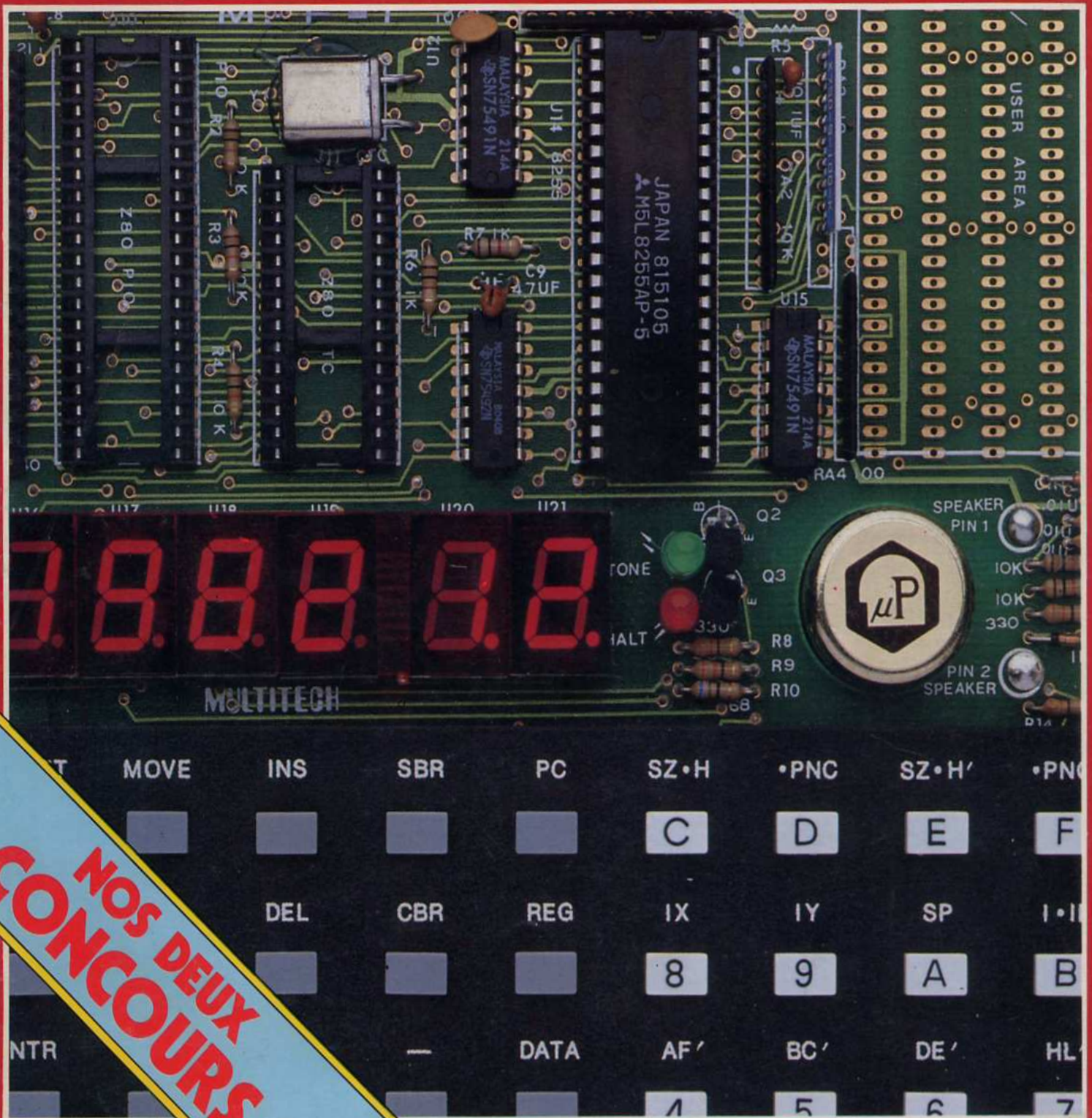


LOISIRS ELECTRONIQUES D'AUJOURD'HUI

N°3

Leed

LES NOUVEAUTES -US-
MICRO - ELECTRONIQUE
ET PROGRAMMES
7 REALISATIONS DONT
UNE ALIM' DOUBLE
UN SYNTHETISEUR



NOS DEUX
CONCOURS

Led

Directeur de la publication :
Edouard Pastor.

Rédaction.

Ont collaboré à ce numéro :

Gilles Bailly
Patrick Bourlier
Christian Dartevelle,
Charles-Henry Delaleu,
Bernard Duval,
Philippe Faugeras,
Philippe Grange,
Jean Hiraga,
Pierre Labéy,
Gilles Ledoré,
André Mithieux,
Patrick Vercher.

**Montages techniques,
études et maquettes.**

Direction :

Bernard Duval

assisté de :

Gérard Chrétien,
Jean Hiraga,
Gilles Ledoré.

Secrétariat :

Gisèle Crut.

Conseiller artistique :

Patrick Hazera.

Réalisation :

Edi'Systèmes

Gérard Del Tedesco

Société éditrice :

Editions Fréquences.

1, boulevard Ney - 75018 Paris

Tél. : (1) 238.80.88

Président-directeur général :

Edouard Pastor.

Publicité générale :

chez l'éditeur

Alain Boar : 238.81.85

Jean-Charles Schmidt : 238.82.40.

Secrétariat :

Annie Perbal.

Publicité revendeurs :

Périefélec.

Christian Bouthias

La Culaz. 74370 Charvonnex.

Tél. : (50)67.54.01.

Bureaux de Paris :

Jean Semerdjian

7, boulevard Ney. 75018 Paris.

Tél. : (1) 238.80.88.

Service abonnements :

Editions Fréquences

Fernande Givry : 238.80.37.

LED (LOISIRS ELECTRONIQUES D'AUJOURD'HUI). MENSUEL 15 F. 10 NUMEROS PAR AN. ADRESSE: 1, BD NEY. 75018 PARIS. TEL.: (1) 238.80.88. PUBLICITE GENERALE: 1, BD NEY. 75018 PARIS. PUBLICITE REVENDEURS: PERIFIELEC. LA CULAZ. 74370 CHARVONNEX. TEL.: (50) 67.54.01. BUREAUX DE PARIS: 7, BD NEY. 75018 PARIS. TEL.: (1) 238.80.88. ABONNEMENTS 1 AN (10 NUMEROS): FRANCE: 120 F. ETRANGER: 200 F. TOUTS DROITS DE REPRODUCTION (TEXTES ET PHOTOS) RESERVES POUR TOUTS PAYS. LED EST UNE MARQUE DEPOSEE. ISSN ET COMMISSION PARITAIRE EN COURS D'ATTRIBUTION. IMPRESSION: BERGER-LEVRAULT. 18, RUE DES GLACIS. 54017 NANCY.

24

LED VOUS INFORME

L'actualité du monde de l'électronique, les produits nouveaux.

28

CONSEILS ET TOUR DE MAIN

Pas de bon ouvrier sans bons outils et pas de bons outils sans bon artisan.

30

EN SAVOIR PLUS SUR L'ELECTRONIQUE DANS MON AUTO

En automobile, comme partout, l'électronique remplace ou asservit la mécanique.

34

EN SAVOIR PLUS SUR LES CAMERAS VIDEO ET LEUR UTILISATION

Quelle est la meilleure façon de fixer une image magnétique ?

41

RACONTE-MOI LA MICRO-INFORMATIQUE

Les enseignements exemplaires du Microprofessor.

51

LA MEDECINE A L'HEURE DE L'INFORMATIQUE

Votre santé dépend-elle de votre médecin ou de son ordinateur ?



56

KIT : L'ALIMENTATION

Une alimentation synétique et variable pour faire fonctionner bien des kits.

68

KIT : LE FILTRE ACTIF

Passe-haut, passe-bas, passe-bande, rien ne lui est impossible.

76

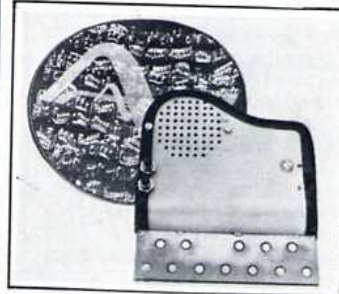
KIT : MINI-GENERATEUR BF

Quand la tension commande la fréquence.

80

KIT : SYNTHETISEUR DIGITAL

Trois octaves, vibrato incorporé, le mini-clavier bien tempéré.



86

KIT ACER : LASER 0,5 mW

Et la lumière (cohérente) fut !

90

KITS R.I.M. : RECEPTEUR PETITES ONDES

Tout pour capter les ondes au mètre.

95

CONCOURS LED

Gagnez à être connu !

96

CONCOURS LED

Dialogue lecteur

LES TROIS COUPS

Des lettres, beaucoup de lettres... nos services s'efforcent de répondre à toutes et dans les délais les plus courts. Merci à vous tous, vos encouragements sont précieux, même si parfois vos compliments nous font rougir un peu ! Quelques critiques constructives ont été notées et nous remercions également ce lecteur qui a imaginé deux colonnes, l'une réservée aux points négatifs l'autre aux points positifs. N'hésitez pas, vous aussi, à adopter cette formule, elle est franche et précise.

Une question revient quotidiennement : où se procurer le kit « Led » désiré et combien ? En ce qui concerne le circuit, les revendeurs, chaque mois, sont circularisés et peuvent se les procurer avant la sortie du numéro concerné. Chaque revendeur doit donc pouvoir être à même de vous fournir le circuit dont le prix indicatif TTC sera mentionné, à partir de ce numéro, en bas de la nomenclature des composants de chaque kit. Hélas, pour ce qui concerne les composants, il nous est malheureusement impossible d'en préciser les prix car ils peuvent être très variables. Nous nous bornerons à continuer d'indiquer les tolérances en vous conseillant bien vivement de veiller à la qualité de ces derniers dont dépendra le bon fonctionnement de votre réalisation. Pour ce qui est du prix, soyez à l'image de votre revendeur, un « bon acheteur » et d'une constante et gentille exigence*.

Les trois coups sont frappés, le rideau se lève sur une nouvelle année. Nous souhaitons et mettons tout en œuvre pour que Led vous aide, à sa manière, à la mieux vivre.

Amitiés à tous.

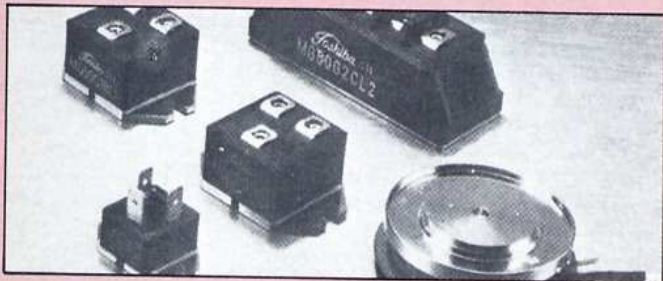
Le directeur de la publication
Edouard Pastor

* N'hésitez pas dans tous les cas à nous consulter (un petit coup de fil ou quelques lignes, et ne remettez jamais à demain le désir de construire votre kit.

GEANTS

Toshiba propose un choix de thyristors, de transistors et de diodes pouvant être utilisés dans les commandes de moteurs, les régulateurs haute-puissance et toutes applications dont les courants commandés sont de quelques centaines d'ampères. Les principales caractéristiques sont les suivantes : une gamme de tension VCEO jusqu'à 600 V, ce qui permet une utilisation sur le secteur 220 V alternatif ; un fort gain

en courant ; un gain de plus de 100 pour les modèles darlington, permettant une économie sur les circuits de commande ; une faible tension de saturation, inférieure à 2 V pour les modèles darlington ; une large zone de sécurité. Etant donné les fortes puissances mises en jeu, les contacts entre électrodes et boîtiers ne sont pas soudés mais s'effectuent par pression. Distribution : Tekelec - BP 2-92310 Sèvres.



NOUVEAUX ETALONS

BASF, en collaboration avec Teac et sous le contrôle de l'IEC, a présenté deux nouvelles bandes de référence IEC pour les égalisations de 70 et 120 microsecondes. Ces nouvelles bandes ont la particularité de monter en fréquence jusqu'à 18 kHz au lieu de 16,5 kHz, ce qui implique 17 marches de fréquences fixes de 31,5 Hz à 18 kHz, enregistrées sur la courbe de réfé-

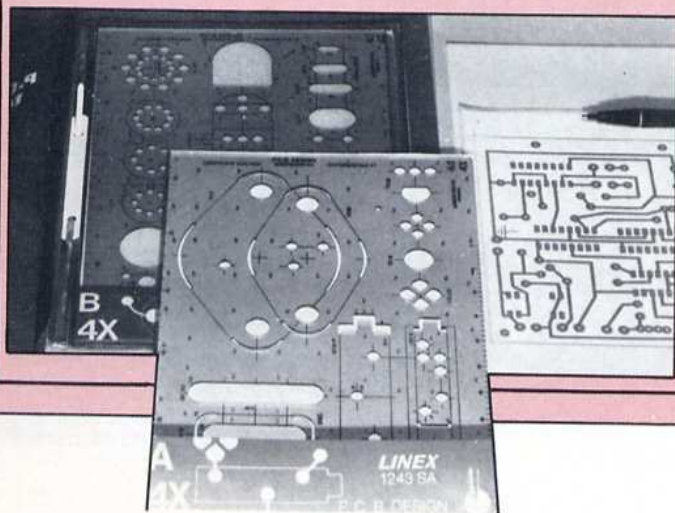
rence. Ces cassettes comprennent également l'enregistrement d'un niveau de référence : 250 nWb/m à 315 Hz et une plage de réglage de l'azimut de la tête de lecture des magnétocassettes consistant en deux signaux enregistrés à -20 dB, à 315 Hz et 10 kHz. Distribution : Compagnie Française BASF-140, rue Jules Guesdes - 92403 Levallois Perret cedex.



LE BON GABARIT

Pour réaliser le dessin définitif du circuit imprimé, il est nécessaire de tenir compte des formes des composants. Les gabarits Linex facilitent considérablement cette tâche. Trois séries de gabarits sont disponibles : 1241 S à l'échelle 1/1, deux jeux à l'échelle 2/1 et quatre jeux à l'échelle 4/1. On indique d'abord au crayon la disposition des composants, des points de soudure et des connexions à l'aide du gabarit 1241 S. Puis on exécute à

l'encre le dossier de cette esquisse sur un feuillet à dessin. Le gabarit est doté de plots anti-taches pour empêcher l'encre de couler au cours du dessin. Si l'on dispose d'une lampe UV et de circuits imprimés photosensibles, on peut ensuite se servir directement du dessin en l'appliquant sur le côté émulsionné de la carte imprimée. Distributeur : Hermagraphics, BP 169, 13, rue Marceau, 93104 Montreuil cedex. Tél. : 374.12.60.



LES ENVAHISSEURS

Après Philips, Atari et Mattel, voici Prestige : un vidéo-jeu distribué par Radialva. Ce MPT-03 possède une bonne qualité graphique, les cartouches utilisant 4 à 6K de mémoire. Tout est en couleur et sonorisé, le marquage des points s'effectuant sur l'écran du téléviseur. Le système comprend une console avec adaptateur secteur, une paire de télécommandes et est livré avec une cartouche « Les

envahisseurs (Alien) ». Au nombre des cartouches disponibles en option, citons : Football, Mission spatiale, Echecs vidéo, Bowling, Invasion, Bataille navale, Guerre des missiles, Le robot meurtrier, Golf, Course de voitures, Mathématiques logiques... Et bien d'autres à venir. Distribution : Radialva SA - 103-105, rue Charles Michels - 93200 Zac de Saint-Denis. Tél. : (1) 243.89.35.



PINCEZ

Le CDA-65 est un multimètre numérique 2000 points doté d'un affichage à sept segments à cristaux liquides lisibles en ambiance peu éclairée. Ses fonctions sont volt-mètre continu et alternatif, milli-ampère-mètre continu et alternatif, ohm-mètre et test semi-conducteur. L'alimentation se fait par pile 9 V ou par un accumulateur rechargeable de 6,7 à 10,5 V. La minipince CDA 4000 P en option (livrée avec le DCA 651 M) est un transformateur de rapport 1000/1 qui supporte 100A au maximum.

CDA : 52, rue Leibnitz 75018 Paris. Tél. : 627.52.50.



HP CHEAP

Moins de 900 francs, c'est le prix de la nouvelle HP-10C, calculatrice programmable (79 lignes) caractérisée par une large gamme de fonctions mathématiques, scientifiques et statistiques. Le HP-10C est le seul calculateur de base existant dans cette gamme de prix qui réunit à la fois la réallocation de la mémoire et les branchements conditionnels. La mémoire peut être réaffectée de façon à réduire le temps de programmation et la place occupée dans la mémoire programmable. La notation est polonaise inverse, l'affichage à cristaux liquides et des tests d'auto-contrôle sont prévus. En plus de sa gamme de fonctions mathématiques, trigonométriques et logarithmiques, le clavier possède les

conversions coordonnées polaires rectangulaires, degrés/radians, les conversions décimales heures-minutes-secondes, le calcul des moyennes et d'écart-types, la régression et l'estimation linéaires, la sommation, le coefficient de corrélation et les factorielles. L'affichage des nombres peut être en notation décimale fixe, scientifique ou ingénieur. Le HP-10C dispose d'autres outils de programmation regroupant des séquences de touches combinées, deux tests conditionnels, la visualisation de programmes ligne par ligne vers le haut et vers le bas et un temps de pause durant l'exécution. Hewlett Packard : ZI de Courtabœuf. Avenue des Tropiques 91947 Les Ulis cédex.



LUDIQUE

Nouvelle version du jeu Philips, le C 52/04 possède une alimentation secteur incorporée. Sa console à clavier alphanumérique (type Qwerty) à 49 touches reçoit toutes les cartouches Videopac et les deux boîtiers de contrôle ont un manche à balai à trois positions. L'équipement se décompose en trois cartes : une carte microprocesseur comprenant 1 microprocesseur 8048, 1 vidéoprocésseur 8245, 1 mémoire RAM 6810, 27 circuits intégrés, 2 diodes et un quartz 17,812 MHz, une carte modulateur VHF supportant 25 transistors et 16

diodes et une carte alimentation comprenant 1 circuit intégré, 2 transistors et 8 diodes. Le prix de ce lot de matériel se situe autour de 1 190 F. Autre nouveauté, le jeu G 7200 est entièrement autonome avec son écran Tv noir et blanc incorporé.

Notons également que les dernières cassettes Videopac possèdent une mémoire étendue de 4 K octets, telle la Videopac 39 « Combattants de la liberté » ou la Videopac 41 (à venir) « Conquête du monde ». Philips Industrielle et Commerciale, 50, av. Montaigne. 75008 Paris.



QUELLE CAPACITE

Le capacimètre numérique 820 de B + K Précision mesure les capacités de 0,1 pF à 1 Farad (avec une résolution allant jusqu'à 0,1 pF) en 10 grammes. L'affichage quatre chiffres est à diodes électroluminescentes et possède une précision de 0,5 %. Le 820 peut servir à sélectionner les condensateurs, à régler au condensateur variable, ou à mesurer tout un réseau de condensateurs. Blanc Meca



Electronique. Zone Industrielle. 36300 Le Blanc. Tél. : (54) 37.09.80.

JEUX EXCLUSIFS

En matière de jeux vidéo, CBS s'est associé aux inventeurs et spécialistes de jeux électroniques et jeux de cafés : Bally, Midway ou Coleco. La console/unité centrale du jeu CBS Electronics a une capacité de mémoire interne (RAM) 25 fois plus grande que celle de ses concurrents (d'après CBS) ce qui implique une définition graphique et sonore intéressante (960 signes sur l'écran, trois degrés de difficulté pour les jeux, déplacements dans huit directions et combinaison de dix actions au plus). Les boîtiers de commande sont reliés à la console par un long fil téléphone. Quant aux cassettes de jeux, elles auront une définition de 2 ou même 3 fois 64 K Roms (possibilités de déplacement en profondeur). Ces cassettes seront également proposées aux « standards » Atari ou Intellivision. Enfin, un certain



nombre de modules complémentaires : le module Turbo reconstitue les commandes d'une automobile, fait varier la visibilité, etc ; le module d'adaptation Atari permet

d'utiliser les cassettes de cette marque et le module micro-ordinateur propose un clavier de programmation. La distribution sera assurée par Idéal Loisirs.

26 000 POINTS

Le nouveau multimètre MX-850 de Métrix propose 26 000 points de résolution et une précision de base de 0,015 %. Les fonctions offertes sont les tensions et intensités continues, les tensions, intensités et intensités alternatives efficaces vraies, les résistances en quatre bornes. Le MX-850 mesure également les fréquences des tensions et courants de 2 Hz à 1 MHz avec une résolution de 1 MHz. La température est donnée au 1/10° par un thermocouple K ou par programmation par un tout autre capteur. Les mesures sont automatiquement corrigées par calcul en fonction des données de calibration stockées en mémoire vive protégée par une pile au lithium et de la température ambiante relevée toutes les 200 mesures. Ceci permet de conserver une grande précision dans une large plage de température. Dix programmes



internes à options multiples permettent le traitement et l'analyse des résultats. Ces programmes peuvent être organisés en chaîne dans l'ordre défini par l'utilisateur. L'imprimante intégrée peut

frapper, outre les résultats des mesures et du calcul, l'heure à laquelle a été effectuée la mesure. Métrix : ITT Composants et Instruments. Chemin de la Croix Rouge. BP 30. 74010 Annecy cedex.

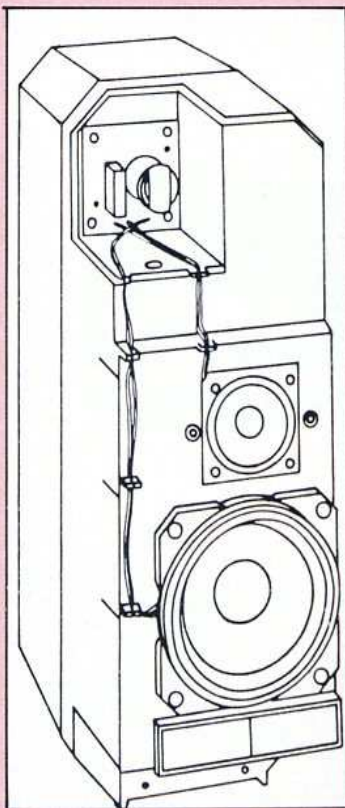
DANS LA POCHE

Les nouvelles calculatrices de poche Sanyo ont pour caractéristiques communes un affichage à cristaux liquides d'une capacité de huit chiffres avec décimalisation flottante, une mémoire, des fonctions pourcentage et extraction de racines carrées en plus des quatre opérations usuelles. La plus abordable, CX-110 est alimentée par pile crayon tandis que les CX-130 et CX-150 sont alimentées par une pile bouton alcaline et que la CX-2570 possède des cellules solaires type « amorton » qui convertissent l'énergie lumineuse en énergie électrique. Une autre solution, plus ambitieuse, réside dans la calculatrice imprimante CX-3552 DP qui possède un affichage par cristaux liquides d'une capacité de dix chiffres et peut imprimer jusqu'à 8 000 lignes avec ses trois piles. Elle s'alimente également sur le secteur et propose une mémoire, une virgule flottante, etc... Sanyo Calculatrices : 8, avenue Léon Harmel. 92160 Anthony. Tél : 666.21.62.



HIFI EN OPTION

Les téléviseurs Salora série H offrent de multiples avantages. Multi-standard PAL + SECAM, ils possèdent une recherche des stations automatique, une cellule pour le réglage de la luminosité en fonction de la lumière ambiante, des pré-réglages personnalisés, des réglages de timbre, une entrée vidéo directe avec commutation automatique (12 V) par prise péritélévision, un tube image black matrix et une faible consommation (60 W). Un certain nombre d'options sont prévues comme la télécommande à 28 fonctions, le télétexte ou la réception stéréophonique. La dernière en date est l'enceinte Tv bass reflex 2 voies qui peut être installée par le revendeur à l'emplacement du haut-parleur d'origine. C'est une enceinte à haut rendement d'un volume de 7 litres. Les deux haut-parleurs sont mis en phase acoustique. Bisset : 32, quai de la Loire 75019 Paris. Tél. : 607.06. 03.



LE LIVRE QUI PARLE

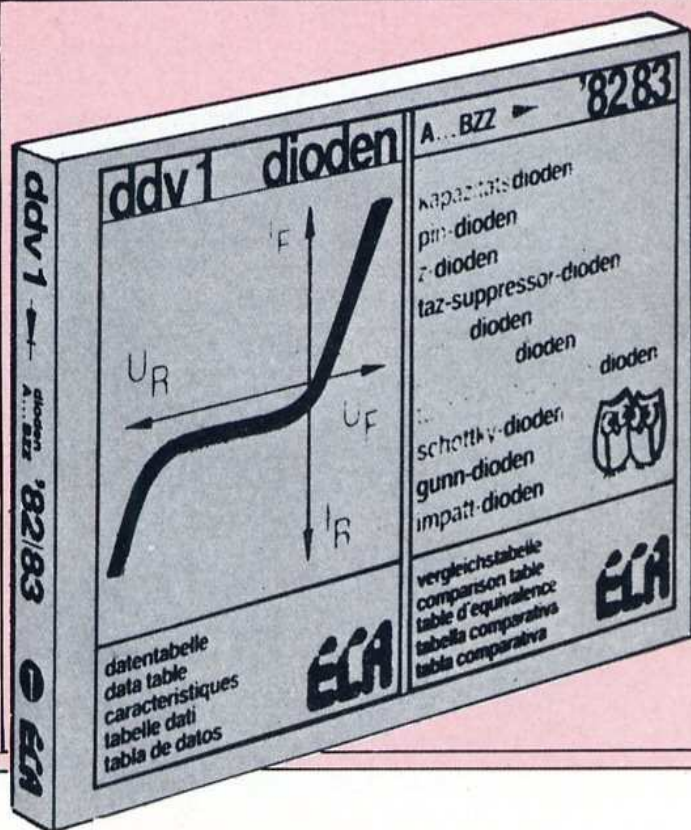
Destiné aux plus petits, 3 à 5 ans, le Livre Magique de Texas Instruments sollicite la vue, l'ouïe et le toucher. Il permet à l'enfant d'identifier les objets et les êtres qui l'entourent ainsi que les formes et les couleurs. Quatorze illustrations sont fournies avec le jeu : les couleurs, les formes géométriques, les animaux de la jungle, la ferme, etc). Il suffit de placer l'une d'entre elles dans l'appareil et l'enfant n'a qu'à appuyer sur le chat, par exemple, pour s'entendre dire « c'est le chat » suivi d'un « miaou » significatif... Après

10 secondes d'inactivité, le Livre Magique prend l'initiative et demande « où est le chien », « où est l'arbre », etc. C'est alors à l'enfant d'identifier par le toucher l'image constituant la bonne réponse. En cas d'erreur, le Livre annonce « cherche encore, trouve le chien ». Lorsque l'enfant trouve, une musique retentit accompagnée d'un « bravo, tu as trouvé le chien ». A adopter, très aristotélicien. Dans les grands magasins et magasins spécialisés. 400 F environ. Texas Instruments.



A PROPOS D'EQUIVALENCES

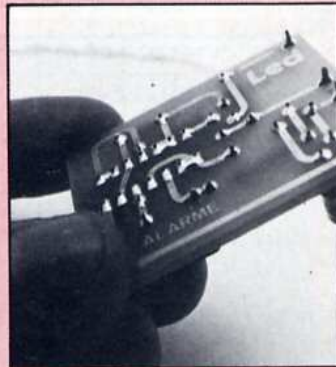
Editées depuis 18 ans par la firme allemande Eca Electronic, les tables d'équivalences et de caractéristiques des semi-conducteurs et circuits intégrés du monde entier viennent de paraître une nouvelle fois. Ces dix ouvrages au format poche, très maniables, sont complétés par deux intéressants volumes : ddv1 est un lexique de données et d'équivalences des diodes (classement alphabétique de A à BZZ), ddv2 est un même lexique (classement numérique de 1N21 à 1N6307). Ces deux ouvrages de plus de 400 pages recueillent toutes les caractéristiques et valeurs limites d'emploi des jonctions PN, 400 plans de branchement ainsi que 20 tableaux de sélection et d'équivalences sont complétés par une explication en cinq langues européennes. On voit donc le nombre de services que de tels ouvrages peuvent rendre dans la recherche des composants actifs. Les ouvrages sont disponibles auprès des boutiques de composants et des grossistes. Un catalogue et un tarif peuvent être obtenus gratuitement auprès de Eca Electronic : 22, quai Thannaron. 26500 Bourges-Valence. Tél. : (75) 42.68.88.



Le montage, le câblage, la soudure des petits modules, des circuits imprimés sont des travaux courants, relativement simples mais délicats. Pour réussir rapidement, un débutant doit prendre de bonnes habitudes qui garantiront le fonctionnement du montage.

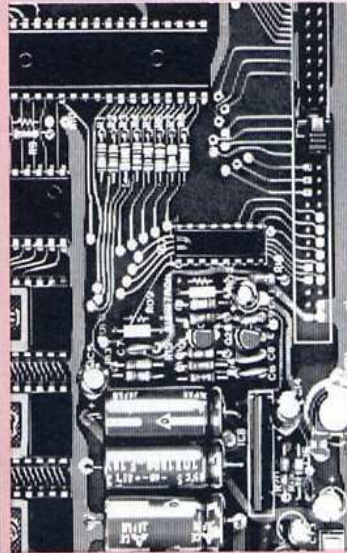
LES CIRCUITS IMPRIMÉS

Ils existent dans plusieurs épaisseurs, dans différents matériaux. L'épaisseur moyenne est de 1,5 mm. Les matériaux sont la bakélite, les mélanges papier/epoxy, le verre epoxy, lesquels existent dans plusieurs épaisseurs et qualités. Le support bakélite, de couleur marron foncé, est un assez bon isolant bien que relativement fragile à la flexion comme à la chaleur. Bien que de prix abordable, il est remplacé de plus en plus par les supports en verre epoxy, particulièrement rigides, très isolants mais dont le prix plus élevé les réservait autrefois aux matériels professionnels. Légèrement transparent, de couleur vert pâle, présentant un aspect tramé dû aux fibres de verre tissées, il existe aussi dans d'autres couleurs : rouge, bleu, orange, etc...



Circuit imprimé courant, en verre epoxy, simple face.

Ces circuits imprimés possèdent une couche cuivrée sur une ou deux faces. L'épaisseur est variable. Elle est en général de 35 μm , mais parfois de 70 μm , ce qui est préférable pour l'amateur (pistes moins résistives, plus grande robustesse mécanique, moins de risques de décollement des pistes). Ces couches cuivrées sont souvent étamées, ce qui évite les risques d'oxydation. Plusieurs méthodes d'étamage sont employées, par bain, chimique, au rouleau, cette der-



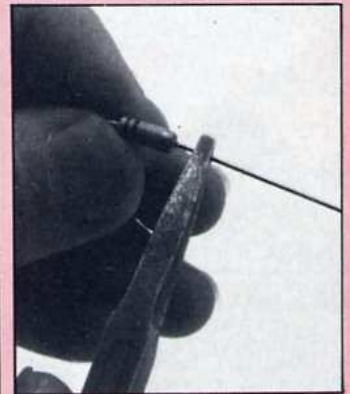
nière permettant une bonne prise des soudures à effectuer ultérieurement. Ces circuits sont percés à l'aide de forets dont le diamètre varie suivant l'utilisation. Les perçages pour les petits composants actifs et passifs (transistors, résistances) sont en général compris en 0,8 mm et 1 mm, 0,9 mm étant un bon compromis. Sur quelques circuits de très haute qualité, de grande compacité, on a alors recours à la technique de l'impression double face avec trous métallisés, « through hole » en anglais. Si, de plus, les pistes sont dorées, on arrive au plus haut degré de qualité (et de prix) en matière de circuit imprimé. Pour les kits et même pour les montages de grande série, le côté composants du circuit imprimé est parfois sérigraphié, ce qui rend l'implantation beaucoup plus rapide.

LE PLIAGE

DES COMPOSANTS

Sur tout circuit imprimé standard, le pas de 2,54 mm est utilisé pour l'implantation des composants. Pour les résistances 1/2 W, le pas est par exemple de 15,24 mm. Souvent, l'amateur plie les composants à la main, mais un pliage à l'aide de petites pinces plates

apportera plus de précision. Si toutes les résistances sont implantées au même pas on peut avoir recours à une pince pliante automatique. Ce genre de pince ajustable permet de plier et de couper les résistances et autres composants passifs aux dimensions voulues, de faire un travail rapide et homogène. Pour les composants actifs comme les transistors, l'implantation sur le circuit imprimé est souvent plus large.



Pliage d'une résistance à l'aide d'une pince plate.

Les pattes de ces composants sont donc à plier jusqu'à l'écartement voulu, la précaution à prendre étant de ne pas plier les pattes au ras des composants. Certains transistors ont des pattes fragiles. Si le pliage n'est pas effectué en laissant une marge d'au moins 2 mm, une cassure peut se produire.

L'INSERTION

DES COMPOSANTS

Avant l'insertion des composants, il est fortement conseillé de vérifier préalablement si toutes les pattes des composants sont bien étamées. Même étamées, une oxydation avancée rendra l'opération de soudure difficile, voire même impossible. Dans ce cas, il faut gratter à la lame la patte ou le fil à l'endroit où se fera la soudure, puis étamer de nouveau au fer à souder avant l'implantation. Sans cette précaution les ris-

Bons outils, bon travail, mais aussi bonnes habitudes à prendre

ques de mauvais contact, de rupture de circuit au bout d'un certain temps d'utilisation sont fréquents, parfois difficiles à localiser sur un circuit imprimé de grande surface. L'insertion commence par les composants de taille basse, les résistances 1/2 W par exemple, et doit se terminer par les composants de taille haute ainsi que par les composants fragiles. A chaque étape on effectue les soudures afin de maintenir les composants pour pouvoir passer au stade suivant. Un support en



Insertion des composants, après pliage, sur le circuit imprimé.

mousse, placé du côté composants, permet de maintenir ceux-ci, de bien les plaquer contre le circuit imprimé, de retourner le tout pour effectuer chaque étape de soudure. Dans le cas d'un composant à disposer d'une façon précise, on peut soit se confectionner un gabarit, soit effectuer les soudures en deux étapes : soudure provisoire (une seule patte du composant, très peu de soudure) qui permet un réglage de positionnement, suivi de la soudure définitive (autres pattes du composant, puis première patte préalablement soudée). Pour les fils souples venant se placer sur le circuit imprimé, un étamage préalable est fortement conseillé. En deux étapes, la soudure est fiable, chaque brin composant le fil est bien étamé et soudé. En plus, l'échauffement est moindre, ce qui évite la fusion des gaines isolantes peu résistantes à la tempéra-

ture. Pour les composants supportant un certain échauffement pendant le fonctionnement du circuit, il est conseillé de ne pas plaquer ces composants (résistances bobinées, vitrifiées, etc) contre le circuit imprimé. Un espace de quelques millimètres est à prévoir et l'espacement peut être ajusté à l'aide de perles de verre ou de stéatite (genre de porcelaine) enfilées dans les tiges des composants. Les composants aux connexions longues, les composants aux tiges très rapprochées et verticales doivent être isolés (tubes isolants, gaines isolantes) pour éviter tout faux contact. Du côté composants, on peut soit plier les pattes des composants soit les laisser verticales. Dans le premier cas le contact électrique est excellent, la tenue mécanique également ; dans le second cas un démontage des composants sera aisé. Quant aux tiges des composants dépassant du circuit imprimé, côté pistes, celles-ci sont coupées après soudure, l'inverse étant plus délicat en pratique bien que fiable (soudure recouvrant entièrement la tige du composant, y compris la partie préalablement coupée. Lors d'un démontage éventuel, la pompe à des-souder est un outil indispensable, évitant les risques de décollement des pistes cuivrées. On peut, faute de mieux, remplacer cet outil par de la tresse cuivrée chargée à la résine, destinée également au même usage.

LA SOUDURE

Les opérations de soudure sont en général faciles, surtout pour les circuits imprimés. On parle souvent de gens « doués » ou « maladroits », mais il s'agit surtout d'une question d'habitudes, de règles à suivre. La difficulté principale réside dans la rapidité, la bonne jonction des mouvements visuels et manuels. Pour réussir les soudures, les réglages élémentaires à respecter impérativement sont :

- fer à souder approprié, de bonne qualité ;
- température de panne bien adaptée au travail ;
- panne de dimensions adaptées au travail ;
- panne au bout étamé, toujours très propre ;
- soudure de qualité, 50/50, 60/50, contenant une résine peu corrosive.

Deux fers à souder, l'un de 30 W l'autre de 70 à 80 W, sont nécessaires pour effectuer la majorité des soudures. Un ajustage de température est conseillé et toujours extrêmement pratique. Pour le modèle 30 W on peut au besoin prévoir deux types de pannes, l'une fine (pour les circuits intégrés, les transistors), l'autre un peu plus



Opération de soudure d'un composant sur le circuit imprimé.

grande (pour les composants passifs). Avant l'opération de soudure, les pistes doivent être dans un état impeccable, c'est-à-dire non oxydées. Le cas échéant il existe sur le marché des gommes abrasives spéciales pour circuit imprimé que l'on peut remplacer par de la toile émeri très fine (gradation 1 000 ou plus). Sur le plan manuel, une bonne soudure est basée sur quelques habitudes, simples mais indispensables :

- bonne surface de contact panne/parties à souder ;
- immobilité totale pendant la soudure ;
- retrait rapide du fer après soudure.

Dans l'opération de soudure, le plus important à retenir est que l'amalgame plomb/étain « prend » sur les parties à souder grâce au flux de résine, grâce également à la température brève mais capitale des pièces à souder. Trop souvent

la soudure est appliquée trop tôt sur les pièces à souder alors qu'elles n'ont pas encore atteint la température voulue. Noter que cet écart, ce décalage ne sont qu'une question de fraction de seconde vu qu'une soudure normale ne demande qu'une seconde et demie à deux secondes.

La soudure doit d'autre part être appliquée sur les pièces à souder et non sur la panne du fer à souder. Ce qui permet au flux de s'étaler sur les parties à souder, de bien les décapier, et par effets de capillarité, une bonne prise de la soudure sur toutes ces parties pré-décapées. La soudure dite « blanche », la soudure qui ne « prend pas », viennent en bonne partie d'un non respect de ces conseils. Quant aux soudures sur métaux comme l'aluminium, l'acier inox, la firme anglaise Multicore propose des soudures spéciales (Alusol 45 D, 96 S) ainsi qu'une large panoplie de crèmes à souder et accessoires pour la soudure. Pour terminer, signalons l'effet indiscutable d'absorption du cuivre par la soudure en fusion (effet d'amalgame) que l'on constate d'ailleurs sur les panes en cuivre « mangées » par la soudure. Sur ce point, une panne longue durée signifie aussi que la soudure en fusion ira « chercher le cuivre » ailleurs, c'est-à-dire tiges des composants, pistes cuivrées (déjà bien fines). D'où l'intérêt d'avoir recours à des soudures dopées en cuivre (en général 2 % environ).

Les soudures terminées, un nettoyage du superflu de résine (parfois corrosive ou même légèrement conductrice) est conseillé (trichloréthylène, etc). La protection des pistes se fait à l'aide de vernis. Toutefois certains circuits intégrés (C.MOS...) dont l'impédance d'entrée est parfois énorme (plus de 20 000 MΩ) ne supportent pas le passage léger d'une couche de vernis, même fine ou dite H.F.. D'où l'avantage d'avoir recours aux pistes pré-étamées.

Jean Hiraga

L'ELECTRONIQUE DANS MON AUTO

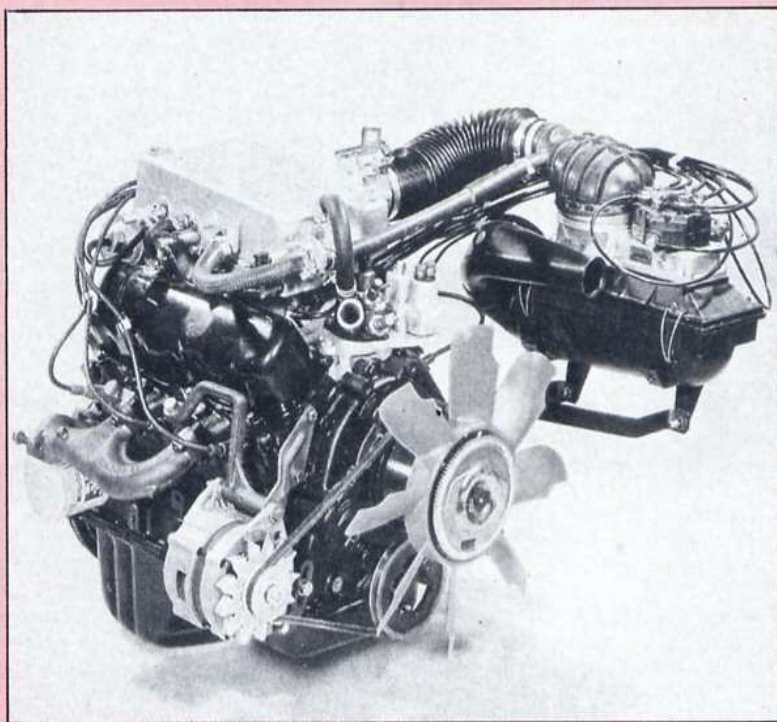
Dans le numéro 1 de Led nous avons abordé de manière générale les diverses applications de l'électronique en automobile dans le présent et le futur. Nous décrivons, à partir de ce numéro, ces applications de manière concrète en commençant par l'obtention d'un courant continu de qualité grâce à l'alternateur et aux divers systèmes de régulation. Sans cette tension continue parfaite, point d'électronique en automobile.

Si on met de côté l'électronique que l'on trouvait dans les postes autoradio dès 1930, le premier composant électronique lancé en grande série sur une automobile fut la diode dans les années 60. En effet, à cette époque la génératrice du courant du véhicule, la dynamo, laisse peu à peu la place à un générateur moins encombrant, sans entretien, au meilleur rendement, pouvant charger une batterie même le moteur au ralenti : l'alternateur. Comme son nom l'indique, l'alternateur est une génératrice de courant alternatif. Or, tous les organes électriques d'une auto fonctionnent en courant continu et la batterie est rechargée par ce même courant continu. Ainsi, l'électronique va jouer le rôle essentiel de

redressement d'intensité de la régulation de la tension du blocage de courant de la batterie à l'arrêt du moteur, de protection électrique contre les sur-tensions. Le redressement de l'intensité et de la tension électrique est effectué par des diodes de puissance (avec des alternateurs triphasés couramment utilisés, six diodes de puissance sont couplées en pont, voir schéma).

En dehors du rôle de redressement, ces diodes bloquent le courant de retour de la batterie vers l'alternateur.

Un autre organe dans le circuit électrique s'est « électronisé » : le régulateur. Les régulateurs conventionnels fonctionnent sur le principe du vibreur avec un couple électro-aimant qui diminue plus ou moins l'intensité du courant d'excitation en fonction des variations momentanées de la vitesse de rotation du moteur et de la charge du circuit (phares allumés, essuie-glaces, dégivrage, etc...). Afin de fournir à ces divers accessoires une tension constante, ce petit accessoire qui causa pas mal de déboires à bien des automobilistes (blocage des électro-aimants qu'un fameux petit coup de marteau sur la boîte noire pouvait faire repartir) a laissé la place depuis quelques temps à des régulateurs électroniques équipés de transistors commutateurs offrant les avantages suivants : une limite étroite de régulation grâce à la commutation élevée des transistors, une commutation sans contact de courant d'excitation intense « 3 à 10 ampères », une absence d'usure, donc un entretien nul, une fiabilité accrue et un encom-



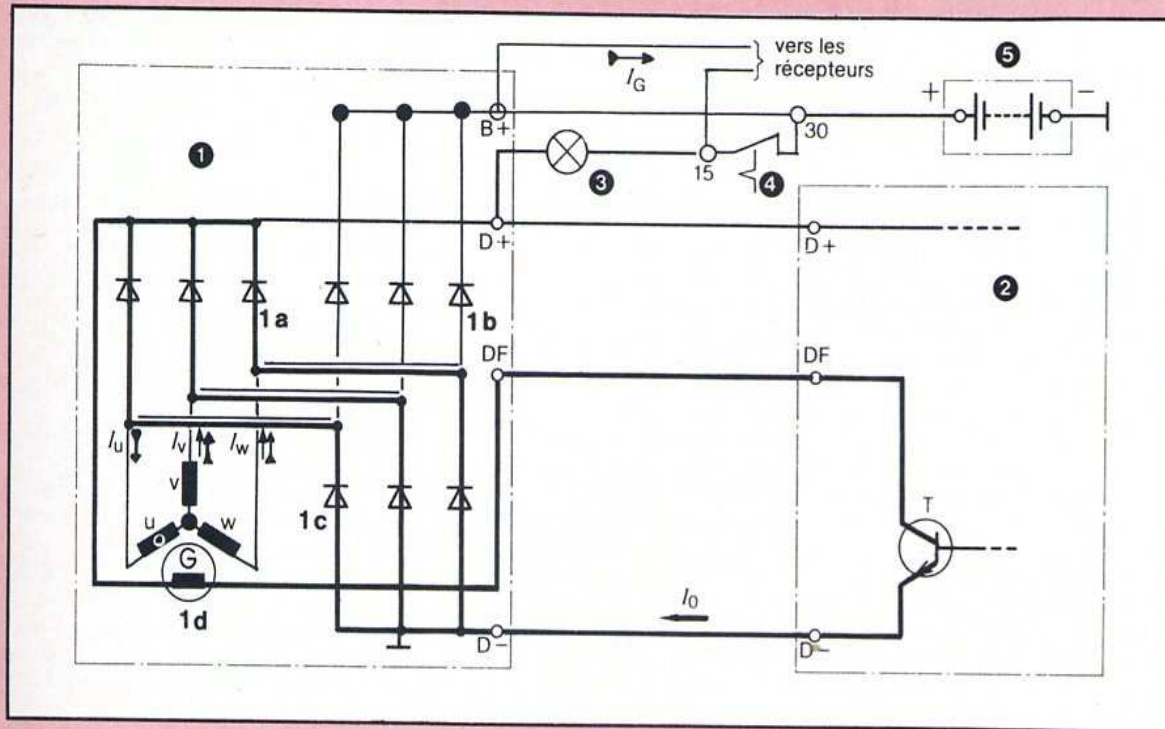
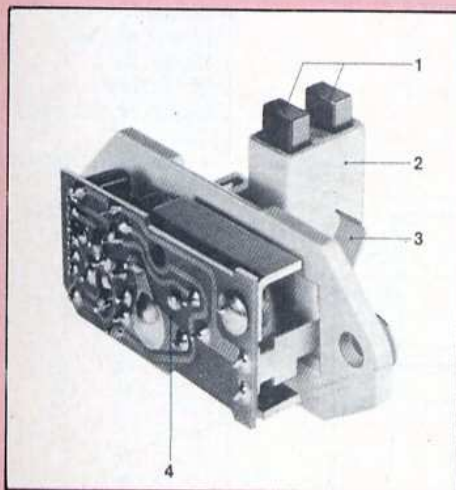


Schéma de circuit d'un alternateur triphasé avec régulateur à transistors sur voitures de tourisme. Seul le transistor de commande T du régulateur à transistors y est représenté. En gras, intensité du courant d'excitation I_G . En maigre, intensité du courant de l'alternateur I_a .

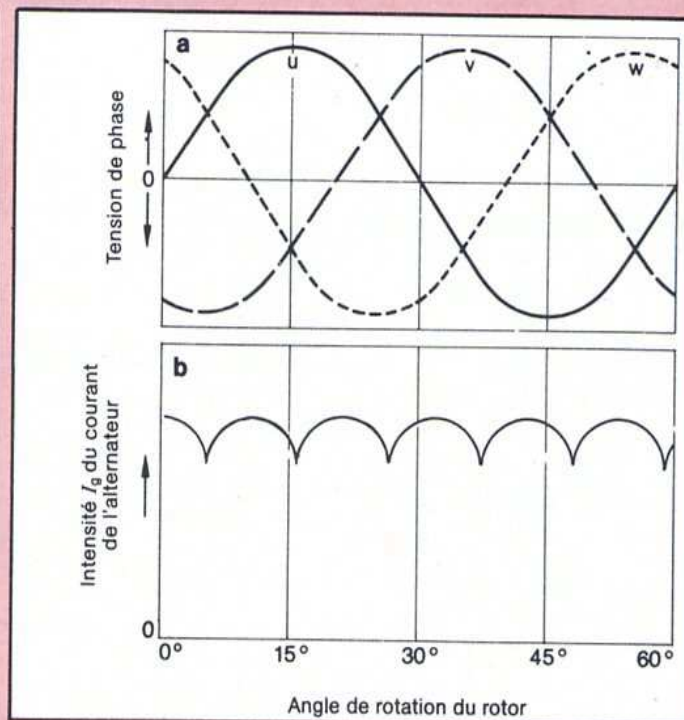
1 Alternateur triphasé
 1a Diodes d'excitation
 1b Diodes positives
 1c Diodes négatives
 1d Enroulement d'excitation

2 Régulateur à transistors
 3 Lampe témoin de charge
 4 Commutateur d'allumage
 5 Batterie (doc. Bosch)



Régulateur à transistors EE 14 V 3 sans couvercle

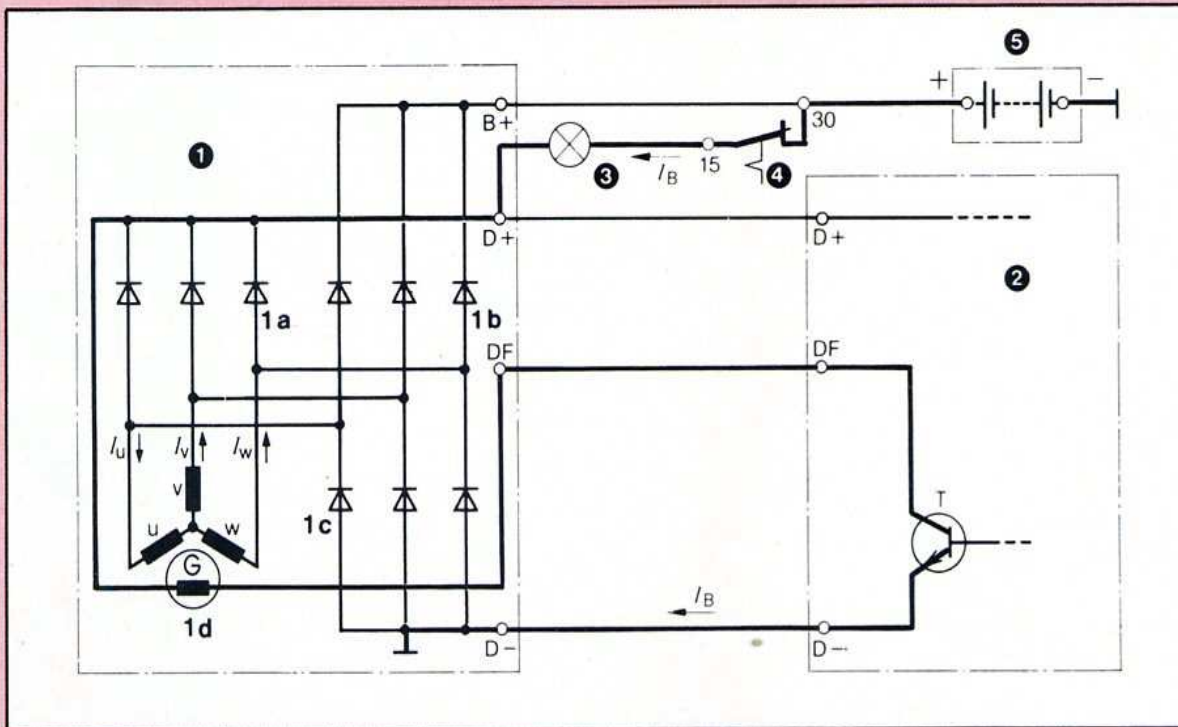
1. Balais
 2. Porte-balais
 3. Lamelles de contact
 4. Plaque de circuit imprimé avec bandes conductrices et points de soudure.



Tension de phase et intensité du courant d'alternateur en fonction de l'angle de rotation du rotor à six paires de pôles.

a Tension triphasée dans les enroulements statoriques u, v, w
 b Intensité du courant triphasé redressé en tant qu'intensité I_a du courant de l'alternateur (doc. Bosch)

L'ELECTRONIQUE DANS MON AUTO



Amorçage de l'alternateur par le courant I_b (en rouge) ; intensité 100... 300 mA
Les références sont identiques à celles de la page précédente (doc. Bosch)

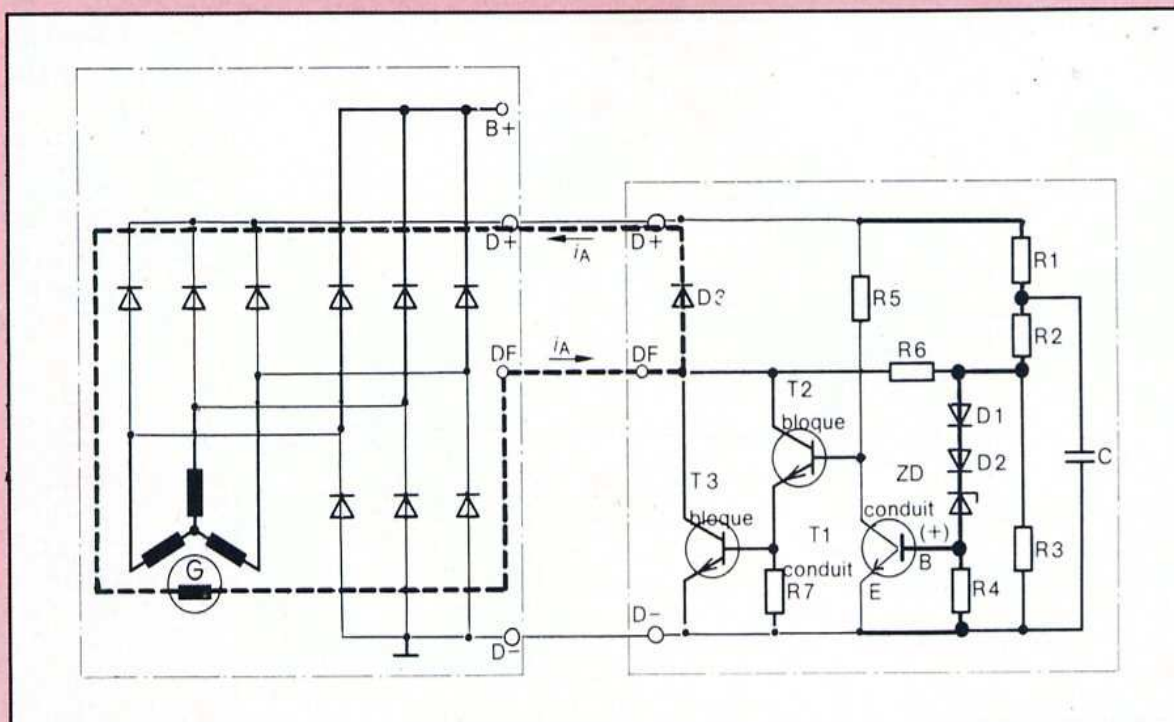
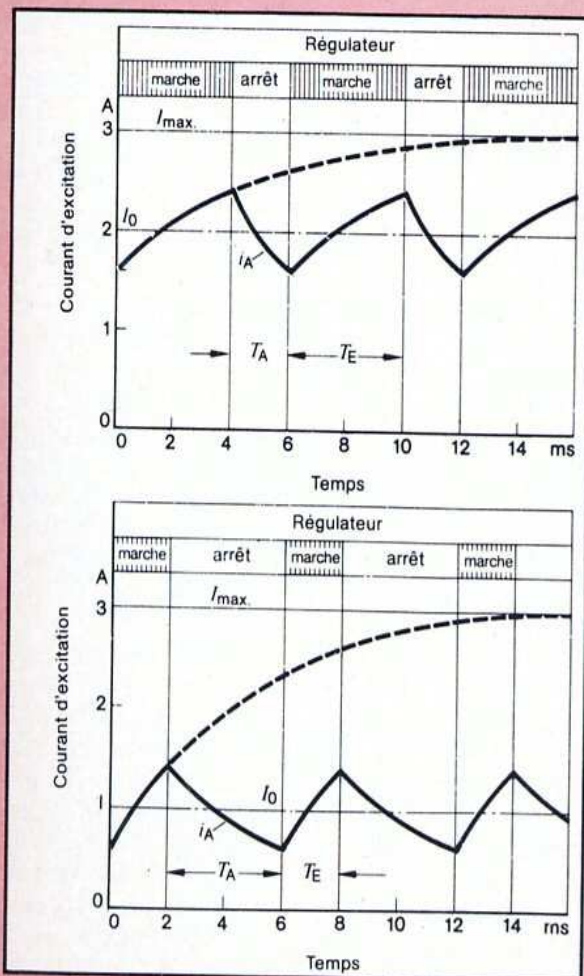
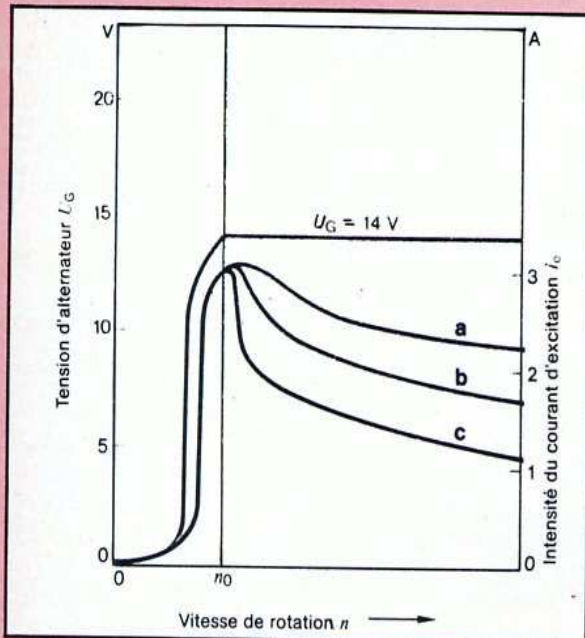


Schéma fonctionnel du régulateur à transistors incorporé EE 14 V 3
Courant d'excitation coupé par T3. Courant d'amortissement I_A neutralisé par la diode D3 (doc. Bosch)



Alternateur K1 équipé d'un régulateur à transistors incorporé EE 14 V 3.

bremement beaucoup plus réduit qui a même permis de les loger à l'arrière de l'alternateur et de simplifier d'autant le câblage (voir schéma). Le circuit de régulation est noyé dans de la résine pour l'isoler parfaitement contre les éléments perturbateurs signalés plus haut.

Ces régulateurs électroniques répondent parfaitement aux exigences extrêmes anti-parasites de l'alternateur et évitent ainsi les parasites désagréables à l'écoute d'un auto-radio.

Avec une tension parfaitement constante (quel que soit le régime moteur) dépouillée des impuretés parasites, l'électronique a pu gagner le système d'allumage du moteur avant de s'attaquer aux dosages corrects air-essence qui vont contribuer à une amélioration du rendement du moteur dans des proportions impensables auparavant. C'est ainsi que l'électronique a pu gagner la bataille de la consommation, a permis une conduite plus agréable, grâce à des reprises sans à-coups dues à une plus grande plage d'utilisation du couple, et enfin une diminution de la pollution du gaz toxique dans des proportions considérables. (à suivre)

Patrick Vercher

LES CAMERAS VIDEO

Avec notamment la vogue des magnétoscopes à cassettes « portables », les caméras vidéo ont, de nos jours, pris largement pied au niveau de l'électronique des loisirs. Compactes, simples à utiliser et de plus en plus performantes, elles permettent à tout possesseur de magnétoscope d'élargir très substantiellement le champ d'action de son appareil. Et cela même si celui-ci est un modèle « de table ». Comment ? C'est ce que nous allons vous dévoiler, une fois effectué un petit rappel d'ordre technique, indispensable pour mieux comprendre ce qui va suivre.

La mission essentielle d'une caméra vidéo — qu'elle soit un modèle « noir et blanc » ou un modèle « couleur » — est de transformer les images optiques, captées par l'intermédiaire d'un objectif, en signaux électroniques traduisant ces dernières le plus fidèlement possible.

Pour y parvenir, on fait appel, dans la grande majorité des cas, à un tube de prise de vues — du type Vidicon ou Saticon — que l'on peut voir schématisé, en coupe, sur le dessin de la figure 1a.

Dans ces tubes, l'élément « actif » est constitué par ce que l'on appelle une « cible », sorte d'écran sur lequel on focalise les images des scènes à enregistrer avec un magnétoscope. Un tel écran est constitué par une plaque métallisée, d'une extrême minceur (quelques microns seulement) afin d'être transparente aux rayons lumineux qu'elle reçoit via l'objectif de prise de vues.

Juste derrière cette cible, on trouve — dans le cas des caméras « couleur » — un réseau de très fines bandes colorées verticales, associées en « triplets » et faisant fonction de filtres pour les trois couleurs primaires : rouge, bleu et vert.

Ces bandes colorées sont très exactement positionnées en regard d'électrodes, optiquement transparentes comme la cible principale, permettant à l'image optique de se projeter sur une seconde cible photoconductrice.

Compte tenu que la conductivité de cette seconde cible varie en fonction de l'éclairement reçu, il se développe

donc, au niveau des électrodes lui faisant face, des charges électriques traduisant les différences de luminosité de l'image optique ainsi formée. Ces charges sont analysées par le balayage horizontal d'un faisceau d'électrons et donnent naissance à des signaux électriques dont l'intensité est représentative de l'éclairement des électrodes verticales.

Ces électrodes verticales étant reliées à des connexions horizontales établies en fonction des couleurs — rouge, vert, bleu — de chaque « triplet » constitutif, on obtient de la sorte trois signaux vidéo séparés, correspondant aux couleurs primaires (fig. 1b) qui sont ensuite mélangés dans des proportions convenables (30 % pour le rouge, 11 % pour le bleu et 59 % pour le vert), afin de tenir compte notamment de la différence de sensibilité de l'œil pour chacune de ces trois couleurs. Signaux qui sont ensuite amplifiés, puis codés selon le standard considéré (NTSC, PAL ou SECAM) au niveau de circuits spécialisés, venant compléter ceux chargés du balayage horizontal et vertical des images projetées sur la cible du Vidicon ou du Saticon (fig. 1c).

Bien que ces tubes d'analyse tri-électrodes soient d'un emploi universel, au niveau des caméras vidéo « grand public », on ne doit pas pour autant passer sous silence — même s'il ne s'agit encore que de prototypes en voie de commercialisation — l'existence de caméras vidéo du type « Solid-State », dans lesquelles les tubes Vidicon ou Saticon sont remplacés par des capteurs d'images à

ET LEUR UTILISATION



Aspect typique d'une caméra vidéo couleur « grand public » équipée d'un tube Vidicon à réseau de bandes colorées.

semiconducteurs, du type CCD (charge coupled device), autrement dit, à transfert de charges.

Schématiquement les capteurs utilisés sur ces nouvelles caméras se présentent comme sur le dessin de la figure 2a. L'élément de base est constitué par une mosaïque photosensible du type MOS (semiconducteur à oxyde métallique) qui, dans le cas d'une réalisation récente (Hitachi) ne comporte pas moins de 222 300 cellules photo-détectrices ; soit 390 dans le sens vertical et 570 dans le sens horizontal, le tout tenant sur un « chip » de silicium mesurant $8,5 \times 10$ mm ! Ce qui permet d'obtenir une résolution horizontale de l'ordre de 300 points, grâce à une implantation dite en « zig-zag » des diverses photo-cellules.

Comme dans le cas des caméras mono-tubes équipées d'un Vidicon et d'un Saticon, cette caméra « Mono-chip » fait appel à un filtre constitué de « triplets » aux trois couleurs « primaires » et se présentant sous la forme d'une véritable mosaïque dont

chaque élément ne mesure pas plus de 20 microns !

En ce qui concerne le capteur proprement dit, précisons que les électrodes de chacune de ses cellules élémentaires forment avec le substrat silicium, une capacité MOS permettant de stocker des charges électriques développées par effet photo-électrique.

Etant donné le faible intervalle séparant ces diverses capacités, il existe entre elles un certain couplage. En conséquence, il suffit d'appliquer une différence de potentiel entre deux capacités adjacentes pour induire selon l'axe du registre, un champ électrique qui déplace les charges, de proche en proche, d'une capacité vers l'autre ; et ce, jusqu'à une diffusion collectrice placée en bout de ligne. Et comme les charges transférées sont proportionnelles à l'éclairement local, il est aisé de se rendre compte que l'on obtient de la sorte un signal représentatif de l'image analysée.

En pratique, on dispose donc de deux

registres de balayage, l'un placé dans le sens horizontal, l'autre dans le sens vertical et asservies à deux circuits de commande adéquats, utilisés pour transférer les charges électriques correspondant à chaque ligne analysée, à un étage convertisseur précédant les classiques étages de codage et d'amplification (fig. 2b).

REGLAGES DE BASE DES CAMERAS VIDEO COULEUR

Quelle que soit leur technologie (Vidicon, Saticon, CCD...) les caméras vidéo couleur réclament, avant toute prise de vues, quelques réglages préliminaires concernant principalement l'adaptation de la caméra à la « température de couleur » des scènes à enregistrer, exprimée en degrés Kelvin (K) et qui est fonction de la chaleur de la source d'éclairage, définie à partir du zéro absolu et exprimée en degrés centigrades (ou Celsius).

C'est ainsi que la température de couleur d'un ciel bleu pur est de 10 000 K ; par contre, celle d'une flamme de bougie n'est que de 1 900 K.

Entre ces extrêmes, il y a toute une quantité de variantes. Par exemple, la température de couleur d'un ciel nuageux n'est plus que de 8 000 K, celle du soleil en plein midi de 6 000 K.

Aux premières et aux dernières heures de la journée, la température de couleur descend à 3 000 K environ, tombant même à 2 000 K au moment du lever ou du coucher du soleil.

Des remarques similaires peuvent être faites pour les sources de lumière artificielle. Ainsi la température d'une lampe survoltée (flood), dotée d'une ampoule bleue, est de l'ordre de 5 000 K. Celle de la même lampe avec une ampoule blanche n'est plus que de 3 200 K. Quant à celle d'une ampoule « standard » à filament de tungstène, elle baisse à 2 800 K.

LES CAMERAS VIDEO ET LEUR UTILISATION

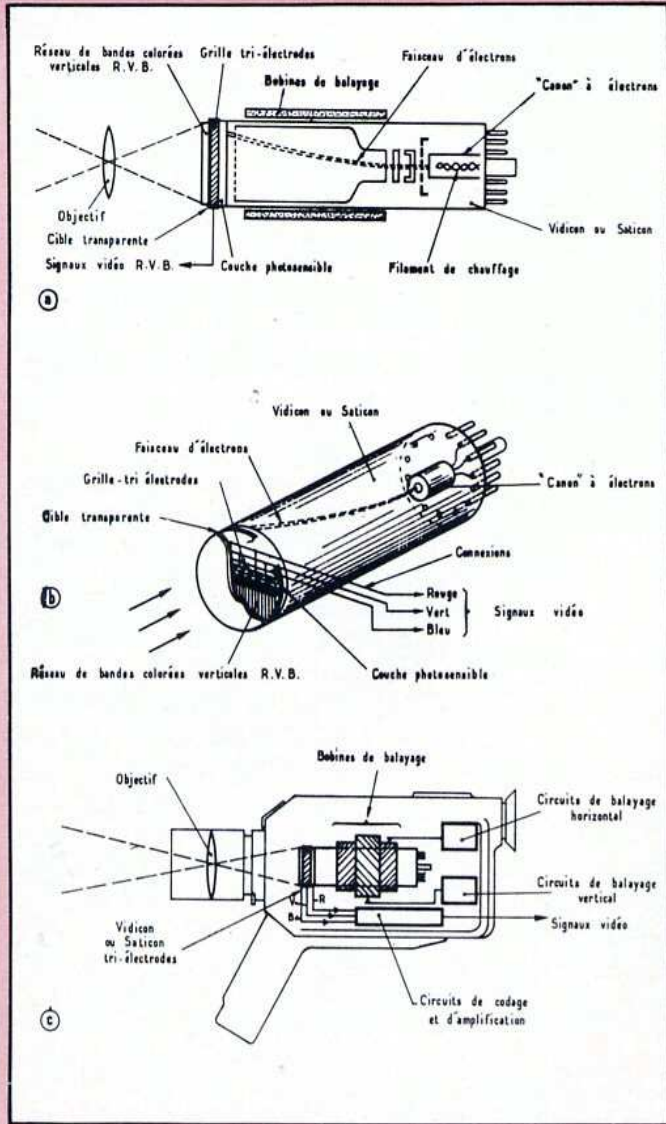


Fig. 1. Vue en coupe (a) et en perspective (b) d'un tube de prise de vues couleur et implantation de ce dernier dans une caméra vidéo « grand public » (c).

Filtre correcteur ("saumon")	"Balance" des blancs	Température de couleur		
		Lumière naturelle	Lumière artificielle	
En service	Réglage	Extérieur, dans la journée, ciel légèrement nuageux ; ou à l'ombre	8000	
		Extérieur, dans la journée, ciel nuageux et pluvieux	7000	
	Extérieur vers midi, ciel dégagé	6000	Tube fluorescent type "Lumière du jour"	
	Extérieur, dans la journée, ciel dégagé	5000	Tube fluorescent type "Blanc"	
Hors service	"Standard"	Extérieur 1h après le lever ou 1h avant le coucher du soleil	4000	Tube fluorescent type "Blanc chaud"
			3200	Ampoule blanche, Lampe survoltée (flood), Lampe halogène
	Réglage	Extérieur, 20 min après le lever ou avant le coucher du soleil	2800	Lampe ordinaire à filament tungstène
		Lever ou coucher du soleil	2000	
			1900	Flamme d'une bougie

Quelle que soit leur technologie, les caméras vidéo couleur réclament, avant toute prise de vues, quelques réglages préliminaires concernant principalement l'adaptation de la caméra à la « température de couleur ».

Ces constatations sont importantes car elles expliquent notamment pourquoi, lorsque l'on enregistre des scènes à différentes heures de la journée — ou encore en ayant recours à une source d'éclairage artificiel — on observe — lors de la lecture — la présence d'une dominante de couleur. Ce qui se passe notamment lorsque les prises de vues sont effectuées sans précautions particulières (c'est-à-dire sans recourir à des filtres correcteurs et sans modifier ce

que l'on appelle la « balance des blancs »). Conséquence pratique, les scènes enregistrées paraissent alors plus ou moins bleutées ou, à l'inverse, plus ou moins orangées, selon que la température de couleur est anormalement élevée ou exagérément basse ; ce que l'on peut notamment constater, dans le cas de prises de vues en extérieur, lorsque le ciel est légèrement couvert (8 000 K), ou à l'inverse quand l'enregistrement est fait, par

exemple, au lever ou au coucher du soleil (2 000 K). Des valeurs qui s'écartent du « blanc standard » qui correspond à 5 000/6 000 K et pour lequel on n'observe aucune dominante colorée dans le cas de prises de vues effectuées dans ces conditions. Tout autre est le résultat aussitôt que l'on s'éloigne de cette zone relativement étroite, et cela même si l'œil ne note pas de différence. Car la perception visuelle est ainsi faite que

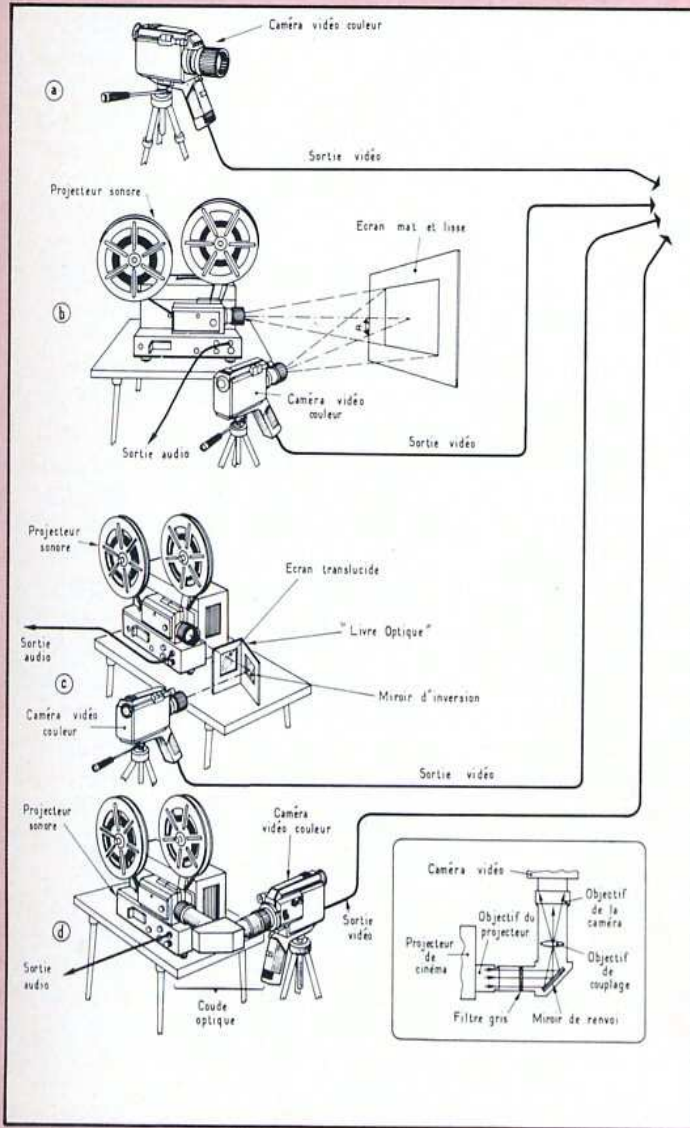


Fig. 4. Quelle que soit leur utilisation — simple prise de vues (a) ou transfert de films (b, c, d) — le branchement des caméras vidéo sur un magnéscope s'effectue de la manière schématisée ci-contre.

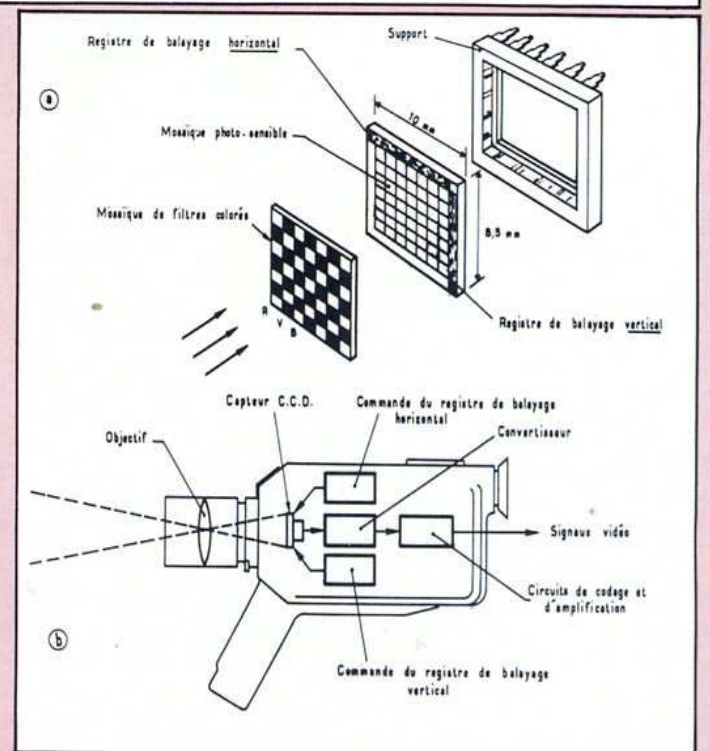
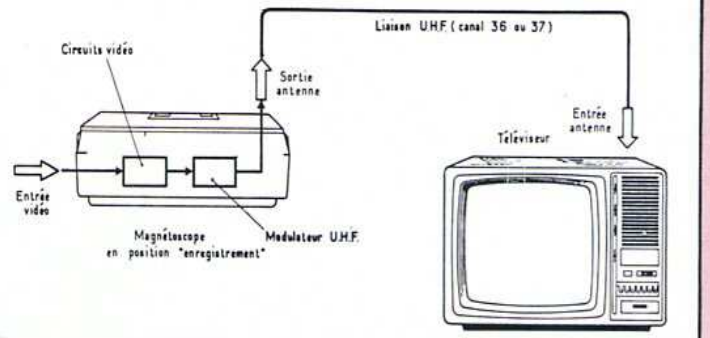


Fig. 2. Principe de réalisation d'un capteur CCD et de la mosaïque de filtres colorés (a) utilisés dans une caméra vidéo « Solid State » (b).

l'œil ne réagit que fort peu aux variations de température de couleur du milieu ambiant. Tel n'est pas le cas des caméras vidéo couleur qui, à l'instar des pellicules couleur photosensibles utilisées en cinéma ou en photographie, n'ont évidemment pas de réactions subjectives et mettent en évidence la plus petite différence de coloration de la source d'éclairage. D'où la nécessité de compenser les différences de températures de couleur inhé-

rentes aux sources d'éclairage pour éviter que des dominantes colorées ne viennent dénaturer les scènes enregistrées. Ce qui est habituellement résolu en ayant recours à un filtre correcteur « saumon » que l'on interpose sur le chemin des rayons lumineux captés par l'objectif lorsque la température de couleur de la source d'éclairage a besoin d'être « réchauffée » : cas de prises de vues dans la journée, ou par temps couvert, ou effectuées en liaison avec

des projecteurs de studio équipés de lampes à ampoule bleue. Une correction qui est obtenue soit en coiffant l'objectif de la caméra par le filtre approprié, soit en mettant celui-ci en position derrière l'objectif lorsqu'il est intégré à la caméra. Intervention qui, bien entendu, doit s'exercer en sens inverse lorsque l'on procède à des prises de vues au voisinage du lever ou du coucher du soleil, ou lorsque l'on a recours à un éclairage artificiel. Des situations qui

LES CAMERAS VIDEO ET LEUR UTILISATION

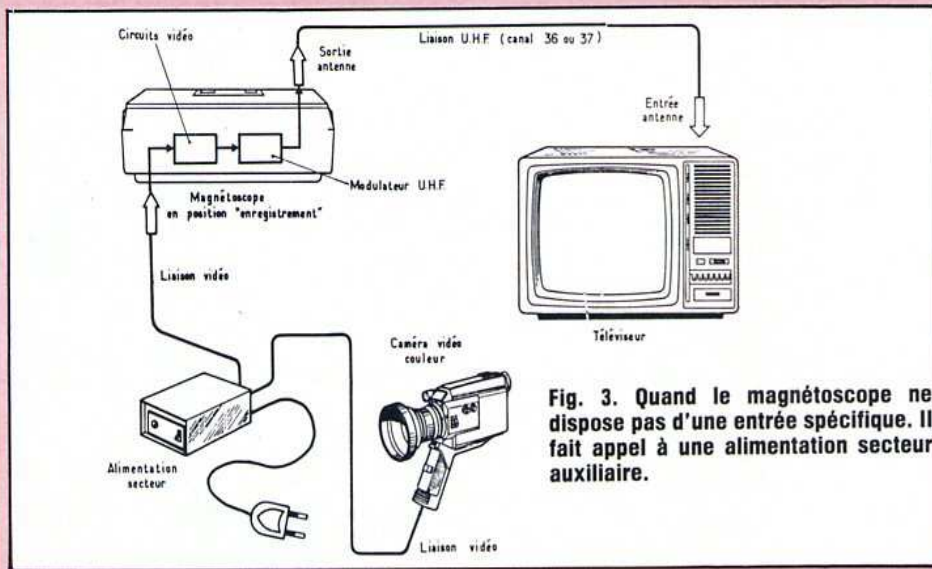


Fig. 3. Quand le magnétoscope ne dispose pas d'une entrée spécifique. Il fait appel à une alimentation secteur auxiliaire.

sont évoquées dans le tableau ci-contre résumant quelques-uns des principaux cas rencontrés en pratique.

Pour un résultat optimal, la mise en place d'un filtre correcteur — ou, au contraire, son retrait — n'est toutefois pas toujours suffisant.

Ce qui est le cas lorsque la température de couleur de la source d'éclairage laisse planer un doute : par exemple, à l'intérieur, avec un éclairage ambiant réalisé avec des tubes fluorescents ; ou encore à l'extérieur, à l'ombre ou par temps couvert.

La solution consiste alors à effectuer le réglage de la « balance des blancs » qui permet d'agir sur le dosage des composantes RVB du signal vidéo de façon à éliminer toute dominante de couleur.

Cela est très simplement réalisé en visant avec la caméra une surface blanche, éclairée par la source lumineuse dont on ignore la température de couleur, et en effectuant le cadrage de telle sorte que la surface blanche soit cadrée « plein format », c'est-à-dire remplisse la totalité du viseur.

Sur la plupart des caméras vidéo actuelles ce réglage est automatique

et son action est contrôlée en général directement dans le viseur au moyen d'un voyant lumineux avertissant l'utilisateur que les informations correspondantes ont été effectivement mises « en mémoire » par les circuits de la caméra. A ce stade, il ne reste plus qu'à procéder aux prises de vues proprement dites, dont la technique est en tous points similaire à celle d'une caméra de cinéma ; laquelle obéit de ce fait aux mêmes règles de composition de l'image ou de réalisation des divers plans et séquences auxquelles il convient donc de se référer.

BRANCHEMENTS ET UTILISATION PRATIQUE

Bien que l'emploi des caméras vidéo soit surtout prévu en liaison avec des magnétoscopes portables, il n'est pas interdit d'envisager l'utilisation de ces dernières avec les magnétoscopes de « table ».

Dans bon nombre de cas, les branchements entre ces deux appareils soulèvent un petit problème ; ce qui arrive notamment lorsque le magnétoscope ne comporte pas de prise spéciale destinée au raccordement direct de la caméra. Lorsqu'il en est

ainsi, il faut alors faire appel à un accessoire auxiliaire qui n'est autre qu'une alimentation secteur, chargée de fournir à la caméra une tension continue de 12 volts requise pour le fonctionnement de ses circuits. Ce que nous avons schématisé sur le dessin de la figure 3, montrant par ailleurs comment sont réalisées les connexions entre la caméra et le magnétoscope, d'une part et entre ce dernier et le téléviseur d'autre part.

On notera à ce propos que la liaison caméra-magnétoscope se fait en vidéo, tandis que la liaison magnétoscope-téléviseur s'effectue en UHF, ce dernier câble véhiculant vers l'entrée du téléviseur une porteuse modulée par les deux informations, audio et vidéo. Ce qui nous amène à préciser qu'une liaison audio séparée est à prévoir entre la caméra et le magnétoscope ; une obligation qui n'est pas de mise lorsque le magnétoscope dispose d'une entrée caméra, le câble de liaison comportant un conducteur affecté au transfert de ces informations.

Dans ce dernier cas également, une alimentation auxiliaire n'est plus nécessaire, l'un des brins du câble de liaison véhiculant vers la caméra les tensions prélevées sur le magnétoscope et destinées à son fonctionnement.

Voyons maintenant les utilisations que l'on peut envisager d'une caméra vidéo couleur.

D'abord et cela va de soi, la classique prise de vues à caractère familial, documentaire ou professionnel qui nécessite seulement — en dehors des considérations d'éclairage ou de réalisation d'un scénario — le raccordement de la caméra à l'entrée vidéo du magnétoscope, et, par voie de conséquence, l'établissement de la commutation adéquate du sélecteur d'entrée de ce dernier ; notamment s'il s'agit d'un modèle de table.

Un branchement schématisé (figure

4a) montre de quelle manière il convient de relier le magnétoscope au téléviseur afin de pouvoir vérifier, en direct, les résultats de la prise de vues ; et plus particulièrement, la compensation de la température de couleur et l'action de la « balance des blancs ».

Mais ainsi que le laissent deviner les autres exemples proposés sur la figure 4, l'utilisation d'une caméra vidéo ne se limite pas aux seules prises de vues « classiques ».

L'un des attraits de l'association caméra vidéo-magnétoscope consiste en effet dans la possibilité de visionner directement les films ou les diapositives couleur sur l'écran d'un téléviseur et, bien entendu, de les enregistrer sur vidéo-cassettes, soit avec son synchrone soit avec post-synchronisation sonore.

Avec les caméras couleur les plus récentes, disposant d'un inverseur de polarité du signal vidéo, une possibilité supplémentaire est même offerte en ce qui concerne le transfert des films négatifs couleur. Sans autre formalité que la manœuvre d'un commutateur adéquat, il est en effet possible de visionner en positif de tels films sur l'écran du téléviseur de contrôle ; donc de voir leurs couleurs réelles, et non inversées ; et bien entendu, de procéder à leur enregistrement sur vidéo-cassettes. Est-ce à dire que, pour parvenir à ce résultat un matériel complexe soit nécessaire ? Nullement, et la preuve nous en est fournie par le montage de la figure 4b — utilisable également pour le transfert des diapositives — et qui nécessite un simple écran mat et lisse, cette dernière caractéristique étant indispensable afin que la structure d'un écran perlé ne vienne pas se superposer désagréablement aux images transférées. Une précaution qu'il convient d'observer, tout comme le fait de travailler en ambiance obscure.

Autre recommandation, concernant



Transfert sur vidéo-cassette d'un film cinéma au moyen d'un « coude optique ».

cette fois l'équilibrage de la source d'éclairage habituellement constituée par une lampe halogène. Bien que le tableau publié un peu plus haut précise que la température de couleur correspondante soit de 3 200 K et nécessite normalement la mise hors service du filtre « saumon », il faut en effet maintenir celui-ci en place afin de compenser la dominante colorée apportée par le support du film ou de la diapositive. Faute de quoi, en effet, les images transférées apparaîtraient beaucoup trop « froides » et, à la limite, exagérément bleutées. Ce qu'il est aisé de vérifier en contrôlant le résultat de l'opération sur l'écran du téléviseur associé indispensable pour s'assurer de la bonne valeur du cadrage et que l'effet de trapèze — consécutif au fait que les axes optiques du projecteur et de la caméra ne coïncident pas — n'atteint pas une valeur excessive, suite à un écartement trop important entre la caméra et le pro-

jecteur. Il faut également noter que pour parvenir à un bon résultat, il est recommandé de ne pas utiliser la commande automatique du diaphragme de la caméra — quand celle-ci en possède un — mais de se placer en position manuelle et de régler ce dernier sur une scène particulièrement brillante, de façon à se placer en dessous du seuil « d'éblouissement » du tube de prise de vues. Ce qui, encore une fois, implique que cette opération soit contrôlée sur l'écran du téléviseur.

Pour ceux qui jugeraient la formule de l'écran insuffisamment « professionnelle », signalons que deux autres possibilités leur sont offertes. La première, dite du « livre optique », dont la mise en œuvre est illustrée figure 4c ; la seconde, encore plus évoluée, qui fait appel à un « coude optique », dont le détail de réalisation est donné dans le médaillon de la figure 4d et qui donne de fort bons résultats mais oblige à utiliser un « coude optique » différent selon qu'il s'agit de transférer un film de cinéma ou des diapositives.

Une dernière précision pour terminer : compte tenu de la rémanence des tubes Vidicon, il n'est pas nécessaire, pour effectuer le transfert d'un film cinéma sur vidéo-cassette, d'avoir recours à un projecteur spécial doté d'un système d'obturation fonctionnant en étroit synchronisme avec l'analyse des images par la caméra vidéo.

N'importe quel type de projecteur peut en effet convenir et, qui plus est, en raison notamment de « l'effet de volant » propre aux tubes Vidicon, il est parfaitement possible de procéder — sans risque d'apparition de barres horizontales mobiles, au niveau des images enregistrées — à la copie sur vidéo-cassettes, de films tournés à 15, 18 ou 24 images/seconde. Une raison de plus pour tenter une expérience au demeurant très convaincante.

Christian Dartevelle

raconte-moi...

LA MICRO-INFORMATIQUE

Rappelons que tous les composants d'un système communiquent entre eux à l'aide de trois bus (bus adresses, bus de données, bus de contrôle) et que le cœur de ce système est constitué par le microprocesseur. En d'autres termes, toutes les informations qui circulent sur un bus transitent par le microprocesseur (à l'exception des D.M.A. où, pour augmenter le débit de transfert entre un périphérique et la mémoire, le microprocesseur est court-circuité, Led n° 2). Au niveau matériel donc, un microprocesseur peut être relié à plusieurs dizaines de boîtiers implantés sur différentes cartes.

AMPLIFICATEURS DE BUS

Réalisé en technologie M.O.S., le Z80 possède une sortance très faible (2 à 3 boîtiers), il va donc falloir interfacer entre le microprocesseur et son environnement des amplificateurs de ligne qui augmenteront la sortance (en anglais, fan out) du micro (de l'ordre de 30). Réalisés en technologie TTL, ces amplificateurs ou « buffers » existent en deux versions : une version bidirectionnelle pour le bus de données et une version unidirectionnelle pour le bus d'adresses et de contrôle.

A la figure 1 sont représentées les principales configurations que l'on retrouve. Le montage (a) permet de réaliser des buffers unidirectionnels, en plus des lignes d'entrées et de sorties on retrouve deux broches de commande OE1 et OE2 (Output Enable) qui permettent « d'activer » le boîtier. Non activés, les amplificateurs se trouvent dans un état haute impédance et le microprocesseur se trouve déconnecté du bus. Les configurations b, c, d permettent de réaliser des amplificateurs bidirection-

Après avoir traité dans le précédent article, des principaux signaux issus d'un microprocesseur Z80, nous allons voir maintenant comment mettre en œuvre un microprocesseur dans un système complet.

nels, dans ce type de montage les amplificateurs sont reliés deux à deux, chacun passant les informations dans une direction donnée et fonctionnant de façon alternative. En plus de la broche d'activation on trouve une broche de direction qui indique le sens de transfert. La figure 2 donne le brochage de deux circuits très souvent utilisés dans les systèmes récents : 74 LS 244 et 74 LS 245. Le conseil que l'on peut donner à un amateur désirant monter son propre système est d'utiliser des supports de circuits intégrés avec ces amplificateurs. Deux raisons à cela : la première est que ces circuits sont fragiles, la seconde raison est qu'ils permettent en les retirant, d'isoler une partie du circuit, ce qui est très utile lorsqu'on recherche une panne (par exemple un court-circuit sur le bus).

UNITE CENTRALE

Un exemple concret d'unité centrale utilisant un microprocesseur Z80 est donné à la figure 3. On retrouve les amplificateurs IC2, IC3, IC4 qui permettent d'interfacer le microprocesseur avec l'extérieur. L'activation de ces circuits est réalisée à l'aide du signal Enable qui indique qu'aucune demande de D.M.A. (BUSRQ à l'état haut) n'est en cours. Dans le cas du bus de données la direction de transfert (lecture ou écriture) est donnée par le signal RD. IC5 permet à partir

des signaux de contrôle système du Z80 (Led n° 2) de gérer et de différencier les accès mémoires (RD*, WR*) des entrées sorties (In*, Out*). Enfin on trouve le dernier groupe de signaux qui permet de contrôler le microprocesseur. En premier lieu, le microprocesseur doit pouvoir être initialisé à l'aide de l'entrée RESET ; cette initialisation peut avoir lieu de deux façons différentes. A la mise sous tension, où à l'aide de R₁C₁, une impulsion négative (mise en forme par deux inverseurs) est transmise au microprocesseur ou en cours de fonctionnement lorsqu'un interrupteur vient court-circuiter C₁. Pour plus de sécurité, par exemple déclenchement du Reset tant que l'alimentation n'a pas atteint une certaine tension ou maintien du Reset pendant un certain nombre de coups d'horloge, un circuit auxiliaire peut être ajouté au montage. La figure 4 montre un tel circuit : il est constitué par un timer du type 555 où le produit R₂C₂ détermine le retard égal à n coups d'horloge et où la constante de temps R₁C₁ permet de déclencher le circuit uniquement quand l'alimentation a atteint le niveau désiré (4,75 V).

L'utilisation de résistances de rappel sur les entrées de contrôle permet d'obtenir une plus grande immunité aux bruits et évite ainsi un déclenchement sur un parasite.

HORLOGE

Chaque microprocesseur est spécifié pour une fréquence d'horloge donnée, dans le cas du Z80, elle est de 2,5 MHz, une nouvelle version, le Z80 A, est garantie pour une fréquence de 4 MHz. Une attention toute particulière doit être donnée à ces problèmes d'horloge, en effet les performances en vitesse d'un microprocesseur (par exemple le Z80 A) peuvent être supérieures à celles de cer-

raconte-moi...

LA MICRO-INFORMATIQUE

tains composants ou périphériques qui lui sont reliés. Cette incompatibilité est réglée grâce à la sortie WAIT du Z80 (cette sortie se trouve sur certains microprocesseurs sous la dénomination READY) qui permet de retarder et ainsi de synchroniser le microprocesseur avec des composants trop lents (Led n° 2). Prenons l'exemple d'une mémoire EPROM courante, son temps d'accès est généralement de l'ordre de 350 ns ce qui, pour une horloge de 4 MHz (250 ns de période) est limite. La figure 5 présente un schéma qui permet de retarder le microprocesseur d'une période d'horloge. Il est constitué de deux bascules D en série commandées par le signal d'accès mémoire MREQ (pour retarder uniquement les accès aux mémoires EPROM, MREQ devra être remplacé par le signal de sélection de ces mémoires). Au premier coup d'horloge qui suit MREQ le signal WAIT passe à zéro et ce pendant un coup d'horloge, le chronogramme de la figure 6 résume le fonctionnement de ce circuit. Grâce à ce montage, le temps d'accès à une mémoire passe à 500 ns et rend la plupart des composants du commerce compatible avec un microprocesseur rapide.

Certains microprocesseurs (8085...) possèdent leur propre circuit d'horloge et seul donc le quartz est à ajouter au montage. Ce n'est pas le cas du Z80 pour lequel il faut adjoindre un circuit.

Un exemple de montage est donné à la figure 7, il est constitué de trois inverseurs (74 LS 04) en série qui jouent le rôle d'oscillateur 8 MHz. La bascule D qui suit permet de diviser le signal par deux et d'obtenir la fréquence désirée 4 MHz ainsi qu'un signal cyclique.

MULTIPLEXAGE DE SIGNAUX

Les descriptions de circuits faites

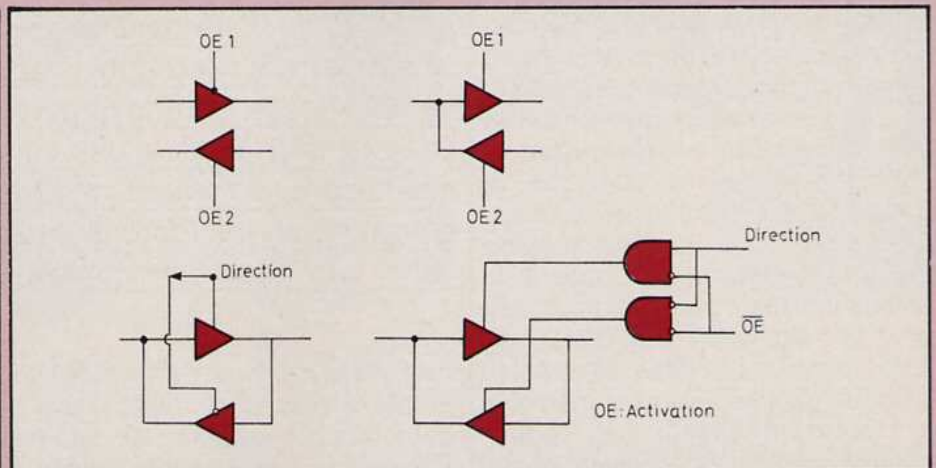


Fig. 1. Différents types de buffers.

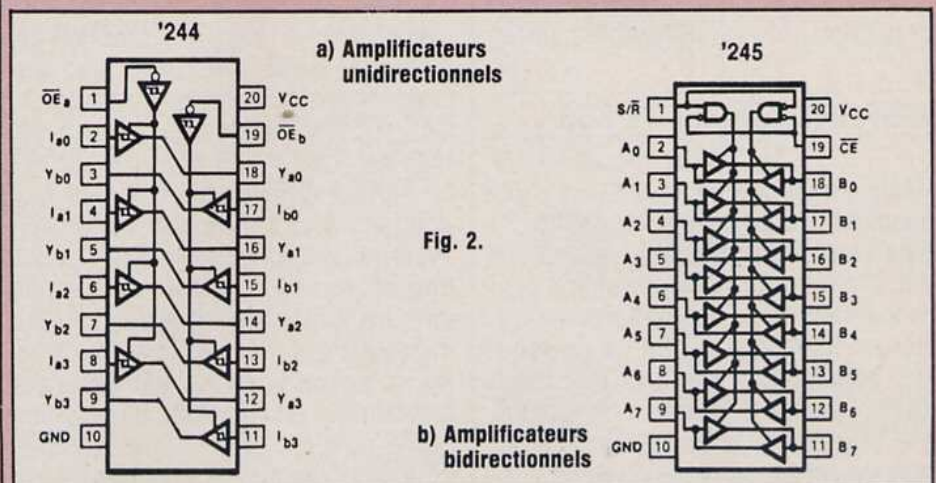


Fig. 2.

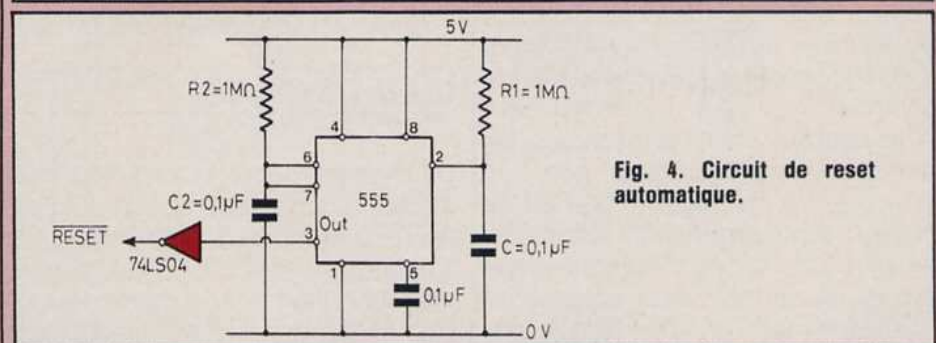


Fig. 4. Circuit de reset automatique.

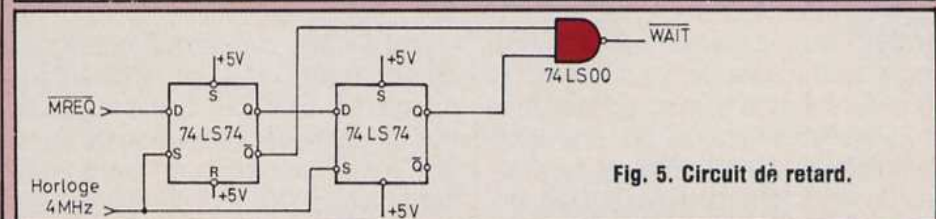


Fig. 5. Circuit de retard.

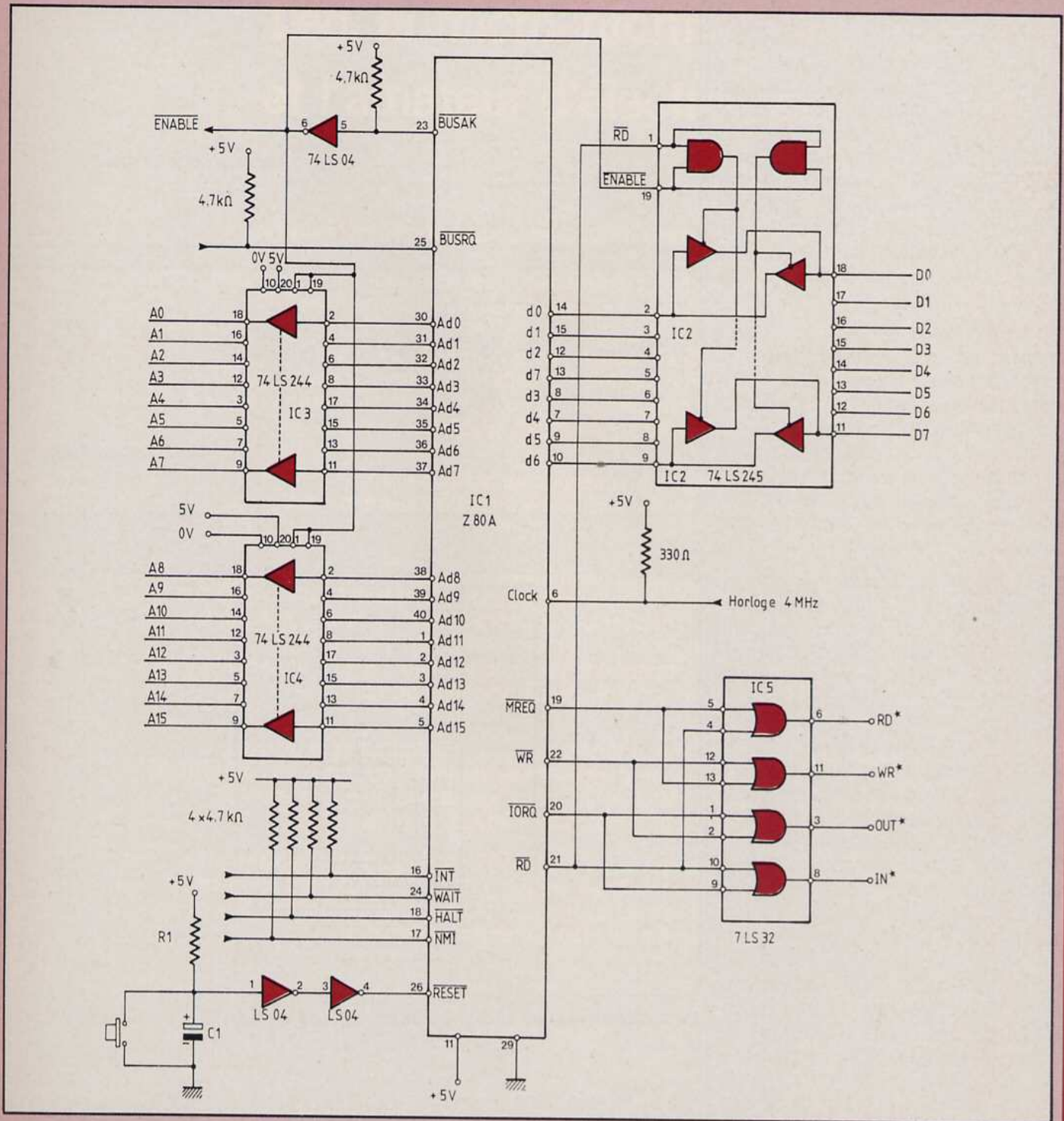


Fig. 3. Mise en œuvre du microprocesseur Z80 A.

raconte-moi...

LA MICRO-INFORMATIQUE

précédemment peuvent être généralisées à de nombreux microprocesseurs, seuls quelquefois certains signaux diffèrent mais les bases de mise en œuvre restent les mêmes. Une exception doit être faite lorsqu'on utilise certains microprocesseurs Intel. En effet, afin de pouvoir augmenter la complexité (et donc la puissance) de ses microprocesseurs sans pour cela augmenter le nombre de pattes (limité à 40), Intel opta pour le multiplexage des signaux.

Ce multiplexage consiste à attribuer deux fonctions à une même sortie, la reconnaissance de la fonction étant déterminée par l'état d'un signal (ALE pour le microprocesseur 8085).

C'est ainsi que dans le cas du microprocesseur 8085 de chez Intel les 8 bits d'adresse de poids faibles sont multiplexés avec les 8 bits de données.

Pour mettre en œuvre ce type de microprocesseur, il faut, en plus des amplificateurs de bus, un dispositif mémoire qui permette de conserver la première information disponible. Ce système est illustré par le dispositif de la figure 8 : on trouve en plus du 74 LS 244 vu précédemment, un 74 LS 373, circuit qui est constitué de 8 bascules D (latch en anglais). Sur le front descendant du signal ALE, l'information disponible en sortie du bus est constituée des 16 bits d'adresses, synchronisés par ALE, les 8 bits de poids faible sont mémorisés par le 74 LS 373 et se retrouvent en sortie de ce même circuit. Au coup d'horloge suivant, les informations disponibles sont alors constituées par les 8 bits d'adresses de poids fort et les 8 bits de données. On retrouve donc bien en sortie les 16 bits d'adresse et les 8 bits de données. Ce système se retrouve sur certains microprocesseurs 16 bits (8086, Z 8000).

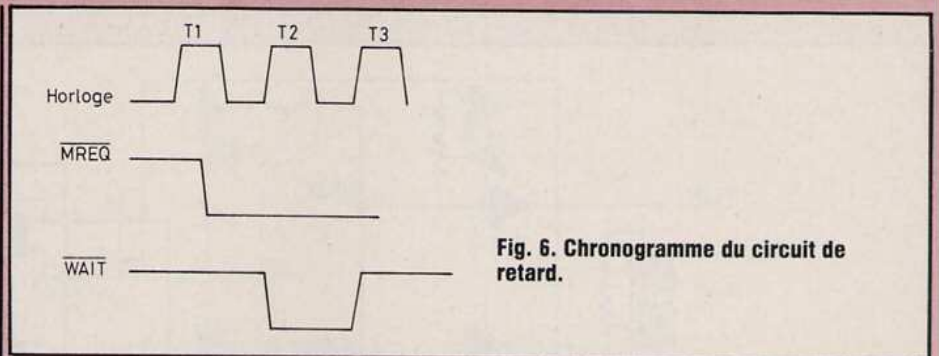


Fig. 6. Chronogramme du circuit de retard.

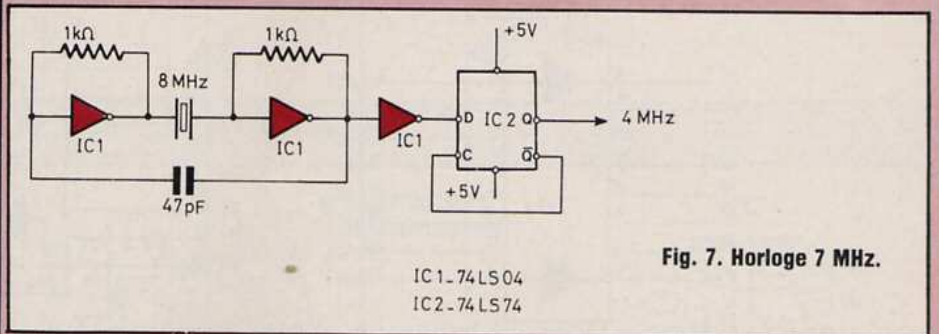


Fig. 7. Horloge 7 MHz.

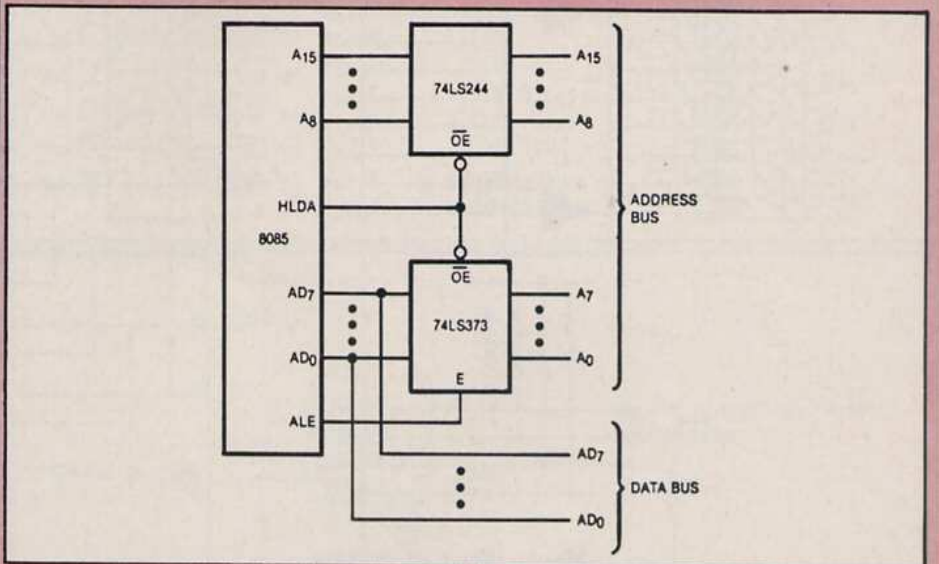


Fig. 8. Multiplexage des signaux sur un microprocesseur 8085.

Nous en avons donc terminé avec l'étude de l'unité centrale et de ses différents composants. Dès le mois prochain, nous commencerons à

décrire un autre sous-ensemble très important d'un mini-ordinateur : la mémoire.

Philippe Faugeras

raconte-moi...

LA MICRO-INFORMATIQUE

Led, la micro-informatique et l'amateur d'électronique

Un des buts avoués de Led est de pouvoir vous informer mais aussi vous initier à cette nouvelle science qu'est devenue la micro-informatique. Pour cela, tous les mois, les collaborateurs de Led vous proposeront différents articles et réalisations issus des thèmes suivants :

- **Description d'un mini-ordinateur :**

où dans une série d'articles, à l'aide d'exemples concrets, les différents éléments d'un mini-ordinateur seront analysés (microprocesseur, mémoire, périphériques...)

- **Description de nouveaux matériels :**

avec, par exemple ce mois-ci, le « Microprofesseur », kit très performant à base de Z80.

- **Réalisation :**

Le but ultime d'un électronicien possesseur d'un micro-ordinateur est de pouvoir relier celui-ci avec le monde extérieur ; c'est dans cette optique que Led proposera bientôt différentes réalisations comme :

- une centrale d'acquisition de données : température, voltmètre, fréquence...
- circuit de télécommande : automatismes divers.

Au niveau standardisation, nous essaierons dans nos descriptions et réalisations de rester compatibles avec le microprocesseur Z80 qui reste encore le « cœur » de nombreux micro-ordinateurs très populaires (TRS80, Sinclair ZX81, et peut-être bientôt le microprofesseur).

- Un des derniers thèmes abordés dans cette rubrique micro-informatique concernera bien sûr « **le logiciel** ». Nous essaierons le plus souvent possible de vous proposer des jeux inédits, mais aussi des programmes plus « sérieux » à base de mathématiques ou de gestion.

Le responsable de la rubrique micro-informatique
Philippe Faugeras

raconte-moi...

LA MICRO-INFORMATIQUE

Le Microprofessor est un micro-système structuré autour du Z80. Utilisé comme tel, c'est un excellent matériel pédagogique pour tous ceux, novices en électronique ou électroniciens chevronnés, qui veulent aborder les microprocesseurs et la micro-informatique. Ses larges possibilités débordent le simple cadre de l'enseignement et le rendent très souple comme unité centrale pour le développement et la réalisation d'applications, qu'elles soient très simples ou complexes. Nous en présenterons quelques-unes que nous commenterons dans les pages de cette revue. nous espérons que nos lecteurs en développeront d'autres par eux-mêmes : les plus intéressantes seront publiées dans cette rubrique, de façon à ce que chacun en profite. De là à organiser un concours prochain, il n'y a qu'un pas...

DESCRIPTION DU MICROPROFESSOR

Le MPF-1 est présenté sous la forme d'un livre, comme le montre la figure 1, livré avec son bloc d'alimentation et une documentation complète.

L'ensemble des composants constituant l'« unité centrale » est monté sur un circuit imprimé, double face, trous métallisés, dont les dimensions sont de 155 x 221 mm. L'architecture générale de cette unité centrale est présentée par le synoptique de la figure 2 ; elle se compose :

- du processeur Z80, d'une EPROM (4 kbytes), d'une RAM (2 kbytes) et de quelques circuits d'entrées-sorties ;
- de trois outils de dialogue « homme-machine » ; le clavier de 36 touches dont certaines ont une double fonction, un système de visualisa-

S'il est un domaine où seule la pratique permet réellement d'en savoir plus, c'est bien celui de la micro-informatique. Nous vous présentons aujourd'hui un « micro-ordinateur » qui n'a pas fini de vous étonner, tant dans sa présentation que par ses performances, dont les limites d'application sont celles de nos imaginations... alors presque sans bornes.

tion composé de 6 afficheurs LED et d'un haut-parleur.

- d'un interface cassette pour la « mémoire de masse ». L'unité centrale possède les circuits nécessaires au branchement d'un magnétophone à cassettes du commerce, pour la sauvegarde et la restitution de vos programmes.

- enfin, sur deux connecteurs de chacun 20 points, la plupart des signaux, utiles pour le contrôle ou la commande d'organes extérieurs (moteurs, relais, contacts, etc.) sont disponibles. Les niveaux de ces

signaux sont « compatibles T.T.L. », ce qui facilite leur utilisation, même s'il faut interposer des amplificateurs de puissance. Par exemple 74 LS 245 pour le bus de données, 74 LS 244 pour le bus d'adresse.

Le concepteur a astucieusement simplifié son unité centrale sans toutefois en limiter les performances. La capacité de la mémoire vive (RAM) est de 2 000 octets, dans laquelle se logent les programmes d'application. Quoique relativement confortable, cette capacité peut être étendue jusqu'à 4 000 octets : un support libre est prévu à cet effet pour y recevoir une extension. Toutefois cet emplacement disponible peut être occupé par une EPROM (2 ou 4 kbytes) contenant le ou les programmes spécifiques de l'utilisateur, rendant ainsi le système opérationnel à la mise sous tension.

Le micro-ordinateur ainsi personnalisé peut réaliser une immense variété d'applications domestiques ou industrielles. Celles-ci s'étendent du plus simple automatisme, comme la création de jeux, à la mise en route des équipements ménagers dans un foyer ou la conception d'un dispositif d'alarme, jusqu'à des systèmes plus complexes comme des équipements de mesure, des bancs de tests, voire même des contrôles de process en milieu industriel.

LE MONITEUR

Un montage réalisé conformément au synoptique de la figure 1, avec des composants du commerce, serait toutefois parfaitement inopérant tel quel ! Le microprocesseur est un système capable d'accomplir de nombreuses tâches, mais encore faut-il lui communiquer la liste des instructions à exécuter.

Dans un système comme le MPF-1, toutes les fonctions fondamentales



Fig. 1. Le Microprofessor MPF-1 B.

(notamment gestion de clavier et des afficheurs) sont stockées sous forme d'un programme résident dit « moniteur ». C'est ce dernier qui transforme ce qui n'était qu'un ensemble de logique combinatoire relativement élaboré en un véritable micro-ordinateur programmable.

Le moniteur, en réalité, regroupe l'ensemble des sous-programmes qui correspondent à des tâches bien précises et qui sont souvent sollicitées. Nous allons en décrire les plus importantes.

La première fonction est de permettre l'introduction des programmes dans la mémoire vive. Ensuite l'utilisateur dispose de trois modes d'exécution : « intégral », « partiel jusqu'à un point d'arrêt fixé » ou en « pas à pas », c'est-à-dire instruction par instruction. Ce mode d'exécution est plus long, mais il permet de suivre le déroulement du programme et d'observer à l'issue de chaque phase le comportement interne du microprocesseur. Le contenu de tous les registres (au nombre de 22) ainsi que n'importe quel emplacement « mémoire » peuvent être visualisés et si besoin est, modifiés. Cette méthode didactique permet à chacun d'acquérir une connaissance approfondie du microprocesseur.

Pour la mise au point de ses programmes, l'utilisateur aura recours au « pas à pas ». Pour les programmes plus longs, le déroulement est exécuté partiellement jusqu'à un point de repère fixé, où il s'arrête. A partir de là, l'exécution peut se poursuivre dans n'importe lequel des trois modes. C'est l'équivalent du ralenti et de l'arrêt sur image, transposé à l'informatique.

Quelques fonctions « assembleur » sont intégrées dans le moniteur. L'élaboration des programmes s'en trouve simplifiée et le risque d'erreur réduit. Par exemple la valeur des

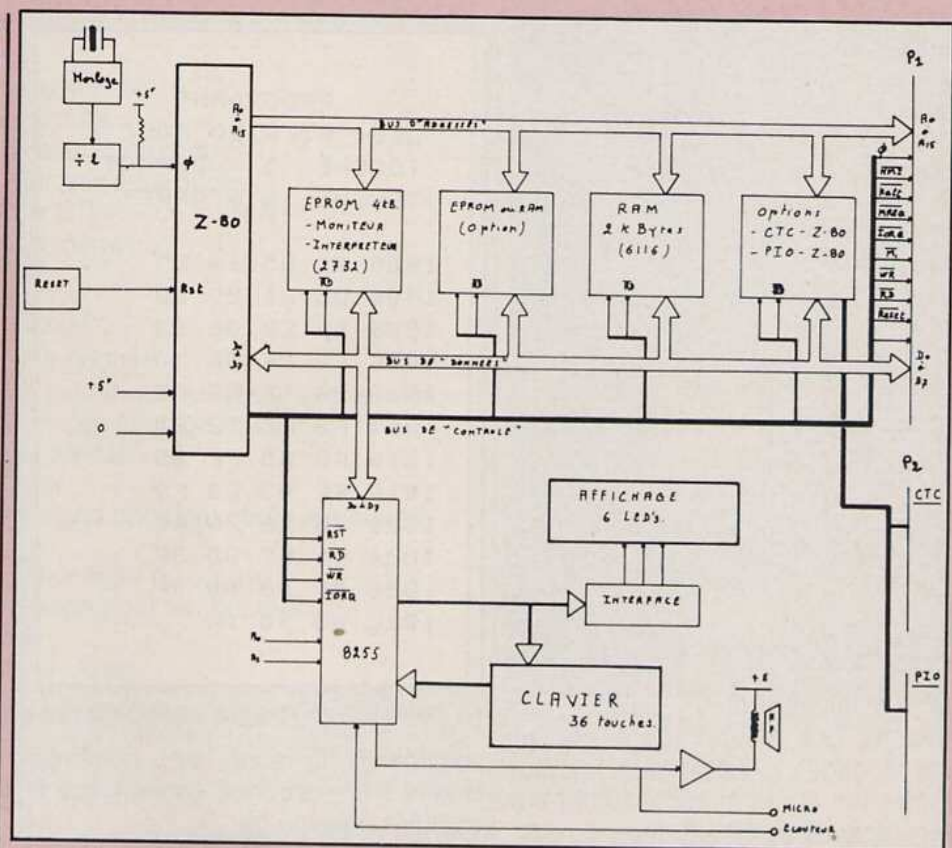


Fig. 2. Synoptique du MPF-1.

déplacements pour les sauts relatifs sont calculés automatiquement. Une ou plusieurs instructions oubliées peuvent être insérées n'importe où dans un programme, sans qu'il soit nécessaire de les réintroduire entièrement. Inversement, n'importe quelle instruction peut être supprimée provisoirement ou définitivement.

Tous les transferts de données (internes à la mémoire ou dans la cassette) s'effectuent en mode interactif. Le système interroge l'utilisateur pour connaître les adresses de début et de fin du bloc à transférer ainsi que sa destination.

En conclusion, le moniteur facilite l'exploitation du système et soulage l'utilisateur des tâches subalternes, tout en augmentant leur fiabilité.

Bien entendu, toutes les sous-

routines du programme moniteur sont accessibles. Le listing détaillé et commenté fait partie de la documentation qui accompagne le MPF-1, ainsi qu'un recueil de 18 expériences. Parmi celles-ci se trouvent, entre autres, un synthétiseur de musique, des jeux ainsi que des programmes de calcul (addition, multiplication, racines carrées, etc.)

UN PROGRAMME :

JEU DE PILE OU FACE

A titre d'exemple, nous présentons un programme très courts (30 octets) qui est une version informatisée du « pile ou face ».

Le programme introduit (listing figures 3a et 3b), il suffit de le lancer. Apparaissent alternativement sur les afficheurs les mots « pile » ou « face », qui plus est se chevauchent

raconte-moi...

LA MICRO-INFORMATIQUE

à une cadence telle (30 changements par seconde) qu'il est impossible de les distinguer. En appuyant sur la touche « O » le système se fige et indique soit « pile », soit « face » sans qu'il soit possible de prédéterminer lequel. Pour repartir, appuyer sur la touche 3.

Dans une prochaine version ou à titre de suggestion pour les lecteurs, les deux digits disponibles dans chaque message peuvent être utilisés pour comptabiliser le nombre d'apparitions de chaque mot. Le jeu se déroule à deux ; chaque joueur choisit soit « pile » soit « face » et le premier qui atteint un nombre déterminé a gagné.

LE MINI-INTERPRETEUR BASIC

Le « mini-interpréteur Basic » proposé est une version allégée de l'un des langages informatiques les plus populaires et les mieux adaptés aux débutants.

Le Basic est un langage interactif et interprété, c'est-à-dire que chaque instruction est traduite en langage machine et exécutée immédiatement.

Le programme « interpréteur » est contenu dans la seconde moitié (2 kbytes) de l'EPRON 2732 à la suite du moniteur. Ce complément est suffisant pour aborder le langage Basic. Les deux programmes résidents « moniteur » et « interpréteur Basic » confèrent à l'unité centrale puissance et souplesse d'emploi pour la réalisation de jeux et d'applications domestiques ou industrielles. La figure 4 indique la liste des commandes proposées par l'interpréteur Basic.

UN PROGRAMME EN BASIC

L'objet du programme consiste à

```
PROGRAMME
JEU: PILE OU FACE?
TOUCHE 3 = DEPART
TOUCHE 0 = ARRET
```

```
1800 21 25 18 E5
1804 DD 21 29 18
1808 DD E3 06 03
180C CD 24 06 30
1810 04 10 F9 18
1814 F3 FE 12 20
1818 F8 CD FE 05
181C FE 03 20 F9
1820 18 E6 76 4E
1824 41 8F 8D 3F
1828 0F 00 00 8F
182C 85 30 1F
```

Fig. 3a. Edition en langage « machine ».

additionner la suite des nombres entiers d'un nombre C donné jusqu'à un autre désigné par D.

L'exécution du programme commence par l'attribution de valeurs numériques aux variables C et D, et la somme apparaît en décimal sur les afficheurs. L'édition de ce programme en Basic est indiquée par la figure 5.

Le MPF-1 est présenté sous une forme compacte, bien protégé dans son boîtier « livre ». C'est un excellent outil pour l'introduction aux microprocesseurs et à la micro-informatique pour tous ceux qui ne veulent pas trop investir au départ (moins de 1 200 F pour le MPF-1A).

De plus, il permet de larges possibilités pour l'individualisation. Des extensions sont disponibles, parmi lesquelles une imprimante thermique et un programmeur d'EPRON's.

Tous ces produits sont commercialisés par la société Z.M.C. 11 bis, rue du Colisée - 75008 Paris.

Philippe Duquesne

```
PROGRAMME
JEU: PILE OU FACE?
TOUCHE 3 = DEPART
TOUCHE 0 = ARRET
```

```
1800 21 LD HL,1825
1803 E5 PUSH HL
1804 DD LD IX,1829
1808 DD EX (SP),IX
180A 06 LD B,03
180C CD CALL 0624
180F 30 JR NC,1815
1811 10 DJNZ 180C
1813 18 JR 1808
1815 FE CP 12
1817 20 JR NZ,1811
1819 CD CALL 05FE
181C FE CP 03
181E 20 JR NZ,1819
1820 18 JR 1808
```

```
1825 8F 8D 3F 0F
1829 00 00 8F 85
182D 30 1F
```

Fig. 3b. Edition en langage « assembleur ».

```
010 INPUT C
020 INPUT D
030 LET A=0
040 FOR B=C TO D
050 LET A=A+B
060 NEXT B
070 PRINT A
080 STOP
```

Fig. 5. Edition d'un programme en « Basic ».

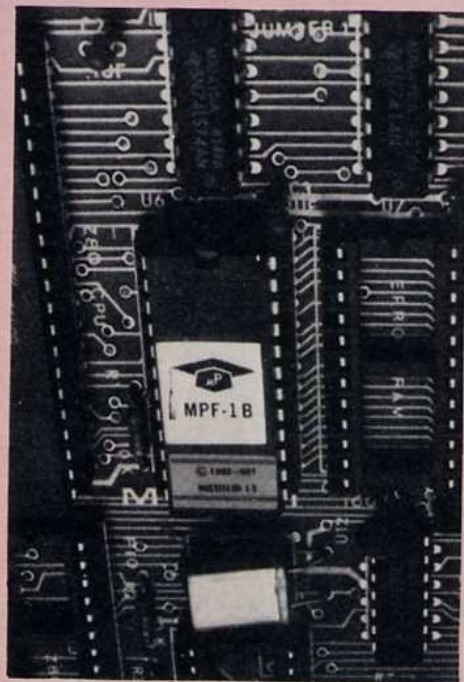
A. COMMANDES

RUN	: Exécution du programme
LIST	: Edition du programme
LOAD	: Restitution et sauvegarde du
SAVE	programme sur cassette audio
CONTINUE	: Poursuite après « STOP » ou « PRINT »
NEW	: Effacement de la mémoire

B. INSTRUCTIONS

PRINT	: Affichage du résultat
INPUT	: Introduction d'une donnée
LET	: Attribution d'une valeur numérique à une variable
CALL	: Saut à une routine (en langage machine)
GO TO	: Saut à une ligne donnée
GO SUB	: Saut à une routine
RETURN	: Retour au programme principal après exécution d'une routine
IF...THEN	: Instruction conditionnelle ou de test
FOR...TO	: Instruction d'itération pour les boucles
NEXT	: « Fin » de boucle
STOP	: Fin du programme. Arrêt

Fig. 4. Liste des commandes et les instructions de l'interpréteur Basic.



Le cœur du Microprofessor, le MPF-1B, une puce à 24 broches.

●●●● NOUVEAU ●● EVREUX ●●

VARLET ELECTRONIQUE

- Fabrication circuits imprimés, faces AV
- Alimentations stabilisées pour, LABO et CB
- Coffrets «professionnels»
- Transformateurs standards et toriques
- Voltmètre, Ampèremètre ; analogique et numérique

Boîtes de connections Lab. Dec avec
CORDONS SPECIAUX Ø 0.8 ;
le cordon 15 cm ; 3fr50
.Fiches (lot de 50) + 5 m cable : 55Fr
-LAB 500 et kit fiches : 120Fr
chèque à la Cde, Port recom. 12 Fr

37, les Prevostes, le Boulay Morin
27930 EVREUX -
Tel. (32) 34 71 31

INCROYABLE MAIS VRAI !
pour les fêtes ISKRA
vous offre une calculatrice CANON
avec le contrôleur US 6A

US 6A
8 GAMMES
29 CALIBRES
PROTECTION
PAR DIODES
AVEC CORDON
ET ETUI



CALCULATRICE
LX 30 CANON
AVEC ETUI
4 OPERATIONS
FACTEUR CONSTANT
RACINE CARRÉE
POURCENTAGE
MEMOIRES

offre limitée
247 F

Précipitez-vous chez votre revendeur ! JUSQU'AU 31 DECEMBRE 82

LA MEDECINE A L'HEURE DE L'ELECTRONIQUE

L'électronique et l'informatique ont connu

ces dernières années des développements prodigieux qui font de ces deux technologies les outils essentiels de notre temps sans lesquels aucun domaine scientifique ou des sciences humaines ne peut espérer progresser. C'est le cas de la recherche médicale qui accomplit des « miracles »

grâce à leur utilisation. Le coût de la

santé prohibitif aujourd'hui pour toute économie n'a de chances de devenir acceptable à l'avenir qu'avec la généralisation de ces technologies. Nous sommes à l'aube d'une nouvelle conception de la médecine plus efficace, moins onéreuse où le praticien pourra pleinement jouer son rôle.

Dans un avenir très proche, des appareils automatiques, plus simples à utiliser, peu encombrants et peu coûteux que ceux utilisés actuellement offriront au médecin la possibilité de pratiquer, lui-même, dans son cabinet, des examens qui jusqu'à maintenant doivent être effectués dans des grands centres hospitaliers. Le médecin disposera ainsi rapidement des résultats pouvant l'aider dans l'établissement de son diagnostic. Si on se réfère à la théorie de l'information, un diagnostic repose sur la qualité et sur la quantité d'informations fournies soit par le malade, soit par des examens de laboratoire ou des observations. L'art du médecin consiste à trier ces informations et à les associer pour identifier la maladie dont souffre le patient. Un des rôles de la recherche médicale consiste à proposer des méthodes de mesure,



de classement des symptômes et de traitement auxquelles le médecin peut se référer. Les méthodes d'investigation se sont affinées, la quantité et la qualité des informations amènent le chercheur ou le thérapeute à avoir recours à l'ordinateur pour organiser et situer ces données dans une typologie médicale de référence. Nous limiterons notre propos à la description rapide de quelques

méthodes d'acquisition de l'information relatives au fonctionnement des corps vivants et nous n'aborderons pas les techniques relevant d'une thérapeutique. Néanmoins nous aimerions attirer l'attention sur quelques appareils qui synthétisent assez bien les progrès réalisés en matière de biomatériaux, de sources d'énergie miniatures, d'électronique et d'informatique. Les stimulateurs cardiaques implantables voient leur autonomie portée de deux ans à vingt ans grâce à des piles isotopiques au plutonium. De plus, il est possible d'intervenir sur les réglages de certains paramètres et de recueillir des mesures faites par le stimulateur. Le dialogue entre le stimulateur et l'émetteur posé sur la poitrine du patient est généré par un ordinateur qui modifie la programmation du processeur intégré au stimulateur. Le rein artificiel transportable contrôle, grâce à un micro-ordinateur, la fabri-

P

OUR UNE MEILLEURE CONNAISSANCE DU FONCTIONNEMENT DES SYSTEMES BIOLOGIQUES

cation du dialysat et le processus de dialyse. Son utilisation est suffisamment simple pour que le patient puisse pratiquer, lui-même et à domicile, les séances de dialyse qui lui sont indispensables. La micro-informatique a également engendré la réalisation de matériels pour les handicapés tels que les tétraplégiques.

L'IMAGERIE

La radiologie classique, utilisant les rayons X, constitue la plus ancienne des techniques d'imagerie utilisée en médecine. Le principe consiste à former une image par projection sur un plan (film ou écran) au moyen d'un faisceau de rayons X atténués par la traversée du corps à étudier. Ces techniques atteignent un palier qu'il sera difficile de dépasser car les méthodes utilisées pour diminuer la dose de rayons X reçue par le patient ne permettent plus l'obtention d'une bonne qualité d'image.

Le principe des scanners (ou tomodynamètres) dérive de la radiologie classique. Il consiste à mesurer le coefficient du rayon en tout point d'un corps selon un plan de coupe. La source d'émission tourne dans un plan autour du corps à radiographier et le récepteur réalise plusieurs mesures d'absorption correspondant à chaque position de la source. Un ordinateur reconstruit en temps réel l'image du corps dans le plan de coupe. L'avantage d'un tel système réside dans l'obtention de plusieurs coupes dans un minimum de temps d'exposition aux rayons X. Il rend inutiles beaucoup d'exams qui n'étaient pas sans risques pour le patient.

La possibilité de former des images de structures biologiques en utilisant les ultra-sons est liée à certaines particularités des tissus biologiques. Ces ondes ont la faculté de pouvoir pénétrer les corps mous aux fréquences utilisées (de 1 à 10 MHz). L'échogra-

phie reprend le principe du sonar. Elle consiste à détecter et à enregistrer les échos provenant des différentes interfaces réfléchissantes situées sur la trajectoire de l'onde incidente. Les échos arrivent avec un retard lié au temps de propagation dans le milieu et à la distance qui sépare l'interface du transducteur. En effectuant un balayage, on reconstitue une image du corps étudié.

La thermographie consiste à effectuer des cartes de température cutanée afin de dépister certaines maladies qui s'accompagnent d'une modification de la température de la peau. Deux techniques sont exploitées : la thermographie de contact et surtout la téléthermographie qui utilise des caméras de télévision à tubes travaillant dans le domaine de l'infrarouge. L'imagerie par résonance magnétique nucléaire (RMN) permet de réali-

ser des images montrant la distribution spatiale de certains atomes (l'hydrogène notamment). La mesure de la densité locale est obtenue en excitant les noyaux atomiques par une onde électromagnétique à radio-fréquence en présence d'un champ magnétique statique.

Notre but n'est pas de détailler toutes les méthodes d'imagerie. Ainsi nous évoquerons, pour mémoire, l'imagerie nucléaire qui met en œuvre des sources radioactives.

MESURES PHYSIQUES

Un corps vivant est soumis à toutes sortes de mouvements. L'utilisation de capteurs transformant ses déformations ou ses mouvements permet, après filtrage et amplification, de traiter ces informations.



Système d'échographie en salle d'opération.

Les capteurs de force les plus souvent utilisés sont des jauges de contraintes constituées par un fil conducteur très fin collé sur une surface mince. Le fil s'allonge sous l'effet de la charge. Placée dans un pont de mesures, la variation de résistance obtenue donnera une variation de tension proportionnelle à la déformation. Des jauges de petites tailles placées sur la paupière captent les mouvements de l'œil. Ces jauges sont si petites qu'on les colle sur une incisive afin d'étudier la pression de la langue sur la dent. Les capteurs de pression trouvent leur intérêt dans l'étude de la pression sanguine. La connaissance de la pression de l'air dans les poumons est très importante en exploration fonctionnelle ou dans les techniques de respiration assistée des pressions cérébrales, intestinales ou même intradardiaques au moyen de sondes de pression miniatures, introduites jusqu'au cœur. La mesure de la température du corps s'avère importante car des écarts de quelques degrés peuvent être synonymes de troubles graves. Les capteurs doivent être précis et fiables, de même que l'électronique associée. Les thermistances (résistance variable avec la température) sont employées dans la mesure du flux d'air nasal lors d'enregistrements polygraphiques.

D'autres capteurs sont bien sûr utilisés : les cristaux piezo-électriques



Console de contrôle d'un tomodensimètre.

pour mesurer des déformations, les ceintures de graphite ou de mercure en tant que capteurs de déformation thoracique, les analyseurs de gaz, les capteurs à effet Hall, les inclinomètres, accéléromètres...

Ces techniques d'imagerie employées pour explorer les corps vivants nécessitent l'utilisation d'une source d'énergie. L'image est reconstruite en employant diverses méthodes qui consistent à mesurer les perturbations du faisceau incident généré par le corps à étudier. L'électrophysiologie est une autre méthode d'étude qui réside en une mesure (au moyen d'électrodes appropriées et de chaîne d'amplification) des potentiels bio-électriques générés directement par le corps. Les milliards de cellules qui forment chaque système vivant sont autant de sources de potentiel bio-électrique. Une étude des perturbations de ce type de signaux apporte des informations précieuses sur le bon ou le mauvais fonctionnement du corps. Les principaux signaux utilisés pour aider le médecin dans son diagnostic sont :

L'électrocardiogramme (ECG ou EKG) est le reflet de l'activité cardiaque. Il est assez facile à recueillir car son amplitude est relativement élevée (1 à 2 mV).

L'électromyogramme (EMG) mesure la contraction musculaire due à la dépolarisation des fibres du muscle. L'électroencéphalogramme (EEG) reflète les variations de potentiel électrique du cerveau. Ces signaux, découverts par Berger au début du siècle, sont de très faible amplitude (quelques μV à quelques dizaines de μV). On constate que l'EEG est fortement modifié par les stimulus que l'on peut appliquer au sujet : stimulus tactile, auditif, visuel. Certains rythmes de l'EEG sont très affectés par le degré d'activité mentale ou le

degré de vigilance. Les différents états de ce rythme renseignent sur les divers stades du sommeil (plus ou moins profond) ou permettent d'apprécier la profondeur de l'anesthésie lors d'une opération. L'étude de l'EEG apporte de nombreux renseignements dans l'étude des maladies mentales (psychose, névrose), dans la localisation des tumeurs cérébrales et surtout dans le diagnostic de l'épilepsie. Il est possible, grâce à des enregistrements répétés à intervalles réguliers, de suivre l'évolution de la maladie. Le médecin peut alors choisir une thérapeutique en fonction des tracés successifs. Les signaux les plus utilisés sont l'ECG, l'EMG et l'EEG mais on étudie aussi l'électrorétinogramme (ERG) qui dépend de la lumière reçue par la rétine, l'électro-oculogramme (EOG) qui renseigne sur le mouvement du globe oculaire.

Ces signaux bio-électriques souvent de très faible amplitude posent des problèmes spécifiques tant au niveau de la saisie des données que du traitement.

La faible amplitude des signaux et l'impédance relativement élevée des électrodes font que les tensions sont très bruitées. En électronique médicale, il faut donc veiller à améliorer le plus possible le rapport signal/bruit. L'environnement électrique sera particulièrement étudié (absence de moteurs créant des parasites, travail en cage de Faraday pour le recueil de l'EEG). Les appareils médicaux sont construits avec des soins particuliers : câbles blindés, connexions très courtes, tension d'alimentation des appareils régulée. Les montages couramment employés sont les amplificateurs à liaison directe (les composants utiles du signal étant de basse fréquence), les filtres actifs ayant une fréquence de coupure ou un zéro de transmission à 50 Hz, les amplificateurs différentiels afin d'annuler par différence les signaux parasites captés simultanément par les deux entrées et amplificateurs à

LES IMPERATIFS DE SECURITE IMPOSENT DES NORMES DE FABRICATION TRES RIGOUREUSES

découpage (choppers) pour éliminer les composantes continues et les dérivés. Les impératifs de sécurité sur le plan électrique imposent parfois l'usage d'amplificateurs d'isolation. Dans une chambre de malade toutes les masses des appareils électriques devraient être reliées à un même point pour éviter les défauts de terre. Lors d'une opération « à cœur ouvert » un courant de $50 \mu\text{A}$ seulement induit par le secteur sur le myocarde, peut provoquer la fibrillation du cœur d'où l'importance de ce problème. On comprend que des normes rigoureuses régissent la fabrication des appareils médicaux.

Les précautions s'avèrent parfois insuffisantes et l'étude de certains signaux très faibles impose d'utiliser des techniques de traitement du signal comportant l'usage d'un micro (ou d'un mini) ordinateur. La méthode

numérique dite de corrélation permet d'extraire un signal périodique noyé dans le bruit. Une autre méthode numérique, celle du « moyennage » est aussi très employée (après N sommations d'un même signal bruité, le rapport signal/bruit est augmenté dans un rapport N). Il faut aussi souligner l'importance de l'informatique dans l'aide au diagnostic, l'interprétation automatique en EEG, l'automatisation des analyses, le calcul des doses en radiothérapie, le choix de la composition optimale de médicaments, la recherche de la compatibilité donneur-receveur pour une greffe d'organe et la gestion du dossier médical du patient.

Si l'électronique apporte une aide précieuse au niveau de l'analyse des paramètres que l'on peut obtenir sur un malade, les applications de l'électronique au traitement des maladies

sont également importantes. Entre autres exemples, citons :

- les effets thérapeutiques des radiations au moyen de stimulateurs à ondes courtes employés dans le traitement de certaines algies, le rayonnement U.V. pour combattre le rachitisme, la radiothérapie (électronique nucléaire) ;

- pour le cœur, les refrillateurs et les stimulateurs cardiaques ;

- l'aide aux handicapés, prothèses auditives, prothèses de membres ;

- le laser utilisé en chirurgie comme scalpel lumineux par exemple en ORL, neurologie, ophtalmologie, dermatologie, etc.

Les perspectives d'avenir de l'électronique médicale s'annoncent très riches. Les progrès dans ce domaine iront de pair avec les progrès de la médecine et de la technologie.

Gilles Bailly

Djam Light

DJAM 6000
sequential modulator

Une gamme complète de jeux de lumière.

EXPELEC S.A. LACULAZ 74370 CHARVONNEX FRANCE
Tél. (50) 60.32.93 Telex 385395 F

UNE ALIMENTATION 2 x 20 V/1 A : LED 3D

On vous a vus : dès que l'on évoque quelque montage à vocation alimentaire, de ceux qui ne sollicitent guère vos phantasmes de créateurs, vous riez jaune. Ce que l'on sait aussi, c'est que dès que vous aurez négligé de lire ce qui suit, vous vous rendrez dans votre bouclard favori vous procurer votre jeu de piles hebdomadaire. Mesquins avec ça ! Pour en finir une bonne foi pour toutes avec cette situation, voici un exemple de ce qu'il faut faire, agrémenté de circuits annexes qui seront utiles.

A partir d'une unique tension positive non régulée d'environ 26 volts et un ampli opérationnel LM 324, vous pourrez réaliser cette alimentation régulée, capable de fournir un courant de 1 ampère dans une plage de tension comprise entre 0 et 20 volts. Elle deviendra l'appareil indispensable pour la plupart des maquettes que vous aurez à essayer. Elle possède en plus une limitation en courant et un indicateur de surcharge. La régulation est de $\pm 0,02\%$. En supplément, nous vous proposons un affichage numérique des tensions de sortie et cela au dixième près ! Il est vrai que, désormais, l'affichage numérique n'est plus un luxe, puisque le prix de revient de ce module n'est guère plus élevé qu'un bon gal-

vanomètre, mais au niveau esthétique quelle différence, et puis c'est moderne.

LE REDRESSEMENT ET LE FILTRAGE

Rien de plus classique, comme pour toute alimentation, on fait appel au secteur. Un transformateur fournit une tension secondaire de 18 volts alternatifs. Cette tension est redressée par un pont de diodes et filtrée par un condensateur électrochimique de forte capacité, ce qu'indique la figure 1. Le condensateur C1 peut être un 2 200 μF ou un 4 700 μF . On obtient ainsi une tension continue à vide de l'ordre de 25 à 26 volts. Comme nous vous proposons une alimentation double, le transformateur doit posséder deux enroulements au secondaire. Notre choix s'est fixé sur un torique 2 x 18 V/160 VA.

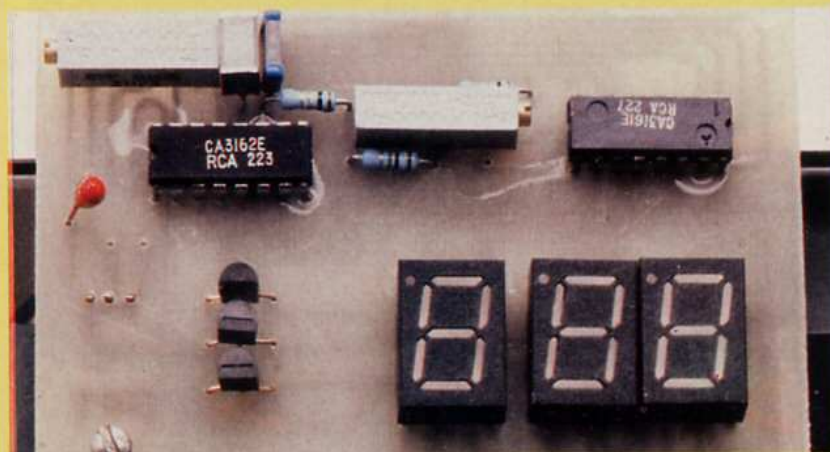
LA REGULATION

La tension continue appliquée à la carte de régulation est comprise entre 24 et 28 volts. Cette limitation est imposée par le LM 324 qui ne peut soutenir une tension d'alimentation supérieure à 30 volts. Le schéma de la régulation est proposé à la figure 2.

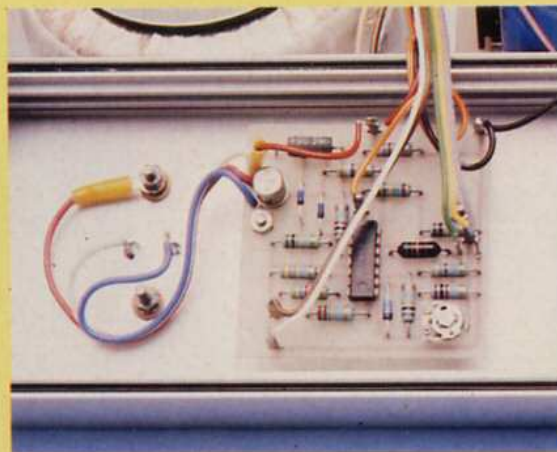
Le LM 324 est un circuit intégré à 14 broches qui contient quatre amplis op identiques, on peut ainsi étudier une carte sur un circuit imprimé de faibles dimensions.

L'ampli op A1 se polarise automatiquement, c'est un amplificateur à courant constant qui délivre une tension de référence constante. Sa sortie, broche 1 du LM 324 dépend de la tension V_z de la diode Zener Z1 :

$$V_{\text{réf}} = V_z \left(1 + \frac{R_2}{R_3} \right)$$



Carte « affichage » de la tension de sortie de l'alimentation Led 3D.



Que des composants courants.

LES BOUCHEES DOUBLES



Elle est approximativement de 9 volts avec les valeurs mentionnées sur le schéma de principe.

L'ajustable RV1 et le potentiomètre P1 servent de diviseur de tension. Une fraction de la tension de référence est amplifiée par l'ampli op A2 et l'étage de sortie Darlington. Avec le potentiomètre P1 en position maximale, on ajuste RV1 de façon à obtenir + 20 volts aux bornes de la résistance R14. La tension de sortie V_{out} dépend de la tension de référence prélevée sur le curseur de P1 et des résistances R10 et R8. En posant V_1 la tension de commande, la tension de sortie V_{out} se définit ainsi :

$$V_{out} = \frac{V_1 (R10 + R8)}{R8}$$

Elle est maximale lorsque RV1 est en court-circuit, la totalité de la tension de référence se retrouve aux bornes de P1, on obtient en sortie de l'alimentation une tension V_{out} de 22,5 volts.

L'amplificateur A3 contrôle la régulation du courant de sortie en fonction des variations de charges. Il compare la tension aux bornes de la résistance R13 (une résistance de faible valeur) avec la chute de tension à tra-

vers D2. Si la tension de sortie V_{out} est supérieure à celle désirée, la tension en sortie de A3 diminue, polarisant la diode D1.

Ainsi l'ampli op réduit la tension de sortie V_{out} en modifiant la tension de commande de l'étage Darlington.

Si la charge continue à croître, la sortie de A3 devient suffisamment basse pour indiquer, à travers l'amplificateur A4 et une diode électroluminescente, une condition de surcharge. Le circuit peut être modifié, si le lecteur le désire, en adoptant une autre valeur de résistance pour R6.

Avec le diviseur de tension R5/R6, la diode s'illumine pour un courant de sortie supérieur à 1 ampère.

Les transistors de sortie T1 et T2 peuvent être remplacés par un unique transistor Darlington du type MJ 1001.

L'AFFICHAGE

Il est basé sur l'utilisation de deux circuits intégrés de la RCA, le CA 3162 et le CA 3161, ce qu'indique la figure 3. Le CA 3162 est le cœur du montage, il s'agit d'un convertisseur monolithique I²L A/D pour 3 digits. Il

accepte au maximum 15 V à l'entrée, un pont diviseur est donc nécessaire pour protéger la broche 11 de CI-1. Le CA 3162 contient un convertisseur tension/courant avec un générateur de courant constant. Le convertisseur convertit la tension d'entrée en un courant qui charge un condensateur sur la broche 12, ceci afin de déterminer un intervalle de temps. Le convertisseur chargé, le convertisseur V/I est commuté vers un générateur de courant constant de polarité opposée. Interviennent alors un comparateur et un compteur.

Le calibrage du circuit est effectué par un oscillateur 786 kHz. Le signal est ensuite divisé par 2048 et sert au multiplexage compteur, puis il est redivisé par 96 pour être appliqué au multiplexeur qui oscille donc à 2 Hz environ.

La structure interne des différents étages du CA 3162 est schématisée à la figure 4. Le CA 3161 est un classique décodeur/driver sept segments monolithique. Les afficheurs sont du type à anode commune, le multiplexage permet l'utilisation d'un digit à la fois.

L'ajustage RV1 permet de mettre les

LES BOUCHEES DOUBLES

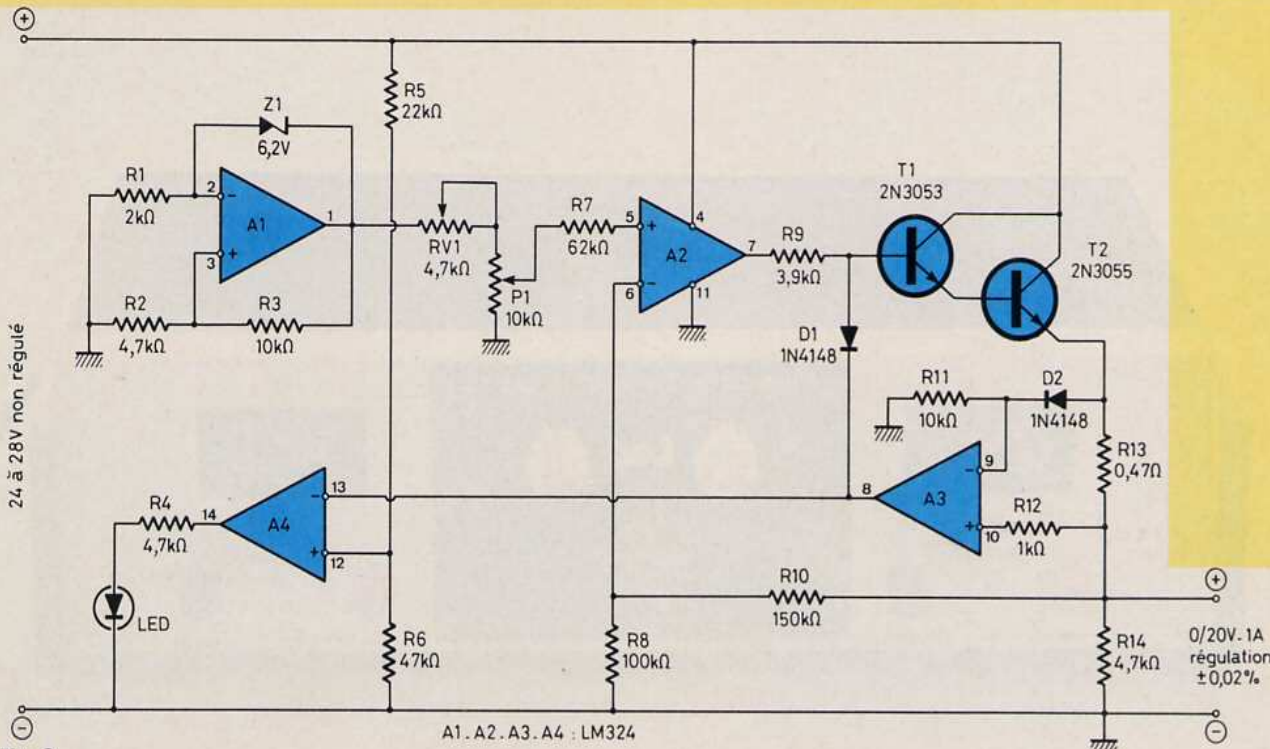


Fig. 2.

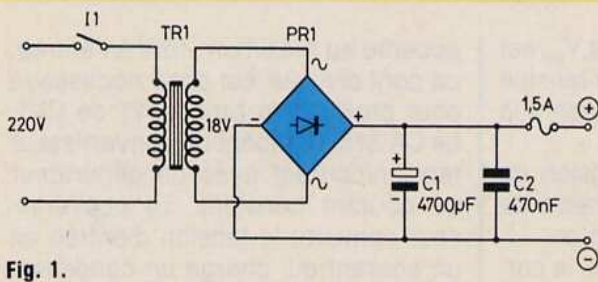


Fig. 1.

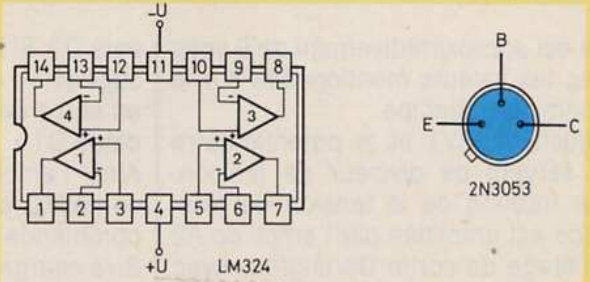


Fig. 1. Redressement et filtrage à partir d'une tension alternative de 18 volts. La tension continue disponible à vide est de l'ordre de + 25 volts.

Fig. 2. La régulation nécessite l'emploi d'un circuit intégré LM 324, deux transistors courants : 2N 3053 et 2N 3055. Le LM 324 est un boîtier Dual in line à 14 broches qui contient quatre amplis op. identiques.

trois afficheurs à 000, tandis que RV2 sert au calibrage de l'appareil à partir d'une tension continue connue appliquée entre l'extrémité de R1 et la masse

La tension d'alimentation de ce module afficheur est de + 5 volts, elle est obtenue à partir de la tension redressée et filtrée de + 28 volts en intercalant un régulateur du type 7805. En sortie de celui-ci, un condensateur C3 sert de découplage et supprime tout risque d'oscillation.

De la théorie, passons maintenant à la réalisation pratique de cette alimentation, ce qui intéresse sans doute davantage de nombreux lec-

teurs. Voyons tout d'abord les circuits imprimés.

LES PLAQUETTES IMPRIMEES

Trois implantations ont été étudiées pour cette alimentation et vous sont proposées à la figure 5, bien entendu toujours à l'échelle 1.

- en (a), nous avons le circuit « redressement et filtrage » ;
- en (b), le circuit « régulation » ;
- en (c), le circuit « affichage ».

Le circuit « affichage » est assez complexe à reproduire, les liaisons sont fines (bande de 0,63 mm) et passent fréquemment entre les pattes

des circuits intégrés, nous avons cependant réussi à tout implanter sur un circuit imprimé simple face et sans un seul strap !

Pour les deux autres circuits, pas de problème particulier, l'implantation est beaucoup plus aérée.

CABLAGE DES MODULES

Si le circuit « redressement et filtrage » est double et étudié de façon symétrique, les deux autres circuits ne reçoivent les composants que pour une seule voie de l'alimentation. Il faut donc, bien entendu, câbler deux plaquettes « régulation » et deux

KIT-LED 3D

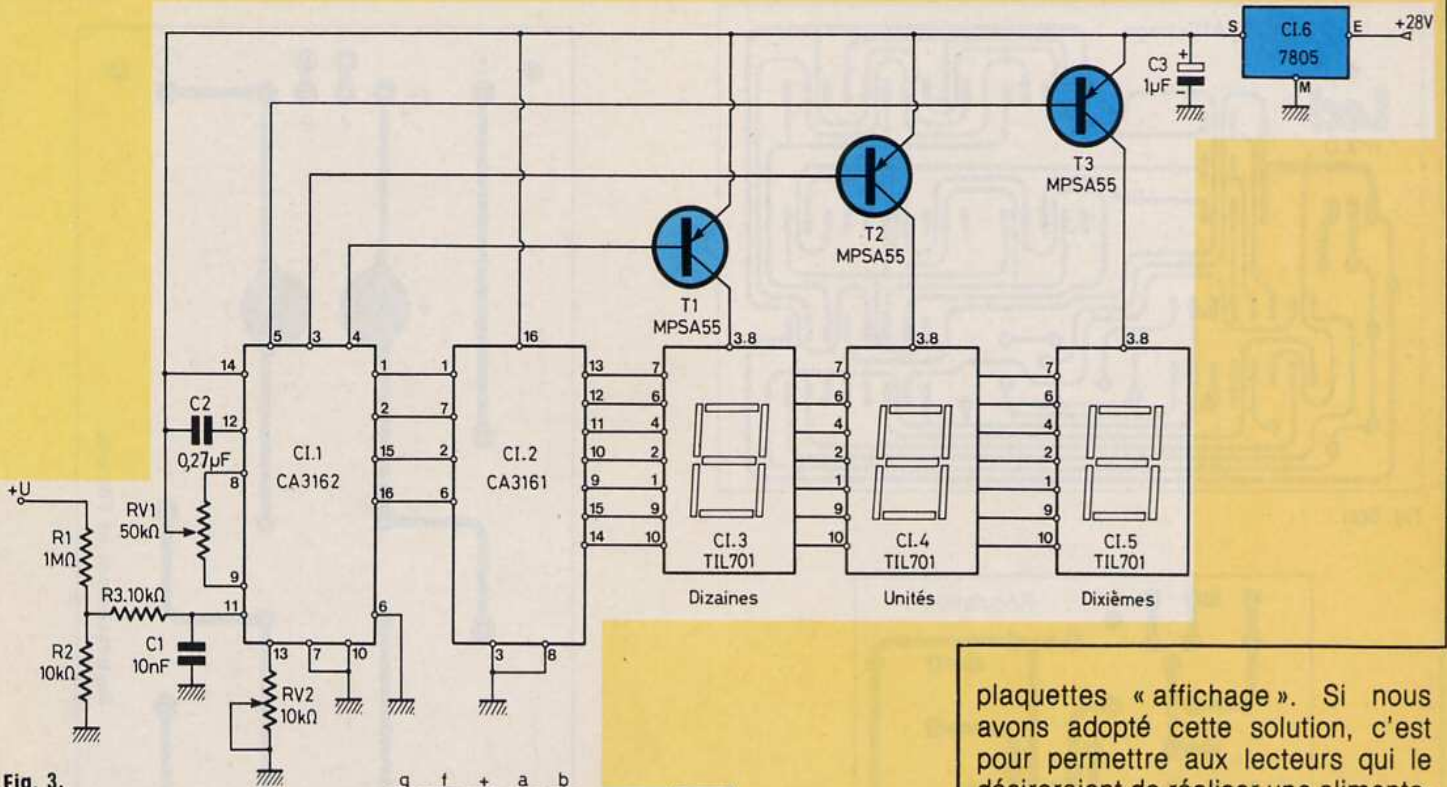


Fig. 3.

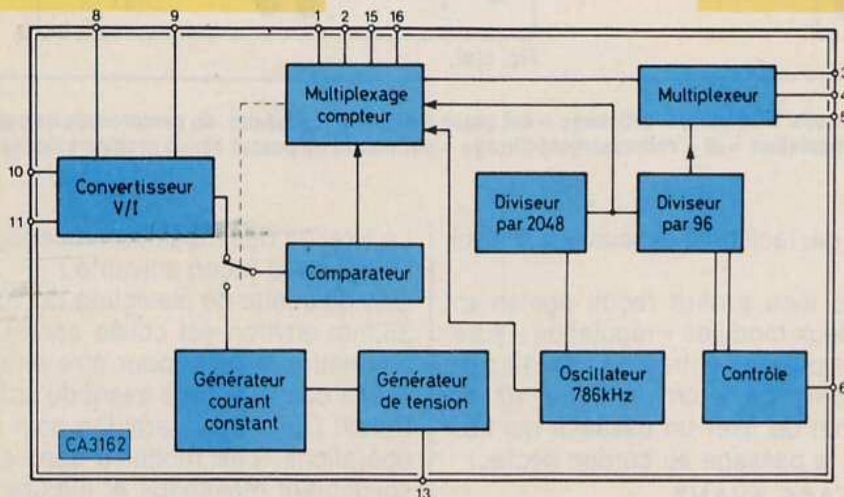
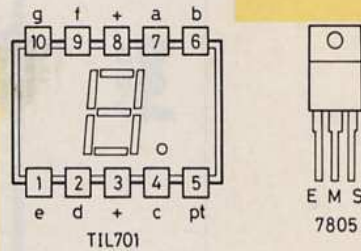


Fig. 4.

Fig. 3. L'affichage numérique de la tension de sortie, un réel progrès technique et esthétique. Son coût est sensiblement le même que pour celui d'un bon galvanomètre, alors pourquoi s'en priver ? De plus l'affichage de la tension de sortie se fait ici au dixième près !

Fig. 4. Structure interne du CA 3162, le cœur de la carte « affichage ». Le CA 3162 est un convertisseur monolithique I²L A/D pour 3 digits.

plaquettes « affichage ». Si nous avons adopté cette solution, c'est pour permettre aux lecteurs qui le désiraient de réaliser une alimentation simple 0 - 20 V/1 A.

Trois plans de câblage sont donc publiés à la figure 6.

Tous les composants sont repérés comme de coutume par leur symbole électrique, seule la nomenclature en fin d'article permettra de connaître la valeur nominale de chacun d'eux. Alors à vos fers à souder !

LE COFFRET

Nous avons utilisé un Retex-box série Octobox portant la référence 7758. Ce coffret muni de poignées donne un petit aspect professionnel à notre réalisation, sans oublier, bien entendu, l'affichage numérique des deux tensions de sortie.

Nous donnons en figure 7 quelques cotations pour les différents perçages à effectuer dans les faces avant et arrière. En 7(a), il s'agit de la face avant. Le travail le plus délicat consiste à découper deux fenêtres de 50 × 25 mm, mais nous savons que les lecteurs ont de la patience et sont soigneux. Pour le reste, pas de problème particulier, il s'agit de simples perçages, même s'il faut forer deux fois à un diamètre de 10 mm.

Le travail de la face arrière est égale-

LES BOUCHEES DOUBLES

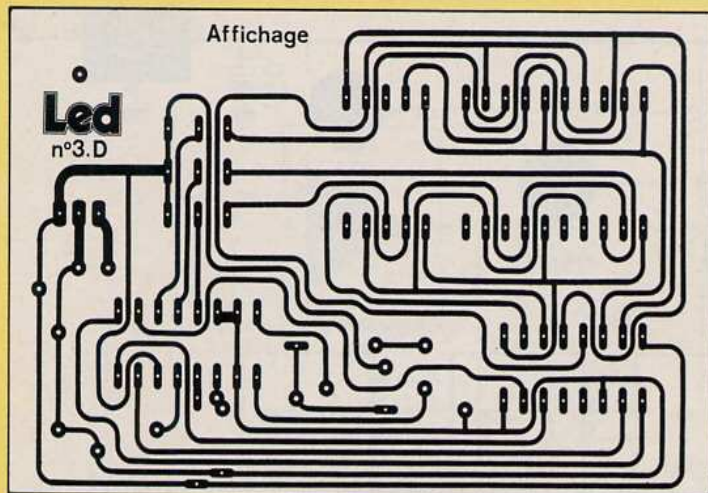


Fig. 5(c).

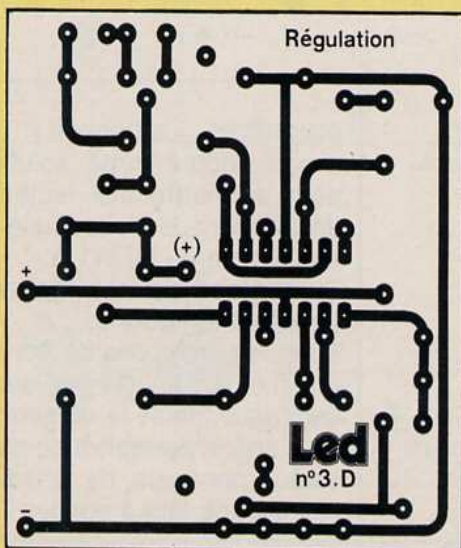


Fig. 5(b).

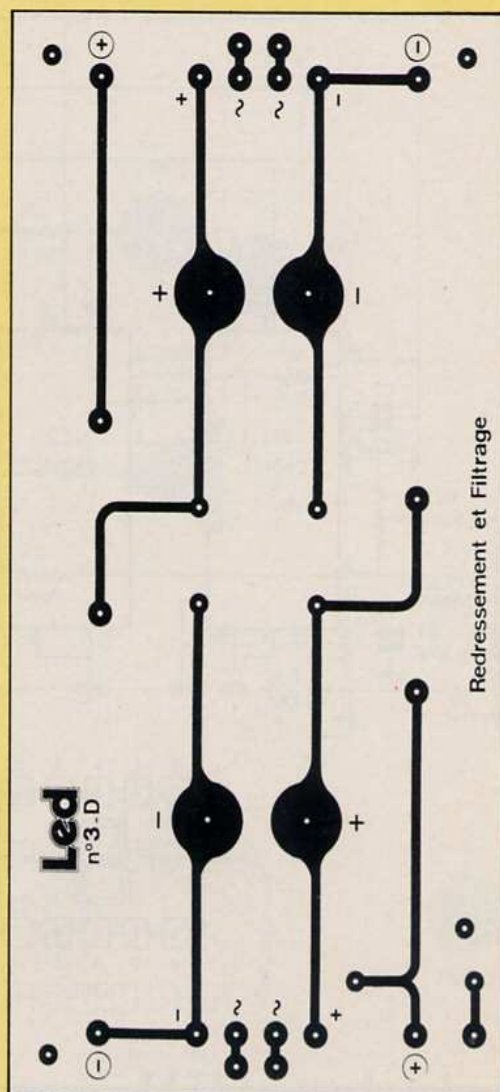


Fig. 5(a).

Fig. 5. Trois circuits imprimés publiés bien entendu à l'échelle 1. La carte « affichage » est assez délicate à reproduire, de nombreuses liaisons passant entre les pattes des circuits intégrés. Les cartes « régulation » et « redressement-filtrage » par contre ne posent aucun problème de reproduction, même avec un stylo marqueur.

ment assez simple, seulement des perçages, ce qu'indique la figure 7(b). Il faudra tout de même travailler avec précision, surtout au niveau du positionnement des deux transistors en boîtier T03.

EQUIPEMENT DU COFFRET

LA FACE ARRIERE

La face arrière reçoit les deux transistors de puissance. Etant un profilé d'aluminium, elle va servir de dissipateur. Il faut, bien entendu, isoler les deux 2N 3055 par un intercalaire en mica enduit de graisse au silicone

afin de faciliter l'évacuation thermique.

Cette face arrière reçoit également les deux modules « régulation » surélevés par des entretoises de 10 mm. Un perçage à un diamètre 10 mm permet de fixer un passe-fil qui laissera le passage au cordon secteur.

LA FACE AVANT

La face avant reçoit quant à elle, les deux potentiomètres qui permettent la variation des tensions de sortie, les quatre bornes de sortie, trois diodes électroluminescentes et un interrupteur de mise sous tension de l'appareil.

La fixation des modules « affichage » se fait de la façon suivante :

Une plaquette de plexiglass de 70 x 35 mm environ est collée contre les afficheurs TIL 701 pour être ensuite collée contre la face avant du coffret Retex. Utiliser de l'araldite pour ces opérations. Les modules sont ainsi solidement maintenus et aucune vis n'apparaît sur la face avant, ce qui est beaucoup plus esthétique.

LE FOND DU COFFRET

Il permet d'y fixer le transformateur d'alimentation et le module « redressement et filtrage ». Ce travail se passe de commentaire.

KIT-LED 3D

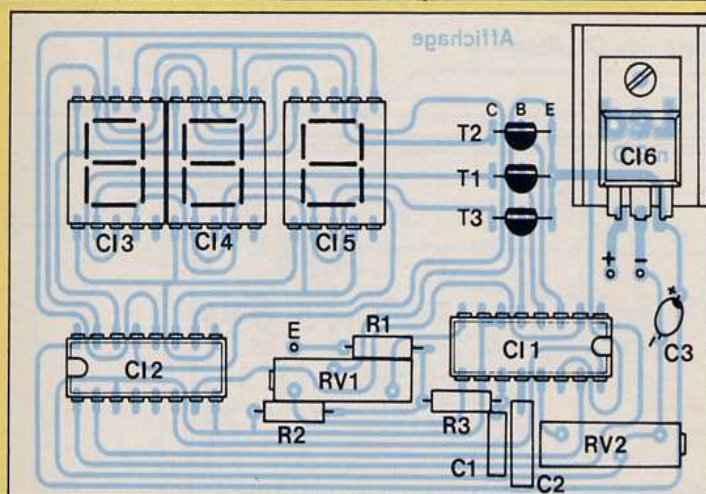


Fig. 6(c).

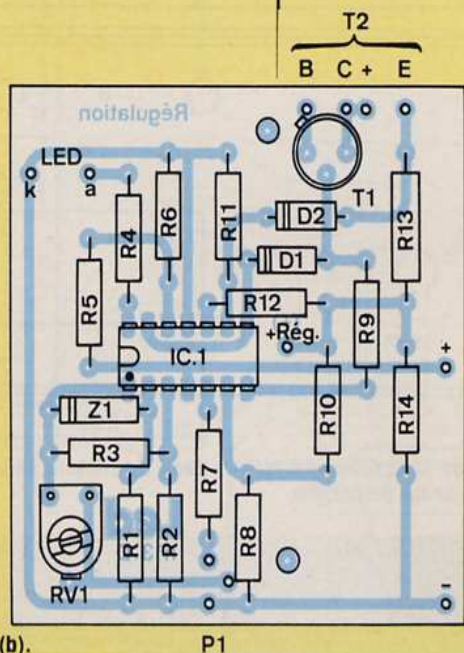


Fig. 6(b).

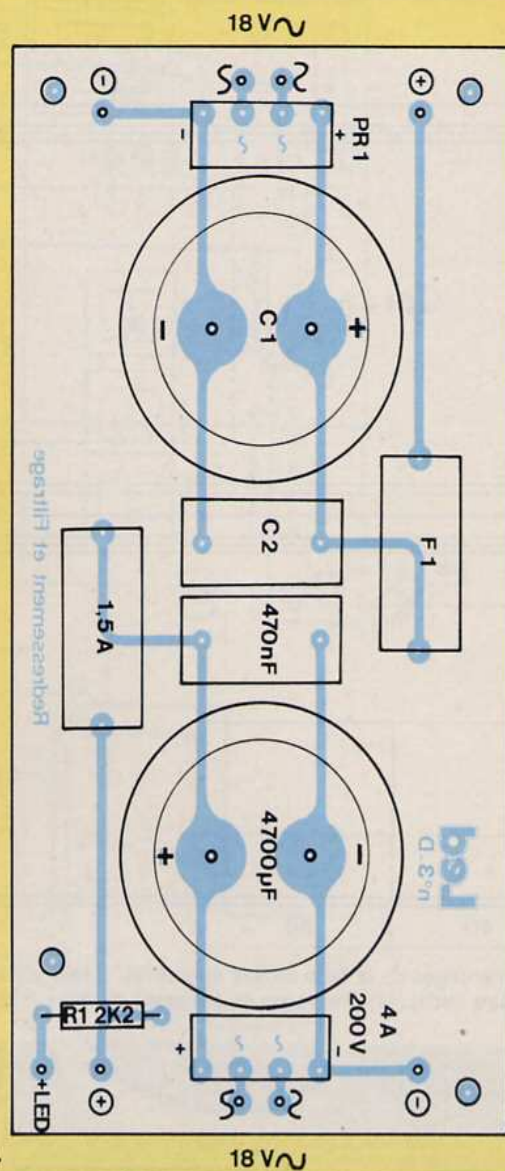


Fig. 6(a).

Fig. 6. Trois plans de câblage précis qui ne peuvent que conduire à la réussite de la réalisation de l'alimentation Led 3D. Les composants sur les cartes sont repérés par leur symbole électrique, il suffit de se reporter à la nomenclature pour connaître la valeur nominale de chacun d'eux.

INTERCONNEXIONS DES MODULES

Il serait fastidieux de décrire toutes les opérations de câblage de fil à fil, un bon schéma de câblage parle beaucoup mieux. Ce schéma vous est proposé à la figure 8 et devrait vous permettre de construire votre alimentation sans rencontrer d'obstacle. Afin de minimiser les risques d'erreur, utiliser pour les interconnexions des fils de câblage en nappe. Dans un premier temps, les modules « affichage » ne sont pas reliés, il faut auparavant tester le bon fonctionne-

ment des modules « régulation » et les régler pour une tension de sortie maximale de + 20 volts.

LES MODULES « REGULATION »

On vérifie tout d'abord que l'on applique bien une tension de l'ordre de + 26 volts à l'entrée des plaquettes de « régulation ». On tourne les deux potentiomètres à fond dans le sens des aiguilles d'une montre et on relie les bornes de sortie d'une voie de l'alimentation à un multimètre. Avec l'ajustable RV1, on fait en sorte de lire + 20 volts. Il faut réaliser la même opération sur la deuxième voie.

LES MODULES « AFFICHAGE »

On alimente l'un des modules « affichage » à partir de la tension non régulée + 26 volts. Les afficheurs s'allument et indiquent n'importe quoi. On effectue le réglage avec le potentiomètre multitours RV1 pour que les trois TIL 701 affichent 000 (il faut avoir pris soin de mettre l'entrée à la masse).

Relier ensuite l'entrée de la carte « affichage » au + rég. de la carte « régulation » et régler RV2 pour obtenir la lecture 20 0, ce qui indique une tension de + 20 volts en sortie de l'alimentation. Répéter ces mêmes

LES BOUCHEES DOUBLES

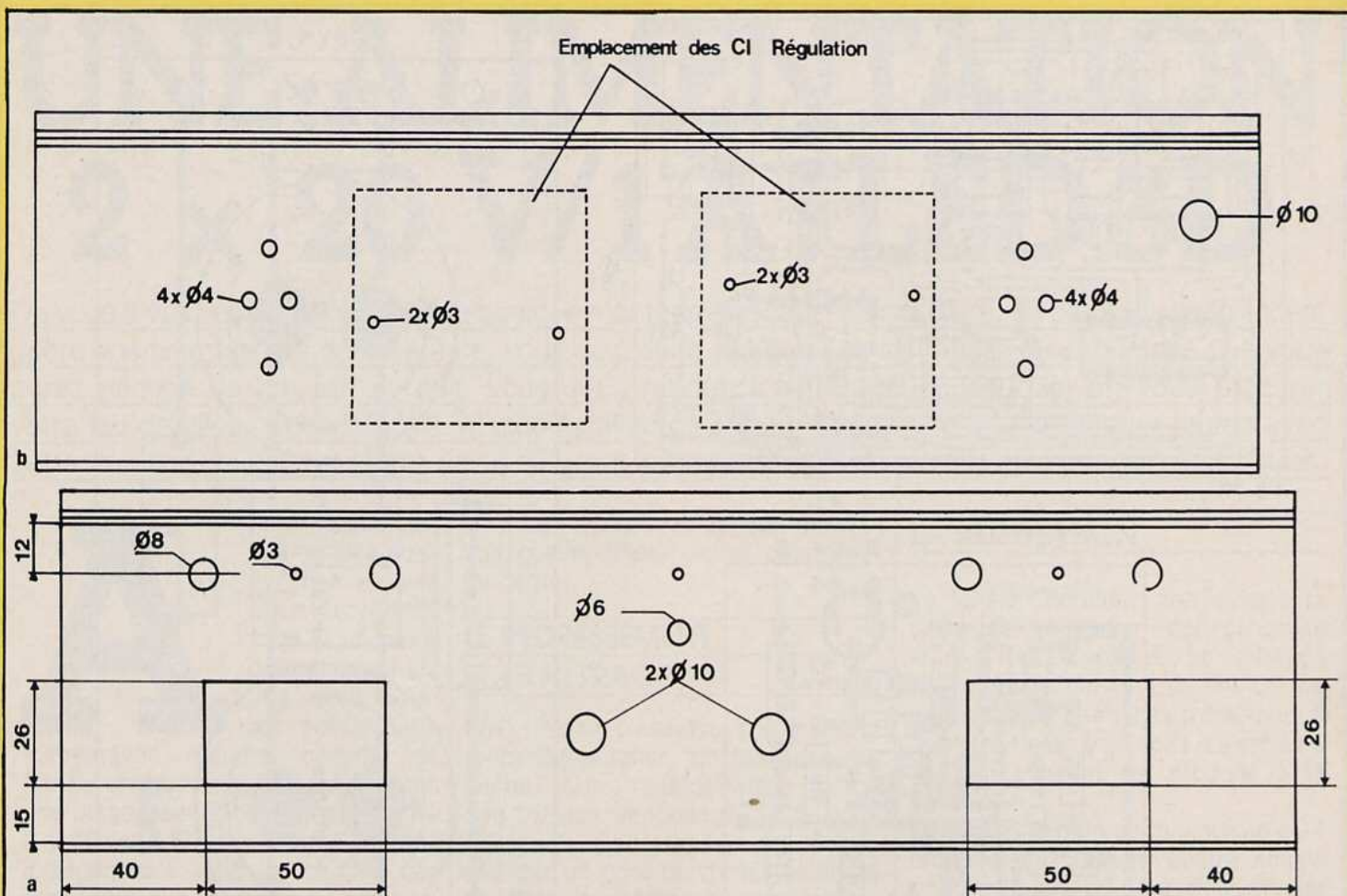
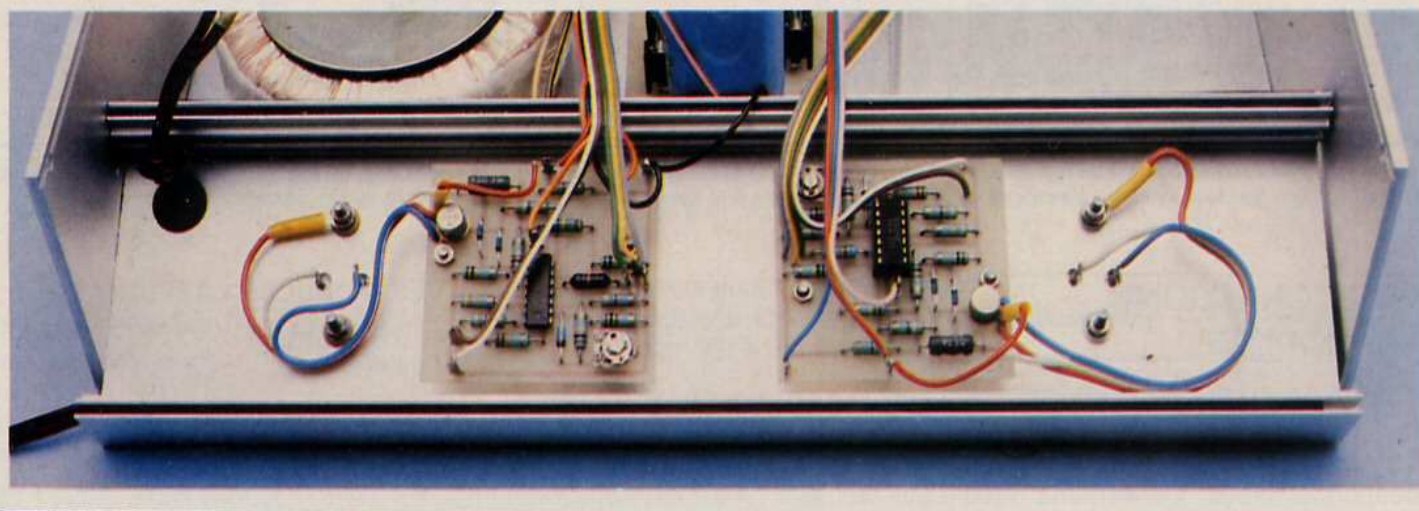


Fig. 7(b). Percages de la face arrière du coffret. Il faut travailler avec précision le positionnement des deux transistors en boîtier TO 3 (utiliser l'intercalaire mica). (a). Percages et découpes de deux fenêtres dans la face avant du coffret.



Disposition des deux modules « régulation » et des deux transistors 2N 3055 sur la face arrière du coffret.

opérations avec la deuxième carte « affichage ». C'est terminé, l'alimentation Led 3D est prête à rendre de multiples services aux lecteurs qui en auront entrepris la réalisation.

Comme nous l'avons souligné en début d'article, l'ampli op A4 est polarisé de telle sorte qu'il indique une surcharge lorsque le courant de sortie dépasse une valeur de 1

ampère, lors surveillez vos petites LED rouges ! Vous avez maintenant entre les mains de quoi essayer toutes vos maquettes, ou presque.

Bernard Duval

KIT-LED 3D

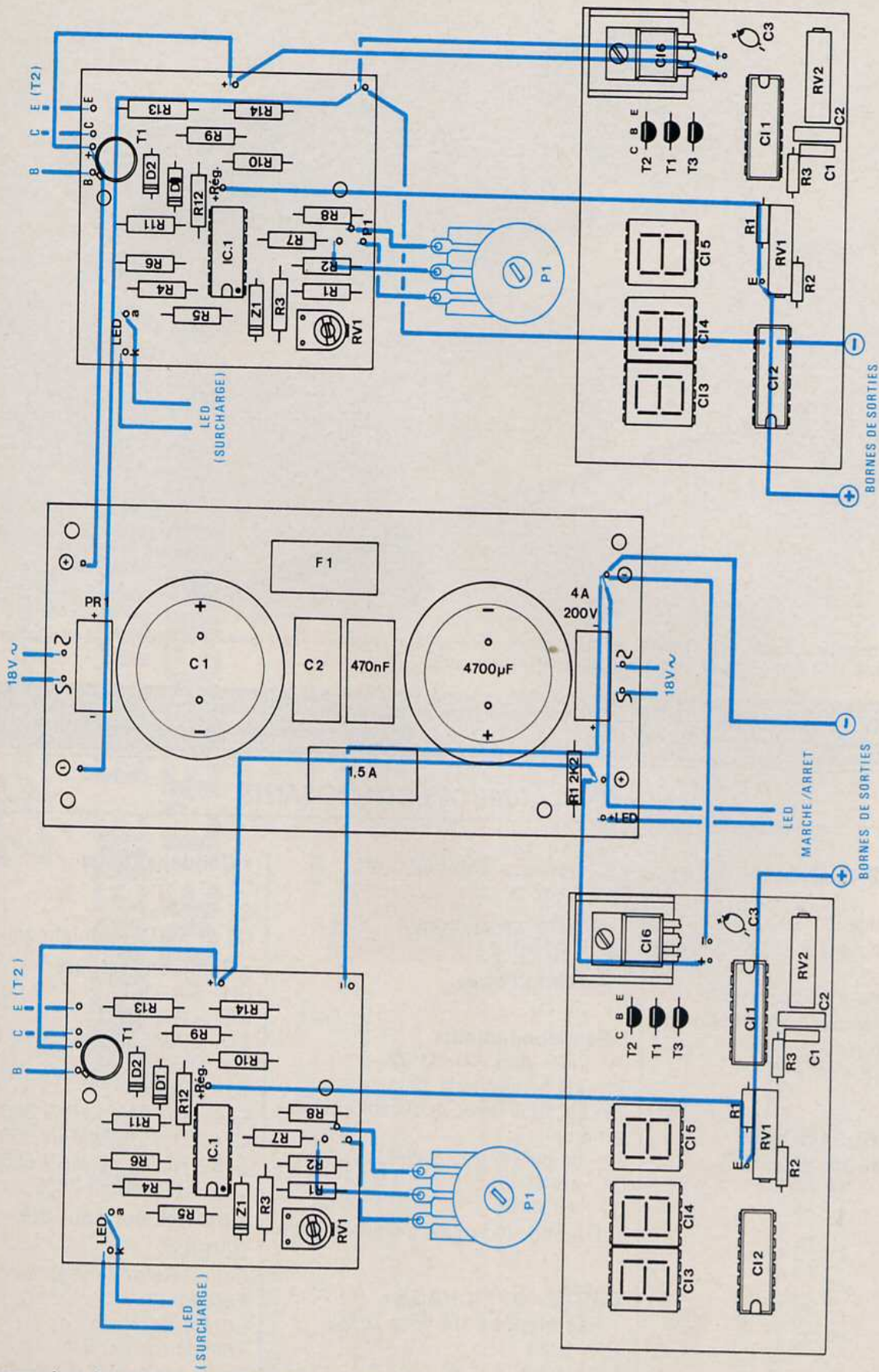
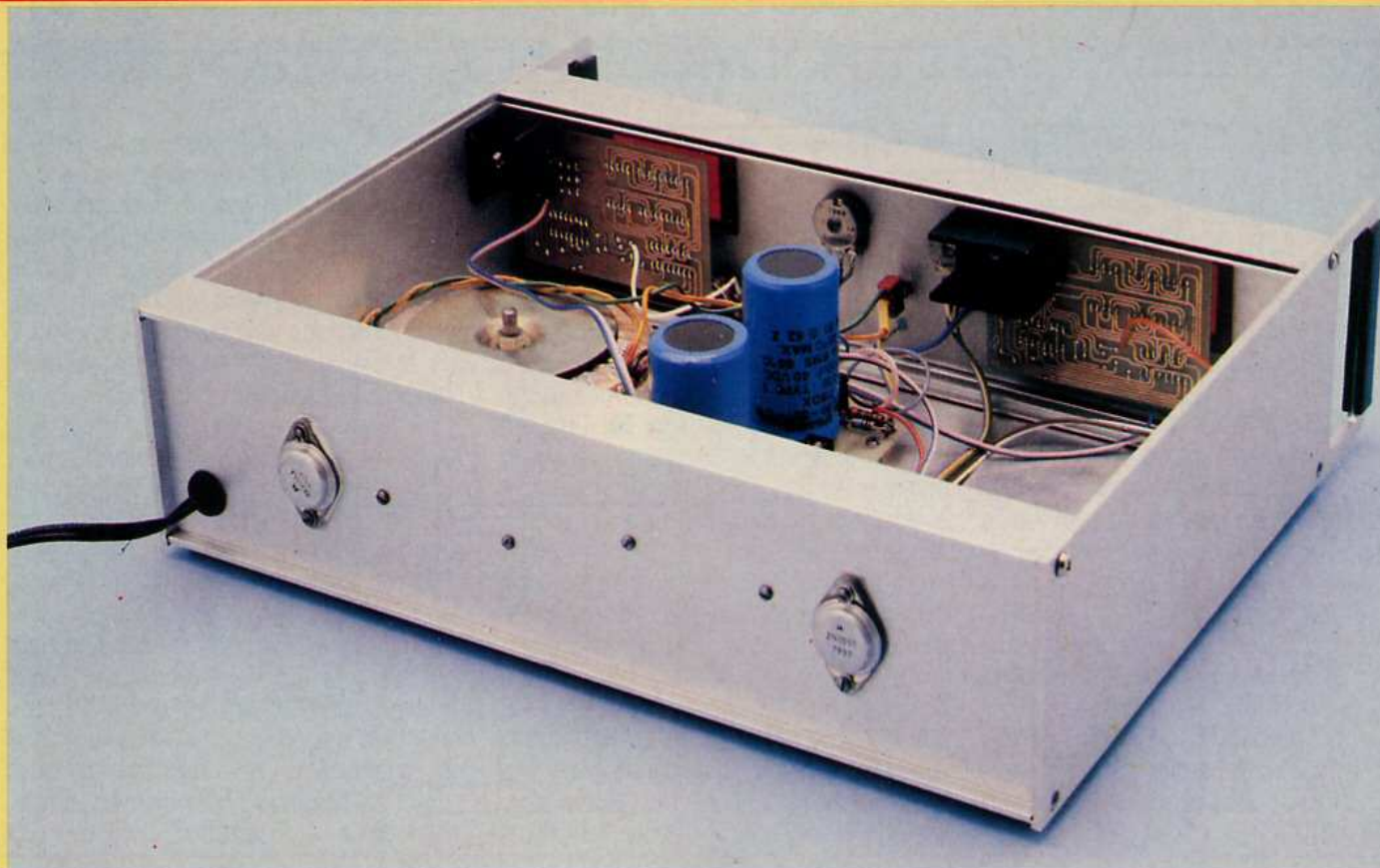


Fig. 8. Interconnexions des modules de l'alimentation Led 3D. Utiliser de préférence des fils de câblage en nappe pour éviter les erreurs.

LES BOUCHEES DOUBLES



Vue interne de l'alimentation Led 3D. On y distingue les deux cartes « affichage », la carte « redressement et filtrage » et en premier plan les deux transistors de puissance 2N 3055 isolés du coffret par des intercalaires mica.

Prix indicatif de la pochette du circuit imprimé (verre époxy - 70 μ) : 174,00 F TTC chez votre revendeur ou écrire à la revue. Il nous est impossible de préciser le prix des composants qui peut varier d'un point de vente à l'autre. Nous attirons toutefois votre attention sur le fait que la qualité doit rester dans les normes indiquées.

NOMENCLATURE DES COMPOSANTS

CARTE « REDRESSEMENT ET FILTRAGE »

- 2 ponts redresseurs 200 V/4 A
- 2 condensateurs 4 700 μ F/40 V Fel-sic C038
- 2 condensateurs 470 nF/100 V
- 2 porte-fusibles pour circuit imprimé
- 2 fusibles 1,5 A
- 1 résistance 2,2 k Ω /2 W

CARTE « REGULATION »

- Résistances 1/2 W \pm 5 %
- R1 - 2 k Ω
- R2 - 4,7 k Ω
- R3 - 10 k Ω
- R4 - 4,7 k Ω
- R5 - 22 k Ω
- R6 - 47 k Ω
- R7 - 62 k Ω
- R8 - 100 k Ω
- R9 - 3,9 k Ω
- R10 - 150 k Ω
- R11 - 10 k Ω
- R12 - 1 k Ω
- R14 - 4,7 k Ω

• Résistance bobinée 3 W

R13 - 0,47 Ω

• Résistance ajustable

RV1 - 4,7 k Ω

• Potentiomètre

P1 - 10 k Ω

• Semiconducteurs

- (A1 - A2 - A3 - A4) LM 324
- T1 - 2N 3053 ou 2N 1711
- T2 - 2N 3055 (avec accessoires d'isolement)
- Z1 - diode Zener 1,3 W/6,2 V
- D1 - 1N 4148
- D2 - 1N 4148
- LED - diode led rouge diamètre 3 mm

CARTE « AFFICHAGE »

• Résistances 1/4 W \pm 2 %

- R1 - 1 M Ω
- R2 - 10 k Ω
- R3 - 10 k Ω

• Potentiomètres 10 tours

- RV1 - 50 k Ω
- RV2 - 10 k Ω

• Condensateurs

- C1 - 10 nF
- C2 - 0,27 μ F
- C3 - 1 μ F/10 V tantale goutte

• Semiconducteurs

- CI1 - CA 3162
- CI2 - CA 3161
- T1 - MPSA55
- T2 - MPSA55
- T3 - MPSA55
- C13 - TIL701 ou MAN 6660
- C14 - TIL701 ou MAN 6660
- C15 - TIL701 ou MAN 6660
- C16 - Régulateur 7805

• Dissipateur pour CI6

DIVERS

- Coffret Retex série Octobox réf. 7758
- Passe-fil
- Cordon secteur
- Transformateur 2 \times 18 volts/160 VA
- Diode LED verte diamètre 3 mm
- Interrupteur M/A
- 4 bornes de sortie (2 rouges + 2 noires)
- Plexiglass rouge

FILTRE ACTIF UNIVERSEL LED 3E

En se basant sur le schéma de principe adopté lors de l'étude de notre générateur à très faible distorsion Led 1B, décrit, rappelons-le dans le premier numéro, il est possible à partir de celui-ci en y apportant quelques petites modifications, de réaliser un filtre actif universel basse fréquence. Ce filtre réglable dans une bande de fréquence comprise entre 25 Hz et 20 000 Hz est d'une simplicité exemplaire, car réalisé à partir d'un unique circuit intégré TL 074 de Texas Instruments. C'est pourtant un filtre multi-fonctions : passe-haut, passe-bas et passe-bande.

Le réglage pour chacun de ces filtres s'effectue sur 30 fréquences, en trois gammes. Ce filtre sera d'une grande utilité pour toutes les mesures en basse fréquence. Sur le plan de la distorsion, c'est également un filtre exemplaire, le taux de distorsion ne dépassant pas 0,002 %. Il peut donc s'associer au générateur à très faible distorsion sans diminution de performances.

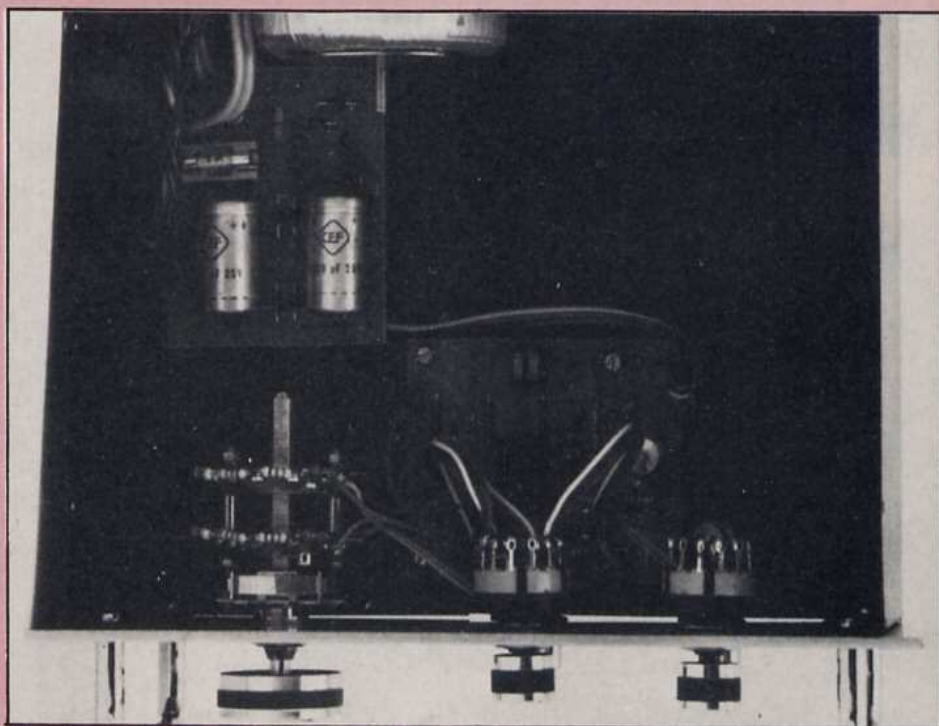
LE CIRCUIT

Le circuit employé utilise trois amplificateurs opérationnels montés en filtre et un circuit buffer d'entrée, lequel est muni d'une protection de surmodulation. Le circuit est de type « state variable », de principe identique à celui employé sur le générateur basse fréquence à très faible distorsion, mis à part, bien sûr, les quelques modifications nécessaires pour la transformation en oscillateur.

La réalisation pratique du montage va se trouver énormément simplifiée

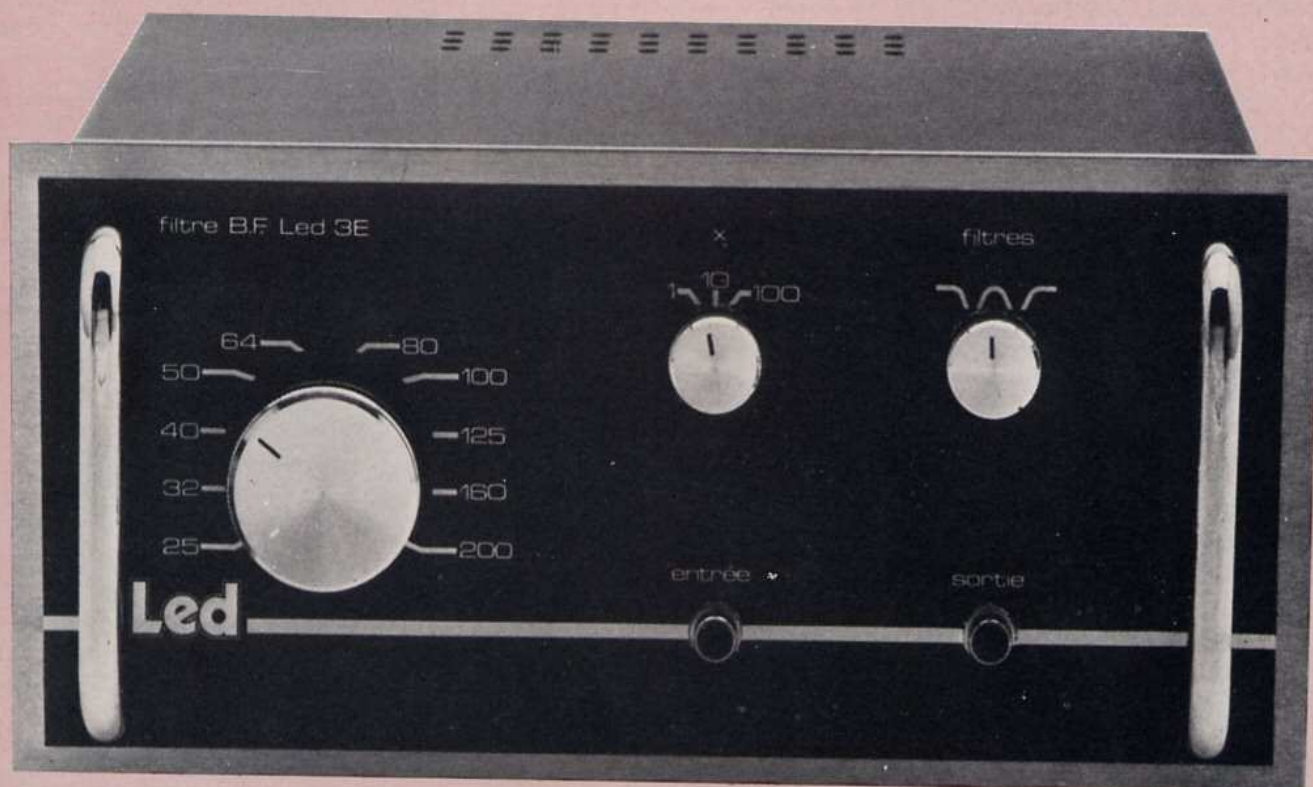
par l'utilisation du circuit intégré DIL 14 broches TL-074 de la firme américaine Texas Instruments. Ce circuit intégré contient en effet quatre amplificateurs opérationnels indépendants, aux performances remarqua-

bles malgré un prix très abordable. Les caractéristiques sont détaillées sur la figure 1. Le circuit offre plusieurs avantages. Il se présente comme sur la figure 2. Composé d'un circuit inverseur de phase et de deux



Disposition des modules à l'intérieur du coffret. Le module « filtre actif » est fixé près du commutateur multiplicateur de fréquence, assez éloigné du transformateur pour éviter les rayonnements.

BANDES A PART



circuits comparateurs « miroir », on obtient les avantages suivants :

- possibilité de réglages indépendants du gain, de la surtension Q, de la fréquence de coupure ;

- accès à trois types de filtres : passe-haut, passe-bas, passe-bande ;

- grande stabilité de fonctionnement ;

- très faible taux de distorsion.

La figure 3 montre le circuit sous un aspect différent. On remarque un circuit amplificateur muni d'une contre-réaction (R6) et deux circuits « miroirs » montés sur une boucle générale de contre-réaction. Sur le second circuit « miroir », on note les éléments R2-C2 déterminant globalement une coupure semblable à celle de la figure 4.

Les résistances R4 et R6 de contre-réaction partielle limitent le gain du circuit principal et améliorent la linéarité en boucle fermée.

L'ensemble des circuits apporte les trois types d'atténuation recherchés, à raison d'une pente de 12 dB/octave. Pour les filtres passe-haut et passe-bas, on remarque une résonance juste avant la fréquence

d'atténuation. Elle pourra, en fait, être amortie par un réglage de surtension Q qui se calcule selon la formule :

$$Q = \frac{1 + \left(\frac{R4}{R3} + \frac{R4}{R0} \right)}{2}$$

lequel s'ajuste indépendamment de la fréquence. En donnant à R3 et R4 des valeurs fixes et en jouant seulement sur la valeur de R0, le gain reste constant et R0 joue uniquement sur la valeur de la surtension Q.

Le gain en boucle ouverte des amplificateurs opérationnels est en général assez grand pour que leur application soit possible en montage « state variable ». Cependant, à partir d'une certaine fréquence, le niveau chute à raison d'une atténuation de 6 dB/octave. Selon les circuits intégrés employés, la fréquence de coupure f_T varie. Elle correspond à la fréquence procurant un gain de 1. Si f_T est de 1 MHz, le gain à 20 kHz doit être de l'ordre de 50. Pour le circuit étudié ici, le choix doit donc se porter sur un circuit à faible bruit, au f_T élevé.

Le LF 357, au f_T de 20 MHz, conte-

nant un seul amplificateur par boîtier ne convient malheureusement pas, le gain en boucle fermée devant être supérieur à 5. Le CA 3140, de structure MOS-FET est trop bruyant. Le 4558, de prix très abordable, possède par contre des dispersions notables du f_T . Seuls, le LF 356 et le TL-074 peuvent convenir. Le TL-074 contenant quatre amplificateurs opérationnels à faible bruit, au f_T de 4 MHz, dans un seul boîtier, le choix se porte donc sur cette référence, d'origine Texas Instruments. Son prix est, d'autre part, très accessible.

Le circuit étudié a pour particularité que son impédance d'entrée va influencer sur les fréquences de coupure. Un circuit d'attaque « buffer » est donc indispensable. Vu que trois amplificateurs sont utilisés pour le filtre, le quatrième servira donc en étage buffer, ce qui permet de loger tout le circuit dans un seul circuit intégré.

En apparence, le circuit buffer ne doit pas poser de problème. Ce qui n'est pas tout à fait exact. Ce circuit doit être stable, absent de distorsion propre ou presque. Il doit aussi être protégé car une tension d'entrée trop

BANDES A PART

élevée (supérieure à celle de l'alimentation) peut détruire le circuit.

La figure 5 montre la différence d'utilisation de l'étage buffer. En A, méthode classique, en B, méthode employée ici. A 10 kHz, la méthode B est nettement plus favorable en distorsion, celle-ci étant inférieure, à 0,0015 % entre 1,5 et 9 V. Deux diodes de type 1N 4148 (diodes de commutation) protègent l'entrée contre des niveaux excessifs. En A, on constate, malgré un taux de contre-réaction très élevé, une caractéristique de distorsion supérieure à la méthode B, la différence étant due à des imperfections du travail de l'étage différentiel aux fréquences élevées sous un niveau de sortie supérieur à 2 V.

Dans le cas A comme B, pour un niveau inférieur à 2 V, on remarque une augmentation de la distorsion due cette fois au bruit résiduel. Dans le cas B, la résistance série montée en entrée doit être de qualité, genre film métallique faible bruit. Une valeur de 10 k Ω a été choisie ici, compte tenu de ces exigences.

CALCUL DU COEFFICIENT DE SURTENSION Q

V_0 étant la tension d'entrée du signal, V_s la tension obtenue à la sortie du filtre passe-bande, la réponse du filtre s'établit comme suit :

$$\left(\frac{V_0}{V_s}\right) = \frac{1}{\sqrt{1 + Q^2 \left(\frac{f}{f_0} - \frac{f_0}{f}\right)^2}}$$

Le filtre passe-bande étant en 1/3 d'octave, on a :

$$\frac{f}{f_0} = 2^{\pm 1/6}$$

pour une coupure à - 3 dB, comme le montre la figure 6, d'où :

$$\frac{1}{\sqrt{2}} = \frac{1}{\sqrt{1 + Q^2(2^{6/1} - 2^{-1/6})^2}}$$

ce qui donne pour Q une valeur de :

$$Q = 4,3185$$

R3 étant égal à R4, le rapport R4/R0 sera de 6,637. Les valeurs consécutives choisies ont été finalement de :

$$R_0 = 1,5 \text{ k}\Omega$$

$$R_4 = 10 \text{ k}\Omega$$

Alimentation	$\pm 18 \text{ V}$
Dissipation	625 mW
Température de fonctionnement	0 70°C
Impédance d'entrée	10 ¹² Ω
Slew rate	13 V/ μ s
Bruit résiduel	18 nV/Hz

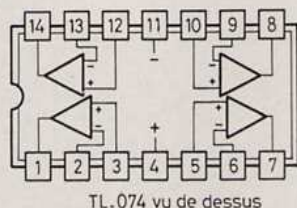


Fig 1. Circuit intégré TL-074 C (Texas). Caractéristiques et brochage.

CONSTRUCTION

Comme pour le générateur BF à très faible distorsion décrit dans le numéro 1 de Led, les valeurs de R1 et de R2 seront étalonnées sur dix valeurs et celles de C1 et C2 sur trois valeurs, ces dernières étant multiplicatrices de 1, 10 ou 100. On obtient ainsi dix fréquences sur trois gammes, entre 25 Hz et 20 000 Hz, soit trente fréquences, conformément au tableau de la figure 7.

R1 et R2 étant deux séries identiques, ces résistances se montent directement sur un sélecteur rotatif douze positions (bloqué sur dix positions), composé d'un circuit, deux galettes, douze positions. Ce qui était le cas du générateur BF.

C1 et C2, trois paires, seront de valeurs 0,1 μ F \times 2, 10 nF \times 2, 1 nF \times 2. On doit trier les tolérances de ces capacités et il faudra se tenir à une tolérance égale ou inférieure à 5 %. Ces capacités n'étant pas nombreuses, un tri au capacimètre et l'emploi de résistances de faible tolérance 2 à 5 % permettront de prédéterminer avec une bonne précision les fréquences de coupure. Les condensateurs sont du genre polyester, mais ils peuvent aussi être du genre polystyrol, polypropylène.

Les résistances sont de type film métallique, à faible bruit de tolérance 2 à 5 %. Leur remplacement par des résistances au carbone de tolérance 10 % apporterait une augmentation sensible du bruit au dessous de 2 V (signal de sortie), des risques d'instabilité et des filtrages irréguliers en niveau et en fréquence.

Le TL-074 employé possédant une fréquence de coupure f_T moyenne, le gain et l'amortissement Q ne suivent plus exactement les formules. Une correction à cet inconvénient est apportée en mettant en parallèle sur R5 une petite capacité comprise entre 20 et 50 pF. Les TL-074 ayant eux-mêmes une certaine dispersion de leur f_T , une valeur de correction de 40 pF a apporté le meilleur compromis. Cette valeur est cependant critique et il ne serait pas question de la remplacer par 50 ou 100 pF, ce qui modifierait le gain.

En parallèle sur R6, on remarque une petite capacité de 10 pF, introduite ici pour éviter un risque d'oscillation H.F.

La régularité des atténuations est obtenue à 0,5 dB près. Pour une grande régularité, il aurait été nécessaire d'employer des résistances et capacités aux tolérances plus serrées ($\pm 0,5$ % par exemple) et surtout des capacités (0,1 μ F, 10 nF, 1 nF) de haute qualité (très faibles pertes).

Sur l'amplificateur opérationnel TL-074, au niveau des broches 4 et 11 (alimentation) on ajoute un découplage (0,022 à 0,1 μ F), vu que les connexions du + et du - au circuit imprimé de l'alimentation ont une certaine longueur.

Un circuit imprimé contient tous les éléments du circuit, mis à part les deux jeux de dix résistances (R1 et R2) se montant sur le sélecteur dix positions. On le trouvera sur la figure 8.

L'alimentation est séparée du circuit principal, elle est en tous points identique à celle employée sur le générateur BF du numéro 1 de Led.

Le transformateur d'alimentation, à

KIT-LED 3E

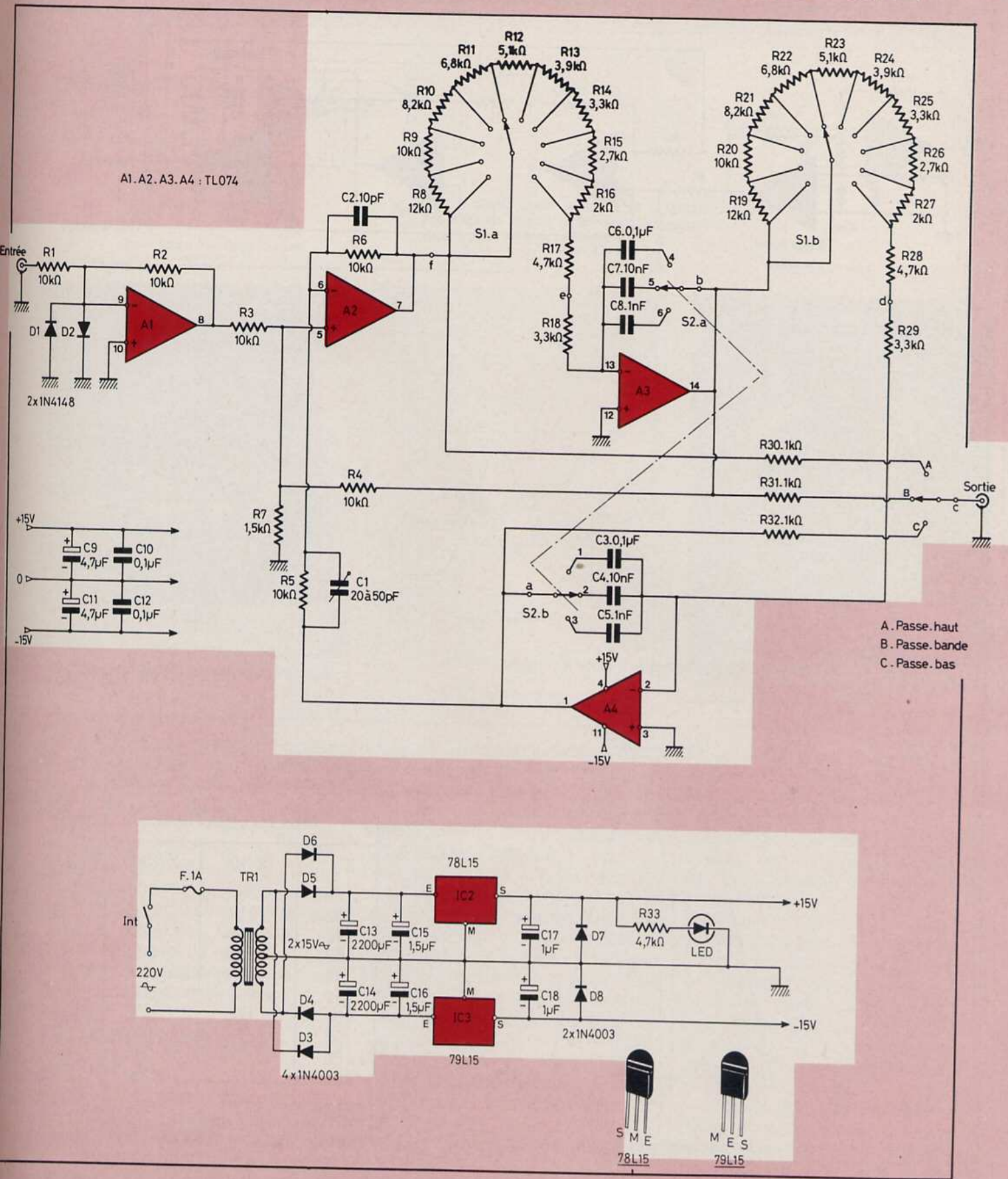


Fig. 2. Schéma du filtre passe-haut, passe-bas et passe-bande.

BANDES A PART

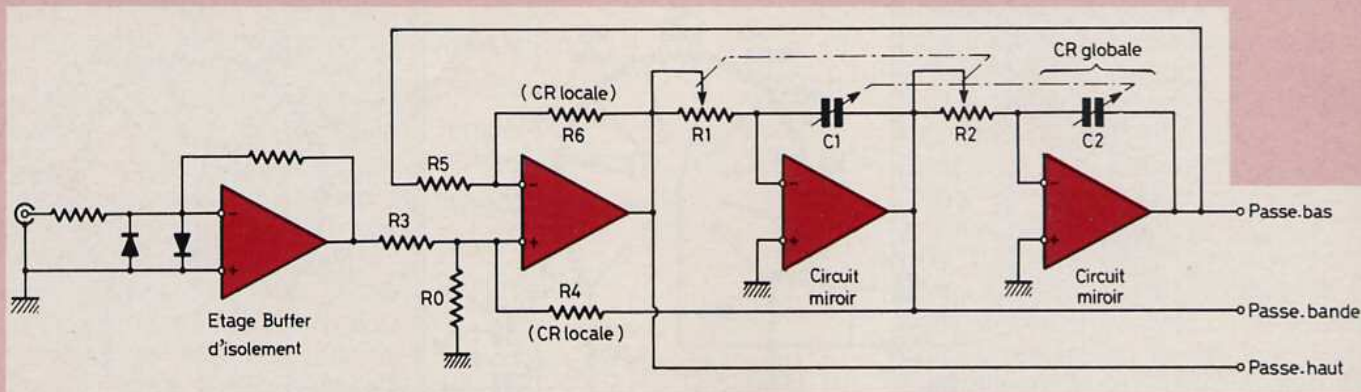


Fig. 3. Aspect schématique du filtre.

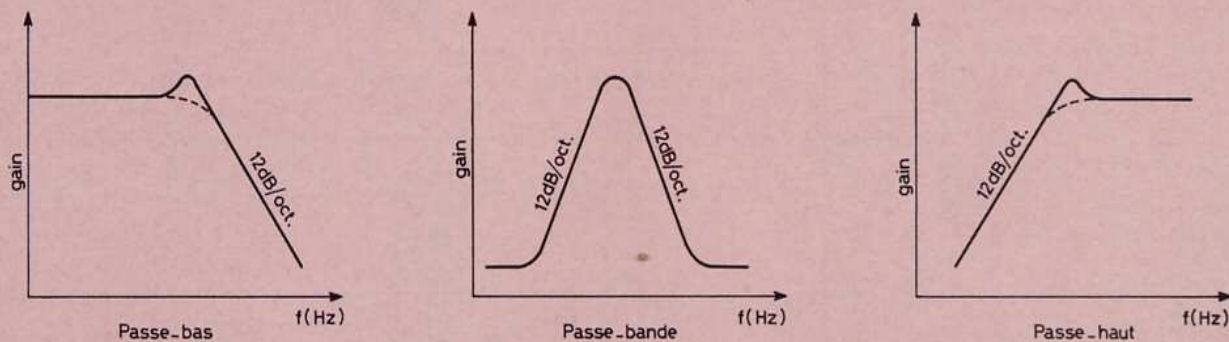


Fig. 4. Trois types de coupures obtenues à partir du circuit.

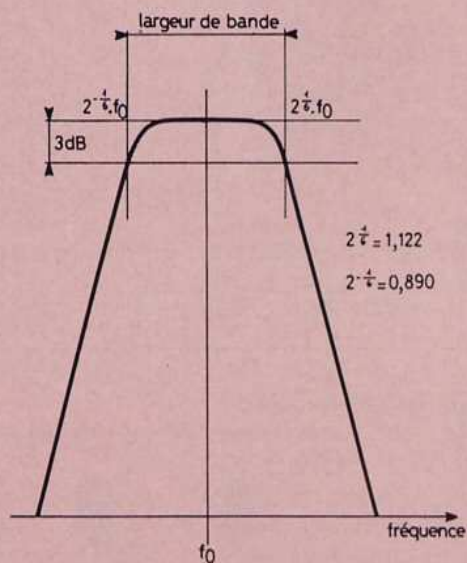


Fig. 6. Caractéristiques du filtre passe-bande.

MULTIPLICATEUR		
X 1	X 10	X 100
25	250	2 500
32	320	3 200
40	400	4 000
50	500	5 000
64	640	6 400
80	800	8 000
100	1 000	10 000
125	1 250	12 500
160	1 600	16 000
200	2 000	20 000

Fig. 7. Tableau des fréquences de coupure obtenues entre 25 Hz et 20 000 Hz.

KIT-LED 3E

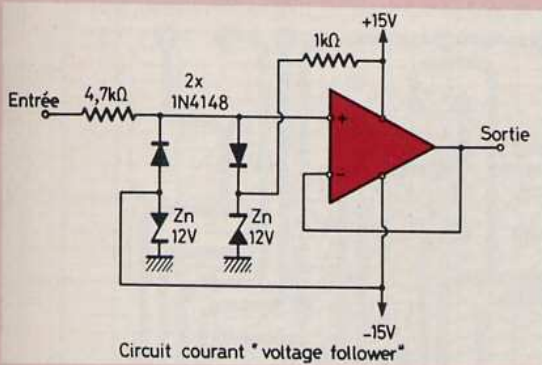
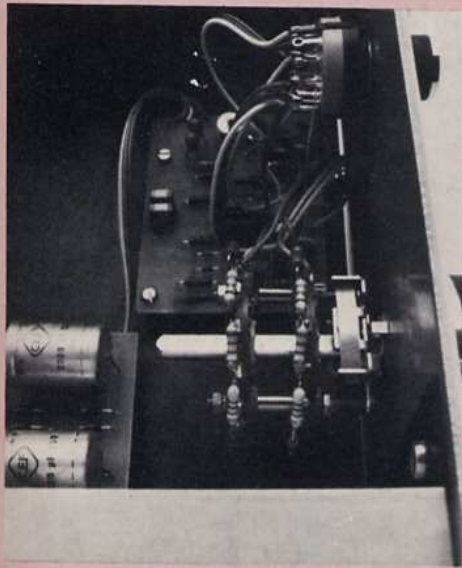
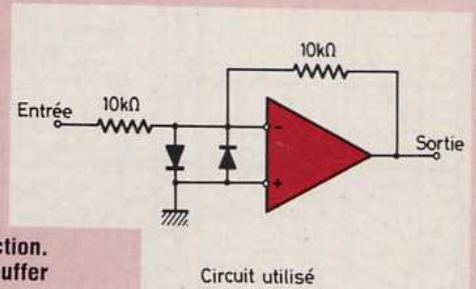
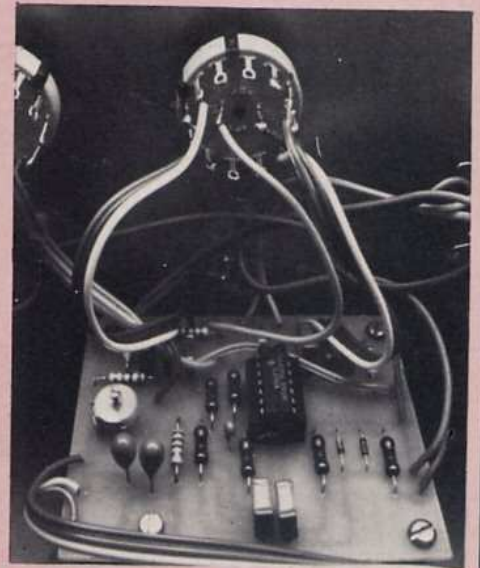
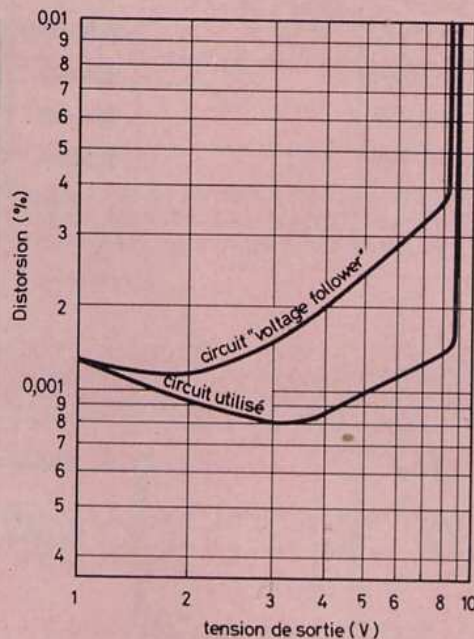


Fig. 5. Etage buffer d'entrée et protection. Avantage du circuit utilisé sur l'étage buffer classique « voltage follower ».



Gros plan sur le commutateur de fréquences 10 positions.



Interconnexions du module « filtre actif » au multiplicateur de fréquence.

faibles fuites magnétiques, possède un secondaire de $2 \times 15 \text{ V}$ (alternatif). Le circuit ne consomme que 10 mA. Le secondaire doit être de l'ordre de 100 mA à 1 A, ce qui correspond à un modèle de petite taille. On peut encore relier le circuit à une alimentation séparée. Une liaison externe de 20 à 50 cm ne devrait pas poser de problèmes. Cependant, vu la taille et le prix de revient de l'alimentation, il est beaucoup plus pratique d'incorporer celle-ci dans l'appareil.

CABLAGE ET REGLAGES EVENTUELS

Le circuit contenant tous les éléments du filtre est monté sur un circuit imprimé que l'on place près du sélecteur deux galettes dix positions. De part et d'autre de ce sélecteur se trouvent deux autres sélecteurs trois

positions (dont un à deux circuits trois positions). L'un est utilisé pour la multiplication de fréquences, soit $\times 1$, $\times 10$, $\times 100$. L'autre sert à sélectionner les filtres : passe-haut, passe-bande, passe-bas.

Les repères sur le schéma théorique et sur le circuit imprimé permettent un repérage pratique entre les circuits imprimés et les composants fixés sur la face avant du montage. Monté correctement, le circuit doit fonctionner sans aucun problème. Aucun réglage n'est nécessaire. N'oublions pas que le rapport signal/bruit du circuit voisine 100 dB, une performance qu'il se doit de préserver une fois le montage terminé.

APPLICATIONS

Le filtre et ses trois types de coupure travaillant entre 25 et 20 000 Hz, les

applications seront réservées à la basse fréquence. Du côté mesures, elles sont nombreuses.

— Générateur BF suivi du filtre :

- élimination du bruit de fond permettant une meilleure visualisation sur l'oscilloscope, grâce au filtre passe-haut ;
- élimination des parasites HF grâce à l'emploi du filtre passe-bas ;
- réduction de la distorsion propre du générateur lorsque le filtre passe-bande est calé sur la même fréquence que celle du générateur BF ;
- recherche des harmoniques contenus dans un signal sinusoïdal grâce au filtre passe-bande.

— Mesures acoustiques, grâce au filtre passe-bande. Dans ce cas, le filtre doit être précédé d'un microphone de bonne linéarité et de circuits préamplificateurs. La sortie du filtre est reliée à un système d'affi-

BANDES A PART

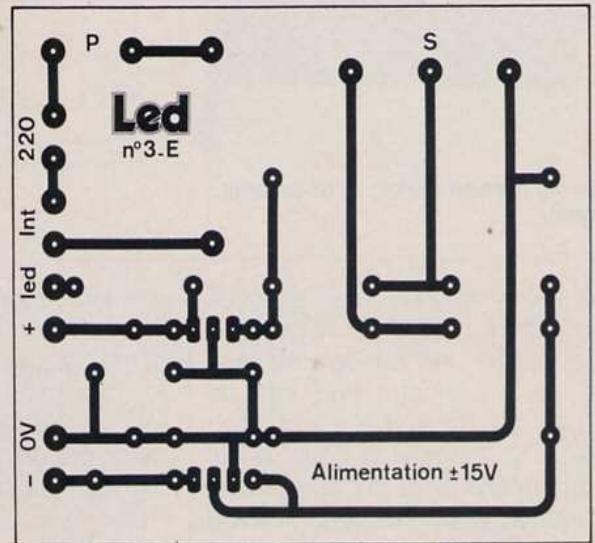
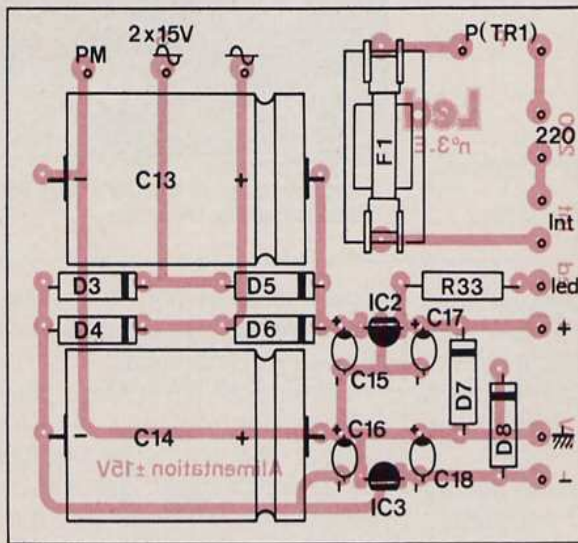
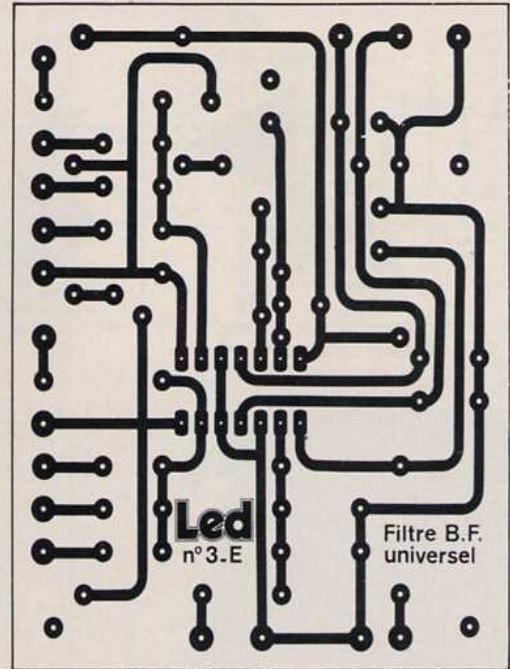
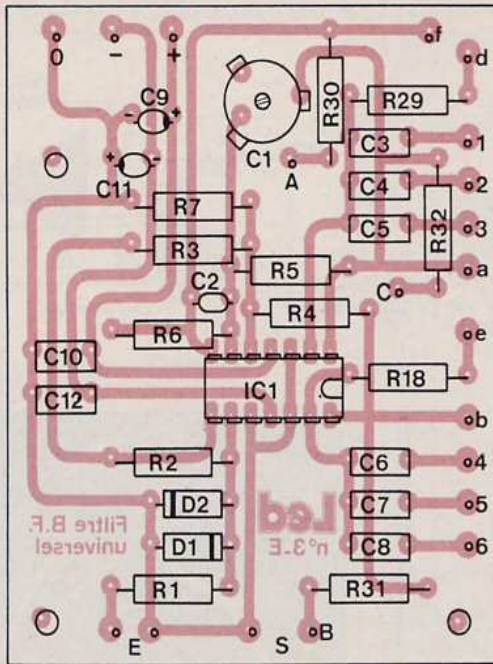


Fig. 8. Circuits imprimés et plan de câblage du filtre actif universel.

chage par galvanomètre ou diodes LED. Le signal acoustique capté par le microphone peut provenir d'une enceinte acoustique : disque de fréquences, bruit rose. Le filtre passe-bande permet alors de mesurer, en tiers d'octave la linéarité d'un système électro-acoustique, d'une enceinte, l'acoustique d'une pièce, la directivité d'un haut-parleur et bien d'autres applications.

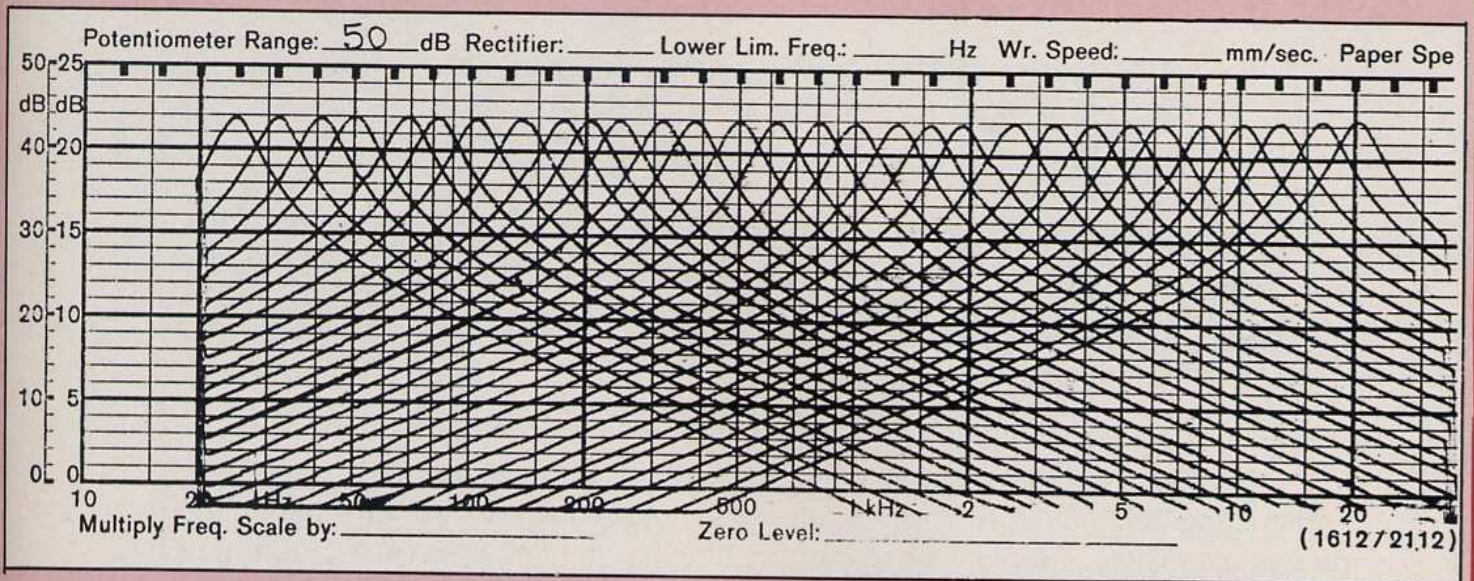
On peut aussi associer le filtre à un microphone étalonné suivi de préamplificateurs et faire suivre le filtre passe-bande d'une lecture par diodes électro-luminescentes, ce qui en fait un analyseur en temps réel en 1/3 d'octave ajustable entre 25 et 20 000 Hz, un sonomètre en bande étroite, le tout pouvant être portable. Cette solution est infiniment plus économique que celle consistant à utiliser 30

filtres, 30 ou 60 circuits intégrés et un nombre de diodes LED compris entre 300 et 600, pour en faire un véritable analyseur en temps réel.

Les applications de ce petit circuit sont donc fort nombreuses et ses performances sont telles qu'il est possible de l'associer à un appareil de mesure de très haute qualité.

Jean Hiraga

KIT-LED 3E



Courbes de réponse du filtre actif utilisé en configuration « passe-bande » pour les trente fréquences commutables. Remarquer la relative exactitude des fréquences d'intervention en regard des tolérances sur les composants, condensateurs en particulier. La sélectivité du filtre, assez moyenne, permettrait son utilisation au sein d'un système d'analyse spectrale sommaire (appareils portatifs).

Prix indicatif de la pochette du circuit imprimé (verre époxy - 70 μ) : 66,00 F TTC chez votre revendeur ou écrire à la revue. Il nous est impossible de préciser le prix des composants qui peut varier d'un point de vente à l'autre. Nous attirons toutefois votre attention sur le fait que la qualité doit rester dans les normes indiquées.

NOMENCLATURE DES COMPOSANTS

• Résistances à couche métallique 1/2 W

R1 - 10 k Ω 5 %	R24 - 3,9 k Ω 2 %
R2 - 10 k Ω 5 %	R25 - 3,3 k Ω 2 %
R3 - 10 k Ω 5 %	R26 - 2,7 k Ω 2 %
R4 - 10 k Ω 5 %	R27 - 2 k Ω 2 %
R5 - 10 k Ω 5 %	R28 - 4,7 k Ω 2 %
R6 - 10 k Ω 5 %	R29 - 3,3 k Ω 2 %
R7 - 1,5 k Ω 5 %	R30 - 1 k Ω 5 %
R8 - 12 k Ω 5 %	R31 - 1 k Ω 5 %
R9 - 10 k Ω 2 %	R32 - 1 k Ω 5 %
R10 - 8,2 k Ω 2 %	R33 - 4,7 k Ω 5 %
R11 - 6,8 k Ω 2 %	
R12 - 5,1 k Ω 2 %	
R13 - 3,9 k Ω 2 %	
R14 - 3,3 k Ω 2 %	
R15 - 2,7 k Ω 2 %	
R16 - 2 k Ω 2 %	
R17 - 4,7 k Ω 2 %	
R18 - 3,3 k Ω 2 %	
R19 - 12 k Ω 2 %	
R20 - 10 k Ω 2 %	
R21 - 8,2 k Ω 2 %	
R22 - 6,8 k Ω 2 %	
R23 - 5,1 k Ω 2 %	

• Condensateurs non polarisés

C1 - variable 20 à 50 pF
C2 - 10 pF 50 V céramique
C3 - 0,1 μ F 100 V mylar
C4 - 10 nF 100 V mylar
C5 - 1 nF 100 V mylar
C6 - 0,1 μ F 100 V mylar
C7 - 10 nF 100 V mylar
C8 - 1 nF 100 V mylar
C10 - 0,1 μ F 100 V mylar
C12 - 0,1 μ F 100 V mylar

• Condensateurs polarisés

C9 - 4,7 μ F/35 V tantale goutte
C11 - 4,7 μ F/35 V tantale goutte
C13 - 2 200 μ F/25 V
C14 - 2 200 μ F/25 V
C15 - 1,5 μ F/35 V tantale goutte
C16 - 1,5 μ F/35 V tantale goutte
C17 - 1 μ F/35 V tantale goutte
C18 - 1 μ F/35 V tantale goutte

• Circuits intégrés

A ₁ à A ₄ - TL-074
IC2 - 78 L 15
IC3 - 79 L 15

• Diodes

D1, D2 - 1N 4148
D3, D4, D5, D6 - 1N 4003
D7, D8 - 1N 4003
Diode LED \varnothing 3 mm

• Transformateur

Primaire 220 V/30 VA
Secondaire 2 \times 15 V

• Sélecteurs rotatifs

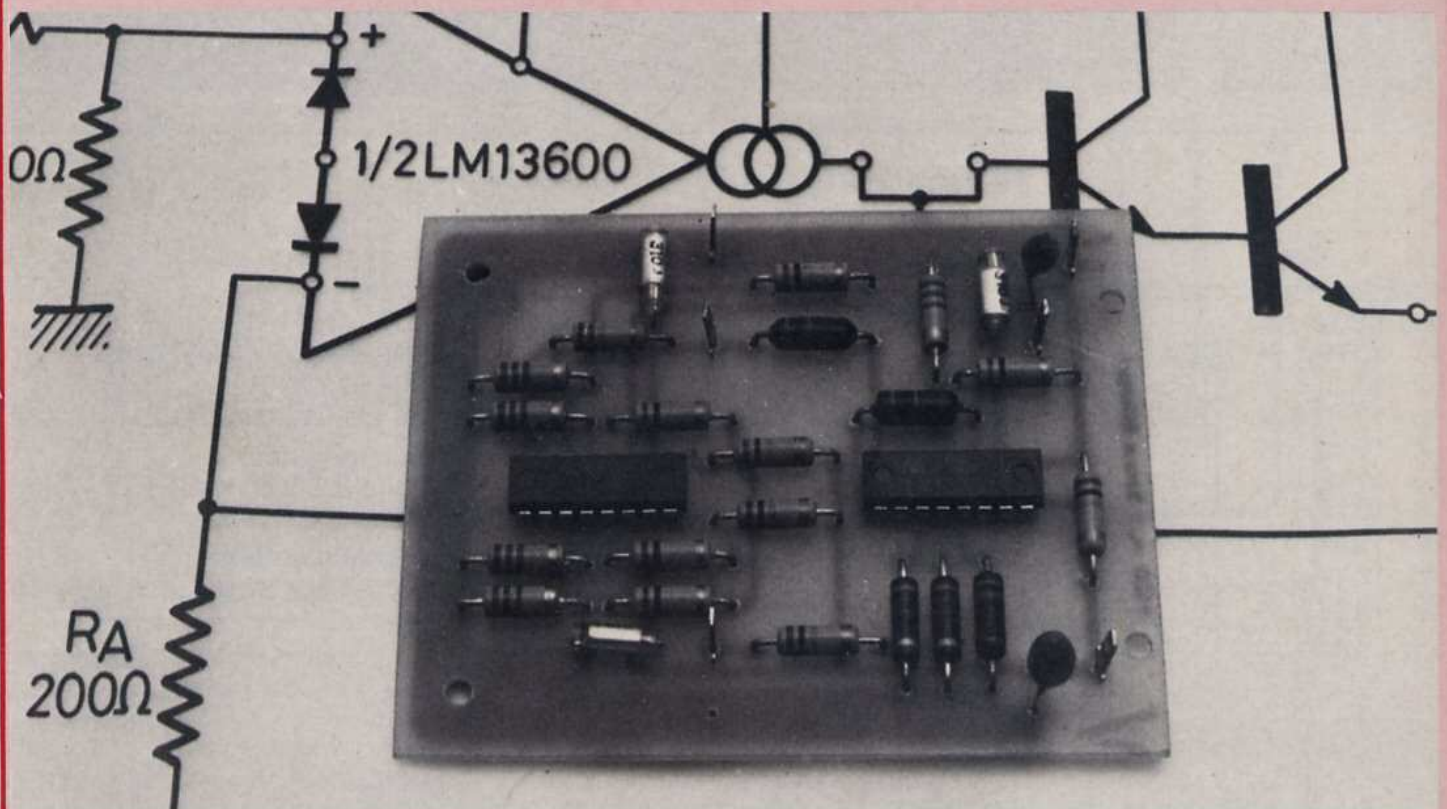
S1 - 2 galettes, 1 circuit, 12 positions
S2 - 1 galette, 4 circuits, 3 positions
S3 - 1 galette, 4 circuits, 3 positions.

• Divers

1 interrupteur marche-arrêt
1 fusible — 1 A
1 porte-fusible
2 prises Cinch, femelle pour châssis
1 coffret ESM réf. ET 24/11
1 passe-fil
1 câble secteur

SINUSOÏDES SOUS TENSION

Apparus assez récemment, les OTA, amplis op à transconductance, se révèlent bien prometteurs quant au nombre d'applications qu'ils permettent. En effet, la majeure partie des circuits linéaires rencontrés en basse fréquence peuvent être bâtis autour de ces dispositifs. De plus, de nombreux circuits non linéaires (réducteurs de bruit, oscillateurs...) qui nécessitent habituellement quelques composants actifs extérieurs, peuvent être traités à l'aide d'un seul OTA. C'est le cas du VCO par exemple. Par la suite nous décrivons d'autres montages usant de cette technique.



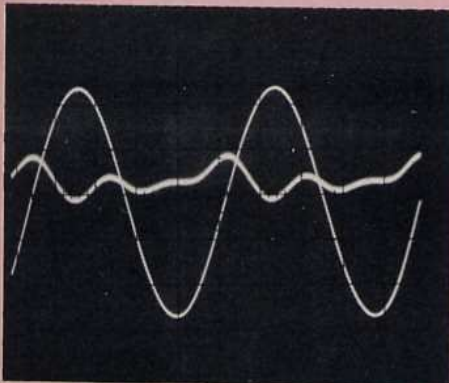
Le mini-générateur BF est basé sur l'utilisation de deux circuits intégrés LM 13 700 montés en oscillateur et commandés en tension. Le LM 13 700 est composé de deux amplificateurs à transconductances contrôlés en courant, chacun avec

des entrées différentielles et un push pull de sortie.

LE LM 13700

La figure 1 donne le schéma interne de l'un de ces amplificateurs. Sans

entrer trop dans les détails, disons que la paire différentielle Q4 et Q5 forme un étage à transconductance de telle sorte que le rapport de leurs courants collecteurs soit défini par la tension différentielle d'entrée accordant la fonction de transfert :



Signal à 1 kHz : 0,5 V/division et signal de distorsion : 50 mV/division.

$$V_{in} = \frac{KT}{q} \ln \frac{I_5}{I_4}$$

où V_{in} est la tension différentielle d'entrée, KT/q approximativement de 26 mV à 25°C et I_5 , I_4 les courants collecteurs des transistors Q5 et Q4. Les transistors Q1 et Q3 avec la diode D1 forment un miroir de courant, lequel oblige la somme des courants I_4 et I_5 à être égale à I_{ABC} , ou I_{ABC} est le courant de polarisation de l'amplificateur, appliqué à la broche du gain.

Les amplificateurs opérationnels à transconductances (OTA) sont extrêmement utilisés pour réaliser des filtres contrôlés en tension. Avec le LM 13 700, on a l'avantage de disposer des étages buffers nécessaires à l'intérieur du circuit intégré.

Le filtre passe-bas commandé en tension de la figure 2 travaille en amplificateur à gain unitaire aux fréquences inférieures à la fréquence de coupure, celle-ci étant le moment précis qui détermine l'égalité entre X_C/gm et le gain en boucle fermée R/R_A . Pour les fréquences supérieures, le circuit atténue le signal d'entrée avec une pente d'atténuation de 6 dB/octave. La fréquence de coupure à - 3 dB est déterminée par la relation :

$$f_0 = \frac{R_A \cdot gm}{(R + R_A) 2\pi \cdot C}$$

où gm est égale à $19,2 I_{ABC}$ à la température ambiante.

FONCTIONNEMENT DU V.C.O.

Ce filtre passe-bas peut être utilisé pour réaliser un oscillateur com-

mandé en tension (VCO) de bonne qualité, ce qu'indique la figure 3. Utilisant deux LM 13 700 avec trois des amplificateurs montés en filtre passe-bas et le quatrième en limiteur/inverseur, le circuit oscille à la fréquence à laquelle le déphasage est de 360°, ou 180° pour l'inverseur et 60° par étage de filtre.

Le VCO fonctionne entre 20 Hz et 50 kHz avec un taux de distorsion

inférieure à 1 %. La tension d'alimentation est de ± 15 volts et la tension de commande V_C est prélevée à partir de celle-ci, comme l'indique la figure 4.

REALISATION DU V.C.O. 20 HZ - 50 KHZ

LE CIRCUIT IMPRIME

Une implantation est proposée à la

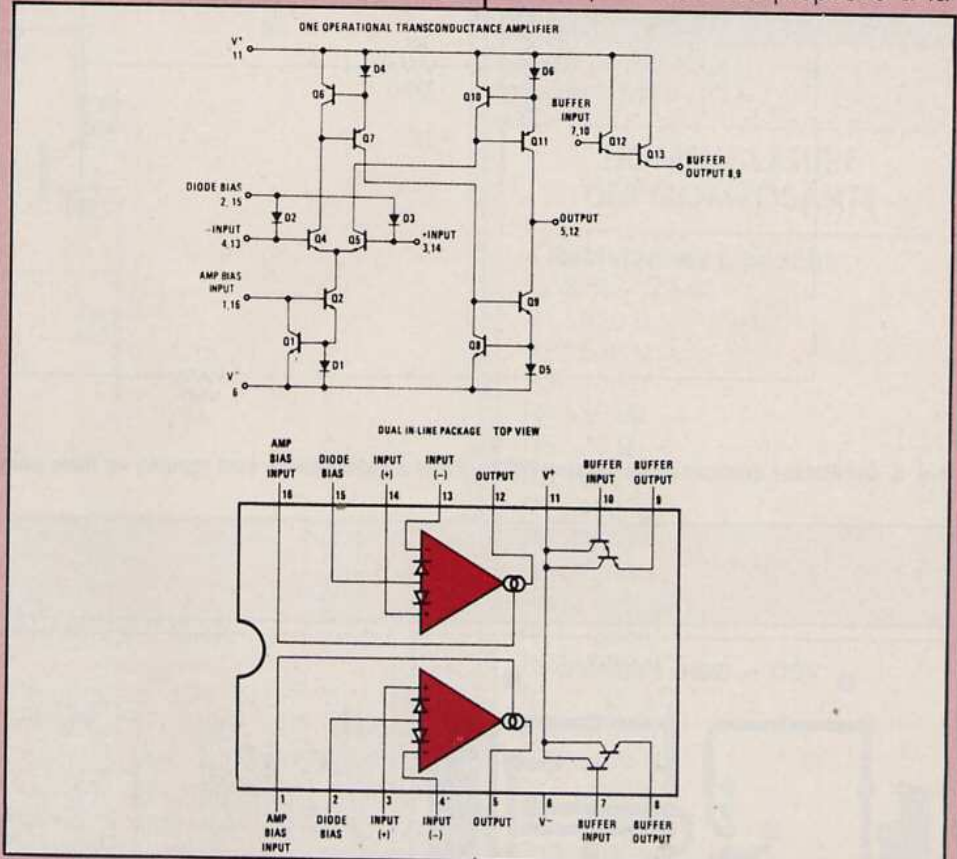


Fig. 1. Structure interne du LM 13 700. Un boîtier contient deux amplificateurs à transconductance.

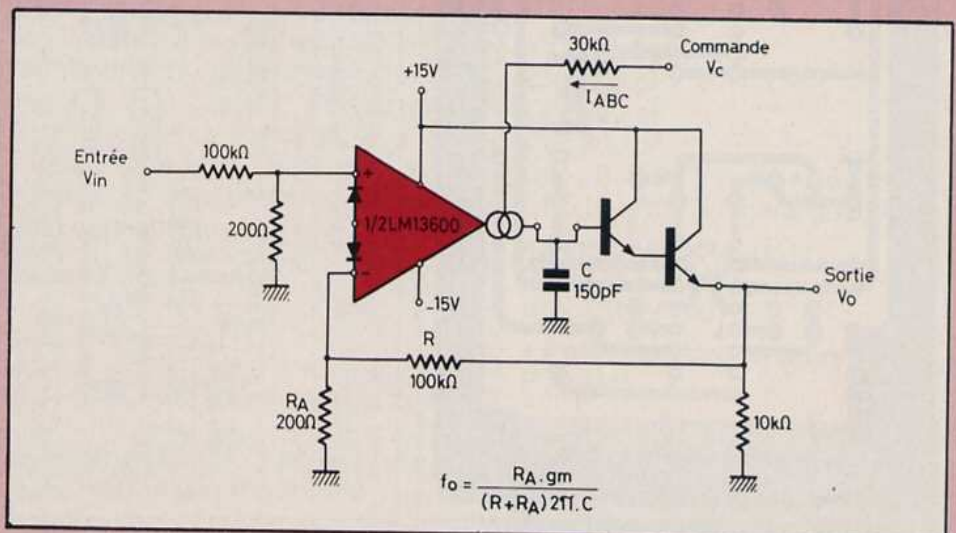


Fig. 2. Filtre passe-bas commandé en tension.

MINI GENERATEUR BF : LED 312

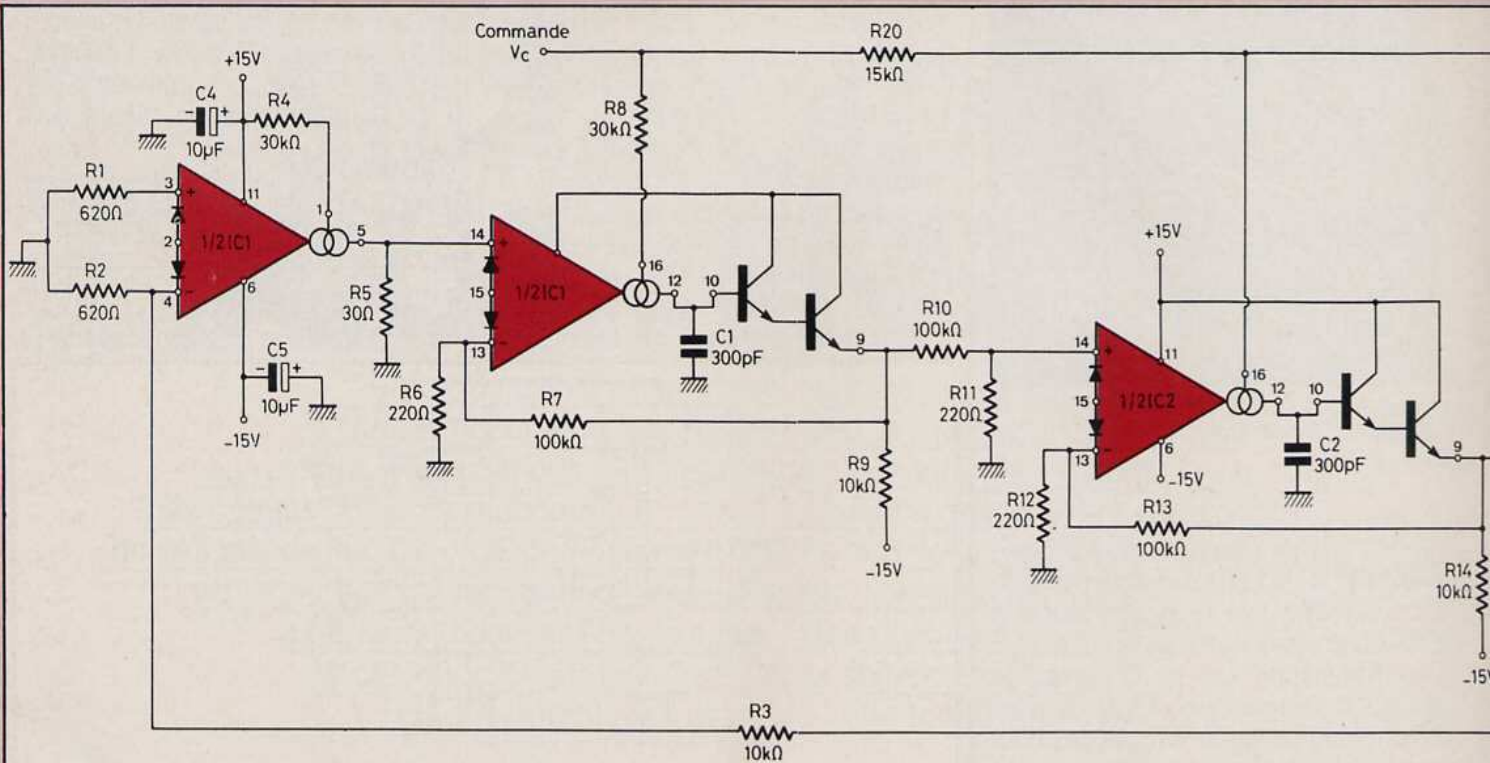


Fig. 3. Oscillateur commandé en tension (VCO). Trois amplificateurs sont montés en filtre passe-bas, le quatrième en limiteur/inverseur.

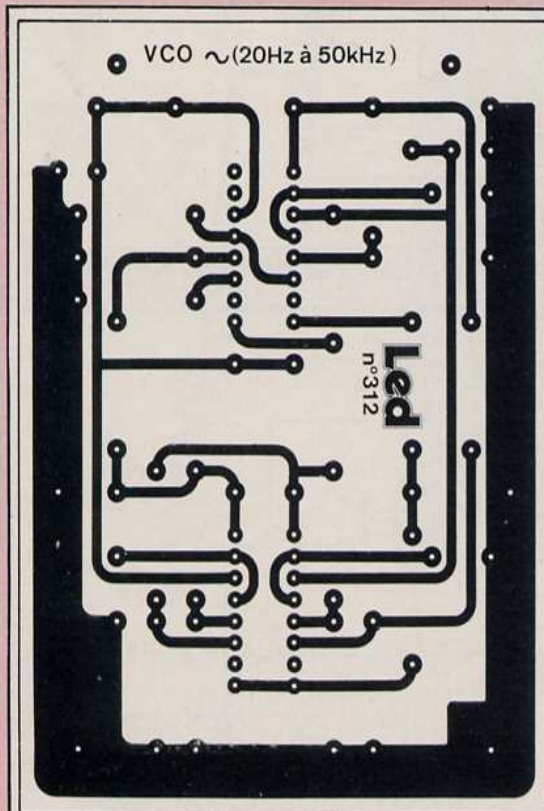


Fig. 5.

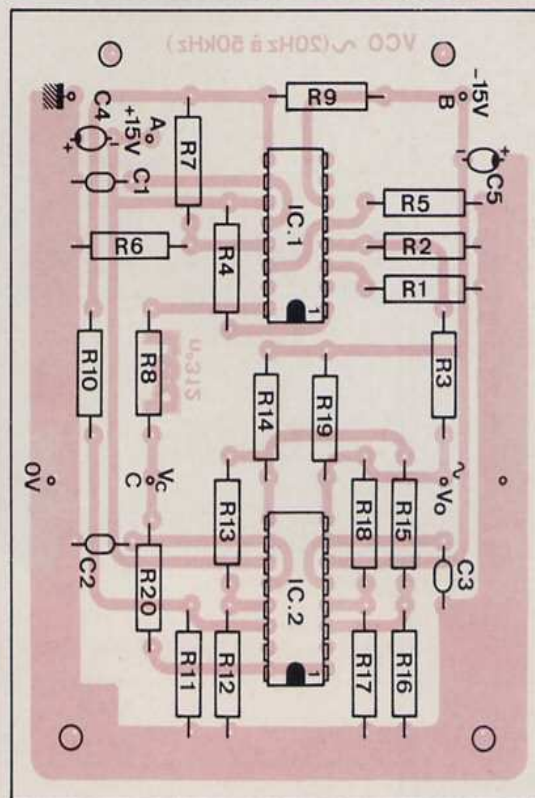


Fig. 6.

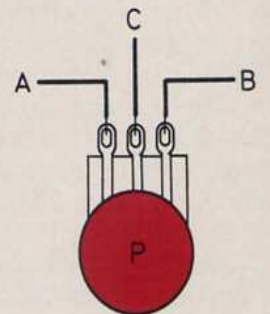


Fig. 7. Interconnexions du potentiomètre de commande en fréquence.

Fig. 5. Une implantation aérée de la plaquette imprimée.

Fig. 6. Un plan de câblage précis qui garantit le succès.

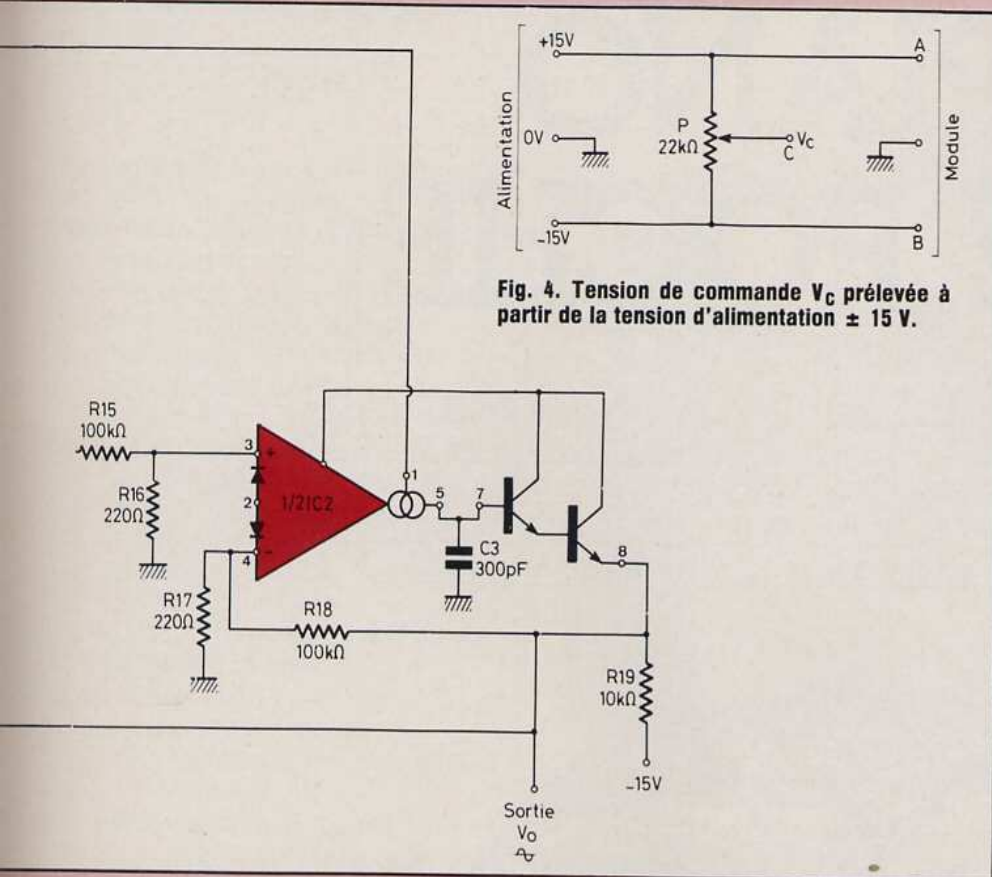


Fig. 4. Tension de commande V_c prélevée à partir de la tension d'alimentation ± 15 V.

figure 5 et à l'échelle 1. Les dimensions de la plaquette sont de 92 x 68 mm. Ce circuit n'est pas trop délicat à reproduire, les liaisons n'étant pas nombreuses.

CABLAGE DU MODULE

Un plan de câblage détaillé est reproduit à la figure 6. Se reporter à la nomenclature en fin d'article pour connaître la valeur de chaque composant. Il est préférable de commencer par souder toutes les résistances, puis les circuits intégrés en terminant par les condensateurs et en veillant à la bonne orientation des tantales gouttes.

On peut prévoir des cosses à souder au niveau des interconnexions avec l'alimentation symétrique et la commande en tension V_c .

Le potentiomètre de la commande en tension doit être raccordé au module suivant la figure 7. Il s'agit d'un modèle multitours afin de pouvoir balayer lentement les fréquences comprises entre 20 Hz et 50 kHz.

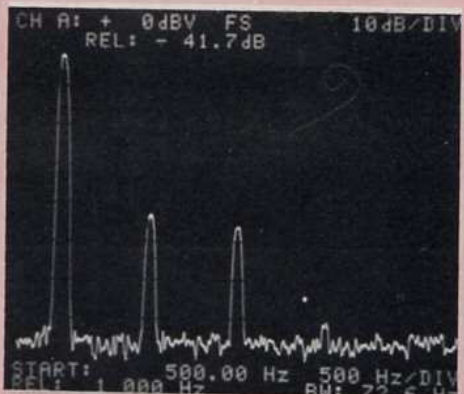
ESSAIS DU V.C.O.

Ce module doit fonctionner dès la mise sous tension. On vérifiera à l'oscilloscope la forme de la sinusoïde. Si on dispose d'un fréquence-mètre, il sera aisé de contrôler la variation en fréquence obtenue en actionnant le potentiomètre. Le signal de sortie a une amplitude de 2,6 V crête à crête à 1 kHz. A 30 Hz, il est de 120 mV c.à.c. et monte rapidement à 2 V c.à.c. à 150 Hz pour atteindre 2,6 V c.à.c. à 650 Hz. L'amplitude reste alors constante jusqu'à 30 kHz. Les taux de distorsion harmonique sont les suivants :

- à 100 Hz : 0,7 %
- à 1 kHz : 0,9 %
- à 10 kHz : 0,7 %

Ce V.C.O. peut permettre de réaliser un petit générateur BF très facilement et pour une somme modique, ce qui est le plus intéressant pour un amateur.

Bernard Duval



Spectre de distorsion à 1 kHz. Distorsion harmonique totale : 1,2 %.

NOMENCLATURE DES COMPOSANTS

• Résistances à couche $\pm 5\%$ - 1/2 W

- R1 : 620 Ω
- R2 : 620 Ω
- R3 : 10 k Ω
- R4 : 30 k Ω
- R5 : 30 Ω
- R6 : 220 Ω
- R7 : 100 k Ω
- R8 : 30 k Ω
- R9 : 10 k Ω
- R10 : 100 k Ω
- R11 : 220 Ω
- R12 : 220 Ω
- R13 : 100 k Ω
- R14 : 10 k Ω
- R15 : 100 k Ω
- R16 : 220 Ω
- R17 : 220 Ω
- R18 : 100 k Ω
- R19 : 10 k Ω
- R20 : 15 k Ω

• Condensateurs

- C1 : 300 pF
- C2 : 300 pF
- C3 : 300 pF
- C4 : 10 μ F/35 V tantale goutte
- C5 : 10 μ F/35 V tantale goutte

• Semiconducteurs

- IC1 : LM 13 700
- IC2 : LM 13 700

• Potentiomètre 10 tours

- P : 22 k Ω

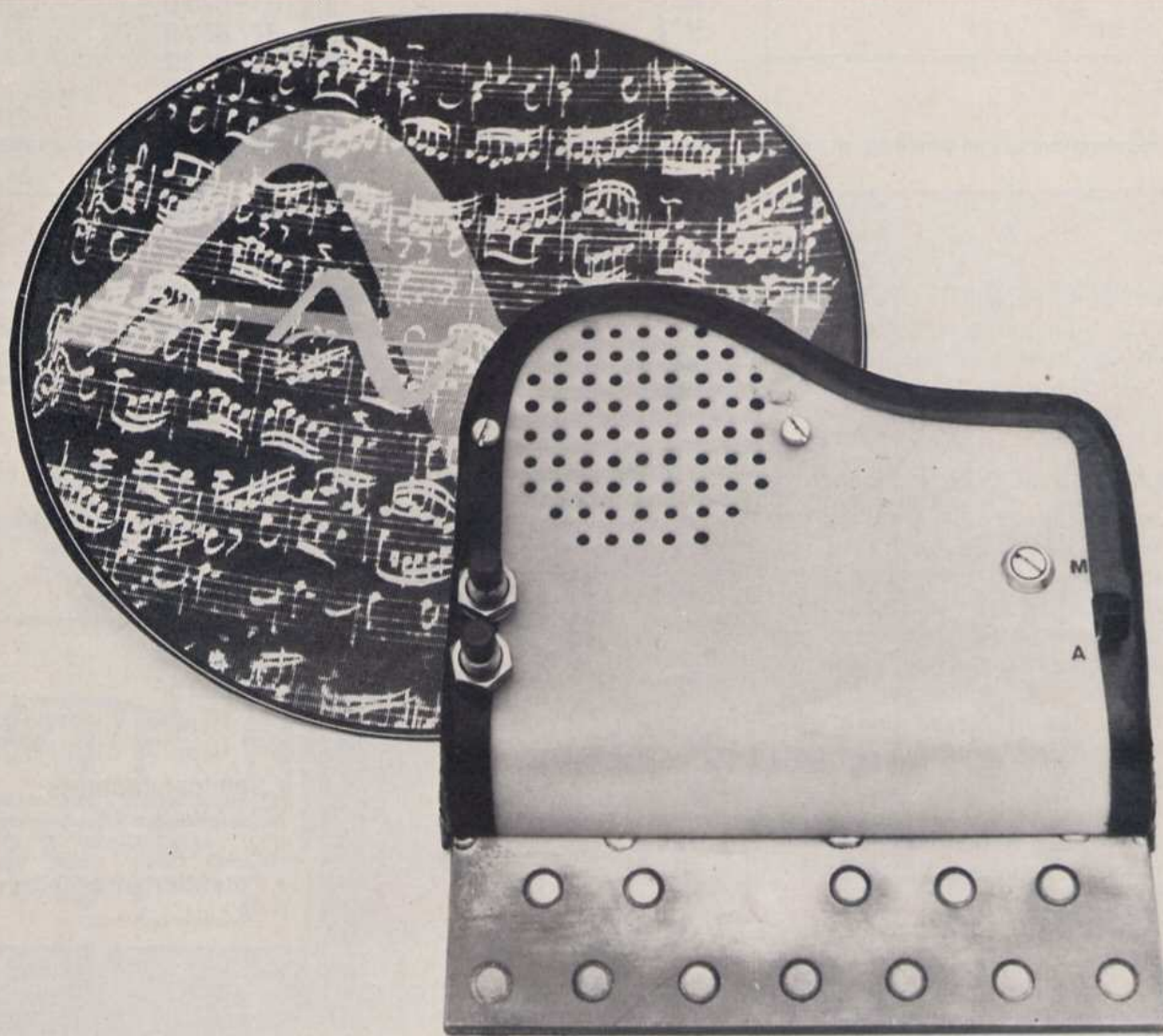
Prix indicatif de la pochette du circuit imprimé (verre époxy - 70 μ) : 47,00 F TTC chez votre revendeur ou écrire à la revue.

Il nous est impossible de préciser le prix des composants qui peut varier d'un point de vente à l'autre. Nous attirons toutefois votre attention sur le fait que la qualité doit rester dans les normes indiquées.

SYNTHETISEUR DIGITAL LED 313

PIANO DE POCHE

Astucieuse cette réalisation, et sans nul doute qu'elle surprendra vos amis quand vous leur direz que vous avez apporté votre piano à queue dans votre poche ! Vous les surprendrez davantage encore devant la facilité d'exécution de leurs morceaux favoris, facilité due au clavier digital et au changement instantané d'octave grâce aux deux boutons-poussoirs.



PRINCIPE

DE FONCTIONNEMENT

Le schéma de principe qui est celui de la figure 1 permet de suivre les différents étages de ce synthétiseur digital.

Un transistor unijonction T1 est monté en oscillateur, de façon classique, avec une résistance R14 de 1 k Ω entre la base b2 et le (+) de l'alimentation ainsi qu'une résistance R15 de 510 Ω entre la base b1 et la masse.

Cet unijonction est suivi d'un transistor de puissance T2 dont le collecteur est relié au + 9 volts, l'émetteur en série avec le haut-parleur retourne à la masse, la base de T2 étant reliée directement à la base b1 de T1.

L'émetteur de T1 est réuni à un groupe de condensateurs qui, avec P1 et P2, forment trois valeurs multiples.

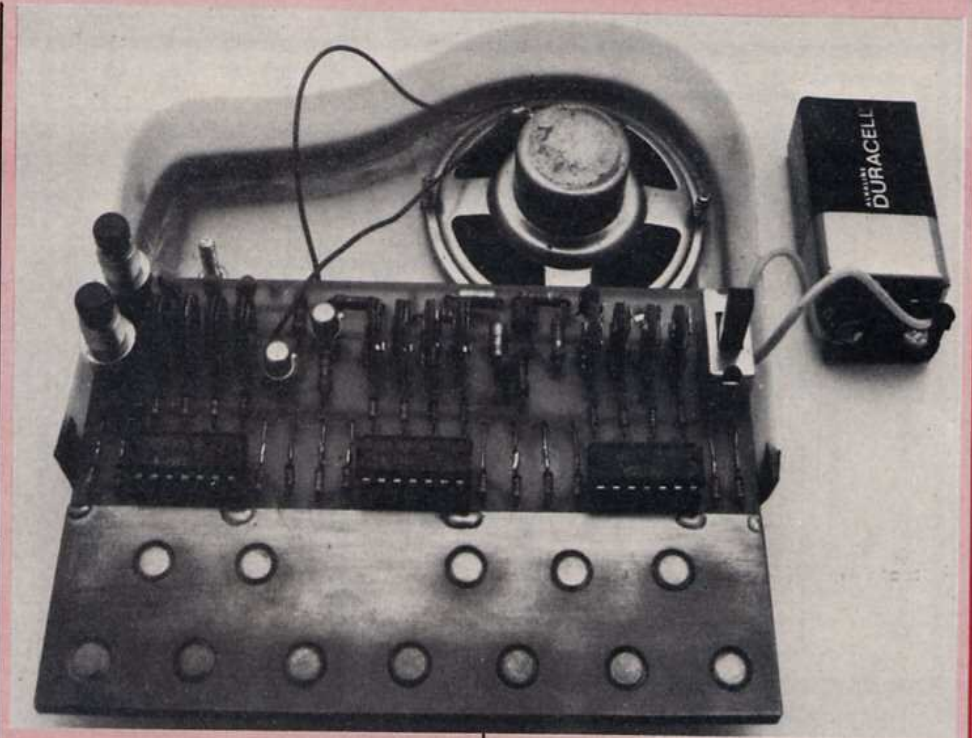
En effet, si aucun poussoir n'est enfoncé, seul le condensateur C2 se trouve en circuit. En appuyant sur P1, C2 et C3 se trouvent en série. En appuyant sur P2, C1 et C2 se trouvent en parallèle. Comme ces condensateurs ont une valeur de 1 μ F, nous aurons respectivement 1 μ F (octave centrale), 0,5 μ F (octave supérieure) et 2 μ F (octave inférieure).

Ces condensateurs vont se trouver chargés à travers la résistance tampon R13 par des tensions réglables pour chaque note du clavier (R1 à R12) et provenant du système digital. On sait qu'un circuit intégré 4011 contient quatre portes NAND, trois boîtiers vont donc nous fournir les douze portes dont nous avons besoin.

Quand l'entrée d'une porte NAND est positive, sa sortie est négative et inversement, quand l'entrée est négative, la sortie devient positive.

Pour maintenir l'entrée positive, il suffit de la réunir au (+) par une résistance, mais celle-ci devra être d'une très grande valeur si nous voulons à l'aide d'un doigt (dont la résistance fait plusieurs mégohms) faire passer cette tension au (-).

Nous allons donc utiliser une diode montée à l'envers et qui possède une



Vue intérieure du synthétiseur digital, on y remarque entre autres les 12 résistances ajustables.

résistance d'une cinquantaine de mégohms.

La tension à l'entrée de la porte sera donc positive et deviendra négative chaque fois que le doigt réunira cette entrée à la masse.

Une diode anti-retour sera montée sur chaque sortie de porte, ainsi chaque résistance (R1 à R12) sera portée au + 9 volts quand on appuiera sur la touche correspondante.

Le vibrato est constitué par un transistor T3 monté en oscillateur sinusoïdal auto-déphasé par l'ensemble des résistances R16-R18-R19 et des condensateurs C4-C5-C6, la résistance de charge R20 du collecteur est reliée au (+) et l'émetteur à la masse. La transmission du courant ondulé vers T1 se fait par le condensateur C7 et la résistance R17 qui, selon sa valeur, modulera plus ou moins le signal de sortie.

REALISATION DU SYNTHETISEUR

LE CIRCUIT IMPRIME

L'étude d'une implantation est proposée à la figure 2(a) et à l'échelle 1. La plaquette aux dimensions de 76 x

117 mm reçoit tous les composants à l'exception du haut-parleur. Six liaisons n'ont pu être réalisées côté cuivre, ce qui nous a contraints à étudier un double face (ce qui pour certains lecteurs pourra paraître du luxe). Les six liaisons apparaissant côté composants sont dessinées à la figure 2(b). Bien entendu, le lecteur qui gravera lui-même sa plaquette pourra se contenter d'un circuit imprimé simple face avec six straps réalisés avec du fil isolé et soudés côté pistes. C'est moins bien mais le fonctionnement est garanti.

CABLAGE DU MODULE

Le plan de câblage est dessiné à la figure 3. Afin d'obtenir une réalisation compacte, les résistances sont toutes des 1/4 watt et les condensateurs des tantales gouttes.

Chaque composant est repéré par son symbole, à l'exception des diodes qui sont toutes identiques, des diodes de commutation du type 1N 4148.

Lors de la mise en place des commutateurs P1 et P2, faire attention qu'il n'y ait pas d'inversions, P1 est un « pousse coupure » tandis que P2 est un « pousse contact ».

SYNTHÉTISEUR DIGITAL LED 313

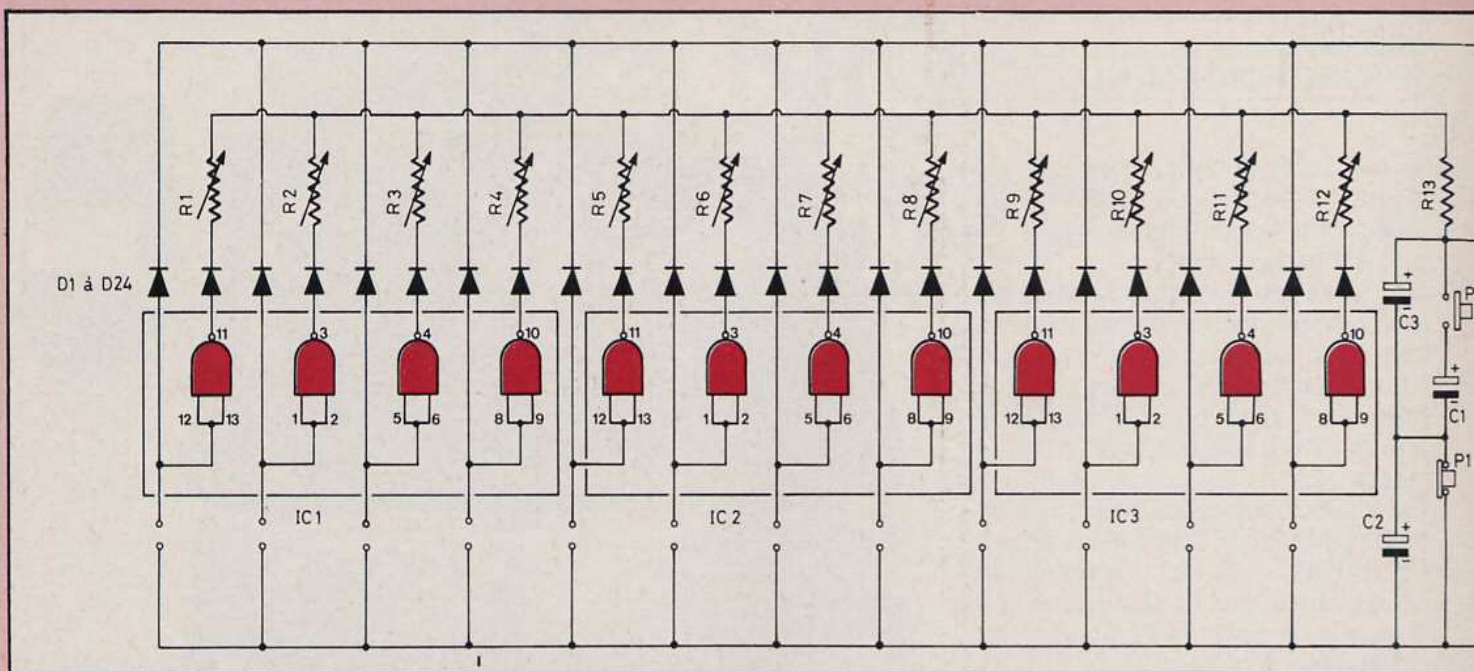


Fig. 1. Un schéma qui ne fait appel qu'à des composants courants. Trois circuits intégrés CD 4011 à 4 portes NAND génèrent les 12 notes d'un octave.

Les circuits intégrés seront de préférence enfichés dans des supports, c'est plus prudent, surtout pour les débutants en électronique.

LE CLAVIER

Le clavier se compose d'une plaque d'époxy de 32 x 115 mm. Sa réalisation est simple. On le fixe avec du Scotch au dos du circuit imprimé et on le contreperce avec celui-ci. On retire le Scotch et on alèse les trous des touches dont on polit bien le bord. Les touches sont faites avec des clous à têtes rondes de tapisier \varnothing 6,5 mm dont on lime la tête juste à l'épaisseur de l'époxy, puis on les étame au fer à souder. On place le clavier sur le circuit imprimé sans oublier les cinq fils de liaison et on le fixe avec un point de colle Néoprène. On met les clous dans leur logement et on les soude au circuit imprimé.

REGLAGES

La résistance R17 est dessoudée à l'une de ses extrémités. Après avoir mis en place la pile et le haut-parleur, on procède au réglage des notes par les résistances ajustables R1 à R2. Attention, l'ordre des notes ne correspond pas à celui des ajustables,

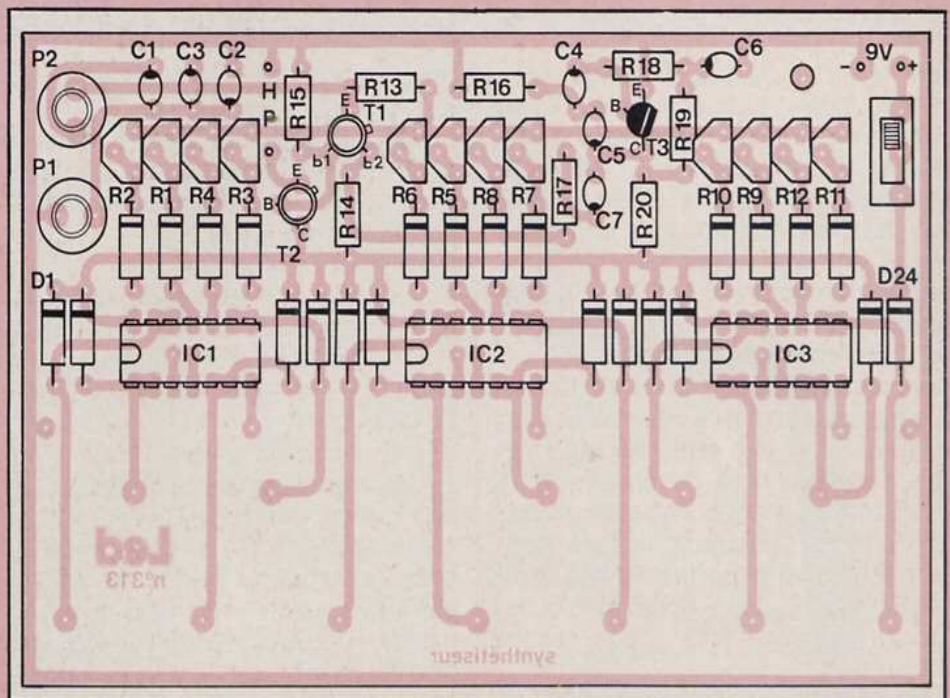


Fig. 3. Un plan de câblage précis. Attention lors de la mise en place des boutons poussoirs à ne pas inverser P1 et P2, sinon vous n'obtiendrez pas les trois octaves de votre synthétiseur.

voir le plan de câblage et le schéma de principe.

Eventuellement, on peut remplacer la résistance R17 par un strap ou un interrupteur si l'on veut couper le vibrato. Le clavier digital est extrêmement sensible et capte facilement le ronflement du secteur, il faudra s'éloigner de tout champ parasite pour les réglages. Si vous jouez avec

des doigts humides, il peut arriver qu'une note reste « coïncée » en permanence, il suffit alors d'essuyer le clavier avec un linge sec.

LE COFFRET

Il a été découpé avec des ciseaux dans une boîte de 2,5 l de glace dont le fond est arrondi, une bande a été

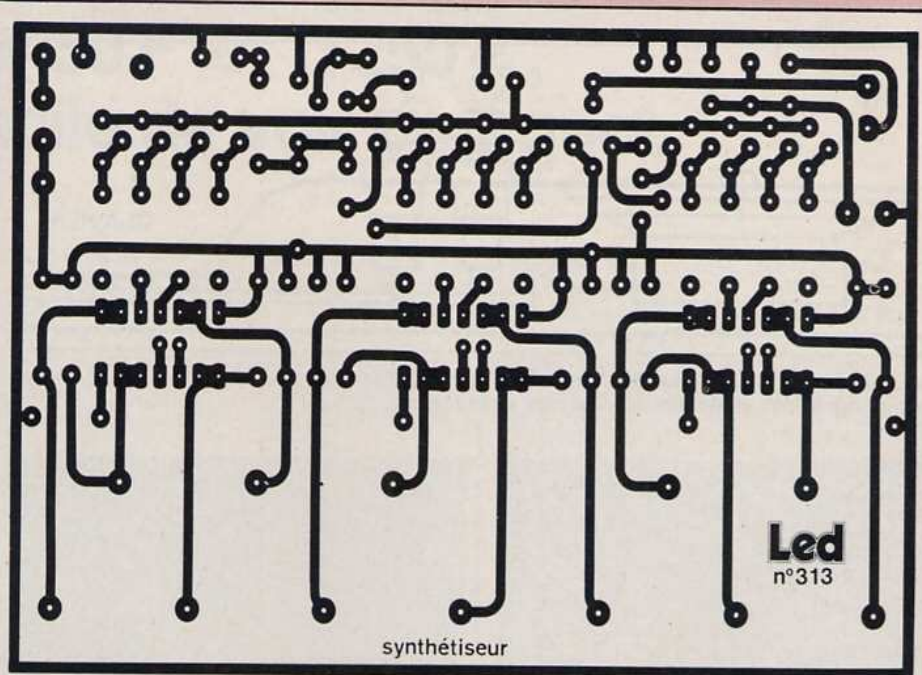
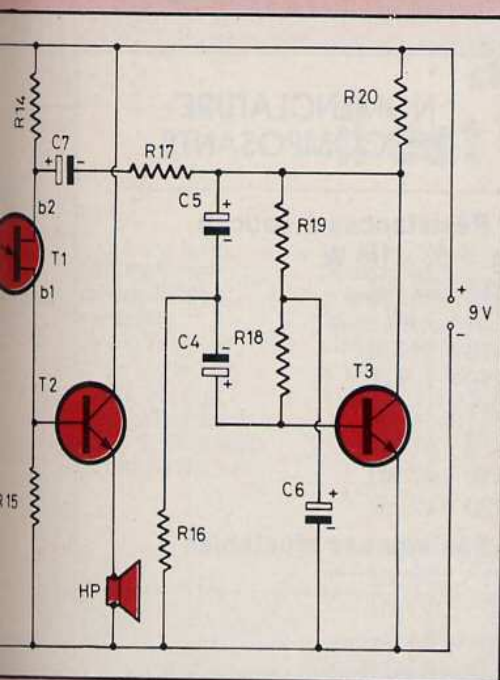
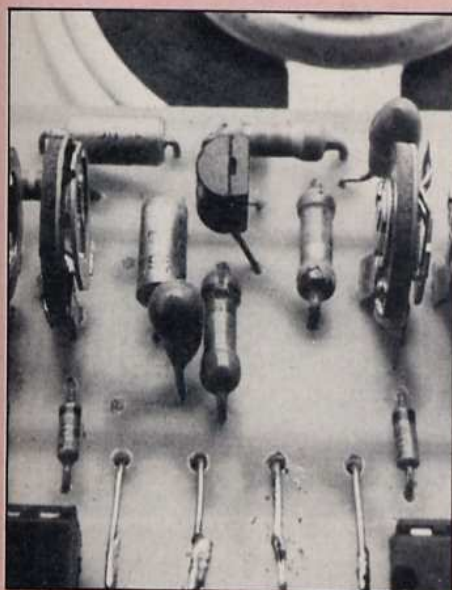


Fig. 2(a). Un circuit imprimé assez chargé en liaisons mais toutefois restant simple à reproduire.



Vue de détail du transistor et des quelques composants servant au vibrato.

découpée dans la paroi, puis mise en forme et scotchée avec le dessus. On assemble le tout par une bonne couche intérieure de colle plastique. Le fond du boîtier a été découpé dans le couvercle de la boîte, puis les bords repliés à chaud. Une feuille d'aluminium de ménage est collée dans le fond et recouverte d'une feuille de papier isolant pour éviter les court-circuits avec le câblage. Ce blindage élimine le rayonnement extérieur du secteur.

Jacques Bourlier

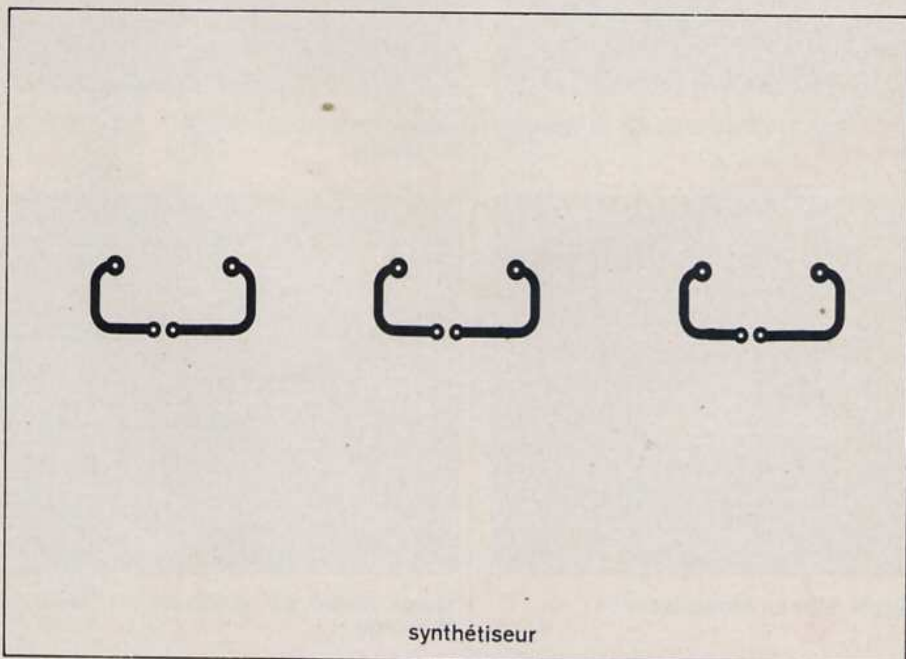


Fig. 2(b). Le synthétiseur fait appel à un circuit imprimé double face. Liaisons présentes côté composants.

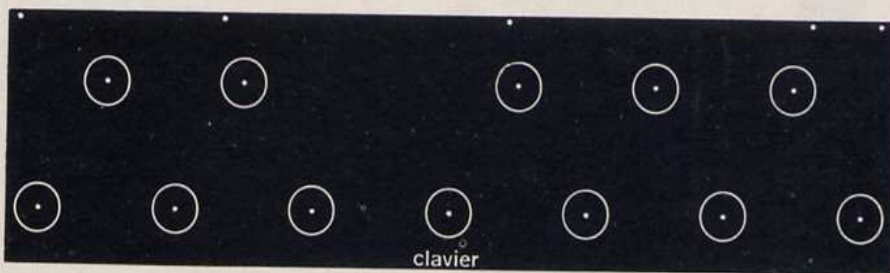


Fig. 2(c). Clavier du synthétiseur. Une surface de cuivre importante pour établir les contacts avec le doigt.

SYNTHETISEUR DIGITAL LED 313

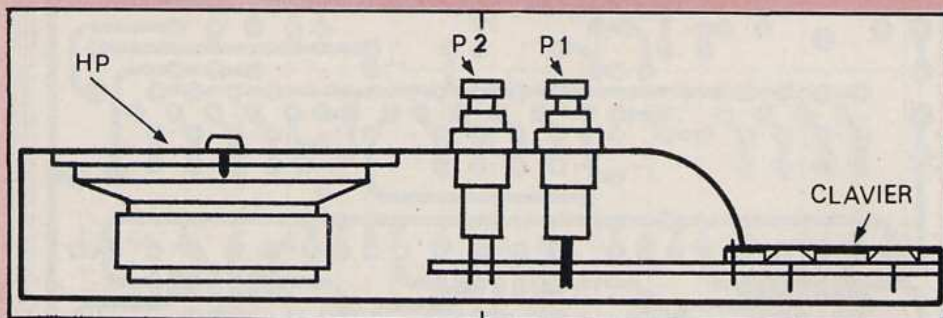
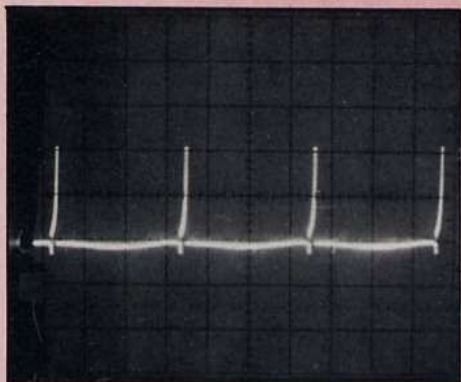
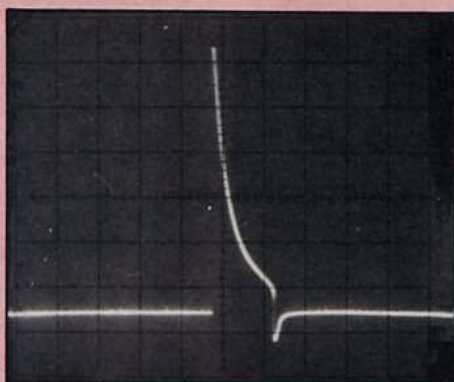


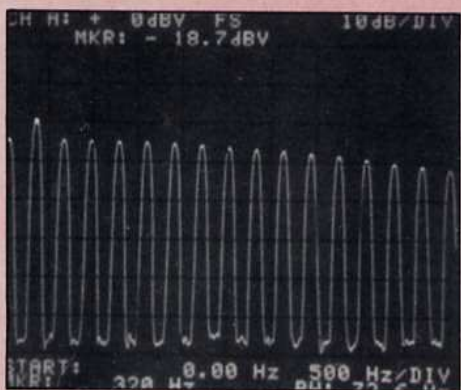
Fig. 4. Vue en coupe du coffret de l'appareil permettant de voir le positionnement du HP, du circuit imprimé et des clous tapissier servant de touches.



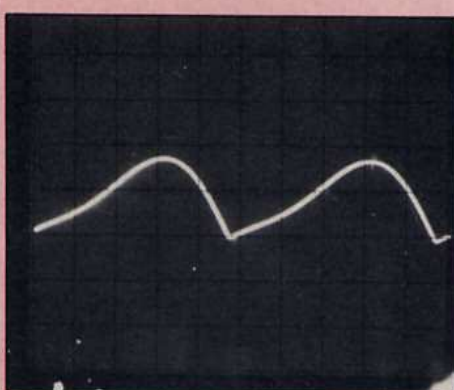
Signal obtenu aux bornes du HP en appuyant sur la touche FA.



Agrandissement du signal : 0,5 V/div. et 0,1 ms/div.



Un signal riche en harmoniques ??



Signal généré par le vibrato : 1 V/div. et 20 ms/div.



Vue de détail des boutons poussoirs et des trois condensateurs qui permettent de changer d'octave.

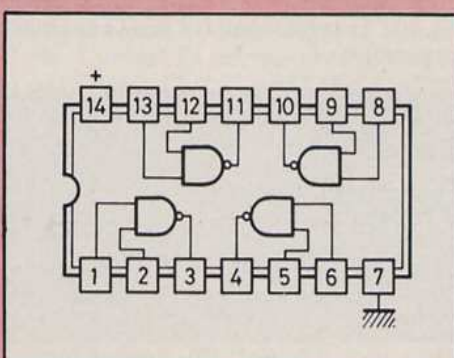


Fig. 5. Brochage du circuit intégré CD 4011. Chaque boîtier contient quatre portes NAND.

NOMENCLATURE DES COMPOSANTS

• Résistances à couche $\pm 5\%$ - 1/4 W

- R13 - 22 k Ω
- R14 - 1 k Ω
- R15 - 510 Ω
- R16 - 1,5 k Ω
- R17 - 12 k Ω
- R18 - 47 k Ω
- R19 - 47 k Ω
- R20 - 12 k Ω

• Résistances ajustables

- R1 - 100 k Ω
- R2 - 100 k Ω
- R3 - 47 k Ω
- R4 - 47 k Ω
- R5 - 47 k Ω
- R6 - 47 k Ω
- R7 - 47 k Ω
- R8 - 10 k Ω
- R9 - 10 k Ω
- R10 - 10 k Ω
- R11 - 4,7 k Ω
- R12 - 4,7 k Ω

• Condensateurs

- C1 - 1 μ F/16 V « tantale goutte »
- C2 - 1 μ F/16 V « tantale goutte »
- C3 - 1 μ F/16 V « tantale goutte »
- C4 - 1 μ F/16 V « tantale goutte »
- C5 - 1 μ F/16 V « tantale goutte »
- C6 - 2,2 μ F/16 V « tantale goutte »
- C7 - 0,47 μ F/35 V « tantale goutte »

• Semiconducteurs

- T1 - 2N 2646
- T2 - 2N 2222
- T3 - BC 172 B
- D1 à D24 - 1N 4148
- IC1 - HEF 4011 ou CD 4011
- IC2 - HEF 4011 ou CD 4011
- IC3 - HEF 4011 ou CD 4011

• Divers

- P1 - poussoir « pousse coupure »
- P2 - poussoir « pousse contact »
- HP - 8 Ω diamètre 60 mm
- S1 - inverseur
- Pile pression 9 V
- 3 supports 14 broches

Prix indicatif de la pochette du circuit imprimé (verre époxy - 70 μ) : 93,00 F TTC chez votre revendeur ou écrire à la revue.

Il nous est impossible de préciser le prix des composants qui peut varier d'un point de vente à l'autre. Nous attirons toutefois votre attention sur le fait que la qualité doit rester dans les normes indiquées.

LASER 0,5mW



Stabilité après 1 h de service : $\pm 3 \%$
Tension d'allumage : 10 000 V
Conditions de fonctionnement :
— 20° à $+ 50^\circ$

Dimensions : 181 × 28,5 mm

La figure 2 donne le positionnement du tube laser dans son boîtier ainsi que la platine de résistances.

La barrière est absolument indispensable, le faisceau laser doit pouvoir être coupé sans actionner l'interrupteur. Celle-ci peut être fabriquée aisément avec un morceau de plastique. Le câble de haute tension entre l'alimentation et le tube ne doit pas être coupé car il en résulterait la destruction de l'alimentation. De même, il ne faut pas provoquer de court-circuit à la sortie de l'alimentation même après mise en arrêt, car il reste des hautes tensions à l'alimentation et sur le tube. Il faut donc faire très attention. Les vis de réglage à la sortie du miroir du tube ne doivent être dérégées en aucun cas. Il faut également éviter de toucher le miroir avec les doigts, les empreintes et la poussière réduisant la puissance du tube. Pour nettoyer le miroir, il faut procéder comme suit : brancher le tube pendant une heure environ, tremper un coton-tige dans de l'acétone et laver le miroir, sécher ensuite avec un coton-tige propre. La fréquence de nettoyage est variable selon le degré de poussière environnant (4 à 8 semaines). Après l'arrêt du laser, fermer la barrière, elle évite le dépôt de poussière.

A côté des utilisations plus ou moins spectaculaires dans le domaine militaire, de transformation des métaux et la technique des radars, le laser joue un rôle important dans la technique de contrôle et de mesure. Depuis quelques années, le laser est utilisé dans les discothèques pour la production de jeux de lumière. Des figures de toutes sortes peuvent être produites par déviation sur systèmes de miroirs mobiles.

Jusqu'à présent, les prix des tubes laser, même à faible puissance, étaient trop élevés pour l'utilisation grand public. Il existe maintenant des tubes laser à hélium à un prix abordable.

Le tube laser est un tube à gaz rares (hélium et néon). Pour provoquer le laser, il faut une haute tension déterminée et un courant constant.

CARACTERISTIQUES DE L'ALIMENTATION

Le laser B77 est alimenté à partir du secteur comme l'indique le schéma de la figure 1. Cette alimentation per-

met à partir d'une tension alternative de 650 volts aux bornes du secondaire du transformateur de fournir, à vide, une haute tension de 10 000 volts. Celle-ci chute à environ 1 100 volts lorsque le laser est alimenté. Le courant de sortie est de 4 mA.

Il ne faut jamais brancher l'alimentation sans avoir branché le tube, à vide elle peut être détruite par la haute tension. Il est préférable de couvrir la platine d'une couche de laque de protection. Ceci évite des éclats de tension lorsque le taux d'humidité est trop élevé.

CARACTERISTIQUES DU TUBE LASER

Type LT 05R (non polarisé)
Puissance minimale à $\lambda = 632,8$ nm (TEM₀₀) : 0,5 mW
Diamètre du rayon 1/e² : 0,64 mm
Divergence : 1,3 mrad
Tension de service : 1 100 V (± 100 V)
Courant de service : 4 mA
Temps de chauffe pour puissance nominale : 5 mn

MESURES DE SECURITE

Pour l'utilisation du laser en discothèque, il faut observer les points suivants : malgré que le rayon laser ne provoque pas de lésions de santé, il faut toujours diriger le rayon de telle façon qu'il n'arrive pas à hauteur des yeux des personnes présentes. Le rayon reflété par les miroirs doit être à tous les points de la salle au moins à 2,5 m de la surface du sol. Si cette mesure ne peut être respectée en

KIT B77 OPPERMANN

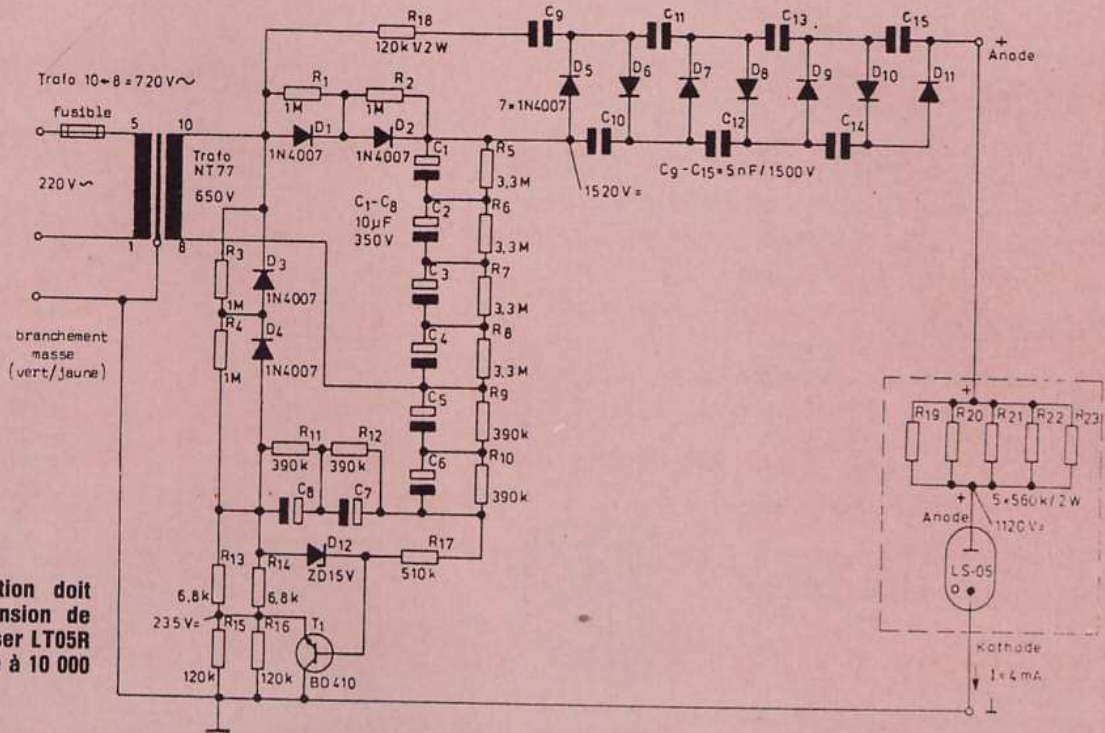
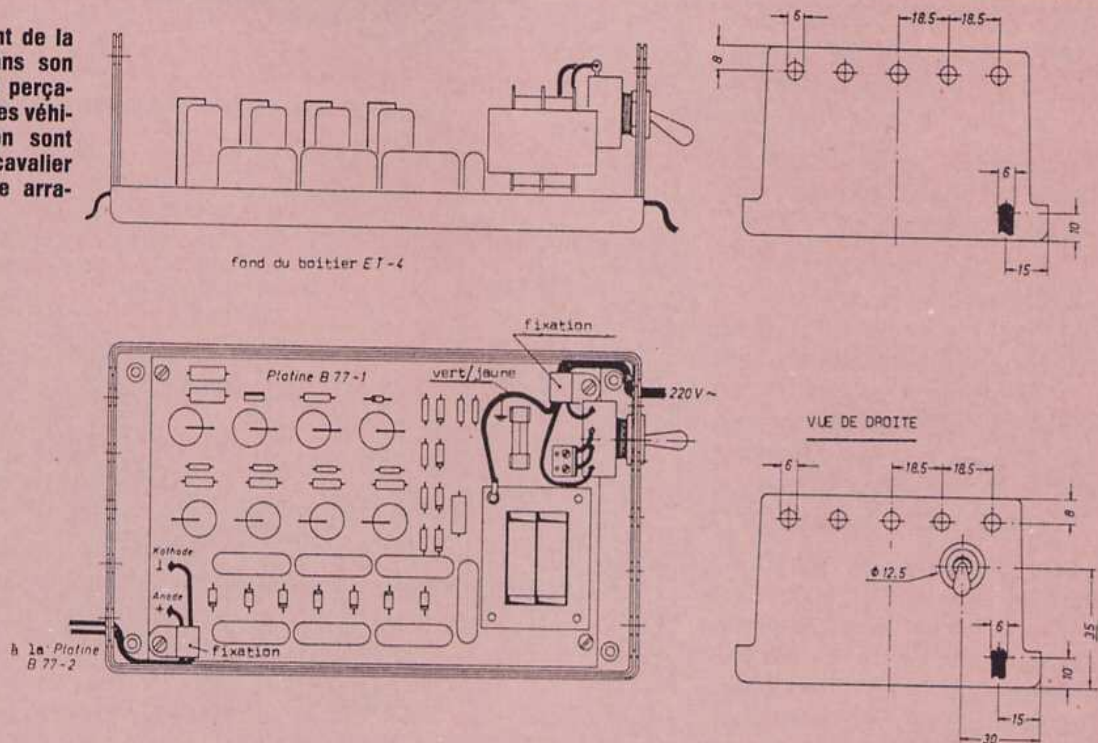


Fig. 1(a). L'alimentation doit fournir une haute tension de 1 100 volts au tube laser LT05R (à vide celle-ci grimpe à 10 000 volts !)

Fig. 1(b). Positionnement de la platine alimentation dans son boîtier ET-4 et cotes de perçages de celui-ci. Les câbles véhiculant la haute tension sont fixés au module par un cavalier ce qui leur évite d'être arrachés.



LASER 0,5mW

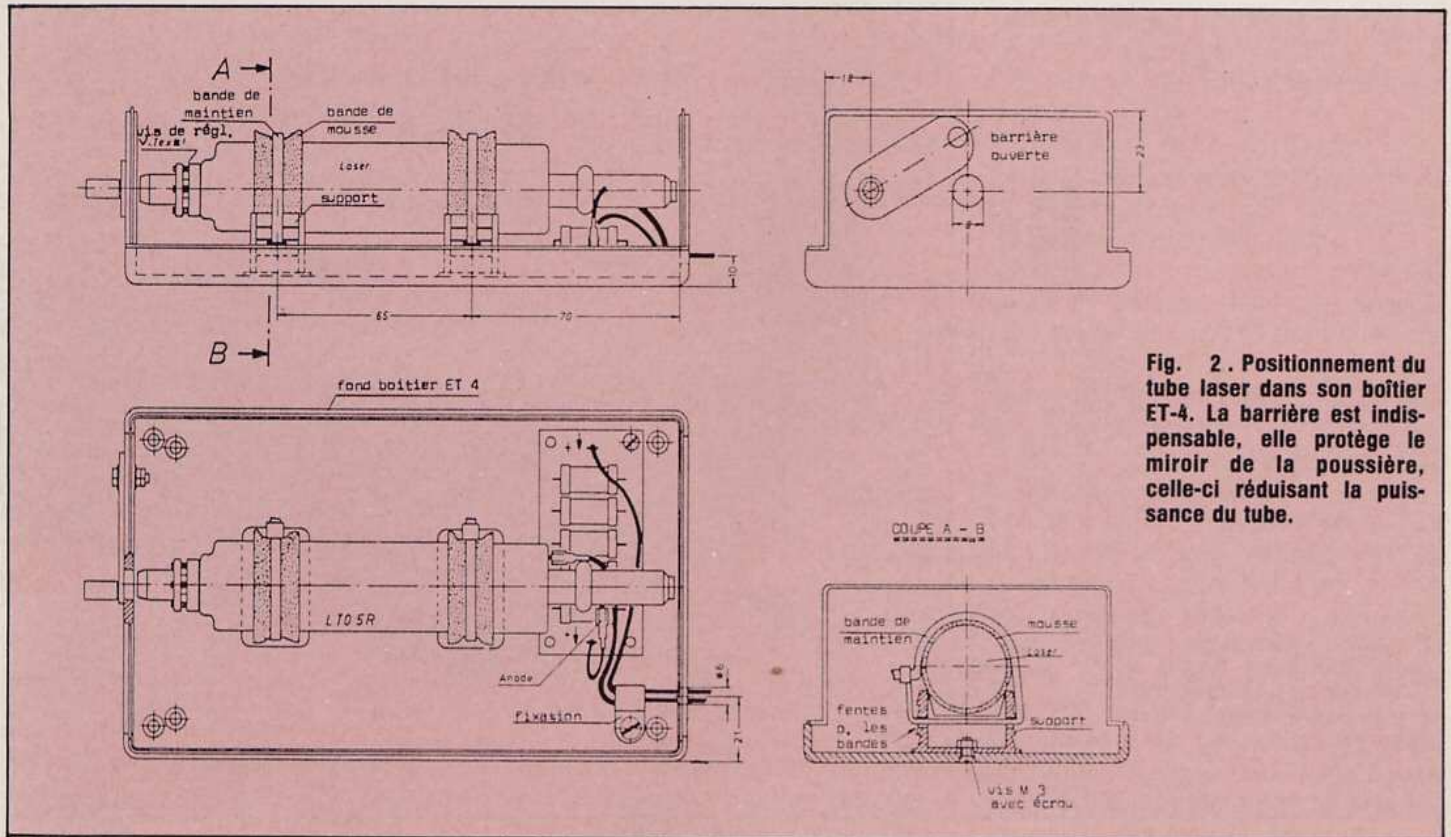


Fig. 2. Positionnement du tube laser dans son boîtier ET-4. La barrière est indispensable, elle protège le miroir de la poussière, celle-ci réduisant la puissance du tube.

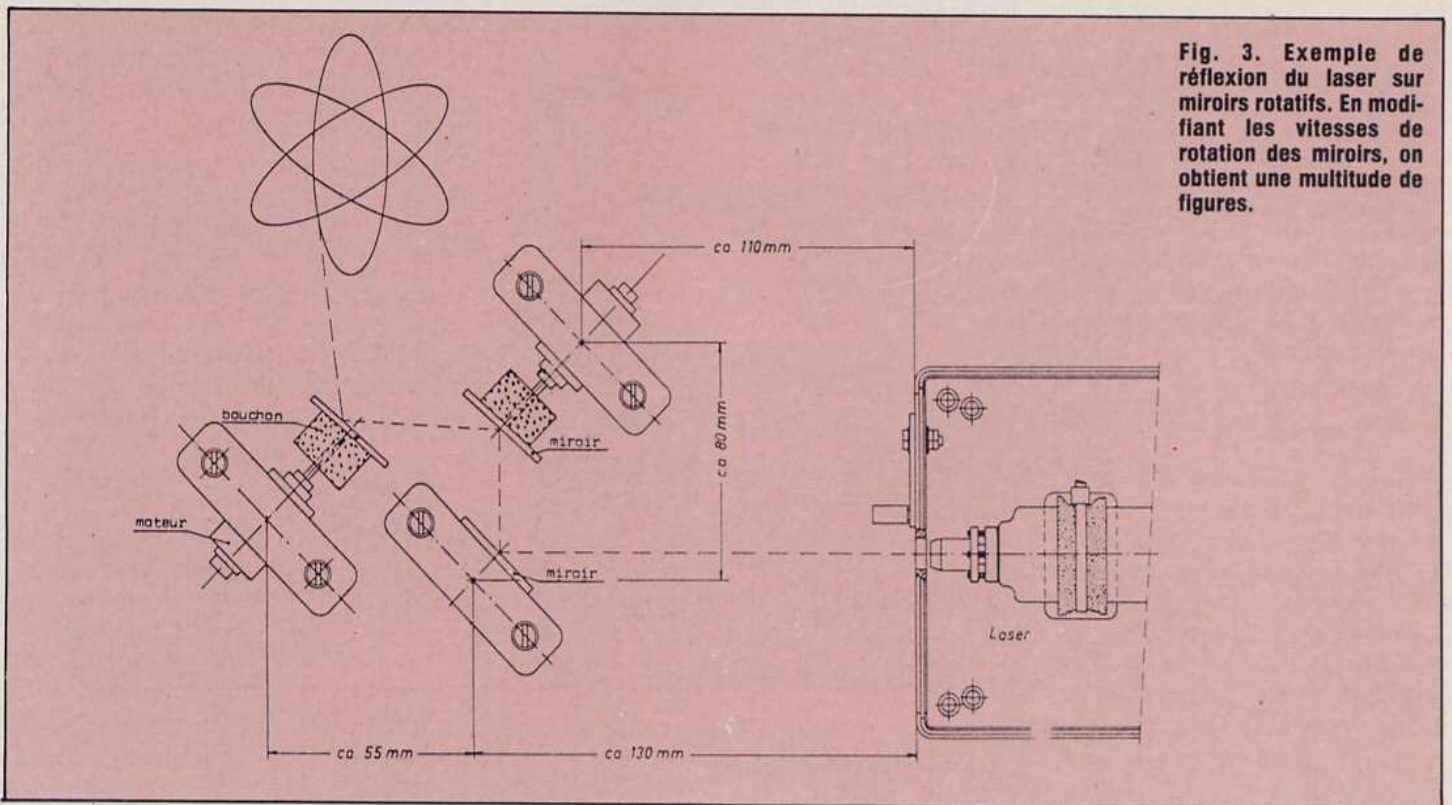
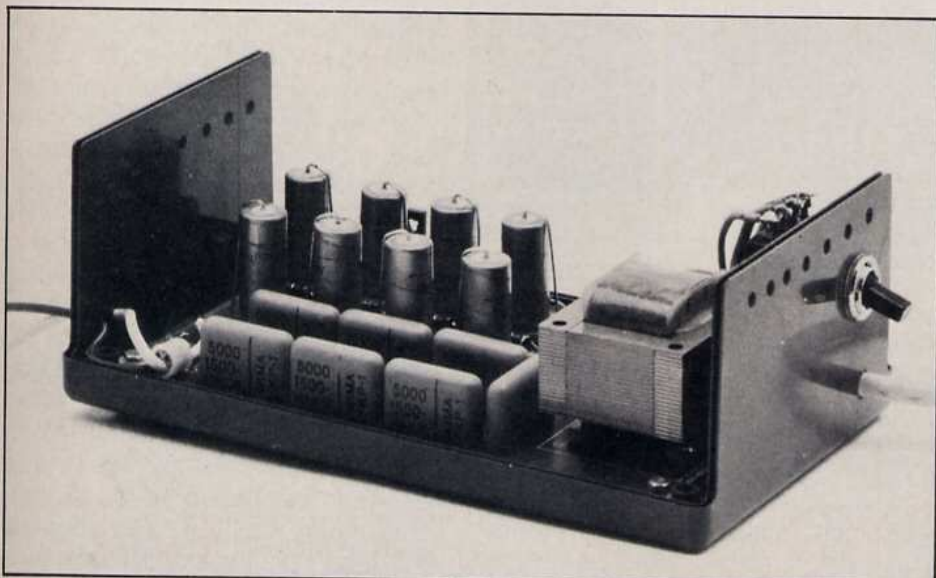
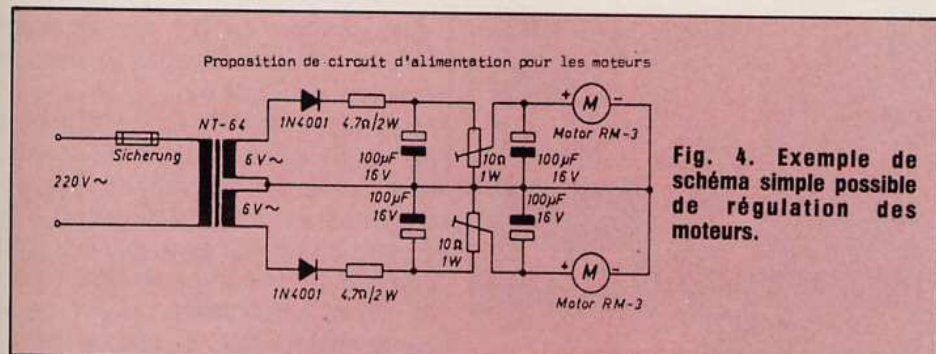
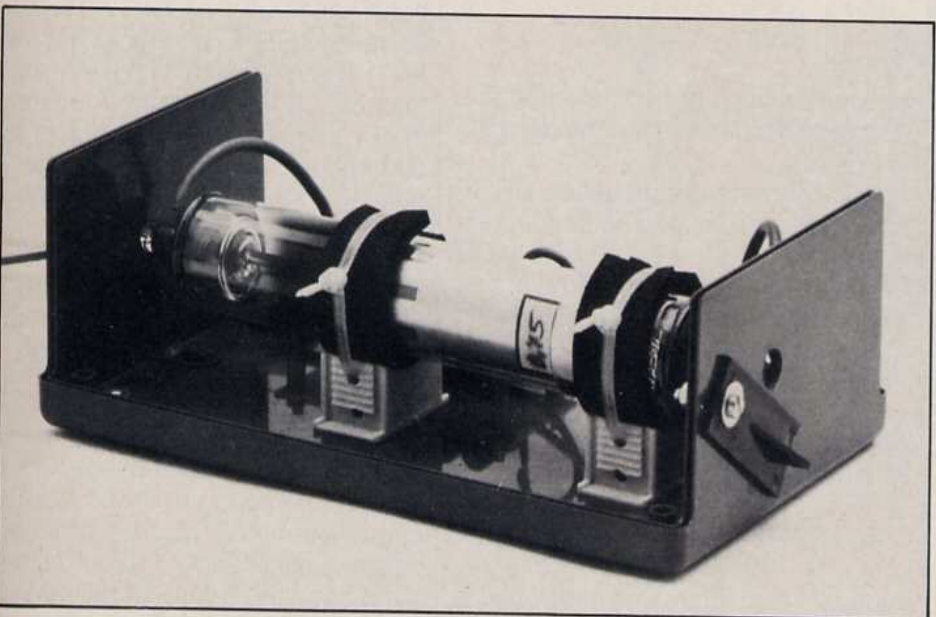


Fig. 3. Exemple de réflexion du laser sur miroirs rotatifs. En modifiant les vitesses de rotation des miroirs, on obtient une multitude de figures.

KIT B77 OPPERMANN



L'alimentation du laser ne fait appel qu'à des composants de qualité.



Le tube LT 05 R est maintenu par deux supports et protégé par de la mousse.

tous les points de la salle, le rayon doit être dirigé à travers des installations fixes, par exemple un tuyau transparent pour éviter que des personnes puissent pénétrer dans le rayon. Les miroirs doivent être fixés sans possibilité de les déplacer. La laser doit être fixé et installé de telle façon que seules des personnes avisées puissent y accéder.

L'alimentation et les composants du laser peuvent être une source de dangers supplémentaires, il faut donc veiller à un montage minutieux du tube et de l'alimentation. Aucun câble hors du boîtier ne doit être coincé ou plié.

EXEMPLE D'UTILISATION DU LASER

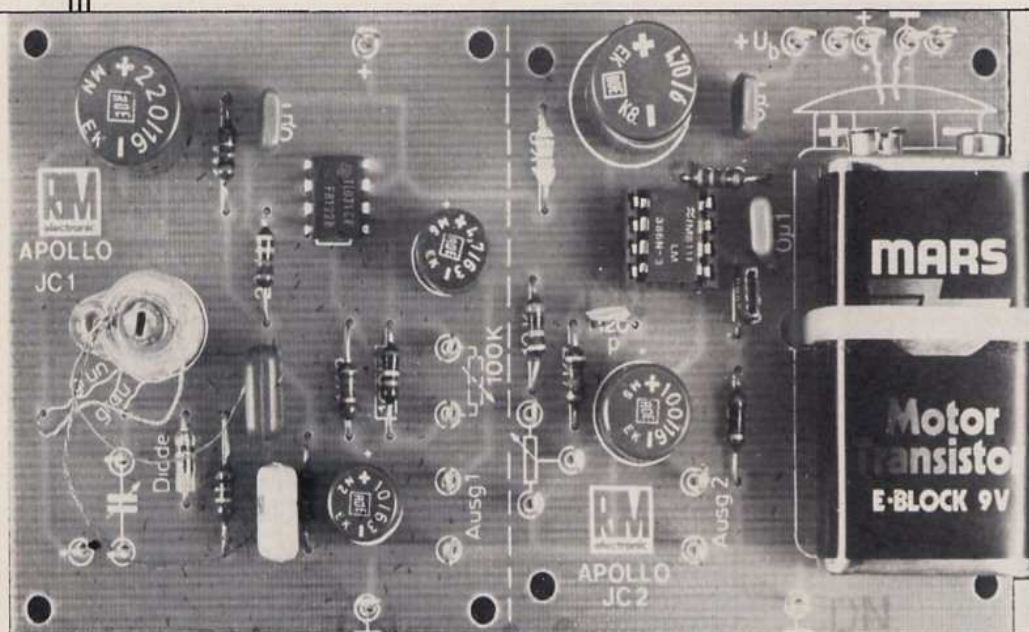
La figure 3 montre un exemple de réflexion du laser sur miroirs rotatifs. Les bouchons sur lesquels les miroirs sont collés doivent être coupés légèrement en biais. Par la rotation, le rayon forme une figure ronde à elliptique. Le fait que le rayon soit reflété par le milieu du miroir ou son bord joue également un rôle.

Le second miroir rotatif reflète cette figure. En modifiant les vitesses de rotation des miroirs, on obtient toujours d'autres figures.

Il existe également la possibilité de moduler le rayon en fonction de la musique. Pour cela on colle un petit miroir sur la membrane du haut-parleur « basse » ou « médium » et on reflète le rayon sur ce miroir. Des figures bizarres seront formées en fonction de la fréquence.

La figure 4 représente le schéma pour la régulation des moteurs. Un transformateur fournit deux tensions alternatives de 6 volts au secondaire, ce qui permet d'obtenir après redressement et filtrage deux tensions continues variables aux bornes des potentiomètres de 10 Ω.

récepteur petites ondes



La réalisation d'un récepteur radio simple est toujours une opération captivante surtout pour les électroniciens débutants. Le câblage de quelques composants sur un circuit imprimé permet dès la première mise sous tension de l'appareil de capter toutes les stations étrangères et ce, dans quelles conditions ! Un bout de fil servant d'antenne et une canalisation d'eau comme terre, et pourtant ça fonctionne !

PRINCIPE DE FONCTIONNEMENT

Le schéma de principe se compose d'un circuit HF accordé (L176 et C1) qui, parmi les signaux d'antenne, filtre celui de la fréquence désirée, d'un démodulateur (D1, R1, C2) qui change la HF en BF, d'un ampli en tension à technologie FET dont la résistance d'entrée peut atteindre quelques mégohms. Cette particularité est mise à profit durant la réception de signaux HF de très faible amplitude et permet d'obtenir une valeur optimale de résonance. Ceci est important pour obtenir une bonne sensibilité. Enfin, un petit amplifica-

teur de puissance permet l'écoute sur haut-parleur.

Les signaux sont captés par une antenne (qui peut être réalisée avec cinq mètres de scindex monobrin) tandis qu'une conduite d'eau sert de mise à la « terre ». Le secondaire du bobinage est shunté par un condensateur variable qui permet un balayage en fréquence suivant la relation :

$$f = \frac{1}{2\pi\sqrt{LC}}$$

et ainsi de capter les différentes stations situées dans la gamme des petites ondes.

Le changement de fréquence HF/BF est opéré par un démodulateur réalisé autour des éléments D1-R1 et C2. Le signal BF est appliqué à travers un condensateur de liaison C3 à un amplificateur en tension JC1, sur l'entrée non inverseuse (+).

Le gain en tension du TL 081 est déterminé par le rapport des résistances R6/R5 soit :

$$G_v = 1 + \frac{R_6}{R_5} \# 84.$$

Etant alimenté par une tension unique découplée à ce niveau par un

condensateur de 0,1 μ F, le circuit intégré est polarisé par le pont de résistances R3 et R2.

Le condensateur C4 limite la réponse du TL 081 aux basses fréquences (ici vers 13 Hz). L'alimentation de cet amplificateur en tension est obtenue à partir d'une pile de 9 volts à travers une cellule de filtrage R11/C6.

Le signal amplifié est prélevé par le condensateur C7. Il bloque par la même occasion la tension continue présente sur la broche 6 de JC1.

A ce niveau, deux possibilités se présentent : soit écouter le récepteur P.O. Apollo avec un casque ayant une impédance de l'ordre de 2 k Ω (il va de soi qu'il est possible d'utiliser malgré tout des écouteurs de 400 Ω à 50 k Ω), soit faire appel à un petit amplificateur en courant pour que l'écoute se fasse sur haut-parleur. C'est le rôle du circuit intégré LM 386. Le LM 386 est un amplificateur de puissance tout désigné pour fonctionner en basse tension (+ 9 volts dans le cas présent). Le gain est déterminé à l'intérieur du circuit à une valeur de 20. Les entrées sont référencées à la masse, tandis que la sortie est automatiquement polarisée à la moitié de la tension d'alimentation.

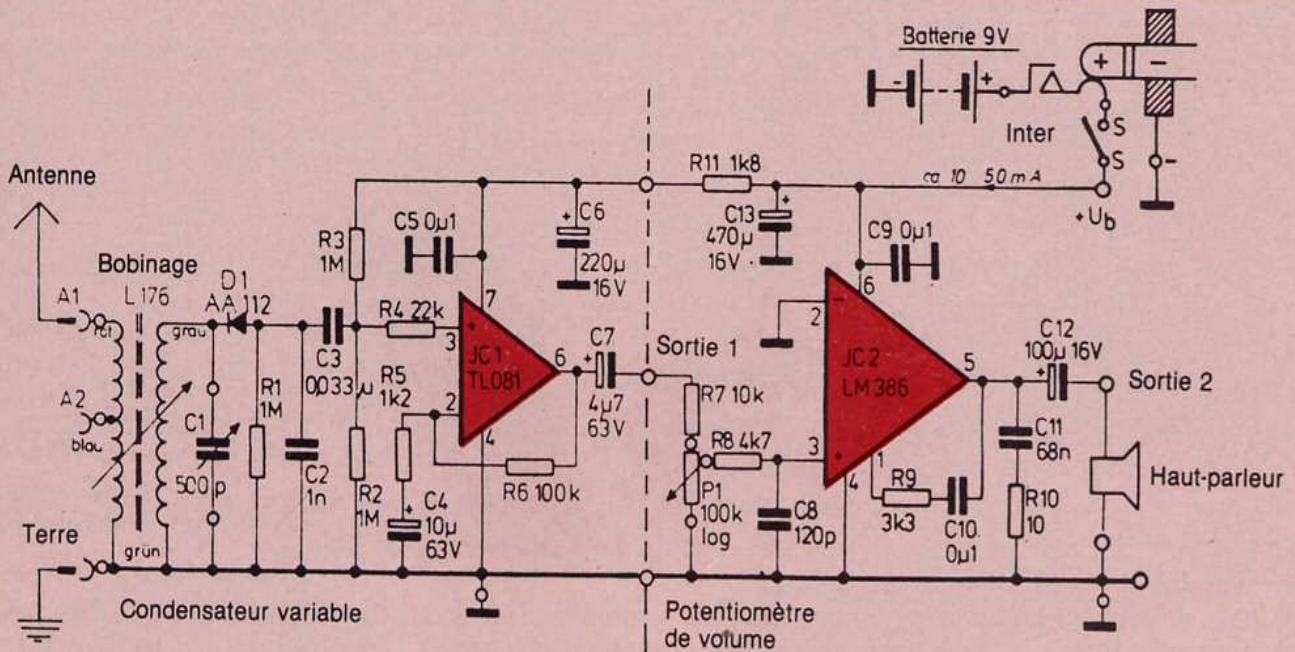
Le réseau R9/C10 permet de remonter le niveau du signal aux basses fréquences d'un facteur d'environ 2 (6 dB), ce qui améliore un peu le son, surtout avec un petit haut-parleur. Le réseau C11/R10 stabilise l'étage de sortie.

Le condensateur C12 transmet la modulation au haut-parleur tout en bloquant la tension continue présente sur la broche 5 du LM 386.

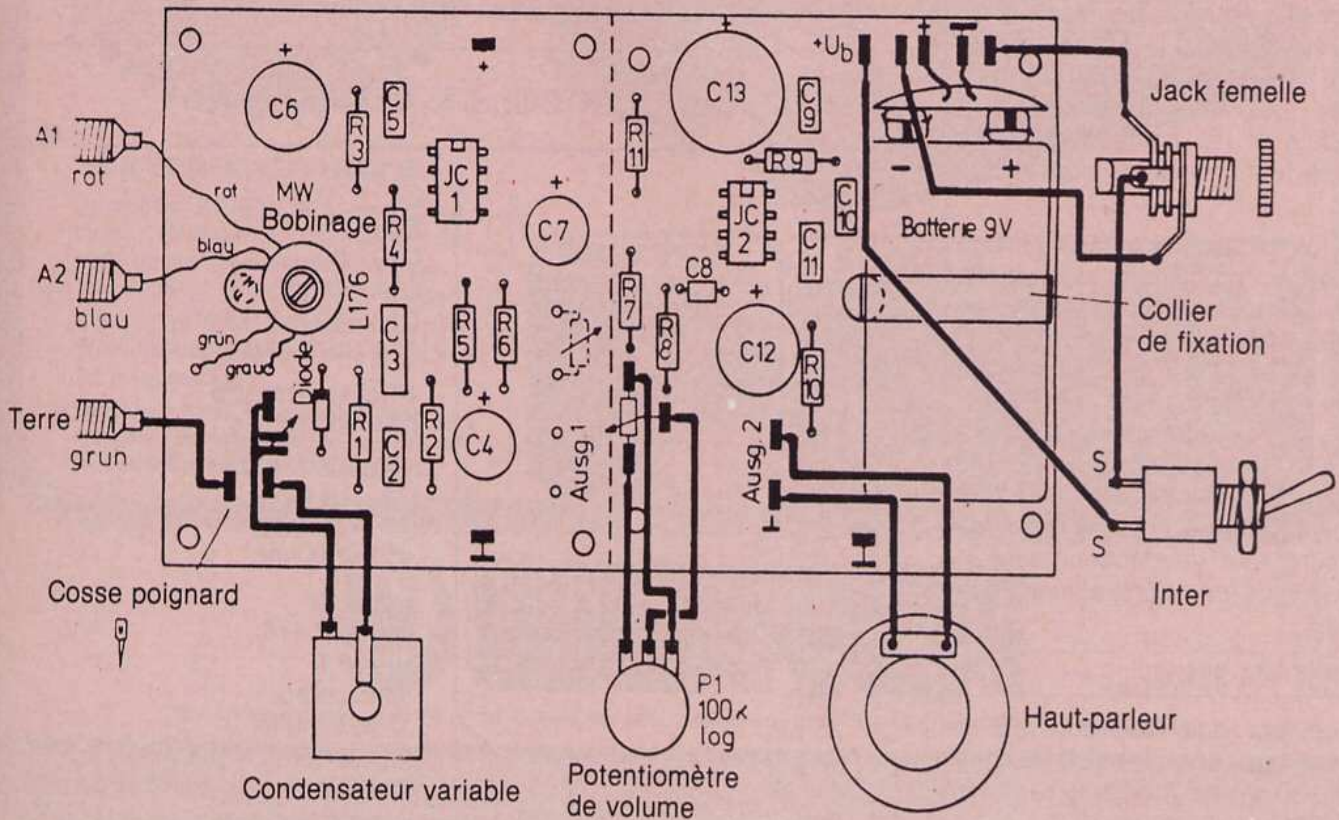
LE MONTAGE

La plupart des composants de ce récepteur Apollo se soudent sur un circuit imprimé. Dans le cas où la partie « puissance » du récepteur n'est pas utilisée, il faut scier la plaque le long de la ligne pointillée

KIT JC1/JC2 RIM

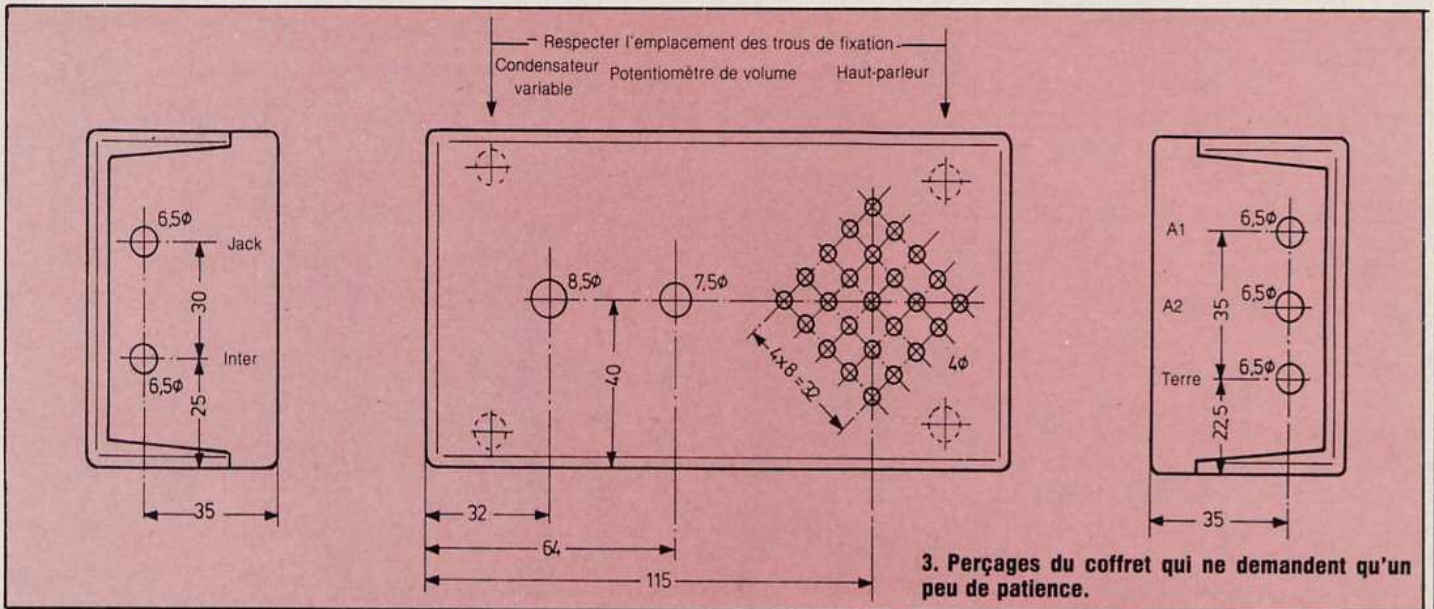


1. Un schéma de récepteur P.O. on ne peut plus simple, mais qui vous étonnera à l'écoute par sa sensibilité.



2. Un plan de câblage détaillé, gage d'un succès assuré, la dernière soudure effectuée.

KIT JC1/JC2 RIM



(Apollo JC1). Se reporter à la nomenclature pour connaître la valeur de chaque composant.

Attention lors du câblage du bobinage L176, à bien respecter les couleurs des fils mentionnées sur le plan. Veiller également à la bonne orientation de la diode D1 et des circuits intégrés. Les interconnexions entre le module et les composants extérieurs se font à l'aide de cosses poignards.

Le module câblé est introduit dans un petit coffret en plastique ayant auparavant été équipé de trois prises bananes femelles, du condensateur variable, du potentiomètre de volume, du haut-parleur, d'un interrupteur et d'un jack femelle, il reste à effectuer les quelques interconnexions. Le jack permet d'alimenter le récepteur Apollo par une source extérieure tout en déconnectant la pile de 9 volts (cas d'une alimentation secteur).

LA MISE EN SERVICE

Le récepteur doit fonctionner à la première mise sous tension, la consommation de ce montage varie de 10 à 50 mA.

Comme nous l'avons souligné en

début d'article, l'antenne peut être réalisée avec 5 mètres de scindex monobrin. Quant à la terre, une conduite d'eau fait parfaitement l'affaire. Attention, l'antenne doit être fixée à l'extérieur si l'immeuble est en béton.

Deux prises d'antenne sont prévues : A1 et A2, ce qui permet de rechercher avec le condensateur variable les différentes stations émettant en petites ondes (P.O.). Elles sont très nombreuses.

NOMENCLATURE DES COMPOSANTS

• Résistances

R1 - 1 MΩ
R2 - 1 MΩ
R3 - 1 MΩ
R4 - 22 kΩ
R5 - 1,2 kΩ
R6 - 100 kΩ
R7 - 10 kΩ
R8 - 4,7 kΩ
R9 - 3,3 kΩ
R10 - 10 Ω
R11 - 1,8 kΩ

• Condensateurs

C1 - 500 pF (condensateur variable)
C2 - 1 nF
C3 - 33 nF
C4 - 10 μF/63 V
C5 - 0,1 μF
C6 - 220 μF/16 V
C7 - 4,7 μF/63 V

C8 - 120 pF
C9 - 0,1 μF
C10 - 0,1 μF
C11 - 68 nF
C12 - 100 μF/16 V
C13 - 470 μF/16 V

• Potentiomètre

P1 - 100 kΩ log.

• Semiconducteurs

D1 - AA 112
JC1 - TL 081
JC2 - LM 386

• Divers

Bobine L176
HP - 8 Ω
Interrupteur
Jack femelle
Fiches bananes femelles
Pile 9 V
Bouton pression
Coffret