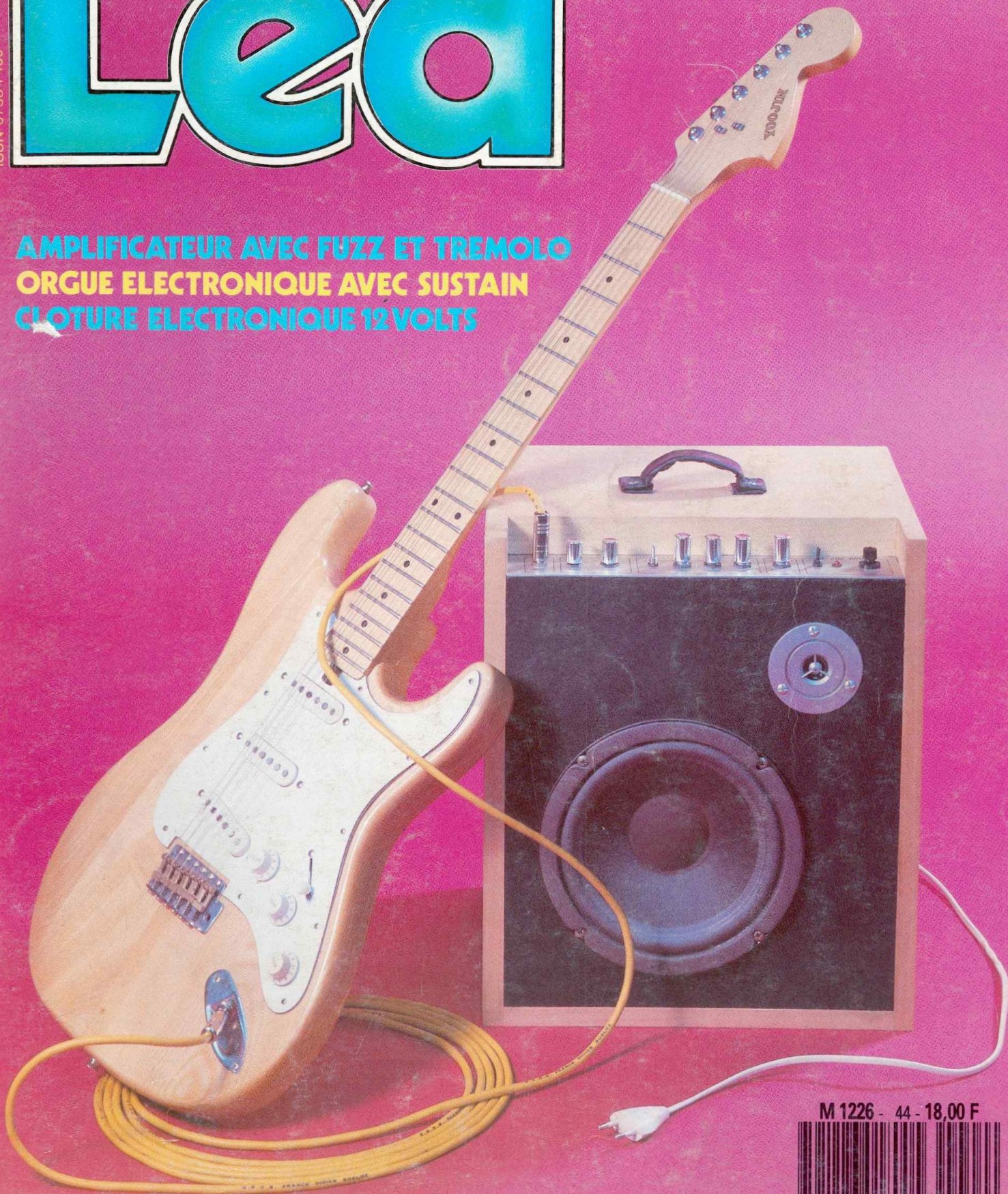


LOISIRS ELECTRONIQUES D AUJOURD'HUI

N° 44

# Lead

**AMPLIFICATEUR AVEC FUZZ ET TREMOLO**  
**ORGUE ELECTRONIQUE AVEC SUSTAIN**  
**CLOTURE ELECTRONIQUE 12VOLTS**



M 1226 - 44 - 18,00 F



3791226018005 00440



# Led

**Société éditrice :**  
**Editions Fréquences**  
 Siège social :  
 1, bd Ney, 75018 Paris  
 Tél. : (1) 46.07.01.97 +  
 SA au capital de 1 000 000 F  
 Président-Directeur Général :  
 Edouard Pastor

## LED

Mensuel : 18 F  
 Commission paritaire : 64949  
 Directeur de la publication :  
 Edouard Pastor

Tous droits de reproduction réservés  
 textes et photos pour tous pays  
 LED est une marque déposée ISSN  
 0753-7409

Services **Rédaction-Publicité-**  
**Abonnements :** (1) 46.07.01.97

Lignes groupées  
 1 bd Ney, 75018 Paris

## Rédaction :

Directeur technique  
 et Rédacteur en chef :  
 Bernard Duval assisté de  
 Jean Hiraga

Secrétaire de rédaction :  
 Chantal Cauchois

Ont collaboré à ce numéro : C. de  
 Linange, P.F., Bernard Dalstein,  
 Guy Chorein, Thierry Pasquier,  
 Suliman Derras

## Publicité

Directeur de publicité :  
 Alain Boar  
 Secrétaire responsable :  
 Annie Perbal

**Abonnements**  
 10 numéros par an  
 France : 160 F  
 Etranger : 240 F

## Petites annonces

Les petites annonces sont  
 publiées sous la responsabilité de  
 l'annonceur et ne peuvent se  
 référer qu'aux cas suivants :

- offres et demandes d'emplois
  - offres, demandes et échanges  
 de matériels uniquement  
 d'occasion
  - offres de service
- Tarif : 20 F TTC la ligne de 36  
 signes

**Réalisation-Composition-**  
**Photogravure** Edi Systems  
 Impression  
 Berger-Levrault - Nancy

## 5

### LED VOUS INFORME

L'actualité du monde de l'élec-  
 tronique, les produits nouveaux.

## 10

### SAVOIR, PRATIQUER, INVENTER

L'idée de base : soit à étudier,  
 puis réaliser une petite base de  
 temps thermostatée à quartz.  
 L'appareil doit pouvoir fonction-  
 ner sous 12 volts nominal et déli-  
 vrer en sortie une fréquence très  
 stable de 1 MHz.

## 20

### EN SAVOIR PLUS SUR LE HCF 4532

C'est un circuit C-MOS renfer-  
 mant une logique à portes con-  
 nectées de façon à élaborer un  
 encodeur à priorité de huit bits.  
 Suivant certaines configurations  
 de branchements extérieurs, plu-  
 sieurs possibilités différentes de  
 fonctionnement peuvent être  
 réalisées. Nous en décrivons un  
 certain nombre.

## 29

### RACONTE-MOI LA MICRO-INFORMATIQUE

Comme tous les micro-  
 ordinateurs, les PC nécessitent  
 pour fonctionner, des organes de  
 stockage de l'information. Dans  
 ce nouvel article consacré aux  
 PC d'IBM et tous les compati-  
 bles, nous allons analyser la  
 mémoire centrale.

## 34

### KIT : AMPLIFICATEUR GUITARE DE 25 W EFF AVEC FUZZ ET TREMOLO

Cet amplificateur réunit, de façon  
 élégante, tous les éléments d'un  
 ampli-guitare digne de ce nom.  
 Sa morphologie le rend souple et  
 attrayant. Il peut se « caser » faci-  
 lement et possède une bonne  
 accessibilité des réglages.



## 46

### KIT : ORGUE ELECTRONIQUE 5 OCTAVES (2<sup>e</sup> PARTIE) VERSION AVEC SUSTAIN

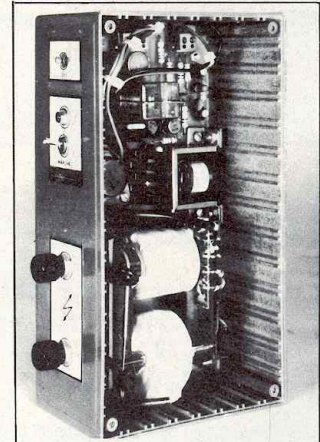
Ce principe de fonctionnement  
 présente un certain intérêt. Les  
 contacts de touches ne véhicu-  
 lent plus le signal BF, mais la ten-  
 sion de commande des « portes  
 électroniques », les câbles reliant  
 les touches aux circuits électro-  
 niques ne transportant plus  
 qu'une tension continue.

## 52

### KIT : CLOTURE ELECTRONIQUE

Cette clôture électronique fonction-  
 ne sur un accumulateur  
 12 volts. Elle est le reflet « élec-  
 tronique » des clôtures électro-  
 mécaniques du commerce spé-  
 cialisé.

Elle utilise des composants (sur-  
 tout en ce qui concerne les  
 transformateurs) que l'on peut  
 facilement se procurer par un  
 large choix d'équivalences pos-  
 sibles ou se fabriquer soi-même.



## 73

### GRAVEZ-LES VOUS-MEME

Un procédé qui vous permettra  
 de réaliser vous-même, en très  
 peu de temps, nos circuits impré-  
 més.

## 80

### LES MOTS CROISES DE L'ELECTRONICIEN



## Enceinte thermostatée

Concrétiser une idée, c'est la mettre en pratique. Si cela paraît évident, encore faut-il agir selon un certain ordre afin d'éliminer un à un les obstacles ou de contourner les problèmes rencontrés.

**L**orsque l'on veut matérialiser une idée, il est donc nécessaire d'établir un plan de travail, et par un exemple type, nous allons montrer comment y parvenir.

### LE CAHIER DES CHARGES

Il s'agit d'une des premières choses à établir, sans lui rien de positivement possible car bien souvent il permet de se rendre compte d'incompatibilités flagrantes entre l'idée de base et la matérialisation de celle-ci. En effet, dans l'euphorie d'une idée géniale, si l'on procède directement «bille en tête», il arrive fréquemment que l'on se trouve, à un moment ou à un autre, confronté à une impossibilité flagrante de fonctionnement.

Cette incompatibilité d'application peut, la plupart du temps, être évitée par l'établissement d'un petit cahier des charges faisant abstraction de toute utopie en la matière.

Afin de mettre en pratique ce que nous venons de mentionner, nous allons maintenant prendre un exemple concernant une certaine idée de réalisation et démontrer au fur et à mesure le mécanisme permettant en fin de compte d'aboutir au produit recherché né de l'imagination.

### L'IDEE DE BASE

Soit à étudier, puis réaliser une petite base de temps thermostatée à quartz.

- L'appareil doit pouvoir fonctionner sous 12 V nominal et délivrer en sortie une fréquence très stable de 1 MHz. La régulation de température de l'ensemble quartz-oscillateur doit être totale. Enfin les dimensions de la base de temps ne doivent pas être par trop prohibitives. Voici en quelques lignes un cahier des charges des plus simples qui, cependant, ne relève pas de la fantaisie.

### DEFINITION DU PRODUIT FINI

Attendu l'énoncé précédent, de prime abord il nous faut maintenant établir l'organigramme du principe de base régissant le fonctionnement de cet appareil. Celui-ci est donné à la figure 1 et l'on voit que ce schéma très simple est en fait la représentation de l'idée de base. Il nous permet cependant de nous rendre compte que le fonctionnement de la base de temps thermostatée sera régi par deux sous-ensembles principaux, à savoir, d'une part un circuit de régulation de température et d'autre part un oscillateur piloté par quartz.

Le produit fini étant défini et n'observant pas d'incompatibilités flagrantes quant à la poursuite de cette étude, nous arrivons maintenant à un nouveau stade évolutif de la pensée. Il convient en effet d'étoffer le synoptique de base représentatif du produit fini afin d'accéder à un autre organigramme précisant mieux les différentes parties du montage.

### SYNOPTIQUE DE FONCTIONNEMENT

On le trouve à la figure 2 et s'il est le reflet du précédent schéma, il permet déjà de mieux se rendre compte du fonctionnement du montage. Comme le cahier des charges implique une tension nominale d'alimentation de 12 V, il va de soi que pour une fourchette à  $\pm 10\%$ , cas d'un accumulateur par exemple, celle-ci doit naturellement être stabilisée. Un premier circuit permet donc la régulation de la tension en certains points du montage, que ce soit une tension de référence ou bien encore une tension d'alimentation.

La base de temps se voulant thermostatée, afin de garantir dans les meilleures conditions possibles, la stabilité en

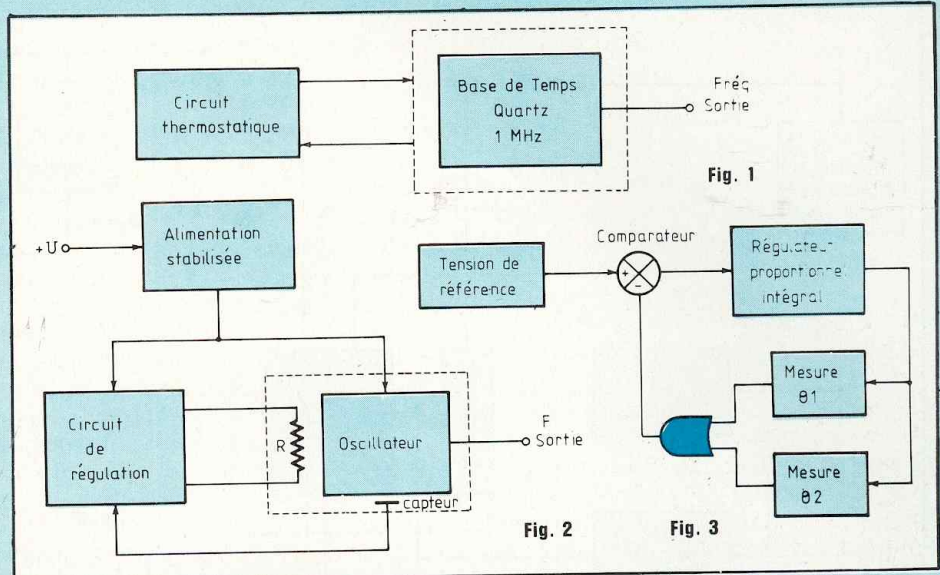


fréquence eu égard à la température de fonctionnement, il est donc nécessaire de réguler précisément cette dernière surtout au niveau du quartz et du circuit oscillateur. Nous trouvons donc là deux autres circuits différents, l'un servant à la régulation de l'enceinte et l'autre étant l'oscillateur proprement dit. Bien évidemment, une mesure précise de température doit être effectuée dans l'enceinte, rôle dévolu au capteur représenté sur la figure 2.

Arrivé à ce stade de réflexion, il convient maintenant d'optimiser dans ses grandes lignes l'idée de base en ce qui concerne la régulation électronique de température.

## PRINCIPE RETENU POUR LA REGULATION DE TEMPERATURE

Le schéma de principe de ce circuit est proposé à la figure 3. Il s'agit d'une boucle de régulation thermique à régulateur proportionnel/intégral mettant en œuvre un double système de mesure ainsi qu'une tension de référence. Un comparateur effectue une correction lorsque les seuils consignés diffèrent de ceux de mesure. Le but à atteindre est de stabiliser la température du quartz et, dans une moindre mesure, celle de l'électronique de l'oscillateur. Il y a deux systèmes de chauffe indépendants l'un de l'autre dans l'enceinte thermostatée et donc deux mesures effectuées. Chaque mesure est comparée à une valeur de référence et l'écart éventuel de l'une ou l'autre fait fonctionner un système de réchauffement à courant variable. Comme il y a une certaine inertie, décalage qui se produit entre chauffage et mesure, il est nécessaire de faire appel à un régulateur proportionnel intégral (Pi) qui permet d'obtenir d'une part un gain et d'autre part un facteur d'intégration. Pour chaque circuit de régulation, lors d'une différence mesure-consigne, le régulateur Pi provoque une correction immédiate en fonction du gain. Il y a donc compen-



sation graduelle de la chauffe en fonction du gain. Naturellement, il faut faire en sorte que le gain ne soit pas tel que le montage se mette à osciller. Afin de fixer au mieux les esprits sur ce point particulier du fonctionnement du montage, nous donnons ci-dessous quelques brefs rappels sur ce type de régulateur Pi.

## REGULATEUR A ACTION PROPORTIONNELLE ET INTEGRALE

Un tel régulateur est dit à action proportionnelle et intégrale lorsqu'il agit selon la loi temporelle.

$$Z_{(t)} = k \cdot e_{(t)} + \frac{1}{T_i} \int e_{(t)} \cdot dt$$

La fonction de transfert correspondante est alors :

$$R_{(p)} = K \left[ 1 + \frac{1}{T_i \cdot p} \right]$$

Il convient maintenant de définir deux types de réponse pour une entrée en échelon unitaire  $e_{(t)} = u_{(t)}$ . On applique simplement les transformées de Laplace sur lesquelles nous avons déjà fait toute la lumière lors d'un précédent article «En savoir plus sur...» et l'on a pour la réponse en boucle ouverte :

$$S_{(t)} = u_{(t)}$$

$$\frac{Z_{(p)}}{E_{(p)}} = k \left[ 1 + \frac{1}{T_i \cdot p} \right]$$

$$Z_{(p)} = k \left[ 1 + \frac{1}{T_i \cdot p} \right] \times E_{(p)}$$

$$E_{(p)} = S_{(p)} = \frac{1}{p}$$

$$Z_{(p)} = k \left[ 1 + \frac{1}{T_i \cdot p} \right] \times \frac{1}{p}$$

$$Z_{(p)} = K \times \frac{1}{p} + \frac{k}{T_i} \times \frac{1}{p^2}$$

$$z_{(t)} = K u_{(t)} + \frac{K}{T_i} t \cdot u_{(t)}$$

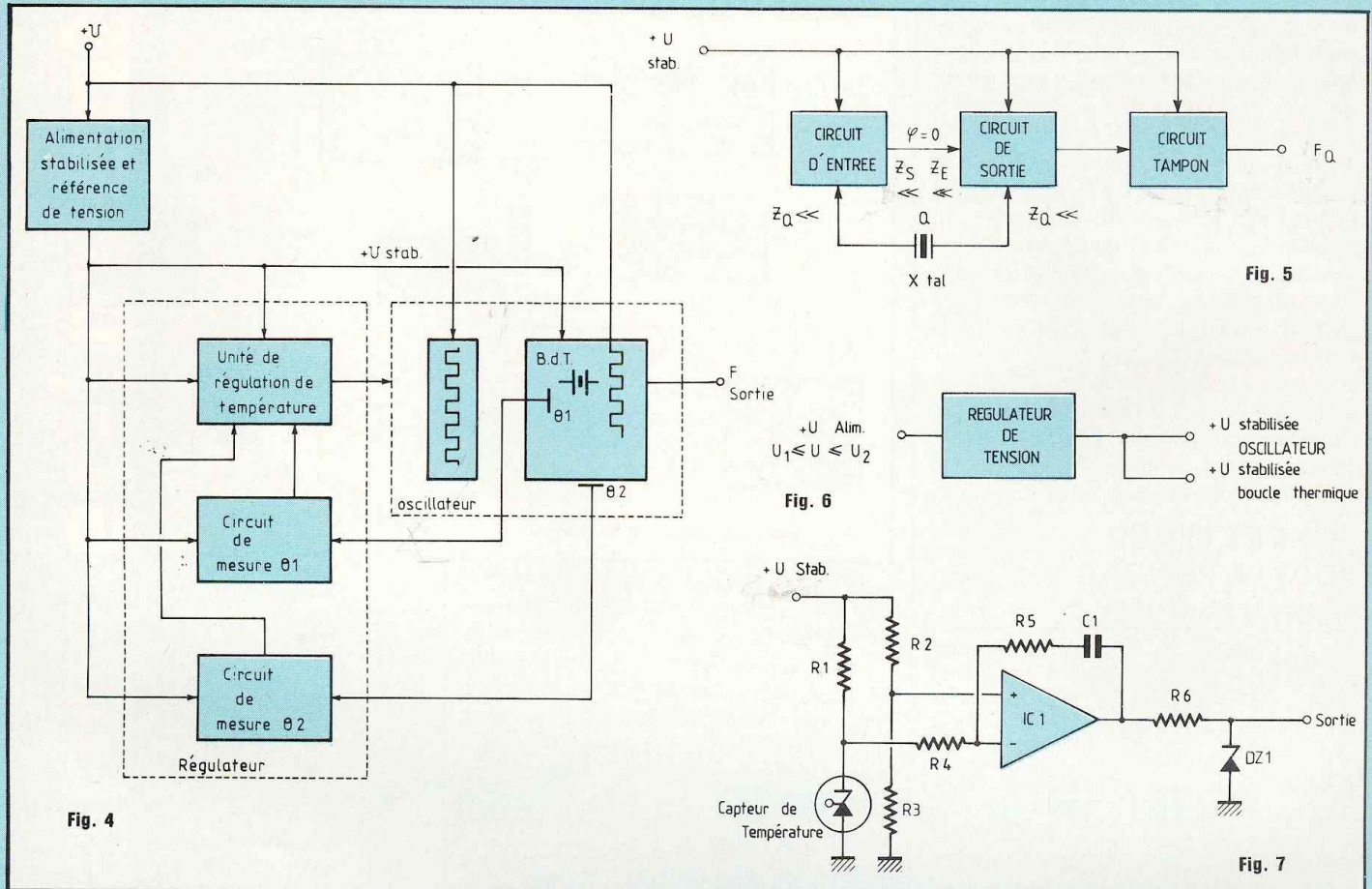
$$u_{(t)} = 1 \text{ pour } t > 0$$

$$z_{(t)} = K + \frac{K}{T_i} t \text{ pour } t > 0$$

Pratiquement, pour obtenir la constante de temps  $T_i$ , il suffit d'établir un graphe en xy avec échelon unitaire d'entrée et de prolonger la droite correspondant à la variation continue de la sortie  $z_{(t)}$ . L'intersection de cette droite avec l'axe des abscisses  $T_i$ . En ce qui concerne la réponse du régulateur en boucle fermée, il faut savoir que la régulation par action proportionnelle et intégrale est une régulation stable et astatique, à condition de donner aux coefficients  $K$  et  $T_i$  des



# Enceinte thermostatée



valeurs adaptées au système à régler. La détermination de ces coefficients peut se faire en utilisant soit la méthode algébrique (critère d'amortissement de Naslin) soit encore la méthode du pompage limite de Ziegler et Nichols, mais nous sortons là du cadre de cet article.

En fin de compte, il suffit de retenir que l'action Pi se caractérise par l'absence d'écart permanent, mais par un dépassement transitoire notable, ainsi qu'un temps de stabilisation qui peut être relativement long.

## SYNOPTIQUE DE FONCTIONNEMENT DU REGULATEUR AVEC ENCEINTE

L'organigramme complet du système de régulation de chauffe de l'enceinte

thermostatée est donné à la figure 4. Deux sous-ensembles régissent le fonctionnement complet de la régulation de température. D'une part, un circuit électronique de stabilisation de température, d'autre part une enceinte thermostatée avec capteurs et systèmes de chauffe. Cette enceinte est double afin de correspondre au cahier des charges et il y a donc deux capteurs de température et deux systèmes de chauffe que nous avons voulu indépendants.

Comme nous le voyons sur le schéma, il y a deux circuits de mesures correspondant chacun à un capteur. Enfin, une unité de stabilisation de tension permet d'une part d'alimenter l'oscillateur de référence à quartz et d'autre part procure une tension aussi stable que possible nécessaire aux monta-

ges comparateurs de la boucle de régulation de chauffe. Après avoir détaillé le principe de cette partie qui est la plus importante de la base de temps, il faut maintenant définir avec soin les autres circuits du système.

## SYNOPTIQUE DE L'OSCILLATEUR A QUARTZ

Il est donné à la figure 5 et il est à remarquer qu'afin d'optimiser une base de temps aussi stable que possible dans son fonctionnement, on utilise un montage à résonance-série. Comme on le voit sur le synoptique, si on utilise un quartz pour résonance-série, il faut absolument d'une part que le décalage de phase entre entrée-sortie soit nul et d'autre part que l'entrée et la sortie doivent avoir une impédance aussi faible que possible



afin de ne pas dégrader le facteur Q du quartz. Respectant ces diverses exigences, nous pouvons donc d'ores et déjà garantir pour cet oscillateur une très bonne stabilité.

## SYNOPTIQUE DE L'ALIMENTATION REGULEE

Il s'agit d'un schéma désormais bien connu que celui de la figure 6. Le système régulateur permet d'une part de se jouer des fluctuations de la tension d'entrée qui, dans le cas d'accumulateurs, peut varier dans d'assez fortes proportions et d'autre part, de pouvoir ajuster en sortie avec précision une tension qui, comme nous l'avons déjà mentionné, servira à l'alimentation du circuit oscillateur à quartz, ainsi que comme tension de référence pour le système de régulation de température. Nous en avons maintenant terminé avec les principes mêmes régissant le fonctionnement de la base de temps thermostatée, et il faut maintenant «poser» sur le papier les schémas correspondant à chaque partie ou sous-ensemble.

## SCHEMA DE PRINCIPE DU REGULATEUR DE TEMPERATURE

Le circuit de régulation comprend deux organes principaux, en l'occurrence un capteur de température et un amplificateur opérationnel monté en comparateur de tension.

Le capteur de température dont la représentation est donnée à la figure 7 est un modèle intégré qui est livré soit en boîtier plastique T092, soit encore en boîtier métallique T046. C'est cette dernière version que nous utilisons pour la base de temps thermostatée, nous verrons lors de la réalisation pratique l'avantage qu'elle procure. Il s'agit en fait d'un capteur de très faibles dimensions et qui possède trois connexions de sortie. Il représente très exactement une diode zéner dont la tension de claquage est directement proportionnelle à la température absolue en degrés Kelvin. Contrairement à la plupart des capteurs de température

usuels, la tension de sortie est linéaire et une électrode de réglage est prévue pour ajuster rigoureusement celle-ci en fonction de la température.

Sur cette même figure, nous voyons donc que les trois pattes de sorties vont correspondre d'une part à l'anode et à la cathode de la diode zéner et d'autre part à l'électrode de réglage. Par ailleurs, nous venons de mentionner que la tension de claquage était directement proportionnelle à la température absolue en degrés Kelvin, il apparaît donc nécessaire d'étudier succinctement les corrélations existant entre cette dernière et nos degrés Celsius ou anciennement centigrades.

Le degré Kelvin (symbole °K) est équivalent, dans le système international d'unité SI, au degré de l'échelle thermodynamique des températures absolues, dans laquelle la température du point triple de l'eau est 273,15° Kelvin. Le degré Celsius (symbole °C) est la subdivision de l'échelle ordinaire ou centésimale dans laquelle les points de fusion 0° et d'ébullition 100° de l'eau, sous la pression de 760 mm de mercure sont respectivement représentés par les points 0 et 100. Il y a donc cent divisions égales entre le point 0 et le point 100.

La relation simple existant entre la température thermodynamique et la température en degrés Celsius est donnée par la formule :

$$T = t + 273,15^{\circ}$$

avec  $T \Rightarrow$  température absolue en °K.

$t \Rightarrow$  température en °C.

Le capteur utilisé dans la base de temps thermostatée est de type LM 135 H dont la mesure de température peut s'échelonner de  $-55^{\circ}\text{C}$  à  $+150^{\circ}\text{C}$  et délivre une tension de sortie proportionnelle à celle-ci et égale à  $10\text{ mV}/^{\circ}\text{K}$ . D'après cette valeur et la formule ci-dessus, nous pouvons déterminer qu'elle est la tension de sortie pour une température de  $0^{\circ}\text{C}$ . On a :

$$T = t + 273,15$$

(°K)      (°C)

avec  $t : ^{\circ}\text{C}$  ;  $U_s$  proportionnelle à  $10\text{ mV}/^{\circ}\text{K}$ , d'où :

$$T = 273,15 \text{ et } U_s = 2\,731,5\text{ mV}$$

(°K)

Nous en déduisons donc qu'à une température de  $0^{\circ}\text{C}$ , la tension en sortie du capteur sera de  $2,7315\text{ V}$ .

Pour revenir au schéma de la figure 7, nous voyons que le capteur est alimenté à travers R1. Cette dernière doit être optimisée de façon à garantir la précision, donc à éviter le phénomène d'auto-échauffement. Sur l'entrée inverseuse de IC1 est donc appliquée la tension issue du capteur et relative à la température qu'il mesure et sur l'entrée non inverseuse, on applique une tension de référence  $U_s$  dont la valeur est déterminée d'une part par la tension d'alimentation  $+U_{\text{STAB}}$  et d'autre part par les valeurs des résistances R2 et R3. On a :

$$+U_{\text{STAB}} = (R2 + R3)I \Rightarrow I = \frac{+U_{\text{STAB}}}{R2 + R3}$$

$$U_s = R3 I \Rightarrow I = \frac{U_s}{R3}$$

$$\frac{+U_{\text{STAB}}}{R2 + R3} = \frac{U_s}{R3} \Rightarrow$$

$$U_s = +U_{\text{STAB}} \cdot \frac{R3}{R2 + R3}$$

La précision du régulateur dépend donc aussi de la stabilité de la tension d'alimentation ainsi que de la tolérance des résistances du pont R2 et R3. Celles-ci devront être au minimum à 1 % et mieux à 0,5 %.

Le reste du circuit n'appelle pas de commentaires particuliers que nous n'ayons mentionnés. Grâce à R5-C1, le montage fonctionne en proportionnel-intégral, quant à R6-DZ1, le circuit permet de limiter le courant maximal du système de sortie à courant variable. Ce système alimente ensuite le chauffage.

Nous allons, maintenant que le circuit de base du régulateur est défini, dresser le schéma complet du montage qu'il faut expérimenter sur table.



# Enceinte thermostatée

## LE DOUBLE REGULATEUR PI

Le schéma général est proposé à la figure 8. On retrouve évidemment le circuit précédent monté en double exemplaire. Afin de minimiser le nombre de composants tout en conservant l'indépendance des deux mesures, on utilise un double amplificateur opérationnel de type Bi-Fet monté dans un unique boîtier DIL 8 broches. Nous avons opté pour le TL 082 que l'on peut se procurer pratiquement partout. Le montage fonctionne sous la tension stabilisée de +5 V et afin d'éviter le phénomène d'auto-échauffement, nous avons prévu de faire fonctionner le capteur LM 135 H avec une valeur moitié de la valeur nominale : soit # 4 mA ce qui, sous une tension d'alimentation de +5 V nous donne une valeur de R1 :

$$R1 = \frac{+U_{STAB}}{I} = \frac{+5 V}{4 \cdot 10^{-3}} = 1,25 k\Omega$$

Nous choisissons, bien évidemment, une valeur normalisée de 1,2 kΩ / 5 %. Nous définissons maintenant une température charnière de fonctionnement, dite température d'équilibre de 60°C. Ceci nous amène à avoir une température absolue de :

$$T = t + 273,15$$

(°K)    (°C)

$$T = 60 + 273,15 = 333,15^\circ K$$

Comme le capteur délivre une tension de 10 mV/° K, il est clair que pour 60°C, nous avons en sortie :

$$U_s = \frac{3 \cdot 331}{10} = 3,33 V$$

Pour cette température de 60° C, dite d'équilibre, la tension sur l'entrée inverseuse de chaque comparateur du TL082 est donc de 3,33 V. Il faut donc comparer cette valeur à une autre dite de référence ou encore de consigne fixe qui doit avoir même valeur afin que la correction ait lieu dès lors qu'il y a dépassement de la consigne. Les résistances R2 et R3 sont donc à déterminer eu égard à une tension  $U_s$  sur l'entrée non inverseuse égale à 3,33 V. On a :

$$\frac{+U_{STAB}}{R2 + R3} = \frac{U_s}{R3}$$

$$\Rightarrow \frac{+5 V}{R2 + R3} = \frac{3,33 V}{R3}$$

$$5R3 = \frac{10}{3}(R2 + R3) \Rightarrow$$

$$15R3 = 10R2 + 10R3$$

$$\text{d'où } R3 = 2R2.$$

Nous choisissons donc pour R3 une valeur normalisée de 2 kΩ / 0,5 % et pour R2 une valeur moitié de 1 kΩ / 0,5 %. Ces deux résistances faisant partie de la série E192.

Pour les autres valeurs des composants du montage, notamment en ce qui concerne l'action proportionnelle et intégrale due à l'ensemble R5-C1, on optimisera des valeurs telles que :

- la fonction proportionnelle dépend

$$\frac{R5}{R4}$$

- la fonction intégrale dépend surtout de la constante de temps :

$$\tau = R5 \cdot C1$$

La tension de sortie est alors la somme des deux fonctions et, pour le cas

général (entrée sur entrée (+) et entrée (-) à la masse), nous avons :

$$U_s = -\frac{R5}{R4} \left(1 + \frac{1}{\tau p}\right) U_e$$

Quant à la sortie de chaque comparateur, elle commande une source de courant variable matérialisée par un transistor darlington dans l'émetteur duquel se trouve connectée une résistance de chauffage. Comme il y a deux circuits de mesure et deux enceintes, il y a donc deux résistances de chauffage, respectivement R1 et R2 sur le schéma de la figure 8.

## L'ALIMENTATION STABILISEE

Comme nous l'avons vu, elle sert aussi de référence de tension pour la consigne de température, ainsi qu'à alimenter l'oscillateur à quartz. L'entrée est de 12 V nominal et la sortie doit être de 5 V stabilisé. Pour ce faire, nous avons opté pour un régulateur intégré TDB 0117 livré en boîtier T039.

Ce régulateur est de type ajustable et il suffit de connecter une seule résistance et un potentiomètre multi-tours pour pouvoir régler à très exactement

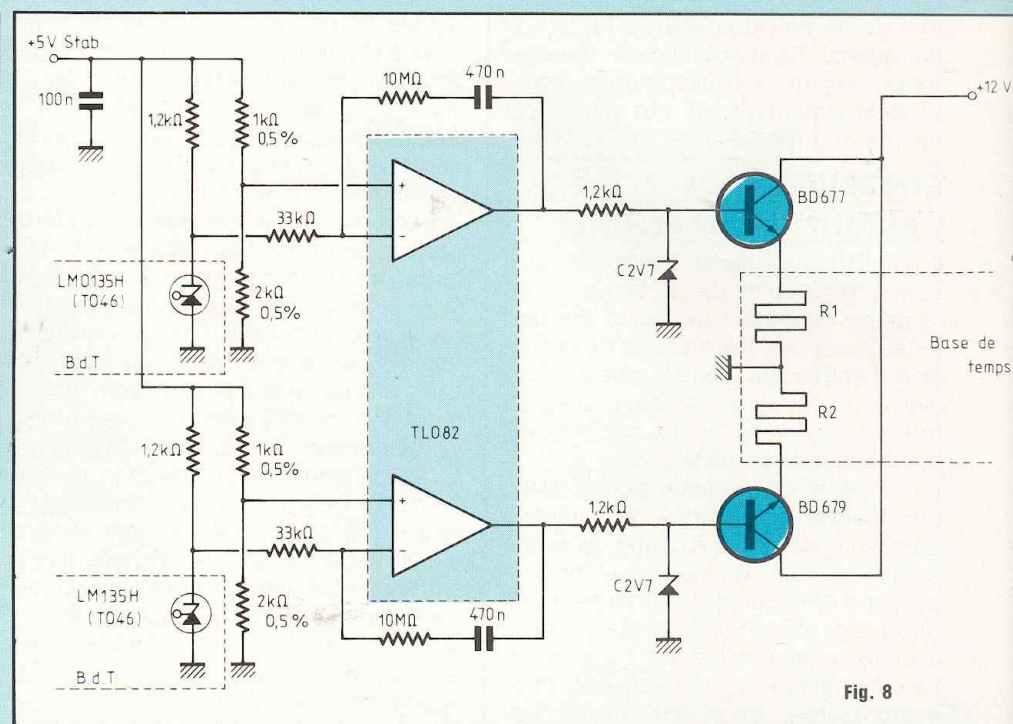


Fig. 8



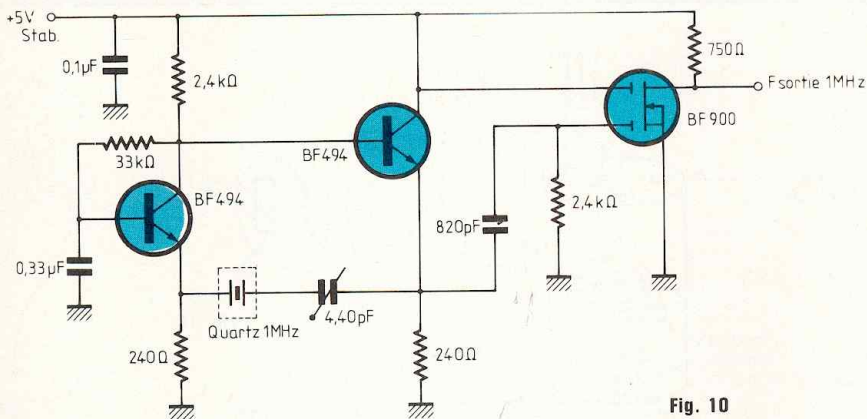


Fig. 10

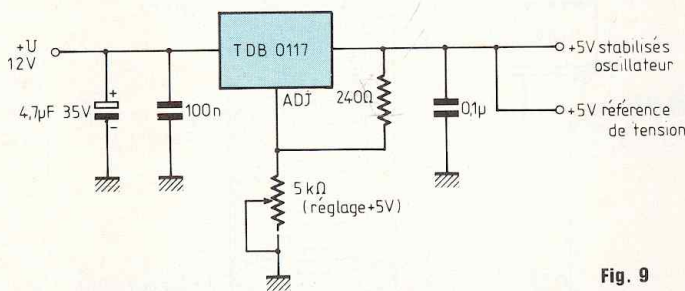


Fig. 9

5 V la tension de sortie. On filtre l'entrée à l'aide des condensateurs de  $4,7 \mu\text{F}/35 \text{ V}$  et  $0,1 \mu\text{F}$  et on peut éventuellement, comme le montre le schéma de la figure 9, disposer un condensateur de  $100 \text{ nF}$  à la sortie du régulateur afin d'augmenter la vitesse de la réponse aux transitoires.

## L'OSCILLATEUR 1 MHz A QUARTZ

Comme nous l'avons vu, le choix s'est porté sur un type d'oscillateur très stable, en l'occurrence un montage à résonance-série. Cette configuration permet d'obtenir une plus grande stabilité qu'avec une résonance parallèle. Afin de bien respecter les deux exigences mentionnées, c'est-à-dire d'une part un décalage de phase nul entre entrée/sortie et d'autre part des impédances faibles afin de ne pas dégrader par trop le facteur Q du quartz, nous avons banni tout montage à circuits intégrés C-MOS ou TTL. Nous proposons donc à la figure 10 un

montage à transistors HF de type courant BF 494 montés l'un en base commune et l'autre en collecteur commun. Enfin, le BF 900 de type MOS-FET connecté à la sortie permet une isolation parfaite entre l'oscillateur 1 MHz et l'étage suivant.

## EXPERIMENTATION SUR TABLE

L'étude théorique est maintenant terminée et nous avons représenté sur le papier, différents schémas électriques qui correspondent aux différentes parties du synoptique de principe. Il ne reste plus maintenant qu'à effectuer l'étude sur table puis à réaliser l'appareil.

De prime abord, on réunit tous les composants nécessaires, puis outillage, appareils de mesure et matériels divers dont on va avoir besoin. Naturellement, si un matériel tout à fait spécialisé est nécessaire pour expérimentation puis réalisation, il va de soi qu'il faut l'approvisionner dès les débuts. Chaque partie de schéma représentée

est soumise à l'expérimentation pratique avec essais de bon fonctionnement et mesures. Lorsque les différents circuits donnent satisfaction, il ne reste plus qu'à passer à la réalisation proprement dite.

## REALISATION DE LA PREMIERE ENCEINTE

Elle sert de logement au quartz et au circuit électronique de l'oscillateur. Deux composants principaux doivent être solidaires de cette enceinte.

1. Le capteur de température qui sert à tout moment à contrôler la température du quartz et de l'électronique.
2. La où les résistances de chauffage nécessaires pour ré-équilibrer les différences entre consigne et mesure.

Telle que définie, le schéma de cette enceinte est proposé à la figure 11. D'une part un cylindre métallique obturé sur le dessus sert à loger l'oscillateur et le quartz et d'autre part un petit tube de même métal et solidaire du cylindre permet l'insert du capteur de température. Les différentes cotes, surtout en ce qui concerne le logement du capteur doivent être ajustées avec précision, et pour un excellent contact thermique, il est fortement recommandé d'user largement de graisse au silicone.

A la figure 12, nous avons représenté l'implantation des deux résistances de chauffage de cette première enceinte. Elles sont à monter en parallèle au fond du boîtier côté capteur comme l'indique la figure. La puissance maximale dissipée est donnée par la formule :

$$P_{(W)} = \frac{U^2}{R} \text{ avec } R = R'1 // R'2$$

Comme nous avons optimisé pour  $R'1$  et  $R'2$  des valeurs normalisées de  $150 \Omega / 5 \%$ , nous avons :

$$R = 75 \Omega \Rightarrow P = \frac{12^2}{75} = 1,92 \text{ W}$$

valeur tout à fait suffisante pour maintenir à bonne température cette première enceinte. Notons au passage que la tension U n'est pas régulée et peut donc varier, pour le cas d'un



# Enceinte thermostatée

accumulateur par exemple de quelques 10 V à 15 V et qu'il convient donc d'utiliser pour R1 et R2 des modèles bobinés de puissance 3 ou 4 W.

## REALISATION DE LA SECONDE ENCEINTE

Elle est constituée simplement d'un cylindre métallique avec fond, de diamètre et hauteur plus élevée que la précédente. Identiquement, elle doit pouvoir recevoir d'une part le deuxième capteur de température et d'autre part la résistance de chauffage. Le schéma est proposé à la figure 13 et l'on s'aperçoit que cette fois-ci, le support capteur est situé sur le fond côté intérieur. Une autre différence concerne la résistance de chauffage qui est directement bobinée sur le corps de l'enceinte.

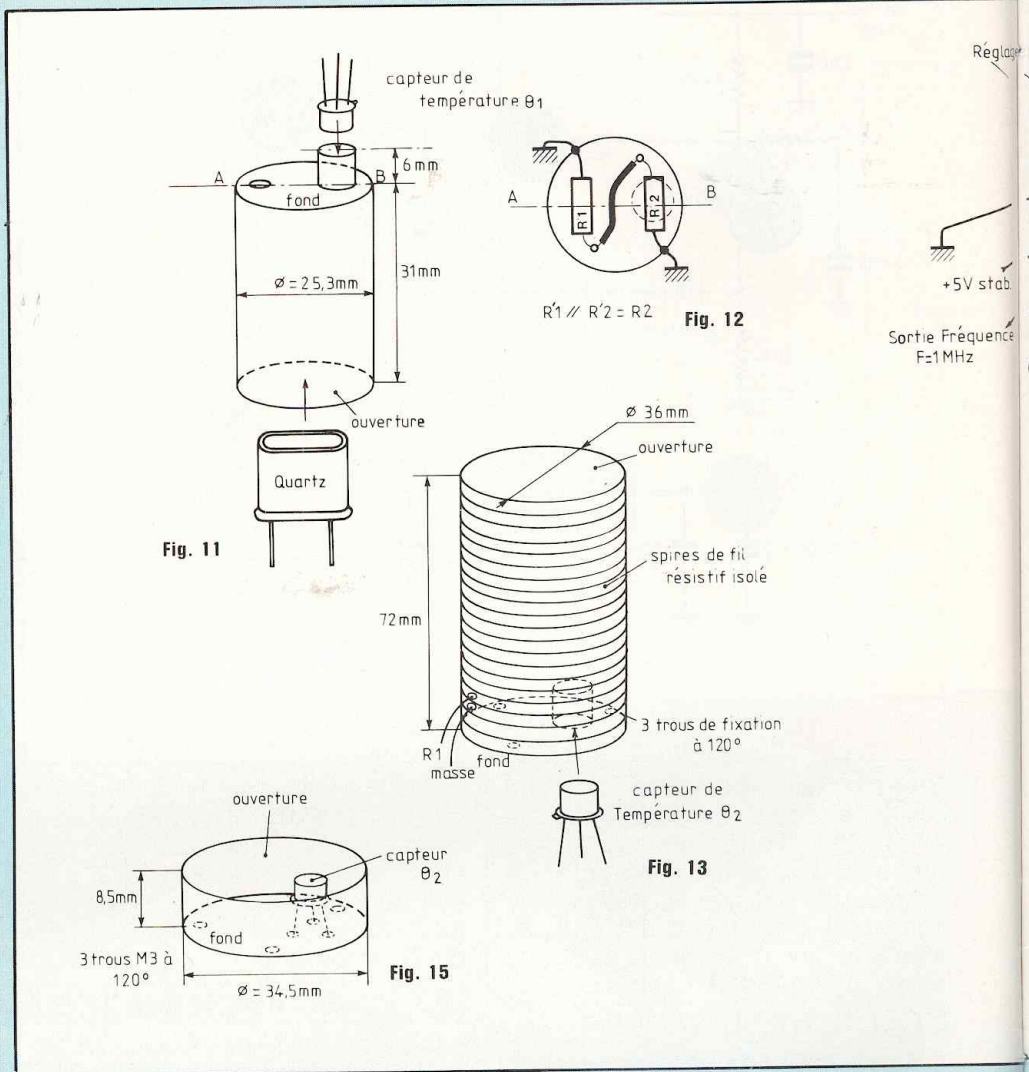
Le fil résistif doit naturellement être isolé et, pour un bon équilibre de la température interne de cette deuxième enceinte, il faut compter approximativement sur une puissance nominale de 7 à 7,5 W. Nous en déduisons donc la valeur de la résistance à bobiner :

$$P = \frac{U^2}{R} \Rightarrow R = \frac{U^2}{P} = \frac{12^2}{7} = 20,5 \Omega$$

Il nous faut maintenant définir la longueur de fil à employer eu égard à sa résistivité et à sa section ainsi naturellement qu'au diamètre de la bobine.

Nous donnons dans le petit tableau ci-dessous une liste de plusieurs modèles de bobines de fil résistif que l'on peut se procurer dans le commerce spécialisé :

Section $s = \frac{\pi \varphi^2}{4}$	Résistivité $\rho$
0,1 mm	62,400 $\Omega/m$
0,2 mm	15,600 $\Omega/m$
0,3 mm	6,930 $\Omega/m$
0,4 mm	3,900 $\Omega/m$
0,6 mm	1,730 $\Omega/m$
0,8 mm	0,975 $\Omega/m$
1 mm	0,624 $\Omega/m$
1,2 mm	0,433 $\Omega/m$



Eu égard aux caractéristiques du fil résistif approvisionné, il suffit alors d'appliquer la relation bien connue :

$$R = \rho \cdot \frac{l}{s}$$

avec

R : résistance du conducteur en  $\Omega$

$\rho$  : résistivité en  $\Omega/m$

l : longueur en cm

s : section en  $cm^2$ .

La part dépend de une grande part du nombre de spires que l'on va pouvoir bobiner sur le cylindre de l'enceinte, donc de la hauteur de cette

dernière. En résumé, et afin d'aider le lecteur pour son calcul eu égard au tableau précédent, nous indiquons ci-dessous les paramètres connus.

Hauteur maximale de bobinage

65 mm (HT = 72 mm)

Diamètre de la bobine : 36 mm

Résistance : 20,5  $\Omega$ .

A l'expérimentateur d'en déterminer les autres paramètres, étant bien entendu toutefois qu'il faut aussi faire attention à ce que la chaleur soit au mieux répartie tout au long de l'enceinte ce qui, naturellement, interdit de positionner quelques spires de fil soit d'un



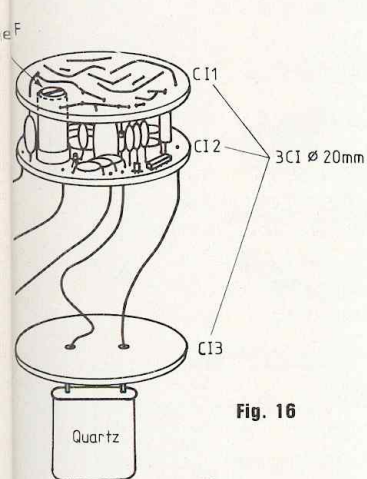


Fig. 16

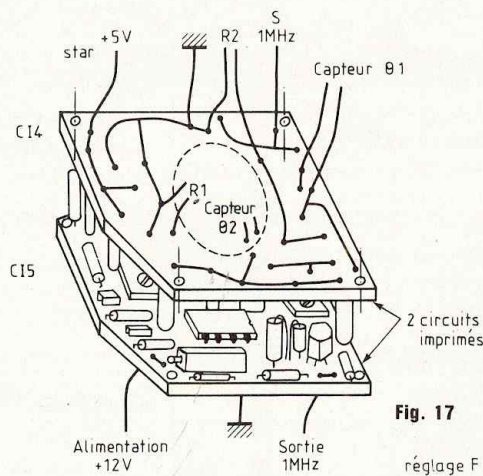


Fig. 17

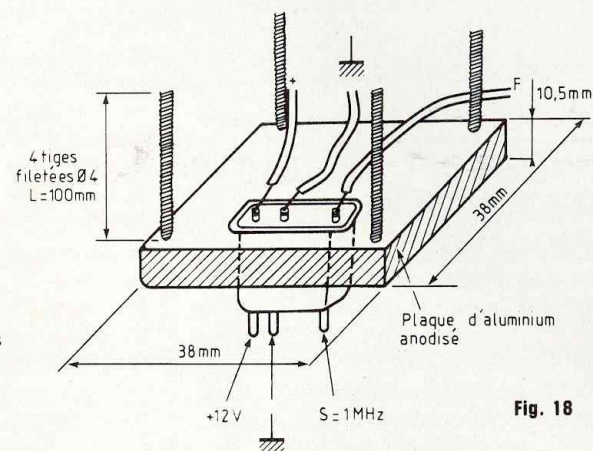


Fig. 18

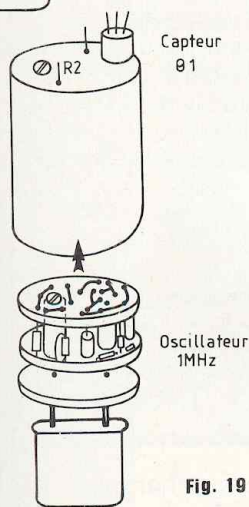


Fig. 19

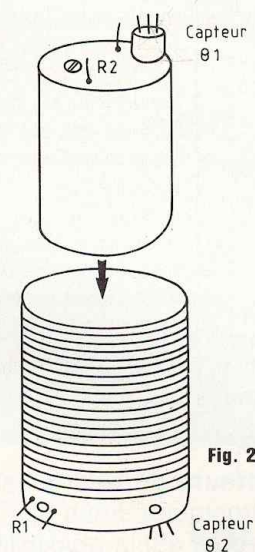


Fig. 20

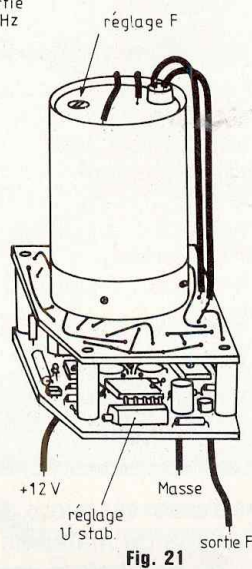


Fig. 21

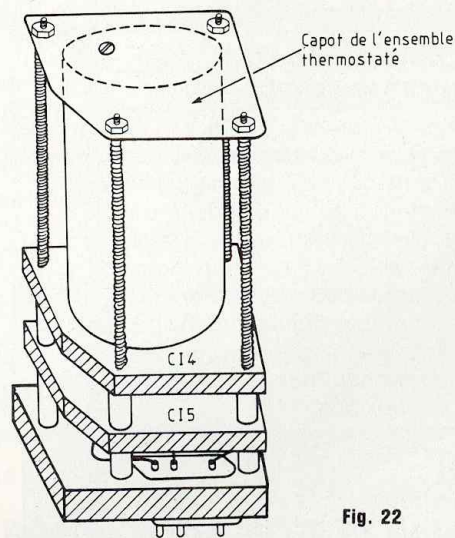


Fig. 22

bord, soit de l'autre, ni même au milieu du cylindre.

Pour en terminer avec cette deuxième enceinte thermostatée, nous donnons à la figure 15 le schéma du couvercle inférieur duquel vient émerger les pattes de sortie du capteur #2.

### L'OSCILLATEUR A QUARTZ

Il doit être réalisé conformément au schéma de la figure 15. Deux petits circuits imprimés cylindriques de  $\varnothing 28$  mm montés en vis à vis supportent toute l'électronique et un autre C.I. de diamètre identique sert au mon-

tage du quartz. Il faut bien faire attention lors de l'implantation des deux circuits imprimés de l'oscillateur de prévoir la possibilité de régler l'ajustable de fréquence. (Perforation dans C11 et dans l'enceinte.)

### LE DOUBLE REGULATEUR ET L'ALIMENTATION

Nous proposons comme réalisation le schéma de la figure 16. Afin de minimiser l'encombrement, nous donnons à nouveau un schéma de réalisation dit «en sandwich» pour lequel on peut

s'inspirer avantageusement. Il ne requiert que deux circuits imprimés simples face montés en vis à vis et le seul point particulier où il faut faire attention concerne les pastilles de raccordement aux autres circuits et l'emplacement à laisser libre pour la double enceinte thermostatée.

### MECANIQUE SUPPORT

Afin de supporter tout l'ensemble dont nous venons de parler, il faut réaliser un petit support rigide. Celui-ci, conforme au schéma donné à la figure 17 est simplement usiné à partir d'une



# Enceinte thermostatée

petite plaque d'aluminium anodisé. A chaque coin, il y a quatre perçages-taraudages M4 et, excentrée sur un seul côté, une découpe rectangulaire pour le montage de l'embase de sortie.

## MONTAGE DE L'OSCILLATEUR DANS SON ENCEINTE THERMOSTATEE

Il est des plus simples puisqu'il suffit de glisser l'électronique, quartz vers le bas, dans la première enceinte. Si chaque partie a été réalisée soigneusement et conformément aux schémas et conseils donnés, il ne doit y avoir aucun problème (fig. 18).

## MONTAGE DE L'OSCILLATEUR THERMOSTATE DANS LA DEUXIEME ENCEINTE

Comme le montre la figure 19, l'ensemble précédent est simplement glissé dans la deuxième enceinte solidaire de la résistance bobinée et du capteur  $\theta_2$ . Le couvercle inférieur peut alors être mis en place et on peut rigidifier le tout. Avant ces deux montages, on aura pris soin naturellement de pourvoir chaque capteur, chaque résistance de chauffage, chaque circuit de ses connexions.

## MONTAGE DE L'ENSEMBLE THERMOSTATE SUR LA PLATINE DE REGULATION ET D'ALIMENTATION

Les deux sous-ensembles principaux de la base de temps peuvent être maintenant reliés l'un à l'autre. Le montage s'effectue conformément au schéma de la figure 20 et tous les raccordements de composants ou de circuits s'effectuent au fil à fil. D'ores et déjà la base de temps est opérationnelle et pour s'en assurer, il suffit de la mettre sous tension. A la sortie et par rapport à la référence, on doit obtenir une fréquence très stable de 1 MHz, quelle que soit la température ambiante.

## FINITION ET REGLAGE

Si la base de temps thermostatée fonctionne correctement, on peut alors monter définitivement la mécanique support et les fixations. Quatre tiges viennent prendre place à chaque coin de la plaquette d'aluminium et supportent par l'intermédiaire d'entretoises l'ensemble complet dont nous venons de parler. La finition consiste alors, comme le montre la figure 21 à prévoir un petit capot métallique qui vient fixer et rigidifier l'ensemble au complet. Les fils de sortie sont à raccorder à l'embase 3 plots que nous avons vue précédemment.

Pour le réglage, il faut s'assurer de prime abord que la fréquence de sortie est bien conforme à la fréquence fondamentale du quartz, soit pour notre étude 1 MHz. Pour cette mesure un simple fréquencemètre de bonne facture avec affichage digital est plus que suffisant. Ensuite, afin d'arriver à une précision meilleure que le p.p.m. (partie par million), il faut régler très précisément l'ajustable de 4/40 pF et faire en sorte de s'assurer que sur un temps déterminé, on obtient bien la précision optimale. Pour ce faire, on utilise une porteuse à 200 kHz (Droitwich par

exemple) et la composante qui est déphasée de  $\frac{\pi}{2}$ . Il faut alors appliquer la porteuse et la composante d'une part sur les deux entrées x et y d'un oscilloscope et d'autre part la sortie 1 MHz de la base de temps sur l'entrée Z. Lorsque l'oscillateur est correctement réglé à l'aide du 4/40 pF avec une erreur  $\leq \pm 1$  p.p.m., on doit obtenir sur l'écran de l'oscilloscope une ellipse avec cinq interruptions fixes.

## CONCLUSION

Avec cette procédure de réglage, nous en avons maintenant terminé avec notre base de temps thermostatée. La matérialisation de cette idée, au demeurant simple, nous a permis de bien voir le cheminement à adopter afin de passer facilement de la théorie la plus élémentaire à la pratique la plus rigoureuse. Ainsi doit-il en être lorsqu'une idée se fait jour, et ne doutons pas que nos lecteurs en ont de très nombreuses.

Nous leur souhaitons de bien mettre à profit les explications données afin de matérialiser la plupart d'entre elles.

C. de Linange

Afin d'aider au mieux **les lecteurs de Led** dans leurs échanges ou ventes de matériels électroniques, nous leur offrirons à partir du prochain numéro (Led n° 45) la possibilité d'insérer une petite annonce gratuite.

- Les annonces considérées à caractère commercial ne seront pas prises en compte.
- L'offre sera limitée à une annonce par mois et par lecteur.
- La rédaction n'acceptera aucune responsabilité dans les annonces publiées ou les transactions qui en résulteront.

A partir de ce même numéro et suite à une forte demande de votre part (écrite ou téléphonée), nous mettrons à votre disposition les circuits imprimés des études proposées, à un prix très étudié. Les pages «Gravez-les vous-même» étaient déjà un «plus», nous franchirons donc une nouvelle étape : une revue technique comme la nôtre se doit d'aider au maximum ceux qui lui témoignent leur confiance.



# Le HCF 4532B. Encodeur à priorité de h

Le circuit intégré 4532 B est présenté dans un boîtier plastique Dual in Line à 16 broches. De technologie monolithique à haut degré d'intégration, c'est un circuit C-MOS renfermant une logique à portes connectées de façon à élaborer un encodeur à priorité de huit bits. Le brochage d'un tel circuit est donné à la figure 1.

**N**aturellement, suivant certaines configurations de branchements extérieurs, plusieurs possibilités différentes de fonctionnement peuvent être réalisées et nous en décrivons un certain nombre, mais pour l'instant, voyons les principales caractéristiques de ce circuit et limites maximum d'utilisation.

### HCF 4532 B SGS/ATES

Tension d'alimentation : - 0,5 V à 20 V,  
 Tension d'entrée : - 0,5 V à U alimentation + 0,5 V,  
 Courant d'entrée : ± 10 mA,  
 Dissipation maximum : 200 mW  
 Température maximale de fonctionnement : - 40° à + 85°C.

En fait, et pour une utilisation simplifiée du composant, la tension d'alimentation devra se trouver située dans une fourchette de 3 à 18 V, ce qui définit une tension d'entrée comprise entre 0V et la tension d'alimentation.

### DIAGRAMME DE FONCTIONNEMENT

Il est proposé à la figure (2) et comprend principalement trois parties :  
 - Un circuit d'aiguillage ou sélection à priorité,  
 - Un encodeur sortant sur trois bits code binaire,  
 - Une circuiterie logique de validation et d'écriture.  
 Le HCF 4532 B dont les trois parties principales sont représentées sur ce diagramme de fonctionnement con-

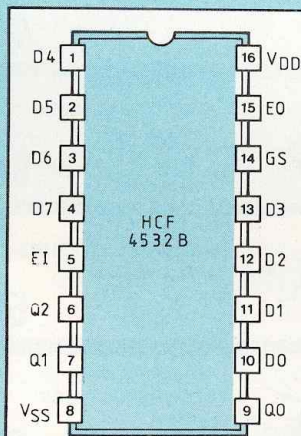


Fig. 1 : Brochage du HCF 4532 B.

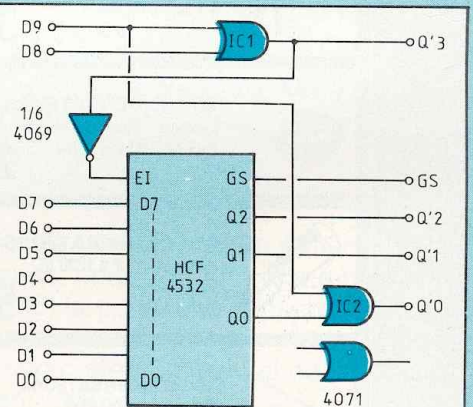


Fig. 3 : Schéma permettant d'encoder un clavier de 10 touches.

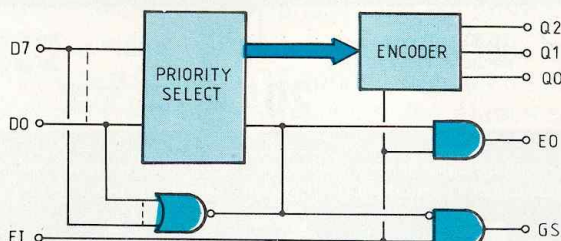


Fig. 2 : Diagramme de fonctionnement. Il comprend 3 parties.



siste donc en un ensemble de logique combinatoire où le code binaire correspondant à une des entrées D7-D0 portée au niveau logique haut apparaît sur les lignes de sortie Q2-Q0 à condition que l'entrée de validation EI soit aussi au niveau haut. De plus, lorsque le circuit voit une ou plusieurs de ses entrées activées, la sortie GS passe aussi à l'état haut. Enfin, la sortie EO est haute tant qu'aucune entrée n'est activée et passe au niveau bas, dès lors qu'une seule des entrées D7-D0 est portée au 1 logique.

Comme nous le voyons sur l'organigramme de la figure (2) et eu égard à ce que nous venons de mentionner,

l'encodeur de clavier 4532 comprend donc principalement 8 entrées référencées (D0 à D7) à connecter par exemple à 8 touches ou boutons poussoirs fugitifs, trois sorties (Q0 à Q2) dont le code binaire est représentatif de l'entrée activée et trois entrées/sorties de validation (EI) d'inhibition (EO) ou d'information-sélection (GS).

Afin de faciliter au maximum la tâche du lecteur intéressé par des manipulations sur ce circuit, nous donnons dans le petit tableau ci-dessous les désignations exactes des broches correspondant au schéma de brochage de la figure (1).

Avant d'étudier quelques schémas types d'applications, signalons que ce composant est modulable, c'est-à-dire qu'il est tout à fait possible de l'utiliser unitairement dans la configuration ordinaire de huit entrées et trois bits de sortie, ou bien encore par l'adjonction d'éléments extérieurs en encodeur de clavier décimal et sorties sur quatre bits et même étant cascadables entre eux, d'en utiliser deux ou plusieurs afin de réaliser des encodeurs divers, hexadécimaux ou autres.

Nous nous devons donc de fournir au lecteur la table de vérité de ce composant, afin de l'aider à mieux saisir le fonctionnement des différents schémas proposés.

## TABLE DE VERITE DU HCF 4532 B

Comme nous venons de le voir, le circuit 4532 permet d'entrer huit données avec sorties correspondantes sur trois bits. A partir du moment où l'on désire connecter un nombre supérieur d'entrées, par exemple un clavier décimal à dix touches référencées de 0 à 9, il convient soit de rajouter un deuxième circuit qui pour le cas précité n'est pas exploité au maximum de ses possibilités, soit encore d'organiser un circuit combinatoire additif permettant de résoudre le problème.

On en arrive alors au schéma de la figure (3). Il permet d'encoder un clavier de 10 touches avec sorties binaires sur quatre bits Q'0 à Q'3.

Ce type de clavier doit nécessairement posséder un point commun qui est à relier au pôle positif de l'alimentation. La circuiterie logique est des plus simple et par l'intermédiaire de deux portes OU et d'un inverseur est résolu le problème des deux entrées supplémentaires et du bit de sortie manquant.

Pour arriver à ce résultat, il suffit d'étudier la table de vérité du HCF 4532 que nous venons de proposer. Il en résulte qu'à chaque touche D0 à D7 actionnée, on obtient sur les sorties Q0 à Q2 le code binaire correspondant.

Afin de pouvoir maintenant utiliser les

N° de broche	Appellation	Désignation anglo-saxonne	Signification
1	D4	Data 4	Entrée donnée 4
2	D5	Data 5	Entrée donnée 5
3	D6	Data 6	Entrée donnée 6
4	D7	Data 7	Entrée donnée 7
5	EI	Enable in	Entrée validation
6	Q2	Out 2	Sortie binaire 2
7	Q1	Out 1	Sortie binaire 1
8	V <sub>SS</sub>	Supply negative voltage	masse ou 0 V
9	Q0	Out 0	Sortie binaire 0
10	D0	Data 0	Entrée donnée 0
11	D1	Data 1	Entrée donnée 1
12	D2	Data 2	Entrée donnée 2
13	D3	Data 3	Entrée donnée 3
14	GS	Group Select	Information entrée activée
15	EO	Enable out	Sortie inhibition
16	V <sub>DD</sub>	Supply Direct Voltage	Alimentation positive

Désignation exacte des broches correspondant au brochage de la fig. 1.

	Entrée									Sortie				
	EI	D7	D6	D5	D4	D3	D2	D1	D0	GS	Q2	Q1	Q0	EO
0	X	X	X	X	X	X	X	X	X	0	0	0	0	0
1	0	0	0	0	0	0	0	0	0	0	0	0	0	1
1	1	X	X	X	X	X	X	X	X	1	1	1	1	0
1	0	1	X	X	X	X	X	X	X	1	1	1	0	0
1	0	0	1	X	X	X	X	X	X	1	1	0	1	0
1	0	0	0	1	X	X	X	X	X	1	1	0	0	0
1	0	0	0	0	1	X	X	X	X	1	0	1	1	0
1	0	0	0	0	0	1	X	X	X	1	0	1	0	0
1	0	0	0	0	0	0	1	X	X	1	0	0	1	0
1	0	0	0	0	0	0	0	1	X	1	0	0	1	0
1	0	0	0	0	0	0	0	0	1	1	0	0	0	0

Table de vérité du HCF 4532 B.



# Le HCF4532B. Encodeur à priorité de huit b

deux touches D8 à D9 supplémentaires et obtenir le quatrième bit de sortie, il faut l'information «touche actionnée». Celle-ci est réalisée par la porte IC1 qui transmet en Q'3 un niveau haut à chaque fois qu'il y a appui sur D8 ou D9. Enfin, on valide cet appui par inversion du signal sur l'entrée «Enable» par l'intermédiaire de l'inverseur logique, et grâce au circuit IC2 dont les entrées sont respectivement connectées à D9 et à la sortie Q0 de l'encodeur, on bénéficie du dernier bit de sortie.

La table de vérité du circuit complet est proposée ci-dessous.

## INTERCONNEXION CLAVIER DECIMAL-ENCODEUR

Un schéma de réalisation pratique est proposé à la figure (4). Comme nous venons de le voir, il faut utiliser exclusivement un clavier possédant un point commun à toutes les touches et qui est à relier au pôle positif de l'alimentation, pour des appuis fugitifs, transférer un 1 logique sur les entrées données de l'encodeur.

Afin d'éviter toute interaction parasite, au repos il faut «forcer» toutes ces entrées au niveau logique bas, et pour ce faire on utilise des résistances de rappel connectées à la masse. Par ailleurs, elles sont rendues nécessaires du fait que le circuit 4532 étant un circuit de la série C.MOS, aucune entrée ne doit rester en l'air, ce qui est le cas lorsque aucune touche n'est action-

née. La valeur de ces résistances peut s'échelonner de 47 kΩ à 100 kΩ pour une tension d'alimentation comprise entre + 5 V et + 15 V.

Enfin, eu égard à ce schéma, il est à remarquer qu'il faut sortir une ligne indépendante identique avec résistance de forçage correspondant à la touche de ré-initialisation ou remise à zéro.

## ENCODEUR A PRIORITE 16 ENTRES

Le schéma donné à la figure (5) est une application particulière mettant en oeuvre deux encodeurs de type 4532 connectés l'un à la suite de l'autre. Comme précédemment chaque circuit rentre sur 8 lignes de données, D0...D7 pour le premier, D8...D15 pour le second, et la validation de l'ensemble est effectuée par rebouclage de la broche de sortie « Enable out » (E0) de l'un sur l'entrée « Enable in » (EI) de l'autre.

Enfin, par l'intermédiaire de quatre portes logiques OU à deux entrées, ces dernières étant reliées respectivement aux sorties identiques des deux encodeurs, il est clair qu'on obtient en sortie de l'ensemble un code binaire sur quatre bit (Q'0' à Q'3) correspondant à l'entrée sélectionnée. Par ailleurs, on bénéficie toujours de l'information d'entrée activée «Group Select» (GS') et des entrées et sorties «inhibition» correspondant au montage complet (EI

Entrée										Sortie				
D9	D8	D7	D6	D5	D4	D3	D2	D1	D0	GS	Q'3	Q'2	Q'1	Q'0
1	X	X	X	X	X	X	X	X	X	0	1	0	0	1
0	1	X	X	X	X	X	X	X	X	0	1	0	0	0
0	0	1	X	X	X	X	X	X	X	1	0	1	1	1
0	0	0	1	X	X	X	X	X	X	1	0	1	1	0
0	0	0	0	1	X	X	X	X	X	1	0	1	0	1
0	0	0	0	0	1	X	X	X	X	1	0	0	1	1
0	0	0	0	0	0	1	X	X	X	1	0	0	1	0
0	0	0	0	0	0	0	1	X	X	1	0	0	0	1
0	0	0	0	0	0	0	0	1	X	1	0	0	0	1
0	0	0	0	0	0	0	0	0	1	1	0	0	0	0

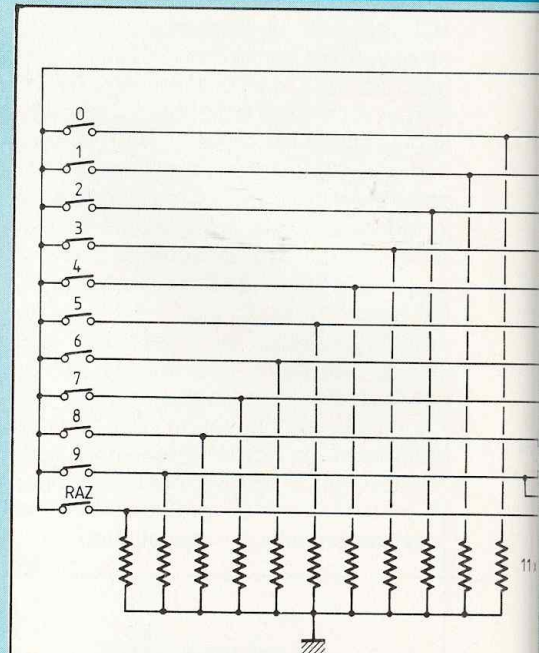
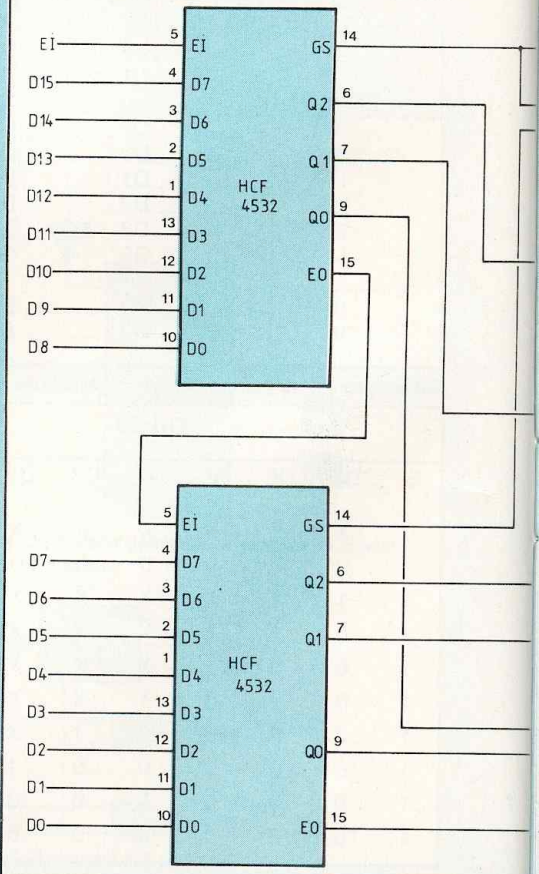


Fig. 4 : Interconnexion clavier décimal-encodeur.









# Le HCF4532B. Encodeur à priorité de huit bits

16 touches ou boutons poussoirs fugitifs.

Trois circuits de type 4490 sont connectés en retardateur logique afin d'annuler les rebonds dus à la fermeture des contacts du clavier. La durée de calibration est ordonnée eu égard à la valeur du condensateur connecté entre les broches 7 et 9 de chaque circuit. Les sorties des 4490 attaquent directement les entrées données des deux encodeurs HCF 4532. Comme pour les autres montages, le principe consiste à convertir la valeur de la touche activée en une valeur binaire HEXA. Si plusieurs touches sont actionnées simultanément, c'est le code binaire de la touche de poids le plus fort qui apparaît en sortie du circuit.

Les circuits connexes à cette figure n'ont pas été représentés afin de clarifier le schéma mais font tous appel à des composants intégrés très courants tels compteurs/diviseurs à 10 sorties décodées type 4017 ou encore compteurs/décompteurs prépositionnables type 4029.

## CONVERTISSEUR DIGITAL-ANALOGIQUE

Une application insolite de l'encodeur

4532 est proposée à la figure (9). Il s'agit d'un convertisseur D/A de 8 bits mettant en oeuvre trois circuits intégrés C.MOS. Nous avons :

- 1) HCF 4520 : Double compteur binaire synchrone,
- 2) HCF 4532 : Encodeur à huit entrées,
- 3) HCF 4051 : Multiplexeur/Démultiplexeur analogique à huit canaux.

Le premier compteur IC1 voit son entrée horloge commandée par le front montant d'impulsions positives en provenance d'une base de temps externe, les sorties s'effectuent en binaire sur les bornes Q1<sub>A</sub>...Q4<sub>A</sub>. Le second compteur IC2 est commandé sur l'entrée validation (entrée horloge au 0 logique) par l'intermédiaire de la sortie Q4<sub>A</sub> du premier. Les sorties s'effectuent naturellement aussi en binaire sur les quatre autres bornes Q1<sub>B</sub>...Q4<sub>B</sub>. L'ensemble des deux compteurs IC1 et IC2 permet donc une sortie sur huit bits en mode binaire. Nous donnons dans le petit tableau ci-dessous la table de vérité correspondant au fonctionnement des deux compteurs synchrones.

Les huit bits de sortie sont ensuite appliqués aux huit entrées de l'encodeur 4532 et il est clair que les entrées D0.....D7 sont continuellement

HCF 4520	Horloge	Validation	Remise à zéro	Action
		1	0	Compteur incrémenté
	0		0	Compteur incrémenté
		X	0	Ne change pas
	X		0	Ne change pas
		0	0	Ne change pas
	1		0	Ne change pas
	X	X	1	Q1 ⇒ Q4 = 0

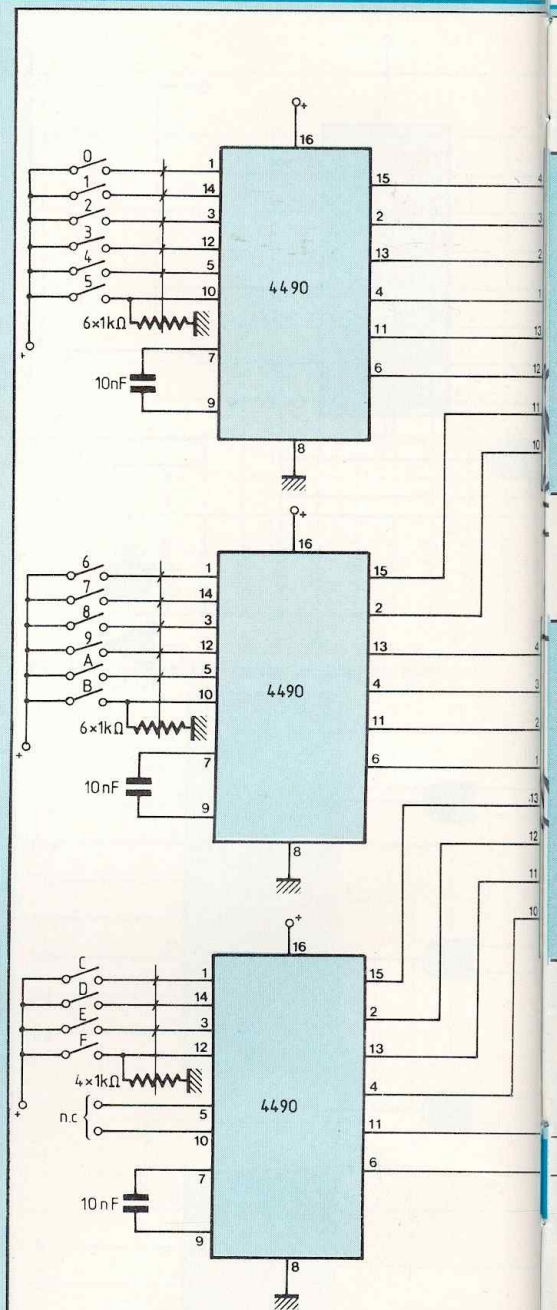


Fig. 8 : Représentation d'une partie de montage permettant la programmation manuelle de mémoires EPROM.



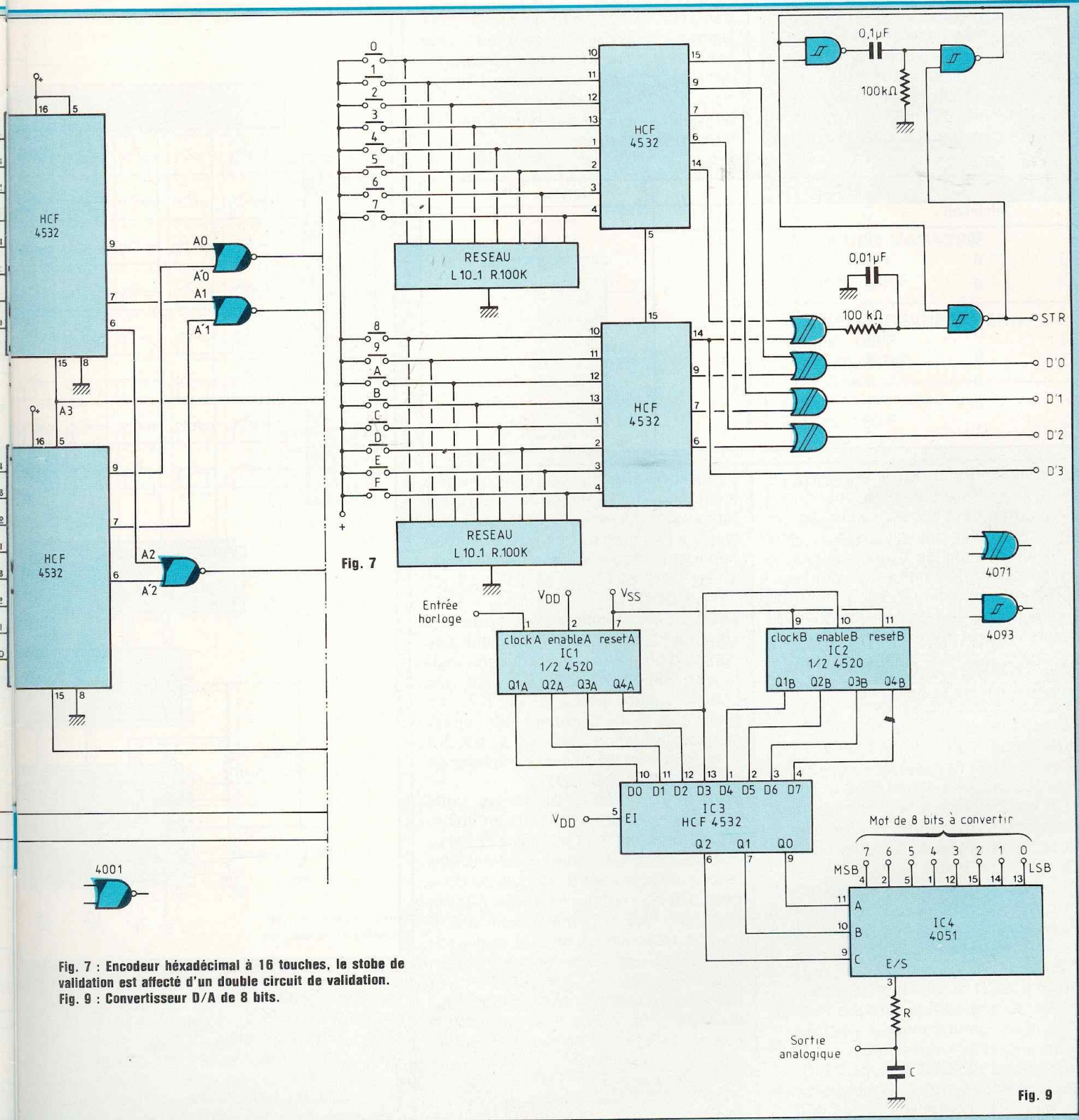


Fig. 7 : Encodeur hexadécimal à 16 touches. le stobe de validation est affecté d'un double circuit de validation.  
 Fig. 9 : Convertisseur D/A de 8 bits.

Fig. 9



# Le HCF4532B. Encodeur à priorité de huit b

balayées au rythme de la fréquence d'horloge de la base de temps. Les trois bits de sortie de l'encodeur sont alors appliqués aux trois entrées binaires de contrôle du multiplexeur/démultiplexeur 4051, lequel voit par ailleurs le mot de huit bits à convertir

transmis à ses entrées. Les trois signaux binaires sélectionnent un canal parmi huit pour être analysé et connectent une des huit entrées à la sortie. Le fonctionnement est indiqué dans le tableau ci-dessous :

Etat des entrées				Canaux «ON»
Inhibition	C	B	A	
0	0	0	0	0
0	0	0	1	1
0	0	1	0	2
0	0	1	1	3
0	1	0	0	4
0	1	0	1	5
0	1	1	0	6
0	1	1	1	7
1	X	X	X	aucun

La sortie s'effectue sur la broche commune E/S. En résumé, le fonctionnement de ce petit convertisseur Digital-Analogique est des plus simple, et il suffit de mémoriser le nombre binaire transmis (mot de 8 bits à convertir) afin, après artifice, (circuit intégrateur de sortie) que la tension analogique soit maintenue à la sortie.

## ENCODEUR DE CLAVIER A PROGRAMMATION

Le schéma de la figure (10) permet l'encodage d'une matrice de 80 touches soit, huit rangées et 10 colonnes. Pour les rangées il est utilisé le circuit HCF 4532 dont les huit entrées données sont connectées conformément au schéma de base, la sortie s'effectue donc sur 3 bits.

En ce qui concerne les dix colonnes, on a affaire cette fois-ci à un produit différent, en l'occurrence un encodeur à dix entrées en technologie TTL. Il s'agit du 74147 qui est un codeur décimal/BCD à dix bits d'entrée et quatre de sortie en binaire. La matrice 10 x 8 est donc connectée entre ces deux encodeurs qui adressent directement une EPROM de type 2716. Cette mémoire doit être programmée de façon à générer les codes ASC II

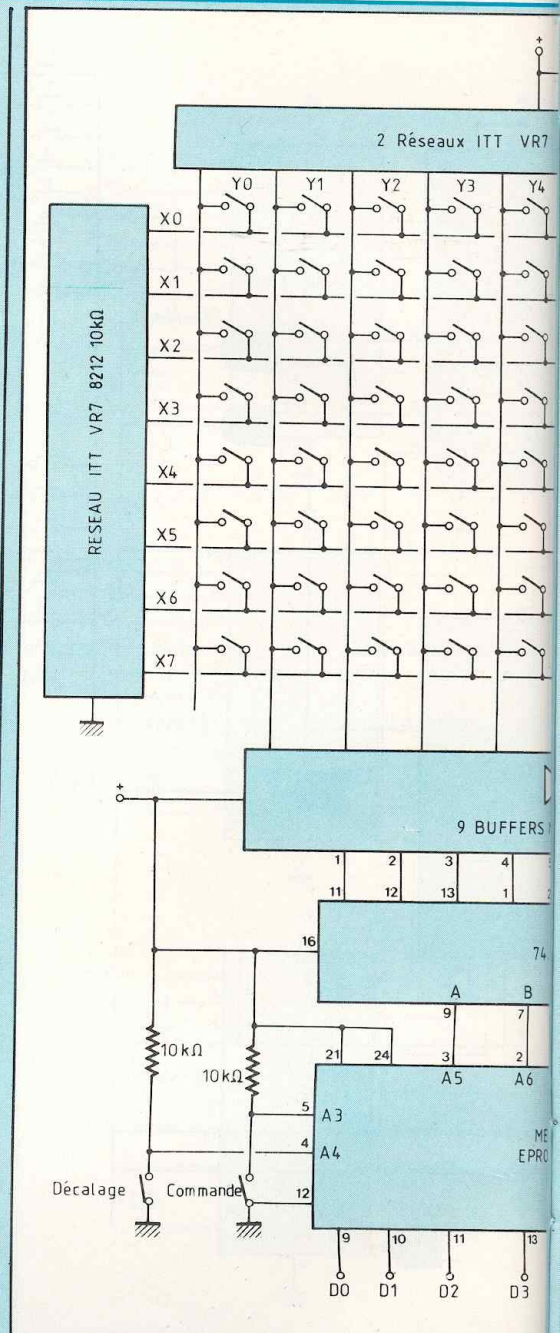
correspondant à chaque touche actionnée de la matrice. Toutes les rangées et colonnes sont forcées aux niveaux logiques bas et haut au moyen des deux réseaux résistifs de 8 x 10 kΩ (VR7 8212 ITT) et 10 x 27 kΩ (VR7 8106 ITT).

Enfin, pour en terminer avec ce dernier schéma d'application, il ne faut pas oublier d'organiser une circuiterie logique en sortie E0 et GS d'une part, afin comme nous l'avons vu de faire en sorte que le 4532 génère une impulsion de validation calibrée, et d'autre part, de verrouiller les informations en sortie EPROM (D0.....D7).

Pour se faire on peut utiliser un circuit 74C 373 qui comprend dans un boîtier DIL 20 broches, huit bascules D Latch 3 états dont les sorties peuvent être reliées directement à un bus de données. Ce verrouillage est rendu nécessaire afin que la donnée reste stable touche relâchée ou non. Il doit avoir lieu lorsque l'on actionne une des touches de la matrice et il est clair qu'à cet effet on utilise la sortie calibrée E0 du 4532 connectée à l'entrée horloge du 74C 373. Le verrouillage s'effectue sur le front montant.

## CONCLUSION

Nous en avons maintenant terminé



avec l'étude de ce circuit encodeur et de ses diverses applications. Nous espérons qu'elle a permis au lecteur de se familiariser avec ce composant peu connu et ne doutons pas que sa simplicité de mise en oeuvre alliée à ses caractéristiques va permettre l'élaboration d'ensembles de qualité et



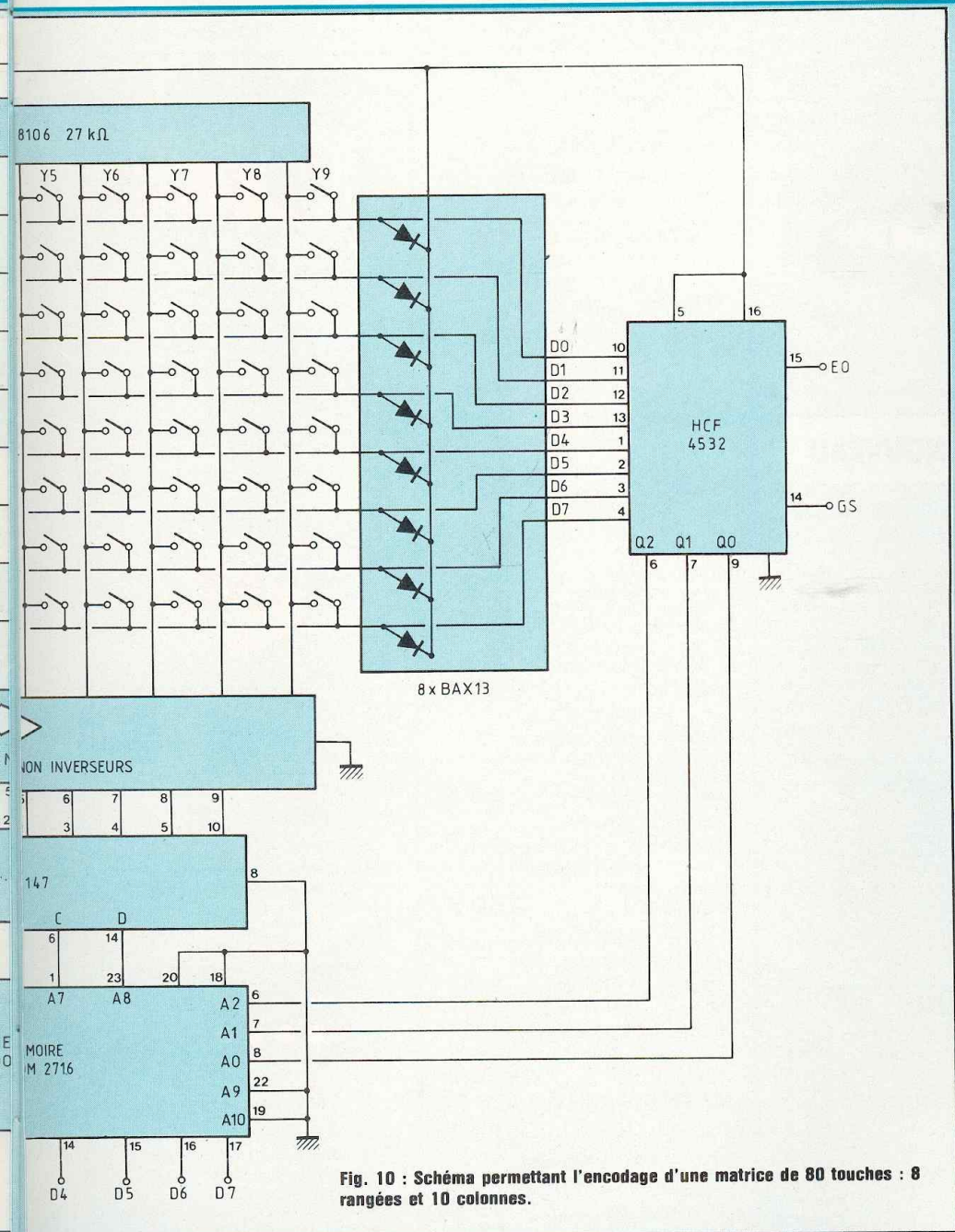


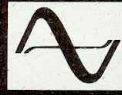
Fig. 10 : Schéma permettant l'encodage d'une matrice de 80 touches : 8 rangées et 10 colonnes.

de manipulation bien agréable. Pour notre part, afin de mettre en pratique les explications données et d'aider au mieux le lecteur dans le domaine de la conception, nous décrivons par ailleurs un appareil mettant en œuvre ce composant (Led n° 42 : Transcodeur Décimal/BCD).

Si un des poles d'intérêt réside en l'aspect purement didactique de l'étude, la finalité se trouve être la réalisation d'un appareil de qualité qui rendra les plus grands services au laboratoire lors d'expérimentations diverses.

C. De Linange

# BULLETIN GÉNÉRAL D'ABONNEMENT



## ÉDITIONS FRÉQUENCES

- SON VIDEO MAGAZINE**  
France : 160 F   
Etranger : 240 F
- NOUVELLE REVUE DU SON**  
France : 160 F   
Etranger : 240 F
- LED**  
France : 160 F   
Etranger : 240 F
- LED-MICRO**  
France : 160 F   
Etranger : 240 F
- ZERO-VU MAGAZINE**  
France : 160 F   
Etranger : 240 F
- MUSIC VIDEO SYSTEMES**  
France : 160 F   
Etranger : 240 F
- L'AUDIOPHILE**  
France : 220 F   
Etranger : 265 F

Je désire m'abonner à la (aux) revues ci-dessus cochées d'une croix.

Nom .....

Adresse .....

Pour les expéditions «par avion» à l'étranger, ajoutez 60 F au montant de votre abonnement.

Ci-joint mon règlement par  C.C.P.  
 Chèque bancaire  Mandat

**EDITIONS FRÉQUENCES**  
1, bd Ney 75018 PARIS  
Tél. : 46.07.01.97



# raconte-moi...

## LA MICRO-INFORMATIQUE

**L**e tableau de la figure 1 résume les principales informations qui circulent sur le bus de données d'un microprocesseur. Suivant leurs caractéristiques, ces informations peuvent être divisées en deux groupes. Le premier groupe utilise des mémoires vives ou R.A.M. Ces RAM peuvent être écrites ou lues, elles sont volatiles, c'est-à-dire qu'elles perdent leurs informations en cas de coupure de l'alimentation. Le second groupe rassemble les mémoires mortes ou R.O.M. Les ROM sont des mémoires à lecture seule et conservent leur contenu en présence ou non de l'alimentation. Les ROM sont des mémoires non volatiles. Sur les PC comme sur tous les micro-ordinateurs, ces deux types de mémoires sont présents. Les ROM ont pour principale tâche de conserver le B.I.O.S. (encadré 1) programme mis en œuvre lors de l'initialisation de la machine. On peut noter que sur tous les PC des emplacements libres pour ROM sont prévus et peuvent être utilisés pour des applications particulières (exemple photographie n°1).

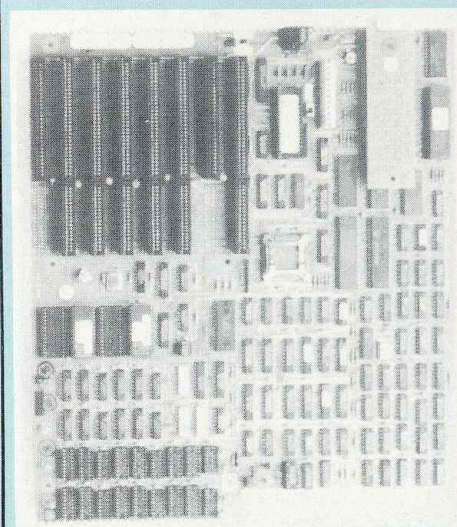
Comme tous les micro-ordinateurs, les PC nécessitent pour fonctionner des organes de stockage de l'information. Dans ce nouvel article consacré aux PC d'IBM et tous les compatibles, nous allons analyser la mémoire centrale.

### ROM. TECHNOLOGIE ET PRINCIPES

Lorsqu'on désire stocker des programmes résidants qui sont figés et qui sont lus uniquement par le microprocesseur, on utilise comme composants de stockage des ROM. Les ROM (Read Only Memory) peuvent être regroupées suivant leur mode de programmation dans quatre catégories différentes (figure 2) : les ROM, les PROM, les EPROM, les EEPROM. Généralement dans les PC, les composants retenus sont les EPROM. Aussi nous allons analyser plus en détail ce composant. Une EPROM est une mémoire morte qui est programmable par l'utilisateur, et ce plusieurs fois. En d'autres termes, une EPROM peut être effacée et

programmée à nouveau. L'effacement d'une EPROM est effectué par exposition de la puce de silicium sous une lumière ultra violette (photographie 2). Pour ce faire, la puce de silicium est encapsulée dans un boîtier comportant une fenêtre en quartz sur le dessus qui laisse passer les rayons U.V. A l'heure actuelle, la capacité des EPROM varie de 2 koctets à 64 koctets. Sur ce point, il faut noter que le marché des EPROM varie très rapidement en particulier les anciennes 2716 (2 koctets) et 2732 (4 koctets) sont devenues des produits obsolètes, alors que certains constructeurs commencent à produire des EPROM 1 Mbit.

Comme pour d'autres types de mémoires, un standard de fait s'est peu à peu établi en ce qui concerne le brochage des mémoires de 2 koctets à 32 koctets avec leurs différents signaux. Sur cette figure, on peut voir qu'à partir d'un câblage 28 broches adapté, on peut faire évoluer son système en augmentant progressivement la taille de la mémoire. Sur les PC, on retrouve cette possibilité d'évolution, c'est ainsi que sur certains micro-ordinateurs des EPROM 2764 peuvent être remplacées par des 27128.



Carte mère PC-AT.

Type d'information	Caractéristiques	Mémoires utilisées
- Données : résultat d'un calcul intermédiaire ou d'une acquisition. - Programmes temporaires.	- Durée de vie limitée - Liaisons bidirectionnelles avec le microprocesseur (lecture et écriture).	RAM (Random Access Memory)
- Programmes résidents (moniteur, interpréteur Basic).	- Durée de vie illimitée. - Informations lues uniquement.	ROM (Read Only Memory)

Fig. 1 : Suivant le type des informations qui doivent être stockées, deux circuits mémoire différents sont utilisés, les RAM et les ROM.

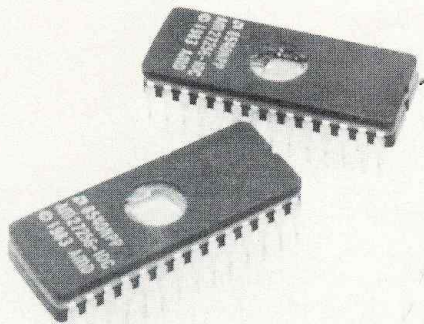
Type de mémoire	Programmation	Effacement
ROM	Masque par le fabricant	Non
PROM	Fusibles	Non
EPROM	Impulsions de courant	Rayons ultra-violet
EEPROM	Impulsions de courant	Impulsions de courant

Fig. 2 : Différents types de mémoires mortes.



# raconte-moi...

## LA MICRO-INFORMATIQUE



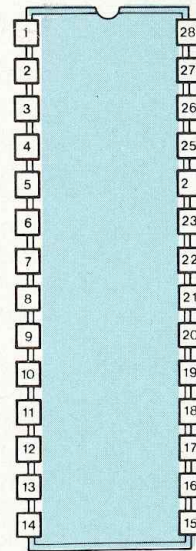
**EPROM 32 koctets. C'est par la fenêtre de quartz située sur le dessus que sont envoyés les U.V. lors d'une opération d'effacement. Après programmation, cette fenêtre doit être obturée afin de filtrer les rayons U.V. présents dans l'atmosphère.**

Entrées				Sorties								
Validation		Sélection										
G1	G2*	C	B	A	Y0	Y1	Y2	Y3	Y4	Y5	Y6	Y7
X	H	X	X	X	H	H	H	H	H	H	H	H
L	X	X	X	X	H	H	H	H	H	H	H	H
H	L	L	L	L	L	H	H	H	H	H	H	H
H	L	L	L	H	H	L	H	H	H	H	H	H
H	L	L	H	L	H	H	L	H	H	H	H	H
H	L	H	L	L	H	H	H	H	L	H	H	H
H	L	H	L	H	H	H	H	H	H	L	H	H
H	L	H	H	L	H	H	H	H	H	H	L	H
H	L	H	H	H	H	H	H	H	H	H	H	L

\*G2 = G2A + G2B  
 H = +5V  
 L = 0V  
 X = quelconque

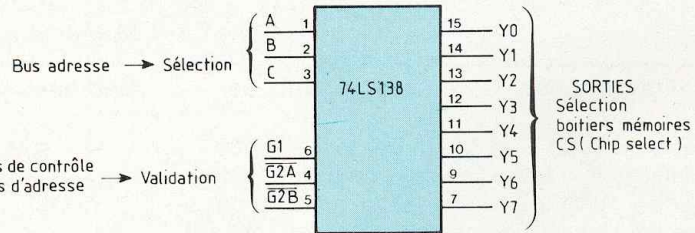
**Fig. 6 : 74 LS 138, table de vérité.**

27256	27128	2764	2732A	2716
VPP	VPP	VPP		
A12	A12	A12		
A7	A7	A7	A7	A7
A6	A6	A6	A6	A6
A5	A5	A5	A5	A5
A4	A4	A4	A4	A4
A3	A3	A3	A3	A3
A2	A2	A2	A2	A2
A1	A1	A1	A1	A1
A0	A0	A0	A0	A0
O0	O0	O0	O0	O0
O1	O1	O1	O1	O1
O2	O2	O2	O2	O2
Gnd	Gnd	Gnd	Gnd	Gnd



2716	2732A	2764	27128	27256
		VCC	VCC	VCC
		PGM	PGM	A14
VCC	VCC	N.C	A13	A13
A8	A8	A8	A8	A8
A9	A9	A9	A9	A9
VPP	A11	A11	A11	A11
OE	OE/VPP	OE	OE	OE
A10	A10	A10	A10	A10
CE	CE	CE	CE	CE
O7	O7	O7	O7	O7
O6	O6	O6	O6	O6
O5	O5	O5	O5	O5
O4	O4	O4	O4	O4
O3	O3	O3	O3	O3

**Fig. 3 : Brochage EPROM. Compatibilité entre différentes mémoires.**



**Fig. 5 : 74 LS 138, brochage et fonction.**

Nous allons voir maintenant comment la zone ROM est mise en œuvre sur les PC.

### DECODAGE D'ADRESSES

Lorsque le microprocesseur 8088 désire accéder à une case mémoire parmi  $10^6$  possibilités différentes (20 bits d'adresses permettent une capacité mémoire de  $2^{20} - 1$ , ce qui est peu différent de 1 million de cases mémoire), celle-ci doit pouvoir être

localisée dans tout l'espace. Cette localisation est réalisée, grâce à des circuits spécialisés qui effectuent un décodage sur les bits d'adresses issus du bus du microprocesseur. En fait, ce décodage est effectué en deux étapes. Une première étape est effectuée à l'intérieur même du boîtier mémoire. En effet, une case mémoire est rarement isolée, elle fait partie d'un ensemble qui est contenu dans un circuit intégré : «le circuit mémoire». La

taille de ce circuit peut varier, à titre d'exemple, il existe des boîtiers 1 koctet, 8 koctets (voir encadré : caractéristiques d'une mémoire). Prenons le cas d'un boîtier 1 koctet. Il disposera de 10 bits d'adresses ( $2^{10} = 1024 = 1$  koctet) lui permettant de balayer toutes ses cellules mémoires. Ce premier décodage étant fait, il faut souvent réaliser un second découpage dans l'espace des adresses, afin que le microprocesseur



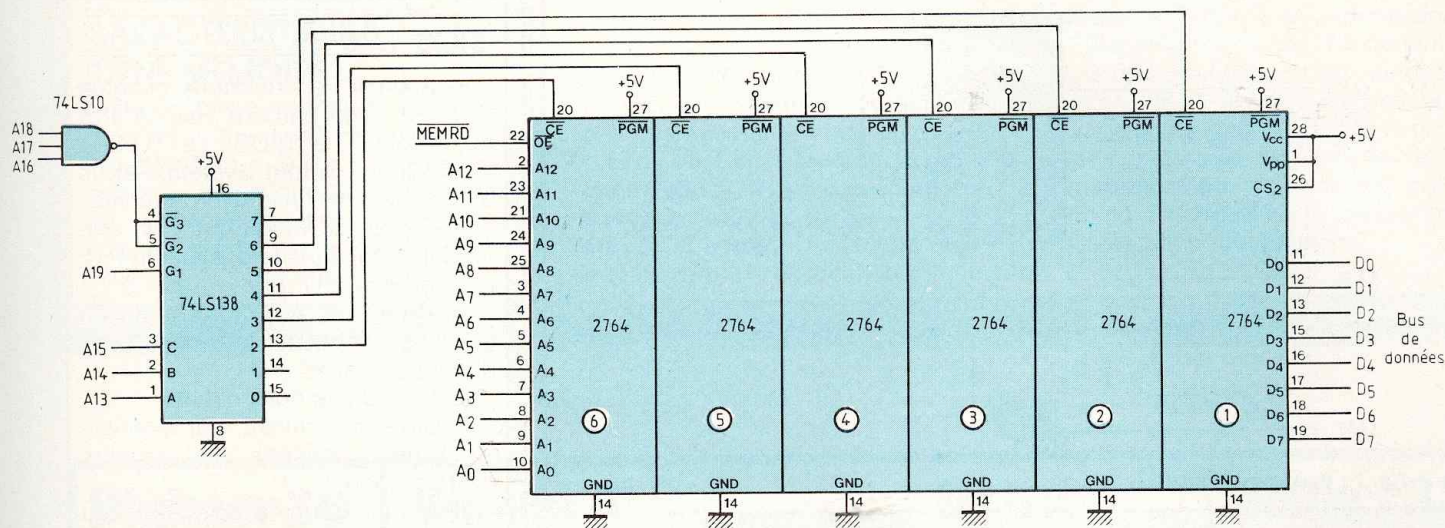


Fig. 4 : Décodage de 6 boîtiers 276 à l'aide d'un 74 LS 38.

puisse venir sélectionner un boîtier parmi N. En effet, supposons que l'on veuille réaliser une mémoire de 2 koctets à partir de deux boîtiers définis précédemment. Chacun des deux boîtiers devra être relié aux 10 bits d'adresses  $[A_0-A_9]$ , mais aussi à un circuit de décodage d'adresses connecté aux bits  $A_{10}$  à  $A_{19}$  qui positionnera les deux circuits dans tout l'espace du 8088. Pour réaliser ce décodage, toutes les mémoires disposent d'une ou plusieurs broches de validation (notées  $\overline{CS}$  chip select ou  $\overline{CE}$  chip Enable) qui vont permettre de sélectionner le boîtier avec lequel le microprocesseur désire échanger des informations. Les circuits de décodage d'adresses peuvent faire appel à des circuits logiques très classiques (OU, NAND, OU exclusif...), mais aussi à des circuits spécialisés 74LS138, 74LS154 qui ont été conçus plus particulièrement pour cette fonction. Il est bien évident que tous les PC font appel largement à tous ces circuits intégrés décodeurs d'adresses. Suivant les PC, des solutions différentes peuvent être retenues, rappelons que l'unique con-

trainte est que tous les boîtiers (ROM bios, RAM programme, RAM écran vidéo...) doivent se trouver au même endroit, afin d'assurer une compatibilité totale. A titre d'exemple, nous allons analyser différents types de décodeurs d'adresses utilisés pour sélectionner la mémoire ROM. La figure 4 présente un exemple de circuit rencontré très fréquemment et qui utilise un décodeur 3 vers 8 le 74LS138.

Du côté interconnexions avec le microprocesseur, le 74LS138 dispose de différentes broches (figure 5). Les broches de sélection A, B, C peuvent être reliées directement avec les bits d'adresses de poids faibles, elles permettent d'effectuer le décodage 3 vers 8 (voir table de vérité figure 6). En plus des broches de sélection, le 74LS138 délivre 3 broches de validation : G1 (active à l'état haut)  $\overline{G2A}$  et  $\overline{G2B}$  (actives à l'état bas). Ces broches sont généralement utilisées, afin d'effectuer un prédécodage. Par exemple, dans notre montage, ces broches sélectionnent tous les boîtiers ROM. Revenons à la figure 4, ce

décodeur permet de sélectionner 6 boîtiers 2764 (8 koctets différents). L'analyse du découpage mémoire d'un PC nous montre que les boîtiers ROM Bios sont implantés de l'adresse F0000 à FFFFF (notation hexadécimale).

Le prédécodage effectué sur les broches de validation sélectionne le boîtier 74LS138 uniquement lorsque les 4 bits A19, A18, A17 et A16 sont à 1, ce qui correspond à la zone mémoire comprise entre F0000 (H) et FFFFF (H). Le boîtier 74LS138 est une porte NAND à trois entrées, sa sortie est à l'état bas (et donc active le 74LS138) uniquement lorsque ses trois entrées sont à l'état haut.

Chaque sortie du 74LS138 décode une zone de 8 koctets et peut donc être reliée directement aux broches  $\overline{CE}$  des boîtiers 2764.

Il existe de multiples façons de mettre en œuvre le 74LS138, la figure 7 présente un autre circuit de décodage EPROM (tiré de la schémétique IBM PC), utilisant ce circuit. La principale différence de ce montage réside dans la gestion des signaux de validation



# raconte-moi...

## LA MICRO-INFORMATIQUE

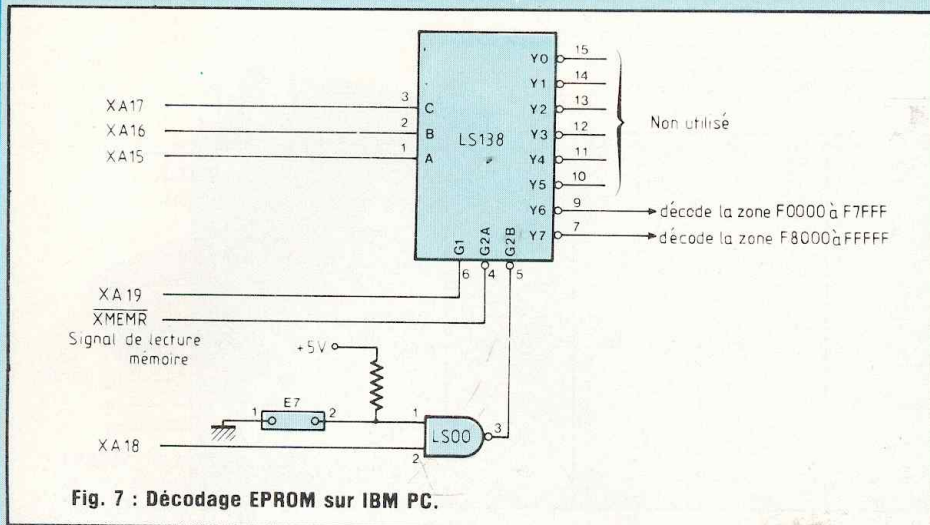


Fig. 7 : Décodage EPROM sur IBM PC.

G1 et G2.

En particulier, la broche G2A est reliée au signal de lecture mémoire XMEMR, alors que G2B est associée au bit d'adresse XA18 inversé (le cavalier E7 est ouvert en fonctionnement normal). Le 74 LS138 n'est pas l'unique circuit intégré utilisé pour décoder les zones ROM. Sur certains PC venus de l'Asie du Sud-Est, le décodage fait appel à des circuits PROM à fusibles. Dans ce type de montage, les sorties d'une PROM sont reliées aux broches CS des boîtiers mémoires. L'avantage des boîtiers PROM est de permettre de faire évoluer le décodage suivant les applications visées ou le type de boîtier mémoire retenu. Dans ce type de réalisation, on utilise des mémoires PROM de faible capacité comme le circuit HM 7603 qui représente 32 mots de 8 octets.

Le nec plus ultra dans le décodage d'adresses consiste à utiliser des PAL (Programmable Array Logic). Ces composants sont constitués de réseaux logiques (ensemble de OU de ET et

d'inverseurs logiques) qui peuvent être configurés avec de nombreuses entrées (par exemple 16). L'intérêt de ces composants est qu'ils sont programmables, à partir, comme les PROM, de fusibles. Schématiquement les différentes étapes à suivre pour réaliser les PAL sont les suivantes :

- Tout d'abord il faut écrire les équations logiques. Dans notre application, ces équations consistent en une combinaison de bits d'adresses et de signaux de contrôle.

- A partir de ces équations, un logiciel spécialisé détermine quels sont les fusibles qu'il faut griller.

- Enfin, un programmeur vient faire sauter les fusibles.

Par leurs caractéristiques, les PAL sont des composants très attrayants dans les applications « décodage », ils permettent entre autres des gains de place importants (un boîtier PAL remplace plusieurs boîtiers logiques classiques).

### BIOS

Lorsqu'on lit la littérature orientée P.C., un mot barbare revient fréquemment : le BIOS. Le B.I.O.S. (Basic Input Output System) est un ensemble de micro-programmes stockés en ROM qui joue un rôle fondamental dans la gestion du P.C. Le Bios en particulier :

- contrôle la configuration du système (capacité mémoire, périphériques reliés...)
- teste certains composants
- initialise la mémoire, par exemple les zones réservées aux vecteurs d'interruption
- positionne certains indicateurs (ou flag en anglais)
- lance le système d'exploitation (DOS)
- contrôle les entrées-sorties.

Par définition donc, le Bios regroupe toutes les fonctions qui gèrent les entrées-sorties (écran, clavier, imprimante, disques) reliées à l'unité centrale. Les sous-programmes du Bios sont donc à la fois utilisés par le système d'exploitation mais aussi par de nombreux logiciels d'applications qui ne se privent pas de faire appel aux nombreuses facilités et au surcroît de performances offert par le Bios. Il est bien évident que le Bios initial présent sur les PC est la propriété d'IBM. Or une compatibilité parfaite impose à tous les autres constructeurs de posséder un Bios le plus proche possible d'IBM mais assez différent afin d'éviter les fautes du « Copy Right ». Aussi, il n'est pas rare de trouver sur le marché des PC (issus de l'Asie du Sud-Est) qui ne possèdent pas cette ROM Bios indispensable. La tentation est grande alors pour l'utilisateur de recopier une ROM présente sur une autre machine. Généralement, cela marche du premier coup !

P.F.



## CARACTERISTIQUES D'UNE MEMOIRE

**Taille :** Exprime en nombre de bits la capacité totale d'une mémoire.

**Organisation :** Suivant le type de mémoire, les informations peuvent être mémorisées sous forme de mots de 8 bits, 4 bits ou de 1 bit. Dans le cas du microprocesseur

8088, celui-ci échange des informations avec l'extérieur sous la forme de mots de 8 bits (ou octet). Ceci implique que lorsqu'on utilise des mémoires avec une organisation de 4 bits ou de 1 bit, il faudra respectivement placer 2 ou 8 boîtiers en parallèle.

**Temps d'accès :** Temps qui s'écoule entre l'application d'une

adresse et l'instant où l'information est disponible en sortie. En général, ce temps est exprimé en nanosecondes. Plus le microprocesseur travaille à une grande vitesse et plus ce temps d'accès doit être faible.

**Consommation :** Donne en milliwatts ou microwatts la puissance dissipée dans une mémoire.

## Digimer 30

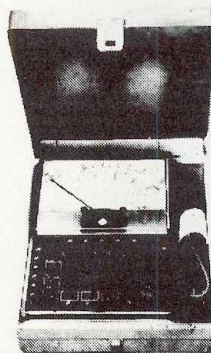
**2000 pts de Mesure**  
Affichage par LCD  
Polarité et Zéro Automatiques  
200 mV à 1000 V =  
200 mV à 650 V ≈  
200 μA à 2A = et ≈  
200 Ω à 20 M Ω  
Précision 0,5 % ± 1 Digit.  
Alim. : Bat. 9 V ref 6 BF 22  
Accessoires :  
Shunts 10 A et 30 A  
Pincès Ampèremétriques  
Sacoche de transport

**845 F TTC**

## Unimer 4

**Spécial Electricien**  
2200 Ω/V; 30 A  
5 Cal = 3 V à 600 V  
4 Cal ≈ 30 V à 600 V  
4 Cal = 0,3 A à 30 A  
5 Cal ≈ 60 mA à 30 A  
1 Cal Ω 5 Ω à 5 k Ω  
Protection fusible et  
semi-conducteur

**441 F TTC**



## Us 6a

Complet avec boîtier  
et cordons de mesure  
7 Cal = 0,1 V à 1000 V  
5 Cal ≈ 2 à 1000 V  
6 Cal ≈ 50 μA à 5 A  
1 Cal ≈ 250 μA  
5 Cal Ω 1 Ω à 50 M Ω  
2 Cal μF 100 pF à 150 μF  
2 Cal HZ 0 à 5000 HZ  
1 Cal dB - 10 à + 22 dB  
Protection par  
semi-conducteur

**249 F TTC**

## Unimer 33

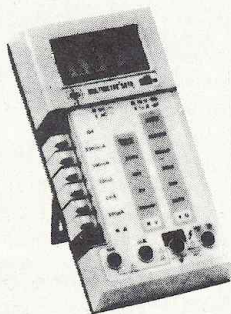
**20000 Ω/V Continu**  
**4000 Ω/V alternatif**  
9 Cal = 0,1 V à 2000 V  
5 Cal ≈ 2,5 V à 1000 V  
6 Cal = 50 μA à 5 A  
5 Cal ≈ 250 μA à 2,5 A  
5 Cal Ω 1 Ω à 50 M Ω  
2 Cal μF 100 pF à 50 μF  
A Cal dB - 10 à + 22 dB  
Protection fusible  
et semi-conducteur

**344 F TTC**

## Pincès ampèremétriques

**MG 27**  
**318 F TTC**  
3 Calibres ampèremètre  
≈ 10-50-250 A  
2 Calibres voltmètre  
≈ 300-600 V  
1 Calibre ohmmètre 300 Ω

**MG 28** 2 appareils en 1  
**454 F TTC**  
3 Calibres ampèremètre  
= 0,5, 10, 100 mA  
3 Calibres voltmètre  
= 50 - 250 - 500 V  
3 Calibres voltmètre  
≈ 50 - 250 - 500 V  
6 Calibres ampèremètre  
5, 15, 50 ; 100 -  
250 - 500 A  
3 Calibres ohmmètre  
× 10 Ω × 100 Ω × 1 k Ω



## ISKRA 6010

**2000 pts de mesure**  
Affichage par LCD  
Polarité et Zéro Automatiques  
Indicateur d'usure  
de batterie  
200 mV à 1000 V =  
200 mV à 750 V  
200 μA à 10 A = et ≈  
200 Ω à 20 M Ω  
Précision 0,5 % ± 1 Digit.  
Alim. : Bat 9 V ve F 6BF 22  
Accessoires :  
Sacoche de transport

**706 F TTC**

## Unimer 31

**200 K Ω/V Cont. Alt.**  
Amplificateur incorporé  
Protection par fusible et  
semi-conducteur  
9 Cal = et ≈ 0,1 à 1000 V  
7 Cal = et ≈ 5 μA à 5 A  
5 Cal Ω de 1 Ω à 20 M Ω  
Cal dB - 10 à + 10 dB

**546 F TTC**

## Transistor tester

Mesure : le gain du transistor  
PNP ou NPN (2 gammes),  
le courant résiduel collecteur  
émetteur, quel que  
soit le modèle

Teste : les diodes GE et SI.

**380 F TTC**

**ISKRA  
France!**

354 RUE LECOURBE 75015

Nom .....

Adresse .....

Code postal .....

Je désire recevoir une documentation,  
contre 4 F en timbres sur

Les contrôleurs universels

Les pincès ampèremétriques

Ainsi que la liste des  
distributeurs régionaux

Demandez à  
votre revendeur  
nos autres produits :  
coffrets - sirènes  
vu-mètres - coffrets  
radiateurs - relais  
potentiomètres, etc.



# AMPLIFICATEUR GUITARE 25watts avec FUZZ ET TREMOLO

Rappelez-vous votre fière enfance où vous empiliez l'un sur l'autre de charmants cubes de bois : tôt ou tard, votre édifice ne manquait pas de s'écrouler ! De la même façon, vous avez sans doute fouillé bien des fois dans vos anciennes revues préférées pour y réunir le préampli, l'ampli et l'hypothétique enceinte qui devrait, si tout se passe bien, ressembler à un ampli guitare : arrêtons les frais !

**V**oici la description d'un amplificateur qui réunit, de façon élégante, tous les éléments d'un amplificateur digne de ce nom (du moins en ce qui concerne les domaines d'applications envisagés par l'auteur). Sa morphologie le rend simple et attrayant : il peut se caser facilement là où l'espace libre manque, et possède une bonne accessibilité des réglages.

## CONSTITUTION INTERNE

Cet amplificateur a une configuration assez particulière (voir figure 1) : le correcteur de tonalité est inséré dans la contre-réaction de l'étage de puissance, ce qui nous en fait gagner un. Il comporte un circuit d'adaptation, qui permet de s'accommoder de diverses sources : du micro basse impédance au micro haute impédance, cet étage pourra assumer ses responsabilités jusqu'au bout ! Notons que les transducteurs magnétiques des guitares forment généralement une source idéale, avec une impédance de 50 k $\Omega$

et un niveau de sortie qui avoisine la dizaine de millivolts.

Après avoir subi une amplification en tension qui lui confère une meilleure immunité aux bruits, le signal traverse le trémolo puis éventuellement la fuzz avant d'arriver à l'amplificateur. L'interrupteur I1 permet de shunter la fuzz qui peut être la source d'un écrêtage désagréable, dans certains cas, en fonctionnement normal. De part sa vocation universelle, cet amplificateur se doit de répondre à toutes les exigences : nous pensons en particulier à la dynamique considérable des synthétiseurs. Le trémolo, quant à lui, n'a pas besoin d'être inhibé : son architecture originale évite l'apparition de toute distorsion. Il suffit de régler la profondeur de l'effet au minimum pour le rendre transparent du point de vue électrique.

Un réglage de niveau général prend place immédiatement avant l'étage de puissance qui, lui, attaque une enceinte acoustique deux voies de bonne qualité ; elle doit s'adapter en effet à la richesse de son des claviers.

## LE TREMOLO, LA FUZZ

Le schéma de la figure 2 représente ces deux effets, qui sont regroupés sur le même circuit imprimé.

Le trémolo est composé d'un amplificateur dont le gain dépend d'une photorésistance (LDR1) couplée à une diode électroluminescente. Un générateur à très basse fréquence (à cellule de Wien) détermine la vitesse et la profondeur des variations lumineuses de la led. Avec les valeurs indiquées, l'oscillateur doit produire un signal sinusoïdal compris entre 0,7 et 7 Hz, plage qui est largement suffisante pour notre application. IC2(A) a pour rôle de commander la diode de façon à assurer une modulation régulière.

La fuzz fonctionne suivant un principe simple mais éprouvé : un conformateur à diodes limite l'excursion maximale du signal appliqué à l'entrée. IC3 est monté en inverseur, avec un gain égal à  $-\frac{Z_{CR}}{Z_e}$  (figure 3). Sur un amplificateur

opérationnel les entrées «e+» et «e-» sont toujours au même potentiel électrique bien qu'il n'y ait aucune liaison directe entre elles. Or, l'entrée inverseuse est reliée à la masse : on peut donc considérer que  $Z_{CR}$  est reliée virtuellement entre la sortie et la masse (figure 3b). Tout se passe comme si les diodes D3 et D4 court-circuitaient la sortie de IC3. Lorsque  $V_s \geq 0,6$  V, les diodes sont passantes et  $V_s$  est limitée à 0,6 V au maximum (saturation). Lorsque  $V_s \leq 0,6$  V, les diodes sont bloquées, et l'amplificateur fonctionne en régime linéaire ( $\frac{V_s}{V_e}$  dépend de la position de P3). D3 et D4 ayant une résistance dynamique non nulle, la saturation sera caractérisée par des sommets arrondis (figure 3c).

## LE PREAMPLI D'ADAPTATION LE CORRECTEUR ET L'ETAGE DE SORTIE

(fig. 4)

La configuration présentée avec les valeurs indiquées dans la nomenclature, est adaptée à l'utilisation d'un



# POUR GUITARES ET CLAVIERS

clavier ou d'une guitare. Pour un micro dynamique à basse impédance (du type Shure/565 ou AKG/D310), il vaudrait mieux porter P1 à 1 k $\Omega$ , C1 à 1  $\mu$ F et R10 à 10 k $\Omega$ . Par contre, il sera impératif d'augmenter le gain sensiblement, avec R1 = 1 k $\Omega$  et R2 = 68 k $\Omega$  ; utiliser exclusivement un NE 5534 pour IC1 si le souffle est votre principal souci.

Le correcteur de tonalité est un Baxandall éprouvé : pour notre application, les potentiomètres de réglage ont été portés à 100 k $\Omega$  afin d'augmenter l'efficacité des filtres. L'étage de puissance est un push-pull classique à darlington compleméntaires (formés par T1/T3 et T2/T4).

## DETERMINATION DE LA PUISSANCE DE SORTIE

Nombreuses sont les personnes qui prétendent que la distorsion d'un amplificateur-guitare n'a aucune importance, et que de toutes façons l'utilisateur, lui, cherchera à «torturer» le son par tous les moyens. Ne nous laissons pas aller à la facilité : il vaut mieux partir sur de bonnes bases avec un matériel sur lequel on puisse compter. N'oublions pas que le rôle d'un amplificateur est d'amplifier, pas de «charcuter» ; d'ailleurs, bien qu'il faille que l'on nous entende, il faut avant tout que l'on nous comprenne. Par la suite, si nous changeons d'avis, il sera toujours temps de faire appel à des circuits spécialisés.

Cette réflexion nous conduit au problème suivant : nous voulons obtenir

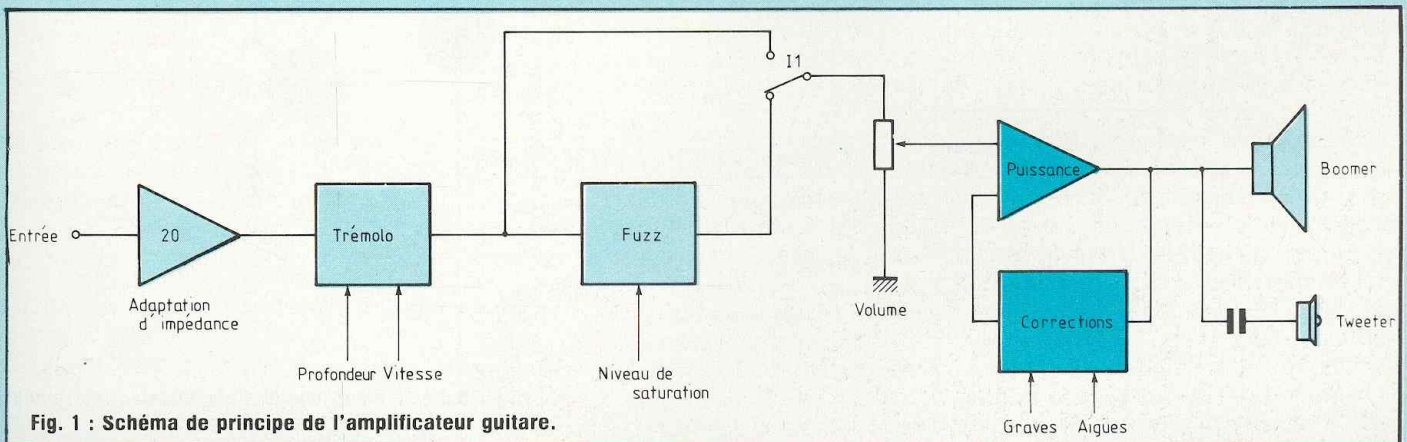


Fig. 1 : Schéma de principe de l'amplificateur guitare.



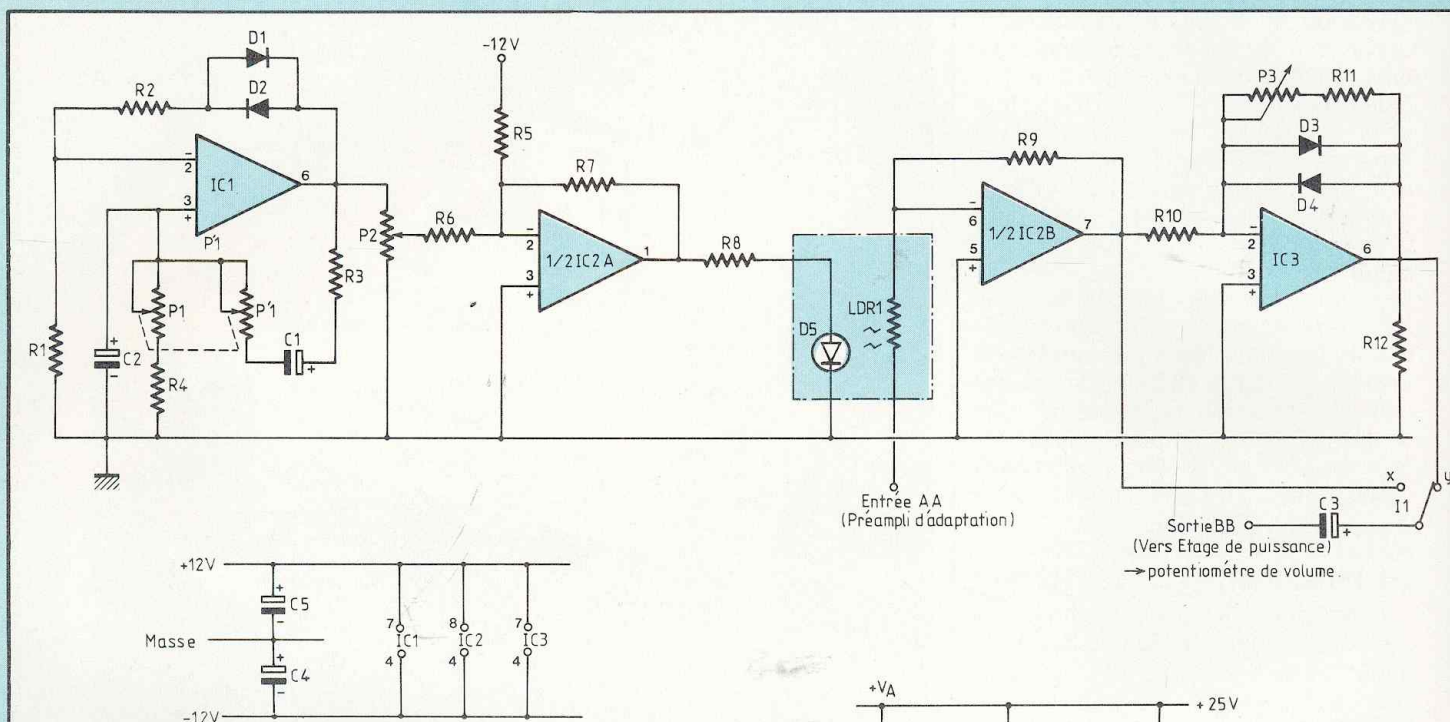


Fig. 2 : Schéma structurel de la platine à effets.

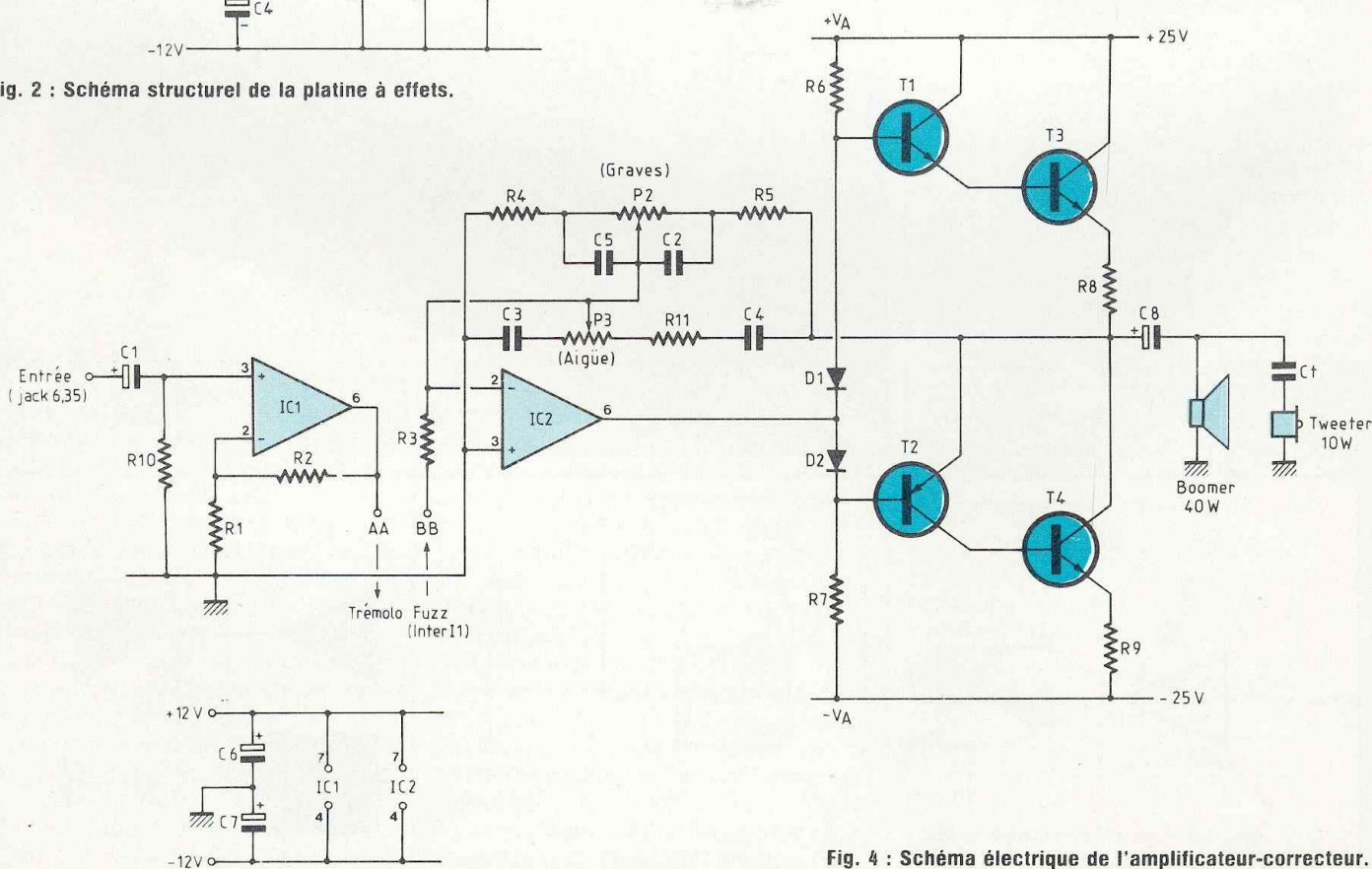


Fig. 4 : Schéma électrique de l'amplificateur-correcteur.



# POUR GUITARES ET CLAVIERS

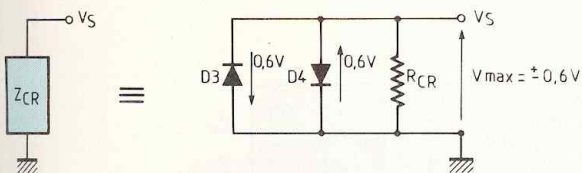


Fig. 3b : Schéma équivalent à la sortie de IC3.

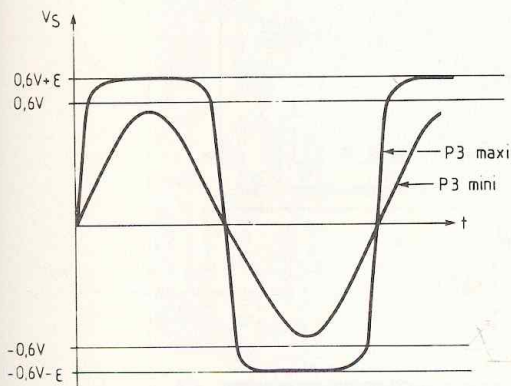


Fig. 3c : Forme du signal en sortie de IC3.

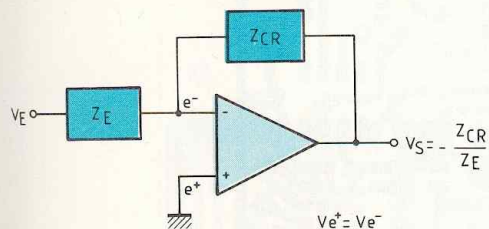


Fig. 3a : Circuit de base de la Fuzz.

une puissance de 25 watts efficaces avec une distorsion harmonique totale (DHT) inférieure à 1 % (ce qui correspond à peu près aux limites de sensibilité de l'oreille) :

$$P_{\text{eff}} = \frac{(V_{\text{eff}})^2}{R} = R(I_{\text{eff}})^2 = 25 \text{ W}$$

Pour obtenir ces 25 W, on devra être capable de fournir le courant de charge suivant :

$$I_{\text{eff}} = \frac{P}{R} = \frac{25}{8} = 1,8 \text{ A}$$

La tension efficace nécessaire à cette puissance est donnée par :

$$U_{\text{eff}} = \sqrt{PR} = \sqrt{25 \times 8} = 14 \text{ Veff.}$$

La tension d'alimentation crête devra être égale à  $14\sqrt{2} = 20 \text{ V}$ . Cependant,

le rendement médiocre de tout amplificateur en classe B dû aux pertes dans les transistors de sortie, impose une tension d'alimentation de 25 V pour pouvoir à la bonne marche de l'amplificateur. Nous voilà en possession des paramètres indispensables au choix de l'alimentation.

## L'ALIMENTATION GENERALE

– Pour l'ensemble du préamplificateur, elle devra fournir une tension symétrique de  $\pm 12 \text{ V}$  régulée, avec un courant inférieur à 100 mA.

– Pour le circuit de puissance, il nous faut  $\pm 25 \text{ V} / 2 \text{ A}$ . Le schéma correspondant est donné en figure 5. Un transformateur de  $2 \times 18 \text{ V} / 2 \text{ A}$  attache un pont de Graëtz formé par D1 à

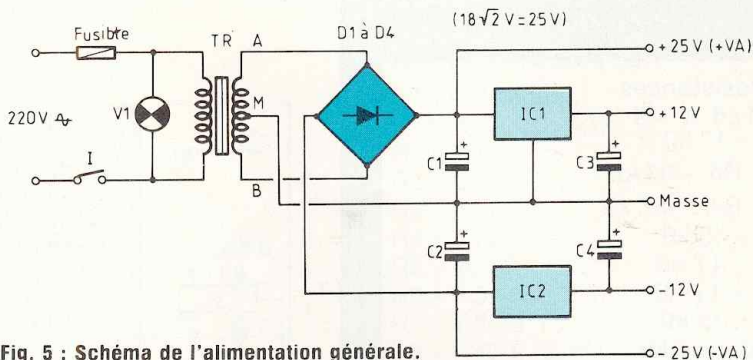


Fig. 5 : Schéma de l'alimentation générale.

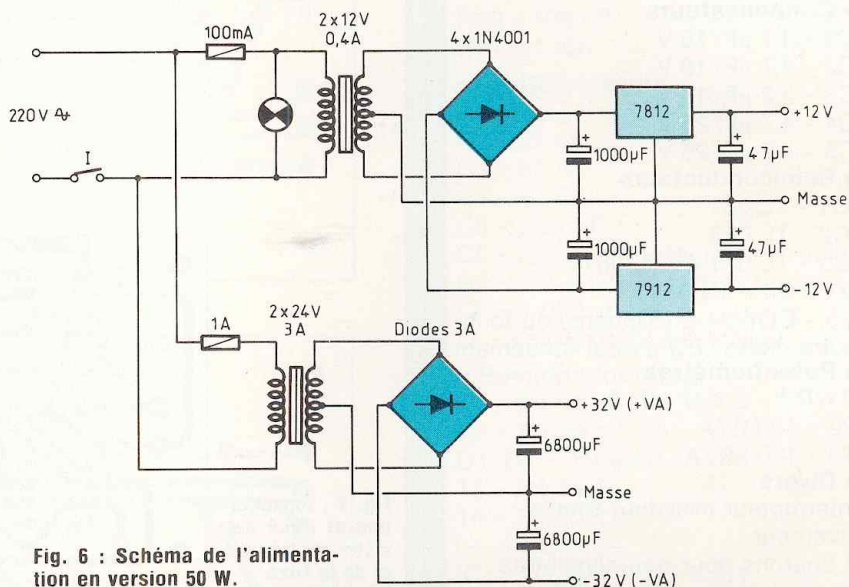


Fig. 6 : Schéma de l'alimentation en version 50 W.

D4, deux condensateurs de  $4\,700 \mu\text{F} / 40 \text{ V}$  assurent le filtrage de la tension redressée : une valeur supérieure n'est pas contre-indiquée, mais veiller à ne pas dépasser  $6\,800 \mu\text{F}$  ! Le fusible, le transformateur et les diodes risqueraient d'en souffrir à la mise sous tension.

Si vous désirez augmenter la puissance de sortie, il vaut mieux utiliser une alimentation indépendante pour l'étage de puissance. Ce n'est pas la place qui manque, les régulateurs ne supporteraient pas une tension de beaucoup supérieure à 25 V : même s'ils «tenaient le coup», leur échauffement serait excessif. Un transformateur de  $2 \times 24 \text{ V} / 3 \text{ A}$  ferait monter la puissance de sortie à près de 50 W !



## NOMENCLATURE DES COMPOSANTS

### ● Résistances

(1/4 W - 5 %)

R1 - 12 k $\Omega$

R2, R6 - 33 k $\Omega$

R3, R4 - 4,7 k $\Omega$

R5 - 15 k $\Omega$

R7 - 4,7 k $\Omega$

R8 - 4,7 k $\Omega$

R9 - 15 k $\Omega$

R10 - 4,7 k $\Omega$

R11, R12 - 4,7 k $\Omega$

### ● Condensateurs

C1 - 4,7  $\mu$ F/16 V

C2 - 4,7  $\mu$ F/16 V

C3 - 2,2  $\mu$ F/16 V

C4 - 4,7  $\mu$ F/25 V

C5 - 4,7  $\mu$ F/25 V

### ● Semiconducteurs

IC1 - TL 081

IC2 - TL 082

IC3 - TL 071 ou TL 081

D1 à D4 - 1N 4148

D5 - CQW24-2 (Siemens) ou toute autre diode LED à haut rendement

### ● Potentiomètres

P1/P'1 - 2  $\times$  47 k $\Omega$  /A

P2 - 10 k $\Omega$  /A

P3 - 100 k $\Omega$  /A

### ● Divers

Interrupteur miniature simple inverseur

3 boutons pour potentiomètres

Photorésistance type LDR 03

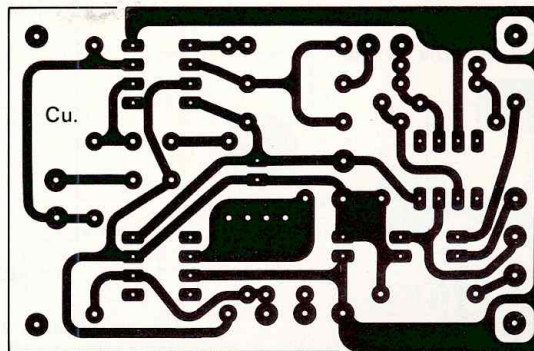
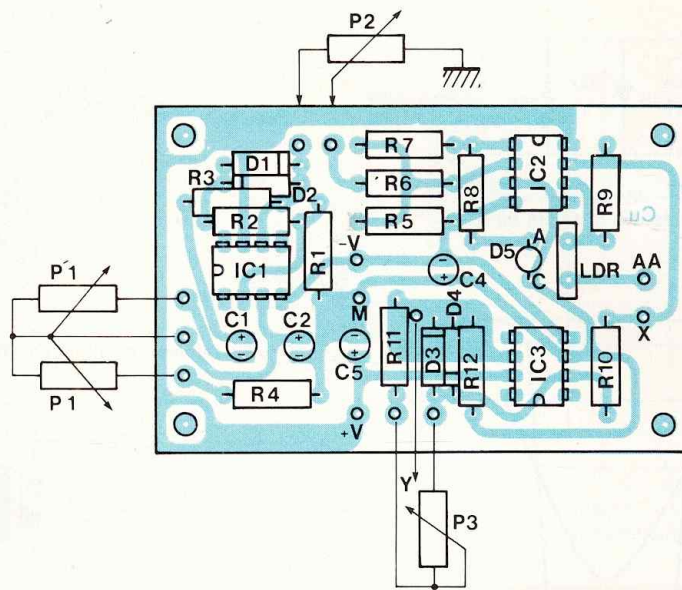
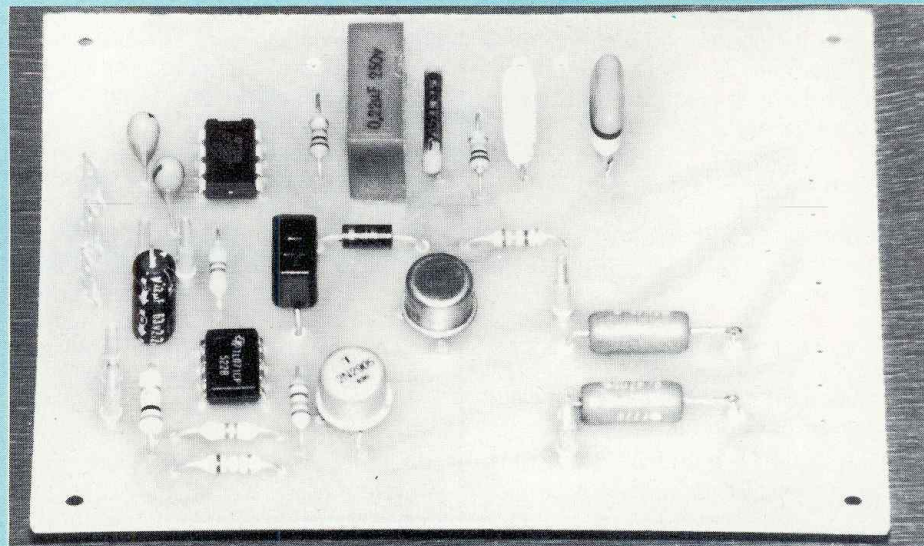
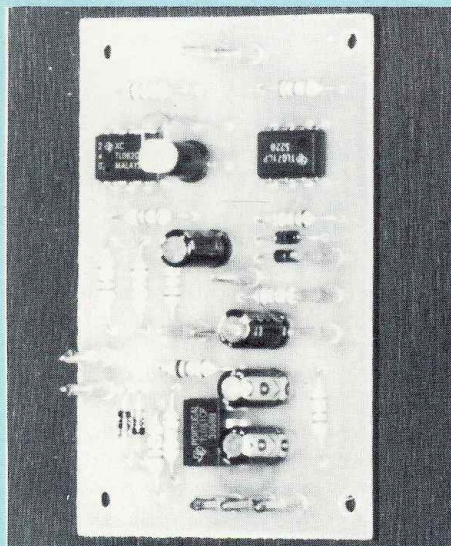


Fig. 7 : Implantation et tracé des pistes du trémolo et de la Fuzz.





# POUR GUITARES ET CLAVIERS

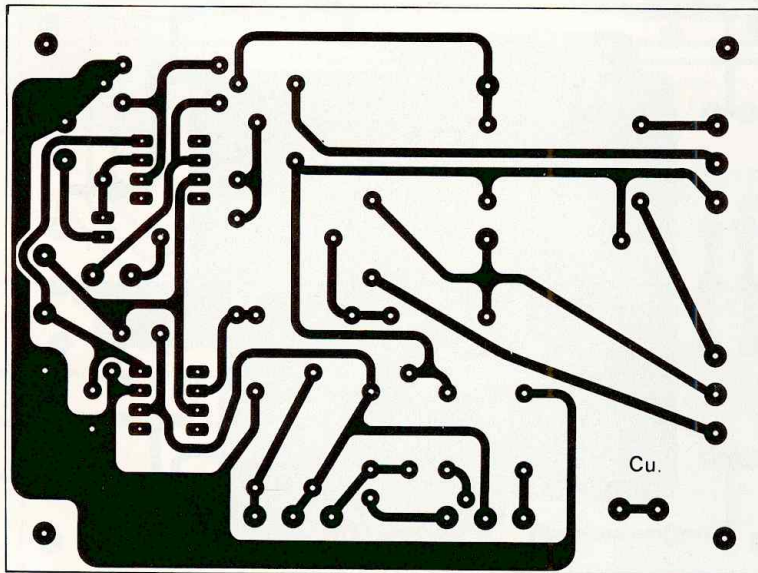
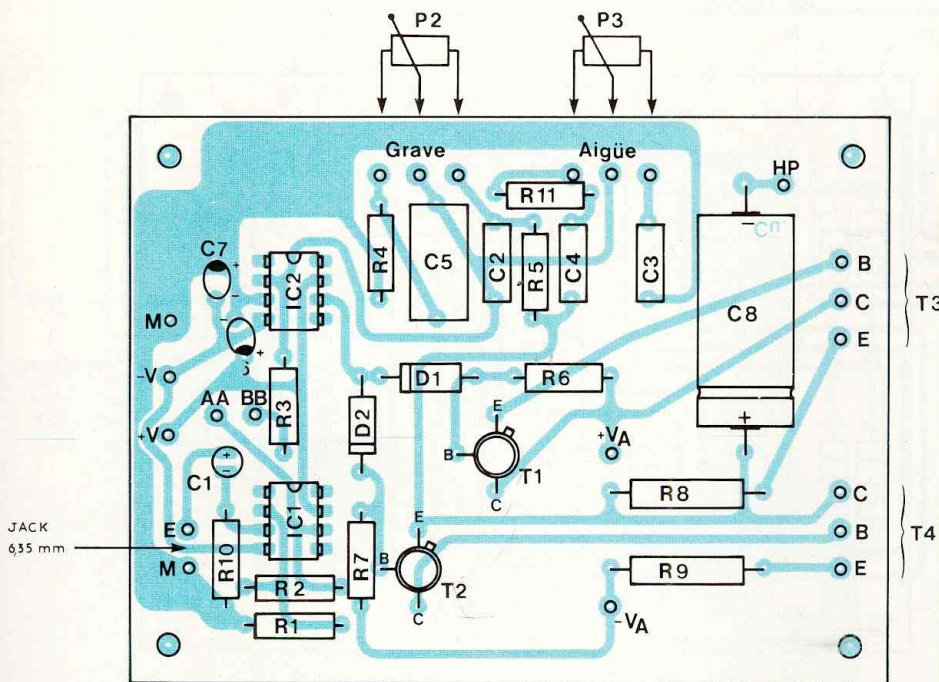


Fig. 8 : Implantation et tracé des pistes de l'amplificateur-correcteur.

Dans ce cas, l'alimentation  $\pm 12$  V des AOP ne demande plus qu'un transformateur de  $2 \times 12$  V/0,4 A, moins coûteux. Le schéma de la figure 6, donné à titre indicatif, comporte les valeurs des composants adéquats.

## REALISATION PRATIQUE

Les circuits imprimés et implantations des trois modules sont donnés figures 7, 8 et 9. Ils sont réalisés en simple face. L'alimentation et l'amplificateur

## NOMENCLATURE DES COMPOSANTS

### AMPLI-CORRECTEUR

#### ● Résistances

(1/4 W - 5 %)

- R1 - 1 k $\Omega$
- R2 - 22 k $\Omega$
- R3 - 1 k $\Omega$
- R4 - 1 k $\Omega$
- R5 - 10 k $\Omega$
- R6 - 1,5 k $\Omega$
- R7 - 1,5 k $\Omega$
- R8 - 0,47  $\Omega$  / 2 W
- R9 - 0,47  $\Omega$  / 2 W
- R10 - 100 k $\Omega$
- R11 - 1 k $\Omega$

#### ● Condensateurs

- C1 - 2,2  $\mu$ F radial / 16 V
- C2 - 22 nF
- C3 - 82 nF
- C4 - 10 nF
- C5 - 0,22  $\mu$ F
- C6 - 2,2  $\mu$ F / 16 V tantale ou radiale
- C7 - 2,2  $\mu$ F / 16 V tantale ou radiale
- C8 - 1 000  $\mu$ F / 40 V
- C<sub>T</sub> - voir texte (2,2 à 4,7  $\mu$ F)

#### ● Semiconducteurs

- T1 - 2N 1711
- T2 - 2N 2905
- D1, D2 - 1N 4001
- T3 - 2N 3055
- T4 - 2N 3055
- (+ radiateur)
- IC1 - (TL 071) - NE 5534
- IC2 - TL 081

#### ● Potentiomètres

- P1 - 4,7 k $\Omega$  / B
- P2 - 100 k $\Omega$  / A
- P3 - 100 k $\Omega$  / A

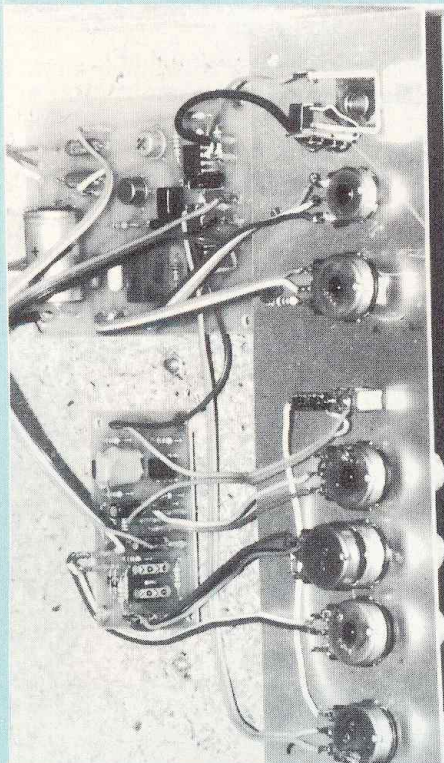
#### ● Divers

- Inter miniature 220 V / 1 A (simple)
- 3 x boutons pour potentiomètres
- Plaquettes mica + rondelles isolantes
- Haut-parleurs :
- Boomer - 40 W / 90 dB
- Tweeter - 10 W / 90 dB

sont implantés sur un circuit standard de 75 x 100 mm : il sera possible de se les procurer à ce format chez les revendeurs, ce qui évitera leur mise aux cotes. Le plan de câblage est donné en figure 10. Les transistors T3



et T4 doivent être montés sur un radiateur conséquent, fixé sur le panneau arrière du boîtier de l'amplificateur ; veiller à munir leurs socles d'une plaque de mica isolante enduite sur les deux faces de graisse au silicone. Le câblage des alimentations des AOP se fera en étoile, toutes les connexions devant partir de la carte  $\pm 12$  V. N'oubliez pas d'intercaler un condensateur entre le tweeter et la sortie H.P. Sa valeur dépendra de la fréquence de coupure du tweeter utilisé ; il faudra donc se référer aux caractéristiques des haut-parleurs. L'auteur a volontairement omis de donner les références exactes des boomer et tweeter car il existe une multitude de compromis raisonnables : vous effectuerez votre choix en fonction des paramètres indiqués dans la nomenclature... et de vos moyens financiers, bien sûr ! (Préférez un tweeter piezo-électrique pour sa bonne tenue en B.F.)



Câblage de l'amplificateur. Notez la présence du capot en ruban adhésif sur la diode led et du condensateur de sortie sur la platine de l'ampli.

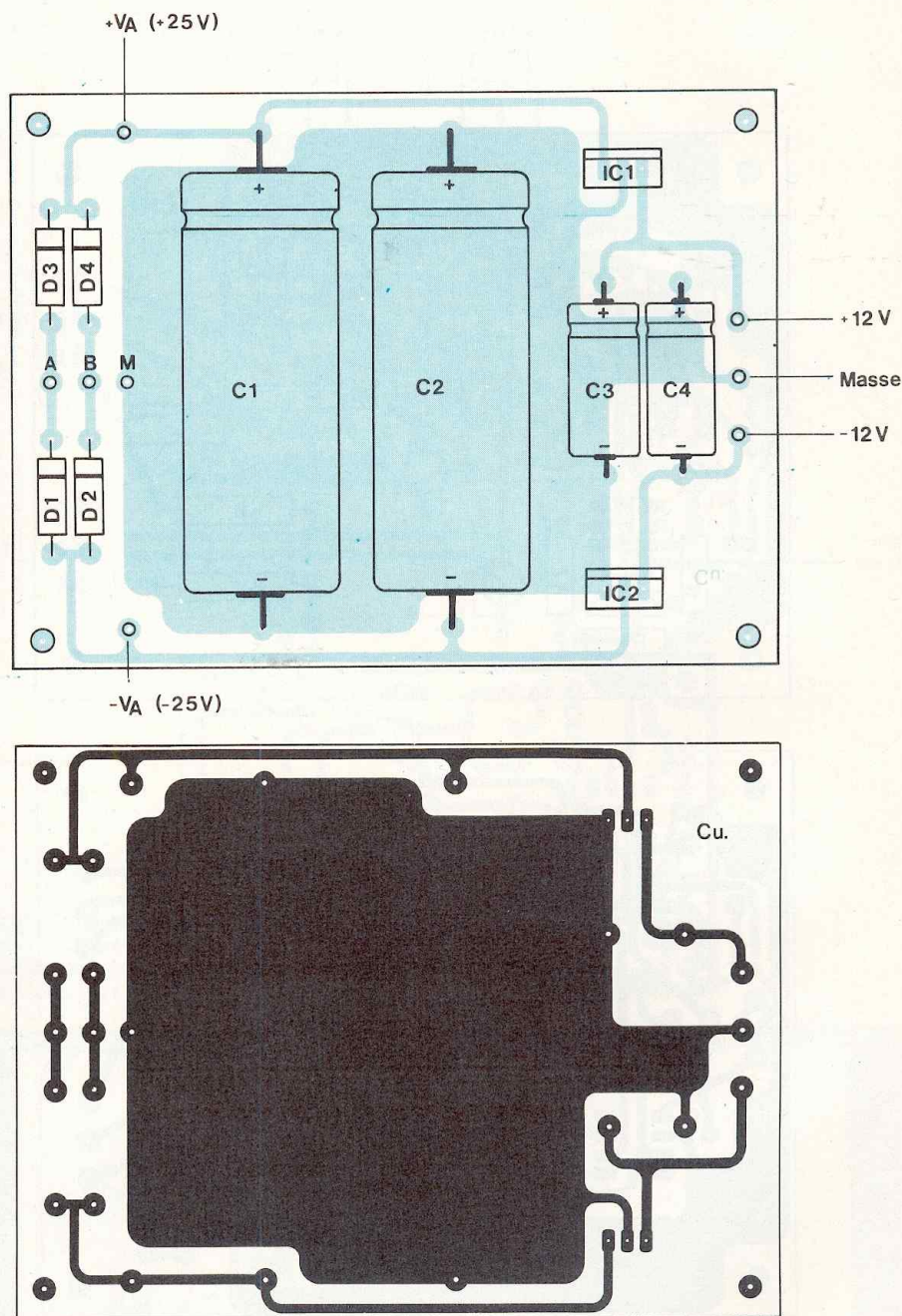


Fig. 9 : Implantation et tracé des pistes de l'alimentation.

## NOMENCLATURE DES COMPOSANTS

### ALIMENTATION GENERALE

- **Condensateurs**  
C1, C2 - 4 700  $\mu$ F / 40 V  
C3, C4 - 47  $\mu$ F / 25 V

- **Semiconducteurs**

- IC1 - régulateur positif 7812
- IC2 - régulateur négatif 7912

- D1 à D4 - diodes 2 A / 100 V

- **Divers**

- Transfo 2  $\times$  18 V - 2 A ( $\approx$  70 VA)
- Fusible 1 A + porte-fusible de châssis
- Voyant 220 V
- Inter 220 V / 1 A (simple inverseur)



# POUR GUITARES ET CLAVIERS

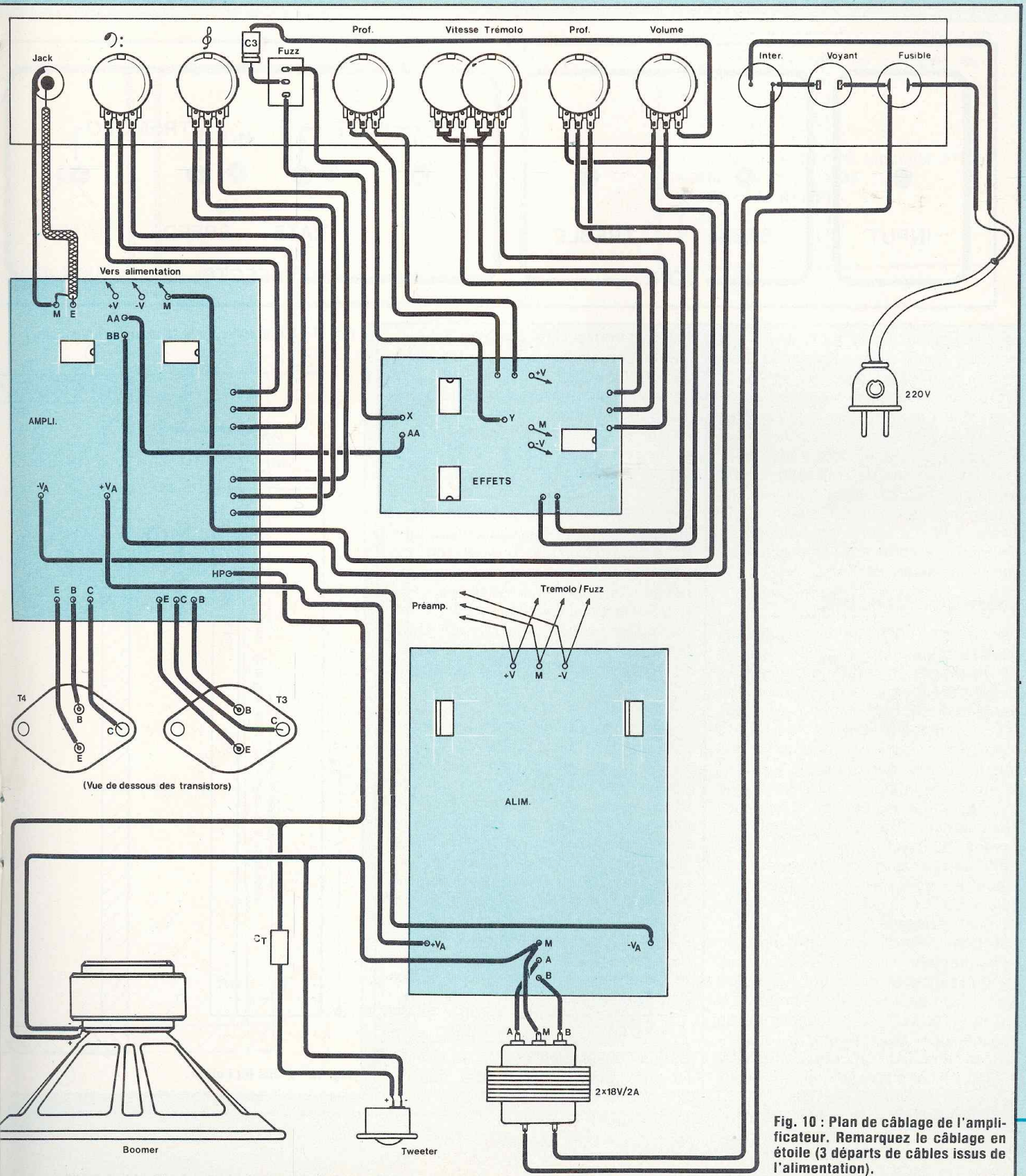
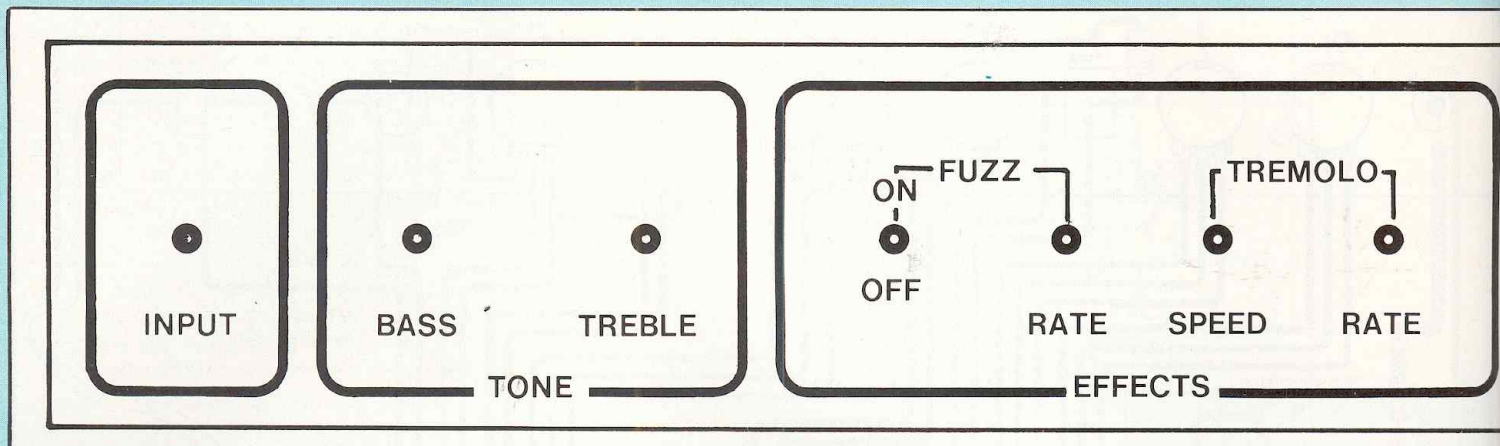


Fig. 10 : Plan de câblage de l'amplificateur. Remarquez le câblage en étoile (3 départs de câbles issus de l'alimentation).





La sérigraphie de la face avant est indiquée figure 11, afin de vous permettre de réaliser plus facilement la gravure de l'aluminium présensibilisé si c'est la solution que vous avez retenue. Le voyant sera câblé entre l'interrupteur et le fusible, côté transformateur. Dans le cas de l'utilisation d'une diode électroluminescente, il faudra lui placer en série une résistance de  $47\text{ k}\Omega / 2\text{ W}$ . La sérigraphie permettra d'apporter à votre réalisation une finition professionnelle.

### ESSAI DES CIRCUITS

On câblera, dans un premier temps, l'amplificateur, l'alimentation et les haut-parleurs en reliant les points AA et BB par un strap, on peut ainsi vérifier le bon fonctionnement de ces cartes et l'efficacité des correcteurs de tonalité. Le seul inconvénient d'insérer le correcteur dans la contre-réaction de l'étage de puissance se manifeste par l'apparition d'une tension continue (faible cependant) aux bornes du haut-parleur : c'est pour cette raison qu'un condensateur est placé en série avec lui : avec une valeur de  $1\ 000\ \mu\text{F}$ , la fréquence de coupure basse est de  $20\text{ Hz}$ , ce qui est très correct. On évite ainsi un échauffement inutile des transistors de puissance et de la bobine mobile du H.P. On peut mesurer cette tension sur la sortie H.P., le potentiomètre de volume étant au minimum. Si l'amplificateur émettait un bourdonnement insupportable à la mise sous tension, il

faudrait vérifier les masses des alimentations, jacks... Si un transistor venait à chauffer anormalement, vérifier son branchement ou l'isolation de son boîtier. L'auteur a d'ailleurs préféré utiliser un radiateur par transistor pour éviter ce risque.

### REGLAGE DU TREMOLO

Il est préférable de tester ce circuit indépendamment des autres. Lorsque P2 est au maximum, la diode led doit subir une variation d'intensité lumineuse réglable en vitesse par P1/P'1. Si l'amplitude de la modulation est excessive (led saturée ou trop longtemps éteinte) ou trop faible (variations à peine perceptibles), il faut jouer sur la valeur R6.

Cependant, avant de procéder à ce réglage, il faut vérifier le point de repos de la led. Coupler la LDR avec le dôme de la diode et isoler optiquement l'ensemble avec du ruban adhésif. Lorsque le trémolo est inhibé (P2 au minimum), la LDR doit présenter une résistance de l'ordre de  $10\text{ à }20\text{ k}\Omega$ . Dans le cas contraire, jouer sur R5 pour obtenir ce résultat. Cette condition étant réalisée, on place P2 au maximum, la LDR doit varier de  $4\text{ à }100\text{ k}\Omega$  approximativement. Cependant, avec les valeurs indiquées dans la nomenclature, ce réglage ne devrait pas avoir lieu.

### LA FUZZ

Câbler l'ensemble des circuits comme indiqué figure 10. N'oubliez pas C3

Fig. 11 : Sérigraphie de la face avant à l'échelle 1.

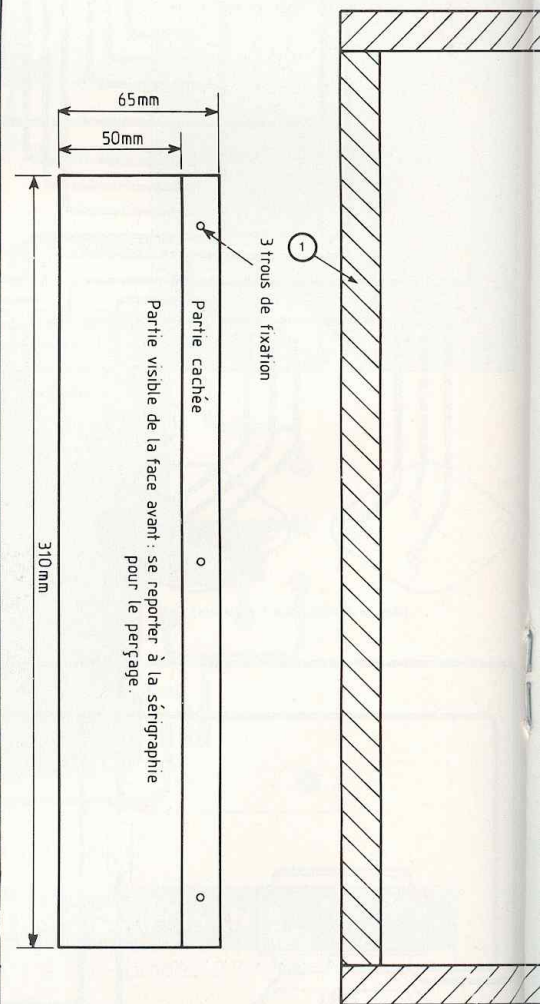
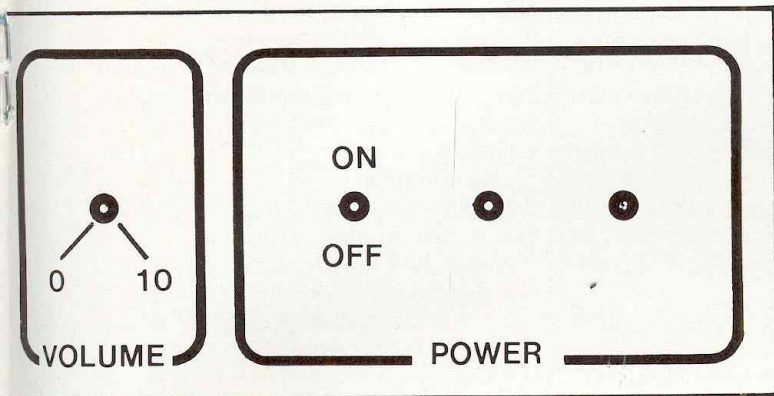


Fig. 12 : Plans du boîtier.

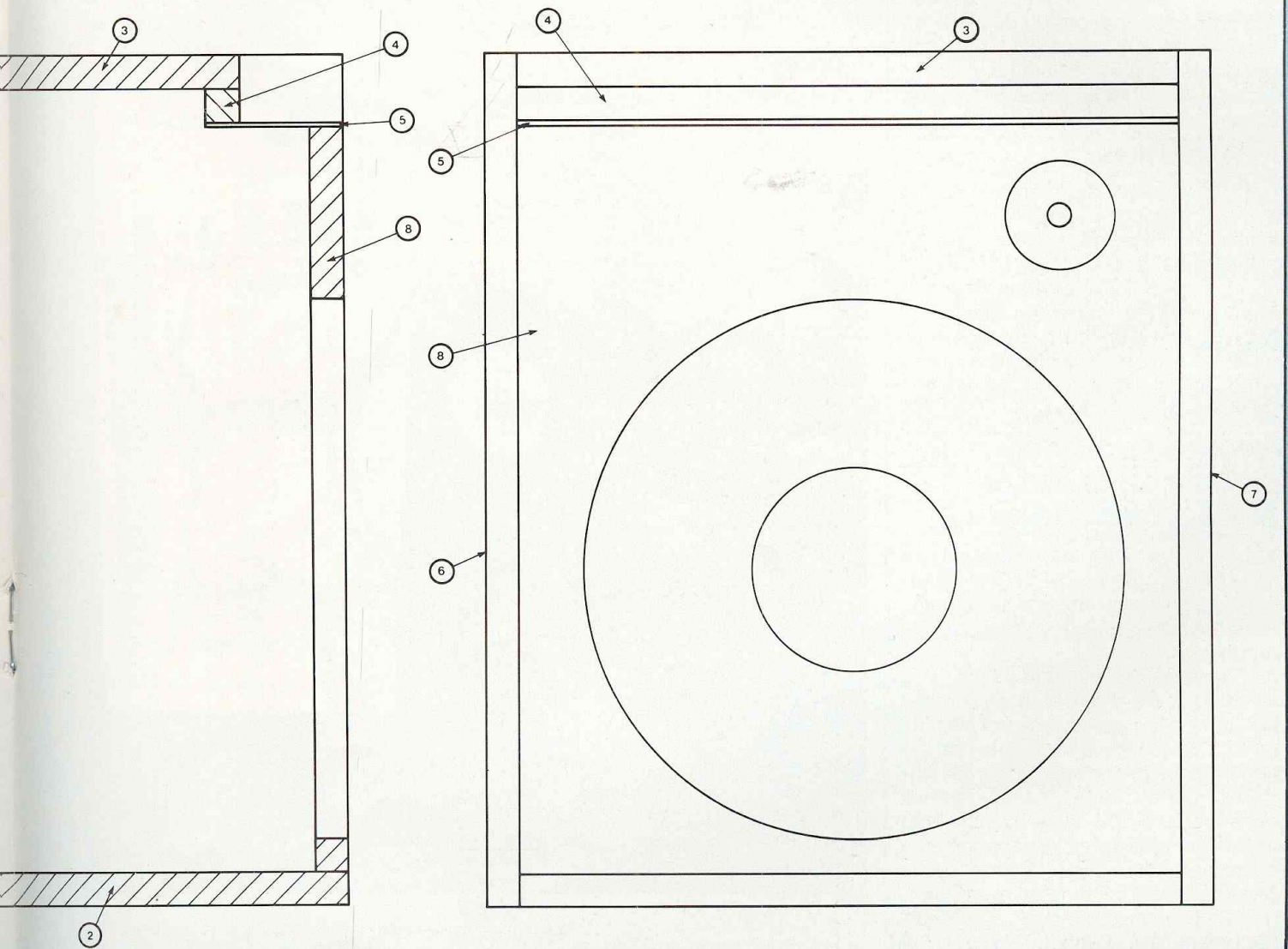


# POUR GUITARES ET CLAVIERS



Les panneaux sont en novopan de 16 mm d'épaisseur.

1. 368 × 310 (H × L)
2. 250 × 310 (P × L)
3. 200 × 310 (P × L)
4. Tasseau de 16 × 16, longueur 310
5. Face avant 310 × 65
6. 400 × 250 (H × P)
7. 400 × 250 (H × P)
8. 351 × 310 (H × L)





# POUR GUITARES ET CLAVIERS

sur l'interrupteur de la fuzz et retirez le strap implanté entre AA et BB. A l'aide de P3, on doit pouvoir faire varier la profondeur de l'effet sans trop affecter le niveau sonore d'origine. La saturation doit être presque inexistante lorsque P3 est au minimum...

## LE COFFRET

Ses dimensions sont données figure 12 à titre indicatif. Percer une dizaine de trous de  $\varnothing$  10 mm au fond du coffret, à proximité du transformateur ; répéter l'opération sur le panneau arrière, au dessus des radiateurs (T3, T4). C'est une opération indispensable à une bonne évacuation de la chaleur. Il faudra équiper le coffret de pieds en caoutchouc pour assurer l'aération. Les photos jointes doivent vous guider en ce qui concerne l'implantation des éléments et l'habillage du coffret.

## CONCLUSION

Cet amplificateur sans prétention n'a rien à envier à ses confrères du commerce et devrait vous séduire par sa polyvalence. Sachez toutefois qu'il est en mesure de délivrer 40 W, mais au détriment de la qualité de restitution. S'il vous faut une puissance plus confortable, suivez les instructions données au chapitre de l'alimentation générale.

## REMARQUES SUR LES HAUT-PARLEURS (GUIDE DE CHOIX RUDIMENTAIRE)

Vous n'avez jamais réalisé une enceinte acoustique et vous ne connaissez des haut-parleurs que le nom : alors ces quelques lignes vous sont réservées.

### 1. Puissance admissible

Il vaut toujours mieux surdimensionner les haut-parleurs et un boomer de 40 W conviendra pour cette réalisation. Méfiez-vous des puissances illusoires parfois annoncées par les constructeurs : les watts musicaux ne correspondent à rien de concret ! La puissance fournie par l'amplificateur n'est pas égale à toutes les fréquences : le tweeter, à condition d'être correctement filtré, n'en reçoit qu'une fai-

ble partie. C'est pour cela qu'une puissance admissible de 10 W est largement suffisante. Cependant, les constructeurs (encore eux !) donnent parfois pour le tweeter la puissance équivalente de l'enceinte après filtrage et non celle du haut-parleur (c'est-à-dire, par exemple «tweeter 40 W» sous-entendu «tweeter pour enceinte de 40 W»), faites donc bien attention et renseignez-vous auprès des revendeurs.

### 2. Fréquence de coupure - bande passante

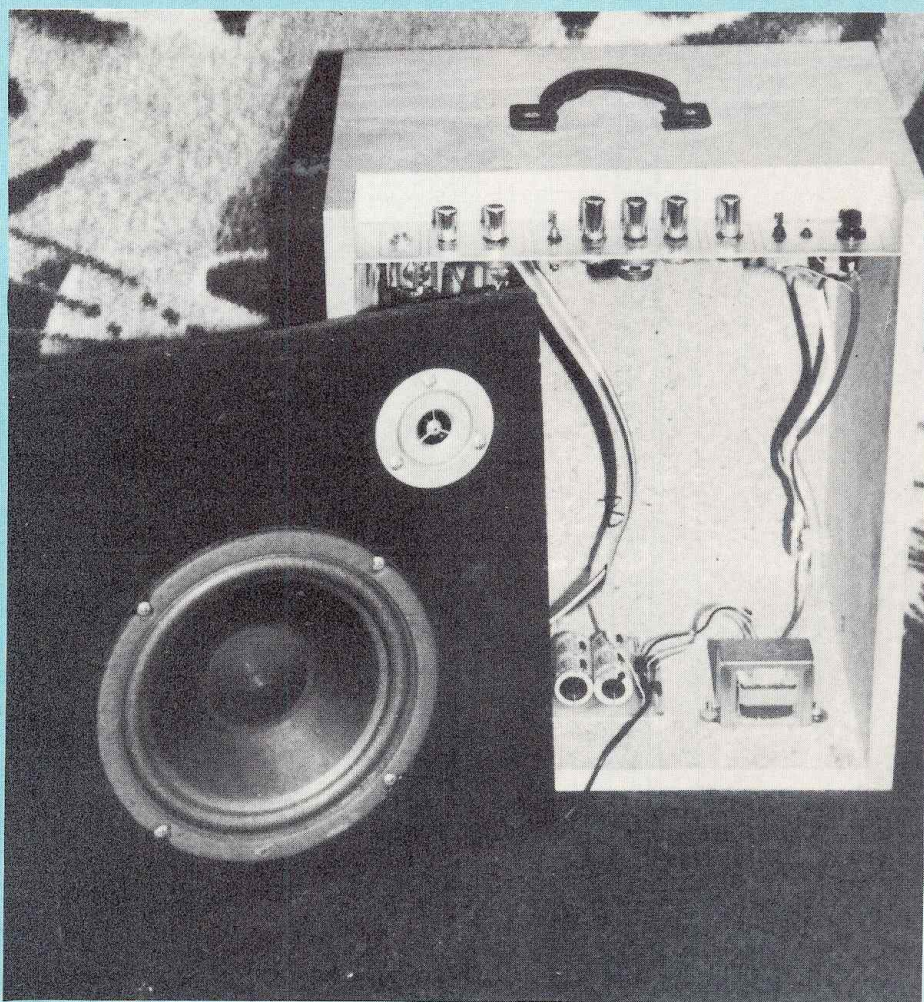
Les fréquences limites des deux H.P. doivent se recouper afin de produire une réponse correcte (par exemple, on associera un boomer de 35-5 000 Hz

à un tweeter de 2 500-20 000 Hz que l'on coupera à 4 000 Hz environ). En tous cas, pour un amplificateur d'instrument, n'hésitez pas à surdimensionner largement le tweeter et à relever légèrement sa fréquence basse de coupure.

### 3. Rendement

Si vous ne voulez pas être trop déçu par le niveau sonore obtenu, ne descendez pas au dessous de 90 dB ; au-dessus, le prix risque d'être démesuré. Par contre, quel que soit le rendement de l'enceinte, il est nécessaire de choisir deux H.P. de même rendement afin de garder une bande passante équilibrée.

B. Dalstein



L'amplificateur terminé : c'est la face avant qui est amovible, fixée par le fond et les deux côtés du coffret. La finition est en placage frêne.



# ORGUE ELECTRONIQUE

## 5 OCTAVES

( 2<sup>ème</sup> partie)

### version avec sustain



Nous allons équiper notre clavier d'un circuit de sustain dont le principe de fonctionnement présente un certain intérêt : en effet, les contacts de touches ne véhiculent plus, cette fois, le signal audible, mais la tension de commande des «portes électroniques» implantées sur le circuit ; ce principe de commutation procure une meilleure immunité aux bruits, puisque les inévitables longueurs de câbles qui relient les contacts aux circuits ne transportent qu'une tension continue.

**L**es notes pouvant être jouées à n'importe quel instant, indépendamment les unes des autres, il ne se conçoit pas de placer l'effet de sustain en

sortie ; ainsi, chaque note possèdera un circuit individuel.

Pour ceux qui ne connaissent pas ce genre d'effet, le diagramme de la figure 1 en illustre le principe :

lorsqu'on appuie sur une touche, le son apparaît immédiatement et dure aussi longtemps que la touche reste enfoncée. Par contre, lorsqu'elle est relâchée, le son s'atténue progressivement, jusqu'à la complète extinction : la constante de temps de ce cycle dépend de la décharge d'un condensateur dans une résistance, ce qui explique la forme exponentielle de l'enveloppe décroissante.

#### LE DIVISEUR D'OCTAVE

Le schéma du circuit diviseur + sustain est donné figure 2 : vous reconnaîtrez sans aucun doute le compteur binaire IC9, associé au conformateur de dent de scie. Le circuit de sustain est délimité par le trait discontinu : l'interrupteur électronique est matérialisé par T1, et la tension de commande de -5 V, issue des contacts de touches, attaque le réseau C35, D1, D2, R46.

#### FONCTIONNEMENT DU MONTAGE

Considérons le schéma simplifié de la figure 3a : pour que le transistor conduise, il faut que la tension  $V_{BE}$  soit supérieure à 0,6 V. Au repos, la tension de commande n'est pas appliquée : C35 est donc déchargé (ou s'il l'était, il se sera déchargé au travers de [T1 + R46]). Or, un condensateur déchargé se comporte comme un court-circuit : l'émetteur de T1 se trouve ramené à la masse par l'intermédiaire de R46 (voir le schéma équivalent figure 3b) :

●  $V_{BE} = 0 \text{ V} \Rightarrow$  transistor bloqué : le signal ne passe pas. Lorsqu'on ferme l'interrupteur (figure 3c), le potentiel -5 V est appliqué à C35, qui se charge instantanément : le potentiel du  $V_{BE}$  devient supérieur à 0,6 V ; un courant que l'on peut calculer circule alors entre la base et l'émetteur de T1 :

$$I_C = \frac{V_{CB} - V_{BE}}{R46} = \frac{(5 - 0,6) \times 10^{-3}}{33}$$

●  $V_{BE} > 0,6 \text{ V} \Rightarrow$  transistor passant : le signal est transmis. Dès que l'interrupteur est relâché, le condensateur se décharge lentement dans le sens



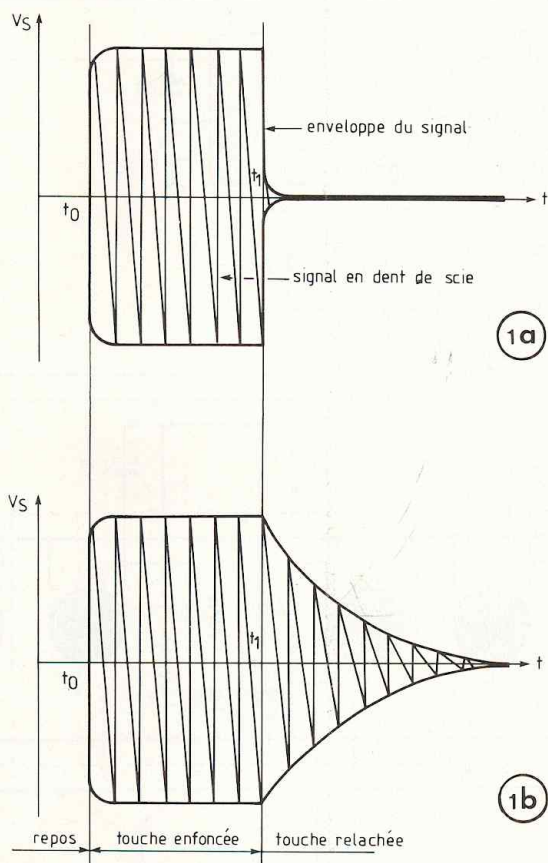
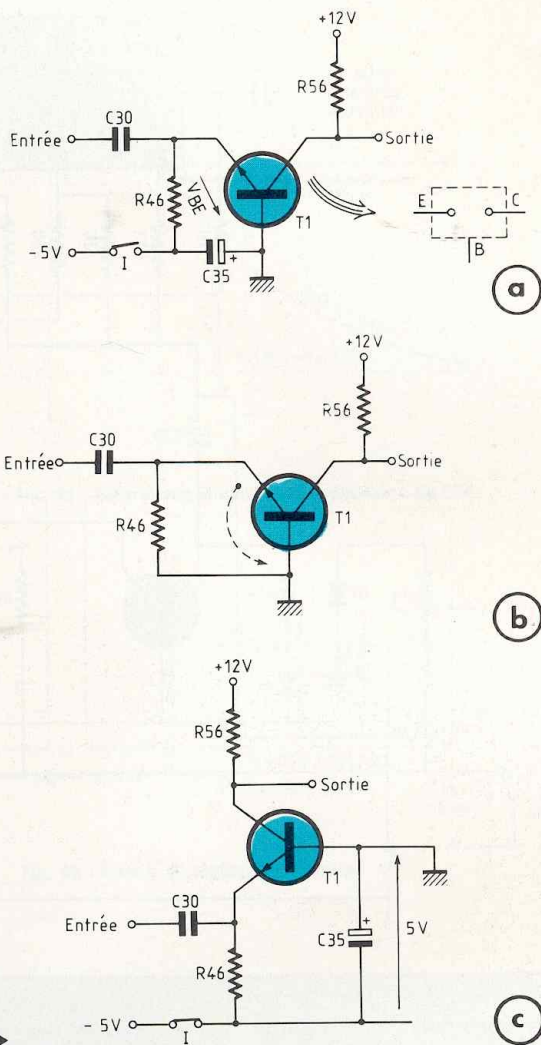


Fig. 1 : Principe de l'effet de sustain. Le son s'atténue progressivement jusqu'à la complète extinction.

Fig. 3 : Principe de fonctionnement de l'effet de sustain. ►



Base-Emetteur, au travers de R46 et T1, jusqu'au blocage du transistor.

## FONCTIONNEMENT DU CIRCUIT D'INTERRUPTION DE SUSTAIN

Lorsque l'interrupteur I1 est sur la position «sans sustain» (figure 2), une tension de +15 V est appliquée en permanence à C35 par l'intermédiaire de D2 et R51, le forçant à se décharger (ou plutôt le recharger en inverse) dès que le contact de touche est relâché. La constante de temps de décharge est égale à  $[R51 + R_{D2}] C35$ ,

de l'ordre de 20 ms.  $R_{D2}$  est la résistance dynamique interne de D2. Le diagramme de la figure 4a illustre bien ce qui se passe :

- Au temps  $t = 0$ , on relâche la touche, ce qui permet à C35 de se «décharger» jusqu'à +15 V. Cependant, la diode D1 placée en parallèle sur C35 l'empêche de dépasser la valeur limite de 0,6 V.

- Au temps  $t = t_1$ ,  $V_{C35}$  atteint sa valeur de tension stable. Un courant de repos résultant va circuler en permanence dans la branche R51, D2 et D1, il sera égal à :

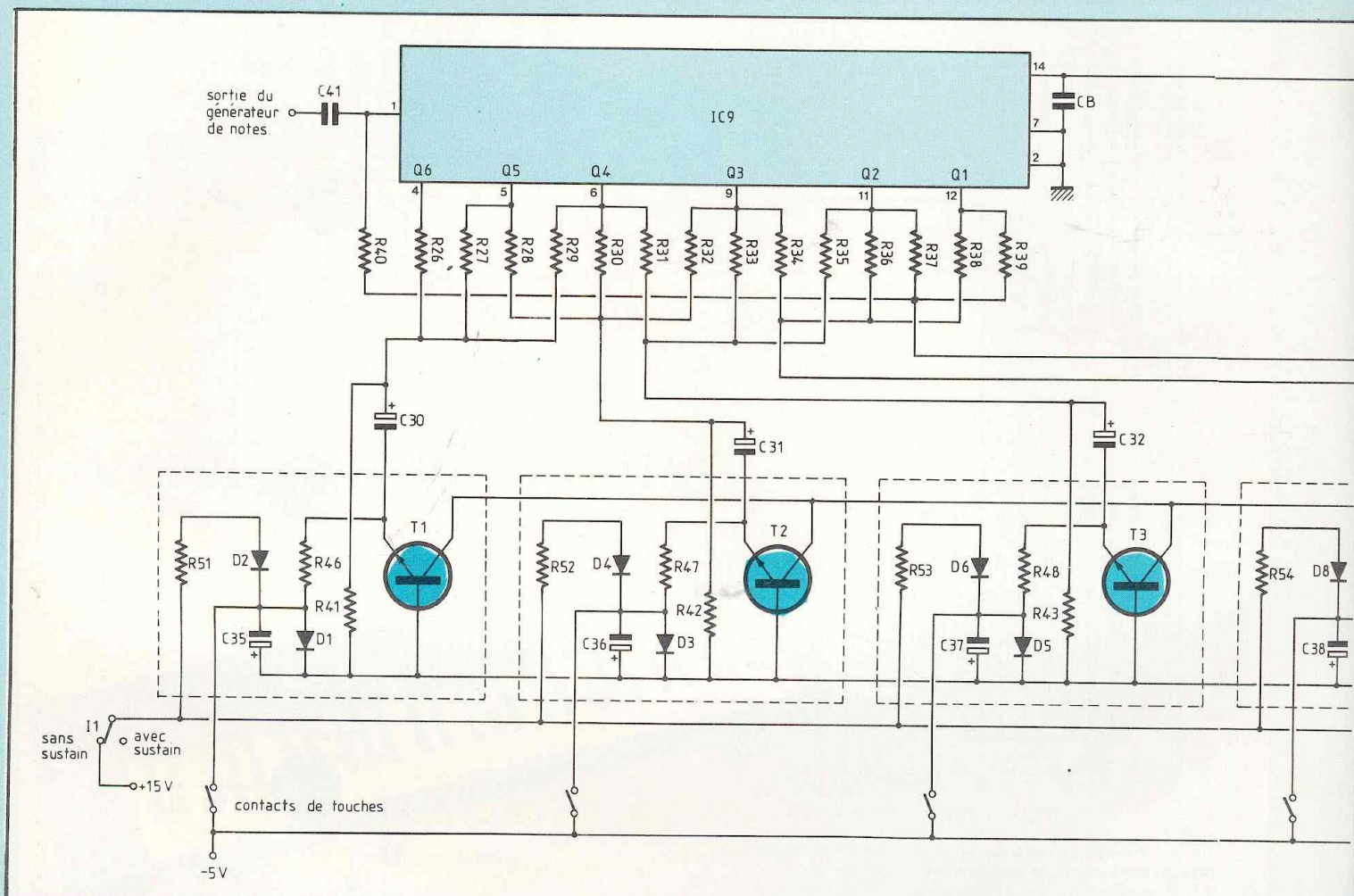
$$I_{Repos} = \frac{V_{sustain} - (V_{D1} + V_{D2})}{R51 + R_D} \approx 1,4 \text{ mA}$$

par note, qui se traduira par une surconsommation de  $1,4 \times 60 = 84 \text{ mA}$  pour un clavier de 5 octaves (60 touches).

Pourquoi décharger C35 à l'aide des +15 V ? La réponse apparaît évidente à la vue du diagramme de la figure 4. Une tension inverse élevée garantit au condensateur une décharge très rapide et pratiquement linéaire, inférieure au temps  $t = \theta$ . (avec  $\theta =$  constante de temps de décharge =  $[R51 + R_D] C35$ ).

Il peut être intéressant d'équiper votre





orgue d'un réglage de la durée de sustain en réalisant le montage de la figure 4b, il ne nécessite aucun commentaire.

### REALISATION PRATIQUE

L'implantation et le tracé des pistes sont visibles figures 5a et 5b. Les condensateurs C30 à C34 sont des composants à sorties radiales, et sont implantés verticalement. Veillez à doter IC9 d'un support 14 broches, et faites particulièrement attention au sens de positionnement des diodes.

Les sorties X' du bus de sortie sont à relier aux entrées X du circuit suivant, il en va de même pour les sorties Y' et les entrées Y.

Une extrémité de la sortie X est à relier à R56, qui polarise les transistors ren-

dus conducteurs, X constitue la sortie du signal, et R56 est câblée à l'extérieur des circuits, en un seul exemplaire. Il n'est pas nécessaire de faire transiter le signal résultant par IC2 (de la platine des générateurs), mais il faudra ajouter un condensateur de découplage de 2,2  $\mu\text{F}$  minimum si le montage suivant n'en possède pas (ampli, effets spéciaux, filtres). Sa borne positive sera reliée au bus de sortie (X).

Pour le câblage d'ensemble, s'en tenir aux renseignements fournis dans l'article précédent.

- Encore un mot : n'oubliez pas que la sortie «A» représente l'octave la plus grave, (à gauche du clavier) et la sortie «E» l'octave la plus aiguë.

### L'ALIMENTATION ADDITIONNELLE

Comme vous avez pu le constater, la nouvelle carte nécessite deux tensions supplémentaires (+ 15 V et - 5 V). Le schéma est donné figure 6a, l'implantation et le tracé des pistes figures 6b et 6c. Les tensions + 20 V (P) et - 20 V (N) sont à prélever sur le circuit imprimé de l'alimentation générale du modèle de base (voir article précédent), il en va de même pour le point M (masse). Prévoir un dissipateur pour IC13 (régulateur - 5 V), les surfaces de contact devront être enduites de graisse au silicone.

### CONSEILS DE MISE AU POINT

La durée du sustain, qui est étroite-



# AVOS PARTITIONS !

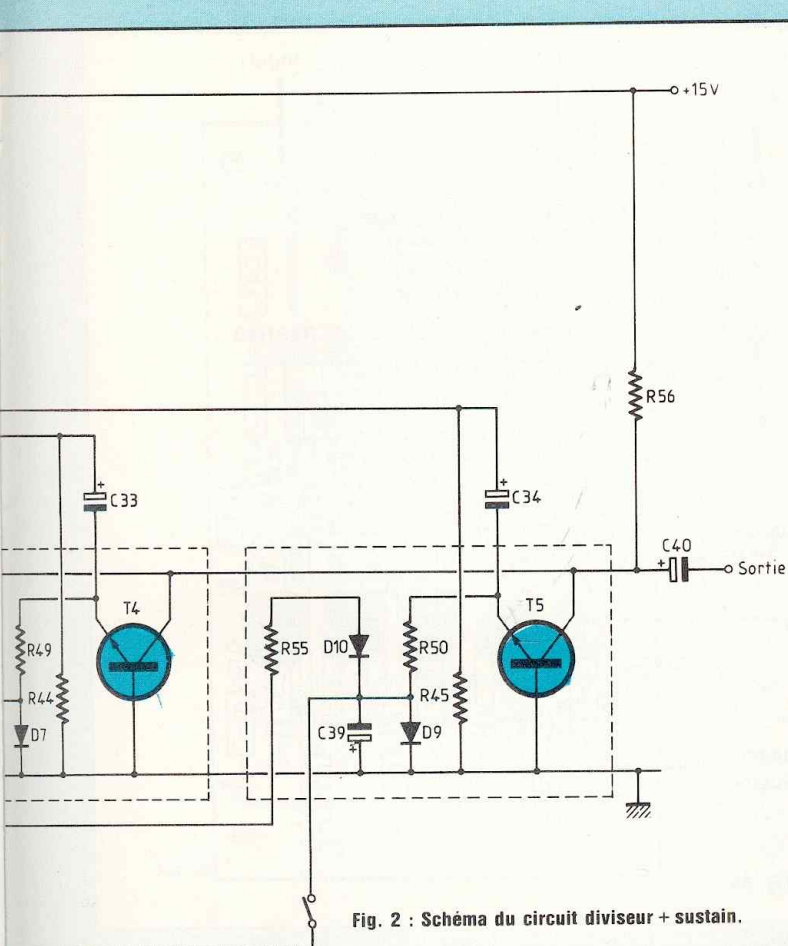


Fig. 2 : Schéma du circuit diviseur + sustain.

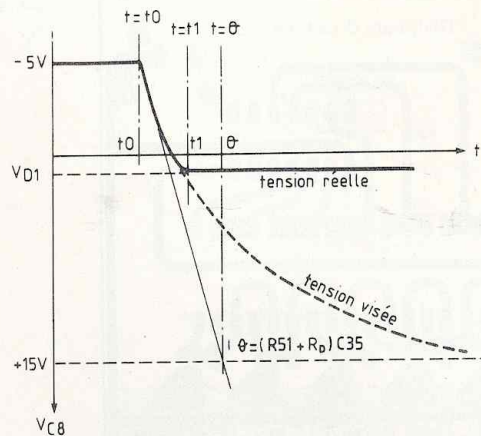


Fig. 4a : Diagramme temporel de la décharge de C35.

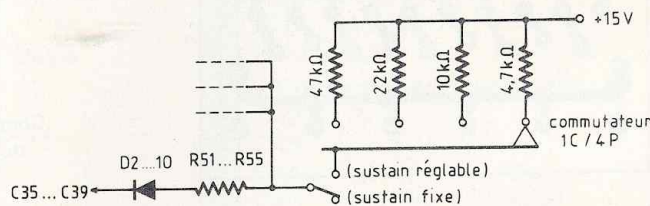


Fig. 4b : Circuit de réglage du sustain.

ment liée à la constante de temps de décroissance de  $V_{C35}$ , dépend de R46, C35 et du transistor T1 (c'est sa résistance dynamique qui entre en jeu), le condensateur, avec une tolérance courante de + 20 % à - 50 %, sera certainement le principal responsable d'un défaut d'homogénéité entre les différentes notes, afin d'éviter un surcroît inutile par l'achat de condensateurs à faible tolérance, l'auteur a préféré changer après essai sur les platines, les composants présentant un écart trop important.

Toutefois, n'achetez que des condensateurs et des transistors de bonne qualité (évités les promotions ou vente de stocks).

Si un «plop» gênant apparaissait lors de l'appui sur une touche, on pourrait

alors palier à cet inconvénient en ajoutant une résistance en série avec l'alimentation - 5 V (placer de préférence un exemplaire par touche). La valeur de cette résistance dépendra de la qualité des contacts du clavier, et il faudra procéder à des essais préliminaires (ordre de grandeur : le kilohm).

## CONCLUSION

Ainsi s'achève la description des deux versions de base de notre orgue électronique, du moins en ce qui concerne la production des sons.

Nous passerons ensuite au traitement des sons, c'est-à-dire à l'étude et à la réalisation des périphériques dont cet orgue pourra être équipé.

En attendant, à vos fers à souder.

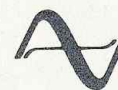
**B. Dalstein**

EDITIONS FREQUENCES

1, Bd Ney

75018 PARIS

Tél. (16-1) 46.07.01.97



**Vous avez réalisé des montages personnels que vous aimeriez publier dans notre revue, n'hésitez pas à nous joindre soit par téléphone, soit par courrier afin d'obtenir les renseignements nécessaires pour une éventuelle collaboration à Led.**



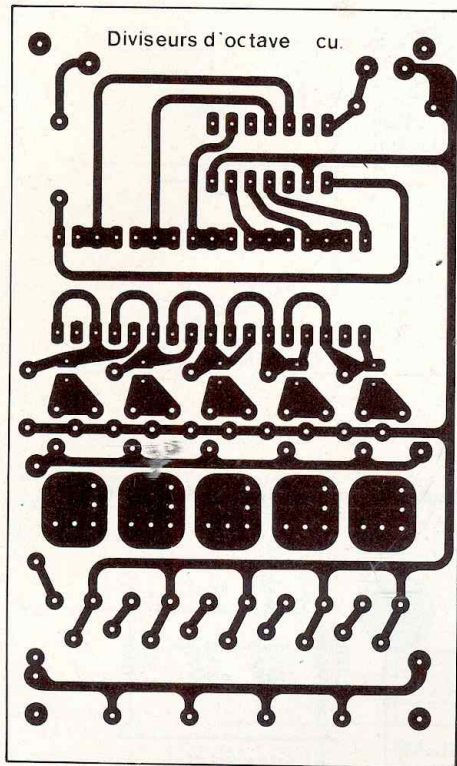


Fig. 5a

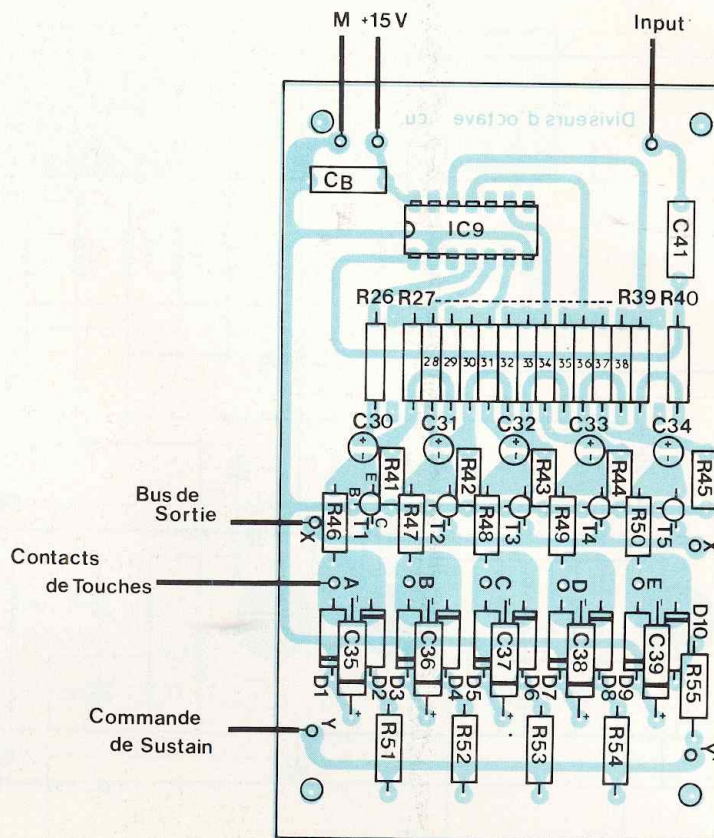
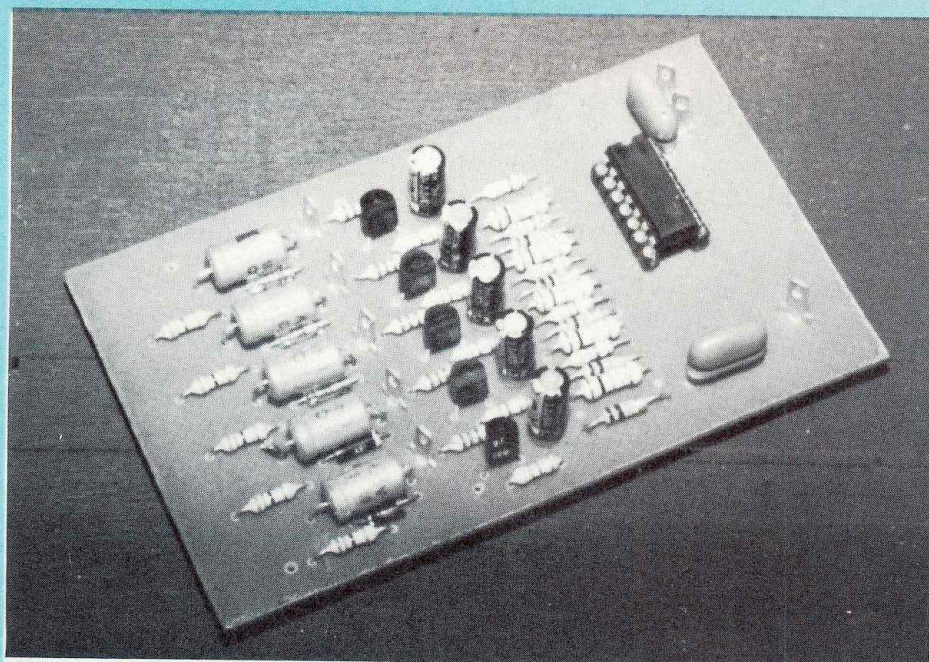


Fig. 5b



## NOMENCLATURE DES COMPOSANTS

### PLATINE DES DIVISEURS AVEC SUSTAIN (à prévoir en 12 exemplaires)

- **Résistances**  $\pm 5\%$  1/4 W  
R26, R28, R31, R34, R37 - 56 k $\Omega$   
R27, R30, R33, R36, R39 - 120 k $\Omega$   
R29, R32, R35, R38, R40 - 220 k $\Omega$   
R41 à R45 - 56 k $\Omega$   
R46 à R50 - 33 k $\Omega$   
R51 à R55 - 5,6 k $\Omega$   
R56 - 3,3 k $\Omega$
- **Semiconducteurs**  
IC9 - CD 4024 + support 14 br.  
T1 à T5 - 2N 2222 B ou équi.  
D1 à D10 - 1N 4148
- **Condensateurs**  
C<sub>B</sub> - 100 nF  
C41 - 100 nF  
C30 à C34 - 2,2  $\mu$ F / 16 V  
(connexions radiales)  
C35 à C39 - 2,2  $\mu$ F\* (voir texte)  
C40 - 2,2  $\mu$ F
- **Divers**  
I1 - interrupteur 1 C/2 P



# AVOS PARTITIONS!

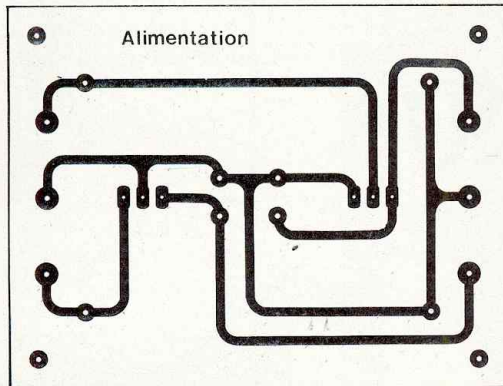


Fig. 6b

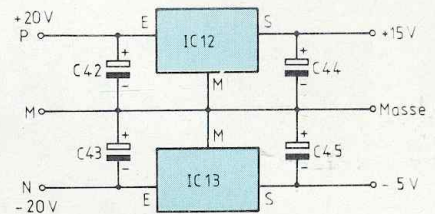


Fig. 6a : Alimentation + 15 V et - 5 V.

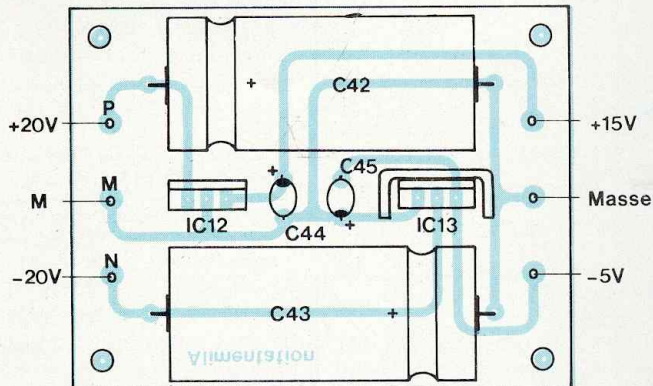
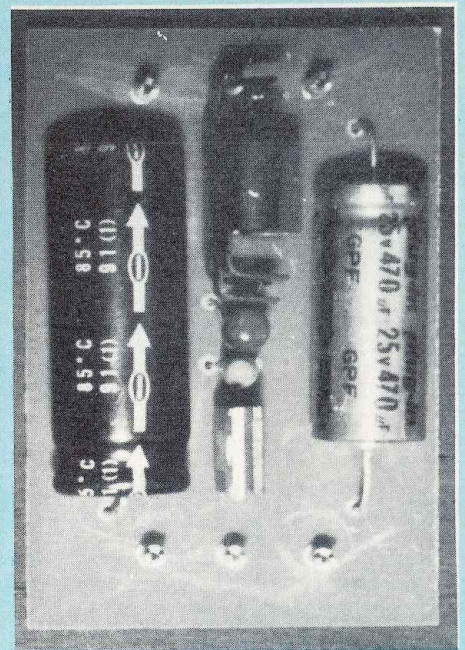


Fig. 6c

## NOMENCLATURE DES COMPOSANTS

### ALIMENTATION + 15 V et - 5 V

- **Semiconducteurs**  
IC12 - régulateur + 15 V/7815  
IC13 - régulateur - 5 V/7905
- **Condensateurs polarisés**  
C42 - 470  $\mu$ F/40 V  
C43 - 470  $\mu$ F/40 V  
C44 - 1  $\mu$ F/25 V (tantale)  
C45 - 10  $\mu$ F/16 V (tantale)
- **Divers**  
Dissipateur pour 7905





# CLOTURE ELECTRONIQUE

## sur batterie 12 volts

Dans Led n° 22 de novembre 1984, nous avons publié l'étude et la réalisation d'une mini-clôture électrique. Nous vous proposons aujourd'hui une autre version, beaucoup plus puissante et fonctionnant sur petit accumulateur 12 V. Elle est le reflet «électronique» des clôtures électromécaniques du commerce spécialisé.

**N**ous avons fait en sorte d'étudier un montage totalement différent de la première réalisation utilisant des composants courants, surtout en ce qui concerne les transformateurs que l'on peut facilement fabriquer, ou se procurer par un large choix d'équivalences possibles.

### CE QUI SE FAIT

La plupart des clôtures électriques vendues dans le commerce spécialisé sont de type électromécanique et leur fonctionnement est relativement simple. En fait, il s'agit généralement d'un montage à vibreur qui commute alternativement la tension d'un accumula-

teur de type spécial sur le primaire d'une bobine haute tension à rapport de transformation élevé. Il s'ensuit au secondaire des impulsions de faible intensité et qui sont véhiculées, d'une part par la terre au moyen d'une prise de terre et d'autre part par le fil de clôture lui-même.

Comme nous le voyons, le principe de ces clôturés est donc des plus simples et leur fonctionnement est très correct. Il nous a semblé cependant, moyennant une petite étude, qu'il était tout à fait possible de remplacer les éléments électromécaniques, vibreur et séquenceur notamment, par un circuit électronique. Dans le même ordre d'idées, nous avons fait en sorte de substituer à la bobine haute tension, généralement spécifique, un composant facile à se procurer, en l'occurrence une T.H.T. de téléviseur portable.

### PRINCIPE DE LA CLOTURE ELECTRONIQUE

Il est donné à la figure 1. En fait, il s'agit tout simplement du bloc-diagramme correspondant au fonctionnement électromécanique. Le séquenceur est ici remplacé par un circuit découpeur à caractéristiques variables et l'oscillateur à fréquence fixe se substitue au vibreur. En sortie, un circuit de très haute tension permet de générer les impulsions électriques

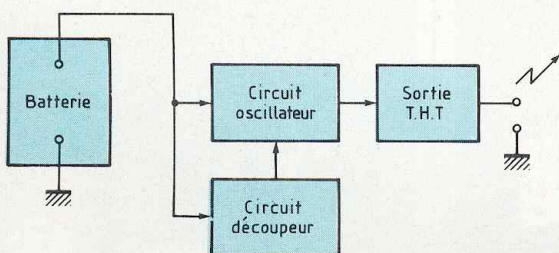


Fig. 1 : Diagramme correspondant au fonctionnement électromécanique d'une clôture.

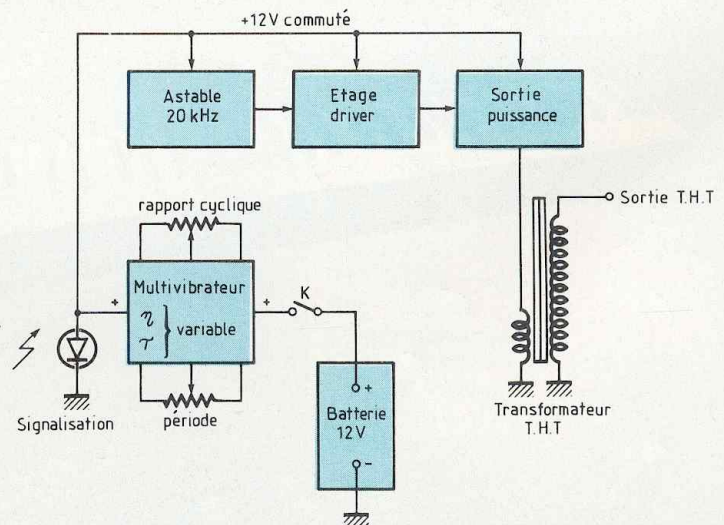


Fig. 2 : Principe de fonctionnement de la clôture électronique. Le séquenceur est constitué par un multivibrateur à période et rapport cyclique variables séparément.



# LE FIL CONDUCTEUR

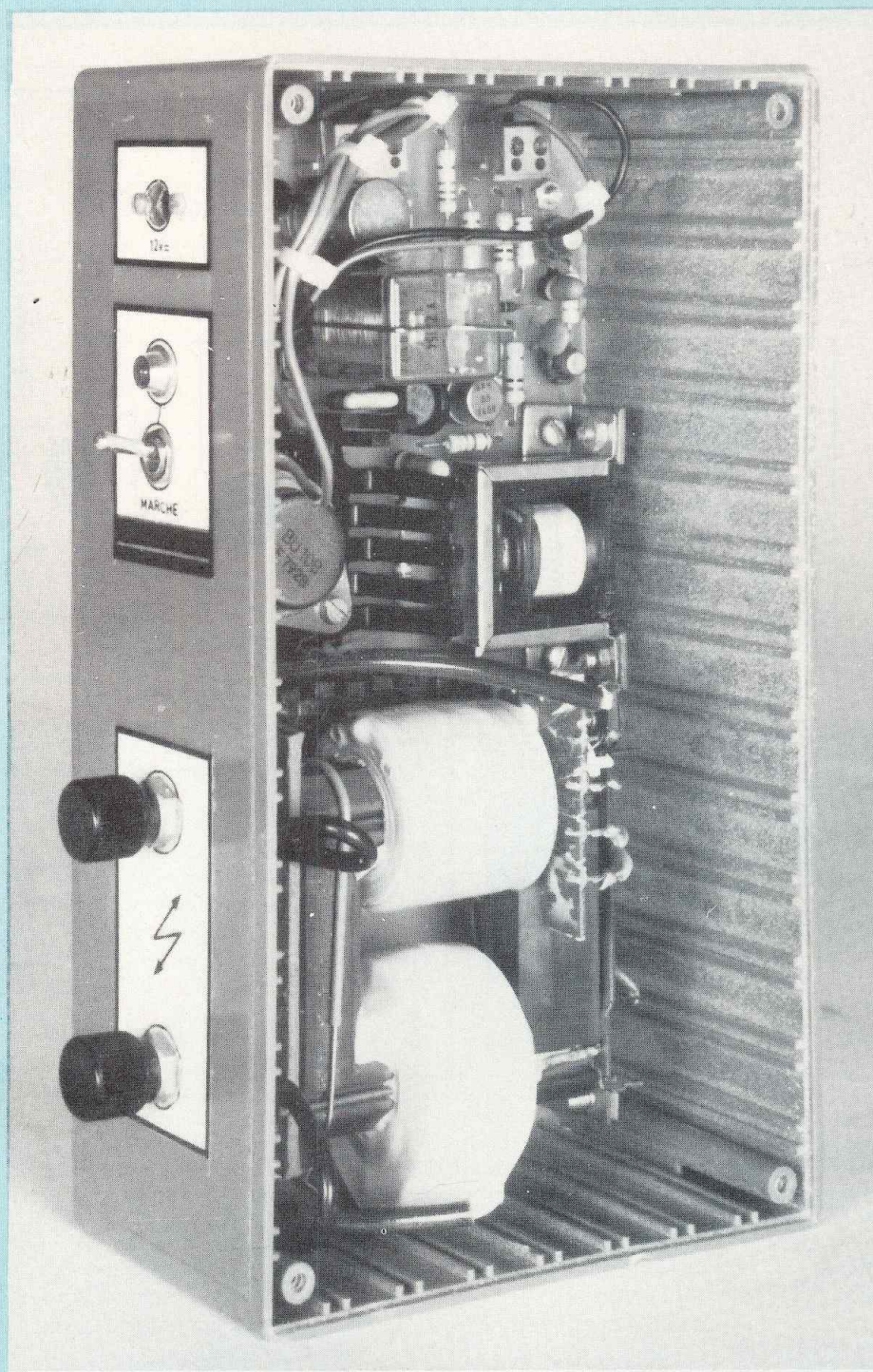
transmises au fil de clôture.

Le schéma de la figure 2 précise le processus de fonctionnement. Afin d'optimiser le rendement et de réduire au minimum la consommation, nous avons été amené à changer quelque peu la conformité du système initial que nous venons de décrire. Nous avons fait en sorte que l'accumulateur ne soit pas commuté directement aux bornes du primaire du transformateur T.H.T. Les raisons dictant ce choix sont d'une part d'éviter un courant trop important, donc une consommation élevée, et d'autre part de réduire dans de fortes proportions l'usure des contacts du relais de commutation. Le fonctionnement est alors le suivant : La batterie, dès mise sous tension, alimente en permanence un séquenceur électronique constitué par un multi-vibrateur à période et rapport cyclique variables séparément. A la sortie de ce séquenceur et au rythme de celui-ci, un relais commute le + 12 V sur un circuit générateur de T.H.T. qui n'est donc alimenté que lorsque le relais colle. Ce circuit est constitué d'un oscillateur à fréquence fixe de 20 kHz, d'un étage driver adaptateur d'impédance et d'un circuit de puissance, à la sortie duquel se trouve connecté le transformateur élévateur. Cette configuration de fonctionnement permet d'obtenir une consommation des plus faibles et est garant sous un faible encombrement de bons résultats.

## SCHEMA GENERAL

Il est représenté à la figure 3. Comme nous le voyons le terme «clôture électronique» n'est pas usurpé, outre deux transformateurs et quelques composants périphériques, le montage fait appel à un circuit intégré et à cinq transistors.

Il est facile de reconnaître sur ce schéma les différentes parties que nous venons d'énoncer dans le synoptique de principe. En premier lieu, le séquenceur variable organisé autour du circuit intégré IC1, la commutation en sortie est dédiée au relais. Une diode électroluminescente sert de témoin lumineux de mise sous tension et permet de s'assurer à tout moment



du bon fonctionnement du séquenceur.

En second lieu, nous trouvons le générateur haute tension proprement dit ou vibreur. Il est constitué d'un

oscillateur de type astable organisé autour des deux transistors T1 et T2, d'un montage amplificateur-driver formé autour des transistors T3 et T4 et du transformateur TR1 qui assure



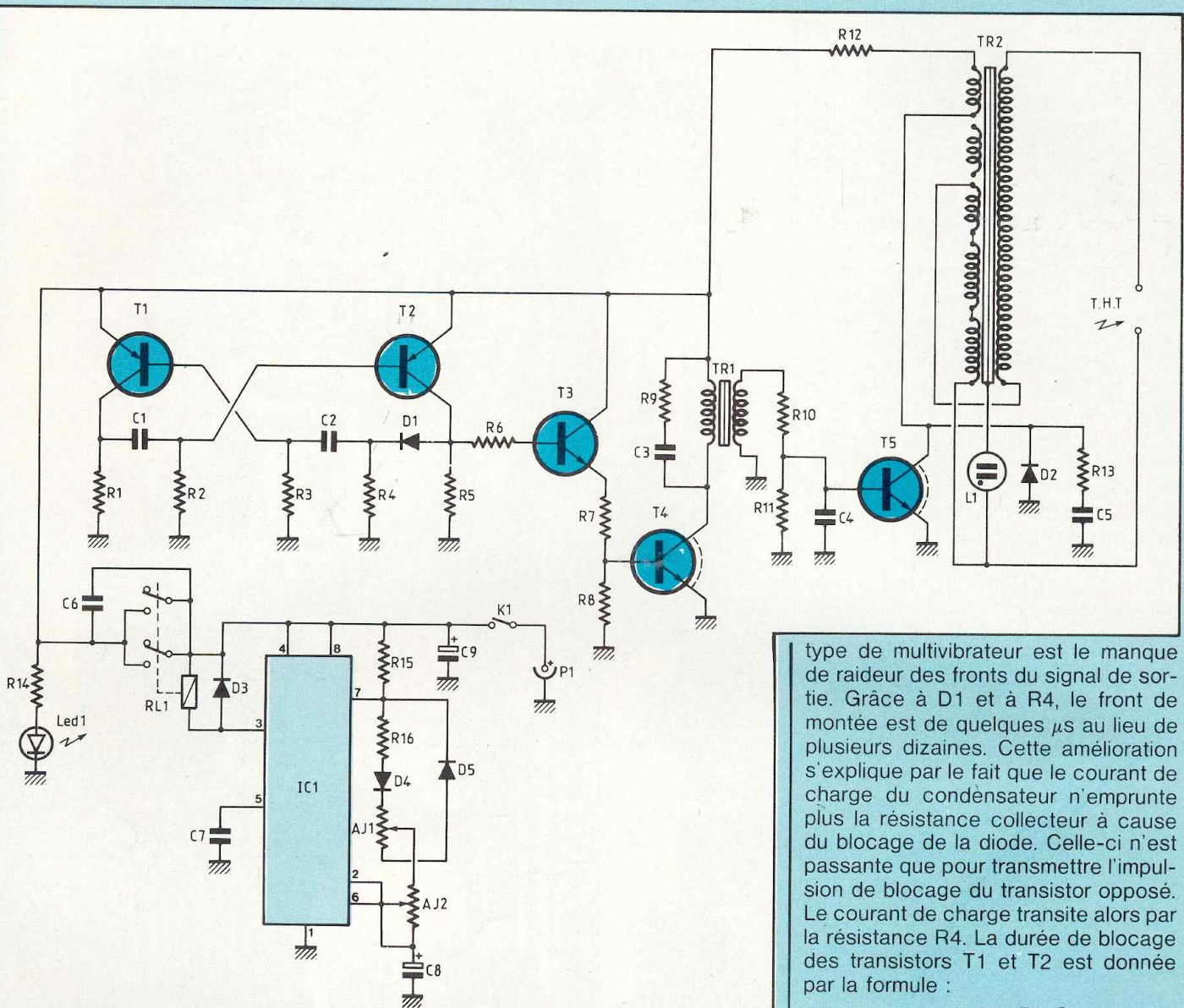


Fig. 3 : Schéma général de la clôture électronique. Il fait appel à cinq transistors et à un circuit intégré.

l'adaptation d'impédance, enfin du circuit de sortie dévolu au transistor de puissance T5 et au transformateur T.H.T. TR2. Divers petits circuits périphériques assurent le fonctionnement de chaque partie et protègent le montage contre des risques divers. Le schéma général n'ayant plus aucun secret, nous allons maintenant décrire le fonctionnement de chaque partie constitutive qui sont au nombre de quatre.

**L'oscillateur à fréquence fixe**

Le schéma est donné à la figure 4. On reconnaît aisément un multivibrateur astable à deux transistors. La seule différence avec le montage traditionnel consiste en l'adjonction dans le circuit collecteur de T2 d'une diode D1 et d'une résistance R4. De cette façon, nous obtenons un signal dissymétrique en sortie (A). Ce signal est à faible temps de montée. Rappelons brièvement que le reproche fait à ce

type de multivibrateur est le manque de raideur des fronts du signal de sortie. Grâce à D1 et à R4, le front de montée est de quelques  $\mu s$  au lieu de plusieurs dizaines. Cette amélioration s'explique par le fait que le courant de charge du condensateur n'emprunte plus la résistance collecteur à cause du blocage de la diode. Celle-ci n'est passante que pour transmettre l'impulsion de blocage du transistor opposé. Le courant de charge transite alors par la résistance R4. La durée de blocage des transistors T1 et T2 est donnée par la formule :

$$\tau \approx 0,69 \cdot R \cdot C$$

où R est la résistance de base et C le condensateur de liaison. De par la valeur des composants du circuit, nous obtenons à la sortie (A) des impulsions de  $15 \mu s$  espacées les unes des autres d'une durée de  $35 \mu s$ . La fréquence de l'oscillateur est donc :

$$F = \frac{1}{T} = \frac{1}{t1 + t2} = \frac{1}{(15 + 35)10^{-6}} = \frac{10^6}{50} = 20 \text{ kHz}$$



# LE FIL CONDUCTEUR

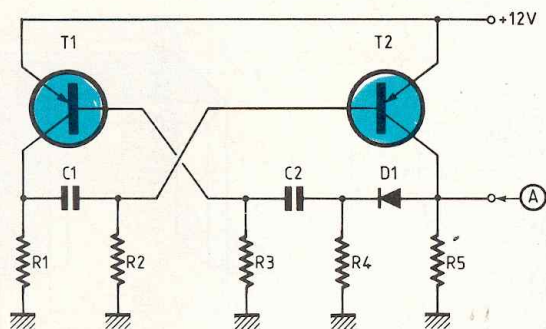


Fig. 4

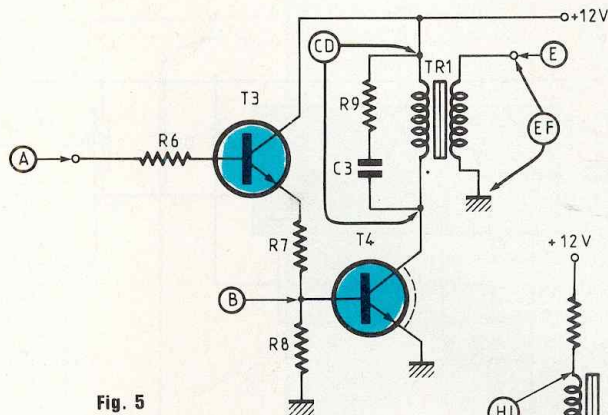


Fig. 5

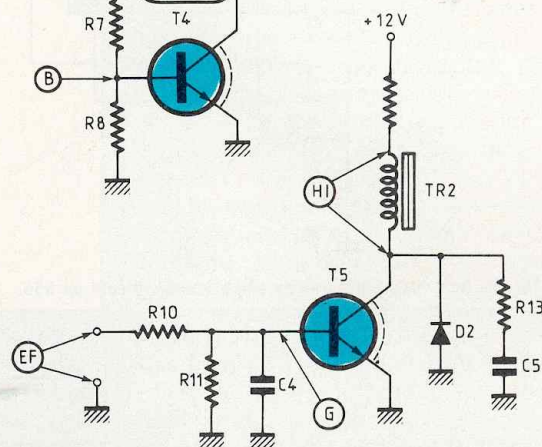


Fig. 6

Fig. 4 : Oscillateur à fréquence fixe. On reconnaît aisément un multivibrateur à deux transistors.

Fig. 5 : L'amplificateur-driver.

Fig. 6 : Le circuit de sortie T.H.T. utilisant un transistor de puissance haute tension.

Nous avons employé pour T1 et T2 des transistors petits signaux PNP de type BCY 70 qu'il est tout à fait possible de remplacer par des BC 177 ou BC 557. De même la diode D1 de modèle BAX 13 peut être remplacée par une 1N 4148 ou 1N 914.

## L'amplificateur-driver

L'amplification du signal de sortie de l'étage précédent est confiée au transistor T3. La sortie en courant s'effectue sur l'émetteur par l'intermédiaire du pont résistif R7-R8. Nous avons choisi pour T3 un transistor de type BFY 55 qu'il est tout à fait possible de remplacer par un 2N 2219 A d'approvisionnement plus facile. Le schéma de ce circuit est donné à la figure 5.

Le signal de sortie (B) attaque ensuite directement la base du transistor de puissance T4 dans le collecteur duquel se trouve le transformateur driver TR1. Il est bien évident que tant en ce qui concerne T1 que TR1, diverses

précautions sont à prendre en considération au niveau du choix des éléments.

Le transistor T4 est chargé par le primaire du transformateur driver, donc sous faible impédance (100  $\Omega$ ). La base est commandée en courant par des impulsions rapides. Le courant de circulation i<sub>dt</sub> de nature selfique, peut être important et la puissance dissipée non négligeable. T4 doit donc être « costaud » et performant. Nous avons choisi un modèle BD 115 qui allie un petit boîtier (T039) à une robustesse à toute épreuve. Malgré une certaine similitude, les modèles passe-partout genre 2N 1711, 2N 1613, etc., ne conviennent absolument pas. Nous donnons dans le tableau ci-dessous, les caractéristiques principales de ce transistor.

Comme on le voit sur ce tableau, un  $V_{CBO}$  maximum de 245 V et un  $V_{CEO}$  maxi de 180 V, pour une puissance

totale de 6 W à 50° C n'autorisent guère un remplaçant douteux.

Malgré ces caractéristiques, les surtensions transitoires aux bornes du primaire de TR1 pouvant être dangereuses pour le semi-conducteur, nous avons inséré un circuit RC d'amortissement. De plus T4 est pourvu d'un petit radiateur dissipateur.

En ce qui concerne maintenant TR1, transformateur adaptateur d'impédance entre l'étage que nous venons d'analyser et celui de sortie, nous verrons en détail à un autre chapitre comment se tirer d'affaire le plus simplement possible.

## Le circuit de sortie T.H.T.

Il s'agit d'un montage utilisant un transistor de puissance haute tension dans le collecteur duquel est connecté le primaire basse impédance de la bobine de sortie. Cette dernière est un transformateur élévateur à très fort rapport de transformation.

### BD 115

Constructeur	$V_{CBO}$ max.	$V_{CEO}$ max.	$I_C$ max.	$\beta$ à $I_C = 50$ mA	$P_{TOT}$ à $t = 50^\circ$ C	Boîtier
RTC	245 V	180 V	150 mA	> 20	6 W	T039



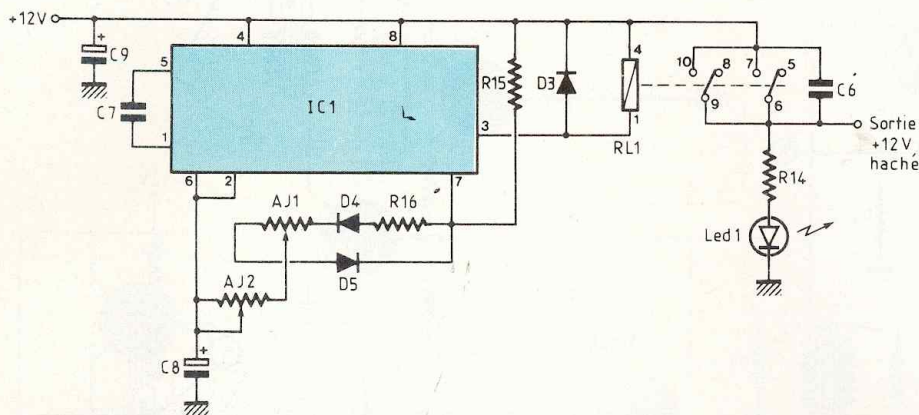


Fig. 7 : Schéma de principe du séquenceur utilisant un 555.

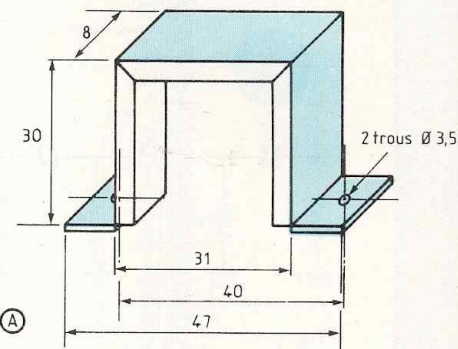


Fig. 8 : Fabrication du transformateur TR1. Il s'agit du modèle Audax TRS 52.

La résistance R10 permet de limiter le courant de base de T5. C4 vise à supprimer les accrochages en haute fréquence. R11 sert à polariser convenablement et fortement ( $47 \Omega$ ) la base du transistor T5. Le schéma de ce circuit est celui de la figure 6. Comme le transistor haute tension est chargé par une impédance faible puisque la résistance ohmique du bobinage primaire n'excède pas quelques dixièmes d'ohms à quelques ohms suivant les modèles de transformateurs, il faut limiter le courant collecteur à une valeur compatible avec les caractéristiques du semi-conducteur.

On emploie R12 qui est une résistance bobinée de  $1 \Omega$ , la puissance dissipée pouvant atteindre 5,5 W. Par ailleurs, notons que les surtensions transitoires provoquées à chaque commutation sont relativement importantes puisque,

avec un signal de commande en EF de 2 V crête-crête et une tension d'alimentation de 12 V, nous avons mesuré aux bornes du primaire de TR2 en HI des valeurs de 80 V à 100 V crête-crête.

Afin de protéger T5 contre ces surtensions et de limiter l'échauffement, tout en conservant le fonctionnement particulier d'un tel circuit, nous avons optimisé la cellule R13-C5 et la diode de redressement HT-D2. Par ailleurs, il est employé pour le transistor T5, un radiateur de  $6^\circ \text{C/W}$ .

Enfin, il est nécessaire de préciser que pour cette utilisation un peu particulière, T5 et D2 doivent être choisis avec soin. Dans les deux tableaux ci-dessous, nous donnons les caractéristiques des deux composants que nous avons choisis, en l'occurrence pour le transistor T5 un modèle BU 108

et pour la diode de redressement D2, une BYX 42/1200.

Le transistor BU 108 peut être remplacé par le modèle plus récent BU 208, quant à la diode, en tout état de cause, on peut employer un modèle équivalent du moment qu'il s'agit d'une diode au silicium de puissance, de tension inverse non récurrente (valeur de pointe) au moins égale ou supérieure à 1'000 V.

#### Le séquenceur ou oscillateur variable

Comme nous l'avons vu sur le synoptique de fonctionnement, nous avons fait en sorte de pouvoir régler séparément période et rapport cyclique. Cela se traduit au niveau du fonctionnement de la clôture par une grande souplesse d'utilisation. Grâce à ce double réglage, il est possible, soit d'obtenir des impulsions de T.H.T. brèves et

#### BU 108

Constructeur	$V_{CBO} \text{ max.}$	$I_{CH} \text{ max.}$	$V_{CE \text{ SAT}}$ à $I_C = 4,5 \text{ A}$	$P_{TOT}$ à $t = 95^\circ \text{ C}$	Boîtier
RTC	1 500 V	5 A	< 5 V	12,5 W	T03

#### BYX 42/1200

Constructeur	$I_{FAV} \text{ max.}$	$I_{FRM} \text{ max.}$	$I_{FSM} \text{ max.}$	$V_{RWM} \text{ max.}$	$V_{RSM} \text{ max.}$	$V_F$ à $I_F$	Boîtier
RTC	12 A	60 A	125 A	800 V	1 200 V	1,4 V 15 A	D04



# LE FIL CONDUCTEUR

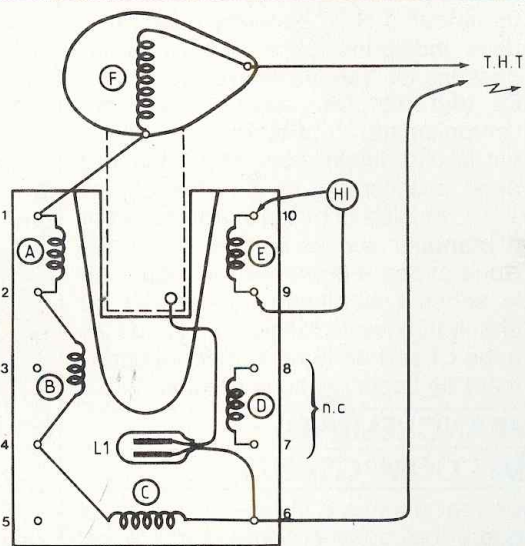
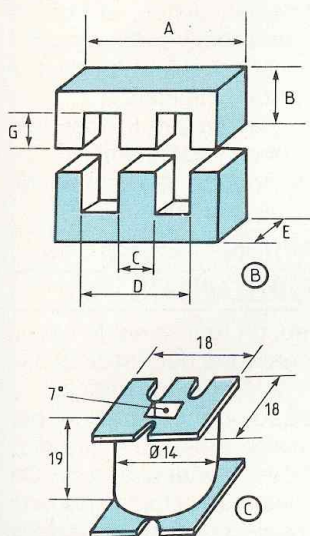


Fig. 9 : Transformateur THT de la RTC.

éloignées les unes des autres, soit encore d'impulsions plus longues et plus rapprochées. Comme les réglages sont séparés on peut optimiser un fonctionnement particulier.

Le schéma du séquenceur est proposé à la figure 7. Nous avons utilisé un 555 dont la configuration de branchement en oscillateur est un peu spéciale. Cela est dû au fait du rapport cyclique et de la période qui doivent être variables séparément.

Dans le montage traditionnel à fréquence fixe ou variable globalement, il y a une unique résistance fixe ou ajustable entre les broches 2, 6 et 7. Pour notre cas, nous avons été amené à utiliser un double réseau à diodes-résistances. D1 et D2 définissent les durées de charge et de décharge du condensateur C8, les deux réglages de période et rapport cyclique s'effectuent alors grâce aux ajustables AJ1 et AJ2.

Le circuit 555 pouvant fournir à la sortie un courant maximal de 200 mA, nous avons directement connecté un relais entre la broche 3 et le pôle positif de l'alimentation. La protection contre les surtensions selfiques est confiée à la diode D3. La LED1 sert d'une part de témoin de signalisation et d'autre part de visualisation du bon fonctionnement du séquenceur. Signalons enfin que C6 permet de protéger efficacement les contacts du relais contre les étincelles de rupture. A la sortie de ce séquenceur, nous obtenons un +12 V cadencé qui alimente les autres étages que nous venons de décrire.

### Les transformateurs utilisés

Afin que le lecteur intéressé par cette réalisation ne se trouve pas bloqué au niveau d'approvisionnement de ce composant, nous avons décidé de démystifier au maximum les matériels employés afin que chacun puisse

mener à terme ce montage.

En ce qui concerne le transformateur TR1, deux solutions sont possibles. La première qui est la plus simple est d'approvisionner un modèle du commerce disponible chez de nombreux revendeurs. Il s'agit du transformateur de sortie TRS 52 dont nous donnons les caractéristiques principales ci-dessous.

Ce qui importe surtout, ce sont les impédances primaires et secondaires et le rapport de transformation. Naturellement, eu égard à son utilisation normale, pour notre application on n'utilise pas la prise médiane de l'enroulement primaire.

La deuxième solution, si elle est plus compliquée, procure un meilleur rendement. Le transformateur est à fabriquer et il faut se procurer dans un premier temps deux noyaux ferrite en E de type normalisé : Thomson par exemple. Procurons-nous donc :

- 2 noyaux Ferrinox B 50 GER 30 × 15 × 7
- 1 carcasse CAR 3007
- 1 habillage, sorties par picots
- du fil Cu émaillé 3/10 et 8/10
- du papier Kraft

Ces différents matériels sont représentés à la figure 8.

En (A), nous avons l'étrier de maintien des deux ferrites dont les cotes d'encombrement sont données en (B) et le tableau ci-dessous.

Cote (figure 8B)	Dimensions en mm
A	30,1
B	15
C	6,95
D	19
E	7,05
G	10

### TRS 52 (primaire avec prise médiane)

Constructeur	Circuits	Rapport	Impédance primaire	Impédance secondaire
Audax	37 × 44	6,3/1	100 Ω	2,5 Ω
Résistance primaire	Résistance secondaire	Inductance primaire	Inductance secondaire	
4,2 Ω + 4,2 Ω	0,24 Ω	230 mH	8 mH	



Enfin, en (C) est proposée la représentation de la bobine isolante qu'il est facile de réaliser. Celle-ci reçoit dans un premier temps 120 spires jointives de fil de cuivre émaillé 3/10 puis dans un deuxième, isolé du bobinage primaire par un fin papier Kraft 20 spires de fil de cuivre émaillé 8/10. Les spires du secondaire doivent être jointives et bobinées dans le même sens que le primaire.

En ce qui concerne le transformateur TR2, il suffit d'approvisionner un **transformateur T.H.T. de téléviseur portatif** donc à circuits transistorisés. Il en existe de très nombreux modèles dans le commerce spécialisé : Arena, Orega, TBE, Grandin, Cicor, Firte, Videon, RTC pour ne citer que quelques marques principales. L'important, outre le rapport de transformation que tous possèdent de très élevé est d'une part qu'il soit conçu pour qu'une des bobines primaires soit alimentée par un transistor de puissance haute tension, c'est pourquoi nous avons mentionné «téléviseur portable» et d'autre part de dimensions telles qu'il puisse entrer dans le boîtier préconisé. Pour notre réalisation, nous avons opté pour un modèle AT 2025/PT 041 de RTC dont nous avons représenté les bobinages et branchements à la figure 9. Nous trouvons deux enroulements basse impédance dont un seul est utilisé comme primaire. Les autres bobines peuvent être mises en série avec l'enroulement secondaire T.H.T. très facilement reconnaissable puisque moulé dans la résine, ce qui confère une haute tension encore plus élevée à la sortie de la clôture.

Il est relativement simple d'identifier les différents bobinages du matériel que l'on s'est procuré. Un simple ohm-

mètre suffit et prenant le cas du transformateur T.H.T. de notre maquette, nous indiquons dans le tableau ci-dessous les valeurs relevées :

En tout état de cause, on prendra l'enroulement, dont la valeur ohmique est la plus faible, pour être connecté dans le collecteur de T5 et la bobine T.H.T. moulée dont les extrémités sont à brancher sur les bornes de sortie. Nous avons représenté à la figure 10 le schéma électrique au complet du circuit très haute tension. La lampe au néon L1 sert de témoin de fonctionnement de l'appareil sous tension.

## BRANCHEMENTS DES COMPOSANTS

Ils sont donnés à la figure 11. Il n'y a guère de commentaires particuliers. Signalons seulement que la diode de redressement BYX 42/1200 ou équivalent est un modèle à vis avec cathode au boîtier. Le relais 12 V/2RT est de type européen et doit être monté sur support avec étrier de maintien. Le brochage du support représenté à la figure 11 est vu de dessus.

## CIRCUIT IMPRIME

Il est en verre époxy et ne présente pas de difficultés particulières de réalisation. On fait appel à la technique habituelle en se référant au schéma de la figure 12, le plus simple est la photo transfert par l'intermédiaire du film donné à la fin de la revue. Si on utilise bandes et pastilles, ce qui est tout à fait possible, nous rappelons à nos lecteurs qu'ils doivent d'une part, respecter les largeurs des bandes et d'autre part leur emplacement. En effet, pour une telle réalisation, où pour certains circuits des tensions élevées sont en jeu, il est nécessaire

de respecter les écartements préconisés pour certaines pistes, si l'on ne veut pas voir se produire des amorçages et arcs indésirables tendant à détériorer le circuit imprimé.

Une fois la gravure et le perçage effectués, le circuit est étamé et l'on vaporise une couche généreuse de vernis hydrofuge soudable.

## IMPLANTATION ET RACCORDEMENTS

En premier lieu, on réalise sur le circuit imprimé les perçages nécessaires à la fixation de différents matériels.

Pour le câblage, on commence par tous les éléments à plat tels que diodes, résistances, condensateurs. On poursuit par les transistors, supports de C.I. et de relais, borniers, ajustables pour terminer par la mise en place de la diode de redressement D2 et du transistor de puissance haute tension nanti de son radiateur. Enfin, TR1 et TR2 sont à câbler en dernier lieu à l'aide de fils souples. Le schéma de câblage est donné à la figure 13.

Les raccordements extérieurs se limitent à peu de choses et se font d'une part sur borniers à vis pour la LED et l'interrupteur et d'autre part sur deux traversées en verre pour les connexions de haute tension vers les deux bornes extérieures.

## MISE SOUS TENSION REGLAGES

Avant la mise en coffret, on agit comme suit :

1. Ne pas mettre le relais sur son support et, à la place insérer en 1-4 une résistance de 1 k $\Omega$  1/4 W.
2. Connecter à la sortie (3) du 555, borne (S) un oscilloscope et positionner les ajustables AJ1 et AJ2 comme indiqué sur la figure 14A.
3. Raccorder le + 12 V sur le circuit. On doit obtenir sur l'écran de l'oscilloscope un signal rectangulaire d'amplitude 12 V et de période 0,8 s. Le rapport cyclique doit être de 50 %. Le graphe du signal est représenté à la figure 14A.
4. Effectuer les différents réglages des ajustables AJ1 et AJ2 en s'assurant que pour chaque position on

T.H.T. RTC AT 2025/PT 041

Bobine (figure 9)	R en =	Remarques
A	5 $\Omega$	à connecter en série avec F
B	17 $\Omega$	
C	2 $\Omega$	
D	0,5 $\Omega$	enroulements primaires, à n'utiliser qu'un seul
E	0,5 $\Omega$	
F	200 $\Omega$	enroulement T.H.T.



# LE FIL CONDUCTEUR

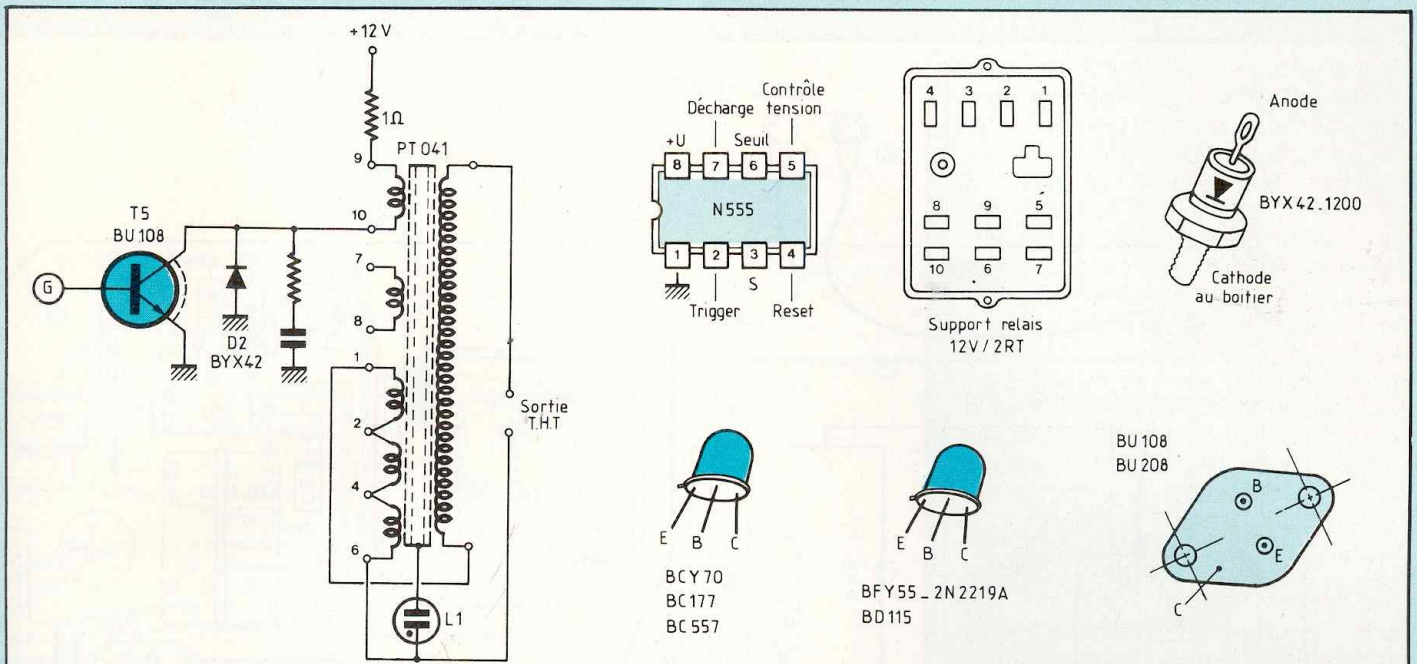


Fig. 10 : Schéma électrique du circuit très haute tension.

Fig. 11 : Branchement des différents composants entrant dans la fabrication de la clôture électronique.

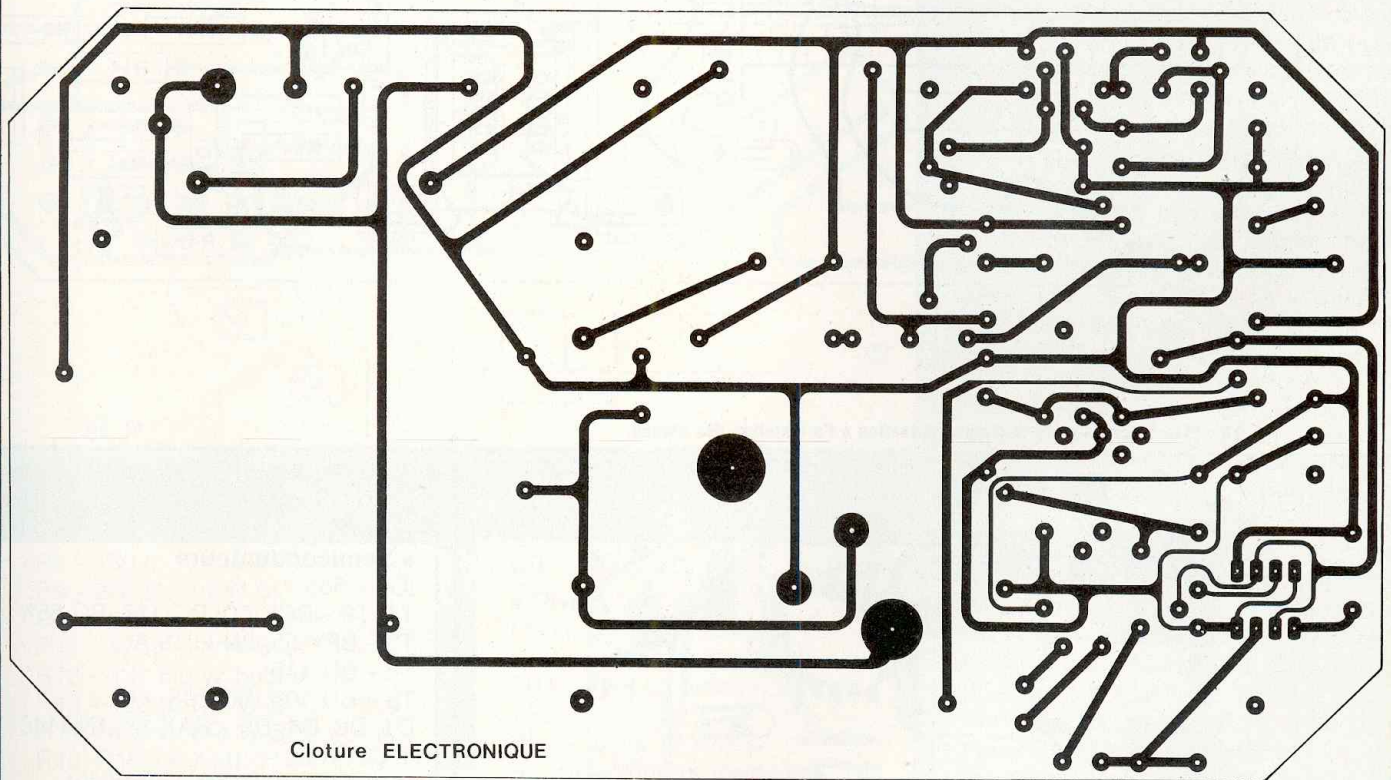


Fig. 12 : Un circuit imprimé qui ne présente pas de difficultés particulières de réalisation.



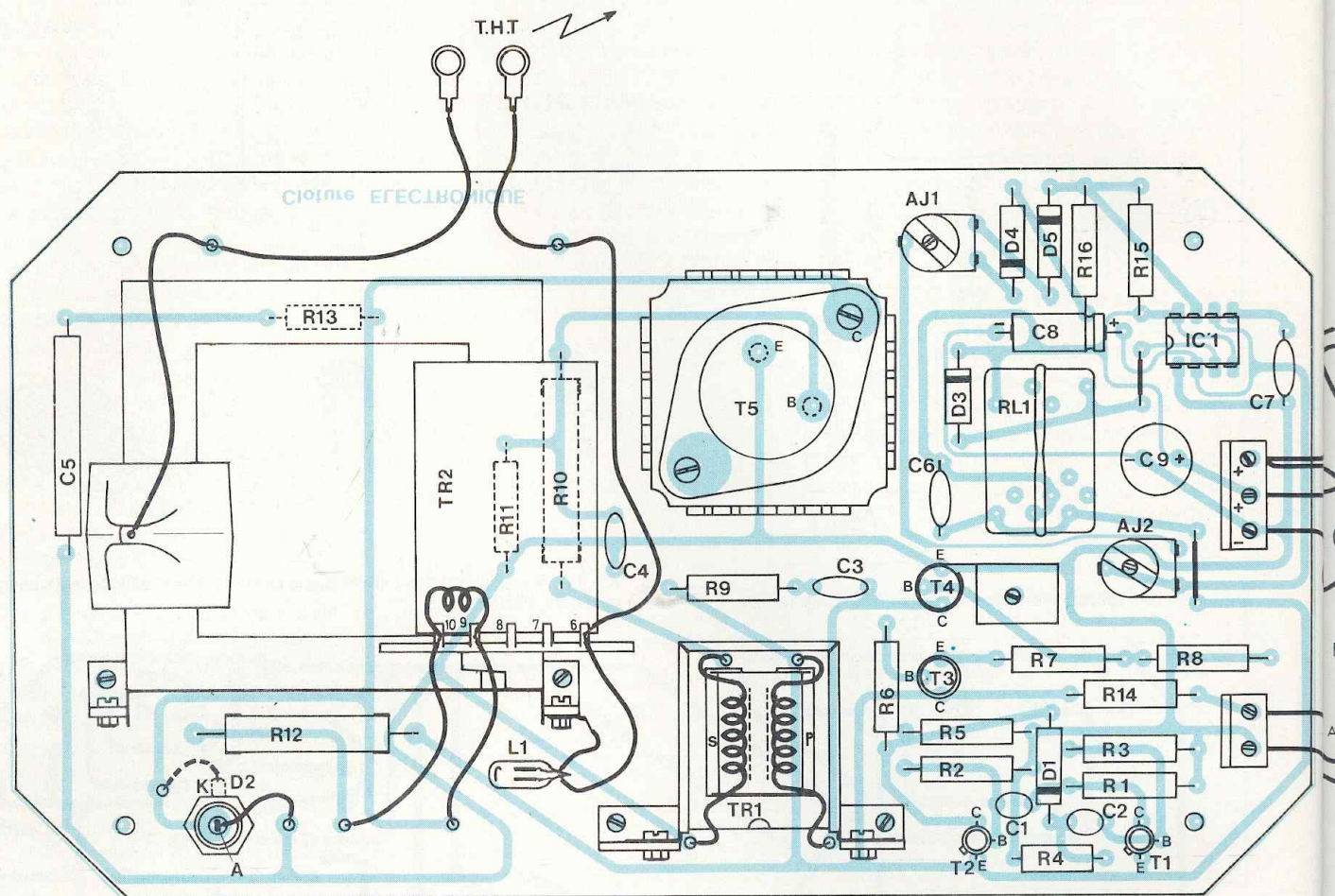
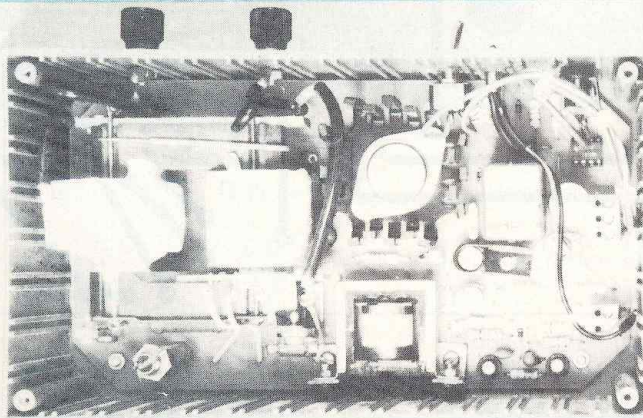


Fig. 13 : Plan de câblage de la clôture. Attention à l'orientation des diodes.



#### ● Semiconducteurs

IC1 - 555  
 T1, T2 - BCY 70, BC 177, BC 557  
 T3 - BFY 55, 2N 2219 A  
 T4 - BD 115  
 T5 - BU 108, BU 208  
 D1, D3, D4, D5 - BAX 13, 1N 4148  
 1N 914  
 D2 - BYX 42/1200 (voir texte)

#### ● Ajustables

AJ1 - 100 k $\Omega$  cermet  
 AJ2 - 470 k $\Omega$  cermet

#### ● Résistances

R1, R6 - 820  $\Omega$  1/4 W 5 %  
 R2, R3 - 10 k $\Omega$  1/4 W 5 %  
 R4 - 1,8 k $\Omega$  1/4 W 5 %  
 R5 - 1,5 k $\Omega$  1/4 W 5 %  
 R7 - 180  $\Omega$  1/4 W 5 %



# LE FIL CONDUCTEUR

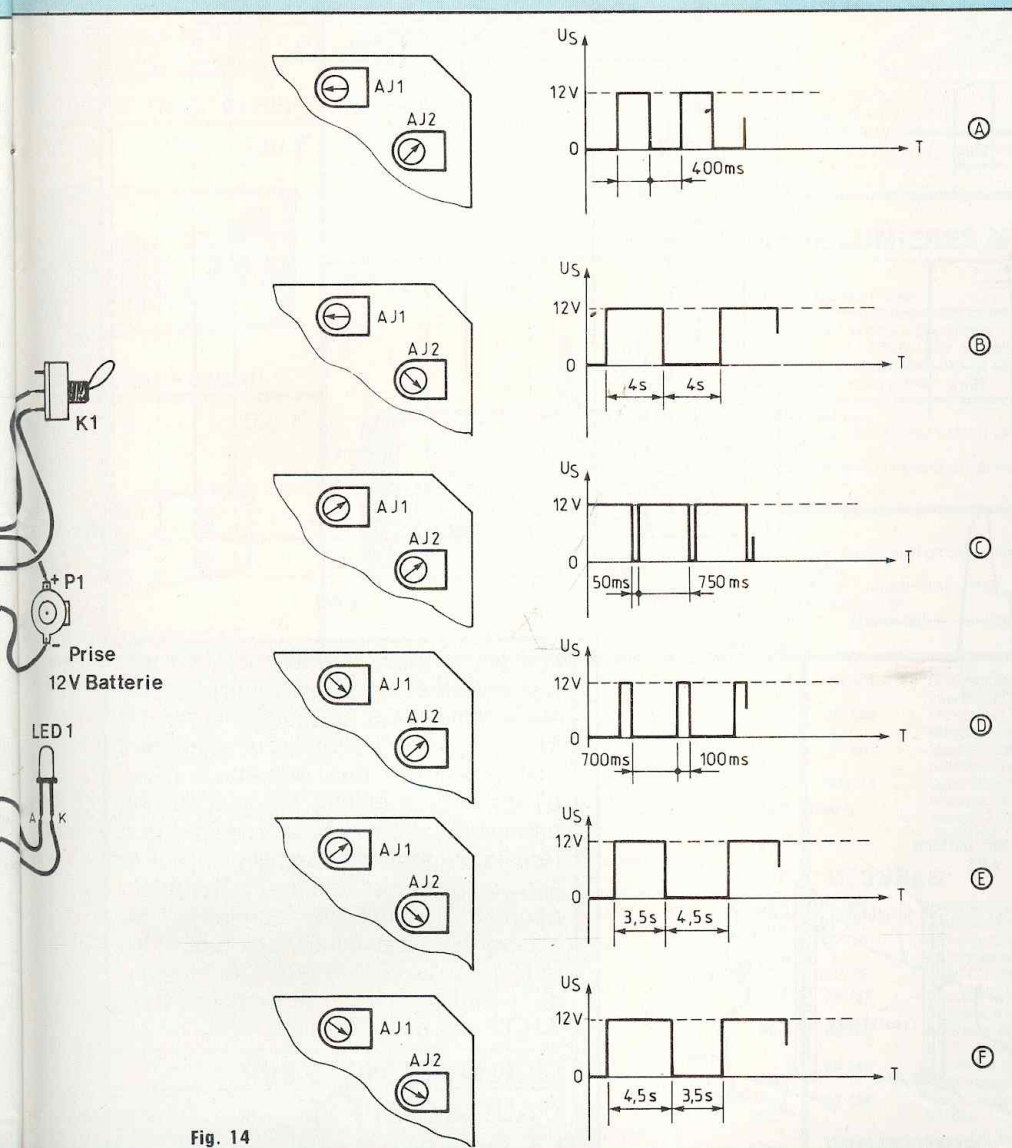


Fig. 14

## NOMENCLATURE DES COMPOSANTS

R8 - 150  $\Omega$  1/4 W 5 %  
 R9 - 220  $\Omega$  1/4 W 5 %  
 R10 - 0,33  $\Omega$  5,5 W bobinée  
 R11 - 47  $\Omega$  1/2 W 5 %  
 R12 - 1  $\Omega$  5,5 W bobinée  
 R13 - 100  $\Omega$  1/2 W 5 %  
 R14 - 470  $\Omega$  1/4 W 5 %  
 R15, R16 - 4,7 k $\Omega$  1/4 W 5 %

### ● Condensateurs

C1 - 4,7 nF  
 C2 - 2,2 nF  
 C3 - 3,3 nF  
 C4 - 1 nF  
 C5 - 390 pF  
 C6 - 47 nF  
 C7 - 0,1  $\mu$ F  
 C8 - 10  $\mu$ F/20 V tantale

C9 - 470  $\mu$ F/16 V

### ● Divers

LED1 -  $\varnothing$  3 mm rouge  
 L1 - ampoule néon 60 V  
 TR1 - TRS 52 (voir texte)  
 TR2 (voir texte)  
 RL1 - relais 12 V/2RT  
 K1 - interrupteur miniature  
 P1 - embase polarisée + fiche  
 Radiateur pour T03 - 6° C/W  
 Radiateur pour T039  
 Support C.I. 8 broches  
 Support relais 2RT + étrier  
 Borniers 3 et 2 plots pour C.I.  
 Coffret Retex Polybox RP4 GA  
 Bornes de sortie  
 Traversées verre

obtient bien les signaux (B) à (F) de la figure 14. On en déduit que la période peut être optimisée entre 0,8 s et 8 S et le rapport cyclique continuellement variable entre ces deux extrêmes.

5. Supprimer la résistance 1 k $\Omega$  des broches 1-4 du support de relais et maintenant faire un strap en 9-10 sur celui-ci. Eu égard aux différents points tests mentionnés sur les schémas précédents, contrôler qu'on obtient bien les graphes de la figure 15. La lampe néon L1 doit s'allumer continuellement et un très léger sifflement caractéristique doit se faire entendre.

6. Oter le strap en 9-10 du support relais et positionner ce dernier.

## USINAGE DU COFFRET INSTALLATION

A des fins fonctionnelles que nous allons expliquer, nous avons utilisé un coffret en ABS Retex Polybox RP4-GA de dimensions 190 x 110 x 60. Le plan de perçages de celui-ci est donné à la figure 16. Ce coffret est isolant et le couvercle est en aluminium plastifié. Tout ceci promet une bonne tenue aux conditions climatiques que peut avoir à subir un tel matériel. Ce n'est pas tout, le coffret n'étant pas étanche et la batterie 12 V ne pouvant pas naturellement être logée à l'intérieur, nous préconisons alors le schéma d'installation de la figure 17 qui a fait largement ses preuves depuis plusieurs mois d'utilisation en toutes saisons chez l'auteur. Pour une grande autonomie, plusieurs mois, on emploie une batterie de voiture de 12 V/45 AH. Le modèle Bosch BB 810 G de dimensions 250 x 220 x 140 convient à merveille. En effet, les dimensions de cet accumulateur et celles du coffret de la clôture électronique ont été optimisées de façon à ce que ces deux éléments puissent être logés ensemble dans un bac étanche en polystyrène de 270 x 190 x 240. Le couvercle est maintenu par une sangle et deux poignées de portage permettent un maniement aisé. Un tel matériel se trouve facilement chez tous les revendeurs d'acastillage pour navires de plaisance.

La prise de terre doit être excellente et



# LE FIL CONDUCTEUR

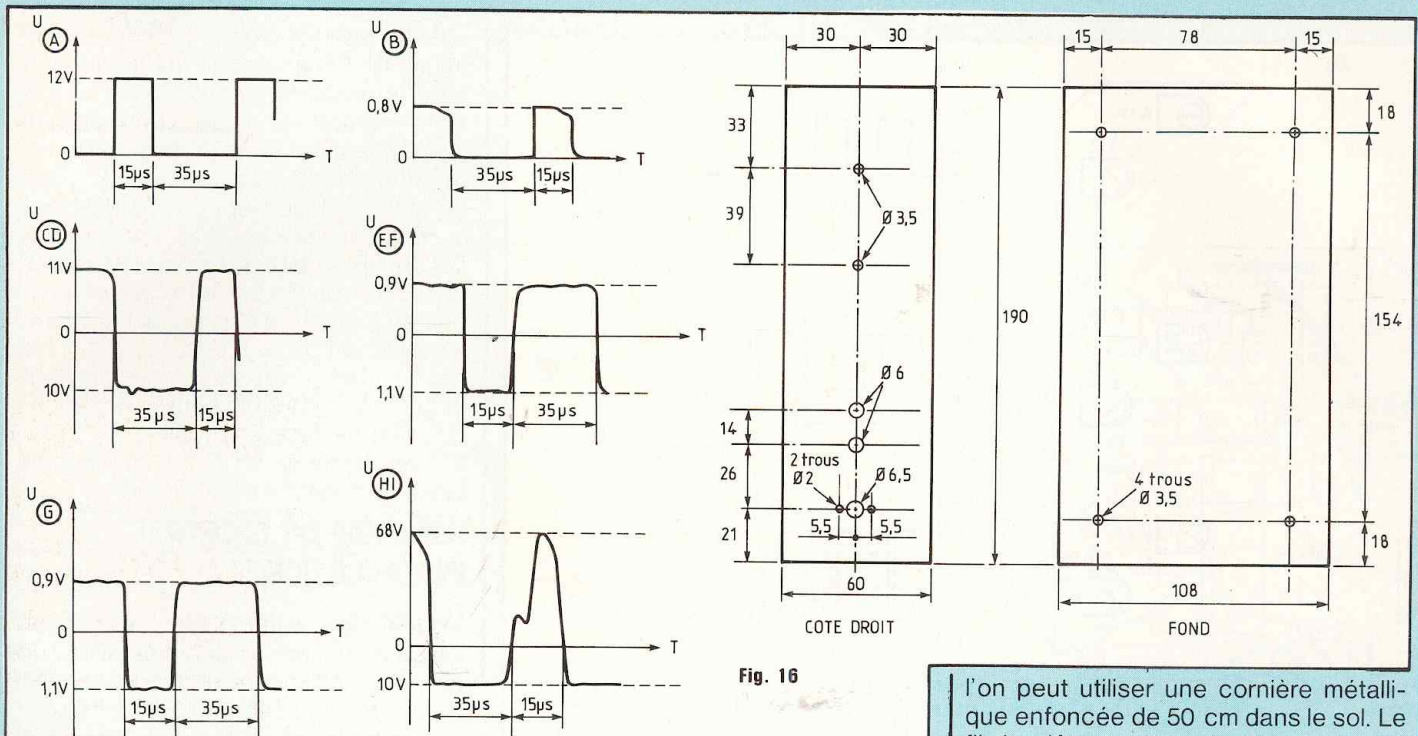


Fig. 15 : Signaux obtenus en différents points du montage.

Fig. 16

l'on peut utiliser une cornière métallique enfoncée de 50 cm dans le sol. Le fil de clôture est un modèle spécial à se procurer dans les quincailleries. Il doit être isolé des piquets à l'aide d'isolateurs spéciaux en plastique ou céramique. Pour le contrôle du bon fonctionnement de l'installation sur le site, on emploie une petite ampoule néon qu'il suffit de connecter en n'importe quel point de la clôture entre le fil de celle-ci et la terre. Au moment de l'établissement de l'impulsion de T.H.T., elle doit s'éclairer.

## QUELQUES MOTS SUR L'AUTONOMIE ET LA CONSOMMATION

Il s'agit évidemment de critères importants. Si, d'une part l'autonomie est liée directement à la capacité de l'accumulateur et à son état de charge, d'autre part elle est sujette à la consommation de l'appareil. Or il s'avère que celle-ci est variable eu égard aux positions des deux ajustables AJ1 et AJ2. Afin d'optimiser au maximum ces réglages, nous indiquons dans le tableau ci-contre les différentes consommations relevées selon la position des potentiomètres de la figure 14.

C. de Linange

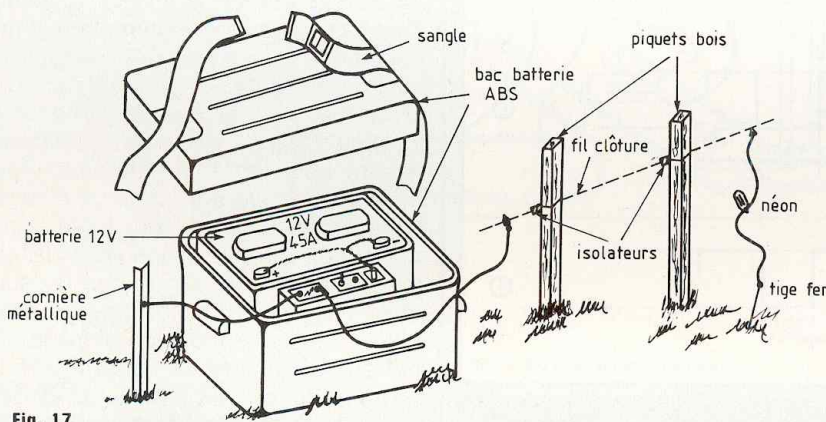


Fig. 17

### Consommation sous U nominal = 12 V

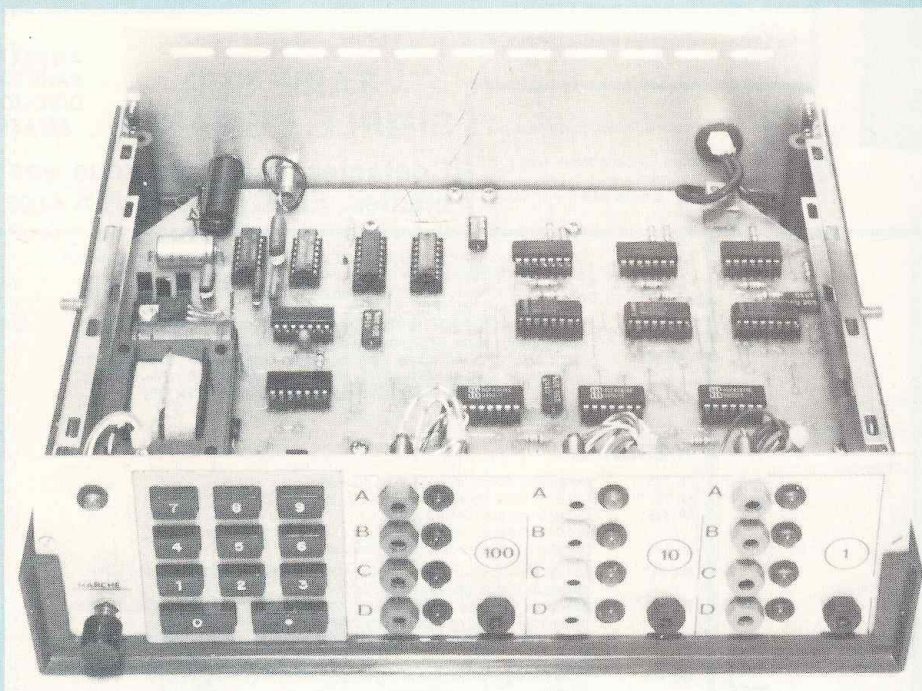
Réglage AJ1 et AJ2 (figure 15)	Période		Durée complète
	Etat 0	Etat 1	
A	35 mA	80 mA	0,8 s
B	4 mA	130 mA	8 s
C	5,5 mA	9,5 mA	0,8 s
D	110 mA	120 mA	0,8 s
E	4 mA	130 mA	8 s
F	4 mA	130 mA	8 s



# TRANSCODEUR DECIMAL / BCD

## 3x4 BITS

( 3<sup>ème</sup> partie)



Cette troisième et dernière partie du transcodeur est consacrée aux interconnexions du circuit imprimé. La plupart des composants à raccorder sont fixés sur la face avant du coffret (fiches bananes femelles, diodes, leds, clavier ou boutons poussoirs...).

**L**e plan de câblage de toutes les liaisons circuit imprimé aux faces avant et arrière est proposé à la figure (19). Ce plan servira en outre pour les essais lors de la mise sous tension du transcodeur.

### LE RACCORDEMENT EXTERIEUR

On commencera par raccorder le fil d'arrivée secteur sur le bornier ainsi que la douille de masse sur la face

arrière. Pour ce qui est de la face avant, il est à remarquer que pour faciliter tous les raccordements, nous avons fait en sorte de prévoir, autant que faire se peut, les différentes sorties circuit imprimé en regard des bornes et touches du clavier. Après avoir fixé tous ces éléments, on commence par réunir, en les courbant toutes, les anodes des trois séries de quatre leds et à raccorder chaque série au point + 12 V. Ensuite chaque cathode sera connectée à sa cosse correspondante.

De même chaque douille banane de couleur, verte pour le premier mot (1), jaune pour le second (10) et rouge pour le troisième (100), sera à raccorder sur le picot correspondant. Nous avons en outre prévu pour chaque série de mots une douille banane de couleur noire qui représente la référence 0 V et est donc à relier à chaque picot 0 V (masse).

On poursuivra le câblage par l'interrupteur secteur de la face avant et la led de signalisation de mise sous tension.

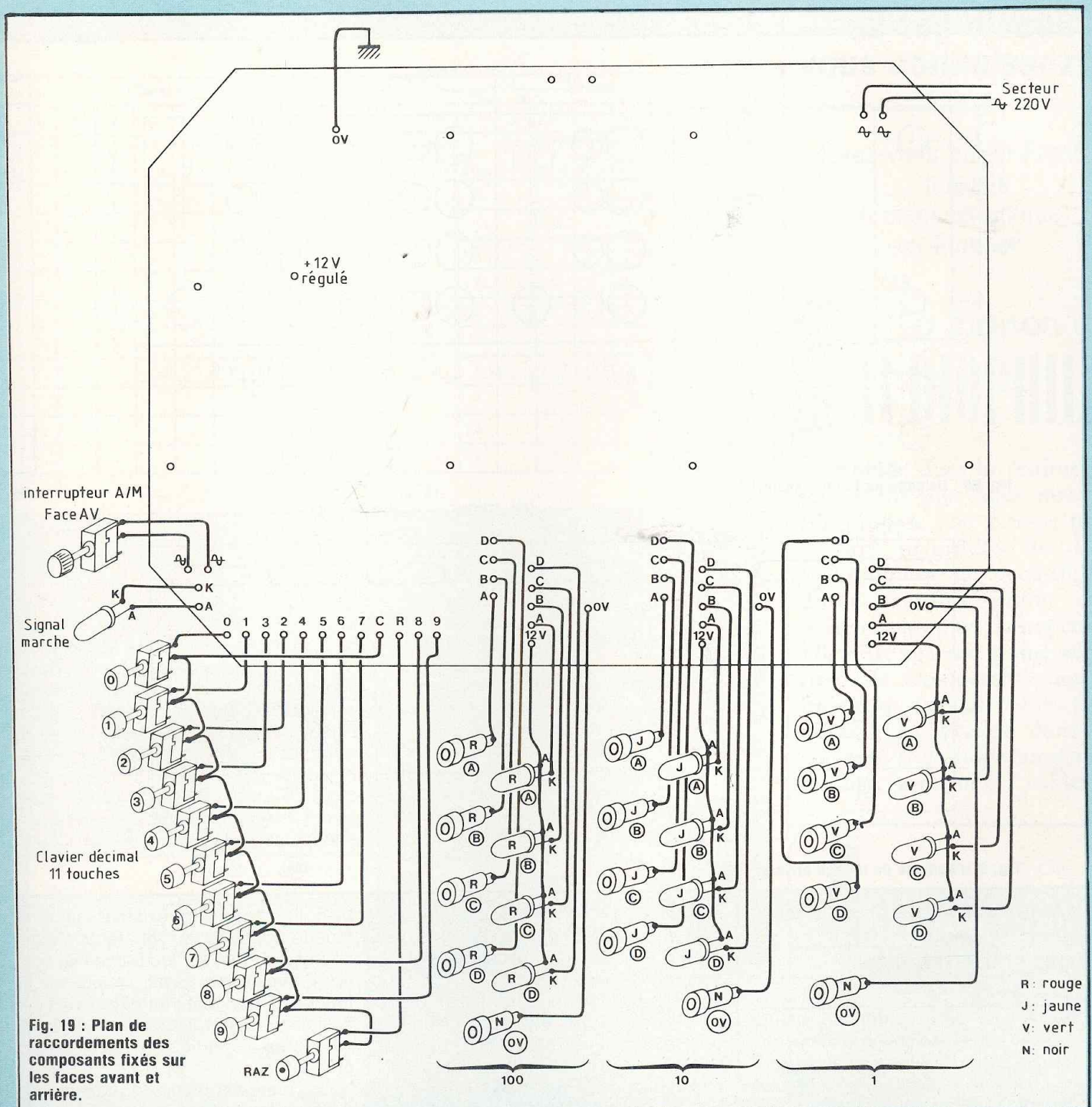
Il reste maintenant à câbler le clavier décimal qui, rappelons-le, possède onze touches à un contact travail, tous les communs de chaque contact étant à relier au point C (commun). Sur le schéma de la figure (19), nous avons représenté onze poussoirs fugitifs à un inverseur, et il est clair que chaque extrémité de contact travail de chaque inverseur est à relier à la borne correspondante sur le circuit imprimé. Le câblage est terminé et, après fixation des torons par quelques nylstops, il apparaît un raccordement circuit imprimé/face avant simple et aéré.

### USINAGE DE LA FACE AVANT

De prime abord, il faut retirer du coffret ELBOX les faces avant et arrière présentation satinée. On veillera tout particulièrement, en réalisant l'usinage de la figure (20), à ne pas rayer la face satinée. Sur ce schéma, nous avons indiqué outre les perçages des différentes douilles et leds, les cotes correspondant au clavier décrit figures (2) et (3), mais il va de soi que si un autre



# LE CODE D'ENTREE



modèle devait être utilisé, ou bien encore des touches comme nous l'avons mentionné à diverses reprises, il faudra usiner cette partie conformément au matériel choisi.

## USINAGE DE LA FACE ARRIERE

Comme on le voit sur le schéma de la figure (21) il est des plus simples

puisque'il y a seulement trois perçages à effectuer : un pour la douille de masse, un pour le passe-fil du cordon secteur, et précisons-le, un dernier pour le porte-fusible circuit imprimé,



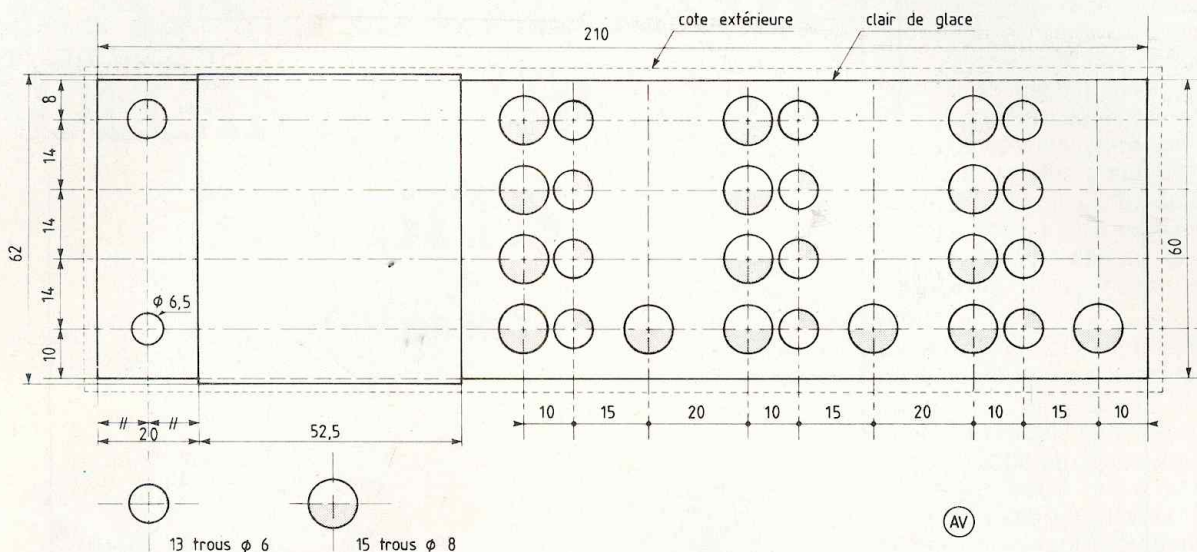


Fig. 20 : Usinage de la face avant.

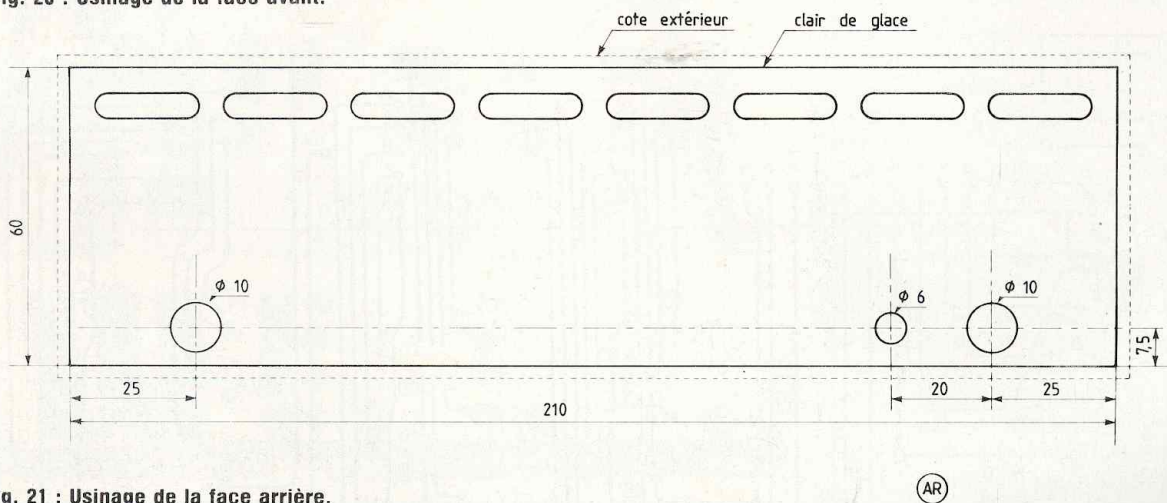


Fig. 21 : Usinage de la face arrière.

Code N°	
Contact	
Configuratio	
et N° des sorti	
SELECTION	

Fig. 20

ce qui fait qu'il n'apparaît au devant de cette ouverture que la tête.

## MISE SOUS TENSION ESSAIS

Encore une fois, avant de mettre l'appareil sous tension, on vérifiera que tout est en ordre et sur chaque support on logera le circuit intégré correspondant. Faire attention, il y en a dix-huit à mettre à la bonne place et dans le bon sens. On basculera alors l'interrupteur de mise sous tension, seule la led de signalisation secteur doit s'éclairer en face avant et l'on contrô-

lera, eu égard au schéma de la figure (19), qu'entre les deux points tests 0 V et + 12 V régulé, la tension est effectivement de cette valeur.

Il reste maintenant, par satisfaction personnelle d'une réalisation menée à bien et... pour le plaisir des yeux, à actionner la première touche du clavier et à vérifier d'une part que le code affiché est le bon, d'autre part qu'il est identique sur les bornes de sortie. On fera de même par appui successif sur les deux autres touches de façon à former trois mots binaires de quatre bits chacun. A chaque fois, on vérifiera

bien la conformité existant entre la touche appuyée, la signalisation donnée et les états sur les bornes de sortie. Enfin, ultime essai, l'appui sur la touche RAZ doit remettre tout le système à l'état initial, c'est-à-dire 0 sur toutes les sorties et toutes les leds éteintes.

Nous donnons dans le tableau ci-dessous la concordance entre le code décimal et le code BCD.

## MANIPULATIONS AVEC LE TRANSCODEUR

Avoir à sa disposition en un temps très



# LE CODE D'ENTREE

CONTACT										
C	0	1	2	3	4	5	6	7	8	9
C	0	1	2	3	4	5	6	7	8	9
	X									
		X								
			X							
				X						
					X					
						X				
							X			
								X		
									X	
										X

		CONTACT				
Code N°		C	1	2	4	8
Contact Configuration et N° des sorties						
SELECTION	0					
	1		X			
	2			X		
	3		X	X		
	4				X	
	5		X		X	
	6			X	X	
	7		X	X	X	
	8					X
	9		X			X

Fig. 21

bref et par une manipulation des plus aisées la possibilité de transcrire en binaire sur quatre bits n'importe quel chiffre décimal de 0 à 9 et pouvoir s'offrir ensuite le luxe de trois mots indépendants de quatre bits programmés en clair offre évidemment de nombreuses possibilités. Grâce au transcodeur, il va être possible d'adresser des mémoires le plus simplement possible,

Touche actionnée	Code BCD obtenu en sortie			
	A	B	C	D
0	0	0	0	0
1	1	0	0	0
2	0	1	0	0
3	1	1	0	0
4	0	0	1	0
5	1	0	1	0
6	0	1	1	0
7	1	1	1	0
8	0	0	0	1
9	1	0	0	1

sible, de commander directement des registres, des décodeurs pour affichage sept segments (genre 4511) ou décimal (compteur genre 4528) et de l'utiliser dans pratiquement toutes les expérimentations logiques requérant des mots binaires de quatre bits (ou moins) pour leur commande.

Eu égard à ces différentes manipulations, on se référera avec profit aux deux tableaux des figures (20) et (21). Le premier représente les commutations effectuées en décimal et l'autre celles en binaire.

## CONCLUSION

Par cette réalisation, nous espérons avoir satisfait un nombre grandissant de lecteurs qui, joignant l'utile à l'agréable, n'hésitent pas à fabriquer eux-mêmes leurs appareils de laboratoire. Encore n'oublions pas l'aspect tout à fait didactique de cette réalisation, mettant en œuvre de nombreux circuits logiques différents.

C. de Linange

## La Haute-Fidélité au top niveau vous connaissez ?

Savez-vous qu'en France il existe un magasin unique en Europe

La maison de **L'AUDIOPHILE**

Spécialisée dans la restitution sonore du plus haut niveau, elle propose une gamme tout à fait originale de kits électroniques et acoustiques d'une qualité digne des systèmes les plus prestigieux. Elle offre également une sélection de composants audio importés spécialement, non diffusés en France dans le commerce classique ainsi que disques, accessoires, câbles...

La maison de **L'AUDIOPHILE**

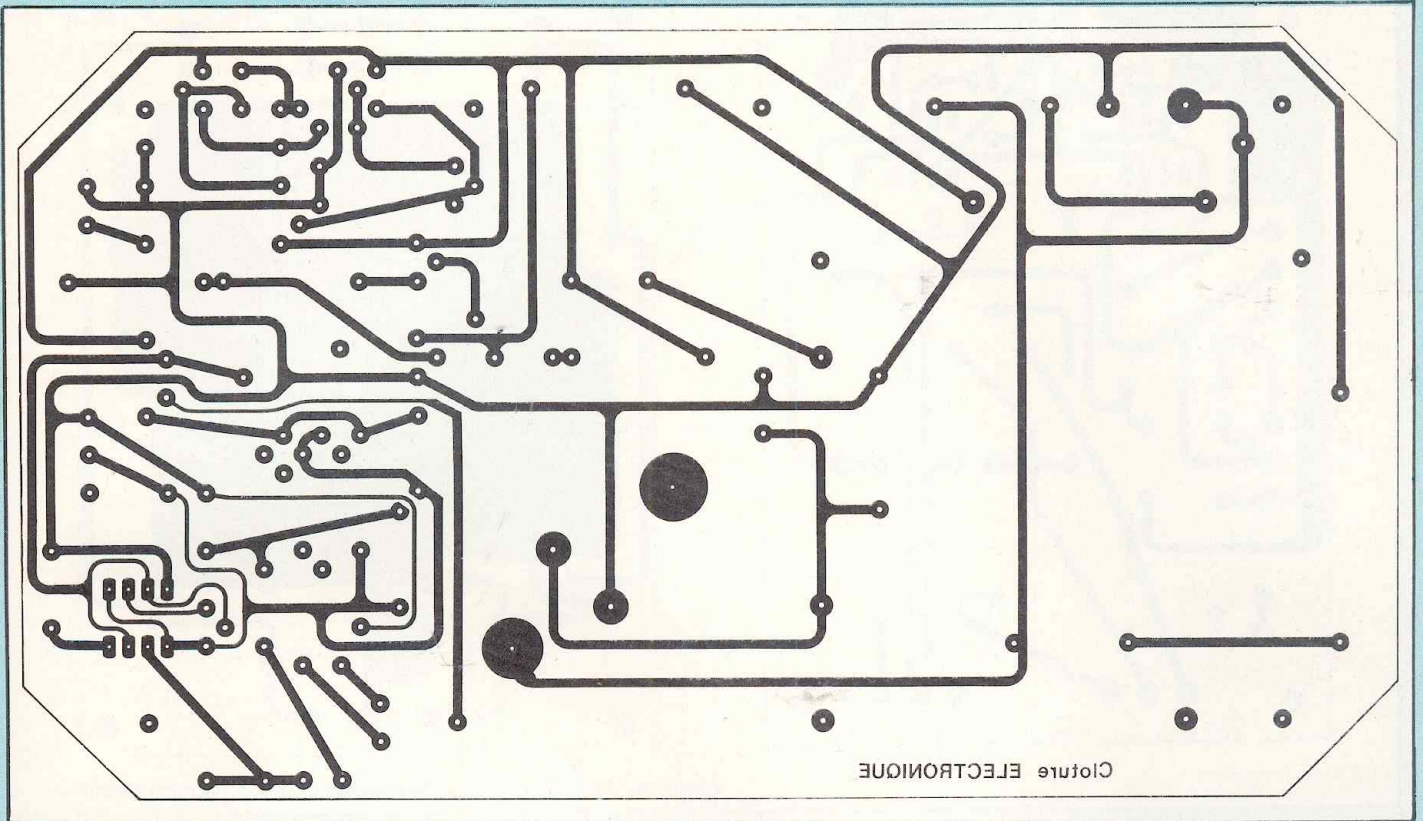
14, rue de Belfort  
75011 PARIS  
Tél. : (1) 43.79.12.68

Si vous êtes parisien, ayez la curiosité de venir nous voir.

Si vous êtes en province, téléphonez ou écrivez-nous... pour de plus amples informations.

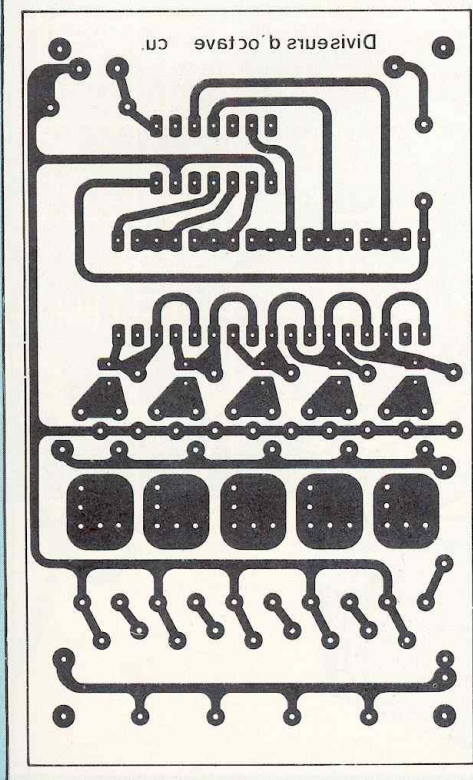


# GRAVEZ-LES VOUS MEME

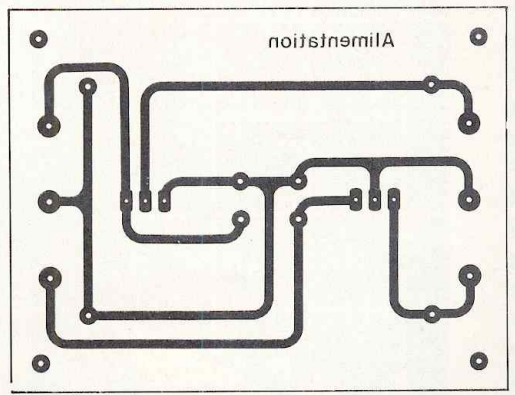


Clôture ELECTRONIQUE

Clôture électronique.

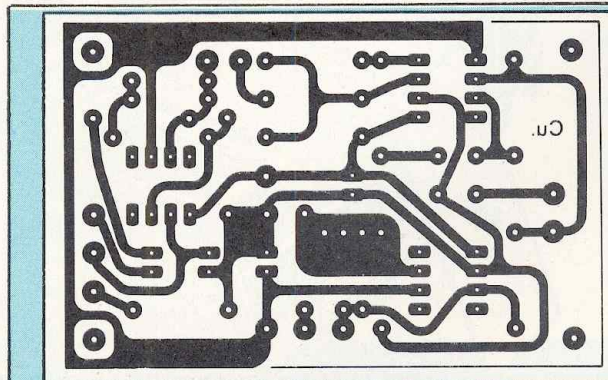


Diviseurs d'octave cu



Alimentation

Circuits imprimés de l'orgue électronique 5 octaves avec sustain.



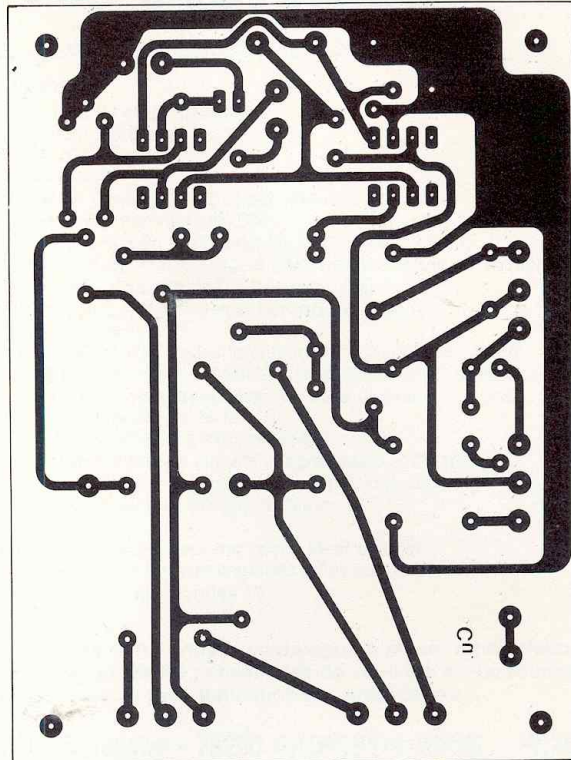
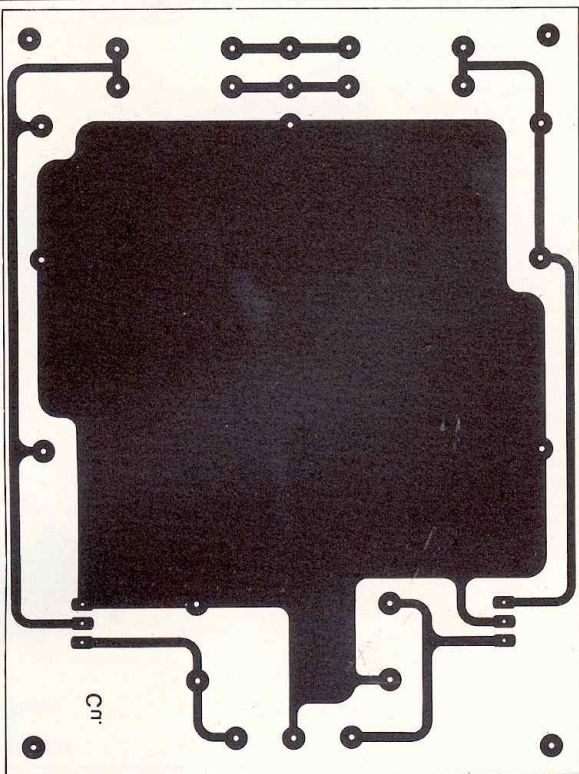
Cu

Fuzz et trémolo de l'amplificateur guitare.

Les implantations sont volontairement publiées à l'envers pour que le côté imprimé de cette page soit en contact direct avec le circuit lors de l'insolation.



# GRAVEZ-LES VOUS MEME



Circuits imprimés de l'amplificateur guitare 25 watts avec fuzz et trémolo.

## LA GUEULE DE L'EMPLOI



**L**es Graves Vite 1 et 2 sont des machines à graver les circuits imprimés simple et double face.

Leur principe de gravure par mousse de perchlorure suroxygénée vous permet de réaliser finement des circuits de 180 sur 240 mm. Elles sont d'un rapport qualité/prix imbattable.

Les Graves Vite 1 et 2 ?  
La gueule de l'emploi !



ELECTRONIQUE

**TOUJOURS UNE  
IDÉE D'AVANCE**