

LOISIRS ELECTRONIQUES D AUJOURD'HUI

N°55

# Leed

ISSN 0753-7409

CHARIOT FILOGUIDE C.02

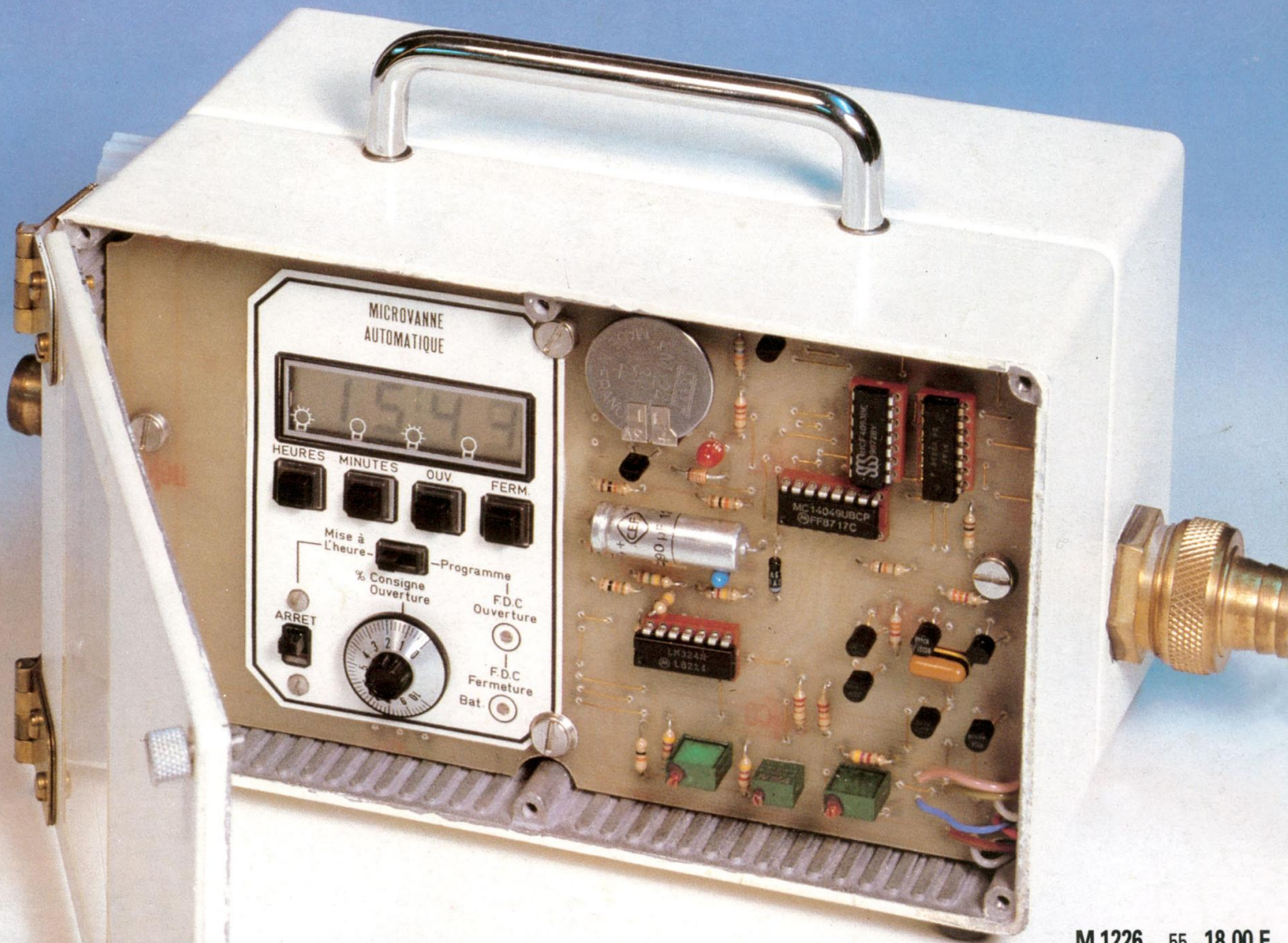
CARILLON 10 NOTES

STROBOSCOPE A ECLATS

MICROVANNE ASSERVIE

STATION METEST.01

ENCEINTE "ASTEROIDE"



M 1226 - 55 - 18,00 F



# notre métier, la MESURE...

## mesure télévision

MESUREUR DE CHAMP  
TC 402  
SADELTA

MIRE COULEUR SECAM  
MC 32 L  
SADELTA

MULTIMETRE NUMERIQUE  
DIGITEST 82  
I.C.E.

MIRE VIDEO SECAM  
VC 11 L  
SADELTA

 **PERIFELEC**

SA AU CAPITAL DE 2 600 000 F

LOMPRAZ - 74330 LA BALME DE SILLINGY  
TELEPHONE : 50.68.80.17 - TELEX : 310 721

● TOUTE LA GAMME DES APPAREILS DE MESURE POUR LE SERVICE RADIO ET TELEVISION.

- MULTIMETRES ANALOGIQUES.
- MULTIMETRES NUMERIQUES.
- ALIMENTATIONS STABILISEES.
- GENERATEURS BASSE FREQUENCE ET HAUTE FREQUENCE.
- MIRES COULEUR TOUS STANDARDS : L, BG, K', EN PAL ET SECAM.
- MIRES COULEUR VIDEO COMPOSITE PAL, SECAM ET RVB.
- FREQUENCEMETRES.
- OSCILLOSCOPES.
- MESUREURS DE CHAMP TOUS MODELES.
- GALVANOMETRES ANALOGIQUES ET NUMERIQUES.
- INSTRUMENTS DE MESURES POUR L'ELECTRICIEN.
- PROGRAMMATEURS DE MEMOIRES.
- RESEAU DE DISTRIBUTION SUR TOUTE LA FRANCE.
- NOUS CONSULTER POUR TOUT PROBLEME DE MESURE.

# Led

Société éditrice :  
Editions Périodes  
Siège social :  
1, bd Ney, 75018 Paris  
Tél. : (1) 42.38.80.88  
SARL au capital de 51 000 F  
Directeur de la publication :  
Bernard Duval

## LED

Mensuel : 18 F  
Commission paritaire : 64949  
Locataire-gérant :  
Editions Fréquences  
Tous droits de reproduction réservés  
textes et photos pour tous pays  
LED est une marque déposée ISSN  
0751-7409

Services Rédaction-  
Abonnements :  
(1) 42.38.80.88 poste 7315  
1 bd Ney, 75018 Paris

## Rédaction

Ont collaboré à ce numéro :  
C. de Linange, Fernand Estèves,  
Jean-Pierre Lemoine, L.E., Gabriel  
Kossmann, D.B., Guy Chorein,  
Thierry Pasquier

## Publicité

(1) 42.38.80.88 poste 7314  
Directeur de publicité :  
Alain Boar

## Abonnements

10 numéros par an  
France : 160 F  
Etranger : 240 F

## Petites annonces gratuites

Les petites annonces sont  
publiées sous la responsabilité de  
l'annonceur et ne peuvent se  
référer qu'aux cas suivants :  
- offres et demandes d'emplois  
- offres, demandes et échanges  
de matériels uniquement  
d'occasion  
- offres de service

## Réalisation

Composition  
Société AWAC - Paris  
Edi Systèmes - Paris  
Photogravure  
Sociétés PRS/PSC - Paris  
Impression  
Berger-Levrault - Nancy

## 4

### LED VOUS INFORME

L'actualité du monde de l'élec-  
tronique, les produits nouveaux.

## 6

### CHARIOT FILOGUIDE

Ce robot peut suivre, grâce à son  
système de vision très particulier,  
une ligne blanche tracée sur le  
sol foncé, parcourant ainsi un iti-  
néraire conçu par vos soins, et  
modifiable à volonté. Ce principe  
est utilisé dans l'industrie pour le  
guidage de certains engins auto-  
nomes de manutention.

## 20

### MICROVANNE A ASSERVISSEMENT ELECTRONIQUE (1<sup>re</sup> PARTIE)

Le but de cette réalisation est de  
faire comprendre qu'avec quel-  
ques idées précises, peu de  
matériel spécialisé et une bonne  
dose d'ingéniosité, il est tout à  
fait possible d'étudier un mon-  
tage autonome apte à piloter de  
la mécanique pure par un  
système électronique.

## 38

### STROBOSCOPE

Ce stroboscope peut fonctionner  
en déclenchement autonome, ce  
qui permet de l'utiliser en  
compte-tours pour vérifier le  
ralenti du moteur. Sa puissance  
lumineuse est suffisante en prati-  
que pour un usage sous le som-  
bre abri d'un capot moteur.

## 44

### ENCEINTE C.A.F. MODELE "ASTEROIDE"

Elle a un "look" des plus réussi,  
surprenant, inhabituel, moderne.  
Une recherche de nouvelles for-  
mes n'est pas aisée et les Créa-  
tions Acoustiques de France ont  
compris que parmi la concurren-  
ce il faut pouvoir se distin-  
guer. Si la première originalité est  
son esthétique, la deuxième  
innovation est l'emplacement de  
l'évent d'accord situé sur le des-  
sus de l'enceinte.

L'"Astéroïde" est une enceinte à  
deux voies de type bass-reflex  
équipée d'un boomer-médium  
13 VR de chez Siare et d'un  
tweeter TW 74 A de chez Audax.  
La puissance maximum admissi-  
ble est de 45 watts efficaces.



## 52

### STATION METEOROLOGIQUE METEST 01 (3<sup>e</sup> PARTIE)

Après avoir obtenu la direction du  
vent (Led n° 54), nous allons à  
présent en mesurer sa vitesse :  
l'anémomètre publié dans ce  
numéro va nous permettre des  
mesures de vitesse de 1 m/s à  
plus de 60 m/s (plus de  
220 km/h). La lecture se fera sur  
affichage digital et directement  
en kilomètres/heure.

## 58

### CARILLON MUSICAL 10 NOTES

Cette réalisation s'adresse plus  
particulièrement aux jeunes lec-  
teurs pour lesquels nous avons  
voulu un montage simple à base  
de composants courants dispo-  
nibles chez la plupart des reven-  
deurs spécialisés.

Ce carillon émet dix notes diffé-  
rentes, ajustables, il est ainsi  
possible d'optimiser un air quel-  
conque.

## 66

### EN SAVOIR PLUS SUR LE CA 3162 E (2<sup>e</sup> PARTIE)

Quelques applications supplé-  
mentaires utilisant ce convertis-  
seur analogique-digital.

## 75

### GRAVEZ VOS CIRCUITS VOUS-MEME

Un procédé qui vous permettra  
de réaliser vous-même, en très  
peu de temps, nos circuits impré-  
més.

## 78

### PETITES ANNONCES GRATUITES

Un lien entre les lecteurs de Led  
pour vendre ou échanger du  
matériel.

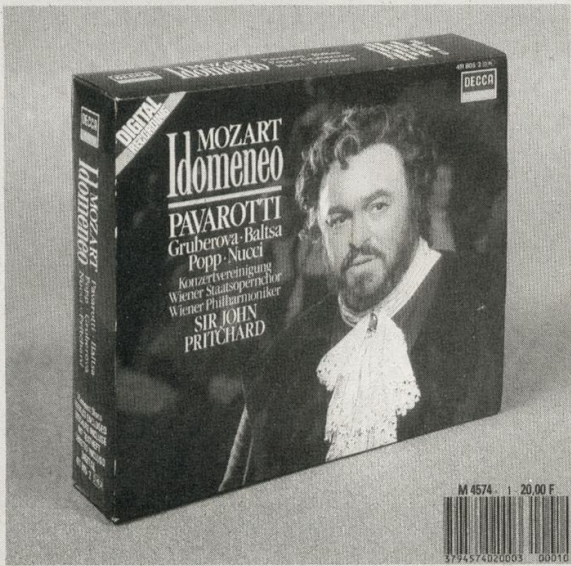
## 75

### LES MOTS CROISES DE L'ELECTRONICIEN

N°1  
MARS  
1988  
20 francs

## répertoire

DES DISQUES COMPACTS



### UNE GRANDE PREMIERE

La revue Répertoire est née de la

rencontre de deux hommes, Edouard Pastor et Georges Chérière, qui avaient, seuls et sans aide, créé des entreprises travaillant dans des domaines parallèles et complémentaires, depuis

plus de 25 ans. Bien que du même âge, ils se connaissaient à peine et n'avaient jamais imaginé une réalisation en commun.

Il a fallu l'extraordinaire "boum" du compact-disc, dont la technique incomparable a amené d'innombrables amateurs de haute-fidélité à la musique classique, pour que l'idée leur en vienne.

Chaque année paraissent en France plus de 2 000 disques classiques nouveaux, aux interprètes plus ou moins connus, aux mérites plus ou moins grands. Chaque année, des dizaines de milliers d'acheteurs cherchent - et ne trouvent pas forcément - une information éclairée, pratique, qui les aide à voir clair dans cette production touffue.

L'arrivée du compact a modifié profondément la façon de "consommer" la musique, principalement pour le domaine classique (inaltérabilité, bruit de fond, facilité d'emploi...). Le public, avec ce nouveau support, a désormais envie d'investir dans une collection de disques beaucoup plus qu'il ne le faisait avec le disque noir.

Les Editions Fréquences ont décidé de publier, le 1<sup>er</sup> mars 1988, le premier numéro d'une nouvelle revue consacrée exclusivement à la chronique et à la cotation de toute la production des disques classiques (ce qui n'a encore jamais été fait).

Cette revue est dirigée par Georges Chérière, personnalité "incontournable" du monde du disque. Passionné de musique

dès l'enfance, il suivait dès l'âge de 9 ans les "Concerts Populaires de l'orchestre d'Angers". Il fonde, à l'âge de 18 ans, à Angers, la revue "Diapason donne le ton dans l'Ouest" qui va devenir très vite "Diapason", dont il a été le président pendant 31 ans. Président-fondateur de Radio-Diapason, il avait créé, avec Radio-France, le Grand Prix des Discophiles, et également avec R.T.L. les Diapasons d'Or R.T.L., toujours diffusés sur cette station.

Cela explique que, dès le premier numéro, toute la profession du disque, sans exception, soit présente dans les pages publicitaires de Répertoire.

Le rédacteur en chef est Francis Albou, professeur agrégé d'enseignement musical, organiste. Tous deux dirigeront une équipe de critiques musicaux déjà bien connus des mélomanes.

- Mensuel (11 numéros par an)
- Format : 275 x 215
- 100 pages
- Premier tirage : 60 000 exemplaires
- Diffusion attendue : 30 000 exemplaires
- Prix de vente : 20 F
- Prix abonnement : offre spéciale en mars : 137 F + 1 compact-disc Astrée-Auvidis gratuit.

Editions Fréquences, 1 boulevard Ney 75018 Paris. Tél. (1) 40.36.01.97.

### HDCOM OU LA MODE-MOCRATISATION DE LA COMMUNICATION MICRO

HD MicroSystèmes étend sa gamme d'interfaces de communication. Après avoir commercialisé son système de réseaux locaux HDNET, HDM porte plus loin la communication entre micro-ordinateurs en inscrivant à son catalogue un modem assu-

rant la liaison fiable entre deux micro-ordinateurs ou sur Minitel par l'intermédiaire du réseau téléphonique permettant ainsi de s'affranchir des distances sans limites.

La possibilité de communiquer avec l'extérieur ouvre de nouveaux horizons pour les micro-ordinateurs qui étaient jusqu'à présent dans leur ghetto, ne dépassant guère la porte du bureau pour communiquer localement seulement avec son opérateur.

La carte modem HDCOM est le fruit de la technologie "up to date" dans le domaine des modems intégrés. Cette mini-carte met en œuvre un modem intégré renfermant en un seul circuit VLSI, toutes les fonctions

nécessaires à la liaison par lignes téléphoniques sur réseau commuté. L'absence d'encombrement, la simplicité de mise en œuvre et la simplification de la connectique font de la carte HDCOM un atout important pour l'interconnexion entre le micro, la carte modem, le téléphone et le Minitel. Le modem HDCOM n'a pas besoin de se raccorder à une interface série, et est adressable de COM1 à COM4.

Le raccordement à la ligne téléphonique s'effectue par un cordon joncteur gigogne fourni. HDCOM permet les émulations Minitel telles : Monochrome semi-graphique, Couleur, Hercules, EGA, M1B. La conversion de protocole de communication est le Vidéotext/ASCII.

En plus de sa compatibilité Hayes, HDCOM permet l'accès au serveur Vidéotext, Transpac par le PAV, transfert de fichiers à 1 200 bauds, la communication entre deux PC ou PS transforme votre micro en micro-serveur monovoie.

Un logiciel fourni avec son manuel en français gère la mini-carte modem. Sous MSDOS, ce logiciel multifonction, d'une simplicité déconcertante et très didactique, présente sous forme de fenêtre des menus offrant une lisibilité maximale. C'est le logiciel de communication le plus simple du marché.

HD MicroSystèmes 67, rue Sartoris, 92250 La Garenne-Colombes. Tél. (1) 42.42.55.09.

# KONTAKT 40

Un seul produit pour  
80 % de vos problèmes...



Un nouveau produit de **KONTAKT CHEMIE**

**KONTAKT 40** aérosol multifonctionnel, nettoie, dégrisse, lubrifie, protège, conserve, élimine l'humidité, facilite le démarrage des moteurs en milieux salins et humides, dépose un film protecteur anticorrosion durable, élimine courants de fuite et supprime les risques de court-circuits, utilisable de  $-50^{\circ}$  à  $+150^{\circ}$ .

## Davantage de produit pour le même prix

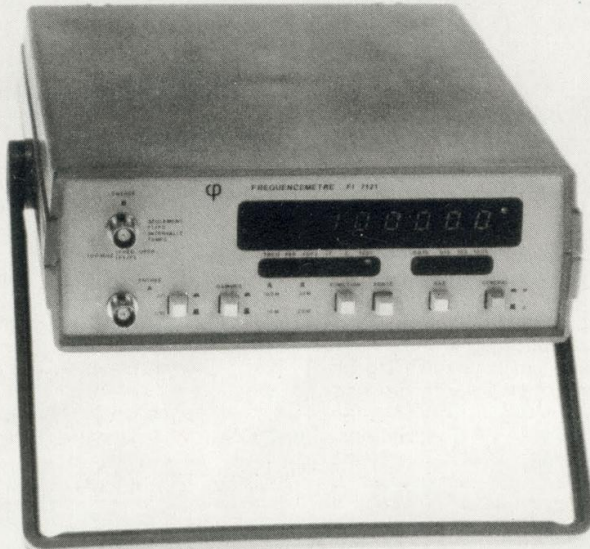
(aérosol de 270 ml de volume total 200 ml de produits en phase liquide, 12 aérosols par carton).

En vente : grossistes, électroniciens et commerces spécialisés. Notice technique gratuite sur demande à :

**SLORA**

BP 91,  
57602 Forbach  
T. 87.87.67.55  
Telex 930422

## FREQUENCEMETRE FI 7121



Française d'Instrumentation complète sa gamme d'appareils de mesure de laboratoire : alimentations stabilisées, générateurs de fonctions, oscilloscopes avec un nouveau fréquencemètre 5 Hz-100 MHz, le FI 7121.

Le FI 7121 est un compteur universel de haute précision possédant deux entrées et présentant un large éventail de possibilités de mesure :

- comptage d'événements
- mesure de fréquences
- mesure du rapport des fréquences des entrées
- mesure de périodes
- mesure d'intervalles de temps.

Ce compteur est très facile à mettre en œuvre grâce à son panneau avant simplifié :

La sélection de ses 6 fonctions s'effectue à l'aide d'une seule touche avec indication par LED de la fonction choisie.

De la même manière, une seule touche permet de choisir le temps de comptage.

Une caractéristique intéressante du FI 7121 est la fonction période, elle effectue la moyenne des périodes de 3 cycles avant d'afficher la valeur.

Le FI 7121 possède une très grande sensibilité d'entrée : 20 mV et elle est munie d'un atténuateur. L'affichage clair et très lisible s'effectue sur 8 digits à LED (8 mm).

Une fonction d'auto-test est disponible permettant de vérifier la base de temps et les compteurs. Grâce à sa très grande plage de fréquences de 5 Hz à 100 MHz et sa facilité d'utilisation, le FI 7121 trouvera sa place aussi bien dans les laboratoires ou plate-formes de contrôle que dans les établissements d'enseignements techniques pour des applications très diversifiées telles que : comptage, étude et maintenance dans le domaine audio, dans la téléphonie, élaboration et contrôle de circuits logiques en informatique, etc.

Française d'Instrumentation, Services Techniques et commerciaux : 19, rue Pelloutier, 94500 Champigny-s/Marne. Tél. (1) 47.06.30.77.

## SALON INTERNATIONAL DE LA MAQUETTE ET DU MODELE REDUIT SALON DES JEUX DE REFLEXION

**Le grand salon de la miniature** 20 000 m<sup>2</sup> pour 200 exposants : des importateurs, des fabricants, des artisans qui proposent les créations traditionnelles mais aussi les nouvelles technologies au service du modélisme et du maquettisme : ordinateurs, ordinateurs, émetteurs, les matériaux nouveaux, plus légers et résistants, les outillages sophistiqués, les maquettes et modèles réduits de tout ce qui roule, vole, navigue, marche.

Visiteurs néophytes ou avertis peuvent obtenir un maximum de renseignements auprès des Fédérations correspondant à chaque discipline.

### Un spectacle

C'est, en effet, la grande originalité de cette manifestation que de réunir dans un même lieu "les produits" mais aussi les démonstrations, réalisées par les grands champions de chacune des disciplines qui allient savoir-faire et virtuosité.

Il se tiendra du 26 mars au 4 avril 1988 à la Porte de Versailles, Paris de 10 h à 19 h. Nocturne le 1<sup>er</sup> avril jusqu'à 22 h.

C'est un salon où le temps ne compte plus. Il faut accepter, en franchissant les portes, d'entrer dans une autre dimension, celle du rêve où rien n'est vraiment hors de portée, où avions, autos, bateaux, trains, figurines se découvrent par milliers.

# CHARIOT FILOGUIDE



Le premier robot dont nous allons entreprendre la réalisation peut suivre, grâce à son système de vision très particulier, une ligne blanche tracée sur un sol foncé, parcourant ainsi un itinéraire conçu par vos soins et modifiable à volonté. Ce principe est utilisé dans l'industrie pour le guidage de certains engins autonomes de manutention.

**D'**autres principes, tels le suivi d'une piste magnétique, d'un fil parcouru par un courant haute fréquence, etc., sont également utilisés pour le guidage de ces véhicules. Ces robots, nommés "chariots filoguidés" servent généralement au transport de matériel entre divers postes de travail. Mais entrons sans plus tarder dans le vif du sujet...

## FONCTIONNEMENT

Pour les explications qui vont suivre,

reportez-vous au schéma théorique de la figure 1.

Le principe de guidage de notre robot est optique. Ses "yeux" sont constitués d'un ensemble de deux diodes émettrices de lumière (LED D1 et D2) et de deux photorésistances (PHR1 et PHR2). Vous connaissez sûrement le principe de fonctionnement de la photorésistance, composant dont la valeur varie en fonction de la lumière reçue. Cette photorésistance, orientée de manière précise, va capter la lumière de la diode, réfléchiée par la surface blanche sur laquelle elle est dirigée. Ceci aura pour effet de faire diminuer

suffisamment sa résistance jusqu'à une valeur inférieure à celle de AJ2 (ou AJ4) afin qu'une tension proche de la masse soit appliquée à la base du transistor T1 (ou T4). Ce dernier, monté en amplificateur, verra sa sortie collecteur portée à un potentiel proche de la tension d'alimentation. Cette tension est ensuite mise en forme par une des portes NAND de IC1 pour être de nouveau appliquée à la base de T2 (ou T5), afin de subir une nouvelle amplification nécessaire à la commande du transistor de puissance T3 (ou T6). Ce dernier, ayant sa base polarisée positivement, deviendra conducteur et mettra en marche le moteur connecté entre son collecteur et le (+) de l'alimentation.

Si à présent, nous dirigeons la lumière de la diode sur une surface foncée, la réflexion de la lumière sera beaucoup plus faible et la photorésistance étant de ce fait moins éclairée, va augmenter de valeur jusqu'à dépasser largement celle de AJ2. La base de T1 sera cette fois polarisée positivement et, par effet des diverses amplifications et inversions, nous aurons l'arrêt du moteur concerné.

Comme vous avez pu le voir, le fonctionnement de notre robot est très simple mais néanmoins ses évolutions sont assez spectaculaires.

Passons à présent à sa réalisation...

## REALISATION

### CARTE DE COMMANDE MOTEURS

#### Le circuit imprimé

Le dessin de celui-ci vous est donné en figure 2. La reproduction pourra se faire par photographie sur plaque présensibilisée.

Après gravure et nettoyage correct de votre circuit, tous les trous seront percés à 1 mm de diamètre. Vous reperez ensuite à 1,5 mm les trous destinés aux broches des transistors T3 et T6 ainsi que les trous des ajustables AJ1, AJ2, AJ3 et AJ4. Les trous de fixation du circuit et des deux transistors de puissance seront, quant à eux, repérés à 3,5 mm de diamètre.

#### Implantation des composants

En vous aidant des figures 3 et 4, com-

# IL SUIV LA LIGNE BLANCHE

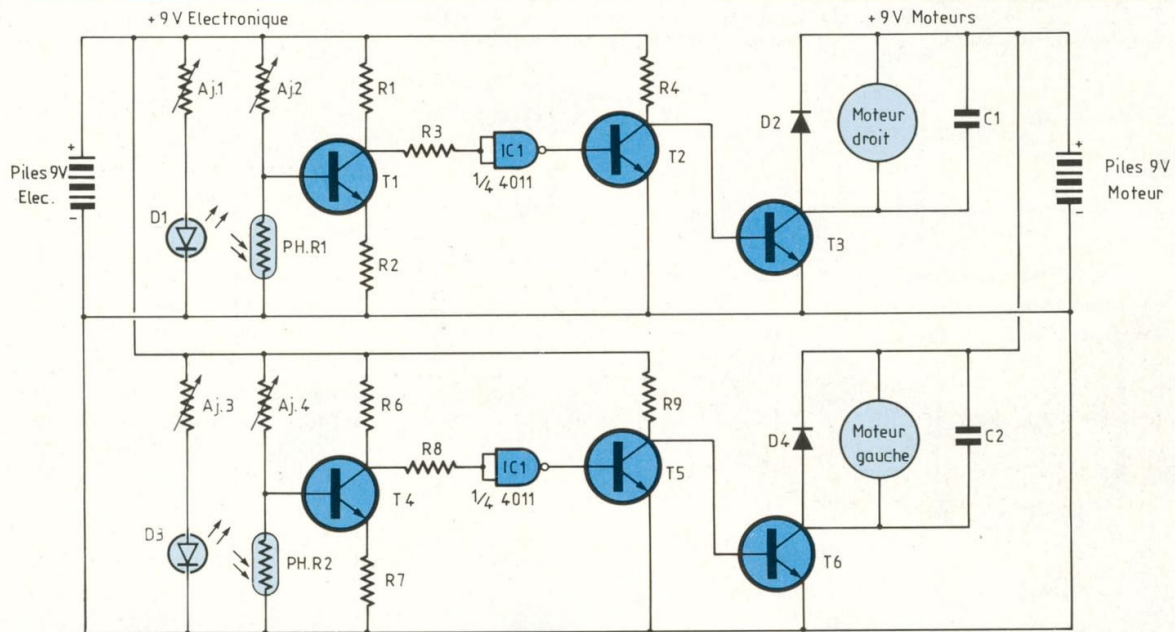


Fig. 1 : Schéma de principe.

mencez pas mettre en place les 4 straps. Implantez ensuite les résistances et les diodes D2 et D4 et soudez tous ces composants. Continuez la mise en place des composants par les résistances ajustables AJ1 à AJ4. Puis par les 6 transistors. Terminez le travail par l'implantation du circuit intégré IC1 et des 13 cosses poignard... Vérifiez soigneusement votre travail.

## SYSTEME DE VISION

### Réalisation du boîtier

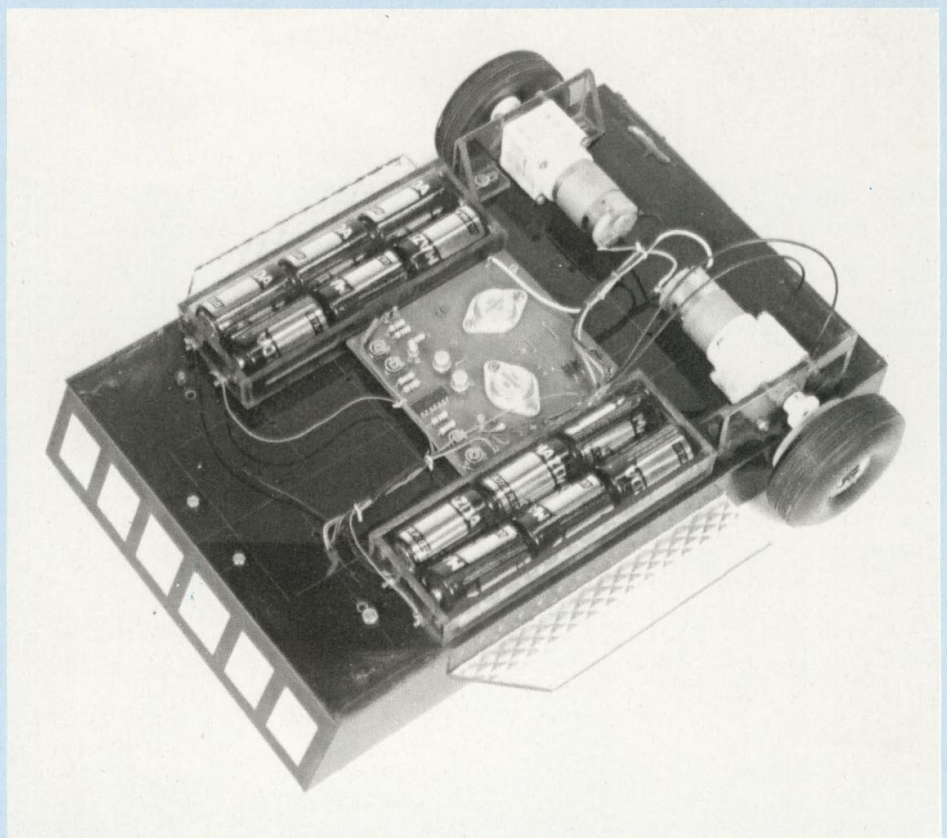
La figure 5 vous donne les dimensions des pièces que vous devrez découper dans du plexiglas de 3 mm d'épaisseur. Ebavurez et rectifiez chaque découpe en frottant la pièce sur une feuille de papier de verre posée à plat sur votre plan de travail. Vos pièces étant à présent soigneusement façonnées, nous allons passer à l'assemblage du boîtier.

A l'aide d'une colle rapide, genre Super Glue 3, effectuez le montage du boîtier en vous aidant toujours de la figure 5. Respectez bien l'emplacement et l'orientation de chaque pièce.

### Montage des capteurs et câblage

Pour effectuer ce travail, reportez-vous à la figure 6...

Les deux réflecteurs de LED seront



Châssis équipé de son électronique et de son alimentation 2 x 9 volts.

# CHARIOT FILOGUIDE

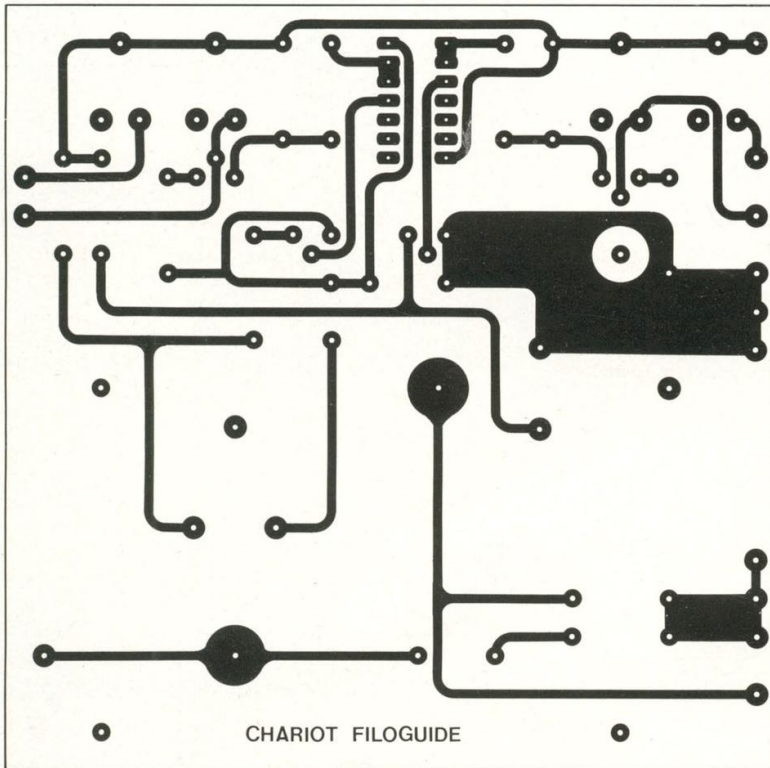


Fig. 2 : Circuit imprimé côté cuivre.

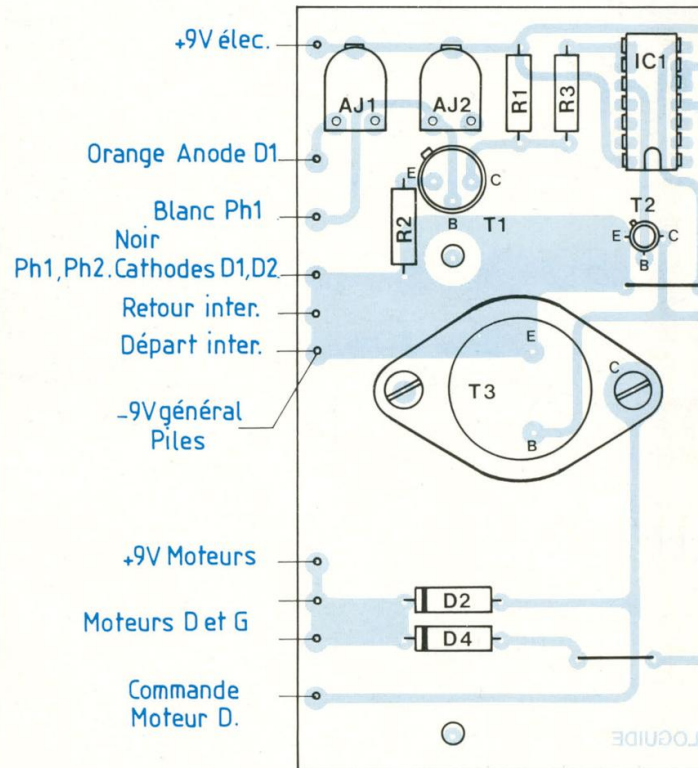
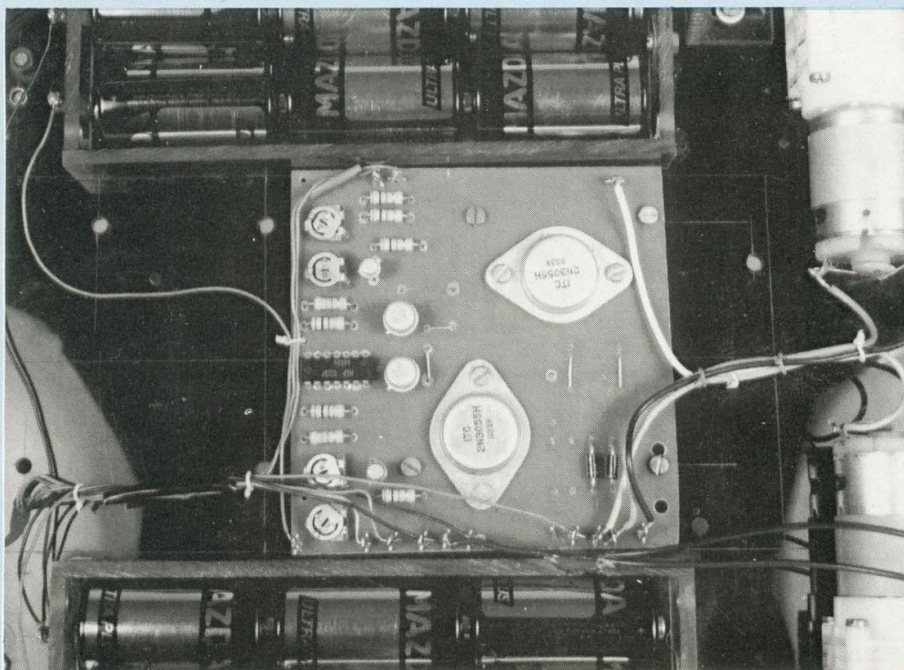


Fig. 3 : Implantation des composants.



Une électronique relativement simple pour ce robot et des composants courants.

## NOMENCLATURE DES COMPOSANTS

### ELECTRONIQUE

#### ● Résistances

R1, R6 - 4,7 k $\Omega$   
 R2, R4, R7, R9 - 1 k $\Omega$   
 R3, R8 - 100  $\Omega$

#### ● Condensateurs

C1, C2 - 10 nF céramique

#### ● Ajustables

AJ1, AJ3 - 470  $\Omega$   
 AJ2, AJ4 - 220 k $\Omega$

#### ● Semiconducteurs

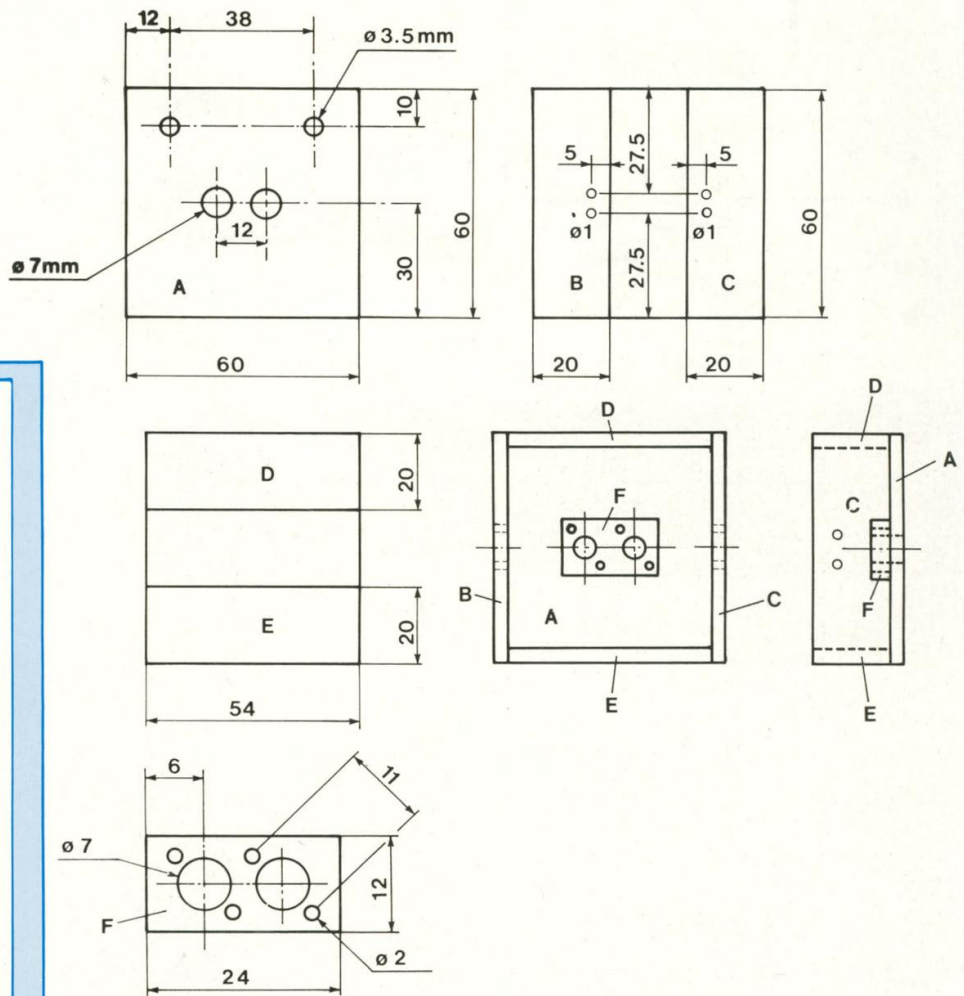
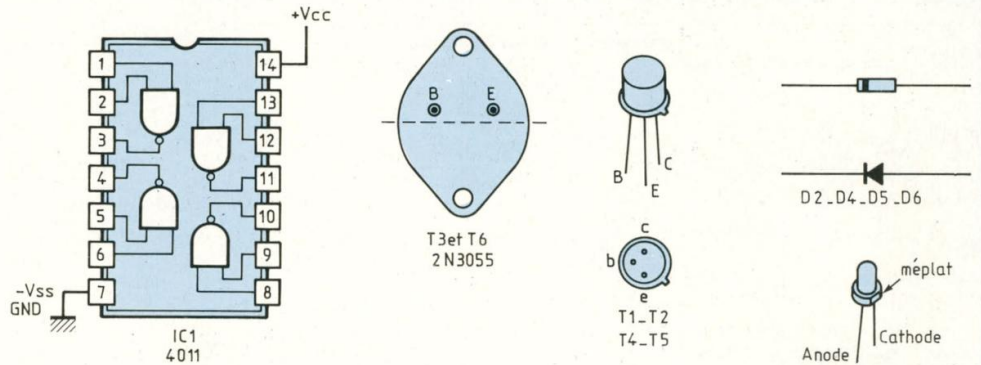
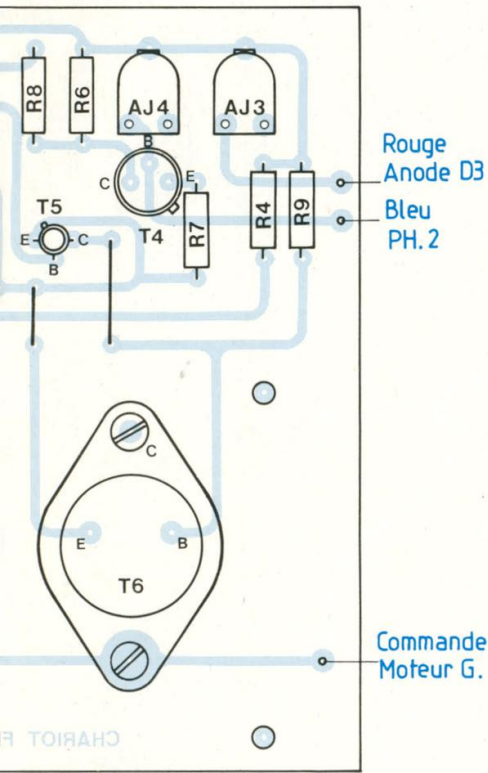
D1, D3 - LED jaunes  $\varnothing$  5 mm  
 PHR1, PHR2 - photorésistances en boîtier RPS 5  
 T1, T4 - 2N 2222  
 T2, T5 - 2N 1711  
 T3, T6 - 2N 3055  
 IC1 - CD 4011  
 D2, D4 - diodes 1N 4007

#### ● Divers

2 réflecteurs pour LED de 5 mm  
 4 cosses de masse  
 13 cosses poignard  
 1 interrupteur unipolaire



# IL SUIV LA LIGNE BLANCHE



## MECANIQUE

- 2 moteurs Mabuchi RS 385
- 2 engrenages 96 dents en hostaform réf. PLD 96 - 0,5
- 2 engrenages 35 dents en hostaform réf. PLD 35 - 0,5
- Corde à piano (CAP) 10/10
- 1 m de rond en acier doux  $\varnothing$  4 mm
- 1 m de tube laiton 4 x 5 mm
- 2 roues pour modèle réduit d'avion  $\varnothing$  80 mm
- 2 roues en plastique dur  $\varnothing$  35 mm et 4 à 5 mm d'épaisseur
- 400 m de fer plat 30 x 5 mm
- 8 lamelles de pile 4,5 V usagées
- Plexiglas 3 mm d'épaisseur 120 x 120 mm
- Plexiglas 4 mm d'épaisseur 650 x 350 mm
- Polystyrène "choc" (rigide) de 3 mm d'épaisseur 1 000 x 1 000 (1 m<sup>2</sup>)
- Boulons, rondelles et écrous de 3 et 4 mm de diamètre et différentes long.
- 50 mm de tube plastique de 4 x 6 mm

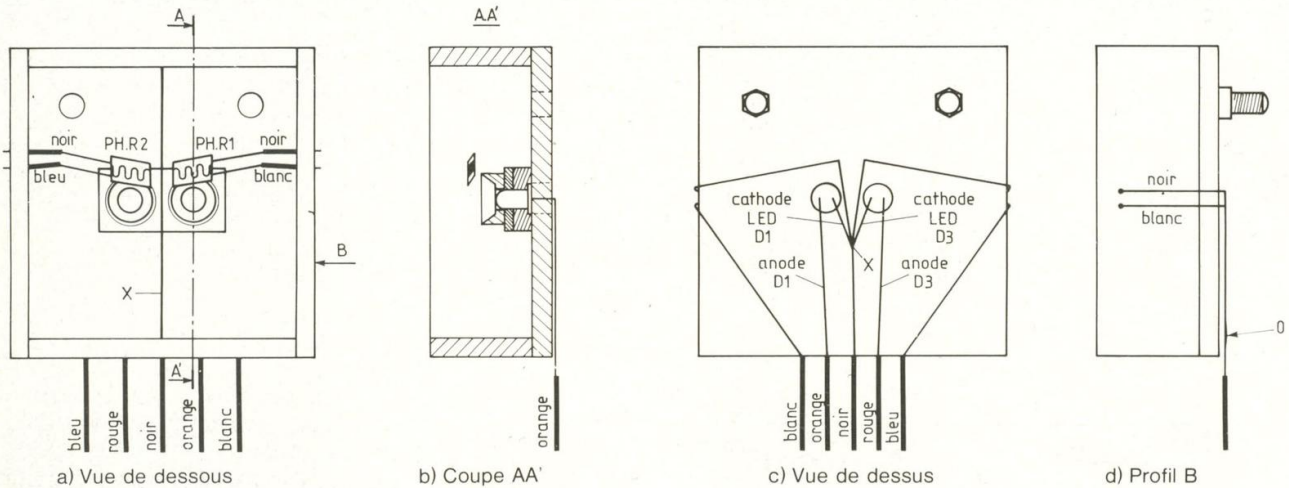


Fig. 6 : Montage des capteurs et câblage.

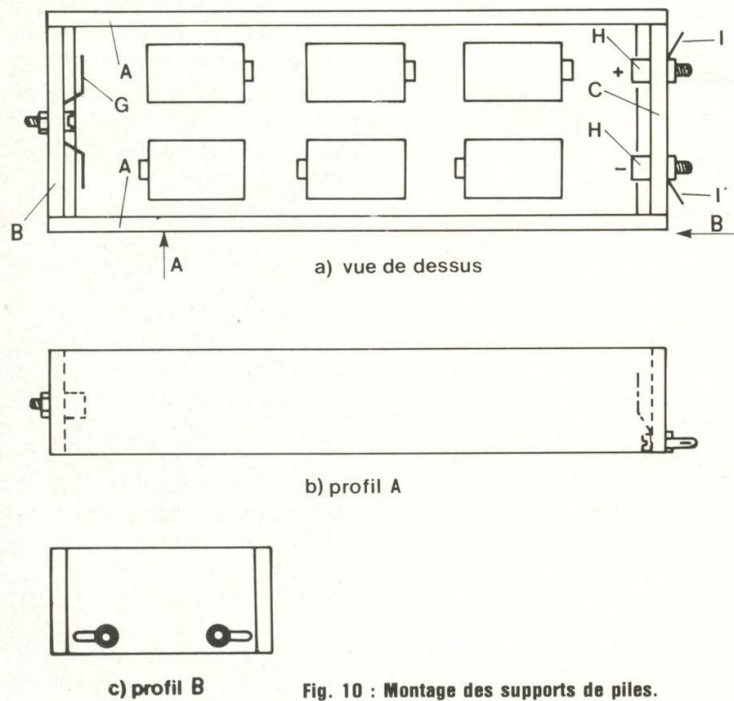


Fig. 10 : Montage des supports de piles.

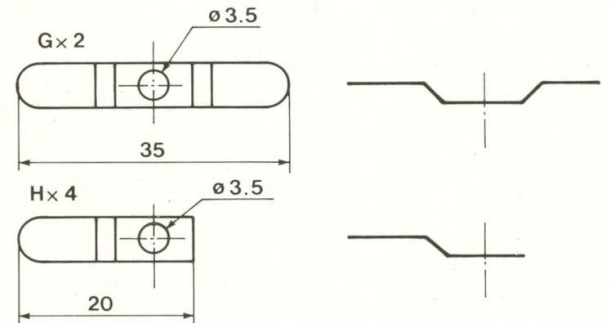


Fig. 9 : Façonnage des contacts de piles.

d'abord collés sur la pièce F. Les deux LED D1 et D2 sont ensuite introduites dans les réflecteurs par l'arrière du boîtier, leurs extrémités arrondies ne devant pas dépasser le bord intérieur du réflecteur (coupe A, A'). Si ces diodes couissent trop librement et ne s'immobilisent pas dans leur logement, glissez un morceau de papier entre celles-ci et leur réflecteur. Vous devrez forcer légèrement

pour l'introduire (attention à l'orientation des pattes de sorties, figure 15(c)). Passez les fils bleus et blancs de 300 mm de longueur ainsi que deux fils noirs de 80 mm par les trous des pièces B et C. Laissez-les dépasser d'environ 15 cm à l'intérieur du boîtier et immobilisez-les au moyen d'un point de colle rapide. Vous aurez auparavant dénudé ces fils sur 5 mm environ à chaque extrémité.

Soudez maintenant les deux photo-résistances en vous aidant de la figure 6(a). Une fois ce travail exécuté, orientez ces photoresistances comme il vous est indiqué sur les figures 6(a) et 15(b)... Réunissez ensuite les deux pattes correspondant aux cathodes des LED D1 et D2, les deux fils noirs venant des photoresistances ainsi qu'un troisième fil noir de 250 mm et soudez l'ensem-

# IL SUIT LA LIGNE BLANCHE

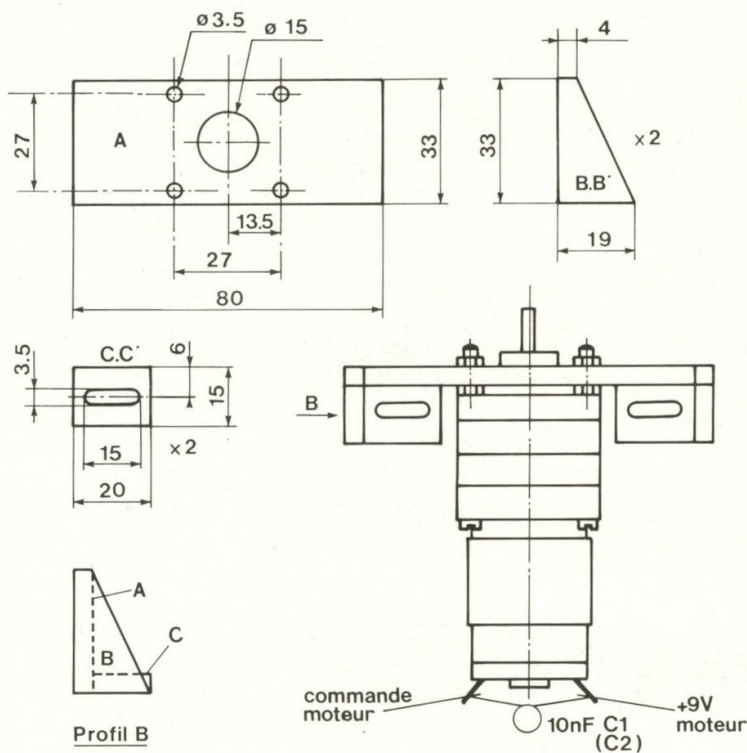


Fig. 7 : Réalisation et montage d'un bâti moteur. Plexiglass de 4 mm ép.

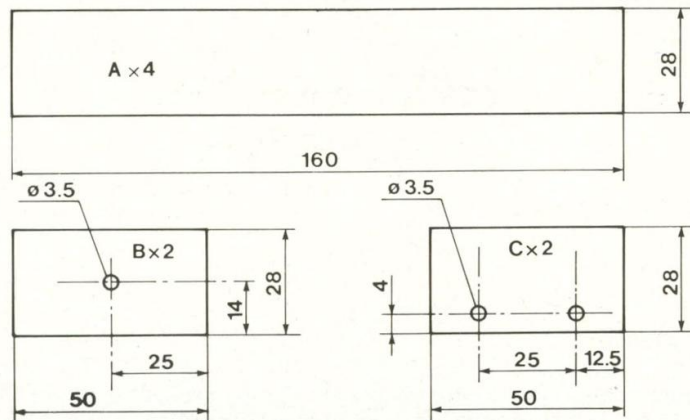


Fig. 8 : Découpe et perçage des rapports de piles. Plexiglass de 4 mm d'épaisseur.

ble au point marqué X sur la figure 15(c). Soudez ensuite un fil orange et un fil rouge sur les anodes des LED. Réunissez ces fils en faisceau et collez-les sur le boîtier au point marqué O sur la figure 15(d) afin de les immobiliser. Mettez un boulon en laiton de 3x30 mm dans chacun des deux trous à l'avant du boîtier et bloquez-les avec deux écrous. Pour séparer correctement les deux

faisceaux lumineux provenant des LED, collez entre les deux réflecteurs une bande de carton de 54x15 mm (pièce X, figure 6(a)). Afin que la lumière ambiante ne vienne pas perturber le fonctionnement de votre système de vision, collez sur le pourtour extérieur de votre boîtier une bande de tissu noir et souple. Ce tissu devra dépasser du bord inférieur du boîtier de 8 mm environ.

Votre système de vision est terminé et vous pouvez le mettre de côté pour l'instant. Le branchement ainsi que le réglage fin des photorésistances se fera un peu plus loin.

## LES BATIS MOTEURS

### Découpage et montage

Voyez en figure 7 le plan des diverses pièces à réaliser. Ce travail sera effectué de la même manière que le boîtier de vision et il n'est nul besoin d'explications pour cela.

Après assemblage, nous allons effectuer la préparation puis le montage des deux moteurs.

Le premier travail consiste à supprimer le dernier plateau réducteur à chacun des moteurs. Ces derniers étant assez bruyants en fonctionnement, il vous est conseillé d'enduire l'ensemble des engrenages de graisse aux silicones avant le réassemblage. Une fois ce travail exécuté, montez les moteurs sur les bâtis, comme il vous est indiqué sur la figure 7. Soudez sur les pattes de sortie de chacun d'eux un condensateur de 10 nF.

## LES SUPPORTS DE PILES

Notre robot étant assez gourmand en énergie et la place ne nous manquant pas, nous allons pouvoir effectuer deux alimentations séparées, comprenant chacune 6 piles LR 14 de 1,5 V. Chaque ensemble de piles sera contenu dans un boîtier que nous allons réaliser maintenant.

### Les boîtiers

Effectuez la découpe des pièces indiquées en figure 8 et percez les trous correspondant. Assemblez vos deux boîtiers à l'aide de colle rapide en vous aidant de la figure 10.

### Les contacts de piles

Ceux-ci se feront avantageusement avec des lamelles de piles plates de 4,5 V usagées. Donnez-leur la forme et les dimensions indiquées sur la figure 9. Percez délicatement un trou de 3,5 mm de diamètre à chaque pièce.

### Assemblage des supports de piles

En vous aidant des diverses figures, montez les contacts sur les boîtiers. Ces contacts ainsi que les cosses de masse  $i$  et  $i'$  seront collés à la Super Glue 3 sur les boîtiers puis fixés avec



# IL SUIV LA LIGNE BLANCHE

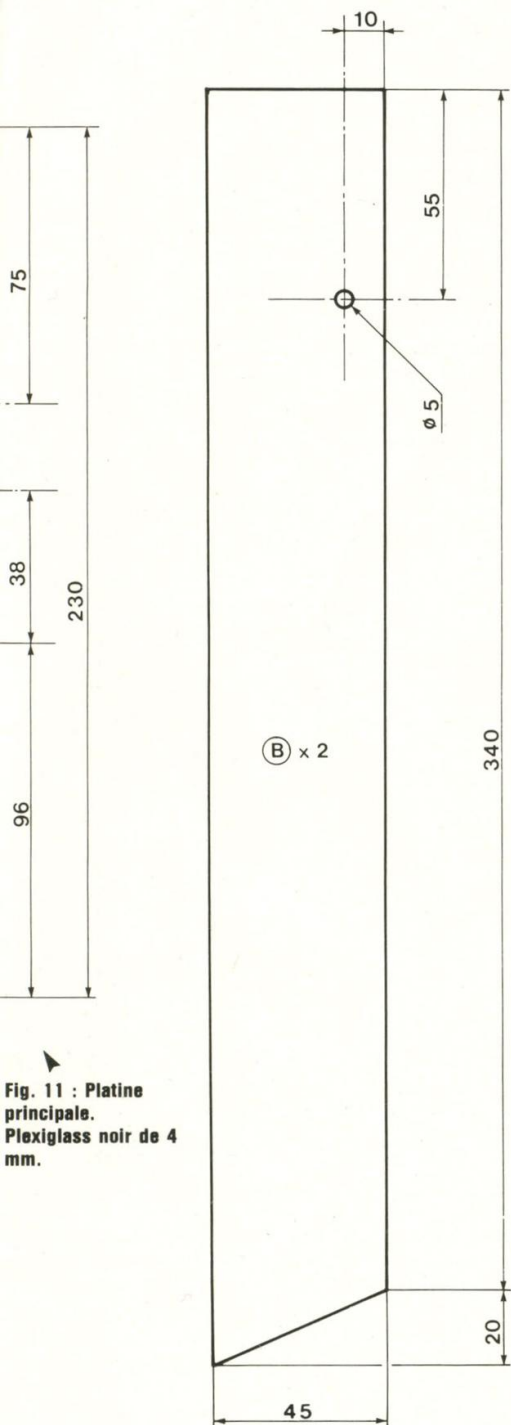


Fig. 11 : Platine principale.  
Plexiglass noir de 4 mm.

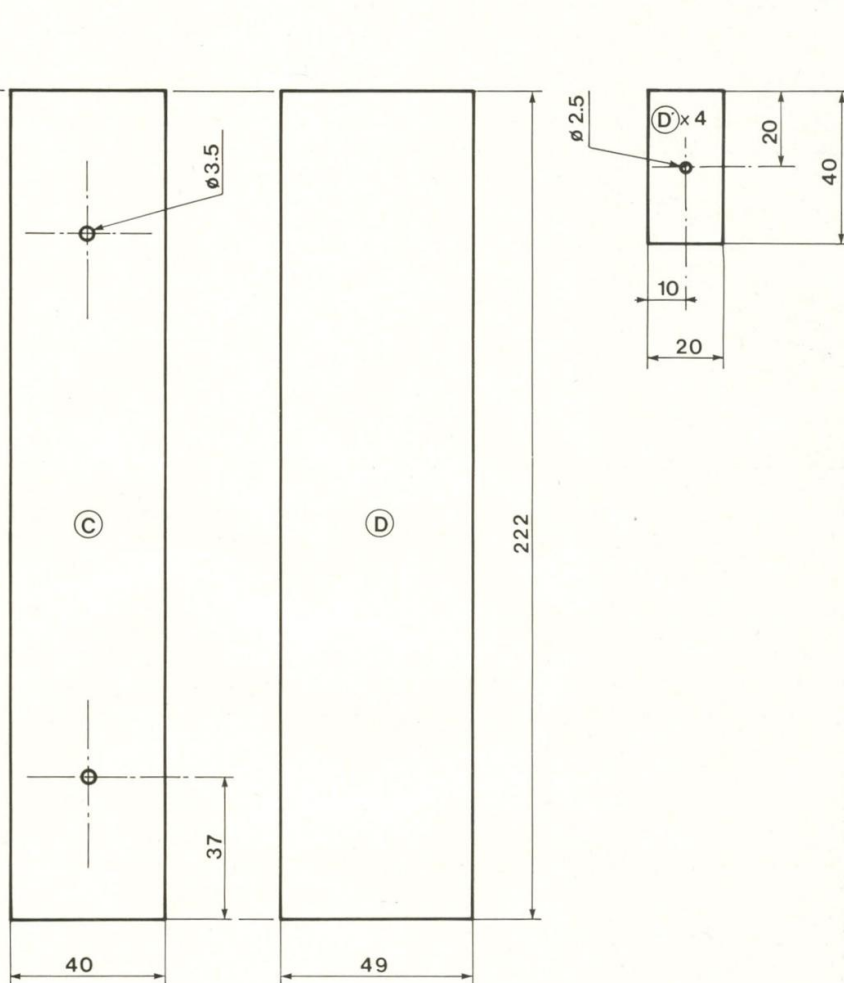


Fig. 12(a) : Eléments inférieurs du châssis. Plexiglass noir ép. 4 mm.

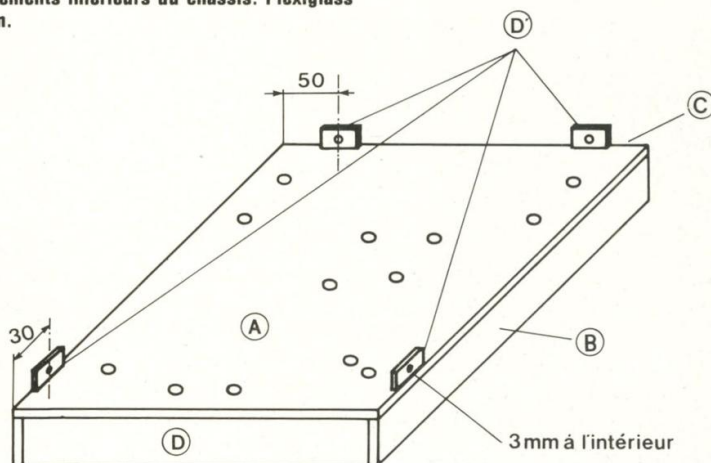


Fig. 12(b) : Montage du châssis.

# CHARIOT FILOGUIDE

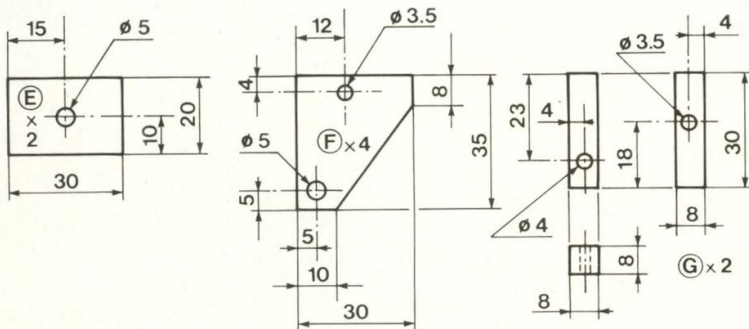


Fig. 13 : Supports d'essieux avant et arrière (échelle 1/2).

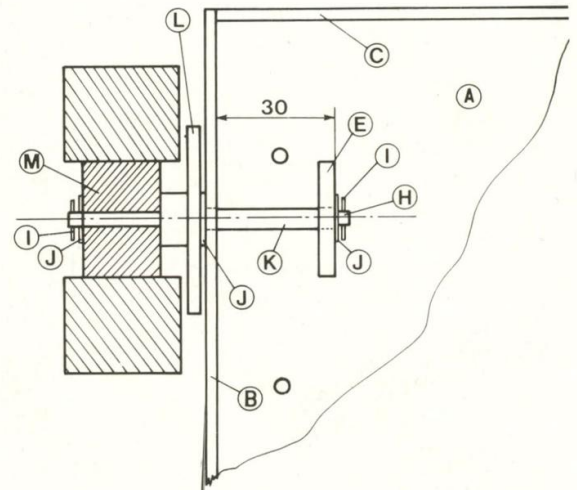


Fig. 14 : Montage des roues arrière (échelle 1/2).

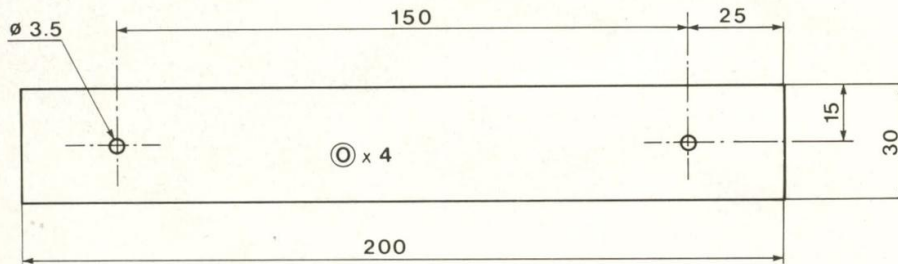


Fig. 16 : Pare-chocs arrière (échelle 1/2).

morceau de tube plastique de  $4 \times 6$  mm à 30 mm de longueur. Mettez quelques gouttes de colle rapide dans le trou de l'une des roues et enfoncez le tube de force jusqu'au ras du côté extérieur de la roue. Enduisez de colle le trou d'un engrenage de 96 dents et enfoncez celui-ci sur l'autre extrémité du tube plastique afin de solidariser l'ensemble roue et engrenage. Enfoncez cet ensemble sur l'axe de 4 mm en intercalant une deuxième rondelle. Mettez enfin une troisième rondelle côté roue ainsi qu'un morceau de corde à piano afin de maintenir l'ensemble.

Procédez de la même manière pour l'autre roue.

## Montage des roues avant

Collez les F et G de manière à réaliser l'ensemble de la figure 15. Consolidez le collage en mettant un boulon et un écrou au travers de ces trois pièces.

Dans chacun des trous des pièces F, enfoncez et collez un morceau de tube laiton de 4 mm de longueur. Si vous n'avez pu vous procurer des roues de  $\varnothing 35$  (N), il vous faut les réaliser dans du plexiglas de 4 mm d'épaisseur. Coupez deux axes en acier doux  $\varnothing 4$  mm et 25 mm de longueur et percez un trou de 1 mm à chaque extrémité. Mettez un morceau de CAP dans deux de ces trous. Dans le trou de la pièce G, mettez un boulon de  $4 \times 30$  mm avec une rondelle de chaque côté et vissez un écrou, de manière à ce que l'essieu puisse tourner librement sur le boulon sans jeu excessif. Mettez en place la roue puis l'arbre de 4 mm en intercalant des rondelles et immobilisez l'ensemble à l'aide d'un autre morceau de CAP.

Montez le deuxième essieu de la même manière.

Vous pouvez monter ces essieux sous

le châssis dans les trous Y en les fixant avec un écrou de 4 mm.

## MONTAGE DU SYSTEME DE VISION

Vissez un écrou supplémentaire sur chacun des boulons du boîtier et mettez-le en place sous le châssis et à l'avant de celui-ci. Réglez les écrous de manière à ce que le bord du boîtier soit à fleur du bord inférieur du châssis. Fixez le boîtier au châssis avec deux écrous et bloquez-les. Passez le faisceau de fils par le trou marqué X sur la figure 11.

## MISE EN PLACE DES MOTEURS

Les bâtis étant réalisés et les moteurs montés dessus, mettez sur chaque arbre de sortie un engrenage de 35 dents. Percez l'ensemble engrenage et arbre à 1 mm et enfoncez de force un morceau de CAP de 10/10. Mettez les moteurs en marche sur le châssis dans l'alignement l'un de l'autre en faisant coïncider les dents des engrena-

# IL SUIV LA LIGNE BLANCHE

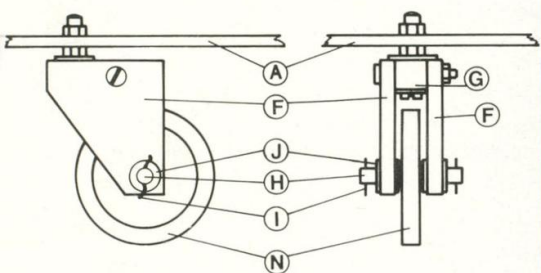


Fig. 15 : Montage des roues avant (échelle 1/2).

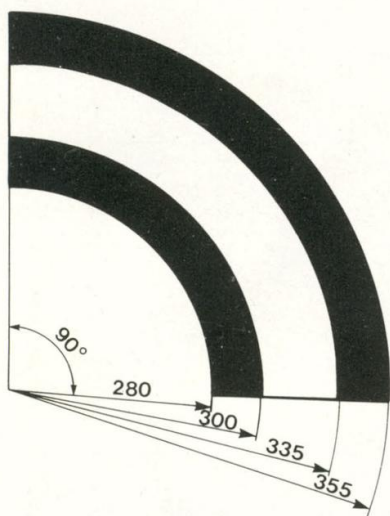
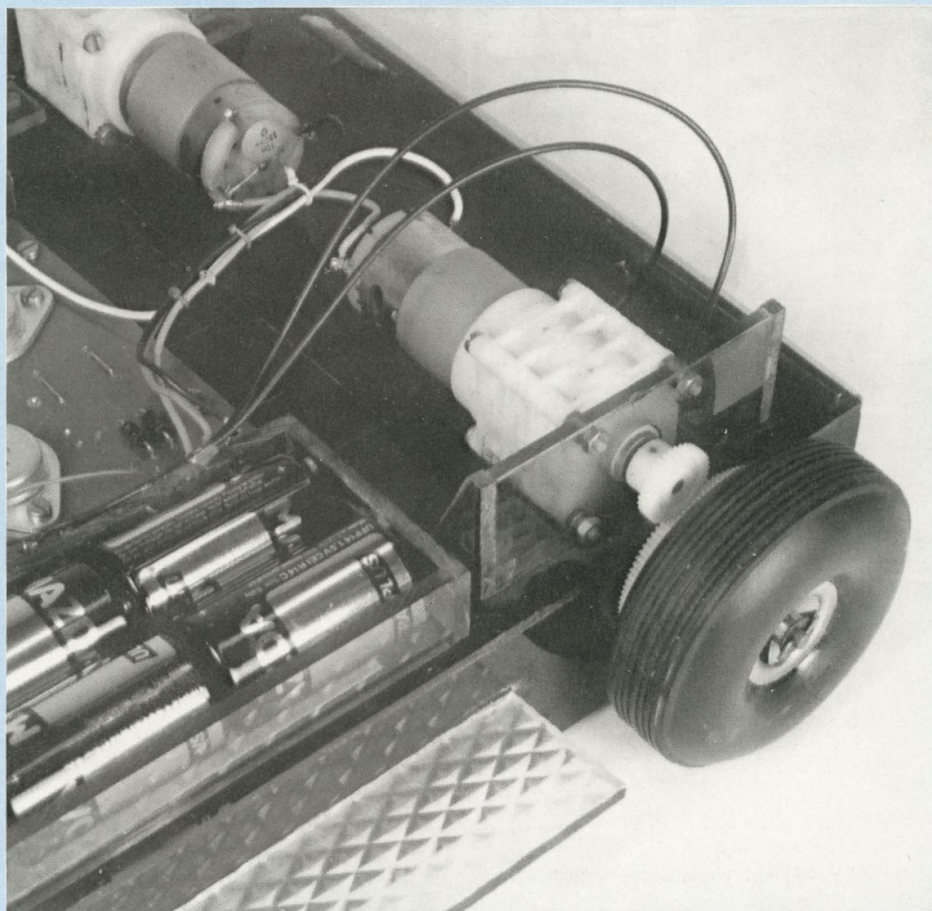


Fig. 21 : Traçage des tronçons courbes de la piste.



Une vue du montage des roues arrières au châssis et du raccordement au moteur de commande.

ges. Mettez deux boulons et écrous à chaque bâti et bloquez-les.

## REALISATION ET MONTAGE DU PARE-CHOCS ARRIERE

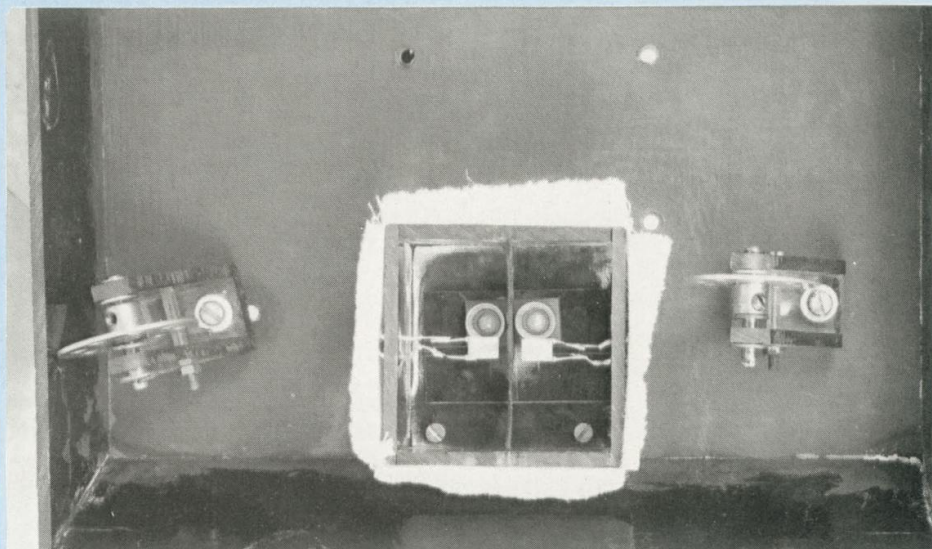
Ce pare-chocs a pour but d'alourdir l'arrière du robot afin d'assurer une meilleure adhérence des roues sur le sol.

Il est constitué de deux morceaux de fer plat de  $30 \times 5$  mm, de 200 mm de longueur. Ceux-ci sont percés à 3,5 mm (figure 16) et réunis par deux boulons et écrous.

L'ensemble est fixé au châssis sur la pièce C à l'aide de deux autres écrous.

## MISE EN PLACE DE LA CARTE ELECTRONIQUE ET DES SUPPORTS DE PILES

La carte électronique sera montée sur le châssis à 5 mm au dessus de celui-ci avec des boulons et écrous en laiton.



Vue du dessous de l'appareil : système de vision à LED et photorésistances.

## CHARIOT FILOGUIDE

Les supports de piles, quant à eux, seront collés sur le châssis de chaque côté de la carte électronique et contre celle-ci, en dirigeant les cosses de sortie vers l'avant du robot et en plaquant l'arrière contre les bâtis moteurs.

### CABLAGE DES ELEMENTS

Effectuez le câblage en vous aidant des diverses figures. Respectez bien les couleurs de fils.

### REGLAGES ET ESSAIS

Sur une feuille de papier de 100 mm de large, tracez une bande de 40 mm. Chaque partie de part et d'autre de cette ligne blanche sera passée au feutre noir.

Posez l'arrière du robot sur deux cales afin que les roues ne touchent plus le sol.

### Réglage des résistances de LED

Mettez les résistances ajustables AJ1 et AJ3 à milieu de course. Glissez les parties noires de la piste sous les deux LED et réglez les ajustables de manière à obtenir la même luminosité pour les deux LED. ATTENTION !... Ne cherchez pas à obtenir le maximum de luminosité, les deux résistances ajustables ne devront pas descendre au dessous de 200  $\Omega$ , sans quoi les LED ne résisteraient pas.

### Réglage de la tension de sortie du premier étage amplificateur

Branchez un voltmètre au (+) de l'alimentation électronique et le (-) à la patte de la résistance R3, côté transistor T1. Mettez les ajustables AJ2 et AJ4 à mi-course. Positionnez la ligne blanche au centre du boîtier sous le robot et mettez celui-ci en marche. Les deux moteurs doivent se mettre en route et la tension au voltmètre doit être à 0 V environ. En vous mettant face au robot, faites glisser doucement la feuille de papier sur votre gauche. La tension au voltmètre doit augmenter brusquement et le moteur droit du robot (celui situé à votre gauche) doit s'arrêter dès que la ligne blanche ne se trouve plus sous le capteur gauche. Réglez AJ2 de manière à obtenir le maximum de tension (environ 6 V). Ramenez lentement la feuille de papier au centre du robot. La tension doit retomber à 0 V environ et le moteur

droit doit se remettre en route.

Effectuez les mêmes réglages pour l'autre côté du robot.

Si tous ces essais et réglages ont été concluants, nous pouvons continuer.

### LA PISTE DE GUIDAGE

Celle-ci est réalisée dans du polystyrène "choc" de 3 mm d'épaisseur. La largeur de cette piste est de 100 mm et une bande de 40 mm sera tracée au milieu, de la même manière que la feuille de papier vue précédemment. Chaque côté de cette bande sera peint en noir mat (très important).

Le rayon de braquage minimum de notre robot étant de 300 mm, les virages de la piste seront tracés aux dimensions indiquées en figure 21. La longueur de chaque tronçon peut être de 1/8, 1/4 ou 1/2 cercle.

En mettant ces tronçons bouts à bouts vous pourrez faire décrire à la piste toutes les formes d'itinéraire voulues. Posez votre robot sur cette piste et mettez-le en marche. Si tous les réglages ainsi que la construction ont été correctement exécutés, il suivra la piste blanche à la perfection. Retouchez si besoin est l'orientation des photorésistances ainsi que le réglage des amplificateurs.

### CARROSSERIE

Les diverses photos vous montrent le carrossage que nous avons adopté. Vous n'êtes pas obligé de nous suivre dans cette voie et pouvez "habiller" votre robot à votre convenance. Si néanmoins vous désirez suivre notre exemple, aidez-vous des figures 17, 18, 19 et 20 pour effectuer ce travail. La carrosserie sera fixée au châssis par 4 boulons laiton de 3 x 5 mm.

Le second robot dont nous entreprendrons prochainement la construction est un **robot grimpeur** !... Mais nous verrons cela en son temps.

Fernand Estèves

Nous remercions la Sté Medelcor S.A. pour l'aide matérielle apportée à la réalisation de ce robot.

MEDELOR S.A.  
Tartaras  
42800 Rive-de-Gier

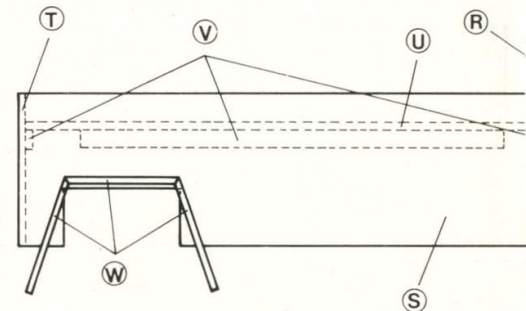
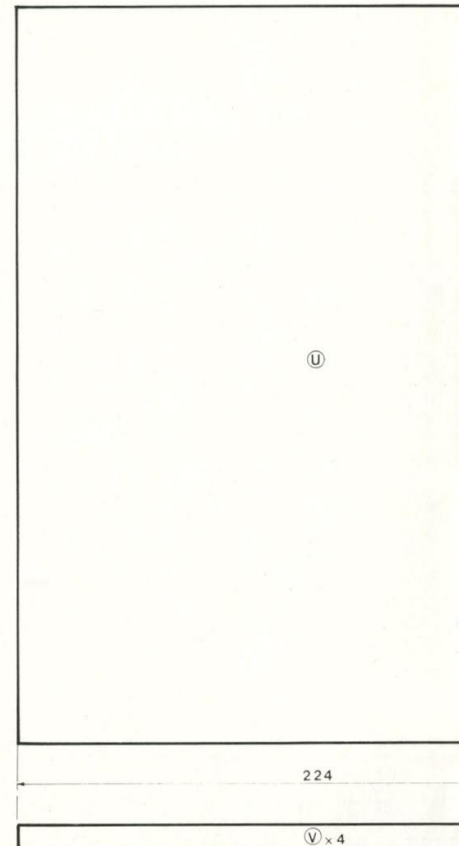
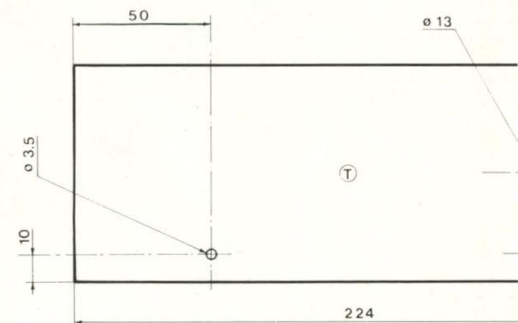


Fig. 20 : Montage de la carrosserie.





# IL SUIV LA LIGNE BLANCHE

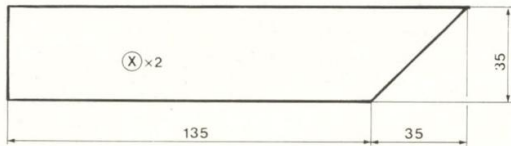
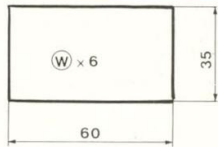
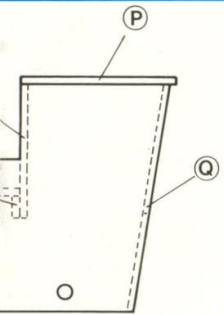


Fig. 17, 18 et 19 : Découpage de la carrosserie.

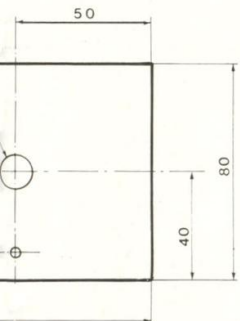


Fig. 18

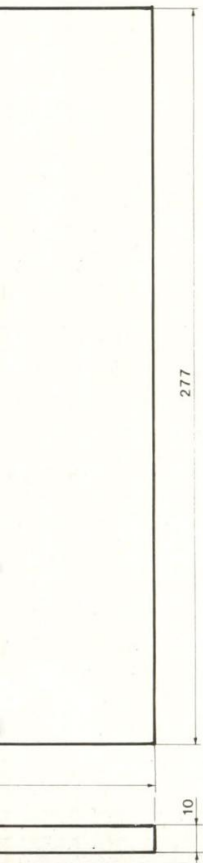


Fig. 19

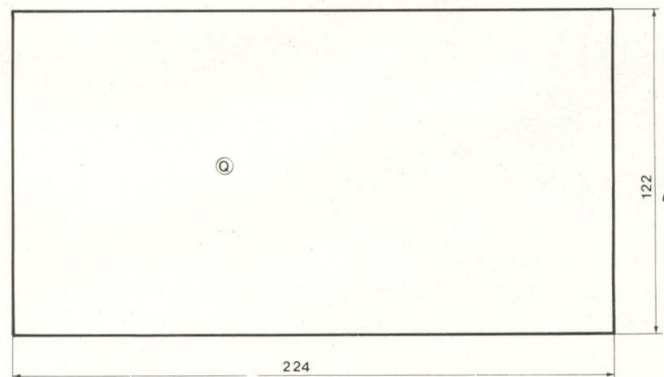
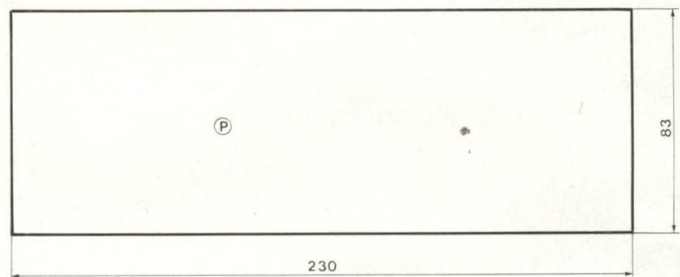
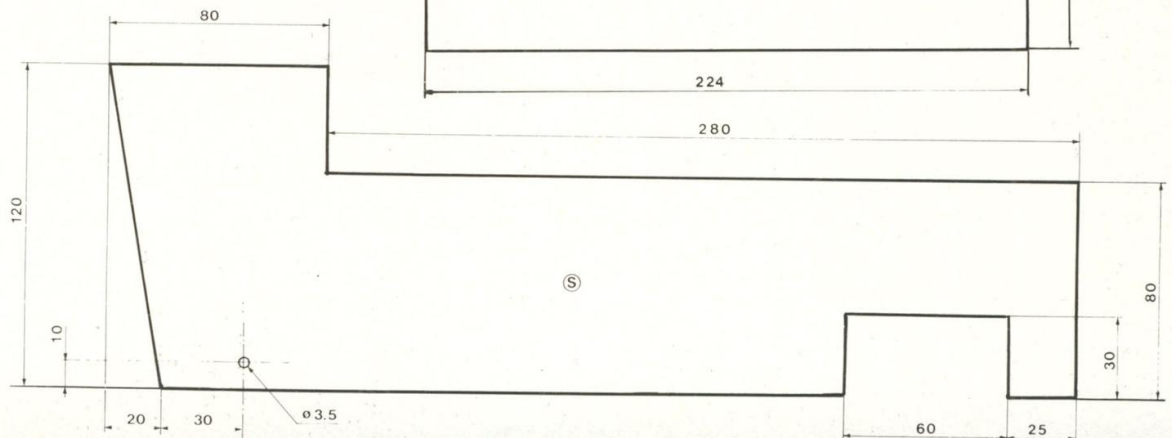
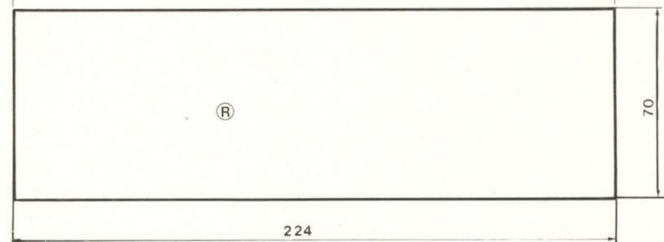


Fig. 17



# LA BIBLIOTHEQUE TECHNIQUE DES EDITIONS FREQUENCES



vous propose d'en savoir beaucoup plus sur :

## — L'ELECTRONIQUE —

### LEXIQUE DE L'ELECTRONIQUE ANGLAIS-FRANÇAIS



Par **Jean Hiraga.**  
1985 - 72 p.

**L09** 77 F TTC port compris

Pour la première fois en électronique, un lexique anglais-français est présenté sous une forme pratique avec en plus des explications techniques, succinctes mais précises. Ce sont plus de 1 500 mots ou termes anglais qui n'auront plus de secret pour vous.

### LE TELEPHONE ET LES RADIOTELEPHONES

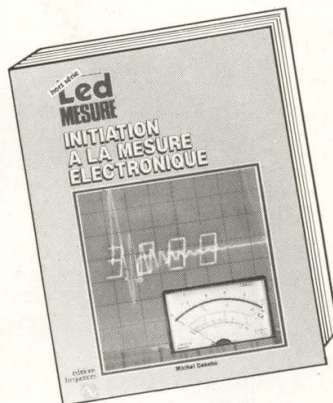


Par **Roger -Ch. Houzé.**  
1986 - 96 p.

**P31** 142 F TTC port compris

Outil de communication privilégié de notre société moderne, le téléphone et ses dérivés connaissent un développement spectaculaire. Cet ouvrage intéressera professionnels et amateurs — nous sommes tous des utilisateurs — désireux d'appréhender et de comprendre les divers techniques et mécanismes mis en œuvre en téléphonie. Le duplex, le multiplexage, les lignes téléphoniques et aériennes ainsi que les réseaux câblés et les fibres optiques sont très clairement décrits et expliqués dans le premier tiers de l'ouvrage. Ensuite, sont abordés le combiné téléphonique, son fonctionnement et ses perfectionnements ainsi que le radiotéléphone et le récepteur d'appels, deux secteurs promis à un grand essor. Enfin, un historique et les dernières étapes de ce domaine clé des transmissions viennent enrichir cet ouvrage à la fois très complet et didactique.

### INITIATION A LA MESURE ELECTRONIQUE

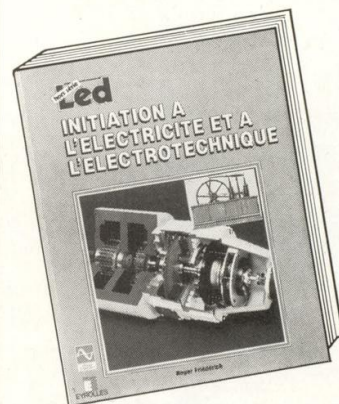


Par **Michel Casabo.**  
1986 - 120 p.

**P23** 152 F TTC port compris

Il n'existait pas, jusqu'à présent, un ouvrage couvrant de manière générale mais précise, l'ensemble des problèmes relatifs à l'instrumentation et à la méthodologie du laboratoire électronique. C'est chose faite aujourd'hui avec ce volume récemment paru.

### INITIATION A L'ELECTRICITE ET A L'ELECTRO-TECHNIQUE



Par **Roger Friédérich.**  
1986 - 110 p.

**P28** 162 F TTC port compris

La fantastique évolution de ces dernières décennies, de l'électronique et de l'informatique, a éclipsé des domaines tels que l'électricité et l'électrotechnique, passant pour plus austères et moins attractifs... Pourtant les grandes tendances des années 90 qui se dessinent montrent à l'évidence l'interpénétration de toutes ces disciplines. Pour mieux comprendre les grandes mutations technologiques une connaissance plus généraliste devient indispensable. C'est le but de cet ouvrage. Sont abordés successivement les grands fondements de l'électricité et du magnétisme de manière très abordable pour bien comprendre le fonctionnement des divers moteurs électriques. Les conceptions modernes tels que les servo-moteurs, les moteurs pas à pas et les moteurs linéaires ne sont pas oubliés.

La liste complète de nos ouvrages peut vous être expédiée gratuitement sur simple demande.

Diffusion auprès des libraires assurée exclusivement par les Editions Eyrolles.

Bon de commande à retourner aux Editions Fréquences 1, boulevard Ney 75018 Paris.

Indiquez le ou les codes :

NOM ..... PRENOM .....

ADRESSE .....

CODE POSTAL ..... VILLE .....

Ci-joint mon règlement par :

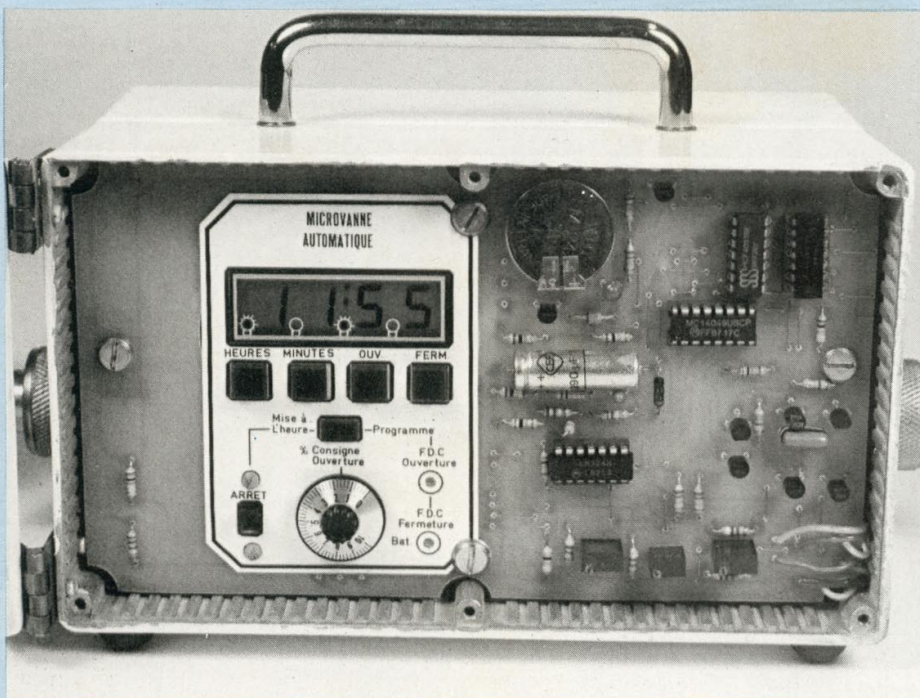
C.C.P.

Chèque bancaire

Mandat



# MICROVANNE A ASSERVISSEMENT ELECTRONIQUE



Dans un précédent article décrivant une réalisation, nous avons traité un aspect un peu particulier des montages électroniques, en l'occurrence la possibilité intéressante de pouvoir les utiliser conjointement à des petites mécaniques et mécanismes divers. L'exemple donné était l'étude d'un système d'arrosage automatique mettant en œuvre une batterie 6 V et une électrovanne standard 220 V~ 50 Hz.

**L**e but principal de cette réalisation était de faire comprendre qu'avec quelques idées précises, peu de matériel spécialisé et une bonne dose d'ingéniosité, il était tout à fait possible d'étudier un montage autonome apte à piloter un matériel 220 V~ à partir d'une tension 6 V=. Aujourd'hui, nous reprenons l'idée de cet article à dominante électromécanique et envisageons cette fois-ci de piloter de la

mécanique pure par un système électronique. De plus, afin de modifier quelque peu les données du problème par rapport à l'article précédent, nous allons faire en sorte que l'appareil à commander soit hydraulique, c'est-à-dire tout simplement un matériel dont la finalité est l'aptitude à transmettre, et pour notre cas, le terme dériver est plus adapté, un débit plus ou moins important d'eau.

Comme nous l'avons déjà fait pour les

autres montages et réalisations, ouvrons à nouveau un ordre d'étude sur lequel nous mentionnons :

## ETUDE D'UNE MICROVANNE A ASSERVISSEMENT ELECTRONIQUE

Il s'agit d'étudier en vue d'une réalisation future une vanne motorisée de faibles dimensions, à commandes et asservissements électroniques. Deux aspects de l'étude sont à considérer :

- 1) La microvanne elle-même.
- 2) L'électronique de commande.

Il est à noter que l'ensemble microvanne et asservissements doit être piloté par un automate programmable interne de façon à s'affranchir de matériels extérieurs. De même, tout le système doit pouvoir fonctionner sur accumulateur basse tension, avec une consommation la plus faible possible, en vue d'une utilisation prolongée sur un site quelconque dépourvu d'électricité. Dès lors, nous pouvons déjà façonner le cahier des charges de cet appareil.

## CAHIER DES CHARGES

Soit à étudier un système complet répondant dans les grandes lignes au synoptique de la figure (1). La vanne hydraulique doit être d'un type courant, dont les principales caractéristiques seront le faible coût, la simplicité et la robustesse. Cette vanne est à motoriser et à asservir de façon à fonctionner sous faible tension telle une batterie d'accumulateur. L'autonomie doit être importante et la commande de l'asservissement s'effectuer avec grande précision.

Voici en quelques lignes dressé le cahier des charges de départ. Nous déduisons de celui-ci les études différentes qu'il va falloir aborder une à une et qui matérialisent l'idée de base. Nous avons :

- 1) Le choix d'une horloge programmable de grande précision qui doit pouvoir fonctionner en autonomie et avoir une très faible consommation.
- 2) L'étude d'une électronique d'asser-

# UN DEBIT CONTROLE

vissement apte à commander le moteur d'entraînement de la vanne hydraulique.

3) La conception d'un système mécanique simple, permettant facilement d'élaborer une vanne motorisée asservie aux systèmes ci-dessus. Là aussi la consommation doit être un critère particulier de l'étude.

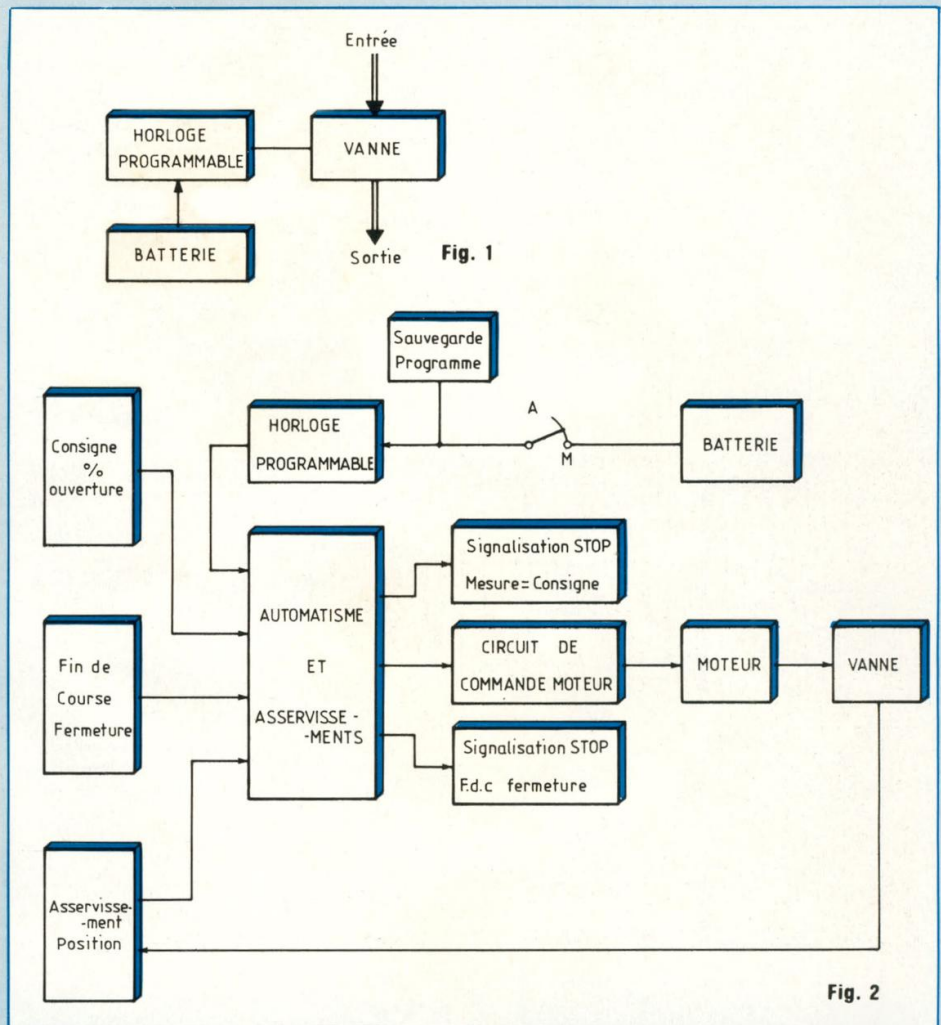
## SYNOPTIQUE DE PRINCIPE

Eu égard au cahier des charges, il convient maintenant de préciser un peu plus quelques points particuliers du fonctionnement du système. En premier lieu, s'il est relativement aisé d'optimiser une motorisation pour une vanne donnée, il ne faut pas oublier de prévoir les fins de course (f.d.c.) d'ouverture et de fermeture afin qu'en butée "ouverte" ou "fermée" le moteur stoppe. Naturellement, il est tout à fait possible d'employer cames et micro-contacts pour se tirer d'affaire mais pour cette étude, prévoyons de faire appel à une solution électronique.

De plus, il peut être très intéressant de pouvoir "consigner" à l'avance un certain pourcentage d'ouverture de la microvanne, ce qui permet une souplesse d'utilisation incomparable puisqu'à ce moment il est possible de programmer à l'avance l'ouverture de la vanne de 0 à 100 %. Au point de consigne atteint, la moteur stoppe.

Enfin, il apparaît nécessaire de pourvoir les circuits de commande d'une signalisation de déroulement de séquence ou encore de fonctionnement correct. En tout état de cause, il est bon au minimum de signaler la position d'arrêt mesure = consigne et évidemment celle d'arrêt de fin de course fermeture.

Le synoptique de l'appareil ainsi défini est alors celui de la figure (2). On y trouve tous les éléments proposés dans le cahier des charges ainsi que ceux que nous venons d'énoncer. Comme nous le voyons sur ce synoptique, il convient aussi d'optimiser un circuit de commande moteur ou circuit de puissance qui doit être à même de piloter le moteur de la vanne dans les



deux sens de rotation, par l'intermédiaire d'ordres émis par l'électronique de mesure et d'asservissement.

## SYNOPTIQUE DE FONCTIONNEMENT

Nous poursuivons l'idée de base tout en modifiant chaque fois que nécessaire chaque sous-ensembles conformément aux diverses cristallisations émises par ailleurs.

Comme l'appareil doit être autonome, il est décidé d'employer comme source d'énergie une batterie 6 V. Une commutation permet le choix entre la batterie interne au plomb-calcium ou l'accumulateur extérieur au plomb. De là, un circuit de régulation pourvoit à

l'alimentation de l'horloge programmable. En sortie de cet automate et après amplification et mise en forme, le signal de commande est aiguillé vers différentes circuiteries logiques à porte NAND réalisées en technologie C-MOS donc faible consommation. Elles servent principalement à véhiculer toutes les informations relatives au fonctionnement édicté. Nous avons le processus :

- 1) Dès la programmation horaire de début de marche atteinte, la vanne s'ouvre.
- 2) Elle stoppe à un certain pourcentage d'ouverture lorsque consigne = mesure.
- 3) Dès la programmation horaire de fin de marche atteinte, la vanne se ferme.

# MICROVANNE A ASSERVISSEMENT ELECTRONIQUE

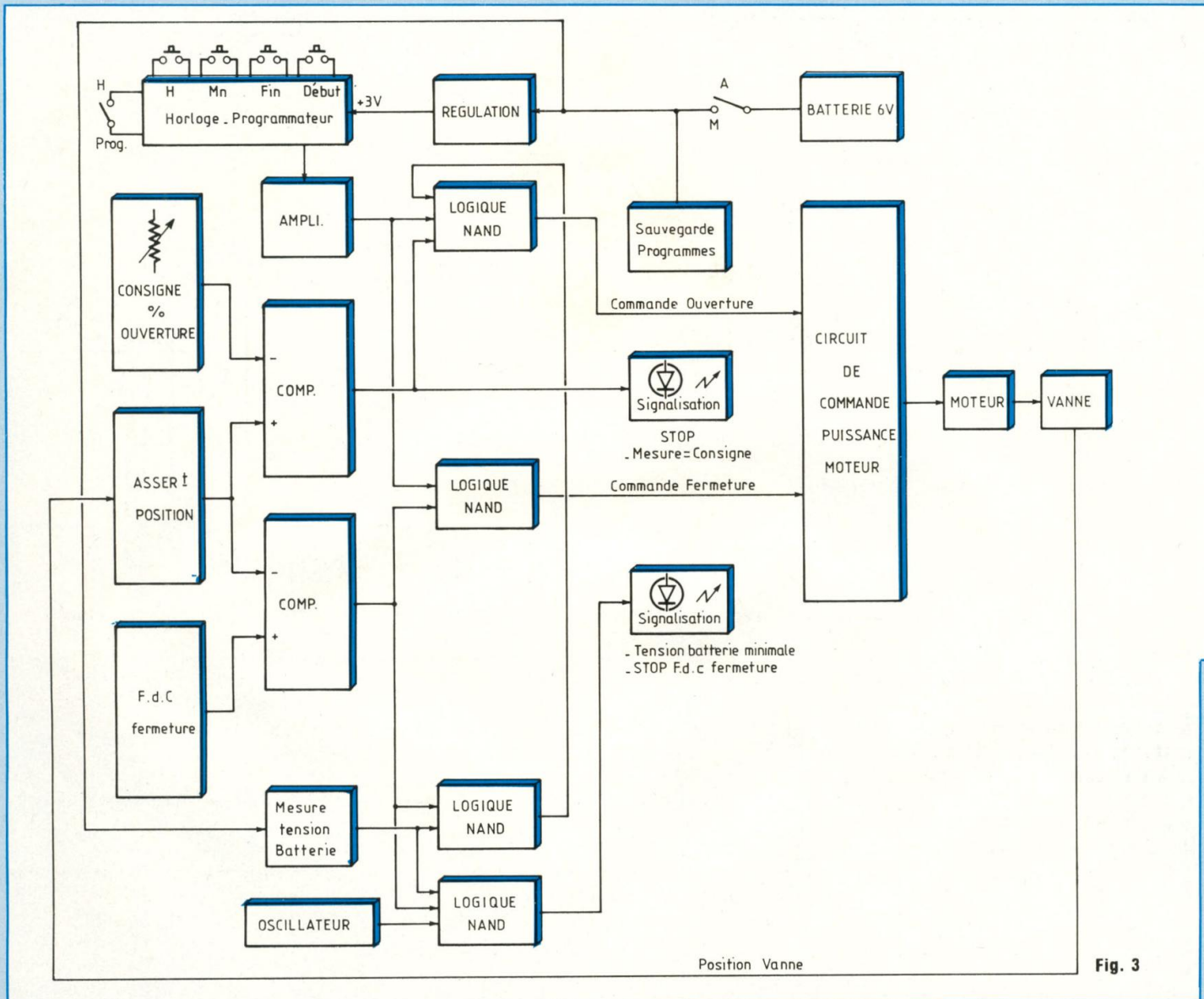


Fig. 3

- 4) Elle stoppe lorsqu'elle est complètement fermée.
- 5) Si la microvanne doit être ouverte entièrement, dès la programmation horaire de début de marche, elle stoppe lorsqu'elle est complètement ouverte.
- 6) Lorsque la tension de l'accumulateur devient inférieure à un seuil prédéterminé, une sécurité empêche la vanne de s'ouvrir qui est alors stoppée fermée non ré-enclenchable.
- 7) Une première signalisation indique à tout moment l'ouverture de la vanne

- stoppée à mesure = consigne.
  - 8) Une seconde signalisation informe de la fermeture de la vanne stoppée à la fin de course. De plus, de feu fixe, elle passe à un clignotement lent à partir du moment où le seuil consigné de la tension batterie est atteint et signale donc que celle-ci est à recharger.
- Nous voyons donc qu'il va falloir étudier différents petits sous-ensembles de mesure et d'automatisme visant à gérer le fonctionnement que nous venons de mentionner. Ceux-ci sont

représentés sur le synoptique de fonctionnement de la figure (3) et il apparaît maintenant nécessaire de préciser un détail dont nous n'avons pas encore fait état et qui concerne la programmation horaire.

Afin de garantir une souplesse d'utilisation encore plus grande, nous avons opté pour un automate programmable qui, comme nous le verrons à un autre chapitre, est issu du commerce spécialisé en ce domaine et est relativement bon marché pour un fonctionnement irréprochable. L'alimentation se

# UN DEBIT CONTROLÉ

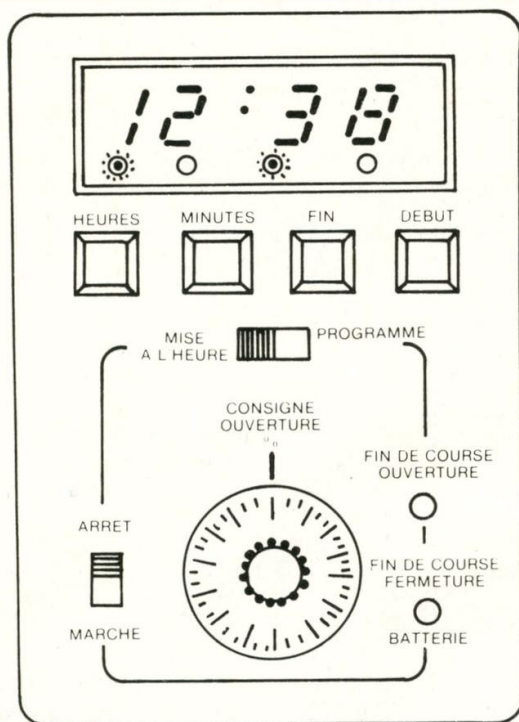


Fig. 4

fait sous 3 V et très faible consommation et il y a deux mémoires de marche et d'arrêt totalement indépendantes. L'affichage de la programmation et de l'heure est à LCD, à la minute près et il y a possibilité à tout moment d'opérer en arrêt/marche manuel sans déprogrammer les mémoires.

## LE TABLEAU DE COMMANDE

Une représentation très fonctionnelle est proposée à la figure (4). Le module horloge et programmation est situé en haut, ce qui permet d'une part une bonne visualisation de l'affichage et d'autre part une excellente accessibilité aux organes de commande de la mise à l'heure, des programmations et, si le besoin s'en fait sentir, des arrêts/marches manuels. Au dessous, à droite, nous trouvons un petit commutateur à glissière de mise sous tension de la microvanne ; au milieu, le bouton de réglage qui est un modèle à jupe gradué de 0 à 10 et dont la position correspond de 0 à 100 % d'ouverture de la vanne. Enfin, à droite, sont

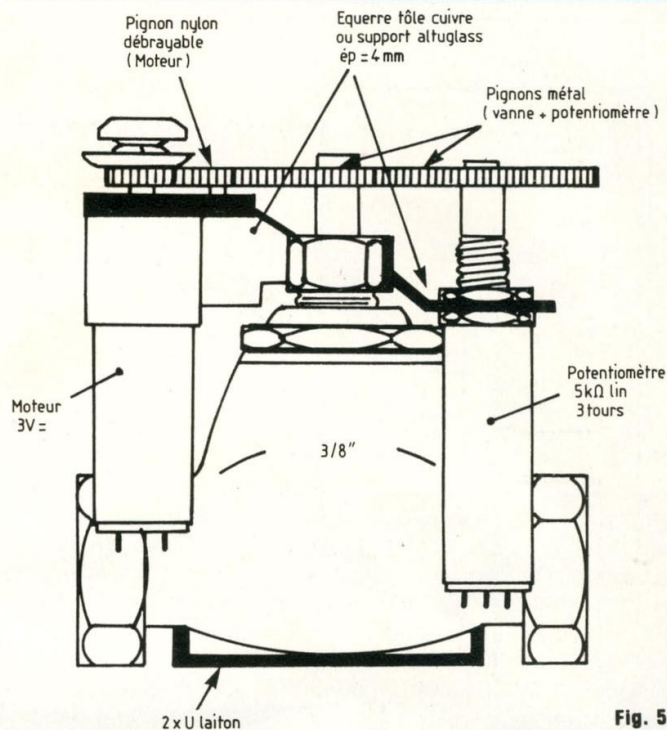


Fig. 5

situées les deux signalisations de fin de course ouverture et fin de course fermeture doublées de la tension batterie.

## MECANIQUE DE LA MICROVANNE

La microvanne motorisée fait appel à des matériels simples. Une petite vanne en laiton de type standard 3/8'' voit son volant remplacé par un pignon denté métallique. Comme le montre le schéma de la figure (5) un pignon identique est monté sur l'axe d'un potentiomètre linéaire 3 tours. A cet ensemble vient s'ajouter un micromoteur continu avec réducteur, type télécommande, de modèle non critique. Le pignon du moteur est en nylon et débrayable. La réalisation d'une petite mécanique support n'offre aucune difficulté particulière. Elle est usinée très simplement en tôle de cuivre ou en altuglass et montée sur la vanne. Les deux raccordements côté hydraulique sont à réaliser avec des raccords laiton à visser 12/17 et côté électrique

par un câble multi-conducteurs pour moteur, potentiomètre d'asservissement et commutateur de choix batterie.

## L'HORLOGE PROGRAMMABLE

Il eut été tout à fait possible d'optimiser une horloge programmable à affichage digital. La microvanne se voulant autonome, il convenait de prime abord d'étudier une petite base de temps à quartz battant la seconde et fonctionnant sous 3 à 6 V. Puis deux solutions différentes s'offraient à nos yeux. Soit l'utilisation d'un ou plusieurs circuits spécialisés d'horloge genre TMS 3874 ou encore TMS 3899, malheureusement des produits obsolètes et de surcroît pourvus chacun d'un seul programme, gros consommateurs d'énergie et d'alimentation 12 V, soit encore l'étude pure et simple d'une horloge programmable et affichage digital en technologie MOS ou TTL donc pouvant convenir pour 3 à 6 V de tension d'alimentation.

# MICROVANNE A ASSERVISSEMENT ELECTRONIQUE

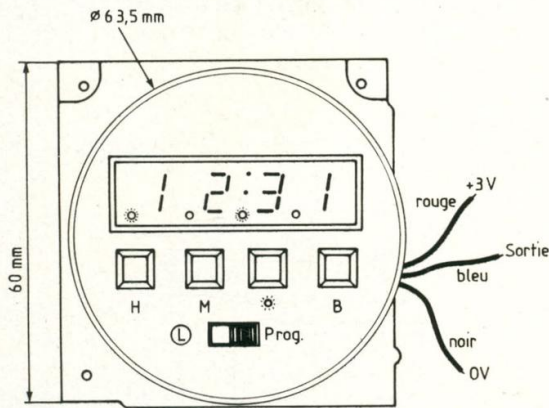


Fig. 6

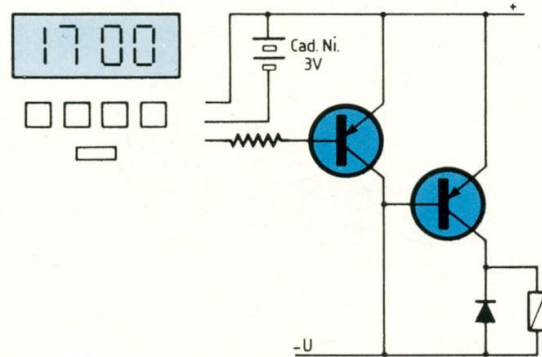
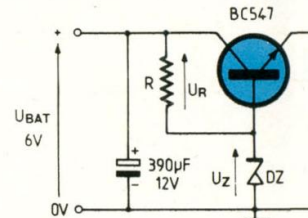


Fig. 7



Cependant, si la première solution pêchait par le matériel, la tension d'alimentation et la consommation, la seconde n'était guère rentable au niveau de la quantité de circuits intégrés à employer afin de garantir pour ce module l'exact fonctionnement défini par ailleurs.

Réaliser, c'est aussi connaître et savoir choisir. Nous savions que de tels matériels existent sur le marché spécialisé et nous avons donc choisi d'utiliser l'un d'eux. Il s'agit d'un module de programmation électronique référence 21011 266 de Flash. La représentation en est donnée à la figure (6).

L'affichage digital de l'heure s'effectue par LED ainsi que la visualisation de l'état de la sortie et du programme. Les dimensions sont faibles et nous avons optimisé le circuit de commande de la figure (4) donné à l'échelle 1 par comparaison avec celles-ci. L'alimentation peut varier entre 2,4 V et 3 V = pour une consommation de 50  $\mu$ A. Une base de temps à quartz de 32 kHz, dérive  $< 1''/24$  h dans une gamme de température de  $-10^\circ$  C à  $+50^\circ$  C est incorporée dans le module. Toutes les commandes se trouvent sur la face avant et il peut y avoir commande manuelle d'anticipation du programme sur marche ou arrêt.

Toutes ces caractéristiques alliées à un prix intéressant nous ont fait opter pour ce matériel. De plus, deux programmations arrêt/marche, des plus

simples à effectuer, un cycle de 24 h, un minimum de 1 minute entre deux opérations et de positionnement du programme, correspondaient très exactement au cahier des charges de notre réalisation.

Ce module à tout faire ayant été optimisé par le constructeur pour différentes applications, dont la principale concerne la programmation digitale 24 h, nous donnons à la figure (7) le schéma de principe du circuit de sortie. L'interface est de type MOST complémentaire. Les caractéristiques :

- Canal N  $\rightarrow$  1 mA à 2,4 V
- Canal P  $\rightarrow$  0,3 mA à 3 V.

Maintenant que nous avons correctement défini les principes de fonctionnement des différents circuits de la microvanne à asservissement électronique ainsi que les deux matériels de base, à savoir l'automate programmable et la vanne motorisée elle-même, nous allons étudier, dans l'ordre, chaque partie constitutive de l'électronique.

## CIRCUIT D'ALIMENTATION

L'alimentation du système étant de 6 V et celle du programmeur de 3 V, nous avons réalisé le petit circuit de régulation en technologie discrète représenté à la figure (8). La valeur de la diode zéner DZ peut être comprise entre 4,8 V et 5,4 V, une BZX85C5V1 convient très bien. Afin de minimiser au

maximum la consommation de tout l'ensemble on choisit pour R une valeur de 5 à 10 k $\Omega$ . Le transistor ballast peut être indifféremment un BC547, BC147 ou encore BC107. Nous donnons dans le petit tableau ci-dessous les valeurs de la tension de sortie  $U_s$  en fonction de la tension d'entrée  $U_{BAT}$  pour DZ = 5V1. En parallèle sur la sortie est connecté un petit accumulateur cadmium-nickel de 3 V pour la sauvegarde des programmes dès lors que la batterie 6 V est déconnectée.

$U_{BAT}$	$U_s$
6 V	2,93 V
7 V	3,05 V
8 V	3,15 V

## CIRCUIT DE SORTIE PROGRAMMATEUR

Comme nous venons de le voir, l'alimentation de ce module s'effectuant sous 3 V et celle de la microvanne de 6 V, il est nécessaire d'insérer un circuit d'interface entre sortie programmeur et circuits électroniques. Il s'agit d'un simple montage de commutation comme en fait état la figure (9). Lorsqu'un niveau haut apparaît en sortie de l'horloge, le transistor NPN BC547 est saturé et un "0" logique est présent sur le collecteur. Si la 22 k $\Omega$  permet un maintien efficace du poten-



# UN DEBIT CONTROLÉ

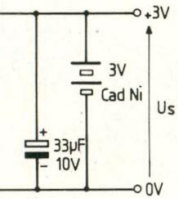


Fig. 8

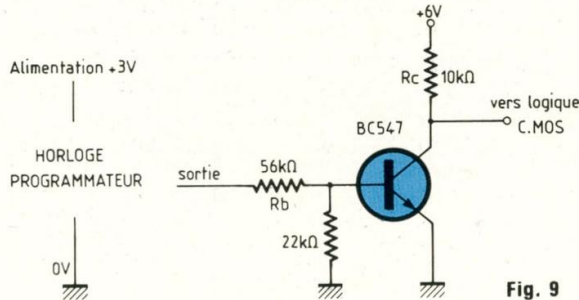


Fig. 9

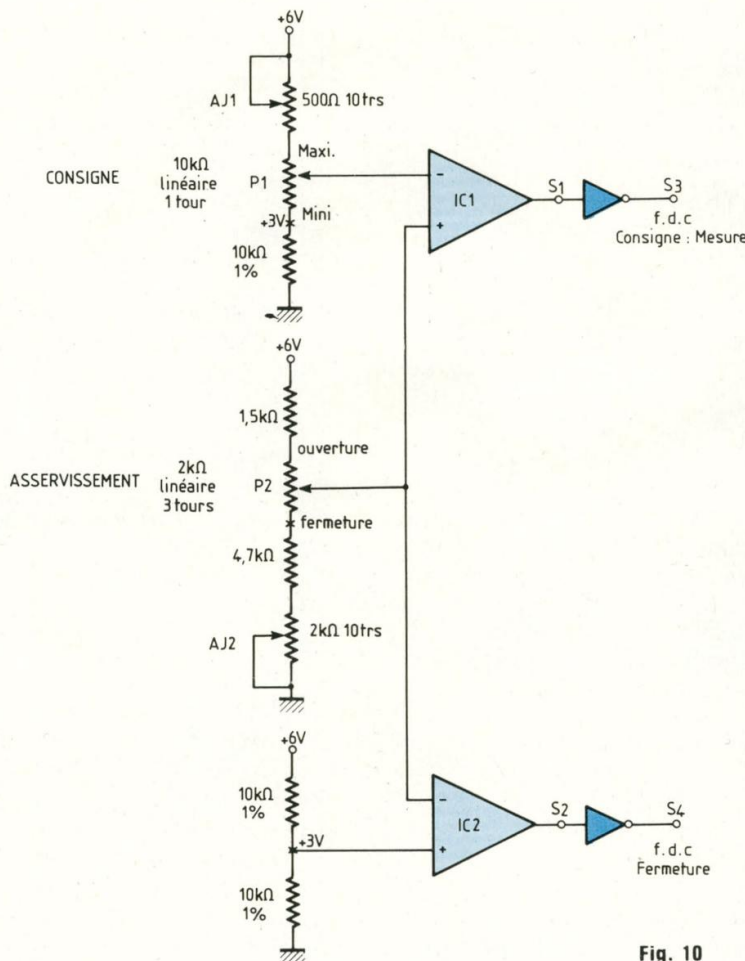


Fig. 10

chaque partie et le ou les réglages s'y afferant.

Le circuit de consigne permet une programmation initiale de l'ouverture de la vanne de 0 à 100 % par l'intermédiaire du potentiomètre P1, dont le bouton indexé se trouve sur le boîtier de commande. Le curseur de ce potentiomètre étant en position "Mini" la consigne est 0 % et la vanne est fermée. Le potentiel sur le curseur est alors de +3 V. L'ajustable AJ1 permet le réglage de la course afin que le moteur de vanne stoppe lorsque la position de la microvanne est égale à la position de consigne.

Le circuit d'asservissement est confié au potentiomètre 3 tours P2 solidaire de la vanne motorisée. P2 reflète donc la position d'ouverture (ou de fermeture) de la vanne. Lorsqu'elle est totalement ouverte, le potentiel sur le curseur est de  $U_{BAT}$  et il convient d'ajuster très précisément AJ2 afin que ce potentiel chute à +3 V lorsque la vanne est complètement fermée. Ce réglage s'effectue donc pour stopper le moteur de vanne lorsque celle-ci est fermée.

Le circuit de fin de course fermeture n'est qu'un montage statique permettant le fonctionnement correct des deux circuits que nous venons d'analyser. En effet, rappelons que :

- 1) pour un potentiel de +3 V sur le curseur du potentiomètre de consigne P1, on se trouve à 0 % et il doit y avoir fermeture ;
- 2) pour un potentiel de +3 V sur le curseur du potentiomètre d'asservissement P2, la vanne est totalement fermée.

Il est donc clair que cette valeur de tension de +3 V correspond à la position fermée de la vanne et, afin de pouvoir initialiser dans un sens de rotation voulu, le circuit de commande du moteur il faut qu'à tout moment on puisse comparer les images des fermetures, soit +3 V, à une tension identique fixe et précise.

Par le jeu de deux résistances de précision d'égales valeurs, on obtient cette valeur de +3 V au point milieu du pont résistif alimenté en +6 V.

Après l'étude de ces trois circuits, il

tiel de base, nous avons encore une fois fait appel à des résistances de relativement fortes valeurs pour  $R_b$  et  $R_c$  afin de minimiser le plus possible les consommations.

## CONSIGNE, ASSERVISSEMENT ET FIN DE COURSE

Définissons de prime abord le rôle de

# MICROVANNE A ASSERVISSEMENT ELECTRONIQUE

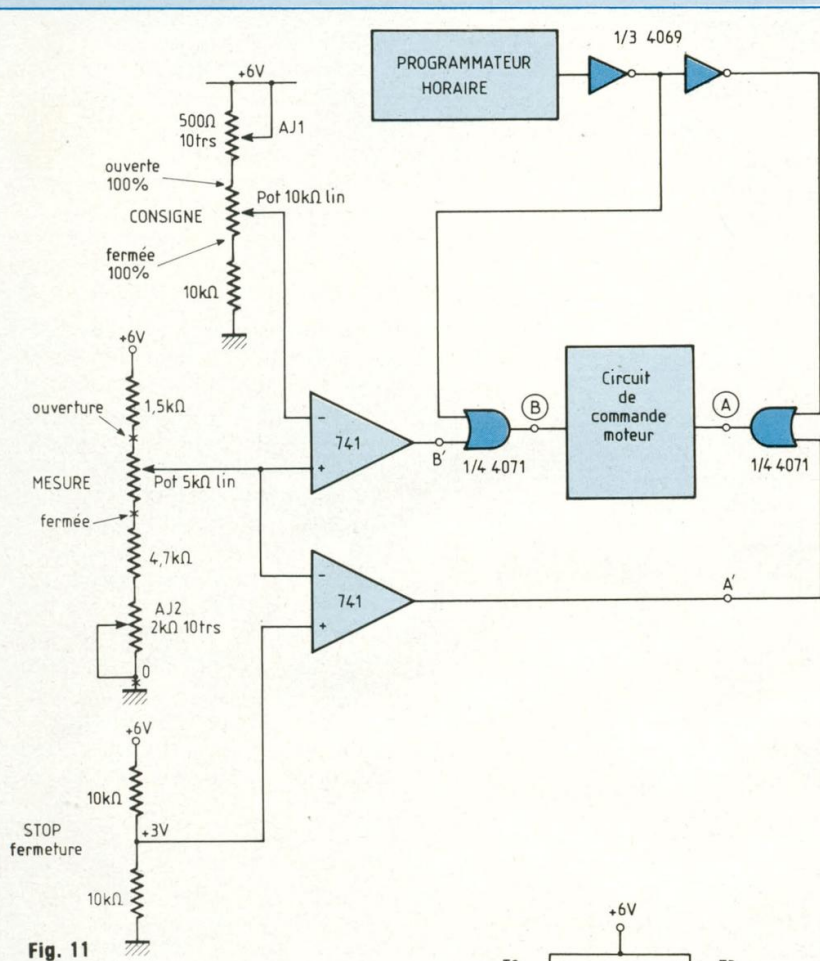


Fig. 11

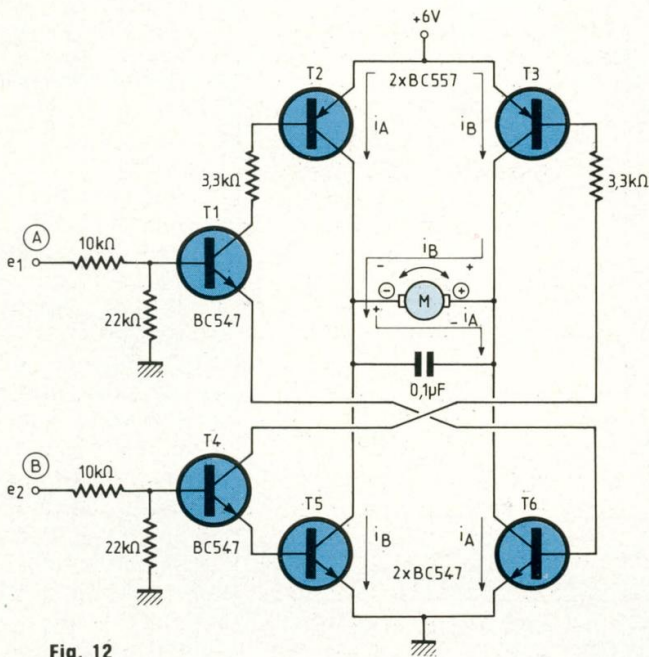


Fig. 12

est facile maintenant d'en déduire le fonctionnement de l'ensemble représenté à la figure (10).

– Par l'intermédiaire du comparateur de tension IC1, on compare la position du potentiomètre de consigne à celle du potentiomètre d'asservissement. On a :

P1 au mini, consigne 0 %,  $U = +3 \text{ V}$ ,  
 P2  $\Rightarrow$  asservissement, variation de  $U1 = +3 \text{ V}$  à  $U2 = +6 \text{ V}$

$U1 = +3 \text{ V}$ , vanne stoppée  
 à consigne 0 %

P1 à valeur quelconque, consigne x %,  $U = +x \text{ V}$

$U1 = x \text{ V}$ , vanne stoppée  
 à valeur de consigne x

P1 au maxi, consigne 100 %,  $U = 6 \text{ V}$

$U2 = 6 \text{ V}$ , vanne stoppée  
 à consigne 100 %

– Par l'intermédiaire du comparateur de tension IC2, on compare la position du potentiomètre d'asservissement à celle de la valeur de référence +3 V et il est clair que lorsque la position de fermeture est atteinte, le curseur de P2 est à +3 V, la fin de course électronique entre en jeu. Nous avons alors :

f.d.c. ouverture  $\Rightarrow$  mesure = consigne  
 $S1 = 1, S3 = 0$

f.d.c. fermeture  $\Rightarrow$  vanne fermée  
 $S2 = 1, S4 = 0$

## LOGIQUE DE COMMANDE CIRCUIT DE PUISSANCE

Par rapport aux explications précédentes, il convient maintenant d'établir l'organigramme logique en fonction d'une part de la position des différents potentiomètres de consigne et d'asservissement et d'autre part de la sortie programmation de l'horloge.

Soit le schéma de la figure (11) où le circuit de puissance pour la commande moteur possède deux entrées. Suivant l'état logique sur chaque entrée, le moteur doit tourner dans un sens ou dans l'autre, ou être stoppé. Nous avons donc la table de vérité suivante :

# UN DEBIT CONTROLE

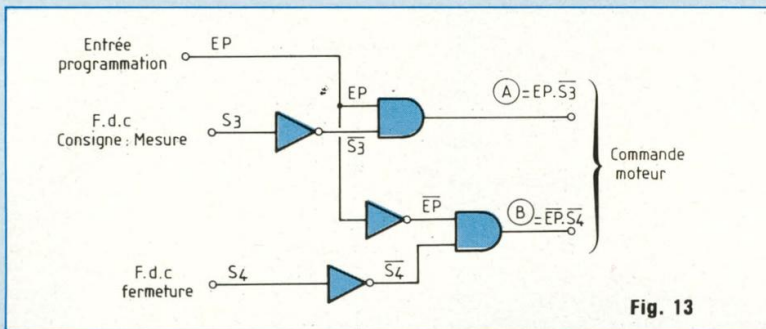


Fig. 13

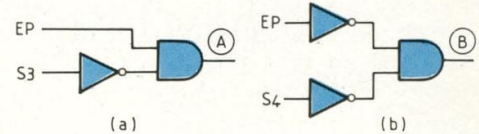


Fig. 14

A	B	Moteur	Vanne
0	1		fermeture.
1	0		ouverture
0	0	stop	arrêt
1	1	stop	arrêt

A l'aide de deux inverseurs et de deux portes OR, on définit alors l'organigramme de commande de la figure (11). D'une part on règle AJ1 pour  $B' = 1$  lorsque mesure = consigne et d'autre part AJ2 pour  $A' = 1$  lorsque la vanne est fermée.

On déduit alors de tous ces cas la table de vérité suivante :

Sortie program-moteur	A	B	Position vanne
0	1	1	fermée, stoppée
1	1	0	ouverture
1	1	1	stoppée, mesure = consigne
0	0	1	fermeture
0	1	1	stoppée, fermée
1	1	0	ouverture

Si l'on compare maintenant les états en A et B et la position correspondante de la vanne par rapport au tableau précédent on a :

A	B	Vanne
0	1	fermeture
1	0	ouverture
1	1	arrêt

Ce qui, dans un premier temps, correspond bien à la table de vérité initiale pour la commande moteur. Précisons quand même, ce qui aura son importance par la suite, que l'arrêt de la

microvanne ne se produit pas pour  $A = 0$  et  $B = 0$  mais au contraire pour un niveau logique 1 sur les deux entrées de commande.

## LE CIRCUIT DE PUISSANCE

Il doit pouvoir faire fonctionner le moteur dans les deux sens de rotation. Comme il s'agit d'un petit moteur continu à deux balais de sortie, il suffit tout simplement d'inverser les polarités aux bornes de ceux-ci pour le faire changer de sens. L'emploi d'interrupteurs ou de micro-switches n'étant guère de mise pour cette application, nous nous sommes naturellement tournés vers un système transistorisé.

Le schéma de ce circuit est proposé à la figure (12). Lorsque les entrées de commande A et B sont toutes les deux à zéro, les transistors T1 et T4 de type NPN sont bloqués et le moteur n'est parcouru par aucun courant, donc stoppé. Lorsqu'on porte l'entrée A au niveau 1, B restant à 0, T1 se sature et il y a conduction de T2 et T6, tous les autres transistors sont bloqués. Le courant  $i_A$  circule à travers le moteur dans le sens du schéma et il y a rotation. Lorsque maintenant on fait l'inverse, c'est-à-dire A à 0 et B au niveau 1, il y a saturation de T4 et conduction des transistors T5 et T3. Il y a circulation du courant  $i_B$  à travers M dans le sens du schéma et le moteur tourne en inverse du sens précédent. Si l'on compare ce fonctionnement à la table de vérité établie précédemment (II) on s'aperçoit qu'il y a en tous points identité. Or, nous avons laissé de côté le cas d'arrêt du moteur lorsque les entrées A et B sont simultanément à 1. Rappelons que ce cas fait partie inté-

grante du fonctionnement de la logique de commande du circuit de puissance, tel qu'il a été défini lors de l'établissement de la table de vérité I. Que se passe-t-il donc lorsque A et B sont portées simultanément à 1 ?

T1 est saturé et entraîne la conduction de T2 et T6. Le courant dans le moteur circule dans le sens  $i_A$ .

T4 est saturé et entraîne la conduction de T5 et T3. Le courant dans le moteur circule dans le sens  $i_B$ .

Il y a donc impossibilité flagrante de fonctionnement pour ce cas précité. La table de vérité I n'est donc pas valable en ce qui concerne les états en A et B pour l'arrêt du moteur de vanne et est donc à remanier ainsi que le circuit logique correspondant. En tout état de cause, celui-ci doit correspondre à la seule et unique table de vérité suivante :

A	B	Vanne
0	1	fermeture
1	0	ouverture
0	0	arrêt

## MODIFICATION LOGIQUE

### DE COMMANDE

### DU CIRCUIT DE PUISSANCE

Soit le logigramme de la figure (13). Les ordres transmis restent les mêmes que précédemment, c'est-à-dire d'une part celui de programmation et d'autre part ceux de fin de course consigne = mesure et fermeture. Les sorties A et B, quant à elles, correspondent à la commande du circuit de puissance étudié précédemment. Nous allons

# MICROVANNE A ASSERVISSEMENT ELECTRONIQUE

dans un premier temps, dissocier deux cas de fonctionnement :

- 1) Entrée programmation EP et f.d.c. consigne = mesure S3.
- 2) Entrée programmation EP et f.d.c. fermeture S4.

Établissons la table de vérité de ces deux cas.

1<sup>er</sup> cas :

EP	S3	A
0	0	0
1	0	1
1	1	0
0	1	0

2<sup>e</sup> cas :

EP	S4	B
0	1	0
1	1	0
1	0	0
0	0	1

D'où nous déduisons les équations logiques :

$$A = \overline{EP} \cdot \overline{S3}$$

$$B = \overline{EP} \cdot S4$$

Il est facile alors d'organiser l'organigramme correspondant à chaque équation logique. Soient respectivement les figures (14a) et (14b) représentatives de chaque équation. Nous pouvons maintenant établir la nouvelle table de vérité de la logique de commande du circuit de puissance en combinant tout simplement les deux cas de fonctionnement dont nous venons d'étudier les logigrammes :

EP	S3	S4	A	B	
0	0	1	0	0	1
1	0	1	1	0	2
1	0	0	1	0	3
1	1	0	0	0	4
0	1	0	0	1	5
0	0	0	0	1	6
0	0	1	0	0	7

Comme nous le voyons sur cette table, nous avons 7 cas de fonctionnement avec identité du premier et dernier cas. Il apparaît aussi clairement qu'en aucune cas A et B ne sont simultanément à 1. Nous pouvons donc définir les cas de fonctionnement suivants :

1) Programmeur = arrêt. Consigne # mesure. F.d.c. fermeture ON : moteur stoppé ⇒ ARRET.

2) Programmeur = marche. Consigne # mesure. F.d.c. fermeture ON : le moteur tourne ⇒ OUVERTURE.

3) Programmeur = marche. Consigne ≠ mesure. F.d.c. fermeture OFF : le moteur continue sa rotation ⇒ OUVERTURE.

4) Programmeur = marche. Consigne = mesure. F.d.c. fermeture OFF : le moteur stoppe ⇒ % OUVERTURE = % CONSIGNE.

5) Programmeur = arrêt. Consigne = mesure. F.d.c. fermeture OFF : le moteur tourne ⇒ FERMETURE.

6) Programmeur = arrêt. Consigne ≠ mesure. F.d.c. fermeture OFF : le moteur continue sa rotation ⇒ FERMETURE.

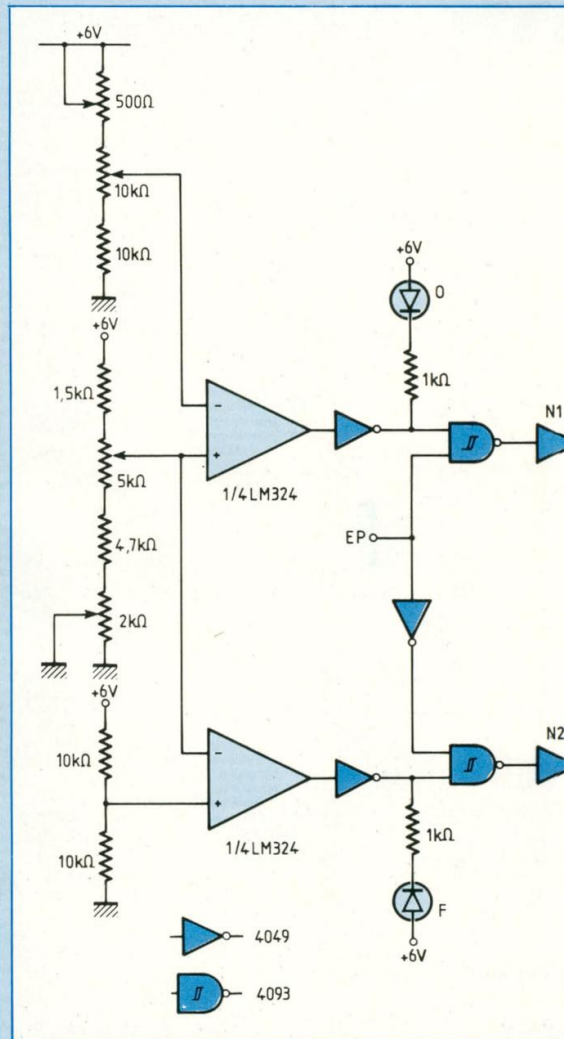
7) Programmeur = arrêt. Consigne ≠ mesure. F.d.c. fermeture ON : le moteur stoppe ⇒ FERMETURE = F.D.C. ⇒ ARRET.

Le déroulement du processus étant en tout point conforme au cahier des charges et cette fois-ci sans aucune impossibilité de fonctionnement, nous pouvons d'ores et déjà établir le schéma général des parties électroniques que nous avons analysées.

## SCHEMA GENERAL

### DE PRINCIPE

Il est donné à la figure (15) et l'on retrouve interconnectées les trois parties de mesure position, logique de commande et circuit de puissance. En fait, pour ce qui concerne la logique de commande, afin d'uniformiser portes et boîtiers de toute l'électronique de la microvanne, nous avons transformé les ET de la figure (13) en NAND trigger, d'où l'emploi en sortie des inverseurs N1 et N2. De plus et pour correspondre au cahier des charges nous avons doté chaque partie contrôle de position, d'une LED de signalisation, ce qui implique que les inverseurs situés en sortie des comparateurs de



tension seront de type buffer. Enfin, il ressort déjà de ce montage que pour une tension d'alimentation de 6 V, la consommation en ouverture/fermeture est de 36 mA et de 8 mA à l'arrêt.

## CIRCUIT DE SECURITE

### VANNE FERMEE

Nous avons défini par ailleurs qu'il devait exister une sécurité impliquant la non-ouverture de la vanne pour le cas où elle est fermée, et si ouverte, sa fermeture avec impossibilité de se rouvrir à partir du moment où la tension de l'accumulateur 6 V atteint un seuil déterminé. Cette sécurité de vanne fermée est importante pour le cas où,

# UN DEBIT CONTROLE

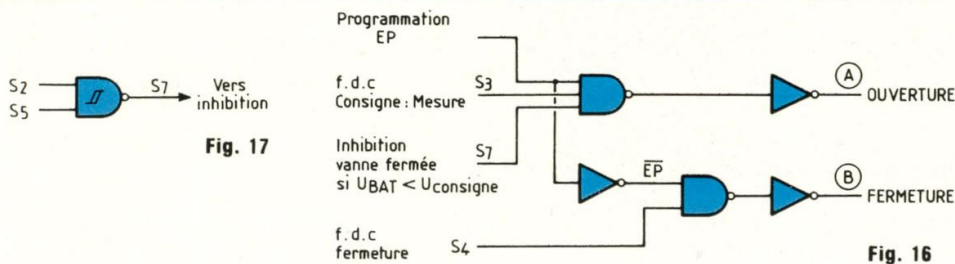


Fig. 17

Fig. 16

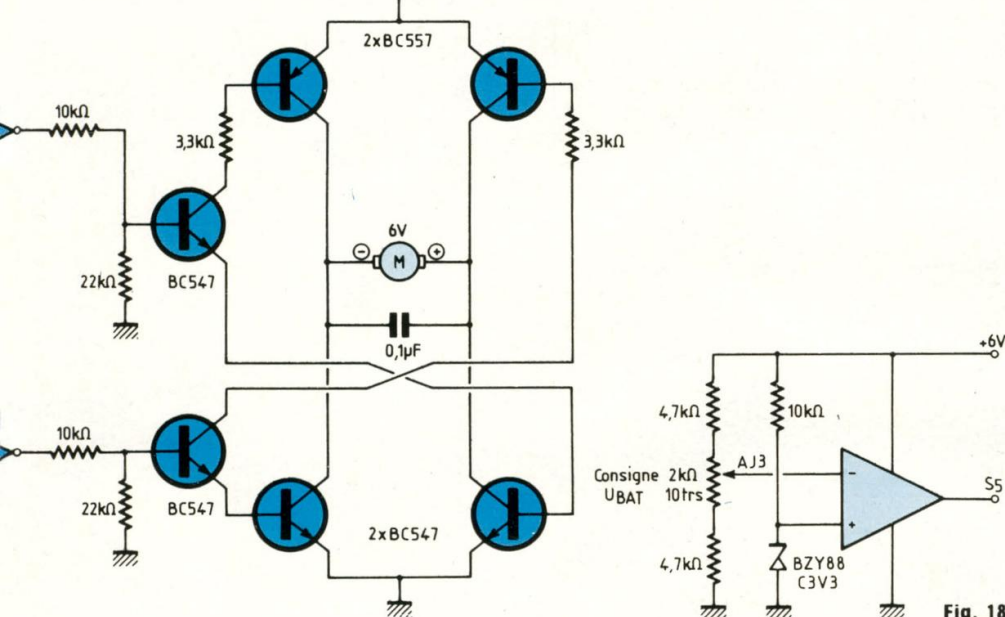


Fig. 15

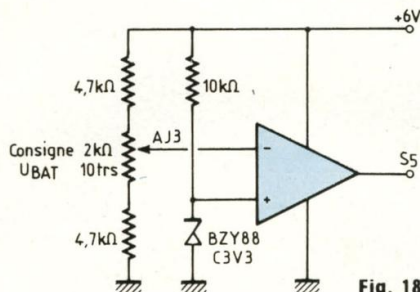


Fig. 18

S2	S5	S7
1	1	0
0	1	1
1	0	1
0	0	1

A partir du moment où  $U_{BAT} < U_{consigne} \Rightarrow S5 = 1$  et  $S7$  passe à 0. L'organigramme vérifiant cette table de vérité est donc confié à un NAND et le circuit est donné à la figure (17). On peut résumer le fonctionnement de l'ensemble comme étant le suivant :

- Si la vanne est fermée, un 0 logique est maintenu par  $S7$  sur une des entrées de commande d'ouverture, elle ne peut s'ouvrir.

- Si la vanne est ouverte, elle peut se fermer, mais dès f.d.c. fermeture atteint on a  $S2 = 1, S5 = 1$  ce qui implique  $S7 = 0$ , elle ne peut donc se rouvrir. La sécurité de vanne est donc soit de rester fermée, soit de se fermer et de se maintenir fermée, si la tension de la batterie d'alimentation chute à  $U_{BAT} < U_{consigne}$ .

Pour cela il nous faut donc étudier un petit circuit de mesure/consigne, ce que nous allons voir maintenant.

## CIRCUIT DE MESURE TENSION BATTERIE

Il fait appel à un simple comparateur de tension comme en témoigne la figure (18). L'entrée non inverseuse est portée à un potentiel de référence fixe par l'intermédiaire de la diode zéner BZY88C3V3 et de la résistance d'alimentation de 10 kΩ. La consigne, quant à elle, est confiée à un montage potentiométrique avec curseur de l'ajustable connecté à l'entrée inverseuse de l'amplificateur opérationnel. Comme l'on sait qu'un accumulateur de 6 V au plomb est déchargé pour 5,6 V et complètement chargé à 7,2 V, il est facile d'en déduire que pour notre cas AJ3 devra être réglé pour la tension minimale de 5,6 V. On a alors :

$$\text{Si } U_{BAT} > 5,6 \text{ V} \Rightarrow S5 = 0$$

$$\text{Si } U_{BAT} < 5,6 \text{ V} \Rightarrow S5 = 1$$

De plus, en dehors de la sécurité de vanne fermée que nous avons analy-

vanne ouverte, la batterie ne serait plus en mesure de faire fonctionner correctement circuits électroniques et moteur, ce qui impliquerait un débit continu.

L'organigramme logique de cette sécurité est proposé à la figure (16). La partie commande du schéma précédent se trouve uniquement modifiée par l'adjonction d'une entrée supplémentaire dite "d'inhibition vanne fermée" à partir du moment où la tension de batterie est inférieure à une tension de consigne donnée. On a alors les 4 entrées suivantes :

- 1) EP = entrée programmation
- 2) S3 = fin de course consigne = mesure
- 3) S7 = entrée inhibition

4) S4 = fin de course fermeture. Si la batterie est correcte, les commandes en A et B s'effectuent conformément à l'organigramme de principe de la figure (13) à partir du moment où l'entrée d'inhibition  $S7 = 1$ . On a alors :

$$\left. \begin{array}{l} \text{f.d.c. fermeture} \Rightarrow S4 = 1 \text{ ou } 0 \\ U_{BAT} > U_{consigne} \Rightarrow S5 = 0 \end{array} \right\} S = 1$$

Avec pour table de vérité :

S4	S5	S7
0	0	1
1	0	1

Et on a  $S7 = 1$  lorsque :

# MICROVANNE A ASSERVISSEMENT ELECTRONIQUE

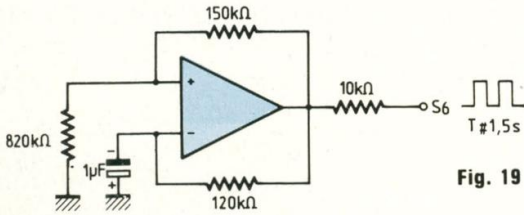


Fig. 19

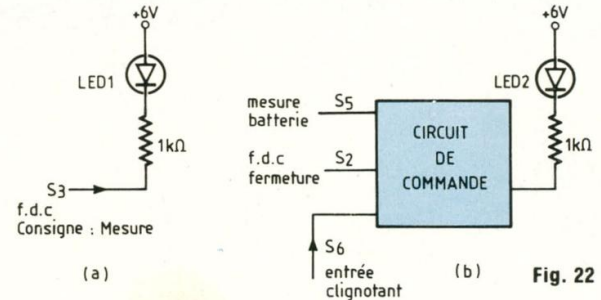


Fig. 22

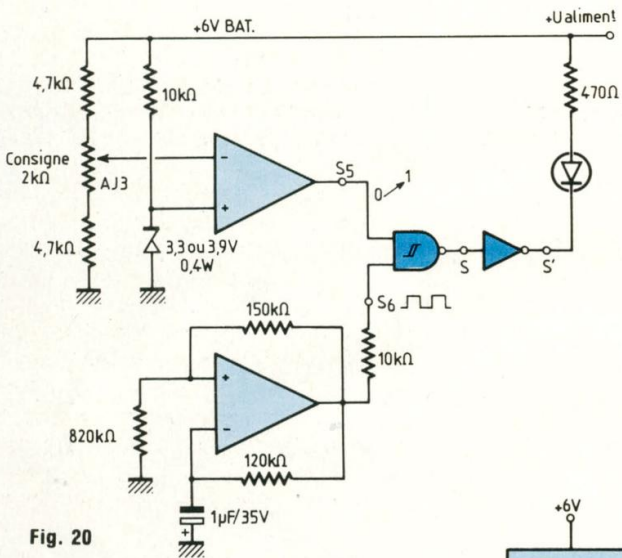


Fig. 20

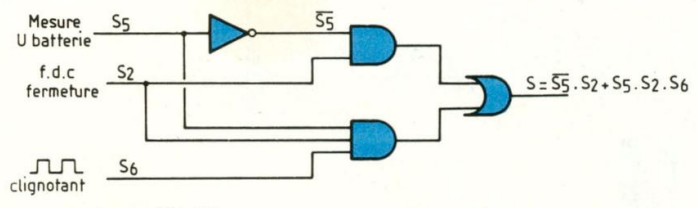


Fig. 23

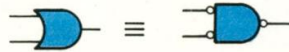


Fig. 24

U BAT.	S5	S6	S	S'	LED
>U consigne	0	┐┐┐	1	0	fixe
<U consigne	1	┐┐┐	┐┐┐	┐┐┐	clignotante

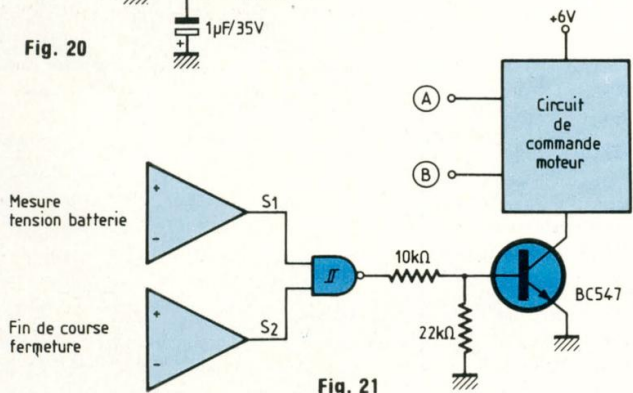


Fig. 21

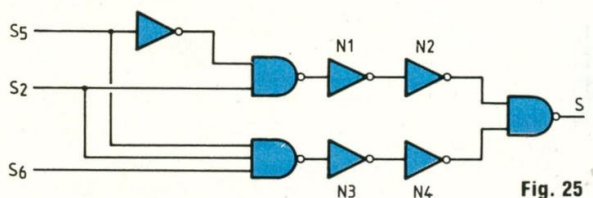


Fig. 25

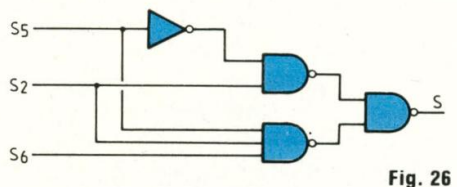


Fig. 26

sée par ailleurs, il convient de signaler que la batterie a atteint le seuil critique de la consigne. Cela peut se faire de diverses façons mais afin, d'une part de minimiser la consommation et d'autre part de ne pas augmenter le nombre de matériels sur la face avant, nous allons faire en sorte de faire clignoter la LED de signalisation de fin de course fermeture, d'où la nécessité d'un circuit de clignotement.

## CIRCUIT OSCILLATEUR OU CLIGNOTANT

Il est proposé à la figure (19) et aurait pu être réalisé de bien des manières. En fait, désirant minimiser le nombre de boîtiers de circuits intégrés, nous ne voulions pas faire appel à un circuit spécialisé genre 555 ou 4047. Par contre, si toutes les portes et inver-

seurs des circuits logiques étaient utilisées, nous nous sommes aperçus qu'en utilisant un LM324 renfermant quatre amplificateurs opérationnels dans le boîtier, il nous en restait un de libre, les trois autres étant dévolus respectivement aux circuits de comparaison consigne = mesure, f.d.c. fermeture et au circuit de mesure tension batterie que nous venons de voir. Nous avons donc optimisé un petit cir-

# UN DEBIT CONTROLE

cuit oscillateur à l'aide de ce dernier ampli-op. Il s'agit d'un montage très simple à constante de temps RC et rebouclage entrées/sorties dont le schéma est proposé à la figure (19) avec en sortie S6 une période d'oscillation d'environ 1,5 s, permettant une signalisation tout à fait rationnelle dans le cas où l'accumulateur du système se trouve être déchargé.

## CIRCUIT DE MESURE ET DE SIGNALISATION BATTERIE DECHARGEE

Il suffit de connecter par l'intermédiaire d'un NAND le circuit de mesure et celui du clignotant, comme le montre la figure (20). Lorsque le système est à l'arrêt, la LED est naturellement éteinte. Lorsqu'il se trouve en fonction, on a les cas de fonctionnement suivants (voir tableau ci-contre) :

La vérification s'effectue aisément à l'aide d'une petite alimentation stabilisée variable. On affiche 5,6 V à l'alimentation et on règle AJ3 pour obtenir un éclairage fixe de la LED. En augmentant la tension à  $U > 5,6$  V l'éclairage doit rester fixe et en diminuant la tension à  $U < 5,6$  V le feu doit passer en clignotement lent.

## RETOUR SUR LA SECURITE DE VANNE FERMEE

Etudier, nous l'avons maintes fois répété, c'est émettre des idées plus valables les unes que les autres d'où sort inévitablement la pièce maîtresse qui servira, pour un circuit ou une partie de circuit donné, à matérialiser un appareil dont le fonctionnement est né de l'imagination.

Ainsi, une autre idée s'offre à nous en ce qui concerne la sécurité de vanne fermée. Soit le schéma de la figure (21) où l'on retrouve les deux comparateurs de mesure de tension batterie et de fin de course fermeture. Il est clair alors qu'avec un simple NAND dont la sortie attaque la base d'un transistor NPN dans le collecteur duquel est connectée la charge, c'est-à-dire le

circuit de puissance moteur, on aura blocage de ce circuit à partir du moment où le transistor est bloqué, donc plus aucune possibilité de manœuvrer la vanne. Nous donnons la table de vérité de ce montage ci-dessous :

	S1	S2	Commande moteur vanne
$U_{BAT} >$	0	0	oui
$U_{consig.}$		1	oui
		0	oui
$U_{BAT} <$	1	1	non ⇒ vanne stoppée fermée
$U_{consig.}$		1	reste stoppée fermée
		0	

Si maintenant nous comparons ce montage de sécurité de vanne fermée avec celui établi précédemment où la seule modification d'avec le circuit primaire de logique de commande consistait simplement au remplacement d'une porte NAND à deux entrées par une porte identique à trois entrées, nous voyons qu'en tout état de cause il faut, pour cette nouvelle idée, une porte de plus. Par ailleurs, le fonctionnement du montage est tel que lorsque le BC547 est saturé, la tension VCE SAT  $\neq 0,6$  V limite d'autant la tension d'alimentation du circuit de puissance.

Pour ces raisons, nous nous en tiendrons donc au montage établi précédemment, mais précisons bien qu'à chaque fois qu'une idée nouvelle se fait jour, il convient de l'exploiter quitte à la rejeter si le besoin s'en fait sentir. C'est à notre avis, la seule méthode pour pouvoir progresser lors de l'étude complète d'une réalisation menée de A à Z.

## CIRCUITS DE SIGNALISATION

Comme nous l'avons mentionné sur le cahier des charges de l'appareil, il est intéressant de signaler l'état de la microvanne, ce qui indique le processus en action. Sur le schéma de la figure (22a), nous connectons directement la sortie S3 de fin de course consigne = mesure à la visualisation cor-




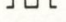
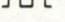
respondante. Lorsque la vanne est stoppée à consigne = mesure, S3=0 et la LED1 s'allume en fixe signalant que le processus d'ouverture est terminé.

De même, simplement, on peut signaler l'état de la vanne arrivée en fin de course fermeture, pour une tension normale de batterie. Soit alors le schéma de la figure (22b) où un circuit de commande est initialisé par trois entrées différentes :

- 1) S5 = mesure tension batterie
- 2) S6 = clignotant
- 3) S2 = fin de course fermeture.

Il est clair alors, tel que nous l'avons défini et la tension de l'accumulateur étant normale, que lorsque la vanne est stoppée fermée, la LED2 doit être allumée en fixe signalant que le processus de fermeture est terminé.

Il convient donc maintenant d'optimiser la logique de ce circuit de commande afin d'obtenir la signalisation de vanne stoppée fermée et non ré-enclenchable pour une tension de batterie inférieure à la consigne. Le schéma de principe de ce montage est donnée à la figure (23) et en sortie S on doit obtenir le fonctionnement édicté par la table de vérité suivante :

S2	S5	S6	S
0	0		0
1	0		1
0	1		0
1	1		

Ce qui implique une tension logique :  

$$S = \overline{S5} \cdot S2 + S5 \cdot \overline{S2} \cdot S6$$

Seulement, comme le montre la représentation de la figure (23), on se trouve confronté une fois de plus à des éléments logiques AND et OR, là où pour uniformiser nos boîtiers il nous faudrait des NAND et des NOR. Qu'à cela ne tienne il suffit donc de modifier simplement les portes ET par la combinaison NAND et inverseurs et le OU en ET par le biais du théorème de de Morgan. Nous rappelons ce théorème et renvoyons le lecteur au n° 27 de Led pour de plus amples informations.

# MICROVANNE A ASSERVISSEMENT ELECTRONIQUE

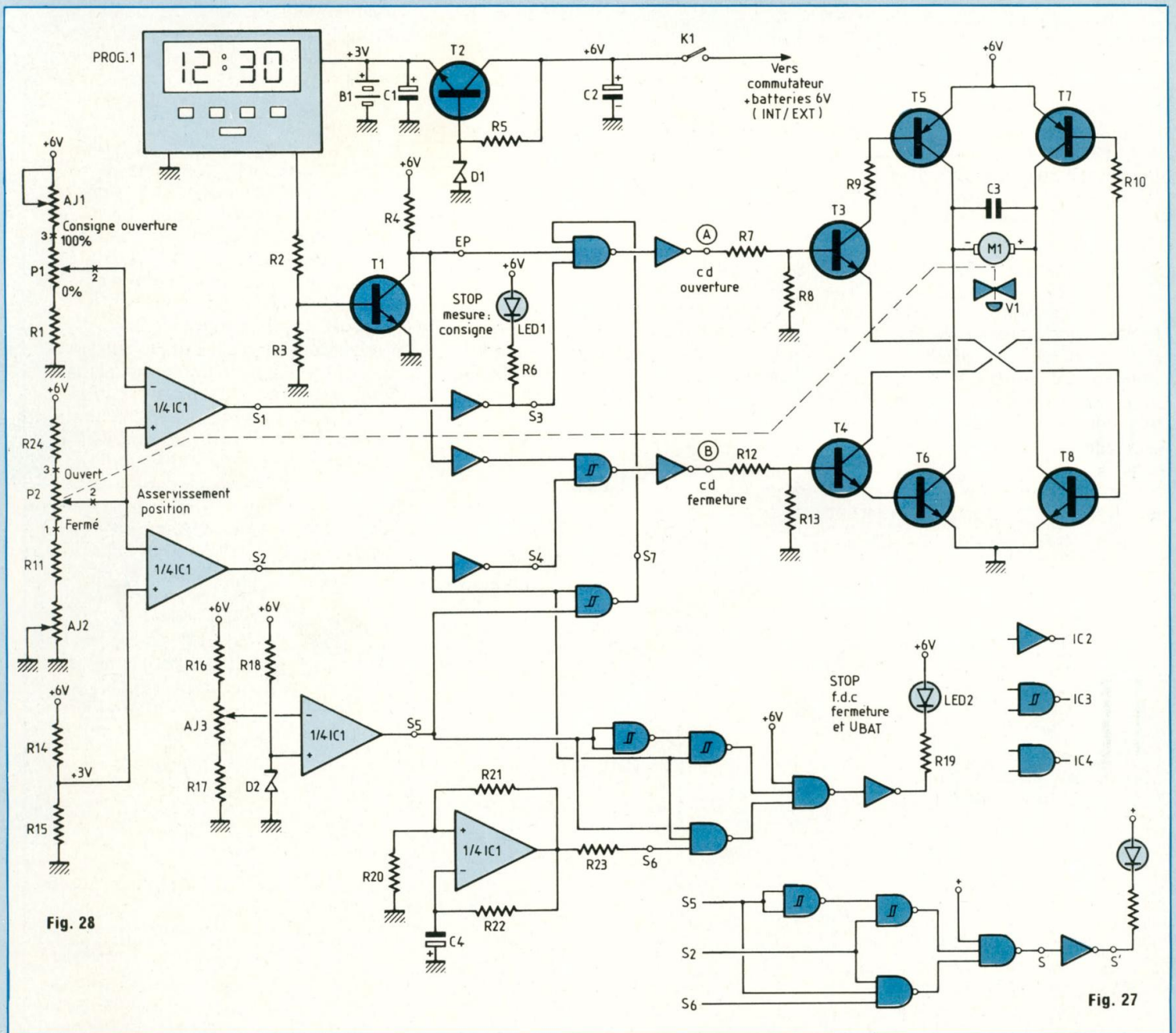


Fig. 28

Fig. 27

On appelle le complément d'une fonction, la fonction qui prend la valeur complémentaire pour chacun des états pour lesquels elle est définie.

- 1) Le complément d'une somme est égal au produit des compléments.
- 2) Le complément d'un produit est égal à la somme des compléments.

De cette façon on peut facilement remplacer OU par l'équivalent de la

figure (24) et, si maintenant on transforme cet élément à l'aide d'inverseurs et d'un NAND, on obtient le logigramme de la figure (25) en tous points équivalent à celui de la figure (23). On s'aperçoit alors que les inverseurs N1, N2 puis N3, N4 peuvent être supprimés puisque réalisant une double fonction d'inversion et l'on en arrive alors au schéma de la figure (26).

Ce dernier schéma n'est par ailleurs, pas encore tout à fait conforme à notre réalisation car il faut essayer, autant que faire se peut, d'employer les boîtiers au maximum de leurs possibilités. Il est temps alors de faire le compte de ce qui est employé et de ce qui reste :

- 1) Amplificateur opérationnel LM 324  
→ 4 ampli-op dans le boîtier



# UN DEBIT CONTROLE

- 1 pour comparaison consigne-mesure  
 - 1 pour comparaison asser-vissement-f.d.c. fermeture  
 - 1 pour la mesure de tension batterie  
 - 1 pour le clignotant.  
 Donc le boîtier est complet.  
 2) Sextuple inverseur buffer 4049  
 - 1 pour chaque sortie comparateur  
 - 3 pour la logique de commande  
 - 1 pour la signalisation LED1.  
 Il reste donc 1 inverseur buffer.  
 3) Quadruple NAND trigger type 4093  
 - 2 pour la logique de commande.  
 Il reste donc deux NAND 2 entrées.  
 4) Triple NAND type 4023  
 - 1 pour la logique de commande.  
 Donc il reste deux NAND 3 entrées.  
 De toute cette comptabilité nécessaire afin de rentabiliser au mieux les boîtiers, il résulte que pour optimiser le

schéma logique de la figure (26), nous avons :

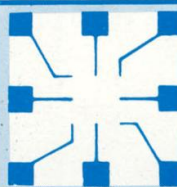
- 1 inverseur buffer
- 2 NAND 2 entrées trigger
- 2 NAND 3 entrées.

Il est donc facile d'utiliser ces portes conformément au schéma de la figure (27) ce qui permet un nombre minimal de boîtiers,

## LE SCHEMA ELECTRIQUE AU COMPLET

Il est représenté à la figure (28) et correspond à l'interconnexion de tous les circuits que nous venons d'étudier. Cette réalisation se voulant essentiellement pratique, après l'étude que nous venons de proposer et dont la finalité est le schéma électrique au

complet, il convient de passer au stade de la réalisation et d'approvisionner les différents matériels. Les ajustables AJ1, AJ2 et AJ3 sont des modèles 10 tours. Les potentiomètres P1 et P2 de type linéaire sont respectivement de 1 tour et 3 tours à 5 %. Les LED de signalisation sont de type ultra-miniature  $\varnothing$  1,2 mm. Enfin le moteur utilisé est un modèle pour radiocommande de  $\varnothing$  26 mm avec réducteur et débrayage incorporé. Par l'intermédiaire de roues dentées nylon et laiton il manœuvre une petite vanne laiton (robinet) de 3/8". Avec la tension d'alimentation préconisée et le type de moteur utilisé, la démultiplication offre un temps maximum de 12 secondes pour passer de fermeture à ouverture (0 à 100 %) à suivre...



**HD Micro Systèmes®**  
 67, rue Sartoris - 92250 LA GARENNE-COLOMBES  
*(A 2 minutes de La Défense)*

Ouvert du lundi au vendredi de 9 h 30 à 12 h 30 et de 14 h à 19 h 30 - le samedi de 9 h 30 à 12 h 30 et de 14 h à 18 h  
**Le spécialiste du compatible APPLE® et IBM® tix 614 260 HDM**

## 42.42.55.09

## PROMO

74N153 ..... 1,00 F  
 6514 ..... 20,00 F  
 4116 ..... 9,00 F  
 DB 25 Fem. 90° ..... 9,00 F

TTL LS		TTL S-F		MICROPROCESSEUR MEMOIRE		OSCILLATEUR		CONNECTIQUE	
00	1,95 F	155	5,80 F	4060	9,80 F	6840	37,00 F	80139	5,00 F
01	2,60 F	156	5,00 F	4065	6,00 F	6845	80,00 F	MPSA13	5,00 F
02	2,60 F	157	5,20 F	4069	6,00 F	6850	19,00 F	TIP29A	4,50 F
03	2,60 F	158	5,20 F	4070	5,00 F	7910 Mod	190,00 F	TIP30A	4,80 F
04	2,60 F	160	5,50 F	4071	8,50 F	785	90,00 F	TIP31A	4,80 F
05	2,60 F	161	6,00 F	4075	3,20 F	Z 80 A CPU	35,00 F	TIP32A	6,50 F
N 06	8,00 F	164	5,50 F	4076	6,60 F	Z 80 A PIO	59,00 F	TIP33B	7,50 F
N 07	8,00 F	166	7,90 F	4081	5,80 F	80289-10	1 790,00 F	TIP34B	8,50 F
08	2,60 F	170	12,00 F	4093	5,00 F	80287-8	2 800,00 F	1N4002	0,90 F
09	2,60 F	174	5,00 F	4094	13,20 F	80287-10	3 450,00 F	1N4148	0,30 F
N 10	1,00 F	175	5,20 F	4098	5,90 F	80387-16	6 390,00 F	Zener. Ites valeurs	1,00 F
10	2,60 F	190	8,00 F	4520	7,90 F	8087-2	1 890,00 F	LED 05 R.V.J	1,50 F
11	2,60 F	192	6,00 F	4528	6,90 F	8088-2	99,00 F	Triac 400V 6A	3,70 F
14	2,60 F	193	6,50 F	4538	9,50 F	NEC 20	190,00 F	Diac	2,50 F
N 16	9,80 F	194	6,50 F			8237 A-5	95,00 F		
N 17	7,50 F	195	5,00 F			8250	159,00 F		
20	2,60 F	221	10,00 F			8251	54,00 F		
21	2,60 F	240	6,00 F			8253 A-5	54,00 F		
25	3,50 F	241	6,50 F			8255 A-5	39,00 F		
27	2,60 F	243	6,90 F			8259	49,00 F		
30	1,50 F	244	6,90 F			8264 A	68,00 F		
32	1,90 F	245	7,50 F			8268	65,00 F		
38	2,60 F	251	6,50 F			8304	36,00 F		
40	3,90 F	257	7,50 F			8530	259,00 F		
42	4,50 F	258	4,90 F			8748	190,00 F		
47	7,90 F	259	7,00 F			8749	150,00 F		
51	2,30 F	260	4,90 F			8910	90,00 F		
74	2,30 F	266	4,50 F			9216	59,00 F		
75	4,80 F	273	8,00 F			9306	39,00 F		
77	9,40 F	279	5,20 F			9340	75,00 F		
85	4,90 F	280	8,00 F			9341	95,00 F		
86	3,50 F	283	8,00 F			Ligne retard. 100nS	90,00 F		
90	5,00 F	299	10,00 F						
92	5,00 F	322	59,30 F						
93	5,00 F	323	21,00 F						
107	3,50 F	365	5,00 F						
N 109	3,60 F	367	3,50 F						
N 121	6,50 F	368	5,00 F						
123	5,80 F	373	7,00 F						
124	4,90 F	374	7,00 F						
132	1,50 F	377	9,60 F						
133	7,50 F	378	8,00 F						
138	3,30 F	379	8,90 F						
139	4,00 F	390	6,00 F						
145	8,20 F	393	6,50 F						
151	5,90 F	395	8,00 F						
N 153	4,90 F	398	18,00 F						
N 154	1,00 F	541	12,50 F						
154	10,00 F	670	18,00 F						

**● VENTE PAR CORRESPONDANCE**

- 40 F pour port, assurance, emballage, si moins de 5 kg au-dessus de 5 kg, nous consulter.
- Contre-remboursement : frais de CR et port en plus.

**● Commandes administratives acceptées**

- Tarif revendeur composants et micros sur demande
- Apple® marque déposée
- IBM® marque déposée
- Prix TTC modifiables sans préavis

**● Transistor Diode**

- 2N1711 ..... 3,50 F
- 2N1890/1893 ..... 3,80 F
- 2N2219A ..... 3,50 F
- 2N2222A/2907A ..... 2,00 F
- 2N2369 ..... 3,50 F
- 2N2905A ..... 3,00 F
- 2N2955 ..... 14,00 F
- 2N3055 ..... 9,00 F
- 2N3904/3906 ..... 1,50 F
- 2N4416A ..... 8,00 F
- BC107A/BC109A ..... 2,00 F
- BC237 ..... 2,50 F
- BC307 ..... 1,90 F

**● Transistor Diode**

- 2N1711 ..... 3,50 F
- 2N1890/1893 ..... 3,80 F
- 2N2219A ..... 3,50 F
- 2N2222A/2907A ..... 2,00 F
- 2N2369 ..... 3,50 F
- 2N2905A ..... 3,00 F
- 2N2955 ..... 14,00 F
- 2N3055 ..... 9,00 F
- 2N3904/3906 ..... 1,50 F
- 2N4416A ..... 8,00 F
- BC107A/BC109A ..... 2,00 F
- BC237 ..... 2,50 F
- BC307 ..... 1,90 F

**● Quartz**

- Khz. 32 768 ..... 19,00 F
- Mhz. 1,8432 - 2,4576 ..... 59,00 F
- 3,2768 - 3,570 - 4 - 6,5536 ..... 59,00 F
- 8 - 8,01 - 14318 - 16 ..... 59,00 F
- 17,430 - 18,432 - 16 ..... 15,00 F

**● Condensateur**

- Multicouches, pas de 5,08 ..... 1,50 F
- 63 V 10 pF à 100 nF ..... 1,00 F
- 120 nF à 680 nF ..... 1,50 F
- Ajustable 10/60 pF ..... 4,20 F
- Chimique radial 35 V ..... 1,50 F
- 1 µF à 22 µF ..... 2,00 F
- 47 µF à 100 µF ..... 1,50 F
- 220 µF à 470 µF ..... 2,50 F
- 1000 µF ..... 4,90 F
- 2200 µF ..... 9,90 F
- Tantale goutte 25 V ..... 2,50 F
- 2,2 µF à 10 µF ..... 3,00 F
- 22 µF à 100 µF ..... 5,00 F

**● Self**

- 27 µH, 100 µH ..... 4,90 F
- 220 µH, 470 µH ..... 4,90 F

**● Support double lyre, la broche** ..... 0,10 F

**● Chip-carrier 68 p.** ..... 40,00 F

**● Chip-carrier 84 p.** ..... 50,00 F

**● Textool 28 broches** ..... 160,00 F

**● DIP SWITCH**

- 2 inter ..... 6,00 F
- 4 inter ..... 9,00 F
- 6 inter ..... 11,00 F
- 8 inter ..... 13,00 F

**● DIL 16 broches mâle** ..... 12,00 F

**● DIN 5 broches fem., CI (IBM)** ..... 10,00 F

**● CINCH fem., CI (Apple)** ..... 8,00 F

**● PERITEL mâle** ..... 10,00 F

**● PERITEL fem. châssis** ..... 25,00 F

**● HE902, fem., CI 2 x 25 (Apple)** ..... 25,00 F

**● HE902, fem., CI 2 x 31 (IBM)** ..... 31,00 F

**● HE902, fem., 2 x 17 à sertir** ..... 29,00 F

**● SUD CANNON à souder**

	M	F	MC*	FC*
9 br	9,00	10,00	—	19,00
15 br	12,00	15,00	—	23,00
25 br	15,00	18,00	25,00	9,00
37 br	25,00	30,00	—	40,00
50 br	30,00	45,00	—	—

Capot pour DB 9,15, 25, 37 ..... 13,00 F  
 \* avec équerres et vis 6 pans. taraudées

**● HE 10**

mâle ou femelle à sertir

- x 5 ..... 10 F
- 2 x 10 ..... 15 F
- 2 x 13 ..... 18 F
- 2 x 17 ..... 25 F

Câble en nape, le cdr/m : 0,75

- Cavalier ..... 1,50 F
- Connecteur aïm. IBM fem. ..... 15,00 F
- mâle ..... 9,00 F
- Centronics 36 pts mâles ..... 39,00 F
- Centronics 36 pts femelles ..... 59,00 F

**● HDM DEPARTEMENT MICRO**

- COMPATIBLE APPLE IIe
- COMPATIBLE XT/AT3
- DRIVES
- MONITEURS
- IMPRIMANTES
- LOCATION DE MATÉRIEL
- PROGRAMMATION
- D'EPROM - PROM

**● NOUVEAU**

Transformez votre moniteur couleur en télévision

Tuner, TV PAL/SECAM avec ampli et HP 16 présélections

Prises entrée antenne, et micro-ordinateur.

Sortie Péritel.

**1290 F TTC**

Téléphone sans fil, agréé PTT ..... 1980 F

# CHELLES ELECTRONIQUES 77

19, av. du Maréchal Foch 77500 Chelles - Tél. 64.26.38.07

Ouvert du mardi au samedi  
de 9 h 30 à 12 h 15 et de 14 h 30 à 19 h

Nous acceptons les bons de l'Administration, conditions spéciales aux écoles,  
centres de formation, clubs d'électronique, etc.

## NOUVEAU MULTIMETRE METEX

Modèle M 3650 3 1/2 digits - Précision 0,3 % en VCC ( $\pm 1$  digit)

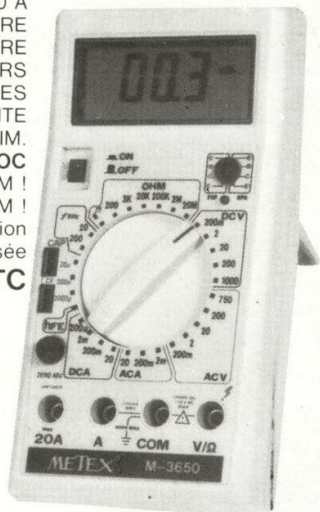
### Fonctions :

- MULTIMETRE 20 A
- CAPACIMETRE
- FREQUENCIMETRE
- TEST TRANSISTORS
- TEST DIODES
- TEST SONORE DE CONTINUTE
- TEST ALIM.

**BOITIER ANTI-CHOC**  
HAUTEUR ECRAN : 30 MM !  
HAUTEUR DIGIT : 17 MM !

Affichage de la fonction  
et de l'unité utilisée

Prix : 690 F TTC



Modèle M 4650 mêmes caractéristiques PRECISION : 0,05 %  
Prix : 1 100 F TTC

## Beckman Industrial™



### Oscilloscopes

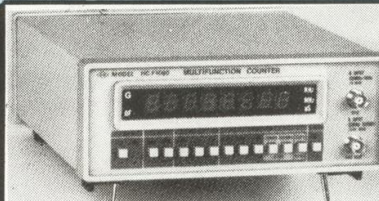
- 9020 : 2 x 20 MHz
- Double trace
- Ligne à retard
- Prix TTC : 3 795 F



### Générateurs de fonctions FG2

- Signaux sinus, carrés, triangle, pulses
- de 0,2 Hz à 2 MHz en 7 gammes
- 0,5 % de précision
- Entrée UCF
- Prix TTC : 1 978 F

**Coffrets ESM - RETEX - TEKO**  
**LA TOLERIE PLASTIQUE - BIM - ISKRA**  
Circuits intégrés - transistors - résistances  
condensateurs - librairie technique  
**FER A SOUDER JBC - PHILIPS - WELLER**



Prix TTC : 2 950 F

## HC-F1000 ISKRA

### COMPTEUR MULTIFONCTIONS

à grande sensibilité d'entrée pour recherches,  
industries et laboratoires

10 Hz à 1 GHz  
Affichage 8 digits

- 4 fonctions
- Fréquence-mètre
  - Périodemètre
  - Totalisateur
  - Contrôle interne

## SIC-505 Station de soudure

avec régulation électronique de température de 150-420 degrés. Affichage de la température atteint par chaîne de 12 LED. Transformateur incorporé 220/24 V, panne interchangeable, branchement pour câble de masse, dimensions : L 120 x H 90 x P 180 mm.

Prix : 580 F TTC



- DM10** : 17 gammes protégées par fusibles. Impédance d'entrée 1 M $\Omega$  VCC. Précision 0,8 %  
Prix ttc : 349 F
- DM15B** : 27 gammes. Bip sonore. Protection 2A DC/AC. Impédance 10 M $\Omega$ . 1 000 VDC / 750 VAC. Prix ttc : 447 F
- DM20L** : identique au DM15B avec 30 gammes. Mesure du gain des transistors. Test logique. Lecture directe 200 M $\Omega$  et 2 000 M $\Omega$ . Prix ttc : 497 F
- DM23** : 23 gammes. Calibre 10 A AC/DC. Bip sonore. Mesure du gain des transistors. Prix ttc : 587 F
- DM25L** : identique au DM23 avec 29 gammes. Mesure de capacités en 5 gammes. Test logique. Lecture directe à calibre 2 000 M $\Omega$ . Prix ttc : 689 F

CONDITIONS DE VENTE : MINIMUM D'ENVOI 100 F  
PAR CORRESPONDANCE : RÈGLEMENT A LA COMMANDE PAR CHÈQUE OU MANDAT-LETTRE. AJOUTER LE FORFAIT DE PORT ET D'EMBALLAGE : 35 F  
CONTRE-REMBOURSEMENT : 50 F - AU-DESSUS PORT DÛ PAR SNCF.  
PAS DE CATALOGUE.

NOM \_\_\_\_\_  
ADRESSE \_\_\_\_\_  
CODE \_\_\_\_\_ VILLE \_\_\_\_\_

# POUR LES PASSIONNÉS DE RÉALISATIONS ÉLECTRONIQUES, UNE SÉLECTION DE 17 MONTAGES SIMPLES ET ORIGINAUX

Tous mis au point et testés afin de vous garantir un parfait fonctionnement des modules à la première mise sous tension, que vous soyez électronicien chevronné ou débutant.

17 études comprenant pour chacune d'elles le schéma de principe, le circuit imprimé à l'échelle 1 et son plan de câblage clair et précis.

BERNARD DUVAL

## 17 montages électroniques

voltmètre - alarmes - amplis - préamplis - correcteur - alimentation - générateurs BF - etc.

17 implantations imprimées à l'envers et regroupées aux dernières pages de ce livre vous permettent de graver les circuits avec une parfaite définition (contact direct lors de l'insolation entre le circuit imprimé et la photocopie).

128 pages  
PRIX : 95 F

Diffusion auprès des libraires assurée exclusivement par les Éditions Eyrolles.

### BON DE COMMANDE

Je désire recevoir le livre « 17 montages électroniques simples », au prix de 107 F (95 F + 12 F de port).

Adresser ce bon aux ÉDITIONS FREQUENCES 1, boulevard Ney, 75018 Paris.

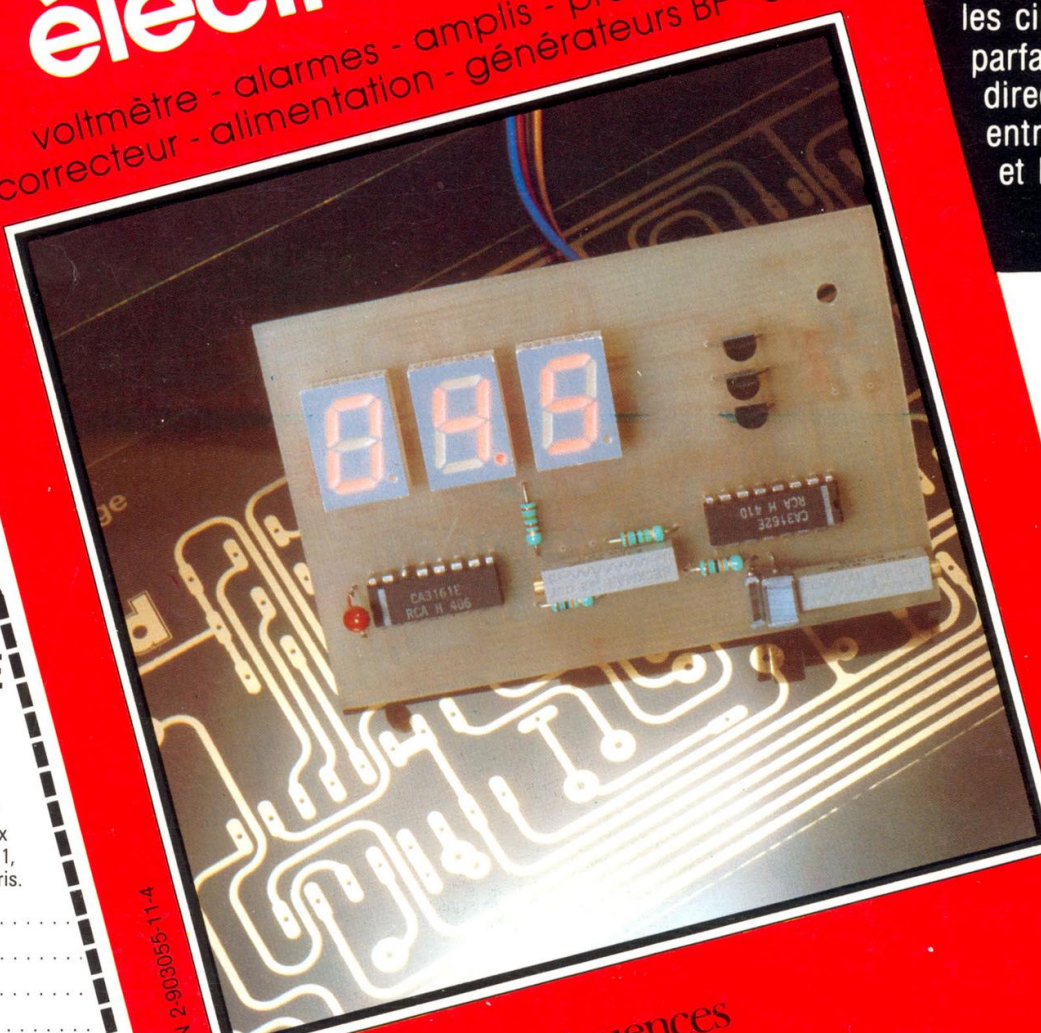
Nom .....

Prénom .....

Adresse .....

Code postal .....

Règlement effectué  
 par CCP  Par chèque bancaire  
 par mandat



4-11-1-930306-2 ISBN



éditions fréquences  
COLLECTION Led LOISIRS

# COMPTON LANGUEDOC

## TRANSISTORS

AC 347	1,00	439	3,00	BU	108	10,00
125	3,00	348	1,00	440	3,00	10,00
126	3,00	349	1,00	675	2,50	126
127	3,00	546	0,80	676	2,00	106
128	3,00	547	0,80	677	2,50	326
180-K	4,00	548	0,80	678	2,50	406
181-K	4,00	549	0,80	80X18	7,00	408
187-K	3,00	556	0,80	80X33	3,50	500
188-K	3,00	557	0,80	80X34	3,50	800
AF	558	0,80	80X53	3,00	806	8,50
125	3,00	559	0,80	80X54	3,00	BUX37
126	3,00	639	1,00	80X64	6,00	BUX31
127	3,00	640	1,00	80X65	6,00	TIP
BC	BD	BDX65	5,00	31	2,50	3,00
107-AB	1,80	135	2,00	BF	32	1,50
108-AB	1,80	136	2,00	115	3,00	41
109-AB	1,80	137	2,50	117	1,00	2N
170	1,00	138	2,50	177	3,00	1711
171	1,00	139	3,00	179	4,00	2218A
172	1,00	140	3,00	198	2,00	2219A
173	1,00	231	4,00	199	2,00	2222A
177	2,50	232	4,00	200	2,00	2648
178	2,50	233	4,00	245-C	2,00	2905A
179	2,00	234	4,00	245	0,50	2907A
237	1,50	235	4,00	256	0,50	3053
238	1,00	237	3,00	392	0,50	3054
239	1,00	238	3,00	422	0,50	3055MOT
250	1,00	239	4,00	451	0,50	3773
307	1,00	240	4,00	453	0,50	3819
308	1,00	241	2,50	460	0,50	4116UJ
309	1,00	242	3,00	472	0,80	4416
327	0,80	243	4,00	493	0,50	
328	0,80	437	3,00	494	1,00	
337	1,00	438	3,00	495	1,00	

### PROMOTION

BC 237	les 30	12,00	BF 247	les 30	12,00
BC 256	les 30	10,00	BF 253	les 30	12,00
BC 307	les 30	10,00	BF 392	les 30	12,00
BC 327	les 30	10,00	BF 493	les 30	12,00
BC 338	les 30	10,00	2N 1711	les 10	14,00
BC 413	les 30	10,00	2N 2222	les 10	12,00
BC 547	les 30	10,00	2N 2222 T092	les 30	10,00
BC 548	les 30	9,00	2N 2905	les 10	15,00
BC 557	les 30	10,00	2N 2907 T092	les 10	12,00
BC 558	les 30	10,00	2N 3053 0 V	les 4	15,00
BF 199	les 20	10,00	2N 4403	les 30	6,00
BF 233	les 30	10,00			

TH 124 TEXAS. NPN. 300 V. 10 A. TOP 3 ..... les 2 10,00  
 BR 101 élément bistable de commutation ..... les 10 10,00  
 SPRAGUE TO 32 identique à BC 107 ..... les 50 10,00  
 BD 829. TO 220 NPN. 100 V. 1 A ..... les 10 5,00  
 BDY 56 NPN. 150 V. 1 A. TO 3 ..... la pièce 3,00  
 BUX 48. TO 3. NPN. 800 V. 15 A ..... la pièce 8,00  
 10 BD 516 PNP 2 A. 60 V. TO 126 ..... les 20 10,00  
 10 BD 525 NPN 2 A. 60 V. TO 126 ..... les 20 10,00  
 10 MJE 700 PNP 4 A. 60 V. TO 220 ..... les 20 15,00  
 10 MJE 800 NPN 4 A. 60 V. TO 220 ..... les 20 15,00  
 MJE 2955 + MJE 3055 ..... la paire 6,00  
 2N 6486 TO 220 NPN 60 V. 15 A ..... les 10 10,00  
 2N 2905 (fils courts 1 cm, étames) ..... les 10 10,00

### ● DARTLING PLANAR TO 92

BSR 51 NPN. 80 V. 2 A ..... les 10 15,00

### ● POCHETTES DE TRANSISTORS UHF

BF X 89 NPN. TO 72. 1,1 Giga ..... les 10 15,00  
 BFR 91. 3 Giga ..... la pièce 6,00

## DIODES

BYM 36 = BY 227	1,50	1N 4001 à 1N 4007	0,40
BY 127	1,70	1N 4148	0,20
Diode germanium gen. 0485	2,00	200 V. 3 A	1,50
LDR 03 équivalent	1,50	200 V. 6 A	2,00
1N 914 = BAV 10	0,30	100 V. 0 V. 6 A	5,00
Diode métal à visser 100 V. 6 A			1,00
Diode 50 V. 60 A. pour chargeur			3,50
Diodes 100 V. 50 A max.			2,00

### ● DIODES EN POCHETTES

BB 121 ITT ..... les 50 10,00  
 3 A. 400 V ..... les 10 5,00  
 2 A. 100 V ..... les 10 4,00  
 1N 4001 ou équivalent ..... les 25 6,00

### ● DIODES ZENER 1,3 W

SO 27 à 3,9 V ..... 2,00  
 4,7 à 68 V ..... 0,80  
 75 à 150 V ..... 2,00

### PROMOTION

Pochettes de 30 diodes Zener tension de 2,4 à 7,5 V. 15 valeurs  
 La pochette de 30 ..... 12,00 Les 2 pochettes ..... 20,00

### LEDS ET AFFICHEURS

Rouge 3 ou 5 mm	0,60	Rouge 5 mm plate	1,50
Verte 3 ou 5 mm	0,70	Verte 5 mm plate	1,50
Jaune 3 ou 5 mm	0,70	Jaune 5 mm plate	1,50
Rouge 3 ou 5 mm		en pochette de 10	5,00
Verte 3 ou 5 mm		en pochette de 10	6,00
Jaune 3 ou 5 mm		en pochette de 10	6,00
Pochette spéciale de diodes les patchés en couleur, en forme en diamètre		les 15	30,00
Super poche Led, rouge, 3 mm		les 30	15,00
Diode émettrice infrarouge OP 132		2,00	
Diode réceptrice infrarouge BPW 50		1,00	

**Afficheurs 7,62 mm**      **Afficheurs 12,7 mm**

TIL 312 AC	11,00	TIL 701 AC	10,00
TIL 313 CC	11,00	TIL 702 CC	10,00

### PROMOTION

Hewlett Packard 5802 CC 7,65 mm ..... la pièce 5,00  
 Siemens HD 1133R. CC 12,7 mm ..... la pièce 7,00  
 Hewlett Packard CC 20 mm ..... la pièce 8,00  
 Double AC 12,7 mm ..... la pièce 10,00

## PONTS DE DIODES

1 A. 200 V (carré)	2,00	5 A. 200 V	8,00
1,5 A. 200 V (en ligne)	2,00	25 A. 200 V	15,00
3 A. 200 V (en ligne)	6,00		

**Ponts en pochettes**

0,1 A. 100 V	les 20	15,00
1 A. 100 V	les 20	12,00

## THYRISTORS

TO 92. BRY 65 ..... les 10 10,00  
 TO 220. 3 A. 400 V ..... les 10 10,00  
 Boîtier plastique 1,6 A. 400 V (non marqué) ..... les 20 10,00

## TRIACS

6 A 400 V isolés ..... 4,00 ..... par 10 ..... 35,00  
 6 A 400 V non isolés ..... 2,50 ..... par 10 ..... 20,00

### DIAC

DA 3, 32 V ..... pièce ..... 1,50 ..... par 5 ..... 6,00

## T.T.L.S.

74 LS					
00	1,50	73	3,00	156	4,50
01	2,00	74	3,00	157	4,50
02	2,00	75	4,00	160	5,00
03	2,00	76	3,00	161	5,00
04	2,20	77	3,00	162	5,00
05	2,50	78	4,50	163	5,00
06	3,00	83	7,00	164	5,00
07	5,00	85	4,00	165	5,00
08	3,00	86	3,00	166	5,00
09	3,00	90	4,50	168	5,00
10	2,50	91	5,00	169	5,00
11	3,00	92	4,50	170	5,00
12	3,00	93	4,50	173	7,00
13	5,00	95	6,00	174	5,00
14	4,00	107	3,00	175	5,00
15	2,00	109	3,00	181	15,00
16	3,50	112	3,00	182	15,00
17	3,50	113	3,00	183	15,00
20	2,50	114	3,00	190	6,00
21	2,50	121	6,00	191	6,00
22	2,50	122	5,00	192	6,00
25	3,00	123	5,00	193	6,00
26	2,50	125	5,00	194	6,00
27	2,50	126	5,00	195	6,00
28	3,00	132	4,00	196	6,00
30	3,00	133	4,00	197	6,00
32	3,00	136	5,00	221	6,00
37	3,00	137	8,00	240	7,00
38	3,00	138	4,00	241	7,00
40	3,50	139	4,50	242	7,00
42	4,00	141	8,00	243	7,00
47	7,00	145	8,00	244	7,00
48	9,00	147	9,00	245	8,00
49	9,00	148	7,00	246	8,00
51	2,50	151	4,50	248	8,00
54	2,50	153	4,50	249	8,00
55	2,50	155	4,50	251	5,00

## C. Mos

4000	1,50	4023	2,50	4053	4,00	4094	7,00
4001	2,00	4024	6,00	4060	4,00	4501	3,00
4002	2,00	4027	3,00	4066	2,00	4503	4,00
4007	2,00	4028	5,50	4068	2,50	4508	14,00
4008	2,00	4029	4,00	4069	2,00	4511	8,00
4011	1,50	4035	4,00	4070	2,50	4512	5,50
4012	2,00	4040	6,00	4071	2,00	4518	5,50
4013	2,00	4042	5,00	4072	2,50	4520	4,00
4015	5,50	4043	6,00	4073	3,50	4528	6,50
4016	3,50	4044	5,50	4075	2,50	4538	5,00
4017	3,50	4045	5,50	4076	2,50	4539	9,00
4018	5,00	4049	3,00	4078	2,00	4548	4,00
4020	4,00	4050	2,50	4081	2,00	4585	6,50
4021	6,00	4051	6,00	4082	2,50		
4022	5,50	4052	6,00	4093	3,50		

### Photocoupleur

TIL 111 ..... 2,00  
 CNX 35 ou 4N 35 ..... 3,00

## HC

74 HC					
00	2,00	32	2,50	153	4,00
02	2,50	73	3,50	157	4,00
08	2,50	74	3,50	161	4,50
08	2,50	85	5,00	163	4,50
10	2,50	86	3,00	175	4,00
14	3,50	132	4,00	240	6,00
20	2,50	138	4,00	244	6,00
30	2,50	139	2,00	245	6,50

### LINEAIRES SPECIAUX

LF 356H	4,00	TBA 800	7,00
LM 301	3,50	TBA 810	7,00
LM 308H	5,00	TDA 2002	9,00
LM 324	3,00	TDA 2003	11,00
LM 390	11,50	TDA 2004	18,00
NE 555	8 pattes	TDA 3310	2,50
NE 555	4 pattes	TDA 2020	2,00
UA 741 8 pattes	2,50	TIL 071	6,50
SO 41 P	15,50	TIL 072	11,00
SO 42 P	16,50	TIL 074	5,00
TAA 550	1,00	UAA 170	2,00
TAA 651 B	9,00	UAA 180	2,00
TBA 120	8,00		

### PROMOTION

741 8 pattes ..... les 5 9,00 555 8

FICHES ET PRISES

Normes DIN			
Socle HP	1,00	Mâle 6 contacts	3,00
Socle 3 contacts	1,50	Mâle 7 contacts	3,30
Socle 4 contacts	1,60	Mâle 8 contacts	3,60
Socle 5 contacts	1,60	Femelle HP	1,70
Socle 6 contacts	1,70	Femelle 3 contacts	2,30
Socle 7 contacts	1,80	Femelle 4 contacts	2,40
Socle 8 contacts	2,00	Femelle 5 contacts	2,50
Mâle HP	1,70	Femelle 6 contacts	3,00
Mâle 3 contacts	1,60	Femelle 7 contacts	3,30
Mâle 4 contacts	2,30	Femelle 8 contacts	3,50
Mâle 5 contacts	2,00	Mâle AM ou FM	2,50

Normes US

Socle Jack 2,5 mm	1,50	Jack 6,35 mm mono métal	6,00
Socle Jack 3,0 mm	1,50	Jack 6,35 mm stéréo	3,00
Socle Jack 3,2 mm stéréo	2,80	Jack 6,35 mm stér. métal	8,00
Socle Jack 6,35 mm mono	2,30	Femelle prol. 2,5 mm	1,50
Socle Jack 6,35 mm stéréo	4,00	Femelle prol. 3,2 mm	1,50
Jack mâle 2,5 mm	1,50	Fem. prol. 6,35 mono	2,50
Jack mâle 3,2 mm	1,50	Fem. prol. 6,35 stér.	3,00
Jack mâle 3,2 mm stéréo	3,00	Mâle CINCH R ou N	1,60
Jack mâle 6,35 mm mono	2,50	Fem. CINCH R ou N	1,60

FICHES ALIMENTATION

Fiche secteur mâle	3,00	Socle sect mâle 2 conts Europe	1,50	
Fiche sect. femelle	3,00	Socle sect. normes Europa	3 contacts	8,00
Socle sect. femelle	3,00	Femelle cordon	15,00	
2 contacts 4 mm	3,00	Doct. isol. fem. 2 m. 60 µ	1,50	
Banane mâle 2 mm sect. 60 µ	2,00	Pointe touche R ou N	5,00	
Banane mâle 4 mm isolée	2,00	Grip fil rouge ou noir	15,00	
Serrage vis 6 couleurs	2,00	Grip fil miniature R ou N	13,00	
Douille isolée fem. 4 mm	1,00	Pince croco à vis	1,50	
Douille isolée 15 A	3,50	Pince croco isolée	2,00	
rouge ou noir	3,50	rouge ou noir	2,00	
Pochette assortie fiches mâle & femelle (DIN, HP, banane, antenne, coax, jack)	10,00			
Contact pression pour pile 9 V	1,00			
Fiche mâle 4 mm, reprise arrière, serrage du fil par vis rouge ou noir	4,60			
Fiche mâle 4 mm, reprise arrière, serrage automatique rouge ou noir	6,20			
Poche assortie de fiches bananes mâles 4 mm + douille 4 mm isolées, plusieurs coul.	12,00			

CIRCUITS IMPRIMÉS & PRODUITS

Bakélite 15 / 10 face 35 microns	200 x 300 mm	la plaque	6,00
Plaque papier epoxy 16 / 10 microns	1 face 70 x 150	la plaque	10,00
Plaque verre epoxy 16 / 10, 35 microns, qualité FR4	2 faces 200 x 300	la plaque	20,00
1 face 200 x 300	la plaque	17,00	
BRADY pastilles en carte de 112 Ø 1,91 mm, 2,36 mm, 2,54 mm, 3,18 mm, 3,96 mm	la carte	15,00	
Rubans en rouleau de 16 mètres	largeurs disponibles 0,79 - 1,1 - 1,27 - 1,57 mm	le rouleau	15,00
2,03 mm, 2,54 mm	le rouleau	25,00	
Feutres pour tracer les circuits (noir)	Modèles pro avec réservoir et valve	25,00	
Revélateur en poudre pour 1 litre	5,00		
Etamage à froid	bidon 1/4 l	32,00	
Vernis pour protéger les circuits	la bombe	15,00	
Photosensible positif	la bombe	24,00	
Résine photosensible positive 150 ml	60,00		
Gomme abrasive pour nettoyer le circuit	12,00		
Perchlorure en poudre pour 1 litre	12,00		
Détachant de perchlorure	le sachet	6,50	
Diaphane bombe standard	29,00		
Plaque perforée papier epoxy pas 2,54 - 100 x 160 mm	2 modèles pastilles ou bande	25,00	

PLAQUES PRESENSIBILISÉES POSITIVES livrées avec révélateur et mode d'emploi

Papier epoxy FR2 1 face	200 x 300	la plaque	50,00
Verre epoxy FR4 1 face	200 x 300	la plaque	62,00
Verre epoxy FR4 2 faces	200 x 300	la plaque	75,00

MESURE

EXCEPTIONNEL		
CONTROLEUR 2000 V, tension, 4 gammes	Ohmmètre 1 gamme, 1 continu, 0,1 A, 1 gamme	100,00
APPAREILS DE TABLEAU SERIE DYNAMIC - classe 2,5 fixation par clips - Dimensions 45 x 45		
Voltmètre 15, 30, 60 V - Ampérètmètre 1, 3, 6 A		48,00
Vu-mètre en promo		
Superbe vu-mètre sensibilité 200 us, grande lisibilité		10,00
Petit modèle		6,00

RELAIS

6 V picots 2 RT	la pièce	10,00	
6 V 2 contacts travail	la pièce	3,00	
12 V 2 RT miniature plat	la pièce	8,00	
12 V 6 RT à souder	la pièce	5,00	
12 V submini. 2 RT cont. 1,5 A, picots 20 x 10 mm, H 11 mm, montable sur support circuit intégré 16 pattes	la pièce	12,00	
12 V contact 5 A, 1 RT	la pièce	8,00	
12 V contact 5 A, 2 travail	la pièce	8,00	
12 V, 24 V, 48 V, 4 RT	la pièce	12,00	
Relais 24 V, contact 10 A			
1 RT	5,00	2 RT	7,00
24 V, 2 RT + support			10,00
220 V industriel 10 A, 3 RT			15,00

RESISTANCES

1,4 W 5% 10 Ω à 10 Ω	0,20	Bobinées	
10 Ω à 2,2 MΩ	0,10	3 W 0,1 Ω à 3,3 KΩ	2,50
1,2 W 5% 10 Ω à 10 Ω	0,25	5 W 1 Ω à 4,7 KΩ	4,00
10 Ω à 10 MΩ	0,15	10 W 1 Ω à 10 KΩ	5,00
1 W 10 Ω à 10 MΩ	0,40		
2 W 10 Ω à 10 MΩ	0,70		
PROMOTION			
Résistance 1/4, 5% de 1 à 1 MΩ (50 valeurs)	la poche de 225 pièces		18,00
1/2 W, valeur de 4,7 Ω à 4,7 MΩ (50 valeurs)	la poche de 200 pièces		18,00
1 W et 2 W, valeur 4,7 Ω à 1 MΩ (40 valeurs)	la poche de 100 panachees		10,00
1/4 W, 1/2 W, 1 W, 2 W (100 valeurs)	la poche de 400		25,00
3 W & 5 W vitrifiées et cimentées, valeur de 2,2 Ω à 10 KΩ (25 valeurs)	la poche de 50		20,00
Réseau de résistance valeur 10 Ω à 47 KΩ	les 40		10,00
-RESISTANCES AJUSTABLES EN PROMO-			
Miniature pas 2,54 mm, 10 Ω à 1 MΩ	la poche de 40		12,00
Petit & grand modèle de 10 Ω à 2,2 MΩ	la poche de 65		15,00

POTENTIOMETRES

Ajustables pas 2,54 mm pour circ. imprimés verticaux & horiz.	1,00
Valeur de 100 Ω à 2,2 MΩ	
Type simple rotatif avec 6 mm	4,20
Modèle linéaire de 100 Ω à 1 MΩ	5,00
Modèle log. de 4,7 KΩ à 1 MΩ	
Type à glissière pour CI déplacement du curseur 60 mm	8,00
Mono linéaire de 4,7 KΩ à 1 MΩ	9,00
Mono log. de 4,7 KΩ à 1 MΩ	10,50
Stereo linéaire de 4,7 KΩ à 1 MΩ	12,50
Stereo log. de 4,7 KΩ à 1 MΩ	
Potentiomètre multitours, réglage par tournevis	15,00
Type carré, valeur de 100 Ω à 100 KΩ	7,00
Type rectangulaire, de 100 Ω à 1 MΩ	

POTENTIOMETRES EN POCHETTES

Bobinés de 22 Ω à 3,3 KΩ	la poche de 20 panachees	10,00
20 tours 2,2 KΩ	la poche de 10	10,00
Rotatif avec et sans interrupteur de 220 Ω à 2,2 MΩ	la poche de 35, 15 val.	12,00
les 2 poches		20,00
Rectilignes de 220 Ω à 1 MΩ	la poche de 30, 10 valeurs	15,00
Pochette de potentiomètres valeur 100 Ω à 100 KΩ	6 de 10 tours / 4 de 1 tour prof.	10,00

VISSERIE - CONNECTEURS

100 vis 2 X 6 mm + 100 écrous 2 mm	le sachet	12,00
Vis 3 x 5	le cent	4,00
Vis 3 x 8	le cent	8,00
Vis 3 x 30	le cent	10,00
Écrous 3 mm	le cent	8,00
Vis 4 x 10	le cent	9,00
Écrous 4 mm	le cent	10,00
Picot pour CI	les 200	10,00
Raccord pour picot	les 50	5,00
petit mod.	les 50	7,00
grand mod.	les 50	7,00
11 contacts		11,00
Pochette de cosses, rondelles, plots, raccords	la poche de 200	3,00
• Cosses relais, différ. modèles	la poche de 20 coupes	2,00
• Barrettes de connexion, qualité PRO, fort isolement		
3 doubles cont., serrage par vis, fixat. aux extrêmes	les 10	6,00
Dim. 45 x 18 mm		
• Compte-tour mécanique 3 chiffres remise à 0	la pièce	10,00
• Connecteur miniature plat pas 2,54-9 contacts	les 20	10,00

ANTENNES TELESCOPIQUES

Modèle droit 1 m	8,00
Modèle orientable 1 m	12,00
Modèle orientable double avec socle	18,00

TRANSFORMATEURS

SUPER PROMO			
Circuit 40 x 48	20,00	Circuit 50 x 60	35,00
6 V, 1 A	20,00	9 V, 2 A	35,00
8 V, 0,7 A	20,00	12 V, 1,5 A	35,00
15 V, 0,3 A	20,00	15 V, 1,2 A	35,00
2x14V, 1,2 A (1,2 kg)	30,00	18 V, 1 A	35,00
2x4V, 0,5 A (1,5 kg)	30,00	30 V, 2 A (1,5 kg)	30,00
Mini picots 10 V, 0,2 A	10,00	Mini étrier 24 V, 0,1 A	5,00

TORIQUE

22 V 30 VA - 12 V 10 VA (2 kg)	60,00
13 V 50 MΩ - 19 V 0,5 A (2 kg)	35,00

TRANSFOS POUR MODULATEURS

Mini picots rapport 1/5	5,00
Circuit 37 x 44, rapport 1/15	5,00

MODULES

Ampli monté avec un TBA 800, puissance 4 W sous 12 V	10,00
Livré avec schéma sans potentiomètre	
Pocket FM-GO, neu et en état, livré complet avec schéma et HP mais sans coffret. Dim. 95 x 65 x 35	55,00
Prix exceptionnel	
Ampli-stéréo, 2 W, potentiomètre rectiligne, puissance et tonalité, alim. 12 V, sortie 8 Ohm, entrée céramique, livrée avec notice de branchement	30,00

- POUR RECUPERATION DES COMPOSANTS -

Module n° 1 : clavier 6 touches rondes, dont 5 lumineuses par led 5 mm (3 rouges & 2 vertes) 3 points 1 A, 1 relais 48 V résistance + chimique	10,00
Module n° 2 : 1 boîtier noir 60 x 30, pattes de fixation, 2 relais 12 V, contact 5 A, matériel neuf	9,00
Module n° 3 : boîtier blindé, 180 x 140 x 35, à l'intérieur circuit imprimé, 4 circuits intégrés : condensateurs, diodes, résistances, soit environ 200 composants	8,00
Module n° 4 : sonde thermique avec boîtier 160 x 45 x 45 cordon de coupure. Dans boîtier 1-741 relais 12 V 10 A, 1 pot Al avec diode et transistor	10,00
Module n° 5 : circuit 90 x 110 mm, 4 MC 0011, 1 quartz, 3,5795 Mc, 7 transistors TO 32, 2 trans. TO 126 + diodes + résistances + condensateur céramique	4,00

HAUT-PARLEURS

Haut-parleur, emballage individuel	
2 cm 8 ohms	13,00
5 cm 50 ohms	6,00
6 cm 50 ohms	5,00
7 cm 50 ohms-Audax	7,00
8 cm 8 ohms	13,00
4 x 8 cm 16 ohms	5,00
8 x 16 siare	10,00
16 x 24 Audax	20,00
Ecouteur 12 V	10,00
Micro-élect	5,00
Ecouteur d'oreille jack 2,5 mm	1,50
Pastille micro 45 mm	1,50

INFORMATIQUE

Quartz	Visualisation	
1 000	EP 9364 P	70,00
1 008	RO3 2513	100,00
1 8432, 2 000	CM8017P - AY31015	48,50
32 768 Kcs, 3 2768, 4 000		
4 433, 4 912, 5 000	Quartz 16 000	8,00
6 144, 6 400, 10 000	Quartz 3 579	8,00
12 000, 18 000	Quartz 3 8880	8,00
	AY 53600 PRO	60,00
	P 9255	60,00
	8T 28	4,00
En kit	Mémoires	
Coffret pour effaceur	MM 2114	7,00
Sup. Force Nulle	MM 4116 N	8,00
34 broches	4164-20	8,00
28 broches	HM3-6116 2K x 8	15,00
40 broches	HM3-2064 2K x 8	15,00
Disquettes 5 1/4	2716	50,00
DF DD	2732	40,00
Divers		
CA 3161	la paire	65,00
CA 3162		80,00
AY3 8910		140,00
SPO 256 AL2		120,00
ME A8000		30,00
MC 6802		40,00
MC 8621		25,00
280 APCU		20,00

CONNECTEURS SERIE HE 10 (genre BERG)

Femelle			
FAS 10	8,00	FAP 10	8,00
FAS 16	11,00	FAP 16	11,00
FAS 20	13,00	FAP 20	13,00
FAS 26	14,00	FAP 26	14,00
FAS 34	18,00	FAP 34	18,00
FAS 40	20,50	FAP 40	20,50
FAS 50	25,00	FAP 50	25,00
Centronic			
2 x 18 cont. à sertir	30,00	2 x 18 cont. à souder	20,00
Connecteurs SUB D à souder			
9 points	4,20	5 points	4,00
15 points	6,00	7 points	4,00
25 points	6,50	7,50	4,20
Pochette connecteurs SUB D	10 pièces assorties		10,00

CONDENSATEURS

CERAMIQUES			
Types disques ou plaquettes			
de 1 pF à 10 nF	0,30	0,1 MF	0,50
22 nF ou 47 nF	0,45	0,22 MF ou 0,47 MF	0,70
CERAMIQUES EN POCHETTES			
Axiaux, plaquettes assorties (150 valeurs) de 4,7 pF à 10 nF			
La poche de 30	15,00	Les 2 pochettes	25,00
STYROFLEX EN PROMOTION			
Pochette, valeur de 100 pF à 47 nF (20 valeurs)			
La poche de 100	15,00	Les 2 pochettes	25,00

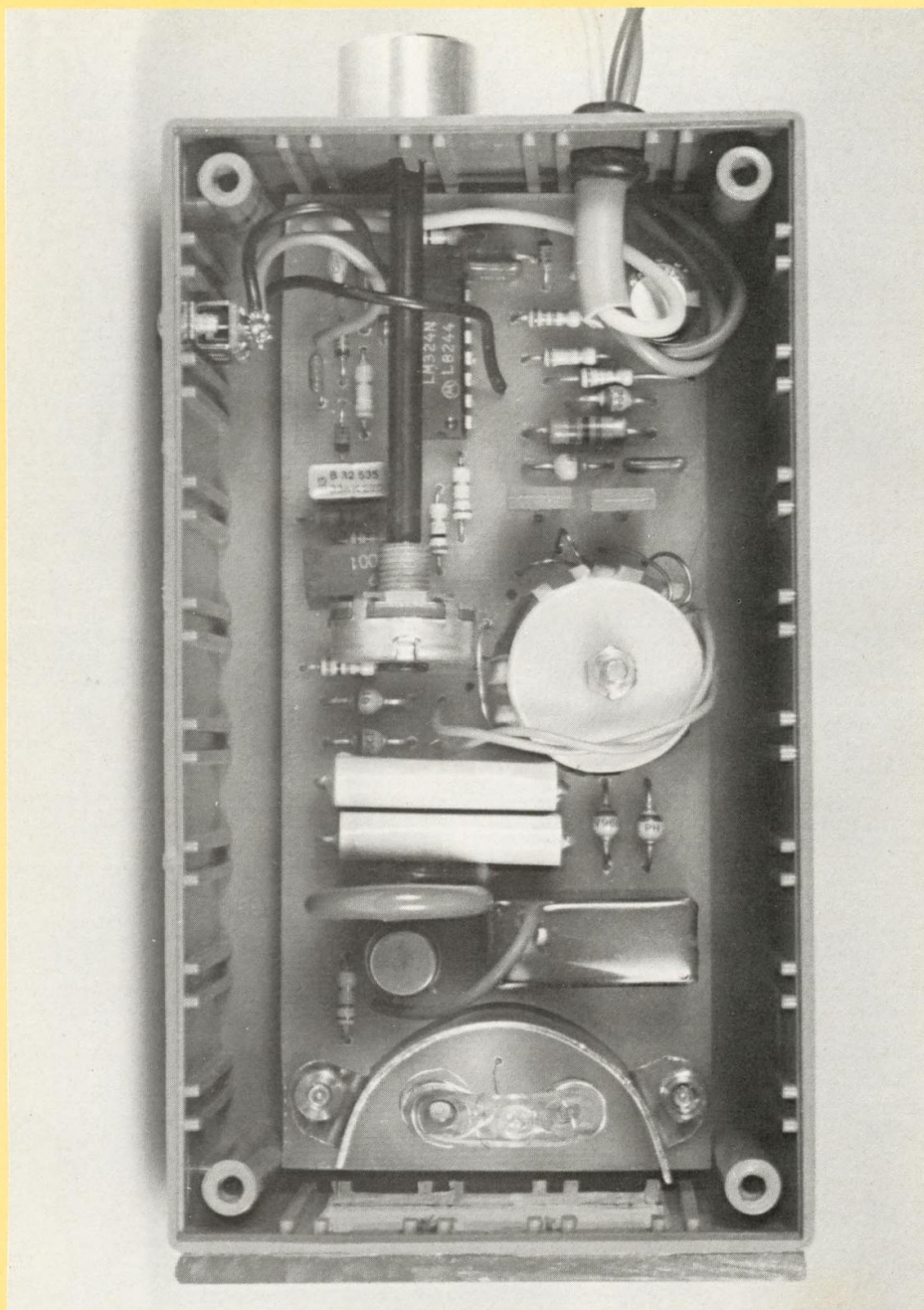
MICAS EN PROMOTION

De 10 pF à 4 000 pF (14 valeurs)	12,00	Les 2 pochettes	20,00
----------------------------------	-------	-----------------	-------

MOULES MYLARS

Sorties radiales			
	250 V	400 V	
1 NF	0,45	0,1 MF	0,65

# STROBOSCOPE



Nonobstant les nombreux schémas de réalisation de stroboscope déjà parus. L'instrument décrit ci-après présente l'intérêt d'être vraiment compact permettant de le loger dans une trousse à outils.

**I**l peut en plus fonctionner en déclenchement autonome ce qui permet de l'utiliser en compte-tours pour vérifier le ralenti du moteur. Quant à sa puissance lumineuse elle est suffisante en pratique pour un usage sous le sombre abri d'un capot moteur.

## RAPPEL SUCCINCT

### DU PRINCIPE

### DE FONCTIONNEMENT

La lampe LE (fig 1) est un tube replié rempli de gaz xénon possédant à chaque extrémité une électrode. L'une d'elle doit être réunie au +. A l'extérieur, autour du tube un fil est enroulé, c'est l'électrode de déclenchement D. Le schéma de base est celui de la fig 2. Le condensateur C est chargé jusqu'à quelques centaines de volts (400 V à 500 V). Lorsqu'on applique sur D une impulsion de quelques milliers de volts (5 000 V à 8 000 V) le champ électrique ainsi créé ionise quelques atomes de xénon à l'intérieur du tube et celui-ci s'amorce produisant un éclair dont la durée dépend de C. (1 ms à 0,1 ms). Pour utiliser cette lampe éclair en stroboscope il faut ajouter au circuit de la fig 2 un dispositif de déclenchement tel que l'éclair illumine l'objet en mouvement à observer à l'instant voulu.

L'instrument est ici utilisé pour la vérification du point d'allumage d'un moteur à explosion. Pour cela il doit fournir un éclair à l'instant où est produite l'étincelle à la bougie. Pour détecter cet instant le moyen le plus simple et le plus précis est de placer une pince crocodile sur le fil de bougie réalisant ainsi un capteur de tension capacitif (fig 3) ; ceci est possible, la tension dans le fil étant de 10 kV à 20 kV. Cette méthode est plus précise que celle consistant à prélever la tension au rupteur qui elle introduit une erreur de 1° à 2° d'angle.

## SCHEMA FONCTIONNEL

(fig. 4)

Il répond aux principes vus ci-dessus et comporte :

# VERIFICATION DU POINT D'ALLUMAGE

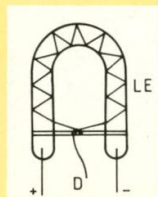


Fig. 1

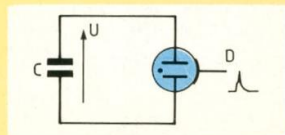


Fig. 2

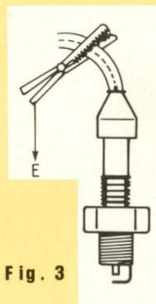


Fig. 3

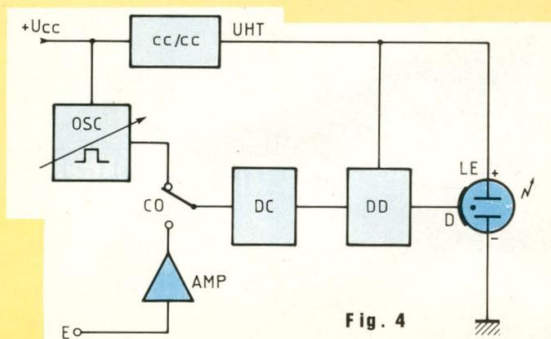


Fig. 4

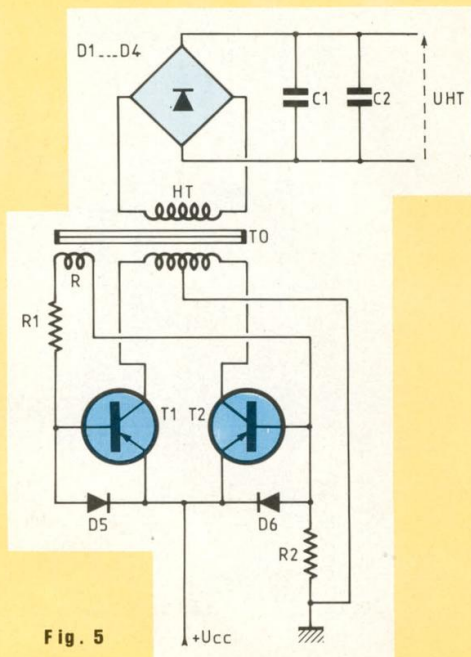


Fig. 5

- a) un convertisseur cc/cc fournissant UHT à partir du 12 V batterie ;
- b) un dispositif de déclenchement DD alimenté lui aussi par UHT ;
- c) un dispositif de commande pouvant être activé soit par la tension prélevée par la pince crocodile vu ci-dessus, soit par un oscillateur autonome à fréquence variable.

## DONNEES DE BASE

### CHOIX INITIAUX

Pour le fonctionnement en compte tours destiné à vérifier la vitesse de ralenti les fréquences de 800 à 1 200 tr/mn soit 13 Hz à 20 Hz suffisent. Pour vérifier le point d'allumage la fréquence de 20 Hz permettant de monter à 2 400 tr/mn (avec moteur 4 cyl) suffit largement.

L'impératif de compacité conduit à choisir une lampe éclair de petites dimensions : la lampe Orbitec XS1615P dont les caractéristiques sont les suivantes :

- U<sub>max</sub> entre électrodes 500 V
- Energie maximale par éclat 16J
- Puissance dissipée maximale 8 W
- Dimensions h 34, l 22, e et Ø 6

Si l'alimentation peut maintenir 500 V jusqu'à 20 Hz, l'énergie de chaque éclair devra être limitée à  $8/20 = 0,4$  J c'est-à-dire que la capacité C devra être au maximum de  $3,2 \mu\text{F}$ . C'est plus qu'il n'est nécessaire. L'expérience montre qu'une capacité de  $2 \times 0,22 \mu\text{F}$  est suffisante et ne demande de l'alimentation qu'environ 2 W à 20 Hz.

Seul un convertisseur cc/cc à oscillateur à fréquence élevée permet la compacité souhaitée. La puissance limitée va permettre de réaliser le transformateur élévateur de tension à l'aide d'un tore de ferrite de 24 mm de diamètre.

## SCHEMA ELECTRIQUE

**a) Le convertisseur cc/cc (fig 5).** C'est un oscillateur autonome. Deux transistors T1 et T2 fonctionnent alternativement au blocage et à la saturation, l'enroulement de réaction R connecté avec un sens correct ferme la boucle de réaction. La résistance de base R1 limite le courant de base et doit être ajustée en fonction des gains de T1 et T2. R2 permet le démarrage des oscillations. D5 et D6 permettent de n'utiliser qu'un seul enroulement de

réaction tout en protégeant les jonctions EB contre les tensions inverses. Le transformateur T0 est réalisé par enroulement sur un tore de ferrite de  $2 \times 4$  sp. 80/100 au primaire, de 150 sp. 30/100 au secondaire et de 4 sp pour R en 30/100. Les diodes D1 à D6 sont obligatoirement des types à recouvrement rapide. Les transistors doivent avoir un gain de l'ordre de 150. La fréquence d'oscillation est, avec les types de tores indiqués, de 80 kHz à 100 kHz.

**b) Le dispositif de déclenchement (fig 6).** Un transformateur d'impulsion TD (fig 7) élévateur de tension permet d'obtenir les quelques milliers de volts nécessaires. L'impulsion au primaire est produite par la décharge du condensateur C3 à travers le thyristor Th amorcé par le circuit de commande à l'instant de l'étincelle à la bougie. VDR limite la tension aux bornes du thyristor à 220 V tout en stabilisant UHT. Pour ne pas allonger la durée de recharge de C3 cette capacité a été choisie assez faible : 10 nF ; ce qui suffit au type de TD indiqué. Avec un autre type, C3 pourrait devoir être augmentée.

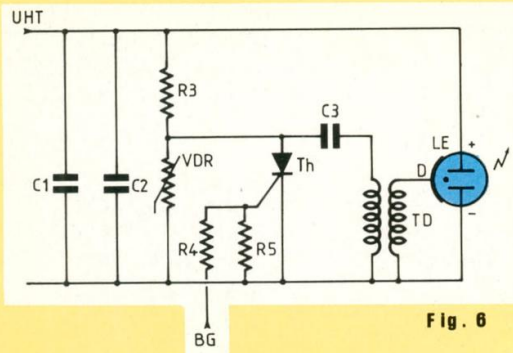


Fig. 6

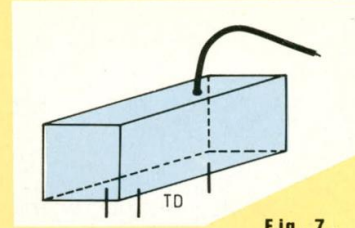


Fig. 7

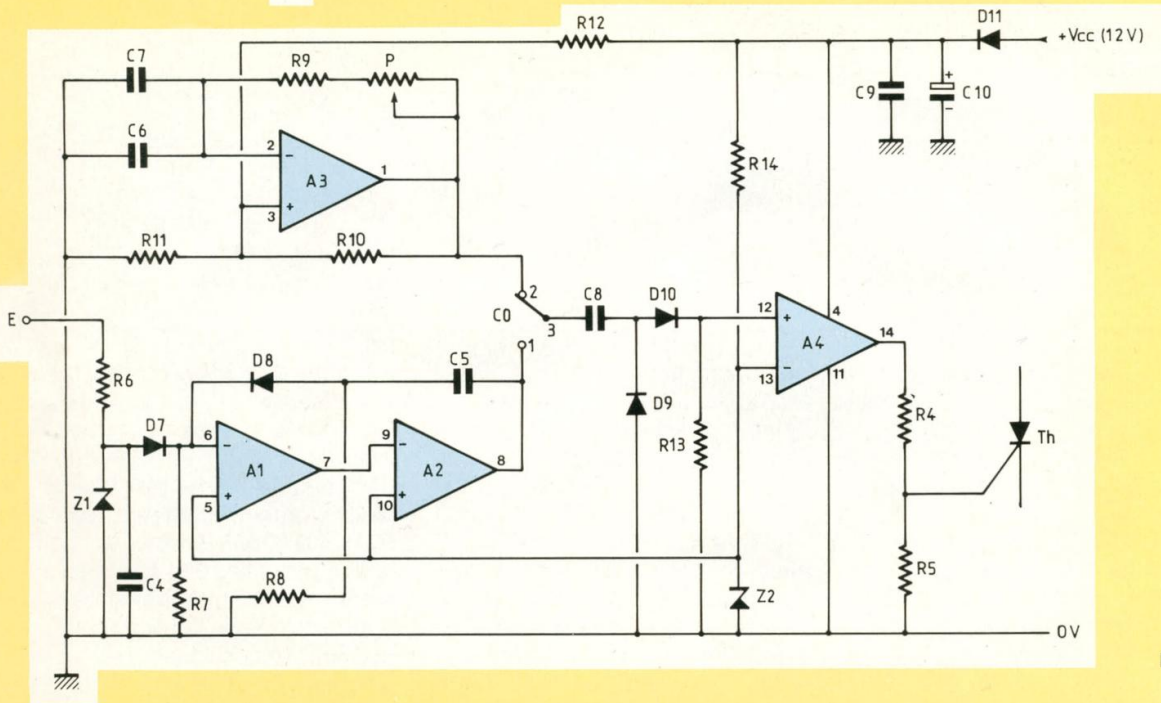


Fig. 8

Fig. 9

Fig. 10

### c) Le circuit de commande (fig 8)

Il met en œuvre un seul circuit intégré type 324 qui possède 4 OP. L'un, A3, est monté en multivibrateur à fréquence variable par potentiomètre P. La capacité nécessaire de 133 nF est obtenue par mise en parallèle de 100 nF et 33 nF. La gamme demandée, 13 Hz à 20 Hz, est alors obtenue avec un potentiomètre P de 100 kΩ.

A1 et A2 constituent l'amplificateur de mise en forme des impulsions prélevées par la pince crocodile. Ces impulsions sont très brèves et bien que de tension élevée leur contenu énergétique est faible. Le capteur capacitif

doit donc être chargé par une résistance assez élevée R6. Le pic de tension est en partie absorbé par C4 et limité par Z1. Lorsque cette impulsion est appliquée à travers D7 sur l'entrée e<sup>-</sup> (b6) de A1 la sortie (b8) de A2 passe à l'état haut pendant 5 ms, temps de charge de C5 à travers R7 et R8. A4 fournit l'impulsion de commande de Th, son entrée (b12) étant elle-même commandée par, au choix, le multivibrateur ou A2 à travers le condensateur C8. Les impulsions de gachette ont alors une durée de 0,4 ms. Quant à la diode de Zener Z2 elle impose une tension de référence stable aux trois

autres entrées de A1, A2 et A4.

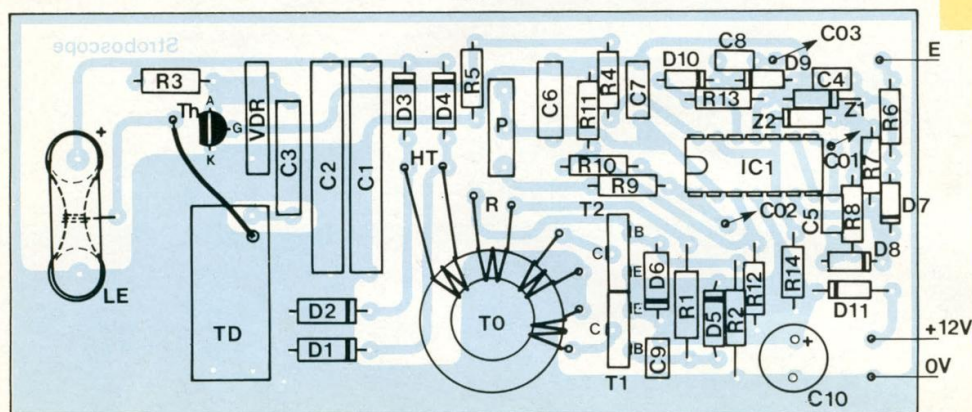
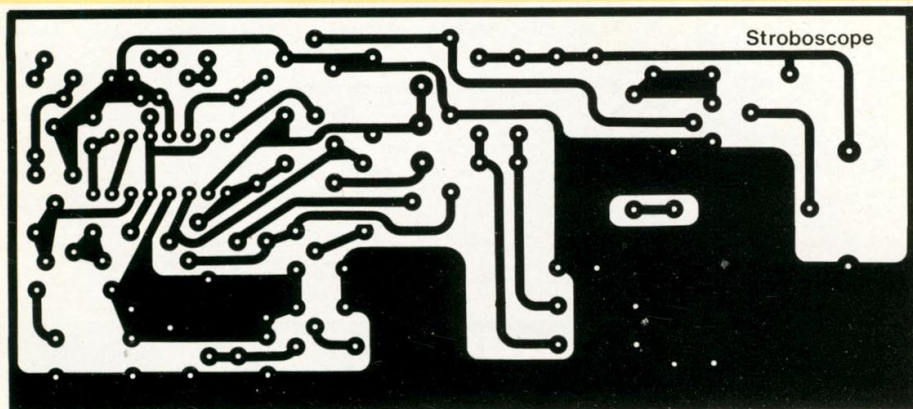
### ASPECTS PRATIQUES

a) Le premier pas consiste à trouver le tore et à bobiner le transformateur TO. Pour cela bobiner le secondaire en premier ce qui demandera environ 4,5 m de fil que l'on pourra disposer sur une petite navette en bois.

b) Ensuite il sera prudent de monter le circuit de la fig 5 en y ajoutant R3 et VDR. Ceci permettra de découvrir le sens correct de branchement de R. Vérifier que la tension UHT est entre 450 V et 500 V. et que la tension aux



# VERIFICATION DU POINT D'ALLUMAGE



bornes de VDR est entre 220 V et 230 V.  
 c) Il est alors nécessaire de vérifier la tension en charge. Pour cela placer en sortie une résistance de 100 k $\Omega$ . La tension UHT doit encore être de 250 V. Réduire R1 si cette tension n'est pas atteinte, ou l'augmenter si elle est plus élevée car il est inutile de faire chauffer les transistors.

d) Il faut maintenant ajouter au montage le reste du circuit de la fig 6 ce qui va permettre de déclencher un éclair en appliquant la tension de 12 V à la borne de commande de gachette BG.

e) Le montage est alors presque terminé et on peut être certain qu'il fonctionnera. Ces essais sont bien évidemment nécessaires si on n'a pu se procurer les composants de référence indiquée.

f) Avec les valeurs de P, C6 et C7 la position en butée minimale correspond à 800 tr/min, la mi-course à 1 000

tr/mn et les 3/4 à 1 200 tr/mn.

g) Sur le plan d'implantation (fig 9) on voit que T1 et T2 ont été disposés directement sur le circuit imprimé. Ceci ne peut convenir que pour un usage de courte durée. Pour des mesures longues ou un usage intensif, il faudra fixer T1 et T2 sur le couvercle en aluminium du boîtier en interposant un mica isolant ou au moins leur adjoindre un petit dissipateur.

h) Il est possible d'utiliser le même type de diode 1,5 A/1 000 V pour D1 à D6

i) L'utilisation en compte tours demande beaucoup de patience et est facilitée en ajoutant des repères colorés sur le volant moteur.

j) La face du boîtier en regard de LE est percée d'une fenêtre recouverte d'une plaquette transparente.

k) Un réflecteur de métal poli améliore grandement le rendement lumineux.

**L.E.**

## NOMENCLATURE DES COMPOSANTS

### ● Résistances (1/4 W sauf indication contraire)

- R1 = 180  $\Omega$ /0,5 W
- R2 = 18 k $\Omega$
- R3 = 120 k $\Omega$
- R4 = 1 k $\Omega$
- R5 = 2 k $\Omega$
- R6 = 150 k $\Omega$
- R7 = 100 k $\Omega$
- R8 = 390 k $\Omega$
- R9 = 150 k $\Omega$
- R10 = 10 k $\Omega$
- R11 = 22 k $\Omega$
- R12 = 24 k $\Omega$
- R13 = 390 k $\Omega$
- R14 = 510  $\Omega$

### ● Divers

- P = 100 k $\Omega$
- TO = 23.14.7 gris 3H2 AL = 1 800 RTC
- ou 23.14.7 bleu 3E2 AL = 3 000 RTC
- ou R25/10 N27 AL = 1 500 Siemens (Réf K0618.X027)
- Boîtier PVC 125 x 70 x 40

### ● Condensateurs (63 V sauf indication contraire)

- C1 = 0,22  $\mu$ F/630 V
- C2 = 0,22  $\mu$ F/630 V
- C3 = 10 nF/630 V
- C4 = 10 pF
- C5 = 220 nF
- C6 = 100 nF
- C7 = 33 nF
- C8 = 2,2 nF
- C9 = 220 nF céramique
- C10 = 220  $\mu$ F/16 V

### ● Semiconducteurs

- T1, T2 = BD 140
- D1,... D4 = BYV96E 1,5 A/1 000 V (RTC)
- D5, D6 = BYV26A ou BYV27.200 2A/200 V
- Th = BRY54
- D7... D10 = 1N4148
- D11 = 1N4004
- A1... A4 = LM 324
- Z1 = 3,2 V/BZY55
- Z2 = 10 V/BZY55
- VDR = S20K/130 Siemens
- LE = XS1615P ORBITEC
- TD = XTB1C1 ORBITEC

# TOUTE LA CONNECTIQUE EST CHEZ PENTA

## SUPPORT DE COMPOSANTS

### PLATE FORME



14 broches A 14P	9,10
16 broches A 16P	11,50
24 broches A 24P	16,30

### CONNECTEURS A SERTIR

14 broches	12,00
16 broches	18,00
24 broches	23,70
40 broches	25,00

### CLIPS TEST



14 broches	77,80
16 broches	60,00
24 broches	108,00
40 broches	176,40

### SUPPORTS C.I.



A souder	1,50
8 broches	2,10
14 broches	2,30
18 broches	2,60
14 broches décalé	3,10
20 broches	2,90
24 broches	3,50
28 broches	4,20
40 broches	6,50

A wrapper	3,40
8 broches	4,50
14 broches	4,90
18 broches	5,90
20 broches	6,70
22 broches	7,20
24 broches	9,90
28 broches	10,90
40 broches	15,50
Broches à wrap, vector	72,00

### TULIPES

8 broches	2,50
14 broches	4,20
16 broches	4,80
18 broches	5,40
20 broches	9,90
22 broches	6,50
24 broches	7,20
28 broches	6,20
40 broches	11,50

### INSERTION NULLE

16 broches	49,50
20 broches	122,00
24 broches	57,80
28 broches	75,30
40 broches	69,80

### TEXTTOOL



24 broches	149,00
28 broches	194,00
40 broches	240,00

## CONNECTEURS B.F. CONNECTEURS HP

HP mâle/41 S	2,70
HP fem/52 S	2,45
Emb HP fem/52HP	1,30
Emb HP mâle/SHP	3,30
Emb HP coupure	2,50
Prise HP à pression	7,10

### PRISES CALCULATRICES

Mâle	3,60
Femelle	3,60
Emb châssis	6,80

### FICHES RCA et CINCH



RCA mâle	2,50
RCA RCA mâle or	9,80
Fiche RCA	2,50
Fiche RCA fem. or	9,80
Embase RCA	2,50
Embase CI RCA	6,50

### CANON AUDIO



3 broches mâle	29,75
3 broches femelle	34,80
3 broches embase	35,70
3 broches mâle	64,00
5 broches femelle	59,10

### FICHES DIN



Mâle 5 broches	2,80
Fem. 5 broches	4,20
Emb. 5 broches CI	7,20
Mâle 6 broches	4,40
Fem. 6 broches	2,80
Emb. 6 broches	3,30
Mâle 7 broches	4,20
Fem. 7 broches	4,80
7 br. à verrou	48,00
Fem. prof. 7 br. à verrou	70,30
Emb. 7 broches à verrou	48,20
Mâle 8 broches	6,50
Fem. 8 broches	7,80
Emb. 8 broches	6,40

### FICHES JACK

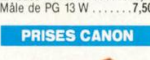


Mâle mono 2,5 mm	2,80
Fem. mono 2,5 mm	2,40
Emb. mono 2,5 mm	2,50
Mâle mono métal 3,5 mm	2,25
Fem. mono 3,5 mm	2,70
Fem. mono métal 3,5 mm	4,80
Emb. mono métal 3,5 mm	4,80
Mâle stéréo 3,5 mm	6,50
Emb. stéréo 3,5 mm	7,20
Mâle stéréo 3,5 mm	7,50
Fem. mono métal 6,35 mm	8,00
Mâle mono métal 6,35 mm	4,00
Fem. mono métal 6,35 mm	8,80
Mâle stéréo 6,35 mm	5,10
Mâle stéréo métal 6,35 mm	7,60
Fem. stéréo 6,35 mm	5,10
Fem. stér. métal 6,35	11,20
Emb. stéréo	5,30

### FICHES COAXIALES

Mâle	2,90
Embase	5,10
Mâle de PG 13 W	7,50

### PRISES CANON



## INTERRUPTEUR SANS FIL

### PROMOTION PENTA



**386<sup>F</sup> TTC**

Cet interrupteur sans fil rend, désormais, possible la mise en route de tous vos appareils ménagers sans avoir à vous déplacer. Idéal pour la commande d'éclairage de jardin ou de porte de garage.

Caractéristiques : portée 36 m, fréquence de transmission : 250 MHz, puissance de coupure jusqu'à 500 W, autonomie de batterie : 1 an.

## REPONDEUR BTA 2200

### Avec interrogateur à distance



**1510<sup>F</sup> TTC**

Grâce à lui, outre les fonctions normales d'un répondeur téléphonique classique vous pouvez l'interroger à distance, écouter puis effacer les messages reçus ou enregistrer une conversation. Il est en plus doté d'un détecteur de tonalité et de silence, d'une cassette annonce de 20" et d'une cassette messages de 60". Le temps maximum des messages est de 3'.

## THERMOMETRES

**PRÉCISION 0,1 °C de -19,9 à +69,9°**

Disposant d'une sonde intégrée au boîtier et d'une sonde externe (longueur de 1,10 - 2 mètres), cet appareil est capable de déclencher une alarme sonore si un seuil haut ou bas, est dépassé par l'une des sondes.

**339<sup>F</sup> TTC**

## DIGITAUX «LUTRON»

De -50° à +750 °C, ces thermomètres, équipés de sondes NICR-NIAI atteignent des précisions de l'ordre de 0,75 % pour des mesures de 750 °C. Leurs afficheurs sont des LCD de 3 1/2 digits.

TM 901 C **866<sup>F</sup> TTC**

TM 902 C **990<sup>F</sup> TTC**

## TYPE BERG



2x5 broches mâle	56,40
2x10 broches mâle	58,60
2x13 broches mâle	64,20
2x17 broches mâle	73,10
2x20 broches mâle	85,80
2x25 broches mâle	96,10
2x5 broches emb.	17,50
2x8 broches emb.	18,50
2x10 broches emb.	20,50
2x13 broches emb.	23,20
2x17 broches emb.	29,50
2x20 broches emb.	33,70
2x25 broches emb.	41,10
2x30 broches emb.	48,00
2x5 broches fem.	6,70
2x8 broches fem.	17,50
2x10 broches fem.	14,90
2x13 broches fem.	17,50
2x17 broches fem.	24,10
2x20 broches fem.	26,80
2x25 broches fem.	31,90
2x30 broches fem.	59,50

## CONNECTEURS D'ALIMENTATION



Floppy 4 broches	19,50
Floppy mâle prolong.	17,80
Floppy 4 emb.	18,80

## AMP.

2 broches emb. mâle	4,80
4 broches emb. mâle	8,75
6 broches emb. mâle	8,40
2 broches mâle	1,95
4 broches mâle	2,20
6 broches mâle	3,90
2 broches fem.	1,95
4 broches fem.	2,20
6 broches fem.	3,00

## IBM

12 broches fem.	11,20
12 broches mâle	14,80

## BARRETTES ET BROCHES

Cons. Shunt	1,90
Barrette scabie fem. 36 broches	13,30
Mâle coudeuse pliure 2,54 44,80	
Mâle coudeuse pliure 5,08 49,80	
Mâle sécable 20 broches 11,50	
Tulipe en bande sécable 32 broches	9,60

## CONNECTIQUE DIVERSE

Prise LEMMO	36,00
A verrouill. mâle	36,00
A verrouill. fem.	36,00

## BORNIER A VIS

3 plots pour CI	4,80
4 plots	5,20
5 plots	6,30
8 plots	6,30
Prise tel.	38,50
Emb. tel.	25,20
Pentil mâle	18,00
Pentil fem.	23,50
Pentil fem. emb.	16,20
BNC mâle	16,20
BNC fem.	19,50
BNC châssis	13,60
Fiche mâle PL 259	9,20

# REALISEZ VOUS-ME

## PLAQUES

### Plaques cuivrées

75x100 simple face	7,40 F
100x150 simple face	14,10 F
150x200 simple face	27,40 F
200x300 simple face	53,25 F

75x100 double face	8,15 F
100x150 double face	15,50 F
150x200 double face	30,15 F
200x300 double face	58,60 F

### Plaques présensibilisées

75x100 simple face	16,70 F
100x150 simple face	27,40 F
150x200 simple face	53,00 F
200x300 simple face	101,25 F

75x100 double face	20,70 F
100x150 double face	36,80 F
150x200 double face	63,90 F
200x300 double face	126,20 F

### Plaques de réalisation pastilles ou bandes cuivrées

50x100	10,80 F	150x100	25,40 F
100x100	16,40 F	200x100	33,60 F

## PRODUITS

Révéléateur pour présensibilisé positif	5,20 F
Grille inactinique 150x200	8,10 F
Grille inactinique 200x300	13,60 F
Film de transfert 200x300	33,50 F
Révéléateur fixateur pour films	35,70 F
Etain chimique à froid (le 1/2 litre)	56,20 F

# PARIS LYON M

## Penta 8

36, rue de Turin, 75008 PARIS (magasin). Tél. : 42.93.41.33  
Métro : Liège, St-Lazare, Place Clichy. Du lundi au samedi de 9 h à 19 h.

## Penta 13

10, bd Arago, 75013 PARIS. Tél. : 43.36.26.05. Métro : Gobelins (service correspondance et magasin). Du lundi au samedi de 9 h à 19 h 30

## Penta 16

5, rue Maurice-Bourdett, 75016 PARIS (magasin) Tél. : 45.24.23.16. Téléx : 614.789 (Pont de Grenelle). Métro : Charles-Michels. Du lundi au samedi de 9 h à 19 h 30

## Penta 13002

106, rue de la République, 13002 MARSEILLE (magasin). Tél. : (16) 91.90.66.12  
Métro : Joliette, sortie République. Du mardi au samedi de 9 h 45 à 19 h.

## Penta 44000

9, allée de l'Île-Gloriette, 44000 NANTES (magasin). Tél. : (16) 40.08.02.00.  
Le lundi de 13 h 30 à 19 h, du mardi au samedi de 9 h à 12 h 30 et de 13 h 30 à 19 h.

## Penta 69007

7, av. Jean-Jaurès, 69007 LYON (magasin). Tél. : (16) 72.73.10.99  
Métro : Saxe/Gambetta. Du mardi au samedi de 10 h à 12 h 30 et de 14 h à 19 h 15.

## BECKMAN INDUSTRIAL™ MULTIMETRES



### DM10

**348<sup>F</sup> TTC**

17 gammes. Affi. 3 1/2 digits. Test diodes. Tension CC, 5 cal. de 0,2 à 1000 V, précision 0,8%. Tension CA, 2 cal. 200 et 500 V, précision 1,2%. Courant CC, 4 cal. de 200 µA à 200 mA, précision 1,2%. Résis., 5 cal. de 200 Ω à 200 MΩ, précision 1%.



### DM25L

**690<sup>F</sup> TTC**

30 gammes. Affichage 3 1/2 digits. Test diodes et transistors. Gain transistors. Mesure logique (TTL). Mesure des capacités. Impédance 10 MΩ. Précision VCC 0,8%, VCA 1,2%, ICC 1,25%, ICA 1,8%. Calibre 2000 MΩ. Calibre 10A.



### DM800

**1356<sup>F</sup> TTC**

28 gammes. Affi. 4 1/2 digits. Compt. de fréq., test diodes et de continuité. Fréq. jusqu'à 200 kHz. Tension CC de 200 mV à 1000 V, précision 0,05%. Courant CC de 200 µA à 10 A, précision 0,3%. Courant CA de 200 µA à 10 A, précision 0,75%.

## METRIX série 40 à mémoire, LES TOUL - TERRAIN

La nouvelle série 40 des multimètres numériques METRIX se caractérise par sa conception particulièrement robuste, ce qui la destine aux applications professionnelles, dans les domaines de la production, les laboratoires et les services de maintenance itinérants. Ces appareils supportent les pires conditions des environnements hostiles. Ils résistent : à l'eau de ruissellement et à l'immersion (modèle 43, 45 et 47) ; au feu : leur boîtier est en matière auto-extinguible ; aux chocs et aux vibrations. Ajoutez-leur la commutation automatique des calibres et un affichage exceptionnel de 4000 points de mesure. Equipés de 2 fonctions mémoires, ils peuvent, soit stocker une valeur ponctuelle, soit le maximum de la valeur efficace d'un signal sinusoïdal ou RMS avec le MX 47.



### MX 40 1054<sup>F</sup> TTC

Précision tension CC : 0,7% ; CA de 40 à 400 Hz : 2% ; de 400 Hz à 1 kHz : 3% ; intensité CC/CA : 1,5%.

### MX 45 1648<sup>F</sup> TTC

Précision tension CC : 0,1% ; CA de 40 à 400 Hz : 0,75% ; de 400 Hz à 1 kHz : 1,7% ; intensité CC/CA : 0,7% — Etanche à l'eau.

### MX 43 1292<sup>F</sup> TTC

Précision tension CC : 0,3% ; CA de 40 à 400 Hz : 1% ; de 400 Hz à 1 kHz : 1,5% ; jusqu'à 20 kHz : 3% ; intensité CC/CA : 0,7% ; Mesure directe des tempé ; étanche à l'eau.

### MX 47 2241<sup>F</sup> TTC

Précision tension CC : 0,1% ; CA de 40 Hz à 1 kHz : 0,6% ; de 1 à 5 kHz : 1,5% ; jusqu'à 20 kHz : 3% ; intensité CC/CA : 0,7% ; Mesure directe des tempé ; étanche à l'eau.

## ALIMENTATION AL 745 AX



### 620<sup>F</sup> TTC

Réglable de 0 à 15 V. Contrôlé par volt-mètre. Régulation < 1%. Intensité de 0 à 3 A réglable. Contrôlé par ampèremètre. 3 systèmes de protection.

CV 851. Convertisseur de 12 VCC en 220 VCA à partir d'une batterie. PUIS. 220 VA. Idéal pour caravaning, bateau, etc.

2266 F TTC

AL 823. Alim. 0 à 30 V/2 A et 0 à 60 V/5 A

3180 F TTC

AL 812. Alim. 0 à 30 V/2 A avec contrôle et réglage de l'intensité

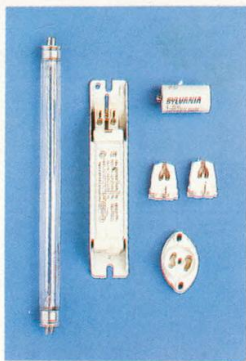
690 F TTC

## METEX L'EXTERMINATEUR



### M-3650 690<sup>F</sup> TTC

# EMES VOS CIRCUITS



## ACCESSOIRES

- Lampe 250 W pour insoler ..... 36,00 F
- Stylo Dalo ..... 32,20 F
- Graisse de silicone en tube ..... 27,50 F
- Forets en acier
- 0,8/1/1,2/1,5/2 mm ..... 6,70 F
- Gomme Polivit ..... 18,90 F
- Kit effaceur d'eprom ..... 180,00 F
- Coffret pour kit effaceur d'eprom ..... 99,00 F

## PROTECTION C.I.

- Silicone d'enrobage souple ..... 55,60 F
- Silicone d'enrobage dur ..... 74,80 F

## GRAVURE

- Perchlorure de fer
- poudre (le sachet) ..... 16,30 F
- bouteille (1 litre) ..... 22,00 F

- BAC DE GRAVURE ..... 1183,00 F**
- CHASSIS D'INSULATION ..... 978,00 F**

- Transferts ALFAC : Grand choix (la feuille) ..... 8,90 F
- Rubans souples ..... 18,90 F

# ARSEILLE NANTES

# PENTASONIC

## LES PETITS PLUS QUI SIMPLIFIENT LA VIE

### FER A SOUDER SANS FIL

Temps de chauffe inférieur à 25 secondes. Température du fer égale à 400 °C. Support de fer servant de recharge. Capuchon de protection de protection de fer. Alimentation sur secteur fournie. 2 accumulateurs de 1,5v fournis



**262<sup>F</sup>**  
TTC

### OUTIL TROISIEME MAIN

Support de platine réglable dans tous les sens. Universel pour CI, câbles, composants, etc. D'une grande aide pour souder, étamer, coller. Pied en fonte très lourd.

**92<sup>F</sup>**

### CIRCUIGRAPH

Le nouveau système de connexion pour écrire l'électronique. Permet la réalisation des circuits sans aucune soudure, sans support spécial et sans utilisation d'aucun procédé chimique.

- Stylo circuitgraph ..... 178,00 F
- Plaques perforées ..... 22,00 F
- Double face autocoll. ..... 24,00 F



### KIT DE CONNEXION UNIVERSEL

Jeu de cordons avec divers adaptateurs pour utilisations variées. Livré sous blister. pointes de touches

- prises bananes
- pinces crocodile

**37,30<sup>F</sup>**

## OUTILLAGE

### TROUSSES DE SYNTONISATION ET TOURNEVIS

Trousse de syntonisation (tournevis en nylon chargé fibre de verre).

- CA 485 trousse syntonisation 24 outils ..... 240,00 TTC
- CA 405 trousse syntonisation 3 outils ..... 29,10 TTC
- CA 430 trousse syntonisation 4 outils ..... 71,60 TTC
- CA 406 trousse 5 tournevis plats pour électronique ..... 48,15 TTC
- CA 43399 trousse 5 tournevis cruciforme pour électronique ..... 83,93 TTC
- CA 421 trousse 5 clés à tubémétrique ..... 79,40 TTC
- CA 449 trousse 5 clés mâles ..... 85,15 TTC
- CA 450 jeu de 8 clés métriques mâles ..... 45,20 TTC
- CA 451 jeu de 8 clés américaines ..... 47,30 TTC
- CA 40701 tournevis contrôleur 3 x 50 ..... 10,95 TTC
- CA 40702 tournevis contrôleur 4 x 90 ..... 19,10 TTC
- CA 40222 tournevis lame fraise isolé 2,5 x 50 ..... 14,80 TTC
- CA 40234 tournevis lame fraise isolé 3,5 x 100 ..... 15,25 TTC
- CA 40235 tournevis lame fraise isolé 5,5 x 200 ..... 21,10 TTC
- CA 40236 tournevis lame fraise isolé 5,5 x 150 ..... 22,05 TTC
- CA 40244 tournevis lame fraise isolée 4 x 100 ..... 15,50 TTC
- CA 40246 tournevis lame fraise isolée 4 x 150 ..... 18,40 TTC
- CA 40248 tournevis lame fraise isolée 4 x 200 ..... 24,10 TTC
- CA 40254 tournevis lame fraise isolée 5,5 x 100 ..... 25,60 TTC
- CA 40255 tournevis lame fraise isolée 5,5 x 150 ..... 22,85 TTC
- CA 40256 tournevis lame fraise isolée 5,5 x 200 ..... 22,05 TTC
- CA 40264 tournevis lame fraise isolée 6,5 x 100 ..... 22,60 TTC
- CA 411 tournevis pour empreinte Philips 00 ..... 11,50 TTC
- CA 41110 tournevis pour empreintes Philips 0 ..... 14,90 TTC
- CA 41111 tournevis pour empreintes Philips 1 ..... 20,50 TTC
- CA 42610 tournevis porte vis cruciforme ..... 79,95 TTC



### PINCES DEMI-RONDE ET UNIVERSELLE

- CA 21001 pince universel acier chromé électricien ..... 84,80 TTC
- CA 218 pince demi ronde coudée 45° chromée ..... 135,85 TTC
- CA 219 pince demi ronde droite et chromée ..... 122,85 TTC
- CA 204 pince bec 1/2 ronds très fine électronique ..... 122,45 TTC
- CA 205 pince demi ronde bec coudée 45° électronique ..... 123,30 TTC
- CA 20501 pince demi ronde bec long ..... 151,00 TTC
- CA 224 pince bec 1/2 ronds courts très fins ..... 103,80 TTC
- CA 266 pince bec ronds et courts, très rigide ..... 137,10 TTC
- CA 271 pince bec plats, extra-long et fin acier chromé ..... 126,55 TTC
- CA 203 pince bec plats longs et résistant électronique ..... 95,40 TTC
- CA 225 pince plate à bec courts très rigides ..... 90,15 TTC
- CA 223 Pince multiprise ..... 115,90 TTC



### PINCES A DENUXER ET COUTEAUX UNIVERSELS

- CA 22701 pince à dénuder latérale automatique ..... 218,65 TTC
- CA 235 pince à dénuder automatique auto-ajustable ..... 479,20 TTC
- CA 221 pince à dénuder manuelle à vis chromé ..... 123,30 TTC
- CA 267 pince à dénuder «électronique» manuelle ..... 146,15 TTC
- CA 272 pince à sertir et à dénuder électricien ..... 52,10 TTC
- CA 601 couteau 2 lames électricien ..... 46,15 TTC
- CA 605 couteau ou cutter universel ..... 48,00 TTC

# CREDIT GRATUIT

## 6 MOIS SUR LES OSCILLOSCOPES



2225

**7495 F / HT**

Leader depuis 40 ans, Tektronix tend vers la perfection. Une aura de prestige entoure la technologie qui préside à la réalisation de ses appareils. Le 2225 réunit les solutions d'avant garde qui assurent confort et possibilités étendues d'utilisation. Venez l'essayer chez Penta.

Bande passante 2 x 50 MHz. Sensibilité 500 µV/div. Balayage 5 nS/div. Impédance 1 MΩ, 25 pF. Entrée maxi 400 V. Expansion x 50. Déclenchement crête/crête, auto, normal, trame, ligne TV, monocoup. Couplage alternatif/continu. Réjection HF/BF. Poids 6 kg.

Garantie 3 ans. Livré avec 2 sondes.

**1427<sup>F</sup> comptant + (6x1243,70) = 8889<sup>F</sup>**

**CREDIT GRATUIT**

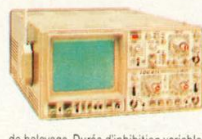
**TEK 2225 ST à mémoire numérique 14500<sup>F</sup> HT**

### HAMEG : UN NOM QUI EN DIT LONG



HM 203/6, le plus vendu en Europe **3990 F/TTC**

Bande passante 2 x 20 MHz. Sensibilité 2 mV/div. Balayage 20 nS/div. Trigger à 20 MHz. Impédance 1 MΩ, 30 pF. Entrée max 400 V. Expansion x 10. Testeur de composants. Poids 7 kg.



HM 605, un 2 x 60 MHz musclé **7390 F/TTC**

Bande passante 2 x 60 MHz. Sensibilité 1 mV/div. Balayage 5 nS/div. Retard de balayage. Durée d'inhibition variable. Trigger à 80 MHz. Impédance 1 MΩ, 30 pF. Entrée max 400 V. Expansion x 10. Générateur de signaux carrés 1 MHz. Garantie 2 ans. Livrés avec 2 sondes.



HM 204, signe particulier : performance **5480 F/TTC**

Bande passante 2 x 20 MHz. Sensibilité 1 mV/div. Balayage 10 nS/div. Retard de balayage. Durée d'inhibition variable. Trigger à 50 MHz. Impédance 1 MΩ, 30 pF. Entrée max 400 V. Expansion x 10. Testeur de composants. Poids 7 kg.

**HM 203/6 579<sup>F</sup> comptant + (6x568,50) = 3990<sup>F</sup>**

**CREDIT GRATUIT**

**HM 204 790<sup>F</sup> comptant + (6x781,70) = 5480<sup>F</sup>**

**CREDIT GRATUIT**

**HM 605 1101<sup>F</sup> comptant + (6x1048,20) = 7390<sup>F</sup>**

**CREDIT GRATUIT**



**CROTECH 3031 2389<sup>F</sup> TTC**

Un simple trace précis et robuste. Compact et léger, il affiche des performances de premier ordre. Equipé d'un coupleur interne ou externe, d'un trigger automatique ou manuel, d'un testeur de composants (let, zener, capacités, inductances), c'est l'auxiliaire idéal de tout électronique. Garantie 1 an. Livré avec sonde. Caractéristiques : Bande passante 20 MHz. Sensibilité 2 mV/div. Balayage 40 nS/div. Trigger à 25 MHz. Impédance 1 MΩ, 25 pF. Entrée max 400 V. Expansion x 5. Testeur de composants. Poids 5 kg.

**364<sup>F</sup> comptant + (6x337,60) = 2389<sup>F</sup>**

**CREDIT GRATUIT**



**CROTECH 3133 3990<sup>F</sup> TTC**

Après le vif succès remporté par son cadet, CROTECH commercialise le 3133 aux performances plus pointues. Caractéristiques : Bande passante 2 x 25 MHz. Sensibilité 2 mV/div. Balayage 40 nS/div. Trigger à 40 MHz. Temps de montée 14 nS. Impédance 1 MΩ et 25 pF. Entrée max 400 V/CC. Expansion x5. Testeur de composants. Poids 8,5 kg. Garantie 1 an.

**579<sup>F</sup> comptant + (6x568,50) = 3990<sup>F</sup>**

**CREDIT GRATUIT**



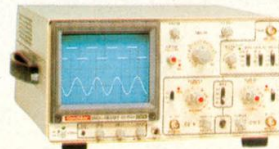
**BECKMAN INDUSTRIAL CIRCUMATE 9020 3730<sup>F</sup> TTC**

Ligne à retard comprise. Equipé d'un grand nombre de fonctions comprenant le déclenchement du signal et son maintien, le déclenchement coup à coup, le retard de balayage et un testeur de composants, le CIRCUMATE 9020 vous apporte l'efficacité d'un appareil très soigné et d'emploi très simple. Garantie 1 an. Caractéristiques : 2x20 MHz - Sensibilité vert. 1 mV/div ; horiz. 50 nS/div. Retard de balayage 10 S à 0,1 µS - Exp. par x1 et x10 - Trigger à 30 MHz - Imp. d'entrée 1 MΩ et 25 pF - Entrée max 400 V/CC - Temps de montée 17,5 nS.

**532<sup>F</sup> comptant + (6 x 533) = 3730<sup>F</sup>**

**CREDIT GRATUIT**

**GOLDSTAR OS-7020 2990<sup>F</sup> TTC**



Bande passante 2 x 20 MHz, sensibilité 1 mV/div, entrée maxi 500 vpp ou 300 v, special tv sync, rise time à moins de 17,5 n sec, modes trigger auto, norm, tv-v ou tv-h, coupleur AC, HF, LF, DC. GARANTI 1 AN

**538<sup>F</sup> comptant + (6 x 408,60) = 2990<sup>F</sup>**

**CREDIT GRATUIT**

# KIT C.A.F

## «MODELE ASTEROIDE»



Il est des plaisirs que l'on voudrait partager avec le plus grand nombre. Lors de ma visite au Forum du Kit Audio en octobre 1987, j'avais apprécié les kits d'enceintes présentés par les Créations Acoustiques de France. Ces réalisations d'une grande qualité et d'une esthétique très recherchée ont séduit plus d'un visiteur mélomane. Je m'étais promis de revoir ce matériel et d'effectuer un banc d'essais complet afin de confirmer mes premiers impressions.

**Q**ui sont les Créations Acoustiques de France ? C'est en 1984 que Pascal Lorrain, un passionné a créé son entreprise.

Ce jeune responsable d'entreprise dont le dynamisme débordant reste sans égal n'a pas fini de nous surprendre. On peut dire que sa devise se résume en un mot : "qualité". La démarche de C.A.F. est de rendre au kit ses lettres de noblesse. C'est une action courageuse et qui, nous le constatons de plus en plus, entraîne dans son sillage d'autres concepteurs et fabricants de matériel audio. Pour la petite histoire, rappelons que Pascal Lorrain est le créateur du G.N.K.A. (Groupement National du Kit Audio) qui organisa le premier Forum du Kit Audio dont le succès mérité a réjoui aussi bien le grand public que les professionnels présents. Nous sommes en mesure de dévoiler qu'au prochain Forum du Kit Audio beaucoup de fabricants et concepteurs de kits seront présents.

La gamme proposée par les C.A.F. n'est pas importante et la politique menée par Pascal Lorrain est des plus sage et respectable pour le plaisir des mélomanes. Chez C.A.F. on considère le kit comme un produit de haut de gamme. Le matériel est conçu d'abord comme un produit fini et ensuite rendu réalisable en kit. Ceci permet à des amateurs d'accéder à du matériel de qualité tout en restant dans des budgets raisonnables. On préfère se cantonner à une gamme réduite mais bien homogène dont on améliorera sans cesse les performances. Les réalisations évoluent dans le temps et chaque modèle a déjà bénéficié de nombreuses modifications.

Les C.A.F. sont, pour l'instant, des concepteurs d'enceintes acoustiques à base de haut-parleurs existants aux catalogues des fabricants français. Mais on n'hésite pas à demander des modifications sur des produits de série aux constructeurs. Ce qui fait que des fabrications spéciales sont programmées pour les C.A.F. Led étant bien informé, nous pensons que prochainement, un haut-parleur C.A.F. fera son

# UN DESIGN DES PLUS REUSSI

apparition. Une partie sera fabriquée par Davis Acoustics. Nous nous réjouissons de la mise en commun des connaissances et de l'expérience des concepteurs pour une meilleure coopération technique. Ces actions sont très positives pour l'avenir de la profession et, comme chacun sait, l'union fait la force. La concurrence sera dure en 1992, il faut se préparer à cette grande ouverture du marché européen.

## LE KIT "ASTEROIDE"

Elle a un "look" des plus réussi, surprenant, inhabituel, moderne, sidéral, littéralement cosmique (comme dirait le Maître Salvador Dali). La recherche d'esthétique pour sortir de la sempiternelle caisse parallélépipédique me va droit au cœur. En effet, le "design" est très réussi. Une recherche de nouvelles formes n'est pas aisée, il faut faire bouillir la matière grise. Les C.A.F. ont compris que parmi la concurrence il faut pouvoir se distinguer. Cette démarche est, à plus d'un titre, respectable car elle n'engendre pas la facilité pour le concepteur. Saluons bien haut ce trait de caractère pour notre satisfaction de consommateur. La paire d'enceintes "Astéroïde" qui nous a été confiée est d'une finition parfaite. Tout le corps de la boîte est plaqué avec un matériau de haute qualité du nom d'Oberflex. C'est un décor bois naturel lamifié. Le collage est parfait. Même la face arrière a été traitée avec un produit noir. Le raccordement de l'ampli se fait au moyen d'un bornier de bonne facture. La connexion est effectuée par un système de pince dans laquelle les câbles de bonne section pourront pénétrer aisément. Les dimensions hors tout sont de 300x280x250 mm. C'est un encombrement qui plaira à beaucoup d'amateurs et mélomanes, surtout ceux dont la place fait défaut. C'est un rapport dimensions/performance très réussi et je pèse mes mots. Le volume intérieur est de 9 litres seulement. Cette enceinte a été conçue pour s'intégrer aisément dans les petits locaux, sur un meuble ou une étagère.

Ses dimensions lui permettent de se loger dans une bibliothèque. Mais attention, ne nous méprenons pas, ses performances sont sans rapport avec sa taille.

La première originalité, comme chacun a dû le constater, est son esthétique recherchée. La deuxième innovation est l'emplacement de l'évent d'accord car la charge est du type bass-reflex. Le tunnel d'accord est situé sur le dessus de l'enceinte. La troisième surprise réside aussi dans ses formes. Oui, le plan incliné du dessous n'est pas seulement décoratif, mais sert aussi à incliner l'enceinte lorsqu'elle est posée en hauteur afin de rétablir une qualité d'écoute vis-à-vis de l'auditeur. L'installation sur un pied est aussi une solution envisageable.

L'"Astéroïde" est une enceinte à deux voies, équipée de deux haut-parleurs. Après de longues recherches parmi les catalogues des différents constructeurs français, le choix s'est fixé sur le boomer-médium 13 VR de chez Siare. Ce 13 cm de diamètre a la lourde tâche de restituer les graves et les médiums. Il assume remarquablement sa fonction.

## LE 13 VR SIARE

Ce petit haut-parleur Siare mérite que l'on s'intéresse à lui. En effet, c'est un transducteur d'une technologie moderne conçu pour obtenir des performances exceptionnelles dans un petit volume. La membrane est en fibres de verre tressées. Le diamètre de la membrane est de 13 cm. Cette dernière a fait l'objet de recherches très approfondies afin d'obtenir un bon rendement sur la plus large bande passante possible. La suspension est en P.V.C. La bobine mobile est de 25 mm de diamètre. Une ferrite de 130 mm de diamètre constitue le cœur du moteur puissant qui ne fait pas moins de 1,5 tesla d'induction. La fréquence de résonance de ce 13 cm est de 50 Hz. Ceci nous permet d'envisager un bon niveau dans le grave. Le rendement est excellent puisqu'il atteint 91 dB, 1 W et à 1 mètre. Avec le 13 VR Siare, les concepteurs ont

réussi un produit qui se place comme un des meilleurs haut-parleurs de sa catégorie.

## LE TWEETER AUDAX

### TW 74 A

L'habit ne fait pas le moine. Ce tweeter d'apparence sobre, dévoile des prouesses techniques tant pour la conception et les matériaux que pour la rationalisation permettant une fabrication automatique.

C'est un tweeter à dôme en polymère de 10 mm de diamètre chargé par un véritable petit pavillon. La bobine mobile de 10,5 mm de longueur n'est pas refroidie par du ferrofluide, comme on le fait de plus en plus. Ce transducteur d'aigus a une faible directivité. La bande passante est très large et va au-delà de 22 kHz à -3 dB. Le moteur, lui aussi, est inhabituel car de forme carrée de 28,5 mm de côté. Le rendement atteint 91 dB.

## LE FILTRE

Il est formé de deux cellules à 12 dB/octave. La première formée d'une inductance de 0,33 mH et d'une capacité de 3  $\mu$ F est un filtre passe-bas desservant le boomer-médium 13 VR Siare, la coupure haute à 0 dB se situant vers 5 kHz. Une résistance de 15  $\Omega$  vient compenser l'impédance aux bornes du haut-parleur.

Les aigus sont filtrés via une capacité de 2,2  $\mu$ F et une inductance de 0,33 mH. La fréquence de coupure est à 5 kHz autorisant le raccordement avec le filtre passe-bas.

## DESCRIPTION

### DU KIT "ASTEROIDE"

Le kit comprend pour une enceinte :

- 1 haut-parleur 13 VR Siare
- 1 tweeter Audax TW 74 A
- 1 circuit imprimé pour le filtre
- 2 inductances de 0,33 mH
- 1 condensateur non polarisé de 3  $\mu$ F
- 1 condensateur non polarisé de 2,2  $\mu$ F
- 1 bornier de raccordement haut-parleur

# KIT C.A.F. «MODELE ASTEROIDE»

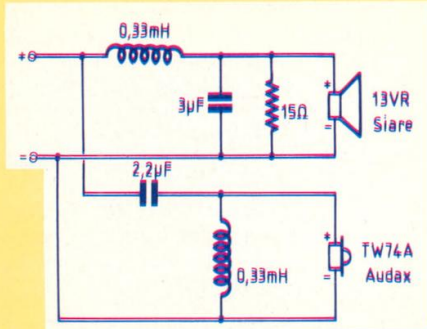


Schéma du filtre passif 2 voies. Fréquence de raccordement : 5 kHz.

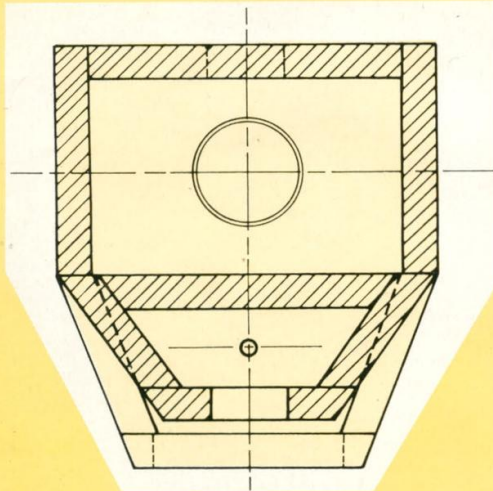


Fig. 3 : Coupe BB.

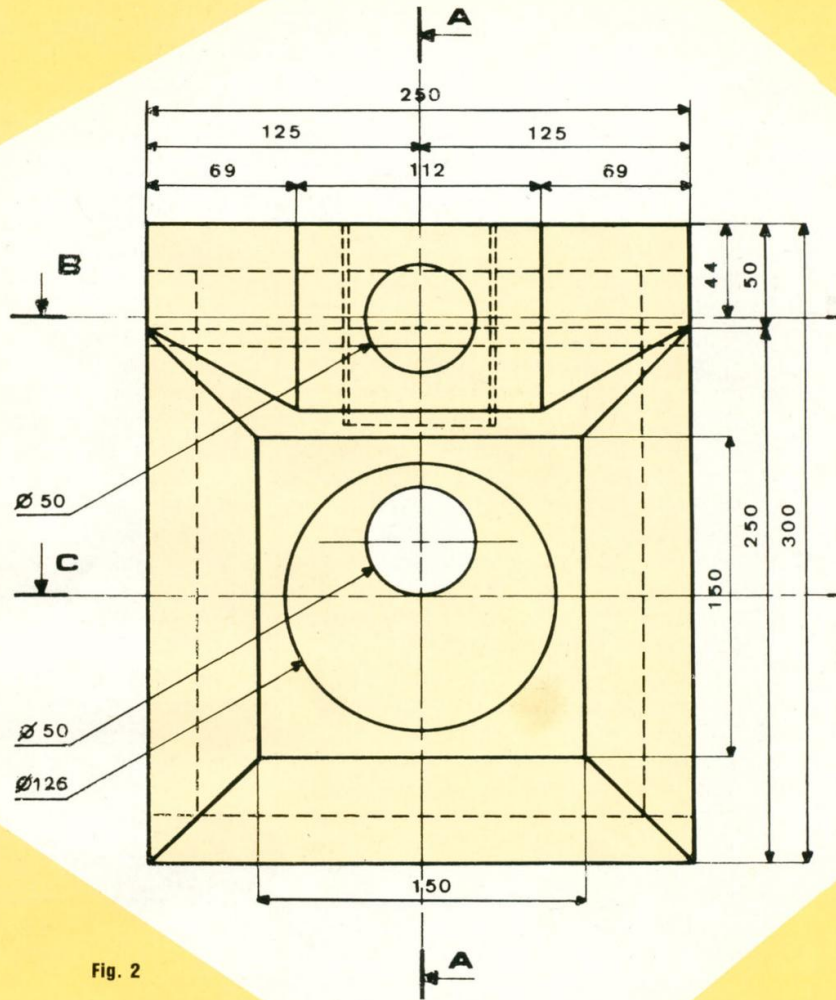


Fig. 2

– 1 notice complète comprenant les schémas, les plans et un guide de montage.

## L'EBENISTERIE

Trois plans sont fournis avec le kit, clairs et précis ; ils seront d'un grand secours pour les acquéreurs de ce kit. Il faut reconnaître que la réalisation de cette ébénisterie présente quelques difficultés pour l'amateur non outillé. Il est certain que plus les formes d'une enceinte acoustique sont complexes et plus la réalisation de la boîte est difficile. Mais il ne faut pas se décourager. En prenant son temps, on aboutira

à un résultat. Je trouve qu'un petit effort supplémentaire vaut bien tout le plaisir que ces enceintes vous offriront. Les dimensions sont à respecter impérativement au risque de ne pas obtenir les résultats escomptés. Les panneaux seront en aggloméré de haute densité de 22 mm d'épaisseur. Un bon menuisier sera capable de débiter les différents panneaux et tasseaux avec les découpes d'onglet. Pour ceux qui manquent de courage ou bien qui ont peur de ne pas s'en sortir avec l'usinage des pièces de bois, les C.A.F. ont prévu de fournir le kit complet d'ébénisterie prêt pour l'assemblage. Toutes les pièces com-

posant l'enceinte acoustique, sont prédécoupées avec une très bonne précision et finition. Ce kit comprend 19 pièces nécessaires pour une enceinte y compris le tube P.V.C. servant de tunnel d'accord. Le kit complet est vendu à un prix défiant toute concurrence, à se demander si c'est nécessaire d'aller chez son marchand de bois.

## LE MONTAGE

Avant de passer au montage, il sera bon d'avoir à portée de la main les outils et produits suivants :  
– de la colle blanche à bois,

# UN DESIGN DES PLUS REUSSIS

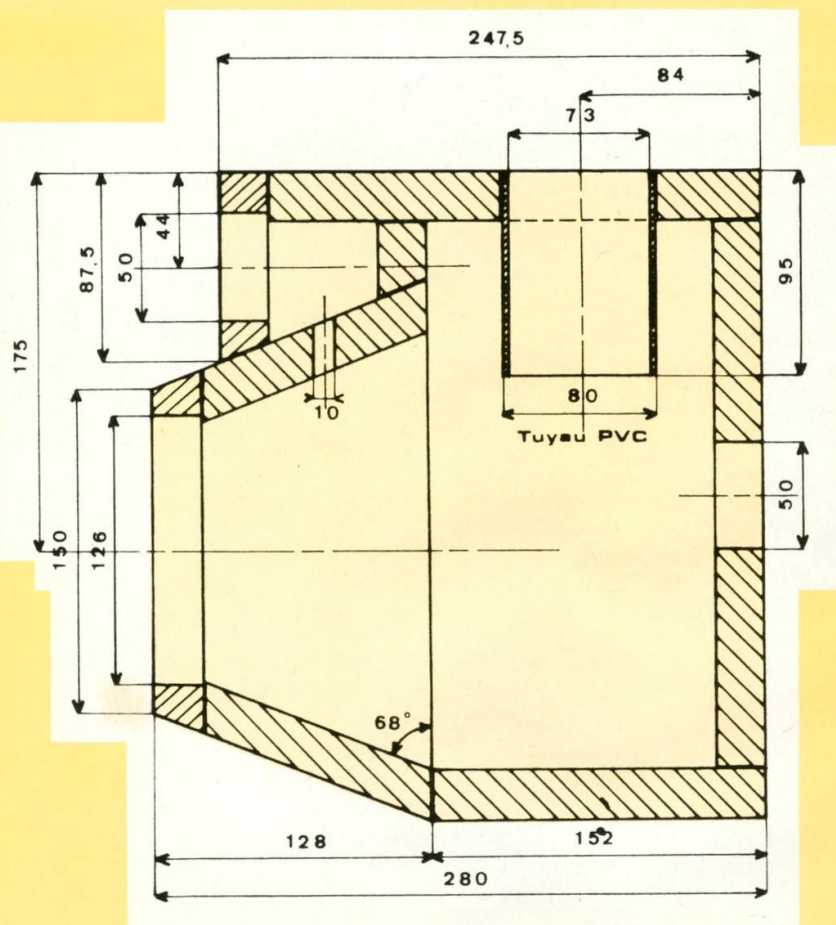


Fig. 4 COUPE AA

- des vis à bois (genre VBA) de 4 × 45 mm,
- un marteau,
- du papier de verre,
- une râpe à bois,
- une lime douce,
- de la colle néoprène (Aggoplac) si on a l'intention de décorer l'extérieur avec du stratifié,
- un tournevis VBA n° 4.

Les plans 2, 3 et 4 serviront pour le débit des pièces constituant l'enceinte.

Tout d'abord s'assurer que l'on a bien toutes les pièces et aux bonnes dimensions. Ensuite, les pièces seront disposées comme à la figure 5 pour

faciliter le montage. En s'aidant des différentes figures, des plans et du montage, on procédera comme ci-dessous.

#### Phase 1 :

Commencez par coller et visser les trois tasseaux sur les pièces 1, 2 et 3 à 22 mm du bord arrière.

Assemblez la base comme il est montré sur la figure 6, en collant les panneaux 2 et 3 contre la partie 1. Vissez-les ensuite avec les vis de 4 × 45 mm aux emplacements marqués d'un point qui auront été préalablement percés à un diamètre de 4 mm. Cette opération permet de consolider l'ensemble pendant la prise de la colle à bois.

#### Phase 2 :

Procédez de la même façon pour la pyramide en vous aidant de la figure 7. Les vis seront placées aux endroits marqués d'un point. Attention si vous désirez poser un placage sur l'enceinte, ne montez pas la partie supérieure.

#### Phase 3 :

Positionnez le dernier tasseau sur le panneau n° 9 et assemblez les pièces 10 à 14. Le tube d'évent sera collé avec de la colle néoprène.

### ATTENTION

Si vous avez l'intention de plaquer les faces extérieures de l'enceinte, ne monter la partie supérieure qu'après avoir plaqué le panneau n° 4.

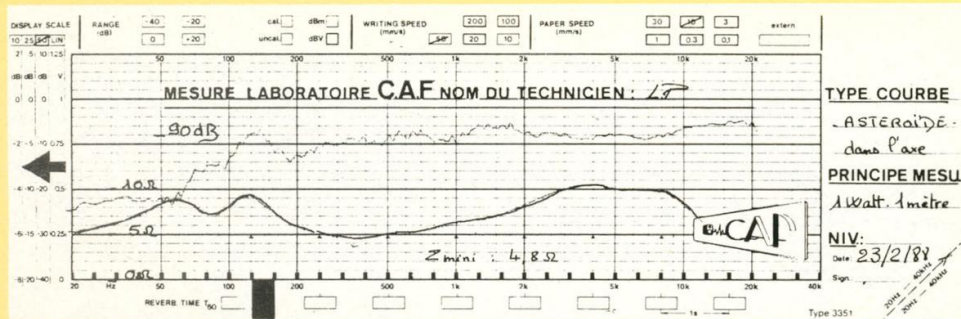
Pour terminer cette opération, assemblez les différents sous-ensembles de la figure 6 à la figure 8.

Une fois le montage et l'assemblage terminés, laissez les enceintes sécher quelques jours pour être certain que la colle soit totalement sèche. Ainsi, le risque de fuite sera écarté lors de la finition avec la râpe à bois ; ajuster les panneaux entre eux, la finition sera effectuée avec du papier de verre moyen.

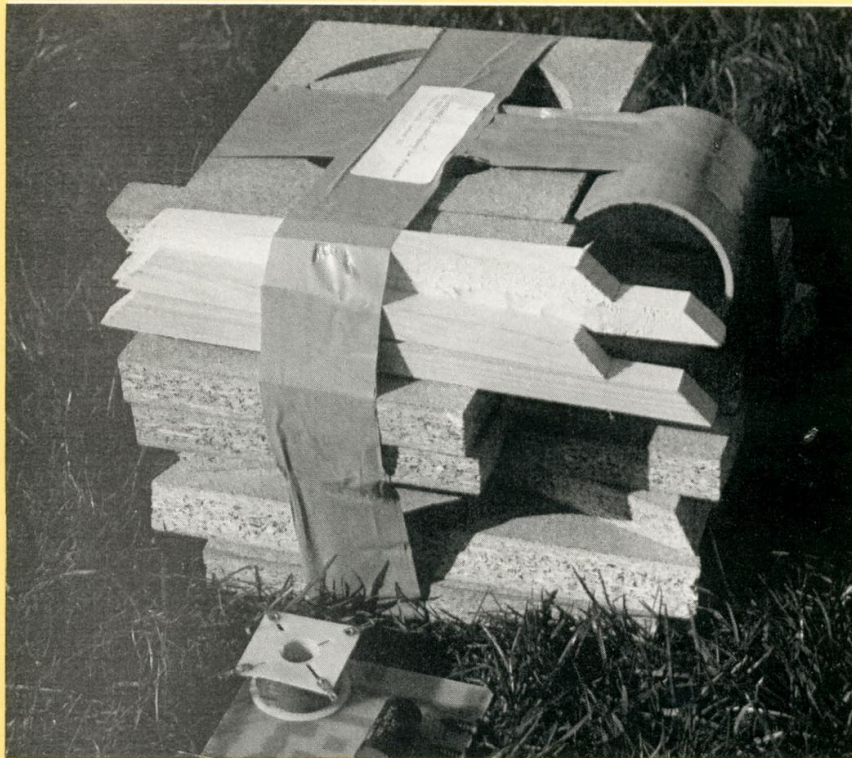
Enfin, chacun pourra choisir le type de décoration. Le placage stratifié est une bonne solution. En effet, la palette de décors et motifs disponibles est tellement importante que tous les goûts seront satisfaits. De plus, le collage avec une colle néoprène rend encore plus rigide le boîtier et amortit les panneaux.

Le filtre sera préalablement câblé sur le circuit imprimé puis fixé sur le panneau arrière ainsi que les deux bornes de raccordement extérieur. Les liaisons entre les composants de l'enceinte seront câblées en fil de grosse section (au moins 1,5 mm<sup>2</sup>). On veillera bien à respecter la polarisation des haut-parleurs afin de conserver la phase électrique.

Un baluchon de laine de verre judicieusement dosé assurera un bon contrôle des ondes stationnaires. La meilleure méthode pour obtenir un bon résultat est de prendre avec précau-



Courbes de réponse en fréquence et d'impédance de l'"Astéroïde".



Les lecteurs peuvent acquérir les panneaux prédécoupés de cette enceinte.

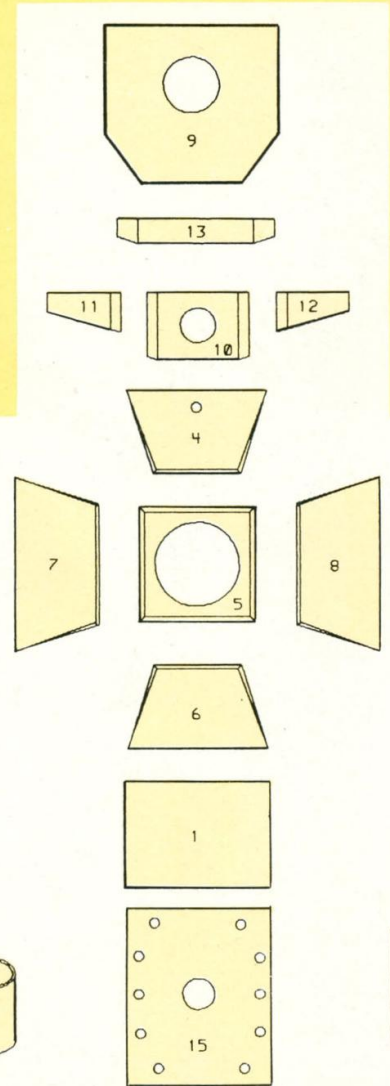


Fig. 5 : Vous trouverez à l'intérieur de l'emballage 18 pièces prédécoupées pour construire votre kit "Astéroïde".

tion et si possible avec des gants, un panneau de laine de verre et d'aérer celle-ci. Le garnissage sera idéal lorsque le volume intérieur sera presque comblé mais sans tasser le matériau. En pratiquant par essais successifs et en écoutant après chaque modification, on arrivera à juger quel est le meilleur compromis. L'amateur trouvera des conseils concernant la finition et les contrôles dans le n° 52.

## L'ECOUTE

Dès les premiers instants d'écoute, je suis resté stupéfait. Le rendement est très bon, donc ces enceintes ne nécessitent pas de puissances démesurées d'amplificateur. L'image stéréophonique est remarquable. La scène musicale est précise rendant une atmosphère chaleureuse. Ce qui est le plus surprenant, c'est le niveau de grave obtenu avec un si petit

volume. Par contre, la position et le lieu sont très importants pour un résultat optimum. En effet, n'oublions pas que l'"Astéroïde" a été conçue pour un local moyen et pour s'implanter sur une tablette ou une étagère de bibliothèque. L'important est de récupérer l'effet de l'évent en plaquant l'enceinte le plus près possible d'un mur tout en laissant respirer cet évent. Des essais seront nécessaires pour obtenir le meilleur résultat.



# DESIGN DES PLUS REUSSIS

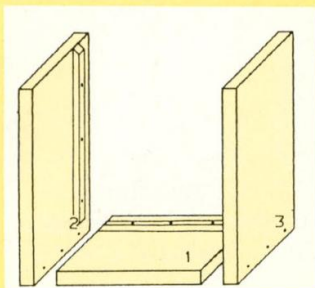


Fig. 6 : Phase 1 : la base.

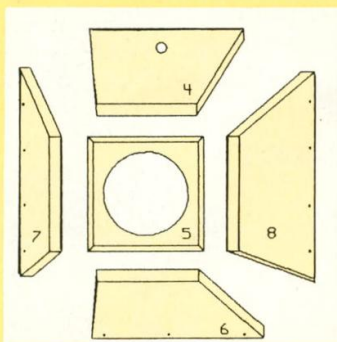


Fig. 7 : Phase 2 : la pyramide.

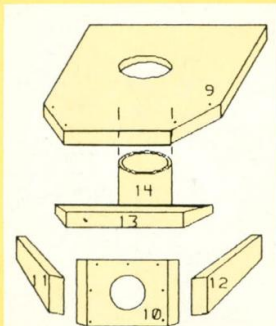


Fig. 8 : Phase 3 : la partie supérieure.

coupées pour

La dynamique est surprenante. Les disques compacts seront mis en valeur. Le violon n'est pas agressif. Les aigus sont étincelants, précis, cristallins, non directifs. A l'écoute d'un orchestre symphonique, l'image sonore reste détaillée. Les haut-parleurs ne s'affolent pas. La voix de Maria Callas passe admirablement. Le piano garde ses timbres naturels. L'enregistrement en gravure directe de Dave Brubeck est reproduit

dans ses moindres détails. Les petits signaux ne sont pas inhibés dans le message musical.

## CONCLUSION

L'"Astéroïde" est un produit de haut de gamme digne d'intérêt. Elle surprendra plus d'un mélomane. Les malheureux amateurs dont la place fait défaut ont à leur disposition une remarquable petite enceinte dont le rapport qualité/prix est excellent.

La possibilité d'obtenir le kit complet, panneaux prédécoupés compris est une bonne initiative de la part des Créations Acoustiques de France qui, je crois, ont été conscientes que certains amateurs seraient arrêtés par les débits de bois un peu plus compliqués que d'habitude. Ce kit complet de bois est disponible au prix public de 250 F, une misère non ?

Au risque de se répéter, l'esthétique est très réussie. Les C.A.F. prouvent que faire du bon et beau matériel en kit est possible. Encore une pierre de plus apportée pour l'édification de l'image de marque du kit audio. Le sérieux des concepteurs et entreprises qui conçoivent ces kits laisse augurer un bel avenir à cette formule. Alors préparez vos outils et au travail !

Gabriel Kossmann

## CARACTERISTIQUES TECHNIQUES

Type de charge : bass-reflex.  
 Puissance électrique maximum : 45 W eff.  
 Efficacité ou rendement : 90 dB/1 W/1 m.  
 Bande passante à -3 dB : 65 Hz à 20 kHz.  
 Impédance moyenne : 8 Ω.  
 Dimensions : 300 × 280 × 250 mm.  
 Prix public du kit haut-parleurs et filtre : moins de 500 F.  
 Adresse du constructeur :  
 Les Créations Acoustiques de France,  
 B.P. 595 75028 Paris Cedex 01.  
 Tél. (16-1) 42.96.99.11.



## STRASBOURG CARREFOUR DE L'EUROPE



Tous les kits  
**AUDAX, DAVIS, FOCAL  
 DYNACORD, KEF, SEAS,  
 PREVOX, SIARE**

Assistance technique assurée.

Ecoute comparative des kits présentés dans Led.

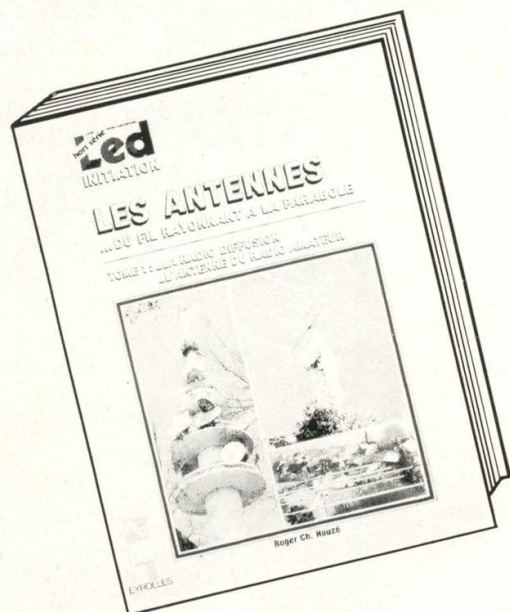
CHEZ  
**ALSAKIT**

10, Quai Finkewiller  
 67000 Strasbourg  
 Tél. : 88.35.06.59

**LE SPÉCIALISTE  
 DU KIT D'ENCEINTE  
 HAUT DE GAMME**

**VIENT  
DE PARAITRE :**

# LES ANTENNES



## DU FIL RAYONNANT A LA PARABOLE

**TOME 1 : LA RADIODIFFUSION -  
L'ANTENNE DU RADIOAMATEUR**

**TOME 2 : LA TELEVISION - LA RDS**

Par **Roger-Ch. Houzé.**

P 40 - 108 p.

180 F TTC

Ces deux tomes constituent une parution unique en langue française sur le vaste domaine des antennes. Interfaces essentielles dans les communications, les antennes ont depuis plus d'un siècle connu un formidable essor et leur champ d'application ne cesse de s'élargir. Avec la réception directe par satellite, le monde des communications va connaître une incroyable évolution.

Dans le premier tome, après une brève introduction historique, sont abordés successivement les divers types d'antennes : du fil rayonnant en passant par le dipôle, l'antenne verticale, le pylône émetteur, le plan réfléchissant pour aboutir à l'antenne dièdre. Bref, un panorama complet et très détaillé de tout ce qui concerne les antennes de télécommunication à usage professionnel et privé ainsi que l'émission-réception d'amateur.

**Tome 2 en préparation**

### BON DE COMMANDE

Diffusion auprès des libraires assurée exclusivement par les Editions Eyrolles.

Bon de commande à retourner aux Editions Fréquences 1, boulevard Ney 75018 Paris.

Je désire recevoir l'ouvrage "Les Antennes - Tome 1" référence P 40 au prix de 192 F port compris.

NOM .....

PRENOM .....

ADRESSE .....

CODE POSTAL ..... VILLE .....

Ci-joint mon règlement par :

C.C.P.

Chèque bancaire

Mandat

# Alimentations stabilisées CIRCUITMATE™ de Beckman Industrial

## Alimentations fixes



Entrée : 220V ± 10% - 50 HZ  
Stabilité < 0,5%

Ondulation : 5mv C/C à In.

Température d'utilisation : 0 - 40°C

Protection : fusible et limitation de courant

Réf. 200S : 13.8V - 2 Amp. Prix : 165.00 F HT

Réf. 270S : 13.8V - 3 Amp. Prix : 225.00 F HT

Réf. 310S : 13.8V - 5 Amp. Prix : 315.00 F HT

Réf. 320S : 13.8V - 10 Amp. Prix : 565.00 F HT

## Alimentations variables

Entrée : 220V ± 10% - 50HZ

Stabilité < 0.5%

Ondulation 5mv C/C à In.

Instrument V/A : classe 1,5

Utilisation 0 - 40°C

Protection : fusible et limitation de courant



Réf. 300S : 5 - 15V - 2.5 Amp. Prix : 390.00 F HT

Réf. 390S : 3 - 30V - 2.5 Amp. Prix : 615.00 F HT

## Alimentations de laboratoire



Entrée :  
220V ± 10% -  
50HZ

Régulation 0.1%

Ondulation :  
3mv C/C (V constant)  
10 ma C/C à In.

Protection : fusible réseau limitation de courant électronique  
protection surtension

Réf. PS 105 : 0 - 30V/0 - 5 Amp. Prix : 1850 F HT

Réf. PS 110 : 0 - 30V/0 - 10 Amp. Prix : 2455 F HT

**Beckman Industrial™**

Beckman Industrial Sarl : 1 bis Avenue du Coteau F - 93220 Gagny  
Tél. : (1) 43.02.76.06 - Tlx : 212.971

TONIC

# SPECIAL ECOLES COLLEGES LYCEES TECHNIQUES

## UNE SELECTION DE REALISATIONS D'INITIATION A L'ELECTRONIQUE AUX MEILLEURS PRIX

Chaque montage comprend :

Les composants électroniques, le circuit imprimé gravé  
et étamé, éventuellement un boîtier en PVC sérigraphié

PRIX UNITAIRE TTC QUANTITATIF

REF	DESIGNATION	EMBALLAGE			BOITIER
		1 à 9	10 à 50	50 ET +	
E 1	Gradateur de lumière	31.-	27.-	24.-	11.-
E 2	Sablier sortie Buzzer	47.-	42.-	38.-	11.-
E 3	Labyrinthe électronique	33.-	29.-	26.-	-
E 4	Instrument de musique	45.-	40.-	36.-	-
E 5	Clap Interrupteur 220 V	68.-	58.-	52.-	12.-
E 6	Temporisateur Parcètre	68.-	58.-	52.-	12.-
E 7	Serrure codée 4 chiffres	79.-	69.-	62.-	13.-
E 8	Initiales clignotantes	19.-	16.-	14.-	-
E 9	Guirlande Sapin	48.-	42.-	38.-	-
E10	Thermomètre 16 leds	82.-	72.-	66.-	-
E11	Voltmètre digital 0 à 99 V	120.-	100.-	90.-	14.-
E12	Modulateur 3 canaux Micro	90.-	78.-	70.-	15.-
E13	Gradateur à touches Control	78.-	67.-	60.-	-
E14	Etoile clignotante 6 leds	31.-	27.-	24.-	-
E15	Antivol Moto/Auto/Maison	52.-	44.-	40.-	12.-
E16	Balise clignotante	37.-	31.-	28.-	15.-

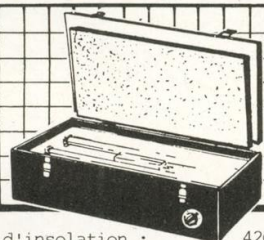


Pour en savoir plus,  
pour tout vos problèmes

D'APPROVISIONNEMENTS,  
PIÈCES ÉLECTRONIQUES, OUTILLAGE,  
RÉALISATION CIRCUIT IMPRIMÉ,  
MÉSURE, PVC, VISSERIE,  
CONDITIONNEMENT EXAMENS, etc.  
Consulter notre

## CATALOGUE GRATUIT SPECIAL ECOLE LYCEE COLLEGE\*

### INSOLEUSE «UV 2»



Format d'insolation : 420 x 210 mm  
2 Tubes UV, supports, ballast,  
starter avec minuterie de 0 à 7 minutes  
faisant interrupteur, glace, visserie,  
cordon, mousse presse-circuit

UV 2 en Kit 720.- F  
UV 2 en ordre de marche 790.- F

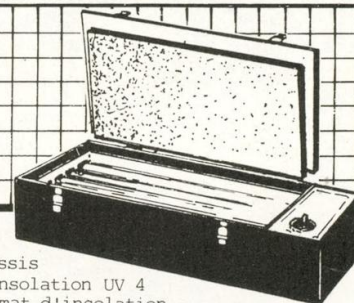
### «ROTOJET 1 ET 2»



Format de Gravure : 300 x 200  
Minuterie coupe circuit  
Bac perchlo amovible  
Pulverisation Rotatif

ROTOJET 1 : simple face 5400.- F  
ROTOJET 2 : double face 7300.- F

### INSOLEUSE «UV 4»



Chassis  
d'insolation UV 4  
Format d'insolation  
420 x 210 mm  
Puissance : 60 W (4 tubes 15 W)

UV 4 en ordre de marche 1800.- F

### ALIMENTATIONS «AL»

AL 1 - Alimentation réglable de 1 à 15 V/1,5 A  
Sortie 15 V/20 VA pour perceuse  
Voltmètre de controle

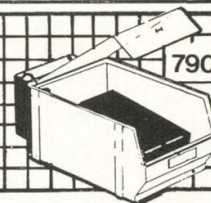
320.- F

AL 2 - Alimentation réglable de 3 à 24 V/1,5 A  
Voltmètre et Ampèremètre de controle

590.- F

### GRAPID 2

Graveuse à mousse  
de perchlore  
simple ou double face  
Surface de gravure :  
190 x 240 mm  
Chauffage thermostaté



790.- F

\* Envoi gratuit à votre établissement sur simple demande

MONSIEUR  
MADAME

PROFESSEUR A :  
(ETABLISSEMENT)

ADRESSE

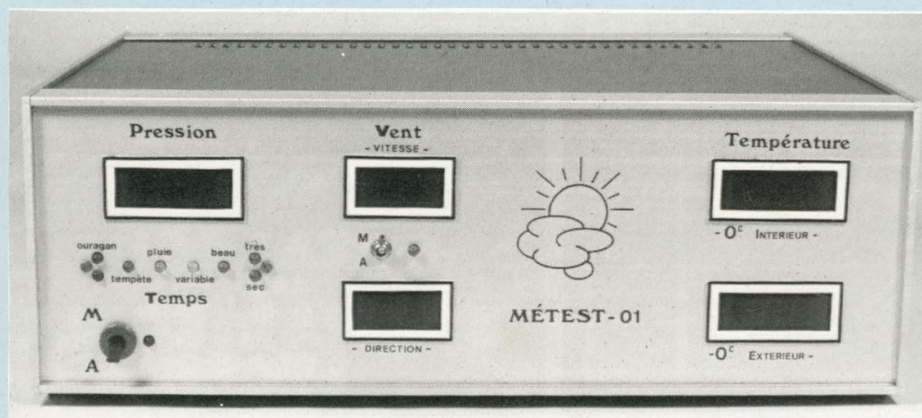
Désire recevoir CATALOGUE SPECIAL ECOLE

A RETOURNER A : E L E C T R O M E

Z.I. Bougainville Bd. Alfred Daney 33300 Bordeaux

# CENTRALE METEOROLOGIQUE

## 3<sup>e</sup> partie



Nous voici arrivés au quatrième élément de notre station météorologique. Après avoir obtenu la direction du vent, nous allons à présent en mesurer sa vitesse. L'anémomètre décrit ci-après va donc nous permettre des mesures de vitesse de 1 mètre/seconde à plus de 60 mètres/seconde (plus de 220 kilomètres/heure).

**D**e la même manière que les montages précédents, la lecture se fera sur affichage digital, et directement en kilomètres/heure. Voyons sans plus tarder le fonctionnement de cet anémomètre.

### PRINCIPE DE FONCTIONNEMENT

Le calcul de la vitesse du vent se fait par comptage du nombre de tours effectués par un "moulinet", en un temps déterminé. Lors de la réalisation des capteurs "girouette et anémomètre", nous verrons ce qu'est un moulinet.

Dans la plupart des cas, ces capteurs sont placés en des endroits assez difficiles d'accès (toitures, pylône, etc.). Il nous a donc fallu mettre au point un

système de comptage possédant une très grande longévité ainsi qu'une parfaite immunité aux phénomènes extérieurs tels que température et humidité. Nous avons opté pour une détection à capteur à effet Hall. Un aimant polarisé, solidaire de l'axe de rotation du moulinet, passe devant un capteur sensible au flux magnétique. Chaque passage de l'aimant devant le capteur produit en sortie de ce dernier, une impulsion négative (voir figures 1 et 2). Celle-ci est transformée en impulsion positive par une porte inverseuse 4049 (1/6 IC2), et appliquée à l'entrée A d'une porte AND (1/4 IC3). La sortie de cette porte (S) attaque l'entrée horloge d'un compteur-décodeur IC6. Voyons à présent de quelle manière le comptage s'effectue.

Les caractéristiques du moulinet que nous utilisons dans notre anémomètre

sont telles que pour un tour de celui-ci, en une seconde, correspond une vitesse de vent de 1 m/s exactement. Revenons à notre porte AND. La table de vérité de cette dernière nous indique que si l'une ou l'autre de ses entrées est à 0, la sortie se trouve obligatoirement à 0. Si nous appliquons donc un niveau logique 1 sur son entrée B, chaque impulsion positive arrivant sur son entrée A se retrouvera en sortie. Le compteur IC6, dont l'entrée Horloge est sensible aux fronts montants des impulsions, avancera de 1 à chaque impulsion reçue. Si, à présent, nous ramenons l'entrée B de la porte AND à 0, le compteur restera bloqué, en affichant le nombre d'impulsions qu'il aura reçues.

Imaginons que l'entrée B de la porte AND soit mise au niveau logique 1 pendant exactement 1 seconde. Le nombre d'impulsions reçues par le compteur sera donc bien le nombre de tours effectués par le moulinet de l'anémomètre en 1 seconde, donc bien et bien la vitesse de ce dernier en mètres/seconde (revoir plus haut les caractéristiques du moulinet). Si nous désirons connaître la vitesse du vent en mètres/heure, il nous faudra bien sûr multiplier ce résultat par 3 600 (1 heure = 3 600 secondes).

Imaginons que notre vitesse initiale soit de 10 m/s (soit 10 tours de moulinet en 1 s). Multipliée par 3 600, celle-ci sera de 36 000 m/h ; ce qui nous donne  $36\,000 : 1\,000 = 36$  km/h. Vous venez de voir que pour obtenir notre vitesse en km/h, il nous a fallu multiplier par 3 600 puis diviser par 1 000 notre vitesse initiale, ce qui revient à une seule multiplication par 3,6.

Avec, donc, une impulsion de 1 s sur l'entrée B de la porte AND, nous avons mesuré 10 impulsions en sortie de la même porte. Si nous appliquons maintenant une impulsion de 3,6 s sur l'entrée B, nous aurions donc en sortie 3,6 fois plus d'impulsions, soit 36 impulsions, ce qui nous donne bien le nombre 36, qui est la vitesse en km/h obtenue plus haut par nos deux opérations. Grâce à cet artifice, nous aurons directement un affichage de la vitesse du vent en km/h.

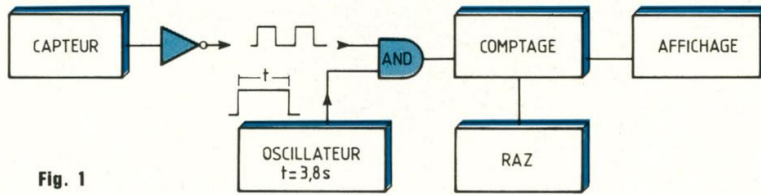


Fig. 1

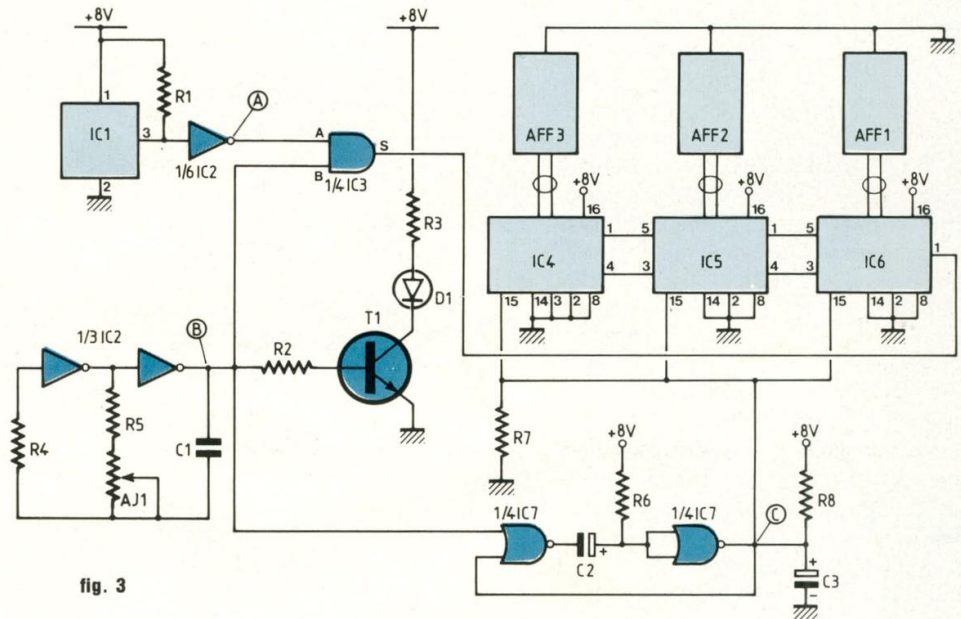


fig. 3

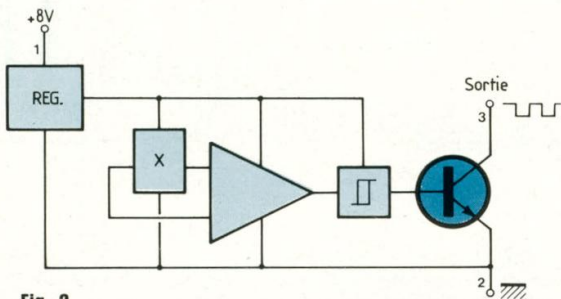


Fig. 2

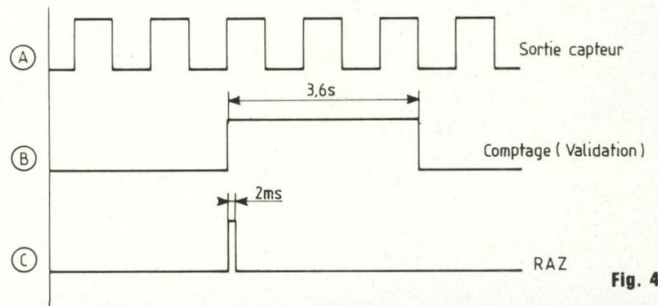


Fig. 4

Cette impulsion de 3,6 s, nécessaire à la validation de la porte AND, donc du comptage, est formée par un oscillateur construit autour de deux portes inverseuses 4069 ( $2 \times 1/6$  IC1). En plus de la validation du comptage, cette impulsion (B) commande d'une part l'allumage de la LED.D1 nous indiquant que le comptage est en cours, et d'autre part la remise à zéro des compteurs, par l'intermédiaire d'un second oscillateur délivrant une impulsion de 2 ms (C) sur chaque front mon-

tant (voir l'oscillogramme en fig. 4). Voyons à présent le fonctionnement des compteurs IC4 à IC6. Ce sont des circuits intégrés contenant :

- un compteur binaire;
- un décodeur BCD,
- les résistances de limitation de courant pour les afficheurs,
- une entrée de validation de comptage, pratique pour stopper le défilement des chiffres,
- une borne de RAZ sur front positif,
- extinction des afficheurs non con-

cernés (exemple 1 au lieu de 001), - une borne TEST lampe qui allume le chiffre 8 quand elle est soumise à un état haut. Le brochage de ce composant (et des autres) vous est donné en figure 5. Sur chaque front montant de l'impulsion appliquée sur son entrée horloge (broche 1 IC6), le compteur avance de 1. Arrivé au chiffre 9, le compteur retourne à 0 en envoyant une impulsion positive sur sa sortie CARRY OUT (sortie de retenue) broche 5. Celle-ci a

# CENTRALE METEOROLOGIQUE

pour but de faire avancer le compteur IC5, représentant les dizaines. Ce dernier, arrivant au chiffre 9, fera de même et commandera le passage à 1 du compteur IC4 représentant les centaines.

Les entrées et sorties 3 et 4 de chaque compteur permettent l'extinction des afficheurs non concernés par le comptage. En l'absence d'impulsion sur la broche 1 de IC6, les trois compteurs restent éteints. Dès qu'une impulsion apparaît, l'afficheur 1 s'allume et le restera jusqu'à la remise à zéro par l'intermédiaire de la broche 15. Ce fonctionnement est le même pour le compteur IC5 et le compteur IC4. Après chaque impulsion de remise à zéro (RAZ), le comptage s'effectue normalement et le résultat reste affiché jusqu'à une nouvelle remise à zéro.

Lors de la mise sous tension de l'ensemble et afin que les afficheurs n'indiquent pas n'importe quoi, une impulsion de remise à zéro est engendrée par l'intermédiaire des éléments R8 et C3.

Après cet exposé assez complet sur le fonctionnement de notre anémomètre, venons-en à la partie pratique.

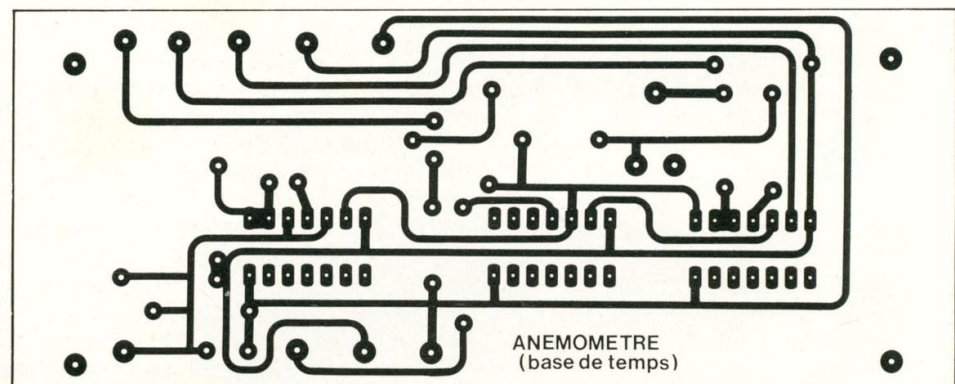
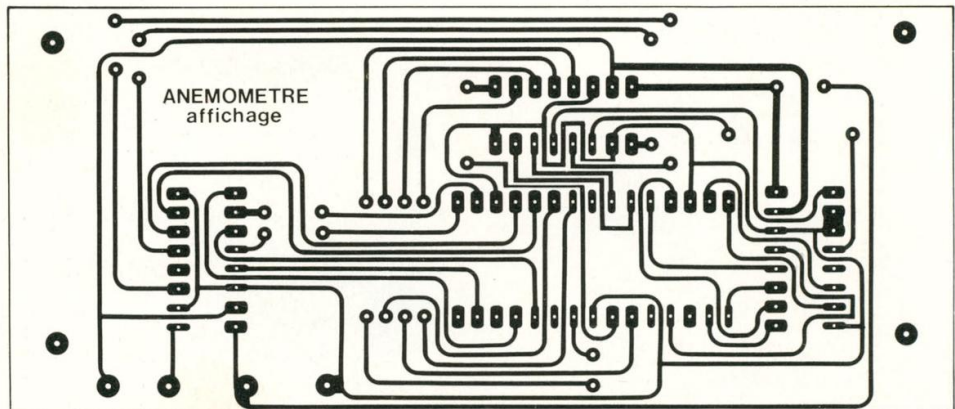
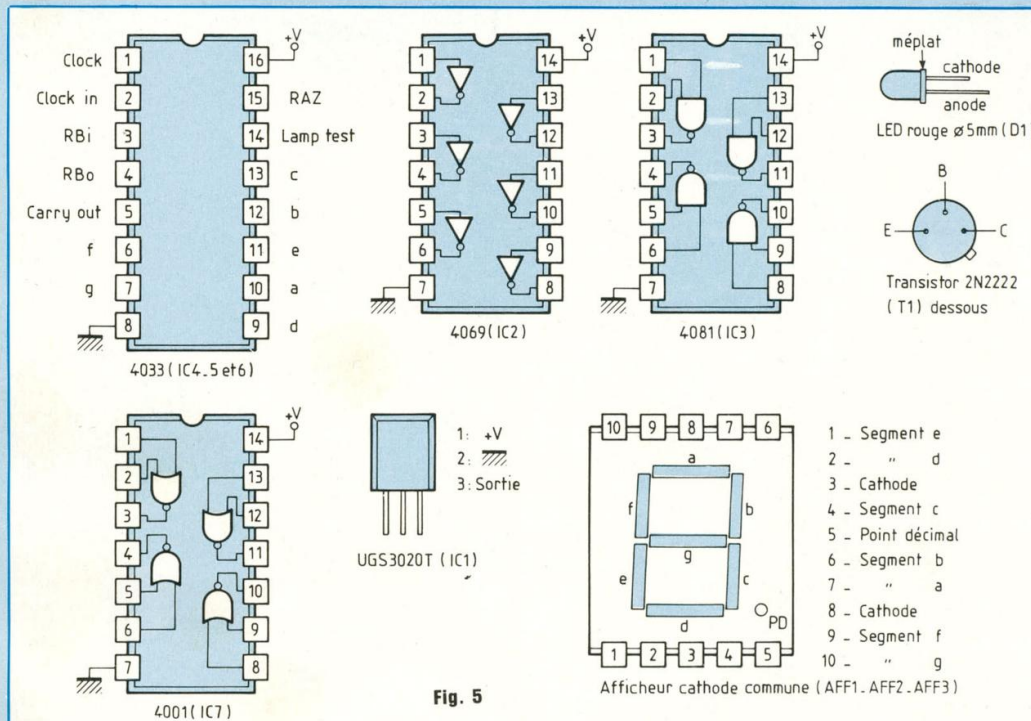
## REALISATION

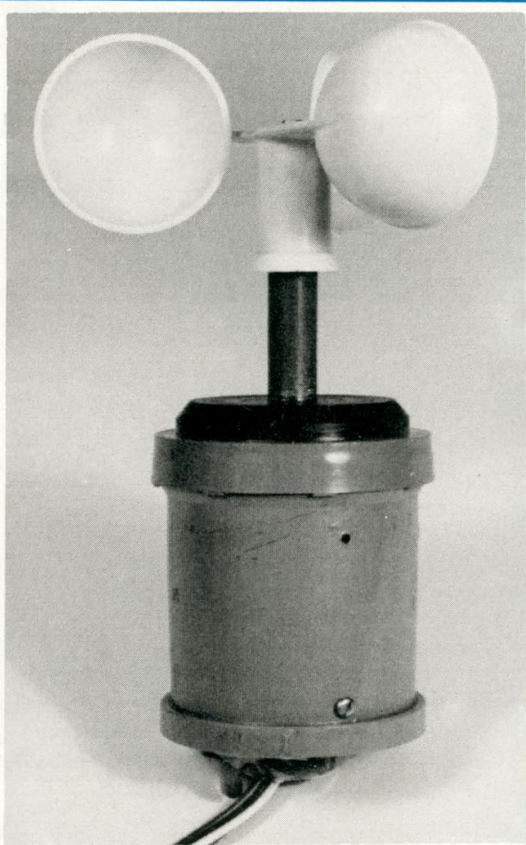
### Les circuits imprimés

Ceux-ci sont au nombre de trois. La reproduction des dessins, figures 6, 7 et 8 aisément sur plaques présensibilisées. Après gravure, nettoyage et rinçage de vos circuits, il vous faut percer l'ensemble des trous à 0,8 mm de diamètre. Certains trous du circuit du capteur seront reperçés aux diamètres indiqués figure 9. Repercez également à 1,2 mm les trous devant recevoir les fils de liaison des deux circuits affichage et base de temps, l'emplacement de l'ajustable AJ1 et des 5 cosses poignards sur le circuit "base de temps". Repercez enfin à 3,5 mm les trous de fixation de chacun des circuits. Ebavurez proprement chaque trou afin qu'aucun copeau ne reste "à la traîne".

### Implantation des composants et câblage

Commençons par le circuit du capteur.





Le moulinet de notre anémomètre terminé.

Mettez en place la résistance R1 puis le détecteur à effet Hall UGS 3020 T en respectant d'abord son orientation, ensuite la distance de celui-ci au circuit, comme il vous est indiqué en figure 9.

Dans vos fils de câblage blindés, de 4 m de longueur, que vous avez obtenus lors de la construction du thermomètre extérieur, prenez le fil vert et le fil jaune. Dénudez une extrémité de chaque fil et torsadez ensemble les deux tresses de blindage. Ceci nous servira de masse pour l'alimentation du capteur. Passez ces deux fils dans le trou du circuit (figure 9) et soudez l'âme centrale du fil vert sur la sortie du capteur, l'âme du fil rouge dans le trou +8 V et la tresse dans le trou prévu pour la masse. Positionnez les fils comme il vous est indiqué sur la figure et maintenez ceux-ci plaqués au circuit par une bride confectionnée avec un morceau de fil de câblage rigide. Faites couler également un peu de colle genre Super-Glue à cet emplacement afin d'immobiliser définitivement les fils sur le circuit. Rappelez-vous que le capteur sera disposé dans un endroit assez difficile d'accès.

Il serait dommage que l'un de vos fils se dessoude une fois le capteur en place.

Mettez ce circuit de côté pour l'instant.

Passons à présent au circuit d'affichage...

Commencez par mettre en place les 14 straps, inévitables sur un circuit simple face complexe. Soudez-les. Implantez ensuite les 3 afficheurs puis les circuits intégrés. Orientez ceux-ci correctement et soudez l'ensemble. Contrôlez soigneusement votre travail et passez au circuit "base de temps". Mettez les éléments en place dans l'ordre suivant : d'abord les deux straps à droite de IC3 puis les 7 résistances. Soudez tous ces éléments. Continuez l'implantation par AJ1 ainsi que les 3 condensateurs. Vous terminerez ensuite par le transistor T1 et les 3 circuits intégrés.

Attention à la référence et à la bonne orientation de ceux-ci !

Une fois ces éléments soudés, contrô-

lez votre travail très soigneusement. A l'aide des fils de 100 mm et de couleurs différentes, réunissez les deux circuits, comme il vous est indiqué sur les figures 10 et 11. Sur l'anode de votre LED (D1), soudez le fil de câblage rouge de 200 mm et sur la cathode, le fil noir de 200 mm. A l'extrémité de chacun de ces fils, montez une cosse Faston (cosse femelle pour cosse poignard).

### Essais et réglages

Le seul réglage à effectuer est celui de la largeur de l'impulsion, au point B sur la figure 3, qui doit être, comme nous l'avons dit plus haut, de 3,6 s.

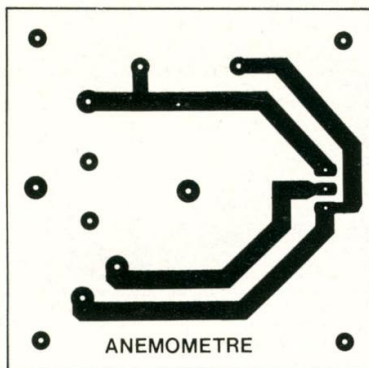
Si vous ne possédez pas d'impulsiomètre (ce qui est notre cas), un bon chronomètre fera parfaitement l'affaire.

Branchez votre LED sur les cosse poignards appropriées, circuit base de temps. Branchez également les fils venant du circuit capteur (ceux-ci seront soudés provisoirement sur les cosse poignards) ainsi que le (+) et le (-) de votre alimentation 8 V. Mettez le montage sous tension. La LED va s'allumer puis s'éteindre au bout d'un certain temps. A cet instant, préparez votre chronomètre et dès le rallumage de la LED, mettez celui-ci en route. Lorsque la LED va s'éteindre à nouveau, stoppez immédiatement votre chronomètre et consultez le temps d'allumage de la LED. Amenez ce laps de temps à 3,6 s exactement, en agissant sur le potentiomètre AJ1. Il faut une certaine vigilance et une grande rapidité pour mettre en marche et arrêter le chronomètre dès l'allumage et l'extinction de la LED. Mais nous sommes persuadés que vous avez de bons réflexes et que ce travail sera mené à bien.

### Contrôle du bon fonctionnement du capteur

Le montage étant toujours sous tension, présentez votre aimant devant le capteur, à 1 mm environ de celui-ci (figure 12).

Dès que la LED sera allumée, faites naviguer rapidement votre aimant devant celui-ci sera enregistré et le nombre total de passages sera affiché



ANEMOMETRE

Fig. 6

Fig. 7

Fig. 8

# CENTRALE METEOROLOGIQUE

## NOMENCLATURE DES COMPOSANTS

### ● Semiconducteurs

IC1 - capteur à effet Hall UGS 3020 T  
 IC2 - sextuple inverseur 4069  
 IC3 - 4 portes AND 4081  
 IC4, IC5, IC6 - compteur décodeur BCD 4033  
 IC7 - 4 portes NOR 4001  
 T1 - transistor 2N 2222  
 D1 - LED rouge  $\varnothing$  5 mm  
 AFF1, AFF2, AFF3 - afficheur 13 mm rouge cathode commune

### ● Résistances 1/4 W

R1, R7 - 2,2 k $\Omega$   
 R2 - 820  $\Omega$   
 R3 - 560  $\Omega$   
 R4 - 47 k $\Omega$   
 R5 - 4,7 M $\Omega$   
 R6 - 8,2 k $\Omega$   
 R8 - 1 k $\Omega$

### ● Divers

AJ1 - potentiomètre ajustable horizontal 1 M $\Omega$   
 C1 - condensateur "Plastipuce" 1  $\mu$ F  
 C2, C3 - condensateurs tantale 0,22  $\mu$ F  
 1 aimant Celduc U 420  
 5 cosses poignard et 2 cosses Faston (pour cosse poignard)  
 4 m de câble blindé vert (voir texte)  
 4 m de câble blindé jaune (voir texte)  
 100 mm de fil de câblage blanc  
 100 mm de fil de câblage vert  
 100 mm de fil de câblage rouge  
 100 mm de fil de câblage noir  
 200 mm de fil de câblage rouge  
 200 mm de fil de câblage noir

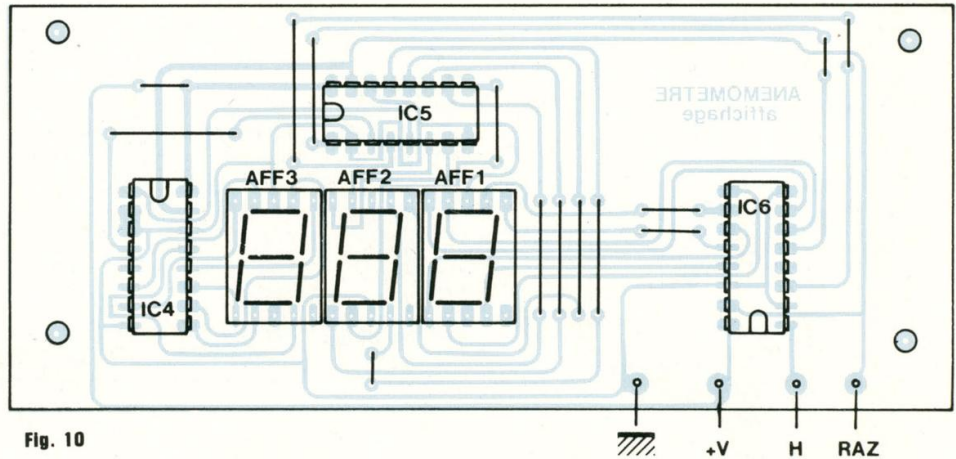


Fig. 10

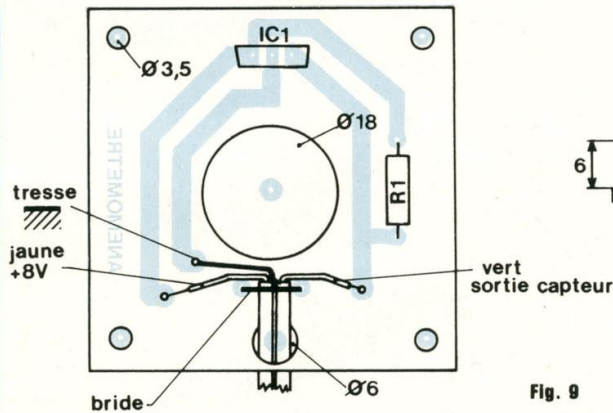


Fig. 9

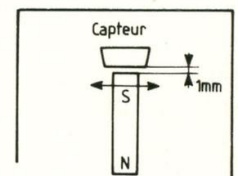
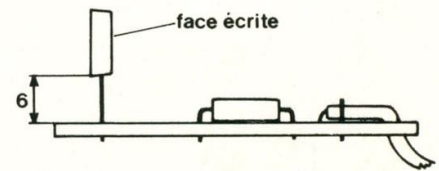


Fig. 12

jusqu'à un nouveau cycle de comptage. Si rien ne se produit, ne vous affolez pas et tournez votre aimant de l'autre côté. En effet, celui-ci étant polarisé nord-sud, seul le côté sud présenté au circuit sera pris en consi-

dération par celui-ci. Recommencez l'expérience.

Si cela fonctionne, vous pouvez débrancher l'alimentation ainsi que les fils venant du circuit capteur.

Nous aborderons dans notre prochain

numéro la réalisation de la "mécanique" des deux capteurs destinés à la mesure du vent : la flèche pour la girouette et le moulinet pour l'anémomètre.

**Fernand Estèves**



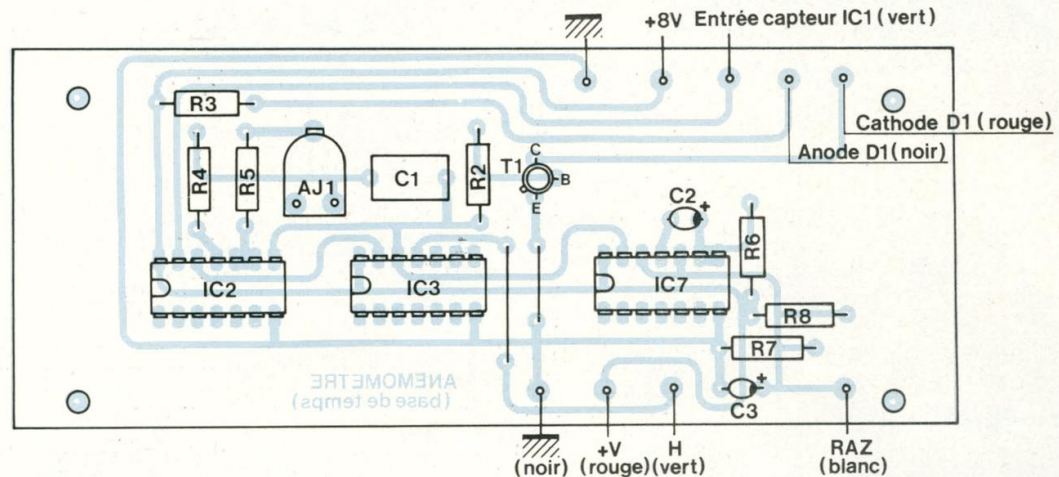


Fig. 11

## DM 5000

2000 points de mesure  
20 Amp. cont. et alt.  
26 calibres  
0,25 % de précision  $\pm 1$  Digit  
Polarité et Zéro automatiques  
200 mV - 1000 V =  
200 mV = 750 V =  
200  $\mu$ A - 20 Amp = et  $\approx$   
200  $\Omega$  à 20 M $\Omega$   
Alim.: Bat. 9 V type 6 BF 22  
Accessoires: pinces ampère-  
métriques,  
sacoche de transport

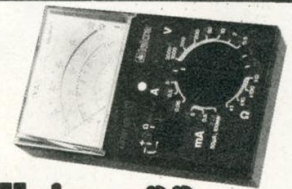


## HM 102 BZ

20 k $\Omega$ /V en continu  
8 k $\Omega$ /V en alternatif  
23 gammes de mesure  
19 calibres  
7 Cal = 1,5 V à 1000 V dont  
2 calibres test de batterie  
1,5 et 9 V  
4 Cal  $\approx$  10 V à 1000 V  
4 Cal = 5 mA à 10 A  
4 Cal  $\Omega$  mètre  
Test de continuité par buzzer  
Décibels - 8 dB à + 62 dB



LE MULTIMÈTRE  
POUR TOUS

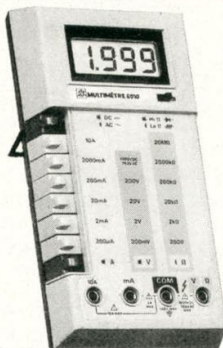


## Unimer 33

33 calibres  
20000  $\Omega$ /V en continu  
4000  $\Omega$ /V en alternatif  
9 Cal = 0,1 V à 2000 V  
5 Cal  $\approx$  2,5 V à 1000 V  
6 Cal = 50  $\mu$ A à 5 A  
5 Cal  $\approx$  250  $\mu$ A à 2,5 A  
5 Cal  $\Omega$  1  $\Omega$  à 50 M $\Omega$   
2 Cal  $\mu$ F 100 pF à 50  $\mu$ F  
1 Cal dB - 10 à + 22 dB  
Protection fusible et semi-  
conducteur  
Accessoires: shunts, pinces  
ampère-métriques, sacoches

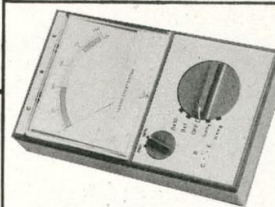
## Unimer 35

Spécial Electricien  
2200  $\Omega$ /V, 30 A cont.  
et alt.  
Sens de rotation des  
phases  
5 Cal = 3 V à 600 V  
4 Cal  $\approx$  30 V à 600 V  
5 Cal = 0,06 A à 30 A  
4 Cal  $\approx$  0,1 A à 30 A  
3 Cal  $\Omega$  0  $\Omega$  à 1 M $\Omega$   
Protection: fusible et  
semi-conducteur  
Accessoires: shunts,  
pinces ampère-mé-  
triques, sacoches



## ISKRA 6010

2000 pts de mesure  
Affichage par LCD  
Précision 0,5 %  $\pm 1$  Digit  
Polarité et Zéro automatiques  
Indicateur d'usure de batterie  
200 mV à 1000 V =  
200 mV à 750 V  $\approx$   
200  $\mu$ A à 10 A = et  $\approx$   
200  $\Omega$  à 20 M $\Omega$   
Alimentation: Bat. 9 V  
type 6BF 22  
Accessoires: pinces  
ampère-métriques,  
sacoche de transport



## Transistor tester

Mesure: le gain du transistor  
PNP ou NPN (2 gammes),  
le courant résiduel collecteur  
émetteur, quel que soit le  
modèle  
Teste: les diodes GE et Si.

## Unimer 31

L'impédance d'entrée du  
numérique avec les avantages  
de l'analogique  
200 K  $\Omega$ /V cont. alt.  
Amplificateur incorporé  
Protection par fusible et semi-  
conducteur  
9 Cal = et  $\approx$  0,1 à 1000 V  
7 Cal = et  $\approx$  5  $\mu$ A à 5 A  
5 Cal  $\Omega$  de 1  $\Omega$  à 20 M $\Omega$   
Cal dB - 10 à + 10 dB  
Accessoires: shunts, pinces  
ampère-métriques, sacoches

# ISKRA France

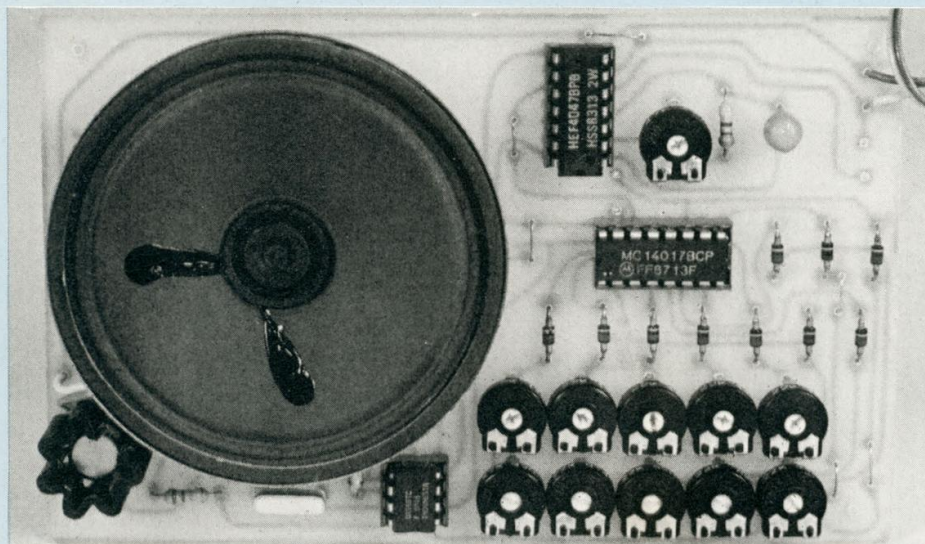
Nom .....  
Adresse : .....  
Code postal .....

Je désire recevoir une documentation,  
contre 4 F en timbres sur  
Les contrôleurs universels  
Les pinces ampère-métriques  
Ainsi que la liste des  
distributeurs régionaux

Demandez à  
votre revendeur  
nos autres produits :  
coffrets - sirènes  
vu-mètres - coffrets  
radiateurs - relais  
potentiomètres, etc.

# CARILLON MUSICAL

## 10 NOTES



Cette petite réalisation s'adresse plus particulièrement à nos jeunes lecteurs pour lesquels nous avons voulu un montage simple à base de composants courants disponibles chez la plupart des revendeurs spécialisés. En effet, d'aucuns pourraient nous reprocher de n'avoir pas employé un circuit intégré exotique spécialisé pour ce genre d'appareil, ce qui, simplifiant d'une part le montage et d'autre part mémorisant un certain nombre d'airs connus, eut cependant été contraire à l'idée de base d'étudier puis de réaliser une petite électronique à l'aide de composants standard.

**C'**est pourquoi, fidèle à la vocation de LED qui se veut avant tout une revue JEUNE pour JEUNES nous avons délibérément opté pour une électronique passe partout. Ce qui ne veut pas dire un montage sans intérêt, puisque nous avons fait en sorte de pouvoir émettre 10 notes différentes de ce carillon musical.

Pour en terminer avec cette présentation, il va sans dire que chaque note peut être ajustée et qu'il est ainsi pos-

sible d'optimiser un air quelconque à l'aide de 10 réglages indépendants les uns des autres.

### SYNOPTIQUE DE L'APPAREIL

Il est donné à la figure (1). Un oscillateur à cadence réglable fait avancer un compteur pas à pas. Sur chaque sortie du compteur, une matrice à diodes et résistances ajustables permet de générer à chaque pas un potentiel différent eu égard au réglage de chaque potentiomètre. Cette tension

variable à chaque pas attaque alors l'entrée d'un générateur de fréquence commandé en tension, en quelque sorte un VCO (Voltage Controlled Oscillator) ultra-simplifié, en sortie duquel une interface de puissance commande un haut-parleur.

Comme on le voit donc, le synoptique de principe comporte 5 parties distinctes, que nous analyserons séparément dans le détail, mais en premier lieu nous allons d'abord étudier l'organigramme simplifié de chacune d'elles ainsi que les composants utilisés.

### ORGANIGRAMME

### DE FONCTIONNEMENT

On le trouve à la figure (2) et correspond au synoptique de principe que nous venons d'analyser.

Le cadenceur est naturellement un montage de type astable pour lequel il a été employé un circuit C.MOS spécialisé, en l'occurrence un 4047 qui, par le jeu de différentes interconnexions extérieures peut fonctionner soit en montage monostable, soit encore en multivibrateur astable. Naturellement, c'est cette dernière conformité que nous utilisons pour pouvoir générer les pas d'incrémentations du compteur. Comme le montre la figure, la constante de temps régissant la cadence, est donnée par l'ensemble R1, C1. Afin de pouvoir faire varier cette vitesse à volonté nous avons prévu pour R1 une résistance ajustable.

Les créneaux à vitesse variable issus de l'oscillateur astable attaquent ensuite directement un compteur-diviseur par 10 avec retenue, remise à zéro et inhibition. Il s'agit en fait du C-MOS 4017 qui est une décade de comptage à 10 sorties décodées.

Chaque sortie est reliée à une matrice à résistances à point commun où chacune des résistances la constituant est un élément ajustable, ce qui va naturellement déterminer une tension différente en sortie de ce réseau eu égard au réglage de chaque résistance.

Cette tension variable commande

# UN ACCUEIL AGREABLE

alors la borne de référence d'un second multivibrateur astable de fréquence plus élevée que le cadenceur, et il s'ensuit que la tension de commande changeant au rythme du cadenceur, avec pour valeurs, celles octroyées par les réglages des résistances ajustables de la matrice, l'image obtenue en sortie est donc fonction de ces réglages, et il est clair qu'à chacun d'entre eux correspond une sonorité bien définie.

Il ne reste plus alors qu'à optimiser le composant miracle pour réaliser cette fonction et il s'avère qu'un 555 des plus courants se tire d'affaire élégamment de cette situation délicate.

Enfin, en dernier lieu, afin d'obtenir sur le haut-parleur une puissance convenable, il suffit de le faire précéder d'un étage transistorisé.

## SCHEMA GENERAL

A la figure (3) nous avons représenté le schéma électrique au complet de ce petit carillon musical 10 notes et qui correspond en tous points au synoptique de principe et à l'organigramme de fonctionnement.

Le circuit intégré IC1 est monté en multivibrateur astable et, comme nous l'avons vu, AJ11 permet de faire varier la vitesse de défilement des notes musicales.

Le compteur IC2 a son entrée horloge de directement attaquée par la sortie du cadenceur, et pour cette application particulière, les entrées d'inhibition et de remise à zéro ne sont pas ici utilisées.

Il s'ensuit donc que seules les 10 sorties décodées servent pour le montage et il est clair qu'à chaque créneau d'horloge chacune d'entre elles passe au niveau 1.

Par l'intermédiaire des diodes anti-retour D1 à D10 chaque résistance AJ1 à AJ10 est donc alternativement soumise à un niveau haut et l'on voit aisément que sur le point commun de la matrice résistive à chaque pas on va obtenir un seuil différent eu égard au réglage de chaque ajustable.

C'est ce seuil qui vient commander IC3 monté en multivibrateur astable. Ce

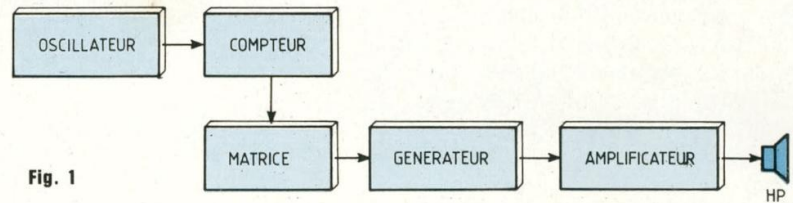


Fig. 1

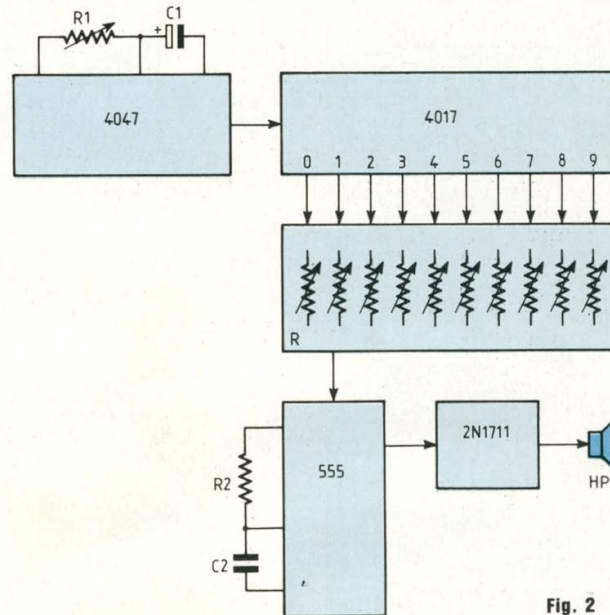


Fig. 2

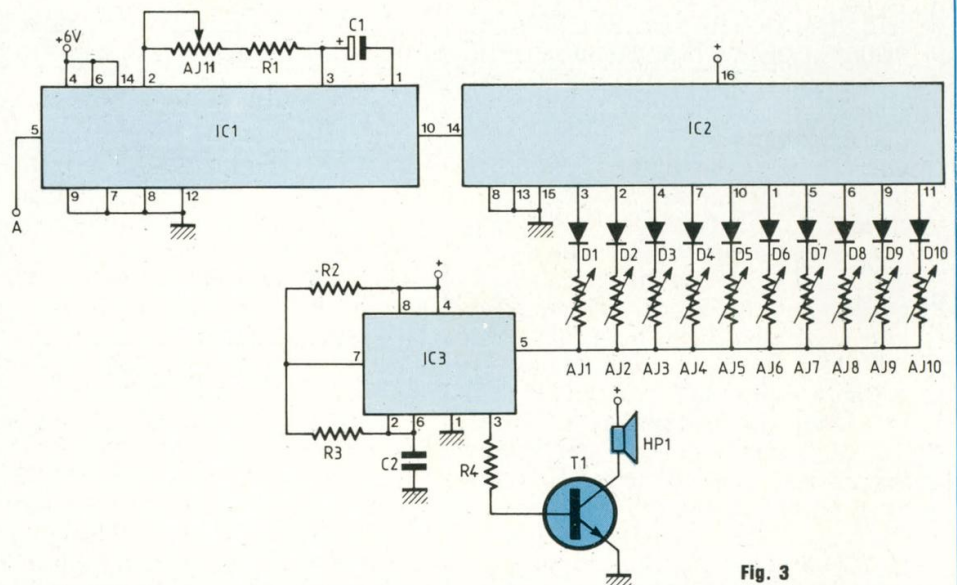


Fig. 3

# CARILLON MUSICAL 10 NOTES

circuit ne génère qu'une fréquence fixe, mais en jouant sur la valeur de la tension de référence, il est facile d'obtenir des fréquences et des sonorités différentes qui naturellement sont fonction de la valeur du seuil sur l'entrée de référence, donc du réglage des 10 ajustables.

Enfin, la sortie de IC3 attaque un transistor de puissance BF dans le collecteur duquel se trouve inséré le petit haut-parleur pour la restitution des notes musicales.

## LE CADENCEUR DE NOTES

Comme nous l'avons dit, on utilise un circuit C-MOS spécialisé, en l'occurrence un 4047. Ce circuit intégré est présenté dans un boîtier DIL à 14 broches. De technologie monolithique à haut degré d'intégration, il renferme à l'intérieur du boîtier un multivibrateur pouvant aussi bien fonctionner en astable qu'en monostable.

L'organigramme complet de ce circuit intégré est proposé à la figure (4). Comme on le voit, que l'on utilise le mode de fonctionnement en astable ou bien celui en monostable, deux éléments extérieurs seulement sont nécessaires pour le fonctionnement. Il s'agit d'un circuit à constante de temps RC constitué tout simplement d'une résistance et d'un condensateur. L'ensemble sert à déterminer selon le cas de fonctionnement, soit la fréquence en sortie de l'astable, soit encore la durée du créneau de sortie du monostable.

Les connexions à réaliser entre les différentes broches du circuit afin de l'utiliser dans les différentes configurations possibles sont données dans le tableau de la figure (5).

Comme nous le voyons sur ce tableau, le multivibrateur astable peut être utilisé de trois façons différentes en agissant sur les deux entrées complémentaires qui permettent sa commande. On recueille le signal de sortie sur les deux sorties complémentaires Q et  $\bar{Q}$  ainsi que sur la borne sortie oscillateur dont la fréquence est double. On a ainsi :

- Astable commandé par un état haut
- Astable commandé par un état bas

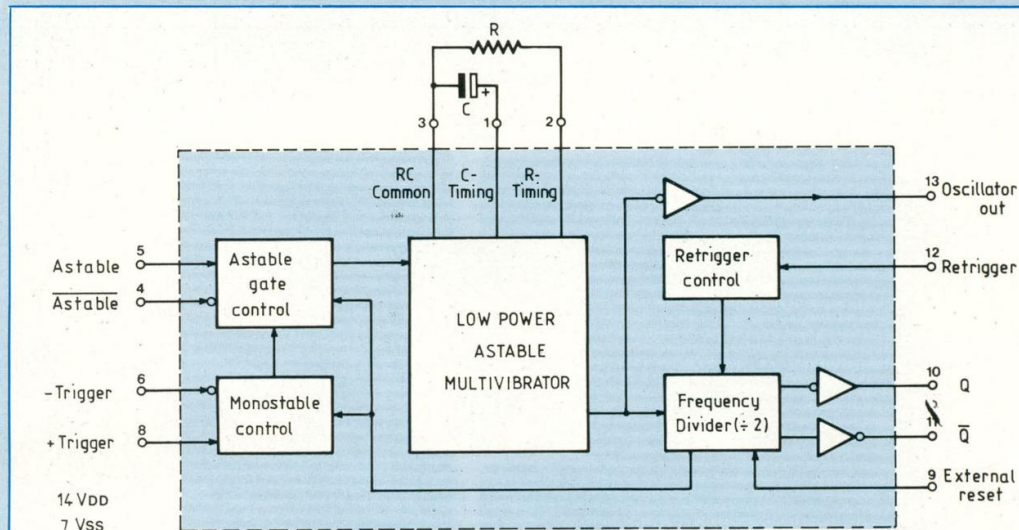


Fig. 4

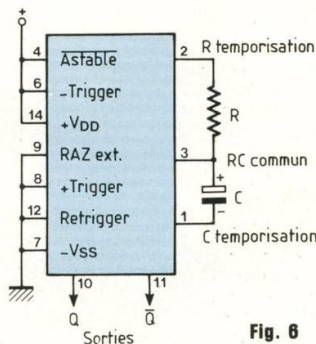


Fig. 6

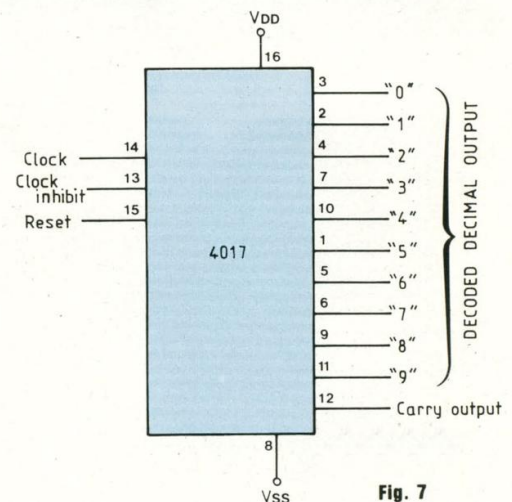


Fig. 7

- Astable battant librement  
Pour notre cas on utilise la configuration de branchement de l'astable libre comme le montre la figure (6)

La période du signal de sortie obtenu sur les broches complémentaires Q et  $\bar{Q}$  est donnée par la formule :

$$t_A = 4,4 \cdot R \cdot C$$

(s)                      (Ω)                      (F)

Comme le rapport cyclique du signal vaut rigoureusement 50 % on a :

$$T = t_1 + t_2 \text{ avec } t_1 = t_2$$

Pour en terminer avec le cadenceur, précisons d'une part qu'il est nécessaire d'insérer une résistance série avec l'ajustable de réglage de la vitesse afin de ne pas mettre en court-

circuit les bornes 2 et 3 du 4047 et d'autre part, qu'il faut autant que faire se peut employer pour C un condensateur électrochimique de type au tantale afin de limiter les dérives dues principalement au courant de fuite des condensateurs polarisés.

## LE COMPTEUR-DIVISEUR

### A 10 SORTIES DECODEES

On utilise donc un 4017 qui est livré en boîtier DIL 16 broches. Outre les deux broches d'alimentation correspondant respectivement au + alimentation et à la masse, et aux 10 sorties référencées Q0 à Q9 il possède une entrée

# UN ACCUEIL AGREABLE

FUNCTION	TERMINAL CONNECTIONS			OUTPUT PULSE FROM	OUTPUT PERIOD OR PULSE WIDTH
	TO V <sub>DD</sub> INPUT	TO V <sub>SS</sub>	INPUT PULSE TO		
Astable Multivibrator : Free Running	4,5,6,14	7,8,9,12	-	10,11,13	$t_A(10,11) = 4.40 RC$
True Gating	4,6,14	7,8,9,12	5	10,11,13	
Complement Gating	6,14	5,7,8,9,12	4	10,11,13	$t_A(13) = 2.20 RC$
Monostable Multivibrator : Positive-Edge Trigger	4,14	5,6,7,9,12	8	10,11	$t_M(10,11) = 2.48 RC$
Negative-Edge Trigger	4,8,14	5,7,9,12	6	10,11	
Retriggerable	4,14	5,6,7,9	8,12	10,11	
External Countdown	14	5,6,7,8,9,12	-	10,11	

Fig. 5

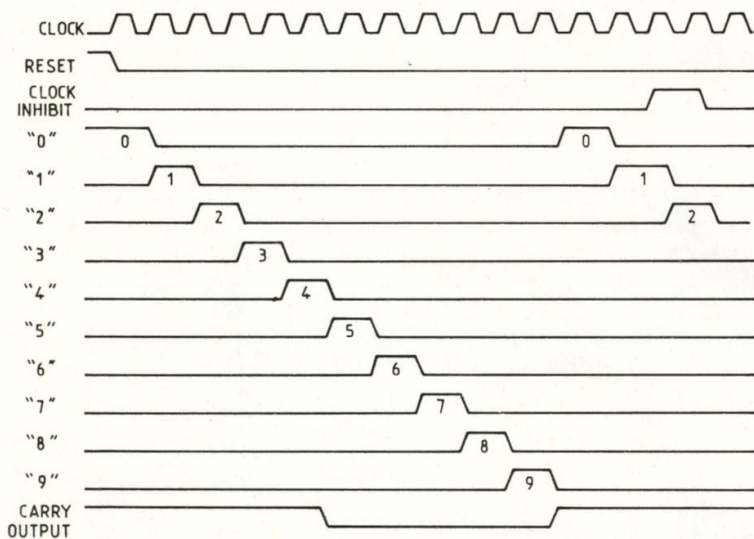


Fig. 8

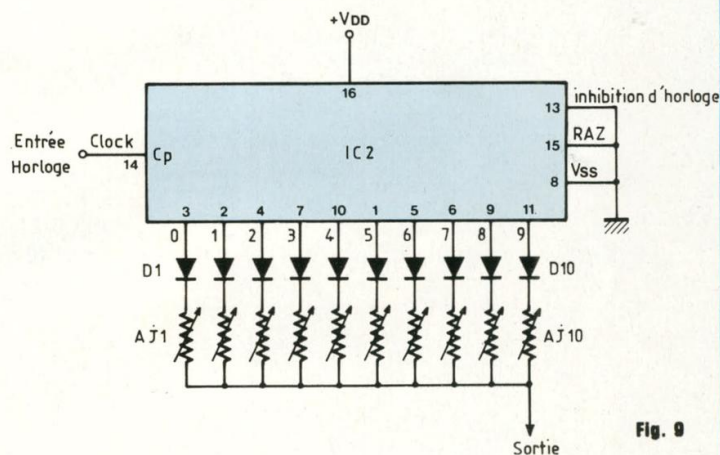


Fig. 9

d'horloge cp (clock pulse) une entrée d'inhibition Ci, une sortie report Co (carry out) et une remise à zéro R (reset). Comme nous le voyons, il s'agit d'une décade de comptage très complète dont le synoptique de fonctionnement est donné à la figure (7). On retrouve naturellement sur ce schéma toutes les entrées et sorties que nous venons d'énoncer.

Le graphe de fonctionnement est représenté à la figure (8) et comme on le voit, à chaque coup d'horloge, chaque sortie passe alternativement au niveau haut. A chaque instant, une seule parmi 10 se trouve donc au 1 logique, et lorsque la dixième y est

parvenue, il peut y avoir retenue afin de pouvoir commander la décade suivante.

Par ailleurs, à tout moment il est possible d'une part d'inhiber le compteur grâce à l'entrée validation, comme d'autre part de le remettre à zéro par l'intermédiaire de l'entrée Reset.

## LE COMPTEUR ET LE MATRICAGE DE REGLAGE DES NOTES

Les 10 sorties 0 à 9 de la décade changent donc successivement d'état à chaque impulsion d'horloge. Après la

dixième impulsion le système retourne à son état d'origine et un nouveau cycle recommence. Afin d'éviter les retours de courant entre les sorties décodées, chacune d'entre elles est pourvue d'une diode en direct. Comme le montre la figure (9) il y a donc 10 diodes correspondant chacune à une des sorties du compteur diviseur. Chaque cathode est alors reliée à une résistance ajustable dont le réglage va déterminer le seuil de sortie.

Il convient encore de noter, contrairement à d'autres réalisations de ce genre utilisant un 4017, que la sortie 9 (broche 11) n'est pas reliée à la RAZ (broche 15) pour un cycle et retour à

# CARILLON MUSICAL 10 NOTES

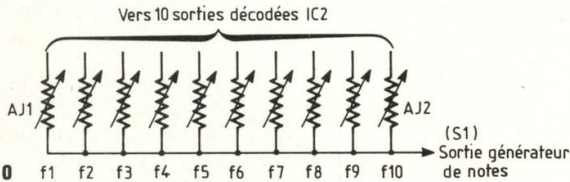


Fig. 10

fréquence	f1	f2	f3	f4	f5	f6	f7	f8	f9	f10
Note	Sol	La	Si	Do	Re	Mi	Fa	Sol	La	Si
Octave	4	4	4	5	5	5	5	5	5	5

Fig. 11

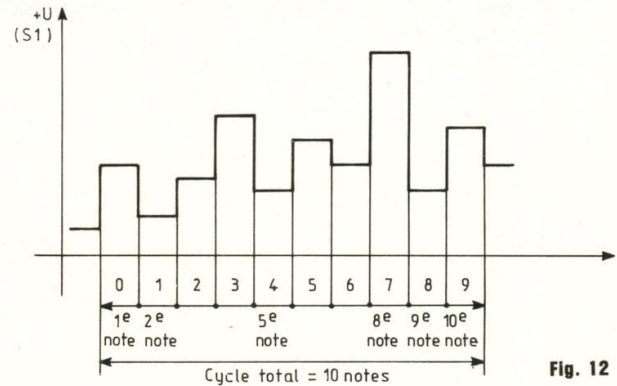


Fig. 12

zéro. En effet, si l'on agit de la sorte, il y a remise à zéro du compteur avant que la dixième sortie ne passe à l'état haut et donc avant que la dixième note soit émise, ce qui fait un carillon musical à 9 notes au lieu de 10. Pour obtenir un carillon à 10 notes, il convient donc d'utiliser toutes les sorties décodées et de porter la broche de RAZ à la masse.

Le schéma de la figure (10) représente donc le système de matricage à résistances variables avec point commun et correspond en fait à un générateur simple de paliers à 10 entrées et 1 sortie. Comme l'indique le petit tableau de la figure (11) à chaque réglage des ajustables correspond un certain seuil image d'une fréquence, c'est-à-dire d'une note musicale, et en ajustant séparément chaque potentiomètre, il est donc possible d'obtenir 10 images différentes de fréquences qui correspondent donc à 10 notes différentes. Nous avons représenté à la figure (12) un graphe représentatif des réglages effectués pour un exemple donné et il est clair que sur la sortie commune du réseau résistif on obtient une succession de paliers de hauteurs réglables, séparés par des transitions brusques. A chaque palier correspond un certain niveau de sortie ; la note émise par le haut-parleur étant l'image de ce niveau.

## LE GENERATEUR MUSICAL

Comme nous l'avons dit, il s'agit en fait d'un VCO simplifié élaboré à l'aide d'un

555. Le montage est celui de la figure (13) et l'on voit que IC3 est connecté en astable avec pour seule différence d'avec le circuit traditionnel à battements libres la commande par la broche 5 (U-REF).

Lorsque cette broche est laissée en l'air, le circuit oscille librement et on obtient donc à la sortie (broche 3) des créneaux dont la durée et le rapport cyclique sont définis par les composants  $R'$ ,  $R''$  et le condensateur  $C$ .

Ainsi l'exemple de la figure (14) qui montre le graphe du signal de sortie si la broche 5 est laissée en l'air, ou bien encore portée à la masse par un condensateur de quelque 10 nF et l'on voit bien que pour une période  $T$  on a :  $T = t_1 + t_2$  avec  $t_1 = t_2$ .

En choisissant donc judicieusement les valeurs des composants  $R'$ ,  $R''$  et  $C$  il est donc possible d'une part de modifier la tonalité de la note émise et d'autre part la durée de celle-ci. En tout état de cause, on se rappellera les formules de base d'un tel montage :

$$T = 0,7 \left( \frac{R'}{\Omega} + \frac{2R''}{\Omega} \right) C \quad (F)$$

↓  
période  
complète (s)

$$\eta = \frac{R'}{R' + 2R''} \quad (\%)$$

$$T = T_1 + T_2$$

Formules que l'on pourra appliquer pour un fonctionnement particulier de ce circuit.

Il est donc simple de comprendre

qu'en jouant sur tous ces paramètres, on peut optimiser une suite de notes musicales très différentes les unes des autres, la vitesse de défilement pouvant être elle aussi variable, et nous proposons à la figure (15) un graphe représentatif de ce qu'il est possible d'obtenir, d'une part, au point S1 qui est la sortie matrice résistive et d'autre part au point S2 en sortie du générateur de notes musicales.

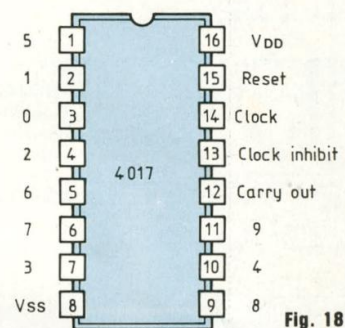
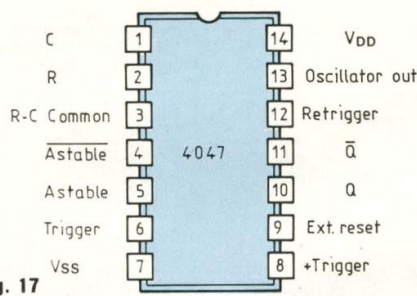
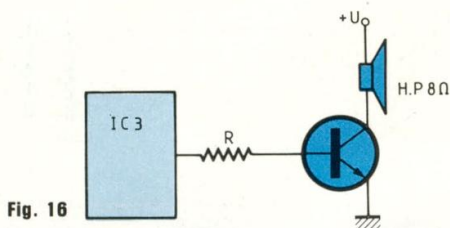
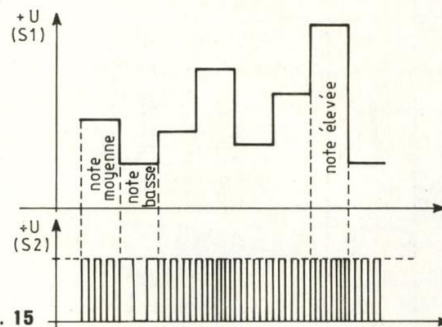
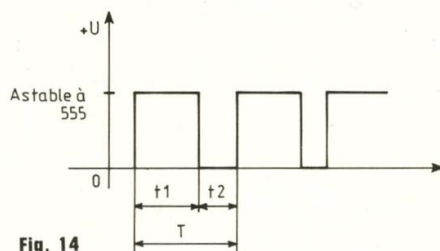
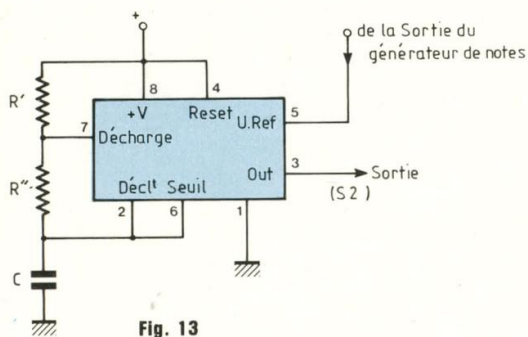
## L'AMPLIFICATEUR DE PUISSANCE

Afin de pouvoir disposer d'une écoute confortable des notes musicales, nous avons opté pour un petit haut-parleur 8  $\Omega$  et  $\varnothing$  6,5 cm. La sortie du 555 étant à la limite pour la commande sonore, nous avons disposé une petite interface de puissance réalisée simplement à l'aide d'un transistor commandé par une résistance de base et dans le collecteur duquel se trouve la bobine du haut-parleur. Le schéma de cette dernière partie du carillon musical est donné à la figure (16).

## BROCHAGE DES CIRCUITS INTEGRÉS IC1 ET IC2

Cette petite réalisation étant dédiée principalement à nos jeunes lecteurs et ayant opté délibérément pour un certain côté didactique, nous donnons respectivement aux figures (17) et (18) les brochages des circuits intégrés 4047 et 4017. Rappelons une nouvelle

# UN ACCUEIL AGREABLE



fois que tous les brochages des circuits intégrés en boîtier DIL sont vus de dessus et que l'ergot à une extrémité sert de repère.

## FILM DU CIRCUIT IMPRIME

Il est proposé à la figure (19) et n'offre pas de difficultés particulières. Relativement aéré, on peut utiliser pour la réalisation du circuit imprimé la méthode de son choix, encre spéciale, symboles transfert, bandes et pastilles auto-collantes. Naturellement la plus sûre garantie de bonne reproduction se trouve encore être la méthode photographique avec le film donné à la fin de la revue dans les pages « Gravez-les vous-mêmes »

Une fois la gravure sur cuivre terminée, il faut percer le centre des pastilles à 0,8 et 1 mm.

## CABLAGE

### DU CIRCUIT IMPRIME

Le schéma d'implantation et de câblage est donné à la figure (20). On

commence celui-ci par la mise en place des trois supports DIL des circuits intégrés puis l'on poursuit par les différents straps de liaison et tous les composants « bas profil » diodes et résistances, enfin on termine par la mise en place des deux condensateurs et du transistor puis des onze ajustables qui sont tous des modèles horizontaux.

En ce qui concerne la fixation du haut-parleur, celle-ci s'effectue simplement en usinant un trou de  $\varnothing 32$  mm sur le dessus du circuit imprimé afin de positionner l'arrière (côté aimant permanent) du haut-parleur. Après mise en place, le maintien sur le CI est alors réalisé à l'aide d'une colle à deux composants, araldite par exemple.

Un dernier point concernant le montage-câblage consiste à munir le transistor T1 d'un dissipateur adéquat pour boîtier T039. En effet, il ne faut pas perdre de vue que le système de sortie est très simple et que le transistor parcouru par un courant non négligeable lorsque le carillon est sous tension, chauffe relativement.

En insérant le radiateur sur le boîtier du

transistor, bien faire attention à ce que celui-ci ne fasse pas contact avec le tour métallique du haut-parleur.

En effet il faut se rappeler que tous les boîtiers des transistors T039 et T05 (et de beaucoup d'autres) sont portés par construction au potentiel du collecteur et que certains haut-parleurs ont une de leurs connexions sur la carcasse métallique.

## ESSAIS - REGLAGES

Dès la mise sous tension, le montage doit fonctionner de suite et émettre une série de dix notes désordonnées. Afin d'obtenir une musique mélodieuse, il convient d'une part de régler l'ajustable AJ11 de vitesse de défilement des notes à mi-course et d'autre part les dix autres ajustables AJ1 à AJ10 chacun à une position différente du minimum jusqu'au maximum.

Après l'essai avec ces réglages, il faut peaufiner chacun d'entre eux afin d'obtenir une suite de notes différentes la plus mélodieuse possible. La cadence d'émission joue aussi un grand rôle pour la perception auditive

# CARILLON MUSICAL 10 NOTES

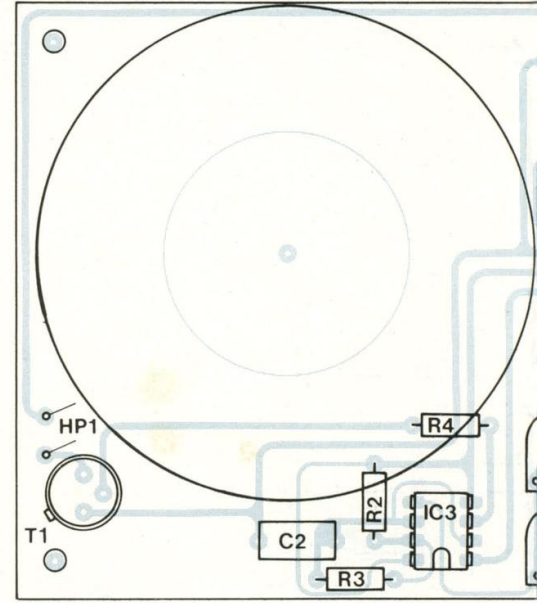
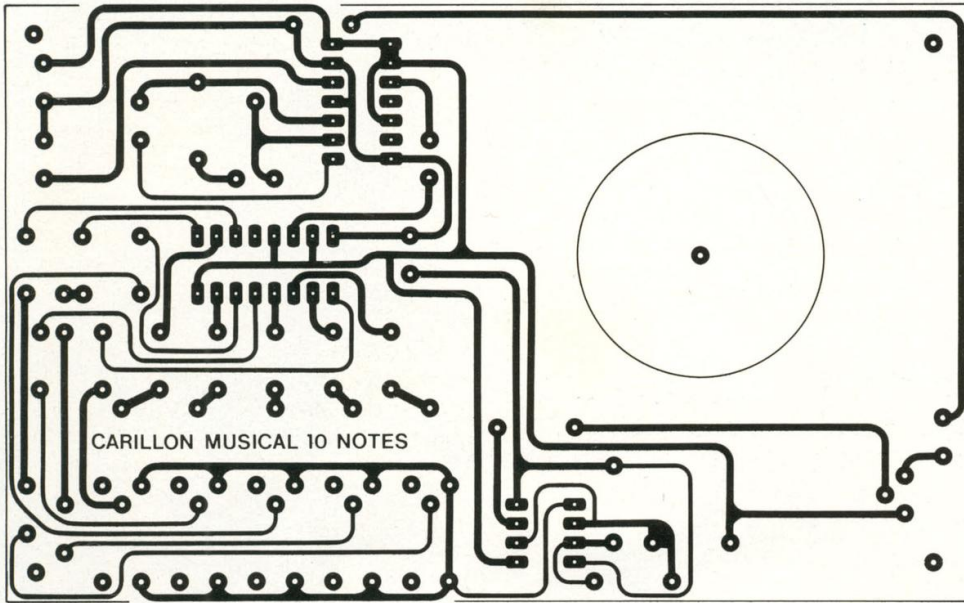


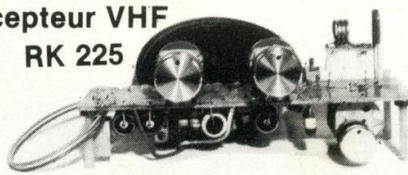
Fig. 19

## KITS ELECTRONIQUES - ETUDES DE PROTOTYPES-CONCEPTION DE CIRCUITS IMPRIMES-COMPOSANTS

OP 225



Récepteur VHF  
RK 225



Couvre de 70 à 200 MHz par selfs interchangeables très faciles à réaliser, sensibilité élevée (1- $\mu$ V). Stabilité parfaite, montage à 2 transistors et 1 circuit intégré, recherche des stations par varicap, circuit imprimé fourni, livret très détaillé.

OP 225 : 300 F    Monté : 360 F

RK 225 : 180 F

**R - K INDUSTRIE**

BON DE COMMANDE

212, RUE SAINT-MAUR, 75010 PARIS. TÉL. 42.05.81.16

Plus de 10 ans d'expérience dans l'électronique professionnelle et de loisirs

**CATALOGUE 1987 - 200 pages - 50 F**

VEUILLEZ M'EXPÉDIER : VOTRE CATALOGUE   
LE(S) KIT(S) ..... (frais de port - forfait : 20 F)

Ci-joint mon règlement (chèque, CCP, mandat) à l'ordre de RK 212, rue Saint-Maur 75010 Paris. (Pas de CR).

NOM .....

PRENOM .....

RUE .....

CODE POSTAL .....

VILLE .....

- RK 120 Alimentation 0/30 V 5 A..... 990 F
- RK 135 Gradateur 1 200 W..... 52 F
- RK 147 Temporisateur 0,5/20' 1 800 W..... 150 F
- RK 156 Centrale d'alarme 2 zones  
sirène incorporée et relais de sortie..... 260 F
- RK 161 Générateur de fonctions 0,1/200 kHz..... 370 F
- RK 183 Récepteur C.B. 27 MHz..... 220 F
- RK 185 Micro HF FM..... 80 F
- RK 201 Détecteur de métaux..... 220 F
- RK 204 Amplificateur mono 105 W musique..... 230 F
- RK 215 Orgue lumineux 7x 1 200 W..... 420 F
- RK 217 Trichrome 3x 1 200 W..... 230 F
- RK 225 AL Alimentation pour RK 225..... 90 F
- RK 001 Ensemble d'initiation à l'électronique  
5 montages avec pince coupante et fer à souder  
notice très détaillée..... 320 F

### 80 MONTAGES DIFFÉRENTS POUR LES LOISIRS ET LA MAISON

### APPAREILS VENDUS EN ORDRE DE MARCHÉ

- Jeux de lumière modulaires  
Doc. et tarif sur demande.
- Convertisseur 12 V/220 V 50 Hz  
carré 300 VA stabilisé..... 1 950 F

Location de sono  
Centrales d'alarme agréées  
APSAIRD voir notre catalogue.

RK 211 230 F



SIGNAL TRACER

RK 207 B 210 F



TRANSISTOR-TESTEUR  
transistors FET UJT diodes

RK 146 B 250 F



THERMOSTAT  
réglable de 0 à 100 secondes  
sortie relais

**RK INDUSTRIE Sarl** 42.05.81.16  
212, RUE SAINT-MAUR, 75010 PARIS -



# UN ACCUEIL AGREABLE

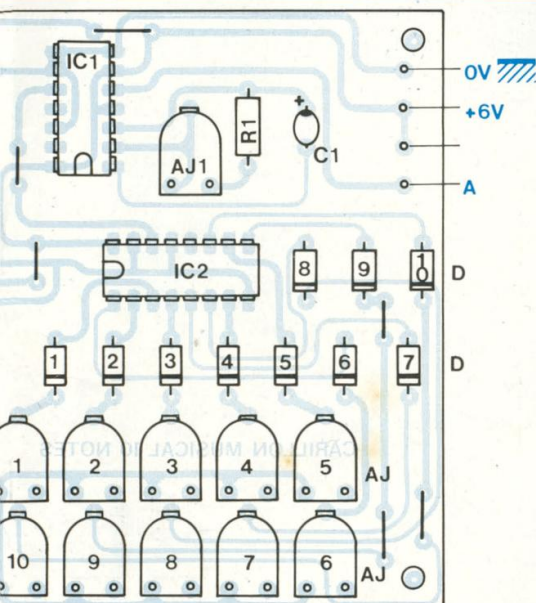


Fig. 20

## NOMENCLATURE DES COMPOSANTS

### ● Semiconducteurs

IC1 - 4047  
 IC2 - 4017  
 IC3 - 555  
 T1 - 2N1711  
 D1 à D10 - BAX13 ou 1N4148

### ● Condensateurs

C1 = 10  $\mu$ F/35 V tantale goutte  
 C2 = 47 nF C280

### ● Résistances

R1 = 4,7 k $\Omega$  1/4 W 5 %  
 R2 = 22 k $\Omega$  1/4 W 5 %  
 R3 = 27 k $\Omega$  1/4 W %  
 R4 = 1,8 k $\Omega$  1/4 W %

### ● Divers

AJ1 à AJ11 - Piher, modèle horizontal, 22 k $\Omega$   
 HP1 = haut-parleur 8  $\Omega$  - 0,3 W

de l'air musical émis.

En ce qui concerne la borne A représentée sur le schéma électrique de la figure (3) et dont nous n'avons pas encore parlé, elle donne la possibilité d'émettre une tonalité continue à partir du moment où elle est portée à la masse du montage.

## CONCLUSION

Ce petit appareil très simple à réaliser est d'un fonctionnement sûr. Nous avons donné le maximum d'explications pour la compréhension des différentes parties le constituant et nous enjoignons de nombreux jeunes lecteurs à bien assimiler la partie technique avant d'en entreprendre la construction, ce qui, somme toute est le plus sûr garant de progresser, à travers LED, dans le merveilleux domaine de l'électronique appliquée.

## PERLOR - LE CENTRE DU COFFRET ELECTRONIQUE

Le coffret que vous recherchez est chez Perlor-Radio.  
 Plus de 350 modèles en stock.

Toutes les grandes marques : BIM - EEE - ESM - HOBBY BOX - ISKRA - RETEX - STRAPU - TEKO - LA TOLERIE PLASTIQUE.  
 Catalogue «centre du coffret» : descriptif par type, listes de sélection rapide par critères de dimensions et de matériaux, tarif.  
 Un document unique : envoi contre 8 F en timbres.

## PERLOR - LE CENTRE DU CIRCUIT IMPRIME

Agent CIF - Toutes les machines - Tous les produits.

**Nouveau : Perlor fabrique votre circuit imprimé, dans son atelier**

Simple face 52 F le dm<sup>2</sup>. Double face 90 F le dm<sup>2</sup> plus éventuellement frais de film. Délai 48 heures. Conditions et tarif détaillé sur simple demande.  
 Catalogue «centre du circuit imprimé». Plus de 700 produits avec tarif. Envoi contre 7,50 F en timbres.

## PERLOR - COMPOSANTS

Tous les composants électroniques pour vos réalisations. Catalogue «Pièces détachées» contre 10 F en timbres.

Les trois catalogues 15 F.

## PERLOR-RADIO

25, rue Hérold, 75001 PARIS - Tél. : 42.36.65.50  
 Ouvert tous les jours sauf le dimanche (sans interruption) de 9 h à 18 h 30 -  
 Métro : Etienne-Marcel - Sentier - RER Châtelet les Halles (sortie rue Rambuteau)



**NE SOUFFREZ PLUS!...**



Solution page suivante...

# Le CA3162E et ses applications : suite

Le convertisseur analogique-digital de type CA 3162E est un circuit fort usité. Ce petit composant livré en boîtier DIL à 16 broches est très apprécié par les lecteurs puisque, pour un prix modique pour le service rendu, et avec très peu de composants, il permet de réaliser de nombreux affichages d'appareils tous basés sur le principe du voltmètre.

## LE 3162E ET L’AFFICHAGE A CATHODE COMMUNE

L'utilisation du type "cathode commune" oblige à se servir d'un autre décodeur-driver que le CA3161E et si l'on désire conserver les possibilités de tensions négatives et positives pour un affichage de  $-99$  mV à  $999$  mV ainsi que le symbole de dépassement EEE, il convient d'organiser une électronique adéquate.

Un tel schéma est donné à la figure (24). Le convertisseur A/D CA3162E est connecté à un décodeur-driver C-MOS type CD4511B pour faire fonctionner un bloc d'afficheur à 3 digits multiplexés de type cathode commune. Comme le circuit CA3161E, le CD4511B demeure inhibé pour tous les codes BCD plus grand que 9. Au dessus de  $999$  mV on a l'affichage de dépassement EEE identiquement au CA3161E.

Pour une tension négative à l'entrée, le premier digit demeure éteint à la place du signe "—" et pendant les dépassements négatifs ou positifs les digits s'éteignent tous.

En effectuant le montage de la figure (24), on restitue sur l'affichage le signe "—" pour la mesure des tensions négatives jusqu'à  $-99$  mV. Le symbole de dépassement négatif est donc indiqué par le signe "—" pour la position "MSD".

Si maintenant la tension négative est plus basse que  $-99$  mV, seul subsiste le symbole "—" , le reste des afficheurs s'éteint.

Pendant un dépassement positif, seul le segment b de la position MSD est affiché. Un circuit inverseur issu du buffer CD4049B est utilisé pour faire fonctionner le point décimal. Par interconnexion de l'entrée de l'inverseur à chaque ligne MSD ou NSD, chacun

des points DP1 ou DP2 peut être affiché. La sélection s'opère facilement à l'aide d'un commutateur à un circuit et deux positions qui permet de passer de DP1 à DP2 ou vice versa.

### NOTA (1)

Si l'on ne désire pas afficher de tensions négatives mais seulement un seul des trois points décimaux que comporte un bloc d'afficheurs à cathode commune tel le DL330M/

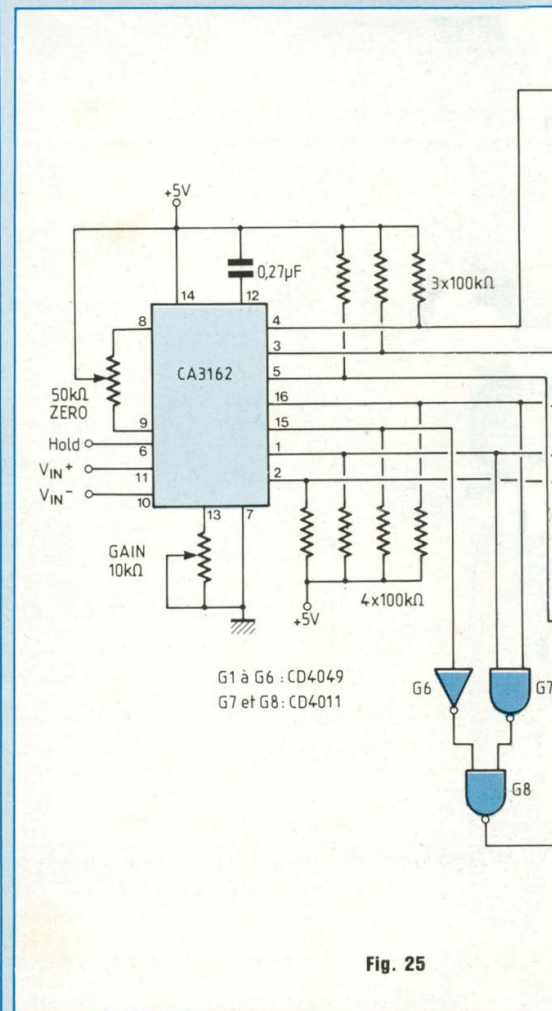


Fig. 25

DL340M de Siemens /Litronix, points décimaux qui sont tous, rappelons-le, reliés ensemble dans le bloc, il faut alors utiliser trois tampons non-inverseurs pour chaque sélection de digit, soit 1/2 CD4050B et un tampon inverseur pour l'affichage du point, soit 1/6 de CD4049B.

En sus des CA3162E et CD4511A, il convient donc d'ajouter deux boîtiers dont l'un utilisé à la moitié de ses possibilités et l'autre au sixième.

Une solution bien plus avantageuse, si on utilise un tel bloc d'afficheurs avec, comme seule opportunité d'afficher de 0 à 99,9 mV, point décimal compris, est d'optimiser un circuit inverseur/non inverseur à l'aide d'un C-MOS type

CD 4030 qui, boîtier au complet, remplace à lui seul les deux CD 4049/4050. A ce moment la valeur de la résistance série à monter en sortie du OU exclusif connecté en inverseur doit être de 390 Ω.

### NOTA (2)

Comme on le voit sur le schéma de la figure (24), l'emploi d'un convertisseur CA3162E avec un CD4511B et les MOS CD4049/4050 ou bien encore CD4030, comme nous venons de le mentionner, nécessite l'utilisation de nombreuses résistances de maintien de valeur 100 kΩ.

Afin de minimiser une fois de plus les

problèmes d'interconnexion et de câblage, il est bien plus avantageux d'utiliser des réseaux SIL à la place de résistances indépendantes.

Si l'on reprend par exemple le cas précédent avec un affichage de 0 à 99,9 mV, il convient d'employer un réseau SIL VR7 27K (8106 ITT) à broches en ligne au pas de 2,54 mm. L'encombrement du montage est alors des plus réduit puisque, outre les petits composants alentour, résistances et condensateurs, la réalisation ne nécessite que trois circuits intégrés (3162, 4511, 4030), un bloc d'afficheurs à cathode commune (DL330/340) et un réseau SIL (VR7).

Il est même possible pour réduire

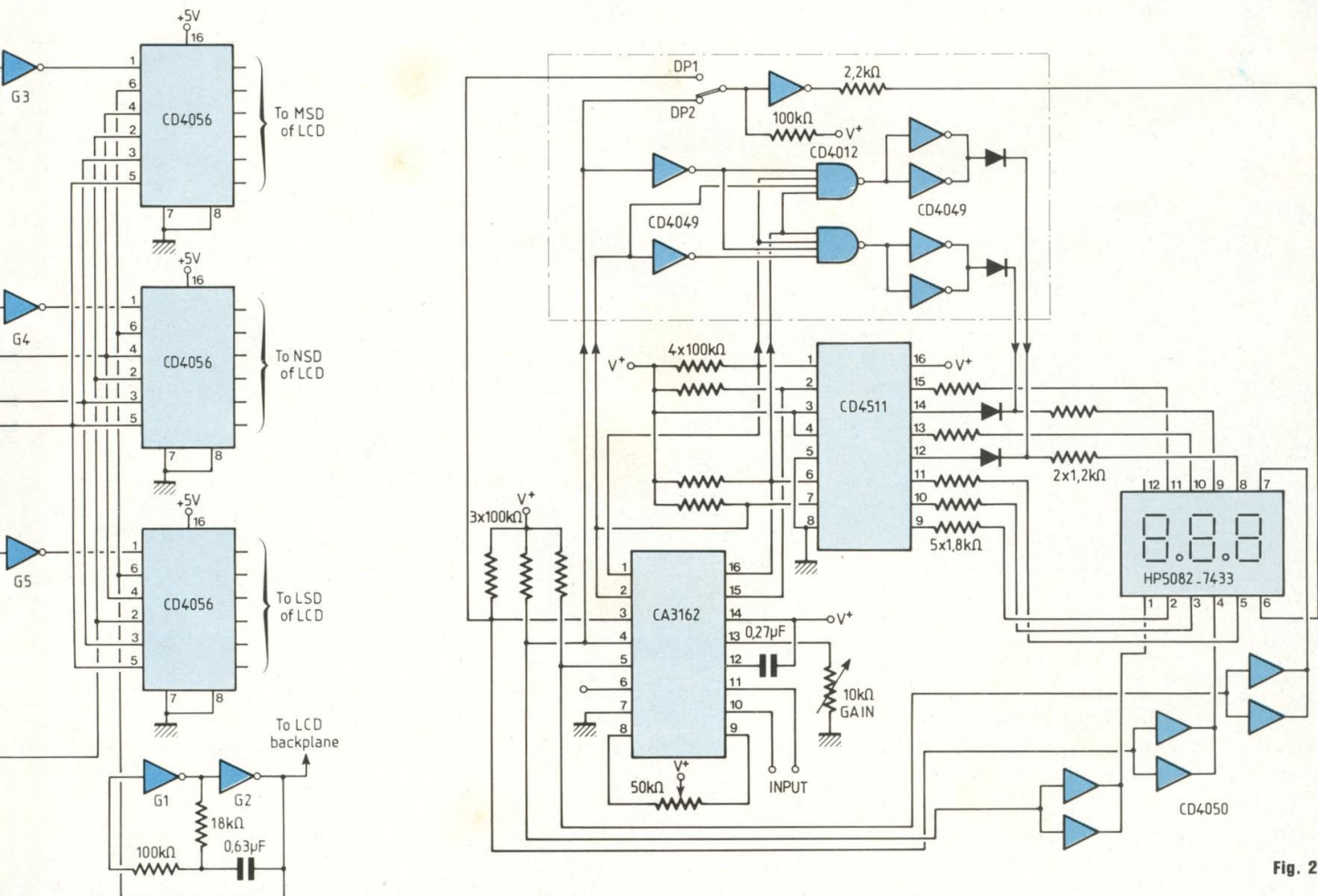


Fig. 24

# Le CA3162E et ses applications : suite

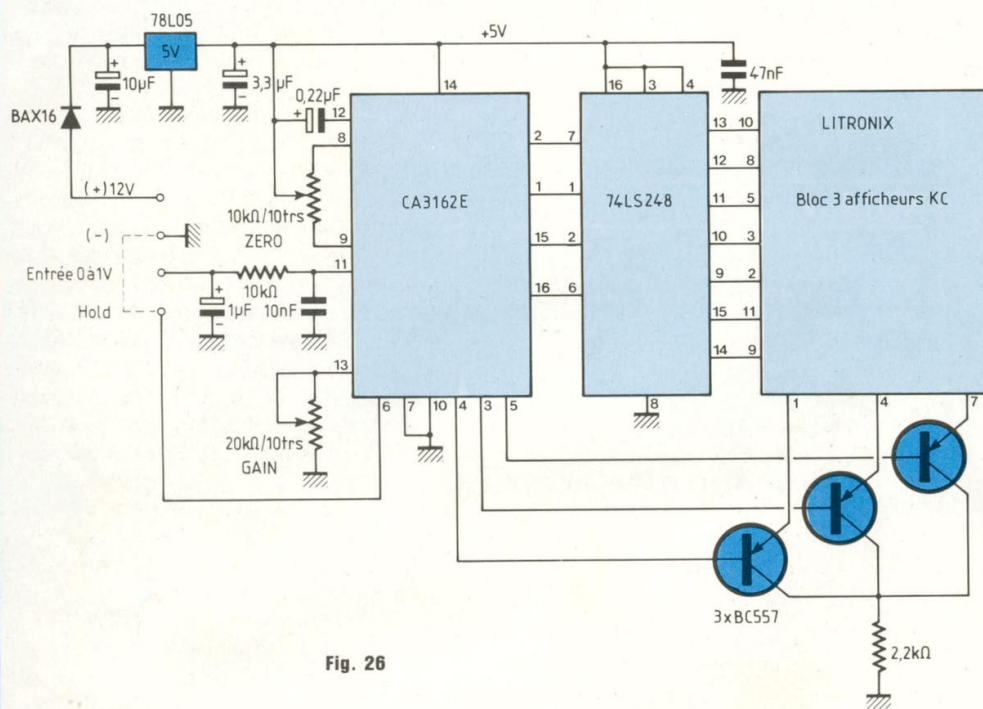


Fig. 26

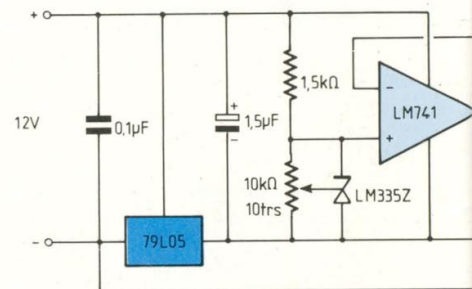


Fig. 27

encore plus les dimensions de la carte imprimée, de remplacer le régulateur intégré de type 7805 en boîtier TO220 par un petit modèle genre 78L05 en boîtier TO92 puisque différents relevés de mesures que nous avons effectués nous ont donné une consommation maximum de 16 mA. (Le 78L05 tient approximativement 100 mA.)

## LE CA3162E ET L'AFFICHAGE A LCD

Nous proposons à la figure (25) un autre schéma-type d'application qui permet d'utiliser le convertisseur analogique-digital CA3162E avec un affichage à cristaux liquides.

Ce genre d'affichage peut remplacer avantageusement celui à LED pour des applications spéciales nécessitant une très faible consommation, notamment les appareils fonctionnant sur batterie ou pile. Ce mode d'affichage est aussi nécessaire lorsqu'une bonne visibilité en lumière ambiante

élevée est désirée.

Le multiplexage des digits LCD n'est pas pratique puisqu'il est nécessaire que l'affichage soit commandé par un signal alternatif et la tension moyenne à travers chaque segment est zéro. On utilise alors trois circuits intégrés de type CD4056B qui sont les décodeurs-drivers spécialement conçus pour l'affichage LCD. Chaque circuit CD4056B contient une entrée d'inhibition afin que le code BCD de chaque digit puisse être verrouillé dans le décodeur.

Les inverseurs G1 et G2 sont interconnectés en multivibrateur astable pour fournir le signal alternatif nécessaire à l'affichage LCD (backplane). Quant aux inverseurs G3, G4 et G5, ils servent à la sélection des digits et encore là les entrées nécessitent des résistances de maintien de 100 kΩ pour réaliser l'interfaçage entre les sorties à collecteurs ouverts du CA3162E et la logique COS/MOS. Naturellement, là encore on peut utiliser un réseau SIL.

## NOTA

Les sorties BCD du convertisseur A/D CA3162E peuvent être connectées directement aux entrées BCD correspondantes du CD4056B avec des résistances de maintien mais il convient de signaler que, pour cet arrangement, le CD4056B décode le signe négatif "—" comme un "L" et l'indication de dépassement positif "EEE" est affichée "HHH".

## MINI-VOLTMETRE

### 0 A 999 mV

Il s'agit d'une réalisation de faible coût et surtout de faibles dimensions, le schéma électrique d'un tel circuit est donné à la figure (26). Comme on le voit, un tel montage nécessite peu de composants pour sa mise en œuvre. Le bloc d'afficheurs utilisé est un Litronix, ancienne version et le décodeur un circuit 74LS248. Tous les autres

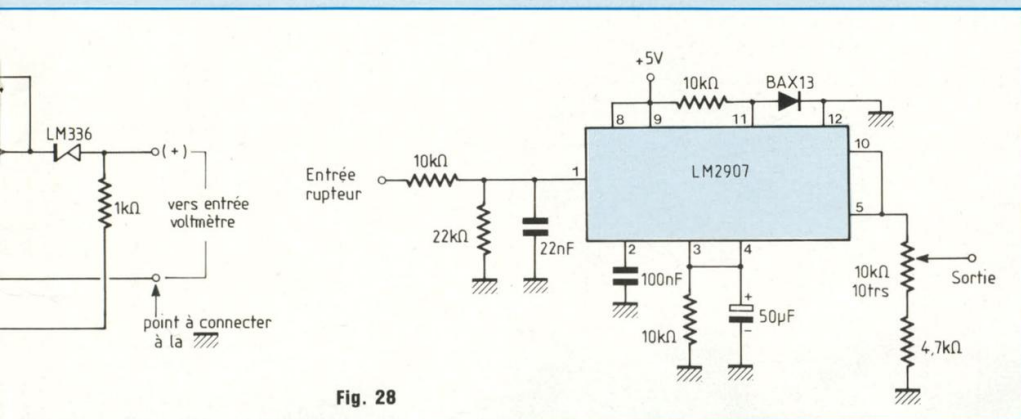


Fig. 28

composants sont ceux décrits aux autres paragraphes et qui permettent le fonctionnement et les réglages de gain et de zéro pour le convertisseur A/D CA3162E.

Comme la consommation du montage est relativement faible, il est tout à fait possible d'utiliser comme régulateur intégré un modèle 78L05. Enfin, il convient de noter que l'appareil est protégé contre l'inversion accidentelle de polarité par une petite diode au silicium genre BAX16 ou équivalente. La résolution est de 1 mV, la mesure s'effectuant de 0 à 999 mV pour un affichage à  $\pm 1$  digit.

## CIRCUIT D'ADAPTATION THERMOMETRE

Il utilise encore les propriétés d'un amplificateur opérationnel type  $\mu A741$  mais cette fois-ci, celui-ci est monté en suiveur de tension. Le schéma de cet adaptateur est donné à la figure (27).

Du montage bien connu de l'amplificateur non-inverseur, on passe aisément au montage dit "suiveur de tension" qui est un transformateur d'impédance, en appliquant une contre-réaction totale. Pour cela, il suffit de remplacer la résistance de contre-réaction par un court-circuit et de rendre la résistance d'entrée infinie (en la supprimant tout simplement). Le gain est donné par la formule :

$$G = 1 - \left(\frac{1}{G_0}\right) \neq 1$$

car  $\frac{1}{G_0}$  est très petit si le gain en boucle ouverte de l'amplificateur est très élevé.

L'impédance d'entrée du montage est très grande et celle de sortie faible et si le gain en tension est pratiquement égal à l'unité, celui de puissance est loin d'être négligeable, puisqu'il est pratiquement égal au rapport des résistances d'entrée et de sortie.

L'élément capteur de température fait appel à un circuit intégré spécialisé, le LM335Z ou encore TDB0135 pour lequel nous avons consacré un long article "en savoir plus sur..." Nous enjoignons donc les lecteurs intéressés par ce produit à lire l'article correspondant dans Led n° 26 de mars 1985.

Le capteur 335Z délivre à ses bornes une tension qui est fonction de la température et cette tension est appliquée sur l'entrée non-inverseuse du montage suiveur.

Mais il faut savoir que pour une température de 0° C, la tension en sortie du capteur n'est pas nulle puisque, par construction, celui-ci est étalonné pour des degrés non Celsius, mais Kelvin.

En tout état de cause, il apparaît donc une tension de 2,7315 V à la sortie du capteur, celui-ci étant à la température de la glace fondante.

Il apparaît donc la nécessité de retrancher cette valeur de quelques 2,73 V en sortie de l'adaptateur thermométrique afin d'avoir une tension nulle à l'entrée du voltmètre à CA3162E pour obtenir un affichage zéro à la température 0° C.

Pour décaler cette tension de 2,73 V en sortie, l'artifice consiste à agir sur la polarisation en sortie et met en œuvre une source de tension organisée autour d'une référence de tension ajustable. A ce moment, et si la référence est polarisée à partir de la source négative de l'alimentation de façon à ce qu'à aucun moment elle ne fonctionne en redresseur, il devient très facile d'annuler les 2,73 V afin d'obtenir 0 V pour 0° C en sortie.

La polarisation s'effectue par l'intermédiaire d'une résistance de 1 kΩ et la soustraction par la diode zéner LM336. L'étalonnage de l'adaptation thermomètre s'effectue simplement en réglant le trimmer 10 kΩ 10 tours pour afficher zéro sur le voltmètre lorsque la sonde est à 0° C.

## NOTA

Il faut bien remarquer que si, par exemple, le voltmètre à CA3162E est organisé en mini-voltmètre comme nous l'avons mentionné pour la figure (26), il convient de bien respecter les polarités, les alimentations et les masses (0 V, pôle négatif) fictives, flottantes ou non.

En effet, la partie mesure utilise un régulateur intégré sur le négatif de l'alimentation, de modèle 79L05 et la partie affichage un régulateur intégré positif de type 78L05.

En aucun cas, les masses sources 12 V et alimentations positives et négatives ne doivent être communes.

## CIRCUIT D'ADAPTATION DU TACHYMETRE POUR AUTOMOBILE

Le schéma de cet adaptateur utilisant un voltmètre organisé autour d'un CA3162E pour l'affichage de la

# Le CA3162E et ses applications : suite

mesure, est proposé à la figure (28). Il s'agit principalement d'un convertisseur fréquence-tension avec un circuit intégré spécialisé pour cette application, en l'occurrence un LM2907. Celui-ci délivre en sortie une tension proportionnelle à la fréquence d'entrée avec une bonne linéarité. Comme nous savons que pour le cas d'un moteur 4 cylindres, 4 temps, un tour de vilebrequin correspond à deux cycles rupteurs, on peut donc établir les relations simples :

$$F(\text{Hz}) = \frac{nN}{120} = \frac{4 \times N}{120}$$

$$= \frac{N(\text{nb de tr/mn})}{30}$$

Si nous utilisons donc, comme appareil de mesure un petit voltmètre à affichage 3 digits organisé autour des circuits CA3161E/3162E, il est clair que la lecture maximum est 999, ce qui revient à appliquer 999 mV à l'entrée. Nous avons donc un affichage dont la lecture s'effectue à  $\pm 10$  tr/mn. Le maximum possible est donc de 9 990 tr/mn.

On a alors :

$$F = \frac{N}{30} = \frac{9\ 990}{30}$$

pour 999 mV soit environ 1 V.

Ce qui donne un facteur de conversion de :

$$K = \frac{9\ 990}{30} \text{ pour } 1 \text{ V soit } 333 \text{ Hz/V.}$$

Le réglage de l'adaptateur tachymètre pour automobile s'effectue simplement à l'aide du potentiomètre ajustable multitours de 10 k $\Omega$ /10 tours afin d'obtenir sur l'affichage l'équivalence avec la mesure.

## CIRCUIT D'ADAPTATION DE L'HYGROMETRE

Depuis peu sont apparus sur le marché des capteurs d'humidité fiables et bon marché. Encore appelés "humidistances", ils se présentent sous la forme d'une pastille plastique de moyennes dimensions. Une marque

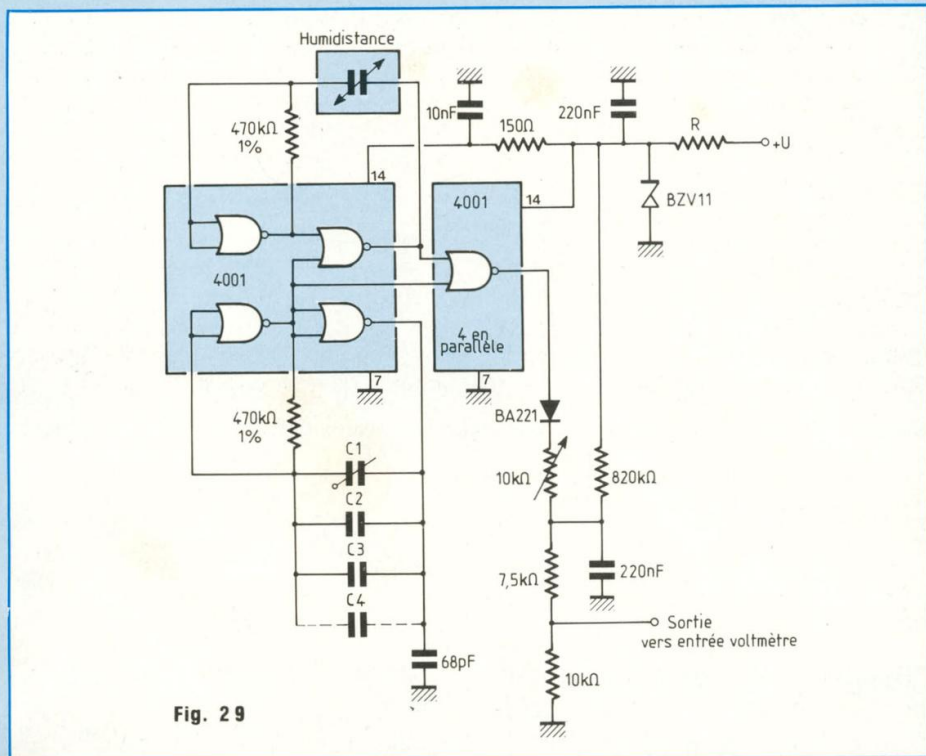


Fig. 29

propose un tel composant, il s'agit de Valvo, filiale de RTC. A l'intérieur de la capsule, il y a une membrane non conductrice enduite d'or des deux côtés. Le tout forme un condensateur. Les minces couches d'or représentent les armatures et la membrane, le diélectrique de cette capacité. La variation n'est pas linéaire mais cependant le degré de précision de la détection entre 10 % et 90 % d'humidité est excellent. Un autre atout réside dans cette variation de capacité du capteur qui agit dans le même sens que le degré hygrométrique. De tout cela, il ressort qu'une électronique simple associée à ce capteur va permettre de mesurer dans les meilleures conditions possibles le taux d'humidité relative.

Le schéma de l'adaptateur hygrométrique est donné à la figure (29). Le principe de fonctionnement est le suivant : Un premier circuit multivibrateur engendre une fréquence fixe. Cet oscillateur est élaboré autour de portes NOR (4001). L'ajustage fin de la

fréquence des créneaux de sortie peut être effectué par la mise en parallèle de divers condensateurs C2, C3, C4 et le réglage de l'ajustable C1.

Un deuxième multivibrateur est formé autour d'autres portes NOR ainsi que du capteur d'humidité. Il est couplé au premier et en synchronisation avec lui. On obtient donc en sortie des créneaux dont les périodes élémentaires varient en fonction de la capacité de l'humidistance. Après traitement logique de l'information, on dispose en sortie d'impulsions positives de fréquence fixe. Cette fréquence est identique à celle du générateur étalon mais la longueur relative des impulsions est fonction de la capacité du capteur, donc de l'humidité elle-même. Comme la relation entre la capacité et l'humidité n'est pas linéaire, le signal de sortie précédent est envoyé vers un circuit de linéarisation formé d'une diode, de résistances et d'un condensateur.

Le condensateur de 220 nF est chargé par la tension pulsée à travers la

BA221 et la résistance de 10 k $\Omega$ . Un courant de décharge proportionnel à la tension traverse la résistance de sortie et s'ajoute au courant provenant de l'alimentation par l'intermédiaire de la 820 k $\Omega$ . La tension de sortie à mesurer est donc une fonction non linéaire de la tension pulsée. En choisissant correctement la valeur des éléments, on peut obtenir une relation linéaire entre l'humidité relative et la mesure. Avec les valeurs données à la figure (29) et en utilisant un petit voltmètre à CA3162E pour l'affichage de la

mesure, la tension à mesurer peut varier entre quelques 80 mV et 1 V, ce qui convient donc tout à fait au montage du voltmètre à point décimal pour la mesure de tensions positives de 0 à 99,9 mV. On fait alors en sorte que le minimum de 80 mV corresponde à 8 % d'humidité relative et 1 V (soit 99,9 mV) à 99,9 %.

### CONCLUSION

Nous en avons maintenant terminé avec l'étude et les principales applications du circuit CA3162E. Nous espé-

rons que cet article aura permis aux lecteurs de se familiariser un peu plus avec un composant bon marché, eu égard au rapport qualité/prix qui rend d'inégalables services dans un grand nombre de réalisations électroniques. Nous ne doutons pas que sa simplicité de mise en œuvre, allée aux précisions de ses caractéristiques, permettra à chacun l'élaboration de petits ensembles de qualité, tels ceux proposés, de fonctionnement quasi-instantané et mise au point fort réduite.

C. de Linange

# ABONNEZ-VOUS A

# Led

Je désire m'abonner à **LED.France** : 160 F - Etranger\* : 240 F.

NOM .....

PRENOM .....

N° ..... RUE .....

CODE POSTAL ..... VILLE .....

\* Pour les expéditions « par avion » à l'étranger, ajoutez 60 F au montant de votre abonnement.

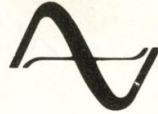
Ci-joint mon règlement par :  chèque bancaire  C.C.P.  Mandat

Le premier numéro que je désire recevoir est : N° .....

**EDITIONS PERIODES 1**, boulevard Ney 75018 PARIS - Tél. : 42.38.80.88 Poste 7315



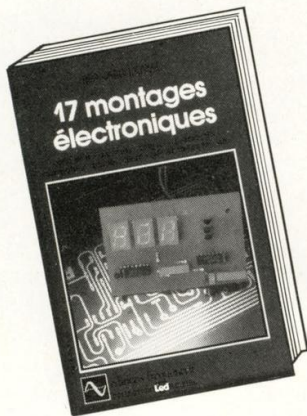
# LA BIBLIOTHEQUE TECHNIQUE DES EDITIONS FREQUENCES



vous propose d'en savoir beaucoup plus sur :

## — L'ELECTRONIQUE —

### 17 MONTAGES ELECTRONIQUES

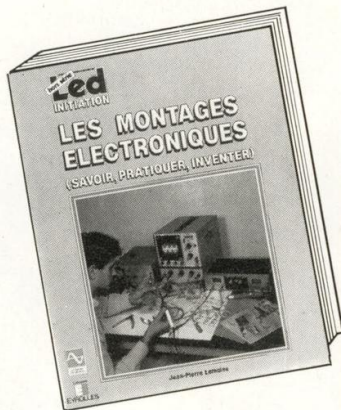


Par **Bernard Duval.**  
1985 - 128 p.

**L14** 107 F TTC port compris

Voici enfin réunies dans un même ouvrage, dix-sept descriptions complètes et précises de montages électroniques simples. Il s'agit de réalisations à la portée de tous, dont bon nombre d'exemplaires fonctionnent régulièrement. Les schémas d'implantation et de circuits imprimés sont systématiquement publiés.

### LES MONTAGES ELECTRONIQUES



Par **Jean-Pierre Lemoine.**  
1986 - 276 p.

**P30** 262 F TTC port compris

Domaine en perpétuelle évolution, l'électronique ne cesse d'apporter des solutions nouvelles à de multiples secteurs. Il importe, pour tout passionné d'électronique, à quel que niveau que ce soit, de l'amateur au professionnel, d'acquérir un savoir découlant de la mémorisation et aussi de la pratique du plus grand nombre de circuits de base. C'est ce que permet réellement ce livre. Organisé en trois grandes rubriques : Connaître, Pratiquer et Inventer, cet ouvrage guide le lecteur sur près de 300 pages avec près de 1 000 dessins et représentations, pour l'amener à ce qu'il soit à même de concevoir ses montages par lui-même. C'est aussi un outil de travail aidant à la sélection d'un composant, permettant de trouver un montage réalisant une fonction donnée... et bien d'autres détails d'ordre pratique.

### CONSEILS ET TOURS DE MAIN EN ELECTRONIQUE



Par **Jean Hiraga.**  
1984 - 160 p.

**L07** 80 F TTC port compris

Le «dernier coup de patte» apporté à un montage, celui qui fait la différence entre la réalisation approximative et le kit bien fini, ce savoir-faire s'acquiert au fil des ans... ou en parcourant «Conseils et tours de main en électronique». Une mine d'astuces et de «tuyaux».

### LES BASES DE L'ELECTRONIQUE



Par **Raymond Breton.**  
1987 - 84 p.

**P32** 132 F TTC port compris

Ouvrage d'initiation par excellence, «Les bases de l'électronique» abordent, dans un langage compréhensible par tous, sans formulations mathématiques, les divers aspects de l'électronique. De la résistance à l'amplificateur opérationnel en passant par les divers composants actifs, tous les éléments clés de l'électronique sont étudiés ainsi que leur mise en application. L'auteur, outre ses compétences en électronique, s'est occupé de formation dans l'industrie. Son sens de la communication, basé sur un langage pédagogique et compréhensible de tous donne à ce livre un attrait tout particulier, le «sens physique» des phénomènes abordés est évident. Le but que s'était fixé l'auteur : pouvoir mettre en œuvre l'électronique en comprenant ce que l'on fait et sans outils mathématiques a donc parfaitement été atteint.

La liste complète de nos ouvrages peut vous être expédiée gratuitement sur simple demande.

Diffusion auprès des libraires assurée exclusivement par les Editions Eyrolles.

Bon de commande à retourner aux Editions Fréquences 1, boulevard Ney 75018 Paris.

Indiquez le ou les codes :

NOM ..... PRENOM .....

ADRESSE .....

CODE POSTAL ..... VILLE .....

Ci-joint mon règlement par :  C.C.P.  Chèque bancaire  Mandat



# LES BONNES ADRESSES DE LED

## TOUT POUR LA RADIO ELECTRONIQUE



69

Composants Actif - Passifs - Electromécaniques  
Habillage - Outillage - Kits - Pièces Détachées  
Sono - Jeux de Lumière - HP Hi-Fi  
Mesure - Alarme - CB - Librairie

66, cours Lafayette  
69003 LYON



9 h-12 h 30 et 14 h-19 h  
Lundi 14 h-19 h  
Tél. 78.60.26.23 +

## OM ELECTRONIQUE

13

25, rue d'Isly - 13005 Marseille  
Tél. : 91.79.82.68  
Composants - Coffrets - Outillage - Mesure  
Kits : OK - JOKIT - PLUS

Catalogue contre 8,80 F en timbres

NOUVEAU DANS LE 93

## TENIP-TRONIC

68, avenue Gallieni (RN 3 face à Conforama)  
93140 BONDY - Tél. (1) 48.48.16.57

OUVERT DU MARDI AU SAMEDI DE 9 H 30 A 12 H 30  
ET DE 14 H 30 A 19 H 15

Composants et matériels électroniques.

Vente par correspondance. Catalogue sur demande  
contre 3 timbres à 2,20 F

## 62 BRUAY LA BUISSIÈRE



59 RUE H. CADOT  
Tel. : 21.62.37.85

## Electron-Shop

COMPOSANTS KITS MESURE  
CB ANTENNES DETECTEURS DE METAUX  
au 20, Av. de la République - 73.92.73.11

H.P. TABLE DE MIXAGE JEUX DE LUMIERE  
ACCESSOIRES SON

au 23, Av. de la République - 73.90.99.93  
63100 CLERMONT-FERRAND

Le Villard  
74550 PERRIGNIER  
Tél. : 50.72.46.26

**IMPRELEC**

**NOUVEAU** - Service express : protos  
- Métallisation par œillets

Fabrication de circuits imprimés simple et double face,  
à l'unité ou en série Marquage scotchcal -  
Qualité professionnelle

## HI-FI DIFFUSION

19, rue Tondutti de l'Escarène  
06000 NICE  
Tél. 93.80.50.50 ou 93.62.33.44

*A Nice*

Très grand choix de composants électroniques  
résistances, condensateurs, commutateurs  
transformateurs, etc.

- accessoires,
- matériel électronique,
- rayon librairie : revues, livres, etc.
- informatique et data switch

## ETS MAJCHRZAK

56

107, rue P. Güeysse  
56100 LORIENT

Tél. : 97.21.37.03

Telex : 950017 F

ouvert tous les jours sauf le lundi  
de 9 h à 12 h et de 14 h à 19 h

# LES BONNES ADRESSES DE LED

**LRG** à Lyon

TOUS LES COMPOSANTS  
CHOIX - QUALITE — PRIX

**LYON RADIO COMPOSANTS**

46, Quai Pierre Scize  
69009 LYON - Tél. 78.39.69.69

**33**

**A.D.G.2.P.  
ELECTRONIQUE**

Nouvelle  
équipe

Composants Electroniques au détail **SUR STOCK**  
329, av. de Verdun (Centre Commercial Saphir)  
33700 MERIGNAC

TEL. : 56.97.95.91

Télex : 541755 F ATTN : ADG2P

Télécopie : 56.97.53.36

Ouvert du Mardi au Samedi de 9 h à 12 h et de 14 h à 19 h

Composants électroniques professionnels et grand public

**C.F.L.**

**91**

45, bd de la Gribelette  
91390 MORSANG S/ORGE Tél. 60.15.30.21

Composants actifs et passifs, boîtiers, fiches et connexions  
Kits, H.P., enceintes, librairie.

**OUVERTURE D'UN NOUVEAU RAYON CB.**

OUVERT DU MARDI AU SAMEDI DE 9 H A 12 H 30 ET DE 14 H 30 A 19 H

**ORDIELEC -  
ORDINASELF**

à Lyon

Electronique - Informatique - Vidéo  
19, rue Hippolyte Flandrin  
69001 LYON (Terreaux)

Tél. 78.27.80.17

sur Minitel 78.27.80.17

Composants - Kits TSM - Micro-ordinateurs compatibles  
et périphériques ORIC - H.P. toutes puissances



**LEXTRONIC**

33-39, avenue des Pinsons, 93370 MONTFERMEIL  
Tél. (1) 43.88.11.00 (lignes groupées) C.C.P. La Source 30.576.22 T

- EXPORTATION : DETAXE SUR LES PRIX INDICES
- CREDIT CETELEM

S.A.R.L. Ouvert du mardi au samedi de 9h à 12h et de 13h 45 à 18h 30.  
Fermé le dimanche et lundi

**LEXTRONIC  
CATALOGUE 1988**

Vous y trouverez un très grand choix d'accumulateurs, composants électroniques, outillage, appareils de mesures, ensembles de télécommande, Alarmes, toutes les dernières nouveautés.

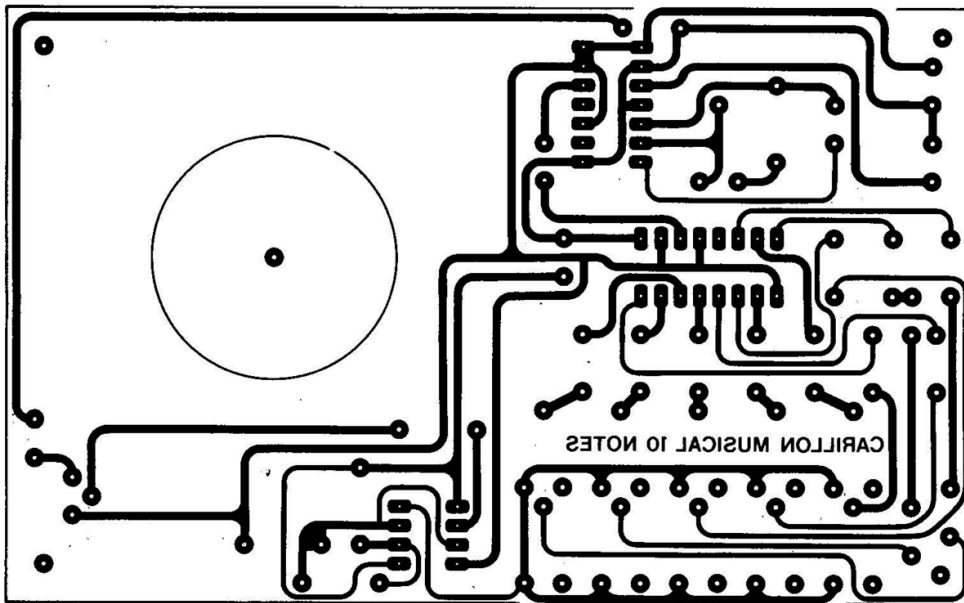
**RESERVEZ-LE!**  
Dès maintenant pour être les premiers servis

**BON DE COMMANDE  
CATALOGUE LEXTRONIC 1988**

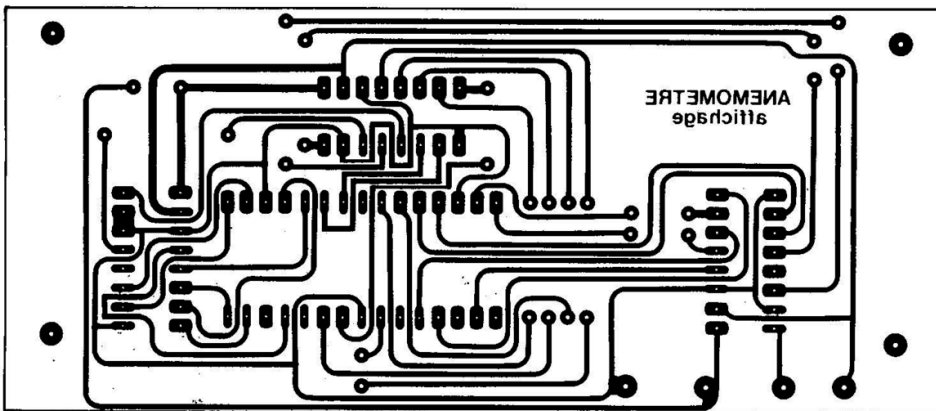
Nom :  
Prénom :  
Adresse :  
Code Postal : Ville :  
 Paiement par chèque : 35 F



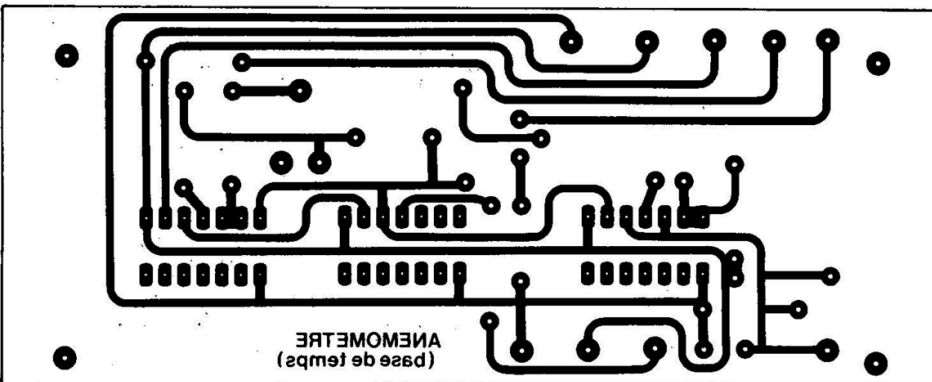
**GRAVEZ  
VOS CIRCUITS  
VOUS MEMES**



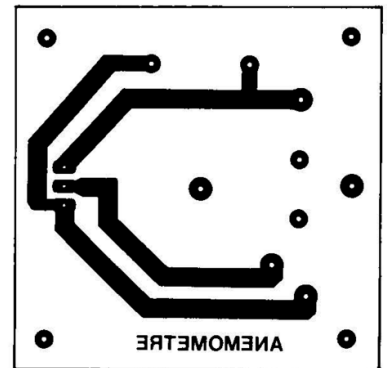
▲ Carillon musical 10 notes.



▲ Station météorologique : l'anémomètre (circuit d'affichage).

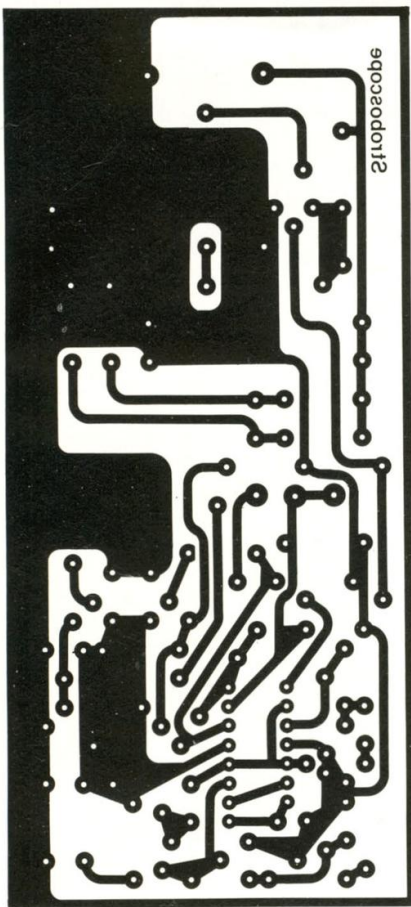


▲ Station météorologique : l'anémomètre (circuit base de temps).

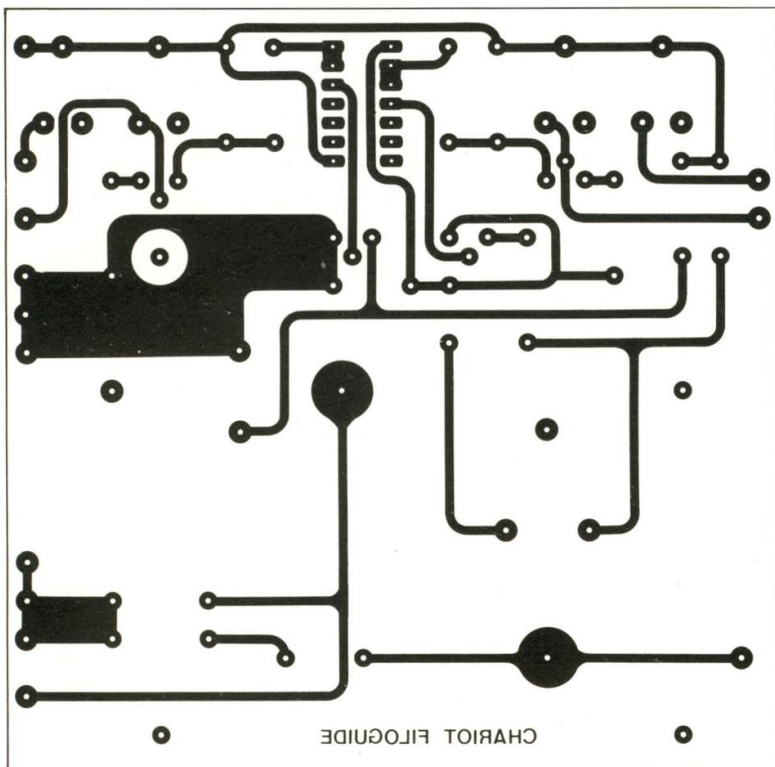


▲ Station météorologique : l'anémomètre (circuit capteur).

Les implantations sont volontairement publiées à l'envers pour que le côté imprimé de cette page soit en contact direct avec le circuit lors de l'insolation.



Stroboscope.



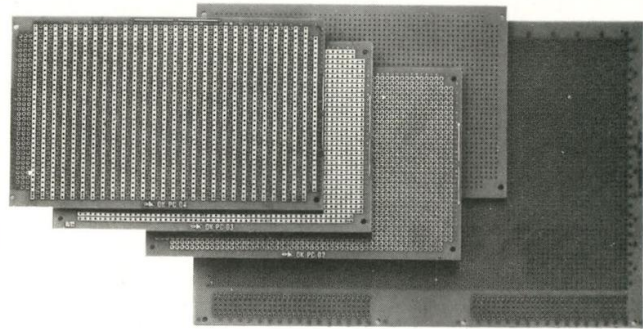
Chariot filoguidé.



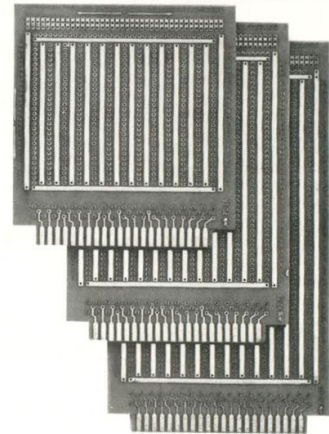
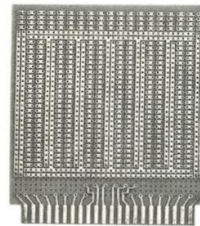
OK Machine & TOOL  
BRONX N.Y. USA

# Circuits imprimés

Une gamme de cartes de haute qualité en verre époxy renforcé épaisseur 1,6 mm avec trous non étamés percés au  $\varnothing 1,06$  mm (.042").



Numérotation en X et Y pour le repérage facile des alésages (sauf PC-01).



Cartes au format européen 100 x 160 mm  
Cartes double Europe PC-08  
Circuits imprimés à connecteurs enfichables  
(2 x 22 au pas de 3,96 mm) avec pistes

**Nous proposons une gamme très étendue d'outils et accessoires pour tous travaux d'électronique.**

- tout l'outillage : pour le wrapping industriel et de maintenance de dénudage (pinces et machines) de câblage (pinces, etc.) de soudage et dessoudage
- le fil pour wrapping en bobines (tous  $\varnothing$ , toutes longueurs, en 10 couleurs, divers isolants) ou coupé et prédénudé aux deux extrémités (en sachets de 50 ou 500 fils).
- du câble plat 14-16-24-28 ou 40 conducteurs avec ou sans connecteur à une extrémité ou aux deux.
- tous les connecteurs DIN 41612 à wrapper, et enfichables 2 x 22
- connecteurs auto-dénudants pour câbles plats 9-15-25-37
- des supports (8 à 40 broches), broches individuelles et barrettes à wrapper pour C.I.
- des plaquettes d'identification pour supports à wrapper
- pour composants discrets : broches individuelles et barrettes à wrapper ainsi que supports enfichables sur DIP.
- une série d'outils à insérer et à extraire les C.I.
- des magasins pour la distribution des circuits intégrés
- outils de contrôle : sonde logique et générateur d'impulsions pour la détection des pannes sur circuits intégrés digitaux.
- des kits (outils + accessoires) pour montages électroniques
- de petites perceuses pour circuits imprimés
- des châssis 19" pour cartes format Europe.

Documentation détaillée avec tarif sont à votre disposition

Importateur Exclusif

**SOAMET s.a.**

10, Bd. F.-Hostachy - 78290 CROISSY-s/SEINE - 976.24.37

## PETITES ANNONCES GRATUITES

Vds amplificateur hybride 2 × 50 watts publié dans Led n° 13. Etat neuf. Très bonnes performances. Prix : 2 000 F. Pour plus de renseignements, téléphoner au 64.25.69.96 le soir après 18 h ou le week-end.

A vendre micro-ordinateur "Micro Professor MPF-1 Plus", état neuf : 1 600 F. Tél. : dans la journée (1) 42.38.80.88 poste 7315 ; le soir (1) 42.43.01.00.

Vends oscilloscope Goldstar 2 × 20 MHz, jamais servi et garantie 10 mois (cause besoin d'argent) : 2 900 F. TV couleur DAEW 00 avec télécommande, garantie 10 mois, écran 30 × 25 cm (prix à débattre). Cherche schémas ou renseignements pour la réalisation d'un sonar et autre équipement de navigation. Tél. 39.73.54.12 après 19 h (demander Christophe).

Vends : 2 boomers Siare réf. 26 PCS 80 W, parfait état ; un transfo alimentation 1 000 VA, 2 × 24 volts, primaire 220-240 volts.

Recherche : oscilloscope simple trace en bon état, base de temps déclenchée.

Faire offre au 51.52.77.92 après 18 h 30 Vendée.

Urgent, recherche schéma ou photocopie de schéma oscilloscope Tektronik type 503, frais remboursés. S'adresser à M. Martinez Eric, 47 rue Mirabeau, 09300 Lavelanet - Tél. 61.01.98.24.

Achète TRS 80 mdle 3004 + drive, de 2 000 F ou drive interne avec contrôleur seul (600 F). Achète logiciel sous Sedoric pour Atmos + revue Microric et

Theorics. Vends 2 jeux vidéo : Hanimex + 2

cartouches et Philips : 300 F les 2 ou 200 F l'un (b.e.).

Vends K7 originales pour 800XL Hacker, Last V8, Space Shuttle, American Road Race : 150 F les 4 ou 50 F une + K7 Frelon pour Atmos : 40 F.

Vends revues diverses complètes (Radio Plans, Elec. Prat., Science et Vie, etc.), liste contre timbres.

Prix de 5 à 10 F + port. Milhomme Patrick, Route de Lyon St Cassin, 73160 Cognin - Tél. 79.69.36.19.

Urgent : cause double emploi, brade système informat. Atari : - unit. cent 1040 ST ; - monit. coul.

SC 1224 ; - imprim. Epson LX 86 ; - logiciels bureaut. + divers. Téléphone le soir à :

Yann Houard au 94.87.60.91 (Var).

Achète récepteur surplus R24/ARC5, BC946, CBY 46145, R10A. Achète livre d'électronique sur la basse fréquence et les mesures (Edition Radio, Librairie Parisienne de la Radio, etc.). Faire offre M. Gelé - Tél. (1) 39.59.94.30.

Vends 5 000 F ou échange contre une chaîne Hi-Fi : un Apple IIe 128 k, avec microprocesseurs 65C02 et 6502, un lect. de disquettes, un moniteur couleur avec socle orientable, une carte ève (64 k, 80 col., couleur et haute résolution 560 × 192 pts), + manettes de jeux, 150 logiciels et une abondante documentation (le tout en parfait état de fonctionnement).

Tél. 42.57.08.58.

Vends Amstrad CPC 464 et son manuel mais sans le moniteur : 750 F. Demander Raphaël après 19 h au (1) 43.72.64.64.

# GRAVEZ VOS CIRCUITS VOUS MEMES

# LES MOTS CROISES DE L'ELECTRONICIEN

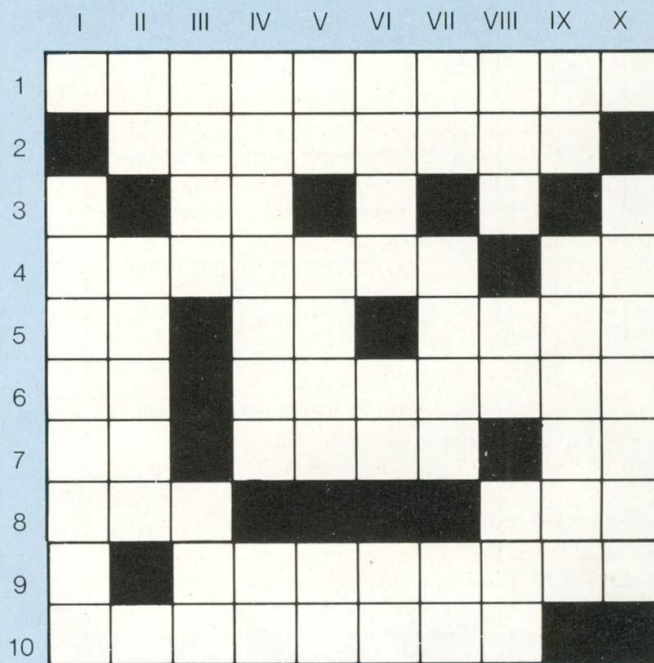
par Guy Chorein

## Horizontalement :

1. Dispositif bien connu en informatique. - 2. Etat de deux circuits oscillant sur la même fréquence. - 3. Ordre d'arrêt qui doit être écouté... - 4. Ensemble des travaux comprenant l'étude détaillée d'un problème, la conception d'une méthode permettant de le résoudre et la définition précise du traitement correspondant sur ordinateur. Partie du monde. - 5. Dans la Loire et la Manche tout à la fois. Voyelles. Met en poudre. - 6. Possessif inversé. Appareil de contrôle visuel du niveau d'un signal électroacoustique. - 7. A doubler pour un chanteur. Indique que le cabot doit sortir. Un peu mieux. - 8. Prit le taureau par les cornes, dans le mauvais sens du terme. A l'origine d'une irrigation. - 9. En électronique, se dit d'un filtre qui ne laisse passer que les fréquences inférieures à une fréquence donnée. - 10. L'un des éléments constitutifs des atomes.

## Verticalement :

I. Déplacement d'un organe explorateur sur un champ de vision. - II. Vieux plis. Enregistrés. - III. Brille... mais ce n'est pas d'or. Sert à échafauder. - IV. Arrête une pièce de bois avec une clé ou un boulon. Se suivent dans l'espace mais pas dans le temps. - V. Un L en plus le rend très radiophonique. Agents de perception. Fait la joie du fleuriste. - VI. Proviennent de la dissociation électrolytique d'un composé ou de l'action de certaines radiations. Peut provenir d'une corde. Font travailler des gens vraiment curieux. - VII. Ville allemande épelée. Utilise les ondes. S'opposent. - VIII. Un avec qui les Allemands doivent compter. Bloc de notes. Fils d'Orient. - IX. Mis finalement en pratique. Viendra à son plein développement. - X. Engrenages, dispositifs automatiques.



## Solution de la grille parue dans le numéro 54 de Led

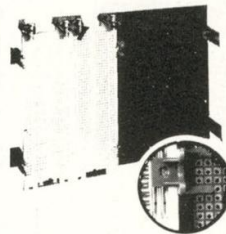
	I	II	III	IV	V	VI	VII	VIII	IX	X
1	R	O	B	O	T		W	O	O	D
2	E	D	I	T	E	R		M	P	
3	F	E	S		N	A	V	E	T	S
4	L	R		A	U	D	I	T	I	F
5	E		P	U		E			M	
6	C	T	E		V	E	S	S	I	E
7	T	E	R	R	E		T	A	S	S
8	E	L	E	C	T	R	O	D	E	S
9	U	E				O	R		R	A
10	R		C	A	P	T	E	E		I

## Lab BOITES DE CIRCUIT CONNEXION

sans soudure

### Double Lab - Super Lab - Nouveau Concept

Une révolution dans les essais  
Utilisation en double face  
Reprise arrière des contacts

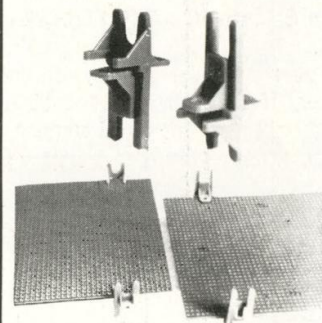


SS 187 : Super Lab 1260  
avec C.I. 10x15 cm et douilles

<b>Double Lab</b> .....	<b>T.T.C.</b>
DBL 500 .....	<b>112 F</b>
DBL 630 .....	<b>142 F</b>
DBL 1000 .....	<b>202 F</b>
DBL 1260 .....	<b>262 F</b>
<b>Super Lab</b> avec C.I. et douille	
S Lab 1000 .....	<b>270 F</b>
S Lab 1260 .....	<b>343 F</b>

Lab 500 .....	<b>95 F</b>	Lab 1000 "plus" .....	<b>292 F</b>
Lab 630 .....	<b>125 F</b>	Lab 1260 "plus" .....	<b>370 F</b>
Lab 1000 .....	<b>185 F</b>		

### SUPPORT Lab pour circuits imprimés



Accessoire indispensable pour Essais -  
Contrôle -Dépannage de tous circuits  
imprimés.  
Le support Lab se fixe sur le bord du circuit  
imprimé.  
Par retournement, il permet la soudure ou  
le contrôle des contacts.  
Il isole le montage.  
Réutilisable - s'assemble sur les boîtes de  
circuit connexion Lab.  
Pièce ..... 3,75 F TTC  
par 32 pièces ..... 117 F TTC

Documentation gratuite à **SIEBER SCIENTIFIC<sup>R</sup>**  
Saint-Julien-du-Gua 07190 St-SAUVEUR-MONTAGUT  
Tél. 75 66 85 93 - Telex : Selex 642138 F code 178

## SERVICE CIRCUITS IMPRIMES

Support verre époxy FR4 16/10 - cuivre 35 μ

Prix	Qté	Circuit non percé	Circuit percé	Total
Anémomètre (base de temp).....		32,00 F	40,50 F	
Anémomètre (capteur).....		12,00 F	13,50 F	
Anémomètre (affichage).....		34,00 F	45,50 F	
Carillon 10 notes		50,00 F	63,00 F	
Stroboscope.....		32,50 F	44,80 F	
Chariot filoguidé.....		52,00 F	61,10 F	
TOTAL TTC.....			F	

Frais de port et emballage..... 10 F

TOTAL A PAYER..... F

Paiement par CCP , par chèque bancaire   
ou par mandat  à adresser aux Editions Périodes  
1, boulevard Ney 75018 Paris

NOM .....

PRENOM .....

ADRESSE .....

# VOTRE Circ. Imp. en 48 h

CHEZ **MATEK** de 9 h à 12 h et 14 h à 19 h  
du lundi au samedi  
Tél. 54.27.69.18

PARÇAY 36250 SAINT-MAUR

F ilm (à partir de schémas de revues) 15 F/dm<sup>2</sup>

C irc. I mp. (V.E. percés, étamés),

S.F. 30 F/dm<sup>2</sup> D.F. 40 F/dm<sup>2</sup>

Conditions de ventes : CH à la commande, min. commande 15 F + port 12 F

C omposants E lectroniques

Disponible	TTL 74 LS	2N	M ETEX
74LS05.....1,60	00, 01, 02, 05, 08, 09,	2N 1711.....2,30	M3650.....690,00
4011.....2,30	20, 21, 26, 27, 30, 33,	2N 2222 A.....1,60	Sacoche
4013.....2,30	37, 38, 40, 51.....1,60	2N 2905 A.....2,30	M3650.....59,00
4053.....4,30	04, 10, 11, 13, 14, 32,	2N 2907 A.....1,60	<b>CM 200</b>
4052.....6,00	73, 74, 75, 86, 90, 92,	2N 3055 H	0 à 2000μF... 375,00
4093.....2,70	93, 107, 109, 112,	120 V.....11,00	DMT870
4520.....4,30	155, 156, 157, 158,	NE 555.....2,50	Monacor.....299,00
TL082.....6,00	260, 266, 367,	LM 723.....5,00	RT1 frèq.-mètre
TDA2593.....12,00	368.....2,40	LM 324.....4,00	0-1 GHz (kit) 680,00
TDA4565.....49,00	42, 85, 132, 138, 139,	LM 317 T.....5,50	RT2 chambre écho
LD450ns.....29,00	151, 153, 160, 161,	LM 741.....2,50	digit.....680,00
LD470ns.....29,00	173, 174, 175, 257,	Res 1/4 et 1/2 W,	Les kits-Plus PL1,
MC68B02.....35,00	258.....3,30	par 10.....1,20	PL100 -20 % sur
MC68B21.....20,00	ETC.	Support pour C.I.	tarif de base
ET2764.....37,00	<b>C-MOS 4000</b>	avec loupe +	
7805-12-15-24...5,00	00, 01, 02, 07, 11, 12,	sup. pour fer	
7905-12-15-24...5,00	13, 23, 25, 30, 49, 68,	à souder.....99,00	
Q 4,91 52.....12,00	69, 70, 71, 72, 73, 75,		
LM311.....5,00	77, 78, 85.....2,30		
4066.....2,70	16, 27, 50, 66,		
4093.....2,70	93.....2,70		
74161.....3,30	06, 08, 14, 15, 17, 19,		
74LS157.....2,40	21, 22, 24, 28, 35, 40,		
Péritel M.....9,00	42, 43, 53, 76, 4511,		
	4512, 4518, 4520,		
LED RVJ 3	4528, 4584,		
5.....0,80	4585.....4,30		
1N 4007, par 10...4,00	ETC.		
1N 4148, par 10...2,00			

Vente par correspondance uniquement.  
Paiement à la commande. Port 25 F.  
Franco à partir de 1 000 F. Prix t.t.c.

Catalogue contre 10 F en timbres.

Nom.....  
N° Rue.....  
C.P..... Ville.....

## INDEX DES ANNONCEURS

ACER.....	81, 82, 83
ADS.....	19
ALSAKIT.....	49
BECKMAN.....	50
CHELLES ELECTRONIQUE.....	34
COMPTOIR DU LANGUEDOC.....	36, 37, 84
EDITIONS FREQUENCES.....	18, 50, 72
ELECTROME.....	51
FLOTEK.....	80
HD MICROSYSTEMES.....	33
ISKRA.....	57, 65, 80
LES BONNES ADRESSES DE LED.....	73, 74
LEXTRONIC.....	74
PENTASONIC.....	42, 43
PERIFELEC.....	2
PERLOR RADIO.....	65
RADIO KIT.....	64
SIEBER SCIENTIFIC.....	79
SLORA.....	5
SOAMET.....	77

# LA SOLUTION DES COFFRETS



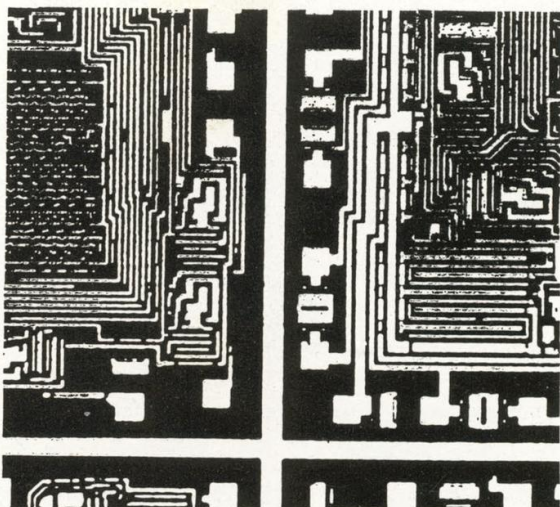
# Iskra

SERIE ALC

55 65 85
55 105 85
55 155 85
55 205 85
55 105 150
55 155 150
55 205 150
55 255 150
80 105 150
80 155 150
80 205 150
80 255 150

SERIE LC

60 100 132
60 150 132
60 200 132
60 250 132
80 100 132
80 150 132
80 200 132
80 250 132
80 100 180
80 150 180
80 200 180
80 250 180
100 100 130
100 150 180
100 200 180
100 250 180
100 300 180
120 150 220
120 200 220
120 250 220
120 300 220
120 350 220



ISKRA FRANCE - PARC D'ACTIVITE DES PEUPLIERS, BAT A  
27, RUE DES PEUPLIERS 92000 NANTERRE



# LA NOTORIETE DE FLUKE NE SE MESURE PLUS...

## MAIS MESUREZ LA DIFFERENCE

### Fluke 73

- Affichage analogique/numérique.
- Volts, ohms, 10 A, essai de diode.
- Sélection automatique de gamme.
- Précision nominale des tensions continue : 0,7%.
- Durée de vie de la pile : plus de 2 000 heures.
- Garantie 3 ans.

**799<sup>F</sup>TTC**

### Fluke 75

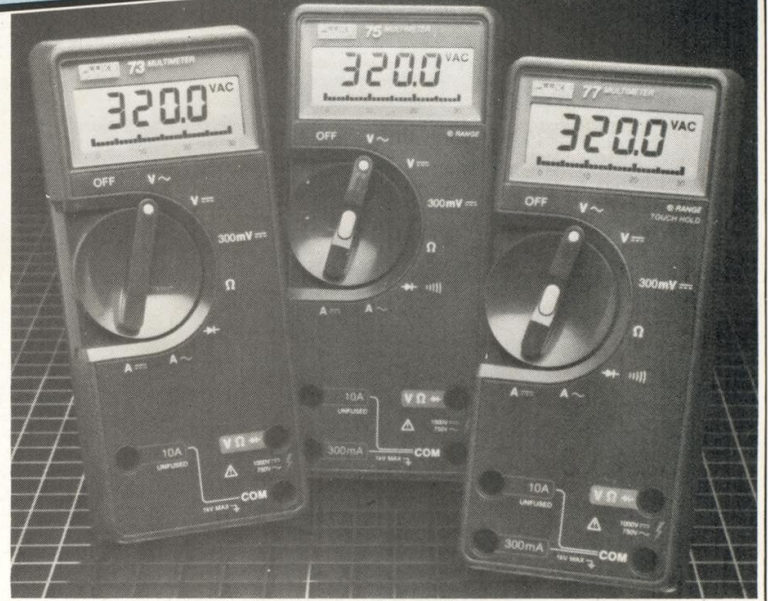
- Affichage analogique/numérique.
- Volts, ohms, 10 A, mA, essai de diode.
- Continuité indiquée par signal sonore.
- Sélection automatique de gamme.
- Précision nominale des tensions continue : 0,5%.
- Durée de vie de la pile : plus de 2 000 heures.
- Garantie 3 ans.

**1078<sup>F</sup>TTC**

### Fluke 77

- 3 200 points de mesure.
- Changement de gamme automatique.
- Affichage analogique (bargraph).
- Gamme 10 A.
- Mode maintien de la mesure «Touch Hold».
- Mode veille mettant en sommeil l'appareil après une heure de non-utilisation.
- Une bonnette pour mesure de continuité.
- 3 ans de garantie.

**1429<sup>F</sup>TTC**



## EN PROMOTION

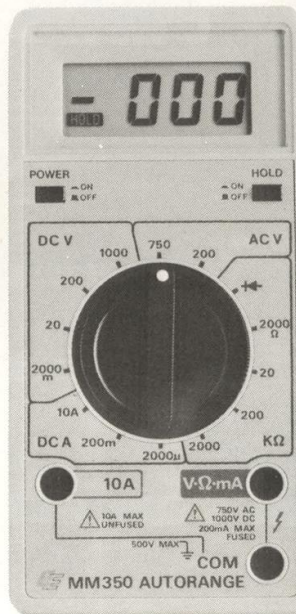
## SÉRIE MM de chez



### MM 970

- Affichage digital 2 000 points, 3 1/2 digits.
- Commutation automatique des calibres.
- Mise en mémoire des valeurs mesurées.
- Indication des polarités.
- Test diode.
- Test batterie.
- Test sonore par buzzer.
- Mesure de gain des transistors (PNP/NPN).
- 3 indicateurs digitaux de dépassements.
- Courant CC/CA 10 A.
- V/CC de 200 mV à 1 000 V (5 échelles).
- V/CA de 2 V à 750 V (4 échelles).
- Résistances de 200 FT55 U à 20 MΩ (6 échelles).
- Dimensions 150 x 75 x 34 mm.
- Poids 230 g.
- Garantie 1 an.

**353<sup>F</sup>TTC**



### MM 350

- Affichage digital 2 000 points 3 1/2 digits.
- Indications des polarités.
- Test batterie.
- 5 indicateurs digitaux de dépassement.
- Courant CC 10 A.
- V/CC de 2 V à 1 000 V (4 échelles).
- V/CA de 200 à 750 V (2 échelles).
- Résistances de 2 kΩ à 2 MΩ (4 échelles).
- Dimensions 150 x 74 x 35 mm.
- Poids 240 g.
- Garantie 1 an.

**249<sup>F</sup>TTC**

**MULTIMETRES  
VENTE PAR CORRESPONDANCE :**  
Forfait de port : 30 F par envoi.



### \*ACER composants

42, rue de Chabrol,  
75010 PARIS. ☎ 47.70.28.31  
Telex 643 608



### REULLY composants

79, boulevard Diderot,  
75012 PARIS. ☎ 43.72.70.17  
Telex 643 608

VIENT DE  
PARAITRE :  
GUIDE DE MESURE

Tous sur les appareils de mesure. 20 F  
(remboursé dès la 1<sup>re</sup> commande de 250 F).

# HAMEG · METRIX · BECKMAN · FLUKE · BK · TEKTRONIX

## OSCILLOSCOPE TEKTRONIX 2 x 50 MHz

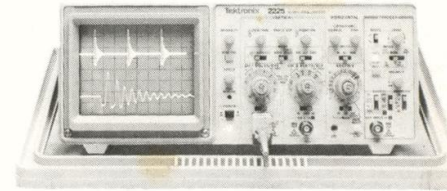
### GARANTIE 3 ANS

Tube compris  
pièce et main d'œuvre

8895 F TTC A crédit: 895 F + 18 mensualités de 585,50 F

## LES PERFORMANCES ET L'ECONOMIE

Le 2225 ne lésine pas sur ces deux aspects et sans compter les trois ans de garantie complète unique dans le monde de l'industrie. Autour des meilleures fonctions essentielles sont venues se greffer des caractéristiques traditionnellement spécifiques aux oscilloscopes plus coûteux. L'analyse détaillée des signaux est rendue plus simple par un nouveau mode de représentation, l'expansion alternée. Le système de déclenchement est le plus complet et le plus simple existant sur un oscilloscope de ce prix. Recherche des signaux hors écran possible même lorsque la commande intensité est au minimum. Un reticule précis et clair facilite et accélère les mesures de tension et de temps. Un nouvel écran lumineux et un spot plus petit concourent à l'obtention d'une trace très fine. Deux voies indépendantes d'une bande passante de 50 MHz avec limitation à 5 MHz sur chacune d'elles sensibilité maximum de 500 mV/division. Des nouvelles sondes économiques et robustes. Les réglages de compensation sont intégrés dans le corps de la sonde. Pour la première fois, les entrées des axes X, Y et Z sont toutes regroupées sur la face avant, facilitant les mesures. Un balayage alterné rapide, précis et très simple d'emploi assure trois niveaux d'expansion horizontale pour agrandir toute partie d'un signal, y compris le point de déclenchement et la fin du balayage. L'âge 6,6 kg. Vitesse de balayage jusqu'à 5 ns/division. Des déclenchements polyvalents et simples d'emploi assurent une parfaite stabilité des traces pour chacune des voies. Déclenchement asynchrone, plusieurs modes de couplage (continu, alternatif, rejection HF et BF), déclenchement « mains libres ».



7500 F HT

## HAMEG HAMEG HAMEG HAMEG

<p><b>OSCILLOSCOPE HM 203/6</b> Double trace. 2 x 20 MHz. 2 mV à 20 V. Addition, soustraction, déclenchement, DC-AC-HF-BF. Testeur composant incorporé. Tube rectangulaire 8 x 10. Loupe x 10. + 2 sondes combinées + bon d'achat de 200 F de composants <b>3989 F</b></p> <p>Credit sur demande</p>	<p><b>OSCILLOSCOPE HM 204/2</b> Double trace. 2 x 22 MHz. 2 mV à 20 V/cm. Montée 17,5 nS. Retard balayage de 100 nS à 1 S. Tube rectangulaire 8 x 10. + 2 sondes combinées + bon d'achat de 300 F de composants <b>5490 F</b></p> <p>Credit sur demande</p>	<p><b>OSCILLOSCOPE HM 605</b> Double trace. 2 x 60 MHz. 1 mV/cm avec expansion Y x 5. Ligne de retard. Post-accelération. 14 KV. + 2 sondes combinées + bon d'achat de 400 F de composants. <b>7390 F</b></p> <p>Credit sur demande</p>	<p><b>OSCILLOSCOPE HM 205</b> Double trace. 2 x 20 MHz. A mémoire numérique. Sens maximum. 1 mV. Fonction xy. + 2 sondes combinées + bon d'achat de 300 F de composants <b>6580 F</b></p> <p>Credit sur demande</p>
--	---	---	---

## SYSTEMES MODULAIRES HAMEG 8000

HM 8001. Module de base avec alimentation pour recevoir 2 modules simultanément ..... <b>1550 F</b>	HM 8021. Fréquencecètre 0 à 1 GHz ..... <b>2478 F</b>	HM 8032. Générateur sinusoïdal de 20 H à 20 MHz sorties : 50/600 Ω ..... <b>1850 F</b>
HM 8011. Multimètre numérique 3 3/4 ..... <b>2260 F</b>	HM 8027. Distorsionmètre ..... <b>1648 F</b>	HM 8035. Générateur d'impulsions 22 Hz à 20 MHz ..... <b>2950 F</b>
	HM 8030. Générateur de fonctions. Tensions continue, sinusoïdale. Carrée. Triangle. De 0,1 à 1 MHz ..... <b>1850 F</b>	

## SONDES OSCILLOSCOPES

HZ 30. Sonde directe X 1 <b>100 F</b>	HZ 32. Câble BNC-BAN <b>65 F</b>	HZ 34. Câble BNC-BNC <b>65 F</b>	HZ 35. Sonde Div. x 10 <b>118 F</b>	HZ 36. Sonde combinée x 1 x 10 <b>212 F</b>
---------------------------------------	----------------------------------	----------------------------------	-------------------------------------	---

**UNAOHM G4020**  
Oscilloscope 20 MHz

2 x 20 MHz. Sensibilité verticale 5 mV/div. Ligne à retard. Testeur de composants. Recherche automatique de la trace. Deux sondes (x 1, x 10)

**3990 F**

**OSCILLOSCOPE — METRIX — MULTIMETRES Série 400**

**OX 710 C**

Double trace 15 MHz  
**2995 F/TTC**

<b>MX 40</b> - Précision tension CC : 0,7% ; CA de 40 à 400 Hz : 2%, de 400 Hz à 1 kHz : 3% ; intensité CC/CA : 1,5% ..... <b>1054 F/TTC</b>	<b>MX 43</b> - Précision tension CC : 0,3% ; CA de 40 à 400 Hz : 1%, de 400 Hz à 1 kHz : 2% ; intensité CC/CA : 0,7% ..... <b>1292 F/TTC</b>
<b>MX 41</b> - Précision tension CC : 0,7% ; CA de 40 à 400 Hz : 1,5%, de 400 Hz à 1 kHz : 2,5% ; intensité CC/CA : 1% ..... <b>1150 F/TTC</b>	<b>MX 45</b> - Précision tension CC : 0,1% ; CA de 40 à 400 Hz : 0,75%, de 400 Hz à 1 kHz : 1,7% ; intensité CC/CA : 0,7% ..... <b>1648 F/TTC</b>
	<b>MX 47</b> - Précision tension CC : 0,1% ; CA de 40 à 400 Hz : 0,6%, de 1 à 5 kHz : 1,5% ; jusqu'à 20 kHz : 3% ; intensité CC/CA : 0,7% — Mesure directe des températures. Etanche à l'eau ..... <b>2241 F/TTC</b>

<p><b>ALIMENTATIONS</b></p> <p>ELC AL 841 — 3 - 4,5 - 6 - 7,5 - 9 - 12 V/1 A ..... <b>190 F</b> AL 784 — 13,8 V/3 A ..... <b>350 F</b> AL 786 — 5 V/3 A ..... <b>350 F</b> AL 785 — 13,8 V/5 A ..... <b>450 F</b> AL 745 AX — Réglable de 0 à 15 V et de 0 à 3 A ..... <b>550 F</b> AL 812 — Réglable de 0 à 30 V et de 0 à 2 A ..... <b>690 F</b> AL 813 — 13,8 V/10 A ..... <b>750 F</b> AL 821 24 V/5 A ..... <b>750 F</b> AL 792 — + 5 V/5 A - 5 V/1 A ± 12 V/1 A ..... <b>900 F</b> AL 843 — 6 - 12 V. CC-CA/10 A - 24 V CC-CA/5 A ..... <b>1550 F</b> AL 781 — Réglable de 0 à 30 V/0 à 5 A Aff. digital <b>1850 F</b></p> <p>AL 823 — Alim. double 2x0 à 30 V/5 A - 0 à 60 V/5 A - 0 à 30 V/10 A ..... <b>3150 F</b></p> <p><b>METRIX</b> AX 321 — De 0 à 32 V et de 0 à 2,5 A ..... <b>2310 F</b> AX 322 — De 2x0 à 32 V et de 2x0 à 2,5 A ..... <b>3080 F</b> AX 323 — De 3x0 à 32 V et de 3x0 à 2,5 A ..... <b>4150 F</b></p> <p><b>PERIFILEC</b> - Sur commande AS 5-5 — 5 V/5 A ..... <b>400 F</b> AS 12-1 — 12 V/1,5 A ..... <b>180 F</b> AS 12-2 — 12 V/2,5 A ..... <b>250 F</b> AS 14-4 — 14 V/4 A ..... <b>340 F</b> AS 12-7 — 12 V/7 A ..... <b>1020 F</b> AS 12-10 — 12 V/10 A ..... <b>960 F</b> AS 12-20 — 12 V/20 A ..... <b>1900 F</b> AS 24-5 — 24 V/5 A ..... <b>960 F</b> LPS 303 — 0 à 30 V/0 à 3 A ..... <b>1300 F</b></p>	<p><b>CAPACIMETRES</b></p> <p>BK 820 — Led, de 0,1 pF à 1 F ..... <b>2190 F</b> 830 — Automatique, cristaux liquides ..... <b>3190 F</b></p> <p><b>CONVERTISSEURS</b></p> <p>ELC CV 851 — Entrée 12 VCC, sortie 220 VCA - 1 A ..... <b>2150 F</b></p> <p><b>FREQUENCEMETRES</b></p> <p>CENTRAD 346 — 1 Hz à 600 MHz ..... <b>1880 F</b> ELC FR 853 — 1 Hz à 100 MHz ..... <b>1420 F</b></p> <p>LPS 305 D — 0 à 30 V/0 à 5 A ..... <b>2840 F</b></p>	<p><b>GENERATEURS BF</b></p> <p>ELC BF 791 S — De 1 Hz à 1 MHz ..... <b>940 F</b> PERIFILEC 2431 ..... <b>1900 F</b></p> <p><b>GENERATEURS DE FONCTIONS</b></p> <p>BK 3011 — Aff. digital de 0,2 Hz à 2 MHz ..... <b>3250 F</b> 3020 — de 0,02 Hz à 2 MHz ..... <b>5740 F</b></p> <p>BK METEOR 100 — 100 MHz ..... <b>1990 F</b> METEOR 600 — 600 MHz ..... <b>2580 F</b> METEOR 1000 — 1 GHz ..... <b>3350 F</b> METEOR 1500 — 1,5 GHz ..... <b>4100 F</b></p>	<p>CENTRAD 368 — De 1 Hz à 200 KHz ..... <b>1420 F</b> PERIFILEC 2432 ..... <b>2200 F</b></p> <p><b>GENERATEURS DE MIRES</b></p> <p>CENTRAD 886 — SECAM ..... <b>4200 F</b> 689 — PAL/SECAM ..... <b>9800 F</b></p> <p>METRIX (sur commande) GX 956 — SECAM ..... <b>12900 F</b> GX 952 — PAL/SECAM ..... <b>18850 F</b></p> <p><b>SADELTA</b> NB, Coul. - pureté - VHF - UHF, portables MC 11 L — SECAM L ..... <b>3100 F</b> MC 11 D — SECAM, DK ..... <b>3500 F</b></p> <p><b>MESUREURS DE CHAMP</b></p> <p>METRIX (Délat à prévoir) VX 421 A ..... <b>6400 F</b> VX 439 ..... <b>nouveau modèle NC</b></p> <p>SADELTA TC 40 ..... <b>3500 F</b> TC 402 — Affichage digital ..... <b>4650 F</b></p> <p>UNAOHM MCP 9001 ..... <b>19500 F</b></p> <p>MC 11 BB — SECAM BGH ..... <b>3500 F</b> MC 11 B — PAL BG ..... <b>2800 F</b> atelier MC 32 L — SECAM L ..... <b>4800 F</b> MC 32 K — SECAM DK ..... <b>5100 F</b> MC 32 B — PAL BG ..... <b>4500 F</b></p>
---	---	---	---

**CIRCUITS INTEGRES LINEAIRES ET SPECIAUX**

<b>ADC</b>	1872N ..... 65,00	550 ..... 33,00
804	1877N ..... 42,00	600 ..... 14,00
<b>AY</b>	1897 ..... 21,00	610 ..... 14,00
1270	292C ..... 45,00	640 ..... 44,00

**TTL 74 LS**

00	1,20	151	3,70
01	1,75	153	3,80
02	1,70	154	9,80
03	1,70	155	4,70
04	1,85	156	4,80
05	1,85	157	4,40
06	7,40	158	4,70

**TRANSISTORS**

<b>COMPOSANTS JAPONAIS</b>	182 ..... 8,00	31A ..... 4,80	730 ..... 3,50
HA 1368	39,00	32A ..... 6,50	753 ..... 4,50
HA 1377	38,00	33B ..... 7,50	918 ..... 3,70
LA 4420	36,00	34B ..... 8,50	930 ..... 3,90
TA 7205	25,00	35B ..... 14,50	1613 ..... 3,50
TA 7217AP	31,00	36B ..... 4,00	1711A ..... 2,00
TA 7222AP	35,00	41B ..... 18,89	4008 ..... 3,80
		112 ..... 3,50	4010 ..... 3,50
		116 ..... 4,00	4011 ..... 4,00

Oscilloscope Générateur  
Forfait de port : **48 F**  
Multimètre Alimentation  
Forfait de port : **30 F**

**TOUTE LA CONNECTIQUE** Doc sur demande

**SUPPORT DE COMPOSANTS**

PLATE FORME  
Fem. prol. 7 br. à verrou **70,30**  
Emb. 7 broches à verrou **48,20**  
Fem. 8 broches ..... **6,50**  
Fem. 8 broches ..... **7,80**  
Emb. 8 broches ..... **8,40**

**FICHES JACK**  
Mâle mono 2,5 mm ..... **2,80**  
Fem. mono 2,5 mm ..... **2,40**  
Mâle mono 2,5 mm ..... **2,50**

2 x 6 broches ..... **19,80**  
10 broches ..... **5,30**  
2 x 12 broches ..... **53,40**  
2 x 6 broches ..... **18,00**  
15 broches ..... **14,00**  
18 broches ..... **13,20**  
2 x 18 broches ..... **19,50**  
2 x 22 broches ..... **56,50**  
2 x 40 broches ..... **119,00**  
22 broches ..... **12,50**  
47 broches ..... **58,80**  
2 x 50 broches à souder pas 3,17 ..... **97,00**

**LE GUIDE DES SEMI-CONDUCTEURS**

+ de 4500 semi-conducteurs, TTL, CMOS...  
**Prix 20 F** (remboursé dès la 1<sup>re</sup> commande de 250 F).

**VIENT DE PARAITRE**

\*ACER composants  
42, rue de Chabrol,  
75010 PARIS. ☎ 47.70.28.31  
Telex 643 608

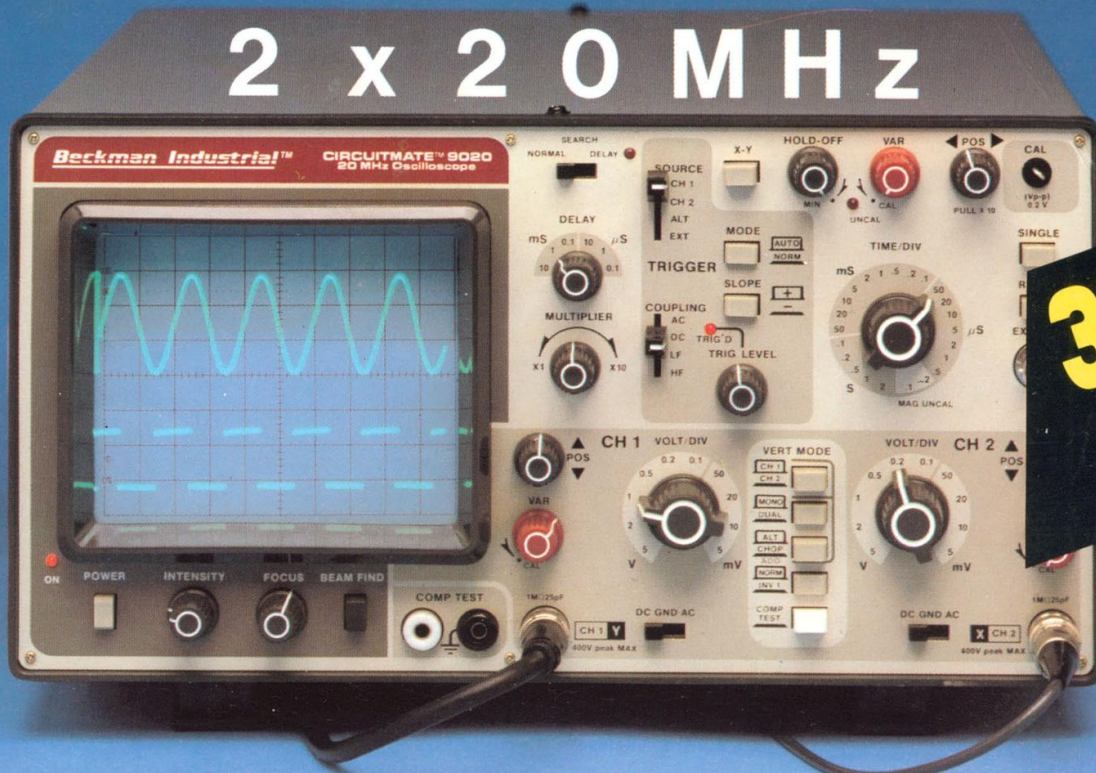
**REUILLY composants**  
79, boulevard Diderot,  
75012 PARIS. ☎ 43.72.70.17  
Telex 643 608

# OSCILLOSCOPE 9020

**Beckman Industrial**

**La bonne mesure...**

**2 x 20 MHz**



Ligne à Retard  
\*  
2 Sondes Variables  
1/1 & 1/10  
\*  
Garantie de 2 ans

**3750 F/TTTC**

A crédit : 750 F comptant  
12 mensualités de 284,80 F

- Ecran de 80 x 100 mm
- Testeur de composants
- Rotation de trace
- Fonctionnement X-Y
- Hold off variable
- Recherche automatique de trace
- CH1; CH2; CH1 ± CH2
- Sensibilité horizontale: 5mV/division

## GENERATEUR DE FONCTIONS FG2



- De 0,2 Hz à 2 MHz en 7 gammes
- Signaux carrés, triangulaires et sinusoïdaux
- Rapport cyclique variable
- Distorsion inférieure à 30 dB
- Entrée modulation de fréquence

**1978 F/TTTC**

A crédit : 478 F comptant  
6 mensualités de 269,70 F

**CIRCUITMATE™ de Beckman Industrial™**



**\*ACER composants**  
42, rue de Chabrol,  
75010 PARIS. ☎ 47.70.28.31  
Telex 643 608



**REULLY composants**  
79, boulevard Diderot,  
75012 PARIS. ☎ 43.72.70.17  
Telex 643 608



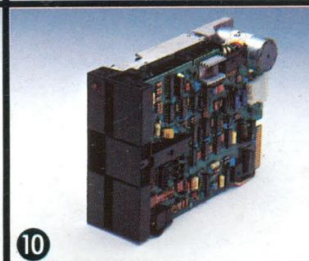
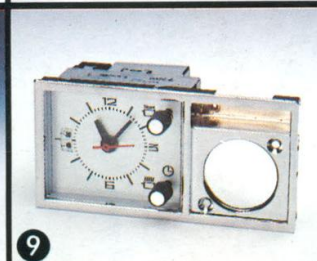
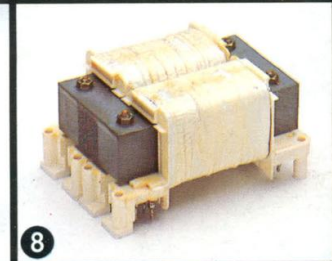
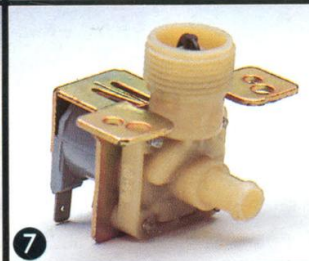
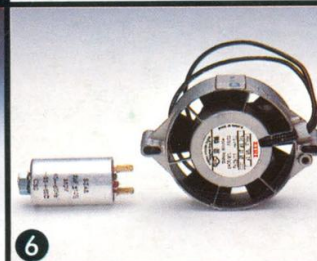
# les super coups



## LA SUPER VALISE

- 280<sup>F</sup>** port 70 F comprenant
- 1 valise (51 × 36 × 12 cm)
  - 1 pochette de 60 condensateurs chimiques
  - 1 pochette de 85 condensateurs polyesters mylar
  - 1 pochette de 260 résistances de 1/4 W, 1/2 W et 1 W
  - 1 pochette de 30 potentiomètres rectilignes
  - 1 pochette de 35 potentiomètres rotatifs
  - 1 pochette de 10 relais et ILS
  - 1 pochette de 50 bobinages et selfs
  - 1 pochette de 1 kg de visserie et colliers, etc.
  - 1 pochette de 20 inverseurs et interrupteurs
  - 1 pochette de 20 transistors, boîtier TO 66
  - 1 pochette de 400 résistances 1 %
  - 1 pochette de 300 condensateurs céramique
  - 1 pochette de 65 résistances ajustables
  - 1 bobine de 200 m de fil de cablage
  - 4 barrettes de C.I. TTL (100 pièces).

① Imprimante à jet d'encre. 80 colonnes à 10 CPI. 70 CPS interface CENTRONIC. Graphique 880 points lignes. Compatible AMSTRAD 464, 664, 6128 : **1200,00 F** (port 100 F) — ② Imprimante à jet d'encre. Marque Logabax Type LX102V. Alphanumérique. Graphique. Traction-Friction. Modèle spécial Minitel. Recopie d'écran. Livrée avec cordon Minitel et feuille d'essais : **1000 F** (Port 100 F) — ③ Alarme volumétrique à Ultra-sons. Sirène 2 tons. Capteurs. Livrée avec doc. et notice de montage. Poids : 1,5 Kg : **330 F** — ④ Récepteur FM-GO (sans coffret). Dimensions 90 × 60 mm avec H.P. et pile — **60,00 F** — ⑤ Condensateur électrochimique professionnel. 2200 MF-400 / 450 volts. Poids 0,650 kg : **20,00 F** — ⑥ Ventilateur Etri 115 V / Ø 80 mm. Livré avec cond. 2 MF-380 V pour fonctionner sur 220 V. Poids 0,5 kg. Carcasse alu moulé : **50,00 F** — ⑦ Electro-vanne. Tension fonctionnement 12 volts  $\pm$  : **10,00 F** — ⑧ Super transformateur d'alimentation. Primaire 2 enroulements 110 V à monter en série pour 220 V. Secondaire 4 enroulements 13 V 1,5 A. 2 enroulements 18 V 0,8 A — Poids 1,5 kg : **40,00 F** — ⑨ Horloge de programmation mécanique. Réglage du début et de la durée du programme. Contacts 16 A 250 V  $\pm$ . Sonnerie fin de programme. Livrée avec schéma de branchement. Poids 0,5 kg : **100,00 F** — ⑩ Lecteur disquette 5 1/4. Olivetti. FD502. Dble face. Dble dens. 40 pistes. 48 TPI. Temps d'accès piste à piste 12 millisecc. Compat. Amstrad, Tandy, Mod I, III... Mat. neuf. Livré avec feuille de tests : **750 F** (Port : 50) F — ⑪ Ventilateur/Turbine 220V silencieux. Rotation constante. Efficacité garantie. L: 250 mm. H: 70 mm. Prof.: 80 mm Poids 0,8 Kg : **45 F**



# COMPTOIR DU LANGUEDOC

26 à 30 rue du Languedoc  
31068 TOULOUSE CEDEX  
Tél. : 61 52 06 21