

LOISIRS ELECTRONIQUES D AUJOURD'HUI

N°56

# Lead

PROMICRO POUR MC68705

ALIMENTATION PS 105

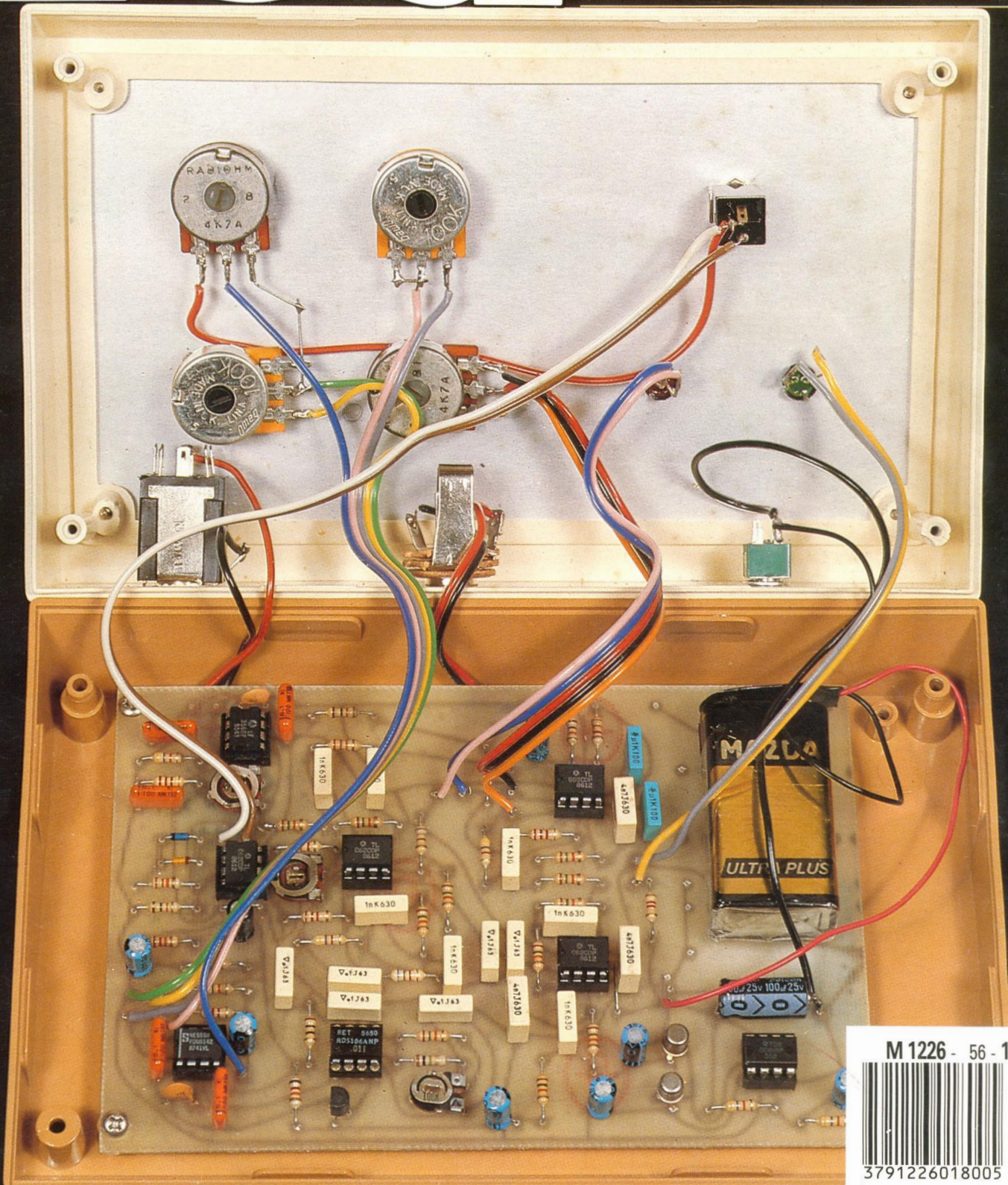
STATION METEST.01

ENCEINTE "XENNON 2"

MICROVANNE ASSERVIE

FLANGER POUR GUITARE

ISSN 0753-7409



M 1226 - 56 - 18,00 F



3791226018005 00560

# notre métier, la MESURE...

mesure de base



FREQUENCEMETRE  
FD 1000 1 GHZ  
MEGA



ALIMENTATION STABILISEE  
LPS 305 D PERIFELEC



GENERATEUR DE FONCTION  
2432 FELEC



CONTROLEUR UNIVERSEL  
680 R I.C.E.

 **PERIFELEC**

SA AU CAPITAL DE 2 600 000 F

LOMPRAZ - 74330 LA BALME DE SILLINGY  
TELEPHONE : 50.68.80.17 - TELEX : 310 721

- TOUTE LA GAMME DES APPAREILS DE MESURE POUR LE SERVICE RADIO ET TELEVISION.
- MULTIMETRES ANALOGIQUES - MULTIMETRES NUMERIQUES - ALIMENTATIONS STABILISEES - GENERATEURS BASSE FREQUENCE ET HAUTE FREQUENCE - MIRES COULEURS TOUS STANDARDS : L. BG. K'. EN PAL ET SECAM - MIRES COULEUR VIDEO COMPOSITE PAL, SECAM et RVB - FREQUENCEMETRES - OSCILLOSCOPES - MESUREURS DE CHAMP TOUS MODELES - GALVANOMETRES ANALOGIQUES ET NUMERIQUES.
- INSTRUMENTS DE MESURES POUR L'ELECTRICIEN.
- PROGRAMMATEURS DE MEMOIRES.
- RESEAU DE DISTRIBUTION SUR TOUTE LA FRANCE.
- NOUS CONSULTER POUR TOUT PROBLEME DE MESURE.

# Led

**Société éditrice :**  
**Editions Périodes**

Siège social :

1, bd Ney, 75018 Paris

Tél. : (1) 42.38.80.88

SARL au capital de 51 000 F

Directeur de la publication :

Bernard Duval

**LED**

Mensuel : 18 F

Commission paritaire : 64949

Locataire-gérant :

Editions Fréquences

Tous droits de reproduction réservés  
textes et photos pour tous pays  
LED est une marque déposée ISSN  
0753-7409Services **Rédaction-****Abonnements :**

(1) 42.38.80.88 poste 7315

1 bd Ney, 75018 Paris

**Rédaction**Ont collaboré à ce numéro :  
C. de Linange, Fernand Estèves,  
Jean-Pierre Lemoine, Gabriel  
Kossmann, D.B., Guy Chorein,  
Thierry Pasquier**Publicité**

(1) 42.38.80.88 poste 7314

Directeur de publicité :

Alain Boar

**Abonnements**

10 numéros par an

France : 160 F

Etranger : 240 F

**Petites annonces gratuites**Les petites annonces sont  
publiées sous la responsabilité de  
l'annonceur et ne peuvent se  
référer qu'aux cas suivants :

- offres et demandes d'emplois
- offres, demandes et échanges  
de matériels uniquement  
d'occasion
- offres de service

**Réalisation****Composition**

Société AWAC - Paris

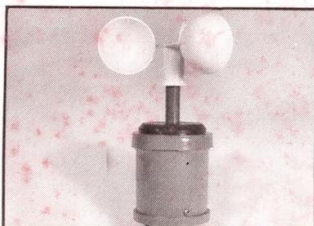
Edi Systèmes - Paris

**Photogravure**

Sociétés PRS/PSC - Paris

**Impression**

Berger-Levrault - Nancy

**6****LED VOUS INFORME**L'actualité du monde de l'élec-  
tronique, les produits nouveaux.**10****LED A TESTE POUR  
VOUS : ALIMENTATION  
PS 105 BECKMAN**Avec la gamme Circuitmate, la  
firme Beckman Industrial, dont la  
réputation dans le domaine des  
appareils de mesure, n'est plus à  
faire, commercialise depuis quel-  
ques temps une alimentation stabili-  
sée haut de gamme. Réglable  
de 0 à 30 V, résolution d'affi-  
chage 1 V, courant de sortie 0 à  
5 A.**14****STATION  
METEOROLOGIQUE  
METEST 01  
(4<sup>e</sup> PARTIE)**Nous allons, avec cette qua-  
trième partie, entreprendre la  
construction des capteurs "ané-  
momètre" et "girouette". Ces  
deux capteurs sont conçus de la  
même manière, seul le système  
de détection du vent change.  
Pour l'anémomètre, nous utilise-  
rons un "moulinet" à 3 coupelles  
et pour la girouette une flèche,  
comme il est d'usage.**22****PROGRAMMATEUR DE  
MICROPROCESSEURS  
MC 68705 P3  
(1<sup>re</sup> PARTIE)**Cette réalisation est la suite logi-  
que du programmeur d'EPROM  
autonome décrit dans les n°s 38  
et 39 de Led. Tous les mordus de  
robotique, d'automatisme ou  
d'informatique pourront enfin  
concevoir eux-mêmes leurs pro-  
pres systèmes à base de micro-  
processeurs monochip  
MC 68705 P3.**36****PEDALE FLANGER  
POUR GUITARE  
ELECTRIQUE**Le "Flanger" est l'un des effets  
les plus appréciés par les musi-  
ciens. Certains batteurs n'hési-  
tent d'ailleurs pas à l'utiliser pour  
leurs percussions afin d'apporter  
plus d'ampleur au son.Avec une guitare, c'est pour la  
rythmique, l'arpège et le picking  
que le flanger est le plus indiqué.  
C'est un registre à transfert de  
charge qui sera la pièce mai-  
tresse de la pédale, en l'occur-  
rence le RD 5106 de Reticon.**48****MICROVANNE A  
ASSERVISSEMENT  
ELECTRONIQUE  
(2<sup>e</sup> PARTIE)**Cette seconde partie est consa-  
crée à la réalisation mécanique  
et électronique de cette micro-  
vanne.Si l'électronique ne présente  
guère de difficultés malgré une  
forte densité de composants, lapartie mécanique demande par  
contre beaucoup de soin et de  
précision pour la fabrication de la  
vanne motorisée, afin que  
l'ensemble tourne avec précé-  
sion.**62****ENCEINTE DYNAUDIO.  
LA XENNON 2**C'est la sobriété des lignes qui  
caractérise principalement le  
style Dynaudio. De forme relati-  
vement classique, l'ébénisterie  
est rehaussée de quelques tou-  
ches de bon goût.Le kit Xennon 2 est conçu pour  
réaliser une enceinte à deux  
voies, équipée d'un boomer-  
médium 24W-75 (21 cm de dia-  
mètre) et d'un tweeter à dôme  
D-28 AF de conception originale.  
Cette enceinte est également  
équipée sur sa face arrière d'un  
variovent, ustensile assez génial  
qui consiste en un châssis circu-  
laire à deux joues entre lesquel-  
les du matériau d'amortissement  
est placé. Il en résulte une  
réponse transitoire excellente et  
une qualité du grave meilleure.  
L'impédance maximum à la réso-  
nance sera ainsi réduite d'au  
moins 50 % comparée au même  
montage mais en coffret clos.**72****PETITES ANNONCES  
GRATUITES**Un lien entre les lecteurs de Led  
pour vendre ou échanger du  
matériel.**74****LES MOTS CROISES  
DE L'ELECTRONICIEN**

# CHELLES ELECTRONIQUES 77

19, av. du Maréchal Foch 77500 Chelles - Tél. 64.26.38.07

Ouvert du mardi au samedi  
de 9 h 30 à 12 h 15 et de 14 h 30 à 19 h

Nous acceptons les bons de l'Administration, conditions spéciales aux écoles,  
centres de formation, clubs d'électronique, etc.

## NOUVEAU MULTIMETRE METEX

Modèle M 3650 3 1/2 digits - Précision 0,3 % en VCC ( $\pm 1$  digit)

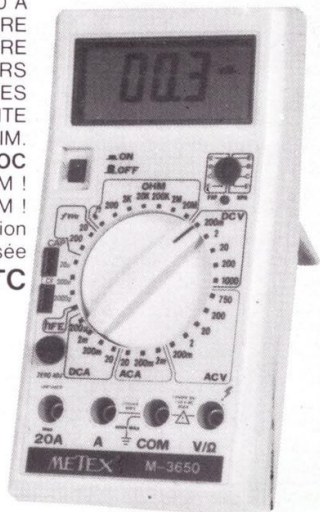
### Fonctions :

- MULTIMETRE 20 A
- CAPACIMETRE
- FREQUENCIMETRE
- TEST TRANSISTORS
- TEST DIODES
- TEST SONORE DE CONTINUTE
- TEST ALIM.

BOITIER ANTI-CHOC  
HAUTEUR ECRAN : 30 MM !  
HAUTEUR DIGIT : 17 MM !

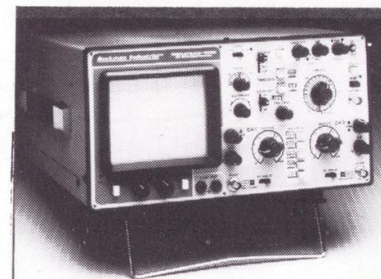
Affichage de la fonction  
et de l'unité utilisée

Prix : 690 F TTC



Modèle M 4650 mêmes caractéristiques PRECISION : 0,05 %  
Prix : 1 100 F TTC

## Beckman Industrial™



### Oscilloscopes

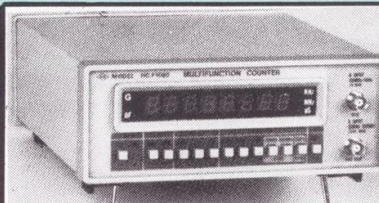
- 9020 : 2 x 20 MHz
- Double trace
- Ligne à retard
- Prix TTC : 3 795 F



### Générateurs de fonctions FG2

- Signaux sinus, carrés, triangle, pulses
- de 0,2 Hz à 2 MHz en 7 gammes
- 0,5 % de précision
- Entrée UCF
- Prix TTC : 1 978 F

**Coffrets ESM - RETEX - TEKO**  
**LA TOLERIE PLASTIQUE - BIM - ISKRA**  
Circuits intégrés - transistors - résistances  
condensateurs - librairie technique  
**FER A SOUDER JBC - PHILIPS - WELLER**



Prix TTC : 2 950 F

## HC-F1000 ISKRA

### COMPTEUR MULTIFONCTIONS

à grande sensibilité d'entrée pour recherches,  
industries et laboratoires

10 Hz à 1 GHz  
Affichage 8 digits

- 4 fonctions
- Fréquence-mètre
  - Périodemètre
  - Totalisateur
  - Contrôle interne

## SIC-505 Station de soudure

avec régulation électronique de température de 150-420 degrés. Affichage de la température atteint par chaîne de 12 LED. Transformateur incorporé 220/24 V, panne interchangeable, branchement pour câble de masse, dimensions : L 120 x H 90 x P 180 mm.

Prix : 580 F TTC

## Beckman Industrial™



**DM10** : 17 gammes protégées par fusibles. Impédance d'entrée 1 M $\Omega$  Précision 0,8 % VCC. Prix ttc : 349 F  
**DM15B** : 27 gammes. Bip sonore. Protection 2A DC/AC. Impédance 10 M $\Omega$ . 1 000 VDC/750 VAC. Prix ttc : 447 F  
**DM20L** : identique au DM15B avec 30 gammes. Mesure du gain des transistors. Test logique. Lecture directe 200 M $\Omega$  et 2 000 M $\Omega$ . Prix ttc : 497 F  
**DM23** : 23 gammes. Calibre 10 A AC/DC. Bip sonore. Mesure du gain des transistors. Prix ttc : 587 F  
**DM25L** : identique au DM23 avec 29 gammes. Mesure de capacités en 5 gammes. Test logique. Lecture directe à calibre 2 000 M $\Omega$ . Prix ttc : 689 F

CONDITIONS DE VENTE : MINIMUM D'ENVOI 100 F  
PAR CORRESPONDANCE : RÈGLEMENT A LA COMMANDE PAR CHÈQUE OU MANDAT-LETTRE. AJOUTER LE FORFAIT DE PORT ET D'EMBALLAGE : 35 F  
CONTRE-REMBOURSEMENT : 50 F - AU-DESSUS PORT DÛ PAR SNCF.  
PAS DE CATALOGUE.

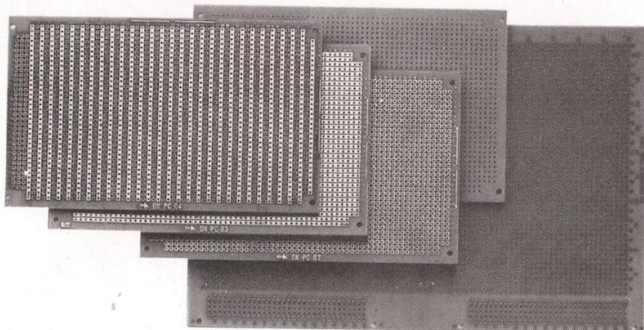
NOM \_\_\_\_\_  
ADRESSE \_\_\_\_\_  
CODE \_\_\_\_\_ VILLE \_\_\_\_\_



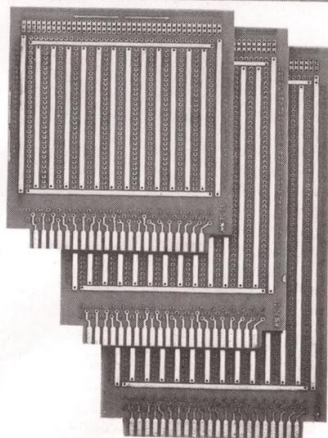
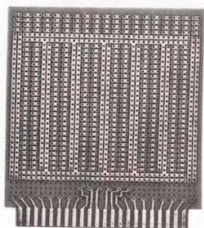
OK Machine & TOOL  
BRONX N.Y. USA

# Circuits imprimés

Une gamme de cartes de haute qualité en verre époxy renforcé épaisseur 1,6 mm avec trous non étamés percés au  $\varnothing 1,06$  mm (.042").



Numérotation en X et Y pour le repérage facile des alésages (sauf PC-01).



Cartes au format européen 100 x 160 mm  
Cartes double Europe PC-08  
Circuits imprimés à connecteurs enfichables (2 x 22 au pas de 3,96 mm) avec pistes

**Nous proposons une gamme très étendue d'outils et accessoires pour tous travaux d'électronique.**

- tout l'outillage : pour le wrapping industriel et de maintenance de dénudage (pinces et machines) de câblage (pinces, etc.) de soudage et dessoudage
- le fil pour wrapping en bobines (tous  $\varnothing$ , toutes longueurs, en 10 couleurs, divers isolants) ou coupé et prédénudé aux deux extrémités (en sachets de 50 ou 500 fils).
- du câble plat 14-16-24-28 ou 40 conducteurs avec ou sans connecteur à une extrémité ou aux deux.
- tous les connecteurs DIN 41612 à wrapper, et enfichables 2 x 22
- connecteurs auto-dénudants pour câbles plats 9-15-25-37
- des supports (8 à 40 broches), broches individuelles et barrettes à wrapper pour C.I.
- des plaquettes d'identification pour supports à wrapper
- pour composants discrets : broches individuelles et barrettes à wrapper ainsi que supports enfichables sur DIP.
- une série d'outils à insérer et à extraire les C.I.
- des magasins pour la distribution des circuits intégrés
- outils de contrôle : sonde logique et générateur d'impulsions pour la détection des pannes sur circuits intégrés digitaux.
- des kits (outils + accessoires) pour montages électroniques
- de petites perceuses pour circuits imprimés
- des châssis 19" pour cartes format Europe.

Documentation détaillée avec tarif sont à votre disposition

Importateur Exclusif

**SOAMET s.a.**

10, Bd. F.-Hostachy - 78290 CROISSY-s/SEINE - 976.24.37

# DYNAUDIO®

Authentic Fidelity

Des kits d'enceintes très haut de gamme

**3 NOUVEAUX MODÈLES\***  
**XENNON 3/100\*\***  
**XENNON 3/75\*\***  
**XENNON 2\*\***



**REVENDEURS PARIS**

HAUT-PARLEUR SYSTEMES : 42.26.38.45  
MAISON DU HAUT-PARLEUR : 43.57.80.55  
NORD RADIO : 42.85.72.73  
RADIO M.J. : 43.36.01.40

Clermont-Ferrand : 73.93.62.10

Dijon : 80.73.13.46  
Dunkerque : 28.66.38.65  
Grenoble : 76.54.28.77  
Le Havre : 35.42.60.92  
Le Mans : 43.28.38.63

**REVENDEURS PROVINCE**

06 Nice HIFI DIFFUSION : 93.80.50.50  
13 Marseille TRANSISTUBE : 91.92.44.99  
13 Marseille ROCADE : 91.62.59.80  
13 Martigues MUNERSON : 42.81.12.51  
14 Caen ART SONIQUE : 31.86.59.16  
31 Toulouse MAISON DU HP : 61.52.69.61  
34 Montpellier HAUTE-FIDELITE PASCAL : 67.60.49.52  
37 Tours ADAM : 47.64.58.53  
38 Grenoble AUDIOLABO : 76.44.66.54  
49 Angers RHAPSODIE : 41.87.40.66  
59 Lille CERANOR : 20.57.21.17  
64 Pau FOCUS : 59.27.30.38  
67 Strasbourg ALSAKIT : 88.35.06.59  
68 Mulhouse AUDIOTOP : 89.66.12.69  
69 Lyon BOUTIQUE DU HP : 78.95.04.82  
76 Rouen COURTIN : 35.71.41.06

Lens : 21.28.60.49

Lille : 20.06.85.52  
Marseille : 91.47.48.63  
Meaux : 60.09.39.58  
Metz : 87.74.45.29  
Montbéliard : 81.96.79.62  
Montpellier : 67.92.33.86  
Morlaix : 98.88.60.53  
Mulhouse : 89.46.46.24

**REVENDEURS HBN**

Amiens : 22.91.25.69  
Angoulême : 45.92.93.99  
Bayonne : 59.59.14.25  
Brest : 98.80.24.95  
Bordeaux : 56.52.42.47  
Chalon-s/Saône : 26.64.28.82  
Charleville : 24.33.00.84  
Cholet : 41.58.63.64

Nancy : 83.36.67.97  
Nantes : 40.48.76.57  
Orléans : 38.54.33.01  
Poitiers : 49.88.04.90  
Quimper : 98.95.23.48  
Reims : 26.88.47.55  
Rennes : 99.30.85.26  
Rouen : 35.88.59.43  
Saint-Brieuc : 96.33.55.15  
Saint-Dizier : 25.05.72.57  
Saint-Etienne : 77.21.45.61  
Strasbourg : 88.32.86.98  
Troyes : 25.81.49.29  
Valence : 75.42.51.40  
Valenciennes : 27.46.44.23  
Vannes : 97.47.46.35

**REVENDEURS BELGIQUE**

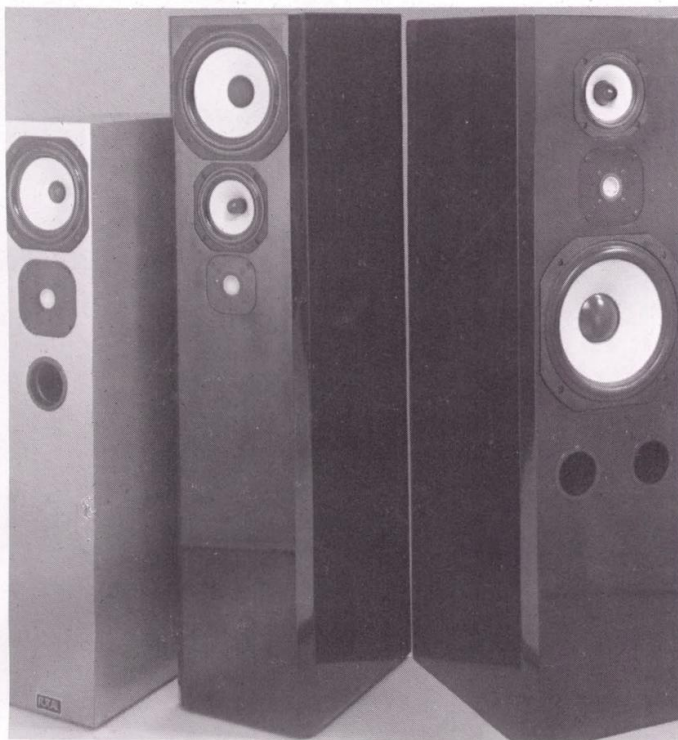
Bruxelles MUSIKIT : 02/478.14.01

**S.I.E.A.**

1, Bld Ney 75018 PARIS  
Tél. (16-1) 40.38.10.29

\* DYNAUDIO présente trois nouveaux kits exceptionnels avec des filtres de coupure à compensation de phase et compensation d'impédance. Les XENNON, une nouvelle race de kits d'enceintes acoustiques !

- \* XENNON 3/100 : kit 3 voies : 24W100 + D76 + D28AF
- \* XENNON 3/75 : kit 3 voies : 24W75 + D52AF + D21AF
- \* XENNON 2 : kit 2 voies : 24W75 + D28AF



LES SYSTEMES "COLONNE"



LES SYSTEMES "COMPACT"

## FOCAL

Focal change entièrement sa gamme d'enceintes acoustiques à assembler sous la forme de kits. Rappelons que le kit Focal comprend les haut-parleurs, le filtre, les connexions arrières, les événements si nécessaire et une notice d'assemblage pour le coffret et le câblage interne.

La gamme des systèmes Focal se divise en 5 familles :

- Les systèmes "Compact" avec 4 modèles : 033, 133, 233 et 533. Les trois premiers sont des systèmes à deux haut-parleurs dont le grave est à double bobine et à haut rendement. Le 533 est une 3 voies à trois haut-parleurs dont le grave fait 26 cm. Les 033 et 533 ont des graves et médium en Néoflex. Les 133 et 233 ont des graves-médiums en "K2", la toute nouvelle membrane sandwich Kevlar/Résine/Kevlar, révolutionnaire autant par sa conception que par les résultats sonores obtenus.

Filtre "High Slope", c'est-à-dire à pente ultra-raide, pour l'ensemble de la gamme.

- Les systèmes "Colonne" : Focal propose trois colonnes, fines et profondes, les 333, 433 et 633. Tous les graves sont en "K2" et les tweeters en Kevlar. Le 33, à trois haut-parleurs est à double bobine et les deux autres possèdent deux fantastiques médiums en "K2" à ogive centrale. Le 633 possède un nouveau 26 cm "K2" à bobine longue. Filtre "High-Slope" pour tous.

- Les systèmes "Audiom" : Focal propose deux super-systèmes à très haut rendement équipés des haut-parleurs de la ligne Audiom, fleuron de la gamme Focal. Le système Audiom 12 A fait 95 dB de rendement et possède un tout nouveau grave de 31 cm en bobine de 77 MM, l'Audiom 7 et le T 120 FC2. Son filtre est passif.

Le système Audio 15 A est purement actif, triamplifié avec des modules de puissance en classe A de 40 W et de 200 W en classe AB et un filtre électronique à 24 dB/octave ; le système inclut un cylindre en staff pour le médium en plus des Audiom 15 A, Audiom 8 et Audiom 4 A, nouveau tweeter à chambre de compression.

- Le système "Triphonique" : Le Triax 30 est constitué de deux

kits 033 associés à un caisson central équipé de 2x26 cm (10 N 511) fonctionnant en push-pull. Le filtre passif à 24 dB/oct. coupe à 70 Hz.

Focal propose toute une gamme de modules électroniques de puissance et de filtrage actif pour la réalisation d'amplificateurs monos et stéréos. Ils servent de base à la multi-amplification.

2, rue Vial, BP 201 42013 Saint-Etienne Cedex 2. Tél. 77.32.46.44



## MYRRA

Une nouvelle gamme de transformateurs d'alimentation de sécurité, pour circuits imprimés, entièrement moulés.

La qualité et le sérieux professionnels étendus à la production de série, à des prix industriels compétitifs.

Garantie aux normes par construction et homologation.

396 modèles standard-catalogue :

- 3 versions de primaires 240 V, 220 V, 117 V.

- 12 versions de secondaires pour chaque tension primaire (6 V, 9 V, 12 V, 15 V, 18 V, 24 V et 2x6 V, 2x9 V, 2x12 V, 2x15 V, 2x18 V, 2x24 V).

Un gamme complète et homogène de 11 standards de puissance :

- 0,5 VA, 1 VA, 1,2 VA, 1,8 VA, 2,5 VA, 3,2 VA, 5 VA, 10 VA, 16 VA, 22 VA, 30 VA (de l'EI 30 à EI 66).

- Picotage grille européenne.

- Automatisation modulaire et versatile de la production, autorisant la fabrication des séries spécifiques sur demande (études et devis gratuits).

112 bis, rue du Chemin Vert des Mèches, BP 31, 94001 Créteil Cedex France. Tél. (1) 43.76.66.83.



### 38 RCA

La toile de carbone tressée choisie par Davis Acoustics a un excellent rapport rigidité-masse, tout en restant parfaitement amortie. Ceci est dû à une imprégnation de résine dure à l'arrière

## LA PHILOSOPHIE CONCEPTUELLE

Depuis sa création, Davis Acoustics s'est attaché aux valeurs qualitatives des transducteurs élaborés à partir de matériaux nobles.

L'irrigation d'un tel choix a rapidement permis de donner nais-

de la membrane et à un traitement de latex de butyl à l'avant. Résultat : une parfaite homogénéité lors du déplacement de la membrane en piston et un filtrage facile dû à un bon amortissement interne du cône.

sance à plusieurs familles de haut-parleurs de très haute technologie susceptible de satisfaire les audiophiles les plus exigeants et les plus critiques.

La gamme Davis Acoustics, étouffée d'un large panel de diffuseurs allant du 13 cm jusqu'au 38 cm de diamètre et étayée sur la base de membrane en fibre de verre, de Kevlar, de carbone, bénéficie de pièces structurales



### 20 KLV8 DF / 13 KLV5 M

A la suite de nombreux essais, Davis Acoustics a choisi une toile en Kevlar qui, seule, procure les qualités acoustiques que l'on est en droit d'attendre d'un haut-parleur de grande qualité. La toile Kevlar est à la fois rigide et bien amortie.

Enfin, elle traduit des micro-informations et restitue un son clair, ouvert et défini.

associées, comme des saladiers en alliage d'aluminium anti-résonnant, des aimants ferrite de barryum, des noyaux dirigés, bagués cuivre, en tout point remarquables de conception et de réalisation permettant ainsi l'obtention d'une qualité de transducteurs électrodynamiques, empreinte du temps présent.

Ainsi, guidé par le sentiment marqué du respect de la musique, Davis Acoustics a volontairement rejeté certains matériaux membranaires de type plastique lourd n'apportant aucune émotion musicale susceptible de satisfaire l'élément perceptif de notre système auditif.

En cette fin de siècle et à l'heure où s'affirme dans un grand nombre de secteurs d'activité d'importants développements technologiques, Davis Acoustics, grâce à une parfaite maîtrise conceptuelle de ses fabrications, a unanimement choisi d'articuler ces idées créatives dans un esprit contemporain destiné à servir la vérité musicale.

Davis Acoustics sera au Salon International Son et Vidéo avec de nouveaux modèles en Kevlar, en carbone et en toile de verre. Vous pourrez de plus écouter les nouveaux kits : MV2, MV4, MV6, MV7, MV12. 14, rue Béranger 94100 Saint-Maur.

# KONTAKT 40

Un seul produit pour  
80 % de vos problèmes...



Un nouveau produit de **KONTAKT CHEMIE**

**KONTAKT 40** aérosol multifonctionnel, nettoie, dégrisse, lubrifie, protège, conserve, élimine l'humidité, facilite le démarrage des moteurs en milieux salins et humides, dépose un film protecteur anticorrosion durable, élimine courants de fuite et supprime les risques de court-circuits, utilisable de - 50° à + 150°

## Davantage de produit pour le même prix

(aérosol de **270 ml** de volume total **200 ml** de produits en phase liquide, 12 aérosols par carton).

En vente : grossistes, électroniciens et commerces spécialisés. Notice technique gratuite sur demande :

**SLORA**

BP 91,  
57602 Forbach.  
T. 87.87.67.55  
Telex 930422

# Beckman Industrial™

## Toujours Leader en Instrumentation

Présente le

# DM25L

## Le Multimètre Multi-Fonctions

- 750Vca/1000Vcc
- 10A ca/cc
- Résistance jusqu'à 2000MΩ
- Bip sonore de continuité
- Gain transistors (hFE)
- Sonde logique jusqu'à 20MHz
- Capacités jusqu'à 20μF

- Impédance d'entrée de 10MΩ
- Précision en Vcc de 0,8%

Le DM25L combine plusieurs appareils en un seul boîtier compact et offre des performances inégalées pour un prix imbattable.

Prix: **692 F TTC**

**Aussi disponible en version simplifiée: DM23**

Si vous n'avez pas besoin de sonde logique, ni de mesure de capacités, et qu'un calibre maximum de résistance de 20MΩ vous suffit, alors le DM23 vous donnera entière satisfaction. Prix : 587 F TTC.

**Beckman Industrial Sarl,**

1bis, Ave du Coteau, F-93220 Gagny • Tél.: (1) 43.02.76.06 • Tlx: 212971

**692.-**  
F TTC

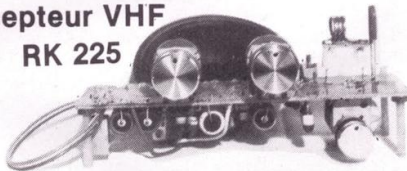
### KITS ELECTRONIQUES - ETUDES DE PROTOTYPES-CONCEPTION DE CIRCUITS IMPRIMES-COMPOSANTS

OP 225



Récepteur VHF

RK 225



Couvre de 70 à 200 MHz par selfs interchangeables très faciles à réaliser, sensibilité élevée (1.μV). Stabilité parfaite, montage à 2 transistors et 1 circuit intégré, recherche des stations par varicap, circuit imprimé fourni, livret très détaillé.

OP 225 : 300 F Monté : 360 F

RK 225 : 180 F

**R - K INDUSTRIE**

BON DE COMMANDE

212, RUE SAINT-MAUR, 75010 PARIS. TÉL. 42.05.81.16

Plus de 10 ans d'expérience dans l'électronique professionnelle et de loisirs

**CATALOGUE 1987 - 200 pages - 50 F**

VEUILLEZ M'EXPÉDIER : VOTRE CATALOGUE   
LE(S) KIT(S) ..... (frais de port - forfait : 20 F)

Ci-joint mon règlement (chèque, CCP, mandat) à l'ordre de RK 212, rue Saint-Maur 75010 Paris. (Pas de CR).

NOM .....

PRENOM .....

RUE .....

CODE POSTAL .....

VILLE .....

RK 120	Alimentation 0/30 V 5 A.....	990 F
RK 135	Gradateur 1 200 W.....	52 F
RK 147	Temporisateur 0,5/20' 1 800 W.....	150 F
RK 156	Centrale d'alarme 2 zones sirène incorporée et relais de sortie.....	260 F
RK 161	Générateur de fonctions 0,1/200 kHz.....	370 F
RK 183	Récepteur C.B. 27 MHz.....	220 F
RK 185	Micro HF FM.....	80 F
RK 201	Détecteur de métaux.....	220 F
RK 204	Amplificateur mono 105 W musique.....	230 F
RK 215	Orgue lumineux 7x1 200 W.....	420 F
RK 217	Trichrome 3x1 200 W.....	230 F
RK 225 AL	Alimentation pour RK 225.....	90 F
RK 001	Ensemble d'initiation à l'électronique 5 montages avec pince coupante et fer à souder notice très détaillée.....	320 F

**80 MONTAGES DIFFÉRENTS  
POUR LES LOISIRS ET LA MAISON**

**APPAREILS VENDUS EN ORDRE  
DE MARCHÉ**

Jeux de lumière modulaires  
Doc. et tarif sur demande.  
Convertisseur 12 V/220 V 50 Hz  
carré 300 VA stabilisé..... 1 950 F

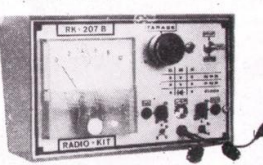
Location de sono  
Centrales d'alarme agréées  
APSAIRD voir notre catalogue.

RK 211 230 F



SIGNAL TRACER

RK 207 B 210 F



TRANSISTOR-TESTEUR  
transistors FET UJT diodes

RK 146 B 250 F



THERMOSTAT  
réglable de 0 à 100 secondes  
sortie relais

**RK INDUSTRIE Sarl** 42.05.81.16  
212, RUE SAINT-MAUR, 75010 PARIS -



# TUBES

AR2	72.00	EBF83	23.00	ECL800	245.00	EL805	47.50	PCL82	23.00	ULB4	23.50	5Y3GB M	32.00	6B8U	42.00	6U6	28.00	12SQ7 R	77.00	717A	24.50	7591 SY	135.00	ABREVIATIONS	
AR2	72.00	EBF83	23.00	ECL805	18.00	EL806	47.50	PCL84	29.00	UM85	23.50	5Y4GT R	39.00	6B8T	49.10	6V6GT	31.50	12SR7	32.00	807	53.00	7888	24.00	RCA : R	
AC2	45.00	EBF89	19.90	ED500	138.00	EL880	297.00	PCL85	23.00	UY41	27.00	5Z4	48.00	6B4G	135.00	6W4GT	39.00	12SX7	27.00	811	145.00	9001	23.50	SIEMENS : SI	
A1	96.00	EBL21	58.00	EF40 S	145.00	EM81	26.00	PCL86	27.00	UY42	27.00	5Z3	47.00	6B4G	34.00	6X4	29.00	12SW7	32.00	813	245.00	9004	23.50	SYLVANIA : SY	
AZ41	41.00	EC81	73.00	EF41	59.00	EM84	56.00	PCL200	54.00	UY85	28.00	6A3	92.00	6C4	25.00	6XA SY	49.00	14B6 SY	28.00	829	245.00			TELEFUNKEN : TEL	
CB1	46.00	EC86	24.00	EF42	25.80	EM85	74.00	PFL200	39.00	UY86	28.00	6A6	42.00	6C5	25.00	6X5GT	39.00	14C5	22.00	864	38.00			MAZDA : M	
CB6	37.00	EC88	19.00	EF45	109.00	EY81	23.00	PL36	23.00	OA3	24.10	6AG5	38.00	6D06	24.00	7B4	46.00	14J7	25.00	866	109.00			PHILIPS : P	
C7	32.50	EC92	23.00	EF48	18.50	EY81	24.50	PL81	18.80	OB2	18.80	6AG7	30.00	6D8	45.00	7B6	22.00	14R7	31.00	927	38.00				
DAF96	41.00	EC900	19.00	EF49	22.00	EY82	27.20	PL82	12.00	OA2WA	18.80	6AG8	39.00	6D86	149.00	7B8	22.00	14S7	29.00	954	15.00				
DF67	41.60	EC910	249.00	EF49	78.00	EY83	22.00	PL83	11.80	OB3	17.00	6AJ5	24.50	6E5	92.00	7C6	32.00	1485	29.00	991 R	34.00				
DF98	14.50	EC940	39.50	EF49	24.00	EY87	23.20	PL95	13.00	OC3	28.00	6AJ8 SY	21.50	6E8	38.00	7C7	24.00	25A6	27.00	1613	42.50				
DK92	29.00	EC982	22.00	EF89 M	21.00	EY88	26.00	PL300	57.00	OZ4	18.00	6AG6	38.00	6E8M	38.00	7H7 R	38.00	25EHS	27.00	1619	180.00				
DL67	22.50	EC983	34.00	EF93	42.00	EY90A	78.00	PL502	57.00	IA7	29.00	6AL5	149.00	6F6G M	32.00	7Y4	27.00	26L6GT	19.00	1626	22.00				
DL92	25.00	EC984	23.00	EF95	28.00	EY92	22.00	PL504	38.50	IA4 P	28.00	6AL5 M	149.00	6F6G M	32.00	7Y4	29.00	25L6GT	19.00	1665	21.00				
DL96	22.50	EC985	21.50	EF97	39.00	EZ2	39.00	PL508	28.00	IB5	30.50	6AL7	40.00	6F7	32.00	BSA1	52.50	25WAGT SY	25.00	1684	11.00				
DM71	36.00	EC985 M	31.00	EF98	28.50	EZ40	26.50	PL509	109.00	IHSCTR	109.00	6AM5	38.00	6G6G	32.00	BSA2	21.00	26A6	38.00	2051	36.00				
DY51	32.00	EC986	38.00	EF183	21.80	EZ80	38.00	PL511	=	PL504	114	6AM6	25.00	6HM	32.00	BSA2	24.00	26A7	58.00	5636 SY	31.00				
DY86	32.00	EC988	22.00	EF183 S	38.00	EZ81	42.00	PL519	=	PL519	116	6AM8	42.00	6HM/G	30.50	SD2	21.00	3807W	49.50	5640	18.00				
DY96	16.00	EC991	24.00	EF184	21.00	EY86	31.00	PL519 SY	129.00	ILC6	39.00	6AN8N	54.00	6J4	31.00	SD3	29.00	34	34.00	5670WA	32.50				
DY802	22.00	EC981 S	158.00	EFL200	24.50	EY501	39.00	PMB4	20.40	INS	39.00	6A05	54.00	6J5GT	27.00	SD6	96.00	3585	28.50	5672	50.00				
E80F	275.00	EC982 TEL	157.00	EL3 N	37.00	EY802	31.00	PY81	28.00	IR4	19.90	6AR5	63.00	6J6WA	45.50	TD	29.00	35C5	22.00	5678	47.50				
E80CF	245.00	EC983 S	220.00	EL32	18.30	GZ32	32.60	PY82	28.00	IR5	19.90	6AR6	120.00	6J6G	43.00	TA76	22.00	35W4	34.00	5686	57.00				
E80L	328.00	EC988	42.00	EL33	59.00	GZ34	29.00	PY83	29.00	IS4	10.70	6AR5RCA	46.00	6J66 SY	139.00	TA27	22.00	35Z23 R	32.00	5691	196.00				
E80CC	199.00	EC988 TEL	68.00	EL34	51.00	GZ34 SY	35.00	PY88	23.00	IS5	29.00	6AS8	42.00	6J66 R	48.00	TA26	26.50	35Z24	24.00	5693	19.00				
E83CC	157.00	EC981 S	158.00	EL34 PHIL	109.00	GZ37	35.00	PY500 A	32.50	IT4	19.10	6AS8	42.00	6J66 R	47.00	TA27	24.00	45	215.00	5696 R	38.00				
E84L SI	198.00	ECF1	56.00	EL36	21.80	GZ41	59.00	UABC80	24.00	IT4	28.00	6AT5 M	28.00	6K6GT	48.00	TA26	24.00	46 SYL	50.00	5751	66.00				
E89C	76.00	ECF80	21.00	EL39	64.00	KT66	489.00	UAF42	21.00	IU5	21.00	6ATN7	45.75	6K6	229.00	TA27	28.00	50B5	27.50	5814	25.00				
E89CC TEL	99.00	ECF82	22.50	EL41	119.00	KT68	648.00	UBC41	38.00	IU6	38.00	6AU5	49.00	6K7	35.00	TA2X7	24.00	6556	185.00	5839	196.00				
E92C	59.00	ECF86	19.00	EL42	59.00	PABC80	21.90	UBC31	24.00	2A3	29.00	6AU6	18.00	6K8GT	28.00	TA26A	26.00	75	48.00	5845 SY	157.00				
E182CC	215.00	ECF201	22.00	EL82	31.00	PC86	17.50	UBF11	29.00	2D21W	29.00	6AV5	44.00	6L6	45.00	TA26	20.30	83	89.00	6012	199.00				
E186F	124.00	ECF801	24.00	EL83	44.00	PC92	40.90	UBF89	29.00	2A4	42.00	6AV6	27.00	6L6BGC	47.00	TA26B	28.00	84A	12.30	6072	46.00				
E188CC	128.00	ECF802	42.00	EL84	39.00	PC900	21.00	UBF21	21.60	3BAWA	85.00	6AXG7B R	33.00	MG	38.00	TA26C	39.00	11726GT	54.00	6161	27.00				
E282F	272.00	ECF83	29.00	EL86	27.00	PC84	21.30	UC92	29.00	3B7	52.00	6AX7	38.00	6MTMG	59.00	TA26E	39.00	85A2	85.00	6080	75.00				
E810CF	245.00	ECF84	23.90	EL95	18.00	PC85	23.00	UC95	26.00	3CUA	49.00	6BA6	28.00	6N7	32.00	TA26	99.00	81	62.00	6101	41.50				
EA9A1 MAZ	31.00	ECF85	23.90	EL96	18.00	PC88	23.00	UC98	29.00	3Q4	27.50	6BA7	69.50	6O7G	32.00	TA26H	22.00	11717	52.00	61408	93.60				
EABC80	18.50	ECF81 SY	29.00	EL183	74.00	PC88	23.00	UC98	29.00	3Q4	27.50	6BA7	69.50	6O7G	32.00	TA26H	32.00	11723	54.00	61468 SYL	178.00				
EAF42	32.00	ECF81 SY	29.00	EL300	49.50	PCC189	23.00	UC98	29.00	3Q4	27.50	6BA7	69.50	6O7G	32.00	TA26H	32.00	11726GT	54.00	6161	27.00				
EAB81	38.00	ECF82	23.50	EL500	29.00	PCF80	21.90	UC98	27.00	3S4	22.50	6BE6	22.50	6SA7 M	27.10	TA26I	32.00	15082	68.00	6189	33.00				
EAF80	24.00	ECF84	24.50	EL503	496.00	PCF82	18.00	UC98	27.00	3S4	22.50	6BE6	22.50	6SA7 M	27.10	TA26I	22.00	274 B	628.00	6445	38.00				
EBA1	21.20	ECF80	31.00	EL504	39.50	PCF86	19.00	UC98	27.00	3S4	22.50	6BE6	22.50	6SA7 M	27.10	TA26I	38.00	300B	1 750.00	6550 R	240.00				
EB41	24.00	ECF82	19.50	EL509	109.00	PCF201	23.50	UC98	27.00	3S4	22.50	6BE6	22.50	6SA7 M	27.10	TA26I	38.00	310A	496.00	7189	39.00				
EB41	24.00	ECF84	22.50	EL509 SY	126.00	PCF801	24.50	UC98	27.00	3S4	22.50	6BE6	22.50	6SA7 M	27.10	TA26I	10.00	310B	195.00	7199	98.00				
EBF2	26.00	ECF85	22.00	EL519	112.00	PCF802	24.50	UC98	27.00	3S4	22.50	6BE6	22.50	6SA7 M	27.10	TA26I	28.00	558	15.00	7308	135.00				
EBF11	19.50	ECF86	49.00	EL519 SYL	126.00	PCF200	24.50	UC98	27.00	3S4	22.50	6BE6	22.50	6SA7 M	27.10	TA26I	32.00	575	38.00	7365	92.00				
EBF80	26.00	ECL200	38.00	EL802	32.00	PCL81	21.20	UL44	48.00	5X4G	48.00	6B07A	38.00	6SN7	38.00	TA26L	39.50	707A	131.80	7475	32.00				
																		24.20	707A	131.80	7587	128.00			

**ANIMATION LUMINEUSE**  
une gamme de laser  
**LASER**  
VERSION : MONTÉ  
Laser 2 MW dans son coffret pour 4 850 F  
Laser 9 MW dans son coffret : 6 250 F  
Laser 9 MW dans son coffret : 14 200 F  
Animation pour Laser 2 MW, 5 MW et 9 MW comprenant pupitre de commande + coffret animation (4 moteurs) : 2 750 F

**VERSION : KIT**  
Tube 2 MW : 1 980 F  
Alimentation 2 MW : 2 255 F  
Tube 5 MW : 3 295 F  
Alimentation 5 MW : 2 255 F  
Alimentation : 1 990 F  
Coffret 2 MW ou 5 MW : 359 F  
Miroir traité ø2.5 épais 1.5 : 38 F  
Moteur : 48 F

**toujours** Ligne à retard Philips  
A RADIO M J  
Quartz 4,096 MHz : 470NS 37,50 / 450NS 36,50  
... 99.00  
6501 Q.179 : 68B02 68 / 68B21 39

## TOUTES LES NOUVEAUTÉS

### "SUPER" MULTIMÈTRE

Matériel de très haute qualité  
Caractéristiques communes  
Grand afficheur LCD  
avec nombreuses indications 3 digits 1/2

	6025	5030	4040	4020	3450	3430	3510	3520
VDC	200 mV 1000 V	200 mV 1000 V	400 mV 1000 V	400 mV 1000 V	250 mV 1000 V	250 mV 1000 V	200 mV 1000 V	200 mV 1000 V
VAC	2 V 1000 V	2 V 1000 V	4 V 750 V	4 V 750 V	250 mV 750 V	250 mV 750 V	2 V 750 V	2 V 750 V
ADC	200 µA 10 A	200 µA 10 A	40 mA 10 A	40 mA 10 A	250 mA 10 A	250 mA 10 A	200 µA 10 A	200 mA 10 A
AAC	200 µA 10 A	200 µA 10 A	40 mA 10 A	40 mA 10 A	250 mA 10 A	250 mA 10 A	200 µA 10 A	200 mA 10 A
Ω	200 Ω 20 MΩ	200 Ω 20 MΩ	400 Ω 40 MΩ	400 Ω 40 MΩ	250 Ω 25 MΩ	250 Ω 25 MΩ	200 Ω 20 MΩ	200 Ω 20 MΩ
Appareil de table	Appareil de table	Bargraph	Bargraph	Appareil 4 chiffres 2 professionnel	Appareil 4 chiffres 1/2 professionnel	Appareil économique	Appareil économique	Appareil économique
Comparaison sur 3 digit 1/2 sortie signaux analogique		Fréquence 5 Hz 100 kHz mesure peak 4 V 400 V		Fréquence 10 kHz 100 kHz mesure peak 5 ± V 1000 V dB - 50 + 60	Fréquence 10 kHz 100 kHz mesure peak 5 ± V 1000 V dB - 50 + 60		Gamme 200 µA	
	2880.00 F	1680.00 F	1620.00 F	1540.00 F	4180.00 F	3300.00 F	450.00 F	420.00 F

Alimentation pile 6F22 9 V pression  
Automatique ou manuel  
Mémoire

Livré avec piles cordons et

# Led A TESTE POUR VOUS

## BECKMAN INDUSTRIAL

### Alimentation PS 105

Avec la gamme Circuitmate, la firme Beckman Industrial dont la réputation dans le domaine des appareils de mesure n'est plus à faire, commercialise depuis quelque temps une alimentation stabilisée haut de gamme.

#### PRESENTATION DE L'ALIMENTATION PS 105

Elle est logée dans un robuste coffret métallique et, outre la présentation habituelle avec toutes les commandes et indicateurs rapportés sur la face avant, elle permet d'obtenir en sortie, d'une part une tension continue variable de 0 à 30 V, celle-ci étant naturellement régulée et d'autre part de bénéficier d'un courant de sortie de 0 à 5 A variable lui aussi.

Deux indicateurs analogiques de précision autorisent le contrôle des valeurs affichées. Enfin, comme nous allons le voir, toutes les caractéristiques techniques ont été optimisées pour en faire un appareil de grande classe.

#### CARACTERISTIQUES TECHNIQUES

##### 1. Electriques :

Tension de sortie : réglable de 0 à 30 V.

Contrôle par voltmètre à aiguille.

Résolution d'affichage 1 V.

Sorties sur bornes isolées  $\varnothing$  4 mm.

Régulation de tension < 0,1 % pour une variation secteur de  $\pm 10$  % ou

pour une variation de charge de 0 au maximum.

Ondulation résiduelle 3 mVcc pour U constant.

Courant de sortie : réglable de 0 à 5 A.

Contrôle par ampèremètre à aiguille.

Résolution d'affichage : 0.1 A.

Ondulation résiduelle 10 mA pour I constant 5 A.

Protections électroniques à limitation de courant et contre les surtensions et tensions inverses.

Protection électrique par fusible rapide 3,15 A au primaire du transformateur d'alimentation.

Instruments de lecture :

- Voltmètre analogique de grandes dimensions (75 x 40 mm) type à cadre mobile, classe 1,5 correction du zéro. Graduation de 0 à 30 V. Marquages 0, 5, 10, 15, 20, 25, 30 V. Lecture  $\pm 1$  graduation = 1 V.

- Ampèremètre analogique de grandes dimensions (75 x 40 mm) type à cadre mobile, classe 1,5 correction du zéro. Graduation de 0 à 5 A. Marquage 0, 1, 2, 3, 4, 5 A. Lecture  $\pm 1$  graduation = 100 mA.

Températures d'utilisation : 0-40° C.

Entrée réseau 220 V alternatif 50 Hz  $\pm 10$  %.

##### 2. Mécanique

Coffret métallique 250 x 330 x 115 mm avec de chaque côté un profilé dissi-

pateur de dimensions 300 x 95 x 25 mm pour les transistors de puissance.

Face avant sérigraphiée avec deux poignées de portage et de maintenance.

Quatre pieds caoutchouc antivibratoires.

Poids : 8 kg.

##### 3. Face avant

Commande d'arrêt-marche par interrupteur bipolaire à bascule avec voyant de contrôle incorporé de la mise sous tension.

Deux boutons de réglage séparés pour affichage des tensions et courants de sortie.

Deux bornes isolées de sortie.

Borne de mise à la terre.

Possibilité d'ajustement du zéro des appareils de lecture.

#### AUTRES CARACTERISTIQUES

Alimentation secteur par cordon moulé normalisé. Fiche 2 P+T 10/16 A - 250 V.

Porte-fusible sur la face arrière avec fusible rapide 3,15 A en cartouche verre 5 x 20.

Technologie de fabrication : entièrement transistorisée et circuits intégrés professionnels.

Trois circuits imprimés en verre époxy,

avec sérigraphie des composants. Transformateur d'alimentation largement dimensionné. Circuit magnétique 100 x 120 x 40 mm. Montage sur quatre colonnette de 25 mm et fixation sur le fond du boîtier.

## CIRCUITS IMPRIMES

Deux circuits simple face de 195 x 40 mm montés de chaque côté sur les dissipateurs représentent la partie puissance et sont enfichables par borniers quatre broches sur le circuit imprimé principal.

Le circuit principal, simple face lui aussi, dimensions 190 x 90 mm, permet l'embrochage des deux circuits précédents et est solidaire de la face avant par l'intermédiaire des deux appareils de mesure, des deux bornes de sortie isolées et des potentiomètres de réglage de tension et courant.

## COMPOSANTS UTILISES

Uniquement du matériel professionnel de grande qualité. Nous avons noté pour la partie mesure et régulation :

- 2 amplificateurs opérationnels  $\mu A$  741,
  - 1 régulateur intégré  $\mu A$  723,
  - 1 transistor BC 337,
- et pour la partie puissance, les transistors suivants :
- 1 x BD 135,
  - 1 x BD 707,
  - 6 x TIP 35 C.

En outre, sur le circuit imprimé principal sont montées des résistances à 5 %, des condensateurs non polarisés type Wima, ainsi, entre autres, quatre diodes P 600 G pour la partie puissance et un pont moulé miniature WL 06 F pour l'alimentation des circuits. Signalons encore un condensateur électrochimique de forte valeur (6 800  $\mu F$ /63 V) pour le filtrage, un relais 12 V et deux borniers, type circuit imprimé, pour les connexions au transformateur d'alimentation.

Ce dernier est un modèle 0-20-35 V et 0-12-12 V dont nous avons donné les caractéristiques mécaniques plus avant.

## MAINTENANCE

Rien n'a été laissé au hasard et la maintenance est très facile. En ce qui concerne la partie puissance, il suffit simplement d'une part d'ôter les quatre vis TB 4 x 10 maintenant le fond du boîtier et d'autre part les trois petites vis TB 3 x 12 sur le dissipateur correspondant pour pouvoir dégager facilement en le débouchant le circuit puissance ad hoc.

Quant à l'accessibilité du circuit principal, là encore rien de plus facile et après avoir ôté le fond, il suffit de glisser vers l'arrière la plaque supérieure (dessus du boîtier) pour dégager l'ensemble des matériels. Ensuite il faut ôter les quatre petites vis six pans creux de 4 x 6, puis dégager les deux poignées avant et enlever les deux radiateurs. C'est tout et il est clair que grâce à des détails bien pensés, la maintenance est des plus aisée.

## CONCLUSION

L'alimentation Circuitmate PS 105 est un appareil aux caractéristiques excellentes qui répond très bien aux exigences de chacun. Comme les

autres matériels de Beckman Industrial, cette alimentation est appelée à connaître un succès mérité, et nul doute que ses caractéristiques d'emploi et ses qualités techniques alliées à un prix de vente attractif doublé d'une garantie d'une année sont un atout sûr pour le marché de l'électronique.

## CARACTERISTIQUES TECHNIQUES

Entrée réseau : 220 VAC 50 Hz  $\pm 10$  %.

Tension de sortie : 0-30 V dc.

Courant de sortie : 0-5 A.

Régulation :  $< 0,1$  % pour une variation secteur de  $\pm 10$  % ou pour une variation de la charge de 0 au maximum.

Ondulation : 3 mV c.c. (V constant) ; 10 mV c.c. (I constant 5 A).

Protections : interrupteur bipolaire ; fusible réseau ; électronique à limitation de courant ; protection contre surtensions et tensions inverses.

Température de fonctionnement : 0-40° C.

Dimensions : 250 x 330 x 115 mm.

Poids : 8 kg.



# Led A VISITE POUR VOUS

## SICERONT KF

Le savoir-faire de l'industriel  
au service de l'amateur en électronique



Le nouveau siège de Siceront KF à Argenteuil, 40 % de plus en capacité de surface.

En matière d'aérosols comme dans divers domaines, l'expérience de l'industrie permet à la clientèle grand public, de bénéficier de produits de qualité irréprochable pour un coût très abordable. La société Siceront KF, bien connue des professionnels, mais également d'un public un tant soit peu intéressé par l'électronique et par extension à l'informatique, illustre à merveille le type de P.M.E. française à la pointe de la technologie, capable de s'imposer sur un marché international.

**C**rée en 1960, cette P.M.E. familiale comprenant quatre employés pour un C.A. de 360 000 F, est passée à un chiffre d'affaires de 50 000 000 F en 1987 avec plus de 90 employés. La croissance continue à raison de 15 % chaque année.

Leader sur le marché national, Siceront KF est distribué en Espagne,

Suisse, Belgique, Maroc et prochainement en Italie.

Avec plus de 400 références actuellement et des nouveaux produits chaque année, KF poursuit ses performances sur trois secteurs particuliers : aérosols à usage industriel, aérosols à usage informatique, aérosols à usage électronique, sans oublier une gamme de machines pour la réalisation de circuits imprimés (machines à graver,

bancs à insoler), etc.

### QUELQUES PRODUITS

Gamme industrielle :

- Alu HT : peinture aluminium haute température.
- Galva'Pack : galvanisation et zingage à froid.
- Pel'Ront : vernis de protection pelable.

- Peinture de Repérage et de Finition.
- Nettoyant métaux : dégraisse et nettoie les métaux.

Gamme informatique :

- Ordinet : nettoyage des têtes magnétiques.
- Compunett : nettoyage des écrans.
- Souffl'ront : dépoussiérage de lecteurs optiques.

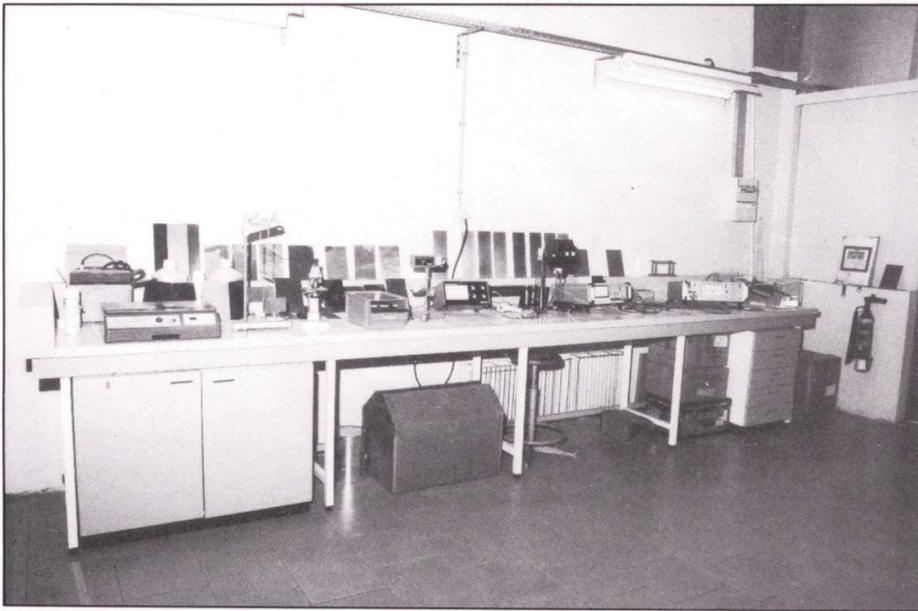
Gamme électronique :

- F2 : agent de désoxydation.
- BI 2000 : banc à insoler double face.
- KF 1280 : vernis isolant de protection et de tropicalisation.

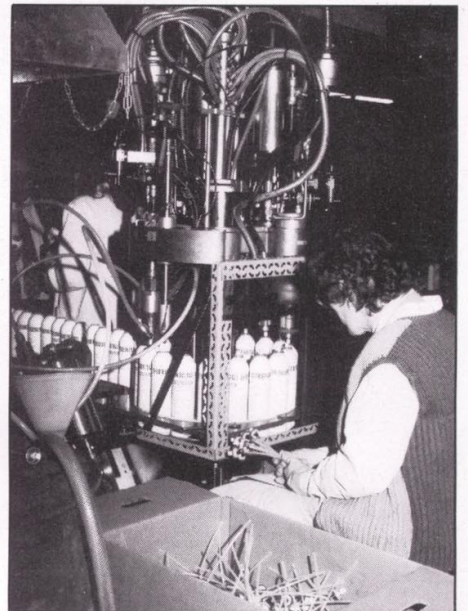
Le côté pratique d'un aérosol n'est plus à démontrer, tout un chacun a déjà eu l'occasion de l'utiliser dans la vie courante. Cela va de la mousse à raser pour Monsieur, à la laque pour la coiffure de Madame. Mais cet objet devenu familier, a pu en intriguer certains sur son principe de fonctionnement.

Sachez alors qu'un aérosol se compose de deux éléments essentiels :

1. Le produit spécifique à l'usage désiré (colle, vernis, peinture, etc.).
2. Le gaz propulseur (fréon, protoxyde d'azote, hydro-carbure, c'est selon l'utilisation), qui se détend sous la pression exercée sur le bouton poussoir. Il expulse le produit qui se propage sous forme de particules atomisées à travers le tube plongeur. Utilisation des plus simples pour une



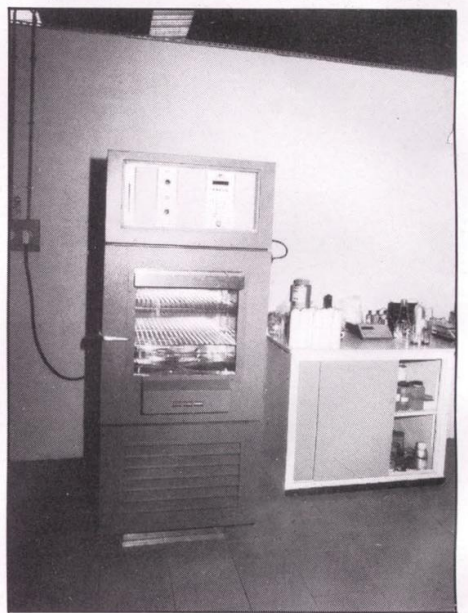
**Le laboratoire de recherche et de développement des nouveaux produits.**



**Dudgonnage des boîtiers atomiseurs.**



**Le dernier-né des bancs à insoler, livré en kit. La gamme 500. Coffret en plastique, avec fermetures, contenant les pièces et fils nécessaires au montage. La minuterie, les starters, les deux tubes actiniques et les douilles se placent et se câblent facilement et rapidement.. Surface d'insolation 270 x 400 mm, minuterie temporisée de 0 à 7 minutes. Les tubes s'allument et s'éteignent automatiquement à la fin du temps d'insolation choisi. Simple à monter, simple à utiliser.**



**Enceinte climatique, machine à avancer dans le futur, teste la résistance à l'usure du temps.**

technologie avancée. Les problèmes techniques sont de deux ordres :

1. L'étanchéité, résolue par un sertissage ou dudgonnage des boîtiers atomiseurs en machine sous une pression

de 80 bars environ.

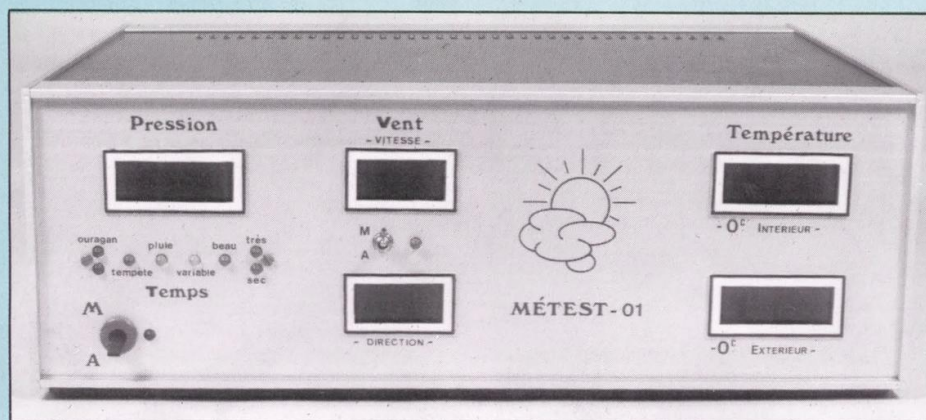
2. La compatibilité des mélanges gaz et produits chimiques (le gaz peut être injecté sous forme gazeuse ou liquide) résolue, par les tests permanents, pra-

tiqués dans le laboratoire de recherche et de développement de KF sous la responsabilité de techniciens hautement qualifiés.

**Alain Boar**

# CENTRALE METEOROLOGIQUE

## 4<sup>e</sup> partie



## Réalisation des capteurs

### PRELIMINAIRES

Les deux capteurs sont conçus de la même manière. Seul le système de détection du vent change d'un capteur à l'autre. Pour l'anémomètre, nous utiliserons un "moulinet" à 3 coupelles et pour la girouette, une flèche, comme il est d'usage.

La construction de ces capteurs nécessite l'emploi d'un tour. Ceci n'étant pas à la portée de tout le monde, vous pourrez vous procurer les pièces entièrement tournées et façonnées, prêtes à être assemblées, auprès de la société HBN Electronic - rue du Val Clair, Z.I. St Léonard 51060 Reims.

Pour ceux d'entre vous qui ont la chance de posséder un tour avec un mandrin pouvant recevoir des pièces de 10 à 90 mm de diamètre, il va vous falloir réaliser chaque pièce, en vous reportant aux divers plans et en suivant les directives ci-après.

Pour les autres, vous pouvez passer

directement au paragraphe "assemblage des capteurs".

### REALISATION

#### DES DIVERS ELEMENTS

Sur chaque plan vous est mentionné :

- la référence de la pièce,
- le matériau dans lequel elle doit être réalisée,
- le nombre de pièces à réaliser ( $\times 1$  ou  $2$ ),
- ainsi que l'échelle du plan.

Nous vous donnons dans le tableau 1 le nom de chaque pièce avec sa référence. Commençons le travail sans plus tarder...

#### Pièces A, figure 1

Mettez dans les mors de votre mandrin le morceau de rond en PVC gris foncé, de 90 mm de diamètre et 100 mm de longueur. Laissez dépasser cette pièce des mors de 85 mm environ. A présent, il ne faut plus enlever ce rond de PVC des mors avant d'avoir réalisé

- A. Couvercle et support du roulement supérieur
- B. Support du circuit et du roulement inférieur
- C. Manchon de sortie de l'axe principal
- D. Support de girouette
- E. Axe principal de l'anémomètre
- F. Axe principal de la girouette
- G. Corps principal des capteurs
- H. Tampon de fermeture inférieur
- I. Ecrou de fixation
- J. Bague de fixation
- K. Manchon de sortie de la sonde
- L. Bouchon d'étanchéité
- M. Tige d'arrêt des fils de sortie
- N. Roulement à billes supérieur
- O. Roulement à bille inférieur
- P. Circlips de maintien des roulements et de l'axe principal
- Q. Vis Parker de fixation 3  $\times$  5
- R. Boulon de blocage de l'aimant
- S. Moulinet plastique 3 coupelles
- T. Contrepoids de flèche de la girouette
- U. Axe de flèche de la girouette
- V. Panneau de flèche de la girouette
- W. Boulon de blocage de la flèche de la girouette
- X. Renfort du cache du capteur de girouette
- Y. Cache du capteur de girouette

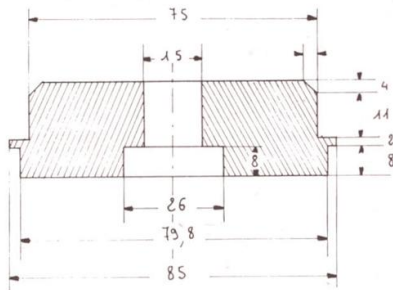
Tableau I

l'ensemble des quatre pièces A et B. Ceci est très important.

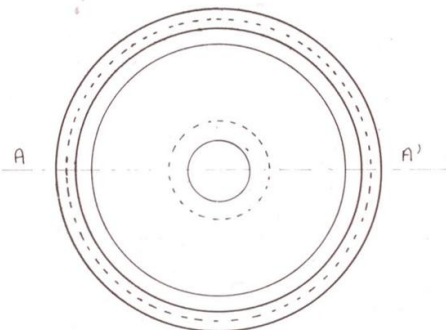
Commencez par percer la totalité de la pièce à 15 mm de diamètre et effectuez le décolletage de la cage de roulement de 26 mm de diamètre et 8 mm de profondeur. Attention ! Avant d'arriver aux 26 mm requis, essayez d'y loger un des roulements à billes. Celui-ci doit entrer légèrement à force et surtout sans aucun jeu. Effectuez ce travail puis effectuez les divers tournages afin d'amener la pièce A aux dimensions indiquées sur la figure 1. Coupez ensuite cette pièce à 25 mm de longueur. Réalisez à présent une seconde pièce A, identique.

#### Pièces B, figure 2

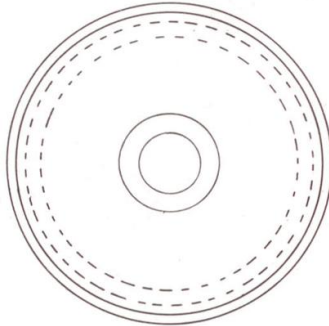
Dans le morceau de PVC restant, réalisez deux pièces B identiques. Attention également à la réalisation des cages de roulement à billes. Une fois ces deux pièces tournées aux bonnes dimensions, effectuez le perçage des quatre trous de 3,5 mm ainsi que du trou de 8 mm.



Coupe AA'

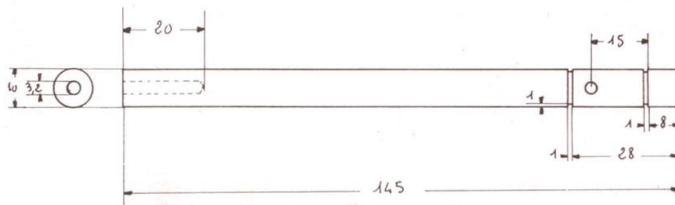


Vue de dessus

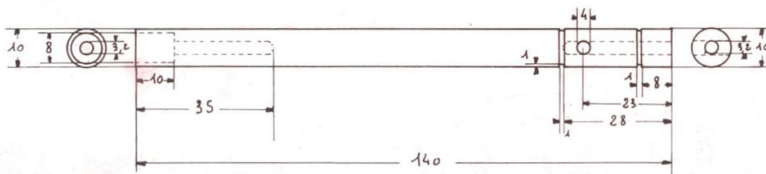


Vue de dessous

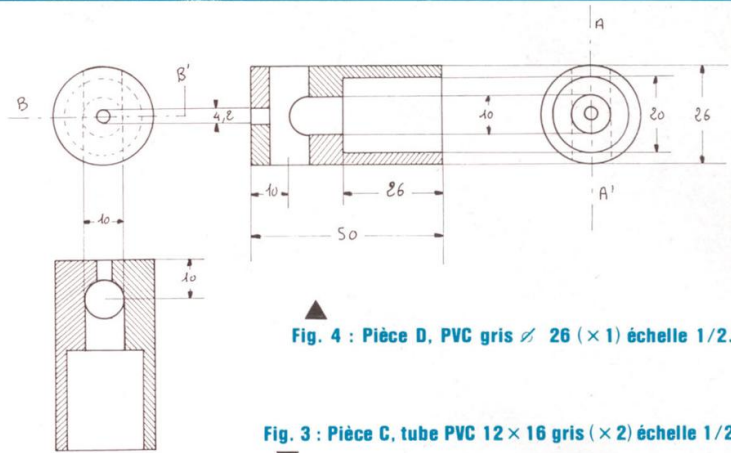
**Fig. 1 : Pièce A, PVC gris  $\varnothing$  90 ( $\times$  2) échelle 1/2.**



**Fig. 5 : Pièce E (anémomètre) rond laiton  $\varnothing$  10 mm ( $\times$  1) échelle 1/2.**

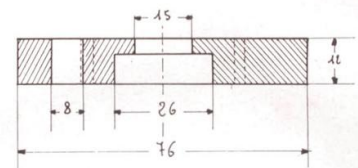
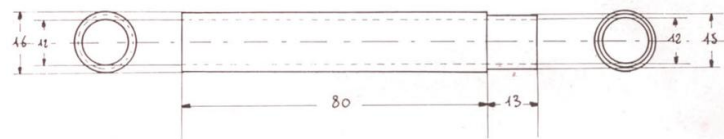


**Fig. 6 : Pièce F (girouette) rond laiton  $\varnothing$  10 mm ( $\times$  1) échelle 1/2.**

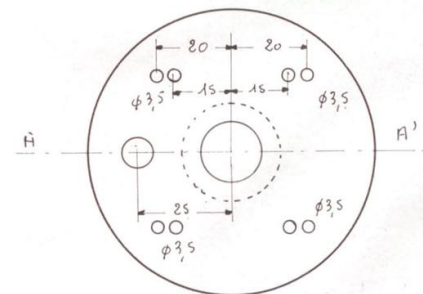


**Fig. 4 : Pièce D, PVC gris  $\varnothing$  26 ( $\times$  1) échelle 1/2.**

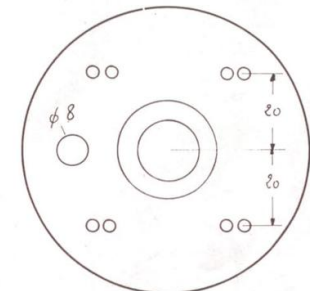
**Fig. 3 : Pièce C, tube PVC 12  $\times$  16 gris ( $\times$  2) échelle 1/2.**



Coupe AA'



Vue de dessus



Vue de dessous

**Fig. 2 : Pièce B, PVC gris  $\varnothing$  90 ( $\times$  2) échelle 1/2.**

# CENTRALE METEOROLOGIQUE

## Pièces C, figure 3

Centrez correctement un des deux morceaux du tube PVC de 12×16 dans les mors de votre tour et ramenez une des extrémités à 15 mm de diamètre sur 13 mm de longueur. Faites de même pour l'autre tube de 93 mm de long.

## Pièces D, figure 4

Pour les perçages de cette pièce, il n'est pas nécessaire d'utiliser le tour. Après avoir tracé exactement le centre, percez la pièce de part en part, à 4,2 mm. Repercez ensuite les autres trous aux diamètres indiqués.

## Pièces E et F, figures 5 et 6

Centrez parfaitement la première pièce E dans les mors de votre tour et réalisez les deux rainures de 1×1 mm destinées à recevoir les circlips de maintien. Pour le perçage des différents trous, vous pouvez également vous passer de votre tour. Prenez seulement garde à centrer parfaitement l'ensemble de ces trous. Le moindre écart de centrage peut porter un très-grave préjudice au bon fonctionnement de vos capteurs.

Réalisez à présent la seconde pièce F de la même manière.

Taraudez à 4 mm de diamètre les trois trous de 3,2 mm situés aux extrémités des pièces E et F dans le sens longitudinal.

## Pièces G et G', figure 7

Ces pièces sont des manchons de dilatation Nicoll, en PVC, Ø 75, portant la référence M2PJ dans la gamme "Système J" de ce fabricant. Initialement, ce produit n'est pas prévu pour ce type d'utilisation. Néanmoins, ses caractéristiques sont telles qu'il convient parfaitement à ce que nous voulons en faire. Il sera donc le corps principal de nos deux capteurs.

Ces manchons sont livrés avec une bague supérieure vissable (G') et un joint en caoutchouc. Vous pouvez enlever ce joint, il ne sera pas employé dans la réalisation des capteurs.

A l'aide du tour, ou de tout autre moyen à votre convenance, enlevez la partie supérieure du manchon sur 3 mm de hauteur (partie hachurée fig. 7), ceci afin de compenser l'épaisseur de la collerette de la pièce A et de

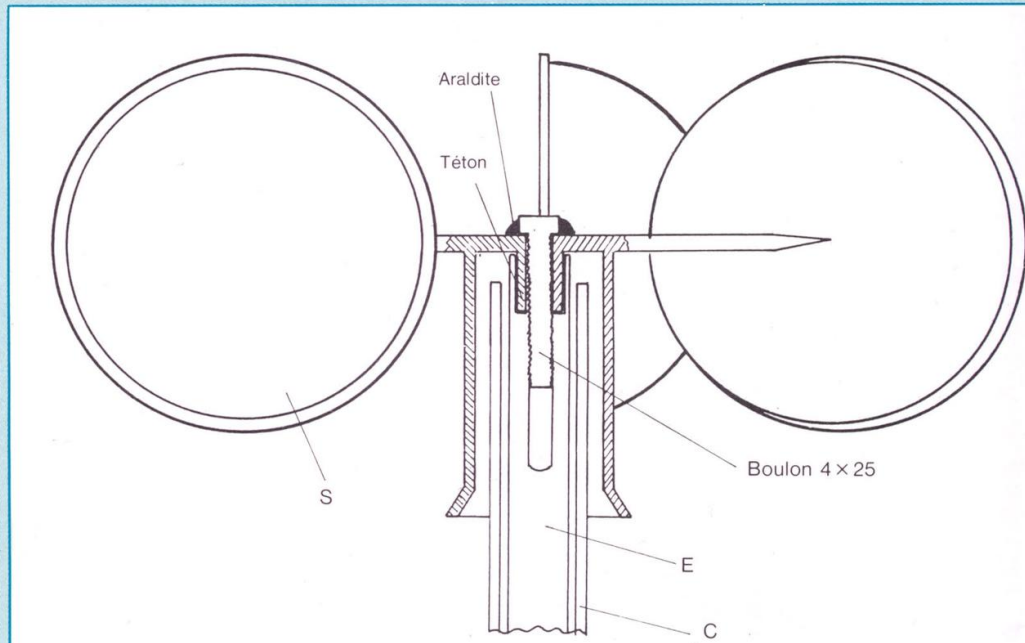


Fig. 11 : Montage du moulinet. Fixation vue en coupe.

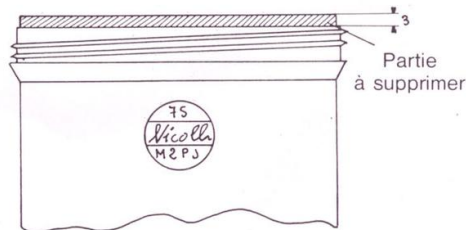


Fig. 7 : Préparation des pièces G et G'.

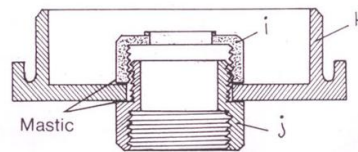
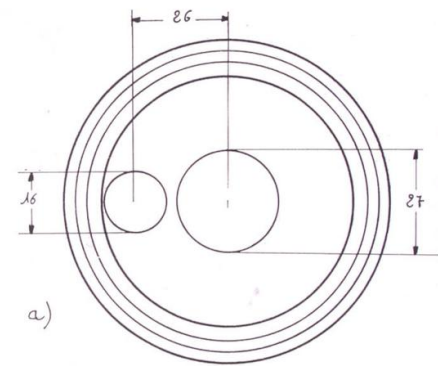


Fig. 8 : Montage de la bague de fixation sur le tampon PVC (pièces H, I, J) (girouette). Vue en coupe.



Perçage du tampon

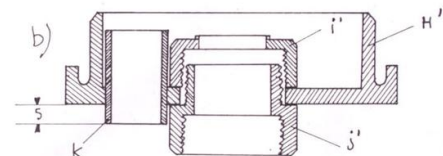


Fig. 9 : Montage de la bague de fixation et du manchon de sortie de la sonde sur le tampon PVC (anémomètre). Vue en coupe.

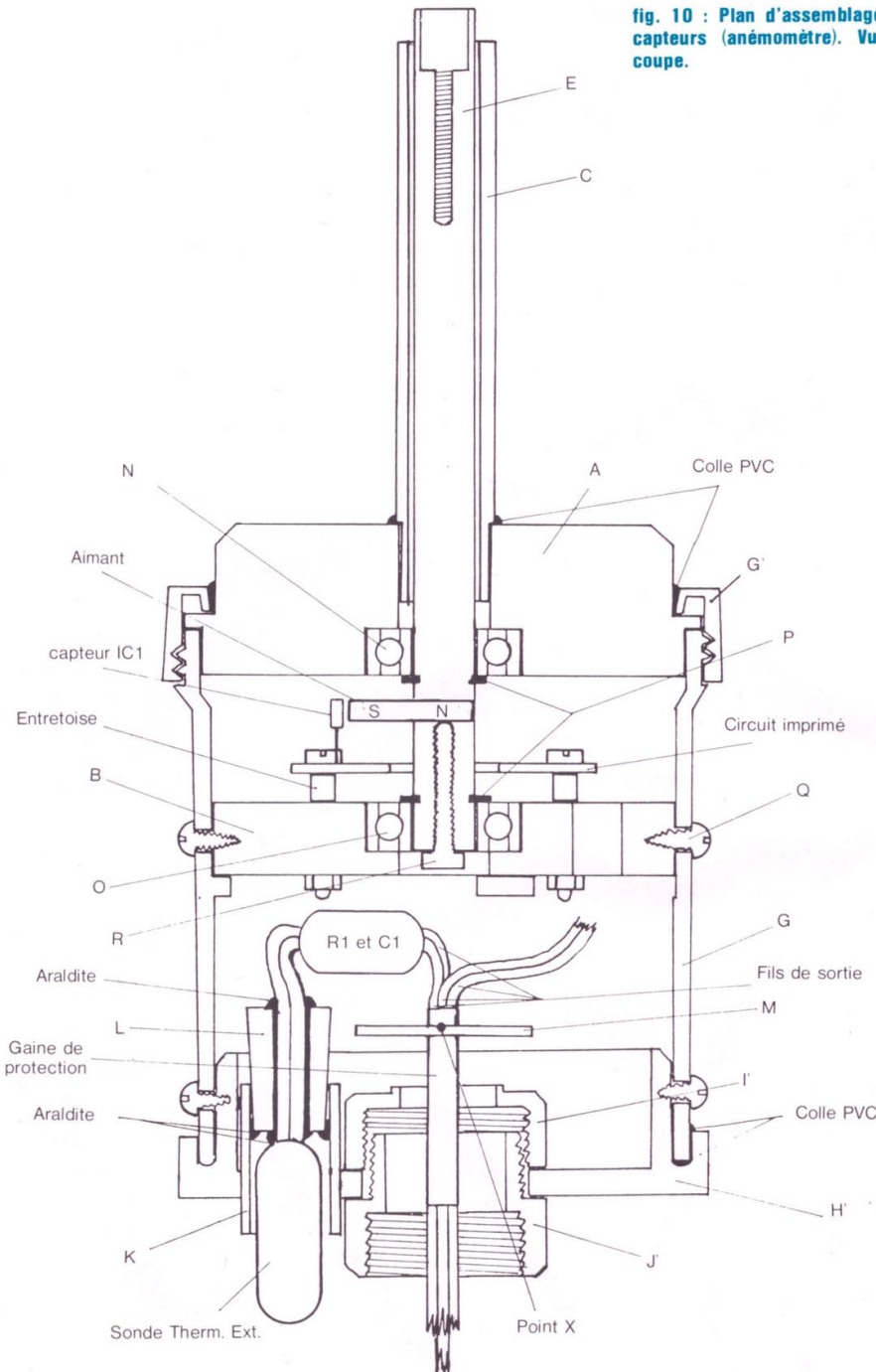
permettre à la bague fileté de prendre un maximum de filets lors du serrage. Faites la même chose avec l'autre manchon M2PJ.

## Pièces H et H', figures 8 et 9

Les pièces H et H' sont réalisées à partir de tampons PVC Nicoll, portant la référence PP chez ce fabricant.



fig. 10 : Plan d'assemblage des capteurs (anémomètre). Vue en coupe.



Dans l'un des tampons, percez en son centre un trou de 27 mm. Dans le second tampon, percez également un trou de 27 mm, mais également un

autre trou de 16 mm de diamètre à 26 mm du centre (figure 9). Dans chacun des trous de 27, montez un raccord en laiton comme il vous est

indiqué sur les figures. Enduisez au préalable de mastic les bords intérieurs et extérieurs des trous, enfitez le raccord à sa place et bloquez l'ensemble avec l'écrou approprié. Lissez le mastic avec un doigt autour de ces éléments afin d'assurer une parfaite étanchéité.

Dans le restant de votre tube PVC de  $\varnothing 12 \times 16$ , coupez un morceau de 25 mm de longueur (K). Enduisez le trou de 16 mm de colle PVC et enfoncez à force ce manchon en tube en le faisant dépasser de 5 mm sous le tampon. Remettez si nécessaire un peu de colle pour assurer l'étanchéité.

## ASSEMBLAGE DES CAPTEURS

### Montage de l'anémomètre, figures 10 et 11

Le premier travail va consister à monter l'aimant sur l'axe principal. Lors de la réalisation de l'anémomètre, vous avez repéré le côté SUD de l'aimant. Mettez une goutte de colle Araldite dans le trou destiné à l'aimant. Introduisez celui-ci dans le bon sens, positionnez-le correctement (côté NORD à 1/2 mm en retrait du bord extérieur de l'axe) et immobilisez-le avec un boulon inox de 4 x 25. Serrez modérément car l'aimant est en matériau cassable. Vous pouvez immobiliser le boulon avec une goutte d'Araldite. Montez à présent sur ce même axe les deux clips de maintien.

Essayez d'enfiler les deux roulements sur l'axe principal à leur emplacement respectif. Ceux-ci doivent coulisser sur l'axe en forçant légèrement afin d'être solidaire de ce dernier. S'il y a trop de jeu et que l'axe principal tourne à l'intérieur de la bague centrale de roulement, donnez un léger coup de pointeau sur l'axe à l'emplacement des roulements.

Enduisez de colle la partie réduite d'une des pièces C et enfitez celle-ci de force et perpendiculairement sur la pièce A.

Mettez un filet de colle PVC sur la pièce A dans l'angle formé par la colle-rette et la partie supérieure. Enfitez la pièce G' sur la pièce A et répartissez

## CENTRALE METEOROLOGIQUE

la colle tout autour, sur le dessus, afin d'assurer l'étanchéité (fig. 10). Faites l'essai de vissage de l'ensemble ainsi réalisé sur la pièce G. Tout doit se passer correctement, sinon voyez ce qui ne va pas. Remplissez de colle PVC le pourtour de la pièce H' (celle avec le tube 12×16) et mettez en place la pièce G. Egalisez le surplus de colle tout autour.

Percez à présent de chaque côté de ce boîtier un trou de 2,5 mm de diamètre et mettez en place deux vis Parker de 3×5 afin d'immobiliser parfaitement l'ensemble.

Glissez à présent à l'intérieur du boîtier la pièce B et positionnez-la comme il est indiqué sur la figure. Percez également un trou de chaque côté du boîtier à hauteur de la pièce B et mettez en place deux vis Parker de 3×5. Une fois ce travail exécuté, vous pouvez enlever ces deux vis et sortir la pièce B.

Mettez deux de vos roulements à billes dans un récipient contenant un peu d'essence et agitez l'ensemble afin de nettoyer parfaitement les roulements. En effet, la moindre particule de matière quelconque peut gêner considérablement la bonne rotation du moulinet. Sortez les roulements du "bain" et assurez-vous qu'ils tournent correctement, sans le moindre effort.

Afin d'éliminer l'essence et de les sécher, trempez les roulements dans un peu d'acétone.

Si vous réalisez vous-même vos circuits imprimés, vous devez en posséder. Après séchage, mettez à l'intérieur de ceux-ci quelques gouttes d'huile de vaseline pour assurer un bon graissage et une plus grande durée de vie.

Mettez un de ces roulements en place dans la pièce B et montez sur cette dernière le circuit imprimé du capteur de l'anémomètre à l'aide de 4 entretoises de 5 mm et 4 vis laiton de 3×20 avec écrous. Passez les fils de sortie de ce circuit par le trou de 8 mm de la pièce B.

Attention à la position du circuit IC1.

Nous allons à présent monter la sonde du thermomètre extérieur.

Mettez un liseré de colle Araldite dans

le manchon K et enfiler le bouchon par l'intérieur du boîtier. Positionnez la sonde comme il est indiqué sur la figure 10 et faites pénétrer à l'intérieur du trou du bouchon un peu de colle Araldite afin d'immobiliser la sonde et d'assurer l'étanchéité. Seul le corps de la sonde doit se trouver à l'extérieur (voir fig. 10). Réunissez les deux fils du circuit capteur ainsi que les fils de la sonde. Enfillez sur ces quatre fils un morceau de gaine de protection ou enroulez autour d'eux une bonne couche de ruban adhésif et ceci, à une dizaine de centimètres de la pièce B. Positionnez à présent sur la gaine la pièce M, qui n'est autre qu'un morceau de rond en laiton ou en inox de 3 mm de diamètre et 30 de longueur ou, à défaut, un boulon laiton de 3×30. Fixez cette pièce M sur la gaine au moyen d'une bride faite avec un morceau de fil de câblage et consolidez l'ensemble au point X avec de la colle Araldite. Les quatre fils également seront collés à la gaine. Ce travail a pour but de soutenir les fils et de les maintenir assez souples à l'intérieur du boîtier. La pièce M reposera sur la pièce l' et empêchera tout éventuel arrachage des fils par traction à l'extérieur du boîtier.

Passez les fils par le trou de la pièce J et enfiler la pièce B dans le boîtier. Lors de la mise en place, faites coïncider les trous destinés aux vis de fixation. Mettez ceux-ci en place et bloquez-les. Enfillez à présent l'axe principal dans le roulement inférieur et mettez en place le roulement dans l'ensemble supérieur. Glissez ce dernier sur l'axe et vissez-le. Faites tourner l'axe avec les doigts. Cette rotation doit être douce et sans aucun effort. Vous pouvez à présent redévisser la partie supérieure et l'enlever. Sortez également l'axe E de son logement et mettez-le en place dans l'élément supérieur, à l'extérieur du boîtier. Mettez une légère goutte de colle Araldite sur un des bords du trou supérieur de 8 mm de l'axe principal. Enfillez le moulinet (S) à trois coupelles en plastique sur l'ensemble, en faisant correspondre le trou de l'axe avec le téton intérieur du moulinet. Forcez un

peu afin de solidariser l'ensemble et vissez un boulon inox de 4×25 sur le moulinet (figure 11). Mettez un peu de colle Araldite autour de la tête du boulon pour l'étanchéité.

Vous pouvez à présent remonter l'élément supérieur sur le boîtier.

### Montage de la girouette

L'assemblage du corps principal du capteur de girouette se fait de la même manière que celui de l'anémomètre, mises à part trois différences :

1. Il n'y a pas de sonde de thermomètre.
2. L'axe principal ainsi que le système électronique de détection et de transmission des données n'est pas le même.
3. Le détecteur de vent est également différent.

Commençons par réaliser les différentes pièces constituant la girouette.

### Pièces T, U et V

La première de ces pièces, figure 12, est réalisée dans un morceau de rond laiton de 26 mm de diamètre et 25 mm de longueur. Cette pièce est le contre-poids de la flèche de la girouette.

En mettant cette pièce dans les mors de votre tour, chanfreinez une des extrémités sur 10 mm environ. Percez à présent un trou de 10 mm de diamètre et de 15 mm de profondeur. Enlevez votre pièce du tour et percez à présent un dernier trou de 2 mm d'après les dimensions indiquées sur la figure.

Dans votre tôle aluminium de 10/10 d'épaisseur, réalisez la pièce V. Il n'est nul besoin de commentaires pour ce travail.

Fendez votre morceau de tube aluminium à une extrémité sur 50 mm de longueur à l'aide d'une scie à métaux et percez deux trous de 3,5 mm aux dimensions indiquées, perpendiculairement à votre trait de scie.

### Montage de la flèche, figure 13

Commencez par enfiler la pièce V dans l'entaille du tube jusqu'au fond de celle-ci. Centrez correctement les deux pièces et repercez la tôle à 3,5 mm de diamètre par les trous déjà pratiqués dans le tube. Mettez dans chaque trou un boulon laiton de 3×15 et bloquez l'ensemble avec deux

U = Tube Aluminium  $\varnothing$  10 long. 370  
 V = Tube Aluminium 150 x 150, ép. 10/10.

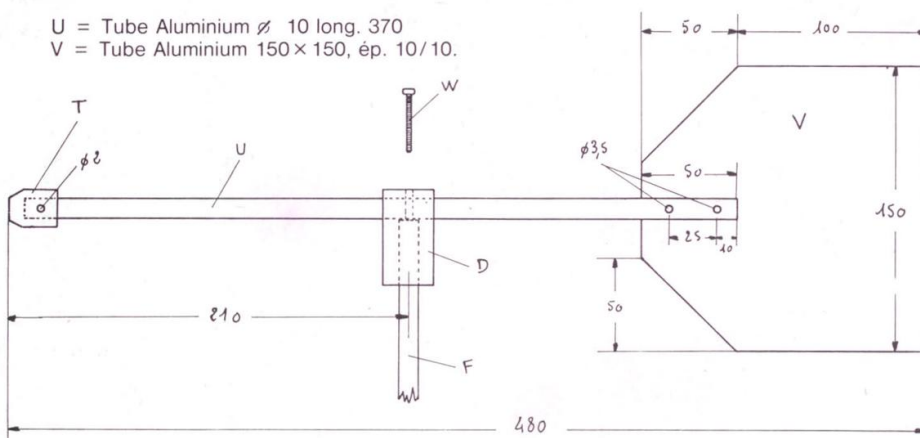


Fig. 13 : Montage de la flèche de la girouette (échelle 1/4).

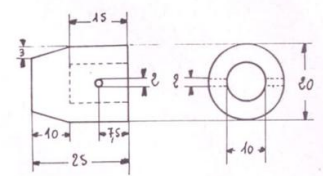


Fig. 12 : Pièce T. Rond laiton  $\varnothing$  20 (x1) échelle 1/2.

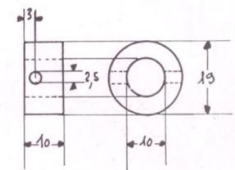


Fig. 14 : Pièce X. PVC gris  $\varnothing$  26 (x1) échelle 1/2.

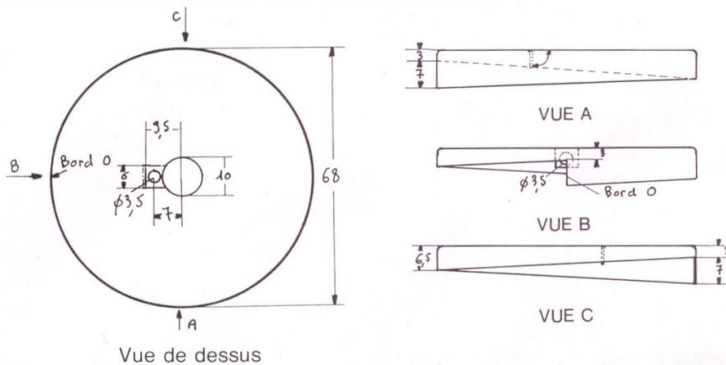


Fig. 15 : Pièce Y. Fond de boîte en aluminium  $\varnothing$  ext. 68 mm (x1) échelle 1/2.

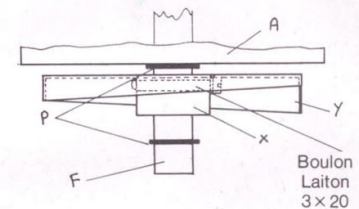


Fig. 16 : Assemblage d'une partie du capteur de la girouette.

écrous.

Enfilez à présent le tube dans la pièce D et emboîtez de force à l'autre extrémité du tube la pièce en laiton T. Repercez le tube à 2 mm par le trou déjà pratiqué dans la pièce T. Dans le trou réalisé, enfiler de force une goupille Mecanindus pour immobiliser l'ensemble.

Positionnez correctement la pièce D sur le tube et repercez ce dernier à 4,2 mm par le trou situé sur le dessus de la pièce D.

Enfilez l'ensemble ainsi réalisé sur l'axe principal F et bloquez-le à l'aide d'un bouchon inox de 4 x 25. Mettez sur la tête de ce bouchon un peu de colle Araldite pour assurer l'étanchéité.

Vous pouvez à présent enfiler l'axe dans le couvercle du boîtier, mettre le roulement O en place et monter le circlips P supérieur.

### Pièce X, figure 14

Celle-ci est réalisée dans le morceau de rond en PVC de 26 mm qu'il vous reste. Mettez cette pièce dans les mors de votre tour afin de l'amener aux dimensions indiquées et effectuez les perçages adéquats. Taraudez à présent à 3 mm de diamètre le trou effectué de part et d'autre de la pièce.

### Pièce Y, figure 15

Cette pièce en aluminium a été réalisée avec le fond d'un vieux pot de peinture. Le diamètre extérieur de ce pot doit être impérativement de 68 mm (à quelques dixièmes près !).

En vous aidant des diverses vues de la figure 15, coupez le fond du pot en spirale, en partant à 10 mm de hauteur pour finir à 3 mm du fond du pot. Percez au centre de la pièce obtenue un trou de 10 mm de diamètre. Tracez l'axe de la pièce en partant du bord O et sur cet axe à 7 mm du centre, per-

cez un autre trou de 3,5 mm cette fois. A l'aide d'une bonne paire de ciseaux, effectuez une entaille de chaque côté de ce trou et rabattez la languette ainsi obtenue à l'intérieur de la pièce Y, comme il est indiqué sur la vue A. Effectuez la réalisation de cette pièce Y avec un maximum de précision. De là dépendra le bon fonctionnement de votre girouette.

### Assemblage et montage des pièces X et Y

La figure 16 vous montre de quelle manière effectuer ce travail.

Enfilez la pièce Y sur l'axe F. Enduisez de colle Araldite le côté de la pièce X le plus près du trou taraudé. Enfilez cette pièce sur l'axe F et collez-la à la pièce Y en faisant correspondre les trous des trois pièces. Vissez un boulon de laiton de 3 x 20 afin d'immobiliser l'ensemble X, Y et F. Rajoutez un peu de colle Araldite sur la tête du

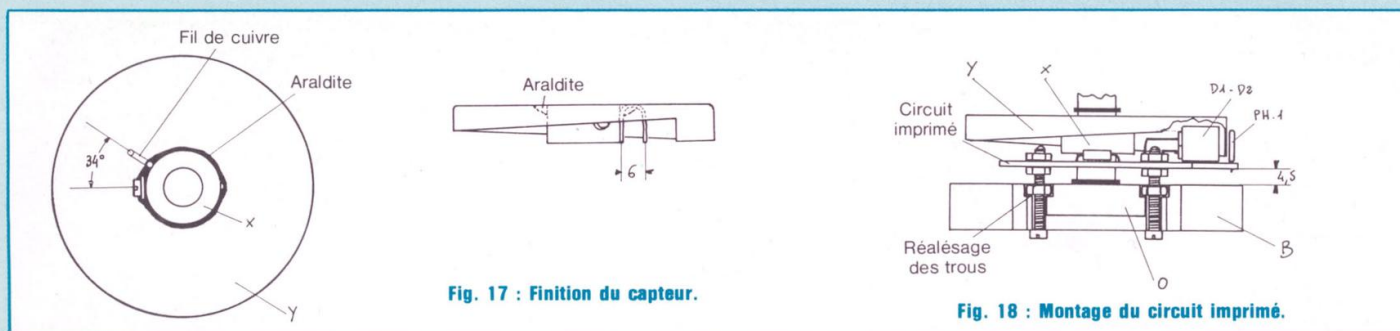


Fig. 17 : Finition du capteur.

Fig. 18 : Montage du circuit imprimé.

boulon ainsi que sur le pourtour de la pièce X.

Avant que cette colle ne soit sèche, réalisez un petit pontet dans un morceau de fil de cuivre de 1 mm de diamètre et mettez-le en place sur la pièce X à une distance de 34° par rapport à l'axe formé par le boulon et le bord O. Rajoutez un peu de colle si nécessaire. Pour ce travail, aidez-vous de la figure 17. Vous pouvez à présent mettre en place le circlips inférieur P sur l'axe principal F.

### Montage du circuit imprimé, figure 18

Avant toute chose, il vous faut réaliser sur la pièce B les 4 trous de fixation du circuit, afin de pouvoir y loger les écrous. Repercez donc ces trous à 7 mm de diamètre sur 3 mm de profondeur uniquement. Mettez en place 4 vis laiton de 3x20 et 4 écrous dans les trous que vous venez de faire et bloquez-les. Vissez à présent 4 autres écrous et réglez-les de manière à ce que le circuit une fois mis en place, se trouve à 4,5 mm environ de la pièce B. Mettez le roulement à billes inférieur O en place, positionnez le circuit imprimé et bloquez-le avec 4 autres écrous. Passez les fils de sortie du circuit par le trou correspondant.

### Essais

Enfilez à présent l'ensemble flèche et couvercle sur le roulement jusqu'en butée contre le circlips inférieur. La pièce Y doit s'insérer parfaitement entre les diodes D1, D2 et la photorésistance PH1. Faites tourner l'ensemble. Le pontet en fil de cuivre doit, quant à lui, passer correctement entre la diode D3 et la photorésistance PH2. Retouchez si nécessaire le réglage de la hauteur du circuit imprimé.

### Réglages des circuits de la girouette

Lors de la construction de la girouette, vous n'avez pu régler les circuits faute de posséder le capteur que vous venez de réaliser. C'est maintenant chose faite et vous allez enfin pouvoir pratiquer tous les réglages nécessaires au parfait fonctionnement de votre troisième instrument de mesure du temps.

Tracez un cercle de 200 mm de diamètre sur du carton fort. Tracez dans ce cercle 16 segments dans lesquels vous inscrirez les 16 directions de la Rose des Vents. Faites un trou de 20 mm de diamètre au centre de ce disque. Coupez ce cercle sur la ligne d'un des segments afin de pouvoir l'enfiler sur le couvercle du capteur de la girouette. Mettez en place dans le boîtier du capteur l'ensemble flèche-couvercle et circuit imprimé en passant les fils de sortie par le trou de la pièce J'. Vissez le couvercle correctement mais sans trop bloquer.

Nous allons à présent, procéder aux réglages proprement dits.

### Branchement électrique de la girouette

Reprenez les figures 14 et 15 concernant la réalisation électronique de la girouette. En vous aidant de ces figures, soudez les fils venant du capteur aux emplacements appropriés en respectant les couleurs.

Branchez l'alimentation +5 V sur les deux cosses poignard correspondantes. Tournez tous les curseurs des potentiomètres ajustables de AJ1 à AJ16 à gauche et mettez sous tension. L'affichage doit indiquer nord nord-ouest. Branchez un voltmètre entre la masse et l'entrée S1 du circuit de

réglage. Tournez lentement la flèche de la girouette en observant le voltmètre. La tension doit varier de 2,5 V à 3,4 V environ. Positionnez à présent la flèche au point le plus élevé en tension, juste avant que celle-ci ne redescende à nouveau (la rotation de la flèche devant se faire à gauche dans le sens inverse des aiguilles d'une montre). Ne bougez plus la flèche et positionnez votre disque en carton où sont dessinées les 16 directions, de manière à faire correspondre le trait séparant le secteur nord du secteur nord nord-ouest avec l'alignement de la flèche (la pointe de la flèche côté nord bien entendu). Immobilisez le disque en carton avec un point de colle ou un morceau de ruban adhésif. Toujours sans toucher à la flèche, débranchez le voltmètre de la cosse S1 et branchez-le sur la cosse S2 sur le circuit "logique" (fil noir). Relevez la tension présente sur cette cosse et réglez le potentiomètre AJ16 à la même valeur. Débranchez votre voltmètre et branchez-le sur la patte 13 de IC7 (sorties des portes inverseuses 16 de IC7).

En tournant légèrement la flèche sur la gauche, le niveau logique en sortie des portes doit passer de 1 à 0 (de +5 V à 0 V environ). Si ce n'est pas le cas, retouchez très légèrement l'ajustable AJ16. Si, pour arriver au bon résultat, il vous faut tourner la flèche d'un angle supérieur à environ 1/4 de secteur de direction, démontez votre capteur et retouchez le réglage du pontet en fil de cuivre dans la direction désirée. Lorsque l'essai est concluant, remettez la flèche au point de départ (trait entre nord et nord nord-ouest) et rebranchez le voltmètre sur la cosse

# METEST O1

S1. Tournez la flèche lentement sur la gauche et immobilisez-la sur le trait séparant nord nord-ouest de nord-ouest.

Relevez la tension et réglez AJ2 à la même valeur. Procéder de la même manière pour tous les secteurs de direction.

En tournant à présent la flèche dans un sens ou dans l'autre et en l'arrêtant en un point quelconque, l'affichage doit indiquer la direction correspondante.

Si tel est le cas, vous avez fait du très bon travail... !

Vous pouvez débrancher votre girouette et la mettre de côté pour l'instant.

à suivre...  
**Fernand Estèves**

Dans notre prochain numéro nous aborderons l'étude de la pression atmosphérique.

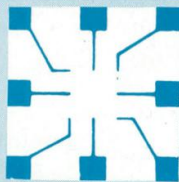
## NOMENCLATURE

### CAPTEUR

- 100 mm de rond PVC gris foncé  
Ø 90 mm
- 70 mm de rond PVC gris foncé  
Ø 26 mm
- 220 mm de tube PVC gris foncé  
Ø 12 x 16
- 290 mm de rond en laiton  
Ø 10 mm
- 2 manchons PVC type "Système J" Ø 75 réf. M2PJ (Nicoll)
- 2 tampons hermétiques PVC  
Ø 75 mm réf. PP (Nicoll)
- 2 raccords laiton mâle-femelle  
Ø 27
- 2 bagues laiton, filetage 27 pour tube Ø 16
- 4 boulons inox de 4 x 25
- 8 vis Parker inox de 3 x 5
- 4 roulements à billes type 6000/

### QE6 de SKF

- 4 entretoises de 5 mm
- 15 vis laiton 3 x 20 et 22 écrous
- 4 circlips pour axe de 10 mm
- 1 bouchon en caoutchouc n° 1
- 1 vis laiton 3 x 30
- 1 moulinet plastique 3 coupelles réf. 01385913 (Chauvin Arnoux)
- 1 morceau de rond laiton longueur 25 mm Ø 20 mm
- 1 tube aluminium long 370 Ø 10 mm
- 1 morceau tôle aluminium 150 x 150 mm, épaisseur 10/10
- 1 goupille "Mecanindus" Ø 2 long 20 mm
- 2 vis laiton 3 x 15 et 2 écrous
- 1 boîte en aluminium de 68 mm de diamètre extérieur (vieille boîte de peinture)
- Colle Araldite



**HD Micro Systèmes®** **42.42.55.09**  
67, rue Sartoris - 92250 LA GARENNE-COLOMBES  
(A 2 minutes de La Défense)  
**Le spécialiste du compatible APPLE®**  
**et IBM® TLX 614 260 HDM**

## PROMO

74N153 ..... 1,00 F  
6514 ..... 20,00 F  
4116 ..... 9,00 F

TTL S		TTL S-F		MICROPROCESSEUR		MEMOIRE		C. MOS-HEP		OSCILLATEUR		CONNECTIQUE		HDM DEPARTEMENT MICRO	
00	1,95 F	155	5,00 F	4060	9,80 F	6840	37,00 F	BD139	5,00 F	Support double lyre, la broche		0,10 F	HDM DEPARTEMENT MICRO		
01	2,50 F	156	5,00 F	4066	6,00 F	6845	80,00 F	MPSA13	5,00 F	16 Mhz 16.257 Mhz 20Mhz		4,00 F	COMPATIBLE APPLE IIe		
02	2,80 F	157	5,20 F	4069	6,00 F	6850	19,00 F	TIP29A	4,50 F	24 Mhz		4,80 F	COMPATIBLE XT/AT3		
03	2,50 F	158	5,20 F	4070	5,80 F	7910 Mod	190,00 F	TIP30A	4,80 F	LINEAIRE		50,00 F	DRIVES		
04	2,50 F	160	5,50 F	4071	5,80 F	765	90,00 F	TIP31A	4,80 F	CA3146		160,00 F	MONITEURS		
05	2,50 F	161	5,50 F	4078	6,60 F	780 A CPU	35,00 F	TIP32A	6,50 F	LM2917			IMPRIMANTES		
06	8,00 F	164	5,50 F	4075	9,50 F	780 A P/O	3,20 F	TIP33B	7,50 F	LM311			LOCATION DE MATERIEL		
N 06	8,00 F	164	5,50 F	4078	6,60 F	80286-10	59,00 F	TIP34B	8,50 F	LM324			PROGRAMMATION D'EPROM - PROM		
N 07	8,00 F	166	7,90 F	4081	5,90 F	80287-8	2 900,00 F	1N4148	0,30 F	LM334					
08	2,50 F	170	12,00 F	4093	5,00 F	80287-10	3 450,00 F	1N4002	0,90 F	LM394					
09	2,60 F	174	5,00 F	4094	13,20 F	80387-16	6 390,00 F	2N4001	1,00 F	LM360					
N 10	1,00 F	175	5,20 F	4098	6,80 F	8088-2	99,00 F	Diac	2,50 F	LM723					
10	2,50 F	190	8,30 F	4520	7,00 F	NEC 20	190,00 F	REGULATEUR TO 220		7805 12 15		6,00 F			
11	2,50 F	192	6,00 F	4528	6,90 F	8237 A-5	95,00 F	7805 12 15		6,00 F	7905 12 15		6,00 F		
14	2,50 F	193	6,50 F	4538	9,50 F	8251	54,00 F	RESISTANCES		A couche 5 % 1/4 W		0,50 F			
N 16	9,80 F	194	6,50 F	MICROPROCESSEUR		8253 A-5	54,00 F	RESISTANCES		Reseaux SIL		5,00 F			
N 17	7,50 F	195	5,00 F	MEMOIRE		8255 A-5	39,00 F	CONDENSATEUR		TL084		15,00 F			
20	2,50 F	221	10,30 F	MC 1488	7,00 F	8259	48,00 F	MULTICOUCHES		TL104		15,00 F			
21	2,50 F	240	6,00 F	MC 1489	7,00 F	8284 A	68,00 F	63 V 10 pF a 100 nF		1,00 F	TL197		19,00 F		
25	3,90 F	241	6,50 F	K83600	179,00 F	8288	85,00 F	120 nF a 680 nF		1,50 F	TL709		35,00 F		
27	2,60 F	243	6,90 F	MC 3242	120,00 F	8304	36,00 F	Ajustable 10 60 pF		4,50 F	µ A741		4,80 F		
30	1,50 F	244	6,90 F	MC 3470	150,00 F	8306	259,00 F	Chimique radial 35 V			ULN2003		16,00 F		
32	1,90 F	245	7,50 F	MC 3487	32,00 F	8310	90,00 F	1 µF a 22 µF			Accu 3.6 V 50 mAh		47,00 F		
38	2,50 F	251	6,00 F	4116	9,00 F	8312	93,00 F	47 µF a 100 µF		1,50 F	HP 0.5 W cable		19,00 F		
40	3,90 F	257	1,50 F	4164	20,00 F	Ligne retard 100nS	90,00 F	220 µF a 470 µF		2,90 F					
42	4,50 F	258	4,90 F	4177	69,00 F	PROM-PAL		1000 µF		4,90 F					
47	7,90 F	259	7,00 F	4126-12	N.C.	TRANSISTOR		47 µF a 100 µF		1,50 F					
51	2,90 F	260	4,90 F	4416	75,00 F	DIODE		220 µF a 470 µF		2,90 F					
54	2,50 F	266	4,50 F	5114 6514	69,00 F	QUARTZ		1000 µF		4,90 F					
57	4,80 F	273	8,00 F	58167	140,00 F	32 Khz		1 µF a 100 µF		1,50 F					
77	9,40 F	279	5,20 F	6116-120nS	39,00 F	1.8432 - 2.4576		2 µF a 10 µF		2,50 F					
85	4,90 F	280	8,00 F	6264	90,00 F	3.2768 - 3.579 - 4 - 6.5536		2.2 µF a 10 µF		2,50 F					
86	3,50 F	283	8,00 F	6565	139,00 F	8 - 8 01 - 14318 - 16 -		22 µF a 100 µF		5,00 F					
90	5,00 F	299	10,30 F	6502A	59,00 F	17 430 - 18 432									
92	5,00 F	322	59,00 F	65C02P2	140,00 F										
93	5,00 F	323	21,00 F	6514	19,00 F										
107	3,50 F	365	5,00 F	6522A	59,00 F										
109	3,60 F	367	3,50 F	6551	90,00 F										
N 121	6,50 F	368	5,00 F	6552	90,00 F										
123	5,80 F	373	7,00 F	6552	90,00 F										
125	4,90 F	374	7,00 F	6552	90,00 F										
132	1,50 F	377	9,60 F	6552	90,00 F										
133	7,50 F	378	8,00 F	6552	90,00 F										
138	3,90 F	379	9,00 F	6552	90,00 F										
139	4,00 F	390	6,00 F	6552	90,00 F										
145	8,20 F	393	6,50 F	6552	90,00 F										
151	5,90 F	395	8,00 F	6552	90,00 F										
153	4,90 F	398	18,00 F	6552	90,00 F										
N 153	1,00 F	541	12,50 F	6552	90,00 F										
154	10,00 F	670	18,00 F	6552	90,00 F										

• VENTE PAR CORRESPONDANCE  
— 40 F pour port, assurance, emballage, si moins de 5 kg  
au-dessus de 5 kg, nous consulter.

— Contre-remboursement : frais de CR et port en plus.

• Commandes administratives acceptées  
• Tarif revendeur composants et micros sur demande  
• Apple® marque déposée  
• IBM® marque déposée  
• Prix TTC modifiables sans préavis

## NOUVEAU

Transformez votre moniteur couleur en télévision

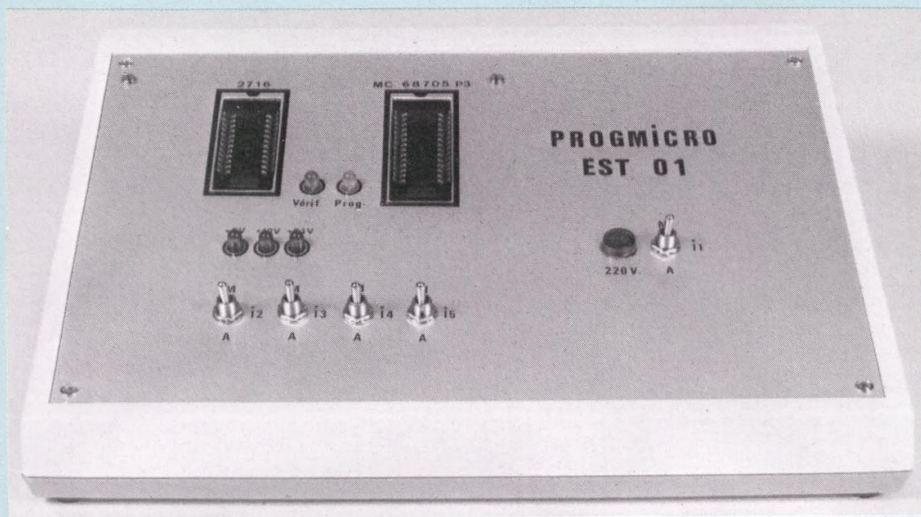
Tuner, TV PAL/SECAM avec ampli et HP 16 présélections Prises entrée antenne, et micro-ordinateur. Sortie Péritel.

**1 190 F TTC**

Téléphone sans fil agréé PTT... **1980 F**

Carte MODEM HD Com. (75/1200) HALF duplex, appel et réponse automatique compatible

# PROGRAMMATEUR DE MICROPROCESSEURS MC68705 P3



## 1<sup>re</sup> partie

Cette réalisation est la suite logique du programmeur d'EPROM autonome décrit dans les numéros 38 et 39 de la présente revue. Grâce à elle, tous les mordus de robotique, d'automatisme ou d'informatique pourront enfin concevoir eux-mêmes leurs propres systèmes à base de microprocesseurs monochip MC 68705 P3.

**A**vant d'entreprendre la réalisation de notre programmeur, nous allons étudier l'ensemble des caractéristiques du microprocesseur avec, pour terminer cette étude, un exemple concret de programme, afin que vous puissiez utiliser ce composant dans de très bonnes conditions, et avec toutes les chances de succès. Néanmoins et afin de satisfaire vos avides désirs de construire, nous commencerons dans le présent article l'étude de notre programmeur, ainsi que la réalisation des alimentations.

### LE MC 68705 P3.

#### CARACTERISTIQUES

#### GENERALES

Ce composant fait partie des microprocesseurs "monochip" ou "single chip". L'unité centrale de celui-ci est dérivée des microprocesseurs de la famille 6800 de Motorola. Il renferme dans un même boîtier (figure 1) :

- Une unité centrale de traitement, comprenant 5 registres, que l'on nomme Le Programmeur.
- Une mémoire EPROM de 1804 octets.

- Une mémoire RAM de 112 octets.
- Une mémoire (non accessible à l'utilisateur) de 115 octets, contenant les instructions nécessaires à sa propre programmation.
- Un timer programmable.
- Une horloge interne fonctionnant avec un quartz, une résistance ou un simple pontage.
- Un circuit de remise à zéro automatique dès la mise sous tension.
- Trois sources d'interruption.
- Une entrée de détection de passage à zéro.
- Vingt lignes d'entrées : sorties compatibles TTL et CMOS, divisées en trois ports :
  - Port A : 8 lignes
  - Port B : 8 lignes
  - Port C : 4 lignes

Le port B est assez puissant pour commander directement des LED ou des afficheurs.

Comme vous pouvez le constater, ce circuit est une petite merveille. Il est logé dans un boîtier de 28 broches, et la figure 2 vous en donne l'attribution. La figure 3, quant à elle, vous montre le détail de l'organisation mémoire. Vous remarquerez que les 16 premiers octets de RAM sont attribués aux divers registres et ports d'entrées-sorties.

Etudions à présent le "programmeur" du 68705...

Les 5 registres contenus dans l'unité centrale sont les suivants (figure 4) :

- L'accumulateur A (8 bits). C'est dans ce registre que toutes les opérations logiques et arithmétiques seront effectuées.
- L'index X (8 bits). Celui-ci sert à un mode d'adressage bien déterminé : l'adressage indexé. Il possède également d'autres attributions, comme par exemple le transfert de données entre l'accumulateur A et lui-même, et vice versa.
- Le PC, ou Program Counter, ou en bon français, le compteur ordinal (11 bits). On peut dire également Compteur ou Pointeur de Programme. Ce registre est fondamental et indispensable à l'exécution d'un programme. Il désigne l'adresse de l'instruction suivante à exécuter. Pour être plus pré-

# POUR LES MORDUS D'AUTOMATISME

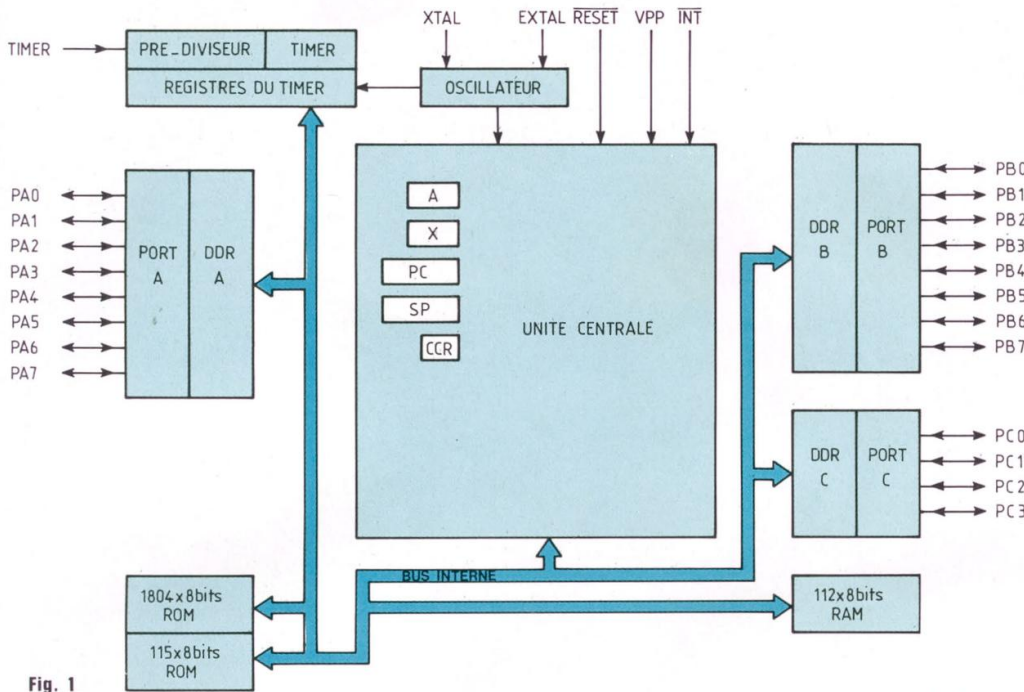


Fig. 1

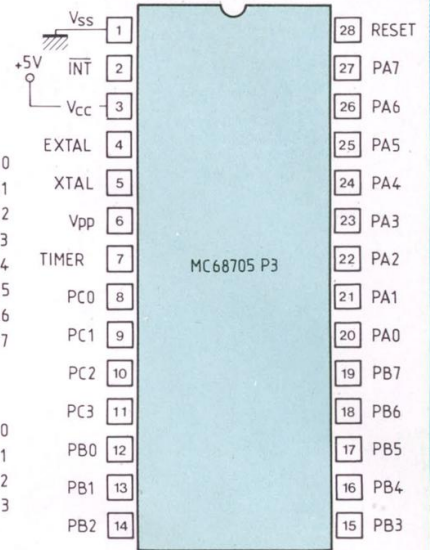


Fig. 2

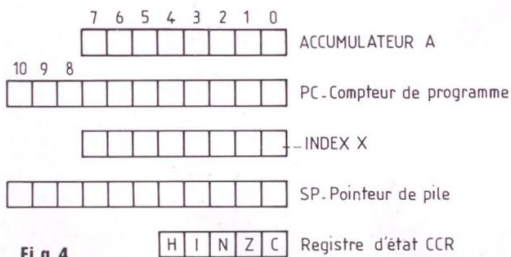


Fig 4

0000	REGISTRES	PORT A	0
000F		PORT B	1
0010	112 octets RAM	1111 PORT C	2
		Non utilisé	3
007F		DDRA	4
0080		DDRB	5
	1668 octets ROM	1111 DDRC	6
		Non utilisé	7
		Données TIMER	8
0784		Contrôle TIMER	9
0785		Non utilisé	A
	115 octets ROM d'auto Program.	Contrôle	B
07F7		Non utilisé	C
07F8	8 octets Vecteurs d'interruption	Non utilisé	D
		Non utilisé	E
07FF		Non utilisé	F

Fig. 3

cis, ce registre dépose son contenu sur le bus des adresses. La mémoire concernée va lire ce contenu et déposer à son tour, sur le bus des données, le contenu de l'adresse spécifiée par le PC. Cette donnée, correspondant à une instruction sera bien envoyée vers le microprocesseur.

- Le SP ou Pointeur de pile. Ce registre pointe en permanence sur la dernière adresse entrée. Ces adresses, entrées les unes à la suite des autres, forment ce que l'on appelle une "Pile". Le pointeur traitera ces adresses sur le principe suivant : dernière entrée-

première sortie. Ce registre possède également 11 bits, mais ne devant traiter que 112 octets de RAM, les 6 bits de poids fort sont en permanence à 000011.

- Le CCR, pour Condition Code Register, ou registre d'état. Ce registre est constitué de 5 bits qui ont chacun une signification particulière :

H : Half-carry ou demi-retenue. Ce bit n'est positionné à 1 que lors d'une opération sur 4 bits, quand il y a une retenue du quatrième bit sur le cinquième.

I : Interrupt mask ou masque d'inter-

ruption. Ce bit est positionnable par programme et sert à autoriser ou non les interruptions sur la ligne INT, ou en provenance du Timer. A 1, les interruptions sont "masquées", c'est-à-dire interdites. A 0, elles sont autorisées.

N : Negative ou, vous l'auriez deviné, Négatif. Ce bit est positionné à A, si le résultat de la dernière opération a été négatif.

Z : Zéro (sans commentaires...). Ce bit est positionné à 1 si le résultat de la dernière opération a été nul.

C : Carry ou retenue. Ce bit est positionné à 1 si le résultat de la dernière

# PROGRAMMATEUR DE MC68705 P3

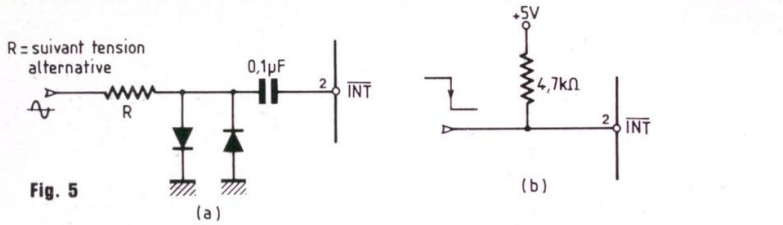


Fig. 5

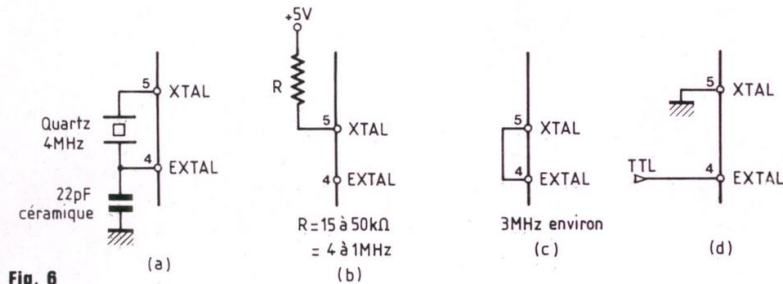


Fig. 6

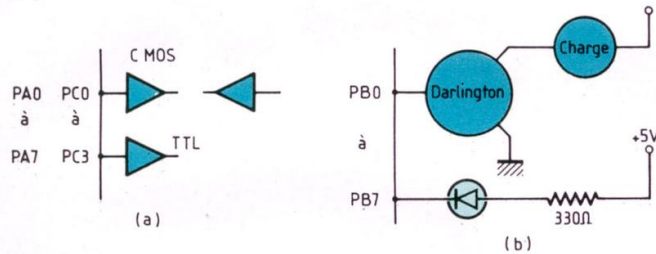


Fig. 7

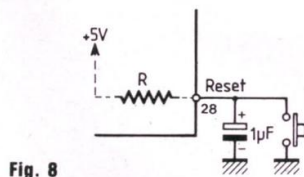
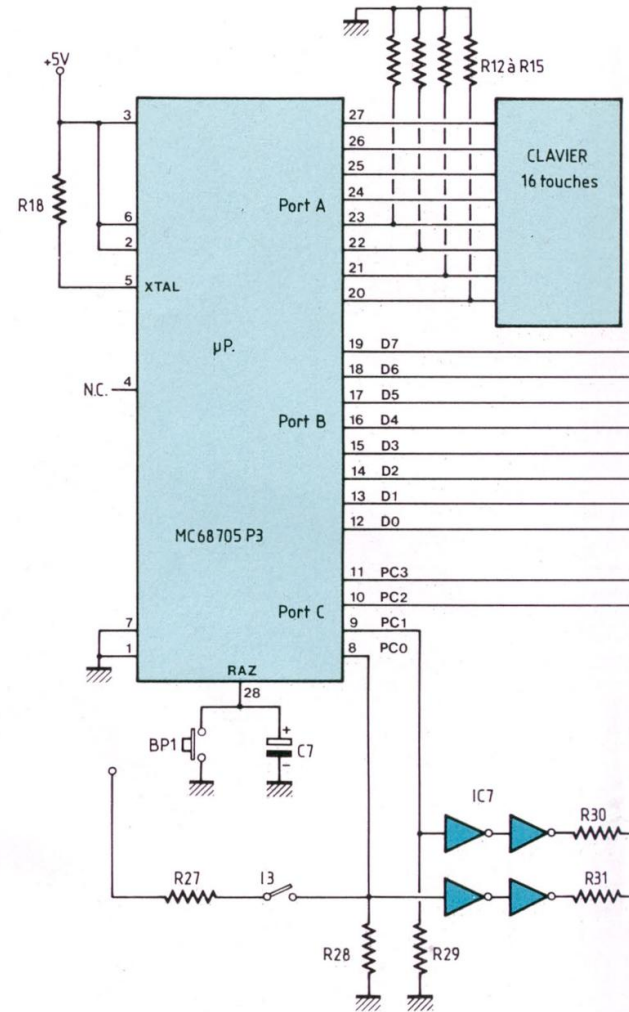


Fig. 8



opération a engendré une retenue. Ce bit est également utilisé lors d'opérations de décalages logiques. Nous avons fait le tour des caractéristiques internes du MC 68705 P3. Voyons à présent la manière de s'en servir...

## UTILISATION PRATIQUE

Nous allons commencer par détailler l'utilisation de chacune des broches (figure 2) :

Broche 1 : Vss. Masse du circuit. A relier au (-) de l'alimentation.

Broche 2 :  $\overline{INT}$ . Entrée d'interruption. Cette broche est active au niveau bas

(barre en dessus). Les figures 5a et b vous montrent l'utilisation de cette broche. Si elle n'est pas utilisée, il vous faut la relier au +5 V, par une résistance de 4,7 kΩ.

Broche 3 : Vcc. Alimentation du circuit, à relier au +5 V.

Broches 4 et 5. Extal, Xtal. Entrées d'horloge. Voyez en figure 6 les diverses possibilités de branchement : en a, la précision de la fréquence sera celle du quartz utilisé, dont la valeur minimum sera de 1 MHz et la valeur maximum de 4 MHz. En B, en utilisant une résistance, la précision ne sera que de  $\pm 10\%$ . En c, un pontage des broches 4 et 5 vous donnera une précision de  $\pm 20\%$  et en d, la fréquence

de référence sera produite par une source extérieure. Dans ce cas, la précision sera celle de la source en question.

Broche 6 : Vpp. C'est sur cette broche que sera appliqué le 21 V, nécessaire à la programmation du circuit. En dehors de cela, cette broche devra être reliée au +5 V de l'alimentation.

Broche 7 : TIMER. Sur cette broche, une horloge externe peut être connectée, pour un éventuel décomptage du Timer. Lors de la programmation, cette broche devra recevoir une tension de 12 V.

Broches 8 à 11 : PC 0 à PC 3. Port C d'entrées-sorties. La figure 7 vous donne les possibilités de chacun des



# POUR LES MORDUS D'AUTOMATISME

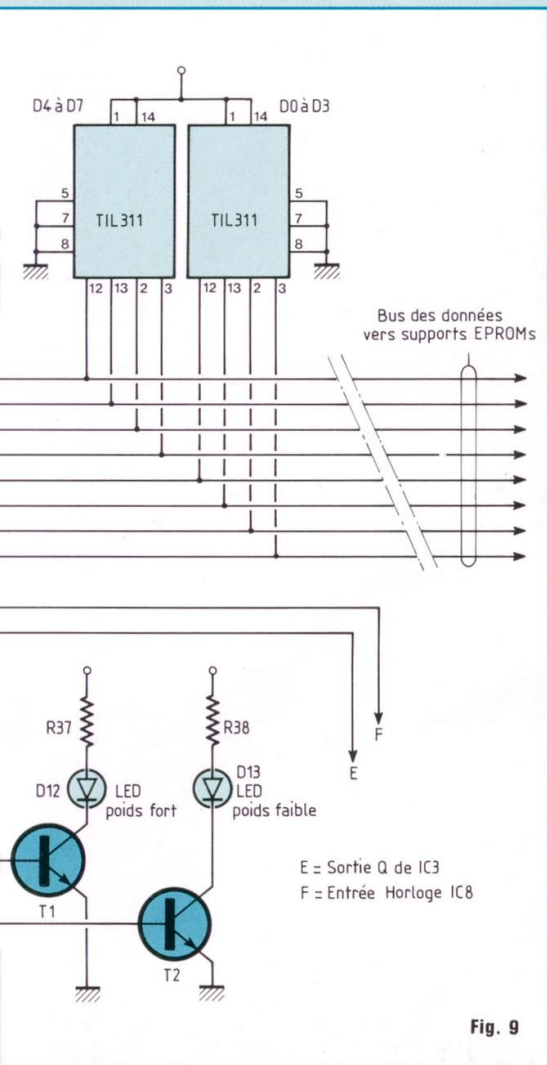


Fig. 9

ports A, B et C. En sortie, ce port peut commander des portes de circuits CMOS alimentés en 5 V ainsi que des portes de circuit TTL.

Broches 12 à 19 : PB 0 à PB 7. Port B d'entrées-sorties. Ce port est le plus puissant et peut sans problèmes commander des LED ou des afficheurs à LED ou attaquer directement la base d'un transistor Darlington.

Broches 20 à 27 : PA 0 à PA 7. Port A d'entrées-sorties. Les caractéristiques de ce port sont identiques à celles du port C.

Broche 28 : RESET ou RAZ, ou encore Remise à Zéro. Voyez en figure 8 le schéma d'utilisation de cette dernière broche. La remise à zéro du circuit

s'effectue au niveau bas. De ce fait, en fonctionnement normal, cette broche doit être reliée au +V de l'alimentation, ce qui est le cas par l'intermédiaire d'une résistance interne au circuit. Il suffit donc de brancher à cette broche un condensateur de  $1 \mu\text{F}$  (au tantale pour éviter les fuites), pour avoir un Reset automatique à chaque mise sous tension du circuit. En ajoutant un bouton poussoir à cette broche, il nous sera possible d'effectuer un Reset manuellement, quand nous le désirerons.

D'après les explications que nous venons de voir, vous admettrez qu'il devient très facile de mettre en œuvre un tel circuit. Un minimum de composants périphériques sont nécessaires pour que notre microprocesseur MC 68705 P3 puisse commander "presque" n'importe quoi... La figure 9 vous montre un schéma d'utilisation type, repris sur notre programmeur d'EPROM des nos 38 et 39.

## INITIALISATION DU MICROPROCESSEUR

Pour effectuer son programme correctement, le microprocesseur doit avoir ses lignes des ports A, B et C positionnées soit en sortie, soit en entrée, et ce, en fonction du travail qu'il devra exécuter. Cette phase du programme se nomme Initialisation. Voyons comment cela se passe...

Chaque port d'entrées-sorties possède un registre nommé DDR (figure 1), pour Data Direction Register ou registre des données. Ces registres possèdent le même nombre de bits que le port associé. Ce sont ces DDR qui vont nous permettre de positionner les lignes du port concerné, soit en entrée, soit en sortie, et individuellement les unes des autres. Un bit du DDR au niveau logique 1 mettra la ligne du port correspondant en sortie, et un niveau 0 mettra cette même ligne en entrée.

Voici un exemple : Prenons le port A. Imaginez qu'il nous faille avoir les lignes PA0, PA3, PA6 et PA7 en sortie, et les autres lignes PA1, PA2, PA4 et PA5 en entrée. Il nous suffira pour

obtenir ce résultat, de mettre dans le DDRA, le code binaire 11001001. Ceci est valable pour les deux autres ports. A propos du port C, celui-ci ne possède que quatre lignes (PC0 à PC3), les quatre autres lignes sont positionnées à 1 en permanence.

Les instructions nécessaires à la programmation des DDR sont les suivantes :

- LDA C9 (C9 étant le code hexadécimal de 11001001). L'instruction LDA permet de charger dans l'accumulateur A le code C9.

- STA DDRA. Cette instruction (STA) transfère le contenu de l'accumulateur A dans le DDRA.

Le positionnement des lignes des ports A, B et C se faisant donc par programmation, imaginez la facilité que nous aurons pour changer à tous moments le sens de ces lignes en cours de programme. Mais n'anticipons pas... Le détail complet de toutes les instructions, ainsi qu'un modèle complet de programme vous sera donné plus loin. Passons à présent à l'étude de notre programmeur de MC 68705 P3.

## PRINCIPE

## DE FONCTIONNEMENT

La programmation du MC 68705 P3 s'effectue par recopie du contenu d'une mémoire EPROM 2716. C'est donc dans cette mémoire que votre programme une fois conçu, sera initialement introduit. Ce travail de programmation d'EPROM pourra se faire soit par l'intermédiaire de votre micro-ordinateur, si vous possédez une carte adéquate soit, avec le programmeur d'EPROM autonome dont nous parlions en début d'article.

Voyons de quelle manière fonctionne notre programmeur de microprocesseur, en nous reportant au schéma de principe de la figure 10.

Nous y trouvons d'abord un circuit intégré 4040 (IC1), qui est un compteur binaire sur 12 bits. Son entrée horloge, broche 10, est reliée à la ligne PB4 du microprocesseur. Souvenez-vous que notre MC 68705 possède d'origine son propre programme... de

# PROGRAMMATEUR DE MC68705 P3

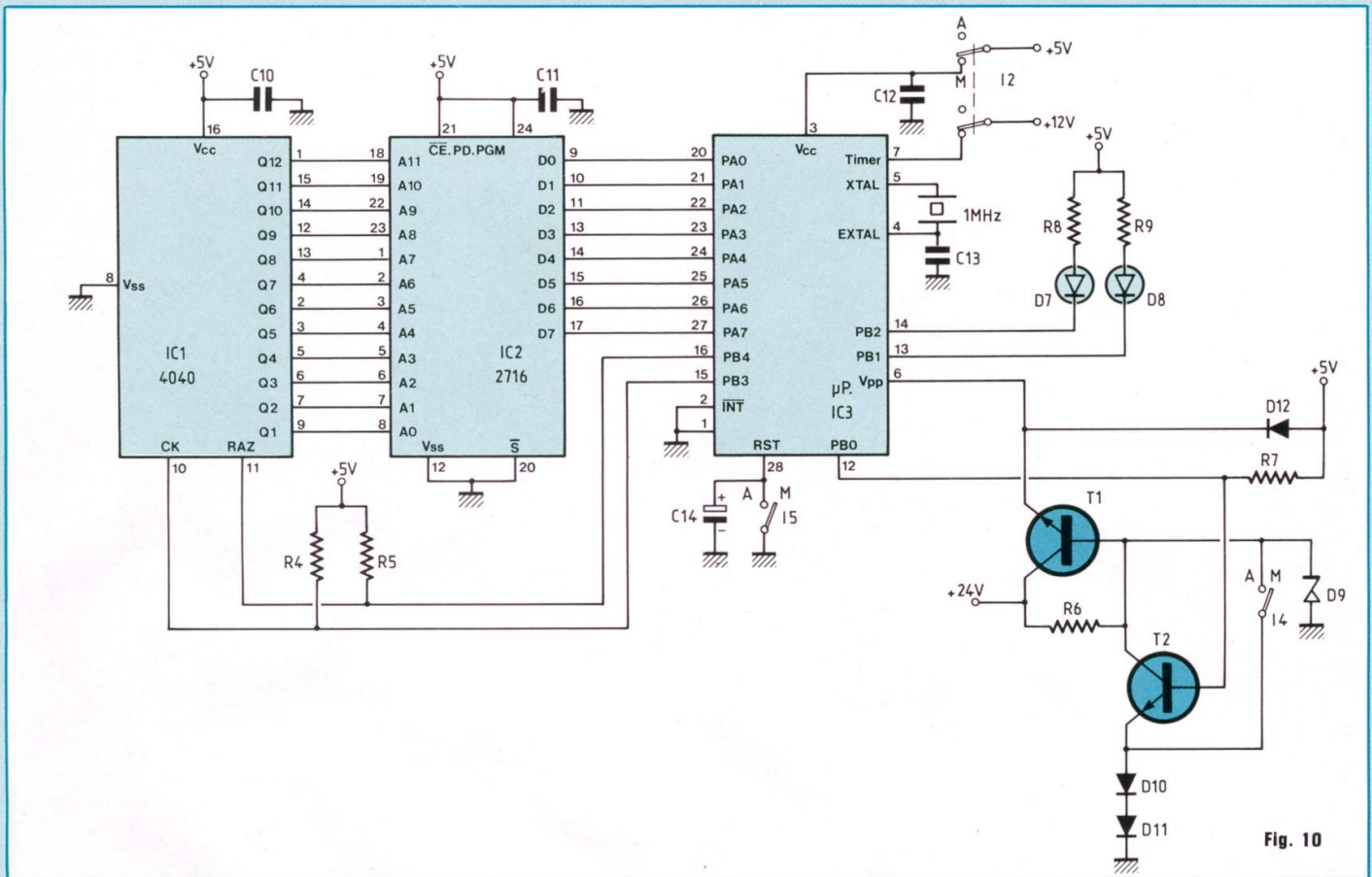


Fig. 10

programmation, qui se situe de l'adresse 0785 à l'adresse 07F7 (figure 3). Dès la mise sous tension, il enverra sur l'entrée horloge du 4040, les impulsions nécessaires à l'avance des adresses. Le code binaire résultant est directement appliqué au support IC2, destiné à recevoir l'EPROM contenant notre programme.

De par son branchement, cette dernière est en permanence en mode "lecture". A chaque avance des adresses de 1, nous trouverons en sortie de l'EPROM, sur ses lignes de données D0 à D7, le code binaire correspondant à l'instruction se trouvant à l'adresse en question. Les lignes de données de la mémoire sont reliées au support IC3 destiné à recevoir le MC 68705. C'est le port A qui est chargé de recueillir les données, qui seront alors inscrites dans la mémoire du microprocesseur, à partir de l'adresse 0080.

Le principe de la programmation étant vu, passons à l'examen des composants périphériques au MC 68705, nécessaires à son fonctionnement.

Sur la broche 28, nous voyons un condensateur C4 destiné à produire une remise à zéro automatique dès la mise sous tension. Sur cette même broche est connecté un interrupteur I5 avec lequel nous pourrons effectuer une RAZ manuellement.

L'horloge, constituée du quartz de 1 MHz et de C13, est connectée sur les broches 4 et 5 prévues à cet effet. Le microprocesseur a besoin de trois tensions d'alimentation. La première, +5 V, est l'alimentation générale de l'ensemble du circuit. La seconde, +12 V, est destinée à l'entrée Timer, broche 7, et la troisième, +21 V, sert à la programmation proprement dite. Cette dernière tension, obtenue à partir des 24 V de l'alimentation que nous allons construire un peu plus loin, ne

doit être appliquée sur la broche 6 qu'à des instants bien précis. En dehors de cela, la broche 6 doit être reliée au +5 V. C'est la ligne PB0 du microprocesseur qui est chargée de commander l'application de la tension de programmation, par l'intermédiaire des transistors T1 et T2 et des composants associés.

La diode D9 est une zéner permettant la régulation de la tension de 24 V à 21 V.

La diode, quant à elle, permet l'application du +5 V sur la broche 6, en l'absence de la tension de 21 V.

Sur les lignes PB1 et PB2, nous voyons deux LED. De par la conception de son programme interne, lorsque la programmation totale des instructions contenues dans l'EPROM 2716 est terminée, le microprocesseur allume la LED D7. Ce même programme effectuera ensuite une vérification, c'est-à-dire une comparaison

# POUR LES MORDUS D'AUTOMATISME

des instructions qu'il vient de programmer, avec celles contenues dans l'EPROM. Si cette vérification s'est avérée exacte, il allumera alors la LED D8, vous signalant ainsi la fin et le bon déroulement de la programmation. Il vous suffira alors de mettre le programmeur hors tension et d'enlever l'EPROM et le microprocesseur. Mais nous verrons cela plus loin...  
Passons sans plus tarder à l'étude de notre alimentation, ou plutôt de "nos alimentations".

## ALIMENTATIONS

En effet, comme il a été dit plus haut, nous avons besoin de trois tensions d'alimentation. Celles-ci sont obtenues à partir du secondaire à sorties multiples, d'un transformateur Cecla référence 1853, de 15 VA (figure 11).

### Tension d'alimentation générale + 5 V

Prise entre les sorties 0 et 6 V du transformateur, la tension alternative est d'abord redressée par le pont D3 filtrée par un premier condensateur chimique de 1 000  $\mu$ F (C3) puis réglée à 5 V par le circuit IC6. Un second filtrage est réalisé par deux condensateurs plastiques, C6 et C9. Une moitié de l'interrupteur bipolaire I2 permet la mise sous tension des circuits, avec visualisation de la présence de cette tension par la LED D6.

### Tension de Timer + 12 V

Cette tension est issue des sorties 0 et 12 V. La sortie alternative 0 V, reliée à la masse par l'intermédiaire du pont D3, subit en permanence un redressement monoalternance. Grâce à la diode D2, sur la sortie 12 V, nous obtenons un redressement en double alternance. Un premier filtrage est assuré par C2 puis la tension est réglée à 12 V par IC5. Les condensateurs plastiques C5 et C8 permettent de parfaire le filtrage de la tension qui est enfin appliquée à la seconde partie de l'interrupteur bipolaire I2. La LED D5 permet de visualiser la présence de la tension de 12 V.

### Tension de programmation de + 21 V

Cette dernière est élaborée à partir de

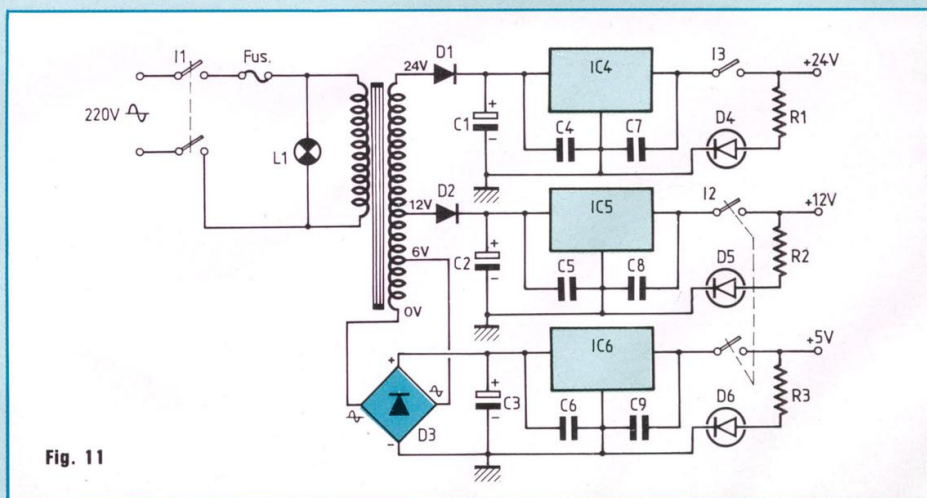
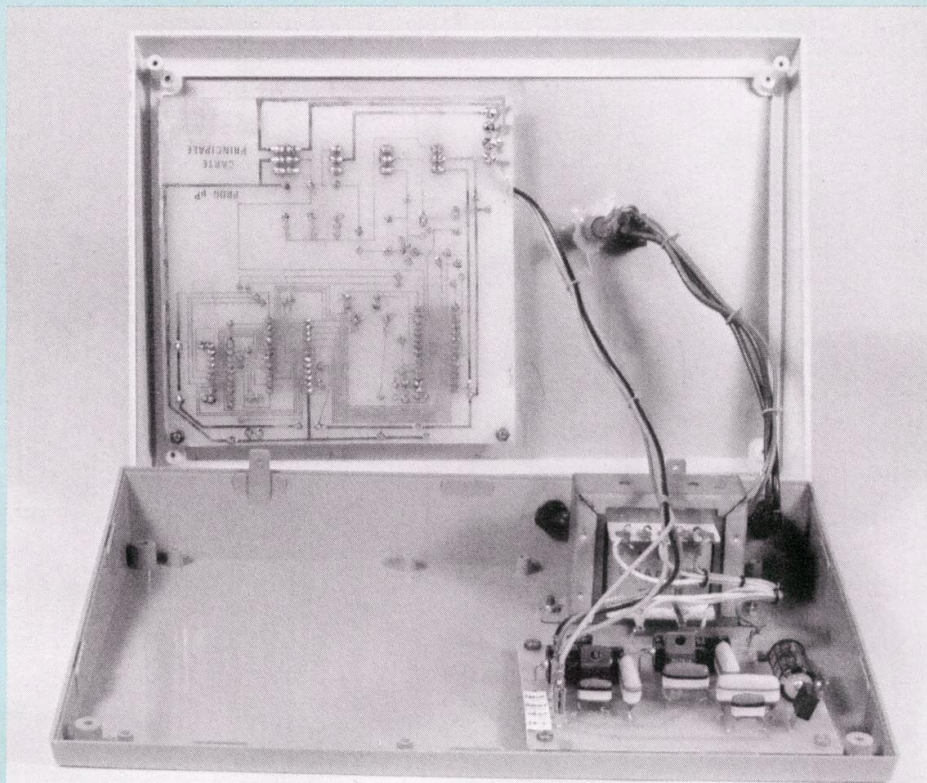


Fig. 11

la sortie 24 V du transformateur. Elle est redressée, filtrée et réglée de la même manière que les précédentes. Nous obtenons en sortie du régulateur IC4 une tension de 24 V. Cette dernière, appliquée au circuit principal par l'intermédiaire de I3 et visualisée par la

LED D4, sera ramenée à la valeur typique de 21 V, par la diode zéner D9, ce que nous avons déjà expliqué plus haut...

Après cette étude rapide, nous allons passer à la réalisation pratique de nos alimentations.

# PROGRAMMATEUR DE MC68705 P3

## REALISATION

### Le circuit imprimé

La figure 12 vous montre le dessin du circuit côté cuivre. Pour la réalisation de celui-ci, vous avez tout intérêt à utiliser les pages spécialement prévues à cet effet en fin de revue. La reproduction se fera bien entendu par photo sur plaque époxy présensibilisée.

Après gravure du circuit, l'ensemble des trous sera percé à 1 mm de diamètre. Vous repercez ensuite les huit trous destinés à recevoir les cosses poignard à 1,5 mm et les quatre trous de fixation du circuit à 3,5 mm.

### Implantation des composants

La figure 13 vous montre le travail à exécuter. Si vous possédez un châssis d'implantation de composants, vous savez qu'il faut commencer par les plus petits d'entre eux. Dans notre cas, nous commencerons par les diodes D1 et D2. Continuez l'implantation par les huit cosses poignard, et ensuite le pont redresseur D3, les condensateurs et enfin les trois régulateurs IC4, IC5 et IC6. Attention à l'orientation de tous ces composants...

### Perçage du coffret et montage des éléments

Le modèle de coffret que nous avons choisi porte la référence Abox RA2, de Retex. C'est un modèle de la même famille que nous avons adopté pour le programmeur d'EPROM construit voilà déjà deux ans. La figure 14 vous donne les cotes de perçage de ce coffret. Pour effectuer ce travail, mettez votre perceuse en petite vitesse, afin de ne pas brûler le plastique, et percez l'ensemble des trous de 3,5 mm de diamètre. Vous repercez ensuite les plus gros trous aux diamètres indiqués. Le trou ovale, destiné à recevoir le passe-fil du cordon secteur se finira à la lime.

En vous aidant à présent de la figure 15, commencez par mettre en place le support du fusible. Montez ensuite le passe-fil "bloqueur" sur le cordon secteur, en laissant dépasser les fils de 250 mm (côté coffret), et mettez l'ensemble en place sur l'arrière du coffret. Fixez le transformateur à sa place, à l'aide de deux boulons laiton

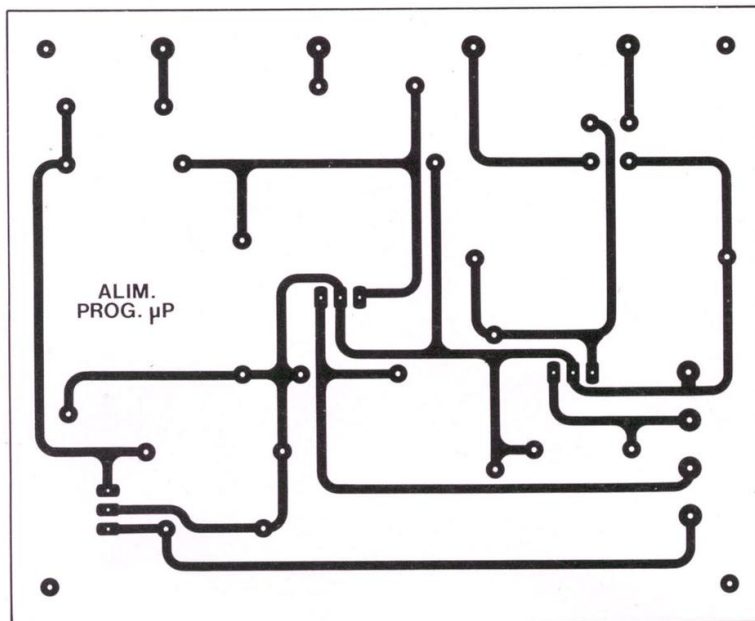


Fig. 12

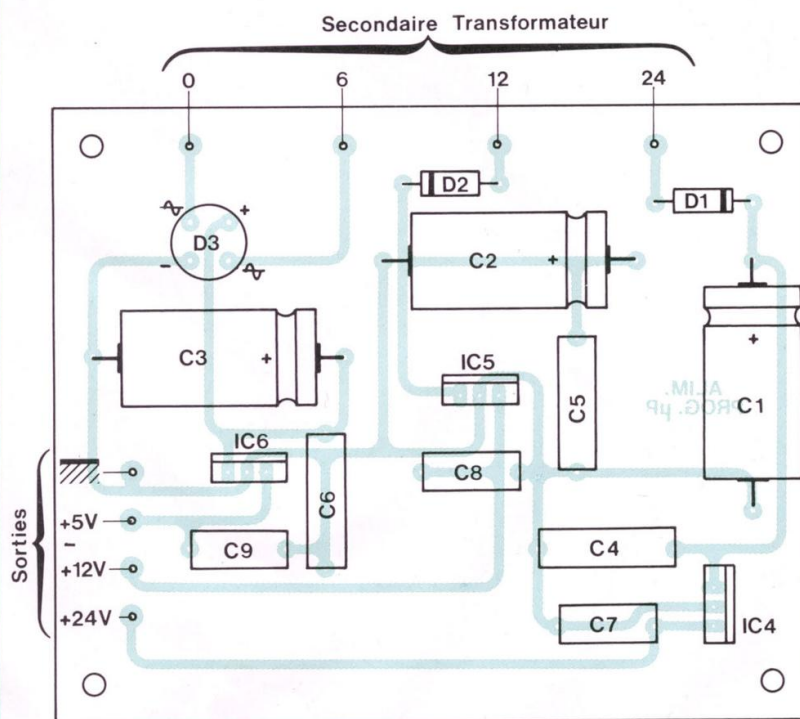


Fig. 13

de 3 x 10, quatre rondelles et deux écrous ? Bloquez correctement ces derniers. Le circuit sera fixé d'une part sur les deux plots inférieurs du coffret, avec deux vis Parker, et d'autre part, côté transformateur, avec deux bou-

lons laiton de 3 x 15 et deux entretoises de 5 mm.

### Câblage et essais

Soudez provisoirement les fils du cordon secteur sur les cosses primaires du transformateur. Ce dernier possède

# POUR LES MORDUS D'AUTOMATISME

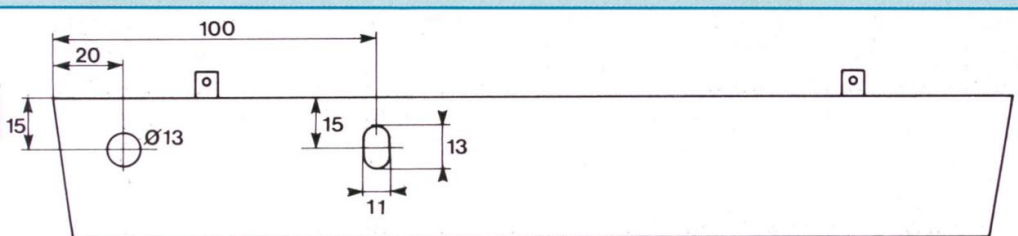


Fig. 14

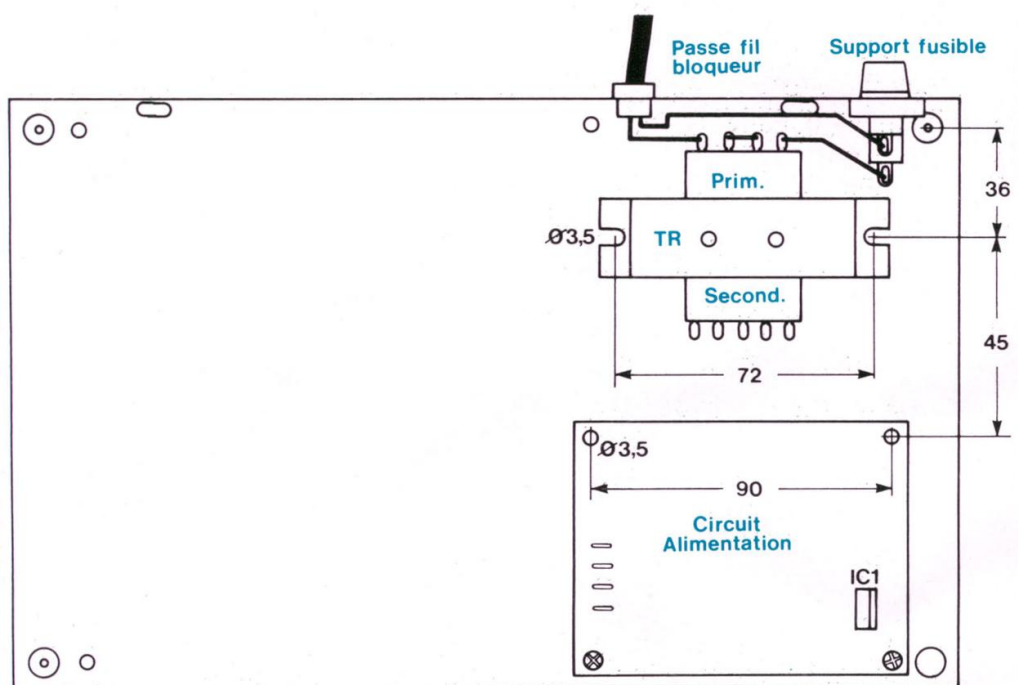


Fig. 15

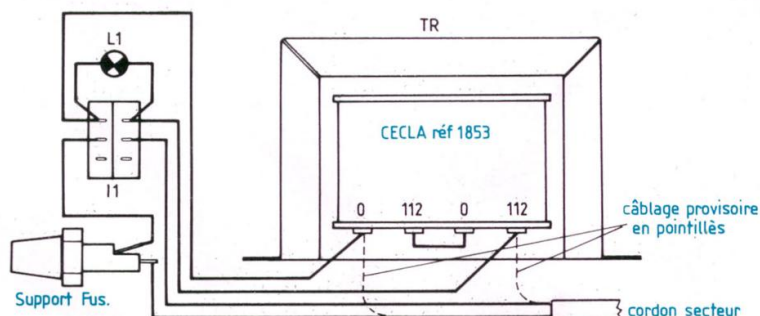


Fig. 16

deux enroulements primaires de 112 V. Reliez les deux cosses centrales avec un morceau de fil de câblage. Les fils du cordon secteur seront soudés sur les cosses extérieures (figure 16).

A l'aide de quatre morceaux de fil de câblage de couleurs différentes, reliez les sorties secondaires adéquates du transformateur aux cosses poignard d'entrées du circuit d'alimentation. Après vérification de votre travail, vous

## NOMENCLATURE DES COMPOSANTS

- 1 coffret RETEX modèle Abox RA2
- 1 transformateur Cecla 15 VA réf. 1853
- 1 cordon secteur
- 1 passe-fil bloqueur pour cordon secteur
- 1 support de fusible de tableau
- 1 fusible de 5 x 20 - 100 mA
- 1 pont redresseur 1,5 A
- 2 diodes 1N 4007 (D1, D2)
- 3 condensateurs chimiques 1 000 µF/25 V (C1, C2, C3)
- 3 condensateurs plastiques 470 nF (C4, C5, C6)
- 3 condensateurs plastiques 100 nF (C7, C8, C9)
- 1 régulateur positif 7805
- 1 régulateur positif 7812
- 1 régulateur positif 7824
- 8 cosses poignard
- 2 boulons laiton 3 x 15
- 2 boulons laiton 3 x 10
- 4 rondelles Ø 3
- 4 écrous Ø 3
- 2 entretoises de 5 mm
- 2 vis Parker
- 1 circuit imprimé 100 x 83

peuvent brancher le cordon secteur. Contrôlez à l'aide d'un voltmètre, la présence des tensions sur les trois cosses poignard de sorties (la quatrième étant la masse générale). Si tout est correct, vous pouvez mettre cette partie de la réalisation de côté pour l'instant.

Nous allons à présent continuer l'étude de notre microprocesseur MC 68705 P3, en analysant d'une part les divers modes d'adressage de celui-ci et d'autre part l'ensemble de son "jeu d'instructions".

## LES MODES D'ADRESSAGE DU MC 68705 P3

Les performances et pour tout dire, la puissance d'un microprocesseur est principalement caractérisée par deux paramètres qui sont :

- Les modes d'adressage ;
- Le jeu d'instructions.

# PROGRAMMATEUR DE MC68705 P3

Notre microprocesseur possède six modes d'adressage principaux, dont l'un d'entre eux est divisé en trois sous-ensembles. Voyons ceux-ci plus en détail...

Pour l'exemple, nous prendrons une instruction que nous utiliserons pour chaque mode. Vous verrez le registre concerné avant et après l'exécution de cette instruction. Cette dernière sera LDA qui veut dire : Load A ou chargez l'accumulateur A par...

## Adressage inhérent

Ceci n'est pas vraiment un adressage en soi, car l'instruction se suffit à elle-même. Par exemple, l'instruction CLRA qui veut dire "mettre l'accumulateur A à zéro", n'a pas d'adresse puisque le nom du registre concerné est contenu dans l'instruction.

**Nota :** Avant d'aller plus loin, et pour ceux d'entre vous qui ne le savent pas, il faut vous rappeler que les instructions dont nous parlons sont représentées sous forme de "mnémonique", c'est-à-dire symbole ou diminutif de la fonction réelle de l'instruction. Exemple : CLRA est le mnémonique de Clear A qui veut dire "mettre à zéro A". On se sert de ces mnémoniques pour écrire un programme lisiblement. Chaque instruction, donc chaque mnémonique, possède un code hexadécimal bien déterminé. C'est ce code qui sera pris en mémoire, lors de la phase finale d'élaboration du programme.

## Adressage immédiat (figure 17)

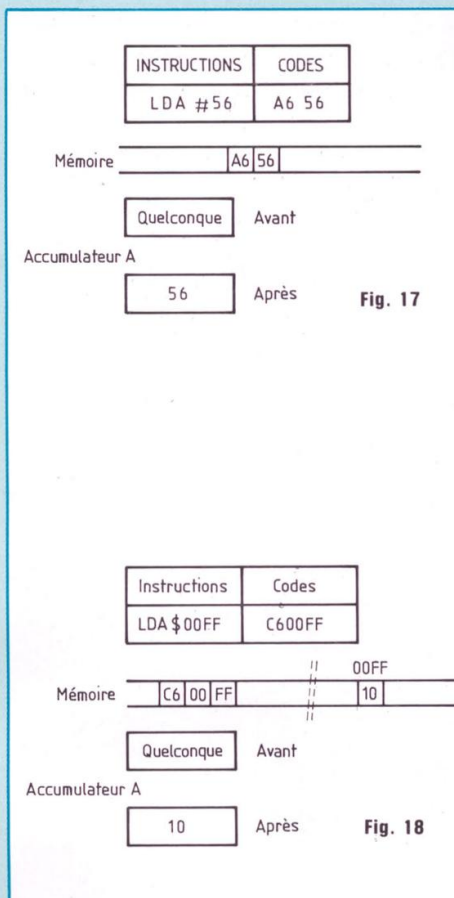
Ici, l'instruction à traiter suit directement l'instruction principale. Dans notre exemple, les instructions A6-56 signifient : charger le code (ou octet) 56 dans l'accumulateur A.

## Adressage étendu (figure 18)

L'instruction à traiter se trouve à une certaine adresse. Celle-ci est située directement après l'instruction principale. Elle est codée sur deux octets, ce qui permet d'atteindre tout l'espace mémoire.

## Adressage direct (figure 19)

Ce mode d'adressage fonctionne de la même manière que le précédent. L'adresse cette fois n'est codée que sur un seul octet, ce qui ne permet d'atteindre que les 256 premiers octets de mémoire.



## Adressage indexé

Avec déplacement nul (figure 20).

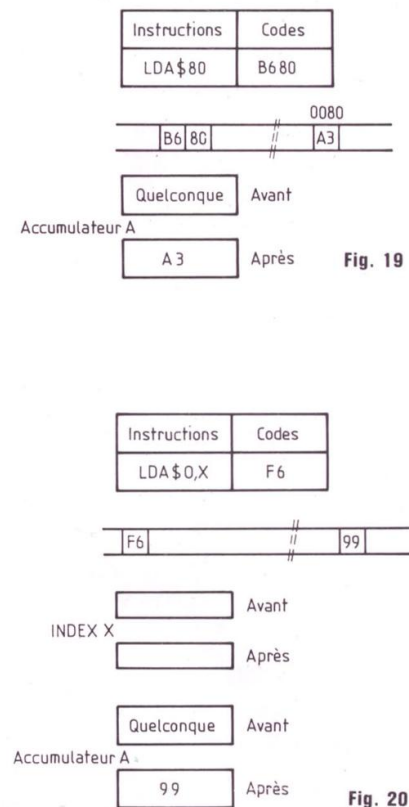
Dans ce mode d'adressage, on fait intervenir le registre X. L'instruction s'écrit de la manière suivante : LDA 0, (contenu de X). Le 0 est la valeur du déplacement, qui est bien sûr nul dans notre cas. Cette valeur de déplacement est ajoutée au contenu du registre X et c'est alors à cette nouvelle adresse que l'on va chercher l'instruction à traiter.

Avec déplacement sur 8 bits (figure 21).

Ce mode fonctionne de la même manière que le précédent, mais cette fois, à la place de 0 nous avons bel et bien une valeur (un octet) à rajouter au contenu de l'index X.

Avec déplacement sur 16 bits (figure 22).

Même fonctionnement ; mais nous pourrions cette fois atteindre tout l'espace mémoire.



## Adressage relatif (figure 23)

Celui-ci n'est utilisé que pour les instructions de saut ou de branchement. L'octet suivant l'instruction est ajouté au contenu du PC (compteur de programme), formant ainsi une nouvelle adresse où le programme ira se brancher. Pour ce mode d'adressage, un détail très important est à signaler. Lors de l'exécution de l'instruction, le PC pointe déjà sur l'instruction suivante, ce qui en réalité nous donne une adresse conçue de la manière suivante : octet suivant l'instruction de branchement + contenu du PC + 2... Avec ce mode d'adressage, il n'est possible d'effectuer un saut ou un branchement, que de +127 au -128 octets autour de l'instruction.

Après chaque instruction principale, vous avez pu remarquer l'utilisation de signes, en voici l'explication : Nous vous avons dit plus haut que, lors de la phase finale de la réalisation

# POUR LES MORDUS D'AUTOMATISME

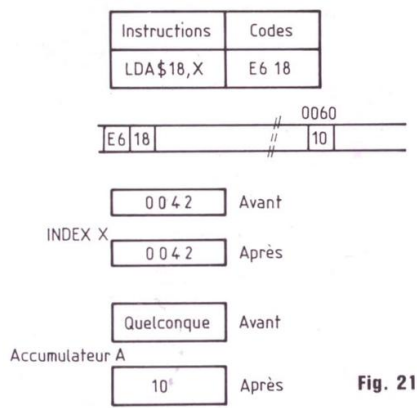


Fig. 21

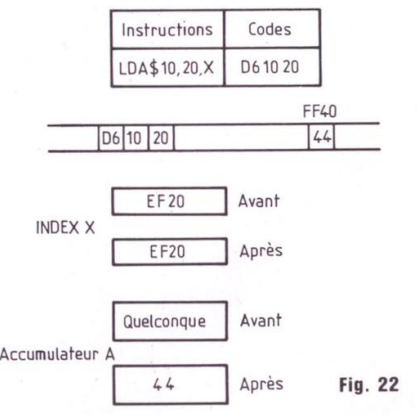


Fig. 22

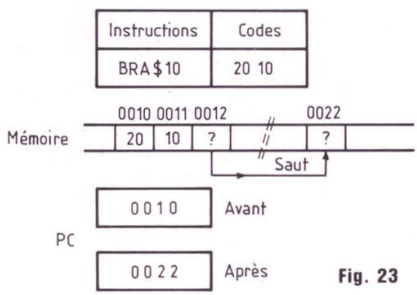
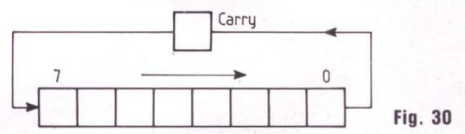
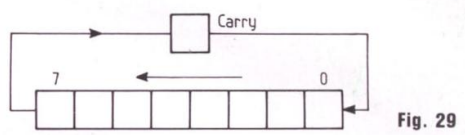
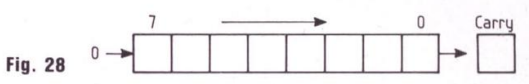
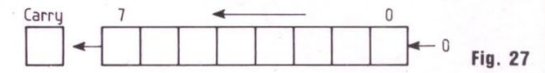
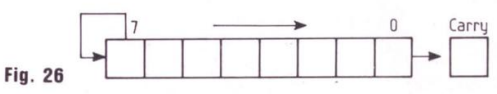
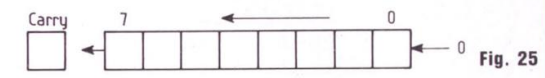


Fig. 23

Symboles	Signification
#	IMMEDIAT
\$	HEXADECIMAL
%	BINAIRE
@	OCTAL
[ ]	INDIRECT

Fig. 24



d'un programme, vous aviez la possibilité d'utiliser un autre programme, tournant sur un ordinateur possédant une unité centrale à base de microprocesseur de la famille 6800 ou 68000. Ce programme nommé "Assembleur" va transformer toute la liste d'instructions que vous avez élaborée, en une suite d'octets hexadécimaux, directement assimilables par le microprocesseur. Afin que "l'assembleur" sache avec quel mode d'adressage vous avez conçu l'instruction, il lui faut un symbole bien déterminé. C'est celui que vous voyez après chaque instruction.

La figure 24 vous donne différents symboles couramment utilisés en langage assembleur.

Après avoir vu les différents modes d'adressage du MC 68705 P3, nous allons découvrir le jeu d'instructions de ce microprocesseur, avec l'explication de chacune d'elles.

## LE JEU D'INSTRUCTIONS DU MC 68705 P3

ADC. Additionne le contenu de l'adresse mémoire au contenu de l'accumulateur A + le bit de retenue C (carry) et place le résultat dans l'accumulateur A.

ADD. Effectue la même opération que ci-dessus, mais sans le bit de retenue C.

AND. Effectue un ET logique entre le contenu de la mémoire et celui de l'accumulateur A et place le résultat dans A.

ASL. Effectue un décalage arithmétique d'un bit vers la gauche, ce qui équivaut à une multiplication par 2. Ce décalage se fait soit sur le contenu de la mémoire spécifié, soit sur le contenu de l'accumulateur A (figure 25).

ASR. Même opération que ci-dessus, mais vers la droite. Dans les deux cas,

le bit sortant est positionné dans le bit C du CCR (registre d'état) (figure 26).

BCC. Le branchement s'effectue à l'adresse spécifiée, si la retenue est à 0 (pas de retenue).

BCLR. Met à 0 le bit spécifié (numéros de 0 à 7). Les autres bits ne sont pas affectés.

BCS. Le branchement s'effectue si la retenue est à 1.

BEQ. Le branchement a lieu si le bit Z du CCR est à 1. Ce résultat est obtenu si, lors d'une soustraction ou d'une comparaison, les deux valeurs étaient les mêmes.

BHCC. Le branchement a lieu si la demi-retenu est à 0.

BHCS. Le branchement s'effectue si la demi-retenu est à 1.

BHI. Effectue le branchement si les bits Z et C sont tous deux à 0. Le résultat est vrai si, lors d'une soustraction ou d'une comparaison le contenu du registre était plus grand que celui

## PROGRAMMATEUR DE MC68705 P3

de la mémoire.

BHS. Cette instruction est identique à BCC.

BIH. Le branchement s'effectue si la ligne d'interruption est au niveau 1.

BIL. Même opération que ci-dessus, mais avec la ligne d'interruption au niveau 0.

BIT. Effectue un ET logique entre le contenu de l'accumulateur A et la mémoire. Cette instruction sert uniquement à positionner les bits du CCR.

BLO. Même instruction que BCS.

BLS. Effectue le branchement si le bit C ou le bit Z du CCR est à 1.

BMC. Effectue le branchement si le masque d'interruption est à 0.

BMI. Le branchement est effectué si le bit N du CCR est à 1. Cela a lieu si le résultat de l'opération précédente a été négatif.

BMS. Branchement si le masque d'interruption est à 1.

BNE. Effectue le branchement si le bit Z du CCR est à 0. C'est obtenu si, lors de la comparaison précédente, les deux valeurs n'étaient pas égales.

BPL. Effectue le branchement si le bit N du CCR est à 0.

BRA. Le branchement est effectué dans tous les cas.

BRN. Le branchement n'est effectué en aucun cas.

BRCLR. Effectue le branchement si le bit X est à 0. X étant compris entre 0 et 7.

BRSET. Même opération que ci-dessus, mais avec le bit X à 1.

BSET. Met à 1 le bit spécifié (numéros de 0 à 7). Les autres bits ne sont pas affectés.

BSR. Branchement à un sous-programme.

CLC. Met à 0 la retenue C.

CLI. Met à 0 le masque d'interruption.

CLR. Met à 0 le registre ou la case mémoire spécifiée.

CMP. Effectue une comparaison entre les registres ou la case mémoire spécifiée.

COM. Réalise le complément bit à bit du contenu de l'accumulateur A ou de la mémoire. Ce qui revient à dire que cette instruction met les 0 à 1 et les 1 à 0.

CPX. Compare le contenu de l'index X

avec la mémoire.

DEC. Décrémente (diminue) de 1 le contenu de la mémoire ou de l'accumulateur A.

EOR. Effectue un OU exclusif entre l'accumulateur A et la mémoire et place le résultat dans l'accumulateur A.

INC. Incrémente (augmente) de 1 le contenu de la mémoire ou de l'accumulateur A.

JMP. Effectue un saut à une adresse quelconque spécifiée après l'instruction.

JSR. Effectue un saut à un sous-programme. Le contenu du PC est sauvegardé sur la pile pour permettre au programme de reprendre son cours à l'instruction suivant le JSR, une fois le sous-programme terminé.

LDA. Charger l'accumulateur A par...

LDX. Charger l'index X par...

LSL. Effectue un décalage logique à gauche de l'accumulateur A ou de la mémoire suivant le principe de la figure 27. Le bit sortant est positionné dans le bit C du CCR.

LSR. Même opération que ci-dessus, mais à droite (figure 28).

NEG. Remplace le contenu de A ou de la mémoire par son complément à 2.

NOP. Cette instruction ne sert absolument à rien, sinon à perdre un peu de temps. Ceci est parfois très utile dans un programme pour effectuer une temporisation.

ORA. Effectue un OU logique entre le contenu de l'accumulateur A et celui de la mémoire et place le résultat dans l'accumulateur A.

ROL. Effectue une rotation à gauche du contenu de l'accumulateur A ou de la mémoire, d'après le principe de la figure 29. Le bit sortant est positionné dans le bit C du CCR, le contenu de ce dernier étant transféré dans le bit 0 du registre.

ROR. Même opération que ci-dessus, mais à droite (figure 30).

RSP. Réinitialise le pointeur de pile (SP).

RTI. Cette instruction sert au retour au programme principal à la fin d'un programme d'interruption.

RTS. Cette instruction sert au retour au programme principal à la fin d'un

sous-programme.

SBC. Soustrait de l'accumulateur A le contenu de la mémoire et la retenue C du CCR et place le résultat dans l'accumulateur A.

SEC. Met à 1 la retenue.

SEI. Met à 1 le masque d'interruption.

STA. Place le contenu de l'accumulateur A à l'adresse spécifiée.

STX. Place le contenu de l'index X à l'adresse spécifiée.

STOP. Arrête le programme, en attente d'un Reset. Cette instruction est bien sûr mise à la fin d'un programme non répétitif.

SUB. S'utilise de la même manière que SBC, mais sans la retenue.

SWI. Cette instruction sert à effectuer une interruption par logiciel. Tous les registres sont sauvegardés et le microprocesseur peut effectuer le programme d'interruption.

TAX. Transfère le contenu de l'accumulateur A dans l'index X.

TST. Compare le contenu de l'accumulateur A ou de la mémoire à 0.

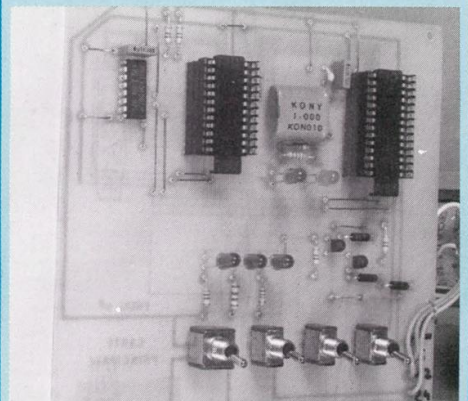
TXA. Transfère le contenu de l'index X dans l'accumulateur A.

WAIT. Met le microprocesseur en attente d'interruption.

Voilà, nous en avons fini avec l'étude complète des instructions du MC 68705 P3. Sachez pour terminer que toutes les instructions de branchement se font en adressage relatif uniquement.

à suivre...

**Fernand Estèves**



Circuit principal qui vous sera proposé dans notre prochain numéro.



# Une formation pour un métier

## SUIVEZ UNE FORMATION A LA POINTE DE LA TECHNIQUE

Pour EDUCATEL, une vraie formation professionnelle est une formation réaliste qui associe des cours complets adaptés aux réalités du monde du travail, à des matériels d'application choisis parmi les plus récents. Pour compléter votre formation, vous pourrez à la fin de votre étude, effectuer un stage en entreprise.

Que vous soyez étudiant, ou que vous exerciez un métier à temps plein, EDUCATEL se charge de vous apprendre par les moyens les plus modernes le métier qui vous convient le mieux.

Une seule chose compte pour nous, comme pour vous: que vous soyez effectivement capable, au terme de cette formation, d'exercer le métier que vous avez choisi.

Cette année, plus de 2.000 entreprises nous ont contactés pour nous confier la formation de leurs techniciens.

EDUCATEL est la plus grande Ecole privée d'enseignement par correspondance en France: 300 Professeurs contrôlés par l'Education Nationale.

QUELQUES-UNES DE NOS FORMATIONS	NIVEAU POUR ENTREPRENDRE LA FORMATION	DUREE DE L'ETUDE	PRIX D'UNE MENSUALITE *
<b>METIERS DE L'ELECTRONIQUE ET DES AUTOMATISMES</b>			
Electronicien	Accessible à tous	14 mois	<b>505 F</b> x 16 mois = 8.080 F
Technicien électronicien	3 <sup>e</sup> /C.A.P.	16 mois	<b>566 F</b> x 19 mois = 10.754 F
C.A.P. électronicien	Accessible à tous	26 mois	<b>486 F</b> x 19 mois = 9.234 F
Régleur programmeur	3 <sup>e</sup> /C.A.P.	15 mois	<b>514 F</b> x 20 mois = 10.280 F
Technicien de maintenance	3 <sup>e</sup> /C.A.P.	17 mois	<b>525 F</b> x 19 mois = 9.975 F
Technicien en automatismes	3 <sup>e</sup> /C.A.P.	24 mois	<b>553 F</b> x 23 mois = 12.719 F
Technicien des robots	Terminale	29 mois	<b>514 F</b> x 26 mois = 13.364 F
Electronicien automatique	Accessible à tous	13 mois	<b>622 F</b> x 13 mois = 8.086 F
B.T.S. électronique	Terminale	29 mois	<b>613 F</b> x 26 mois = 15.938 F
<b>METIERS DE LA RADIO TV HI-FI</b>			
Monteur dépanneur radio TV Hi-Fi	Accessible à tous	17 mois	<b>463 F</b> x 17 mois = 7.871 F
Technicien radio TV Hi-Fi	3 <sup>e</sup> /C.A.P.	18 mois	<b>525 F</b> x 19 mois = 9.975 F
Technicien en sonorisation	3 <sup>e</sup> /C.A.P.	11 mois	<b>491 F</b> x 16 mois = 7.856 F
<b>METIERS DE L'INFORMATIQUE</b>			
Initiation à l'informatique	Accessible à tous	7 mois	<b>423 F</b> x 15 mois = 6.345 F
Programmeur sur micro-ordinateur	3 <sup>e</sup> /C.A.P.	10 mois	<b>527 F</b> x 18 mois = 9.486 F
Analyste programmeur de gestion	Terminale	21 mois	<b>572 F</b> x 26 mois = 14.872 F
B.T.S. informatique de gestion	Terminale	33 mois	<b>610 F</b> x 27 mois = 16.470 F

\* Prix au 1<sup>er</sup> février 1988

### PRIORITE A LA FORMATION

2.000 entreprises de toutes tailles prennent en charge chaque année pour leur(s) salarié(s) une formation EDUCATEL.

« Si vous êtes salarié(e), possibilité de suivre votre étude dans le cadre de la Formation Professionnelle Continue. »



G.I.E. Unieco Formation - Groupement d'écoles spécialisées  
Etablissement privé d'enseignement par correspondance  
soumis au contrôle pédagogique de l'Etat

EDUCATEL - 1083, route de Neufchâtel - 3000 X - 76025 ROUEN CEDEX

### Bon pour une documentation gratuite

OUI, je souhaite recevoir sans aucun engagement une documentation complète sur le métier qui m'intéresse.

Mr  Mme  Mlle

NOM ..... Prénom .....

Adresse: N° ..... Rue .....

Code postal [ ] [ ] [ ] [ ] [ ] Localité .....

Téléphone domicile ..... Téléphone travail .....

Pour nous aider à mieux vous orienter, merci de nous donner tous les renseignements ci-dessous:

Age ..... (il faut avoir au moins 16 ans pour s'inscrire) - Niveau d'études .....

Si vous travaillez, quelle est votre profession? .....

Dans ce cas, êtes-vous intéressé(e) par la formation continue?  Oui  Non

Si vous ne travaillez pas, vous êtes:  Etudiant(e)  A la recherche d'un emploi

Mère au foyer  Autres .....

Merci de nous indiquer le métier ou le secteur qui vous intéresse

Renvoyez-nous ce Bon dès aujourd'hui sous enveloppe à l'adresse suivante:

**EDUCATEL - 3000 X - 76025 ROUEN CEDEX**

Pour Canada, Suisse, Belgique: 142, bd de la Sauveignée, 4000 Liège (Belgique)

Pour DOM-TOM et Afrique: documentation spéciale par avion

VOUS POUVEZ COMMENCER VOS ETUDES A TOUT MOMENT DE L'ANNEE

SOGEX

LED027

ou téléphonez à Paris  
(1) 42.08.50.02

vous propose d'en savoir beaucoup plus sur :  
**- L'INFORMATIQUE -**

## L'ELECTRONIQUE DES MICRO-ORDINATEURS

Par **Philippe Faugeras**.  
 1984 - 128 p.

**E06** 162 F TTC port compris  
 Cet ouvrage est destiné aux électroniciens désireux d'aborder l'étude du «hard» des micro-ordinateurs. Cette étude s'articule autour du microprocesseur Z-80, très répandu et en décrit les éléments périphériques.  
 En effet, jusqu'à présent la plupart des ouvrages consacrés à la micro-informatique traitaient essentiellement de programmation et leur contenu s'avérait de ce fait spécifiquement lié à l'usage d'une machine particulière. A l'opposé, le contenu de «L'électronique des Micro-Ordinateurs» est applicable à toute une génération d'appareils très répandus (dont les derniers MIDI).



## PRATIQUE DE L'AMIGA

Par **Henri Cohen et François Dress**.  
 1987 - 240 p.

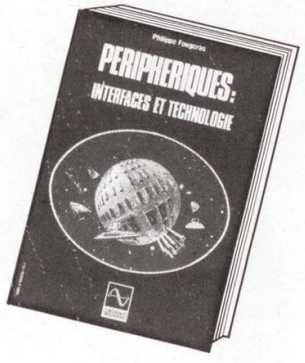
**E38** 202 F TTC port compris  
 Cet ouvrage est une véritable bible de l'Amiga de Commodore qui est actuellement le micro-ordinateur le plus séduisant de la nouvelle génération. Tout en restant d'un prix abordable, il offre des possibilités très étendues : graphisme couleur incomparable, animation à grande vitesse, synthétiseur musical, applications professionnelles avec un vaste choix de logiciels développés sous MS-DOS, nombreux langages disponibles dont le Basic structuré, vaste choix de jeux superbes...  
 Les utilisateurs avertis, professionnels ou amateurs, trouveront dans ce livre des conseils très nombreux ainsi qu'une documentation de haute qualité. Les débutants auront accès à toutes les explications nécessaires pour se familiariser avec l'Amiga. Clair et intelligemment découpé en petits paragraphes, pourvu d'un index très complet, ce livre vous deviendra très vite indispensable si vous possédez un Amiga... et vous convaincre certainement d'en acheter un dans le cas contraire.



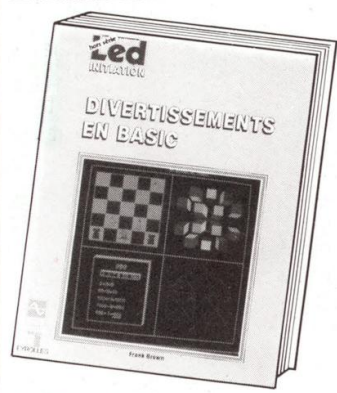
## PERIPHERIQUES : INTERFACES ET TECHNOLOGIE

Par **Philippe Faugeras**.  
 1985 - 136 p.

**E22** 162 F TTC port compris  
 Faisant suite à la parution de «L'électronique des micro-ordinateurs», cet ouvrage s'adresse aux électroniciens qui désirent s'initier aux montages périphériques des micro-ordinateurs qui permettent la communication avec le monde extérieur.  
 Tous ces périphériques sont décrits dans cet ouvrage avec, pour chacun d'eux, une partie technologique (principe de fonctionnement, caractéristiques techniques) et une partie interface (coupleurs d'entrées-sorties, connecteurs de liaison).  
 Dans chaque grande catégorie (mémoire, imprimante), une analyse comparative des différents produits existants est effectuée. L'auteur de cet ouvrage, docteur-ingénieur en électronique, a acquis une solide expérience en microélectronique au sein d'entreprises françaises renommées (Bull, CGE).



## DIVERTISSEMENTS EN BASIC



Par **Franck Brown**.  
 1987 - 48 p.

**P35** 102 F TTC port compris  
 Un jeu d'esprit n'est pas en soi «mathématiques», il le devient lorsque les moyens mis en œuvre pour résoudre les questions posées font appel aux mathématiques. Or, l'inlassable puissance de calcul désormais à notre disposition avec nos micro-ordinateurs peut être mise à profit pour résoudre des problèmes pour le simple plaisir sans autres arrière-pensées. L'informatique permet de reformuler entièrement l'approche d'un problème.  
 Structuré en deux parties, cet ouvrage traite d'une part de neuf problèmes numériques et d'autre part de onze problèmes avec recherche arborescente. Les programmes conduisant aux solutions sont écrits en Basic. La clarté et la compréhension ont été privilégiées par rapport à l'astuce et à l'efficacité de sorte à être aisément accessibles du plus grand nombre de lecteurs.

## L'IMAGE NUMERIQUE



Par **Jean-Marc Nasr**.  
 1987 - 64 p.

**P36** 122 F TTC port compris  
 Parmi toutes les disciplines que l'informatique a fait naître ces dix dernières années, l'une d'entre elles se détache nettement des autres. Il s'agit de la synthèse d'images. Cet ouvrage a pour propos de démystifier aux yeux du public intéressé par l'informatique cette nouvelle science pleine d'attraits et de montrer que l'on peut très bien «faire de l'image» sur l'écran d'un micro-ordinateur classique, cela dans un langage standard puisqu'il s'agit du Basic de Microsoft — lequel est largement implanté sur de très nombreuses machines.  
 Ce livre s'adresse à tous ceux, scientifiques ou non, que l'image de synthèse attire car les programmes décrits sont utilisables tels quels.

La liste complète de nos ouvrages peut vous être expédiée gratuitement sur simple demande.

Diffusion auprès des libraires assurée exclusivement par les Editions Eyrolles.  
 Bon de commande à retourner aux Editions Fréquences 1, boulevard Ney 75018 Paris.

Indiquez le ou les codes :

NOM ..... PRENOM .....

ADRESSE .....

CODE POSTAL ..... VILLE .....

Ci-joint mon règlement par :  C.C.P.  Chèque bancaire  Mandat

# POUR LES PASSIONNÉS DE RÉALISATIONS ÉLECTRONIQUES, UNE SÉLECTION DE 17 MONTAGES SIMPLES ET ORIGINAUX

Tous mis au point et testés afin de vous garantir un parfait fonctionnement des modules à la première mise sous tension, que vous soyez électronicien chevronné ou débutant.

17 études comprenant pour chacune d'elles le schéma de principe, le circuit imprimé à l'échelle 1 et son plan de câblage clair et précis.

BERNARD DUVAL

## 17 montages électroniques

voltmètre - alarmes - amplis - préamplis - correcteur - alimentation - générateurs BF - etc.

17 implantations imprimées à l'envers et regroupées aux dernières pages de ce livre vous permettent de graver les circuits avec une parfaite définition (contact direct lors de l'insolation entre le circuit imprimé et la photocopie).

Diffusion auprès des libraires assurée exclusivement par les Éditions Eyrolles.

### BON DE COMMANDE

Je désire recevoir le livre « 17 montages électroniques simples », au prix de 107 F (95 F + 12 F de port).

Adresser ce bon aux ÉDITIONS FREQUENCES 1, boulevard Ney, 75018 Paris.

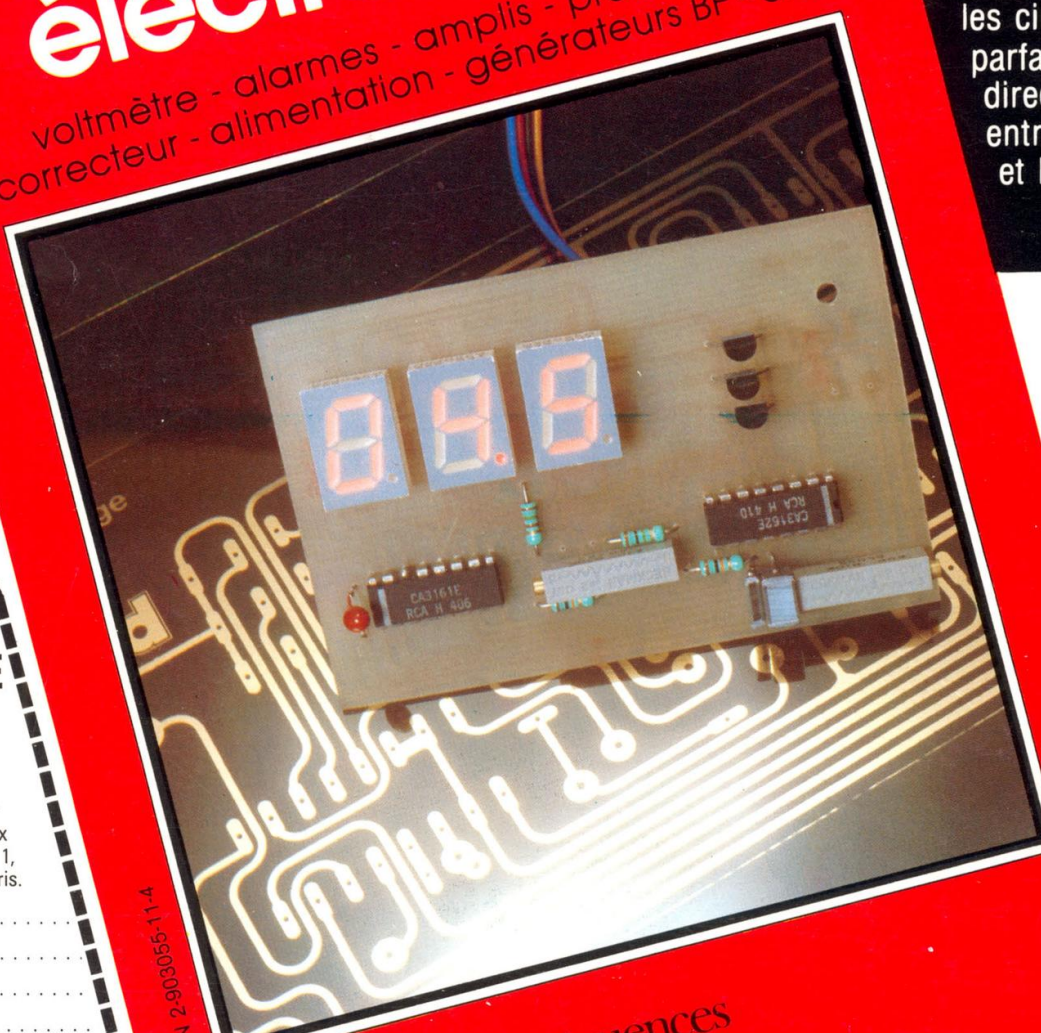
Nom .....

Prénom .....

Adresse .....

Code postal .....

Règlement effectué  
 par CCP  Par chèque bancaire  
 par mandat



4-11-1-9530306-2 ISBN



éditions fréquences  
COLLECTION Led LOISIRS

128 pages  
PRIX : 95 F

# PEDALE FLANGER POUR GUITARE



Le flanger est l'un des effets les plus appréciés par les musiciens de variétés ou de jazz. Certains batteurs n'hésitent d'ailleurs pas à l'utiliser pour leurs percussions afin d'apporter plus d'ampleur au son. Mais peut-être ne connaissez-vous pas cet effet ?

**I**maginez le son de votre guitare mélangé à un son identique mais transposé alternativement en légèrement plus grave ou plus aigu, le tout à un rythme compris entre la demi-seconde ou la seconde. Devenant moins monocorde, il gagne ainsi en richesse et permet au musicien blasé de redécouvrir son instrument. Avec une guitare, c'est pour la rythmique, l'arpège et le picking que le flanger est le plus indiqué. Mais venons-en à notre montage.

## PRINCIPE DE REALISATION

C'est un registre à transfert de charge qui sera la pièce maîtresse de la pédale, en l'occurrence le RD5106 de Reticon. Il sera présenté ultérieurement dans une rubrique sur les lignes à retard et nous nous contenterons d'en énumérer brièvement les caractéristiques ci-dessous :

- registre à décalage analogique de 256 étages ;
- rapport signal/bruit minimal de 60 dB ;
- piloté par une horloge de fréquence  $F_h$  telle que :

$$500 \text{ Hz} < F_h < 1\,600 \text{ Hz}$$

Le principe de fonctionnement du montage est relativement simple : on fait transiter le signal dans une ligne à retard dont la durée varie constamment, entraînant une compression et une expansion perpétuelle de sa période. En d'autres termes, on effectue une modulation de fréquence sur notre signal qui se comporte comme une porteuse. Evidemment, il ne faut pas oublier que le signal de sortie est très légèrement retardé par rapport à l'entrée et le mélange des deux aboutit à une modulation très agréable à l'oreille.

La réalisation pratique de ce concept

est présentée sur le schéma fonctionnel de la figure 1. Le son de l'instrument est amplifié afin de lui assurer une immunité aux bruits suffisante, les registres à transfert de charges n'étant pas réputés pour leur discrétion. Il est ensuite dirigé, par l'intermédiaire d'un mélangeur, sur un filtre passe-bas du quatrième ordre coupé à 10 kHz. Ce dernier limite la bande passante du signal à une valeur au moins inférieure à la moitié de la fréquence de l'horloge pour éviter l'apparition de fréquences parasites. Le signal traverse le registre au rythme de l'horloge, modulée par un oscillateur sinusoïdal à très basse fréquence (LFO), le signal ayant été échantillonné, on le repasse dans un filtre passe-bas (du sixième ordre cette fois) afin de le lisser et de le débarrasser efficacement des composantes résiduelles de l'horloge. Le signal retardé peut être réinjecté par l'intermédiaire du mélangeur d'entrée, pour donner une certaine "coloration" caractéristique au son.

Sur la sortie, on prélève le son retardé mélangé avec une partie du son direct. On notera la présence d'un témoin d'écrêtage qui permet à l'utilisateur de régler le niveau de son instrument de manière à obtenir une valeur optimale du rapport signal/bruit. L'effet flanger peut être mis hors service par un interrupteur poussoir à pied situé sur la face avant du coffret.

## LE SCHEMA

Il comporte un nombre assez conséquent d'amplificateurs opérationnels, en raison notamment de la présence des filtres actifs d'entrée et de sortie (figure 2). Ce sont des cellules de filtrage classiques du deuxième ordre qui ont été mises en série pour obtenir un filtre du quatrième ordre (N2, N3) et un filtre du sixième ordre (N4, N5, N6). Le schéma de la figure 3a en représente une cellule élémentaire. Elle est réalisée avec un ampli et deux intégrateurs R-C composés de condensateurs et de résistances de valeurs identiques. La fréquence de coupure de ce type de filtre est donnée par la

IN  
50mV  
à  
1Veff

# POUR LA RYTHMIQUE, L'ARPEGE...

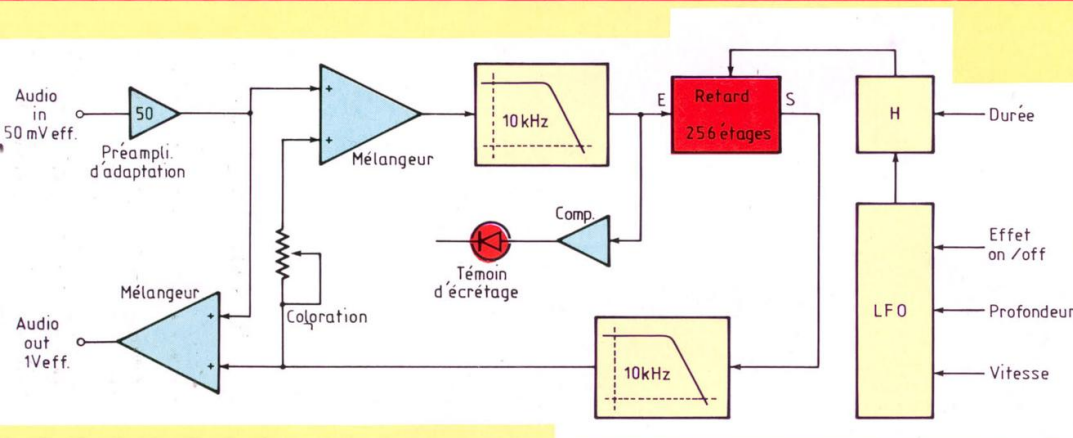
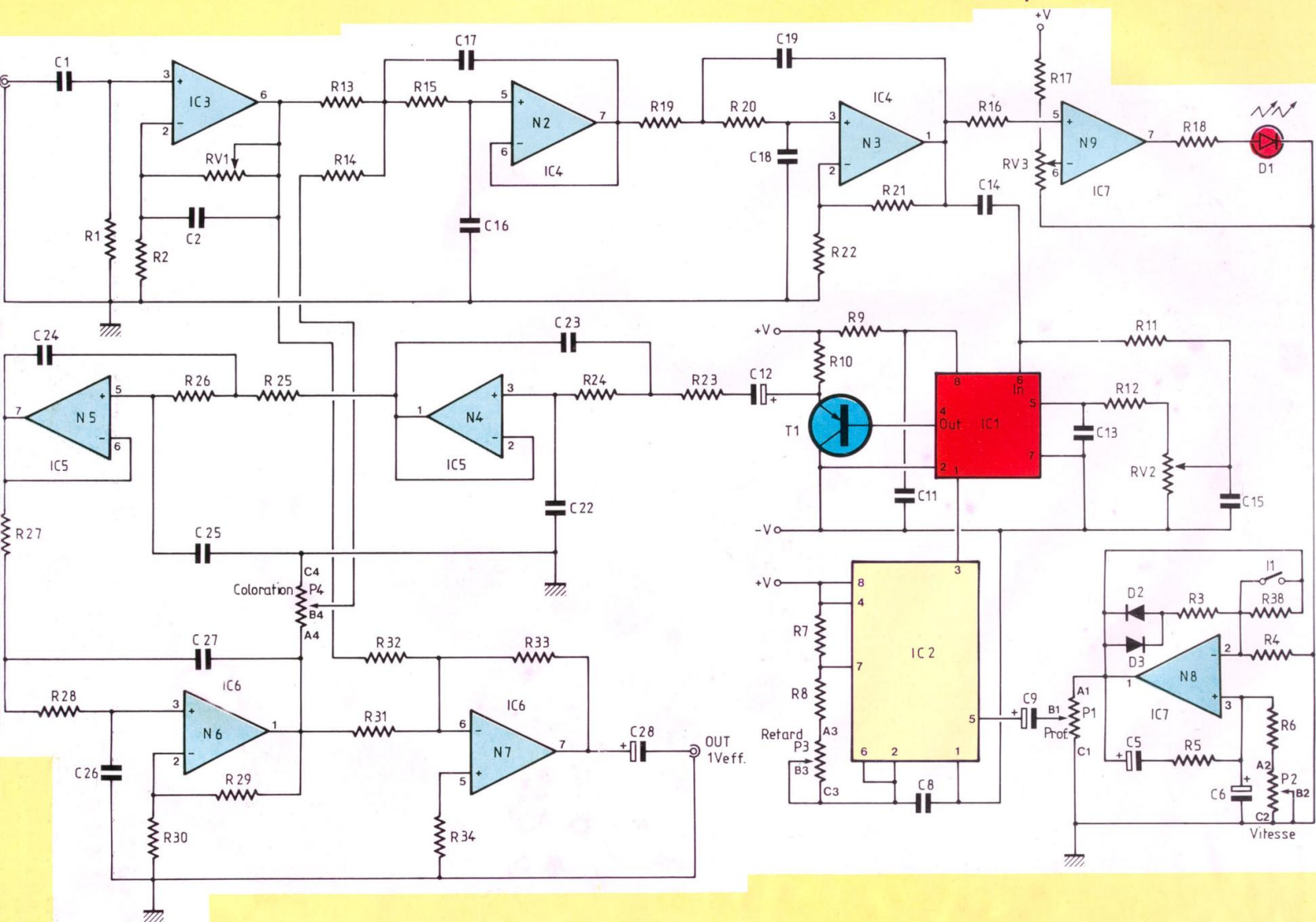


Fig. 1 : Schéma fonctionnel de la pédale flanger.

Fig. 2 : Schéma structurel de la pédale flanger.



# PEDALE FLANGER POUR GUITARE

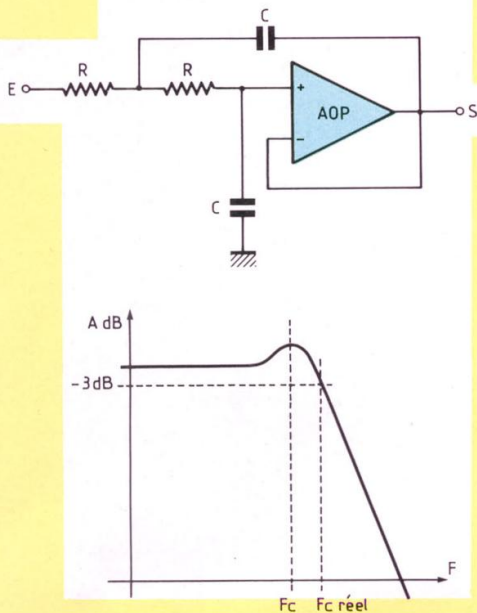


Fig. 3a : Filtre passe-bas du 2<sup>e</sup> ordre.

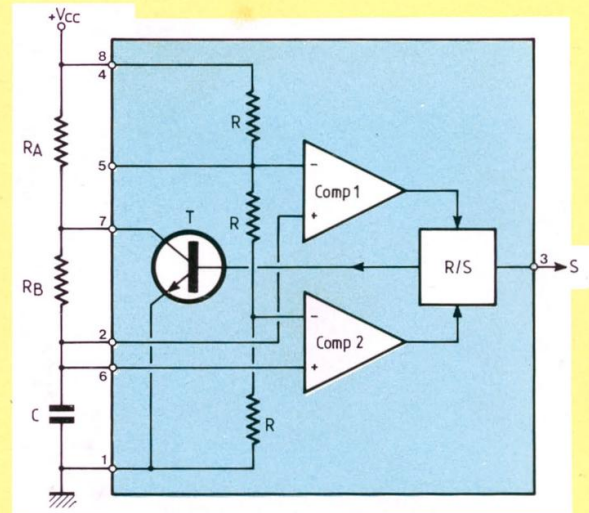


Fig. 3b : Structure du NE555.

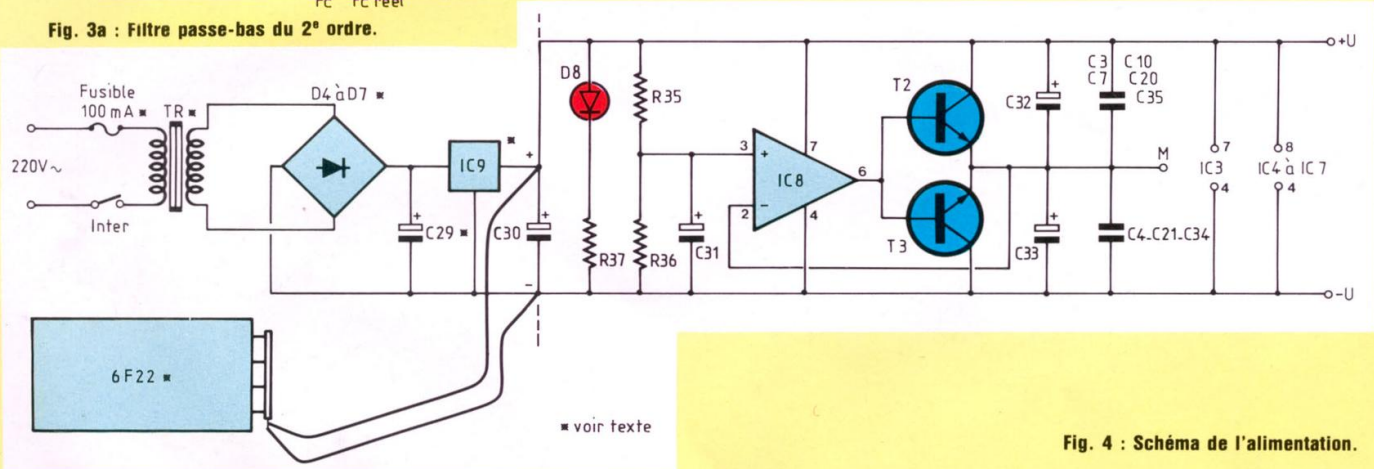


Fig. 4 : Schéma de l'alimentation.

relation suivante :

$$F_c = \frac{1}{2\pi RC} \text{ où } F_c \text{ est la fréquence de coupure théorique.}$$

On remarquera sur la courbe de réponse du filtre que la fréquence de coupure réelle à  $-3 \text{ dB}$  est sensiblement plus haute en raison de la bosse caractéristique due au coefficient de qualité du filtre. L'avantage de cette cellule est évident : grâce à l'utilisation d'amplificateurs opérationnels, on peut placer plusieurs filtres en série pour augmenter la pente d'atténuation sans en modifier les caractéristiques, donc sans déplacer la fréquence de cou-

pure dans de larges proportions. Il suffit alors de calculer une seule fois les valeurs des composants passifs pour toutes les cellules. Toutefois, il est préférable de couper son filtre à une fréquence de coupure de 10 % inférieure afin de tenir compte de la bosse. Le préamplificateur d'entrée N1 monté en ampli non-inverseur assure l'adaptation d'impédance entre le montage et les sources à torturer. La valeur de R1 peut être ramenée à  $680 \Omega$  si la source est constituée par un microphone dynamique, à condition de porter C1 à  $10 \mu\text{F}$ . Avec les valeurs indiquées, l'amplification peut varier entre 1 et 50 environ. Si un microphone

demandait un gain plus élevé, il suffirait de remplacer R2 par une résistance de  $100 \Omega$  pour le porter à 100. L'indicateur d'écrêtage formé autour de N9 est un simple comparateur dont le seuil de basculement est ajustable par RV3. Il attaque une diode électroluminescente rouge qui devrait s'allumer juste avant un risque d'écrêtage. La sortie du RD5106 est protégée par un étage d'adaptation d'impédance à transistor monté en collecteur commun. Le circuit n'acceptant que des tensions d'entrée strictement positives, RV2 est chargée de relever le niveau moyen du signal appliqué à l'entrée de la broche 6.

# POUR LA RYTHMIQUE, L'ARPEGE...

L'horloge est réalisée autour d'un multivibrateur intégré bien connu, le NE555 (IC2) qui fournit une fréquence stable que l'on peut commander en tension par la broche 5 (fig. 3(b)).

Pour les expérimentations, rappelons la formule qui définit la fréquence de fonctionnement centrale non modulée de notre astable :

$$F_0 = \frac{1}{0,69 (R_a + 2R_b) C}$$

$C = C8$  ;  $R_a = R7$  ;  $R_b = R8 + P3$ .

La conception de l'oscillateur TBF est très classique : on s'est contenté d'un amplificateur doté d'une cellule de Wien en contre-réaction positive. Les diodes D2 et D3 assurent un contrôle automatique de gain pour limiter la distorsion qui est assez sensible dans les fréquences de l'ordre du hertz. Avec les tolérances des condensateurs chimiques et un seul potentiomètre de réglage, il ne faut pas se faire d'illusion sur la pureté de la sinusoïde.

## L'ALIMENTATION

### DU MONTAGE

Le schéma de la figure 4 propose deux solutions pour alimenter la pédale flanger : alimentation autonome par pile 9 volts ou alimentation secteur. Afin de permettre l'utilisation d'une pile unique, comme c'est le cas généralement, il a fallu réaliser un étage symétriseur qui fournit une masse virtuelle au montage. Il sera alors alimenté en  $\pm 4,5$  V ou  $\pm 6$  V suivant le cas.

Si c'est l'alimentation par pile que vous choisissez, il est préférable d'employer des TL061 et TL062 pour les amplificateurs opérationnels. En effet, leur consommation est de  $250 \mu A$  par ampli contre 2,8 mA pour les TL081, soit 11 fois inférieure à celle de ces derniers (qui ne sont pourtant pas très gourmands). La consommation totale est inférieure à 30 mA au repos avec les TL062, sachant que les LED D1 et D8 consomment à elles seules 10 mA. Il serait judicieux de se passer de témoin d'alimentation et d'utiliser une LED à haut rendement suivie d'une résistance de 1,2 k $\Omega$  pour l'indicateur d'écrêtage.

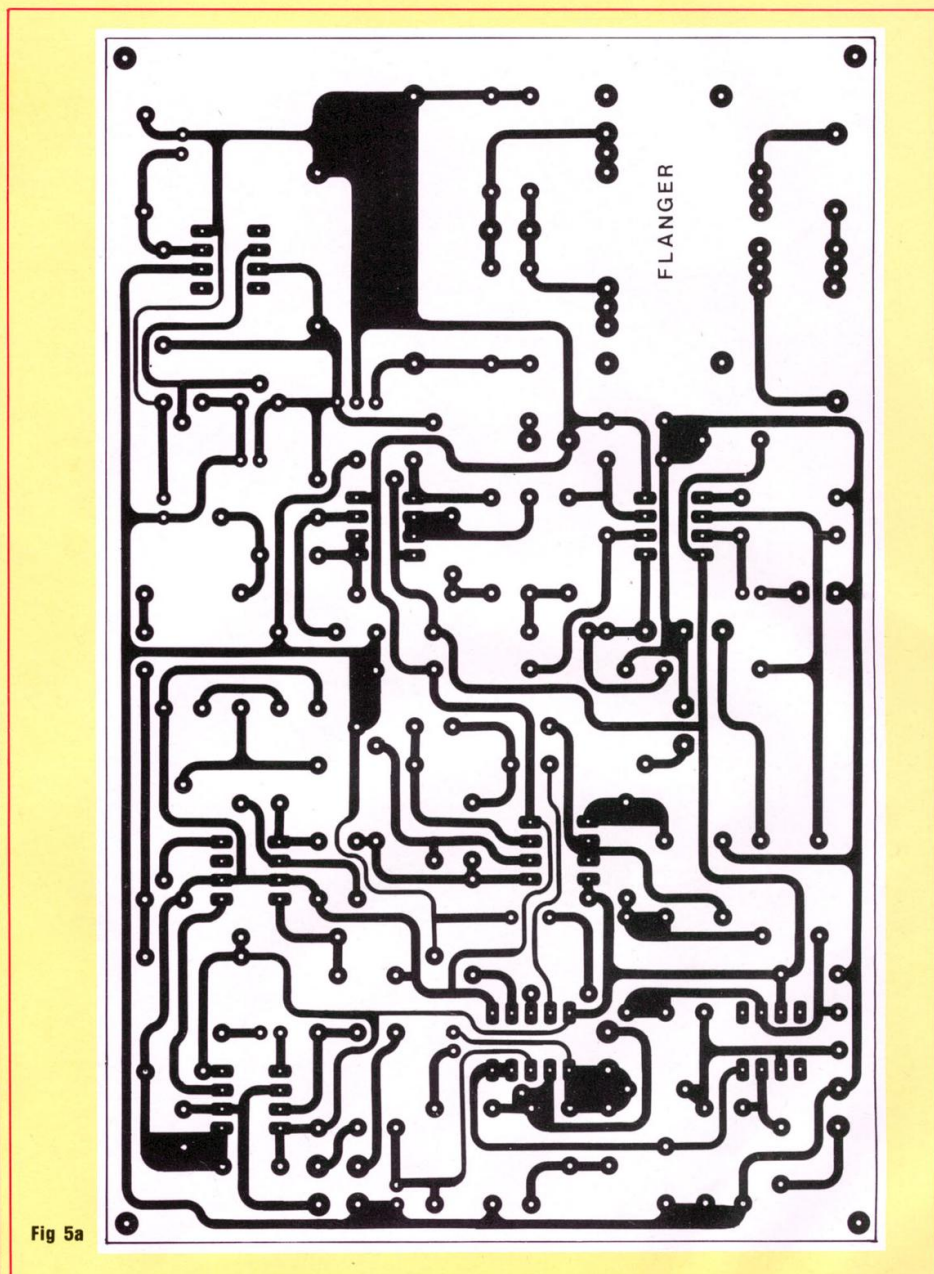


Fig 5a

Pour ne pas trop essouffler l'amplificateur-suiveur, on a placé un push-pull à transistor sur sa sortie. C'est ce dernier qui amortira les demandes en courant aussi bien positives que négatives.

## REALISATION PRATIQUE

Le tracé des pistes et l'implantation sont donnés en figures 5(a) et 5(b). Les

dimensions du circuit imprimé sont au format "Europ" de 100 x 160 mm. Ainsi, on n'aura pas de mal à se le procurer auprès des revendeurs, ce qui évite un fastidieux travail de découpe. Afin d'éviter la mise en œuvre toujours problématique d'un circuit double face, l'implantation comporte deux straps qu'il ne faudra pas oublier. Le circuit imprimé est doté d'un emplacement pour le transformateur ou la pile le

# PEDALE FLANGER POUR GUITARE

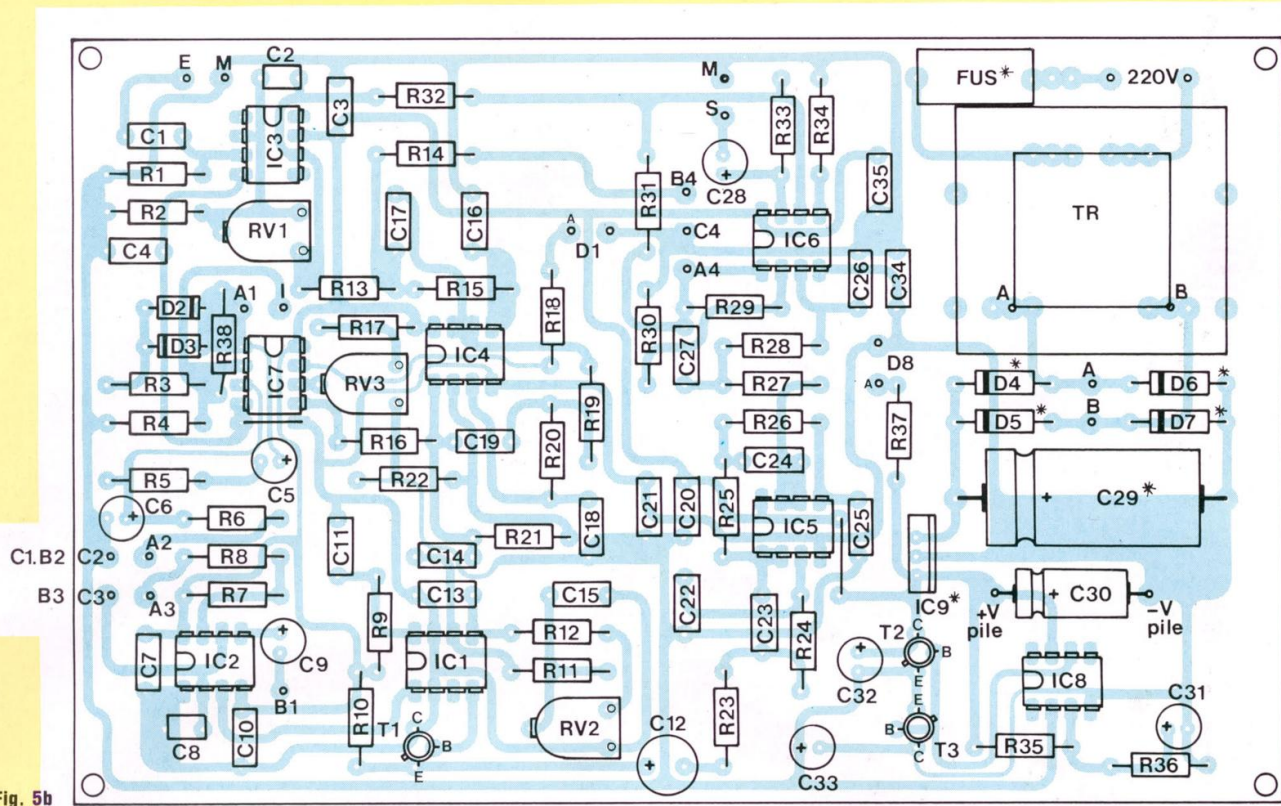


Fig. 5b

## NOMENCLATURE DES COMPOSANTS

### ● Composants actifs

IC1 - RD5106  
 IC2 - NE555  
 IC3 - TL071/TL061  
 IC4, IC5, IC6, IC7 - TL082/TL062  
 T1 - BC559 (PNP)  
 T2 - BC107 (NPN)  
 T3 - BC177 (PNP)  
 IC8 - TL081/TL061  
 IC9 - LM7812\*  
 D1 - LED rouge 5 mm  
 D2, D3 - 1N4148  
 D4, D5, D6, D7 - 1N4004\*  
 D8 - LED verte 5 mm

### ● Condensateurs

C1, C3, C4, C7, C10 - 100 nF/MKT  
 C2 - 47 pF  
 C5 - 4,7  $\mu$ F/radial  
 C6, C9, C12, C28, C32, C33 - 10  $\mu$ F/radial  
 C8 - 220 pF  
 C11, C13, C14, C15, C20, C21, C34, C35 - 100 nF/MKH

C16, C17, C18, C19, C23, C24, C27  
 -1 nF/MKH  
 C22, C25, C26 - 4,7 nF/MKH  
 C30 - 10  $\mu$ F/axial  
 C29 - 470  $\mu$ F/25 V/axial\*  
 C31 - 1  $\mu$ F/radial

### ● Résistances

R1, R8 - 47 k $\Omega$   
 R2 - 220  $\Omega$   
 R3 - 33 k $\Omega$   
 R4 - 10 k $\Omega$   
 R5 - 22 k $\Omega$   
 R6, R12, R13, R15, R19, R20, R23,  
 R24, R25, R26, R27, R28 - 15 k $\Omega$   
 R7, R29 - 2,2 k $\Omega$   
 R9 - 10  $\Omega$   
 R10 - 12 k $\Omega$   
 R11 - 1 M $\Omega$   
 R14 - 27 k $\Omega$   
 R16 - 1 k $\Omega$   
 R17, R34 - 3,3 k $\Omega$   
 R18 - 680  $\Omega$   
 R21 - 6,8 k $\Omega$

R22, R30 - 4,7 k $\Omega$   
 R31, R32, R33 - 10 k $\Omega$   
 R35, R36 - 100 k $\Omega$   
 R37 - 1,2 k $\Omega$   
 R38 - 68 k $\Omega$   
 RV1 - 10 k $\Omega$   
 RV2 - 100 k $\Omega$   
 RV3 - 1 k $\Omega$

### ● Potentiomètres

P1, P4 - 4,7 k $\Omega$ /A  
 P2, P3 - 100 k $\Omega$ /A

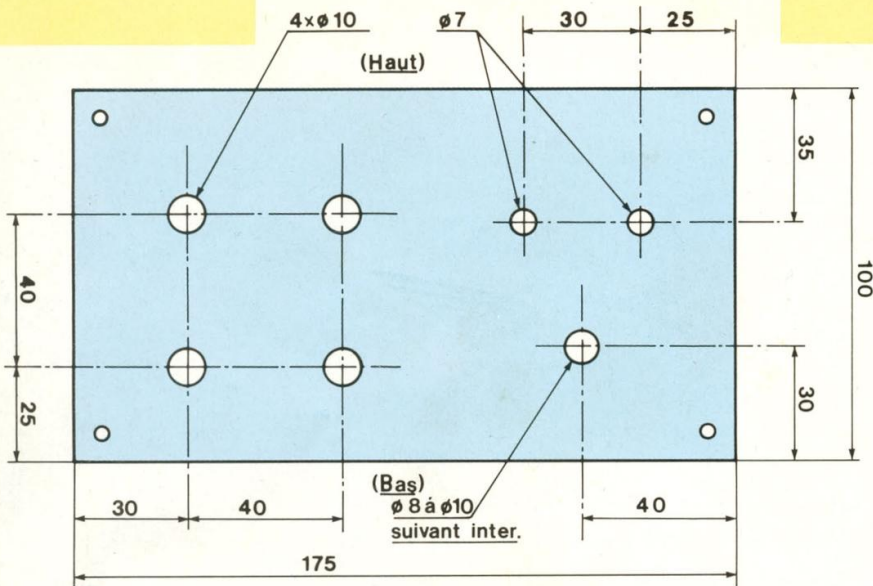
### ● Divers

TR - transfo 12 V/6 VA\*  
 Porte-fusible pour C.I. + fusible 0,1 A\*  
 I1 - interrupteur à poussoir métal  
 I2 - interrupteur miniature à levier  
 2 embases jacks 6,35 mm  
 8 supports 8 broches  
 Pile 6F22 (9 V)  
 Raccord à pression pour pile  
 Epoxy simple face 100 x 160  
 Boîtier Retex RA1 (pupitre)

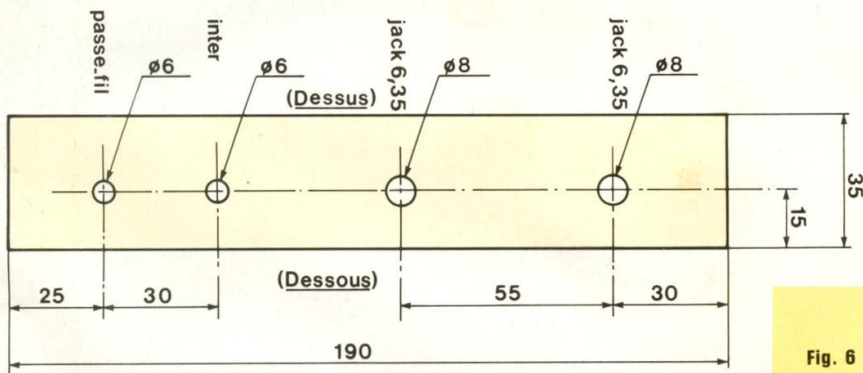




# PEDALE FLANGER POUR GUITARE

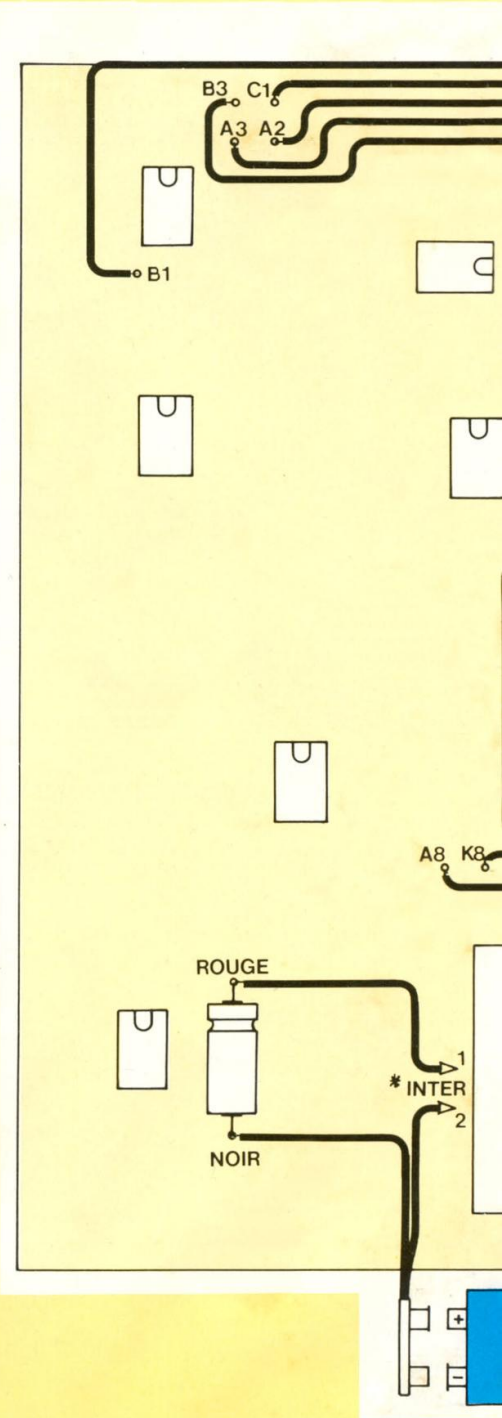


Perçage de la face avant en aluminium.



Face arrière, partie supérieure.

Fig. 6



# POUR LA RYTHMIQUE, L'ARPEGE...

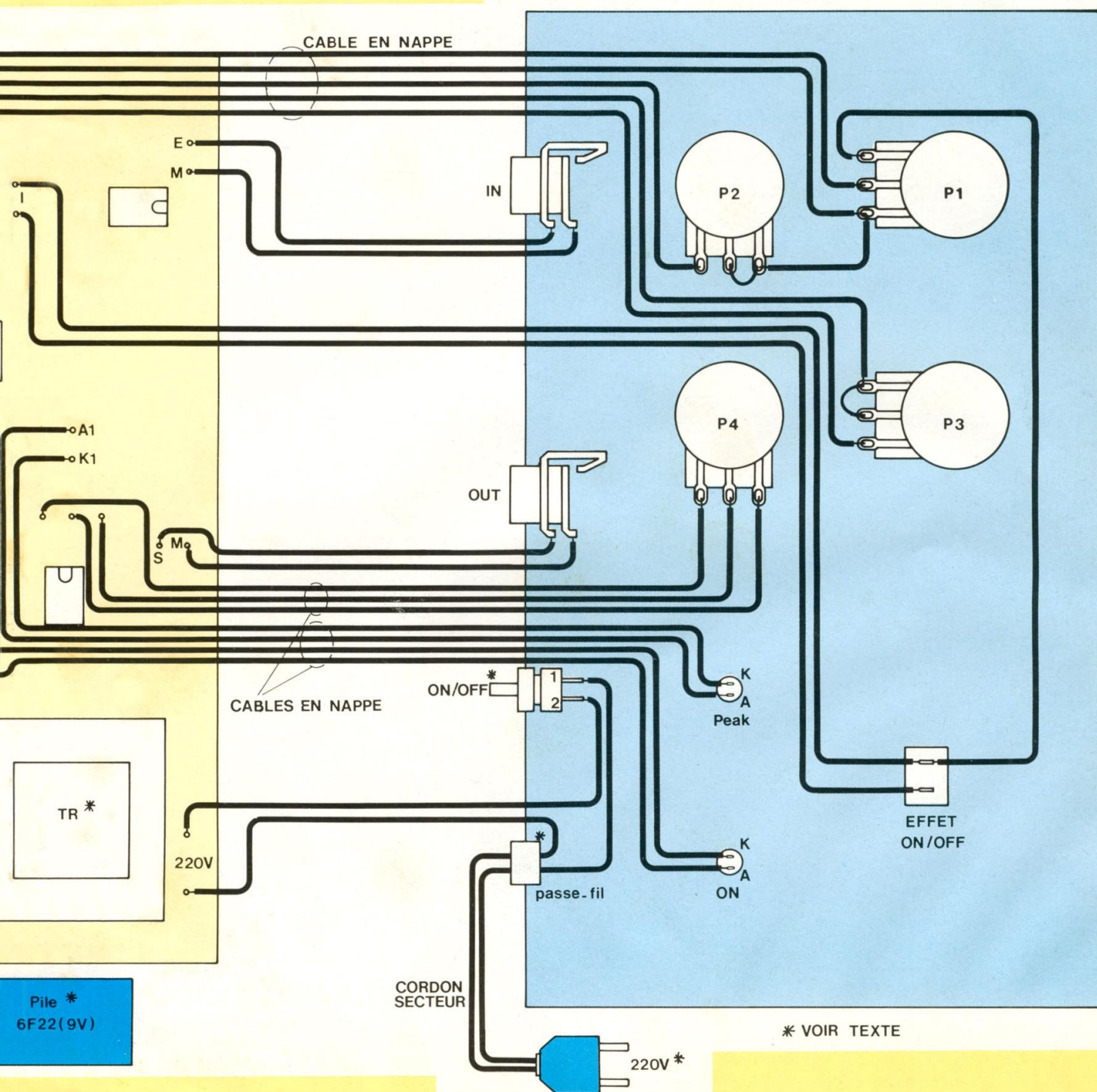


Fig. 7 : Plan de câblage.

# PEDALE FLANGER POUR GUITARE

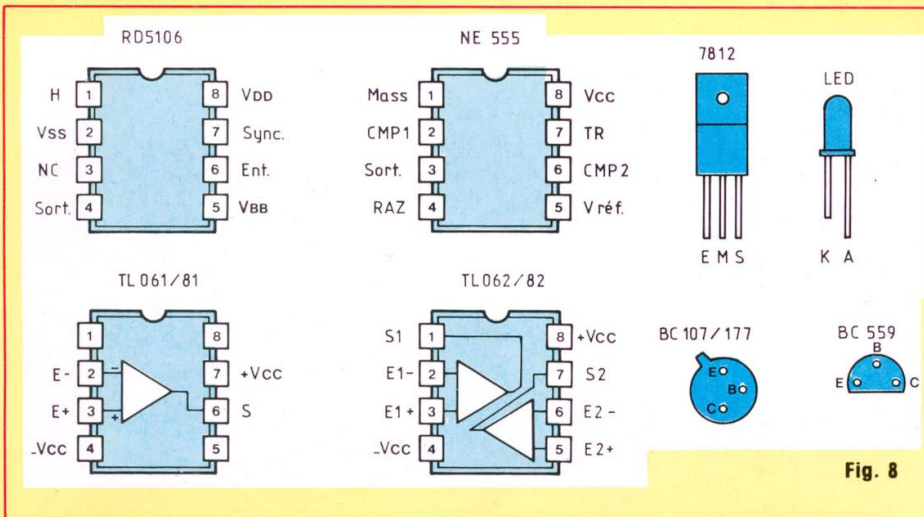
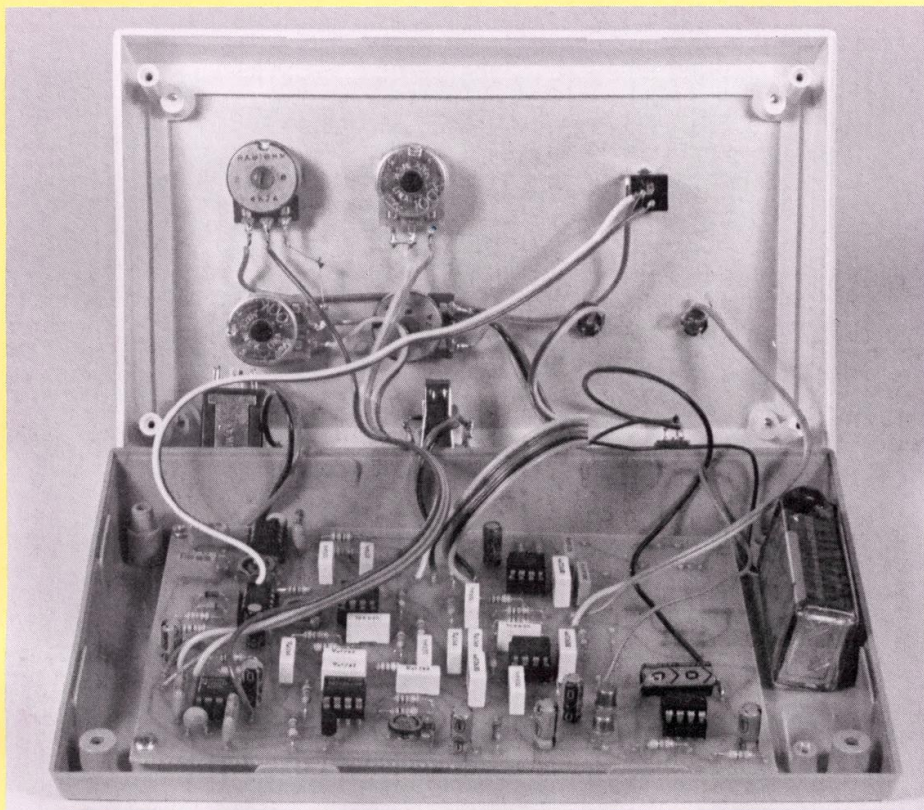


Fig. 8



EDITIONS PERIODES

1, boulevard Ney 75018 Paris  
Tél. (16-1) 42.38.80.88 poste 7315

**Vous avez réalisé des montages personnels que vous aimeriez publier dans notre revue, n'hésitez pas à nous joindre soit par téléphone, soit par courrier, afin d'obtenir les renseignements nécessaires pour une éventuelle collaboration à Led.**

réglera de telle sorte à trouver 6 à 7 volts continus sur l'entrée 6 de la ligne à retard. On règle ensuite RV3 qui détermine le seuil d'allumage du témoin d'écrêtage. Là non plus, il n'y a pas de difficulté puisqu'un multimètre s'avère suffisant : afin de visualiser un risque d'écrêtage qui se produirait si le signal appliqué au registre dépasse 1 volt efficace, on ajuste RV3 pour obtenir 1,5 volt continu sur l'entrée inverseuse de N9 (broche 6 de IC7). les brochages des composants actifs sont indiqués en figure 8. Enfin RV1 permet de fixer le gain de l'étage d'entrée en fonction du niveau des signaux qui y sont appliqués. Pour une guitare, il est préférable de mettre son volume au maximum et de régler RV1 en conséquence.

Si vous possédez un oscilloscope, il suffit d'appliquer un signal sinusoïdal à l'entrée du montage et d'en régler l'amplitude de façon à se placer à la limite de l'écrêtage en sortie de IC1, broche 4. Vous jouerez alors sur RV2 pour obtenir un écrêtage symétrique en sortie, puis retouchez le niveau du sinus pour y observer l'amorce d'un écrêtage symétrique. A ce stade, réglez RV3 de telle sorte que D1 s'allume franchement.

## CONCLUSION

Il ne vous reste plus qu'à profiter pleinement de votre pédale avec l'instrument de votre choix.

Le bruit de souffle engendré par la ligne à retard est relativement sensible et un réducteur de bruit peut s'avérer indispensable à niveau sonore élevé. La configuration de notre pédale permet de réaliser une réverbération à condition toutefois de remplacer le RD5106 par un RD5108 qui comporte 1 024 étages, soit quatre fois plus que le précédent. Dans ce cas, il faut supprimer la modulation en positionnant P1 au minimum.

Une remarque cependant : vous doublez les possibilités du montage, mais son prix aussi !

**B. Dalstein**



CATALOGUE 1988

# SAINT QUENTIN RADIO

6, rue de St Quentin 75010 Paris

Tél. : 46.07.86.39

par correspondance **20 F**

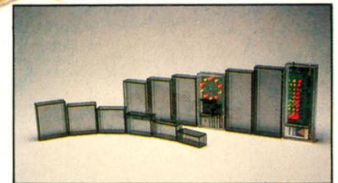
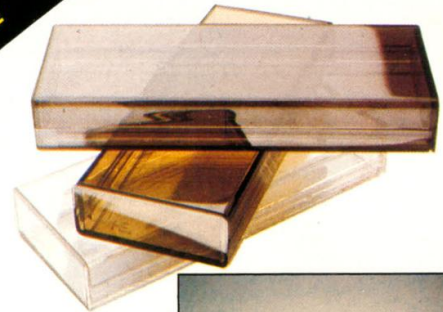
au comptoir **15 F**

# Selectronic

BP 513 59022 LILLE Tél. : 20.52.98.52

**coffrets HEILAND**

HE 222



## IMPORTATEUR

## Distributeur

6 modèles disponibles : 4 en MAKROLON (transparent, fumé spécial infrarouge...) 2 en ABS (opaque).

*Documentation couleur sur simple demande*

**DISPONIBLE CHEZ VOTRE REVENDEUR HABITUEL**

# ABONNEZ-VOUS A

# Led

Je désire m'abonner à **LED**. France : 160 F - Etranger\* : 240 F.

NOM .....

PRENOM .....

N° ..... RUE .....

CODE POSTAL ..... VILLE .....

\* Pour les expéditions « par avion » à l'étranger, ajoutez 60 F au montant de votre abonnement.

Ci-joint mon règlement par : chèque bancaire  C.C.P.  Mandat

Le premier numéro que je désire recevoir est : N° .....



**EDITIONS PERIODES 3**, boulevard Ney 75018 PARIS - Tél. : 42.38.80.88 Poste 7315

# TOUTE LA CONNECTIQUE EST CHEZ PENTA

## SUPPORT DE COMPOSANTS

### PLATE FORME

14 broches A 14P	9,10
16 broches A 16P	11,50
24 broches A 24P	16,30

### CONNECTEURS A SERTIR

14 broches	12,00
16 broches	18,00
24 broches	23,70
40 broches	25,00

### CLIPS TEST

14 broches	77,80
16 broches	60,00
24 broches	92,00
40 broches	136,00

### SUPPORTS C.I.

A souder	
8 broches	1,50
14 broches	2,10
16 broches	2,30
18 broches	2,60
14 broches décalé	5,10
20 broches	2,90
24 broches	3,50
28 broches	4,20
40 broches	6,50

### A wrapper

8 broches	3,80
14 broches	5,80
16 broches	7,30
18 broches	6,70
20 broches	6,90
22 broches	7,20
24 broches	9,90
28 broches	10,90
40 broches	14,80
Broches à wrap vector	72,00

### TULIPES

8 broches	2,50
14 broches	4,20
16 broches	4,80
18 broches	5,40
20 broches	5,80
22 broches	6,50
24 broches	7,20
28 broches	8,20
40 broches	11,50

### INSERTION NULLE

16 broches	49,50
20 broches	122,00
24 broches	57,80
28 broches	75,30
40 broches	69,80

### TEXTTOOL

24 broches	149,00
28 broches	194,00
40 broches	240,00

## CONNECTEURS B.F. CONNECTEURS HP

HP mâle/41 S	2,90
HP fem./52 S	2,45
Emb HP fem./52HP	1,90
Emb HP mâle/52HP	3,30
Emb HP coupure	2,50
Prise HP à pression	7,10

## PRISES CALCULATRICES

Mâle	2,90
Mâle petit modèle	7,50
Embase châssis	5,10

## FICHES RCA et CINCH

RCA mâle	2,50
Fiche RCA mâle or	9,80
RCA fem.	2,50
Fiche RCA fem. or	9,80
Embase RCA	2,50
Embase CI RCA	6,50

## CANON AUDIO

3 broches mâle	29,75
3 broches femelle	34,80
3 broches embase	35,70
5 broches mâle	47,00
5 broches femelle	59,10

## FICHES DIN

Mâle 5 broches	2,80
Fem. 5 broches	4,20
Emb. 5 broches	4,40
Mâle 6 broches Cl.	7,20
Mâle 6 broches	4,40
Fem. 6 broches	2,80
Emb. 6 broches	6,30
Mâle 7 broches	5,80
Fem. 7 broches	5,80
7 br. à verrou	48,00
Fem. prof. 7 br. à verrou	70,30
Emb. 7 broches à verrou	48,20
Mâle 8 broches	6,50
Fem. 8 broches	7,80
Emb. 8 broches	6,40

## FICHES JACK

Mâle mono 2,5 mm	2,80
Fem. mono 2,5 mm	2,90
Emb. mono 2,5 mm	2,50
Mâle mono 3,5 mm	3,10
Mâle mono métal 3,5 mm	4,90
Fem. mono 3,5 mm	3,10
Fem. mono métal 3,5 mm	6,80
Emb. mono 3,5 mm	3,20
Fem. stéréo 3,5 mm	7,50
Emb. stéréo 3,5 mm	7,50
Mâle stéréo 3,5 mm	7,50
Mâle mono 6,35 mm	4,10
Mâle mono métal 6,35 mm	6,80
Fem. mono 6,35 mm	4,90
Fem. mono métal 6,35 mm	13,20
Emb. mono 6,35 mm	3,80
Mâle stéréo 6,35 mm	5,10
Mâle stéréo métal 6,35 mm	6,60
Fem. stéréo 6,35 mm	6,10
Fem. stér. métal 6,35	16,50
Emb. stéréo 6,35 mm	7,60

## FICHES COAXIALES

Mâle	3,60
Femelle	3,60
Emb.	9,60

## PRISES CANON

24 broches	149,00
28 broches	194,00
40 broches	240,00

DB 9 mâle à souder	12,80
DB 9 fem. à souder	14,70
Capot pour DB 9	15,00
DB 9 coudeé mâle	24,50
DB 9 coudeé fem.	34,40
DB 9 mâle à sertir	35,60
DB 9 fem. à sertir	35,60
DB 15 mâle à souder	17,20
DB 15 fem. à souder	17,50
DB 15 fem. coudeé	13,50
Colonettes DB 25	3,80
DB 25 mâle à sertir	46,30
DB 25 fem. à sertir	48,90
DB 25 mâle à souder	18,50
DB 25 fem. à souder	23,00
Capot DB 25	17,90
Colonettes DB 25	3,80
DB 25 mâle sertir	49,50
DB 25 fem. sertir	55,60
DB 25 coudeé mâle	55,60
DB 25 coudeé fem.	51,00
DB 25 à wrapper	42,50
DB 37 mâle à souder	32,80
DB 37 fem. à souder	39,80
Capot pour DB 37	21,00
DB 37 coudeé fem.	48,20
DB 37 fem. à sertir	32,60
DB 50 mâle à souder	54,00
DB 50 fem. à souder	48,00
Capots DB 50	27,40

## CENTRONICS

Mâle 14 b. à souder	32,00
Mâle 24 b. à souder	96,00
Emb. 24 b. à souder	56,40
Mâle 36 b. à souder	38,60
Mâle 36 b. à sertir	49,20
Emb. 36 b. à souder	39,20
Emb. 36 b. à sertir	58,00
Emb. 36 b. pour Cl.	99,20
Mâle 36 b. à souder	43,20
câble plat	64,20
Mâle 50 b. à souder	49,90
Emb. 50 b. à souder	87,00
Mâle 50 b. à sertir	56,60
Embase 50 b. à sertir	43,20

## TYPE EUROPE

Mâle sans interv.	37,50
Fem. sans interv.	43,90
Mâle avec interv.	29,75
Fem. avec interv.	42,95
Mâle	44,80
Femelle	72,20

## CONNECTEURS ENCARTABLES

A sertir, pas de 2,54	
2x17 broches	36,50
2x13 broches	45,00
2x17 broches	68,00
2x20 broches	24,20
2x25 broches	74,40

## A souder, pas de 2,54

2x20 broches	58,50
2x25 broches	53,40
2x25 broches mâle	57,60
2x31 broches tout	58,00
2x34 broches	42,00
2x37 broches	42,00
2x40 broches	49,00
2x50 broches	97,00

## A souder, pas de 3,96

6 broches	9,50
2x6 broches	24,10
10 broches	7,90
2x12 broches	27,00
15 broches	28,20
18 broches	29,20
2x18 broches	24,20
2x22 broches	46,50
2x43 broches	119,00
22 broches	29,30
47 broches	28,60
2x50 broches	97,00

## TYPE BERG

2x5 broches mâle	56,40
2x10 broches mâle	58,60
2x13 broches mâle	64,20
2x17 broches mâle	73,10
2x20 broches mâle	85,60
2x25 broches mâle	96,10
2x5 broches emb.	17,50
2x8 broches emb.	18,50
2x10 broches emb.	20,50
2x13 broches emb.	23,20
2x17 broches emb.	29,50
2x20 broches emb.	33,70
2x25 broches emb.	41,10
2x30 broches emb.	48,00
2x5 broches fem.	8,70
2x8 broches fem.	17,50
2x10 broches fem.	14,90
2x13 broches fem.	17,50
2x17 broches fem.	24,10
2x20 broches fem.	26,80
2x25 broches fem.	31,90
2x30 broches fem.	59,50

## CONNECTEURS D'ALIMENTATION

Floppy 4 broches	19,50
Floppy mâle prolong.	17,80
Floppy 4 b. emb.	17,80

## AMP.

2 broches emb. mâle	4,80
4 broches emb. mâle	9,75
6 broches emb. mâle	8,40
2 broches mâle	1,95
4 broches mâle	2,20
6 broches mâle	3,90
2 broches fem.	1,95
4 broches fem.	2,20
6 broches fem.	3,80

## IBM

12 broches fem.	11,20
12 broches mâle	14,80

## BARRETTES ET BROCHES

Cavalliers, jumpers, shunt 1,90	
Barrette sécable fem. 36 broches	13,30
Mâle sécable 20 broches	11,50
Tulipe en bande sécable 32 broches	9,60

## CONNECTIQUE DIVERSE

Prise LEMO	
A verrouill. mâle	36,00
A verrouill. fem.	36,00

## BORNIER A VIS

2 plots pour Cl.	3,70
3 plots	4,80
4 plots	5,20
6 plots	6,50
8 plots	7,25
Prise tel.	38,50
Emb. tel.	25,20
Pentfil mâle	18,00
Pentfil femelle	23,50
Pentfil châssis	16,20
BNC mâle	23,50
BNC fem.	19,50
BNC châssis	13,60
Fiche mâle PL 259	9,20

# RECEPTEUR DE TRAFIC

## TK 339

Devenez curieux : Comment se passe un atterrissage ? un décollage ? une procédure d'approche ? un détournement d'avion ?

# 162<sup>F</sup>/TTC

- Récepteur GO/FM AIR/CB
- GO 155 à 260 KHz
- FM-AIR 88 à 108 MHz et 108 à 139 MHz (Aviation)
- CB canaux 1 à 40
- 4 piles UM 3
- Prise casque
- Prise alimentation extérieure 6 V (AD 4170)
- Réglage du soufflé "SQUELCH"
- Dragonne
- Noir et Anthracite
- Dimensions : 210 x 95 x 52



# PARIS LYON M

- Penta 8
- Penta 13
- Penta 16
- Penta 13002
- Penta 44000
- Penta 69007

36, rue de Turin, 75008 PARIS (magasin). Tél. : 42.93.41.33  
Métro : Liège, St-Lazare, Place Clichy. Du lundi au samedi de 9 h à 19 h.

10, bd Arago, 75013 PARIS. Tél. : 43.36.26.05. Métro : Gobelins (service correspondance et magasin). Du lundi au samedi de 9 h à 19 h 30.

5, rue Maurice-Bourdrel, 75016 PARIS (magasin). Tél. : 45.24.23.16. Téléx : 614.789 (Pont de Grenelle). Métro : Charles-Michels. Du lundi au samedi de 9 h à 19 h 30.

106, rue de la République, 13002 MARSEILLE (magasin). Tél. : (16) 91.90.66.12  
Métro : Joliette, sortie République. Du mardi au samedi de 9 h à 19 h.

9, allée de l'Île-Gloriette, 44000 NANTES (magasin). Tél. : (16) 40.08.02.00.  
Du lundi de 13 h 30 à 19 h, du mardi au samedi de 9 h à 12 h 30 et de 13 h 30 à 19 h.

7, av. Jean-Jaurès, 69007 LYON (magasin). Tél. : (16) 72.73.10.99  
Métro : Saxe-Gambetta. Du mardi au samedi de 10 h à 12 h 30 et de 14 h à 19 h 15.

## BECKMAN INDUSTRIAL™ MULTIMETRES

<b>DM10</b> <b>348<sup>F</sup>TTC</b> 17 gammes. Affi. 3 1/2 digits. Test diodes. Tension CC, 5 cal. de 0,2 à 1000 V, précision 0,8%. Tension CA, 2 cal, 200 et 500 V, précision 1,2%. Courant CC, 4 cal. de 200 µA à 200 mA, précision 1,2%. Résis., 5 cal. de 200 Ω à 200 MΩ, précision 1%.	<b>DM25L</b> <b>690<sup>F</sup>TTC</b> 30 gammes. Affichage 3 1/2 digits. Test diodes et transistors. Gain transistors. Mesure logique (TTL). Mesure des capacités. Impédance 10 MΩ. Précision VCC 0,8%, VICA 1,2%, ICC 1,25%, I/CA 1,8%, Calibre 2000 MΩ. Calibre 10A.	<b>DM800</b> <b>1356<sup>F</sup>TTC</b> 28 gammes. Affi. 4 1/2 digits. Compt. de fréq., test diodes et de continuité. Fréq. jusqu'à 200 kHz. Tension CC de 200 mV à 1000 V, précision 0,05%. Courant CC de 200 µA à 10 A, précision 0,3%. Courant CA de 200 µA à 10 A, précision 0,75%.
---	---	---

## METRIX série 40 à mémoire, LES TOUT - TERRAIN

La nouvelle série 40 des multimètres numériques METRIX se caractérise par sa conception particulièrement robuste, ce qui la destine aux applications professionnelles, dans les domaines de la production, les laboratoires et les services de maintenance itinérants. Ces appareils supportent les pires conditions des environnements hostiles. Ils résistent : à l'eau de ruissellement et à l'immersion (modèle 43, 45 et 47) ; au feu : leur boîtier est en matière auto-extinguible ; aux chocs et aux vibrations. Ajoutez-leur la commutation automatique des calibres et un affichage exceptionnel de 4000 points de mesure. Equipés de 2 fonctions mémoires, ils peuvent, soit stocker une valeur ponctuelle, soit le maximum de la valeur efficace d'un signal sinusoïdal ou RMS avec le MX 47.

<b>MX 40 1054<sup>F</sup>TTC</b> Précision tension CC : 0,7% ; CA de 40 à 400 Hz : 2% ; de 400 Hz à 1 kHz : 3% ; intensité CC/CA : 1,5%.	<b>MX 45 1648<sup>F</sup>TTC</b> Précision tension CC : 0,1% ; CA de 40 à 400 Hz : 0,75% ; de 400 Hz à 1 kHz : 1,7% ; intensité CC/CA : 0,7% — Etanche à l'eau.
<b>MX 43 1292<sup>F</sup>TTC</b> Précision tension CC : 0,3% ; CA de 40 à 400 Hz : 1% ; de 400 Hz à 1 kHz : 2% ; intensité CC/CA : 0,7% — Etanche à l'eau.	<b>MX 47 2241<sup>F</sup>TTC</b> Précision tension CC : 0,1% ; CA de 40 Hz à 1 kHz : 0,6% ; de 1 à 5 kHz : 1,5% ; jusqu'à 20 kHz : 3% ; intensité CC/CA : 0,7% ; Mesure directe des tempé ; étanche à l'eau.

## METEX M4650 : EXTERMINATOR II

Le nouveau tueur de laboratoire est arrivé chez PENTA

**1095<sup>F</sup>TTC**

Afficheur à cristaux liquides 20000 points (4,5 digits). Cet appareil est un multimètre, compact, solide, autonome, portable permettant les mesures et test suivants : tension AC et DC, courant AC et DC, résistance, capacité, diode, transistor hFE, continuité, fréquence. Un convertisseur A/D (dual/slope) utilise la technologie C-MOS pour la mise à zéro automatique, sélection de la polarité et les indications de dépassement. Même caractéristiques que le M.3650.

M-3650 **690<sup>F</sup>TTC**

Ce multimètre est un tueur de laboratoire. Les amateurs les plus avertis possèdent un transistormètre, un capacimètre, un voltmètre, un ampèremètre, un fréquencesmètre, un ohmmètre et un grand atelier pour utiliser cette armée d'appareils. Le M-3650, lui, réunit toutes ces fonctions plus quelques autres et tient dans la main. Son afficheur à cristaux liquides est d'une clarté exceptionnelle grâce à ses dimensions peu communes.

## INTERRUPTEUR SANS FIL

**PROMOTION PENTA**

**386<sup>F</sup>TTC**

Cet interrupteur sans fil rend, désormais, possible la mise en route de tous vos appareils ménagers sans avoir à vous déplacer. Idéal pour la commande d'éclairage de jardin ou de porte de garage.

Caractéristiques : portée 36 m. fréquence de transmission : 250 MHz, puissance de coupure jusqu'à 500 W, autonomie de batterie : 1 an.

## REPONDEUR BTA 2200

**Avec interrogateur à distance**

**1510<sup>F</sup>TTC**

Grâce à lui, outre les fonctions normales d'un répondeur téléphonique classique vous pouvez l'interroger à distance, écouter puis effacer les messages reçus ou enregistrer une conversation. Il est en plus doté d'un détecteur de tonalité et de silence, d'une cassette annonce de 20" et d'une cassette messages de 60". Le temps maximum des messages est de 3'.

## THERMOMETRES

**PRÉCISION 0,1 °C de -19,9 à +69,9°**

Disposant d'une sonde intégrée au boîtier et d'une sonde externe (longueur du fil : 2 mètres), cet appareil est capable de déclencher une alarme sonore si un seuil haut ou bas est dépassé par l'une des sondes.

**339<sup>F</sup>TTC**

## DIGITAUX «LUTRON»

De -50° à +750 °C, ces thermomètres, équipés de sondes NICR-NIAI atteignent des précisions de l'ordre de 0,75 % pour des mesures de 750 °C. Leurs afficheurs sont des LCD de 3 1/2 digits.

# TELEVISEUR PORTABLE NOIR ET BLANC TC 930

Laissez donc votre femme suivre son match de foot à la télé et regardez tranquillement Dimanche Martin sur ce nouveau téléviseur portable...

## 578<sup>F</sup> / TTC



- Téléviseur portable noir et blanc
- Ecran de 12 cm
- VHF/UHF
- CCIR B/G Europe et L France
- Tube à allumage rapide
- Antenne télescopique incorporée
- Secteur 220 V avec adaptateur extérieur
- Batterie 12 V
- Prise casque/prise antenne extérieure
- Couleur anthracite
- Fournie avec alimentation extérieure, cordon pour allume-cigare, raccord antenne extérieure
- Dimensions : 12 x 14 x 17 cm

ARSEILLE NANTES

# PENTASONIC

## LES PETITS PLUS QUI SIMPLIFIENT LA VIE

### FER A SOUDER SANS FIL

Temps de chauffe inférieur à 25 secondes. Température du fer égale à 400 °C. Support de fer servant de recharge. Capuchon de protection de panne. Alimentation sur secteur: fournie. 2 accumulateurs de 1,5v fournis



**262<sup>F</sup>**  
TTC

### OUTIL TROISIEME MAIN

Support de platine réglable dans tous les sens. Universel pour CI, câbles, composants, etc. D'une grande aide pour souder, étamer, coller. Pied en fonte très lourd.

**92<sup>F</sup>**

### CIRCUIGRAPH

Le nouveau système de connexion pour écrire l'électronique. Permet la réalisation des circuits sans aucune soudure, sans support spécial et sans utilisation d'aucun procédé chimique.

Stylo circuitograph .. **178,00 F**  
Plaques perforées .. **22,00 F**  
Double face autocoll. **24,10 F**



### KIT DE CONNECTION UNIVERSEL

Jeu de cordons avec divers adaptateurs pour utilisations variées. Livré sous blister. pointes de touches — prises bananes — pincettes crocodile

**37,30<sup>F</sup>**

## OUTILLAGE

### TROUSSES DE SYNTONISATION ET TOURNEVIS

Trousse de syntonisation (tournevis en nylon chargé fibre de verre).  
Trousse de tournevis (corps en laiton nikkéé moliété et lame acier).

**240,00 TTC**  
**29,10 TTC**  
**71,60 TTC**  
**48,15 TTC**

**89,95 TTC**  
**79,40 TTC**  
**85,15 TTC**  
**45,20 TTC**

**47,30 TTC**  
**10,95 TTC**  
**19,10 TTC**  
**14,80 TTC**

**22,05 TTC**  
**22,05 TTC**  
**22,60 TTC**  
**11,50 TTC**

**14,90 TTC**  
**20,50 TTC**  
**79,95 TTC**



### PINCES DEMI-RONDE ET UNIVERSELLE

CA 21001 pince universel acier chromé électrocin

**84,80 TTC**  
**135,85 TTC**  
**122,85 TTC**

CA 205 pince demi ronde bec long

**123,00 TTC**  
**151,00 TTC**  
**103,80 TTC**  
**137,10 TTC**

CA 224 pince becs 1/2 ronds courts très fins

**127,00 TTC**  
**97,00 TTC**  
**90,15 TTC**  
**115,90 TTC**

CA 203 pince becs plats longs et résistant électronique

**97,00 TTC**  
**90,15 TTC**  
**115,90 TTC**



### PINCES A DENERUR ET COUTEAUX UNIVERSELS

CA 22701 pince à dénuder latérale automatique

**218,65 TTC**  
**479,20 TTC**  
**123,30 TTC**  
**129,75 TTC**  
**52,10 TTC**  
**14,90 TTC**  
**46,15 TTC**  
**48,00 TTC**

CA 225 pince à dénuder automatique auto-ajustable

**479,20 TTC**  
**123,30 TTC**  
**129,75 TTC**  
**52,10 TTC**  
**14,90 TTC**  
**46,15 TTC**  
**48,00 TTC**

CA 221 pince à dénuder manuelle à vis chromé

**123,30 TTC**  
**129,75 TTC**  
**52,10 TTC**  
**14,90 TTC**  
**46,15 TTC**  
**48,00 TTC**

CA 267 pince à dénuder «électronique» manuelle

**129,75 TTC**  
**52,10 TTC**  
**14,90 TTC**  
**46,15 TTC**  
**48,00 TTC**

CA 272 pince à sertir et à dénuder électrocin

**129,75 TTC**  
**52,10 TTC**  
**14,90 TTC**  
**46,15 TTC**  
**48,00 TTC**

CA 601 couteau 2 lames électrocin

**46,15 TTC**  
**48,00 TTC**

CA 605 couteau ou cutter universel

**48,00 TTC**

# CREDIT GRATUIT

## 6 MOIS SUR LES OSCILLOSCOPES



2225

**7495 F / HT**

Leader depuis 40 ans, Tektronix tend vers la perfection. Une aura de prestige entoure la technologie qui préside à la réalisation de ses appareils. Le 2225 réunit les solutions d'avant garde qui assurent confort et possibilités étendues d'utilisation. Venez l'essayer chez Penta. Bande passante 2 x 50 MHz. Sensibilité 500 µV/div. Balayage 5 nS/div. Impédance 1 MΩ, 25 pF. Entrée maxi 400 V. Expansion x 50. Déclenchement crête/crête, auto, normal, trame, ligne TV, monocoup. Couplage alternatif/continu. Réjection HF/BF. Poids 6 kg.

Garantie 3 ans. Livré avec 2 sondes.

**1510,80<sup>F</sup>** compliant + (6 x 1229,70) = **8889<sup>F</sup>** CREDIT GRATUIT

TEK 2225 ST à mémoire numérique **14500<sup>F</sup> HT**

### HAMEG : UN NOM QUI EN DIT LONG



HM 20316, le plus vendu en Europe **3990 F/TTC**

Bande passante 2 x 20 MHz. Sensibilité 2 mV/div. Balayage 20 nS/div. Trigger à 20 MHz. Impédance 1 MΩ, 30 pF. Entrée max 400 V. Expansion x 10. Testeur de composants. Poids 7 kg.



HM 605, un 2 x 60 MHz musclé **7390 F/TTC**

Bande passante 2 x 60 MHz. Sensibilité 1 mV/div. Balayage 5 nS/div. Retard de balayage. Durée d'inhibition variable. Trigger à 80 MHz. Impédance 1 MΩ, 30 pF. Entrée max 400 V. Expansion x 10. Générateur de signaux carrés 1 MHz. Garantie 2 ans. Livrés avec 2 sondes.



HM 204, signe particulier : performance **5480 F/TTC**

Bande passante 2 x 20 MHz. Sensibilité 1 mV/div. Balayage 10 nS/div. Retard de balayage. Durée d'inhibition variable. Trigger à 50 MHz. Impédance 1 MΩ, 30 pF. Entrée max 400 V. Expansion x 10. Testeur de composants. Poids 7 kg.

**HM203 617,40<sup>F</sup>** compliant CREDIT GRATUIT  
+ (6 x 562,10) = **3990<sup>F</sup>**

**HM204 842,60<sup>F</sup>** compliant CREDIT GRATUIT  
+ (6 x 772,90) = **5480<sup>F</sup>**

**HM605 1171,60<sup>F</sup>** compliant CREDIT GRATUIT  
+ (6 x 1036,40) = **7390<sup>F</sup>**



**CROTECH 3031 2389<sup>F</sup> TTC**

Un simple trace précis et robuste. Compact et léger, il affiche des performances de premier ordre. Equipé d'un coupleur interne ou externe, d'un trigger automatique ou manuel, d'un testeur de composants (fet, zener, condensateurs, inductances), c'est l'auxiliaire idéal de tout électronicien. Garantie 1 an. Livré avec sonde. Caractéristiques : Bande passante 20 MHz. Sensibilité 2 mV/div. Balayage 40 nS/div. Trigger à 25 MHz. Impédance 1 MΩ, 25 pF. Entrée max 400 V. Expansion x 5. Testeur de composants. Poids 5 kg.

**386,20<sup>F</sup>** compliant + (6 x 333,80) = **2389<sup>F</sup>** CREDIT GRATUIT



**CROTECH 3133 3990<sup>F</sup> TTC**

Après le vif succès remporté par son cadet, CROTECH commercialise le 3133 aux performances plus pointues. Caractéristiques : BP 2 x 25 MHz - Sensibilité 2 mV/div - Balayage 40 nS/div - Trigger à 40 MHz - Temps de montée 14 nS - Impédance 1 MΩ et 25 pF - Entrée max 400 V/CC - Expansion x5 - Testeur de composants - Poids 8,5 kg - Garanti 1 an.

**617,40<sup>F</sup>** compliant + (6 x 562,10) = **3990<sup>F</sup>** CREDIT GRATUIT

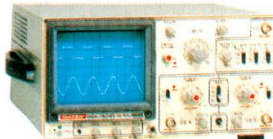


**BECKMAN INDUSTRIAL CIRCUMATE 9020 3730<sup>F</sup> TTC**

Ligne à retard comprise. Equipé d'un grand nombre de fonctions comprenant le déclenchement du signal et son maintien, le déclenchement coup à coup, le retard de balayage et un testeur de composants, le CIRCUMATE 9020 vous apporte l'efficacité d'un appareil très soigné et d'emploi très simple. Garanti 1 an. Caractéristiques : 2 x 20 MHz - Sensibilité vert. 1 mV/div; horiz. 50 nS/div - Retard de balayage 10 ns à 0,1 ns - Exp. par x1 et x10 - Trigger à 30 MHz - Imp. d'entrée 1 MΩ et 25 pF - Entrée max 400 V/CC - Temps de montée 17,5 ns.

**568,00<sup>F</sup>** compliant + (6 x 527,00) = **3730<sup>F</sup>** CREDIT GRATUIT

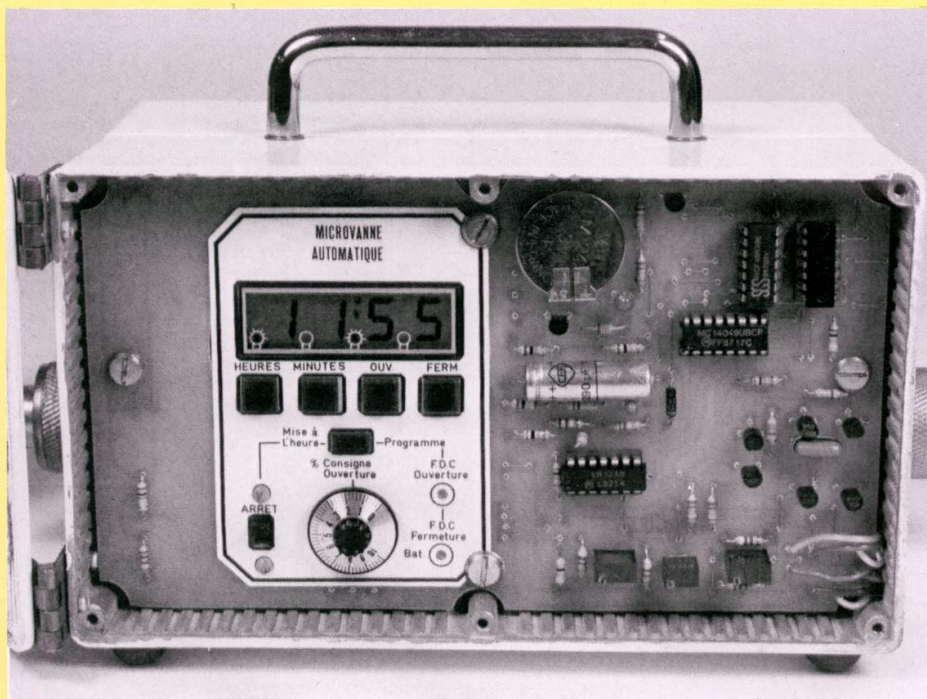
**GOLDSTAR OS-7020 2990<sup>F</sup> TTC**



Bande passante 2 x 20 MHz, sensibilité 1 mV/div, entrée maxi 500 vpp ou 300 v, spécial tv sync, rise time à moins de 17,5 n sec, modes trigger auto, norm, tv- ou tv-h, coupleur AC, HF, LF, DC. GARANTI 1 AN

**544,20<sup>F</sup>** compliant + (6 x 474,30) = **3390<sup>F</sup>** CREDIT GRATUIT

# MICROVANNE A ASSERVISSEMENT ELECTRONIQUE



## 2<sup>e</sup> partie

La deuxième partie de cette étude est consacrée à la réalisation de la microvanne, réalisation électronique et mécanique. Si l'électronique ne présente guère de difficulté malgré une forte densité de composants sur la carte imprimée, la partie mécanique demande beaucoup de soin et de précision pour la fabrication de la vanne motorisée, afin que l'ensemble tourne avec souplesse.

### REALISATION PRATIQUE CIRCUIT IMPRIME

La représentation du film du circuit imprimé est donnée à la figure (29). Comme le montre le schéma, il appa-

raît une forte densité de traces sur la droite du circuit, la gauche étant dévolue à la mise en place du programmeur et des matériels de signalisation et de commande.

Au vu de ce tracé relativement dense, nul doute que la seule méthode valable

à nos yeux pour la reproduction du film du circuit sur verre époxy présensibilisé est la méthode photographique.

Si, avec un soin et une attention extrême on peut essayer d'utiliser les symboles transferts ou autocollants directement sur cuivre du circuit, il est hors de question pour cette réalisation d'utiliser la méthode simple de l'encre spéciale.

Lorsque le circuit est gravé, il convient d'effectuer tous les perçages pour les composants à l'aide de forets de 0,6 et 0,8 mm. Les trous de fixation du circuit imprimé dans le boîtier, et ceux de maintien de l'interrupteur à glissière d'arrêt-marche sont de  $\varnothing$  3,5 mm. Une petite découpe rectangulaire doit être prévue pour celui-ci dans le circuit imprimé. Un trou de  $\varnothing$  9 permet la mise en place du potentiomètre de consigne P1 et enfin il faut effectuer une découpe circulaire de 64 mm de diamètre pour l'automate programmable. Cet usinage est grandement facilité par l'utilisation d'une scie cloche de diamètre adéquat.

On termine par la finition du circuit imprimé en effectuant les découpes arrondies des quatre angles et du milieu afin de laisser passer les bossages du coffret pour la mise en place du circuit. Cette opération se fait simplement à l'aide d'une lime douce "queue de rat".

### MONTAGE-CABLAGE

Le schéma de câblage de la platine imprimée est proposé à la figure (30). Comme nous venons de le voir avec le film, il y a une forte densité de composants sur le côté droit du circuit imprimé, l'autre côté étant principalement dévolu au programmeur, à l'interrupteur d'arrêt-marche, au potentiomètre de consigne et aux deux LED de signalisation de fin de course et tension batterie.

Il faut impérativement commencer le câblage de la platine imprimée par la mise en place des nombreux straps de liaison qui évitent l'utilisation d'un circuit double face. Il y en a 36 et il faut faire bien attention à la place qu'occupe chacun d'eux.



# UN DEBIT CONTROLE

Lorsque tous les straps sont en place, on insère les quatre supports de circuits intégrés ce qui permet de bien délimiter la position des autres composants.

On poursuit le câblage par tous les petits composants, diodes, résistances et condensateurs tantale et l'on termine par la mise en place des transistors, des ajustables multitours qui sont tous les trois des modèles verticaux, du condensateur électrochimique C2 et de l'accumulateur cadmium-nickel B1 de 3 V pour la sauvegarde des programmes.

Il ne reste plus qu'à câbler de l'autre côté du circuit, les deux résistances R6 et R19, les deux LED de signalisation LED1 et LED2 et de mettre en place le potentiomètre P1 et l'interrupteur K1.

La dernière opération de montage-câblage consiste à positionner l'automate programmable PROG-1 dans la découpe circulaire prévue à cet effet. Le raccordement électrique de ce matériel sur le circuit imprimé ne nécessite que 3 fils correspondant à l'alimentation 3 V et à la sortie.

Notons enfin que le programmeur est maintenu dans la découpe circulaire du circuit imprimé par léger coincement et quelques touches de colle deux composants, araldite par exemple. Ces trois connexions étant effectuées, dès la dernière soudure, l'horloge à LCD doit fonctionner et il est tout à fait possible de la mettre à l'heure par l'intermédiaire des touches "heures" et "minutes" à cet effet.

## FABRICATION DE LA VANNE MOTORISEE

Il s'agit de la pièce maîtresse de cette réalisation. Sa fabrication n'offre cependant pas de difficultés particulières. En premier lieu, il convient d'approvisionner le matériel suivant :

1. 1 robinet laiton ou bronze 3/8", filetages  $\varnothing$  17 femelles.
2. 1 micromoteur avec réducteur incorporé de tension d'alimentation comprise entre 1,5 V et 3 V continu.
3. 1 potentiomètre multitours de 5 k $\Omega$ .

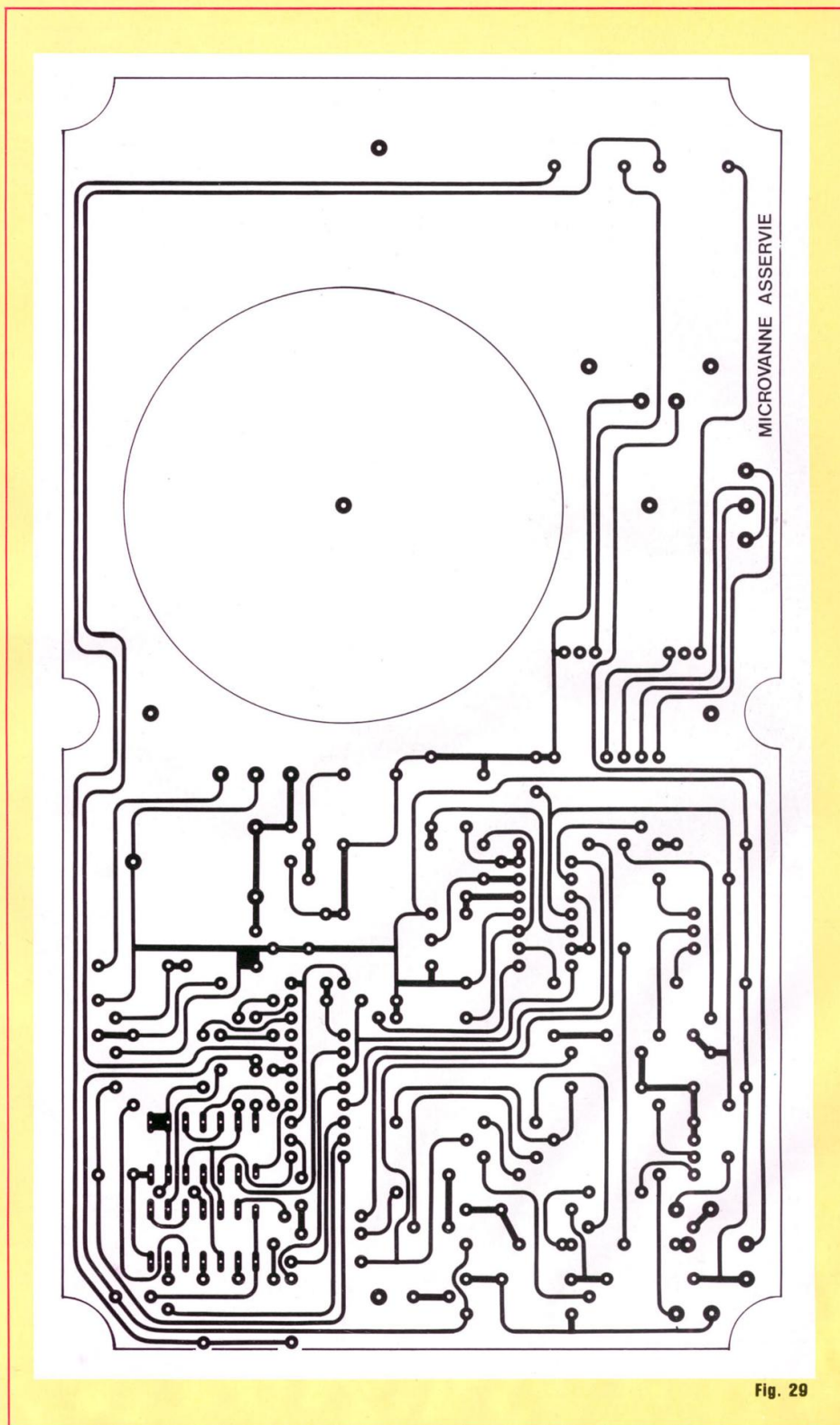


Fig. 29

# LA BIBLIOTHEQUE TECHNIQUE DES EDITIONS FREQUENCES

vous propose d'en savoir beaucoup plus sur :

## - L'INFORMATIQUE -

### VOLUME 1

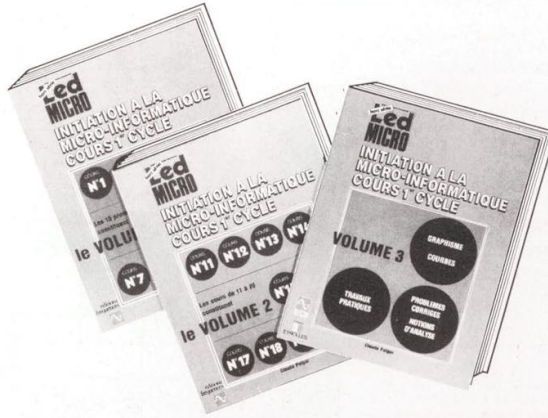
Par **Claude Polgar.**  
1985 - 272 p.

**P16** 142 F TTC port compris

Passé les premiers remous de la révolution que fut l'avènement de la micro-informatique, il fallut bien tenter d'en réunir les enseignements. Une lacune apparut : celle d'un ouvrage d'initiation à la programmation, universel et complet. En voici le premier tome.

Cet ouvrage fut rapidement reconnu par les enseignants comme un excellent auxiliaire de cours et d'exercices. De même, les organismes de formation permanente y ont trouvé un style pédagogique adapté à leur domaine d'activité. Les autodidactes, jeunes et moins jeunes, peuvent ainsi se libérer de la contrainte que représente l'apprentissage, pour raisons professionnelles, des rudiments de la programmation, souvent enseignés de manière simpliste, sur le tas, avec tous les risques de lacunes que cela comporte. Ce cours est accompagné d'exercices corrigés dont les enseignements sont applicables à toutes les générations d'ordinateurs domestiques et professionnels et à leur système d'exploitation.

### INITIATION A LA MICRO-INFORMATIQUE COURS 1<sup>er</sup> CYCLE



### VOLUME 2

Par **Claude Polgar.**  
1985 - 208 p.

**P17** 142 F TTC port compris

Le tome 2 est la suite du tome 1 : l'esprit puissamment didactique de l'auteur s'y retrouve, le contenu du livre permettra d'acquérir un niveau suffisant pour exercer l'analyse, la programmation, la gestion, l'automatisme, la simulation et d'autres choses encore !

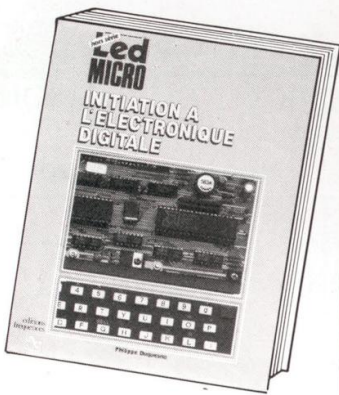
### VOLUME 3

Par **Claude Polgar.**  
1986 - 250 p.

**P27** 202 F TTC port compris

Ce troisième volume termine le cours 1<sup>er</sup> cycle. Le graphisme et le tracé des courbes y est traité en détails (80 exercices avec leurs corrigés - 48 reproductions en couleur). L'auteur détaille le processus de pensée qui conduit à la solution des « problèmes de synthèse » : une inflation pratique à l'analyse.

### INITIATION A L'ELECTRONIQUE DIGITALE

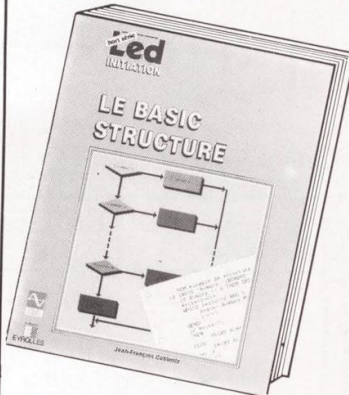


Par **Philippe Duquesne.**  
1985 - 104 p.

**P19** 107 F TTC port compris

Ce cours d'initiation à l'Electronique Digitale est dû à Ph. Duquesne, chargé de cours de microprocesseurs au CNAM. L'objet de cet ouvrage est de présenter les opérateurs logiques et leurs associations. La technologie est évoquée brièvement elle aussi.

### LE BASIC STRUCTURE



Par **Jean-François Coblentz.**  
1987 - 105 p.

**P34** 112 F TTC port compris

Le Basic, à l'inverse de la plupart des autres langages, n'impose pas une structuration préalable du programme. Toutefois, une programmation structurée ne demande qu'un petit nombre de commandes Basic, cette méthode est en fait très simple et n'ajoute aucune contrainte que ce soit au programmeur débutant ou au programmeur averti. Programmer en structurant permet de gagner en lisibilité, en efficacité et bien souvent en place mémoire. Avec une expérience minimale, que cet ouvrage vous aidera à acquérir, votre travail de programmation en sera largement facilité et vous évitera d'avoir à réaliser des prouesses pour parvenir au but escompté.

### INITIATION AUX MICROPROCESSEURS



Par **Philippe Duquesne.**  
1985 - 136 p.

**P18** 107 F TTC port compris

Du même auteur, Ph. Duquesne, on nous propose cette fois-ci de pénétrer au cœur même de l'ordinateur, de comprendre le fonctionnement de l'élément vital qu'est le microprocesseur et enfin de maîtriser l'assembleur, langage du microprocesseur.

### ETUDES AUTOUR DU 6809



Par **Claude Vicidomini.**  
1987 - 95 p.

**P37** 132 F TTC port compris

Le 6809, de par son architecture interne orientée 16 bits, est l'un des microprocesseurs 8 bits dont la technologie est la plus avancée. C'est aussi l'un des plus utilisés. Après une introduction « généraliste » fournissant au lecteur toutes les bases essentielles à la compréhension et à la mise en application du 6809, l'auteur, par le biais du système d'initiation Microkit 09, aborde la réalisation pratique d'un micro-ordinateur simplifié permettant l'étude du 6809. Enfin l'aspect du logiciel utilisé sur ce système est évoqué très clairement et en détails.

La liste complète de nos ouvrages peut vous être expédiée gratuitement sur simple demande.

Diffusion auprès des libraires assurée exclusivement par les Editions Eyrolles.

Bon de commande à retourner aux Editions Fréquences 1, boulevard Ney 75018 Paris.

Indiquez le ou les codes :

NOM ..... PRENOM .....

ADRESSE .....

CODE POSTAL ..... VILLE .....

Ci-joint mon règlement par :  C.C.P.  Chèque bancaire  Mandat

# FOCAL SYSTEMES

## les nouveaux systèmes "COMPACT"

présentés aux journées de la HIFI  
Hôtel NIKKO - les 9-12 avril

Les 4 dernier-nés de la gamme FOCAL SYSTEMES sont arrivés...

La technologie avancée FOCAL par excellence: filtre "HIGH SLOPE" à pente raide, grave-medium à **DOUBLE BOBINE**, avec membrane en **K2** (sandwich KEVLAR/RESINE/KEVLAR) extraordinaire rapport poids/rigidité, tweeter en **KEVLAR** pour un extrême aigu encore meilleur.

### **Le 533:**

875 × 320 × 325 mm (H × P × L)  
3 voies à 3 H.P. Le **NEOFLEX** à son plus haut niveau. Bobine ruban plat dans le grave, ogive centrale de dispersion spatiale en medium. **1995 F pièce\***.

### **Le 233:**

700 × 320 × 280 mm (H × P × L)  
3 voies, double bobine, 2 H.P. Le format idéal, des performances spectaculaires. **1295 F pièce\***.

### **Le 133:**

375 × 340 × 220 mm (H × P × L)  
3 voies, double bobine, 2 H.P.  
Le plus petit baffle pour le plus grand volume. **995 F pièce\***.

### **Le 033:**

340 × 270 × 176 mm (H × P × L)  
3 voies, double bobine, 2 H.P.  
Précision, image et espace dans un mini volume. **795 F pièce\***.

\* Prix moyen TTC généralement constaté.



Tous les systèmes FOCAL sont désormais composés des H.P., des filtres, des borniers et des événements.  
Demandez notre nouvelle documentation FOCAL avec les 9 systèmes

# MICROVANNE A ASSERVISSEMENT ELECTRONIQUE

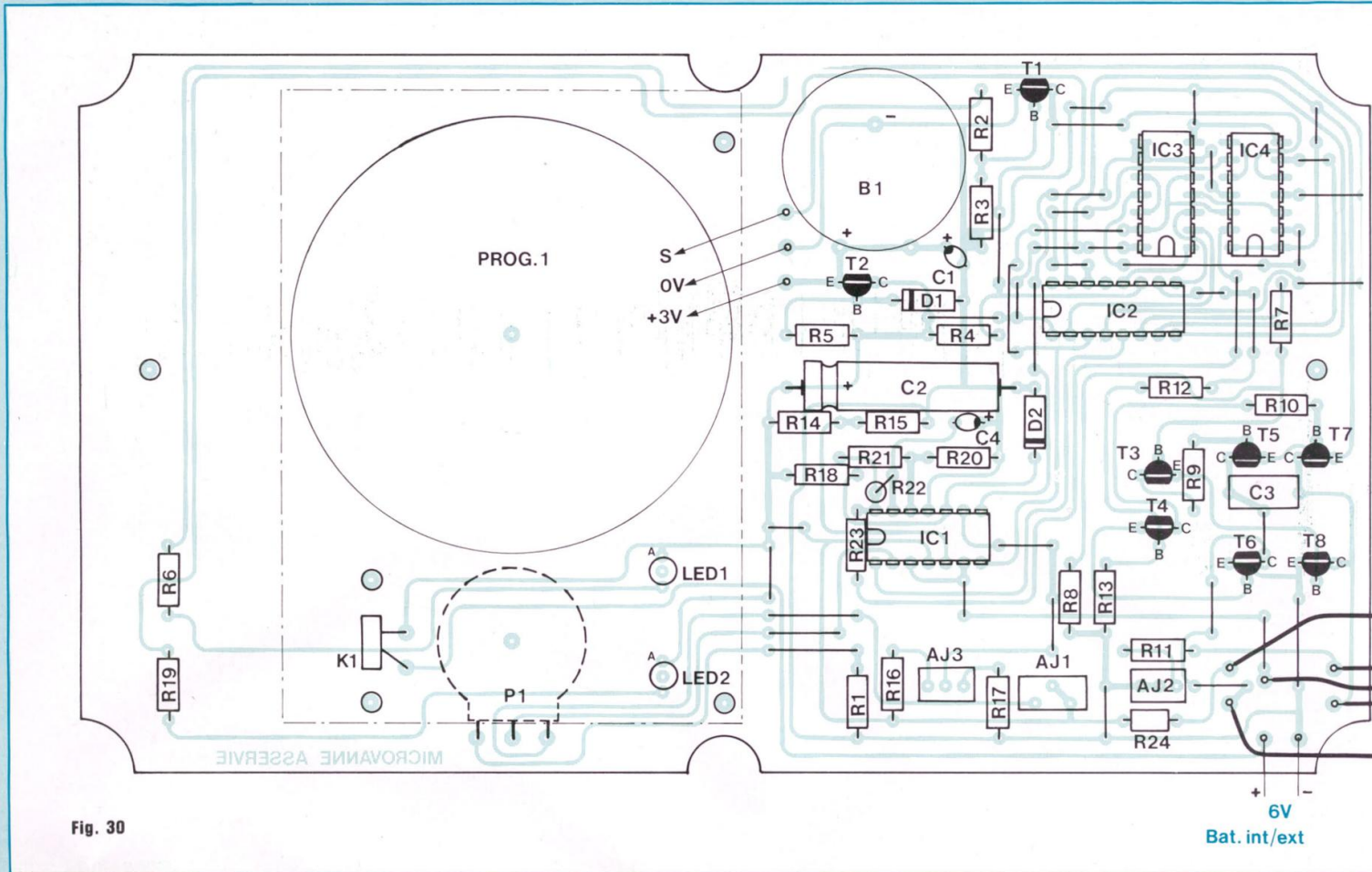


Fig. 30

## NOMENCLATURE DES COMPOSANTS

### ● Programmeur

PROG-1 - automate programmable  
"FLASH" série 21000 réf. 21011 266

### ● Semiconducteurs

IC1 - LM 324  
IC2 - 4049  
IC3 - 4093  
IC4 - 4023  
T1, T2, T3, T4, T6, T8 - BC 547  
T5, T7 - BC 557  
D1 - BZX85C5V1 ou équivalent  
(0,4 W)  
D2 - BZY88C3V3 ou équivalent  
(0,4 W)  
LED1, LED2 - LED miniatures rouges  
∅ 1,2 ou 2 mm

### ● Condensateurs

C1 - 33  $\mu$ F/10 V tantale  
C2 - 390  $\mu$ F/12 V chimique  
C3 - 0,1  $\mu$ F/250 V C 280  
C4 - 1  $\mu$ F/16 V tantale

### ● Résistances

R1, R4, R5, R7, R12, R18, R23 -  
10 k $\Omega$  1/4 W/1 % /MR 25  
R2 - 56 k $\Omega$  1/4 W/5 %  
R3, R8, R13 - 22 k $\Omega$  1/4 W/5 %  
R6, R19 - 1 k $\Omega$  1/4 W/5 %  
R9, R10 - 3,3 k $\Omega$  1/4 W/5 %  
R11 - 4,75 k $\Omega$  1/4 W/1 % MR 25  
R14, R15 - 10 k $\Omega$  1/4 W/1 % MR 25  
R16, R17 - 4,7 k $\Omega$  1/4 W/5 %  
R20 - 820 k $\Omega$  1/4 W/5 %  
R21 - 150 k $\Omega$  1/4 W/5 %

R22 - 120 k $\Omega$  1/4 W/5 %  
R24 - 1,5 k $\Omega$  1/4 W/1 % MR 25

### ● Ajustables

AJ1 - ajustable 15 tours vertical  
500  $\Omega$   
AJ2 - ajustable 15 tours vertical 2 k $\Omega$   
AJ3 - ajustable 15 tours vertical 2 k $\Omega$

### ● Divers

B1 - accumulateur bouton Cad.-Ni.  
"SAFT" 3 V réf. LM 2425  
P1 - potentiomètre linéaire 10 k $\Omega$   
5 % sans interrupteur  
K1 - interrupteur miniature à glissière  
1 RT  
3 supports DIL 14 broches  
1 support DIL 16 broches

# UN DEBIT CONTROLÉ

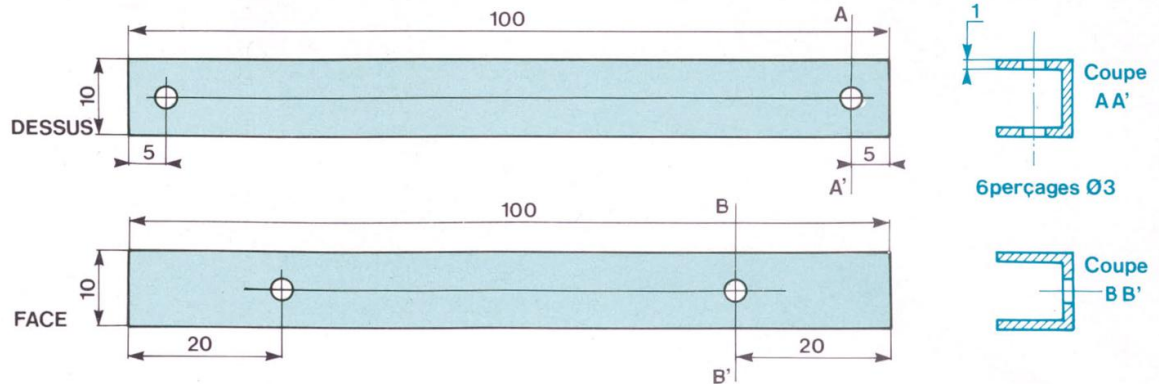


Fig. 32 : Longeron support vanne motorisée. Profilé en U laiton,  $e = 1$  mm.

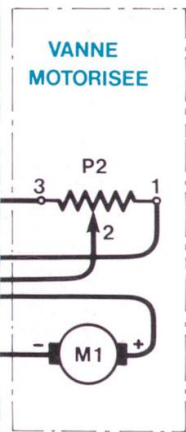
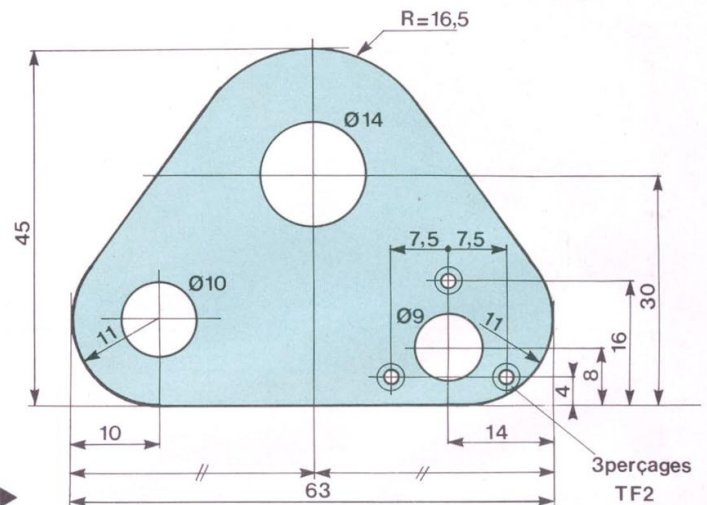


Fig. 31 : Platine support vanne motorisée altuglass,  $e = 4$  mm.



Le nôtre fait 3 tours. (Un potentiomètre de 10 tours convient fort bien, seul le calcul des roues dentées est à refaire eu égard au nombre de tours d'ouverture de la vanne.)

4. Un petit morceau d'altuglass ou de plexiglass d'épaisseur 4 mm, dimensions  $50 \times 70$ .

5. 30 cm de profilé laiton en U.

6. Quelques roues dentées en nylon ou laiton de différents diamètres (à déterminer selon le type de vanne et le modèle de potentiomètre.

7. De la visserie en nylon, laiton ou inox.

En second lieu, on usine la petite plaque d'altuglass conformément au schéma donné à la figure (31). Naturellement, suivant les types de moteur et potentiomètre utilisés, on peut avoir à effectuer de légères retouches sur les

cotes données. En tout état de cause, les différents perçages doivent correspondre à la mise en place.

A) de la vanne 3/8"

B) du micro-moteur

C) du potentiomètre de recopie étant bien entendu que la position respective de ces matériels doit avoir été étudiée eu égard aux diamètres des différentes roues dentées utilisées.

Ensuite on confectionne deux longerons de maintien de l'ensemble. Ce travail s'effectue simplement à l'aide du profilé laiton en U conformément aux schémas donnés à la figure (32). Les deux perçages de  $\varnothing 3$  à 20 mm de chaque bord servent à lier les deux longerons entre eux, dos à dos, et les 4 autres de même diamètre sont prévus pour la fixation du tout dans le coffret.

Un schéma de représentation de la vanne ainsi montée, motorisée et asservie, a été proposé à la figure (5) de cet article. Celui qui équipe notre maquette correspond au schéma de la figure (33). Il est à noter que le robinet laiton doit être brasé (éventuellement soudé à l'étain) au milieu des deux profilés dos à dos, ce montage particulier faisant l'objet de la figure (34). Ces deux schémas respectifs illustrent bien le montage mécanique de la microvanne. Les différentes plomberies, raccords mâle/mâle et raccords femelles sont des modèles à visser de type standard 12/17 et 17/27 et les tubes de cuivre d'entrée/sortie d'eau de  $\varnothing 10$  mm (intérieur).

Enfin, pour en terminer avec cette petite fabrication mécanique, précisons encore trois points de détail.

# MICROVANNE A ASSERVISSEMENT ELECTRONIQUE

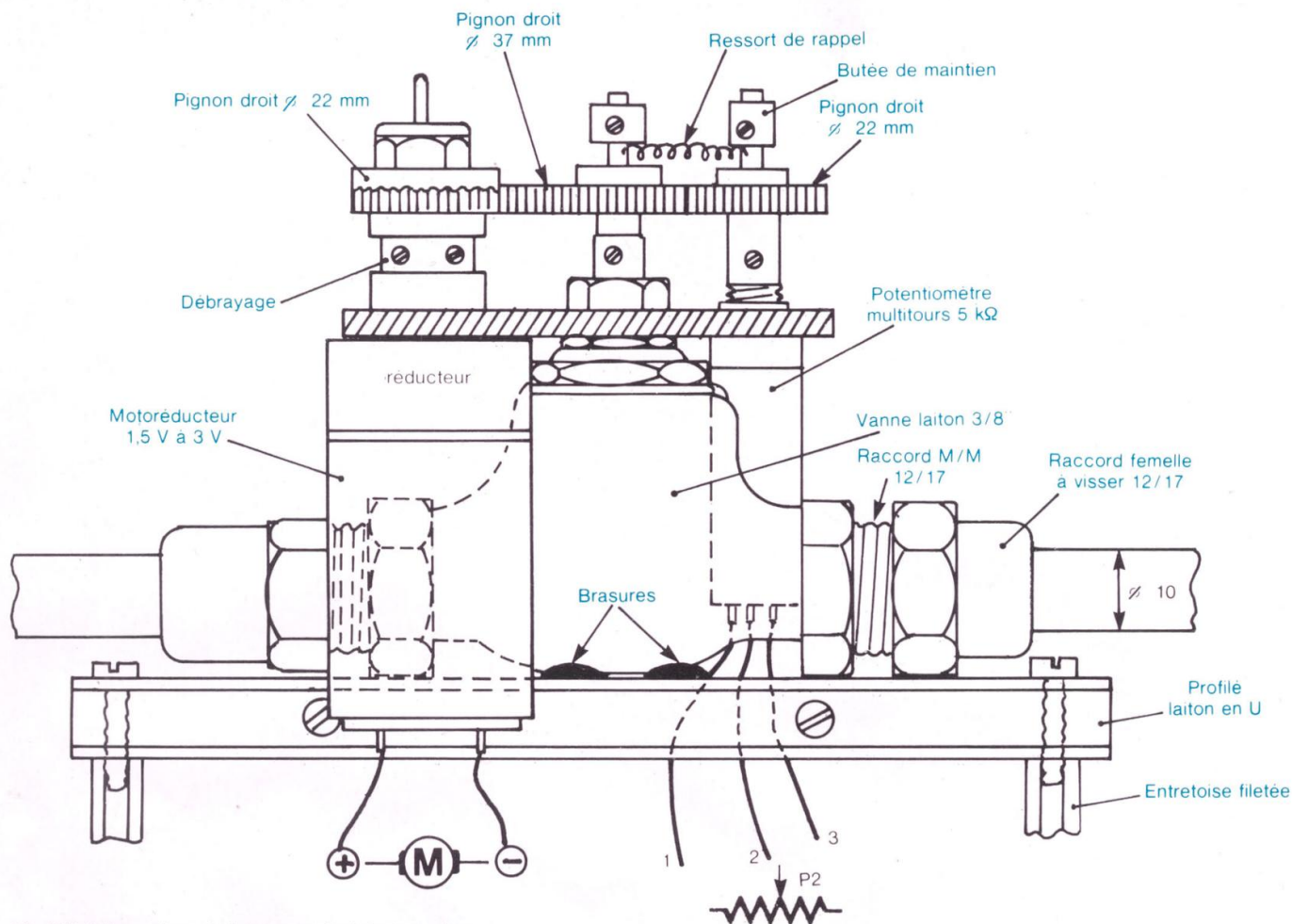


Fig. 33 : Détail de montage de la vanne motorisée asservie.

1. Comme l'indiquent les figures (33) et (34) deux longerons-supports sont montés sur 4 entretoises filetées M3 de 10 mm de hauteur. Ces entretoises étant fixées ensuite sur le dessous du coffret à l'aide de 4 vis laiton ou inox TF 3 x 10.

2. Si l'on ne peut trouver un engrenage ou une roue dentée à débrayage à patinage pour le moteur, l'astuce consiste simplement à utiliser un pignon normal et à remplacer la vis de fixation sur l'axe moteur par un modèle en nylon. Au cours des essais, vanne ou potentiomètre en bout de course, il n'y a pas à craindre la détérioration du réducteur, le nylon de la vis de maintien patinant sur l'axe.

3. Afin que l'ensemble tourne avec

souplesse et le robinet laiton ayant forcément une certaine inertie tant à l'ouverture qu'à la fermeture, il est bon de ne pas effectuer un accouplement serré entre les deux roues dentées de vanne et de potentiomètre d'asservissement, et de prévoir un léger jeu et un petit ressort de rappel de l'un sur l'autre comme en témoigne le schéma de la figure (33). N'importe comment il est bon de graisser les roues dentées à l'aide d'une graisse graphitée (Molykote BR2 Plus) ou au silicone.

## USINAGE DU COFFRET

En fait, pour cette réalisation il n'y a pas un coffret, mais deux coffrets, d'une part parce que nous avons voulu

dissocier la partie électronique de celle hydraulique et d'autre part parce que l'encombrement de l'ensemble ne permettait pas l'emploi d'un seul coffret par rapport aux boîtiers préconisés :

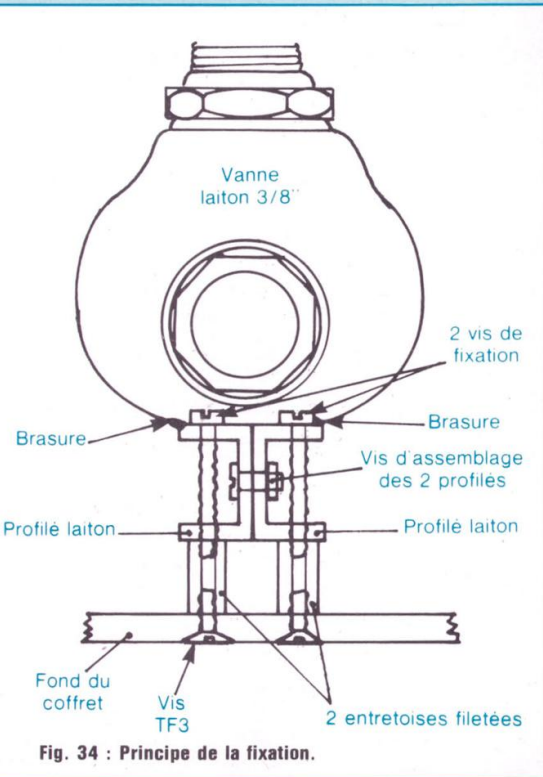
1. non métalliques ferreux mais aluminium moulé,

2. étanche aux projections IP65.

Les deux coffrets utilisés sont identiques et montés dos à dos. Nous avons employé le modèle CA/16 de dimensions 190 x 60 x 110 de marque Bimbox.

**Coffret avant :** Les usinages et perçages du coffret avant sont à réaliser conformément aux différents schémas des figures (35) à (38). On effectue en premier lieu les différents perçages de

# UN DEBIT CONTROLÉ



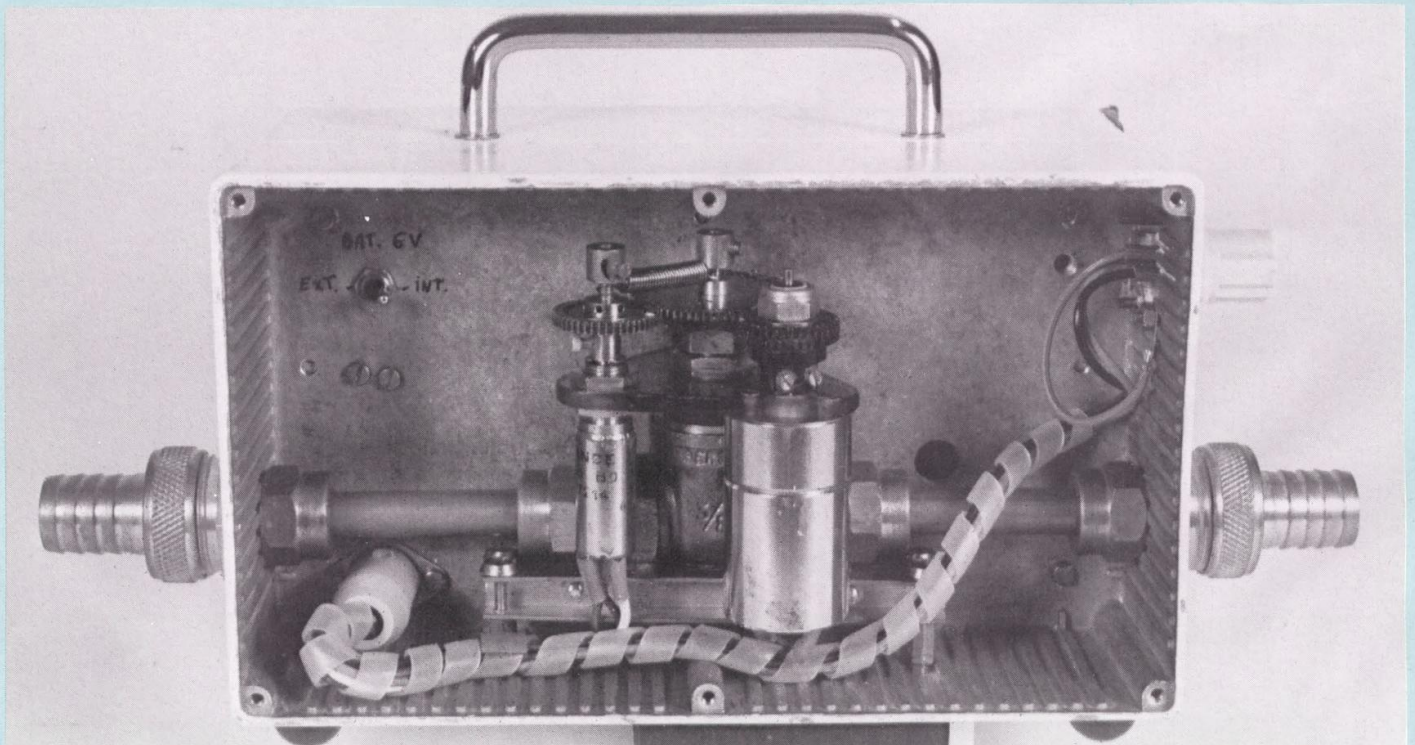
## NOMENCLATURE DES COMPOSANTS

### VANNE MOTORISEE

P2 - potentiomètre linéaire 3 tours  
5 k $\Omega$  (voir texte)  
M1 - moteur continu 1,5 V-3 V avec réducteur en ligne  
1 vanne bronze ou laiton 3/8"  
2 raccords mâle/mâle 17/17 à visser  
4 raccords femelles à ogive 12/17 à visser  
2 raccords mâle/mâle 17/27 à visser  
2 embouts femelle/tuyau de 17, 17/27 à visser  
0,3 m de tube de cuivre  $\varnothing$  10 intérieur  
1 pignon droit laiton cadmié  $\varnothing$  37 mm, 7 dents au cm (voir texte)  
1 pignon droit laiton cadmié  $\varnothing$  22 mm, 7 dents au cm (voir texte)  
1 pignon droit nylon à patinage  $\varnothing$  22 mm, 7 dents au cm (voir texte)  
1 ressort de rappel longueur 20 mm  
2 butées d'axe  $\varnothing$  3

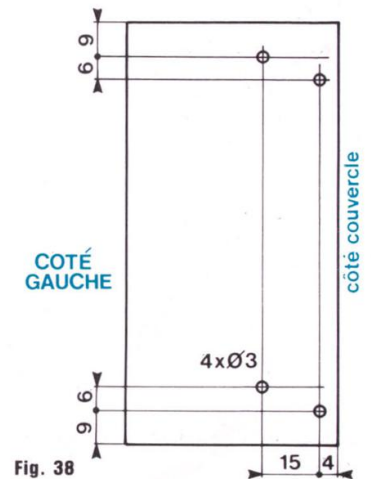
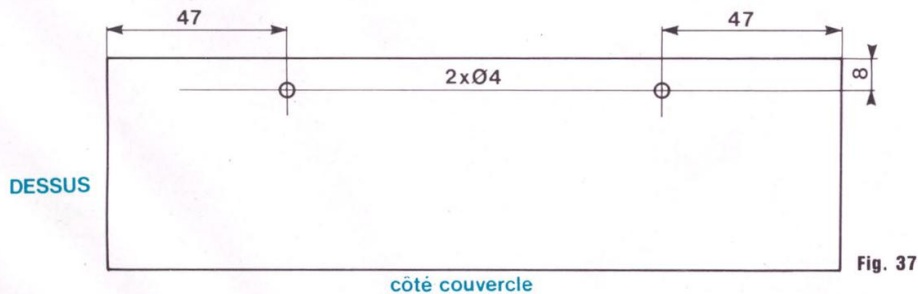
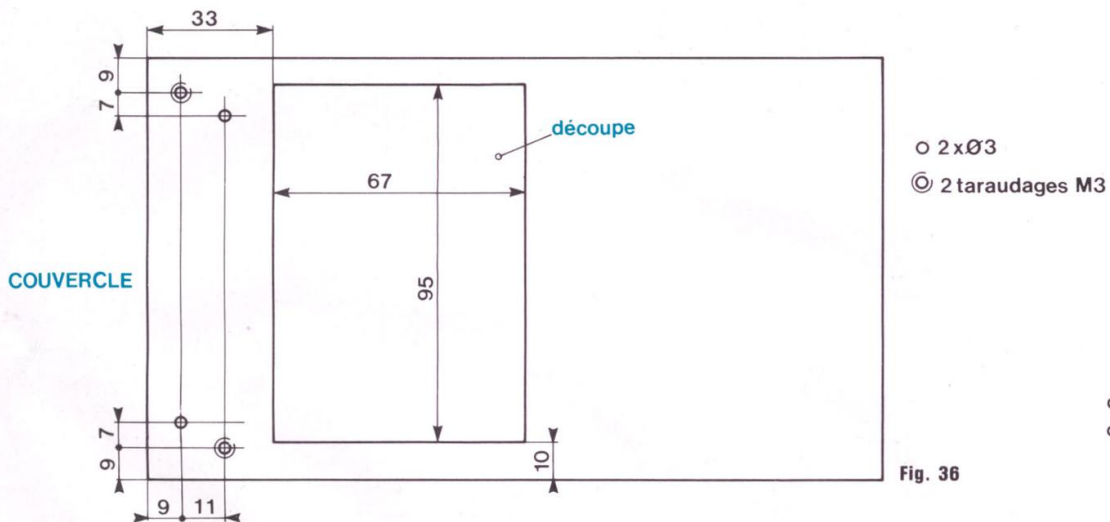
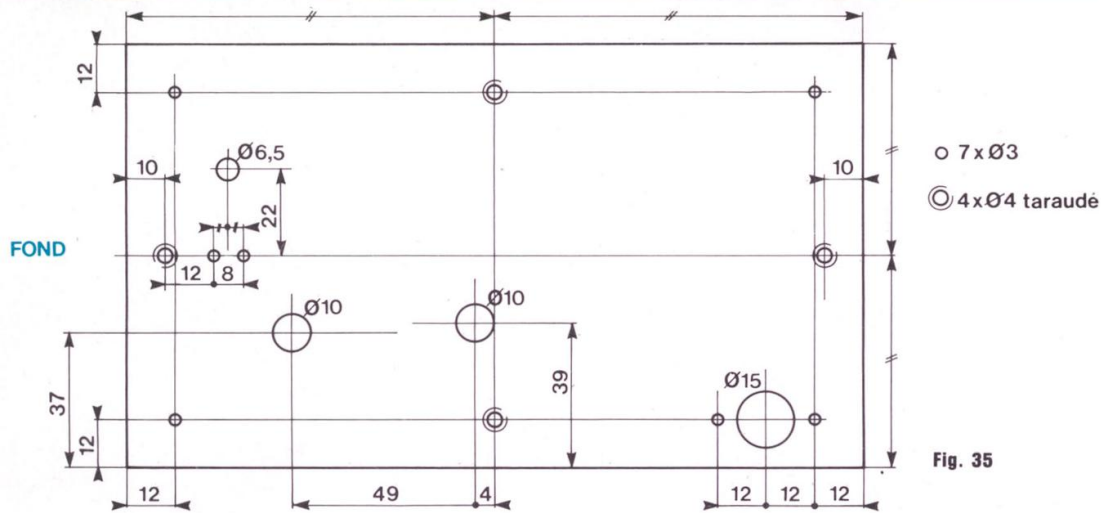
### MECANIQUE ET DIVERS

2 coffrets Bimbox CA/16 190  $\times$  60  $\times$  110 (alu moulé)  
1 poignée laiton chromé entraxes 98 mm  
0,3 m de profilé laiton en U 10  $\times$  10  
0,15 m de tube laiton  $\varnothing$  int. 4  
2 charnières laiton  
2 plaques d'altuglass ép. 4 mm translucide 100  $\times$  70  
1 plat d'aluminium ép. 2 mm 100  $\times$  20  
4 entretoises de 10 taraudées M3  
1 inverseur miniature à bascule 1 RT  
1 accumulateur 6 V au plomb calcium 1,2 AH 95  $\times$  50,5  $\times$  25  
1 embase châssis isolée 3 broches  
1 fiche isolée pour d $^{\circ}$   
1 embase DIN châssis 7 broches  
1 fiche pour d $^{\circ}$   
1 bouton à jupe gradué de 0 à 10  
2 vis molletée 3  $\times$  10  
4 pieds caoutchouc adhésif



La réalisation de la mécanique de cette microvanne demande beaucoup de soin et de précision afin que l'ensemble tourne avec souplesse.

# MICROVANNE A ASSERVISSEMENT ELECTRONIQUE



la figure (35) pour ce qui concerne le fond. Les deux trous de  $\varnothing 10$  mm permettent de laisser passer les extrémités du support plastique du circuit imprimé de l'automate programmable. Les trous de  $\varnothing 3$  à chaque coin per-

mettent la fixation des deux coffrets entre eux et pour celui en bas côté droit, la mise en place de l'embase DIN ( $\varnothing 15$ ) pour les interconnexions électriques de coffret à coffret. Deux autres perçages de  $\varnothing 3$  dans l'axe

longitudinal servent à la fixation de l'étrier de maintien de l'accumulateur interne au plomb calcium avec au dessus un trou de  $\varnothing 6,5$  pour le commutateur de choix batterie interne/externe. Enfin 4 taraudages M4 permettent la



# UN DEBIT CONTROLE

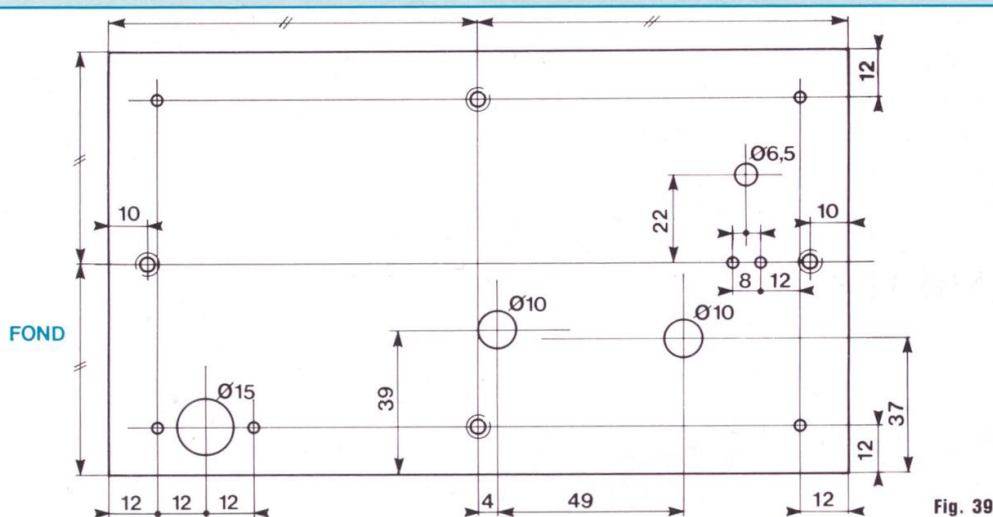


Fig. 39

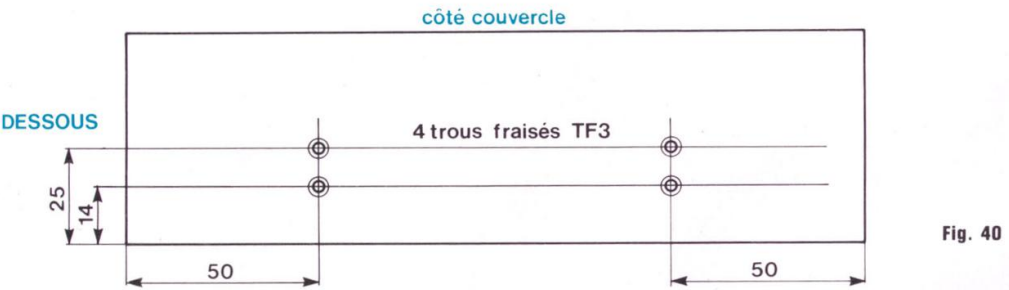


Fig. 40

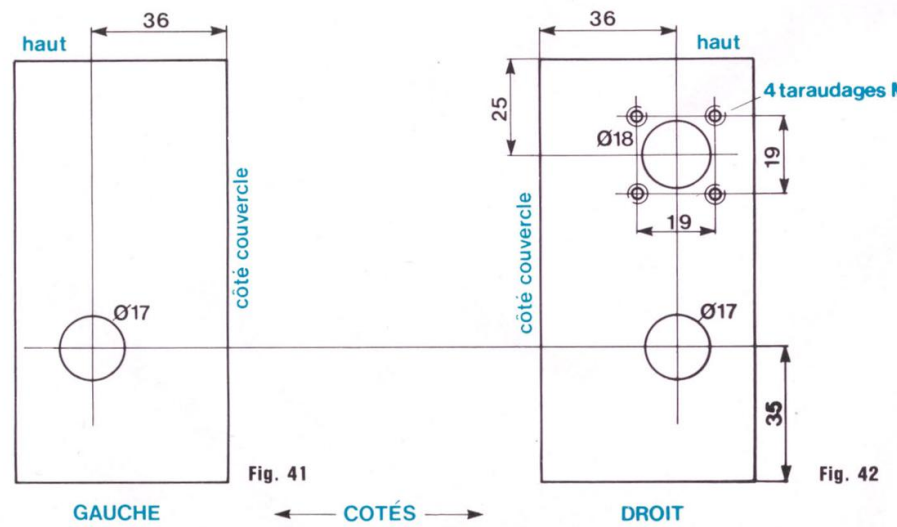


Fig. 41

Fig. 42

GAUCHE ← COTÉS → DROIT

fixation du circuit imprimé dans le coffret.  
La porte du coffret avant est montée sur charnières laiton afin de faciliter les manutentions lors de l'emploi de la microvanne. De même, porte fermée,

afin de pouvoir contrôler à tout moment si la vanne est fermée ou ouverte à l'aide des symboles de programmation, où en sont les fins de course, la position du potentiomètre de consigne et le pourcentage

d'ouverture consigné par le bouton vernier et bien sûr l'état de charge de la batterie, nous avons usiné une découpe de 67 × 95 comme le montre la figure (36).

Naturellement, afin de bénéficier de l'étanchéité IP65 des coffrets, cette découpe ne met pas pour autant programmeur et électronique à l'air libre puisqu'il y est ajusté une fenêtre transparente en altuglass qualité vitre.

Le schéma de la figure (37) indique les cotes de perçage des deux trous de Ø 4 pour la mise en place de la poignée de portage de l'ensemble.

Enfin, la figure (38) fait état des quatre trous de fixation pour les deux charnières laiton sur le côté gauche du boîtier avant.

**Coffret arrière.** On retrouve à la figure (39) les différents perçages et taraudages du fond du boîtier dont nous avons donné les cotes à la figure (35). Il est à noter cependant que tous les trous, s'ils sont identiques, sont inversés en position gauche-droite par rapport au schéma d'usinage précédent. Comme le montre la figure (40), le dessous de ce boîtier est pourvu de quatre perçages de Ø 8 prévus pour vis TF3. On se doute qu'ils vont servir au maintien et à la fixation de la vanne motorisée à l'intérieur du coffret AR.

Enfin on termine par le perçage, sur le côté gauche, d'un trou de Ø 17 mm pour le raccord fileté d'entrée d'eau (voir figure (41) et son homologue et vis-à-vis de l'autre côté du boîtier pour la sortie d'eau, sans oublier, comme le montre la figure (42), les différents perçages qui vont permettre la mise en place de l'embase trois broches (+, -, ⊕) pour la liaison de la microvanne avec un accumulateur 6 V extérieur.

## PETITES MECANIKES DIVERSES

Nous donnons à la figure (43) le schéma d'usinage des quatre entretoises laiton qu'il faut fabriquer pour le maintien du circuit imprimé dans le boîtier avant. On utilise tout simplement du tube laiton de diamètre 6 mm extérieur et 4 mm intérieur, tronçonné à 35 mm.

# MICROVANNE A ASSERVISSEMENT ELECTRONIQUE

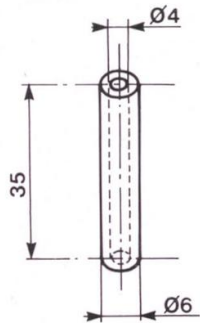


Fig. 43 : Entretoise  
laiton (maintien  
du C.I. dans le boîtier).

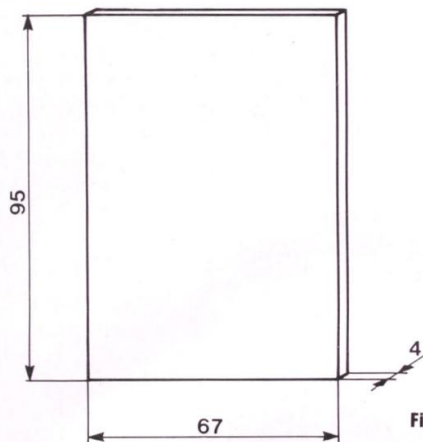


Fig. 44

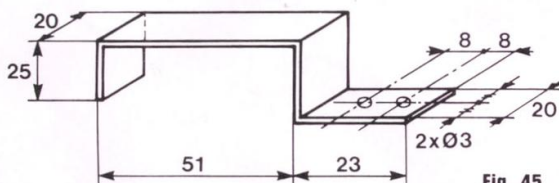


Fig. 45

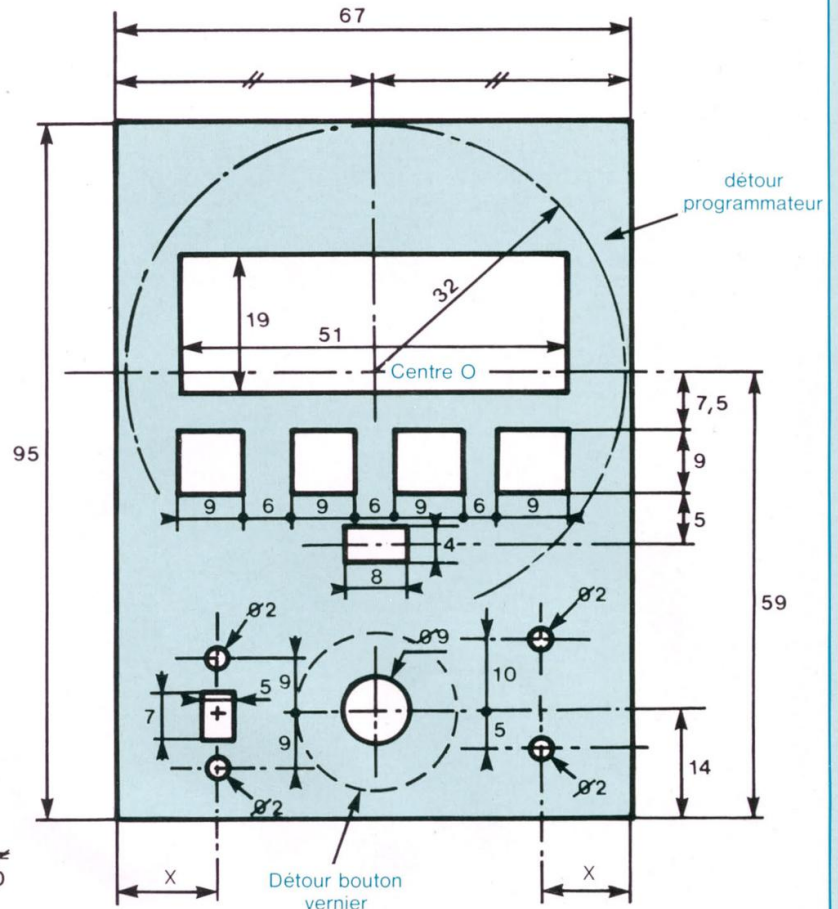


Fig. 46 : Face avant "Programmation et commandes". Venilia adhésif blanc.

Le schéma de la figure (44) représente la fenêtre en altuglass de 4 mm qui, une fois découpée aux cotes exactes, est à monter sur la porte à charnières du coffret avant, dans la découpe prévue à cet effet.

Enfin, le schéma de la figure (45) indique la façon de réaliser l'étrier de fixation de l'accumulateur 6 V interne, au plomb-cadmium. Celui-ci de dimensions 95 x 50,5 x 25 est à monter dans la partie droite du coffret avant, plaqué au fond, avant la mise en place du circuit imprimé.

## FACE AVANT

Il eut été dommage d'aborder une telle

réalisation et de ne pas prévoir de face avant fonctionnelle permettant une utilisation des plus rationnelle de la microvanne. Nous avons donc étudié une face avant descriptive de l'ensemble des commandes de programmation et de consigne ainsi que les signalisations de fonctionnement et de sécurité attenantes.

Le schéma de la figure (46) représente cette face avant avec toutes les découpes nécessaires pour les différentes commandes. Elle est réalisée à l'aide d'un adhésif plastique blanc, genre "Venilia" par exemple, sur lequel, après découpes, on reporte avec des symboles transferts toutes les indications nécessaires pour l'utilisa-

tion. Celles-ci sont visibles sur les différentes photos jointes à cet article.

## RACCORDEMENTS ELECTRIQUES

Puisqu'il y a deux coffrets, l'un renfermant l'hydraulique et l'autre l'électronique, ainsi que deux accumulateurs prévus, l'un extérieur et l'autre intérieur avec choix par commutateur, il est nécessaire de réaliser l'interconnexion électrique de tous ces matériels.

Le schéma de câblage est proposé à la figure (47). En premier lieu, on réalise un cordon de raccordement avec fiche pour la batterie extérieure, puis

# UN DEBIT CONTROLE

on exécute le câblage des différents matériels électriques du boîtier AR. Ils sont au nombre de 3 :

1. l'embase 3 broches correspondant à la fiche du cordon de raccordement de la batterie extérieure,
2. le potentiomètre d'asservissement,
3. le motoréducteur.


Ces trois matériels sont à raccorder sur une fiche DIN 7 broches conformément au plan de raccordement de la figure (47).

Enfin, on réalise le câblage électrique des matériels du coffret AV comme l'indique aussi la figure (47). Cette fois-ci, il faut raccorder le petit accumulateur interne au plomb-calcium, la platine imprimée et le commutateur de choix.

Le câblage s'effectue par l'intermédiaire d'une embase DIN 7 broches sur laquelle vient s'embrocher la fiche du coffret arrière. De cette façon les deux parties peuvent être isolées électriquement l'une de l'autre par simple retrait de la fiche de son support.

## MISE SOUS TENSION

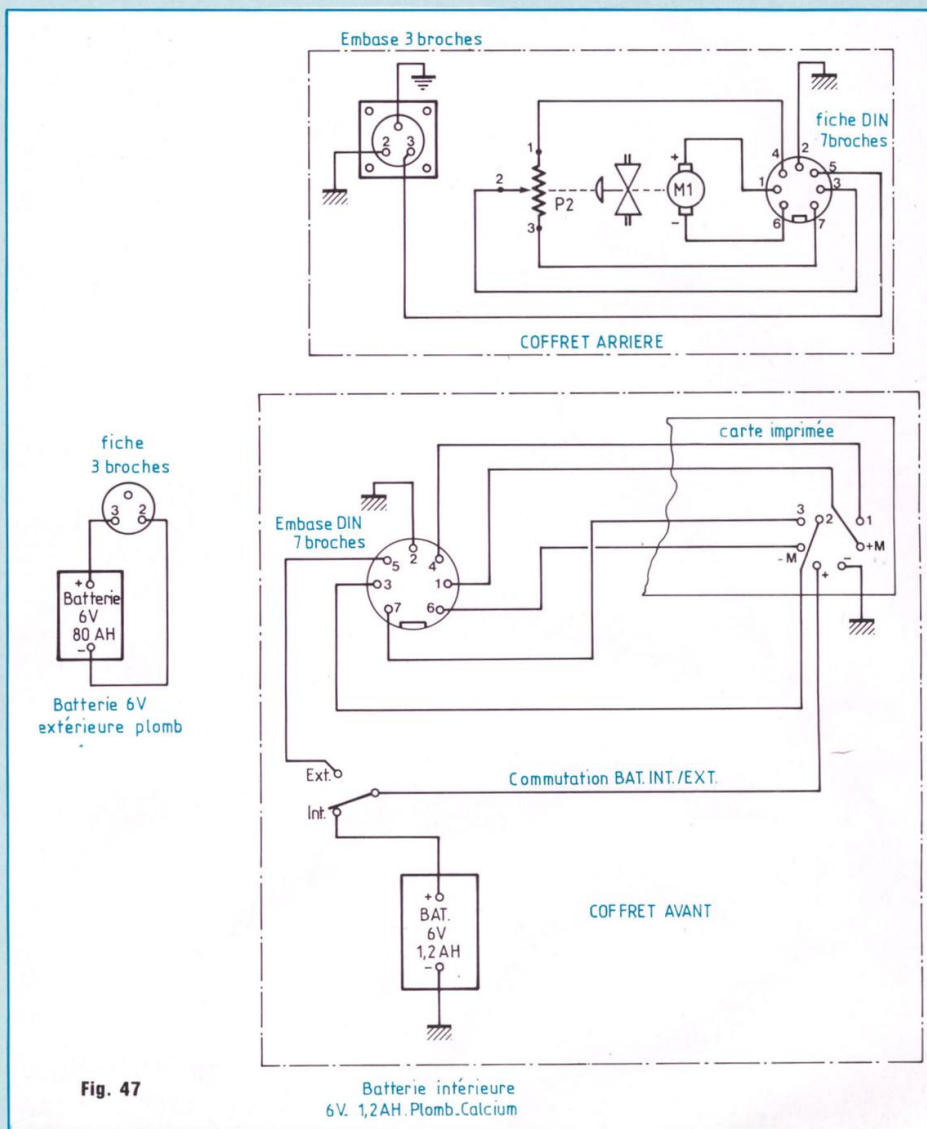
### ESSAIS, REGLAGES

1. Avant chaque mise sous tension de la microvanne, il faut utiliser l'automate programmable par appui simultané sur les 4 touches de fonction et contrôler sur l'affichage LCD que l'on est sur fermeture (symbole ). Il faut alors mettre l'horloge à l'heure et procéder au réglage des deux programmes arrêt-marche (notice jointe avec le programmeur).

2. A la place de la batterie 6 V, mettre en place une petite alimentation variable et afficher une tension de +5,6 V. Faire l'interconnexion de la figure (48).
3. Régler alors l'ajustable AJ3 pour avoir un "1" logique en S5.

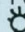
4. Afficher maintenant +6 V sur l'alimentation variable et vérifier qu'on a "0" en S5.
5. Déconnecter l'alimentation variable et tourner à la main le pignon moteur de façon à fermer mécaniquement la vanne.

6. Remettre le +6 V et mesurer la tension au point milieu R14/R15. Soit par



exemple +2,9 V.

7. Régler alors l'ajustable AJ2 pour obtenir sur le curseur du potentiomètre P2 une tension de  $1/10^e$  inférieure à la précédente, soit +2,8 V.

8. Déconnecter à nouveau l'alimentation et appuyer fugitivement sur le bouton "ouverture" du programmeur, vérifier sur l'affichage LCD que l'on est bien sur ouverture (symbole ).

9. Tourner à la main le pignon moteur dans l'autre sens de façon à ouvrir mécaniquement la vanne.

10. Positionner le potentiomètre de

consigne P1 sur la position 10 soit 100 % d'ouverture.

11. Remettre le +6 V et régler l'ajustable AJ1 pour obtenir sur le curseur de P1 une tension de  $1/10^e$  inférieure à la tension d'alimentation, soit +5,9 V.

Les réglages, longs à expliquer, quelques minutes à effectuer sont terminés.

## ESSAIS DE LA MICROVANNE

### EN "MANUEL"

A l'issue des réglages précédents, agir comme suit :

# MICROVANNE A ASSERVISSEMENT ELECTRONIQUE

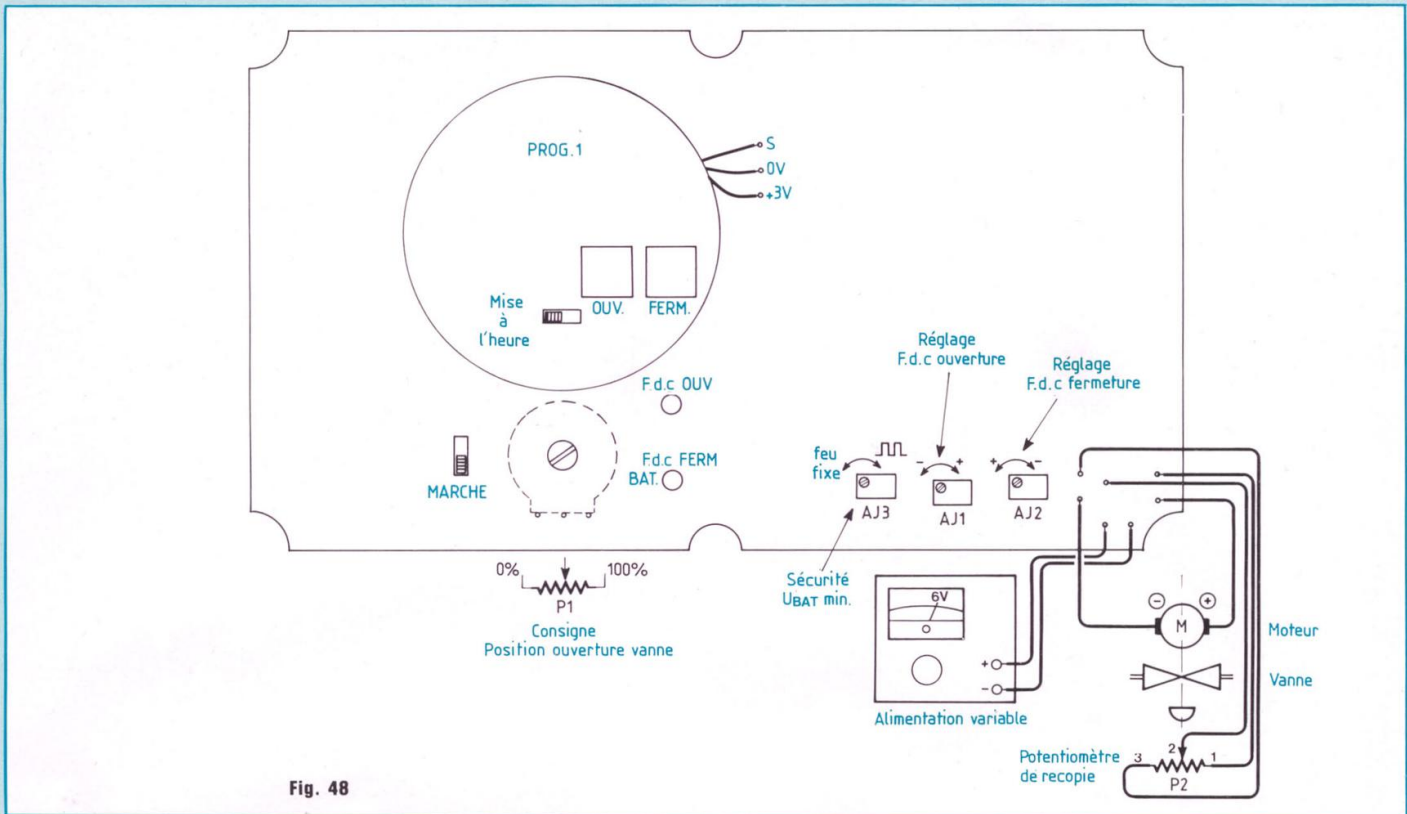


Fig. 48

1. Appuyer un bref instant sur le bouton "fermeture" du programmeur.
  - La vanne se ferme automatiquement et lorsqu'elle est complètement fermée, la LED de fin de course fermeture s'allume en feu fixe. Le moteur stoppe alors.
2. Appuyer maintenant sur le bouton "ouverture" du programmeur.
  - La vanne s'ouvre, et lorsqu'elle est complètement ouverte (100 % puisque bouton vernier sur position 10), la LED de fin de course ouverture s'allume en fixe. Le moteur stoppe.
3. Afficher maintenant sur le potentiomètre de consigne, par exemple la position 3 (30 % d'ouverture). Appuyer sur fermeture.
  - La vanne se ferme et totalement fermée la LED f.d.c. fermeture s'allume en fixe. Le moteur stoppe.
4. Appuyer sur ouverture.
  - La vanne s'ouvre et, arrivée à 30 % d'ouverture la LED f.d.c. ouverture s'allume en fixe. Le moteur stoppe.
5. Vanne ouverte à une position quelconque, baisser maintenant la tension

- d'alimentation à  $U < 5,6 \text{ V}$  et appuyer sur le bouton "fermeture".
- La vanne se ferme et une fois le f.d.c. électronique atteint, la LED f.d.c. "fermeture" clignote indiquant que la batterie est à recharger. Le moteur stoppe.
6. Appuyer alors sur "ouverture".
    - La sécurité "batterie déchargée" a lieu et la vanne ne peut se rouvrir.

## POUR RESUMER, VERIFICATION DES ETATS LORS DES REGLAGES

1. La vérification de l'ajustage de AJ1 s'effectue vanne fermée et potentiomètre de consigne P1 au minimum. On règle AJ1 pour avoir  $S3 = 0$ .
2. La vérification de l'ajustage de AJ2 s'effectue aussi vanne fermée avec une valeur de consigne # 0. On règle AJ2 pour avoir  $S4 = 0$ .
3. La vérification de l'ajustage de AJ3 s'effectue en affichant une tension de +5,5 V, à ce moment  $S3 = 1$ . Si on

affiche maintenant +5,7 V on doit vérifier  $S5 = 0$ .

## CONSOMMATION

Nous avons relevé pour une tension nominale de +6 V et selon les étapes du processus les intensités suivantes :

- Vanne stoppée ouverte à mesure : consigne = 7 mA.
- Vanne stoppée ouverte à mesure = consigne = 100 %  $\Rightarrow 7,1 \text{ mA}$ .
- Vanne stoppée fermée à f.d.c. fermeture  $\Rightarrow 8 \text{ mA}$ .
- Vanne en rotation ouverture ou fermeture  $\Rightarrow 36 \text{ mA}$ .

Comme on le voit donc, un grand soin a été apporté au montage, afin de minimiser au maximum la consommation de l'appareil. Celle-ci est de 36 mA maximum pendant seulement 12 secondes si l'on désire ouvrir la vanne au maximum soit 100 %.

Une fois ouverte ou fermée et quelle que soit la position, la consommation au repos de tout l'appareil n'est plus

# UN DEBIT CONTROLE

que de 7 à 8 mA, signalisations comprises. Il était difficile de faire mieux.

## CONCLUSION

Une nouvelle fois, partant d'une idée simple, nous avons démonté pièce par pièce tout le mécanisme permettant d'arriver finalement à la réalisation convoitée.

Chaque mois des montages nouveaux vous sont proposés dans LED. Cha-

cun a un domaine d'application bien défini.

Pour cette microvanne automatique à asservissement électronique, nous pouvons citer la recherche, la physique, la biologie, le médical et en général tous les domaines où des dosages de précision à des heures programmées à l'avance sont nécessaires. N'oublions pas non plus l'agriculture avec les systèmes d'arrosage automatique, la vaporisation dans les ser-

res tropicales et toutes les utilisations où un besoin de régulation de débit ou de niveau s'avère indispensable.

Cette étude et cette réalisation sont accessibles à tous, tout ou partie ; et si des divergences de cahier des charges ou de matériels se font jour, avec toutes les indications données, vous devez être à même de pouvoir les régler.

Jean-Pierre Lemoine

## PERLOR - LE CENTRE DU COFFRET ELECTRONIQUE

Le coffret que vous recherchez est chez Perlor-Radio.  
Plus de 350 modèles en stock.

Toutes les grandes marques : BIM - EEE - ESM - HOBBY BOX - ISKRA - RETEX - STRAPU - TEKO - LA TOLERIE PLASTIQUE.  
Catalogue «centre du coffret» : descriptif par type, listes de sélection rapide par critères de dimensions et de matériaux, tarif.  
Un document unique : envoi contre 8 F en timbres.

## PERLOR - LE CENTRE DU CIRCUIT IMPRIME

Agent CIF - Toutes les machines - Tous les produits.

**Nouveau : Perlor fabrique votre circuit imprimé, dans son atelier**

Simple face 52 F le dm<sup>2</sup>. Double face 90 F le dm<sup>2</sup> plus éventuellement frais de film. Délai 48 heures. Conditions et tarif détaillé sur simple demande.

Catalogue «centre du circuit imprimé». Plus de 700 produits avec tarif. Envoi contre 7,50 F en timbres.

## PERLOR - COMPOSANTS

Tous les composants électroniques pour vos réalisations. Catalogue «Pièces détachées» contre 10 F en timbres.

Les trois catalogues 15 F.

## PERLOR-RADIO

25, rue Hérol, 75001 PARIS - Tél. : 42.36.65.50  
Ouvert tous les jours sauf le dimanche (sans interruption) de 9 h à 18 h 30 -  
Métro : Etienne-Marcel - Sentier - RER Châtelet les Halles (sortie rue Rambuteau)

## MULTIMETRES NUMERIQUES

### DM 205

La simplicité d'emploi plus la mémoire  
Impédance 10 M $\Omega$   
10 A continus  
Test de diode  
0,5 % en continu  
Fonction Vcc 1000 V  
Vca 750 V  
Icc 10 A  
R 2 M $\Omega$



### DM 776

L'automatique le plus complet  
22 calibres  
Mémoire-extension de résolution  
Test de continuité  
10 A en CC et CA  
Test de transistor  
1000 V en CC  
750 V en CA

### DM 5010 EC

Le plus complet avec thermomètre incorporé  
36 calibres  
8 fonctions  
0,25 % en Vcc  
Vcc 1000 V  
Vca 750 V  
Icc Ica 10 A  
R 20 M $\Omega$   
Test de continuité  
Test de diode  
Température - 20 + 1370 °C  
Capacimètre 20  $\mu$ F  
Transistormètre  
Conductancemètre



**ISKRA France**

Nom .....

Adresse .....

Code postal .....

PARC D'ACTIVITE DES PEUPLIERS. BAT. A. 27 RUE DES PEUPLIERS. 92000 NANTERRE

# KIT DYNAUDIO LA XENNON 2



La firme danoise Dynaudio représentée en France par S.I.E.A., dont la réputation internationale n'est plus à faire, mérite d'être connue par le public français. Dynaudio produit des haut-parleurs de qualité, depuis de nombreuses années. Le sérieux de cette entreprise du Nord est la raison du succès rencontré dans son pays. On trouve de nombreuses réalisations européennes équipées des haut-parleurs de cette firme. Le distributeur français S.I.E.A. fait preuve d'un dynamisme exceptionnel pour faire connaître les produits Dynaudio au sein de notre Hexagone.

**L**es amateurs apprécient de plus en plus la gamme de haut-parleurs du catalogue très complet. Depuis quelques années Dynaudio complète ses lauriers en concevant des enceintes acoustiques en produits finis qui rencontrent un succès bien mérité. C'est dans les petits modèles que Dynaudio excelle et surprend les auditeurs. Comparées à des modèles plus volumineux, les petites Dynaudio restituent des graves à faire pâlir les gros caissons. Maintenant c'est au marché du kit d'enceintes acoustiques que le concepteur danois s'intéresse.

## LE KIT XENNON 2

C'est la sobriété des lignes qui caractérise principalement le style Dynaudio. De forme relativement classique, l'ébénisterie est rehaussée de quelques touches de bon goût. En effet, les arêtes sont légèrement chanfreinées et une fine saignée vient couper le haut de l'enceinte dans le sens de la largeur. Ce sont ces petits détails qui font le raffinement du produit. Comme quoi, au risque de me répéter à chaque banc-test, on peut faire beau et bon, ce n'est pas incompatible. Les dimensions extérieures sont très intéressantes : hauteur 410 mm, largeur 250 mm et profondeur 250 mm. Les amateurs ayant un problème de place seront très attirés par ce modèle.

Le kit Xennon 2 est conçu pour réaliser une enceinte à deux voies. Tiens, encore un système deux voies ! Les concepteurs semblent revenir à des réalisations plus simples. J'ai un faible pour les deux voies, je l'avoue. Les esprits chagrins rétorqueront qu'il est impossible de concevoir des enceintes correctes avec seulement deux haut-parleurs. Eh bien, ils se trompent car le kit Xennon 2 prouve le contraire. Il est difficile d'obtenir de bons résultats avec des composants classiques, mais quand un constructeur développe des haut-parleurs spécialement pour la conception d'un système deux voies, les résultats sont tout autres. Il faut un tweeter qui soit capable de descendre inhabituellement bas et un

# LA SOBRIETE DES LIGNES

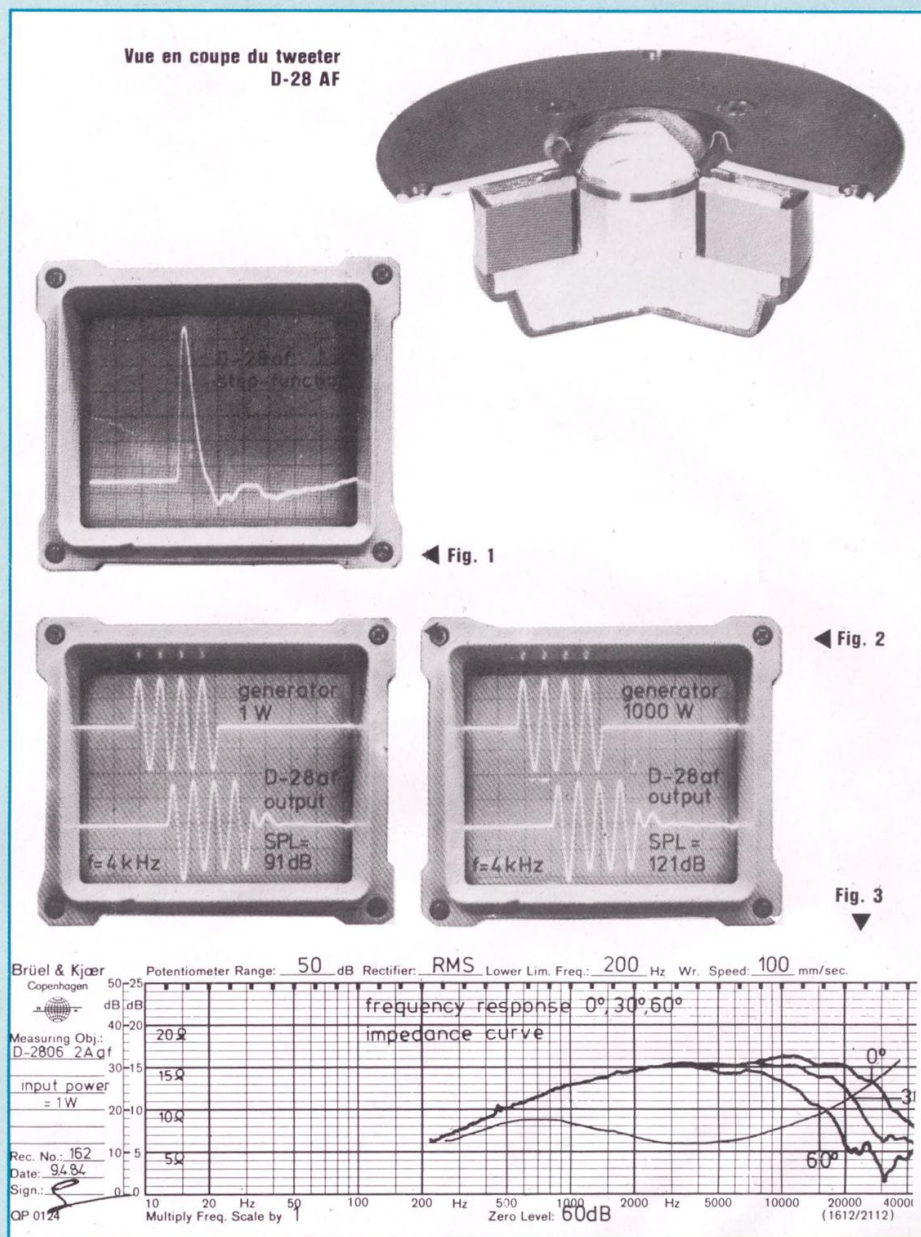
boomer-médium qui monte assez haut afin de permettre le raccordement sans trou dans la courbe de réponse. Dynaudio a été capable de concevoir ces types de haut-parleurs.

La paire d'enceintes qui m'a été confiée est fabriquée dans un aggloméré de très haute densité en 19 mm d'épaisseur rendant la boîte extrêmement rigide et ne résonnant pas.

Passons en revue les composants de ce kit que je vous présente en avant-première. C'est le tweeter à dôme D-28 AF qui équipe le kit Xenon 2. Ce haut-parleur d'aigus est une petite merveille de la technique. De conception originale, il mérite qu'on s'attarde sur sa technologie.

C'est un dôme en matériau synthétique souple de 28 mm de diamètre excité par une bobine de 28 mm de diamètre également et 3,2 mm de hauteur. Ce dôme est chargé par une double chambre de compression qui fait l'originalité de ce composant. Ce principe de compression est basé sur le principe du résonateur de Helmholtz faisant évoluer la membrane sans freinage. Ce défaut est souvent constaté avec les tweeters à dôme. Le double résonateur charge correctement le dôme permettant ainsi d'augmenter le rendement sans provoquer de turbulences au sein de la double chambre. Un matériau d'amortissement a été placé à l'intérieur de cette dernière afin de mieux contrôler l'onde arrière. Un liquide de refroidissement autorise des puissances importantes sans danger pour la vie du haut-parleur. Ce principe de refroidissement est utile pour la survie du tweeter surtout lors de transitoires électriques importants aux bornes de ce dernier.

Le D-28 AF est caractérisé par une très faible distorsion du signal acoustique, une puissance importante, pas de déphasage, pas de compression SPL interne et une large gamme dynamique. L'oscillogramme de la figure 1 démontre bien la rapidité du temps de montée d'une impulsion aux bornes du D-28 AF. Le flanc de montée est très raide et le rétablissement est quasiment dénué de surmodulation. Ceci a été possible grâce à l'extrême légè-



reté de l'équipage mobile, à la charge bien contrôlée et au liquide de refroidissement.

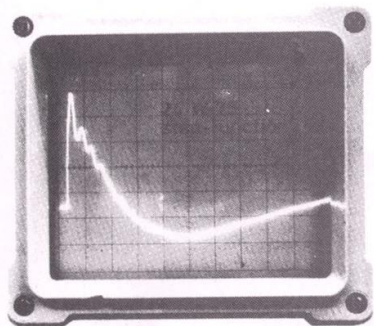
Pour mettre en évidence cette caractéristique de puissance instantanée très importante, la mesure à l'aide d'un générateur de salves (tons burst) est nécessaire et démontre bien l'efficacité (voir la figure 2).

L'examen des courbes sur la figure 3 nous dévoile la bonne réponse en fréquence du D-28 AF même à 30 et 60°.

La courbe d'impédance est remarquable et ne dépasse pas 8 Ω. Ce qui est très intéressant, c'est le niveau obtenu à 2 kHz. C'est bien un tweeter utilisable pour un bon système à deux voies. La restitution des graves et des médiums a été confiée à un haut-parleur de 21 cm de diamètre qui porte la référence 24 W-75. Ce dernier, qui est le digne successeur du 22 W-75, a été conçu pour s'intégrer dans un système à deux voies. La membrane

## KIT DYNAUDIO LA XENNON 2

Vue en coupe du boomer-médium  
24W-75



◀ Fig. 4

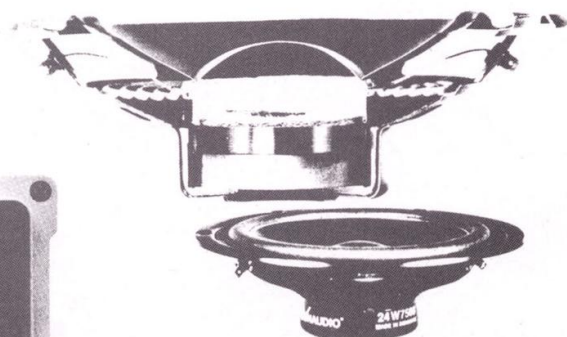


Fig. 5

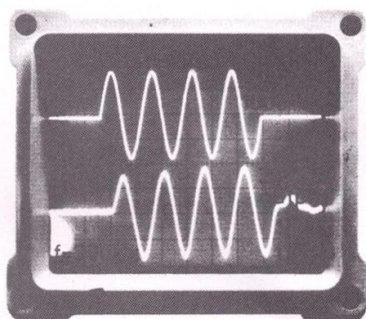
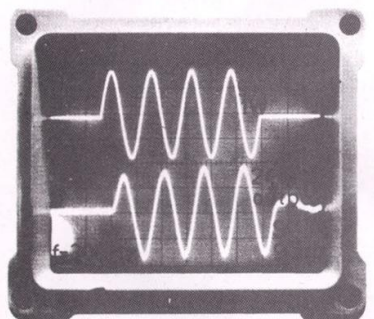
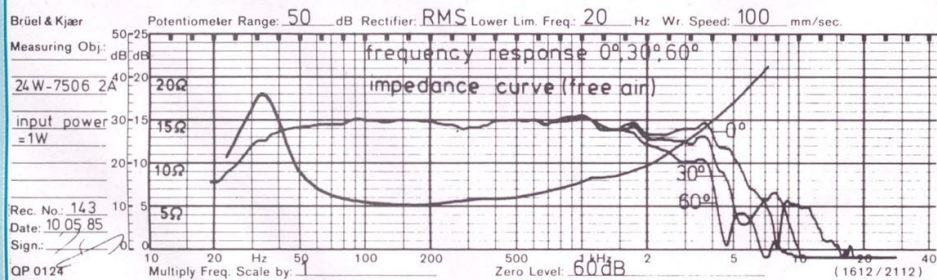


Fig. 6



la capacité de restitution du 24 W-75 et son pouvoir à contrôler une impulsion à front rapide. La figure 5 nous montre l'excellente réponse du 24 W-75 sur un train d'impulsions de 1 W et cela avec un rendement de 90 dB SPL. Le deuxième oscillogramme est le cliché du même train d'impulsions mais cette fois c'est une puissance de 1 000 watts qui est appliquée aux bornes du haut-parleur, développant ainsi 120 dB SPL, ceci sans déformation du signal. Ces caractéristiques sont particulièrement attractives pour notre système. Enfin, l'examen des courbes de réponse en fréquence et d'impédance de la figure 6 révèlent des qualités étonnantes. La courbe en fréquence est sans accidents puisqu'elle tient dans une plage de 2 dB. L'impédance est d'une valeur raisonnable et sera compensée très facilement par des petites valeurs de capacité et de résistance. La distorsion est d'un niveau faible : 0,3 % à 100 Hz pour atteindre seulement moins de 1 % à 50 Hz. La phase, quant à elle, est linéaire.

### LE FILTRE

On est toujours confronté à ce délicat problème du filtrage passif. Comme nous n'avons que deux voies, le problème est moindre mais tout de même à ne pas négliger. Il ne suffit pas d'obtenir deux voies pour laisser passer les fréquences désirées, un filtre ça se calcule, se modifie et s'écoute aussi. Posons le problème : il nous faut un filtre passe-bas pour les graves et les médiums et un filtre passe-haut pour filtrer le haut-médium et les aigus. Quel type de cellule choisir ? Quelle pente sera nécessaire pour une efficacité optimale ? Observons le tableau ci-contre :

On constate que le filtre à pente de 6 dB/octave n'a que des avantages. Une amplitude linéaire, une phase linéaire et une bonne réponse en impulsions. Alors c'est le modèle qu'ont choisi les concepteurs de chez Dynaudio.

Le schéma complet du filtrage du kit Xennon 2 est représenté à la figure 7. La cellule passe-bas est formée de la

est en matériau synthétique appelé PHA (Phase Homogeneous Area). C'est un polymère thermoplastique chargé d'oxyde de magnésium. La membrane est fabriquée d'une seule pièce cache-noyau compris. Ce type de membrane assure une grande vitesse de propagation des sons avec un facteur d'amortissement très élevé ainsi qu'une uniformité de la forme du cône.

Le moteur pilote une bobine mobile de

grand diamètre (75 mm) et contrôle efficacement les elongations de la membrane. Le moteur est de puissance modérée avec un flux de 0,56 tesla ; on pourra s'en étonner mais il a été conçu pour fonctionner avec le système Variovent et certainement aussi pour obtenir une bande passante descendant très bas. Mais je reviendrai sur ce principe ultérieurement.

L'oscillogramme de la figure 4 prouve



# LA SOBRIETE DES LIGNES

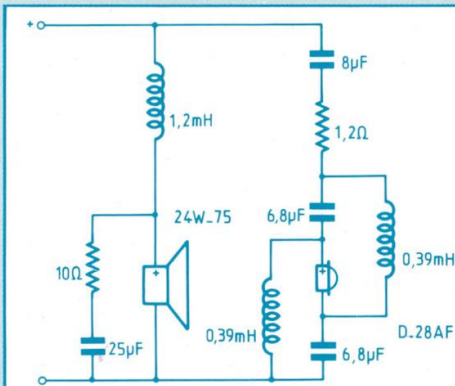


Fig. 7

Pentes des filtres			
Mesure	18 dB/octave	12 dB/octave	6 dB/octave
Amplitude	linéaire	non linéaire	linéaire
Phase	non linéaire	non linéaire	linéaire
Impulsions	très mauvaise	mauvaise	bonne

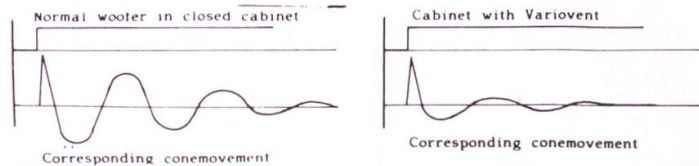
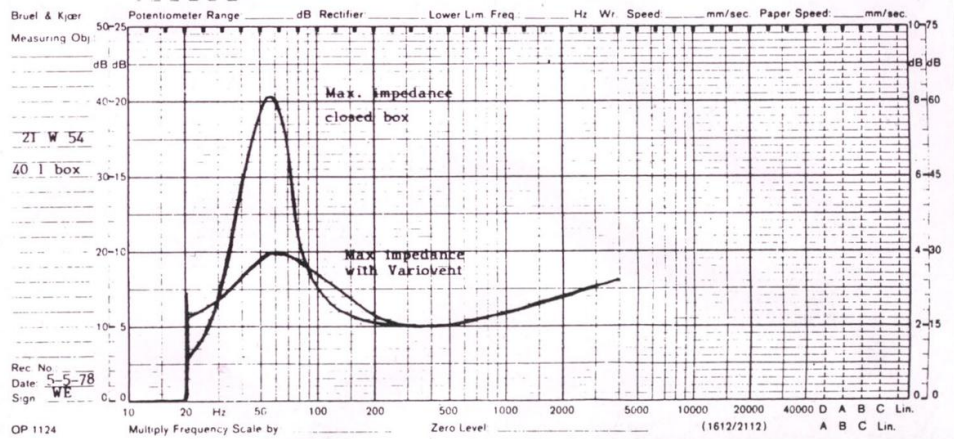
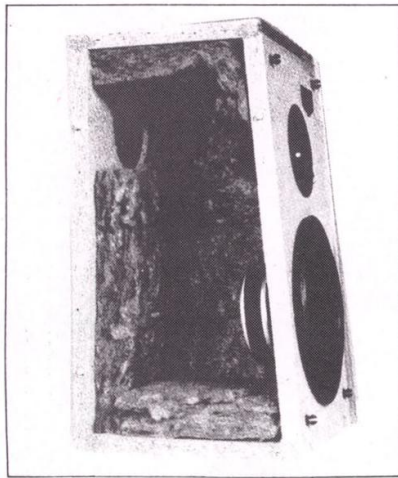


Fig. 8



self de 12 mH et un réseau de compensation d'impédance constitué de la résistance de 10  $\Omega$  en série avec la capacité de 25  $\mu$ F. Quant au passe-haut, c'est un schéma inhabituel. En effet, après avoir analysé le schéma et effectué des simulations de réseau, on s'aperçoit que c'est un filtrage à double pente. Une première coupure aux environs de 4 kHz avec une pente de 6 dB/octave grâce au condensateur de 8  $\mu$ F (3,3  $\mu$ F + 4,7  $\mu$ F) en série avec une résistance de 1,2  $\Omega$ . Ensuite, deux cellules formant un filtre de pente à 12 dB/octave prend le relais vers 2 kHz. Les inductances de 0,39 mH et la capacité de 6,8  $\mu$ F composent cette double cellule. Ce type de filtrage est intéressant à juste titre pour un tweeter car on respecte la phase sur l'étendue de la bande passante utile puis on filtre plus efficacement les fréquences indésirables et perturbatrices du tweeter. Ce type de montage est à expé-

menter ultérieurement.

## LE VARIOVENT

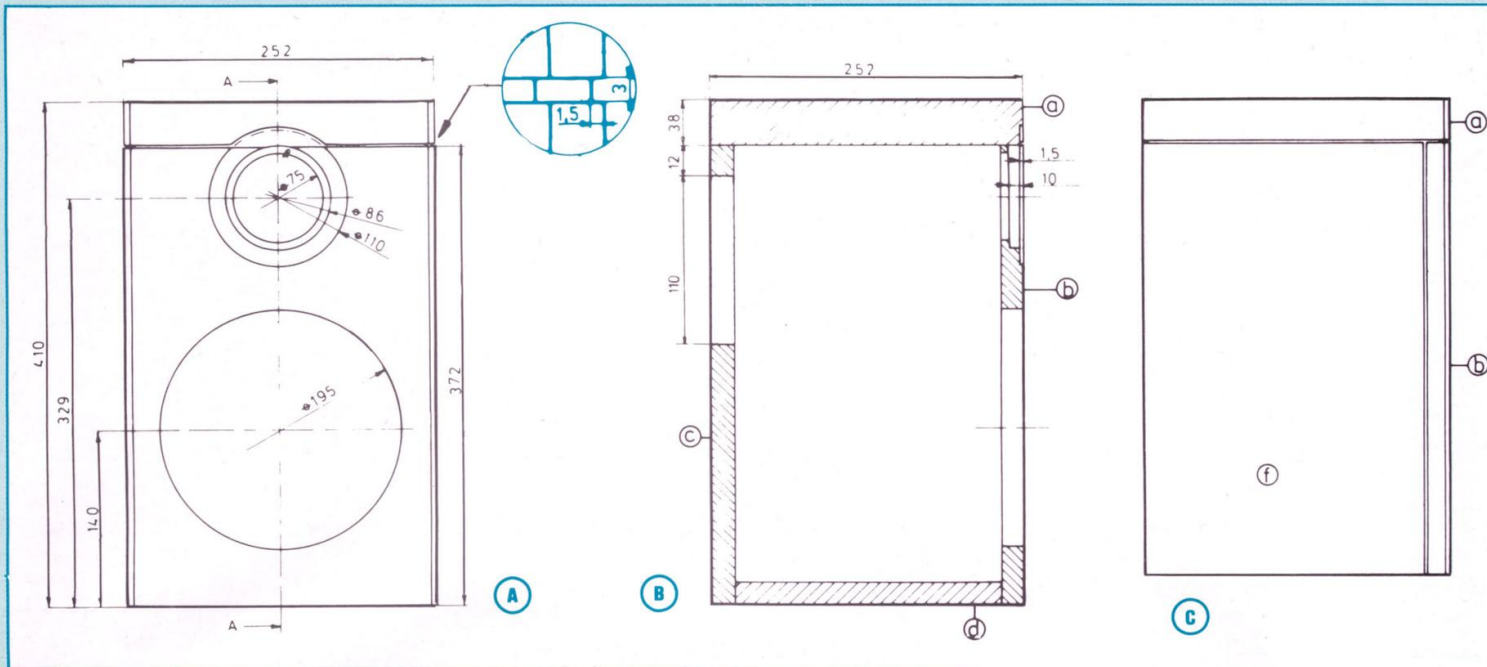
Cet ustensile, assez génial, consiste en un châssis circulaire à deux joues entre lesquelles du matériau d'amortissement est placé et dont la quantité et l'épaisseur sont à ajuster en fonction du volume de l'enceinte. Physiquement, le "Variovent" est une résistance acoustique qui amortit la résonance du haut-parleur de grave dans l'enceinte comme une résistance électrique qui s'ajoute dans un circuit oscillant. Il en résulte une bonne réponse aux fréquences basses (une réponse transitoire excellente) et une qualité du grave meilleure. L'impédance maximum à la résonance sera réduite d'au moins 50 % comparé au même montage mais en coffret clos. Par conséquent, l'amplificateur excitant le haut-parleur de grave est capa-

ble de fournir plus de puissance dans le bas du spectre. C'est tout simplement l'application de la loi d'Ohm. L'oscillation du cône du haut-parleur 24 W-75, après une forte impulsion électrique provoquant un grand déplacement de la membrane, est aperiodiquement amortie par le "Variovent" (voir la figure 8).

## L'EBENISTERIE

L'ébénisterie reste facile à réaliser car sans difficulté majeure de montage. La paire d'enceintes qui m'a été confiée est fabriquée avec un aggloméré de très haute densité présentant un facteur d'amortissement important. Le volume interne n'est que de 16 litres. Pour une meilleure efficacité, l'épaisseur des parois sera de 19 mm. Le débit des panneaux sera aisé car les coupes sont toutes à 90° ; c'est à la portée de tout amateur bricoleur. Les

## KIT DYNAUDIO LA XENNON 2



panneaux à découper sont au nombre de 7, les dimensions sont les suivantes :

- 2 panneaux de 233 × 372 mm
- 2 panneaux de 252 × 252 mm
- 1 panneau de 252 × 372 mm
- 1 panneau de 214 × 372 mm
- 1 panneau de 214 × 214 mm

Après avoir soigneusement pratiqué les découpes circulaires pour l'emplacement du haut-parleur 24 W-75, du tweeter D-28 AF et du Variovent, on commencera l'assemblage des panneaux. Un fraisage sera salutaire pour encastrement du tweeter mais pas indispensable pour la réussite de ce kit, c'est uniquement une question d'esthétique. A l'aide des figures A à H, le montage et le collage s'effectueront aisément. De nombreux conseils et astuces pour l'ébénisterie ont été décrits dans les numéros précédents de Led. Je rappelle que l'utilisation de vis VBA Pozidriv est fortement conseillée pour le matériau utilisé, en l'occurrence l'aggloméré. La qualité de la colle est très importante aussi. Une fois l'assemblage des panneaux effectué, on aura intérêt à remplir les angles intérieurs avec de la colle à bois pour établir un cordon supplémentaire venant assurer un joint parfait

de l'assemblage des panneaux, pour une étanchéité parfaite de l'enceinte acoustique. On notera que le sommet de la boîte est constitué de deux plaques superposées. A la figure A dans le médaillon, on voit le détail de cette saignée pratiquée dans le haut de la boîte ; c'est aussi une touche supplémentaire de "design" avec le chanfrein sur les deux angles verticaux de la face avant. Pourquoi s'en priver : ce sont ces petits détails qui font la différence. Je trouve qu'il ne faut pas se contenter de construire une bonne enceinte acoustique, associons le plaisir des oreilles au plaisir des yeux, c'est tellement plus agréable. Concernant la finition et le décor, je pencherai plutôt, après un ponçage et un enduit des panneaux extérieurs pour une peinture blanche éclatante et satinée. Ce décor donnera une belle allure moderne à ce kit avec les haut-parleurs de couleur noire. Un stratifié blanc sera aussi une idée de décor. Enfin chacun fera à sa guise et selon ses goûts.

### LE MONTAGE DES COMPOSANTS

On commencera par placer le Vario-

vent en le fixant avec du joint silicone ou vinyl pour une étanchéité parfaite de l'assemblage. Ensuite le bornier de raccordement sera monté sur la face arrière après avoir percé le panneau. Un joint sera utile aussi pour ce bornier. On continuera par la fixation du filtre deux voies à l'intérieur de l'enceinte en n'oubliant pas les raccordements avec du fil de bonne section. Il est important de respecter la phase des haut-parleurs pour obtenir des résultats optimum.

Les parois internes de l'ébénisterie seront tapissées de laine de verre de 30 à 40 mm d'épaisseur, sauf la face avant. Le matériau d'amortissement

# LA SOBRIETE DES LIGNES

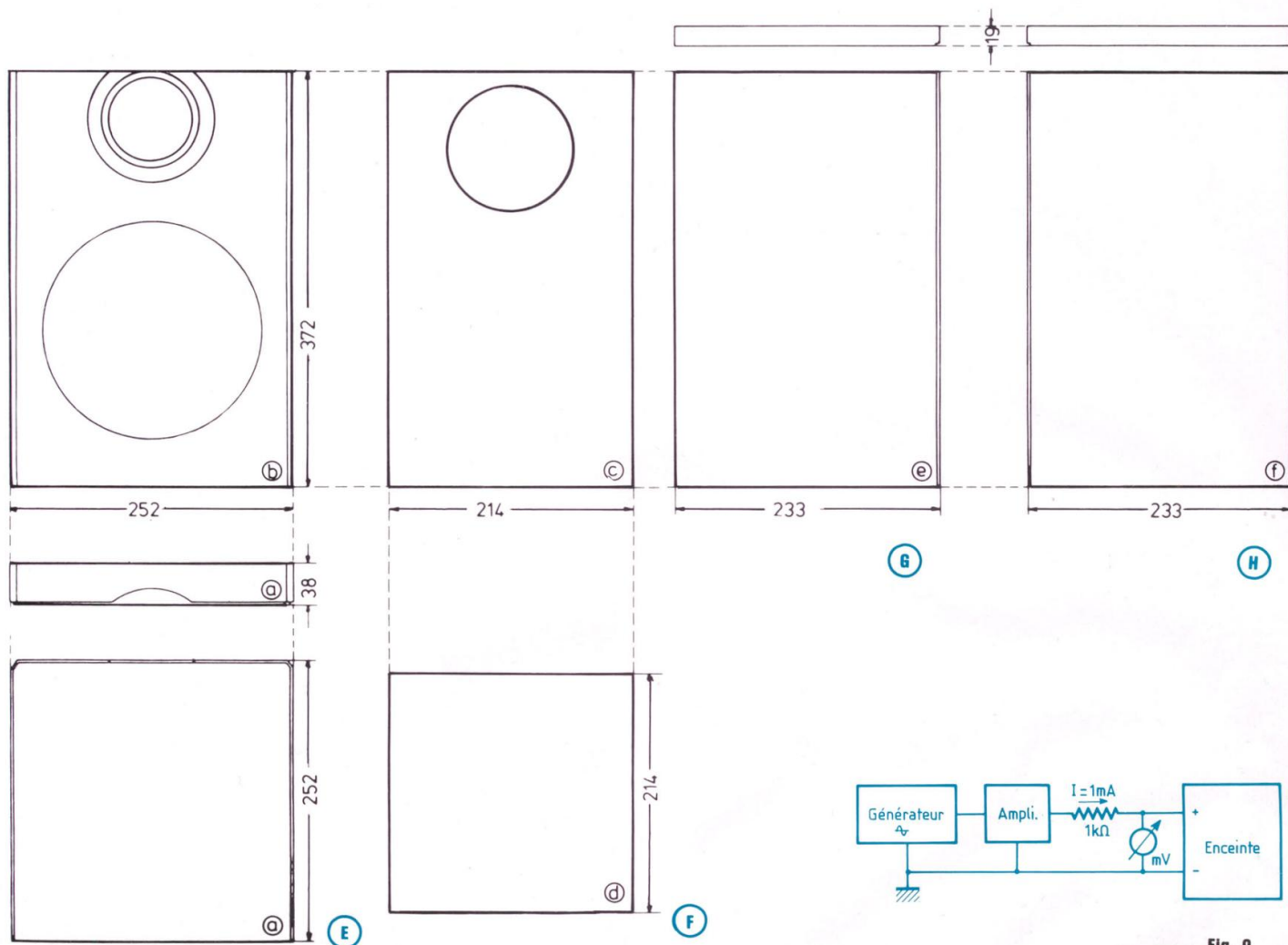


Fig. 9

sera collé ou agrafé.

Les haut-parleurs seront raccordés puis fixés dans leurs logements respectifs. Un cordon de joint sera utile aussi pour parfaire l'étanchéité du système.

## REGLAGES

Pour obtenir le meilleur grave possible, il faut accorder le Variovent. La procédure est simple. Pour ceux qui ne disposent pas d'instruments de mesure, l'oreille suffira. A l'aide d'un disque-test où une fréquence basse est enregistrée (50 Hz sera idéale), on augmentera ou on diminuera la quantité de

matériau d'amortissement jusqu'à obtenir le meilleur niveau de grave.

Pour les heureux possesseurs d'appareils de mesure, une autre méthode plus technique est possible. Il faut disposer d'un générateur de fréquences, d'un amplificateur, d'une résistance de  $1\text{ k}\Omega$  et d'un millivoltmètre alternatif. La figure 9 illustre le montage à effectuer. Le générateur sera réglé sur 50 Hz et sa tension de sortie ajustée afin d'obtenir un courant de 1 mA traversant la résistance de  $1\text{ k}\Omega$ , ce qui donnera une tension de 1 V aux bornes de la résistance.

Le Variovent sera bouché pour obtenir un coffret clos. L'enceinte sera rac-

cordée en série avec la résistance de  $1\text{ k}\Omega$  et le 0 V. En descendant la fréquence, on obtiendra une déviation maximum du millivoltmètre aux bornes du haut-parleur. Chaque progression d'un millivolt correspondra à  $1\ \Omega$ . Le relevé étant fait, on dégagera le Variovent et on recommencera le même processus que précédemment. L'accord sera parfait lorsque la valeur relevée sera réduite de 50 % par rapport à celle mesurée en coffret clos. L'enceinte sera prête pour l'écoute.

## L'ECOUTE

J'ai choisi de commencer à écouter

## KIT DYNAUDIO LA XENNON 2

des enregistrements où les graves sont d'un niveau élevé. Je suis resté stupéfait par l'ampleur du grave pour un faible volume d'enceinte. Le rendement est excellent, sans traînage ni boomies. L'utilisation du Variovent est réussie.

Les médiums sont chaleureux et très présents. La voix de Maria Callas passe très bien sans prendre en défaut le 24 W-75. Le violon semble un peu en avant mais cette image est agréable à l'oreille. Le piano de Vladimir Horovitch sonne bien et les timbres sont respectés.

Sur un grand ensemble d'instruments, l'image sonore reste détaillée et précise. Pas d'affolement du système.

Les haut-médiums et les aigus sont fins et pas agressifs. Le D-28 AF ne chuinte pas. Les cymbales sont cristallines.

Le solo de batterie reste très vivant et l'effet stéréophonique est bien respecté.

Les cuivres des grandes formations de jazz sont dans leur élément. C'est certainement l'excellente vitesse de propagation des haut-parleurs qui donne cette grande dynamique.

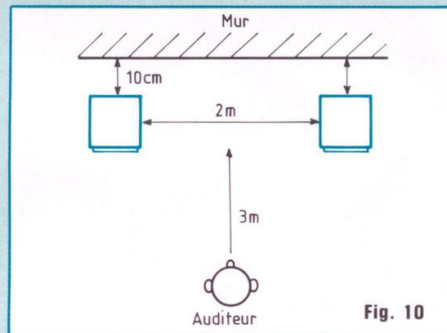
L'écoute de disques compacts confirme la dynamique du système.

La position des enceintes est primordiale. En effet, j'ai testé plusieurs possibilités d'orientation et celle qui me paraît la meilleure est représentée à la figure 10. Les enceintes seront placées à 50 cm du sol minimum.

### CONCLUSION

Avec ce kit venu du Nord, les amateurs ont à leur disposition une réalisation intéressante à plus d'un titre. Les performances sont dignes d'appellation haut de gamme. L'ébénisterie n'offre pas de difficulté de réalisation et est à la portée de tout amateur. Je suis heureux de constater à nouveau qu'il y a de plus en plus de kits de qualité sur le marché. La concurrence est de plus en plus accrue et c'est tant mieux, car c'est la seule voie pour progresser dans la technique au service de la qualité.

Une option est possible avec le tweeter T 330 D qui augmentera les perfor-



mances dans l'aigu avec une meilleure linéarité et une bande passante plus régulière.

Distribution sur la France :  
Stratégie Informatique et Audio, 1 boulevard Ney 75018 Paris. Tél. 40.38.10.29.

### CARACTERISTIQUES PRINCIPALES

Puissance nominale efficace DIN : 120 W.

Rendement : 90 dB/1 W/1 m

Bande passante à -3 dB : 35 à 20 000 Hz.

Système à deux voies.

Accord avec Variovent, peut être considérée comme enceinte bass-reflex.

Gabriel Kossmann



## STRASBOURG CARREFOUR DE L'EUROPE



Tous les kits  
AUDAX, DAVIS, FOCAL  
DYNACORD, KEF, SEAS,  
PREVOX, SIARE

Assistance technique  
assurée.

Ecoute comparative  
des kits présentés dans Led.

CHEZ  
**ALSAKIT**

10, Quai Finkewiller  
67000 Strasbourg  
Tél. : 88.35.06.59

LE SPÉCIALISTE  
DU KIT D'ENCEINTE  
HAUT DE GAMME

# LES BONNES ADRESSES DE LED

**TL***électronique*

NOUS ACHETONS COMPTANT  
MATÉRIELS et COMPOSANTS ÉLECTRONIQUES  
de SURPLUS - FIN de SÉRIE - DÉCLASSÉS  
SAISIE ou STOCK MORT APRÈS INVENTAIRE  
ECHANTILLON ou LISTE DÉTAILLÉE à  
"SOLDELEC" TL électronique 88190 GOLBEY  
Tél. 29.31.13.10

**OM ELECTRONIQUE****13**

25, rue d'Isly - 13005 Marseille  
Tél. : 91.79.82.68  
Composants - Coffrets - Outillage - Mesure  
Kits : OK - JOKIT - PLUS

Catalogue contre 8,80 F en timbres


**NOUVEAU DANS LE 93****TENIP-TRONIC**

68, avenue Gallieni (RN 3 face à Conforama)  
93140 BONDY - Tél. (1) 48.48.16.57

OUVERT DU MARDI AU SAMEDI DE 9 H 30 A 12 H 30  
ET DE 14 H 30 A 19 H 15

*Composants et matériels électroniques.*

*Vente par correspondance. Catalogue sur demande  
contre 3 timbres à 2,20 F*

**COMPOSANTS ELECTRONIQUES****03**

MESURE - LIVRES - OUTILLAGE - etc...

**L'ATELIER ELECTRONIQUE**

PROMO DU MOIS : Multimètre numérique ..... 299 F

Plaque K.F. 200 x 300 une face présensibilisée ..... 50 F

**Lycées et collèges : Demandez notre catalogue spécialisé**

5, rue Jules Guesde - 03100 Montluçon  
Tél. : 70.03.38.33

**VITRY COMPOSANTS****NOUVEAU**


119, rue Gabriel Péri 94400 VITRY  
45.73.08.07

*Composants électroniques, Produits pour circuits imprimés*

*Un problème avec vos montages ? Consultez-nous !*

A 10 mn de la Porte de Choisy, N 305 direction Choisy-le-Roi.  
Ouvert du lundi au samedi de 9 h à 19 h 30.  
OUVERT TOUTE L'ANNÉE (sauf fêtes).

**OUVERT LE DIMANCHE**  
de 9 h à 13 h 30

**Le Villard**  
74550 PERRIGNIER**IMPRELEC**

**NOUVEAU** - Service express : protos  
- Métallisation par œillets

*Fabrication de circuits imprimés simple et double face,*

*à l'unité ou en série Marquage scotchcal -*

*Qualité professionnelle*

**HI-FI DIFFUSION**

19, rue Tonduff de l'Escarène  
06000 NICE  
Tél. 93.80.50.50 ou 93.62.33.44

**A Nice**

Très grand choix de composants électroniques  
résistances, condensateurs, commutateurs  
transformateurs, etc.

- accessoires,
- matériel électronique,
- rayon librairie : revues, livres, etc.
- informatique et data switch

**ETS MAJCHRZAK****56**

107, rue P. Güeysse  
56100 LORIENT

Tél. : 97.21.37.03

Telex : 950017 F

*ouvert tous les jours sauf le lundi  
de 9 h à 12 h et de 14 h à 19 h*

# LES BONNES ADRESSES DE LED

**LRG** à Lyon

TOUS LES COMPOSANTS  
CHOIX - QUALITE — PRIX

**LYON RADIO COMPOSANTS**

46, Quai Pierre Scize  
69009 LYON - Tél. 78.39.69.69

**33**

**A.D.G.2.P.  
ELECTRONIQUE**

*Nouvelle  
équipe*

Composants Electroniques au détail **SUR STOCK**  
329, av. de Verdun (Centre Commercial Saphir)  
33700 MERIGNAC

TEL. : 56.97.95.91

Télex : 541755 F ATTN : ADG2P  
Télécopie : 56.97.53.36

Ouvert du Mardi au Samedi de 9 h à 12 h et de 14 h à 19 h

Composants électroniques professionnels et grand public

**C.F.L.**

**91**

45, bd de la Gribelette  
91390 MORSANG S/ORGE Tél. : 60.15.30.21

Composants actifs et passifs, boîtiers, fiches et connexions  
Kits, H.P., enceintes, librairie.

**OUVERTURE D'UN NOUVEAU RAYON CB.**

OUVERT DU MARDI AU SAMEDI DE 9 H A 12 H 30 ET DE 14 H 30 A 19 H

*fermé le lundi matin*

*A Cannes*

**COMPTOIR CANNOIS DE  
L'ELECTRONIQUE**

6, rue LOUIS-BRAILLE - 06400 CANNES  
Tél. : 93.38.35.56

Cpts électroniques - Mesure - Jeux de lumière - Kits -  
Réalisation de circuits imprimés (unités et petites séries)

## NOS PETITS BOITIERIS FERONT

**ABS ANTICHOCS EN COULEURS**

**compartiment pile avec contacts<sup>x</sup>  
grille d'aération<sup>x</sup>  
colonnettes pour c.i.**

<sup>x</sup> suivant modèle

réf	dimensions
PP1	100x50x24
PP4	121x56x31
PP5	131x60x29
PP6	90x56x23
PP7	127x47x23
PP8	131x60x29
PP9	121x56x42
PP12	70x40x22
PP14	120x56x35x19

**VOS GRANDES**

**REUSSITES**

chez votre distributeur



Europe électronique équipements

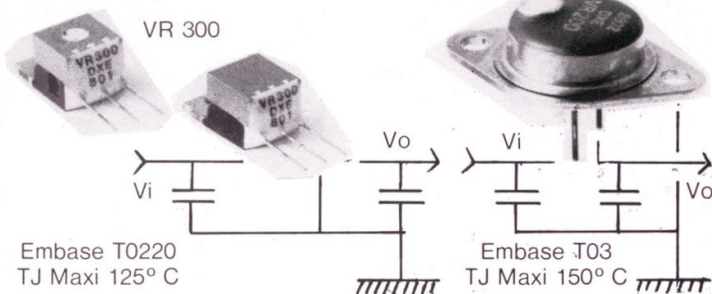
**Z.I. NORD - CHEMIN DES VERNEDES  
83480 - PUGET SUR ARGENS  
☎ (94) 45.24.56 & 57 - TELEX 461 418**

**NOUVEAU**

## RÉGULATEURS DE TENSION POSITIFS 2 AMPÈRES AJUSTABLES

Réglage intégré - De 2,9 à 28 V  
Mono ou Multitours

VR 200



protégés contre surcharges et courts-circuits  
Même brochage que la Serie 7800

**SIMPLES D'EMPLOI**  
comme les Régulateurs FIXES,  
MAIS, ils sont RÉGLABLES !!!

DEMANDEZ-LES CHEZ VOTRE REVENDEUR

Autres modèles livrables en 3 et 5 A, etc.

### Applications

Circuits électroniques - Automatismes - Chargeurs de Batterie.

Composants  
hybrides  
de Régulation

**DXE® APPLICATIONS ELECTRONIQUES**  
**CALVIAC — 24370 CARLUX. Tél. 53.59.30.32**

## MULTIMETRES NUMERIQUES



### ISKRA 105

Le Multimètre le plus compact de la gamme  
0,5 % de précision en Vcc  
Grande simplicité d'emploi  
Fonction Vcc, Vca, Icc, R

### DM 5000

2000 points de mesure  
20 Amp. cont. et alt.  
26 calibres  
0,25 % de précision ± 1 Digit  
Polarité et Zéro automatiques  
200 mV - 1000 V =  
200 mV = 750 V ≈  
200 µA - 20 Amp =  
et ≈  
200 Ω à 20 MΩ  
Alim.: Bat. 9 V type 6 BF 22

Accessoires: pinces ampèremétriques, sacoches de transport



### ISKRA 6010

2000 pts de mesure  
Affichage par LCD  
Précision 0,5 % ± 1 Digit  
Polarité et Zéro automatiques  
Indicateur d'usure de batterie  
200 mV à 1000 V =  
200 mV à 750 V =  
200 µA à 10 A = et ≈  
200 Ω à 20 MΩ  
Aliment.: Bat. 9 V type 6BF 22

Accessoires: pinces ampèremétriques, sacoches de transport

Je désire recevoir une documentation, contre 4 F en timbres

**ISKRA France**

Nom .....  
Adresse .....

PARC D'ACTIVITE DES PEUPLIERS. BAT. A. 27. RUE DES PEUPLIERS 92000 NANTERRE

# DAVIS

## ACOUSTICS

FABRICANT FRANÇAIS  
UNE TECHNOLOGIE DE POINTE  
AU SERVICE DE LA MUSIQUE



La musicalité des haut-parleurs DAVIS ACOUSTICS s'explique :

1. Ogive centrale, diminue la directivité, régularise la courbe de réponse, entraînant une meilleure diffusion spatiale du message sonore.
2. Membrane en Kevlar associant légèreté et rigidité tout en étant parfaitement amortie. A l'écoute, absence de coloration, timbre respecté, haute définition.
3. Bobine mobile sur support Kapton haute température, fil aluminium plat. Grande tenue en puissance, très grande capacité dynamique.
4. Saladier en alliage d'aluminium anti-résonnant, parfaite rigidité, dégagement arrière important, absence de résonance, très grande précision sur les attaques instrumentales.
5. Plaque de champ magnétique usinée avec précision. Parfaite linéarité de fonctionnement.
6. Aimant ferrite de baryum, lignes de force concentrées, fermeté des attaques, puissance, rendement, dynamique.
7. Noyau dirigé, bague cuivre. Maintien de l'impédance constante, adaptation optimale avec les amplificateurs, parfait amortissement, réduction de la distorsion.

Demande de documentation à : **DAVIS ACOUSTICS**  
14, RUE BERANGER 94100 SAINT-MAUR-DES-FOSSES  
TEL. : 48.83.07.72

## PETITES ANNONCES GRATUITES

Vds un lot de petits matériels (condos chimiques, résistances Dale, petits transformateurs, petits H.P., etc.), le lot complet : 300 F. Liste complète contre lettre self-adressée ET timbrée. Vds quelques circuits intégrés (LM 3914, LM 3915, etc.), prix bradés.

Daniel Heindryckx, 3 impasse Marc Seguin  
69680 Chassieu - Tél. 78.90.46.80.

Cherche Led n° 21 + disques de Suzi Quatro, Runaways, Bad Company et disque pirate de ZZ Top : "Laser". Faire offre à Pascal Martin, 16 rue des Tanneries 03000 Moulins ou tél. après 19 h 30 : 70.46.65.21.

Vds cause arrêt, hélicoptère Allouette II radioc., le tout en ordre de marche révisé (avec facture) + access. + démarreur + tout pour le mettre en œuvre : 1 900 F (selon entente). Tél. 88.22.31.39.

Vds Microdrive + Interface ZX1 + doc., le tout pour ZX Spectrum 48 K, cédé à 600 F (selon entente).  
Tél. 88.22.31.39.

Vends pour Sharp CE 150 : 1 000 F ; CE 161 : 1 000 F ou 1 600 F les 2 (CE 150 + 161).

Vends Tristar 848 homologué + préampli antenne + antenne mobile : 1 800 F ou échange contre AOR 2001 ou Black Jaguar 200 : 1 Metrix 727 A + option piles : 1 300 F (multimètre). 1 base Jumbo 3 : 2 500 F ou échange contre Pro 2021.  
Tél. région Paris : 69.49.18.94.

Recherche références des quatre lampes équipant poste de radio de marque SFRT type 613 et éventuellement schéma. Contacter Willemin Christian, 4 allée P. Gauguin, 31130 Balma. Tél. 61.24.35.23.

La synthèse des instruments des Andes et des Magnétophones K7 à variateurs de vitesse de l'an 2000. Bricoleurs à vos fers ! Méthode fabuleuse pour apprendre et jouer. Rens. tél. : 88.98.45.91 ap. 18 h ou J.-P. Pellis, BP 17, 67150 Gerstheim.

Recherche notices de montage complètes d'un orgue en kit marque Kitorgan. Faire offre à Alain Billard, 649 rue du Vieux Colombier, 14200 Hérouville-St-Clair.  
Tél. 31.44.60.59.

Vds Thomson T09, t.b.e. : 1 950 F + Data-Bank de poche en cadeau si vous répondez avant 15 jours. Cours analyste en informatique, niveau Bac +2, tous documents pour 990 F (valeur réelle : 7 000 F). Antenne TV UHF large bande (canaux 21 à 69), neuve 350 F. Gradateur de spectacle, 3 voies, automatique : 295 F. Livres, revues, composants, disques 33 T : liste sur demande à Paul Gelineau, La Hubaudière, 49120 La Chapelle-Rousselin.

Sculpteur cherche étudiant ou amateur pour la réalisation de petits circuits et câblages dans le but de faire fonctionner une sculpture automate.  
Pascal Aumaitre, 46 rue des Bourdonnais,  
78000 Versailles - Tél. 30.21.96.41.

COMPOKIT recherche MAGASINIER-VENDEUR qualifié. Ecr. : M. Landais, 174 Bld Montparnasse, 75014 Paris.

Cherche doc. pour ext. mémoire vive sur 1040 ST nouvelle carte. Echange contre disques vierges ou jeux. Stephan Warin, Les Clapiers, 83220 Le Pradet.  
Tél. 94.75.44.67.

Vds régénérateur tubes TV noir et blanc et couleur, état neuf : 1 500 F. Tél. 74.58.43.67.

Vends oscilloscope à mémoire numérique Metrix OX 750 2 x 20 MHz.  
Matériel pas servi, neuf. Prix : 13 000 F.  
Houssais, tél. : (1) 34.75.60.55.

Vend lot de matériel Metrix : géné 940 B UHF 200 à 500 MHz ; géné 963 FM 70 à 90 et 145 à 175 MHz ; géné 936 5,5 à 230 MHz ; wobulo 232 50 à 800 MHz ; TV Remenant Tektro ; matériel Ferisol : milliwalt NA 300 10 GHz ; millivolt AB 301 A 0,1 à 1 000 MHz ; contro. Uni 5700. TOS géné TO 202 2 imprimantes ITT 3300 RS 232 ; scope Tektro 585 A + 4 tiroirs, le lot : 6 000 F. Fc 1 G2M. Duvivier Robert, les Boujures, 84210 Pernes - Tél. 90.63.48.05.

Urgent : étudiant cherche généreux donateur (ou vendeur à bas prix) de matériels électroniques (tels que : oscilloscopes, multimètres numériques, machine à graver, etc.). Recherche documentations sur la RDS, ainsi que schémas de réalisation concernant la vidéo et la RDS (doc. notamment sur les antennes "oreilles de lapin" ou extra-plates). Ecrire de préférence à : Jean-Marc Rollet, Montaud, 38210 Tullins. Tél. 76.93.60.72 (après 5 h). Merci de répondre rapidement.

A vendre 3 oscilloscopes : 1 Tektronix, 1 voie, 10 MHz, 10 mV/cm, petite taille : 900 F. 1 CRC de laboratoire 2 voies, 1 MHz, bicanon (20  $\mu$ V à 10 V/cm), grand écran rémanent (18 cm) : 1 400 F. 1 Tektronix 2 x 10 MHz 10 mV/cm, type 561 A : 1 400 F. Ces appareils sont en parfait état, avec notice et schémas.  
T. 56.92.54.12.

Vends multimètre à Fet IM, 5225 F, Heathkit, t.b.e. : 2 000 F. Générateur BF IG, 5282 F, Heathkit, t.b.e. : 400 F. Caractéristiques contre enveloppe timbrée. Rossi François, 23 chemin de Bicoq 81400 Carmaux.  
Tél. 63.36.35.47.

Vds au détail important stock de composants électroniques 1<sup>er</sup> choix, neufs, bas prix. Liste détaillée sur demande. M. Sauvageot, 115 bd Louis Blanc 34400 Lunel.

Cherche nos de Led < 54. M. Vanat Guillaume, 41 allée des Fleurs 13012 Marseille.



### Orgue Technics U90

2 claviers, 44 touches, 9 pieds, pédalier 12 notes, 5 sélections d'orgue, percussion, 6 pieds, chœurs, 4 violons, piano, clavecin, violoncelle, synthé à 11 effets, super-auto avec mémoires, 16 rythmes, leslie, revers, vibrato, 2 x 50 W stéréo, nombreuses options, meuble noyer, accompagnement automatique. Prix neuf : 50 000 F. (1) 47.82.03.09 après 19 h.

Vends chaîne stéréo 2 x 40 W marque Thomson, système Dolby NR, peu servie : 3 500 F.  
Tél. au 38.54.21.67.

Recherche un oscilloscope, un générateur de fonctions et aussi des plans de montage de : générateur de fonctions, table de mixage 8 à 16 voies, enceintes. (Frais remboursés.) Ecrire : M. Benamar, Résidence Sonacotra, 1 Chaussée Brunehaut 60300 Senlis, ou téléphoner (heures bureau) 44.58.32.99.

Vds nombreux composants très bas prix et de qualité.  
Ex. : 10 diodes 1N 4004 : 2,90 F, transistor 2N 3442 (= 2N 3055 mais VCE 140 V) : 7 F au lieu de 29 F habituels, etc. Allumage électronique auto-moto 12 V : 100 F. Alimentation spéciale mini-perceuse 14 V à suraccélération (nouveau et super !) : 35 F. Alim. stabilisée 0-15 V 3,5 A : 160 F. Alim. stab. 0-25 V 2,5 A : 160 F. Ampli 2 x 50 W sans préamp : 250 F. Ampli 110 W sans préamp : 250 F, etc. Liste complète contre enveloppe timbrée. M. Fruhauff Georges 33, rue Jean Moulin 38090 Villefontaine. Tél. 74.94.30.27.

Vds quelques composants de qualité : Connecteurs contacts dorés à souder SUB D Cannon embase mâle 37 c : 19 F. Centronics embase et fiche 2 x 25 c : 74 F. Encartable de châssis 24 c doubles (lyre), pas 3,96 : 28 F. Trimmers sortie par fils 25 cm Bourns et Spectrol 10 k $\Omega$ , 25 tours : 7 F. Relais Clare à ILS distincts, sortie picots : 2T+2R 24 V 17 mA : 48 F ; 5T 12 V 80 mA : 52 F ; 3T 12 V 25 mA : 46 F.  
Port à 3,70 F. Laval 2, rue de la Liberté Oiry 51200 Epernay. Tél. 26.57.67.00.

Vds C.B. Tristar 797 200 canaux + Tos. watt + micro + préampli réception + ampli émission 30 W + réducteur + matcher + filtres + micro préampli (turner + 3B) + antenne GP 27 (6 mètres), valeur : 4 500 F, vendu : 2 000 F. Vends C.B. 120 canaux Midland + Tos. watt + matcher + micro préampli + antenne 1/4 Y, valeur : 2 500 F, vendu : 1 000 F. Hermitte Thierry, 4 rue Jean Aicard 83000 Toulon. Tél. 94.93.19.12 à partir de 19 h.

Je voudrais correspondre avec un monsieur compétent en électronique pour m'aider à réparer un bras mécanique (marque Robotram). Merci. Chappat Christophe. Tél. 61.34.86.31.

Vends émetteur-récepteur Yaesu FT 77 équipé AM (+ platine option FM) (BLU CW) + VFO extérieur FV 700 DM (12 mémoires + scanning) + micro mobile Yaesu MH1B8. Prix : 4 700 F. Tél. Paris : 48.77.11.88 (répondeur) laisser message, merci !...

Vds Apple IIc + moniteur + support + housse + cordons + livres + docs + nbx softs. Le tout t.b.e. Prix sacrifié. Recherche numéros de Led avec des montages faciles pour débutant. Tél. 90.87.20.31 18 h.

Vends matériel électronique divers, envoi de listes contre enveloppe self-adressée timbrée. Hélias Jean, 13 rue Aquette 91600 Savigny-sur-Orge.

Orchestre cherche schéma technique et notice utilisation d'une platine à bande Akai 4000 DS et Grundig TK 145 de luxe. Document très urgent. Appareil servant en bal et étant en panne. Faire offre ou photocopies. Pour renseignements, téléphoner entre 13 h et 22 h sauf week-end au 77.72.02.81, demander Thierry ou laisser coordonnées, je vous rappellerai.

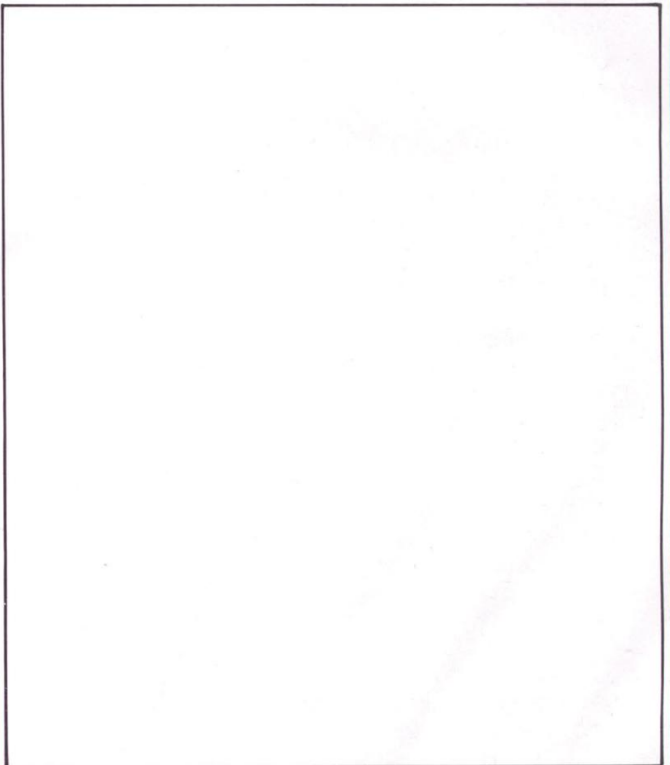
Recherche 2<sup>e</sup> tome "Introduction au Basic", éditeur Procep, pour Commodore 64. Tél. 78.06.27.83 après 18 h.

Cherche plan pour magnéscope VHS Pathé Marconi type PMK 61 VKS 11 PM, photocopies + port remboursés.

M. Xavier Marc 7, square Gutenberg 91000 Evry. Tél. 60.77.50.25 après 18 h.

Vends deux micro ZX 81 + RAM 32 ko (16 k x 2) + livre et alimentation prévue pour, le tout pour enceintes Hi-Fi ou téléviseur (blanc, forme tulipe) : 300 F pièce ou 500 F les deux. M. Malderez 33, rue de Sancerre 77176 Savigny-le-Temple. Tél. 60.63.45.40.

Vends chenillard 10 voies 10 LED, 3 positions : 250 F. Vends mélangeur de couleurs : 3 couleurs réglage par potentiomètres : 300 F. M. Desnoux J.-M. 89, rte de Bonneville 74100 Annemasse. Tél. 50.92.40.94.



**Ecrire votre petite annonce dans ce cadre et nous la faire parvenir aux Editions Périodes 1, boulevard Ney 75018 Paris :**

# LES MOTS CROISES DE L'ELECTRONICIEN

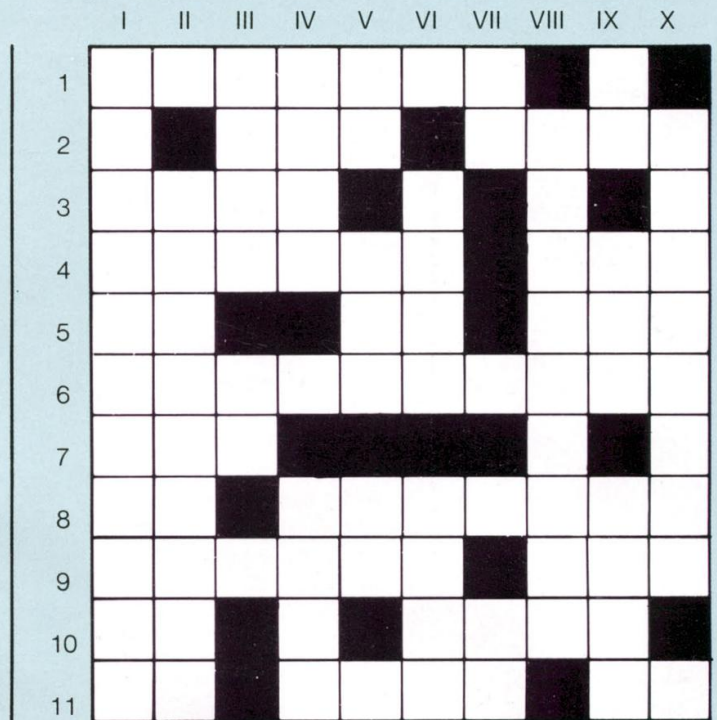
par Guy Chorein

## Horizontalement :

1. Peut être de visualisation. - 2. Puissance invisible. A de l'allure (de droite à gauche). - 3. Le bon informaticien l'est fidèlement par son ordinateur. - 4. Fut utilisée autrefois pour la TSF. Si vous y mettez le OLA vous aurez un pays.... - 5. Terminaux d'ordinateurs. Numéroté en raccourci pour un compositeur. Pour éclairer celui qui se met en code. - 6. Se dit de radiations qui provoquent une action chimique (rayons ultra-violet). - 7. Est en passe de trouver la bonne voix. - 8. Romains. Dispositif sensible aux variations d'une grandeur physique et fournissant un signal utile, le plus souvent sous forme électrique. - 9. Est à mettre dans le même sac qu'Enée. Ferment. - 10. Paire. Remplissaient des cassettes ou protégeaient des coffres... - 11. Suite d'erreur. Pas un coin où acheter un ordinateur à Tunis, pour sûr !! Est toujours suivi d'une date.

## Verticalement :

En voilà un dont on ne supporterait pas longtemps les mauvais traitements... - II. Relais électrique pouvant prendre seulement deux positions de travail. - III. Héros à Solférino et cité près d'Anvers. Avec ça, on trace... - IV. Refroidit. Un rayon les fait battre. - V. Sert à marquer bien des choses. Peut accompagner le pas. La mi-août. - VI. Au-dessus des chefs militaires. Moyen de communication. - VII. Mis finalement en pratique. Miettes de cake. - VIII. Peut être à hydrogène atomique, à plasma. - IX. En voilà un de volontaire !! Devait avoir le compas dans l'œil. Son donjon domine la forêt de Chinon. - X. Mémoire particulière d'un ordinateur, utilisée en liaison avec un circuit spécialisé d'analyse ou de circulation des informations.



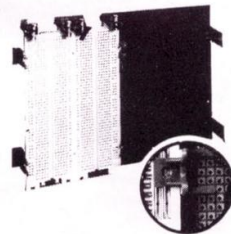
## Solution de la grille parue dans le numéro 55 de Led



## Lab BOITES DE CIRCUIT CONNEXION sans soudure

### Double Lab - Super Lab - Nouveau Concept

Une révolution dans les essais  
Utilisation en double face  
Reprise arrière des contacts

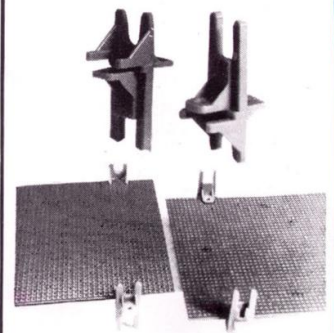


SS 187 : Super Lab 1260  
avec C.I. 10 x 15 cm et douilles

Double Lab		T.T.C.	
DBL 500	112 F	DBL 630	142 F
DBL 1000	202 F	DBL 1260	262 F
Super Lab avec C.I. et douille		S Lab 1000	270 F
S Lab 1260	343 F		

Lab 500	95 F	Lab 1000 "plus"	292 F
Lab 630	125 F	Lab 1260 "plus"	370 F
Lab 1000	185 F		

### SUPPORT Lab pour circuits imprimés

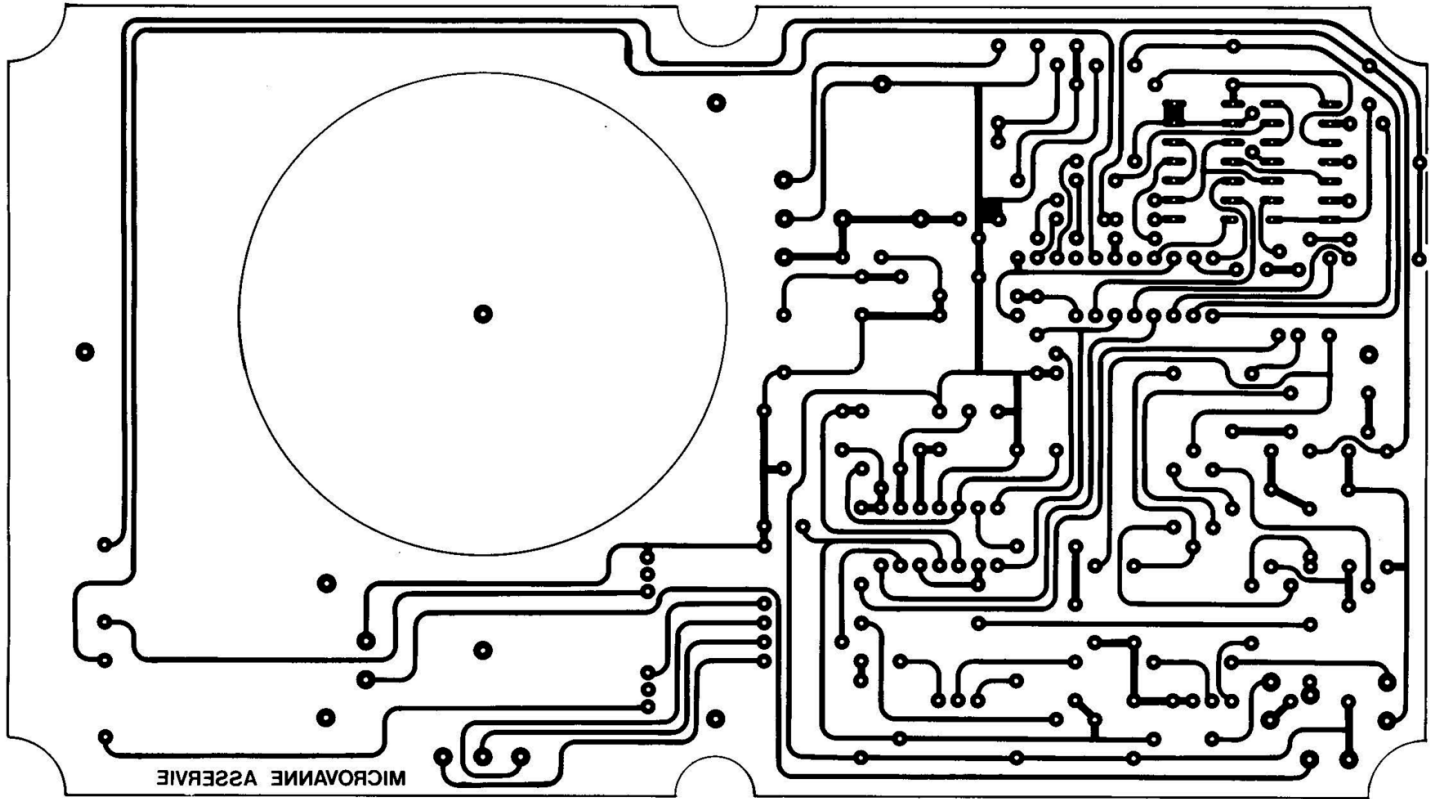


Accessoire indispensable pour Essais - Contrôle - Dépannage de tous circuits imprimés.  
Le support Lab se fixe sur le bord du circuit imprimé.  
Par retournement, il permet la soudure ou le contrôle des contacts.  
Il isole le montage.  
Réutilisable - s'assemble sur les boîtes de circuit connexion Lab.  
Pièce par 32 pièces  
3,75 F TTC  
117 F TTC

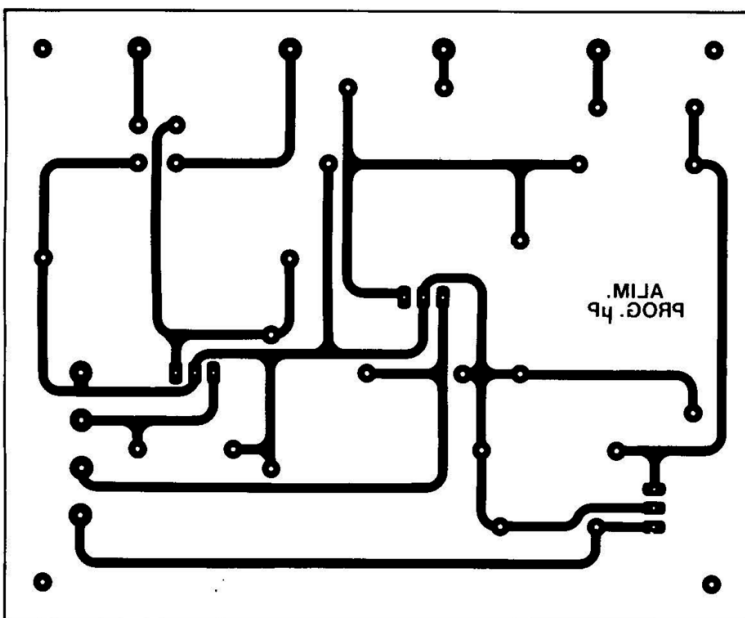
Documentation gratuite à **SIEBER SCIENTIFIC<sup>R</sup>**

Saint-Julien-du-Gua 07190 SI-SAUVEUR-MONTAGUT  
Tél. 75.66.85.93 - Telex : Selex 642138 F code 178

**GRAVEZ  
VOS CIRCUITS  
VOUS MEMES**



Microvanne à asservissement électronique.

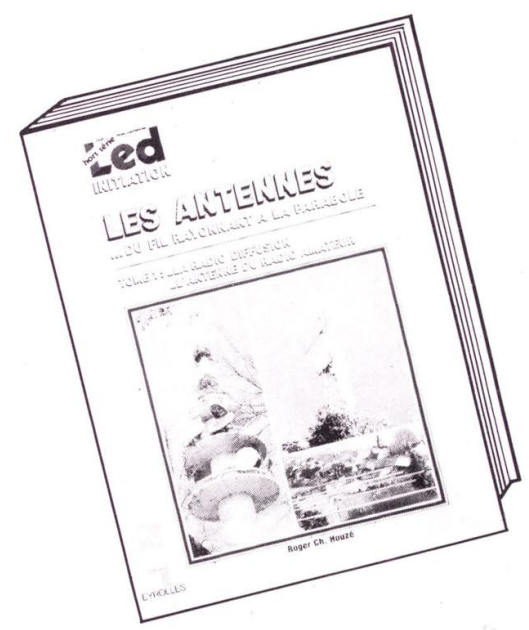


Programmeur de microprocesseur MC 68705 P3 (l'alimentation).

Les implantations sont volontairement publiées à l'envers pour que le côté imprimé de cette page soit en contact direct avec le circuit lors de l'insolation.

**VIENT  
DE PARAITRE :**

# LES ANTENNES



## **DU FIL RAYONNANT A LA PARABOLE TOME 1 : LA RADIODIFFUSION - L'ANTENNE DU RADIOAMATEUR TOME 2 : LA TELEVISION - LA RDS**

Par **Roger-Ch. Houzé.**

P 40 - 108 p.

180 F TTC

Ces deux tomes constituent une parution unique en langue française sur le vaste domaine des antennes. Interfaces essentielles dans les communications, les antennes ont depuis plus d'un siècle connu un formidable essor et leur champ d'application ne cesse de s'élargir. Avec la réception directe par satellite, le monde des communications va connaître une incroyable évolution.

Dans le premier tome, après une brève introduction historique, sont abordés successivement les divers types d'antennes : du fil rayonnant en passant par le dipôle, l'antenne verticale, le pylône émetteur, le plan réfléchissant pour aboutir à l'antenne dièdre. Bref, un panorama complet et très détaillé de tout ce qui concerne les antennes de télécommunication à usage professionnel et privé ainsi que l'émission-réception d'amateur.

**Tome 2 en préparation**



### BON DE COMMANDE

Diffusion auprès des libraires assurée exclusivement par les Editions Eyrolles.

Bon de commande à retourner aux Editions Fréquences 1, boulevard Ney 75018 Paris.

Je désire recevoir l'ouvrage "Les Antennes - Tome 1" référence P 40 au prix de 192 F port compris.

NOM .....

PRENOM .....

ADRESSE .....

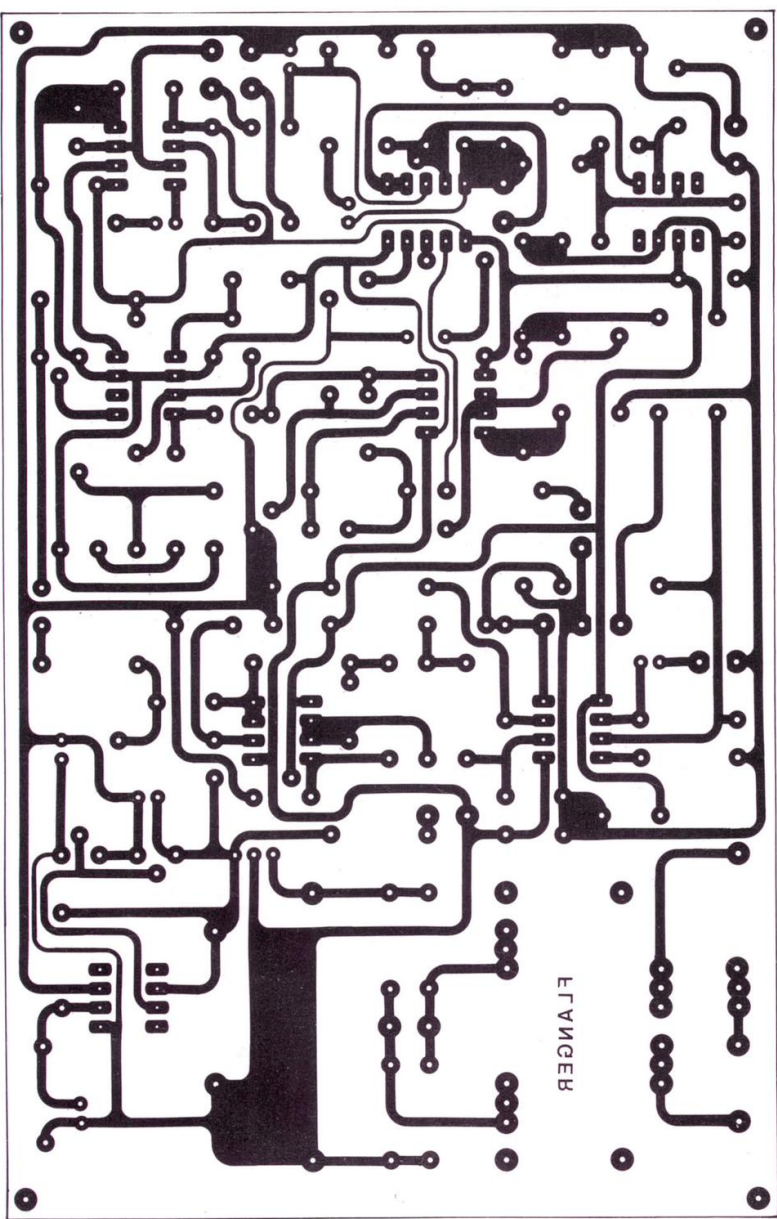
CODE POSTAL ..... VILLE .....

Ci-joint mon règlement par :

C.C.P.

Chèque bancaire

Mandat



Pédale "Flanger" pour guitare électrique.

## PETITES ANNONCES GRATUITES

Vds amplificateur hybride 2 x 50 watts publié dans Led n° 13. Etat neuf. Très bonnes performances. Prix : 1 500 F. Pour plus de renseignements, téléphoner au 64.25.69.96 le soir après 18 h ou le week-end.

A vendre micro-ordinateur "Micro Professor MPF-1 Plus", état neuf : 1 300 F Tél. : dans la journée (1) 42.38.80.88 poste 7315 ; le soir (1) 42.43.01.00.

Vds cours électronique Educatel 12 cours + Electrolabe et composants. Prix. : 1 200 F.  
Composants : transistors, condensateurs, circuits intégrés, divers potentiomètres. Prix : 300 F.  
Librairie TSF et Editions Radio, état neuf, 50 à 60 livres. Multimètre Lutron, état neuf : 500 F.  
Chahélot Jean-Bernard, 11 rue Jules Verne, 14160 Dives s/Mer - Tél. 31.91.64.69.

Recherche revues d'électronique pratique, années 1981 à 1982. Faire offre à M. Gertoux Fabrice, 10 rue Jean Cocteau 13200 Arles - Tél. 90.49.89.61.

Recherche tube oscillo 5 UP 1 ou DG 13-32 et DG 7.31 + plan de câblage oscillo Heathkit Laboratory + plan de câblage oscillo Ribet Desjardin 247-B. Tél. 45.61.67.58.

Vds IBM PC 640 KO, DD 20 MO, 2 lect. 360 KO. EMS 2 MO (1 024 KO équipée), moniteur bi-fréquence + visu CGA-Hercule, souris, logiciels, val. : 16 000 F, vendu : 11 000 F. Rolland M., 37 rue Anatole France, 53210 Louverne.

Recherche tout sur Epson QX10 (logiciels C/PM, interfaces, livres, périphériques). Vends projecteur 16 mm sonore sans bobines, marque "EPC" dans coffret : 500 F. Milhomme Patrick, Route de Lyon Saint Cassin, 73160 Cognin - Tél. 79.69.36.19.

Vends ordinateur IBM portable 512 k, batterie incorporée, alimentation extérieure, écran LCD incorporé, deux lecteurs 712 k 3'5 incorporés, plus carte série parallèle, plus carte écran couleur, plus écran couleur, câble ; sous garantie IBM 8 mois. Valeur 1987 + 20 000 HT. Vendu : 15 000 F TTC. En prime : logiciels, très intéressants. Tél. (P.D.Calais) 21.66.25.31 après 19 h.

Vds fréquencemètre/périodémètre 0,5 GHz, 8 digits, entrées BF et HF protégées, parfait état : 700 F + casque Hi-Fi Sennheiser HD 430, cause double emploi, excellent état : 490 F + multimètre auto à aiguille (dwell, trs/mn, U, I) : 110 F. Tél. 99.96.78.64.

Vds Moto-rotor d'antenne étanche Cornell-Dubilier AR 30 avec son pupitre de commande, rotation 360° : 395 F + antenne FM 5 éléments, 75 ohms, gain 8 dB : 190 F + antenne FM 4 éléments, 75 Ohms, gain 6 dB : 140 F ; polarisation horizontale ou vertical pour ces 2 antennes, au choix. Tél. 99.96.78.64.

Débutant cherche toutes sortes de composants. Remboursement de tout envoi sur demande. Si possible, faire don. Ecrire à Thierry Grangeret 7, rue Raymond Bataille 28190 St Georges-s/Eure.

# GRAVEZ VOS CIRCUITS VOUS MEMES

# Pour 1800 f, entrez dans la haute technologie KF.



**Le labo 500 complet**  
Banc à Insoler - Machine à Graver  
Atomiseur standard de Diaphane  
3 plaques Epoxy FR4 positives,  
simple face (150 x 200)  
3 flacons de 1 litre de Perchlorure de fer  
1 sachet de révélateur pour plaques positives  
1 sachet de 12 supports de circuits imprimés :  
**1800 F TTC**



**ÉLECTRONIQUE  
INNOVATION ET TECHNOLOGIE**

*KF est partout où il y a un défi à relever, une solution à trouver. Recherche, Industrie de pointe, KF est associée aux plus grandes performances techniques et scientifiques. Ce savoir faire que KF développe sur tous les terrains du monde, retrouvez-le tous les jours avec le LABO 500. Dérivé directement de la recherche industrielle, le LABO 500 donne la fiabilité et la qualité indispensable à vos circuits. LABO 500 c'est le savoir faire technologique Siceront KF au quotidien.*

Siceront KF - 14, rue Ambroise Croizat,  
BP 28, 95102 Argenteuil Cedex.  
Tél. (1) 34 11 20 00

Demande de documentation

NOM \_\_\_\_\_

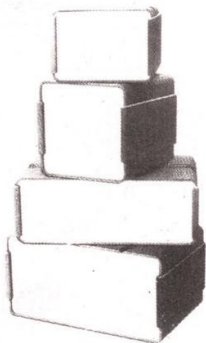
PROFESSION \_\_\_\_\_

ADRESSE \_\_\_\_\_

**MMP**

LE COFFRET QUI MET EN VALEUR VOS REALISATIONS

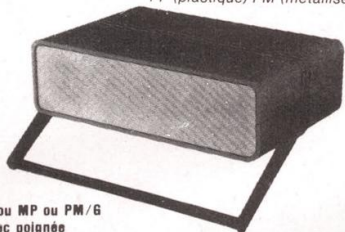
**mmp**



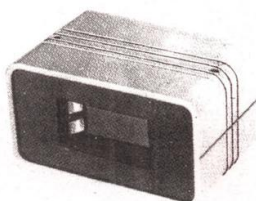
**SERIE «PP MM»**

110 PP ou PM	115 x 70 x 64
<b>114 NOUVEAU</b>	106 x 116 x 44
115	115 x 140 x 64
116	115 x 140 x 84
117	115 x 140 x 110
210	220 x 140 x 44
220	220 x 140 x 64
221	220 x 140 x 84
222	220 x 140 x 114

\* PP (plastique) PM (métallisé)



220 PP ou MP ou PM/6 avec poignée

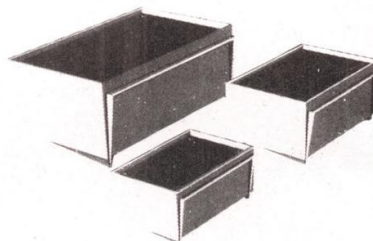


110 PP ou PM Lo avec logement de pile  
115 PP ou PM Lo avec logement de piles



**SERIE «L»**

173 LPA avec logement pile face alu	110 x 70 x 32
173 LPP avec logement pile face plas.	110 x 70 x 32
173 LSA sans logement face alu	110 x 70 x 32
173 LSP sans logement face plast.	110 x 70 x 32



**SERIE «PUPICOFFRE»**

10 A, ou M, ou P	85 x 60 x 40
20 A, ou M, ou P	110 x 75 x 55
30 A, ou M, ou P	160 x 100 x 68

\* A (alu) - M (métallisé) - P (plastique).

**GAMME STANDARD DE BOUTONS DE REGLAGE**

**mmp**

Tel. : 43.76.65.07

COFFRETS PLASTIQUES

10, rue Jean-Pigeon  
94220 Charenton

**INDEX DES ANNONCEURS**

ACER.....	81, 82, 83	LES BONNES ADRESSES	
ALSAKIT.....	68	DE LED.....	69, 70
BECKMAN.....	8	MATEK.....	80
CHELLES ELECTRONIQUE.....	4	MMP.....	80
DAVIS.....	71	PENTASONIC.....	46, 47
DXE.....	71	PERIFELEC.....	2
DYNAUDIO.....	5	PERLOR RADIO.....	61
EDITIONS FREQUENCES.....	34, 50, 77	RADIO KIT.....	8
EDUCATEL.....	33	RADIO MJ.....	9
EUROPE ELECTRONIQUE		SELECTRONIC.....	45, 84
EQUIPEMENT.....	70	SICERONT KF.....	79
FOCAL.....	51	SIEBER SCIENTIFIC.....	74
HD MICROSYSTEMES.....	21	SLORA.....	7
ISKRA.....	61, 71	SAINT-QUENTIN RADIO.....	45
		SOAMET.....	5

**SERVICE CIRCUITS IMPRIMES**

Support verre époxy FR4 16/10 - cuivre 35 µ

Prix	Qté	Circuit non percé	Circuit percé	Total
Microvanne asservie.....		98,00 F	124,00 F	
Programmeur de MC68705 P3 (alimentation).....		41,00 F	46,00 F	
Pédale "Flanger".....		82,00 F	112,00 F	

TOTAL TTC F

Frais de port et emballage..... 10 F

TOTAL A PAYER F

Paiement par CCP , par chèque bancaire   
ou par mandat  à adresser aux Editions Périodes  
1, boulevard Ney 75018 Paris

NOM .....

PRENOM .....

ADRESSE .....

**VOTRE Circ. Imp. en 48 h**  
**CHEZ MATEK** de 9 h à 12 h et 14 h à 19 h  
du lundi au samedi  
Tél. 54.27.69.18

PARÇAY 36250 SAINT-MAUR

Film (à partir de schémas de revues) 15 F/dm<sup>2</sup>

Circ. Imp. (V.E. percés, étamés),  
**S.F. 30 F/dm<sup>2</sup> D.F. 40 F/dm<sup>2</sup>**

Conditions de ventes : CH à la commande, min. commande 15 F + port 12 F

**Composants Electroniques**

Disponible	TTL 74 LS	2N 1711.....	2,30	METEX
74LS05.....1,60	00, 01, 02, 05, 08, 09,	2N 2219 A.....	2,00	M3650.....690,00
4011.....2,30	20, 21, 26, 27, 30, 33,	2N 2222 A.....	1,60	Sacoche
4013.....2,30	37, 38, 40, 51.....1,60	2N 2905 A.....	2,30	M3650.....59,00
4053.....4,30	04, 10, 11, 13, 14, 32,	2N 2907 A.....	1,60	<b>CM300</b>
4052.....6,00	73, 74, 75, 86, 90, 92,	2N 3055 H		0 à 2000µ F 578,00
4093.....2,70	93, 107, 109, 112,	120 V.....	11,00	DMT870
4520.....4,30	155, 156, 157, 158,	NE 555.....	2,50	Monacor.....299,00
TL082.....6,00	260, 266, 367,	LM 723.....	5,00	RT1 fréq.-mètre
TD2593.....12,00	368.....2,40	LM 324.....	4,00	0-1 GHz (kit) 680,00
TD4565.....49,00	42, 85, 132, 138, 139,	LM 317 T.....	5,50	RT2 chambre écho
LD450ns.....29,00	151, 153, 160, 161,	LM 741.....	2,50	digit.....680,00
LD470ns.....29,00	173, 174, 175, 257,	Res 1/4 et 1/2 W,		Les kits-Plus PL1,
MC68B02.....35,00	258.....3,30	par 10.....	1,20	PL100 - 20 % sur
MC68B21.....20,00	ETC.	Support pour C.I.		tarif de base
ET2764.....37,00		avec loupe +		
7805-12-15-24.....5,00	<b>C-MOS 4000</b>	sup. pour fer		
7905-12-15-24.....5,00	00, 01, 02, 07, 11, 12,	à souder.....	99,00	
Q 4.91 52.....12,00	13, 23, 25, 30, 49, 68,			
LM311.....5,00	69, 70, 71, 72, 73, 75,			
4066.....2,70	77, 78, 85.....2,30			
4093.....2,70	16, 27, 50, 66,			
74161.....3,30	93.....2,70			
74LS157.....2,40	06, 08, 14, 15, 17, 19,			
Péritel M.....9,00	21, 22, 24, 28, 35, 40,			
	42, 43, 53, 76, 4511,			
LED RVJ 03	4512, 4518, 4520,			
0 5.....0,80	4528, 4584,			
1N 4007, par 10.....4,00	4585.....4,30			
1N 4148, par 10.....2,00	ETC.			

Vente par correspondance uniquement.  
 Paiement à la commande. Port 25 F.  
 Franco à partir de 1 000 F. Prix TTC.

Catalogue contre 10 F en timbres.

Nom.....

N°..... Rue.....

.....

C.P..... Ville.....



# LA NOTORIETE DE FLUKE NE SE MESURE PLUS...

## MAIS MESUREZ LA DIFFERENCE

### Fluke 73

- Affichage analogique/numérique.
- Volts, ohms, 10 A, essai de diode.
- Sélection automatique de gamme.
- Précision nominale des tensions continue : 0,7%.
- Durée de vie de la pile : plus de 2 000 heures.
- Garantie 3 ans.

**799<sup>F</sup>TTC**

### Fluke 75

- Affichage analogique/numérique.
- Volts, ohms, 10 A, mA, essai de diode.
- Continuité indiquée par signal sonore.
- Sélection automatique de gamme.
- Précision nominale des tensions continue : 0,5%.
- Durée de vie de la pile : plus de 2 000 heures.
- Garantie 3 ans.

**1078<sup>F</sup>TTC**

### Fluke 77

- 3 200 points de mesure.
- Changement de gamme automatique.
- Affichage analogique (bargraph).
- Gamme 10 A.
- Mode maintien de la mesure «Touch Hold».
- Mode veille mettant en sommeil l'appareil après une heure de non-utilisation.
- Une bonnette pour mesure de continuité.
- 3 ans de garantie.

**1429<sup>F</sup>TTC**



## EN PROMOTION

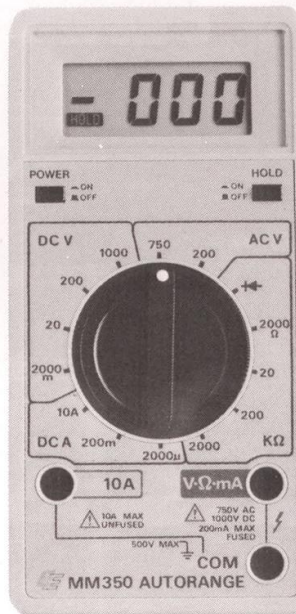
## SÉRIE MM de chez



### MM 970

- Affichage digital 2 000 points, 3 1/2 digits.
- Commutation automatique des calibres.
- Mise en mémoire des valeurs mesurées.
- Indication des polarités.
- Test diode.
- Test batterie.
- Test sonore par buzzer.
- Mesure de gain des transistors (PNP/NPN).
- 3 indicateurs digitaux de dépassements.
- Courant CC/CA 10 A.
- V/CC de 200 mV à 1 000 V (5 échelles).
- V/CA de 2 V à 750 V (4 échelles).
- Résistances de 200 FT55 U à 20 MΩ (6 échelles).
- Dimensions 150 x 75 x 34 mm.
- Poids 230 g.
- Garantie 1 an.

**353<sup>F</sup>TTC**

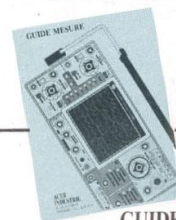


### MM 350

- Affichage digital 2 000 points 3 1/2 digits.
- Indications des polarités.
- Test batterie.
- 5 indicateurs digitaux de dépassement.
- Courant CC 10 A.
- V/CC de 2 V à 1 000 V (4 échelles).
- V/CA de 200 à 750 V (2 échelles).
- Résistances de 2 kΩ à 2 MΩ (4 échelles).
- Dimensions 150 x 74 x 35 mm.
- Poids 240 g.
- Garantie 1 an.

**249<sup>F</sup>TTC**

**MULTIMETRES  
VENTE PAR CORRESPONDANCE :**  
Forfait de port : 30 F par envoi.



### \*ACER composants

42, rue de Chabrol,  
75010 PARIS. ☎ 47.70.28.31  
Telex 643 608



### REULLY composants

79, boulevard Diderot,  
75012 PARIS. ☎ 43.72.70.17  
Telex 643 608

VIENT DE  
PARAITRE :  
GUIDE DE MESURE

Tous sur les appareils de mesure. 20 F  
(remboursé dès la 1<sup>re</sup> commande de 250 F).

# HAMEG · METRIX · BECKMAN · FLUKE · BK · TEKTRONIX

## OSCILLOSCOPE TEKTRONIX 2 x 50 MHz

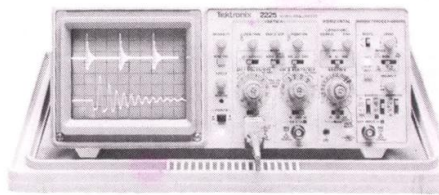
### GARANTIE 3 ANS

Tube compris  
pièce et main d'œuvre

**8895 F TTC** A crédit: **895 F** + 18 mensualités de **585,50 F**

## LES PERFORMANCES ET L'ECONOMIE

Le 2225 ne lésine pas sur ces deux aspects et sans compter les trois ans de garantie complète unique dans le monde de l'industrie. Autour des meilleures fonctions essentielles sont venues se greffer des caractéristiques traditionnellement spécifiques aux oscilloscopes plus coûteux. L'analyse détaillée des signaux est rendue plus simple par un nouveau mode de représentation, l'expansion alternée. Le système de déclenchement est le plus complet et le plus simple existant sur un oscilloscope de ce prix. Recherche des signaux hors écran possible même lorsque la commande intensité est au minimum. Un reticule précis et clair facilite et accélère les mesures de tension et de temps. Un nouvel écran lumineux et un spot plus petit concourent à l'obtention d'une trace très fine. Deux voies indépendantes d'une bande passante de 50 MHz avec limitation à 5 MHz sur chacune d'elles sensibilité maximum de 500 mV/division. Des nouvelles sondes économiques et robustes. Les réglages de compensation sont intégrés dans le corps de la sonde. Pour la première fois, les entrées des axes X, Y et Z sont toutes regroupées sur la face avant, facilitant les mesures. Un balayage alterné rapide, précis et très simple d'emploi assure trois niveaux d'expansion horizontale pour agrandir toute partie d'un signal, y compris le point de déclenchement et la fin du balayage. Layer 6,6 kg. Vitesse de balayage jusqu'à 5 ns/division. Des déclenchements polyvalents et simples d'emploi assurent une parfaite stabilité des traces pour chacune des voies. Déclenchement asynchrone, plusieurs modes de couplage (continu, alternatif, réjection HF et BF), déclenchement « mains libres ».



**7500 F HT**

### HAMEG

### HAMEG

### HAMEG

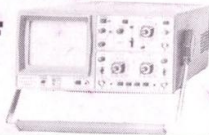
### HAMEG

#### OSCILLOSCOPE HM 203/6

Double trace. 2 x 20 MHz. 2 mV à 20 V. Addition, soustraction, déclenchement, DC-AC-HF-BF. Testeur composant incorporé. Tube rectangulaire 8 x 10. Loupe x 10.  
+ 2 sondes combinées + bon d'achat de 200 F de composants

**3989 F**

Crédit sur demande

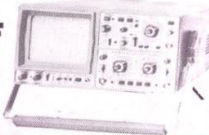


#### OSCILLOSCOPE HM 204/2

Double trace. 2 x 22 MHz. 2 mV à 20 V. Montée 17,5 nS. Retard balayage de 100 nS à 1 S. Tube rectangulaire 8 x 10.  
+ 2 sondes combinées + bon d'achat de 300 F de composants

**5490 F**

Crédit sur demande

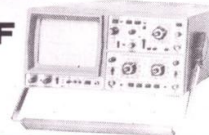


#### OSCILLOSCOPE HM 605

Double trace. 2 x 60 MHz. 1 mV/cm avec expansion Y x 5. Ligne de retard. Post-accelération. 14 KV.  
+ 2 sondes combinées + bon d'achat de 400 F de composants.

**7390 F**

Crédit sur demande

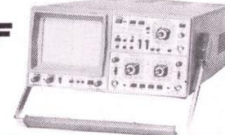


#### OSCILLOSCOPE HM 205

Double trace. 2 x 20 MHz. A mémoire numérique. Sens maximum. 1 mV. Fonction xy.  
+ 2 sondes combinées + bon d'achat de 300 F de composants

**6580 F**

Crédit sur demande



## SYSTEMES MODULAIRES HAMEG 8000

HM 8001. Module de base avec alimentation pour recevoir 2 modules simultanément .....	<b>1550 F</b>	HM 8021. Fréquence 0 à 1 GHz .....	<b>2478 F</b>	HM 8032. Générateur sinusoïdal de 20 H à 20 MHz sorties : 50/600 Ω .....	<b>1850 F</b>
HM 8011. Multimètre numérique 3 3/4 .....	<b>2260 F</b>	HM 8027. Distorsionmètre .....	<b>1648 F</b>	HM 8035. Générateur d'impulsions 22 Hz à 20 MHz .....	<b>2950 F</b>
HM 8030. Générateur de fonctions. Tensions continue, sinusoïdale. Carrée. Triangle. De 0,1 à 1 MHz .....	<b>1850 F</b>				

### SONDES OSCILLOSCOPES

HZ 30. Sonde directe X 1 <b>100 F</b>	HZ 32. Câble BNC-BAN <b>65 F</b>	HZ 34. Câble BNC-BNC <b>65 F</b>	HZ 35. Sonde Div. x 10 <b>118 F</b>	HZ 36. Sonde combinée x 1 x 10 <b>212 F</b>
---------------------------------------	----------------------------------	----------------------------------	-------------------------------------	---

### UNAOHM G4020 Oscilloscope 20 MHz



2 x 20 MHz. Sensibilité verticale 5 mV/div. Ligne à retard. Testeur de composants. Recherche automatique de la trace. Deux sources (x 1, x 10)

**3990 F**

### OSCILLOSCOPE — METRIX — MULTIMETRES Série 400

#### OX 710 C



Double trace 15 MHz  
**2995 F/TTC**



**MX 40** - Précision tension CC : 0,7% ; CA de 40 à 400 Hz : 2% ; de 400 Hz à 1 kHz : 3% ; intensité CC/CA : 1,5% ..... **1054 F/TTC**

**MX 41** - Précision tension CC : 0,7% ; CA de 40 à 400 Hz : 1,5% ; de 400 Hz à 1 kHz : 2,5% ; intensité CC/CA : 1% ..... **1150 F/TTC**

**MX 43** - Précision tension CC : 0,3% ; CA de 40 à 400 Hz : 1% ; de 400 Hz à 1 kHz : 2% ; intensité CC/CA : 0,7% ..... **1292 F/TTC**

**MX 45** - Précision tension CC : 0,1% ; CA de 40 à 400 Hz : 0,75% ; de 400 Hz à 1 kHz : 1,7% ; intensité CC/CA : 0,7% ..... **1648 F/TTC**

**MX 47** - Précision tension CC : 0,1% ; CA de 40 à 400 Hz : 0,6% ; de 1 à 5 kHz : 1,5% ; jusqu'à 20 kHz : 3% ; intensité CC/CA : 0,7% — Mesure directe des températures. Etanche à l'eau ..... **2241 F/TTC**

#### ALIMENTATIONS

ELC	AL 841 —	3 - 4,5 - 6 - 7,5 - 9 - 12 V/1 A .....	<b>190 F</b>
	AL 784 — 13,8 V/3 A .....	<b>350 F</b>	
	AL 786 — 5 V/3 A .....	<b>350 F</b>	
	AL 785 — 13,8 V/5 A .....	<b>450 F</b>	
	AL 745 AX — Réglable de 0 à 15 V et de 0 à 3 A .....	<b>550 F</b>	
	AL 812 — Réglable de 0 à 30 V et de 0 à 2 A .....	<b>690 F</b>	
	AL 813 — 13,8 V/10 A .....	<b>750 F</b>	
	AL 821 24 V/5 A .....	<b>750 F</b>	
	AL 792 — + 5 V/5 A - 5 V/1 A ± 12 V/1 A .....	<b>900 F</b>	
	AL 843 — 6 - 12 V. CC-CA/10 A - 24 V CC-CA/5 A .....	<b>1550 F</b>	
	AL 781 — Réglable de 0 à 30 V/0 à 5 A Aff. digital .....	<b>1850 F</b>	

AL 823 — Alim. double 2x0 à 30 V/5 A - 0 à 60 V/5 A - 0 à 30 V/10 A .....	<b>3150 F</b>	
METRIX	AX 321 — De 0 à 32 V et de 0 à 2,5 A .....	<b>2310 F</b>
	AX 322 — De 2x0 à 32 V et de 2x0 à 2,5 A .....	<b>3080 F</b>
	AX 323 — De 3x0 à 32 V et de 3x0 à 2,5 A .....	<b>4150 F</b>
PERIFELEC - Sur commande	AS 5-5 — 5 V/5 A .....	<b>400 F</b>
	AS 12-1 — 12 V/1,5 A .....	<b>180 F</b>
	AS 12-2 — 12 V/2,5 A .....	<b>250 F</b>
	AS 14-4 — 14 V/4 A .....	<b>340 F</b>
	AS 12-7 — 12 V/7 A .....	<b>1020 F</b>
	AS 12-10 — 12 V/10 A .....	<b>960 F</b>
	AS 12-20 — 12 V/20 A .....	<b>1900 F</b>
	AS 24-5 — 24 V/5 A .....	<b>960 F</b>
LPS 303 — 0 à 30 V/0 à 3 A .....	<b>1300 F</b>	

#### LPS 305 D — 0 à 30 V/0 à 5 A **2840 F**

#### CAPACIMETRES

BK	820 — Led, de 0,1 pF à 1 F .....	<b>2190 F</b>
	830 — Automatique, cristaux liquides .....	<b>3190 F</b>

#### CONVERTISSEURS

ELC	CV 851 — Entrée 12 VCC, sortie 220 VCA - 1 A .....	<b>2150 F</b>
-----	--	---------------

#### FREQUENCEMETRES

CENTRAD 346	— 1 Hz à 600 MHz .....	<b>1880 F</b>
ELC	FR 853 — 1 Hz à 100 MHz .....	<b>1420 F</b>

#### GENERATEURS BF

BK	METEOR 100 — 100 MHz .....	<b>1990 F</b>
	METEOR 600 — 600 MHz .....	<b>2580 F</b>
	METEOR 1000 — 1 GHz .....	<b>3350 F</b>
	METEOR 1500 — 1,5 GHz .....	<b>4100 F</b>

#### GENERATEURS DE FONCTIONS

ELC BF 791 S	— De 1 Hz à 1 MHz .....	<b>940 F</b>
PERIFELEC 2431	.....	<b>1900 F</b>

#### GENERATEURS DE MIRES

CENTRAD 368	— De 1 Hz à 200 KHz .....	<b>1420 F</b>
PERIFELEC 2432	.....	<b>2200 F</b>

#### GENERATEURS DE MIRES

BK	3011 — Aff. digital de 0,2 Hz à 2 MHz .....	<b>3250 F</b>
	3020 — de 0,02 Hz à 2 MHz .....	<b>5740 F</b>

#### GENERATEURS DE MIRES

CENTRAD 368	— De 1 Hz à 200 KHz .....	<b>1420 F</b>
PERIFELEC 2432	.....	<b>2200 F</b>

#### GENERATEURS DE MIRES

CENTRAD	886 — SECAM .....	<b>4200 F</b>
	689 — PAL/SECAM .....	<b>9800 F</b>

#### GENERATEURS DE MIRES

METRIX (sur commande)	GX 956 — SECAM .....	<b>12900 F</b>
	GX 952 — PAL/SECAM .....	<b>18850 F</b>

#### GENERATEURS DE MIRES

SADELTA	NB. Coul. - pureté - VHF - UHF. portables .....	
MC 11 L — SECAM L .....	<b>3100 F</b>	
MC 11 D — SECAM. DK .....	<b>3500 F</b>	

#### MESUREURS DE CHAMP

MC 11 BB — SECAM BGH .....	<b>3500 F</b>
MC 11 B — PAL. BG. atelier .....	<b>2800 F</b>
MC 32 L — SECAM L .....	<b>4800 F</b>
MC 32 K — SECAM DK .....	<b>5100 F</b>
MC 32 B — PAL. BG .....	<b>4500 F</b>

#### MESUREURS DE CHAMP

METRIX (Délai à prévoir)	VX 421 A .....	<b>6400 F</b>
	VX 439 — nouveau modèle NC .....	

#### MESUREURS DE CHAMP

SADELTA	TC 40 .....	<b>3500 F</b>
	TC 402 — Affichage digital .....	<b>4650 F</b>

#### MESUREURS DE CHAMP

UNAOHM	MCP 9001 .....	<b>19500 F</b>
--------	----------------	----------------

#### CIRCUITS INTEGRES LINEAIRES ET SPECIAUX

ADC	1872N .....	65,00	550	33,00
	1877N .....	42,00	600	14,00
AY	1897 .....	21,00	610	14,00
	2900 .....	45,00	640	44,00

#### TTL 74 LS

00	1,20	151	3,70
01	1,75	153	3,80
02	1,70	154	9,80
03	1,70	155	4,70
04	1,85	156	4,80
05	1,65	157	4,40
06	7,40	158	4,70

#### TRANSISTORS

COMPOSANTS	182	8,00
JAPONAIS	203	21,00
HA 1368	39,00	
HA 1377	38,00	
LA 4420	36,00	
TA 7205	25,00	
TA 7217AP	31,00	
TA 7222AP	35,00	

#### TRANSISTORS

31A	4,80	730	3,50
32A	6,50	753	4,50
33B	7,50	918	3,70
34B	8,50	930	3,90
35B	14,50	1613	3,50
36B	20,00	1711A	2,00
41B	1889		3,80
112			3,50
116			4,00

#### C MOS

CD	4,00
4001	4,00
4002	3,70
4006	4,00
4007	4,00
4009	4,00
4010	3,50
4011	4,00

Oscilloscope Générateur  
Forfait de port : **48 F**  
Multimètre Alimentation  
Forfait de port : **30 F**

#### \*ACER composants

42, rue de Chabrol,  
75010 PARIS. ☎ 47.70.28.31  
Telex 643 608

#### REUILLY composants

79, boulevard Diderot,  
75012 PARIS. ☎ 43.72.70.17  
Telex 643 608

### TOUTE LA CONNECTIQUE Doc sur demande

#### SUPPORT DE COMPOSANTS

PLATE FORME	Fem. prol. 7 br. à verrou 70,30	2 x 6 broches .....	<b>19,80</b>
	Emb. 7 broches à verrou 48,20	10 broches .....	<b>5,30</b>
	Fem. 8 broches .....	2 x 12 broches .....	<b>53,40</b>
	Fem. 8 broches .....	2 x 6 broches .....	<b>18,00</b>
	Emb. 8 broches .....	15 broches .....	<b>14,00</b>
	Emb. 8 broches .....	18 broches .....	<b>13,20</b>
		2 x 18 broches .....	<b>19,50</b>
		2 x 22 broches .....	<b>56,50</b>
		2 x 40 broches .....	<b>119,00</b>
		22 broches .....	<b>12,50</b>
		47 broches .....	<b>28,80</b>
		2 x 50 broches à souder pas 3,17 .....	<b>97,00</b>

#### FICHES JACK

Mâle mono 2,5 mm .....	<b>2,80</b>
Fem. mono 2,5 mm .....	<b>2,40</b>
Mâle mono 2,5 mm .....	<b>2,50</b>

### LE GUIDE DES SEMI-CONDUCTEURS

+ de 4500 semi-conducteurs, TTL, CMOS...  
Prix **20 F** (remboursé dès la 1<sup>re</sup> commande de 250 F).

### VIENT DE PARAITRE

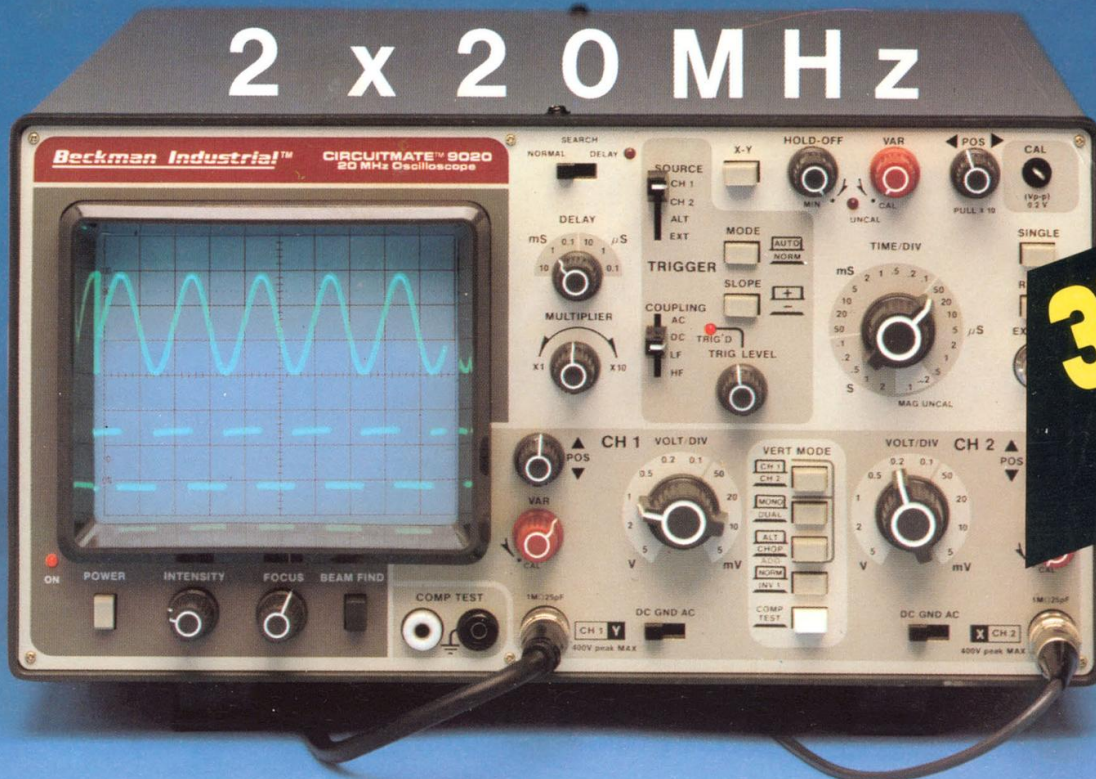


# OSCILLOSCOPE 9020

**Beckman Industrial**

**La bonne mesure...**

**2 x 20 MHz**



Ligne à Retard  
\*  
2 Sondes Variables  
1/1 & 1/10  
\*  
Garantie de 2 ans

**3750 F/TTTC**  
A crédit : 750 F comptant  
12 mensualités de 284,80 F

- Ecran de 80 x 100 mm
- Testeur de composants
- Rotation de trace
- Fonctionnement X-Y
- Hold off variable
- Recherche automatique de trace
- CH1; CH2; CH1 ± CH2
- Sensibilité horizontale: 5mV/division

## GENERATEUR DE FONCTIONS FG2



- De 0,2 Hz à 2 MHz en 7 gammes
- Signaux carrés, triangulaires et sinusoïdaux
- Rapport cyclique variable
- Distorsion inférieure à 30 dB
- Entrée modulation de fréquence

**1978 F/TTTC**

A crédit : 478 F comptant  
6 mensualités de 269,70 F

**CIRCUITMATE™ de Beckman Industrial™**



**\*ACER composants**  
42, rue de Chabrol,  
75010 PARIS. ☎ 47.70.28.31  
Telex 643 608



**REUILLY composants**  
79, boulevard Diderot,  
75012 PARIS. ☎ 43.72.70.17  
Telex 643 608



# La mesure en kit c'est SELECTRONIC!

**N**ous vous proposons une gamme homogène d'appareils de mesure, de très belle présentation dans une ligne de boîtiers de même encombrement et superposables (excepté Alimentation de laboratoire et Analyseur logique).

Tous ces kits sont fournis avec boîtier, face-avant alu anodisé, percée et sérigraphiée, boulons et accessoires (visserie, platine de montage vertical des circuits imprimés si nécessaire, etc...)

Caractéristiques détaillées sur simple demande en précisant la référence voulue.

## 1 - FREQUENCEMETRE 1,25 GHZ ECONOMIQUE

(87286-88005) (E 114-115)  
Petit frère de notre célèbre fréquencesmètre à  $\mu$  P, il mesure :

- de 0,1 Hz à 1250 MHz
- de 0,5  $\mu$ s à 10 s
- les rapports de fréquences
- les intervalles de temps

**Le Kit Fréquencesmètre économique 1,25 GHz**  
132.7957 **1400,00 F**

Platine «Prescaler 1,25 GHz» seule (adaptable sur tout fréquencesmètre).

**Le Kit**  
132.7895 **275,00 F**

## 2 - GENERATEUR D'IMPULSIONS

- Temps de montée : 10 ns environ
- Largeur : 7 gammes de 1  $\mu$ s à 1 s, rapport cyclique réglable jusqu'à 100 %.
- Période : 7 gammes de 1  $\mu$ s à 1 s + déclenchement externe en manuel.
- Tension de sortie : variable de 1 à 15 V, sortie TTL, impédance de sortie 50  $\Omega$ , signal normal ou inverse.
- Divers : sortie synchro, indication de fausse manœuvre, etc...

**Le Kit Générateur d'impulsions**  
132.1516 **840,00 F**

## 3 - EXTENSION MEMOIRE UNIVERSELLE POUR OSCILLOSCOPE

- (86135) (E 104)
- Pour tout oscilloscope équipé des calibres 0,2 V/div. et 0,5 ms/div.
- Vitesse de balayage de l'écran de 5 à 250 s. en 6 gammes (extensible).
- Alimentation 5 V régulée intégrée.

**Le Kit Mémoire pour Oscilloscope**  
132.6710 **475,00 F**

## 4 - WOBULATEUR AUDIO

- (85103) (E 89)
- Permet de transformer tout générateur BF équipé d'une entrée VCO en générateur wobulé (à alimenter à partir du générateur de fonctions).

**Le Kit Wobulateur Audio**  
132.6429 **545,00 F**

## 5 - GENERATEUR DE FONCTIONS

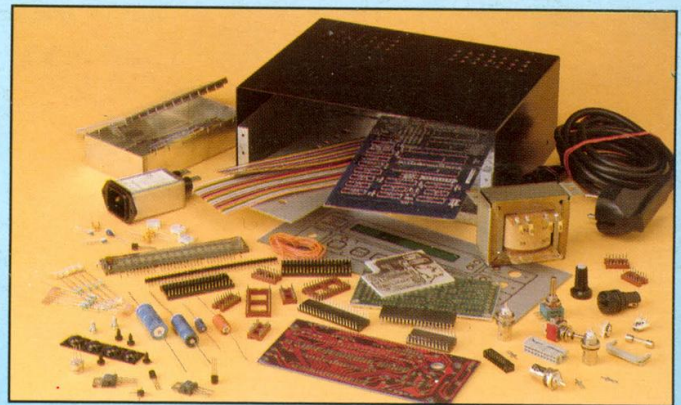
- (84111)
- Gamme de fréquences : de 1 Hz à 100 KHz en 5 gammes.
- Signaux délivrés : sinus, carré, triangle

**Le Kit Générateur de Fonctions**  
132.1530 **649,00 F**

## 6 - DOUBLE ALIMENTATION DE LABORATOIRE «SUPER COMPACTE»

- (86018) (E 93)
- 2 sections indépendantes réglables de 0 à 20 V/ de 0 à 1,25 A.
- Totalement protégée contre les court-circuits.
- Affichage digital LED sur chaque voie de la tension ou du courant de sortie.
- Le kit est fourni avec transfo torique spécial.

**Le Kit Alimentation «Super Compacte»**  
132.6455 **1695,00 F**



## 7 - ALIMENTATION DE LABORATOIRE

- (82178) (E 54)
- Alimentation de laboratoire à affichage digital LCD (3 1/2 digits). - Tension ajustable de 0 à 30 V.
- Courant limitable de 0 à 3 A. - Protection totale contre les court-circuits.
- Dimensions : 300x120x260 mm avec radiateurs. - Poids : 7 kg.

**Le Kit Alimentation de Laboratoire Numérique SERNAM**  
132.1474 **1450,00 F**

## 8 - CHRONOPROCESSEUR

- Horloge programmable automatique par réception de signaux codés «FRANCE INTER»
- RECEPTEUR SANS MISE AU POINT. Accordé sur la nouvelle fréquence (162 KHz).
- Totalement compatible avec le nouveau système de codage.
- Mise à l'heure automatique toute l'année.
- Réception garantie sur tout le territoire métropolitain et les pays limitrophes.
- 4 sorties programmables avec sauvegarde (voir description détaillée dans notre catalogue général).

**LE KIT :** il est fourni avec tout le matériel nécessaire à la réalisation complète : circuits imprimés (dont 1 à double face à trous métallisés), mémoires programmées, le jeu d'ACCUS DE SAUVEGARDE pour la programmation, accessoires, etc... ainsi que la tôlerie avec face avant percée et sérigraphiée.

**Le Kit Chronoprocasseur Professionnel**  
132.6649 **1995,00 F**

## 9 - CAPACIMETRE DIGITAL

- (EPS 84012)
- Gamme de mesures : de 0,5 pF à 20 000  $\mu$ F en 6 gammes.
- Précision : 1 % de la valeur mesurée  $\pm$  1 digit ; 10 % sur le calibre 20 000  $\mu$ F.
- Affichage : cristaux liquides.
- Divers : courant de fuite sans effet sur la mesure ; - Permet de mesurer les diodes varicap.

**Le Kit Capacimètre Digital**  
132.1514 **750,00 F**

## 10 - GENERATEUR DE SALVES «SPOT-SINUS»

- (87036) (E 106/107)
- Générateur SINUS à très faible taux de distorsion (< 0,008 %) couplé à un générateur de salves. - 5 fréquences fixes stabilisées par quartz.
- Paramètres des salves réglables séparément.
- (Fourni avec face autocollante gravée).

**Le Kit Générateur de Salves «SPOT-SINUS»**  
132.6795 **1130,00 F**

## 11 - FREQUENCEMETRE 1,2 GHZ A MICROPROCESSEUR

- (85013-85014-85006) (E 78/79)
- Fréquencesmètre professionnel de 0,01 Hz à 1,2 GHz. - Impulsiomètre. - Périodémètre. - Compieur. - Changement automatique de gammes. - Affichage fluo 16 digits alphanumériques. - Base de temps de précision par oscillateur hybride haute stabilité. - Face-avant avec clavier de commande intégré.

**Le Kit complet 1,2 GHz**  
133.6349 **PROMO 2400,00 F**

## 12 - HORLOGE ETALON «DCF 77»

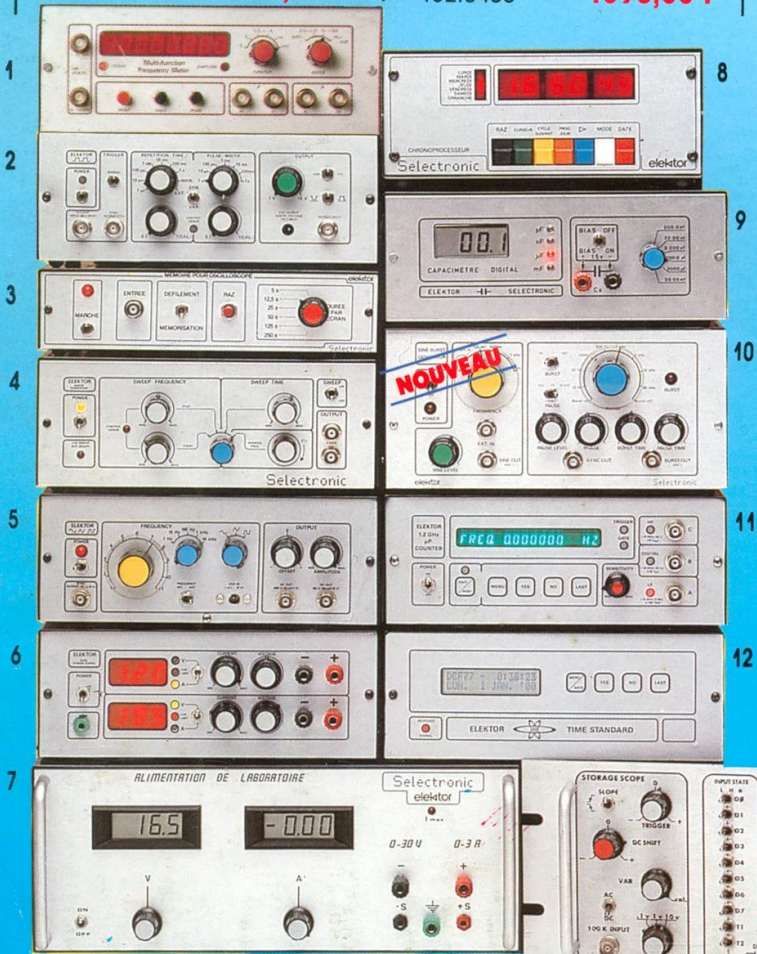
- (86124) (E 105/106)
- Horloge à signaux horaires codés.
- Affichage simultané de toutes les informations. - Carillon programmable.
- Interface compatible RS232. - Fréquence étalon de 10 MHz en sortie, etc... cette horloge ne possède pas de sortie programmable et n'est utilisable que dans la moitié Nord de la FRANCE). - Le kit est fourni avec face-avant à clavier intégré et cadre ferrite bobiné.

**Le Kit Horloge DCF 77**  
132.6714 **2300,00 F**

## 13 - L'ANALYSEUR LOGIQUE

- (81094-81141-81577)
- Caractéristiques générales : - Permet l'échantillonnage de 8 lignes de données de 256 états logiques. - Horloge interne 4 MHz. - Un curseur permet de pointer sur l'écran un mot logique de 8 bits.
- L'extension mémoire permet de mémoriser des signaux analogiques. - Compatible TTL, TTL-LS, C-MOS. **LE KIT :** Il comprend : - l'analyseur logique - l'extension mémoire - les lampons d'entrée pour circuits C-MOS.

**Le Kit Analyseur Logique**  
132.0097 **2900,00 F**



**Selectronic**

VENTE PAR CORRESPONDANCE :

B.P. 513 - 59022 LILLE CEDEX

Tél. : 20.52.98.52

MAGASIN : 86, rue de Cambrai

13 TARIF AU 01/04/88