

LOISIRS ELECTRONIQUES D AUJOURD'HUI
N°67

Lead

ISSN 0753-7409

**COURS N°7 : CONNAISSANCE
DE L'ELECTRONIQUE
AMPLI TELEPHONIQUE
MODULATEUR 3 VOIES
UN DE PARLANT
ENCEINTE C.A.F. LA SPHINX**



**UN DE PARLANT
ET SON
PROGRAMMATEUR
DE 68705P3**

MENSUEL MAI 1989

M 1226 - 67 - 20,00 F



LOGIQUE

74LS00 150	74LS121 11,00	74LS293 6,50	74HC03 6,00	74HC367 7,00	4027 3,50
74LS01 180	74LS122 6,00	74LS294 15,00	74HC04 4,00	74HC368 7,00	4028 4,50
74LS02 180	74LS125 3,50	74LS323 35,00	74HC10 4,00	74HC374 9,00	4030 3,50
74LS03 180	74LS126 3,50	74LS324 NC	74HC11 5,00	74HC390 8,00	4031 9,50
74LS04 180	74LS132 3,50	74LS353 9,00	74HC14 1,50	74HC393 5,00	4033 8,50
74LS05 180	74LS133 8,50	74LS365 3,00	74HC20 5,50	74HC393 15,00	4034 19,00
74LS06 200	74LS136 4,00	74LS366 4,00	74HC21 10,00	74HC394 15,00	4035 3,50
74LS06 750	74LS138 4,50	74LS367 3,00	74HC27 5,00	74HC540 16,00	4036 5,00
74LS07 750	74LS139 4,50	74LS368 3,50	74HC30 7,00	74HC541 16,00	4040 5,50
74LS08 250	74LS145 8,00	74LS373 7,00	74HC32 4,00	74HC563 16,00	4041 5,50
74LS09 250	74LS147 20,00	74LS374 7,00	74HC42 6,50	74HC564 16,00	4042 4,50
74LS10 250	74LS148 12,00	74LS375 12,00	74HC51 5,00	74HC573 16,00	4043 5,00
74LS12 250	74LS150 24,00	74LS377 7,00	74HC58 5,00	74HC574 16,00	4044 6,00
74LS12 250	74LS151 4,50	74LS378 6,00	74HC73 4,50	74HC595 16,00	4046 6,00
74LS13 3,00	74LS153 4,50	74LS379 6,00	74HC74 5,00	74HC640 18,00	4047 5,50
74LS14 3,00	74LS154 15,00	74LS390 6,00	74HC75 6,00	74HC646 26,00	4048 5,00
74LS15 3,00	74LS155 6,00	74LS393 6,00	74HC76 6,00	74HC648 20,00	4049 3,50
74LS16 3,00	74LS160 12,00	74LS396 8,00	74HC81 10,00	74HC658 20,00	4050 2,50
74LS17 750	74LS157 4,50	74LS540 12,00	74HC86 5,00	74HC4002 7,00	4051 5,00
74LS20 3,00	74LS158 5,00	74LS590 30,00	74HC107 6,00	74HC4017 12,00	4052 5,00
74LS21 3,00	74LS159 NC	74LS609 12,00	74HC109 6,00	74HC4020 10,00	4053 5,00
74LS26 3,50	74LS160 5,00	74LS629 20,00	74HC112 6,00	74HC4024 10,00	4054 7,50
74LS27 3,00	74LS162 5,00	74LS640 15,00	74HC113 6,00	74HC4040 10,00	4055 4,50
74LS28 3,00	74LS163 5,00	74LS670 12,00	74HC125 10,00	74HC4049 10,00	4060 6,00
74LS30 3,00	74LS163 5,00		74HC126 10,00	74HC4050 10,00	4066 3,50
74LS32 3,00	74LS164 5,00		74HC132 6,00	74HC4051 18,00	4068 5,00
74LS37 3,00	74LS165 9,00		74HC133 8,00	74HC4052 16,00	4069 2,50
74LS38 3,00	74LS166 7,00		74HC137 12,00	74HC4053 18,00	4070 2,50
74LS40 3,00	74LS168 10,00		74HC138 7,00	74HC4060 16,00	4071 2,50
74LS42 4,00	74LS170 10,00		74HC139 8,00	74HC4066 18,00	4072 2,50
74LS43 9,00	74LS172 68,00		74HC151 8,00	74HC4075 9,00	4073 2,50
74LS47 6,50	74LS173 5,00		74HC153 7,00	74HC4078 9,00	4075 2,50
74LS48 12,00	74LS174 6,00		74HC154 25,00	74HC4511 18,00	4076 5,00
74LS50 4,00	74LS175 6,00		74HC157 7,00	74HC4514 26,00	4077 2,50
74LS51 7,00	74LS181 19,00		74HC158 10,00	74HC4538 28,00	4078 2,50
74LS53 3,00	74LS182 14,00		74HC160 10,00	74HC4543 28,00	4081 2,50
74LS54 2,50	74LS190 10,00		74HC161 8,00		4082 2,50
74LS60 4,50	74LS191 6,00		74HC162 10,00		4085 4,00
74LS70 4,00	74LS192 15,00		74HC163 8,00		4086 4,50
74LS72 4,00	74LS193 10,00		74HC164 10,00		4093 6,00
74LS73 3,50	74LS194 5,00		74HC165 10,00		4096 6,00
74LS74 3,00	74LS195 5,00		74HC166 10,00		4099 7,50
74LS75 4,00	74LS196 5,00		74HC173 12,00		4001 2,00
74LS76 3,50	74LS198 NC		74HC174 8,00		4006 5,00
74LS78 3,50	74LS221 7,00		74HC175 8,00		4007 2,50
74LS80 3,00	74LS222 7,00		74HC194 10,00		4008 19,00
74LS81 12,00	74LS241 7,00		74HC195 10,00		4009 3,00
74LS82 18,00	74LS242 7,00		74HC237 10,00		4010 3,50
74LS83 4,50	74LS243 7,00		74HC240 12,00		4011 2,50
74LS85 6,00	74LS244 7,00		74HC241 12,00		4012 2,50
74LS86 3,00	74LS245 7,00		74HC242 12,00		4013 3,50
74LS87 3,50	74LS247 7,00		74HC243 12,00		4014 3,50
74LS91 4,50	74LS251 5,00		74HC244 12,00		4015 5,00
74LS92 4,50	74LS253 5,00		74HC245 13,00		4016 3,50
74LS93 4,50	74LS257 5,00		74HC251 8,00		4017 5,00
74LS94 8,00	74LS258 5,00		74HC253 8,00		4018 5,00
74LS95 5,00	74LS259 6,00		74HC257 8,00		4019 4,50
74LS96 6,50	74LS260 16,00		74HC259 10,00		4020 5,50
74LS107 4,00	74LS262 6,50		74HC266 9,00		4021 5,00
74LS109 4,00	74LS273 2,50		74HC273 10,00		4022 5,00
74LS112 3,50	74LS279 10,00		74HC280 15,00		4023 4,50
74LS113 4,00	74LS280 7,50		74HC289 15,00		4024 10,00
74LS114 4,00	74LS283 2,00		74HC365 7,00		4025 2,50
74LS116 NC	74LS290 4,50		74HC366 7,00		4026 8,50

LES DERNIERES ACTUALITES

68705 P3S.....	120,00	74 LS 393.....	6,00
8749 HC.....	135,00		
8749 HD.....	185,00	QUARTZ	
8502.....	60,00	3,2768 MHz.....	20,00
88 B02.....	59,00	4,000 MHz.....	20,00
88 B21.....	35,00	4,086 MHz.....	20,00
EPROM 2764.....	39,00	4,9152 MHz.....	20,00
EPROM 2764.....	59,00	6,5536 MHz.....	20,00
E-EPROM 9306.....	35,00	8,000 MHz.....	20,00
E-EPROM 9306.....	45,00	12,000 MHz.....	20,00
DL 470 ns.....	25,00	16,000 MHz.....	20,00
DL 153 990.....	6,00	SEL 100 µH.....	6,00

LIGNES A RETARD ANALOGIQUES

ENTREE SORTIE

PHILIPS
470 ns, 1150 Ω P.U..... 25,00
Par 20 pièces P.U..... 22,00
390 ns, 1100 Ω..... 35,00
330 ns, 1000 Ω..... 35,00

T DK
450 ns, 1000 Ω..... 30,00
Tél. pour RESERVEUR

ENTREE SORTIE

DLC
1 seule ligne pour 2 retards
900 NS et 1800 NS sous 75 Ω
P. 8 MHz P.U..... 250,00
Par 10 pièces - 10%
DL 3722 Mème fonction
B.P. 6,5 MHz..... 200,00
DL 711 PHILIPS 64 µs 99,00

KIT ANTIPOE

Platine principale avec supports tulipe
tout composants actifs et passifs
1200 F + 35 Fport = 1235 F
sans Alimentation ni Télécommande

CIRCUITS IMPRIMES

Réalisation de C.I. percés étamés 65F le dm²
simple face, 100F le dm² double face d'après
films fournis (réalisation de films 100F pièce)

LIBRAIRIE TECHNIQUE

EDITIONS RADIO - ETSF
EDITIONS PAUL MONTEL
MICRO APPLICATIONS - PUBLITRONIC
TEXAS - SGS THOMSON

LINEAIRE

CA 3046 9,00	LM 709 H 10,00	SAA 1043 110,00	TCA 730 36,00	TDA 3810 37,80	BPW34 15,00
CA 3080 NC	LM 723 H 10,00	SAA 1250 65,00	TCA 740 36,00	TDA 4431 15,00	BWP 15,00
CA 3086 10,00	LM 723 H 12,00	SAA 1251 45,00	TCA 750 32,00	TDA 4445 15,00	CNY 70 REX 22,00
CA 3130 15,00	LM 725 33,00	SAB	TCA 830 15,00	TDA 4565 45,00	Diode E.I. 15,00
CA 3140 15,00	LM 733 30,00	SAB 0600 38,00	TCA 910 12,00	TDA 5850 45,00	Diode Ré IR. 15,00
CA 3161 18,00	LM 741 5,00	SAB 0609 39,00	TCA 940 22,00	TDA 7000 38,00	MCC 670 45,00
CA 3189 21,00	LM 747 16,00	SAB 0529 48,00	TCA 941 35,00	TDA 7050 38,00	MCT 2 11,00
	LM 748 13,00	SAS	TCA 942 35,00	TDA 8440 59,00	FOURCHE 15,00
	LM 748 H 8,00	SAS 560 28,50	TCA 950 38,10	TEA	MCC 3020 15,00
L 200 24,00	LM 1486 20,00	SAS 570 28,50		TEA 1010 32,00	4N 25 14,00
L 297 50,00	LM 1491 42,00	SAS 575 28,50	TDA 1003 29,50	TEA 1014 22,00	4N 33 14,00
L 298 35,00	LM 1494 45,00	SAS 590 28,50	TDA 1004 34,00	TEA 2014 45,00	6N 138 45,00
	LM 2917 32,00	SL	TDA 1002 28,80	TEA 5114 50,00	TL 111 14,00
	LM 3900 13,00	SL 486 38,00	TDA 1005 30,00		FOURCHE 15,00
LF 351 11,00	LM 3909 40,00	SL 490 38,00	TDA 1006 52,00	TL	TCST 1000 22,00
LF 353 11,00	LM 3911 23,00	SO	TDA 1010 17,00	TL 071 9,00	TCST 2000 25,00
LF 355 11,00	LM 3914 54,00	SO 41 P 17,00	TDA 1015 16,50	TL 072 9,00	PONT DE DIODE
LF 356 11,00	LM 3915 54,00	SO 42 P 16,00	TDA 1020 24,00	TL 074 19,00	1A 50V 4,00
LF 357 11,00	LM 3916 48,00		TDA 1023 22,50	TL 081 9,00	1A 100V 6,00
	LM 4558 8,00		TDA 1024 25,00	TL 082 10,00	2A 400V 11,00
	LM 4741 18,00		TDA 1024 25,00	TL 084 17,00	5A 80V 14,00
			TDA 1026 30,00	TL 087 24,00	25A 34,00
			TDA 1034 32,00	TL 097 14,00	30A 42,00
			TDA 1037 19,00		
			TDA 1038 30,00	TLC 271 10,00	REGULATEUR
			TAA 611A55 25,00	TLC 272 19,00	100 MA Posi 202
			TAA 621A5X 22,00	TLC 274 29,00	78L05 5,00
			TAA 761COP 12,00		78L08 5,00
			TAA 765H 36,00		78L12 5,00
			TAA 861 10,00		78L15 5,00
			TAA 862 49,00		78L18 5,00
			TAA 864 49,00		78L24 5,00
			TAA 865 50,00		100 MA Néga T092
			TAA 868 59,00		78L05 5,00
			TAA 869 59,00		78L08 5,00
			TAA 870 59,00		78L12 5,00
			TAA 871 59,00		78L15 5,00
			TAA 872 59,00		78L18 5,00
			TAA 873 59,00		78L24 5,00
			TAA 874 59,00		100 MA Néga T092
			TAA 875 59,00		78L05 5,00
			TAA 876 59,00		78L08 5,00
			TAA 877 59,00		78L12 5,00
			TAA 878 59,00		78L15 5,00
			TAA 879 59,00		78L18 5,00
			TAA 880 59,00		78L24 5,00
			TAA 881 59,00		100 MA Néga T092
			TAA 882 59,00		78L05 5,00
			TAA 883 59,00		78L08 5,00
			TAA 884 59,00		78L12 5,00
			TAA 885 59,00		78L15 5,00
			TAA 886 59,00		78L18 5,00
			TAA 887 59,00		78L24 5,00
			TAA 888 59,00		100 MA Néga T092
			TAA 889 59,00		78L05 5,00
			TAA 890 59,00		78L08 5,00
			TAA 891 59,00		78L12 5,00
			TAA 892 59,00		78L15 5,00
			TAA 89		

Lead

Société éditrice :
Editions Périodes
 Siège social :
 1, bd Ney, 75018 Paris
 Tél. : (1) 42.38.80.88
 SARL au capital de 51 000 F
 Directeur de la publication :
 Bernard Duval

LED

Mensuel : 20 F
 Commission paritaire : 64949
 Locataire-gérant :
 Editions Fréquences
 Tous droits de reproduction réservés
 textes et photos pour tous pays
 LED est une marque déposée ISSN
 0753-7409

Services Rédaction- Abonnements :

(1) 42.38.80.88 poste 7315
 1 bd Ney, 75018 Paris

Rédaction

Ont collaboré à ce numéro :
 M. Matoré, M. Guy Petitjean,
 M. Fernand Estèves, M. Denis
 Catinat, M. Gabriel Kossman, M.
 Christian Charlot, M. Guy Chorein,
 M. Thierry Pasquier.

Publicité

(1) 42.38.80.88 poste 7314

Abonnements

10 numéros par an
 France : 160 F
 Etranger : 240 F

Petites annonces gratuites

Les petites annonces sont
 publiées sous la responsabilité de
 l'annonceur et ne peuvent se
 référer qu'aux cas suivants :
 - offres et demandes d'emplois
 - offres, demandes et échanges
 de matériels uniquement
 d'occasion
 - offres de service

Réalisation

Composition
 Edi'Systèmes - Paris

Photogravure

Sociétés PRS/PSC - Paris

Impression

Berger-Levrault - Nancy

6

LA CONNAISSANCE DE L'ELECTRONIQUE (COURS N° 7)

Le rôle essentiel de l'électronique est assurément l'amplification des signaux, c'est la raison pour laquelle nous allons maintenant faire le point sur le comportement des résistances, bobinages et condensateurs "en alternatif".

14

AMPLI TELEPHONIQUE

Cet amplificateur téléphonique est équipé d'un capteur à ventouse que l'on positionne sous le combiné en recherchant l'endroit où la tonalité est maximale. Il permet de converser avec un interlocuteur tout en gardant les mains libres. Pour tester les qualités sonores de cet appareil, nous vous conseillons de composer le 36-99.

18

MODULATEUR 3 VOIES

Il suffit tout simplement de brancher une ampoule de couleur différente sur chacune des sorties de ce modulateur, de régler la sensibilité de l'appareil avec les trois potentiomètres et d'écouter votre disque préféré.

La sensibilité du montage étant assez importante, il faut disposer le modulateur loin de la source sonore destinée à le commander.

22

PREAMPLIFICATEUR AUDIO (2^e PARTIE)

Nous allons ce mois aborder la commande de volume qui nécessite l'étude et la réalisation de trois cartes qui, assemblées, forment un U. L'ensemble se monte sur la face avant décrite dans notre précédent numéro (Led n° 66) par simple pression grâce à l'utilisation de supports.

28

ENCEINTE C.A.F. LE KIT "MODEL 5 SPHINX"

Rares sont les occasions de pouvoir approcher de près les stars de l'électroacoustique. Les Créations Acoustiques de France proposent une "formule 1" du kit d'enceinte : le "Model 5 Sphinx" version III.

Les composants constituant la Sphinx méritent le label haute-qualité, uniquement du haut de gamme et d'exception.

Les haut-parleurs à haut rendement qui l'équipent autorisent un niveau inespéré. Nous trouvons dans le grave le boomer Focal Audiom 15 qui est un 38 cm, de rendement 100 dB et acceptant une puissance continue de 225 W. Dans le médium, une nouveauté puisqu'il s'agit du CKL200 C.A.F. Nous sommes en présence d'un 20 cm d'une exceptionnelle qualité ayant un rendement de 100 dB et pouvant supporter une puissance conti-

nue de 100 W à 500 Hz.

Les aigus sont confiés au tweeter Fostex FT66H. Ce tweeter à chambre de compression annuelle demeure une référence incontestable dans l'acoustique. Il peut supporter une puissance continue de 70 W et son rendement est de 105 dB.

38

UN DE PARLANT

Ce dé se distingue par sa facilité d'utilisation. Il suffit de presser un bouton, d'attendre quelques instants, de le relâcher pour entendre : "Attention s'il vous plaît... un nombre (entre 1 et 6)... Au revoir". Grâce à deux circuits intégrés spécialisés, un microcontrôleur MC68705 et un circuit de synthèse de parole MEA8000 (disponible en particulier chez ADS), l'ensemble tient dans un cube d'environ 6 cm de côté.

46

LES MOTS CROISES DE L'ELECTRONICIEN

48

CHARGEUR DE BATTERIES (2^e PARTIE)

Cette réalisation se termine par la mise en coffret de la partie électronique publiée dans notre précédent numéro, l'habillage de la face avant et la confection des deux cordons de raccordement à la batterie.

vous propose d'en savoir beaucoup plus sur :
– L'INFORMATIQUE –

L'ELECTRONIQUE DES MICRO-ORDINATEURS

Par **Philippe Faugeras**.
 1984 - 128 p.

E06 162 F TTC port compris
 Cet ouvrage est destiné aux électroniciens désireux d'aborder l'étude du «hard» des micro-ordinateurs. Cette étude s'articule autour du microprocesseur Z-80, très répandu et en décrit les éléments périphériques.
 En effet, jusqu'à présent la plupart des ouvrages consacrés à la micro-informatique traitaient essentiellement de programmation et leur contenu s'avérait de ce fait spécifiquement lié à l'usage d'une machine particulière. A l'opposé, le contenu de «L'électronique des Micro-Ordinateurs» est applicable à toute une génération d'appareils très répandus (dont les derniers MIDI).



PRATIQUE DE L'AMIGA

Par **Henri Cohen et François Dress**.
 1987 - 240 p.

E38 202 F TTC port compris

Cet ouvrage est une véritable bible de l'Amiga de Commodore qui est actuellement le micro-ordinateur le plus séduisant de la nouvelle génération. Tout en restant d'un prix abordable, il offre des possibilités très étendues : graphisme couleur incomparable, animation à grande vitesse, synthétiseur musical, applications professionnelles avec un vaste choix de logiciels développés sous MS-DOS, nombreux langages disponibles dont le Basic structuré, vaste choix de jeux superbes...

Les utilisateurs avertis, professionnels ou amateurs, trouveront dans ce livre des conseils très nombreux ainsi qu'une documentation de haute qualité. Les débutants auront accès à toutes les explications nécessaires pour se familiariser avec l'Amiga. Clair et intelligemment découpé en petits paragraphes, pourvu d'un index très complet, ce livre vous deviendra très vite indispensable si vous possédez un Amiga... et vous convaincra certainement d'en acheter un dans le cas contraire.

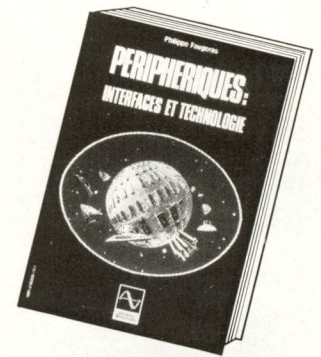


PERIPHERIQUES : INTERFACES ET TECHNOLOGIE

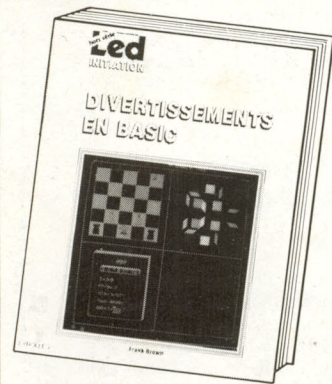
Par **Philippe Faugeras**.
 1985 - 136 p.

E22 162 F TTC port compris

Faisant suite à la parution de «L'électronique des micro-ordinateurs», cet ouvrage s'adresse aux électroniciens qui désirent s'initier aux montages périphériques des micro-ordinateurs qui permettent la communication avec le monde extérieur.
 Tous ces périphériques sont décrits dans cet ouvrage avec, pour chacun d'eux, une partie technologique (principe de fonctionnement, caractéristiques techniques) et une partie interface (coupleurs d'entrées-sorties, connecteurs de liaison).
 Dans chaque grande catégorie (mémoire, imprimante), une analyse comparative des différents produits existants est effectuée. L'auteur de cet ouvrage, docteur-ingénieur en électronique, a acquis une solide expérience en microélectronique au sein d'entreprises françaises renommées (Bull, CGE).



DIVERTISSEMENTS EN BASIC



Par **Franck Brown**.
 1987 - 48 p.

P35 102 F TTC port compris
 Un jeu d'esprit n'est pas en soi «mathématiques», il le devient lorsque les moyens mis en œuvre pour résoudre les questions posées font appel aux mathématiques. Or, l'inlassable puissance de calcul désormais à notre disposition avec nos micro-ordinateurs peut être mise à profit pour résoudre des problèmes pour le simple plaisir sans autres arrière-pensées. L'informatique permet de reformuler entièrement l'approche d'un problème.
 Structuré en deux parties, cet ouvrage traite d'une part de neuf problèmes numériques et d'autre part de onze problèmes avec recherche arborescente. Les programmes conduisant aux solutions sont écrits en Basic. La clarté et la compréhension ont été privilégiées par rapport à l'astuce et à l'efficacité de sorte à être aisément accessibles du plus grand nombre de lecteurs.

L'IMAGE NUMERIQUE



Par **Jean-Marc Nasr**.
 1987 - 64 p.

P36 122 F TTC port compris

Parmi toutes les disciplines que l'informatique a fait naître ces dix dernières années, l'une d'entre elles se détache nettement des autres. Il s'agit de la synthèse d'images. Cet ouvrage a pour propos de démystifier aux yeux du public intéressé par l'informatique cette nouvelle science pleine d'attraits et de montrer que l'on peut très bien «faire de l'image» sur l'écran d'un micro-ordinateur classique, cela dans un langage standard puisqu'il s'agit du Basic de Microsoft — lequel est largement implanté sur de très nombreuses machines.

Ce livre s'adresse à tous ceux, scientifiques ou non, que l'image de synthèse attire car les programmes décrits sont utilisables tels quels.

La liste complète de nos ouvrages peut vous être expédiée gratuitement sur simple demande.

Diffusion auprès des libraires assurée exclusivement par les Editions Eyrolles.

Bon de commande à retourner aux Editions Fréquences 1, boulevard Ney 75018 Paris.

Indiquez le ou les codes :

NOM PRENOM

ADRESSE

CODE POSTAL VILLE

Ci-joint mon règlement par : C.C.P. Chèque bancaire Mandat

LA BIBLIOTHEQUE TECHNIQUE DES EDITIONS FREQUENCES

vous propose d'en savoir beaucoup plus sur :

- L'INFORMATIQUE -

VOLUME 1

Par **Claude Polgar.**
1985 - 272 p.

P16 142 F TTC port compris

Passé les premiers remous de la révolution que fut l'avènement de la micro-informatique, il fallut bien tenter d'en réunir les enseignements. Une lacune apparut : celle d'un ouvrage d'initiation à la programmation, universel et complet. En voici le premier tome.
Cet ouvrage fut rapidement reconnu par les enseignants comme un excellent auxiliaire de cours et d'exercices. De même, les organismes de formation permanente y ont trouvé un style pédagogique adapté à leur domaine d'activité. Les autodidactes, jeunes et moins jeunes, peuvent ainsi se libérer de la contrainte que représente l'apprentissage, pour raisons professionnelles, des rudiments de la programmation, souvent enseignés de manière simpliste, sur le tas, avec tous les risques de lacunes que cela comporte. Ce cours est accompagné d'exercices corrigés dont les enseignements sont applicables à toutes les générations d'ordinateurs domestiques et professionnels et à leur système d'exploitation.



INITIATION A LA MICRO-INFORMATIQUE COURS 1^{er} CYCLE

VOLUME 2

Par **Claude Polgar.**
1985 - 208 p.

P17 142 F TTC port compris

Le tome 2 est la suite du tome 1 : l'esprit puissamment didactique de l'auteur s'y retrouve, le contenu du livre permettra d'acquiescer un niveau suffisant pour exercer l'analyse, la programmation, la gestion, l'automatisme, la simulation et d'autres choses encore !

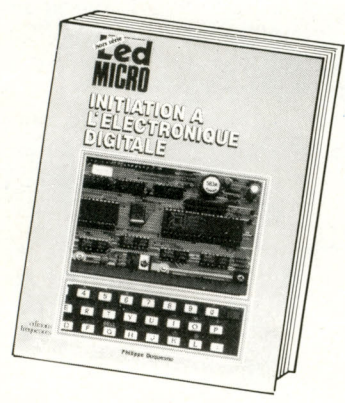
VOLUME 3

Par **Claude Polgar.**
1986 - 250 p.

P27 202 F TTC port compris

Ce troisième volume termine le cours 1^{er} cycle. Le graphisme et le tracé des courbes y est traité en détails (80 exercices avec leurs corrigés - 48 reproductions en couleur). L'auteur détaille le processus de pensée qui conduit à la solution des « problèmes de synthèse » : une inflation pratique à l'analyse.

INITIATION A L'ELECTRONIQUE DIGITALE



Par **Philippe Duquesne.**
1985 - 104 p.

P19 107 F TTC port compris

Ce cours d'initiation à l'Electronique Digitale est dû à Ph. Duquesne, chargé de cours de microprocesseurs au CNAM. L'objet de cet ouvrage est de présenter les opérateurs logiques et leurs associations. La technologie est évoquée brièvement elle aussi.

LE BASIC STRUCTURE

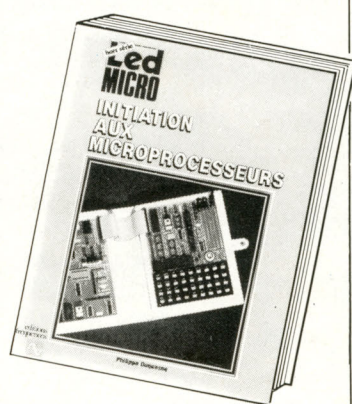


Par **Jean-François Coblentz.**
1987 - 105 p.

P34 112 F TTC port compris

Le Basic, à l'inverse de la plupart des autres langages, n'impose pas une structuration préalable du programme. Toutefois, une programmation structurée ne demande qu'un petit nombre de commandes Basic, cette méthode est en fait très simple et n'ajoute aucune contrainte que ce soit au programmeur débutant ou au programmeur averti. Programmer en structurant permet de gagner en lisibilité, en efficacité et bien souvent en place mémoire. Avec une expérience minimale, que cet ouvrage vous aidera à acquiescer, votre travail de programmation en sera largement facilité et vous évitera d'avoir à réaliser des prouesses pour parvenir au but escompté.

INITIATION AUX MICROPROCESSEURS

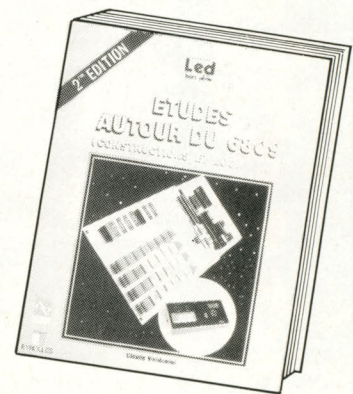


Par **Philippe Duquesne.**
1985 - 136 p.

P18 107 F TTC port compris

Du même auteur, Ph. Duquesne, on nous propose cette fois-ci de pénétrer au cœur même de l'ordinateur, de comprendre le fonctionnement de l'élément vital qu'est le microprocesseur et enfin de maîtriser l'assembleur, langage du microprocesseur.

ETUDES AUTOUR DU 6809



Par **Claude Vicidomini.**
1988 - 95 p.

P37 152 F TTC port compris

Le 6809, de par son architecture interne orientée 16 bits, est l'un des microprocesseurs 8 bits dont la technologie est la plus avancée. C'est aussi l'un des plus utilisés. Après une introduction « généraliste » fournissant au lecteur toutes les bases essentielles à la compréhension et à la mise en application du 6809, l'auteur, par le biais du système d'initiation Microkit 09, aborde la réalisation pratique d'un micro-ordinateur simplifié permettant l'étude du 6809. Enfin l'aspect du logiciel utilisé sur ce système est évoqué très clairement et en détails.

La liste complète de nos ouvrages peut vous être expédiée gratuitement sur simple demande.

Diffusion auprès des libraires assurée exclusivement par les Editions Eyrolles.

Bon de commande à retourner aux Editions Fréquences 1, boulevard Ney 75018 Paris.

Indiquez le ou les codes :

NOM PRENOM

ADRESSE

CODE POSTAL VILLE

Ci-joint mon règlement par : C.C.P. Chèque bancaire Mandat

La connaissance de l'électronique

Le rôle essentiel de l'électronique est l'amplification des signaux, ces phénomènes électriques variables en tension non exploitables tels qu'ils sont disponibles à la source, étant trop faibles.

Nous en viendrons à l'étude de l'amplification, c'est la raison pour laquelle nous allons maintenant faire le point sur le comportement des résistances, bobinages et condensateurs "en alternatif".

COURANT CONTINU ET COURANT ALTERNATIF

Lorsqu'un courant électrique passe dans un circuit, continuellement dans le même sens, il s'agit d'un **courant continu**. Tous nos précédents montages étaient parcourus par du courant continu, ils étaient par conséquent alimentés sous **tension continue**.

Le dessin reproduit à la figure 1 nous montre qu'un fil conducteur peut être suivi indifféremment dans les deux sens par un même courant, de même intensité. Selon que le pôle (+) ou le pôle (-) de la pile est connecté à la ligne de masse, laquelle est maintenue au potentiel nul, le courant passe aussi bien dans l'un et l'autre sens du fil de masse, alimentant la résistance R qu'il rencontre sur son trajet.

De l'instant t_0 à l'instant t_1 repérés sur l'échelle des temps, le courant passe dans le sens $t_1 t_0$, mais il passe dans le sens inverse dans l'intervalle $t_1 t_2$, pour reprendre l'autre sens, opposé et ainsi de suite, dans le temps...

Soulignons le fait que la ligne de masse reste "neutre", son potentiel demeure nul, dans l'indifférence au phénomène alternatif.

Dans la pratique ce basculement, régulièrement, cycliquement répété, est assuré électrotechniquement, électromécaniquement dans le générateur de **courant alternatif** appelé

alternateur, dipôle actif aux bornes duquel est disponible une **tension alternative**. Il est des plus commode et utile de modifier, d'élever ou d'abaisser une tension alternative, ce qui se réalise à l'aide d'un **transformateur** (de tension) dont les **enroulements primaire et secondaire** sont couplés par **induction** (figure 2).

Si U_p est la tension efficace (nous allons y venir) aux bornes de l'entrée, du primaire du transformateur, bobinage qui comporte le nombre n_p de spires, de tours de fil, il apparaît en sortie du transformateur, aux bornes du secondaire qui comporte n_s spires, une tension de sortie dont la valeur efficace est U_s . Ces grandeurs sont associées entre elles selon la relation :

$$\frac{U_p}{U_s} = \frac{n_p}{n_s}$$

La tension alternative est la plus élevée aux bornes de l'enroulement qui compte le plus de spires. Nous appelons **rapport de transformation** le rapport des tensions d'entrée et de sortie d'un transformateur, il est égal au rapport du nombre de spires des bobinages primaire et secondaire :

$$\frac{n_p}{n_s}$$

Le courant électrique alternatif produit dans les centrales thermiques, hydrauliques, nucléaires est transporté au loin, à de très grandes distances, après que des **transformateurs éleveurs** aient élevé la tension de sortie des alternateurs à des valeurs atteignant parfois le million de volts. En fin de parcours, pour l'utilisation, des **transformateurs abaisseurs** ramènent la tension du transport à la valeur requise, par exemple les 220 volts entre phase et neutre de nos installations domestiques.

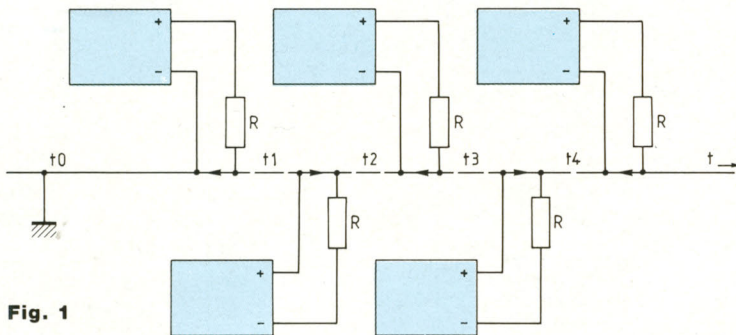


Fig. 1

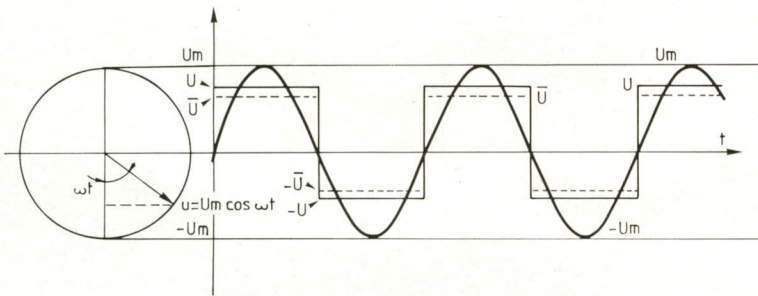


Fig. 3 : Prise à un instant donné, la tension alternative occupe, très fugitivement une valeur dite tension instantanée u telle que $u = U_m \cos \omega t$.

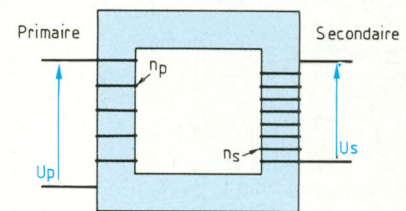


Fig. 2

Le fil **neutre** est le fil de masse du système, il est mis à la terre par le distributeur d'électricité lui-même. Le fil de **phase** est celui dont le potentiel est alternativement positif et négatif. Mais ce potentiel de la phase ne change pas brutalement de signe, sans transition. Il commence par monter pour atteindre, positivement, la **tension maximale** U_m et redescendre ensuite jusqu'au potentiel du neutre, le zéro volt de la masse, en décrivant l'**alternance positive**.

Ensuite, il descend négativement, pour atteindre la **tension maximale** $-U_m$, réplique de son homologue positive et remonter, décrivant l'**alternance négative** et ainsi de suite, cycliquement, dans le temps... (figure 3).

Un tel phénomène alternatif se caractérise par son profil trigonométrique sinusoïdal, son **amplitude** (c'est la valeur de crête maximale) et sa **fréquence** f , c'est-à-dire le nombre de fois que le phénomène se reproduit

par seconde. Toute fréquence s'exprime en **hertz** (Hz) et multiples : kilo, méga, etc.

La fréquence de notre réseau de distribution d'électricité est de 50 Hz, de précision et stabilité parfaite, à considérer comme étalon de fréquence.

La durée de révolution, durée du cycle complet d'un phénomène alternatif est la **période** T , liée à la fréquence f par la relation :

$$T = \frac{1}{f} \quad f = \frac{1}{T}$$

La durée de l'alternance est la demi-période.

TENSION EFFICACE

Quelle est la valeur de la tension continue qui remplacerait une tension alternative donnée, dont elle produirait les mêmes effets ?

Appelons **tension efficace** U (parfois U_{eff}) cette tension équivalente à la

tension alternative dont l'amplitude serait U_m .

$$\text{Tension efficace } U = \frac{1}{\sqrt{2}} \text{ tension maximale } U_m.$$

En réalité, tout se passe comme si une résistance était soumise à une tension continue, laquelle s'inverserait cycliquement, à l'image de celle délivrée par notre pile de tout à l'heure, comme le montre la figure 3.

Les 220 volts de la tension alternative omniprésente dans notre vie quotidienne sont ceux qui apparaissent effectivement à nos yeux, que nous utilisons efficacement, activement, qui proviennent de la valeur de crête U_m

$$U_m = (220 \times \sqrt{2}) = 311 \text{ volts}$$

de la tension alternative sinusoïdale du secteur qui nous dessert.

Dans une résistance pure, l'intensité et la tension alternative sont solidairement unies dans leur loi de variation

La connaissance de l'électronique

sinusoïdale, elles sont ensemble maximales positives, nulles, maximales négatives.

En alternatif l'intensité et la tension sont en phase dans la résistance pure.

La loi d'Ohm et la loi de Joule s'appliquent, en alternatif, dans le cas de la résistance pure.

La résistance chauffante d'un radiateur électrique en est l'exemple typique. Sa valeur à chaud étant de 30 ohms (valeur classique), la puissance activement, efficacement développée sous les 220 volts est de :

$$\frac{U^2}{R} = \frac{220^2}{30} = |220|^2 \div |30| = \dots \text{ watts,}$$

calculez.

TENSION INSTANTANÉE

Prise à un instant donné, la tension alternative occupe, très fugitivement, une valeur dite **tension instantanée** u telle que

$$u = U_m \cos \omega t,$$

expression dans laquelle ωt est l'angle de la position du vecteur tension, angle défini par la **pulsation** ω à l'instant précis t de l'échelle des temps (figure 3).

La pulsation est une grandeur trigonométrique qui a pour valeur :

$$\omega = 2 \pi f = \frac{2 \pi}{T}$$

INTENSITÉ INSTANTANÉE ET INTENSITÉ EFFICACE

Lorsque la tension alternative aux bornes d'une résistance passe par sa valeur maximale, son amplitude U_m , l'intensité du courant circulant dans la résistance considérée passe alors par sa valeur maximale d'**intensité maximale** I_m .

A l'instant t l'**intensité instantanée** i a pour valeur :

$$i = I_m \cos \omega t$$

Tout se passe comme si la résistance était parcourue par un courant d'**intensité efficace** :

$$I = \frac{1}{\sqrt{2}} I_m$$

VALEUR EFFICACE D'UNE TENSION ALTERNATIVE SINUSOÏDALE

La tension instantanée a pour valeur :

$$u = U_m \cos \omega t$$

Comparons u^2 à U_m^2 .

$$u^2 = U_m^2 \cos^2 \omega t$$

$$u^2 = \frac{1}{T} U_m^2 \int_0^T \cos^2 \omega t \, dt$$

$$\cos^2 \omega t \Rightarrow \frac{1}{2} (\cos 2 \omega t + 1)$$

$$u^2 = \frac{1}{2T} U_m^2 \left[\int_0^T \cos 2\omega t \, dt + \int_0^T dt \right]$$

$$\int_0^T \cos 2\omega t \, dt = \frac{1}{2\omega} \sin \omega t$$

pour $t = 0, \int = 0$; pour $t = T, \int = 0$.
 $\int_0^T dt$ pour $t = 0, \int = 0$; pour $t = T$
 $\int = T$.

$$u^2 = \frac{1}{2T} T U_m^2 = \frac{U_m^2}{2}$$

$$u = \frac{1}{\sqrt{2}} U_m$$

VALEUR EFFICACE D'UNE INTENSITÉ ALTERNATIVE SINUSOÏDALE

Le même raisonnement mathématique appliqué à la valeur correspondante de l'intensité conduit à la formule :

$$I = \frac{1}{\sqrt{2}} I_m$$

VALEUR MOYENNE D'UNE TENSION ALTERNATIVE SINUSOÏDALE

Dans des cas très particuliers, à l'exemple de la mise en œuvre de triacs, nous utiliserons une grandeur peu usitée, mais dont il est bon de connaître l'existence, à savoir la **tension moyenne** \bar{u} .

Cette grandeur est la moyenne des variations élémentaires de la tension instantanée, liée aux accroissements correspondants de la variable temps et rapportée à la durée de l'observation. Pour satisfaire à la curiosité mathématique, nous indiquons ci-après le calcul intégral à mener.

La commodité nous fait adopter :

$$\bar{u} = U_m \sin \omega t,$$

ce qui n'altère en rien l'équation du phénomène sinusoïdal, puisque

$$\sin \omega t = \cos \left(\frac{\pi}{2} - \omega t \right)$$

et nous intégrons \bar{u} dans l'intervalle de temps $\frac{T}{2}$ c'est-à-dire une demi-période.

$$\bar{u} = \frac{1}{T} U_m \int_0^{\frac{T}{2}} \sin \omega t \, dt$$

$$\bar{u} = \frac{2}{T} U_m [(-1) \cos \omega t] \Big|_0^{\frac{T}{2}}$$

$\cos \omega t$ pour $t = 0 \rightarrow 1$;

pour $t = \frac{T}{2} \rightarrow -1$.

$$\bar{u} = \frac{2}{T} U_m \frac{T}{2\pi} (1 + 1)$$

$$\bar{u} = \frac{2}{\pi} U_m$$

Telle est l'expression de la valeur de la tension moyenne (d'une tension alternative sinusoïdale).

INDUCTANCE EN ALTERNATIF

Un bobinage de fil conducteur bobiné en spirale sur un mandrin est un **solénoïde**.

Le passage d'un courant électrique dans ce bobinage engendre un **champ (électro)magnétique** qui confère au solénoïde les propriétés de l'aimant, à la différence qu'un courant alternatif produit un champ alternatif, comparativement au champ continu de l'aimant permanent ou de l'électro-aimant alimenté en courant continu.

Une variation de l'intensité du courant passant dans le bobinage se traduit par la variation correspondante de la valeur du champ électromagnétique engendré.

Lorsqu'un solénoïde est soumis à l'influence d'un champ magnétique ou électromagnétique variable, il devient

le siège d'une **force électromotrice induite**, un courant induit prend naissance en lui.

Le phénomène d'induction est exploité chez l'alternateur, dont la mission est la production d'électricité, par transformation d'énergie mécanique en énergie électrique.

Le petit alternateur entraîné par la roue du vélo, dans sa rotation, est constitué d'un aimant tournant devant un bobinage. C'est ainsi qu'est produite l'électricité destinée au système d'éclairage.

Que se passe-t-il lorsque nous mettons sous tension un solénoïde ?

Supposons, ceci uniquement pour simplifier notre raisonnement et sans l'altérer, que nous appliquons une tension continue aux bornes d'un bobinage.

Un courant électrique prend naissance dans les spires du solénoïde, provoquant l'apparition d'un champ électromagnétique au sein même du bobinage, lequel s'auto-induit en produisant un courant de **contre-induction**. Ce courant de contre-induction est orienté à l'opposé de celui que le générateur (aux bornes duquel nous venons de brancher notre solénoïde) est destiné à faire passer. La mise en régime n'est donc pas immédiate, l'intensité du courant dans le solénoïde demande un certain temps pour atteindre sa valeur nominale.

Lorsque le solénoïde est soumis à une tension alternative, le phénomène que nous venons de décomposer précédemment se répète à la fréquence de la tension appliquée, au rythme des alternances.

L'intensité du courant alternatif dans le solénoïde atteint sa valeur de crête après que la tension ait atteint la sienne.

Dans l'inductance, l'intensité est en retard de phase sur la tension.

Le bobinage ne se comporte donc pas à la manière d'une résistance pure, du fait de son caractère inductif. Le fil

constitutif du solénoïde possède sa résistance propre, sa **valeur ohmique** (R), laquelle se combine avec sa caractéristique inductive, son **inductance** (L) qui s'exprime en **henrys** (H). Le solénoïde offre au passage du courant alternatif une résistance "composée" que nous appelons **impédance** (Z), exprimée en ohms, telle que :

$$U = Z.I \quad (1)$$

Il faut absolument connaître et retenir la formule qui exprime la valeur de l'impédance (Z) en fonction des grandeurs constitutives :

$$Z = \sqrt{R^2 + L^2\omega^2}$$

R = valeur ohmique du solénoïde

L = inductance

ω = pulsation, $\omega = 2\pi f$, f est la fréquence.

Dans le cas où la résistance ohmique du bobinage est faible, négligeable, la valeur de ZL devient simplement $L\omega$.

$$Z_L = L\omega.$$

CONDENSATEUR EN ALTERNATIF

Le condensateur est essentiellement constitué de deux éléments conducteurs parallèles, les **armatures**, accessibles de l'extérieur par les électrodes de connexion. Les armatures sont séparées par une couche d'un matériau en sandwich, isolant, appelé **diélectrique**.

Le condensateur emmagasine une certaine quantité d'électricité (charge) qu'il restitue ensuite (décharge). L'armature reliée au pôle (+) de la pile stocke des charges positives d'électricité, l'armature reliée au pôle (-) de la pile stocke l'équivalent en charges négatives. Les armatures d'un condensateur chargé échangent leurs charges respectives en faisant passer un courant dans le circuit qui leur est connecté. La manipulation a déjà été effectuée (Led n° 63 de janvier 89).

Les armatures d'un condensateur "à

vide", c'est-à-dire non chargé, sont situées au même potentiel. Au fur et à mesure de la charge, la différence de potentiel entre les armatures, la **tension de charge** augmente.

Nous vous invitons à faire la petite manipulation indiquée par le schéma reproduit à la figure 4 à l'aide de la boîte à connexions et des composants déjà approvisionnés.

Les bornes A et B étant court-circuitées (par un bout de fil de câblage), le condensateur se vide et ses armatures sont portées toutes les deux au potentiel nul de la masse (celui du pôle (-) de la pile). La diode électroluminescente brille alors de son éclat le plus vif. Enlevons le court-circuit entre les armatures du condensateur, ce dernier se charge (à travers la résistance R de 150 ohms et la LED).

Au fur et à mesure de la charge, le potentiel de l'armature (+) du condensateur s'élève, au détriment de la tension U_{BC} , donc de l'intensité du courant passant dans la diode électroluminescente. Nous constatons le phénomène sous la forme de diminution progressive du flux lumineux émis par la LED. Cette diode électroluminescente s'éteint lorsque la tension à ses bornes est insuffisante pour la conduction (seuil de conduction, barrière de potentiel, etc.).

Nous reviendrons sur le sujet lorsque nous étudierons la charge (et la décharge) du condensateur en fonction du temps, ayez la patience !

Soumis aux effets d'une tension alternative le condensateur va se charger et se décharger au rythme des alternances, selon la fréquence de la tension.

Attention !

Il ne faut jamais appliquer une tension alternative aux armatures d'un **condensateur polarisé**. Un condensateur de type électrochimique en particulier, tel celui utilisé pour la précédente manipulation, serait détruit.

Le condensateur (non polarisé) pré-

La connaissance de l'électronique

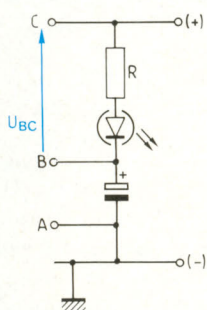


Fig. 4

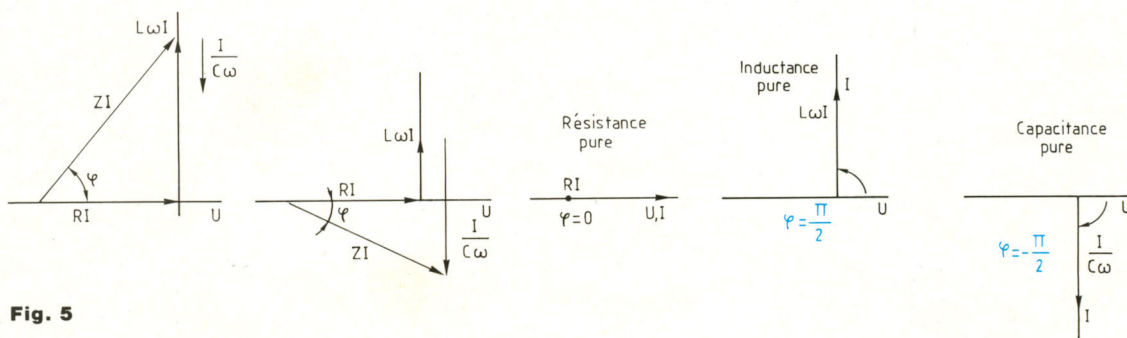


Fig. 5

sente une impédance (qui le caractérise) au passage du courant alternatif. Cette impédance diminue lorsque la fréquence augmente, pouvant aller jusqu'à l'équivalence du court-circuit en fréquence très élevée et les fréquences courantes dans le domaine de la télévision, du radar sont extrêmement élevées, se situant dans les centaines de mégahertz... (méga = million).

La **capacité** (C) d'un condensateur est définie par le rapport de la quantité d'électricité accumulée à la différence de potentiel entre ses armatures (nous reviendrons sur le sujet). L'unité de capacité est le **farad** (F).

Cette unité étant beaucoup trop grande pour notre commodité d'expression en électronique, nous utiliserons des sous-multiples du farad, tels le microfarad (millionième de farad), le nanofarad (millième de microfarad) et le picofarad (millième de nanofarad).

L'impédance d'un condensateur en alternatif est appelée **capacitance**, elle a pour valeur :

$$Z_c = \frac{1}{C\omega} = \frac{1}{2\pi fC} = \frac{T}{2\pi C}$$

Dans cette expression la capacité (C) doit être exprimée en farads et la fréquence f en hertz.

REMARQUE : AVANCE DE PHASE DE L'INTENSITE

Contrairement à l'inductance, le con-

densateur introduit dans le circuit dont il fait partie une avance de phase de l'intensité par rapport à la tension.

Le courant électrique qui rencontre sur son trajet un condensateur se trouve en présence d'un stockeur de charges d'électricité, lequel est tout disposé à l'accueillir, sans réticence. Le condensateur ne tend pas à s'opposer à la pénétration du courant, comme le fait le solénoïde, il est perméable au passage du courant alternatif.

Dans le condensateur l'intensité est en avance de phase sur la tension.

ASSOCIATION RLC EN SERIE

Il faut savoir et retenir la formule conduisant à l'obtention de la valeur de l'impédance (Z) résultante de l'association en série d'une résistance, une inductance et une capacitance :

$$Z = \sqrt{R^2 + (L\omega - \frac{1}{C\omega})^2} \quad (2)$$

Dans cette formule, les grandeurs associées sont exprimées : R en ohms ; L en henrys ; C en farads ; $\omega = 2\pi f$, f en hertz.

CONSTRUCTION

DE FRESNEL - DEPHASAGE

Les fonctions sinusoïdales s'interprètent graphiquement comme la projection d'un vecteur, **vecteur de Fresnel**, tournant à la vitesse angulaire ω .

La dérivation (ou intégration) de ces fonctions par rapport au temps est une multiplication (ou division) de leur amplitude par ω , accompagnée d'une avance (ou d'un retard) de phase de $\frac{\pi}{2}$, soit 90 degrés.

Le vecteur de Fresnel représentant la somme de plusieurs fonctions sinusoïdales est la somme (vectorielle) des vecteurs exprimant spécifiquement chacun une de ces fonctions.

A la figure 5 nous avons dessiné le vecteur RI qui exprime la tension aux bornes de la résistance R parcourue par le courant d'intensité efficace I. L'intensité est en phase avec la tension, le même axe porte les vecteurs I et U.

Le vecteur $L\omega I$ représente la tension aux bornes de l'inductance parcourue par le courant de même intensité I (il s'agit d'une association en série). Le vecteur $L\omega I$ fait avec le vecteur RI un angle de déphasage de valeur $\frac{\pi}{2}$, soit 90 degrés.

Le vecteur $\frac{1}{C\omega}$ représente la tension aux bornes du condensateur traversé par le courant de même intensité I (association en série). Le vecteur $\frac{1}{C\omega}$ est perpendiculaire au vecteur RI, il fait avec lui un angle de déphasage de $\frac{\pi}{2}$, soit 90 degrés, mais il est dirigé à

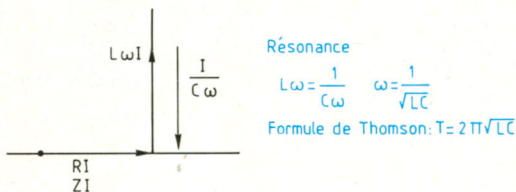


Fig. 6

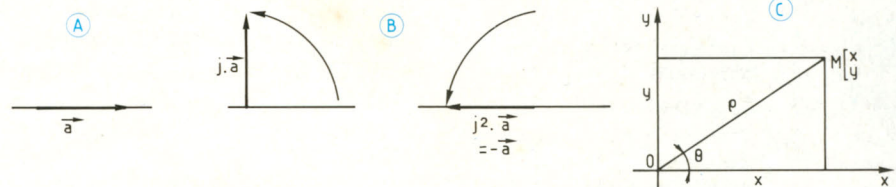


Fig. 7

$$z = (x, y)$$

$$z = \rho = OM = \sqrt{x^2 + y^2}$$

l'opposé du vecteur $L\omega I$. L'intensité est en avance de phase sur la tension, chez le condensateur, alors qu'elle est en retard de phase sur la tension, dans l'inductance.

Le vecteur somme des trois composantes vectorielles est :

$$Z \cdot I = U,$$

qui fait avec le vecteur RI l'angle résultant de déphasage φ entre l'intensité et la tension.

L'examen des graphiques conduit immédiatement à cette conclusion que dans le cas de :

Résistance pure : R , φ est nul

Inductance pure : $Z_L = L\omega$, $\varphi = \frac{\pi}{2}$

Capacité pure : $Z_C = \frac{1}{C\omega}$,

$$\varphi = -\frac{\pi}{2}.$$

Le théorème de Pythagore s'énonce ainsi :

Dans le triangle rectangle, le carré de l'hypoténuse est égal à la somme des carrés des côtés de l'angle droit.

Au passage, nous ferons remarquer que si les côtés d'un triangle sont entre eux dans le rapport 3, 4 et 5, le triangle est rectangle.

L'application du théorème de Pythagore donne, par le calcul, la valeur de l'impédance résultante (Z), hypoténuse du triangle (rectangle) dont les

côtés de l'angle droit sont les vecteurs RI et

$$(L\omega - \frac{1}{C\omega}) I.$$

La somme de leurs carrés est égale à :

$$[R^2 + (L\omega - \frac{1}{C\omega})^2] I^2 = Z^2$$

Notre formule (2) de tout à l'heure est bien confirmée :

$$Z = \sqrt{R^2 + (L\omega - \frac{1}{C\omega})^2}$$

L'angle φ du déphasage intensité-tension est connu par ses valeurs :

$$\text{tg } \varphi = \frac{L\omega - \frac{1}{C\omega}}{R}$$

$$\cos \varphi = \frac{R}{Z}$$

RESONANCE

Le schéma reproduit à la figure 6 indique immédiatement que lorsque

$$L\omega = \frac{1}{C\omega}, Z = R. \text{ En ces conditions,}$$

l'intensité $I = \frac{U}{Z}$ est maximale, de

valeur $I = \frac{U}{R}$, c'est la **résonance**.

$$\text{Comme } L\omega = \frac{1}{C\omega} \quad \omega^2 = \frac{1}{LC}$$

$$\omega = \frac{1}{\sqrt{LC}} \quad T = 2\pi\sqrt{LC}$$

ω est la pulsation propre du circuit RLC.

Si R est faible, I est (très) grande, la résonance est aiguë.

Si R est grande, I est faible, la résonance est floue.

RLC EN PARALLELE

Tout comme s'il s'agissait de résistances associées en parallèle :

$$\frac{1}{Z} = \frac{1}{Z_1} + \frac{1}{Z_2} + \dots + \frac{1}{Z_n}$$

L'impédance inverse d'impédances associées en parallèle est égale à la somme des inverses des impédances associées.

$$\frac{1}{Z} = \sum \frac{1}{Z}$$

UTILISATION DES NOMBRES COMPLEXES

Reportons-nous à la figure 7A. Nous y rencontrons le vecteur \vec{a} , sur son axe porteur.

Conventionnellement imposons au vecteur \vec{a} une rotation de 90 degrés ($\frac{\pi}{2}$) comme le montre le dessin 7B et

écrivons que l'opération mathématique de rotation s'exprime sous cette forme (assez inattendue) :

$$\vec{a} \cdot j$$

Recommençons à nouveau la rotation de $\frac{\pi}{2}$, le vecteur est maintenant orienté dans le sens opposé à sa direction initiale, il est devenu $-\vec{a}$. La seconde

La connaissance de l'électronique

rotation imposée au vecteur correspond à l'opération : $\vec{a} \cdot j$. j donc $\vec{a} \cdot j^2$ qui a pour valeur $-\vec{a}$.
Donc $j^2 = -1$

$$j = \sqrt{-1}$$

j est un **nombre imaginaire**, puisque $\sqrt{-1}$ est la racine carrée d'un nombre négatif (-1), censée ne pouvoir exister, c'est une vue de l'esprit, une imagination mathématique.

N'en rions pas, l'invention des imaginaires est l'une des plus grandes découvertes du génie mathématique, source de progrès qui ne doit pas être ignorée.

La figure 7C nous montre qu'à tout point M de coordonnées rectangulaires x et y nous pouvons faire correspondre l'ensemble $z = (x, y)$ des deux nombres x et y , donnés dans cet ordre. z est le nombre complexe qui correspond au point M. M est l'**image** de z et z est l'**affiche** de M.

La longueur OM est appelée **module** de z , elle est parfois désignée par ρ :

$$\rho = |z| = OM = \sqrt{x^2 + y^2}$$

L'angle θ est l'**argument** de z ,

$$\theta = (Ox, OM).$$

x et y sont des nombres réels, z est un nombre complexe, j est un nombre imaginaire.

Les opérations classiques portant sur les nombres algébriques s'appliquent aux nombres complexes, la seule précaution à respecter consiste à remplacer la valeur j^2 par (-1) .

Que devient la construction de Fresnel dans le langage mathématique analytique ?

Le retard de l'intensité est exprimé par la perpendicularité du vecteur $L\omega$ et nous écrivons : $j \cdot L\omega$. L'avance de phase chez le condensateur donne :

$$-j \cdot \frac{1}{C\omega}$$

RLC en série :

$$Z = \left[R + jL\omega - j\frac{1}{C\omega} \right] = \frac{U}{I}$$

RLC en parallèle :

$$\frac{1}{Z} = \left[\frac{1}{R} - j\frac{1}{L\omega} + jC\omega \right] = \frac{1}{U}$$

$$\frac{1}{j} = \frac{1}{\sqrt{-1}} = \frac{\sqrt{-1}}{-1} = -j$$

La somme des intensités des courants dérivés est égale à l'intensité du courant global (loi de Kirchhoff).

Nous avons tenu à montrer comment la valeur d'une impédance s'exprime à l'aide des nombres complexes, ce langage est si commode dans sa simplicité.

La démonstration que nous indiquons çà et là est justificative des formules, elle accompagne l'étude des phénomènes et corrobore bien souvent le raisonnement.

Les mathématiques nous aident dans l'acquisition de la connaissance des phénomènes et leurs formules. C'est à ce prix que s'acquiert le savoir sérieux qui vous sera envié.

Nous vous remercions de votre confiance.

A bientôt !
M. Matoré

ABONNEZ-VOUS A

LED

Je désire m'abonner à **LED**.

France : 160 F - Etranger* : 240 F.

NOM

PRENOM

N° RUE

CODE POSTAL VILLE

* Pour les expéditions « par avion » à l'étranger, ajoutez 60 F au montant de votre abonnement.

Ci-joint mon règlement par : chèque bancaire C.C.P. Mandat

Le premier numéro que je désire recevoir est : N°

CHELLES ELECTRONIQUES 77

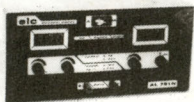
19, av. du Maréchal Foch 77500 Chelles - Tél. 64.26.38.07
Télécopieur 60.08.00.33

Ouvert du mardi au samedi
de 9 h 30 à 12 h 15 et de 14 h 30 à 19 h

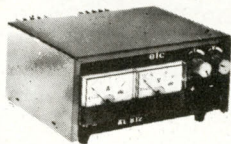
Nous acceptons les bons de l'Administration, conditions spéciales aux écoles,
centres de formation, clubs d'électronique, etc. **Pas de catalogue**

elc *GENERAL*

AL 781 N



0-30 V 5 A 1 900 F



AL 812 1-30 V 2 A 750 F
AL 745AX 1-15 V 3 A 675 F

AL 823



DOUBLE ALIMENTATION
2 x 0-30 V 5 A
ou 0-60 V 5 A 3 200 F

NOUVEAU 11MHz

**GENERATEUR DE FONCTIONS
869**



3 500 F

0,01 Hz à 11 MHz

Sinus - carré - triangle.
Rapport cyclique réglable
30 V crête à crête à vide
Z = 50 ohms

Beckman Industrial™



Oscilloscopes
9020 : 2 x 20 MHz
● Double trace
● Ligne à retard
Prix TTC : 3 850 F



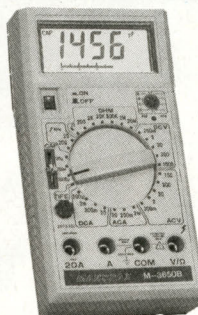
Générateurs de
fonctions FG2

● Signaux sinus, carrés,
triangle, pulses
● de 0,2 Hz à 2 MHz en 7
gammes
● 0,5 % de précision
● Entrée UCF
Prix TTC : 1 978 F

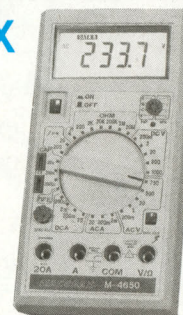
**Coffrets ESM - RETEX - TEKO
LA TOLERIE PLASTIQUE - BIM - ISKRA
Circuits intégrés - transistors - résistances
condensateurs - librairie technique
FER A SOUDER JBC - PHILIPS - WELLER**

MANUDAX

Une gamme
qui marque
des points

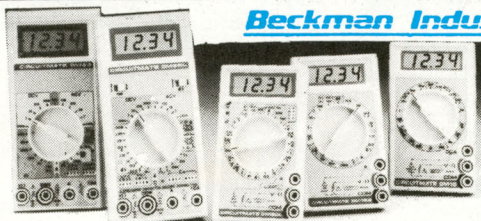


Série 3600
2 000 points
3650 fréquencemètre
et capacimètre
Prix TTC : 690 F
3650B Bar-graph
Prix TTC : 799 F

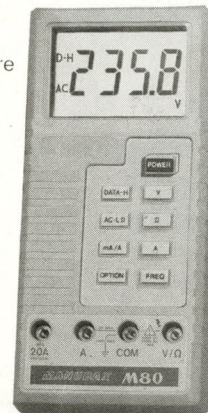


Série 4600
20 000 points
4650 fréquence-
mètre
Prix TTC : 1 070 F

Beckman Industrial!



DM10 : 17 gammes protégées par fusibles. Impédance d'entrée 1 MΩ. Précision 0,8 % VCC. Prix ttc : 349 F
DM15B : 27 gammes. Bip sonore. Protection 2A DC/AC. Impédance 10 MΩ. 1 000 VDC / 750 VAC. Prix ttc : 447 F
DM20L : identique au DM15B avec 30 gammes. Mesure du gain des transistors. Test logique. Lecture directe 200 MΩ et 2 000 MΩ. Prix ttc : 497 F
DM23 : 23 gammes. Calibre 10 A AC/DC. Bip sonore. Mesure du gain des transistors. Prix ttc : 587 F
DM25L : identique au DM23 avec 29 gammes. Mesure de capacités en 5 gammes. Test logique. Lecture directe à calibre 2 000 MΩ. Prix ttc : 689 F



M 80
4 000 points
Le M80 possède un dis-
play de 42 mm avec un
afficheur exceptionnel
de 21 mm. Communica-
tion des fonctions par
poussoirs. Calibrage
automatique. Boîtier
antichocs.

Prix TTC : 788 F

CONDITIONS DE VENTE : MINIMUM D'ENVOI 100 F.
PAR CORRESPONDANCE : RÉGLEMENT A LA COMMANDE PAR CHÈQUE OU MANDAT-LETTRE, AJOUTER LE FORFAIT DE PORT ET D'EMBALLAGE : 40 F.
CONTRE-REMBOURSEMENT : 55 F. AU DESSUS DE 3 KG (OSCILLOSCOPE, ALIMENTATION) EXPEDITION PAR LA SERNAM. PORT : 100 F.

PAS DE CATALOGUE

NOM _____
ADRESSE _____
CODE _____ VILLE _____

AMPLIFICATEUR TELEPHONIQUE



FONCTIONNEMENT

Notre amplificateur téléphonique se compose de deux parties bien distinctes. A gauche de la figure 1, nous trouvons la partie "préamplification" et à droite, la partie "amplification" proprement dite. Le signal de très faible amplitude, issu du capteur, arrive sur la base du transistor T1, au travers du condensateur C1 et subit une première amplification. Une seconde amplification est assurée par l'intermé-

diaire de T2, ce qui nous permet d'obtenir sur son collecteur et à la sortie de C3 un signal suffisamment puissant pour attaquer directement la base du premier transistor (T3) de la partie amplification. Le schéma de cette seconde partie est des plus standard et l'étage de sortie est composé des deux transistors T4 et T5 montés en "push-pull". La polarisation de ces deux transistors est assurée par les diodes D1 et D2 et par la résistance R10. Le potentiomètre sert de jonction

entre le préamplificateur et l'amplificateur et permet de régler le volume du signal sonore de sortie appliqué au haut-parleur au travers du condensateur électrochimique C7. L'alimentation du montage est assurée par une pile 9 V.

REALISATION

LE CIRCUIT IMPRIME

La figure 2 vous montre le dessin de celui-ci. Effectuez-en la reproduction

NOMENCLATURE DES COMPOSANTS

● Résistances 1/4 W

R1 - 390 Ω
R2 - 10 k Ω
R3 - 4,7 k Ω
R4 - 470 Ω
R5 - 1,8 k Ω
R6 - 1 k Ω
R7 - 820 Ω
R8 - 1,5 k Ω
R9 - 2,2 k Ω
R10 - 47 Ω
R11 - 68 k Ω
R12 - 22 k Ω

● Condensateurs

C1 - 10 μ F/63 V
C2 - 1 nF/100 V polyester
C3 - 220 μ F/16 V
C4 - 100 μ F/16 V
C5 - 220 μ F/16 V
C6 - 47 μ F/16 V
C7 - 100 μ F/16 V

● Semiconducteurs

T1, T2, T3 - BC 107
T4 - 2N 2905
T5 - 2N 1711
D1, D2 - 1N 4148

● Divers

P1 - potentiomètre rotatif 4,7 k Ω
1 pression pour pile 9 V
1 haut-parleur 8 Ω \varnothing 50
i1 - inverseur mini 1RT
1 socle jack \varnothing 3,5
1 capteur téléphonique à ventouse
1 bouton ECO
1 coffret MMP 20

BONNES ECOUTES!

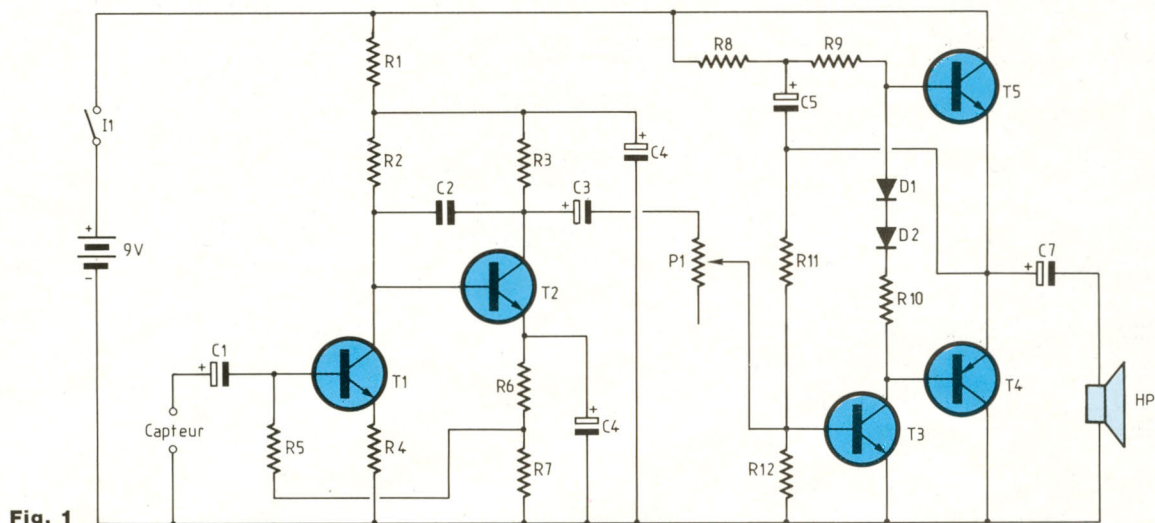


Fig. 1

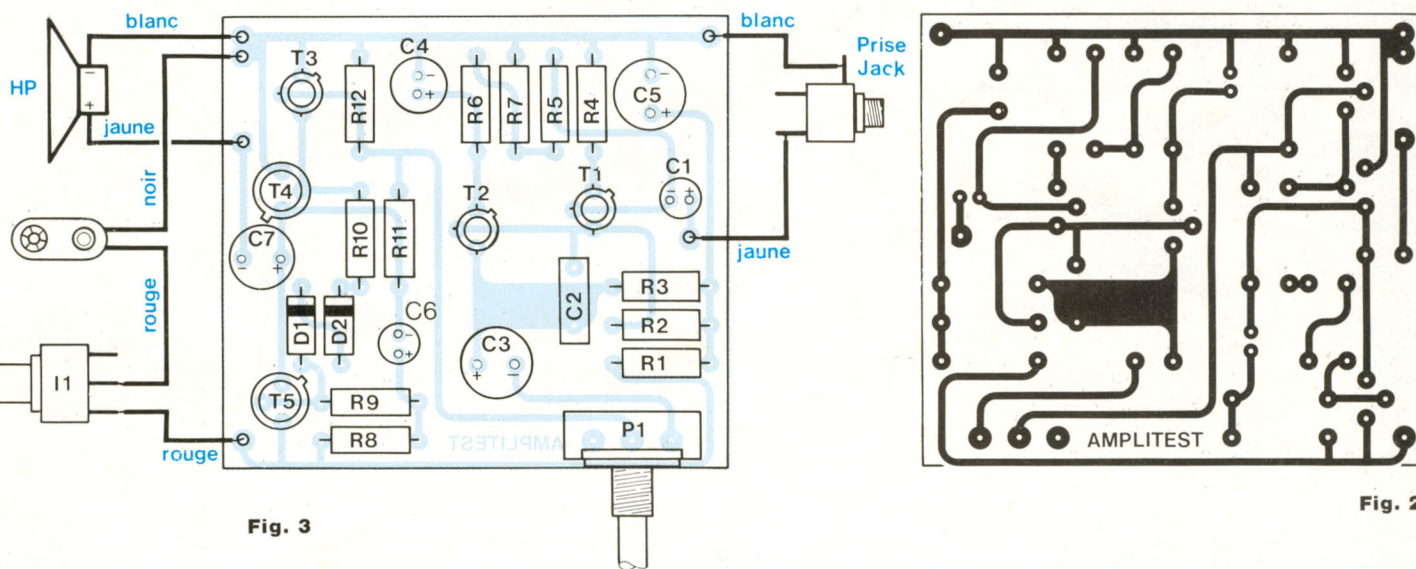


Fig. 3

Fig. 2

sur plaque présensibilisée. Une fois le circuit gravé, percez l'ensemble des trous à 0,8 mm de diamètre. Vous repercez ensuite certains d'entre eux à 1,5 mm de diamètre en fonction des composants à insérer.

IMPLANTATION DES COMPOSANTS ET CABLAGE

Pour effectuer ce travail, reportez-vous à la figure 3. Commencez bien sûr l'implantation par les résistances et les diodes. Mettez ensuite en place

les transistors, les condensateurs (attention à l'orientation de ces composants) et, en dernier lieu, le potentiomètre P1.

En vous aidant toujours de la figure 3, soudez un fil de câblage jaune et un blanc de 50 mm de longueur en haut et à droite du circuit. Soudez ensuite un fil rouge de 50 mm en bas et à gauche du circuit ainsi qu'un fil jaune et un fil blanc de 100 mm, toujours sur la gauche du circuit. Reliez à présent les divers éléments à ces fils de câblage.

PERÇAGE DU COFFRET ET DE LA FACE AVANT

La figure 4 vous donne le plan de ces différents perçages. Effectuez le traçage de la face avant sur l'arrière de la plaque afin d'éviter de la rayer. Percez l'ensemble des trous à petite vitesse, à 2 mm de diamètre. Vous les repercez ensuite aux diamètres indiqués sur la figure.

MISE EN PLACE DES ELEMENTS DANS LE COFFRET

Passez d'abord un élastique sur les

AMPLIFICATEUR TELEPHONIQUE

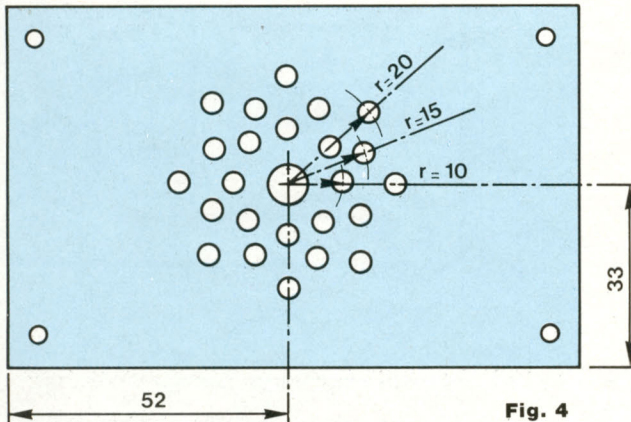
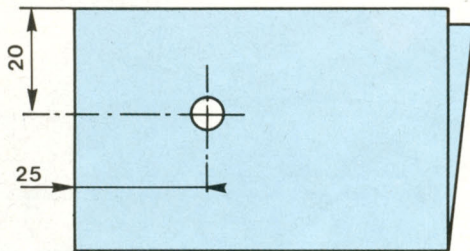
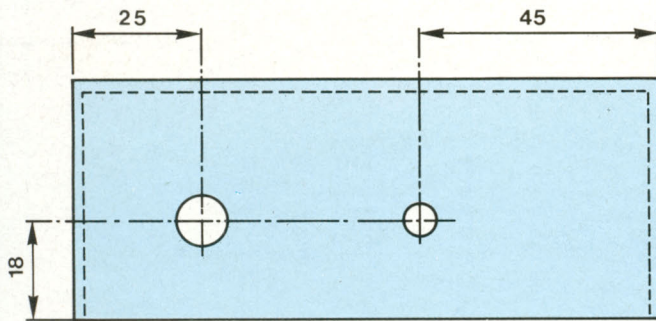


Fig. 4

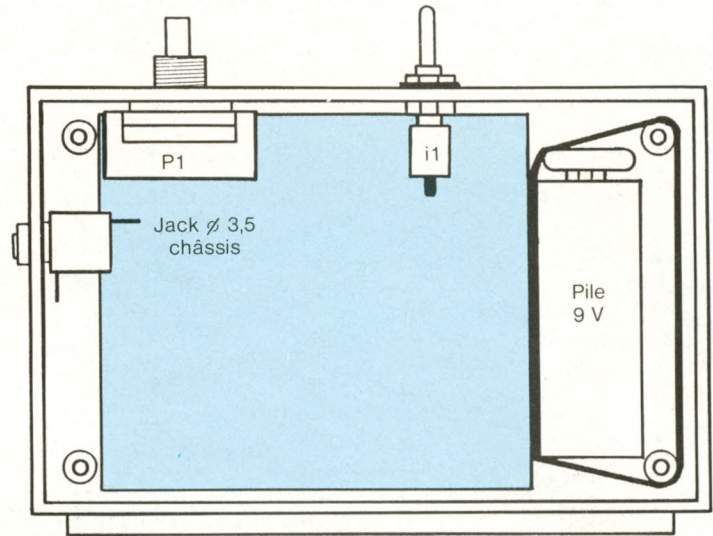
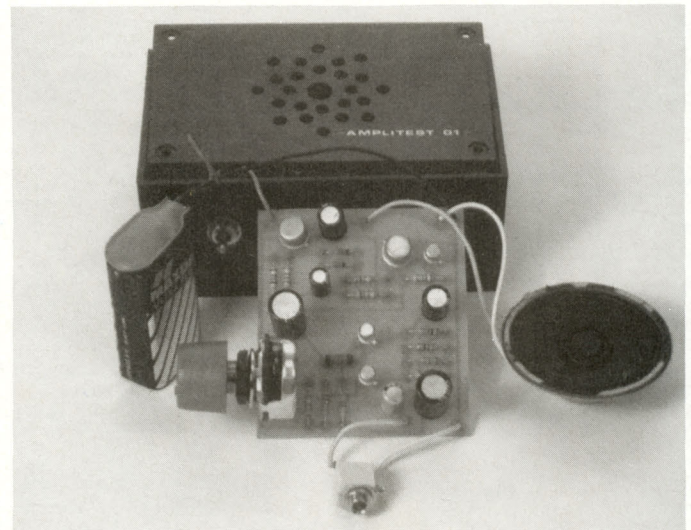


Fig. 5



deux colonnes à droite du coffret (figure 5). Mettez le circuit en place en enfilant en premier lieu le canon du potentiomètre. Montez ensuite l'interrupteur i1 ainsi que le socle Jack et fixez définitivement ces éléments avec rondelles et écrous. Montez une pile de 9 V sur son support et mettez-la à sa place dans le coffret en la maintenant avec l'élastique. Collez le haut-parleur sur l'arrière de la face avant en le positionnant correcte-

ment au-dessus des trous. Vous pouvez à présent fermer votre coffret et mettre un bouton sur l'axe du potentiomètre après l'avoir coupé à 10 mm de longueur.

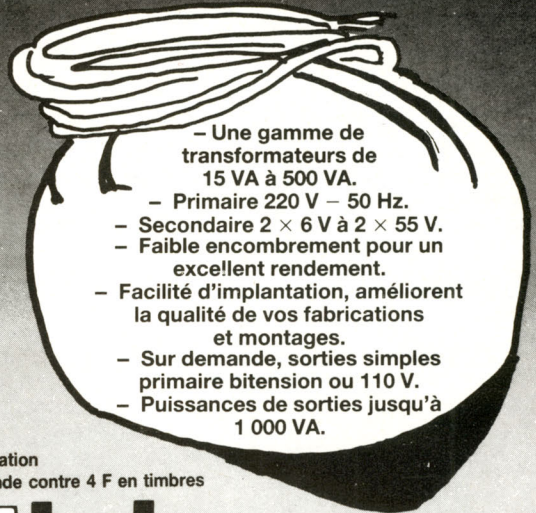
ESSAIS

Tournez le potentiomètre à fond dans le sens des aiguilles d'une montre. Branchez la fiche Jack de votre capteur sur son socle et décrochez votre

combiné téléphonique. Après avoir mis votre amplificateur sous tension, positionnez la ventouse sous le combiné en recherchant l'endroit où vous obtiendrez le maximum de tonalité. Si, à présent, vous désirez tester la qualité sonore de votre amplificateur, composez le 36 99... Bonnes écoutes !

Estèves Fernand

TRANSFORMATEURS TORIQUES (type HTA)



- Une gamme de transformateurs de 15 VA à 500 VA.
- Primaire 220 V - 50 Hz.
- Secondaire 2 x 6 V à 2 x 55 V.
- Faible encombrement pour un excellent rendement.
- Facilité d'implantation, améliore la qualité de vos fabrications et montages.
- Sur demande, sorties simples primaire bitension ou 110 V.
- Puissances de sorties jusqu'à 1 000 VA.

Documentation sur demande contre 4 F en timbres



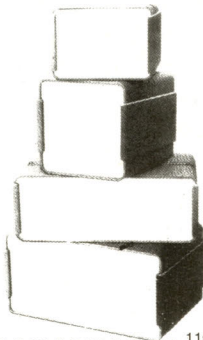
Iskra FRANCE

ZAC des Peupliers - 27 rue des Peupliers - BAT A
92000 NANTERRE

MMP

LE COFFRET QUI MET EN VALEUR VOS REALISATIONS

mmp

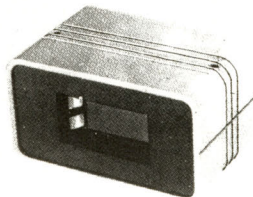


SERIE «PP MM»

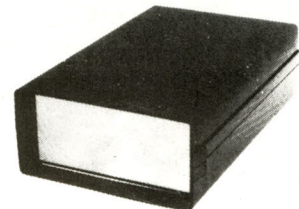
110 PP ou PM	115 x 70 x 64
114	106 x 116 x 44
115	115 x 140 x 64
116	115 x 140 x 84
117	115 x 140 x 110
210	220 x 140 x 44
220	220 x 140 x 64
221	220 x 140 x 84
222	220 x 140 x 114
235 NOUVEAU	230 x 175 x 48

PP (plastiques) PM (métallisés)

220 PP ou MP ou PM/G
avec poignée

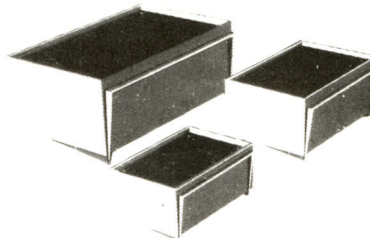


110 PP ou PM Lo
avec logement de pile
115 PP ou PM Lo
avec logement de piles



SERIE «L»

173 LPA avec logement pile face alu	110 x 70 x 32
173 LPP avec logement pile face plas.	110 x 70 x 32
173 LSA sans logement face alu	110 x 70 x 32
173 LSP sans logement face plast.	110 x 70 x 32



SERIE «PUPICOFFRE»

10 A, ou M, ou P	85 x 60 x 40
20 A, ou M, ou P	110 x 75 x 55
30 A, ou M, ou P	160 x 100 x 68

* A (alu) - M (métallisé) - P (plastique).

GAMME STANDARD DE
**BOUTONS
DE REGLAGE**

mmp

Tél. : 47.06.95.70

COFFRETS PLASTIQUES

Z.A. des Grands Godets

799, rue Marcel Paul

94500 Champigny-s/ Marne

MODULATEUR 3 VOIES



FONCTIONNEMENT

La figure 1 vous donne le schéma de principe de notre modulateur. L'alimentation secteur, constituée en premier lieu de C1, R1, R2 et D1, permet d'obtenir à la jonction R3 et R6, une tension continue de 18 volts environ, qui est enfin filtrée par l'intermédiaire des condensateurs C2 et C3. Le micro, alimenté par R5, est connecté à la base du transistor T1, qui effectue une première amplification du signal reçu. Une seconde amplification est

assurée par T2, ce qui nous permet d'obtenir, à la sortie du condensateur C5, un signal basse fréquence d'une amplitude suffisante pour exciter les gâchettes des trois triacs de commande. Ce signal est filtré par l'intermédiaire des condensateurs C7 et C8 et des résistances R10 et R11. De par la valeur de ces composants, chacun des triacs ne sera commandé que par des sons de fréquence bien déterminée, qui se trouvent être : les graves pour TR1, les médiums pour TR2 et les aigus pour TR3.

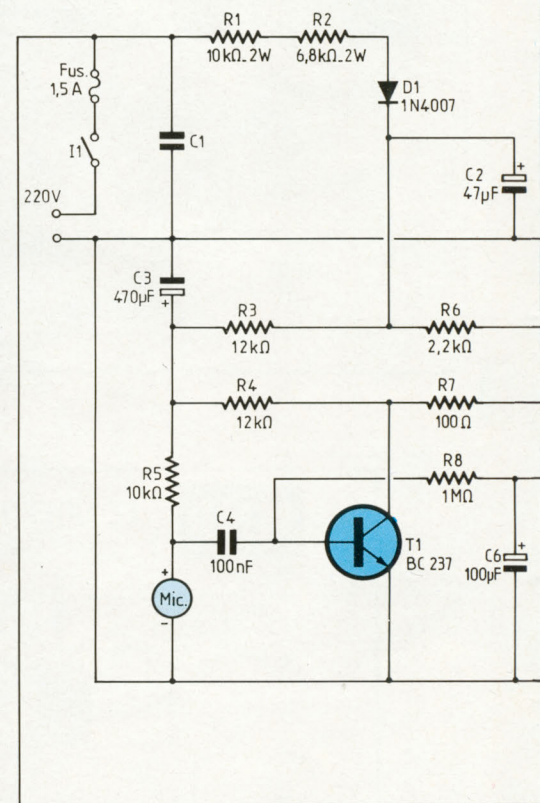


Fig. 1

REALISATION

LE CIRCUIT IMPRIME

Le dessin de celui-ci vous est donné en figure 2. Vu la complexité du tracé, la reproduction se fera obligatoirement par photographie sur plaque présensibilisée. Après gravure, l'ensemble des trous sera percé à 0,9 mm de diamètre puis vous reперerez certains d'entre eux à 1,5 mm.

IMPLANTATION DES COMPOSANTS

Le travail à effectuer vous est indiqué

AU RYTHME DE LA MUSIQUE

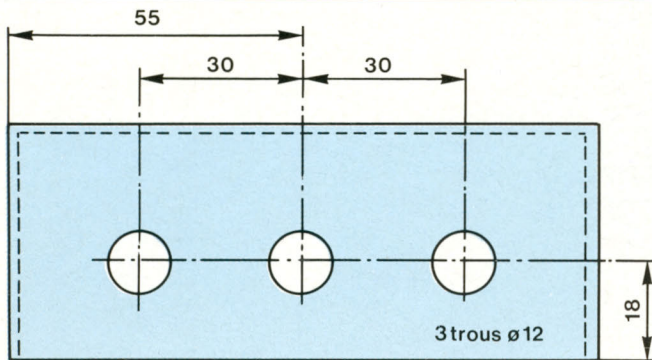


Fig. 5

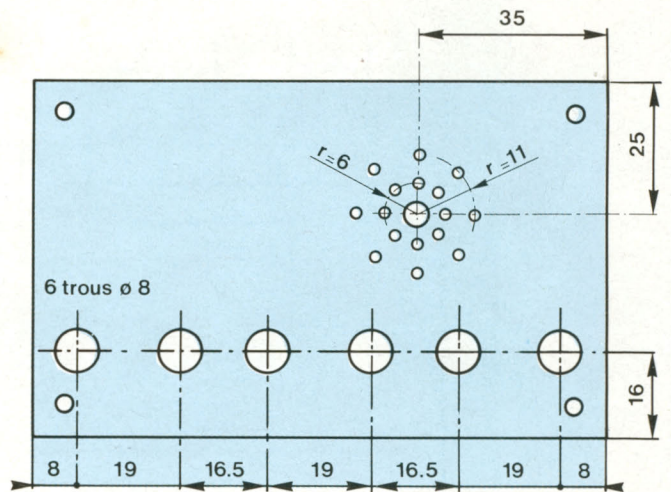
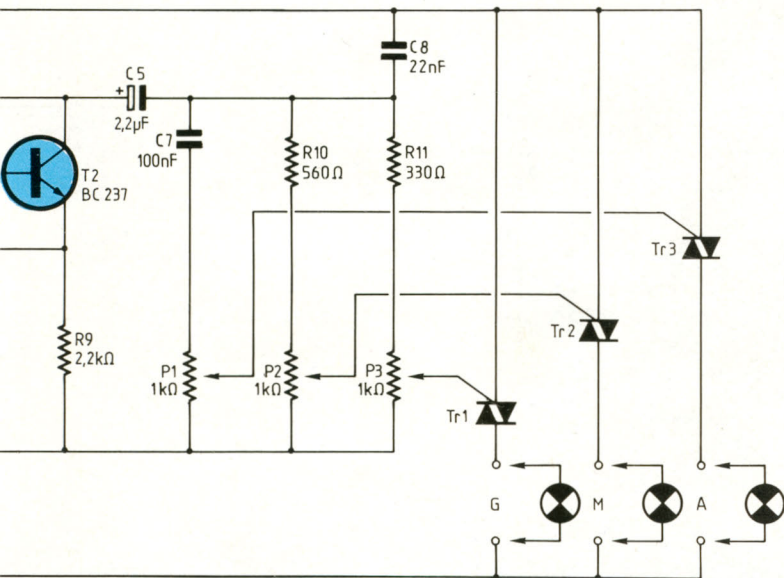
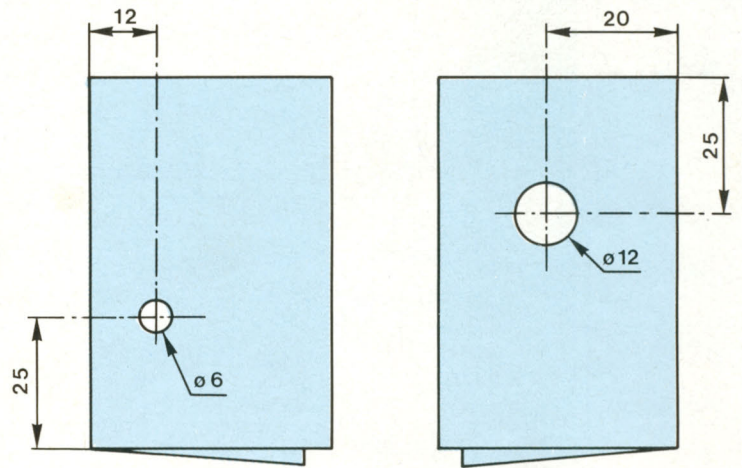


Fig. 4

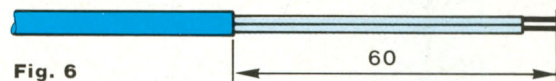


Fig. 6

en figure 3. Commencez par mettre en place les 5 straps (4 vers les triacs et 1 vers P1 et P2).

Continuez l'implantation par les résistances, la diode D1 et les condensateurs polyester C4, C7 et C8. Une fois ces composants soudés correctement, vous pouvez mettre en place les transistors T1 et T2, le micro électret ainsi que tous les condensateurs électrochimiques. Attention à l'orientation de tous ces composants. Terminez l'implantation par les supports de fusible, le condensateur C1, les trois triacs

et les potentiomètres.

PERÇAGE DU COFFRET ET DE LA FACE AVANT

Les figures 5 et 4 vous donnent les plans des différents perçages. Le traçage de la face avant se fera sur l'arrière de la plaque. Percez l'ensemble des trous, à petite vitesse, à 2,5 mm de diamètre. Vous reperçerez ensuite les trous aux diamètres indiqués sur les figures.

MONTAGE ET CABLAGE

Commencez par ôter la gaine protectrice de votre cordon secteur sur

60 mm, comme il vous est indiqué sur la figure 6. Montez un passe-fil sur le coffret et enflez votre cordon secteur dans celui-ci, en amenant le bout de la gaine protectrice à peu près au centre du coffret.

Mettez en place 6 douilles isolées sur votre face avant.

Vous pouvez à présent insérer votre circuit imprimé dans le coffret (figure 7) en faisant passer en premier les canons des potentiomètres par les trous supérieurs. Prenez garde de ne pas coincer le cordon secteur sous le

MODULATEUR 3 VOIES

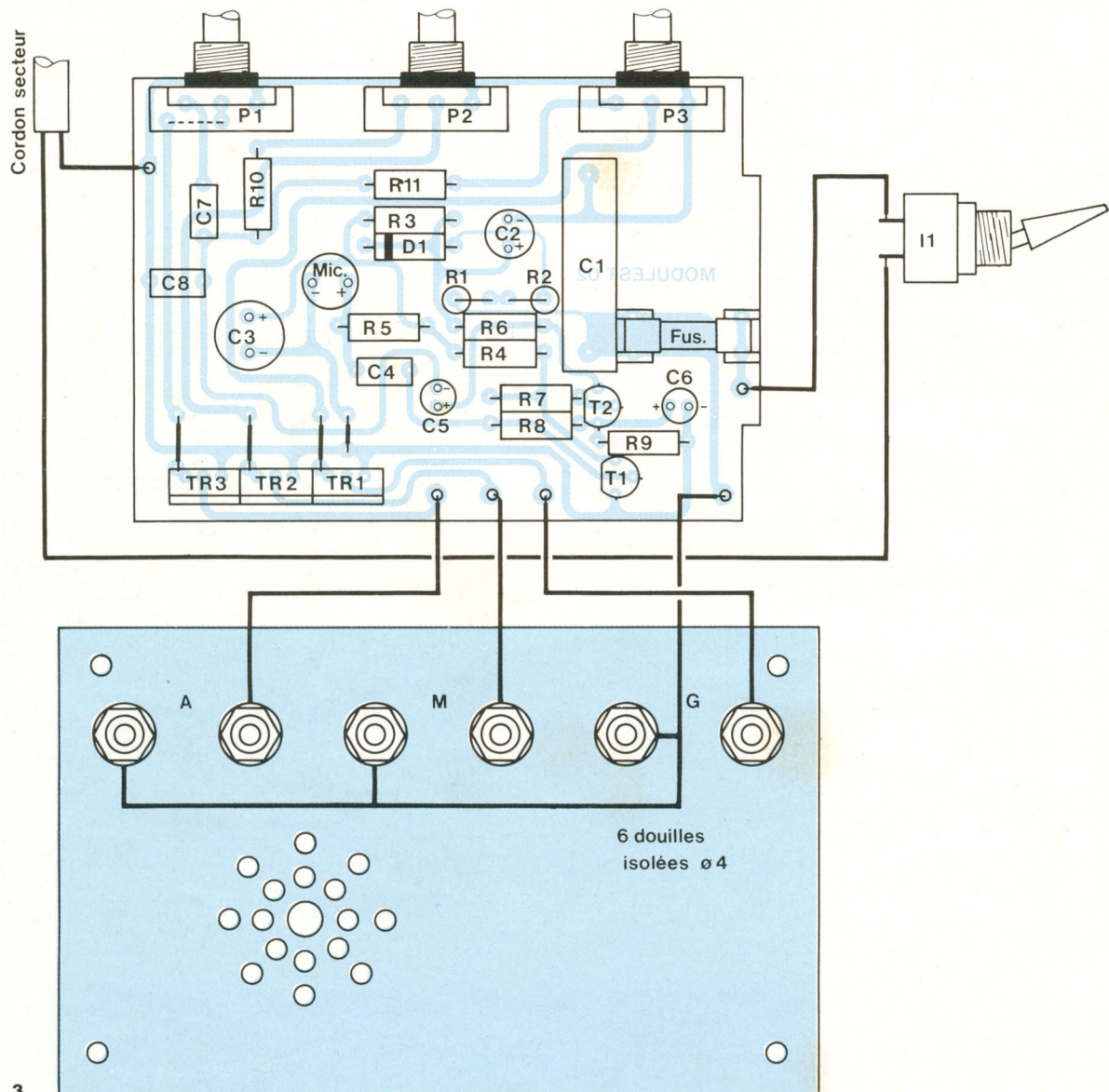


Fig. 3

circuit. Une fois celui-ci en place, fixez les potentiomètres avec boutons et écrous. Vous pouvez maintenant monter l'interrupteur I1 et câbler tous ces éléments entre eux en vous aidant de la figure 3.

ESSAIS

Mettez un fusible de 1,5 A à sa place

et fermez le coffret. Branchez une ampoule sur chacune des trois sorties sous tension, réglez la sensibilité de chacune des voies par l'intermédiaire des potentiomètres. La sensibilité du montage étant assez importante, il vous faudra disposer votre modulateur

assez loin de la source sonore destinée à la commander.

Je remercie la Société Medelor 42800 Tartaras pour l'aide apportée à cette réalisation.

Fernand Estèves

AU RYTHME DE LA MUSIQUE

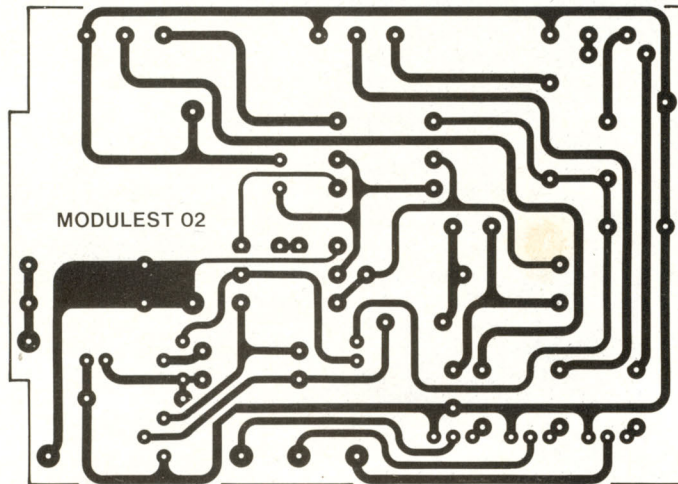


Fig. 2

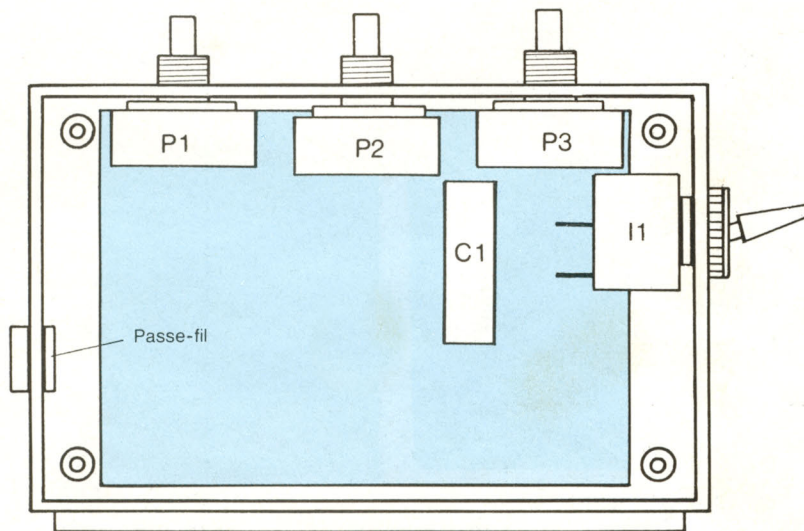
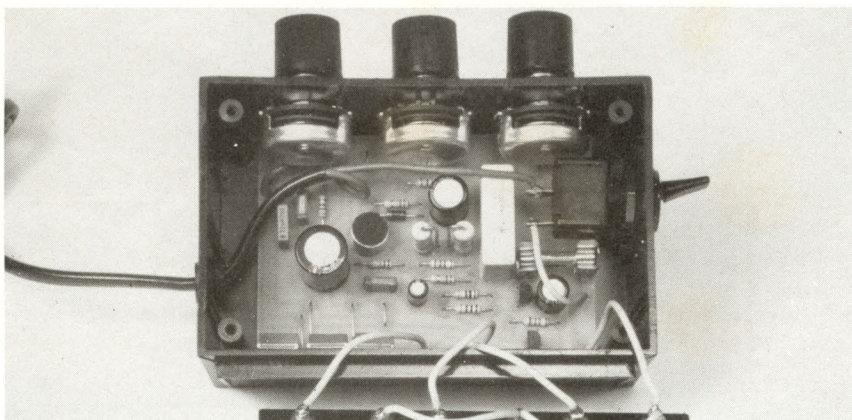
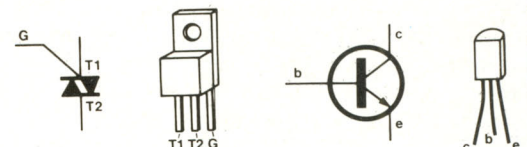


Fig. 7



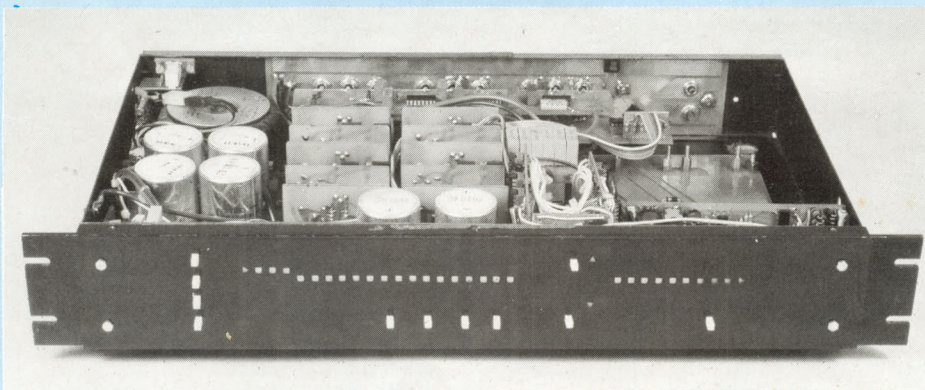
NOMENCLATURE DES COMPOSANTS

- TR1, TR2, TR3 - triacs TAG 8434
- T1, T2 - transistors BC 237
- 1 micro-électret
- C1 - condensateur non polarisé
0,22 μF /630 V
- C3 - condensateur électrochimique
470 μF /25 V radial
- C2 - condensateur électrochimique
47 μF /63 V radial
- C6 - condensateur électrochimique
100 μF /25 V radial
- C5 - condensateur électrochimique
2,2 μF /63 V radial
- C8 - condensateur polyester
22 nF/250 V
- C4, C7 - condensateurs polyester
100 nF/250 V
- D1 - diode 1N 4007
- P1, P2, P3 - potentiomètres rotatifs
1 k Ω
- R1 - résistance 10 k Ω /2 W
- R2 - résistance 6,8 k Ω /2 W
- R3, R4 - résistances 12 k Ω /1/4 W
- R5 - résistance 10 k Ω /1/4 W
- R6, R9 - résistances 2,2 k Ω /1/4 W
- R7 - résistance 100 Ω /1/4 W
- R8 - résistance 1 M Ω /1/4 W
- R10 - résistance 560 Ω /1/4 W
- R11 - résistance 330 Ω /1/4 W
- 2 pinces porte-fusible
- 1 fusible 1,5 A
- I1 - interrupteur simple APR
- 1 coffret MMP 20
- 1 C.I. 87 \times 62 mm
- 6 douilles isolées \varnothing 4
- 3 morceaux de fil de câblage
50 mm
- 4 morceaux de fil de câblage
80 mm
- 3 boutons
- 1 passe-fil
- 1 cordon secteur 2 broches



Symboles et brochages des semiconducteurs utilisés.

PREAMPLIFICATEUR AUDIO AVEC TELECOMMANDE INFRA-ROUGE 2^e partie



La première partie de notre "préamplificateur audio" a été consacrée à la face avant, partie la plus délicate du montage. Cette face avant a deux rôles : commander les entrées et sorties du montage et ensuite visualiser ces différents choix. Nous allons, avec ce numéro, aborder la commande de volume qui nécessite l'étude et la réalisation de trois cartes qui, assemblées, forment un U. L'ensemble se monte sur la face avant par simple pression grâce à l'utilisation de supports.

COMMANDE DE VOLUME

Pour bien comprendre le schéma de la commande de volume, il convient d'abord d'étudier le potentiomètre rotatif classique. On peut distinguer plusieurs caractéristiques :

Changement de niveau :

C'est la main de l'utilisateur qui inter-

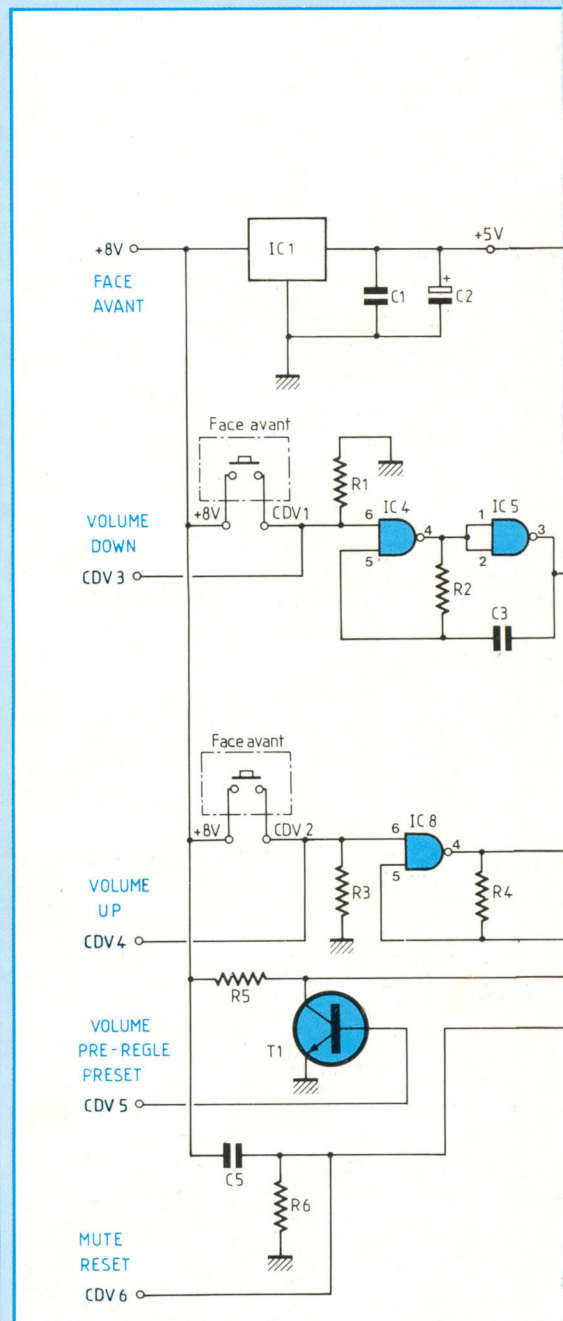
vient pour régler l'intensité sonore. On peut soit l'augmenter, soit la diminuer.

Crans :

Bien souvent les potentiomètres possèdent des crans qui facilitent le choix d'un réglage précis.

Butées :

Elles fixent mécaniquement un niveau minimum (volume nul) et un niveau



maximum (volume maximal).

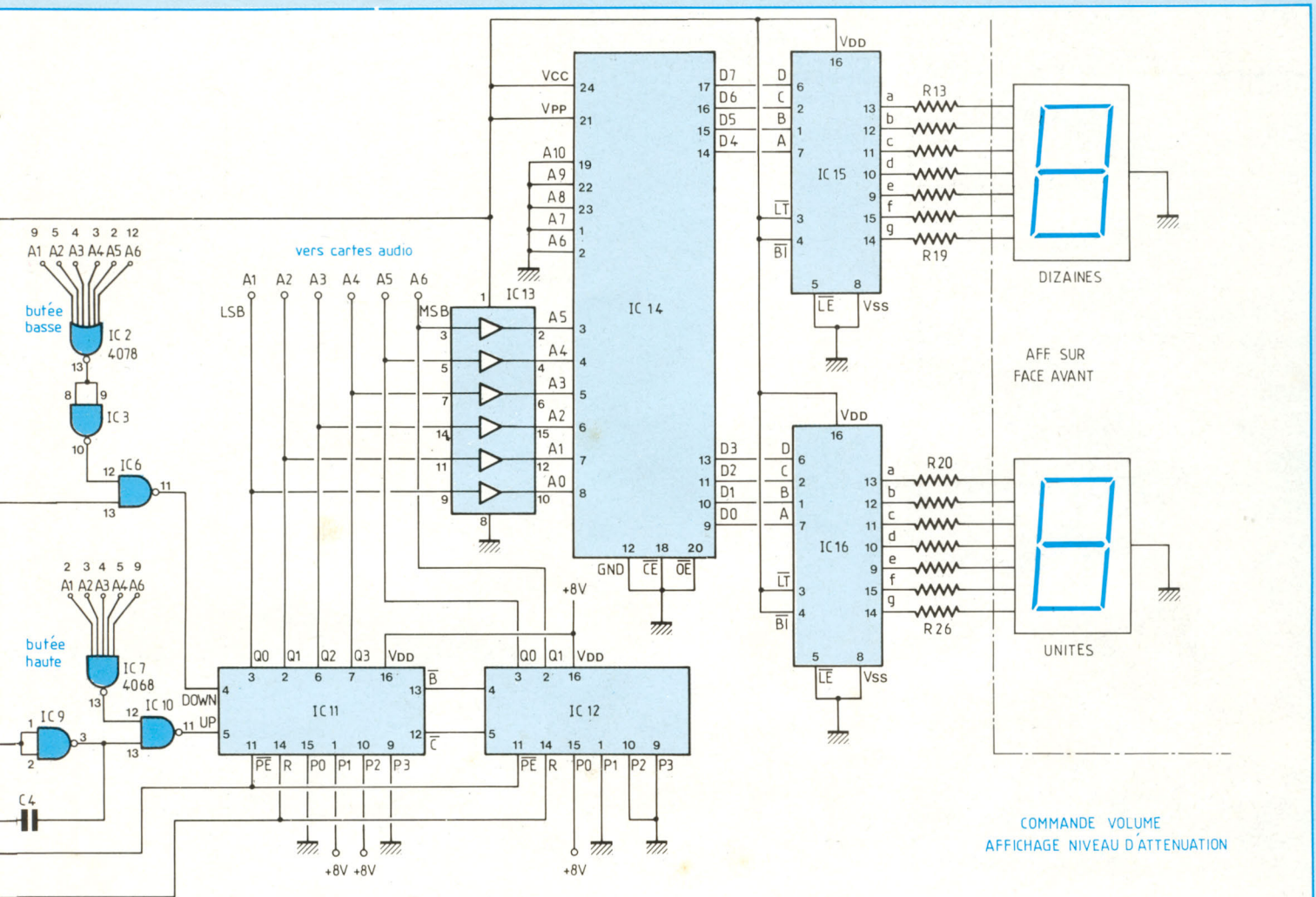
Effet mémoire :

L'extinction et la mise en route d'un préamplificateur ne modifie pas le réglage d'un potentiomètre.

Graduations :

Tout montage équipé d'un potentiomètre possède sur sa face avant des graduations qui renseignent l'utilisa-

UN DESIGN ORIGINAL



COMMANDE VOLUME
AFFICHAGE NIVEAU D'ATTENUATION

Schéma de la commande de volume. Il a été encore une fois fait appel à de la logique CMOS.

COMPTAGE
DE
à 00 0000 \$00
à 10 1111 \$2F

teur sur le réglage choisi.
Pistes en carbone :
 C'est la partie électronique proprement dite. Le potentiomètre n'est ni plus ni moins qu'une résistance variable.
 Regardons maintenant par analogie le fonctionnement d'un potentiomètre électronique. Pour éviter l'emploi d'un

microprocesseur, il a été fait appel encore une fois à de la logique CMOS beaucoup plus simple à mettre en œuvre. De plus les circuits utilisés évitent l'emploi d'une horloge haute fréquence permanente générant des parasites très difficiles à filtrer.
Changement de niveau
 C'est encore la main de l'utilisateur qui

intervient mais cette fois-ci par pression sur un bouton sur la face avant. Le bouton situé au-dessus des afficheurs augmente le volume, celui situé au-dessous le diminue.
 IC4, IC5, R2, C3 constituent l'horloge qui fait baisser le volume. Sa fréquence est d'environ 3 Hz. Elle est donnée par la formule suivante :

PREAMPLIFICATEUR AUDIO

$$f = \frac{1}{2} RC.$$

IC8, IC9, R4, C4 est un circuit identique qui fait monter le volume. Les deux horloges n'oscillent que si l'on presse l'une des touches. Sinon, les deux résistances ramenant une masse respectivement sur IC4 et IC8 bloquent celles-ci.

Crans

Ce sont les deux compteurs-décompteurs IC11 et IC12 qui déterminent le nombre de positions du potentiomètre. La sortie se faisant sur six bits (A1 à A6), il est possible d'atteindre 2^6 niveaux soit 64 crans. En fait, le comptage se fait de 000 000 (\$00) à 101 111 (\$2F), soit 48 niveaux différents. Ces deux circuits utilisent les deux horloges déjà décrites pour changer d'état.

Butées

Pour expliquer comment agissent les butées, étudions la table de vérité du 4093.

Entrées Sortie

A	B	S
0	0	1
0	1	1
1	0	1
1	1	0

On peut observer que quand une des broches du circuit est à 0, peu importe la valeur de l'autre, la sortie reste toujours à 1. On bloque ce qui peut transiter par la porte. La butée basse ou position minimale du potentiomètre est assurée par IC2, IC3 et IC6.

La sortie de IC2 est donnée par :

$$S = A6 + A5 + A4 + A3 + A2 + A1$$

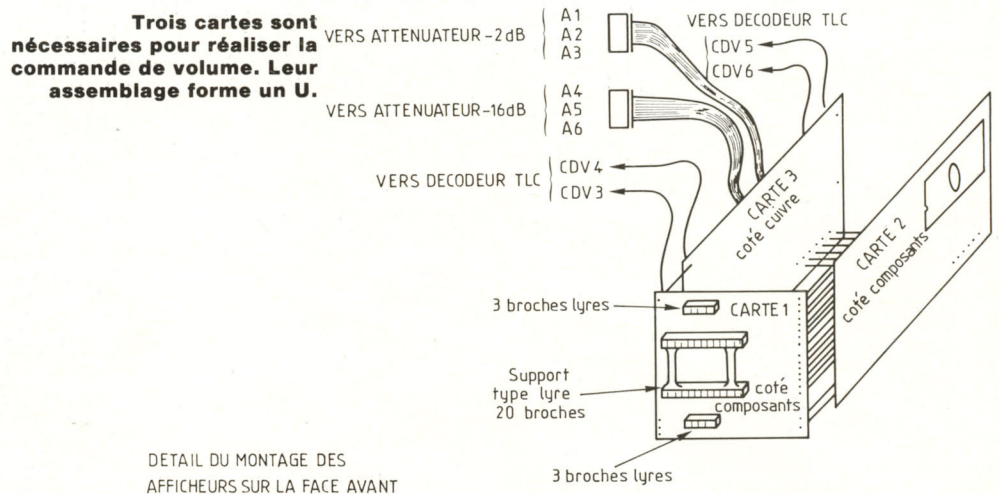
Quand la valeur présente sur ces entrées vaut 000 000, on retrouve 1 en sortie. IC3 inverse le résultat et fait parvenir un 0 sur une des entrées de IC6. Comme nous avons pu le voir plus haut, les tops d'horloge ne peuvent franchir la porte. La sortie de l'horloge est inhibée même si elle est toujours activée.

Le butée haute est fixée par IC7 et IC10.

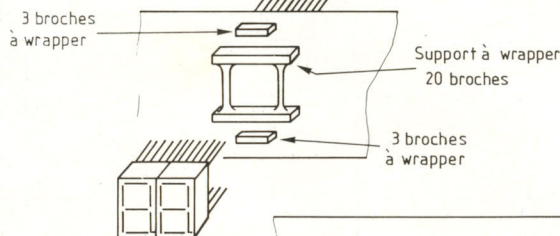
La sortie de IC7 vaut :

$$S = A6 \cdot A4 \cdot A3 \cdot A2 \cdot A1$$

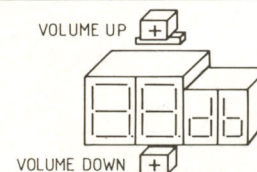
Trois cartes sont nécessaires pour réaliser la commande de volume. Leur assemblage forme un U.



DETAIL DU MONTAGE DES AFFICHEURS SUR LA FACE AVANT



Les afficheurs sont montés sur la face avant sur un support à wrapper 20 broches.



NOMENCLATURE DES COMPOSANTS

COMMANDE DE VOLUME

● Résistances

- R1 - 10 kΩ
- R2 - 1,8 MΩ
- R3 - 10 kΩ
- R4 - 1,8 MΩ
- R5 - 10 kΩ
- R6 - 100 kΩ
- R7, R8, R9, R10, R11, R12 - 100 kΩ
- R13, R14, R15, R16, R17, R18, R19, R20, R21, R22, R23, R24, R25, R26 - 560 Ω

● Condensateurs

- C1 - 100 nF
- C2 - 220 μF/6,3 V

C3 - 100 nF

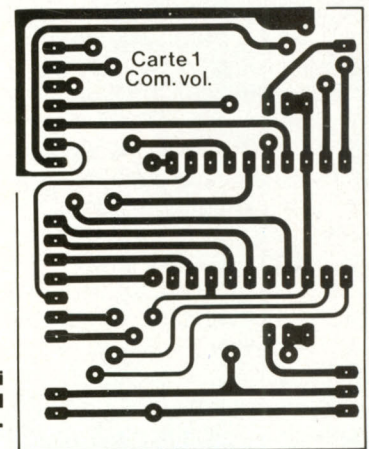
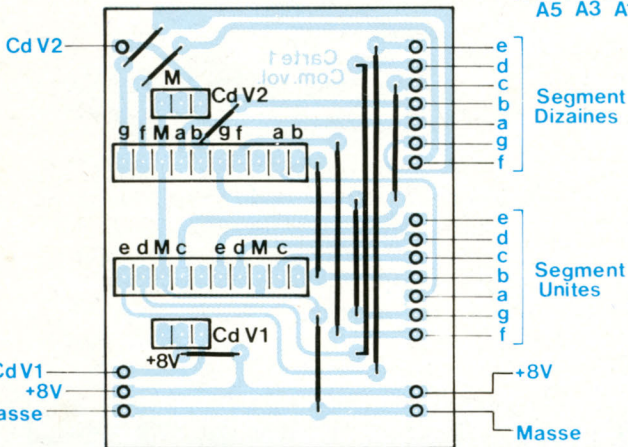
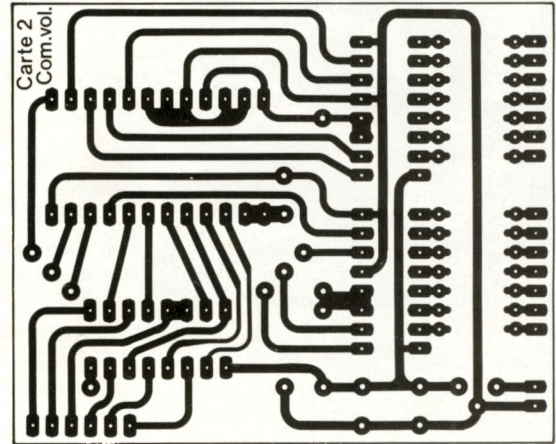
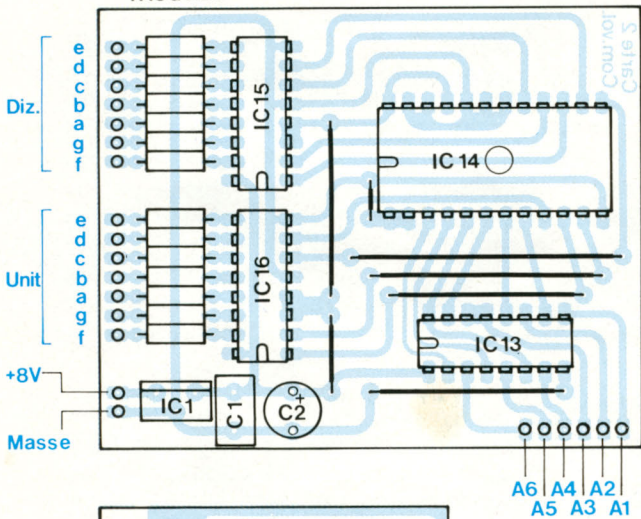
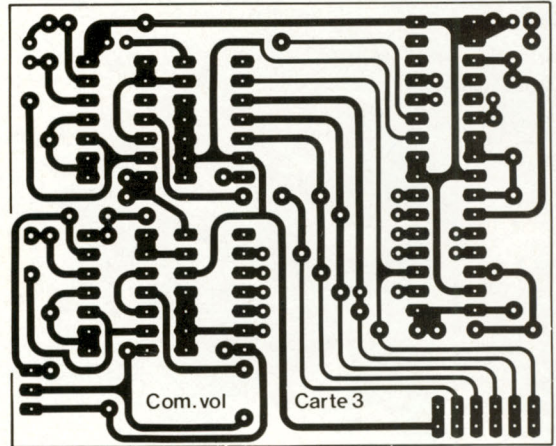
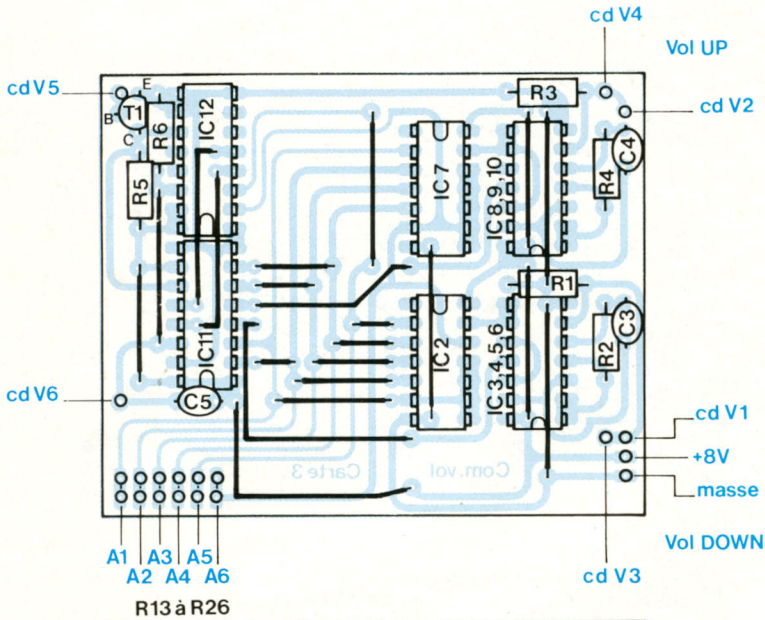
C4 - 100 nF

C5 - 1 μF

● Semiconducteurs

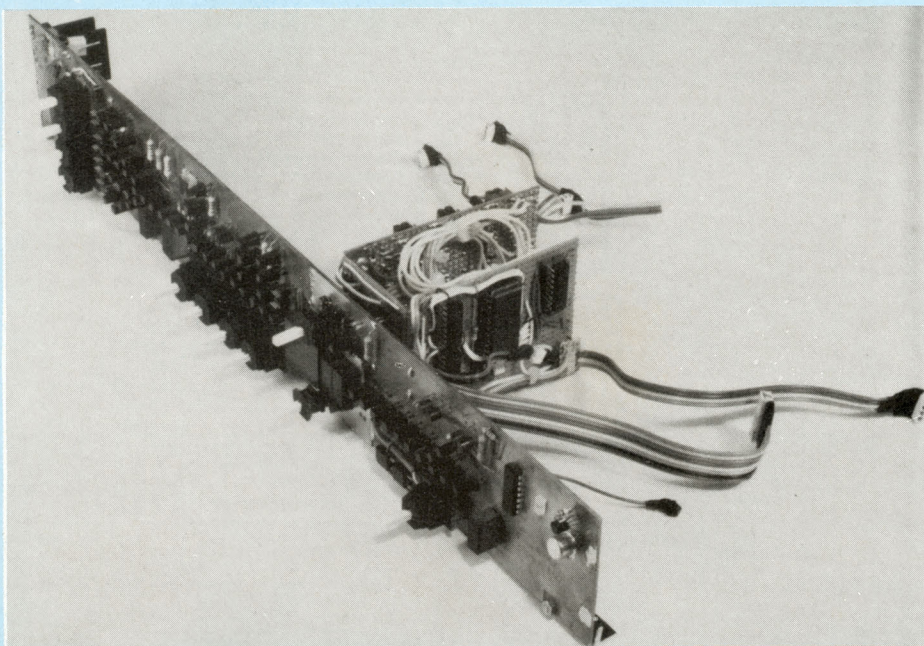
- IC1 - 7805
- IC2 - 4078
- IC3, IC4, IC5, IC6 - 1/4 4093
- IC7 - 4068
- IC8, IC9, IC10 - 1/4 4093
- IC11, IC12 - 40193
- IC13 - 4050
- IC14 - EPROM 2716
- IC15, IC16 - 4511
- T1 - BC 337
- AFF1, AFF2 - cathodes communes 13 mm

UN DESIGN ORIGINAL



Attention aux nombreux straps qui sont à câbler sur les cartes. Ici, il est préférable de monter les circuits intégrés sur supports.

PREAMPLIFICATEUR AUDIO



Quand le compteur atteint 101 111, sa sortie passe à 0. C'est IC10 qui va, comme IC6, bloquer le comptage.

Effet mémoire

Pas de mémorisation ici puisque C5, R6 forcent les compteurs à 0 à la mise en route. Néanmoins, grâce à PE, il est possible de charger les compteurs avec une valeur prédéterminée par câblage.

Nota : Les fonctions MUTE (RESET) et VOLUME PREREGLE (PRESET) ne sont accessibles que par la télécommande (CDV5, CDV6).

Graduations

Pour renseigner sur le niveau de volume choisi, il a été fait appel à des afficheurs. Ils remplacent très efficacement les graduations traditionnelles. Le niveau de volume va varier entre -94 dB (volume minimum) et 0 dB (volume maximum) par pas de 2 dB. Les indications affichées correspondent réellement à ce qui se passe intrinsèquement. C'est IC13, IC14, IC15 et IC16 qui s'occupent de l'affichage. IC13 convertit les impulsions 0-8 V en impulsions 0-5 V nécessaires à l'EPROM.

En effet, toute la logique est alimentée en 8 V sauf la partie affichage qui est en 5 V. IC1 prélève le 8 V de la face

avant et le transforme en 5 V de façon à alimenter ces circuits. L'EPROM (IC14) est une 2716 qui sert ici de transcodeur entre les informations A1 à A6 et D0 à D7. IC15 et IC16 récupèrent ces informations et attaquent les deux afficheurs.

Pistes carbone

L'équivalent des pistes carbone du potentiomètre rotatif est monté sur la carte audio.

REALISATION

DE LA COMMANDE

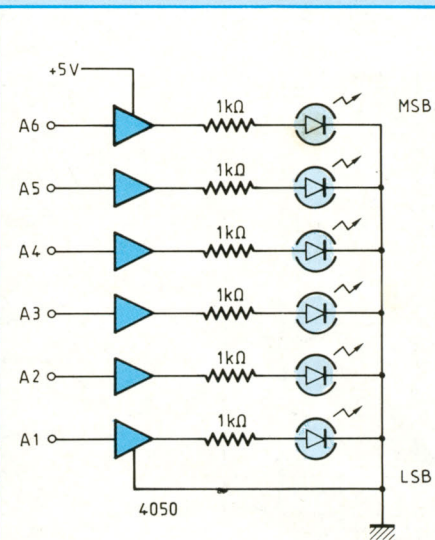
DE VOLUME

Comme on peut le voir sur les différents schémas, trois cartes sont nécessaires pour la réaliser. Elles forment un U. Les liaisons entre ces trois cartes peuvent se faire grâce à des pattes de résistances ou du fil en nappe, de même que celles entre les cartes 2 et 3 (A1 à A6). Attention aux nombreux straps qui sont à câbler sur les cartes. Ici, il est préférable de monter les circuits intégrés sur supports.

CONNEXIONS

AVEC LA FACE AVANT

Les afficheurs sont montés en face



Circuit test pour la vérification de la commande de volume.

avant sur un support à wrapper 20 broches. De même un support à wrapper découpé fournit les trois broches à souder de part et d'autre des afficheurs. Celles du haut véhiculent CDV2 et la masse, celle du bas CDV1 et +8 V. Sur la carte 1, on retrouve des supports de type lyres pour toutes les connexions. L'ensemble se monte sur la face avant par simple pression.

Essais

Pour ceux qui n'ont pas la possibilité de programmer immédiatement l'EPROM et par conséquent ne peuvent savoir si la commande de volume fonctionne correctement, il est possible de réaliser sur veroboard un petit circuit de test très simple.

Grâce à ce circuit, on peut vérifier le comptage et le bon fonctionnement des butées. Il nécessite un 4050, 6 résistances de 1 kΩ et 6 LED rouges. Avec la description de la commande de volume s'achève la construction de la face avant. Comme on peut s'en rendre compte, la substitution de potentiomètres et de rotateurs par de l'électronique rend les choses plus complexes. Mais rassurez-vous, le jeu en vaut largement la chandelle.

à suivre...

Denis Catinat

BIN								HEXA							
0	0	0	0	0	0	0	0	0	0	0	0	9	4		
0	0	0	0	0	0	1	0	0	0	0	1	9	2		
0	0	0	0	1	0	0	0	0	0	0	2	9	0		
0	0	0	0	1	1	0	0	0	0	0	3	8	8		
0	0	0	1	0	0	0	0	0	0	0	4	8	6		
0	0	0	1	0	1	0	0	0	0	0	5	8	4		
0	0	0	1	1	0	0	0	0	0	0	6	8	2		
0	0	0	1	1	1	0	0	0	0	0	7	8	0		
0	0	1	0	0	0	0	0	0	0	0	8	7	8		
0	0	1	0	0	1	0	0	0	0	0	9	7	6		
0	0	1	0	1	0	0	0	0	0	0	A	7	4		
0	0	1	0	1	1	0	0	0	0	0	B	7	2		
0	0	1	1	0	0	0	0	0	0	0	C	7	0		
0	0	1	1	0	1	0	0	0	0	0	D	6	8		
0	0	1	1	1	0	0	0	0	0	0	E	6	6		
0	0	1	1	1	1	0	0	0	0	0	F	6	4		
0	1	0	0	0	0	0	0	0	1	0		6	2		
0	1	0	0	0	1	0	0	0	1	1		6	0		
0	1	0	0	1	0	0	0	1	2			5	8		
0	1	0	0	1	1	0	0	1	3			5	6		
0	1	0	1	0	0	0	0	1	4			5	4		
0	1	0	1	0	1	0	0	1	5			5	2		
0	1	0	1	1	0	0	0	1	6			5	0		
0	1	0	1	1	1	0	0	1	7			4	8		
0	1	1	0	0	0	0	0	1	8			4	6		
0	1	1	0	0	1	0	0	1	9			4	4		
0	1	1	0	1	0	0	0	1	A			4	2		
0	1	1	0	1	1	0	0	1	B			4	0		
0	1	1	1	0	0	0	0	1	C			3	8		
0	1	1	1	0	1	0	0	1	D			3	6		
0	1	1	1	1	0	0	0	1	E			3	4		
0	1	1	1	1	1	0	0	1	F			3	2		
1	0	0	0	0	0	0	0	2	0			3	0		
1	0	0	0	0	1	0	0	2	1			2	8		
1	0	0	0	1	0	0	0	2	2			2	6		
1	0	0	0	1	1	0	0	2	3			2	4		
1	0	0	1	0	0	0	0	2	4			2	2		
1	0	0	1	0	1	0	0	2	5			2	0		
1	0	0	1	1	0	0	0	2	6			1	8		
1	0	0	1	1	1	0	0	2	7			1	6		
1	0	1	0	0	0	0	0	2	8			1	4		
1	0	1	0	0	1	0	0	2	9			1	2		
1	0	1	0	1	0	0	0	2	A			1	0		
1	0	1	0	1	1	0	0	2	B			0	8		
1	0	1	1	0	0	0	0	2	C			0	6		
1	0	1	1	0	1	0	0	2	D			0	4		
1	0	1	1	1	0	0	0	2	E			0	2		
1	0	1	1	1	1	0	0	2	F			0	0		

ATTENUATION MAXIMALE

ATTENUATION NULLE



STRASBOURG CARREFOUR DE L'EUROPE

Tous les kits
AUDAX, DAVIS, FOCAL,
DYNAUDIO, KEF, SEAS,
PREVOX, SIARE, DEYMA,
selfs et condensateurs
de qualité
professionnelle

Assistance technique
assurée.

Vente par correspondance.

Ecoute comparative
des kits présentés dans Led.

CHEZ
ALSAKIT

10, Quai Finkewiler
67000 Strasbourg
Tél. : 88.35.06.59

LE SPÉCIALISTE
DU KIT D'ENCEINTE
HAUT DE GAMME

ENCEINTE C.A.F

LA SPHINX

VERSION III

Rares sont les occasions de pouvoir approcher de près les stars de l'électroacoustique. Tout snobisme mis à part, reconnaissons que certaines réalisations de haut de gamme méritent leur renommée. Evidemment l'assemblage de plusieurs haut-parleurs de grand diamètre et de renom dans une ébénisterie de luxe n'est pas un critère de qualité en soit. Tenter d'étonner les professionnels et le grand public en proposant un système sortant des sentiers battus n'engendre pas la facilité tant sur le plan technique que commercial.

Techniquement les problèmes à résoudre et les pièges à éviter sont quasiment proportionnels aux dimensions du système.

Les catalogues des constructeurs de haut-parleurs proposent des produits intéressants de haut-niveau. Encore faut-il savoir mettre à profit les paramètres afin d'en tirer les meilleurs résultats acoustiques.

Régulièrement des concepteurs se penchent sur ces gros "cubes" avec plus ou moins de bonheur.

Les Créations Acoustiques de France proposent une "formule 1" du kit d'enceinte : le "Model 5 - Sphinx" version III.

Pourquoi la version III ? Fidèle à sa ligne de conduite, le laboratoire des C.A.F., dirigé par son dynamique concepteur et chef d'entreprise Pascal Lorrain, améliore sans cesse les produits de la gamme des kits. Ces travaux se traduisent par une progression continue pour tenter d'atteindre les sommets de la perfection. Outre la recherche de la qualité suprême de la haute-fidélité, l'esthétique tient une place importante dans l'esprit des concepteurs. Personne ne s'en plaindra, les Créations Acoustiques de

France n'ont plus rien à prouver dans ce domaine. Rappelez-vous "Androïde", "Astéroïde" et chef-d'œuvre incontesté : "Baccara". Les formes futuristes et stylisées témoignent d'une passion sans borne de la part des créateurs.

J'insiste sur le principe opté par les C.A.F. qui préfèrent poursuivre et approfondir les performances des systèmes déjà commercialisés, pour les amateurs de kits c'est un argument capital de décision d'achat. En effet, les concepteurs appliquent non seulement les améliorations techniques sur les nouvelles générations, mais proposent aussi ces dernières sur les systèmes déjà construits.

Les composants constituant la Sphinx méritent le label haute qualité, uniquement du haut de gamme et d'exception.

Les haut-parleurs à haut rendement autorisent un niveau inespéré. Chacun d'eux mérite un examen et une description détaillée.

LE BOOMER FOCAL

AUDIOM 15

Magnifique pièce provoquant l'admira-

tion. Ce transducteur de 38 cm de diamètre se caractérise par un circuit magnétique original. Il fait appel à un réseau de 12 aimants circulaires répartis en 2 couches sur la périphérie du circuit, qui ne fait pas moins de 235 mm de diamètre. Ce reproducteur, dont le poids atteint 13 kg, a fait l'objet de tous les raffinements techniques de la part des concepteurs de chez Focal. Le surdimensionnement de toutes les pièces offre non seulement des caractéristiques de puissance hors du commun mais en plus assure une ventilation très efficace par une dissipation thermique plus énergique.

L'équipage mobile suspendu par du Néoflex associé à de la mousse très souple (résonance inférieure à 20 Hz) permet d'obtenir des performances fabuleuses dans l'extrême-grave.

L'exceptionnelle tenue en puissance additionnée d'un rendement très élevé assure une reproduction pourvue d'une grande dynamique.

LA MEMBRANE

Le cône constitué de pulpe de cellulose (papier) offre un excellent rapport poids/rigidité. La surface a reçu un traitement d'une fine couche de latex de butyl supprimant ainsi les suroscillations observées sur ce type de matériau.

Le cache-noyau protégeant l'entrefer se trouve pourvu d'un trou de décompression.

LA BOBINE

Le bobinage enroulé sur un mandrin de Kapton se compose d'un fil plat de cuivre, il reste le seul moyen d'obtenir une efficacité optimale tout en conservant une rigidité à toute épreuve grâce au Kapton dont les propriétés de résistances aux hautes températures ne sont plus à démontrer. L'utilisation d'une bobine longue repousse très loin la limite des distorsions inacceptables générées par les elongations de la membrane sur un déplacement important. La bobine reste dans le champ. Cette caractéristique d'une importance capitale trouve tout son intérêt, surtout depuis les enregistrements digitaux dont les écarts de dynamique atteignent des niveaux qui martyrisent cruellement les membranes.

UNE STAR DE L'ELECTROACOUSTIQUE

CARACTERISTIQUES DU BOOMER "AUDIOM 15 FOCAL"

Dimension extérieure : 386 mm
Impédance nominale : 8 Ω
Diamètre de la bobine : 77,9 mm
Longueur de la bobine (lB) : 15 mm
Hauteur de l'entrefer (he) : 10 mm
Déplacement max. de la bobine (X_{max}) : 4,75 mm
Support de la bobine : Kapton
Type de fil : ruban cuivre
Nombre de couches de fil : 1
Diamètre de l'aimant : 235 mm
Poids de l'aimant : 3 kg
Champ de l'aimant : 1,2 T
Volume de l'entrefer (V_e) : 3 441 mm³
Type de cône : papier
Suspension extérieure : tissu
Poids total : 13 kg
Rendement à 1 W/1 m : 100 dB
Puissance continue : 225 W
Puissance programmée : 375 W
Résonance (F_s) : 32,6 Hz
 R_{scc} : 5,4 Ω
QMS : 2,008
QES : 0,218
QTS : 0,197
MMS : 25 g
CMS : $0,95 \cdot 10^{-3} \text{ mN}^{-1}$
SD : 343 cm²
VAS : 156,5 l
BL : 11,26 NA⁻¹
RG : 0,8 Ω

LE MEDIUM CKL 200 CAF

Les C.A.F., depuis plusieurs mois, sont entrés dans le club des concepteurs de haut-parleurs.

Après la présentation réussie, au deuxième Forum du Kit Audio, du système Baccara équipé d'un 13 cm tout Kevlar (CKL 130), nous voici en présence de la suite logique : le 20 cm médium CKL 200 C.A.F.

Resté de nombreuses années dans les cartons du laboratoire, ce transducteur a vu enfin le jour pour le bonheur des audiophiles amateurs.

Nous sommes en présence d'un médium de 20 cm d'une exceptionnelle qualité grâce à un soin particulier apporté à sa fabrication.

La membrane, en fibre de Kevlar tressée et enduite, se trouve dépourvue de vibrations parasites qui colorent les



sons et les rendent acides à l'écoute. La forme semi-exponentielle du cône, le moteur surpassant constitué de

deux ferrites de 135 mm de diamètre accouplées et sa bobine en fil de cuivre plat (ruban) sur support Kapton,

LA SPHINX VERSION III

sont les ingrédients qui ont permis d'obtenir une haute qualité du signal ainsi qu'un rendement dépassant les 100 dB à 1 W.

Le saladier (châssis), dessiné pour assurer une rigidité mécanique irréprochable, est en aluminium injecté.

Enfin, une ogive bulbe centrale amortit efficacement les turbulences générées dans cette région. Cette dernière a fait l'objet d'une véritable étude représentant un travail considérable. De nombreux dessins et prototypes furent nécessaires pour aboutir à une forme optimale.

CARACTERISTIQUES DU MEDIUM CKL 200 C.A.F.

Dimension extérieure : 215 mm

Impédance nominale : 5 Ω

Diamètre de la bobine : 39 mm

Support de la bobine : Kapton

Type de fil : cuivre plat

Nombre de couches de fil : 1

Diamètre de l'aimant : 2 x 135 mm

Type de cône : Kevlar tressé

Rendement à 1 W/1 m : 100 dB

Puissance (à 500 Hz) : 100 W

Fréquence de résonance (F_s) : 50 Hz

SD (surface émissive) : 0,208 m²

Ogive : à bulbe.

LE TWEETER FOSTEX FT 66H

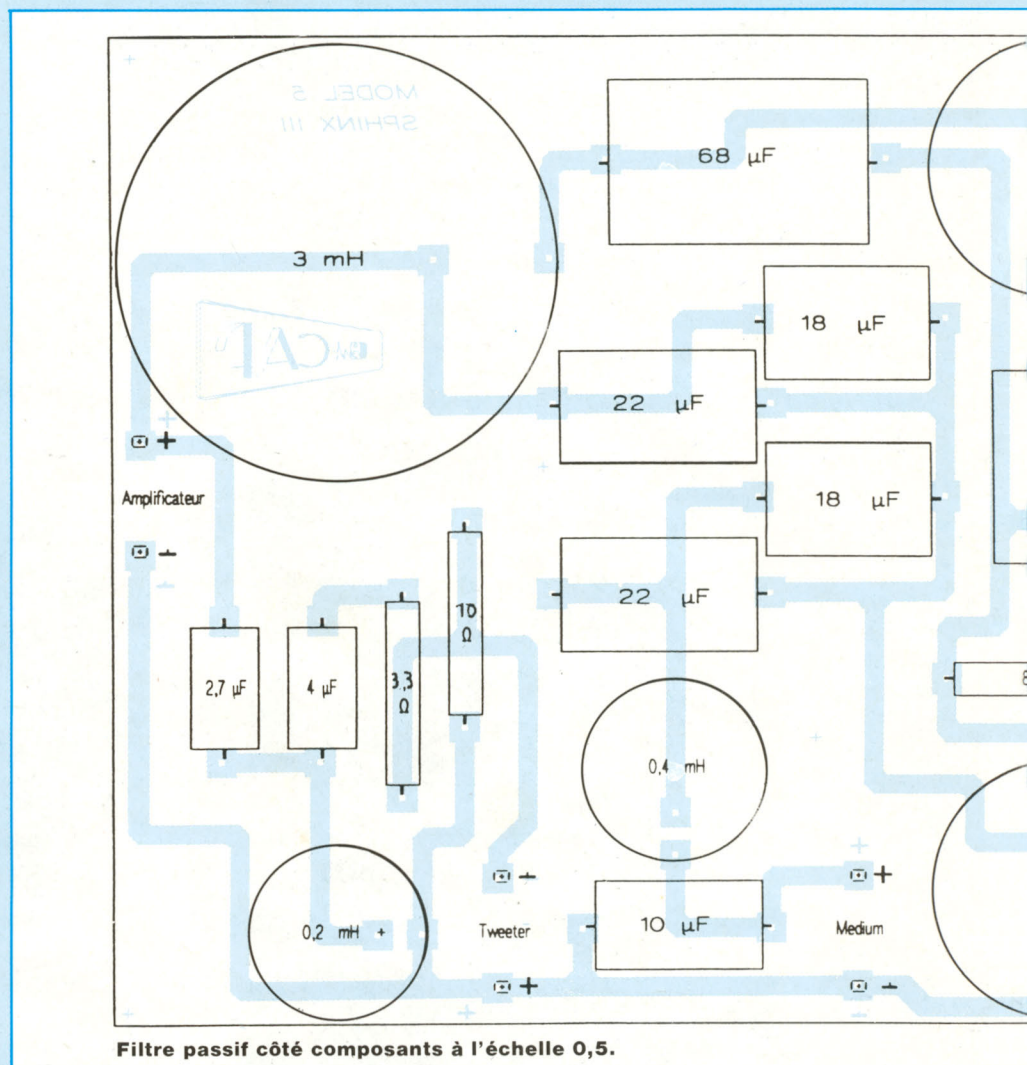
Ce tweeter à chambre de compression annulaire demeure une référence incontestable dans l'acoustique. Il équipe de nombreuses réalisations de prestige.

Contrairement à la plupart des composants de ce type, le diamètre de la bobine est de 25 mm, permettant une reproduction plus haute dans le spectre sonore ainsi qu'un meilleur rendement. Ses qualités intrinsèques ne sont plus à démontrer. La finesse et la pureté des aigus sont inoubliables.

La pièce maîtresse est usinée dans un bloc de métal noble laissant apparaître un véritable pavillon exponentiel dans l'axe de la chambre de compression. Je regrette le manque d'informations au sujet de ce tweeter car les occasions d'en parler se font rares. Je reviendrai peut-être ultérieurement sur cet exceptionnel reproducteur.

PARAMETRES DU FOSTEX FT 66 H

Impédance nominale : 8 Ω



Filtre passif côté composants à l'échelle 0,5.

Poids de l'aimant : 100 g

Poids total : 1,150 kg

Rendement à 1 W/1 m : 105 dB

Puissance continue : 70 W

Résonance (F_s) : 2 300 Hz

Bande passante : 2,5 kHz à 22 kHz.

LE FILTRAGE SPHINX VERSION III

Restant dans des schémas relativement classiques, ce filtre demeure efficace et de très, très bonne facture. Comme pour l'ensemble de l'étude de ce modèle d'exception, rien n'a été laissé au hasard.

L'adaptation, toujours délicate, avec les haut-parleurs semble avoir été maî-

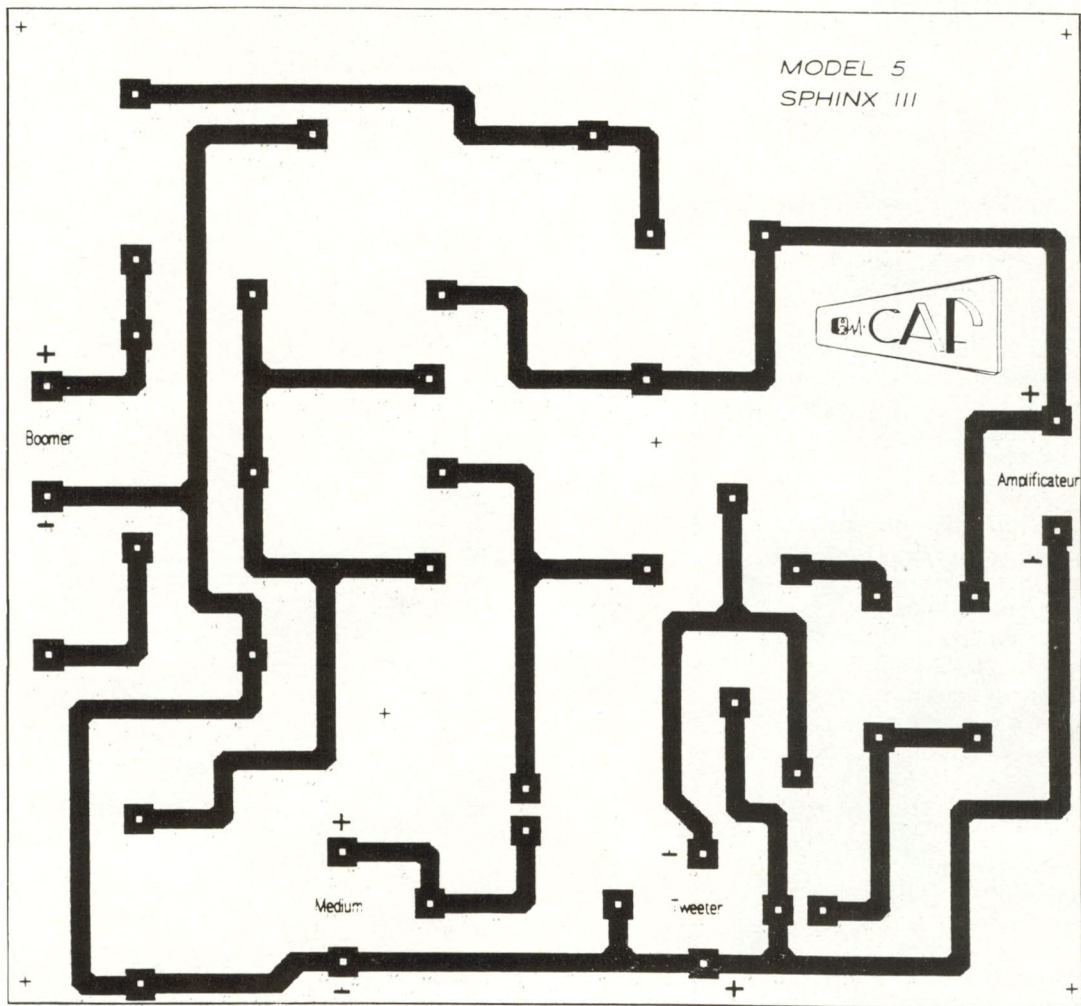
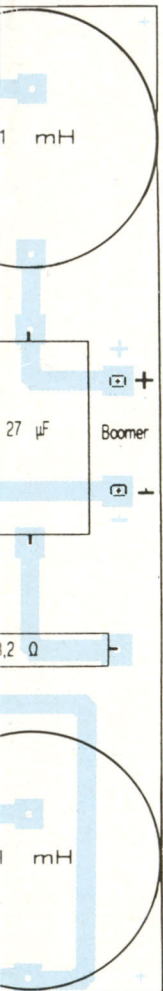
trisée sur ce montage. Encore une fois, le secret de cette réussite réside dans le choix de composants professionnels de haute qualité en les ajustant sur des valeurs rigoureuses.

La cellule passe-bas filtre le signal électrique avec une pente de 18 dB/octave. Un réseau RC linéarise et compense les variations de l'impédance aux bornes du 38 cm.

Le filtrage passe-bande s'effectue par une cellule passe-bas de 12 dB/octave avec un réseau passe-haut de 18 dB/octave.

Enfin, les aigus excitent le tweeter via la cellule passe-haut de 18 dB/octave. La mise à niveau électrique des autres haut-parleurs se fait par un

UNE STAR DE L'ELECTROACOUSTIQUE



Circuit imprimé à l'échelle 0,5.

pont diviseur classique.

Les inductances à air largement dimensionnées et bobinées avec du fil de grosse section s'imposent par leur taille. Les capacités au polypropylène, de tolérances serrées, sont appariées entre elles.

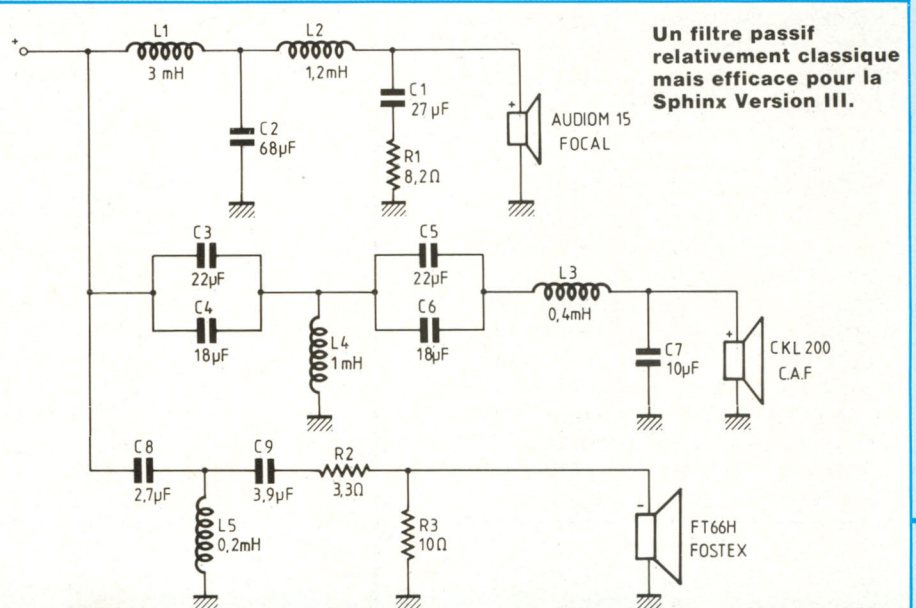
Tous ces composants se retrouvent câblés sur un circuit imprimé bien dessiné, en verre époxy.

Points d'inflexion : 580 Hz et 4 000 Hz.
Basse : 18 dB/octave électrique ; 24 dB/octave acoustique.

Médium : Passe-haut : 18 dB/octave électrique ; 24 dB/octave acoustique.

Passe-bas : 12 dB/octave électrique ; 18 dB/octave acoustique.

Aigu : 18 dB/octave électrique et



Un filtre passif relativement classique mais efficace pour la Sphinx Version III.

LA SPHINX VERSION III

acoustique.

L'EBENISTERIE

La silhouette élancée, futuriste mais sobre inhibe totalement l'encombrement important de ce système Sphinx. Toujours fidèles à leurs principes, les C.A.F. ne dissocient pas la technique de l'esthétique. Tout a été pensé et réalisé dans les moindres détails. Les C.A.F. ont imposé un style qui se retrouve dans toute leur gamme. Concevoir un produit électroacoustique techniquement irréprochable n'est pas chose facile. Lui donner en plus une esthétique originale, les C.A.F. fixe la barre très, très haut.

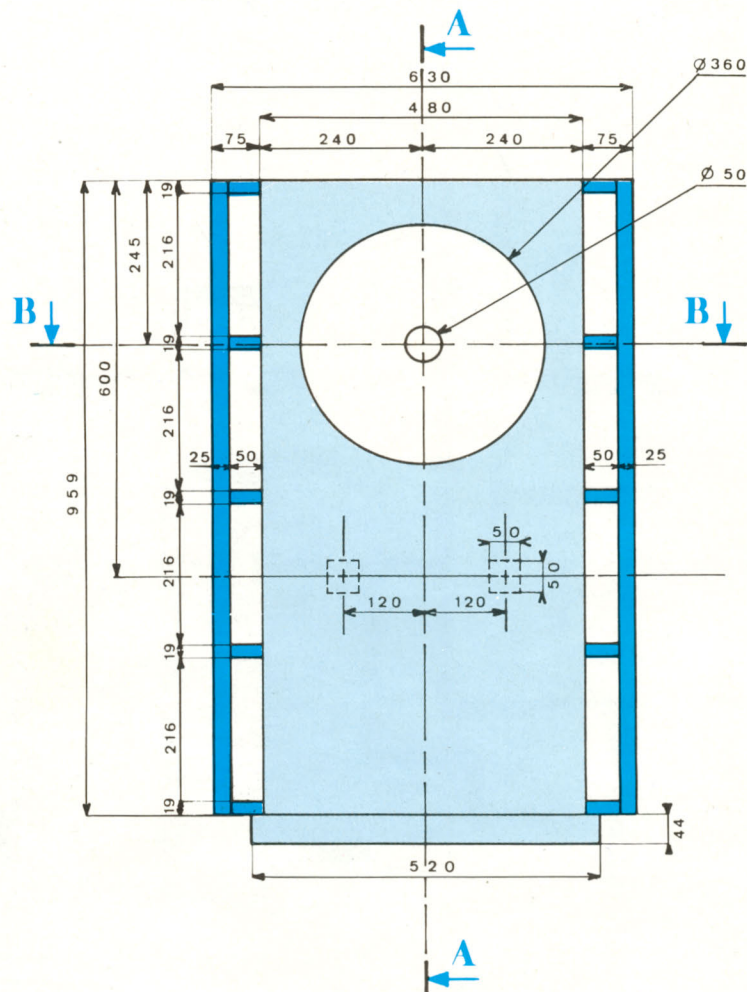
LE CAISSON GRAVE

Malgré ses dimensions importantes (l : 630 × p : 480 × h : 959 mm), la Sphinx sait se rendre discrète et originale. La conception globale n'apporte pas de nouveautés. Le sujet demandait une rigueur de conception mettant en œuvre des matériaux performants et une méthode afin d'obtenir un caisson le plus neutre possible, capable de supporter les contraintes mécaniques considérables causées par le 38 cm Audiom 15. En conclusion, l'expérience et les mesures ont guidé l'étude. Le principe du caisson type Jensen a été retenu pour ce 38 cm d'exception.

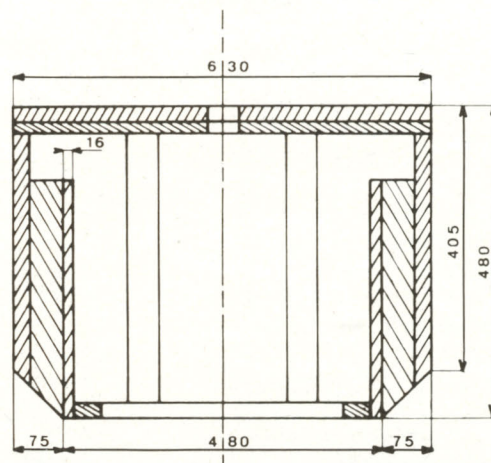
En examinant les plans, on constate que les renforts mécaniques ne manquent pas : doubles tasseaux transversaux solidement fixés sur le fond et la face avant, entretoises de grandes dimensions pour les tunnels des événements.

LE CAISSON MEDIUM

Le caisson supportant le médium à pans coupés renferme deux cavités remplies de sable fin pour rendre plus compact le bloc. Cet accessoire trouvera toute son utilité lorsqu'il sera posé sur le caisson grave où les vibrations générées par ce dernier ne seront d'aucun effet sur le 20 cm médium. Les deux pans coupés apportent un léger surplus de clarté à l'écoute. La cavité principale fait office de véritable charge acoustique accordée pour le 20 cm. Une série de panneaux amortissants judicieusement placés dans le

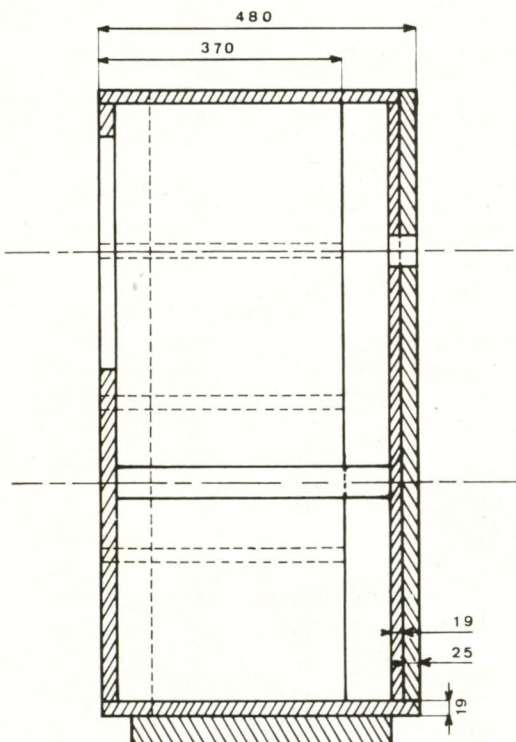


VUE DE DESSUS



UNE STAR DE L'ELECTROACOUSTIQUE

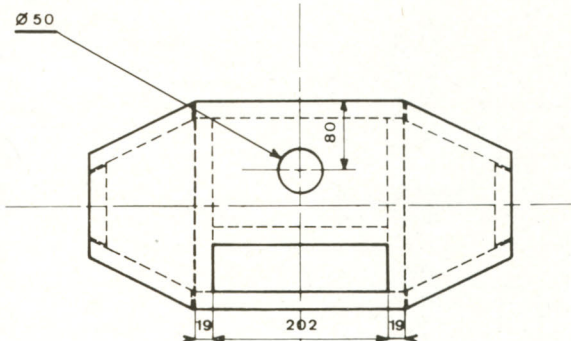
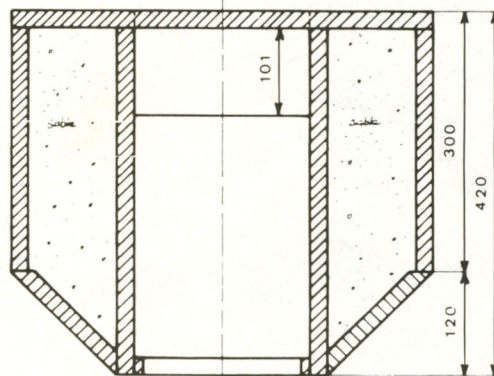
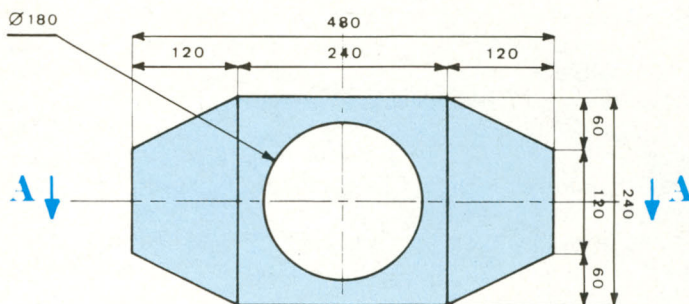
COUPE A A



Le caisson "Grave" reproduisant les fréquences jusqu'à 580 Hz.

$V_B : 167,93 \text{ l}$
 $F_{-3} : 45,41 \text{ Hz}$
 $F_{BR} : 50 \text{ Hz}$
 $C_{ab} : 120 \cdot 10^{-8}$
 $M_{ap} : 8,44$
 $L : 61,15 \text{ cm}$
 $L' : 37 \text{ cm}$
 $n : 8$

$S_D : 855 \text{ cm}^2$



Vue Arrière

Le caisson "Médium" travaillant dans une bande passante de 580 Hz à 4 000 Hz.

LA SPHINX VERSION III

sens de la longueur, peaufinent l'accord parfait entre le haut-parleur CKL 200 C.A.F. et le volume dans lequel il se trouve chargé.

LE CAISSON AIGU

Le plus petit mais pas le plus simple à déterminer. Aux fréquences élevées, tout changement aussi infime soit-il risque de détériorer les résultats escomptés.

Deux critères indissociables servent de fil conducteur tout au long des essais : fabriquer un caisson le plus compact possible sans gêner et modifier le signal pur généré par le tweeter Fostex FT 66 H. Concernant le caisson du tweeter, la position angulaire des deux ailes confirma l'influence des formes et des dimensions de ces dernières sur la qualité des aigus.

PREPARATION ET MONTAGE

Je propose aux lecteurs de se reporter aux nombreux conseils déjà exposés dans la plupart des kits décrits dans la revue.

Deux grands principes : du bois de haute densité (aggloméré à colle phénolique ou médite) débité avec précision et assemblé à l'aide d'une colle efficace (genre Ponal Henkel). N'oublions pas d'utiliser des vis VBA pour le maintien des panneaux pendant leur séchage.

A l'aide des plans fournis avec les kits, tout un chacun trouvera une assistance indispensable pour ce genre de travail.

Pour conclure cette partie technique, j'ajouterai que Sphinx Model III mérite un habillage décoratif digne de lui.

Le filtre sera câblé sans peine car la qualité du circuit imprimé et des composants sont irréprochables.

ECOUTE DU SYSTEME

SPHINX MODEL 5

Avant tout commentaire, je précise que pour des raisons techniques et logistiques, l'écoute fut impossible dans mon salon. D'ordinaire, je ne fuis pas l'effort mais devant les 110 kg de chaque enceinte, j'ai finalement démissionné.

C'est donc au domicile de Pascal Lorrain, avec ma collection de disques microsillons et compacts habituelle, que j'ai pratiqué les écoutes. Les conditions similaires à mes habitudes étant remplies me permettaient d'accomplir le test final tant attendu.

Le matériel électronique se composait d'un amplificateur de forte puissance de 2 x 100 watts de technologie MOSFET de bonne facture et d'un lecteur laser de haut de gamme très performant.

1^{re} écoute

Une première tentative si j'ose dire. En effet, l'amplificateur n'était pas à la hauteur de mes espérances. Nous avons procédé à son remplacement par un autre modèle laissant augurer des performances nettement supérieures. Non, je ne donnerai pas le nom du premier ni du second ! Je me suis rapidement rendu compte des défauts dont la source était l'amplificateur de puissance. Ce constat laissait augurer une écoute exceptionnelle.

Disque compact d'exception Billy Cobham

Pourvu d'une dynamique diabolique, cet enregistrement dangereux pour les systèmes médiocres pousse les enceintes acoustiques jusqu'aux limites les plus extrêmes.

L'écoute devient géante, surprenante de vérité. Les attaques des percussions débordent de puissance. La grosse caisse vous prend aux tripes. Etant moi-même batteur, j'ai retrouvé les effets physiques ressentis comme au naturel. Les solos de Billy Cobham parviennent aux oreilles avec un réalisme hors du commun.

Disque compact Bernard Lavilliers "On the Road again"

La prise de son parfaite me permet d'apprécier la voix chaude de Lavilliers.

Superbe focalisation de l'espace sonore. Les instruments sont bien distincts. La voix du chanteur me parvient avec une immense présence.

Les écarts importants de dynamique sont formidablement restitués.

Disque compact Sting "an English Man"

La scène musicale est aérée, claire.

Le tweeter Fostex restitue les aigus avec brio, sans directivité. Les cymbales revivent dans leurs timbres cristallins.

Les voix débordent de vérité. L'image stéréophonique fidèlement reproduite met en relief les effets sonores.

Disque compact Itzhak Perlman "Concerto pour violon et orchestre" de Brahms

Le jeu, la sensibilité, la délicatesse du soliste se retrouvent parfaitement reproduits avec bonheur.

Dans les passages fortissimi où l'orchestre symphonique au complet joue à l'unisson, le signal musical demeure analytique laissant une image vraie du soliste. On perçoit même les vibrations de la table et du pontet du violon.

Disque compact "la Toccata en fugue en ré" de J.S. Bach

L'instrument excelle avec ce système. Le 16 pieds passe avec un niveau exceptionnel libérant généreusement les harmoniques.

CONCLUSION

En écoutant le système Sphinx Model 5 des Créations Acoustiques de France, j'ai éprouvé des émotions, ce qui ne m'était pas arrivé depuis bien longtemps.

Je ne pensais pas être étonné à ce point. Le rendement exceptionnel (101 dB) assure des écoutes proches du concert en direct tout en restituant un signal musical des plus fidèle.

Mon seul regret est de ne pas avoir eu l'occasion de jouir plus longtemps de ce système, de le garder jalousement et égoïstement chez moi. Depuis ce grand moment d'écoute, j'ai un regard critique à l'égard de mon système personnel.

Le système Sphinx Model 5 mérite une électronique digne de ses performances. Je conseillerai un bon classe A de puissance même modeste, 15/20 watts suffiront pour un tel rendement. Bien que présentant des formes inhabituelles, la réalisation des trois caissons ne doit pas effrayer les amateurs. La préparation des panneaux avec précision demande un peu plus de

UNE STAR DE L'ELECTROACOUSTIQUE

temps que pour des kits classiques. Accéder aux sommets de la qualité nécessite parfois un peu plus d'efforts mais quelle satisfaction de posséder une telle réalisation. De surcroît, la documentation fournie avec le kit se présente avec une qualité et des détails qui devraient inspirer d'autres constructeurs !

Je remercie vivement Pascal Lorrain pour ce grand moment musical.

Gabriel Kossmann

Prix publics conseillés :

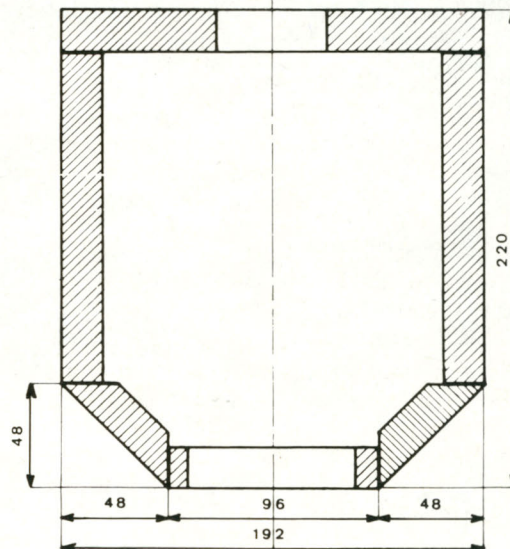
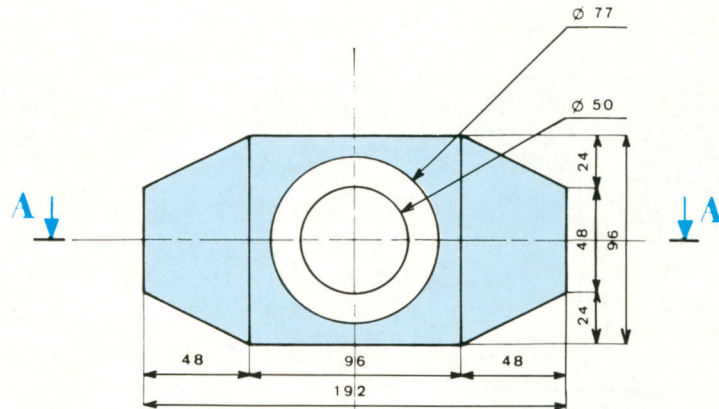
Kit composants (HPs + filtre + borniers) 6 700 F TTC
 Ebénisterie plaquée en orne du Japon 4 450 F TTC
 Pochette circuit imprimé (en verre époxy) 250 F TTC
 Model 5 "Sphinx" complète montée et plaquée 17 350 F TTC
 L'ébénisterie est disponible en kit ou assemblée en en faisant la demande aux C.A.F. Pour les moins courageux, le Model 5 Sphinx complet monté et plaqué peut être fourni. Un système de cette classe et qualité serait inabordable pour de nombreux amateurs, la formule du kit le rend accessible à un plus grand nombre.

CARACTERISTIQUES PRINCIPALES

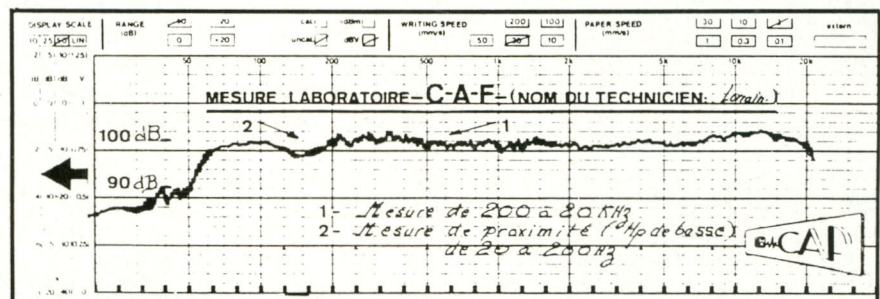
Bande passante : 40 Hz à 21 kHz à -3 dB
 Puissance programmée admissible : 250 W max.
 Efficacité : 99,5 dB 1 W/1 m
 Impédance minimale : 5 Ω
 Dimensions : 1 300 × 630 × 480 mm
 Poids total : 102 kg
 Nombre de voies : 3
 Nombre de transducteurs : 3

Les Créations Acoustiques de France,
 B.P. 595, 75028 Paris Cedex 01.
 Tél. : (1) 34.24.08.80.

Prix public conseillé : 6 700 F TTC.

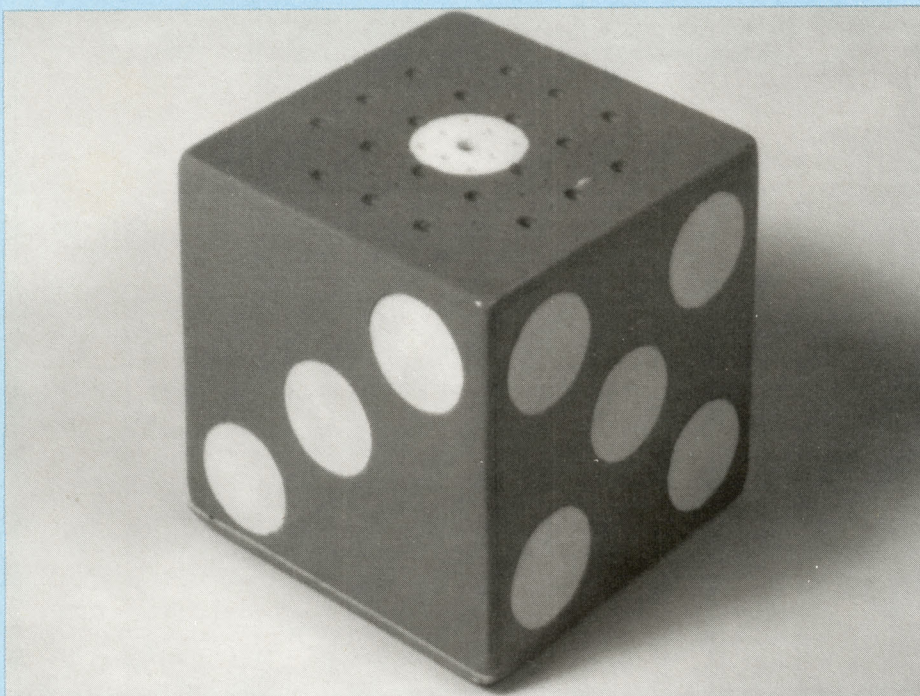


Le caisson "Aigu" chargé de reproduire les fréquences supérieures à 4 000 Hz.



Réponse en fréquence de la Sphinx à 2 m dans l'axe.

UN DÉ PARLANTE



Ce dé se distingue par sa facilité d'utilisation. En effet, il suffit de presser un bouton, d'attendre quelques instants, de le relâcher pour entendre immédiatement après : "Attention s'il vous plaît... (un nombre entre 1 et 6)... Au revoir". Grâce à deux circuits intégrés spécialisés, un microcontrôleur et un circuit de synthèse de la parole, l'ensemble tient dans un cube d'environ 6 cm de côté. Le cube contient également le haut-parleur ainsi que le petit ampli associé et la pile 9 V.

Le circuit de synthèse de parole est bien sûr le plus surprenant car il permet de reproduire avec beaucoup de naturel la voix humaine. Sa référence est MEA 8000 et c'est aussi un synthétiseur par formants. Pour reproduire la voix humaine, on pourrait penser prendre un nombre suffisamment grand d'échantillons.

Malheureusement, même pour de courtes durées, cette méthode conduit à un très grand nombre d'échantillons et on se trouve confronté à des difficultés pour les stocker et les restituer.

On peut plutôt considérer la parole comme un signal périodique comportant de nombreux harmoniques, la fréquence du fondamental est appelée

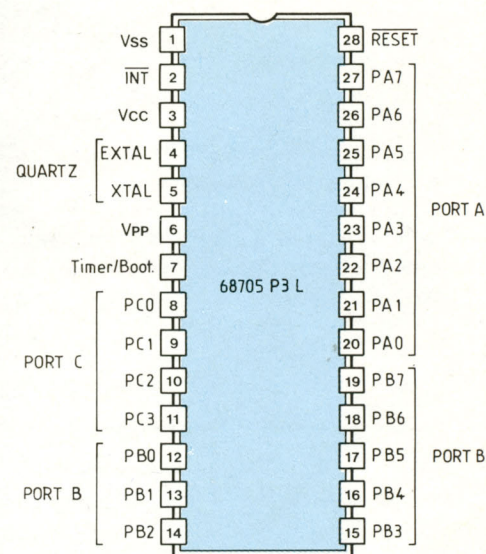
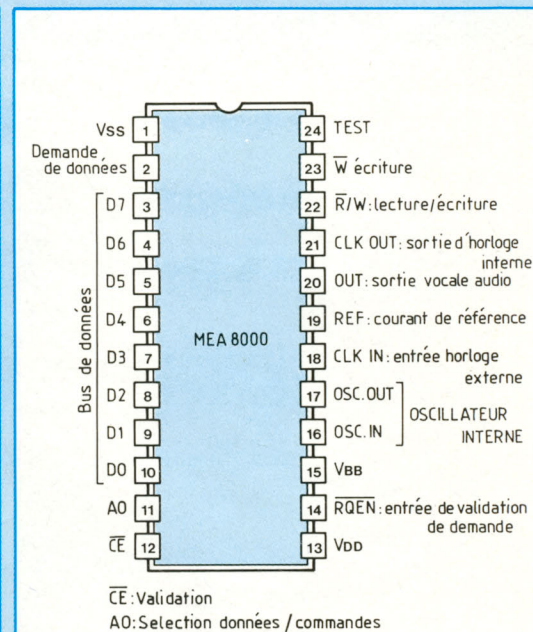


Fig. 1

“pitch” en anglais.

Le conduit vocal est alors assimilé à un tube comportant des zones de résonances, tube fermé d'un côté par les cordes vocales, de l'autre ouvert sur la bouche. Les résonances du conduit vocal sont appelées “formants”. Dans la bande de fréquences 0-4 kHz, il en existe environ trois ou quatre.

Le synthétiseur comportera une

UN DÉ PARLANT

masse un quartz n'est plus obligatoire, c'est le microcontrôleur qui fournit le signal d'horloge au MEA 8000 sur la borne 18 (figure 1).

La sortie audio est reliée à un amplificateur construit à l'aide du LM 386. La puissance fournie par le haut-parleur est suffisante pour permettre une écoute normale à quelques décimètres de celui-ci, toutefois on peut augmenter le volume sonore en diminuant la valeur de R6. Cependant il ne faut pas oublier que le courant fourni par la pile augmentera et diminuera sa durée de vie.

LE 68705P3 ET LE FONCTIONNEMENT DU MONTAGE

Généralement, avec un montage à microprocesseur, il faut au minimum un boîtier de mémoire vive (RAM), de la mémoire morte (ROM ou EPROM) et des circuits d'entrées/sorties. Il existe aussi des composants sur lesquels sont intégrés ces différents éléments, c'est le cas du 68705P3. Dans un boîtier comportant 28 broches sont intégrés 112 octets de RAM, 1 804 octets d'EPROM, 20 lignes d'entrées/sorties ainsi qu'un programme permettant l'écriture de données dans l'EPROM. De plus le logiciel est semblable à celui du microprocesseur 6800, ce qui facilite l'écriture des programmes. La petite taille du composant permet de réaliser un dé d'assez petit volume, ce qui ne serait pas possible avec des composants ordinaires.

Lorsque la pile est installée la première fois, IC4 est alimenté, la broche 1 est à l'état bas, donc la broche 3 passe à l'état haut puisque IC4 est un circuit NAND, les broches 6 et 5 sont toutes deux à l'état haut, de telle sorte que la tension présente sur la broche 4 est voisine de celle de la masse (figure 2). Relié à cette sortie par R11, le transistor TR2 n'est pas conducteur, de même que TR1. Aucune tension n'est donc appliquée au régulateur 5 V (REG, sur le schéma), le microcontrôleur, le MEA 8000 et l'ampli B.F. ne fonctionnent pas. Le seul courant que

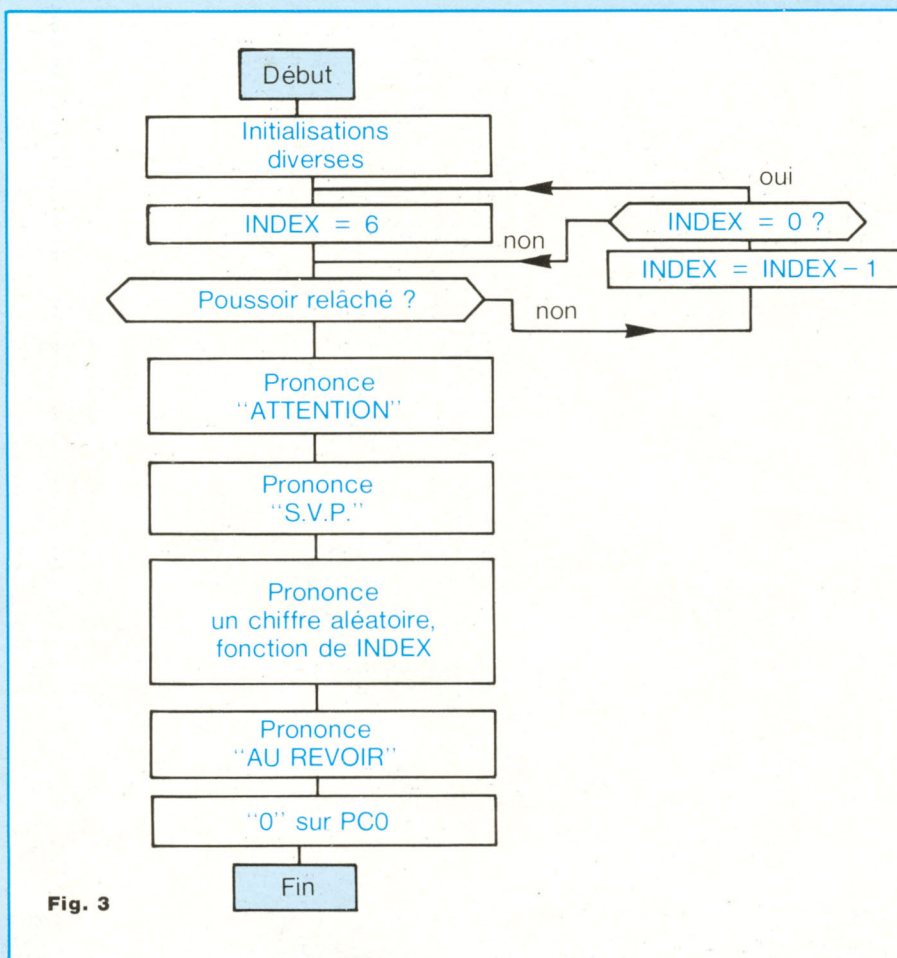


Fig. 3

fournit la pile est celui destiné aux quatre portes NAND ainsi que le courant de fuite des deux transistors. Ce courant est très faible car un ampèremètre placé entre les pôle (+) de la pile et le reste du montage indique un courant inférieur au μA , ce qui est de l'ordre de grandeur du courant d'auto-décharge de la pile.

Maintenant, que se passe-t-il si l'on appuie sur le bouton poussoir ? La tension sur la broche 6 passe à 0, forçant la broche 4 à l'état haut, ce qui entraîne la conduction de TR2 et de TR1. IC1, IC2 et IC3 sont alors alimentés. Il faut en même temps se reporter à l'organigramme de la figure 3 et au schéma de la figure 2. Grâce à C12, le processeur est initialisé et il peut commencer l'exécution du programme en plaçant le port B en sortie, dont trois lignes serviront de signaux de com-

mandé (\bar{R}/\bar{W} , $\bar{C}\bar{E}$ et A0). Un registre est chargé avec la valeur 6 tandis que l'on teste continuellement l'état de la broche 9 du 68705 (PC1) reliée également au bouton poussoir. La diode D1 empêche qu'une tension soit appliquée sur PC1 qui a été programmé en entrée, mais lorsque IC1 n'est pas alimenté, la tension sur PC1 risquerait d'être dangereuse car supérieure à la tension d'alimentation.

Tant que le bouton poussoir n'est pas relâché, le registre est diminué de 1 et dès qu'il atteint 0, on recommence depuis le début. C'est ce registre qui servira à la génération du nombre prononcé par le dé. Cette partie du programme étant exécutée tellement rapidement qu'il est impossible de prévoir le contenu de ce registre. Quand le poussoir est relâché, l'adresse du mot "Attention" est chargée dans une par-

"ATTENTION SVP... DEUX...AU REVOIR"

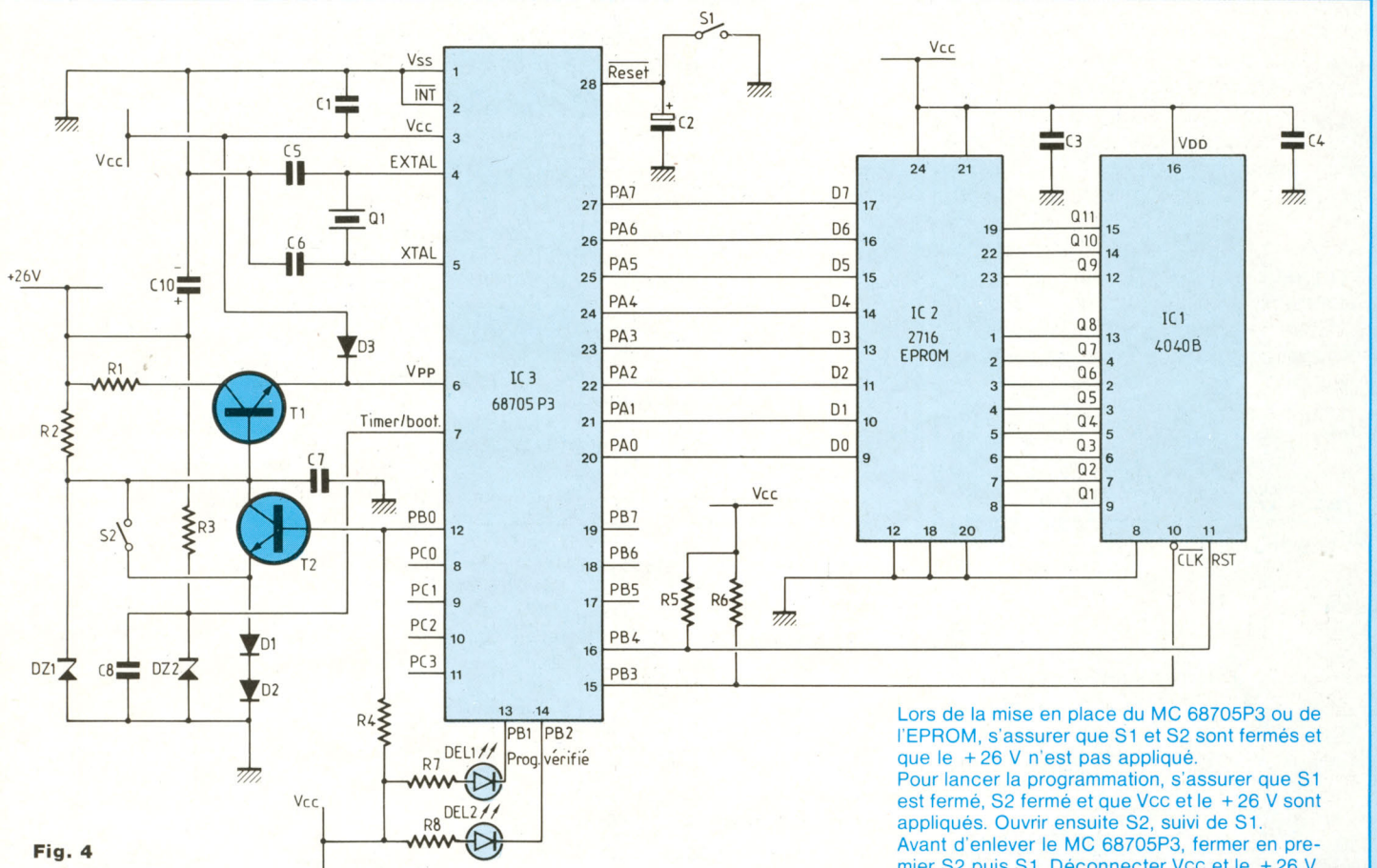


Fig. 4

Lors de la mise en place du MC 68705P3 ou de l'EPROM, s'assurer que S1 et S2 sont fermés et que le +26 V n'est pas appliqué. Pour lancer la programmation, s'assurer que S1 est fermé, S2 fermé et que Vcc et le +26 V sont appliqués. Ouvrir ensuite S2, suivi de S1. Avant d'enlever le MC 68705P3, fermer en premier S2 puis S1. Déconnecter Vcc et le +26 V, enlever alors le MC 68705P3.

tie de la mémoire vive, puis prononcé, de même pour "s'il vous plaît". A partir du contenu du registre qui a servi à fabriquer un nombre aléatoire, on calcule l'adresse du mot, compris entre 1 et 6 qui sera prononcé. Enfin, après un petit délai, on entend "Au revoir". Un état logique bas est appliqué à la borne 1 du circuit intégré IC4 par l'intermédiaire de PC0 (broche 8 du 68705), ce qui a pour effet de faire repasser la broche 4 de IC4 également à l'état bas. La situation est alors celle du tout début, TR2 et TR1 ne sont plus conducteurs et les trois circuits IC1, IC2 et IC3 ne sont plus alimentés. Le dé est alors prêt pour un nouveau "lancer"

PROGRAMMATION DU 68705

Pour que le montage fonctionne, il faut

bien sûr que l'EPROM contienne les données et instructions utiles au processeur. A l'intérieur du 68705 il existe un programme de 115 octets qui permet de recopier à partir d'une EPROM l'ensemble de ces données. Ce programme s'appelle "bootstrap" en anglais.

Il faut commencer par réaliser le montage décrit à la figure 4. Le condensateur de 75 pF peut être remplacé par un autre de 82 pF. La disposition des composants n'est pas critique, seul le quartz de 1 MHz doit être placé le plus près possible des broches 4 et 5 du microcontrôleur. Les interrupteurs sont du type à deux positions, soit ouvert, soit fermé.

L'EPROM DE TYPE 2716 (2 koctets) devra contenir les octets de la figure 5. Dans toute la suite, les données et adresses seront indiquées en hexadé-

cimal et précédées du signe "dollar" (\$). Entre les adresses \$0 et \$FF, il peut n'y avoir que des \$FF, ou toute autre valeur, de même qu'entre \$212 et \$2FF, \$594 et \$7FF. Seuls trois octets parmi ceux-ci devront contenir une valeur particulière, en \$784, \$7FE et \$7FF. L'adresse \$784 contient \$08, cette valeur permet au processeur de savoir quel genre d'oscillateur est connecté entre les broches 4 et 5 (quartz, réseau résistance/capacité ou simple strap). En \$7FE et \$7FF est déposée l'adresse du début du programme, c'est-à-dire \$100.

Le programme proprement dit commence à l'adresse \$100, en \$200 jusqu'à \$211 sont placées les adresses des différents chiffres ou mots à prononcer et de \$300 à \$593 il y a les codes destinés au MEA 8000.

Dès que le montage est terminé et

UN DÉ PARLANT

vérifié, on place le 68705 et l'EPROM sur leurs supports, de même que le 4040 qui est un compteur binaire à 12 étages. S1 et S2 sont fermés. Le 26 V est appliqué puis on ouvre dans l'ordre S2 suivi de S1. Durant toute la durée de la programmation, les deux LED sont éteintes. Une minute et demie "programmé" doit s'allumer suivie quelques secondes plus tard par celle marquée "vérifié". Si ces deux LED se sont bien allumées, c'est que la programmation s'est correctement effectuée.

On peut maintenant fermer en premier S2 puis S1. Ensuite on supprime le 26 V, le 68705 peut être retiré de son support, l'EPROM est programmée. Le fabricant conseille de placer sur la fenêtre transparente du circuit une petite feuille opaque afin d'éviter que les rayons ultra-violetts n'effacent le contenu de l'EPROM ou perturbent le fonctionnement du processeur.

L'effacement de l'EPROM se fait de la même manière qu'avec les autres types d'EPROM à l'aide d'une source d'ultra-violetts de longueur d'onde et d'intensité convenables (une vingtaine de minutes avec un tube U.V. de 253,7 nm de longueur d'onde, placé à environ 2 cm du circuit). Bien sûr, il aura fallu auparavant retirer l'étiquette qui protégeait l'EPROM.

MONTAGE

DES COMPOSANTS

Il faut réaliser deux circuits imprimés, celui de forme rectangulaire comportera le MEA 8000, le 68705 et les composants associés. Le second comporte une découpe de forme circulaire, ce qui permet le passage de l'aimant du haut-parleur. Cette disposition permet de réduire au maximum le volume occupé par les différents composants. Pour réaliser cette découpe, une méthode consiste à percer un grand nombre de trous à la circonférence et ensuite à les agrandir légèrement de façon à ce qu'ils se rejoignent tous. Il n'y a plus qu'à régulariser le pourtour à l'aide d'une lime ronde.

La plupart des composants sont mon-

0100-	A6	FF	B7	05	A6	FD	B7	06	03D0-	40	D2	FC	50	FA	95	84	D8
0108-	A6	FF	B7	02	A6	D6	B7	20	03D8-	F1	94	84	40	50	95	88	42
0110-	A6	81	B7	23	B6	02	A4	02	03E0-	90	D6	90	45	00	58	00	36
0118-	27	FA	AD	5A	AE	01	B6	02	03E8-	19	F7	80	10	19	F7	84	10
0120-	A4	02	27	07	5C	A3	07	26	03F0-	19	F7	85	B0	19	F7	86	50
0128-	F5	20	F1	BF	25	5F	D6	02	03F8-	19	F7	86	D0	19	F7	86	60
0130-	0C	B7	21	5C	D6	02	0C	B7	0400-	A4	D4	6E	A0	78	D4	9F	C0
0138-	22	AD	40	5F	D6	02	0E	B7	0408-	74	D3	8F	FF	71	B3	77	5E
0140-	21	5C	D6	02	0E	B7	22	AD	0410-	80	D4	7E	0B	91	B5	75	5E
0148-	3F	AD	2B	AD	29	BE	25	5A	0418-	95	B6	7C	C3	00	D7	53	41
0150-	58	D6	02	00	B7	21	5C	D6	0420-	10	B4	61	61	00	B4	68	70
0158-	02	00	B7	22	AD	2A	AD	16	0428-	04	B4	70	30	04	B5	70	30
0160-	AD	14	5F	D6	02	10	B7	21	0430-	04	B7	86	30	18	B7	8C	50
0168-	5C	D6	02	10	B7	22	AD	18	0438-	54	B7	90	30	00	48	2B	34
0170-	AD	04	3F	02	20	FC	AE	02	0440-	16	F7	80	10	16	F7	83	90
0178-	A6	FF	B7	10	4A	26	FD	B6	0448-	16	F7	86	30	16	F7	86	F0
0180-	10	4A	26	F6	5A	26	F1	81	0450-	15	F7	86	D0	58	D8	66	A0
0188-	AD	43	AD	32	AE	01	BD	20	0458-	D8	B9	5F	A5	D4	D9	47	C2
0190-	B7	10	AE	03	AD	18	AD	35	0460-	D4	DA	47	40	C4	D8	46	5B
0198-	AD	14	AD	12	AD	10	AD	0E	0468-	D9	D8	45	B8	8A	D7	56	A7
01A0-	B3	10	2B	F2	AD	27	AD	16	0470-	56	F8	5E	A0	16	F7	86	B0
01A8-	81	A6	FF	B7	04	81	AD	F9	0478-	16	F7	86	50	16	F7	85	F0
01B0-	A6	04	B7	01	BD	20	B7	00	0480-	16	F7	80	70	00	64	00	30
01B8-	5C	A6	06	B7	01	81	AD	E9	0488-	11	95	C0	00	66	B4	BE	20
01C0-	A6	05	B7	01	A6	1A	B7	00	0490-	76	B4	AF	A1	76	B4	9F	C2
01C8-	A6	06	B7	01	81	3F	04	A6	0498-	A5	B3	85	5B	E5	94	84	37
01D0-	01	B7	01	A6	FF	B1	00	26	04A0-	F1	94	8A	B9	91	96	95	30
01D8-	FA	A6	06	B7	01	81	FF	FF	04A8-	A1	95	85	B0	A6	B0	97	DF
01E0-	FF	FF	FF	FF	FF	FF	FF	FF	04B0-	67	CE	8F	41	A2	CE	7E	DF
01E8-	FF	FF	FF	FF	FF	FF	FF	FF	04B8-	56	D4	5E	5E	16	F5	5D	B0
01F0-	FF	FF	FF	FF	FF	FF	FF	FF	04C0-	16	F7	55	F0	16	F9	56	70
01F8-	FF	FF	FF	FF	FF	FF	FF	FF	04C8-	65	DA	56	AC	E2	D6	6E	C2
0200-	03	00	03	28	03	5C	03	98	04D0-	A2	D1	66	40	71	CE	66	40
0208-	03	E4	04	3C	04	84	04	E8	04D8-	62	CD	60	C1	62	CC	7D	5F
0210-	05	44	FF	FF	FF	FF	FF	FF	04E0-	52	CD	74	5C	52	CF	78	59
0300-	00	24	00	30	10	B5	00	00	04E8-	00	5C	00	30	0A	F1	40	00
0308-	70	B3	7E	2F	70	D4	7F	24	04F0-	0A	F6	44	F0	0A	F6	45	D0
0310-	70	D4	87	DF	71	D4	87	DA	04F8-	DA	D8	4E	AF	88	B9	3F	2F
0318-	74	D4	75	7C	B0	D4	71	E2	0500-	EA	B7	36	CB	EA	B6	36	3D
0320-	B0	B4	60	23	FF	FF	FF	FF	0508-	AA	B5	5F	5A	85	B3	4D	D9
0328-	00	34	00	30	85	D4	28	10	0510-	E6	AF	55	5D	D7	AC	55	41
0330-	06	B5	35	10	07	D6	3E	90	0518-	D7	AE	4D	3F	C0	B3	49	FD
0338-	A9	B6	56	20	EF	B6	5F	BD	0520-	25	B4	4C	10	25	B3	4D	90
0340-	EB	B4	6F	C6	D6	B3	6F	43	0528-	24	B3	56	00	FC	B4	4D	DE
0348-	EA	B3	66	DE	FA	B4	66	DA	0530-	FC	B5	6E	5E	BC	B6	8E	5E
0350-	F6	B4	66	3E	EA	B4	64	C5	0538-	FC	B6	9D	DA	FD	B7	88	49
0358-	40	B6	80	7E	00	3C	00	2E	0540-	FD	B7	88	40	00	50	00	30
0360-	14	D3	88	10	14	D3	8C	90	0548-	A5	B0	90	00	E6	AE	96	3C
0368-	24	D0	06	B0	55	D2	6D	30	0550-	EB	AC	97	5E	EB	CC	96	BF
0370-	D4	D2	62	A0	CA	A7	7B	5F	0558-	EE	CB	8E	DE	96	CD	8D	5E
0378-	D9	A8	7C	20	DA	AC	96	40	0560-	51	B2	85	A1	10	B3	7E	30
0380-	69	AD	B7	C2	7D	AE	AF	C1	0568-	11	B2	7E	50	90	B2	75	24
0390-	76	AF	93	60	40	D4	98	46	0570-	EB	AC	75	C1	BF	B0	97	40
0398-	00	4C	00	3D	08	B6	C8	10	0578-	7A	B2	B7	C0	79	B3	BF	DF
03A0-	00	B7	D7	30	08	B8	8F	30	0580-	74	B3	BF	41	60	D1	7E	C2
03A8-	AA	B6	7F	A0	F9	B5	97	BB	0588-	60	B2	0C	E1	20	D1	9C	C3
03B0-	B4	B4	B7	DE	74	B3	BF	DE	0590-	30	D1	08	3C	FF	FF	FF	FF
03B8-	B8	B2	A7	5E	90	B3	95	5C	0780-	FF	FF	FF	FF	08	FF	FF	FF
03C0-	51	B3	8A	C7	14	B4	8A	E0	07F8-	FF	FF	FF	FF	FF	FF	01	00
03C8-	A5	B2	C4	D0	A0	D1	FC	50									

Fig. 5

"ATTENTION SVP... DEUX...AU REVOIR"

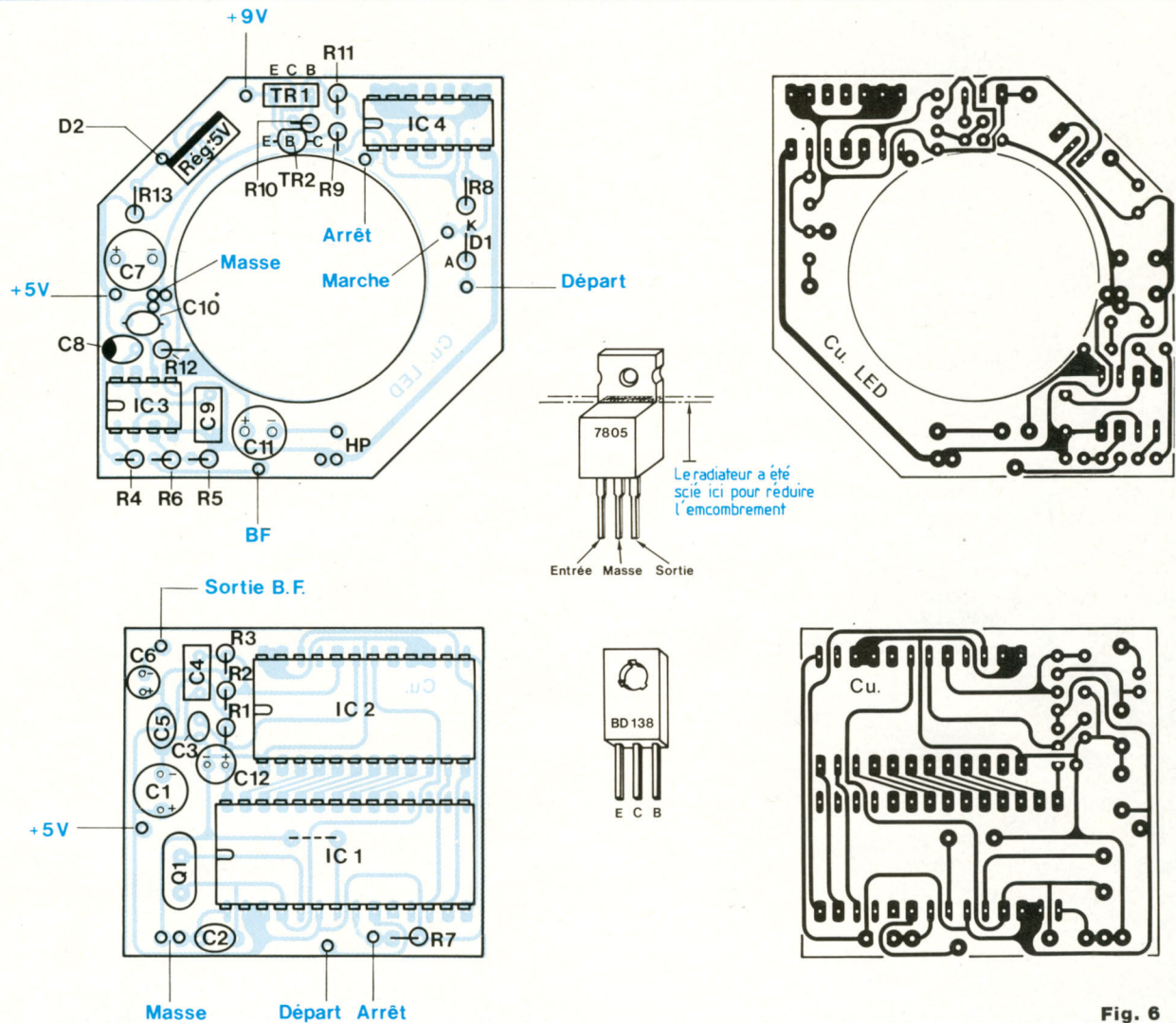


Fig. 6

NOMENCLATURE DES COMPOSANTS

● Résistances 1/4 W

R1 - 22 k Ω
 R2 - 470 Ω
 R3 - 1 k Ω
 R4 - 1,2 k Ω
 R5 - 10 k Ω
 R6 - 22 k Ω
 R7 - 560 k Ω
 R8 - 560 k Ω
 R9 - 12 k Ω
 R10 - 470 Ω
 R11 - 15 k Ω
 R12 - 10 Ω
 R13 - 150 Ω

● Condensateurs

C1 - 22 μ F / 16 V
 C2 - 22 pF
 C3 - 10 nF
 C4 - 0,1 μ F
 C5 - 22 nF
 C6 - 10 μ F / 16 V
 C7 - 100 μ F / 16 V
 C8 - 10 μ F / 16 V
 C9 - 0,1 μ F
 C10 - 47 nF
 C11 - 100 μ F / 16 V

● Semiconducteurs

IC1 - MC 68705 P3

IC2 - MEA 8000

IC3 - LM 386

IC4 - 4011

TR1 - BD 138

TR2 - BC 237

REG. - 7805

D1 - 1N 4148

D2 - LED \varnothing 3 mm rouge

● Divers

Pile 9 V et coupleur

Bouton poussoir

Haut-parleur 8 Ω \varnothing 45 mm

Quartz 4 MHz

Support 24 broches

Support 28 broches

UN DÉ PARLANT

Dé parlant

DONNEE = 00
 COMMAND = 01
 TEST = 02
 DDRA = 04
 DDRB = 05
 DDRC = 06
 MEM = 10
 SAVEX = 25
 ADR = 20
 CALCUL = 20

```

A6 FF 100 01 LDA #FF ;port B en sortie.
B7 05 02 03 STA DDRB

A6 FD 04 05 LDA #X1111101 ;1 : sortie
B7 06 06 07 STA DDRC ;0 : entrée

A6 FF 08 09 LDA #FF
B7 02 0A 0B STA TEST

A6 D6 0C 0D LDA #D6 ;D6 = LDA,ind2
B7 20 0E 0F STA ADR
A6 81 10 11 LDA #81 ;81 = RTS
B7 23 12 13 STA ADR+3

AD 48 14 15 BSR DELAI

AE 06 16 17 START LDX #6
B6 02 18 19 ATTEND LDA TEST ;si PC1 passe à 1
A4 02 1A 1B AND #X0000 0010 ;( poussoir relaché )
26 05 1C 1D BNE TROUVE ;on continue.
5A 1E DEC X
26 F7 1F 20 BNE ATTEND
20 F3 21 22 BRA START

BF 25 23 24 TROUVE STX SAVEX ;X est utilisé par
A6 04 25 26 LDA #<ATN ; PARLE et DELAI.
B7 2 27 28 STA ADR+1 ;Place l'adresse de
A6 84 29 2A LDA #>ATN ;" ATTENTION " en
B7 22 2B 2C STA ADR+2 ;ADR+1, ADR+2.
AD 41 2D 2E BSR PARLE

A6 04 2F 30 LDA #<SVP ;Place l'adresse de
B7 21 31 32 STA ADR+1 ;" SVP " en ADR+1
A6 E8 33 34 LDA #>SVP ; et ADR+2
B7 22 35 36 STA ADR+2
AD 37 37 38 BSR PARLE

AD 23 39 3A BSR DELAI

BE 25 3B 3C LDX SAVEX ;on récupère X,
5A 3D DEC X ;on part de 0, et
58 3E LSL X ;on multiplie par 2.
D6 02 00 3F 40 41 LDA TBLADR,X
B7 21 42 43 STA ADR+1 ;calcul de l'adresse
5C 44 INC X
D6 02 00 45 46 47 LDA TBLADR,X
B7 22 48 49 STA ADR+2

AD 24 4A 4B BSR PARLE

AD 10 4C 4D BSR DELAI ;délai avant de
A6 05 4E 4F LDA #<AURVR ;prononcer " AU REVOIR "

B7 21 50 51 STA ADR+1
A6 44 52 53 LDA #>AURVR
B7 22 54 55 STA ADR+2

AD 18 56 57 BSR PARLE
AD 04 58 59 BSR DELAI

3F 02 5A 5B ARRET CLR TEST ;0 sur PC0 : arrêt
20 FC 5C 5D BRA ARRET ; complet.

AE 04 5E 5F DELAI LDX #4 ;Routine de délai.
  
```

```

A6 FF 60 61 W2 LDA
B7 10 62 63 W0 STA
4A 64 65 66 W1 DEC
26 FD 66 67 BNE
B6 10 67 68 LDA
4A 69 DEC
26 F6 6A 6B BNE
5A 6C DEC
26 F4 6D 6E BNE
81 6F RTS

AD 43 70 71 PARLE BSR
AD 32 72 73 BSR
AE 01 74 75 LDX
BD 20 76 77 JSR
B7 10 78 79 STA
AE 03 7A 7B LDX
AD 18 7C 7D BSR
AD 35 7E 7F NEXT BSR
AD 14 80 81 BSR
AD 12 82 83 BSR
AD 10 84 85 BSR
AD 0E 86 87 BSR
B3 10 88 89 CPX
2B F2 8A 8B BMI
AD 27 8C 8D BSR
AD 16 8E 8F BSR
81 90 RTS

A6 FF 91 92 INIT LDA
B7 04 93 94 STA
81 95 RTS

AD F9 96 97 WRDATA BSR
A6 04 98 99 LDA
B7 01 9A 9B STA
BD 20 9C 9D JSR
B7 00 9E 9F STA
5C A0 INC
A6 06 A1 A2 LDA
B7 01 A3 A4 STA
81 A5 RTS

AD E9 A6 A7 WRCMMD BSR
A6 05 A8 A9 LDA
B7 01 AA AB STA
A6 1A AC AD LDA
B7 00 AE AF STA
A6 06 B0 B1 LDA
B7 01 B2 B3 STA
81 B4 RTS

3F 04 B5 B6 RDDATA CLR
A6 01 B7 B8 LDA
B7 01 B9 BA STA
A6 FF BB BC ATTEND LDA
B1 00 BD BE CMP
26 FA BF C0 BNE
A6 06 C1 C2 LDA
B7 01 C3 C4 STA
81 C5 RTS

TBLADR = $0200
Adresses des mots:
UN = $0300
DEUX = $0328
TROIS = $035C
QUATRE = $0398
CINQ = $03E4
SIX = $043C
ATTENTION = $0484
S.V.P. = $04E8
AU REVOIR = $0544

20 21 22 D6 XX XX CALCUL
23 81
  
```


"ATTENTION SVP... DEUX...AU REVOIR"

```

#$FF
MEM
A
W1
MEM
A
N0
X
W2

RRDATA
WRCMMD
#1 ;recherche la lon-
CALCUL ;gueur de l'expres-
MEM ;sion à prononcer.
#3 ;pitch initial
WRDATA
RRDATA ;envoi de 4 octets
WRDATA ;successifs.
WRDATA
WRDATA
MEM ;longueur finale ?
NEXT ;non, on continue
RRDATA ;oui, désactivation
WRCMMD ;du MEA.

```

```

#$FF
DDRA ;place le port A
;en sortie.

```

```

INIT
#%0000 0100
COMMAND
CALCUL ;envoi d'un octet
DONNEE ;au MEA.
X
#%0000 0110
COMMAND

```

```

INIT
#%0000 0101
COMMAND ;envoi du mot de
#$1A ;commande au MEA.
DONNEE
#%0000 0110
COMMAND

```

```

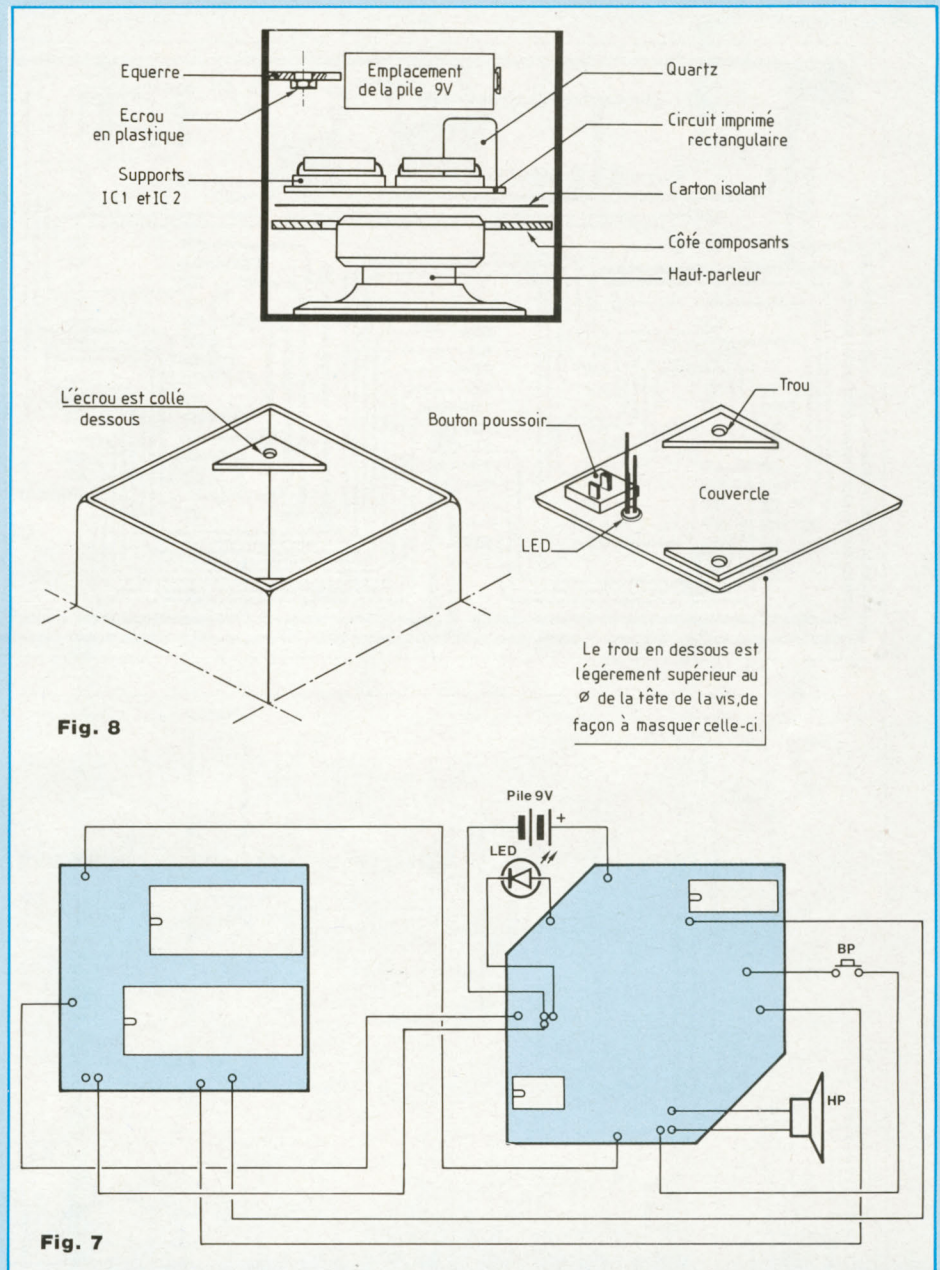
DDRA ;port A en entrée.
#%0000 0001
COMMAND
#$FF ;attend que le MEA
DONNE ;soit prêt.
ATTEND
#%0000 0110
COMMAND

```

```

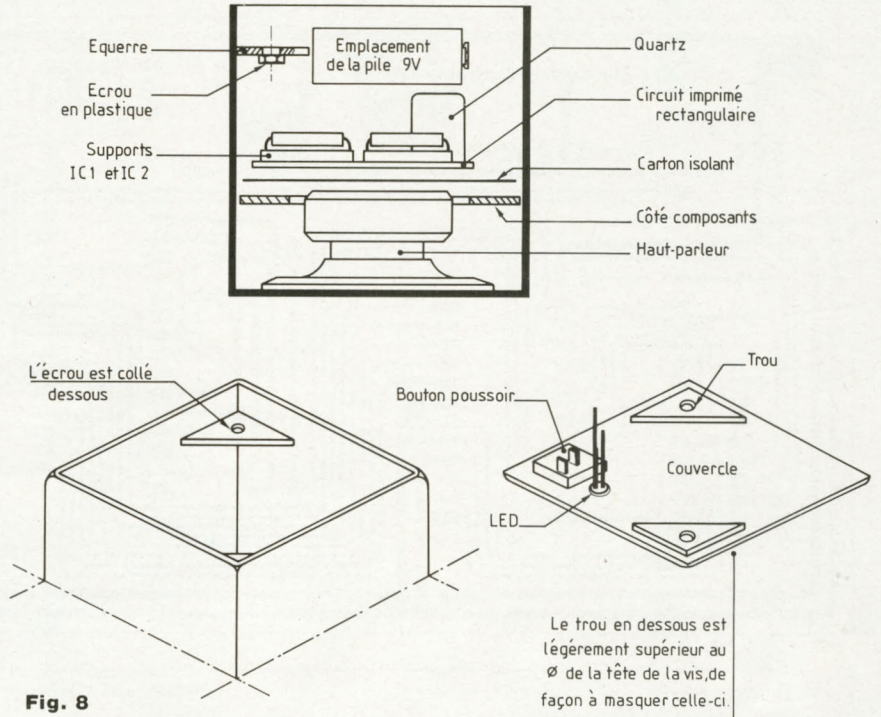
LDA XXXX,X ;XX XX: 2 octets mo-
RTS ;difiés par programme.

```

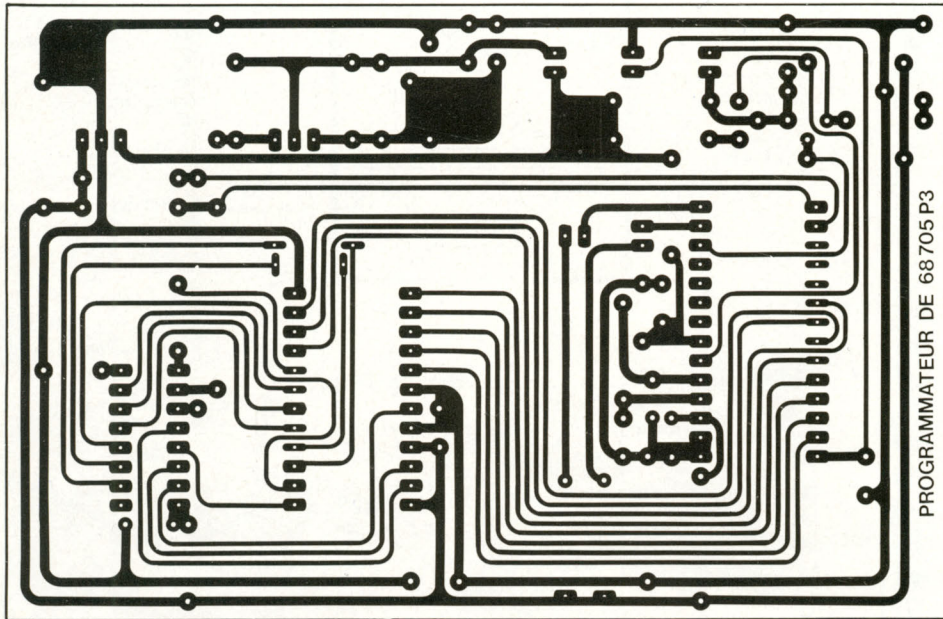


tés verticalement, c'est le cas des résistances qui sont représentées par des petits cercles munis d'un petit trait sur la figure 6. Le seul strap est représenté en pointillés sous IC1. Pour diminuer l'encombrement du montage, le régulateur 5 V aura son radiateur scié juste au-dessus de la partie en plastique et placé de telle façon que la partie métallique restante soit dirigée vers l'extérieur (sur la figure 6, elle est

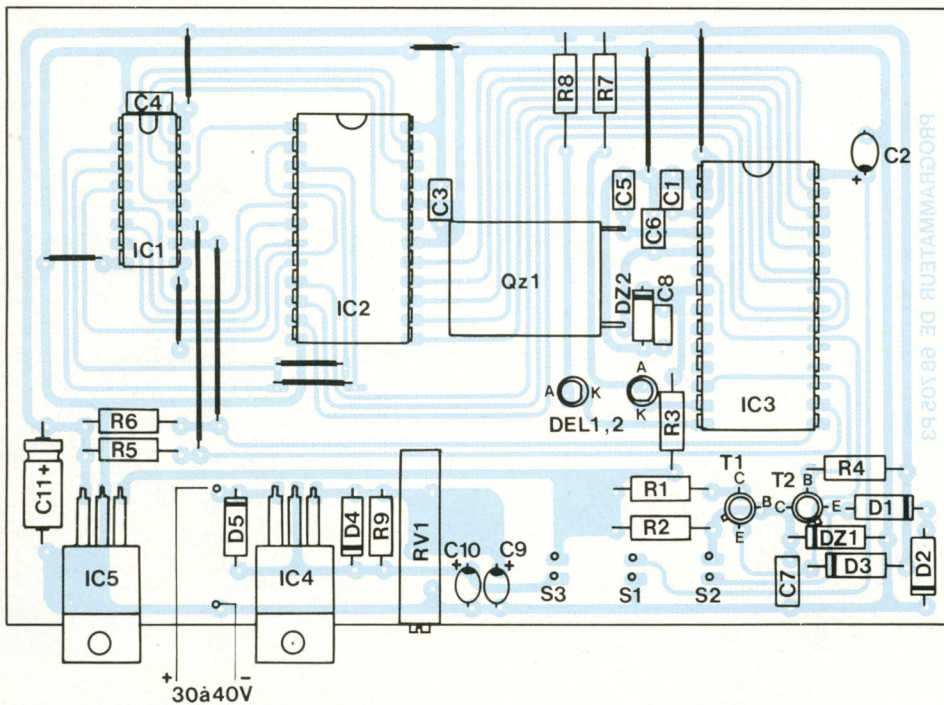
représentée par un trait plus épais). Il n'est pas utile de prévoir de supports, sauf pour IC1 et IC2 qui sont les circuits les plus coûteux. Ensuite les deux plaquettes seront connectées avec du fil souple comme indiqué en figure 7. Ceux qui rejoignent le haut-parleur seront prévus suffisamment longs pour pouvoir fixer plus facilement le haut-parleur sur le dessus du boîtier, de même ceux reliés au bouton



UN DÉ PARLANT



PROGRAMMATEUR DE 68705 P3



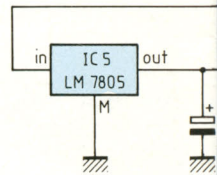
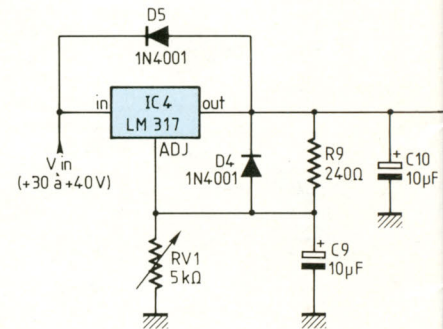
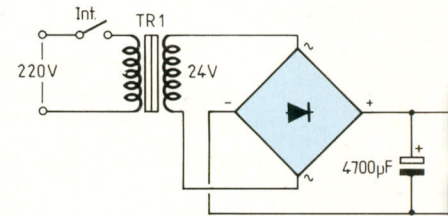
Circuit imprimé et plan de câblage du programmeur de 68705 P3.

poussoir et à la LED. En effet, ceux-ci sont fixés sur le fond mobile du boîtier. Celui-ci est réalisé avec des morceaux de plastique collés ensemble à l'aide d'une colle à prise rapide. Chaque morceau mesure environ 6 cm de

côté, les dimensions exactes devront tenir compte de l'épaisseur du plastique utilisé. La face du dessus (celle opposée au couvercle) sera percée de trous pour permettre le fonctionnement du haut-parleur. Deux équerres

sont prévues pour permettre la fixation du couvercle, ce qui explique la forme particulière d'un des deux circuits imprimés (figure 8).

Le haut-parleur est collé en face des trous, le circuit imprimé comportant la



Schémas de l'alimentation du programmeur de 68705 P3

- Redressement et filtrage
- Régulation +26 V et +5 V.

"ATTENTION SVP... DEUX...AU REVOIR"

NOMENCLATURE DES COMPOSANTS

● Résistances

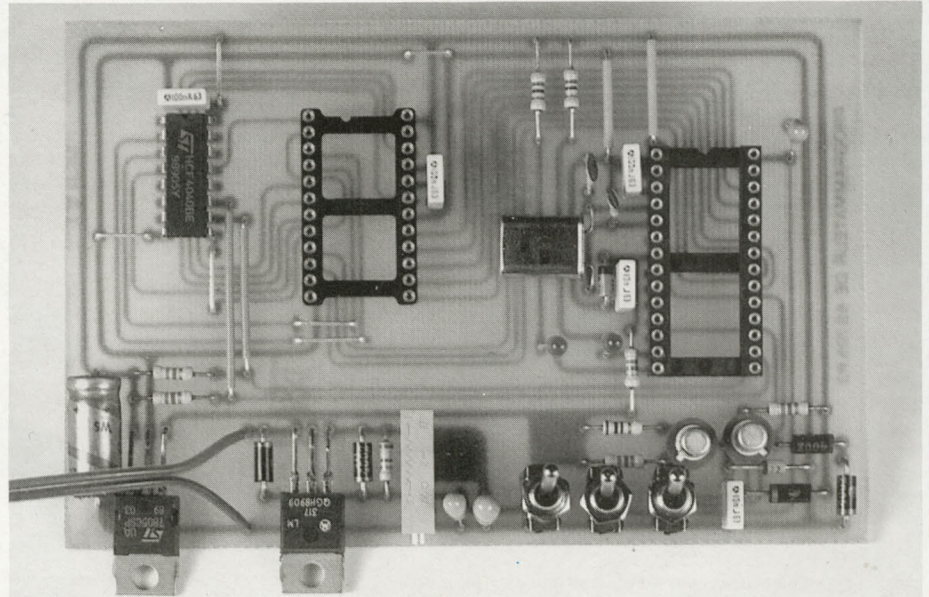
- R1 - 100 Ω
- R2 - 4,7 kΩ
- R3 - 4,7 kΩ
- R4 - 4,7 kΩ
- R5 - 4,7 kΩ
- R6 - 4,7 kΩ
- R7 - 470 Ω
- R8 - 470 Ω
- R9 - 240 Ω

● Condensateurs

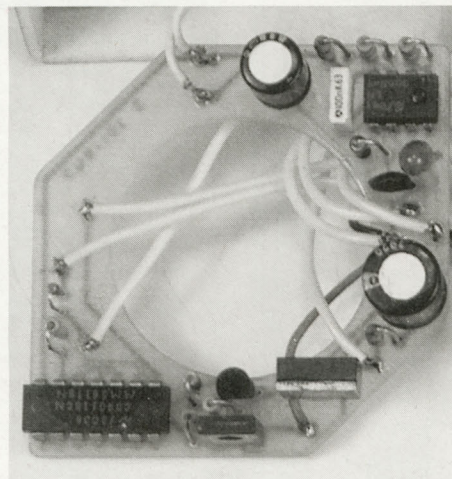
- C1 - 0,1 μF/25 V
- C2 - 1 μF/16 V
- C3 - 0,1 μF/25 V
- C4 - 0,1 μF/25 V
- C5 - 100 pF
- C6 - 75 pF
- C7 - 10 nF/25 V
- C8 - 10 nF/25 V
- C9 - 10 μF/16 V
- C10 - 10 μF/16 V
- C11 - 220 μF/16 V

● Semiconducteurs

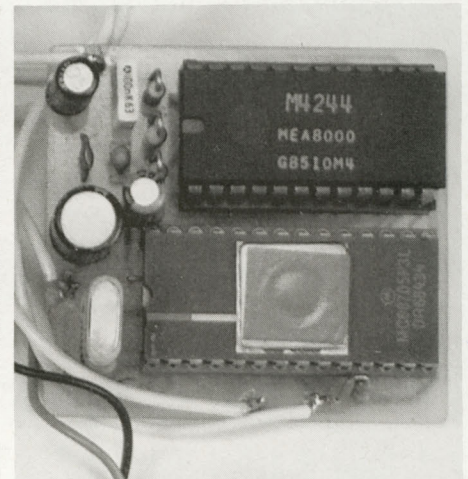
- IC1 - 4040B
- IC2 - 2716 (EPROM) programmée
- IC3 - MC 68705P3
- IC4 - 317 T régulateur ajustable
- IC5 - 7805 T régulateur 5 V
- D1 - 1N 4001
- D2 - 1N 4001
- D3 - 1N 4001
- D4 - 1N 4001
- D5 - 1N 4001
- DZ1 - zéner 22 V, 1 W
- DZ2 - zéner 12 V, 1 W
- T1 - 2N 2222
- T2 - 2N 2222
- DEL1, DEL2 - LED rouges
- Divers
- Q1 - quartz 1 MHz
- RV1 - ajustable 10 tours 5 kΩ
- 3 interrupteurs simples
- Support 28 broches
- Support 24 broches



Le programmeur prêt à l'emploi. La carte est à relier à une alimentation pouvant fournir entre +30 V et +40 V continus.



Cartes du dé parlant.



découpe circulaire est introduit dans le cube, les composants faisant face au haut-parleur. Pour éviter les contacts électriques entre les deux circuits, on place un carré de carton de 6 cm sur 6 cm entre les deux. Le deuxième cir-

cuit est placé au-dessus et la place restante est occupée par la pile. Sur le couvercle, deux découpes sont prévues, l'une pour le bouton poussoir, l'autre pour la LED, tous deux seront également fixés à l'aide de colle. Puis

le fond est maintenu grâce à deux vis en plastique, les écrous ayant été collés sur les équerres dont nous avons parlé plus haut. L'ensemble est alors prêt à fonctionner.

Charlot Christian

LES MOTS CROISES DE L'ELECTRONICIEN

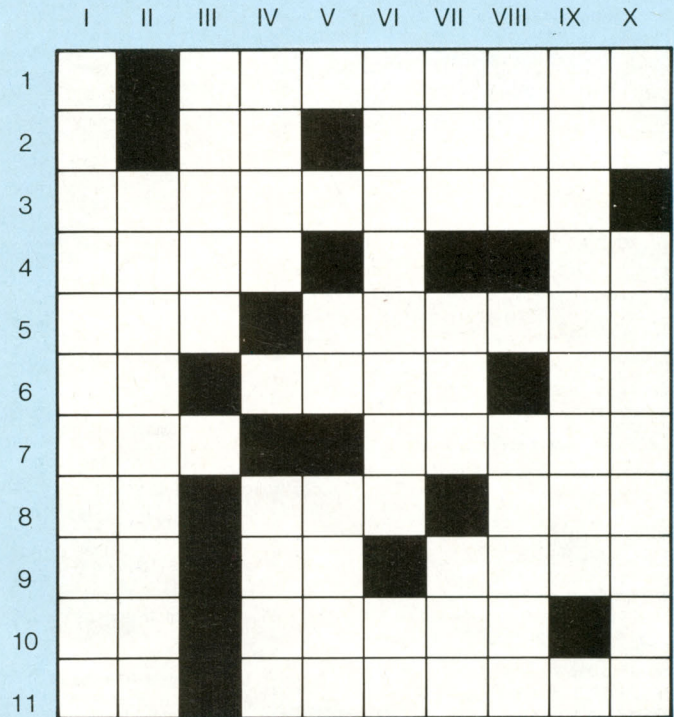
par Guy Chorein

Horizontalement :

1. Alliage très léger à base de magnésium. - 2. Le cœur pour le rein. Fut loin de déguster... - 3. Rapport de l'amplitude complexe d'une grandeur sinusoïdale (tension électrique, pression acoustique) à l'amplitude complexe de la grandeur induite. - 4. Les revues traitant de l'informatique ou de l'électronique le sont de plus en plus. Oblige à taper dans la caisse. - 5. Lettres de Lilliput. Redresseur de courant à filament de tungstène utilisé pour la recharge des accumulateurs. - 6. Conjonction. Il est au courant... Paire. - 7. Le début d'une série à Bonn. Anéantit rapidement une formation en carré. - 8. Aident à faire une copie. Point de départ d'une trajectoire. Parti sans demander son reste (de droite à gauche). - 9. Sur une plaque étrangère. Suite de mémoire (d'ordinateur). Spécialiste du go. - 10. Voyelles. Réunion de plusieurs fils tordus pour former un câble, un cordage. - 11. Pattes de lynx. Mauvais conducteur de l'électricité.

Verticalement :

I. Dans un tube électronique à plusieurs grilles, électrode portée à un potentiel positif inférieur à celui de la plaque. - II. Bien des programmes radiodiffusés le sont. - III. Une poupée pour les grands (de bas en haut). - IV. Ducretet et Thomson le sont dans le nom de leur firme. A l'habitude de faire la nique. - V. Les flèches qu'il décoche ne sont que des traits d'union. - VI. C'est l'apparition brutale d'un courant inverse de forte intensité. Suite de programme (d'ordinateur). - VII. Provient d'une peau pour en traiter une autre. Des Anglais (mal groupés). Est patron en Bretagne. - VIII. Très facile à capter avec un transistor. Prénom féminin étranger. - IX. On peut l'être sur ordinateur. - X. Ponctuation d'un caprice. Désigne tout phénomène factice dû à une manipulation.



**Solution de la grille
parue dans le numéro 66 de Led**

	I	II	III	IV	V	VI	VII	VIII	IX	X
1	R	U	H	M	K	O	R	F	F	
2	A		U	L	T	R	A	S	O	N
3	Y	E	T	I		G			U	
4	L	U		C	H	A	M	B	R	E
5	E	S	A		O	N	E		S	C
6	I		B	R	U	I	R	E		L
7	G	O	A		E	S		C		A
8	H	R		A		M	A	H	D	I
9		D	U	P	L	E	X	E	U	R
10	V	O	L	T	A		E	C	C	E



94 av. de Fétilly
17000 LA ROCHELLE
Tél. 46 34 53 80

VU DANS NOTRE CATALOGUE 89

Microprocesseur monochip MC68705P3S	:	139,00
Ampli op rapide haute tension LM344H	:	158,00
Ultra reliable transistor T0220 LM395T	:	49,50
Régulateur haute tension T03 LM317HVK	:	165,00
Capteur à effet Hall UGS3020 T	:	32,00
Aimant Celduc Réf. U420	:	14,50
Capteur de pression MFX200 A	:	178,00
Afficheur 7 seg.13mm rouge, A ou K comm.	:	12,50
Moulinet anémo. Ch.Arnoix Réf.01385913	:	495,00
Capteur températ. de précision LM35CZ	:	88,00

Sur demande : transfos CECLA et coffrets RETEX : NC

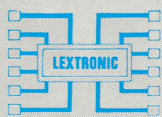
ICL7106CPL	65,00	7805T	5,00	UAA180	33,00
ICL7107DPL	65,00	7812T	5,00	2N1711	3,20
ICL8039CCZ	39,00	LM317T	7,50	2N2219A	3,10
CA3100E	29,50	LM337T	11,50	2N2222A	2,30
CA3161E	17,00	LM338K(5A)	79,00	2N2369A	3,00
CA3162E	69,00	SAB0529	43,00	2N2646	12,50
LM319	16,00	TCA4500A	21,00	2N2905A	3,20
LM324	4,90	TDA2003	13,50	2N2907A	2,30
LM555	3,50	TL061	7,50	BC547B	0,90
LM723	8,00	TL062	8,00	BC557B	0,90
LM741-B	3,50	TL064	12,00	BDW51C	22,00
NE5532	22,00	TL071	7,50	BDW52C	22,00
NE5534A	22,00	TL072	7,00	BDX66C	31,00
NE565	18,00	TL074	11,00	BDX67C	29,00
NE571	38,00	TL081	6,00	BS170	4,00
NE646	35,00	TL082	6,80	MJ15001	36,00
SO41F	21,00	TL084	9,60	MJ15002	36,00
SO42F	25,00	UAA170	32,00	

CATALOGUE illustré : 15 F.

VENTE au COMPTOIR et par

CORRESPONDANCE (SERVICE RAPIDE)

FORFAIT port/emballage : 25,00 F



LEXTRONIC

33-39, avenue des Pinsons, 93370 MONTFERMEIL
Tél. : (16-1) 43.88.11.00 (lignes groupées) C.C.P. La Source 30.576.22.T

s.a.r.l. Ouvert du mardi au samedi de 9 h à 12 h et de 13 h 45 à 18 h 30. Fermé dimanche et lundi.

CRÉDIT CETELEM - EXPORTATION : DÉTAXE SUR LES PRIX INDIQUÉS

NOUS PRENONS LES COMMANDES TELEPHONIQUES. SERVICE EXPEDITION RAPIDE.

FRAIS D'ENVOI 34 F OU CONTRE-REMBOURSEMENT + 19,60 F

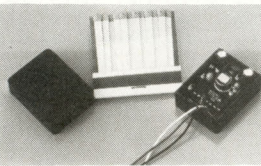
**OUVERT
TOUT L'ETE**

VOICI UN APERÇU DE NOTRE RAYON « ALARMES »

LES RADARS VOLUMETRIQUES

« LEXTRONIC » RV02, RV004, RV005, RV006 à INFRAROUGE PASSIF se caractérisent par leurs dimensions réduites ainsi que par une très faible consommation en veille.

Le déclenchement de ces radars se fait par détection de variation de température causée par la radiation du corps humain (infrarouge passif). Ils utilisent un détecteur spécial différentiel muni d'un filtre sélectif de longueur d'onde bien spécifique évitant ainsi tous déclenchements intempestifs. De plus, ces radars ne traversent pas les cloisons ni les vitres, ils possèdent une grande immunité contre la lumière, les bruits, etc. Ils sont équipés d'un contrôle visuel par LED réagissant au passage d'une



personne (ou d'un animal) dans la zone couverte par les radars. Ces radars comportent une sortie logique spécialement étudiée pour fonctionner avec les centrales d'alarme LEXTRONIC CAP 002, 805, etc.

Nombres applications : antivol, déclenchement automatique d'éclairage, système de sécurité, etc.

— RADAR MINIATURE RV02

A peine plus grand qu'un morceau de sucre (boîtier plastique de 35 x 28 x 20 mm), ce radar à infrarouge passif avec contrôle par LED, d'une portée de 5 m env. ne dégrade pas votre intérieur. Alimentation 8 à 12 V, consommation : 2 mA env.

En kit : 220 F - Monté : 280 F

RADAR RV004

Dimensions : 57 x 37 x 20 mm, portée maximale 8 m. Alimentation : 8 à 12 V. Consommation : 3 mA env.

En kit : 265 F 225 F - Monté : 390 F 350 F

RADAR RV005

Mêmes caractéristiques que le RV004 mais dimensions : 72 x 50 x 24 mm.

Il comporte également les temporisations d'entrée (10 s.), de sortie (90 s.) et de durée d'alarme (redéclenchable) de 60 s.

Les sorties se font sur relais 1 RT 3 A pouvant actionner directement une série ou tout autre appareil. Alimentation : 12 V.

RADAR RV008

En kit : 430 F 370 F - Monté : 535 F 499 F

Mêmes caractéristiques que le RV004 mais dimensions : 79 x 40 x 22 mm.

Il a la particularité de se déclencher à partir d'un certain nombre de détections (programmé par un contacteur miniature) en un certain temps, assurant une grande immunité contre les « fausses alarmes ».

En kit : 327 F - Monté : 450 F

— RADAR « APOLLO »

Dimensions : 103 x 53 x 45 mm, alim. : 12 V, consommation : 15 mA. Sortie sur relais NF, pouvoir de cupure 50 mA.

— Modèle portée 12 m max. (couverture en éventail 90°) : 540 F

— Modèle portée 20 m max. (utilisation en barrière) : 570 F

— RADAR OMNIDIRECTIONNEL RHY 44

Traverse les murs et petites cloisons non métalliques. Dimensions : 130 x 56 x 28 mm. Alimentation : 12 V, consommation au repos : 10 mA. Portée max. : 12 m : Prix : 690 F 490 F

— RADAR DIRECTIONNEL MX 920D

Traverse les murs et petites cloisons non métalliques. Dimensions : 190 x 110 x 95 mm. Alimentation : 12 V, consommation au repos : 25 mA. Portée max. : 15 m : 1 276 F

SIRENES

SIRENE A TURBINE « MINITEX », 110 dB, alim. : 12 V, 0,8 A : 79 F 64 F

SIRENE PIEZO, MODULATION PULSEE.

Haut rendement sonore et faible consommation 110 dB, alim. 12 V, 150 mA : 190 F 130 F

SIRENE « BETTY » autoprotégée

Cette nouvelle sirène intérieure de très belle présentation vous étonnera par sa puissance, 115 dB.

Dimensions : 138 x 100 x 40 mm : 319 F 280 F

Nombreux autres modèles en démonstration dans notre magasin

PROMOTIONS VALABLES JUSQU'AU 31.8.1989

SUPER CENTRALE CAP 805

(livrée sous forme de platine).

7 zones éjectables, 1 zone simulation de présence, 8 mémoires d'alarme, compteur d'intrusion sur afficheur, programmation de toutes les temporisations sur inter-dils, 5 sorties sur relais, chargeur incorporé.

En kit : 1 418 F - Montée : 1 710 F

Documentation contre enveloppe timbrée à 3,70 F

S.P.C.S.

SIMULATION DE PRESENCE CREPUSCULAIRE SEQUENTIELLE

MIEUX QUE L'ALARME : LA SIMULATION DE PRESENCE

Vous sortez pour un soir, le week-end ou le mois : ayez le réflexe de brancher votre S.P.C.S. Ce module autonome de dissuasion simulera, dès la tombée du jour, une présence dans votre habitation.

Le S.P.C.S. est doté de 2 relais indépendants destinés à commander tout appareil électrique (lampe radio, TV, etc.). La mise en marche et l'arrêt de ces derniers ont été programmés sous forme de cycles très cohérents qui simulent, à s'y méprendre, la présence d'une personne dans votre habitation. De plus, la durée de la simulation est limitée dans le temps (de 2 à 7 heures) pour qu'elle ne se poursuive pas pendant toute la nuit.

Il serait dommage de ne pas se procurer ce formidable moyen de dissuasion qui d'un prix très attractif est le complément indispensable à tout système d'alarme ! (Documentation complète contre enveloppe timbrée).

S.P.C.S. (platine seule) en kit : 289 F - montée : 410 F - Supplément boîtier percé 60 F

NEW ! MULTIVOX

SYNTHESE VOCALE

Donnez la parole à vos montages électroniques grâce au convertisseur analogique/synthèse vocale MULTIVOX.

Toutes sortes d'applications sont envisageables, il suffit de réaliser une interface fournissant une tension continue de 0 à + 999 mV. Plusieurs entrées permettent de qualifier les mesures en volts, ampères, ohms, degrés, mètres, etc., permettant l'utilisation du MULTIVOX en Voltmètre, Ampèremètre, Ohmmètre, Thermomètre, compte-tours, Altimètre, Télémètre, etc.

PLATINE DE BASE MULTIVOX AVEC AMPLI 1 W

Tension d'alimentation 9 à 12 V (livrée sans H.P.)

En kit : 764 F - Montée : 982 F

MEME PLATINE AVEC ALIMENTATION 220 V (livrée avec H.P.)

En kit : 826 F - Montée : 998 F

Doc. détaillée contre enveloppe timbrée

NEW !

ORDINATEUR DE BORD « LEXTRONIC » A SYNTHESE VOCALE

Ha ! qui d'entre nous ne s'est jamais mis à rêver de posséder un ordinateur de bord à synthèse vocale dans une voiture ? Le rêve devient réalité ! En effet, LEXTRONIC vient de créer un ordinateur de bord à synthèse vocale adaptable sur pratiquement toutes les voitures.

Doc. détaillée contre enveloppe timbrée.

En kit : 1 290 F - Monté : 1 598 F

SIMULATEUR DE PRESENCE SPX-06 PROTÈGE AVANT INTRUSION

Alimentation 220 V.

Entièrement autonome, il détecte à travers une porte, une fenêtre ou un mur de faible épaisseur, le passage d'un intrus rôdant autour de votre maison et déclenche tous appareils alimentés en 220 V (1 000 VA max.), tels que : lampe, spot, poste de radio, magnétophone, sirène, etc.

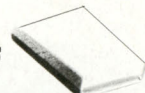
Autres applications : commande automatique d'éclairage ou d'animation de vitrine, de magasin.

Réglages de sensibilité, retard et temporisation.

Contrôle de fonctionnement par LED :

Documentation contre enveloppe timbrée à 3,70 F.

945 F 795 F



SIRENE PARLANTE

Cette sirène à synthèse vocale, qui représente bien plus qu'un simple gadget, a un effet sidérant et garanti.

Bien loin des sirènes traditionnelles qui ont depuis longtemps lassé l'attention du voisinage, notre sirène parlante de part son originalité et sa puissance (22 W sur sortie 4 ohms), ne manquera pas d'attirer beaucoup de monde près du lieu du délit et assurera ainsi efficacement la fuite des cambrioleurs. En effet qui résisterait à la tentation d'aller voir ce qui se passe lorsqu'on entend crier « Au voleur » ?

**AU VOLEUR
A L'AIDE !!**

PLATINE SEULE (sans HP), en kit : 299 F - Montée : 499 F

CHAMBRE DE COMPRESSION (idéale pour cette sirène) : 85 F

VERSION AUTOPROTEGEE (avec boîtier et HP sans batterie) : en kit : 595 F - Montée : 795 F

BATTERIE 12 V - 1,2 Ah (pour cette sirène) : 170 F

INCROYABLE

LE PVDA 5

SYSTEME D'ALARME SANS FIL

(protection volumétrique à dépression atmosphérique)

Fonctionne dès l'ouverture d'une porte ou d'une fenêtre donnant sur l'extérieur (aucun contact ni dispositif spécial à monter sur celles-ci). Se déclenche également en cas de bris de glaces. Entièrement autonome le PVDA-5 permet de protéger plusieurs locaux même sur plusieurs étages (jusqu'à 1500 m²). L'avantage par rapport au radar est que toute personne ou animal peut se déplacer librement à l'intérieur des pièces protégées sans déclenchement du système.

NOMBRES APPLICATIONS : antivol, protection des personnes âgées, détecteur de présence pour magasins, etc.

Dim. : 72 x 50 x 24 mm. Alim. : 8 à 12 V, 4 mA en veille. Sortie sur relais IRT 5 A incorporé. Temporisations : sorties : 1 mn, entrée : 10 s. alarme autoredéclenchable : 1 mn. Contrôle des différentes fonctions par Led 3 couleurs. Réglage de sensibilité.

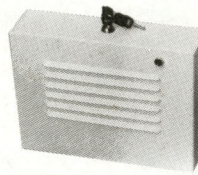
PRIX EN DIRECT DU FABRICANT. MONTE :

570 F 490 F

Démonstration dans notre magasin. Documentation contre enveloppe timbrée à 3,70 F

VENEZ VOIR

centrale d'alarme CPDD sans fil



Centrale de protection dissuasive à dépression, entièrement autonome, permettant de protéger 1 ou plusieurs pièces (max. 1500 m²).

Aucun contact ni fil à poser sur les portes ou fenêtres. Livré en boîtier métallique de dimensions : 203 x 153 x 56 mm. — Batterie, alimentation secteur et sirène incorporées. —

Réglage de sensibilité avec bouton test et buzzer incorporés. — Temporisation d'entrée réglable de 0 à 10 s. — Durée d'alarme (redéclenchable) réglage de 10 s. à 2 mn.

DEMONSTRATION DANS NOTRE MAGASIN

PRIX DE LANCEMENT, EN DIRECT DU FABRICANT : 1 290 F 1 100 F

Pour de plus amples renseignements, demandez notre documentation contre enveloppe timbrée

DEUX NOUVELLES ALARMES DISSUASIVES, SURPRENANTES !

CHIENS « VOLCAN »



DOGSON - Chien électronique à synthèse vocale qui aboie au moindre bruit.

DOGSNIF - Chien qui aboie féroce dès qu'il « sent » une présence derrière une porte ou une fenêtre.

Ces deux alarmes sont vendues en kit ou montées, sous forme de platine ou en boîtier avec alimentation secteur.

CHIEN « DOGSON » (livré sans HP)

— PLATINE SEULE (sans alimentation, ni boîtier, ni accessoires)

En Kit : 310 F

Montée : 480 F

— PLATINE SEULE AVEC ALIMENTATION (sans boîtier, ni accessoires)

En Kit : 400 F

Montée : 562 F

— PLATINE COMPLETE AVEC ALIMENTATION, BOITIER ET ACCESSOIRES

En Kit : 499 F

Montée : 695 F

CHIEN « DOGSNIF » (livré sans HP)

— PLATINES SEULES (sans alimentation, ni boîtier, ni accessoires)

En Kit : 438 F

Montées : 595 F

— PLATINES COMPLETEES AVEC ALIMENTATION, BOITIER ET ACCESSOIRES

En Kit : 628 F

Montées : 925 F

Documentation contre enveloppe timbrée à 3,70 F

Veuillez m'adresser VOTRE DERNIER CATALOGUE

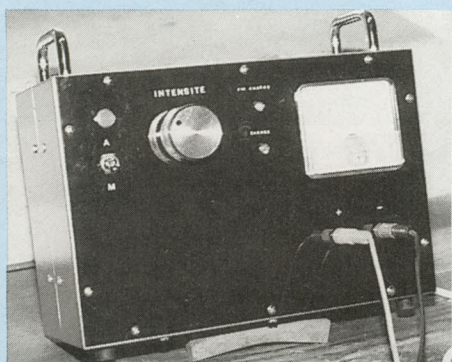
(ci-joint 35 F en chèque)

Nom Prénom

Adresse

CHARGEUR DE BATTERIES

2^e partie



LE COFFRET

Il est réalisé en tôle de 8/10^e par pliage et assemblage soit à la soudure par points, soit par rivets "pops". La figure 14 donne la vue en perspective du coffret. Les parties rabattues permettent la fixation des faces avant et arrière. A la partie supérieure, un évidement de 230 x 80 mm pratiqué à la scie sauteuse est muni d'une grille d'aération fixée par 6 rivets "pops". De part et d'autre de la grille, deux poignées chromées récupérées sur un vieux rack servent à la manutention du coffret. Celui-ci sera peint après fabrication d'une couche d'apprêt suivi d'une application de peinture gris métallisé à la bombe ou au pistolet. Quatre pieds caoutchouc seront disposés sous le boîtier et fixés par quatre petits boulons \varnothing 3 mm.

La face avant est tirée d'une plaque de plexiglas vert bouteille de 4 mm d'épaisseur. Son plan de perçage en fonction des éléments récupérés (tout particulièrement l'ampèremètre) est donné par la figure 15.

Équipement du coffret

On commencera par l'habillage de la

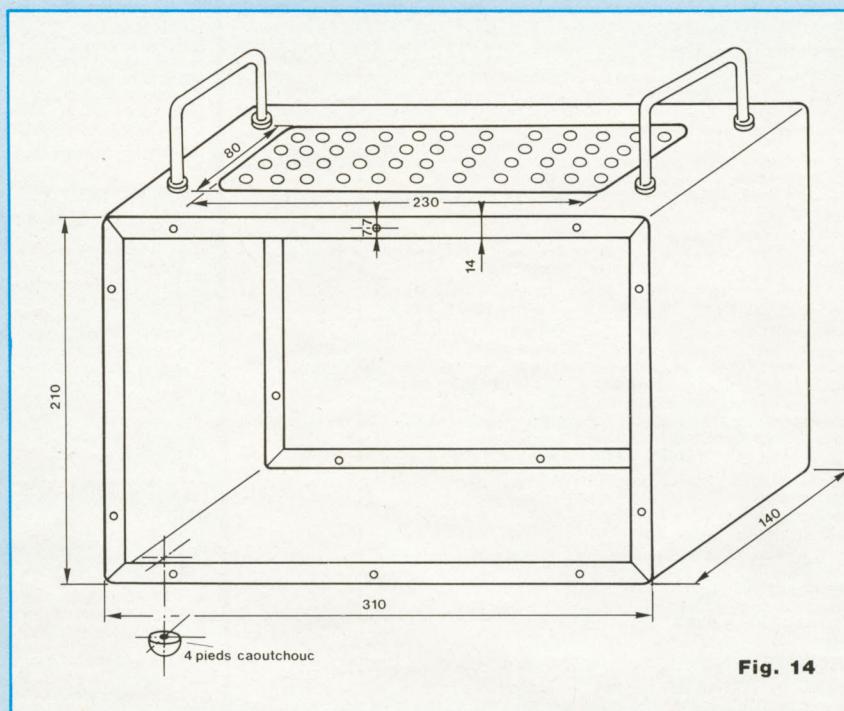


Fig. 14

face avant dont la vue d'ensemble est donnée par la figure 16.

L'ampèremètre muni de son shunt est placé dans son logement et sa fixation s'effectue par les quatre tiges filetées solidaires du boîtier de l'appareil de mesure. Le potentiomètre P1 de 20 k Ω fixé par écrou central à la face avant est un modèle multitours Bourns 10 tours linéaire, ce qui facilite grandement le réglage de l'intensité secondaire lue à l'ampèremètre. L'axe du potentiomètre de \varnothing 6 mm est muni d'un gros bouton de commande. Le témoin (A/M) est un voyant néon qui se branche directement sur le secteur ; il est en relation avec l'interrupteur de mise en marche prévu pour une intensité d'entrée de 5 A, bien que le courant absorbé soit inférieur à cette valeur.

La sortie 12 V s'effectue par deux douilles isolées de fort diamètre (16 A normalisé). Il reste à placer les deux témoins : charge normale (rouge) et fin de charge (jaune). Ce sont des LED insérées dans de petits supports nickelés qui se fixent par écrou central sur la face avant.

La face arrière, plus simple est en tôle perforée. Elle reçoit dans un coin une

prise normalisée pour câble secteur trois broches (phase, neutre, terre).

Un porte-fusible type bouchon, placé à côté, est muni d'un fusible sous verre de 2 A. Dans le boîtier prennent place le transformateur très imposant, placé à gauche, fixé par quatre boulons de \varnothing 4 mm et à droite le radiateur muni de ses deux diodes. Cet ensemble se fixe sur la partie basse du coffret par deux entretoises de 15 mm munies de rondelles isolantes. Attention ! le radiateur doit être impérativement isolé de la masse.

L'importance du coffret permet de placer côte à côte les deux modules électroniques sur la tôle perforée du fond (voir photo). La fixation s'effectue à l'aide de vis de \varnothing 3 mm et d'entretoises de 10 mm.

Après avoir équipé le coffret, il faut réaliser les interconnexions entre les différents éléments et modules en s'aidant du schéma fonctionnel figure 2 (voir Led n° 66).

Les circuits de puissance doivent être câblés avec du fil souple isolé de section 1,5 mm² et de préférence de couleurs variées pour repérer les liaisons. Des fils de plus faible section sont utilisés pour relier le détecteur de fin de

POUR ACCUMULATEURS

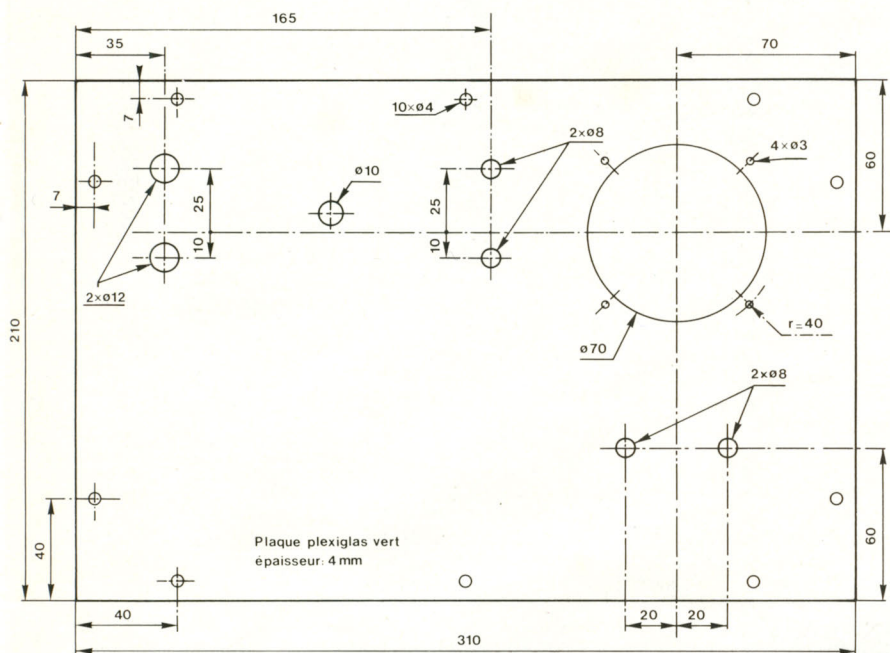


Fig. 15

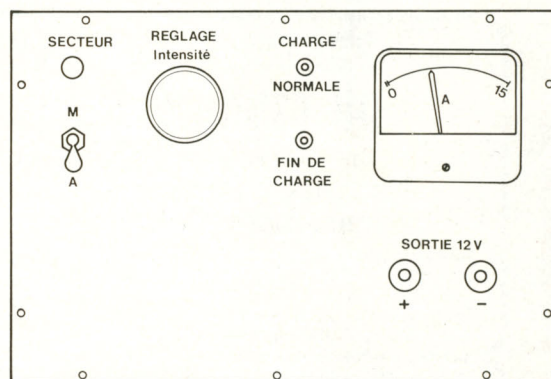


Fig. 16

charge à la gâchette du triac. La liaison s'effectue par cosses poignard et cosses femelles serties au bout des fils. Il en est de même pour les fils qui sont en relation avec le potentiomètre, les LED des témoins, etc.

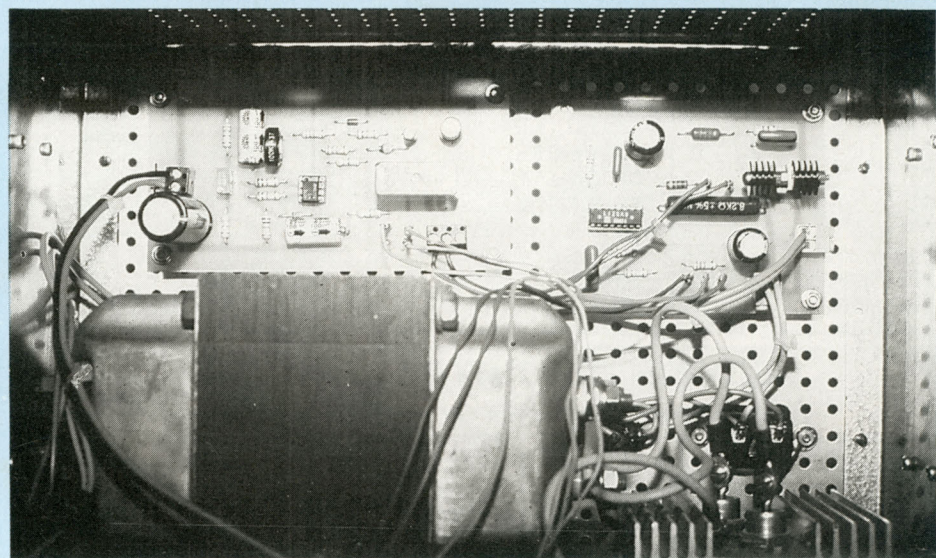
Les faces avant et arrière qui ferment le coffret sont fixées par vis Parker ; celles de la face avant sont à tête fraisée bombée nickelées. A cet effet, il faudra aussi fraisier les trous de fixation de la plaque de plexiglas.

Pour terminer l'appareil, il reste à confectionner les deux cordons de raccordement à la batterie.

Tous deux de section suffisante ($2,5 \text{ mm}^2$) comportent une fiche banane à une extrémité et à l'autre, une pince crocodile de forte section que l'on trouve chez les accessoiristes auto. Le fil rouge est attribué aux (+), le noir au (-). Il est bon de réaliser des cordons de longueur différente afin d'éviter les court-circuits accidentels qui peuvent se produire si par mégarde les pinces se touchent.

MISE EN SERVICE DE L'APPAREIL

– A l'aide des pinces crocodiles, brancher le fil rouge au (+) de la batterie et le fil noir au (-). Le témoin rouge doit s'allumer.



– Mettre l'interrupteur sur Marche : le témoin néon indique la présence du secteur.

– A l'aide du bouton de réglage d'intensité, ajuster celle-ci à la valeur convenable en contrôlant le courant à l'ampèremètre.

En fin de charge, il y a dégagement gazeux, formation de bulles au niveau de l'électrolyte et la tension augmente aux bornes de la batterie. Lorsqu'elle

atteint 14,4 V, l'arrêt automatique agit. Le témoin jaune s'éclaire dès que le relais a basculé en position de "collage" ; la charge est interrompue. Si on laisse longtemps la batterie branchée sur le chargeur, la tension baisse à ses bornes ; dès qu'elle atteint 12,5 V, le relais "décolle" et remet automatiquement le système en état de charge.

Guy Petitjean

PERLOR - LE CENTRE DU COFFRET ELECTRONIQUE

Le coffret que vous recherchez est chez Perlor-Radio.
Plus de 350 modèles en stock.

Toutes les grandes marques : BIM - EEE - ESM - HOBBY BOX - ISKRA - RETEX - STRAPU - TEKO - LA TÔLERIE PLASTIQUE.
Catalogue «centre du coffret» : descriptif par type, listes de sélection rapide par critères de dimensions et de matériaux, tarif.
Un document unique : envoi contre 8 F en timbres.

PERLOR - LE CENTRE DU CIRCUIT IMPRIME

Agent CIF - Toutes les machines - Tous les produits.

Nouveau : Perlor fabrique votre circuit imprimé, dans son atelier

Simple face 52 F le dm². Double face 90 F le dm² plus éventuellement frais de film. Délai 48 heures. Conditions et tarif détaillé sur simple demande.
Catalogue «centre du circuit imprimé». Plus de 700 produits avec tarif.
Envoi contre 7,50 F en timbres.

PERLOR - COMPOSANTS

Tous les composants électroniques pour vos réalisations. Catalogue «Pièces détachées» contre 10 F en timbres.

Les trois catalogues 15 F.

PERLOR-RADIO

25, rue Héroid, 75001 PARIS - Tél. : 42.36.65.50
Ouvert tous les jours sauf le dimanche (sans interruption) de 9 h à 18 h 30 —
Métro : Etienne-Marcel - Sentier - RER Châtelet les Halles (sortie rue Rambuteau)

INDEX DES ANNONCEURS

ALSAKIT.....	27	ACOUSTIQUES	LRC.....	51
ADG 2P.....	51	DE FRANCE.....	LA PUCE 33.....	51
ADS.....	2	EDITIONS	LEXTRONIC.....	47
BERIC.....	51	FREQUENCES.....	MMP.....	17
CENTRAD.....	52	ELC.....	PERLOR.....	50
CHELLES		ELEN.....	ROCHE.....	51
ELECTRONIQUE.....	13	ISKRA.....	RADIO RELAIS.....	51
CREATIONS		J. REBOUL.....	SVE ELECTRONIC.....	51

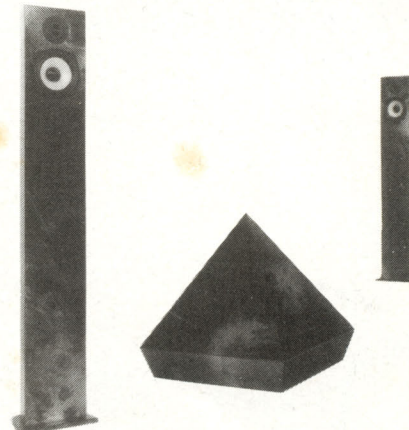
SERVICE CIRCUITS IMPRIMES

Support verre époxy FR4 16/10 - cuivre 35 μ

Prix	Qté	Circuits non percés	Circuits percés	Total	Règlement à adresser aux Editions Périodes 1, boulevard Ney 75018 Paris
Ampli téléphonique.....		20,00 F	27,00 F		NOM
Modulateur 3 voies.....		29,00 F	38,00 F	
Préampli audio (3 cartes). Dé parlant		57,00 F	95,00 F		PRENOM
- Le dé (2 cartes) sans la découpe de la fenêtre du HP.....		33,00 F	49,00 F		ADRESSE
- Programmateur de 68705 P3.....		52,00 F	70,00 F	
TOTAL TTC.....				___ F
Frais de port et emballage.....				10 F
TOTAL A PAYER				___ F

CAF CREATIONS ACOUSTIQUES DE FRANCE

L'ASSURANCE D'UN KIT RÉUSSI



BACCARA - Système triphonique à charge centrale symétrique, composée d'une pyramide fonctionnant en doublet acoustique et de deux obélisques formatés spatialement. BACCARA exprime le raffinement du design conjugué à une restitution sonore exceptionnelle. Efficacité : 90 dB 1 W 1 m. B.P. : 35 Hz à 20 KHz à - 3 dB. Puissance programme admissible 100 W. Principe de charge symétrique 3 voies. 3 haut-parleurs.



MODEL 5 SPHINX

Tout est contenu dans ce monstre sacré du son ; accélération dynamique, précision, espacement des plans sonores ne sont que quelques qualités parmi beaucoup d'autres retraçant les fantastiques performances de cette enceinte à caractère modulable. Efficacité : 99,5 dB 1 W 1 m. B.P. : 40 Hz à 21 KHz à - 3 dB. Puissance programme admissible : 300 W maxi. 3 voies. 3 HP Bass reflex optimisé. Poids 102 kg.

LES TRANSDUCTEURS CAF



CKL 200 - Pur medium haut de gamme en fibre de Kevlar tressée, son rendement phénoménal de 100 dB 1 W 1 m et sa bande passante exceptionnelle tenue dans un couloir de ± 1,5 dB font du **CKL 200** une arme absolue en matière de transducteur medium à haut rendement avec une restitution exceptionnelle. Ø 200 mm. Bobine 39 mm. Fils en cuivre bobinés sur support Nomex. Puissance admissible 100 W à partir de 150 Hz.

CKL 130 - Équipé d'une ogive bulbe amortie et d'une membrane en fibre de Kevlar traité anti-CCA. Le **CKL 130**, petit frère spirituel du CKL 200 conjugué un excellent rendement avec une restitution exceptionnelle. Ø 130 mm. Bobine 25 mm. Fils en cuivre bobinés sur support Nomex. Puissance admissible 100 W à partir de 150 Hz.

LES RÉALISATIONS ACOUSTIQUES CAF : LE HAUT DE GAMME DU KIT ENFIN ACCESSIBLES A TOUS

- Kits d'ébénisterie découpés et usinés vous assurant une réussite totale de votre réalisation
- Filtres entièrement câblés et montés sur support en verre epoxy
- Notices d'explications complètes et détaillées

■ **TOUS NOS MODÈLES EN KIT SONT AUSSI DISPONIBLES EN ENCEINTES MONTÉES ESTHÉTIQUE ET PRESTIGE DU KIT**

CAF CREATIONS ACOUSTIQUES DE FRANCE

B.P. 595 - 75028 PARIS CEDEX 01
Téléphone : 34.24.08.80

LES BONNES ADRESSES DE LED

ROCHE

200, av. d'Argenteuil
92600 ASNIERES

ouvert du mardi au samedi de 9 h 30 à 12 h 30 et de 14 h à 19 h

Tél. 47 99 35 25 et 47 98 94 13
Spécialiste de la VPC depuis 14 ans

les KITS + de 220 modèles

la LIBRAIRIE + de 200 titres disponibles

les COMPOSANTS + de 4000 références

CATALOGUE N° 6 (avec tarif et prix par quantités)

GRATUIT AU MAGASIN - FRANCO CHEZ VOUS CONTRE 6 TIMBRES A 2,20

92

NOUVEAU A LYON

69

OUVERTURE
D'UN
AUDITORIUM

SVE ELECTRONIC

Le service n° 1 à Lyon

60, cours de la Liberté, 69003 LYON

Tél. 78 71 75 66

Composants actifs, passifs,
Mesures, librairie, coffrets etc...

Tirage de circuits imprimés GRATUIT aux étudiants sous 24 h
Tarifs spéciaux aux écoles et entreprises

L'Expérience, la Sécurité, le Savoir

RADIO RELAIS

Tél. (1) 43 44 44 50

→ consultez l'Annuaire Electronique



Nom : RADIO-RELAIS

Loc. : PARIS

Dépt. : 75

75

L R C

69

TOUS LES COMPOSANTS
CHOIX - QUALITE - PRIX

LYON RADIO COMPOSANTS

46, Quai Pierre Scize
69009 LYON - Tél. 78.39.69.69

Composants
électroniques

Micro-informatique



J. REBOUL

25

34, rue d'Arene - 25000 BESANCON

Tél. : 81.81.02.19 et 81.81.20.22 - Telex 360593 Code 0542

Magasin Industrie : 72, rue de Trepillot, Besançon

Tél. 81.50.14.85.

REBOUL BOURGOGNE : 23 bis, bld Henri Bazin 21300 Chenove
Tél. 80.52.06.10

A.D.G.2.P.

ELECTRONIQUE

33

A.D.G.2.P. grandit et s'installe à côté de son confrère
ADILEC dans des locaux plus grands.

327, av. de Verdun (Centre Commercial Saphir)
33700 MERIGNAC

TEL. : 56.97.95.91

Télex : 541755 F ATTN : ADG2P

Samedi de 9 h à 12 h et Lundi de 14 h à 19 h - Télécopie : 56.97.53.36

Ouvert du Mardi au Vendredi de 9 h à 12 h et de 14 h à 19 h

BERIC

43 Rue V. Hugo
92240 MALAKOFF

92

REALISATIONS DANS CE NUMERO
CONSULTEZ NOTRE SERVEUR PAR LE

(16-1) 46.55.09.56
sur MINITEL

CATALOGUE CONTRE 10F EN TIMBRES



Commandes
téléphoniques avant
16 heures
matériel disponible
expédié le jour même
au (16-1)
46.57.68.33



LA PUCE

33

COMPOSANTS ELECTRONIQUES
MICRO INFORMATIQUE

Ouvert du lundi au samedi de 9 h à 12 h et de 14 h à 19 h

11, rue de Guienne - 33000 BORDEAUX
Tél. 56 44 93 44



3 - 4,5 - 6 - 7,5 -
9 et 12V 1A
par commutation,
stabilisée

AL 841
205,00F TTC

REGLABLE :
de 1 à 30V 0 à 2A
Lecture U et I sur
FERROMAGNETIQUES

AL 812
770,00F TTC

6 - 12V 10A
24V 5A
Continu et alternatif

AL 843
1550,00F TTC

REGLABLE :
de 1 à 15V 0 à 3A
Lecture U et I sur
FERROMAGNETIQUES

AL 745AX
692,00F TTC

REGLABLE :
de 0 à 30V 0 à 5A
Lecture par affi-
chage digital LED

AL 781N
1900,00F TTC

REGLABLE :
de 2x0 à 30V 0 à 5A
ou 0 à 60V 0 à 5A
(ou 0 à 30V 0 à 10A
mise en parallèle ext.)

AL 823
3200,00F TTC

346
1995,00F TTC

Fréquencecètre
1Hz - 600MHz
8 DIGITS

869
3500,00F TTC

Générateur de fonctions
0,01Hz - 1MHz
Sinus-carré-triangle

368
1425,00F TTC

Générateur de fonctions
1Hz - 200KHz
Sinus-carré-triangle

689
10700,00F TTC

Générateur de MIREs
PAL-SECAM VHF-UHF
SON : AM-FM
Prise PERITEL



AL 784
375,00F TTC

13,8V 3A
Régulée en tension
et protégée par
limitation

5V 3A
Régulée en tension
et protégée par
limitation

AL 786
375,00F TTC

AL 821
750,00F TTC

24V 5A
Régulée en tension
et protégée par
limitation

13,8V 5A
Régulée en tension
et protégée par
limitation

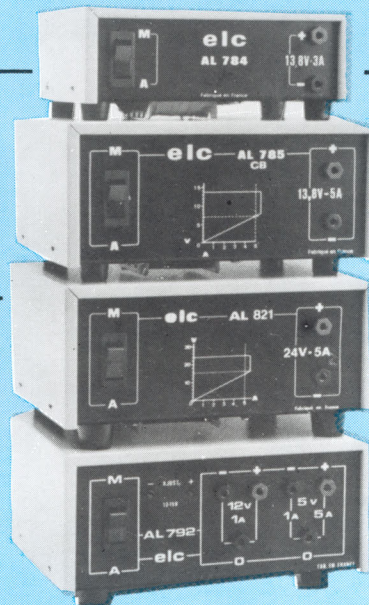
AL 785
475,00F TTC

AL 792
900,00F TTC

± 12 à 15V 1A
+ 5V 5A
- 5V 1A
régulée en tension
protégée par limit.

13,8V 10A
Régulée en tension
et protégée par
limitation

AL 813
750,00F TTC



elc c'est aussi : MESUREUR DE CHAMP,
GENERATEUR BF, GALVANOMETRES, SONDES,
CORDONS, TRANSFOS etc ...

En vente chez votre fournisseur de composants électroniques ou les spécialistes en appareils de mesure.

Documentation complète contre 5 timbres à 2F20 en précisant "SERVICE 104"