

LOISIRS ELECTRONIQUES D'AUJOURD'HUI  
N°69

# Lead

**COURS N°9 : CONNAISSANCE DE  
L'ELECTRONIQUE**

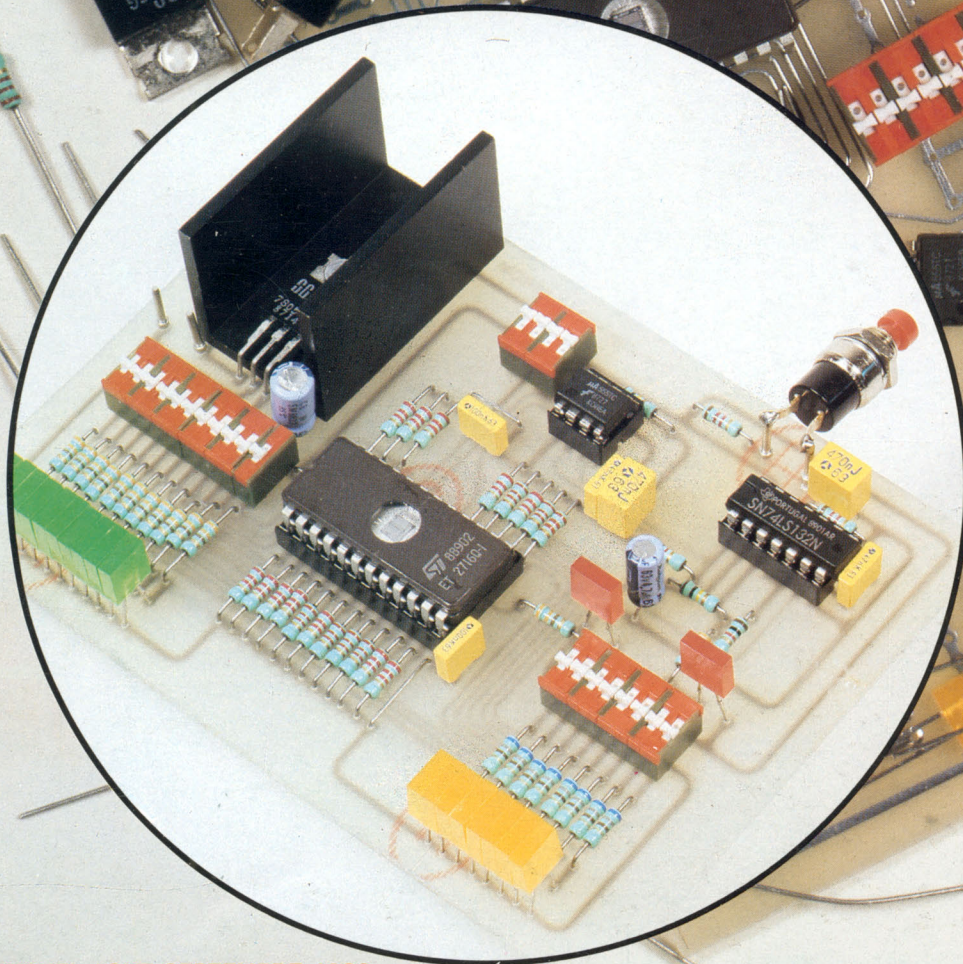
**COMPLETEZ VOTRE AUDIOLAB 6 :**

**\_ DOUBLEUR DE CANAUX**

**\_ ETAGE PREDIVISEUR 400MHz**

**ALLUMAGE ELECTRONIQUE**

**Réalisez  
ce programmeur  
de 2716**



M 1226 - 69 - 20,00 F



3791226020008 00690

# 3eme FORUM DU KIT AUDIO

ET DES LOISIRS ELECTRONIQUES

14 - 15 - 16  
OCTOBRE

HÔTEL  
**novotel**

PARIS-BAGNOLET  
MÉTRO : GALLIENI

OUVERTURE DE  
10 H A 19 H

**NOSTALGiE**  
*Un Amour de Radio*

AVEC LE CONCOURS DE LA  
**SOCIETE GENERALE**  
AGENCE PARIS - PONT NEUF



ORGANISATION

GROUPEMENT NATIONAL DU KIT AUDIO - TÉL. : (16-1) 48.04.39.19

# Led

**Société éditrice :**  
**Editions Périodes**

Siège social :  
 1, bd Ney, 75018 Paris  
 Tél. : (1) 42.38.80.88  
 SARL au capital de 51 000 F  
 Directeur de la publication :  
 Bernard Duval

**LED**

Mensuel : 20 F  
 Commission paritaire : 64949  
 Locataire-gérant :  
 Editions Fréquences  
 Tous droits de reproduction réservés  
 textes et photos pour tous pays  
 LED est une marque déposée  
 ISSN 0753-7409

**Services Rédaction-**

**Abonnements :**  
 (1) 42.38.80.88 poste 7315  
 1 bd Ney, 75018 Paris

**Rédaction**

Ont collaboré à ce numéro :  
 M. Matoré, M. Bernard Dalstein,  
 M. Gabriel Kossmann, M. Daniel  
 Odino, M. Thierry Pasquier.

**Publicité**

(1) 42.38.80.88 poste 7314

**Abonnements**

10 numéros par an  
 France : 160 F  
 Etranger : 240 F

**Petites annonces gratuites**

Les petites annonces sont  
 publiées sous la responsabilité de  
 l'annonceur et ne peuvent se  
 référer qu'aux cas suivants :

- offres et demandes d'emplois
- offres, demandes et échanges  
 de matériels uniquement  
 d'occasion
- offres de service

**Réalisation**
**Composition**

Edi'Systèmes - Paris

**Photogravure**

Sociétés PRS/PSC - Paris

**Impression**

Berger-Levrault - Nancy

## 4

### LES EPROM ET LA PROGRAMMATION DE LA 2716

Cet article s'adresse aux lec-  
 teurs pressés et peu fortunés, il  
 devrait leur permettre de pro-  
 grammer eux-mêmes leur  
 EPROM 2716 sans pour cela  
 faire appel à un matériel coûteux.

## 12

### LA CONNAISSANCE DE L'ELECTRONIQUE (COURS N° 9)

#### LE MULTIMETRE

Le multimètre est assurément le  
 premier de la liste des appareils  
 qui équipent tout laboratoire, tout  
 atelier de maintenance, mais  
 nous ne connaissons pas d'élec-  
 tronicien que ne posséderait pas  
 son multimètre personnel tôt ou  
 tard. Nous vous proposons de  
 passer en revue les critères gui-  
 dant le choix du type de multimé-  
 tre.

## 20

### ALLUMAGE ELECTRONIQUE

De plus en plus utilisé dans

l'automobile, l'électronique a  
 prouvé son efficacité dans le  
 domaine des économies de car-  
 burant ainsi que dans celui de la  
 sécurité. A la suite de nombreu-  
 ses demandes parvenues à la  
 rédaction, nous proposons un  
 allumage électronique astucieux  
 et facile à réaliser. Ce montage  
 mis au point depuis 1977 a fait  
 ses preuves et équipe toujours  
 de nombreux véhicules.

## 26

### CHENILLARD PROGRAMMABLE (2<sup>e</sup> PARTIE)

Pour achever la description de  
 cette réalisation, nous allons  
 aborder la réalisation du boîtier  
 mais surtout vous dévoiler le  
 contenu de l'EPROM telle que  
 nous l'avons personnellement  
 programmée.

## 32

### ENCEINTE DAVIS MV4

Nous sommes en présence d'un  
 petit volume qui séduira les ama-  
 teurs dont la place fait défaut.  
 L'indispensable pied pour  
 s'affranchir des effets de sol lui  
 confère une dernière touche  
 d'élégance.

## 38

### DOUBLEUR DE CANAUX POUR OSCILLOSCOPE

Cette réalisation est particulière-  
 ment utile lors de l'étude ou de la  
 mise au point de montages logi-  
 ques, tant en combinatoire qu'en  
 séquentielle. Elle permet de  
 matérialiser sur un même plan les  
 chronogrammes de quatre fonc-  
 tions logiques synchronisées  
 entre elles sur un oscilloscope  
 double-trace (ou de visualiser  
 simultanément deux signaux sur  
 un oscilloscope montrace).

## 44

### DIVISEUR DE FREQUENCE POUR FREQUENCEMETRE

Cette étude est un diviseur par  
 1000 pouvant travailler jusqu'à  
 400 MHz. Elle apportera un con-  
 fort supplémentaire lors de la  
 mise au point de toute liaison  
 audio à distance, du genre micro  
 sans fil ou liaison casque-  
 télévision sans câble.

La suite et la fin du Préamplifi-  
 cateur Audio est reportée au  
 numéro d'octobre, Led n° 70.  
 Cet appareil sera en démon-  
 stration au 3<sup>e</sup> Forum du Kit, de  
 même qu'un Amplificateur de  
 2 x 35 Weff travaillant en pure  
 classe A, décrit lui aussi dans  
 ce même numéro.

## INDEX DES ANNONCEURS

ADS, p. 52. ALSAKIT, p. 35. ADG-2P, p. 50. BLOUDEX, p. 49. CENTRAD, p. 51. CHELLES,  
 p. 11. DAVIS, p. 30-31. EDITIONS FREQUENCES, p. 10-25. ELEN, p. 37. ELC, p. 51. ELEC-  
 TRON SHOP, p. 50. ELECTRONIQUE SERVICE, p. 50. FORUM 89, p. 2. FLOTEK, p. 50. ISKRA,  
 p. 36. J. REBOUL, p. 50. LA PUCE 33, p. 50. LRC, p. 50. MABEL, p. 19-48. NICE HIFI DIFFU-  
 SION, p. 50. PERLOR, p. 37. ROCHE, p. 50. SCOPE, p. 37. S.Q.R., p. 24.

# Les EPROM et la programmation de

De plus en plus de montages font appel aux EPROM, en particulier la 2716 (bien qu'elle ait une certaine tendance à disparaître au bénéfice de la 2764, la 2732 n'ayant fait qu'une furtive apparition). En témoigne notre chenillard programmable de très bonne facture proposé dans notre n° 68 de juin/juillet pour agrémenter vos soirées estivales.

**E**n conséquence, cet article s'adresse particulièrement aux lecteurs pressés et peu fortunés : il devrait leur offrir la possibilité de programmer eux-mêmes leur EPROM 2716, sans pour cela faire appel à un matériel coûteux. Après un tour d'horizon très rapide sur les mémoires les plus courantes, dont notamment la 2716, nous décrirons un "programmeur éprouvée" particulièrement adapté aux utilisations (très occasionnelles).

## LES MEMOIRES : UN TOUR D'HORIZON RAPIDE

Il existe deux principaux types de mémoires :

- les mémoires vives, à lecture et écriture (RAM = Random Access Memory),
- les mémoires mortes, à lecture seule (ROM = Read Only Memory).

Les mémoires vives se subdivisent en deux catégories :

- les mémoires statiques (SRAM : figure 1a),
- les mémoires dynamiques (DRAM : figure 1b).

Dans le premier cas, l'emplacement mémoire est constitué par une bascule bistable : lorsque l'information y est placée, elle y reste de façon stable.

Dans le cas d'une mémoire dynamique, l'élément mémoire est constitué par la capacité parasite qui existe sur la grille d'un semiconducteur MOS, ce qui présente l'avantage de prendre moins de place sur le silicium. Cependant, la faible valeur de capacité de la grille, de l'ordre du picofarad, exige la mise en place d'un système de régénération de l'information qui y est stockée, afin de compenser les fuites de la

grille. Cette opération est communément appelée "rafraîchissement" (par emprunt de l'appellation britannique). Pour les mémoires RAM, on peut retenir les critères de choix suivants :

- faible capacité de stockage (< 64 kbits) : mémoire statique,
- grande capacité de stockage (> 64 kbits) : mémoire dynamique. Il faut alors tenir compte de la présence d'un circuit de rafraîchissement.

Des mémoires "à bulles magnétiques", développées récemment, permettent le stockage de 1 mégabit sur une seule puce de silicium. Elles sont actuellement relativement lentes par rapport à certaines de celles qui ont été mentionnées plus haut.

Il existe plusieurs catégories de mémoires mortes, les principales étant les suivantes :

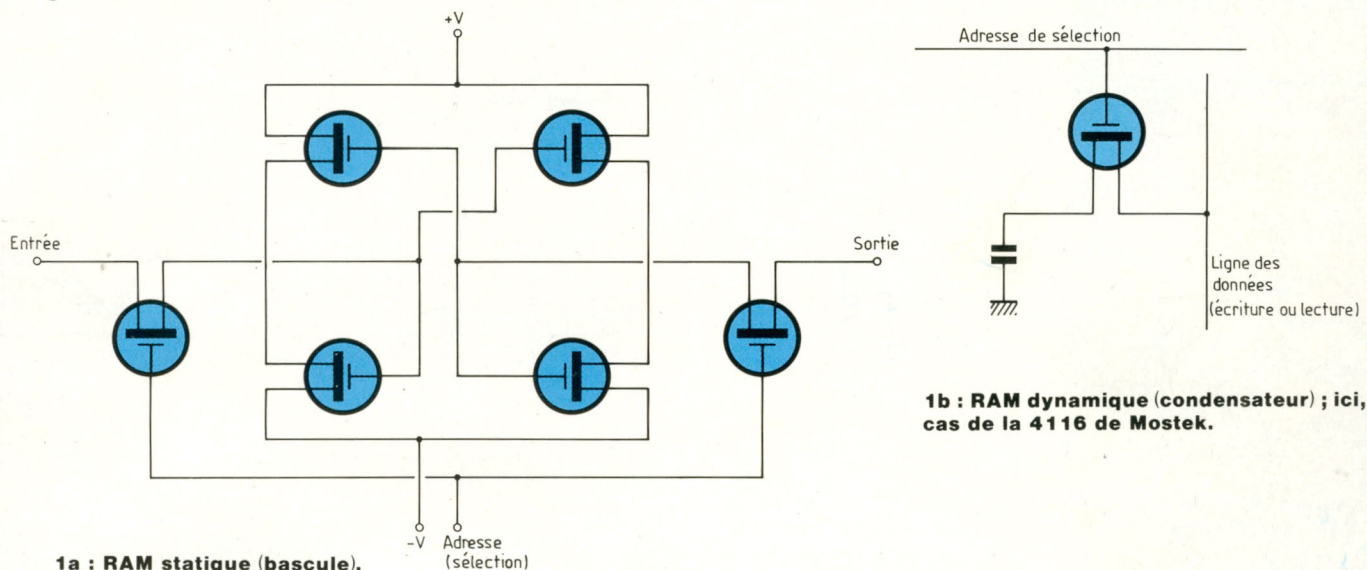
- les ROM (Read Only Memory) : elles sont programmées en usine, définitivement ;
- les PROM (Programmable ROM) : elles peuvent être programmées par l'utilisateur une fois pour toutes et ne peuvent être effacées ;
- les EPROM (Erasable Programmable ROM) : ce sont des mémoires qui peuvent être effacées par rayonnement ultraviolet : une fenêtre de quartz transparente est prévue à cet effet ;
- les EEPROM (Electrically EPROM) : EPROM effaçable électriquement.

En pratique, seules les EPROM sont utilisées par l'amateur car elles ont l'avantage d'être répandues et assez souples d'emploi. Cependant, elles ne peuvent supporter qu'un nombre limité de programmations.

## L'EPROM 2716

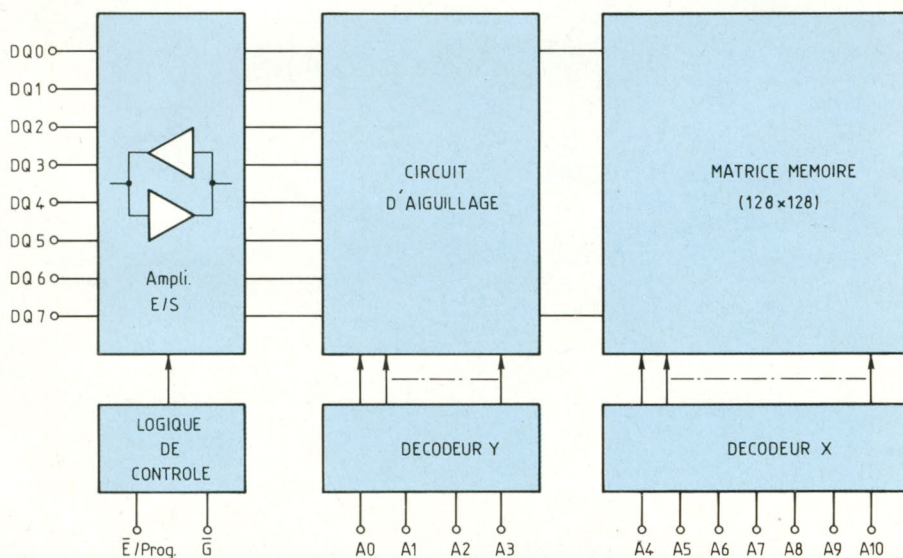
C'est donc une mémoire programma-

**Fig. 1 : Structure interne d'un élément mémoire (RAM).**

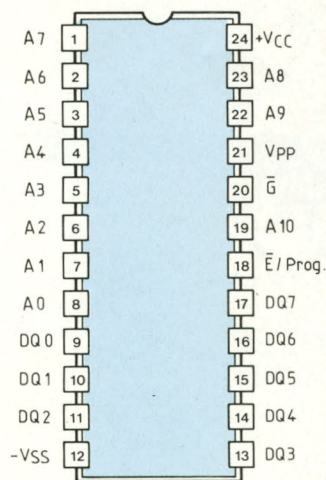


**1a : RAM statique (bascule).**

**1b : RAM dynamique (condensateur) ; ici, cas de la 4116 de Mostek.**



**Fig. 2 : Constitution interne et brochage du circuit EF 2516 de Thomson EFCIS.**



A0-A10 : Adresses  
DQ1-Q7 : Données en Entrées/Sorties  
E/Prog : Validation du circuit/prog.  
G-bar : Validation des sorties.

ble et effaçable, dont la capacité de stockage est de  $2048 \times 8$  bits. Ses principales caractéristiques sont les suivantes :

- Alimentation unique de  $+5\text{ V} \pm 10\%$ , ce qui en facilite l'utilisation.
- Mode basse consommation automatique :  $25\text{ mA}$  environ !
- Dissipation de puissance de l'ordre

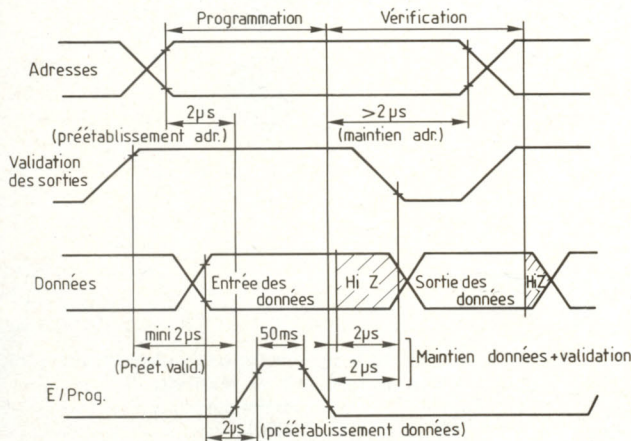
de  $500\text{ mW}$ , ce qui n'est pas à négliger (courant moyen de  $100\text{ mA}$  sur la broche d'alimentation).

- Compatible TTL à la lecture et à la programmation.
- Temps d'accès maximum de  $450\text{ ns}$ , dans la version standard.

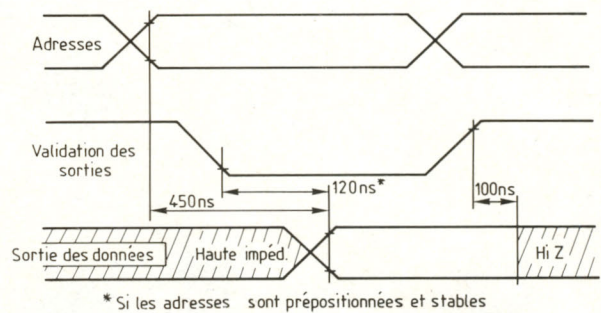
La constitution interne du circuit ainsi que son brochage sont donnés en

figure 2. En mode basse consommation, les données  $D_0$  à  $D_7$  sont à l'état haute impédance, c'est-à-dire électriquement déconnectées. Pour accéder à ce mode, l'entrée de commande  $\bar{E}/\text{Prog}$  doit être à l'état bas. L'EPROM 2716 possède trois entrées de commande :  $\bar{E}/\text{Prog}$ ,  $\bar{G}$  et  $V_{pp}$  qui fournit la tension de programmation de  $+25\text{ V}$ .

# Les EPROM et la programmation de la 2716



**Fig. 4 : Chronogrammes des séquences de programmation et vérification.**



**Fig. 5 : Chronogrammes d'une séquence de lecture.**

MODE	NUMERO DES BROCHES					
	9 - 11 13-17 (DQ)	12 VSS	18 E/Prog	20 G	21 Vpp	24 VCC
Lecture	Sortie des données	VSS	0	0	VCC	VCC
Sort. déconnectées	Haute impédance	VSS	X	1	VCC	VCC
Basse consommation	Haute impédance	VSS	1	X	VCC	VCC
Programmation	Entrée des données	VSS	50ms	1	Vpp	VCC
Vérification prog.	Sortie des données	VSS	0	0	Vpp	VCC
Validation prog.	Haute impédance	VSS	0	1	Vpp	VCC

**Fig. 3 : Modes de fonctionnements possibles.**

## NOMENCLATURE DES COMPOSANTS

### ● Composants actifs

Pont WO1 - 50 V/500 mA  
IC1 - 7805  
IC2 - NE555  
IC3 - 74LS132

### ● Condensateurs

C1 - 1 000 µF/35 V  
C2 - 100 µF/10 V  
C3, C8 - 100 nF/MKH  
C4 - 470 nF/5 % ou 2 %  
C5, C6 - 47 nF/MKH  
C7 - 4,7 µF/10 V  
C9 - 470 nF/MKH

### ● Résistances

R1 à R11 - 2,2 kΩ  
R12 à R22 - 330 Ω  
R23 à R30 - 680 Ω  
R31 à R38 - 2,2 kΩ  
R39, R44 - 330 Ω

R40 - 1 kΩ  
R41 - 100 kΩ  
R42 - 1,2 kΩ  
R43 - 1 kΩ  
R45 - 1,2 kΩ  
R46 - 100 kΩ

### ● Divers

TR1 - transformateur 220 V/2 × 9 V (7 VA max.)  
Support C.I. 24 broches (EPROM)  
I1 à I11 - interrupteurs miniatures  
I12 - double inverseur miniature  
I01 à I08 - interrupteurs miniatures  
BP1 - poussoir ouvert au repos

### ● Diodes électroluminescentes

D5 à D15 - vertes ∅ 5 mm (adr.)  
D16 à D23 - oranges ∅ 5 mm (don.)  
D24, D25 - rouges ∅ 3 mm (pgm.)

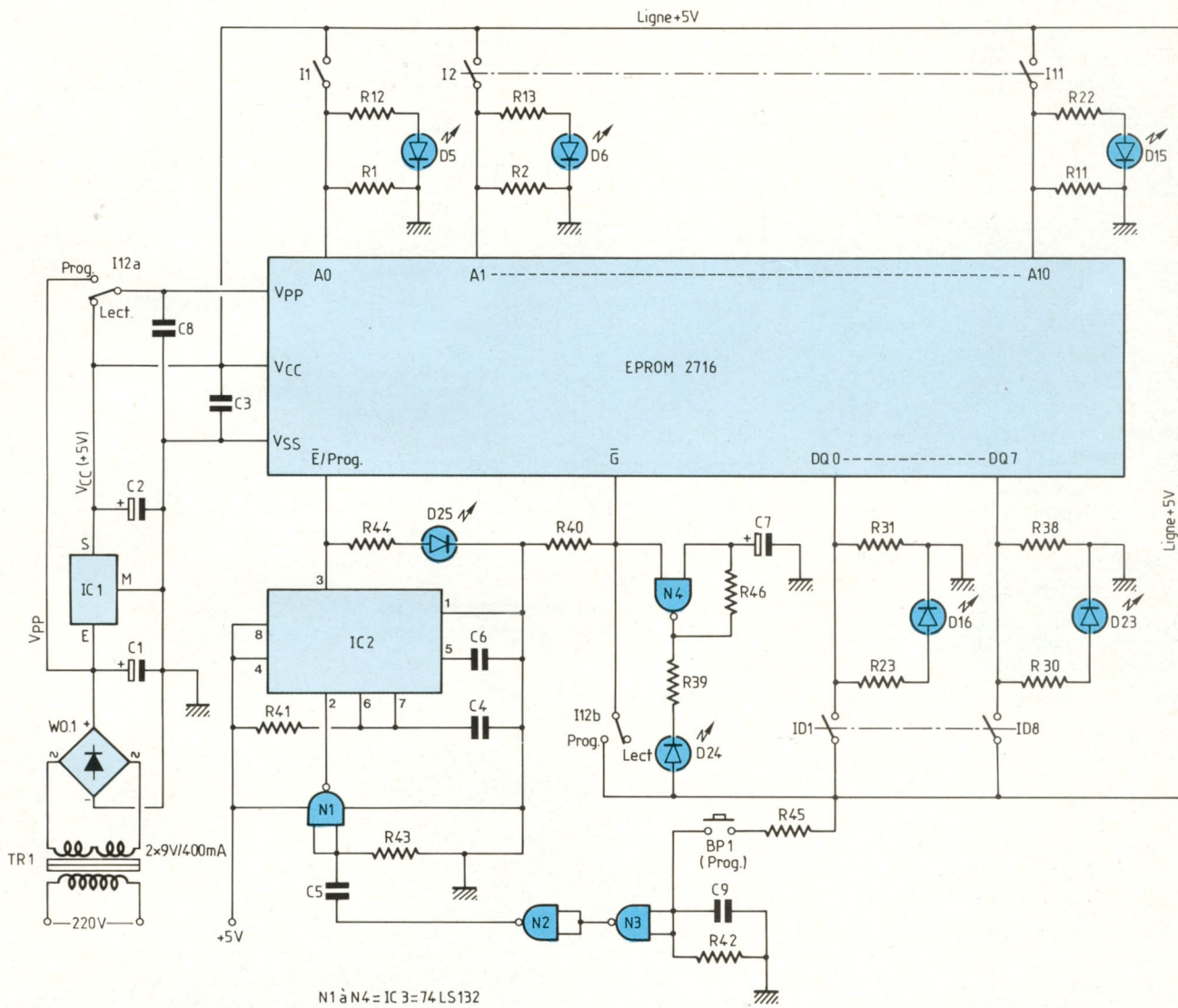
Le tableau de la figure 3 indique les combinaisons à réaliser entre les broches de commande suivant le mode de fonctionnement souhaité.

### INSTRUCTIONS POUR LA PROGRAMMATION DE L'EPROM 2716

Dans une mémoire vierge, ou après une opération d'effacement, tous les

bits sont à l'état "1" : il suffit donc de programmer un niveau logique bas dans les emplacements désirés. Ainsi, on pourra toujours effectuer une correction là où un bit à 1 devrait être à 0, mais le contraire n'est possible que par effacement aux ultra-violets. Pour programmer, il faut appliquer +5 V à l'entrée  $\bar{G}$  et +25 V sur l'entrée  $V_{pp}$ ,

les données étant introduites par blocs de 8 bits (sur les broches DQ0 à DQ7). Lorsque les adresses et les données sont positionnées, il faut appliquer une impulsion de programmation de 50 ms ± 10 % sur l'entrée  $\bar{E}/Prog.$  (Consultez le chronogramme de la figure 4.) Evidemment, les adresses peuvent être programmées individuellement,



N1 à N4 = IC 3 = 74 LS132

Fig. 6 : Programmeur d'EPROM manuel.

séquentiellement ou par accès aléatoire : il suffit de fournir à l'adresse considérée l'impulsion de 50 ms, durée que l'on veillera strictement à ne pas dépasser. On peut aussi programmer plusieurs EPROM en parallèle en appliquant l'impulsion simultanément sur les entrées  $\bar{E}/\text{Prog}$  de chaque circuit.

**OPERATION DE LECTURE**

L'entrée  $V_{pp}$  peut rester à +25 V pour effectuer la vérification des données après programmation, mais en fonctionnement normal dans un montage  $V_{pp}$  doit être connectée à  $V_{cc}$  (+5 V). Le mode basse consommation, qui s'obtient en positionnant l'entrée  $\bar{E}/\text{Prog}$  à "1", permet de réduire la

consommation à 25 % de la puissance nominale et positionne les sorties  $DQ_0... Q_7$  à l'état haute impédance. Un état bas sur l'entrée  $\bar{G}$  valide les données tandis qu'un état haut les place en haute impédance également : cette broche permet d'avoir plusieurs circuits connectés en "OU-câblé" sur le même bus de don-

# la programmation de la 2716

nées. Dans ce cas, il ne faut valider qu'un seul des circuits 2716 à la fois afin d'éviter un conflit de bus. Le chronogramme de la figure 5 indique le déroulement d'une séquence de lecture avec les temps à respecter.

## POUR L'AMATEUR

## PRIS AU DEPOURVU :

## UN PROGRAMMATEUR

## D'EPROM MANUEL

## DE CONCEPTION SIMPLE

Si vous ne possédez pas de programmeur d'EPROM et s'il vous est très difficile de vous en procurer un, vous pouvez réaliser le montage de la figure 6. Ce circuit, bien que rudimentaire, est très efficace et permettra de vous dépanner à faible coût : il vous sera utile si vous n'avez plus l'occasion par la suite d'utiliser un programmeur. Il y a toutefois certaines règles à respecter :

- à la mise sous tension, veillez à ce que les interrupteurs de positionnement des données soient tous ouverts : en effet, si la mémoire est en mode lecture, vous risqueriez de la détruire ;

- la tension de programmation ne doit jamais être appliquée lorsque l'EPROM n'est pas alimentée, sous peine de détruire le circuit irrémédiablement : l'inverseur double I12 sera donc de préférence en "lecture" à la mise sous tension.

Le clignotement de la led D24 indique que I12 est en position "programmation" et que la tension de 25 V ( $V_{pp}$ ) est appliquée à l'EPROM.

Une alimentation simple fournit en permanence les tensions +25 V filtrée et +5 V régulée nécessaires au montage. Les états logiques de chaque bit d'adresse ou de donnée seront visualisés par des diodes électroluminescentes, ce qui limitera les erreurs à la programmation. La temporisation de 50 ms est réalisée à l'aide d'un NE555,

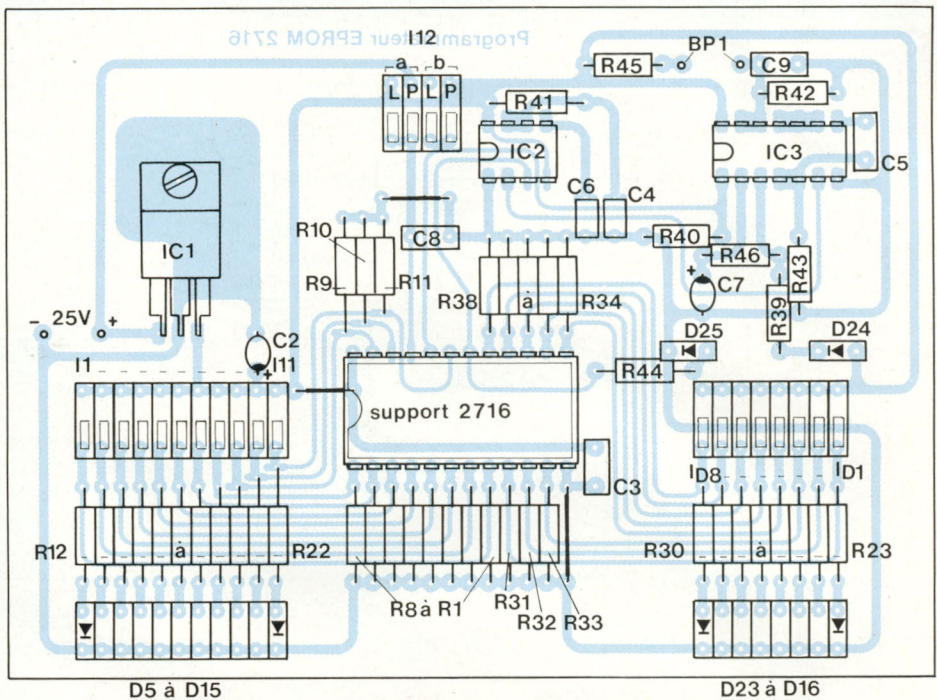
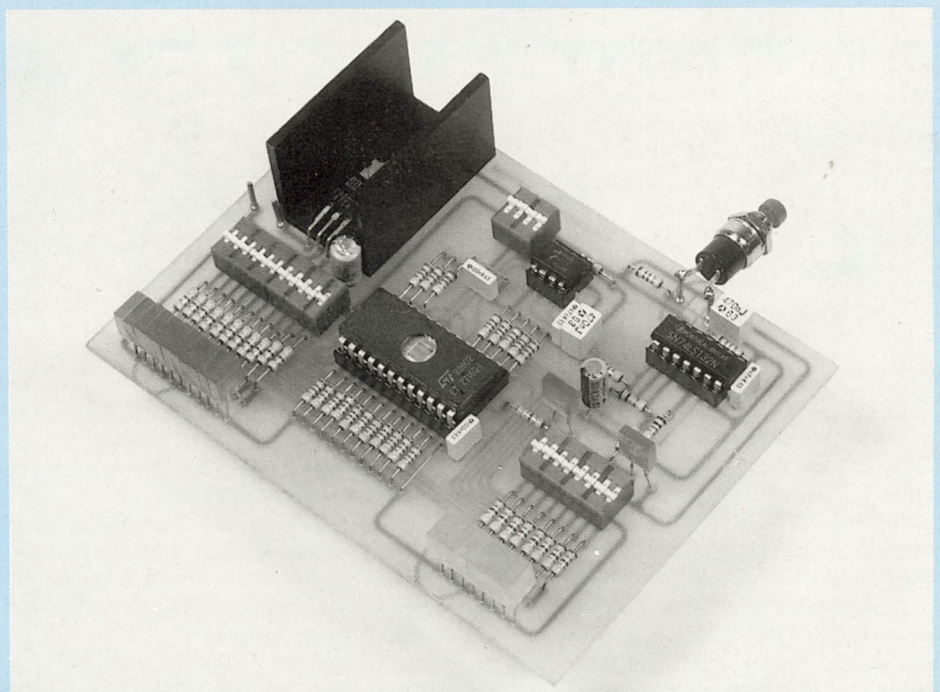


Fig. 7 : Implantation du programmeur de 2716.



Une densité de composants importante sur ce module.



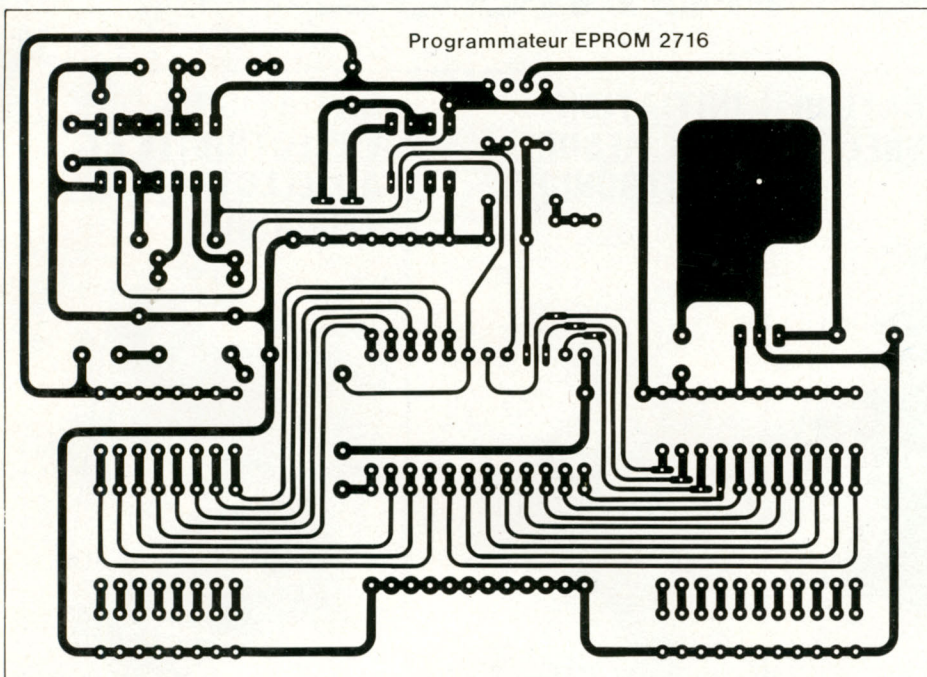


Fig. 8 : Circuit imprimé à l'échelle 1.

réputé pour sa souplesse d'emploi et sa précision. Par mesure de sécurité, un circuit anti-rebond classique construit autour de N2 et N3 est intercalé entre le monostable et le bouton poussoir : il garantit l'intégrité de l'impulsion de commande appliquée sur la broche 2 du NE555. D25, en visualisant l'impulsion de sortie, sert de témoin de bon fonctionnement.

### LA MAQUETTE

La réalisation de ce programmeur ne pose pas de grosses difficultés bien qu'il faille travailler soigneusement pour la gravure du circuit imprimé, beaucoup de liaisons étant relativement fines. L'implantation est proposée ci-contre à l'échelle 1. Nous n'avons pas, mais volontairement, implanté le transformateur d'alimentation, le pont redresseur et le condensateur de filtrage C1, nous pensons que vous devez être nombreux à posséder une alimentation stabilisée pouvant fournir une tension +25 V.

Bernard Dalstein

# ABONNEZ-VOUS A

# Led

ECONOMISEZ LE PRIX  
DE DEUX NUMEROS

Je désire m'abonner à **LED**. (10 n<sup>os</sup> par an).

France : 160 F - Etranger\* : 240 F.

NOM .....

PRENOM .....

N° ..... RUE .....

CODE POSTAL ..... VILLE .....

\* Pour les expéditions « par avion » à l'étranger, ajoutez 60 F au montant de votre abonnement.

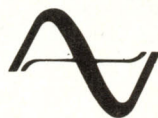
Ci-joint mon règlement par :  chèque bancaire  C.C.P.  Mandat

Le premier numéro que je désire recevoir est : N° .....

EDITIONS PERIODES 1, boulevard Ney 75018 PARIS - Tél. : 42.38.80.88 poste 7315



# LA BIBLIOTHEQUE TECHNIQUE DES EDITIONS FREQUENCES



vous propose d'en savoir beaucoup plus sur :

## — L'ELECTRONIQUE —

### LEXIQUE DE L'ELECTRONIQUE ANGLAIS-FRANÇAIS

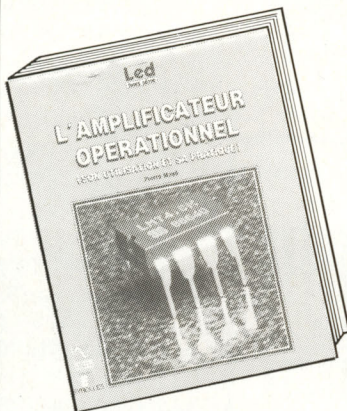


Par **Jean Hiraga.**  
1985 - 72 p.

**L09** 77 F TTC port compris

Pour la première fois en électronique, un lexique anglais-français est présenté sous une forme pratique avec en plus des explications techniques, succinctes mais précises. Ce sont plus de 1 500 mots ou termes anglais qui n'auront plus de secret pour vous.

### L'AMPLIFICATEUR OPERATIONNEL

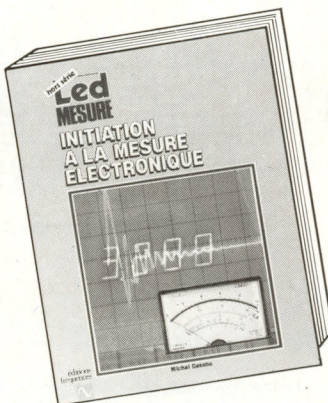


Par **Pierre Mayé.**  
1988, 88 p.

**P41** 157 F TTC port compris

Composant-clé de l'électronique d'aujourd'hui, l'amplificateur opérationnel est à la base d'une multitude d'applications tant en linéaire qu'en commutation. L'auteur, agrégé de physique et professeur en BTS, a réalisé cet ouvrage tout simplement parce qu'il n'existait pas pour les besoins de son enseignement. Les principales applications de l'amplificateur opérationnel y sont décrites et classées par catégories. Pour chaque montage, le fonctionnement est analysé, les formules permettant le calcul des composants établies et les performances obtenues commentées. Des exemples de réalisation comportant toutes les données nécessaires sont fournis pour les principales fonctions. Ce livre à la fois précis et concis est très complet, il s'adresse aux enseignants certes mais également aux utilisateurs de l'électronique. C'est aussi un outil de travail pour professionnels et amateurs.

### INITIATION A LA MESURE ELECTRONIQUE

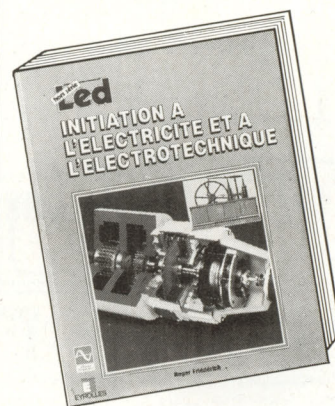


Par **Michel Casabo.**  
1986 - 120 p.

**P23** 152 F TTC port compris

Il n'existait pas, jusqu'à présent, un ouvrage couvrant de manière générale mais précise, l'ensemble des problèmes relatifs à l'instrumentation et à la méthodologie du laboratoire électronique. C'est chose faite aujourd'hui avec ce volume récemment paru.

### INITIATION A L'ELECTRICITE ET A L'ELECTROTECHNIQUE



Par **Roger Friédérich.**  
1986 - 110 p.

**P28** 162 F TTC port compris

La fantastique évolution de ces dernières décennies, de l'électronique et de l'informatique, a éclipsé des domaines tels que l'électricité et l'électrotechnique, passant pour plus austères et moins attractifs... Pourtant les grandes tendances des années 90 qui se dessinent montrent à l'évidence l'interpénétration de toutes ces disciplines. Pour mieux comprendre les grandes mutations technologiques une connaissance plus généraliste devient indispensable. C'est le but de cet ouvrage. Sont abordés successivement les grands fondements de l'électricité et du magnétisme de manière très abordable pour bien comprendre le fonctionnement des divers moteurs électriques. Les conceptions modernes tels que les servo-moteurs, les moteurs pas à pas et les moteurs linéaires ne sont pas oubliés.

Diffusion auprès des libraires assurée exclusivement par les Editions Eyrolles.

Bon de commande à retourner aux Editions Fréquences 1, boulevard Ney 75018 Paris.

Indiquez le ou les codes :





NOM ..... PRENOM .....

ADRESSE .....

CODE POSTAL ..... VILLE .....

Ci-joint mon règlement par :

C.C.P.

Chèque bancaire

Mandat

# CHELLES ELECTRONIQUES 77

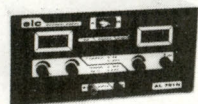
19, av. du Maréchal Foch 77500 Chelles - Tél. 64.26.38.07  
Télécopieur 60.08.00.33

Ouvert du mardi au samedi  
de 9 h 30 à 12 h 15 et de 14 h 30 à 19 h

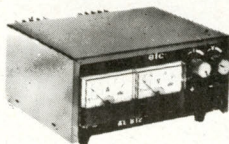
Nous acceptons les bons de l'Administration, conditions spéciales aux écoles,  
centres de formation, clubs d'électronique, etc. **Pas de catalogue**

**elc** *SEMMAU*

AL 781 N



0-30 V 5 A 1 900 F



AL 812 1-30 V 2 A 750 F

AL 745AX 1-15 V 3 A 675 F

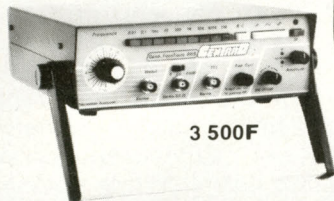
AL 823



DOUBLE ALIMENTATION  
2 x 0-30 V 5 A  
ou 0-60 V 5 A 3 200 F

**NOUVEAU 11MHz**

**GENERATEUR DE FONCTIONS  
869**

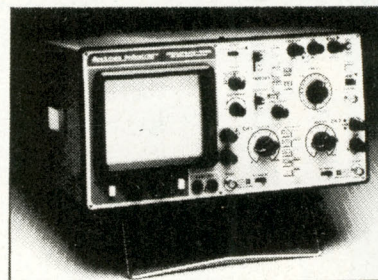


3 500 F

0,01 Hz à 11 MHz

Sinus - carré - triangle.  
Rapport cyclique réglable  
30 V crête à crête à vide  
Z = 50 ohms

**Beckman Industrial™**



Oscilloscopes

9020 : 2 x 20 MHz

● Double trace

● Ligne à retard

Prix TTC : 3 850 F



Générateurs de

fonctions FG2

● Signaux sinus, carrés,

triangle, pulses

● de 0,2 Hz à 2 MHz en 7  
gammes

● 0,5 % de précision

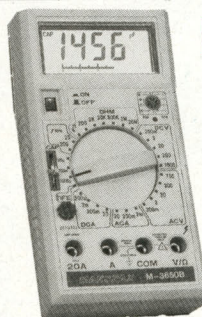
● Entrée UCF

Prix TTC : 1 978 F

**Coffrets ESM - RETEX - TEKO  
LA TOLERIE PLASTIQUE - BIM - ISKRA  
Circuits intégrés - transistors - résistances  
condensateurs - librairie technique  
FER A SOUDER JBC - PHILIPS - WELLER**

**MANUDAX**

Une gamme  
qui marque  
des points



Série 3600

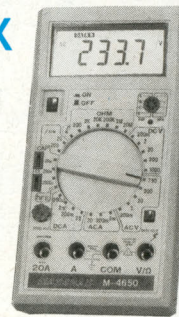
2 000 points

3650 fréquencemètre  
et capacimètre

Prix TTC : 690 F

3650B Bar-graph

Prix TTC : 799 F

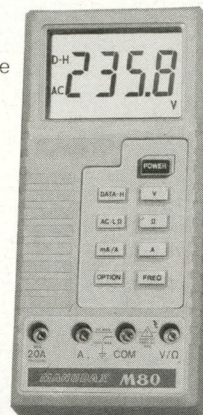


Série 4600

20 000 points

4650 fréquence-  
mètre

Prix TTC : 1 070 F

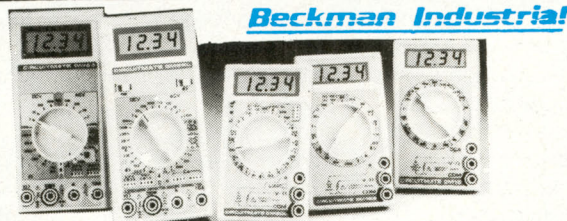


M 80

4 000 points

Le M80 possède un dis-  
play de 42 mm avec un  
afficheur exceptionnel  
de 21 mm. Communica-  
tion des fonctions par  
poussoirs. Calibrage  
automatique. Boîtier  
antichocs.

Prix TTC : 788 F



**DM10** : 17 gammes protégées par fusibles. Impédance d'entrée 1 MΩ. Précision 0,8 % VCC. Prix ttc : 349 F  
**DM15B** : 27 gammes. Bip sonore. Protection 2A DC/AC. Impédance 10 MΩ. 1 000 VDC/750 VAC. Prix ttc : 447 F  
**DM20L** : identique au DM15B avec 30 gammes. Mesure du gain des transistors. Test logique. Lecture directe 200 MΩ et 2 000 MΩ. Prix ttc : 497 F  
**DM23** : 23 gammes. Calibre 10 A AC/DC. Bip sonore. Mesure du gain des transistors. Prix ttc : 587 F  
**DM25L** : identique au DM23 avec 29 gammes. Mesure de capacités en 5 gammes. Test logique. Lecture directe à calibre 2 000 MΩ. Prix ttc : 689 F

CONDITIONS DE VENTE : MINIMUM D'ENVOI 100 F.  
PAR CORRESPONDANCE : RÉGLEMENT A LA COMMANDE PAR CHÈQUE OU MANDAT-LETTRE, AJOUTER LE FORFAIT DE PORT ET D'EMBALLAGE : 40 F.  
CONTRE-REMBOURSEMENT : 55 F. AU DESSUS DE 3 KG (OSCILLOSCOPE, ALIMENTATION) EXPÉDITION PAR LA SERNAM. PORT : 100 F.

**PAS DE CATALOGUE**

NOM \_\_\_\_\_

ADRESSE \_\_\_\_\_

CODE \_\_\_\_\_ VILLE \_\_\_\_\_

LeD

# La connaissance de l'électronique

Il est certain que le multimètre, le contrôleur universel, a toujours exercé un pouvoir fascinant sur tous ceux qui l'utilisent. Il est un instrument de mesure vivant, chacun se plaît à en voir bouger l'aiguille devant son cadran ou à voir apparaître les chiffres dans la fenêtre. Le multimètre est assurément le premier de la liste des appareils qui équipent tout laboratoire, tout atelier de maintenance, mais nous ne connaissons toujours pas d'électronicien qui ne posséderait pas son multimètre personnel, tôt ou tard... Nous vous proposons de passer en revue les critères guidant le choix du type de multimètre.

**T**out scientifique vous dira, à très juste raison, que précision et prix sont indissociables, dans le domaine de la mesure de n'importe quelle espèce de grandeur qui soit mesurable.

Le prix du pied à coulisse va de pair avec sa précision, comme celui de la balance, du thermomètre, du manomètre, du chronomètre, du voltmètre... Mais il est indispensable de mesurer et il faudra savoir mettre le juste prix à la bonne mesure.

Un laboratoire investit, qui s'équipe en fonction de ses besoins, de la quantité et la précision réunies des mesures qu'il lui faut effectuer, ces exigences gouvernent le choix du matériel.

La pratique quotidienne ne requiert que rarement la finesse de la grande métrologie et chacun s'outille raisonnablement, selon son inspiration et ses possibilités financières. Mais il s'interdit de sacrifier à la qualité minimale sans laquelle... Les performances limitées de l'instrument bon marché se révéleront insuffisantes, dans leur médiocrité, devant les besoins qui apparaîtront demain et peut-être avant. Cependant l'acquisition d'un nanoampèremètre n'a de sens que si la mesure d'intensité de courants de fuite de semiconducteurs est nécessaire tous les jours et de nombreuses fois par jour, c'est un exemple.

L'électronicien averti a toujours le recours d'étudier et construire un adaptateur qui vient compléter, en l'élargissant, le registre des possibilités, des calibres d'un instrument. Mais

l'idée ne lui viendra pas à l'esprit de construire l'appareil qui existe classiquement sur le marché et couvre ses besoins professionnels habituels, l'opération ne serait pas rentable, financièrement parlant. Toutefois la pratique et l'expérience conduisent souvent à des réalisations personnelles aussi élégantes qu'utiles et appréciées. Alors, en l'occurrence, il ne faut pas hésiter.

## LE MULTIMETRE

Son nom l'indique, cet instrument est destiné à la mesure des :

- tensions continues,
- tensions alternatives,
- intensités continues,
- intensités alternatives,
- résistances,
- capacités.

L'importance et la nécessité de la connaissance de ces grandeurs nous sont apparues tout au long des entretiens que nous avons eus ensemble, elles n'échappent à personne.

Certains multimètres permettent de mesurer le gain en courant des transistors (c'est leur coefficient d'amplification). Mais les services rendus par un testeur de semiconducteurs, dont la construction personnelle est à la portée de tout un chacun, sont très appréciables et appréciées...

D'autres multimètres se prêtent à la mesure des fréquences, mais leurs performances sont inférieures à celles d'un petit mais véritable fréquencemètre très accessible à la réalisation personnelle.

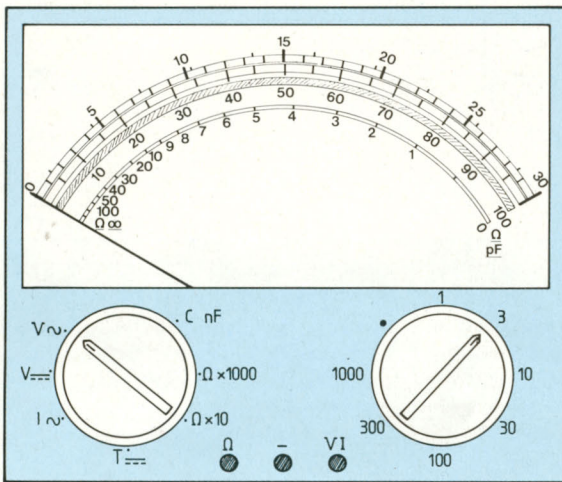


Fig. 1

## ANALOGIQUE OU NUMERIQUE

Chez le multimètre analogique une aiguille se déplace devant un cadran porteur de diverses échelles graduées. Sur ces échelles se lisent les résultats des mesures indiquées par l'aiguille. Le déplacement angulaire de l'aiguille est proportionnel à la grandeur mesurée, d'où le nom de **mesure analogique** (figure 1).

Chez le multimètre à **affichage numérique** le résultat est exprimé en clair par des afficheurs à diodes électroluminescentes ou à cristaux liquides, ces "pavés" qui comportent les 7 segments nécessaires à l'écriture de n'importe quel chiffre (figure 2). Nous étudierons ces composants quand nous en serons à l'**optoélectronique**, c'est-à-dire l'électronique qui se met à la disposition de l'optique.

## LA CONCURRENCE

Les deux principes d'instruments de mesure se complètent, plus qu'ils ne s'affrontent, chacun ayant ses avantages et ses inconvénients, que les

électroniciens exploitent ou dont ils se méfient. L'essentiel est d'utiliser au mieux les avantages qu'ils nous apportent.

Le multimètre à aiguille est toujours le plus répandu, car la tendance de déviation de l'aiguille renseigne sur le phénomène analysé, son accroissement ou sa diminution. Ce multimètre est imbattable lorsqu'il s'agit d'effectuer un réglage, puisqu'il traduit visuellement la variation du phénomène et guide l'opérateur, lequel "voit" le sens de son intervention pour le réglage (résistances et condensateurs ajustables, etc.).

Le multimètre à affichage numérique effectue plusieurs mesures successives par seconde (3 ou 5, c'est mieux) en gardant affiché le dernier résultat. Voilà qui le fait qualifier de trop lent, comparativement à l'autre, par ceux qui ont besoin de "voir vite et bien". Aussi, les fabricants de multimètres, lesquels fabriquent intelligemment les appareils des deux types (mais oui !) pouvoient leurs instruments à affichage numérique d'un **bar-graph**, c'est-à-dire une barre dont la longueur lisible est analogique, proportionnelle à l'amplitude du signal mesuré, tiens,

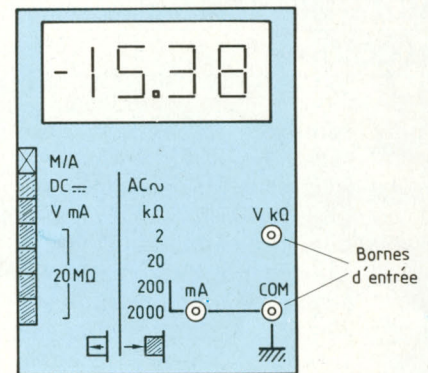


Fig. 2

tiens... C'est très plaisant, mais les inconditionnels de l'aiguille évoquent les mêmes raisons de lenteur...

Les partisans des multimètres à affichage numérique ont parfaitement raison de souligner l'avantage "matraque" (c'est leur propos habituel) de leur préféré sur l'"ancêtre à aiguille", à savoir sa très haute impédance d'entrée, laquelle est couramment de 10 mégohms.

Il est peut-être convenable de rappeler qu'il existait, bien avant la naissance du voltmètre à affichage numérique, des **voltmètres électroniques à aiguille**, du temps des tubes électroniques (les lampes). Ces instruments existent toujours, en version semiconducteurs, à entrées flottantes, etc. Bien !

Pour arbitrer ce faux duel, nous vous promettons qu'après avoir étudié ensemble les amplificateurs opérationnels, les A.O.P., nous vous aiderons à calculer et réaliser personnellement un adaptateur d'entrée de multimètre. Ce montage précède indifféremment tout multimètre, de l'un ou l'autre type, en lui conférant une résistance d'entrée de plus de 22 mégohms, ce qui mettra fin aux hostilités, pour une bonne fois.

# La connaissance de l'électronique

## LE MULTIMETRE ANALOGIQUE

C'est un appareil électromagnétique, un **galvanomètre**, essentiellement constitué d'un solénoïde (un bobinage, souvenez-vous) parcouru par un courant électrique dérivé depuis le montage soumis aux mesures et d'intensité proportionnelle à la tension (ou l'intensité) à mesurer. Le solénoïde est le siège d'un champ électromagnétique, reflet analogique du phénomène contrôlé. Mais il est mobile et soumis au champ magnétique d'un aimant permanent qui le ceinture, il tourne sur son axe porteur. La conjugaison des deux champs magnétiques fait prendre une position résultante au cadre mobile, dont la déviation angulaire est indiquée par l'aiguille solidaire du cadre. C'est ainsi que l'aiguille se déplace devant le cadran, pour venir se stabiliser au droit de la valeur de la mesure, à lire sur l'échelle graduée. Voyons les points sur lesquels doit se porter l'attention dans le choix d'un multimètre à aiguille.

## LISIBILITE

La lecture d'une valeur sur échelle graduée doit être aisée, rapide et sûre. Cette lecture sera d'autant plus facile que le cadran comportera moins d'échelles, mais entendons-nous bien, cela ne signifie pas que le multimètre ne doit pas être doté de nombreux **calibres**.

Le calibre est la valeur d'une tension, intensité, etc., qui fait dévier l'aiguille à pleine échelle, à fond de cadran, jusqu'à la butée, limite mécanique de la course de l'aiguille. La butée est un minuscule heurtoir, invisible, elle est disposée en dessous du cadran, mais elle existe. Elle a son homologue, du côté opposé, celui des origines des échelles (le zéro), qui limite la déviation de l'aiguille "à l'envers", dans le cas de l'inversion de la polarité. Nous vous

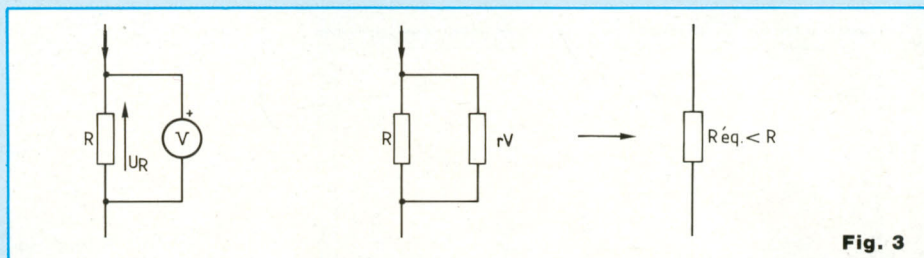


Fig. 3

avons déjà parlé de polarisation et polarité.

Les (bons) appareils sont dotés de dispositifs de protection efficaces contre les surcharges, ils encaissent des dépassements très importants, si ces dépassements sont toutefois de durée limitée. Il convient de s'assurer, avant l'acquisition d'un multimètre, de la protection garantie par le fabricant. A l'utilisation, il est vivement recommandé et la notice d'accompagnement de l'appareil le précise toujours, de commencer par commuter le multimètre sur un calibre élevé, surtout en cas de doute quant à la valeur de la grandeur à mesurer, puis de descendre de calibre. Un excès de précautions n'est jamais ridicule...

Un multimètre comporte plusieurs calibres, lesquels sont préférablement harmonisés dans un rapport (multiplicateur) de 10, par exemple :

- 0 à 1 V, 3 V, 10 V, 30 V,
- 100 V, 300 V, 1 000 V.

En pareil cas, deux échelles suffisent : (0 à 100 V) et (0 à 30 V).

Une mesure est effectuée en calibre (0-3 volts), le résultat se lit sur l'échelle (0-30 V) et se divise par 10. Deux échelles suffisent pour les 7 calibres "tension", c'est un exemple. Vous conviendrez que cette disposition allège considérablement le cadran, qu'elle désencombre, au grand bénéfice de la **lisibilité**, ce dont nous ne nous plaindrons pas, êtes-vous d'accord ?

## ERREUR D'INSERTION

Nous vous avons montré, souvenez-

vous (revue Led n° 65 de mars 89), que le fait de brancher un voltmètre aux bornes d'un composant introduit inévitablement dans le montage la résistance parasite propre de l'instrument de mesure. Cette incontournable résistance perturbe le fonctionnement du montage et conduit à l'obtention d'un résultat de mesure erroné, c'est l'**erreur d'insertion**.

Les voltmètres analogiques à aiguille présentent une résistance interne dont la valeur est toujours et obligatoirement indiquée sur le cadran par le fabricant.

La résistance interne spécifique d'un voltmètre à aiguille est exprimée en ohm par volt.

Supposons une résistance spécifique de 10 000 ohms/volt. Cela nous dit que, sur le calibre 3 volts, la résistance interne rV du voltmètre est de :

$$(10\ 000 \times 3) = 30\ 000\ \text{ohms},$$

sur le calibre 100 volts, elle sera de... (calculer).

Reportons-nous au schéma reproduit à la figure 3. Nous y rencontrons le voltmètre de résistance 10 kΩ/V branché aux bornes d'une résistance R de 27 000 ohms et nous savons que tous les calculs ont été conduits et les précautions prises pour que la tension UR soit de 8 volts.

Nous commutons le voltmètre sur le calibre 10 V, introduisant dans le montage, en parallèle à la résistance R, la résistance parallèle rV de

$$(10\ 000 \times 10) = \dots\ (\text{calculer}).$$

Calculons la résistance équivalente de l'association en parallèle de la résis-

tance R et de la résistance interne du voltmètre.

$$\left| 27\,000 \left| \frac{1}{x} \right| + \left| 2\text{ V} \left| \frac{1}{x} \right| \right| = \left| \frac{1}{x} \right| = \dots \text{ c'est } R_{\text{eq.}}$$

Du fait du branchement du voltmètre nous substituons la résistance  $R_{\text{eq}}$  au lieu et place de R,  $R_{\text{eq}}$  est plus petite que R.

La différence ( $R - R_{\text{eq}}$ ) est l'erreur absolue d'insertion, exprimée en ohms.

Calculons l'erreur absolue d'insertion :

$$(R - 21,25\text{ k}\Omega) = \dots\text{ k}\Omega.$$

L'erreur relative d'insertion est le rapport de l'erreur absolue (5,74 k $\Omega$ ) à la valeur de la résistance R (27 k $\Omega$ ).

Erreur relative d'insertion :

$$\frac{5,74}{27} = 0,21\dots, 21\%.$$

Convendez avec nous qu'une telle erreur est inacceptable.

Voyons maintenant quelle serait l'erreur relative si nous disposions d'un voltmètre de résistance spécifique 20 000 ohms/volt.

Nous vous invitons à effectuer vous-même le petit calcul qui vous fera connaître la nouvelle valeur de l'erreur d'insertion absolue, puis l'erreur relative.

Vous devez constater que l'erreur diminue avec l'accroissement de la résistance spécifique, ce qui ne vous apprend rien mais confirme bien que la résistance spécifique d'un voltmètre ne sera jamais trop élevée.

Le plus souvent, pour nos montages, nous utilisons des résistances de précision 5 %, des résistances à anneau or, selon le code des couleurs (vous en souvenez-vous ?).

L'erreur relative d'insertion introduite par un voltmètre de résistance spécifique 20 000 ohms/volt est considérée comme étant à la limite de l'acceptable, en applications courantes. Le choix s'orientera par conséquent vers

le voltmètre de résistance spécifique 20 000 ohms/volt, dont le prix est naturellement plus élevé que celui d'un voltmètre de résistance spécifique inférieure.

Nous vous aiderons, dans quelques temps, à calculer et construire personnellement un adaptateur portant à plus de 22 mégohms la résistance d'entrée de tout voltmètre.

## CLASSE DU VOLTMETRE

Pardonnez-nous cette expression : il s'agit d'une précision sur la précision. Le fabricant indique sur le cadran de l'appareil ou, tout au moins, précise dans la notice d'accompagnement la **classe** du voltmètre, un nombre compris entre 0,1 et 5.

Le produit de ce nombre, par exemple 3, par le calibre de l'instrument, par exemple 30 V, divisé par 100 donne la précision de la mesure, exprimée en volts :

$$|3 \times |30| \div |100| = \dots \text{ volt.}$$

Cela signifie, dans l'exemple, que si l'aiguille se fixe devant la valeur 23 volts (en calibre 30 V), la tension mesurée par l'appareil est comprise entre  $(23 - 0,9) = 22,1$  volts et  $(23 + 0,9) = 23,9$  volts.

Mais cette imprécision se cumule avec l'erreur d'insertion...

La préférence va aux instruments de classe inférieure ou égale à 2,5, pour les applications courantes. La classe 0,1 est supérieure aux autres, en précision et en prix.

## LE MULTIMETRE

### A AFFICHAGE NUMERIQUE

Le principe de ces instruments est absolument différent de celui des analogiques. Leur résistance spécifique est constante sur tous les calibres, parfois de 1 mégohm mais, le plus souvent, de 10 mégohms.

Leur classe est de 1, en courant continu.

L'affichage à "3 1/2 digits" est réalisé avec 3 pavés à 7 segments pouvant écrire les 10 chiffres de 0 à 9 et un demi pavé chargé d'écrire 1, ou rien. L'affichage va ainsi de 000 à 1999, c'est-à-dire qu'il est de "2 000 points".

Le demi pavé de gauche est complété par le signe (-), petite barre qui apparaîtrait si la polarisation est inversée, c'est pratique, il n'est pas besoin d'inverser la polarité, de croiser les cordons de mesure.

Le changement de calibre s'opère manuellement, par enfoncement de touches ou rotation d'un commutateur, il peut être totalement automatique.

Dans l'un ou l'autre des deux cas le changement de fonction voltmètre, ampèremètre, ohmmètre est toujours opéré manuellement.

Le multimètre à affichage numérique offre de nombreux et agréables avantages. Il semble bien toutefois, en la connaissance actuelle, qu'il sera difficile de le doter de la même facilité de réponse que son concurrent à aiguille, dans le suivi d'un réglage, comme nous l'avons expliqué.

Le multimètre jumelé dans le boîtier duquel le fabricant a groupé l'analogique à aiguille et son homologue à affichage numérique est apparu sur le marché. Il va sans dire que le prix de l'instrument est égal à la somme des prix des deux multimètres ainsi associés, il ne saurait en être autrement. Cette tentative de conciliation sera peut-être suivie et étendue, qui efface la difficulté redoutée lorsqu'il est besoin de repérer le maximum ou le minimum de l'amplitude d'un signal variable à l'aide du multimètre à affichage numérique.

## MESURES EN ALTERNATIF

Des dispositifs appropriés à chacun des deux types d'appareil sont nécessaires pour la mesure des grandeurs alternatives.

En présence d'un signal sinusoïdal,

# La connaissance de l'électronique

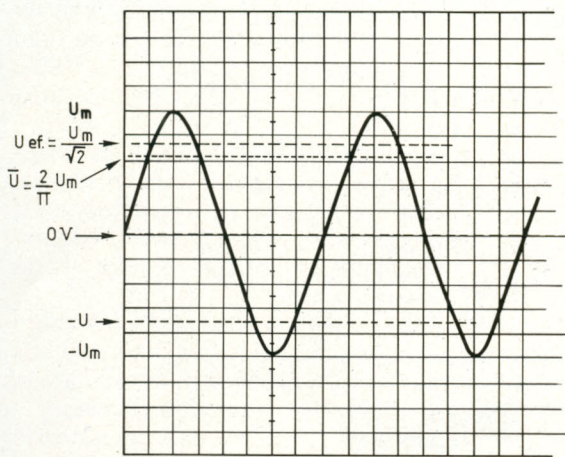


Fig. 4

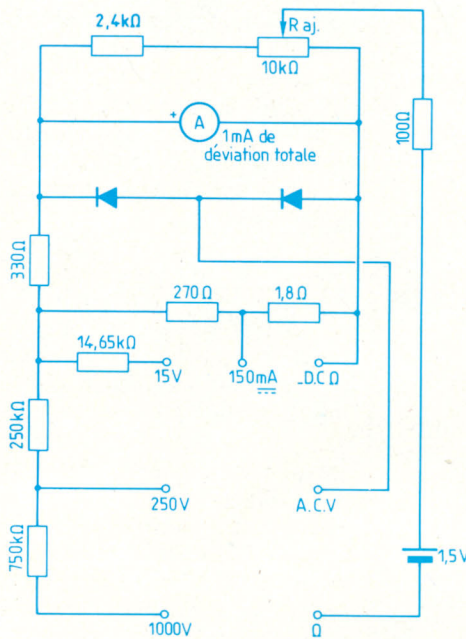


Fig. 5

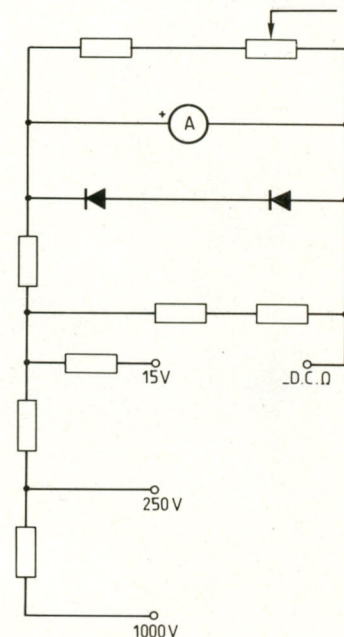


Fig. 5A

aux alternances régulières en amplitude et en fréquence, à l'image de celles du secteur de distribution d'électricité qui nous dessert, il est facile de réaliser un **système redresseur**. Il en existe de plusieurs natures, adaptés à la mesure des valeurs des tensions, maximales, efficaces, moyennes, crête à crête (entre les deux maximales, positive et négative).

En électronique, nous sommes rarement en présence de signaux sinusoïdaux purs et les multimètres renseignent alors plus qu'ils ne mesurent, il faut apprendre à interpréter les résultats.

Le véritable moyen de mesurer des tensions variables est de les visualiser sur l'écran d'un **oscilloscope**. Le fond plat d'un tube cathodique, cousin du tube cathodique "**cathoscope**" d'un récepteur de télévision est l'écran de projection de l'image du signal. L'écran est pourvu d'une grille quadri-

lée, le **réticule**, dont l'échelle des cases permet la mesure des valeurs instantanées des tensions analysées (figure 4).

## EXEMPLE DE MULTIMETRE ANALOGIQUE

Nous avons reproduit, à la figure 5, le schéma d'un tout petit et banal contrôleur à aiguille, bon marché et sans prétention, qui traîne dans la boîte à outils de dépannage d'une installation électrique domestique. Sa simplicité va nous aider à bien comprendre ce qui se passe dans un multimètre analogique.

### TENSIONS CONTINUES

Nous avons extrait, à la figure 5A, le circuit destiné à la mesure des tensions continues.

Les extrémités des cordons de mesure sont enfichables, celle du noir

dans la douille (-) DC (DC signifie Direct Current, courant continu en anglais), l'extrémité du cordon rouge dans l'une des douilles 15 V, 250 V ou 1 000 V (prudence !).

Les pointes de touche disposées aux extrémités opposées des cordons de liaison sont mises en contact avec les points sensibles du montage.

Si la polarité est bonne, le courant entre par la (ou les) résistances du calibre choisi et, ne pouvant traverser les diodes en polarisation inverse, il passe par le galvanomètre, dont l'aiguille dévie, pour sortir par la borne (-) DC.

Si la polarité est mauvaise (inversée), le courant entre par la borne (-) DC et traverse, à l'envers, le galvanomètre pour aller sortir par le chemin de la (ou les) résistances du calibre en service. L'aiguille de l'instrument est plaquée à gauche, en butée mais la protection entre en service.



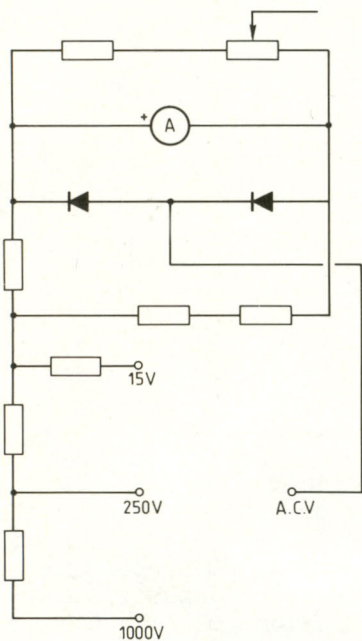


Fig. 5B

Les deux diodes, disposées en parallèle avec le galvanomètre, sont perméables au passage du courant dans le sens de leur conduction. Elles vont donc limiter à 2 fois 0,7 volts, soit 1,4 volt la tension aux bornes du galvanomètre. Nous vous avons déjà montré ce qu'est la barrière de potentiel, le seuil de conduction d'une diode à jonction, d'une diode électroluminescente (Led n° 63 de janvier 89). La surcharge dangereuse pour l'instrument est évitée, que pensez-vous de cela ?

#### TENSIONS ALTERNATIVES

La figure 5B nous montre le circuit, isolé du schéma général, destiné à la mesure des tensions alternatives.

Les extrémités des cordons de mesure sont enfilées dans la douille A.C.V. (Alternative Current Voltage) et la douille du calibre tension choisi.

Si le courant entre par la douille A.C.V. il traverse la diode de gauche, sur le schéma, et il sort de l'instrument en

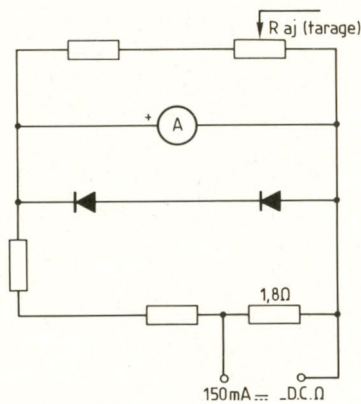


Fig. 5C

passant par la (ou les) résistance du calibre choisi. Le galvanomètre est ignoré.

Lorsque le calibre sélectionné, après avoir traversé la (ou les) résistance il est obligé de passer par le galvanomètre, dont l'aiguille dévie. Le courant ne peut traverser la diode de gauche, mais il franchit celle de droite pour rejoindre la borne A.C.V. et sortir de l'appareil.

Vous remarquerez qu'une alternance sur deux est comptabilisée par l'instrument, mais tout a été étudié et réalisé en conséquence.

#### INTENSITES CONTINUES

Seules les intensités continues sont mesurables par ce petit appareil, le calibre est limité à 150 mA. Le circuit intéressé par la mesure est représenté à la figure 5C.

Tout le courant dont nous désirons mesurer l'intensité est obligé de transi-

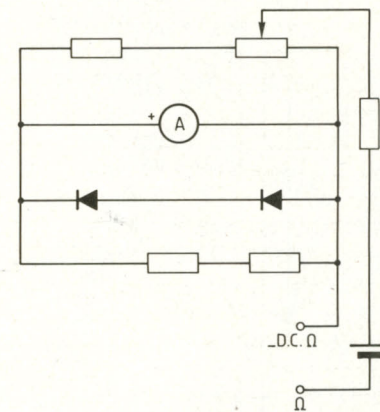


Fig. 5D

ter par l'appareil, c'est le principe de l'ampèremètre, dans le sens 150 mA, borne (-) DC.

Le galvanomètre ne "prend" qu'une fraction du courant en question, proportionnellement définie par la résistance de 1,8 ohm qui est le shunt (du galvanomètre). Auriez-vous oublié les lois de Kirchhoff (Led n° 66 de mai 89) ? Reportez-vous à l'exemple de calcul d'un shunt, petit problème de dépannage auquel un jour ou l'autre vous serez confrontés...

L'inversion de la polarité fait se plaquer l'aiguille en butée zéro, la protection entre en service.

#### MESURE DES RESISTANCES

L'instrument se prête, sans prétention, à la mesure de résistances de valeur comprise entre 500 et 20 000 ohms. Le circuit intéressé est représenté à la figure 5D, mais nous lui avons adjoint un schéma simplifié pour mieux en dégager le principe.

# La connaissance de l'électronique

Une pile est disposée en série avec le galvanomètre, une résistance talon et une résistance ajustable  $R_{aj}$ , de tarage. Tout d'abord, nous court-circuitons les bornes A et B et nous intervenons sur le curseur de la résistance ajustable pour amener l'aiguille du galvanomètre à fond d'échelle, en déviation maximale, à droite du cadran et nous supprimons (ouvrons) le court-circuit. Ce dispositif de tarage est destiné à compenser l'usure de la pile. Il faut procéder au tarage de l'ohmmètre avant d'effectuer quelques mesures de résistances.

Le galvanomètre, en déviation totale, est traversé par le courant de court-circuit de tarage zéro ohm. Si nous introduisons une résistance inconnue  $R_x$  entre les bornes A et B, nous réduisons l'intensité du courant (de court-circuit) proportionnellement à la valeur résistive de la résistance inconnue, l'échelle est graduée à l'envers des autres, valeurs maximales à gauche.

## MESURE DES CAPACITES

La mesure des capacités, celles des condensateurs non polarisés, s'effectue couramment sous tension alternative. La mesure consiste à... mesurer l'impédance du condensateur soumis à une tension alternative de fréquence connue  $f$  (les 50 hertz du secteur électrique). Vous savez que l'impédance  $Z$  d'un condensateur a pour valeur  $Z = \frac{1}{C\omega}$ , expression dans laquelle  $C$  est sa capacité, exprimée en farads,  $\omega$  étant la pulsation ( $\omega = 2\pi f$ ) de la tension alternative sollicitée pour la mesure.

Voilà, en simple, comment fonctionne le multimètre analogique à aiguille. Nous nous permettons de vous renvoyer à la notice accompagnant celui que vous utiliserez, pour le meilleur des usages.

## LE MULTIMETRE

### A AFFICHAGE NUMERIQUE

Un pont diviseur de tension est le cir-

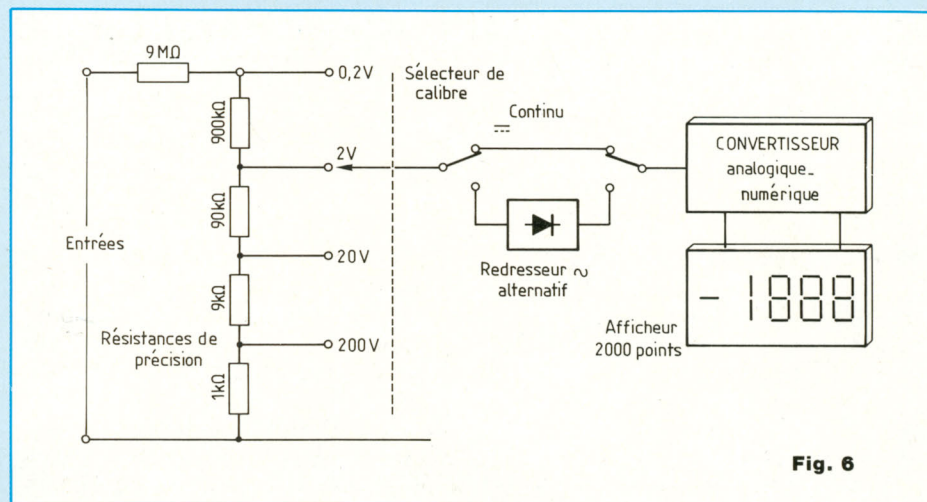


Fig. 6

cuit d'entrée du multimètre, la résistance d'entrée de l'instrument est donc constante, quel que soit le calibre (figure 6).

Une fraction de la tension d'entrée, sous-multiple de 10, est présentée à un système **convertisseur analogique-numérique**, lequel est contenu dans un petit boîtier, un **circuit intégré** (à fonction spécifique).

Le convertisseur assure toutes les opérations nécessaires, y compris la commande des afficheurs.

## PRINCIPE DE LA CONVERSION "DOUBLE RAMPE"

La tension continue, à mesurer, est appliquée en totalité (ou seulement fraction) à la charge d'un condensateur pendant un temps chronométré. Cette période de temps est remarquablement précise : un dispositif compte un nombre exact de périodes d'un phénomène oscillatoire de fréquence particulièrement stable.

Ensuite une tension de polarité inverse de celle de la charge est appliquée au condensateur, lequel va être déchargé selon un courant d'intensité constante, soigneusement contrôlée. Le même compteur totalise le nombre de périodes de l'oscillateur que demande la décharge du condensateur. Ce nombre de périodes est rigoureusement proportionnel (analogique) à la

tension mesurée et un décodeur commande l'affichage en clair du résultat, par les afficheurs.

La charge et la décharge du condensateur s'effectuent par paliers successifs de dimension, de variation de tension infinitésimale, d'où leur nom de rampe.

Le résultat d'une mesure est maintenu affiché pendant la durée de la mesure suivante, c'est ce qui explique la relative lenteur, l'inertie du temps de réponse reproché à l'appareil, comparativement aux tendances de variation de l'aiguille du mesureur analogique, suivies à l'œil.

La mesure des intensités se résume à la mesure de la tension présente aux bornes d'une résistance de précision, de faible valeur (un ohm, parfois 0,1 ohm) parcourue par le courant dont nous voulons connaître l'intensité.

La mesure d'une résistance consiste à mesurer la tension recueillie aux bornes de cette résistance soumise au passage d'un courant de très faible intensité, précise et connue.

## ENTREES FLOTTANTES

La masse d'un voltmètre peut fort bien être réunie, électriquement parlant, à un point sensible d'un montage et

devenir, de ce fait, une "antenne" rayonnant un champ électromagnétique ou subissant les effets d'un champ actif dans l'environnement de l'instrument de mesure. Les fils véhiculant le courant du secteur sont autant d'émetteurs, la simple présence de l'opérateur est parfois gênante, c'est l'"effet de main".

La masse de l'instrument de mesure est séparée du boîtier, elle est flottante. Le boîtier métallique de l'appareil est un blindage protecteur, il est mis à la terre le plus souvent par la borne terre de la prise de courant secteur.

Les cordons de mesure, qui relient les bornes d'entrée de l'instrument aux

points sensibles, les points de mesure, sont des cordons coaxiaux blindés...

Nul doute que les techniciens du domaine de la métrologie nous étonneront encore par les progrès qu'ils réaliseront, nous leur faisons confiance tout en les complimentant au passage.

Nous en aurons ici terminé du parallèle dressé entre les deux grandes familles de multimètres et nous imaginons l'incertitude planant dans les esprits perfectionnistes, en permanente recherche du plus que parfait inconditionnel (??).

Les sciences deviennent exactes dès l'instant où nous savons reproduire les phénomènes rendus mesurables dans

leurs grandeurs, à la condition de connaître l'imprécision des mesures et savoir en calculer l'incidence.

Nous vous remercions de votre attention complaisante et nous vous donnons rendez-vous pour étudier le redressement. Ainsi nous pourrions parler circuit imprimé, soudage et calculer puis construire l'alimentation de laboratoire dont l'utilité n'échappe à personne.

Ensuite nous exercerons nos sévices sur les transistors...

Tel est l'itinéraire organisé que nous devons suivre...

A bientôt !  
M. Matoré

**NEW !**  
**king**  
ELECTRONIC  
35, rue d'Alsace  
75010 PARIS  
Tél. : 40.37.57.73  
SERVICE APRES-VENTE  
Toutes marques, RADIO, T.V., HI-FI, VIDEO  
Modification, K, etc.  
Adaptation magnétoscope pour C+

**Mabel**  
ELECTRONIQUE

35-37, rue d'Alsace  
75010 PARIS  
Tél. : 40.37.72.50 +  
Métro : gare du Nord et de l'Est

Les Magasins KING Electronic et MABEL Electronique sont ouverts de 9 h à 19 h sans interruption - Le samedi de 9 h à 18 h. Fermés le dimanche

### MESURE

Kit Fréquence-mètre digital 0 à 1 GHz **750 F**  
Livré complet avec boîtier.

Ce kit est un fréquence-mètre numérique, piloté par quartz, permettant de mesurer en deux gammes, des fréquences comprises entre 30 Hz et 1 GHz.

La lecture est obtenue par 8 afficheurs.

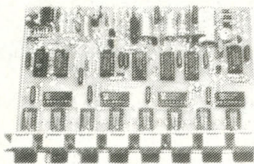
La sensibilité est de 30 mV en HF et de 10 mV en VHF.

L'alimentation s'effectue sur le secteur 220 V.

Dimensions du boîtier : 250 x 150 x 50 mm (cotes intérieures).

Avec cet appareil, vérifier le bon fonctionnement d'un montage haute fréquence, étalonner un oscillateur, contrôler la fréquence d'un récepteur de trafic, et d'une très grande simplicité.

Son emploi facile et souple, lui permet de l'utiliser dans tous les domaines de la mesure, aussi bien en basse fréquence qu'en haute fréquence.



### CARACTÉRISTIQUES GÉNÉRALES

Nous nous réservons le droit de modifier certaines caractéristiques techniques sans préavis, et sans obligation d'incorporer ces changements sur les kits déjà commercialisés.

#### FRÉQUENCES MESURÉES :

HF : 30 Hz à 10 MHz

VHF : 1 MHz à 1 GHz

#### IMPÉDANCE D'ENTRÉE :

HF : de l'ordre de 30 mV eff. jusqu'à 10 MHz

VHF : de l'ordre de 10 mV eff. à partir de 100 MHz.

#### TENSION D'ENTRÉE MAXIMUM :

HG : 150 V environ.

#### BASE DE TEMPS A QUARTZ :

HF : durée de mesure 1 s. et mesure toutes les 2 s.

VHF : durée de mesure 1,28 s. et mesure toutes les 2,56 s.

#### PRÉCISION :

HF :  $1 \times 10^{-6}$  et résolution = 1 Hz

VHF :  $1 \times 10^{-6}$  et résolution = 100 Hz

#### AFFICHAGE :

Huit afficheurs 7 segments, avec affichage direct de la fréquence

HF : affichage en Hz

VHF : affichage en centaines de Hz

#### ALIMENTATION :

Alimentation par le secteur 220 V

Consommation en continu 12 V : 450 mA environ.

**300 types de kit**  
**en stock**  
**Pour la rentrée**  
**Remise de 15 à 50 %**

**Nous fabriquons votre circuit**  
**imprimé à l'unité**  
**Etamage gratuit 72 h**  
**Perçage sur demande**  
**(Délai 30 mm)**

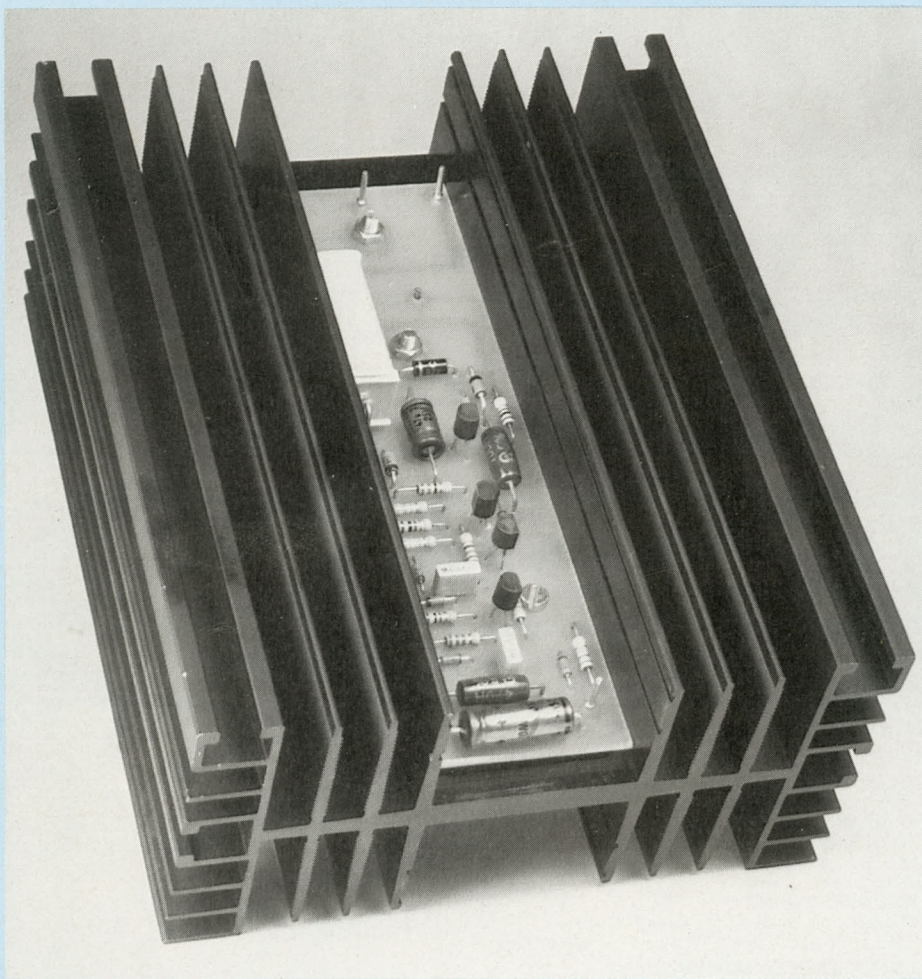
Nous acceptons les Bons de la Semeuse

VISA N°          
Date d'expiration

EXPEDITIONS : Pour moins de 2 kg : **25 F**, de 2 kg à 5 kg : **40 F**  
+ de 5 kg expédition en port dû.

EXPEDITION HORS TAXES DOM-TOM EUROPE AFRIQUE

# ALLUMAGE ELECTRONIQUE



De plus en plus utilisée dans l'automobile, l'électronique a prouvé son efficacité dans le domaine des économies de carburant ainsi que dans celui de la sécurité. En effet, outre l'auto-radio lecteur de cassettes associé à un "booster" égaliseur qui alimente des enceintes multivoies, l'électronique envahit littéralement notre chère voiture. Il y en a au tableau de bord, dans le coffre, sous le capot moteur, etc. Elle régule le chauffage ou la climatisation, affiche les indications au tableau de bord qui devient digital. Elle commande et contrôle l'allumage du moteur. Et le fin du fin, pour notre sécurité, le micro-processeur gère intelligemment le freinage, comme en témoigne le système le plus connu à ce jour : l'ABS.

**L**e propos de cet article est de revenir sur le système d'allumage électronique dont on a maintenant oublié les vertus.

Dans les années 70 et surtout depuis le premier choc pétrolier de 1973, les économies d'énergie furent une préoccupation importante des pouvoirs publics. Un service avait été créé pour cela : l'agence nationale pour les économies d'énergie. A ce jour, où est-elle ? Pourtant le prix de l'essence ne cesse d'augmenter !

Une fois n'est pas coutume, l'électronique revient au secours des pauvres consommateurs que nous sommes.

En 1989, de nombreux véhicules ne sont pas équipés de système d'allumage électronique. Certains constructeurs annoncent un tel dispositif, malheureusement ce dernier se résume à sa plus simple expression : un unique transistor de puissance servant de commutateur en remplacement du rupteur électromécanique.

A la suite de nombreuses demandes parvenues à la rédaction, nous proposons un allumage électronique astucieux et facile à réaliser.

Ce montage mis au point depuis 1977 a fait ses preuves et équipe toujours de nombreux véhicules. L'évolution des technologies concernant les semiconducteurs et particulièrement les transistors de puissance haute tension permet aujourd'hui la conception d'allumages électroniques pour moteurs à explosion tout en assurant une excellente fiabilité.

Le circuit décrit présente par rapport à un allumage classique à rupteur mécanique un grand nombre d'avantages :

- usure pratiquement nulle du rupteur ;
- grande fiabilité ;
- haute tension toujours suffisante pour provoquer une étincelle ;
- grande vitesse de montée de la tension d'étincelle ;
- protection totale contre le court-circuit ou le débranchement de la sortie THT ;
- blocage du système en cas d'oubli du contact, évitant la décharge de la batterie ;
- fonctionnement assuré entre 8 et 16 volts.

# DES ECONOMIES DE CARBURANT

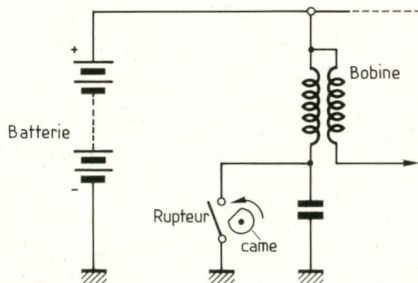


Fig. 1 : Schéma de principe d'un allumage classique.

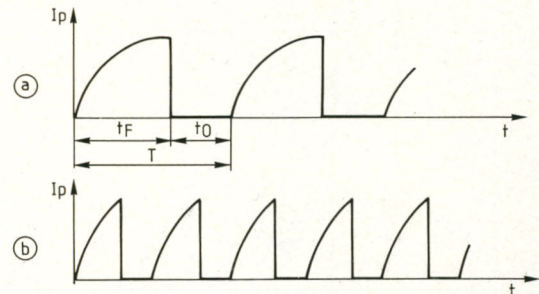


Fig. 2 : Courant dans le primaire de la bobine. a - à bas régime. b - à haut régime.

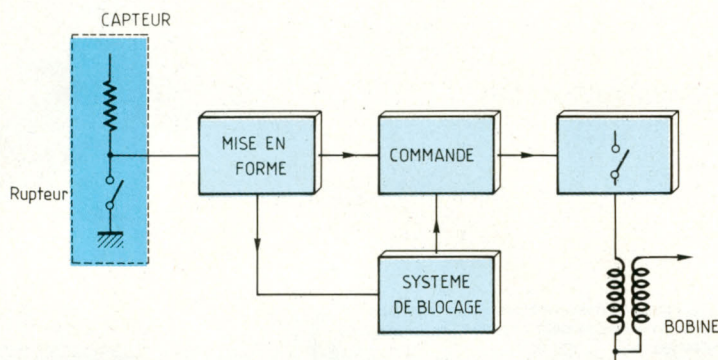


Fig. 4 : Schéma synoptique du circuit d'allumage à transistors.

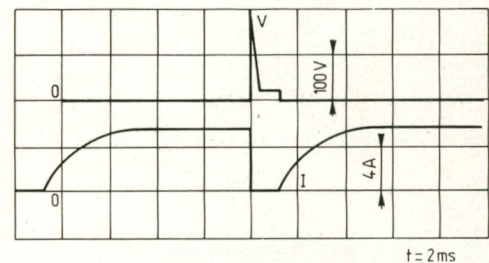


Fig. 3 : Courant et tension primaire de la bobine.

## UN PEU DE THEORIE

Attardons-nous quelques instants sur ce qui compose un allumage conventionnel en découvrant son principe qui provoque l'explosion depuis bientôt un siècle. La figure 1 représente le schéma d'un tel dispositif.

Un rupteur mécanique actionné par une came solidaire du rotor permet d'établir et de couper le courant dans le primaire de la bobine d'allumage. A l'instant de l'allumage, la came ouvre le rupteur, créant une forte surtension aux bornes du primaire. Il apparaît alors au secondaire une tension égale à la tension primaire multipliée par le rapport de transformation de la bobine. La haute tension est dirigée vers la bougie intéressée, par l'intermédiaire du distributeur.

La figure 2 représente l'allure du courant traversant le primaire de la bobine. La période de fonctionnement  $T$  dépend de la vitesse de rotation du moteur. Le rapport cyclique de fonctionnement est donc :

$$\phi = \frac{\text{temps pendant lequel le rupteur est fermé (} t_f \text{)}}{\text{période de fonctionnement (} T \text{)}}$$

Le rapport cyclique de fonctionnement dans un allumage classique est constant et généralement égal à 63 % (il est souvent appelé : nombre de Dwell). De ce fait, lorsque le moteur tourne à haut régime, le courant dans la bobine n'a plus le temps d'atteindre sa valeur maximale et, par conséquent, la haute tension disponible est plus faible.

## LE CIRCUIT ELECTRONIQUE

Le montage offre en premier lieu les fonctions d'un allumage classique. Grâce à l'électronique, les inconvénients et les défauts du système électromécanique seront supprimés. En effet, le circuit permet de contrôler le temps pendant lequel le courant ne passe pas dans la bobine. Ce temps est fixé à 1,5 ms (temps légèrement supérieur au temps d'étincelle nécessaire à la combustion complète du mélange explosif air-essence contenu

dans la chambre de combustion). Ce temps permet d'améliorer le fonctionnement à haut régime (jusqu'à 7 400 t/mn).

Par exemple, pour un moteur à quatre cylindres tournant à 5 000 t/mn, la période des étincelles est  $T \pm 6$  ms. Avec un allumage classique, le courant traverse la bobine pendant  $t_f$  0,63  $T$  soit 3,8 ms. Avec le système proposé, le temps est porté à :

$$t_f = T - 1,5 \text{ ms} = 4,5 \text{ ms}$$

soit une augmentation de 12 %. La figure 3 montre un oscillogramme du courant et de la tension au primaire de la bobine (relevé à 3 000 t/mn).

## EXAMEN DU CIRCUIT D'ALLUMAGE

Tout d'abord, observons le schéma synoptique de la figure 4, quatre fonctions principales y sont représentées. Dans l'encadré pointillé, on distingue le système électromécanique d'origine. Il subsiste pour effectuer la com-

# ALLUMAGE ELECTRONIQUE

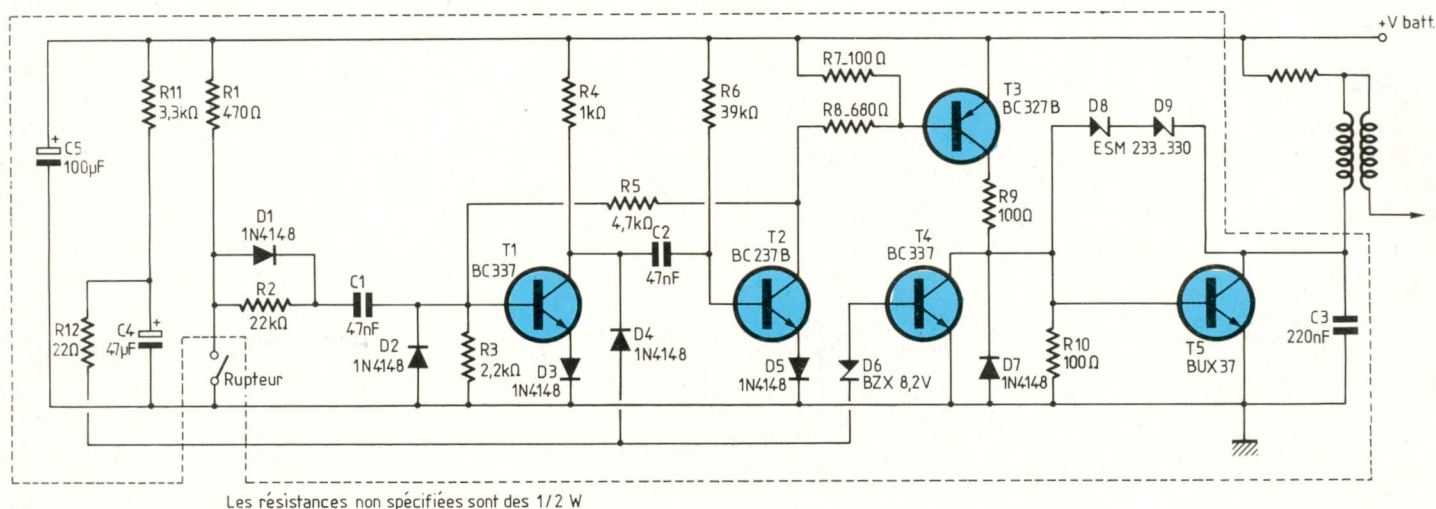


Fig. 5 : Schéma complet de l'allumage à transistors.

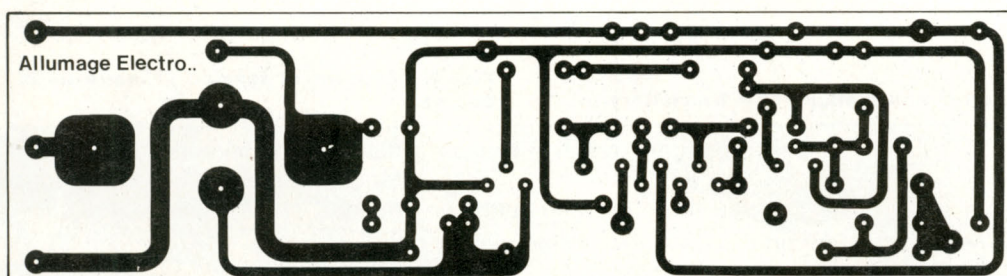
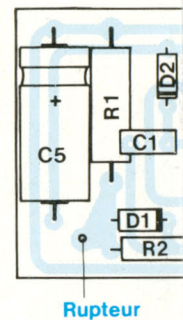


Fig. 6 : Etude du circuit imprimé.



mande d'étincelle. En revanche, l'ouverture du rupteur est contrôlée par un circuit générateur d'impulsions de largeur calibrée à  $t_0 = 1,5$  ms. Ces impulsions sont déclenchées par l'ouverture cyclique du rupteur.

Ensuite un deuxième circuit amplifie les impulsions de commande. Enfin, le signal est dirigé vers l'étage de puissance électronique T5. Le collecteur du commutateur électronique T5 commute le primaire de la bobine d'allumage à la masse.

Pour terminer, un système d'interruption du courant dans le primaire de la bobine entre en action si le moteur ne tourne pas.

## LE SCHEMA COMPLET

Le schéma complet du montage est représenté à la figure 5. Observons les choses dans l'ordre. Les signaux provenant du rupteur mécanique attaquent par l'intermédiaire d'un réseau RC (R1, R2, D1 et C1), l'entrée d'une bascule monostable. Cette bascule formée de T1, T2 déclenchée par les fronts montants, assure le calibrage des impulsions.

On dispose sur le collecteur de T3, d'impulsions calibrées de 1,5 ms qui sont amplifiées par ce dernier.

Le darlington de puissance haute ten-

sion T5 constitue à lui seul le commutateur de puissance. Il est normalement fermé pour laisser s'établir le courant dans la bobine, ensuite il se bloque pendant 1,5 ms aux instants d'allumage. Les deux diodes zéner haute tension sont montées en série (D8 + D9) entre la base et le collecteur de T5, limitant la surtension générée par le primaire de la bobine à une valeur inférieure à la tension de claquage du BUX 37 (400 V). Cette protection n'agit que si le secondaire est accidentellement déconnecté de sa charge.

Abordons maintenant le système de blocage. A l'arrêt, il fonctionne de la

# DES ECONOMIES DE CARBURANT

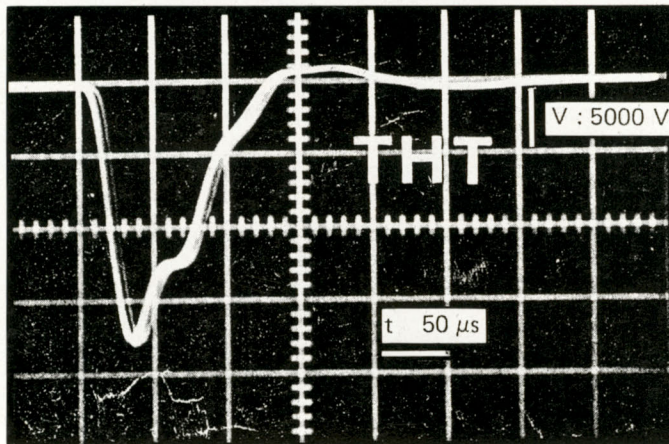


Fig. 8 : Oscillogramme de la haute tension de sortie relevée sur charge résistive de 1 M $\Omega$ .

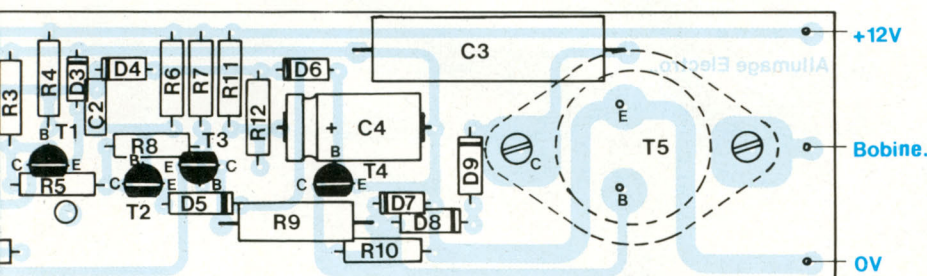


Fig. 7 : Implantation des composants.

manière suivante :

Le condensateur C4 se charge par l'intermédiaire de la résistance R11. La constante de temps de ce circuit est choisie plus longue que la plus grande période des allumages (cas du démarrage). Lorsque le moteur tourne, le condensateur C4 est déchargé à chaque allumage par l'intermédiaire de R12, D4 et T1. La décharge se produit avant que la tension aux bornes du condensateur C4 n'ait atteint le seuil de déclenchement de la diode zéner D6. Le transistor T1 reste toujours bloqué et le système n'agit pas. Si le moteur est arrêté, le capteur ne délivre aucun signal et le transistor T1 reste

toujours bloqué. Le condensateur C4 n'étant plus déchargé, la tension à ses bornes atteint le seuil de la diode D6. Le transistor T4 se sature et dérive vers la masse le courant base de T5. Le darlington de puissance T5 n'étant plus excité se bloque. La consommation de l'ensemble est alors d'environ 150 mA.

## LE CIRCUIT IMPRIME

L'étude du circuit imprimé est proposée à la figure 6 à l'échelle 1. Le dessin ne comporte pas de difficulté, il est clair et aisé. En revanche, il sera préférable de graver des pistes

## NOMENCLATURE DES COMPOSANTS

### ● Résistances 1/2 W 5 % couche métallique si possible

R2 - 22 k $\Omega$   
 R3 - 2,2 k $\Omega$   
 R4 - 1 k $\Omega$   
 R5 - 4,7 k $\Omega$   
 R6 - 39 k $\Omega$   
 R7 - 100  $\Omega$   
 R8 - 680  $\Omega$   
 R10 - 100  $\Omega$   
 R11 - 3,3 k $\Omega$   
 R12 - 22  $\Omega$

### ● Résistances 3 W bobinées

R1 - 470  $\Omega$   
 R9 - 100  $\Omega$

### ● Composants actifs

D1, D2, D3, D4, D5, D7 - 1N 4148  
 D6 - zéner BZX 8,2 V / 0,5 à 1 W  
 D8 - zéner BZX 100 V / 1 W  
 D9 - zéner BZX 200 V / 1 W  
 T1, T4 - BC 337 B ou C  
 T2 - BC 237 B ou C  
 T3 - BC 327 B ou C  
 T5 - BUX 37 boîtier T03

### ● Condensateurs

C1, C2 - 47 nF/100 V polyester ou mylar  
 C3 - 220 nF/600 V polyester ou mylar  
 C4 - 47  $\mu$ F/25 V chimique  
 C5 - 100  $\mu$ F/25 V chimique

### ● Divers

1 dissipateur de 6 à 7° C/W

assez larges. Pour le darlington de puissance et les cosses Faston des pastilles de grand diamètre assureront une meilleure fixation de ces composants.

L'implantation représentée à la figure 7 aidera pour le câblage des composants. On commencera par les petits éléments comme les diodes, les résistances seront soudées à leur tour sur la plaquette en veillant bien aux valeurs. Les éléments actifs trouveront leur place ensuite. On terminera par les cosses Faston ainsi que par le

# ALLUMAGE ELECTRONIQUE

transistor de puissance monté et fixé sur son radiateur mais isolé de celui-ci avec une semelle mica enduite de graisse silicone sans oublier des rondelles pour un blocage mécanique efficace. Un nettoyage des pistes avec du solvant et un dernier examen de l'implantation des composants seront de rigueur. Pour terminer, une couche de vernis protégera les pistes de la corrosion.

## L'INSTALLATION DU CIRCUIT

Le circuit trouvera sa place dans un endroit à l'abri des projections de toutes sortes et surtout de l'humidité. Les plus courageux opteront pour une mise en coffret. Le câblage se fera au plus court possible avec du fil de 1,5 mm<sup>2</sup> minimum afin d'éviter les pertes. Le + 12 V et la masse disponibles sur la bobine d'allumage alimenteront le montage. Ensuite, le fil reliant le rup-

teur à la bobine sera raccordé sur l'entrée rupteur du circuit, puis la sortie bobine du C.I. sur la borne de la bobine devenue libre. Les connexions se font sans difficultés. Je conseille de raccorder le fil rupteur avec une cosse Faston femelle en Y afin de boucler rapidement la bobine en cas de problèmes avec l'allumage électronique. Les plus astucieux placeront un inverseur de puissance à l'intérieur du véhicule à proximité du tableau de bord pour intervenir plus rapidement et surtout sans ouvrir le capot moteur. Pour ma part, j'ai utilisé cet inverseur seulement pour juger de la différence avec et sans l'allumage électronique, jamais pour une cause de panne.

## LA MISE SOUS TENSION

Après avoir vérifié les raccordements divers de l'allumage électronique avec la bobine et le rupteur, on démarrera le

moteur. Le montage doit fonctionner au premier tour de démarreur. Si ce n'est pas le cas, un examen sérieux du circuit et des connexions sera à effectuer.

Le circuit peut fonctionner avec n'importe quelle bobine d'allumage 12 volts. Le temps de montée de la tension de sortie est inférieur à 20  $\mu$ s, comme le montre l'oscillogramme de la figure 9.

## CONCLUSION

D'une réalisation aisée, cet allumage électronique a fait ses preuves sur de nombreux véhicules pour le bonheur de leur propriétaire. Il trouvera un nouveau succès, j'en suis certain, en 1989 car le prix du carburant augmente toujours. Les démarrages en hiver seront plus faciles prolongeant ainsi la vie des batteries.

Gabriel Kossmann

SAINT QUENTIN RADIO

CREATION TANGER

GARE du NORD  
RUE de St Quentin  
RUE de Lafayette  
Boulevard de St Quentin  
RUE de St Denis  
GARE de l'EST  
SAINT QUENTIN

6, rue de St Quentin  
75010 Paris

« **NEW  
LOOK  
89** »

Catalogue :  
20 F : par correspondance  
15 F : au comptoir

Tél.40.37.70.74

SAINT QUENTIN  
RADIO





# 4

## nouveautés viennent de paraître aux Editions Fréquences

### COMPRENDRE L'ELECTRONIQUE PAR L'EXPERIMENTATION

Par **Pierre Mayé** - L 45 - 82 p.

Nombreux sont ceux qui souhaitent appréhender l'électronique de manière globale en alliant compréhension d'un circuit et pratique. Cet ouvrage a été édité à leur attention. Très didactique, il est organisé en 9 chapitres. Les deux premiers apportent les éléments essentiels à l'initiation : composants et mesures. Les sept chapitres qui suivent traitent chacun d'un montage clé (amplificateur à circuit intégré, filtre, alimentation, comparateur, oscillateur...) et cela de façon très claire : description du schéma et choix des composants, vérification du fonctionnement, limite d'utilisation, application.

La grande expérience pédagogique de l'auteur, agrégé de physique, alliée à son sens du concret (il est professeur en BTS) ont permis la réalisation de ce livre original à la fois très simple et pertinent.

### CONNAITRE LES COMPOSANTS ELECTRONIQUES

Par **Pierre Mayé** - L 46 - 102 p.

Bien connaître les composants est une condition nécessaire à la conception et à la réalisation des montages électroniques. Cet ouvrage permet au débutant d'acquérir quelques solides notions sur les composants les plus répandus. On y trouve les principes et les caractéristiques technologiques mais aussi des indications sur les applications les plus fréquentes. On peut se servir de ce livre pour s'initier aux divers composants électroniques mais c'est également un petit aide-mémoire à consulter lorsque cela est nécessaire. Un livre indispensable à tous les amateurs ayant envie de découvrir l'électronique.

### L'IMAGE NUMERIQUE

Par **Jean-Marc Nasr** - P 47 - 59 p.

Complément de "L'Image Numérique" publiée en 87, cet ouvrage a pour but de compléter les concepts développés en s'intéressant plus particulièrement aux nouvelles techniques de travail. Après une revue des généralités spécifiques au langage de l'image de synthèse et de l'informatique qui lui est associé, la technique de synthèse 3D nommée "Lancé de Rayons" est traitée. Ensuite, avec les fractals, c'est la synthèse d'images naturelles qui est abordée. Enfin la simulation des mouvements de particules vient compléter les possibilités de modélisation.

En annexe, le lecteur trouvera 9 listings de programme se rapportant à chacun des chapitres, écrits dans un langage standard : le Basic Microsoft. Un ouvrage passionnant pour comprendre cette discipline fascinante qu'est la synthèse d'images évoluées.

### LES ANTENNES - DU FIL RAYONNANT A LA PARABOLE TOME 2 : LA TELEVISION - LA RDS

Par **Roger-Ch. Houzé** - P 48 - 340 p.

Le tome 2 des Antennes est un ouvrage de référence. Il détaille le fonctionnement des antennes de télévision et fournit tous les éléments nécessaires à leur calcul, à leur mise au point et à leur installation. Une très large partie est consacrée à un problème d'une grande actualité : la réception par satellite. L'auteur aborde de manière exhaustive la situation des satellites dans l'orbite géostationnaire ainsi que la technique d'orientation des paraboles pour obtenir une réception de qualité avec toutes les chances de réussite. La métrologie nécessaire au technicien ou à l'amateur y est détaillée. Les cartes de réception de ces satellites sont communiquées également, pour l'Europe, chiffrées avec les niveaux réels.

### BON DE COMMANDE

à retourner aux Editions Fréquences - 1, boulevard Ney - 75018 Paris

Je désire recevoir le catalogue complet de vos titres. Je joins 4,40 F en timbres.

Veuillez me faire parvenir :  Les Antennes - Tome 2 : 375 F + 12 F frais d'envoi

L'Image Numérique II : 120 F + 12 F frais d'envoi

Connaître les composants électroniques : 85 F + 12 F frais d'envoi

Comprendre l'électronique par l'expérimentation : 69 F + 12 F frais d'envoi

Je joins mon règlement

CCP

chèque bancaire

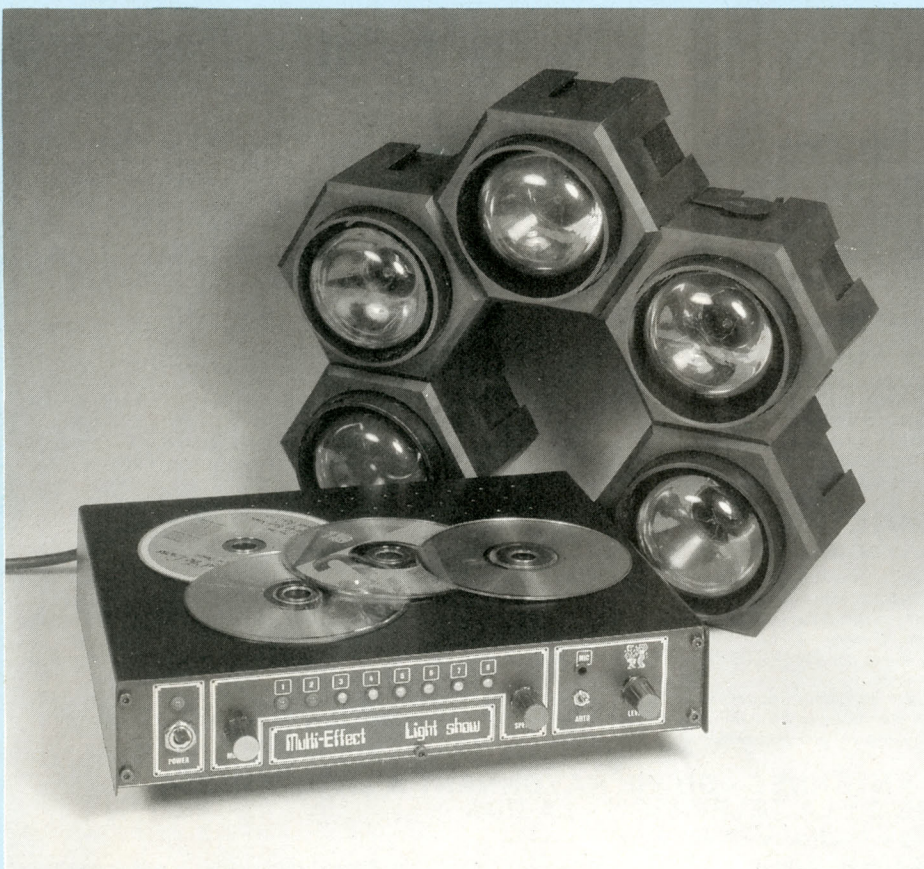
mandat-lettre

NOM .....

ADRESSE .....

Diffusion auprès des libraires assurée exclusivement par les Editions Eyrolles.

# CHENILLARD PROGRAMMABLE



Pour achever la description de notre "chenillard programmable" dont la première partie a fait l'objet du n° 68 de juin-juillet, nous allons aborder la réalisation du boîtier mais surtout vous dévoiler le contenu de l'EPROM telle que nous l'avons personnellement programmée.

## LA REALISATION DU BOITIER

Le boîtier adopté est le modèle OP/152 de Teko. C'est un coffret très pratique car entièrement en aluminium de 1 mm d'épaisseur : l'usinage devient alors très agréable à effectuer. Cependant, il est assez mal distribué auprès de nos revendeurs car rarement demandé. Le coffret ESM référé-

ncé EC 26/10 convient également, moyennant une modification de la présentation : on pourra alors s'aider du croquis proposé en figure 9 pour l'usinage de la face avant.

Pour les plus téméraires, les plans de notre coffret sont indiqués en figure 10, les faces avant et arrière étant, rappelons-le, de préférence en PVC de 2 mm d'épaisseur.

## LA PROGRAMMATION DE L'EPROM 2716

Les tableaux de la figure 13 fournissent le contenu de l'EPROM telle que nous l'avons personnellement programmée : la combinaison de translations, de flashes et d'allumages alternés est du plus bel effet lors de la synchronisation musicale. Seules les deux dernières séquences reprennent les configurations d'un chenillard classique pour satisfaire tous les publics.

## EN GUISE DE CONCLUSION...

Résumons les caractéristiques de notre séquenceur multifonctions :

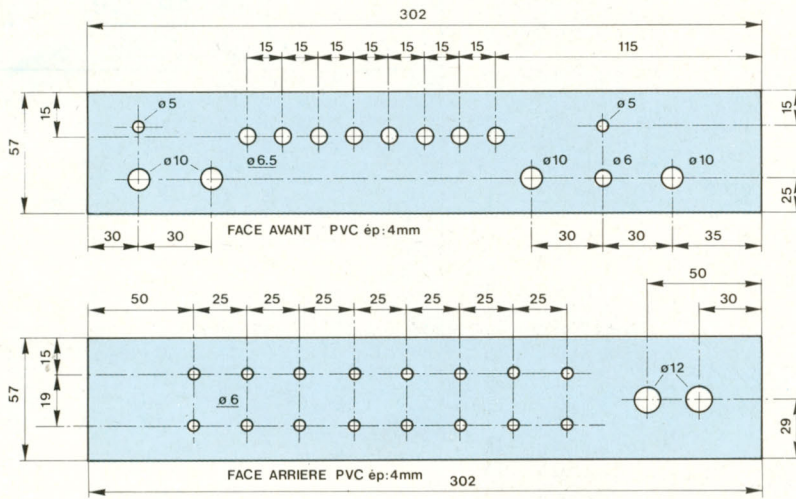
- 8 canaux de sorties de :  
200 W/canal sans radiateur,  
300 W/canal avec radiateur ;
- 8 séquences préprogrammées de 64 pas chacune ;
- sélection des séquences par commutateur rotatif ;
- synchronisation interne ou externe par microphone intégré ;
- report de visualisation témoin en face avant ;
- configurations programmables à l'infini par l'utilisateur sur EPROM (possibilités d'effets flash, clignotements alternés, défilements...)
- réglage de vitesse de 0,7 Hz à 12,5 Hz ;
- réglage du niveau de la modulation externe de 0 % à 100 %.

D'un prix de revient inférieur à 500 F (hors boîtier), nous n'avons trouvé aucun équivalent sur le marché en dessous de 3 000 F pour cette réalisation. Il est vrai que les constructeurs réservent l'option de synchronisation musicale à leurs matériels professionnels, répondant à de sévères normes de sécurité et de fiabilité.

Précisons enfin que les résultats obtenus avec cet appareil ont dépassé nos espérances, sa première sortie ayant provoqué l'adhésion totale des utilisateurs potentiels qui l'ont vu fonctionner.

D. Odino  
B. Dalstein

# UN SEQUENCEUR MULTI-FONCTIONS

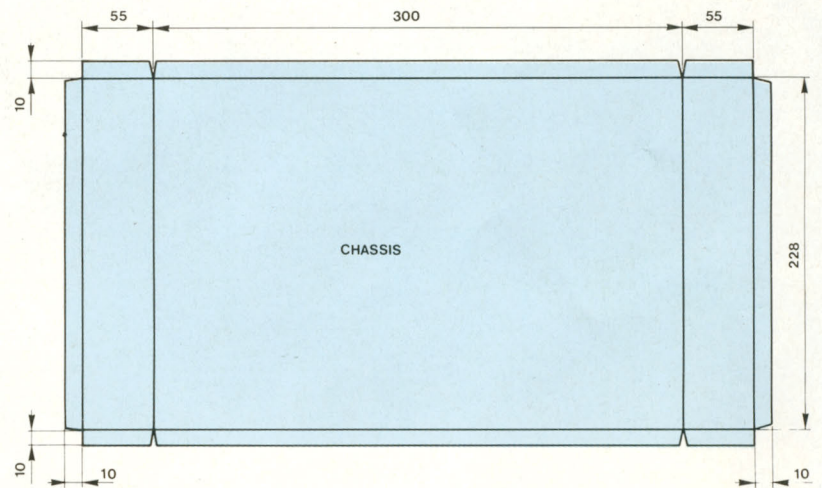


**Fig. 10 : Plans de réalisation du coffret.**

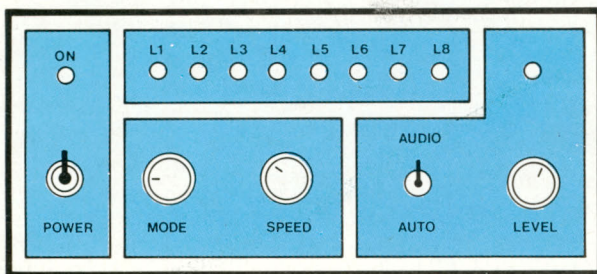
**Note :**

Les perçages de fixation du capot sont laissés à l'initiative des lecteurs, en fonction des solutions qu'ils préféreront choisir pour le fixer sur le châssis.

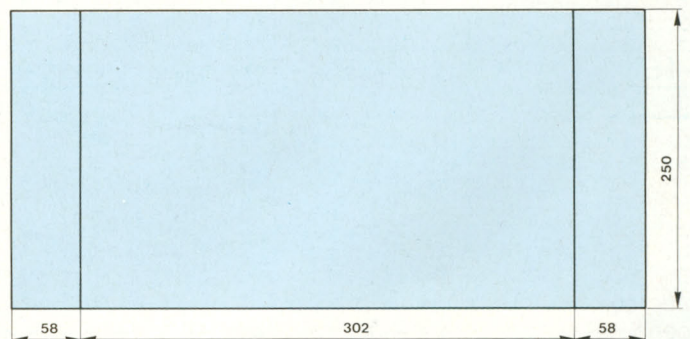
De la même façon, les perçages du circuit imprimé sur le châssis sont à effectuer en posant le circuit non-câblé contre le fond du boîtier : ils seront plus précis et cela évite d'avoir à effectuer des mesures délicates.



CAPÔT: tôle ép. 1mm



**Fig. 9 : Présentation de la face avant du coffret ESM.**









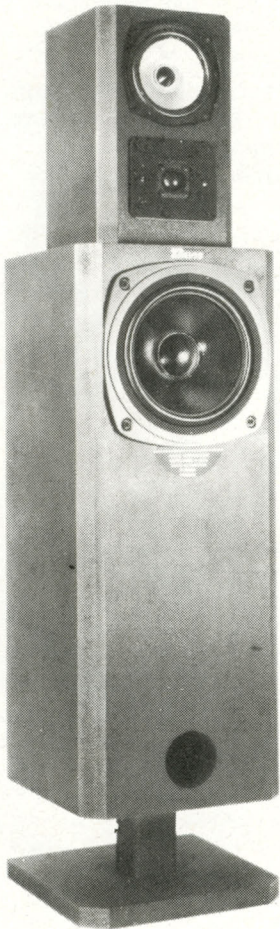
# DAVIS

## ACOUSTICS

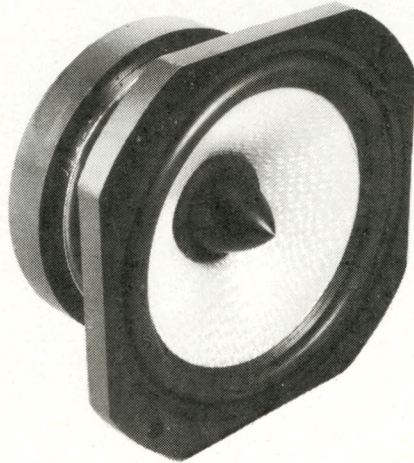
FABRICANT FRANÇAIS DE HAUT-PARLEURS  
CARBONE – KEVLAR – FIBRE DE VERRE

### KIT DAVIS "MV7"

"Une enceinte se détache du lot, le DAVIS MV7"  
*Diapason mars 1988*



Caractéristiques :  
Système 3 voies  
Grave : 20 MC 8  
à membrane carbone  
Médium : 13 KLV 5 M  
à membrane Kevlar  
Tweeter : TW 26 T  
dôme tissu imprégné  
Filtre 3 voies : FM 300 /  
600 / 4 500 Hz  
Charge : bass-reflex  
avec filtre acoustique  
Ebénisterie : MV7



### SUPER-MEDIUM

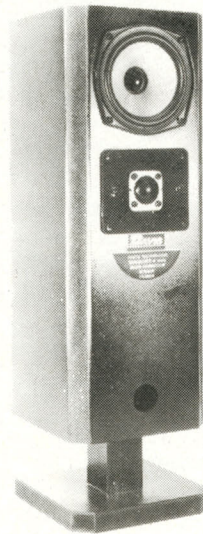
#### DAVIS 16 GKL 6 M

Médium de haute définition à très grande capacité dynamique, naturel des timbres, exceptionnelle perception réelle des micro-informations.

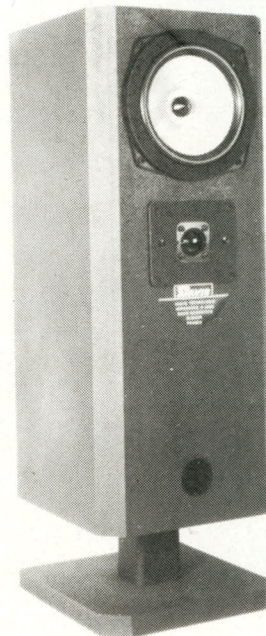
Diamètre 16 cm, châssis ultra-robuste en alliage léger, ogive centrale de dispersion. Membrane en Kevlar tressé à amortissement interne optimisé, circuit magnétique surpuissant : "un must".

### KITS DAVIS

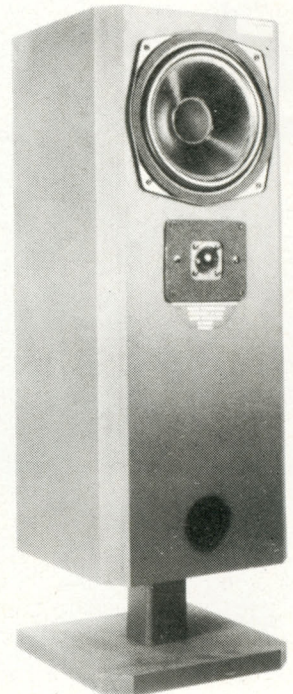
DAVIS vous propose 8 kits de haut de gamme : MV2, MV4, MV6, MV7, MV8, MV12, MV15, caisson central de grave tridimensionnel DAVIS.



**MV2** 2 voies  
Grave-médium : 13 KVL 5  
Kevlar.  
Tweeter : TW 26 T  
Filtre : FI 200



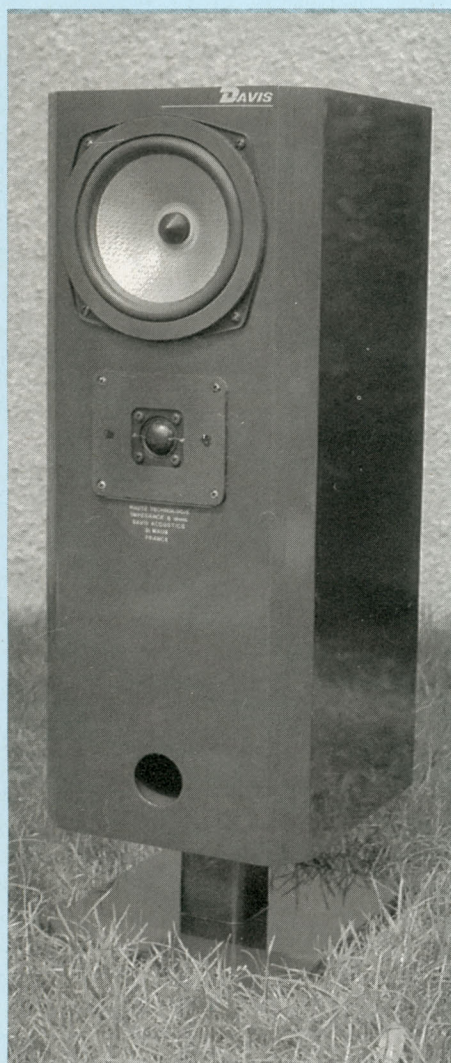
**MV4** 2 voies  
Grave-médium : 17 KLV 6  
Kevlar  
Tweeter : TW 26 T  
Filtre : FI 200



**MV6** 2 voies  
Grave-médium : 20 MC 8  
carbone  
Tweeter : TW 26 T  
Filtre : FI 250

# ENCEINTE DAVIS MV4

La pari audacieux de M. Visan est définitivement gagné. En effet dans ce marché où la concurrence est acharnée, créer une nouvelle marque de haut-parleurs paraît inopportun et suicidaire. Pourtant les faits sont là. A l'aube du 3<sup>e</sup> Forum du Kit Audio, on constate que le bilan de Davis Acoustics est positif. Le créateur et dirigeant de cette entreprise a des raisons de se réjouir. Qui, dans l'Hexagone ne connaît pas les produits Davis Acoustics. Il a réussi à s'imposer à force d'optimisme et professionnalisme.



**L**a progression de cette jeune entreprise surprend. L'extension vers l'exportation prend une part importante de la production puisqu'elle représente aujourd'hui 33 % de cette dernière. Elle couvre bien entendu l'Europe mais aussi l'Asie comme la Thaïlande, les Etats-Unis et le Canada. Un catalogue complet de la production en langue anglaise a même été édité afin de favoriser l'exportation.

## LE KIT MV 4

Cette étude de kit haut de gamme se situe dans la ligne des productions à deux voies. Ce genre de combinaison ne peut que me réjouir car j'ai un faible certain pour ces systèmes à deux transducteurs. La présence de seulement deux haut-parleurs ne veut pas dire solution de facilité. Couvrir tout le spectre sonore (20 à 20 000 Hz) demeure une prouesse technique qui n'est pas à la portée de tout le monde. Le secret de la réussite passe d'abord par une profonde connaissance et une réelle expérience de la conception de haut-parleurs. Ensuite l'étude des transducteurs se fera en pensant à la deux voies à réaliser. Par conséquent, le tweeter devra descendre très bas et le boomer-médium monter très haut par rapport à la normale. Et tout cela en conservant des paramètres exploitables afin d'obtenir un système d'un volume raisonnable.

Ce sont ces critères qui ont guidé M. Visan et son équipe d'acousticiens pour concevoir ce kit MV 4.

Nous sommes en présence d'un petit volume qui séduira les amateurs dont la place fait défaut. Les dimensions du caisson sont de 250 x 240 mm pour une hauteur de 600 mm sans son pied qui le rehausse de 115 mm. Les quatre arêtes verticales cassées par un large chanfrein de 20 mm participent à donner l'impression d'étroitesse de la boîte.

L'indispensable pied pour s'affranchir des effets de sol, lui confère une dernière touche d'élégance.

Les deux haut-parleurs placés volontairement au plus haut de la caisse assurent un alignement ajusté par rapport à la position d'écoute de l'auditeur ainsi qu'une distance respectable par rapport au sol du boomer-médium supprimant ainsi les perturbations causées par le couplage sol/H.P. Enfin, pour achever cette description physique, je m'attarderai sur la finition irréprochable du décor. Cette paire de caissons parfaitement poncée a été peinte avec une peinture gris métallisé foncé laissant apparaître un éclat comme un miroir. Je reviendrai ultérieurement sur ce décor à la portée de tous.

## CARACTERISTIQUES

### DU KIT MV 4

Bande passante : 50 à 20 000 Hz.  
Puissance programmée admissible : 80 W.  
Efficacité : 90 dB/1 W/1 m.  
Impédance nominale : 8 Ω.  
Nombre de voies : 2.  
Nombre de transducteurs : 2.  
Références des transducteurs : grave 17 KLV 6 ; aigu TW 26 T.  
Filtrage : FI 250 à 2 cellules.  
Fréquences de coupures (Fc) : 3 500 Hz.  
Dimensions : 600 x 240 x 250 mm.

## LE BOOMER-MEDIUM

### 17 KLV 6

Faisant partie de la famille des trans-



# UNE FINITION IRREPROCHABLE

ducteurs à membrane Kevlar, ce 17 cm reflète l'expérience acquise et la maîtrise de cette technologie. Spécialement étudié pour être intégré dans un système à deux voies, il bénéficie d'une membrane légère, rigide et inerte. Ce type de membrane possède des qualités supérieures à celles moulées en cellulose ou d'autres matières plus ou moins synthétiques. En effet, le Kevlar tressé amorti semble incapable de coloration du signal musical restitué. La suspension périphérique en caoutchouc synthétique, à bord roulé assure un déplacement linéaire et énergique du cône effectuant ainsi un excellent rappel.

Pour parfaire la suspension, un anneau de mousse synthétique absorbe les petits incidents de bord de membrane. Un circuit magnétique puissant active la bobine en fournissant une densité de flux atteignant les 1,4 tesla, gage d'une excellente réponse transitoire.

En observant la courbe de réponse sur baffle-plan, on constate que ce 17 cm monte aisément vers le haut (10 000 Hz), assurance d'un bon raccordement avec le tweeter. Quant aux fréquences basses, elles laissent apparaître un bon niveau. De surcroît, la fréquence de résonance de 45 Hz promet un accord assez bas pour un petit diamètre. Au centre, une ogive met de l'ordre dans les turbulences souvent constatées à cet endroit.

## CARACTÉRISTIQUES DU 17 KLV 6

Diamètre : 177 mm.

Ouverture du baffle : 158 mm.

Impédance nominale : 8 Ω.

Diamètre de la bobine : 25 mm.

Support de la bobine : Nomex.

Fil : cuivre.

Diamètre de l'aimant : 104 mm.

Champ B : 1,4 T.

Membrane : Kevlar tressé.

Poids total du HP : 1,5 kg.

Rendement à 1 W/1 m : 90 dB.

Puissance efficace max. : 60 W.

Puissance programmée : 100 W.

Ogive : oui.

F<sub>s</sub> : 45 Hz.

R<sub>scc</sub> : 6,2 Ω.

Q<sub>ms</sub> : 2,77.

Q<sub>es</sub> : 0,37.

Q<sub>ts</sub> : 0,33.

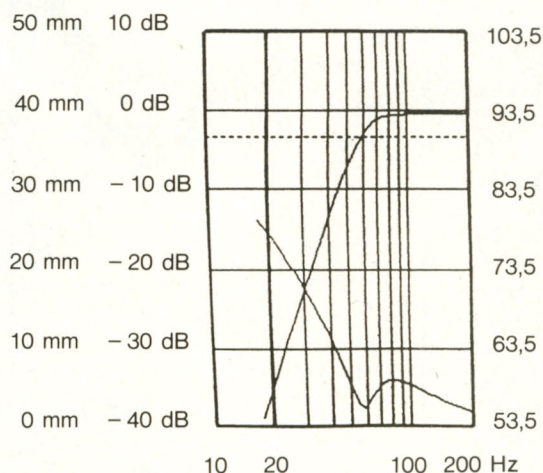
## Enceinte bass-reflex Fb : 57,35272 Hz

Alignement	Volume (litres)	Coupure basse (-3 dB) (Hz)
2	11,29301	103,9859
2,8	15,81021	87,88412
4	22,58601	73,52913
5,7	32,18506	61,59593
8	45,17202	51,99295
11,3	63,80548	43,74719
16	90,34404	36,76457

## Enceinte close

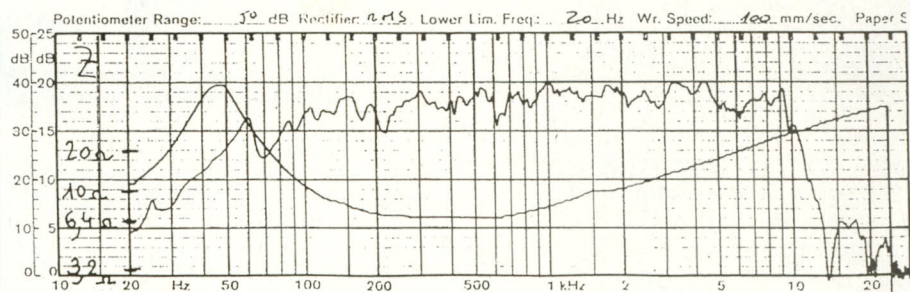
Amortissement	Volume (litres)	Coupure basse (-3 dB) (Hz)
2	1,450252	294,1165
1,4	3,046462	205,8816
1	6,3198	147,0583
0,707	14,35632	103,9702
0,5	39,35881	73,52913

Tableau 1.



- 1 - F<sub>s</sub> (Hz) : 48
- 2 - Q<sub>es</sub> : 0,37
- 3 - Q<sub>ms</sub> : 2,77
- 4 - R<sub>cc</sub> (Ω) : 6,1
- 5 - S<sub>d</sub> (m<sup>2</sup>) : 0,0211
- 6 - V<sub>as</sub> (m<sup>3</sup>) : 0,053
- 7 - R<sub>g</sub> (Ω) : 0
- 8 - N<sub>0</sub> (dB) : 93,5
- 9 - P<sub>e</sub> (W) : 20
- 10 - U<sub>b</sub> (l) : 32,18
- 11 - Q<sub>b</sub> : 7
- 12 - F<sub>b</sub> (Hz) : 57,3

Graph I. Paramètres du 17 KLV 6 en Bass-Reflex.



Courbe amplitude-fréquence et courbe d'impédance du 17 KLV 6.

# ENCEINTE DAVIS MV4

Cms :  $8,456962 \text{ e}^{-04} \text{ mN}^{-1}$ .

Sd :  $0,241 \text{ m}^2$ .

Vas : 53 l.

Bl :  $8,03982 \text{ NA}^{-1}$ .

Rg :  $0 \Omega$ .

Caş :  $3,77372 \text{ e}^{-02}$ .

Mas : 29,1332.

Ras : 3171,974.

Mmd : 0,013.

Rms : 1,415418.

Ces : 201,1179.

Les : 54,66471.

Res : 45,66758.

No : 1,527181.

N : 91,83891.

Les amateurs puiseront des renseignements utiles pour modifier ou améliorer le système à l'aide des informations présentées sur les différents tableaux.

## LE TWEETER TW 26 T

Ce haut-parleur d'aigus se retrouve dans la plupart des kits de Davis Acoustics. Il a l'avantage de descendre très bas en fréquence, paramètre essentiel pour réaliser une enceinte deux voies de bonne qualité. Son dôme en toile imprégnée de 26 mm de diamètre produit un haut rendement. La bobine en fil de cuivre sur support aluminium permet ainsi une excellente dissipation thermique, cause de destruction fréquente des tweeters. Un circuit magnétique de 82 mm de diamètre produit un champ impressionnant de 1,7 tesla. Une fine épaisseur de mousse acoustique recouvre la face avant pour briser les réflexions de bords.

### CARACTERISTIQUES DU TWEETER TW 26 T

Dimensions extérieures :  $115 \times 98 \text{ mm}$ .

Ouverture baffle : 88 mm.

Puissance nominale : 60 W (à 3 500 Hz).

Puissance programmée : 120 W.

Impédance électrique :  $8 \Omega$ .

Résistance courant continu :  $7,2 \Omega$ .

Fréquence de résonance :  $900 \Omega$ .

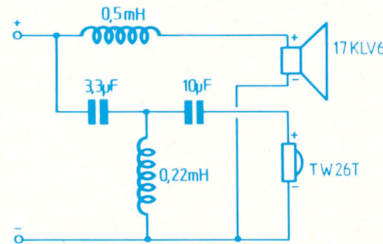
Support bobine : alu.

Nature de la bobine : cuivre.

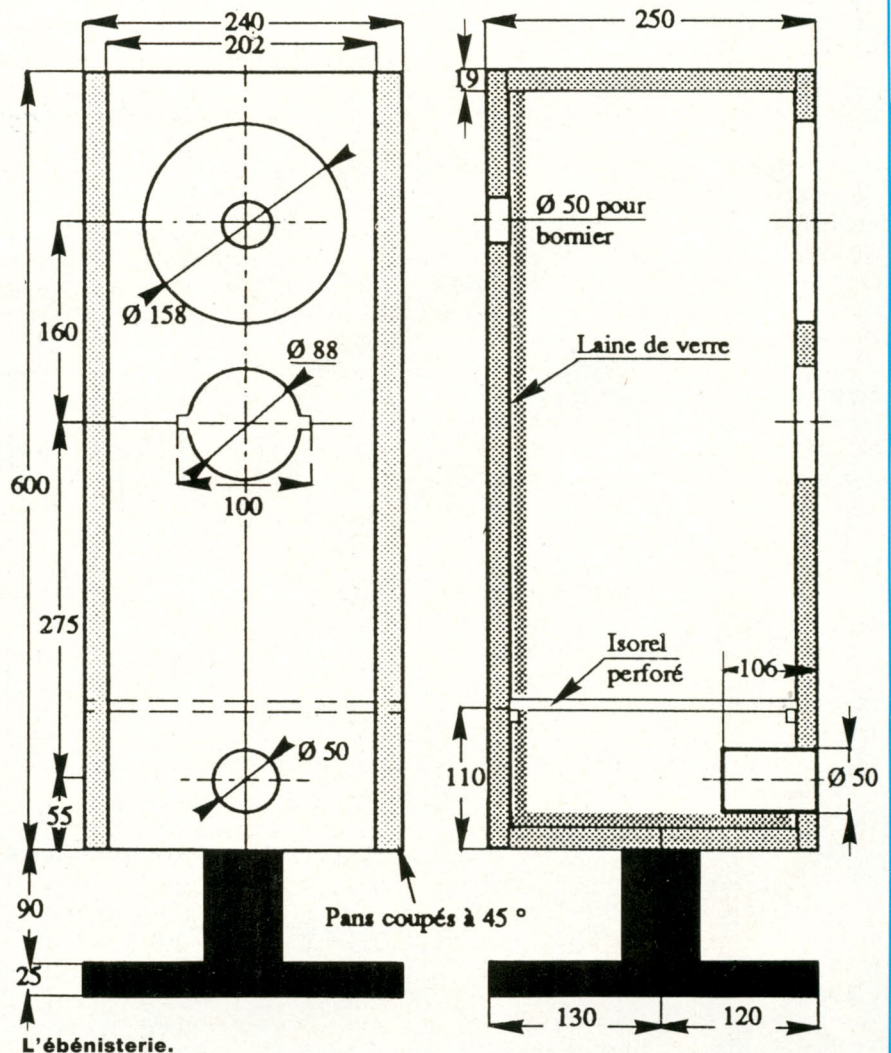
Flux magnétique : 1,7 T.

Diamètre de la ferrite : 82 mm.

Niveau d'efficacité : 91 dB/1 W/1 m.



◀ Le filtre passif FI 250. Il ne présente pas de déphasage important.



Poids : 0,850 kg.

Diamètre de la bobine : 26 mm.

## LE FILTRE FI 250

Le filtrage en deux voies est constitué par une cellule passe-bas de 6 dB/

octave de pente. Une inductance de 0,5 mH assure cette fonction. Une deuxième cellule aiguille le haut-médium et les aigus : le filtre passe-haut, en "T" constitué d'une inductance de 0,22 mH et de deux capacités de  $3,3 \mu\text{F}$  et  $10 \mu\text{F}$ . Le choix d'une

pente d'atténuation de 18 dB/octave permet une coupure raide pour soulager très tôt le tweeter des fréquences basses délivrées avec une énergie dangereuse pour sa bobine. Ce type de filtrage ne présente pas de déphasage important.

Le montage se présente sur un circuit imprimé en verre époxy de bonne facture.

### L'EBENISTERIE

Le volume interne de la boîte de 24 litres charge le 17 KLV 6 en bass-reflex. L'accord se fait par un évent de 50 mm de diamètre. Les dimensions de 60 cm de hauteur pour une largeur de 24 cm et une profondeur de 25 cm offrent une sympathique colonne de dimension raisonnable. Un piétement simple et élégant rehausse cette réalisation, l'isolant du sol et lui ajoutant un style élancé.

### REALISATION DU SYSTEME

Cette opération est à la portée de tous. La boîte sera usinée de préférence dans du bois aggloméré de

haute densité de 19 mm d'épaisseur. Un des meilleurs matériaux actuellement disponible s'appelle le Médite ou Médium. Présenté en panneaux de grandes dimensions, cet aggloméré de fibres de bois et de carton possède les propriétés recherchées par les acousticiens : insensibilités aux vibrations provoquant des effets de boîte et haute densité. Attention, le poids des caissons sera conséquent. Cette matière, assez bon marché, présente quand même un défaut : elle n'est pas disponible chez tous les détaillants de bois. Nous tenons à la disposition des lecteurs des adresses et des références. Les plans aideront au calcul du débit des différentes pièces constituant les caissons.

L'assemblage des panneaux se fera avec de la bonne colle vinylique à bois. Des vis VBS spéciales pour aggloméré maintiendront les pièces de bois pendant le séchage.

Après quelques heures de séchage, on chargera les joints collés avec un cordon de colle supplémentaire, à l'intérieur afin de colmater définitivement les fuites éventuelles. Pour supprimer les nombreuses vibrations provoquées par les haut-parleurs, on gagnera à enduire les faces internes de produit bitumeux genre "Rubson". Ce produit s'applique à l'aide d'une spatule plate ou en le projetant sur les parois.

Tapisser de laine de verre de 5 cm d'épaisseur trois parois seulement : le fond, la base et un des deux côtés.

Les plus courageux pourront à loisir pratiquer une coupe à 45° sur les quatre arêtes verticales. Cette opération donnera une touche supplémentaire à ces caissons. Après avoir pratiqué tous les collages et les découpes, placez et collez l'évent d'accord débité dans un tube de carton ou de PVC de 70 mm de diamètre intérieur.

Le pied s'usinera très facilement avec du tasseau de 6 cm x 6 cm. Il sera solidement collé et vissé par l'intérieur en dessous de son plateau reposant sur le sol. Pour la décoration extérieure, le modèle dont j'ai effectué l'essai était peint avec une peinture d'un ton gris métallisé comme on en voit pour les



## STRASBOURG CARREFOUR DE L'EUROPE

Tous les kits  
AUDAX, DAVIS, FOCAL,  
DYNAUDIO, KEF, SEAS,  
PREVOX, SIARE, DEYMA,  
selfs et condensateurs  
de qualité  
professionnelle

Assistance technique  
assurée.

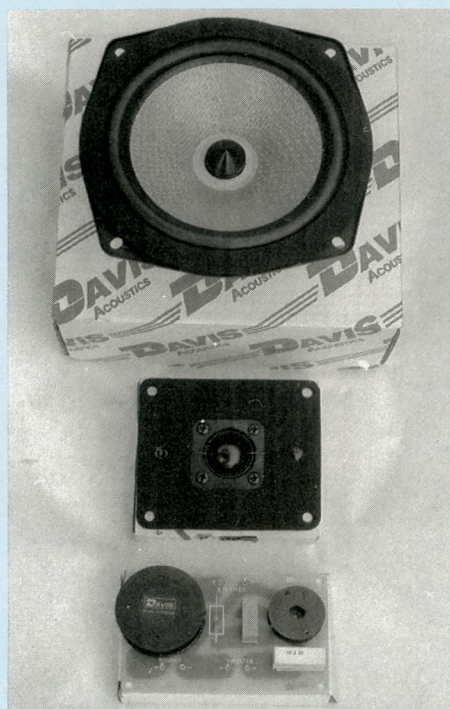
Vente par correspondance.

Ecoute comparative  
des kits présentés dans Led.

CHEZ  
**ALSAKIT**

10, Quai Finkewiler  
67000 Strasbourg  
Tél. : 88.35.06.59

LE SPÉCIALISTE  
DU KIT D'ENCEINTE  
HAUT DE GAMME



17 KLV 6 et TW 26 T.

## ENCEINTE DAVIS MV4

automobiles. Renseignement pris, M. Visan me révélait que cette paire avait été peinte par un carrossier automobile. Si les panneaux sont parfaitement poncés après un enduit bien lissé, le résultat est garanti. Les marchands de bois ont aussi à leur catalogue un grand choix de décors et de coloris concernant les matériaux de placage ou stratifiés. L'amateur trouvera son bonheur. Les panneaux de stratifié nécessitent de la colle néoprène pour un collage efficace. Il existe de la colle en gel très pratique car elle ne coule pas et s'applique à la spatule. Quatre vis fixeront le filtre deux voies dans l'enceinte acoustique. Le raccordement se fera avec du fil de forte section (1,5 à 2 mm<sup>2</sup>) entre les haut-parleurs, le circuit imprimé de filtrage et les bornes de raccordement à l'extérieur.

### ECOUTE DU SYSTEME MV 4

Comme d'habitude, ce sont les premiers instants d'écoute qui me révé-

lent les qualités globales du système. Après quelques minutes d'audition, il se dégage une image d'ensemble étonnante de clarté. Outre les aigus qui sont clairs et précis (présents sur tous les kits Davis, je ne reviendrai pas sur leurs qualités), le grave surprend par son rendement dans le bas du spectre. Le 17 cm restitue les graves et les médiums avec une dynamique exceptionnelle. Les attaques sournoises d'un enregistrement digital sur disque compact ne perturbent pas la membrane. Le moteur puissant contrôle bien les déplacements de l'équipage mobile. L'absence de coloration donne un équilibre très agréable. Le violon demeure doux et naturel. L'écoute d'un piano démontre la capacité de ce petit kit à traiter le signal musical avec respect et fluidité. La voix de Maria Callas passe très bien, sans agressivité ni coloration.

La musique de jazz trouve son instrument de reproduction avec le système MV 4.

### CONCLUSION

Avec ce kit MV 4, Davis Acoustics touche une clientèle qui sera reconnaissante. En effet, ce système bien étudié offre un rapport qualité/prix qui séduira plus d'un mélomane à petit budget. Davis Acoustics fait la preuve qu'avec des moyens modestes on peut espérer atteindre une bonne qualité de matériel acoustique.

M. Visan consolide sa place sur le marché du kit. Réjouissons-nous du succès grandissant d'un producteur français dont la réputation dépasse maintenant nos frontières.

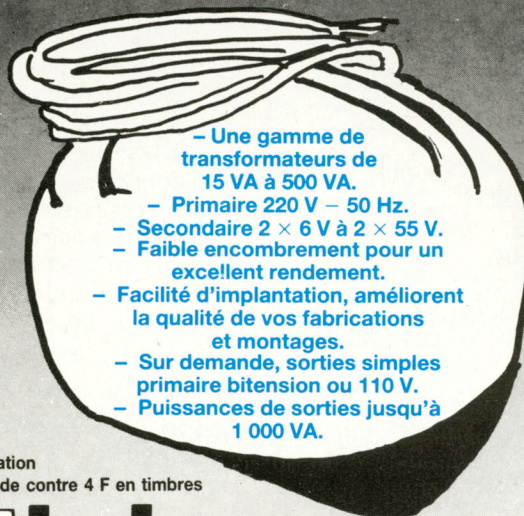
**Gabriel Kossmann**

Prix conseillé d'un kit MV 4 (pour une enceinte) : 874 F.

Prix conseillé d'un kit d'ébénisterie : 540 F.

Davis Acoustics 14, rue Béranger  
94100 Saint-Maur-des-Fossés. Tél.  
48.83.07.72.

# TRANSFORMATEURS TORIQUES (type HTA)



- Une gamme de transformateurs de 15 VA à 500 VA.
- Primaire 220 V - 50 Hz.
- Secondaire 2 x 6 V à 2 x 55 V.
- Faible encombrement pour un excellent rendement.
- Facilité d'implantation, améliorent la qualité de vos fabrications et montages.
- Sur demande, sorties simples primaire bitension ou 110 V.
- Puissances de sorties jusqu'à 1 000 VA.

Documentation sur demande contre 4 F en timbres



# Iskra FRANCE

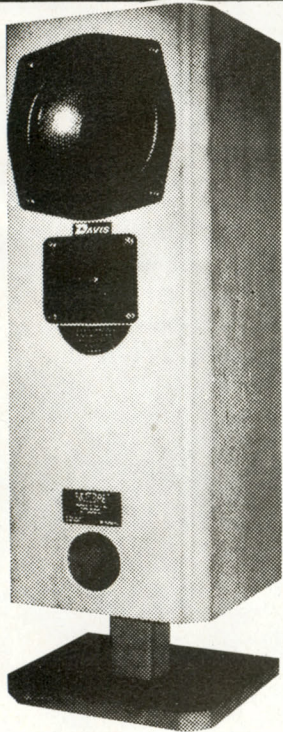
ZAC des Peupliers - 27 rue des Peupliers - BAT A  
92000 NANTERRE

# Kit HP DAVIS MV6

LIVRÉ CHEZ VOUS  
pour

# 239<sup>F</sup>

+ 3 x 253F  
à crédit sans frais  
ou 998 F au comptant  
+ 59 F pour frais de port



Sont également disponibles :  
tous les HP, filtres et kits DAVIS - SIARE - AUDAX - PEERLESS.

Ex. : MV2K = 190 F + 3 x 208 F ou 814 F au comptant + 59 F de port  
MV4 = 209 F + 3 x 221 F ou 872 F au comptant + 59 F de port  
MV5 = 424 F + 3 x 472 F ou 1840 F au comptant (port gratuit)  
MV7 = 329 F + 3 x 387 F ou 1490 F au comptant (port gratuit)  
MV12 = 519 F + 3 x 535 F ou 2124 F au comptant (port gratuit)  
MV15 : nous consulter

— Les ébénisteries sont aussi disponibles montées ou prédécoupées en kit.

— Nos kits comprennent :  
les HP, le filtre, les borniers, le câble, les plans et les autocollants.

— Tarif général contre enveloppe timbrée.

SCOPE KITS . HP . HIFI . SONO

TÉLÉPHONE COMMANDE  
**31 44 75 33**

## BON DE COMMANDE EXPRESS

(EXPÉDITION sous 48 h)

à compléter et à retourner à : SCOPE 6, rue Buquet 14000 CAEN

NOM ..... Tél. ....

ADRESSE .....

VILLE ..... Code Postal .....

Quantité	Référence	Prix U	TOTAL

Je désire payer :

- Comptant  
 En 4 fois sans frais

Signature :

Frais de port 59 F 00

TOTAL

Accompte versé

## PERLOR - LE CENTRE DU COFFRET ELECTRONIQUE

Le coffret que vous recherchez  
est chez Perlor-Radio.  
Plus de 350 modèles en stock.

Toutes les grandes marques : BIM - EEE - ESM - HOBBY BOX - ISKRA - RETEX - STRAPU - TEKO - LA TÔLERIE PLASTIQUE.

Catalogue «centre du coffret» : descriptif par type, listes de sélection rapide par critères de dimensions et de matériaux, tarif.  
Un document unique : envoi contre 8 F en timbres.

## PERLOR - LE CENTRE DU CIRCUIT IMPRIME

Agent CIF - Toutes les machines - Tous les produits.

Nouveau : Perlor fabrique votre  
circuit imprimé, dans son atelier

Simple face 52 F le dm<sup>2</sup>. Double face 90 F le dm<sup>2</sup> plus éventuellement frais de film. Délai 48 heures. Conditions et tarif détaillé sur simple demande.

Catalogue «centre du circuit imprimé». Plus de 700 produits avec tarif.  
Envoi contre 7,50 F en timbres.

## PERLOR - COMPOSANTS

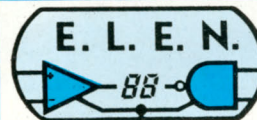
Tous les composants électroniques pour vos réalisations. Catalogue «Pièces détachées» contre 10 F en timbres.

Les trois catalogues 15 F.

## PERLOR-RADIO

25, rue Héroid, 75001 PARIS - Tél. : 42.36.65.50

Ouvert tous les jours sauf le dimanche (sans interruption) de 9 h à 18 h 30 —  
Métro : Etienne-Marcel - Sentier - RER Châtelet les Halles (sortie rue Rambuteau)



94 av. de Fétilly

17000 LA ROCHELLE

Tél. 46 34 53 80

### VU DANS NOTRE CATALOGUE 89

Microprocesseur monochip MC68705F3S : 139,00  
Ampli op rapide haute tension LM344H : 158,00  
Ultra reliable transistor T0220 LM395T : 49,50  
Régulateur haute tension T03 LM317HVK : 165,00  
Capteur à effet Hall U6S3020 T : 32,00  
Aimant Célduc Réf. U420 : 14,50  
Capteur de pression MPX200 A : 178,00  
Afficheur 7 seg. 13mm rouge, A ou K comm. : 12,50  
Moulinet anémo. Ch. Arnoux Réf. 01385913 : 495,00  
Capteur températ. de précision LM35CZ : 88,00  
Sur demande : transfos CECLA et coffrets RETEX : NC

ICL7106CPL 65,00	7805T 5,00	UAA180 33,00
ICL7107CPL 65,00	7812T 5,00	2N1711 3,20
ICL8039CCZ 39,00	LM317T 7,50	2N2219A 3,10
CA3100E 29,50	LM337T 11,50	2N2222A 2,30
CA3161E 17,00	LM338K (5A) 79,00	2N2369A 3,00
CA3162E 69,00	SAB0529 43,00	2N2646 12,50
LM319 16,00	TCA4500A 21,00	2N2905A 3,20
LM324 4,90	TDA2003 13,50	2N2907A 2,30
LM555 3,50	TL061 7,50	BC547B 0,90
LM723 8,00	TL062 8,00	BC557B 0,90
LM741-B 3,50	TL064 12,00	BDW51C 22,00
NE5532 22,00	TL071 7,50	BDW52C 22,00
NE5534A 22,00	TL072 7,00	BDX66C 31,00
NE565 18,00	TL074 11,00	BDX67C 29,00
NE571 38,00	TL081 6,00	BS170 4,00
NE646 35,00	TL082 6,80	MJ15001 36,00
SD41F 21,00	TL084 9,60	MJ15002 36,00
SD42F 25,00	UAA170 32,00	.....

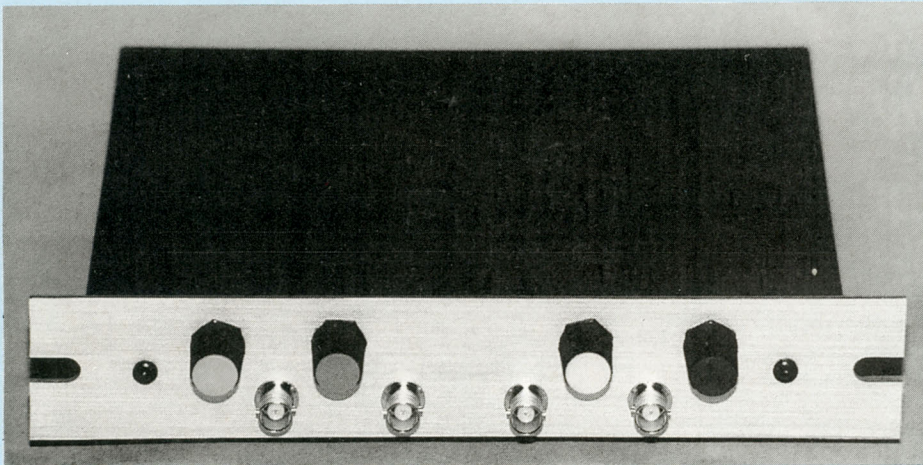
CATALOGUE illustré : 15 F.

VENTE au COMPTOIR et par

CORRESPONDANCE (SERVICE RAPIDE)

FORFAIT port/emballage : 25,00 F

# DOUBLEUR DE CANAUX POUR OSCILLOSCOPE



Prévu initialement pour être utilisé avec Audiolab 06, le doubleur de canaux permet de visualiser simultanément 2 signaux sur un oscilloscope monocourbe et 4 signaux sur un oscilloscope double-trace.

**C**e module est particulièrement utile lors de l'étude ou de la mise au point de montages logiques, tant en combinatoire qu'en séquentielle. Il permet de matérialiser sur un même plan les chronogrammes de quatre fonctions logiques synchronisées entre elles, comme c'est le cas dans un compteur, un décodeur ou un multiplexeur.

Dans le cas de circuits analogiques, dont le fonctionnement est plus difficile à analyser, le doubleur de canaux peut alors faire office d'"analyseur logique en temps réel" et devient alors un outil pédagogique précieux : il permet, conjointement avec un montage soustracteur, de visualiser simultanément les chronogrammes essentiels à l'analyse du fonctionnement d'une structure un tant soit peu complexe. Nous aurons l'occasion de revenir sur cette application plus loin.

## PRINCIPE DE FONCTIONNEMENT

L'architecture du doubleur de canaux est indiquée sur le schéma fonctionnel de la figure 1 : il comporte deux structures identiques, l'ensemble (ADD1, ADD2, CT1) étant lié au canal 1 (CH1) et (ADD3, ADD4, CT2) au canal 2 (CH2).

Le principe de fonctionnement du montage est relativement simple : un commutateur, commandé par une horloge rapide, va connecter l'entrée de l'oscilloscope alternativement sur les entrées A et B, inéxorablement. Tant que la fréquence d'échantillonnage reste supérieure à dix fois les signaux reçus, le découpage du signal sera masqué par l'épaisseur de la trace sur l'écran du tube cathodique.

Evidemment, si les deux signaux sont superposés, on ne distinguera pas

grand chose à l'écran. L'astuce consiste à rajouter une tension de polarisation sur chacun des signaux d'entrée d'un même canal, l'une positive et l'autre négative. De cette façon, les signaux apparaîtront avec un décalage égal à la différence des niveaux de polarisation.

Ce principe est abondamment illustré par les chronogrammes de la figure 2 : un signal triangulaire est appliqué sur la voie EA, un signal rectangulaire sur la voie EB, chacun de 2 VCC pour notre exemple. Supposons que  $V_{ref+}$  soit égal à +2 V et  $V_{ref-}$  à -2 V. Les sorties ADD1 et ADD2 étant des sommateurs, leurs sorties respectives SA et SB délivreront les signaux périodiques dotés d'une composante continue égale à  $V_{ref}$ .

L'horloge, dont la fréquence est au moins dix fois supérieure, va commuter alternativement CH1 sur SA (pour  $H=0$ ) et sur SB (pour  $H=1$ ) ; le signal résultant sera dirigé sur l'oscilloscope.

## LE SCHEMA STRUCTUREL

Il est indiqué sur la figure 3 et rappelle beaucoup l'architecture du schéma fonctionnel de la figure 1. L'horloge est de conception classique : elle est réalisée autour d'une poignée de portes NAND CMOS à deux entrées (CD4011), les commutateurs électroniques étant matérialisés par un classique CD4053, que l'on rencontre plus communément sur les circuits de commutation péritel des téléviseurs. La fréquence maximum de découpage est limitée par les temps de montée du signal d'horloge d'une part et par les temps de basculement des commutateurs d'autre part. Ceci nous a contraint à fixer FH à 100 kHz au maximum. Au-delà, les fronts de basculement deviennent visibles et provoquent une déformation des signaux à visualiser. R17 et R18 diminuent sensiblement les temps de commutation du CD4053. La valeur qui leur a été attribuée est donc à respecter scrupuleusement.

Les quatre étages sommateurs d'entrées sont rigoureusement identiques à la structure de base que nous avons isolée en figure 3B.

# ANALYSEUR LOGIQUE EN TEMPS REEL

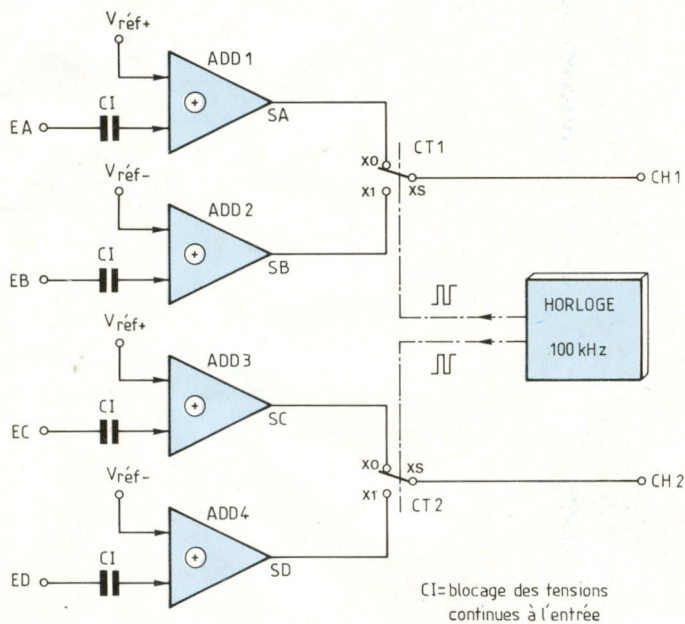


Fig. 1 : Architecture du doubleur de canaux.

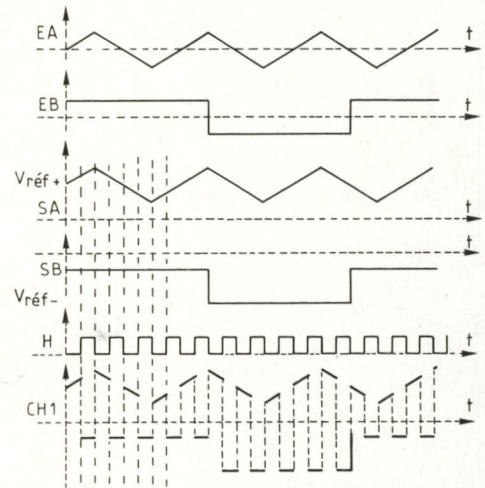


Fig. 2 : Chronogrammes de fonctionnement d'un canal.

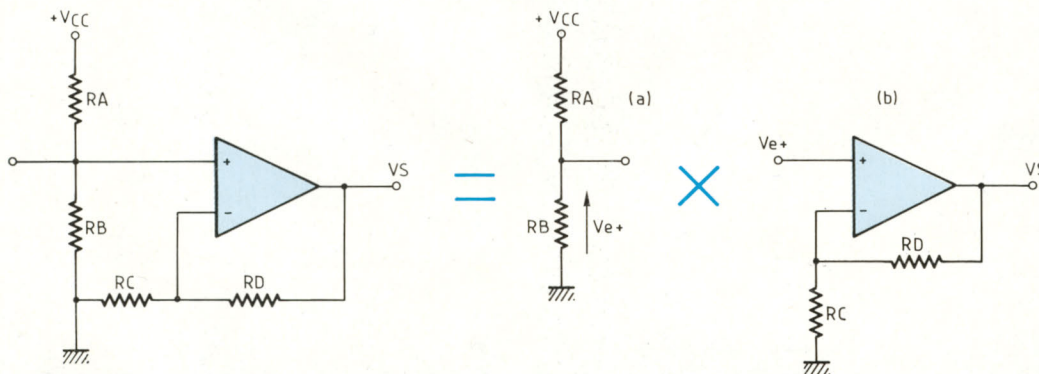


Fig. 3B : Décomposition du sommateur.

Un réglage de niveau permet de s'adapter à la plupart des sources à visualiser mais reste tout à fait facultatif. Les condensateurs de liaison C1 à C4 assurent le centrage des signaux autour de  $V_{ref+}$  et  $V_{ref-}$ , dont la valeur dépend de la tension d'alimentation. En effet, notre montage est prévu pour s'adapter à des tensions d'alimentation comprises entre  $\pm 5$  V et  $\pm 8$  V, les régulateurs  $+8$  V et  $-8$  V n'étant pas toujours disponibles auprès des revendeurs. Nous avons implanté deux régulateurs sur la maquette pour permettre au montage de fonctionner avec la plupart des sources symétriques dont vous disposerez. En parti-

culier, Audiolab 06, notre dernière recrue en matière d'équipement de laboratoire, possède une alimentation symétrique de  $\pm 12$  V non réglable. Or, les CD4053 ne supportent pas une tension ( $V_{DD} - V_{DE}$ ) supérieure à 18 V, soit  $\pm 9$  V symétriques ! Vous comprendrez que l'adaptation s'avère nécessaire dans la plupart des cas. Revenons au schéma de la figure 3 :  $V_{ref}$  est déterminée par le pont diviseur  $R_A/R_B$ , le potentiel de repos de l'entrée non inverseuse étant multiplié par le gain du sommateur. Ce dernier est, quant à lui, déterminé par  $R_C$  et  $R_D$ . Le sommateur étant monté en non inverseur, l'amplification sur l'entrée

non inverseuse est donnée par la relation suivante :

$$(a) \quad V_s = \left(1 + \frac{R_D}{R_C}\right) \cdot V_{e+}$$

avec  $R_C = 2,2 \text{ k}\Omega$  et  $R_D = 10 \text{ k}\Omega$ , soit :

$$V_s = \left(1 + \frac{10}{2,2}\right) \cdot V_{e+} = \left(\frac{12,2}{2,2}\right) \cdot V_{e+} = 5,54 \cdot V_{e+}$$

Le potentiel de repos à l'entrée ( $V_{e+}$ ) est, quant à lui, défini ainsi :

$$(b) \quad V_{e+} = V_{alim.} \cdot \frac{R_B}{R_A + R_B}$$

avec  $R_B = 100 \text{ k}\Omega$  et  $R_A = 1 \text{ M}\Omega$ ,

# DOUBLEUR DE CANAUX POUR OSCILLOSCOPE

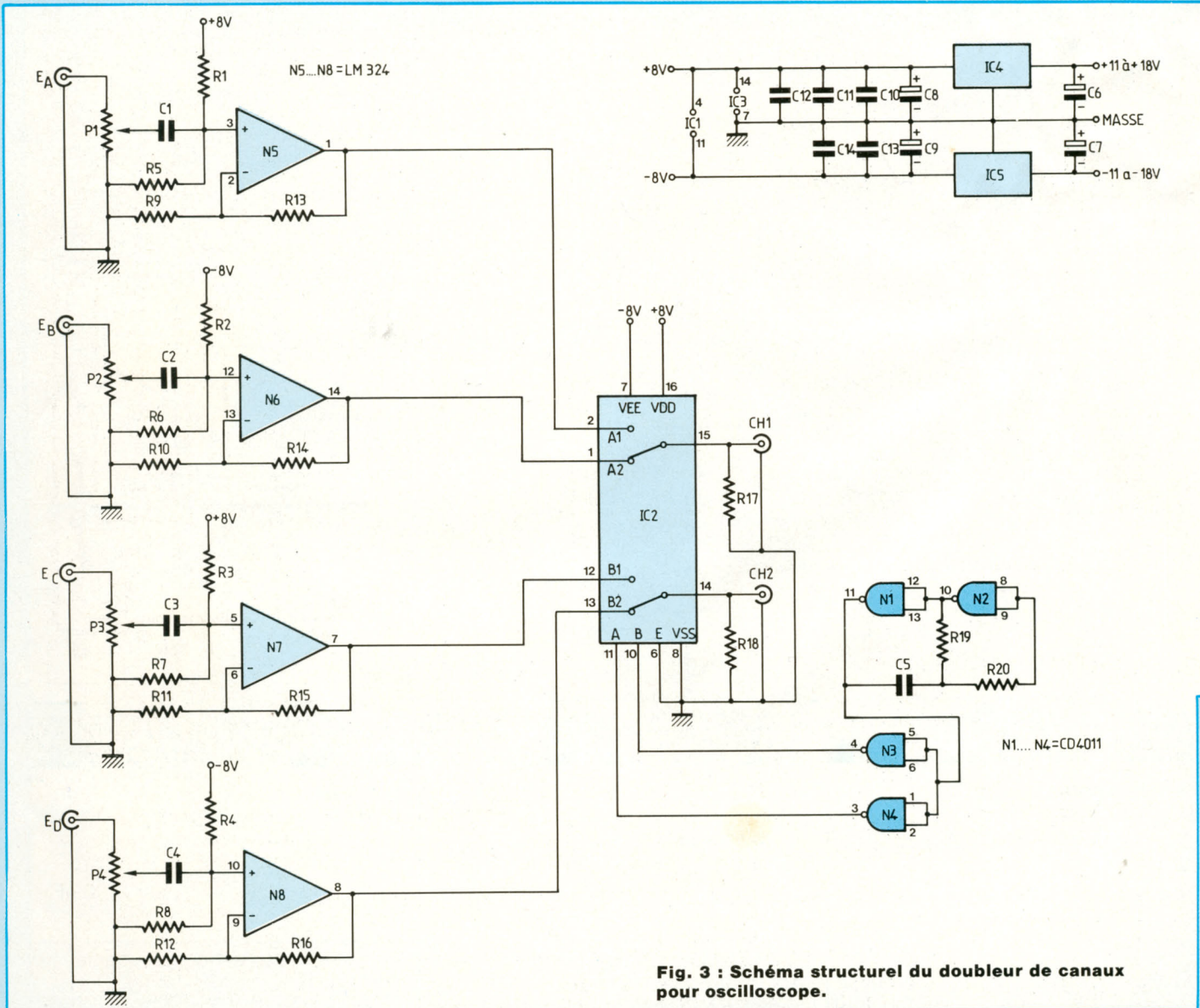


Fig. 3 : Schéma structurel du doubleur de canaux pour oscilloscope.

soit :

$$V_{e+} = V_{\text{alim}} \cdot \left( \frac{100}{1100} \right) = 0,991 V_{\text{CC}}$$

Finalement, le potentiel de repos en sortie est égal au produit de (a) et (b) :

$$V_s = 0,091 \cdot V_{\text{CC}} \times 5,55 = 0,5 \cdot V_{\text{CC}} = \frac{V_{\text{CC}}}{2}$$

En définitive, quelle que soit la tension d'alimentation,  $V_{\text{ref}}$  sera toujours égale à  $\frac{V_{\text{alim}}}{2}$ , ce qui garantit au signal une excursion maximale entre  $V_{\text{alim}}$  et la

masse. Tout serait parfait si les amplificateurs assuraient leur fonction sans faille : malheureusement, leurs sorties saturent avant d'atteindre le plafond imposé par la tension d'alimentation. La tension de déchet de ces circuits dépend des composants employés. Nous avons donc opté pour un LM324 qui est un quadruple amplificateur dont les sorties peuvent atteindre ( $V_{\text{alim}} - 1 \text{ V}$ ), la plupart de ses congénères ne dépassant pas ( $V_{\text{alim}} - 2 \text{ V}$ ) ; (c'est le cas notamment de la série des TL084 et TL074 couramment exploités en

audio). On gagne ainsi en dynamique en repoussant sensiblement les niveaux de saturation.

## REALISATION PRATIQUE

L'implantation et le tracé des pistes du doubleur de canaux sont indiqués en figure 4. Le circuit est en simple face, dont la réalisation ne devrait pas poser de problèmes : il n'y a aucun passage entre les pastilles des circuits intégrés, ce qui le rend accessible à tout amateur soigneux. Lors du câblage, il ne



# ANALYSEUR LOGIQUE EN TEMPS REEL

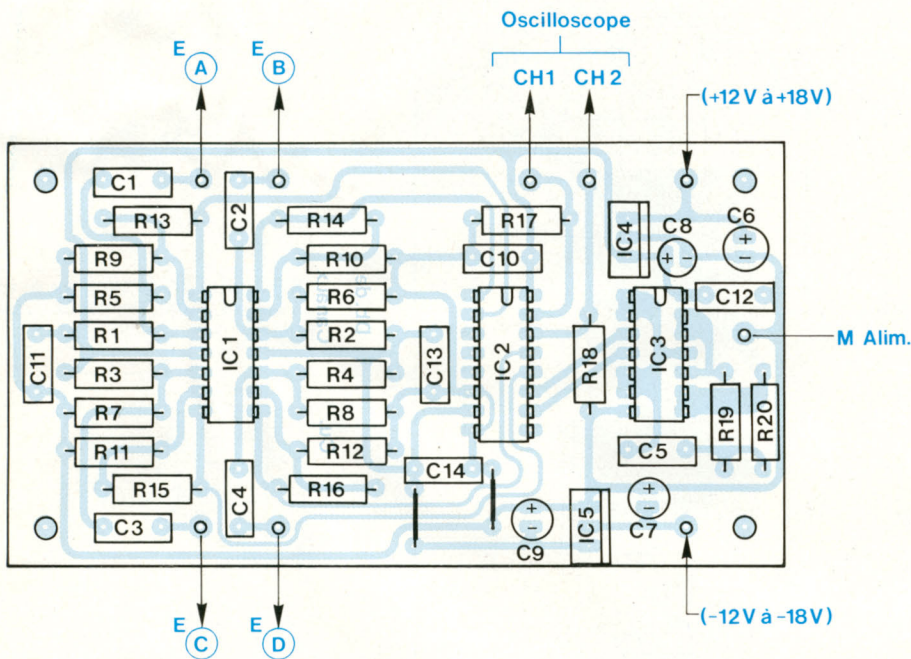
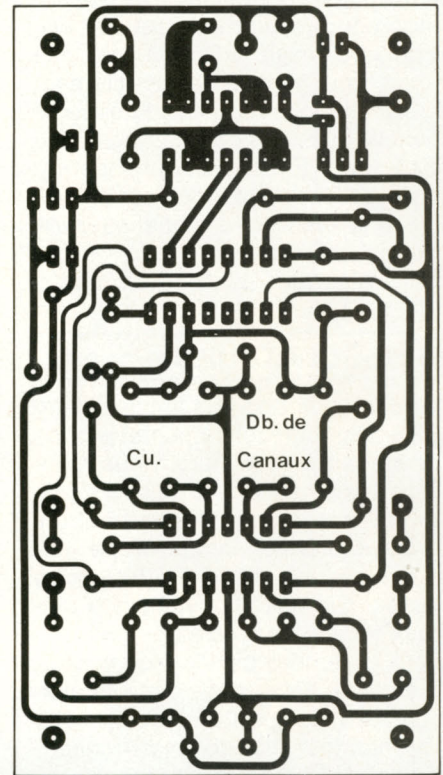


Fig. 4 : Implantation et tracé des pistes.



## NOMENCLATURE DES COMPOSANTS

### ● Résistances

R1 à R4 - 1 M $\Omega$ \*\*  
 R5 à R8 - 100 k $\Omega$ \*\*  
 R9 à R12 - 2,2 k $\Omega$   
 R13 à R16 - 10 k $\Omega$   
 R17, R18 - 820  $\Omega$   
 R19 - 4,7 k $\Omega$  ou 10 k $\Omega$ \*  
 R20 - 470 k $\Omega$   
 P1 à P4 - 100 k $\Omega$ /A\*\*

### ● Composants actifs

IC1 - LM324  
 IC2 - CD4053  
 IC3 - CD4011  
 IC4 - LM7808 / LM7806 / LM7805\*  
 IC5 - LM7908 / LM7906 /

LM7905\*

### ● Condensateurs

C1 à C4 - 100 nF / plastique  
 C5 - 330 pF / céramique  
 C6, C7 - 22  $\mu$ F/25 V / radial  
 C8, C9 - 2,2  $\mu$ F/25 V / radial  
 C10, C11 - 100 nF / plastique  
 C12 - 10 nF / plastique  
 C13, C14 - 100 nF / plastique

### ● Divers

Picots  $\times$  9  
 Supports : 16 br.  $\times$  1, 14 br.  $\times$  2  
 Epoxy S.F. 55  $\times$  100  
 Embases BNC  $\times$  6  
 Embases bananes  $\times$  3  
 Boutons pot.  $\times$  4

### OPTION

#### ALIMENTATION SECTEUR

Transformateur 2  $\times$  9 V/3 à 5 VA  
 Pont de diodes WO1 (60 V-1 A)  
 2 condensateurs chimiques 470  $\mu$ F  
 Porte-fusible + fusible 50 mA  
 Interrupteur miniature

\* Voir texte.

\*\* Dans ce cas, l'impédance d'entrée est de 50 k $\Omega$  avec pot., 100 k $\Omega$  sans les potentiomètres P1 à P4. On peut obtenir une impédance d'entrée 10 fois supérieure (500 k $\Omega$  et 1 M $\Omega$ ) en modifiant R1 à R4 = 10 M $\Omega$ , R5 à R8 = 1 M $\Omega$  et P1 à P4 = 1 M $\Omega$ . Dans ce cas, le montage est plus sensible aux parasites et toutes les connexions sont à effectuer en câble blindé.

faudra pas oublier les deux straps implantés près de C14.

Le plan de câblage général est indiqué en figure 5. Nous avons prévu la possibilité de loger l'équipement dans un

boîtier ESM ET 24-04, les entrées et sorties étant équipées d'embases BNC femelles. Le plan de câblage représente le circuit imprimé tel qu'il doit être fixé dans le boîtier. Les plans

de perçage de la face avant sont indiqués en figure 6a et ceux de la face arrière en figure 6b. S'il reste beaucoup de place à l'intérieur, c'est surtout parce que les composants de la

# DOUBLEUR DE CANAUX POUR OSCILLOSCOPE

face avant n'exigent qu'un minimum de surface pour assurer leur fixation. Elle pourra être mise à profit, le cas échéant, pour y implanter directement une alimentation  $\pm 12\text{ V}$  redressée et filtrée telle que nous en proposons une sur la figure 7. Fusible, cordon secteur et interrupteur seront logés sur la face arrière à la place des embases d'alimentation extérieure.

## A PROPOS DES REGULATEURS

Avant que vous ne vous lanciez dans l'acquisition des composants proposés dans la nomenclature, nous nous devons d'apporter une précision complémentaire. Les performances obtenues dépendront de la tension de service des régulateurs. En effet, si un régulateur  $5\text{ V}$  limite la dynamique des signaux traités, un régulateur  $8\text{ V}$  contribue à plafonner plus rapidement la fréquence de découpage des signaux. Elle passe alors de  $100\text{ kHz}$  à  $70\text{ kHz}$ , le commutateur électronique donnant des signes de fatigue non négligeables. Il sera donc souhaitable de réduire la fréquence de l'horloge en modifiant R19 de  $4,7\text{ k}\Omega$  à  $10\text{ k}\Omega$ .

## ELARGISSEMENT DU CHAMP D'APPLICATIONS

La réalisation que nous venons de décrire se prête particulièrement bien à des applications didactiques, dans le cadre de l'étude du fonctionnement de montages analogiques. En fait, deux problèmes se posent lorsqu'on désire visualiser simultanément tous les chronogrammes représentatifs d'une structure afin d'en tirer les conclusions qui s'imposent. Déjà, un oscilloscope ne permet la visualisation instantanée que de deux chronogrammes, inconvénient qui est contourné par le présent montage. En plus, tous les signaux ne sont pas toujours accessibles simplement, en raison notamment de la mise à la terre de tous les appareils de mesure : bien souvent, la masse du montage est commune à celle de l'oscilloscope, ce qui empê-

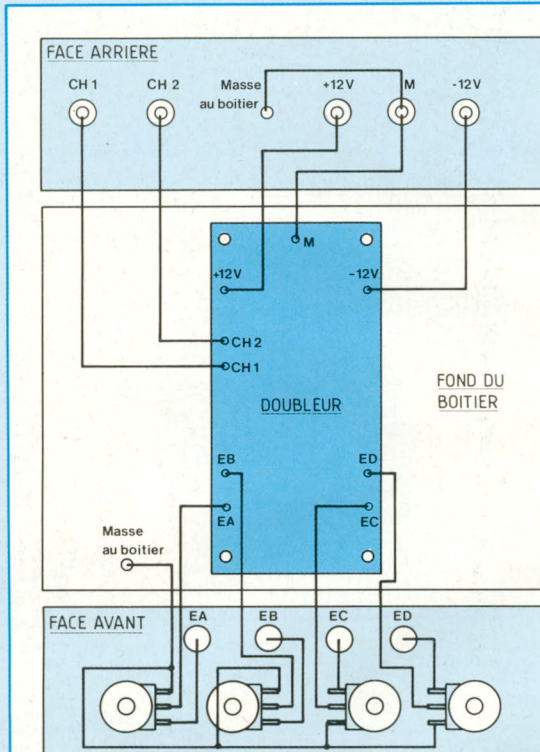


Fig. 5 : Plan de câblage général.

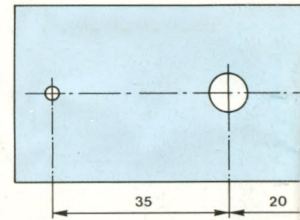
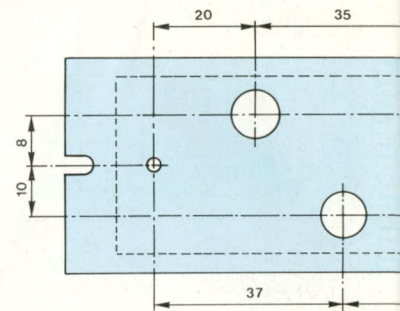
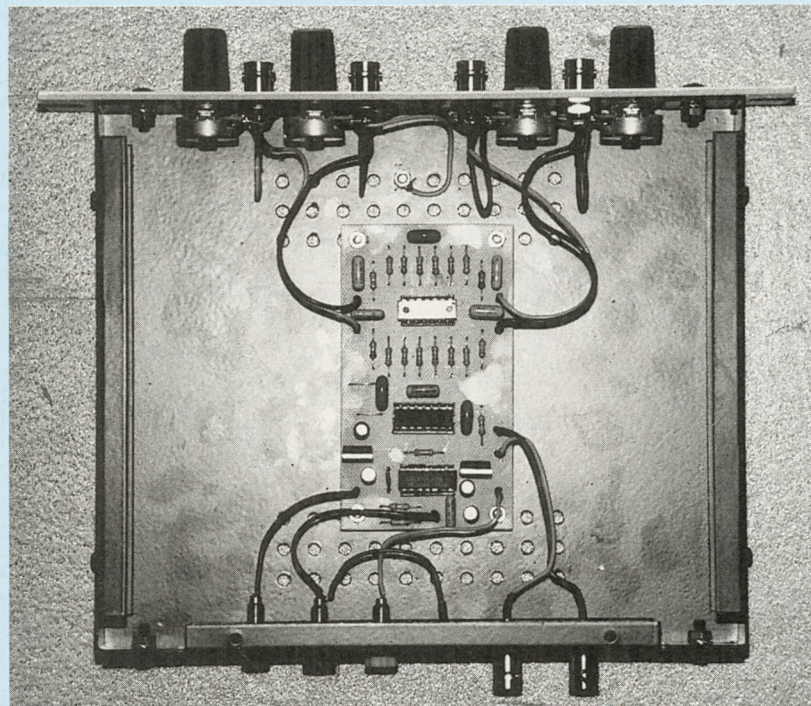


Fig. 6a et 6b : Plans de perçages. fixation de 3 mm placés aux extrémités.

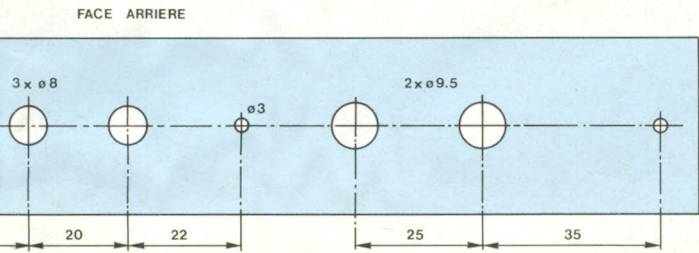


(Note : Les masses des embases BNC sont

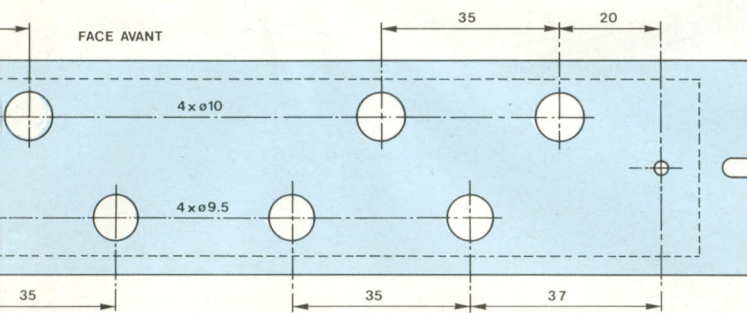


Le doubleur de canaux est logé dans un boîtier ESM ET24-04.

# ANALYSEUR LOGIQUE EN TEMPS REEL



(Toutes les cotes sont référencées par rapport aux deux trous de mités).



reliées par le boîtier directement.)

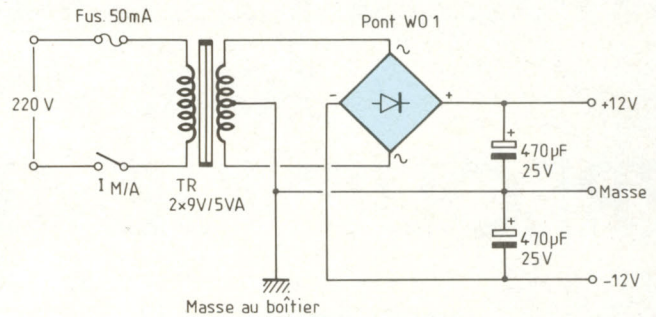


Fig. 7 : Alimentation secteur 2 × 12 V.

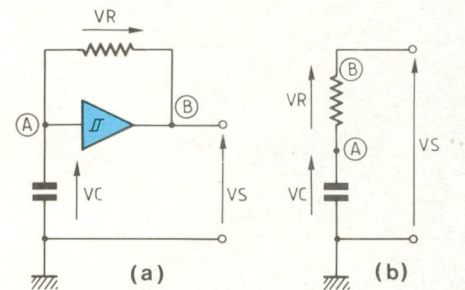
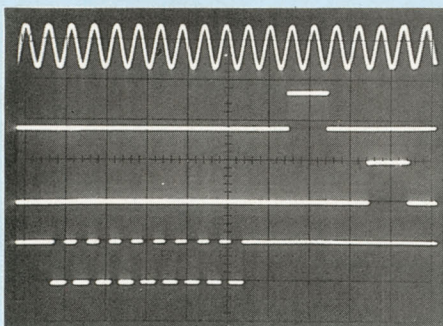


Fig. 8 : Astable à 1 porte trigger.

Oscillogrammes de commande d'un 74C925, qui est un circuit de comptage intégré.

De haut en bas :

- Signal d'entrée sinusoïdal.
- Impulsion de mémorisation/affichage.
- Impulsion de RAZ des compteurs.
- Signal de sortie de la porte de comptage : 8 impulsions sont comptées avant affichage du résultat.



Exemple d'applications du doubleur de canaux.

che le prélèvement d'un potentiel flottant.

Pour fixer les idées, prenons le cas du montage astable à une seule porte trigger représenté en figure 8a. Il n'est possible que de visualiser les tensions référencées par rapport à la masse, comme pour  $V_s$  et  $V_c$ . Le prélèvement direct de  $V_R$  est impossible car on ne peut se permettre de connecter la masse de la sonde sur le point (A), ce qui provoquerait un court-circuit aux bornes du condensateur (la masse de la sonde étant reliée à la masse du montage).

Toutefois, la valeur réelle de  $V_R$  peut être déduite de  $V_s$  et  $V_c$ . En effet, sur le schéma équivalent de la figure 8, il apparaît clairement que :

$$V_s = V_R + V_c$$

ou encore :

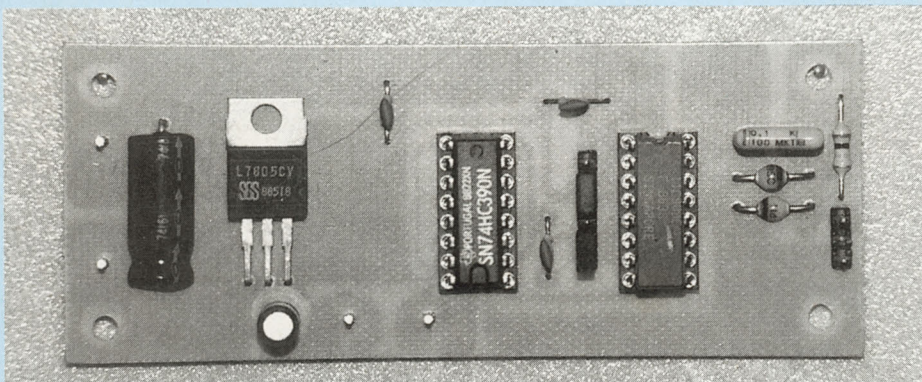
$$V_R = V_s - V_c.$$

Il suffit donc de prélever  $V_s$  et  $V_c$  et d'en effectuer la soustraction analogique. Le signal résultant, qui corres-

pond exactement à  $V_R$ , n'aura plus qu'à être dirigé sur la troisième entrée de notre analyseur de courbes. Evidemment, un oscilloscope double-trace est indispensable pour profiter pleinement de l'analyseur. En définitive, il faudra autant de soustracteurs que de potentiels flottants à mesurer. La réalisation d'un soustracteur est proposée dans ce même numéro (variante du préamplificateur pour microphone dynamique) et nous vous engageons vivement à vous y reporter. En guise de conclusion, signalons que la fonction découpage existe sur la plupart des oscilloscopes double-trace, essentiellement pour la visualisation des fréquences basses, cet artifice évite d'avoir à supporter le papillotement de l'écran quand la vitesse de balayage est réduite. On la met en service en mettant l'appareil en mode "chopper".

B. Dalstein

# ETAGE PREDIVISEUR POUR FREQUENCEMETRE



Pour permettre à notre mini-labo d'explorer des domaines plus étendus que l'audio amateur, nous pensons particulièrement à la HF, voici un montage qui va lui permettre de mesurer des fréquences jusqu'à un maximum de 400 MHz : il apportera un confort supplémentaire lors de la mise au point de toute liaison audio à distance, du genre micro sans fil ou liaison casque télévision sans câble.

**N**otre montage utilise uniquement deux circuits intégrés : un 11C90, diviseur hautes-fréquences spécialisé, couramment utilisé dans les étages d'entrée pour fréquencemètre, et le 74HC390, double compteur de technologie HCMOS rapide. Précisons que cette réalisation n'est ni plus ni moins qu'un diviseur par mille pouvant travailler jusqu'à 400 MHz.

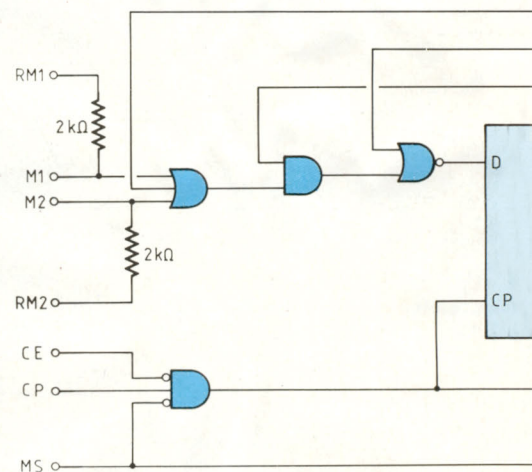
## LE MONTAGE EN BREF

Le schéma fonctionnel de la figure 1 se passe de longs commentaires : un étage de protection à diodes limite le niveau des signaux à l'entrée du prédiviseur UHF 11C90 afin de le protéger efficacement. Ce sont évidemment des diodes rapides qu'il faut y implan-

ter, étant données les fréquences traitées. Trois étages de division par dix en série portent le facteur de division global à mille, ce qui permet d'obtenir une lecture directe sur le fréquencemètre sans correction d'échelle : il suffit d'avoir présent à l'esprit qu'on lira des mégahertz sur les gammes des kilohertz.

## L'ETAGE PREDIVISEUR 11C90

Le 11C90, dont le schéma interne est indiqué en figure 2, est un prédiviseur très rapide de technologie ECL conçu spécialement pour des applications de communication ou instrumentation. Il contient un étage diviseur par 10 ou par 11, qui est opérationnel du continu à typiquement 650 MHz pour un signal de rapport cyclique 50 %. Le taux de division est contrôlé par deux entrées



Organisation interne.

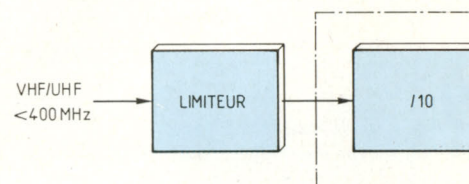


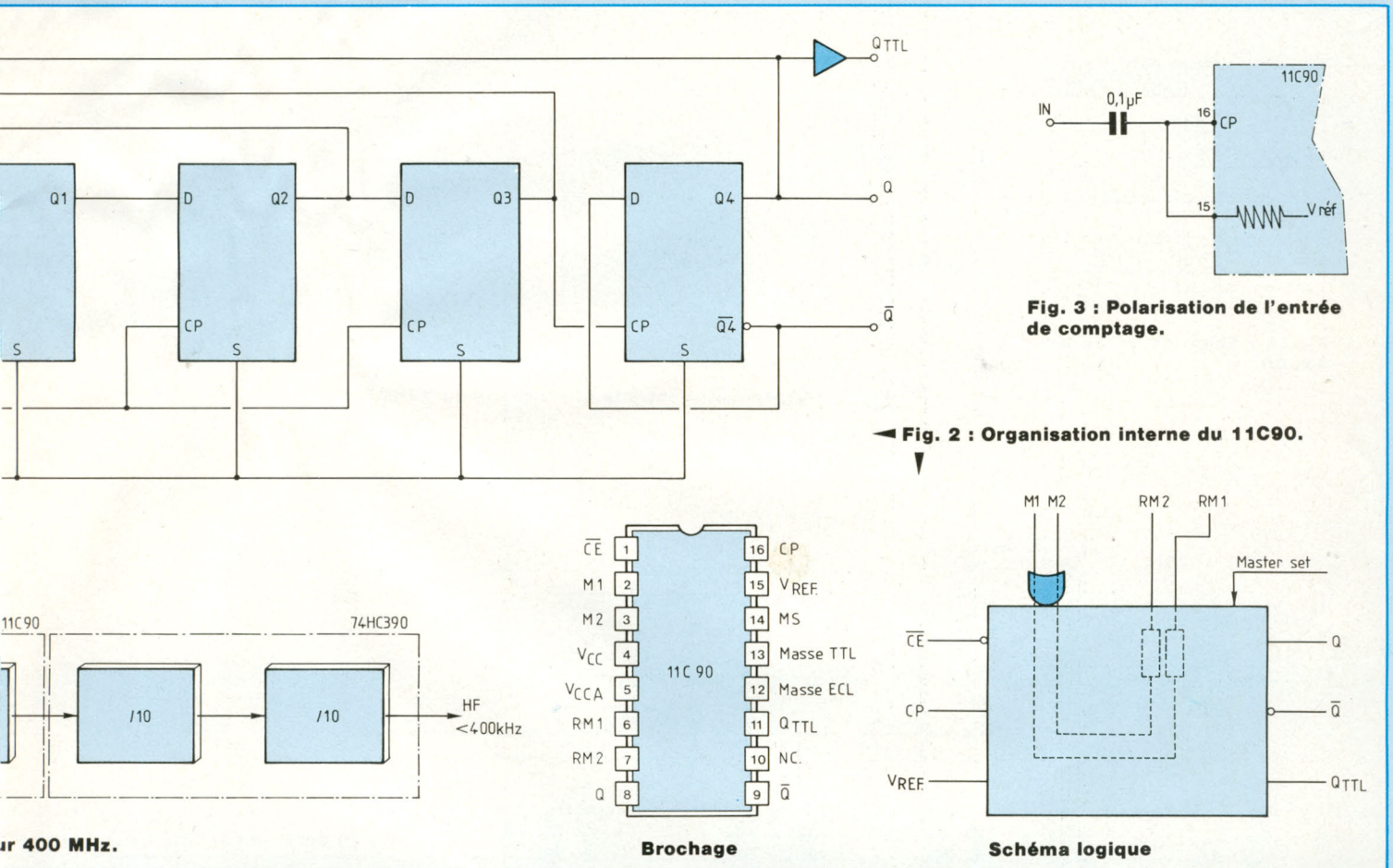
Fig. 1 : Schéma fonctionnel du prédiviseur.

de contrôle du facteur de division, M1 et M2.

Le 11C90 comporte des sorties Q et  $\bar{Q}$  compatibles avec la technologie rapide "ECL". Un étage de conversion ECL-TTL interne permet d'attaquer directement des portes en logique TTL par la sortie QTTL. Une broche de masse TTL, distincte de la masse ECL, permet de minimiser l'effet des bruits de commutation de la sortie TTL lorsqu'elle est utilisée, mais aussi de réduire la consommation lorsque, la sortie TTL n'étant pas indispensable, la broche de masse TTL est laissée en l'air.

A 400 MHz, il est nécessaire de limiter le niveau du signal d'entrée à 1,2 V crête à crête. C'est pourquoi nous avons prévu deux diodes rapides placées tête-bêche à l'entrée du circuit, une résistance additionnelle permet-

# 400 MHz MAXIMUM



**Fig. 3 : Polarisation de l'entrée de comptage.**

**Fig. 2 : Organisation interne du 11C90.**

400 MHz.

Brochage

Schéma logique

tant de limiter le courant dans les diodes. Evidemment, ces diodes ne sont pas indispensables si vous veillez à limiter le niveau à l'entrée du montage. Pour simplifier la mise en œuvre d'un couplage capacitif à l'entrée, une broche de polarisation "V<sub>réf</sub>" est disponible sur le circuit. Elle est reliée à l'intérieur à une tension de référence V<sub>BB</sub>, par l'intermédiaire d'une résistance de 400 Ω : il suffit de relier la broche "V<sub>réf</sub>" sur l'entrée de comptage "Cp" pour centrer automatiquement le signal-source autour du niveau de déclenchement du 11C90 (figure 3). Chacune des entrées de contrôle du facteur de division (M1, M2) est connectée en interne par une résistance de 2 kΩ dont l'autre extrémité est laissée en l'air mais disponible sur les broches RM1 et RM2. Les entrées M1 et M2 peuvent être pilotées par une porte

TTL en connectant l'extrémité libre des résistances de pull-up à la broche d'alimentation VCCA. Les broches d'alimentation VCC et VCCA doivent d'ailleurs toujours être reliées ensemble, le plus près possible du circuit. Une alimentation de bonne qualité et de bons condensateurs de découplage sont requis pour garantir au circuit un fonctionnement irréprochable jusque dans ses derniers retranchements, soit 650 MHz. Notons que le circuit est prévu pour fonctionner avec une tension d'alimentation comprise entre 4,7 V et 5,7 V, la valeur recommandée étant 5,2 V : un régulateur positif de 5 V fera parfaitement notre affaire ! Si on désire un taux de division fixe, il est possible de relier de façon définitive les résistances RM1 et RM2 à VCCA (÷10) ou à la masse (÷11). La table de vérité de la figure 4 résume le fonc-

tionnement des différentes broches de commande du 11C90.

## LE DOUBLE COMPTEUR INTEGRE 74HC390

Le 74HC390 est un circuit de technologie HCMOS, qui associe la faible consommation de la technologie CMOS avec une rapidité supérieure à un composant TTL, puisqu'il peut travailler jusqu'à plus de 40 MHz (contre 15 à 20 MHz pour un circuit TTL classique). Il contient deux compteurs BCD ou biquinaires suivant la configuration adoptée, comme l'indique son organisation interne sur la figure 5. Un seul boîtier permet d'obtenir les facteurs de division suivants : 2, 4, 5, 10, 20, 25, 50 ou 100 ; deux entrées de remise à zéro indépendantes permet-

# ETAGE PREDIVISEUR POUR FREQUENCEMETRE

ENTREES				SORTIES		
MS	$\overline{CE}$	M1	M2	Q	$\overline{Q}$	QTTL
1	X	X	X	1	0	1
0	1	X	X	maintien des sorties QN		
0	0	0	0	DIV/11		
0	0	1	X	DIV/10		
0	0	X	1	DIV/10		

Fig. 4 : Table de vérité du 11C90.

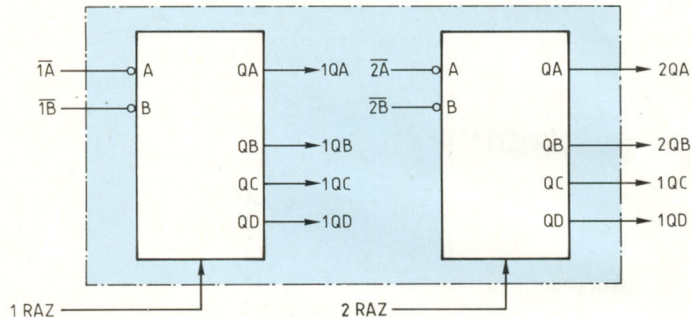


Fig. 5 : Organisation interne et brochage du 74HC390.

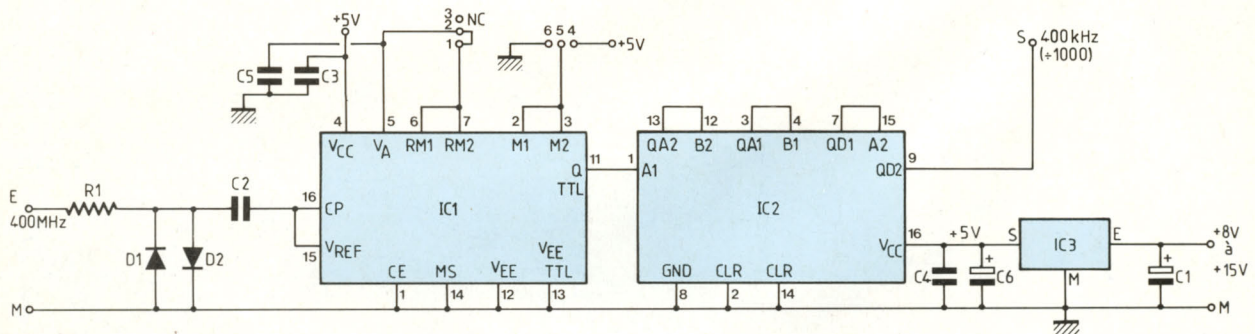
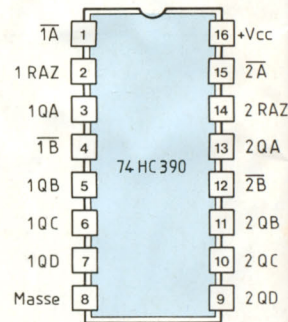


Fig. 7 : Schéma structure du prédiviseur 400 MHz pour fréquence-mètre.

tent d'utiliser chacun des compteurs de façon totalement indépendante. Chaque compteur est lui-même composé d'une section diviseur par 2 et une section diviseur par 5.

Les entrées d'horloge sont déclenchées par un front descendant du signal d'entrée, ce détail étant important lors d'applications où l'on désire synchroniser plusieurs équipements entre eux.

Les tableaux de la figure 6a développent les deux principales séquences de fonctionnement des compteurs, en l'occurrence le comptage BCD ( $\div 2$  puis  $\div 5$ ) et biquinaires ( $\div 5$  puis  $\div 2$ ) ; le comptage biquinaire permet d'obtenir un comptage par dix symétrique : le rapport cyclique du signal divisé sera alors égal à 50 %, le comptage BCD délivrant un signal dont le rapport cyclique est de 20 % (chronogrammes de la figure 6b).

## LE SCHEMA

Grâce à la mise en œuvre de circuits bien conçus, le schéma structurel de la figure 7 reste très dépouillé, les composants externes étant pratiquement limités au circuit de protection d'entrée et à l'alimentation +5 V.

Cette dernière s'est avérée indispensable pour deux raisons :

1. Ce module étant prévu pour fonctionner avec Audiolab 06, il suffit de l'alimenter avec l'alimentation fixe +12 V. Ainsi, la source de tension réglable reste disponible à 100 %.
2. Le 11C90 est un circuit professionnel spécialisé, donc assez cher. Une fausse manœuvre sur les alimentations sera donc estompée par le régulateur intégré sur la maquette, qui pourra éviter des dommages irréversibles. La limitation en fréquence est essen-

tiellement due au 74HC390 qui s'essouffle au-delà de 40 MHz. De toute façon, l'exploitation du 11C90 dans ses derniers retranchements demande de la part de l'utilisateur des conditions d'exploitation draconiennes : non initiés s'abstenir !

## REALISATION PRATIQUE

Le tracé des pistes, en simple face, et l'implantation des composants sont indiqués en figure 8. Les deux circuits intégrés sont à implanter sur des supports tulipe de préférence, bien que l'utilisation de supports apporte une limitation sensible de la montée en fréquence du montage : pour les plus téméraires, signalons qu'un circuit grillé pendant l'opération de soudage ne divise plus rien du tout !

Le circuit imprimé comporte une rangée de picots au pas de 2,54 mm, pré-

# 400 MHz MAXIMUM

Fig. 6a : Séquences de fonctionnement du 74HC390.

Comptage	SORTIES			
	QA	QB	QC	QD
0	0	0	0	0
1	1	0	0	0
2	0	1	0	0
3	1	1	0	0
4	0	0	1	0
5	1	0	1	0
6	0	1	1	0
7	1	1	1	0
8	0	0	0	1
9	1	0	0	1

Comptage BCD

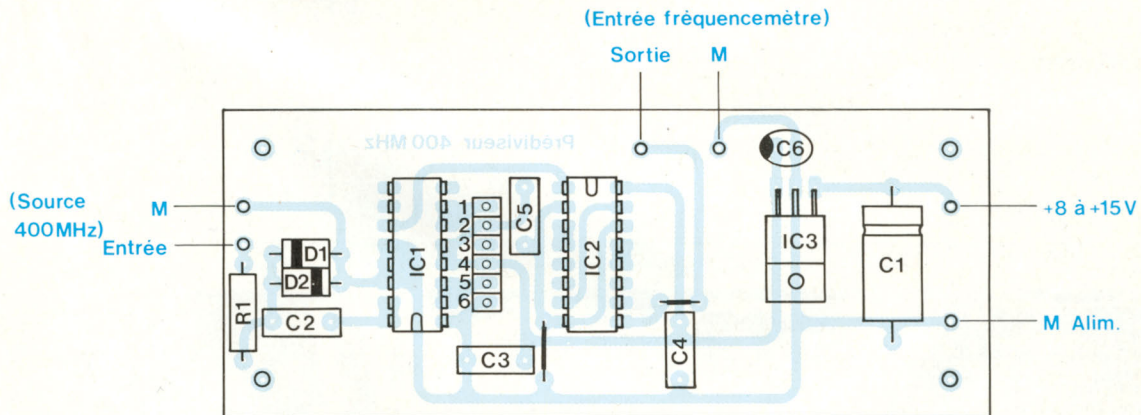
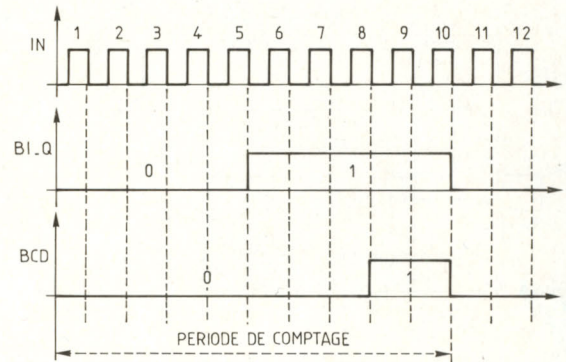
**BCD :**  
La sortie QA est reliée à l'entrée 1B.  
L'horloge est connectée sur 1A.  
Division/10 sur QD.

Comptage	SORTIES			
	QA	QB	QC	QD
0	0	0	0	0
1	0	1	0	0
2	0	0	1	0
3	0	1	1	0
4	0	0	0	1
5	1	1	0	0
6	1	0	0	0
7	1	1	1	0
8	1	0	1	0
9	1	1	0	1

Comptage bi-quinaire

**Bi-quinaire :**  
La sortie QD est reliée à l'entrée 1A.  
L'horloge est connectée sur 1B.  
Division/10 sur QA.

Fig. 6b : Chronogramme des modes BCD et bi-quinaires.



vus pour y implanter des straps. Elle est numérotée de 1 à 6. Nous pourrions très bien nous en passer mais elle devrait permettre aux expérimentateurs d'évaluer les "possibilités cachées" du 11C90. Dans notre cas, seules les cosses 1 et 2 sont à relier ensemble pour assurer la polarisation de l'entrée de validation du comptage par 10. Le strap implanté entre 4 et 5 n'est pas indispensable : nous l'avons conservé de façon à l'avoir "sous la main". Il suffit alors de le déplacer entre 5 et 6 pour obtenir un facteur de division de 11.

## CABLAGE. MISE EN BOITIER

Le plan de câblage du montage est indiqué en figure 9. Le montage est à placer de préférence dans un boîtier métallique "spécial HF", dont le blindage est optimal. Une embase BNC

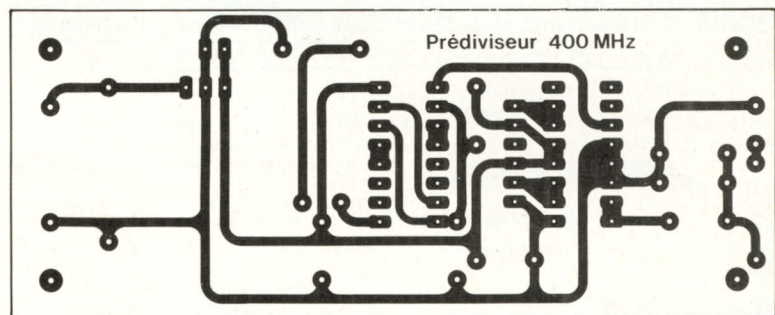


Fig. 8 : Tracé des pistes et implantation.

## NOMENCLATURE DES COMPOSANTS

IC1 - 11C90  
IC2 - 74HC390  
IC3 - LM7805  
D1 - BAW62  
D2 - BAW62  
R1 - 1 kΩ  
C1 - 10 μF/16 V

C2 - 100 nF/plastique  
C3, C4, C5 - 10 nF/céramique  
C6 - 1 μF/chimique  
Circuit époxy simple face (40 × 100)  
Barrette 6 × 2,54 pour straps  
2 supports 16 broches  
6 picots à souder sur C.I.

# ETAGE PREDIVISEUR POUR FREQUENCEMETRE

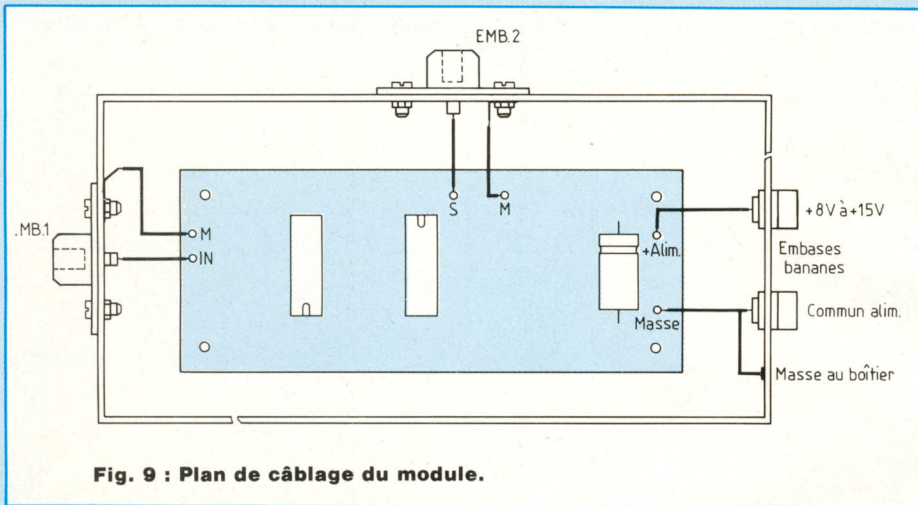


Fig. 9 : Plan de câblage du module.

est à placer le plus près possible de l'entrée UHF, les longueurs de câbles étant à limiter à l'entrée comme à la sortie. Cette dernière sera également dotée d'une embase BNC femelle. L'alimentation pourra être comprise entre +8 et +18 V, même non régulée.

En outre, une alimentation autonome peut être obtenue par une pile 9 V, ou en rajoutant un transformateur de 9 V/3 VA, un pont de diodes du type W01 (60 V-1 A) et un condensateur de filtrage de 470 μF/25 V. Dans ce cas, un fusible de 50 mA au primaire du transformateur sera le bienvenu.

Enfin, n'oubliez pas que l'entrée 400 MHz réclame au moins 250 mV efficaces pour être déclenchée. Si R1, D1 et D2 sont omis, le seuil critique de déclenchement sera alors ramené à 70 mV efficaces environ.

Le mini-labo "Audiolab 06" a été publié dans les numéros 63, 64 et 65.

B. Dalstein

**NEW !**  
**king**  
ELECTRONIC  
35, rue d'Alsace  
75010 PARIS  
Tél. : 40.37.57.73  
SERVICE APRES-VENTE  
Toutes marques. RADIO, T.V., HI-FI, VIDEO  
Modification, K, etc.  
Adaptation magnétoscope pour C+

## MABEL ELECTRONIQUE

35-37, rue d'Alsace  
75010 PARIS  
Tél. : 40.37.72.50 +  
Métro : gare du Nord et de l'Est

Les Magasins KING Electronic et MABEL Electronique sont ouverts de 9 h à 19 h sans interruption - Le samedi de 9 h à 18 h. Fermés le dimanche

**BF** **780 F**

**Chambre d'écho** digitale 256 K  
Ce kit est une chambre d'écho digitale, mono, de mémoire 256 K, permettant de simuler à sa sortie, l'écho ou la réverbération d'un son, qui est appliqué à son entrée.  
Suivant les commutations choisies, et suivant les différents réglages, la plupart des effets sonores, peuvent être effectués. La durée de l'écho est comprise entre 0 et 5 secondes environ. La durée de répétition est comprise entre 0 et 12 sec. environ. La sensibilité d'entrée est de 30 mV environ. Le niveau de sortie est de 100 mV environ. L'alimentation s'effectue sur le secteur 220 V.  
Dimensions du boîtier 250 × 150 × 50 mm (cotes intérieures).

**CARACTÉRISTIQUES GÉNÉRALES**  
Nous nous réservons le droit de modifier certaines caractéristiques techniques sans préavis, et sans obligation d'incorporer ces changements sur les kits déjà commercialisés.

- MÉMOIRE** : 256 K ou 64 K, suivant la position choisie.  
**DURÉE DE L'ÉCHO** : 0 à 5 secondes environ.  
**COMMUTATIONS** :  
- de la vitesse lente ou rapide de l'écho,  
- de la répétition d'un son,  
- de la modulation directe ou traitée.  
**RÉGLAGES** :  
- du volume d'entrée,  
- du volume de la sortie de la modulation avec écho,  
- du volume de sortie de la modulation directe non traitée,  
- de la réinjection d'une suite d'écho sur la sortie,  
- de la durée de l'écho.  
**SENSIBILITÉ D'ENTRÉE** :  
Entrée mono ou stéréo 30 mV environ.  
**IMPÉDANCE D'ENTRÉE ET IMPÉDANCE DE SORTIE** :  
47 kΩ environ.  
**NIVEAU DE SORTIE** : Sortie mono 100 mV environ.  
**ALIMENTATION** : Alimentation par le secteur 220 V.  
Consommation en continu 12 V : 200 mA environ.

**ÉMISSION - RÉCEPTION**  
**Émetteur FM 5 W** **220 F**

Le kit **CH 4** est un émetteur, destiné à émettre dans la bande de radiodiffusion 90 à 104 MHz, en modulation de fréquence. L'alimentation s'effectue sous une tension de 12 V.  
La puissance d'émission est de 5 W environ. La consommation est de 1 A maximum environ. Dimensions du circuit imprimé : 110 × 55 mm.

**Convertisseur 24 V/12 V-3 A** **150 F**

Le kit **CH2** permet d'obtenir une tension continue de 12 V, à partir d'une batterie de 24 V.  
Le courant maximum autorisé est de 3 A.  
Dimensions du circuit imprimé : 80 × 45 mm.

## NOUS FABRIQUONS VOTRE CIRCUIT IMPRIME A L'UNITE

Etamage gratuit 72 h - Perçage numérique pour série + de 20 pièces

Délais  
30 mn

Nous acceptons les Bons de la Semeuse

VISA N° [ ]  
Date d'expiration [ ] [ ] [ ] [ ]

EXPEDITIONS : Pour moins de 2 kg : **25 F**, de 2 kg à 5 kg : **40 F**  
+ de 5 kg expédition en port dû.

EXPEDITION HORS TAXES DOM-TOM EUROPE AFRIQUE



## CENTRALES D'ALARME

## VOIR et ENTENDRE

Réf. 1006 UNE PETITE CENTRALE pour appartement. 3 ENTREES (temporisée, immédiate et autoprotection), chargeur 400 MA

**590 F** Port 45 F

Réf. 1001. Pour appartement ou petit pavillon. 3 boucles N/F, 3 boucles N/C. Chargeur incorporé.

**1 200 F** Port 45 F

Réf. 1007. Idéal pour appartement ou pavillon. 4 zones éjectables et sélectionnables à mémoire par zone.

**1 950 F** Port 45 F

Réf. 1019. Agréée par Cies assurances (APSAIRD). 4 zones sélectionnables dont 3 zones mixtes.

**2 250 F** Port 45 F

**LC 31 CENTRALE 3 zones**  
5 voyants SZ contrôle. Chargeur 1 A. Possib. de mise en service à distance. Report de signalisation. Coffret en acier. Sortie pour transmetteur d'alarme.

**946 F** port 65 F

**MC 42 CENTRALE 4 zones**  
sélectionnables (2 immédiates - 1 temporisée). 1 autoprotection 24 h/24. 6 voyants de contrôle. Coffret métal autoprotégé. Dim. 320 x 40 x 100. Sortie pour transmetteur d'alarme.

**1 210 F** Port 65 F

Très ingénieux pour avoir en permanence un œil et une oreille sur ce qui se passe dans une pièce. Interphonie totale de l'écran à la caméra, réglage du volume.

Ecoute en mains libres. **3 590 F** port 65 F

Modèle sans le son **2 590 F**

### DETECTEUR VOLUMETRIQUE et INFRAROUGE et HYPER FREQUENCE

Réf. 1108. Exceptionnel, détecteur I.R. à compteur d'impulsion. Réglage de sensibilité et de champ de détection 4 à 17 m. 24 faisceaux sur 3 plans 140° ouverture horiz. 50° verticale. Aliment. 12 V. Existe en version rideau (pour les animaux)

**680 F** Port 35 F

Réf. 1111. Détecteur infrarouge agréé par les Cies assurances (APSAIRD). Portée 12 m.

**950 F** Port 35 F

Réf. 1105. RADAR HYPER FREQUENCE. Portée 3 à 20 m. Réglable.

Réf. 1107. DETECTEUR double technologie. Infrarouge + Détecteur bris de glace. Idéal pour pavillon et locaux commerciaux

**980 F** Port 35 F

**1 150 F** Port 35 F

### SIRENES D'ALARME

Réf. 1501. Sirène électronique d'intérieur en coffret métal ligne autoprotégée

**210 F** Port 25 F

Réf. 1505. Sirène autoalimentée et autoprotégée. Alim. 12 V

Réf. 1512. Sirène autoalimentée, autoprotégée de forte puissance, agréée pour intérieur et extérieur. Coffret acier autoprotégé à l'ouverture et à l'arrachement.

**280 F** Port 25 F

**590 F** Port 25 F

**340 F** Port 25 F

**SUPER PROMO**  
Réf. 1504. Sirène 135 dB de forte puissance. Alimentation 12 V. Consommation 1,8 Amp.

**INFRAROUGE PASSIF** 450 F  
portée 12 m depuis

### COMMANDE AUTOMATIQUE D'ENREGISTREMENT TELEPHONIQUE

Non homologuée

Declenchement auto et sans bruit de l'enregistrement de la communication dès que le téléphone est décroché, et arrêt dès que celui-ci est raccroché. Permet d'enregistrer automatiquement, discrètement et même en votre absence toutes les communications téléphoniques effectuées à partir de votre téléphone. Branchement d'une part à la prise murale d'arrivée de votre ligne P.T.T. soit directement, soit à l'aide d'une prise gignone et d'autre part à un enregistreur standard muni d'une prise telecom. Avec son cordon de raccordement

Port 25 F **449 F**

### EQUIPEMENT DE TRANSMISSION D'URGENCE ET I

Le compagnon fidèle des personnes seules, âgées, ou nécessitant une aide médicale d'urgence.

- 1) TRANSMISSION au voisinage ou au gardien par EMETTEUR RADIO jusqu'à 3 km.
- 2) TRANSMETTEUR DE MESSAGE personnalisé à 4 numéros de téléphone différents ou à une centrale de Télésurveillance.

Documentation complète contre 16 F en timbres

### SURVEILLANCE VIDEO

KIT COMPLET facile à installer. Simple à utiliser comprenant :

- Ecran de contrôle 23 cm
- Caméra avec objectif de 16 mm (éclairage 8 lux minimum)
- Support caméra + 30 m de câble liaison

**3 590 F** TTC

Prix à l'exportation 2 692,50 F - Expédition en port dû

### CLE ELECTRONIQUE CLAVIER et BOITIER DE COMMANDE pour ALARME ou PORTIER D'IMMEUBLE

Réf. CLAVIER Marche/Arrêt ou impulsion

Réf. CLAVIER avec changement de code extérieur sur la face avant

Réf. 2608 CLAVIER étanche pour extérieur.

3 codes de possible, éclairage et buzzer

Réf. 2401. Clé électronique pour extérieur ou intérieur.

Complet avec lecteur et KIT d'encastrement

**390 F** Port 45 F

**625 F** Port 45 F

**890 F** port 45 F

**580 F** Port 45 F

### PASTILLE EMETTRICE

Vous désirez installer rapidement et sans branchement un appareil d'écoute téléphonique et l'émetteur doit être invisible. S'installe sans branchement en cinq secondes (il n'y a qu'à changer la capsule). Les conversations téléphoniques des deux partenaires sont transmises à 100 m en champ libre.

**PRIX : nous consulter**

Document. complète contre 16 F en timbres (Non homologuée) Vente à l'exportation.

### PANASONIC TOUTE LA GAMME disponible REpondeurs ENREGISTREURS

Matériel non agréé destiné à l'exportation avec Interrogation à distance.

Réf. 1423. Par CLAVIER **1 250 F** port 65 F

**MULTIFREQUENCE**  
Ecoute discrète à distance 12 fonctions

Réf. KXT 1624. Par code + Bieper, changement de la bande audio et mise en route à distance

**1 950 F** port 65 F

**KXT 1720.**  
Annonce par synthèse vocale. Heure et jour de réception du message. Ecoute (discrète) à distance de l'environnement. Interrogation à distance.

**PRIX : 3 590 F 2 850 F** Port 40 F

### TRANSMETTEUR TELEPHONIQUE D'ALARME

Réf. 1301 agréé, 4 N° d'appel. 1 voie d'entrée

**1 450 F** Port 65 F

Réf. 1311. 4 voies d'entrée : 1 voie Intrusion - 1 voie Technique 1 voie Incendie - 1 voie d'Urgence. Enregistrement d'un message personnalisé et reproduction fidèle de la voix en synthèse vocale.

**PRIX : 2 890 F 2 590 F** port 65 F

Nombreux autres modèles en stock. NOUS CONSULTER

### ALARME SANS FIL PUISSANCE 4 WATTS HF 2 modèles

Alerte par un signal radio. Silencieux (seulement perçu par le porteur du récepteur). Nombreuses applications

**HABITATION** : pour prévenir discrètement le voisin.

**PERSONNES AGEES** en complément avec nos récepteur D 67 et EMETTEUR D22 A ou ET1 (en option).

**ALARME VEHICULE ou MOTO**

Modèle 1 DIAPASON **890 F** port 45 F

Modèle 2 DIAPASONS **1 250 F**

### et TELEPHONE SANS FIL

Réf. 3222

PORTEE 50 à 300 m **950 F 680 F** CT 505. PORTEE 3 km **3 450 F** avec interphone

**PANASONIC KXT 4200**, dans le même appareil. Interrogation à distance. Afficheur indiquant le nombre d'appels. Transfert de messages. Ecoute (discrète) de l'environnement.

**PRIX : 3 950 F 3 250 F** port 40 F (Non homologuée destinée à l'export)

### UNE GAMME COMPLETE DE MICROS DISPONIBLE NOUVEAU ! MICRO EMETTEUR (réf. 2634) 90-120 MHz

Autonomie 3 mois. Livre avec pile alcaline 9 V

— Portée 5 km, réglable de 80 à 120 MHz - EXPORT

**760 F 1 185 F**

### RECEPTEUR ENREGISTREUR (Réf. 2836)

Enregistre automatiquement les communications téléphoniques ou ambiantes EN VOTRE ABSENCE

Autonomie 3 heures. Fonctionne avec nos micro-émetteurs. Prix : **2 150 F** TTC

Port 65 F - Matériel réservé à l'export

### RECHERCHE DE PERSONNES :

- Diffusion d'un signal et d'un message parlé dans le sens base-mobile.

### NOMBREUSES APPLICATIONS :

- Hôpitaux, bureau, ateliers, usines, restaurants, grandes surfaces, écoles, universités, etc.
- Portée : 1 km. Avec kit d'amplification : jusqu'à 10 km.

**SYSTEME 6 PERSONNES 4 950 F** TTC

**SYSTEME 9 PERSONNES 6 500 F** TTC

### COMMANDE A DISTANCE

Applications : Porte de garage, éclairage, bouton panique. Télécommande par EMETTEUR 1 canal. Portée 40 à 80 m en champ libre. Réf. 3014 DECODEUR 3 états. Codage personnalisé (13 000 codes).

**290 F** Port 45 F

Réf. 3015 RECEPTEUR 1 canal. Aliment. 12 à 15 V. Sortie relais. Qualité professionnelle

**420 F** port 45 F

**INTERRUPTEUR SANS FIL portée 36 m 450 F**

Frais d'envoi 25 F

# LES BONNES ADRESSES DE LED



LA PUCE 33

33

COMPOSANTS ELECTRONIQUES  
MICRO INFORMATIQUE

Ouvert du lundi au samedi de 9 h à 12 h et de 14 h à 19 h

11, rue de Guienne - 33000 BORDEAUX  
Tél. 56 44 93 44

L R C

TOUS LES COMPOSANTS  
CHOIX - QUALITE - PRIX

LYON RADIO COMPOSANTS

46, Quai Pierre Scize  
69009 LYON - Tél. 78.39.69.69

69

Composants  
électroniques

Micro-informatique



J. REBOUL

25  
21

34, rue d'Arenne - 25000 BESANCON  
Tel : 81 81 02 19 et 81 81 20 22 - Telex 360593 Code 0542

Magasin Industrie : 72, rue de Trepillot, Besançon  
Tel. 81 50 14 85

REBOUL BOURGOGNE : 23 bis, bld Henri Bazin 21300 Chenove  
Tel. 80 52 06 10

A.D.G.2.P.

ELECTRONIQUE

33

A.D.G.2.P. grandit et s'installe à côté de son confrère  
ADILEC dans des locaux plus grands.

327, av. de Verdun (Centre Commercial Saphir)  
33700 MERIGNAC

TEL : 56.97.95.91 Telex : 541755 F ATTN ADG2P

Samedi de 9 h à 12 h et Lundi de 14 h à 19 h - Telecopie : 56 97 53 36  
Ouvert du Mardi au Vendredi de 9 h à 12 h et de 14 h à 19 h

ELECTRONIC SERVICE

45

3, rue Adolphe CRESPIN  
45000 ORLEANS - Tél. : 38.53.36.38

- L'électronique au service de l'amateur.
- Vente par correspondance.
- Mini-catalogue disponible contre 10 Frs en timbres.

FERMÉ LE LUNDI

ROCHE 200, av. d'Argenteuil  
92600 ASNIERES

ouvert du mardi au samedi de 9 h 30 à 12 h 30 et de 14 h à 19 h

Tél. 47 99 35 25 et 47 98 94 13  
Spécialiste de la VPC depuis 14 ans

les KITS + de 220 modèles  
la LIBRAIRIE + de 200 titres disponibles  
les COMPOSANTS + de 4000 références

92

CATALOGUE N° 6 (avec tarif et prix par quantités)

GRATUIT AU MAGASIN - FRANCO CHEZ VOUS CONTRE 6 TIMBRES A 2,20

Nice HIFI DIFFUSION

COMPOSANTS ELECTRONIQUES - CONNECTIQUE INFORMATIQUE  
KITS - SONO - MESURE - OUTILLAGE - MAINTENANCE

19, rue Tonduti de l'Escarène 06000 NICE  
Tél. : 93.80.50.50

06

Electron = Shop

63

COMPOSANTS KITS EMETTEURS - RECEPTEURS  
DETECTEURS DE METAUX ANTENNES ET ACCESSOIRES  
SONORISATION HP

20, 23, avenue de la République

63100 CLERMONT-FERRAND  
Tél. : 73.92.73.11 / 73.90.99.93

CIRCUIT IMPRIME 36

TEL. : 54 29 80 19

MATEK RÉALISE VOS C.I. (étamés, percés)  
SUR V.E. : 30 F/dm<sup>2</sup> en simple face.  
40 F/dm<sup>2</sup> en double face. Délais rapides.  
Port 15 F. Chèque à la commande.

Egalement tous les composants.

Adresse : MATEK, Parcay 36250 SAINT-MAUR

## Led n° 68

Qté non percés percés

Préamplificateur audio		
- carte mère.....	124,00 F	150,00 F
- carte amplificatrice.....	24,00 F	27,00 F
- carte atténuateur.....	24,00 F	28,00 F
- Eprom 2716 programmée.....		80,00 F
Minuterie programmable		
(2 circuits).....	95,00 F	138,00 F
Détecteur I.R.....	50,00 F	59,00 F
Chenillard programmable.....	107,00 F	143,00 F

## Led n° 69

Qté non percés percés

Programmeur Eprom 2716.....	55,00 F	81,00 F
Allumage électronique.....	23,50 F	31,00 F
Doubleur de canaux		
pour oscilloscope.....	29,00 F	42,50 F
Diviseur de fréquence 400 MHz.....	21,00 F	28,00 F

Paiement par CCP , par chèque bancaire   
ou par mandat  à adresser aux Editions Périodes 1, boulevard Ney  
75018 Paris

## SERVICE CIRCUITS IMPRIMES

NOM .....

PRENOM .....

ADRESSE .....

.....

Frais de port et emballage ..... 10,00 F

Total TTC de la commande ..... F



3 - 4,5 - 6 - 7,5 -  
9 et 12V 1A  
par commutation,  
stabilisée

**AL 841**  
205,00F TTC

REGLABLE :  
de 1 à 30V 0 à 2A  
Lecture U et I sur  
FERROMAGNETIQUES

**AL 812**  
770,00F TTC

6 - 12V 10A  
24V 5A  
Continu et alternatif

**AL 843**  
1550,00F TTC

REGLABLE :  
de 1 à 15V 0 à 3A  
Lecture U et I sur  
FERROMAGNETIQUES

**AL 745AX**  
692,00F TTC

REGLABLE :  
de 0 à 30V 0 à 5A  
Lecture par affi-  
chage digital LED

**AL 781N**  
1900,00F TTC

REGLABLE :  
de 2x0 à 30V 0 à 5A  
ou 0 à 60V 0 à 5A  
(ou 0 à 30V 0 à 10A  
mise en parallèle ext.)

**AL 823**  
3200,00F TTC

**346** Fréquencemètre  
1Hz - 600MHz  
8 DIGITS  
1995,00F TTC

**869** Générateur de fonctions  
0,01Hz - 11MHz  
Sinus-carré-triangle  
3500,00F TTC

**368** Générateur de fonctions  
1Hz - 200KHz  
Sinus-carré-triangle  
1425,00F TTC

**689** Générateur de MIREs  
PAL-SECAM VHF-UHF  
SON : AM-FM  
Prise PERITEL  
10700,00F TTC



**AL 784** 13,8V 3A  
Régulée en tension  
et protégée par  
limitation  
375,00F TTC

5V 3A  
Régulée en tension  
et protégée par  
limitation

**AL 786**  
375,00F TTC

**AL 821** 24V 5A  
Régulée en tension  
et protégée par  
limitation  
750,00F TTC

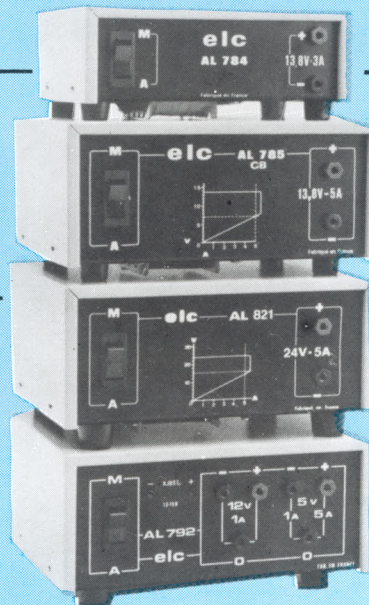
13,8V 5A  
Régulée en tension  
et protégée par  
limitation

**AL 785**  
475,00F TTC

**AL 792** ± 12 à 15V 1A  
+ 5V 5A  
- 5V 1A  
régulée en tension  
protégée par limit.  
900,00F TTC

13,8V 10A  
Régulée en tension  
et protégée par  
limitation

**AL 813**  
750,00F TTC



elc c'est aussi : MESUREUR DE CHAMP,  
GENERATEUR BF, GALVANOMETRES, SONDES,  
CORDONS, TRANSFOS etc ...

**RECLAMEZ VOTRE PIN'S A.D.S. A PARTIR DE 200 FR\$ D'ACHAT**  
**LES KITS - DIAMANT -**

**DISPONIBLE KITS - OK KITS - MODULES - CEBEK - QUARTZ - 4.000 MHZ OU 3.2768 MHZ OU 35 FR\$ LES 10**

**SDA 2201 PREDIVISEUR**  
 ENTREE 6V 11 GIGA  
 PAR 6V 11 SORTIE 0,5V  
 10 FR\$

**TDA 4050 PREAMPLI INFRAROUGE**  
 12 FR\$

**EMETTEUR + RECEPTEUR ULTRASON 40 KHZ LA PAIRE 50 FR\$**

**CIRCUIT MODEM TCM 3105 100FR\$**

**68000 P8 50 FR\$**  
**68705 P8 54 FR\$**

**CODEUR / DECODEUR D.T.M.F. MK 5088 + LA PAIRE 79 FR\$**

**Lignes à Retard DL 470 ns 9 FR\$**  
**DL 390 ns 170 FR\$**  
**DL 330 ns 250 FR\$**  
**DL 300 ns 30 FR\$**  
**DL 250 ns 250 FR\$**

**CARTE MEMOIRE 1450FR\$**  
 Equippée de 2 MEGA de RAM

**LES KITS - KIT PLUS -**

**LES KITS - KIT CHOC -**

**LES KITS - SALESKIT -**

**LES KITS - VARIATION DE TENSION**  
 1) SUPERBE CARTE VIDEO  
 24 BITS GENERALE WINDOWS  
 2) ENSEMBLE CARTE MERE  
 3) INTERFACE VGA ET AT EN 32/64  
 4) INTERFACE VGA ET AT EN 32/64  
 5) INTERFACE VGA ET AT EN 32/64

**LES KITS - KIT PLUS -**  
 1) CARTE MEMOIRE 1450FR\$  
 2) ENSEMBLE CARTE MERE  
 3) INTERFACE VGA ET AT EN 32/64  
 4) INTERFACE VGA ET AT EN 32/64  
 5) INTERFACE VGA ET AT EN 32/64

**LES KITS - SALESKIT -**

**LES KITS - VARIATION DE TENSION**  
 1) CARTE MEMOIRE 1450FR\$  
 2) ENSEMBLE CARTE MERE  
 3) INTERFACE VGA ET AT EN 32/64  
 4) INTERFACE VGA ET AT EN 32/64  
 5) INTERFACE VGA ET AT EN 32/64

**LES KITS - VARIATION DE TENSION**  
 1) CARTE MEMOIRE 1450FR\$  
 2) ENSEMBLE CARTE MERE  
 3) INTERFACE VGA ET AT EN 32/64  
 4) INTERFACE VGA ET AT EN 32/64  
 5) INTERFACE VGA ET AT EN 32/64

**LES KITS - VARIATION DE TENSION**  
 1) CARTE MEMOIRE 1450FR\$  
 2) ENSEMBLE CARTE MERE  
 3) INTERFACE VGA ET AT EN 32/64  
 4) INTERFACE VGA ET AT EN 32/64  
 5) INTERFACE VGA ET AT EN 32/64

**LES KITS - VARIATION DE TENSION**  
 1) CARTE MEMOIRE 1450FR\$  
 2) ENSEMBLE CARTE MERE  
 3) INTERFACE VGA ET AT EN 32/64  
 4) INTERFACE VGA ET AT EN 32/64  
 5) INTERFACE VGA ET AT EN 32/64