

Leed

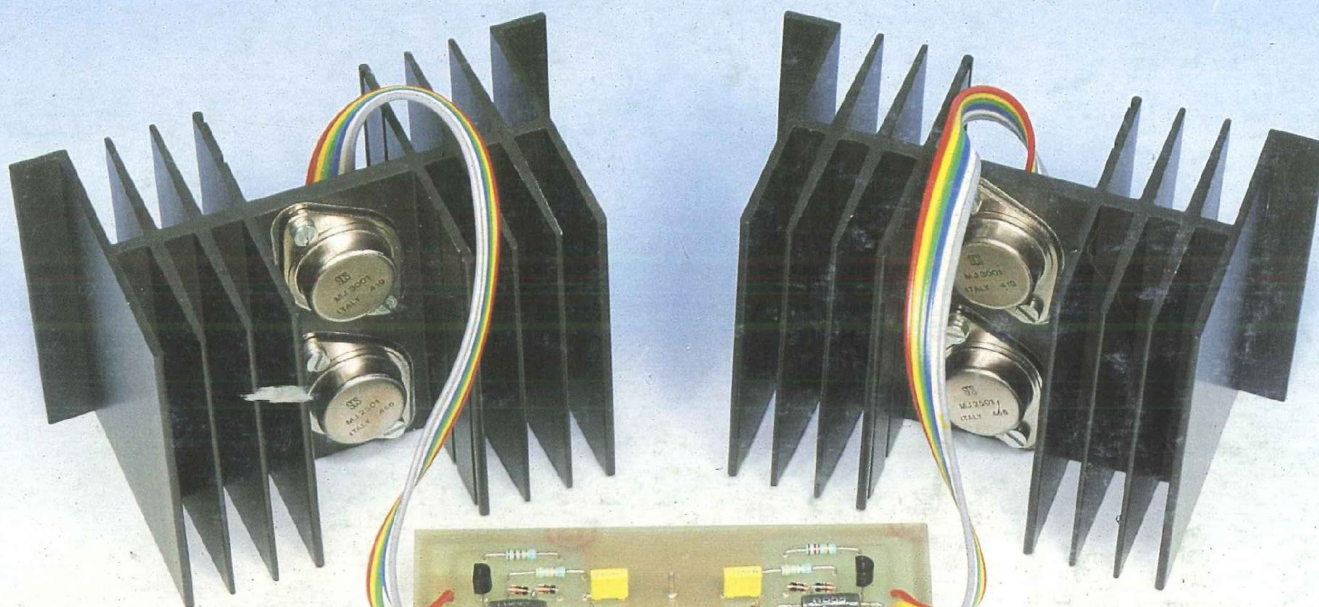
**COURS N°17 : CONNAISSANCE DE
L'ELECTRONIQUE : LE TRANSISTOR**

SIRENE DE PUISSANCE POUR ALARME

CENTRALE D'ALARME 2° PARTIE

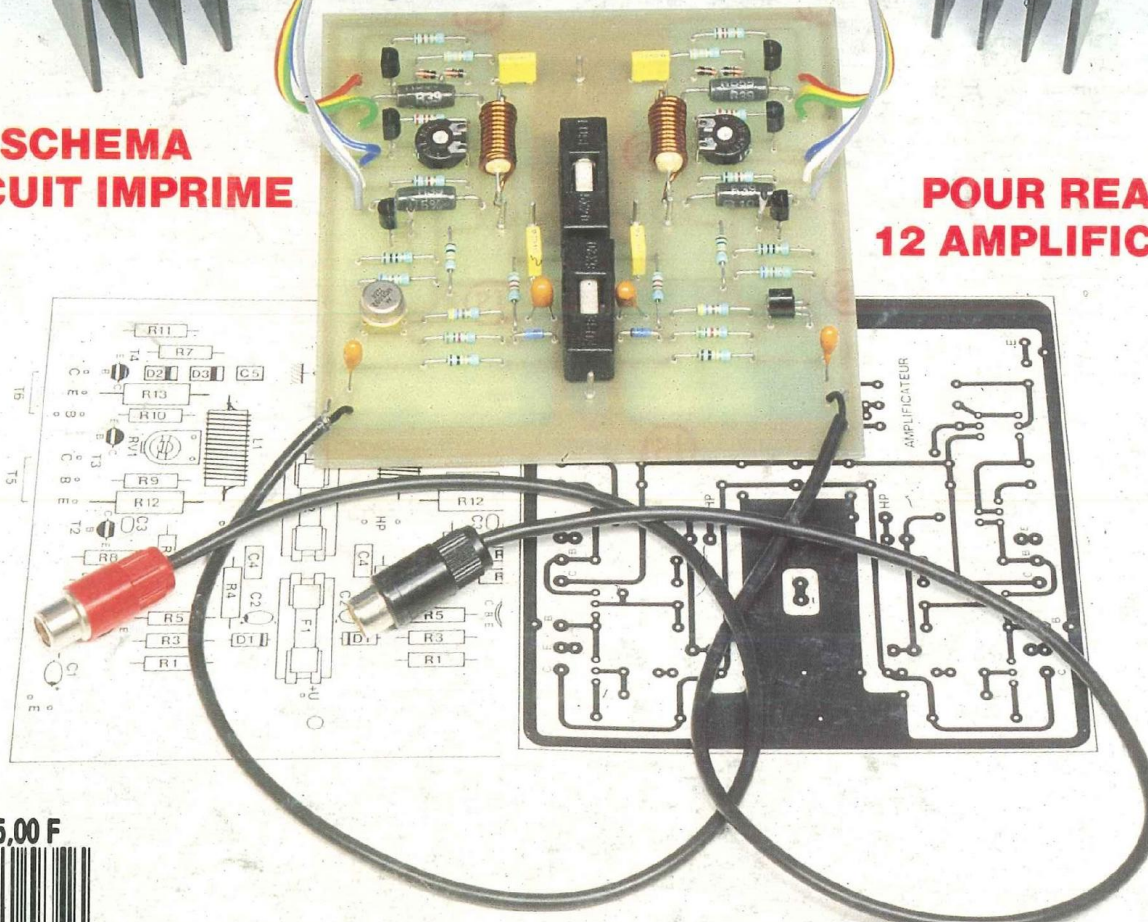
12 MODULES AMPLIFICATEURS

JAUGE ELECTRONIQUE 4 NIVEAUX



**UN SCHEMA
UN CIRCUIT IMPRIME**

**POUR REALISER
12 AMPLIFICATEURS**



M 1226 - 77 - 25,00 F



Extrait de nos principaux points de vente en région parisienne :

A.D.S.

16, rue d'Odessa
75014 Paris
43.21.56.94

KOMELEC

4, rue Yves Toudic
75010 Paris
42.08.54.07/59.05/63.10

A.M.O. ELECTRONIQUE

1, rue Paul Bert
94800 Villejuif
47.26.35.62

MAGNETIQUE FRANCE

11, place de la Nation
75011 Paris
43.79.39.88

AVENA

22, rue de l'Hôtel-Dieu
B.P. 94 95021 Cergy Cedex
30.30.34.20

MELUN ELECTRONIQUE

19, rue Ste Barthelemy
77000 Melun
64.39.90.60

BERIC

43, rue Victor Hugo
92240 Malakoff
46.57.68.33

RADIO BEAUGRENELLE

6, rue Beaugrenelle
75015 Paris
45.77.58.30

B.H. ELECTRONIQUE

164-166, av. Aristide Briand
92200 Bagneux
46.64.21.59

SARTROUVILLE COMPTS

7, rue Voltaire
78500 Sartrouville
39.13.21.29

CAPELEC

43, rue Stephenson
75018 Paris
42.55.91.91

SONEL DIFFUSION

Ctre Cial Plateau du Moulin
78700 Conflans-Ste-Honorine
39.19.91.79

C.F.L.

45, bd de la Gribelle
91390 Morsang-sur-Orge
60.15.30.21

TECNI-TRONIC

68, av. Gallieni
93140 Bondy
48.48.16.57

CIBOT ELECTRONIQUE

3, rue de Reuilly
75012 Paris
43.79.69.81

TERAL

26 ter, rue Traversière
75012 Paris
43.07.87.74

CHELLES ELECTRONIQUE

16, av. du Maréchal Foch
77500 Chelles
64.26.38.07

VART

42, av. de St-Cloud
78000 Versailles
39.51.56.33

E.G.B.

19, rue Jean Jaurès
94500 Champigny-s/Marne
48.81.78.81

MESURE 2000

9, rue Ste Christine
77174 Villeneuve-St-Denis
60.25.01.48



STEP CIRCUITS PRINTED BOARD

TOUT LE NECESSAIRE A LA REALISATION DES CIRCUITS IMPRIMES

La qualité professionnelle au service de l'amateur

STEP Circuits sélectionne ses distributeurs afin de préserver son image de marque.

STEP CIRCUITS CCR Grand Sud 36-38, avenue de Fontainebleau
94270 Le Kremlin-Bicêtre - Tél. : 46.72.81.18 lignes groupées

Led

Société éditrice :
Editions Périodes
 Siège social :
 1, bd Ney, 75018 Paris
 Tél. : (1) 42.38.80.88
 SARL au capital de 51 000 F
 Directeur de la publication :
 Bernard Duval

LED

Mensuel : 25 F
 Commission paritaire : 64949
 Locataire-gerant :
 Editions Fréquences

Tous droits de reproduction réservés
 textes et photos pour tous pays
 LED est une marque déposée
 ISSN 0753-7409

Services Rédaction-

Abonnements :
 (1) 42.38.80.88 poste 7315
 1 bd Ney, 75018 Paris

Rédaction

Ont collaboré à ce numéro :
 Georges Matoré, René Rateau,
 Gabriel Kossmann, Roland Jalbert,
 Jean-Claude Gaertner, Bernard
 Duval.

Publicité

(1) 42.38.80.88 poste 7314

Abonnements

10 numéros par an
 France : 180 F
 Etranger : 260 F

Petites annonces gratuites

Les petites annonces sont
 publiées sous la responsabilité de
 l'annonceur et ne peuvent se
 référer qu'aux cas suivants :

- offres et demandes d'emplois
- offres, demandes et échanges
 de matériels uniquement
 d'occasion
- offres de service

Réalisation

Dessins et montage
 Thierry Pasquier

Composition

Edi Systèmes - Paris

Photogravure

Sociétés PRS/PSC - Paris

Impression

Berger-Levrault - Nancy

4

LA CONNAISSANCE DE L'ELECTRONIQUE (COURS N° 17 : LE TRANSISTOR EN EMETTEUR COMMUN)

Nous allons maintenant franchir
 une très importante étape de
 notre itinéraire. Nous devons
 absolument nous familiariser
 avec les trois seuls montages
 possibles du transistor amplifica-
 teur, les trois montages fonda-
 mentaux à électrode commune.
 Nous commencerons par l'émet-
 teur commun.

13

OFFRE SPECIALE D'ABONNEMENT

Led et Step Circuits offrent aux
 200 premiers nouveaux abonnés,
 le circuit imprimé sérigraphié, en
 verre époxy, du module amplifi-
 cateur stéréophonique (12 ver-
 sions de 2 x 15 Weff à
 2 x 60 Weff).

14

SERVICE CIRCUITS IMPRIMES

Ce service permet aux lecteurs
 de Led d'obtenir les circuits
 imprimés gravés, percés ou non,
 en en faisant la demande auprès
 de la Rédaction.
 Tous les circuits imprimés propo-

sés dans nos précédents numé-
 ros sont toujours disponibles.

16

SIRENE DE PUISSANCE POUR ALARME

La structure en pont de la section
 amplificatrice, alimentée par une
 batterie de 12 volts, et l'emploi
 d'un haut-parleur à chambre de
 compression, conduisent à une
 puissance sonore efficacement
 dissuasive.

20

CENTRALE D'ALARME UNIVERSELLE (2^e PARTIE)

Voici la suite logique de la pre-
 mière partie de la réalisation de la
 centrale de détection et de
 signalisation d'intrusion. Ses
 possibilités de raccordements,
 commutations et signalisations
 assureront toutes les solutions
 de protections. Cette centrale
 respecte en tous points les spé-
 cifications de la norme APSAIRD
 (Assemblée Plénière des Nor-
 mes pour les Assurances).

35

MICROKIT 09 (AMELIORATION)

Le mois dernier, nous avons
 publié le schéma de la nouvelle
 carte CPU 09. Nous vous propo-
 sons avec ce numéro d'en entre-
 prendre sa réalisation.

38

12 MODULES AMPLIFICATEURS DE 2 x 15 Weff A 2 x 60 Weff

Nous avons retenu pour cette
 section amplificatrice un schéma
 à entrée différentielle. Les per-
 formances sont excellentes,
 bande passante étendue avec
 des taux de distorsion harmoni-
 que et intermodulation insigni-
 ifiants.

42

ENCEINTE JCG 1A D'APPOLITO (2^e PARTIE)

Le coffret est un élément très
 important dans une enceinte
 acoustique. Il faudra donc appor-
 ter un soin tout particulier à sa
 réalisation. Vous trouverez dans
 ce numéro tous les détails pour
 sa construction.

48

JAUGE ELECTRONIQUE

Cette jauge à diodes électrolumi-
 nescentes, destinée au repérage
 des niveaux dans des réservoirs
 d'eau propre ou d'eaux usées,
 fait suite à la série commencée
 dans notre numéro 74 (gradateur
 pour 12 V continu, indicateur de
 tension de batterie). Elle équipera
 une caravane, un camping-car
 ou un bateau.

Nous allons maintenant franchir une très importante étape de notre itinéraire. Nous devons absolument nous familiariser avec les trois seuls montages possibles du transistor amplificateur, les trois montages fondamentaux à électrode commune.

LE TRANSISTOR QUADRIPOLE

Le transistor est spécifiquement caractérisé par les électrodes (3) de commande de ses trois éléments structurels qui sont l'émetteur, la base et le collecteur.

Cette apparente exclusivité n'interdit pas de l'assimiler à un quadripôle, pourvu de ses quatre bornes. La schématisation du transistor par un modèle quadripôle équivalent est aussi exacte que judicieuse, nous l'adoptons.

A la figure 1, nous avons redessiné le modèle d'un quadripôle amplificateur, dans l'entrée duquel est injecté le signal fourni par un générateur, voilà un schéma désormais connu. A la sortie de notre quadripôle est connectée la résistance de charge.

Le signal entrée est injecté entre les bornes E (entrée) et M (masse), le signal sortie est disponible entre les bornes S (sortie) et M (masse). La masse M est commune à l'entrée et à la sortie, est-ce clair ?

Reportons-nous maintenant au schéma de la figure 2. Nous y avons dessiné un transistor NPN amplificateur. Sa base est alimentée depuis le (+) de l'alimentation U_A par l'intermé-

diaire de la résistance de base R_B . Son collecteur est chargé, par la résistance R_C , depuis (+) U_A .

Le courant de base I_B engendre un courant de collecteur $I_C = \beta I_B$, β étant le gain en courant du transistor.

La tension de collecteur U_{CE} , entre collecteur et émetteur, est également désignée par U_{CM} , lorsque l'émetteur est directement relié à la masse M, c'est le cas présent. U_{CM} est la tension sortie U_S de l'étage amplificateur, tout cela est maintenant bien connu.

$$U_S = U_A - R_C I_C = U_A - R_C \beta I_B$$

Le générateur G, lequel occupe l'extrémité gauche du schéma, est le fournisseur du signal à amplifier, injecté dans l'entrée de notre amplificateur, entre ses bornes E et M. Le signal amplifié, réplique du précédent, sera prélevé entre les bornes S et M. L'émetteur est à la masse.

L'émetteur est l'électrode commune à l'entrée (par la base) et à la sortie (par le collecteur). Nous sommes ici en présence du :

MONTAGE EMETTEUR COMMUN

Le condensateur C_1 est disposé entre le générateur du signal à amplifier et la

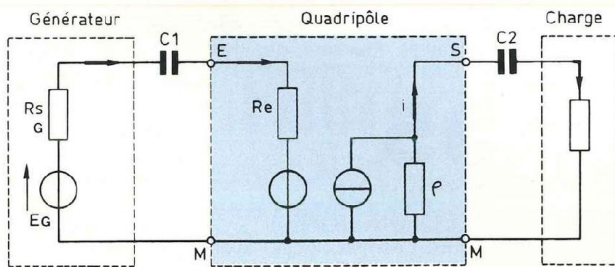


Fig. 1

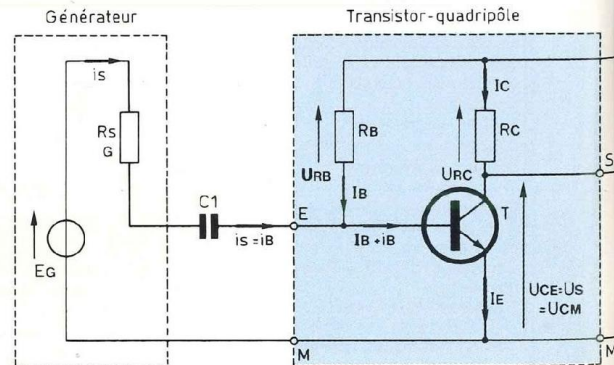


Fig. 2

base. Il bloque le passage de tout courant continu qui s'infiltrerait dans la base. Le condensateur C2, entre la sortie de l'étage amplificateur et la charge, interdit le passage de tout courant continu qui entrerait dans la charge.

Le condensateur, nous le savons, est imperméable au courant continu. Il n'est sensible qu'aux tensions variables auxquelles il est soumis, il ne laisse passer que les composantes variables des signaux, il bloque les composantes continues.

Le signal fourni par le générateur, injecté dans la base du transistor, impose sa loi de variation au courant de base I_B déjà présent en l'absence de signal et apporté par R_B .

Le courant de base permanent I_B est appelé **courant de base de repos** ou encore **courant de polarisation**. Ce même courant engendre dans la résistance R_C de charge du collecteur le courant proportionnel βI_B en y créant la chute de tension $R_C \beta I_B$. La tension de collecteur U_{CM} , c'est aussi la tension de sortie U_S , occupe donc, au repos, en l'absence de signal, la valeur appelée **tension de sortie au repos**.

Dès lors que l'injection du signal est effective, au courant de base I_B déjà présent en l'absence de signal se superpose le courant i_s du signal, c'est la **modulation**.

Quelques minimes variations imposées à la tension de base se traduisent, du fait de l'amplification, par des varia-

tions proportionnelles très importantes de la tension sortie.

$$U_{RC} = R_C I_C = R_C \beta I_B \text{ devient}$$

$$U_{RC} = R_C \beta (I_B + i_s)$$

La tension sortie U_S a pour valeur $U_A - U_{RC}$, elle diminue si U_{RC} augmente et inversement.

Lorsque la tension de base, tension entrée, augmente, la tension sortie diminue et inversement.

Les tensions entrée et sortie varient en sens inverse, elles sont en opposition de phase.

La tension sortie ne peut varier au-delà de deux valeurs limites qui sont U_A et U_{CE} saturation, c'est évident (pour U_{CE} sat).

Réfléchissons.

Les variations maximales imposées à U_{BE} par le signal entrée ont pour valeur $U_{max s}$ du signal.

$U_{max s}$ provoque, dans la base, une variation $\frac{U_{max s}}{r}$ imposée au courant de base de polarisation I_B (r est la résistance de base).

Cette variation $\frac{U_{max s}}{r}$ (variation de courant s'il en est !) se traduit en sortie par la variation de courant de collecteur $\beta \frac{U_{max s}}{r}$ et par conséquent de la

variation $R_C \beta \frac{U_{max s}}{r}$ de la chute de tension dans la résistance de charge R_C du collecteur.

La tension de collecteur ne peut, en

aucun cas, être supérieure à la tension (+) U_A . Elle ne peut jamais être inférieure à la tension de collecteur de saturation U_{CE} sat. Ces deux valeurs extrêmes délimitent l'excursion totale possible de la chute de tension dans la résistance de charge du collecteur, soit $(U_A - U_{CE}$ sat). Expression de la variation amplifiée de la tension entrée, il est absolument évident que si la tension entrée est trop élevée, le signal amplifié ne passera pas intégralement dans la "fenêtre" $(U_A - U_{CE}$ sat). Il subira l'**écrêtage en sortie**, conséquence de la **saturation en entrée**, tout est dit.

SCHEMA GENERAL

EQUIVALENT

Nous l'avons reproduit à la figure 3. Le transistor amplificateur en montage émetteur commun est ici représenté par son quadripôle équivalent dont nous distinguons nettement le dipôle entrée, à gauche sur le dessin et le dipôle sortie, à droite.

Le générateur de courant du modèle équivalent du transistor (numéro 75) a été volontairement scindé en deux générateurs de courant. Le premier de ces deux générateurs est celui du courant I_C , c'est βI_B grandeur continue, le second générateur est celui du courant βi_s , réplique amplifiée du courant du signal entrée, grandeur variable.

Nous rencontrons les générateurs de

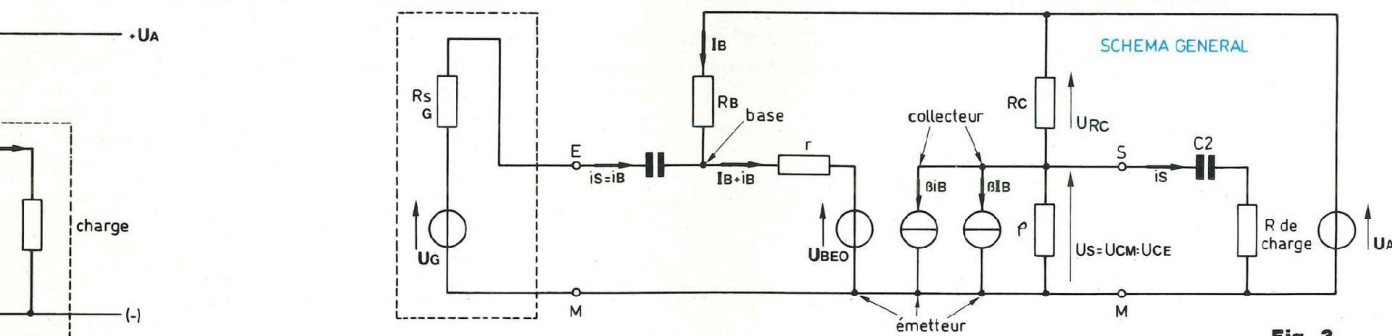


Fig. 3

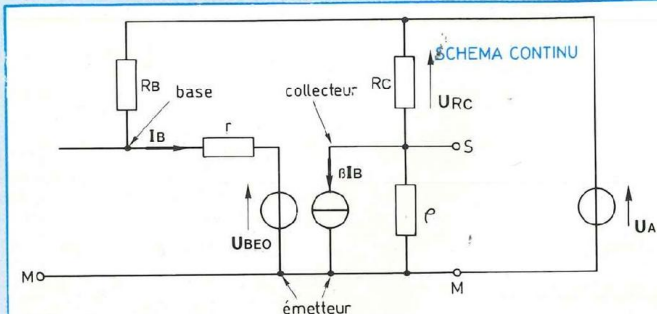


Fig. 4

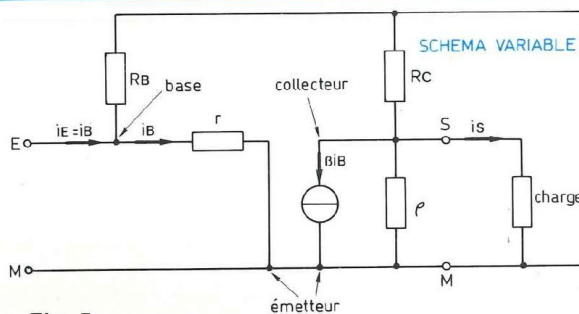


Fig. 5

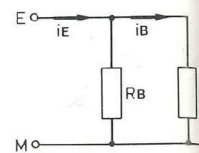


Fig. 6

tension U_A et U_{BE0} que nous connaissons bien, les condensateurs de liaison C1 et C2 sont là...

L'idée vient à l'esprit, qui est d'éclater le schéma général équivalent en deux schémas complémentaires, lesquels seront spécifiques.

Le premier schéma sera celui des grandeurs présentes dans le montage au repos, en l'absence de signal, état de polarisation du transistor, grandeurs "en continu", valeurs moyennes, en courant continu.

Le second schéma (comment l'avez-vous deviné ?) sera celui des grandeurs présentes variables, produits de la modulation par le signal entrée, grandeurs variables ou variations, en courant variable.

Il n'est pas surprenant que les électroniciens aient adopté, pour désigner ces deux schémas complémentaires, les appellations écourtées de schéma "continu" et schéma "variable".

Pour déterminer par le calcul les valeurs des grandeurs présentes en un lieu donné des montages, nous appliquons le théorème de superposition (numéro 66). Nous remplaçons sur le schéma tous les générateurs de tension ou de courant (sauf un) par leur résistance interne et nous calculons les valeurs correspondantes de chacun des cas de figure. La vraie valeur de la grandeur calculée, en un lieu donné, est la somme algébrique de toutes les valeurs ainsi calculées, concernant le lieu en question.

Nous pouvons ainsi nous livrer au calcul des valeurs du schéma "continu" et de celles du schéma "variable". La grandeur réelle en un lieu donné a pour valeur la somme algébrique des deux valeurs "continu" et "variable", par exemple :

$$(I_B + i_s), R_C \beta (I_B + i_s)$$

SCHEMA EQUIVALENT CONTINU

La figure 4 nous le montre.

Nous n'y rencontrons que deux générateurs de tension continue, U_A d'alimentation et U_{BE0} , seuil de conduction de la base. Le seul générateur de courant continu βI_B c'est (I_C) peut être pris en compte ici.

Quant aux condensateurs de liaison C1 et C2, nous savons qu'ils sont imperméables à leur traversée par le courant continu, c'est donc que leur résistance a la valeur infinie... Nous ne pouvons les représenter que par une rupture ou l'absence de liaison électrique sur le schéma, voilà qui ne se conteste pas !

A partir du schéma équivalent "continu", en appliquant le théorème de superposition, nous pouvons calculer les valeurs des diverses grandeurs présentes dans le montage, les résultats ne feront que corroborer les relations établies auparavant et que nous connaissons bien :

$$U_s = U_A - R_C \beta I_B \text{ et les autres...}$$

Mais l'intérêt du premier schéma équivalent s'estompe très vite devant celui du second.

SCHEMA EQUIVALENT VARIABLE

La figure 5 reproduit ce schéma.

Nous ne portons pas, sur le dessin, le générateur fournisseur du signal à amplifier. Ce générateur est extérieur au transistor-quadrupôle, il n'est donc pas utile de le représenter sur le dessin, mais nous figurerons, c'est indispensable pour le raisonnement, le petit courant de modulation qui vient modifier le courant de polarisation. C'est lui qui fait naître, dans l'espace base-émetteur du transistor, le petit courant variable i_B superposé au courant de base de repos I_B , courant continu dont la place est réservée sur le premier schéma équivalent "continu".

Dans la pratique, admettons-le, les signaux variables à amplifier et amplifiés nous intéressent bien plus que les grandeurs en continu, même si elles sont indispensables...

Le générateur de courant βi_B est obligatoirement présent sur le second schéma équivalent "variable".

Pour le calcul, nous remplaçons les générateurs de tension d'alimentation U_A et de seuil de conduction de la base U_{BE0} par des courts-circuits, comme stipulé par le théorème de superposition.

Quant aux condensateurs de liaison C1 et C2, nous allons pour l'instant les gratifier d'une résistance nulle, vis-à-vis des signaux variables. C1 et C2 n'apparaissent pas sur le schéma, mais ils existent, ils sont les courts-

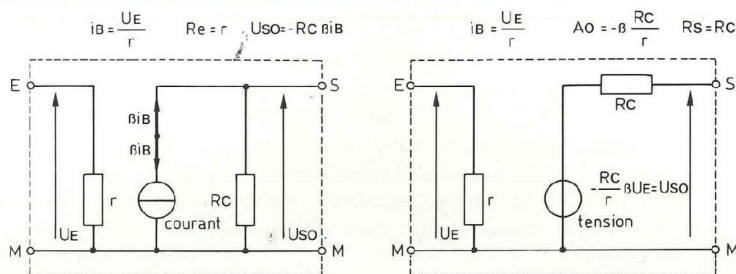
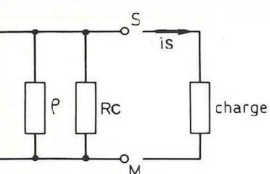


Fig. 7

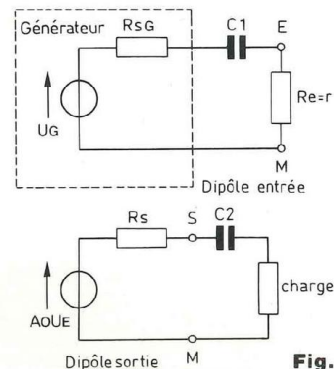


Fig. 8

circuits, pour la cause... de perméabilité aux signaux variables.

Ne nous arrêtons pas en si bon chemin ! Un coup d'œil sur le schéma équivalent "variable", de la figure 5, nous amène à redessiner ce schéma, sans altérer en quoi que ce soit sa structure ni son principe, mais qui nous conduit au schéma équivalent "variable" simplifié de la figure 6, lequel présente une silhouette moins rébarbative...

Réfléchissons.

La résistance de base R_B étant très grande devant la résistance de la base r , nous pouvons le plus souvent "oublier" R_B dont l'influence sur r - elle lui est parallèle - est négligeable.

$$i_B = \frac{U_E}{r}$$

U_E : tension entrée ; u : signal.

La résistance interne de sortie ρ , très grande devant la résistance de charge R_C du collecteur, influe de façon insignifiante sur R_C , "oublions" ρ .

$$i_C = \beta i_B$$

Finalement nous aboutissons au schéma intrinsèque de sortie du quadripôle-transistor en émetteur commun reproduit à la figure 7, nous y avons indiqué les paramètres.

La tension en sortie ouverte a pour valeur :

$$u_{SO} = -R_C i_C = -R_C \beta i_B$$

Le signe moins exprime l'inversion de phase qui caractérise la variation en sens inverse des tensions entrée et sortie, dont nous disons qu'elles sont en opposition de phase.

$$i_C = \beta i_B \quad \text{et} \quad i_B = \frac{U_E}{r}$$

$$u_{SO} = -\frac{R_C}{r} \beta U_E$$

PARAMETRES

Résistance d'entrée du modèle équivalent

$$R_e = r$$

Le schéma de la figure 7 est parfaitement explicite !

Rappelons que la résistance r de la base du transistor, dont la valeur est de quelques centaines d'ohms, diminue avec l'accroissement du courant de base I_B , celui de polarisation et U_{BE} ne varie pratiquement pas.

$$U_E = r i_B$$

La résistance d'entrée est indépendante de la résistance de charge en sortie de l'étage amplificateur.

Malgré son apparente banalité, ce propos est déterminant. Nous disons tous que s'il en était autrement la technique serait terriblement compliquée, l'existence des électroniciens aussi...

Résistance de sortie

$$R_s = R_C$$

La valeur de R_s varie donc d'un peu

moins du kilohm à quelques milliers d'ohms tout au plus.

Amplification de tension A_0

Le coefficient d'amplification en sortie ouverte, nombre sans dimension, est le rapport de la tension de sortie ouverte u_{SO} à la tension d'entrée U_E .

$$u_{SO} = -R_C \beta i_B \quad U_E = r i_B$$

$$A_0 = \frac{u_{SO}}{U_E} = -\frac{R_C \beta i_B}{r i_B}$$

$$A_0 = -\beta \frac{R_C}{r}$$

Pour estimer la valeur de A_0 , il suffit de se rappeler ces grandeurs que nous avons indiquées précédemment :

r = quelques centaines d'ohms à 1 k Ω
 R_C = quelques kilohms tout au plus
 β = 20 à 100 chez les transistors de puissance, 100 à 1 000 chez ceux de faible puissance, pour petits signaux.

Gain de puissance

Au risque de vous lasser, rappelons que la puissance maximale que peut transmettre un générateur de force électromotrice E (à vide), de résistance interne R_s est de :

$$P_{max} = \frac{E^2}{4R_s}$$

La tension de sortie à vide u_{SO} a pour valeur :

$$-\beta \frac{R_C}{r} U_E$$

Puissance maximale en sortie

$$P_{S \max} = \frac{U_{S0}^2}{4R_s} = \frac{(-\beta \frac{R_c}{r} U_E)^2}{4R_s}$$

et $R_s = R_c$.

La puissance injectée dans l'entrée du transistor-quadrupôle est de

$$P_E = \frac{U_E^2}{r} \text{ (loi de Joule } P = \frac{U^2}{R} \text{)}$$

Le gain de puissance, nombre sans dimension, exprime le rapport $\frac{P_S}{P_E}$, il est donc de :

$$\frac{(-\beta \frac{R_c}{r} U_E)^2}{4 R_c} \cdot \frac{r}{U_E^2}$$

$$= \frac{\beta^2 R_c^2 U_E^2 r}{r 4 R_c U_E^2} = \beta^2 \frac{R_c}{4r}$$

$$G = \beta^2 \frac{R_c}{4r}$$

Le gain peut être inférieur à 1, l'unité. Nous parlons alors de "gain négatif" ou de perte, lorsque la puissance recueillie en sortie est inférieure à la puissance injectée en entrée, il s'agit d'une **atténuation**.

Le gain de puissance peut atteindre des valeurs extrêmement élevées, nous pouvons annoncer 500 000, valeur peu fréquemment rencontrée mais parfaitement accessible, voire 700 000.

Exprimons le gain maximal en décibels.

$$\log 700\,000 = 5,8 \text{ bels,}$$

donc 60 dB (environ).

Une atténuation correspondant à un gain inférieur à l'unité, s'exprimant sous la forme du logarithme d'un nombre plus petit que 1 est donc négative. Un gain de 0,01 ou atténuation de

$$\frac{1}{0,01}, \text{ soit } 100 \text{ s'exprime :}$$

$$\log 0,01 = -2 \text{ bels, donc } -20 \text{ dB.}$$

LIAISON PAR CONDENSATEUR

Initialement, pour simplifier le raisonnement, nous avons posé le principe que les condensateurs n'offraient aucune

résistance, aucune impédance à leur traversée par les signaux variables en tension.

Dans la pratique il en est autrement, mais nous pouvons et nous devons déterminer la capacité des condensateurs de liaison (C1 et C2) telle que leur présence soit imperceptible, sans effet sur la transmission des signaux variables.

Les condensateurs de liaison sont intercalés dans les circuits d'entrée et de sortie de l'amplificateur, comme le montre bien le schéma reproduit à la figure 8.

C1 est disposé en série entre la résistance R_s du générateur fournisseur du signal à amplifier et la résistance d'entrée de l'amplificateur (c'est r).

Pour sa part, C2 est disposé en série avec la résistance de sortie de l'amplificateur et la résistance de charge connectée, à l'extérieur, aux bornes de sortie de l'amplificateur.

Nous savons (n° 67) que le condensateur de capacité C , en farads, soumis à une tension variable de fréquence f , en hertz, présente une impédance Z_c , en ohms, à sa traversée par le courant variable, telle que :

$$Z_c = \frac{1}{2\pi f C}, \text{ } 2\pi f \text{ est la pulsation } \omega.$$

Pour que notre hypothèse de nullité d'influence (impédance nulle) des condensateurs de liaison dans les circuits du schéma "variable" soit validée, il convient que l'impédance réellement offerte par les condensateurs de liaison soit inférieure aux écarts limites de la tolérance de précision des résistances mises en œuvre.

Le plus souvent, nous utilisons des résistances de série E 12, de précision $\pm 5 \%$ et les condensateurs usuels ont une capacité donnée à $\pm 10 \%$. Aussi nous calculons les capacités de nos condensateurs de liaison pour que leur impédance se "glisse" dans la fourchette de 3 % de la valeur des résistances auxquelles ils sont associés.

Prenons un exemple.

Le générateur du signal à amplifier délivre un signal de 5 mV et sa résistance (ou impédance) de sortie est de 5 kilohms, à la fréquence de 1 kilohertz. La résistance d'entrée de l'amplificateur est de 800 ohms (c'est r de la base). Calculons C1.

L'impédance Z_{C1} du condensateur C1 doit être inférieure aux 3 % de la valeur résistive des deux résistances en série du circuit d'entrée, c'est-à-dire $\frac{3}{100} (5\,000 + 800) = \dots\dots$ calculer cette valeur maximale de Z_{C1} .

$$\text{Nous avons } \frac{1}{2\pi f C1} < Z_{C1} \text{ calculée}$$

$$\text{donc } C1 > \frac{1}{Z_{C1} \cdot 2\pi f}$$

$$\text{et } 2\pi f = 2\pi \cdot 1\,000 \text{ Hz}$$

C1 doit être au moins égal à

$$10 - 1 - 0,1 \text{ microfarads ?}$$

Le modèle 1 μF conviendrait-il ?

C2 assure la liaison entre la sortie de l'amplificateur, dont la résistance de sortie R_s (elle est égale à R_c du collecteur) a pour valeur 1,2 kilohm et la charge, de 10 kilohms (c'est un exemple).

C2 est disposé entre deux résistances en série, dont la valeur résultante est $(10 + 1,2) = 11,2$ kilohms.

Z_{C2} sera inférieure à 3 % de 11,2 kilohms, donc elle aura pour valeur maximale $\frac{3}{100} \cdot 11,2 \text{ k}\Omega = \dots\dots \Omega$, calculez.

$$C2 > \frac{1}{Z_{C2} \cdot 2\pi f} = \dots\dots \text{ calculez.}$$

C2 doit être au moins égal à 60 - 30 - 12 μF ?

Le modèle 47 μF conviendrait-il ?

BANDE PASSANTE

L'impédance du condensateur $Z = \frac{1}{2\pi f C}$ diminue lorsque la fréquence f du signal en transit augmente. Aux fréquences très élevées, le condensateur se conduit par conséquent comme un court-circuit. Mais plus la fréquence diminue et plus

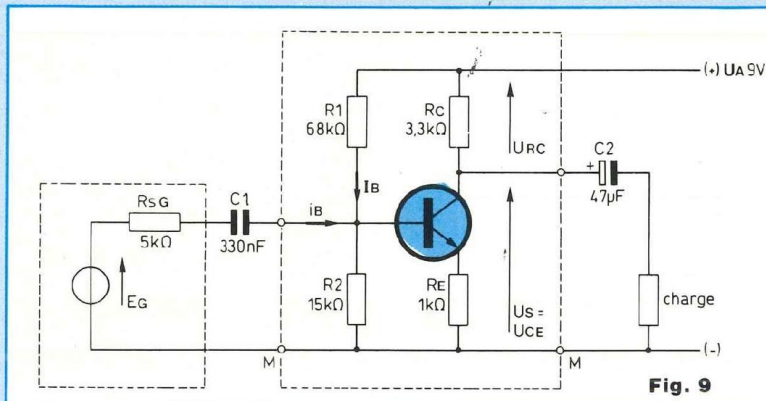


Fig. 9

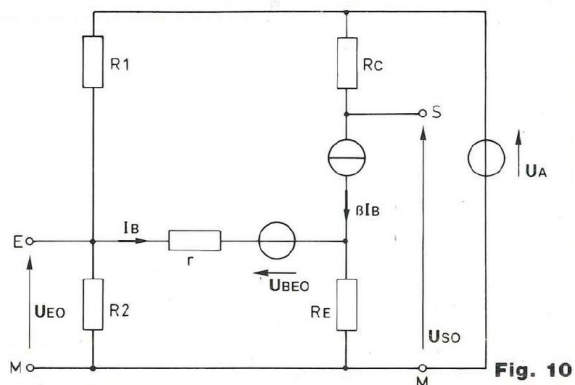


Fig. 10

l'impédance du condensateur croît. Dans le domaine de la reproduction sonore (haute-fidélité), nous serons beaucoup plus exigeants que dans celui de la sonorisation en extérieurs. Pour "passer les ordres", nous nous contentons de la bande 300-3 000 hertz, très suffisante pour la compréhension et l'identification d'un timbre de voix.

A la recherche de la qualité dans la transmission d'un signal sonore, acoustique, nous devons calculer la capacité du condensateur de liaison ajustée sur la fréquence la plus basse à "passer". La haute-fidélité est opposée à la médiocrité, elle consomme donc de gros condensateurs et il faut bien dire que capacité, encombrement et prix vont dans le même sens, c'est à accepter...

BILAN

Dressons maintenant le parallèle des avantages et des inconvénients du premier montage fondamental de la série des trois.

Le montage émetteur commun est fort justement réputé pour l'importance considérable de son gain en courant et de l'amplification de tension qu'il procure. Ces deux paramètres le situent très au-dessus des autres, nous aurons l'occasion d'apprécier la différence.

Le gain en courant diminue sensiblement lorsque l'intensité du courant du collecteur s'éloigne de la valeur centrale prise pour origine de référence,

rappelez-vous l'abaque de variation des paramètres (notice du fabricant). La résistance de la base, c'est aussi la résistance d'entrée du montage, varie en sens inverse de l'intensité du courant qui la traverse. La tension base-émetteur peut être considérée comme stable et nous allons exploiter cette intéressante particularité.

Les résistances d'entrée et de sortie sont indépendantes. Les dipôles entrée et sortie des schémas équivalents n'exercent pas d'action réciproque l'un sur l'autre, soulignons cet avantage remarquable.

Malheureusement, le gain en courant varie énormément d'un échantillon à l'autre des transistors d'une même série, de même code d'appellation. Voilà qui constitue un inconvénient majeur à la mise en œuvre, grossissant le risque d'écrtage des signaux de sortie, si le gain en courant atteint des valeurs extrêmes. Mais les électroniciens ont su pallier les difficultés venant des écarts, de la dispersion des caractéristiques des produits finis. Nous passons tout de suite à l'étude du procédé qui va nous débarrasser de ces ennuis...

RETROACTION PAR RESISTANCE D'EMETTEUR

Vous rencontrerez de nombreux termes utilisés pour désigner l'intervention modifiant le comportement d'un montage, en le faisant réagir lui-même à l'opposé de son fonctionnement naturel :

Réaction, réaction négative, contre-réaction, rétroaction...

Ce dernier terme semble recueillir la faveur des praticiens, nous en ferons le nôtre.

Reportons-nous au schéma reproduit à la figure 9. Nous sommes en présence d'un étage amplificateur construit autour d'un transistor BC 548 B en montage émetteur commun.

Remarquez la présence de la résistance R_E dans le circuit d'émetteur, résistance disposée entre l'émetteur et la masse. La base est polarisée à partir du point milieu d'un pont diviseur de tension (R1 + R2) ménagé entre (+) et (-) de l'alimentation. Le collecteur est chargé par R_C.

Le générateur du signal entrée est présent, avec le condensateur C1 et la sortie est chargée, via C2, par la résistance de charge appelée R_L, moyen commode d'éviter toute confusion avec R_C du collecteur. R_L pourrait être Z_L, impédance de charge, composite (R-L-C) du cas général. Tel est le montage émetteur commun à rétroaction par résistance d'émetteur...

SCHEMA EQUIVALENT CONTINU

Commençons par dessiner ce schéma, lequel va nous montrer que l'état de fonctionnement "de repos", en l'absence de signal, est devenu indépendant des paramètres hybrides, n'étant gouverné que par le seul jeu des résistances R1, R2, R_E et R_C (figure 10).

R1 = 68 kΩ ; R2 = 15 kΩ ;

La connaissance de l'électronique

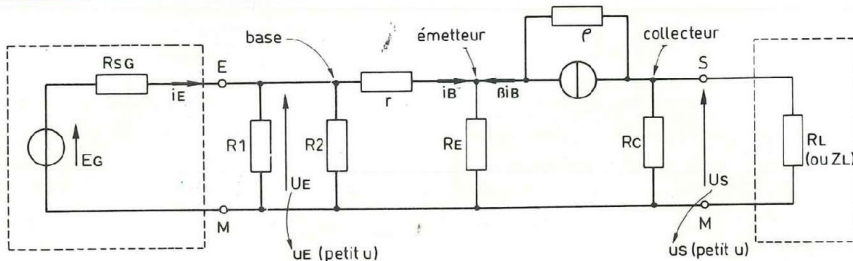


Fig. 11

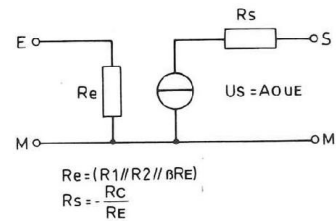


Fig. 13

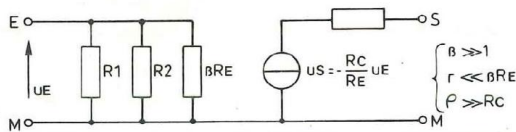


Fig. 12

$R_E = 1 \text{ k}\Omega$; $R_C = 3,3 \text{ k}\Omega$; $U_A = 9 \text{ V}$.
 R_C est parcourue par I_C et $I_C = \beta I_B$
 R_E est parcourue par la réunion de I_B et I_C donc $(I_B + \beta I_B)$, c'est-à-dire $(\beta + 1)I_B$.

Le gain en courant β est très grand devant 1, l'unité. Il est de l'ordre de 300, pas moins, chez le BC 548 B de l'exemple...

I_B est négligeable devant I_C et I_E .

$$I_E = I_C$$

La tension d'émetteur est la chute de tension U_{RE} dans la résistance R_E parcourue par le courant I_E (ou I_C). Elle est stable, puisque la tension U_{BE} est stable, de l'ordre de 0,7 volt.

$$U_{RE} = U_E - U_{BE}$$

La tension entrée, à vide, en l'absence de signal, est définie par le pont $(R_1 + R_2)$ (figure 10).

$$U_E = 9 \text{ V} \frac{R_2}{R_1 + R_2} = 9 \frac{15}{15 + 68} = \dots \text{ V,}$$

calculer.

$$U_{RE} = U_E - U_{BE} = \dots \text{ V,}$$

calculer.

$$I_E = I_C = \frac{U_{RE}}{R_E} = \dots \text{ mA,}$$

calculer.

Le gain en courant étant supposé de 300, un courant I_C (ou I_E) de mA est engendré par un courant de base I_B de $\frac{I_E}{300}$, donc de l'ordre de micro-

ampères (calculer).

Nous pouvons donc parfaitement négliger la chute de tension $r I_B$ dans la résistance de la base (3 microampères dans un kilohm = 3 mV).

Ce même courant I_B est dérisoire devant celui qui passe dans le pont diviseur $(R_1 + R_2)$ soumis aux 9 volts de l'alimentation.

$$\frac{9 \text{ V}}{15 \text{ k}\Omega + 68 \text{ k}\Omega} \quad 100 \text{ microampères}$$

Oublions donc I_B et β .

La chute de tension dans R_C est :

$$U_{RC} = 3,3 \text{ k}\Omega \times 0,9 \text{ mA} = \dots \text{ V,}$$

calculer, et la tension de collecteur U_{CM} a pour valeur

$$U_A - U_{RC} = \dots \text{ V,}$$

calculer.

Au repos la tension de base, c'est la tension entrée à vide, est de 1,6 volt, dans l'exemple choisi. La tension d'émetteur est de 0,9 V et celle de collecteur est de 6 V, toutes valeurs calculées sans β ni I_B .

En montage émetteur commun la rétroaction par résistance d'émetteur conduit à un état de polarisation qui dépend des seules valeurs des résistances du pont diviseur, de la résistance d'émetteur et de celle de collecteur.

Ainsi, nous sommes à l'abri de la dispersion des caractéristiques qui affecte le gain en courant, etc. Passons maintenant au

SCHEMA EQUIVALENT VARIABLE

Nous le trouvons à la figure 11, sous la forme simplifiée que nous obtenons de la même façon que celle appliquée pour le schéma de la figure 6. Les générateurs de tension continue ont été remplacés, sur le schéma, par leur court-circuit. Il en résulte la mise en parallèle des résistances du pont diviseur et de R_E d'une part, de R_C et R_L d'autre part.

Dans la résistance d'émetteur R_E passent ensemble le petit-courant i_B et son homologue βi_B . La tension de base U_{BM} , qui est aussi la tension entrée U_E , a par conséquent pour valeur la somme des chutes de tension $r i_B$ dans r et $R_E(\beta + 1)i_B$ dans R_E .

$$U_{BM} = r i_B + R_E(\beta + 1)i_B \quad \text{et } \beta \gg 1$$

$$\frac{U_{BM}}{i_B} \approx r + \beta R_E \quad \text{et } \beta R_E \gg r$$

$$\frac{U_{BM}}{i_B} \approx \beta R_E \quad \text{ou } i_B \approx \frac{U_{BM}}{\beta R_E}$$

Finalement le schéma adapté de la figure 12 nous donne la valeur de la résistance d'entrée R_e du dipôle (entrée) du montage, vu des bornes E et M, limité à la résistance R_E incluse :

$$R_e = \frac{U_E}{I_E} \quad (R_1 // R_2 // \beta R_E)$$

résultante de la disposition en parallèle de ces résistances.

Quant au dipôle de sortie, nous écrivons que la tension sortie à vide u_{so} a

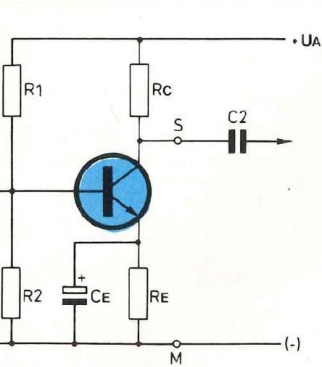


Fig. 14

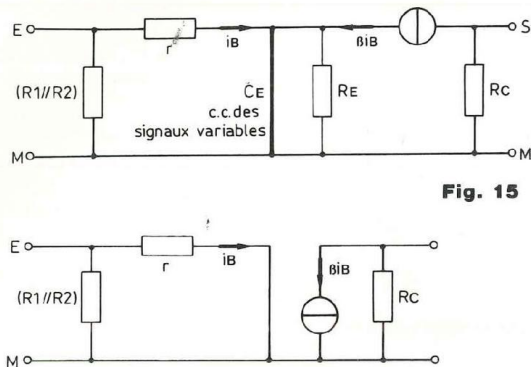


Fig. 15

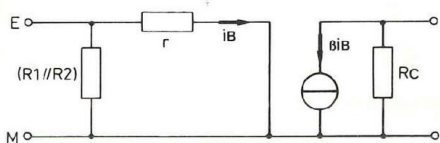


Fig. 16

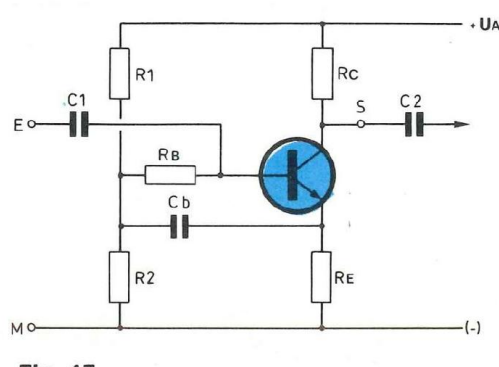


Fig. 17

pour valeur (déjà établie) :
 $u_{so} = -RC\beta i_B$

Or $i_B \approx \frac{U_{BM}}{\beta R_E}$ U_{BM} est aussi tension d'entrée U_E

$$u_{so} = -RC\beta \frac{U_E}{\beta R_E}$$

$$u_{so} = -\frac{RC}{R_E} U_E$$

L'amplification de tension en sortie ouverte, donnée par le rapport $\frac{u_{so}}{U_E}$

$$A_0 = -\frac{RC}{R_E} \frac{u_{so}}{U_E}$$

$$A_0 = -\frac{RC}{R_E}$$

A_0 sera faible, dépassant rarement la dizaine d'unités.

Comme $\beta \gg 1$ et $r \ll \beta R_E$, cela nous conduit au schéma simplifié récapitulatif de la figure 13...

BILAN

Comparons les montages émetteur commun avec et sans rétroaction par résistance d'émetteur.

Par rapport au montage sans résistance d'émetteur, le montage à rétroaction présente les avantages que voici :

- Résistance d'entrée plus élevée.
- Stabilité de la polarisation.
- Stabilité de l'amplification de tension.

Mais nous regretterons, en contrepartie, la
 - Faible amplification de tension.

DECOUPLAGE

Nous entendons par découplage l'adjonction d'un condensateur disposé en parallèle à une résistance, en l'occurrence celle de l'émetteur dans le cas présent, le condensateur C_E de la figure 14.

Le condensateur C_E shunte la résistance d'émetteur R_E , il la court-circuite du point de vue signaux variables (figure 14). Voilà qui nous amène en dernier ressort au schéma adapté de la figure 15.

Remarquez l'analogie avec le schéma variable de la figure 6. Le coefficient d'amplification A_0 de ce montage sera celui du montage sans résistance d'émetteur, c'est-à-dire $A_0 = -\beta \frac{RC}{r}$,

sa valeur sera donc élevée mais elle dépendra des paramètres du transistor. Par contre, simultanément, la polarisation (le fonctionnement au repos) aura la stabilité du montage avec rétroaction...

La figure 14 nous guide dans le calcul de la capacité du condensateur de découplage. L'impédance de ce condensateur C_E doit être telle que la tension à ses bornes, lorsqu'il est traversé par le courant venant du collecteur (βi_B) soit très faible devant celle qui est alors présente à la sortie de r .

$$Z_{CE}\beta i_B \ll r i_B \Rightarrow Z_{CE}\beta \ll r$$

$$\beta \ll r Z_{CE} \text{ et } Z_{CE} = \frac{1}{2\pi f C_E}$$

$$C_E \gg \frac{\beta}{2\pi f r}$$

Si nous adoptons le principe déjà retenu pour le calcul des capacités des condensateurs de liaison C_1 et C_2 , nous écrivons :

$$C_E \gg \frac{\beta}{2\pi f r} \cdot \frac{100}{3} = \dots\dots$$

Exemple :

$$\beta = 300 \quad f = 1 \text{ kHz} \quad r = 1 \text{ k}\Omega$$

$$C_E \geq 1 \text{ 500 microfarads.}$$

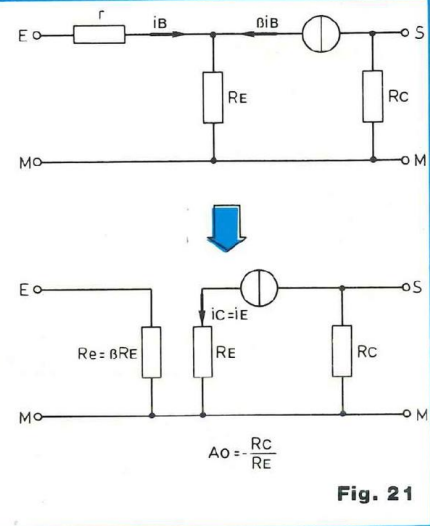
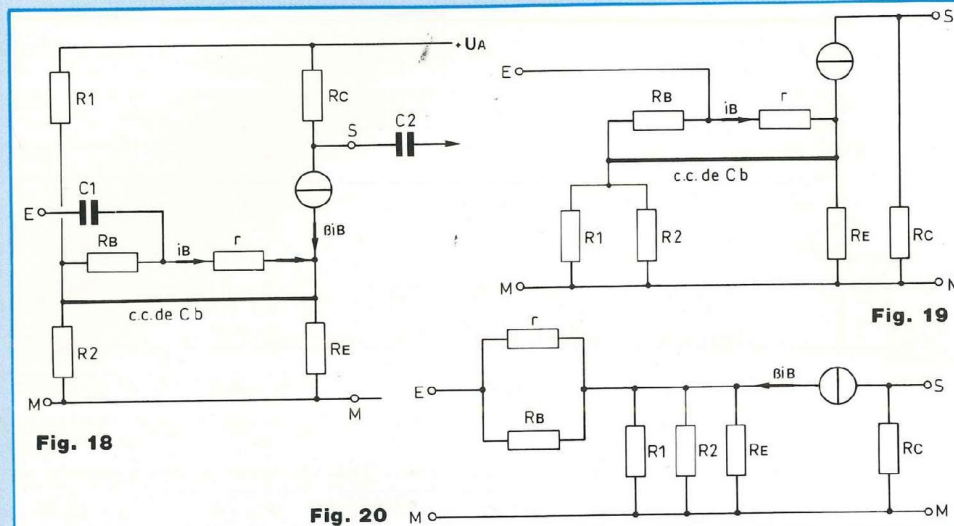
LE LACET DE CHAUSSURE

La résistance d'entrée de notre étage amplificateur avec rétroaction par résistance d'émetteur est faible. Résultante de l'association parallèle de R_1 , R_2 et βR_E (figures 12 et 13), elle sera toujours inférieure en valeur à la plus petite résistance composante, R_2 le plus souvent.

Le **montage bootstrap** (boot = chaussure, strap = lacet) apporte un très élégant remède à cet inconvénient, la figure 16 en montre le principe.

Le schéma classique, sans condensateur de découplage de R_E s'est vu adjoindre une résistance de base R_B et un condensateur C_b disposé entre émetteur et point milieu du pont diviseur ($R_1 + R_2$).

La connaissance de l'électronique



Ce condensateur étant remplacé, sur le schéma, par son court-circuit en variable, redessinons-nous le schéma variable comme le montre la figure 17, adapté en figure 18 et finalement en figure 19.

Remarquons l'analogie avec le schéma variable de la figure 11 : R1, R2 et RE sont associées en parallèle, r et RB le sont également de leur côté.

Comme $r \ll RB$ et $RE \ll (R1 // R2)$ nous obtenons le schéma simplifié de la figure 20 mais nous convertissons aussitôt l'ensemble r et RE en βRE comme nous l'avons pratiqué (figures 11 et 12).

Nous obtenons finalement le schéma équivalent de la figure 21, débarrassé de R1 et R2 et nous montrant une résistance d'entrée Re de valeur βRE qui se situe dans les environs de 300 kilohms !

Ne rêvons pas, c'est bien exact, le montage bootstrap est le grand remède aux grands maux !

Dans la pratique, il est donné à RB une valeur de 20 à 100 fois r, donc de 22 à 100 kilohms.

La capacité du condensateur Cb se déduit très simplement, en fonction de la fréquence la plus basse du signal à amplifier.

La figure 18 nous montre que Cb est disposé en parallèle à l'association parallèle et série :

$$(RB + r) // [(R1 // R2) + RE]$$

Si nous donnons à RB la valeur de 47 kilohms, en conservant les valeurs déjà attribuées aux autres résistances (figure 16, avec $r = 1$ kilohm), l'association des 5 résistances a pour valeur :

$$(47k\Omega + 1k\Omega) // [(15k\Omega // 68k\Omega) + 1k\Omega] = \dots k\Omega, \text{ calculer.}$$

Si nous voulons que le condensateur Cb introduise une impédance court-circuitant la résistance équivalente de 10,35 k Ω , choisissons-le tel que son impédance, à la fréquence la plus basse du signal à amplifier soit le centième de la résistance résultante, donc 100 ohms, dans l'exemple choisi.

$$Cb \geq \frac{1}{2\pi f 100\Omega} \text{ en farads}$$

Pour $f = 1$ kHz, $Cb = 1,5$ ou $2,2$ microfarads.

Avec 6,8 microfarads, la fréquence la plus basse du signal sera 250 Hz, avec 10 microfarads, elle sera de 160 Hz.

La valeur de la résistance de sortie (du dipôle équivalent sortie) est inchangée, $Rs = Rc$.

Le coefficient d'amplification en sortie ouverte ne subit aucune altération,

$$A_o = - \frac{RC}{RE}$$

La raison en est simple : les résistances d'entrée et de sortie du montage demeurent indépendantes...

Le montage bootstrap confère à l'étage amplificateur à rétroaction par résistance d'émetteur une résistance d'entrée de très grande valeur, avantage exceptionnel...

Dans le cheminement de tout raisonnement, il convient de faire la part des choses.

Il est essentiel d'exprimer l'influence réciproque que les grandeurs exercent les unes sur les autres, en valeur relative ou (et) en valeur absolue.

C'est ainsi que nous parvenons à simplifier des expressions, à leur donner une forme finale utile et commode pour la conduite de nos études, de nos calculs.

Ce n'est pas de l'art, il n'est pas question de prouesses d'habileté, ce n'est que le sérieux du raisonnement...

Nous vous remercions encore de votre aimable complaisance.

A bientôt !

Georges Matoré

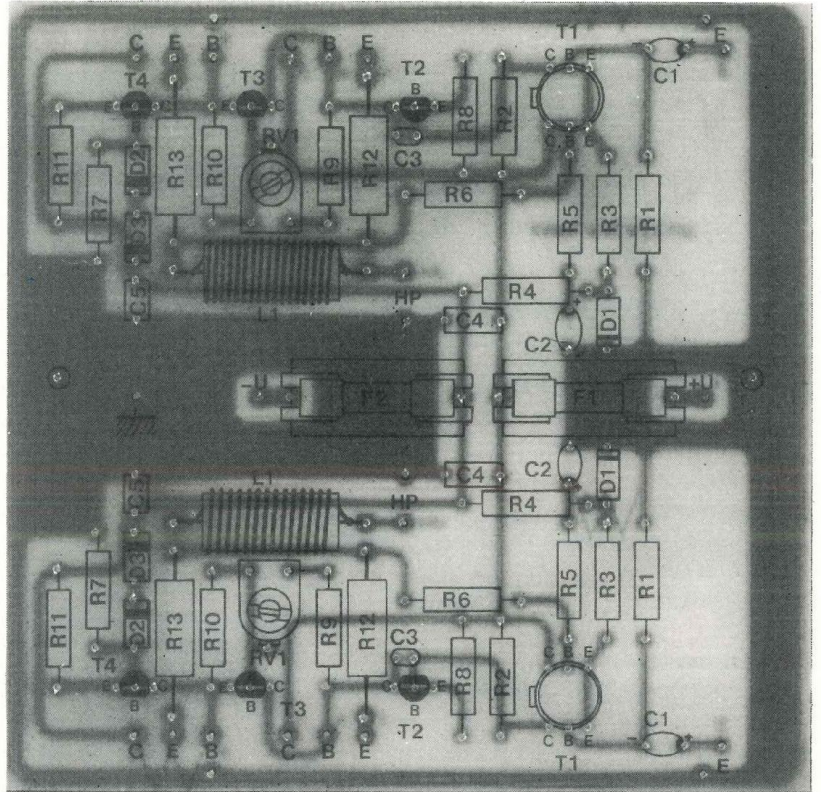
UNE OFFRE EXCEPTIONNELLE

Led

ET

STEP CIRCUITS

ont le plaisir
d'offrir aux 200 premiers
nouveaux abonnés
le circuit imprimé
sérigraphié
en verre époxy
de l'amplificateur
réalisable en 12 versions
2 × 15 Weff à 2 × 60 Weff
décrit dans ce numéro.



ABONNEZ-VOUS A

Led

Je désire m'abonner à **LED** (10 n^{os} par an).

France : 180 F - Etranger* : 260 F.

NOM

PRENOM

N° RUE

CODE POSTAL VILLE

* Pour les expéditions « par avion » à l'étranger, ajoutez 80 F au montant de votre abonnement.

Ci-joint mon règlement par : chèque bancaire C.C.P. mandat

Le premier numéro que je désire recevoir est : N°

EDITIONS PERIODES 1, boulevard Ney 75018 PARIS - Tél. : 42.38.80.88 poste 7315

BON DE COMMANDE

Pour compléter votre collection de LED
à adresser aux EDITIONS PERIODES
service abonnements

1, boulevard Ney 75018, PARIS

Je désire :n° 15 n° 16 n° 17
n° 18 n° 27 n° 29 n° 30
n° 31 n° 33 n° 43 n° 44
n° 45 n° 46 n° 47 n° 48
n° 49 n° 50 n° 51 n° 58
n° 59 n° 62 n° 63 n° 65
n° 66 n° 67 n° 68 n° 69
n° 70 n° 71 n° 72 n° 73
 n° 74 n° 75 n° 76

Les numéros non mentionnés sont épuisés.

(Indiquer la quantité et cocher les cases correspondantes aux numéros désirés).

Je vous fais parvenir ci-joint le montant

de..... F par CCP par chèque bancaire
par mandat

22 F le numéro (frais de port compris)
32 F pour le numéro spécial n° 70

Mon nom :

Mon adresse :

SERVICE CIRCUITS IMPRIMES

Support verre époxy FR4 16/10 - cuivre 35 µ

Prix	Qté	Circuits non percés	Circuits percés	Circuits sérig.	Total
● Sirène pour alarme....		44,00 F	60,50 F	70,00 F	
● Centrale d'alarme....		143,00 F	209,00 F	220,00 F	
● Microkit 09 carte CPU 09 D.F. à trous métallisés.			280,00 F		
● Amplificateur 2x15 Weff à 2x60 Weff.....		56,00 F	71,00 F	88,00 F	
● Jauge électronique....		14,00 F	20,00 F	23,00 F	
TOTAL TTC.....					___ F

Frais de port et emballage..... 10 F

TOTAL A PAYER _____ F

Paiement par CCP , par chèque bancaire
ou par mandat à adresser aux Editions Périodes
1, boulevard Ney 75018 Paris

NOM

PRENOM

ADRESSE

PETITES ANNONCES GRATUITES

Cette rubrique ne peut subsister que si vous, lecteurs, nous faites parvenir des annonces à la Rédaction.

- Vds lot de pts matériels : 300 F ; liste c/e lettre self-adressée **et timbrée**.
- Ampli téléphonique t.b.e., très peu servi, alim. pile 9 V ou extérieure. Prix : 200 F.
- Petite boîte rigolotte de E.P. 8 sons différents (poule, rire, sirènes, etc.), ampli environ 5 W intégré + HP. compression étanche : 500 F fermes.
D. Heindryckx, 3, impasse Marc Seguin
69680 Chassieu - Tél. 78.90.46.80

Qui me rendra service en me vendant ces composants ? - SAB 3211 de Siemens - UM 5100 - HD 61830 B de Hitachi - HM 6264 - RAM statique TC 55257 - varistor 510 V.510 K 250 de Siemens - self Schaffner RD 62.6 - tube oscilloscope - schémas scanner AOR 2001 et AOR 2002 - schéma répondeur Philips LFH 9245. Tél. 26.84.02.07.

Cherche don généreux de caméscope en panne ou épave pour étude et bricolage, récupération ou achète à très, très bas prix (petit, tout petit budget). Ecrire à Pauchez Jean-Luc 34, av. Théophile Gautier 75016 Paris.

Vends : 1°) une interface Amstrad RS232C, dans son emballage, jamais servie : 400 F ; 2°) lampes anciennes US neuves : 6SJ7, 6SF7, 6K8, 12SJ7, 12SK7, 12SC7, 3A8 ; 3°) 1 transformateur B.F. Millerioux 25 watts 8 000 Ω avec prises pour écrans : 100 F. Régnier Jean, Le Lanno, 56870 Baden.

Recherche désespérément Radio Plan nos 494, 495, 496, 500 ainsi que Les Elector nos 100, 101, 103, 104 et 105. Recherche aussi toute documentation et application liée au Z80, ainsi que les plans de câblage du clavier Minitel (paru dans Led ?). Faire offre à Bénéti Thierry, 59 bis, route de Dieppe 76150 Maromme.

Achète lecteur disquette pour MO5, cartouche Assembleur MO5, cartouche extension MO5, imprimante MO5. Tél. 49.51.58.65
Moussaddykine Redouan 12, place des Vignes
86440 Migne-Auxances

AUDAX : LA PASSION DES HAUT-PARLEURS



PRESENTATION DE L'ENTREPRISE

IDENTIFICATION ADMINISTRATIVE

Société Anonyme créée le 2 novembre 1987.

Filiale du groupe Harman International par le biais de Harman France (100 %).

Capital social : 26,4 MF.

Siège social : 2, route de Tours, 72500 Château-du-Loir.

Téléphone : (1) 43.44.02.35.

Télex : 723803.

Télécopie : (1) 43.44.12.02.

LES PRODUITS ET LEURS MARCHES

Le positionnement d'Audax Industries sur les différents secteurs du marché peut être résumé de la façon suivante :

Marché automobile : la société équipe en première et seconde monte de nombreux fabricants français

(Citroën, Peugeot, Talbot, Heuliez, RVI, Massey-Fergusson) ou à l'exportation en Angleterre (Ford, Austin Rover) et aux Etats-Unis (Chrysler, American Motors).

Marché Hi-Fi : la société est très présente au niveau des principaux fabricants européens de matériel Hi-Fi haut de gamme : Audio-Prestige, Elipson et JM Reynaud en France ; Carl Jaeger et Willi Studer en Allemagne ; Musical Fidelity en Angleterre mais aussi ElectroSound au Portugal et WMP en Suède.

Marché export : les ventes à l'exportation, hors filiales en Angleterre et aux USA, sont assurées par des distributeurs en Allemagne (Proraum), en Italie (RES) et au Benelux (Clafis).

Marché télévision/OEM : la société équipe les grands fabricants européens de téléviseurs : Seipel (Thomson) et Oceanic en France mais aussi Oy Lohja et Luxor pour l'Europe du Nord.

Marché industries : les ventes s'adressent principalement à de grands installateurs tels que Bouyer en France ou Grauer et Müller en Suisse. La société est très présente sur le marché des grands professionnels du son tels que Nexo, RH Studio Sound, Arten ou Heil.

Le marché grand public est assuré en France par le biais d'un réseau de grossistes et revendeurs couvrant déjà une bonne partie du territoire.

La répartition de ces différents marchés est de 50 % à l'exportation et 50 % sur le marché français.

La société Audax Industries réalise aujourd'hui un chiffre d'affaires de 70 MF, elle emploie 170 personnes et fabrique 4 millions de haut-parleurs par an.

Les haut-parleurs développés pour satisfaire ces différents marchés font appel à des technologies variées pour la fabrication des membranes (papier, fibre de verre, TPX, titane, Kevlar, polycarbonate, Supronyl...), des suspensions (papier, Norsorex, caoutchouc, mousse expansée...), des saladiers (tôle emboutie, ABS, Zamak...), des bobines (support papier, aluminium, Kevlar, Nomex...) en simple et multicouches.

LA PEUGEOT 605

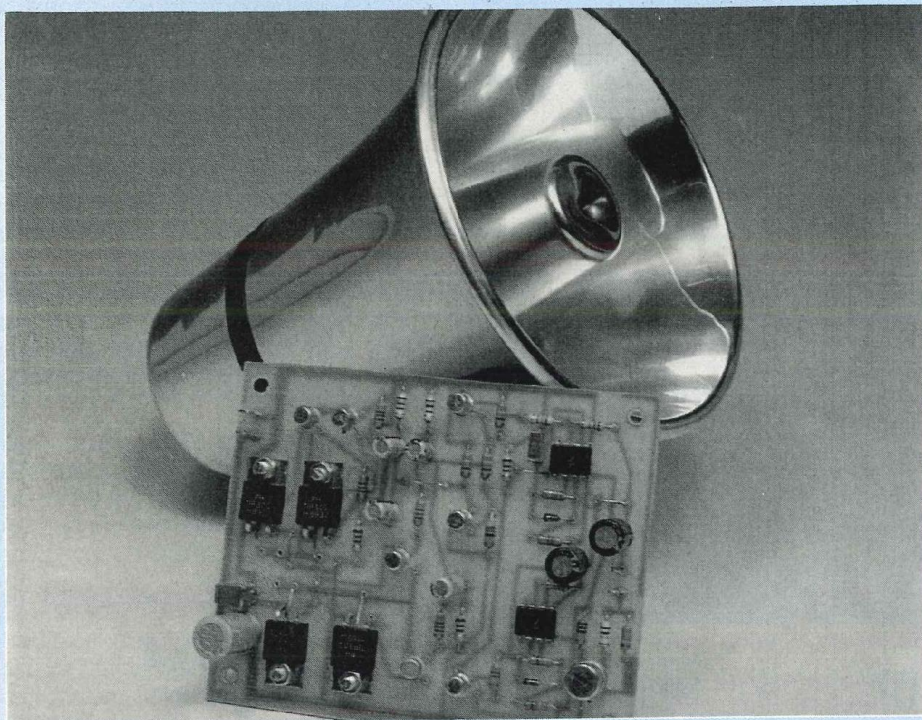
L'équipement de la Peugeot 605 marque la volonté de la société Audax Industries d'être présente sur le marché de l'autoradio dit "3^e monte" à l'usage des particuliers désireux d'équiper eux-mêmes leur véhicule.

Une étude technique et acoustique est alors développée pour proposer une sonorisation basée sur :

- le choix des haut-parleurs ou leur création,
- leur adaptation au véhicule,
- des mesures acoustiques de pression, de répartition, bande passante, etc.

En outre, Audax prépare pour juin la mise en place sur le marché de 4 kits dénommés les "Pac's de Audax" pour l'utilisation courante et standard.

SIRENE DE PUISSANCE MODULEE



Alimentée en continu par une batterie de 12 volts, la sirène comporte deux parties : un oscillateur pilote à fréquence modulée (sonorité dite "américaine") et un amplificateur de puissance.

La structure en pont de ce dernier et l'emploi d'un haut-parleur à chambre de compression, conduisent à une puissance sonore efficacement dissuasive.

LE PROBLEME DE LA PUISSANCE

L'alimentation sous une tension de 12 V qu'impose pratiquement l'utilisation d'une batterie constitue un facteur inévitable de limitation de la puissance électrique délivrée à la charge. Il nous faut alors jouer sur d'autres paramètres pour accéder au maximum de

puissance électrique d'une part et de puissance acoustique de l'autre. Cela détermine la forme des signaux, la structure de l'amplificateur de sortie et le choix d'un haut-parleur à très grand rendement.

DES SIGNAUX RECTANGULAIRES

Appelons V_{cc} la tension crête-à-crête appliquée à la charge R , c'est-à-dire aux bornes du haut-parleur et V_{eff} la tension efficace correspondante. La puissance efficace disponible a pour expression :

$$P = \frac{V_{eff}^2}{R}$$

V_{cc} se trouve déterminée, quelle que soit la forme d'onde, par la tension

d'alimentation E . Par contre, V_{eff} dépend du signal. Dans le cas d'une sinusoïde (figure 1a), on a :

$$V_{eff} = \frac{V_{cc}}{2\sqrt{2}}$$

ce qui donne une puissance :

$$P_1 = \frac{V_{cc}^2}{8R}$$

Avec des signaux rectangulaires symétriques (figure 1b), valeur efficace et valeur de crête de la tension se confondent et :

$$V_{eff} = \frac{V_{cc}}{2}$$

L'emploi de signaux en créneaux multiplie déjà par un facteur 2 la puissance électrique, donc la puissance acoustique.

UN AMPLIFICATEUR EN PONT

La structure traditionnelle de l'étage de sortie d'un amplificateur en classe B répond au schéma de la figure 2 où le point de raccordement de la charge peut être, selon les cas, pris sur les collecteurs ou sur les émetteurs de T1 et de T2. De toute façon, l'amplitude crête-à-crête vue par le haut-parleur n'atteint que la tension d'alimentation E diminuée des tensions de déchet dans les transistors, V_d . En prenant $E = 12$ V et en admettant un V_d de 0,5 V pour chaque transistor, il ne reste que :

$$V_{cc} = 12 - (0,5 \times 2) = 11$$
 V.

Dans le montage en pont de la figure 3 et en attaquant les bases par des signaux convenablement déphasés, on fait conduire T1 et T4 sur une alternance, puis T2 et T3 sur l'autre. La charge voit donc une tension double de celle qu'elle recevait précédemment et les puissances électrique et acoustique s'en trouvent multipliées par un facteur 4.

UN HAUT-PARLEUR A CHAMBRE DE COMPRESSION

Comparables aux modèles électrodynamiques utilisés en haute-fidélité par leur moteur, c'est-à-dire par l'ensemble du circuit magnétique, de la bobine mobile et du diaphragme (figure 4), les haut-parleurs à chambre de compres-

UNE EFFICACITE DISSUASIVE

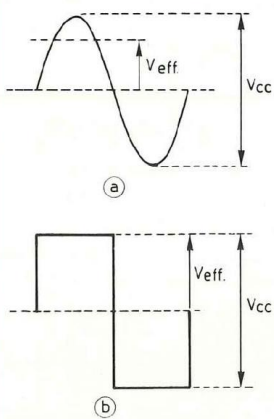


Fig. 1

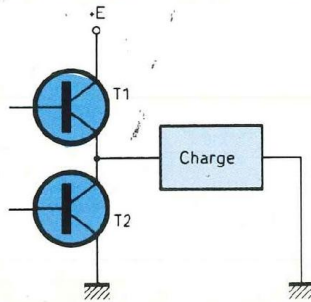


Fig. 2

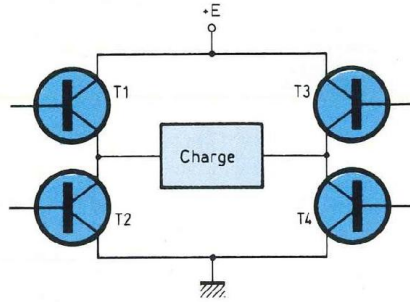


Fig. 3

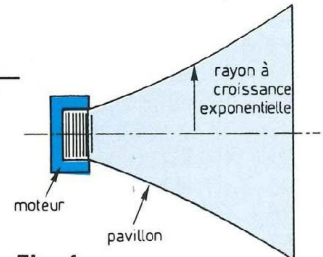


Fig. 4

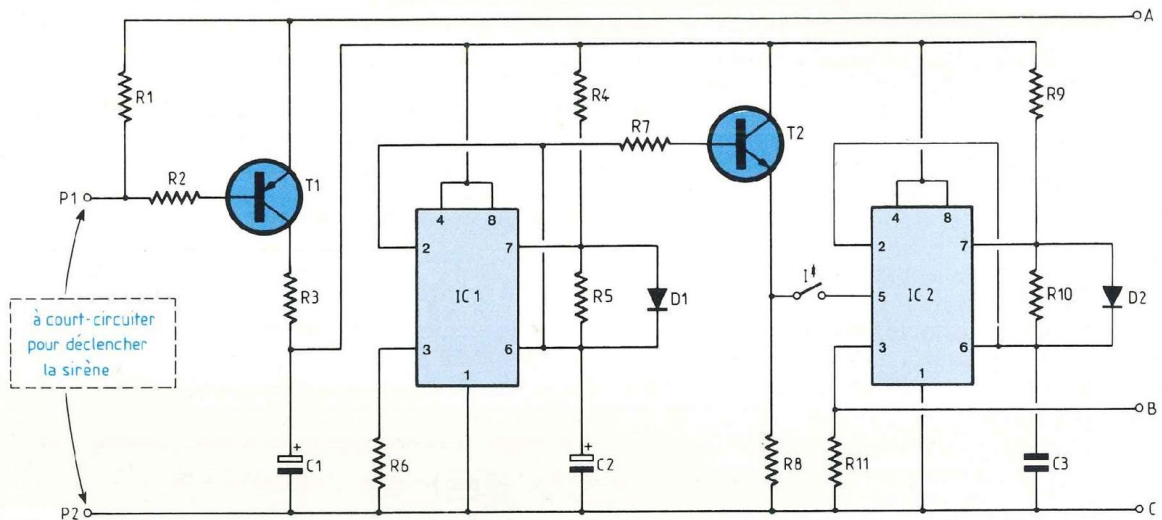


Fig. 5

IC1 { ouvert : tonalité constante
fermé : modulation "américaine"

sion en différent par la charge acoustique. Celle-ci n'est plus l'espace libre mais un pavillon dont la section croît exponentiellement de l'embouchure vers la sortie. On réalise ainsi une adaptation d'impédance entre la source sonore (moteur) et le milieu ambiant, ce qui augmente considérablement le rendement, d'un facteur atteignant facilement 3 ou 4, toutes choses égales par ailleurs.

La faiblesse des haut-parleurs à chambre de compression réside dans la limitation de leur bande passante, notamment vers les fréquences basses. Cet inconvénient n'entre pas en jeu dans notre application où les

signaux évoluent entre 2 000 et 3 000 Hz environ, zone de sensibilité maximale de l'oreille.

SCHEMA THEORIQUE DE LA SIRENE

Nous le scinderons en deux parties : l'oscillateur pilote représenté en figure 5 et l'amplificateur de sortie, en figure 6.

L'OSCILLATEUR PILOTE

Il s'alimente, comme tout le reste du montage, sous une tension continue de 12 V appliquée entre les points A et C. Au repos, les résistances R1 et R2 bloquent le transistor T1, dont le col-

lecteur reste donc au potentiel de la masse. Aucun des autres éléments du circuit (IC1, T2, IC2) n'étant alimenté, rien ne fonctionne et la consommation demeure strictement nulle.

Pour déclencher l'entrée en action des oscillateurs, il faut court-circuiter les points P1 et P2, ce qui entraîne la saturation du transistor T1, grâce au courant de base circulant à travers R2. Cette action sera commandée par l'intermédiaire d'un relais, soit par l'espace collecteur-émetteur d'un transistor mené à la saturation. Sitôt T1 devenu conducteur, les oscillateurs entrent en service. On notera la

SIRENE DE PUISSANCE

NOMENCLATURE DES COMPOSANTS

● Résistances 1/4 W ± 5 %

R1 - 33 kΩ
 R2 - 10 kΩ
 R3 - 33 Ω
 R4 - 4,7 kΩ
 R5 - 4,7 kΩ
 R6 - 12 kΩ
 R7 - 68 kΩ
 R8 - 1,5 kΩ
 R9 - 15 kΩ
 R10 - 15 kΩ
 R11 - 12 kΩ
 R12 - 1,8 kΩ
 R13 - 470 Ω
 R14 - 56 Ω
 R15 - 470 Ω
 R16 - 470 Ω
 R17 - 1,5 kΩ
 R18 - 150 Ω
 R19 - 1,5 kΩ
 R20 - 150 Ω
 R21 - 1,5 kΩ
 R22 - 150 Ω
 R23 - 1,5 kΩ
 R24 - 150 Ω

● Condensateurs à film plastique

C3 - 100 nF
 C9 - 470 nF

● Condensateurs électrolytiques

(sorties radiales, tension minimale 16 V)
 C1, C2 - 100 μF
 C4, C5, C6, C7 - 10 μF
 C8 - 100 μF

● Semiconducteurs

IC1, IC2 - LM 555
 T1 - 2N 2905
 T2, T3, T7, T11 - 2N 2222
 T4, T5, T9 - 2N 2907
 T6, T10 - TIP 32 C
 T8, T12 - TIP 31 C
 D1, D2 - 1N 4148

● Divers

Haut-parleur - modèle à chambre de compression, 8 Ω/12 W mini.

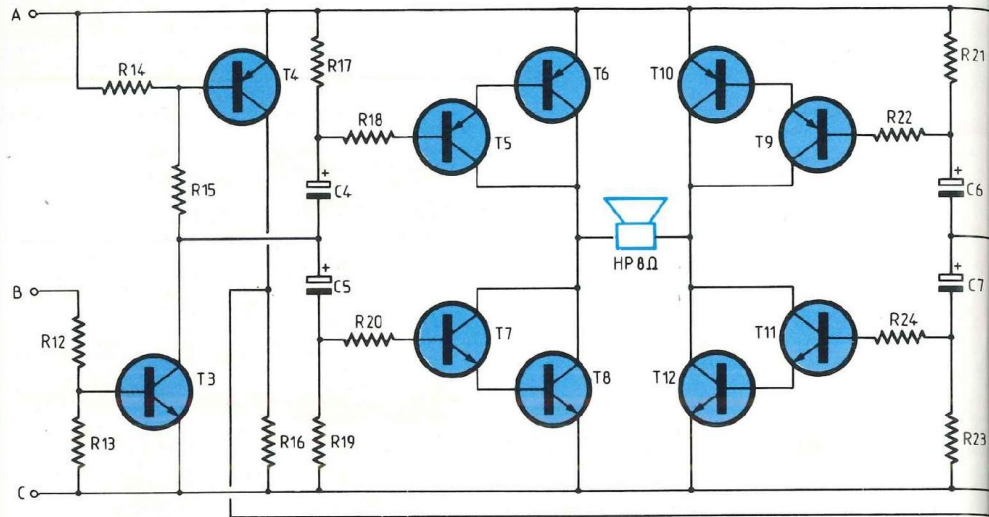


Fig. 6

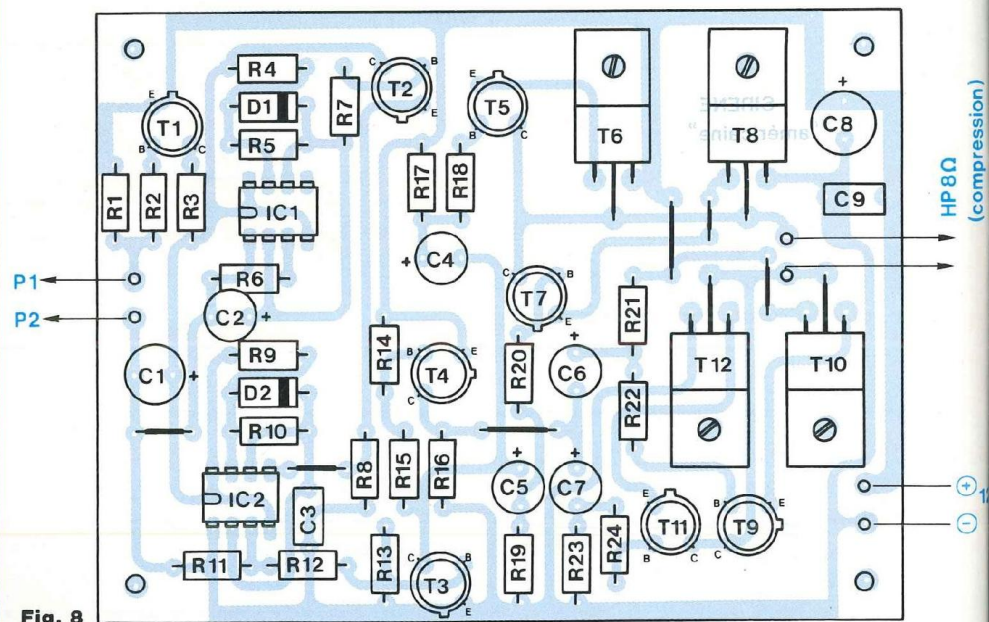


Fig. 8

présence de la cellule R3-C1 qui assure le filtrage de cette section du montage.

IC2 constitue l'oscillateur à fréquences audibles, centré aux alentours de 1 kHz. Les créneaux délivrés sur la sortie (broche 3) offrent un rapport cyclique très voisin de 0,5 ; en effet, charges et décharges du condensa-

teur de temporisation C3 s'effectuent avec les mêmes constantes de temps grâce à la diode D2 qui court-circuite R10 lors des charges.

Si l'interrupteur I (ou un simple strap le cas échéant) reste ouvert, les seuils des comparateurs internes à IC2, déterminés par un diviseur résistif, sont fixes et la fréquence émise est

UNE EFFICACITE DISSUASIVE

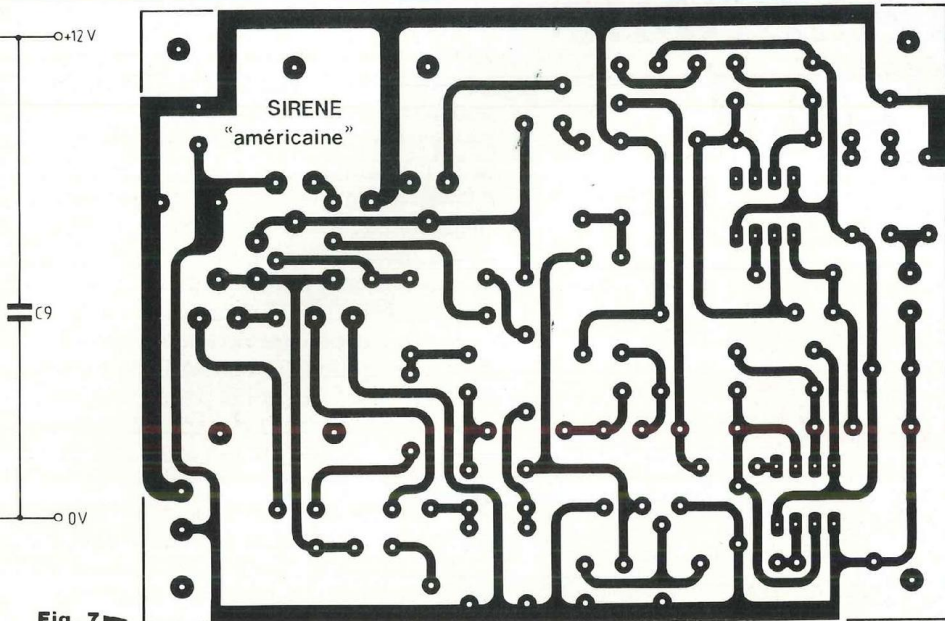
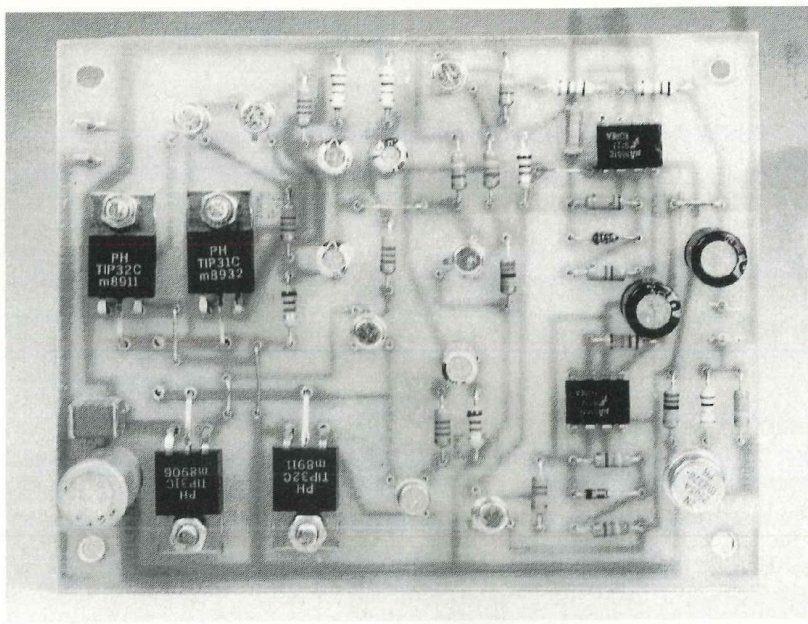


Fig. 7



constante. Au contraire, en fermant I, on applique sur l'entrée 5 de modulation les rampes de charge et de décharge de l'oscillateur TBF IC1 (environ 4,6 Hz), à travers le transistor T2 abaisseur d'impédance. La fréquence de IC2 est alors modulée par un signal quasi-triangulaire et évolue de 800 Hz à 1 100 Hz environ, au

rythme de IC1. Là encore, la diode D1 symétrise les signaux afin que montées et descentes en fréquence occupent les mêmes durées.

L'AMPLIFICATEUR DE PUISSANCE

Les transistors de puissance T6, T8, T10 et T12, assemblés en montages Darlington avec T5, T7, T9 et T11 respectivement, forment l'amplificateur en

pont schématisé à la figure 3. Comme T6 et T12 doivent conduire sur une alternance, puis T8 et T10 sur l'autre, il convient de commander les bases de T5 et T7 d'une part par des créneaux d'une phase donnée, et celles de T9 et T11 d'autre part, à l'aide de créneaux de la phase opposée. L'entrée s'effectuant entre le point B et la masse, ces deux signaux sont prélevés respectivement sur les collecteurs de T3 et de T4.

Ils parviennent aux bases de l'étage en pont, à travers les condensateurs C4, C5, C6 et C7. Ainsi, au repos, l'ensemble de tous les transistors de l'étage de puissance reste bloqué et la consommation est strictement nulle à l'état de veille si on fait abstraction des courants de fuite extrêmement réduits. Ces derniers sont loin, en effet, d'atteindre l'intensité d'auto-décharge de la batterie.

LA REALISATION PRATIQUE

L'appareil n'offre qu'un encombrement réduit et se logera aisément dans un coffret de petite taille puisque tous les composants tiennent sur le circuit imprimé de la figure 7. Cette compacité découle, pour une large part, de l'absence de dissipateurs thermiques sur les transistors de puissance. Ceux-ci, qui travaillent en régime de commutation, donc entre le blocage et la saturation, ne chauffent en effet que très peu.

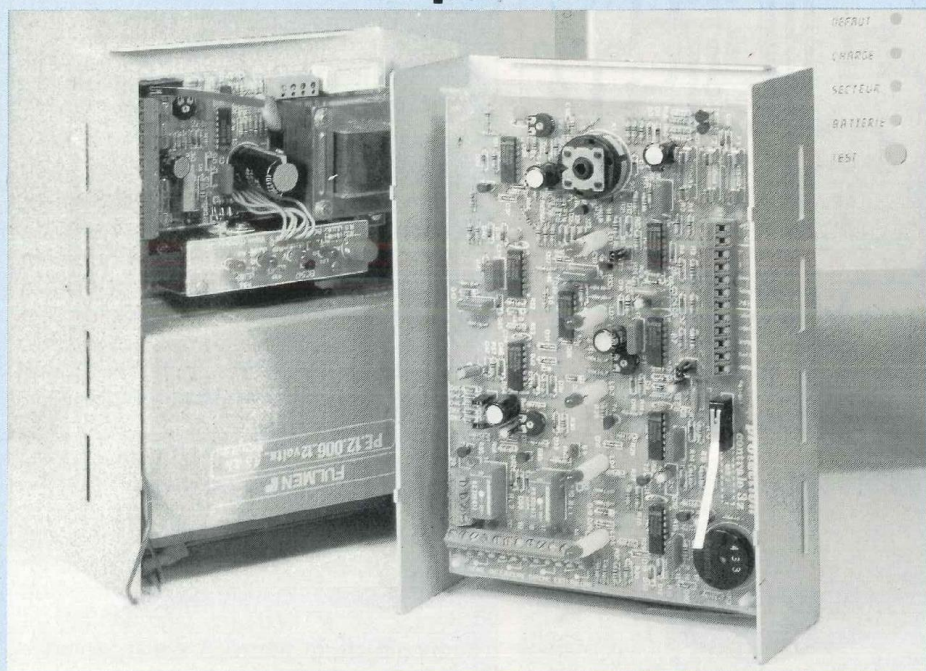
La figure 8, complétée par la photographie du circuit, donne toutes les indications nécessaires à l'implantation des composants. On remarquera qu'un simple strap y joue le rôle de l'interrupteur I, seule la fonction "sirène modulée" étant alors en service.

Des cosses poignard facilitent les raccordements des entrées (contact de déclenchement, alimentation) et du haut-parleur. On choisira pour celui-ci un modèle à compression de 8 Ω , supportant une quinzaine de watts : plusieurs constructeurs en proposent à des prix modérés.

René Rateau

CENTRALE D'ALARME LE CERVEAU

2^e partie



Voici la suite logique de la première partie de la réalisation de la centrale de détection et de signalisation d'intrusion. Les nombreux appels téléphoniques et l'importance du courrier témoignent de l'intérêt que portent beaucoup d'entre vous à cette centrale d'alarme.

Le circuit 3Z représente le cerveau de notre système. Les caractéristiques mécaniques et électroniques furent établies selon des critères rigoureux. Ses possibilités de raccordements, commutations et signalisations assureront toutes les solutions de protections. Avec les différentes améliorations apportées depuis six ans, tous les cas d'installations ont trouvé leur solution.

Les critères qui ont guidé cette étude sont :

- fiabilité optimale,
- universalité de raccordement des détecteurs,
- faible consommation,

- autonomie en cas de coupure secteur,

- confort total d'utilisation.

Destinée à des installations professionnelles, cette centrale respecte en tous points les spécifications de la norme APSAIRD (Assemblée Pleinière des Normes pour les Assurances).

CARACTERISTIQUES TECHNIQUES

En introduction, je dois expliquer quelques termes employés dans le texte suivant.

Lorsque le terme "en garde" est employé, cela voudra dire que les détections sont hors service, à

l'exception du circuit d'auto-protection. Pour l'expression "en veille", il s'agira d'une mise en service générale des circuits de détection pouvant provoquer l'alarme.

Le système complet se compose de deux coffrets en aluminium anodisé de mêmes dimensions (hauteur : 162 mm, largeur : 230 mm et 70 mm de profondeur). Ils renferment et protègent le chargeur, la centrale et le circuit d'interconnexion. Ces boîtiers seront fixés l'un au-dessus de l'autre, sur un mur. Des lumières (7 mm x 30 mm) au-dessus et en dessous permettent le passage des fils de raccordement entre les circuits et les boucles de détections extérieures. Ces deux boîtiers étudiés spécialement pour notre application, disposent de tous les usinages assurant les fixations au mur, celles des circuits imprimés ainsi que les passages de câbles. Pour les moins courageux ou non expérimentés en tôlerie, si la demande le permet, il sera possible de proposer ces boîtiers. Il existe des coffrets-armoires aux catalogues de fabricants connus comme Legrand. Les bricoleurs mettront à profit cette possibilité en pratiquant quelques adaptations mécaniques.

LES CIRCUITS DE DETECTION

Trois boucles de détection disponibles sur un bornier à 12 points permettent le raccordement de tous les types de capteurs (contacts I.L.S., relais, barrières à infra-rouges passifs, radar hyper-fréquence, détecteurs volumétriques à ultra-sons) ainsi que tous les types de contacts secs. Ces trois entrées sont :

LE CIRCUIT IMMEDIAT (BORNE 5)

Boucle positive normalement fermée qui déclenche instantanément l'alarme à l'ouverture de cette dernière. Ce circuit s'active dès la mise en service du système.

LE CIRCUIT D'ENTREE/SORTIE TEMPORISE (BORNE 6)

Boucle positive à déclenchement différé autorisant un délai d'entrée ou de sortie des lieux à protéger sans pour cela déclencher le système. Ce dernier s'active par la mise en service de la centrale. Les temporisations

UNE FIABILITE IRREPROCHABLE

d'entrée et de sortie s'ajusteront séparément de 10 à 90 s.

LE CIRCUIT D'AUTO-PROTECTION (BORNE 8)

Appelé aussi circuit 24 H, cette boucle négative normalement fermée reste active 24 h/24. Le déclenchement est immédiat aussi bien en garde qu'en veille. Ce circuit assure la signalisation en cas de coupure des boucles ou de sabotage.

L'ALIMENTATION DES BOUCLES (BORNES 3 ET 4)

Une tension positive protégée par un fusible rapide de 100 mA alimente les boucles positives immédiate et temporisée (borne 3). Quant à la boucle d'auto-protection, un fusible de 100 mA protégera le 0 V d'alimentation (borne 4).

Ce principe permet de déclencher à coup sûr l'alarme en cas de coupure d'un câble de l'installation. En effet, chaque câble doit contenir la boucle d'auto-protection (0 V), les boucles immédiate et temporisée (+ 12 V) dans la même gaine. Une tentative de sectionnement d'un câble entraînera le déclenchement de l'alarme car le court-circuit franc est assuré.

LES COMMANDES EXTERIEURES

Deux amplis en collecteur ouvert disponibles aux bornes 7 et 9 fournissent des commandes de puissance (100 mA) sur les positions de mise en service partielle et mise en service totale. Ces deux sorties sont fort utiles pour commuter des relais, des accessoires extérieurs tels un transmetteur téléphonique ou le blocage d'une partie des boucles de détection.

Les bornes 1 et 2 se verront appliquer, le +12 V et le 0 V d'alimentation venant de l'alimentation-chargeur.

Une commande de buzzer extérieur est proposée à la borne 11. Au point 12, une LED avec sa résistance attend une tension positive pour une signalisation provenant du chargeur afin de visualiser l'état des circuits de ce dernier. Ces fonctions trouveront toute leur utilité dans le cas d'éloignement ou de séparation des différents organes.

L'ALARME EXTERIEURE

En garde, seule l'ouverture de la bou-

cle d'auto-protection provoque la commande de la sirène extérieure. En veille, ce sont les trois boucles qui déclencheront la sirène. L'arrêt et le réarmement sont automatiques, si le défaut disparaît avant la fin de la temporisation choisie. En cas de défaut permanent et après la temporisation, l'arrêt se fera immédiatement après le rétablissement de la boucle. La durée de la commande d'alarme s'ajustera de 1 mn à 3 mn.

Le commutateur à clé offre la possibilité d'arrêter ou de bloquer manuellement la commande de la sirène. L'organe de commande est un relais de faible consommation (10 mA), alimenté en sécurité positive et fournissant deux contacts repos/travail de 35 W de pouvoir de coupure (bornes 13 à 18).

L'ALARME INTERIEURE

Les conditions de déclenchement demeurent identiques à celles de l'alarme extérieure. L'arrêt et le réarmement sont automatiques si le défaut disparaît avant la fin de la temporisation choisie. La commande reste effective si le défaut demeure permanent. L'arrêt se fera dès la disparition du défaut. L'organe de commande est identique à celui de la sirène extérieure (bornes 19 à 24).

LES VOYANTS DE LA FACE AVANT

Une série de cinq voyants situés sur la face avant du coffret de centrale indiquent l'état des circuits.

En partant de la gauche vers la droite, le premier voyant de couleur verte s'appelle temporisation. Ce dernier s'allume pendant toute la durée de la temporisation de sortie. A l'extinction, la centrale se trouve en veille. Si un défaut quelconque est détecté, ce voyant reste allumé même après la temporisation programmée.

Le voyant suivant (rouge) mémorise le défaut sur la boucle du circuit immédiat. Il s'allume si un défaut est présent pendant la temporisation de sortie ou après une mise hors service (clé sur position 6) lorsqu'un défaut est détecté.

Le deuxième voyant rouge mémorise le défaut sur la boucle temporisée. Comme sur le circuit immédiat, il indi-

que le défaut ou la détection pendant une mise en service ou hors service.

Le quatrième voyant mémorise le défaut ou la détection sur le circuit de la boucle d'auto-protection dans les mêmes conditions que les deux précédents.

Les trois voyants de mémorisation de défauts détectés sur les boucles, s'allumeront dans les conditions suivantes :

- lorsque la clé se trouve sur la position test (3),

- lorsque la clé se trouve sur la position hors service avec visue, buzzer (5),

- lorsque la clé se trouve sur la position en service (6 et 7) pendant la temporisation de sortie, sauf pour la boucle temporisée car le défaut sera alors indiqué en temps réel par le buzzer.

Le dernier indicateur lumineux (vert), s'il est raccordé à l'alimentation, donne un état de l'alimentation chargeur. Il demeure allumé tant que l'alimentation ne présente aucune anomalie. En revanche, tout défaut technique provoque le clignotement du voyant ; dans ce cas, se reporter aux conseils sur l'alimentation chargeur.

Enfin, le dernier indicateur, le buzzer avertit par signalisation sonore lorsqu'un défaut sur une ou plusieurs boucles a été détecté. La clé autorise ce buzzer à retentir sur les positions identiques aux voyants mémoires.

Pour achever cette description des possibilités de raccordement, je signale la présence des points 25 et 26 qui seront utilisés pour effectuer une commande à distance. Je reviendrai ultérieurement sur cette possibilité intéressante.

LE COMMUTATEUR A CLE

La clé tubulaire permet d'actionner le commutateur sur 7 positions :

Position 1 : essais des sirènes.

Position 2 : arrêt et blocage des sirènes.

Position 3 : test des boucles, cette position assure le test complet des trois boucles de détection en temps réel, sans déclencher les sirènes.

Position 4 : mise hors service de la

CENTRALE D'ALARME

centrale entraînant l'extinction des voyants de mémorisation et du buzzer. Seul le circuit d'auto-protection restera en service. Les sirènes intérieure et extérieure pourront se déclencher en fonction de la programmation effectuée.

Position 5 : mise hors service de la centrale avec autorisation de voyants lumineux ainsi que du buzzer. Cette commutation assure la signalisation du ou des défauts enregistrés pendant la protection des locaux.

Position 6 : mise en service premier niveau de protection, permet par exemple de mettre en service une partie de l'installation comme la périphérie. Cette facilité de commutation inhibe la volumétrie pour protéger les personnes demeurées dans les locaux sans risque de déclenchements. Le passage sur cette position provoque une remise à zéro des mémoires des voyants ainsi que l'annulation des temporisations des sirènes.

Position 7 : mise en service totale de l'installation. Les boucles immédiate, temporisée et d'auto-protection sont effectives et déclenchent l'alarme en cas de détection. Comme pour la position 6, le passage sur cette position provoque aussi la remise à zéro des mémorisations des voyants ainsi que l'annulation des temporisations des sirènes.

RAPPEL SUR LA LOGIQUE COMBINATOIRE

Avant de s'attaquer au schéma complet, laissez-moi vous rappeler quelques principes fondamentaux de la logique combinatoire.

En raison du respect de règles strictes que je me suis imposées (minimum de références et de valeurs), les choix furent cornéliens. La technologie qui s'impose pour notre application est sans conteste le circuit C-MOS. La faible consommation, la fiabilité, l'immunité importante aux bruits (parasites) fixèrent définitivement la décision. Sans oublier la large palette de valeurs de résistances et de capacités permise aux bornes des circuits. C'est au prix de quelques entorses

aux règles de la logique que j'ai réussi à couvrir les besoins pour mener à bien cette réalisation.

Les puristes s'étonneront sans doute de certains montages osés. Je les rassure, tout fonctionne parfaitement et sans pannes. En étudiant la structure de la matière, la technologie C-MOS et les "process" utilisés (puces), on découvre des éléments du plus haut intérêt. Les schémas internes des entrées et sorties de la logique C-MOS indiquent des possibilités tout aussi intéressantes à exploiter.

La seule et unique porte logique que j'ai utilisée, est la porte NOR (NON ET) à deux entrées dont la figure 1 représente le symbole international.

Deux états sont possibles en logique :
- l'état 0 (présence du 0 V),
- l'état 1 (présence du positif).

En réalité, un troisième état existe. Il s'appelle état intermédiaire ou état de transition. La figure 6 montre la répartition des trois zones en trois tiers. On voit nettement que la zone d'instabilité se situe sur le deuxième tiers. Pour notre montage, cet état intermédiaire a sa valeur située entre 4 et 8 V. Je reviendrai plus tard sur ce phénomène que j'ai utilisé comme avantage.

LA PORTE NOR

Revenons à la figure 1 et observons la table de vérité de cette porte NOR.

La sortie C présente un état logique 1, seulement lorsque les deux entrées appelées A et B se voient appliquées un état logique 0. Si cette condition n'est pas remplie, la sortie C demeure à 0. Comme la tension d'alimentation générale est de +12 V, l'état 1 a donc pour valeur +12 V et l'état 0, 0 V ou la masse. En conclusion, deux états sont possibles mais pour quatre combinaisons des états d'entrée.

Pour les besoins de la cause, j'ai utilisé cette porte NOR comme inverseur telle que le représente la figure 2. La table de vérité devient alors très simple, si A est à 1, C est à 0 et inversement.

LA BASCULE TYPE R-S

L'association de deux portes NOR raccordées comme à la figure 3 s'appelle bascule bistable R-S (reset-set). Cette fonction logique fort utile

nous permet de mémoriser des états de manière stable. En effet, lorsqu'un circuit détecte un défaut, il est intéressant de conserver l'information. Ce montage assure ce travail. L'entrée A s'appelle "mise à 1" et l'entrée D "mise à zéro". La table de vérité révèle les différents états possibles.

Pour comprendre le fonctionnement du circuit, nous supposons que la sortie de la porte N1 est initialement au niveau logique 0. Les deux entrées de la porte N2 sont donc, elles aussi, au niveau 0, tandis que la sortie de la porte N2 se trouve au niveau 1. Comme la sortie de la porte N2 est couplée directement à une entrée de la porte N1, la sortie de celle-ci se voit appliquer un niveau logique 0 et elle y reste, à cause du "verrouillage" dans cet état provoqué par le rebouclage en croix des deux portes.

Maintenant, supposons qu'une impulsion soit appliquée à l'entrée "mise à 1" (A) du circuit. La sortie de la porte N2 (\bar{Q}) tombe à 0, par suite la sortie de la porte N1 (Q) passe au niveau logique 1.

Comme la sortie de N1 se trouve couplée directement à une entrée de la porte N2, la sortie de la porte N2 se verrouille au niveau logique 0. Le circuit demeure dans cet état jusqu'à ce qu'une impulsion soit appliquée à l'entrée "mise à zéro" (D).

Dans ce cas, la sortie de N1 tombe à zéro pendant la durée de l'impulsion et les deux entrées de N2 sont portées simultanément à zéro. Ce processus entraîne le passage à 1 de la sortie de N2. Du fait du rebouclage en croix du circuit, la porte N1 reste verrouillée dans son état 0 tant qu'une impulsion n'est pas appliquée sur l'entrée "mise à 1" du circuit (A). Le circuit représenté à la figure 3 peut donc être verrouillé en l'état 0 ou en l'état 1 en appliquant une impulsion brève de commande sur les entrées "mise à 0" (D) ou "mise à 1" (A) selon que l'on veuille mémoriser un niveau 0 ou un niveau 1. Ce circuit présente aussi l'avantage d'offrir une très grande immunité aux bruits.

CIRCUIT MONOSTABLE

Le deuxième type de circuit rencontré dans notre application s'appelle circuit

UNE FIABILITE IRREPROCHABLE

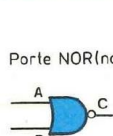


Fig. 1

Table de vérité

A	B	C
0	0	1
0	1	0
1	0	0
1	1	0

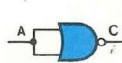


Fig. 2

A	C
1	0
0	1

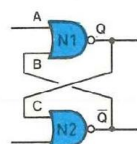


Fig. 3

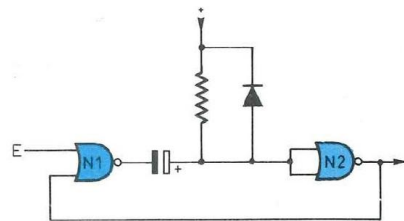


Fig. 4

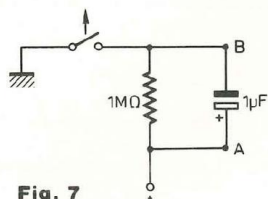


Fig. 7

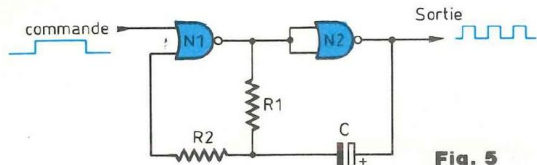


Fig. 5

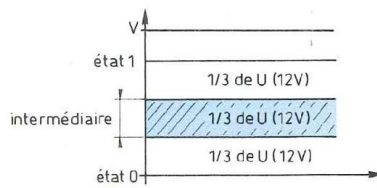


Fig. 6

monostable. Toujours constitué de portes NOR (CD 4001), la représentation se trouve à la figure 4 qui utilise la moitié d'un circuit intégré CD 4001.

Le circuit intégré C-MOS CD 4001 se prête très facilement à l'utilisation en multivibrateur monostable, il présente donc des caractéristiques de commutation excellentes. La haute impédance d'entrée permet d'obtenir des constantes de temps très longues avec des valeurs de résistance élevées et de faibles capacités.

Ce multivibrateur de base que l'on pourrait appeler "monocoup" se réalise facilement au moyen de deux portes NOR. La sortie de l'une étant directement reliée à l'entrée de l'autre et en couplant la sortie de cette dernière à l'entrée de la deuxième au moyen d'un circuit RC (résistance-capacité).

La porte N1 est un élément NOR et la porte N2 s'utilise en élément NOT. Le circuit fonctionne comme suit :

Lorsque le circuit se trouve au repos, l'entrée de la porte N2 est maintenue au niveau logique 1 via la résistance R ; la sortie de N2 passe donc au niveau 0. Les deux entrées de N1 se voient appliquer un état 0 et la sortie est à 1. Comme les deux bornes de la capacité C sont à un potentiel haut, C se décharge.

Supposons que nous appliquons une impulsion brève à l'entrée de la porte N1. Dès son application, la sortie de

N1 passe à zéro, de même que l'entrée de N2 qui, elle, est reliée via la capacité C. La sortie de N2 passe donc à 1, ce qui maintient la sortie de N1 à zéro, même lorsque l'impulsion de commutation cesse.

Le condensateur C commence à se charger via la résistance R, une tension croissant exponentiellement est appliquée à l'entrée de N2 (point commun à R et C). Au bout d'un certain laps de temps, défini par $R \times C$, cette tension dépasse le potentiel de transition de la porte N2, ainsi celle-ci bascule et sa sortie retourne à 0. L'impulsion de sortie se termine.

Si l'entrée de N1 se trouve toujours au niveau bas à cet instant, la sortie de N1 remonte au niveau 1 et C se décharge rapidement dans la diode D. Si l'entrée de N1 se trouve encore au niveau 1 lors de la commutation finale, la sortie de N1 reste au niveau 0 et C continue à se charger via R. Il ne se décharge dans D1 que lorsque l'entrée de N1 retombe à zéro. Dans ces deux cas, la durée de l'impulsion de sortie est virtuellement indépendante de l'état logique de l'entrée de N1.

En conclusion, nous dirons que le circuit de la figure 4 fournit une impulsion rectangulaire à fronts très raides de durée calibrée par la valeur de la tension de transition du circuit CD 4001. Nous remarquerons enfin que l'impulsion fournie demeure calibrée, quelle

que soit la forme ou la durée du signal d'entrée à condition que le signal présente une excursion supérieure à la tension de transition de la porte utilisée. Le début de l'impulsion coïncide avec le franchissement de ce seuil par le signal appliqué à l'entrée.

MULTIVIBRATEUR ASTABLE

Le multivibrateur astable est sans nul doute le circuit le plus utilisé. La figure 5 représente un tel circuit à commande.

Supposons arbitrairement que la sortie de la porte N2 soit à 1 et celle de la porte N1 à 0. L'entrée commande se voit appliquer un état 1 en permanence. La capacité C étant totalement déchargée (situation de départ), l'entrée de la porte N1 se trouve directement reliée à la sortie de N1 (au zéro) et la tension sur l'entrée de la porte N1 (point commun à R1, R2 et C) décroît exponentiellement vers zéro.

Au bout d'un laps de temps défini par R1 et C1, le potentiel sur l'entrée de la porte N1 descend en dessous du seuil de transition, ce qui a pour effet de faire basculer à 1 la sortie de N1 et à 0 la sortie de N2. Le potentiel de l'entrée de la porte N1 est brutalement attiré vers la masse puisque la capacité lui retransmet le saut à 0 de la porte N2. La diode de protection D conduit alors et décharge C.

A la fin du demi-cycle, C est complètement déchargé, la sortie de N2 et l'entrée de N1 sont à zéro, tandis que

CENTRALE

la sortie de N1 et l'entrée de N2 sont à 1. C commence donc à se recharger via R sur le potentiel de la sortie de N1 dont l'entrée voit sa tension croître exponentiellement jusqu'à franchir le seuil de transition (constante de temps $R \times C$). La sortie de N1 retombe à zéro, la sortie de N2 remonte à 1. C se décharge rapidement via D1 car le point commun à R et C devient fortement positif puisque C répercute sur ce point le basculement de la sortie de N2. La deuxième partie du cycle se termine alors. Ce fonctionnement, en se répétant à l'infini, produit des signaux carrés en sortie de la porte N2. Le cycle s'arrête dès que l'entrée commande bascule à zéro.

LE SCHEMA COMPLET

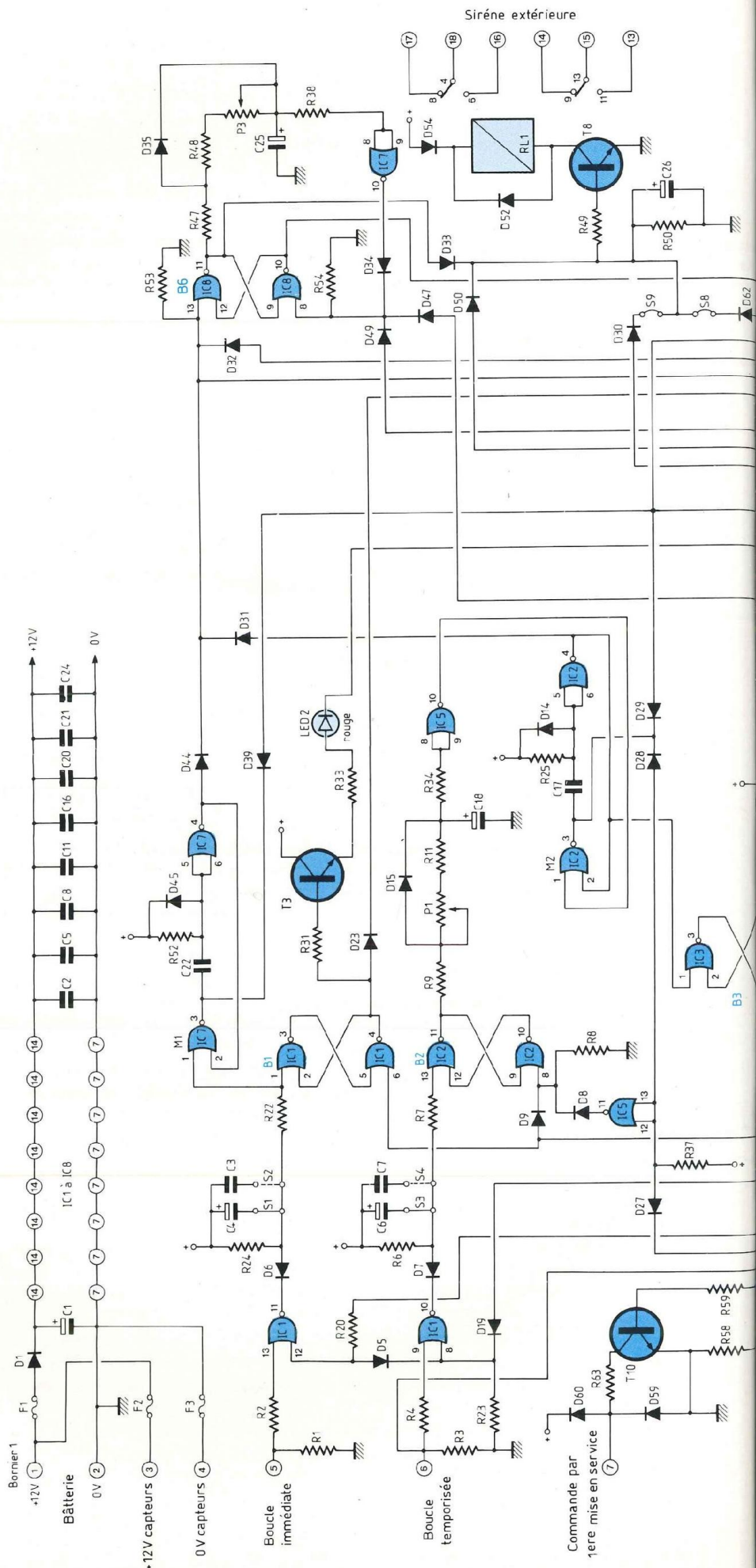
Après cet intermédiaire didactique mais combien nécessaire pour une parfaite compréhension du schéma, nous sommes prêts à affronter le schéma général. Afin de faciliter son exploitation, j'ai volontairement morcelé ce dernier en plusieurs sections.

POSITION HORS SERVICE

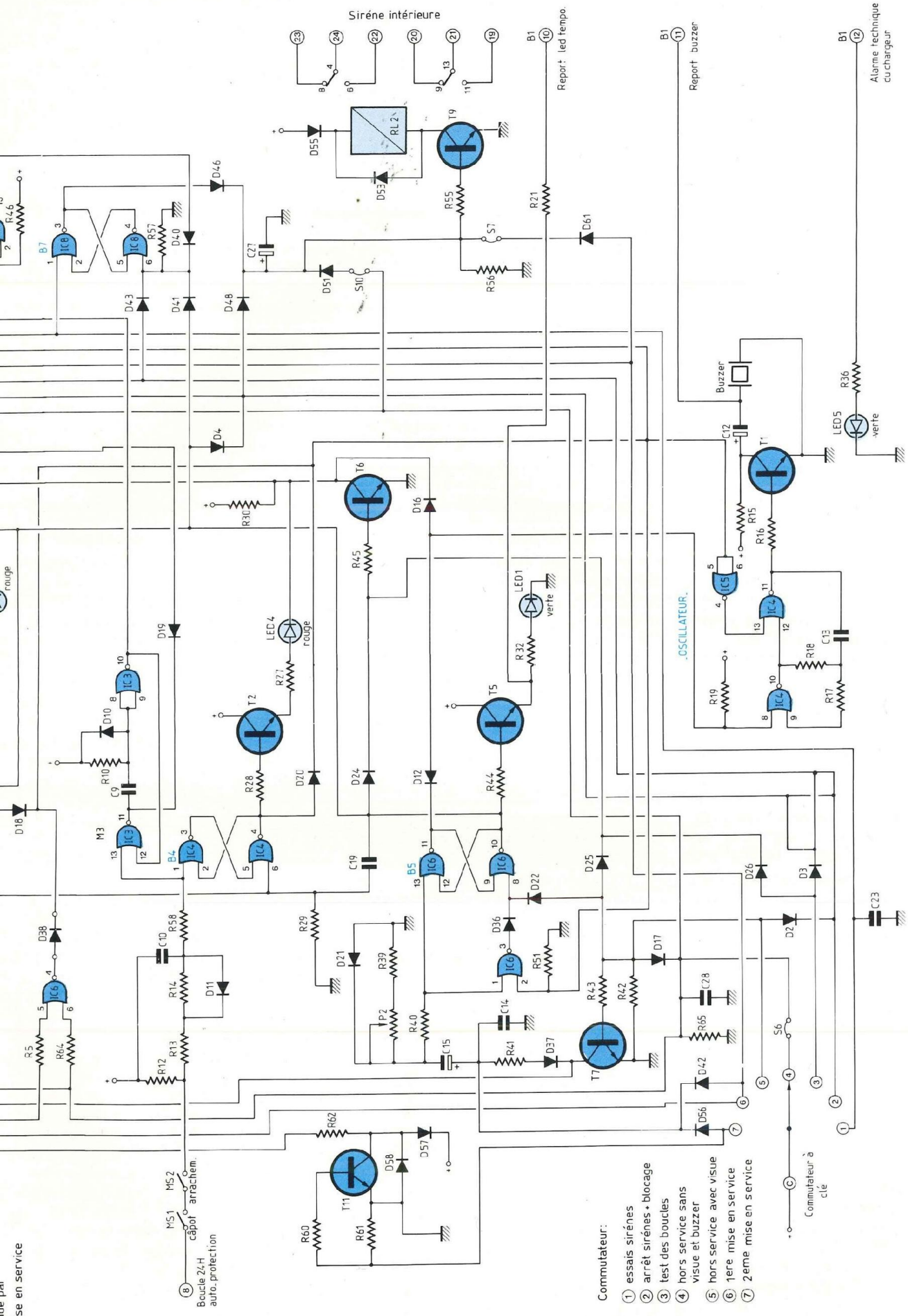
Nous débuterons cette étude par l'état de repos de la centrale appelé "mise en garde", commutateur à clé sur la position 4.

Le commun du commutateur applique un +12 V sur les bases de T8 et T9, via le strap S6, les diodes D51 et D30, les straps S10 et S9. Ceci a pour effet de saturer les deux transistors NPN qui présentent un 0 V sur une des bornes des relais dont les autres se trouvent connectées au +12 V, entraînant ainsi le collage de RL1 et RL2. Les relais au travail envoient une tension sur les sirènes et les maintiennent à l'arrêt. Les straps S6, S9 et S10 permettent une combinaison de programmation sur laquelle je m'expliquerai ultérieurement. Les diodes D52 et D53 annulent les surtensions provoquées par les bobines des relais. D54 et D55 polarisent la commande des relais de commande des sirènes, ceci offre une assurance supplémentaire d'un parfait décollage de ceux-ci.

Simultanément, le commutateur polarise les entrées de IC6-6 à travers R64



Commutateur à
2ème mise en service



Commutateur:

- ① essais sirènes
- ② arrêt sirènes + blocage
- ③ test des boucles
- ④ hors service sans visse et buzzer
- ⑤ hors service avec visse
- ⑥ 1ère mise en service
- ⑦ 2ème mise en service

Commutateur à clé

Alarme technique du chargeur

Repart: led tempo

Repart: buzzer

Sirène intérieure

OSCILLATEUR

M51 M52
câblot arrachem.
Boucle 24-H auto-protection



vous propose d'en savoir beaucoup plus sur :

— L'ELECTRONIQUE —

LES BASES DE L'ELECTRONIQUE

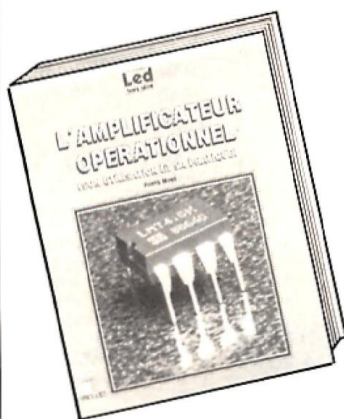


Par **Raymond Breton.**
1988 - 84 p.

P32 147 F TTC port compris

Ouvrage d'initiation par excellence, «Les bases de l'électronique» abordent, dans un langage compréhensible par tous, sans formules mathématiques, les divers aspects de l'électronique. De la résistance à l'amplificateur opérationnel en passant par les divers composants actifs, tous les éléments clés de l'électronique sont étudiés ainsi que leur mise en application. L'auteur, outre ses compétences en électronique, s'est occupé de formation dans l'industrie. Son sens de la communication, basé sur un langage pédagogique et compréhensible de tous donne à ce livre un attrait tout particulier, le «sens physique» des phénomènes abordés est évident. Le but que s'était fixé l'auteur : pouvoir mettre en œuvre l'électronique en comprenant ce que l'on fait et sans outils mathématiques a donc parfaitement été atteint.

L'AMPLIFICATEUR OPERATIONNEL



Par **Pierre Mayé.**
1988, 88 p.

P41 157 F TTC port compris

Composant-clé de l'électronique d'aujourd'hui, l'amplificateur opérationnel est à la base d'une multitude d'applications tant en linéaire qu'en commutation. L'auteur, agrégé de physique et professeur en BTS, a réalisé cet ouvrage tout simplement parce qu'il n'existait pas pour les besoins de son enseignement. Les principales applications de l'amplificateur opérationnel y sont décrites et classées par catégories. Pour chaque montage, le fonctionnement est analysé, les formules permettant le calcul des composants établies et les performances obtenues commentées. Des exemples de réalisation comportant toutes les données nécessaires sont fournis pour les principales fonctions. Ce livre à la fois précis et concis est très complet, il s'adresse aux enseignants certes mais également aux utilisateurs de l'électronique. C'est aussi un outil de travail pour professionnels et amateurs.

INITIATION A LA MESURE ELECTRONIQUE



Par **Michel Casabo.**
1986 - 120 p.

P23 152 F TTC port compris

Il n'existait pas, jusqu'à présent, un ouvrage couvrant de manière générale mais précise, l'ensemble des problèmes relatifs à l'instrumentation et à la méthodologie du laboratoire électronique. C'est chose faite aujourd'hui avec ce volume récemment paru.

LES MONTAGES ELECTRONIQUES



Par **Jean-Pierre Lemoine.**
1986 - 276 p.

P30 287 F TTC port compris.

Domaine en perpétuelle évolution, l'électronique ne cesse d'apporter des solutions nouvelles à de multiples secteurs. Il importe, pour tout passionné d'électronique, à quel que niveau que ce soit, de l'amateur au professionnel, d'acquérir un savoir découlant de la mémorisation et aussi de la pratique du plus grand nombre de circuits de base. C'est ce que permet réellement ce livre. Organisé en trois grandes rubriques : Connaître, Pratiquer et Inventer, cet ouvrage guide le lecteur sur près de 300 pages avec près de 1 000 dessins et représentations, pour l'amener à ce qu'il soit à même de concevoir ses montages par lui-même. C'est aussi un outil de travail aidant à la sélection d'un composant, permettant de trouver un montage réalisant une fonction donnée... et bien d'autres détails d'ordre pratique.

La liste complète de nos ouvrages peut vous être expédiée gratuitement sur simple demande.

Diffusion auprès des libraires assurée exclusivement par les Editions Eyrolles.
Bon de commande à retourner aux Editions Fréquences 1, boulevard Ney 75018 Paris.

Indiquez le ou les codes :

NOM PRENOM

ADRESSE

CODE POSTAL VILLE

Ci-joint mon règlement par : C.C.P. Chèque bancaire Mandat



COFFRETS METAL Iskra

ZAC des Peupliers - 27, rue des Peupliers - BAT A
92000 NANTERRE - Fax : (1) 47.81.49.16

Documentation contre
4 timbres à 2,30 F.

Série L C 6

Art	a	b	c	Dimensions Max circuit imprimé B x C	
				B	C
LC630	60	100	132	94 x 118	
LC640	60	150	132	144 x 118	
LC650	60	200	132	194 x 118	
LC660	60	250	132	244 x 118	

Série L C 7

Art	a	b	c	Dimensions Max circuit imprimé B x C	
				B	C
LC730	80	100	132	94 x 118	
LC740	80	150	132	144 x 118	
LC750	80	200	132	194 x 118	
LC760	80	250	132	244 x 118	

Série L C 8

Art	a	b	c	Dimensions Max circuit imprimé B x C	
				B	C
LC830	80	100	180	94 x 166	
LC840	80	150	180	144 x 166	
LC850	80	200	180	194 x 166	
LC860	80	250	180	244 x 166	
LC870	80	300	180	294 x 166	

Série L C 9

Art	a	b	c	Dimensions Max circuit imprimé B x C	
				B	C
LC930	100	100	130	94 x 166	
LC940	100	150	180	144 x 166	
LC950	100	200	180	194 x 166	
LC960	100	250	180	244 x 166	
LC970	100	300	180	294 x 166	

Série L C 10

Art	a	b	c	Dimensions Max circuit imprimé B x C	
				B	C
LC1030	120	150	220	144 x 206	
LC1040	120	200	220	194 x 206	
LC1050	120	250	220	244 x 206	
LC1060	120	300	220	294 x 206	
LC1070	120	350	220	344 x 206	

ETUDE ET REALISATION DE CIRCUITS IMPRIMES



KIALI INGENIERIE

- C.I. (étamé percé) 30 F/dm² en SF, 60 F en DF à partir de mylars.
- Réalisation de mylars à partir de schémas de revues : 80 F/dm².
Chèque à la commande. Port : 15 F.
KIALI INGENIERIE 3, rue de l'Abbé Carton 75014 Paris
Tél. : 45.40.78.25 +
- Délais rapides, qualité professionnelle.
- Tirage de vos films à partir de fichiers format Gerber et HP-GL.
Formats des disquettes 5" 1/4 (360 Ko et 1,2 Mo) ;
3" 1/2 (720 Ko et 1,44 Mo)
- Duplication de mylars
- Etudes d'implantations assistées par ordinateur (devis sur demande)
- Services informatiques (matériels et logiciels : contactez-nous au 45.40.78.25 ou 40.44.46.94)
- Réalisez vos mylars vous-même à partir de schémas de revues.
Fourniture : de films 200 x 300 mm + REV/FIX,
lampe + douille + notice : 230 F.
de plaques époxy positives
200 x 300 mm : 110 F
Port et emballage : 30 F.

PERLOR - LE CENTRE DU COFFRET ELECTRONIQUE

Le coffret que vous recherchez
est chez Perlor-Radio.

Plus de 350 modèles en stock.

Toutes les grandes marques : BIM - EEE - ESM - HOBBY BOX - ISKRA
- RETEX - STRAPU - TEKO - LA TOLERIE PLASTIQUE.
Catalogue «centre du coffret» : descriptif par type, listes de sélection
rapide par critères de dimensions et de matériaux, tarif.
Un document unique : envoi contre 8 F en timbres.

PERLOR - LE CENTRE DU CIRCUIT IMPRIME

Agent CIF - Toutes les machines - Tous les produits.

**Nouveau : Perlor fabrique votre
circuit imprimé, dans son atelier**

Simple face 52 F le dm². Double face 90 F le dm² plus éventuellement
frais de film. Délai 48 heures. Conditions et tarif détaillé sur simple
demande.
Catalogue «centre du circuit imprimé». Plus de 700 produits avec tarif.
Envoi contre 7,50 F en timbres.

PERLOR - COMPOSANTS

Tous les composants électroniques pour vos réalisations. Catalogue
«Pièces détachées» contre 10 F en timbres.

Les trois catalogues 15 F.

PERLOR-RADIO

25, rue Héroid, 75001 PARIS - Tél. : 42.36.65.50
Ouvert tous les jours sauf le dimanche (sans interruption) de 9 h à 18 h 30 -
Métro : Etienne-Marcel - Sentier - RER Châtelet les Halles (sortie rue Rambuteau)

Les Magasins KING Electronic et MABEL Electronique sont ouverts de 9 h à 19 h sans interruption - Le samedi de 9 h à 18 h. - Fermés le dimanche

SELECTION KITS

ALARME ANTIVOL

Antivol de maison.....	80 F
Antivol pour auto.....	88 F
Temporisateur d'alarme.....	80 F
Antivol à ultrasons.....	152 F
Antivol de villa.....	128 F
Sirène américaine.....	80 F
Radar hyperfréquence.....	360 F

MESURE

Alimentation réglable	
1 à 12V - 0,3A.....	80 F
Détecteur universel 5 fonctions.....	72 F
Convertisseur 6/12V - 2A.....	136 F
Voltmètre digital 0 à 999V.....	144 F
Capacimètre digital	
1pF à 9999uF.....	176 F
Alimentation digitale	
3 à 24V - 2A.....	224 F
Fréquencemètre	
30Hz à 50MHZ.....	360 F
Alimentation régulée	
1,5V à 35V 1A.....	83 F
Fréquencemètre digital	
0 à 1GHZ.....	750 F

BF

Amplificateur BF 2W.....	* 40 F
Ampli BF 2x15W ou 1x30W.....	*128 F
Table de mixage stéréo.....	*208 F
Ampli-préampli-correcteur	
15W.....	*112 F
Préampli-correcteur 5 entrées.....	*112 F
Amplificateur guitare 80W.....	*312 F

ÉMISSION-RÉCEPTION

Récepteur FM 88 à 104MHz.....	*128 F
Ampli d'antenne	
1MHz à 1000MHz - 20db.....	88 F
Récepteur onde moyenne.....	55 F
Émetteur FM 5W.....	200 F

* T.V.A. : 25 %

JEUX DE LUMIÈRE

Modulateur de lumière 3 voies	
+ 1 inversé.....	80 F
Modulateur de lumière 3 voies	
+ micro.....	96 F
Gradateur de lumière.....	32 F
Chenillard 4 voies.....	96 F
Stroboscope 40 joules.....	96 F
Modulateur micro/chenillard 4 voies.....	144 F
Gradateur à touch-control.....	96 F
Modulateur 3 voies pour auto.....	80 F
Chenillard multiprog 8 voies - 2 048	
fonct.....	320 F
Chenillard 8 voies.....	128 F
Stroboscope miniature.....	30 F
Stroboscope 300 joules.....	225 F

CONFORT

Serrure codée.....	96 F
Télécommande secteur.....	136 F
Clap interrupteur.....	72 F
Interphone moto.....	128 F
Variateur de vitesse 6/12V.....	80 F
Thermomètre digital 0 à 99°C.....	144 F
Thermostat digital 0 à 99°C.....	168 F
Carillon 24 airs.....	128 F
Interrupteur crépusculaire.....	80 F
Programmateur domestique.....	400 F
Télécommande 27MHz codée.....	256 F
Barrière/télécommande	
à ultrasons.....	128 F
Variateur de vitesse 220V - 1.000W.....	80 F
Allumage élec. à décharge capacitive.....	216 F
Compte-tour digital.....	120 F
Barrière/télécommande	
à infrarouges.....	160 F
Thermomètre digital négatif	
-50 à +9°C.....	160 F
Temporisateur digital 0 à 999 s.....	200 F
Batterie électronique.....	120 F
Chien électronique.....	295 F
Timer universelle 0 à 15mn.....	99 F
Attente musicale téléphonique.....	88 F
Pile ou face électronique.....	45 F

Etude et réalisation de circuit imprimé implantation par CAO.
 Réalisation de proto avec Mylar ou calque, délai 30 mn.
 Avec photocopie ou revue, délai 72 h.

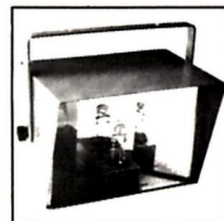
Spot couleur 60W, 8 couleurs,
 à l'unité..... 15 F
 Les 10..... 120 F
 Projecteur PAR 56 sans lampe.... 210 F
 Projecteur PAR 56 économique
 sans lampe..... 180 F



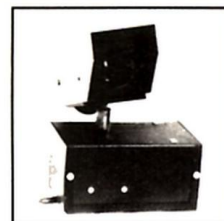
Rayon balladeur 180°
 sans lampe..... 190 F



Strobo professionnel 300 joules
 300 plus..... 720 F
 500 plus
 avec télécommande externe..... 890 F



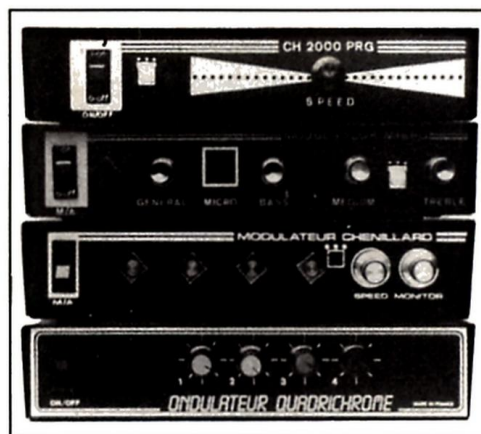
Projecteur balladeur RB100 180°
 64 faisceaux lumineux..... 790 F



pièces détachées - S.A.V. - T.V. - HiFi - Vidéo - accessoires - sono - haut parleur

FRANCE KIT

Chenillard 2000 programmes 8 sorties 600 W, complet en kit, avec boîtier métallique sérigraphié bouton prises de sortie.....	460 F
Version montée.....	550 F
Modulateur micro : 3 voies, filtre sélectif de tonalité complet en kit avec boîtier métallique, sérigraphie bouton prise de sortie.....	155 F
Version montée.....	255 F
Modulateur chenillard 4 voies réglage de vitesse et de sensibilité, complet en kit avec boîtier métallique sérigraphié bouton prises de sortie.....	215 F
Version montée.....	320 F
Ondulateur quadrichromique 4 voies, complet en kit avec boîtier sérigraphié, prises de sortie bouton.....	440 F
Version montée.....	550 F



Nous acceptons les Bons de la Semeuse



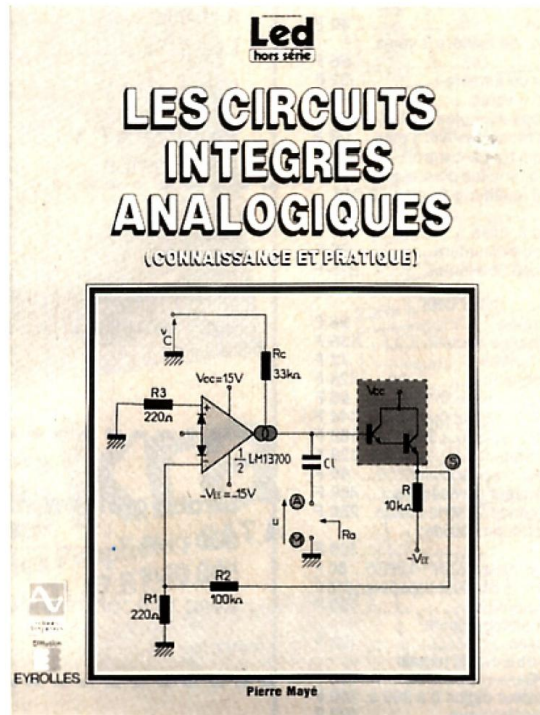
N°
 Date d'expiration

EXPÉDITIONS : Pour moins de 2 kg : 25 F, de 2 kg à 5 kg : 40 F + de 5 kg expédition en port dû.

EXPÉDITION HORS TAXES DOM-TOM EUROPE AFRIQUE

Kits - jeux lumière - composants - mesure - circuits imprimés

VIENT DE PARAITRE



LES CIRCUITS INTEGRES ANALOGIQUES

Par **Pierre Mayé - P 49 -**

Cet ouvrage vient répondre à l'attente de nombreux lecteurs désireux d'appréhender avec rigueur l'électronique.

Baucoup de circuits intégrés analogiques sont disponibles sur le marché. Outre l'amplificateur opérationnel qui a fait l'objet d'une étude approfondie dans un livre de la même collection, il existe bien d'autres circuits. Le propos de cet ouvrage est de décrire les plus intéressants. Les circuits présentés sont l'amplificateur de Norton, l'amplificateur de transconductance, le comparateur, le temporisateur, le filtre universel, le multiplicateur et le générateur de fonctions. Chacun d'eux fait l'objet d'un chapitre spécifique structuré comme suit : après une présentation rapide de la fonction réalisée et la description d'un exemple de circuit intégré, l'auteur procède à l'étude des applications caractéristiques du composant.

Des exemples numériques sont donnés et les formules nécessaires à la conception du montage sont établies. Il est ainsi possible de réaliser sans difficulté les diverses fonctions décrites. Le lecteur trouvera en fin d'ouvrage le lexique anglais-français qui lui facilitera la lecture des notices des constructeurs, ainsi qu'une bibliographie et un index.

BON DE COMMANDE

A retourner aux Editions Fréquences - 1, boulevard Ney - 75018 Paris

Je désire recevoir "Les Circuits Intégrés Analogiques". Je joins à ma commande le règlement soit **130 F + 12 F** frais d'envoi

CCP chèque bancaire mandat-lettre

NOM

ADRESSE

.....

Diffusion auprès des libraires assurée exclusivement par les Editions Eyrolles.

CENTRALE D'ALARME

et IC1-12 via R20. Ceci a pour effet de bloquer les entrées de la boucle immédiate (IC1-13) et de la boucle temporisée (IC1-9) inhibant ainsi ces circuits extérieurs. En revanche, la boucle d'auto-protection 24H demeure toujours active (IC4-1).

Par conséquent, hormis le circuit 24H, les autres circuits ne risquent pas de déclencher une alarme.

POSITION ESSAIS DES SIRENES

Le commutateur placé sur la position 1 présente un +12 V sur les entrées "SET" des bascules B6 (entrée 13) et B7 (entrée 1) qui commandent les relais RL1 et RL2. Les sorties Q (IC8-11 et IC8-3) changent d'état (0 V) et T8, T9 se bloquent relâchant ainsi les relais. Ceci a pour effet de déclencher les sirènes.

Le raccordement des différents types de sirènes se fera selon le modèle choisi.

1. Une sirène classique : l'alimentation se fera en raccordant un +12 V à l'aide des contacts repos (RL1, RL2 6 et 11) et les communs (4 et 13). La tension positive sera prise directement de la batterie. Ce principe déclenchera l'alarme par présence d'un +12 V de puissance.

2. Une sirène auto-alimentée : dans ce cas, le +12 V sera disponible sur les contacts travail de RL1 et RL2 8 et 9. C'est une commande par absence de +12 V.

Position d'arrêt et blocage des sirènes. Le commutateur à clé déplacé sur la position 2 remet à zéro les bascules B6 et B7 de commande des sirènes en appliquant une impulsion positive sur les entrées "reset" de ces dernières (IC8-6 et IC8-8 à travers les diodes D43 et D49). Cette tension positive maintenue sur les "reset" empêche le déclenchement des circuits de commande.

Test des boucles

En déplaçant le commutateur sur la borne 3 le +12 V via la diode D3, on bloque les sirènes comme précédemment indiqué.

Ensuite ce positif poursuit son chemin à travers la diode D26 pour aller saturer le transistor T6. Ce dernier raccorde toutes les LED de mémorisa-

tion des défauts au 0 V et autorise le démarrage du multivibrateur astable (oscillateur) qui commande le buzzer (IC4-8).

Cette commande permet de tester toutes les possibilités de la centrale (les détections, les visualisations, les signalisations optiques et sonores) sans déclencher les sirènes en débloquent les entrées (IC1-12 et IC1-8) des boucles immédiate et temporisée.

Mise hors service avec signalisation. La clé positionnée sur le plot 5 a pour effet premier de remettre à zéro et de bloquer les commandes des sirènes en passant par la diode D2. Simultanément, cette action autorise les signalisations optiques (LED) et sonore (buzzer) dans le même temps décharge le condensateur C15-100 μ F à travers R41-1 k Ω , D37 et la jonction collecteur-émetteur de T7. Le 0 V disponible sur le collecteur de T7 parvient à l'inverseur IC5-12-13 via D27. La sortie IC5-11 change d'état et présente un positif sur le "reset" de la bascule B2 (IC2-8) en passant par D8. Ceci a pour effet de remettre à zéro la temporisation d'entrée qui a détecté le retour du propriétaire des lieux qui effectue une mise hors service avant que les sirènes ne se déclenchent. C'est une action nécessaire après une mise en service lorsqu'on revient sur les lieux afin de visualiser la ou les mémorisations des détections de défauts survenues pendant la mise en veille de l'installation.

Les trois LED rouges indiquent visuellement les incidents sur les trois boucles de détection et le buzzer attire l'attention de l'utilisateur par signalisation sonore.

MISE EN VEILLE 1^{er} NIVEAU (EN VEILLE)

Le transfert du commutateur à clé sur la position 6 provoque une mise en service générale de l'installation. Toutes les entrées de boucles immédiate, temporisée et d'auto-protection sont ainsi libérées afin de connaître leur état. Au même instant, un circuit de blocage temporisé démarre. Le condensateur C15 se charge par rapport au 0 V à travers P2-1 M Ω , R39-100 k Ω car le transistor T7 se trouve bloqué

par la résistance R42-10 k Ω à la masse. Lorsque C15 se charge, il provoque une impulsion positive sur l'entrée 13 de IC6. La bascule B5 change d'état et passe du positif au zéro sur la sortie IC6-11 et du zéro au positif sur IC6-10. Ce basculement effectue les commandes suivantes :

- Interdiction à la boucle temporisée de mémoriser et de déclencher les sirènes. IC6-10 présente un positif sur IC1-8 via D19.

- Le transistor T10 se sature si une charge reliée au +12 V est appliquée à la borne 7. Les diodes D59 et D60 protègent T10 des surtensions en cas de charge selfique et la résistance R63-33 Ω limite le courant collecteur-émetteur.

- Au passage, ce même positif remet à zéro la bascule B1, B2, B3, B4, B6 et B7. Si un défaut se présente, il est signalé en temps réel par le buzzer.

- Le transistor T5 se sature et polarise la LED1 (verte) illuminant cette dernière afin d'indiquer la temporisation de sortie. La résistance R32-1 k Ω limite le courant à environ 10 mA. Cette même commande se trouve déportée et présente sur le bornier B1-11 la commande d'une LED à distance.

- La sortie IC6-11 à zéro, via D12, autorise l'oscillateur à démarrer pour permettre la signalisation sonore de présence d'un défaut sur les boucles immédiate et d'auto-protection ainsi que de l'état en temps réel du circuit temporisé.

- Lorsque C15 est chargé, son électrode négative polarise (0 V) IC6-1 dont l'entrée 2 se trouve au 0 V à travers R51-100 k Ω . La sortie de cette porte NOR (IC6-3) passe au positif remettant à zéro la bascule B5 de temporisation de sortie via D36. Cette remise à zéro libère les bascules des sirènes, interdit aux LED de s'illuminer et le buzzer de sonner. Pour terminer, la LED verte de temporisation de sortie s'éteint si toutes les conditions sont remplies.

- Pendant la mise en service, en cas de défaut sur l'une des boucles libérées (immédiate et auto-protection) l'entrée 2 de la porte NOR (IC6) de

UNE FIABILITE IRREPROCHABLE

remise à zéro de la bascule (temporisation de sortie) trouvera un dispositif de blocage provenant soit de IC1-4 via D23 ou de IC4-4 via D20 empêchant ainsi le basculement à la fin de la charge de C15. Au passage, ces dispositifs inversés par la porte NOR IC5-4, 5, 6 câblée en inverseur déclencheront le buzzer par IC4-13. Le transistor T1 amplifie le signal afin de faire vibrer le buzzer piézo-électrique à travers C12-1 μ F. Ce signal est disponible sur le bornier B1-11 pour une commande à distance.

MISE EN VEILLE 2^e NIVEAU

En passant sur la dernière position (7), la mise en service 2^e niveau s'effectue. Cette action provoque des commandes identiques à la mise en veille 1^{er} niveau à l'exception de la commande de l'ampli de sortie qui est T11 au lieu de T10. Ces amplis sont présents pour commander des relais qui permettront de court-circuiter certains capteurs ou boucle de détection. Nous étudierons cette possibilité dans le paragraphe consacré à la programmation et au raccordement des capteurs.

FONCTIONNEMENT DES DETECTIONS EN VEILLE

DETECTION SUR L'ENTREE IMMEDIATE

La boucle alimentée par la borne 3 et protégée par le fusible F2-100 mA présente un +12 V à la borne 5 si tous les capteurs en série sont fermés. L'ouverture de cette boucle supprime le dispositif de maintien à l'entrée IC1-13. Comme l'entrée 12 est au 0 V via R23-100 k Ω et que l'autre entrée se trouve aussi au 0 V à travers R2-100 k Ω et R1-10 k Ω , la sortie 11 passe du 0 V au +12 V. La capacité C4-1 μ F (ou C3-3,3 nF selon la constante de temps sélectionnée) se décharge par la charge résistive R24-1 M Ω . En fin de décharge, la bascule B1 reçoit une logique positive sur son entrée IC1-1. La sortie IC1-4 présente un dispositif sur T3 qui polarise la LED rouge LD2. Ce même dispositif prépare l'autorisation de l'oscillateur du buzzer. Le monostable M1 reçoit simultanément une impulsion

positive sur son entrée IC7-1 qui est mise en forme par ce circuit. Le signal rectangulaire, d'une durée d'une seconde, se présente à la sortie IC7-4 et provoque la commande de la bascule B7 (entrée 13) de la sirène extérieure et de la bascule B7 qui commande la sirène intérieure (entrée 1) via la diode D44. L'utilisation d'un monostable permet de libérer les entrées "SET" des bascules des sirènes. Ceci permet le réarmement après la fin de la temporisation en cas de nouvelle détection. En revanche, un défaut permanent maintiendra en commande la sirène intérieure si cette fonction a été programmée.

DETECTION

SUR L'ENTREE TEMPORISEE

L'ouverture de la boucle sur la borne 6 fait changer la sortie de IC1-10 (même procédure que la boucle immédiate). B2 (IC2-11) change d'état (0 V) et décharge C18 via R9, P1, R11. Lorsque le seuil bas est atteint sur IC5-8 et 9, la sortie 10 passe au +12 V et commande le monostable M2, par suite déclenche les sirènes et la mémoire B3. L'impulsion sur IC2-3 (0 V) via D28 actionne l'inverseur IC5-11 et envoie une impulsion de remise à zéro sur B2, via D8.

1^{er} cas : Si la boucle est refermée, B1 rebascule et charge C18 à travers R9, D15 et IC5-10 passe à 0 V.

2^e cas : Si la boucle est maintenue ouverte, IC5-10 reste au +12 V, conservant ainsi IC2-3 au 0 V, par conséquent la remise à zéro demeure en permanence sur IC2-8. Dès la première fermeture de la boucle, le système retrouvera son état initial et pourra se redéclencher pour une autre alarme. Lors du retour par la dernière issue, on déclenche la temporisation d'entrée mais celle-ci s'annule par le commutateur à clé sur la position 5 hors service.

CIRCUIT D'AUTO-PROTECTION (24H)

En cas d'ouverture de la boucle à la borne 8, le 0 V protégé par F3 disparaît. C10 se décharge à travers R14, R13 et R12 pour commander B4, M3 et ainsi de suite, même scénario que pour la boucle immédiate.

Quand la boucle se referme, C10 se recharge au 0 V à travers D11 et R13.

CIRCUIT DE COMMANDE DES SIRENES

En veille (en service), si une impulsion positive arrive sur la bascule B6 (IC8-13) et B7 (IC8-1) via D31, D32 et D44, les bascules changent d'état (0 V) bloquant T8 et T9 et permet aux relais RL1 et RL2 de tomber.

La décharge de C25 commence à travers R47, R48 et P3. Lorsque le seuil logique bas est atteint sur IC7-8 et 9, la sortie 10 envoie un +12 V sur IC8-8 via D34 ainsi B6 reprend son état de "reset" et IC8-10 présente un + sur IC7-12. Si aucune présence de 0 V sur la porte "OU" formée par les diodes D39, D29, D19 au point IC5-1 et 2 n'est détectée, la sortie 3 de la porte pol permet ainsi à IC7-11 d'effectuer un "reset" sur la bascule B7 en passant par D40. Dans le cas où une boucle reste ouverte, il y aura impossibilité d'arrêter la sirène intérieure. La disparition du défaut entraînera instantanément la remise à zéro de B7.

Ce principe permet de commander la sirène extérieure à partir des trois circuits de détection même si une boucle demeure en défaut car on conserve l'arrêt automatique par la temporisation. Le strap S5 offre la possibilité de sélectionner le blocage ou non de la sirène intérieure sur le maintien d'un défaut de boucle de détection.

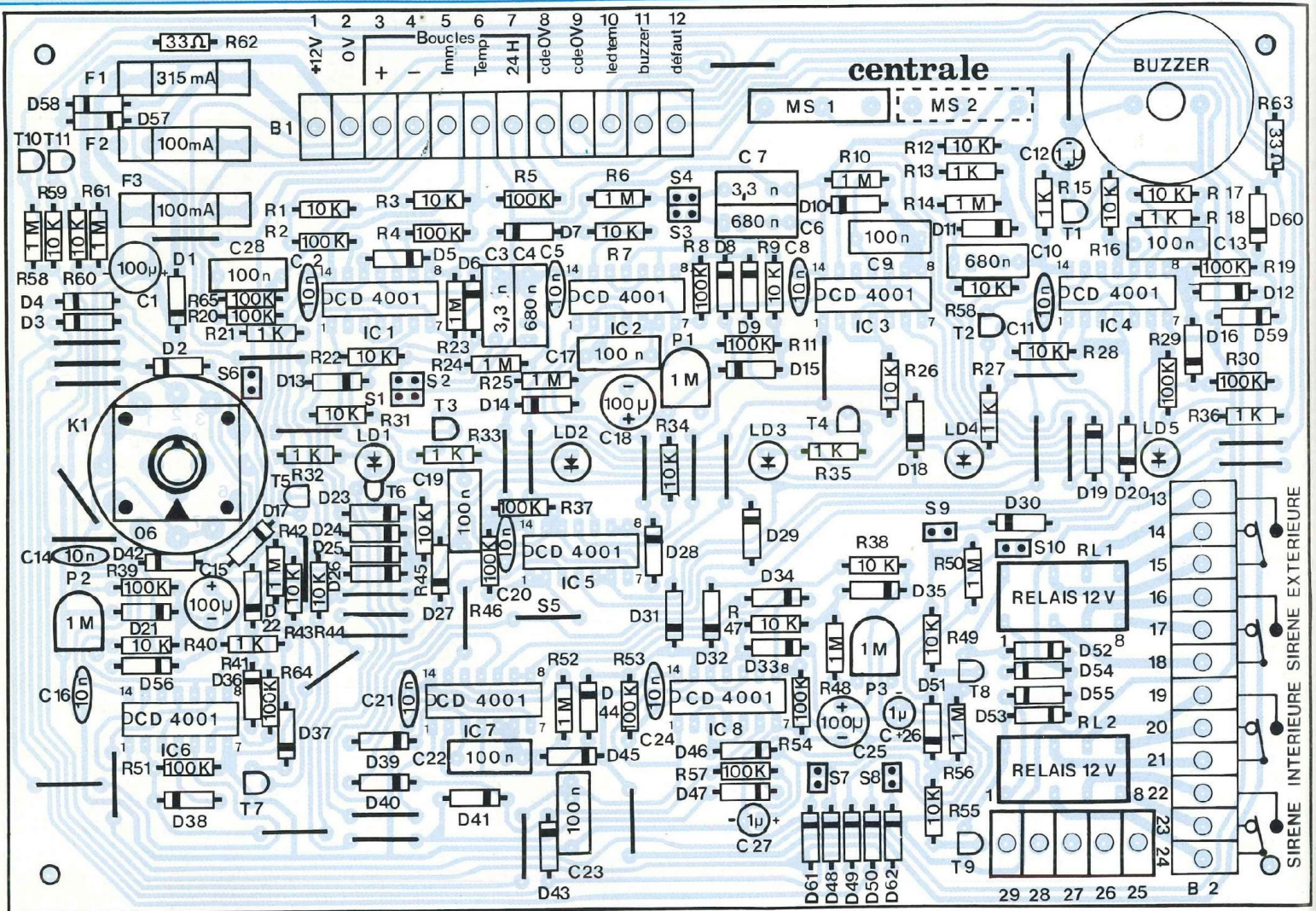
Enfin à la borne 12, une LED et sa résistance de charge visualise l'état du chargeur/alimentation à condition que le raccordement avec ce dernier soit effectué.

LE CIRCUIT IMPRIME

L'utilisation de nombreux straps a permis de réaliser le circuit imprimé en simple face et en verre époxy. J'ai pensé aux amateurs qui ne disposent que d'un matériel rudimentaire pour la gravure.

Excepté quelques pastilles, tous les perçages sont de 0,9 mm de diamètre. Pas de difficultés majeures dans cette réalisation, si certains d'entre vous le désirent, le C.I. sera disponible en en faisant la demande à la rédaction.

CENTRALE D'ALARME



NOMENCLATURE DES COMPOSANTS

● Composants actifs

D1 - 1N 4003 ou 1N 4004
 D2 à D62 - 1N 4148
 IC1 à IC8 - CD 4001 B
 T1 à T11 - BC 547 B ou équivalents NPN avec un gain minimum de 100
 LD1, LD5 - LED vertes \varnothing 5 mm à longues pattes (30 mm)
 LD2, LD3, LD4 - LED rouges \varnothing 5 mm à longues pattes (30 mm)

● Composants passifs

3 supports de fusibles 5 x 20 mm pour circuit imprimé
 F1 - 315 mA 5 x 20 mm rapide
 F2, F3 - 100 mA
 K1 - commutateur à clé, 7 positions pour C.I. (Eurolock ou équivalent) ou classique commutateur rotatif 1 circ. / 12 positions pour C.I.

B1, B2 - borniers à 12 points pour C.I. au pas de 5,08
 MS1, MS2 - micro-switch pour C.I.
 Buzzer - buzzer piézo-électrique pour C.I. \varnothing 24 mm
 RL1, RL2 - relais 12 V DIL faible consommation marque Siemens D2 (20 mA) ou Schrack RS320012 (10 mA)
 P1, P2, P3 - potentiomètres horizontaux pour C.I. de valeur 1 M Ω
 S1 à S4 - cavaliers au pas de 2,54

● Résistances 1/4 W 5 %

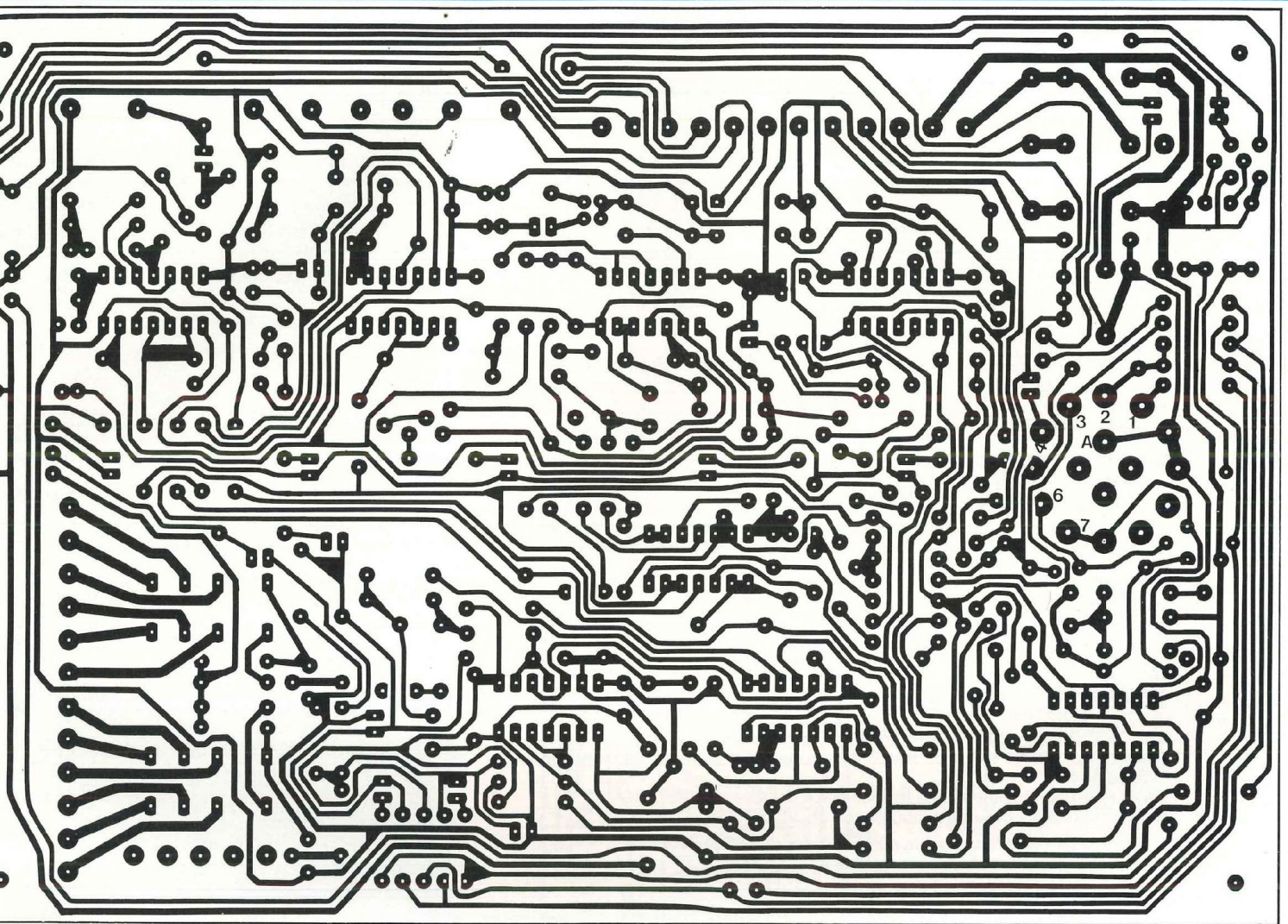
R62, R63 - 33 Ω
 R13, R15, R18, R21, R27, R32, R33, R35, R36, R41 - 1 k Ω
 R1, R3, R7, R9, R12, R16, R17, R22, R26, R28, R31, R34, R40, R43, R44, R45, R47, R49, R55, R59, R60 -

10 k Ω
 R2, R4, R5, R8, R11, R19, R20, R29, R30, R37, R39, R46, R51, R53, R54, R57, R64, R65 - 100 k Ω
 R6, R10, R14, R23, R24, R25, R42, R48, R50, R52, R56, R58, R61 - 1 M Ω

● Condensateurs

C1, C15, C18, C25 - 100 μ F / 25 V chimiques radiaux
 C12, C26, C27 - 1 μ F / 25 V chimiques radiaux
 C2, C5, C8, C11, C14, C20, C21, C24 - 10 nF / 100 V céramique
 C3, C7 - 3,3 nF / 100 V polyester
 C4, C6, C10 - 0,68 à 1 μ F / 100 V polyester
 C9, C13, C17, C19, C22, C23, C28 - 0,1 μ F / 100 V polyester

UNE FIABILITE IRREPROCHABLE



LE CABLAGE

A l'aide du schéma d'implantation, le câblage des composants ne présente pas de complications car ils sont repérés par leurs références ainsi que leur valeur respective. Le fait d'avoir tous les composants sur le circuit imprimé y compris le commutateur rend aisé la réalisation et augmente la fiabilité. Toutefois, je conseille de commencer par monter les straps, puis les diodes, ensuite les résistances, les circuits intégrés, les transistors et capacités. On achèvera le montage par les éléments les plus encombrants tels que : commutateur à clé et borniers. Après

avoir nettoyé les soudures, le commutateur à clé sera monté et soudé.

Ne nettoyez surtout pas ce dernier car les détergents ou solvants détruiront la graisse de contact réduisant ainsi sa durée de vie. Un examen général du montage sera le bienvenu afin de déceler les erreurs de composants ou les mauvaises soudures.

Les LED devront être montées en dernier afin de les ajuster avec le couvercle du coffret.

Tous les straps sont représentés par des traits forts sur l'implantation. Ils seront exécutés avec du fil fin étamé, ou mieux encore avec des résistances de 1Ω 1/4 W.

ESSAIS ET REGLAGES

BORNIER B1

- Relier la borne 3 (+ 12 V protégé) aux bornes 5 et 6.
- Relier la borne 4 (0 V protégé) à la borne 7.
- Fermer les micro-switches MS1 et MS2 avec du collant.
- Brancher le + 12 V d'alimentation à la borne 1.
- Brancher le 0 V d'alimentation à la borne 2.
- Régler les potentiomètres P1, P2 et P3 au minimum (sens anti-horaire).
- Placer les fusibles F1 : 315 mA, F2 et F3 : 100 mA.

CENTRALE D'ALARME

PROGRAMMATION DE LA CENTRALE '3Z A L'AIDE DES CAVALIERS S1 A S10

N°	Fonction
S 1	Constante de temps de 500 ms sur la boucle immédiate
S 2	Constante de temps de 5 ms sur la boucle immédiate
S 3	Constante de temps de 500 ms sur la boucle temporisée
S 4	Constante de temps de 5 ms sur la boucle temporisée
S 5	Câblé en standard : il maintient la sirène intérieure en marche sur présence d'un défaut permanent sur les trois ou une des boucles. En le coupant , on autorise le réarmement de la sirène intérieure après le temps programmé.
S 6	Il est à retirer si la commande à distance est câblée.
S 7	En veille (clé sur 6), la présence du cavalier bloque la commande de la sirène intérieure. Le retirer pour autoriser la commande.
S 8	En veille (clé sur 6), la présence du cavalier bloque la commande de la sirène extérieure. Le retirer pour autoriser la commande.
S 9	En garde (clé sur 4), la présence du cavalier bloque la commande de la sirène extérieure. Le retirer pour autoriser la commande. Cette commande n'est possible que par la détection d'un défaut sur la boucle 24H.
S10	En garde (clé sur 4). La présence du cavalier bloque la commande de la sirène intérieure. Le retirer pour autoriser la commande. Cette commande n'est possible que par la détection d'un défaut sur la boucle 24H.

FONCTIONS ET REGLAGES DES POTENTIOMETRES

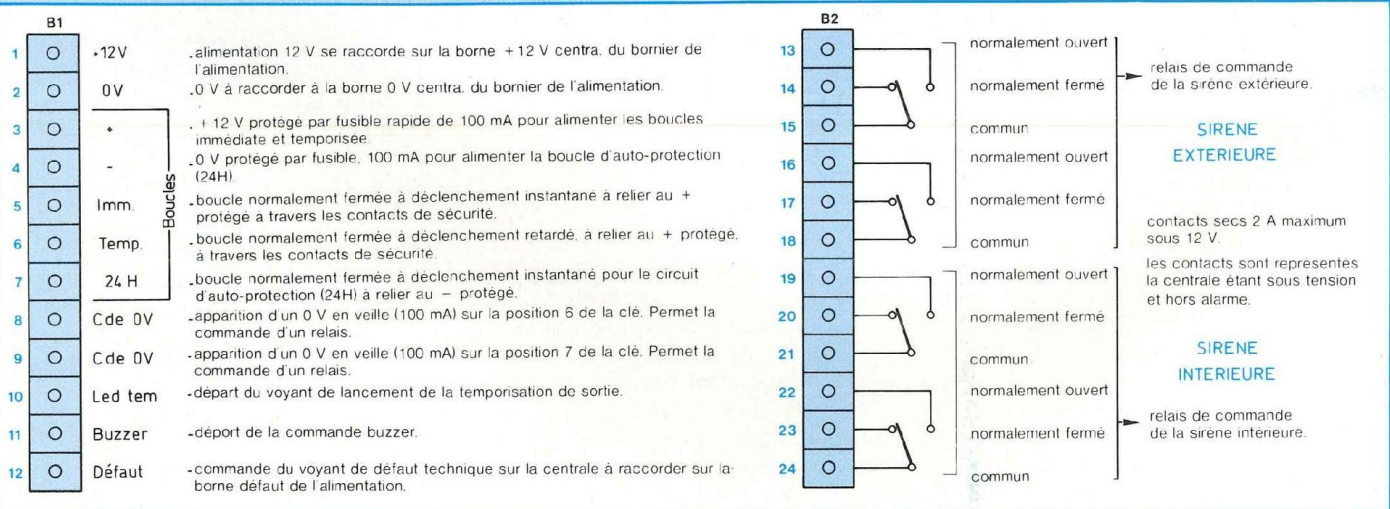
P1	Permet d'ajuster le temps de temporisation d'entrée sur le circuit de la boucle temporisée. P1 au mini (sens anti-horaire), temporisation de 10 s \pm 20 % P1 au maxi (sens horaire), temporisation de 100 s \pm 20 %
P2	Permet d'ajuster le temps de temporisation de sortie sur le circuit de la boucle temporisée. P2 au mini (sens anti-horaire), temporisation de 10 s \pm 20 % P2 au maxi (sens horaire), temporisation de 100 s \pm 20 %
P3	Permet d'ajuster le temps de la commande des sirènes en alarme P3 au mini (sens anti-horaire), temps de 60 s environ P3 au maxi (sens horaire), temps de 180 s environ

- Placer la clé sur la position 6.
- Le voyant vert de temporisation s'allume et s'éteint après 10 s (minimum de temporisation).
- Ouvrir la boucle immédiate pendant quelques secondes (borne 5), les relais RL1 et RL2 décollent et reviennent au travail après 60 s.
- Effectuer la même procédure pour la boucle temporisée. Cette dernière déclenchera après la temporisation minimum d'entrée de 10 s.
- Pour la boucle 24H, ouvrir un des micro-switches et le refermer après 2 à 3 s.
- Déplacer la clé sur la position 5. Les trois voyants rouges des mémoires s'allument et le buzzer retentit. Si la centrale est bien câblée, elle fonctionnera correctement. Sinon la phase recherche de panne commencera. Une vérification minutieuse sera nécessaire à l'aide du schéma général.

PROGRAMMATION DE LA CENTRALE

Le tableau 1 décrit toutes les fonctions et les possibilités d'utilisation des différents réglages et programmation de la carte centrale. Le choix sera fait en fonction des lieux et des habitudes pour le confort des utilisateurs.

Gabriel Kossman



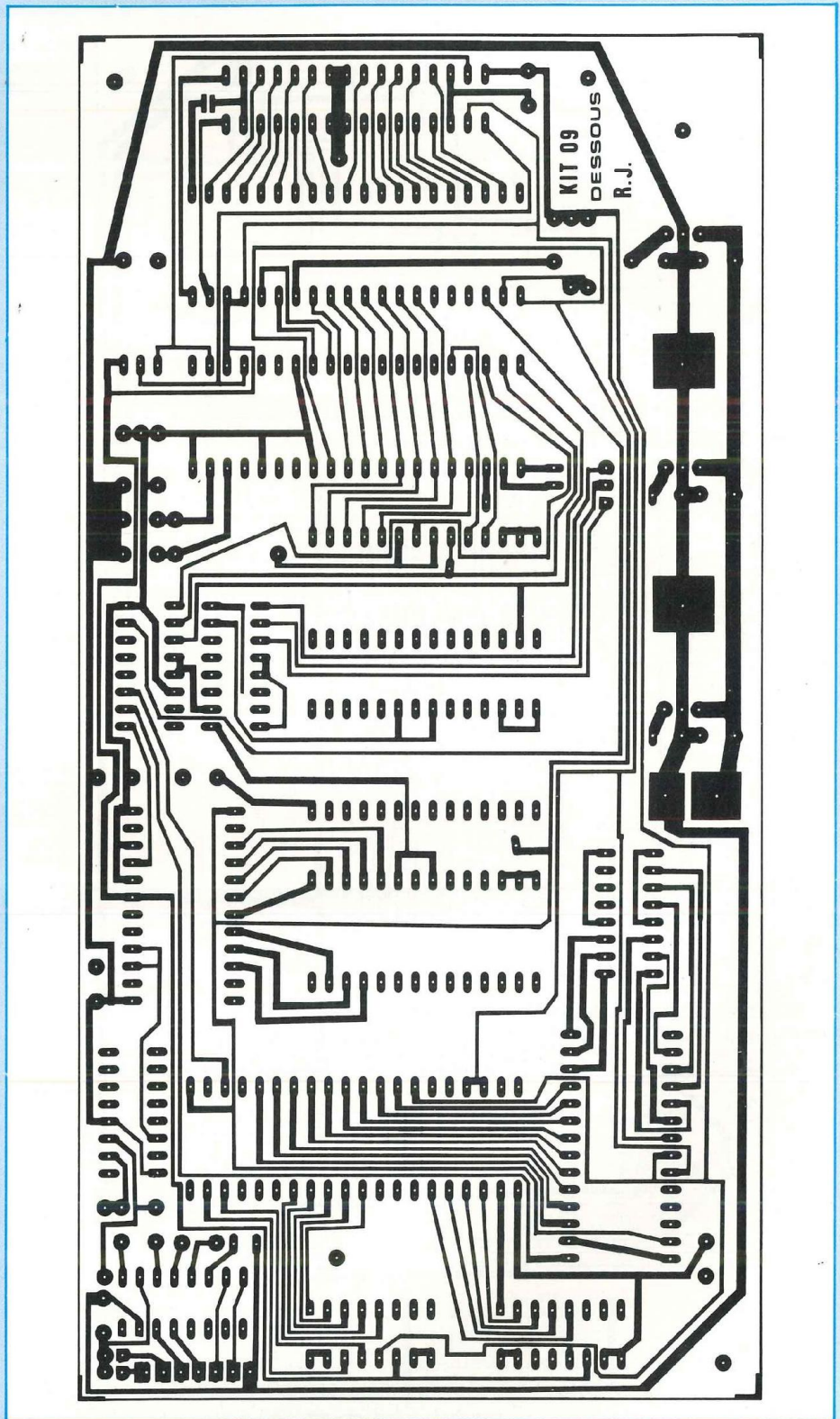
MICROKIT 09 (améliorations)



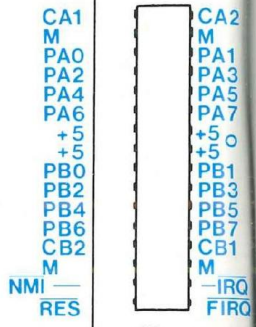
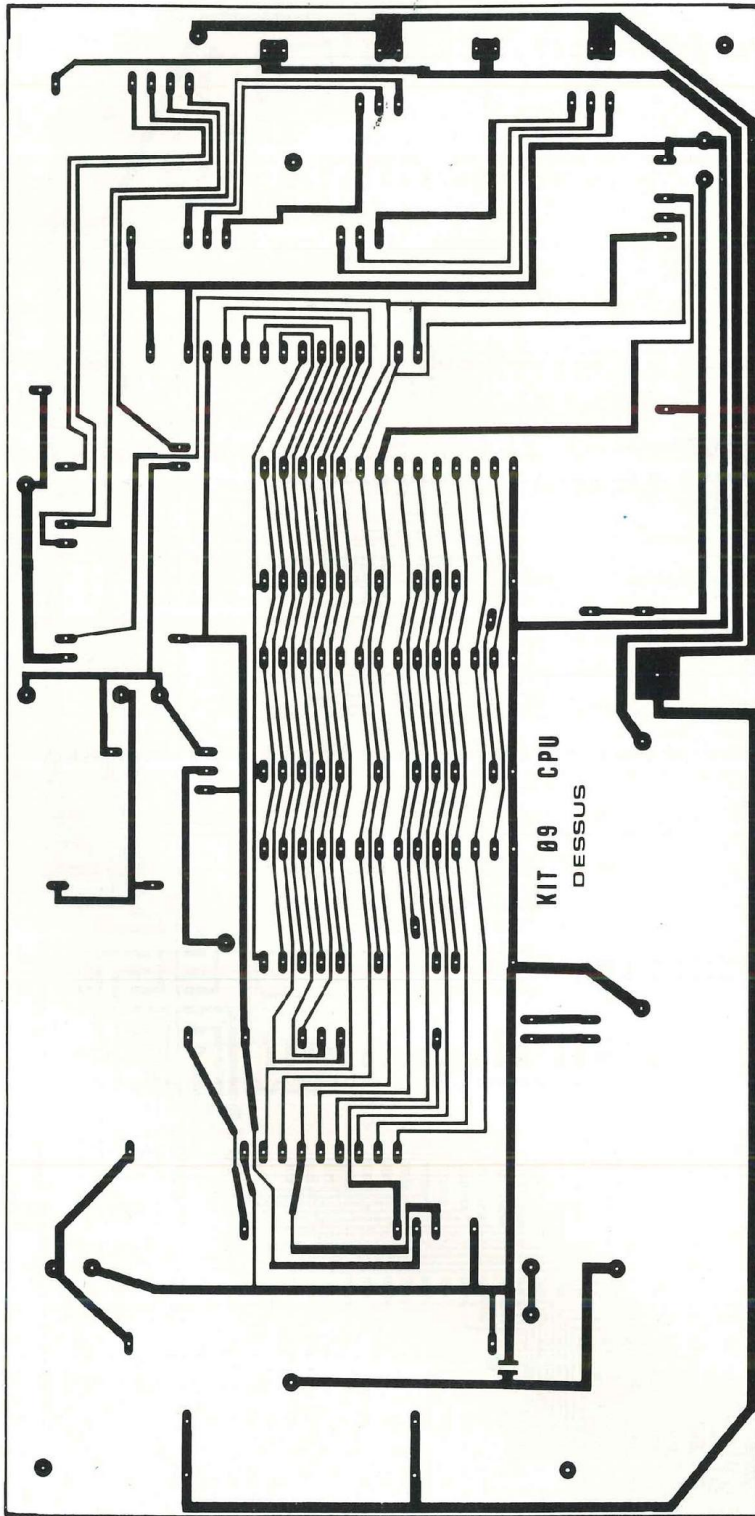
3^e partie

MONTAGE DE LA CARTE CPU 09

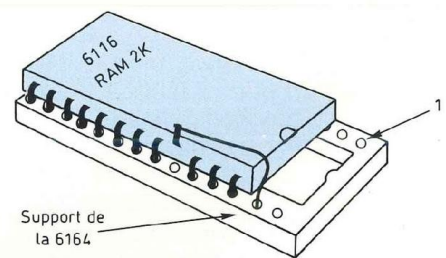
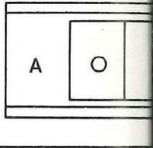
Il faut commencer à placer les composants de petite taille et finir par placer les composants de grosse taille. Lorsque tous les composants sont installés, n'oubliez pas de souder 2 fils par dessous : l'un entre la broche 5 du connecteur de sortie "Port A" et la broche 40 du "PIA utilisateur", l'autre entre la broche 6 du même connecteur et la broche 39 du même PIA. Si vous désirez mettre l'EPROM moniteur 2716 (2 koctets) à la place d'une 2764 (8 koctets), vous le pouvez mais en procédant à une légère modification en dessous. En effet, il faut couper le fil arrivant à la broche 23 de ce C.I. qui en comporte 28, puis amener un strap, par un fil isolé, entre les broches 26 et 23 de ce même C.I. Après cette modification, la broche 23 aura du +5 V au lieu de A11. Les condensateurs C de découplage doivent être au tantale et peuvent avoir une capacité comprise entre 2,2 μ F et 22 μ F. Ne pas oublier le seul strap, en fil isolé, au dessus.



Circuit imprimé
double face
trous métallisés.

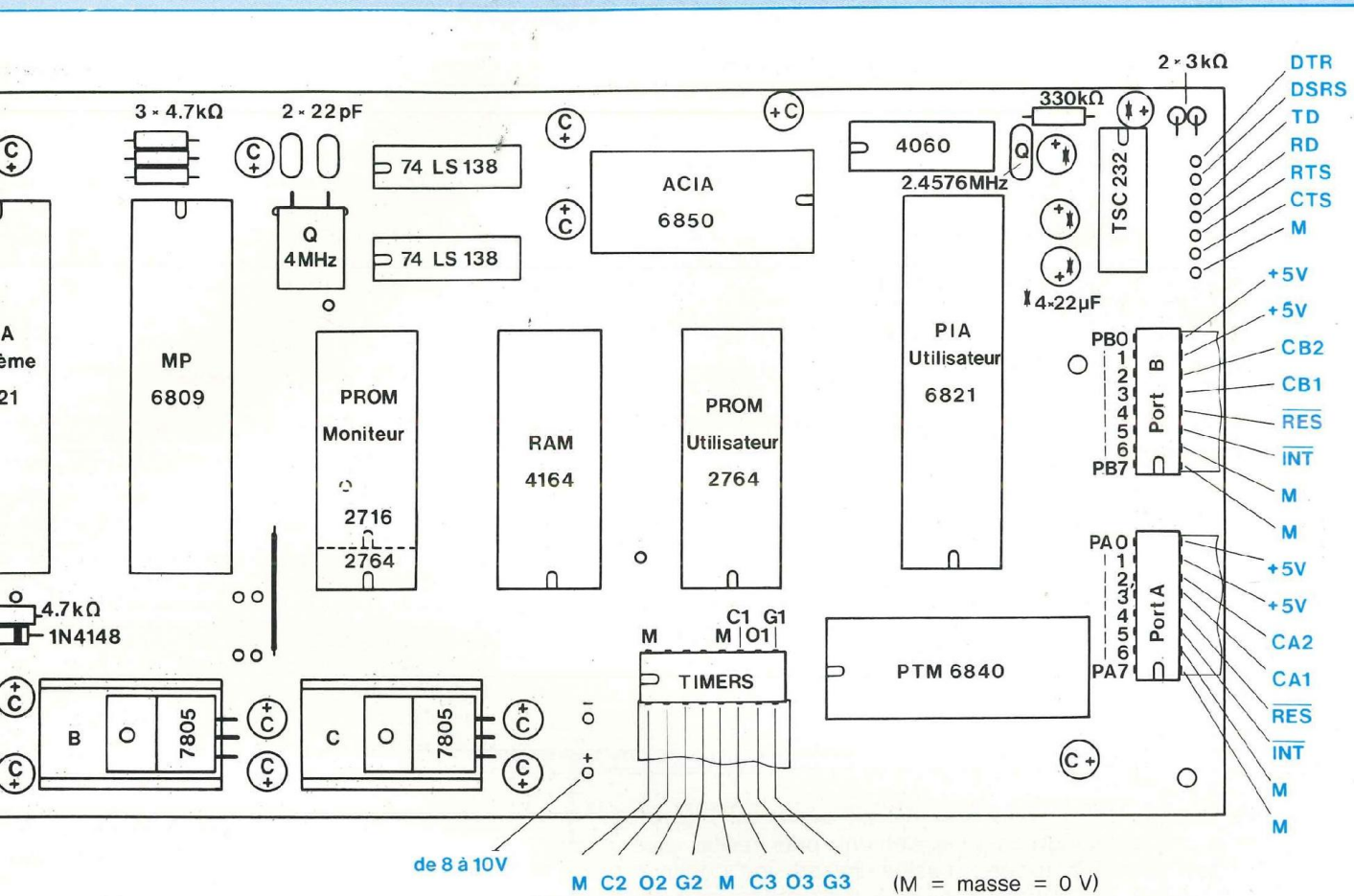


22µF



Modification à effectuer pour
l'implantation d'une RAM "2 K",
telle celle du Microkit 09, première
version.

US PERFORMANT DES 8 BITS : LE 6809



NOMENCLATURE DES COMPOSANTS

CARTE "CPU 09"

● Circuits intégrés

- 1 - 6809
- 2 - 6821
- 1 - 6840
- 1 - 6850
- 1 - UVEPROM : 2764 (facultatif)
- 1 - RAM 8X8K : 4164 par exemple
- 1 - PROM moniteur (voir texte)
- 2 - 74LS138
- 1 - CD4060

- 1 - TSC232
- 3 - régulateurs 7805 (TO220)

● Composants passifs

- 4 résistances 4,7 k Ω , 1/4 W
- 1 résistance 330 k Ω , 1/4 W
- 2 résistances 3,3 k Ω , 1/4 W
- 5 condensateurs 22 μ F / 15 V, tantale
- 12 condensateurs 10 μ F / 16 V, tantale (voir texte)
- 2 condensateurs 22 pF

● Divers

- 1 quartz 4 MHz
 - 1 quartz 2,4576 MHz
 - 1 diode 1N4148
 - 5 supports tulipe 16 broches (pour connecteur)
 - 3 supports tulipe 28 broches (pour mémoires)
- Les autres supports ne sont pas obligatoires, mais conseillés
- 3 radiateurs pour TO220 (voir schéma d'implantation)

Si vous désirez implanter une RAM "2 k", telle que celle que vous possédez si vous avez un kit 09, vous le pouvez en procédant à un petit changement lors de l'implantation de ce composant. Il

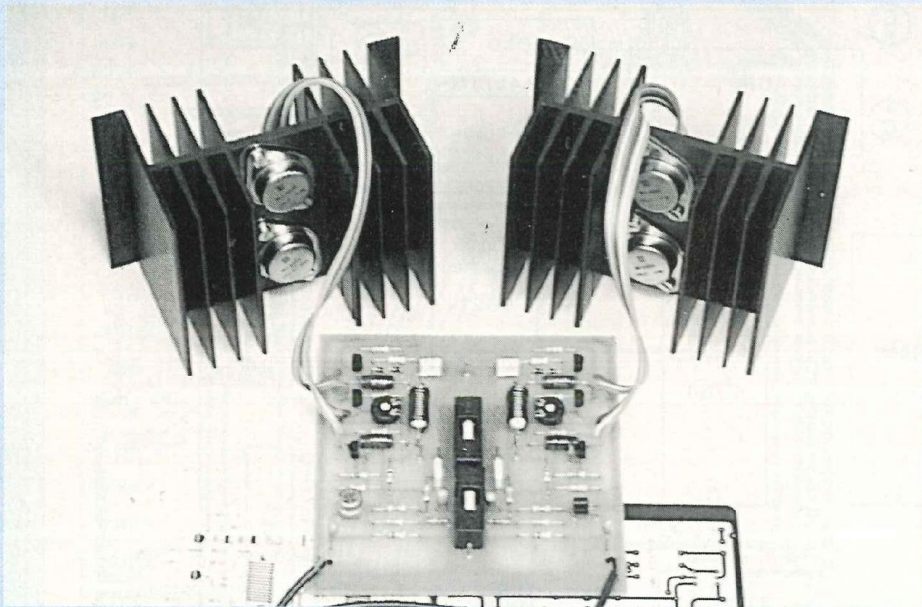
faut souder un fil à la broche 21 de la "6116" après l'avoir retournée, puis l'amener à la broche 27 du support de la RAM "6164". Afin d'éviter du travail fastidieux en

câblage filaire, toutes les entrées et sorties de la carte se font par fil en nappe et connecteurs à sertir.

à suivre...

Roland Jalbert

MODULES AMPLIFICATEURS 2×15 W_{eff} à 2×60 W_{eff}



Un schéma, un même circuit imprimé et c'est douze modules amplificateurs stéréophoniques que vous pouvez facilement réaliser.

Nous avons retenu pour cette section amplificatrice un schéma à entrée différentielle. Les performances sont excellentes, bande passante étendue avec des taux de distorsion harmonique et intermodulation insignifiantes.

LE SCHEMA DE L'AMPLIFICATEUR

Le schéma théorique est proposé à la figure 1. Il est simple et nécessite peu de composants actifs, ceci grâce à la présence d'un circuit intégré en entrée (T1) et de deux transistors Darlington en sortie (T5 et T6).

La sensibilité d'entrée est de 1 V_{eff} et l'impédance Z_{in} de 10 kΩ.

Avec un amplificateur à entrée différentielle, la tension au point milieu (point commun de R12 et R13) doit être maintenue à un potentiel très proche de 0 V, ceci non seulement pour bénéficier d'une amplitude maximale du

signal de sortie sans écrêtage, mais également pour éviter que n'apparaisse une tension continue (positive ou négative) aux bornes de la bobine mobile du haut-parleur. Ce potentiel de 0 V est obtenu en utilisant une alimentation symétrique ±U qui va varier de ±16 V pour la version 15 W/4 Ω à ±36 V pour la version 60 W/8 Ω.

Les collecteurs des transistors du différentiel d'entrée sont polarisés chacun par un courant de 1 mA. Une diode zéner de 10 V en série avec une résistance de 5,1 kΩ (R3) est utilisée pour maintenir ce courant. Elle sert également de filtrage et supprime bruits et ronflements sur la ligne (-) de l'alimentation.

La valeur de la résistance R4 est choisie pour obtenir un courant de 4 mA, 2 mA pour la consommation de la diode zéner et 2 mA pour le différentiel

$$R4 = \frac{-U - 10 V}{4 \text{ mA}}$$

Le gain en alternatif en boucle fermée de cet amplificateur est déterminé par

les résistances R5 et R6

$$A_v = \frac{R6}{R5}$$

Le gain en tension du transistor T2 est approximativement de 60 dB. Un céramique de 47 pF (C3) placé entre base et collecteur supprime tout risque d'oscillations HF. Le transistor T4 est utilisé en source de courant constant. Le transistor T3 permet de polariser l'étage de sortie (réglage du courant de repos). La variation de courant est obtenue en ajustant la résistance variable de 1 kΩ (RV1). Le β du transistor T3 doit être supérieur à 100, aussi est-il utilisé un transistor Darlington.

La self L1 évite les oscillations HF qui pourraient se manifester avec des charges capacitives.

Les tensions d'alimentation sont découplées par des condensateurs de 100 nF (C4 et C5).

Le condensateur de liaison C1 bloque toute composante continue qui pourrait se présenter sur la base de T1 et limite quelque peu la réponse de l'amplificateur aux basses fréquences (f_c ≈ 0,6 Hz).

$$f_c = \frac{1}{2\pi RC}$$

Pour des raisons d'ordre économique, le double transistor d'entrée T1 peut être remplacé par deux transistors NPN du même type que T4 (MPSA06). Il est alors fortement conseillé de plaquer les deux boîtiers époxy l'un contre l'autre, ce qui est facilement réalisable avec les méplats des TO92.

Un transistor double MD8002 ou MD8003 coûte environ 95,00 F, deux transistors MPSA06 10,00 F ! Il n'y a cependant pas de miracle, le double transistor est nettement plus performant car les deux NPN sont appairés, ce qui minimise les différences de courant de base et le V_{BE} du transistor d'entrée. De plus il n'y a pas de dérive thermique, les deux puces étant à la même température.

12 VERSIONS POSSIBLES

Le circuit imprimé de base permet de réaliser 12 amplificateurs différents en ne modifiant que la tension d'alimentation (±U), les valeurs de 3 résistances

12 VERSIONS POSSIBLES

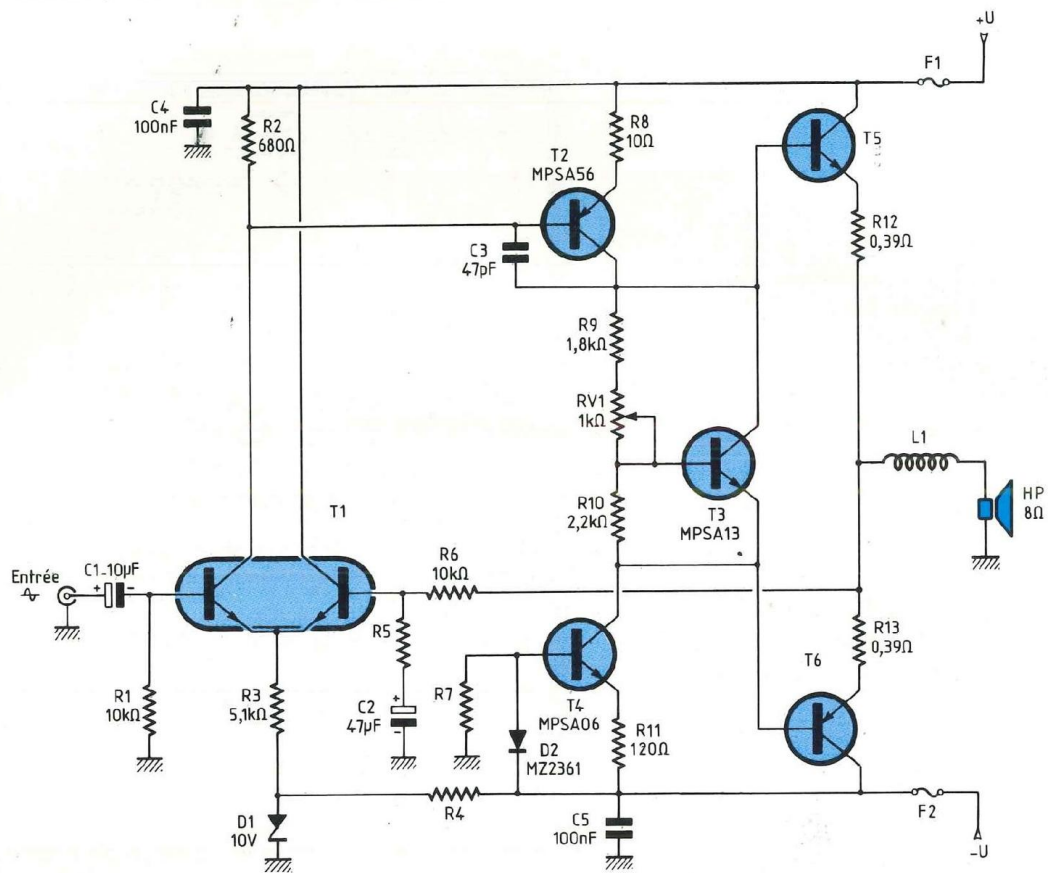


Fig. 1 : Un schéma de base simple qui nécessite peu de composants pour la réalisation d'amplificateurs de 15 Weff à 60 Weff.

Fig. 2

Puissance Weff	15		20		25		35		50		60	
Impédance (ohms)	4	8	4	8	4	8	4	8	4	8	4	8
Alimentation (± U)	± 16 V	± 19 V	± 18 V	± 23 V	± 19 V	± 24 V	± 22 V	± 28 V	± 25 V	± 33 V	± 28 V	± 36 V
R4	3,9 kΩ	4,7 kΩ	4,3 kΩ	5,6 kΩ	4,7 kΩ	5,6 kΩ	5,6 kΩ	6,8 kΩ	5,6 kΩ	8,2 kΩ	6,8 kΩ	8,2 kΩ
R5	1,2 kΩ	820 Ω	1 kΩ	750 Ω	1 kΩ	680 Ω	820 Ω	560 Ω	680 Ω	470 Ω	620 Ω	430 Ω
R7	15 kΩ	18 kΩ	18 kΩ	22 kΩ	18 kΩ	22 kΩ	22 kΩ	27 kΩ	22 kΩ	33 kΩ	27 kΩ	33 kΩ
T5	MJE1100	MJE1100	MJE1100	MJE1100	MJ1001	MJ1001	MJ3001	MJ1001	MJ3001	MJ3001	MJ3001	MJ3001
T6	MJE1090	MJE1090	MJE1090	MJE1090	MJ901	MJ901	MJ2501	MJ901	MJ2501	MJ2501	MJ2501	MJ2501

(R4, R5, R7) et les transistors de puissance (T5, T6).

Le tableau reproduit à la figure 2 donne toutes les indications nécessaires pour que le lecteur puisse réaliser le bloc de puissance qui convient à ses besoins : puissance et impédance de charge.

REALISATION

LE CIRCUIT IMPRIME

L'implantation du C.I. est proposée à la figure 3. Les liaisons sont nombreuses mais faciles à réaliser. On remarque la symétrie de l'étude due à la version stéréophonique.

La plaquette gravée, percée et découpée, on termine cette première opération en désoxydant les liaisons cuivrées simplement en les frottant avec un tampon Jex.

CABLAGE DU MODULE

Le plan de câblage de la figure 4 doit permettre aux lecteurs de mener à

MODULES AMPLIFICATEURS 2×15 W_{eff} A 2×60 W_{eff}

bien ce travail. Il suffit de se reporter à la nomenclature et au tableau de la fig. 2 pour connaître la valeur nominale des composants actifs et passifs.

A l'exception des 4 transistors de puissance, tous les éléments sont câblés sur cette plaquette imprimée de 104×107 mm.

Les résistances bobinées R12 et R13 seront légèrement surélevées du circuit époxy. Veiller à une bonne orientation des transistors T2, T3 et T4. Le double transistor T1 possède un ergot de détrompage côté collecteurs.

La self L1 est réalisée en enroulant du fil de cuivre émaillé de 10/10^e autour du corps d'une résistance carbone de 10 Ω/2 W. On soude aux deux extrémités après avoir décapé le vernis qui interdit cette opération.

Les interconnexions aux transistors de puissance T5 et T6 peuvent se faire avec une nappe de fils 6 couleurs, ce qui minimise les risques d'erreurs.

Le module câblé et soigneusement vérifié, on dissout la résine de la soudeuse avec du trichloréthylène. Terminer par la pulvérisation d'une fine pellicule de vernis protecteur qui évitera ainsi toute oxydation dans le temps des liaisons cuivrées.

LES DISSIPATEURS

Leur importance en surface de refroidissement est bien évidemment fonction de la puissance du module réalisé. Pour les fortes puissances, 50 et 60 watts, prévoir des 1,5° C/W.

– Pour les faibles puissances, 15-20 et 25 W, les boîtiers des transistors de puissance sont en époxy (boîtier 90-05). Ils sont fixés au dissipateur au moyen d'une seule vis M3, face métallique contre celui-ci, cela va de soi. Attention au brochage des 3 électrodes de ce composant ! Nous avons de gauche à droite : Emetteur (E), Collecteur (C) et Base (B).

– Pour les fortes puissances : 35-50 et 60 W, nous retrouvons les classiques boîtiers métalliques TO3.

Un dissipateur recevra une paire complémentaire : T5/NPN et T6/PNP. Le collecteur de ces transistors (plastique comme métallique) étant relié au boîtier, il est indispensable de les isoler lors de leur fixation comme l'indique la

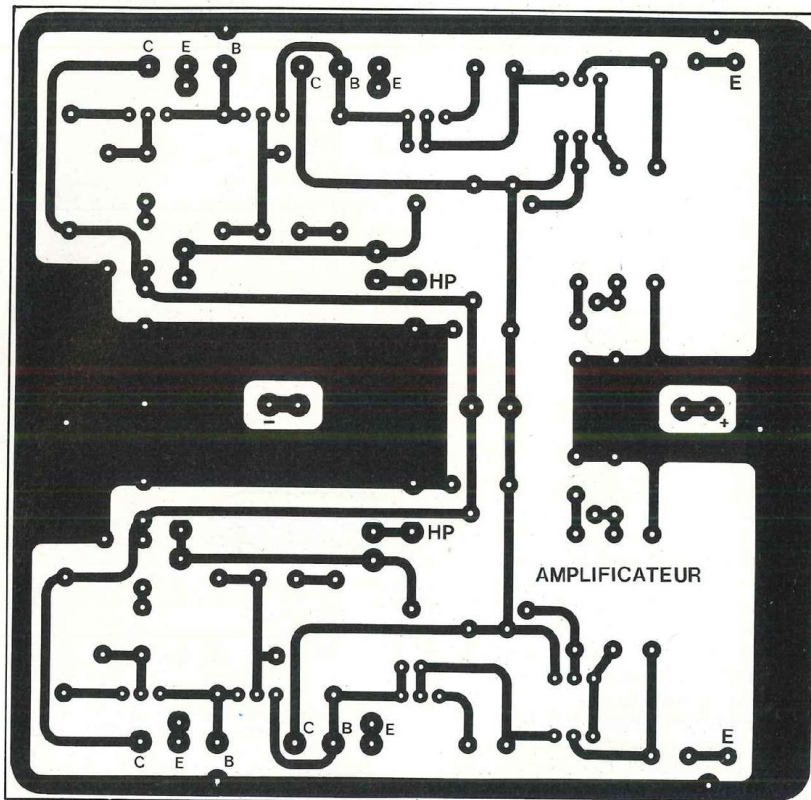


Fig. 3

NOMENCLATURE DES COMPOSANTS

Composants à prévoir en double.

● Résistances à couche ± 5 % 1/2 W

R4, R5, R7 - voir tableau
R1 - 10 kΩ
R2 - 680 Ω
R3 - 5,1 kΩ
R6 - 10 kΩ
R8 - 10 Ω
R9 - 1,8 kΩ
R10 - 2,2 kΩ
R11 - 120 Ω

● Résistances bobinées 3 W R12, R13 - 0,39 Ω

● Ajustable 1 tour RV1 - 1 kΩ

● Condensateurs polarisés à sorties radiales

C1 - 10 μF/25 V
C2 - 47 μF/25 V

● Self

Résistance 10 Ω/2 W + fil de cuivre émaillé 10/10^e (voir texte)

● Condensateurs non polarisés

C3 - 47 pF céramique
C4, C5 - 100 nF/63 V

● Semiconducteurs

D1 - zéner 10 V/0,5 W
T1 - MD8002 ou MD8003 (ou 2× MPSA06)
T2 - MPSA56
T3 - MPSA13
T4 - MPSA06
T5, T6 - voir tableau
D2, D3 - 1N4148 ou 1N914

● Divers

Porte-fusibles C.I.
Fusibles 2,5 A
Dissipateurs
Nappes de fils 6 conducteurs
Canons + micas isolants
Visserie de 3×10 mm
Cosses à souder

12 VERSIONS POSSIBLES

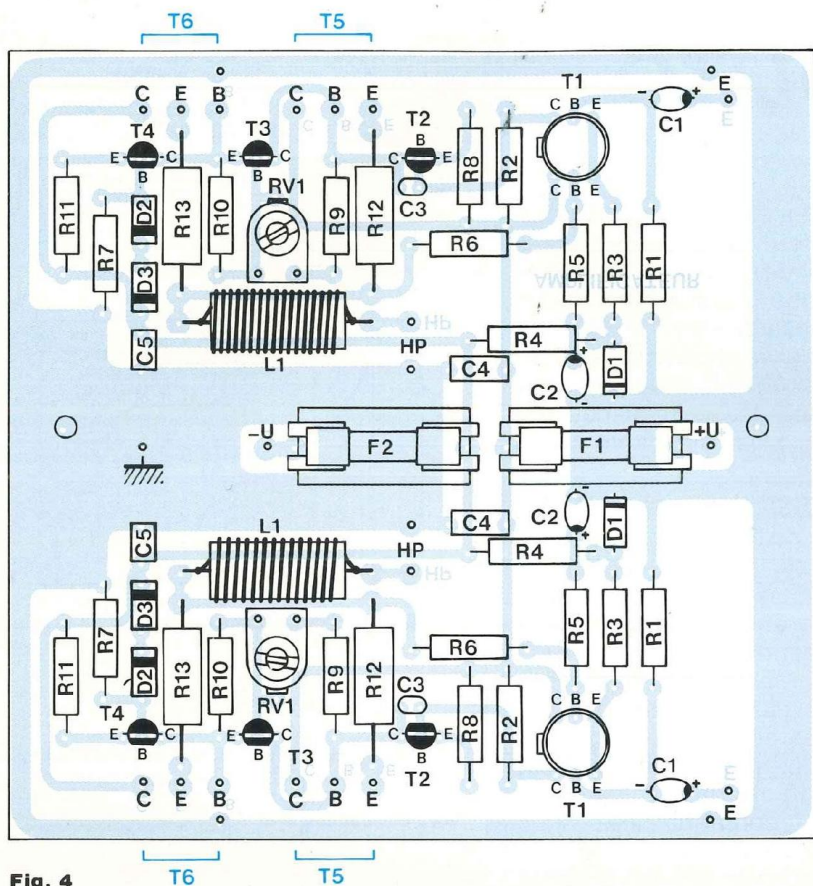


Fig. 4

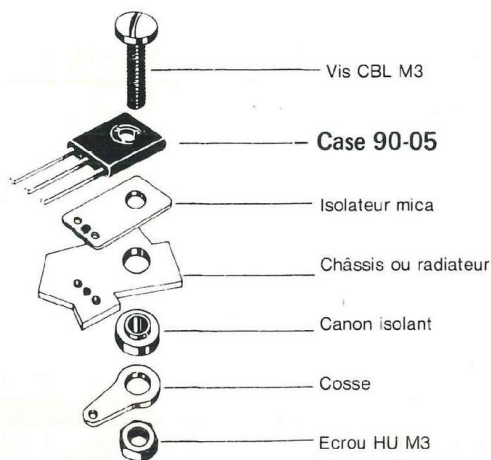


Fig. 5

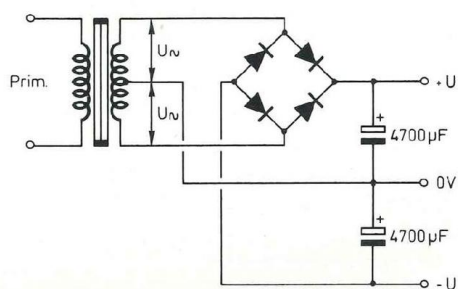


Fig. 6

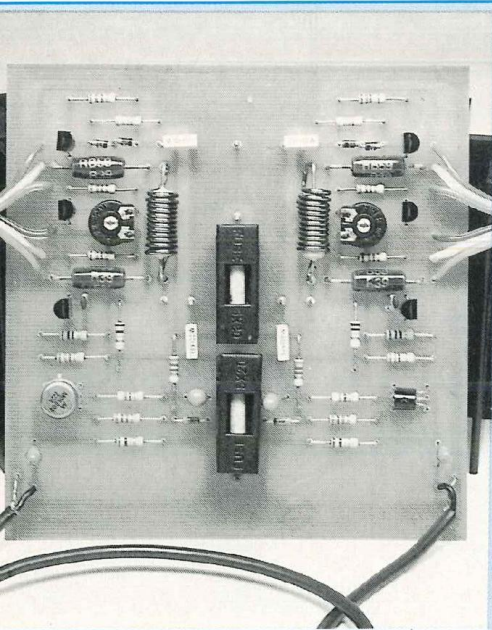


figure 5. Avant de commencer le câblage des électrodes, vérifier à l'ohmmètre que les deux boîtiers sont bien isolés.

L'ALIMENTATION

Le tableau de la figure 2 mentionne que celle-ci varie en fonction de la puissance de $\pm 16 \text{ V}$ à $\pm 36 \text{ V}$. Une simple alimentation comme celle dessinée en figure 6 peut suffire : transformateur à point milieu au secondaire, pont redresseur et condensateurs de filtrage. Il faut savoir que la tension alternative disponible au secondaire d'un transformateur, une fois redressée et filtrée donne une tension continue égale à $U\sqrt{2}$, soit $1,414 \times U$. Si $U_{\sim} = 24 \text{ V}$, $U =$ prend la valeur de 33 V . Attention à la tension d'isolement des électrochimiques !

LES REGLAGES

Un seul par voie, celui du courant de

repos de l'étage amplificateur, réalisé au moyen de l'ajustable RV1-1 k Ω . Comment le réaliser ? C'est simple, il suffit d'insérer entre le fil partant du module (point C de T5) et le collecteur du transistor, un ampèremètre (contrôleur universel). Le courant de repos doit être porté à 20 mA, entrée en court-circuit.

LES PERFORMANCES

- Courant de repos : 20 mA.
- Impédance d'entrée : 10 k Ω .
- Sensibilité d'entrée pour P_{max} : 1 V_{eff}.
- Distorsion harmonique : 0,15 % entre 20 Hz et 20 kHz de 100 mW à P_{max} .
- Distorsion intermodulation : 0,1 %.
- Réponse en fréquence à -1 dB : 10 Hz à 50 kHz.

ENCEINTE ACOUSTIQUE JCG1A D'APPOLITO

2^e partie

SIMULATIONS ET MESURES

SIMULATIONS

Les différentes mesures effectuées ont permis de déterminer la fréquence de coupure optimale de 2 000 Hz. Pour mettre les haut-parleurs en phase à cette fréquence, nous avons décalé les coupures à -3 dB du passe-bas et du passe-haut en accord avec celles des haut-parleurs. On peut le constater en figure n° 9 pour le passe-bas et en figure n° 10 pour le passe-haut. Les courbes en pointillés simulent un filtre idéal, les courbes en trait pleins, les haut-parleurs chargés par leurs filtres respectifs. Nous avons joué sur les réponses individuelles pour compenser certaines irrégularités. La figure n° 8 (présentée dans le numéro précédent) montre que l'objectif est atteint puisque les deux haut-parleurs sont parfaitement en phase à 2 000 Hz.

MESURES

La réponse impulsionnelle (figure n° 11) est excellente avec un très bon amortissement entre 3 et 5 ms. Il n'y a quasiment pas d'oscillations parasites. La courbe énergie-temps (figure n° 12) est très intéressante. On voit un temps de montée de 100 μ s pour développer 60 dB d'énergie, un temps de descente de 0,2 ms à -30 dB et 2,75 ms à -50 dB. Ce sont des valeurs remarquables pour une enceinte acoustique.

L'excellent amortissement est confirmé à la figure n° 13 dans un diagramme dit "en cascade" englobant simultanément l'amplitude, le temps et la fréquence.

La courbe d'impédance (figure n° 19) est relativement peu tourmentée. On distingue clairement les deux bosses caractéristiques de l'accord bass reflex. L'impédance passe par un mini-

mum de 3,8 Ω à 200 Hz ; cela ne pose aucun problème pour l'amplificateur compte tenu de la phase (-10°) à cette fréquence. Nous aurions pu en améliorer la linéarité mais il en résulterait une complexité supérieure du filtre. Nous avons préféré optimiser la relation impédance-phase-fréquence qui nous semble plus importante (pour l'amplificateur).

CONSTRUCTION

COFFRET

Le coffret est un élément très important dans une enceinte acoustique. Il faudra donc apporter un soin tout particulier à sa réalisation. Les figures n° 14 à 18 vous donnent tous les détails pour sa construction. Tous les angles devront être minutieusement arrondis sur 10 mm environ. La photo n° 7 montre un coffret terminé.

Nous avons demandé à la menuiserie Charles de proposer des kits pour les lecteurs ne disposant pas des outils nécessaires. Ils pourront acheter, soit les panneaux découpés, soit les coffrets assemblés, arrondis ou non.

MATERIAUX D'AMORTISSEMENT

La photo n° 8 montre quelques-uns des matériaux que nous avons essayés. Le problème n'est pas simple car il ne faut pas trop perturber l'accord bass-reflex mais il faut néanmoins amortir correctement les modes de résonance principaux dus aux dimensions internes de l'enceinte. Dans une certaine mesure, la disposition et le choix de ces matériaux dépendent du goût de chacun. Nous avons personnellement accordé notre préférence à l'association d'une mousse acoustique et de dacron. La mousse devra être découpée en deux morceaux de 145 x 140 mm et placée sur le panneau arrière derrière les deux Focal. Le dacron devra être dis-

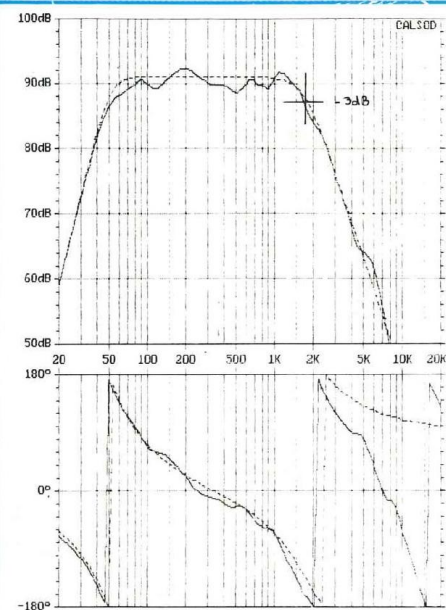


Fig. 9

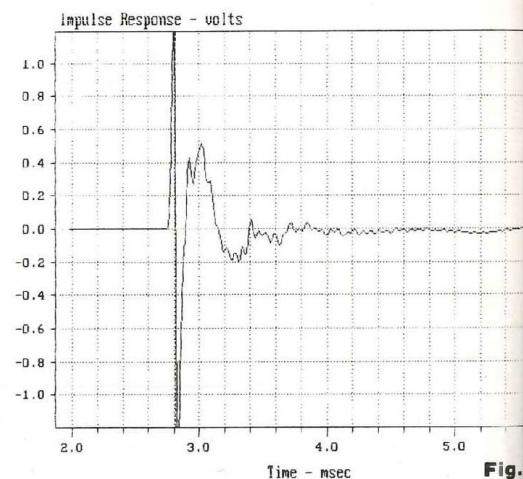


Fig. 10

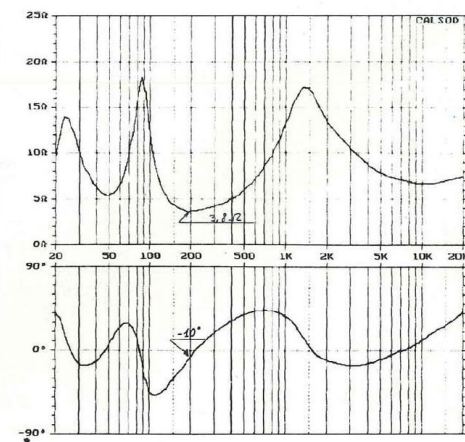
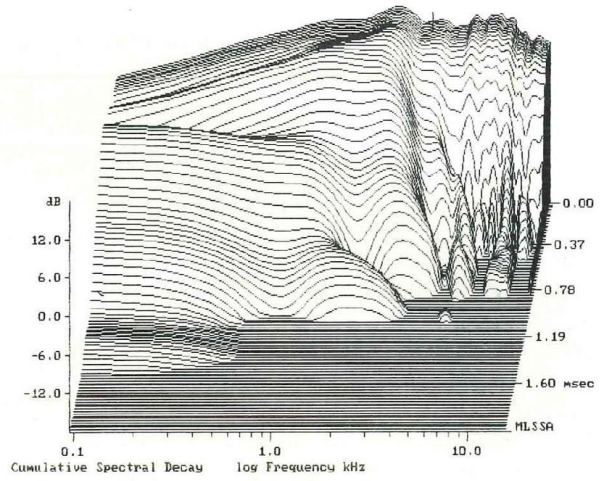
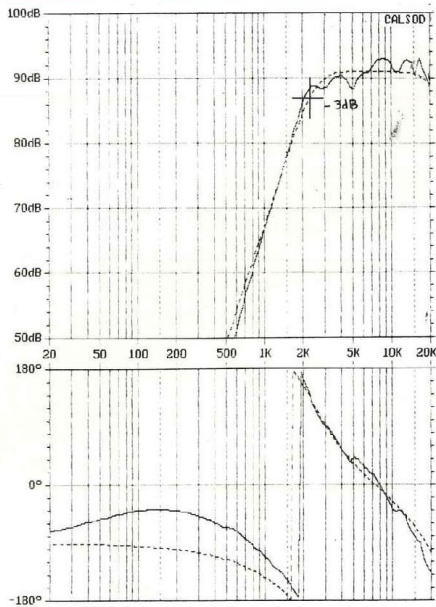


Fig. 11

UTILISATION DU PRINCIPE D'APPOLITO



19.3 dB, 3.011 kHz (40), 0.000 msec (0)

Photo n° 7

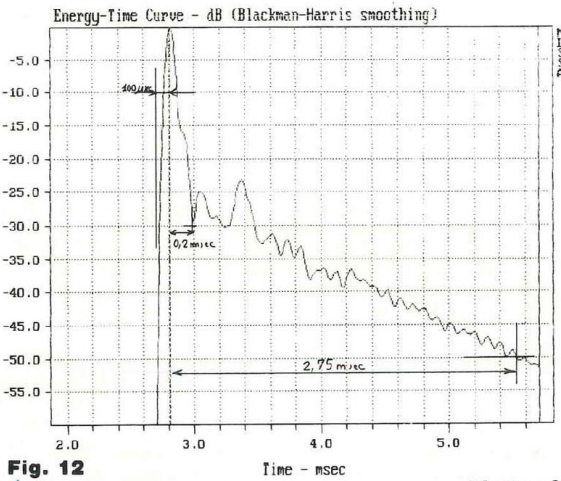
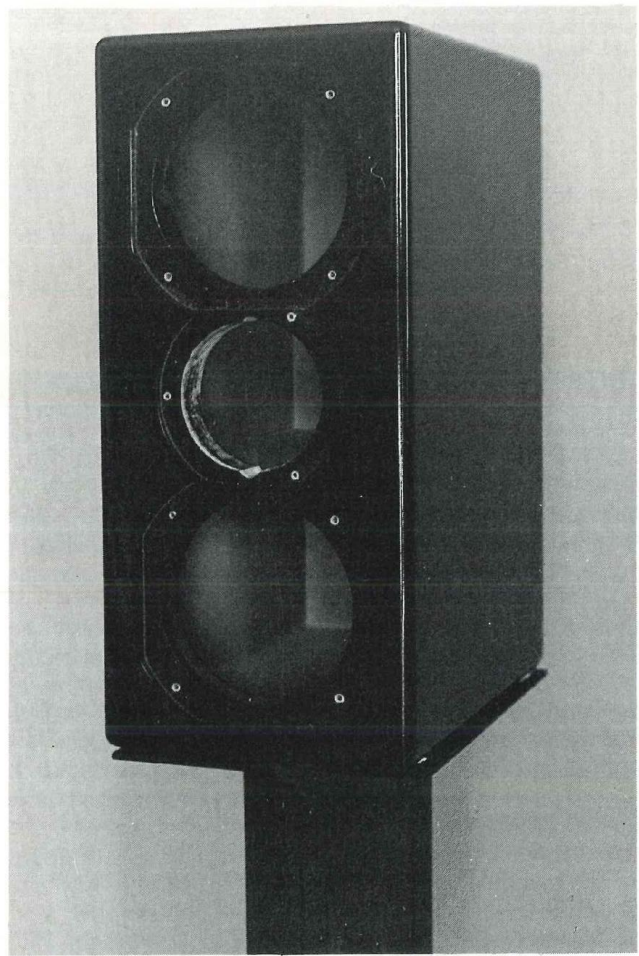
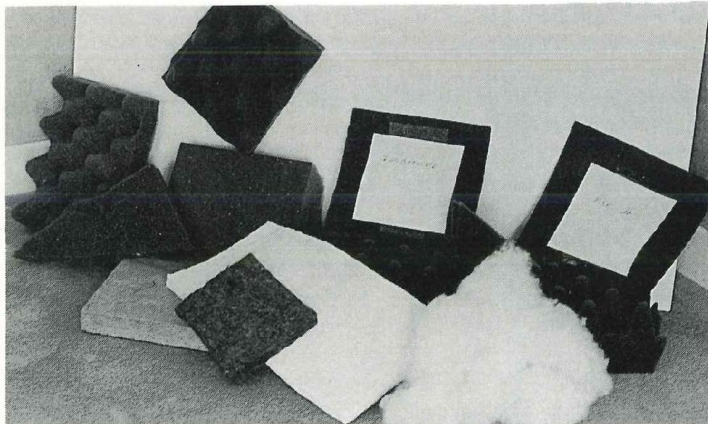


Photo n° 8



ENCEINTE JCG1A

Débits : pour un coffret en 22 mm d'épaisseur	
Dimensions	Qté
300 x 410 mm	2
300 x 144 mm	2
366 x 144 mm	2
256 x 40 mm	2
84 x 144 mm	2
en 10 mm épaisseur	
410 x 188 mm	1

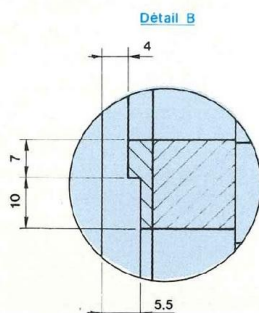


Fig. 17 : Détail B.

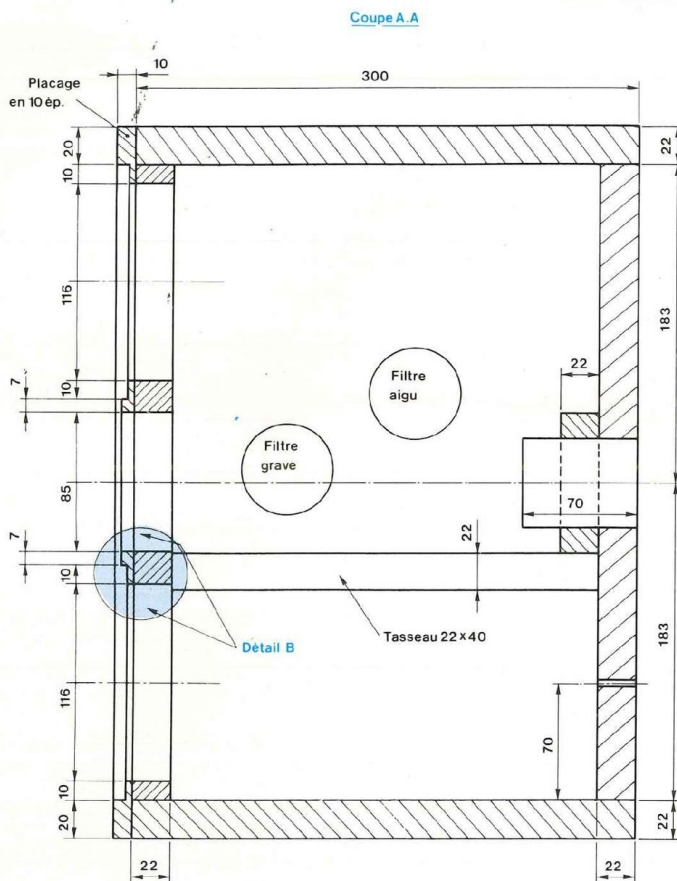


Fig. 16 : Coupe AA.

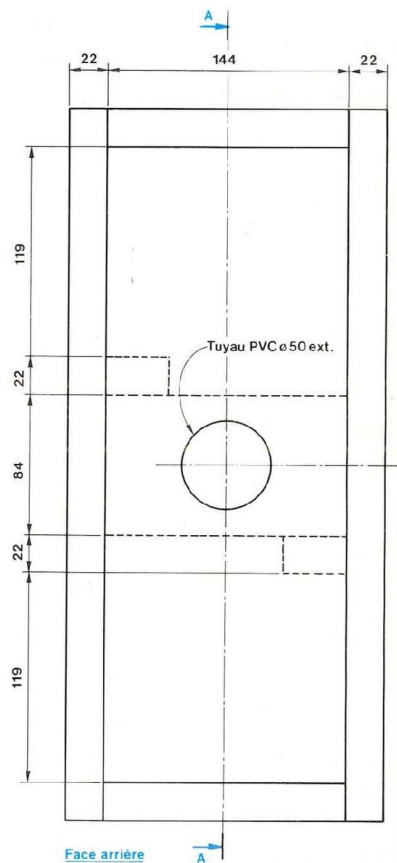


Fig. 15 : Face arrière.

posé de façon à remplir le reste du volume derrière les graves-médiums.

MONTAGE

1. Les tweeters nécessitent une préparation. Prendre la précaution de protéger les dômes avec du ruban adhésif afin d'éviter l'introduction de particules. Découper la face avant du D28 (photo n° 10) à l'aide d'une scie à métaux pour permettre son encastrement entre les deux saladiers de grave-médium.
2. Pointer les trous de fixation des différents haut-parleurs sur la face avant et percer des avant-trous avec un foret de diamètre 2,5 mm pour les Focal et 2 mm pour le tweeter.
3. Fixer les bornes de haut-parleur à l'arrière de l'enceinte dans les ouvertures préalablement percées à cet effet.

4. Coller, au néoprène, les filtres passe-haut et passe-bas en bout sur l'une des parois latérales entre les deux renforts, juste derrière le tweeter. Veiller à laisser la place nécessaire au tweeter et à ne pas gêner l'écoulement de l'air au niveau de l'évent (voir figure n° 16).

5. Raccorder les différents fils des filtres en ajustant leur longueur.
6. Mettre en place la mousse et le dacron.

7. Appliquer un peu de mastic autour des haut-parleurs avant de les fixer avec les vis fournies.

Nous escomptons qu'arrivés au terme de la réalisation de ces enceintes vous partagerez avec nous le plaisir que nous avons éprouvé en les écoutant. Cependant, dans notre souci de perfectionnement, il nous restait à régler

la question concernant leur support. Car en effet, ces enceintes requièrent, pour l'obtention de la meilleure écoute possible, une localisation dans l'espace bien précise.

M. Roux, de l'Atelier Audio, contacté à ce sujet, a contribué à résoudre ce problème en nous proposant deux solutions. La première est un pied spécialement développé pour ces enceintes (référence JCG1A photo n° 11 à droite), la deuxième est un pied standard (référence HJ24T photo n° 11 à gauche). Il faut compter environ 1 300 F pour une paire de supports JCG1A à commander directement à l'Atelier Audio et 1 900 F pour les supports HJ24T disponibles par l'intermédiaire de leur réseau de revendeurs. Les deux supports sont suffisamment rigides et découplent parfaitement

UTILISATION DU PRINCIPE D'APPOLITO

Photo n° 10

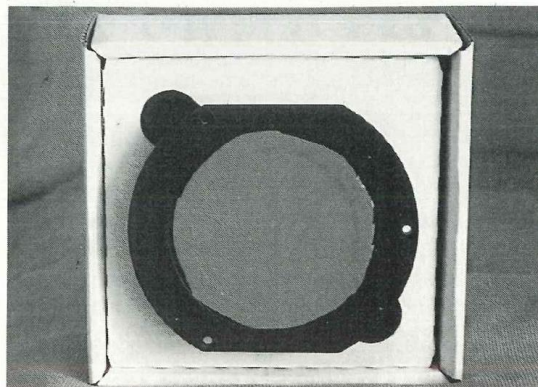


Photo n° 12

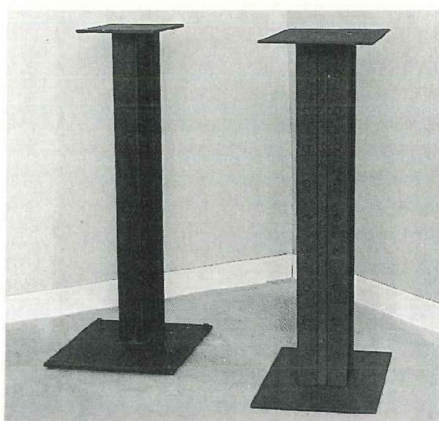
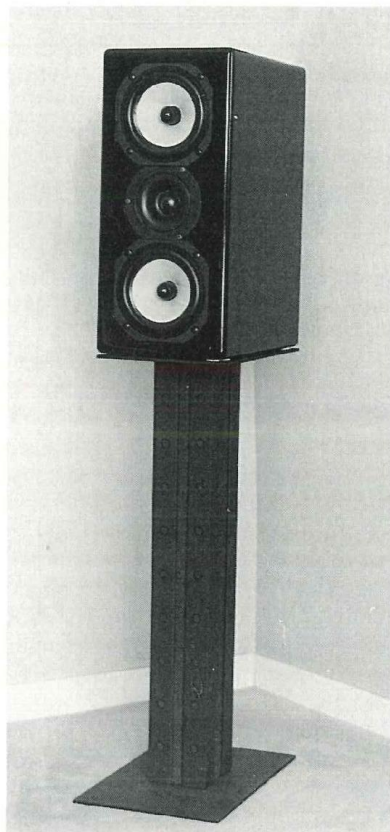
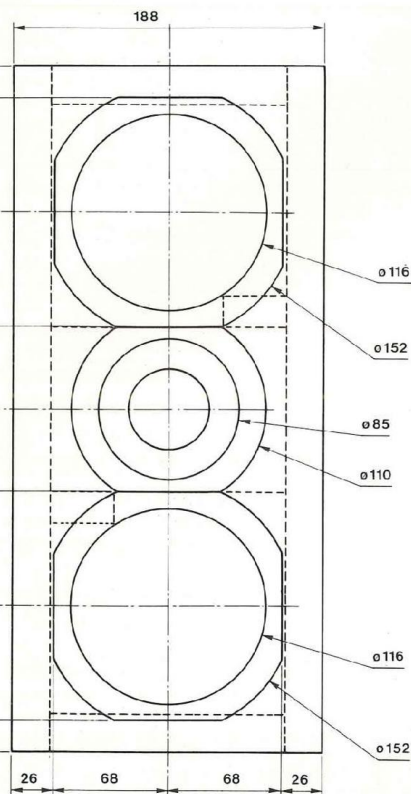


Photo n° 11



Face avant

Fig. 14 : Face avant.

cette enceinte du sol tout en plaçant son centre acoustique à la hauteur idéale. Ceci a une très grande importance car l'énergie que peut délivrer ce système est considérable. Hormis l'aspect esthétique, les différences portent sur la technique de fabrication et les moyens mis en œuvre. Le support JCG1A inaugure une nouvelle technique de construction à laquelle nous croyons beaucoup, alliant le métal (avec des modes de résonances modifiés par des perforations) à une mousse amortissante.

ECOUTES

AVERTISSEMENT

Au cours des différents stades de la conception de ces enceintes, nous nous sommes appuyés sur les com-

mentaires de plusieurs personnes ayant des critères d'écoutes différentes mais tous musiciens, mélomanes ou audiophiles. Notre objectif était d'essayer d'établir une corrélation entre les résultats de nos mesures et leurs perceptions subjectives. Nous précisons qu'à aucun moment ces personnes ne se sont rencontrées et nous vous donnons ci-dessous sans modification aucune les comptes rendus qu'elles ont eu l'obligeance de rédiger sur le projet définitif.

COMPTE RENDU D'ECOUTE DE M. GABRIEL KOSSMANN

Avant d'écouter le système JCG 1A quelques essais d'orientation des sources sonores me permirent d'obtenir la position optimale pour une écoute confortable. Les tweeters seront alignés horizontalement en

direction des oreilles de l'auditeur en veillant à leur position verticale à environ 80 cm du sol pour une position assise. Au fur et à mesure de l'écoute les JCG 1A vous acheminent vers des émotions peu ordinaires. Outre une dynamique surprenante, une vérocité des sons hors du commun, le niveau exceptionnel (pour une enceinte de ce volume) des graves vous laisse pan-

tois. L'envie d'en entendre plus avec mon disque test compact (voir Led n° 72) me démangeait.

L'arrivée d'un train en gare ne permet pas de faire dérailler ce système. Tout se trouve à sa place sur la scène sonore. Les effets stéréophoniques très réussis rendent encore plus vivant cet enregistrement d'exception. Le test du big band met en valeur les

nombreux instruments à vent. Les cuivres demeurent détaillés dans une ambiance chaleureuse en direct. Les signaux électriques complexes des percussions dévoilent les capacités de restitution jusque dans l'extrême-grave. La restitution des timbres et sonorités très riches générés par la harpe indienne confirme les possibilités étonnantes du système. Enfin, les voix des chœurs charment les oreilles tant elles chantent avec clarté, précision et délicatesse. En changeant plusieurs fois de position angulaire d'écoute, on s'aperçoit que les JCG 1A ne souffrent pas de directivité restreinte souvent constatée avec des petits systèmes. Au contraire, la musique se trouve aérée. Je ne prends pas de risque à déclarer que tous les genres de musique et d'enregistrements passent à merveille.

Jean-Claude Gaertner nous prouve qu'avec un choix rigoureux des composants, des mesures précises, des paramètres bien calculés et la maîtrise parfaite d'une instrumentation puissante et sophistiquée, le concepteur est capable de mettre au point et produire des enceintes acoustiques dont les qualités rivalisent avec les meilleurs systèmes du moment. L'informatique permet d'aller chercher des informations qui existent, mais qui sont impossibles à obtenir avec une instrumentation classique dont la plupart des laboratoires sont équipés. Il est temps de délaisser le sempiternel traqueur de courbe dont la passivité n'est plus à prouver. L'informatique ne remplacera pas l'acousticien mais elle contribue pour une part importante à la conception. Tout essai ou modification sur l'un ou l'autre des composants oblige le technicien à effectuer d'autres mesures prenant beaucoup de temps. La simulation et les modélisations par l'informatique assurent un gain de temps avec une précision implacable.

COMPTE RENDU D'ECOUTE DE M. PIERRE ZADROZYNSKI

Ayant eu la chance de pouvoir disposer, durant une dizaine de jours, de ces toutes nouvelles enceintes, je vous livre mes premières impressions.

L'aspect extérieur ne laisse de place à aucune critique particulière, sauf peut-être pour les audiophiles esthètes et amateurs de bois précieux qui devront ici accepter les options sans compromis choisies par le concepteur : finition peinture et absence de tissu cache-haut-parleur, acoustique oblige !

Lors du raccordement à la chaîne Hi-Fi, l'utilisation de l'équaliseur graphique ne s'est pas révélée nécessaire, la seule correction à effectuer étant de quelques décibels dans la bande de fréquences comprise entre 25 et 40 Hz (mesures effectuées avec un générateur de bruit rose et un analyseur de spectre). A l'écoute, la surprise est de taille : tout d'abord, et c'est la première chose qui frappe, la définition de l'image stéréophonique, superbe par sa netteté et débordant très largement de l'espace défini par les enceintes. Celle-ci reste parfaitement stable lors d'un déplacement latéral de l'auditeur. Assis dans un fauteuil les yeux fermés, la localisation des enceintes elles-mêmes est pratiquement impossible. L'image sonore sort du cadre. Le son est précis et clair et l'écoute d'un disque compact à dynamique élevée ne permet de déceler ni vibration, ni résonance, ni saturation.

La restitution d'instruments les plus divers et les plus difficiles à reproduire tels que percussions, piano ou violon, ne laisse apparaître aucune coloration particulière et contribue à donner une forte impression de présence effective de l'instrument.

Enfin et ce, malgré un encombrement relativement modeste, la restitution des fréquences graves ne souffre d'aucun manque. Elle supporte la comparaison avec des enceintes de volume largement plus important.

En revanche, attendez-vous à changer d'opinion sur quelques-uns de vos enregistrements préférés : ces enceintes sont sans pitié et font apparaître tous les défauts, même les plus infimes, de la prise de son ou du mixage.

Inutile de vous dire, je pense, que j'ai aimé...

Audiophillement vôtre.

COMPTE RENDU D'ECOUTE DE M. MARC VERRIER

Plusieurs heures d'écoute sans indulgence m'ont convaincu qu'il existait des enceintes capables d'une restitution sans confusion ni coloration.

L'image sonore s'installe avec netteté, pureté, sans hésitation. De Pergolèse à Hendrix, de Callas à Shade, la neutralité règne en maîtresse. Aucun changement de timbre perceptible tout au long du spectre, pas d'effets spéciaux, pas de flatterie, la vérité seulement.

Il existe le son américain, français, japonais, chacun ayant son charme mais favorisant tel ou tel aspect de la restitution, là rien de tel, la production de ces enceintes est pure et offre une neutralité digne des meilleures anglaises, sans l'impersonnalité, la tristesse ou la morosité pour ainsi dire académique de celles-ci.

De plus, la clarté, la définition, favorisée par une dispersion très large (à condition que les enceintes soient placées sur pieds) m'ont donné un plaisir et un confort d'écoute que j'ignorais.

En conclusion, des enceintes qui enchanteront bien des amateurs difficiles, pour qui la fidélité et la pureté sonore alliées à une grande discrétion (volume inférieur à 20 litres) sont les garants d'un plaisir toujours renouvelé.

COMPTE RENDU D'ECOUTE DE M. GILLES HENRY

En guise de préliminaires, je vous avoue que je n'ai pas l'habitude de faire des comptes rendus de matériels Hi-Fi, mais que, chemin faisant, je me suis pris au jeu.

Je suis, par profession, musicien classique : d'une part, violoniste à l'orchestre de Paris et, d'autre part, musicien de chambre, ce qui me permet chaque année de participer à de nombreux concerts ; ceci pour dire que mon oreille s'est formée à l'écoute de la musique vivante, que ce soit en tant qu'auditeur ou en tant que musicien et ce, dans une grande variété de formations musicales et de lieux.

Avant de décrire le matériel auquel j'ai raccordé les enceintes prêtées par

UTILISATION DU PRINCIPE D'APPOLITO

J.-C. Gaertner, je dois dire que je suis également un passionné de Hi-Fi. Donc pour les sources musicales j'ai utilisé un magnétophone DAT de marque Sony pour reproduire des cassettes enregistrées en concert, un lecteur de CD de marque Denon (modèle 1500 MKII), une platine Micro Seiki (DDX 1000) équipée d'une cellule Grado Signature, le tout précédé d'un ampli Phase Linear et d'un préampli également de marque Phase Linear. Les enceintes qui équipent habituellement mon système de reproduction sont des Dahlquist.

Le décor étant planté, les choses sérieuses peuvent commencer. Tout d'abord, la première chose qui frappe quand on installe les enceintes sur leurs supports, c'est leur incroyable densité ; en effet, leur taille les assimile plutôt à des enceintes dites "de bibliothèque" et leur poids (une quinzaine de kilos) laisse supposer l'utilisation de matériaux sans compromis en particulier bois très rigide et de bonne épaisseur pour la réalisation de la caisse. Au moment de raccorder les câbles d'alimentation (Hitachi SSX 102P), j'ai pu constater également l'excellente finition du bornier (plaqué or).

Pour ma première écoute, j'ai choisi un enregistrement Decca de la troisième symphonie de Mahler (Chicago/Sholti). Le choc a été immédiat ; en effet, dès les premières mesures, la présence et l'homogénéité des cuivres sont exceptionnelles et malgré tout chaque instrument est localisé avec une grande précision. Ensuite, avec l'entrée du quatuor et des percussions on peut mesurer à quel point les efforts de conception sont couronnés de succès : jamais je n'avais entendu une telle dynamique sur des haut-parleurs sans distorsion de l'image spatiale et sans déformation des timbres : époustoufflant ! Tout au long du premier mouvement, on va d'émerveillements en émerveillements tant la musique est belle et tant elle est bien rendue : le violon solo est bien devant à gauche du chef, les flûtes et hautbois sont bien devant les bassons clarinettes, le triangle est bien au fond

de la scène, etc.

Pour me remettre de ce premier choc, j'ai décidé d'écouter quelques enregistrements de musique de chambre : sonate (Perlman/Barenboïm), trio (Trio Suk)... Les résultats sont toujours aussi étonnants. La sonorité des instruments est très naturelle, leur localisation est parfaite (ce qui n'est pas toujours le cas des prises de son, loin s'en faut) et le rendu dynamique est vraiment impressionnant et sans aucune agressivité (le Stradivarius de I. Perlman n'est pas réduit à un simple violon Suzuki).

Ensuite, pour changer un peu de style, j'ai écouté Oscar Peterson Trio et mon enthousiasme est resté au plus haut niveau. Le rendu des pizz de contrebasse attestent, s'il en était besoin, la formidable linéarité de ces enceintes et leur excellente tenue dans le grave, performance vraiment remarquable pour des enceintes d'un aussi faible volume. La percussion de M. J.O. Jones est parfaitement rendue dans ses moindres nuances ainsi que le piano d'Oscar Peterson.

L'écoute des cassettes DAT a confirmé toutes les qualités de ces enceintes : excellente spatialisation et très faible directivité, neutralité de timbre étonnante et surtout excursion dynamique ahurissante ; cette caractéristique, due entre autres à un rendement excellent, permet l'utilisation d'amplificateurs de faible puissance (ampli à lampe en classe A par exemple). J'ai eu beaucoup de mal à débrancher ces enceintes pour les rendre à leur concepteur.

CONCLUSION

Nous voilà parvenus à l'aboutissement de ce projet, la photo n° 12 vous montre une enceinte laquée en noir sur son support spécial. Nous espérons que vous trouverez de l'agrément dans sa réalisation et vous souhaitons une excellente écoute !

Nous avons respecté le cahier des charges que nous nous étions fixés sauf en ce qui concerne l'alignement exact des centres acoustiques pour les raisons déjà citées au compte

rendu d'écoute de M. Verrier.

Pour nous permettre de vous garantir des résultats identiques aux nôtres, nous vous proposons un kit comprenant les éléments suivants :

- 4 Focal 5K013L modifiés et appairés deux par deux,
- 2 Dynaudio D28 modifiés,
- 4 bornes de fixation de haute qualité fabriquées en Suisse,
- les filtres séparés passe-haut et passe-bas, utilisant des selfs à air, condensateurs polypropylène, noyés dans de la résine époxy pour supprimer toute vibration,
- les vis de fixation des haut-parleurs et les matériaux acoustiques nécessaires.

Le prix de ce kit, disponible sur commande par l'intermédiaire de la revue et englobant les frais de port en France métropolitaine, est de 4 850 F. Pour les coffrets et les supports, nous vous prions de bien vouloir vous adresser directement aux fabricants concernés. La référence à indiquer est "JCG1A".

Jean-Claude Gaertner

CINQ ADRESSES

Editions Périodes
Revue Led
Enceinte JCG1A
1, boulevard Ney 75018 Paris
Tél. 42.38.80.88 poste 7315

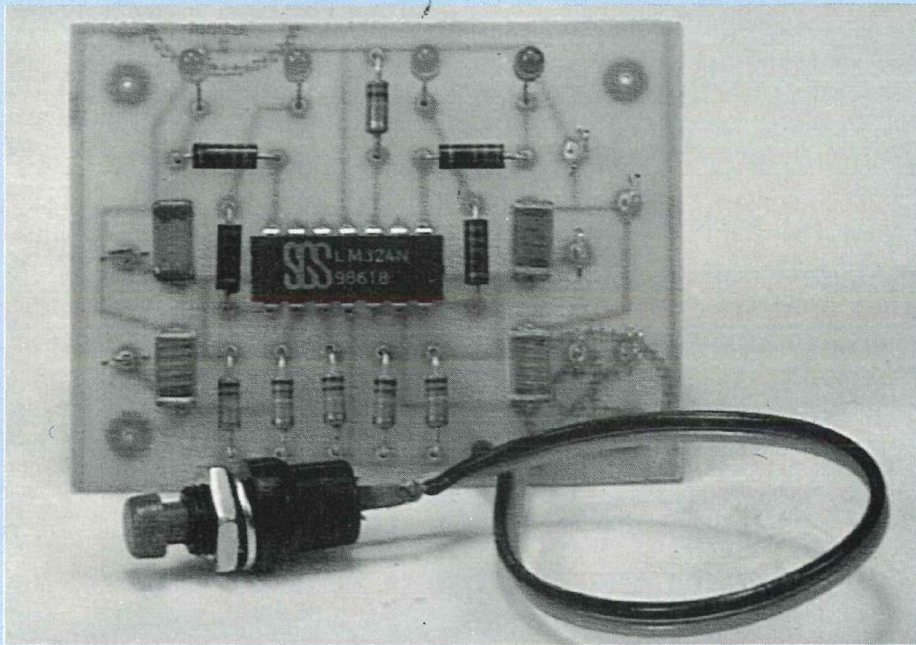
SIEA
Représentant Dynaudio
1, boulevard Ney 75018 Paris
Tél. 40.38.10.29

Focal
B.P. 201
2, rue Vial 42013 Saint-Etienne
Tél. 77.32.46.44

Menuiserie Charles
42, rue de l'Amiral Mouchez
75014 Paris
Tél. 45.88.74.13

L'Atelier Audio
B.P. 912
08004 Charleville-Mézières Cedex
Tél. 24.58.20.27

JAUGE ELECTRONIQUE QUATRE NIVEAUX



Cette jauge à diodes électroluminescentes, destinée au repérage des niveaux dans des réservoirs d'eau propre ou d'eaux usées, fait suite aux appareils de la série commencée dans notre numéro 74.

Nous avons décrit un gradateur pour 12 V continus et un indicateur de tension de batterie. Elle équipera une caravane, un camping-car ou un bateau.

L'EAU CONDUIT LE COURANT ELECTRIQUE

Voilà une affirmation que nul ne contredira et qui, pourtant, mérite discussion. A l'échelle des constituants de la matière, tout courant électrique est la manifestation globale d'un déplacement de charges élémentaires : charges positives se déplaçant dans le sens conventionnel du courant, ou charges négatives circulant en sens inverse. Une substance quelconque – solide, liquide, gaz – ne peut donc

conduire que si elle contient des particules chargées libres (c'est-à-dire libres de se déplacer).

Ceci n'est aucunement le cas de l'eau pure où les atomes d'oxygène et d'hydrogène sont indissociablement liés en molécules H₂O, électriquement neutres. Fort heureusement pour nous, l'eau parfaitement pure n'existe pas dans la nature. Celle que nous tirons au robinet ou que nous puisons dans une source, renferme toujours une quantité plus ou moins importante de sels minéraux.

Par un mécanisme dont l'analyse dépasserait le cadre de cet article, les sels minéraux se décomposent en ions, c'est-à-dire en noyaux atomiques dont le cortège électronique se caractérise soit par un excès d'électrons (ions négatifs), soit par un déficit (ions positifs).

Ces ions constituent les porteurs nécessaires... et l'eau conduit !

UN REPERAGE PAR COMPAREURS

Dans la figure 1, l'amplificateur opérationnel A, dénué de contre-réaction, travaille en comparateur. On fixe, par le diviseur R2 R3, le potentiel de son entrée non inverseuse, par exemple à la moitié de la tension d'alimentation E. Tant que les électrodes restent isolées l'une de l'autre, R1 porte l'entrée inverseuse au niveau +E et la sortie bascule vers la masse : la diode électroluminescente DEL reste éteinte. Au contraire, si les électrodes plongent dans un milieu suffisamment conducteur – de l'eau dans le cas qui nous intéresse – le potentiel de l'entrée " – " passe sous celui de l'entrée " + ". Dans ces conditions, la sortie bascule au +E et la diode s'allume.

Ce fonctionnement, lui aussi d'apparence très simple, mérite pourtant une discussion attentive, qui porte sur plusieurs points.

LES COURANTS DE POLARISATION

Chaque entrée de l'amplificateur opérationnel consomme un courant de polarisation. Avec le circuit LM 324 sélectionné, l'intensité de ces courants peut atteindre, dans le cas le plus défavorable, 100 nA. Elle ne doit créer, dans les résistances R1 ou R2, qu'une chute de tension négligeable, que nous fixerons assez arbitrairement à 100 mV. Ceci détermine les valeurs maximales de R1 et de R2 :

$$R1_{\max} = R2_{\max} = \frac{100 \text{ mV}}{100 \text{ nA}} = 1 \text{ M}\Omega$$

LA RESISTANCE DE L'EAU

Lorsque les électrodes plongent dans l'eau, la résistance qui les sépare dépend de leur distance et de la concentration en porteurs de charges. Il s'agit là de paramètres trop fluctuants pour qu'on puisse les estimer autrement que par l'expérience. Celles auxquelles nous nous sommes livrés ont conduit à des valeurs de quelques dizaines de k Ω .

Pour que le potentiel de l'entrée " – "

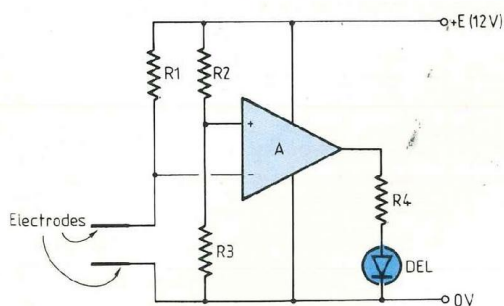


Fig. 1 : Utilisation d'un comparateur.

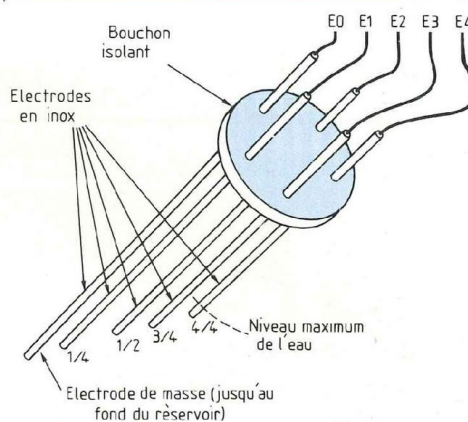


Fig. 5 : Exemple de réalisation de la sonde.

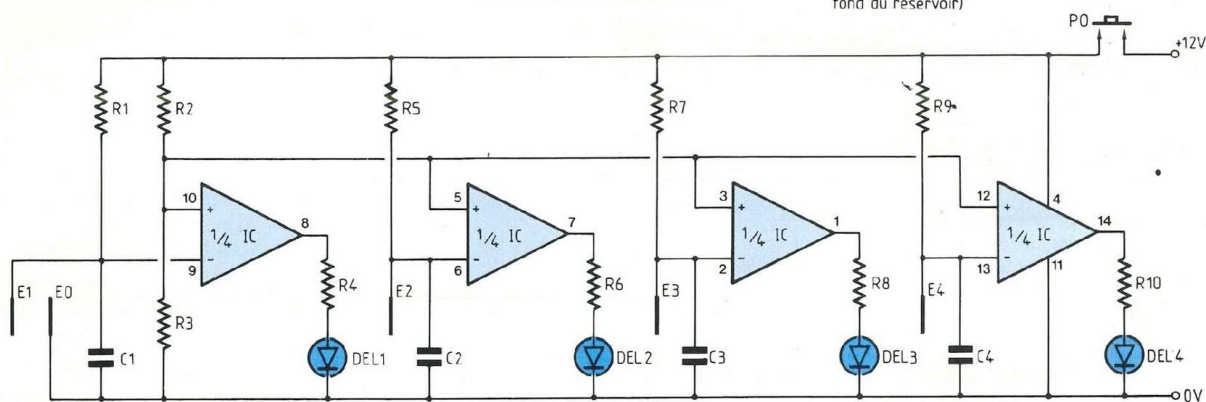


Fig. 2 : Schéma théorique.

passé nettement sous celui de l'entrée "+" en présence d'eau, on devra donner à R1 une valeur sensiblement supérieure, au moins 100 à 150 k Ω .

LES SIGNAUX PARASITES

En ambiance électriquement polluée, par exemple au voisinage de fils véhiculant du 220 V à 50 Hz, l'électrode reliée à R1, compte tenu des impédances élevées mises en jeu, se comporte, lorsqu'elle est en l'air, comme une antenne remarquablement efficace. On peut ainsi relever, sur l'entrée inverseuse de l'amplificateur, des tensions alternatives de plusieurs volts qui suffisent à induire des basculements intempestifs du comparateur. Le remède consiste à court-circuiter les électrodes par une impédance infinie en continu, mais faible en alternatif, donc par un condensateur. Un modèle de 220 nF offre, à 50 Hz, une impédance :

$$Z = \frac{1}{2\pi CF} \# 150 \text{ k}\Omega$$

qui s'est montrée suffisante en pratique.

SCHEMA THEORIQUE DE LA JAUGE

Le circuit LM 324 renfermant quatre amplificateurs opérationnels identiques, permet de reproduire quatre fois le montage de la figure 1, donc de repérer quatre niveaux. Ceux-ci correspondront à des volumes de 4/4, 3/4, 1/2 et 1/4 de celui du réservoir équipé.

Le schéma complet, donné en figure 2, découle directement des considérations précédentes. Alimenté par les 12 V de la batterie, l'appareil n'entre au service que lorsqu'on presse le poussoir PO utilisé comme interrupteur général. Il ne consomme donc rigoureusement aucun courant en position d'attente.

Comme les quatre entrées "+" des comparateurs sont toutes polarisées

au même potentiel $\frac{E}{2}$, un seul diviseur

résistif R2 R3 leur suffit. Les valeurs des résistances tiennent très largement compte de la somme maximale (400 nA) de tous les courants de polarisation. De même, l'électrode de masse, E0, est évidemment commune à tous les étages.

LA REALISATION PRATIQUE

Le très faible encombrement du circuit imprimé de la figure 3 permet de le loger dans le moindre recoin. Pour l'implantation des composants, on se reportera au schéma de la figure 4 et à la photographie de l'appareil terminé. La longueur des fils d'alimentation peut, sans inconvénient, atteindre plusieurs mètres. On cherchera par contre à réduire autant que possible, celle du faisceau de liaison aux électrodes, qui se comportent comme des antennes.

JAUGE ELECTRONIQUE

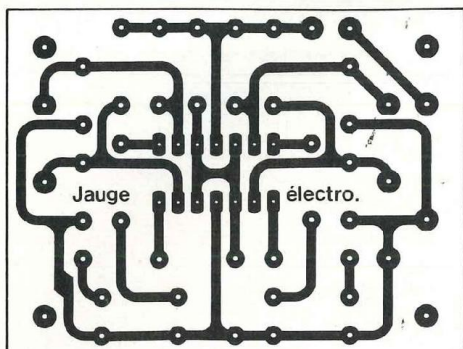


Fig. 3 : Circuit imprimé.

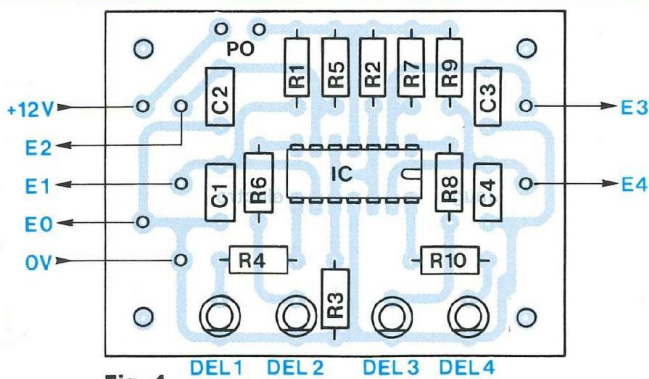


Fig. 4

NOMENCLATURE DES COMPOSANTS

● Résistances 1/4 W ± 5 %

R1, R5, R7, R9 - 180 kΩ

R2, R3 - 150 kΩ

R4, R6, R8, R10 - 560 Ω

● Condensateurs

C1, C2, C3, C4 - 220 nF

● Semiconducteurs

IC1 - LM 324

DL1, DEL2, DEL3, DEL4 - diodes LED

LED

● Divers

PO - poussoir contact travail

Sonde : voir texte

UN PEU DE MECANIQUE

Il nous est impossible de donner un plan de construction de la sonde, dont les cotes varient avec chaque cas particulier (forme et profondeur des réservoirs). Le croquis de la figure 5 suggère une solution qui s'adapte bien à un réservoir disposant d'une ouverture à la partie supérieure. Pour les tiges, l'acier inoxydable constitue la

meilleure solution. On en trouvera chez les grands quincailliers ou... chez la mercière du coin sous forme d'aiguilles à tricoter. L'acier inoxydable étant impossible à souder par les moyens dont dispose ordinairement l'amateur, la liaison avec les fils de la sonde peut s'effectuer par l'intermédiaire de dominos d'électricien.

René Rateau

PETITES ANNONCES GRATUITES

Vds Thomson T09 avec : écran couleur, joystick, crayon optique, cartouche de jeu, imprimante 40 colonnes PR 90-055, 5 cartouches de papier, boîte de rangement disc 3 1/2, nombreux logiciels de jeux. Prix : 3 000 F. Tél. 64.01.66.44 après 20 h.

Vds ordinateur familial Appel II C + le moniteur monochrome vert + la manette de jeu + la souris + plus de 200 disquettes de jeux + plus de 50 disquettes utilitaires + les cordons de branchements et le transformateur d'alimentation. Le tout en très bon état au prix de : 3 000 F. Renseignement, tél. : 60.05.10.82 après 18 h.

Cherche schémas oscilloscope HM 307. Torralba Daniel 6, av. de la Gare, 11400 Castelnaudary.

Vds, cause déménagement : ampli Luxman LV 105 ; equalizer Luxman G 100 ; kits Focal 600 et 600 L (2 types caisson grave, finition pin) avec œufs staff ; H.P. médium Davis 16GKLV6M (x 2) ; tweeters compression Fostex FT66H (x 2) ; ampli Cochet AL2 ; divers accessoires (câbles, fiches, etc.) Contacter Jean-Luc le soir au 48.55.08.31.

A. haut-parleur Siare 19TSP + filtres F1000 en parfait état avec emballage d'origine. Poignées Scott SH1 pour montage rack. Ecrire Marty Michel, Le Tailladis Sanvensa 12200 Villefranche-de-Rouergue.

Vends T09 (unité centrale, moniteur couleur, imprimante PR 9055, nbrx logiciels jeux + utilitaires, 1 joystick, livre instructions, 1 extension musique + jeux), très bon état : 4 000 F. Tél. 64.01.66.44 (heures repas). Adresse : M. Leroy Thierry, 9, rue de Donnemarie 77370 Leudon.

CHELLES ELECTRONIQUES 77

16, av. du Maréchal Foch 77500 Chelles - Tél. 64.26.38.07
Télécopieur 60.08.00.33

Ouvert du mardi au samedi
de 9 h 30 à 12 h 15 et de 14 h 30 à 19 h

Nous acceptons les bons de l'Administration, conditions spéciales aux écoles,
centres de formation, clubs d'électronique, etc. **Pas de catalogue**



Distributeur des haut-parleurs AUDAX
(Toute la gamme Hi-Fi disponible)

VISATON

quelques références :

Boomers :

W 250
W S21 F
W 20 F
W 170

Tweeters :

DTW 86
DT 70 NG
DTS 10 AW

Médiums :

MR 130
DSM 15 AW

MONACOR

Boomers :

SP 250
SP 150
SP 90

MOTOROLA

Tweeters piézo :

KSN 1005
KSN 1016
KSN 1025
KSN 1078
KSN 1039

Filtres passifs **MONACOR** 2 et 3 voies 12 dB/octave :
30 W, 100 W, 200 W.

Beckman Industrial™



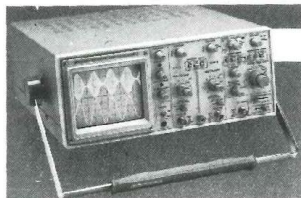
Oscilloscopes
9020 : 2 x 20 MHz
• Double trace
• Ligne à retard
Prix TTC : 3 990 F



Générateurs de fonctions FG2 AE

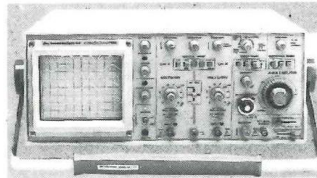
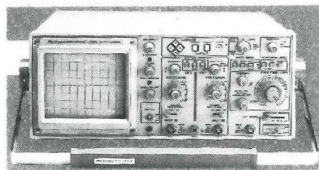
- Signaux sinus, carrés, triangle, pulses
 - de 0,2 Hz à 2 MHz en 7 gammes
 - 0,5 % de précision
 - Entrée UCF
- Prix TTC : 2 090 F

Beckman



9102 (2x20 MHz) 5190 F
9104 (2x40 MHz) 6740 F
- sensibilité maximum : 1 mV (x5)
- double base de temps avec balayage retardé
ajustable continûment.
- déclenchement AC, AC-LF, TV, DC.

9202 (2x20 MHz) 6190 F
9204 (2x40 MHz) 7740 F
mêmes caractéristiques générales que le
9102, doté en plus de l'affichage numérique
des paramètres du signal à l'écran avec sélection
par curseurs. Grandeurs affichées : tension,
temps, fréquence, rapport cyclique, phase.



9106 (3x60 MHz) 9180 F
- sensibilité maximum : 1 mV (x5)
- double base de temps (50 ms à 0,5 s/div en
base de temps A) avec balayage retardé conti-
nûment ajustable.
- Commande de séparation des voies X qui
autorise l'affichage de huit traces à l'écran,
l'entrée externe considérée comme canal
d'entrée.

3 Multimètres à Fonctions Multiples



DM93
Toutes fonctions
standard de base
Prix TTC : 879 F



DM95
+ Fonction mémoire
+ Capacimètre
8 gammes
Prix TTC : 1095 F

- Caractéristiques communes
- 4000 Points de Mesure
 - Bargraph Rapide
 - Sélection Auto/Manuelle
 - Testeur de Transistors
 - Extinction Automatique



DM97
+ Fonction mémoire
+ Mini/Maxi/Peak
+ Capacimètre
8 gammes
+ Fréquence-mètre
4 gammes
Prix TTC : 1505 F

CONDITIONS DE VENTE : MINIMUM D'ENVOI 100 F.
PAR CORRESPONDANCE : RÉGLEMENT A LA COMMANDE PAR CHÈQUE OU MANDAT-LETTRE, AJOUTER LE FORFAIT DE PORT ET D'EMBALLAGE : 40 F.
CONTRE-REMBOURSEMENT : 55 F. AU DESSUS DE 3 KG (OSCILLOSCOPE, ALIMENTATION) EXPEDITION PAR LA SERNAM. PORT : 100 F.

PAS DE CATALOGUE

NOM _____
ADRESSE _____
CODE _____ VILLE _____

Led



MONT PARNASSE

Tél. : 43.21.56.94

ELECTRONIQUE Télécopie : 432.197.75



16, rue d'Odessa - 75014 PARIS

Métro Montparnasse ou Edgard Quinet

Ouvert de 10H à 12H30 et de 14H à 19H.

Tous les jours du mardi au samedi

SERVICE EXPEDITION RAPIDE Forfait port : 35 F

Contre Remboursement : 45 F

Prix donné à titre indicatif pouvant être modifié sans préavis. Administration et Sociétés acceptées.

LOGIQUE

Table listing various logic components such as 74LS00, 74LS01, 74LS02, etc., with their respective prices.

CONNECTIQUE

Table listing various connectors and cables including Cannon, Centronics, and various types of cables.

DIODES - THYRISTOR OPTOELECTRONIQUE

Table listing various diodes, thyristors, and optoelectronic components like LEDs, laser diodes, and photodiodes.

PROMOTION

Promotional prices for Hitachi 6E000PB, 41256-12, 68A50, AM26LS31, AM26LS32, TL7705A, 27C256, and Multimetre MANUDAX M80.

LINÉAIRE

Table listing various linear electronic components such as operational amplifiers, comparators, and logic inverters.

KIT ANTIPOE..... 1200,00

Details of the anti-static kit including plastic caps, metal caps, and changeover gears.

COMPONENTS MINIATURE DE SURFACE

Table listing various surface-mount components including capacitors, diodes, resistors, and transistors.

BIENTOT :

Résistances CMS, Condensateurs CMS, Ajustables CMS, LEDS CMS.....

TRANSISTOR

Table listing various transistor components such as 2N series, BC series, and BF series.

CIRCUITS IMPRIMES

Réalisation de C.I. percés étamés 65° ledm2simpleface, 100F ledm2 double face d'après films fournis.

LIBRAIRIE TECHNIQUE

EDITIONS RADIO - ETSF EDITIONS PAUL MONTEL PUBLICITRONIC - TEXAS SCS THOMSON

LIGNES A RETARD

Table listing various delay line components and their prices.

MICRO

Table listing various microcontroller and integrated circuit components.