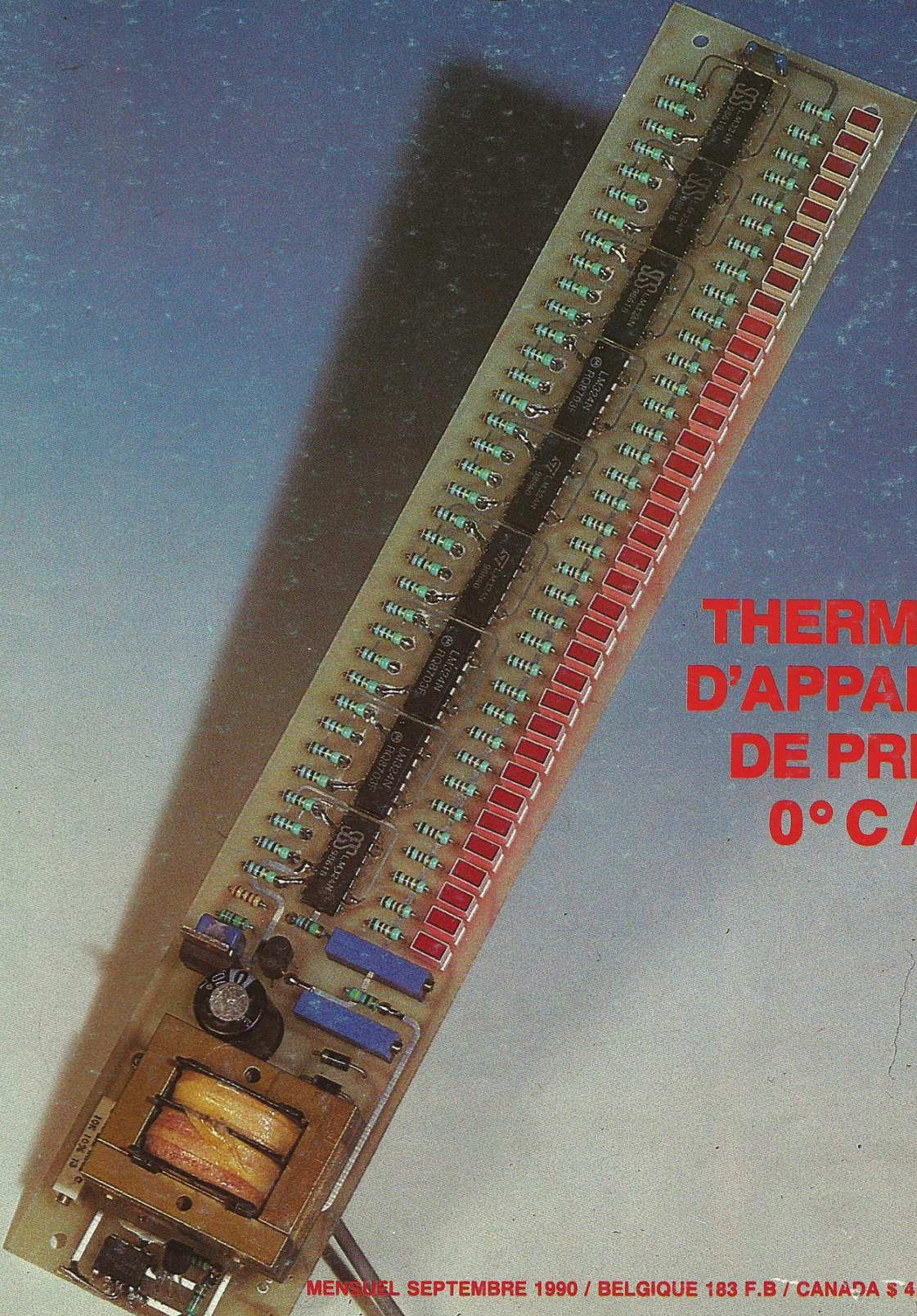


LOISIRS ELECTRONIQUES D'AUJOURD'HUI

N°79

# Lead

**COURS N°19 : CONNAISSANCE DE  
L'ELECTRONIQUE : LE TRANSISTOR  
TELECOMMANDE I.R. LE RECEPTEUR  
ADAPTATEUR CAPACIMETRE  
THERMOMETRE D'APPARTEMENT  
GENERATEUR 960 ELC/CENTRAD**



**THERMOMETRE  
D'APPARTEMENT  
DE PRECISION  
0° C A 35° C**

M 1226 - 79 - 25,00 F



MENSUEL SEPTEMBRE 1990 / BELGIQUE 183 F.B / CANADA \$ 4,75

ISSN 0753-7409



Extrait de nos principaux points de vente en région parisienne :

**A.D.S.**

16, rue d'Odessa  
75014 Paris  
43.21.56.94

**KOMELEC**

4, rue Yves Toudic  
75010 Paris  
42.08.54.07

**A.M.O. ELECTRONIQUE**

1, rue Paul Bert  
94800 Villejuif  
47.26.35.62

**MAGNETIQUE FRANCE**

11, place de la Nation  
75011 Paris  
43.79.39.88

**AVENA**

22, rue de l'Hôtel-Dieu  
B.P. 94 95021 Pontoise Cedex  
30.30.34.20

**MELUN ELECTRONIQUE**

19, rue Ste Barthelemy  
77000 Melun  
64.39.90.60

**BERIC**

43, rue Victor Hugo  
92240 Malakoff  
46.57.68.33

**RADIO BEAUGRENELLE**

6, rue Beaugrenelle  
75015 Paris  
45.77.58.30

**B.H. ELECTRONIQUE**

164-166, av. Aristide Briand  
92200 Bagneux  
46.64.21.59

**SARTROUVILLE COMPT'S**

7, rue Voltaire  
78500 Sartrouville  
39.13.21.29

**CAPELEC**

43, rue Stephenson  
75018 Paris  
42.55.91.91

**SONEL DIFFUSION**

Ctre Cial Plateau du Moulin  
78700 Conflans-Ste-Honorine  
39.19.91.79

**C.F.L.**

45, bd de la Gribellette  
91390 Morsang-sur-Orge  
60.15.30.21

**TECNI-TRONIC**

68, av. Galliéni  
93140 Bondy  
48.48.16.57

**CIBOT ELECTRONIQUE**

3, rue de Reuilly  
75012 Paris  
43.79.69.81

**TERAL**

26 ter, rue Traversière  
75012 Paris  
43.07.87.74

**CHELLES ELECTRONIQUE**

16, av. du Maréchal Foch  
77500 Chelles  
64.26.38.07

**VART**

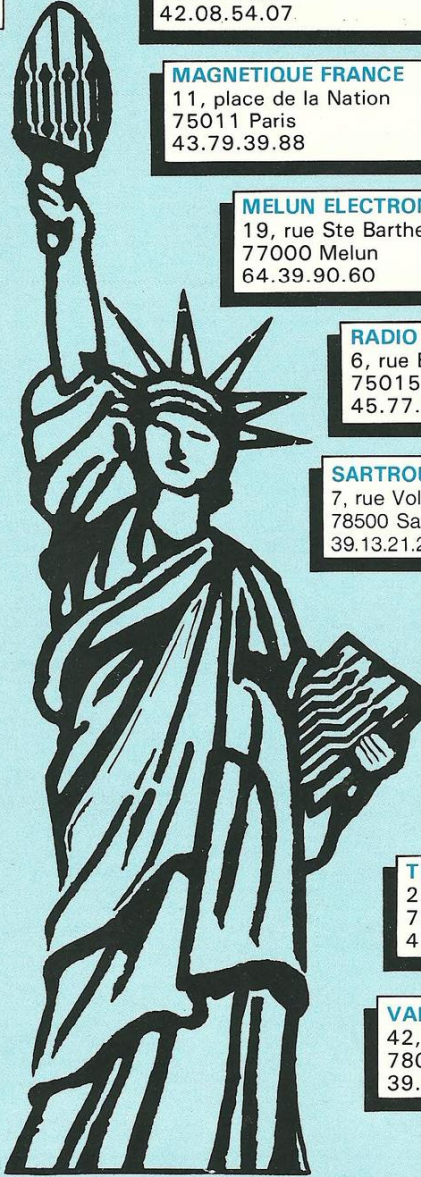
42, av. de St-Cloud  
78000 Versailles  
39.51.56.33

**E.G.B.**

19, rue Jean Jaurès  
94500 Champigny-s/Marne  
48.81.78.81

**MESURE 2000**

9, rue Ste Christine  
77174 Villeneuve-St-Denis  
60.25.01.48



# STEP CIRCUITS PRINTED BOARD

TOUT LE NECESSAIRE A LA REALISATION DES CIRCUITS IMPRIMES

*La qualité professionnelle au service de l'amateur*

STEP Circuits sélectionne ses distributeurs afin de préserver son image de marque.

STEP CIRCUITS CCR Grand Sud 36-38, avenue de Fontainebleau  
94270 Le Kremlin-Bicêtre - Tél. : 46.72.81.18 lignes groupées



# Led

**Société éditrice :**  
Editions Périodes  
Siège social :  
1, bd Ney, 75018 Paris  
Tél. : (1) 42.38.80.88  
SARL au capital de 51 000 F  
Directeur de la publication :  
Bernard Duval

**LED**  
Mensuel : 25 F  
Commission paritaire : 64949  
Locataire-gérant :  
Editions Fréquences  
Tous droits de reproduction réservés  
textes et photos pour tous pays  
LED est une marque déposée  
ISSN 0753-7409

**Services Rédaction-  
Abonnements :**  
(1) 42.38.80.88 poste 7315  
1 bd Ney, 75018 Paris

**Rédaction**  
Ont collaboré à ce numéro :  
Georges Matoré, René Rateau,  
Roland Jalbert, Dominique  
Jacovopoulos.

(1) 42.38.80.88 poste 7314  
**Abonnements**  
10 numéros par an  
France : 180 F  
Etranger : 260 F

**Petites annonces gratuites**  
Les petites annonces sont  
publiées sous la responsabilité de  
l'annonceur et ne peuvent se  
référer qu'aux cas suivants :  
- offres et demandes d'emplois  
- offres, demandes et échanges  
de matériels uniquement  
d'occasion  
- offres de service

**Réalisation**  
**Dessins et montage**  
Thierry Pasquier  
**Composition**  
Edi'Systèmes - Paris  
**Photogravure**  
Sociétés PRS/PSC - Paris  
**Impression**  
Berger-Levrault - Nancy

## 4

### LA CONNAISSANCE DE L'ELECTRONIQUE (COURS N° 19)

Pour être exploitable en la forme finale, le signal délivré par un dipôle actif exige d'être amplifié. Un seul étage amplificateur ne suffit généralement pas, nous devons donc en assembler plusieurs en série. Voyons comment relier au mieux les mailons de la chaîne amplificatrice.

## 14

### PREAMPLIS D'ANTENNE TV/FM ECONOMIQUES (2° PARTIE)

La Télé-Alimentation. Elle consiste à placer l'alimentation à un endroit commode et à la faire distribuer aux modules par le câble coaxial lui-même. On peut considérer comme limite pratique un courant de 200 mA, principalement du fait des nombreux contacts non soudés en série sur le parcours.

## 18

### TELECOMMANDE INFRAROUGE LE RECEPTEUR (2° PARTIE)

La tête réceptrice assure en pre-

mier lieu la transformation du rayonnement infrarouge (photons) en courant électrique (électrons) à l'aide d'une photodiode. Les impulsions recueillies nécessitent une très forte amplification. Une première application terminera cette deuxième partie. Nous avons choisi le plus simple des terminaux d'utilisation, destiné à la mise sous tension ou à l'arrêt (fonctionnement en tout ou rien) d'appareils alimentés par le secteur.

## 29

### MICROKIT 09 AMELIORATIONS (5° PARTIE)

Nous abordons avec ce numéro le montage de la carte "Clavier-Afficheur" ainsi que celui de la carte "Connecteur". Cette carte permet de faire la liaison des trois connecteurs (Port A, Port B, Timer) avec l'extérieur du boîtier.

## 32

### ADAPTATEUR CAPACIMETRE

Si votre multimètre n'assure pas la fonction utile de capacimètre, nous vous invitons à construire cet adaptateur. Vous pourrez ainsi mesurer la valeur de capacités comprises entre 1 picofarad et 25 microfarads avec une grande précision.

## 40

### THERMOMETRE A COLONNE LUMINEUSE

L'appareil, conçu pour l'intérieur des habitations, affiche les températures en degrés Celsius sur une rampe de 36 diodes électroluminescentes. Il offre une visibilité très supérieure aux thermomètres à alcool coloré mais également une meilleure précision dans sa plage de 0° C à 35° C.

## 47

### SERVICE CIRCUITS IMPRIMES

Ce service permet aux lecteurs de Led d'obtenir les circuits imprimés gravés, percés ou non, en faisant la demande auprès de la Rédaction. Tous les circuits imprimés proposés dans nos précédents numéros sont toujours disponibles.

## 48

### GENERATEUR ELC/CENTRAD. LE 960

Avec ses 2 MHz de fréquence maximale, le Centrad 960 s'inscrit dans la catégorie des générateurs de fonction actuellement les plus diffusés et répond aux besoins de la majorité des utilisateurs.



## La connaissance de l'électronique

Pour être exploitable en la forme finale, le signal délivré par un dipôle actif, capteur sensible, microphone, tête de lecture magnétique, etc., exige d'être amplifié. Un seul étage amplificateur ne suffit généralement pas, nous devons donc en assembler plusieurs en série.

### LES IMPEDANCES

Le transfert énergétique s'effectue dans le sens dipôle actif vers dipôle passif, générateur vers récepteur, fournisseur vers consommateur.

Lorsque les impédances de sortie de l'étage en amont et d'entrée de l'étage en aval sont égales, le transfert s'effectue dans les conditions optimales du meilleur rendement.

Au cours de notre étude des quadripôles (n° 76) nous est apparue l'ampleur de la dégradation du transfert lorsque les impédances sont mal adaptées (exemple du haut-parleur).

Le transformateur de liaison résout élégamment le problème d'adaptation des impédances en regard l'une de l'autre. Encombrement et prix des transformateurs sont facteurs d'hésitation, voire de refus, bien que dans le domaine des très hautes fréquences (télécommunications diverses), le transformateur sélectif, nous l'étudierons, est inégalable. De nombreux et beaux jours s'ouvrent et s'ouvriront longtemps à lui, en perspective...

### ASSOCIATIONS CLASSIQUES

Les trois (seuls) montages fondamentaux à électrode commune, Emetteur Commun, Base Commune et Collecteur Commun nous ont dévoilé leurs avantages et inconvénients respectifs. Le terrain électronique est envahi par la foule grossissante de l'intégration, nous voulons dire celle des composants sous forme de circuits intégrés. Cependant, les montages construits à l'aide des composants discrets, qui sont tous les autres, resteront incontournables dans les études indispensables qui précèdent les concrétisa-

tions, pour mieux voir, mieux comprendre, mieux prévoir, mieux expliquer-aux autres...

Nous allons faire le tour des assemblages classiques usuels des montages fondamentaux associés en série.

Sur certains schémas des montages que nous allons vous présenter, nous avons figuré des résistances non raccordées, non connectées. C'est que la présence de ces résistances est effective dans le cas où la polarisation de la base est assurée à partir du point milieu d'un pont diviseur de tension entre (+) et (-) de la source d'alimentation. Lorsque la base est alimentée par une seule résistance fixant son courant de repos, ces résistances sont absentes des montages considérés.

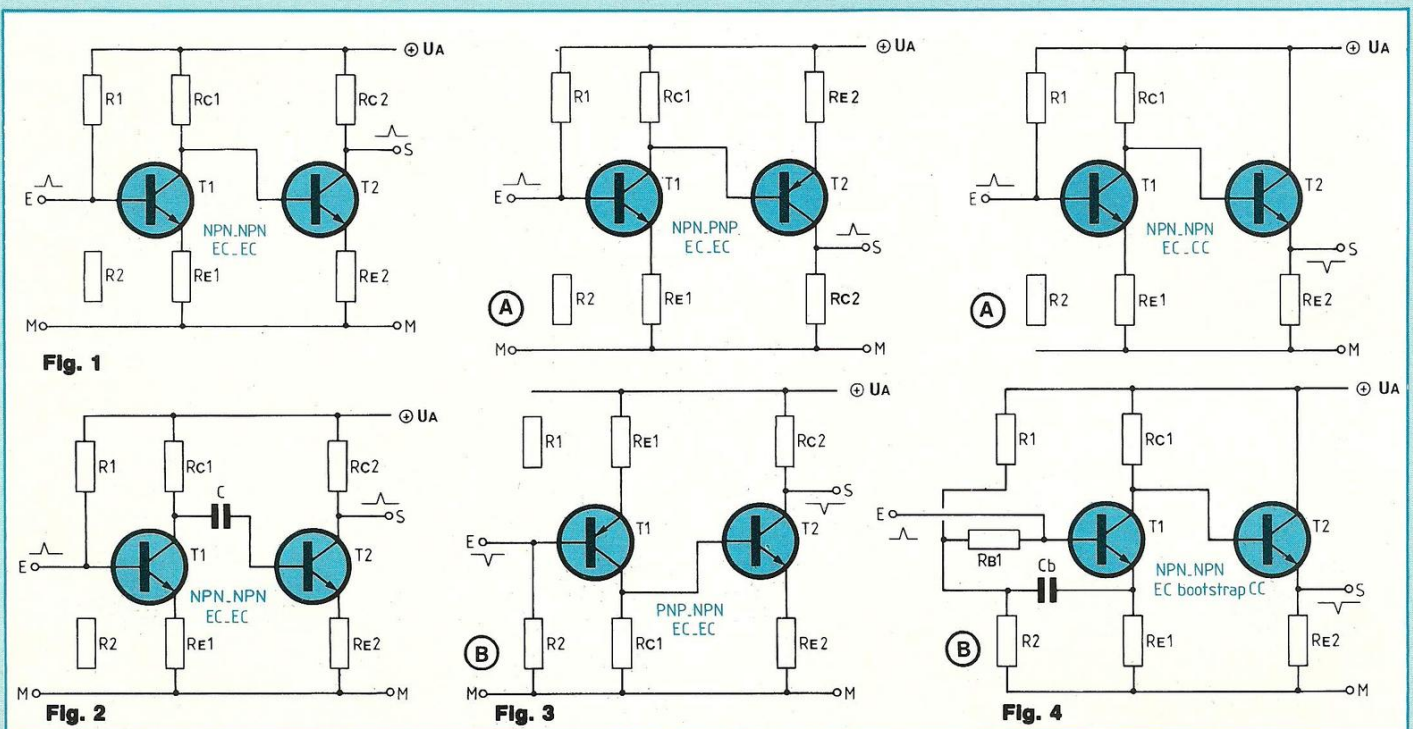
Nous avons porté sur les dessins les petits index traduisant les variations des tensions entrée et sortie des assemblages d'étages. Cette pratique très répandue est bien commode pour exprimer la concordance ou l'inversion de phase entre les signaux entrée et sortie, nous la faisons nôtre...

### EMETTEUR COMMUN- EMETTEUR COMMUN

Il va sans dire que ce tandem nous procurera une amplification de tension très élevée, de valeur ( $A_{o1} \cdot A_{o2}$ ), produit des deux coefficients respectifs des étages en série. L'amplification de puissance, produit des gains  $G_1$  et  $G_2$ , sera également des plus importantes, mais il faudra nous méfier des auto-oscillations (n° 77).

La liaison entre deux étages successifs Emetteur Commun (EC - EC) s'effectue **directement** ou **capacitivement**.





Le schéma reproduit à la figure 1 illustre explicitement la **liaison directe** EC-EC. La résistance de charge Rc du collecteur du transistor T1 alimente directement la base de T2. La tension de collecteur de repos de T1 est aussi la tension de polarisation de la base de T2, liaison directe. Sur le collecteur de T2 est prélevé le signal sortie, lequel est en concordance de phase avec le signal entrée (base de T1). Les deux inversions de phase successives (propres au montage EC), l'une après l'autre, dans chacun des deux étages EC en série, se traduisent finalement par une concordance de phase des signaux entrée et sortie...

Si nous voulons désolidariser T1 de T2, nous polarisons séparément leur base, comme le montre le schéma de la figure 2. C'est au condensateur C d'assumer le "passage" du "variable" entre la sortie sur le collecteur de T1 et l'entrée sur la base de T2, **liaison capacitive**.

Les signaux entrée et sortie ne seront plus en concordance de phase. Ils ne seront pas non plus en opposition, mais en quadrature ( $\frac{\pi}{2}$  ou  $90^\circ$ ) (revoyez le n° 67, au besoin, comme il arrive à tout un chacun de s'y reporter).

**REMARQUE :**  
N'oublions surtout pas de mentionner ici l'**association de transistors complémentaires**, prolongement de la version classique. Reportons-nous à la figure 3A, laquelle nous montre une association NPN-PNP en liaison directe. Vous conviendrez que ce montage ne demande qu'à répondre énergiquement à la sollicitation d'une variation brusque, croissante du signal entrée, une impulsion positive. La réplique positive intense se manifeste vigoureusement en sortie, sur le collecteur de T2. La figure 3B nous présente l'association complémentaire PNP-NPN bénéficiaire des mêmes avantages que la

précédente, "vue dans le miroir" de l'inversion des polarités PNP-NPN. Intéressant, non ? S'en souvenir...

**EMETTEUR COMMUN- COLLECTEUR COMMUN**

La nécessité d'une amplification importante et le besoin d'une sortie sous basse impédance nous conduisent à l'association EC-CC, quoi de plus naturel (figure 4A) ? Le premier étage, NPN, en montage EC est suivi du second étage, également NPN, en montage CC. Si la résistance d'entrée de notre premier étage était trop faible devant celle de sortie du générateur en amont, fournisseur du signal à traiter, nous pourrions fort bien adopter le lacet de chaussuré (?). Le montage bootstrap (figure 4B) n'est-il pas intéressant pour sa résistance d'entrée de valeur très élevée,  $\beta RE$  (n° 77) ? Dans l'association EC-CC, le premier



# La connaissance de l'électronique

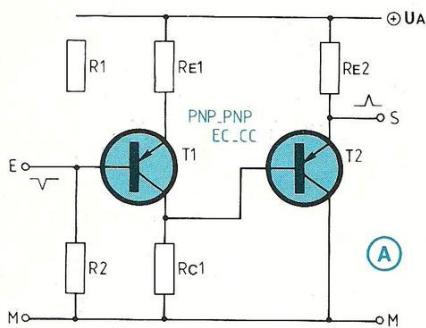
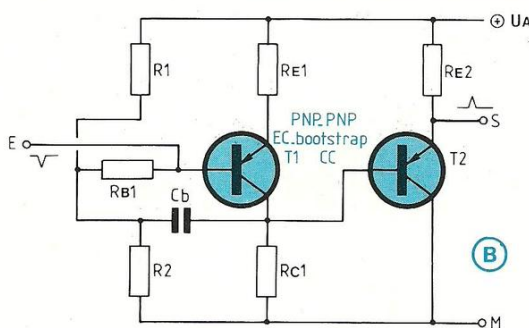
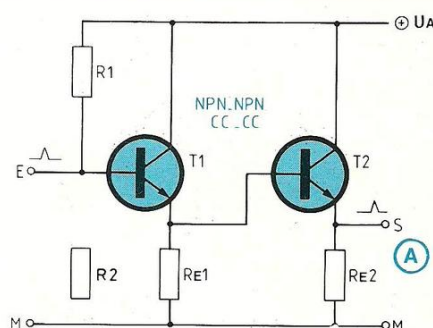


Fig. 5

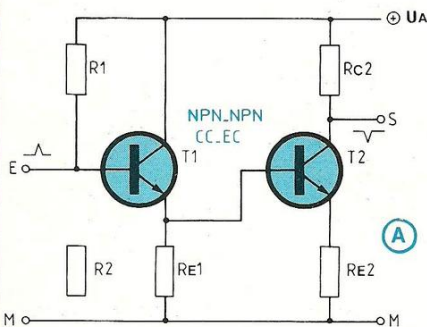


(B)

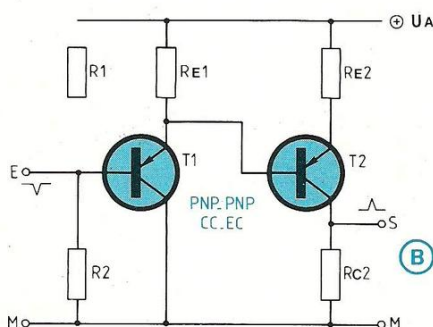


(A)

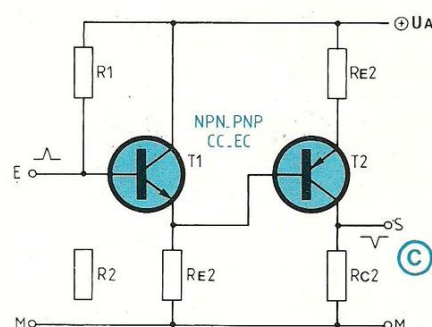
Fig. 6



(A)



(B)



(C)

Fig. 7

étage assure toujours l'amplification de tension, le second effectue l'adaptation des impédances, il est l'agent de liaison (!).

Les montages équivalents en version PNP sont bien faciles à dessiner (figures 5A et 5B).

## COLLECTEUR COMMUN-COLLECTEUR COMMUN

Cet assemblage est souvent contesté, décrié... par ceux qui n'ont jamais été placés devant l'obligation d'utiliser les avantages qu'il procure !

Les figures 6A, B, C et D nous montrent les quatre combinaisons possibles de transistors en assemblage CC-CC.

Le premier étage n'apporte pas d'amplification de tension ( $A_{o1} = 1$ ), le second non plus ( $A_{o2} = 1$ ), c'est vrai ! Le premier étage assure l'adaptation

des impédances, le second renouvelle l'opération, c'est vrai ! Alors, pourquoi ?

Songez à l'intérêt de l'amplification de puissance qui résulte du produit des gains ( $G_1 \times G_2$ ) dans l'association des deux étages CC liés. Cette combinaison rend des services tellement appréciés, lorsque T2 est un transistor de puissance, généreux producteur de courant et comme  $P = RI^2$ ... Compris ? Nous allons revenir tout à l'heure sur le sujet.

## COLLECTEUR COMMUN-EMETTEUR COMMUN

Les figures 7A, B, C et D, à leur tour, nous montrent les quatre associations possibles de transistors partenaires des assemblages CC-EC.

La mise en œuvre CC-EC n'a de sens que si réellement l'impédance de sor-

tie de l'étage en amont est trop élevée vis-à-vis de celle d'entrée du montage EC qui suit.

Il faut croire que rien n'aurait été fait ou pu être fait pour rehausser l'impédance d'entrée de l'étage EC suiveur. Souvenez-vous du bootstrap.

Si nécessité fait loi, il faudra bien la réaliser, cette association CC-EC, mais votre préférence, comme la nôtre, ira à la prévention, non pas aux remèdes. Un bon étage EC (toujours le lacet de chaussure, mais oui !) de très forte résistance d'entrée vaudra toujours mieux qu'un assemblage CC-EC, qu'en pensez-vous ?

## COLLECTEUR COMMUN-BASE COMMUNE

Le montage BC se caractérise par sa résistance d'entrée dont la valeur est particulièrement faible.



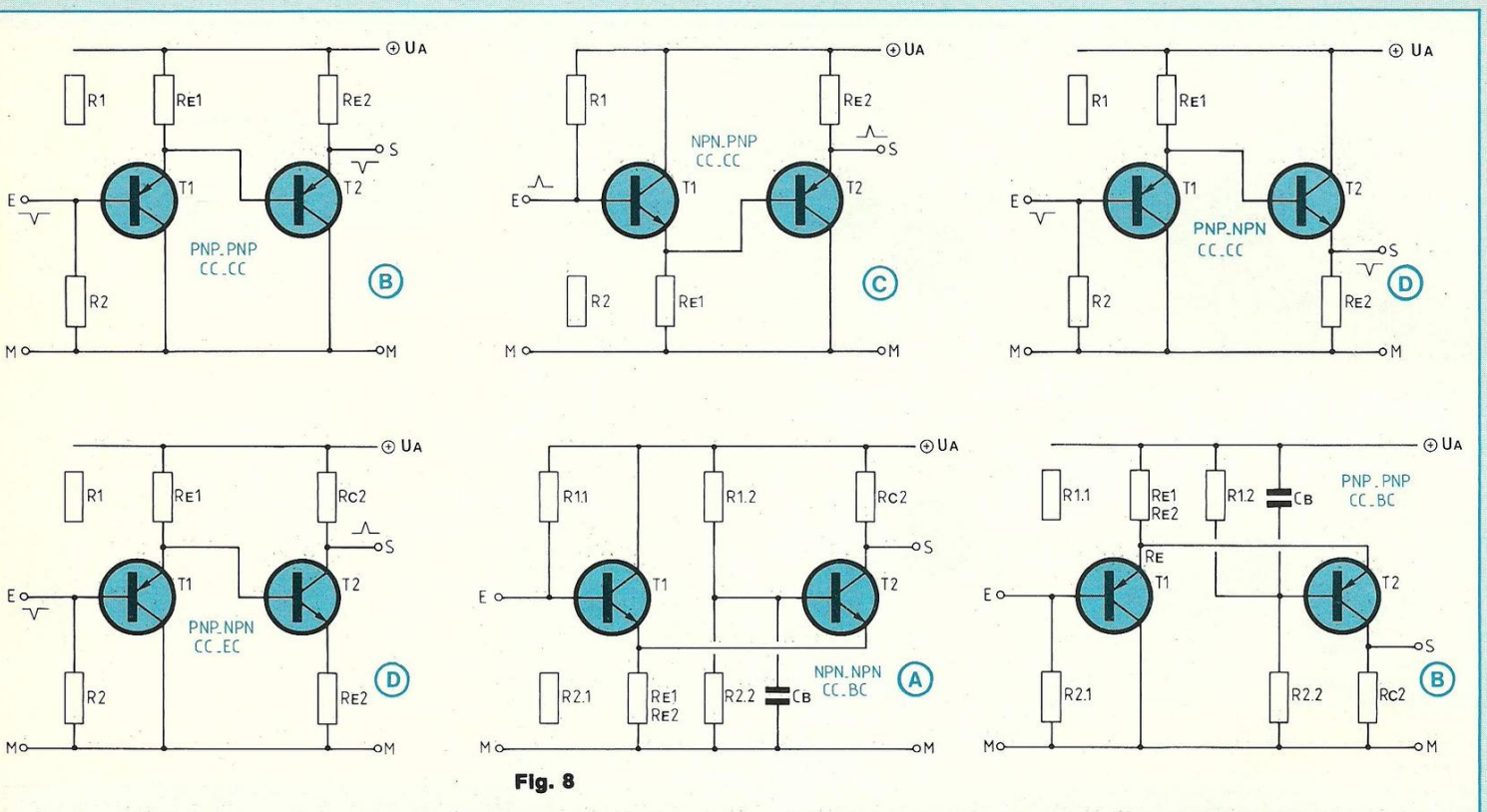


Fig. 8

Son association, en suiveur d'un étage CC, constitue un assemblage intéressant, comme nous allons le voir (figures 8A, NPN - 9A, PNP).

La liaison est directe, de l'émetteur de l'étage CC à celui de l'étage aval BC, c'est le **couplage par les émetteurs**.

La résistance d'entrée élevée de l'étage CC et l'amplification de tension élevée de l'étage aval BC (c'est  $\beta \frac{R_c}{r}$ )

confèrent à cet assemblage les avantages bien connus du montage EC sans rétroaction (par résistance d'émetteur).

Cette amplification de tension, la plus importante des trois montages fondamentaux, s'effectue sans inversion de phase des tensions entrée et sortie, c'est à noter.

La concordance de phase des signaux entrée et sortie est appelée **amplification directe**, opposée à

l'**amplification inversée** (de tension).

### MONTAGE DARLINGTON

Le petit courant de base du transistor T1 engendre un important courant de collecteur (ou d'émetteur) du même transistor. Ce courant de collecteur (ou d'émetteur) devient à son tour courant de base de T2, dont le courant de collecteur (ou d'émetteur) a pour intensité la valeur de l'intensité du courant de base de T1 multipliée par le produit des gains ( $\beta_1 \times \beta_2$ ) propres à T1 et à T2.

Appréciez-vous le fait qu'un infime courant de base de 10 microampères puisse donner en sortie un courant de 1 ampère ? Fantastique, non ? Surtout si vous songez que ce courant de 1 ampère développé sous une variation de tension de sortie de 5 volts se traduit par une puissance sortie de 5 watts !...

Les fabricants de semiconducteurs mettent à notre disposition des assemblages Darlington encapsulés dans un boîtier unique, par exemple la version NPN-TIP 112, complémentaire du PNP-TIP 122, NPN-BD 649 et PNP-BD 650, etc.

Le schéma 9A se confond avec le schéma 6A. En effet, de l'assemblage NPN-NPN-CC-CC du 6A est disparue la résistance d'émetteur RE de T1, laquelle prend ainsi la valeur infinie... Identiquement, le schéma 6B conduit au schéma 9B (PNP-PNP).

Nous pouvons aussi procéder à l'association de transistors complémentaires NPN-PNP, sous les configurations que montrent les figures 9C et 9D. Bien que s'éloignant du principe d'origine de l'assemblage NPN-NPN ou PNP-PNP, cette configuration mixte est également appelée Darling-



# La connaissance de l'électronique

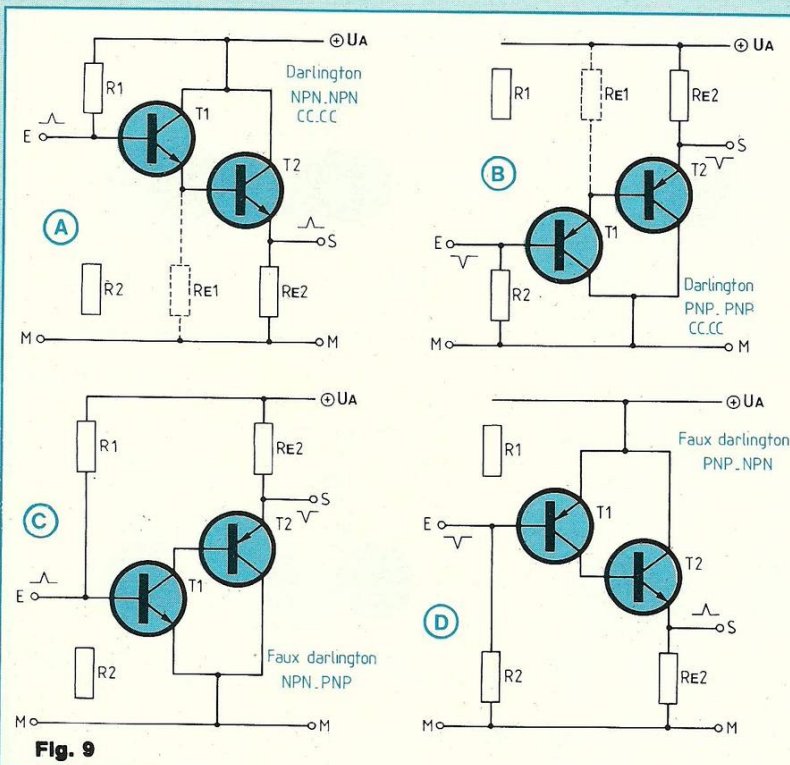


Fig. 9

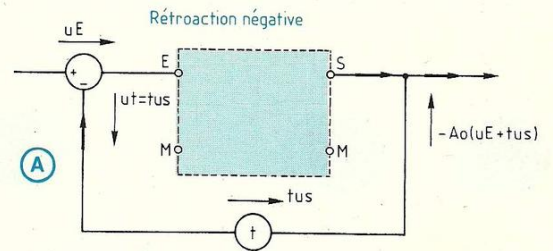
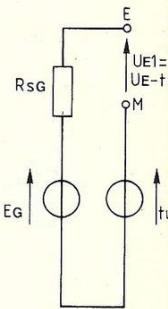


Fig. 10



ton, mais seulement faux Darlington par les puristes !...

**REMARQUE :**

Quel que soit l'assemblage Darlington, le but poursuivi est la fourniture d'un (très) important courant en sortie, au niveau du second étage de l'association, étage de puissance. C'est pourquoi T2 est toujours pourvu d'un dissipateur thermique, comme l'est un assemblage Darlington sous boîtier unique, évidemment...

**RETROACTION**

Nous savons que la rétroaction est une intervention modifiant le comportement, le fonctionnement d'un étage actif, amplificateur, en le faisant réagir lui-même sur lui-même.

La rétroaction par résistance d'émetteur, dans le montage émetteur commun, nous débarrasse d'aléas qui nous guettent, tristes conséquences de la

dispersion des caractéristiques des produits finis. Le paramètre  $\beta$ , ou  $h_{21}$ , gain en courant du transistor, varie énormément d'un échantillon à l'autre au sein d'une même série d'un même type. La rétroaction vise à l'affranchissement de ces écarts, à la domination des fonctions dans une stabilité supérieure des montages.

Nous avons perdu en amplification de tension, c'est exact, puisque le coefficient  $A_o$ , en sortie ouverte, est passé de  $-\beta \frac{R_c}{r}$  à  $-\frac{R_c}{R_E}$ . Par contre, c'est à

souligner, la rétroaction par résistance d'émetteur élimine  $\beta$  de l'expression de  $A_o$  et nous maîtrisons ainsi à volonté le coefficient d'amplification de tension à vide.

Reportons-nous au schéma reproduit à la figure 10A, laquelle nous montre un quadripôle amplificateur. En sortie, nous prélevons une fraction  $t$  de la tension sortie  $u_s$ , soit  $tus$ , que nous

réinjectons dans l'entrée en compagnie de la tension entrée d'origine  $u_E$ . Le signal prélevé est le **signal de rétroaction**. Le circuit assurant le retour et la réinjection dans l'entrée est la **boucle de rétroaction avec taux de rétroaction  $t$** .

Deux cas se présentent, suivant que l'amplificateur réalise la concordance ou l'inversion de phase des signaux (entrée et sortie) qui lui sont confiés. Si inversion de phase il y a, à ce moment-là  $U_s = -A_o u_E$ , le signal de rétroaction (figure 10A) est en opposition de phase avec le signal entrée, nous observons une diminution de la tension entrée. De là nous vient l'appellation de **rétroaction négative** (ou contre-réaction), intervention qui fait baisser la tension entrée, et la tension sortie par voie de conséquence. Si l'amplificateur réalise la concordance de phase des signaux entrée et sortie, la boucle de réaction ramène à



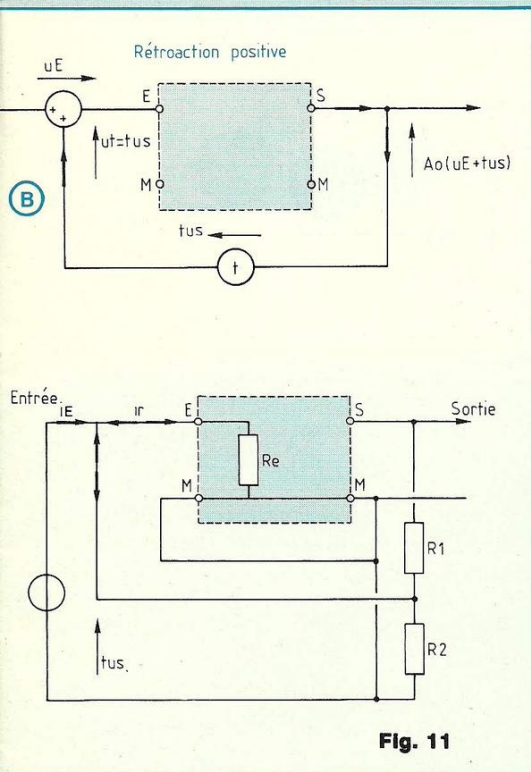


Fig. 11

l'entrée le signal de rétroaction qui se joint au signal d'entrée et le fait augmenter en tension. Nous sommes alors en présence de la **rétroaction positive** (ou réaction) (figure 10B).

L'idée vient immédiatement à l'esprit, de l'effet cumulatif de cette amplification répétitive que nous voyons s'installer, le montage s'auto-alimente. Ce phénomène sera exploité dans la réalisation d'oscillateurs, nous viendrons sur le sujet.

Les effets de la rétroaction sont des plus importants.

Nous allons voir comment il est possible d'affranchir nos montages des inconvénients auparavant redoutables de la dispersion des caractéristiques des produits finis, en les rendant pratiquement indépendants des paramètres des transistors.

**AMPLIFICATION DE TENSION**

Revenons au cas de figure 10A, celui

du quadripôle amplificateur, lequel réalise l'inversion de phase des signaux entrée et sortie.

$$U_s = -A_o U_E$$

Une fraction  $t$  de la tension sortie, soit  $t u_s$ , c'est le **signal de rétroaction**, est prélevée en sortie et réinjectée dans l'entrée par la **boucle de rétroaction**. La tension entrée passe de  $u_E$  à  $u_E + t u_s$ .

La tension sortie, de valeur

$$U_s = -A_o U_E$$

devient, de ce fait :

$$U_s = -A_o (u_E + t u_s) = -A_o u_E - A_o t u_s$$

$$u_s + A_o t u_s = -A_o u_E$$

$$u_s (1 + A_o t) = -A_o u_E$$

$$u_s = -\frac{A_o}{1 + A_o t} u_E$$

**RETROACTION NEGATIVE**

Dans le cas de la figure 10B, le quadripôle amplificateur réalise la concordance de phase des signaux entrée et sortie, par conséquent :

$$U_s = A_o U_E$$

La rétroaction est alors positive.

Le même cheminement mathématique que précédemment nous conduit à :

$$u_s = \frac{A_o}{1 + A_o t} u_E$$

**RETROACTION POSITIVE**

**Le coefficient d'amplification de tension à vide, avec rétroaction, est donné par l'expression générale :**

$$A_o^\bullet = \frac{A_o}{1 + A_o t}$$

$A_o$  est le coefficient d'amplification de tension sans rétroaction,  $t$  est le taux de rétroaction.

**REMARQUE :**

Lorsque  $A_o t \gg 1$   $A_o^\bullet \approx \frac{1}{t}$

Le coefficient  $A_o^\bullet$  ne dépendant alors pratiquement que du taux  $t$  de rétroaction, il est parfaitement maîtrisable.

**RESISTANCE D'ENTREE**

Voyons l'incidence de la rétroaction sur la valeur de la résistance d'entrée  $R_e$  de l'amplificateur.

Prélevons le signal de rétroaction à l'aide d'un pont diviseur disposé entre sortie S et masse M (figure 11).

La résistance  $R_2$  (côté masse) du pont diviseur se trouve disposée, associée en parallèle avec la résistance d'entrée  $R_e$  de l'étage amplificateur.

Le pont diviseur se trouve, en dernier ressort, constitué par les résistances  $R_1$ , côté sortie et  $(R_2 // R_e)$  côté masse.

$$t = \frac{R_2 // R_e}{(R_2 // R_e) + R_1}$$

$$R_2 \gg R_e \quad t = \frac{R_e}{R_e + R_1}$$

$$R_2 \ll R_e \quad t = \frac{R_2}{R_2 + R_1}$$

Le taux de rétroaction et la résistance d'entrée exercent l'un sur l'autre une influence réciproque.

Il convient, dans tous les cas, de s'assurer de cette incidence dont dépendent le coefficient d'amplification de tension à vide et les valeurs des résistances (ou impédances) d'entrée et sortie.

**RESISTANCE D'ENTREE**

Une valeur élevée de  $R_e$  assure une meilleure maîtrise du taux  $t$  de rétroaction et par là même de  $A_o$ .

La rétroaction modifie la valeur de la tension d'entrée.

$$U_E \Rightarrow U_E^\bullet = U_E + t u_s = U_E + A_o t U_E$$

$$U_E \Rightarrow U_E^\bullet = U_E (1 + A_o t)$$

$$R_e \Rightarrow R_e^\bullet = \frac{U_E^\bullet}{i_E} = (1 + A_o t) R_e$$

$$R_e^\bullet = (1 + A_o t) R_e$$

**La rétroaction permet d'augmenter la valeur de la résistance d'entrée  $R_e$ .**

(Il convient de surveiller  $t$  et  $R_e$ .)



# La connaissance de l'électronique

## RESISTANCE DE SORTIE

Cette résistance  $R_s$  est définie par le rapport de la tension sortie à vide  $U_{so}$  à l'intensité du courant de sortie en court-circuit  $i_{s.c.c.}$ .

$$R_s = \frac{U_{so}}{i_{s.c.c.}}$$

La tension de sortie a pour valeur :

$$U_{so} = -A_o \bullet U_E = -\frac{A_o}{1+A_o t} U_E$$

Lorsque nous court-circuitons les bornes de sortie S et M, nous ramenons en parallèle les résistances R1 et R2 du pont diviseur de prélèvement du signal de rétroaction. Le courant réinjecté en entrée par la boucle de rétroaction est annihilé et  $U_E^\bullet = U_E$ .  $i_{s.c.c.}$  devient

$$\frac{U_{so}}{R_s} = -\frac{A_o U_E^\bullet}{R_s} = -\frac{A_o U_E}{R_s}$$

$$R_s^\bullet \text{ a pour valeur } \frac{U_{so}}{i_{s.c.c.}}$$

$$R_s^\bullet = \frac{\frac{A_o}{R_s} U_E}{-\frac{A_o}{R_s} U_E} = \frac{1}{1+A_o t} R_s$$

$$R_s^\bullet = \frac{1}{1+A_o t} R_s$$

**La rétroaction permet de réduire la valeur de la résistance de sortie  $R_s$ .** (Il convient de surveiller t et  $R_e$ .)

## BILAN DE LA RETROACTION

A la condition de surveiller les influences réciproques du pont diviseur de prélèvement en sortie du signal de rétroaction et de la résistance d'entrée de l'amplificateur :

- La rétroaction permet de rendre le coefficient d'amplification de tension pratiquement indépendant de  $A_o$ . Gouverné par le taux t de rétroaction,  $A_o$  est parfaitement maîtrisable.
- La rétroaction permet d'augmenter

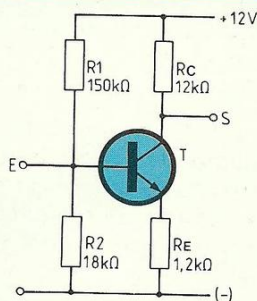


Fig. 12

la valeur de la résistance d'entrée et de diminuer celle de la résistance de sortie de l'amplificateur.

## EXEMPLES D'ASSEMBLAGES D'ETAGES

La finalité vraie de notre entreprise étant la réalisation de montages, prolongement concret de l'acquisition des connaissances, nous vous proposons maintenant de calculer les valeurs des grandeurs à associer dans les montages.

Nous allons donc déterminer les valeurs des composants à mettre en œuvre dans la construction d'amplificateurs de la première génération. Nous entendons par là ceux qui ne sont pas (encore) dotés des perfectionnements (parfois contestables) tels que filtres sélectifs et autres.

Nous allons commencer par un étage simple, toutefois pourvu de sa propre boucle de rétroaction, vous avez deviné qu'il s'agissait d'un montage...

## NPN-EC A RETROACTION PAR RESISTANCE D'EMETTEUR

Voici, représenté à la figure 12, l'échantillon typique de ce genre de montage.

Nous prenons un transistor T NPN-BC 548, dont le gain en courant nous est indiqué (notice) de 75 à 900 pour

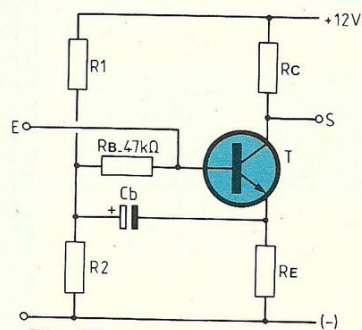


Fig. 13

un courant de collecteur de référence de 2 mA. C'est dire que ce transistor nous assure un  $\beta \geq 100$  pour  $I_c = 0,5$  mA.

La tension d'alimentation disponible est de 12 volts (c'est un exemple). Rappelons-nous !

En l'absence de signal, la tension de collecteur de repos, à vide, a pour valeur :

$$U_{CM} = U_A - R_c I_c \text{ et } I_c = \beta I_B$$

La présence du signal amplifié dans  $R_c$  fait varier la tension de collecteur entre  $U_A$  et  $U_{CM}$  saturation. Nous fixerons  $U_{CM}$  à mi-tension entre  $U_A$  et  $U_{CM}$  sat pour accorder à  $U_{CM}$  une excursion (de tension) symétrique de part et d'autre de sa valeur centrale. Prenons pour commencer une tension d'émetteur de repos  $U_{EM}$  à partir de laquelle nous déduirons toutes les autres valeurs.

Prenons  $U_{EM} = 0,6$  volt.

$$U_{EM} = R_e I_E = R_e I_c,$$

prenons  $I_c = 0,5$  mA

$$R_e = \frac{U_{EM}}{I_c} = \frac{0,6 \text{ V}}{0,5 \text{ mA}} = \dots \text{ k}\Omega \quad (1)$$

$$U_{CM} \text{ sat} = U_{EM} + U_{CE} \text{ sat} = U_{EM} + 0,3 \text{ V} = \dots \text{ V} \quad (2)$$

$$U_{CM} = \frac{U_A + U_{CM} \text{ sat}}{2} = \frac{12 \text{ V} + (2)}{2} = \dots \text{ V} \quad (3)$$

$$U_A - U_{CM} = R_c I_c =$$



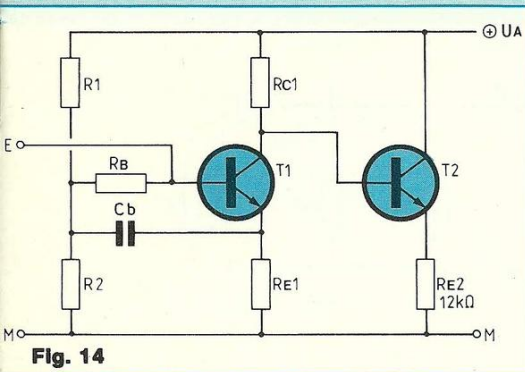


Fig. 14

$$12 \text{ V} - (3) = \dots\dots\dots \text{ V} \quad (4)$$

$$R_c = \frac{(4)}{I_c} = \dots\dots\dots \text{ k}\Omega \quad (5)$$

Prenons la valeur la plus proche dans la série E12, c'est 12 kΩ.

$$I_B = \frac{I_C}{\beta} \text{ et } \beta \text{ est garanti } \geq 100$$

$$I_B = \frac{0,5 \text{ mA}}{100} = \dots\dots\dots \mu\text{A} \quad (6)$$

Nous ferons passer dans le pont diviseur (R1 + R2), destiné à polariser la base, un courant d'intensité 10 à 15 fois  $I_B$ , soit

$$15 \times (6) = \dots\dots\dots \mu\text{A} \quad (7)$$

$$(R1 + R2) = \frac{U_A}{(7)} = \dots\dots\dots \text{ k}\Omega \quad (8)$$

La tension de polarisation de la base a pour valeur :

$$U_{EM} + U_{BE0} = 0,6 + 0,7 = 1,3 \text{ V} \quad (9)$$

$$\frac{R2}{(9)} = \frac{R1}{U_A - (9)}$$

Essayons R2 = 18 kΩ :

$$R1 = R2 \frac{U_A - (9)}{(9)} = \dots\dots\dots \text{ k}\Omega$$

Nous prendrons R2 = 18 kΩ et R1 = 150 kΩ.

Assurons-nous que des résistances du type  $\frac{1}{2}$  watt conviennent :

$$P = \frac{U^2}{R} \leq 0,5$$

R2 est soumise à (9) volts et R1 à (UA - (9)) volts.

Vérifions !

$$U_{EM} = \frac{12V \cdot R2}{R2 + R1} - 0,7 \text{ V} = \dots\dots\dots (10)$$

$$I_E = I_C = \frac{U_{EM}}{R_E} = \frac{(10)}{(1)} = \dots\dots\dots \text{ mA} \quad (11)$$

$$R_{c1c} = (5) \times (11) = \dots\dots\dots \text{ V} \quad (12)$$

à comparer à (4).

$\frac{(12)}{(4)} = 1,05$ . L'écart entre  $R_{c1c}$  obtenu et  $R_{c1c}$  fixé est de 5 %, très compatible avec la tolérance de précision des valeurs des résistances usuelles.

**RESISTANCE D'ENTREE**

$$R_e = (R1 // R2 // \beta RE)$$

$$|\beta| \times |(1)| =$$

$$|INV|1/x| + |R1|INV|1/x| + |R2|INV|1/x| = |INV|1/x| = \dots\dots\dots \text{ k}\Omega$$

Cette valeur de  $R_e$  est un peu plus faible que celle de R2.

Voilà qui nous incite à doter notre étage amplificateur d'un circuit Bootstrap, comme indiqué à la figure 13.

Nous prenons  $R_B = 20$  à 100 fois  $r$  de la base

$$R_B = 47 \text{ k}\Omega \text{ (série E12)}$$

Cela a pour conséquence de porter la valeur de  $R_e$  à  $\beta RE$ , c'est-à-dire

$$100 \times (1) = 120 \text{ k}\Omega$$

$$R_e^{\bullet} = 120 \text{ k}\Omega$$

**CONDENSATEUR DU BOOTSTRAP**

$$C_b \geq \frac{100}{2\pi f R_{\text{rés}}} \text{ (n° 77)}$$

$$R_{\text{rés}} = (R_B + r) // [(R1 // R2) + r]$$

Pour  $f = 100 \text{ Hz}$  et  $R_{\text{rés}} = 12,6 \text{ k}\Omega$

$$C_b \geq 15 \mu\text{F} \text{ tension de service } > 12 \text{ V}$$

**RESISTANCE DE SORTIE**

$$R_s = R_c = (5)$$

$$R_c = \dots\dots\dots \text{ k}\Omega \quad (15)$$

**AMPLIFICATION DE TENSION**

$$A_o = - \frac{R_c}{R_E} \text{ (n° 77)}$$

$$A_o = - \frac{(5)}{(1)} = \dots\dots\dots (16)$$

**ASSEMBLAGE AVEC ETAGE CC**

Il n'est rien de plus facile que de faire suivre l'étage amplificateur que nous venons d'étudier par un étage adaptateur d'impédances, étage suiveur, ou encore tampon, lequel sera du type CC (figure 14), la liaison étant directe. Pour  $U_{CM1}$  (du transistor T devenu T1 dans l'assemblage) fixé comme précédemment par  $R_{C1} = 12 \text{ k}\Omega$ , nous recueillerons, sur l'émetteur de T2,

$$U_{EM2} = U_{CM1} - U_{BE02} = (3) - 0,7 \text{ V} = \dots\dots\dots \text{ V} \quad (17)$$

La résistance  $R_{E2}$  d'émetteur de T2 devra limiter  $I_{E2}$ , c'est aussi  $I_{C2}$ , à la valeur compatible tolérée par T2 en fonctionnement de repos,  $I_c$  en permanence.

Si T2 est, comme T1, un BC 548, satisfait d'un  $I_c$  de 0,5 mA :

$$R_{E2} = \frac{(17)}{0,5 \text{ mA}} = \dots\dots\dots \text{ k}\Omega \quad (18)$$

Vous remarquerez que (18)  $\approx$  (5).

Le condensateur de liaison C sera choisi en fonction de l'impédance d'entrée de l'étage en aval. Nous avons montré au n° 77 comment se calcule la capacité de liaison...

**RETROACTION SUR ASSEMBLAGE**

La figure 15 nous montre un assemblage de deux étages, dont le premier est un NPN-EC et le second est un NPN-EC également.

Ce qui caractérise cette association, c'est la boucle de rétroaction qui réunit les deux étages. Le signal de rétroaction est prélevé sur l'émetteur de T2, lequel est relié à la masse par sa résistance de rétroaction  $R_{E2}$ . Le signal de rétroaction (négative) sert à alimenter la base de T1, lui apportant son courant  $I_{B1}$  de polarisation.



# La connaissance de l'électronique

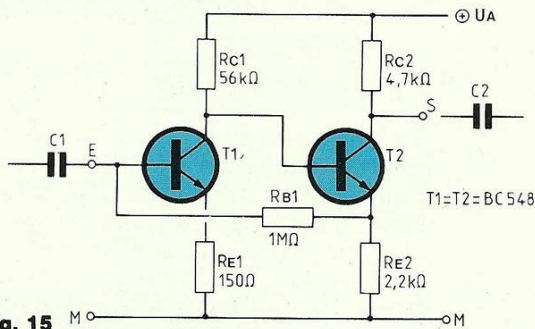


Fig. 15

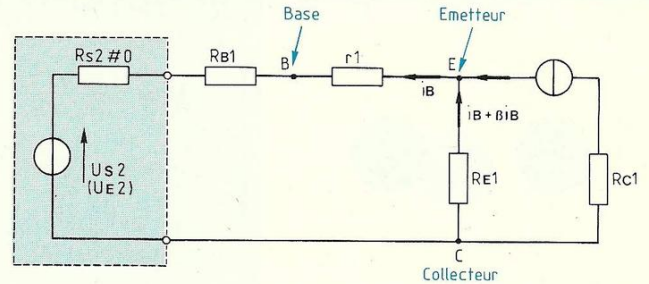


Fig. 16A

Il est nécessaire que  $U_{EM2}$  soit supérieure à la tension de base de T1, pour que puisse s'installer le courant  $I_{B1}$ , il faut que :

$$U_{EM2} > (U_{EM1} + U_{BE01})$$

Fixons-nous  $U_{EM2}$  à 2 volts et  $I_{E2} = I_{C2} = 1 \text{ mA}$  :

$$R_{E2} = \frac{2 \text{ V}}{1 \text{ mA}} = 2 \text{ k}\Omega$$

$$\text{prenons } R_{E2} = 2,2 \text{ k}\Omega \quad (1)$$

$$U_{EM2} = R_{E2} \cdot I_{E2} = (1) \times 1 \text{ mA} = 2,2 \text{ V}$$

La tension de collecteur de repos  $U_{CM2}$  est fixée à mi-tension entre UA et  $U_{CM2}$  saturation

$$U_{CM2 \text{ sat}} = U_{EM2} + 0,3 \text{ V} = 2,2 + 0,3 = 2,5 \text{ volt}$$

$$U_{CM2} = \frac{U_A + U_{EM2 \text{ sat}}}{2}$$

$$\frac{12 + 2,5}{2} = 7,25 \text{ V} \quad (2)$$

$$R_{C2} \cdot I_{C2} = U_A - U_{CM2} = 12 \text{ V} - (2) = \dots \text{ V} \quad (3)$$

$$\frac{R_{C2} \cdot I_{C2}}{I_{C2}} = \frac{(3)}{1 \text{ mA}} = R_{C2} = \dots \text{ k}\Omega \quad (4)$$

La valeur normalisée la plus proche, dans la série E1, est  $R_{C2} = \dots \text{ k}\Omega$  (4)

Le transistor T1 joue le rôle de diviseur de tension destiné à alimenter la base de T2 qu'il polarise. Nous allons donc faire traverser T1 par le courant  $I_{C1}$  (ou  $I_{E1}$ ) de valeur 10 à 15 fois celle de  $I_{B2}$ . Si  $T1 = T2 = \text{NPN BC 548}$ , comme dans le cas précédent :

$$I_{B2} = \frac{I_{C2}}{\beta} = \frac{1 \text{ mA}}{100} = 10 \text{ microampères}$$

Faisons donc passer un courant  $I_{C1}$  de  $10 \times 15 = 150$  microampères dans T1. La tension de base, de repos, de polarisation de T2 est de :

$$U_{BM2} = U_{EM2} + U_{BE0} = 2,2 + 0,7 = 2,9 \text{ V} \quad (5)$$

$$\text{La chute de tension dans } R_{C1} \text{ étant de } (U_A - U_{BM2}) = 12 \text{ V} - (5) = \dots \text{ V} \quad (6)$$

$$I_{C1} = \frac{(6)}{R_{C1}} = 150 \mu\text{A}$$

$$R_{C1} = \frac{(6)}{150 \mu\text{A}} = \dots \text{ k}\Omega \quad (7)$$

La valeur normalisée la plus proche est  $56 \text{ k}\Omega$ . (7)

Nous savons que la valeur de la résistance d'entrée du montage EC à rétroaction d'émetteur est donnée par l'expression :

$$R_e = (R1 // R2 // \beta R_E)$$

En l'absence de pont diviseur destiné à polariser la base, pont diviseur constitué de R1 et R2,

$$R_e \text{ devient } R_e = \beta R_E \text{ (n}^\circ 77)$$

Si nous voulons donner à  $R_{e1}$  la valeur de  $15 \text{ k}\Omega$  (valeur faible, mais attendez la fin !):

$$R_{E1} = \frac{15 \text{ k}\Omega}{\beta} = 150 \Omega \quad (8)$$

La tension de base de repos de T1 est :

$$U_{BM1} = U_{EM1} + U_{BE01}$$

$$U_{EM1} = R_{E1} \cdot I_{E1} = (8) \times 150 \mu\text{A} = \dots \text{ V} \quad (9)$$

$$U_{BM1} = (9) + 0,7 \text{ V} = \dots \text{ V} \quad (10)$$

La résistance  $R_{B1}$ , c'est elle qui véhicule le signal de rétroaction, amène sur la base de T1 le courant de polarisation (de la base) de T1. Elle doit exploiter la chute de tension entre  $U_{EM2}$  et  $U_{BM1}$ , c'est-à-dire entre 2,2 volts et 0,72 volt, tout en véhiculant le courant  $I_{B1}$ , de valeur  $\frac{I_{C1}}{\beta}$  soit  $1,5 \mu\text{A}$ .

$$R_{B1} = \frac{(2,2 - 0,72) \text{ V}}{1,5 \mu\text{A}} = \dots \text{ k}\Omega$$

Que pensez-vous de cette valeur de  $R_{B1} = 1 \text{ M}\Omega$  (11)

## TAUX DE RETROACTION

Pour calculer sa valeur, nous commençons par dessiner le schéma équivalent variable de la partie de l'assemblage qui nous intéresse à cet effet. T2 est à gauche sur le schéma de la figure 16A. Son générateur, de force électromotrice  $U_{s2}$ , alimente l'entrée de T1, à travers la résistance  $R_{B1}$ . La résistance d'entrée de T1 est ramenée à l'expression  $\beta R_{E1}$ , puisqu'il s'agit d'un montage EC sans pont diviseur ( $R1 + R2$ ).

La résistance de sortie du dipôle actif T2 est  $\neq$  zéro. Elle disparaît par conséquent du schéma équivalent variable redessiné à la figure 16B, sur



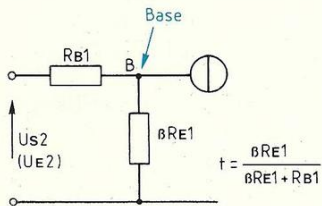


Fig. 16B

lequel nous remplaçons le générateur T2 par un court-circuit (nos 65 et 66, toujours eux !):

$$t = \frac{\beta RE1}{\beta RE1 + RB1} \approx 0,015 \quad (12)$$

**AMPLIFICATEUR DE TENSION**

C'est une liaison directe qui unit le collecteur de T1 à la base de T2. La tension de la base de T2 suit donc intégralement la tension de collecteur de T1 au cours de ses variations. Or, la tension d'émetteur de T2 est mainte-

nue inférieure, de 0,7 volt, à sa tension de base. La tension d'émetteur de T2 peut fort justement être considérée comme équivalente à la tension de collecteur de T1, tension sortie du premier étage de l'assemblage. La boucle de rétroaction ramène donc en entrée de T1, sur sa base, environ 1,5 % de la tension sortie du premier étage dont le coefficient  $A_o$  a pour valeur :

$$A_o = - \frac{RC1}{RE1} = \frac{(7)}{(8)} = \dots\dots\dots (13)$$

$$A_o^{\bullet} = \frac{A_o}{1 + A_o t} = \frac{(13)}{1 + [(13) \times (12)]} = \dots\dots\dots (14)$$

Le coefficient d'amplification de tension à vide de l'assemblage considéré est donc finalement de l'ordre de 56.

**RESISTANCES D'ENTREE ET SORTIE**

Nous vous laissons le soin de calculer  $R_e^{\bullet}$  et  $R_s^{\bullet}$  en appliquant les formules établies précédemment et d'apprécier

les avantages de la rétroaction.

$$R_e^{\bullet} = (1 + A_o t) R_e$$

$$R_s^{\bullet} = \frac{R_s}{(1 + A_o t)}$$

$$R_e = \beta RE1 = 15 \text{ k}\Omega$$

$$R_s = RC2 = (4)$$

Nous arrêterons là notre entretien sur les assemblages d'étages amplificateurs. Les exemples que nous avons choisis étaient destinés à montrer d'abord que la compréhension des phénomènes est essentielle dans l'acquisition des connaissances.

Vient ensuite la quantification des grandeurs à associer, en appliquant les théorèmes, les formules...

Un travail bien pensé, bien étudié, est déjà à moitié réalisé et il sera finalement un excellent travail.

Voulez-vous que nous nous retrouvions la prochaine fois pour étudier ensemble les amplificateurs de puissance ?

A bientôt !

Georges Matoré

Nouveau catalogue Haut-Parleurs et Kits 90/91

MONARCH® l'élite



Conçue pour le numérique, cette nouvelle gamme de haut-parleurs bénéficie des derniers acquis technologiques :

- Membranes en polypropylène, fibre de Kevlar ou carbone.
- Moteurs magnétiques surdimensionnés
- Bobines mobiles à fil plat, à une, deux ou quatre couches en cuivre ou en aluminium
- Supports Kapton ou Nomex
- Saladiers en aluminium moulé, etc.

Ces éléments permettent ainsi une écoute neutre et particulièrement musicale.

----- ✂  
 Veuillez m'adresser votre catalogue "MONARCH Haut-parleurs et Kits 90/91", ainsi que la liste de vos distributeurs. Ci-joint 11,50 F en timbres-poste.

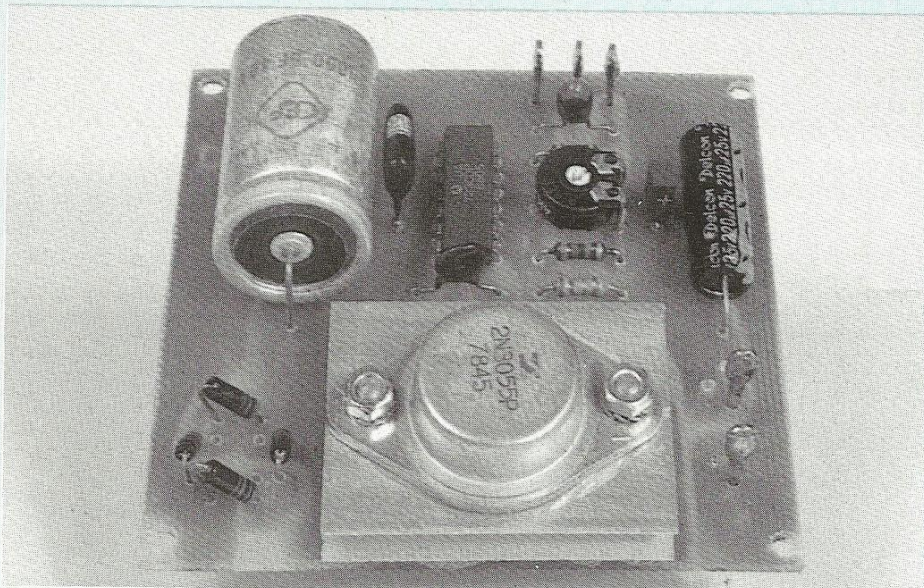
Nom : ..... Prénom : ..... LED 09/90

Adresse : .....

S.O.D.E.L. S.A. - 32340 MIRADOUX - Tél. : 62.28.67.83 - Télex : SODEL 521185 F - Fax : 62.28.61.05



## PREAMPLIS D'ANTENNE TV/FM 12 dB et 20 dB



### 2<sup>e</sup> partie

La télé-alimentation consiste à placer l'alimentation à un endroit commode et à la faire distribuer aux modules par le câble coaxial lui-même.

**O**n peut considérer comme limite pratique un courant de 200 mA, principalement du fait des nombreux contacts non soudés en série sur le parcours.

La figure 10 montre différentes configurations sur nos modules parmi bien d'autres :

- a) ampli d'intérieur avant récepteur à alimentation locale, ce module est seul sur le câble ?
- b) ampli d'intérieur à 2 sorties comportant l'injecteur d'alimentation (par L choc) vers des modules situés en amont ;
- c) ampli de départ bénéficiant de la télé-alimentation précédente ;
- d) ampli (intermédiaire\*) avec sortie pour récepteur local (HF<sub>2</sub>) télé-alimenté par sa sortie HF<sub>1</sub> et télé-alimenté par son entrée (\*) pour l'ampli de tête montré en c).

L'exemple montré en figure 11 dispose

d'un injecteur d'alimentation (à travers une self d'arrêt) situé près du récepteur. On peut évidemment placer l'injecteur n'importe où selon la commodité souhaitée, chaque autre self de choc (d'arrêt HF) joue le rôle d'injecteur alors que les condensateurs font à l'inverse le blocage de ce continu (DC).

Tout ceci est fort simple et l'on fait une self de choc soi-même en bobinant un fil de 25/100<sup>e</sup> de mm (pas moins) sur un noyau ou bâtonnet de ferrite jusqu'à énervement du sujet, ce qui prend 30 spires environ. Le "nez de cochon" percé de Philips (VK 200) doit être libéré et rebobiné (10 spires environ) pour convenir.

#### UNE BONNE ALIMENTATION ADAPTEE

Nous l'avons conçue tout spécialement pour cette application qui pose le

problème de la fiabilité absolue, ces montages pouvant rester en service 24 heures sur 24 pendant des années... et la panne typique des condensateurs au tantale étant le court-circuit franc à la première surtension excessive, le régulateur doit s'y plier sans défaillir.

Il fallait en résumé :

- Une technique disponible partout et à faible coût.
- Un régulateur à courant de court-circuit programmable à 200 mA.
- Une bonne précision, même en température, et une faible consommation propre.
- Une sécurité thermique au-dessus de tout soupçon (les surprises sont nombreuses).

A chaque ligne, le choix se simplifie et il reste le L 200 et le  $\mu$ A 723. Le dernier critère élimine le L 200 car tous les intégrés de puissance sont en danger en cas de disjonction thermique permanente de par leur structure monolithique où tout côtoie tout.

La figure 12 présente donc une application sur mesure du  $\mu$ A 723 où R1 établit le seuil de court-circuit, P1 qui est un potentiomètre de façade règle la tension de sortie (typiquement de 2 à 20 V ici) et par là même le gain, alors que **P2 ajuste sur circuit imprimé le maximum absolu de V<sup>+</sup> et calibre l'alimentation.**

L'astuce consiste simplement à déporter la chaleur du court-circuit redouté dans le transistor Q1, un véritable 2N 3055 métallique à l'exclusion de tout équivalent, surtout en boîtier plastique. Un petit radiateur permettra à la jonction de Q1 de ne jamais atteindre les 200° C, température limite de ce produit.

Le transformateur est un type 18 V efficaces sous 250 mA minimum (qui ne doit pas brûler en débitant 150 mA) dont nous conseillons de **choisir une version à faibles pertes.** En effet, il est courant de trouver des types "5 VA utiles" qui consomment autant en courant de polarisation sur le 220 V (donc 5 VA), et à faible rendement secondaire.

**Pour cette application, un bon transfo est celui qui, relié unique-**



# ATION DE LA NEIGE SUR VOTRE ECRAN TV

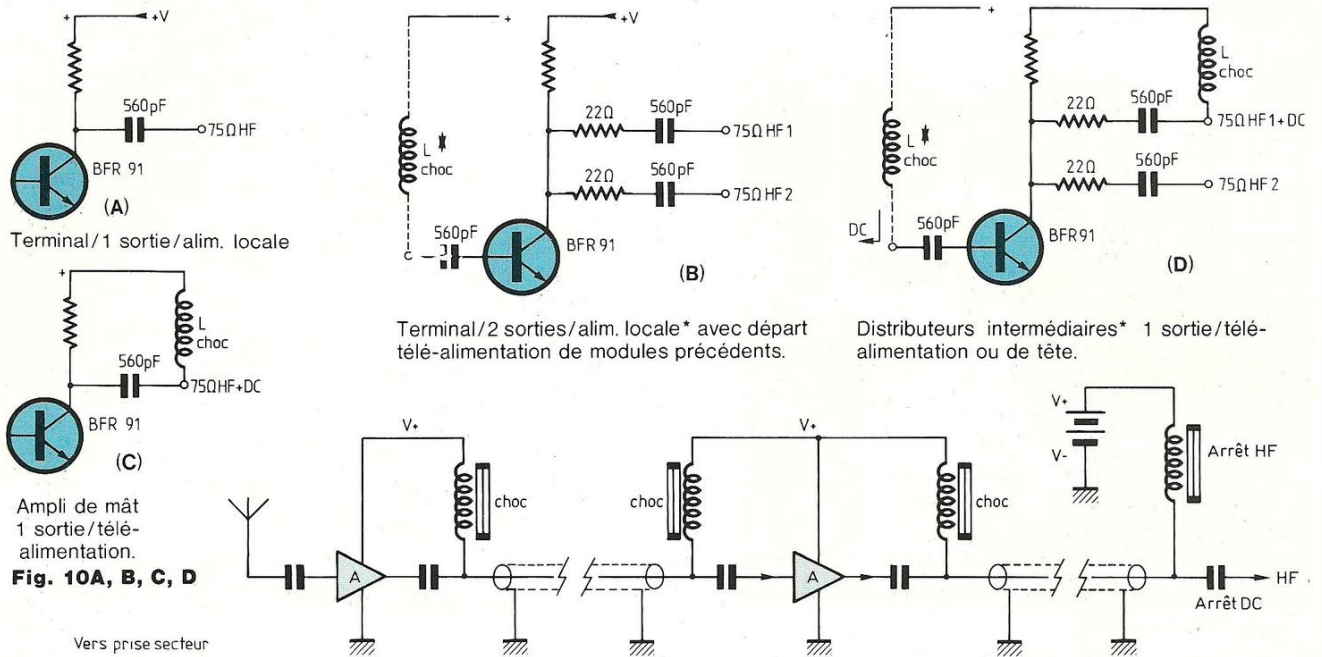


Fig. 10A, B, C, D

Fig. 11 : Exemple de télé-alimentation avec l'injecteur en aval.

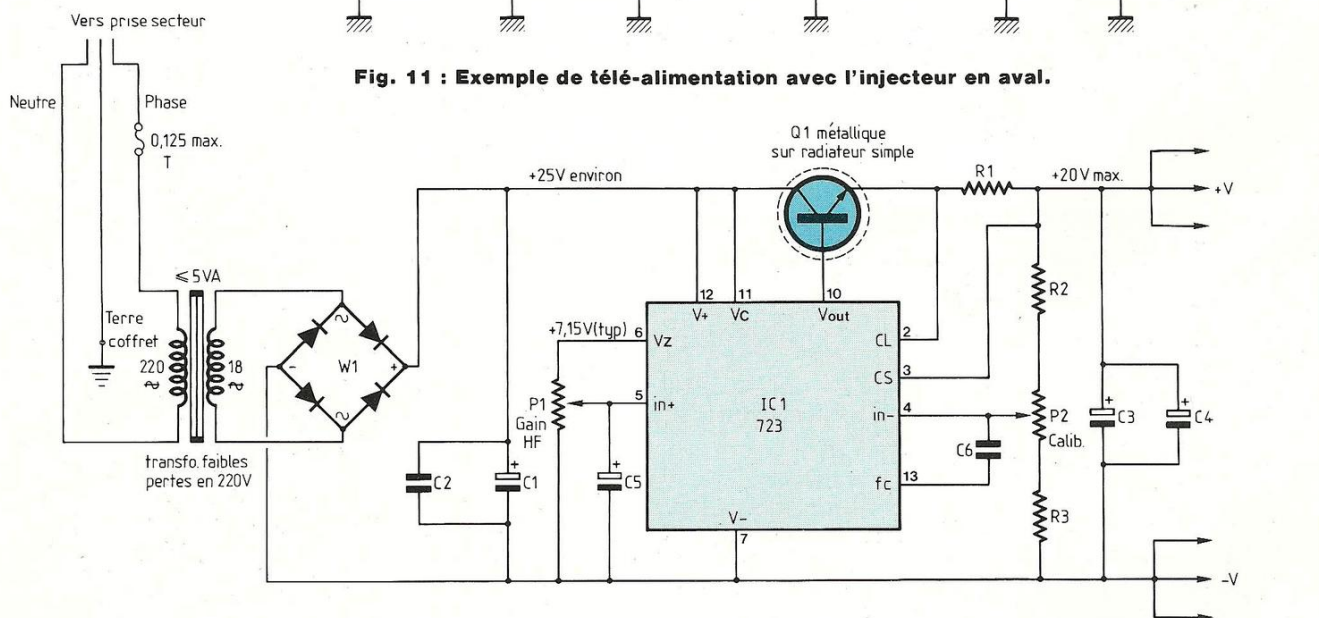


Fig. 12 : Alimentation spéciale pour nos modules large bande.

ment au 220 V, reste froid une heure après ou davantage. Le supplément de cuivre crée un supplément de coût, mais ici, ne pas hésiter pour obtenir la fiabilité et l'économie d'énergie sur le long terme.

## LA REALISATION PRATIQUE

Nous suggérons de reproduire le tracé donné en figure 13 sur époxy simple

face. On conserve pas mal de cuivre pour rester performant en HF, et aider à la dissipation thermique de Q1 qui est monté sur la carte. La figure 14 précise la position de chaque composant et l'on note que le pont de Graetz peut être un type moulé ou bien 4 diodes discrètes. Ne pas utiliser de support pour le régulateur IC1 pour des raisons de fiabilité à long terme toujours, et surtout **graisser la semelle du 2N 3055 et la face correspondante du radiateur pour maximiser le transfert des calories.** Les vis de 3 mm x 15 à tête large et des rondelles plates larges également (côté cuivre) aideront la liaison collecteur-circuit. Ne jamais monter

Ne pas utiliser de support pour le régulateur IC1 pour des raisons de fiabilité à long terme toujours, et surtout **graisser la semelle du 2N 3055 et la face correspondante du radiateur pour maximiser le transfert des calories.** Les vis de 3 mm x 15 à tête large et des rondelles plates larges également (côté cuivre) aideront la liaison collecteur-circuit. Ne jamais monter



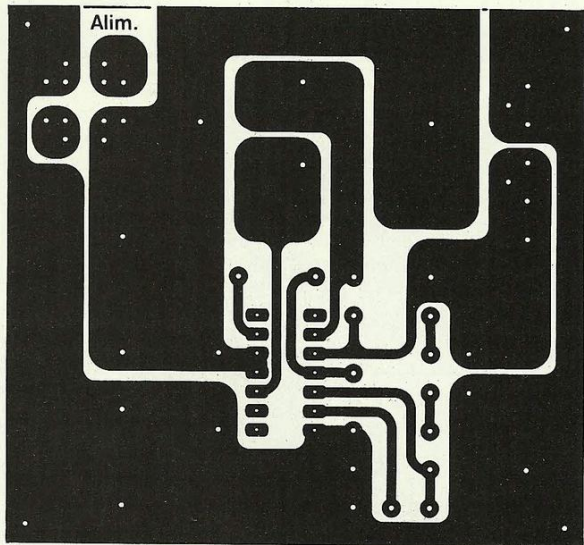


Fig. 13

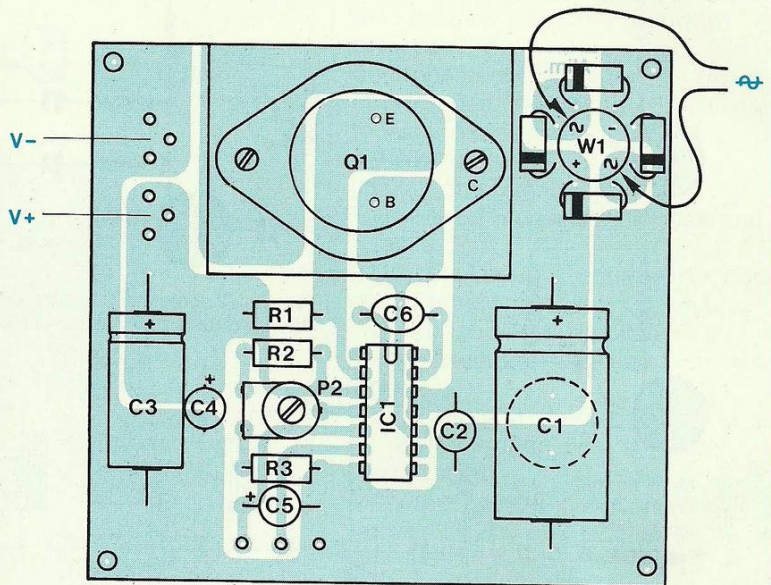


Fig. 14

NOMENCLATURE DES COMPOSANTS

● Résistances 1/4 W à couche 5 %

- R1 - 2,7 Ω
- R2 - 8,2 kΩ
- R3 - 3,9 kΩ

● Condensateurs

- C1 - 1 000 µF/40 V axial ou radial
- C2 - 47 nF (plaquette) à 0,33 µF (10 mm)
- C3 - 220 µF/25 V axial
- C4 - 1 µF/35 V tantale goutte
- C5 - 10 µF/16 V tantale goutte
- C6 - 220 à 470 pF céramique

● Potentiomètres

- P1 - 4,7 kΩ de façade avec bouton fléché
- P2 - 4,7 kΩ ajustable horizontal (Piher)

● Composants actifs

- W1 - pont moulé 50 V/1 A ou 4

diodes 1N 645, 1N 4001, etc.  
 IC1 - µA 723 CDP ou CP ou CN (boîtier 14 pins DIL)  
 Q1 - 2N 3055 (TO3 métal) **exclusivement** et de qualité (marque connue)

● Divers

1 mini-radiateur pour TO3 de  $R_{TH} \leq 10^\circ \text{C/W}$   
 Graisse silicone pour Q1, cosses à souder  
 Transformateur 220 V - 5 VA/1 x 18 V efficaces à faible consommation propre  
 1 porte-fusible avec fusible 0,125 A retardé (T) à 50 mA (T)  
 Coffret au choix selon configuration, cordon secteur 2 ou 3 pôles, etc.  
 En option, une LED rouge + 1 kΩ/0,5 W + clip pour contrôle de façade

d'isolant mica pour un si petit radiateur.

Le circuit terminé reçoit l'alternatif comme indiqué en figure 14 et les essais peuvent commencer. Un contrôleur placé en sortie (de V+ à V-) permet d'ajuster P2 pour que, P1 étant porté au maximum (à fond en sens d'horloge) on lise 20 à 20,5 V continu. Pour déterminer la valeur exacte de C6 (entre 220 et 470 pF), il faut disposer d'un oscilloscope avec l'ampli vertical Y placé en AC et 10 mV/cm. Etablir alors un court-circuit franc en sortie et vérifier que la trace est dépourvue d'oscillations. Si une dent de scie se met à balayer l'écran, couper et poser un condensateur C6 de valeur supérieure.

Suivant la fréquence de transition du 2N 3055 employé, laquelle est liée à sa



# ATION DE LA NEIGE SUR VOTRE ECRAN TV

structure de puce (planar, homobase, homotaxial, etc.), il y aura ou non du gain à quelques kHz et la capacité de compensation C6 permet d'établir le pôle nécessaire. Ceci fait, en court-circuit on non, on relève un bruit de l'alimentation qui est d'environ 1 mV crête-à-crête.

Le test du court-circuit prolongé est nécessaire, attention toutefois à vos doigts, Q1 pouvant rapidement dépasser 100° C au boîtier et atteindre 150° C, des brûlures sont à craindre. Vérifier simplement que la soudure des pattes Base et Emetteur n'atteint pas le point de fusion en posant dessus de la soudure neuve, sinon votre radiateur n'est pas assez efficace, doublez son épaisseur.

Pour l'habillage définitif, un coffret métallique relié à la terre est vivement conseillé en milieu humide (campagne ou sol carrelé, etc.). Par contre, la liaison terre (châssis) à la masse V<sup>-</sup> de nos amplis pose un problème :

- Avec une antenne extérieure (ou plusieurs), on obtient un paratonnerre qui attire la foudre plus que de coutume. **Ne faites pas cette liaison par sécurité.**

- Avec une antenne intérieure (de grenier par exemple), la connexion terre-masse est par contre à essayer, elle peut modifier en bien (généralement) ou en mal (c'est arrivé) la réception au niveau du plan de sol vu par les antennes VHF/UHF.

**En cas de doute, ne jamais faire la liaison terre-masse, fut-ce par les vis de fixation des divers circuits imprimés** qui en sont capables. Tout ceci est encore plus vrai si votre TV est un vieux noir et blanc dont le châssis est relié au neutre du secteur, le disjoncteur général sauterait tout de suite !

La seule erreur possible sur la carte alimentation consiste à câbler P1 sans avoir remarqué que **les connexions terminales du circuit imprimé présentent le curseur non au centre mais à gauche, côté C3.** Cette erreur détruirait le 723 par la borne V<sub>ref</sub> court-circuitée. Une bonne liaison pour P1 utilise un **fil blindé BF stéréo** ou à défaut une torsade à 3 fils.

## FIABILISATION DES MODULES - FINITION

Le cuivre non étamé subit une oxydation dans le temps et peut être protégé. Il le doit si des variations de température ou d'humidité sont prévues, comme un ampli de mât dont le boîtier devra être étanche si possible.

Le flux de soudure n'est pas un vernis et doit être ôté au trichloréthylène et au pinceau partout où il gêne, par exemple et surtout sur la carte alimentation.

Le boîtier d'alimentation peut comporter une LED (avec 1 k $\Omega$ /0,5 W) entre V<sup>+</sup> et V<sup>-</sup> (voire un galvanomètre récupéré et limité par résistance) pour témoigner de la marche normale (ou indiquer le niveau de gain HF établi).

Important est le fusible 220 V qui doit être adapté au débit demandé, soit de 50 à 125 mA (T) à action lente. Par bonheur, dans ces circuits, les consommations sont constantes pour un réglage donné. La liaison alimentation/ampli large bande peut se faire en scindex de 5 mètres, ce qui est assez rare pour être signalé (la self de ligne est ici un avantage).

## AUTRES APPLICATIONS DES AMPLIS DECRITS

● **En booster de câble** pour diffusion interne micro, TV, vidéo-surveillance, etc. Le signal vidéo 1 V crête-à-crête 75  $\Omega$  traverse un modulateur UHF (Astec par exemple) dont la sortie attaque l'entrée d'un de nos modules (attention aux ondes stationnaires, un fil court peut être mauvais) qui sort lui-même la fréquence unique (environ 600 MHz) sur un coaxial 75  $\Omega$  de 10 à 30 mètres au minimum (60 m pour carte 20 dB).

● **En booster de magnétoscope**, vous pouvez diffuser une vidéo-cassette sur votre coaxial en reliant la "sortie antenne" du scope (600 MHz réglable, généralement canal 36 à 40) à l'entrée de notre ampli comme ci-dessus. Attention toutefois, en immeuble, votre arrivée peut venir d'un ampli de distribution pour antenne collective

(s'abstenir). Soyez sérieux quant au programme ou à la cassette, au plan légal nous conseillons les "expérimentations" conviviales et non la chaîne permanente faute de connaître les textes.

● **En amplificateur d'antenne émettrice.** Au lieu du seul câble, ici on place en sortie une antenne UHF (éviter en VHF mais c'est possible techniquement) de réception qui est évidemment **réversible et émet fort bien**, bien trop même, un type directif à grand gain peut atteindre en champ libre une portée incroyable. De fait **réduire l'alimentation et donc la puissance au strict minimum requis pour l'application.** Attention ici, c'est pire qu'au-dessus, vous êtes aux limites légales de la télédiffusion de grenier (TDG) et nous déclinons toute responsabilité quant à l'usage fait de nos modules par les lecteurs...

● **En préamplificateur pour fréquence-mètre**, pour l'entrée 1 GHz ou 600 MHz s'entend, il est courant de réaliser deux spires de fil 10/10<sup>e</sup> sur diamètre 5 à 10 ou 20 mm pour former le capteur inductif qui prend par couplage la fréquence de fuite d'un tuner VHF ou UHF (par les trous du coffret métallique) soit celle de la station à la FI près.

● **En DX-TV, ou télévision longue distance.** Des amateurs passionnés par l'écoute ou la vision de stations lointaines tentent et reçoivent, en été surtout, souvent la nuit et à la faveur des hasards de réflexion sur des couches nuageuses, des émetteurs TV situés à des milliers de kilomètres qui ne devraient jamais porter si loin, sauf miracles de propagation qu'affectionnent tant nos DX<sup>ers</sup> !

● **En amplificateur de fréquence intermédiaire pour réception satellite** (TV Sat) parce que le 450 MHz est facile, c'est d'ailleurs voulu et la manœuvre peut améliorer une réception un peu faible ; mais de tout ceci nous parlerons ultérieurement en voyant ce qui existe de valable actuellement en ce domaine.

Amusez-vous bien et ravi de vous rejoindre.

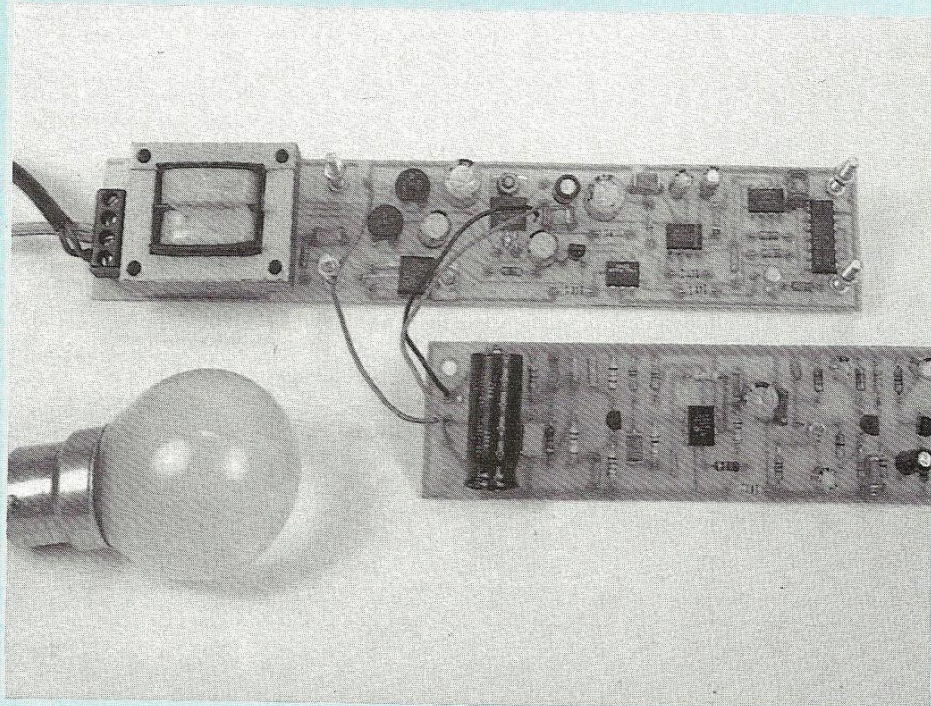
Dominique Jacovopoulos



# TELECOMMANDE INFRAROUGE

## LE RECEPTEUR/LES DECODEURS

### 2<sup>e</sup> partie



Faisant suite logiquement à la première partie consacrée à l'émetteur, voyons maintenant la tête réceptrice de notre télécommande infrarouge. Commune à tous les types de récepteurs, dont on a vu qu'ils ne diffèrent que par les modalités de décodage et par les circuits d'utilisation, la tête réceptrice assure, en premier lieu, la transformation du rayonnement infrarouge (photons) en courant électrique (électrons) à l'aide d'une photodiode.

**L**es impulsions de courant ou de tension recueillies sont de si faible amplitude, quelques dizaines de microvolts seulement dans les conditions limites de transmission, qu'elles nécessitent une très forte amplification : c'est l'essentiel du travail de la tête réceptrice. Enfin, les signaux impulsions à faible rapport cyclique se montrent mal adaptés à l'excitation des decodeurs ; des circuits de sortie assurent donc leur mise en forme.

#### SCHEMA THEORIQUE

On le trouvera à la figure 11. Evidemment polarisée en inverse, la photodiode PhD débite, lorsqu'elle est excitée par des photons, donc "éclairée", dans la résistance R1 aux bornes de laquelle les signaux de l'émetteur induisent donc des impulsions de tension de très faible amplitude. Le choix de la valeur de R1 résulte d'un compromis entre deux conditions parfaitement contradictoires :

- l'éclairage ambiant, même violent, ne doit pas mener à la saturation, ce qui conduit à prendre une résistance assez faible ;

- les impulsions infrarouges utiles doivent développer des tensions non négligeables, ce qui conduit à attribuer à R1 une forte valeur.

Ce compromis effectué, C3 transmet les signaux sur la grille du transistor à effet de champ T1, ce qui garantit une haute impédance d'entrée. Utilisé en source commune grâce au découplage de R4 par C4, T1 apporte une première amplification au niveau de son drain.

Les deux étages suivants, construits autour des transistors complémentaires T2 (NPN) et T3 (PNP), travaillent avec une polarisation globale imposée par le pont R5-R6, en raison de la liaison directe du collecteur de T2 vers la base de T3. Dans tous ces étages, on remarquera le choix des capacités pour les condensateurs de liaison (C3, C5 et C9 vers l'amplificateur opérationnel) ou de découplage (C4, C6, C7) : elles sont suffisamment élevées pour offrir une impédance très faible à la fréquence de travail d'environ 10 kHz mais, en même temps, suffisamment faibles pour ne transmettre et n'amplifier que très mal l'ondulation parasite à 100 Hz.

La forte amplification introduite par ces trois étages conduisait à une certaine tendance à l'instabilité en HF, donc à des risques d'oscillation. Nous avons résolu ce problème en réduisant quelque peu la bande passante à l'aide du condensateur C7 inséré dans la charge de collecteur de T2 et de C9 dans celle de T3.

L'étage suivant s'articule autour de l'amplificateur opérationnel IC1 dont les résistances R15 et R16 fixent le gain à 4. La cellule R17-C11, placée en sortie, favorise le passage des flancs raides des impulsions avant leur application au transistor T4.

Dans la plupart des cas, la sortie de IC1 saturé ou proche de la saturation se présente sous forme d'impulsions de plusieurs volts d'amplitude. Cette situation est d'ailleurs accentuée par



# LA MODULATION PAR IMPULSIONS

la polarisation volontairement asymétrique qu'impose le pont R13-R14 à l'entrée non inverseuse de l'amplificateur. On peut alors se permettre de maintenir T4 au blocage par son unique résistance de base R18. Chaque impulsion positive, transmise par C12, porte T4 à la saturation et élabore une impulsion en lancée négative d'environ 10V sur son collecteur.

Ici interviennent les circuits passifs de sortie, constitués d'une cascade d'intégrateurs aux valeurs apparemment curieuses : elles sont destinées à symétriser les signaux, en même temps qu'à les "arrondir" pour se rapprocher de la sinusoïde convenant idéalement aux décodeurs et atténuer les harmoniques, causes de déclenchements intempestifs.

Alimentée sous 12 V, la tête réceptrice est soigneusement filtrée, par C17 et C18 d'abord, ensuite par la cellule R12, C1 et C2, pour les étages d'entrée. Toutes ces précautions permettent un fonctionnement sûr malgré la ténuité des signaux traités.

## REALISATION PRATIQUE

Tout l'ensemble prend place sur le circuit imprimé de la figure 12 et la figure 13 donne le schéma d'implantation. On veillera à bien polariser la photodiode BP 104 : sur l'une de ses pattes, une petite touche de vernis coloré repère la cathode qui doit rejoindre le pôle positif de l'alimentation.

Les condensateurs électrolytiques à sorties radiales, les transistors en boîtier plastique et naturellement l'amplificateur opérationnel IC1, seront, eux aussi, attentivement orientés.

## LES ESSAIS

Pour contrôler le bon fonctionnement de la tête réceptrice, il faut disposer de l'émetteur en état de marche et d'une source de tension continue de 12 V ; provisoirement on utilisera pour celle-ci une alimentation de laboratoire ou un petit bloc stabilisé.

On commencera, en l'absence de signal, par vérifier les tensions conti-

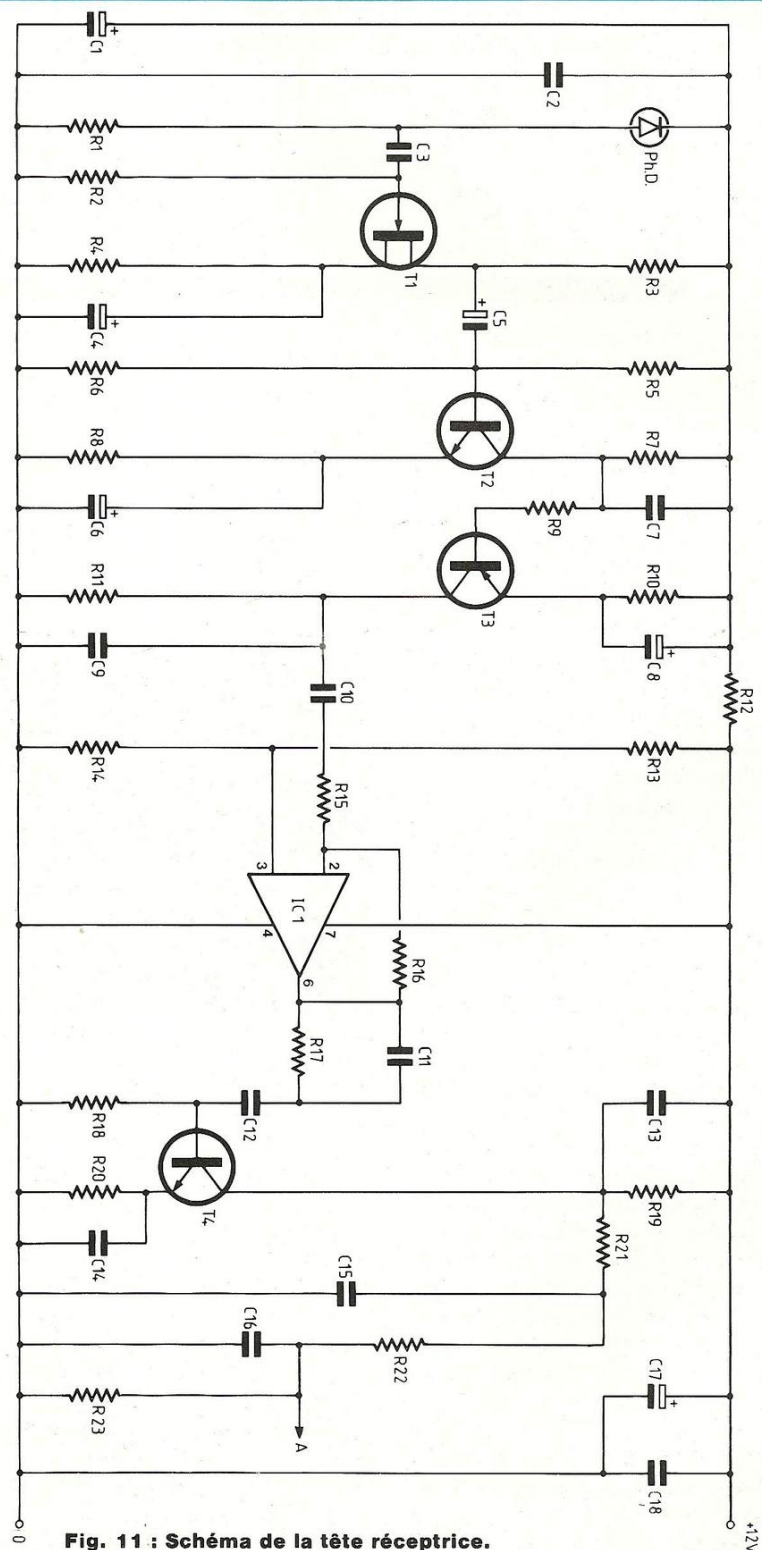


Fig. 11 : Schéma de la tête réceptrice.



# TELECOMMANDE INFRAROUGE : LE RECEPTEUR

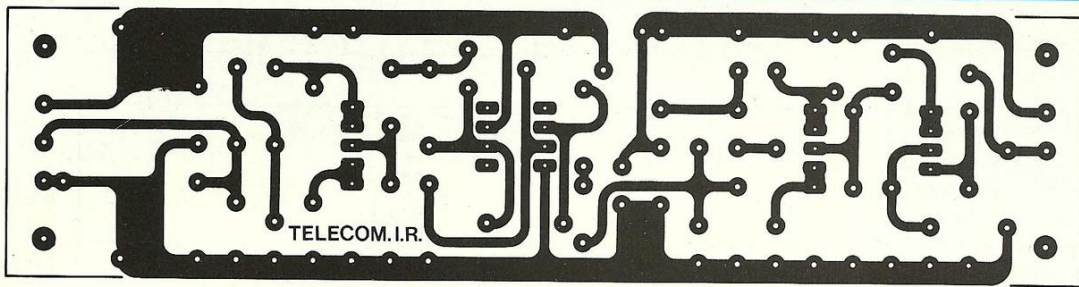


Fig. 12 : Circuit imprimé de la tête réceptrice.

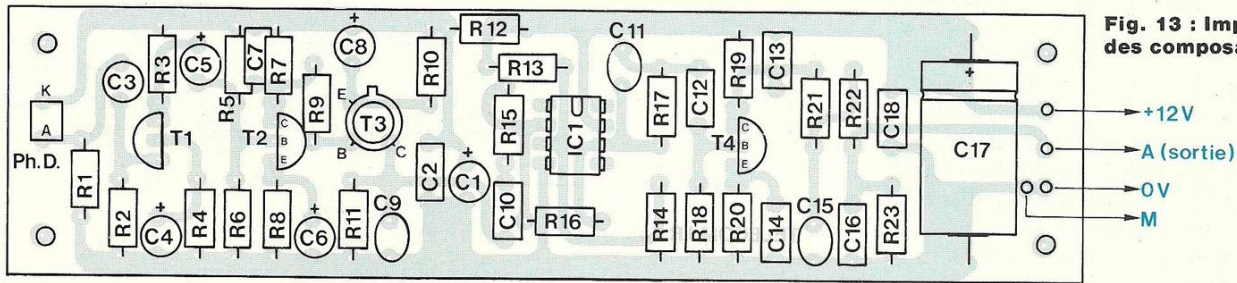


Fig. 13 : Implantation des composants.

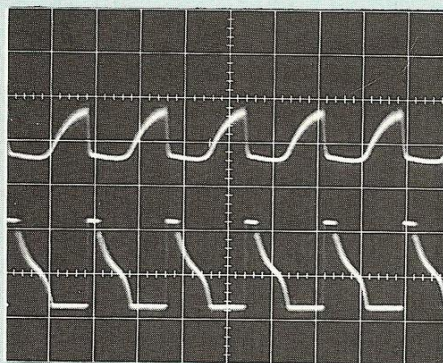
nues en certains points "clés" du montage :

- sur le drain de T1, 2,5 V, mais une dispersion relativement importante peut être observée et tolérée, en raison des dispersions de caractéristiques du FET ;
- sur le collecteur de T3, 2 V, à  $\pm 0,5$  V près ;
- en sortie (broche 6) de IC1, 5 V, à  $\pm 0,5$  V près ;
- sur le collecteur de T4, + 12 V, puisque ce transistor reste bloqué en l'absence de signal.

En plaçant l'émetteur à 2 ou 3 m environ du récepteur et en visant approximativement la photodiode, on contrôlera à l'oscilloscope les résultats obtenus. L'oscillogramme C montre les impulsions au collecteur de T3 et sur la sortie (broche 6) de l'amplificateur opérationnel IC1. Sur l'oscillogramme D, on a rassemblé les créneaux déjà "adoucis" du collecteur de T4 (trace supérieure) et les signaux définitivement mis en forme, prélevés en sortie A de la tête réceptrice.

## N.B.

La configuration assez complexe de notre tête réceptrice et les valeurs inhabituelles de certains composants pourront surprendre certains lecteurs

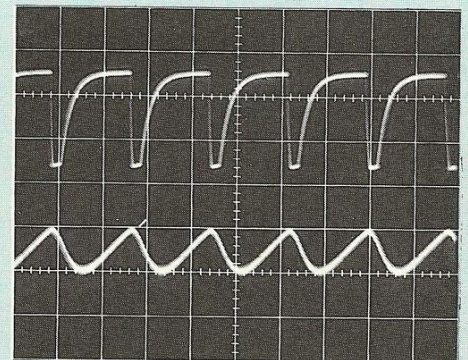


C. En haut, signal au collecteur de T3 du récepteur (2V/division). En bas, sortie de l'amplificateur opérationnel (5V/division). Balayage : 100 $\mu$ s/division.

habitué à plus de classicisme. A l'usage, ils découvriront l'efficacité du schéma dont voici une preuve : un jour de grand soleil et avec le récepteur disposé dans une pièce très claire, nous l'avons commandé sans problème à travers une fenêtre depuis le fond du jardin (distance : 20 m) !

## LES DECODEURS BISTABLES

Voici les plus simples des terminaux d'utilisation, destinés à la mise sous tension ou à l'arrêt (fonctionnement en



D. Les impulsions légèrement intégrées au collecteur de T4 (trace supérieure, 5V/division) sont mises en forme quasi-sinusoïdale à la sortie (200 mV/division). Leur amplitude est alors parfaitement adaptée à la commande des décodeurs.

tout ou rien) d'appareils alimentés par le secteur. Chaque décodeur décrit correspond à un canal d'émission, donc à une fréquence, et peut être associé à sa propre tête réceptrice. Mais il est possible également, puisque cette dernière travaille en amplificateur aperiodique, de raccorder deux décodeurs distincts sur la même tête, notamment lorsque les appareils commandés sont géographiquement voisins.

Chaque décodeur incorpore son alimentation, qui fournit aussi la tension



# LA MODULATION PAR IMPULSIONS

## NOMENCLATURE DES COMPOSANTS

### TETE RECEPTRICE

#### ● Résistances 1/4 W ± 5 %

R1 - 82 kΩ  
 R2 - 1 MΩ  
 R3 - 4,7 kΩ  
 R4 - 1 kΩ  
 R5 - 100 kΩ  
 R6 - 47 kΩ  
 R7 - 2,7 kΩ  
 R8 - 2,7 kΩ  
 R9 - 33 Ω  
 R10 - 2,2 kΩ  
 R11 - 2,7 kΩ  
 R12 - 1 kΩ  
 R13 - 27 kΩ  
 R14 - 15 kΩ  
 R15 - 12 kΩ  
 R16 - 47 kΩ

R17 - 1 kΩ  
 R18 - 220 kΩ  
 R19 - 1,2 kΩ  
 R20 - 180 Ω  
 R21 - 27 kΩ  
 R22 - 27 kΩ  
 R23 - 8,2 kΩ

#### ● Condensateurs (film plastique)

C2 - 100 nF  
 C3 - 470 pF  
 C7 - 10 nF  
 C9 - 470 pF  
 C10 - 1 nF  
 C11 - 100 pF  
 C12 - 220 nF  
 C13 - 10 nF  
 C14 - 100 nF  
 C15 - 1 nF

C16 - 10 nF  
 C18 - 470 nF

#### ● Condensateurs électrolytiques (16 V minimum)

C1 - 220 μF  
 C4 - 4,7 μF  
 C5 - 4,7 μF  
 C6 - 1 μF  
 C8 - 2,2 μF  
 C17 - 1 000 μF (sorties axiales)

#### Semiconducteurs

PhD - BP 104  
 T1 - BF 245 B  
 T2, T4 - BC 547  
 T3 - 2N 2907  
 IC1 - TL 071 ou LF 355

nécessaire au fonctionnement de la tête associée.

### LE SCHEMA THEORIQUE

On le trouvera en figure 14. La reconnaissance, et la sélection, de l'une ou l'autre des fréquences d'accord F1 ou F2, s'effectue dans le circuit décodeur de tonalité IC2, de type NE 567 ou LM 567. Nos lecteurs connaissent ce composant, déjà exploité dans la revue pour un ensemble de télécommande par téléphone (Led n° 73).

IC2 s'alimente impérativement sous une tension comprise entre 4,75 et 9 V, alors que le reste du montage travaille en 12 V. On résoud fort simplement le problème grâce à la diode zéner DZ de 5,1 V, polarisée à travers R1, et découplée énergiquement par C4.

Les composants R2 et C6, fixes puisque l'accord s'effectue ici sur l'émetteur, déterminent la fréquence centrale F de la bande passante de verrouillage, conformément à la relation :

$$F = \frac{1}{R2C6}$$

En employant la même capacité C6 pour les deux canaux, il suffira de

choisir deux résistances différentes pour différencier les fréquences d'accord. Par exemple, avec C6 = 10 nF, et des résistances de 12 kΩ et 15 kΩ, on obtiendra 8,1 kHz et 6,7 kHz, fréquences aisément séparables, compte tenu d'une bande passante d'environ 6 %.

Cette bande passante, justement, dépend des valeurs attribuées à C7, et C8, une fois fixée l'amplitude du signal d'entrée. Les courbes du constructeur mènent au résultat souhaité avec C7 = 4,7 μF et C8 = 2,2 μF.

La sortie (broche 8) de IC2 s'effectue sur le collecteur d'un transistor NPN, chargé ici par R3. Au repos, la broche 8 stationne au +12 V ; elle descend pratiquement au potentiel de la masse (tension de saturation d'environ 300 mV) à réception d'un ordre.

En réalité, une analyse fine de l'évolution des potentiels, à laquelle l'auteur a dû se livrer en raison d'inexplicables déboires, montre que la transition n'est pas simple. Comme le montre la figure 15 (le phénomène, essentiellement instable, est impossible à photographier sur un oscilloscope), l'apparition et la disparition d'un train d'onde à la fréquence d'accord F, engendrant, pendant quelques millisecondes, des

commutations multiples et aléatoirement distribuées. Il en résulte des salves de fronts montants qui déclencheraient, de façon complètement imprévisible, la bascule bistable IC4. Pour y remédier, nous avons dû interposer le monostable IC3, réglé pour une pseudo-période voisine de 0,25 s. Ce sont alors les fronts montants de la sortie 3 de IC3 qui pilotent, sans ambiguïté, l'entrée de la bascule.

La table de vérité de la bascule bistable CD 4013/IC4 montre que, compte tenu du maintien au niveau logique des entrées R et S, et du couplage de l'entrée D avec la sortie Q, la sortie Q passe alternativement de l'état logique 0 à l'état logique 1, et inversement, pour chaque nouvel ordre reçu. Or :

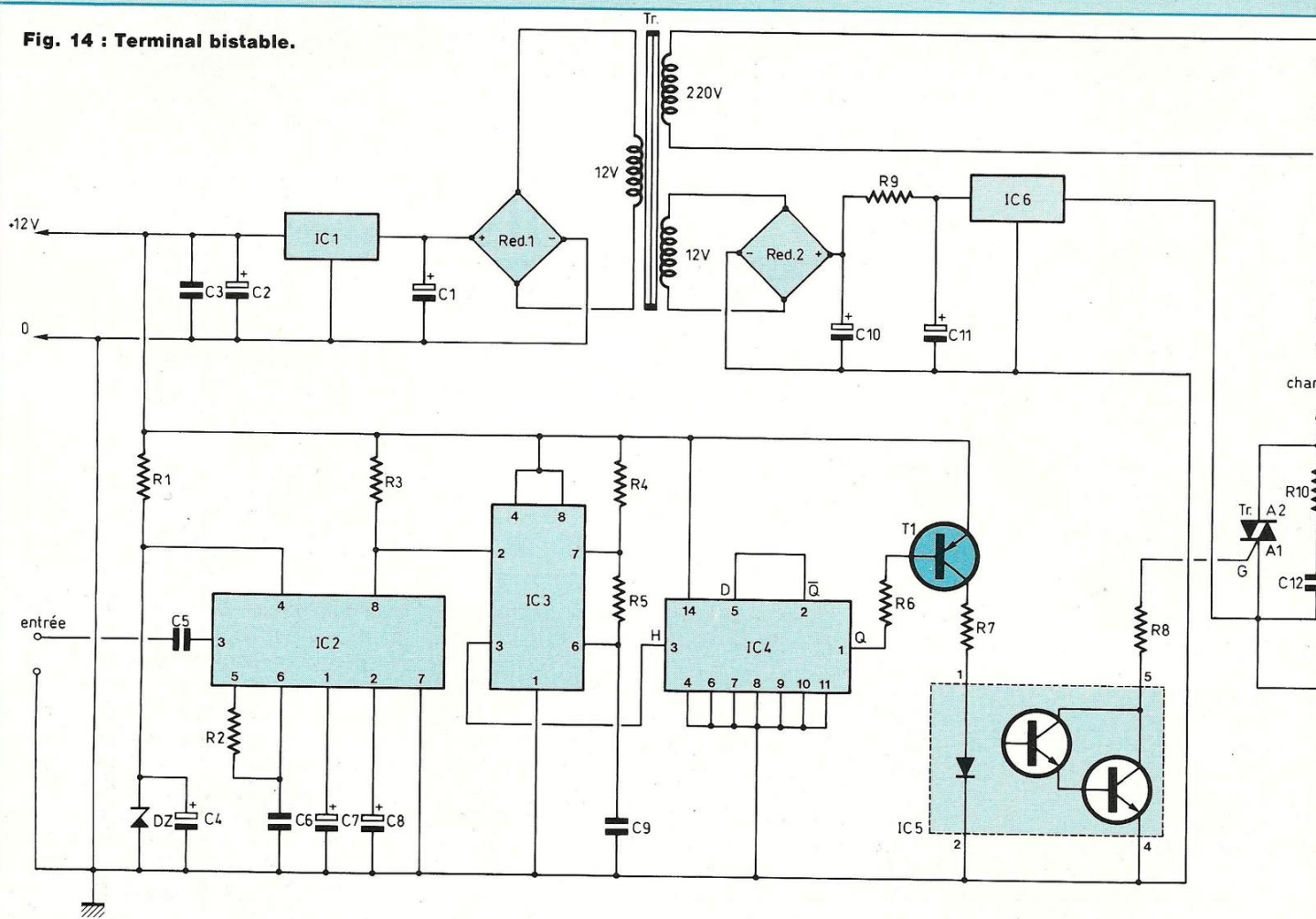
- à l'état logique 0, T conduit à la saturation et alimente la diode émettrice de l'optocoupleur IC5 avec une intensité d'environ 10 mA, imposée par R7 ;
- à l'état logique 1, T se bloque et aucun courant ne traverse plus la diode.

Par sa configuration Darlington, IC5 offre un coefficient de transfert de 50 %, c'est-à-dire que son collecteur (broche 5) extrait 50 mA de la gâchette du triac, à travers R8. Là encore, à chaque ordre expédié par l'émetteur,



# TELECOMMANDE INFRAROUGE : LE RECEPTEUR

Fig. 14 : Terminal bistable.



le triac bascule donc de la conduction vers le blocage, ou inversement. Il alimente, ou déconnecte, la charge du réseau 220 V. On notera, entre les anodes A1 et A2, la présence du réseau R10.C12, qui assure la protection en dv/dt du triac dans le cas de charges inductives (transformateur d'un téléviseur et d'un ampli, par exemple).

Il nous reste à examiner l'alimentation. Pour d'évidentes raisons de sécurité, l'auteur évite autant que faire se peut les montages reliés, dans leur intégralité, au secteur. La solution du condensateur série destiné à absorber 300 V (sur les crêtes) est donc éliminée au profit de celle du transformateur.

Ici, TR comporte deux secondaires de 12 V. Le premier, par le pont redresseur RED1, les condensateurs de filtrage C1, C2 et C3 et le régulateur IC1, délivre les 12 V stabilisés nécessaires à la tête réceptrice et à la plus grande partie du décodeur.

Le deuxième secondaire, par RED2, la cellule de filtrage C10, R9, C11 et le régulateur IC6 fournit les 5 V nécessaires à la sortie de l'optocoupleur et à la polarisation de la gâchette du triac.

IC5 garantissant un isolement galvanique jusqu'à 1 500 V, seule une très faible partie du montage, bien localisée sur le circuit imprimé, se trouve reliée au réseau.

## LE CIRCUIT IMPRIME ET SON CABLAGE

L'ensemble des composants de la figure 14, transformateur compris, prend place sur le circuit imprimé de la figure 16, conformément au schéma d'implantation de la figure 17 et aux photographies. On veillera, bien sûr, à choisir un transformateur correspondant à la disposition des pastilles : il s'agit d'un modèle très courant, de 5 VA, à sorties sur picots.

La gâchette est commandée assez énergiquement pour qu'il ne soit pas utile de choisir un triac à haute sensibilité. Tout modèle "normal", suppor-



# LA MODULATION PAR IMPULSIONS

## NOMENCLATURE DES COMPOSANTS

### DECODEUR

#### ● Résistances 1/4 W ± 5 %

- R1 - 330 Ω
- R2 - 12 ou 15 kΩ (voir texte)
- R3 - 33 kΩ
- R4 - 820 kΩ
- R5 - 1,8 kΩ
- R6 - 10 kΩ
- R7 - 220 Ω
- R8 - 220 Ω
- R9 - 100 Ω
- R10 - 150 Ω

#### ● Condensateurs électrolytiques

Tous modèles à sorties radiales.

- C1 - 470 μ F/25 V
- C2 - 22 μ F/16 V
- C4 - 220 μ F/16 V
- C7 - 4,7 μ F/16 V
- C8 - 2,2 μ F/16 V
- C10 - 100 μ F/25 V
- C11 - 100 μ F/25 V

#### ● Condensateurs à film plastique (100 V)

- C3 - 470 nF
- C5 - 100 nF
- C6 - 10 nF
- C9 - 470 nF
- C12 - 100 nF/250 V

#### ● Semiconducteurs

- RED1, RED2 - ponts 500 mA/50 V
- IC1 - régulateur 7812
- IC2 - LM 567
- IC3 - LM 555
- IC4 - CD 4013
- IC5 - 4N 33
- IC6 - régulateur 78 L 05
- DZ - zéner 5,1 V/500 mW
- T - 2N 2907
- Tr - triac 400 V/6 A

#### ● Transformateur

- TR - 2 × 12 V/5 VA

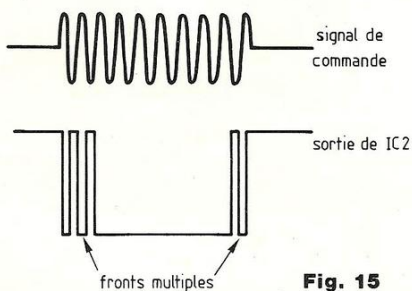


Fig. 15

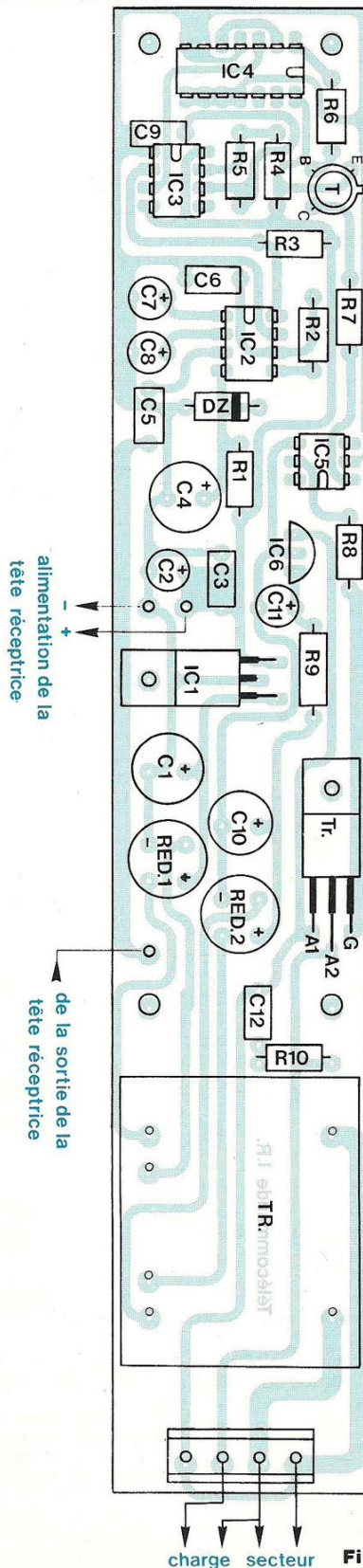


Fig. 16

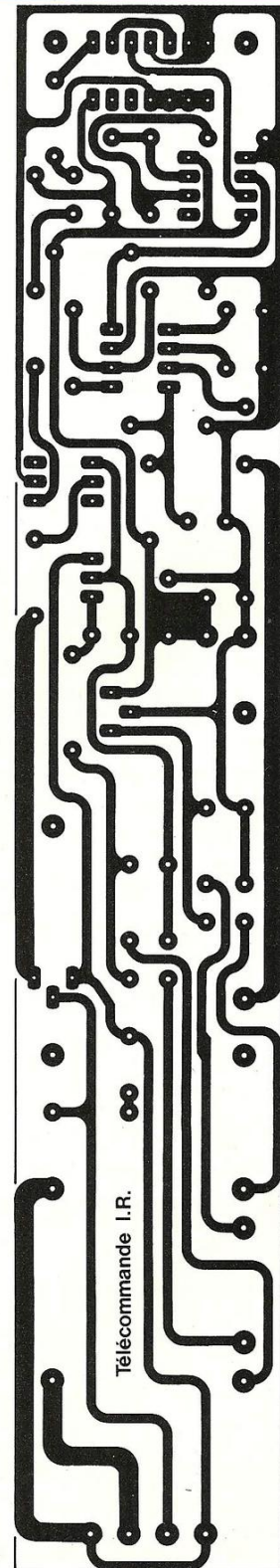


Fig. 17



# TELECOMMANDE INFRAROUGE : LE RECEPTEUR

tant 400 V et 6 A (BTA 06-400 B par exemple) convient parfaitement. Dans la pratique, compte tenu de l'absence de dissipateur thermique, on limitera la consommation à 1 A, ce qui autorise de commander une charge de 220 W : c'est plus que suffisant pour un lampadaire, un plafonnier, un téléviseur, etc.

## LES ESSAIS

### ET LE MONTAGE FINAL

Les circuits imprimés de la tête réceptrice et du décodeur avec son alimentation sont conçus pour un assemblage superposé, comme le montre la figure 18. Cette disposition nous a semblé la mieux appropriée aux utilisations les plus variées. Ainsi, on peut dissimuler tout l'ensemble dans le pied creux d'un lampadaire ou dans une colonne supportant un plafonnier. En cas de nécessité, il est même possible de sortir la photodiode et de la raccorder au circuit de la tête réceptrice par un conducteur (blindé de préférence, avec la gaine reliée au "+" de l'alimentation) de quelques centimètres.

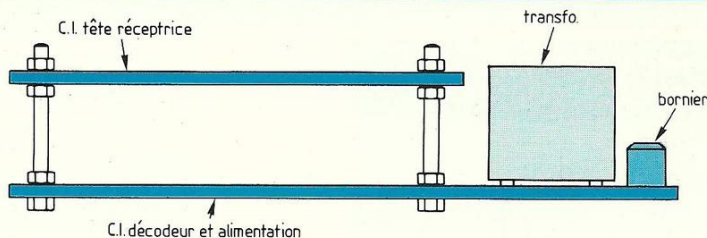


Fig. 18 : Assemblage de la tête réceptrice et du décodeur.

La tête réceptrice ayant préalablement été testée conformément aux indications données plus haut, les essais et les réglages en fréquence peuvent maintenant s'effectuer sur l'ensemble du montage, alimenté sous 220 V et raccordé à une charge bien visible (ampoule). Sur l'émetteur situé à quelques mètres, on sélectionne l'un des deux canaux et on règle l'ajustable correspondant pour accorder la fréquence au centre de la bande passante du décodeur.

Des difficultés peuvent exceptionnellement survenir dans le cas d'un cumul malchanceux sur les dispersions des composants déterminant les fréquences F1 et F2. A l'aide d'un générateur

BF délivrant une sinusoïde de 300 à 400 mV crête-à-crête, on déterminera alors, en l'injectant sur C5 (figure 14), la fréquence exacte de réception. Si elle s'écarte par le bas de la plage d'accord de l'émetteur, il suffit de diminuer légèrement R2 pour la remonter. On augmentera R2 dans l'hypothèse contraire. Ne pas oublier, cependant, que les deux canaux de l'émetteur travaillent sur des plages différentes et qu'il convient de sélectionner le bon ! Dans toutes ces manipulations, on se rappellera qu'une partie du récepteur (côté transformateur de la platine de décodage) est reliée aux 220 V du réseau.

René Rateau

## CDA PRESENTE LE MAN'X 02 S

UNE EVOLUTION CAPITALE DU FAMEUX MULTIMETRE MAN'X 02 !

### Ses points forts

Le MAN'X 02 S bénéficie, comme tous les MAN'X de la remarquable protection aux chocs et aux chutes. Boîtier élastomère anti-choc. Indice de protection IP63. C'est un appareil ergonomique, parfait pour le chantier.

La protection électrique de l'appareil et de l'utilisateur est optimale. Elle est assurée par un fusible 2 A HPC, un fusible 10 A HPC (placé dans la borne commune) et des composants électroniques surdimensionnés.

En cas d'erreur de manipulation, le MAN'X 02 S supporte une surcharge accidentelle de 380 V sur les plus petits calibres et jusqu'à 2 000 V sur les calibres 1 000 V. Une diode transil de 5 kW protège l'appareil contre les chocs électriques en limitant la tension à 10 V sur les calibres vulnérables.

Une thermistance CTP permet d'absorber une surcharge accidentelle jusqu'à 220 V sans provoquer la fusion du fusible 2 A. Deux témoins lumineux assurent le contrôle de l'état des deux fusibles.

Le confort d'utilisation du MAN'X 02 S est maximum.

Une seule entrée pour les mesures courantes et une borne séparée 10 A protégée.

Un seul commutateur sélectionne l'ensemble des fonctions et calibres.

Le MAN'X 02 S est livré d'origine avec son bracelet élastique pour utilisation au poignet.

### Ses performances

Précision :  $\pm 2,5\%$  en continu et alternatif

Tensions continues : 0-100 mV à 1 000 V (9 calibres)

Tensions alternatives : 0-3 V à 1 000 V (6 calibres)

Intensités continues : 0-50  $\mu$ A à 10 A (7 calibres)

Intensités alternatives : 0-150  $\mu$ A à 10 A (6 calibres)

Résistances : 5  $\Omega$  à 1 M $\Omega$  (3 calibres)

Echelle pour mesures en décibels (dB)



Excellente réponse en fréquence  
Alimentation en ohmmètre : 1 pile  
1,5 V standard.

CDA 5, rue du Square Carpeaux  
75018 Paris.  
Tél. (1) 46.27.52.50.



**LA BIBLIOTHEQUE TECHNIQUE  
DES EDITIONS FREQUENCES**



**VOICI LA 2<sup>e</sup> EDITION**



- 11 auteurs
  - 360 pages
  - 300 schémas et illustrations
- Prix : 350 F**

Ce premier ouvrage interdisciplinaire en langue française s'adressant aux professionnels et aux passionnés de son a connu un remarquable succès. La preuve en est : cette seconde édition mise à jour. Les notions fondamentales de physique, d'électroacoustique, de perception, la technologie audio-fréquence et l'exploitation sont développées par les plus éminents professionnels, chacun dans leur spécialisation.

Le très haut niveau de cet ouvrage en fait un véritable outil de travail pour les écoles de formation audio-visuelles. C'est également un manuel pratique largement illustré, riche de renseignements et de méthodes.

« Le livre des Techniques du son » apportera les réponses à tous ceux pour qui le son est un moyen d'expression de la créativité et de la communication.

**BON DE COMMANDE**

à retourner aux Editions Fréquences, 1 bld Ney 75018 Paris

Veuillez me faire parvenir :

- LE LIVRE DES TECHNIQUES DU SON**
- TOME 1 : 350 F + 12 F (frais expédition)
  - TOME 2 : 370 F + 12 F (frais d'expédition)
  - LE DISQUE : 130 F + 10 F (frais d'expédition)
  - TOME 1 + LE DISQUE : 480 F + 12 F (frais d'expédition)
  - TOME 2 + LE DISQUE : 500 F + 12 F (frais d'expédition)
  - TOME 1 + TOME 2 + LE DISQUE : 800 F + 20 F (frais d'expédition)

Je joins mon règlement :

- CCP  Chèque bancaire  Mandat-lettre

NOM ..... PRENOM .....

ADRESSE .....

Demander le catalogue complet de nos titres, il vous sera expédié gratuitement.



**LA BIBLIOTHEQUE TECHNIQUE  
DES EDITIONS FREQUENCES**



vous propose d'en savoir beaucoup plus sur :

# LA HAUTE-FIDELITE

## LES HAUT-PARLEURS



Par **Jean Hiraga**.  
3<sup>e</sup> édition 1989, 350 p.

**E01** 207 F TTC port compris

Un gros volume qui connaît un succès constant : bien plus qu'un traité, il s'agit d'une véritable encyclopédie reconnue dans le monde entier, alliant théorie, pratique et histoire, en une mine inépuisable d'informations.

Cet ouvrage retrace dans ses moindres détails, toute l'histoire du haut-parleur depuis son origine, à la fin du siècle dernier, jusqu'à nos jours : présentation et évolution des principes théoriques des technologies, des méthodes mises en œuvre pour sa réalisation.

Cent ans d'acoustique évolutive sont résumés sur ces 350 pages, des découvertes insolites ou utopiques aux réalisations industrielles récentes.

La 3<sup>e</sup> édition s'effoie de plus de trente pages. Les dernières innovations y sont traitées : haut-parleur à ruban large bande, nouveaux types d'aimants, système à image stéréophonique constante... Les chapitres consacrés au filtrage et à la présentation des enceintes acoustiques et des haut-parleurs du marché ont été eux aussi réactualisés.

## L'OPTIMISATION DES HAUT-PARLEURS ET ENCEINTES ACOUSTIQUES



Par **Charles-Henry Delaleu**.  
3<sup>e</sup> édition 1988, 240 p.

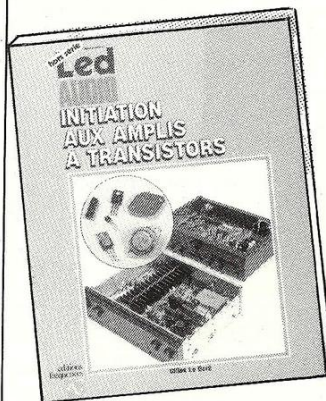
**E 04** 172 F TTC port compris

Troisième édition améliorée d'un ouvrage fort attendu des passionnés d'électroacoustique. Ce livre permet aux amateurs et aux professionnels de se familiariser avec les rigoureuses techniques de modélisation des haut-parleurs et enceintes acoustiques et d'en mener à bien la réalisation.

Par la somme extraordinaire d'informations qu'il rassemble, cet ouvrage permet une réelle optimisation de l'enceinte acoustique, une présentation théorique et pratique de la mise en œuvre d'une réalisation exacte. La modélisation mathématique a été très largement détaillée et permet une analyse rigoureuse par tous.

Il est enfin possible à tout «amateur» d'avoir recours à des techniques réservées aux professionnels, de trouver dans le même ouvrage l'ensemble des bases modernes du haut-parleur et de l'enceinte acoustique.

## INITIATION AUX AMPLIS A TRANSISTORS

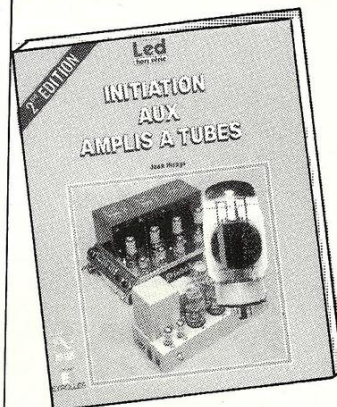


Par **Gilles Le Doré**.  
1986, 96 p.

**P 24** 142 F TTC port compris

Après un bref historique du transistor, cet ouvrage traite essentiellement de la conception des amplificateurs modernes à transistors. La théorie est décrite de manière simple et abordable, illustrée d'exemples de réalisations commerciales. Le but du livre est de donner à chacun la possibilité de réaliser soi-même son amplificateur, selon ses besoins, le degré de qualité nécessaire, parmi l'éventail de solutions qu'offrent les composants actuels.

## INITIATION AUX AMPLIS A TUBES



Par **Jean Hiraga**.  
1986, 160 p.  
2<sup>e</sup> édition 1989.

**P 26** 182 F TTC port compris

Complémentaires des «Amplis à transistors», les «Amplis à tubes» est une petite encyclopédie sur ce sujet : historique, mais aussi polémique, puisque les tubes sont encore d'actualité et parce que les arguments en faveur de cette technique et ses défenseurs sont encore nombreux.

Tout comme pour les «Haut-parleurs» son auteur a su collecter durant une vingtaine d'années ainsi qu'au cours de nombreux voyages sur les terres d'élection de la haute-fidélité (Angleterre, Japon, USA, France) une multitude de renseignements sur ce qui constitue la totalité du matériel d'amplification et de transmission durant la première moitié de notre siècle.

Mais là n'est pas l'essentiel : il a fallu rassembler ces connaissances, les ordonner selon leur valeur scientifique, leur portée et les replacer dans un contexte historique exact, au niveau international, tout en restant dans le cadre d'une initiation. Mission accomplie.

Diffusion auprès des libraires assurée exclusivement par les Editions Eyrolles.

Bon de commande à retourner aux Editions Fréquences, 1 boulevard Ney, 75018 Paris.

Indiquez le ou les codes :

NOM ..... PRENOM .....

ADRESSE .....

CODE POSTAL ..... VILLE .....

Ci-joint mon règlement par :

C.C.P.

Chèque bancaire

Mandat





35, rue d'Alsace  
75010 PARIS  
Tél. : 40.37.57.73

SERVICE APRES-VENTE  
Toutes marques, RADIO, T.V., HiFi, VIDEO  
Modification, K, etc.  
Adaptation magnétoscope pour C+

# MABEL

## ELECTRONIQUE

35-37, rue d'Alsace  
75010 PARIS  
Tél. : 40.37.72.50 +  
Métro : gare du Nord et de l'Est

Les Magasins KING Electronic et MABEL Electronique sont ouverts de 9 h à 19 h sans interruption - Le samedi de 9 h à 18 h. - Fermés le dimanche

### SELECTION KITS

#### ALARME ANTIVOL

Antivol de maison..... 80 F  
Antivol pour auto..... 88 F  
Temporisateur d'alarme..... 80 F  
Antivol à ultrasons..... 152 F  
Antivol de villa..... 128 F  
Sirène américaine..... 80 F  
Radar hyperfréquence..... 360 F

#### MESURE

Alimentation réglable  
1 à 12V - 0,3A..... 80 F  
Détecteur universel 5 fonctions. 72 F  
Convertisseur 6/12V - 2A..... 136 F  
Voltmètre digital 0 à 999V..... 144 F  
Capacimètre digital  
1pf à 9999uf..... 176 F  
Alimentation digitale  
3 à 24V - 2A..... 224 F  
Fréquencemètre  
30Hz à 50MHZ..... 360 F  
Alimentation régulée  
1,5V à 35V 1A..... 83 F  
Fréquencemètre digital  
0 à 1GHZ..... 750 F

#### BF

Amplificateur BF 2W..... \* 40 F  
Ampli BF 2x15W ou 1x30W..... \*128 F  
Table de mixage stéréo  
2x6 entrées..... \*208 F  
Ampli-préampli-correcteur  
15W..... \*112 F  
Préampli-correcteur 5 entrées..... \*112 F  
Amplificateur guitare 80W..... \*312 F

#### ÉMISSION-RÉCEPTION

Récepteur FM 88 à 104MHz... \*128 F  
Ampli d'antenne  
1MHz à 1000MHz - 20db..... 88 F  
Récepteur onde moyenne..... 55 F  
Émetteur FM 5W..... 200 F

\* T.V.A. : 25 %

#### JEUX DE LUMIÈRE

Modulateur de lumière 3 voies  
+ 1 inversé..... 80 F  
Modulateur de lumière 3 voies  
+ micro..... 96 F  
Gradateur de lumière..... 32 F  
Chenillard 4 voies..... 96 F  
Stroboscope 40 joules..... 96 F  
Modulateur micro/chenillard 4 voies... 144 F  
Gradateur à touch-control..... 96 F  
Modulateur 3 voies pour auto..... 80 F  
Chenillard multiprog 8 voies - 2 048  
fonct..... 320 F  
Chenillard 8 voies..... 128 F  
Stroboscope miniature..... 30 F  
Stroboscope 300 joules..... 225 F

#### CONFORT

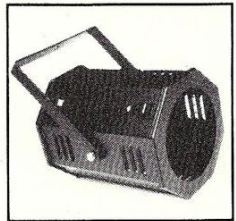
Serrure codée..... 96 F  
Télécommande secteur..... 136 F  
Clap interrupteur..... 72 F  
Interphone moto..... 128 F  
Variateur de vitesse 6/12V..... 80 F  
Thermomètre digital 0 à 99°C..... 144 F  
Thermostat digital 0 à 99°C..... 168 F  
Carillon 24 airs..... 128 F  
Interrupteur crépusculaire..... 80 F  
Programmateur domestique..... 400 F  
Télécommande 27MHz codée..... 256 F  
Barrière/télécommande  
à ultrasons..... 128 F  
Variateur de vitesse 220V - 1.000W... 80 F  
Allumage élec. à décharge capacitive... 216 F  
Compte-tour digital..... 120 F  
Barrière/télécommande  
à infrarouges..... 160 F  
Thermomètre digital négatif  
-50 à +9°C..... 160 F  
Temporisateur digital 0 à 999 s... 200 F  
Batterie électronique..... 120 F  
Chien électronique..... 295 F  
Timer universelle 0 à 15mn..... 99 F  
Attente musicale téléphonique... 88 F  
Pile ou face électronique..... 45 F

Etude et réalisation de circuit imprimé implantation par CAO.  
Réalisation de proto avec Mylar ou calque, délai 30 mn.  
Avec photocopie ou revue, délai 72 h.

Spot couleur 60W, 8 couleurs,  
à l'unité..... 15 F  
Les 10..... 120 F

Projecteur PAR 56 sans lampe... 210 F

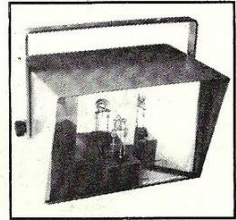
Projecteur PAR 56 économique  
sans lampe..... 180 F



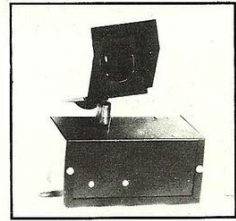
Rayon balladeur 180°  
sans lampe..... 190 F



Strobo professionnel 300 joules  
300 plus..... 720 F  
500 plus  
avec télécommande externe..... 890 F



Projecteur balladeur RB100 180°  
64 faisceaux lumineux..... 790 F



Kits - jeux lumière - composants - mesure - circuits imprimés

pièces détachées - S.A.V. - T.V. - HiFi - Vidéo - accessoires - sono - haut parleur

Nouvelle formule  
France kit.  
Tous les modules  
décrits ci-contre  
sont câblés  
en état de marche  
garanti.

**ASSERVISSEMENT  
MUSICAL**  
permet d'inverser  
le sens d'un moteur  
au son de la musique  
Le module livré  
avec moteur **550 F**

**MODULATEUR DE  
LUMIERE A MICRO**  
3 voies de 1200 W  
filtre de fréquence.  
Le module  
complet **110 F**

**CHENILLARD  
MODULATEUR**  
4 voies. Réglage  
niveau et vitesse  
4 voies de 1200 W  
Le module  
complet **160 F**

**LOCATION  
DIVERS JEUX  
LUMIERE  
NOUS  
CONSULTER  
UNIQUEMENT  
SUR PLACE**

**STROBOSCOPE  
PROFESSIONNEL**  
300 joules  
Réglage de vitesse  
Le module avec  
lampe **350 F**  
Réflecteur **80 F**

**CHENILLARD  
8 VOIES**  
8 voies de 700 W  
2048 programmes  
Contenue dans une  
eprom. Le module  
complet **320 F**

Pièces détachées  
Divers pour jeux  
lumière ex :  
Bol pour PAR 36,  
Rotule moteur,  
Frotteur charbon,  
Vernis couleur...

**MODULE AMPLI**  
5 W mono avec réglage  
de volume **65 F**  
60 W mono asservis-  
sément d'enceinte  
régie son, etc...  
Alim 24 V **450 F**

**GRADATEUR**  
Gradateur de lumière  
1000 W potentiomètre  
rotatif. Le module **48 F**  
Gradateur de lumière  
1000 W potentiomètre  
rectiligne.  
Le module **58 F**

Etude et réalisation de circuit imprimé implantation par CAO. Réalisation de proto avec Mylar  
ou calque délai 30 mn. Avec photocopie ou revue, délai 72 h. Etamage ou rouleaux gratuit.

EXPÉDITIONS : Pour moins de 2 kg : 25 F, de 2 kg à 5 kg : 40 F + de 5 kg expédition en port dû.

EXPÉDITION HOBS TAXES DOM-TOM EUROPE AÉRIQUE



# CHELLES ELECTRONIQUES 77

16, av. du Maréchal Foch 77500 Chelles - Tél. 64.26.38.07  
Télécopieur 60.08.00.33

Ouvert du mardi au samedi  
de 9 h 30 à 12 h 15 et de 14 h 30 à 19 h

Nous acceptons les bons de l'Administration, conditions spéciales aux écoles,  
centres de formation, clubs d'électronique, etc. **Pas de catalogue**



Distributeur des haut-parleurs AUDAX  
(Toute la gamme Hi-Fi disponible)

### VISATON

quelques références :

#### Boomers :

W 250  
W S21 F  
W 20 F  
W 170

#### Tweeters :

DTW 86  
DT 70 NG  
DTS 10 AW

#### Médiums :

MR 130  
DSM 15 AW

### MONACOR

Boomers :

SP 250  
SP 150  
SP 90

### MOTOROLA

Tweeters piézo :

KSN 1005  
KSN 1016  
KSN 1025  
KSN 1078  
KSN 1039

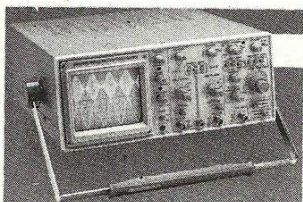
Filtres passifs **MONACOR** 2 et 3 voies 12 dB/octave :  
30 W, 100 W, 200 W.

## elc GENERAL



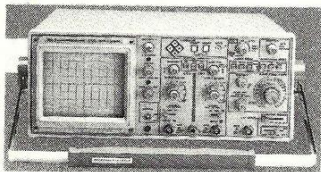
AL 841	205 F
3 - 4,5 - 6 - 7,5 - 9 - 12V/1A	
AL 812	790 F
1à30V/2A	
AL 745 AX	700 F
1à15V/3A	
AL 781 N	1 900 F
0à30V/0à5A	
AL 823	3 260 F
2 x 0à30V/2 x 0à5A	
ou 0à60V/0à5A	
AL 813	750 F
13,8V/10A	
AL 821	750 F
24V/5A	
AL 890	260 F
± 15V/0,4A	
AL 891	350 F
5V/5A	
AL 892	300 F
12,5V/3A	
AL 896	410 F
24V/3A	
AL 901	490 F
3à15V/4 A	

## Beckman



9102 (2x20 MHz) ..... 5190 F  
9104 (2x40 MHz) ..... 6740 F  
- sensibilité maximum : 1 mV (x5)  
- double base de temps avec balayage retardé  
ajustable continûment.  
- déclenchement AC, AC-LF, TV, DC.

9202 (2x20 MHz) ..... 6190 F  
9204 (2x40 MHz) ..... 7740 F  
mêmes caractéristiques générales que le  
9102, doté en plus de l'affichage numérique  
des paramètres du signal à l'écran avec sélection  
par curseurs. Grandeur affichées : tension,  
temps, fréquence, rapport cyclique,  
phase.



9106 (3x60 MHz) ..... 9180 F  
- sensibilité maximum : 1 mV (x5)  
- double base de temps (50 ms à 0,5 s/div en  
base de temps A) avec balayage retardé conti-  
nûment ajustable.  
- Commande de séparation des voies X qui  
autorise l'affichage de huit traces à l'écran,  
l'entrée externe considérée comme canal  
d'entrée.

## 3 Multimètres à Fonctions Multiples



**DM93**  
Toutes fonctions  
standard de base  
Prix TTC : 879 F



**DM95**  
+ Fonction mémoire  
+ Capacimètre  
8 gammes  
Prix TTC ; 1095 F



**DM97**  
+ Fonction mémoire  
+ Mini/Maxi/Peak  
+ Capacimètre  
8 gammes  
+ Fréquencemètre  
4 gammes  
Prix TTC : 1505 F

Caractéristiques communes  
• 4000 Points de Mesure  
• Bargraph Rapide  
• Sélection Auto/Manuelle  
• Testeur de Transistors  
• Extinction Automatique

CONDITIONS DE VENTE : MINIMUM D'ENVOI 100 F.

PAR CORRESPONDANCE : RÉGLEMENT A LA COMMANDE PAR CHÈQUE OU MANDAT-LETTRE, AJOUTER LE FORFAIT DE PORT ET D'EMBALLAGE : 40 F.

CONTRE-REMBOURSEMENT : 55 F. AU DESSUS DE 3 KG (OSCILLOSCOPE, ALIMENTATION) EXPÉDITION PAR LA SERNAM. PORT : 100 F.

**PAS DE CATALOGUE**

NOM \_\_\_\_\_

ADRESSE \_\_\_\_\_

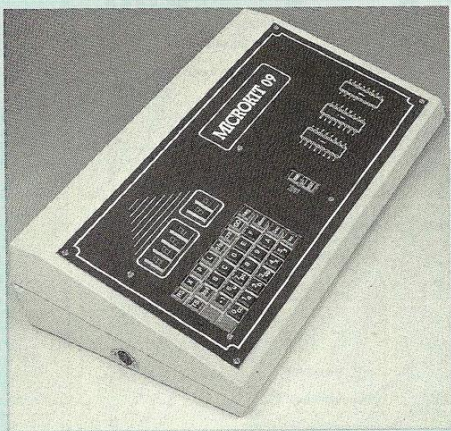
CODE \_\_\_\_\_

VILLE \_\_\_\_\_



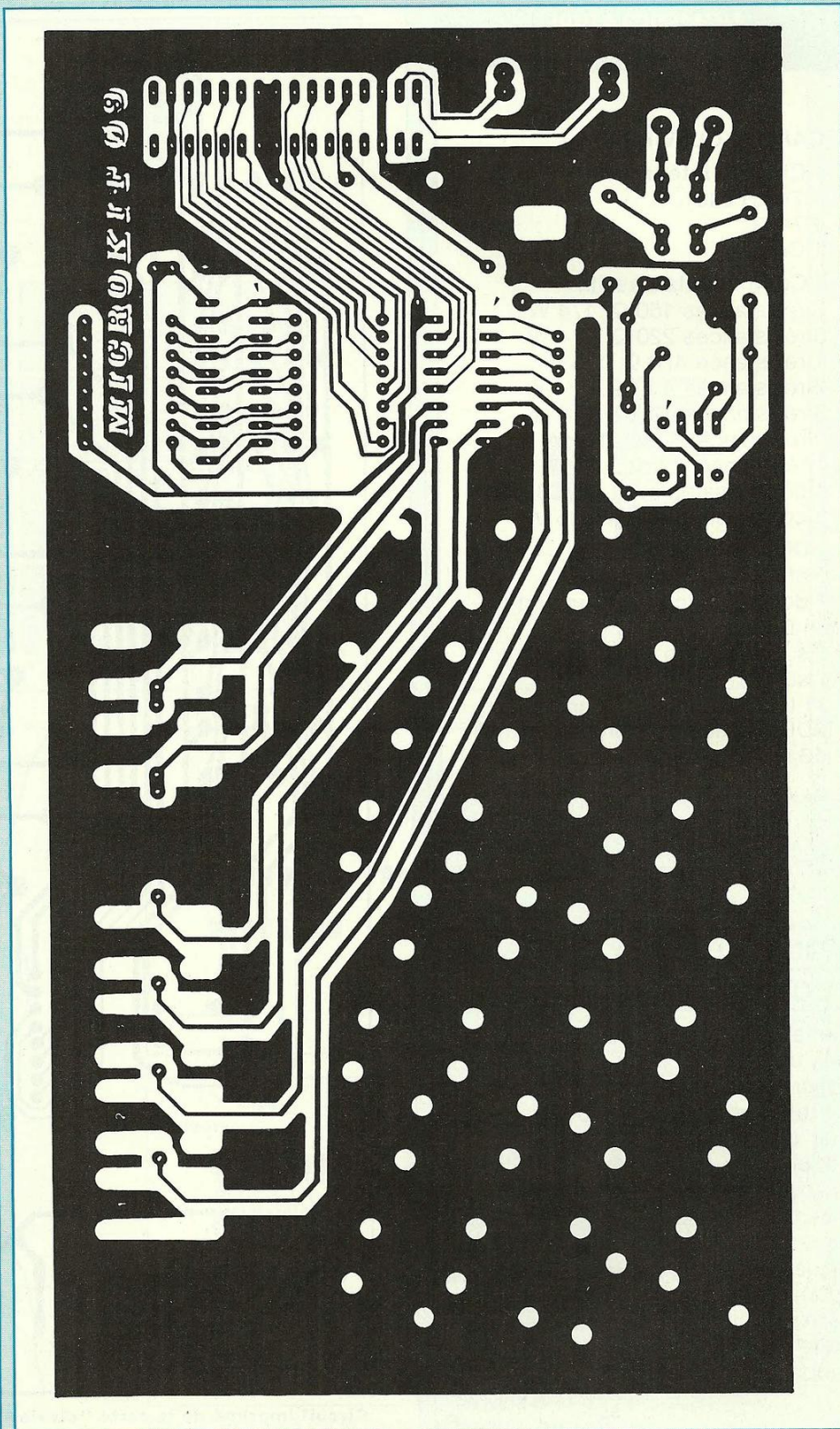
## LE MICROKIT 09

### MICROKIT 09 (améliorations) 5<sup>e</sup> partie



#### MONTAGE DE LA CARTE "CLAVIER-AFFICHEUR"

Cette carte est identique à celle du Microkit 09 de 1983 (parue dans Led), sauf le connecteur de liaison avec la carte CPU. En effet, les broches de ce connecteur ont été interverties de façon à pouvoir mettre des connecteurs à sertir et du fil en nappe entre les deux cartes. Sur le dessus, seuls les composants suivants sont implantés : boutons poussoirs, afficheurs, inverseurs de l'enregistrement (figure 4). Les autres composants sont implantés par dessous, comme le montre la figure 5. L'amplificateur opérationnel doit être un CA 3140 et non un équivalent en brochage car ça ne fonctionne pas. Afin que le montage des connecteurs à sertir soit possible, il faut utiliser un connecteur à sertir 14 broches et un connecteur à sertir 16 broches, en plaçant ce dernier sur le bas (côté des broches Reset et FIRQ). Il n'est pas indispensable de réaliser cette carte avec des trous métallisés mais, dans ce cas, ne pas oublier de réaliser, avec un conducteur, la liaison entre les deux faces là où c'est nécessaire.





## NOMENCLATURE DES COMPOSANTS

### CARTE "CLAVIER"

#### ● Circuits intégrés

- 1 74 LS 240
- 1 7442
- 1 CA 3140

#### ● Composants passifs

- 8 résistances 150 Ω, 1/4 W
- 8 résistances 220 Ω, 1/4 W
- 1 résistance 470 Ω, 1/4 W
- 2 résistances 4,7 kΩ, 1/4 W
- 3 résistances 10 kΩ, 1/4 W
- 1 résistance 27 kΩ, 1/4 W
- 1 résistance 1 MΩ, 1/4 W
- 4 condensateurs 0,1 μF/63 V
- 2 condensateurs 1 μF/25 V

#### ● Divers

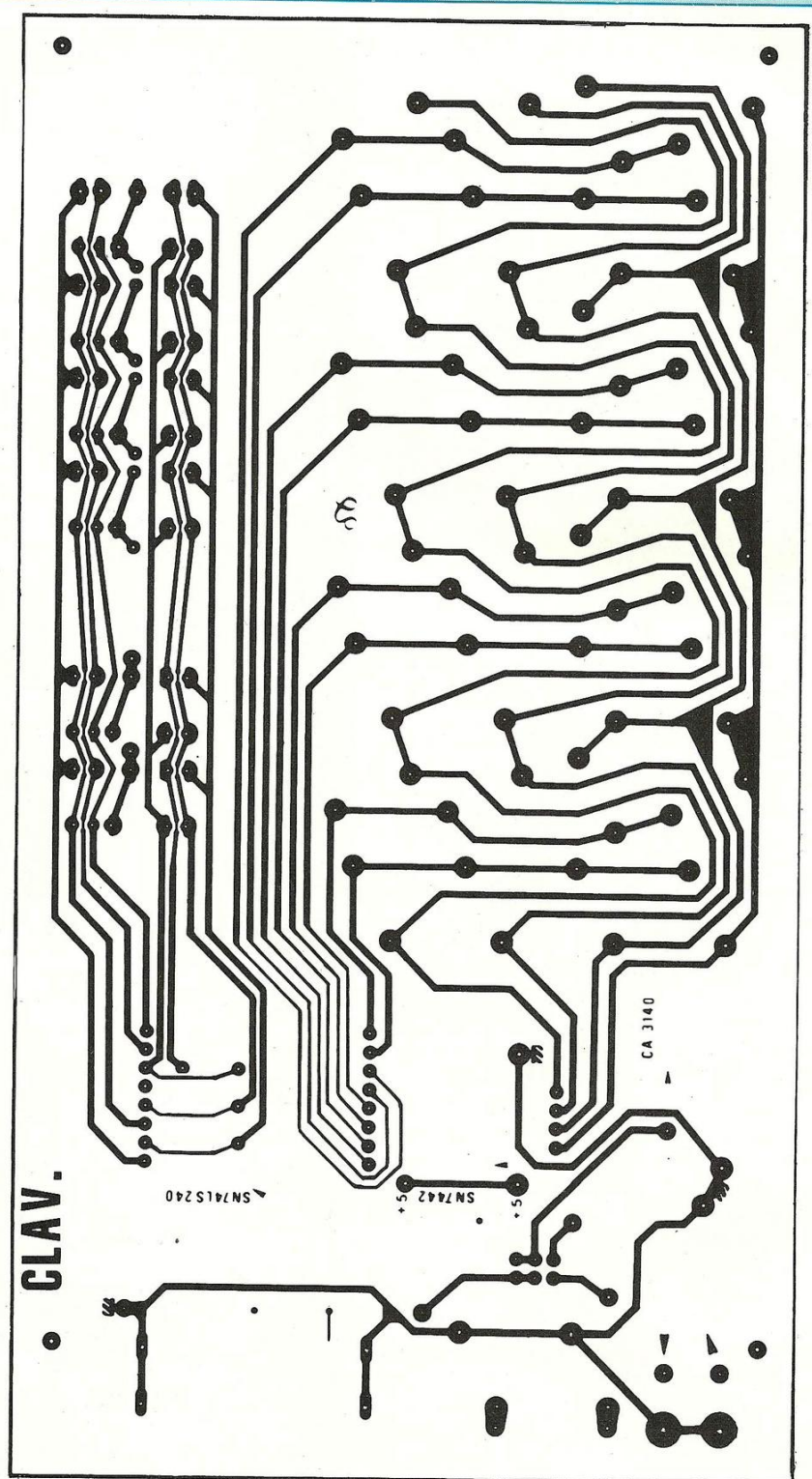
- 6 afficheurs MAN 74 A
- 1 double switch pour support C.I. en DIL
- 1 support tulipe 14 broches
- 1 support tulipe 16 broches
- 34 touches pour C.I. carré, type MDP, espacement broche : 10,16 (16 rouges, 18 noires par exemple)

## MONTAGE DE LA CARTE "CONNECTEUR"

Cette carte permet de faire la liaison des trois connecteurs (Port A, Port B, Timer) avec l'extérieur du boîtier. Cette carte permet aussi d'avoir pour chacun des connecteurs deux supports en parallèle. Ceci est bien pratique lorsqu'il faut y implanter un connecteur à sertir (pour une application) et mesurer, en même temps, les signaux électriques. Il est conseillé de mettre des supports "tulipe", du côté extérieur, car ils sont de meilleure qualité. Cette carte est uniquement composée de 9 supports de circuit intégré 16 broches.

à suivre...

Roland Jalbert



Circuit imprimé de la carte "clavier-afficheur".



# PLUS PERFORMANT DES 8 BITS : LE 6809

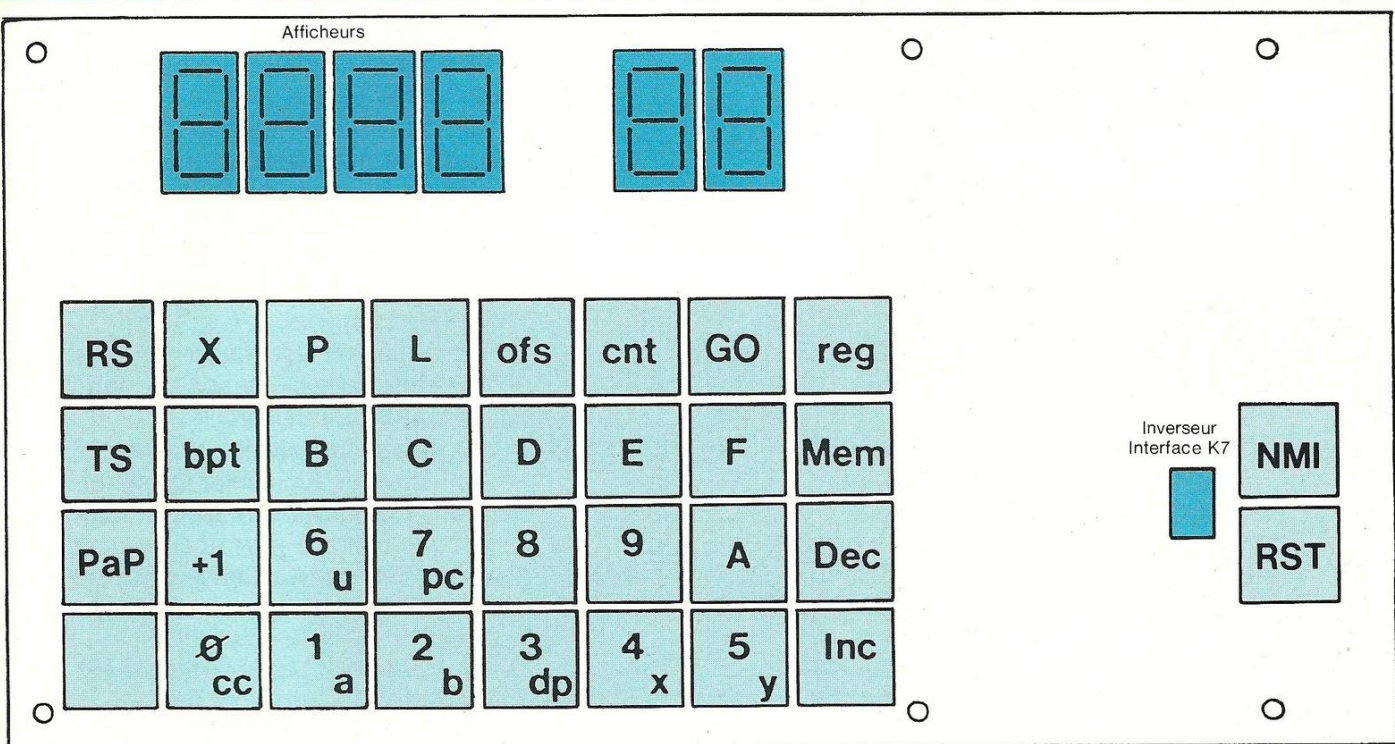


Fig. 4

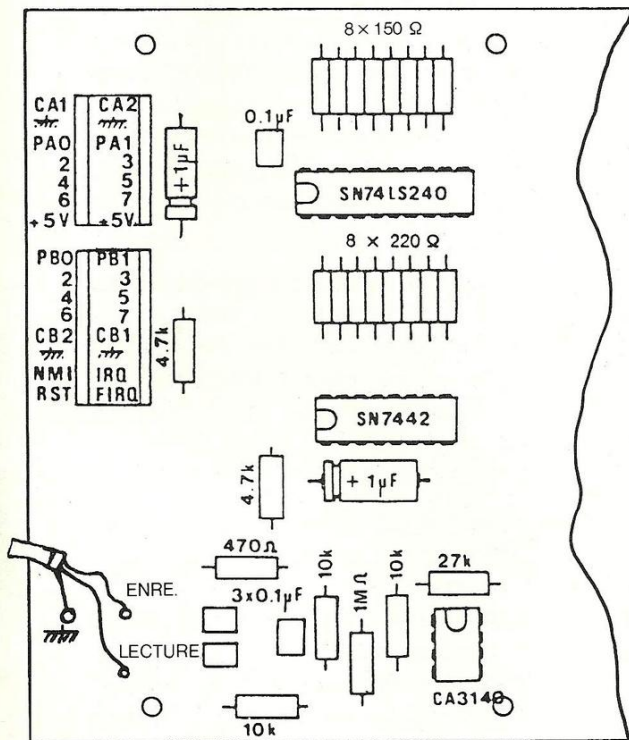
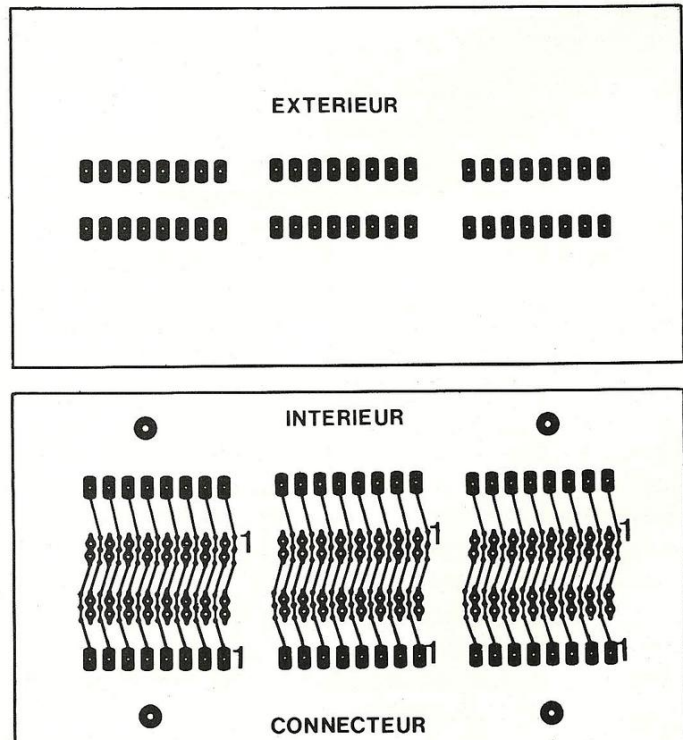


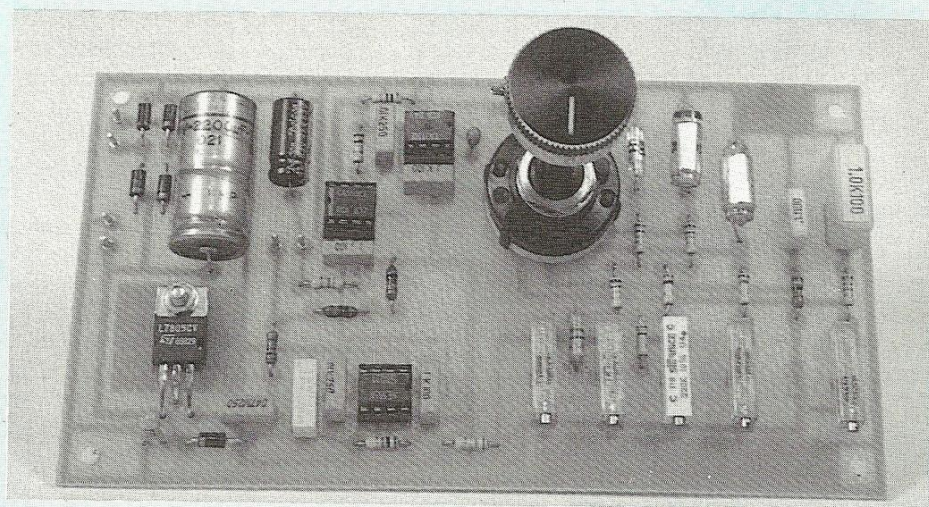
Fig. 5



Circuit imprimé de la carte "connecteurs".



# ADAPTATEUR CAPACIMETRE DE PRECISION



Si votre multimètre n'assume pas la fonction utile, de capacimètre, nous vous invitons à construire cet adaptateur. Vous pourrez ainsi mesurer la valeur de capacités comprises entre 1 picofarad et 25 microfarads, avec une grande précision qui ne doit rien à bon nombre d'instruments, toute prétention écartée.

**L**e marquage des valeurs résistives des résistances standard de faible puissance est universellement pratiqué selon le code (normalisé) des couleurs. Le procédé est indiscutablement commode. Il exige que la couleur de fond des résistances soit neutre devant celle des anneaux significatifs, laquelle ne sera jamais trop vive pour en faciliter le discernement, donc la lecture des valeurs marquées.

A une époque, les condensateurs céramique de forme tubulaire cylindrique, comme celle des résistances, ont été marqués selon le même code des couleurs. Un nombre de picofarads s'écrivait tout comme un nombre d'ohms. Chez les condensateurs "plaquette", au lieu et place

d'anneaux étaient portés de petits traits parallèles, toujours selon le même code. Se rencontraient aussi des condensateurs dont le corps était zébré de bandes de couleurs parallèles jointives. Un condensateur de capacité 2200 picofarads se caractérisait par une large bande, réunion de trois bandes identiques rouges.

Aucun praticien ne se plaint depuis que se pratique le marquage en clair des valeurs des capacités !

## LA MESURE

Les apparences sont parfois trompeuses, même en électronique et il est toujours rassurant d'avoir à portée de la main un ohmmètre, lui qui ne fait pas confiance aux beaux atours d'une résistance. Il y aurait, en

matière de confusion, des quantités d'anecdotes à raconter sur le sujet, pas obligatoirement savoureuses pour tout le monde.

Il sera toujours indispensable de procéder à la mesure d'une résistance suspecte, c'est vrai, mais également à celle d'une capacité, d'où la nécessité de disposer d'un équipement sagement adapté à l'échelle des besoins particuliers.

Plus la mesure est "fine", plus elle coûte cher, quelle que soit la nature de la grandeur à mesurer.

L'adaptateur capacimètre que voici a été étudié pour augmenter les performances d'un multimètre simple, mais un capacimètre à part entière peut très bien être construit en le groupant avec un voltmètre au sein d'un même coffret.

## LE PRINCIPE

Un montage basculeur monostable de référence délivre un signal carré dont la durée des paliers hauts est gouvernée par l'assemblage en série d'une résistance de précision 1 % et d'un condensateur également de précision 1 %, façon élégante de s'affranchir des problèmes d'étalonnage (figure 1).

La fréquence des paliers du signal carré du basculeur est commandée par un autre basculeur, astable, de haute qualité, dont la fréquence est ajustable, de façon à recueillir un signal (de référence) de 1 volt à la sortie du basculeur de référence.

Lorsqu'un condensateur de capacité inconnue est disposé en parallèle avec le condensateur de référence, la durée des paliers hauts en sortie du basculeur monostable augmente linéairement avec la valeur de la capacité introduite et la tension finale obtenue en sortie de l'adaptateur augmente linéairement, elle aussi,



# ENTRE 1 pF ET 25 μF EN 5 GAMMES

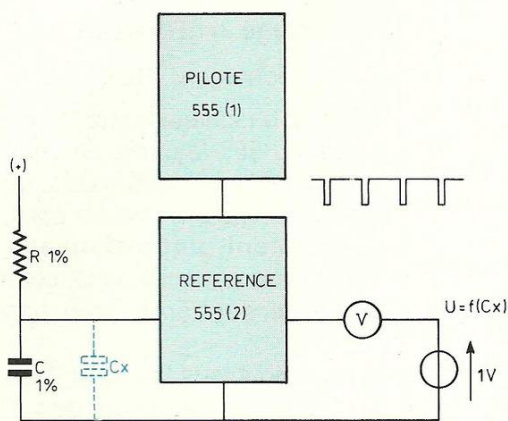


Fig. 1

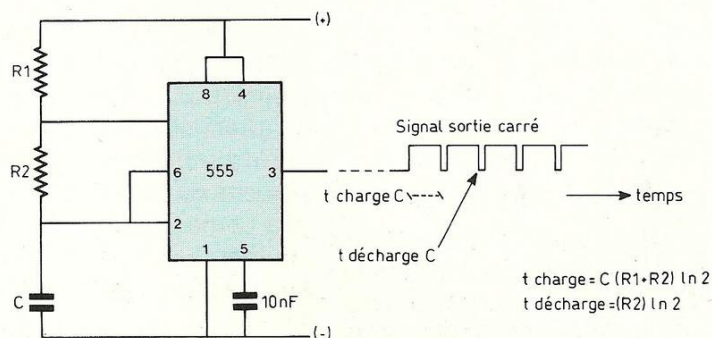


Fig. 2

avec la valeur de la capacité à mesurer.

Lorsque le voltmètre lit 1 volt, c'est que la valeur de la capacité inconnue est égale à celle du condensateur de référence.

Une tension mesurée de 1,414 volt, dans la gamme de mesure 1 nanofarad, indique que la valeur de la capacité mesurée est de 1,41 nanofarad, c'est un exemple.

L'adaptateur est doté de 6 basculeurs monostables affectés chacun à une gamme de mesure. L'étagement des limites supérieures des gammes se présente comme suit :

250 picofarads - 2,5 nanofarads -  
25 nanofarads - 250 nanofarads -  
2,5 microfarads - 25 microfarads.

La précision est pratiquement de 1 %, avec des écarts pouvant atteindre 2,5 % dans les gammes extrêmes.

## LE BASCULEUR ASTABLE

C'est tout naturellement au bon vieux et fidèle 555 que nous faisons appel pour assumer cette fonction essentielle (figure 2).

Le montage bascule inlassablement de l'un dans l'autre des deux seuls états qu'il peut occuper, sa borne de sortie, borne 3, passant sans transition d'un niveau de tension haut à un niveau bas, pour rebasculer ensuite etc. Les niveaux haut et bas de la tension sortie sont conservés, dans une parfaite stabilité, durant les paliers du signal "carré" délivré par le montage.

Les durées des paliers sont gouvernées par les valeurs des résistances R1 et R2 et celle de la capacité du condensateur C.

Le condensateur C est chargé, depuis la source d'alimentation, à travers les résistances R1 et R2 en série. Lorsque la tension de charge de C, appliquée sur la borne 6 du 555, atteint la valeur des deux tiers de la tension d'alimentation, le montage bascule. La borne de sortie, borne 3, jusque là maintenue au niveau haut, passe brutalement au niveau bas de sa tension carrée. La borne 7, jusqu'alors inopérante, prend le potentiel de la masse, ce qui a pour effet de décharger le condensateur C par la résistance R2, la résistance R1 étant alors paralysée, vis-à-vis du condensateur.

Lorsque la tension de charge de C, en diminuant, atteint la valeur du tiers de la tension d'alimentation, la borne 2 du 555 est soumise à cette même tension. Le basculement a lieu à nouveau, dans l'autre sens, la tension de sortie (borne 3) repasse à son niveau haut et la charge du condensateur C reprend.

Le montage se retrouve donc dans les conditions premières, il poursuit son fonctionnement cyclique.

## DUREE DE CHARGE

La borne de sortie du 555 se maintient au niveau haut (de la tension du signal carré) pendant la charge du condensateur C, c'est-à-dire pendant le temps que met le condensateur C à se charger entre les seuils de 1/3 et 2/3 de la tension d'alimentation.

Appelons t2 le temps de charge de zéro volt à la valeur 2/3 de la tension d'alimentation, t1 étant le temps de charge au 1/3 de la même tension.

La durée de charge de C, laquelle est également la durée du palier haut du signal carré en sortie, a pour valeur (t2 - t1).

Calculons les valeurs de t2 et t1.

Au numéro 68 nous avons donné le



## ADAPTATEUR CAPACIMETRE DE PRECISION

nomogramme exprimant graphiquement la relation unissant les grandeurs en jeu dans le phénomène de charge d'un condensateur C à travers une résistance R, nous avons établi la formule mathématique régissant le phénomène

$$v = E (1 - e^{-\frac{t}{RC}})$$

v (volts) est la tension de charge du condensateur C (farads) par la résistance R (ohms) au bout du temps t (secondes), E est la tension d'alimentation (volts) et e est la base du système de logarithmes népériens.

$$v = 2/3 E = E (1 - e^{-\frac{t_2}{RC}})$$

$$e^{-\frac{t_2}{RC}} = 1/3$$

$$-\frac{t_2}{RC} \log e = -\log 3$$

$$t_2 = RC \ln 3$$

$$\text{avec } R = (R1 + R2)$$

log est le logarithme décimal, de base 10

ln est le logarithme népérien, de base e

A la tension de charge  $v = 1/3 E$  correspond le temps t1

$$e^{-\frac{t_1}{RC}} = 2/3$$

$t_1 = RC \ln 3/2$  avec  $R = (R1 + R2)$   
La durée de charge de C, de 1/3 à 2/3 de E, durée des paliers hauts sur la sortie du 555, a pour valeur

$$t_2 - t_1 = RC (\ln 3 - \ln 3/2)$$

$$t_2 - t_1 = RC \ln 2$$

$$\text{avec } R = (R1 + R2)$$

Vous constaterez que cette grandeur ( $t_2 - t_1$ ) a très sensiblement pour valeur 0,693 RC, résultat qui se retrouve à la consultation du nomogramme donné au numéro 68.

### DUREE DE DECHARGE

Lorsque la tension de charge du condensateur C atteint le seuil de déclenchement (valeur des 2/3 de la tension d'alimentation), le montage bascule et la tension de sortie passe brutalement au niveau bas, très proche du zéro volt.

La borne 7 était absolument inactive durant la charge du condensateur C, tout comme si elle n'existait pas. Mais, au basculement, elle est portée, sans transition, à un potentiel très proche également du zéro volt de l'alimentation. Le condensateur C se décharge alors par la résistance R2 (schéma de la figure 2), la résistance R1 devient inopérante, elle draine vers la masse du courant fourni par la ligne plus de l'alimentation, sous l'oeil indifférent de l'association (R2 - C).

Nous savons (numéro 68) que la relation unissant les grandeurs en jeu dans le phénomène de décharge du condensateur C à travers une résistance R est ainsi exprimée :

$$v = E e^{-\frac{t}{RC}}$$

v (volts) est la tension encore présente au bout du temps t (secondes) aux bornes du condensateur C (farads) en cours de décharge par la résistance R (ohms), la tension de charge était initialement E (volts) et e est la base du système de logarithmes népériens.

La tension initiale de charge E du condensateur C étant située aux deux tiers de la tension d'alimentation, il lui faut descendre jusqu'à atteindre la valeur v qui est égale au tiers seulement de la tension d'alimentation pour que se produise le renversement d'état du basculeur. Par conséquent :

$$v = E/2 \quad 1/2 = e^{-\frac{t}{RC}}$$

$$t = RC \ln 2 \quad \text{avec } R = R2$$

$$t_{\text{charge}} = (R1 + R2) C \ln 2$$

$$t_{\text{décharge}} = R2 C \ln 2$$

Chez le basculeur astable construit autour du 555 la durée de charge de C, également durée des paliers hauts du signal carré en sortie, est directement proportionnelle à la valeur de la capacité de C, comme la durée de décharge, tout pareillement.

Si nous doublons la valeur capacitive de C nous obtiendrons des paliers hauts du signal sortie d'une durée double.

Telle était la remarque qu'il fallait faire et qui devait nous conduire à la réalisation de cet adaptateur.

### STRUCTURE DE L'ADAPTATEUR

Nous l'avons schématisée à la figure 3.

Un basculeur astable pilote est construit autour du 555 (1), équipé d'un condensateur MKT de 0,1 microfarad, réputé pour son excellente fiabilité dans des conditions de fonctionnement de ce genre. La durée de charge de ce condensateur sera ajustée par intervention sur la valeur résistive de la résistance ajustable de 22 kilohms. La durée de décharge est déterminée résolument très brève devant la durée de charge.

Le signal carré délivré par le basculeur astable pilote va gouverner le fonctionnement du basculeur astable de référence, lui qui est doté d'un condensateur de 0,1 microfarad de précision 1% et d'une résistance de 13 kilohms de précision également 1%.

Le fonctionnement du basculeur de référence est autorisé lorsque sa







## ADAPTATEUR CAPACIMETRE DE PRECISION

La charge du condensateur, exprimée sous la forme de durée des paliers hauts du signal sortie du pilote, ou encore durée des espaces temps pendant lesquels le basculeur de référence est verrouillé, occupe (2)/(3) du temps.

La décharge du même condensateur, laquelle exprime les durées pendant lesquelles est autorisé le fonctionnement du basculeur de référence, occupe (3)/(4) du temps.

Le pilote fonctionne sur la fréquence de

$$1 \text{ (4) } \# 180 \text{ Hz .....(5)}$$

Le basculeur de référence délivre donc finalement un nombre d'impulsions (5) par seconde, d'une durée (1), ce qui correspond à la fourniture de courant en sortie finale pendant

$$(5) \times (1) \text{ seconde par seconde. (6)}$$

La tension des paliers hauts du signal carré fourni est un peu inférieure à 4 volts, dans le cas présent, la tension d'alimentation étant de 5 volts.

La tension équivalente à celle du signal de référence a pour valeur le produit du nombre de paliers par seconde, c'est (5), par la durée de ces paliers hauts, c'est (1), multiplié par la tension des paliers, disons 4 volts.

$$(6) \times 4 \text{ V} = \dots \text{ en volts}$$

Notre tension de référence est donc voisine de 1 volt, nous l'ajusterons exactement sur 1 volt en intervenant sur la position du curseur de la résistance ajustable du pilote (22 kilohms), modifiant la fréquence des déclenchements.

Comme le signal de référence, qui est une succession ininterrompue de paliers, n'est pas exploitable sous cette forme, nous envoyons ses

paliers charger un condensateur de 47 microfarads, à travers une résistance de 4700 ohms.

Cette cellule de filtrage, ou d'intégration, si vous préférez, joue sensiblement le même rôle que le condensateur de filtrage placé en aval de la cellule de redressement d'une alimentation secteur, en nivelant les "bosses" de la tension pulsée.

Un voltmètre doit mesurer la tension présente entre l'armature (+) du condensateur d'intégration et un point "1 volt", homologue de la tension de référence.

Nous "fabriquons" un seuil de tension de comparaison de 1 volt à l'aide d'un pont résistif constitué d'une résistance de 1 kilohm, de précision, disposée en série avec deux résistances de 2 kilohms, de précision, entre (+) et (-) de la source d'alimentation stabilisée de 5 volts.

Si nous utilisons un voltmètre analogique à aiguille, de résistance interne 20 000 ohms/volt, cet instrument sera traversé par un courant d'intensité  $I = 1 \text{ V} / 20\,000 \, \Omega$ , soit 0,05 mA à pleine déviation de son aiguille, s'il est soumis à une tension de 1 volt.

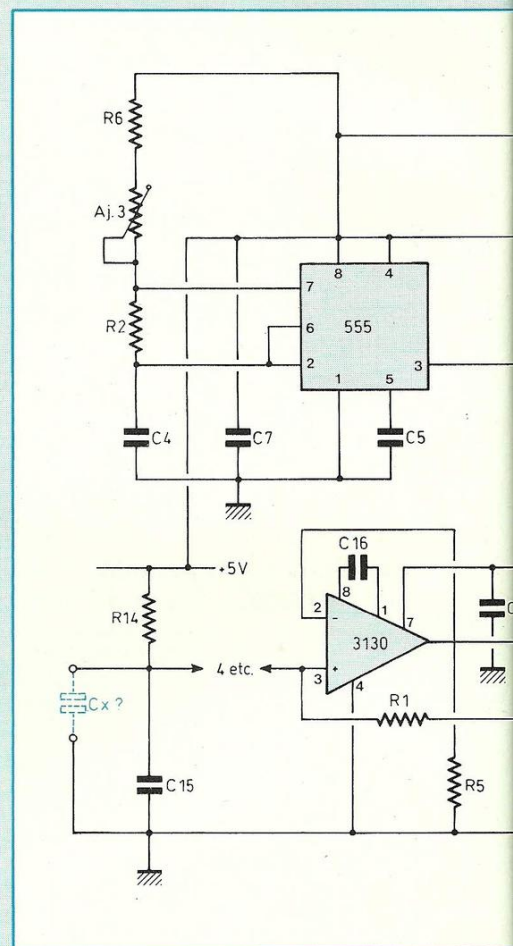
La tension résiduelle de ronflement  $u$  qu'il devra subir aura pour valeur

$$u = \frac{I}{f \cdot C} = \frac{0,05 \text{ mA}}{(5) \cdot C} = \dots \text{ 6 mV}$$

pour une déviation de 1 volt de son aiguille.

Cette faible tension de ronflement n'influe pas sur la stabilité de l'aiguille.

Si nous utilisons, pour la mesure, un voltmètre à affichage numérique, d'impédance d'entrée 10 mégohms, caractéristique toute classique, le courant "consommé" par l'instrument sera de 0,1 microampère, la tension résiduelle de ronflement sera de 0,01 mV donc imperceptible.



### ETALONNAGE

Mettons le montage sous tension et branchons le voltmètre. Agissons avec douceur sur le curseur de la résistance ajustable du basculeur pilote jusqu'à ce que le voltmètre indique une tension nulle, indice de la présence de 1 volt de chaque côté, comme nous le voulions.

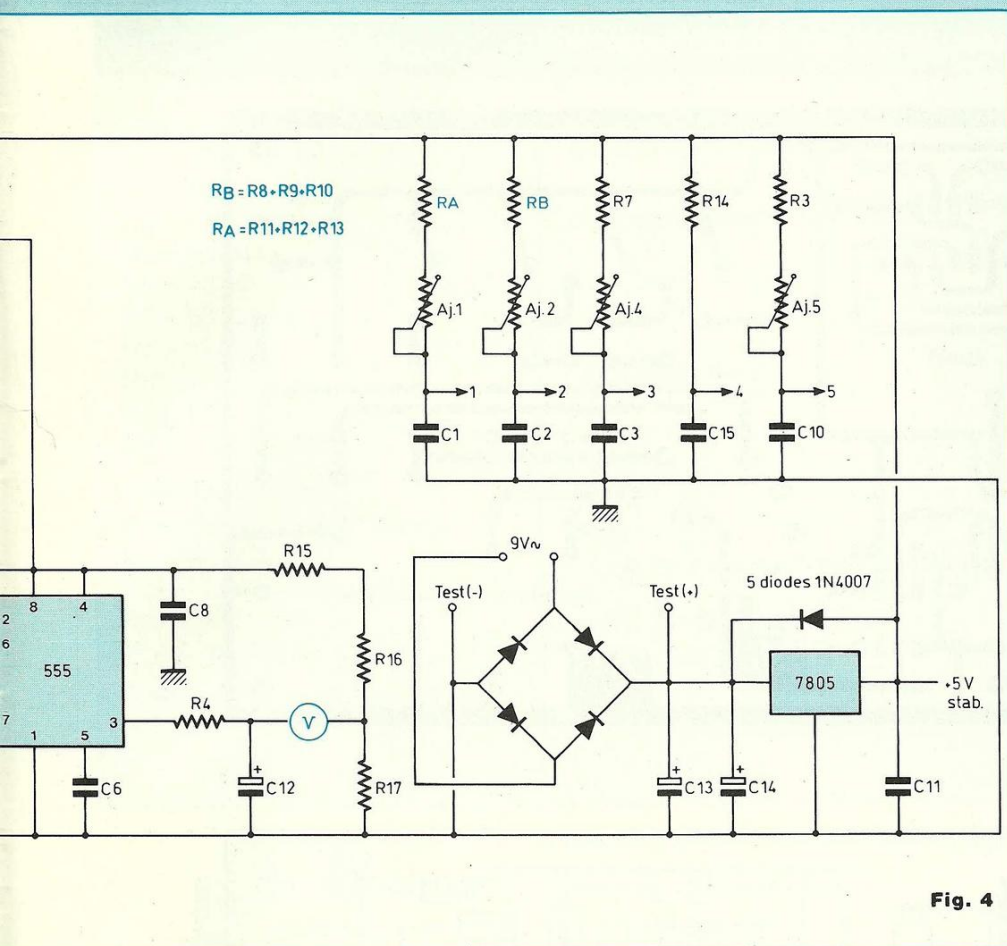
Disposons maintenant un condensateur de capacité inconnue en parallèle avec le condensateur de précision, le voltmètre traduit la valeur de la capacité mesurée.

$$1 \text{ volt} = 0,1 \text{ microfarad}$$

$$0,483 \text{ volt} = 48,3 \text{ nanofarads etc.}$$



# ENTRE 1 pF ET 25 μF EN 5 GAMMES



## AUTRES GAMMES

La fréquence de basculement du pilote a été calée (R ajustable) pour obtenir une tension de référence de 1 volt en sortie.

Cette même fréquence devient fréquence de référence, c'est sur elle que nous allons nous baser pour calibrer les 4 autres basculeurs de notre adaptateur (figure 4)

Des condensateurs de 100 picofarads, 1 nanofarad, 10 nanofarads, 1 microfarad seront assemblés en série avec des résistances ajustables judicieusement constituées, conduisant à l'obtention de 4 autres basculeurs de référence fonctionnant sur la

fréquence du basculeur étalon.

Nous procéderons au calibrage de chacune des 4 gammes complémentaires, l'une après l'autre, en "faisant le zéro au voltmètre", par action sur la position des curseurs des résistances ajustables, c'est tout !

Nous disposerons ainsi de nos 5 basculeurs de référence.

## REALISATION-UTILISATION

Nous avons dessiné un circuit imprimé principal, celui de la platine qui recevra le montage, avec son commutateur de gammes soudé sur la carte, simplifiant le câblage tout en écourtant les connexions. Nous avons disposé la cellule d'alimenta-

tion stabilisée 5 volts sur le même circuit imprimé et dessiné un autre circuit imprimé destiné à accueillir le petit transformateur moulé fournissant la nécessaire tension alternative de 9 volts, depuis les 220 volts du secteur

Le dissipateur thermique du 7805 est constitué d'une surface cuivrée, conservée à la gravure, de l'ordre de 500 mm<sup>2</sup>, offrant une résistance thermique d'approximativement une vingtaine de degrés C/W.

Le condensateur inconnu dont nous désirons mesurer la capacité sera connecté aux bornes de l'adaptateur par des liaisons aussi courtes que possible. Les pinces crocodile sont des accessoires garantissant un contact sûr avec les électrodes du condensateur, dans la commodité d'utilisation.

La mesure s'effectuera avec un voltmètre en calibre 1 volt et le module de mesure-affichage que nous vous avons présenté dans le numéro 75 de la revue convient fort bien. Il peut être groupé avec l'adaptateur en un coffret unique (pour le confort), mais il appréciera son petit bloc d'alimentation personnel.

## PERFORMANCES

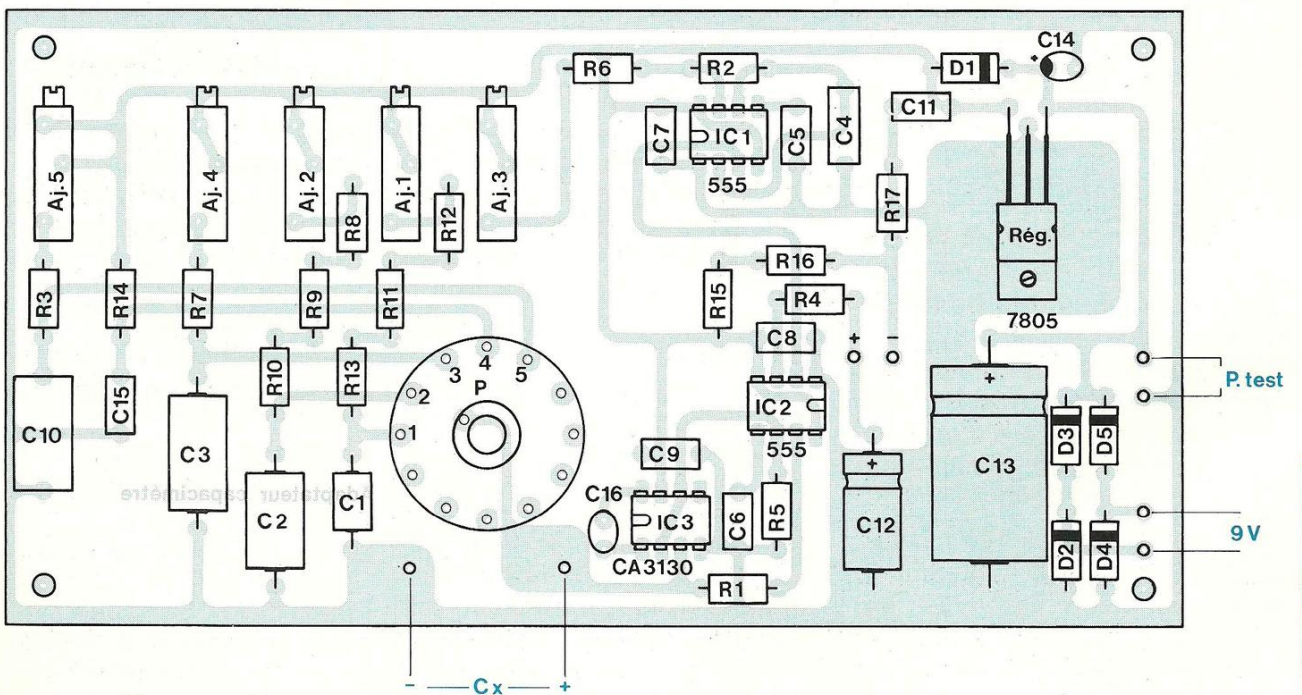
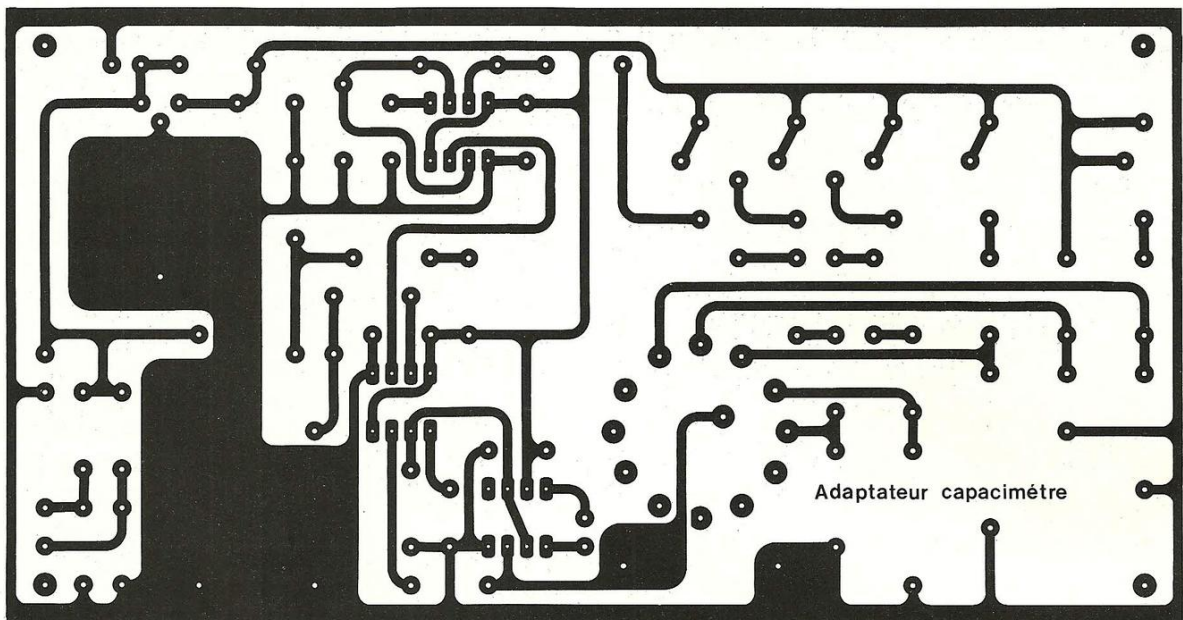
Voici tout simplement une suite de valeurs de capacités de condensateurs mesurées avec un instrument de très haute précision (dans un laboratoire de recherches), accompagnées des résultats (entre parenthèses) recueillis avec l'adaptateur.

14,9 (14,2) pF – 464 (469) pF – 2,63 (2,68) nF – 50,4 (51,5) nF 344 (357) nF.

Georges Matoré



# ADAPTATEUR CAPACIMETRE DE PRECISION





# ENTRE 1 pF ET 25 μF EN 5 GAMMES

## NOMENCLATURE DES COMPOSANTS

### • Résistances 5 % – 1/2 W

R1 – 10 Ω  
 R2 – 1 kΩ  
 R3 – 1,2 kΩ  
 R4 – 4,7 kΩ  
 R5 – 10 kΩ  
 R6 – 68 kΩ  
 R7 – 120 kΩ  
 R8, R9 – 100 kΩ  
 R10, R11, R12 – 1 MΩ  
 R13 – 8,2 MΩ

### • Résistances ajustables "Multitours"

Raj 1 – 220 Ω  
 Raj 2, Raj 3 – 22 kΩ  
 Raj 4 – 220 kΩ  
 Raj 5 – 2,2 MΩ

### • Résistances de précision

1 % – 1/2 W  
 R14 – 13 kΩ

R15, R16 – 2 kΩ  
 R17 – 1 kΩ

### • Condensateurs "Styroflex"

C1 – 100 pF  
 C2 = 1 nF  
 C3 = 10 nF

### • Condensateurs

C5, C6 – 10 nF  
 C7, C8, C11 – 100 nF  
 C4 – 100 nF,  
 C10 – 1 μF

### • Condensateurs électrochimiques

25 V  
 C12 – 47 μF  
 C13 – 1000 μF

### • Condensateur Tantale goutte

C14 – 10 μF

### • Condensateur plaquette

C16 – 100 pF

### • Condensateur de précision 1 %

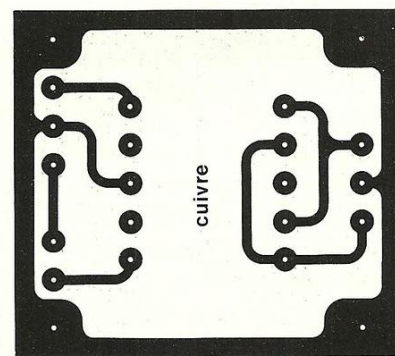
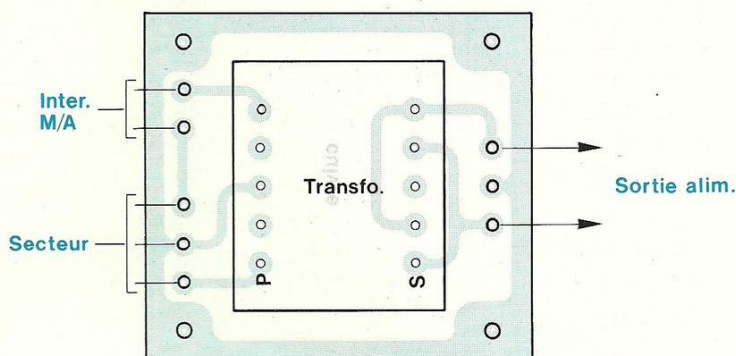
C15 – 100 nF

### • Semiconducteurs

NE 555 (2) – CA 3130 (1)  
 avec leurs supports.  
 • Régulateur 7805 (1).  
 • Diodes de redressement  
 1N 4007 (5)

### • Divers

Transformateur 220 V / 9 V – 2 VA  
 Commutateur rotatif à souder  
 1 circuit – 12 positions (5 utilisées)  
 Picots à souder, bornes  
 de raccordement,  
 Circuits Imprimés (2).



EDITIONS PERIODES  
**1**, boulevard Ney 75018 Paris  
 Tél. (16-1) 42.38.80.88 poste 7315

Vous avez réalisé des montages personnels que vous aimeriez publier dans notre revue, n'hésitez pas à nous joindre soit par téléphone, soit par courrier, afin d'obtenir les renseignements nécessaires pour une éventuelle collaboration à Led.



# THERMOMETRE A COLONNE LUMINEUSE

L'appareil, conçu pour l'intérieur des habitations, affiche les températures en degrés Celsius, sur une rampe de 36 diodes électroluminescentes. Il s'apparente, visuellement, aux thermomètres à alcool coloré, mais offre une visibilité très supérieure, et avec une meilleure précision.

**S**a plage de 0 à 35° C inclus, et sa résolution du degré, répondent aux besoins et à toutes les situations probables d'un local habité, même lors des canicules par lesquelles l'auteur écrit ces lignes...

Quelques indications sur la température et sur son repérage ou sa mesure, nous semblent constituer un prologue utile.

## LA NOTION DE TEMPERATURE

Intuitivement facile à appréhender sous ses manifestations empiriques, la notion de température ne peut se comprendre parfaitement, et se définir rigoureusement, qu'à travers la thermodynamique statistique. L'outillage mathématique nécessaire déborde le cadre de la revue ; toutefois, une courte esquisse éclairera la question et permettra de faire un sort à de trop fréquentes erreurs.

## LA NOTION EMPIRIQUE DE TEMPERATURE

Notre organisme discerne le froid, le tiède, le chaud..., mais ce classement demeure qualitatif et vague. Pour quantifier la température, il faut définir des **points de repère** et une **échelle**, puis construire des thermomètres.

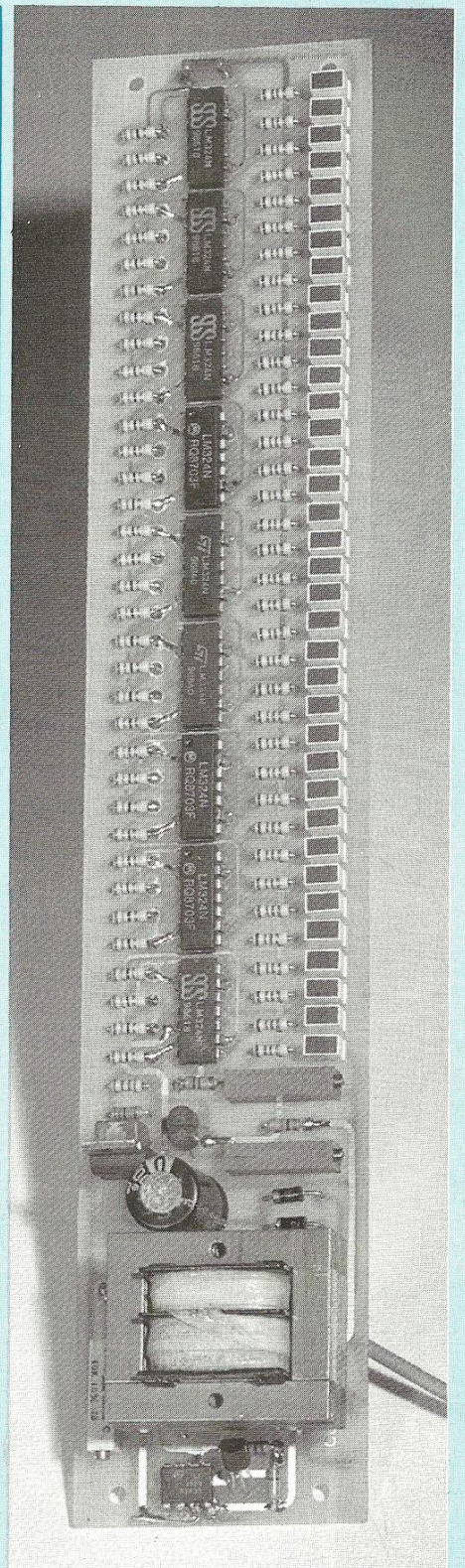
Historiquement, le **repérage** (nous ne pouvons pas dire la **mesure**, et la suite l'expliquera) des températures, a été introduit empiriquement : essayons de retracer cette démarche.

Prenons sur la table une tige métallique de longueur  $l_1$  et immergeons-la dans un récipient d'eau bouillante ; elle se dilate pendant quelques instants, puis se stabilise à une nouvelle longueur  $l_2$ . Nous dirons qu'à la longueur  $l_1$  la tige était en **équilibre thermique** avec l'air ambiant (pas d'échange de chaleur entre les deux) et qu'à la longueur  $l_2$ , elle est en **équilibre thermique** avec l'eau du récipient. Nous ajouterons que, lors de ces équilibres, la **température** de la tige égale celle du milieu qui l'entoure.

## LES ECHELLES EMPIRIQUES CENTIGRADES

Si, à chaque longueur de la tige, on attribue arbitrairement une température, on définit une échelle, et la tige devient un thermomètre. Le processus d'élaboration d'une échelle est alors le suivant :

- on choisit deux phénomènes physiques se reproduisant toujours à température parfaitement définie et fixe, par exemple la fusion de la glace et l'ébullition de l'eau, sous la pression atmosphérique normale. A





# UNE RAMPE DE 36 DIODES

chacun d'eux, on attribue, **arbitrairement**, une valeur de la température ; pour une échelle centigrade (ou centésimale), ces températures seront respectivement 0° et 100°.

• si  $l_0$  et  $l_{100}$  sont les longueurs de la tige pour ces deux cas, et  $l$  pour tout autre température  $t$ , on relie cette dernière à la longueur par la relation

$$t = 100 \frac{l - l_0}{l_{100} - l_0}$$

## DEFAUTS DES ECHELLES EMPIRIQUES

Si on change le métal de la tige, ou si on exploite les variations de volume de divers liquides (mercure, alcool...), les lois de la dilatation diffèrent. Les échelles ainsi définies coïncident toutes à 0° et à 100°, par définition même ; par contre, elles diffèrent aux autres températures.

Mais il y a, fondamentalement, plus grave : la température des échelles empiriques ne s'évalue pas par comparaison avec un étalon (comme l'étalon de longueur, ou celui de masse), n'est pas une grandeur mesurable. On se contente de la **repérer**. Le zéro est arbitraire et le fait qu'il existe des températures négatives ne correspond à aucune réalité physique.

La température absolue, définie par la thermodynamique à partir de considérations énergétiques, résoud le problème.

## ENERGIE CINETIQUE ET TEMPERATURE

Un corps de masse  $m$ , animé d'un mouvement de translation à la vitesse  $v$ , possède, du fait même de ce mouvement, une énergie  $E_c$  appelée **énergie cinétique** (du grec kinéma = mouvement) d'expression :

$$E_c = \frac{1}{2} m v^2$$

On note que l'énergie cinétique, proportionnelle au carré de la vitesse, s'annule pour un corps au repos ( $v = 0$ ).

Dans un gaz, constitué de molécules indépendantes les unes des autres (distances intermoléculaires très grandes vis-à-vis de leurs dimensions propres), ces particules, de masse unitaire  $m$ , sont en perpétuelle agitation sous l'action de la température (agitation thermique). Pour une masse totale  $M$  de gaz, renfermant  $n$  molécules, on peut définir une énergie totale, dite **énergie interne U**, comme la somme des énergies cinétiques de toutes les particules :

$$U = \sum_1^n \left( \frac{1}{2} m v^2 \right)$$

Or, l'expérience montre que, à chaque température  $t$  précédemment définie par voie empirique, correspond une valeur moyenne  $v^*$  (moyenne quadratique), bien définie, des vitesses. Il correspond donc aussi, à chaque température, une énergie interne  $U$  du gaz :

$$U = \frac{1}{2} M \sum v^2$$

$$U = \frac{1}{2} M v^{*2}$$

et il devient logique de définir la température à partir de  $U$ , grandeur physique mesurable.

## TEMPERATURE ABSOLUE

Pour ce faire, on considère toujours, quel que soit le gaz, le même nombre  $N$  de molécules, appelé nombre d'Avogadro :

$$N = 6,02 \cdot 10^{23}$$

et on pose :

$$U = \frac{3}{2} R T$$

Nous ne pouvons ici justifier la valeur du coefficient  $R$ , que nous nous contenterons de donner :

$R = 8,314$  joules/unité de température

$T$  est la **température absolue**, et s'exprime en **Kelvin**, de symbole  $K$  (on ne dit plus "degré" Kelvin).

Rattachée à une énergie, mesurable (en joules), la température absolue devient elle-même une grandeur mesurable (en Kelvin)... En raison du choix du coefficient  $R$ , elle prend :

- à la température centésimale  $t = 0^\circ$ , la valeur  $T = 273,15 K$ .
- à la température centésimale  $t = 100^\circ$ , la valeur  $T = 373,15 K$ .

## LE ZERO ABSOLU

La température absolue  $T$  décroît quand l'énergie interne  $U$  décroît, donc quand la vitesse  $v$  des molécules diminue. Jusqu'où cette descente est-elle possible ? La limite inférieure de la vitesse est évidemment zéro : une particule ne peut aller moins vite que lorsqu'elle est immobile. Donc le minimum de  $T$  est aussi zéro, et il ne peut y avoir de température absolue négative. C'est le **zéro absolu**, qui correspondrait à l'immobilité totale de tous les atomes constituant la matière. A ce zéro absolu correspond la température centésimale :

$$t = -273,15^\circ$$

## L'ECHELLE CELSIUS

Les échelles centésimales définies empiriquement diffèrent toutes les unes des autres (voir plus haut). Les physiciens ont donc été amenés à définir une échelle centésimale particulière, indépendante d'un "thermomètre" servant à l'établir. C'est



# THERMOMETRE A COLONNE LUMINEUSE

l'échelle **Celsius**, seule légale en dehors de l'échelle thermodynamique absolue (décision du Comité International des Poids et Mesures). La température  $t$ , qui s'exprime en **degrés Celsius**, est rattachée à la température absolue  $T$  par la relation

$$t (^{\circ}\text{C}) = T (\text{K}) - 273,15$$

Dans la pratique, les échelles centésimales ne s'écartent que très peu de l'échelle Celsius. C'est heureux, car dans le cas contraire, il faudrait jeter tous nos thermomètres... sauf les modèles à capteur électronique !

## TEMPERATURE AU SOLEIL

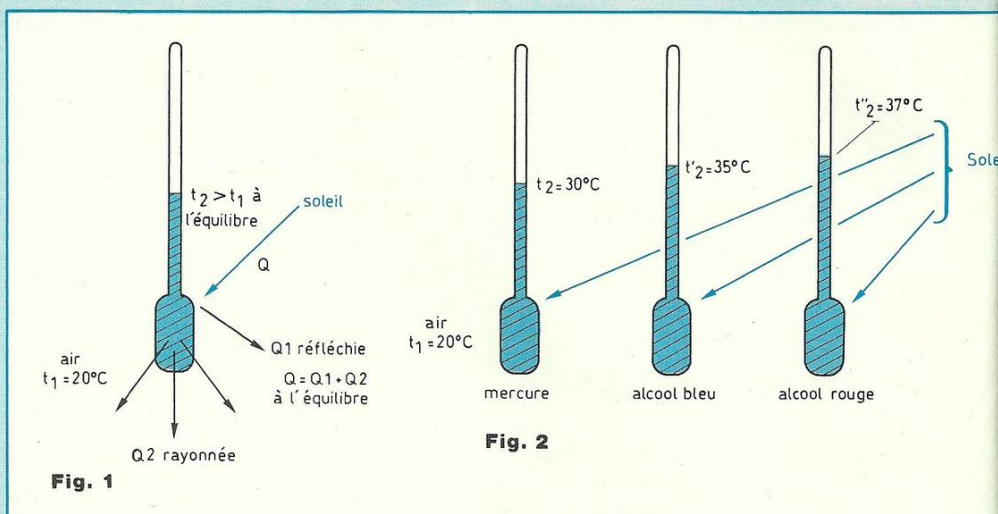
On entend souvent parler de température à l'ombre et de température au soleil. Nous allons montrer que cette dernière expression n'a aucune signification physique.

Dans la Figure 1, si le thermomètre se trouvait à l'ombre, il échangerait de la chaleur avec l'air ambiant, à la température  $t_1$ , jusqu'à ce que sa propre température atteigne elle aussi  $t_1$  : à ce moment, il y a équilibre thermique.

Au soleil et toujours dans un air à la température  $t_1$ , le rayonnement incident apporte, à chaque seconde, une quantité de chaleur  $Q$ . Une partie,  $Q_1$  est réfléchiée. L'autre,  $Q_2$ , absorbée par le liquide du thermomètre, élève sa température, puis est recédée à l'air ambiant. On obtient l'équilibre lorsque le thermomètre atteint une température  $t_2$  telle que :

$$Q = Q_1 + Q_2$$

Or, le rapport entre  $Q_1$  et  $Q_2$  dépend de la surface du thermomètre (le mercure réfléchit une très grande partie  $Q_1$  de  $Q$ ), de la couleur du liquide, etc... Plusieurs thermomètres (mercure, alcool bleu, alcool rouge) placés côte à côte indiqueraient



donc, au soleil, des températures très différentes (Figure 2).

## CAPTEUR LM 335

Bien que de très faible volume (boîtier plastique TO-92, brochage en Figure 3), le LM 335 est un circuit fort complexe : il renferme 16 transistors, plusieurs résistances, quelques condensateurs. L'ensemble équivaut à une diode zener, dont la différence de potentiel anode (borne -) cathode (borne +) vaut 10 mV par Kelvin. Ainsi, à  $0^{\circ}\text{C}$  (273,15 K), cette ddp vaut 2,73 V ; à  $20^{\circ}\text{C}$ , elle est de 2,93 V et ainsi de suite.

Le LM 335 se polarise à l'aide d'une source de courant, qui doit fournir une intensité comprise entre 0,4 et 5 mA. En raison d'inévitables dispersions, l'erreur maximale peut atteindre  $1,3^{\circ}\text{C}$  entre  $-40$  et  $+100^{\circ}\text{C}$ . On la réduit à  $0,5^{\circ}\text{C}$  dans cette même plage et à  $0,2^{\circ}\text{C}$  environ de  $0^{\circ}\text{C}$  à  $35^{\circ}\text{C}$ , en réalisant un calibrage par le potentiomètre de la Figure 4.

## SCHEMA THEORIQUE DU THERMOMETRE

Nous l'avons décomposé en deux

parties, dans les Figures 5 et 6. Le principe de base consiste à appliquer la tension de sortie du capteur LM 335 à toutes les entrées "+" d'une échelle de 36 comparateurs. Les entrées "-", à l'aide d'un diviseur résistif, reçoivent des potentiels de référence dont l'échelonnement correspond aux 36 températures successives  $0^{\circ}\text{C}$ ,  $1^{\circ}\text{C}$ ,  $2^{\circ}\text{C}$ , ...,  $34^{\circ}\text{C}$  et  $35^{\circ}\text{C}$ .

Plusieurs circuits pouvaient convenir à la réalisation de l'échelle des comparateurs et nous avons pensé notamment aux LM 3914 (10 sorties, il fallait 4 circuits) ou UAA 180 (12 sorties, il fallait 3 circuits). Le prix de revient nous a fâcheusement impressionné !

Finalement, une cascade de 9 circuits LM 324 (4 amplis opérationnels par circuit) se montre nettement moins coûteuse, au prix d'un câblage plus long. Mais l'amateur compte-il son temps ?

L'offset d'entrée, sur un LM 324, atteint typiquement  $\pm 2$  mV, mais risque de monter parfois à  $\pm 7$  mV. Le LM 335 délivrant  $10$  mV/ $^{\circ}\text{C}$  (variation), l'erreur pouvait atteindre  $\pm 0,7^{\circ}\text{C}$  par point de lecture, ce qui n'était pas tolérable. Nous avons



# UNE RAMPE DE 36 DIODES

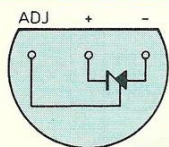


Fig. 3

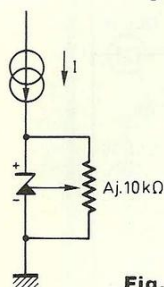


Fig. 4

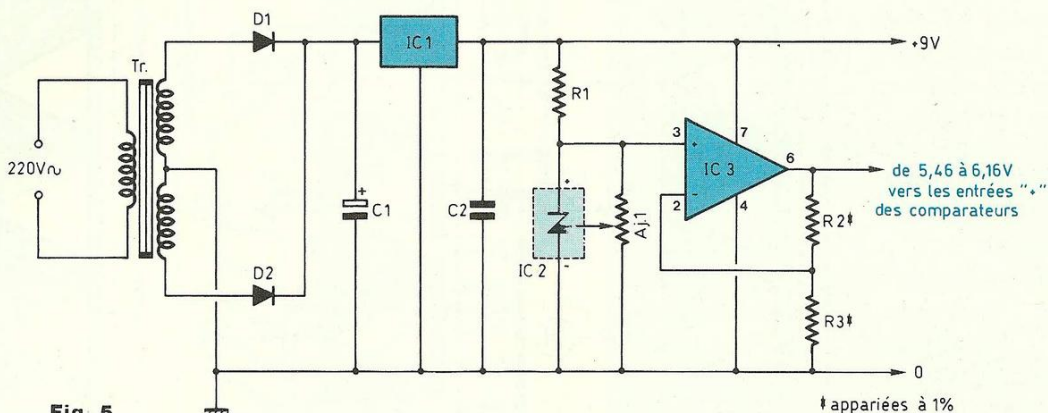


Fig. 5

donc interposé un amplificateur de gain 2, ce qui porte les variations à 20 mV/°C : l'erreur s'en trouve réduite au tiers de degré, ce qui suffit pour une résolution du degré.

A la Figure 5, on trouve d'abord l'alimentation, avec redressement à double alternance par les diodes D1 et D2 et filtrage par C1. Un régulateur intégré IC1, suivi d'un nouveau filtrage, stabilise la tension d'alimentation à 9 volts.

Le courant qui alimente le capteur est déterminé par Rint et vaut environ 0,9 mA : une intensité aussi faible, qui dissipe dans le capteur une puissance de l'ordre de 2,7 mW, évite tout échauffement propre susceptible de fausser les mesures. Aux bornes de IC2, l'ajustable AJ1 sert au calibrage évoqué plus haut.

Le potentiel de sortie du capteur, variable de 2,73 V (0° C) à 3,08 V (35° C), attaque un amplificateur non inverseur construit autour de IC3, de gain :

$$A = 1 + \frac{R2}{R3}$$

En appariant soigneusement R2 et R3, on obtient un gain de 2, donc

une tension de sortie qui varie de 5,46 V (0° C) à 6,16 V (35° C).

La Figure 6 rassemble essentiellement l'échelle des comparateurs, construite autour des circuits IC4 à IC12 inclus. Toutes les entrées "+", réunies, reçoivent la tension de sortie de IC3. Sur les entrées "-", les potentiels doivent croître de 5,46 V à 6,16 V, par bonds de 20 mV. Ce résultat s'obtient par la série des résistances R7 à R41, toutes de même valeur (27 Ω).

Pour régler exactement à 20 mV la chute de tension dans chacune des résistances, on joue sur l'intensité qui les traverse et qu'impose le générateur de courant construit autour des transistors T1 et T2. T1, en fait, est câblé en diode, par réunion de son collecteur à sa base. Ainsi, inséré dans le diviseur de polarisation R4 R5, il compense en température la jonction émetteur - base de T2. L'intensité dans le collecteur de T2, donc dans la chaîne des résistances, se règle par l'ajustable AJ2 et ne dépend plus qu'imperceptiblement de la température.

Il ne reste plus maintenant qu'à ajuster très précisément le potentiel de référence au point commun à R41 et

R42 : c'est le rôle de l'ajustable AJ3. Chaque sortie de comparateur alimente enfin, à travers une résistance de limitation de l'intensité, l'une des diodes électroluminescentes D3 à D38.

## LE CABLAGE

Sauf à multiplier inacceptablement le nombre des straps, un circuit double face s'imposait. Les Figures 7 et 8 en donnent respectivement le dessin pour la face inférieure, puis pour celle qui reçoit les composants. Pour l'implantation de ces derniers, on se reportera à la Figure 9.

Nous avons voulu un montage compact et, en particulier, de largeur réduite. Toutes les résistances sont donc implantées au pas de 10,16 mm, ce qui impose le choix de modèle 1/4 ou 1/3 de watt, dont le corps ne dépasse pas 8 mm.

Les diodes rectangulaires que nous avons choisies confèrent à la colonne lumineuse, une apparence voisine de celle de la colonne liquide d'un thermomètre à alcool. Bien sûr, il serait plus économique, si on le souhaite, de choisir certains modèles rectangulaires à petit prix, ou même des diodes rondes de 5 mm de d.



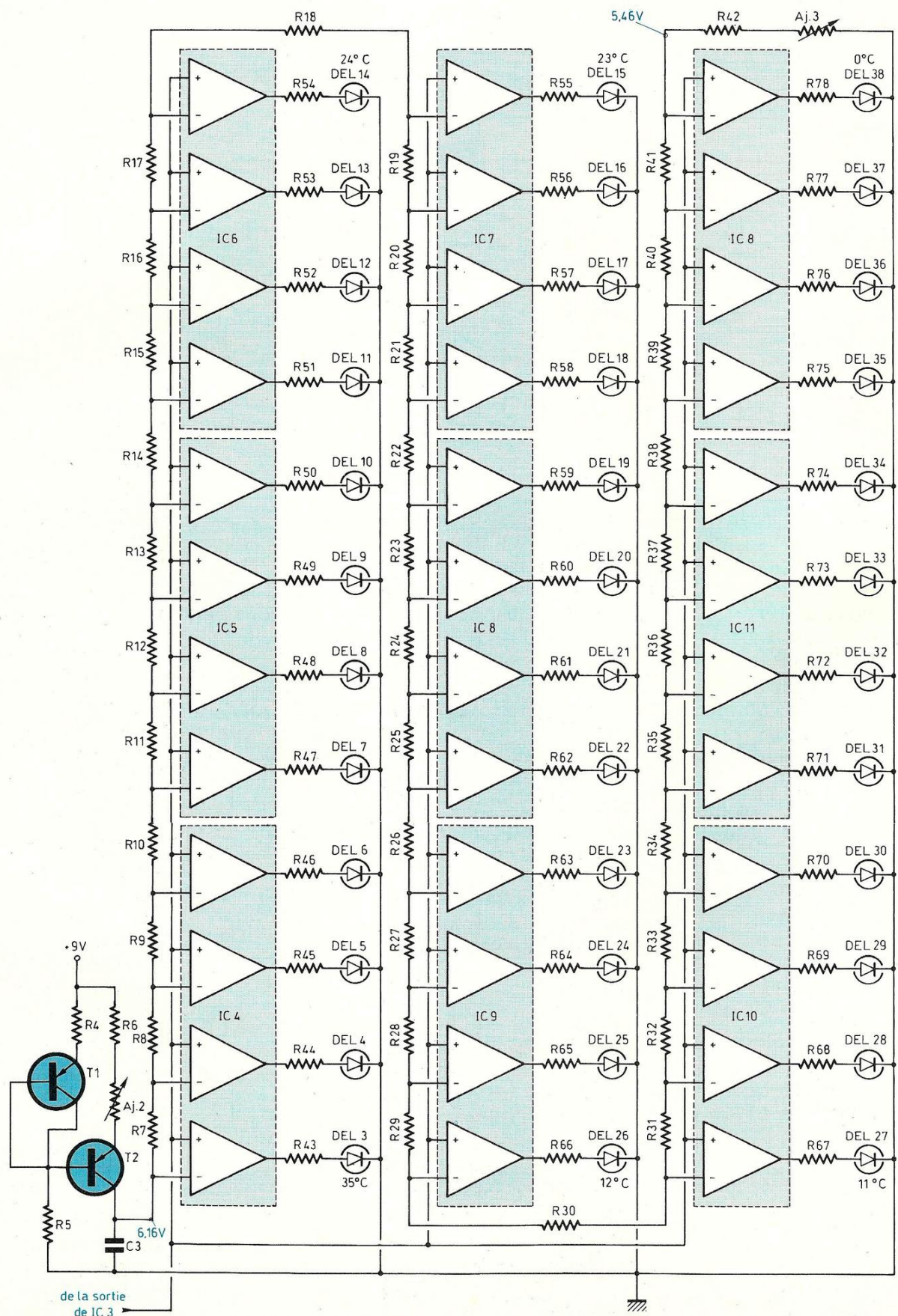


Fig. 6



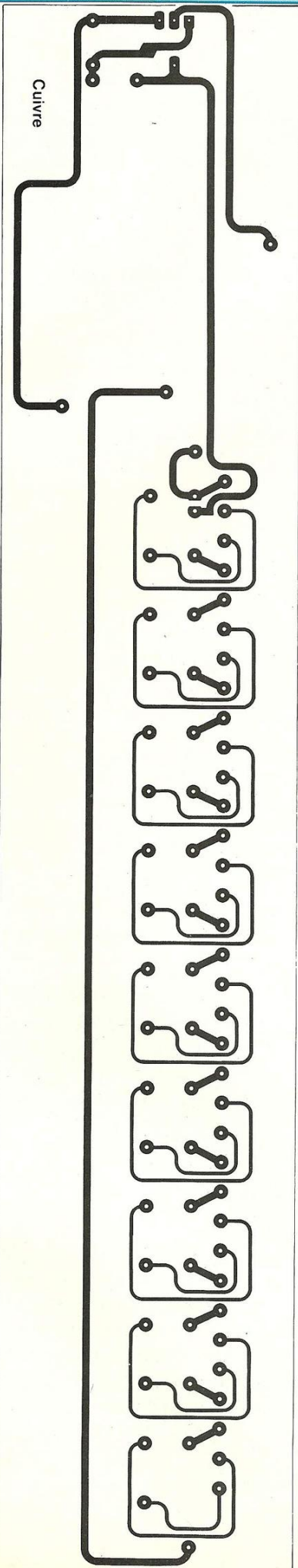
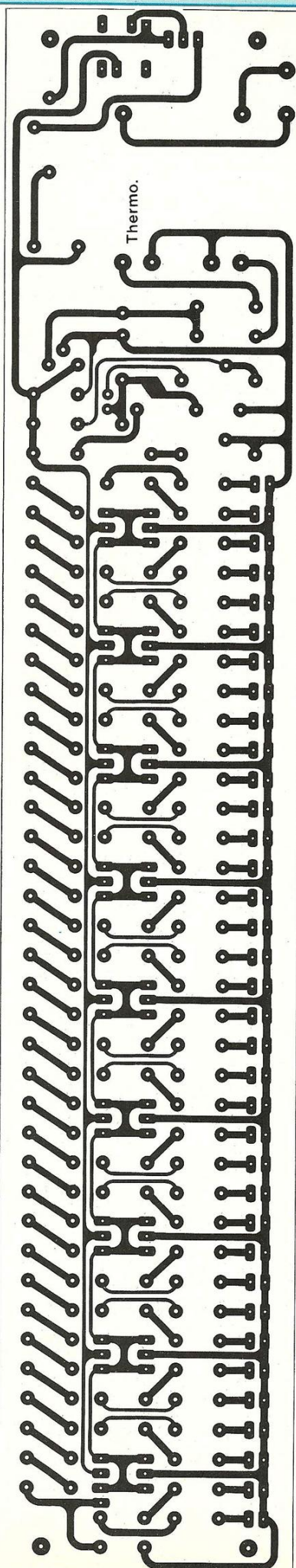


Fig. 7  
Fig. 8



## THERMOMETRE

Les deux transistors T1 et T2, implantés face à face, se touchent par leur côté plat. On les serrera l'un contre l'autre par quelques tours de fil de cuivre, pour favoriser les échanges thermiques.

Placé tout à la base du circuit, sous le transformateur, le capteur LM 335 se trouve à l'abri des diverses sources de chaleur parasites et est balayé par l'air montant aspiré dans la pièce, donc à la température ambiante. Rien n'empêche d'ailleurs, de le placer hors du boîtier qui enfermera l'appareil, en l'y reliant par un fil à trois conducteurs.

Ajoutons une remarque très importante. Le circuit, à double face, ne comporte pas de trous métallisés, pour d'évidentes raisons d'économie. Lorsque deux pastilles, en vis-à-vis, sont traversées par un fil de composant, la soudure doit s'effectuer de chaque côté du circuit, pour assurer la continuité électrique. D'éventuels défauts de fonctionnement proviendraient, presque à coup sûr, du non respect de cet impératif.

### LES REGLAGES

On suivra scrupuleusement et dans l'ordre, les étapes de la procédure détaillée ci-dessous :

1- Le thermomètre se trouvant sous tension depuis 10 à 15 minutes, délai indispensable à l'obtention d'un parfait équilibre thermique, prendre la température ambiante à l'aide d'un thermomètre à mercure de très bonne qualité, gradué si possible en demi-degrés. Attention, les thermomètres à alcool se "trompent" souvent de 1 à 2° C. Régler AJ1 pour obtenir, en sortie de IC3, la tension correspondant à cette température. Par exemple, si  $t = 20,5^{\circ}\text{C}$ , on doit lire :

$$V = 2,730 + (0,020 \times 20,5)$$

$$V = 5,870 \text{ V}$$







## BON DE COMMANDE

Pour compléter votre collection de LED  
à adresser aux EDITIONS PERIODES  
service abonnements

1, boulevard Ney 75018 PARIS

Je désire : ..... n° 15  ..... n° 16  ..... n° 17   
 ..... n° 18  ..... n° 27  ..... n° 29  ..... n° 30   
 ..... n° 31  ..... n° 33  ..... n° 43  ..... n° 44   
 ..... n° 45  ..... n° 46  ..... n° 47  ..... n° 48   
 ..... n° 49  ..... n° 50  ..... n° 51  ..... n° 58   
 ..... n° 59  ..... n° 62  ..... n° 63  ..... n° 65   
 ..... n° 66  ..... n° 67  ..... n° 68  ..... n° 69   
 ..... n° 71  ..... n° 72  ..... n° 73  ..... n° 74   
 ..... n° 75  ..... n° 76  ..... n° 77  ..... n° 78

Les numéros non mentionnés sont épuisés.  
(Indiquer la quantité et cocher les cases correspondantes au numéros désirés).

Je vous fais parvenir ci-joint le montant  
de ..... F par CCP  par chèque bancaire   
par mandat   
22 F le numéro (frais de port compris)  
32 F pour le numéro spécial n° 70

Mon nom : .....  
Mon adresse : .....

STEP Circuits recherche un agent commercial,  
niveau Bac +2, en vue de son expansion.  
Expérience demandée dans le domaine du circuit  
imprimé. Contact : 16-(1) 46.72.81.18.

## SERVICE CIRCUITS IMPRIMES

Support verre époxy FR4 16/10 - cuivre 35 microns

Prix	Qté	Circuits non percés	Circuits percés	Circuits séri-graphiés	Total
• Préamplificateur d'antenne TV/FM					
Alimentation .....		27,00 F	34,00 F	48,00 F	
• Télécommande infrarouge					
Le récepteur .....		25,00 F	36,00 F	46,00 F	
Le décodeur .....		38,00 F	50,00 F	68,00 F	
• Microkit 09					
Carte clavier (D.F.) .....		190,00 F	209,00 F		
Carte connecteur (D.F.) .....		37,00 F	51,00 F		
• Adaptateur capacimètre .....		63,00 F	77,50 F	114,00 F	
• Thermomètre (D.F.) .....		114,00 F	147,00 F		
<b>Circuit imprimé présensibilisé STEP Circuits (Port compris)</b>		<b>1 face cuivrée</b>	<b>2 faces cuivrées</b>	<b>1 face cuivrée +1 face séri- graphiée</b>	
80x100 .....		11,00 F	14,00 F	14,00 F	
100x160 .....		23,00 F	27,00 F	27,00 F	
150x200 .....		44,00 F	51,00 F	51,00 F	
200x300 .....		88,00 F	102,00 F	102,00 F	
TOTAL TTC.....					_____ F
Frais de port et emballage .....					10 F
<b>TOTAL A PAYER</b> .....					_____ F

Paiement par CCP , par chèque bancaire  ou par mandat   
à adresser aux Editions Périodes 1, boulevard Ney 75018 Paris  
NOM .....

PRENOM .....

ADRESSE .....

# ABONNEZ-VOUS A

# Led

Je désire m'abonner à **LED** (10 n<sup>os</sup> par an).

France : 180 F - Etranger\* : 260 F.

NOM .....

PRENOM .....

N° ..... RUE .....

CODE POSTAL ..... VILLE .....

\* Pour les expéditions « par avion » à l'étranger, ajoutez 80 F au montant de votre abonnement.

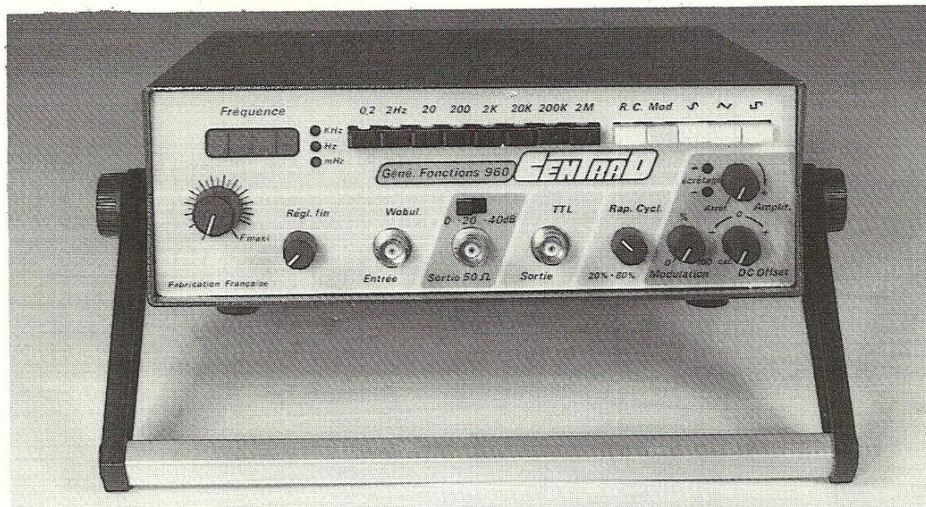
Ci-joint mon règlement par : chèque bancaire  C.C.P.  mandat

Le premier numéro que je désire recevoir est : N° .....

EDITIONS PERIODES 1, boulevard Ney 75018 PARIS - Tél. : 42.38.80.88 poste 7315



# GENERATEUR CENTRAD 960



Avec ce nouveau modèle référencé 960 la société Centrad étoffe et diversifie une gamme de générateurs déjà solidement assise.

**N**ous ne saurons que nous réjouir de la créativité d'un constructeur français dont les appareils, par leurs performances comme par leurs qualités de fabrication, rivalisent plus qu'honorablement avec la production étrangère.

## UN AIR DE FAMILLE MAIS DES VARIANTES

Du modeste 368 (200 kHz) à vocation pédagogique ou à l'usage de l'amateur jusqu'au prestigieux 869 (11 MHz), la gamme Centrad reste fidèle à une présentation et une ergonomie rationnelles, assistées d'une touche d'originalité. Le coffret - compact - en tôle d'acier laquée tête-de-nègre tranquillise par sa solidité. La béquille orientable, fermement verrouillée, se révèle commode tant pour le transport que pour la mise en station. En façade, sélecteurs à touches, potentiomètres de réglage et bornes d'entrée ou de sortie se répartissent clairement, favorisant une prise en main instinctive et

immédiate. Quelques bandes obliques, aux teintes pastel, constituent la signature de la maison. Avec ses 2 MHz de fréquence maximale, le Centrad 960 s'inscrit dans la catégorie des générateurs de fonctions actuellement les plus diffusés et répond aux besoins de la majorité des utilisateurs. Quelques variantes le distinguent de ses congénères et élargissent son champ d'applications : double commande continue de la fréquence avec vernier pour le réglage fin ; affichage numérique sur 4 digits avec indication automatique de l'unité (mHz, Hz, kHz) ; modulation interne de l'amplitude sur les signaux sinusoïdaux ; commande de burst (trains d'ondes) par signal externe avec réglage de la phase de déclenchement.

## LES CARACTERISTIQUES TECHNIQUES PRINCIPALES

Outre les créneaux de la sortie TTL (sortance de 10, temps de montée et de descente inférieurs à 20 ns), on dis-

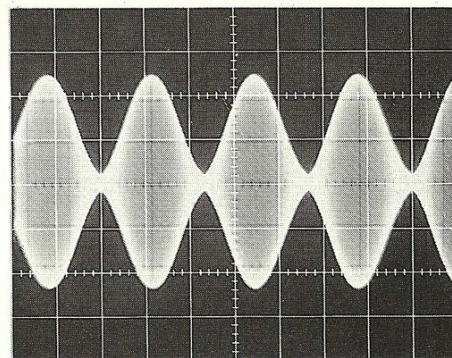
pose, sur la sortie principale, des trois formes d'ondes habituelles : sinusoïdes, triangles, carrés. L'impédance est évidemment normalisée à 50  $\Omega$  et le niveau de sortie atteint la valeur assez exceptionnelle de 30 V crête-à-crête en circuit ouvert, donc 15 V sur charge adaptée. L'atténuation par commutation offre trois gammes (0, -20 dB, -40 dB) et s'adjoint une atténuation progressive par potentiomètre (0 à -20 dB).

La traditionnelle commande d'offset autorise une excursion de  $\pm 10$  V en circuit ouvert. On connaît les risques d'écrêtage qu'introduit ce décalage continu, aux fortes amplitudes ; Centrad a fort élégamment résolu le problème par deux diodes électroluminescentes qui en signalent l'apparition, l'une en lancée positive, l'autre en lancée négative.

Mis en service par poussoir et ajusté par potentiomètre, le rapport cyclique peut varier, dans chaque sens, de 20 % à 80 %.

Si elle monte à 2 MHz, la fréquence (sélectionnée sur 8 gammes) descend aussi très bas. Le constructeur revendique modestement 0,02 Hz, mais nous avons mesuré, tous réglages au minimum, une période de près de 1 000 s, soit une fréquence de 0,001 Hz. Les spécialistes de servomécanismes lents s'en réjouiront !

Pour en terminer avec ces caractéristiques générales, signalons une commande externe de vobulation exploita-



**A.** Même à une profondeur de 100 %, la modulation reste très propre, sans déformation visible.



# 0,02 Hz A 2 MHz EN 8 GAMMES

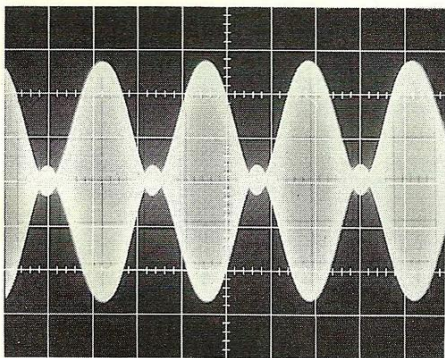
ble dans deux directions (rapport de 1 à 1 000 pour les fréquences montantes, ou de 1 à 1/1 000<sup>e</sup> pour les descendantes), avec une entrée VCO pilotée de 0 à  $\pm 10$  V.

## LA MODULATION D'AMPLITUDE

Rarement disponible sur les générateurs de fonctions, la modulation d'amplitude ouvre pourtant la voie à des applications fort utiles, par exemple l'analyse et le réglage des circuits d'entrée et des détecteurs dans un récepteur AM.

Celle du Centrad 960, incorporée, travaille à 800 Hz, avec un taux de modulation réglable continûment de 0 à 100 %. L'oscillogramme A, appliqué à une porteuse de 100 kHz, montre l'excellence des résultats obtenus, pour une profondeur de modulation de 100 %. On veillera, dans ces conditions de travail, à éviter l'écrêtage (observer les diodes de signalisation) ou la surmodulation entraînant une distorsion dans les creux, par inversion de phase de la porteuse (oscillogramme B).

Nous regrettons que le constructeur n'ait pas prévu une sortie du signal modulateur. Celle-ci aurait facilité la synchronisation de l'oscilloscope et, surtout, donné accès à la méthode du trapèze, remarquablement efficace pour mettre en évidence et quantifier



B. On se gardera de surmoduler la porteuse, ce qui entraîne une importante distorsion par inversion de phase.

des déphasages ou des distorsions de modulation. Une prise BNC, située par exemple en face arrière, près de l'entrée burst, serait la bienvenue.

## LA COMMANDE DE BURST

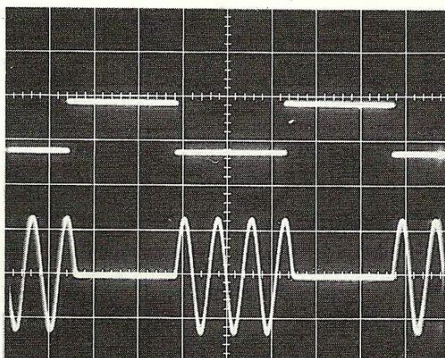
Accessible sur la face arrière, ce qui n'est pas gênant compte tenu de la maniabilité de l'appareil, l'entrée burst répond à un niveau TTL et s'applique aux trois formes de signaux, ainsi qu'à la sortie TTL. L'oscillogramme C en illustre le fonctionnement sur des sinusoïdes à 6 kHz, découpées par des créneaux symétriques à 1 kHz.

Un potentiomètre, situé lui aussi à l'arrière, règle la phase de déclenchement. Nulle dans le cas de l'oscillogramme C, celle-ci a été réglée avec une avance de  $70^\circ$  par rapport au passage par zéro du signal traité, dans l'oscillogramme D. Cet ajustage, souple et précis, agit de  $-90^\circ$  à  $+90^\circ$ .

Même aux fréquences extrêmes – signal à 2 MHz et découpage à 1 MHz dans le cas de l'oscillogramme E – le fonctionnement reste parfaitement satisfaisant et le réglage de la phase toujours aussi efficace.

## LE VERDICT DE L'OSCILLOSCOPE

Aux fréquences que nous baptiserons "moyennes" jusqu'à plusieurs centaines de kilohertz, l'examen visuel des signaux ne peut mettre en évidence



C. Les créneaux TTL de la trace supérieure (1 kHz) découpent la sinusoïde à 6 kHz de la trace inférieure.

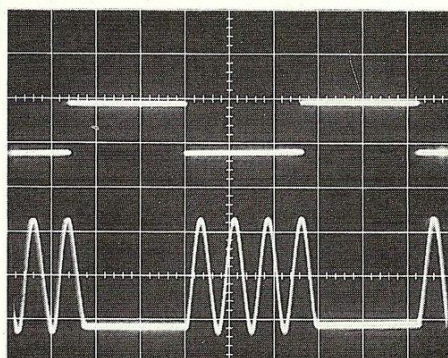
aucun défaut perceptible. Ceux-ci n'apparaissent, et modérément d'ailleurs, que lorsqu'on pousse l'appareil dans ses derniers retranchements.

Relevé à 2 MHz, l'oscillogramme F réunit les triangles de la sortie principale et les créneaux TTL, relevés sur un oscilloscope de 20 MHz de bande passante, donc à temps de montée propre de 17 ns. Des altérations se manifestent dans les triangles (retards à la commutation), tout en restant dans des limites tout à fait acceptables. Une mesure fine (balayage expansé, déduction du slew-rate de l'oscilloscope), nous a donné des durées de transition d'environ 15 ns sur la sortie TTL : c'est très bon.

Enfin, l'oscillogramme G (2 MHz) montre, sur les rectangles de la sortie principale, un faible dépassement en lancée positive (environ 4 %), tandis que montées et descentes durent environ 35 ns. Là encore un bon point.

## UNE SONDE ACCESSOIRE

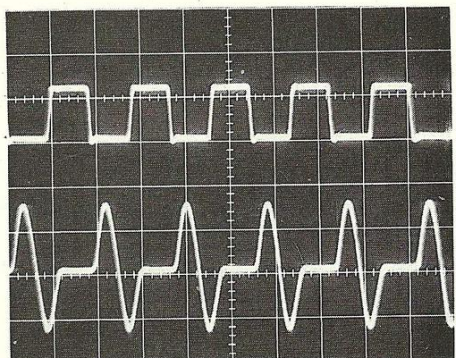
Un cordon à terminaisons BNC d'un côté, grip-fil universel de l'autre (avec un embout pointe de touche et un embout coaxial amovibles) accompagne le Centrad 960. Voilà une heureuse idée, mais que nous aimerions voir conduite à sa fin : pourquoi n'avoir pas prévu une commutation (comme dans les sondes d'oscilloscope) mettant en service une charge de  $50 \Omega$  ? Le surcoût, inévitable bien sûr, d'une



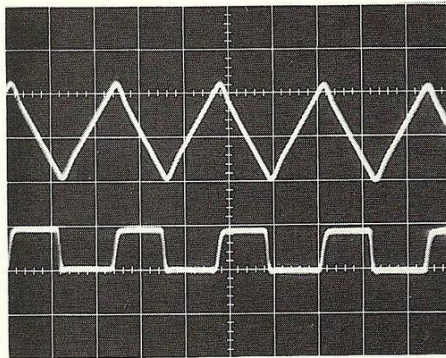
D. La phase de déclenchement se règle de  $-90^\circ$  à  $+90^\circ$ . Ici, elle vaut environ  $-70^\circ$ .



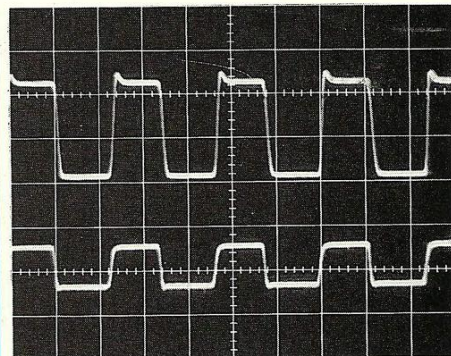
## GENERATEUR CENTRAD 960



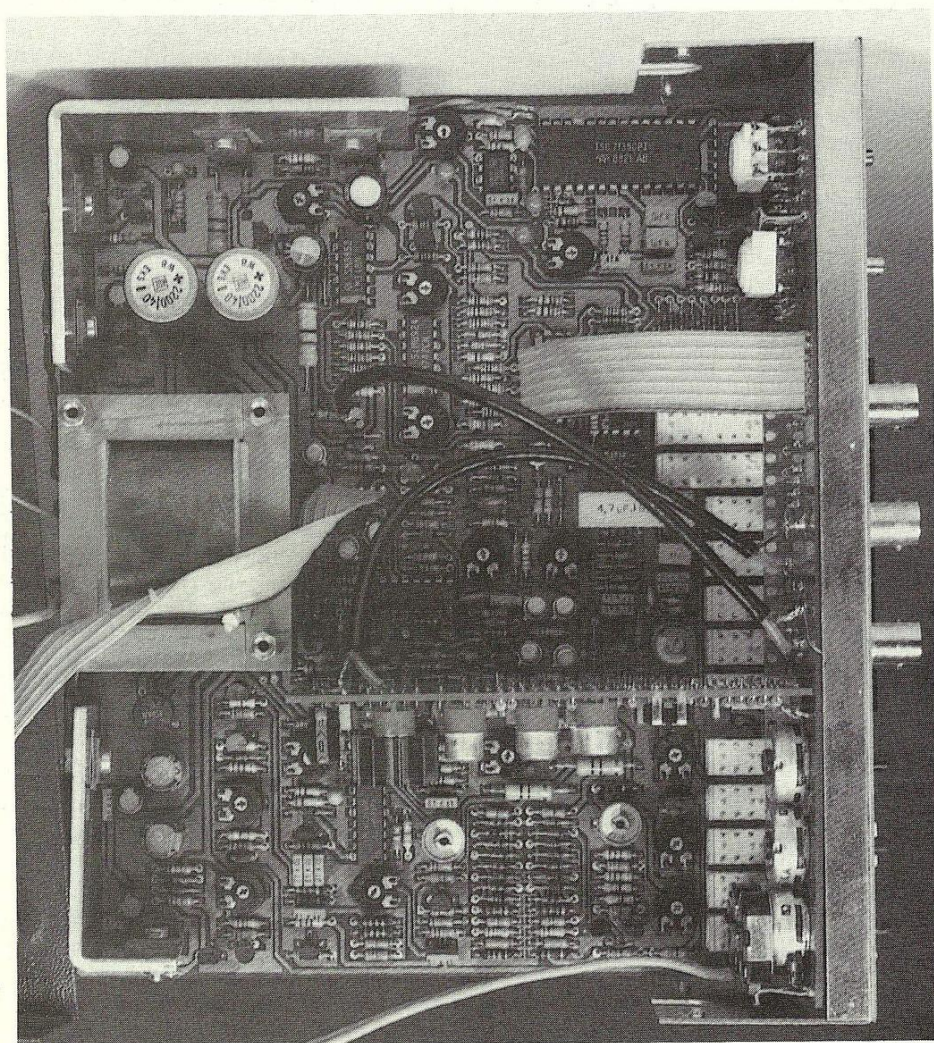
E. Le fonctionnement en burst reste excellent même aux fréquences élevées. Ici, la sinusoïde, à 2 MHz, est découpée par des créneaux à 1 MHz.



F. A 2 MHz, malgré quelques accidents aux inversions de pente, les triangles de la sortie principale conservent encore bonne allure.



G. Toujours à 2 MHz, on n'observe qu'un dépassement modéré sur les rectangles de la sortie principale (trace supérieure).



fabrication sortant des standards, serait certainement bien compris et accepté des acheteurs.

### L'AFFICHAGE NUMERIQUE

L'absence de fréquencemètre au moment de nos essais nous oblige à faire confiance aux données du constructeur qui annonce une précision de  $2,5 \% \pm 1$  digit. Il ne s'agit évidemment pas d'un vrai fréquencemètre, dont le prix serait hors de proportions avec celui du générateur, mais d'un voltmètre traduisant la tension de commande de l'oscillateur pilote, en fréquence. Sa stabilité semble en tous cas de bon augure et l'ensemble apporte un indéniable confort d'utilisation, avec une précision nettement supérieure à celle d'un simple cadran gradué.

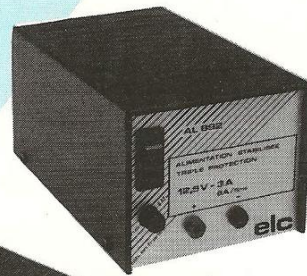
### NOS CONCLUSIONS

Intelligemment pensé, soigneusement construit, très complet donc très universel d'emploi, le Centrad 960 doit être salué comme une réussite. Souhaitons qu'il incite beaucoup de Français – et beaucoup d'autres aussi – à s'approvisionner à Annecy plutôt qu'au diable Vauvert. Qu'on ne voit là nul chauvinisme, mais du simple bon sens... ou le refus d'un snobisme irréflichi.

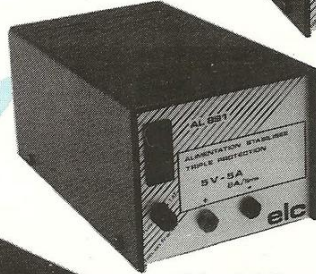
René Rateau



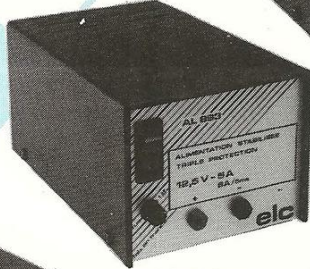
**GENRAD**



**AL 891**  
5V - 5A **350F TTC**



**AL 892**  
12,5V - 3A **300F TTC**



**AL 893**  
12,5V - 5A **360F TTC**



**AL 896**  
24V - 3A **410F TTC**



**AL 891 E**  
**360F TTC**  
5V - 4A



**AL 892 E**  
**330F TTC**  
12,5V - 2,5A



**AL 893 E**  
**390F TTC**  
12,5V - 4A



**960** **3000F TTC**  
GENERATEUR DE FONCTIONS  
2 MHz - AFFICHAGE DIGITAL  
MOD. D'AMPLITUDE...

**346** **1995F TTC**  
FREQUENCEMETRE  
600 MHz

**869** **3500F TTC**  
GENE. DE  
FONCTIONS 11 MHz

**368** **1425F TTC**  
GENE. FONCTIONS  
200 kHz

**689** **10700F TTC**  
MIRE COULEUR  
PAL/SECAM  
UHF/VHF



**MC 814**  
MESURE DE CHAMP  
VHF - UHF  
AFFICHAGE DIGITAL  
DE LA FREQUENCE  
ACCUS NiCd et chargeur

Prix HT **4089,38F**  
Prix TTC **4850F**

**AL 896 E**  
**430F TTC**  
24V - 2,5A



**AL 792** **920F TTC**  
± 12 à 15V - 1A  
+ 5V 5A / - 5V - 1A

**AL 813** **750F TTC**  
13,8V - 10A

**AL 821** **750F TTC**  
24V - 5A

**elc** **GENRAD**

59, Av. des Romains 74000 ANNECY  
Tél. : 50.57.30.46 Téléx : 309 463 F

En vente chez votre fournisseur de composants électroniques ou les spécialistes en appareils de mesure.  
Documentation complète contre 5 timbres à 2 F.30 en précisant « SERVICE 104 ».



