

LOISIRS ELECTRONIQUES D'AUJOURD'HUI

N°83

Lead

**COURS N°23 : CONNAISSANCE DE
L'ELECTRONIQUE : SELECTIVITE
VARIATEUR DE LUMIERE
GENERATEUR B.F. A PONT DE WIEN
EMETTEUR R.C. LE SUPERTEF
PHASEMETRE NUMERIQUE 0 A 359°**

NOUVELLE RUBRIQUE
DE
**RADIO
COMMANDE**
par
F. THOBOIS



M1226 - 83 - 25,00 F



MENSUEL JANVIER 1991 / BELGIQUE 183 F.B / CANADA \$ 4,75

CHELLES ELECTRONIQUES 77

16, av. du Maréchal Foch 77500 Chelles

Tél. 64.26.38.07
Télécopieur 60.08.00.33

Ouvert du mardi au samedi
de 9 h 30 à 12 h 15 et de 14 h 30 à 19 h

Nous acceptons les bons de l'Administration, conditions spéciales aux écoles,
centres de formation, clubs d'électronique, etc. **Pas de catalogue**



Distributeur des haut-parleurs AUDAX
(Toute la gamme Hi-Fi disponible)

VISATON

quelques références :

Boomers :

W 250
W S21 F
W 20 F
W 170

Tweeters :

DTW 86
DT 70 NG
DTS 10 AW

Médiums :

MR 130
DSM 15 AW

MONACOR

Boomers :

SP 250
SP 150
SP 90

MOTOROLA

Tweeters piézo :

KSN 1005
KSN 1016
KSN 1025
KSN 1078
KSN 1039

Filtres passifs **MONACOR** 2 et 3 voies 12 dB/octave :
30 W, 100 W, 200 W.

elc GENERAL



AL 841	205 F
3 - 4,5 - 6 - 7,5 - 9 - 12V/1A	
AL 812	790 F
1à30V/2A	
AL 745 AX	700 F
1à15V/3A	
AL 781 N	1 900 F
0à30V/0à5A	
AL 823	3 260 F
2 x 0à30V/2 x 0à5A ou 0à60V/0à5A	
AL 813	750 F
13,8V/10A	
AL 821	750 F
24V/5A	
AL 890	260 F
± 15V/0,4A	
AL 891	350 F
5V/5A	
AL 892	300 F
12,5V/3A	
AL 896	410 F
24V/3A	
AL 901	490 F
3à15V/4 A	

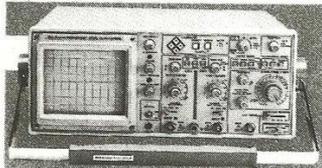
Beckman



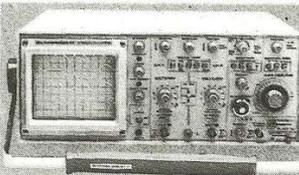
9102 (2x20 MHz) 5190 F
9104 (2x40 MHz) 6740 F
- sensibilité maximum : 1 mV (x5)
- double base de temps avec balayage retardé
ajustable continûment.
- déclenchement AC, AC-LF, TV, DC.

9202 (2x20 MHz) 6190 F
9204 (2x40 MHz) 7740 F

mêmes caractéristiques générales que le
9102, doté en plus de l'affichage numérique
des paramètres du signal à l'écran avec sélection
par curseurs. Grandeurs affichées : tension,
temps, fréquence, rapport cyclique,
phase.



9106 (3x60 MHz) 9180 F
- sensibilité maximum : 1 mV (x5)
- double base de temps (50 ms à 0,5 s/div en
base de temps A) avec balayage retardé conti-
nûment ajustable.
- Commande de séparation des voies X qui
autorise l'affichage de huit traces à l'écran,
l'entrée externe considérée comme canal
d'entrée.



3 Multimètres à Fonctions Multiples



NOUVEAU

DM93
Toutes fonctions
standard de base
Prix TTC : 879 F



DM95
+ Fonction mémoire
+ Capacimètre
8 gammes
Prix TTC : 1095 F



DM97
+ Fonction mémoire
+ Mini/Maxi/Peak
+ Capacimètre
8 gammes
+ Fréquencemètre
4 gammes
Prix TTC : 1505 F

Caractéristiques communes
• 4000 Points de Mesure
• Bargraph Rapide
• Sélection Auto/Manuelle
• Testeur de Transistors
• Extinction Automatique

CONDITIONS DE VENTE : MINIMUM D'ENVOI 100 F.

PAR CORRESPONDANCE : RÉGLEMENT A LA COMMANDE PAR CHÈQUE OU MANDAT-LETTRE, AJOUTER LE FORFAIT DE PORT ET D'EMBALLAGE : 40 F.

CONTRE-REMBOURSEMENT : 55 F. AU DESSUS DE 3 KG (OSCILLOSCOPE, ALIMENTATION) EXPEDITION PAR LA SERNAM. PORT : 100 F.

PAS DE CATALOGUE

NOM _____
ADRESSE _____
CODE _____ VILLE _____

Led

Société éditrice :
Editions Périodes
 Siège social :
 1, bd Ney, 75018 Paris
 Tél. : (1) 42.38.80.88
 SARL au capital de 51 000 F
 Directeur de la publication :
 Bernard Duval

LED
 Mensuel : 25 F
 Commission paritaire : 64949
 Locataire-gérant :
 Editions Fréquences
 Tous droits de reproduction réservés
 textes et photos pour tous pays
 LED est une marque déposée
 ISSN 0753-7409

**Services Rédaction-
 Abonnements :**
 (1) 42.38.80.88 poste 7314
 1 bd Ney, 75018 Paris

Rédaction
 Ont collaboré à ce numéro :
 Georges Matoré, Dominique
 Jacovopoulos, Bernard Duval,
 Francis Thobois, Olivier Bara,
 Guy Chorein.

(1) 42.38.80.88 poste 7315
Abonnements
 10 numéros par an
 France : 180 F
 Etranger : 260 F

Petites annonces gratuites
 Les petites annonces sont
 publiées sous la responsabilité de
 l'annonceur et ne peuvent se
 référer qu'aux cas suivants :
 - offres et demandes d'emplois
 - offres, demandes et échanges
 de matériels uniquement
 d'occasion
 - offres de service

Réalisation
Dessins et montage
 Thierry Pasquier
Composition
 Edi Systèmes - Paris
Photogravure
 Sociétés PRS/PSC - Paris
Impression
 Berger-Levrault - Nancy

6

TABLE DES MATIERES 1990

Toutes les rubriques des n°s 73
 à 82 de Led.

8

LA CONNAISSANCE DE L'ELECTRONIQUE (COURS N° 23 : LES QUADRIPOLES SELECTIFS

Favoriser le transfert entre éta-
 ges successifs de certains
 signaux dont il faut faciliter le
 traitement ou l'exploitation, voilà
 bien le rôle essentiel dévolu aux
 quadripôles sélectifs.

16

VARIATEUR DE LUMIERE A EFFLEUREMENT

Nous vous présentons ici le nou-
 veau roi du 220 V avec de bon-
 nes applications et quelques
 conseils supplémentaires pour
 en tirer le meilleur parti. Sie-
 mens avec le SLB 586 A innove
 encore par rapport à ses prédé-
 cesseurs, tels le S 576 C, avec
 un net accroissement des per-
 formances électriques et le pas-
 sage en technologie C-MOS.

22

SERVICE CIRCUITS IMPRIMES

Ce service permet aux lecteurs

de Led d'obtenir les circuits
 imprimés gravés, percés ou
 non, en en faisant la demande
 auprès de la Rédaction.
 Tous les circuits imprimés pro-
 posés dans nos précédents
 numéros sont toujours disponi-
 bles.

24

GENERATEUR BF ECONOMIQUE

Un générateur BF pour les
 essais et la mise au point de cir-
 cuits électroniques est générale-
 ment bien utile. Il n'est pas
 indispensable par contre pour
 un amateur ou un dépanneur de
 disposer d'un appareil de labo-
 ratoire très précis donc très oné-
 reux, mais plutôt d'avoir sous la
 main un oscillateur BF d'un
 emploi très simple.

Le générateur BF que nous
 allons décrire, basé sur le pont
 de Wien, permet d'effectuer
 tous les contrôles nécessaires
 sur des circuits fonctionnant
 dans la bande de fréquences
 20 Hz à 50 kHz avec le circuit
 intégré 741 et 20 Hz à 185 kHz
 avec un LF 351. La distorsion de
 la sinusoïde, quant à elle, ne
 dépasse pas 0,2 %, ce qui est
 excellent.

28

LE SUPERTEF, UN SUPER-EMETTEUR DE RADIO COMMANDE

Nous avons le plaisir d'ouvrir la
 rubrique Radio-Commande de
 notre revue avec la description

du Supertef 90. Cet émetteur
 permet de hisser la radio-
 commande des vrais amateurs,
 ceux qui réalisent leurs maquet-
 tes et leurs ensembles radio, au
 top niveau de la technologie
 actuelle. Finis les complexes
 donnés par les derniers modè-
 les japonais ! Le Supertef les
 dépasse tous !

38

FREQUENCEMETRE ANALOGIQUE

Cette réalisation étudiée dans la
 même optique que le générateur
 BF à pont de Wien va vous per-
 mettre de connaître instantané-
 ment la fréquence d'un signal
 située dans une bande de 10 Hz
 à 1 MHz. Fiable, précis une fois
 bien étalonné, peu onéreux
 (l'élément le plus coûteux étant
 le galvanomètre), il deviendra
 rapidement un appareil de contr-
 ôle indispensable lors de vos
 manipulations.

43

PHASEMETRE NUMERIQUE 0 A 359°

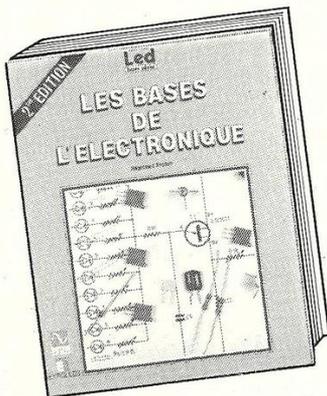
Ce montage s'adresse à tout
 électronicien désireux de con-
 naître le déphasage entre deux
 signaux d'un simple coup d'œil.
 Finies les manipulations des
 bases de temps et amplitudes
 de votre oscilloscope. Après
 avoir réalisé ce phasemètre,
 vous pourrez lire un déphasage
 compris entre 0 et 359° sur une
 plage de fréquences s'étalant
 de 10 Hz à 10 kHz.

LA BIBLIOTHEQUE TECHNIQUE DES EDITIONS FREQUENCES



vous propose d'en savoir beaucoup plus sur :
- L'ELECTRONIQUE -

LES BASES DE L'ELECTRONIQUE

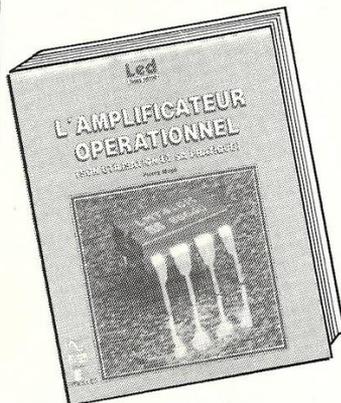


Par **Raymond Breton.**
 1988 - 84 p.

P32 147 F TTC port compris

Ouvrage d'initiation par excellence, «Les bases de l'électronique» abordent, dans un langage compréhensible par tous, sans formulations mathématiques, les divers aspects de l'électronique. De la résistance à l'amplificateur opérationnel en passant par les divers composants actifs, tous les éléments clés de l'électronique sont étudiés ainsi que leur mise en application. L'auteur, outre ses compétences en électronique, s'est occupé de formation dans l'industrie. Son sens de la communication, basé sur un langage pédagogique et compréhensible de tous donne à ce livre un attrait tout particulier, le «sens physique» des phénomènes abordés est évident. Le but que s'était fixé l'auteur : pouvoir mettre en œuvre l'électronique en comprenant ce que l'on fait et sans outils mathématiques a donc parfaitement été atteint.

L'AMPLIFICATEUR OPERATIONNEL



Par **Pierre Mayé.**
 1988, 88 p.

P41 157 F TTC port compris

Composant-clé de l'électronique d'aujourd'hui, l'amplificateur opérationnel est à la base d'une multitude d'applications tant en linéaire qu'en commutation. L'auteur, agrégé de physique et professeur en BTS, a réalisé cet ouvrage tout simplement parce qu'il n'existait pas pour les besoins de son enseignement. Les principales applications de l'amplificateur opérationnel y sont décrites et classées par catégories. Pour chaque montage, le fonctionnement est analysé, les formules permettant le calcul des composants établies et les performances obtenues commentées. Des exemples de réalisation comportant toutes les données nécessaires sont fournis pour les principales fonctions. Ce livre à la fois précis et concis est très complet, il s'adresse aux enseignants certes mais également aux utilisateurs de l'électronique. C'est aussi un outil de travail pour professionnels et amateurs.

INITIATION A LA MESURE ELECTRONIQUE

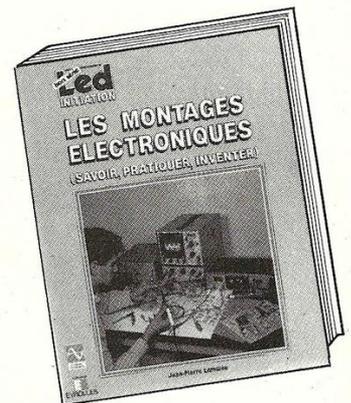


Par **Michel Casabo.**
 1986 - 120 p.

P23 152 F TTC port compris

Il n'existait pas, jusqu'à présent, un ouvrage couvrant de manière générale mais précise, l'ensemble des problèmes relatifs à l'instrumentation et à la méthodologie du laboratoire électronique. C'est chose faite aujourd'hui avec ce volume récemment paru.

LES MONTAGES ELECTRONIQUES



Par **Jean-Pierre Lemoine.**
 1986 - 276 p.

P30 287 F TTC port compris.

Domaine en perpétuelle évolution, l'électronique ne cesse d'apporter des solutions nouvelles à de multiples secteurs. Il importe, pour tout passionné d'électronique, à quelque niveau que ce soit, de l'amateur au professionnel, d'acquérir un savoir découlant de la mémorisation et aussi de la pratique du plus grand nombre de circuits de base. C'est ce que permet réellement ce livre. Organisé en trois grandes rubriques : Connaître, Pratiquer et Inventer, cet ouvrage guide le lecteur sur près de 300 pages avec près de 1 000 dessins et représentations, pour l'amener à ce qu'il soit à même de concevoir ses montages par lui-même. C'est aussi un outil de travail aidant à la sélection d'un composant, permettant de trouver un montage réalisant une fonction donnée... et bien d'autres détails d'ordre pratique.

La liste complète de nos ouvrages peut vous être expédiée gratuitement sur simple demande.

Diffusion auprès des libraires assurée exclusivement par les Editions Eyrolles.

Bon de commande à retourner aux Editions Fréquences 1, boulevard Ney 75018 Paris.

Indiquez le ou les codes :

NOM

ADRESSE

CODE POSTAL

VILLE

PRENOM

Ci-joint mon règlement par :

C.C.P.

Chèque bancaire

Mandat

EDITORIAL

En ce début 91, toute l'équipe des Editions Périodes présente à ses fidèles lecteurs ses meilleurs vœux. Nous vous remercions sincèrement de l'intérêt que vous portez à notre revue et nous avons une pensée pour ceux qui prennent un peu le temps et la plume pour nous féliciter ou nous encourager dans nos efforts.

L'objectif des Editions Périodes a toujours été et restera avant tout la satisfaction des lecteurs. Chaque mois sont publiées des réalisations, pensons-nous, variées, plus ou moins complexes, sachant que notre lectorat se compose de jeunes attirés par l'électronique, mais également de techniciens chevronnés.

Les lettres de réabonnement sur lesquelles figure un questionnaire nous permettent d'effectuer un sondage permanent. Il en ressort que vous êtes nombreux à apprécier nos montages en basse fréquence, que vous attendez des réalisations d'appareils de mesure et des cours. Nous nous y emploierons donc avec les dix numéros qui vous seront proposés cette année.

Mais comment commence l'année 91 ? Avec ce premier numéro, nous pouvons parler de deux nouveautés :

— Tout d'abord l'apparition d'une nouvelle rubrique consacrée à la radio-commande et dirigée par M. Francis Thobois, rédacteur de grande valeur que nous connaissons depuis plus de vingt ans et qui a proposé de très nombreux montages en la matière dans les colonnes de la revue "Le Haut-Parleur".

— L'aide sérieuse que va apporter la société "Génération VPC" à nos lecteurs en leur proposant, sous forme de kits complets, une bonne partie des montages publiés dans Led et cela dès ce numéro de janvier. Vous avez été très nombreux à nous soumettre ce projet ces derniers mois, nous vous avons écoutés.

Pour marquer ce premier numéro de l'année 91, Led offre le circuit imprimé en verre époxy du générateur BF à tout lecteur qui s'abonnera avant le 15 février, une limitation dans le temps mais pas dans le nombre...

La Direction

en savoir plus sur

toute

N° 73

Rubrique

	Page
La connaissance de l'électronique (cours n° 13)	4
Télécommande par téléphone	16
Amplificateur 2x7 watts pour baladeur	32
Conception d'une enceinte acoustique	38
Service circuits imprimés	50

N° 74

Rubrique

	Page
La connaissance de l'électronique (cours n° 14 : le transistor)	4
Badge lumineux	12
Amplificateur polyvalent de 40 W eff pour instruments et sonorisation	14
Gradateur de lumière	28
Indicateur lumineux de tension de batterie	32
Générateur de fonctions 0,02 Hz à 2 MHz (1 ^{re} partie)	38
Service circuits imprimés	50

N° 75

Rubrique

	Page
La connaissance de l'électronique (cours n° 15 : le transistor)	6
Alimentation de laboratoire ELC-AL 823	14
Le Microkit 09 (1 ^{re} partie) - Améliorations	20
Ampèremètre/voltmètre 3 digits	25
Générateur de fonctions 0,02 Hz à 2 MHz (2 ^e partie)	36
Service circuits imprimés	50

N° 76

Rubrique

	Page
La connaissance de l'électronique (cours n° 16 : le transistor et l'amplification)	6
Centrale d'alarme universelle (1 ^{re} partie)	14
Phasemètre à affichage numérique	22
Générateur de fonctions 0,02 Hz à 2 MHz (3 ^e partie)	34
Enceinte JCG1A d'Appolito (1 ^{re} partie)	38
Microkit 09 (2 ^e partie : pourquoi le 6809 ?)	45
Service circuits imprimés	50

N° 77

Rubrique

	Page
La connaissance de l'électronique (cours n° 17 : le transistor en émetteur commun)	4
Service circuits imprimés	14
Sirène de puissance pour alarme	16
Centrale d'alarme universelle (2 ^e partie)	20
Microkit 09 (3 ^e partie : présentation de la carte CPU 09)	35
12 modules amplificateurs pour des puissances de 2x15 W eff à 2x60 W eff	38
Enceinte JCG1A d'Appolito (2 ^e partie)	42
Jauge électronique à diodes électroluminescentes	48

N° 78

Rubrique

	Page
La connaissance de l'électronique (cours n° 18 : le transistor en base commune et en collecteur commun)	4
Booster Hi-Fi de 2x18 W eff avec TDA 1510	

les rubriques de Led 1990 des n°s 73 à 82

ou 1515	12
Service circuits imprimés	17
Oscilloscope portable Hung Chang OS-615S de 2 x 15 MHz	18
Filtre actif 3 voies de 24 dB/octave	20
Centrale d'alarme universelle (3 ^e partie)	31
Microkit 09 (4 ^e partie : la ROM moniteur)	36
Télécommande infrarouge (1 ^{re} partie : l'émetteur)	38
Préamplis 12 dB et 20 dB économiques pour antenne TV ou FM	44

N° 79

Rubrique

	Page
La connaissance de l'électronique (cours n° 19 : assemblages d'étages à transistors)	4
Alimentation à μ A 723 et télé-alimentation pour préamplis antenne TV ou FM	14
Télécommande infrarouge (2 ^e partie : le récepteur)	18
Microkit 09 (5 ^e partie : la carte clavier-afficheur)	29
Adaptateur capacimètre	32
Thermomètre à colonne lumineuse comprenant 36 diodes électroluminescentes	40
Service circuits imprimés	47
Générateur ELC/Centrad. Le 960	48

N° 80

Rubrique

	Page
La connaissance de l'électronique (cours n° 20 : amplificateur de puissance 1 ^{er} et 2 ^e groupes)	6
Microkit 09 (6 ^e partie : utilisation du "Kit 09")	13
L'intégré 1520, amplificateur stéréophonique	

de 2 x 20 W eff	16
Service circuits imprimés	23
Les TDA 1510 et 1515 en stéréophonie	28
Variateur de vitesse à MOSFET	34
Compteur double programmation. Choix du nombre d'impulsions et du temps entre deux impulsions	44

N° 81

Rubrique

Page

La connaissance de l'électronique (cours n° 21 : amplification en puissance 3 ^e groupe)	6
Service circuits imprimés	15
Alimentation symétrique résolument audiophile	16
Préamplificateur stéréophonique faible bruit (1 ^{re} partie)	24
Enceinte "Astéroïde" Evolution IV en kit	32
Amplificateur de 2 x 50 Weff en classe A.B	36
Amplificateur de 2 x 50 Weff en pure classe A	50
Face à face classe A-classe A.B	66
Enceinte "Cadette" en kit	70
Enceinte "Cristal 20" en kit	72
Enceinte MV9 en kit	76
Analyseur de spectre et générateur de bruit rose (1 ^{re} partie)	82

N° 82

Rubrique

Page

La connaissance de l'électronique (cours n° 21 : les dipôles sélectifs)	4
Testeur de semiconducteurs	12
Préamplificateur faible bruit (2 ^e partie)	22
Service circuits imprimés	29
Analyseur de spectre (2 ^e partie)	32
Enceinte "Sphinx best" en kit	36
N'ayons plus peur des selfs	46

La connaissance de l'électronique

Favoriser le transfert entre étages successifs de certains signaux dont il faut faciliter le traitement ou l'exploitation, voilà bien le rôle essentiel dévolu aux quadripôles sélectifs. Nous vous proposons, si vous le voulez bien, d'étudier maintenant ces précieux dispositifs.

FILTRE PASSE-HAUT C-R

Son nom l'indique, ce dispositif est un filtre. Il laisse passer préférentiellement vers l'étage suiveur (en aval) les signaux dans la bande de fréquences supérieures à une certaine fréquence-seuil, la **fréquence de coupure** f_c .

Le transfert s'effectue au détriment des signaux dont la fréquence est inférieure à f_c .

La figure 1 nous montre son schéma constitutif, qui est bien celui d'un quadripôle, avec ses deux bornes d'entrée, E et M, ainsi que ses deux bornes de sortie, S et M. Nous sommes en présence d'un diviseur de tension, la tension sortie U_s est une fraction de la tension entrée U_e .

Le rapport $\frac{U_s}{U_e}$ est le **coefficient de**

transfert de tension T. Ce coefficient de transfert (ou de transmission) sera toujours inférieur à 1, l'unité.

La sortie du filtre sera chargée par la résistance de charge R_L en la personne de la résistance d'entrée R_e de l'étage suiveur, c'est sa vocation. La résistance R du filtre se trouvera par conséquent disposée en parallèle avec R_e . La valeur de la résistance d'entrée R_e de l'étage suiveur ne sera donc jamais trop grande devant celle de R du filtre, question d'adaptation des impédances...

Exprimons T.

Nous nous plaçons dans l'hypothèse de signaux alternatifs sinusoïdaux, cela pour faciliter notre raisonnement sans l'altérer pour autant.

$$U_{\text{efficace du signal}} = U = \frac{U_{\text{max du signal}}}{\sqrt{2}}$$

I étant l'intensité (efficace) du courant passant dans C et R du filtre

$$T = \frac{U_s}{U_e} = \frac{RI}{[R + Z_c]I} = \frac{R}{[R + Z_c]}$$

Z_c est l'impédance offerte par le condensateur C au passage du signal de fréquence f

$$Z_c = \frac{1}{2\pi f C} = \frac{1}{C\omega}$$

L'impédance résultante de l'association série $[R + Z_c]$ (nous sommes en alternatif) a pour valeur :

$$R^2 + \left(\frac{1}{C\omega}\right)^2$$

$$T = \frac{R}{\sqrt{R^2 + \left(\frac{1}{C\omega}\right)^2}} = \frac{1}{\sqrt{1 + \left(\frac{1}{RC\omega}\right)^2}}$$

T dépend de f .

Il existe une valeur particulière f_c de f pour laquelle $R = Z_c$.

$$R = Z_c = \frac{1}{2\pi f_c C}$$

$$f_c = \frac{1}{2\pi RC}$$

A la fréquence f_c $T = \frac{1}{\sqrt{1+1}} = \frac{1}{\sqrt{2}}$

Comme $T = \frac{U_s}{U_e}$, T est également l'atténuation subie par la tension entrée au cours du transfert, nous pouvons l'exprimer en décibels.

$$T_{\text{en dB}} = 20 \log \frac{1}{\sqrt{2}} = 20 \log 2^{-\frac{1}{2}}$$

$$= -\log 2 = -3$$

$$T = -3 \text{ dB à } f_c$$

DEPHASAGE

La présence du condensateur C introduit obligatoirement un déphasage entre la tension entrée et la tension sortie. Ce déphasage s'exprime sous la forme de l'écart angulaire, l'angle φ formé par les vecteurs tension entrée et tension sortie.

Dessignons-nous le diagramme vecto-

Fig. 1

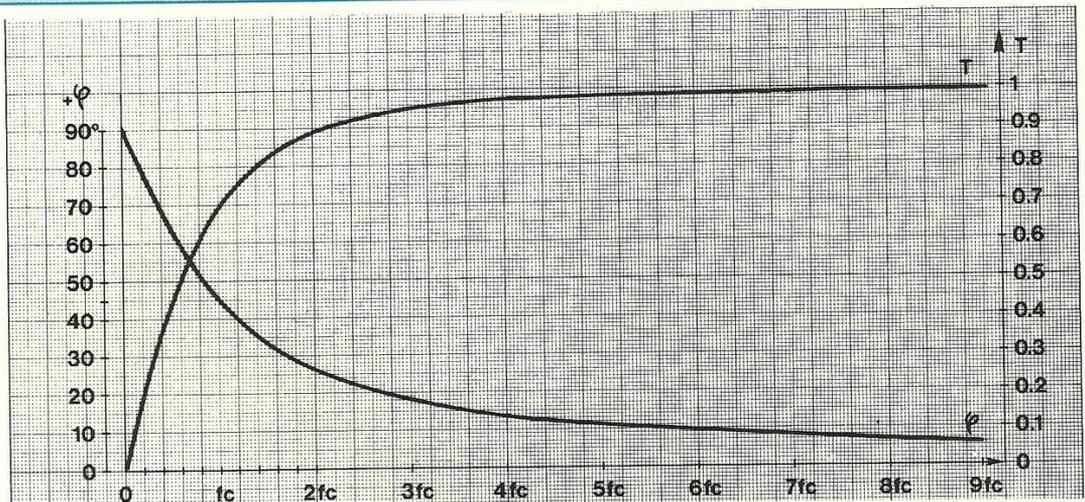
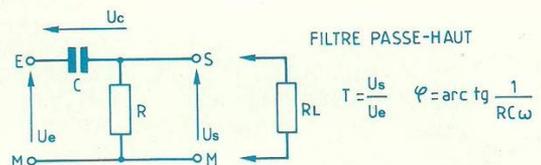
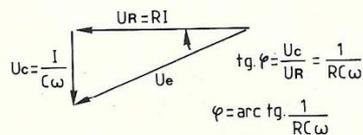
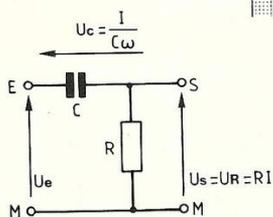


Fig. 2



riel (construction de Fresnel - n° 67) des tensions présentes dans le dispositif, en concordance avec les tensions fléchées portées sur le schéma constitutif.

La diagramme fait apparaître l'angle φ du déphasage formé par le vecteur tension entrée U_e et le vecteur tension sortie U_s (figure 2).
Exprimons la valeur trigonométrique de la tangente de l'angle φ .

$$\text{tg } \varphi = \frac{U_c}{U_R} = \frac{Z_c}{R} = \frac{1}{RC\omega}$$

$$\text{tg } \varphi = \frac{1}{RC\omega}$$

$\text{tg } \varphi$ est positive, la tension sortie est en avance de phase sur la tension entrée. Nous adopterons cette expression :

$$\varphi = \text{arc tg } \frac{1}{RC\omega}$$

PROJET

Il nous est demandé de déterminer les

valeurs des éléments R et C d'un filtre passe-haut C-R dont la fréquence de coupure est fixée à 10 kHz, la valeur de la résistance d'entrée R_e de l'étage suiveur étant de 10 kilohms.

Ces données sont absolument classiques, non pas choisies "pour faire bien". Nous prenons cet exemple pour montrer le cheminement des calculs. Veillons à l'adaptation des impédances, donnons à R du filtre une valeur 10 fois inférieure à celle de R_e , c'est une bonne pratique...
 $R = \dots\dots$ calculer.

$$C = \frac{1}{2\pi f_c R} = \dots\dots \text{calculer}$$

Nous donnerons à R et C les valeurs normalisées les plus proches des valeurs calculées.

$$R = 8,2 \text{ k}\Omega \quad 10 \text{ k}\Omega \quad 12 \text{ k}\Omega ?$$

$$C = 1,5 \text{ nF} \quad 2,2 \text{ nF} \quad 3,3 \text{ nF} ?$$

Si nous calculons T pour la valeur f_c ?

$$T = \frac{1}{\sqrt{1 + \left(\frac{1}{2\pi f_c RC}\right)^2}} = \dots\dots \text{calculer}$$

Tout résultat autre que $\frac{1}{\sqrt{2}}$ (c'est 0,707...) est entaché d'erreur !
Si nous calculons φ à la fréquence de coupure ?

$$\text{tg } \varphi = \frac{1}{2\pi f_c RC} \quad \text{et } R = \frac{1}{2\pi f_c C}$$

$$\text{tg } \varphi = \dots\dots ?$$

L'angle φ ayant 1 pour valeur de tangente est de 45° .

Chez le filtre C-R à la fréquence de coupure, la tension sortie est en avance de 45° sur la tension entrée.

VARIATION DE T

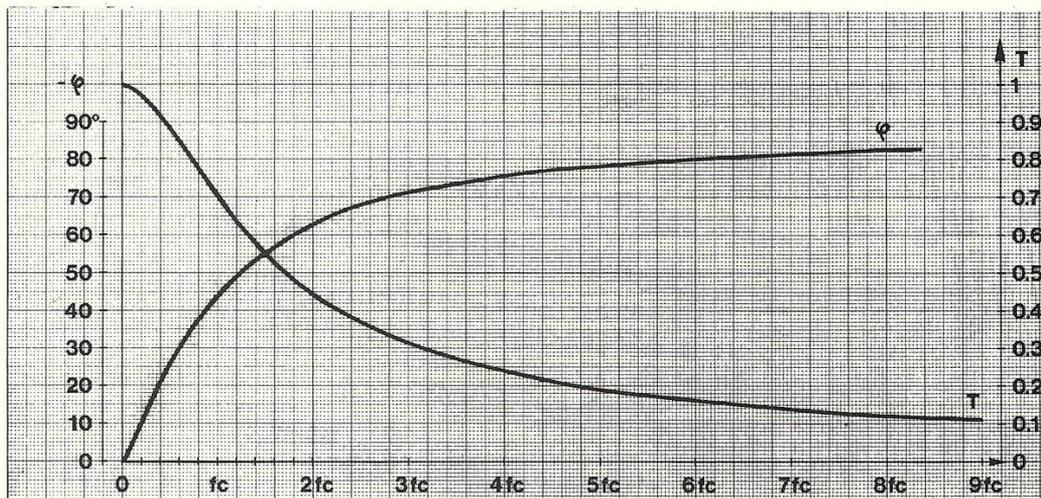
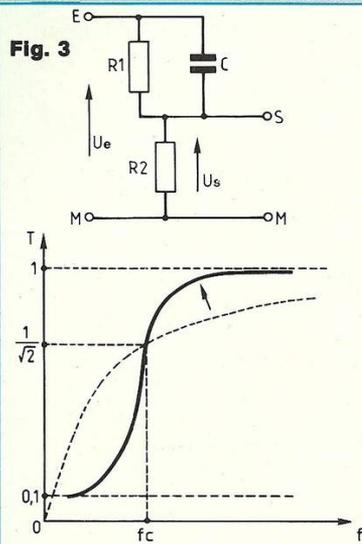
Nous vous invitons à calculer deux valeurs du coefficient de transfert de tension T correspondant aux deux fréquences f_1 et f_2 telles que $f_1 = 10 f_c$ et $f_2 = 2 f_1 = 20 f_c$.

D'après les données du projet $f_1 = 100 \text{ kHz}$ et $f_2 = 200 \text{ kHz}$.

$$T_1 \text{ pour } f_1 = \dots\dots \text{calculer}$$

$$T_2 \text{ pour } f_2 = \dots\dots \text{calculer}$$

La connaissance de l'électronique



La calculatrice vous conduira à l'obtention de deux résultats, T_1 et T_2 , que nous vous invitons à comparer... T s'améliore-t-il avec la montée en fréquence ? T peut-il encore augmenter beaucoup, au-delà de $20 f_c$? Voulez-vous calculer R pour $100 f_c$? $1\ 000 f_c$? $10\ 000 f_c$?

Maintenant, prenons $f_2 = \frac{1}{10} f_c$ et

$$f_1 = \frac{1}{2} f_2 = \frac{1}{20} f_c$$

$$f_2 = 1\ \text{kHz} \quad f_1 = 500\ \text{Hz}$$

$$T_2 = \dots ? \quad T_1 = \dots ?$$

$$\frac{T_1}{T_2} = \dots$$

Exprimons ce rapport en décibels.

Cette atténuation de $-6\ \text{dB}$ caractérise un rapport $\frac{f_2}{f_1} = 2$ lorsque $f_1 = \frac{1}{2} f_2$

et $f_2 < \frac{1}{10} f_c$.

Etes-vous d'accord ? Si oui, écoutons un peu de musique !...

MUSIQUE

Accordons-nous un petit détour en musique, le temps d'un soupir (!).

La gamme chromatique, descendante directe de la gamme tempérée de

Jean-Sébastien Bach (1685-1750) comprend 12 notes.

Chaque note est spécifiquement caractérisée par sa fréquence propre, sa hauteur, laquelle correspond à celle de la précédente affectée du coefficient multiplicateur appelé demi-ton, ou intervalle.

Le nom des notes remonte au XI^e siècle, il vient des premières syllabes des hémistiches des sept premiers vers de l'hymne des Vêpres de saint Jean-Baptiste.

UT queant laxis
REsonare fibris
MIra gestorum
FAMuli tuorum
SOLve polluti
LABii reatum
Sancte Iohannes (initiales SI)

"Afin que tes serviteurs puissent chanter, avec des voix libérées, le caractère admirable de tes actions, ôte, saint Jean, le péché de leurs lèvres souillées..."

Plus tard, le do remplaça le ut.

L'octave est l'intervalle de valeur 2, lequel sépare les notes initiales de deux gammes successives, do 1 et do 2, la 3 et la 4, etc.

L'intervalle séparant deux notes (successives) des 12 que compte la gamme chromatique est le nombre

$r = \sqrt[12]{2}$, la racine douzième de deux, ou deux exposant un douzième.

Le diapason, inventé par J. Store en 1711, donne la note de référence universelle la 3 = 440 Hz, de pureté parfaite.

1. la 3	400 Hz
2. la dièse (la#) ou si bémol (sib)	466 Hz
3. si	494 Hz
4. do 4	523 Hz
5. do dièse (do#) ou ré bémol (ré b)	554 Hz
6. ré	587 Hz
7. ré dièse (ré#) ou mi bémol (mi b)	622 Hz
8. mi	659 Hz
9. fa	698 Hz
10. fa dièse (fa#) ou sol bémol (sol b)	740 Hz
11. sol	784 Hz
12. sol dièse (sol#) ou la bémol (la b)	831 Hz
la 4	880 Hz

Le filtre passe-haut C-R est un quadripôle sélectif diviseur de tension. Son coefficient T de transfert entrée-sortie dépend de la fréquence. Le filtre passe-haut C-R atténue les signaux de fréquence inférieure à sa fréquence de coupure, il favorise le

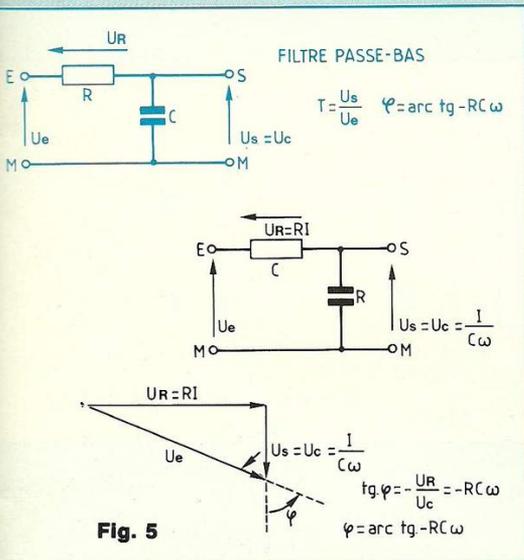


Fig. 5

transfert de ceux de fréquence supérieure.

Il introduit une atténuation de -3 dB de la tension entrée à la fréquence de coupure et de -6 dB par octave aux fréquences inférieures à $\frac{1}{10}f_c$.

Sa tension sortie est en avance de phase sur sa tension entrée.

$$\varphi = \text{arc tg } \frac{1}{RC\omega}$$

RELEVEMENT PARTIEL DES AIGÜES

Si nous utilisons tel quel le filtre passe-haut C-R dont nous venons de calculer les valeurs de R et de C, nous devons nous rendre à l'évidence que l'atténuation des signaux dans les fréquences les plus basses est beaucoup trop accentuée pour l'oreille, dans le domaine de la reproduction sonore fidèle.

Pour épouser le profil d'une oreille échantillon moyen il convient, dans la pratique, de favoriser le transfert des signaux musicaux, les notes, dont les fréquences se tiennent dans la fourchette 750 à 5 000 Hz. Précisons au passage que les instruments de musique produisent des notes allant de 50 à 5 000 Hz.

Compte tenu de la courbe de perception de l'oreille, physiologiquement logarithmique, nous allons faire en sorte que notre filtre passe-haut C-R renforce dans le rapport de 10 la tension sortie des signaux du haut comparativement à celle des signaux du bas.

Ce relèvement partiel de tension de rapport 10, inverse d'une atténuation, s'exprime logarithmiquement par $20 \log 10$, relèvement des aiguës de 20 dB.

La méthode est simple, comme nous le montre le schéma de la figure 3. La résistance R du filtre initial devient tout simplement R2 chez le nouveau (R2 = 10 kilohms).

La résistance R1 et le condensateur C sont associés en parallèle. Calculons leurs valeurs telles que l'impédance offerte par C à la fréquence de coupure soit tout simplement égale à celle de R1. Mais nous donnerons à R1 une valeur qui sera très supérieure à celle de R2, pour favoriser le passage à travers C des signaux de fréquence élevée plutôt qu'à travers R1, alors que les fréquences basses transiteront par R1 et R2.

Pour un relèvement de tension de 20 dB, c'est-à-dire de 10, si vous préférez, nous donnerons à R1 une valeur 9 fois supérieure à celle de R2, pour

$$\text{que } \frac{R1 + R2}{R2} = \frac{9 R2 + R2}{R2} = 10.$$

Ne s'agit-il pas, là encore, d'une division de tension ?

Il ne sera pas facile de se procurer une résistance R1 = 9 R2, vous le savez très bien, alors nous opterons pour R1 = 10 R2.

Ensuite nous calculerons C, en lui donnant la valeur telle que $Z_c = R1$, à la fréquence de coupure, laquelle est de 10 kHz (le projet).

$$C = \frac{1}{2\pi \cdot 10 \text{ kHz} \cdot 10 R2} = \dots\dots$$

calculer

Que pensez-vous de la valeur normalisée 150 pF ?

Vous connaissez maintenant la

méthode à appliquer pour procéder au relèvement des aiguës. Vous pourrez l'utiliser pour n'importe quel problème de ce style, il vous suffira d'introduire les données du futur problème...

FILTRE PASSE-BAS R-C

La figure 4 nous présente son schéma. Le condensateur C "passe" les signaux de fréquence inférieure à f_c sans altération, mais il atténue ceux de fréquence supérieure, puisque son impédance diminue avec la montée en fréquence.

Une reconduction pure et simple de notre raisonnement précédent sur le filtre C-R nous fera passer par la figure 5 et aboutir à cette conclusion :

$$T = \frac{U_s}{U_e} = \frac{U_c}{U(R + Z_c)} = \frac{1 Z_c}{[R + Z_c]} = \frac{Z_c}{[R + Z_c]}$$

$$T = \frac{\frac{1}{C\omega}}{\sqrt{R^2 + (\frac{1}{C\omega})^2}} = \frac{1}{\sqrt{1 + (RC\omega)^2}}$$

T dépend de f.

A la fréquence de coupure $f_c = \frac{1}{2\pi RC}$

$$T = \frac{1}{\sqrt{1+1}} = \frac{1}{\sqrt{2}} = -3 \text{ dB}$$

$$\text{tg } \varphi = \frac{U_R}{U_c} = -\frac{R1}{Zc1} =$$

$$-\frac{R}{\frac{1}{C\omega}} = -RC\omega$$

$$\text{A } f_c \quad T = \frac{1}{\sqrt{2}} \text{ et } \varphi = -45^\circ$$

Le filtre passe-bas R-C est un quadripôle sélectif diviseur de tension. Son coefficient T de transfert de tension entrée-sortie dépend de la fréquence.

La filtre passe-bas R-C atténue les signaux de fréquence supérieure à sa fréquence de coupure, il favorise le transfert de ceux de fréquence inférieure.

Il introduit une atténuation de -3 dB

La connaissance de l'électronique

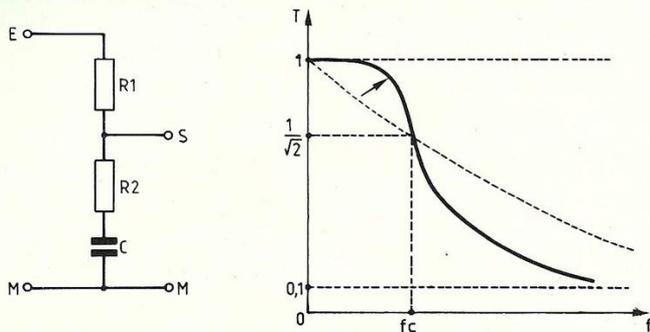


Fig. 6

de la tension entrée à la fréquence de coupure et de -6 dB par octave aux fréquences supérieures à $10 f_c$. Sa tension sortie est en retard de phase sur sa tension entrée.

$$\varphi = \text{arc tg} -RC\omega$$

PROJET

Il nous est demandé de déterminer les valeurs des éléments constitutifs R et C d'un filtre passe-bas R-C dont la fréquence de coupure est fixée à 10 kHz, la résistance d'entrée R_e de l'étage suiveur étant de 100 k Ω .

Nous partons exactement des mêmes considérations que précédemment et nous aboutissons aux mêmes résultats de calculs : R = 10 kilohms, C = 1,5 nanofarad.

RELEVEMENT PARTIEL DES GRAVES

Si nous utilisons tel quel le filtre passe-bas dont nous venons de calculer les valeurs de R et de C, nous devons nous rendre à l'évidence que l'atténuation des signaux dans les fréquences les plus élevées est beaucoup trop accentuée à la convenance de notre oreille, dans le domaine de la reproduction sonore fidèle.

Pour épouser le profil d'une oreille échantillon moyen il convient, dans la pratique, de favoriser le transfert des signaux musicaux dont les fréquences

sont très basses, par rapport à ceux qui se situent dans l'intervalle (2 kHz-5 MHz).

Nous allons faire en sorte que notre filtre passe-bas favorise dans le rapport 10 la tension sortie des signaux du bas par rapport à ceux du haut.

Pour ce faire, nous ajoutons une résistance R2 en série avec C, figure 6.

Réfléchissons !

La valeur de la résistance R2 ne doit pas excéder le dixième de celle de la résistance d'entrée de l'étage suiveur, puisque c'est elle qui se trouve en parallèle à R_e de l'étage aval.

$R2 = 10$ kilohms.

R1 doit présenter une résistance 9 fois supérieure à celle de R2, puisque notre diviseur de tension doit aller dans ce sens.

Prenons $R1 = 100$ kilohms, valeur normalisée.

Calculons C pour une fréquence de coupure $f_c = 100$ Hz.

$$C = \frac{1}{2\pi \cdot 100 \text{ Hz} \cdot R2} = \dots$$

calculer.

Prenons $R1 = 100$ kilohms, $R2 = 10$ kilohms, $C = 150$ nanofarads.

REGLAGE PROGRESSIF DES AIGÜES

Etes-vous tentés par un dispositif autorisant le réglage progressif des tensions de sortie des signaux de fréquences élevées ?

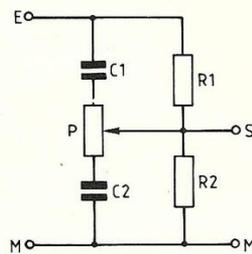


Fig. 7

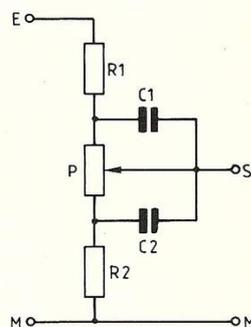


Fig. 8

Le schéma de ce dispositif est indiqué à la figure 7.

La valeur résistive globale du potentiomètre P est élevée, de 1 mégohm. Lorsque le curseur du potentiomètre est positionné à mi-course, le signal entrée trouvera meilleur chemin pour rejoindre la masse en empruntant R1 et R2, si les valeurs de R1 et R2 sont faibles devant celle de l'association de P, C1 et C2.

Si nous plaçons le curseur du potentiomètre en fin de course, du côté de C1, C1 court-circuite R1, en variable et les signaux de fréquences élevées trouvent un chemin facile pour atteindre la sortie S du filtre, c'est tout simple !

Les signaux de fréquences basses subissent l'action du pont diviseur ($R1 + R2$), action nettement intensifiée puisque C1 a déjà effectué son tri, favorisant les fréquences élevées...

Amenons maintenant le curseur du potentiomètre P en extrémité, du côté de C2. C2 se trouve associé en parallèle avec R2 et l'assemblage ($R2 // C2$) offre une impédance plus faible aux fréquences élevées qu'aux fréquences basses, dans leur envie commune de rejoindre la masse. Par ce procédé, nous pouvons dévier des signaux de fréquences élevées qui, autrement, auraient atteint la sortie du filtre...

Résumons-nous !

Le transfert des signaux de fréquences aiguës est favorisé au maximum lorsque le curseur du potentiomètre

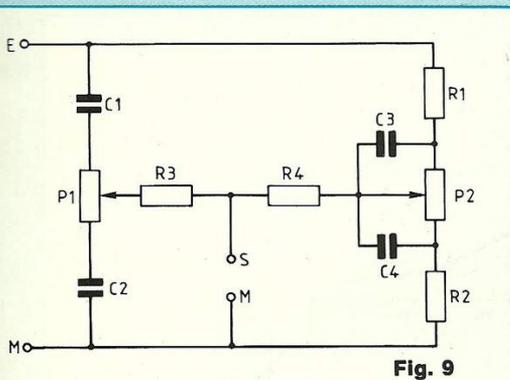


Fig. 9

est en butée, du côté de C1. Le même transfert est atténué à son plus bas niveau, lorsque le curseur du potentiomètre est en butée, du côté de C2.

Ce dispositif permet par conséquent un réglage très progressif dans le relèvement ou l'atténuation des fréquences aiguës.

CALCUL DES VALEURS DES CONSTITUANTS

Tout d'abord, nous déterminons la valeur de R2, qui est $\frac{R_e}{10}$ donc R2 = 10 kilohms, comme précédemment. Nous prenons R1 = 9 R2 et, pour les raisons déjà exprimées, R1 = 100 kilohms.

Le potentiomètre P devra présenter une résistance d'une dizaine de fois (R1 + R2), pour que sa présence ne provoque pas de perturbation notable sur l'ensemble (R1 + R2).

$$P = 10 (100 \text{ k}\Omega + 10 \text{ k}\Omega) = \dots\dots$$

$$P = 1 \text{ M}\Omega$$

Vous avez remarqué que nous avons observé, dans le choix de la valeur de P, les mêmes principes que dans la détermination de la valeur de R2 par rapport à Re de l'étage suiveur (10 fois plus, 10 fois moins).

C1 s'associe à R1, pour la détermination de la capacité de C1 en fonction de la fréquence de coupure de notre choix.

Si nous optons pour fc = 10 kHz C1 s'associe à R1.

$$C1 = \frac{1}{2\pi \cdot 10 \text{ kHz} \cdot R1} = \dots\dots \text{calculer}$$

C2 s'associe à R2

$$C2 = \frac{1}{2\pi \cdot 10 \text{ kHz} \cdot R2} = \dots\dots \text{calculer}$$

Nous prendrons :

$$R1 = 100 \text{ k}\Omega \quad R2 = 10 \text{ k}\Omega \quad P = 1 \text{ M}\Omega$$

$$C1 = 150 \text{ pF} \quad C2 = 1,5 \text{ nF}$$

REGLAGE PROGRESSIF DES GRAVES

Transposons notre dispositif précédent en version "graves". Nous obtenons le schéma reproduit à la figure 8. Plaçons le curseur du potentiomètre en butée, du côté de R1. Le condensateur C1 est court-circuité, il devient inopérant.

Les fréquences élevées sont alors drainées vers la masse, en fonction de l'impédance qui leur est offerte par l'association série de C2 et R2. Les fréquences basses sont relativement favorisées d'autant...

Plaçons maintenant le curseur du potentiomètre en butée, du côté de R2. Cette fois c'est C2 qui disparaît (du schéma), réduit à un court-circuit.

Les "fréquences élevées" atteignent la sortie S, n'ayant subi que la modeste atténuation due à la traversée de C1. Les "fréquences basses", pour leur part, doivent emprunter un trajet qui leur est peu favorable, traverser P et, de ce fait, elles y subissent l'atténuation...

Résumons-nous !

Le transfert des fréquences basses est favorisé lorsque le curseur du potentiomètre est en butée, du côté de R1, les fréquences élevées étant alors canalisées vers la masse, préférentiellement.

Le transfert des fréquences basses est réduit à sa valeur minimale lorsque le curseur du potentiomètre est placé en butée, du côté de R2.

CALCUL DES VALEURS DES CONSTITUANTS

$$R2 = \frac{R_e}{10} = 10 \text{ k}\Omega$$

$$R1 = 9 R2 = \dots\dots$$

$$R1 = 100 \text{ k}\Omega \text{ (valeur normalisée)}$$

$$P = 10 \text{ fois } (R1 + R2) = \dots\dots$$

$$P1 = \dots\dots ?$$

C1 est associé à R1

$$C1 = \frac{1}{2\pi \cdot 100 \text{ Hz} \cdot R1} = \dots\dots$$

calculer.

C2 est associé à R2.

$$C2 = \frac{1}{2\pi \cdot 100 \text{ Hz} \cdot R2} = \dots\dots$$

calculer.

Nous prendrons :

$$R1 = 100 \text{ k}\Omega \quad R2 = 10 \text{ k}\Omega \quad P = 1 \text{ M}\Omega$$

$$C1 = 15 \text{ nF} \quad C2 = 150 \text{ nF}$$

REGLAGE PROGRESSIF DES GRAVES ET DES AIGÜES

Que pensez-vous de cette idée de combiner les deux dispositifs précédents ?

Associons-les ! La figure 9 nous montre le schéma complet de l'union de nos deux quadripôles sélectifs à sortie commune.

Les résistances R1 et R2, les condensateurs C1, C2, C3 et C4 sont les partenaires du filtrage, mais il faut nous méfier de l'influence réciproque des deux filtres réagissant l'un sur l'autre, par les curseurs réunis !

Le plus rationnel est de connecter les curseurs à la borne S de sortie par l'intermédiaire de deux résistances, R3 et R4. C'est ainsi que nous minimiserons l'interaction des régulateurs progressifs.

Le régulateur de tonalité pour graves et aiguës introduira évidemment dans la chaîne amplificatrice, au sein de laquelle il sera disposé, une atténuation qu'il sera nécessaire de compenser par un étage amplificateur de renforcement.

La connaissance de l'électronique

CALCUL DES VALEURS DES CONSTITUANTS

$$R2 = \frac{Re}{10} = \dots\dots \text{calculer}$$

$$R1 = 9 R2 = \dots\dots \text{calculer}$$

$$R1 = \dots\dots$$

P1 (aiguës) = P2 (graves) = 10 R1 = calculer.

C1 et C3 associés avec R1 avec f_c haute choisie de 2,5 à 10 kHz.

$$C1 = C3 = \frac{1}{2\pi \cdot 10 \text{ kHz} \cdot R1} = \dots\dots$$

calculer.

C2 et C4 associés avec R2 avec f_c basse choisie de 50 à 250 Hz.

$$C2 = C4 = \frac{1}{2\pi \cdot 100 \text{ Hz} \cdot R2} = \dots\dots$$

$$R3 = R4 = 4,7 \text{ k}\Omega$$

(ajuster selon le goût de chacun).

FILTRE PASSE-BANDE

Disposons en série un filtre passe-bas R1-C1 et un filtre passe-haut C2-R2, comme le montre la figure 10.

Le premier filtre favorise le passage des signaux de fréquence inférieure à sa fréquence de coupure

$$f_{c1} = \frac{1}{2\pi \cdot R1 \cdot C1}$$

Le second filtre favorise le passage des signaux de fréquence supérieure à sa fréquence de coupure

$$f_{c2} = \frac{1}{2\pi \cdot R2 \cdot C2}$$

Le second filtre (R2//C2) favorise bien les signaux dont la fréquence est supérieure à f_{c2} , à partir de laquelle $Z_{C2} < R2$, mais si, mais si !

L'association en série de ces deux filtres passe-bas et passe-haut constitue une trappe par laquelle passent les signaux compris dans la bande des fréquences centrales, d'où son nom de **filtre passe-bande** ou **quadripôle pont de Wien**.

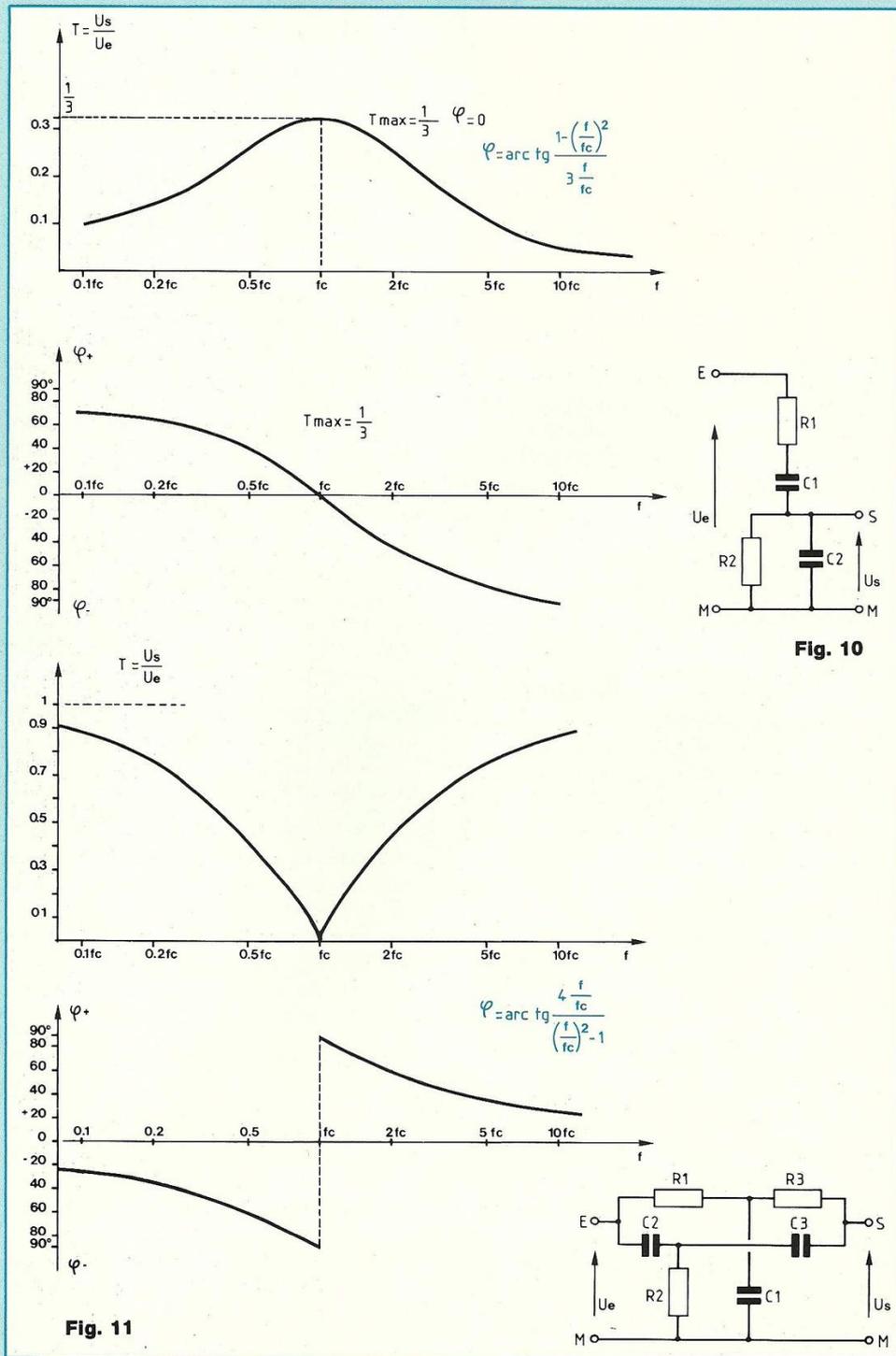


Fig. 10

Fig. 11

Si la condition $R1C1 = R2C2$ est satisfaite, autrement dit pour $f_{c1} = f_{c2}$, le retard de phase introduit par le filtre passe-bas (R1-C1) est compensé par l'avance de phase apportée par le filtre passe-haut (R2-C2), la tension sortie est en concordance de phase avec la tension entrée.

Si nous faisons $R1 = R2 = R$ et $C1 = C2 = C$

$$f_c = \frac{1}{2\pi RC}, T = \frac{1}{3} \text{ à } f_c$$

Si nous donnons à R1 et R2, à C1 et C2 des valeurs différentes, la formule générale du quadripôle de Wien s'écrit :

$$f_c = \frac{1}{\sqrt{R1C1.R2C2}}, T = \frac{1}{3} \text{ à } f_c$$

puisque l'ensemble RC a pour valeur la résultante géométrique des valeurs (la racine carrée du produit des constituantes).

A la condition de disposer de potentiomètres doubles de précision, pour rendre variables R1 et R2, de façon simultanée, tout en commutant des jeux de condensateurs C1, C2 soigneusement appariés (ou appariés), il est possible de donner beaucoup de souplesse à un pont de Wien...

FILTRE EN DOUBLE T

Le comportement de ce dispositif plus élaboré que les précédents retient l'attention, la figure 11 nous en montre le schéma, observons-le !

A l'entrée, nous reconnaissons sans peine le filtre passe-bas R1-C1, combiné avec un autre filtre passe-bas R3-C3, en parallèle avec C1. Mais l'armature de C3 qui, normalement, serait à la masse, est connectée à la borne de sortie d'un troisième filtre, passe-haut, C2-R2, disposé à l'entrée...

Ce dispositif est remarquable par la façon dont il "creuse" sa bande passante centrale, laquelle est très étroite, à flancs raides. Voilà qui confère au dispositif l'appellation de **filtre en double T, coupe-bande, éliminateur de bande, réjecteur de bande**.

L'expérience conseille de mettre en œuvre des résistances et condensateurs de mêmes valeurs, en les combinant comme ceci :

$$R1 = R3 = R \quad R2 = \frac{1}{2}R = 2R \text{ en parallèle.}$$

$$C2 = C3 = C \quad C1 = 2C \text{ en parallèle.}$$

$$f_c = \frac{1}{2\pi.RC}$$

Si nous faisons :

$$R1 = R3 = R \text{ et } R2 = \frac{R}{2n}$$

$$C2 = C3 = C \text{ et } C1 = \frac{2C}{n}$$

$$f_c = \frac{\sqrt{n}}{2\pi.RC}$$

L'efficacité exceptionnelle de ce filtre se paie par une atténuation importante que compensera un étage suiveur amplificateur...

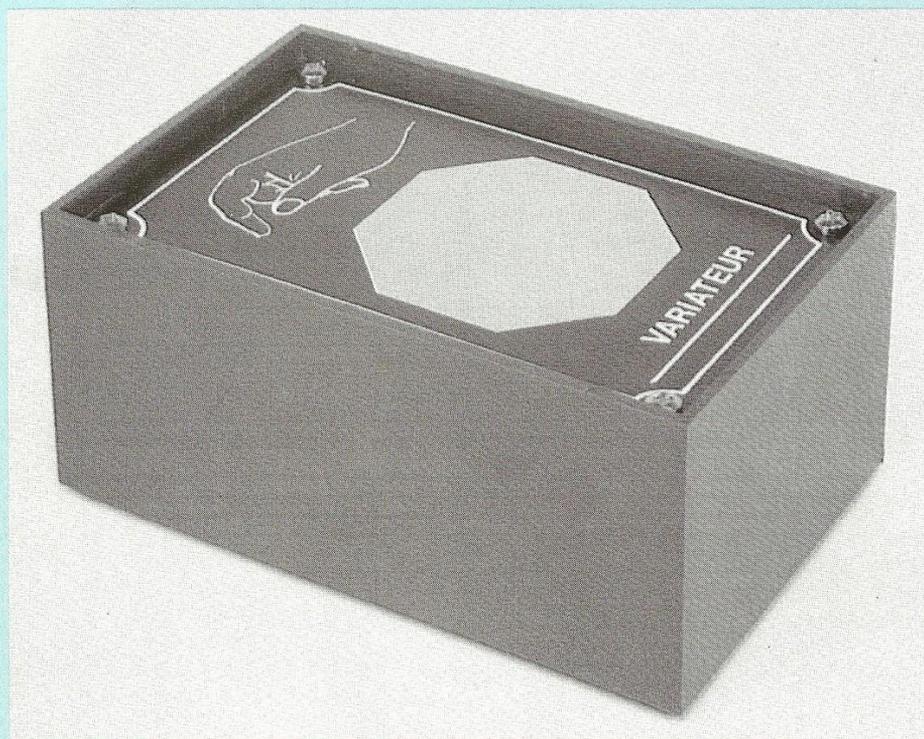
Nous savons maintenant quels sont les phénomènes dont les quadripôles sélectifs sont le siège. Nous connaissons les expressions qui unissent les grandeurs R, C et f et nous savons déterminer les valeurs des constituants à mettre en œuvre dans la conduite d'une réalisation.

Dans le prolongement de notre étude, nous allons nous tourner vers des montages dynamiques, producteurs de signaux, les oscillateurs.

Nous vous remercions de l'attention que vous nous avez accordée et nous vous convions à notre rendez-vous habituel. A bientôt !

Georges Matoré

VARIATEURS DE LUMIERE A EFFLEUREMENT LE MODELE 1990



Depuis 1978, Siemens a vendu plusieurs millions de ses circuits à "touch control" pour lampes à incandescence en s'imposant comme le leader mondial de la spécialité avec le S 576 C de 1980. Aujourd'hui, la marque innove encore avec un nouveau modèle, le SLB 586 A qui améliore encore le concept en proposant de réaliser à lui tout seul, l'ensemble des fonctions dont étaient capables ses prédécesseurs, plus un net accroissement des performances électriques avec le passage en technologie C - MOS.

Nous vous présentons ici le nouveau roi du 220 V avec de bonnes applications et quelques conseils supplémentaires pour en tirer le meilleur parti.

SOUVENIRS

Le concept développé par Siemens pour les produits de cette famille est celui d'une touche unique, un contact métallique sensible et non dangereux

pour l'homme, capable de trouver par la main de l'opérateur, un chemin faible mais actif de conduction entre la phase très résistive du secteur et la terre.

Un micro-courant de 30 μ A (crête) parcourt l'organisme en créant un signal 50 Hz détecté par le circuit intégré. La Figure 1 montre le synoptique du bouclage humain. Contrairement à l'idée reçue, la touche ne reçoit rien, elle fournit en réalité l'énergie de déclenchement. La valeur de danger d'un courant 50 Hz est au minimum de 10 mA (typiquement 30 mA efficaces) soit 500 fois celui de la touche. Les circuits de commande de phase pour éclairage ont été successivement les suivants :

* S 566 A : Luminosité maximale à la mise sous tension (appui bref). Lors d'effleurements prolongés successifs, le gradateur ne change pas son sens de réglage avant d'arriver en butée - luminosité minimale à la mise sous tension (appui long).

* S 566 B : La luminosité précédemment ajustée réapparaît à la mise sous tension (fonction mémoire) et inversion du sens de réglage lors d'effleurements prolongés successifs.

La génération 566 de 1978 en P-MOS à appauvrissement nécessitait un transistor de puissance externe pour commander le triac. Il disparaît en 1980 avec la génération 576 (en P-MOS à appauvrissement toujours) :

* S 576 A et B se comportent comme leurs homonymes ci-dessus.

* S 576 C : Luminosité maximale à la mise sous tension (appui bref) ou minimale par appui long. Le sens de réglage s'inverse lors d'effleurements prolongés successifs.

* S 576 D : Fonction Marche/Arrêt seulement, donc luminosité maximale en marche.

Les types 576 offraient une nouvelle

LE NOUVEAU ROI DU 220V

fonction en libérant une broche qui devenait entrée d'impulsions espacées pour diminution de luminosité jusqu'à extinction dans un intervalle de temps pouvant atteindre 1 heure (application pour veilleuse automatique de bébé).

LE VARIATEUR SLB 0586 A

Il s'agit d'un circuit C-MOS cette fois-ci, en boîtier DIP 8, compatible avec ses prédécesseurs. On le distingue toutefois par les améliorations suivantes :

- * Très forte immunité aux interférences, ajustable d'ailleurs, permettant une extrême sécurité en ligne (orages, machines) comme sur les signaux de contrôle (touche sensible ou extension).

- * L'ancienne broche "bébé" devient programmable en tri-state pour donner les modes de réaction A, B ou C (le D est peu employé) décrits plus haut.

- * Mise sous tension douce pour luminosité maximale en une seconde environ (sauf en mode B qui est la fonction mémoire), ce qui n'éblouit plus le dormeur.

- * Après coupure de la charge lumineuse (par interrupteur ou déconnexion) le réglage est maintenu à la remise en charge du variateur.

- * Très faible consommation d'alimentation qui voit disparaître la résistance 1 K Ω /2 W brûlante des versions P-MOS, remplacée par une demi-watt simplement tiède.

Le 586 A (ici A signifie Advanced = 2e génération) remplace purement et simplement les types 566, 576 et 586 qui sont supprimés par Siemens. C'est un variateur pour charges résistives seulement, de type indandescence et non halogène (pour ne pas détruire le triac par le courant de départ qui est astronomique sur ces ampoules).

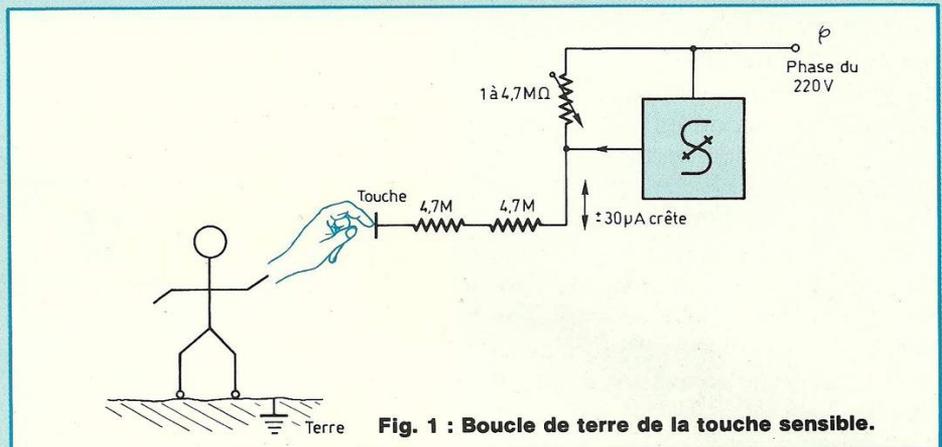


Fig. 1 : Boucle de terre de la touche sensible.

Il s'emploie en remplacement des interrupteurs muraux d'éclairage ou en boîtier autonome au pied d'un fauteuil, etc... La variation est de type physiologique (soit linéaire pour l'oeil et non le circuit) avec une légère pause à luminosité minimale. Un cycle de variation complet prend environ 7,6 secondes (maxi - mini - maxi).

Une entrée d'extension permet l'emploi d'un nombre quasi-illimité d'interrupteurs ou touches sensibles reliées au 586 A. Dans notre circuit d'application l'angle de passage du courant, rapporté aux 180° d'une demi-période, est contrôlable entre 40° et 148°. Ici, on peut déplacer la zone de travail vers l'une ou l'autre extrémité de cette gamme pour augmenter le confort dans la plage utile.

Enfin, et c'est le lot de tous les circuits à commande de phase du secteur par triac, l'avantage est qu'ils ne peuvent jamais atteindre les 180° de conduction, ce qui perd une quantité négligeable de lumière, mais prolonge la vie de l'ampoule qui dure au moins 10 fois plus que sur 220 V direct !

Revers de la médaille, les fortes variations de puissance à grande vitesse dans des câbles devenant émetteur HF, brouillent les PO-GO (et non la FM ni la TV) et doivent être limitées par un circuit LC dont la bobine

ne ne doit pas comporter de noyau ferrite, mais un noyau métallique. C'est encombrant et assez coûteux... et surtout, cela grésille acoustiquement !

LE SCHEMA DE PRINCIPE

Nous l'avons dessiné en Figure 2 sur la base d'origine Siemens. C'est un petit chef-d'oeuvre d'astuce comparable aux versions précédentes 566 et 576. Ici toutefois, le C-MOS 586 A s'alimente en 5 V continus, positif à la masse, fournis par le condensateur réservoir C3.

Quand le triac Q1 ne conduit pas, CX2 fournit par sa réactance capacitive assistée de R1 une basse tension alternative car le courant est limité. D2 conduit la part négative vers C3 tandis que D1 conduit la part positive toujours vers C3. Une pompe à diodes est réalisée dans laquelle la tension de C3 est limitée par une Zener (D1 - D2) soit 5,6 V - 0,6 V pour obtenir les 5 V sous moins de 10 mA.

Si le triac conduit, C3 doit conserver une charge suffisante pour fournir les impulsions de gâchette négatives de 30 μ s environ et la polarisation de IC1. Siemens conseille 100 μ F pour C3, mais nous préconisons 220 μ F pour permettre l'emploi de triacs standard qui ont un courant de gâchette

VARIATEUR DE LUMIERE MODELE 1990

pouvant atteindre 50 mA à basse température ambiante.

La sortie Q (pin 8) dispose d'une diode D3 de découplage vis-à-vis des tensions positives de retour de gâchette qui agacent le SLB 586 A et nous avons ajouté R3, une résistance d'équilibrage thermique pour le triac qui améliore encore le comportement de l'ensemble, fût-ce aux basses températures où la gâchette est gourmande. Un triac sensible n'est donc pas utile de ce point de vue, mais nous y reviendrons.

Les interférences sur la borne de synchronisation (pin 4) sont limitées par le condensateur C4 formant un filtre avec R2. Si R2 vaut toujours 1,5 M Ω pour protéger le circuit C-MOS, on peut faire varier C4 entre 3,3 nF et 33 nF. En augmentant C4, la plage de l'angle de conduction glisse vers le bas, soit une brillance minimale encore plus faible, ce qui est souhaitable en lampe de table de nuit, par exemple.

A l'inverse, un plafonnier de salle de séjour fonctionnant plutôt vers la brillance maximale, préférera une valeur faible de C4 (3,3 à 6,8 nF). Il est à noter que plus C4 augmente, plus le filtrage est efficace et plus l'immunité aux parasites augmente. Avec 3,3 nF, l'angle est au maximum de 151° et au minimum de 43°, tandis qu'avec 33 nF il varie de 136° à 28°. Une personnalisation est possible à ce niveau.

Pour leur part, les composants R4 et C5 font partie du PLL interne et C5 typé à 0,1 μ F peut varier entre 68 nF et 0,33 μ F tandis que R4 peut varier entre 22 et 680 k Ω . Ici, une résistance élevée accroît la vitesse de réponse du PLL. Il est ainsi possible de réduire le "jitter" des impulsions de gâchette à moins de 0,5 ms par une faible résistance R4 pour des fréquences d'interférences \leq 400 Hz et une forte résis-

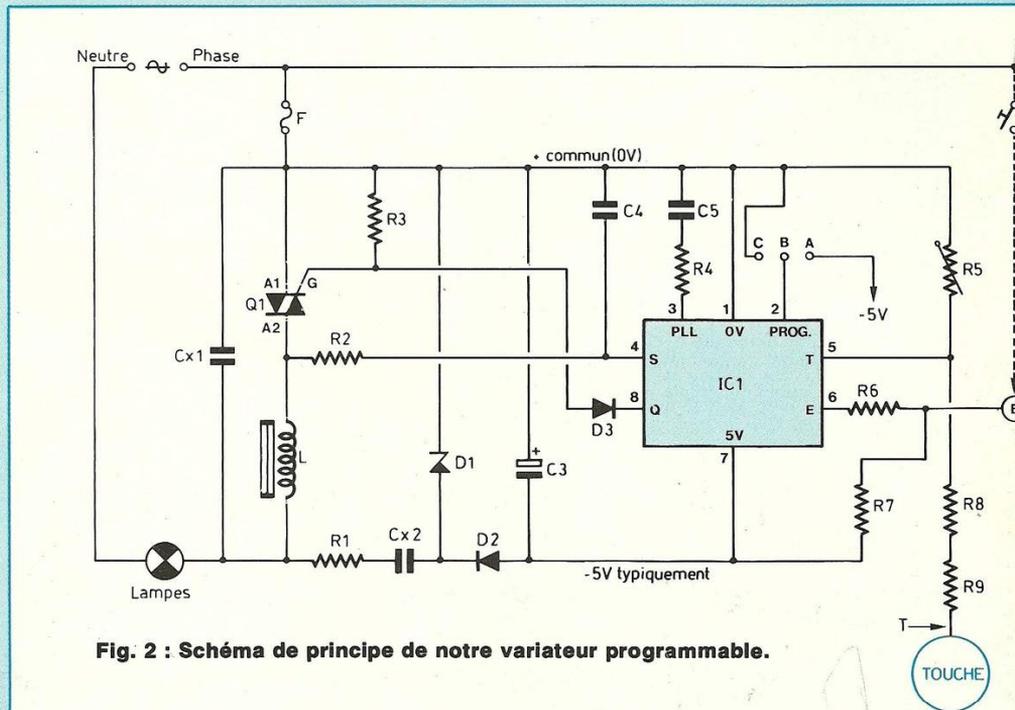


Fig. 2 : Schéma de principe de notre variateur programmable.

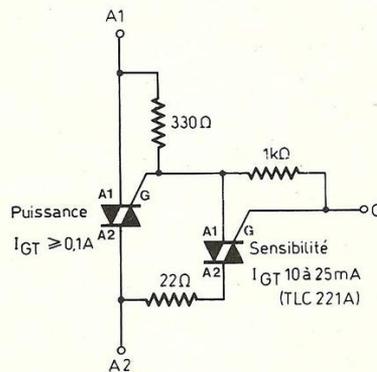


Fig. 4 : Circuit Darlington convenant aux fortes puissances et très performant.

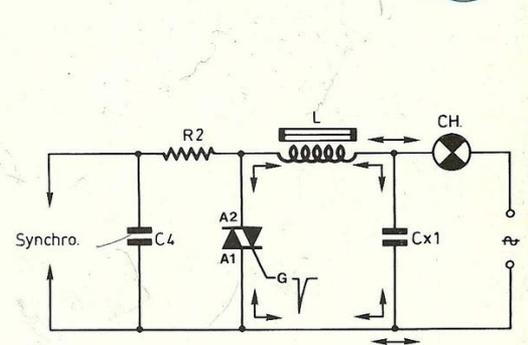


Fig. 3 : Schéma simplifié de la section critique "filtrage/synchronisation".

tance aux fréquences supérieures, en gardant C5 à 0,1 μ F. Ceci minimise les scintillements de l'ampoule dus à ces harmoniques véhiculés par le 220 V en milieu perturbé.

La programmation du comportement s'établit pour sa part selon le potentiel appliqué en pin 2. Portée au + (liaison BC) on est en mode C, tandis que portée au -5 V (liaison AB), on détermine le mode A. En l'absence de liaison, le point B flottant s'au-

to-polarise, ce qui place le SLB 0586 A en mode B (mémoire). Le point B est une entrée à 3 états possibles dite "tri-state", non standard toutefois et très susceptible "en l'air".

La barre de touche (pin 5) voit sa sensibilité ajustée par R5 qui vaut de 1 M Ω à 4,7 M Ω . Ensuite, les résistances R8 et R9 de 4,7 M Ω /0,5 W permettent de réaliser une résistance "haute tension" en évitant l'effet pelli-

LE NOUVEAU ROI DU 220V

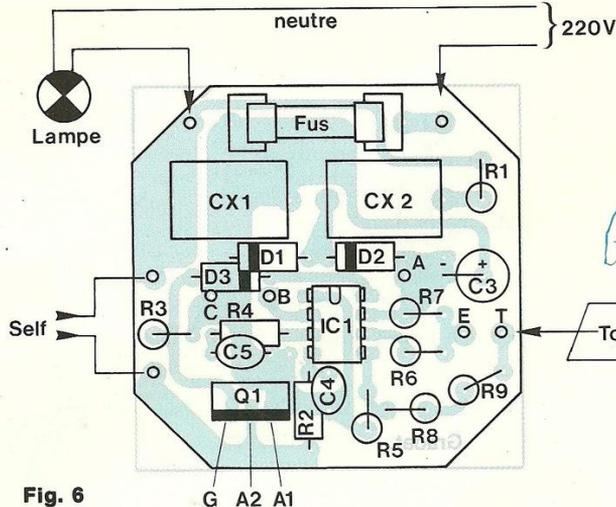


Fig. 6

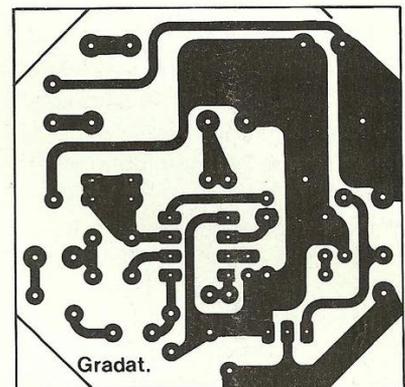


Fig. 5

NOMENCLATURE DES COMPOSANTS

• Résistances

- R1 – 1 k Ω /0,5 W
- R2 – 1,5 M Ω /0,5 W
- R3 – 1 k Ω /0,25 W
- R4 – 270 k Ω /0,25 W (typiquement)
- R5 – 1 à 4,7 M Ω /0,25 W (voir texte)
- R6 – 470 k Ω /0,25 W
- R7 – 120 k Ω /0,5 W
- R8 – R9 – 4,7 M Ω /0,5 W ou 1 W (350 V minimum)

• Condensateurs

- CX1 – CX2 – 0,1 μ F/250 V classe X2/écart 15 mm

- SIEMENS B 81121-C-B 125 ou PHILIPS 2222/330/40104
- C3 – 220 μ F/6,3 V radial
- C4 – 10 nF céramique (voir texte)
- C5 – 0,1 μ F/63 V (pas 7,5 ou 10 mm)

• Actifs

- D1 – Zener 5,6 V/0,5 W
- D2 – D3 – 1N 4148
- IC1 – SLB 0586 A (SIEMENS)
- Q1 (par ordre de préférence) : BTA 04-400 GP ou 06-400 GP (*) ou TLC 221 A, TLC 226 A (*), Z 01 09 DA (TAG), TIC 216 D

- (TEXAS) ou BTA 04-400 ou 06-400 A, C ou B (*) etc... (* – SGS-THOMSON)

• Divers

- Self antiparasite 2,5 A type B 82603 VB 11 SIEMENS (ou équivalent noyau fer/acier)
- Porte-fusible C.I. avec fusible 3,15 A rapide (ou autre)
- Mini radiateur en U pour triac (au besoin) et avec graisse silicone
- Bornes à vis, fil, prises, boîtier, etc.. selon usage

culaire des modèles miniatures. En effet, les résistances 0,25 W présentent une "supraconduction" après 250 V continus qui serait dangereuse pour l'opérateur dans certaines conditions défavorables.

Concernant R6 et R7, elles polarisent et protègent l'entrée d'extension (pin 6) des parasites et fausses manoeuvres issues des contacts mécaniques ou électroniques qu'on y relie. Un câble à 2 conducteurs (dont

la phase) permet la liaison à ces touches dont le nombre n'est limité que par le niveau de parasites dûs à ces câbles. En cas de non emploi, ôter R6 et R7 et relier la pin 6 à la pin 7 (-5 V) directement.

ANTIPARASITE LC ET PRECAUTIONS

Les composants L et CX1 forment un filtre LC aux bornes du triac dont la fréquence d'intervention doit être de 100 Hz pour une bonne atténuation

des harmoniques de rang élevé qui gênent la réception radio PO-GO. La Figure 3 met en situation les éléments LC et montre que la synchronisation est prise aux bornes du triac.

Une self L inadaptée a pour effet de provoquer un scintillement de l'ampoule, dû à une conduction erratique du triac. Pour l'éviter, il faut que L soit dans la gamme 1,4 à 2 milliHenry avec un coefficient de qualité Q entre 11 et 24 d'après Siemens, ce pour un

VARIATEUR DE LUMIERE MODELE 1990

condensateur CX1 de 0,1 μ F.

Ces valeurs de self doivent être valables à 100 Hz et non à 10 MHz, ce qui signifie que le noyau doit être en fer doux, acier, ou fer-silicium, comme un transfo secteur. La ferrite est imperméable à si basse fréquence et formerait au contraire par nature, un émetteur (le barreau lui-même) et non un filtre.

Il faut impérativement un bon amortissement du circuit LC sous peine d'être confronté au problème du courant de maintien I_H du triac. Si en effet le filtre LC oscille fortement à la commutation du triac, le courant peut en décroissant, passer sous la valeur I_H et désamorcer le triac au démarrage ! La synchro perturbée elle aussi, va envoyer de fausses impulsions de gâchette et le scintillement s'établit pour certains angles de conduction de façon permanente. On a tort de croire qu'il s'agit d'un problème de gâchette, c'est généralement un problème de courant hypostatique (I_H du triac) qui s'améliore avec un triac de type sensible car I_{GT} et I_H sont habituellement comparables (50 mA maxi en standard).

En fait, une bonne self L est la meilleure solution, tandis que l'emploi d'un triac sensible est avantageux dans le cas montré en Figure 4 qui est un triac composite pour commander plusieurs kilowatts. Ce circuit Darlingnac est utilisé par l'auteur pour mettre en oeuvre des ALTERNISTORS (SGS-THOMSON) et des triacs 40 Ampères dans des applications industrielles de hautes performances.

A noter que SGS-THOMSON, leader sur les triacs, propose des **types spéciaux pour gradateurs de lumière** admettant un fort courant de départ et dotés d'un I_H de 13 mA maximum qui permet à une ampoule de 3 W seulement d'être la charge minimale du

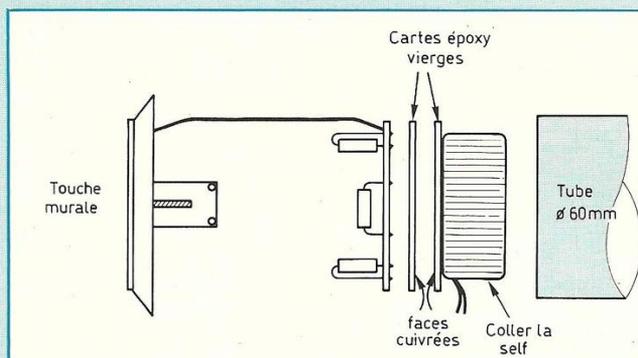


Fig. 7 : Suggestion pour encastrement mural.

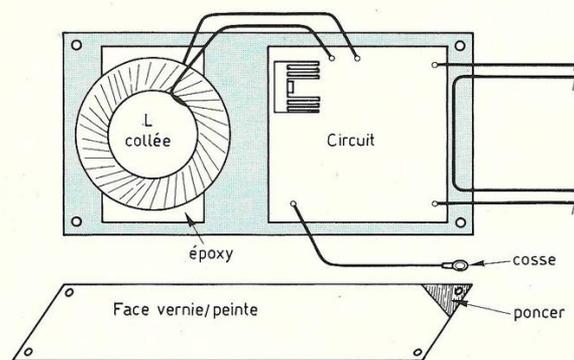


Fig. 8 : Suggestion pour coffret plastique à capot métallique.

gradateur ! **Nous conseillons le BTA 04-400 GP** (4 Ampères) ou **06-400 GP** (6 Ampères) si vous les trouvez, ce sont les meilleurs choix possibles...

REALISATION DU CIRCUIT

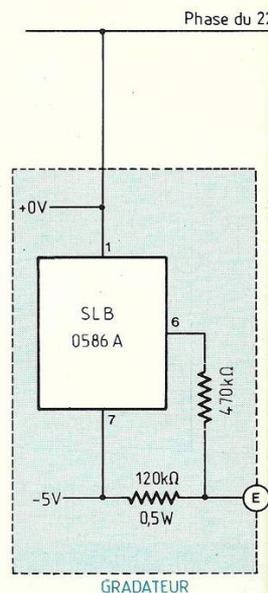
Le tracé du circuit imprimé conseillé est en Figure 5 et est conçu pour pouvoir s'encaster dans un tube de diamètre 60 mm standard en électricité. Il suffit pour ceci de couper à la scie les 4 coins pour former un octogone de 50 mm de côté et 58 mm hors-tout. Il importe de garder épaisses les pistes conduisant la puissance comme dessiné.

On disposera ensuite les composants comme en Figure 6 après avoir agrandi de 0,8 mm à 1,2 ou 1,5 mm certains trous. Souder en premier les diodes et la Zener sans erreur de sens, puis IC1 sans support, etc... Pour R8 et R9, veiller à laisser un peu

d'espace autour et éviter toute forme de court-circuit par les résistances debout qui sont nombreuses.

COMPOSANTS ET ESSAIS

Si l'on n'est pas sûr de sa self, la remplacer par un strap et ôter CX1 pour vérifier le bon fonctionnement du montage. Il est illégal car "parasiteur" mais c'est admissible pour des tests. On vérifie ainsi que le triac choisi convient bien au montage en balayant toute la plage d'angle possible, le triac étant le plus froid possible (condition d'apparition ordinaire des scintillements par I_{GT} et I_H élevés). Il existe bien sûr un **sens de raccordement de la prise secteur** en monophasé et en cas de fonctionnement douteux de la touche sensible, inverser la prise dans la plinthe. Ajuster R5 pour une bonne sensibilité de cette touche, car en milieu humide, le variateur peut se déclencher tout



LE NOUVEAU ROI DU 220V

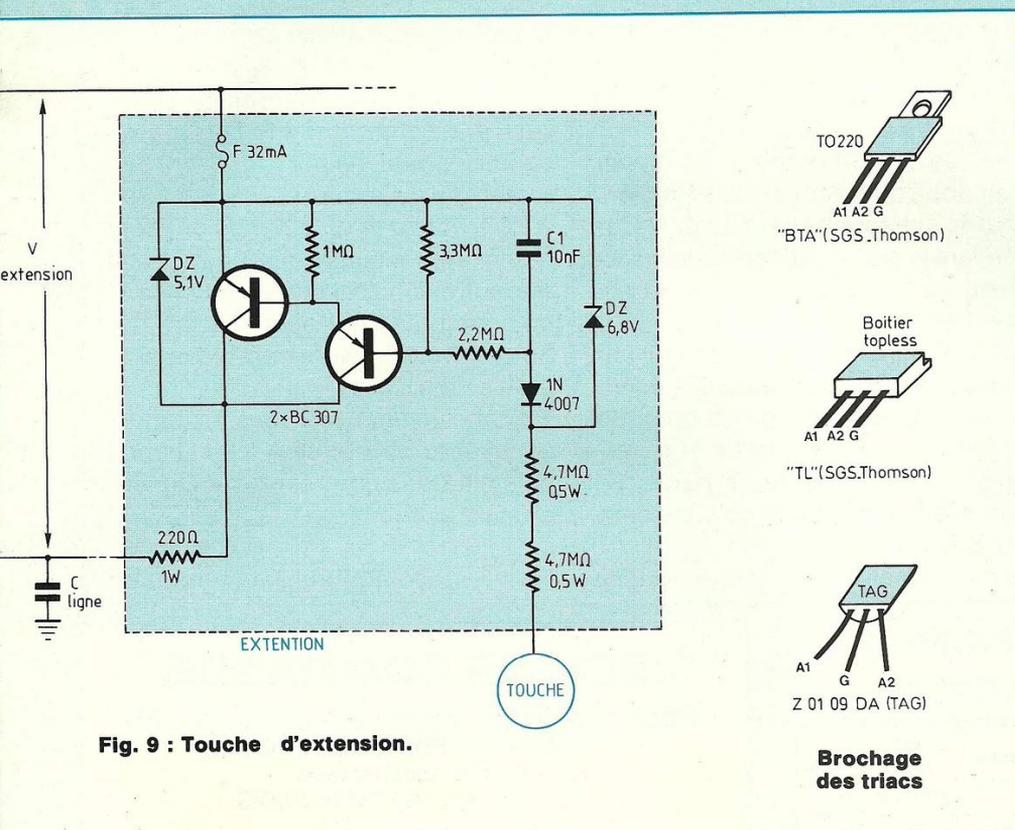


Fig. 9 : Touche d'extension.

seul et produire une lumière ondulante permanente. Au besoin, adapter C4 pour l'application envisagée et attention aux doigts car le secteur est présent partout (la phase est le fil qui allume un tournevis au néon). Les condensateurs CX1 et CX2 doivent être par sécurité des types X2 qui tolèrent d'importants di/dt et sont ininflammables et homologués au plan sécurité. Des types 400 V continus sont courants mais **dangereux**, surtout pour CX1 qui n'est pas limité en intensité : autant jouer à la roulette russe. Le fusible est un type rapide, ces montages sont reliés toute l'année 24h/24... Enfin, si un transistor TO 220 peut admettre 2 W, **un triac TO 220 sans radiateur ne tolère que 1 W efficace**, ce qui limite la charge utile à 200 W maximum. Un petit U graissé s'impose au-delà, les BTA isolés de

SGS-THOMSON sont bien pratiques. Compter typiquement 1,2 W par ampère efficace pour choisir un radiateur de triac. Pour le lecteur bricoleur en panne de self, l'auteur propose de trouver un petit transfo BF à tôles carrées non imprégné pour ampli à tubes ou transistors de jadis. Démontez soigneusement l'étrier et les tôles que l'on peut faire mariner dans de l'huile de vidange pour faciliter le remontage, puis sortir la bobine et ôter tous ses enroulements. Bobiner alors en 5/10e (petit transfo) ou 10/10e (tubes) la totalité du noyau en serrant les spires qui vibrent toujours. Remonter les tôles soigneusement puis l'étrier, égoutter l'huile puis dégraisser au trichloréthylène pour vernir enfin au V1 Jelt incolore votre self de choc bien à cœur, à cause des vibrations audibles toujours pré-

sentes. Répéter la phase "vernir" 5 fois.

CONDITIONNEMENT

Oter le flux de soudure avec du trichlo pour nettoyer le circuit imprimé et le vernis aussi. Ensuite, s'inspirer des Figures 7 et 8 par exemple, pour une mise en boîte vraie ou fausse. En Figure 7, deux cartes vierges en époxy épousant les cotes de la carte utile vont permettre l'isolement et le montage de la self : les placer cuivre contre cuivre et user abondamment de colle Araldite pour la self de choc, elle tend aussi à immobiliser les spires.

Avec la Figure 7, on présente un modèle mural qui, s'il est bien réalisé, peut s'encaster en maçonnerie après avoir choisi par strap le mode de programmation préféré, tandis qu'en Figure 8, nous avons réalisé un gradateur de tapis qui est du type prolongateur électrique.

Ici, nous conseillons un coffret plastique à face alu et de l'Araldite avec la self posée et collée sur époxy qui devient moins bruyante, mais évacue moins de calories à forte puissance.

On ponce le couvercle aluminium du côté intérieur pour rendre un coin conducteur, le contact se faisant par cosse serrée par une vis de fixation. Bien d'autres conditionnements sont possibles, nous avons même vu un artisan réaliser des gradateurs luxueux sous verre, avec des plantes dans le verre et une touche plaquée or, dans le style herbier de salon du meilleur effet...

Attention à la broche de programmation (pin 2 de IC1) qui en mode flottant (B) est faussée par une capacité externe supérieure à 7 pF : il n'est pas possible de relier par fils un sélecteur de mode A, B, C, car le fil relié à B suffit à réaliser avec les autres un couplage empêchant le mode B. Seul

VARIATEUR DE LUMIERE MODELE 1990

un strap ou rien en pin 2, c'est regrettable...

EXTENSIONS

Elles s'appliquent au point E du circuit imprimé et supposent la présence de R6 et R7. Un contact mécanique délivre la phase et l'effet basé sur la durée est identique à la touche d'origine. Par nature, ce circuit permet une télécommande aisée par un mini-relais ou un transistor, voire un photocoupleur avec quelques précautions.

Siemens propose un schéma éprouvé que nous reproduisons en Figure 9 pour réaliser une nouvelle touche sensible compatible avec le gradateur

SLB 0586 A. Ce schéma était déjà valable avec les P-MOS 566 et 576 où toutefois la Zener D1 était un type 18 V contre 5,1 V ici.

L'entrée devant recevoir un niveau haut pour être activée, les tensions alternatives ne peuvent interférer. Pendant la demi-période négative, ce niveau est fourni par un temps de maintien. Quand la touche est activée, le Darlington PNP T1/T2 doit être conducteur. Pendant la demi-période positive, C1 est chargé au potentiel de Zener de 6,8 V, tandis que pendant la demi-période négative, C1 fournit le faible courant de base saturant le Darlington.

Le circuit est dimensionné de telle

sorte que les courants alternatifs couplés par la capacité de ligne ne créent pas une tension d'extension supérieure à 1,5 V quand le Darlington conduit (niveau haut).

Le temps de réponse est d'environ 2 millisecondes et le temps de reset atteint approximativement 30 ms. La meilleure sensibilité de la touche est obtenue pour une capacité d'environ 50 pF. Un va et vient multiple et simplifié se réalise aisément.

En conclusion, nous vous incitons à essayer le SLB 0586 A, c'est le nec plus ultra des gradateurs de lumière existant à ce jour...

Dominique Jacovopoulos

SERVICE CIRCUITS IMPRIMES

Support verre époxy FR4 16/10 - cuivre 35 microns

Prix	Qté	Circuits non percés	Circuits percés	Circuits sérigraphiés	Total
• Générateur BF		28,00 F	37,50 F	51,00 F	
• Fréquence-mètre		24,00 F	31,00 F	43,00 F	
• Phasemètre :					
- carte principale (DF)		135,00 F	178,00 F		
- commutation		31,00 F	43,00 F	57,00 F	
- alimentation		25,00 F	29,00 F	45,00 F	
• Variateur d'intensité lumineuse ..		12,50 F	18,00 F	22,00 F	
Plaque présensibilisée positive STEP Circuits époxy FR4 16/10 cuivre 35 microns		1 face cuivrée	2 faces cuivrées	1 face cuivrée + 1 face sérigraphiée	
80×100		10,00 F	12,00 F		
100×160		21,00 F	24,00 F		
150×200		40,00 F	47,00 F		
200×300		80,00 F	94,00 F		
TOTAL TTC					F

Frais de port et emballage 10 F

TOTAL A PAYER F

Paiement par CCP , par chèque bancaire ou par mandat
à adresser aux Editions Périodes 1, boulevard Ney 75018 Paris

NOM

PRENOM

ADRESSE

BON DE COMMANDE

Pour compléter votre collection de LED
à adresser aux EDITIONS PERIODES
service abonnements
1, boulevard Ney 75018 PARIS

Je désire : n° 15 n° 18 n° 27
..... n° 29 n° 30 n° 31 n° 33
..... n° 43 n° 44 n° 45 n° 46
..... n° 47 n° 48 n° 49 n° 50
..... n° 51 n° 58 n° 59 n° 62
..... n° 63 n° 65 n° 66 n° 67
..... n° 68 n° 69 n° 71 n° 72
..... n° 73 n° 74 n° 75 n° 76
..... n° 77 n° 78 n° 79 n° 80
..... n° 81 n° 82

Les numéros non mentionnés sont épuisés.

(Indiquer la quantité et cocher les cases correspondantes au numéros désirés).

Je vous fais parvenir ci-joint le montant
de F par CCP par chèque bancaire
par mandat

25 F le numéro (frais de port compris)
42 F pour le numéro spécial n° 81

Mon nom :

Mon adresse :

LES MOTS CROISES DE L'ELECTRONICIEN

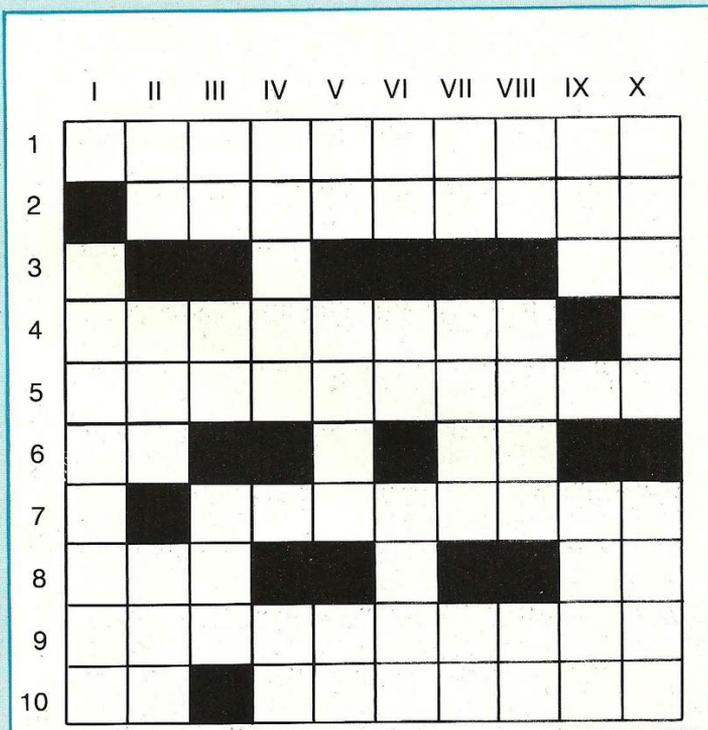
par Guy Chorein

Horizontalement :

1. Est l'appareil de base du technicien électricien ou électronicien. - 2. Programme d'intérêt général commercialisé par un constructeur d'ordinateurs ou une société de services. - 3. Côté de rouage. - 4. Système de symboles. - 5. Qui représente, traite ou transmet des données sous la forme de variations continues d'une grandeur physique. - 6. Se mesure dans les grandes largeurs. Canton bien connu des cruciverbistes. - 7. Trouble une audition. - 8. Il fut gros puis il a disparu. Interpellateur. - 9. A sauvé De Gaulle et son régime en son temps. - 10. Points. Sortie sur une imprimante du résultat d'un traitement par ordinateur.

Verticalement :

I. Spécialiste en informatique. - II. Haut placé à l'entendre. Toujours first à Eton. Métal précieux au-delà des Pyrénées. - III. Quartier de Valréas. Possessif. Témoigne d'une certaine corruption. IV. On connaît bien son ordre (sur un ensemble) en mathématiques. Sur une plaque étrangère. - V. A demi-figé. Chaque phase d'une opération qui en comporte plusieurs. Admet bien souvent l'impossible. - VI. Note. A la tête d'une lgamie. Lignes de communication. - VII. Suite d'échecs. Vieux signal d'alarme romain. Condensé pour une fête. - VIII. Symbole chimique. Se suivent chez des Inquisiteurs. Doublié pour une fleur du pavé parisien. - IX. Univers chaotique. On le met en boîte. - X. Plus d'un, aujourd'hui, en informatique aussi. Prêt pour la mer (inversé).



Solution du n° 82

	I	II	III	IV	V	VI	VII	VIII	IX	X
1	D	O	■	C	E	L	L	U	L	E
2	I	B	M	■	■	■	A	R	A	N
3	F	■	E	C	O	U	T	E	U	R
4	F	I	L	T	R	E	■	E	R	I
5	R	■	E	■	E	■	H	■	E	C
6	A	D	R	E	S	S	E	■	E	H
7	C	O	■	■	T	E	L	L	■	I
8	T	S	F	■	E	P	I	A	■	R
9	I	E	N	A	■	■	C	C	P	■
10	O	R	D	R	E	■	O	H	■	U
11	N	A	■	■	W	E	H	N	E	L

ETUDE ET REALISATION DE CIRCUITS IMPRIMES



- C.I. (étamé percé) 55 F/dm² en SF, 75 F en DF d'après mylars.
- Réalisation de mylars à partir de schémas de revues : 60 F/dm². Chèque à la commande. Port : 25 F.

KIALI INGENIERIE 3, rue de l'Abbé Carton 75014 Paris
Délais rapides, qualité professionnelle.

- Tirage de vos films d'après fichiers format Gerber et HP-GL.
- Disquettes à fournir : tous formats
- CAO d'après schémas structurels

SERVICES INFORMATIQUES

- Conseils et informatisation, conception de logiciels d'après cahier des charges, toute saisie informatique, vente de tous matériels (ordinateurs, cartes, périphériques, imprimantes, etc.) et logiciels.

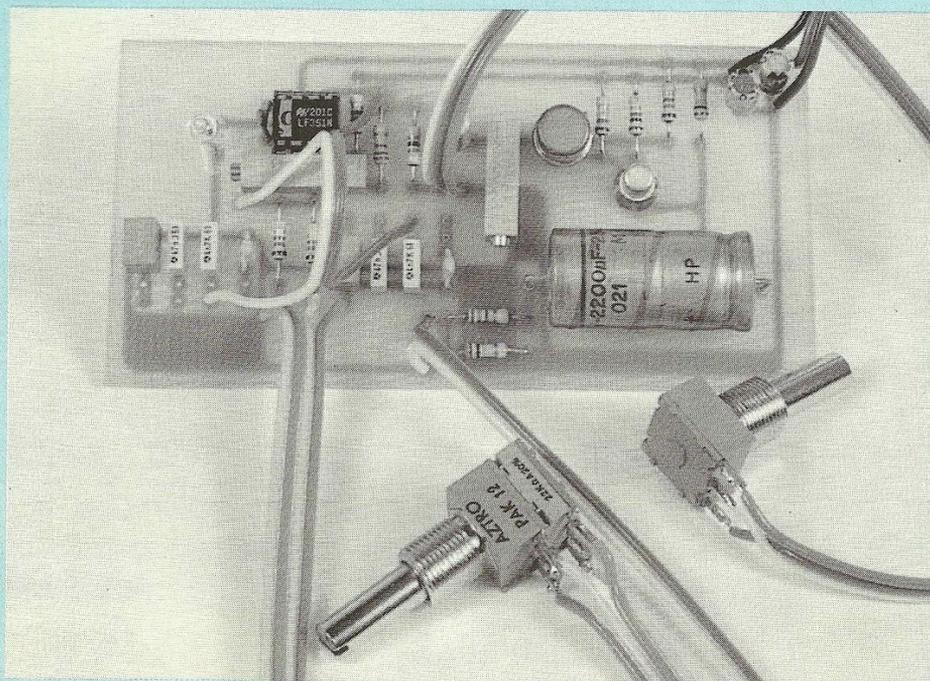
- Documentation gratuite sur demande.

- Réalisez vos mylars vous-même à partir de schémas de revues.
Fourniture : de 2 films 200 × 300 mm + REV/FIX,
lampe + douille + notice : 200 F.
2 plaques époxy positives
200 × 300 mm : 100 F

Port et emballage : 35 F.

Vente de tous films photosensibles.
Tél. 45.40.78.25 ou 40.44.46.94

GENERATEUR BF SINUSOIDAL ECONOMIQUE



Un générateur BF pour les essais et la mise au point de circuits électroniques est généralement bien utile. Il n'est pas indispensable pour un amateur ou un dépanneur de disposer d'un appareil de laboratoire très précis donc très onéreux, mais plutôt d'avoir sous la main un oscillateur BF d'un emploi très simple.

Générateur et oscilloscope sont les deux appareils complémentaires indispensables pour qui veut travailler sérieusement sur une maquette.

Le générateur BF que nous allons décrire permet d'effectuer tous les contrôles nécessaires sur des circuits fonctionnant dans la bande de fréquences 20 Hz-50 kHz.

LE SCHEMA

Proposé à la figure 1, ce schéma n'est pas trop complexe à suivre. Le cœur de l'oscillateur BF est un circuit intégré connu de tous puisqu'il s'agit du 741. Cet oscillateur utilise un

montage en pont de Wien, raison pour laquelle un commutateur à deux circuits/quatre positions insère dans les deux branches du pont des condensateurs de même valeur nominale.

De la même façon, afin de conserver la symétrie, les éléments variables P1a et P1b sont jumelés. Il s'agit d'un potentiomètre double à axe unique.

Cet oscillateur comporte quatre gammes de fonctionnement grâce à la substitution de condensateurs fixes. Une commande manuelle, à l'aide du potentiomètre double permet d'étaler les fréquences sur les plages suivantes :

1. 20 Hz à 200 Hz

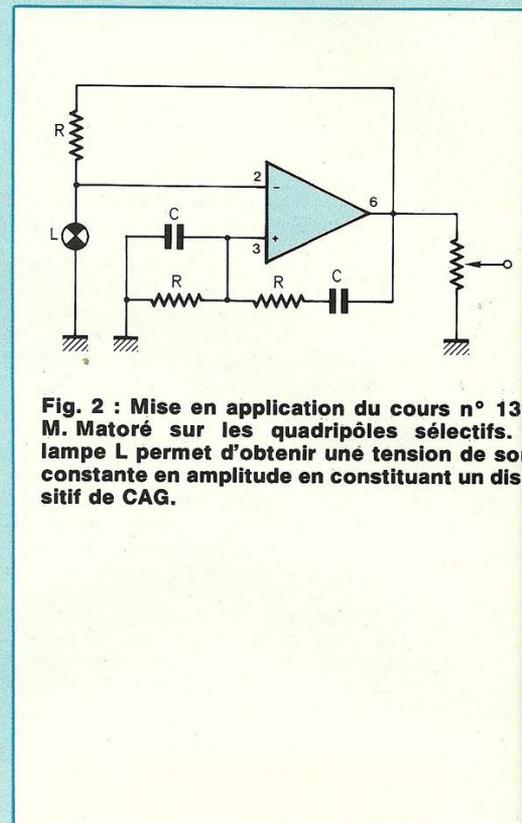


Fig. 2 : Mise en application du cours n° 13 M. Matoré sur les quadripôles sélectifs. lampe L permet d'obtenir une tension de sonde constante en amplitude en constituant un dispositif de C.A.G.

2. 150 Hz à 1 800 Hz

3. 1 200 Hz à 16 kHz

4. 14 kHz à 50 kHz

Il s'agit bien entendu de valeurs relevées sur la maquette mais qui peuvent légèrement varier d'un module à un autre en fonction de la tolérance des condensateurs C1 à C8.

Avec ce type de montage, le problème le plus délicat consiste à obtenir une tension de sortie constante en amplitude quelle que soit la valeur de la fréquence désirée. Une solution intéressante simple et peu onéreuse a été retenue, elle fait appel à une lampe à incandescence miniature L1-24 V/40 mA. En effet, la résistance ohmique d'une telle ampoule varie avec la température du filament. De la façon dont elle est insérée dans le montage, on obtient ainsi une régulation de l'amplitude efficace en constituant un dispositif de C.A.G.

Les condensateurs C1 à C8 permettent de répartir les fréquences de tra-

LA SINUSOÏDE DE WIEN

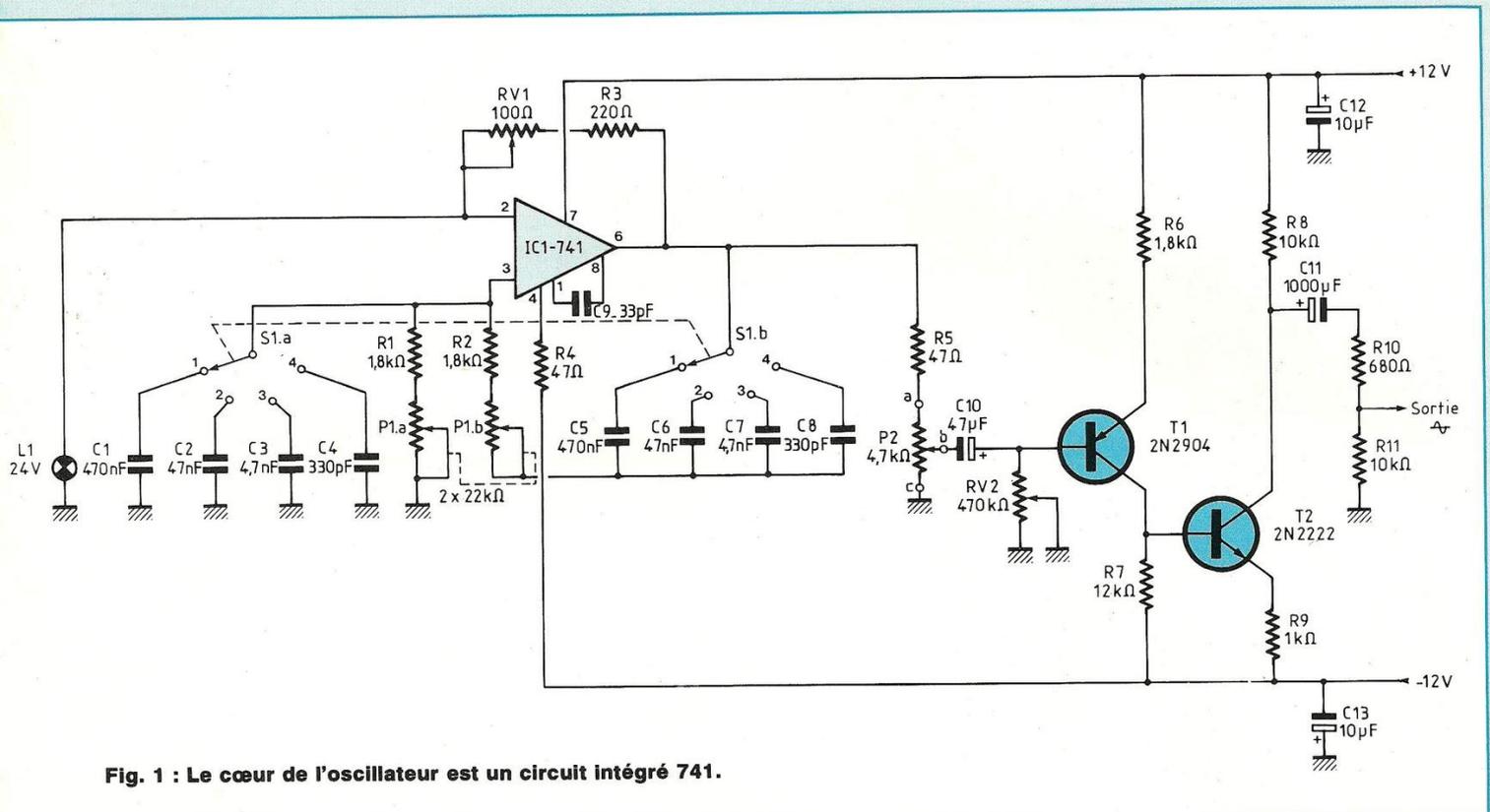


Fig. 1 : Le cœur de l'oscillateur est un circuit intégré 741.

vail en quatre gammes grâce aux valeurs adoptées : 470 nF - 47 nF - 4,7 nF - 330 pF.

Le potentiomètre ajustable RV1 sert de contrôle d'amplitude et de linéarité du signal sinusoïdal de sortie. A cette fin, il est indispensable d'utiliser une ampoule miniature L1 en série avec cet élément variable, une ampoule d'un autre type pouvant altérer la linéarité du signal de sortie. Le potentiomètre P2 monté en série avec la résistance R5 de 47 Ω constitue la commande d'amplitude.

Schématisé avec la figure 2, nous voyons qu'il est possible de réaliser facilement un oscillateur à partir d'un 741, la sinusoïde prélevée en sortie de celui-ci est de bonne qualité et souvent supérieure au signal fourni par un générateur de fonctions. L'entrée non inverseuse broche 3 est chargée par un réseau R-C parallèle, tandis que cette même broche est reliée à la sortie broche 6 par un réseau R-C série.

Entre l'entrée inverseuse broche 2 et la sortie se trouve une contre-réaction linéaire réalisée par une résistance. Le gain en tension de l'étage est déterminé par le rapport entre cette résistance et celle du filament de la lampe L1.

Le 741 nécessite une alimentation symétrique stabilisée pouvant varier de ±12 V à ±16 V et découplée par C12 et C13.

En sortie de cet oscillateur et prélevé sur le curseur du potentiomètre d'amplitude P2, le signal est appliqué à un étage tampon et adaptateur d'impédance. Il s'agit des transistors complémentaires T1/2N 2904 et T2/2N 2222. L'impédance de sortie est constante et égale à 600 Ω, elle est indépendante de l'amplitude et de la fréquence du signal délivré.

L'ajustable RV2 permet d'obtenir une tension maximale de 5 V_{CC} pour un déplacement maximal du curseur de P2.

La liaison entre l'oscillateur IC1 et

l'étage tampon T1/T2 est assurée par un électrochimique C10 de 47 μF.

La sortie est établie au niveau du collecteur de T2 par l'intermédiaire du condensateur C11, un électrochimique de forte valeur.

REALISATION DU GENERATEUR

La première étape reste toujours celle de la gravure d'un circuit imprimé. L'étude d'une implantation est proposée à l'échelle 1, figure 3.

Le CI regroupe tous les composants à l'exception du commutateur S1 du type 1 galette-3 circuits-4 positions, du potentiomètre double P1 (variation de la fréquence) et du potentiomètre simple P2 (réglage d'amplitude de la sinusoïde).

Un plan de câblage suffisamment détaillé en figure 4 doit permettre l'insertion des composants sans

GENERATEUR SINUSOIDAL ECONOMIQUE

NOMENCLATURE DES COMPOSANTS

• Résistances à couche métallique $\pm 5\%$ - 1/2 W

- R1 - 1,8 k Ω
- R2 - 1,8 k Ω
- R3 - 220 Ω (voir texte)
- R4 - 47 Ω
- R5 - 47 Ω
- R6 - 1,8 k Ω
- R7 - 12 k Ω
- R8 - 10 k Ω
- R9 - 1 k Ω
- R10 - 680 Ω
- R11 - 10 k Ω

• Condensateurs non polarisés

- C1 - 470 nF
- C2 - 47 nF
- C3 - 4,7 nF
- C4 - 330 pF céramique
- C5 - 470 nF
- C6 - 47 nF
- C7 - 4,7 nF
- C8 - 330 pF céramique
- C9 - 33 pF céramique

• Electrochimiques

- C10 - 47 μ F/25 V
- C11 - 1 000 μ F/25 V ou 2 200 μ F
- C12 - 10 μ F/25 V
- C13 - 10 μ F/25 V

• Semiconducteurs

- IC1 - 741 ou LF 351
- T1 - 2N 2904
- T2 - 2N 2222

• Potentiomètres

- P1 - 2 x 22 k Ω lin.
- P2 - 4,7 k Ω lin.

• Ajustables 15 tours

- RV1 - 100 Ω
- RV2 - 470 k Ω

• Divers

- L1 - lampe 24 V/40 mA
- S1 - commutateur rotatif 1 galette-3 circuits-4 positions

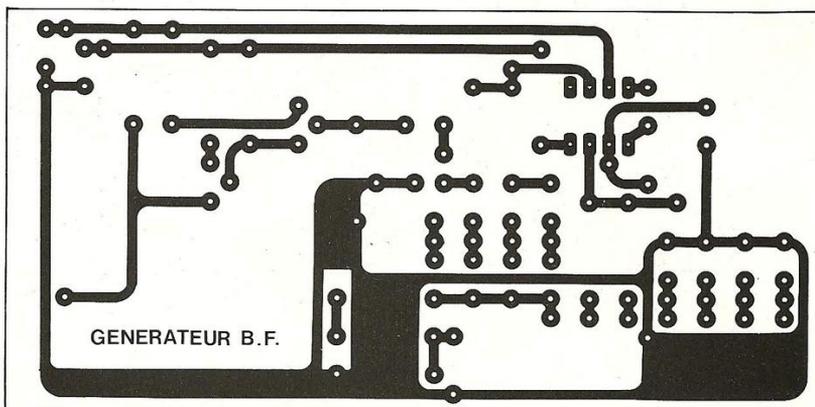


Fig. 3

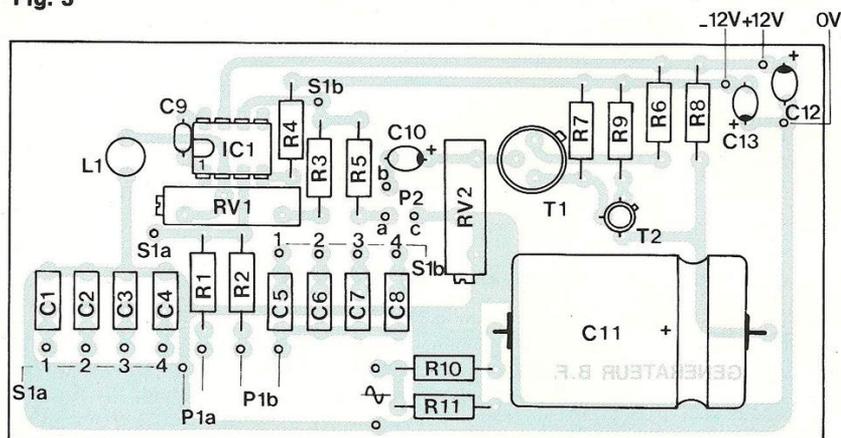


Fig. 4

Le LF 351 présente un gros avantage aux hautes fréquences par rapport au 741 : il permet en effet de monter la quatrième gamme jusqu'à 185 kHz sans atténuation (le 741 chute à partir de 50 kHz).

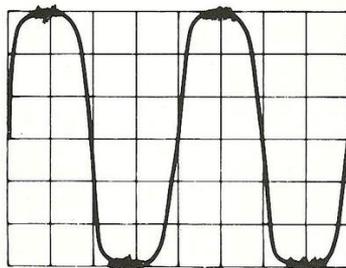


Fig. 5

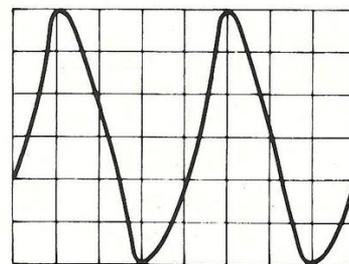


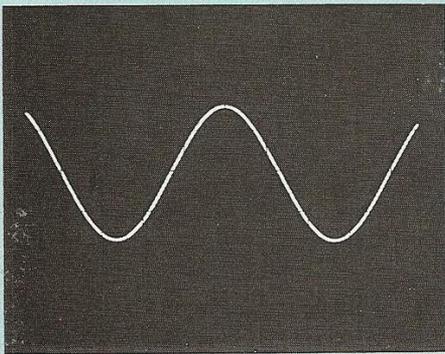
Fig. 6

erreur. Etant repérés par leurs symboles électriques, il faut se reporter à la nomenclature pour en connaître la valeur nominale entre autres. On commence par souder toutes les

résistances, on passe ensuite aux ajustables RV1 et RV2, aux condensateurs non polarisés en progressant par les plus petites valeurs, sans oublier le céramique C9 de 33 pF.

Viennent ensuite les gros éléments C1 et C5 de 470 nF. On termine par les semiconducteurs, la lampe L1 et enfin l'électrochimique C11.

LA SINUSOÏDE DE WIEN



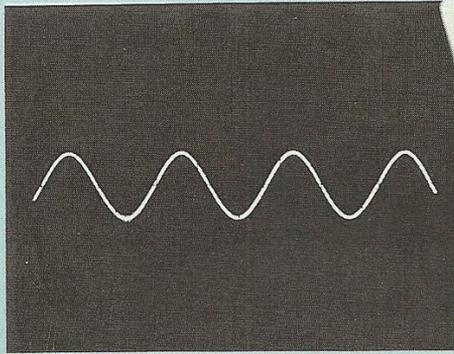
Sinusoïde de fréquence $F = 20$ Hz avec le C.I. 741 500 mV/div. (1 700 mVcc.).

Les interconnexions des condensateurs C1 à C8 au commutateur de gamme S1 se font avec une nappe de 8 fils d'une longueur de 10 cm environ. Veiller à ce que la mise en service des condensateurs se fasse bien par paires : C1/C5, C2/C6... Une nappe de 4 fils raccorde le potentiomètre double P1 au module.

REGLAGES

Une tension d'alimentation stabilisée de ± 12 V à ± 15 V est nécessaire. Dès la mise sous tension, on doit obtenir un signal aux bornes de sortie.

La mise au point s'effectue très rapidement à l'aide d'un oscilloscope. Il suffit de relier la sonde de l'appareil

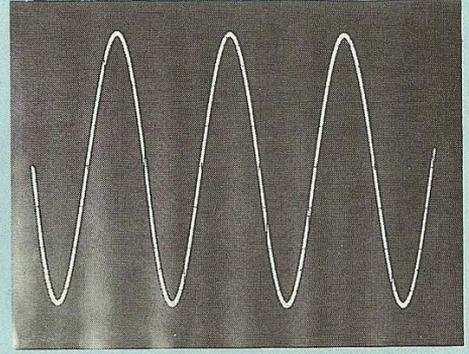


Sinusoïde de fréquence $F = 100$ kHz avec le C.I. 741 200 mV/div (320 mVcc.).

aux bornes du potentiomètre P2 en plaçant le curseur de celui-ci à la masse. L'oscillateur est ainsi isolé du reste du montage. Le commutateur est positionné sur la gamme la plus élevée en fréquence (insertion des condensateurs C4 et C8 de 330 pF). On contrôle alors la forme de l'onde qui doit être une sinusoïde parfaite. S'il n'en est pas ainsi, on ajuste le potentiomètre RV1 de 100 Ω et tout doit rentrer dans l'ordre.

Dans le cas contraire, si le signal alternatif présente une analogie avec la figure 5, il faut réduire la valeur de la résistance R3 de 220 Ω et la porter à 180 Ω ou 150 Ω . On réajuste au besoin RV1 pour obtenir une sinusoïde parfaite.

Si la forme de l'onde délivrée pré-



Sinusoïde de fréquence $F = 100$ kHz avec le C.I. LF 351 200 mV/div. (1 200 mVcc.).

sente au contraire une analogie avec celle représentée en figure 6, il faut alors augmenter R3 et la porter à 220 Ω , voire 270 Ω ou 330 Ω suivant l'efficacité de RV1.

On commute les différentes gammes et on fait varier le potentiomètre double P1. Le signal doit toujours être parfaitement sinusoïdal.

Bien que simple et peu onéreux, ce module générateur va pouvoir vous rendre de multiples services dans le contrôle et la mise au point de vos futurs montages. Le pont de Wien permet en effet de générer une sinusoïde de qualité avec un très faible taux de distorsion harmonique.

D.B.

PETITES ANNONCES GRATUITES

Cette rubrique ne peut subsister que si vous, lecteurs, nous faites parvenir des annonces à la Rédaction.

Vends ampli à lampe état de marche Mi Tone H 300 : 2 500 F. Ampli à lampe Pioneer SM 83 (2 x 20 W) : 800 F. G. Roux, tél. 93.84.26.53.

Vends oscilloscope Metrix OX 725 + 2 sondes. Acheté le 4.08.90. Très peu servi. Prix : 4 000 F (Paris). Tél. 47.35.72.69 demander Ludovic.

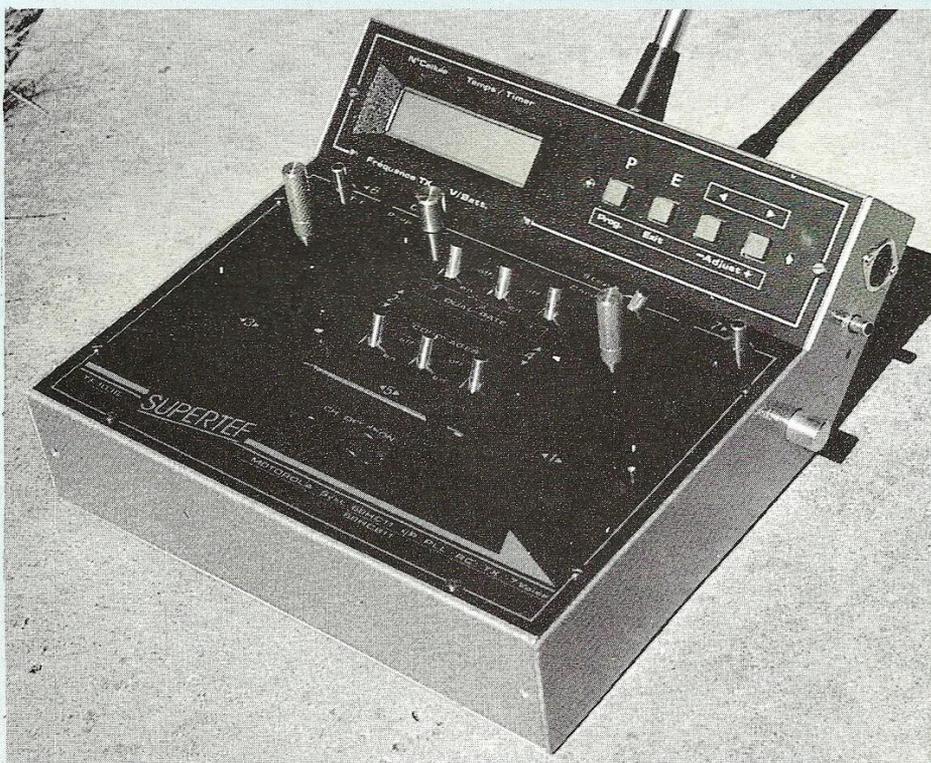
Elève ingénieur en robotique, gestion de production, informatique et électronique, cherche un stage de fin d'études en industrie (production, méthodes), d'avril à septembre 1991. France ou étranger. Xavier Fabre, 8, av. du Tech, 66100 Perpignan. Tél. 68.50.12.61.

Vends bandes magnétiques diam. 27, Maxell, Revox, Sony, ayant peu servi. Petit prix. Vends préampli Hafler DH 101. Téléphone 48.80.21.27 après 20 h.

Vends coffret de 4 logiciels avec manuels en français (environ 450 pages), état neuf. Interactifs : CALC, TEXTE, GRAPH, BASE, le tout : 1 200 F et contre remboursement. Tél. 83.41.35.48.

LE SUPERTEF

UN SUPER-EMETTEUR RC A MICROPROCESSEUR



Nous avons le plaisir d'ouvrir la rubrique RADIO – COMMANDE de cette revue, avec la description de notre dernier né : le SUPERTEF 90 ! Cet émetteur permet de hisser la radio-commande des vrais amateurs, ceux qui réalisent leurs maquettes et leurs ensembles radio, au top niveau de la technologie actuelle. Finis les complexes donnés par les derniers modèles japonais ! Le SUPERTEF les dépasse tous !

Mais rappelons rapidement les grandes étapes de l'histoire des ensembles RC, en escamotant "l'âge de pierre" des ensembles tout ou rien,

qu'ils aient été à lames vibrantes ou à filtres BF.

Comme vous le savez peut-être, les codeurs dits "proportionnels" ont connu plusieurs phases dans leur évolution : – **Codeurs à transistors** ou de pre-

mière génération : bon fonctionnement mais interaction des réglages neutre-course. Aucune modification des paramètres de voies possibles. Pas de mixage, pas de couplage.

– **Codeurs CMOS** ou de seconde génération : les transistors sont remplacés par des circuits intégrés, mais les performances ne changent pas. La réalisation est plus rapide, c'est tout !

– **Codeurs à amplis OP** ou de troisième génération : un grand pas en avant : réglages neutres et courses indépendants. Inversion possible des sens de voies. Mixages et couplages aisés.

– **Codeurs à microprocesseur** ou de quatrième génération : tous les avantages des précédents mais en plus, la faculté de disposer d'une programmation puissante de TOUS les paramètres : Mini, neutre, maxi, sens, mixages, couplages... de chacune des voies. Tout se fait par "soft", c'est-à-dire, par modifications des données de calcul. Cela amène à la suppression de tous les inverseurs, connecteurs et autres ajustables des codeurs à amplis OP. Il en découle une fiabilité bien plus grande, les organes fragiles d'un système RC étant justement ceux que nous venons de citer.

Voilà donc le fin du fin !! Tout devient possible car, en informatique, il suffit de bien poser le problème pour obtenir très vite une solution. Or, notre SUPERTEF n'est rien d'autre qu'un ordinateur spécialisé : comme ses grands frères, il possède son clavier, sa visu, ses interfaces de communication série et parallèle, sa mémoire... Il peut donc TOUT faire... à condition de le programmer en conséquence et dans les limites de sa configuration matérielle, évidemment.

En tout cas, une chose est quasi certaine : cette configuration matérielle ne changera pas dans le temps, par contre il est probable que le program-

LE SUPERTEF

me de fonctionnement connaîtra des retouches, peut-être plusieurs versions : c'est le sort inéluctable de tous les logiciels ! Mais, pour passer d'une version à une autre, il ne faudra que quelques minutes : le temps de changer la mémoire EPROM contenant le programme ! Rien à couper, à dessouder, à ajouter !

CARACTERISTIQUES DU SUPERTEF

- Codeur à microcontrôleur 8 bits de MOTOROLA,
- Le MC68HC11A1, en version 6 cellules
- Le MC68HC811E2, en version 25 cellules.
- Signal de sortie PPM, compatible avec tous les récepteurs existants
- Séquence à 7 voies proportionnelles.
- Possibilité d'une 8ème voie Tout ou Rien.
- Précision des durées : 4 μ s.
- Mémorisation des paramètres de 6 (ou 25) modèles différents.
- Démarrage automatique sur les paramètres du dernier modèle utilisé.
- Données en EEPROM interne au μ P, conservées au moins 10 ans, sans pile de sauvegarde.
- Paramètres programmables : (par voie)
 - Origine (n° du manche, de 1 à 7)
 - Sens direct ou inversé
 - Exponentiel avec 8 taux possibles
 - Mini de la course, à partir de 800 μ s
 - Neutre de la course, entre le mini et le maxi
 - Maxi de la course, jusqu'à 2400 μ s
 - Taux de la voie, de 0 à 64 (pour Dual-rate et couplages)
 - Origine du couplage, de 1 à 7
 - Taux du couplage, de 0 à 64
 - Sens du couplage direct ou inversé
 - Type du couplage,
 - avec ou sans trim
 - cascadable
- unidirectionnel direct ou inversé.
- 7 couplages simultanés possibles, avec 3 tumblers de contrôle.
- 3 Dual-rate simultanés possibles, chacun avec tumbler de contrôle.
- TRIMS programmables à 12.5 ou 25 % de la course effective.
- Choix possible du numéro du modèle pendant les 10 premières secondes.
- Passage possible en programmation pendant la même période.
- Clavier neutralisé après cette période.
- Programmation très facile, sans apprentissage. Visualisation de tous les paramètres sur l'afficheur et action instantanée sur le signal de sortie, donc sur les servos : on voit ainsi, en même temps, la valeur qui change à l'écran et la modification sur le modèle.
- Vérification systématique du bon enregistrement des données modifiées : un écran affiche les erreurs éventuelles.
- GESTION complète d'une platine HF à synthèse de fréquence, ce qui est une exclusivité mondiale en RC !
 - Reconnaissance du type de platine : quartz ordinaire, PLL 27 MHz, PLL 41 MHz, PLL 72 MHz.
 - Démarrage automatique sur la dernière fréquence utilisée dans la bande choisie par la platine. Affichage de cette fréquence. Pas de la synthèse de 5 kHz sur toutes les bandes. Limitation automatique aux bornes LEGALES des bandes utilisées.
 - Chaque cellule possède deux fréquences propres :
 - une fréquence normale
 - une fréquence de secours
 - Passage instantané de l'une à l'autre de ces fréquences, ce qui autorise la technique de "l'évasion de fréquence" avec récepteur spécial (REF. 10).
 - Surveillance continue du verrouillage de la PLL par mesure de la tension de Varicap. Alarme d'urgence dès que cette tension atteint les limites fixées pour la sécurité.
- Programmation très facile des fréquences d'émission ET de la fréquence du quartz retenu pour le "down-mixer" de la platine HF. Ce qui permet d'employer pour cela un quartz de valeur assez quelconque.
- Mesure continue de la tension batterie. Alarme si la tension est en dessous du seuil limite programmé.
- Fonction **Calibration des manches** affichant la valeur décimale des positions des 5 manches principaux et des trois trims essentiels. Ces valeurs vont de 0 à 255, avec neutres à 128 typique. Cette fonction permet le calage mécanique des potentiomètres à la fabrication de l'émetteur et c'est le seul réglage du système à faire. Fonction permettant aussi de remettre parfaitement les trims au neutre.
- Fonction **Timer** affichant le temps réel de mise sous tension de l'émetteur en h : mn : sec, de 0 à 9 h 59 mn 59 s. Alarme DUREE programmable de 1 à 59 mn, supprimée avec "0 mn". Commande d'**arrêt chrono** couplée à la voie 7.
- Fonction **Tachymètre** permettant la mesure des vitesses de rotation des moteurs de modèles, de 0 à plus de 30000 t/mn et en une seule gamme. Commutation prévue sur le capteur optique pour bipales et tripales.
- Fonction **Mémorisation des neutres en vol**. Si les trims doivent être décalés en vol pour obtenir la trajectoire idéale du modèle, on peut mémoriser les valeurs, après retour au sol, ce qui permettra au vol suivant de retrouver les mêmes conditions de réglage, mais cette fois, avec les trims bien au neutre.
- Fonction **TELECHARGEMENT**
 - Entre deux SUPERTEFS, l'un recopiant la programmation de l'autre,
 - Entre SUPERTEF et un compatible PC, ce dernier animé par le logiciel SIMULTEF (de M. AMYOT) permet

SUPER EMETTEUR RC

l'étude sur écran couleur de la programmation d'une cellule. Utilisation de la souris. Communication bidirectionnelle entre les deux appareils.

– **SIGNATURE PCM** de la modulation, assurant l'identification d'un SUPERTEF parmi 256. Exploitation avec un récepteur spécial, le REF10, à évaison de fréquence. Voir plus haut.

– Fonction **CONFBIS** permettant le changement de configuration en vol, ce qui double les possibilités de programmation d'une cellule et autorise tous les essais ou toutes les... fantaisies !

– Divers :

- Alimentation du codeur sous 5 V régulés, avec prérégulation 10 V.

- Dispositif de protection des composants coûteux et fragiles.

- Consommation codeur : environ 50 mA, dont 12 mA pour les manches et 8 pour le régulateur. C'est une performance !

- Afficheur à cristaux liquides de 2 lignes de 16 caractères.

- Clavier de programmation à 4 touches, donc très simple.

- Compatibilité totale du SUPERTEF avec tous les récepteurs existants et avec toutes les platines HF précédentes.

- Utilisation conseillée avec la platine HF8 à synthèse de fréquence en 72 ou en 41 MHz. Versions 26, 35 ou 40 MHz possibles.

Concluons ce préambule en indiquant que SUPERTEF "tourne" depuis presque 2 ans et dépasse très largement la centaine d'exemplaires en service. Nous avons donc eu tout le temps de le tester, de l'améliorer, de le "debugger" ! Il s'agit donc d'un produit parfaitement sûr, très facile à réaliser, travail pour lequel la qualité essentielle requise est le **soin**.

Le kit commercial proposé permet de s'affranchir de toutes les difficultés d'approvisionnement des composants par-

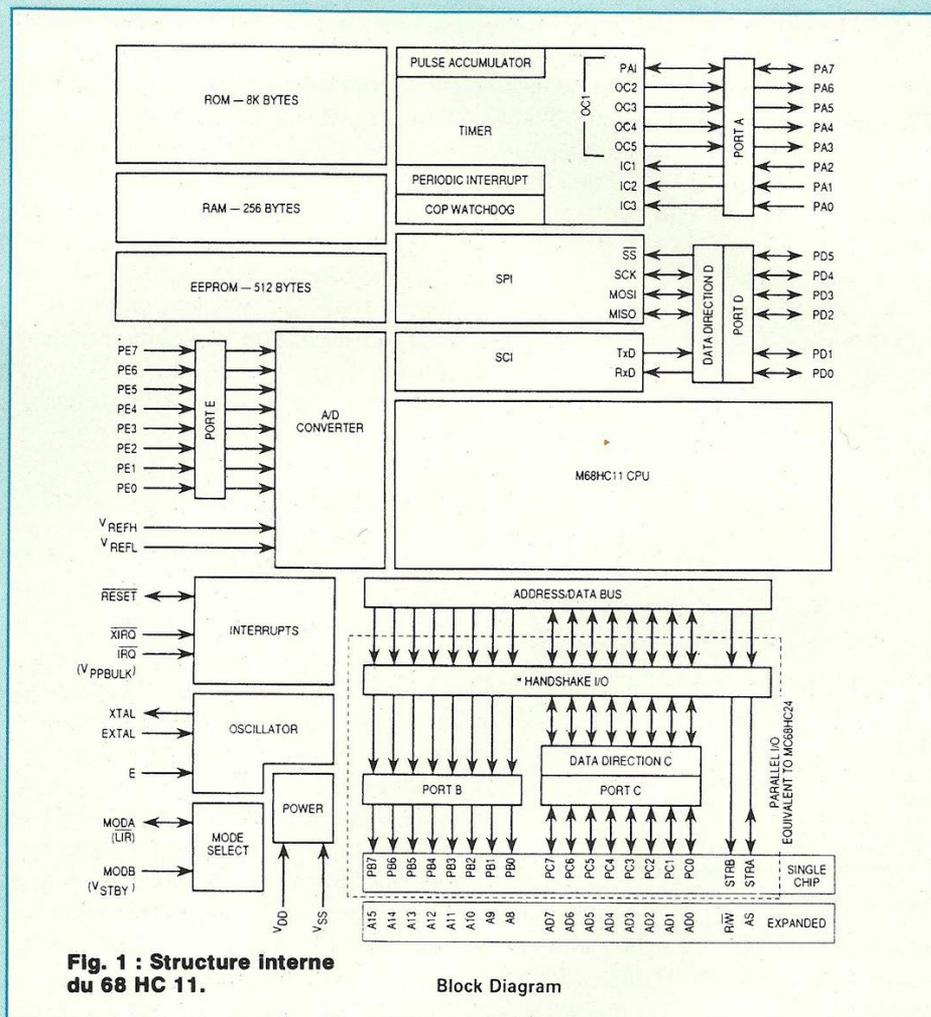


Fig. 1 : Structure interne du 68 HC 11.

fois assez rares. Des platines pourront être livrées "montées et testées". Il ne restera qu'à les mettre en place dans l'appareil : de quoi convaincre les plus réticents !

Mais il est temps maintenant d'entrer dans le vif de cet article en commençant par l'étude théorique du SUPERTEF. Nous avons été un peu effrayés par tout ce qui pourrait être dit sur le sujet ! La documentation du 68HC11 comporte 150 pages environ, son guide de programmation, plus de 200 pages, le listing du programme, plus de 2500 lignes ! Il est donc totalement exclu d'entrer dans les détails les plus intimes du fonctionnement ! Nous

ne pourrions que survoler dans le cadre de la revue qui nous accueille ! Nous vous proposons donc :

- une étude très rapide du 68HC11
- Une analyse du schéma du codeur complet

NB : Cette étude portera essentiellement sur le 68HC11A1, le 68HC811 étant un produit tout à fait similaire.

LE 68 HC 11 A1

Il faut plutôt parler de la famille 68HC11 comprenant une dizaine de membres contenant tous la même puce avec essentiellement, des différences au niveau de la capacité mémoire. La variante A1 que nous avons choisie est

caractérisée par une absence de ROM par masque. Elle contient 256 octets de RAM et 512 octets d'EEPROM. La RAM est nécessaire à la manière d'un "brouillon". Le μP y lit et y écrit des données temporaires, utiles à un moment donné. Les informations RAM n'existent pas à la mise sous tension et disparaissent à l'arrêt. Au départ, il faut donc "initialiser" la RAM, c'est-à-dire, y écrire tout ce qui est indispensable au bon déroulement des diverses routines. Nos 256 octets sont suffisants et aucune RAM externe au μP n'a été nécessaire.

L'EEPROM (Electrically Erasable Programmable Memory, soit mémoire programmable et effaçable électriquement) nous servira à mémoriser des données à conserver après arrêt de l'émetteur : dernier n° de cellule, dernière fréquence, données des 7 voies, des 6 cellules mémorisées. A raison de 10 octets par voie, cela nous prend $10 \times 7 \times 6 = 420$ octets des 512 disponibles. La capacité EEPROM est donc tout à fait suffisante !

La figure 1 donne la structure interne du 68 HC 11 qui n'est plus un microprocesseur, mais bien un microcontrôleur (MCU) constituant à lui seul un ordinateur monochip. On y retrouve ainsi la partie MPU proprement dite : CPU Core, Osc, Clock logic, Interrupt logic, c'est-à-dire le noyau du μP , ses circuits d'horloge et d'interruption. Egalement, les lignes d'adresses et de données. Mais en plus de cela et sans parler de la section "mémoires", nous trouvons :

- 5 ports d'entrée-sortie, à savoir :
- Le port A, entrées et sorties
- Le port B, sorties seulement
- Le port C, entrées et sorties
- Le port D, de même
- Le port E, entrées seulement.

Ces ports sont tous disponibles à l'utilisateur en montage monochip avec ROM interne. Hélas, nous devons recourir à l'EPROM externe et de ce

fait, passer en mode étendu. Il faut alors sortir les lignes d'adresses et de données pour communiquer avec la mémoire externe. Résultat : les ports B et C sont requis pour cette communication et perdus pour l'utilisateur. Fort heureusement, on pourra les récupérer avec un circuit annexe : le 68 HC 24. Voir plus loin.

Le 68 HC 11 contient aussi un timer 16 bits très puissant dont le dialogue avec l'extérieur se fait par certaines lignes du port A, les autres restant libres.

Nous avons aussi un convertisseur analogique/digital (A/D) 8 voies/8 bits utilisant le port E, nous y brancherons les divers manches de notre émetteur. Signalons encore l'interface SPI, de communication série avec les périphériques, que nous utilisons pour la programmation de la platine à synthèse de fréquence. Puis l'interface SCI de communication asynchrone, que nous avons retenue pour la fonction de **TELECHARGEMENT**. Enfin, la section Mode/Control permettant de choisir entre le mode monochip à ROM et le mode étendu à mémoire externe.

Le 68 HC 11 est un microcontrôleur 8 bits utilisant la technologie CMOS haute vitesse (HCMOS) réduisant les dimensions de la puce et augmentant l'immunité au bruit. La vitesse d'horloge peut aller de 0 (courant continu) à 2.1 MHz. Nous le faisons travailler à 2 MHz. Le quartz nécessaire est un 8 MHz dont l'oscillateur est suivi d'un diviseur par 4.

Le 68 HC 11 est très voisin des μP de la famille 6800 et son jeu d'instructions suit de très près celui du 6801. Toutefois, il possède, comme le 6809 un double accumulateur A et B que l'on peut concaténer pour obtenir D à 16 bits. Il possède aussi deux registres d'index X et Y à 16 bits. Un compteur de programme PC et un pointeur de pile SP, tous deux à 16 bits également.

Le 68 HC 11 peut adresser 64 K de mémoire externe/interne.

La figure 2 montre les registres internes dont nous venons de parler. Notons aussi la présence du registre de conditions CC, si utile pour déterminer les conditions de branchement vers les sous-programmes.

Le 68 HC 11 A1 est disponible en deux versions : DIL ou PLCC. C'est la seconde, beaucoup plus compacte, qui a été choisie. Voir figure 3.

Nous n'entrerons pas dans l'étude du jeu d'instructions du 68 HC 11, n'ayant pas l'intention de faire ici un cours de programmation. Bien entendu, pour faire tourner un système temps réel dans lequel les temporisations à générer requièrent des précisions du domaine de la micro-seconde, il n'est pas question d'écrire le programme en BASIC, PASCAL ou autre C ! Il faut programmer en ASSEMBLEUR donnant directement le langage machine le plus rapide. Notre 68 HC 11 tourne à 2 MHz, ce qui veut dire que son cycle horloge dure 0.5 μs . Sachant qu'une instruction "moyenne" s'exécute en 4 cycles machine environ, on peut tabler sur 2 μs par instruction. Nous pourrions donc faire exécuter 500000 instructions au μP par seconde ! Cela laisse rêveur et permet de comprendre pourquoi les servos réagissent aussi vite quand on remue les manches ! Nous, qui avons écrit le programme et savons parfaitement le nombre de calculs à faire pour fabriquer une seule trame, en restons tout de même émerveillé !

Mais revenons un instant à la perte des ports B et C, mobilisés pour véhiculer les adresses et les données ! Cette perte est fâcheuse, sachant que le port A est partiellement affecté au timer, le D à la platine de synthèse et le E aux entrées analogiques. Or, il reste à gérer le clavier et l'afficheur et ces ports deviennent indispensables. Heureuse-

SUPER EMETTEUR RC

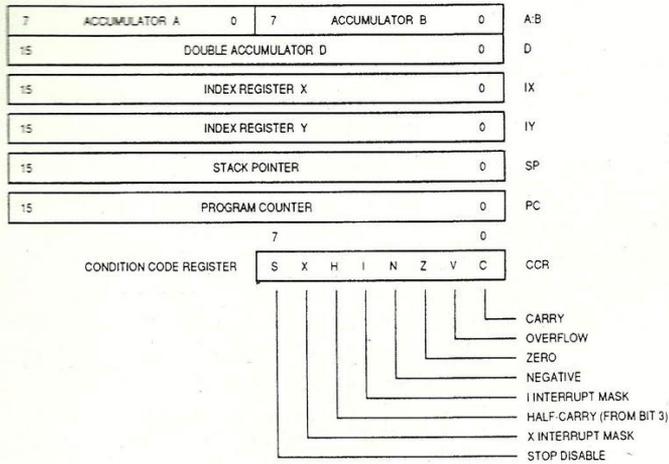
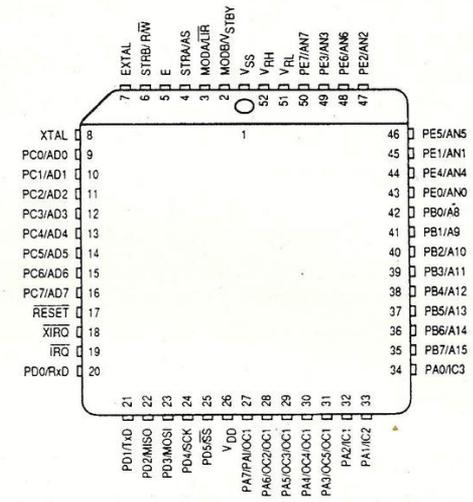


Fig. 2 : Registre du 68 HC 11.



Pin Assignments (52-Pin PLCC)

Fig. 3 : Brochage du 68 HC 11.

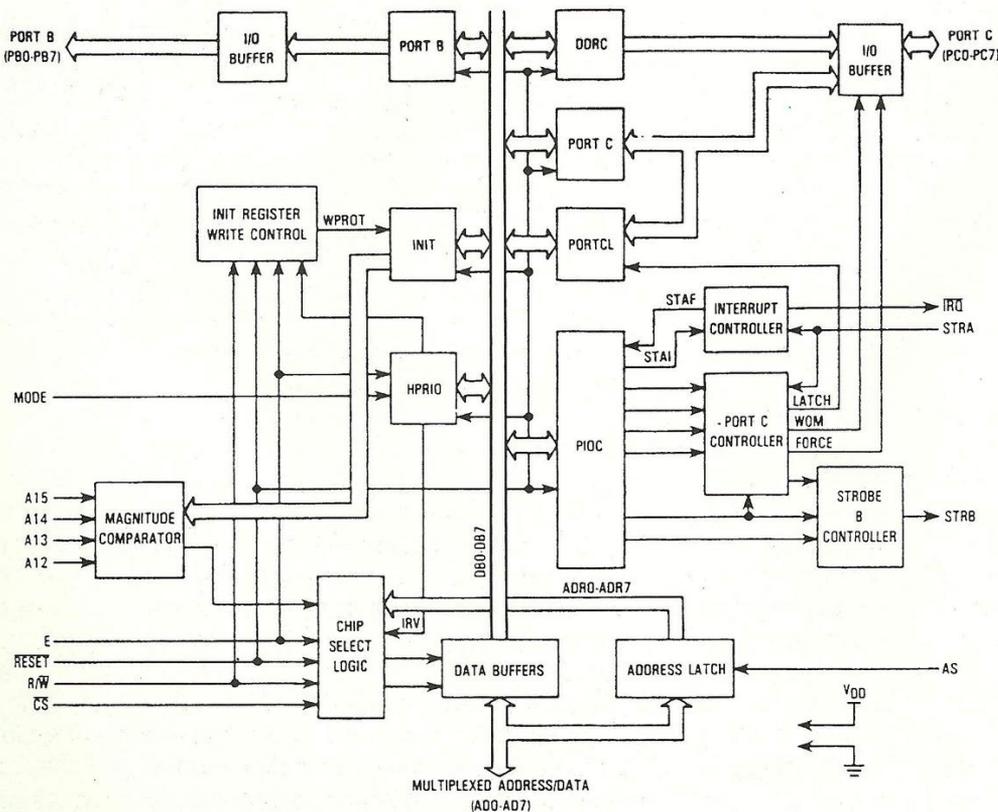
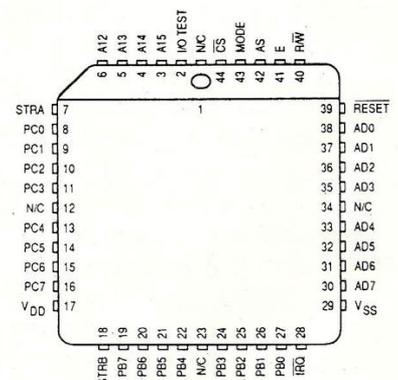


Fig. 4 : Structure Interne du 68 HC 24.



MC68HC24 Pin Assignments (44-Pin PLCC)

Fig. 5 : Brochage du 68 HC 24.

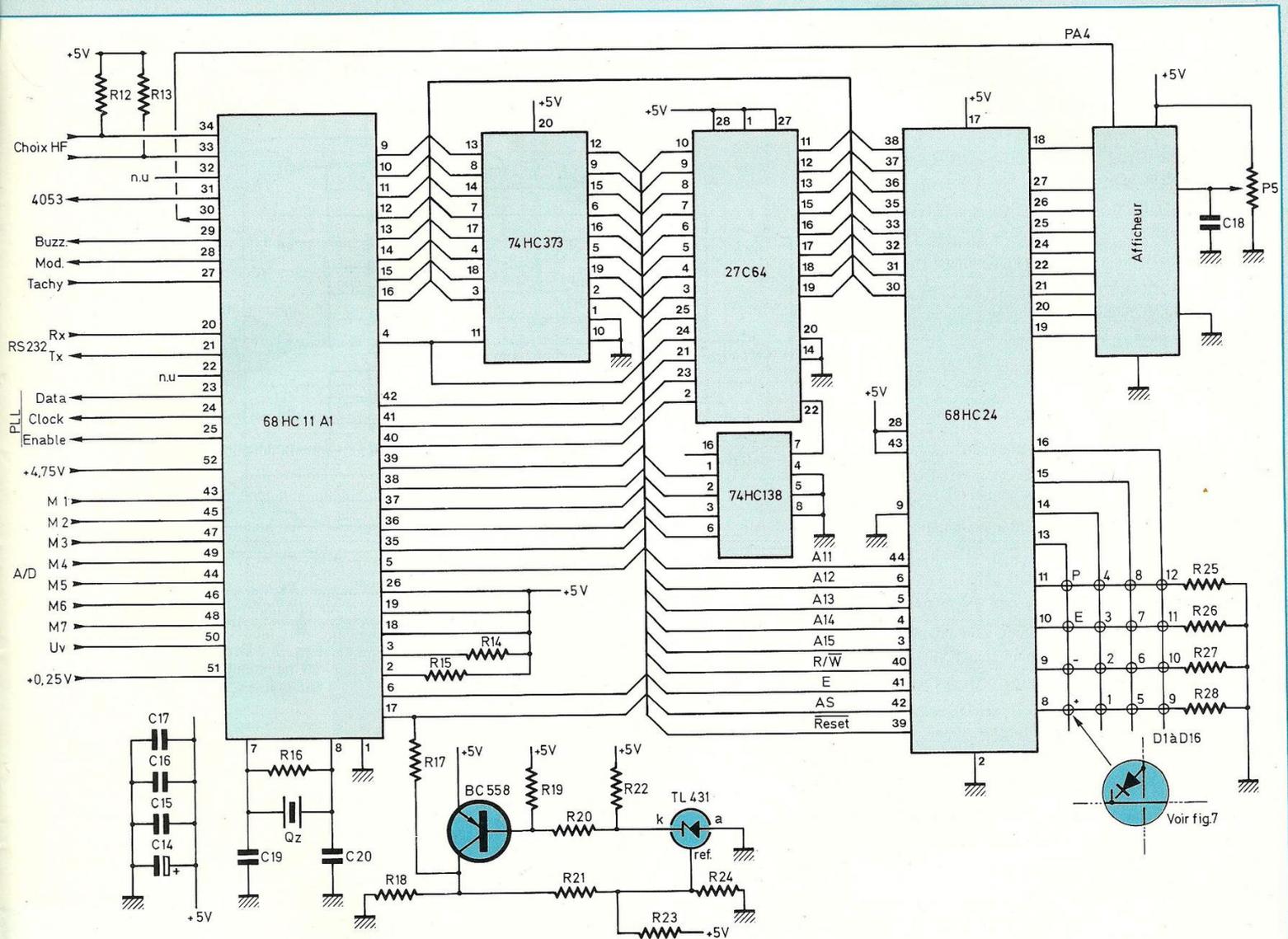


Fig. 6 : Schéma de la partie logique de Supertef.

ment, MOTOROLA a prévu ce cas de figure et fournit un circuit "frère" spécial restituant intégralement les deux ports B et C perdus et cela, sans aucune incidence sur la programmation. Ce circuit est le 68 HC 24, lequel duplique purement et simplement les registres perdus et assure leur mise en oeuvre par connexion sur le bus des données et sur les lignes des signaux essentiels : E, R/W, AS et Reset.

La figure 4 montre la structure interne du circuit, tandis que la 5 donne le brochage de la version PLCC à 44 broches que nous avons retenue. L'ensemble 68 HC 11, 68 HC 24, EPROM est équivalent à un 68 HC 11 AB contenant le programme en ROM masquée. C'est une solution beaucoup plus encombrante, mais c'est la seule accessible aux amateurs que nous sommes ! Sans compter

qu'un 68 HC 11 AB programmé n'est plus évolutif et interdit toute retouche, même mineure, du soft.

LE CODEUR DU SUPERTEF

• PARTIE LOGIQUE

Se reporter à la figure 6. Remarquons tout d'abord le μP , 68 HC 11, son circuit d'horloge à quartz 8 MHz. Les ports A, D et E sont utilisés extérieurement, nous y reviendrons. Le port B délivre

SUPER EMETTEUR RC

les adresses de poids fort, soit de A8 à A15. Le port C sort les données et les adresses basses multiplexées. Un circuit extracteur des adresses basses est donc nécessaire : c'est le circuit 74HC373, contenant 8 basculeurs D, qui fait le travail. Il est commandé par le signal AS issu du μ P. Si AS = 1, les basculeurs sont actifs et sortent les adresses basses. Si AS = 0, les basculeurs sont bloqués au moment où se présentent les données sur le bus. Les autres signaux du μ P sont :

- E : le signal d'horloge
- R/W : le signal de lecture (R/W = 1) et d'écriture (R/W = 0)
- MODA et MODB, tirés au + pour mettre le μ P en mode étendu.
- IRQ et XIRQ, entrées d'interruptions non utilisées.

- Reset, entrée de remise à 0 manuelle. En fait, le 68 HC 11 se remet automatiquement à 0 lors de la mise sous tension et cette entrée est destinée à une RAZ manuelle. Toutefois, lors de l'établissement de la tension d'alimentation et lors de sa disparition à l'arrêt, le μ P se trouve pendant un très court instant, dans un régime anormal pendant lequel il peut se mettre à exécuter une foule d'instructions fantaisistes. Pour éviter ce grave problème pouvant provoquer un effacement dans l'EEPROM, des données de calcul, l'entrée Reset est commandée par un circuit spécial, préconisé par MOTOROLA, circuit qui bloque le μ P tant que la tension d'alimentation n'atteint pas le seuil de fonctionnement correct. Tout problème est ainsi écarté.

La mémoire EPROM (Erasable Programmable Memory, ou mémoire effaçable aux UV) de type 27C64 contient le programme. Sa capacité est de 8 K octets, soit $8 \times 1024 = 8192$ octets. Elle est lue par le μ P, via le bus des données et grâce à l'adressage par les lignes A0 à A12, ce qui correspond bien à la sélection de $2^{13} = 8192$ cases

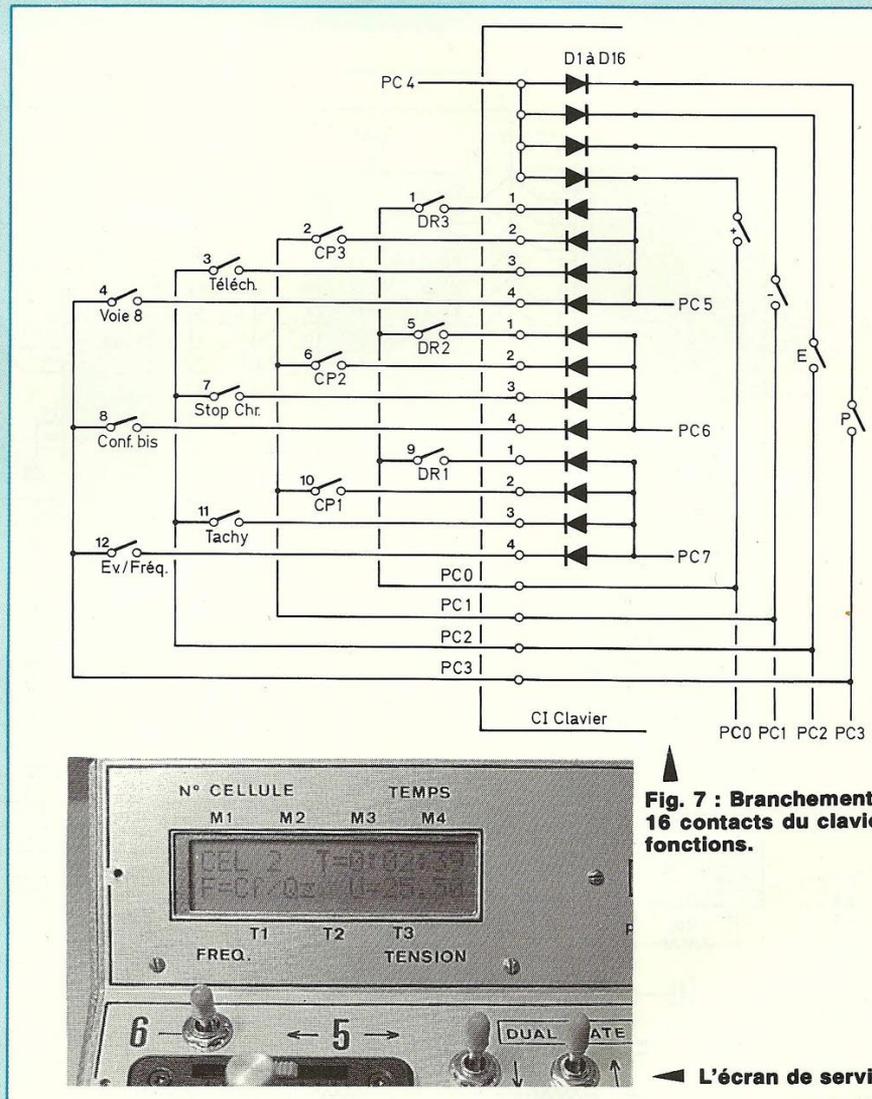


Fig. 7 : Branchement des 16 contacts du clavier et fonctions.

◀ L'écran de service.

mémoire. La mémoire est active lorsque l'entrée de sélection OE est à 0, ce qui se produit lorsque la sortie Y7 du 74HC138 donne ce niveau. On obtient cet état si les lignes d'adresses A13, A14 et A15 sont à 1. Les champions de l'hexadécimal savent que cela se produit pour les adresses allant de \$E000 à \$FFFF.

Reste enfin le 68 HC 24 qui est connecté au bus des données et aux signaux essentiels : E, R/W, AS et Reset. Par ailleurs, ce circuit est placé entre les adresses \$1000 et \$1777 par

les lignes d'adresses A11 à A15. Le port B restitué est relié à l'afficheur de 2 lignes de 16 caractères, ici un modèle EA-D16025AR de EPSON. Il s'agit d'un afficheur dit "intelligent", gérant lui-même la formation des caractères, l'avance du curseur et sa forme. Il suffit de lui envoyer le code ASCII d'un caractère, après avoir placé le curseur, visible, invisible ou clignotant, pour provoquer l'affichage désiré. Les codes ASCII sont appliqués sur les entrées D0 à D7 de l'afficheur. L'entrée E, commandée par la ligne STRB du

LE SUPERTEF

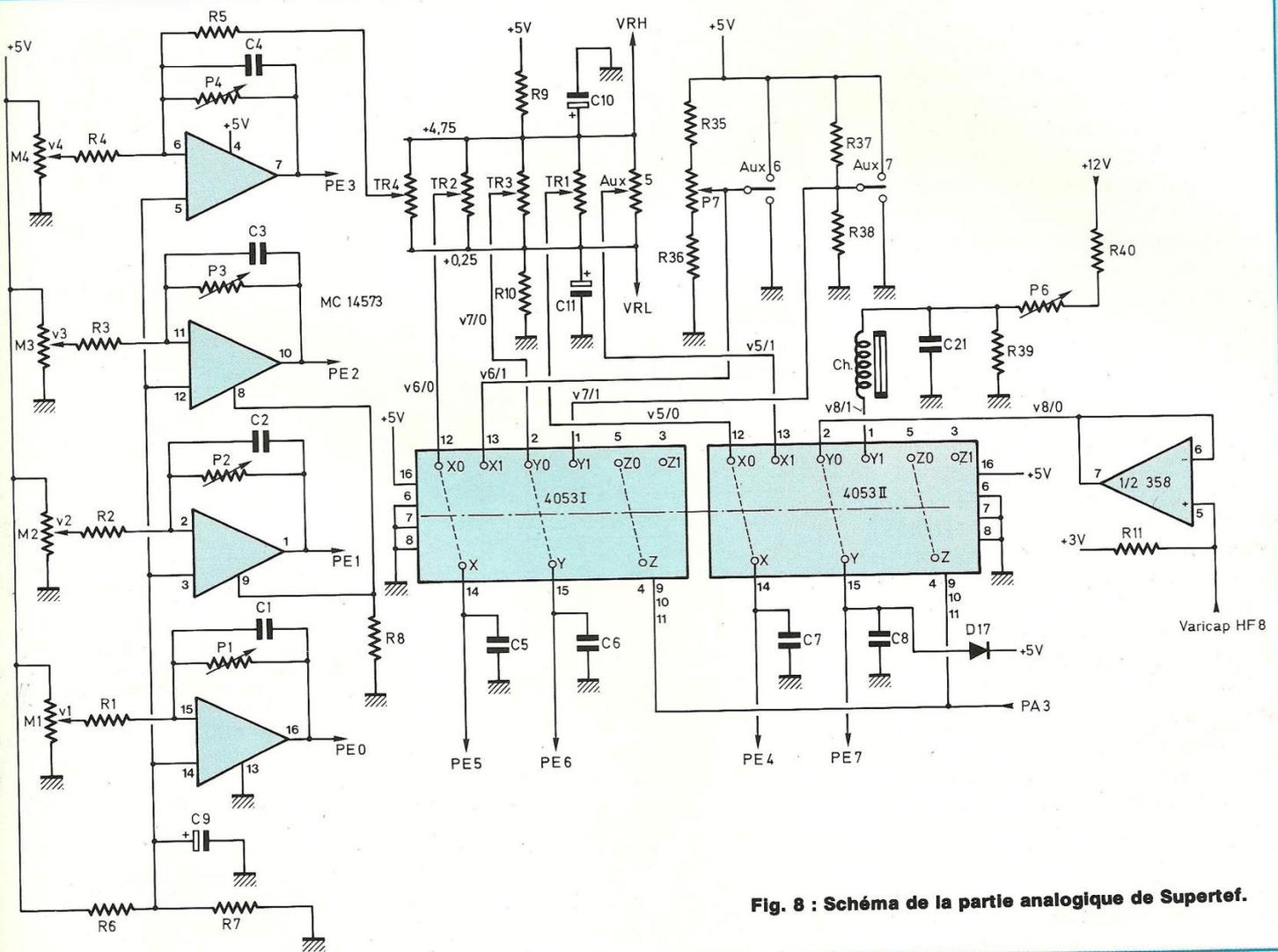


Fig. 8 : Schéma de la partie analogique de Supertef.

68 HC 24, cadence l'envoi des caractères. L'entrée RS permet de choisir entre le mode "commande" (par exemple pour placer le curseur ou changer sa nature) avec RS = 0 et le mode "données" pour l'écriture proprement dite, avec RS = 1. L'afficheur peut, non seulement être écrit avec R/W = 0, mais lu avec R/W = 1. Nous n'utilisons pas cette possibilité. L'entrée VLC permet de régler le contraste de l'afficheur. Elle est très voisine de 0 V au bon réglage. Le port C assure la gestion du clavier.

Pour cela, les lignes PC0 à PC3 sont configurées en entrées tandis que PC4 à PC7 sont des sorties. PC0 à PC3 tirées à 0 par les résistances R25 à R28, passent à 1 lorsque le contact concerné est fermé, les sorties PC3 à PC7 passant cycliquement à 1. Le clavier rudimentaire ainsi constitué permet de gérer 16 contacts SIMULTANES. Les diodes sont indispensables pour une lecture sans ambiguïté des états des intersections. En fait, dans le SUPERTEF actuel, nous utilisons quatre contacts pour les touches de

programmation (P, E, + et -) et deux fois trois contacts pour les dual-rates et couplages. Les autres contacts sont employés pour activer le tachymètre, le téléchargement, l'évasion de fréquence, la seconde configuration, l'arrêt chrono, la voie 8. Voir le détail en figure 7.

• PARTIE ANALOGIQUE

Voir figure 8.

Il faut adapter les manches de commande aux entrées du port E correspondant au convertisseur A/D du 68 HC 11. Ce convertisseur est du type

SUPER EMETTEUR RC

à approximations successives, réalisant une conversion 8 bits en 32 cycles d'horloge, soit 16 μ s. Nous l'utilisons en multiplexage simple, c'est-à-dire que les entrées PE0 à PE7 sont lues successivement et non en groupes de 4, comme il est possible de le faire. Les lectures se font pendant les impulsions de 300 μ s de la séquence : les 7 voies étant justement séparées par 8 impulsions, chacune permet une lecture parmi 8. Le convertisseur est "ratiométrique", c'est-à-dire qu'il fournit un résultat relatif aux entrées de références VRH et VRL. Si la tension lue est égale, ou inférieure, à la référence basse VRL, le résultat converti est de \$00. Si la tension lue est égale, ou supérieure, à la référence haute VRH, le résultat converti est de \$FF. Toute tension intermédiaire donne un résultat entre \$00 et \$FF, selon l'équation suivante :

$$S = (255 e - 255 VRL) / (VRH - VRL)$$

Il s'agit bien d'une fonction linéaire, ou plus exactement affine. En principe, on peut fixer VRL à 0 V et VRH à +5 V, ce qui ramène l'équation précédente à la forme simplifiée :

$$S = (255 e - 255 \times 0) / (5 - 0) = 255 e / 5$$

ce qui est une fonction linéaire cette fois. Si $e = 0$, on a $S = 0$ et si $e = 5$, on a $S = 255$. Malheureusement, on ne peut pas se mettre dans ce cas simple, à cause des manches principaux : les potentiomètres à piste de 270°, ne tournent que de moins de 90° et les curseurs ne délivrent que le 1/4 ou presque de la tension de 5 V appliquée sur la piste. Dans ces conditions, on ne pourra jamais amener S aux valeurs mini et maxi. Il devient indispensable d'intercaler entre les curseurs et les entrées PEx, un ampli OP restaurant le niveau d'attaque, cet ampli ayant un gain compris entre 3 et 4. Mais les sorties des amplis OP ont beaucoup de

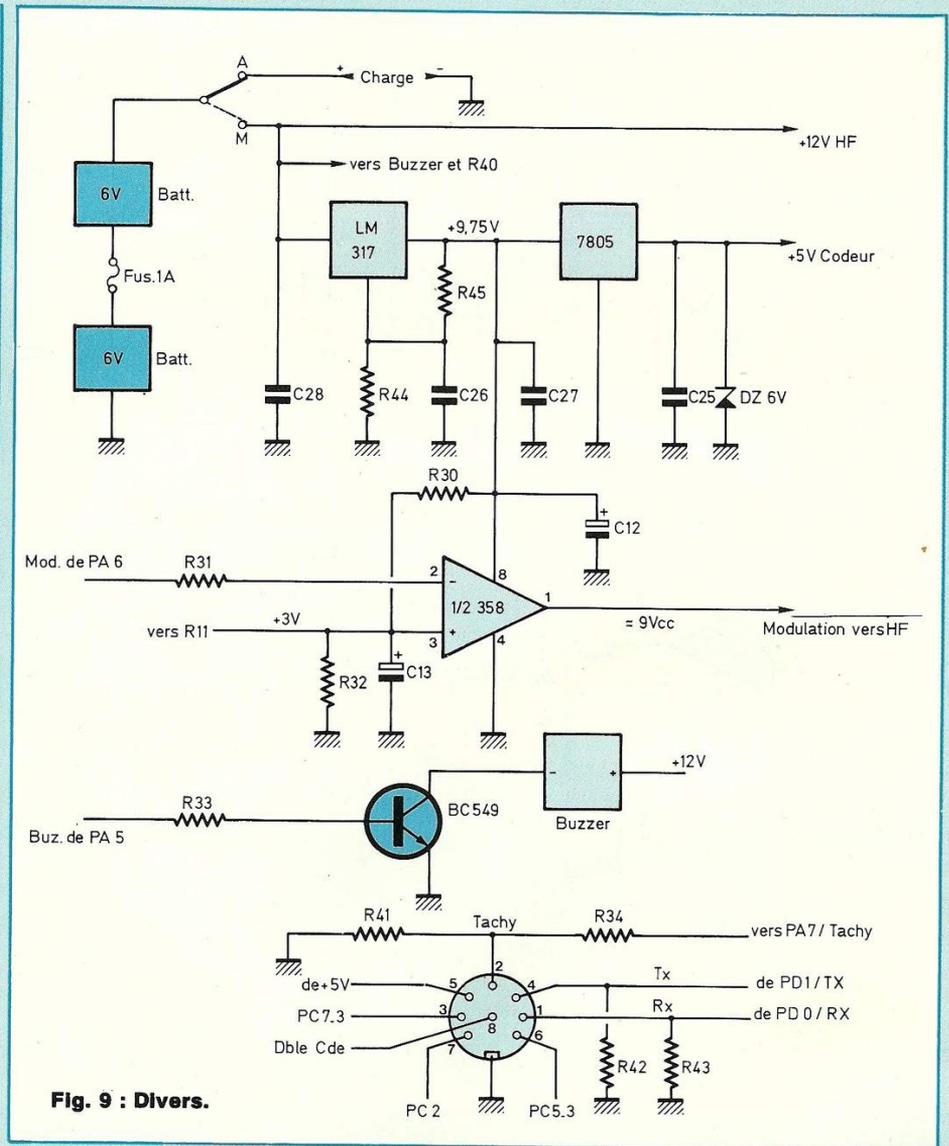


Fig. 9 : Divers.

peine à atteindre les potentiels de leur alimentation. Ainsi, avec les LM324 ou 358, on ne peut s'approcher qu'à un peu moins de 1 V près, la sortie excursionnant entre +1 et +4 V, ne laissant que 3 V de variation. Pour réduire au maximum ce défaut, nous avons employé des amplis à sortie CMOS, en l'occurrence un MC14573 de MOTOROLA, qui permet d'atteindre quasiment les limites absolues. Nous avons prévu un offset de 0.25 V, tant du côté haut que bas, pour être sûr de bien

saturer le convertisseur. Pour cela, les tensions VRL et VRH sont précisément fixées à ces valeurs par un pont diviseur constitué des résistances R9 et R10 et des potentiomètres des trims et auxiliaire en parallèles (5 pot. de 5 k Ω , ce qui équivaut à 1 k Ω).

Les manches essentiels et leurs amplis OP sont lus à chaque trame, par les entrées PE0 à PE3. Il nous reste 4 entrées pour lire les trims et les trois auxiliaires, ce qui est impossible en lecture directe ! Il a donc fallu prévoir une



Un des deux écrans de programmation d'une cellule.

lecture alternée de ces deux groupes. En fait, le trim des gaz soit TR4, n'est pas monté comme les autres, son rôle étant différent : les trims "normaux" sont prévus pour figoler le neutre de la gouverne. Ils n'agissent pas sur les fins de courses. Par contre, pour les gaz, le neutre n'a pas d'existence et le trim doit donc agir sur la fin de course "ralenti". Il permet alors, poussé vers le haut, d'avoir un ralenti rapide, de plus en plus lent, en baissant le trim, jusqu'à arrêt du moteur, manette en butée basse. C'est pourquoi le TRIM 4 est relié à l'entrée de l'ampli OP, par R5 et son niveau mélangé à celui du manche.

Les trois trims restants et les trois auxiliaires sont lus à travers deux commutateurs analogiques 4053, donc une fois toutes les deux trames. Ces commandes étant peu sollicitées, l'inconvénient est parfaitement nul, d'ailleurs ce détail est impossible à détecter par l'utilisateur non prévenu. Les résultats sont exploités par les entrées PE4, PE5 et PE6. Notons les auxiliaires Tout ou Rien, à 3 positions. Au repos, la tension lue est de $1/2 V_{dd}$, soit +2,5 V. En positions extrêmes, la tension lue est de 0 V ou 5 V, ce qui provoque la parfaite saturation du convertisseur et garantit le 0 et le 255.

L'auxiliaire 6 est à la fois T ou R et proportionnel : la tension, au point milieu du tumbler est en effet définie par un potentiomètre, ce qui permet précisément l'action proportionnelle.

Reste l'entrée PE7 : nous la réservons

aux mesures de tensions. En premier, la tension de la batterie interne : il suffit d'un simple diviseur de tension, ramenant le niveau à une valeur compatible avec PE7, soit maximum absolu de +5 V. La tension maximale lisible est de 25,5 V, soit de 1/10 V par point de la valeur de sortie. Par ailleurs, le quatrième commutateur du 4053 permet de lire aussi la tension de la Varicap du VCO de la platine à synthèse de fréquence. Un ampli OP a été prévu, monté en suiveur de tension, pour éviter toute charge sur la tension mesurée. Noter la résistance de tirage à +3 V, pour éviter tout niveau erratique dans le cas d'une platine HF à quartz, sans tension varicap à mesurer ! Comme il est interdit de dépasser sur PEx, les potentiels d'alimentation du 68 HC 11, soit +5 V, une diode de protection D17 est prévue, pour limiter à cette valeur, ou presque, le niveau appliqué, lequel provient de sources à potentiel élevé : +12 V dans le premier cas et +10 V dans celui de l'ampli OP. La surveillance constante de la tension de Varicap permet d'être assuré que la boucle de synthèse se trouve toujours dans les limites sûres de la fourchette de verrouillage. En effet, toute dérive du VCO est immédiatement corrigée par une montée ou une baisse de cette tension. Il peut se faire que la correction se fasse toujours dans le même sens, par exemple si la température ambiante croît régulièrement. La tension de Varicap ne pouvant, ni augmenter, ni diminuer indéfiniment, il est prudent de s'assigner deux limites de sécurité, garantissant toujours un parfait verrouillage, mais dont le dépassement risque de provoquer à terme un décrochage brutal de la boucle PLL. Le μP surveille la tension en permanence et déclenche une alarme (son continu) si la limite est atteinte.

La tension batterie lue est affichée sur l'écran courant mais elle est aussi sur-

veillée par le μP qui déclenche une alarme par bips si le niveau limite est atteint. Notons que les paramètres limites sont programmables par l'utilisateur.

• DIVERS

Voir figure 9.

• **Alimentation** : Tous les TFX ont eu une alimentation par batterie de 12 V. Nous avons fait de même avec le SUPERTEF pour assurer une compatibilité parfaite avec les matériels existants. Cette tension est d'abord ramenée à 10 V par un pré-régulateur ajustable, LM317, puis abaissée à 5 V par un classique 7805 alimentant la partie logique. Les platines HF utilisées ont besoin d'un signal modulant de 8 à 9 Vcc. Pour obtenir ce signal, nous intercalons un ampli OP, monté en comparateur inverseur et alimenté sous 10 V. Les temps de transition du 358 sont assez longs pour adoucir les flancs du signal de modulation. Une diode zener spéciale, type 1N5908, capable de supporter 1500 W pendant 1 ms, assure la protection de la ligne 5 V. Un fusible rapide de 0,5 ou 1 A complète le dispositif. Toute tension accidentelle supérieure à 6 V, appliquée sur la ligne 5 V, fait conduire la diode et finalement claquer le fusible : on évite de cette manière, la destruction des 68HCxx et celle de l'afficheur très fragile !

• **Le Buzzer** : Il est activé par l'intermédiaire d'un transistor commandé par la ligne PA5 du μP .

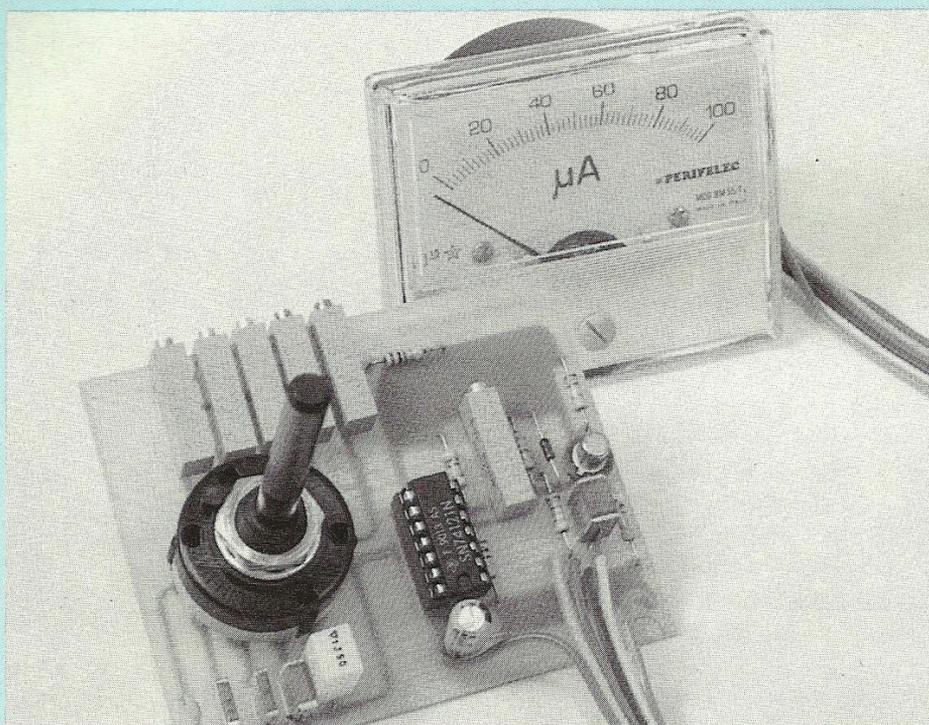
• **Le Tachymètre** : Un connecteur DIN véhicule les signaux nécessaires. Notons que l'enfoncement de la fiche mâle commute automatiquement le système dans la fonction souhaitée, avec affichage de l'écran ad hoc.

Le même connecteur DIN sert pour le TELECHARGEMENT et la double-commande.

à suivre...

Francis Thobois

FREQUENCEMETRE ANALOGIQUE



Dans la même optique que pour le petit générateur BF à pont de WIEN décrit dans ce numéro, cette réalisation va vous permettre de connaître instantanément la fréquence d'un signal observé sur l'écran d'un oscilloscope. Fiable, précis une fois bien étalonné, peu onéreux (l'élément le plus coûteux étant le galvanomètre de 100 µA), il deviendra rapidement un appareil de mesure indispensable lors de vos manipulations.

Il n'est pas besoin de connaître avec une très grande précision, la fréquence d'une sinusoïde par exemple, observée sur l'écran d'un scope, luxe que peut évidemment offrir un appareil numérique à 8 digits. Par contre, il n'est pas non plus très pratique de devoir calculer cette fréquence à partir de la base de temps et du réticule de l'oscilloscope en appliquant la relation $F = 1/T$. Notre petit fréquencemètre peut donner une indication assez précise du phénomène observé et cela,

par un galvanomètre gradué de 0 à 100.

LE SCHEMA

Le cœur du montage est un circuit intégré 74LS121. Il s'agit d'un monostable qui convertit les mesures digitales en affichage analogique par l'intermédiaire d'une bobine à cadre mobile.

La valeur mesurée est transmise sous forme de cadence d'impulsions. Les impulsions sont transmises à l'entrée positive, broche 5 du 74LS121. La durée d'impulsion à la sortie du mono-

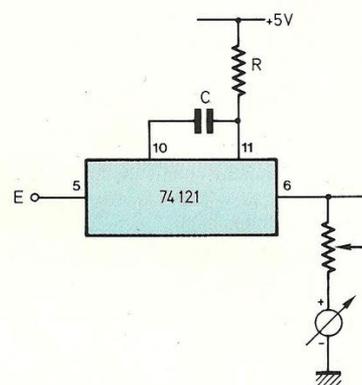


Fig. 1 : La durée d'impulsion à la sortie monostable est constante et déterminée par aux broches 10 et 11 du 74121.

stable est constante, puisqu'étant déterminée par le réseau RC aux broches 10 et 11, ce qu'indique la figure 1. A la sortie, broche 6, est branchée une bobine à cadre mobile de 100 µA à travers un ajustable qui sert au calibrage de l'affichage. L'inertie de la bobine transforme la tension de sortie pulsée en affichage d'une fréquence.

Le schéma de principe complet du fréquencemètre est reproduit en figure 2. Un transistor T1 du type NPN monté en collecteur commun, sert d'étage tampon. Sa base est polarisée par un pont résistif de 270 kΩ. Le condensateur C1 transmet uniquement le signal alternatif en bloquant toute composante continue. Les avantages du montage en collecteur commun pour le transistor T1, Monsieur Matoré nous les a fait ressortir avec son cours n° 18 : Résistance d'entrée élevée, résistance de sortie égale à quelques ohms, amplification en tension # 1, concordance de phase entre les signaux entrée et sortie. L'émetteur de T1 est directement cou-

UNE LECTURE AISEE

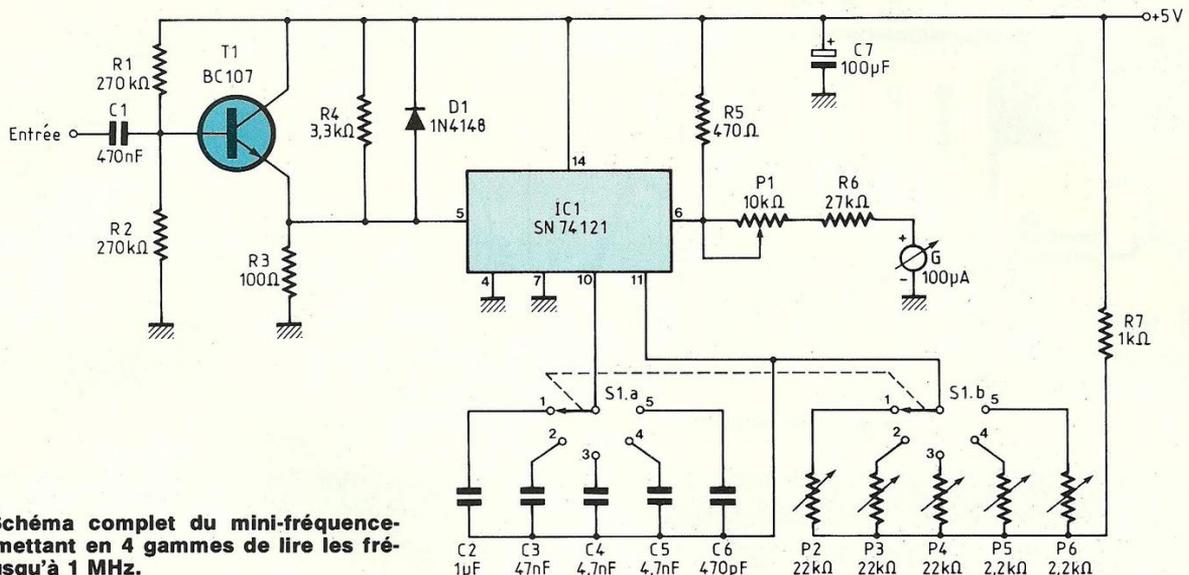


Fig. 2 : Schéma complet du mini-fréquence-mètre permettant en 4 gammes de lire les fréquences jusqu'à 1 MHz.

plé à l'entrée du monostable 74LS121, broche 5. Cette entrée est chargée par la résistance R4. Sur cette résistance, reliée en parallèle, une diode de commutation D1 rabote les alternances négatives du signal d'entrée. On n'injecte donc que les impulsions positives à IC1 sous forme de signaux carrés rabotés à une amplitude maximale de 0,6 V.

Un sélecteur S1 permet une association de composants RC qui vont déterminer la fenêtre de comptage. Cinq gammes sont alors disponibles :

- (1). 10 Hz – 100 Hz
- (2). 100 Hz – 1 kHz
- (3). 1 kHz – 10 kHz
- (4). 10 kHz – 100 kHz
- (5). 100 kHz – 1 MHz

La sortie du 74LS121, chargée par une résistance de 470 Ω est reliée à un galvanomètre de 100 μA à travers le réseau résistif de calibrage P1–R6.

A l'intérieur de chaque fenêtre de comptage, sont stockées des salves d'impulsions dont le nombre est bien

entendu fonction de la fréquence du signal appliqué à T1.

Le galvanomètre se charge alors de la transformation par déviation de son aiguille pour une lecture aisée.

REALISATION

• LE CIRCUIT IMPRIME

Une plaquette de 77 x 63 mm regroupe tous les composants, y compris le commutateur.

Le dessin d'une implantation est proposé en figure 3. Mis à part les deux fines liaisons qui passent entre deux pastilles du sélecteur de gamme, la reproduction du circuit imprimé ne présente aucune difficulté.

• LE CABLAGE

Aucune complexité dans cette étape de la réalisation du fréquencemètre, vu le peu de composants à mettre en place.

Afin de pouvoir peaufiner les réglages, nous avons utilisé des ajustables multitours.

Le plan de câblage de la figure 4 associé à la nomenclature des composants,

ne nécessite pas d'autres commentaires.

• LES REGLAGES

On commence par appliquer du +5 V au module.

On commute le sélecteur sur la première gamme.

Avec le potentiomètre P1, on amène l'aiguille du galvanomètre en position 0. Au besoin, on se sert également de la vis du galva.

On applique à l'entrée du fréquencemètre, un signal de 50 Hz. L'aiguille du galvanomètre doit dévier vers la droite. On se sert d'un oscilloscope et de sa base de temps pour le contrôle des opérations.

On se souvient de la relation :

$$F = \frac{1}{T}$$

avec F en hertz (Hz)

T en secondes (s)

Commuter la base de temps sur la position 5 ms/division. Le signal alternatif appliqué au fréquencemètre doit s'inscrire dans exactement quatre divi-

FREQUENCEMETRE ANALOGIQUE

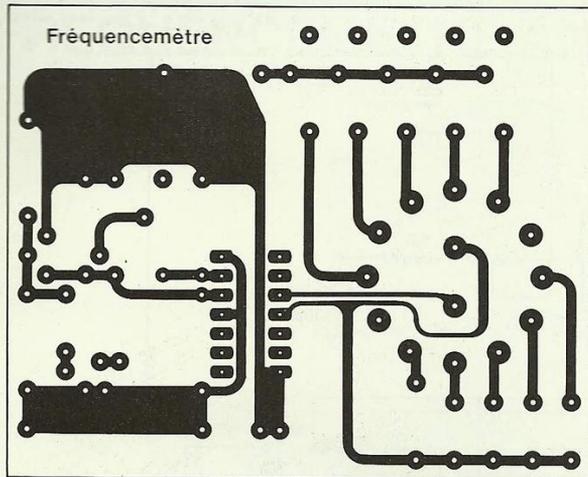


Fig. 3

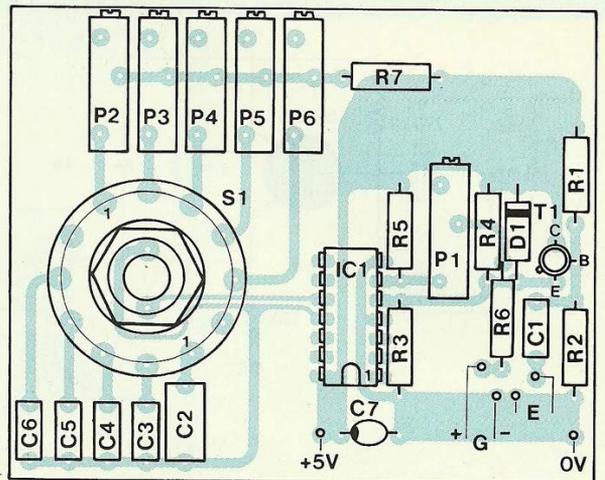


Fig. 4

NOMENCLATURE DES COMPOSANTS

• Résistances à couche ± 5 % 1/4 W

R1 – 270 kΩ
R2 – 270 kΩ
R3 – 100 Ω
R4 – 3,3 kΩ
R5 – 470 Ω
R6 – 27 kΩ
R7 – 1 kΩ

Condensateurs

C1 – 470 nF

C2 – 1 μF
C3 – 47 nF
C4 – 4,7 nF
C5 – 4,7 nF
C6 – 470 pF
C7 – 100 μF/16 V

• Semiconducteurs

T1 – BC 107
D1 – 1N 4148 ou 1N 914
IC1 – SN 74121

• Ajustables 15 tours

P1 – 10 kΩ
P2 – 22 kΩ
P3 – 22 kΩ
P4 – 22 kΩ
P5 – 2,2 kΩ
P6 – 2,2 kΩ

• Divers

G – Galvanomètre 100 μA
S1 – Commutateur rotatif
1 gaitte/2 circuits/6 positions

sions de l'écran. On agit au besoin pour cela, légèrement sur le potentiomètre "Fréquence" du générateur BF.

Etant commuté sur la position 5 mV/division, le signal met donc 20 ms pour passer de 0° à 360°. On peut donc en déduire la fréquence grâce à la relation rappelée ci-dessus :

$$F = \frac{1}{T} = \frac{1}{0,020} = 50 \text{ Hz}$$

L'ajustable P2 va maintenant permettre d'amener l'aiguille du galvanomètre sur la graduation 50, en évitant les erreurs de parallaxe. Etant gradué de 2 en 2, le galvanomètre permet d'apprécier une

lecture au hertz près.

On peut vérifier que le réglage est correct en augmentant la fréquence du signal d'entrée.

On s'arrête sur la déviation maximale de 100 du galvanomètre, ce qui indique théoriquement 100 Hz. Cette fréquence permet d'en déduire :

$$T = \frac{1}{F} = \frac{1}{100} = 100 \text{ ms}$$

La base de temps étant toujours commutée sur le calibre 5 ms/division, la sinusoïde doit s'inscrire cette fois-ci dans deux divisions au lieu des quatre précédemment.

Le réglage des quatre autres gammes est identique, P3 ajustant la gamme 100 Hz – 1 kHz, P4, la gamme 1 kHz – 10 kHz...

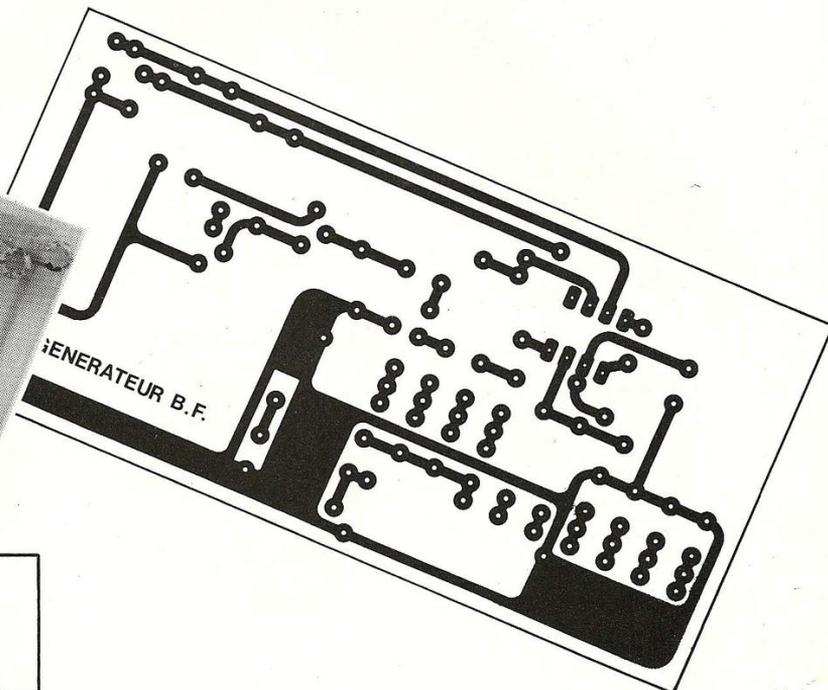
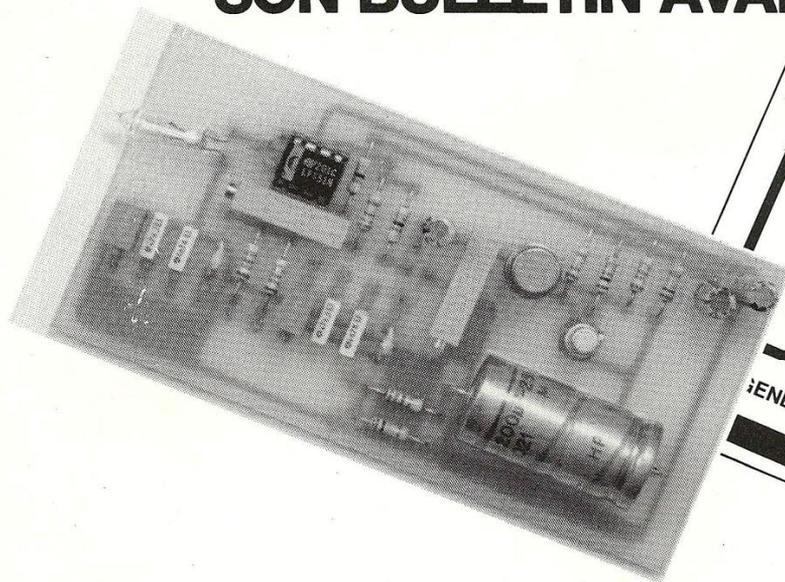
• UNE PRECISION

Le fréquencemètre demande pour son fonctionnement correct, un signal d'entrée ayant une amplitude minimale de 1,6 V crête à crête.

Les réglages sont terminés. Si ceux-ci sont correctement effectués, le fréquencemètre donnera des indications très précises, le galvanomètre ayant une surface de lecture importante.

D.B.

POUR MARQUER CE 1^{er} NUMERO DE L'ANNEE 91
NOUS OFFRONS
LE CIRCUIT IMPRIME DU GENERATEUR BF
 (EN VERRE EPOXY ET PERCE)
A TOUT NOUVEL ABONNE QUI RETOURNERA
SON BULLETIN AVANT LE 15 FEVRIER



**Faites l'économie
de trois numéros par an
en vous abonnant !**

ABONNEZ-VOUS A

Led

Je désire m'abonner à **LED** (10 n^{os} par an).

FRANCE, BELGIQUE, SUISSE, LUXEMBOURG : 180 F.
AUTRES* : 260 F

NOM

PRENOM

N° RUE

CODE POSTAL VILLE

* Pour les expéditions « par avion » à l'étranger, ajoutez 80 F au montant de votre abonnement.

Ci-joint mon règlement par : chèque bancaire C.C.P. mandat

Le premier numéro que je désire recevoir est : N°



EDITIONS PERIODES 1, boulevard Ney 75018 PARIS - Tél. : 42.38.80.88 poste 7315



vous propose d'en savoir beaucoup plus sur :

LA HAUTE-FIDELITE

LES HAUT-PARLEURS



Par Jean Hiraga.
3^e édition 1989, 350 p.

E01 207 F TTC port compris

Un gros volume qui connaît un succès constant : bien plus qu'un traité, il s'agit d'une véritable encyclopédie reconnue dans le monde entier, alliant théorie, pratique et histoire, en une mine inépuisable d'informations.

Cet ouvrage retrace dans ses moindres détails, toute l'histoire du haut-parleur depuis son origine, à la fin du siècle dernier, jusqu'à nos jours : présentation et évolution des principes théoriques des technologies, des méthodes mises en œuvre pour sa réalisation.

Cent ans d'acoustique évolutive sont résumés sur ces 350 pages, des découvertes insolites ou utopiques aux réalisations industrielles récentes.

La 3^e édition s'étoffe de plus de trente pages. Les dernières innovations y sont traitées : haut-parleur à ruban large bande, nouveaux types d'aimants, système à image stéréophonique constante... Les chapitres consacrés au filtrage et à la présentation des enceintes acoustiques et des haut-parleurs du marché ont été eux aussi réactualisés.

L'OPTIMISATION DES HAUT-PARLEURS ET ENCEINTES ACOUSTIQUES



Par Charles-Henry Delaleu.
3^e édition 1988, 240 p.

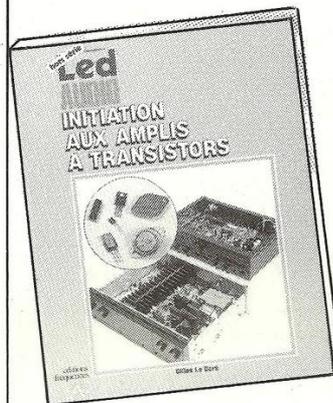
E 04 172 F TTC port compris

Troisième édition améliorée d'un ouvrage fort attendu des passionnés d'électroacoustique. Ce livre permet aux amateurs et aux professionnels de se familiariser avec les rigoureuses techniques de modélisation des haut-parleurs et enceintes acoustiques et d'en mener à bien la réalisation.

Par la somme extraordinaire d'informations qu'il rassemble, cet ouvrage permet une réelle optimisation de l'enceinte acoustique, une présentation théorique et pratique de la mise en œuvre d'une réalisation exacte. La modélisation mathématique a été très largement détaillée et permet une analyse rigoureuse par tous.

Il est enfin possible à tout «amateur» d'avoir recours à des techniques réservées aux professionnels, de trouver dans le même ouvrage l'ensemble des bases modernes du haut-parleur et de l'enceinte acoustique.

INITIATION AUX AMPLIS A TRANSISTORS

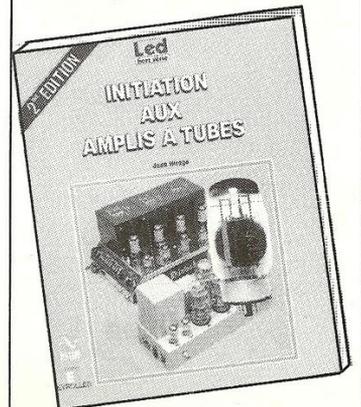


Par Gilles Le Doré.
1986, 96 p.

P 24 142 F TTC port compris

Après un bref historique du transistor, cet ouvrage traite essentiellement de la conception des amplificateurs modernes à transistors. La théorie est décrite de manière simple et abordable, illustrée d'exemples de réalisations commerciales. Le but du livre est de donner à chacun la possibilité de réaliser soi-même son amplificateur, selon ses besoins, le degré de qualité nécessaire, parmi l'éventail de solutions qu'offrent les composants actuels.

INITIATION AUX AMPLIS A TUBES



Par Jean Hiraga.
1986, 160 p.
2^e édition 1989.

P 26 182 F TTC port compris

Complémentaires des «Amplis à transistors», les «Amplis à tubes» est une petite encyclopédie sur ce sujet : historique, mais aussi polémique, puisque les tubes sont encore d'actualité et parce que les arguments en faveur de cette technique et ses défenseurs sont encore nombreux.

Tout comme pour les «Haut-parleurs» son auteur a su collecter durant une vingtaine d'années ainsi qu'au cours de nombreux voyages sur les terres d'élection de la haute-fidélité (Angleterre, Japon, USA, France) une multitude de renseignements sur ce qui constitue la totalité du matériel d'amplification et de transmission durant la première moitié de notre siècle.

Mais là n'est pas l'essentiel : il a fallu rassembler ces connaissances, les ordonner selon leur valeur scientifique, leur portée et les replacer dans un contexte historique exact, au niveau international, tout en restant dans le cadre d'une initiation. Mission accomplie.

Diffusion auprès des libraires assurée exclusivement par les Editions Eyrolles.

Bon de commande à retourner aux Editions Fréquences, 1 boulevard Ney, 75018 Paris.

Indiquez le ou les codes :

NOM PRENOM

ADRESSE

CODE POSTAL VILLE

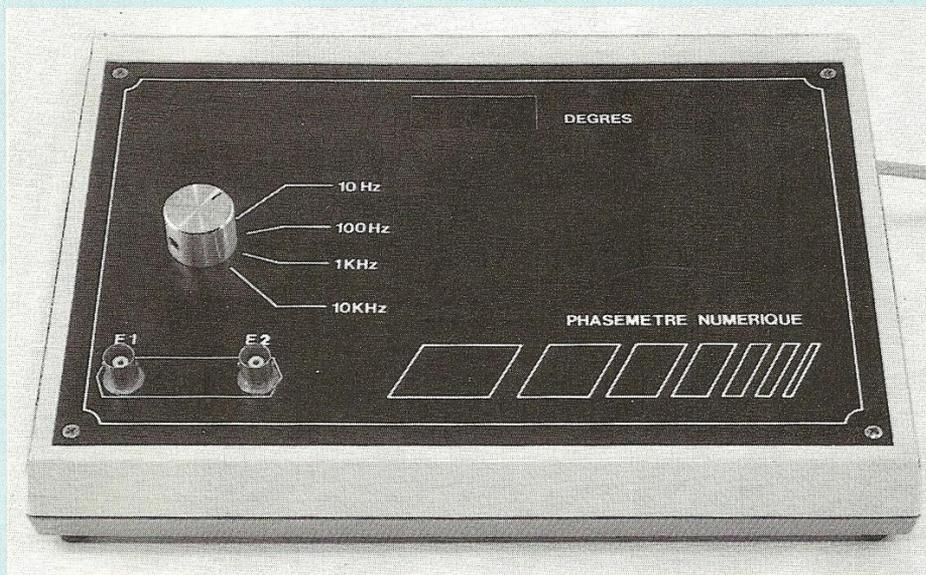
Ci-joint mon règlement par :

C.C.P.

Chèque bancaire

Mandat

PHASEMETRE NUMERIQUE 0 à 359°



Ce montage s'adresse à tout électronicien désireux de connaître le déphasage entre deux tensions d'un simple coup d'oeil. Finies les manipulations des bases de temps et amplitudes de votre oscilloscope....

Après avoir réalisé ce phase-mètre numérique, vous pourrez lire un déphasage compris entre 0 et 359 degrés sur une plage de fréquences s'étalant de 10 Hz à 10 kHz.

APPROCHE DU PROBLEME

Prenons pour simplifier les choses, deux signaux à 10 kHz déphasés de 360°. Numériquement, il faut avoir 360 impulsions à compter durant une période de signal, soit 100 µs. Machine en main, cela vous donne une fréquence de comptage de 3,6 MHz. C'est relativement important mais réalisable. Même raisonnement avec une fréquence de 1 kHz, vous trouverez une fréquence de comptage de 360 kHz... Vous sentez un diviseur par 10 tout à fait adapté à la situation actuelle. Effic-

trois composants définissent alors ce que l'on appelle généralement une plage de capture et une plage de verrouillage.

La plage de verrouillage est la plage de fréquence pour laquelle la boucle, initialement bouclée, reste verrouillée ($f_{VCO} = F_0 + \Delta f$).

La plage de capture est la plage pour laquelle la boucle, initialement non verrouillée, se verrouille :

$$(f_{VCO} = F_e = F_0 + \Delta f_c).$$

La fréquence f_0 est donc la fréquence centrale du VCO. Elle est donnée par $V_{COIN} = V_{DD}/2$.

• COMPAREUR DE PHASE

Il faut obtenir une information sur les différences existant entre phases de sortie et d'entrée. On effectue une comparaison de phase. Le CD 4046 présente deux types de comparateurs aux performances évidemment différentes :

a) Comparateur de phase combinatoire

Il s'agit en fait d'un simple OU exclusif. L'utilisation de ce comparateur entraîne les différents signaux présentés en figure 3b. Lorsque la boucle est verrouillée, les signaux d'entrée et de sortie sont de même fréquence et en quadrature de phase. Le rapport cyclique de la sortie du comparateur PC1_{OUT} est alors de 50 %, soit une tension moyenne de $V_{DD}/2$ après filtrage en VCO_{IN} (à $f_e = f_0$).

b) Comparateur de phase séquentiel

Ce comparateur permet l'obtention des signaux en figure 3c. Il fonctionne sur les fronts montants des signaux d'entrée et de sortie. Lorsque l'entrée est en avance sur la sortie, PC2_{OUT} fournit une impulsion positive puis un état "haute impédance" tant que les signaux sont en phase, puis une impulsion négative lorsque l'entrée est en retard sur la sortie. Après filtrage de la sortie PC2_{OUT}, on obtient la tension moyenne VCO_{IN}.

c) Différences de performances

Avec le premier comparateur, la phase entre les signaux d'entrée et de sortie varie de 0 à 180° (90° à f_0). La plage de capture dépend des caractéristiques du filtre et est toujours de plus inférieure à tuez le même calcul avec une fréquence de 2,48 kHz et vous n'oserez même pas déranger votre compteur. En fait, quelle que soit la fréquence F_e des signaux, il faut obtenir une fréquence de comptage $F_s = 360 F_e$. Il faut donc réaliser ce qui est couramment appelé un synthétiseur de fréquence qui utilise généralement une PLL.

PLL : Phase Locked Loop / boucle à verrouillage de phase.

ETUDE D'UNE PLL

Pour des raisons d'ordre économique et d'approvisionnement, la boucle choisie est un circuit intégré courant, le CD 4046.

Avec ce type de circuit, on peut donc

PHASEMETRE NUMERIQUE 0 A 359°

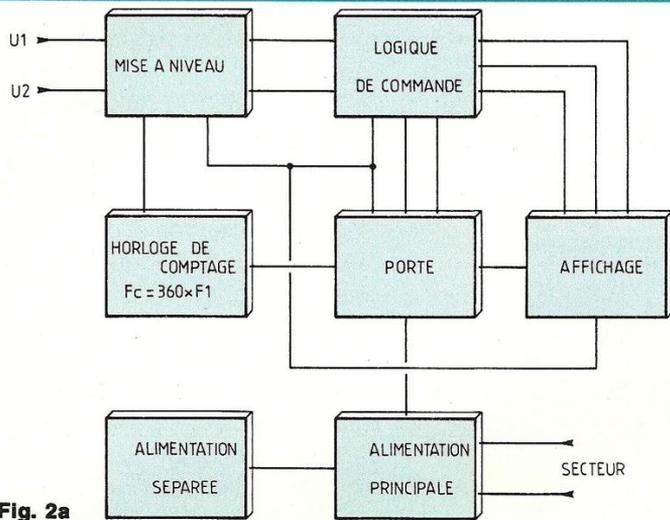


Fig. 2a

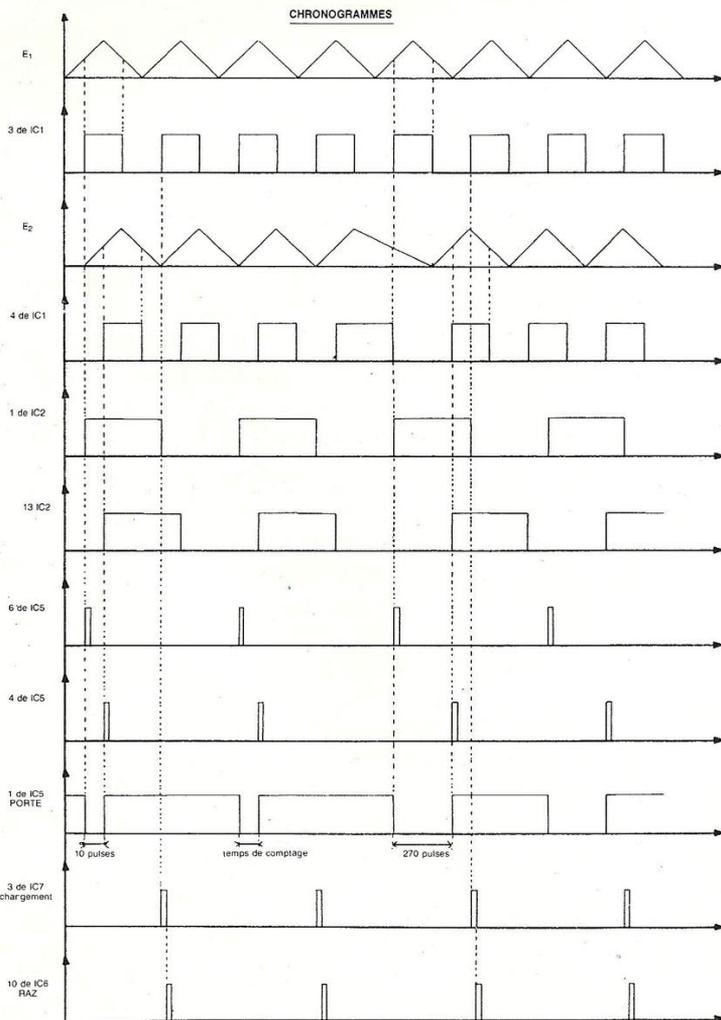


Fig. 2b

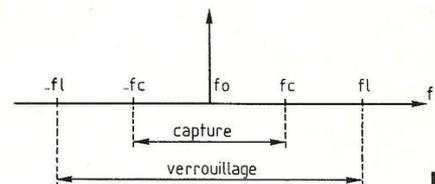
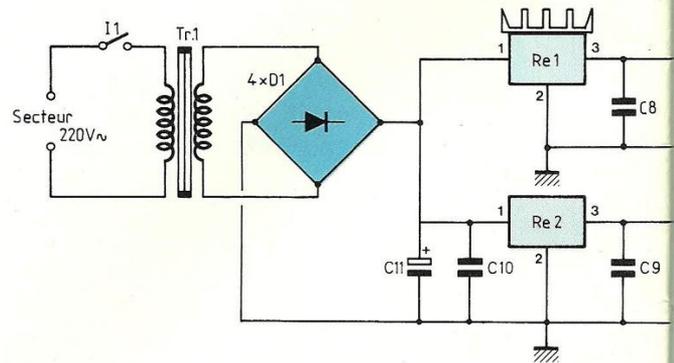
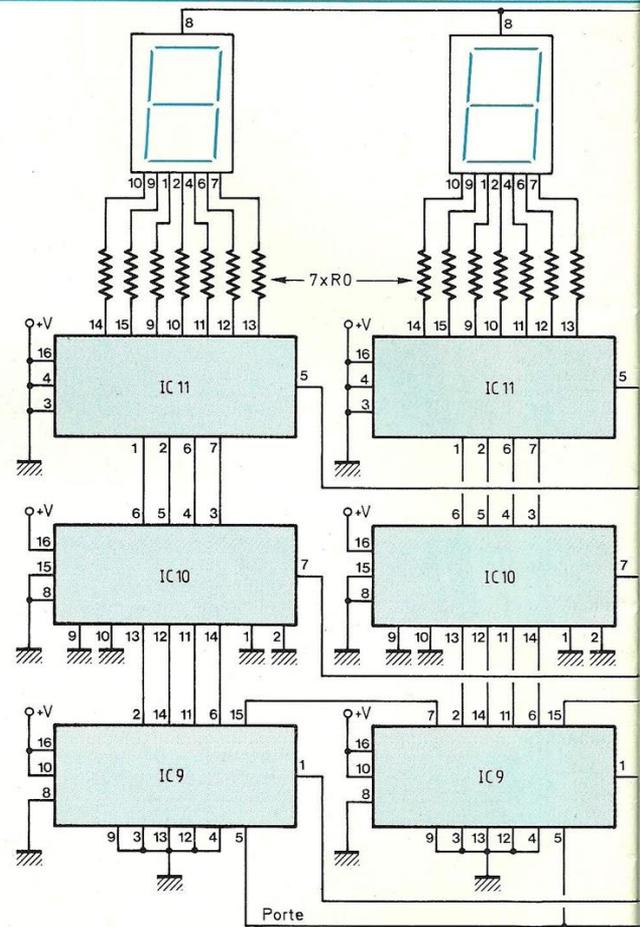


Fig. 1

10 Hz A 10 kHz EN 4 GAMMES

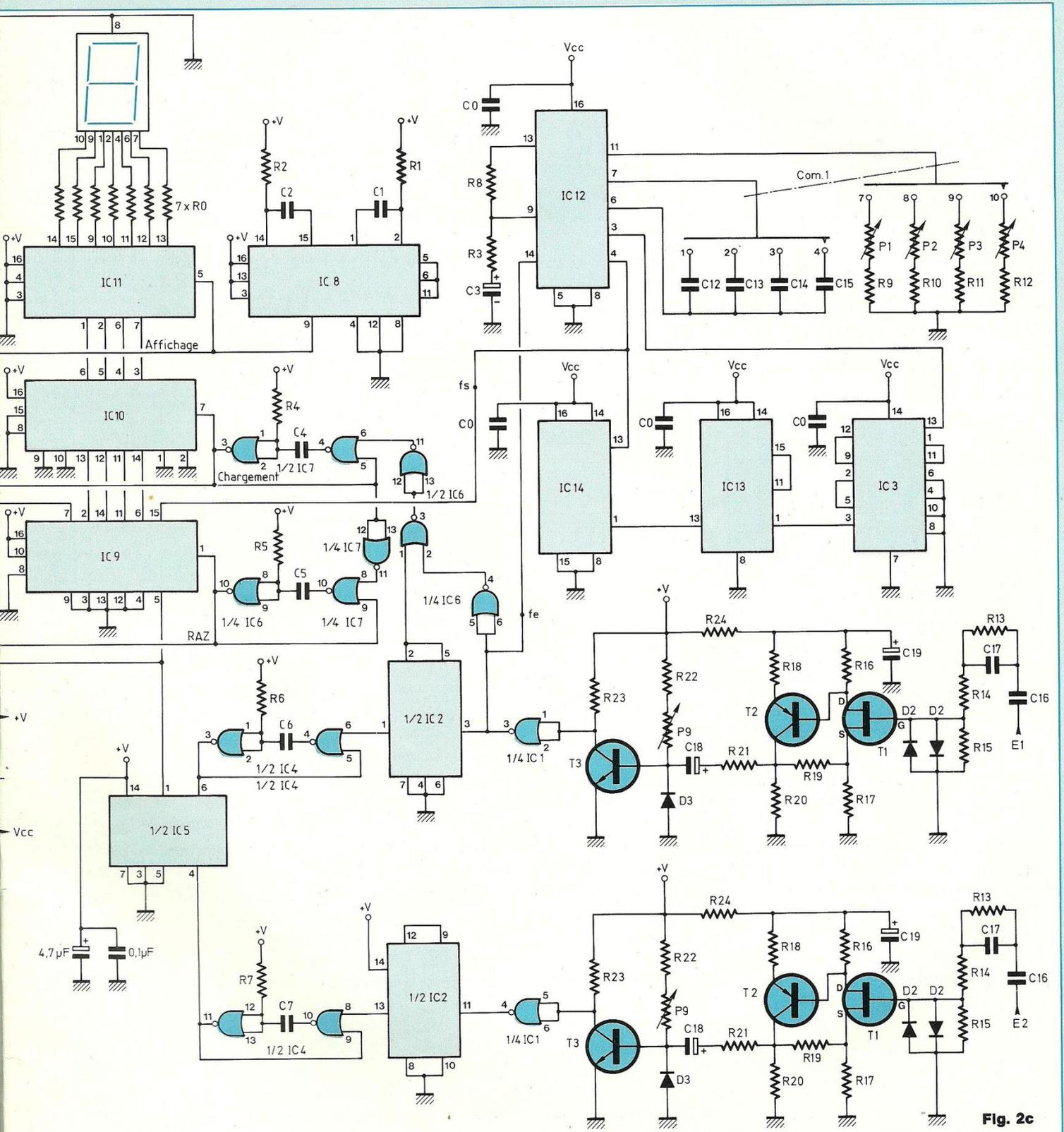


Fig. 2c

PHASEMETRE NUMERIQUE 0 A 359°

boucler la phase d'un signal avec la phase d'un autre signal. Comme phase et fréquence sont liées par dérivation, si la phase est bouclée, la fréquence l'est également (l'inverse n'est pas vrai). Le schéma fonctionnel de la PLL est présenté en figure 3a.

• VCO

VCO : Voltage Controlled Oscillator. Le VCO nécessite une capacité externe C1 et deux résistances R1-R2. Ces la plage de verrouillage. Cependant, ce compteur étant un opérateur logique, il est insensible au bruit de phase.

Avec le deuxième comparateur, les signaux d'entrée et de sortie sont toujours en phase. Les plages de verrouillage et de capture sont égales et ne dépendent pas des caractéristiques du filtre. Cependant, son fonctionnement séquentiel lui donne une grande sensibilité au bruit de phase. L'utilisation de l'un ou l'autre dépend donc de l'application envisagée. Le deuxième comparateur est souvent utilisé dans les démodulateurs FM ou FSK ou pour indiquer l'état de verrouillage de la boucle (sortie PCP_{OUT}). Le premier comparateur est utilisé lorsque le signal d'entrée n'est pas très propre.

• FILTRAGE

Quelle que soit l'application choisie, c'est très souvent le filtrage passe-bas qui détermine les performances du système. On choisit donc le plus souvent sa fréquence de coupure à 1 ou 2 % de la fréquence du VCO. La gamme des filtres passe-bas s'étend du 2^{ème} ordre actif au simple passif R.C. Le meilleur compromis entre complexité et performances semble être le filtre R1-R2-C1 qui, à caractéristiques équivalentes à un filtre RC, permet de régler la stabilité et la fréquence de coupure de FTBF de la PLL.

• FONCTIONNEMENT DE LA BOUCLE

La boucle est déverrouillée, $f_{VCO} = f_0$. On augmente la fréquence d'entrée jusqu'à ce que le rapport cyclique de la

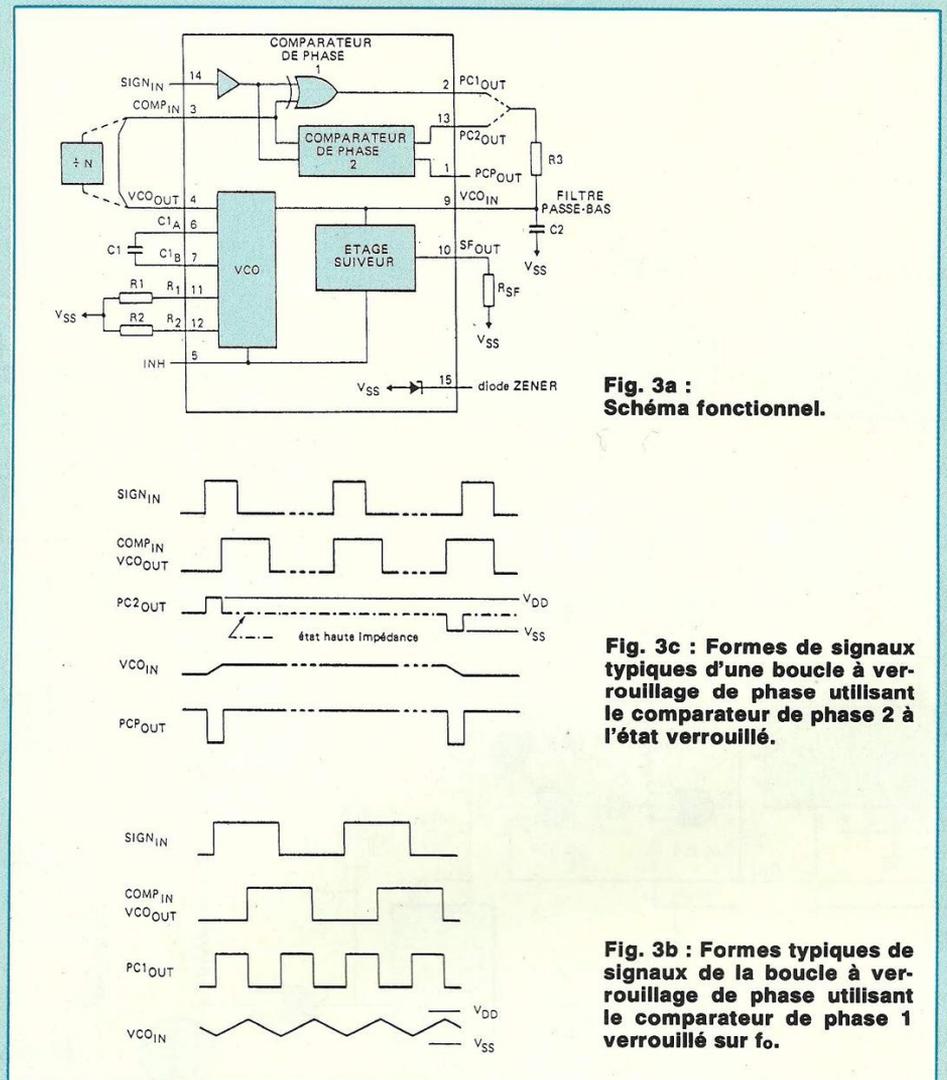


Fig. 3a : Schéma fonctionnel.

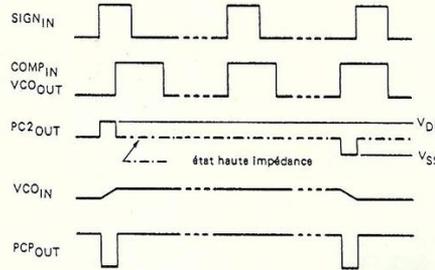


Fig. 3c : Formes de signaux typiques d'une boucle à verrouillage de phase utilisant le comparateur de phase 2 à l'état verrouillé.

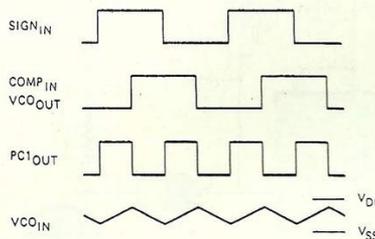


Fig. 3b : Formes typiques de signaux de la boucle à verrouillage de phase utilisant le comparateur de phase 1 verrouillé sur f_0 .

sortie du comparateur, c'est-à-dire la tension d'entrée du VCO soit suffisante pour modifier la fréquence du VCO. La boucle est verrouillée, $f_{VCO} = f_0 - f_c$, la plage de capture est atteinte. Lorsque l'on augmente la fréquence, le rapport cyclique augmente, la fréquence du VCO augmente et inversement. La boucle reste dans cet état tant que la fréquence d'entrée reste dans la plage de verrouillage.

Lorsque la fréquence d'entrée est arrivée à $f_0 + f_i$, la boucle se déverrouille et $f_{VCO} = f_0$.

• APPLICATION

Maintenant que la PLL n'a plus de

secret pour vous, il vous est facile de comprendre que si on intercale un diviseur par N entre la sortie du VCO et l'entrée du comparateur, la comparaison de phase se fera alors entre l'entrée et VCO/N . Autrement dit, lorsque la boucle est verrouillée, on a $f_{VCO} = N \cdot f_0$. Le synthétiseur de fréquence est réalisé.

CARACTERISTIQUES DU PHASEMETRE

Les caractéristiques commencent par ses limites liées à la PLL/4046. En effet, selon les données constructeur, la fréquence maximale que peut fournir le

10 Hz A 10 kHz EN 4 GAMMES

VCO de la PLL est de 2,7 MHz sous 15 V. En pratique, on peut le pousser jusqu'à 5 MHz avec un signal exploitable tant en linéarité qu'en amplitude à un peu plus de 4 MHz. La limite "haute" du phasemètre est donc $F_e = 10$ kHz, soit $F_c = 3,6$ MHz.

La limite "basse" est fixée à 10 kHz par la fréquence de coupure du filtre passe-bas choisi.

La plage de fréquences sera alors coupée en 4 gammes :

10 Hz – 100 Hz – 1 kHz – 10 kHz

L'affichage comptera 3 afficheurs.

Les mesures pourront se faire sur des signaux quelconques.

ETUDE DU PHASEMETRE

• SCHEMA DE PRINCIPE

La figure 2a présente le synoptique répondant au cahier des charges. La mise à niveau permet de créer un signal carré à partir de signaux quelconques. Le cadencement de l'affichage classique (compteurs, boucles) est animé par la logique de commande et la porte qui autorise ou non le comptage de l'horloge $F_c = 360 F_e$. L'alimentation de l'horloge de comptage est séparée de l'alimentation des autres modules.

• MISE A NIVEAU

Il s'agit en fait d'un étage d'entrée classique de fréquencemètre. Les deux étages sont strictement identiques.

Le condensateur C16 élimine la composante continue du signal d'entrée. La résistance R3 fixe l'impédance d'entrée à 1 M Ω .

Ces deux diodes montées "tête-bêche" rabotent le signal lorsque l'amplitude dépasse 0,7 V. Le signal obtenu attaque la grille de T1 monté en charge répartie. Son gain est de 1. Le couplage de T1 et T2 est effectué en continu alors que le signal sur le collecteur de T2 est renvoyé sur la source de T1. Cette configuration donne un gain de 10 sur une large bande. Le signal disponible sous faible impédance attaque

T3 qui est saturé au repos grâce au courant apporté par R22 et P5 qui règle la sensibilité de l'étage d'entrée.

Pour les alternances positives du signal d'entrée, T3 est donc saturé puis bloqué pour les alternances négatives. Le signal disponible sur le collecteur de T3 est mis en forme par une porte NAND Trigger avant d'attaquer la logique de commande.

• HORLOGE DE COMPTAGE

Comme cela a été expliqué dans l'étude de la PLL, pour obtenir une horloge à 360 F_e , il faut créer un diviseur par 360 à rapport cyclique 50 % dans la boucle de retour de la PLL. Comme un tel diviseur n'existe pas à l'état naturel, il faut utiliser une cascade de 3 diviseurs : par 10, par 9, par 4. Le diviseur par 10 est un 4017. Le diviseur par 9 est également un 4017 sur lequel on a bouclé sa sortie Q9 sur son entrée de remise à zéro (RAZ). Cette configuration est possible car une RAZ sur ce compteur implique que Q0 = 1 et Q1 à Q9 = 0 (par extension on peut créer un diviseur de 2 à 10 avec un 4017). Le diviseur par 4 est obtenu à l'aide de 2 bascules D qui nous permettent d'obtenir un rapport cyclique de 50 %.

Les gammes de fréquences sont obtenues par commutation de 4 capacités et de 4 résistances ajustables permettant de régler la fréquence du VCO sur les 4 gammes.

Le filtre passe-bas est fixe pour les 4 gammes de fréquences, ainsi, il est tout juste suffisant pour la gamme 1 Hz – 10 Hz et un peu important pour la gamme 1 kHz – 10 kHz. Cependant, cette configuration permet de se passer d'un commutateur 3 circuits/4 positions et d'une implantation plus compliquée.

• AFFICHAGE

L'affichage est des plus classique. Le comptage est assuré par une cascade de 3 compteurs CD 4029 en diviseur par 10. Une impulsion positive sur l'entrée PL provoque le chargement des données parallèles P0 à P3 en Q0 à

Q3. Ces entrées étant positionnées à 0, une impulsion sur PL assure la remise à zéro (RAZ) des 3 compteurs.

Un niveau "haut" sur l'entrée CE bloque le compteur, ce sont ces entrées que la porte viendra commander pour autoriser le comptage. Pour des raisons pratiques, toutes les mesures effectuées sont stockées avant affichage dans des bascules intermédiaires CD 4076. Une impulsion sur les entrées CP provoque le chargement de D0 à D3 en Q0 à Q3. Le décodage 7 segments est assuré par un circuit fort connu, le CD 4511. La cadence de mesure allant de 0,5 Hz à 5 kHz, on ne peut visualiser toutes les mesures effectuées. Il faut donc créer une horloge de cadencement d'affichage autonome. Ce rôle est réservé au double monostable CD 4528. Le premier monostable est monté en astable, sa sortie Q présente un niveau "haut" sur de très fines impulsions négatives. Le second calibre cette impulsion afin de charger correctement les données présentes sur les sorties des CD 4076 dans des bascules internes des CD 4511. La cadence choisie est de 2 mesures par seconde.

• PORTE

On désire effectuer une mesure de déphasage allant jusqu'à 360°, pour éviter toute erreur, il faut donc effectuer des mesures toutes les 2 impulsions de fréquence d'entrée. Ceci explique la présence des 2 bascules D montées en diviseur par 2. Les sorties des 2 bascules CD 4013 attaquent 2 monostables, déclenchables sur un front "montant", qui commandent une bascule D par ses entrées "SET" et "RESET". Ainsi, la sortie Q de cette bascule est à 0 entre les 2 fronts "montants" des signaux d'entrée. Elle assurera l'autorisation de comptage.

• LOGIQUE DE COMMANDE

Tous les signaux de commande sont représentés en figure 2b. L'impulsion de mise en mémoire est obtenue grâce à un monostable déclenché sur front

PHASEMETRE NUMERIQUE 0 A 359°

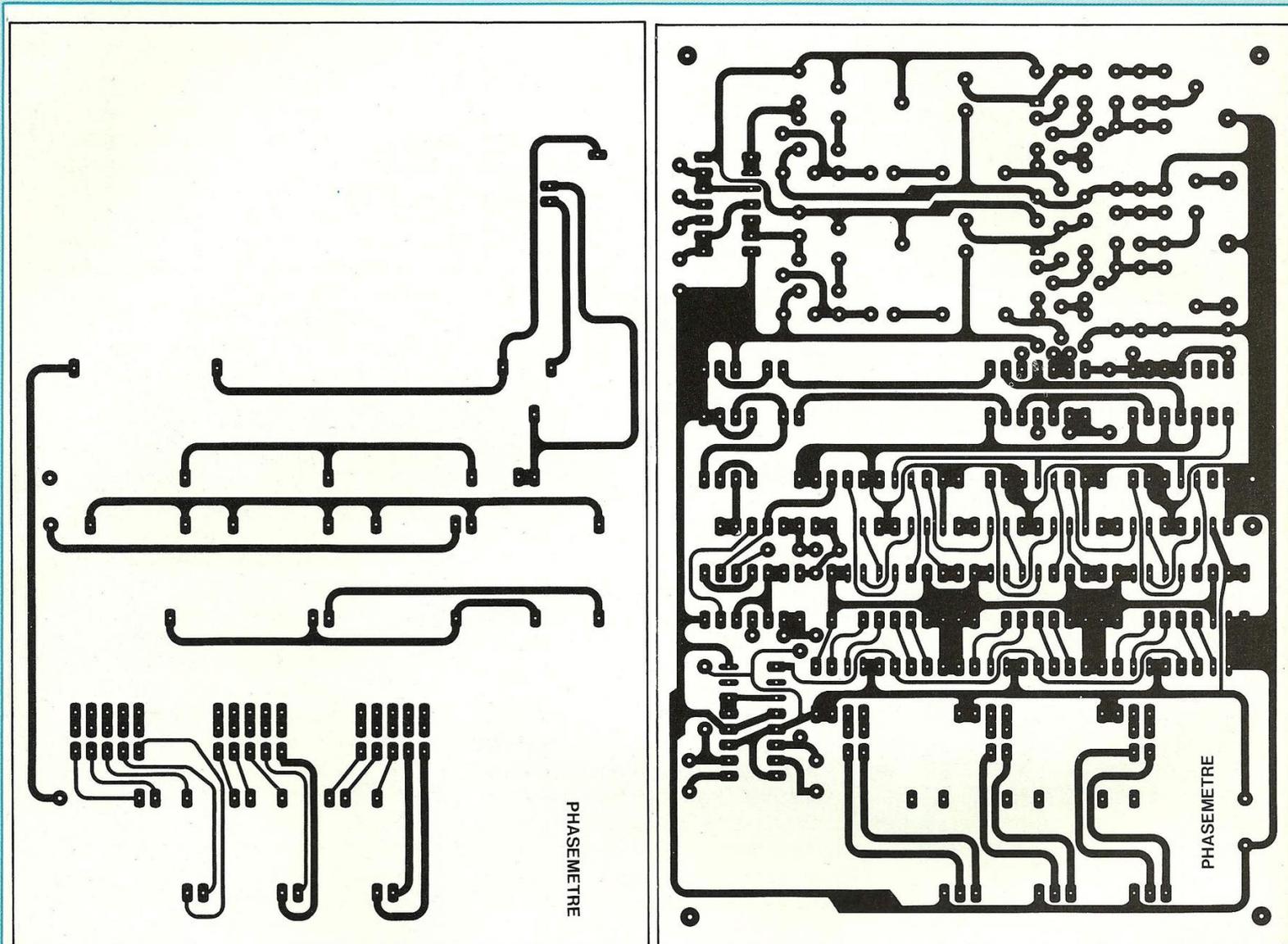


Fig. 4

NOMENCLATURE

• Résistances à couche $\pm 5\%$ 1/4 W

R0 - 2,2 k Ω (x 21)
 R1 - 4,7 M Ω
 R2 - 22 k Ω
 R3 - 47 k Ω
 R4 - 1,2 k Ω
 R5 - 1,2 k Ω
 R6 - 1,2 k Ω
 R7 - 1,2 k Ω
 R8 - 470 k Ω
 R9 - 5,6 k Ω
 R10 - 5,6 k Ω
 R11 - 6,8 k Ω
 R12 - 6,8 k Ω
 R13 - 220 k Ω (x 2)

R14 - 820 Ω (x 2)
 R15 - 1 M Ω (x 2)
 R16 - 1 k Ω (x 2)
 R17 - 1 k Ω (x 2)
 R18 - 100 Ω (x 2)
 R19 - 10 k Ω (x 2)
 R20 - 1 k Ω (x 2)
 R21 - 100 Ω (x 2)
 R22 - 12 k Ω (x 2)
 R23 - 10 k Ω (x 2)
 R24 - 120 Ω (x 2)

• Ajustables

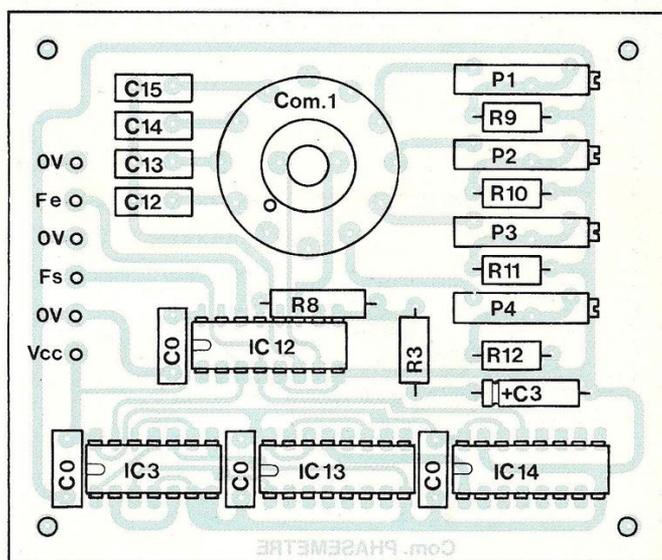
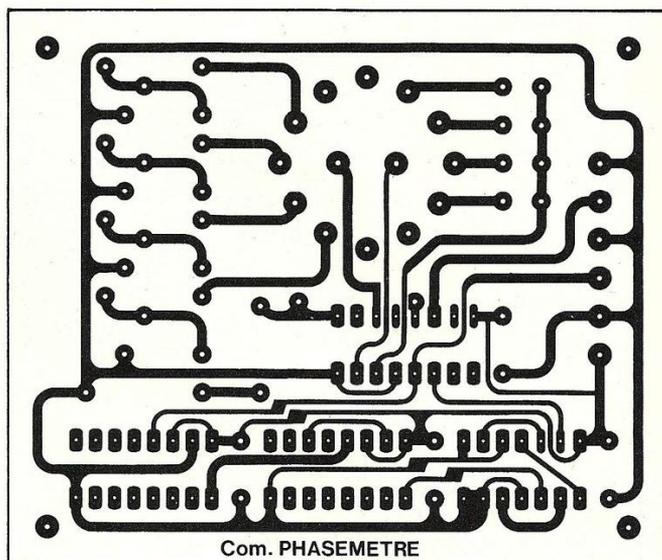
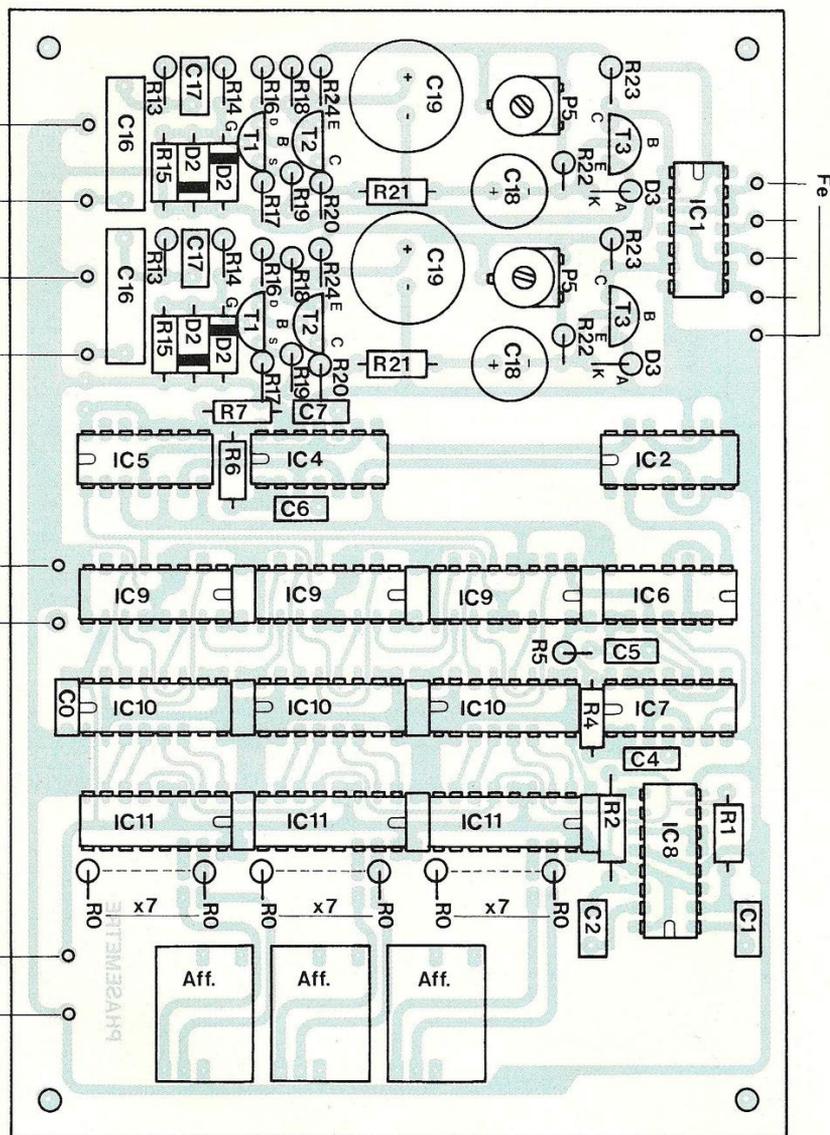
P1 - 2,2 k Ω 10 tours (horizontal)
 P2 - 1 k Ω

P3 - 2,2 k Ω
 P4 - 2,2 k Ω
 P5 - 47 k Ω

• Condensateurs

C0 - 100 nF (x 4)
 C1 - 1 μ F non polarisé ou polarisé 25 V
 C2 - 68 pF céramique
 C3 - 4,7 μ F/25 V
 C4 - 4,7 nF
 C5 - 4,7 nF
 C6 - 1 nF
 C7 - 1 nF
 C8 - 100 nF
 C9 - 100 nF

10 Hz A 10 kHz EN 4 GAMMES



DES COMPOSANTS

- C10 – 330 nF
- C11 – 1000 µF/25 V
- C12 – 10 pF céramique
- C13 – 470 pF céramique
- C14 – 4,7 nF
- C15 – 47 nF
- C16 – 100 nF/400 V (x 2)
- C17 – 47 pF céramique (x 2)
- C18 – 22 µF/25 V (x 2)
- C19 – 220 µF/25 V (x 2)

• Semiconducteurs

- IC1 – CD 4093
- IC2 – CD 4013
- IC3 – CD 4013

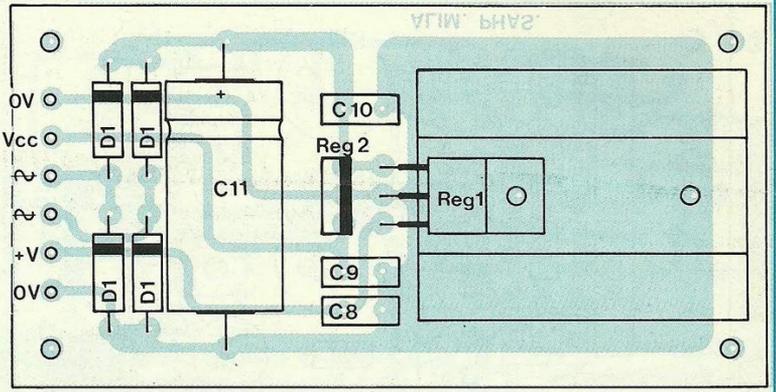
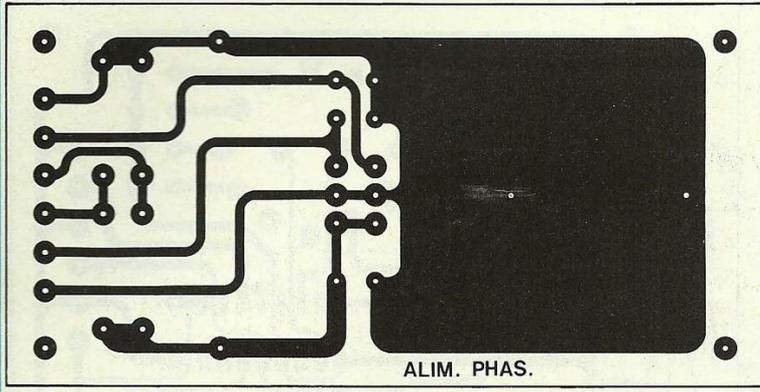
- IC4 – CD 4001
- IC5 – CD 4013
- IC6 – CD 4011
- IC7 – CD 4001
- IC8 – CD 4528
- IC9 – CD 4029 (x 3)
- IC10 – CD 4076 (x 3)
- IC11 – CD 4511 (x 3)
- IC12 – CD 4046
- IC13 – CD 4017
- IC14 – CD 4017
- AFF – afficheur à cathode commune (x 3)
- Reg 1 – 7815 avec radiateur
- Reg 2 – 7815

- T1 – 2N 3819 (x 2)
- T2 – 2N 2907 (x 2)
- T3 – 2N 2369 (x 2)
- D1 – 1N 4001 (x 4)
- D2 – 1N 4148 (x 4)
- D3 – OA90 (x 2)

• Divers

- K1 – Commutateur
2 circuits/6 positions + bouton
- Int. – Interrupteur 220 V/1 A
- TR1 – Transformateur 15 V/9 VA
Coffret Retex
- Porte-fusible
- Fusible 250 mA

PHASEMETRE NUMERIQUE 0 A 359°



"montant" de la deuxième impulsion du signal non déphasé. Le front "descendant" de cette impulsion entraîne une autre impulsion qui assure la remise à zéro des compteurs après chaque mesure. Le comptage peut alors

reprendre au prochain niveau "bas" de la porte.

• IMPLANTATION

Le phasemètre se compose de 3 circuits imprimés dont un double face. L'ordre pour souder les composants est

toujours le même : les plus petits d'abord. Les afficheurs ainsi que certaines résistances sont montés côté pistes cuivrées. Un support sous les afficheurs facilitera la mise en boîtier. à suivre...
Olivier Bara

S.N. GÉNÉRATION V.P.C.

3, ALLÉE GABRIEL - 59700 MARCQ-EN-BARŒUL
Téléphone : 20.89.09.63 - Télécopie : 20.72.00.47

PROMO SPÉCIALE FIN D'ANNÉE

SUPERTEF 90

- Ensemble de radio-commande décrit dans cette revue - Kit électronique complet comprenant tous les composants actifs, passifs, commutateurs, connecteurs, circuits imprimés (dont un trou métallisé) accessoires de câblage, mémoire et microprocesseur programmés SUPERTEF **1 900,00 F**
- Boîtier spécial Supertef en aluminium anodisé (façade bleue, fond noir) et sérigraphié comprenant le dessus, les côtés, le fond et la partie blindage H.F. SUPERTEFB **600,00 F**
- Jeu d'accumulateurs 1,2 AH VARTA
AC 42019x10 **250,00 F**
soit 1+2+3 **2 750,00 F**

N.B. : Ce kit ne comprend pas la platine H.F. Émission :

- HF8 SF version 41 MHz HF8.41 **550,00 F**
- HF8 SF version 72 MHz HF8.72 **550,00 F**

Résumé des conditions générales de vente : Prix : unitaires T.T.C. **Port et emballage :** 16 F quel que soit le montant de votre commande. **Contre-remboursement :** 26 F à ajouter aux 16 F ci-dessus en cas de contre-remboursement. **Colis hors normes P.T.T. :** poids sup. à 7 kg ou dimensions totales sup. à 1 m : envoi en port dû par transporteur. **Formule Colissimo :** 10 F à ajouter aux frais mentionnés ci-dessus pour traitement prioritaire de votre commande et expédition en Colissimo P.T.T. (délai d'acheminement normalement garanti par l'administration postale : 48 heures). **Modes de règlement :** chèque bancaire ou postal, mandat-lettre, contre-remboursement, Carte Bleue (communiquer numéro et date de validité).

BON DE COMMANDE LED01

Nom : _____
Adresse : _____

Qté	Référence	P.U. T.T.C.	Total T.T.C.

RÈGLEMENT : Chèque bancaire ou postal. Contre-remboursement. Mandat-lettre. Carte Bleue n° _____

PORT ET EMBALLAGE

NET A PAYER T.T.C.

3. RADAR HYPER-FRÉQUENCE : à double cavité. Angle 150° dans le plan horizontal. 9,90 GHz. Dimensions : 180x120x75 mm. Poids : 0,6 kg. Alimentation : 12 V. Sortie sur relais. Livré avec notice complète. **LTHD 6097 : 430,00 F.**

4. PRISE TÉLÉPHONIQUE : Socle femelle, saillie 8 plots. **ALPT 7096, le lot de 5 : 60,00 F.**

5. HAUT-PARLEURS : Marque Philips. Le lot de haut-parleurs comprenant un boomer 8E/25 W, 70 Hz à 10 000 Hz, fréquence de résonance 76 Hz, ø 166 mm et un tweeter 8E/20 W, 3 000 à 20 000 Hz, fréquence de résonance 1 300 Hz, 53x53 mm. **LT HP 0004 : 50,00 F.**

6. PERCEUSE TURBO 4 PLUS AVEC SUPPORT : Perceuse TURBO 4 PLUS 18 200 t/mn à 18 V, système breveté de blocage de l'arbre pour changement rapide des outils. Alim. 9 à 18 Vcc, 130 W. Mandrin 0 à 3,5 mm. ø du corps : 43 mm, 215 mm, 375 g. **101.00 : 229,00 F.** **SUPPORT** en ABS gris. Passage entre colonne et axe de travail : 95 mm. Table rainurée pour adaptation d'accessoires et table intermédiaire pour petits travaux. **OUXM 339 : 139,00 F.**

7. FER A SOUDER 12 V : Fer 30 W branchement sur prise allume-cigare. **SI 1233 : 35,00 F.**

8. POMPE A DESSOUDER : Métallique à joint piston, embout Teflon. Longueur : 200 mm. Poids : 78 g. **SA0728 : 56,00 F.**

9. PINCE COUPANTE ÉLECTRICIEN : Acier de haute qualité, poignées PVC rouge. **OUP 001 : 35,00 F.**
7 + 8 + 9 + UNE PETITE BOBINE DE SOUDURE : 99,00 F.

10. KIT JEU DE LOTO : Sélection aléatoire de 1 à 49 par appui sur le bouton poussoir. Kit livré avec circuit imprimé percé, tous les composants actifs et passifs et coffret percé sérigraphié. **KE 172 : 79,00 F.**

11. KIT D'ÉVALUATION MOTEUR PAS A PAS : Arrêt avec maintien du couple. Marche avant/arrière. Réglage vitesse rotation. Le kit complet avec moteur pas à pas (4 phases 12 V), le circuit imprimé percé, tous les composants actifs et passifs et commutateurs, connecteurs. **KE 201 : 125,00 F.** **MOTEUR SEUL : MT 1010 : 30,00 F.**

17. SUPPORT ORIENTABLE pour le soudage et le dessoudage sur circuits imprimés. Format maxi : 160x235 mm. Rotation sur 360° par paliers de 15°. Composants maintenus en place à l'aide d'un bras et d'une plaque de mousse. **W ESF 20 : 295,00 F.**

18. MULTIMÈTRE KOMEX M818B : 4 000 points 3 3/4 digits. Automatique, ACA, ACV RMS Vrai. Data hold. Fréquence-mètre. Test diodes. Test sonore. Bargraph. Indication automatique de polarité. Affichage des fonctions. Indicateur de dépassement "OL". **VDC :** 400 mV à 1 000 V, 5 gammes ±0,5%, résol. 100 µV. **VAC :** 4 V à 750 V, 5 gammes ±1%, résol. 1 mV. **IDC :** 4 mA à 10 A, 5 gammes ±0,8%, résol. 1 µA. **IAC :** 4 mA à 10 A, 5 gammes ±1,2%, résol. 1 µA. **OHM :** 4 K à 20 M, 5 gammes ±0,8%, résol. 1 E. **FHZ :** 4 KHz à 400 KHz, 3 gammes ±2%, résol. 1 Hz. Dimensions : 187x87x34 mm. 380 g. **ME 818 B : 775,00 F.**

S.N. GÉNÉRATION V.P.C.

430^F (3)

50^F/5 (4)

CHOC 60^F (5)

PRIX CHOC 139^F (6)

KITS Led

- MODULE GÉNÉRATEUR PONT DE WIEN (sans C.IMP) LED01 **70,00 F**
C.IMP LED01.CI **40,00 F**
- MODULE FRÉQUENCEMÈTRE (sans C.IMP) LED02 **139,00 F**
C.IMP LED02.CI **33,00 F**
- GRADATEUR A EFFLEUREMENT (sans C.IMP) DJ01 **95,00 F**
C.IMP DJ01.CI **19,00 F**

SUPERTEF 90*

(décrit dans cette revue)

- KIT ÉLECTRONIQUE (sans boîtier ni accus) **1 900,00 F**
- BOITIER SPÉCIAL **600,00 F**
- JEU DE 10 ACCUS RSH 1, 2 **250,00 F**

* Disponible début février
SANS PLATINE H.F. ÉMISSION

L'ENSEMBLE 2 750^F

Led

PRIX CHOC 295^F (7)

PRIX CHOC 79^F (10)

PRIX CHOC 125^F (11)

PRIX CHOC 99^F (7)

(8)

(9)

PRIX CHOC 775^F (18)

KOMEX M818B

Génération
VPC

