

LOISIRS ELECTRONIQUES D'AUJOURD'HUI

N°84

Lead

**COURS N°24 : CONNAISSANCE DE
L'ELECTRONIQUE : OSCILLATEURS
LE SUPERTEF : REALISATION**

LOUPE ELECTRONIQUE

CONVERTISSEUR 12V/220V/25W

PHASEMETRE NUMERIQUE 0 A 359°

ISSN 0753-7409



**CONVERTISSEUR
MOSFET
12V/220V/25W
ANTI-GASPI**

M 1226 - 84 - 25,00 F



Led

Société éditrice :
Editions Périodes
 Siège social :
 1, bd Ney, 75018 Paris
 Tél. : (1) 42.38.80.88
 SARL au capital de 51 000 F
 Directeur de la publication :
 Bernard Duval

LED
 Mensuel : 25 F
 Commission paritaire : 64949
 Locataire-gérant :
 Editions Fréquences
 Tous droits de reproduction réservés
 textes et photos pour tous pays
 LED est une marque déposée
 ISSN 0753-7409

**Services Rédaction-
 Abonnements :**
 (1) 42.38.80.88 poste 7314
 1 bd Ney, 75018 Paris

Rédaction
 Ont collaboré à ce numéro :
 Georges Matoré, Olivier Bara,
 Dominique Jacovopoulos, Francis
 Thobois, Guy Chorein.
 (1) 42.38.80.88 poste 7315

Abonnements
 10 numéros par an
 France : 180 F
 Etranger : 260 F

Petites annonces gratuites
 Les petites annonces sont
 publiées sous la responsabilité de
 l'annonceur et ne peuvent se
 référer qu'aux cas suivants :
 - offres et demandes d'emplois
 - offres, demandes et échanges
 de matériels uniquement
 d'occasion
 - offres de service

**Réalisation
 Dessins et montage**
 Thierry Pasquier

Composition
 Edi Systèmes - Paris
Photogravure
 Sociétés PRS/PSC - Paris
Impression
 Berger-Levrault - Nancy

4

LA CONNAISSANCE DE L'ELECTRONIQUE (COURS N° 24 : LES OSCILLATEURS

Dans la suite logique de notre progression, nous allons maintenant nous intéresser à la production de signaux alternatifs sinusoïdaux. Nous allons faire la connaissance des oscillateurs et apprendre à déterminer par le calcul les caractéristiques de leurs composants.

12

PHASEMETRE NUMERIQUE 0 A 359° (2° PARTIE)

La première partie de cet article s'est achevée par la réalisation de trois cartes. Nous allons maintenant, après leur fixation dans un coffret, en effectuer les interconnexions et terminer par les réglages.

16

LE SUPERTEF, UN SUPER-EMETTEUR DE RADIO COMMANDE (2° PARTIE : REALISATION)

Les difficultés de cette réalisation ne sont pas du tout d'ordre électronique ; ça marche la dernière soudure encore tiède, sans mise au point ou presque. Par contre, comme pour tout émetteur RC, il y a pas mal de petits problèmes mécaniques à résoudre si l'on veut parvenir à un bon résultat.

32

SERVICE CIRCUITS IMPRIMES

Ce service permet aux lecteurs de Led d'obtenir les circuits imprimés gravés, percés ou non, en en faisant la demande auprès de la Rédaction. Tous les circuits imprimés pro-

posés dans nos précédents numéros sont toujours disponibles.

34

UNE LOUPE ELECTRONIQUE

Si vous souhaitez rendre plus performant le multimètre dont vous disposez actuellement, n'hésitez pas à lui offrir ce petit appareil auxiliaire dont vous saurez apprécier les services.

44

CONVERTISSEUR MOSFET ANTI-GASPI

L'utilisation de petits appareils 220 V à partir d'une batterie 12 V est possible avec un circuit de conversion d'énergie. Cette étude, faisant appel à une technique MOSFET-PWM élémentaire, présente une nouvelle approche et propose un rapport qualité/rendement/prix tout simplement sans équivalent actuellement.

DROITS D'AUTEUR

Les circuits, dessins, procédés et techniques publiés par les auteurs dans Led sont et restent leur propriété. L'exploitation commerciale ou industrielle de tout ou partie de ceux-ci, la reproduction des circuits ou la formation de kits partiels ou complets, voire de produits montés, nécessitent leur accord écrit et sont soumis aux droits d'auteur. Les contrevenants s'exposent à des poursuites judiciaires avec dommages-intérêts.

Dans la suite logique de notre progression, nous allons maintenant nous intéresser à la production de signaux alternatifs sinusoïdaux. Nous allons donc faire la connaissance des oscillateurs, ces montages dynamiques et fascinants s'il en est. Nous apprendrons à déterminer par le calcul les caractéristiques de leurs composants.

RETROACTION

Nous l'avons découverte lors de notre étude consacrée aux assemblages d'étages (numéro 79).

Rappelons brièvement que la rétroaction est l'opération qui consiste à réinjecter dans l'entrée d'un amplificateur une fraction de son signal sortie. Le **signal de rétroaction** est prélevé à la sortie de l'amplificateur. La **boucle de rétroaction** est le circuit qui ramène ce signal à l'entrée de l'amplificateur et l'y réinjecte, en compagnie du signal entrée dont il provient...

Lorsque le signal de rétroaction est en opposition de phase (certains disent en contrephase) avec le signal entrée, c'est-à-dire lorsque les deux signaux varient en sens inverse l'un de l'autre, nous sommes en présence de **rétroaction négative**.

En pareil cas, le signal de rétroaction vient réduire l'amplitude du signal entrée. La tension entrée étant diminuée, il s'ensuit un abaissement correspondant de la tension sortie, laquelle est la réplique amplifiée de la précédente.

A première vue, l'effet de la rétroaction négative apparaît comme l'inconvénient d'une perte d'amplification de tension. L'atténuation peut être importante, allant même jusqu'à l'annulation de l'amplification, dont le coefficient A_0 devient alors égal à 1, l'unité.

Cet inconvénient est mineur, devant les avantages exceptionnels que nous procure la rétroaction négative. La baisse d'amplification est compensable par la mise en œuvre d'un étage amplificateur supplémentaire de rattrapage, ce qui est payer véritablement peu cher l'indépendance

des montages vis-à-vis des paramètres hybrides des transistors. Car la rétroaction négative efface les inconvénients autrement incontournables de la dispersion des caractéristiques des transistors...

Un seul exemple suffit, prenons celui du BC 548, au demeurant un excellent transistor, dont le gain en courant β varie de 75 à 900, d'un échantillon à l'autre, au sein d'une même série. La rétroaction négative nous affranchit de ce sévère handicap, elle permet la fabrication de séries de montages et elle conduit à l'obtention de courbes de réponse de très bonne facture. Nous lui devons des signaux sortie dont le profil est la parfaite réplique amplifiée des signaux entrée, l'absence de distorsion, dans l'intégralité respectée.

Nous vous avons montré comment s'y prendre dans la pratique pour calculer une boucle de rétroaction négative (numéros 79-81).

Si nous réinjectons dans l'entrée d'un amplificateur une fraction de son signal sortie, mais cette fois en phase avec le signal entrée, nous réalisons la **rétroaction positive**.

Nous vous invitons à jeter un coup d'œil sur le schéma présenté par la figure 1.

Nous sommes en présence de deux étages amplificateurs construits autour des transistors NPN T1 et T2 en montage EC (émetteur commun). Qui donc ne les aurait pas reconnus ?

Nos deux étages sont assemblés en liaison directe, puisque la base de T2 est directement alimentée depuis le collecteur de T1. Remarquez que la base de T1 est alimentée depuis le collecteur de T2 par la résistance RB1, voilà donc un montage auquel

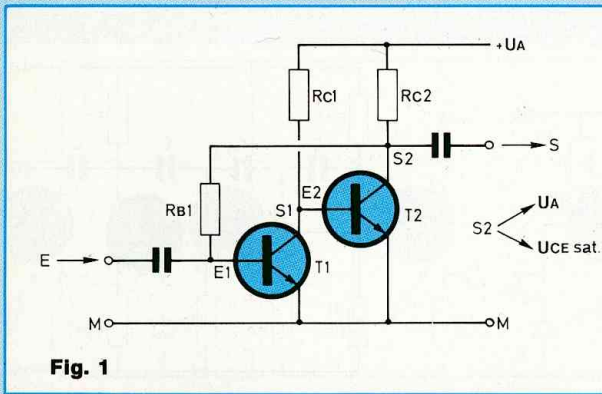


Fig. 1

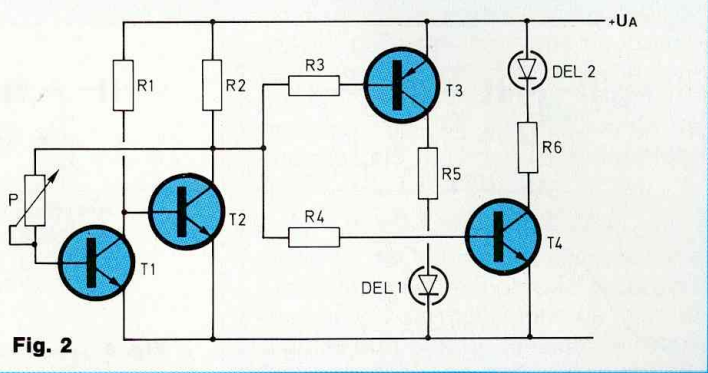


Fig. 2

nous ne sommes pas habitués ! Chez le montage EC la tension sortie est en opposition de phase avec la tension entrée...

Tensions

- S2 et E2 : opposition de phase
- E2 et S1 : en phase
- S1 et E1 : opposition de phase
- S2 et E1 : en phase

Une rétroaction positive est bel et bien appliquée au montage.

Enlevons T1 du schéma, pas du montage !

T2 est conducteur, à la saturation. Sa tension collecteur $U_{CE\ sat}$, de l'ordre de 0,3 volt est inférieure au seuil de conduction d'une jonction base-émetteur (0,7 volt) à partir duquel un transistor devient conducteur. Comment voudriez-vous que T1, dont la base est alimentée depuis le collecteur de T2, puisse être conducteur, en pareil cas ? Remettons T1 dans le schéma...

Portons la base de T2 au potentiel de la masse, par un court-circuit passer. Instantanément, T2 passe de l'état saturé à l'état bloqué, son courant de collecteur est nul. La base de T1 se trouve être seule consommatrice de courant, par la résistance de charge du collecteur de T2. T1 devient conducteur, il passe à l'état saturé. La tension de collecteur de T1 saturé est insuffisante pour que T2 puisse conduire. T2 se maintient à l'état bloqué alors que T1 est devenu conducteur à son tour...

L'état de blocage (ou de saturation) d'un transistor renforce l'état de saturation (ou de blocage) de l'autre, le montage connaît deux états parfaitement stables.

Mais vous allez voir qu'une intervention minimale, un faible facteur déclenchant fait basculer le système, lequel restera verrouillé jusqu'à l'intervention suivante.

MANIPULATION

Nous ne saurions trop vous inciter à vous livrer à cette petite et fort amusante manipulation dont la figure 2 nous montre le plan d'exécution.

R1, R3, R4 = 47 kilohms, demi-watt.

R2, R5, R6 = 330 ohms, demi-watt.

P = potentiomètre de 100 kilohms. D.E.L. 1 et 2, standard, \varnothing 5 mm.

T1, T2, T4 = 2N 1711.

T3 = 2N 2905.

Alimentation sous 4,5 à 9volts.

En agissant doucement sur la position du curseur rotatif du potentiomètre P, nous faisons passer l'assemblage T1-T2 de l'un sur l'autre des deux états possibles, se traduisant par l'illumination de l'une ou l'autre diode électroluminescente.

T2 étant conducteur, sa tension de collecteur occupe son plus bas niveau $U_{CE\ sat}$ et T4 est alors bloqué. Simultanément, T3 est conducteur et il allume sa diode électroluminescente.

Lorsque T2 est bloqué, sa tension

collecteur est alors maximale (UA). T3 est bloqué, alors que T4 est conducteur et fait s'illuminer sa diode électroluminescente.

Vous constaterez qu'il faut réellement déplacer très peu le curseur du potentiomètre pour faire basculer le montage d'un état sur l'autre, amusant, non ?

La tension sortie du système, disponible en S, sur le collecteur de T2, ne connaît pratiquement que deux valeurs, UA et $U_{CE\ sat}$ de T2, passant très docilement, mais brutalement de l'une à l'autre...

RESEAU DEPHASEUR

Disposons en cascade plusieurs filtres passe-haut C-R, comme le montre la figure 3. La courbe de réponse présente une rampe qui devient de plus en plus abrupte, d'étage en étage. Cela signifie que la sélectivité s'accroît au fil du réseau, avantage dont l'intérêt n'échappe à personne.

Quant au coefficient de transmission, ou si vous préférez l'atténuation subie par la tension entrée, nous savons qu'il sera important. L'atténuation globale, tout comme un gain global négatif qu'elle est, a pour valeur le produit des atténuations partielles successives. Voilà qui laisse à penser à la nécessité de compensation par amplification de rattrapage.

A propos du déphasage introduit par

La connaissance de l'électronique

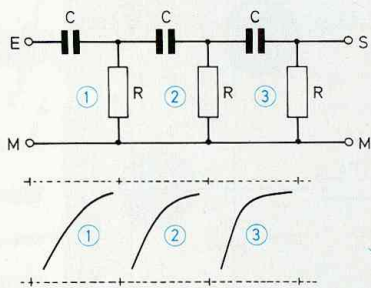


Fig. 3

le réseau, son estimation est des plus simples. L'angle total du décalage a pour valeur la sommation des décalages angulaires partiels introduits par chacun des filtres successifs de la cascade $\varphi_1 + \varphi_2 + \varphi_3$, etc. L'idée vient à l'esprit de constituer un réseau déphaseur de fréquence f_0 nettement favorisée dont l'angle de déphasage global sera de (180°) et dont le coefficient de transmission de tension (ou atténuation) nous soit connu...

Ce réseau déphaseur est constitué de trois cellules C-R pourvues des mêmes résistances, de valeur R et des mêmes capacités, de valeur C. Il présente un déphasage de 180° pour une fréquence particulière :

$$\text{3 cellules identiques C-R} \quad f_0 = \frac{1}{2\pi\sqrt{6}RC} \quad T = \frac{1}{29}$$

Le transfert de tension est faible, sa valeur n'est en effet que de $\frac{1}{29}$, mais nous saurons compenser l'atténuation par une amplification de rattrapage.

OSCILLATEUR C-R

Le réseau déphaseur que nous venons de voir introduit un déphasage de 180° du signal de fréquence f_0 qui lui est présenté, il peut donc

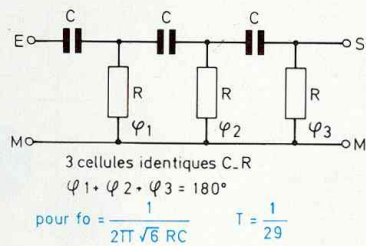


Fig. 4

assumer le rôle de la boucle de rétroaction positive chez un transistor en montage émetteur commun, entre collecteur et base de ce transistor (figure 5).

Le réseau déphaseur ne passe pas le courant continu, ses condensateurs s'y opposent, mais il favorise la transmission d'un signal de fréquence f_0 définie par la formule que nous venons de voir, associant R et C. Le signal de rétroaction ramené par le réseau dans l'entrée, la base du transistor, est en phase avec celui qui est... présent sur la base, le système entre en oscillation, il délivre un signal alternatif sinusoïdal disponible sur le collecteur du transistor.

PROJET 1

Il nous est demandé de réaliser un oscillateur C-R délivrant un signal sinusoïdal de fréquence 440 Hz, le la 3 bien connu des musiciens

$$f_0 = 440 \text{ Hz}$$

Prenons $R_2 = R_3 = 10 \text{ k}\Omega$ (valeur classique).

$$C = \frac{1}{2\pi\sqrt{6} \cdot 440 \text{ Hz} \cdot 10 \text{ k}\Omega} = \dots \text{ nF} \quad (1)$$

$$C = 10 \text{ nF} \quad 15 \text{ nF} \\ 22 \text{ nF} \quad 33 \text{ nF} ?$$

La résistance R1 du réseau dépha-

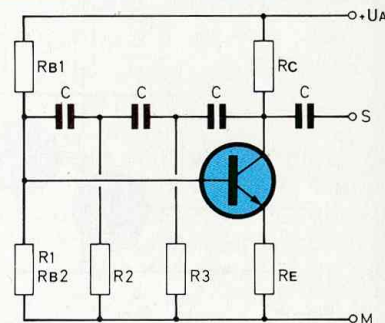


Fig. 5

seur, qui apparaît sous la forme R_{B2} du pont diviseur alimentant la base, doit également offrir la même valeur résistive de 10 kilohms.

Dans la réalité des choses R1 est la résultante de R_{B1} et R_{B2} en parallèle (numéro 77). Nous devons donc prendre :

$$R_{B1} = R_{B2} = 2 R_3 = 20 \text{ k}\Omega$$

Ou bien nous faisons $R_{B1} = R_{B2} = 2$ résistances de 10 kΩ associées en série, ce qui sera parfait, ou bien nous nous contenterons de :

$$R_{B2} = 18 \text{ k}\Omega, R_{B1} = 22 \text{ k}\Omega,$$

tout aussi bien que de :

$$R_{B2} = 22 \text{ k}\Omega, R_{B1} = 18 \text{ k}\Omega$$

Ces assemblages R_{B1} et R_{B2} en parallèle nous donneraient une R équivalente

$$R_{\text{eq}} = \frac{R_{B1} \cdot R_{B2}}{R_{B1} + R_{B2}} = \dots \text{ calculer} \quad (2)$$

La tension de la base de repos est définie par

$$U_{\text{alimentation}} \cdot \frac{R_{B2}}{R_{B2} + R_{B1}} = \dots \text{ calculer} \quad (3)$$

Comparez les valeurs obtenues en donnant à R_{B1} et R_{B2} la même valeur de $(2 \times 10 \text{ k}\Omega)$ ou les valeurs de 18 kΩ et 22 kΩ.

La tension d'émetteur de repos est :

$$(3) - U_{BE0} = (3) - 0,7 \text{ V}$$

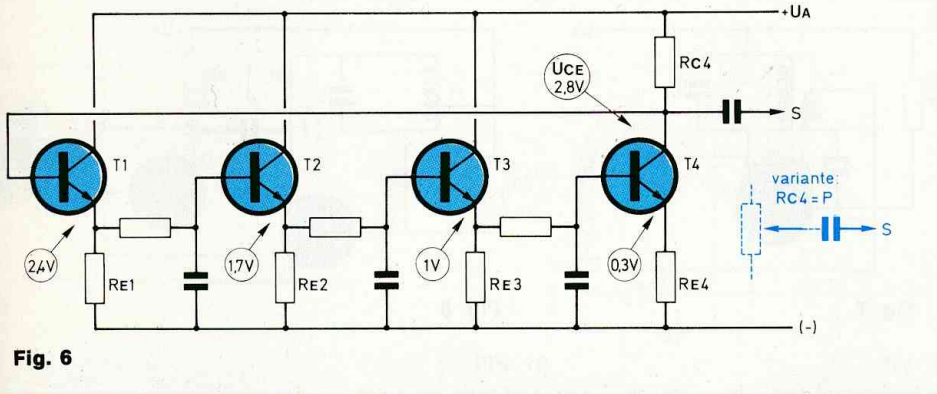


Fig. 6

= calculer (4)
Si nous prenons I_E de repos = 1 mA

$$R_E = \frac{(4)}{1 \text{ mA}} = \dots\dots \Omega \quad (5)$$

La chute de tension de repos dans la résistance R_C de charge de collecteur sera :

$$\frac{U_A - U_{CE \text{ sat}}}{2} = \frac{12 \text{ V} - (4) - 0,3 \text{ V}}{2}$$

= calculer (6)

$$R_C = \frac{(6)}{1 \text{ mA}} = \dots\dots \text{ calculer} \quad (7)$$

Le transistor doit nous assurer une amplification de tension d'au moins 29, n'importe quel transistor pour petits signaux fera l'affaire. Si vous craignez un usage intensif, dans de mauvaises conditions d'environnement, optez pour le 2N 1711, c'est du solide !

L'extraction du signal s'effectuera à l'aide d'un condensateur de liaison dont la capacité sera calculée en fonction de la valeur de la résistance sortie de l'oscillateur (c'est R_C) et de celle d'entrée R_e de l'étage alimenté en signal (numéro 77).

PROJET 2

Il nous est demandé de déterminer les caractéristiques des composants de l'oscillateur dont le schéma nous est proposé à la figure 6, devant déli-

vrer un signal de fréquence 1 kHz. La boucle de rétroaction positive est étoffée de trois transistors reliés par des filtres passe-bas R-C.

T4 réamplifie le signal de rétroaction, lequel a subi trois déphasages successifs de 60° :

$$\varphi_1 + \varphi_2 + \varphi_3 = 3 \times 60^\circ = 180^\circ = \pi$$

Chaque cellule introduit sa propre atténuation T.

$$\text{tg } \varphi = \text{tg } 60^\circ = \sqrt{3} = 2\pi \cdot f_0 \cdot R \cdot C$$

(cours numéro 23)

$$T = \frac{1}{\sqrt{1 + R^2 C^2 \omega^2}} = \frac{1}{\sqrt{1 + (\sqrt{3})^2}} = \frac{1}{2}$$

Mais la cascade des trois cellules du réseau déphaseur introduit

$$T = T_1 \cdot T_2 \cdot T_3 = \left(\frac{1}{2}\right)^3 = \frac{1}{8}$$

Nous devons compenser cette atténuation de $\frac{1}{8}$ par une amplification de 10.

Comme le coefficient d'amplification de tension à vide A_0 a pour valeur $A_0 = -\frac{R_C}{R_E}$ (numéro 77) mais que la rétroaction est positive,

$$A_0 = \frac{R_C}{R_E} \quad R_C = 10 R_E$$

Négligeons la faible intensité du cou-

rant de base dans les transistors, devant celle des courants de collecteur (ou d'émetteur). Nous convenons que la tension collecteur-émetteur de T4 a pour valeur la somme des tensions base-émetteur de T1, T2, T3 et T4, soit

$$(4 \times 0,7 \text{ volt}) = 2,8 \text{ volts}$$

Dans le but, que nous connaissons bien, de symétrisation de l'excursion de tension de collecteur de part et d'autre du point de tension de repos (indispensable en classe A, numéros 79 et 81), nous donnerons à la chute de tension de repos dans la résistance de collecteur de T4 cette même valeur de 2,8 volts.

$$U_{RC} = 2,8 \text{ volts}$$

Les tensions de repos dans l'étage T4 sont :

$$U_{EM0} = R_E \cdot I_C$$

$$U_{CE \text{ sat}} = 0,3 \text{ V}$$

$$U_A = U_{EM0} + U_{CE \text{ sat}} + 2 U_{RC}$$

$$R_E = \frac{R_C}{10}$$

$$U_{EM0} = R_E \cdot I_C = \frac{U_{RC}}{10} = \frac{2,8 \text{ V}}{10} \neq 0,3 \text{ volt}$$

$$U_A = \dots\dots \text{ calculer} \quad (1)$$

Une tension d'alimentation de 6 volts conviendra fort bien !

Nous utiliserons le même type de transistor pour petits signaux aux 4 postes du montage, BC 548, pourquoi pas ?

Fixons-nous un courant de collecteur de repos de 0,5 mA.

$$R_C \text{ de T4} = \frac{2,8 \text{ V}}{0,5 \text{ mA}}$$

$$= \dots\dots \text{ calculer} \quad (2)$$

$$R_E \text{ de T4} = \frac{R_C \text{ de T4}}{10} = \dots\dots \quad (3)$$

$$U_{EM} \text{ de T3} = U_{EM} \text{ de T4} + U_{BE0} \text{ de T4} = (0,3 + 0,7) = \dots\dots \text{ V} \quad (4)$$

$$R_E \text{ de T3} = \frac{U_{EM} \text{ de T3}}{I_C} = \frac{(4)}{0,5 \text{ mA}} = \dots\dots \quad (5)$$

La connaissance de l'électronique

$$U_{EM} \text{ de T2} = U_{EM} \text{ de T3} + U_{BE0} \text{ de T3} \\ = (4) + 0,7 \text{ V} = \dots\dots \text{ V} \quad (6)$$

$$R_E \text{ de T2} = \frac{U_{EM} \text{ de T2}}{0,5 \text{ mA}} \\ = \frac{(6)}{0,5 \text{ mA}} = \dots\dots \quad (7)$$

$$U_{EM} \text{ de T1} = U_{EM} \text{ de T2} + U_{BE0} \text{ de T2} \\ = (6) + 0,7 \text{ V} = \dots\dots \text{ V} \quad (8)$$

$$R_E \text{ de T1} = \frac{(8)}{I_C} = \dots\dots \quad (9)$$

Les résistances R des cellules de filtrage-déphasage devront offrir une valeur raisonnable pour ne pas développer de chute de tension trop importante (par leur présence) venant du passage des courants de base. Ces courants étant très faibles, de l'ordre de quelques microampères, des résistances de valeur 1 kilohm feront très bien l'affaire.

$$f_0 = 1 \text{ kHz} = \frac{\text{tg } \varphi}{2\pi R.C} \\ = \frac{\sqrt{3}}{2\pi RC} \\ C = \frac{\sqrt{3}}{2\pi \cdot 1 \text{ kHz} \cdot 1 \text{ k}\Omega} = \dots\dots (10)$$

PERFORMANCES DES OSCILLATEURS R-C

Il est possible d'imaginer et réaliser de nombreux types d'oscillateurs R-C, lesquels ne différeront que par le genre de quadripôles sélectifs (filtres) mis en œuvre et la façon dont sera effectuée la mise en phase, ou en opposition de phase du signal de rétroaction pour la réinjection. L'amplificateur joue un rôle essentiel dans l'entretien des oscillations, il doit compenser l'atténuation introduite par le déphasage, mais il ne faut pas le faire travailler en surpuissance. Indépendamment du gâchis stupide d'énergie consommée en pure perte il faut savoir que l'effet Joule et des altérations de la forme

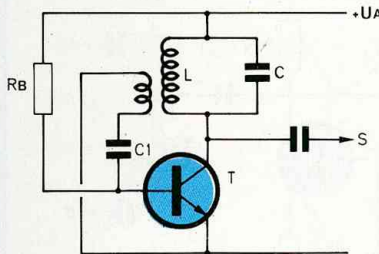


Fig. 7

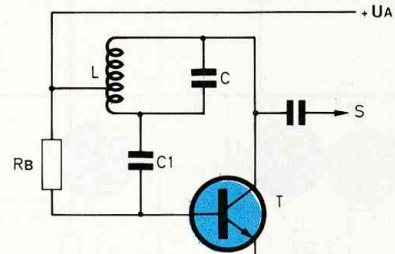


Fig. 8

$$f = \frac{1}{2\pi\sqrt{LC}} \\ C = (C2 + C3) \text{ série} \\ C3 = 5C2 \\ C1 = 0,22\mu\text{F} \\ \text{pour } f > 100\text{kHz}$$

du signal produit ne passeront pas inaperçus...

Voilà pourquoi nous avons choisi les valeurs de Rc et RE du projet 2 telles que l'amplification couvre l'atténuation sans excès.

Malgré tout le soin apporté à la confection des oscillateurs R-C il ne faudra pas demander à ces montages réalisés avec la participation de transistors classiques bipolaires de "monter" à plus de 100 kHz. Si vous désirez accéder aux fréquences supérieures il faudra vous tourner vers les oscillateurs que voici...

OSCILLATEURS L-C

Nous connaissons les remarquables propriétés des circuits L-C, ces dipôles sélectifs constitués d'une inductance L (bobinage) associée à un condensateur C (numéro 72).

Un circuit L-C est tout destiné à devenir le siège d'un signal sinusoïdal sur sa propre fréquence de résonance, un amplificateur asservi au circuit par une boucle de rétroaction adaptée assurant l'entretien de l'oscillation.

Le prélèvement du signal de rétroaction peut s'effectuer par le jeu d'une inductance auxiliaire couplée à celle du circuit L-C, c'est le **couplage inductif**. Le prélèvement du signal peut s'opérer à l'aide d'un diviseur de tension constitué de deux con-

densateurs divisant la tension aux bornes du circuit L-C, dans le rapport de leurs impédances, c'est le **couplage capacitif**.

La stabilité en fréquence d'un oscillateur L-C ne saurait être meilleure que celle de ses composants. L'effet Joule est là, qui modifie les valeurs des partenaires L et C et du coefficient d'amplification de tension dans l'assemblage.

Une prudence élémentaire dicte de faire travailler le ou les transistors d'un oscillateur au plus bas niveau de la puissance à développer nécessairement pour l'entretien de l'oscillation...

Les techniciens ont imaginé un nombre impressionnant d'oscillateurs L-C variés, nous ne vous en présentons ici que quelques-uns des plus réputés.

OSCILLATEUR A RETROACTION SIMPLE COLLECTEUR-BASE

La figure 7 nous montre le schéma d'un oscillateur type à rétroaction collecteur-base, lequel n'est pas sans nous rappeler l'oscillateur R-C. Dans le montage EC la résistance d'entrée (par la base) est très faible, comparativement à la résistance de sortie (par le collecteur). L'impédance d'un circuit L-C parallèle étant maximale à la résonance, il est tout naturel de charger le collecteur par le circuit L-C et de réinjecter le signal de rétroaction dans la base.

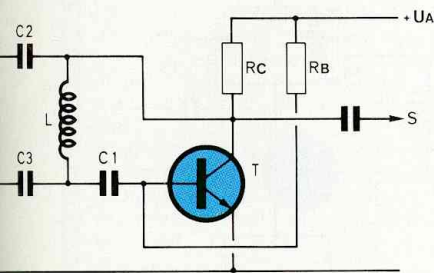


Fig. 9

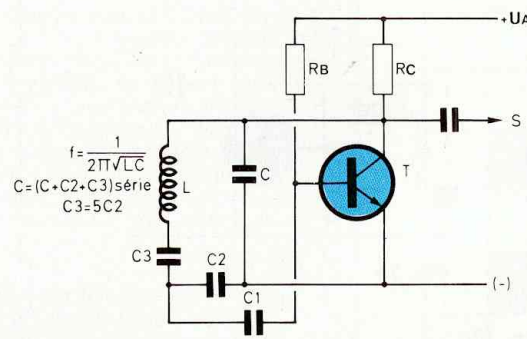


Fig. 10

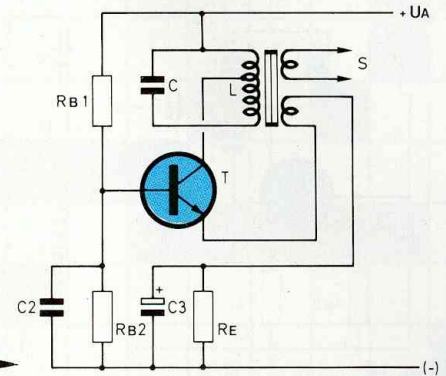


Fig. 11

Nous attirons ici votre aimable attention sur un point très important, à savoir que le sens de passage du courant dans le bobinage auxiliaire de couplage est inverse de celui dans le bobinage primaire (comme chez le transformateur). Le bobinage de couplage devra donc être bobiné dans le (bon) sens pour pratiquer la rétroaction dans le bon sens (une chance sur deux à mettre de son côté !).

Le bobinage de couplage est bobiné par dessus le bobinage L, côté collecteur du transistor. Il lui est donné un nombre de spires 8 à 10 fois moins grand que celui de L.

La résistance R_B conditionne le courant de base de repos du transistor et le condensateur C1 bloque le passage de tout courant continu vers le bobinage auxiliaire.

BOBINAGE UNIQUE

Evolution du circuit L-C du précédent oscillateur, le bobinage à prise intermédiaire que nous montre la figure 8 est dû à Hartley.

Les tensions développées aux extrémités d'un bobinage étant en opposition de phase, il se trouve que le signal prélevé sur une spire intermédiaire de l'inductance L du circuit oscillant et réinjectée dans la base via le condensateur C1 est correctement mis en phase pour la "bonne" rétroaction positive.

La prise pour prélèvement du signal

de rétroaction est ménagée au $\frac{1}{5}$ du nombre de spires que compte le bobinage L, côté base.

Les rôles de R_B et C1 sont désormais connus, ne nous étendons pas sur le sujet...

OSCILLATEUR A DIVISEUR CAPACITIF

La figure 9 nous présente le schéma d'un oscillateur différent des précédents.

Les condensateurs C2 et C3 associés en série, mais en parallèle à l'inductance L du circuit oscillant constituent un diviseur de tension capacitif, C2 et C3 offrant chacun son impédance spécifique à la fréquence d'oscillation du montage.

Les tensions présentes aux bornes des condensateurs C2 et C3 se trouvent en opposition de phase et le point commun aux armatures est une prise de tension capacitive qui fait penser à la prise ménagée sur une spire de l'inductance L, chez l'oscillateur de Hartley que nous venons tout juste de voir.

La capacité du condensateur C3, côté base, sera choisie de 5 fois celle de C2, côté collecteur (comme c'est curieux !).

Cet oscillateur est dû à Colpitts.

La résistance R_B conditionne le courant de base de repos du transistor et la résistance R_C fixe le point de tension de repos du collecteur à mi-

tension entre (+) alimentation et la tension de collecteur à la saturation...

C1 doit "passer" la fréquence du signal sinusoïdal produit par le montage, sa capacité se détermine compte tenu de la valeur de la résistance de la base en série avec C3, du point de vue "variable" (numéro 77). La variante d'oscillateur L-C à diviseur capacitif que nous présente la figure 10 est une évolution de l'oscillateur précédent, nous la devons à Clapp.

OSCILLATEUR A RETROACTION COLLECTEUR-EMETTEUR

Ne soyez pas surpris de cette expression, il s'agit tout simplement d'un oscillateur construit autour d'un transistor amplificateur en montage BC.

Nous vous avons montré l'avantage que nous procure le montage base commune qui réduit considérablement l'effet Miller (numéro 78) et permet de monter aux fréquences élevées, inaccessibles avec le montage EC.

Comme les tensions d'entrée et sortie en montage BC sont en phase, il nous faudra réinjecter dans le circuit d'émetteur un signal de rétroaction qui soit en phase avec la tension d'émetteur...

Nous veillerons à ce que l'enroulement du bobinage auxiliaire soit réa-

La connaissance de l'électronique

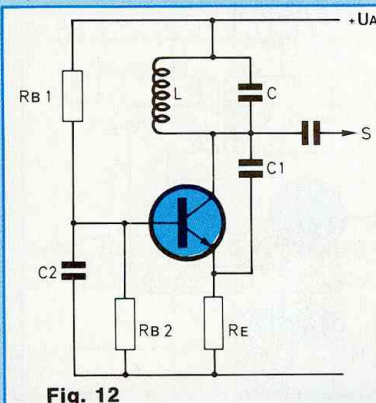


Fig. 12

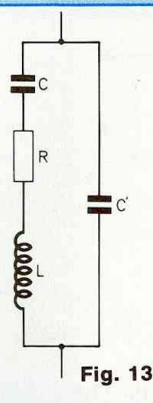


Fig. 13

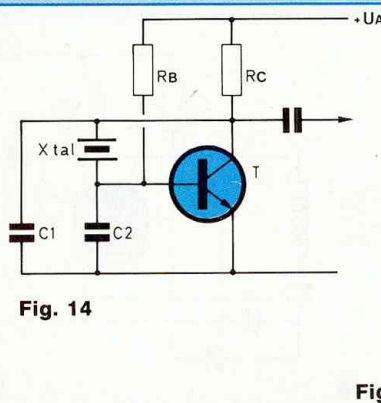


Fig. 14

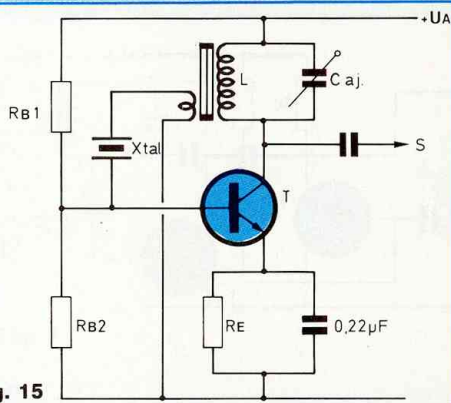


Fig. 15

lisé dans le bon sens pour la mise en phase (figure 11).

Vous remarquerez que la tension de base est stabilisée par un pont diviseur R_{B1} , R_{B2} et C_2 , la résistance d'émetteur R_E est découplée par le condensateur C_3 , comme nous l'avons appris au cours de notre entretien du numéro 78.

Le montage BC permet de faire fonctionner un transistor au-dessus de sa fréquence de coupure, c'est-à-dire à une fréquence supérieure à celle pour laquelle, en montage EC, son coefficient décroissant d'amplification devient égal à 1, l'unité, son gain devenant "nul"...

Il est possible d'atteindre plusieurs centaines de mégahertz avec le montage BC, le montage devenant très simple, un condensateur de 1 picofarad suffit pour boucler la rétroaction (figure 12).

OSCILLATEURS QUARTZ

Le pilotage en fréquence des émetteurs de radiocommunication est d'une exigence très sévère, la stabilité en fréquence doit être aussi parfaite que la technique puisse la garantir.

"Les oscillateurs pilotés quartz ont la stabilité du quartz".

Une lame de quartz est un circuit R-L-C série associé à un condensateur C' en parallèle, la figure 13 nous montre son profil.

L'inductance L du circuit équivalent de la lame de quartz a un coefficient de self-induction extrêmement grand, qui atteint et dépasse la dizaine de millihenrys, c'est une valeur considérable pour un tel composant. Le condensateur série a une capacité extrêmement réduite, laquelle n'excède pas le picofarad, disons même une fraction de pF.

Le quartz présente une **fréquence de résonance série**, laquelle correspond à la résonance du système L-C et son impédance résultante est alors R .

Le quartz présente une **fréquence de résonance parallèle** laquelle correspond à la résonance du circuit parallèle dont l'une des branches est L et l'autre la résultante de C et C' en série.

Les deux fréquences de résonance sont très peu différentes.

Un quartz peut jouer deux fonctions essentielles, à savoir :

- fonction du dipôle sélectif d'un oscillateur L-C,
- fonction de boucle de rétroaction d'un oscillateur L-C.

La version oscillateur de Colpitts piloté quartz est connue sous le nom d'oscillateur de Pierce (figure 14).

Les valeurs des résistances R_B et R_C sont déterminées pour donner un courant de collecteur de repos de 1 mA.

En donnant à C_2 une capacité double de celle de C_1 , l'oscillateur fonc-

tionne parfaitement.

Pour un Xtal (quartz) de 4 à 8 MHz, $C_2 = 2 C_1$, $C_1 = 100$ pF.

Le premier oscillateur que nous avons étudié, celui à rétroaction collecteur-base, accepte le pilotage par quartz et la fréquence d'oscillation du circuit L-C parallèle chargeant le collecteur peut être un multiple (impair de préférence) de la fréquence nominale du quartz, c'est **l'oscillateur quartz en overtone**.

La figure 15 nous montre un montage peu exigeant quant à l'activité des quartz disponibles et, qui plus est, permet d'accéder à près de 200 MHz sur harmonique 3 d'un quartz de qualité courante, le signal sortie est évidemment sinusoïdal.

Le circuit oscillant L-C de charge du collecteur sera avantageusement pourvu d'un condensateur ajustable pour "accorder au maximum de résonance".

La détermination des valeurs des résistances R_{B1} et R_{B2} du pont diviseur alimentant la base, celle d'émetteur R_E et celle du condensateur de découplage de R_E s'effectue selon la méthode désormais classique (numéro 77).

Nous prendrons congé de vous, non sans vous avoir invités à nous retrouver la fois prochaine pour nous intéresser aux transistors à effet de champ.

A bientôt !

Georges Matoré

ERRATUM

Il n'y a malheureusement pas que les signaux électroniques, comme vous avez pu le constater, qui soient déphasés dans cet article. Bien que ce ne soit pas notre numéro surprise d'avril, notre maquettiste a monté la page 43 et la première colonne de la page 46 du numéro 83 d'une façon assez fantaisiste, comme nous l'a fait gentiment remarquer un fidèle lecteur, Monsieur Albert KIEREN, dans un courrier explicatif. Vous y êtes-vous retrouvé dans cet incroyable "mastic" ? Au bas de la première colonne (Effec-), il faut sauter à la troisième colonne, ligne 32, pour lire la suite du mot (tuez) et ce n'est pas tout ... Nous avons donc décidé, devant l'ampleur des dégâts et pour que tout rentre dans l'ordre, de republier le début du texte, de façon à ce que vous puissiez le découper et le coller dans votre numéro 83 sur les quatre premières colonnes. Ainsi seront masquées les étourderies de notre maquettiste.....

A

près avoir réalisé ce phase-mètre numérique, vous pourrez lire un déphasage compris entre 0 et 359 degrés sur une plage de fréquences s'étalant de 10 Hz à 10 kHz.

APPROCHE DU PROBLEME

Prenons pour simplifier les choses, deux signaux à 10 kHz déphasés de 360°. Numériquement, il faut avoir 360 impulsions à compter durant une période de signal, soit 100 µs. Machine en main, cela vous donne une fréquence de comptage de 3,6 MHz. C'est relativement important mais réalisable. Même raisonnement avec une fréquence de 1 kHz, vous trouverez une fréquence de comptage de 360 kHz... Vous sentez un diviseur par 10 tout à fait adapté à la situation actuelle. Effectuez le même calcul avec une fréquence de 2,48 kHz et vous n'oserez même pas déranger votre compteur. En fait, quelle que soit la fréquence F_e des signaux, il faut obtenir une fréquence de comptage $F_s = 360 F_e$. Il faut donc réaliser ce qui est couramment appelé

un synthétiseur de fréquence qui utilise généralement une PLL.

PLL : Phase Locked Loop / boucle à verrouillage de phase.

ETUDE D'UNE PLL

Pour des raisons d'ordre économique et d'approvisionnement, la boucle choisie est un circuit intégré courant, le CD 4046.

Avec ce type de circuit, on peut donc boucler la phase d'un signal avec la phase d'un autre signal. Comme phase et fréquence sont liées par dérivation, si la phase est bouclée, la fréquence l'est également (l'inverse n'est pas vrai). Le schéma fonctionnel de la PLL est présenté en figure 3a.

• VCO

VCO : Voltage Controlled Oscillator. Le VCO nécessite une capacité externe C1 et deux résistances R1-R2. Ces trois composants définissent alors ce que l'on appelle généralement une plage de capture et une plage de verrouillage.

La plage de verrouillage est la plage de fréquence pour laquelle la boucle, ini-

tialement bouclée, reste verrouillée ($f_{VCO} = F_o + \Delta f$).

La plage de capture est la plage pour laquelle la boucle, initialement non verrouillée, se verrouille :

$$(f_{VCO} = F_e = F_o + \Delta f_e).$$

La fréquence f_o est donc la fréquence centrale du VCO. Elle est donnée par $VCO_{IN} = V_{DD}/2$.

• COMPAREUR DE PHASE

Il faut obtenir une information sur les différences existant entre phases de sortie et d'entrée. On effectue une comparaison de phase. Le CD 4046 présente deux types de comparateurs aux performances évidemment différentes :

a) Comparateur de phase combinatoire

Il s'agit en fait d'un simple OU exclusif. L'utilisation de ce comparateur entraîne les différents signaux présentés en figure 3b. Lorsque la boucle est verrouillée, les signaux d'entrée et de sortie sont de même fréquence et en quadrature de phase. Le rapport cyclique de la sortie du comparateur PC1_{OUT} est alors de 50 %, soit une tension moyenne de $V_{DD}/2$ après filtrage en VCO_{IN} (à $f_e = f_o$).

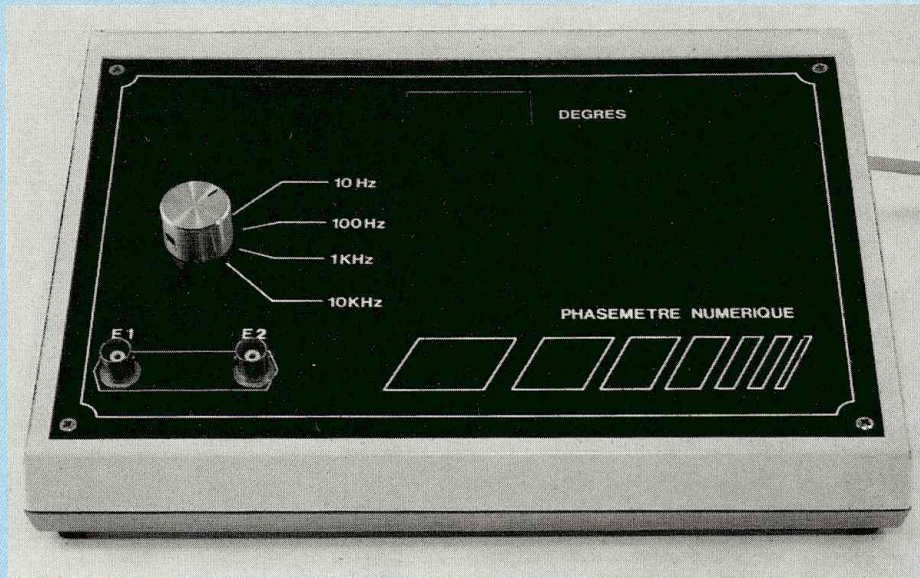
b) Comparateur de phase séquentiel

Ce comparateur permet l'obtention des signaux en figure 3c. Il fonctionne sur les fronts montants des signaux d'entrée et de sortie. Lorsque l'entrée est en avance sur la sortie, PC2_{OUT} fournit une impulsion positive puis un état "haute impédance" tant que les signaux sont en phase, puis une impulsion négative lorsque l'entrée est en retard sur la sortie. Après filtrage de la sortie PC2_{OUT}, on obtient la tension moyenne VCO_{IN}.

c) Différences de performances

Avec le premier comparateur, la phase entre les signaux d'entrée et de sortie varie de 0 à 180° (90° à f_o). La plage de capture dépend des caractéristiques du filtre et est toujours de plus inférieure à la plage de verrouillage. Cependant, ce compteur étant un opérateur logique, il est insensible au bruit de phase.

PHASEMETRE NUMERIQUE 0 à 359°



Deuxième partie

La première partie de cet article s'est achevée par la réalisation de trois circuits imprimés dont un double face ainsi que par le câblage des platines. Nous allons maintenant pouvoir, après leur fixation dans un coffret, en effectuer les interconnexions.

Auparavant, revenons brièvement à l'étude théorique du phasemètre et plus précisément, à la double alimentation stabilisée délivrant un V_{cc} et un $+V$ à partir de régulateurs 7815 en boîtiers TO220.

• ALIMENTATION

L'alimentation de la carte de comptage a dû être séparée car lorsque le VCO de la PLL oscille à 3,6 MHz l'alimentation présente une composante alternative de 2 V crête à crête à 3,6 MHz. Malgré les capacités C_o , cette composante ne descend pas au-dessous de 0,5 V. A part cette constatation, il s'agit d'une alimentation tout à fait classique. Le transformateur et le radiateur seront à dimensionner selon l'intensité lumi-

neuse désirée de l'affichage.

• MISE EN BOITIER ET INTERCONNEXIONS

La mise en boîtier est confiée à un coffret plastique de forme pupitre de la marque RETEX et portant la référence RA2. La face avant en aluminium de grandes dimensions ne reçoit que deux fiches BNC, un bouton et une fenêtre de comptage pour trois afficheurs/sept segments.

Ce type de coffret se démonte en trois parties, ce qui en facilite le travail mécanique qui n'est d'ailleurs dans cette application pas très complexe, mis à part la découpe de la fenêtre de 16 x 42 mm pratiquée dans la plaque en aluminium de 15/10 d'épaisseur.

Les différentes cotations sont fournies

aux figures 5c, 5d, 5e.

La face arrière reçoit un interrupteur, un porte-fusible et un passe-fil.

La demi-coquille inférieure a été percée pour pouvoir y fixer le transformateur d'alimentation et le module de régulation $+V/V_{cc}$.

Le module de commutation est maintenu à la face avant uniquement par le canon du sélecteur 2 circuits/6 positions et un contre-écrou, aucune vis n'est ainsi apparente.

Pour le grand module, le double face, une astuce est utilisée pour qu'ici encore, aucune des vis de fixation ne soit visible de l'extérieur. Il suffit tout simplement de visser côté afficheurs (rappelons que les afficheurs doivent être soudés, ou plutôt leurs supports) côtés pistes (nous avons affaire à un double face !!) des entretoises métalliques hexagonales pour filetage M3 de 10 à 15 mm de hauteur. Les autres extrémités enduites de colle cyanolite ou araldite (ou les deux) sont ensuite collées en veillant à un bon centrage des afficheurs devant la fenêtre. La hauteur de l'entretoise 10 ou 15 mm est fonction de la hauteur support + afficheur.

Pour une bonne lisibilité du déphasage, il faut que les trois afficheurs viennent se poser contre le morceau d'altuglass collé, lui également, à la face avant, côté intérieur, ce qui est plus esthétique.

Laisser bien sécher. On peut alors dévisser les 4 vis de fixation du module et l'enlever pour y réaliser les interconnexions.

Les interconnexions ne nécessitent que peu de commentaires, tant elles sont simples.

Un cordon secteur est introduit dans le passe-fil. L'un des fils est soudé directement à une cosse du primaire du transformateur. L'autre cosse est soudée au porte-fusible.

La deuxième "arrivée secteur" est soudée à une cosse d'un interrupteur unipolaire. L'autre cosse de cet inter est

PHASEMETRE NUMERIQUE 0 A 359°

soudée au porte-fusible, cosse non encore utilisée.

Le secondaire du transformateur est relié au module de régulation, cosse ~.

Souder du câble blindé aux points 0V/F_e puis 0V/F_s du module "Sélecteur", tresse de masse aux points 0 V bien entendu.

Souder les fils d'alimentation 0V/V_{cc}. A relier aux autres extrémités aux repères identiques du module de régulation.

Souder les câbles blindés F_e et F_s au module principal, F_s se situe à côté du circuit intégré IC9 et F_e vers IC1 (seule la broche 13 est utilisée). Relier +V/0V à la carte d'alimentation.

Souder un câble blindé entre E1/0V et la BNC vissée à la face avant.

De même pour E2/0V.

Le câblage est terminé.

• REGLAGES

– Placer sur l'entrée de l'horloge de comptage un signal carré de fréquence 20 kHz et d'amplitude 15 V (10 V suffisent).

– Régler sur les 4 gammes la fréquence maximale du VCO, soit 4,3 MHz – 430 kHz – 43 kHz – 4,3 kHz pour assurer le recouvrement de fréquence sur les 4 gammes.

– Envoyer un signal d'amplitude 1 V sur l'entrée d'un des 2 étages d'entrée.

– Régler la résistance P5 afin d'obtenir un signal carré en sortie du trigger.

– Recommencer l'opération avec l'autre étage d'entrée.

– Selon la qualité des transistors, cette sensibilité peut descendre jusqu'à 0,1 V d'amplitude.

– Observer la tension d'alimentation de la carte principale lorsque le VCO oscille à 3,6 MHz. Si elle présente une composante alternative importante, placer des capacités de 0,1 µF (plus ou moins suivant les cas), le plus près possible des pattes d'alimentation des compteurs et des bascules.

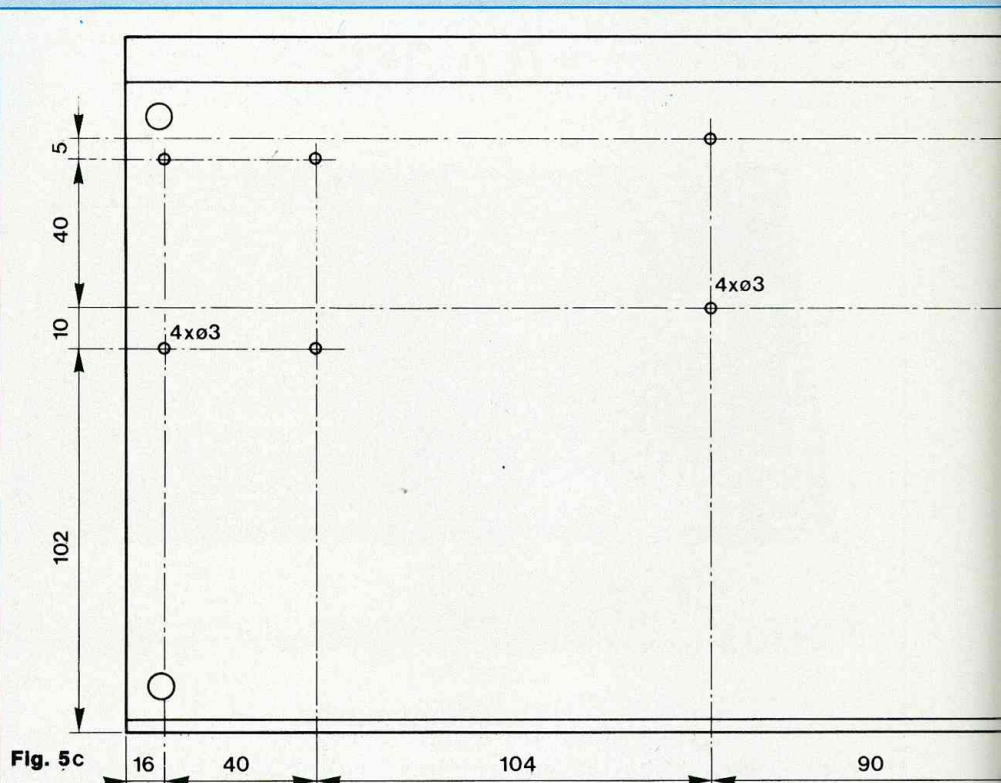


Fig. 5c

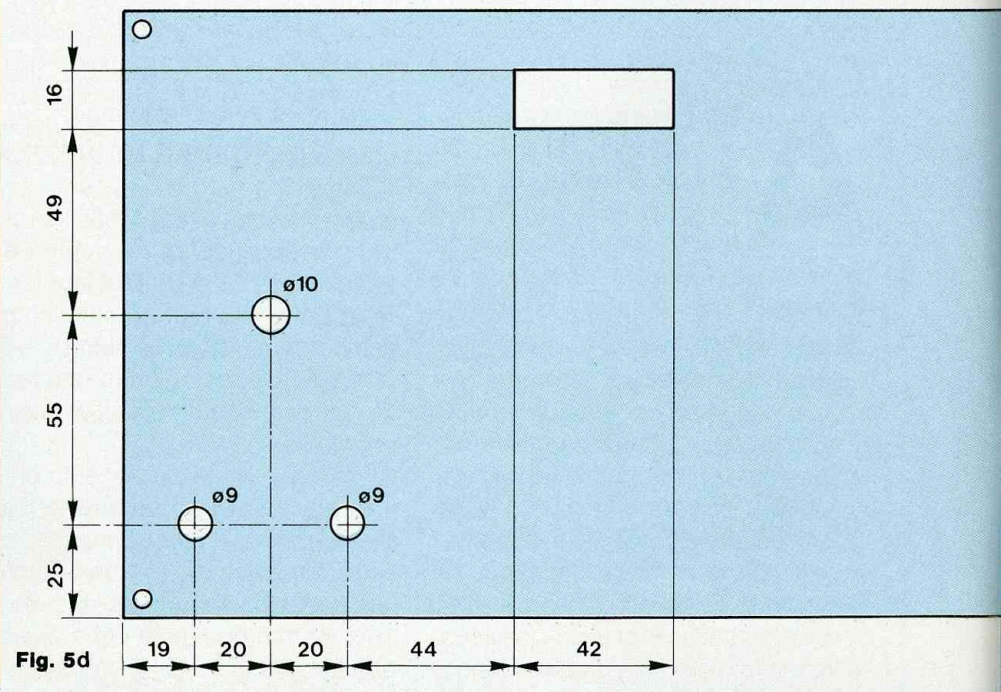


Fig. 5d

10 Hz A 10 kHz EN 4 GAMMES

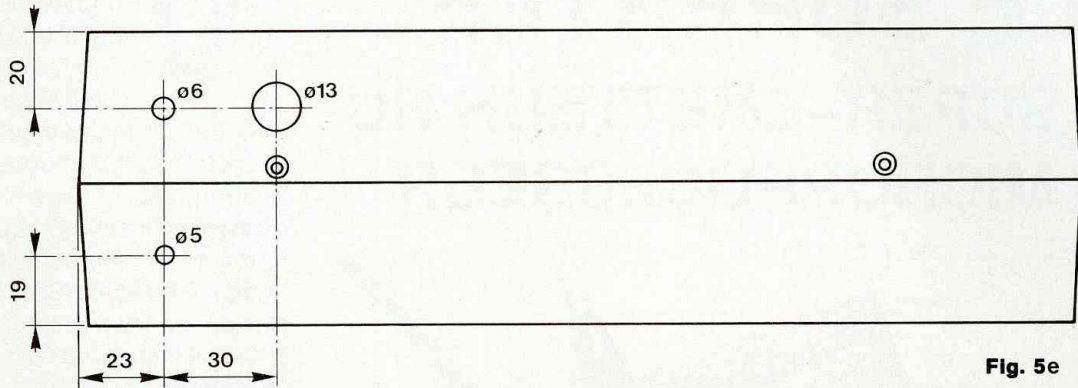
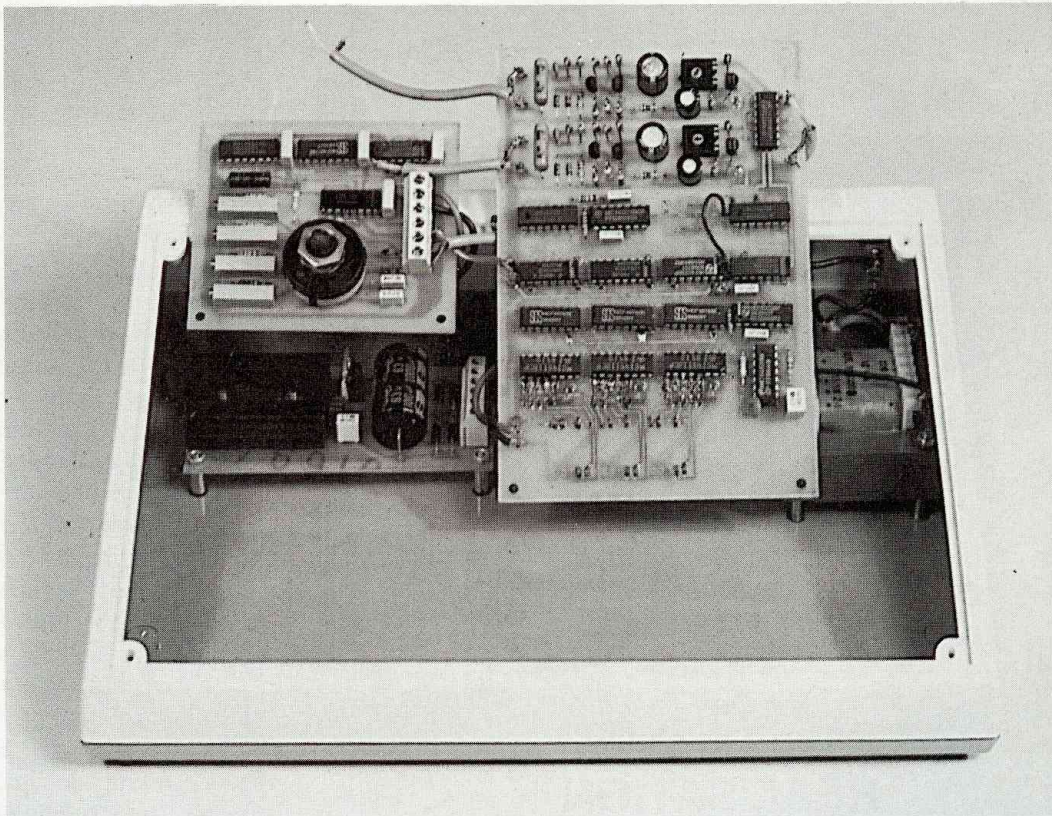


Fig. 5e



– Le phasemètre doit alors fonctionner sans problème.

• NOTA

Au-dessus du circuit intégré IC5, deux pastilles sont inoccupées. Ces pastilles permettent de souder les condensateurs de $4,7 \mu\text{F}$ et $0,1 \mu\text{F}$ qui figurent sur le schéma de principe de la figu-

re 2c. Ces condensateurs ne sont à prévoir qu'en cas d'instabilité du montage ou si l'on supprime tous les condensateurs de découplage C0.

CONCLUSION

Voilà un appareil qui deviendra bientôt aussi indispensable qu'un dB mètre ou

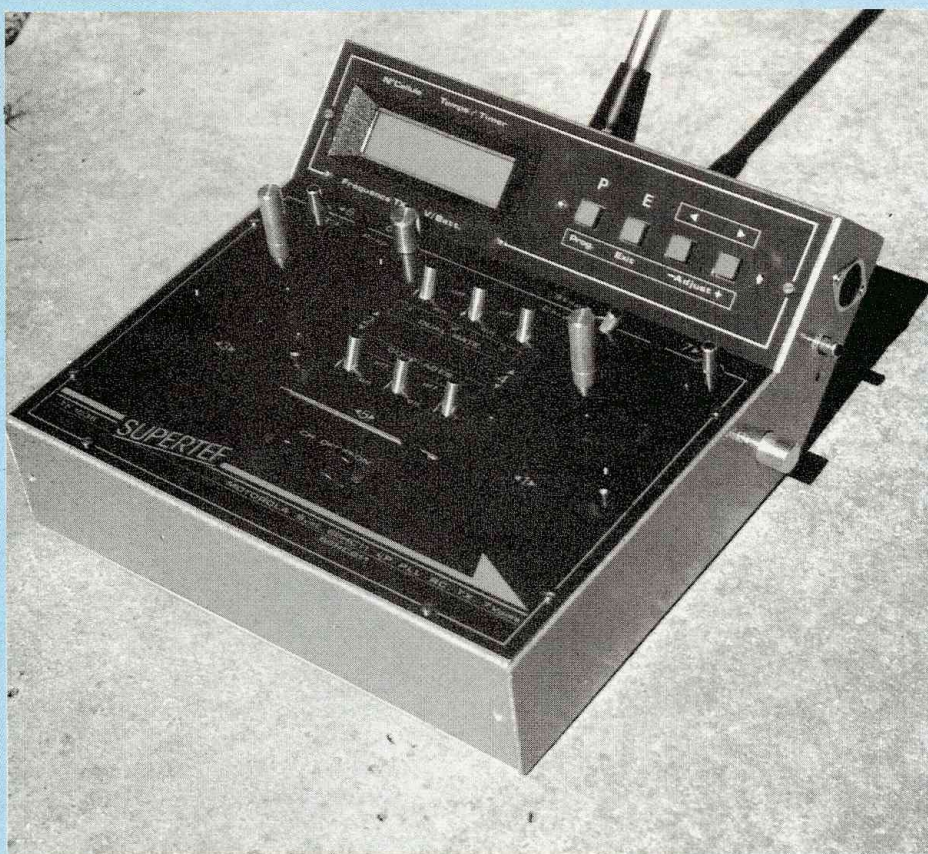
un fréquencemètre pour tracer vos diagrammes de Boole, Nyquist ou Blach.

A noter pour une éventuelle étude, que la mesure numérique d'un rapport cyclique se fait selon le même principe.

Olivier Bara

LE SUPERTEF

UN SUPER-EMETTEUR RC A MICROPROCESSEUR



Deuxième partie

REALISATION

Comme nous en avons l'habitude et nos lecteurs aussi, nous vous donnerons une description très complète et très détaillée de la fabrication du SUPERTEF. A noter d'ailleurs que les difficultés de cette réalisation ne sont pas du tout d'ordre électronique : ça marche, la dernière soudure encore tiède, sans mise au point ou presque. Par contre, comme pour tout émetteur RC, il y a pas mal de petits problèmes mécaniques à résoudre, si l'on veut parvenir à un bon résultat.

Vous le savez aussi, il faudra commencer par ce que beaucoup aiment le moins ! Toute la structure mécanique du montage, à savoir le boîtier, les petites pièces donnant tout le sel du montage, les circuits imprimés... ! Travail indispensable, même s'il est ingrat et étape absolument incontournable ! Rappelons tout de même que le SUPERTEF est disponible en kit, avec boîtier préfabriqué, circuit imprimé de qualité "pro", à trous métallisés ... Voilà qui simplifie considérablement la réalisation !

LE BOITIER

Il comprend :

- la face avant en alu de 10/10,
- les flancs en fer-blanc de 5/10, doublés d'époxy simple face,
- le fond en alu 10/10,
- un boîtier en fer-blanc, contenant la platine HF et assurant un parfait blindage vis-à-vis du codeur.

Les photos publiées montrent le boîtier fini et la forme retenue. Nous avons longuement réfléchi sur l'esthétique ainsi définie, pour laquelle, nous n'avons pas un penchant très marqué. Cette forme en pupitre ne nous séduisait que modérément ! Toutefois, il est indéniable que cette solution est parfaitement rationnelle : la platine HF se trouve au voisinage immédiat de l'embase d'antenne, celle-ci étant dans le boîtier HF. De ce fait, il n'y a aucun rayonnement parasite dans le boîtier principal et aucune perturbation constatée. C'est un élément déterminant, car il ne faut pas oublier que le μP peut être perturbé par des rayonnements HF. Il est donc essentiel de prendre toutes les précautions utiles.

• LA FACE AVANT – voir Fig. 10.

A prendre dans une plaque d'aluminium de 10/10, mesurant 200 x 303,5 mm. Faire un traçage très précis. Nous conseillons de faire le pliage avant la découpe

des ouvertures. Faire celles-ci à la scie Abrafil. Les trous ronds à la chignole. Toujours percer plus petit et finir à la lime. Si vous avez tracé vos trous au compas de mécanicien, vous pourrez ainsi rattraper un éventuel déport de perçage, ce qui est courant dans de la tôle mince.

Pour les tracés en 1/10 de pouces, utiliser de préférence une grille transparente normalisée. Cette cotation, un peu curieuse, permet d'avoir une correspondance parfaite avec le circuit imprimé des interrupteurs.

• LES FLANCS – voir Fig. 11.

Nous avons réalisé un gabarit en alu de 5 mm, soigneusement ajusté. Dans ces conditions, le pliage des rebords est facile et le résultat assuré. Faire les découpes après pliage, avec tout le soin nécessaire.

La face avant comporte 5 trous de fixation, à gauche et 5 autres à droite, pour chaque flanc. Ces trous sont percés dans la face avant, puis tracés en correspondance sur les flancs. Pour cette opération, placer le flanc sur une surface horizontale et la face avant verticale, appuyée sur la surface de manière que le flanc arrive juste au niveau du bord de l'alu.

La fixation peut se faire, soit avec vis à tôle de 2 mm, soit avec boulons de 2 mm. Dans le premier cas, percer les flancs à 15/10, dans le second, à 25/10. Les écrous nécessaires doivent être soudés à l'intérieur des flancs, ce qui facilite les poses et déposes ultérieures.

• LE BOITIER HF – voir Fig. 12.

A réaliser en fer-blanc de 5/10. Découper la ceinture, plier le rebord de 3 mm, puis former en U, avec rebords d'extrémités pliés tous deux vers l'intérieur. Le fond n'a qu'un seul rebord. Il se met en place dans la ceinture. Le souder par dessous par quelques points.

Le boîtier préparé est installé dans le haut du flanc gauche. Voir figure 13. Le

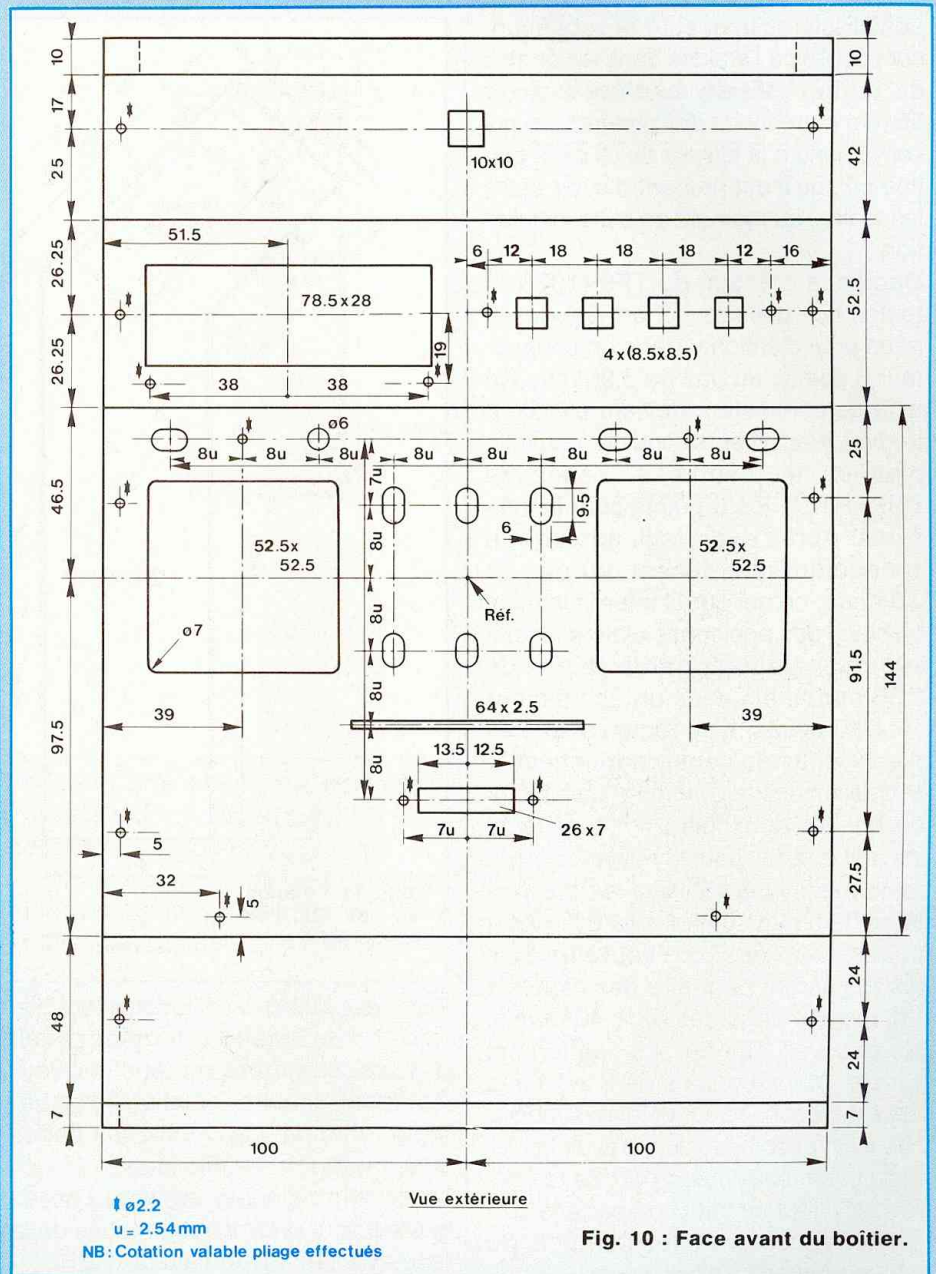


Fig. 10 : Face avant du boîtier.

pousser au maximum vers le haut et vers l'arrière. Souder à l'étain en surveillant l'équerrage. Le flanc supérieur du boîtier HF s'appuie sur le plat de 42 mm de la face avant, à une épaisseur de 5/10 près. Après tracé et découpe du trou carré de l'embase d'antenne, découper aussi une rondelle de fer-blanc, percée d'un trou identique

et l'intercaler entre boîtier HF et face avant, pour éviter un gauchissement au serrage de l'embase. Souder cette rondelle pour l'immobiliser.

Le boîtier HF doit être équipé des glissières de la platine et du connecteur. Les glissières sont en bois dur, par exemple de la règle d'écolier 8 x 8 mm. Les rainures se font à la scie circulaire.

SUPER EMETTEUR RC

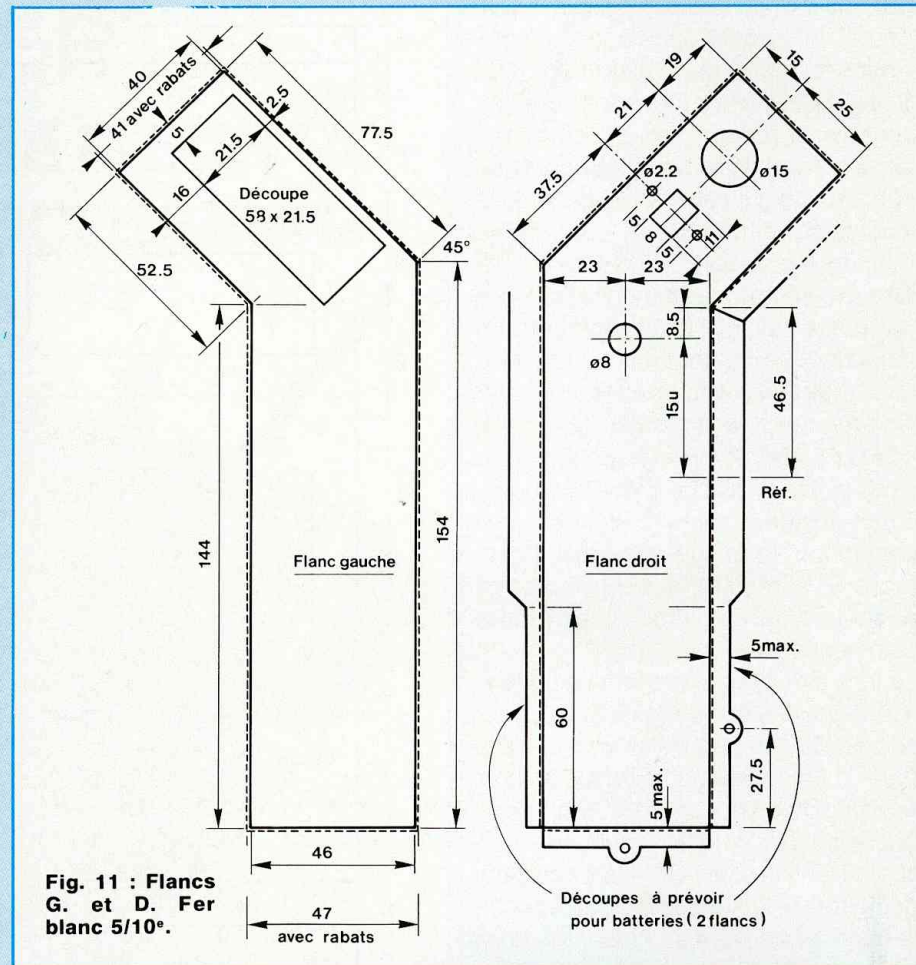
Les glissières inférieure et supérieure sont collées à l'araldite dans les angles du boîtier HF, de manière à avoir 55 mm entre fonds des rainures, ce qui correspond à la largeur du CI de la platine HF, qu'il est prudent d'avoir entre les mains, au moment de cette installation.

Depuis la création du TF6 (1976 !!) toutes nos platines HF ont été dessinées pour s'enficher dans un connecteur 6 points, au pas de 3,96 mm. Ce type de connecteur devient difficile à trouver. Par ailleurs, pour la nouvelle platine à synthèse, spéciale SUPERTEF, les 6 points sont insuffisants. Après avoir failli adopter un connecteur plus récent, au pas de 2,54 mm, ce qui aurait interdit la mise en place des anciennes platines, nous avons finalement gardé le pas de 3,96 mm, mais avec un connecteur 10 + 10 points, type recto-verso. Les 6 + 6 points du centre permettent la connexion des anciennes platines, tandis que les deux fois 2 + 2 extérieurs servent en plus, pour la nouvelle. Il n'en reste pas moins vrai que les connecteurs 3,96 mm sont un peu difficiles à trouver. Ceux que vous trouverez dans les kits seront peut-être des modèles tronçonnés dans des 43 + 43 points. Ne pas s'en étonner. La fixation est simple : deux boulons de 2 x 15 mm traversant connecteur et fond du boîtier HF. Il est encore prudent d'avoir la platine HF entre les mains pour cette opération : il faut en effet une parfaite correspondance entre les contacts du connecteur et les plots du circuit imprimé.

Il reste un trou à faire dans le boîtier HF pour le passage des liaisons avec le codeur et la batterie. Prévoir un passe-fil.

• FINITION

Les flancs de fer-blanc sont très pratiques pour leur faible épaisseur et sur-



tout la possibilité des soudures à l'étain. Toutefois, l'émetteur terminé serait assez désagréable au toucher. Pour éviter cet ennui et améliorer l'esthétique, nous avons doublé les flancs avec de l'époxy simple face.

La doublure d'époxy est taillée assez grande pour couvrir les tranches de la face avant et du fond alu de 10/10.

Le cuivre étant disposé côté fer-blanc, en perçant ce dernier de quelques trous de 3 mm bien répartis, des points de soudure effectués par l'intérieur assurent une fixation définitive de l'époxy. Poncer soigneusement le pourtour après l'avoir biseauté à 45°. Un problème pour le flanc gauche : on sait que la platine HF comporte une plaque

d'obturation de l'ouverture. Cette plaque doit s'appuyer sur le fer-blanc, autour de l'ouverture et par ailleurs, venir au niveau de la doublure de côté, laquelle doit donc être découpée en conséquence. Ainsi, platine HF en place, la plaque d'obturation et la doublure époxy se confondent.

Attention, pour toutes ces soudures, un fer à souder de puissance suffisante est indispensable !

Nos SUPERTEFs ont été décorés de la manière suivante :

- la face avant a reçu un scotchcal 8005 visible sur les photos,
- les parties non couvertes de la face avant sont peintes au préalable en gris martelé.

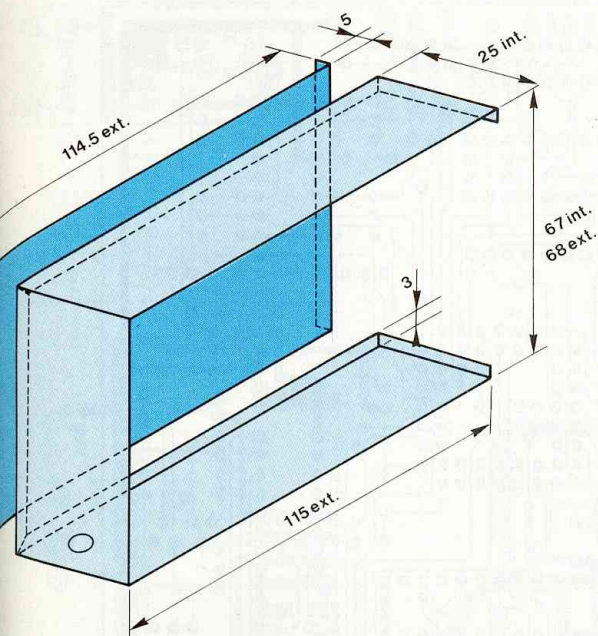


Fig. 12 : Boîtier HF.

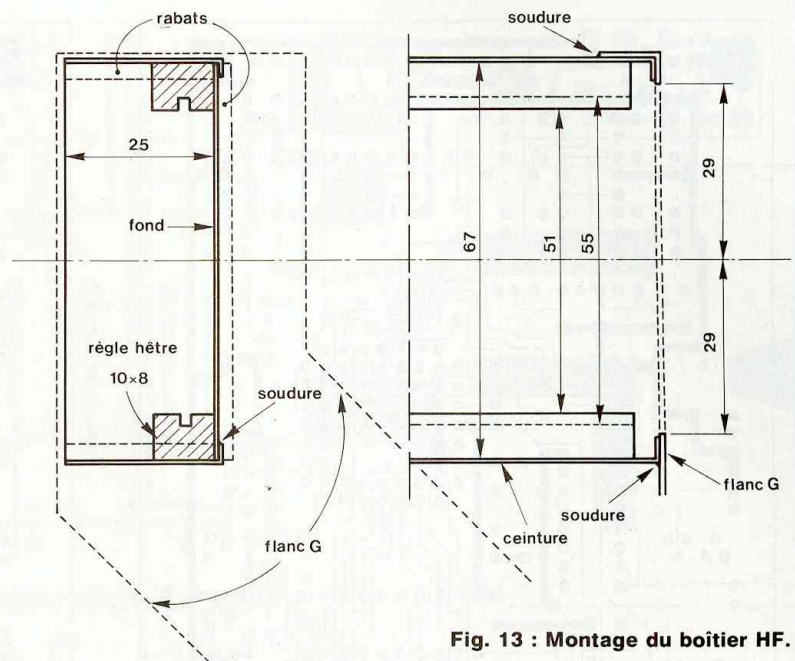


Fig. 13 : Montage du boîtier HF.

– les flancs sont également en gris martelé,
– le fond, dont nous n'avons pas parlé, est un simple rectangle d'alu 10/10, plié à 45° et gainé ou non. Fixation par vis à tôle de 2 mm.

N.B. Le boîtier fourni dans le kit possède de une face avant anodisée bleue et sérigraphiée. Le réalisateur devra toutefois effectuer lui-même les doublages en époxy et leur peinture.

LES CIRCUITS IMPRIMES

Il y en a plusieurs :

– **Le CI du codeur**, dont nous donnons les tracés en figures 14 et 15. Comme on le voit, il s'agit d'un double face bien garni. Il n'est pas impossible de le faire soi-même. C'est d'ailleurs ce que l'auteur a fait pour la réalisation du premier proto. Toutefois, il s'agit d'un exercice de style que nous vous déconseillons très vivement. En effet, si les renvois recto-verso sont faciles à obtenir au niveau des supports DIL ou des com-

posants ordinaires, cela devient une autre histoire sous les supports PLCC du 68HC11 et du 68HC24.

Des circuits à trous métallisés ont donc été commandés pour rendre le travail facile. Les plaquettes obtenues sont magnifiques, finalement pas chères et il serait stupide de se compliquer l'existence pour quelques francs. Sans oublier que la fiabilité d'un montage sur CI à trous métallisés est bien meilleure. Nous ne fournissons donc pas les films de ce circuit imprimé, contrairement à notre habitude ! La raison est simple : nous voulons que les réalisateurs du SUPERTEF aient une base sûre, permettant un bon fonctionnement immédiat ! Nous ne voulons pas nous retrouver avec des montages en panne pour de telles raisons matérielles ! En effet, si les systèmes à μP fonctionnent immédiatement, sans mise au point, **quand tout est correct**, par contre le dépannage des platines défectueuses est difficile, car oscilloscope et volt-

mètre sont peu utiles, sauf grosse blague, visible de toute manière !

• LE CI DU CLAVIER – voir Fig. 16.

C'est un petit circuit simple face, supportant les quatre touches et quelques composants périphériques. Il est beaucoup plus simple et vous avez l'autorisation de le faire vous-même !! Mais il est dans le kit, bien sûr !

• LE CI DES COMMANDES

Ce circuit de découpe un peu particulière, comme le montre la figure 17, est destiné à supporter tous les commutateurs de fonctions, l'inter de M/A, les potentiomètres des voies auxiliaires. On y trouvera aussi les deux régulateurs de l'alimentation. C'est dire son utilité ! Il s'agit d'un circuit simple face.

• LES CI SUPPORTS DES BATTERIES – voir Fig. 18.

Les dix éléments 1,2 V/1.2 Ah sont groupés en deux blocs de cinq, les éléments de chaque bloc étant pris entre deux plaquettes d'époxy dont le rôle est triple :

SUPER EMETTEUR RC

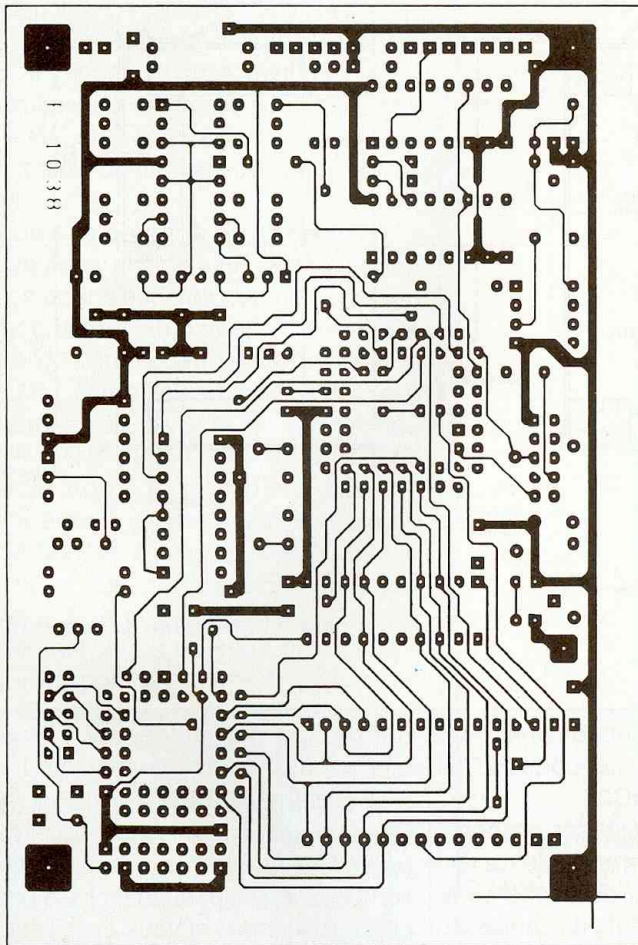


Fig. 14 : C.I. du codeur recto.

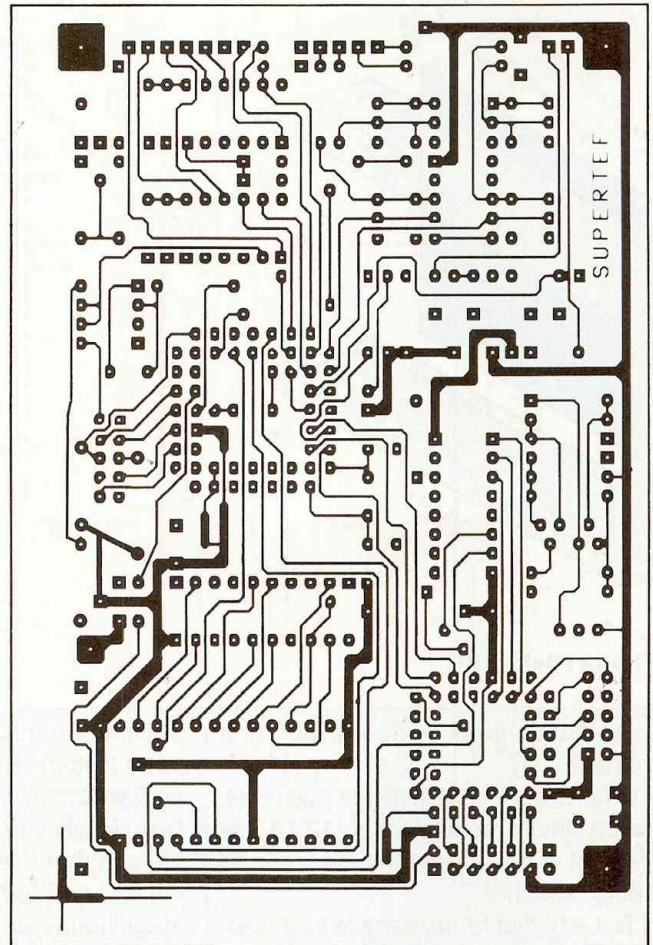


Fig. 15 : C.I. du codeur verso.

Le circuit imprimé du codeur est un double face à trous métallisés.

- assurer la fixation mécanique,
- établir les liaisons électriques entre éléments,
- isoler ces éléments de la face avant et du fond de boîtier.

Ce résultat est parfaitement obtenu avec la solution choisie. De plus, la fixation de chaque bloc est très facile : un boulon de 2 mm, côté face avant et un autre côté fond.

Le bloc de droite (vue arrière) porte un fusible de 0,5 ou 1 A, type rapide. Ce fusible est ainsi intercalé entre les blocs, donc au point milieu de la batterie 12 V. Les deux jeux de plaquettes

seront fournis identiques : le réalisateur devra donc supprimer la partie fusible du bloc de gauche.

MONTAGE MECANIQUE

Il est impératif de régler l'ensemble des problèmes mécaniques avant de s'intéresser à l'électronique ! C'est une notion qui dépasse certains réalisateurs, les conduisant à des montages mal fichus, pas terminés et source potentielle de déboires ! Cette attitude peut se justifier lors de la réalisation d'un proto dont on ne sait s'il fonction-

nera ou pas, mais pas du tout dans la réalisation du SUPERTEF dont le fonctionnement est CERTAIN ... s'il est monté SOIGNEUSEMENT !!

Nous supposons les éléments de boîtier prêts au montage et nous vous conseillons la progression suivante :

- collage de l'enjoliveur d'afficheur par quelques points d'araldite,
- collage de même d'un rhodoïd 5/10 de protection,
- présentation de l'afficheur fixé par deux boulons de 2 x 15 mm et entretoises. Vérifier le centrage dans la fenêtre et le parfaire si besoin. Déposer

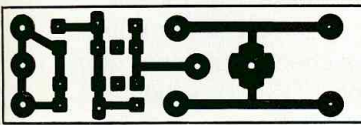


Fig. 16 : C.I. du clavier.

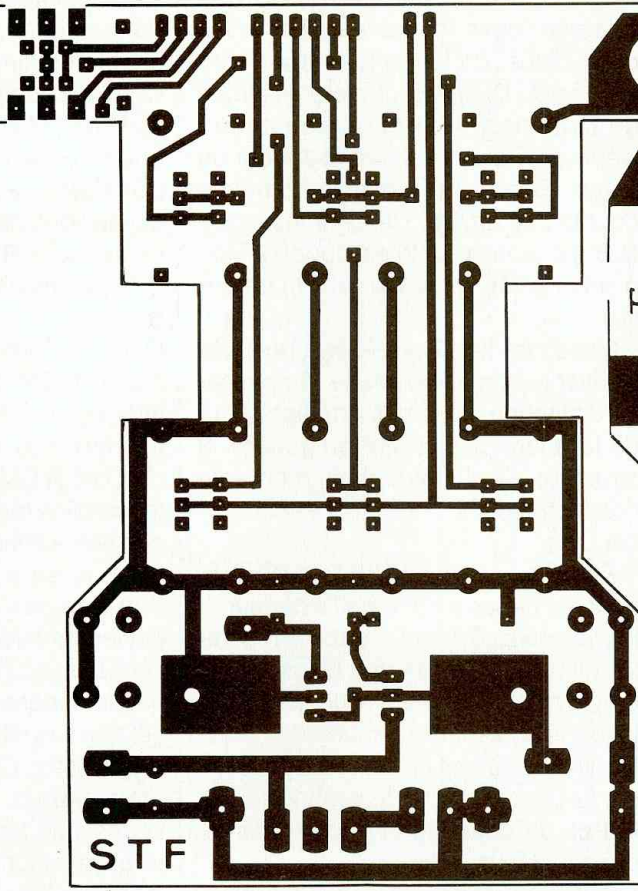
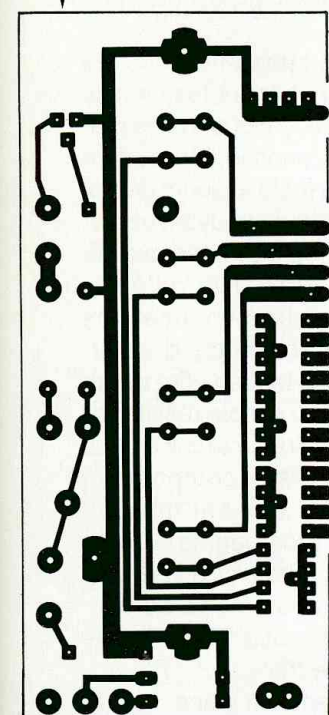


Fig. 17 : C.I. des commandes.

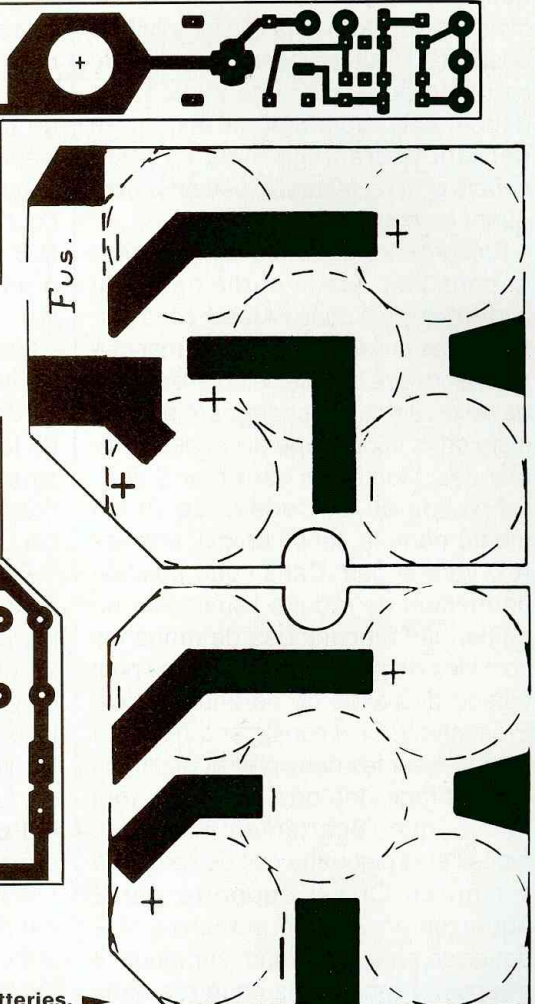


Fig. 18 : C.I. des supports des batteries.

l'afficheur et ranger cette pièce un peu fragile.

- Prendre le CI de clavier, placer les touches dans le bon sens et les souder par un point seulement. Fixer le CI sur boulons de 2 x 15 et entretoises. Vérifier le centrage de chaque touche dans sa découpe. Au besoin, retoucher sa position en refondant la soudure. Cela fait, souder les autres picots. Déposer.
- Monter l'interrupteur M/A sur le boîtier. Préparer trois fils nus en "L" : la branche courte de ces L relie 2 à 2 les cosse de l'inter, pour mettre les sections en parallèle. La branche longue

du L, poussée au plus près de la cosse inférieure assure la liaison avec le circuit imprimé. Souder les L.

- Installer les 9 straps du circuit imprimé.

- Présenter celui-ci et engager vers le bas sur les 3 fils en question et sur les picots de la prise de charge. Bien enfoncer pour amener le CI à 13 mm de la face avant. En haut, le CI est maintenu par deux boulons de 2 x 20 mm avec entretoises de 13 mm. Souder les fils de l'inter et les picots de charge. Déposer le circuit imprimé.

- Placer les 9 commutateurs de fonc-

tions en les enfonçant au maximum. Mettre les leviers de commande en position médiane (c'est possible, même pour les 2 positions !) Remonter le CI dans le boîtier et l'y bloquer. Vérifier alors le centrage des divers leviers. Eventuellement, retoucher par poussée latérale. Le tout étant correct, vérifier le bon basculement de toutes les commandes et souder définitivement. Laisser le CI en place.

- Préparer les manches D et G. Ces manches sont identiques et à différencier par démontage et remontage, ce qui est très simple. Monter le crantage

SUPER EMETTEUR RC

des gaz, mais laisser le rappel au neutre, pour le moment. Vérifier les trims : ils sont trop durs ! Deux solutions possibles ! Soit redresser le ressort de crantage pour avoir une manoeuvre douce, soit supprimer ce ressort en perdant le crantage mais en étant certain qu'il ne "sautera" pas en provoquant un court-circuit !

– Présenter les manches dans le boîtier et constater que la partie haute du cadre des trims gêne ! Araser cette partie, au ras du bloc de base. Le manche peut alors être installé, le potentiomètre de voie verticale s'engageant au plus juste dans la découpe du CI des commandes. Monter les deux manches.

– Fixation du CI Codeur. Le CI est monté dans le sens vertical, entrées A/D vers le bas. Dans cette position permettant de réduire l'épaisseur du boîtier, les mécaniques de manches sont bien dégagées et accessibles pour calage des axes de potentiomètres. Présenter le CI et constater qu'il tend à se poser sur les deux pièces plastique de crantage des gaz. Il faudra, tout monté, que l'écartement entre ces pièces et la plaquette soit de l'ordre de 1 mm. Le CI est supporté par 2 équerres en Z, côté manches et 2 équerres en L, côté fond, sur lequel il s'appuie. Prendre ces équerres dans une bande de fer-blanc de 6 mm. A noter que les équerres pourraient être soudées sur les coins du CI. On peut aussi les fixer par boulons ou vis à tôle. Dans tous les cas, s'assurer de l'absence de tout contact avec une piste ou plot voisin. Tailler les pattes d'équerre en conséquence ! En haut, maintien par les vis d'angles des manches eux-mêmes. En bas, par vis de 2 à tête fraisée et écrou soudé sur les équerres.

– Montage des batteries. Les cosses des éléments VARTA RSH-1.2 sont à couper à la demande, en observant les CI. Souder en commençant par le bas et en veillant à la planéité de la base du

bloc. Ce dernier assemblé, doit entrer à frottement juste, entre les replis avant et arrière de la face avant. Placer les deux blocs, en les amenant à 1 mm environ du CI codeur. Pointer les trous de fixation à travers la face avant. Déposer. Percer à 2 mm et souder un écrou. Reposer et procéder de même pour le trou arrière. Déposer les blocs.

N.B. Le porte-fusible est soudé à plat, picots repliés sur le CI, sans le traverser.

– Monter les flancs préparés à l'avance. Vérifier le bon assemblage. Au passage d'antenne, intercaler une épaisseur de fer-blanc pour éviter de gauchir la structure. Sur le flanc droit, monter le connecteur DIN, l'inter Fn/Fs et le buzzer.

– Prendre le poussoir 2RT CONFBIS. Plier les pattes à 45° vers l'extérieur et les raccourcir à 5 mm environ. Préparer la rallonge de poussoir. Nous avons employé un tube métallique mince sur lequel le bouton est emmanché à force. Positionner le tout et souder le poussoir sur le CI, en vérifiant le centrage dans le trou de passage et le parallélisme dans les deux sens.

– Installer le fond en réglant le problème de sa fixation : 4 boulons nous ont suffi. Les deux inférieurs maintenant aussi les blocs batteries et deux autres, proches du pliage à 135°.

– Démontage général du boîtier !!

MONTAGE ELECTRIQUE

• CI DU CODEUR

Se reporter à la figure 19. Travail sans grande difficulté, hormis la nécessité de faire des soudures impeccables. On peut commencer par la pose de tous les composants passifs : R et C. Maintenir les résistances à 1 mm au-dessus du cuivre. Souder les perles tantale dans le bon sens. Souder les TL431 et BC558. Terminer par la pose des supports de circuits intégrés.

Attention au sens des PLCC.

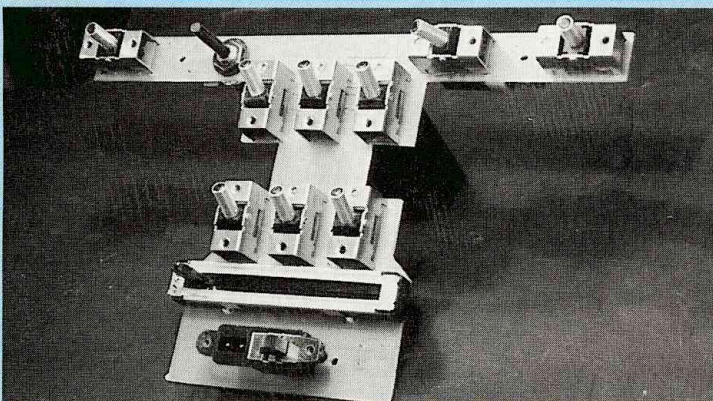
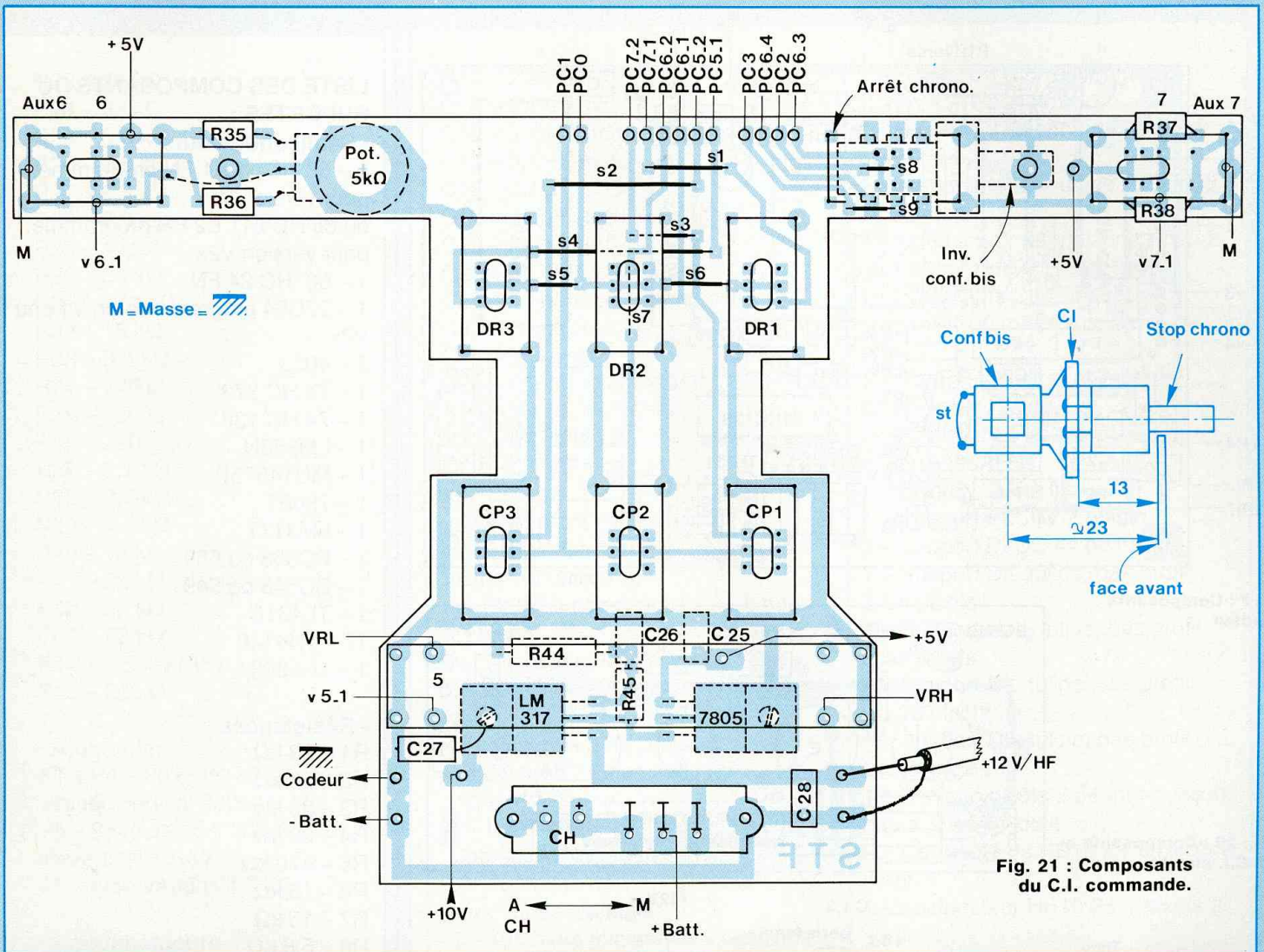
Deux points à signaler, des modifications ultimes, ayant été faites après envoi des films chez le fabricant des CI : deux composants ont été ajoutés : la diode D7 et la résistance R11. Bien que la pose de ces deux pièces soit possible, au recto, nous vous conseillons de les placer au verso, du moins pour R11, la mise en place de D7 étant relativement facile, côté composants.

Nous aurions pu supprimer tous les supports DIL, en soudant les circuits intégrés directement. Nous avons préféré éviter cette économie. La soudure d'un circuit CMOS reste toujours délicate, certains réalisateurs pouvant utiliser des fers à souder de mauvaise qualité, sans mise à la terre. Par ailleurs, dépannages et autres vérifications deviennent très difficiles quand les circuits sont soudés. Il faut en effet savoir que la dépose d'une simple résistance est toujours difficile sur un circuit à trous métallisés. Quant aux composants multi-points, cela devient mission impossible sans gros dégâts ! Donc, vive les supports, même si la fiabilité à long terme est un peu moins bonne : ne jamais ranger le SUPERTEF dans un endroit humide !!

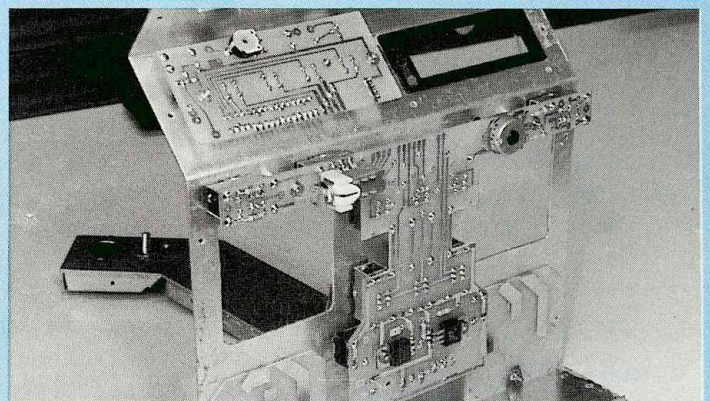
Tous les composants en place, vérifier soigneusement le travail, tant au recto qu'au verso : la loupe est de rigueur ! Ne pas oublier que si problème vous avez, c'est à cause d'une mauvaise soudure, d'un pont malencontreux entre plots ou pistes voisines, d'une erreur de valeur ou de sens d'un composant, mais presque jamais par la faute d'un circuit intégré défectueux !

• CI DE CLAVIER – voir Fig. 20.

Rien de particulier ! Laisser aux diodes des fils de 5 mm au moins pour éviter de les cuire ! Le potentiomètre P6 est soudé côté cuivre ainsi qu'un 47 nF multicouches entre départ v8-1 et masse.



Montage des composants du C.I. des commandes.



Installation des C.I. dans le boîtier. En haut, à gauche, le C.I. de clavier. En dessous, le C.I. des commandes. En bas, présentation des C.I. de batteries.

SUPER EMETTEUR RC

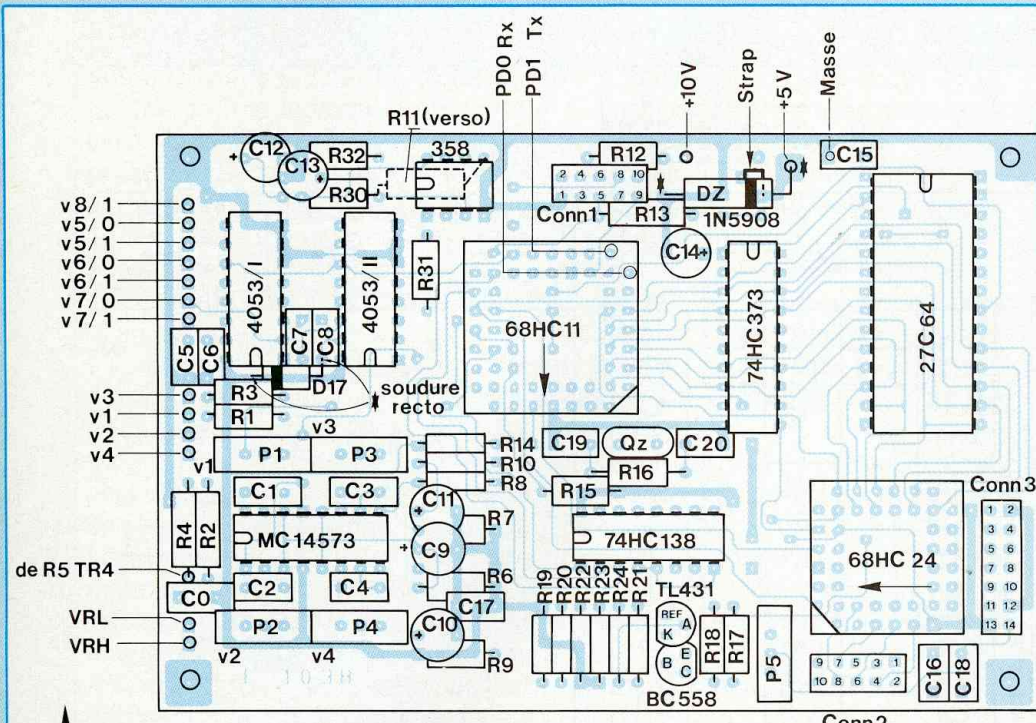


Fig. 19 : Composants du codeur.

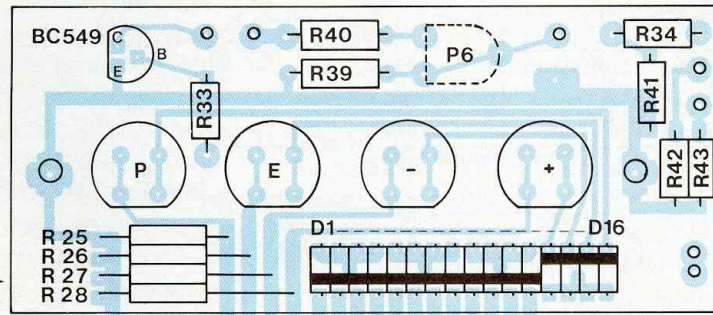


Fig. 20 : Composants du C.I. clavier.

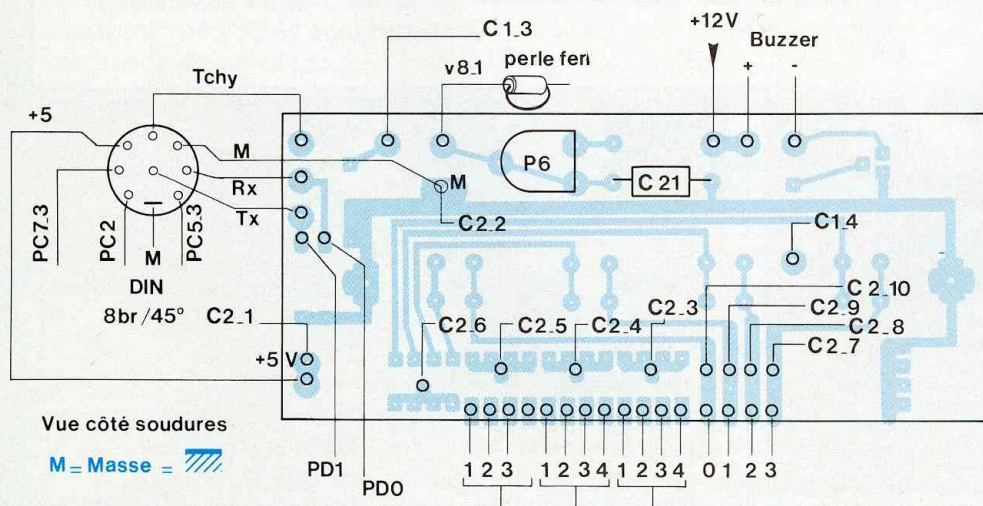


Fig. 22 : Liaisons du C.I. clavier.

LISTE DES COMPOSANTS DU SUPERTEF :

- **Semiconducteurs**
- 1 – 68 HC 11 A1 FN programmé, pour version V1x ou 68 HC 811 E2 FN programmé, pour version V2x
- 1 – 68 HC 24 FN
- 1 – 27C64 programmée en V1x ou V2x
- 2 – 4053
- 1 – 74 HC 373
- 1 – 74 HC 138
- 1 – LM358N
- 1 – MC14573P
- 1 – 7805T
- 1 – LM317T
- 1 – BC558 ou 559
- 1 – BC548 ou 549
- 1 – TL431C
- 17 – 1N4148
- 1 – 1N5908

• Résistances

- R1 – 33 kΩ
- R2 – 33 kΩ
- R3 – 33 kΩ
- R4 – 33 kΩ
- R5 – 470 kΩ
- R6 – 15 kΩ
- R7 – 15 kΩ
- R8 – 5,6 kΩ
- R9 – 47 Ω
- R10 – 47 Ω
- R11 – 1 MΩ
- R12 – 12 kΩ
- R13 – 12 kΩ
- R14 – 12 kΩ
- R15 – 12 kΩ
- R16 – 10 MΩ
- R17 – 4,7 kΩ
- R18 – 10 kΩ
- R19 – 10 kΩ
- R20 – 1 kΩ
- R21 – 330 kΩ
- R22 – 1 kΩ

NOMENCLATURE DES COMPOSANTS

R23 – 22 k Ω
 R24 – 33 k Ω
 R25 – 6,8 k Ω
 R26 – 6,8 k Ω
 R27 – 6,8 k Ω
 R28 – 6,8 k Ω
 R29 – suppr.
 R30 – 33 k Ω
 R31 – 220 k Ω
 R32 – 15 k Ω
 R33 – 6,8 k Ω
 R34 – 470 Ω
 R35 – 220 Ω
 R36 – 220 Ω
 R37 – 2,7 k Ω
 R38 – 2,7 k Ω
 R39 – 4,7 k Ω
 R40 – 18 k Ω
 R41 – 22 k Ω (clavier)
 R42 – 22 k Ω
 R43 – 22 k Ω
 R44 – 1,5 k Ω (Alim.)
 R45 – 220 Ω

• Ajustables

P1 à P4 – 25 tours 10 x 10 x 5 mm, réglage vertical 220 k Ω
 P5 – 25 tours 10 x 10 x 5 mm, réglage vertical 10 k Ω
 P6 – type VA05 H 4,7 k Ω

• Condensateurs

C0 – 0,1 μ F mc5
 C1 – 10 nF mc5
 C2 – 10 nF mc5
 C3 – 10 nF mc5
 C4 – 10 nF mc5
 C5 – 10 nF mc5
 C6 – 10 nF mc5
 C7 – 10 nF mc5
 C8 – 10 nF mc5
 C9 – 4,7 μ F pt 16 ou 35 V
 C10 – 2,2 μ F "
 C11 – 2,2 μ F "
 C12 – 2,2 μ F "
 C13 – 2,2 μ F "

C14 – 2,2 μ F "
 C15 – 0,1 μ F mc5
 C16 – 0,1 μ F mc5
 C17 – 0,1 μ F mc5
 C18 – 0,1 μ F mc5
 C19 – 22 pF cér5
 C20 – 22 pF cér5
 C21 – 47 nF mc5 (clavier)
 C22 – 10 nF mc2.5 (conn. HF)
 C23 – 10 nF mc2.5 "
 C24 – 10 nF mc2.5 "
 C25 – 0,1 μ F mc5 (Alim.)
 C26 – 0,1 μ F mc5 "
 C27 – 0,1 μ F mc5 "
 C28 – 0,1 μ F mc5 "

• Divers

1 – Boîtier complet avec pièces de fixation et face avant
 2 – Plaques époxy simple face pour les flancs
 1 – Jeu de circuits imprimés : Codeur, Clavier, Commandes, Batteries
 2 – Manches SLM proportionnels les deux en 2 voies avec trims électriques
 1 – Interrupteur M/A à prise charge + Connecteur. Marque SLM
 8 – Tumblers miniatures simple inverseur, Modèle spécial
 2 – Tumblers miniatures 3 positions, ON OFF ON. Modèle spécial
 1 – Poussoir 2RT type COE-198. Prévoir une rallonge d'axe
 1 – Potentiomètre rectiligne RADIOHM, 10, 22 ou 47 k Ω (L = 75 mm)
 1 – Potentiomètre rotatif miniature 4,7 k Ω (Sfernice ou Radiohm)
 2 – Boutons chromés diamètre 10 mm, axe de 4 mm et/ou 6 mm
 1 – Bouton pour rectiligne. (facultatif)
 4 – Touches Isostat type D6
 1 – Connecteur DIN de châssis, 8 broches/45°

2 – Fiches DIN correspondantes (Tachy et Télécharg.)
 1 – Embase d'antenne droite SLM, diamètre 8 ou 9 mm
 1 – Antenne télescopique 1,25 m, 8 ou 9 mm
 1 – Connecteur pour platine HF, pas de 3,96 mm, 10 + 10 contacts
 10 – Eléments Cad-ni VARTA, à cosses, 1200 mAh (autonomie de 8 h)
 1 – Porte-fusible tubulaire, type CI + Fusible rapide 1 A
 1 – Afficheur EPSON, référence EA-D16025AR
 1 – Buzzer 12 V à fils
 1 – Support PLCC 52 points
 1 – Support PLCC 44 points
 1 – Support DIL tulipe, bas profil, 2 x 4 picots
 4 – Supports DIL tulipe, bas profil, 2 x 8 picots
 1 – Support DIL tulipe, bas profil, 2 x 10 picots
 1 – Support DIL tulipe, bas profil, 2 x 14 picots
 1 – Barrette picots 2,54 mm tronçonnable, 2 x 34 picots
 2 – Connecteurs HE10 2 x 5 picots à sertir
 1 – Connecteur HE10 2 x 7 picots à sertir
 1 – Barrette HE10 simple rangée, femelle, 14 points
 1 – Barrette picots 2,54 mm, simple rangée, 14 points
 45 cm de câble en nappe 10 fils
 15 cm de câble en nappe 14 fils
 50 cm de fils ultra-souple, 8 couleurs
 1 – Quartz 8 MHz à fils

 visserie :
 28 vis de 2 x 10 mm, tête fraisée
 6 vis de 2 x 15 mm, tête fraisée
 4 vis de 2 x 20 mm, tête fraisée
 38 écrous de 2 mm, laiton

SUPER EMETTEUR RC

• CI DES COMMANDES – voir Fig. 21.

Il est déjà équipé des straps et divers commutateurs. Monter la partie régulation, côté cuivre. Les deux circuits intégrés sont maintenus par vis de 2,5 mm à tête fraisée. Attention celle du LM317 est portée à +10 V. Monter les deux potentiomètres, les quelques résistances, côté cuivre de préférence.

• INTERCONNEXIONS

– Installer définitivement les deux CI et les relier deux à deux. Prévoir les deux fils allant vers Fn/Fs (PC3 et PC7-4) et les trois fils rejoignant le connecteur DIN (PC2, PC7-3 et PC5-3).

– Amener le +12 V sur le CI clavier. Voir figure 22.

– Installer l'afficheur.

– Le câblage des manches est assez délicat : voir figure 23.

– **+5 V.** Deux fils torsadés partent du +5 V et masse du CI des commandes et arrivent sur Pv4, servant de point relais. En repartir pour alimenter Pv1, Pv2 et AUX7. De Pv2, alimenter Pv3 et AUX6. Attention aux liaisons vers Pv1 et Pv3 qui doivent être très souples et de longueur suffisante pour des mouve-

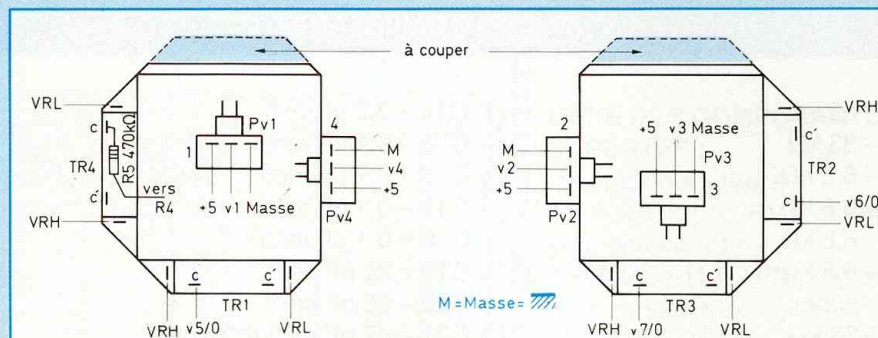


Fig. 23 : Branchement des manches.

ments sans risque de rupture. Il est même conseillé de ligaturer le départ du toron sur l'arceau du potentiomètre. A ce stade, nous conseillons un test de l'alimentation. Souder les fils +BATT et -BATT et les relier à une source 12 V. Charger le 10 V par une ampoule de 12 V/0.1 A et le 5 V par une 6 V/0.1 A. Mettre sous tension. Vérifier le +5 V et le +10 V (+9.75 V typiques). Supprimer les charges. Mesurer les tensions sur les curseurs des potentiomètres et précaler ces derniers pour avoir +2.5 V au neutre.

Ajouter les fils des entrées A/D : soit v1,

v4, v7-1 et v8-1 (du clavier, avec perle ferrite intercalée) torsadés ensemble pour arriver au bas du boîtier. A droite, v2, v3 et v6-1 torsadés de même. Au départ de Pv1 et Pv3, des auxiliaires 6 et 7, ces fils torsadés sur les +/-5 V.

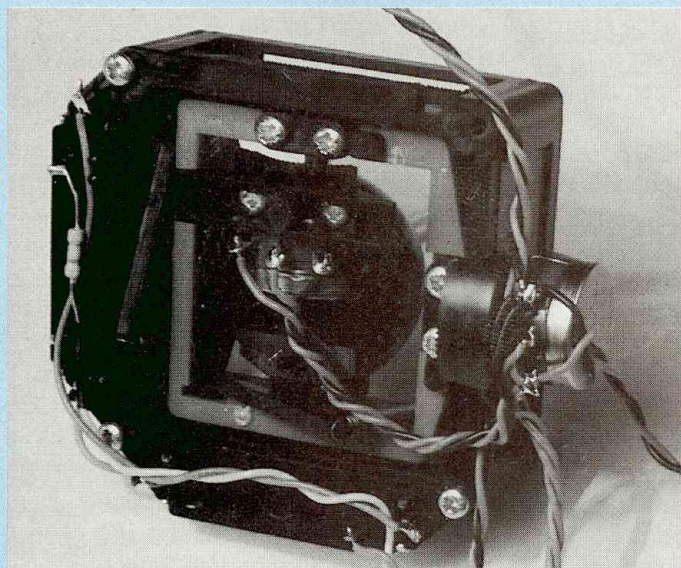
– **VRL et VRH.** A droite, partir de TR2, passer par TR3 et aller vers AUX5. A gauche, partir de TR4, passer par TR1 et rejoindre AUX5. On repartira de AUX5 pour rejoindre le CI Codeur.

– Autres liaisons.

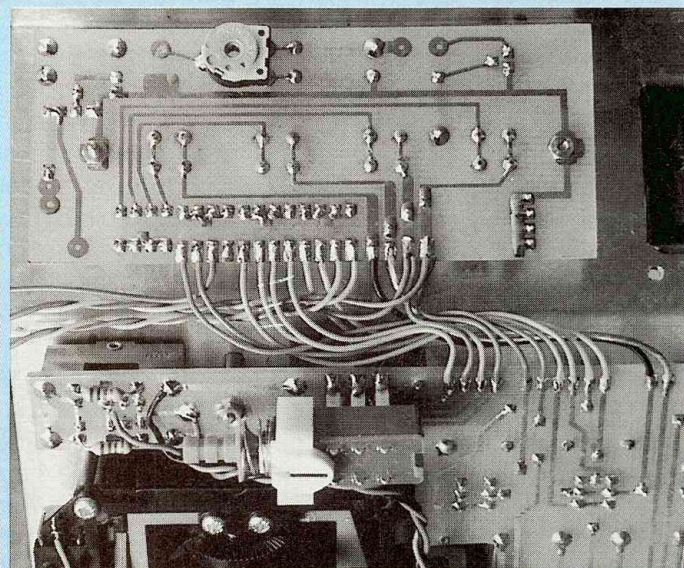
– Ajouter v5-1 de AUX5 vers le codeur.

– Un départ +5 V/masse vers le codeur.

– Un départ +10 V vers le codeur.



Câblage des manches.



1. Liaison entre C.I. clavier et C.I. commandes. Remarquer le commutateur CONFIBIS. N.B. : Le C.I. clavier diffère un peu de celui de la description.

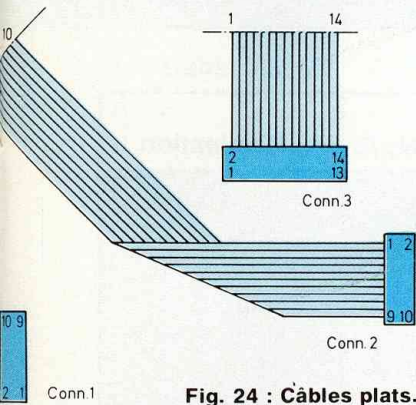


Fig. 24 : Câbles plats.

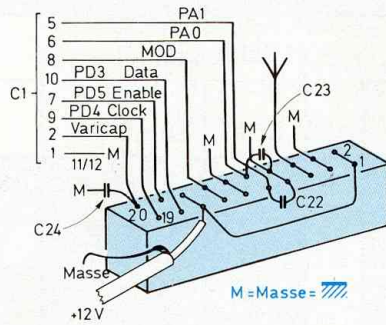


Fig. 26 : Câblage du connecteur HF.

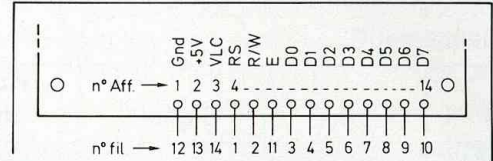


Fig. 25 : Brochage de l'afficheur.

– Le fil blindé de la platine HF, lequel, contrairement à ce que semble indiquer la figure 17, part vers le centre du CI en suivant l'axe CP2–DR2.

– Rappelons les liaisons PD0 et PD1 déjà soudées.

Pour relier tous ces fils au codeur, installer ce dernier à plat, boîtier vertical, entrées A/D vers l'intérieur. Couper les fils à bonne longueur et les souder aux points convenables. Se reporter à la figure 19 pour tout cela ! Avec le fil souple, se méfier des ruptures de brins, de ceux qui sont indisciplinés, échappent à la soudure et provoquent des

court-circuits ! La loupe est utile ! Ne pas hésiter à l'employer !

– Interconnexions terminées, remettre le codeur en place et reprendre le test de l'alimentation. Retrouver les mêmes valeurs sur tous les points concernés du système, y compris supports des circuits intégrés. Mesurer la consommation à vide : nous avons trouvé 28 mA, sans charge autre que celle du montage normal.

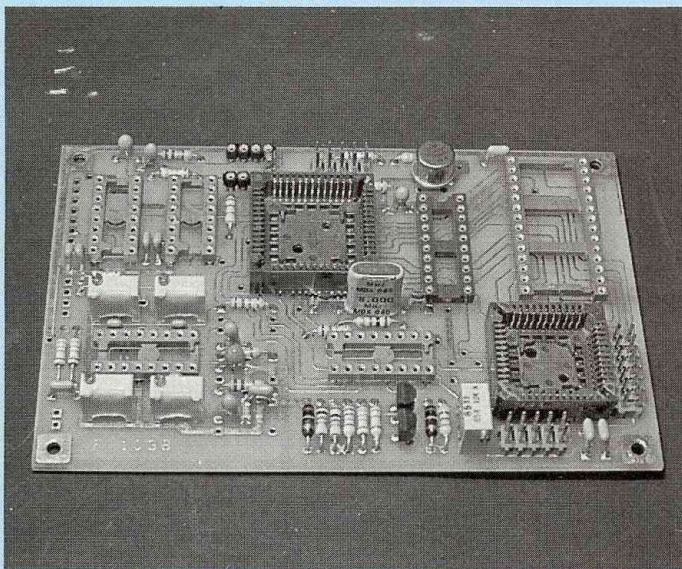
– Mesurer VRL et VRH : +0.2 et +4.8 V à très peu près.

Régler P5 pour avoir +0.5 V entre 14 et masse de CONN3.

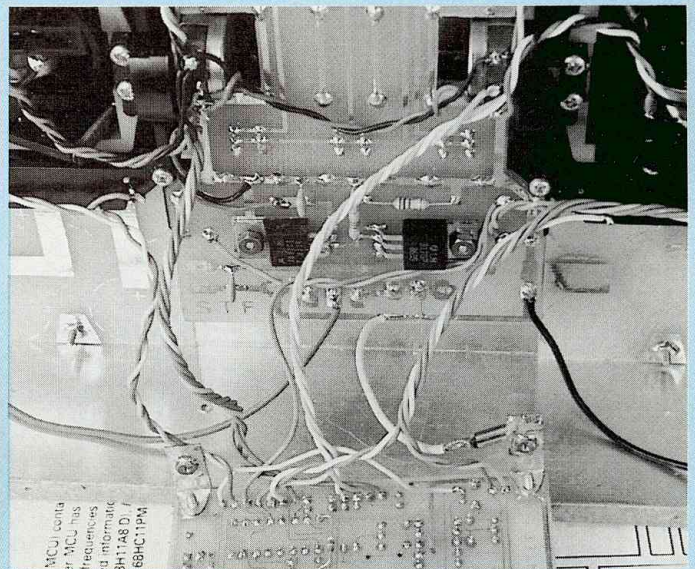
– Placer le MC14573 dans le bon sens. La consommation monte à 35 mA environ. On doit obtenir une tension voisine de +2.5 V sur les sorties 1, 7, 10 et 16, manches au neutre et passer à VRL ou VRH, en les poussant en butée, si les ajustables P1 à P4 sont bien réglés. Dégrossir simplement pour l'instant.

• LES CABLES PLATS

Voir la figure 24. Il faut d'abord sertir les connecteurs HE10. Faire cela dans un petit étau à mors parallèles. Présenter le câble plat, soit 10 fils, soit 14 fils, dans le connecteur en veillant à ce que chaque conducteur se place bien dans



2. Composants du C.I. codeur.



Liaison entre base et C.I. codeur.

SUPER EMETTEUR RC

Câble plat C3

N° fil	Origine	Signal	Numéro afficheur
1	PA4	RS	4
2	Masse	R/W	5
3	PB0	D0	7
4	PB1	D1	8
5	PB2	D2	9
6	PB3	D3	10
7	PB4	D4	11
8	PB5	D5	12
9	PB6	D6	13
10	PB7	D7	14
11	STRB	E	6
12	Masse	Vss	1
13	+5 V	VDD	2
14	c/P5	VLC	3

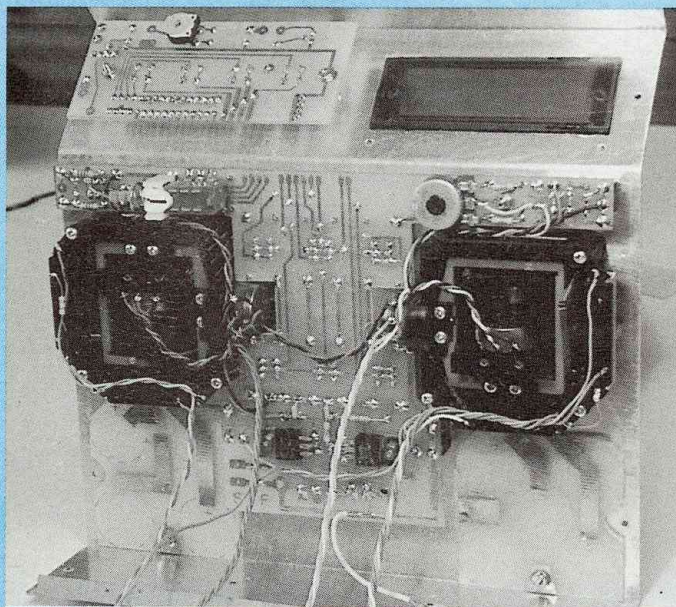
Câble plat C1

N° fil	Origine	Signal	Destination
1	Masse	Masse	HF/11-12
2	5/LM358	Varicap	HF/20
3	PA7	Tachy	R34
4	PA5	Buzzer	R33
5	PA1	Ch/HF/1	HF/9
6	PA0	CH/HF/0	HF/10
7	PD5	Enable	HF/18
8	PA6	Modulat.	HF/13-14
9	PD4	Clock	HF/19
10	PD3	Data	HF/17

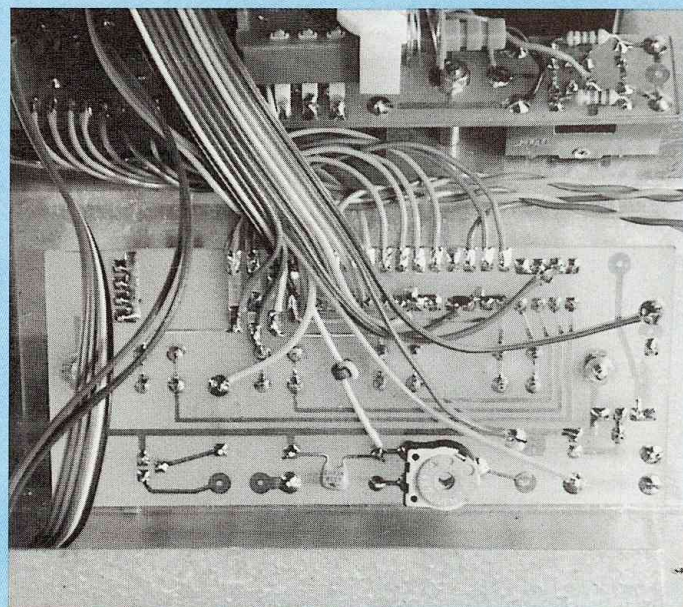
son alvéole. Pré-serrer à la main, en mettant connecteur et câble bien d'équerre. Disposer entre les mors, câble vers le haut et serrer progressivement jusqu'à encliquetage du serre-câble. Si les fils saillent un peu, hors connecteur, les araser au cutter. Faire

le même travail pour les trois câbles en prévoyant des longueurs suffisantes. Nous conseillons de scinder C1 en deux fois 5 fils, à partir du connecteur car cela facilite beaucoup son trajet entre codeur et C1 des commandes. Les fils 3 et 4 vont vers le clavier, les

autres pénètrent dans le bloc HF, en même temps que le fil blindé. On notera que le câble C2 subit un pliage sur lui-même à 135°, de manière à rejoindre le clavier. Souder les arrivées en se référant à la figure 22. Câbler les arrivées de C3 en observant



Installation des manches dans le boîtier.



Connexion du câble 2 sur le C.I. clavier.

Câble plat C2

N° fil	Signal
1	+5 V
2	Masse
3	PC7
4	PC6
5	PC5
6	PC4
7	PC3
8	PC2
9	PC1
10	PC0

Identification des conducteurs C1, C2 et C3.

Fig. 27

la photo correspondante ainsi que la figure 25, donnant le brochage de l'afficheur.

Voir également la figure 27 détaillant la source et la destination de chaque fil des trois câbles plats.

• MONTAGE DES FLANCS

Pour le flanc droit, il reste à câbler le connecteur DIN et l'inter Fn/Fs, lequel doit être "fermé" en poussant, émetteur en position de vol.

Installer le flanc gauche et procéder au câblage du connecteur HF. Pour vous simplifier le travail, nous vous conseillons de munir ce connecteur de ses fils de liaison à la masse et des 3 condensateurs de 10 nF, AVANT sa mise en place définitive dans le boîtier HF. On peut aussi recommander l'insertion d'un mince isolant sous ce connecteur, de manière à éviter tout contact à la masse de broches n'ayant rien à y faire !

Faire immédiatement les soudures à la masse avec un fer bien chaud, puis relier les conducteurs en commençant par ceux de la rangée inférieure. Voir pour cela la figure 26.

VERIFICATION

Etape importante, on s'en doute, encore que nous ayons déjà fait pas mal d'essais de fonctionnement. Nous

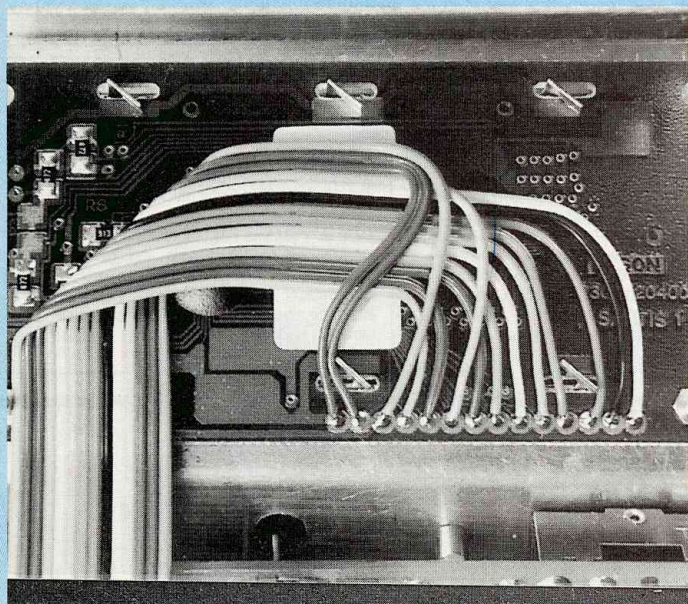
espérons que vous avez examiné avec la plus grande attention, votre platine codeur, AVANT de l'avoir installée dans le boîtier ! De même et encore plus, pour le CI clavier !!

Pour l'instant, nous vous recommandons de vérifier la qualité des trois liaisons par câbles plats. Pour ce faire, enficher les connecteurs et contrôler CHAQUE LIAISON, depuis sa source jusqu'à son but ! Par exemple, vérifier, (fil 3 de CONN1) que le contact 27 du support PLCC du 68HC11 (PA7) est bien relié à R34 du CI clavier. Faire ce travail en utilisant les figures 3 et 5 du N° 83, les tableaux de la figure 27, ainsi que les figures 22, 25 et 26 de ce numéro.

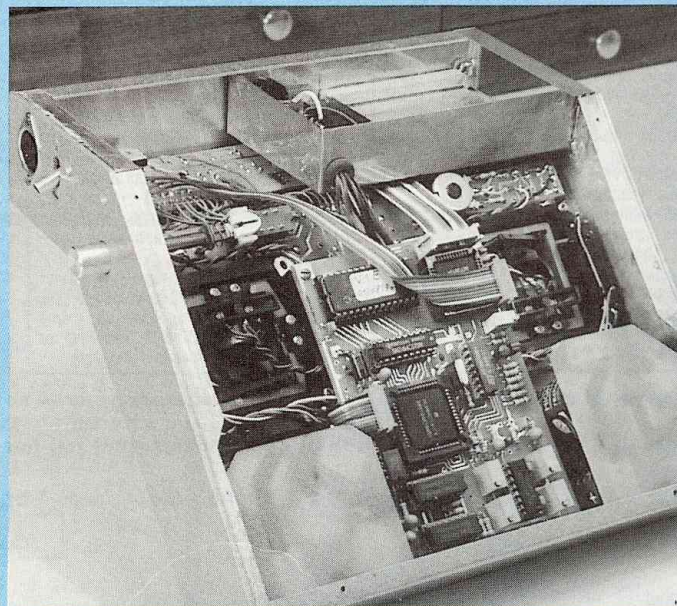
Ce travail un peu fastidieux, mais INDISPENSABLE effectué, il reste à mettre le nouveau-né en service ! Nous envisagerons cette opération ... dans notre prochain numéro.

à suivre ...

Francis Thobois

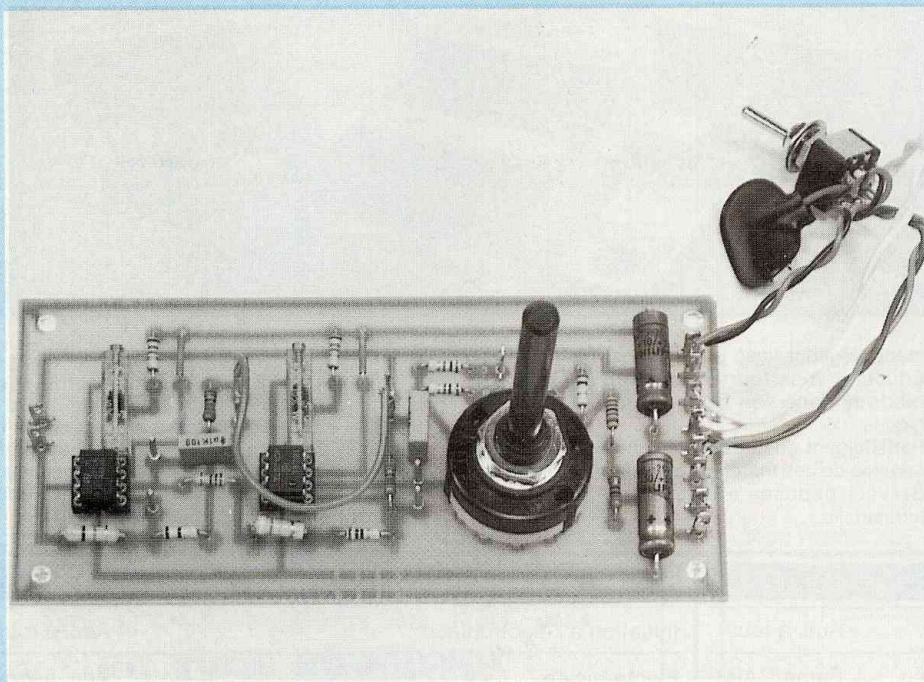


Connexion du câble 3 sur l'afficheur.



Le Supertef terminé.

LOUPE ELECTRONIQUE



Si vous souhaitez rendre plus performant le multimètre dont vous disposez actuellement, n'hésitez surtout pas à lui offrir ce petit appareil auxiliaire dont vous saurez apprécier les services !

Jamais la valeur de l'impédance d'entrée d'un étage suiveur ne sera trop élevée devant celle de sortie de l'étage amont, pour le meilleur transfert d'énergie entre étages successifs chargés d'amplification.

L'IMPEDANCE D'ENTREE

En matière de mesure, nous connaissons le poids de l'erreur d'insertion, cette inévitable altération de la précision introduite par l'instrument lui-même (Led n° 69).

Tout instrument branché entre deux points d'un circuit prélève du courant, qu'il transite par sa résistance (ou impédance) interne.

Cette déviation nécessaire ne s'effectue qu'au détriment de la précision. Elle sera d'autant plus perturbatrice du fonctionnement du montage que l'intensité du courant inévitablement consommé pour la mesure sera élevée.

Voilà bien la raison pour laquelle l'impédance d'entrée du multimètre à conversion analogique-numérique, lequel écrit en chiffres le résultat de ses mesures, est mieux considérée, avec sa valeur typiquement de $10\text{ M}\Omega$, que celle, bien classique, de $20\ 000\ \Omega/\text{V}$ du multimètre analogique à aiguille.

Ne recommençons pas, voulez-vous bien, un procès de mauvaise intention, à l'une ni à l'autre des deux générations d'instruments de mesure, mais voyons

donc plutôt comment leur apporter un auxiliaire leur procurant des avantages bien compris.

Porter à la valeur constante de $20\text{ M}\Omega$, sur tous les calibres, l'impédance d'entrée d'un multimètre analogique à aiguille ne saurait déplaire à ceux qui apprécient la visualisation de l'évolution d'un signal, la tendance de sa variation, traduite par l'orientation du déplacement angulaire de l'aiguille devant son cadran.

Amplifier la grandeur tension, objet de la mesure, pour mieux bénéficier des possibilités du "bargraph", l'échelle exprimant analogiquement la tension du signal observé, voilà qui ne manquera pas d'aviver la curiosité chez les possesseurs d'un multimètre doté de ce dispositif relativement nouveau.

Fort possible, tout cela, mais ceux d'entre vous à qui il a été donné de tester le petit appareil qui vous est ici présenté, s'accordent à souligner l'intérêt de pouvoir "descendre largement au-dessous du millivolt", ou de "grossir le phénomène" avant de le proposer à n'importe quel multimètre.

LA FAIBLE CONSOMMATION

C'est au numéro 88 de la revue Led que nous explorerons ensemble le domaine de l'amplificateur différentiel, ce montage qui amplifie la différence, l'espace séparant deux tensions. Le terme différentiel a été retenu à défaut d'autre, pour exprimer la différence de tension, alors qu'il eût été mieux de le réserver au calcul mathématique différentiel. Mais l'usage s'est conservé, qui avait toutefois attribué le qualificatif d'opérationnel au montage initialement conçu, du temps des tubes électroniques, les "lampes", pour effectuer les opérations de calcul électronique.

L'amplificateur opérationnel, l'ampli op, auquel nous nous intéresserons, ainsi qu'à son utilisation (aux numéros 88 et

UNE IMPEDANCE DE 20 MΩ

89 de Led, c'est promis !), l'ampli op, l'AOP porte bien son nom ...

Les amplificateurs opérationnels nous sont proposés sous forme de circuits intégrés, ils sont des merveilles de technologie. Nous pouvons leur demander de tout faire, ou vraiment presque tout ! D'immenses progrès ont été réalisés, qui ont abouti aux AOP des dernières générations, dont la valeur de la résistance d'entrée fait rêver, avec ses 10 exposant 12Ω , le chiffre un, suivi de douze zéros, le téraohm, pour parler le langage universel des unités ...

Un ampli op TL 071, c'est un exemple, ne consomme autant dire pas de courant à ses entrées, puisqu'il n'exige qu'une trentaine de pico-ampères pour sa polarisation. A sa sortie, ingénieusement protégée contre les courts-circuits, il peut délivrer quelques milliam-pères, ce qui est déjà beaucoup !

MONTAGE AMPLIFICATEUR

Ce qui caractérise l'ampli op, c'est bien son curieux entêtement à toujours ramener ses deux entrées (n'est-il pas différentiel ?) au même potentiel.

Il est facile de dominer le coefficient d'amplification de tension du montage construit autour de lui, en installant une boucle de rétro-action, laquelle exerce les fonctions d'un diviseur de tension. La figure 1 nous rappelle le schéma de principe du système amplificateur.

Les entrées E+ et E- étant ramenées au même potentiel par l'ampli op, il est bien évident que la tension de sortie est proportionnelle à la tension présente sur la borne E- et à fortiori, sur la borne E+.

Tension sortie =

$$\text{Tension entrée} \times \left(\frac{R1 + R2}{R1} \right)$$

Nous aurions mauvaise grâce à vous

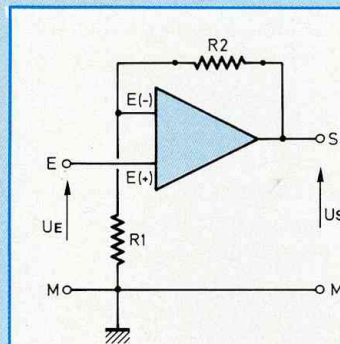


Fig. 1

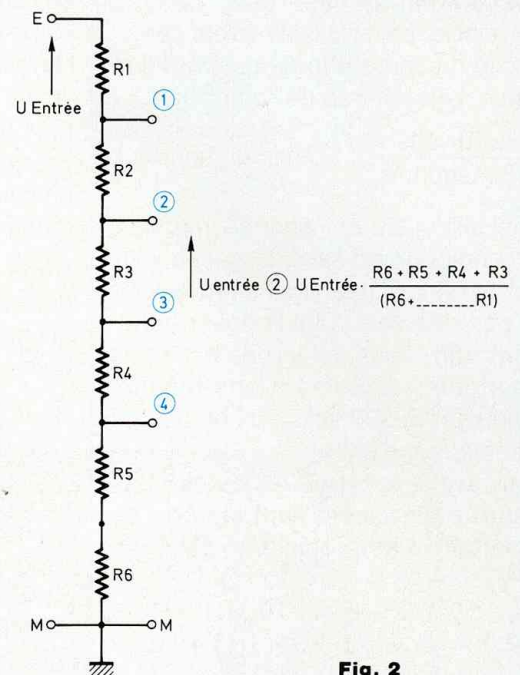


Fig. 2

encombrer l'esprit aujourd'hui en allant plus au fond des choses, prenons uniquement en compte l'expression du coefficient d'amplification de tension, de son gain en tension.

$$A_0 = \frac{R1 + R2}{R1} = 1 + \frac{R2}{R1}$$

ATTENUATEUR D'ENTREE

Commençons par présenter à l'entrée E+ de notre ampli op, une fraction seulement de la tension du signal à amplifier, même si cela, à première vue, semble paradoxal.

Telle est pourtant la meilleure façon de protéger notre petite merveille contre le passage dangereux d'un courant trop intense dans son entrée.

Le pont diviseur d'entrée du montage, dont le schéma nous est présenté à la figure 2, offre une résistance (ou impédance) de plus de 20 MΩ, cela vous convient-il ?

Le signal que devra traiter le dispositif

sera donc appliqué aux bornes d'une résistance de valeur résistive considérable, dont l'influence sur le fonctionnement du montage soumis à la mesure sera par conséquent imperceptible. Au diable l'erreur d'insertion !

Une fraction de la tension objet de la mesure sera prélevée à l'aide d'un commutateur rotatif, tout simplement. Mais nous attirons ici votre aimable attention sur le fait que dans les pires conditions d'utilisation (pour l'ampli op !) l'entrée de notre AOP reçoit sensiblement la moitié de la pleine tension développée aux bornes d'entrée du dispositif, entre les extrémités du pont diviseur. Il se trouve alors que le courant maximal entrant dans l'ampli op voit son intensité limitée par la résistance de tête, de valeur 10 MΩ.

Comme la résistance d'entrée de l'ampli op est démesurément grande, avec son téraohm, une tension de plus de 250 volts peut être appliquée sans risque aux bornes du pont diviseur.

LOUPE ELECTRONIQUE

Il vous suffit en effet, pour vous en convaincre, de calculer la valeur de l'intensité du courant forcé qui peut être admis dans l'entrée de l'ampli op :

$$\frac{250 \text{ volts}}{10 \text{ mégohms}} = 25 \text{ microampères}$$

Un si faible courant d'entrée imposé à notre ampli op est sans danger pour lui, mais il restera néanmoins prudent de ne pas chercher à lui imposer beaucoup trop, nous veillerons à ne pas maintenir longuement une tension supérieure à 300 volts aux bornes de l'atténuateur d'entrée.

Nous avons constitué le pont diviseur d'entrée en assemblant la série de résistances de précision 1 % (série E 96) :

$$R1 = 10 \text{ M}\Omega - R2 = 10 \text{ M}\Omega - R3 = 1 \text{ M}\Omega - R4 = 100 \text{ k}\Omega - (R5 + R6) = (11 \text{ k}\Omega + 110 \Omega).$$

La résistance totale R de l'ensemble résistif présente la valeur de 21 111 110 Ω (sauf erreur de notre part !).

Vous allez remarquer que le commutateur rotatif sélectionne 4 fractions possibles de la tension appliquée à l'entrée, aux bornes de l'atténuateur, que ces fractions ont pour valeur respectives :

$$\frac{R5 + R6}{R}, \quad \frac{R4 + R5 + R6}{P}$$
$$\frac{R3 + R4 + R5 + R6}{R}$$
$$\frac{R2 + R3 + R4 + R5 + R6}{R}$$

PREMIER ETAGE AMPLIFICATEUR

Nous souhaitons que votre curiosité vous stimule encore, au point de calculer le produit par 19 de la valeur fractionnaire de la tension d'entrée prélevée par le sélecteur.

Vous constaterez que le résultat d'une

amplification de tension de coefficient 19 nous vaut de disposer, en sortie de l'amplificateur, d'une tension dont la valeur sera 10 fois – 1 fois – 0,1 fois – 0,01 fois celle de la tension inconnue présentée aux bornes de l'atténuateur du système, ce qui était vicieusement prévu, vous vous en doutez bien !

Nous savons déterminer les valeurs des résistances de la boucle de rétroaction conduisant à l'obtention de ce gain en tension de 19 (figure 3).

$$R7 = 1 \text{ k}\Omega$$
$$(R8 + R9) = (1,1 + 16,9) \text{ k}\Omega$$

Le circuit imprimé a été dessiné pour accueillir 2 résistances, R8 et R9, associées en série, une pratique qui permet de composer n'importe quelle valeur résistive désirée, en prenant des résistances dans la série E 96, dont la précision est de 1 %, disons-nous bien que nous faisons de la mesure !

Si nous prévoyons de ne traiter que des tensions continues, nous découplerons l'entrée de l'ampli op à l'aide d'un condensateur (découplage) ayant pour rôle de drainer vers la masse toute composante alternative, ou seulement variable résiduelle, qui serait présente aux entrées de l'ampli op.

Dans le cas le plus défavorable où les 5 résistances (R2 à R6) sont opérantes, leur valeur résistive globale est de 11, 111 110 Ω .

Donnons donc au condensateur de découplage C1 une capacité telle que la fréquence de coupure présentée par l'association résultant de sa combinaison avec l'ensemble (R2 ... R6) soit de l'ordre de 0,1 Hz, c'est une excellente pratique ...

Au numéro 83 de la revue, dans la rubrique habituelle qui nous permet de vous torturer l'esprit, nous vous avons présenté les quadripôles sélectifs et leurs fréquences de coupure.

NOMENCLATURE DES COMPOSANTS

• Résistances de précision 5 % :

R11 – 1 $\text{M}\Omega$
R10, R15 – 1,5 $\text{k}\Omega$

• Résistances de précision 1 % :

R1, R2 – 10 $\text{M}\Omega$
R3 – 1 $\text{M}\Omega$
R4 – 100 $\text{k}\Omega$
R5 – 11 $\text{k}\Omega$
R6 – 110 Ω

• Autres résistances de précision 1 % :

R7, R8, R9, R12, R13, R14, dont les valeurs sont précisées dans le texte, en fonction des coefficients d'amplification de tension désirés

• Résistances ajustables :

P1, P2 – 100 $\text{k}\Omega$, du type "Multitours"

• Condensateurs :

C1 et C2, de capacité respective 100 et 10 nF, selon nature des signaux traités (voir le texte).
C3, C4 – 100 μF , 16 V

• Amplificateurs opérationnels CI (1) et CI (2) :

TL 071, avec chacun son support à 8 broches

• Divers :

- 1 commutateur rotatif pour circuit imprimé, 1 circuit, 12 positions
- 2 connecteurs pour pile 6F 22, 9 V (avec les piles !)
- 1 interrupteur double
- 16 picots à souder, pour raccordement, avec cosses
- 1 circuit imprimé

Ne pas oublier la pose de 2 éléments de liaison (straps) !

UNE IMPEDANCE DE 20 MΩ

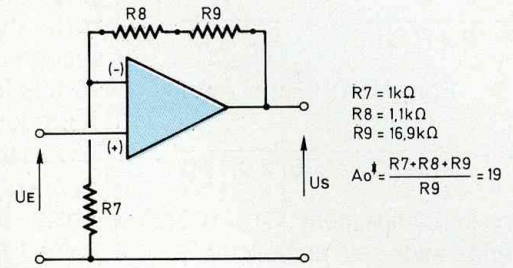
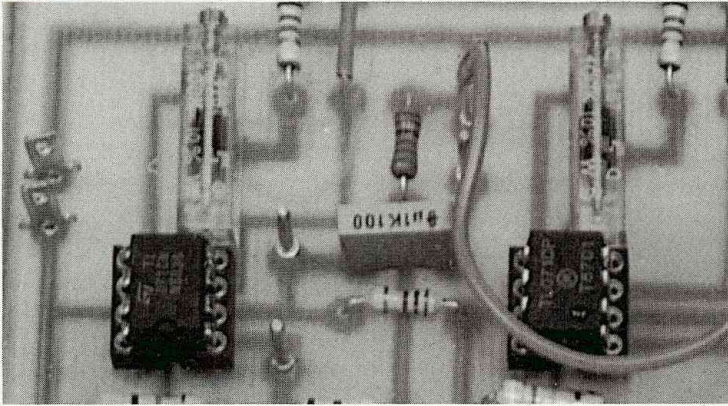


Fig. 3

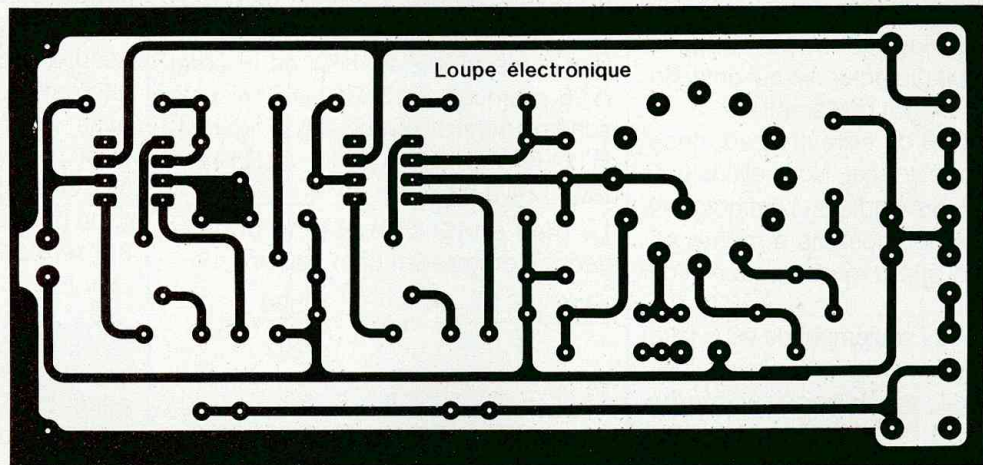


Fig. 5

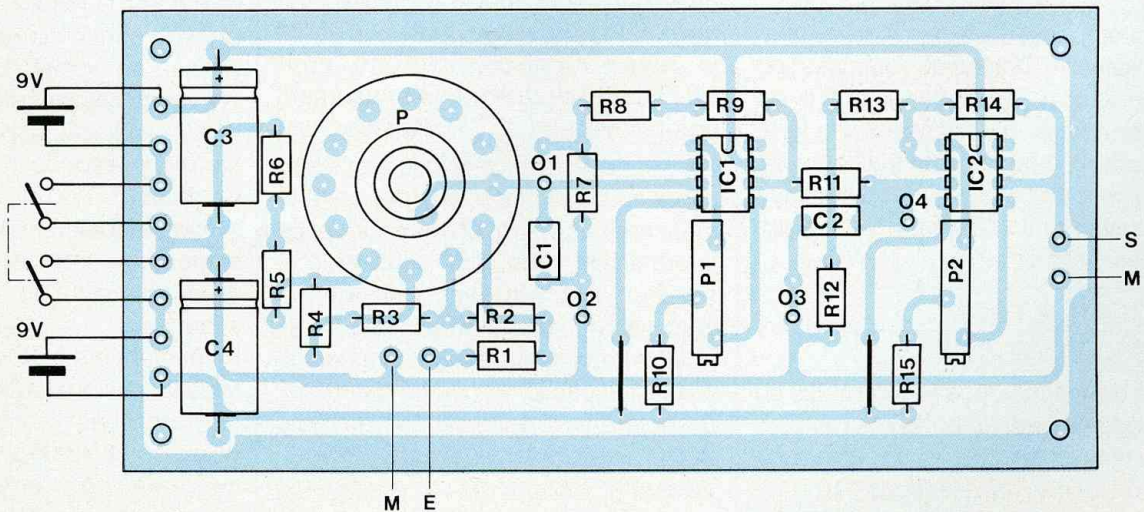


Fig. 6

LOUPE ELECTRONIQUE

$$f_c = \frac{1}{2 \pi R C} \quad C = \frac{1}{2 \pi R f_c}$$

Pour $f_c = 0,1$ Hz,

$$C1 = \frac{1}{2 \pi (R2 + R6) \times 0,1 \text{ Hz}}$$

Prenons tout simplement : $C1 = 100$ nF.
Trouveriez-vous cela compliqué ?

TENSION DE DECALAGE D'ENTREE

Le traitement de signaux alternatifs n'exige pas de compensation de la tension de décalage d'entrée, "offset", cette particularité naturelle qui entache le fonctionnement de l'ampli op.

An numéro 88 de la revue Led, nous considérerons le sujet. Nous allons uniquement aujourd'hui vous indiquer les valeurs des composants à mettre en oeuvre, ainsi que le mode opératoire de tarage.

Accordez-nous seulement de vous faire part de cette curiosité que "offset" signifie décalage, en langage technique anglais, mais "to offset" est le verbe "compenser", dans le langage financier de même provenance, à vous d'apprécier !

Pour compenser la tension de décalage, il convient d'intervenir sur la position du curseur du potentiomètre P1, du type multitours, pour la finesse du tarage, jusqu'à l'obtention de tension nulle à la sortie de l'ampli op, en l'absence de tension différentielle présente à ses bornes d'entrée.

SECOND ETAGE AMPLIFICATEUR

Nous disposons d'une tension sortie du précédent ampli op qui est la réplique de la tension aux bornes du diviseur de tension entrée, dans le rapport $10 - 1 - 0,1 - 0,01$ fois.

Offrons-nous un second étage amplifi-

cateur, lequel va amplifier la tension sortie du premier. Construisons ce second étage de façon qu'il amplifie 10 fois la tension sortie du premier, pourquoi pas ?

Nous disposerons finalement, en sortie du second étage amplificateur, d'une tension dont la valeur sera $10 - 1 - 0,1$ fois celle de la tension appliquée à l'entrée du dispositif, selon la position donnée au commutateur de sélection, de 1 à 4, est-ce vu ?

Pour obtenir un gain en tension de 10, nous vous proposons de munir l'ampli op du second étage des trois résistances de précision 1 %, de la série E 96, marquées R12, R13 et R14 sur le schéma général reproduit à la figure 4. $R12 = 1,1 \text{ k}\Omega - (R13 + R14) = (806 \Omega + 9,09 \text{ k}\Omega)$

Le gain en tension obtenu dans le second étage aura pour valeur :

$$\frac{R12 + R13 + R14}{R12} = \frac{10996}{1100} = \dots$$

Etes-vous d'accord ?

La liaison (sortie du premier étage - entrée du second) s'effectue par l'intermédiaire de la résistance R11 (figure 4) de valeur $1 \text{ M}\Omega$, dont la présence n'est nullement nécessaire, mais qui facilite le dessin du circuit imprimé, pour résoudre le problème de croisement des pistes (Led n° 71). Restons discrets sur cette astuce ! Nous allons procéder au découplage, au drainage à la masse des composantes résiduelles alternatives, si nous ne nous intéressons qu'au traitement des signaux continus, ou lentement variables.

Voulez-vous avoir l'obligeance de calculer la capacité du condensateur C2 associé à la résistance R11, comme nous l'avons pratiqué pour C1 ?

Vous aboutirez (même punition, même motif !) à une valeur de capacité de 10 nF à attribuer à C2.

ALIMENTATION

Peu gourmand en énergie, le petit montage s'accommode fort bien d'une alimentation assurée par deux piles 6F 22, de 9 volts. Il est nécessaire d'installer un interrupteur double, pour couper à la fois les deux lignes aboutissant à la ligne de masse commune de l'alimentation symétrique, dans la tradition la plus pure des exigences des amplificateurs opérationnels.

N'oublions pas de poser les deux condensateurs électrolytiques, C3 et C4, du type $100 \mu\text{F}$, 16 volts, pour assurer le bouclage en variable, en alternatif, le by-pass (prononcer baïe-pass) des piles de la source d'alimentation par les signaux variables pouvant être développés dans le montage, une sage précaution dont l'utilité n'a jamais été réfutée, de mémoire d'électronicien !

CONTINU OU VARIABLE ?

Si vous désirez traiter des signaux aussi bien variables que continus, oubliez donc d'installer les condensateurs C1 et C2, de découplage, qui neutralisent les signaux variables, mais conservez C3 et C4 !

Un type donné d'ampli op possède sa vitesse de commutation spécifique. Cette vitesse, appelée "slew rate" en langue anglaise, est exprimée en volts par microseconde.

Un ampli op TL 071, mis en oeuvre sur la maquette d'étude que nous vous présentons, se caractérise par sa vitesse de commutation de 13 volts par microseconde.

Alimentant les AOP de notre dispositif sous la tension double, symétrique, de ± 9 volts, chaque commutation demande environ 9/13 de $\text{V}/\mu\text{s}$, soit 0,7 microseconde, pour que le phénomène atteigne sa valeur de crête supérieure maximale possible et encore 0,7 micro-

UNE IMPEDANCE DE 20 MΩ

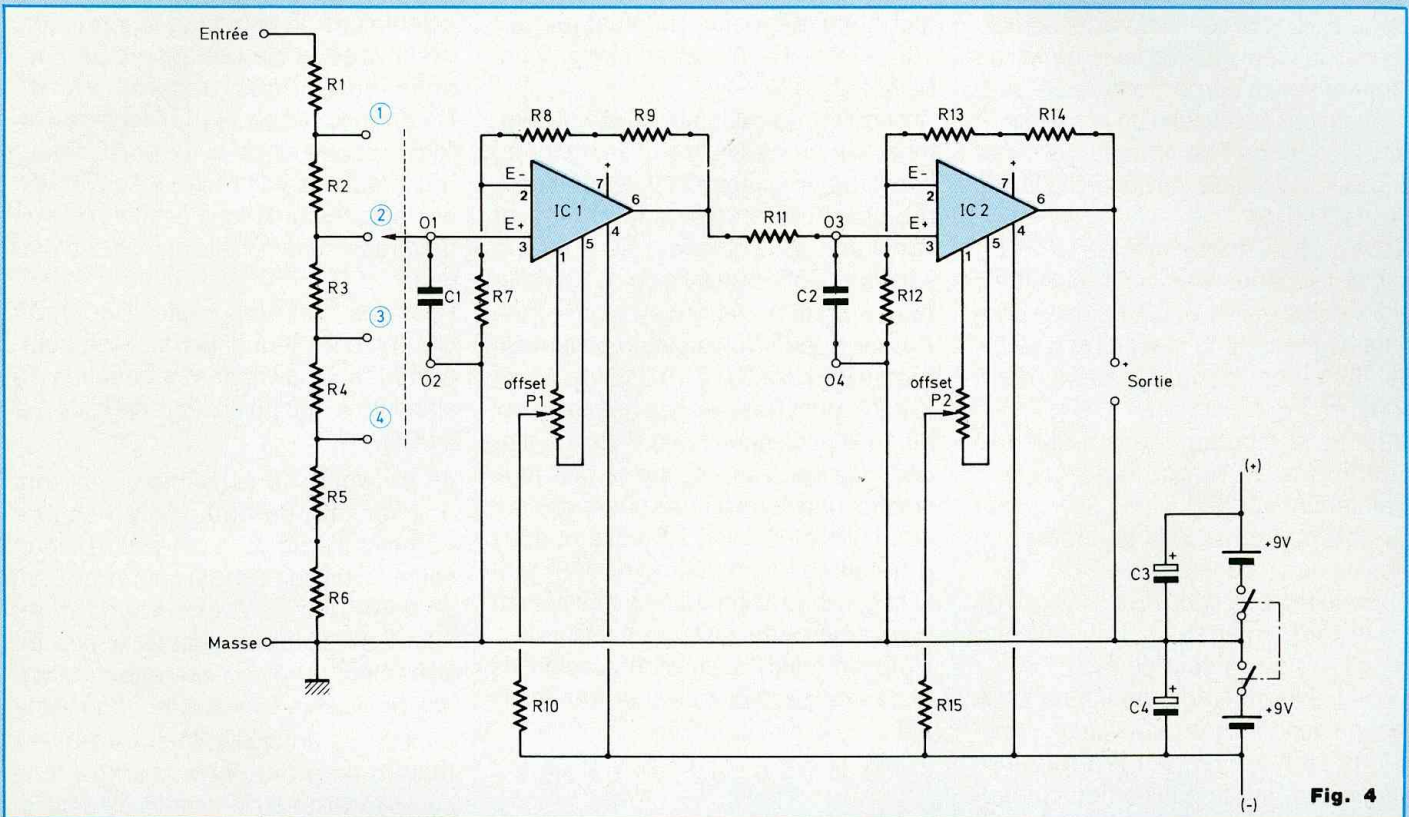


Fig. 4

seconde pour redescendre, compte non tenu des inévitables pertes allongeant encore ces temps. Au total, pour couvrir une période complète de deux commutations successives, nous tablerons sur $(4 \times 0,7)$, disons 3 microsecondes.

Si vous songez qu'un signal périodique de fréquence 20 kHz, se caractérise par une durée de sa période T de :

$$\frac{1}{20\,000} = 50 \text{ microsecondes}$$

vous voyez que le retard de commutation n'altère que de :

$$\frac{3 \mu\text{s}}{50 \mu\text{s}}$$

soit 6 %, valeur très acceptable, la bande passante à 20 kHz, cette fréquence qui est le seuil supérieur des notes délivrées par les instruments

classiques de musique (qu'il s'agisse de musique classique ou pas, mais si, mais si !).

Ce "rendement" nous suffira, qui est bien meilleur que celui que nous aurait procuré un ampli op TL 061, dont la vitesse de commutation, nettement plus lente, de 3,5 volts par microseconde, nous aurait certainement fait perdre 20 % de la bande passante (à vérifier par le calcul !).

TARAGE DE LA LOUPE

Un voltmètre, qu'il soit du type analogique, à aiguille, ou du type à affichage numérique, commuté sur son calibre 2 volts, ou 2,5 volts, ou 4 volts, selon les disponibilités (ou l'inspiration du moment !), est connecté aux bornes de raccordement ménagées à son intention.

Posons le TL 071 (2) sur son support et

mettons en court-circuit provisoire, à l'aide d'une petite bretelle de liaison, les picots O3 et O4. Nous portons ainsi la borne $E+$ du TL 071 au potentiel de la masse, ce qui va grandement faciliter l'opération de tarage.

Mettons le montage sous tension, en fermant l'interrupteur double.

Avec un tournevis nous intervenons, en douceur, sur la vis de commande du curseur du potentiomètre P2, pour obtenir une tension nulle, ou très voisine de 0 volt, lue sur le cadran du voltmètre.

Cette façon de procéder est assurément la plus efficace et la plus sûre, puisque nous sommes certains de la valeur (nulle) du potentiel de la borne d'entrée $E+$ de l'ampli op, celui de la masse. En agissant sur le curseur du potentiomètre, nous réduisons le décalage de la tension d'entrée jusqu'à ce

LOUPE ELECTRONIQUE

que la tension sortie et la tension de la borne E+ soient confondues, ensemble et avec la même tension que l'ampli op ramène sur sa borne d'entrée E-, tension qui est aussi celle de la masse ... Nous coupons l'alimentation et nous déposons la bretelle de court-circuit des picots 03 et 04.

Nous plaçons maintenant le TL 071 (1) sur son support. Nous court-circuitons alors les picots 01 et 02, ce qui a pour effet de mettre à la masse l'entrée E+ de l'ampli op, de façon absolument sûre ...

Mettons le montage sous tension et procédons au tarage, en agissant maintenant sur la position du curseur du potentiomètre P1, comme nous venons de procéder pour le TL 071 (2). Au besoin, nous figurerons le "calage sur le zéro" en agissant, pour finir, sur la position du curseur de P2.

Oublions le montage, maintenu sous tension pendant une demi-heure, retouchons éventuellement le tarage en intervenant sur la position du curseur de P2, coupons l'alimentation, déposons la bretelle de court-circuit des picots 01 et 02, c'est tout ...

Il ne reste plus qu'à abriter la loupe dans un petit coffret, ce qui n'est pas un travail redoutable !

UTILISATION

La maquette qui vous est ici présentée avait été étudiée et construite pour mettre en évidence les formidables performances des amplificateurs opérationnels des dernières générations, qui ont fait oublier les mérites de l'ancêtre 709, détrôné par le 2101, le 2108, le 741. Ainsi s'écrit l'histoire, de la gloire à l'immensité de l'ingratitude ...

Notre adaptateur délivre, à ses bornes de sortie, une tension qui est la réplique amplifiée de celle, inconnue, appliquée à ses bornes d'entrée, selon 4 calibres sélectionnés à l'aide de son commutateur rotatif.

Le coefficient d'amplification de tension global du dispositif est ainsi étagé : $100 - 10 - 1 - 0,1$ et sa stabilité est parfaite.

Associée à un voltmètre auxiliaire commuté sur un calibre de base, la loupe constitue un ensemble voltétrique à résistance d'entrée très élevée et constante sur 4 calibres utiles, dont la sélection s'effectue à l'aide du commutateur rotatif de l'atténuateur d'entrée. Prenons donc l'exemple du petit multimètre MINI-MULTI 1015 de chez ISKRA, dont l'impédance nominale est de $10 \text{ k}\Omega/\text{volt}$ en continu. Faisons précéder de notre adaptateur ce petit multimètre, que nous aurons positionné sur son calibre de base 2,5 volts et nous disposerons d'un voltmètre pour tension continue, d'impédance maintenant constante de $21 \text{ M}\Omega$, sur 4 calibres.

L'étagement de ces calibres, selon les positions 1, 2, 3 et 4 du sélecteur rotatif est :

0 à 0,025 V – 0 à 0,25 V – 0 à 2,5 V – 0 à 25 V

Le CENTRAD 819, avec son impédance interne de $4 \text{ k}\Omega/\text{volt}$ en alternatif, positionné sur son calibre 2 volts A.C., devient, grâce à la loupe, un voltmètre alternatif aux 4 calibres :

0 à 0,02 V – 0 à 0,2 V – 0 à 2 V – 0 à 20 V

et son impédance d'entrée est constante, de valeur $21 \text{ M}\Omega$.

La classe de précision du voltmètre utilisé dans cette association avec l'adaptateur demeure inchangée, c'est bien naturel, mais il en est terminé de ces calculs d'erreur d'insertion qui ont meublé bien des devoirs d'écoles (petites et grandes) et qui n'ont jamais passionné quelqu'un au laboratoire, à notre connaissance !

Porter à $21 \text{ M}\Omega$, ce qui revient à doubler, en gros, la valeur de l'impédance d'entrée désormais classique d'un volt-

mètre à affichage numérique, ne semble pas un avantage déterminant, nous vous le concédons volontiers. Mais vous nous accorderez, en revanche, de souligner l'intérêt du "grossissement" de la tension à mesurer, lorsque le volt-mètre à conversion analogique-numérique est pourvu d'un "bargraph", une échelle analogique graduée.

Prenons l'exemple du Beckman DM 93, chez lequel le bargraph comporte les 40 divisions habituelles du standard 4 000 points (affichage de 1 à 4 000).

40 divisions, 40 échelons visualisent une tension de 400 mV, en calibre 400 mV s'entend, c'est-à-dire qu'un segment de son échelle ne s'éclaire (ou s'éteint) que pour une variation de 10 mV de la tension objet de la mesure. Voilà bien la raison de l'attachement des praticiens, fidèles à leur bon vieux multimètre à aiguille, lorsqu'il leur est besoin de procéder au tarage, à la compensation de la tension de décalage (offset) d'un ampli op, regrettant que l'échelle du bargraph ne soit pas assez "grossie", assez dilatée ...

Notre dispositif, dans sa fonction de loupe électronique, apporte une contribution très efficace. Lorsque son commutateur est placé en position 2 et que le voltmètre qu'il pilote est commuté en calibre 400 mV, l'amplification de tension qu'il introduit a pour coefficient 10, ce qui traduit 1 mV de la tension inconnue à mesurer par une tension de 10 mV à l'entrée du voltmètre analogique et écrite par lui.

Finalement, un segment de l'échelle du bargraph correspond à 1 mV de la tension inconnue présentée à l'entrée du dispositif.

En position 1 du commutateur, un millivolt à l'entrée est même exprimé par 10 segments de l'échelle !

L'avantage que l'analogique à aiguille

UNE IMPEDANCE DE 20 MΩ

détenait sur son concurrent à bargraph. devient ainsi bien difficile à justifier, cela est dit sans animosité, sans la moindre intention de plaire ni de déplaire ...

ET MAINTENANT ?

Nous pouvons fort aisément convertir notre nouveau voltmètre composite en ampèremètre, lui faisant exprimer la tension décelée par la loupe aux bornes d'une résistance de valeur 0,1 Ω, de précision 1 %, que nous faisons parcourir par le courant dont nous désirons connaître l'intensité.

Un courant de 1 mA développe une tension de 0,1 mV aux bornes d'une résistance de 0,1 Ω et le dixième de millivolt ne nous effraie pas, ou plus ! Simple, non ?

Nous vous laissons le soin de conclure l'affaire, à votre convenance ...

Nous avons conditionné les boucles de rétroaction de nos deux AOP, disposés en série, pour obtenir un coefficient d'amplification de tension global de 190, produit des coefficients individuels, 19 chez le premier et 10 chez le second.

L'idée vient à l'esprit d'expérimenter d'autres coefficients globaux, 19 et 1 900, pourquoi pas ?

PREMIERE VARIANTE

Pour obtenir un gain en tension global de 19, nous ne ferons que changer les valeurs résistives de R7, R8 et R9, pour doter le premier étage d'un coefficient d'amplification de tension de 1,9 et nous conserverons les valeurs de R12, R13 et R14, chez le second étage dont le gain en tension est de 10.

R7 = 1 kΩ – R8 = 75 Ω – R9 = 825 Ω

Ces trois résistances de précision 1 % (série E 96) conduisent à l'obtention d'un gain en tension de :

$$\frac{1\,000 + 75 + 825}{1\,000} = \frac{1\,900}{1\,000} = 1,9$$

et un gain global de : $(1,9 \times 10) = 19$

REMARQUE

Les connaisseurs avertis ne manqueront pas de nous reprendre, disant qu'il suffisait, pour obtenir ce gain en tension global de 19, de transformer en amplificateur suiveur de tension, de gain unitaire, le second étage, sans modifier aucunement le premier, dont le gain est déjà précisément de 19 !

Comme ils ont raison ! Il ne fallait en effet que supprimer la résistance R12 du montage et remplacer tout simplement les résistances R13 et R14 par une liaison de court-circuit ...

Le coefficient d'amplification de tension de l'étage ainsi constitué présenterait la valeur de :

$$\left(1 + \frac{R13 + R14}{R12}\right) = \left(1 + \frac{0}{\infty}\right) = 1$$

L'occasion s'offrait à nous de vous indiquer, au passage, les valeurs résistives procurant un gain en tension de 1,9 et nous en avons profité, montrant une fois encore que deux résistances de la série E 96 suffisent pour confectionner une résistance équivalente de valeur quelconque désirée, de même précision 1 %, en association série, tout comme en association parallèle ...

Que nous procure un coefficient d'amplification de tension de 19 ?

Le calcul, que vous effectuerez sans peine à l'aide de votre calculatrice familière, vous montrera que faisant suivre la loupe d'un voltmètre en calibre 2,5 volts, vous disposerez des 4 gammes de mesure que voici : 0 à 0,025 V – 0 à 0,25 V – 0 à 2,5 V – 0 à 25 V.

Voilà qui convient très bien à la mesure de tensions faibles.

En position 1 du sélecteur, un gain en tension de 10 intéresse les possesseurs d'un multimètre à bargraph, tiens !

SECONDE VARIANTE

Nous avons pensé faire amplifier

1 900 fois la fraction de tension inconnue prélevée par le sélecteur, pourquoi pas ?

Cela nous conduirait aux "grossissements" de :

1 000 fois – 100 fois – 10 fois – 1 fois, selon les positions 1, 2, 3 et 4 du commutateur.

Un microvolt présenté à l'entrée du dispositif serait ainsi transformé en 1 mV à sa sortie, proposé au voltmètre suiveur ...

Pour atteindre à ce coefficient d'amplification de 1 900, le plus sage est de conditionner les circuits résistifs, associés aux deux amplificateurs opérationnels, pour doter chacun des deux étages successifs du même coefficient d'amplification, de valeur $\sqrt{1\,900}$, c'est-à-dire 43,588989 ... Le coefficient global aura pour valeur le carré du coefficient individuel.

Donnons les valeurs suivantes aux résistances :

R7, R12 = 1 kΩ – R8, R13 = 392 Ω – R9, R14 = 42,2 kΩ

Toutes ces résistances seront de précision 1 % (série E 96).

Le gain en tension d'un étage est alors de :

$$\frac{1\,000 + 392 + 42\,200}{1\,000} = \dots$$

Le carré de ce nombre est 1 900,26 ..., objet de notre convoitise !

LES ESSAIS

Plusieurs exemplaires de la loupe ont été réalisés, différemment conditionnés pour recueillir les 3 gains en tension définis, ils ont subi les essais systématiques auxquels sont traditionnellement soumis tous nos montages.

Nous aimerions que vous partagiez avec les expérimentateurs la satisfaction manifestée par eux ...

Georges Matoré

CONVERTISSEUR MOSFET

A TRES FAIBLES PERTES



L'utilisation de petits appareils 220 V à partir d'une batterie 12 V est possible avec un circuit de conversion d'énergie dont il est aisé de constater le mauvais rendement électrique. De tels produits commerciaux sont légion et ont souvent le tort supplémentaire de ne pas être bon marché, ce qui est un comble !

Cette étude présente une nouvelle approche qui est certes un peu élaborée techniquement, mais propose un rapport qualité/rendement/prix, tout simplement sans équivalent actuellement.

Notre convertisseur "anti-gaspi" présente une technique MOSFET-PWM élémentaire que l'on découvrira par la pratique comme accessible aux débutants.

LES TYPES AUXQUELS VOUS AVEZ ECHAPPE

Ce sont, grosso-modo, les "trop simples", les "trop compliqués" et les

"trop chers" et bien sûr, ceux qui refusent de sortir quelque chose, même s'ils vident allègrement la batterie.

Si on peut les tolérer en voiture où l'ensemble moteur + alternateur fournit la conversion essence/électricité de recharge, la navigation de plaisance et les habitations "orientées solaire" ont un coût de recharge par trop élevé et le moindre 12 V y est précieux.

On peut résumer à la figure 1, la plupart des schémas existants et l'on voit qu'un transformateur BF (50 Hz) est retourné pour offrir en sortie "un genre de 220 V" causé par la modulation d'énergie dans ses enroulements basse tension identiques.

Quand Papy faisait de la résistance (ou collaborait, hélas !) on ne modulait rien et Q et \bar{Q} étaient des contacts mécaniques vibrants qui commutaient avec force étincelles l'un puis l'autre enroulement basse tension aux bornes de la batterie. Par le noyau magnétique et compte tenu des phases repérées par un point (fig. 1), une recombinaison s'opérait et un signal réellement alternatif se présentait en sortie 220 V.

Aujourd'hui, cette excellente idée est maintenue et l'on vient de mettre au point des semiconducteurs enfin capables de rivaliser avec des contacts mécaniques vibrants ou non : ce sont les MOSFET de puissance devenus très accessibles à l'achat.

Avec des transistors au silicium, de type bipolaire (simple ou Darlington) en général, le rendement est médiocre à cause des pertes élevées en commutation. Les transistors de puissance au germanium étaient un bien meilleur choix avec, de surcroît, un gain élevé rivalisant avec des Darlington modernes (en pratique), mais ils sont rares et chers.

Les transistors IGBT peuvent séduire à priori avec leur entrée MOSFET et leur sortie Bipolaire, mais ils n'existent que pour la haute tension, sont rares et chers pour un particulier. Nous avons donc laissé le temps faire son oeuvre et trouvé des MOSFET meilleurs et moins chers qu'un 2N 3055, dont nous reparlerons.

Pour autant, il restait à choisir la méthode de "modulation" de nos contacteurs silicium ; en effet, le convertisseur "push-pull" de la figure 1 en semiconducteurs peut faire l'objet d'une commande linéaire et non tout ou rien (digitale). Une conduction modulée par un triangle symétrique ou un sinus pur est possible en Q avec son complément en \bar{Q} (phase inversée).

Il suffit pour cela de placer un ampli BF stéréo (par exemple TDA 1521) à la place de Q et \bar{Q} , précédé d'un généra-

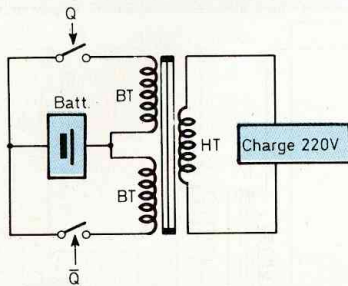


Fig. 1 : Allure d'un convertisseur à transformateur secteur retourné.

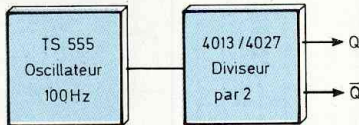


Fig. 2 : Solution CMOS pour 220 V "carré".

teur BF 50 Hz avec deux sorties en opposition de phase et sur le papier, le tour est joué. Déjà pourtant, le coût composants dépasse les prévisions, quant à la réelle aptitude de l'ampli à attaquer une charge inductive saturable, comme un transformateur, c'est une autre histoire ...

Ainsi, faut-il commuter pour ne pas gaspiller et par conséquent, adopter une forme carrée, quasi-carrée ou "pseudo sinus" qui n'est pas compatible avec la totalité des charges 220 V mais convient à l'essentiel des petits montages, lampes, rasoirs, etc... comme l'a vérifié notre circuit 25 VA à forme d'onde ajustable.

Reste à choisir la technique capable d'élaborer les signaux Q et \bar{Q} . Un transformateur a pour habitude de n'osciller que sur la fréquence de son choix, si la commande le lui permet ; sinon, il la force volontiers et cherche toujours à s'imposer comme le maître du circuit complet, ce qui explique les consommations délirantes à vide de bien des réalisations par ailleurs excellentes, où les inductances grimpent en saturation. Nous avons commencé par la technique présentée en figure 2, qui fait appel à un oscillateur à 555 calé à 100 Hz, suivi d'une bascule T fournis-

sant les signaux opposés Q et \bar{Q} . Mais la précision nous a posé problème, car une tension batterie varie énormément et la fréquence d'un astable à 555 nécessite une parfaite stabilité d'alimentation, soit des composants supplémentaires avec l'inconvénient de coût et d'encombrement.

Les meilleurs résultats ont été obtenus (et de loin) avec le tout nouveau circuit CMOS linéaire de SGS-THOMSON, baptisé TS 555, qui est enfin disponible et à bas prix, tout en étant le 555 le plus rapide du monde. Nous le reverrons à coup sûr ! Il fallait encore toutefois filtrer le bruit de découpage sur les lignes d'alimentation avec un TL (ou LM) 431 qui est une autre petite merveille, mais une 3^e puce au total.

En fait, nous avons dressé à cet instant, un schéma viable et économique, mais c'était payer cher les lubies du transformateur dont les inductances de fuite (principalement) causent l'extrême liberté de fréquence, tout écart impliquant une surconsommation très perceptible en l'absence de charge en sortie.

Nous avons réalisé alors une technique à quartz avec le type horloger 3,2768 MHz, 4060 et bascules T cascades, mais le prix restait élevé pour

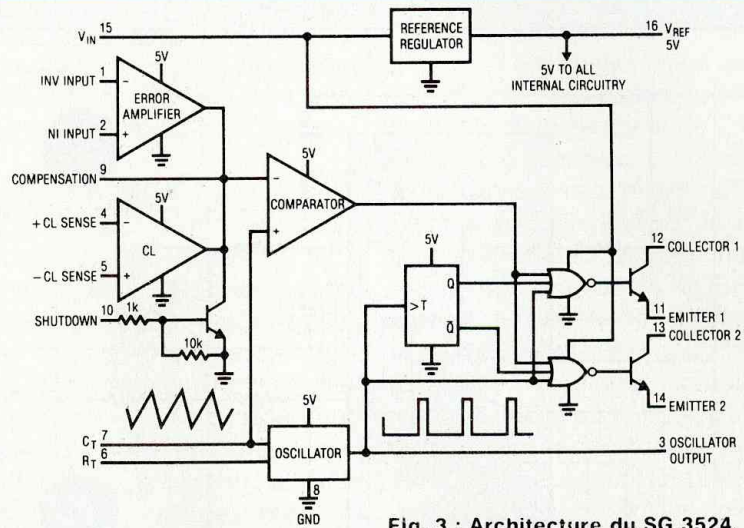


Fig. 3 : Architecture du SG 3524.

25 VA de sortie seulement. C'est finalement le faible coût d'un circuit non spécialisé et facilement adaptable qui nous a fait opter pour ses avantages multiples, dont le bouclage ...

LE CONTROLEUR D'ALIMENTATION SG 3524

Il s'agit d'un circuit américain 16 pin qui a fait la fortune de son concepteur, la firme Silicon General. Nous donnons son synoptique en figure 3 et l'on constate que s'il est fort complet, il n'est pas trop complexe. Créé à l'origine pour répondre à toutes les structures d'alimentations à découpage basse et moyenne fréquence, il commande des commutateurs de puissance externes bipolaires et non MOSFET.

Le 3524 fonctionne avec une alimentation de 8 V au minimum (pin 15) pour activer le régulateur interne accessible en pin 16. Dans ces conditions, un oscillateur interne **stable** est accessible, ajusté par C (pin 7) et R (pin 6) et mesurable avec précautions en pin 3. Cette base de temps est prévue pour la gamme 150 Hz à 200 kHz, mais nous l'utiliserons à 100 Hz en toute quiétude. Sa stabilité est normalement médiocre ou bonne selon l'échauffement du 3524 et par exemple alimenté sous 30 V

CONVERTISSEUR MOSFET 12 V / 220 V / 25 W

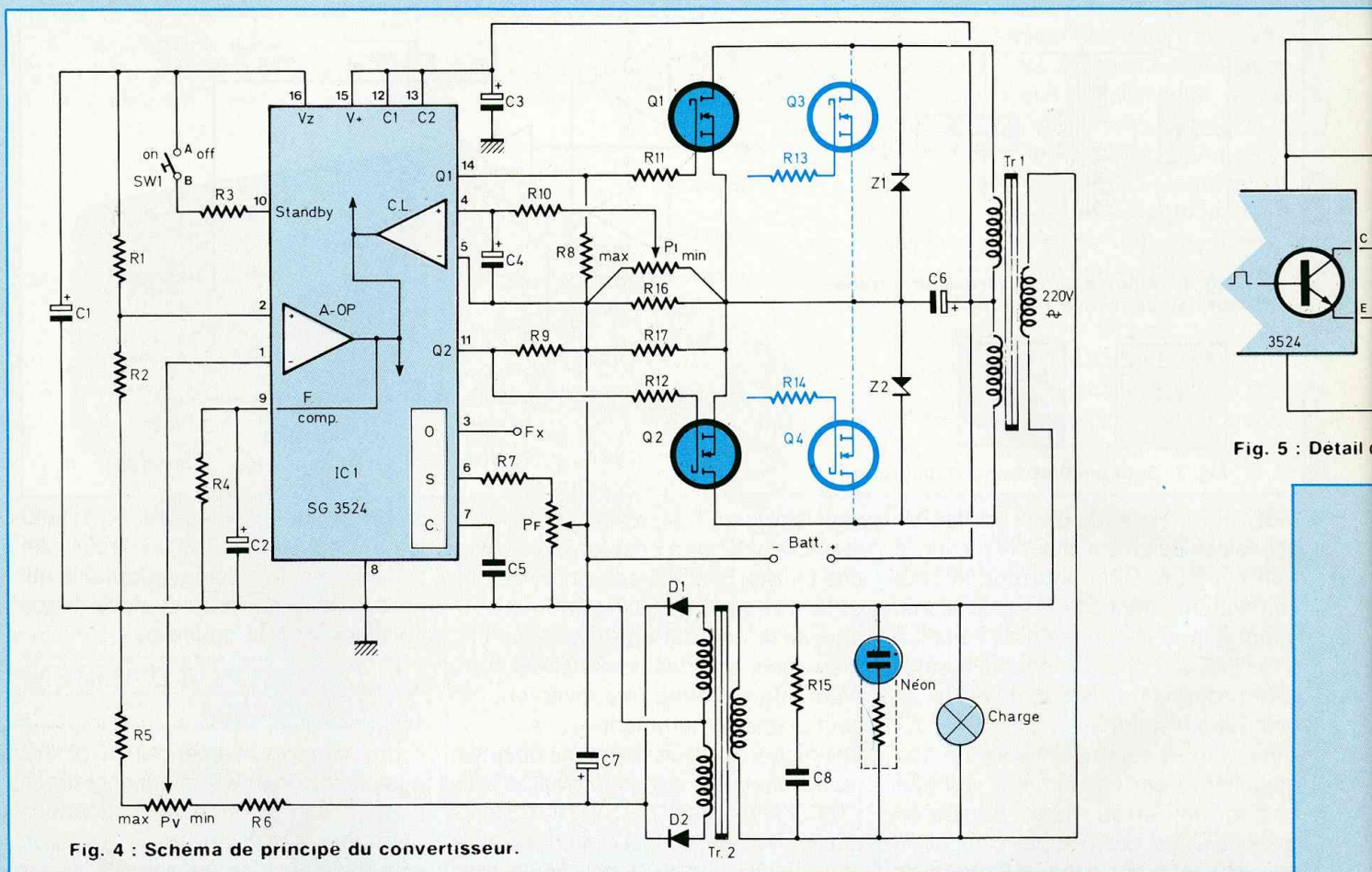


Fig. 4 : Schéma de principe du convertisseur.

Fig. 5 : Detail d

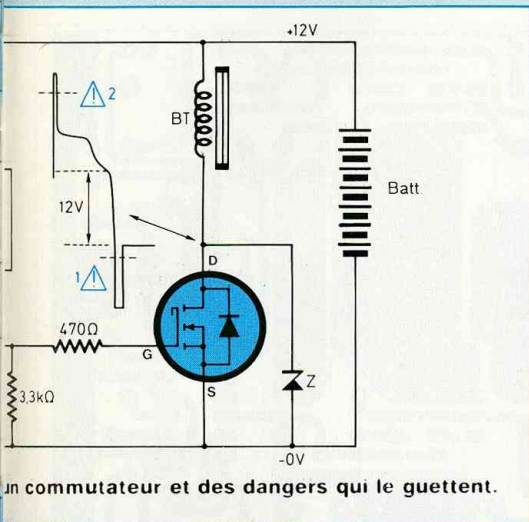
pour obtenir 12 V avec une paire de 2N 3055, vu le débit demandé aux transistors de sortie (pins 11 à 14), il vaut mieux changer de technique ! Dans notre cas, des MOSFET travaillant à 50 Hz ne consomment, et très peu, que lors des flancs montants ou descendants des créneaux, ce qui ramène l'échauffement de la puce 3524 à son quasi-minimum, la tension de batterie ne pouvant excéder 15 V. Déjà à ce stade, le SG 3524 équivaut aux techniques évoquées précédemment et un boîtier unique suffit. Pourtant, nous notons l'existence d'autres sous-ensembles internes qui font avancer la performance comme l'entrée "Stand-by" normalement libre qui **bloque les sorties** dès qu'on lui

applique un +5 V (pin 10) issu du régulateur (pin 16). Existe aussi un limiteur de courant qui réduit **linéairement** jusqu'au blocage la commande des sorties dès qu'une tension de 200 mV au moins se présente sur la pin 4 (+ CL) par rapport à la pin 5 (- CL). Enfin et surtout, le SG 3524 comporte un **amplificateur d'erreur** différentiel (pins 1 et 2) qui permet l'asservissement d'une tension continue de sortie comme le ferait le régulateur linéaire μA 723, à la méthode près toutefois puisqu'un 723 fait varier la commande d'un transistor ballast (résistance série) tandis qu'ici nous verrons varier la largeur des impulsions de sortie, soit une Modulation en Largeur d'Impulsions (MLI = PWM). Dans cette technique, la

fréquence fondamentale de découpage (100 Hz) est parfaitement **invariable**.

La sortie de l'ampli d'erreur qui est du type à transconductance (le courant est la grandeur significative de sortie) est accessible en pin 9 pour l'inévitable compensation en fréquence qui est le lieu d'introduction habituel du pôle principal d'atténuation de la bande passante de l'ampli, qu'il faut ralentir pour le placer en accord avec la vitesse d'évolution de la boucle complète que forme le système. Ceci assure la stabilité de l'asservissement réalisé, à noter que notre application est si lente sur ce point, que nous ne pourrions disposer que d'un "degré d'asservissement" sur une sortie alternative à 50 Hz !

"ANTI-GASPI"



Enfin, la variation de largeur d'impulsion (PWM) est obtenue grâce au comparateur interne du 3524 qui reçoit en entrée directe (+) une dent de scie régulière 100 Hz de la base de temps, tandis que son entrée de correction (-) voit une tension continue résultant des diverses réactions des circuits de surveillance reliés au véritable bus analogique accessible en pin 9.

Dernier avantage, la section logique dispose d'une protection contre la **conduction simultanée** des commutateurs externes qui détruirait à coup sûr, les MOSFET (les bipolaires ne sont pas assez rapides, ce qui les sauve). Ceci, grâce au signal étroit présent en pin 3 qui est appliqué comme condition supplémentaire aux deux portes NOR d'analyse. Les créneaux devenus "intelligents" activent alors les transistors drivers de sortie.

NOTRE CONVERTISSEUR BASSE PUISSANCE HAUT RENDEMENT

Son schéma de principe est donné en figure 4. Grosso-modo, il comporte trois sections distinctes : la boucle de retour sortie → ampli op, le contrôleur 3524 et son environnement, le push-pull MOSFET et son transformateur de

puissance. Le bouclage de ces trois sous-ensembles forme un quasi-asser-vissement tournant dans le sens des aiguilles d'une vieille montre sur la figure 4.

Supposons la charge alimentée par un carré de 220 V crête (environ). Le néon fournit une indication visuelle de tension et surtout rabote quelques pics de commutation qu'une varistance ne peut absorber de par la vitesse des MOSFET. Un limiteur de dV/dt , réglable selon les besoins de la charge peut atténuer les verticales du carré, ce qui est réalisable selon les valeurs de R15 et C8 et compense légèrement le déphasage U/I du transformateur.

Un mini-transfo abaisseur (TR2) prélève la forme d'onde de sortie, D1 et D2 la redressent et C7 procure un léger filtrage pour obtenir une dent de scie dont une fraction seulement sera prélevée au curseur de P_v et appliquée à l'ampli correcteur en pin 1.

La sortie de l'ampli (pin 9) comporte un simple RC (R4 et C2) pour limiter le gain aux très basses fréquences qu'impose le temps de récupération des transformateurs 50 Hz soumis à une quelconque variation de commande. Ainsi, peut-on estimer à environ 0,5 seconde le délai maximum entre deux fonctionnements stables avec les composants préconisés. La forme d'onde, soit en fait la tension moyenne de sortie et donc la puissance à la charge se règlent par l'ajustable P_v .

La base de temps se cale à 100 Hz précisément avec l'ajustable P_f si l'on mesure en F_x (pin 3) à l'aide d'une sonde 10 M Ω faible capacité, sinon 50 Hz se mesurent en sortie. Le courant de court-circuit en sortie se limite à l'aide du potentiomètre P_i qui prélève sur un shunt de 0,05 Ω la faible tension d'alarme, débarrassée des bruits de commutation par R10 et C4.

Enfin, la section de puissance montre un push-pull à 2 MOSFET Canal N,

prévoit pour d'autres types que le BUZ 10 A un doublement avec Q3 et Q4 en renfort, leur protection en régime d'avalanche dépendant de Z1 et Z2. On comprendra mieux cet aspect à l'aide du détail montré en figure 5.

Chaque transistor "ouvert" du 3524 est monté en émetteur suiveur chargé par 3,3 k Ω et un (ou deux) MOSFET. Un enroulement basse tension est placé entre drain et +12 V et nous montrons l'allure de la tension Drain-Source qui révèle 2 points de danger. De fait, ce dessin correspond au VC-E d'un 2N 3055 qui acceptait tout cela, ce qui constituait le seul et unique point positif d'une telle puce ...

L'inductance de fuite du transfo TR1, même limitée avec le choix d'un type toroïdal, cause le pic négatif (Danger 1) que le MOSFET élimine par sa propre diode inverse D-S qui, à cette basse fréquence, répond parfaitement. L'overshoot positif (Danger 2) qui atteint facilement 130 V sera bloqué à moins de 50 V par l'écrêteur rapide Z, sinon la tension d'avalanche admissible liée au MOSFET serait dépassée et la puce claquée en 1 μ s !

L'usage d'une Zener est possible ici mais risqué, seules les TRANSIL de SGS-THOMSON ont l'aptitude en puissance et vitesse qui permet la totale sécurité. De retour en figure 4, notons pour finir que C6 joue un rôle fondamental de "filtre/réservoir/compensateur de cordons batterie" qu'un modèle de qualité "computer grade" et lui seul, assure.

LA REALISATION PRATIQUE

Elle sera vraiment pratique puisque notre nouveau partenaire la SN Génération V.P.C. jouera le jeu avec un kit complet, exact et peut-être "à prix choc". Nous donnons le tracé du circuit imprimé en figure 6 et l'implantation en figure 7. Un seul strap est à poser (au-dessus de IC1) en premier lieu.

CONVERTISSEUR MOSFET 12 V / 220 V / 25 W

Souder par ordre de hauteur croissante les composants, pour plus de facilité. Un support pour IC1 n'est pas utile, en revanche, le sens de D1 et D2 et surtout l'orientation des tantale goutte et chimiques (C1 et C3) assez petits est capitale. Pour Z1 et Z2, un petit détail est fourni qui évite l'erreur fatale d'orientation. Placer R13 et R14, ce qui évite de les égarer si elles existent.

Le câblage se résume aux liaisons d'énergie 12 V puis 220 V vers des fiches bananes à priori, la pose du néon 220 V près de ces bornes en façade ; en option, il est possible de câbler un switch simple inverseur entre les points A et B (arrêt économiseur) et le cas échéant, de choisir pour Pv un type monté lui aussi en façade pour les cas où l'énergie est super-rare !

MISE SOUS TENSION ET REGLAGES

Après un contrôle attentif de conformité électrique de la carte complète, relier correctement l'entrée 12 V à une source capable de débiter 5 ampères ou bien sûr, à une batterie réelle non déchargée si possible ($U \geq 10,5$ V) avec un cordon assez court et d'au moins 0,6 de diamètre. Si le cordon doit être long, passer immédiatement entre 1 et 1,5 mm de diamètre pour éviter que les pertes de cordon ne dépassent celles du convertisseur (ici c'est possible !).

Il n'est pas utile de charger la sortie 220 V pour régler en premier lieu P_F pour une fréquence correcte de **50 Hz justes** en sortie, la tension batterie de 8 V à 14,4 V ne joue que sur ± 1 Hz typiquement. Le transfo doit bourdonner gentiment, mais régler P_F au fréquencesmètre si possible (pin 3 = 100Hz avec sonde 10 M Ω /12 pF) **et non à l'oreille.**

Il est possible de comparer avec un oscilloscope bicourbe une trace 50 Hz "EDF" avec le signal du convertisseur

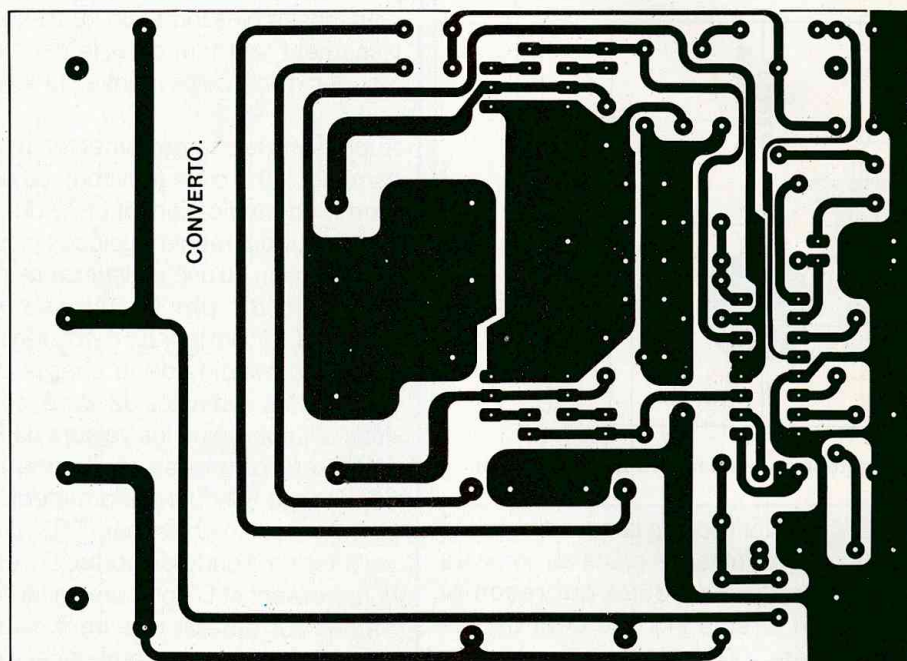
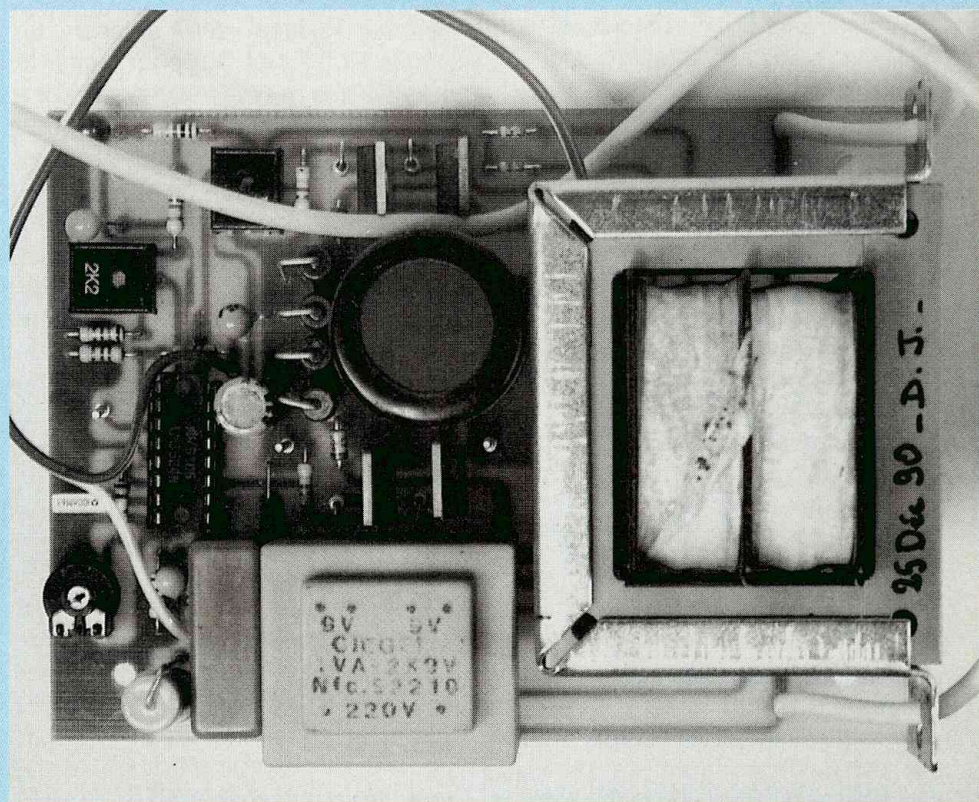
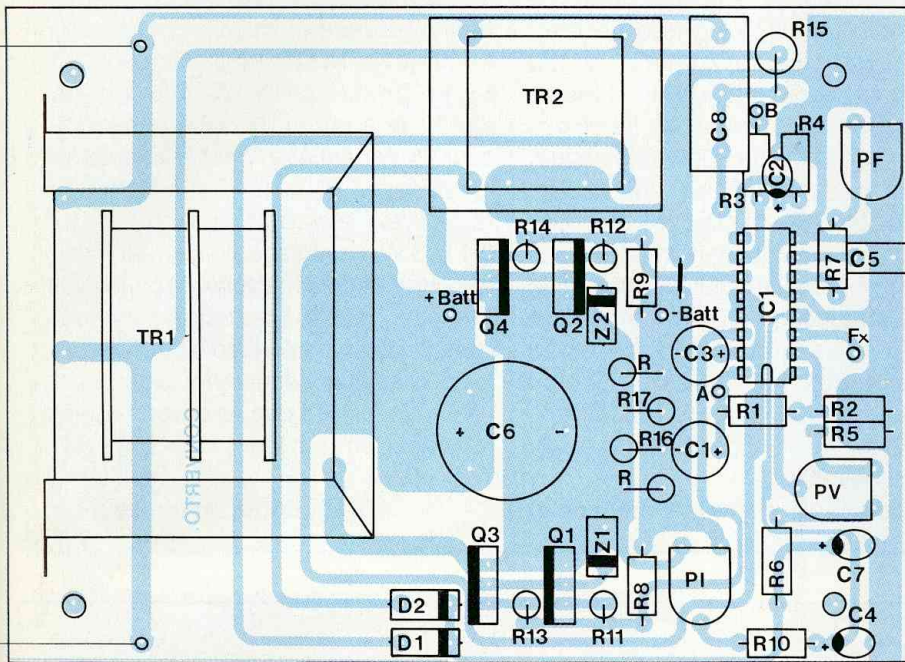


Fig. 6



"ANTI-GASPI"



NOMENCLATURE DES COMPOSANTS

• Résistances à couche 1/4 W/5 % sauf mention contraire

- R1 – R2 – 4,7 k Ω
- R3 – R8 – R9 – 3,3 k Ω
- R4 – 1 M Ω
- R5 – 1,8 k Ω
- R6 – 8,2 k Ω
- R7 – 100 k Ω
- R10 – 1 k Ω
- R11 à R14 – 470 Ω
- R15 selon charge (voir texte) :
 - soit 1,5 k Ω /0,5 W
 - soit 180 Ω /1 W
 - soit 100 Ω /2 W
- R16 – R17 – 0,1 Ω /3 W bob.

• Condensateurs

- C1 – 10 μ F/16 ou 25 V tantale goutte
- C2 – 4,7 μ F/16 V tantale goutte
- C3 – 100 μ F/16 V radial miniature
- C4 – 22 μ F/6,3 V tantale goutte
- C5 – 0,1 μ F/63 V MILFEUIL LCC
- C6 – 2200 μ F/16 V radial qualité "pro"
- C7 – 2,2 μ F/16 V tantale goutte
- C8 selon charge (voir texte) 400 V ou X2 :
 - soit 15 nF/400 V ou X2

- soit 0,1 μ F X2
- soit 0,22 μ F X2
- soit 0,47 ou 0,68 μ F X2

• Semiconducteurs SGS/THOMSON Microelectronics

- IC1 – SG 3524 N (ou SG 2524 N)
- Q1 à Q4 – BUZ 10 A (Q3 et Q4 facultatifs)
- Z1 – Z2 – Transil P 6 KE 39 P ou BZW 04–40 ou BZW 06–40 ou à défaut, zener BZX 85 C 43
- D1 – D2 – 1N 4148

• Divers

- TR1 – transfo 50 Hz 220 V/ 2 x 9 V/ 26 VA
- TR2 – transfo 50 Hz 220 V/ 2 x 9 V/ 1 VA
- Néon 220 V haute luminosité pour façade
- Pv ajustable – 2,2 k Ω ou en façade,
- PI ajustable – 220 Ω ,
- PF ajustable – 47 k Ω
- SW1 – inverseur simple de façade
- Boîtier, circuit imprimé et bananes, connecteur allume-cigares en option.

pour immobiliser par PF celle qui avance ou recule sur l'écran. Acoustiquement enfin, on peut chercher le battement nul entre le son du transformateur (causé par effet de magnétostriction des spires) et une bonne "ronflette" obtenue au doigt sur un ampli BF, ou à l'écoute d'un réfrigérateur, congélateur, etc...

Placer une charge (ampoule, rasoir électrique, etc..) de 25 W maximum en sortie et ouvrir à fond Pv pour la tension maximale de sortie. Notons à ce propos que la course du potentiomètre est large pour presque atteindre la plage 0 – 100 % afin de donner l'option réglage de façade qui est souhaitable pour l'économie du 12 V.

Chercher alors avec PI à ouvrir ou fermer le limiteur de courant pour pouvoir obtenir le plein régime demandé par Pv. Si un ampèremètre continu est disponible, le placer dans la ligne 12 V et faire un bref court-circuit franc de la sortie 220 V, juste le temps d'ajuster PI pour lire 3 A environ (maxi 3,5 A). C'est le courant de court-circuit pour 25 VA et PI est réglé. Si Pv n'est pas ouvert à fond, il contrarie cette opération et PI doit être à nouveau réglé, de préférence en basse tension (9,5 V typ.).

ATTENTION : Les MOSFET ont une incroyable fiabilité et refusent de mourir en surcharge douce ou moyenne comme ici en cas de court-circuit. L'absence de radiateur (voulue) ne permet pourtant que 1,5 W par boîtier et non 15 ou 20 ! Ceci cause un dépassement thermique qui abîme la puce en diminuant sa durée de vie, même si elle paraît supporter. Eviter le court-circuit prolongé du 220 V, même si vous avez 4 MOSFET en place.

CONSEILS D'UTILISATION

Se raser en voiture, s'éclairer au camping, naviguer avec de petits appareils jusqu'ici restés à terre, vivre en écologiste avec le 12 V solaire, à chacun son usage et ses goûts.

CONVERTISSEUR MOSFET 12 V / 220 V / 25 W

S'il faut s'éclairer, nous déconseillons les incandescentes 25 W qui (sauf Krypton) éclairent trop jaune (manque d'ultraviolets, trop d'infrarouges) et suggérons les lampes PHILIPS de la série PLCE à technologie avancée ... et prix douloureux.

Le type 20 W éclaire comme une 100 W (modèle PLCE 20) et il existe aussi des versions 15, 11 et 7 W donnant la luminosité des 75, 60 et 40 W incandescentes (modèles PLCE 15, 11 et 7). Toutes ont une température de couleur de 2 700 K qui est assez élevée pour donner bonne mine. On ne peut toutefois varier leur puissance, contrairement aux incandescentes. La

forme d'onde carrée pure peut les gêner, modifier R15 et C8 au besoin. Si justement R15 et C8 changent, à priori on associe à C fort un R faible, mais ceci est à expérimenter (avec des gants) sur la charge 220 V spécifique. La réactance capacitive trop élevée entraîne bien une diminution d'harmoniques, le carré devenant trapèze, puis triangle et presque sinus, mais ceci se paie à la consommation 12 V et peut donner naissance à des signaux de danger sur les MOS si Z1 et Z2 sont des zeners, ou la charge très difficile par elle-même. Ne pas abuser et poser le strict nécessaire.

Un rasoir au contraire marche bien et

même mieux en utilisant le côté "grada-teur" que permet Pv moyennant une manoeuvre raisonnable. On peut se raser pour 12-15 W au lieu de 25-30 W à la maison ! Ce convertisseur 25 W peut être "gonflé" vers 50 W en utilisant 4 BUZ 10 A, un autre transfo, et en ajoutant une ou deux 0,1 Ω /3 W. Le réglage de courant maximum par Pi doit être refait comme indiqué plus haut, le court-circuit est toujours limité en durée bien sûr. D'origine, le 25 W suffit généralement, sinon c'est une autre histoire que nous vous conterons peut-être un jour ...

Dominique Jacovopoulos

S.N. GÉNÉRATION V.P.C.

3, ALLÉE GABRIEL - 59700 MARCQ-EN-BARŒUL
Téléphone : 20.89.09.63 - Télécopie : 20.72.00.47

SUPERTEF 90

- Ensemble de radio-commande décrit dans cette revue - Kit électronique complet comprenant tous les composants actifs, passifs, commutateurs, connecteurs, circuits imprimés (dont un trou métallisé) accessoires de câblage, mémoire et microprocesseur programmés SUPERTEF **1 900,00 F**
- Boîtier spécial Supertef en aluminium anodisé (façade bleue, fond noir) et sérigraphié comprenant le dessus, les côtés, le fond et la partie blindage H.F. SUPERTEF.B **600,00 F**
- Jeu d'accumulateurs 1,2 AH VARTA
- AC 42019x10 **250,00 F**
- soit 1+2+3 **2 750,00 F**

N.B. : Ce kit ne comprend pas la platine H.F. Émission :

- HF8 SF version 41 MHz HF8.41 **550,00 F**
- HF8 SF version 72 MHz HF8.72 **550,00 F**

Résumé des conditions générales de vente : Prix : unitaires T.T.C. **Port et emballage : 16 F** quel que soit le montant de votre commande. **Contre-remboursement : 26 F** à ajouter aux 16 F ci-dessus en cas de contre-remboursement. **Colis hors normes P.T.T. :** poids sup. à 7 kg ou dimensions totales sup. à 1 m : envoi en port dû par transporteur. **Formule Colissimo : 10 F** à ajouter aux frais mentionnés ci-dessus pour traitement prioritaire de votre commande et expédition en Colissimo P.T.T. (délai d'acheminement normalement garanti par l'administration postale : 48 heures). **Modes de règlement :** chèque bancaire ou postal, mandat-lettre, contre-remboursement, Carte Bleue (communiquer numéro et date de validité).

BON DE COMMANDE LED01

Nom : _____
Adresse : _____

Qté	Référence	P.U. T.T.C.	Total T.T.C.
PORT ET EMBALLAGE			
NET A PAYER T.T.C.			

RÈGLEMENT : Chèque bancaire ou postal. Contre-remboursement. Mandat-lettre. Carte Bleue n° _____
Expire / / 91

PROMO SPÉCIALE

3. RADAR HYPER-FRÉQUENCE : double cavité. Angle 150° dans le plan horizontal. 9.90 GHz. Dimensions : 180x120x75 mm. Poids : 0,6 kg. Alimentation : 12 V. Sortie sur relais. Livré avec notice complète. **LTHD 6097 : 430,00 F.**

4. PRISE TÉLÉPHONIQUE : Socle femelle, saillie 8 plots. **ALPT 7096, le lot de 5 : 50,00 F.**

5. HAUT-PARLEURS : Marque Philips. Le lot de haut-parleurs comprenant un boomer 8E/25 W, 70 Hz à 10 000 Hz, fréquence de résonance 76 Hz, ϕ 166 mm et un tweeter 8E/20 W, 3 000 à 20 000 Hz, fréquence de résonance 1 300 Hz, 53x53 mm. **LT HP 0004 : 60,00 F.**

6. PERCEUSE TURBO 4 PLUS : Perceuse TURBO 4 PLUS 18 200 t/mn à 18 V, système breveté de blocage de l'arbre pour changement rapide des outils. Alim. 9 à 18 Vcc, 130 W. Mandrin 0 à 3,5 mm. ϕ du corps : 43 mm, 215 mm, 375 g. **101.00 : 229,00 F.** **SUPPORT** en ABS gris. Passage entre colonne et axe de travail : 95 mm. Table rainurée pour adaptation d'accessoires et table intermédiaire pour petits travaux. **OUXM 339 : 139,00 F.**

7. FER A SOUDER 12 V : Fer 30 W branchement sur prise allume-cigare. **SI 1233 : 35,00 F.**

8. POMPE A DESSOUDER : Métallique à joint piston, embout Teflon. Longueur : 200 mm. Poids : 78 g. **SA0728 : 56,00 F.**

9. PINCE COUPANTE ÉLECTRONICIER : Acier de haute qualité, poignées PVC rouge. **OUP 001 : 35,00 F.**
7 + 8 + 9 + UNE PETITE BOBINE DE SOUDURE : 99,00 F.

10. KIT JEU DE LOTO : Sélection aléatoire de 1 à 49 par appui sur le bouton poussoir. Kit livré avec circuit imprimé percé, tous les composants actifs et passifs et coffret percé sérigraphié. **KE 172 : 79,00 F.**

11. KIT D'ÉVALUATION MOTEUR PAS A PAS : Arrêt avec maintien du couple. Marche avant/arrière. Réglage vitesse rotation. Le kit complet avec moteur pas à pas (4 phases 12 V), le circuit imprimé percé, tous les composants actifs et passifs et commutateurs, connecteurs. **KE 201 : 125,00 F.** **MOTEUR SEUL : MT 1010 : 30,00 F.**

17. SUPPORT ORIENTABLE : pour le soudage et le dessoudage sur circuits imprimés. Format maxi : 160x235 mm. Rotation sur 360° par paliers de 15°. Composants maintenus en place à l'aide d'un bras et d'une plaque de mousse. **W ESF 20 : 295,00 F.**

18. MULTIMÈTRE KOMEX M818B : 4 000 points 3 3/4 digits. Automatique. ACA, ACV RMS Vrai. Data hold. Fréquence-mètre. Test diodes. Test sonore. Bargraph. Indication automatique de polarité. Affichage des fonctions. Indicateur de dépassement "OL". **VDC :** 400 mV à 1 000 V, 5 gammes $\pm 0,5\%$, résol. 100 μ V. **VAC :** 4 V à 750 V, 5 gammes $\pm 1\%$, résol. 1 mV. **IDC :** 4 mA à 10 A, 5 gammes $\pm 0,8\%$, résol. 1 μ A. **IAC :** 4 mA à 10 A, 5 gammes $\pm 1,2\%$, résol. 1 μ A. **OHM :** 4 K à 20 M, 5 gammes $\pm 0,8\%$, résol. 1 E. **FHZ :** 4 KHz à 400 KHz, 3 gammes $\pm 2\%$, résol. 1 Hz. Dimensions : 187x87x34 mm. 380 g. **ME 818 B : 775,00 F.**