

LOISIRS ELECTRONIQUES D'AUJOURD'HUI

N°85

Lead

**COURS N°25 : CONNAISSANCE DE
L'ELECTRONIQUE : LES TEC ou FET
CAPACIMETRE 6 GAMMES
LA BI-AMPLIFICATION ACTIVE
SUPER-TIMER DE PRECISION
FLASHER D'ANIMATION ALTERNE**



**CAPACIMETRE
1 pF à 10 μF
EN 6 GAMMES**

M1226 - 85 - 25,00 F



MENSUEL MARS 1991 / BELGIQUE 183 F.B / CANADA \$ 4,75

NOUVEAU

NOUVEAU

ENFIN DANS VOTRE REGION

APRES ROUBAIX - LILLE - ARRAS - DOUAI

Electronique - Diffusion

R.C. ROUBAIX B 378 280 978

SA CAPITAL 1.500.000 F

15, rue de Rome 59100 ROUBAIX ☎ 20.70.23.42

Agences : 234, rue des Postes 59000 LILLE (Métro Porte des Postes) - 8, rue Sainte Claire 62000 ARRAS
16, rue de la Croix d'Or 59500 DOUAI

le spécialiste du composant électronique

OUVRE A LUNEL

155, bd Louis Blanc
(centre ville)
34400 LUNEL

☎ 67.83.26.90

Pour fêter cet événement

Du 1^{er} au 31 mars 1991

* 2 composants achetés, le 3^e

GRATUIT

* 1 kit FM aux 500
premiers visiteurs.

* Offres valables uniquement au magasin de LUNEL

NOUVEAU

NOUVEAU

Led

Société éditrice :
Editions Périodes
Siège social :
1, bd Ney, 75018 Paris
Tél. : (1) 42.38.80.88
SARL au capital de 51 000 F
Directeur de la publication :
Bernard Duval

LED

Mensuel : 25 F
Commission paritaire : 64949
Locataire-gérant :
Editions Fréquences

Tous droits de reproduction réservés
textes et photos pour tous pays
LED est une marque déposée
ISSN 0753-7409

Services Rédaction-

Abonnements :
(1) 42.38.80.88 poste 7314
1 bd Ney, 75018 Paris

Rédaction

Ont collaboré à ce numéro :
Georges Matoré, Bernard Duval,
Dominique Jacovopoulos, Francis
Thobois, Guy Chorein.
(1) 42.38.80.88 poste 7315

Abonnements

10 numéros par an
France : 180 F
Etranger : 260 F

Petites annonces gratuites

Les petites annonces sont
publiées sous la responsabilité de
l'annonceur et ne peuvent se
référer qu'aux cas suivants :
- offres et demandes d'emplois
- offres, demandes et échanges
de matériels uniquement
d'occasion
- offres de service

Réalisation

Dessins et montage

Thierry Pasquier

Composition

Edi Systèmes - Paris

Photogravure

Sociétés PRS/PSC - Paris

Impression

Berger-Levrault - Nancy

4

LA CONNAISSANCE DE L'ELECTRONIQUE (COURS N° 25 : LES TRANSISTORS A EFFET DE CHAMP TEC OU FET)

Tout électronicien vous dira qu'il faut attribuer à ces composants une mention spéciale de mérite reconnaissant les particularités qui les situent dans un monde autre que celui des classiques transistors bipolaires. Nous allons leur consacrer toute notre attention.

14

CAPACIMETRE LINEAIRE 1 pF à 10 µF EN 6 GAMMES

Un capacimètre est surtout utile pour l'appairage de condensateurs, la mise au point d'oscillateurs, de filtres actifs afin de s'approcher au mieux des fréquences de coupure déterminées par les calculs...

Nous vous proposons de réaliser un appareil précis et fiable où le condensateur à mesurer sert de base de temps à une bascule monostable. Cette bascule est commandée périodiquement à fréquence constante.

22

L'AMPLIFICATION ACTIVE 2 VOIES

Cette étude va vous permettre de disposer de blocs de puis-

sance bi-amplifiés susceptibles d'être raccordés à des enceintes traditionnelles 2 voies en supprimant le filtre passif. Suivant les besoins, cette électronique pourra être reliée ou incorporée à une enceinte Hi-Fi, de sonorisation (amplificateur portable pour musiciens) ou d'auto-radio.

29

OFFRE SPECIALE D'ABONNEMENT

En plus des trois numéros gratuits d'un abonnement, vous recevrez en cadeau un circuit imprimé présensibilisé en verre époxy de 100 x 160 mm de qualité Step Circuits en retournant le bulletin situé en page 29 avant le 15 avril.

32

MONTAGES SECTEUR 220 V/50 Hz

L'électronique du 220 V est un domaine accessible parmi les horizons passionnants de l'électronique de puissance. C'est aussi un lieu de recherches et d'innovations constantes autour des triacs qui sont très variés et demeurent mystérieux pour beaucoup.

Nous avons mis en œuvre dans quatre montages modernes ces excellents composants que nous avons conçus pour les amateurs exigeants. **Relais statique à "touch control"**. Ce relais antiparasité par conception fonctionne sans perturber ordinateur ou magnétoscope et constitue un switch inusable.

DROITS D'AUTEUR

Les circuits, dessins, procédés et techniques publiés par les auteurs dans Led sont et restent leur propriété. L'exploitation commerciale ou industrielle de tout ou partie de ceux-ci, la reproduction des circuits ou la formation de kits partiels ou complets, voire de produits montés, nécessitent leur accord écrit et sont soumis aux droits d'auteur. Les contrevenants s'exposent à des poursuites judiciaires avec dommages-intérêts.

Flasher d'animation alterné. Son application convient aux vitrines, arbres de Noël, magasins, discothèques entre autres sans les défauts de scintillement habituels qui découragent. **Minuterie brève à effleurement.** Notre minuterie exploite la fonction naturelle de monostable du NE 555. **Un super-timer de précision à effleurement.** Avec une base de 1 mn, notre montage permet, par 8 straps ou contacts, de mettre bout à bout des diviseurs successifs jusqu'à 255 mn en mode timer. La suppression d'un strap le fait fonctionner en astable avec une période valant deux fois la durée établie du timer.

46

LE SUPERTEF (3^e PARTIE : MISE EN SERVICE)

C'est maintenant le grand moment, nous allons procéder à la mise en marche complète du codeur pour laquelle il n'y a pas de demi-mesure. Pour cette phase délicate, il faut mettre en place tous les circuits intégrés.

48

SERVICE CIRCUITS IMPRIMES

Ce service permet aux lecteurs de Led d'obtenir les circuits imprimés gravés, percés ou non, en en faisant la demande auprès de la Rédaction. Tous les circuits imprimés proposés dans nos précédents numéros sont toujours disponibles.

La connaissance de l'électronique

Tout électronicien vous dira qu'il faut attribuer à ces composants une mention spéciale de mérite reconnaissant les particularités qui les situent dans un monde autre que celui des classiques transistors bipolaires. Nous allons leur consacrer toute notre attention.

TEC

Les puristes du langage semblent tenir à ce vocable désignant le Transistor à Effet de Champ, mais vous rencontrerez souvent celui de **FET**, dans la littérature en langue anglaise, pour **Field Effect Transistor**.

Vous remarquerez aussi le **TEC à Jonction**, presque toujours appelé **JTEC**, comme c'est curieux ! Cette variante est connue sous la dénotation abrégée **JFET**, pour **Junction Field Effect Transistor**. Il existe également le **JTEC à grille isolée**, dont vous entendrez parler sous la désignation **IGFET, Isolated Gate Field Effect Transistor**.

Les techniciens de langue française emploient tout autant le terme "gate", qui signifie porte, que celui de grille.

C'est ainsi que va le jargon du métier.

La figure 1 vous présente la symbolisation de ces "petites bêtes à trois pattes"...

Le TEC comporte trois zones semi-conductrices munies de leurs électrodes d'accès appelées

SOURCE (émetteur)

GRILLE (base)

DRAIN (collecteur).

Il existe deux types de transistors, NPN et PNP, il existe le **TEC à canal N** et le **TEC à canal P**.

Reportons-nous à la figure 2.

Source et drain sont deux zones de type N mais fortement dopées, disons "+ N" réunies entre elles par le **canal**, également de type N, dont le dopage n'a pas été intensifié. Rien n'entrave la conductibilité entre Source et Drain, aucun semiconducteur de type P ne vient l'interrompre.

La Grille et le **substrat** sont reliés électriquement par le **mur** et ensèrent le canal, grille et canal constituent deux jonctions PN opposées par leurs cathodes.

L'alimentation normale du TEC à canal N s'effectue en connectant le drain au (+) et la source au (-) de l'alimentation, une tension de polarisation est appliquée à la grille (figure 3).

Le courant s'écoule par le canal, dans le sens D vers S et le canal subit l'action exercée par les diodes, laquelle est fonction de la tension de grille.

Lorsqu'une jonction est soumise à une tension élevée, nous le rappelons, elle ne devient conductrice qu'au-delà de la tension seuil de conduction, il faut faire franchir aux porteurs de charges d'électricité la barrière de potentiel.

La tension appliquée à la grille (ou aux grilles solidaires) du TEC influe sur l'intensité du courant Drain-Source.

Plus la tension grille baisse et plus le canal se rétrécit, en raison du phénomène de **déplétion**, de la raréfaction des porteurs de charges au voisinage des cathodes des diodes grille-canal. Cet étranglement du canal peut aller jusqu'à l'annulation du passage du courant D-S, le **cut-off**.

Le canal présente donc au passage du courant D-S une résistance variable R_{DS} , laquelle occupe sa valeur minimale r_{DS} lorsque $U_{GS} =$ zéro volt, située entre quelques ohms et quelques centaines d'ohms chez les TEC courants (figure 7).

La mesure de la valeur résistive de R_{DS} étant peu aisée, les fabricants indiquent la **tension de pincement** (pinch-off) notée $U_{GS\ off}$, elle est négative, correspondant à l'intensité

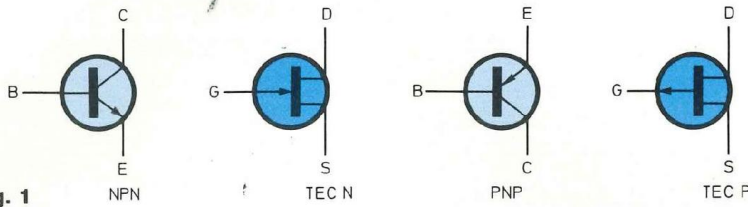


Fig. 1

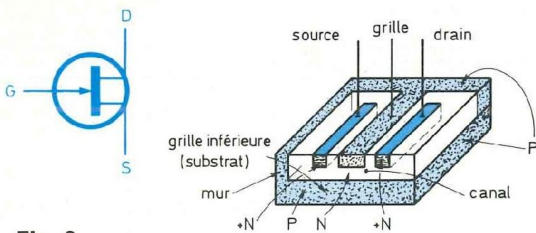
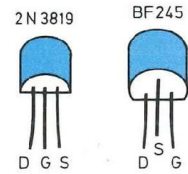


Fig. 2

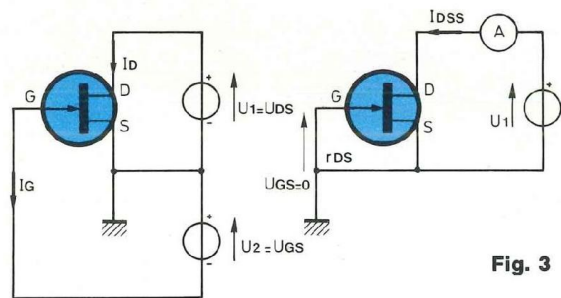


Fig. 3

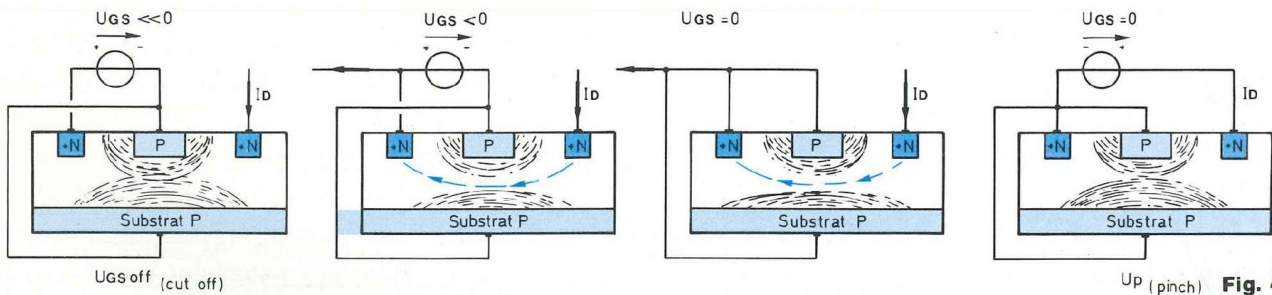


Fig. 4

conventionnellement fixée du courant de drain I_D précisée, bien faible, exprimée en nanoampères, par exemple :

BF 245 : $U_{GS\ off} = -0,5$ à -8 volts pour $I_D < 10$ nA

2N 3819 :

$U_{GS\ off} = -8$ volts pour $I_D < 2$ à 20 nA

Chez un 2N 3819 présentant un $U_{GS\ off}$ de -8 volts pour un courant I_D moyen de 10 nA

$$R_{DS} = \frac{8 \text{ volts}}{10 \text{ nA}} = 800 \text{ mégohms}$$

Excusez du peu, face à une banale résistance r de la base de 800Ω , un million de fois plus, ça se remarque, pas vrai ?

Lorsqu' $U_{GS} =$ zéro volt, le courant

de drain I_D occupe sa valeur maximale, la résistance drain-source étant alors minimale, c'est r_{DS} (figure 3).

La valeur de I_D pour $U_{GS} =$ zéro est notée I_{DSS} .

Elle est de 2 à 20 mA chez le 2N 3819.

Si nous maintenons U_{GS} à zéro volt et si nous faisons varier la tension drain-source U_{DS} , nous observons un autre pincement du canal pour une nouvelle tension particulière de U_{DS} appelée **tension de pincement** (pinch) dénotée U_p (figure 4).

Cette tension U_p est un peu supérieure, en valeur absolue, à la tension $U_{GS\ off}$ précédemment définie.

$$U_p \approx |U_{GS\ off}| + 0,8 \text{ à } 0,9 \text{ volt}$$

Si nous poussons la tension drain-source U_{DS} au-delà de la tension de pincement, nous observons une constance de l'intensité du courant I_D , un palier avant que ce courant de drain ne connaisse l'avalanche, les caractéristiques vont vous le montrer.

CARACTERISTIQUES DU TEC

La méthode de relevé des caractéristiques du transistor classique (numéro 75) sera reconduite.

La figure 5 nous indique le procédé, lequel nécessite deux alimentations stabilisées de tension variable.

Nous obtiendrons un réseau de courbes traduisant graphiquement les

La connaissance de l'électronique

variations de :

I_D fonction de U_{DS} à U_{GS} constante
Le réseau des caractéristiques que nous présente la figure 6 traduit graphiquement le comportement moyen d'un lot de 2N 3819 soumis à l'exploration méthodique selon les tensions indiquées.

Immédiatement vous remarquerez la linéarité des courbes dans la zone Résistive, à partir de l'origine.

Cette linéarité des caractéristiques passant toutes par l'origine de référence (croisement perpendiculaire des axes gradués) signifie de manière absolue que I_D varie linéairement en fonction de U_{DS} pour une tension U_{GS} constante, dans cette partie des courbes.

L'espace drain-source présente donc une résistance dont la valeur est gouvernée par la tension appliquée à la grille. Si la tension drain-source est très inférieure à la tension de pincement U_p , c'est-à-dire si nous prenons U_{DS} inférieure à 0,5 volt, dans la pratique, nous pourrions utiliser le TEC en résistance variable par commande en tension de sa grille (figure 7).

Si nous faisons passer U_{DS} en dessous de zéro volt, nous observons une symétrisation des caractéristiques de part et d'autre du zéro (figure 8). Cette particularité différencie très nettement le TEC du transistor classique, puisqu'elle nous dit que le TEC peut traiter des signaux alternatifs de part et d'autre de zéro volt. Une marge de plus ou moins 50 mV est admise en toute sécurité pour les valeurs de crête de signaux alternatifs confiés au traitement d'un TEC.

Après cette zone pentue, **zone résistive** de la caractéristique vient le **coude**, suivi d'un palier exprimant une infime variation du courant de drain malgré l'importante variation de la tension entre drain et grille, c'est la **saturation**. Finalement une

brusque montée de la caractéristique traduit l'**avalanche**, sans danger pour le TEC si nous limitons l'intensité du courant de drain, comme dans tout claquage contrôlé (figure 6).

TRANSCONDUCTANCE

De petits signaux, de faible amplitude, imposent de faibles variations à la tension de commande de repos de la grille. Ces variations engendrent des variations correspondantes du courant de drain, tout comme chez un transistor classique en montage EC.

Si nous rapportons une tension à une intensité, nous écrivons, selon la loi d'Ohm :

$$U = RI \text{ et } \frac{1}{R} = \frac{I}{U}$$

L'expression $\frac{1}{R}$ est celle de l'inverse d'une résistance, elle a pour unité l'ampère par volt, le **siemens S**, unité de **conductance** ou d'**admittance**.

Autrefois cette unité était appelée mho, l'anagramme d'ohm.

$$1 \text{ siemens } S = \frac{1 \text{ ampère}}{1 \text{ volt}}$$

L'inverse d'une résistance est une **transconductance g** ou **admittance de transfert**, plus précisément dans

le cas du rapport $\frac{\text{courant de drain}}{\text{tension grille-source}}$

La transconductance g du TEC est constante pour de faibles variations de sa tension de grille U_{GS} , mais elle dépend de la tension grille-source de repos U_{GS} .

$$g \approx \frac{2 I_{DSS}}{|U_{GS \text{ off}}|} \left(1 - \frac{U_{GS}}{U_{GS \text{ off}}}\right)$$

Lorsque $U_{GS} = \text{zéro}$, g prend la valeur g_0 souvent indiquée par le fabricant

$$g_0 = \frac{2 I_{DSS}}{|U_{GS \text{ off}}|}$$

$$g = g_0 \left(1 - \frac{U_{GS}}{U_{GS \text{ off}}}\right)$$

$$g = g_0 m$$

Voilà qui nous amène tout naturellement aux

SCHEMAS EQUIVALENTS DU TEC

Vous souvenez-vous de la **linéarisation** de la caractéristique de la diode et de l'équation de l'intensité du courant passant dans la diode conductrice ?

C'était au numéro 70.

Vous souvenez-vous des caractéristiques du transistor classique, de l'équation de l'intensité de son courant de collecteur, avec prise en compte de sa résistance interne de sortie, de son modèle équivalent, de ses schémas équivalents ?

C'était aux numéros 75, 76 et les suivants.

L'allure des caractéristiques du TEC nous conduit à considérer leur linéarisation.

Prolongeons les zones rectilignes des caractéristiques du TEC jusqu'à leur rencontre avec l'axe des ordonnées, gradué en valeurs de I_D au point I_{D0} (figure 9).

Nous avons :

$$I_D = I_{D0} + \frac{1}{\rho} U_{DS}$$

ρ est la résistance interne de sortie du TEC.

Nous dessinons le modèle équivalent du TEC dipôle et le schéma équivalent continu du TEC, à la figure 10.

R_i est la résistance d'entrée, ρ la résistance interne de sortie, associée en parallèle au générateur de courant.

U_{GS} et U_{DS} sont les tensions en régime continu (repos).

$$I_{D0} = I_{DSS} \left(1 - \frac{U_{GS}}{U_{GS \text{ off}}}\right)^2$$

nous avons posé $m = \left(\frac{1 - U_{GS}}{U_{GS \text{ off}}}\right)$

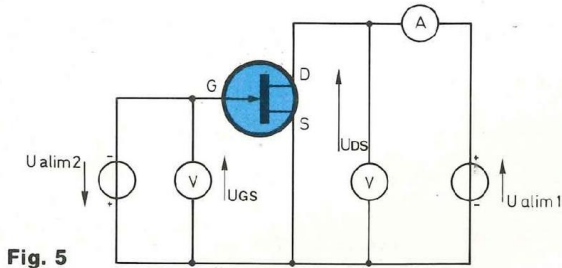


Fig. 5

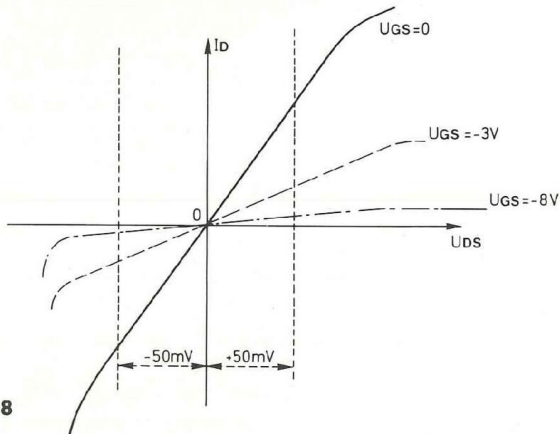


Fig. 8

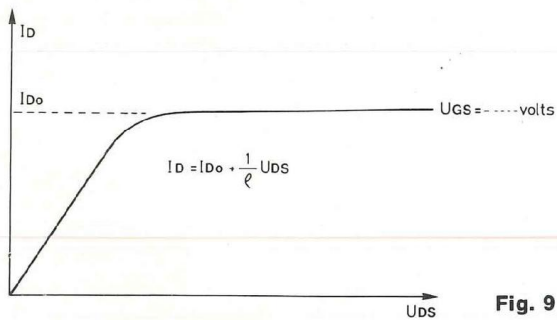


Fig. 9

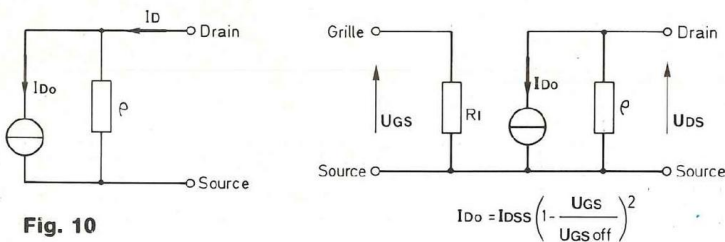


Fig. 10

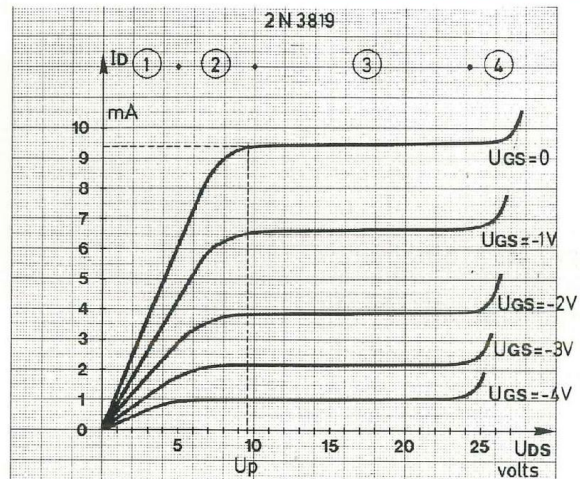


Fig. 6 Zones 1 Résistive 2 Coude 3 Saturation 4 Avalanche

UDS max : 25 V UGS max : -25 V IDSS : 2-20 mA
 UDG max : 25 V UGS off : -8 V IGSS : -2 nA max
 IG max : 10 mA g 2-6 mS

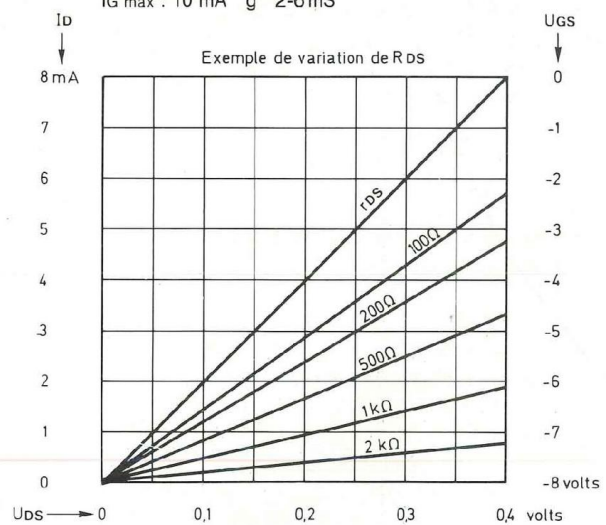
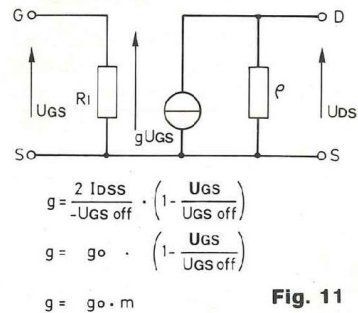


Fig. 7



$$g = \frac{2 I_{DSS}}{-U_{GS\ off}} \cdot \left(1 - \frac{U_{GS}}{U_{GS\ off}}\right)$$

$$g = g_0 \cdot \left(1 - \frac{U_{GS}}{U_{GS\ off}}\right)$$

$$g = g_0 \cdot m$$

Fig. 11

La connaissance de l'électronique

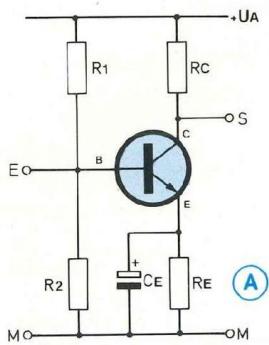


Fig. 13

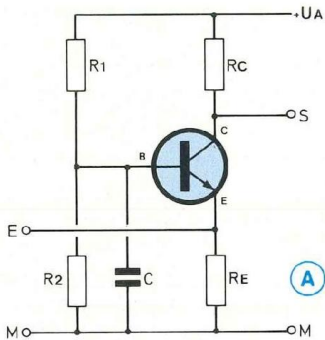
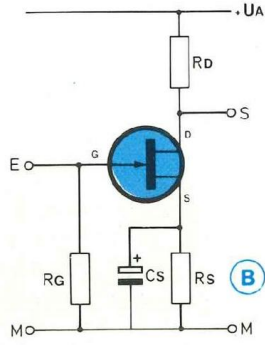


Fig. 14

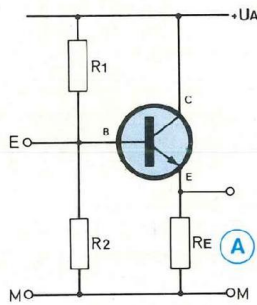
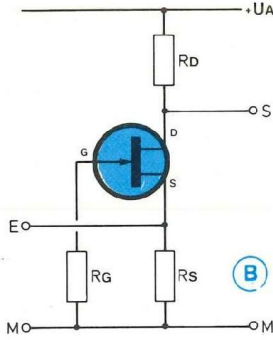


Fig. 15

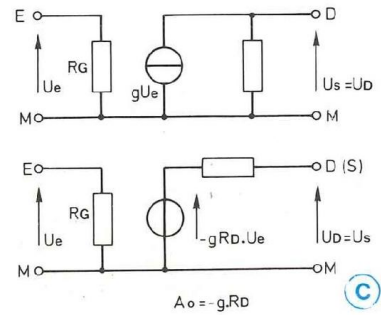
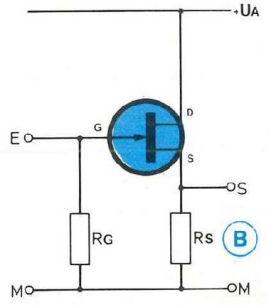
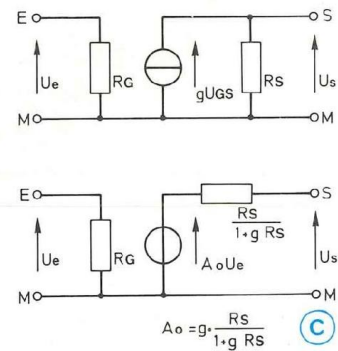
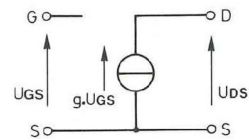


Fig. 12



$$I_{D0} = I_{DSS} \cdot m^2$$

Dessignons-nous le schéma équivalent variable, à la figure 11. Comme les résistances d'entrée R_i et interne de sortie r_o ont des valeurs très élevées, nous pouvons les considérer comme absentes (des schémas et des montages !) et nous aboutissons au schéma équivalent variable simplifié reproduit à la figure 12.

Si la borne d'entrée E semble donner dans le vide, il ne s'agit pas de l'oubli d'un trait sur le schéma, c'est la véri-

table expression de la valeur infinie de R_i .

Voilà bien cet avantage exceptionnel du TEC, raison pour laquelle des circuits intégrés divers seront réalisés en technologie effet de champ, vous apprécierez les possibilités énormes des BIFET, MOSFET, CMOS (FET)...

PARAMETRES DU TEC

Ils sont cinq.

ADMITTANCE g

Désignée par Y_{21s} dans les notices

européennes et Y_{fs} dans les documentations américaines, elle est la transconductance et présente une valeur moyenne allant de $2 \frac{mA}{V}$ à $10 \frac{mA}{V}$, donc de 2 millisiemens à 10 mS.

ADMITTANCE D'ENTREE $\frac{1}{R_i}$

Désignée par Y_{11s} dans les documentations européennes et par Y_{1s} dans les notices américaines, ce paramètre est très faible en valeur,

une fraction de microsiemens. Vous pourrez très bien rencontrer dans les documentations au lieu et place de l'admittance d'entrée la valeur du courant de grille polarisée en inverse I_{GS} qui n'excède pas quelques nanoampères.

ADMITTANCE DE SORTIE $\frac{1}{e}$

Ce paramètre est désigné par Y_{22s} (Europe) ou par Y_{os} (USA). Il est trop faible pour être pris en compte, la résistance de sortie du TEC est si grande.

TENSIONS DE PINCEMENT

$U_{GS\ off}$ se tient entre -2 et -5 volts
 $U_p \approx |U_{GS\ off}| + 0,9$ volt

CAPACITES PARASITES

Elles sont deux, inhérentes à la structure même du TEC, inévitables...

La première, C_{11s} , entache la jonction grille-source du transistor à effet de champ par sa présence en parallèle. Sa capacité est de quelques picofarads.

La seconde, C_{12s} , est associée en parallèle à l'espace drain-grille et sa capacité est faible, elle n'excède pas le picofarad. Malheureusement l'effet Miller est là, dont nous vous avons entretenu lors de notre étude du montage BC (numéro 78). Aux fréquences élevées, cette capacité parasite drain-grille, l'amplification aidant, se conjugue avec la capacité parasite grille-source pour offrir un court-circuit aux signaux entrée...

Les documentations américaines désignent la capacité GS par C_{is} et la capacité D-G par C_{rs} .

Après cette énumération nécessaire de définitions et de symboles, nous vous invitons à vous tourner vers les

MONTAGES

FONDAMENTAUX DU TEC

Les montages fondamentaux à électrode commune du transistor classique (numéros 77 et 78) ont bien évi-

demment leurs homologues en version TEC, lesquels seront les montages **source commune** SC, correspondant au montage émetteur commun EC, **grille commune** GC (base commune BC) et **drain commun** DC (collecteur commun).

MONTAGE SC

La figure 13 nous montre les schémas homologues EC du transistor simple, ce terme n'a rien de péjoratif, et du TEC en SC.

L'intensité du courant de drain est exprimée par le produit de l'admittance de transfert (ou transconductance) g par la tension variable en entrée, qui est aussi la variation de tension de grille.

$$I_D = g u_e$$

Dessignons-nous le schéma équivalent variable complet du TEC en montage SC, puis le schéma simplifié (figure 13).

La résistance d'entrée $R_e = R_G$, de l'ordre du mégohm et plus.

La résistance de sortie $R_s = R_D$ ou R_L , de quelques kilohms au plus.

Le coefficient d'amplification de tension à vide

$$A_o = -g R_D$$

est faible, il excède rarement 10.

L'amplification de courant est considérable, puisque le courant en entrée est celui qui traverse une jonction en inverse.

MONTAGE GC

Un simple coup d'œil sur les schémas de la figure 14 nous dit que le montage GC efface tout l'avantage offert par la valeur autrement très élevée de la résistance d'entrée.

Le montage GC ne connaît que de rares applications, nous le mentionnons ici uniquement pour mémoire.

MONTAGE DC

Le montage drain commun est pré-

senté par la figure 15 avec son schéma équivalent variable. La tension en sortie ouverte du montage a pour valeur :

$$u_s = g u_{GS} R_s$$

Nous pouvons simplifier le schéma équivalent variable en représentant sa sortie sous forme de dipôle équivalent, comme nous le montre la même figure 15.

Le coefficient d'amplification de tension en sortie ouverte nous est donné par l'expression

$$A_o = g \frac{R_s}{1 + g R_s} < 1$$

La résistance d'entrée est $R_e = R_G$. La résistance de sortie à vide est

$$R_s = \frac{R_s}{1 + g R_s} < R_s$$

POLARISATION DU TEC

Polariser un transistor c'est fixer les tensions de repos de ses électrodes en l'absence de signal, en vue du meilleur fonctionnement lorsqu'il lui faudra traiter des signaux.

Cela revient à connecter ses électrodes aux bornes (+) et (-) de la source d'alimentation par l'intermédiaire des composants R et C de valeur la mieux adaptée.

Ce qui caractérise le TEC en le différenciant du transistor classique c'est que sa grille demande une tension de commande, donc de polarisation inférieure à celle de sa source.

Vient immédiatement à l'esprit l'idée de la nécessité de disposer de deux sources d'alimentation, lesquelles sont indispensables pour effectuer le relevé des caractéristiques. Les techniciens ont tout naturellement imaginé des méthodes permettant de faire travailler le TEC avec une source d'alimentation unique, nous allons vous montrer ces méthodes.

AUTOPOLARISATION

Pour que la grille soit portée à un

La connaissance de l'électronique

potentiel inférieur à celui de la source, il suffit de porter la source à un potentiel positif par rapport à celui de la grille.

Monsieur de La Palice en eût dit tout autant, qui était maréchal de France, ne vous moquez donc pas !

Dès l'instant où le TEC est conducteur, sa résistance de source R_s est parcourue par le courant de drain, dans le sens source vers masse. La source est donc portée à un potentiel positif.

Connectons la grille à la masse, par l'intermédiaire d'une résistance de grille R_G de valeur élevée, par exemple 2,2 mégohms (figure 16).

Le courant transitant par R_G est si faible que la tension de repos, de polarisation de la grille est nulle, la grille demeure au potentiel zéro, inférieur à celui de la source, c'est exactement ce que nous voulions.

$$U_{SM} = R_s I_D = U_{SG} = -U_{GS}$$

$$U_{GS} = -R_s I_D$$

Voulez-vous un exemple ?

Nous devons polariser la grille d'un 2N 3819 à la tension de repos de -1,8 volt, le courant de drain de repos étant de 1 mA.

$$R_s = \frac{U_{SM}}{I_D} = \frac{1,8 \text{ V}}{1 \text{ mA}} = 1,8 \text{ k}\Omega,$$

simple, non ?

La tension de source de repos sera stabilisée, du point de vue variable, par découplage de R_s par le condensateur C_s , comme nous avons appris à le faire au numéro 77.

$$C_s = \frac{100}{2\pi f 3 R_s} = \dots\dots\dots$$

Pour une fréquence seuil de transmission f (c'est une fréquence de coupure de filtre passe-haut) de 60 Hz, en donnant à C_s une impédance à 60 Hz de 3 % de R_s

$$C_s = 4,9 \cdot 10^{-5}$$

Prenons $C_s = 47 \mu\text{F}$, 16 V si $U_A = 18 \text{ V}$.

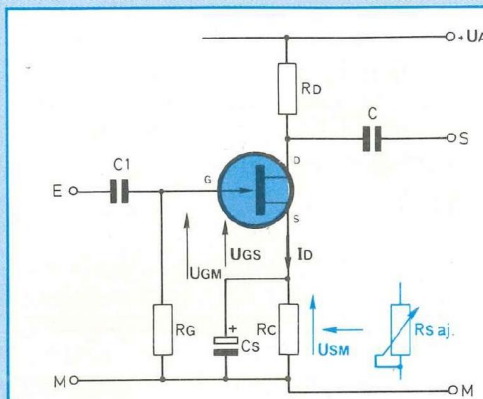


Fig. 16

Si I_D diminue pour une raison quelconque, $U_{SM} = R_s I_D$ diminue en conséquence et la tension de la grille tout pareillement, en rapport, c'est l'**autopolarisation**, simple, non ?

Un inconvénient nous guette : le montage est très sensible à la dispersion des caractéristiques du courant de drain et de la tension grille-source, si variables d'un échantillon à l'autre au sein d'une même série de TEC.

Nous pourrions rendre ajustable la résistance R_s , ce qui nous permettrait de fixer l'intensité du courant de drain de repos I_D , nous obligeant à cet ajustement au coup par coup, très bien pour une production en série !

Au prix d'une simple résistance à mettre en œuvre en plus dans le montage précédent, ce qui est vraiment peu de chose, nous allons accéder à une méthode très nettement avantageuse, que vous pourrez appliquer sans hésitation et sans risque chez tous vos montages courants, pour petits signaux. Il s'agit de la

METHODE DE TENSION GRILLE DECALEE

Nous tirerons le maximum d'un TEC si nous le faisons travailler sous la

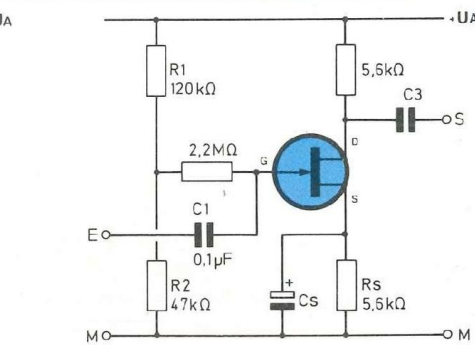


Fig. 17

tension grille-source la plus faible possible, gouvernant par là l'intensité du courant de drain au minimum exigé pour un fonctionnement correct du montage.

Faites le rapprochement avec un transistor classique, chez lequel nous limitons le courant de collecteur de repos, vous n'y trouverez pas de contradiction !

Reportons-nous à la figure 17, laquelle nous montre le nouveau montage, à tension de grille décalée. La grille est polarisée à partir du point milieu M du pont diviseur R_1, R_2 entre (+) et (-) de la source unique d'alimentation U_A .

La tension de source a pour valeur la somme de la tension en M plus la tension grille-source, positive comme la première ($U_{SM} > U_{GM}$).

Adoptons une tension G-S faible, correspondant à un courant de drain de faible intensité, que nous fixerons par la résistance R_s . La résistance de source conditionne en effet l'intensité du courant de drain, en fonction d'une tension source laquelle est très voisine de la tension en M.

Donnons à la tension en M, qui est la tension grille, une valeur 10 fois plus grande que celle de la tension grille-source, notre courant de drain ne dépendra plus que de la tension de

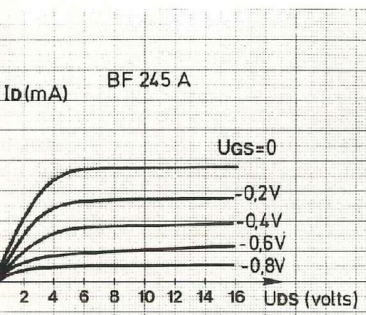


Fig. 18

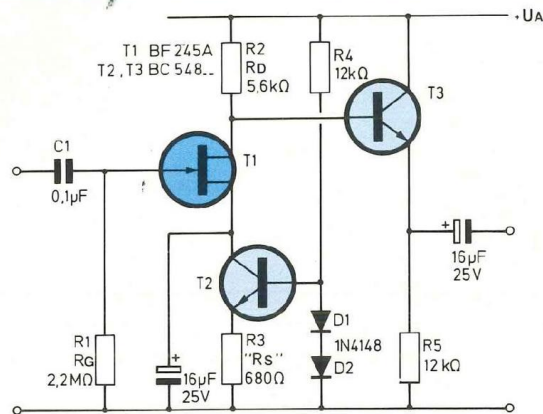


Fig. 19

grille, laquelle est la tension en M...
Un exemple ?

Reportons-nous à la figure 18 pour examiner les caractéristiques du TEC BF 245 A.

A une tension D-S (en abscisse) de 6 volts correspond un courant I_D de 1 mA, pour une tension U_{GS} de -0,6 volt.

Prenons

$$U_{SM} = 10 U_{GS} = 10 \cdot 0,6 = 6 \text{ volts}$$

$$R_S = \frac{U_{SM}}{I_D} = \frac{6 \text{ V}}{1 \text{ mA}}$$

$$= \dots\dots 6 \text{ k}\Omega \text{ (valeur normalisée)}$$

$$U_{SM} = 5,6 \text{ volts pour } I_D = 1 \text{ mA}$$

Accordons à la résistance de drain R_D une valeur égale à celle de la résistance de source,

$$R_D = R_S = 5,6 \text{ k}\Omega.$$

La chute de tension de repos dans R_D parcourue par le courant I_D de 1 mA, comme R_S , sera également de 5,6 volts,

$$U_{RD} = U_{RS} = 5,6 \text{ volts}$$

Nous donnons à la tension de drain U_{DM} la possibilité d'excursion de deux fois U_{RD} , pour la symétrisation bien connue de part et d'autre du point de repos.

$$U_A = 2U_{RD} + U_{RS} = 3 \cdot 5,6 = \dots\dots$$

$$U_A = 18 \text{ V}$$

$$U_{GM} = U_{SM} - U_{GS} = 5,6 - 0,6 = 5 \text{ volts}$$

Donnons au point milieu M du pont diviseur la tension de 5 V.

La chute de tension dans R_2 sera de 5 volts et celle dans R_1 de $(18 - 5) = 13 \text{ V}$.

Donnons à R_2 la valeur de 47 kΩ.

$$\frac{U_{R2}}{R_2} = I \text{ dans le pont} = \frac{U_{R1}}{R_1}$$

$$R_1 = \frac{(18 - 5) \cdot R_2}{5}$$

$$= \dots\dots 120 \text{ k}\Omega \text{ (valeur normalisée)}$$

Si nous faisons $R_2 = 56 \text{ k}\Omega$ (c'est 10 fois R_S).

$$R_1 = 150 \text{ k}\Omega$$

Le choix de R_1 et R_2 sera effectué en fonction des disponibilités. $R_2 = 9$ à 10 fois R_S convient très bien.

Calculons la capacité du condensateur C_S de découplage de R_S .

$$C_S = \frac{100}{2\pi f 3 R_S}$$

Pour $f = 60 \text{ Hz}$ et $R_S = 5,6 \text{ k}\Omega$

$$C_S = \frac{100}{2\pi \cdot 60 \cdot 5 \cdot 600} = \dots\dots$$

$$C_S = 16 \mu\text{F}, 25 \text{ V service}$$

Nous calculerons la capacité du condensateur d'entrée en fonction de la résistance de sortie du générateur en amont. Etant donné l'énorme valeur de la résistance d'entrée du TEC, un

condensateur C_1 de 0,1 microfarad ira à coup sûr...

La capacité de C_3 , de liaison vers l'étage en aval, adaptée à la résistance de sortie, c'est R_D et la résistance d'entrée de l'étage en aval.

Calculons l'amplification de tension du montage.

$$A_o = -g R_D$$

$$g \# \frac{2 I_{DSS}}{|U_{GS \text{ off}}|} \left(1 - \frac{U_{GS}}{U_{GS \text{ off}}}\right)$$

La notice du fabricant indique :

$I_{DSS} = 2$ à 25 mA chez le BF 245

$I_{DSS} = 2$ à 6,5 mA chez le BF 245 A

$I_{DSS} = 6$ à 15 mA chez le BF 245 B

$I_{DSS} = 12$ à 25 mA chez le BF 245 C

$$\text{Prenons } I_{DSS} = \frac{2 + 6,5}{2} \text{ mA, soit } 4 \text{ mA}$$

chez le BF 245 A de notre montage.

$U_{GS \text{ off}}$ est donnée -0,5 à -8 volts pour le même type de TEC.

Prenons $U_{GS \text{ off}} = -4$ volts.

$$g \# \frac{2,4 \text{ mA}}{4 \text{ V}} \left(1 - \frac{0,6}{4}\right) \# 2,085 \# 1,7 \text{ mS}$$

$$A_o = -1,7 \text{ mS} \cdot R_D = \dots\dots -9,52$$

Comme vous le constatez, l'amplification de tension A_o est de l'ordre de 10.

La capacité parasite D-S du BF 245 A, typiquement de 3 pF, devient 10 fois plus importante (effet Miller).

La résistance d'entrée du montage est ainsi de 2,2 mégohms entachée d'une trentaine de picofarads en parallèle...

Il est une troisième méthode de polarisation du TEC, plus sophistiquée que les deux premières, consistant à fournir au TEC un courant de drain de repos "fabriqué" par un montage auxiliaire, il s'agit de la méthode de

POLARISATION AUXILIAIRE

Vous découvrirez le principe de la méthode à la figure 19.

Les deux diodes D_1 et D_2 , en série avec la résistance R_4 , sont conductrices et présentent aux bornes de

La connaissance de l'électronique

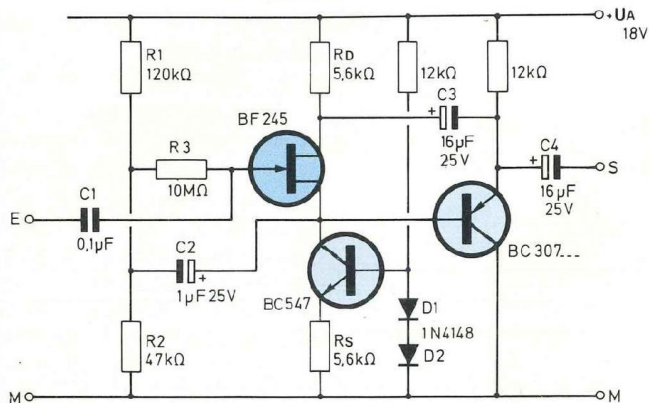


Fig. 20

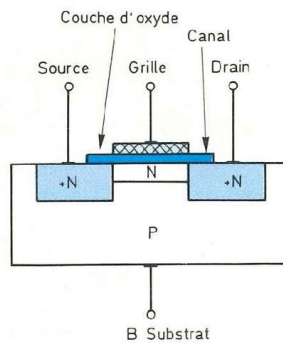


Fig. 21

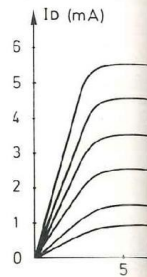
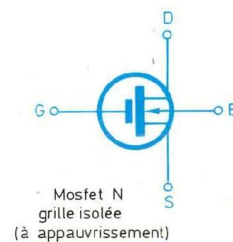


Fig. 22

leur assemblage la tension constante de 2 fois U_{AK} conférant à l'émetteur du transistor NPN T2 une tension d'émetteur constante, de 0,7 volt (la tension base-émetteur d'un transistor n'est-elle pas constante ?). U dans R3 = U dans les 2 diodes 1N 4148 moins U_{BE0} de T2. La résistance R3, dans le circuit d'émetteur de T2 est le siège du passage d'un courant d'intensité constante $\frac{0,7 V}{R3} \approx 1 \text{ mA}$.

C'est donc un courant stabilisé de drain de repos de 1 mA qui est imposé au TEC.

Le pont diviseur de polarisation de la grille n'a évidemment plus sa raison d'être, le coefficient d'amplification de tension est de l'ordre de 10.

Un étage tampon, construit autour d'un transistor NPN en montage collecteur commun peut être intéressant pour l'adaptation des impédances en aval.

Vous apprécierez le perfectionnement apporté au montage, qui nous conduit au schéma de la figure 20. Vous y découvrirez deux étages avec bootstrap (numéro 77) par le condensateur C2 et le condensateur C3.

La résistance d'entrée de ce montage a une valeur de l'ordre de plusieurs centaines de mégohms (3 à 5).

Mais la capacité parasite D-G est passée de 30-40 pF à quelques picofarads... Intéressant, non ?

TEC A GRILLE ISOLEE

Nous venons de faire connaissance avec le TEC à jonction, ou JTEC, l'aîné des transistors à effet de champ, lequel a été suivi d'autres TEC dont la grille est totalement isolée du canal.

Voilà qui peut vous surprendre, comment peut agir une grille isolée ? Tout simplement parce que l'action de la grille sur le canal n'est que le seul effet du potentiel appliqué à la grille, d'où l'expression d'effet de champ.

Un métal est conducteur, beaucoup plus conducteur que son oxyde. La grille est rendue isolée du canal par dépôt d'une mince couche d'oxyde métallique qui l'isole du canal (figure 21).

MOSFET : Metal Oxide Semiconductor Field Effect Transistor
IGFET : Insulated Gate Field Effect Transistor

Lorsque le canal N d'un MOSFET est appauvri en électrons, l'appauvrissement ou déplétion confère au TEC cette curieuse et intéressante propriété de fonctionnement sous des

tensions U_{GS} aussi bien négatives que positives par rapport au simple TEC à jonction, JTEC, que nous venons d'étudier (figure 22).

A l'opposé, l'absence de canal entre drain et source, comme le montre la figure 23, conduit à un comportement aussi curieux et intéressant.

La tension appliquée entre grille et substrat (bulk, en anglais) va engendrer un **canal induit** au sein du substrat contre la grille. Plus la tension G-B s'accroît et plus le canal induit s'enrichit entre porteurs de charges élémentaires d'électricité. Nous sommes en présence du MOSFET à enrichissement (enhancement, en anglais) dont la figure 24 nous montre le réseau de caractéristiques.

La résistance d'entrée d'un MOSFET est de l'ordre de $10^{12} \Omega$, c'est-à-dire 1 suivi de douze zéros.

Le bruit, cette perturbation due à l'apparition de tensions parasites aléatoires dans tout élément même très bon conducteur est faible chez les MOSFET. A cet avantage, ajoutez celui d'une aptitude remarquable au transfert du point de vue réduction de la distorsion...

Finalement mentionnons l'existence des **MOSFET doubles, à deux grilles de commande.**

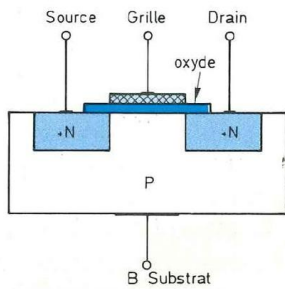
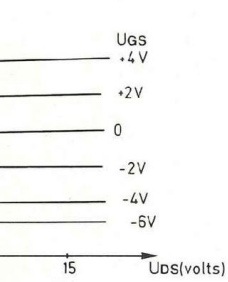


Fig. 23

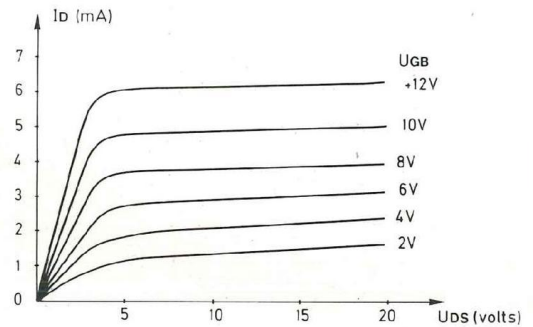
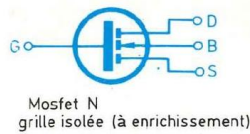


Fig. 24

DIVERS MOSFET

N.MOS et P.MOS sont des technologies MOS à canal N ou P.

CMOS est la réunion d'un MOSFET N et d'un MOSFET P, c'est une paire complémentaire, comme le mariage PNP-NPN (complementary MOS-FET).

VMOS traduit bien le profil en V donné à la grille et son oxyde, cette technologie nous donne déjà des transistors de puissance, admettant des courants de plusieurs ampères.

EXIGENCES DES MOSFET

- Travailler sur une aire conductrice mise à la terre.
- Porter des bracelets métalliques mis à la terre.
- Utiliser un fer à souder fonctionnant sous basse tension et dont la panne est mise à la terre.
- Stocker les composants en fichant leurs pattes dans de la mousse chargée en graphite (carbone) ou dans du polystyrène recouvert d'une feuille (papier) d'aluminium.
- Préférez les pinces aux doigts.

— Ne jamais laisser "en l'air" une électrode, laquelle sera connectée au (+) ou au (-) de l'alimentation par l'intermédiaire d'une résistance de très forte valeur.

Mais dites-vous bien que nous utiliserons des circuits intégrés (amplificateurs opérationnels ou autres) qui ont reçu de nos amis techniciens de la fabrication les protections convenables...

Il nous fallait bien aller voir ce qui se passe dans le jardin des TEC, avant de parler stabilisation...

Georges Matoré

Electronique - Diffusion

ELECTRONIQUE DIFFUSION recherche pour ROUBAIX,
MAGASINIER EXPERIMENTE

Connaissances indispensables des composants électroniques.
Salaire en rapport.

Ecrire à M. Vercoutere - Réf. LED - 15, rue de Rome - 59100 Roubaix

CAPACIMETRE LINEAIRE

6 GAMMES

5 pF à 10 μF



Nous vous proposons de réaliser un appareil où le condensateur à mesurer sert de base de temps à une bascule monostable. Cette bascule est commandée périodiquement à fréquence constante. La valeur moyenne de la tension de sortie est directement proportionnelle à la durée d'impulsion et à la cadence. Comme la cadence est constante et la durée d'impulsion proportionnelle à la capacité du condensateur, la valeur moyenne de la tension de sortie est proportionnelle à la capacité Cx...

A la sortie de la bascule est branché un afficheur à cadre mobile à travers une résistance série, qui affiche par inertie, la valeur moyenne arithmétique de la tension de sortie pulsée, de sorte que la déviation de l'aiguille est directement proportion-

nelle à la capacité mesurée et l'échelle linéaire peut être utilisée sans calibrage pour l'affichage de la capacité.

FONCTIONNEMENT DU CAPACIMETRE

Le synoptique de la figure 1 fait appa-

raître deux étages distincts, un oscillateur et un monostable, dont le fonctionnement n'est pas sans rappeler celui du fréquencemètre analogique publié dans notre n° 83.

L'oscillateur à fréquence fixe dans le présent cas (contrairement au fréquencemètre) et fournissant un signal pilote à $f_{osc} = 1 \text{ MHz}$, va transmettre ses signaux carrés à un monostable. Ce monostable va, quant à lui "ouvrir" une fenêtre de comptage dont la largeur de l'impulsion va être fonction de la valeur nominale du condensateur Cx à mesurer. Le nombre d'impulsions enregistrées dans une fenêtre, va être transmis à un galvanomètre de sorte que la déviation de l'aiguille de celui-ci va afficher par inertie et linéairement, la valeur de la capacité inconnue.

L'oscillateur pilote à f_{osc} de 1 MHz peut être réalisé de bien des façons.

Après avoir été déçus par différents essais basés sur le bien connu 555, nous nous sommes finalement retranchés sur un 74 LS00. Le schéma de notre oscillateur définitif est reproduit en figure 2. Il utilise 3 des 4 portes que contient le boîtier d'un 74 LS00.

La fréquence d'oscillation f_{osc} dépend de la relation $T = 5 \cdot 10^3 \cdot C$ (s), sachant également que $F = 1/T$.

Des condensateurs de 200 pF permettent donc théoriquement de nous satisfaire, puisque

$$F = \frac{1}{5 \cdot 10^3 \cdot 200 \cdot 10^{-12}} = \frac{1}{1000 \cdot 10^{-9}} =$$

$$1 \cdot 10^6 \text{ Hz, soit } 1 \text{ MHz}$$

Sans pour autant faire appel à un quartz onéreux et à des "capas" ajustables, nous avons pu observer au fréquencemètre numérique la bonne stabilité de cet oscillateur à portes NAND qui, après peaufinage, comme nous le verrons plus loin, permet de disposer d'une fréquence pilote comprise entre 1,000 MHz et 1,001 MHz.

Le monostable de la figure 3, vous

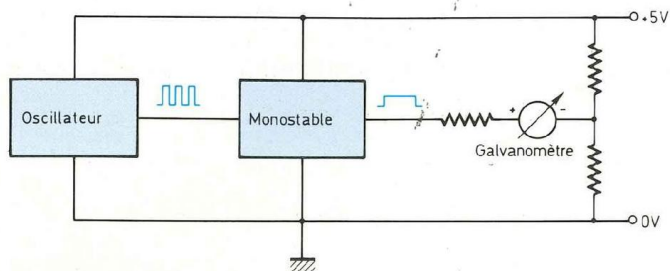


Fig. 1

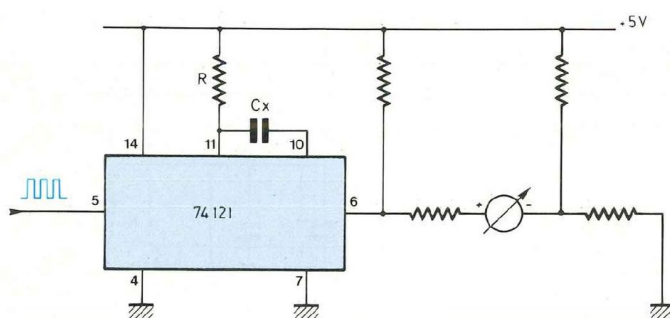


Fig. 3

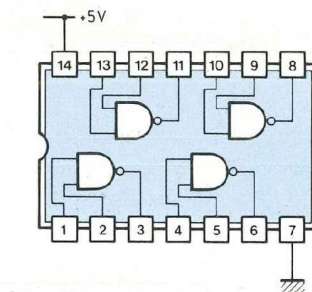
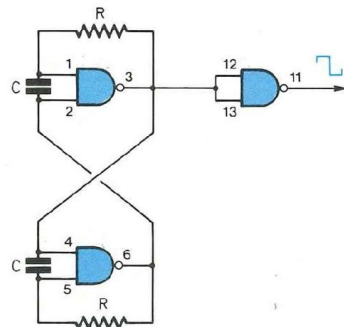


Fig. 2

l'avez reconnu, c'est celui de notre fré-
quencemètre du Led n° 83. Cependant,
pour cette application, le condensateur
shuntant les broches 10 et 11 du
74 121, n'a plus une valeur connue
puisqu'il s'agit du condensateur Cx à
mesurer, c'est de lui, de sa capacité,
que dépend la largeur de la fenêtre de
comptage.

Le schéma de principe complet de
notre capacimètre est présenté en figu-
re 4.

En plus des deux étages décrits précé-
demment, nous y remarquons un
compteur à décades (IC1 à IC5). Les
cinq compteurs produisent les fré-
quences 100 kHz, 10 kHz, 1 kHz,
100 Hz et enfin 10 Hz à partir de la fré-
quence pilote 1 MHz de l'oscillateur
IC7. Pour une parfaite stabilité de fonc-
tionnement du capacimètre, chaque
boîtier est découplé par un condensa-
teur de 100 nF.

Nous disposons donc de six fré-
quences stables dans un rapport de 10.
Sélectionné par un commutateur S1

(a), l'un des six signaux de mesure
déclenche la bascule IC6. Chaque front
positif à l'entrée du monostable pro-
voque une impulsion de sortie dont la
durée est proportionnelle à la capacité
Cx à mesurer. Lorsque aucun condensa-
teur n'est branché aux bornes Cx,
l'impulsion de sortie n'est pas exacte-
ment à 0 du fait de la capacité propre
du monostable qui délivre des impul-
sions de 50 ns environ. Pour cette rai-
son, on a prévu un pont à la sortie,
formé d'une résistance R3 et d'un ajus-
table P2 à P7 suivant la gamme, ce qui
permet d'effectuer le tarage du 0. La
bobine mobile du galvanomètre et la
résistance série R6 + P1 servant au
réglage de la déviation max. de l'ai-
guille, sont dans la diagonale de ce
pont.

Un deuxième commutateur S1 (b), cou-
plé à S1 (a) permet le réglage précis du
0 pour chaque gamme du capacimètre
en insérant un ajustable P2 à P7 entre
son commun et la masse. Si pour la
plage la plus faible (gamme 1 : 100 pF),

il faut un potentiomètre ajustable dis-
tinct, pour les cinq autres gammes et
par mesure d'économie, au détriment
toutefois d'une moindre précision de
mesure, il est possible de n'utiliser
qu'un seul ajustable P3. Dans ce cas,
il suffit de straper les cosses 2 à 6 de
S1 (b).

Ce capacimètre peut mesurer avec une
bonne précision, des condensateurs de
quelques picofarads à 10 μ F. Des
plages supérieures (10 μ F à 100 μ F par
exemple), poseraient quelques pro-
blèmes à cause de la fréquence de
l'oscillateur supplémentaire qui fourni-
rait le signal à 1 Hz. Selon le galvano-
mètre utilisé, l'inertie mécanique de la
bobine mobile ne suffirait plus pour
transmettre les impulsions de sortie du
monostable et l'aiguille tremblerait. On
pourrait y remédier en insérant un
condensateur parallèle à la bobine,
mais l'affichage deviendrait lent et peu
pratique.

Soulignons que les compteurs à déca-
de IC1 à IC5 sont connectés de telle

CAPACIMETRE 6 GAMMES 5 pF à 10 μF

façon qu'ils divisent d'abord par 5 puis par 2, on dispose ainsi aux broches 11 des fréquences 200 kHz, 20 kHz, 2 kHz, 200 Hz et 20 Hz qui peuvent être utilisées pour 6 plages intermédiaires : 5 nF, 50 nF, 0,5 μF, 5 μF, 50 μF. On peut mesurer des condensateurs polarisés ou non, le (+) d'un électrochimique sera appliqué à la broche 10 du monostable IC6. Toutefois, ces condensateurs ne devront pas avoir un courant de fuite trop important.

Une erreur de mesure ne peut être provoquée que par la fréquence de l'oscillateur, IC7, la durée d'impulsion du monostable IC6 et la tension d'alimentation. Les compteurs à décade divisent très exactement le signal qui est appliqué à leur broche 1.

Les tolérances des composants déterminant la fréquence et la durée d'impulsion n'influencent pas la mesure puisqu'elles sont éliminées au moment de l'ajustage. De même, la valeur absolue de la tension d'alimentation +U.

Par contre, des modifications des composants provoquent des erreurs proportionnelles sur la mesure. A cause de cela, nous conseillons d'utiliser des résistances à couche métallique de précision 1 % pour les éléments R1, R2 de l'oscillateur pilote 1 MHz et pour R4 du monostable.

La tension d'alimentation doit être stabilisée, ce n'est pas sa valeur absolue +U qui est critique, elle peut varier de +4,5 V à +5 V sans répercussion. Malheureusement, les réglages du capacimètre effectués avec précision pour une tension donnée (+U) de +5 V par exemple donneraient une lecture de Cx erronée si cette tension descendait à +4,5 V. Bien sûr, l'écart de lecture sur le galvanomètre n'est pas très important pour une variation comprise entre +4,5 V et +5 V, mais il est préférable quand on fait de la mesure, de posséder un appareil fiable et précis.

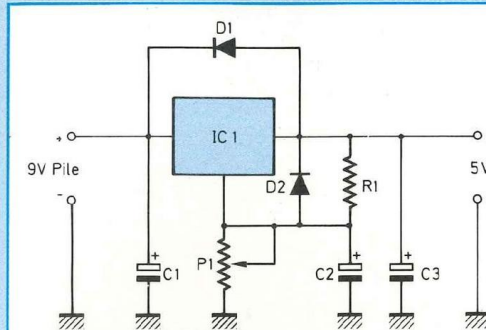
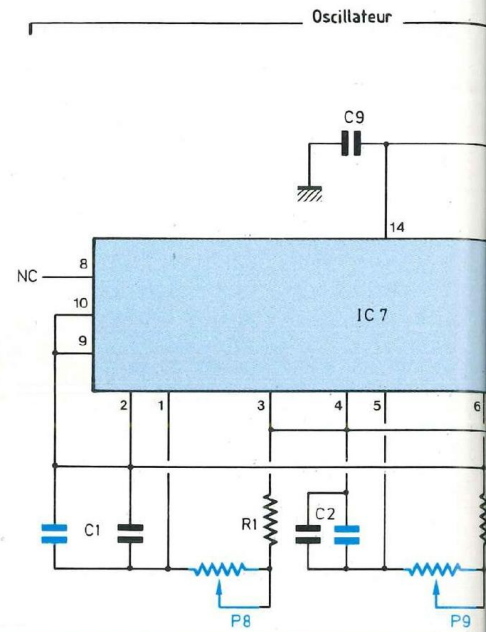


Fig. 5



La faible consommation du capacimètre autorise son alimentation par piles (ce qui le rend autonome), d'autant plus que l'on ne se sert pas de cet appareil aussi fréquemment que du générateur et du "Scope". Face à cette exigence alimentation/précision, nous alimentons le capacimètre à partir de deux piles standard de 4,5 V couplées en série, et d'une régulation à base de LM 317. Le LM 317 est ajusté pour fournir une tension continue de +5 V, ce qu'indique la figure 5.

REALISATION DU CAPACIMETRE

• LES CIRCUITS IMPRIMES

Ils sont au nombre de deux, l'un réservé aux composants du capacimètre, l'autre à l'alimentation régulée. Les implantations sont celles des figures 6 et 7, imprimées bien entendu à l'échelle 1 pour vous en faciliter la reproduction. Vous pouvez également consulter notre service "Circuits imprimés" qui propose, au choix, les C1 en

verre époxy non percés, percés ou sérigraphiés.

• LES MODULES

Les plans de câblage des figures 8 et 9 associés à la nomenclature, vous permettent la mise en place des composants actifs et passifs, sans risque d'erreur.

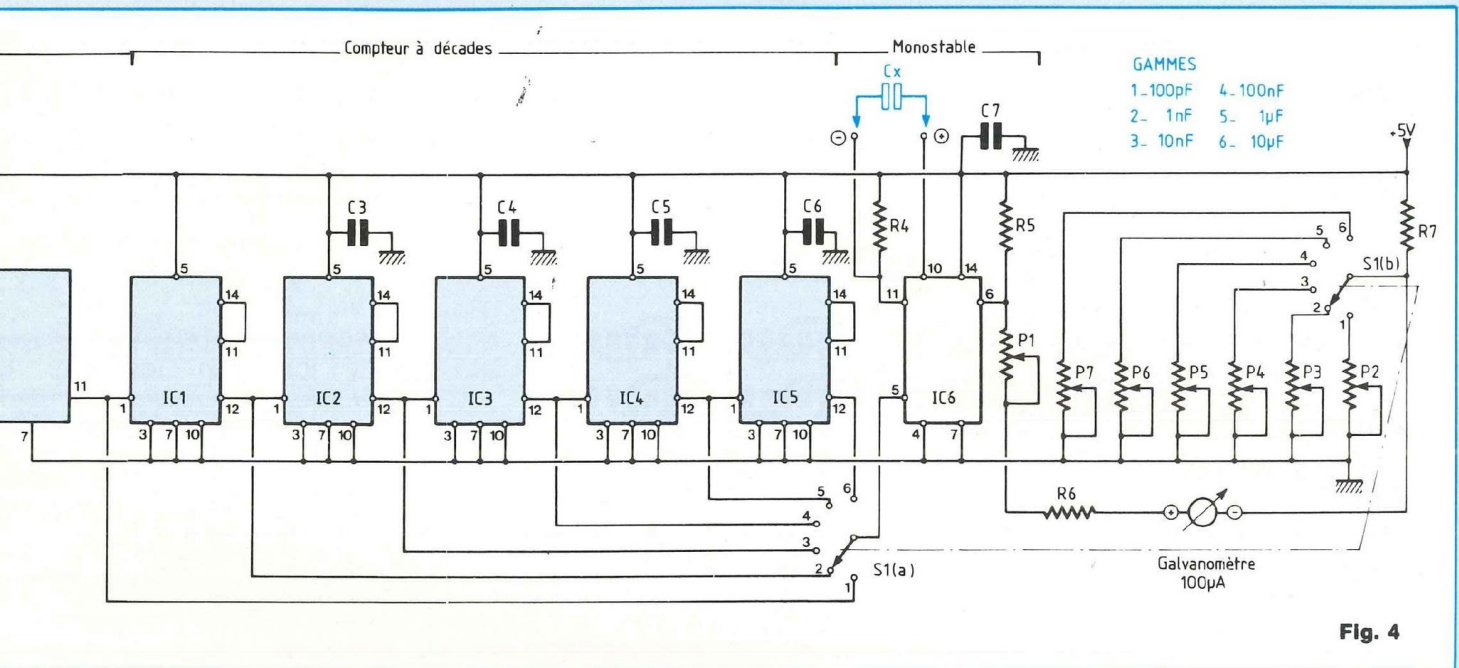
Comme nous l'avons souligné en début d'article, en ce qui concerne les ajustables multitours P3 à P7, au prix certes d'une moins bonne précision de la lecture de Cx, un seul potentiomètre peut suffire pour le réglage des gammes 2 à 6. Rappelons que dans ce cas, il ne faut pas oublier, cela va de soi, de strapper les cosses 2 à 6. du sélecteur S1. Lors du raccordement du galvanomètre de 100 μA au module, bien respecter les polarités (+) et (-).

Souder des fils individuels de 5 cm de longueur aux points (+) et (-) Cx.

LES REGLAGES

Avant toute chose, il faut ajuster la tension d'alimentation à +5 V avec le multitours P1 avant de relier les fils au module capacimètre. Appliquer une

FIABILITE ET PRECISION

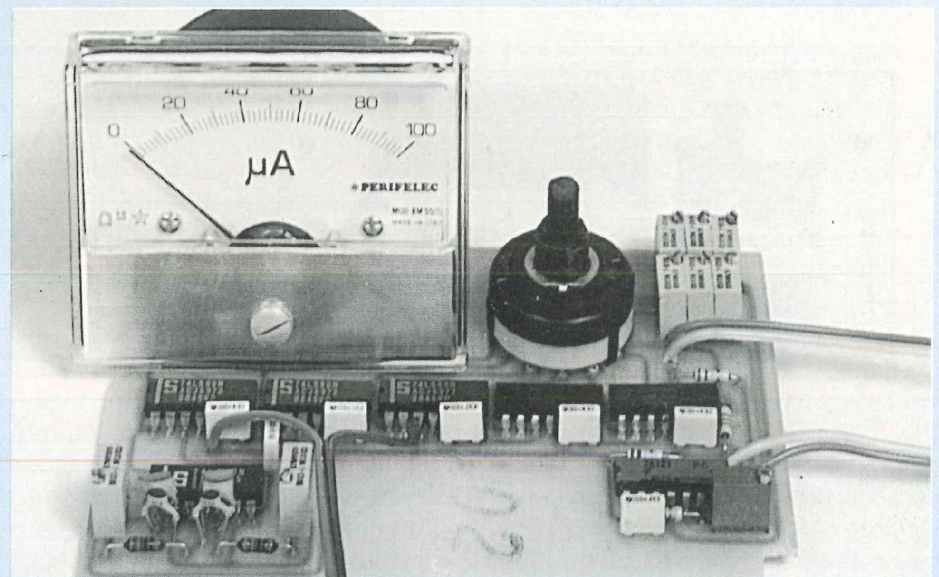


tension continue supérieure à +5 V risquerait d'endommager les circuits intégrés de la série TTL.

Mettre le module sous tension et attendre 1 minute. Le sélecteur est tout d'abord commuté en position 1, gamme 100 pF.

Si vous possédez un fréquencemètre, il est intéressant pour commencer, de vérifier la fréquence pilote f_{osc} de 1 MHz présente entre-autres, à la broche 11 de IC7 (sortie de l'oscillateur).

Sur le prototype, avec des résistances $R1 = R2 = 1 \text{ k}\Omega - 1 \%$ et des condensateurs $C1 = C2 = 227 \text{ pF}$ (180 pF + 47 pF en parallèle), nous avons relevé une fréquence de 1,011 MHz, ce qui n'était pas mal comme approche. La suppression des straps en série avec R1 et R2 et l'insertion des ajustables multitours P8 et P9 de 500 Ω nous ont permis après quelques retouches successives sur leurs vis, afin de garder un rapport cyclique de 50 %, d'afficher 1,000 MHz avec une dérive de 0,001 MHz (000 ou 001).



Sans fréquencemètre mais avec la base de temps d'un oscilloscope, on peut également, avec une moins bonne précision cependant, vérifier ce signal carré à 1 MHz.

Rappelons que : $F = \frac{1}{T}$ ou bien encore $T = \frac{1}{F}$ (avec T en s et F en Hz).

Dans notre cas, $T = \frac{1}{1.10^6} = 1.10^{-6}$ s, soit 1 μ s pour un cycle complet. Si le sélecteur de la base de temps est en position 0,2 μ s, le carré doit alors s'inscrire exactement dans 5 divisions du réticule de l'écran.

On peut également vérifier la présence des autres signaux : 100 kHz, 10 kHz,

CAPACIMETRE 6 GAMMES 5 pF à 10 μF

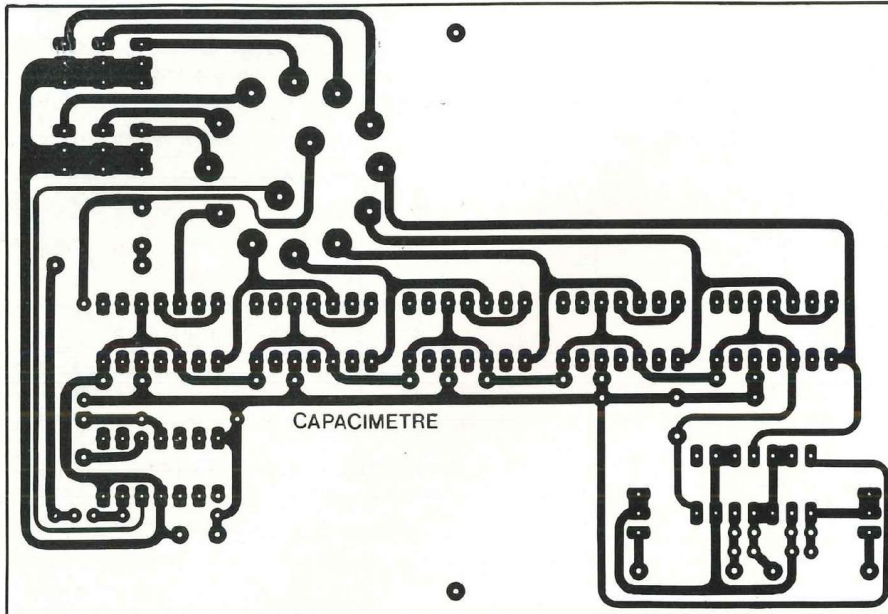


Fig. 6

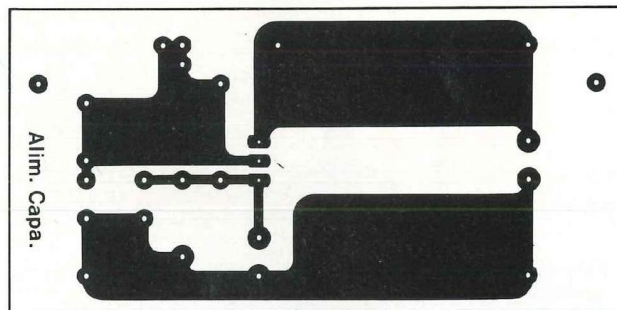
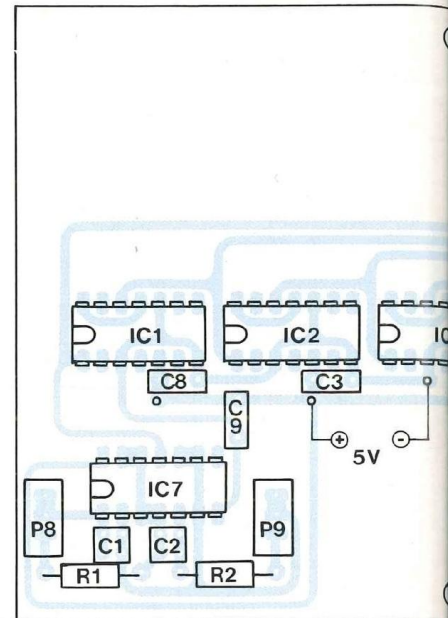
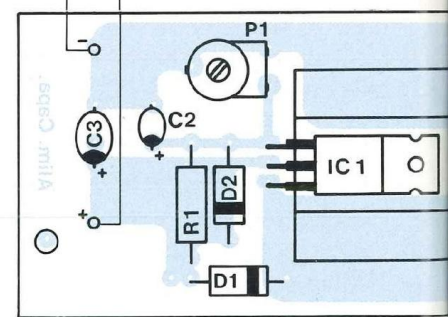


Fig. 7



+5V à ajuster avec P1



1 kHz, 100 Hz, 10 Hz sur les picots du commutateur S1 (a). Comme les décades, nous l'avons signalé en début d'article, divisent exactement par 10, à moins de constater la défectuosité d'un circuit intégré 74 LS 90, tout doit être normal. Vous remarquerez que plus le signal descend en fréquence et plus il est propre, débarrassé de toute oscillation, de pics.

Avec le multitours P2 maintenant, amener l'aiguille du galvanomètre en position 0. Le sélecteur en position 2 ensuite, gamme 1 nF, effectuer la même

opération avec le multitours P3 afin d'obtenir également le tarage du 0. Si vous avez opté pour un tarage par gamme, continuer les mêmes opérations avec les autres multitours P4 à P7.

Souder un condensateur de valeur connue mais de faible tolérance aux fils (+) et (-) Cx du module, un condensateur de 100 nF/1 % par exemple, en ayant pris soin au préalable de placer le sélecteur en position 4. Avec l'ajustable P1, amener l'aiguille du galvanomètre sur la graduation 100 en faisant

attention à l'erreur de parallaxe.

L'appareil est alors réglé, il vous indique 100 nF ou 0,1 μF. La graduation 10 marquera un 10 nF et comme le galvanomètre est gradué de 2 en 2, vous pourrez faire la différence entre une capacité de 11 nF et une autre de 12 nF.

Les gammes 1 et 4 permettent une lecture directe (graduation de 0 à 100), tandis que les autres font intervenir un coefficient diviseur par 10 ou 100, on s'y habitue vite.

FIABILITE ET PRECISION

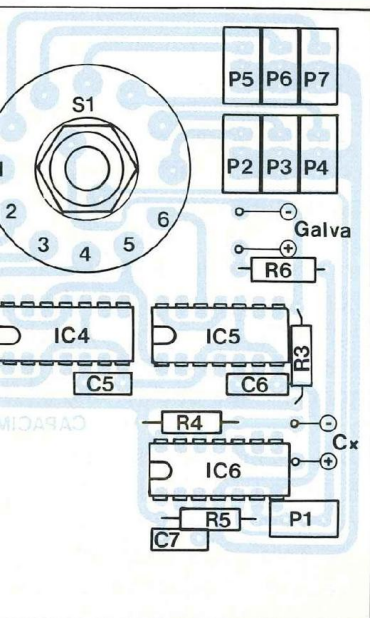


Fig. 8

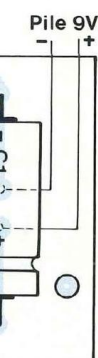


Fig. 9

NOMENCLATURE DES COMPOSANTS

CAPACIMETRE

- résistances à couche métallique

± 1 % 1/4 W

R1 – 1 kΩ

R2 – 1 kΩ

R4 – 10 kΩ

- Résistances à couche ± 5 % 1/4 W

R3 – 4,7 kΩ

R5 – 470 Ω

R6 – 27 kΩ

- Ajustables multitours verticaux

P1 – 5 kΩ

P2 à P7 – 500 Ω

P8 – P9 – 500 Ω (voir texte)

- Semiconducteurs

IC1 à IC5 – 74 LS 90

IC6 – 74 121

IC7 – 74 LS 00

- Condensateurs "céramique ou Styroflex"

C1 – C2 – 200 pF (valeur théorique, voir texte 180 pF/47 pF sur prototype)

- Condensateurs type "milfeuille"

C3 à C9 – 100 nF/63 V

- Divers

Galvanomètre 100 μA

Commutateur 2 circuits/6 positions

Coffret Retex Abox type RA1

Bouton

Interrupteur

2 fiches miniatures rouges

2 fiches miniatures noires

2 piles standard de 4,5 V

ALIMENTATION

- Condensateurs

C1 – 100 μF/16 V

C2 – 10 μF/16 V tantale goutte

C3 – 1 μF/16 V tantale goutte

- Semiconducteurs

IC1 – LM 317 T

D1 – D2 – 1N 4001

- Résistances

R1 – 120 Ω

P1 – 5 kΩ multitours

• LA MISE EN COFFRET

Nous avons utilisé pour cette réalisation, un coffret Retex de type RA1 de dimensions 190 x 100 mm. Ce boîtier en plastique se travaille très facilement, il en est de même pour la plaque supérieure en aluminium de 1 mm d'épaisseur.

La figure 10 donne les indications nécessaires quant aux découpes et perçages de celle-ci.

Le module capacimètre est maintenu à la face avant au moyen du canon du commutateur et d'un contre-écrou,

aucune vis de fixation n'est donc nécessaire.

Les deux fils (+) et (–) Cx sont soudés à des fiches miniatures vissées à la face avant. Elles permettent d'y introduire directement les pattes d'une bonne partie des condensateurs à mesurer.

Pour les pattes courtes et les entraxes trop importants, introduire des fiches mâles raccordées à des pinces crocodiles. Cependant, attention, le câblage a sa propre capacité et en position 100 pF, on constatera une légère dévia-

tion de l'aiguille du galvanomètre. Deux solutions sont alors possibles :

– Connaissant la valeur de la capacité parasite, on la retranche à la lecture du condensateur Cx.

– On réaligne le capacimètre à l'aide de l'ajustable P2 pour que l'aiguille du galvanomètre redescende au 0.

Afin de pouvoir vérifier de temps à autre l'état des piles dont dépend, rappelons-le, la bonne précision du capacimètre, par commodité, nous avons prévu deux fiches miniatures à l'arrière du boîtier pour les "tests 5 V".

CAPACIMETRE 6 GAMMES 5 pF à 10 μF

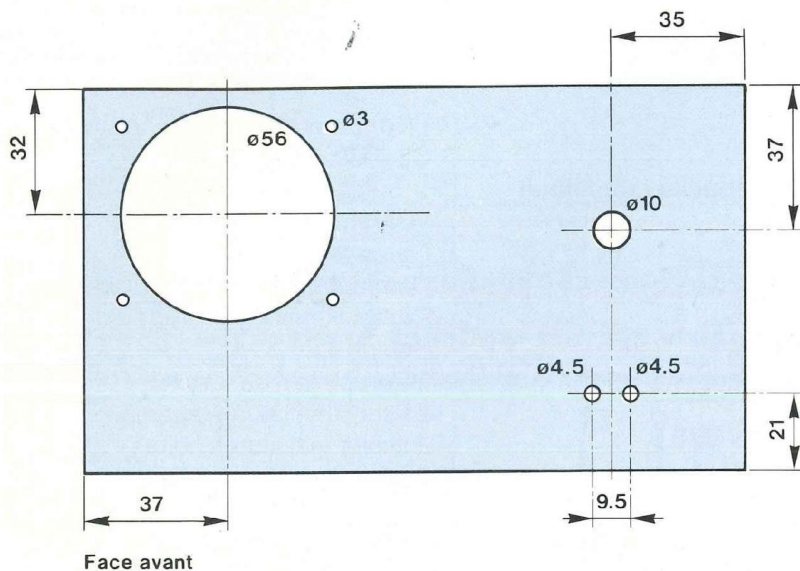


Fig. 10

Le galvanomètre est à raccorder au module en respectant bien les polarités.

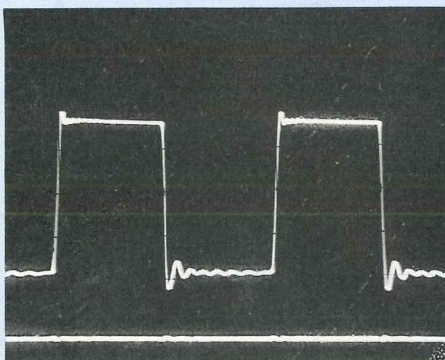
EN CONCLUSION

Le travail est terminé, vous avez entre les mains, un capacimètre fiable et précis qui, en six gammes, va pouvoir vous renseigner sur les valeurs de condensateurs couvrant une plage de quelques picofarads à 10 μF, ce qui nous paraît suffisant.

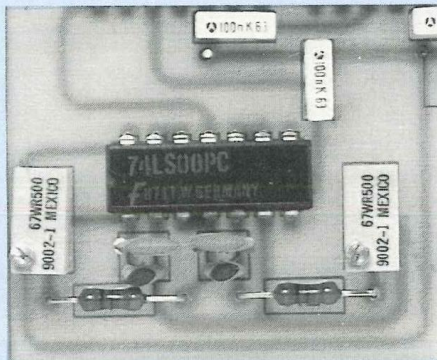
Au-delà, nous arrivons dans le domaine des électrochimiques et c'est une autre histoire.

Un capacimètre est surtout utile pour l'appairage de condensateurs, la mise au point d'oscillateurs (tel le nôtre avec le 74 LS00), de filtres actifs, pour s'approcher au mieux des fréquences de coupure déterminées par les calculs...

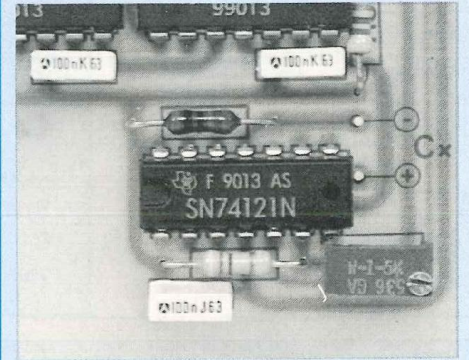
D.B



Fréquence pilote F_{osc} : 1 MHz.



Oscillateur 1 MHz à 74LS00.



Monostable à 74121.

PETITES ANNONCES GRATUITES

Vends : ampli de sonorisation Bouyer AS 30 avec schéma : 500 F + port. Voltmètre électronique Ferisol A203, 0 à 3 000 V_~, 3 à 300 V_~, impédance d'entrée 100 MΩ, 300 F + port. Led Micro hors série, les 8 premiers n^{os} : 100 F + port. Electronique Applications, 8 premiers n^{os} : 100 F + port. M. Bonnin France, 13, place de la Laiterie, 78170 La Celle-St-Cloud. Tél. (1) 39.18.51.48.

Achète : unité de mémorisation pour oscilloscope, pont de mesure R.L.C., caméra vidéo de surveillance. Contacter Yvon au tél. : 26.84.02.07.

Cherche plans complets, filtre et implantation laine de verre du kit Studio 3 d'Audio-Dynamique. Rémunération envisageable. Passionné du rendement acoustique et des réalisations d'exception en détresse ! Faire offre. Téléphoner au 63.70.68.88 impérativement entre 13 h et 18 h ou écrire à : Foures André, Route de Graulhet la Barrière par St Paul-Cap-de-Joux.

TOUT SAVOIR SUR LES ANTENNES EN 2 TOMES

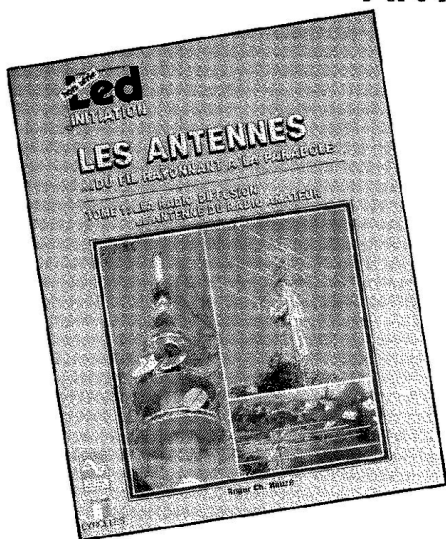
DU FIL RAYONNANT A LA PARABOLE

1^{er} TOME :

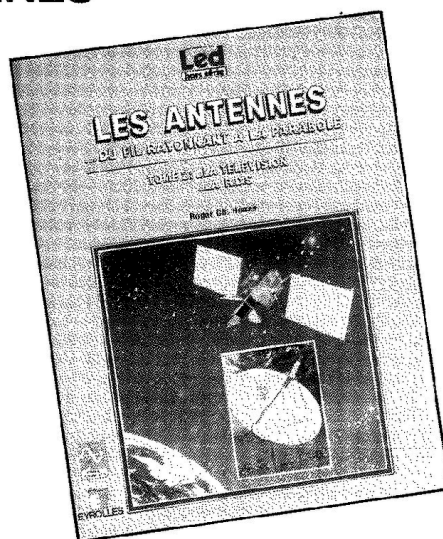
- LA RADIO-DIFFUSION
- L'ANTENNE DU RADIO-AMATEUR

2^e TOME :

- LES ANTENNES DE TELEVISION
- LA PARABOLE - LA R.D.S.
- LES SATELLITES TV - LA METROLOGIE DES ANTENNES



TOME 1
108 PAGES



TOME 2
340 PAGES

Ces deux ouvrages représentent
une véritable encyclopédie unique
sur les antennes !

Par Roger Ch. HOUZE

BON DE COMMANDE

A retourner aux Editions Fréquences, 1, boulevard Ney, 75018 Paris

Je désire recevoir l'ouvrage "LES ANTENNES Tome 1" au prix de 192 F port compris.

Je désire recevoir l'ouvrage "LES ANTENNES Tome 2" au prix de 387 F port compris.

NOM PRENOM

ADRESSE

CODE POSTAL VILLE

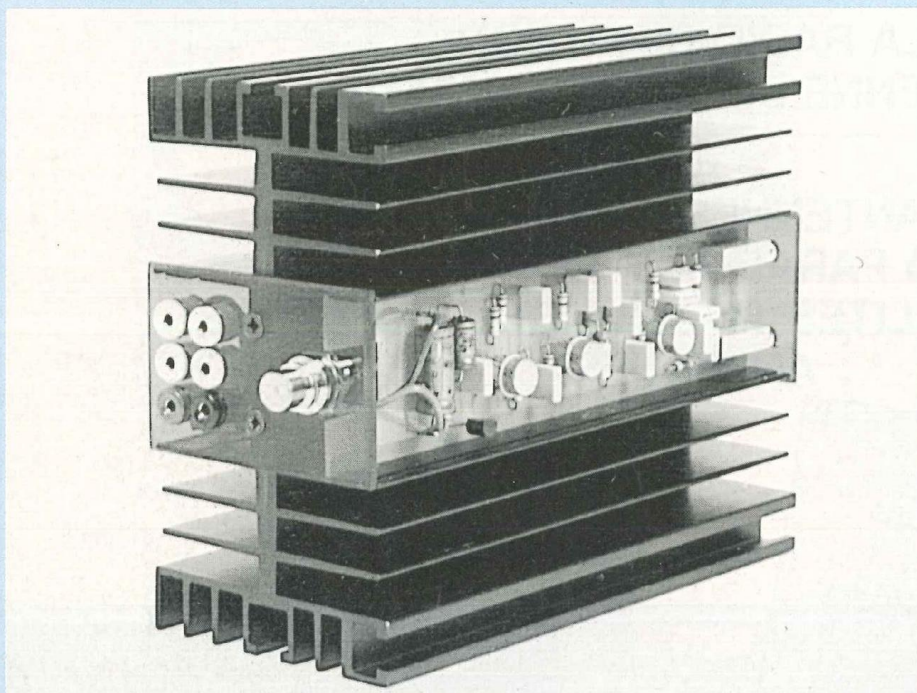
Ci-joint mon règlement par

C.C.P.

Chèque bancaire

Mandat

AMPLIFICATION ACTIVE A 2 VOIES



Cette étude va vous permettre, si vous le souhaitez, de disposer de blocs de puissance bi-amplifiés susceptibles d'être raccordés à des enceintes 2 voies comprenant un boomer/médium et un tweeter. L'électronique performante pourra être, suivant les besoins, reliée ou incorporée à une enceinte Hi-Fi, de sonorisation (amplificateur portable pour musiciens) ou d'auto-radio.

Le filtre actif permet, cela va de soi, de supprimer le filtre passif à éléments L.R.C. intercalé entre amplificateur et haut-parleurs et ainsi de charger directement chacun des haut-parleurs par un étage de puissance sans que le signal BF ne subisse aucune perte d'amplitude en traversant les composants L.R. (voir figure 1). Driver d'autre part directement un haut-parleur, c'est mieux en assurant le contrôle, le déplacement de la bobine mobile, donc la membrane. Ce qui peut paraître comme un

inconvenient majeur (nécessité de deux blocs de puissance par canal) devient dans le cas présent un avantage. Alimentés sous une tension continue comprise entre +14 V et +18 V, les étages de puissance ne peuvent fournir à des charges de 4Ω que des puissances de l'ordre de 18 Weff à 22 Weff. Pour une enceinte 2 voies classique à filtre passif honnête, cela peut paraître un peu léger, surtout si le rendement n'est pas sa qualité première (inférieur à 90 dB). Par filtre honnête, nous entendons une fréquence de coupure f_0 d'au moins 12 dB/octave

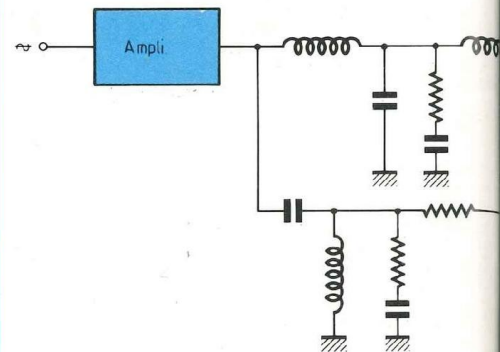


Fig. 1 : Filtre passif 2 voies à éléments LRC et filtre actif à pente de 12 dB/octave.

et non déterminée par un vulgaire condensateur en série avec le tweeter en guise de filtre.

Ce filtre actif, de par son insertion dans la chaîne amplificatrice, nous permet de dire que nous disposons en fait d'une puissance double par canal soit 35 Weff à 44 Weff suivant l'alimentation.

LE FILTRE ACTIF

Pour ne pas trop compliquer le schéma, donc la réalisation de notre projet, nous faisons appel à des circuits intégrés. C'est le LF 356 qui a été choisi pour : sa très haute impédance d'entrée, son slew rate élevé et son fonctionnement extrêmement stable sur charges capacitives.

La figure 2 montre la structure de notre filtre actif 2 voies composée d'une cellule passe-haut et d'une cellule passe-bas, toutes deux de 18 dB/octave. L'atténuation de 18 dB/octave s'obtient par la mise en série d'une cellule élémentaire de 6 dB/octave (C-R1 dans le cas du passe-haut) et d'une cellule de 12 dB/octave.

Sans trop entrer dans les détails théoriques complexes sur les filtres actifs, ce n'est pas le but de cet arti-

UN AIGUILLAGE EN 18 dB/OCTAVE

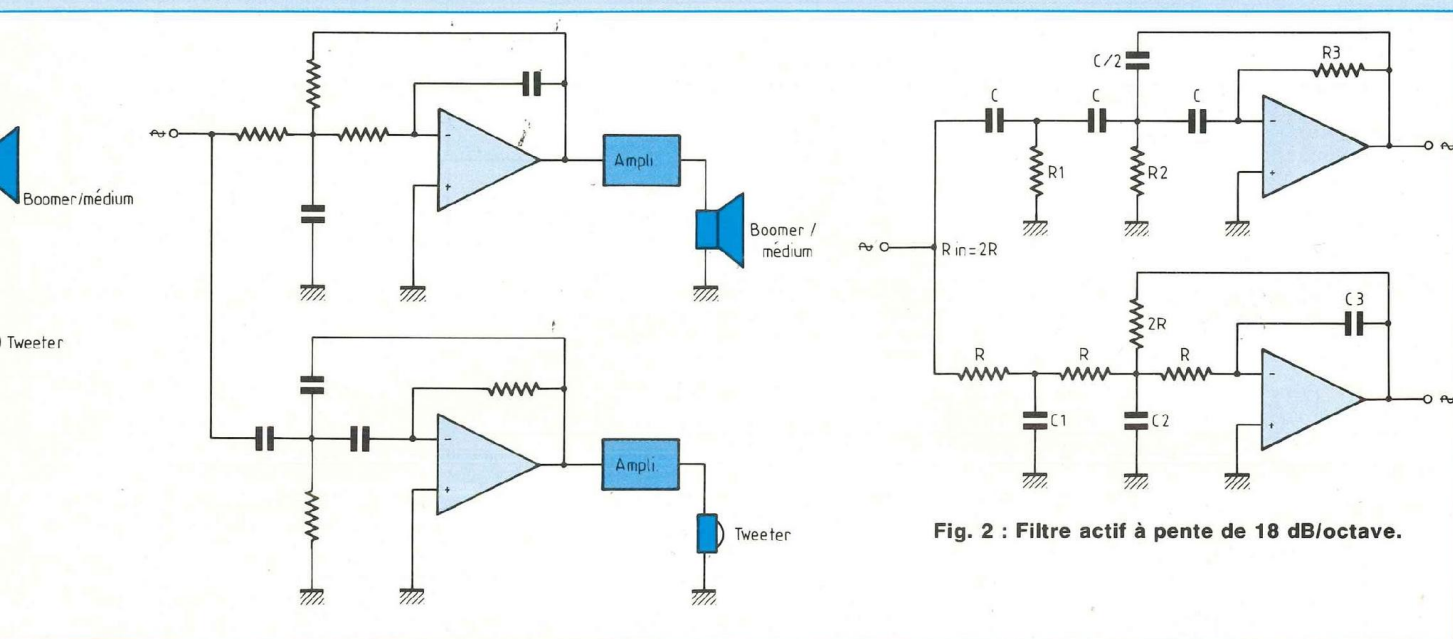


Fig. 2 : Filtre actif à pente de 18 dB/octave.

cle, mais suffisamment cependant pour vous permettre de calculer rapidement la valeur des composants R-C suivant la fréquence de coupure f_0 qui vous intéresse, nous vous livrons quelques formules prêtes à l'emploi.

• Pour le filtre passe-bas :

$$C1 = \frac{2,4553}{2\pi \cdot f_0 \cdot R}$$

$$C2 = \frac{2,1089}{2\pi \cdot f_0 \cdot R}$$

$$C3 = \frac{0,1931}{2\pi \cdot f_0 \cdot R}$$

• Pour le filtre passe-haut

$$R1 = \frac{0,4074}{2\pi \cdot f_0 \cdot C}$$

$$R2 = \frac{0,4742}{2\pi \cdot f_0 \cdot C}$$

$$R3 = \frac{5,1766}{2\pi \cdot f_0 \cdot C}$$

Précisons encore qu'avec un tel filtre, le coefficient de surtension Q est égal à 0,707 et le gain en tension unitaire avec déphasage de 180° ($A_v = -1$).

EXEMPLE

Soit à étudier un filtre actif 2 voies, 18 dB/octave d'atténuation à la fréquence de coupure $f_0 = 2\,500$ Hz.

Cette fréquence f_0 n'est pas prise au hasard, elle correspond en fait à celle du filtre passif qui équipe notre enceinte cobaye, une Celestion PRO 15.

• Section passe-bas

On choisit tout d'abord arbitrairement une valeur de résistance pour R à tolérance étroite, soit $R = 10\text{ k}\Omega/1\%$.

$$C1 = \frac{2,4553}{2\pi \cdot f_0 \cdot R} \quad (1)$$

avec $\pi = 3,14$

$f_0 = 2\,500$ Hz

$R = 10\text{ k}\Omega = 10 \cdot 10^3 \Omega$

d'où :

$$C1 = \frac{2,4553}{6,28 \cdot 2500 \cdot 10 \cdot 10^3} =$$

$$= \frac{2,4553}{157\,000 \cdot 10^3} = \frac{2,4553}{157 \cdot 10^6}$$

$$= 0,0156 \cdot 10^{-6}$$

$$C1 = 0,0156 \mu\text{F} \quad (1 \mu\text{F} = 1 \cdot 10^{-6} \text{F})$$

$$C1 = 15,6 \text{ nF}$$

(valeur normalisée 15 nF)

$$C2 = \frac{2,1089}{2\pi f_0 R} \quad (2)$$

$$= \frac{2,1089}{157 \cdot 10^6} = 0,0134 \cdot 10^{-6}$$

$$= 0,0134 \mu\text{F}$$

$$= 13,4 \text{ nF (valeur normalisée 12 nF)}$$

$$C3 = \frac{0,1931}{157 \cdot 10^6} = 0,00122 \cdot 10^{-6} \quad (3)$$

$$= 0,00122 \mu\text{F}$$

$$= 1,22 \text{ nF (valeur normalisée 1,2 nF)}$$

• Section passe-haut

On détermine tout d'abord la valeur du condensateur C de telle sorte que sa réactance Z à la fréquence de coupure f_0 soit égale à celle de la résistance d'entrée R_{in} du filtre actif, soit 2R, donc 20 kΩ.

$$Z = \frac{1}{C \cdot \omega} = \frac{1}{C \cdot 2\pi \cdot f_0} \quad (\omega = 2\pi \cdot f)$$

$$20 \cdot 10^3 = \frac{1}{C \cdot 6,28 \cdot 2500}$$

$$C = \frac{1}{6,28 \cdot 2\,500 \cdot 20 \cdot 10^3}$$

$$= \frac{1}{314\,000 \cdot 10^3}$$

$$C = \frac{1}{314 \cdot 10^6} = 0,00318 \cdot 10^{-6}$$

$$C = 3,18 \text{ nF}$$

(valeur normalisée 3,3 nF)

$$\frac{C}{2} = 1,59 \text{ nF}$$

AMPLIFICATION ACTIVE 2 VOIES

Fig. 3 : Les filtres actifs sont précédés d'un étage tampon (ou buffer). Il garantit une basse impédance pour la commande des filtres.

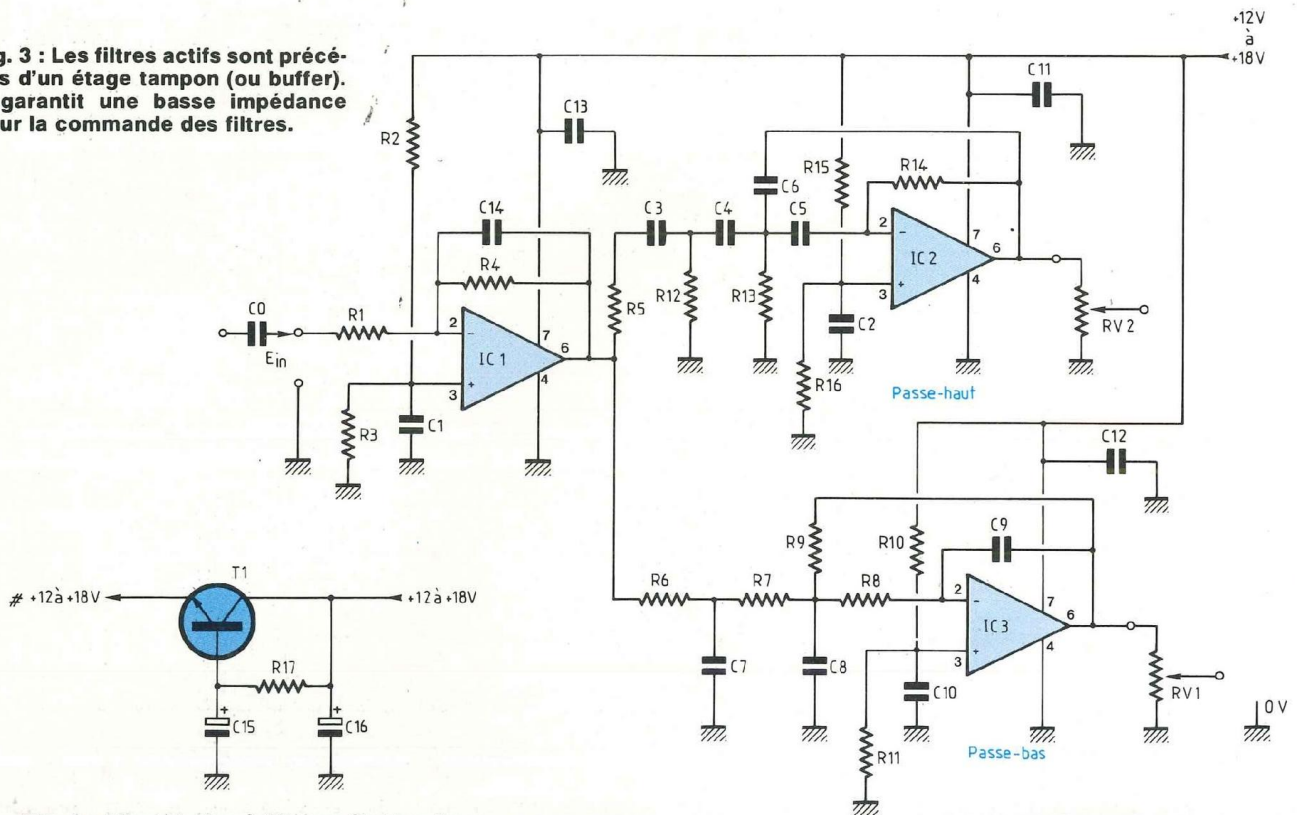


Fig. 4 : Alimentation à filtrage électronique.

(valeur normalisée 1,5 nF)

$$R1 = \frac{0,4074}{2\pi \cdot f_0 \cdot C} = \quad (1)$$

$$= \frac{0,4074}{6,28 \cdot 2500 \cdot 0,00318 \cdot 10^{-6}}$$

$$R1 = \frac{0,4074}{49,926 \cdot 10^{-6}} = \frac{0,4074 \cdot 10^6}{49,926}$$

$$= \frac{407\,400}{49,926}$$

$$R1 = 8\,160 \, \Omega$$

(valeur normalisée 8 060 Ω /1 %)

$$R2 = \frac{0,4742}{2\pi \cdot f_0 \cdot C} \quad (2)$$

$$= \frac{0,4742 \cdot 10^6}{49,926} = \frac{474\,200}{49,926}$$

$$R2 = 9\,498 \, \Omega$$

(valeur normalisée 9 530 Ω /1 %)

$$R3 = \frac{5,1766}{2\pi \cdot f_0 \cdot C} \quad (3)$$

$$= \frac{5\,176\,600}{49,926}$$

$$R3 = 103\,685 \, \Omega$$

(valeur normalisée 105 000 Ω /1 %)

Le plus délicat est terminé. Remercions la calculette pour sa rapidité de réponse aux différentes sollicitations.

LE SCHEMA STRUCTUREL DU FILTRE 2 VOIES

Il est reproduit à la figure 3 dans son intégralité.

Nous voyons l'apparition d'un troisième ampli-OP en amont du filtre actif, monté en "Buffer" ou étage tampon, à cela deux raisons :

- Il garantit une basse impédance pour la commande des filtres.
- Il procure une première inversion de phase du signal, laquelle inversion ajoutée à celle du filtre (passe-haut ou passe-bas) remet le signal de sortie en phase avec celui d'entrée.

Le gain en tension unitaire de -1 est assuré par le rapport des résistances R4/R1, R1 déterminant également la résistance d'entrée qui est portée à 100 k Ω .

Les entrées non inverseuses (+) des LF 356 (broches 3) sont polarisées à la moitié de la tension d'alimentation (+U/2) par des ponts résistifs : R2-R3 pour IC1, de valeurs nominales 100 k Ω . Chaque entrée non inverseuse est également découplée par un condensateur de 100 nF.

Les sorties des amplis-OP des filtres passe-haut et passe-bas sont reliées à des potentiomètres dont le rôle sera d'ajuster, au moment des réglages à l'écoute de l'enceinte, les niveaux en fonction des rendements des haut-parleurs utilisés, ceux-ci étant très rarement identiques.

L'ALIMENTATION

Sans être vraiment sophistiquée, comme l'indique la figure 4, elle fait

UN AIGUILLAGE EN 18 dB/OCTAVE

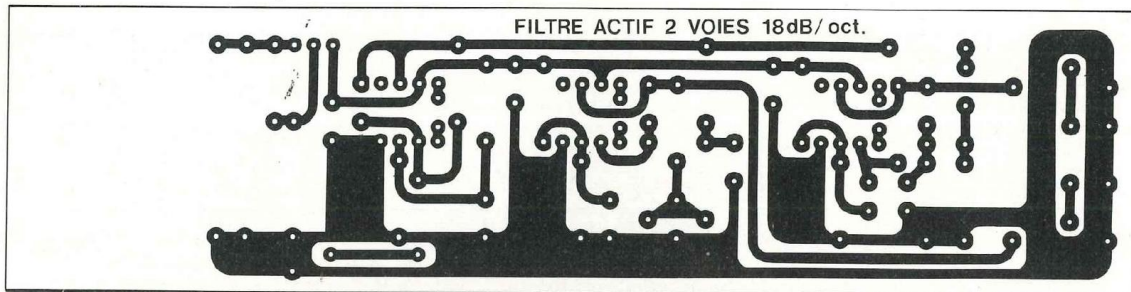


Fig. 5

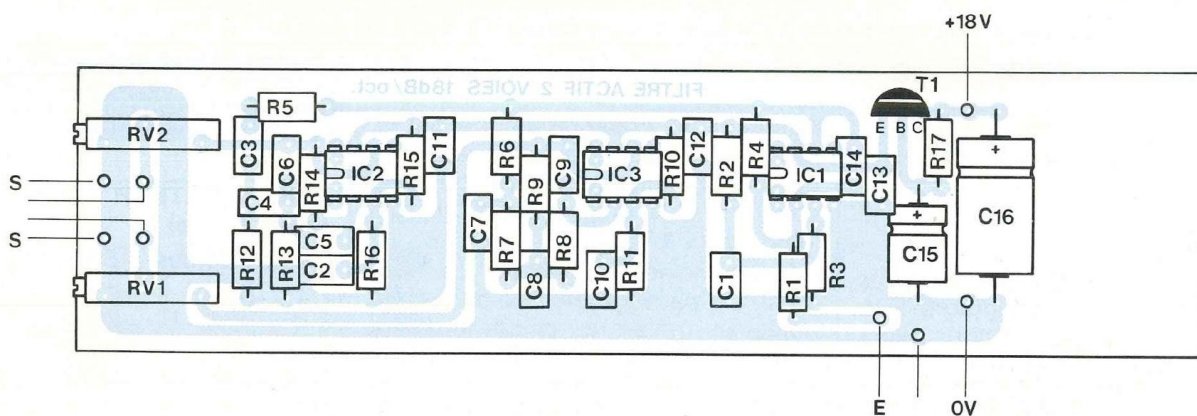


Fig. 6 : La modulation est injectée à l'entrée E du filtre à travers le condensateur C0 de 470 nF qui bloque toute composante continue.

appel à un filtrage électronique. Un premier condensateur C16 de forte valeur lisse déjà la tension continue appliquée au collecteur d'un transistor T1. La base de celui-ci est polarisée par la résistance R17 puis découplée par un condensateur C15. On obtient ainsi sur l'émetteur une tension débarrassée de toute ondulation et pouvant être appliquée au filtre actif.

REALISATION

Une implantation de circuit imprimé vous est proposée figure 5 à l'échelle 1. Elle est simple à reproduire, les liaisons n'étant pas trop tourmentées. Pour les lecteurs effrayés par les ultra-violets et le perchlore, le service circuits imprimés de Led est toujours à leur disposition.

Le plan de câblage de la figure 6 est précis et ne nécessite pas de commentaires superflus, tous les composants étant repérés par un symbole

NOMENCLATURE DES COMPOSANTS

FILTRE ACTIF 2 VOIES

• Résistances couche métallique $\pm 1\%$ - 1/2 W

R1 - 100 k Ω
 R2 - 100 k Ω
 R3 - 100 k Ω
 R4 - 100 k Ω
 R5 - 150 Ω
 R6 - 10 k Ω
 R7 - 10 k Ω
 R8 - 10 k Ω
 R9 - 20 k Ω
 R10 - 100 k Ω
 R11 - 100 k Ω
 R12 - 8 060 Ω
 R13 - 9 530 Ω
 R14 - 105 000 Ω
 R15 - 100 k Ω
 R16 - 100 k Ω
 R17 - 47 Ω

• Condensateurs au pas de 5,08

C1 - 100 nF
 C2 - 100 nF

C3 - 3,3 nF
 C4 - 3,3 nF
 C5 - 3,3 nF
 C6 - 1,5 nF
 C7 - 15 nF
 C8 - 12 nF (ou 10 nF)
 C9 - 1,2 nF (ou 1 nF)
 C10 - 100 nF
 C11 - 100 nF
 C12 - 100 nF
 C13 - 100 nF
 C14 - 3,3 pF céramique
 C15 - 47 μ F/25 V
 C16 - 150 μ F/25 V
 C0 - 470 nF

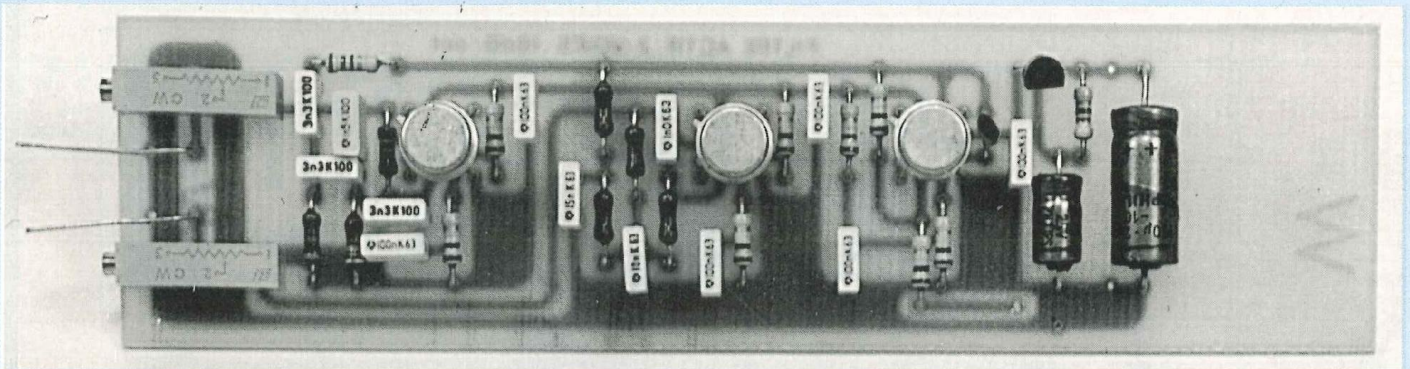
• Semiconducteurs

IC1 - LF 356
 IC2 - LF 356
 IC3 - LF 356
 T1 - MPSA 06

• Ajustables 15 tours

RV1 - 50 k Ω
 RV2 - 50 k Ω

AMPLIFICATION ACTIVE 2 VOIES



Filtere actif 2 voies, fréquence de coupure f_0 de 2 500 Hz et pente d'atténuation de 18 dB/octave.

que l'on retrouve dans la nomenclature.

L'AMPLIFICATEUR DE PUISSANCE

LE SCHEMA

Pour l'étage de puissance, nous avons réutilisé le circuit intégré TDA 1510 de la RTC, celui-ci nous ayant tellement agréablement surpris lors de l'écoute du Booster publié dans le n° 78 de Led. Le schéma théorique de cet étage de puissance pour les lecteurs qui ne le connaissent pas encore est proposé en figure 7. Peu de composants sont nécessaires pour disposer d'un amplificateur pouvant fournir une puissance de 18 à 22 Weff. Alimenté sous une tension de +12 V à +18 V, on peut donc faire appel à un accumulateur ou au réseau EDF. Dans le deuxième cas, un transformateur 220 V/12 V est utilisé, la tension alternative secondaire de 12 V, redressée puis filtrée permet d'obtenir une tension continue de $12\sqrt{2}$ V, soit environ 17 V.

LE MODULE

Le circuit imprimé est de très faibles dimensions. Une surface d'époxy de 58×22 mm est suffisante pour rassembler tous les composants, ce qu'indique l'implantation de la figure 8.

La figure 9 permet la mise en place des éléments R-C. Pour plus de clarté, le circuit intégré n'est pas représenté, on n'y aperçoit que les 13 pastilles de fixation. Les conden-

sateurs électrochimiques C2 et C3 sont soudés côté pistes cuivrées. Attention à l'orientation de leurs polarités (+) et (-). Prévoir une longueur des pattes suffisante pour leur soudure, puis ensuite le pliage de leurs corps à 90°.

On termine le câblage par le TDA 1510. Le passage des 13 pattes du boîtier au travers du circuit imprimé n'est pas chose facile et demande un peu de patience pour y parvenir.

L'enfoncer jusqu'à ce que le boîtier en époxy tape contre le haut du condensateur C4, on peut alors souder. Pour une bi-amplification, il est évident que deux modules doivent être construits.

REALISATION

Comme pour le booster, un dissipateur CO 1161 P (ou un équivalent) est à nouveau utilisé. Ce profilé possède de nombreuses qualités : faible résistance thermique de $0,5^\circ$ C/W pour une longueur de 150 mm, possibilité de l'utiliser comme coffret grâce aux rainures pratiquées dans les ailettes permettant d'y glisser des plaques de 2 mm d'épaisseur, possibilité d'y faire coulisser des circuits imprimés avec un maintien des modules sans visserie (méthode que nous avons d'ailleurs mise à profit pour le CI du filtre actif).

LE DISSIPATEUR

Celui-ci doit permettre le refroidissement des deux modules de puissance, on y plaque donc les semelles

NOMENCLATURE DES COMPOSANTS

AMPLIFICATEUR (pour 1 voie)

• Résistances $\pm 5\%$ - 1/2 W

R1 - 100 k Ω
R2 - 100 k Ω
R3 - 22 Ω
R4 - 4,7 Ω
R5 - 100 k Ω
R6 - 100 k Ω
R7 - 2 k Ω
R8 - 680 Ω

• Condensateurs au pas de 5,08

C1 - 220 nF
C4 - 100 nF
C6 - 220 nF
C7 - 330 pF
C9 - 100 nF

• Electrochimiques

C2 - 100 μ F/16 V
C3 - 100 μ F/16 V
C5 - 4,7 μ F/16 V
C8 - 47 μ F/16 V

• Semiconducteur

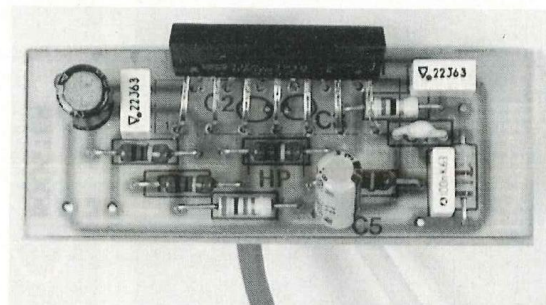
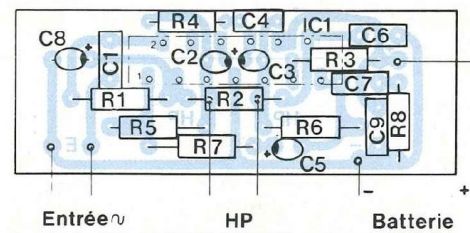
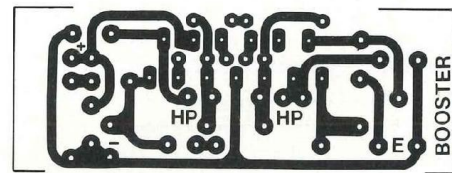
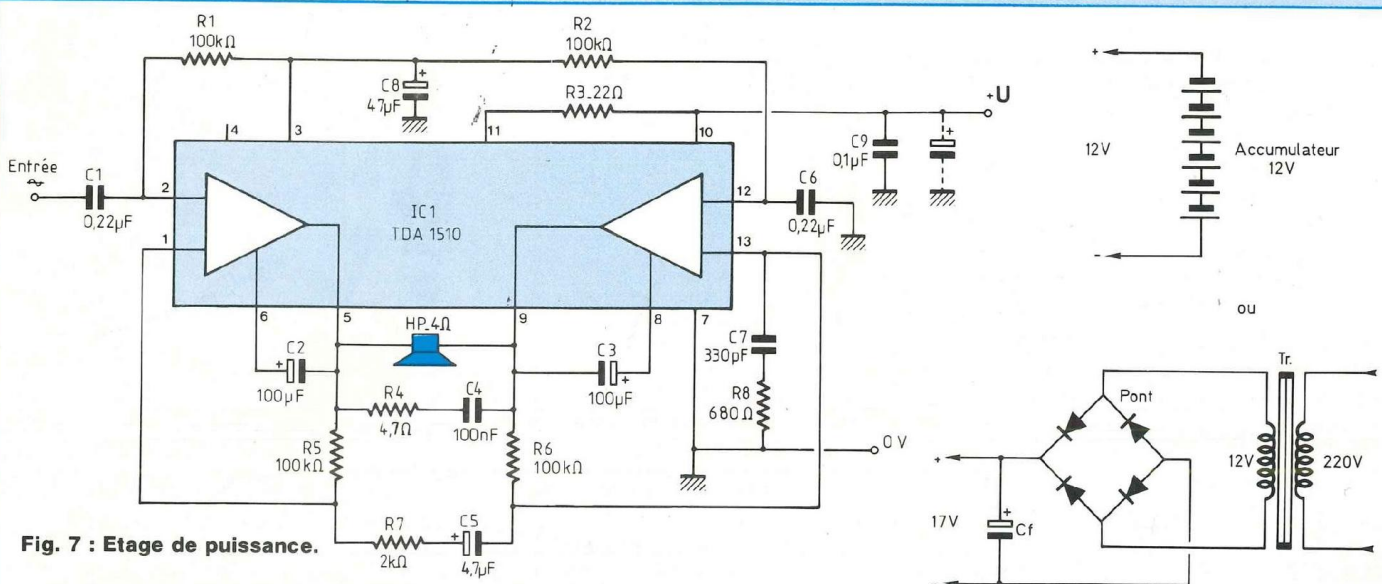
IC1 - TDA 1510

DIVERS

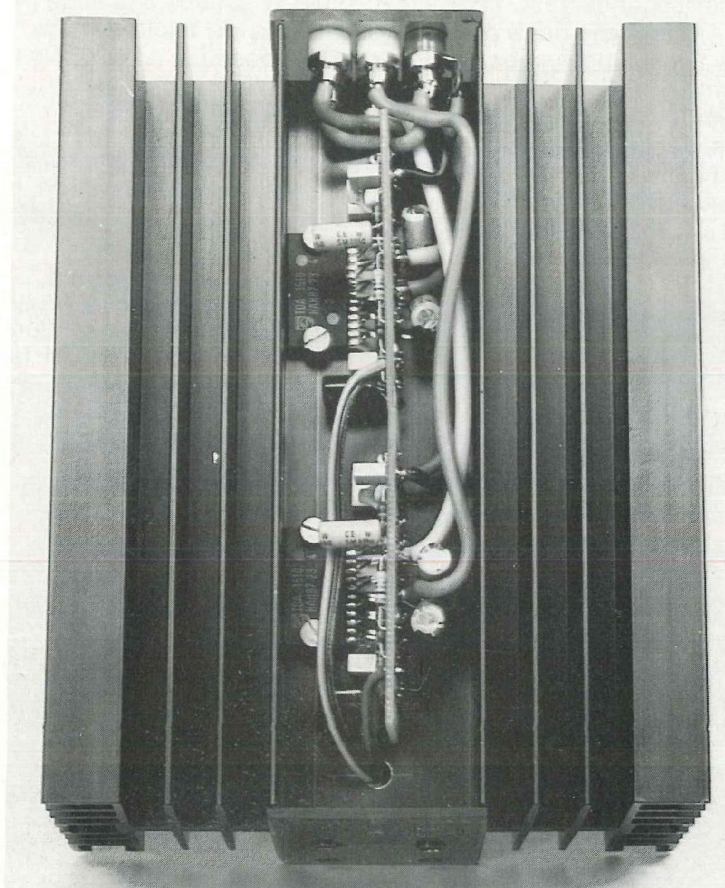
(pour les 2 voies)

1 prise CINCH châssis
6 fiches châssis femelle miniatures (1 rouge, 1 noire, 2 jaunes, 2 bleues)
1 dissipateur CO 1161 P de 150 mm
4 vis de 2×5 ou 3×5
Aluminium ou plexiglas
1 résistance 470 Ω /0,5 W
1 diode LED rouge \varnothing 3 mm

UN AIGUILLAGE EN 18 dB/OCTAVE



Etage de puissance pouvant délivrer 22 Weff sous 4 Ω.



Les semelles des TDA 1510 sont vissées au dissipateur.

AMPLIFICATION ACTIVE 2 VOIES

métalliques des boîtiers SOT 141 B des TDA 1510, d'un côté du dissipateur, avec de la visserie de \varnothing 3 mm. De l'autre côté, on fait glisser dans les rainures basses du profilé le module filtre actif.

Les interconnexions entre le filtre actif, les amplificateurs, les prises situées sur les faces avant et arrière se font par deux trous de \varnothing 6 mm percés à chaque extrémité du radiateur et à 15 mm des bords environ.

LES FACES AVANT ET ARRIERE

Elles sont réalisées dans de l'aluminium ou du plexiglas (le plexiglas a été retenu pour le prototype). S'il se travaille facilement, attention c'est une matière cassante ! Les cotations pour les différents perçages sont données en figure 10.

Elles sont maintenues au dissipateur au moyen de vis de 2 ou 3 mm de diamètre sur une longueur de 5 mm au minimum (2×5 ou 3×5). Prévoir donc quatre trous taraudés dans le profilé.

Leur équipement se réduit à la fixation d'une prise CINCH, de six prises bananes femelles miniatures à l'arrière et au collage d'une diode à l'avant (contrôle de mise sous tension de l'appareil).

Les deux autres trous en face avant permettront le passage d'une lame d'un tournevis pour le réglage des multitours du filtre actif.

LES INTERCONNEXIONS

Rien de bien compliqué, elles sont peu nombreuses.

— Avec du câble blindé, relier la prise CINCH de modulation à

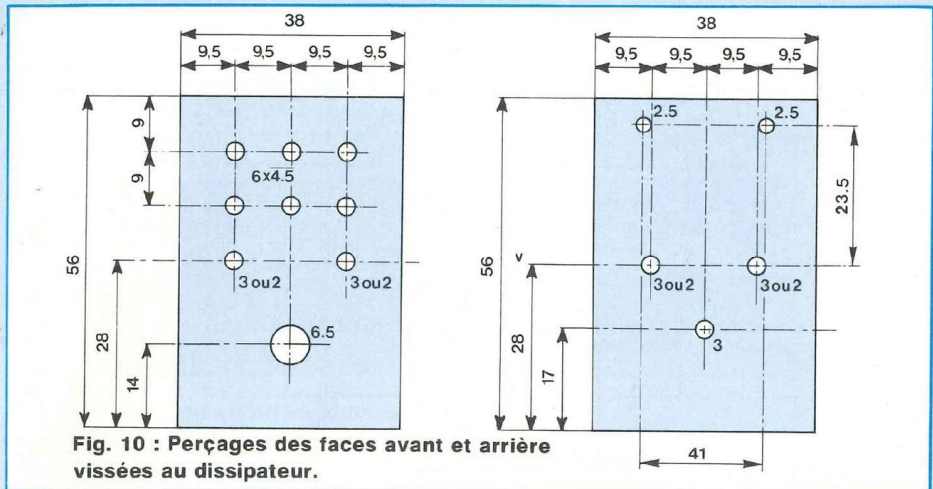


Fig. 10 : Perçages des faces avant et arrière vissées au dissipateur.

l'entrée du filtre actif, tresse métallique à la masse.

— Relier les fils d'alimentation de faible section 0 V et + 18 V (ou + 12 V) aux fiches correspondantes, fiche rouge pour le (+) et fiche noire pour le (-) en les faisant passer par le trou de \varnothing 6 mm.

— Relier les sorties du filtre actif aux deux modules de puissance par le deuxième trou de \varnothing 6 mm foré à cet effet à l'opposé. On peut, vu la faible impédance en cet endroit du montage, utiliser du fil ordinaire, non blindé.

— Avec du câble de forte section (1 mm^2), relier les (+) et (-) des amplificateurs aux fiches d'alimentation.

— Avec du câble de même section et de couleurs différentes de préférence, relier les sorties HP aux fiches bananes en respectant la mise en phase des deux voies, fiches jaunes

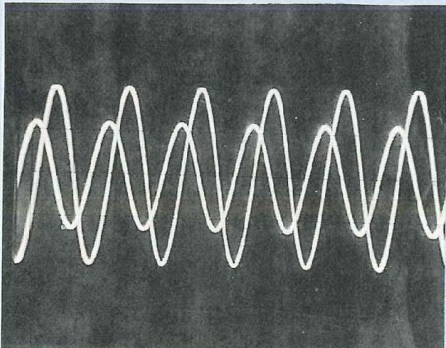
pour les broches 5 du TDA 1510 par exemple et fiches bleues pour les broches 9.

— A travers une résistance de $470 \Omega / 0,5 \text{ W}$ soudée à la fiche (+) et avec des fils de faible section, raccorder la diode LED de contrôle M/A.

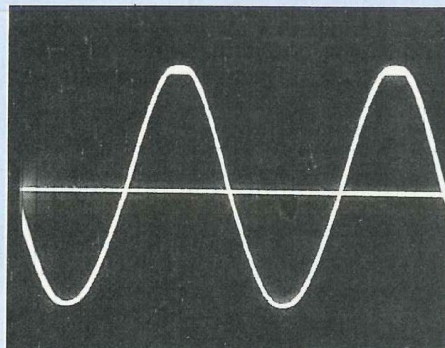
PREMIERE ECOUTE

Il n'y a pas de réglage à proprement parler à effectuer, le bloc de puissance actif doit fonctionner dès la première mise sous tension. Il faut tout au plus ajuster, avec les multitours RV1 et RV2, les niveaux à l'écoute en fonction du rendement des haut-parleurs utilisés, boomer/médium et tweeter. Attention, n'allez tout de même pas intervertir les sorties HP en reliant le passe-bas au tweeter et le passe-haut au boomer/médium.

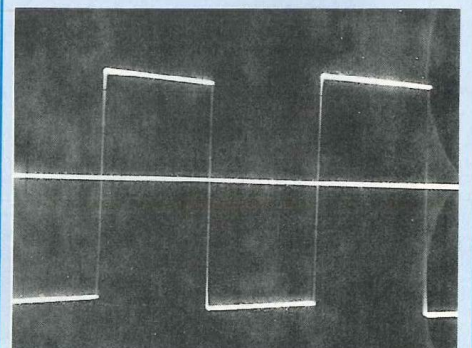
D.B.



Les deux signaux en sorties du filtre actif à une fréquence de 3 kHz.



P_{max} à 1 kHz : 12,5 W eff avec charge de 8Ω et $U_{\text{alim.}}$: 17 V.



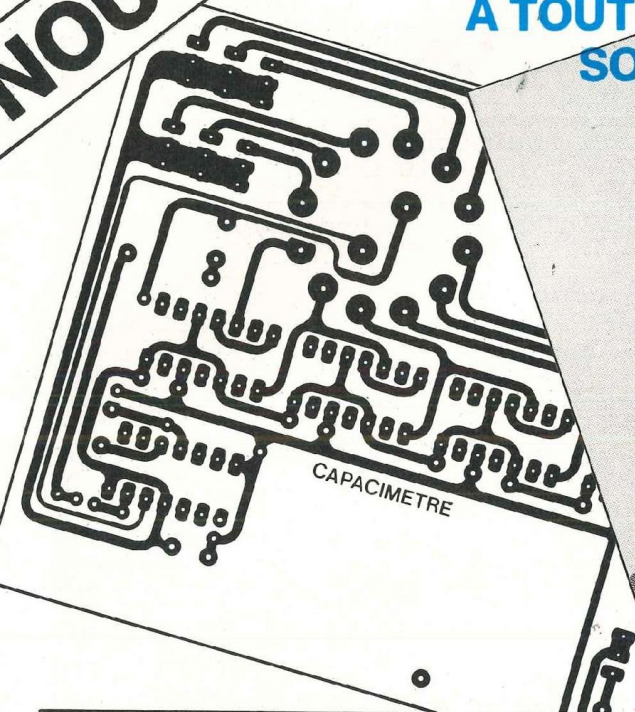
Signal carré à 1 kHz d'un étage de puissance.

NOUS OFFRONS

UN CIRCUIT IMPRIME PRESENSIBILISE 1 FACE STEP CIRCUITS

100 x 160 EN VERRE EPOXY

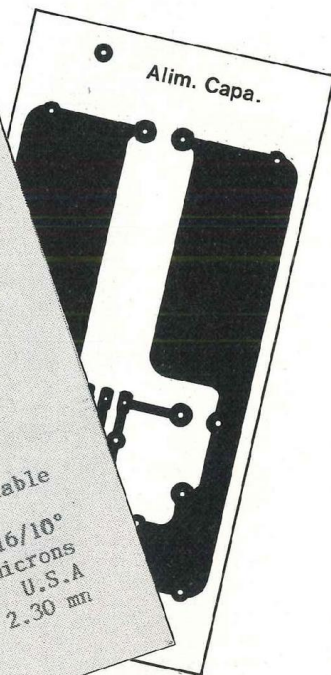
(DE QUOI GRAVER LES C.I. DU CAPACIMETRE ENTRE AUTRES)
**A TOUT NOUVEL ABONNE QUI RETOURNERA
SON BULLETIN AVANT LE 15 AVRIL**



Step Circuits
La qualité fait la différence

GARANTIE 5 ANS

Vous êtes en possession d'un véritable
verre époxy FR4 présensibilisé. 16/10°
épaisseur du substrat : 35 microns
origine U.S.A.
temps d'insolation U.V. : 2.30 mn



**Faites l'économie
de trois numéros par an
en vous abonnant !**

ABONNEZ-VOUS

LED

Je désire m'abonner à **LED** (10 n^{os} par an).

FRANCE, BELGIQUE, SUISSE, LUXEMBOURG : 180 F
AUTRES* : 260 F

NOM

PRENOM

N° RUE

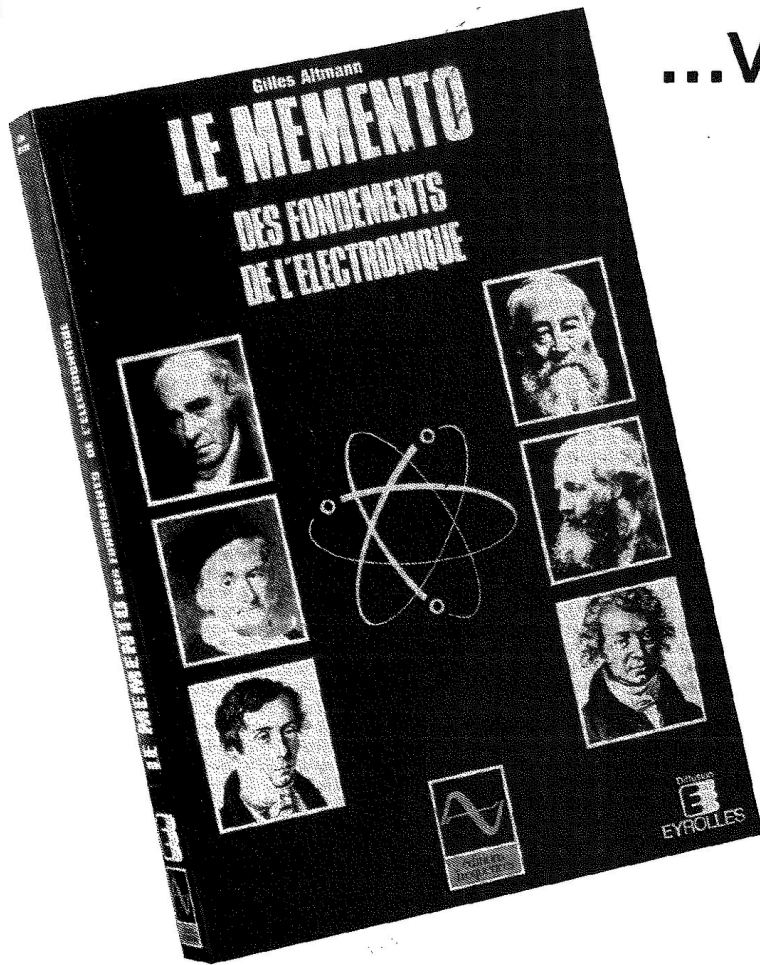
CODE POSTAL VILLE

* Pour les expéditions « par avion » à l'étranger, ajoutez 80 F au montant de votre abonnement.

Ci-joint mon règlement par : chèque bancaire C.C.P. mandat

Le premier numéro que je désire recevoir est : N°

EDITIONS PERIODES 1, boulevard Ney 75018 PARIS - Tél. : 42.38.80.88 poste 7315



...vient de paraître

- 296 pages
- 246 schémas

indispensable !

Réunir dans un même ouvrage des domaines habituellement traités individuellement, tel a été le propos initial de ce livre. Il se veut un outil de travail sans équivalent pour techniciens et ingénieurs électroniciens. Lesquels trouveront immédiatement la réponse aux questions qu'ils sont amenés à se poser en électrocinétique et électromagnétisme linéaires. Il est organisé en cinq grandes rubriques : Electrostatique (du modèle de Coulomb aux condensateurs), Electrocinétique continue (loi d'Ohm, théorème de Newton et Thévenin, réseaux et dipôles...), Electrocinétique alternative (représentation Bode, Nyquist, Black, transformée de Fourier, couplage...), Théorie du Quadripôle, Electromagnétisme (de l'induction magnétique au modèle de Maxwell). Des annexes détaillées apportent pour chaque rubrique des compléments relatifs à la formulation et aux outils mathématiques utilisés. Un index général très précis vient parfaire le côté pratique et utilitaire de ce memento.

Pour les enseignants et les étudiants, ce livre est une source d'informations privilégiée. Son approche globale (néanmoins détaillée puisque les démonstrations sont traitées, ce n'est pas un simple formulaire) apporte une cohérence et une vue synthétique à l'ensemble des diverses théories abordées, ce que les programmes d'enseignement classique ne permettent pas habituellement car ces sujets sont traités dans des cours différents.

BON DE COMMANDE

Bon de commande à retourner aux Editions Fréquences, 1, boulevard Ney, 75018 Paris.

Je désire recevoir l'ouvrage "Le Memento des fondements de l'électronique" au prix de 272 F port compris.

NOM PRENON

ADRESSE

CODE POSTAL VILLE

Ci-joint mon règlement par : C.C.P. Chèque bancaire Mandat

CHELLES ELECTRONIQUES 77

16, av. du Maréchal Foch 77500 Chelles - Tél. 64.26.38.07
Télécopieur 60.08.00.33

Ouvert du mardi au samedi
de 9 h 30 à 12 h 15 et de 14 h 30 à 19 h

Nous acceptons les bons de l'Administration, conditions spéciales aux écoles,
centres de formation, clubs d'électronique, etc. **Pas de catalogue**



Distributeur des haut-parleurs AUDA X

Toujours disponibles au magasin :
composants standards, kits, outillage, coffrets,
circuits imprimés, etc...

Réf.	PU TTC	Réf.	PU TTC	Réf.	PU TTC
AN 214P	38,00 F	TA 7214	65,00 F	MDX 300	92,00 F
AN 6250	35,00 F	TA 7215	45,00 F	MDX 301	185,00 F
AN 6540	45,00 F	TA 7222P	25,00 F	MDX 302	245,00 F
AN 6610	20,00 F	TA 7225P	45,00 F	MDX 303	250,00 F
AN 7060	35,00 F	TA 7227P	45,00 F		
AN 7148	30,00 F	TA 7230P	35,00 F	BMX 400	110,00 F
AN 7158	65,00 F	TA 7232	35,00 F	BMX 401	140,00 F
AN 7168	50,00 F	TA 7240AP	30,00 F	BMX 402	215,00 F
AN 7170	58,00 F	TA 7241A	40,00 F	BMX 403	160,00 F
AN 7171K	60,00 F	TA 7250BP	65,00 F	BMX 404	240,00 F
AN 7420	20,00 F	TA 7251BP	70,00 F	BMX 405	160,00 F
		TA 7263	60,00 F	BMX 406	122,00 F
BA 328	15,00 F	TA 7264P	65,00 F	BMX 407	220,00 F
		TA 7270P	30,00 F	BMX 408	345,00 F
HA 1151	38,00 F	TA 7271P	35,00 F	BMX 410	200,00 F
HA 1156W	36,00 F	TA 7273P	70,00 F		
HA 1366W	39,00 F	TA 7274	40,00 F	LFX 500	200,00 F
HA 1366WR	39,00 F	TA 7280	45,00 F	LFX 501	290,00 F
HA 1368	47,00 F	TA 7299P	40,00 F	LFX 502	240,00 F
HA 1377	46,00 F	TA 7310P	25,00 F	LFX 504	350,00 F
HA 1392	60,00 F	TA 7313AP	20,00 F		
HA 1396	80,00 F	TA 7322P	20,00 F	TWH 101	105,00 F
HA 1397	65,00 F	TA 7325P	25,00 F	TWH 103	185,00 F
HA 1398	65,00 F	TA 7604AP	45,00 F	TWH 104	160,00 F
HA 13001	40,00 F	TA 7614	25,00 F	TWH 105	210,00 F
HA 13118	65,00 F	TA 7622	60,00 F	TWH 106	170,00 F
		TA 7629P	40,00 F	TWH 107	200,00 F
LA 1135	38,00 F	TA 7640AP	18,00 F	TWH 108	210,00 F
LA 3161	20,00 F	TA 8205AH	80,00 F	TWH 110	375,00 F
LA 3350	29,00 F	TA 8210H	80,00 F		
LA 3361	20,00 F			TMH 200	280,00 F
LA 4102	25,00 F	UPC 575C2	29,00 F		
LA 4126	40,00 F	UPC 1018	30,00 F	MDH 301	345,00 F
LA 4140	20,00 F	UPC 1028HA	15,00 F	MDH 302	310,00 F
LA 4160	25,00 F	UPC 1032H	25,00 F	MDH 303	425,00 F
LA 4192	36,00 F	UPC 1037	30,00 F		
LA 4260	40,00 F	UPC 1161	38,00 F	BMH 401	245,00 F
LA 4420	36,00 F	UPC 1171	25,00 F	BMH 402	245,00 F
LA 4427	36,00 F	UPC 1181H	28,00 F	BMH 403	275,00 F
LA 4430	40,00 F	UPC 1182H	28,00 F	BMH 404	295,00 F
LA 4440	45,00 F	UPC 1185H	38,00 F	BMH 405	350,00 F
LA 4445	35,00 F	UPC 1230H2	50,00 F	BMH 406	410,00 F
LA 4460	45,00 F	UPC 1263	30,00 F	BMH 407	515,00 F
LA 4461	45,00 F	UPC 1277H	50,00 F	BMH 408	245,00 F
LA 4465	60,00 F	UPC 1350	28,00 F		
LA 4475	55,00 F	UPC 1379	40,00 F	LFH 501	585,00 F
LA 4510	20,00 F			LFH 503	775,00 F
M 51517L	50,00 F	2 SC 945	4,00 F	LFH 504	1125,00 F
		2 SC 1969	45,00 F	LFH 505	865,00 F
MB 3712	35,00 F	2 SC 2028	18,00 F	LFH 506	550,00 F
MB 3730	35,00 F			LFH 507	640,00 F
MB 3731	38,00 F			LFH 508	820,00 F
		HP AUDA X			
TA 7137P	18,00 F	TWX 100	46,00 F	Sonosphère	
TA 7204P	26,00 F	TWX 102	73,00 F	SPR 12B 4Q	270,00 F
TA 7205P	22,00 F	TWX 103	92,00 F	SPR 12B 8Q	270,00 F
TA 7208P	30,00 F	TWX 106	104,00 F	20150E2	280,00 F
		TWX 107	116,00 F		

elc **CENTRO**



AL 841	205 F
3 - 4,5 - 6 - 7,5 - 9 - 12V/1A	
AL 812	790 F
1à30V/2A	
AL 745 AX	700 F
1à15V/3A	
AL 781 N	1 900 F
0à30V/0à5A	
AL 823	3 260 F
2 x 0à30V/2 x 0à5A	
ou 0à60V/0à5A	
AL 813	750 F
13,8V/10A	
AL 821	750 F
24V/5A	
AL 890	260 F
± 15V/0,4A	
AL 891	350 F
5V/5A	
AL 892	300 F
12,5V/3A	
AL 896	410 F
24V/3A	
AL 901	490 F
3à15V/4 A	

3 Multimètres à Fonctions Multiples



NOUVEAU



DM93
Toutes fonctions
standard de base
Prix TTC : 879 F

DM95
+ Fonction mémoire
+ Capacimetre
8 gammes
Prix TTC : 1095 F



DM97
+ Fonction mémoire
+ Mini/Maxi/Peak
+ Capacimetre
8 gammes
+ Frequencemetre
4 gammes
Prix TTC : 1505 F

Caractéristiques communes
● 4000 Points de Mesure
● Bargraph Rapide
● Sélection Auto/Manuelle
● Testeur de Transistors
● Extinction Automatique

CONDITIONS DE VENTE : MINIMUM D'ENVOI 100 F.
PAR CORRESPONDANCE : REGLEMENT A LA COMMANDE PAR CHEQUE OU MANDAT-LETTRE, AJOUTER LE FORFAIT DE PORT ET D'EMBALLAGE : 50 F.
CONTRE-REMBOURSEMENT : 60 F. AU DESSUS DE 3 KG (OSCILLOSCOPE, ALIMENATION) EXPEDITION PAR LA SERNAM. PORT : 110 F.

PAS DE CATALOGUE

NOM _____
ADRESSE _____
CODE _____ VILLE _____

MONTAGES SECTEUR

220 V / 50 Hz

L'électronique du 220 V est un domaine accessible parmi les horizons passionnants de l'électronique de puissance. C'est aussi un lieu de recherches et d'innovations constantes autour des triacs qui sont très variés et demeurent mystérieux pour beaucoup....

Nous donnons quelques informations de base et réactualisons ces excellents composants avant de les mettre en oeuvre dans des montages modernes que nous avons conçus pour les amateurs exigeants ...

LA TERRE, LE CIEL ET LE CAOUTCHOUC

Par nature, notre mère la Terre, est positive tandis que loin au-dessus de nos têtes, le ciel est globalement négatif. Nous sommes posés en fait sur l'armature positive d'une sorte de condensateur géant, au coeur d'un champ électrostatique complexe qui permet la vie.

Une plate-bande de terre de jardin humifère conduit à raison d'environ 1 000 Ω par mètre pour de faibles intensités. Cette terre globale est le rassembleur de toutes les mises à la masse des montages qui y sont reliés, c'est pourquoi, étant positive, on devrait adopter partout une masse positive et non négative pour être en conformité réelle.

La distribution d'énergie alternative 50 Hz (basse tension domestique) n'est pas flottante mais bien référencée à la terre qu'elle rencontre au départ de la station EDF où un fil est piqué en terre,

arrivé chez vous, il n'a plus le même potentiel et s'appelle le "neutre".

Comme on ignore tout de lui à priori et que l'autre fil dit "phase" est encore plus dangereux, nous vous conseillons illico, d'enfiler des gants caoutchouc "renforcés" que l'on trouve au rayon bricolage des grandes surfaces (attention, les gants vaisselle sont trop minces et ne conviennent pas). Le caoutchouc ne protège-t-il pas de tout, surtout épais ?

LE SECTEUR MONOPHASE

Nous l'avons schématisé en figure 1, c'est le 220 V actuel, l'ancien 110 V et surtout le futur 230 V européen qui va devenir prochainement la norme dans toute la Communauté. Pour savoir quel type de courant vous est fourni, celui-ci ou les suivants, lisez sur votre compteur EDF (près de la roue tournante) la mention probable "Monophasé 2 fils/220 V/ X ampères".

En figure 1, nous avons montré à partir du sol (Terre = 0 V alternatif) le Neutre peu dangereux au toucher (quelques volts AC) puis, assez loin dessus la Phase qui est au moins à 220 V AC de la terre (sauf en 110 V). L'organisme humain est au potentiel AC de la terre et n'accepte en toute sécurité au toucher, qu'un maximum de 24 volts efficaces (soit des crêtes positives ou négatives de 40 V seulement). D'où les

gants et le petit éclair sur nos dessins. Cet éclair accompagne les conducteurs dangereux que l'on repère aisément avec un tournevis au néon qui est le meilleur indicateur de phase pour l'amateur. Par convention, on dit que la phase est un fil "aller" dont le neutre est le "retour" puisque le courant vient d'EDF, passe par chez vous et retourne au transformateur EDF, en alimentant vos appareils en série dans la boucle. Il importe de savoir que **seul** le neutre peut et doit être le retour du courant et **jamais** la terre qui est uniquement une référence et la voie d'écoulement de sécurité TEMPORAIRE, avant la coupure automatique du disjoncteur différentiel détectant une fuite à la terre de l'un quelconque des 2 fils secteur.

Enfin, si le neutre l'est généralement pour l'homme, il présente un potentiel chez l'utilisateur qu'explique la loi d'Ohm et l'éloignement kilométrique de la tête de distribution. Parfois, en bout de ligne, on relève plus de 24 V AC entre neutre et terre, c'est pourquoi les gants caoutchouc sont toujours conseillés !

LE SECTEUR DI- OU BI-PHASE

Minoritaire, mais observé ici ou là et souvent à Paris, il correspond à la figure 2 qui parle d'elle-même avec 2 fils chauds (à 110 V au moins chacun de la terre) qui sont deux sinus en opposition de phase entre lesquels on mesure bien 220 V.

Le danger est moins grand au toucher en théorie, mais ici encore, le risque est important (plus de 24 V AC) et les gants conseillés. Puisque l'homme est une terre, l'emploi d'une touche à effleurement sur ce type de réseau est d'un moindre effet et nécessite le maximum de sensibilité de la touche ; en revanche, il y a équivalence des deux fils et pas de prise à retourner ...

L'ELECTRONIQUE DU 220 V

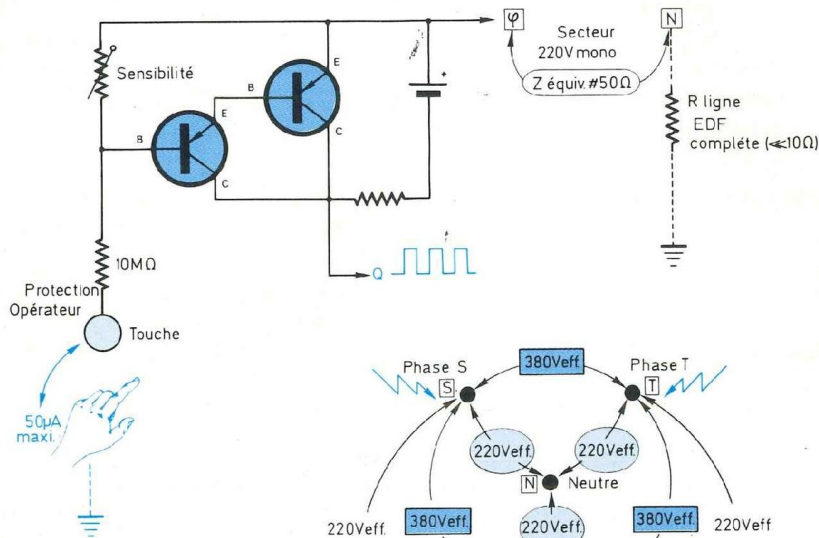


Fig. 4 : Principe d'une touche sensible secteur.

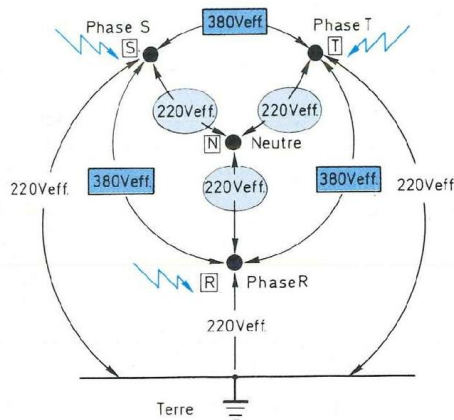


Fig. 3 : Le secteur triphasé dit "force".

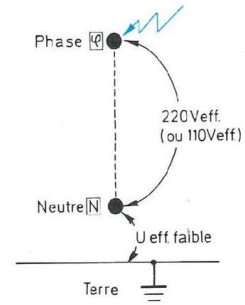


Fig. 1 : Le secteur mono-phasé.

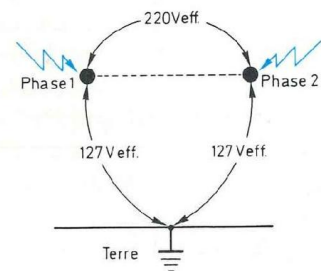


Fig. 2 : Le 220 V diphasé (ou biphasé) typique.

LE SECTEUR TRIPHASE

On le comprend mieux avec la figure 3 qui montre 4 fils actifs dont 3 phases à 220 V d'un neutre qui se suivent à 6,66 ms de décalage (soit 120°), ce qui permet au neutre (à nouveau proche de la terre) de constituer un retour **commun** et donc de même diamètre que chaque phase 220 V (R, S, T). Les gros consommateurs tirant avantage d'un tel secteur où 3 débits différents de 220 V sont même possibles que l'électricien essaie d'équilibrer en répartissant les consommations connues des particuliers (convecteurs de chauffage par exemple).

A noter qu'il existe 380 V AC entre 2 phases (donc danger de mort avec des crêtes frôlant 600 V) ce qui permet aux grosses machines, de se raccor-

der, soit en TRIANGLE (3×380 V et le neutre ne joue pas), soit en ETOILE (3×220 V où le neutre est exploité à fond). L'étoile se dit aussi "en Y".

En ajoutant une terre au bâti de la machine, on parvient donc à une "prise 5 fils" qui finalement s'explique par la figure 3. A noter qu'une touche sensible est exploitable entre **une** phase (quelconque) et le neutre et que pour passer de la HF sur un tel réseau, il est nécessaire de disposer de petites capacités de transfert entre R, S et T pour être sûr de couvrir toute la maison ...

LA TOUCHE A EFFLEUREMENT 220 V

On en comprend le principe avec l'aide de la figure 4 où l'on précise les impédances Z typiques du 220 V monopha-

sé (environ 50Ω internes) et de ligne de retour de neutre à terre (soit de chez vous à EDF) inférieure à 10Ω . Tout ceci se combine dans une boucle où la main vaut une terre, soit un neutre et déclenche une circulation de courant venu de la phase.

Ce courant est très fortement limité par résistances, mais s'il parcourt l'espace Base-Emetteur d'un Darlington PNP comme en figure 4 et que ce semiconducteur est la tête d'une électronique alimentée par une pile portée à la phase, on verra apparaître un créneau négatif en Q à chaque sommet positif de la phase par rapport à la terre.

A cet instant, il y a +400 V instantanés entre phase et main au maximum (et la moitié en 110 V AC bien sûr) et l'on place des Mégohms sans hésiter. Si la prise est inversée, la phase devient

MONTAGES SECTEUR 220 V / 50 Hz

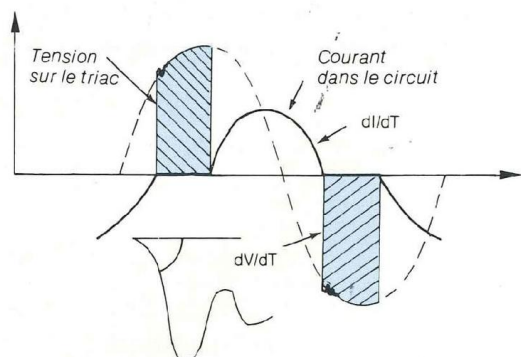


Fig. 5A : Réapplication de tension à la commutation sur charge inductive.

neutre et rien ne saurait déclencher le semiconducteur à cause de ces Mégohms. En réseau 110 V AC, on change seulement la résistance Base-Emetteur qui doit augmenter pour élever la sensibilité de la touche. En pratique, nous travaillerons en MOSFET (CMOS même) et avec des entrées Trigger pour disposer immédiatement d'un bon signal de touche 50 Hz, bien carré pour la logique qui suit. Sinon, un transistor P-MOS comme le BS 250 eût pu remplacer à merveille le Darlington PNP.

A noter que par sécurité, les résistances de protection sont **deux** pour former 10 M Ω (par exemple 2x4,7 M Ω), avec pour but d'empêcher une supraconduction pelliculaire ; c'est pourquoi les types 0,5 W tenant 350 V sont préférables aux 0,25 W de plus faible isolement selon les marques (surtout asiatiques où le danger est réel).

LES DIFFERENTS TRIACS : DU NOUVEAU !

On sait qu'un ampli Hi-Fi préfère débiter du courant sur résistance pure plutôt que sur charge inductive, ce qui n'est pas le but mais permet de rester dans l'aire de sécurité des transistors. L'amateur ignore souvent qu'il en est de

même pour un triac qui préfère les lampes aux moteurs et surtout aux transformateurs.

Les fabricants de semiconducteurs travaillent ici aussi à offrir une gamme de composants de puissance assez vaste pour que l'utilisateur puisse **y choisir le bon triac pour une application donnée**. Actuellement et de loin, SGS THOMSON est le n° 1 avec des types fort variés de triacs et une **exclusivité** d'origine française : les ALTERNISTORS.

Dès que la charge 220 V n'est plus une lampe à incandescence, on peut à l'oscilloscope, vérifier que tout est conforme à la figure 5A où V est pris aux bornes A1-A2 du triac qui, par nature, cesse automatiquement de conduire à chaque passage par zéro du **courant** I (et non de la tension, c'est à retenir). Pour ce type de semiconducteur, les moments délicats concernent les commutations, soit en vocabulaire de relais "la mise au travail" (il devient passant) et "la retombée au repos" (il se bloque). Les signaux dangereux pour la puce sont ceux à **forte pente** de tension (dV/dt) ou de courant (dI/dt). Les signaux critiques sont ceux visibles à la commutation appelés (dV/dt)_c en Volts/microsecondes et (dI/dt)_c en Ampères/millisecondes.

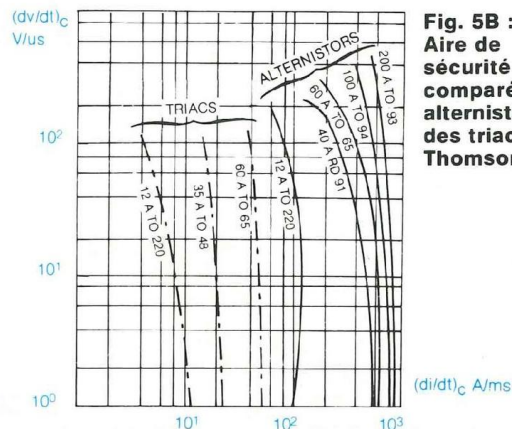


Fig. 5B : Aire de sécurité comparée des alternistors et des triacs Thomson.

Un triac change d'état (de passant à bloqué ou inversement) en 1 à 5 μ s seulement avec environ 2 μ s comme valeur typique à retenir. Quand en figure 5A le courant passe à zéro et bloque la puce, on voit croître la tension (début de zone hachurée) avec une pente pouvant atteindre aisément 100 V/ μ s. La capacité parasite interne du triac accumule des charges qui peuvent réamorcer la 2^e moitié du composant quand le courant a cessé dans la 1^{ère}. C'est pourquoi on limite souvent "la vitesse de la tension" (dV/dt)_c par un "snubber" R et C série placé entre A1 et A2 du triac, ou bien l'on utilise 2 thyristors séparés montés tête-bêche pour s'affranchir de ce problème qui est une des pertes de contrôle possibles de ce triac.

Les ALTERNISTORS de SGS - THOMSON sont électriquement comparables à cette dernière méthode (peu pratique pour l'amateur) sous la forme exacte d'un triac isolé normalisé. A titre d'exemple, notre modèle 12 A/600 V référence TXDV 612 est identique au triac BTA 12-600 B en tension, courant, boîtier, brochage ... et prix. L'unique différence est le courant de gâchette de 100 mA au lieu de 50 mA pour un triac standard.

La figure 5B montre la différence de

sécurité entre ces deux types "12 A/TO 220" et l'on peut former pratiquement un carré 10 V/ μ s avec 10 A/ms pour le triac tandis qu'on atteint quasiment 100 V/ μ s avec 100 A/ms avec l'alternistor TXDV 612, **soit une "tolérance à la commutation" 10 fois plus élevée !**

Pour des charges moins exigeantes, SGS-THOMSON propose des triacs spéciaux améliorant les types "standard 50 mA" et "sensible 5 ou 10 mA", nous en préconisons spécialement les modèles que voici :

- Pour éclairage incandescent, le BTA 06-400 GP qui supporte une intensité de démarrage de 100 A et reste verrouillé pour une charge de 2,85 W seulement.
- Avec des charges de 100 W maximum et surtout des petits moteurs de chauffage ou ventilation (chaudière et conditionneur d'air par exemple) le type sensible 5 mA TLC 331 T qui sert aussi de driver pour un montage "Darlingnac".
- Avec la même sensibilité mais plus de puissance, le BTA 06-400 TW de la nouvelle famille "Logic Level" conçu pour une très bonne tenue aux charges inductives avec 2,7 A/ms à 20 V/ μ s (mieux qu'un "standard" et c'est un "sensible").
- Peu sensible mais excellente tenue aux charges inductives avec le BTA 06-400 AW de la nouvelle famille "Snubberless" donné pour 8 A/ms (dl/dt)_c sans RC limiteur aux bornes. Avec son I_G de 75 mA, il convient aux charges d'au moins 25 W, jusqu'à 1 kW que l'on réduira en fonction de l'inductance (800 VA testés par nos soins).
- Au sommet enfin et sans surcoût, l'Alternistor TXDV 612 dont nous avons parlé et qui accepte d'énormes contraintes au prix d'une certaine gourmandise (I_G = 100 mA) pour une charge de puissance minimum 50 W jusqu'à 2 500 W réels ou 1 500 VA selon

le facteur de puissance estimé (cos ϕ). Nous avons testé des transfos toriques jusqu'à 1 850 VA sur un ampli Hi-Fi.

• En dépannage, le standard BTA 06-400 B ou la version sensible BTA 06-400 S (ou A) permettront d'évaluer nos montages sur des charges faciles : puissance modérée et inductance limitée (cos $\phi \geq 0,7$) s'il en est question ...

LES DECLENCHEURS RECOMMANDES

Un triac (ou alternistor) est un composant fonctionnant en tout ou rien dont le départ est seul commandé puisque l'arrêt est automatique.

Après avoir choisi le bon semiconducteur, il faut le démarrer correctement et au bon moment. Pour la meilleure performance, la commande sera alternative dans les cas généraux de "marche/arrêt", et **continue toujours négative dans les autres applications.** L'énergie assez faible de cette commande sera tirée du 220 V par condensateur (0,1 à 1 μ F/X₂ ou 400 V) car les petits transformateurs sont chers et consomment inutilement (de 5 à 10 VA typiquement).

En alternatif, on utilise des photocoupleurs à sortie "mini-triac" dont le type connu est le MOC 3041 (MOTOROLA). Il existe mieux toutefois avec les versions 3042 et 3043 qui font tomber le courant de LED de 15 à 10 puis 5 mA pour 400 V/100 mA au secondaire.

L'amateur exigeant optera plutôt pour les produits avancés MOC 3061 (15 mA) ou MOC 3062 (10 mA), voire MOC 3063 (5 mA) qui sont des 600 V à dV/dt de 500 V/ μ s dont la fonction "zero crossing" partout présente est ici bien plus précise qu'en 3041.

Enfin, **le top niveau est le récent produit de SIEMENS IL 410 qui est un remplacement du MOC 3063 améliorant tous ses paramètres** : 2 à 5 mA

suffisent pour la LED et le triac secondaire est un 600 V/0,3 A (efficaces) admettant au repos 10 000 V/ μ s !

Tous ces photocoupleurs sont compatibles **directement** avec nos montages, mais le modèle MOC 3020 avec 30 mA (LED) et sans le "0-crossing" ne marchera pas ! Pour les commandes en continu, un transistor quelconque discret ou intégré tirera de la gâchette les 5 ou 10 mA d'un triac sensible, lequel commandera au besoin un triac ou alternistor de puissance en montage "Darlingnac" pour les gourmands.

Enfin, pour éviter amorçages intempêtes au repos, conductions pas claires et troubles dûs aux surtensions de ligne, nous protégerons tous les triacs 400 V par un écrêteur 250 V efficaces (coupant vers 375 V crête) de type SIOV (Siemens), GE-MOV (Harris) ou équivalent. Avec un semiconducteur 600 V, à faible puissance on peut s'en passer.

AVANT DE PLONGER

Tous les condensateurs X₂ sont les meilleurs choix possibles (LCC, Philips, Siemens, etc...) mais des mylars 400 V sont acceptables du fait d'une résistance en série qui limite les dV/dt et dl/dt vus par ces condensateurs. Le X est toutefois indestructible et donc très sûr. Les dV/dt **limités** des mylars 400 V (ou 630 V, etc...) peuvent conduire à accroître la valeur de la résistance associée et de fait, sa puissance ...

Le "snubber" RC sur un triac se déduit à priori des formules magiques suivantes, avec pour unités : C en μ F / I en A / R en Ω et le dV/dt en V/ μ s :

$$C \geq \frac{0,2 \times I}{(dV/dt)^2} \quad \text{et} \quad R \geq \frac{840}{\sqrt{I \times C}}$$

ce qui (comme souvent) ne mène qu'à des surprises car le couple 100 Ω / 0,1 μ F si courant ne convient pas forcément à une application donnée. Or, en cas d'excès, le RC trop réactif résonne

MONTAGES SECTEUR 220 V / 50 Hz

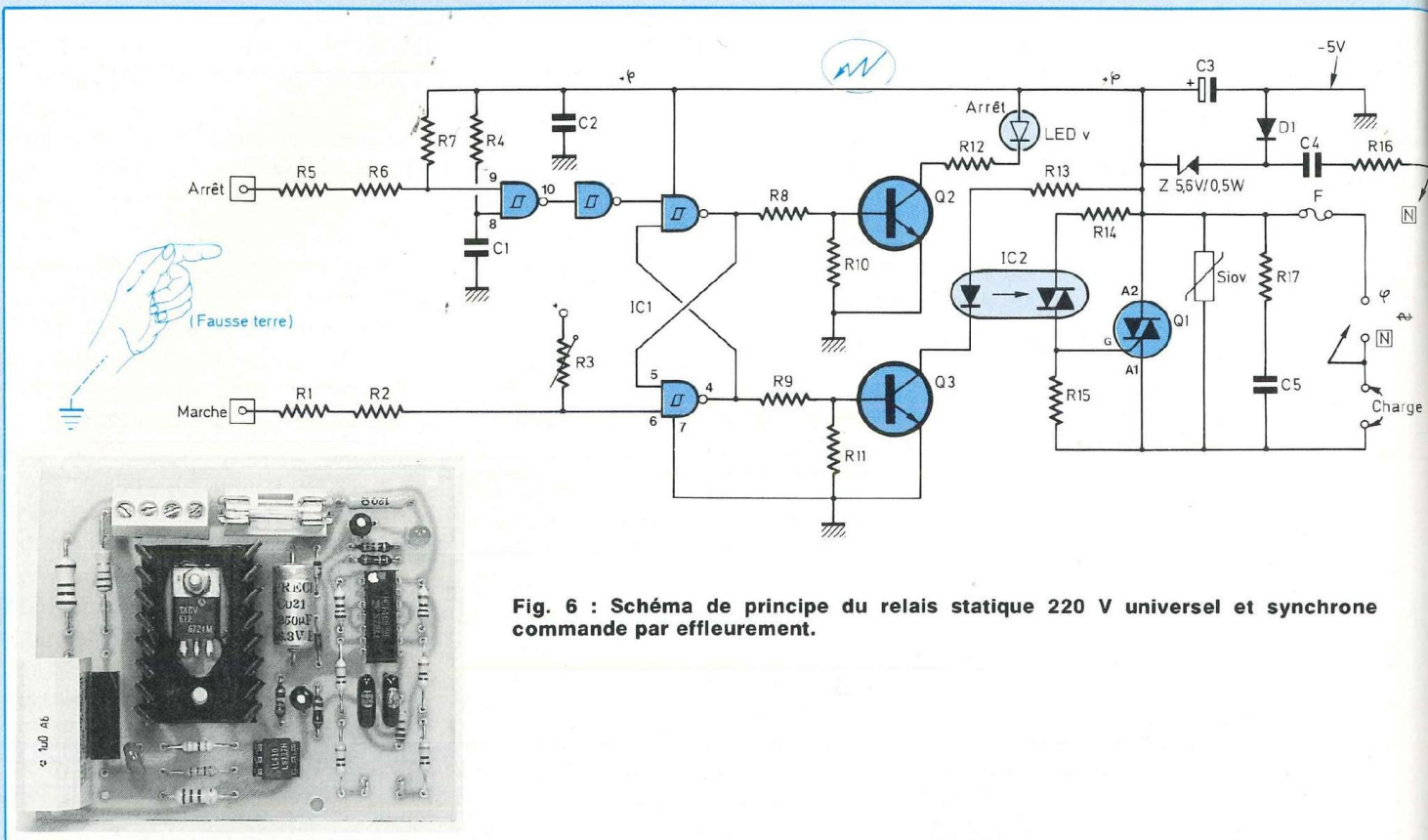


Fig. 6 : Schéma de principe du relais statique 220 V universel et synchrone commande par effleurement.

avec les inductances en causant des surtensions qui ne sont pas assez amorties et réamorcent le triac par avalanche ; à refaire ...

D'où l'intérêt de notre sélection de triacs SGS-THOMSON modernes et souvent capables d'économiser ces accessoires. De surcroît, tous les types conseillés sont des boîtiers TO 220 (ou TOPLESS pour le TLC) ISOLEES et donc faciles à refroidir dans un coffret amateur ainsi qu'à monter mécaniquement.

Au plan thermique, attention : un montage réglé en été peut présenter des troubles en hiver où les petits courants I_g , I_H et I_L augmentent vite avec +25 % à 0° C sur la valeur 25° C, mais ils diminuent dans le cas contraire. Côté radiateur, compter **statistiquement** comme 70° C la température maximale d'une semelle de boîtier et environ 1,35 W de

pertes thermiques par ampère efficace débité en permanent (sur 360°).

RELAIS STATIQUE A TOUCH CONTROL

Le schéma de principe est donné en figure 6 et se comprend mieux après avoir intégré les notions qui précèdent. A la mise sous tension R4 et C1 (qui peut atteindre 1 μ F) initialisent le montage au repos et la LED verte s'allume. Un signal manuel sur la touche marche fait basculer le flip-flop RS réalisé avec deux NAND pour former la plus simple des mémoires. Le niveau logique 1 correspondant sature Q3 et l'opto-triac IC2 est activé tandis que Q2 se bloque et éteint la LED verte.

Le coupleur est utilisé ici **non pour isoler, mais pour fournir une commande idéale** à Q1 qui est déclenché dans

les quadrants I et III. La résistance R15 permet de minimiser les variations d'humidité de Q1 en température, tandis que R14 limite à 100 mA le courant AC du coupleur. Selon Q1, la bonne valeur de R14 est entre 68 Ω (sensible) et 10 Ω (TXDV 612) aux extrêmes.

Avec R17 et C5 on limite le dV/dt statique tout en minimisant le courant de maintien de Q1. On admettra environ 1 à 2 V/ μ s pour un triac sensible et 5 à 10 V/ μ s pour un standard (BTA 06-400 B), voir plus haut pour le calcul et savoir que la bonne valeur est **toujours imprévisible puisque liée à la charge et au câblage de liaison**.

L'alimentation capacitive est conditionnée par la valeur de C4 qui doit permettre de mesurer une tension proche de 5 V aux bornes du chimique C3. Le courant débité est de l'ordre de 18 mA constants qui parcourent, soit la LED,

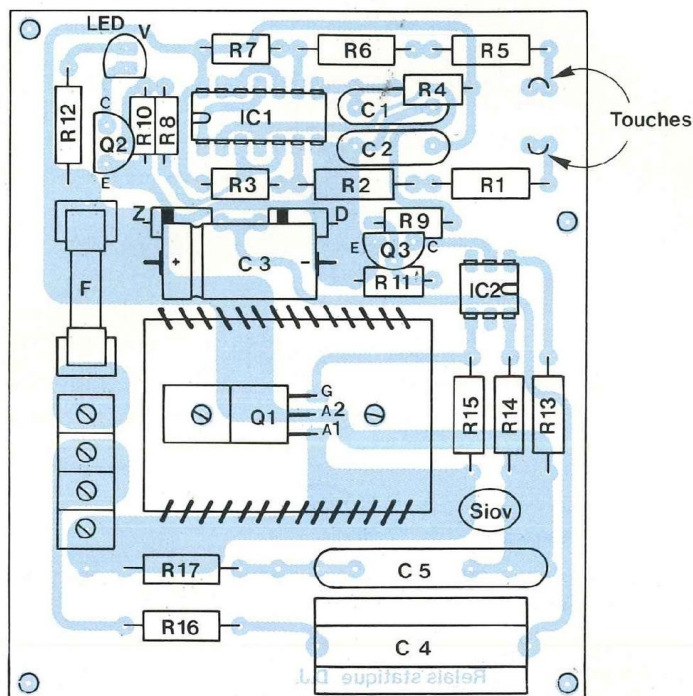


Fig. 8

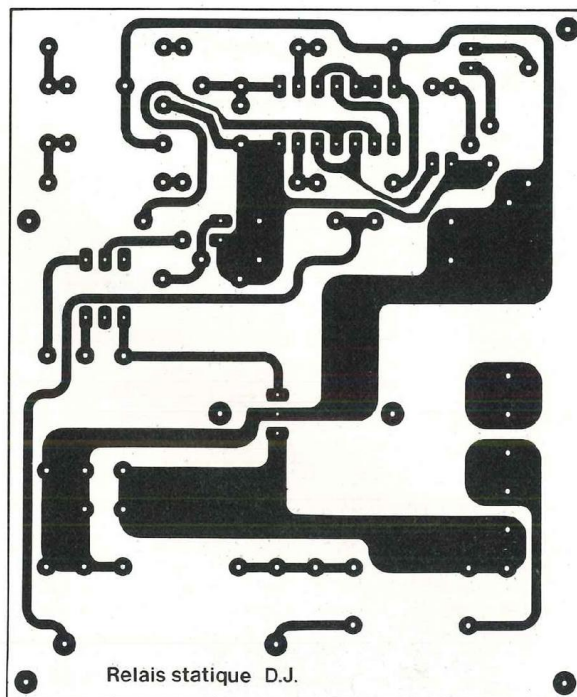


Fig. 7

NOMENCLATURE DES COMPOSANTS

NOMENCLATURE RELAIS STATIQUE A EFFLEUREMENT

• Résistances 5 % - 0,25 W sauf mention contraire

R1 - R2 - R5 - R6 - 4,7 M Ω
(0,5 W souhaitable)
R3 - R7 - 1 à 4,7 M Ω selon secteur
(voir texte)
R4 - 10 M Ω
R8 - R9 - 10 ou 12 k Ω
R10 - R11 - 22 à 33 k Ω
R12 - 120 Ω - 0,5 W
R13 - 150 Ω - 0,5 W
R14 - 56 Ω (BTA) ou 22 Ω (TXDV)
R15 - 330 Ω
R16 - 100 Ω / 2 W
R17 - 2,2 k Ω - 0,5 W à 100 Ω - 2 W

(selon inductance éventuelle de la charge)

• Condensateurs

C1 - 10 nF à 47 nF mylar
C2 - 47 nF mylar
C3 - 220 μ F/6,3 V minimum
C4 - 1 μ F/400 V ou X/X₂
C5 - 1 nF/400 V à 1 μ F/400 V
(selon inductance éventuelle de la charge et triac employé)

• Semiconducteurs et circuits intégrés

Q1 - voir texte
Q2 - Q3 - BC 207, BC 171, BC 237, etc... (NPN quelconque)
D1 - 1N 4148

DZ - diode zener 5,6 V/400 mW ou 1 W
IC1 - 4093
IC2 - MOC 3041 ou 3061
MOTOROLA, ou mieux, IL 410
SIEMENS

• Divers

- LED verte ordinaire pour signalisation de l'arrêt, radiateur ISKRA ML 11 (750 W)
- Un écrêteur SIOV SIEMENS S 07 K 250/S 10 K 250 ou équivalent
- Porte-fusible C.I. et fusible rapide selon charge
- Un bornier LUMBERG KRE 4 ou équivalent (5,08 mm)

MONTAGES SECTEUR 220 V / 50 Hz

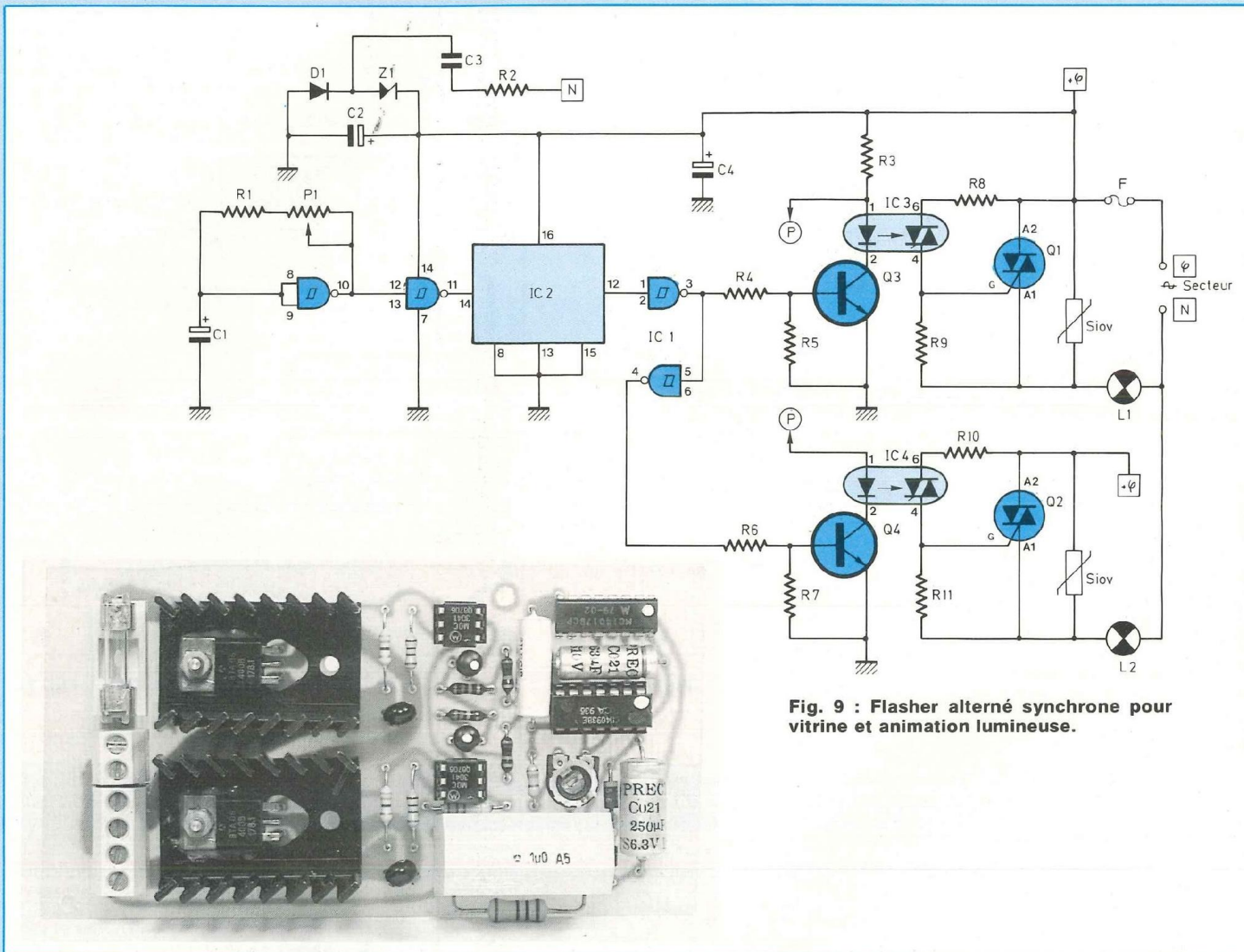


Fig. 9 : Flasher alterné synchrone pour vitrine et animation lumineuse.

soit le coupleur IC2.

La seule consommation EDF est celle du circuit, ajoutée à celle de R16, ce qui n'atteint pas 1,5 W et écrase toute forme de transformateur 6 V miniature. Avec un type X2 pour C4, ce condensateur passe le courant et chute la tension en restant **froid** ; une technologie inférieure (X ou mylar) tiédit ou chauffe un peu, ce qui traduit sa médiocrité et oriente le choix.

La réalisation pratique passe par l'exécution d'un circuit imprimé dont le tracé est en figure 7 et l'implantation en figure 8. La carte a été conçue pour un

confort maximal et présente toutes les options jusqu'à environ 750 – 800 W. Il est conseillé d'étamer les pistes de puissance à la soudure fraîche.

Attention à Z et D1 de l'alimentation, puis au sens de la LED si elle est montée sur carte. Les supports de C1 sont inutiles, la graisse sous Q1 est par contre nécessaire. A la mise sous tension (avec des gants) on doit mesurer de 4,5 à 5,5 V aux bornes de C3 mais les indications phase (ϕ) et neutre (N) sont capitales pour les touches et la prise secteur est éventuellement à inverser dans la plinthe.

Les points d'effleurage sur la carte peuvent évidemment être déportés et les touches réalisées par des surfaces métalliques ou du circuit imprimé étamé de toutes formes. Il faudra déterminer par les valeurs de R3 et R7 (éventuellement inégales) le meilleur compromis sensibilité/immunité aux "fausses terres" et câbler court pour limiter les effets d'antenne.

Ce relais antiparasité par conception, s'avère extrêmement pratique de par sa rapidité et sert à l'atelier à alimenter une table, un fer à souder, un appareil de mesure, etc... **sans perturber ordi-**

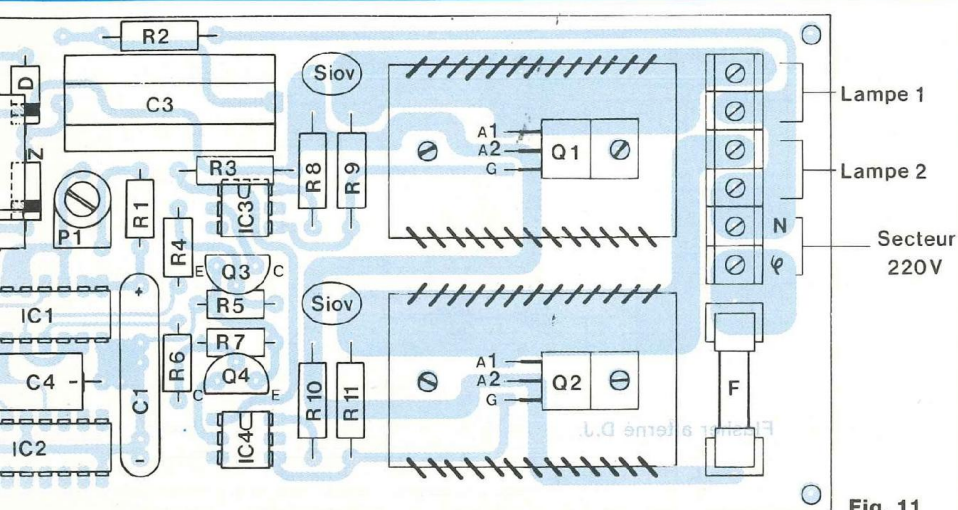


Fig. 11

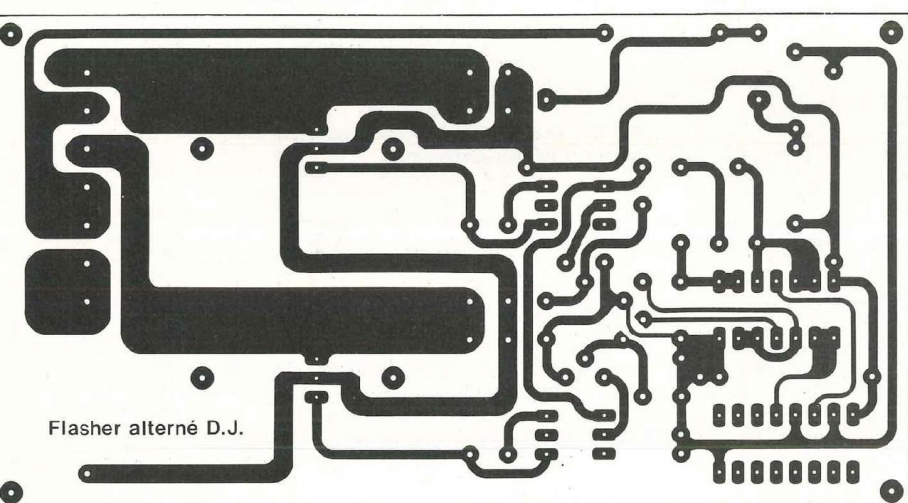


Fig. 10

nateur ou magnétoscope et constitue un switch inusable.

FLASHER D'ANIMATION ALTERNE

Pour nous changer des touches, ce montage qui fonctionne inlassablement avec une absence de "toc-toc et grrr" remarquable en PO-GO grâce au "zero-crossing" s'adresse aux lampes à incandescence. Son application convient aux vitrines, arbres de Noël, magasins, discothèques entre-autres, sans les défauts de scintillement habi-

tuels qui découragent.

On voit en figure 9, qu'un oscillateur "minimum" en 4093 sert de base de temps rendue précise par l'emploi d'un bon condensateur, en économisant l'énergie réservée aux coupleurs IC3 et IC4.

Un 4017 (IC2) fournit la division par 10 à sortie de rapport cyclique unité qui égalisera les durées des deux lampes. Cette division permet d'exploiter pleinement les qualités de l'oscillateur que l'on pourra ajuster à volonté avec P1 ou en modifiant C1.

On retrouve l'alimentation classique de

NOMENCLATURE DES COMPOSANTS

NOMENCLATURE FLASHER ALTERNE SYNCHRONNE

• Résistances 0,25 W 5 % sauf mention contraire

- R1 – 47 k Ω
- R2 – 100 Ω /2 W
- R3 – 150 Ω /0,5 W
- R4 – R6 – 10 ou 12 k Ω
- R5 – R7 – 22 à 27 k Ω
- R8 – R10 – 51 ou 56 Ω
- R9 – R11 – 330 Ω

• Condensateurs

- C1 – 0,47 μ F à 1 μ F/63 V minimum
- C2 – 220 μ F/6,3 V chimique
- C3 – 1 μ F/400 V ou X/X2
- C4 – 4,7 μ F à 10 μ F/10 V

• Semiconducteurs et circuits intégrés

- D1 – 1N 4148
- DZ – zener 5,6 V (400 mW ou 1 W)
- Q1 – Q2 – Triac BTA 06–400 B (SGS-THOMSON)
- Q3 – Q4 – BC 207, BC 171, BC 237, etc...
- IC1 – 4093 CMOS
- IC2 – 4017 CMOS
- IC3 – IC4 – MOC 3041 ou 3061 MOTOROLA

• Divers

- Ecrêteurs SIOV SIEMENS
- S 07 K 250 (2 pièces), radiateurs ISKRA ML 11 (2 x 750 W)
- Porte-fusibles C.I. avec fusibles rapides 3, 15 à 5 A
- Potentiomètre 1 M Ω axe plastique ou ajustable plat
- Borniers à vis LUMBERG KRE 6 ou KRE 2 + 4, etc ...

MONTAGES SECTEUR 220 V / 50 Hz

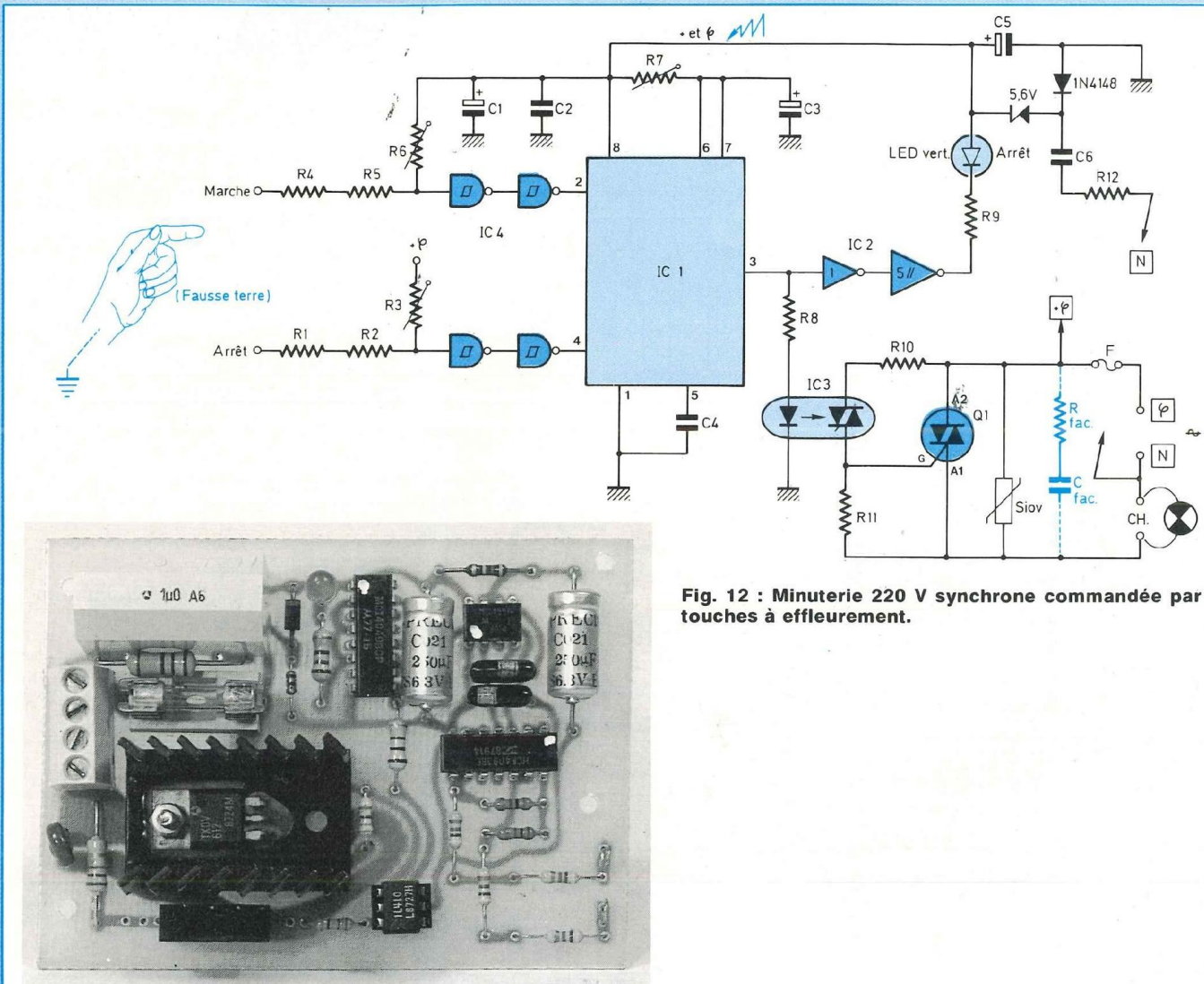


Fig. 12 : Minuterie 220 V synchrone commandée par touches à effleurement.

nos montages, il est à noter que le fonctionnement multiplex des LED infrarouges (en IC3 et IC4) permet l'emploi d'une seule résistance de limitation R3 pour un courant d'environ 18 mA qui convient idéalement au MOC 3041. Nos radiateurs ISKRA ML 11 permettent dans ce montage, une puissance maximale d'environ 800 W du fait du fonctionnement en temps partagé de Q1 et Q2. Un accroissement de puissance nécessite un montage hors-carte du type Darlingnac. Les figures 10 et 11 donnent tous renseignements sur la

carte, mais ici, phase et neutre n'influent pas sur le fonctionnement, simplement sur la sécurité active des câbles.

MINUTERIE BREVE A EFFLEUREMENT

Nous proposons son schéma de principe en figure 12 avec les touches sensibles à nouveau réalisées en CMOS 4093 (IC4). Précisons que dans **tous** nos circuits comportant cette fonction, si l'utilisateur préfère une comman-

de mécanique par interrupteur, il suffit d'établir fugitivement le contact entre **négalif** d'alimentation et entrée CMOS voulue en supprimant R1, R2, R4 et R5. Donner alors à R3 et R6 la valeur de 33 kΩ.

L'interrupteur mécanique peut être remplacé par un photocoupleur ordinaire 4N 36 si une interface isolée est recherchée ; le trigger CMOS présente l'énorme avantage d'accepter toute forme de signal bruité ou non, lent ou rapide. Le niveau bas (-5 V) est actif.

Notre idée était de présenter une minu-

L'ELECTRONIQUE DU 220 V

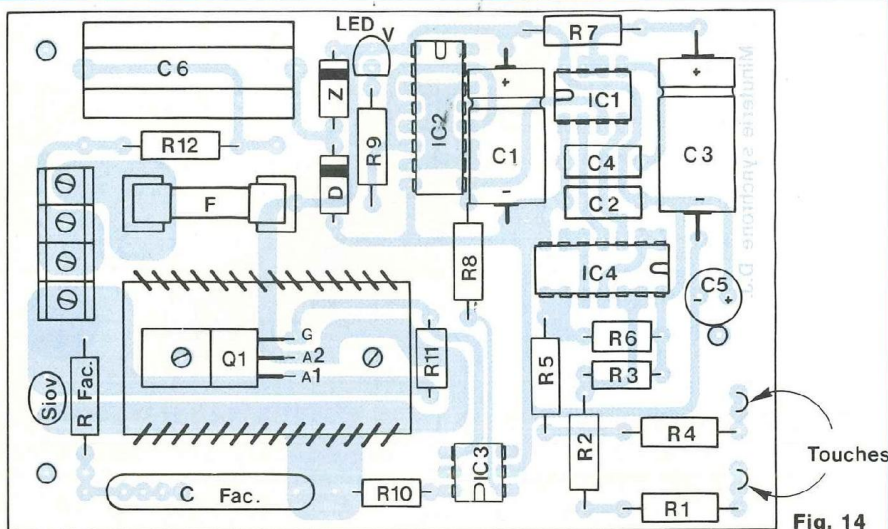


Fig. 14

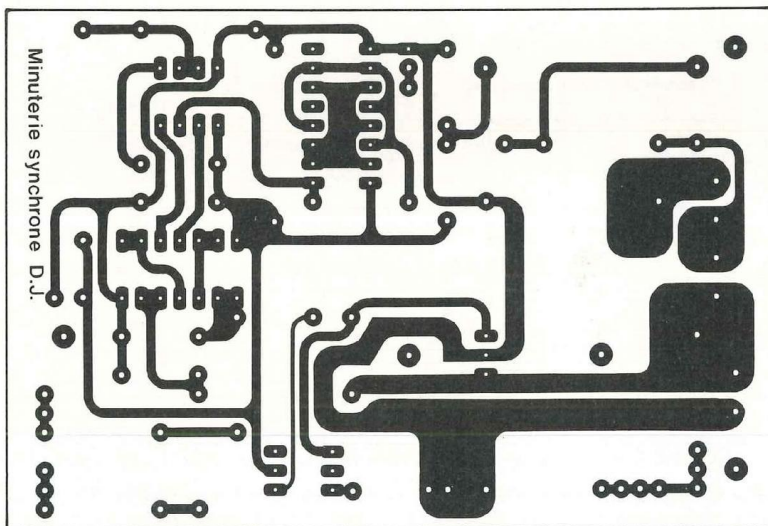


Fig. 13

terie à composants classiques mais alimentée sans transformateur, antiparasitée et disposant d'un voyant de signalisation au repos, facilitant la localisation de la touche "marche" dans l'obscurité. Il est concevable par exemple, d'utiliser un coffret plastique dont la plaque aluminium est l'élément sensible et porte en son centre la LED verte montée avec clip pour une minuterie d'éclairage.

Dans tous les cas, notre minuterie exploite la fonction naturelle de monostable du NE 555, la touche de remise

à zéro anticipée n'étant pas toujours utile est réservée à une possibilité d'arrêt d'urgence souhaitable avec une machine tournante. Dès son déclenchement, le 555 active le coupleur IC3 et la charge 220 V passe sous tension. La durée en secondes de cet état vaut $(1,1 \times R \times C)$ environ, ce qui mène à 2 minutes avec nos valeurs R7 et C3. Chacun sait cependant que la valeur capacitive d'un chimique dépend de sa qualité, de son âge, de la température. On peut bricoler à loisir R7 et C3 avant de choisir une valeur définitive pour R7

NOMENCLATURE DES COMPOSANTS

NOMENCLATURE MINUTERIE A 555

• Résistances 5 % - 0,25 W sauf mention contraire

- R1 - R2 - R4 - R5 - 4,7 M Ω (0,5 W souhaitable)
- R3 - R6 - 1 à 4,7 M Ω selon secteur (voir texte)
- R7 - 470 k Ω typiquement (voir texte)
- R8 - 100 Ω /0,5 W
- R9 - 120 Ω /0,5 W
- R10 - 51 ou 56 Ω (BTA) ou 22 Ω (TXDV)
- R11 - 330 Ω
- R12 - 100 Ω /2 W

• Condensateurs

- C1 - 10 μ F/10 V
- C2 - 0,1 μ F mylar
- C3 - 220 à 470 μ F/6,3 V selon durée (voir texte)
- C4 - 47 nF ou 0,1 μ F mylar
- C5 - 220 à 470 μ F/6,3 V
- C6 - 1 μ F/400 V ou X/X2

• Semiconducteurs et circuits intégrés

- Q1 - Triac BTA 06, 08, 10 ou 12-400 B ou Alternistor TXDV 612 (SGS-THOMSON)
- LED - verte ordinaire de signalisation
- D1 - 1N 4148
- DZ - zener 5,6 à 6,3 V/400 mW ou 1 W
- IC1 - 555 bipolaire exclusivement
- IC2 - 4049 CMOS
- IC3 - MOC 3041 (MOTOROLA)
- IC4 - 4093 CMOS

• Divers

- Un écrêteur SIOV SIEMENS S 07 K 250, un radiateur ISKRA ML 11 (750 W)
- Porte-fusible C.I. avec fusible rapide selon charge
- R facultatif et C facultatif en cas de charge inductive (typiquement 100 Ω /2 W et 0,1 μ F/400 V ou X/X2)
- Bornier LUMBERG KRE 4 ou équivalent (5,08 mm)

MONTAGES SECTEUR 220 V / 50 Hz

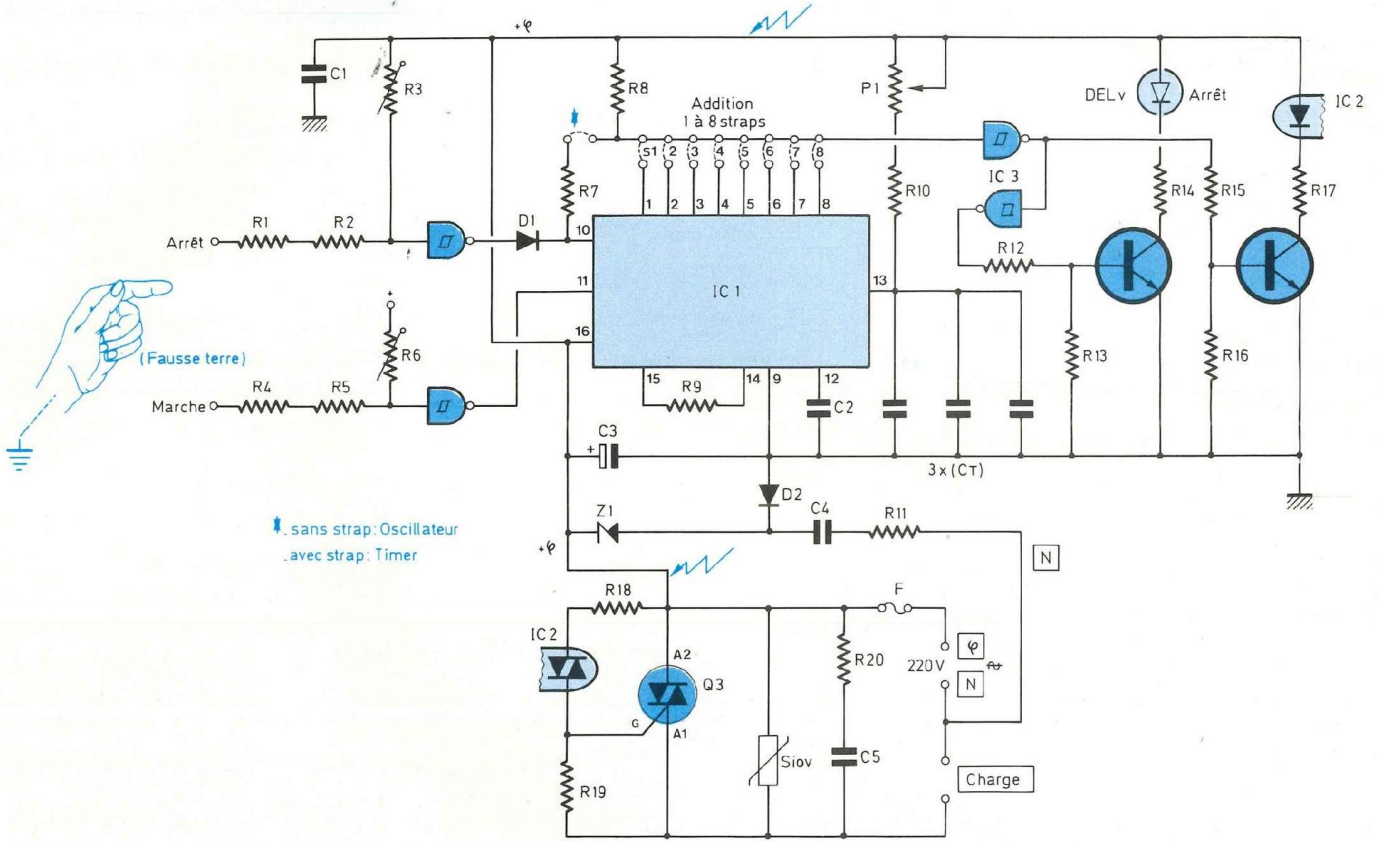


Fig. 15 : Timer/Oscillateur (4 h 15 mn/8 h 30 mn) de précision et synchrone pour charges secteur.

Fig. 16

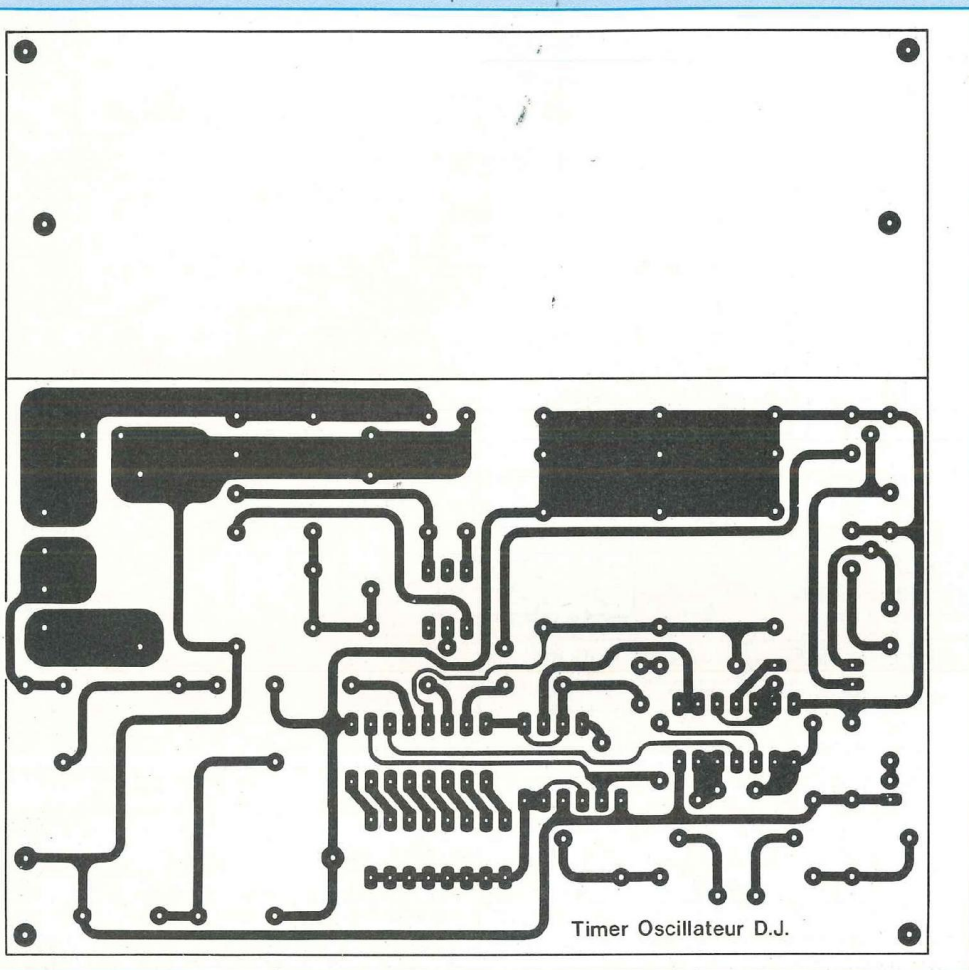
(entre 1 k Ω et 2,2 M Ω) telle que C3 puisse parvenir à se charger complètement malgré son courant de fuite (qui doit être faible, faute de quoi, la lampe ne s'éteindra jamais). Un chimique moderne et récent ou bien sûr un tantale 6 V conviennent fort bien. Le coupleur activé par la sortie du 555 impose le type **bipolaire**, ou le seul CMOS ICM 7555 (Harris) qui est une dépense inutile ici. L'amplificateur de la veilleuse est l'excellent 4049 (IC3) qui remplace avantageusement un transistor dans ce montage qui n'en comporte aucun et fonctionne encore une fois à débit constant d'alimentation. Notre circuit, dont le tracé est en figure 13 et l'implantation en figure 14, est

encore une fois fort simple et prévu pour le limiteur de dV/dt éventuel par R et C facultatifs. Le sens des composants polarisés est le seul impératif, avec bien sûr, la graisse entre Q1 et radiateur. On peut monter des cosses pour évaluer R7 et C3. C'est la seule mise au point réelle, le sens de la prise secteur et le choix de R3 et R6 selon le type de secteur et la taille des touches devenant des notions acquises. Quant aux gants caoutchouc ... Attention toutefois aux composants et pistes cuivrées aboutissant aux **entrées CMOS** : ne jamais intervenir avec le fer à souder, tant que le montage est sous tension. Le simple **courant**

de fuite panne du fer/secteur du circuit, claquerait l'entrée CMOS, même si le fer est à transformateur. **Ceci est valable partout.**

UN SUPER TIMER DE PRÉCISION EFFLEURE LUI AUSSI

Nous l'avons gardé pour la fin puisque son schéma d'apparence redoutable, montré en figure 15, se simplifie énormément avec ce qui vient d'être décrit. Ce circuit n'est qu'un équivalent **amélioré** de la minuterie Siemens SAB 529, publiée dans le Led n° 83. Comparé au montage précédent, ce timer gagne en précision, durée et grâce à sa programmation assez



Timer Oscillateur D.J.

simple, atteint des durées importantes et peut devenir un **multivibrateur**. Il met en oeuvre l'excellent μA 2240 ou XR 2240 qui est un 555 suivi d'une cascade de bascules T en boîtier DIL-16. Les touches Marche et Arrêt exercent les fonctions "start" et "stop" du circuit de façon prioritaire (pins 11 et 10 de IC1). Une durée de base est établie selon la loi $T = R \times C$ par les composants reliés à la broche RC (pin 13) et le circuit oscillera dessus **tant que les sorties (pins 1 à 8) tireront au négatif la ligne d'addition** qui est aussi la ligne de sortie "négative" finissant par activer notre opto-triac.

Avec une base de 1 minute, notre montage permet par 8 straps ou contacts

dé **mettre bout à bout les diviseurs successifs** jusqu'à 255 minutes en mode timer (monostable) établi par le strap marqué (*) qui met en jeu la résistance R7.

Sans ce strap, on oscille **en astable avec une période valant 2 fois la durée établie** du timer. Par exemple, il est possible d'alimenter pendant 4 heures, toutes les 8 heures, un chargeur d'entretien ou un compresseur sur des durées plus courtes, etc... la souplesse est considérable et d'autant plus, que l'on peut ajuster à loisir la constante de temps de base.

Sur la maquette de l'auteur par exemple, pour bénéficier d'une bonne précision sur la minute, des condensa-

teurs polypropylène de téléphonie ($2,2 \mu\text{F}/160 \text{ V}$) sont mis à contribution avec $10 \text{ M}\Omega$ ajustés. Un bon tantale, ou même une perle/goutte conviennent au μA 2240 comme au NE 555 : l'ennemi reste le courant de fuite de C_T ...

La gamme de valeurs R et C s'améliore par contre avec :

- $1 \text{ k}\Omega \leq R \leq 10 \text{ M}\Omega$
(représenté par P1 + R10)
- $10 \text{ nF} \leq C \leq 1000 \mu\text{F}$
(représenté par nos 3 x C1)

Notre circuit imprimé est dessiné en figure 16 et représenté côté composants en figure 17. Le radiateur sur carte n'a pas forcément d'avantage pour votre application, dans ce cas, la carte se réduit selon le pointillé.

Poser les straps en premier lieu, puis monter les composants par ordre d'épaisseur croissante pour plus de facilité ; si vous déportez la LED et placez en façade l'inverseur timer/oscillateur (*) puis les 8 inverseurs de durée, préférez les liaisons courtes ou blindez-les en milieu pollué, en reliant dans ce cas le blindage du fil (ordinaire) au négatif d'alimentation. Ceci dit, le 2240 n'est pas susceptible (contrairement au SAB 529).

Etamer les pistes de puissance, **câbler A1 et A2 de Q3 en gros fil**, tout ceci est devenu aussi automatique que le sens de la prise, l'ajustage de R3 et R6 comme auparavant, le "snubber" R20 + C5 pour charge difficile (moteur, transformateur, etc...).

Cette réalisation qui avait été conçue pour éclairer et alimenter un Minitel pendant un temps limité (amateurs de messageries c'est l'économiseur idéal), nous a servi depuis en commande de convecteurs de chauffage et dans un processus de chauffage/ventilation automatique enfantin que nous décrirons peut-être. Mais une seconde carte a été chargée de **tester** à l'aide de la fonction oscillateur qui est

MONTAGES SECTEUR 220 V / 50 Hz

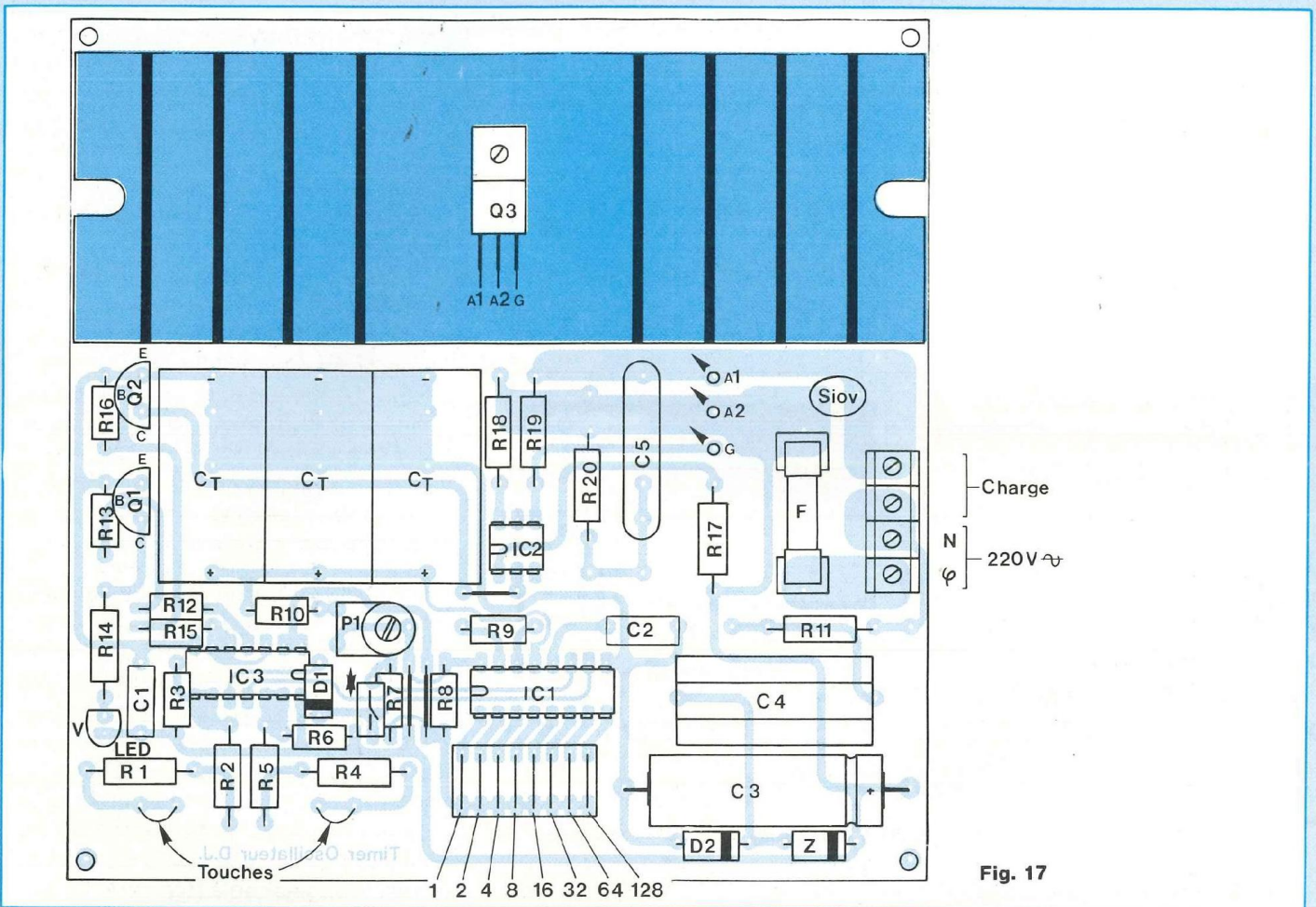
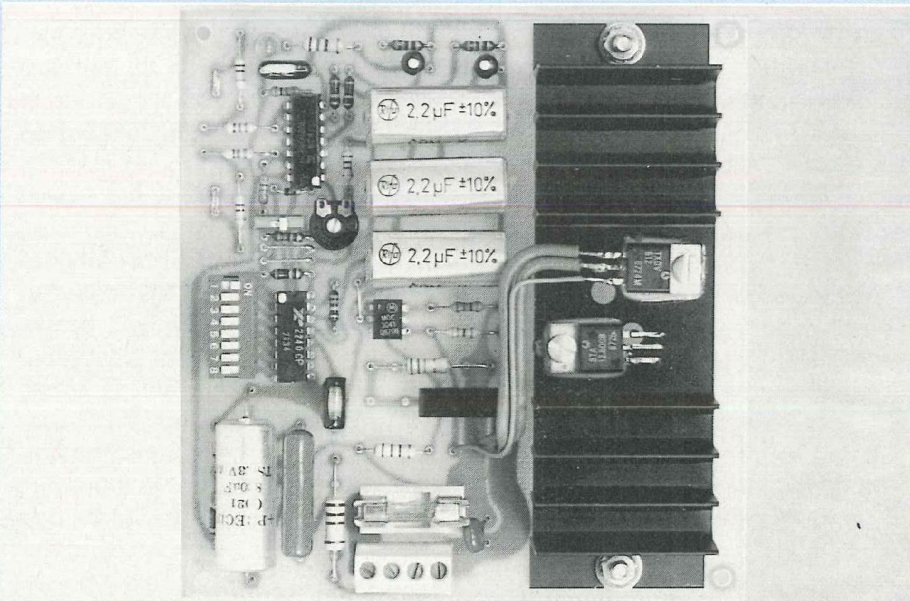


Fig. 17



incroyable **divers triacs** à la place de Q3 : une vraie machine de torture. Sur un broyeur électrique de branchages permettant de préparer un compost (engrais vert) de jardin et consommant typiquement 1200 VA, de gros rondins ont fait dépasser les 2300 VA, le moteur parvenant aux limites du disjoncteur incorporé, les touches Marche/Arrêt sollicitées par le testeur pour corser le jeu ... Par respect pour les marques célèbres ou non, dont les triacs ont lâché par court-circuit permanent, voire coupure interne, nous dirons et ce hors publicité, c'est évident, qu'en préconisant la gamme SGS-THOMSON de triacs et Alternistors l'auteur sait ce qu'il écrit ...

Dominique Jacovopoulos

L'ELECTRONIQUE DU 220 V

NOMENCLATURE DES COMPOSANTS

NOMENCLATURE TIMER DE PRECISION

• Résistances 5 % - 0,25 W sauf mention contraire

R1 - R2 - R4 - R5 - 4,7 M Ω
(0,5 W souhaitable)
R3 - R6 - 1 à 4,7 M Ω selon secteur
(voir texte)
R7 - 56 k Ω
R8 - 10 k Ω
R9 - 22 k Ω
R10 - 10 M Ω au maximum (voir texte)
ajustés par P1 - 1 M Ω (ici)
R11 - 100 Ω /2 W
R12 - R15 - 10 ou 12 k Ω
R13 - R16 - 22 à 33 k Ω
R14 - 120 Ω /0,5 W
R17 - 150 Ω /0,5 W
R18 - 51 ou 56 Ω (BTA) ou 22 Ω
(TXDV 612)
R19 - 330 Ω

R20 - 100 Ω /2 W (pour charge inductive et triac)

• Condensateurs

C1 - 47 nF mylar
C2 - 0,1 μ F mylar
C3 - 1000 μ F/6,3 V
C4 - 1 μ F/400 V ou X/X₂
C5 - 0,1 μ F/400 V ou X/X₂ (pour charge inductive et triac)
C_T - 3 x 2,2 μ F/160 V (type téléphonie ou équivalent stable)

• Semiconducteurs et circuits intégrés

IC1 - μ A 2240 (Fairchild ou Texas) ou XR 2240 (Exar)
IC2 - MOC 3041 ou mieux 3061, idéal l'IL 410 SIEMENS
IC3 - 4093 CMOS
Q1 - Q2 - BC 207, etc.. (NPN)
Q3 - Triac BTA 12-600 B ou Alternistor

TXDV 612 (SGS-THOMSON) selon usage (voir texte)
D1 - D2 - 1N 4148
DZ - zener 5,6 V/400 mW ou 1 W
LED - verte de signalisation

• Divers

- Un écrêteur SIOV SIEMENS S07 K 250, un radiateur ISKRA série 38 (40 mm) ou équivalent 15 W à 75° C
- Porte-fusible et fusible rapide selon charge (ou disjoncteur 10 A minimum)
- Supports de circuits intégrés facultatifs, fonctions par strap ou switches selon usage (9 inverseurs simples)
- Un bornier à vis LUMBERG KRE 4, 5,08 mm ou dominos, soudures, etc ...

NOTA : Tous les BTA et TXDV sur radiateurs peuvent voir celui-ci relié directement à la terre.

PETITES ANNONCES GRATUITES

Cette rubrique ne peut subsister que si vous, lecteurs, nous faites parvenir des annonces à la Rédaction.

Recherche personne possédant un magasin de composants électroniques pour donner conseil sur l'ouverture d'un magasin. Tél. 49.23.19.96 (après 17 h).

Vds oscillo Hameg HM 203-6 2-20 MHz, 2 sondes x 1 x 10, parfait état. Valeur : 3 900 F. Vendu : 2 700 F.
Tél. 72.33.08.89 (Lyon) après 20 heures.

Cherche logiciel de jeux original ou copie pour Oric Atmos. Faire offre pour utilitaire. Tél. 24.41.04.92.

Recherche MicroProfessor MPF1B ou MPF1 Plus à prix intéressant. Tél. 59.06.03.52.

Vends Amstrad PC 1512 couleur, double disk 5 1/4, RAM : 640 ko + souris, intégrale PC + MS DOS + GEM. Prix : 5 500 F. Tél. (1) 48.33.26.75.

Vds 2 HP Davis 16SVA6 : 550 F pièce au lieu 750 F
2 HP dôme 50 mm 3 A : 600 F les deux. Ampli puissance TA 3130 F Sony (2 x 70 watts). Préampli Continental P 9801 : 900 F. Etat parfait. M. Mouton, Merle Haut, 47150 Monflanquin. Tél. 53.41.67.88.

Vends ampli puissance Harman Kardon Citation 11 2 x 70 W, présentation châssis, en état de marche 1 200 F. Ampli-préampli Prodisc pour système triphonique 2 canaux satellites 2 x 25 W + 1 canal grave 50 W : 800 F. G. Roux, tél. 93.84.26.53.

LE SUPERTEF

UN SUPER-EMETTEUR RC A MICROPROCESSEUR



Troisième partie

MISE EN SERVICE

Si vous avez suivi les directives données dans l'article du mois précédent, vous devez avoir terminé le montage mécanique et tout le câblage électrique de votre SUPERTEF. Vous avez également procédé à une mise en service de l'alimentation : les tensions sont correctes et bien distribuées : le +9,75 V, le +5 V, les niveaux de référence du convertisseur A / D, à savoir VRL (+0,2 V) et VRH (+4,8 V). Vous avez pris soin de caler la tension VLC de l'afficheur à +0,5 V environ, par le réglage P5. Vous avez vérifié que les entrées v1, v2, v3 et v4 sont à +2,5 V environ, manches au neutre et qu'elles varient de quelque ± 80 mV en actionnant les manches à fond de course. Que les entrées v5-0, v6-0, v7-0, v5-1, v6-1, v7-1 évoluent bien entre les tensions +0,2 V et +4,8 V en actionnant respectivement les commandes TR1, TR2, TR3, AUX5, AUX6 et AUX7. Que l'entrée v8-1 varie bien de +2,5 V à +4 V, par action sur P6. Prérégler à +3 V.

A

avant la pose des composants actifs, revérifier les interconnexions, soit à l'ohmmètre (gamme x1) soit plus simplement, avec une "sonnette".

Rappelons l'indispensable vérification des liaisons par câbles plats. Veiller à ne pas traumatiser l'afficheur pendant ces essais !

NB. Signalons deux divergences dans l'article du mois précédent :

– le câblage du connecteur DIN de la figure 22 est erroné :

Voir la figure 9, page 36 du n° 83 qui est exacte.

– la photo 2, page 27 ne montre pas la 1N 5908, mais un régulateur. Elle correspond à une version précédente.

Tout est désormais correct ! Alors passons à la ...

MISE EN SERVICE

C'est maintenant le grand moment ! Nous allons procéder à la mise en marche complète du codeur, pour laquelle il n'y a pas de demi-mesure ! Pour cette phase délicate, mettre en place tous les circuits intégrés. Attention au sens des DIL. Enfoncer les deux PLCC, bien à plat et à fond. Connecter afficheur et clavier.

Dernier coup d'oeil d'inspection ! L'émotion est à son comble ! Observer l'afficheur et ... mettre en marche !!

A l'instant de la mise sous tension, la ligne supérieure de l'écran devient visible, sous la forme de 16 rectangles gris.

Une seconde plus tard, apparition de l'écran initial :

CEL 1 P 00:00:00

F = Cf/Qz U =xx.xx

(version à 68HC11A1)

Le curseur clignote à gauche du 1, le chronomètre commence son comptage : ouf ! C'est gagné ! Cà marche !!

Laisser faire ! Au bout de 10 secondes, l'écran initial est remplacé par l'écran de service : le curseur disparaît et le "P" est remplacé par "T=" pour le chronomètre.

Si vous avez un oscilloscope, vérifiez l'existence du signal de sortie du codeur, soit à l'entrée de la résistance R31 (signaux CMOS) soit en sortie du LM358 (picot 1) avec quelque 8 Vcc. La séquence se présente avec ses 7 voies, en impulsions positives sur R31 et négatives sur le LM358. Agissez sur les commandes. Tout va bien ! Tant mieux, vous avez réussi ! Nos félicitations !

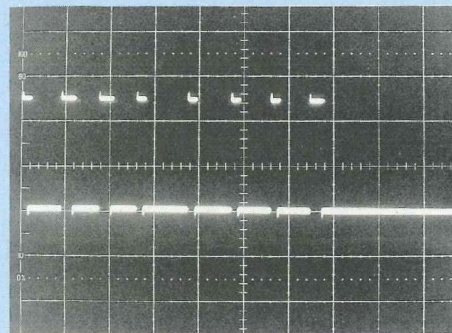
Ajuster la tension VRL, par P5, pour avoir le meilleur contraste des caractères affichés. Puis régler P6 pour concordance de l'affichage du voltmètre avec la valeur réelle de la tension +12 V, par ailleurs contrôlée.

Mais vous désirez en savoir un peu plus sur votre nouvel engin ! Alors repasser sur arrêt. Attendez deux ou trois secondes. (Cette attente est conseillée pour un reset parfait du μ P !) Remettez sous tension. Même scénario, mais cette fois, avant les dix premières secondes, appuyez sur la touche "P". L'écran affiche maintenant le "menu", c'est-à-dire en jargon informatique, la liste des commandes accessibles. Le curseur clignote à la droite de "PCEL". Appuyez sur "+". Le curseur se fixe sur le choix suivant et ainsi de suite à chaque action sur "+", jusqu'à concurrence du dernier. Un appui sur "-" fait au contraire reculer dans la liste des choix, jusqu'à revenir au premier. Les touches "+" et "-" vous permettent donc de choisir la commande désirée. Plaçons le curseur sur la dernière, "ST", ce qui correspond au mot anglais "STICK", donnant la fonction d'étalonnage des manches ! Pour passer en exécution de cette commande, appuyez sur "P", qui signifie alors "Procéder".

L'écran affiche maintenant 4 nombres sur la ligne du haut et 4 sur celle du bas. Les 4 du haut sont les valeurs numériques M1, M2, M3 et M4, lues par les quatre manches principaux. Les 4 du bas, sont les valeurs des trois trims. TR1, TR2 et TR3, en correspondance avec M1, M2 et M3, puis à droite, la valeur de M5 sous celle de M4. (Le trim TR4 étant mélangé directement avec M4, par R5). Agir sur ces commandes et constater l'action immédiate sur la valeur affichée. **Vous allez maintenant pouvoir calibrer définitivement vos manches.** Au neutre mécanique, l'affichage doit être de "128" à ± 2 points près, donc de 126 à 130 acceptables. Si vous n'avez pas cela, revoir le calage des axes de potentiomètres : desserrer la bride plastique et agir par la fente tournevis, en maintenant le levier du manche. Souvent, en rebloquant la bride, un dérèglement se produit. Il faut alors procéder par retouches successives en évitant de perdre patience. Pour ce travail, utiliser de préférence un tournevis isolant et travailler très prudemment. On notera la grande sensibilité du système, rendant le calage fort pointu. On remarquera aussi la bonne précision des manches SLM revenant toujours au neutre, à un point près, ce qui est excellent !

Les neutres calés aussi bien que possible, régler successivement les ajustables P1, P2, P3 et P4 de manière à lire de 0 à 255, en faisant passer les leviers d'un bout de course à l'autre. Les potentiomètres n'étant pas, hélas, parfaits, il sera difficile d'avoir juste le zéro ET juste le 255, l'un pouvant arriver plus vite que l'autre : on trichera alors un peu, la fin de course la plus vite atteinte étant un peu "écrasée".

Le calage du manche de gaz (M4) est différent, le trim étant mélangé, au niveau de R4. Installer R5, si vous avez oublié de le faire. Trim et manche en



Signal de sortie codeur sur broche PA6 (R31) du μ P Signature PCM : $0+64+32+0+0+0+0+1=97$.

haut, vous devez juste atteindre "255". Trim ET manche en bas, vous devez obtenir le "0". A l'usage, vous réglerez la course du servo pour avoir un ralenti rapide, manche en bas et trim en haut, tandis que le moteur calera avec manche en bas et trim de même. Le trim règle donc le ralenti, manche en bas.

Les trois valeurs gauches de la seconde ligne sont les résultats des trims TR1, TR2 et TR3. Vous pourrez utiliser ces données pour recaler exactement vos trims au neutre, par affichage de "128". Pas de réglage à faire : vérifier simplement que la valeur affichée va bien de 0 à 255. Idem pour la quatrième valeur de droite M5 de l'auxiliaire proportionnel AUX5.

Pour sortir d'une fonction : appuyer sur "E". Cette touche signifie "EXIT" avec enregistrement éventuel. Ici, si vous appuyez sur "E", vous sortez de la fonction "ST" et vous revenez au niveau précédent, soit au menu.

Nous allons encore vous dévoiler quelques autres "secrets" !

Vous êtes revenu au "menu". Amener le curseur sur "PCEL", ce qui signifie "Programmation de Cellule". Appuyer sur "P". L'écran vous affiche maintenant les paramètres mémorisés de la cellule active : vous lisez "1a/1" en tête de ligne. Cela signifie : cellule n° 1 active (le premier 1). Affichage des données de la voie 1 (deuxième 1). Avan-

SUPER EMETTEUR RC

cez dans l'écran avec "+", jusqu'à atteindre la dernière donnée "M500". Appuyez une fois encore sur "+". L'écran change et commence cette fois par "1b/1". Le premier écran est le "a", le second, que vous avez maintenant est le "b". Appuyez sur "+", pour avancer dans l'écran, puis sur "-" pour revenir sur la première donnée. Appuyez une fois encore : vous revenez au premier écran. En fait, il est impossible d'écrire toutes les données d'une voie sur un seul écran.

Il y a donc deux écrans par voie :

- l'écran "a" affichant l'origine, l'exponentiel, le mini, le neutre et le maxi, à raison de 4 µs par point.

- l'écran "b" affichant le sens, le taux de la voie, les paramètres de couplage, à savoir le sens, le taux, l'origine et la variante.

Pour modifier une donnée :

- Amener le curseur sur cette donnée par "+" ou "-".

- Appuyer sur "P" pour Programmer.

Le curseur ne clignote plus.

- Appuyer sur "+" ou "-" pour incrémenter ou décrémenter la donnée.

- Appuyer sur "P" pour sortir de programmation. Le curseur reclignote.

Les données d'une cellule, voie par voie étant modifiées, il faut Enregistrer ces modifications : appuyer sur "E". Le transfert en EEPROM s'effectue et est vérifié. Un écran affiche d'éventuelles erreurs techniques. Sortir de cet écran par "E" (Exit). On revient au menu, dont on sortira par "E", encore, avec retour à l'écran de service, après affichage d'un petit message que vous découvrirez !

Il ne vous reste plus qu'à apprendre à bien connaître votre nouvel outil : c'est ce que vous propose maintenant la notice d'utilisation complète !

Bien entendu, il vous manque encore la platine HF spéciale SUPERTEF, à savoir, la platine à synthèse de fréquence HF8, permettant, PAR PROGRAMMATION, d'émettre sur la fré-

quence de votre choix, de 5 en 5 kHz : soit 101 valeurs en bande 72 MHz et 41 valeurs en 41 MHz. Cette platine sera décrite dans ces colonnes, le mois prochain. Sachez cependant qu'il s'agit d'un travail plus critique que celui du montage du codeur de SUPERTEF : un certain "tour de main", une certaine expérience de la HF sont nécessaires, sans parler des appareils de mesure indispensables : fréquencemètre numérique précis et analyseur de spectre vivement conseillés ! Si vous n'avez pas tout cela, nous vous conseillons très vivement d'acquiescer cette platine MONTEE, TESTEE et REGLEE ! C'est une assurance réussite importante. Nous donnerons le même conseil pour ce qui est du récepteur associé ! Mais bien entendu, les descriptions complètes et détaillées vont être proposées pour tous ceux qui se sentent capables de les mener à bien.

à suivre ...

Francis Thobois

SERVICE CIRCUITS IMPRIMES

Support verre époxy FR4 16/10 - cuivre 35 microns

Prix	Qté	Circuits non percés	Circuits percés	Circuits sérigraphiés	Total
• Montages secteur :					
• Relais statique		35,00 F	45,00 F	62,00 F	
• Flasher alterné		39,00 F	50,00 F	72,00 F	
• Minuterie synchrone		34,00 F	44,00 F	61,00 F	
• Timer Oscillateur		72,00 F	88,00 F	129,00 F	
• Capacimètre 6 gammes					
• Carte principale		47,00 F	65,00 F	84,00 F	
• Carte alimentation		16,00 F	19,00 F	28,00 F	
• Amplification active 2 voies					
• Filtre actif 2 voies		27,00 F	38,00 F	48,00 F	
• Carte amplification		7,00 F	12,00 F	17,00 F	

TOTAL TTC F

Frais de port et emballage 10 F

TOTAL A PAYER F

Paiement par CCP , par chèque bancaire ou par mandat
à adresser aux Editions Périodes 1, boulevard Ney 75018 Paris

NOM

PRENOM

ADRESSE

BON DE COMMANDE

Pour compléter votre collection de LED

à adresser aux EDITIONS PERIODES

service abonnements

1, boulevard Ney 75018 PARIS

Je désire : n° 15 n° 18 n° 27
 n° 29 n° 30 n° 31 n° 33
 n° 43 n° 44 n° 45 n° 46
 n° 47 n° 48 n° 49 n° 50
 n° 51 n° 58 n° 59 n° 62
 n° 63 n° 65 n° 66 n° 67
 n° 68 n° 69 n° 71 n° 72
 n° 73 n° 74 n° 75 n° 76
 n° 77 n° 78 n° 79 n° 80
 n° 81 n° 82 n° 83 N° 84

Les numéros non mentionnés sont épuisés.

(Indiquer la quantité et cocher les cases correspondantes au numéros désirés).

Je vous fais parvenir ci-joint le montant

de..... F par CCP par chèque bancaire
par mandat

25 F le numéro (frais de port compris)

42 F pour le numéro spécial n° 81

Mon nom :

Mon adresse :

LES MOTS CROISES DE L'ELECTRONICIEN

par Guy Chorein

Horizontalement :

1. Sigle pour un train qui ne lambine pas. Dans un programme, en informatique, retour sur une suite d'instructions à répéter. - 2. Voyelles. En électricité, chacune des extrémités d'un générateur ou d'un récepteur, utilisées pour les connexions au circuit extérieur. - 3. Alimente Rosette. Pas cher du tout... - 4. Suite de magnétisme. Dispositif sensible aux variations d'une grandeur physique et fournissant un signal utile, le plus souvent sous forme électrique. - 5. Il y a bien sûr celles électriques... - 6. Pour une pause à Tipperary. Au bout d'un moment. Pris plus d'une fois en traite. - 7. Lumière de la ville. Un peu de Suze pour Suzon. - 8. Co-propriété. Elle nous arrive de Belgique. - 9. Démonstratif inversé. Physicien allemand né à Rio de Janeiro (1871-1944), auteur de travaux sur l'émission thermo-électronique. - 10. Accord en résonance de plusieurs circuits électriques oscillant sur une même fréquence.

Verticalement :

I. Ce métal sert, entre autres, à fabriquer des cathodes de tubes électroniques. - II. En électronique toujours, grandeur, exprimée en décibels, caractérisant, pour un dispositif, l'amplification en puissance, en intensité ou en tension qu'il donne à un signal. Certain est postal de bas en haut. - III. Qui manifestent des idées roses ou en passe de devenir noirs. - IV. Suite de calculs. Lettres de Willy. - V. Du Borinage. Se suivent sur l'antenne. - VII. Roule en l'absence de rue. Prennent des plis qu'ils ne gardent pas. Acquis phonétiquement. - VII. Voyelles. C'est quand il a le bac qu'il fait fumer. Une source de décibels... - VIII. Tel est dit un faisceau d'ondes électromagnétiques servant à transmettre des signaux. - IX. Sa réputation est née d'une idée lumineuse... Lis vraiment mal... - X. Vendent cher leur énergie. Nucléaire, est synonyme d'ogive.

	I	II	III	IV	V	VI	VII	VIII	IX	X
1	T	G	V							
2	U	A								
3	N	I	L							
4	G	N								
5	S									
6	T	E								
7	E	D								
8	N	O	S							
9	E	C								
10										

Solution du n° 84

	I	II	III	IV	V	VI	VII	VIII	IX	X
1	C	O	M	P	I	L	E	R		B
2	O	N	D	U	L	E	U	R		O
3	L	I	S	T	E		R		P	U
4	L					B	A	S	I	C
5	E	T	O	C						L
6	C			A	D	R	E	S	S	E
7	T	H	Y	R	I	S	T	O	R	
8	E	U	X		V		I	D		S
9	U	N		P	A	I	R	A	G	E
10	R	E	S	O	N	N	E		E	N

ETUDE ET REALISATION DE CIRCUITS IMPRIMES



- C.I. (étamé percé) 55 F/dm² en SF, 75 F en DF d'après mylars.
- Réalisation de mylars à partir de schémas de revues : 60 F/dm². Chèque à la commande. Port : 25 F.

KIALI INGENIERIE 3, rue de l'Abbé Carton 75014 Paris
Délais rapides, qualité professionnelle.

- Tirage de vos films d'après fichiers format Gerber et HP-GL.
- Disquettes à fournir : tous formats
- CAO d'après schémas structurels

SERVICES INFORMATIQUES

- Conseils et informatisation, conception de logiciels d'après cahier des charges, toute saisie informatique, vente de tous matériels (ordinateurs, cartes, périphériques, imprimantes, etc.) et logiciels.
- Documentation gratuite sur demande.
- Réalisez vos mylars vous-même à partir de schémas de revues.
Fourniture : de 2 films 200×300 mm + REV/FIX,
lampe + douille + notice : 200 F.
2 plaques époxy positives
200×300 mm : 100 F

Port et emballage : 35 F.
Vente de tous films photosensibles.
Tél. 45.40.78.25 ou 40.44.46.94

Génération

VPC

TARIF RADIOCOMMANDE AU 03-01-91

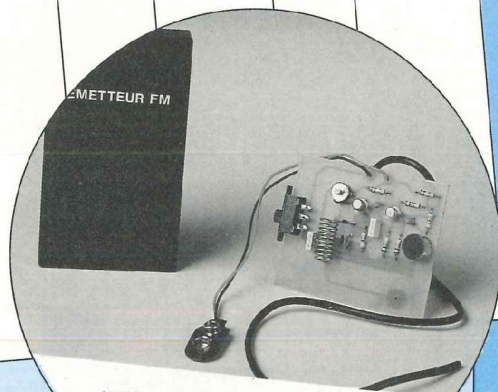
	KITS COMPLETS	MÉCANIQUE A FINIR Platines câblées et réglées	MONTÉ prêt à l'emploi
SUPERTEF Kit supertef sans boîtier ni accus Boîtier du Supertef Jeu de 10 accus Kit simplifié (68HC11, 24, 27C64, PLCC, Aff et C. IMP métal Kit de passage de V1 à V2 (sans boîtier) Option 25 cellules avec reprise du 68HC11 et 2764 Option Tachymètre Option câble liaison Logiciel SIMULTEF plus câble avec module de protection	1 900,00 F 600,00 F 250,00 F 865,00 F 475,00 F 490,00 F 49,00 F 21,50 F 390,00 F	3 650,00 F 490,00 F	5 130,00 F 490,00 F 125,00 F 50,00 F 550,00 F
HF8 platine émission Platine HF8 (bande 41 ou 72 MHz à préciser)	550,00 F		
REF 10 Kit Récepteur REF (2 fréquences quartz à préciser) Option gaz pour REF 10	990,00 F 29,00 F		7 990,00 F
VERSION MONTÉE COMPLÈTE SUPERTEF + HF8 + REF 10 + CHARGEUR + CORDONS ET ACCUS REF 10			
Fréquences REF 10 disponibles : 41,000 - 41,040 - 41,080 - 41,120 - 41,160 - 41,200 - 72,000 - 72,080 - 72,160 - 72,240 - 72,320 - 72,400 - 72,480 MHz			
MATÉRIEL MONTÉ GARANTI UN AN CONTRE TOUT DÉFAUT DE FABRICATION.			

LES KITS DÉCRITS DANS LED...

Désignation	Référence	C. IMP seul	Kit seul	L'ensemble kit + C. IMP
LED N° 83 JANVIER 1991 GENE PONT DE WIEN (sans coffret)	92LED01	37,50 F	70,00 F	89,00 F
GRADATEUR EFFLEUREMENT (sans coffret)	98KE501	18,00 F	95,00 F	99,00 F
LED N° 84 FÉVRIER 1991 CONVERTISSEUR 12 V-220 V - 26 W (avec coffret)	98KE502	63,00 F	289,00 F	299,00 F
VERSION 46 W DU CONVERTISSEUR (sans coffret)	98KE503	/	/	339,00 F
LED N° 85 MARS 1991 RELAIS STATIQUE EFFLEUR. (sans coffret)	98KE507	45,00 F	95,00 F	125,00 F
FLASHER ACT. SYNCHRONE (sans coffret)	98KE508	50,00 F	120,00 F	149,00 F
MINUTERIE A 555 (sans coffret)	98KE509	44,00 F	110,00 F	139,00 F
TIMER OSCILLATEUR (sans coffret)	98KE510	88,00 F	195,00 F	249,00 F
OPTION TXDV612 L'UNITÉ.....	TXDV612	/	95,00 F	115,00 F
FILTRE ACTIF 2 VOIES MONO (sans coffret)	92LED03	38,00 F	49,00 F	59,00 F
AMPLI TDA 1510 MONO (sans coffret)	92LED04	12,00 F	/	349,00 F
FILTRE + AMPLI + RADIATEUR MONO	92LED05	/	275,00 F	315,00 F
CAPACIMÈTRE ANALOG. (avec coffret)	92LED06	65,00 F	25,00 F	40,00 F
ALIMENTATION CAPACIMÈTRE	92LED07	19,00 F	/	/

LES KITS DÉCRITS DANS LED...

Désignation	Référence	C. IMP seul	Kit seul	L'ensemble kit + C. IMP
LED N° 86 AVRIL 1991				



JUSQU'AU 30-04-91 KIT GRATUIT
POUR TOUTE COMMANDE DE
250 F ET PLUS

Résumé des conditions générales de vente : Prix unitaire T.T.C. **Port et emballage : 16 F** quel que soit le montant de votre commande. **Contre-remboursement : 26 F** à ajouter aux 16 F ci-dessus en cas de contre-remboursement. **Colis hors normes P.T.T. :** poids sup. à 7 kg ou dimensions totales sup. à 1 m, envoi en port dû par transporteur. **Formule Colissimo : 10 F** à ajouter aux frais mentionnés ci-dessus pour traitement prioritaire de votre commande et expédition en Colissimo P.T.T. (délai d'acheminement normalement garanti par l'administration postale : 48 heures). **Modes de règlement :** chèque bancaire ou postal, mandat-lettre, contre-remboursement, Carte Bleue (communiquer numéro et date de validité).

Nom _____
Adresse _____

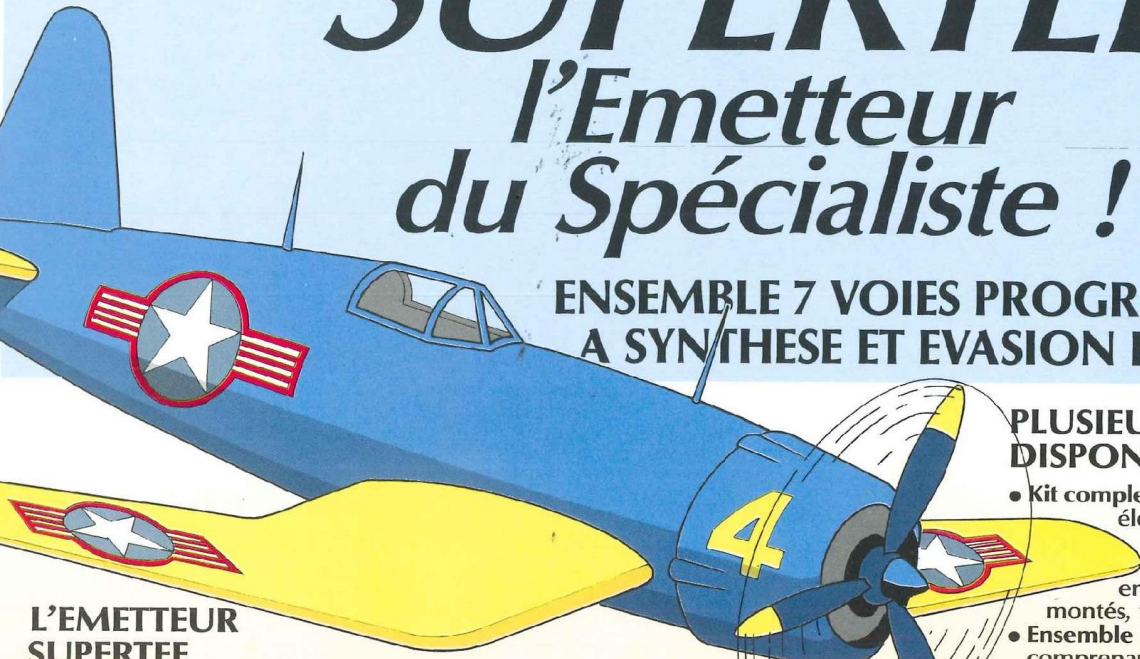
RÈGLEMENT : Chèque bancaire ou postal
 Contre-remboursement Mandat-lettre
 Carte bleue N° _____
Date expiration ____ / ____

Qté	Référence	P.U. T.T.C.	Total T.T.C.

Port et emballage... _____
Net à payer T.T.C. _____

SUPERTEF

L'Emetteur du Spécialiste !



**ENSEMBLE 7 VOIES PROGRAMMABLE
A SYNTHESE ET EVASION DE FREQUENCE**

L'EMETTEUR SUPERTEF

- Emission PPM à signature PCM (identification d'un modèle parmi 256). Les avantages du PPM et du PCM enfin réunis ! Compatible avec tous les récepteurs PPM du marché.
- Tous les canaux des bandes 41 et 72 MHz sont disponibles par programmation sans changement de quartz ! Module HF à synthèse de fréquence au pas de 5 kHz en 41 et 72 MHz.
- Mémorisation de 6 ou 25 modèles avec conservation des données au moins 10 ans sans alimentation extérieure (version standard : 6 cellules).
- Chaque modèle dispose d'une fréquence normale et d'une fréquence de secours programmables : **EVASION DE FREQUENCE**.
- Programmation facile et universelle s'adaptant à tout type de modèle (auto, bateau, avion, hélico, etc.) des 12 paramètres des 7 voies avec contrôle simultané à l'écran et sur le modèle (origine, sens, taux, limites, neutres, exponentiels, couplages différentiels, mixages, taux de trims, etc.). Deux types de programmation possible par modèle et commutable en évolution.
- Mémorisation des neutres par modèle possible en fin d'évolution.

• Affichage permanent (écran LCD 2 lignes de 16 caractères) du numéro de cellule, du temps de vol réel, de la fréquence et de la tension de batterie.

- Commandes externes de DUAL-RATE et COUPLAGES commutables en évolution.
- Alarme accus, temps de vol et verrouillage de fréquence.
- Autonomie de 8 heures (batteries 12 V, 1200 mA/heure).

- Prise latérale prévue pour : Branchement d'un tachymètre - Double commande avec un autre SUPERTEF, transfert des données programmées possible - Liaison série avec un PC* fournie avec logiciel d'émulation (écran EGA couleur nécessaire).
- Boîtier en métal blindé à l'abri des perturbations atmosphériques.
- Qualité du signal émis se traduisant par une portée sol-sol > 800 mètres.



LE RECEPTEUR REF. 10

- Récepteur 8 voies à évation de fréquence (2 quartz installés).
- Identification du signal utile par analyse de la signature PCM générée par SUPERTEF.
- Basculement automatique en fréquence de secours sur détection de défaut du signal reçu. Pendant le basculement le récepteur se met en position FAIL SAVE.

PLUSIEURS VERSIONS DISPONIBLES

- Kit complet en pièces détachées y compris électronique.
- Kit avec platines électroniques câblées, réglées (sauf ensemble HF et récepteur livrés, montés, testés). Mécanique à terminer.
- Ensemble complet en ordre de marche comprenant : SUPERTEF, REF. 10, chargeur spécial, cordons et batteries (sans servos).

OPTIONS DISPONIBLES

- Extension de 6 à 25 cellules.
- Sonde tachymétrique.
- Câble pour liaison de deux SUPERTEF.
- Logiciel d'émulation pour PC* livré avec câble spécial et circuit.
- Commande manuelle des gaz pour REF. 10 : prépositionnement des gaz hors signal émis.



NOTICE TECHNIQUE SUR SIMPLE DEMANDE

Fabricant : GENERATION VPC
3, allée Gabriel
59700 MARCQ EN BARCEUL
Tél. 20.89.09.63 - Fax : 20.72.00.47

Garanti 1 an contre tout défaut de fabrication.

Matériel fabriqué en FRANCE.

* PC marque déposée.

LE PLUS FACILE ET LE PLUS COMPLET DES PROGRAMMABLES A MEMOIRE !

