

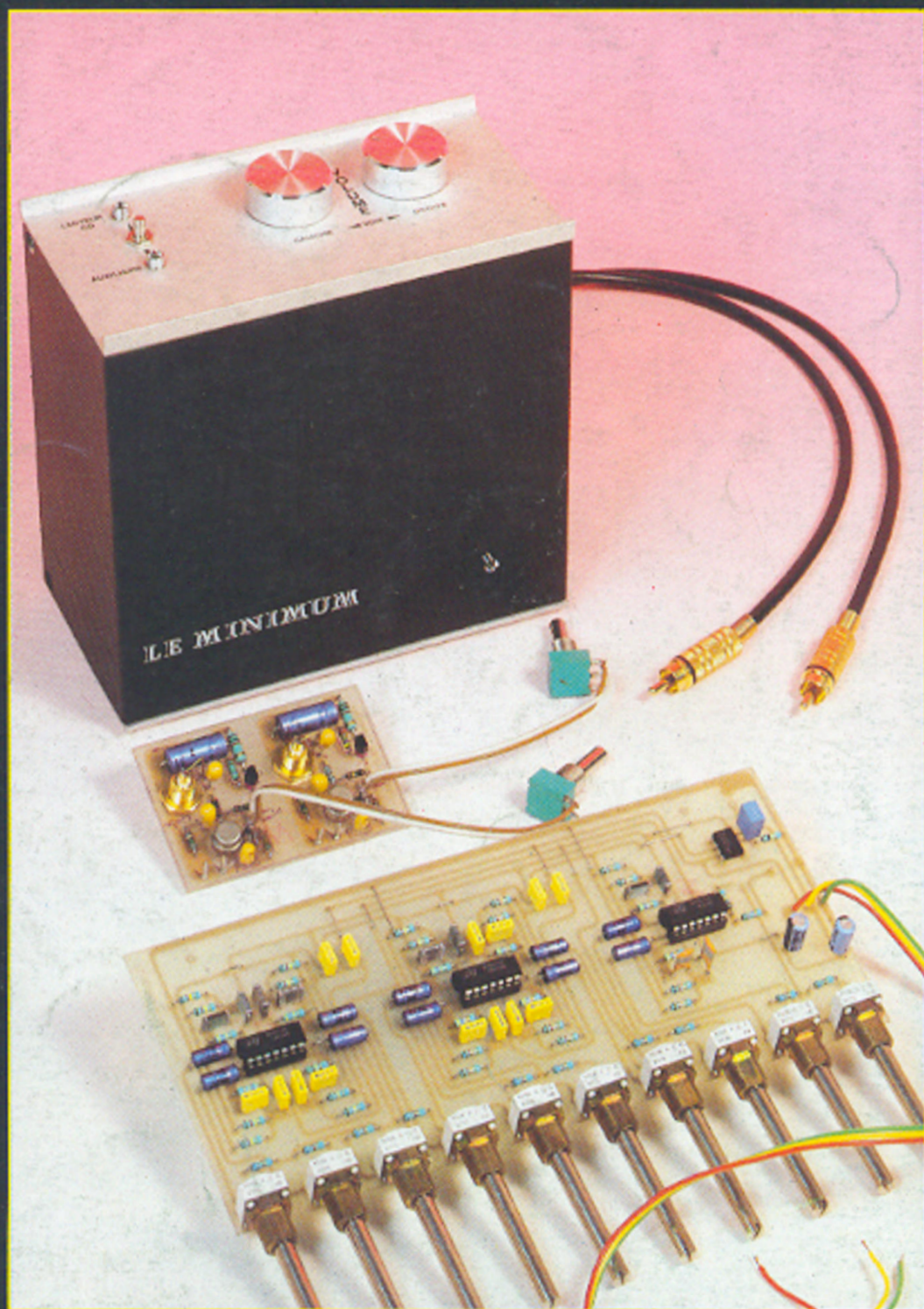
LOISIRS ELECTRONIQUES D'AUJOURD'HUI

N°87

Leed

ISSN 0753-7409

**COURS N°27 : CONNAISSANCE DE
L'ELECTRONIQUE : LA COMMUTATION
PREAMPLIFICATEUR: "LE MINIMUM"
CARTE EGALISEUR 10 VOIES
BATTERIE ELECTRONIQUE
VARIATEUR 1 kW POUR HALOGENE**



**PREAMPLI
STEREO
"LE MINIMUM"
POUR
LECTEURS CD**

M 1226 - 87 - 25,00 F



MENSUEL MAI 1991 / BELGIQUE 183 F.B / CANADA \$ 4,75

POUR LES PASSIONNÉS DE RÉALISATIONS ÉLECTRONIQUES, UNE SÉLECTION DE 17 MONTAGES SIMPLES ET ORIGINAUX

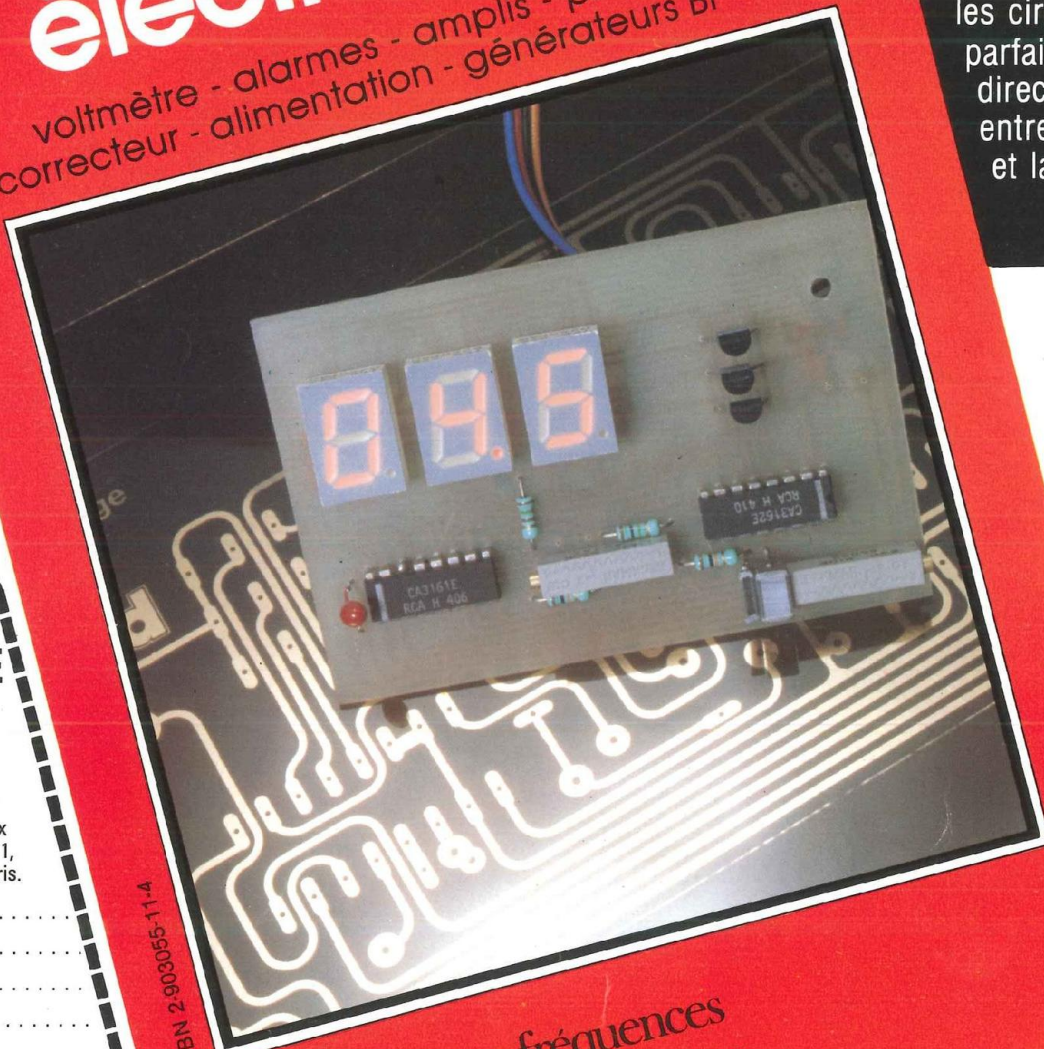
Tous mis au point et testés afin de vous garantir un parfait fonctionnement des modules à la première mise sous tension, que vous soyez électronicien chevronné ou débutant.

17 études comprenant pour chacune d'elles le schéma de principe, le circuit imprimé à l'échelle 1 et son plan de câblage clair et précis.

BERNARD DUVAL

17 montages électroniques

voltmètre - alarmes - amplis - préamplis - correcteur - alimentation - générateurs BF - etc.



17 implantations imprimées à l'envers et regroupées aux dernières pages de ce livre vous permettent de graver les circuits avec une parfaite définition (contact direct lors de l'insolation entre le circuit imprimé et la photocopie).

Diffusion auprès des libraires assurée exclusivement par les Éditions Eyrolles.

BON DE COMMANDE

Je désire recevoir le livre « 17 montages électroniques simples », au prix de 107 F (95 F + 12 F de port).

Je tiens à adresser ce bon aux ÉDITIONS FREQUENCES 1, Boulevard Ney, 75018 Paris.

Nom

Prénom

Adresse

Code postal

Paiement effectué
 par CCP Par chèque bancaire
 par mandat

ISBN 2 9030365-11-4



éditions fréquences
COLLECTION Led LOISIRS

128 pages
PRIX : 95 F

Led

Société éditrice :
Editions Périodes

Siège social :

1, bd Ney, 75018 Paris

Tél. : (1) 42.38.80.88

SARL au capital de 51 000 F

Directeur de la publication :
Bernard Duval**LED**

Mensuel : 25 F

Commission paritaire : 64949

Locataire-gérant :

Editions Fréquences

Tous droits de reproduction réservés

textes et photos pour tous pays

LED est une marque déposée

ISSN 0753-7409

Services **Rédaction-****Abonnements :**

(1) 42.38.80.88 poste 7314

1 bd Ney, 75018 Paris

Rédaction

Ont collaboré à ce numéro :

Georges Matoré, Bernard Duval,

Dominique Jacovopoulos,

Bernard Dalstein, Guy Chorein,

René Rateau.

(1) 42.38.80.88 poste 7315

Abonnements

10 numéros par an

France : 180 F

Etranger : 260 F

Petites annonces gratuites

Les petites annonces sont

publiées sous la responsabilité de

l'annonceur et ne peuvent se

référer qu'aux cas suivants :

- offres et demandes d'emplois
- offres, demandes et échanges de matériels uniquement d'occasion
- offres de service

Réalisation**Dessins et montage**

Thierry Pasquier

Composition

Edi'Systèmes - Paris

Photogravure

Sociétés PRS/PSC - Paris

Impression

Berger-Levrault - Nancy

4

LA CONNAISSANCE DE L'ELECTRONIQUE (COURS N° 27 : LA COMMUTATION)

L'interrupteur assure le maintien sous tension d'un circuit, d'un montage, pendant le temps voulu. Certains dispositifs électroniques se caractérisent également par les deux états qu'ils peuvent prendre, nous vous proposons de découvrir leur intérêt en étudiant leur fonctionnement.

13

SERVICE CIRCUITS IMPRIMES

Ce service permet aux lecteurs de Led d'obtenir les circuits imprimés gravés, percés ou non, en en faisant la demande auprès de la Rédaction.

Tous les circuits imprimés proposés dans nos précédents numéros sont toujours disponibles.

16

"LE MINIMUM". PREAMPLIFICATEUR STEREO POUR LECTEURS CD

Après la publication de l'Amplificateur pure classe A de 2 x 50 Weff dans notre n° 81, de très nombreux lecteurs ont

exprimé le souhait de voir décrit un Préamplificateur de qualité sans correcteur de tonalité, avec uniquement un réglage de volume et servant de "tampon" entre un lecteur CD et le bloc de puissance. C'est chose faite avec ce projet.

Bien entendu cette réalisation n'est pas uniquement réservée au classe A et peut être raccordée à tout Amplificateur et notamment au "Super Intégré" décrit dans notre précédent numéro. Led n° 86.

26

CORRECTEUR DE FREQUENCES (EGALISEUR) DE 10 CANAUX

La position des enceintes dans le local d'écoute, celle des meubles, l'installation de tentures, permettent souvent de minimiser certaines déficiences de la réponse auditive globale. Toutefois, cette optimisation laisse souvent subsister des accidents importants, avec atténuation ou renforcement de quelques plages de fréquences. Le seul remède réside alors dans l'utilisation d'un correcteur, que certains baptiseront probablement "égaliseur", voire "equalizer"...

34

BATTERIE ELECTRONIQUE EVOLUTIVE

Les amateurs de rythmes et per-

cussions vont être comblés. En effet, nous avons privilégié deux axes lors de la conception de cette réalisation : "La simplicité de réalisation, avec une version de base qui n'emploie que des composants courants et bon marché. Les possibilités d'évolution, avec la perspective de réexploiter **tous les générateurs de percussions** et la plupart des composants de la platine de contrôle pour la réalisation d'une boîte à rythme entièrement programmée d'origine, avec des motifs très réalistes et originaux...

41

SERVICE FILMS POSITIFS

Pour vous aider dans la gravure de vos circuits imprimés, les Editions Périodes vous proposent le film positif des implantations publiées dans ce n° 87 de Led.

42

VARIATEUR DE PRECISION 220 V POUR HALOGENES ET MOTEURS

Ce circuit à démarrage progressif répond enfin à la demande des tubes halogènes 220 V et dispositifs d'éclairage puissants à fort courant de démarrage. Contrairement au SLB du n° 83, ce montage permet une variation de 0 à 100 % et le contrôle de vitesse des moteurs.

DROITS D'AUTEUR

Les circuits, dessins, procédés et techniques publiés par les auteurs dans Led sont et restent leur propriété. L'exploitation commerciale ou industrielle de tout ou partie de ceux-ci, la reproduction des circuits ou la formation de kits partiels ou complets, voire de produits montés, nécessitent leur accord écrit et sont soumis aux droits d'auteur. Les contrevenants s'exposent à des poursuites judiciaires avec dommages-intérêts.

La connaissance de l'électronique

L'interrupteur assume le maintien sous tension d'un circuit, d'un montage, pendant le temps voulu. Il ne peut occuper que deux seules positions : il est fermé ou il est ouvert, basculant d'une position sur l'autre en une transition instantanée.

Certains dispositifs électroniques se caractérisent également par les deux états qu'ils peuvent prendre, nous vous proposons de découvrir leur intérêt en étudiant leur fonctionnement.

ANALOGIQUE ET BINAIRE

L'amplification est l'opération consistant à transformer un signal en sa réplique fidèlement agrandie. L'amplificateur doit donner à sa sortie une image **analogique** parfaite de celle du signal présenté à son entrée. Nous connaissons très bien cette obligation que nous avons de faire fonctionner le transistor amplificateur à l'intérieur d'un espace dont les limites sont l'état bloqué et l'état saturé, sans jamais lui laisser prendre l'un ou l'autre de ces deux états, même passagèrement.

Sans la moindre confusion, dans une rigueur absolue, l'électronique "voit" les deux états que sont la présence et l'absence de tension, la fermeture et l'ouverture d'un interrupteur, la conduction et le blocage de la diode, la saturation et le blocage d'un transistor.

Il nous faut connaître le fonctionnement de ces dispositifs chez lesquels les transistors jouent le rôle d'interrupteurs qui, par commutation, font prendre aux basculeurs l'un ou l'autre de leurs deux seuls états, prélude de la division électronique par 2. Les deux états de la diode ont fait échafauder la logique DDL (Diode Diode Logic) en remettant à la mode l'algèbre de Boole disparue dans l'oubli. Puis est apparue la TTL (Transistor Transistor Logic) sans laquelle nous n'aurions pas nos ordi-

nateurs, ni nos calculatrices de poche, devenues si familières. Nous nous intéresserons bien évidemment à la logique, dans notre progression... logique !

Le calcul électronique s'effectuera selon le système de numération **binaire**, de base 2, par lequel tous les nombres s'expriment avec les deux seuls chiffres ZERO et UN.

Les grandeurs évaluées quantitativement dans le système de numération décimal, de base 10, universellement utilisé pour son avantageuse et indiscutable commodité, seront électroniquement converties en langage binaire pour la conduite des calculs. Les résultats seront finalement retraduits en clair, nous voulons dire sous forme décimale.

L'extension du système binaire en base 8 (c'est le système **octal**), et l'extension en base 16 (c'est le système **hexadécimal**), sont très utilisées pour le stockage (mémoire) d'informations et l'écriture optoélectronique alphanumérique (lettres et chiffres écrits avec 16 segments).

En service et hors service, sous tension et hors tension, ON et OFF, niveaux de tension HAUT et BAS, UN et ZERO, HIGH et LOW, (+) et (-), blocage et saturation, voilà bien les expressions que nous utilisons à chaque instant dans notre langage "binaire"...

Tournons-nous, si vous le voulez bien, vers le

BASCULEUR BISTABLE

Il est un montage qui peut prendre deux seuls états, basculant de l'un dans l'autre et s'y maintenant, dans l'attente de l'intervention extérieure déclenchant le changement d'état

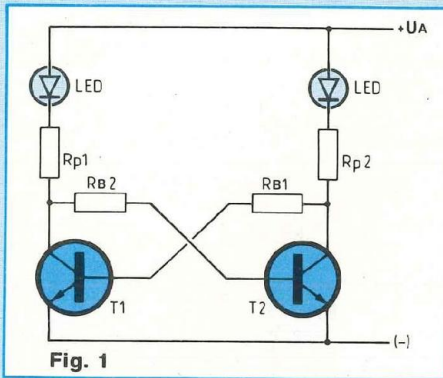


Fig. 1

suisant, ce montage est le **basculeur bistable**.

Nous allons commencer par une manipulation, en transposant sur notre boîte à connexions, notre "planche à trous", le montage dont le schéma nous est présenté par la figure 1.

Deux transistors NPN 2N 1711 (ou des BC 547 A, selon la disponibilité du moment dans le tiroir le plus proche) ont leur collecteur identiquement chargé par une diode électroluminescente standard, de diamètre 5 mm, disposée en série avec une résistance de protection Rp de 330 ohms. La base d'un transistor est alimentée depuis le collecteur de l'autre par une résistance RB à laquelle nous allons faire prendre des valeurs successives décroissantes (pour chacune des deux bases simultanément).

Ainsi le montage est parfaitement symétrique et croisé.

Mettons en place deux résistances RB de 100 kiloohms et connectons le montage aux bornes d'une alimentation stabilisée délivrant une tension sortie de 5 volts, mais sachez qu'une banale pile plate 4,5 volts fait l'affaire.

Voyons ce qui se passe !

Les deux diodes électroluminescentes s'illuminent à la fois, du même éclat, les deux transistors sont pareillement conducteurs, symétrie oblige !

Remplaçons les résistances RB par

deux autres résistances de valeur égale mais immédiatement inférieure, dans la série E 12.

100 kΩ - 82 kΩ - 68 kΩ - 56 kΩ - 47 kΩ - 39 kΩ...

Le flux lumineux émis par les diodes électroluminescentes augmente, par paliers successifs, ce qui n'a rien de surprenant. Des résistances de base de valeur décroissante donnent des courants de base d'intensité croissante, lesquels engendrent des courants de collecteur dont l'intensité va également en augmentant.

Arrive le moment où, curieusement, une seule diode électroluminescente s'illumine, alors que la seconde demeure éteinte. Le montage vient de prendre un état particulier et le conserve. Notons la valeur des RB à l'apparition du phénomène.

La tension de collecteur du transistor conducteur est devenue si faible que la base du second ne reçoit pas (plus) le 0,7 volt nécessaire à l'entrée en conduction.

Mettons à la masse la base du transistor conducteur, par un court-circuit provisoire. De conducteur qu'il était ce transistor prend l'état bloqué, il devient inopérant, passif et, de ce fait, la base de l'autre transistor se trouve alimentée. Le transistor conducteur se bloque et le transistor bloqué entre en conduction. Amusant, non ?

Enlevons le court-circuit !

Le montage bascule et reprend son état initial. Curieux, non ?

Donnons aux résistances RB la valeur immédiatement inférieure à celle pour laquelle est apparu le phénomène unilatéral de blocage d'un transistor et de conduction du second.

Une diode électroluminescente s'illumine, l'autre reste éteinte, rien de surprenant jusqu'alors.

Mettons à la masse la base du transistor conducteur, le montage bascule dans l'autre des deux états et s'y maintient, voilà qui est nouveau !

Que déduisons-nous de cela ?

Le basculeur bistable se maintient durablement en l'un ou l'autre des deux états qu'il peut prendre à la condition que les bases des transistors reçoivent leur courant de juste saturation.

La manipulation nous montre bien que pour atteindre au verrouillage du transistor bloqué par le transistor saturé il est nécessaire de fournir aux bases ce courant de juste saturation, lequel garantit le courant de collecteur de juste saturation...

Convendez que les effets sont cumulatifs, plus le transistor se sature et plus il bloque son associé. Mais ne faisons pas passer dans les jonctions émetteur-base des courants d'intensité plus importante que nécessaire. Pensant rendre le verrouillage plus énergique en faisant passer de forts courants de base de saturation, nous irions très vite au devant du claquage thermique, lui qui serait au rendez-vous, faites lui confiance !

Voici comment ont été déterminées les valeurs des résistances du montage de la figure 1.

Habituellement nous faisons passer dans les diodes électroluminescentes standard un courant d'intensité 10 mA, leur seuil de conduction est de 1,6 volt, à très peu de choses près.

Le transistor conducteur devra donc atteindre la saturation voulue pour un courant de collecteur de 10 mA. Comme sa tension de collecteur, à la saturation, est très voisine de celle de son émetteur, nous dirons que la chute de tension dans l'ensemble (diode électroluminescente + résistance Rp) sera de 5 volts, des 5 volts de l'alimentation de l'exemple.

(Résistance interne de la diode électroluminescente + résistance de protection en série) =

$$(r_{DEL} + R_p) = \frac{5 \text{ V}}{10 \text{ mA}} = \dots \dots \Omega \quad (1)$$

La connaissance de l'électronique

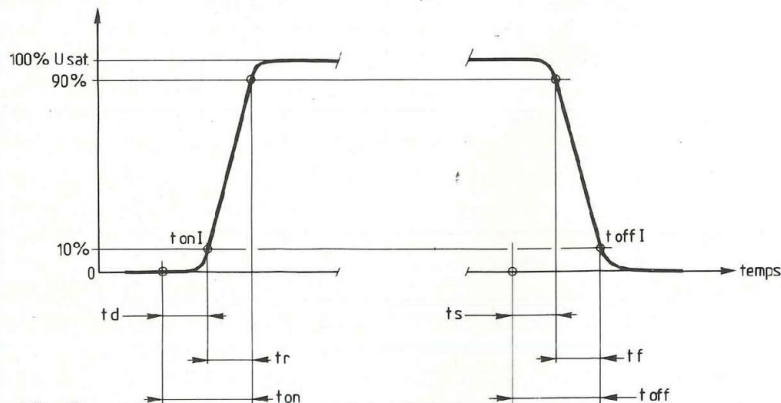


Fig. 2

t_{on1} : début injection courant de base de juste saturation.
 t_{off1} : cessation injection courant de base de juste saturation.
 t_d (time delay) : retard à la conduction.

t_r (rise time) : temps de montée.
 t_{on} (on time) : retard à la saturation.
 t_s (storage time) : temps de stockage.
 t_f (fall time) : temps de descente.
 t_{off} (off time) : retard au blocage.

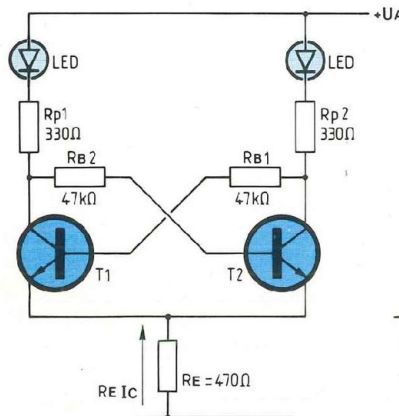


Fig. 3

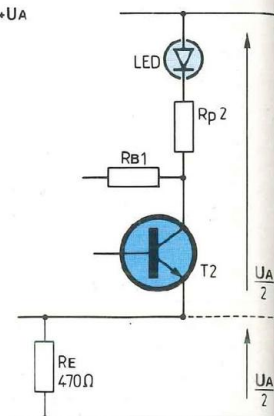


Fig. 4

$$r_{DEL} = \frac{1,6 \text{ V}}{10 \text{ mA}} = \dots \Omega \quad (2)$$

$$R_p = (1) - (2) = \dots \Omega \quad (3)$$

Le gain en courant minimal du 2N 1711, indiqué par son fabricant, est $\beta = 125$ pour $I_c = 10 \text{ mA}$.

$$\text{Courant de base} = \frac{I_c \text{ de collecteur}}{\beta}$$

$$= \frac{10 \text{ mA}}{125} = \dots \text{ mA} \quad (4)$$

Le transistor bloqué ne consomme pas de courant, le transistor conducteur reçoit son courant de base à travers l'ensemble résistif

$$(r_{DEL} + R_p + R_B) =$$

$$(1) + R_B = \dots \Omega ? \quad (5)$$

dans lequel il passera (4) mA.

La chute de tension dans l'ensemble résistif (5) est de $(5 \text{ V} - 0,7 \text{ V}$ de tension émetteur-base), soit $4,3 \text{ V}$ (6)

$$(5) = \frac{(6)}{(4)} = \dots \Omega \quad (7)$$

$$R_B = (7) - (1) = \dots \Omega \quad (8)$$

Donnons aux résistances R_B la valeur immédiatement inférieure à cette valeur calculée (8), dans la série E 12, nous obtiendrons le cou-

rant de base nous procurant la juste saturation...

Ceci confirme cela !

DELAIS DE COMMUTATION

Les transistors de notre montage bistable sont deux commutateurs, lesquels assurent la mise sous tension et hors tension des deux circuits comportant chacun une diode électroluminescente.

Pour faire basculer le bistable dans l'état que nous voulons lui faire prendre, il nous suffit de court-circuiter à la masse la base du transistor qui doit être bloqué. Le basculeur se verrouille dans l'état désiré par nous et s'y maintient, jusqu'à la prochaine intervention sur la base de l'autre transistor.

La nature a ses incontournables lois...

Pour passer de l'état bloqué à l'état saturé, le transistor du bistable a besoin d'un indispensable temps de montée de l'intensité de son courant de collecteur. Cette intensité exige un délai pour passer de sa valeur minimale, nulle, à sa valeur maximale, celle de juste saturation. De

même un temps de descente est tout aussi nécessaire pour que le changement d'état inverse se réalise.

Un phénomène peut être brusque, instantané, il lui faut cependant un délai pour s'accomplir.

L'intensité du courant de collecteur d'un transistor du bistable effectuée donc des séjours sur les deux rives d'un canal, selon les valeurs extrêmes qu'elle occupe. Mais pour franchir ce canal, il lui faut le **décali de commutation** (figure 2).

Il est impossible de fixer avec précision, sur une courbe caractéristique, le point figuratif de l'entrée ou de la sortie d'un coude, du début ou de la fin d'une zone linéaire. Aussi les électroniciens ont convenu de définir certains délais qui découpent le déroulement d'un basculement en durées mesurables.

Les valeurs minimale et maximale de la grandeur considérée (une intensité, une tension) et celles situées à 10 et 90 % de la valeur maximale ponctuent la caractéristique en six séquences conventionnellement adoptées par tous, pour que soit tenu un langage commun pour l'expression sur le même sujet.

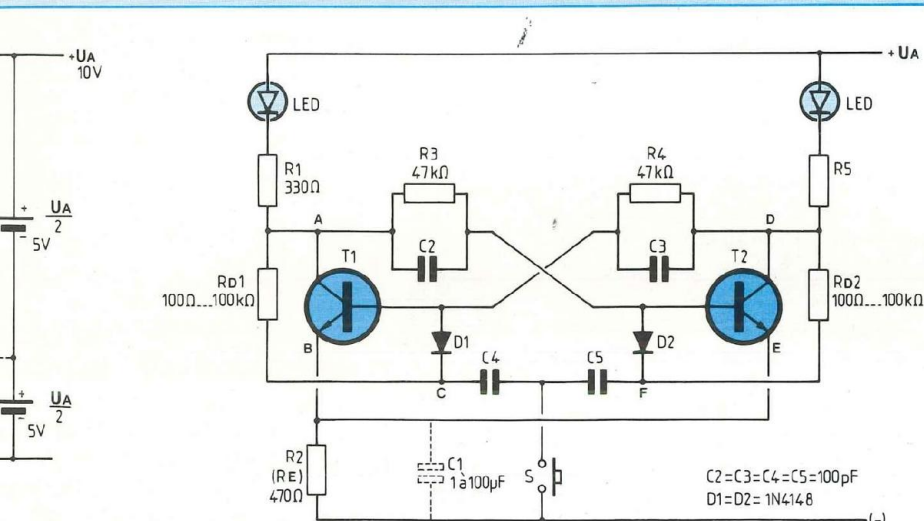


Fig. 5

A la figure 2, sur la caractéristique intensité du courant de collecteur du transistor fonctionnant en commutation, nous avons indiqué les **six séquences de la commutation**.

COMMUTATION PAR DIODES

Chez le basculeur bistable un transistor à la fois est conducteur, le second est bloqué. Il existe toutefois, pendant le basculement, un instant extrêmement bref pendant lequel les deux transistors sont bloqués simultanément. Nous ne tiendrons pas compte de cette particularité pour l'instant...

Si nous relient les deux émetteurs à la masse, par l'intermédiaire d'une résistance commune, appelons-la RE, cette résistance sera le siège permanent d'une chute de tension de valeur $R_E \cdot I_C$. En d'autres termes les émetteurs seront maintenus au potentiel fixe $(R_E \cdot I_C)$ (figure 3).

Donnons à RE la valeur que présente l'ensemble (diode électroluminescente + R_p), c'est-à-dire 470 ohms, les émetteurs seront maintenus à

+ 5 volts, à très peu de choses près, à la condition que nous portions la tension d'alimentation à 10 volts. Les émetteurs de nos deux transistors sont maintenus à $\frac{U_A}{2}$ volts par RE (figure 4).

Complétons maintenant le montage, conformément au schéma que nous présente la figure 5. Nous allons découvrir le pourquoi et le comment des choses dans un instant.

Vous constaterez immédiatement que ce montage est un basculeur bistable. Bloquons T2, T1 se met à conduire, à la saturation et se maintient ainsi, sa diode électroluminescente est illuminée.

Le point A (collecteur de T1 saturé) et le point B (émetteur de T1) se trouvent au même potentiel. L'anode de la diode D1 est au potentiel de la base de T1, à +0,7 volt du potentiel en B. La cathode de la diode D1 est au potentiel de C, donc au potentiel de A, par R_{D1} , c'est-à-dire au potentiel de l'émetteur, en B. La diode D1 est donc bloquée, mais elle l'est moins que son homologue D2, comme nous allons le voir.

T2 étant bloqué, le point D se trouve

au potentiel U_A , car la chute de tension dans la DEL et R_p , due au passage du courant de base de T1, est insignifiante. La cathode de D2, en F, est portée à un potentiel beaucoup plus élevé que celui de son anode, lequel est celui de la base de T2, donc du collecteur de T1, lequel est très, très bas, il est celui des émetteurs...

Les condensateurs C4 et C5 ont eu le temps de se charger, par les résistances R_{D1} et R_{D2} , depuis A et D, dont les potentiels sont si différents. Envoyons au système un signal d'attaque, une impulsion négative, en portant le point S (S pour Signal) à la masse.

Le condensateur C4 répercute la diode D1 l'appel négatif de la masse, rendant la cathode de D1 plus négative qu'elle ne l'était. Faiblement bloquée, D1 se met à conduire, tirant du courant par R_{B1} et abaissant le potentiel de la base de T1, T1 se bloque. Le condensateur C3 contribue à l'opération, appelant du courant par D, favorisant le blocage de T1.

Le condensateur C5 répercute également l'impulsion sur la diode D2, mais cette diode étant nettement plus fortement bloquée que l'autre, l'action prédominante sur D1 a provoqué le basculement. T1 passe à l'état de blocage, T2 passe à l'état de saturation.

Le potentiel en D s'affaisse, celui en A grimpe. Les potentiels en C et D suivent le (même) mouvement, mais pas instantanément. Il faut en effet inverser le sens de la charge de C4 et C5 et l'adapter au nouvel état pris par le bistable. L'équilibrage s'opérera par les résistances R_{B1} et R_{B2} , sa durée dépendra des valeurs données à ces résistances (de 100 ohms à 100 kilohms !) et de la capacité donnée à C4 et C5, laquelle sera faible mais suffisante pour assurer le déclenchement.

Vous constaterez qu'il faut attendre un certain temps entre deux impul-

La connaissance de l'électronique

sions successives pour déclencher le basculement du montage.

Pendant le basculement, les deux transistors sont simultanément bloqués, pendant un instant très bref, mais qui peut devenir important devant les cadences élevées de basculement. Aussi il est procédé au découplage de RE par un condensateur de "filtrage" qui stabilise le potentiel des émetteurs.

Vous remarquerez que le basculeur bistable ainsi équipé du **commutateur à diodes** reprend le même état toutes les deux impulsions reçues. Ce montage effectue la division par 2...

Il existe sur le marché des circuits intégrés spécifiquement destinés à la fonction de basculeurs bistables, appelés tout simplement **bascules**. Nous vous les présenterons lors de l'entretien que nous aurons, consacré exclusivement à la logique électronique, noblesse oblige !

Mais pour la connaissance du comment et du pourquoi des phénomènes dont le basculeur bistable est le siège, nous devons passer par là...

BASCULEUR ASTABLE

Ce montage bascule de l'un de ses deux états dans l'autre, mais il le fait spontanément, sans intervention extérieure. Il bascule inlassablement d'un état dans l'autre, indéfiniment... Procédons à la manipulation mettant en œuvre le montage dont le schéma nous est présenté à la figure 6.

Nous sommes encore en présence, ici, d'un montage symétrique croisé, avec ses deux transistors T1 et T2, des NPN 2N 1711, dont les collecteurs sont tous les deux chargés par une diode électroluminescente standard en série avec une résistance de 330 ohms. Remarquez que l'alimentation s'effectue sous 5 volts et que les résistances des bases sont de 47 kilohms, la bonne valeur pour la juste saturation.

Vous remarquerez la présence des deux condensateurs électrochimiques d'égale capacité 6,8 microfarads, dont il faudra respecter la polarité lors de leur mise en place sur la planche à trous, attention !

Mettons sous tension le montage et apprécions le merveilleux basculeur astable, le multivibrateur, le seul montage capable de produire tout seul des signaux alternés...

Les diodes électroluminescentes, dans leur illumination alternée, traduisent bien le comportement des deux transistors, lesquels basculent cycliquement de l'état conducteur (à la juste saturation) dans l'état bloqué, revenant dans l'état conducteur et ainsi de suite...

Pour alléger notre propos nous appellerons Rc1 et Rc2 les ensembles résistifs (diode électroluminescente + Rp de 330 ohms) qui chargent les collecteurs de T1 et T2. Nous appellerons C1 et C2 les condensateurs dont l'armature positive est connectée au collecteur de T1 et à celui de T2. La base de T1 reçoit son courant de juste saturation par RB1, celle de T2 par RB2, êtes-vous d'accord ?

A la mise sous tension les deux condensateurs C1 et C2 se chargent très rapidement par les résistances Rc1 et Rc2, du côté +UA et les jonctions émetteur-base des transistors T1 et T2, ces jonctions sont conductrices. Les transistors T1 et T2 entrent en conduction et s'acheminent très vite vers la saturation. Supposons que T1 soit le premier arrivé.

Sa tension de collecteur s'effondre, elle devient nulle, mais le condensateur C1, déjà chargé, envoie une vigoureuse impulsion négative sur la base de T2, T2 se bloque.

C2 se charge à la tension maximale que permet le montage, qui est (UA - 0,7 volt de jonction base-émetteur de T1). Conjointement la résistance RB1 maintient T1 en saturation.

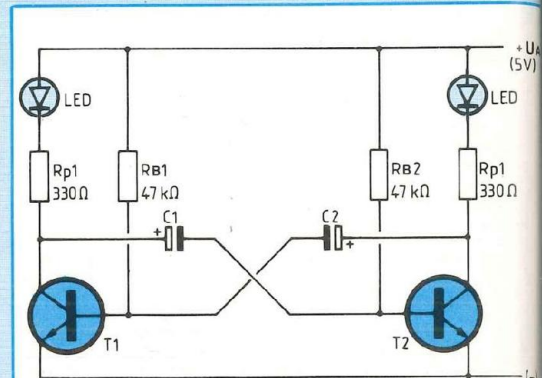


Fig. 6

Mais le condensateur C1, connecté entre +UA et la base de T2, se charge, lentement, par l'intermédiaire de RB1, de valeur beaucoup plus grande que Rc1. C1 se charge à l'envers, son armature (-) voit son potentiel précédemment négatif, remonter pour aller atteindre +UA. Cette armature (-) fixe le potentiel de la base de T2 et arrive le moment où ce potentiel atteint le +0,7 volt dont la base de T2 a besoin pour faire prendre à T2 l'état conducteur. T2 devient conducteur, à la saturation. L'effondrement de sa tension de collecteur est répercuté sur la base de T1, négativement, par le condensateur C2, lequel s'était chargé au départ, à la tension (UA - 0,7 volt). C2 provoque le blocage de T1 et C1 se charge immédiatement par Rc1 à la tension (UA - 0,7 V de la jonction base-émetteur de T2), RB2 maintient T2 à l'état saturé.

Mais C2 a repris, entretemps, sa charge "à l'envers", comme l'avait fait C1, en son temps. Arrive le moment où le potentiel de l'armature (-) de C2, directement appliqué à la base de T1, arrive au +0,7 volt qui fait reprendre à T1 son état conducteur saturé.

Le cycle recommence...

Le potentiel minimal de l'armature (-) d'un condensateur, C1 ou C2, immédiatement après le basculement, est de -(UA - 0,7 V), puisque

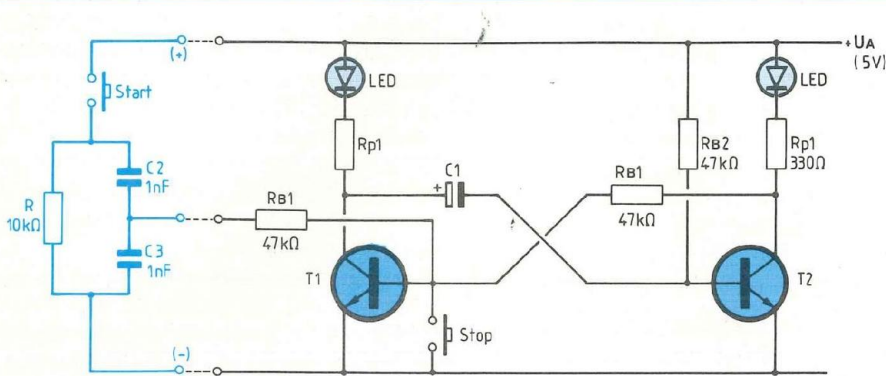


Fig. 7

l'armature (+) du condensateur est portée à zéro volt par le collecteur à la saturation.

Le condensateur doit alors se charger depuis +UA par RB interposée, RB1 pour C2, RB2 pour C1, jusqu'à ce que son armature (-) atteigne le potentiel +0,7 volt, déclenchant le basculement.

Le condensateur se charge de -(UA - 0,7 V) à +0,7 V, ce qui correspond, en gros, à une charge située à mi-chemin entre la tension minimale -(UA - 0,7 V) et la tension d'alimentation UA.

Au numéro 68 nous avons étudié le phénomène de charge (et de décharge) d'un condensateur C à travers une résistance R. Nous avons défini une grandeur particulière appelée **constante de temps** $\theta = R.C$.

θ s'exprime en secondes, avec R en ohms et C en farads. La constante de temps est la grandeur temps pour laquelle un condensateur C (déchargé) parvient à la tension de charge égale à 63 % de la tension E, la charge étant affectée par la résistance R.

θ est également la grandeur temps pour laquelle un condensateur C se décharge à la tension égale à 37 % de sa tension de charge initiale.

v étant la tension de décharge au bout du temps t secondes depuis la tension d'alimentation E, avec

$$\theta = R.C$$

$$v = E (1 - e^{-\frac{t}{RC}})$$

et pour $t = \theta$

$$v = (E - e^{-1}) = E.0,632...$$

v étant la tension de décharge au bout du temps t, depuis la tension de charge initiale V

$$v = V e^{-\frac{t}{RC}}$$

et pour $\theta = R.C$

$$v = V e^{-1} = V.0,637...$$

Nous vous avons présenté, au numéro 68, un abaque donnant la valeur du temps t en fonction du rapport de la tension de charge par rapport à la tension d'alimentation et celui de la tension de charge restante par rapport à la tension de charge initiale.

Pour une charge atteignant 50 % de la tension d'alimentation, ou une décharge à 50 % de la tension de charge initiale, l'abaque nous indique :

$$t \neq 0,7 R.C$$

Pour
$$v = \frac{1}{2} E = E(1 - e^{-\frac{t}{RC}})$$

$$-\frac{t}{RC} = \frac{\log 2}{\log e} = -0,693$$

$$t \neq 0,7 R.C$$

Pour
$$v = \frac{1}{2} V = V e^{-\frac{t}{RC}}$$

$$-\frac{t}{RC} = -\frac{\log 2}{\log e} = 0,693$$

$$t \neq 0,7 R.C$$

Désirant obtenir un temps de blocage t1 de T1 et t2 de T2, nous ferons :

$$t_1 = 0,7 R_{B2} C_1$$

$$t_2 = 0,7 R_{B1} C_2$$

Nous calculerons les capacités à donner à C1 et à C2

$$C_1 = \frac{t_1}{0,7 R_{B2}}$$

$$C_2 = \frac{t_2}{0,7 R_{B1}}$$

L'expérience prouve que les temps de blocage des transistors réellement obtenus ne diffèrent de ceux prévus par le calcul que de quelques pour cent.

N'hésitez pas à donner aux condensateurs C1 et C2 des valeurs diverses, égales ou différentes, même très différentes, par exemple C1 = 2,2 microfarads, C2 de 2,2 à 100 microfarads.

Mais conservez RB1 et RB2 = 47 kΩ. Enfin n'oublions jamais que le transistor entrant en état bloqué voit sa base portée à une tension négative, une tension inverse, de valeur égale à environ -UA. Voilà qui limite la tension d'alimentation en dessous de la tension inverse de claquage de la jonction émetteur-base, mais oui (numéro 74) !

Cette tension est de 8 à 10 volts chez le 2N 1711 et le BC 547 A...

BASCULEUR MONOSTABLE

Ce montage se caractérise par son maintien dans l'un (mono) des deux états qu'il peut prendre. Une impulsion appropriée le fait basculer dans l'autre état, qu'il conservera pendant le temps conditionné par les valeurs des constituants du système.

Son schéma nous est donné par la figure 7.

Nous y retrouvons, sans surprise, les deux habituels transistors NPN T1 et

La connaissance de l'électronique

T2, des 2N 1711. Leurs résistances de base R_{B1} et R_{B2} fournissent leur courant (de base) de juste saturation, $R_{B1} = R_{B2} = 47 \text{ k}\Omega$. L'alimentation s'effectue sous 5 volts.

Les collecteurs des transistors T1 et T2 sont identiquement chargés par l'ensemble (diode électroluminescente et résistance de 330 ohms).

Un condensateur C1, de type électrochimique, de capacité 6,8 microfarads (pour l'instant !) est connecté au collecteur de T1, par son armature (+) et à la base de T2, par son armature (-).

Mettons le montage sous tension, T2 est immédiatement saturé, sa diode électroluminescente est illuminée. T1 est bloqué, sa DEL est éteinte. T2 maintiendra T1 bloqué tant que durera son état de saturation.

C1 s'est rapidement chargé, à la tension ($U_A - 0,7$ volt de la jonction émetteur-base de T2), ce phénomène nous est bien connu...

Rendons T1 conducteur, en envoyant une impulsion positive sur sa base, par R_{B1} , de 47 k Ω , dont nous connectons l'extrémité libre au + U_A . Tout à l'heure, nous vous exposerons notre méthode préférée de production de l'impulsion de déclenchement du dispositif.

T1 se débloque, passant à l'état de saturation, le potentiel de son collecteur s'effondre, il devient nul, sa diode électroluminescente s'allume. Le condensateur C1 répercute l'impulsion, cette variation brusque de tension, négative, sur la base de T2, portant cette électrode au potentiel $-(U_A - 0,7 \text{ V})$.

T2 est forcé au blocage, sa diode électroluminescente s'éteint.

Maintenant C1 se charge, à l'envers, par R_{B2} , depuis le + U_A et le potentiel de son armature (-) remonte, dans la direction de + U_A . Arrive le moment où le potentiel de la base de T2, qui est aussi celui de l'armature (-) de C1, atteint le +0,7 V qui débloque T2...

Le potentiel du collecteur de T2 "s'écrase", la DEL se rallume, mais la base de T1 voit son potentiel ramené à zéro, T1 se bloque, le montage reprend son état initial.

La similitude de comportement du monostable et du basculeur astable, pour ce qui est des durées de blocage des transistors, nous conduit d'autorité à écrire que la durée de blocage de T2 a pour valeur :

$$t \approx 0,7 R_{B2} \cdot C1$$

Pour produire une impulsion positive brève et intense déclenchant le basculement du monostable, nous vous proposons d'utiliser notre petit déclencheur dont le schéma est repris à la figure 7A.

Une résistance de 10 kiloohms est associée en parallèle à deux condensateurs de 1 nanofarad disposés en série, constituant un diviseur de tension capacitif.

Lorsque l'extrémité libre de ce dispositif, à l'opposé de la masse, est portée au potentiel + U_A , les deux condensateurs de 1 nanofarad se chargent instantanément. Comment voulez-vous qu'il en soit autrement, puisque la charge des condensateurs s'effectue sans résistance de charge intermédiaire ?

Le point milieu du pont capacitif fournit à la base de T1 une impulsion de brièveté exceptionnelle, par R_{B1} interposée. Le potentiel de ce point milieu se place instantanément à mi-chemin entre + U_A et (-) de l'alimentation, les deux condensateurs ont même capacité, ils se chargent à

la même tension $\frac{U_A}{2}$.

Mais ce potentiel serait insuffisant pour déclencher le basculement par R_{B1} dont la valeur a été donnée pour assurer le courant de base de juste saturation à partir de + U_A , comme nous l'avons fait lors de la première manipulation (montage de la figure 1).

Le potentiel pris par le point commun aux armatures des deux condensateurs du pont est sans influence sur la base de T1, une fois les condensateurs chargés.

Nous pouvons maintenir pressé le bouton poussoir du déclencheur sans craindre de fausser le temps de blocage de T2...

Alors que si nous déclençons le basculement en portant l'extrémité de R_{B1} (à l'opposé de la base de T1) en contact avec le (+) de l'alimentation, T1 serait maintenu en conduction forcée tout le temps que durerait le contact. Il ne s'agirait plus d'une simple impulsion et la temporisation programmée serait faussée.

Dès l'instant où nous relâchons notre action sur le bouton poussoir, les condensateurs du déclencheur se vident à travers leur résistance associée, immédiatement et nous pouvons relancer le basculeur quand nous le voulons...

Vérifiez donc le comportement du monostable en donnant à C1 la valeur de 6,8 microfarads, puis de 1 microfarad. Amusant, non ?

N'hésitez pas à placer dans le montage un condensateur C1 de 2 200, voire 4 700 microfarads et même davantage.

Vous remarquerez que le basculement en fin de temporisation deviendra flou, mais il se produira quand même...

Vous pouvez interrompre à volonté la temporisation en portant à la masse la base de T1. Un court-circuit fugitif suffit pour bloquer T1 et rendre T2 à nouveau conducteur, ramenant ainsi le basculeur monostable à l'état de veille...

BASCULEUR A SEUILS

Ce montage est un basculeur bistable dont le passage de l'un dans l'autre des deux états qu'il peut prendre n'est pas déclenché par impulsions. Son basculement a lieu lors-

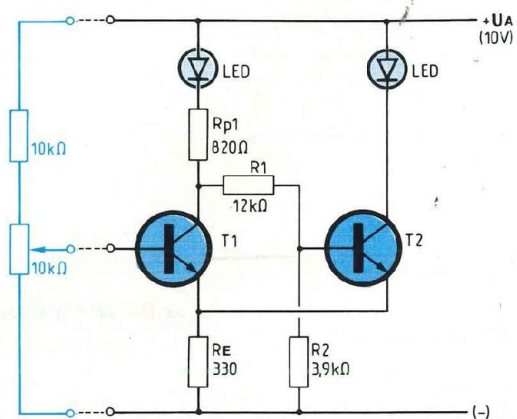


Fig. 8

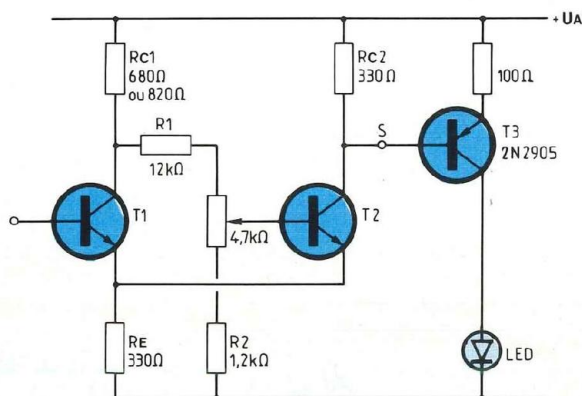


Fig. 9

que la tension appliquée à son électrode de commande atteint et franchit deux valeurs particulières appelées **seuils de déclenchement**.

Lorsque la tension de commande, allant dans le sens croissant, franchit le **seuil supérieur**, le montage se place brusquement dans l'état 1 et s'y maintient. Il faudra que la tension de commande, en diminuant, franchisse le **seuil inférieur** pour que le montage passe brusquement de l'état 1 dans l'état 2.

L'écart tension entre les deux seuils de déclenchement exprime la grandeur de l'**hystérésis**, ce retard bien connu dans l'évolution d'un phénomène physique.

Mentionnons celle du relais électromagnétique, dont la bobine (solénoïde) exige d'être traversée par un courant d'intensité donnée pour appeler sa palette mobile, alors qu'elle ne laissera retomber sa palette que pour un courant d'intensité nettement plus faible...

Nous allons nous livrer à une manipulation spécialement imaginée pour montrer le fonctionnement du basculeur à seuils.

Transposons sur notre "planche à trous" le montage dont le schéma est indiqué par la figure 8.

Nous y retrouvons nos deux habi-

tuels transistors T1 et T2, NPN 2N 1711. Le collecteur de T2 est chargé par une diode électroluminescente standard, / 5 mm, celui de T1 également avec, en plus, une résistance de 820 ohms en série.

Les émetteurs sont reliés à la masse par une résistance commune RE, de 330 ohms. La base de T2 est alimentée directement depuis le point milieu du pont diviseur résistif (R1, R2) disposé entre collecteur de T1 et masse.

Vous remarquerez que le montage ne comporte pas de condensateur, que la base de T1 n'est pas alimentée (pour l'instant !).

Mettons le montage sous tension (10 volts).

La diode électroluminescente de T2 s'illumine convenablement mais celle de T1 ne luit que très faiblement.

Comme T1 n'est pas alimenté, il ne conduit pas. Le peu de courant passant dans sa diode électroluminescente est celui qui traverse la résistance de 820 ohms, puis R1 et R2, pour aller rejoindre la masse, en alimentant au passage la base de T2.

Le potentiel de la base et celui de l'émetteur de T2 sont fixés par le pont diviseur, le courant d'émetteur de T2 étant conditionné par la résis-

tance RE, voilà où en sont les choses...

Nous allons maintenant appliquer une tension de commande variable à la base de T1. Connectons cette électrode au curseur d'un potentiomètre de 10 kilohms disposé en série avec une résistance de 10 kilohms entre les bornes (+) et (-) de l'alimentation (figure 8A).

La base de T1 devient l'électrode de commande du système. A l'aide d'un voltmètre nous pourrions mesurer les valeurs de la tension de commande appliquée à la base de T1.

Déplaçons délicatement le curseur du potentiomètre dans un sens puis dans l'autre. Nous constatons bien que le montage change brusquement d'état pour deux seuils particuliers de déclenchement.

Réfléchissons !

Supposons que T1 soit bloqué, ce qui implique que T2 soit conducteur. Rendons T1 conducteur. Lorsqu'il se met à conduire, son courant naissant d'émetteur s'ajoute à celui de T2, qui conduisait, dans la traversée de la résistance commune des émetteurs. La chute de tension dans cette résistance augmente, le potentiel des émetteurs s'élève, allant dans le sens du rapprochement de celui de la base de T2. Le courant de collec-

La connaissance de l'électronique

teur de T1 augmente et celui de T2 diminue.

Le courant naissant chez T1 fait croître la chute de tension dans l'ensemble résistif qui charge son collecteur (diode électroluminescente et résistance de 820 ohms en série). Le collecteur de T1 accuse donc une chute de tension, laquelle est bien entendu répercutée sur la base de T2 par le pont diviseur (R1, R2), facteur intervenant dans le sens de diminution du courant de collecteur de T2.

Voilà donc bien deux phénomènes cumulatifs allant dans le sens du blocage de T2.

T1 agit positivement sur T2, par le pont diviseur et T2 agit positivement sur T1, par la résistance commune des émetteurs. Le montage ne reste pas dans l'état indéfini où les deux transistors seraient simultanément conducteurs, il ne saurait d'ailleurs en être autrement.

Arrive le moment du basculement brusque, exprimé sous la forme de l'extinction de la diode électroluminescente de T2 et de l'illumination de celle de T1.

La variation descendante de la tension de commande engendre les mêmes phénomènes que provoque la variation montante, mais le déroulement s'opère dans le sens opposé. Il convient de remarquer que le basculement est aussi brusque à l'aller qu'au retour, même si la variation de la tension de commande est lente. Ne soyez donc pas surpris d'entendre désigner le basculeur à seuils par le terme de **trigger** (déclencheur, détente, gâchette).

Pour la manipulation, que nous voulions significative, nous avons pourvu le basculeur de diodes électroluminescentes. Vous avez toutefois remarqué l'absence de résistance de 820 ohms en série avec celle dans le circuit de collecteur de T2.

Nous savons que le courant d'émetteur de T2 conducteur est condi-

tionné par la tension de base appliquée à la base de T2 par le pont diviseur (R1, R2) et la résistance commune des émetteurs. Le courant de collecteur étant aussi courant d'émetteur, le basculeur à seuils peut se passer de résistance de charge de collecteur de T2 pour fonctionner (mais le collecteur de T2 doit être relié au (+) de l'alimentation !). Une telle résistance sera très utile pour le prélèvement du signal sortie du trigger, comme le montre le schéma reproduit à la figure 9.

Si nous saturons T2 en surchargeant son collecteur par une résistance de valeur trop importante, nous enlèverions de la mobilité au changement d'état de T2. Alors nous adopterons une résistance de valeur raisonnable pour que la tension de collecteur de T2 conducteur soit située à coup sûr entre (+) alimentation et la tension d'émetteur de T2 conducteur, fixée par nos soins.

Voici comment conduire la détermination des valeurs des résistances en jeu dans le montage.

L'expérience conseille de fixer la tension de base de T2 au quart de la tension d'alimentation, pas davantage, en donnant au courant d'émetteur de T2 une intensité de quelques milliam-pères, pour recueillir une tension de sortie bien exploitable.

La tension d'alimentation du montage étant de 10 volts, nous limiterons la tension de base de T2 en dessous de 10 V/4, soit < à 2,5 V.

Donnons au courant d'émetteur de T2 conducteur une intensité de 5 mA. Si nous adoptons une valeur de 330 ohms pour la résistance commune des émetteurs, le potentiel des émetteurs sera fixé à

$$(330 \Omega \cdot 5 \text{ mA}) = \dots\dots \text{ V} \quad (1)$$

La tension de base de T2 conducteur sera placée à

$$(1) + 0,7 \text{ V} = \dots\dots \text{ V} \quad (2)$$

Pour la stabilité du montage qui pourra connaître un usage intensif,

faisons passer dans le pont diviseur alimentant la base de T2 un courant d'intensité 10 à 20 fois celle du courant de base de T2.

$$\begin{aligned} \text{Courant de base} &= \frac{I_c \text{ de collecteur}}{\beta} \\ &= \frac{5 \text{ mA}}{125} = \dots\dots \text{ mA} \quad (3) \end{aligned}$$

Faisons passer dans le pont un courant de 15 fois (3).

La valeur résistive totale du pont sera

$$R_{C1} + R_1 + R_2 = \dots\dots \quad (5)$$

$$(5) = \frac{U_A}{(4)} = \dots\dots \text{ k}\Omega \quad (5)$$

La tension de base de T2 étant fixée à (2), calculons R2 correspondant à (2), sachant qu'à (5) correspond la tension de 10 volts.

$$R_2 = \frac{(5) \cdot (2)}{10 \text{ V}} = \dots\dots \Omega \quad (6)$$

$$R_{C1} + R_1 + R_2 = (5)$$

$$R_{C1} + R_1 = (5) - (6) = \dots\dots \Omega \quad (7)$$

Donnons par exemple à R1 une valeur triple de celle de R2

$$R_1 = 3 R_2 = 3 \cdot (6) = \dots\dots \text{ k}\Omega \quad (8)$$

$$R_{C1} = (5) - (8) - (6) = \dots\dots \Omega \quad (9)$$

Plaçons dans le circuit de collecteur de T2 une résistance de charge de 330 ohms. La chute de tension dans cette résistance sera de

$$(330 \text{ ohms} \cdot 5 \text{ mA}) = \dots\dots \text{ V} \quad (10)$$

Mesurons les seuils de déclenchement...

Remplaçons l'assemblage (R1, R2) par une résistance de 10 kΩ, un potentiomètre de 4,7 kΩ et une résistance de 1,2 kΩ, comme indiqué à la figure 9. La base de T2 sera alimentée selon un rapport R1/R2 auquel nous ferons prendre diverses valeurs en fonction de la position donnée au curseur du potentiomètre.

Nous pourrions juger de l'influence du rapport R1/R2 sur l'écart des seuils de déclenchement.

Georges Matoré

BON DE COMMANDE

Pour compléter votre collection de LED
à adresser aux EDITIONS PERIODES
service abonnements

1, boulevard Ney 75018 PARIS

Je désire : n° 15 n° 18 n° 27
 n° 29 n° 30 n° 31 n° 33
 n° 43 n° 44 n° 45 n° 46
 n° 47 n° 48 n° 49 n° 50
 n° 51 n° 58 n° 59 n° 62
 n° 63 n° 65 n° 66 n° 67
 n° 68 n° 69 n° 71 n° 72
 n° 73 n° 74 n° 75 n° 76
 n° 77 n° 78 n° 79 n° 80
 n° 81 n° 82 n° 83 n° 84
 n° 85 n° 86

Les numéros non mentionnés sont épuisés.

(Indiquer la quantité et cocher les cases correspondantes au numé-
ros désirés).

Je vous fais parvenir ci-joint le montant
de..... F par CCP par chèque bancaire
par mandat
25 F le numéro (frais de port compris)
42 F pour le numéro spécial n° 81

Mon nom :
Mon adresse :

SERVICE CIRCUITS IMPRIMES

Support verre époxy FR4 16/10 - cuivre 35 microns

Prix	Qté	Circuits non percés	Circuits percés	Circuits séri-graphiés	Total
• Préampli haut niveau "Le Minimum"					
- Préampli		19,00 F	24,00 F	33,00 F	
- Alimentation		49,00 F	55,00 F	87,00 F	
• Batterie électronique					
- Platine de contrôle		29,00 F	41,00 F	51,00 F	
- Générateur de percussions		20,00 F	30,00 F	34,00 F	
• Variateur de précision		25,00 F	32,00 F	43,00 F	
• Correcteur de fréquences					
- Correcteur		92,00 F	129,00 F	166,00 F	
- Alimentation		22,00 F	26,00 F	40,00 F	
TOTAL TTC					F
Frais de port et emballage					10 F
TOTAL A PAYER					F
Paiement par CCP <input type="checkbox"/> , par chèque bancaire <input type="checkbox"/> ou par mandat <input type="checkbox"/> à adresser aux Editions Périodes 1, boulevard Ney 75018 Paris NOM					
PRENOM					
ADRESSE					

Faites l'économie de trois numéros par an en vous abonnant !

ABONNEZ-VOUS A

LED

Je désire m'abonner à LED (10 n°s par an).

FRANCE, BELGIQUE, SUISSE, LUXEMBOURG : 180 F
AUTRES* : 260 F

NOM

PRENOM

N° RUE

CODE POSTAL VILLE

* Pour les expéditions « par avion » à l'étranger, ajoutez 80 F au montant de votre abonnement.

Ci-joint mon règlement par : chèque bancaire C.C.P. mandat

Le premier numéro que je désire recevoir est : N°

EDITIONS PERIODES 1, boulevard Ney 75018 PARIS - Tél. : 42.38.80.88 poste 7315

LES MOTS CROISES DE L'ELECTRONICIEN

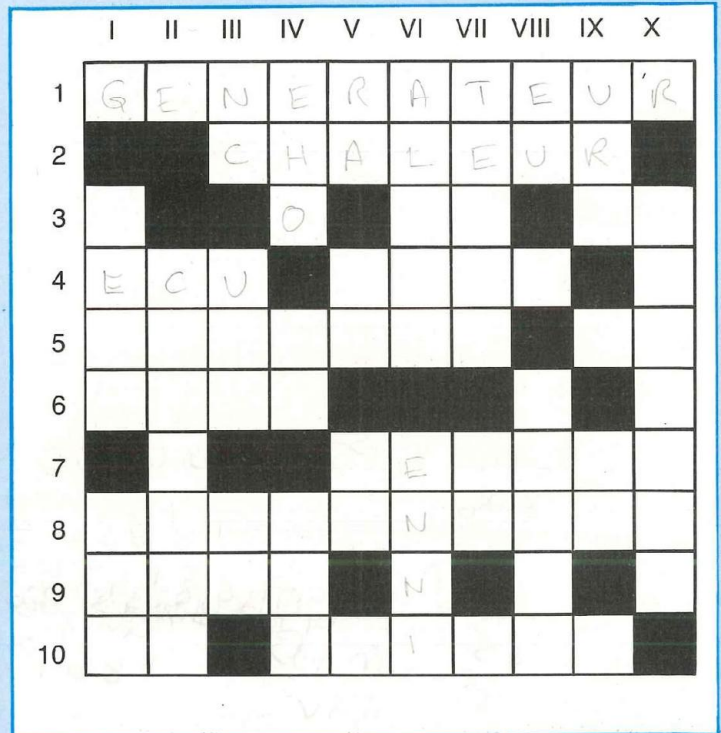
par Guy Chorein

Horizontalement :

1. En électronique, appareil fournissant un signal électrique périodique dont on peut régler la fréquence. - 2. Excessive, affecte beaucoup les propriétés des bandes magnétiques. - 3. A fait la guerre des Étoiles. La preuve d'une certaine maîtrise. - 4. Nous permet d'acheter un ordinateur n'importe où en Europe... En électricité, dispositif formé de quatre branches comportant des éléments (résistances, capacités, etc.) placées en quadrilatère et de deux branches diagonales et servant à des mesures, à produire des déphasages. - 5. L'ordinateur est fort pour cela. Déesse terrestre. - 6. Rugissait divinement. - 7. Diffuseur de modèle ancien. - 8. Organe de commande d'un ordinateur. - 9. Ne manque donc pas de résistance. - 10. Symbolise un métal radioactif. Privés... d'enregistrement.

Verticalement :

I. Amplificateur puissance 10. Peut néanmoins avoir la Télé dans sa roulotte... - II. Dispositif sensible aux variations d'une grandeur physique et fournissant un signal utile, le plus souvent sous forme électrique. - III. Se suivent en France. Avec OC c'est le troisième dimanche de carême. Deux otées de quatre. - IV. Appel inversé. Sur les voitures de Tchécoslovaquie. Suite de prouesses. - V. Vieux luminaire. Symbole chimique. Interpellateur. - VI. Langage utilisé pour la programmation des problèmes scientifiques ou techniques dans les ordinateurs. Tout naturel (de bas en haut). - VII. Donne une couleur différente. Retourné phonétiquement. VIII. D'un auxiliaire. Ornaï de poulies (de bas en haut). - VI. Portait des sabots au temps des braies. Paire. X. Ensemble des raies résultant de la décomposition d'une lumière complexe et, plus généralement, répartition de l'intensité d'une onde (acoustique, électromagnétique) d'un faisceau de particules, en fonction de la fréquence, de l'énergie.



Solution du n° 86

	I	II	III	IV	V	VI	VII	VIII	IX	X
1	C	O	N	T	A	C	T	E	U	R
2	A		E		M	O	I	S		T
3		P	O	T	E	N	T	I	E	L
4	G	E	N	E	R			O		
5	L	T		E	S	S	E		L	I
6	U		S					P	I	N
7	A	N	T	E	N	N	E		E	D
8	N	U		P	L	A	T	I	N	E
9	T	E	L	E		I	A	L		X
10	S	E	L	E	C	T	I	V	E	

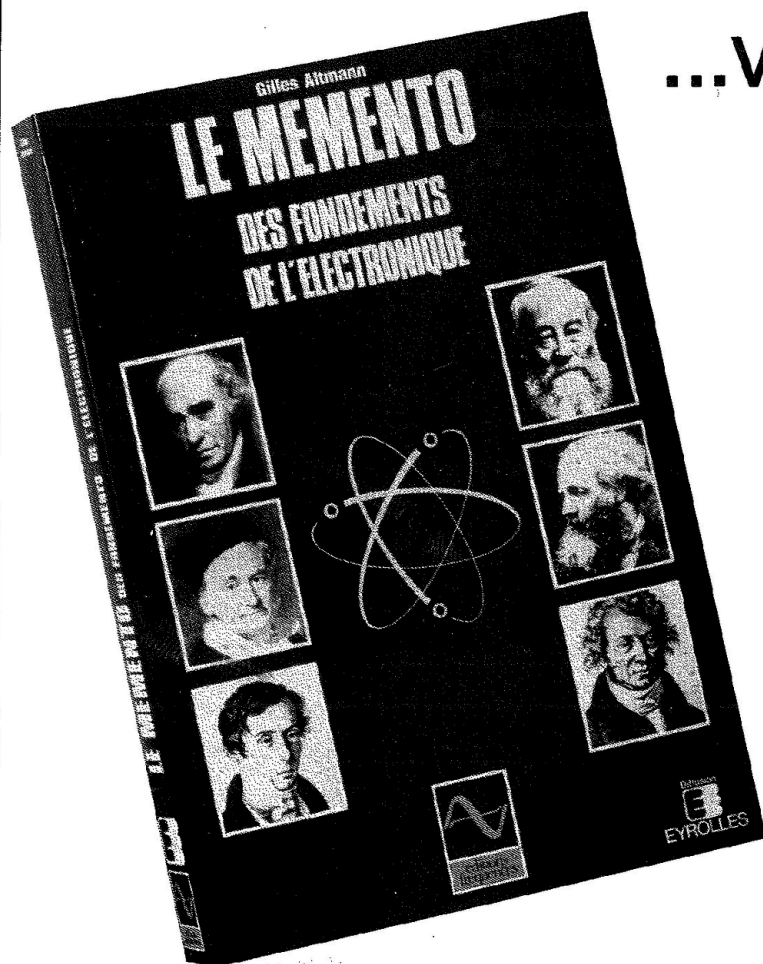
PETITES ANNONCES GRATUITES

Cette rubrique ne peut subsister que si vous, lecteurs, nous faites parvenir des annonces à la Rédaction.

Amateur en électronique cherche généreux donateurs de matériel hors service pour expériences et récupérations de pièces.
Tél. le week-end toute la journée et le soir après 18 h pendant la semaine au 48.70.92.14.

Vds oscillo Hameg HM 203-6, double trace, 2 x 20 MHz, 2 sondes x 1, x 10, état neuf (jamais utilisée). Valeur : 3 700 F, vendu : 3 000 F.
Tél. : 42.57.15.40 (jusqu'à 11 heures).

A vendre fil de câblage souple multibrins, diamètre 7/100 section 0,38 mm. Toron de 24 couleurs différentes. Prix : 15 F le mètre.
M. Préjean. Tél. 30.52.57.68.



...vient de paraître

- 296 pages
- 246 schémas

indispensable !

Réunir dans un même ouvrage des domaines habituellement traités individuellement, tel a été le propos initial de ce livre. Il se veut un outil de travail sans équivalent pour techniciens et ingénieurs électroniciens. Lesquels trouveront immédiatement la réponse aux questions qu'ils sont amenés à se poser en électrocinétique et électromagnétisme linéaires. Il est organisé en cinq grandes rubriques : Electrostatique (du modèle de Coulomb aux condensateurs), Electrocinétique continue (loi d'Ohm, théorème de Newton et Thévenin, réseaux et dipôles...), Electrocinétique alternative (représentation Bode, Nyquist, Black, transformée de Fourier, couplage...), Théorie du Quadripôle, Electromagnétisme (de l'induction magnétique au modèle de Maxwell). Des annexes détaillées apportent pour chaque rubrique des compléments relatifs à la formulation et aux outils mathématiques utilisés. Un index général très précis vient parfaire le côté pratique et utilitaire de ce memento.

Pour les enseignants et les étudiants, ce livre est une source d'informations privilégiée. Son approche globale (néanmoins détaillée puisque les démonstrations sont traitées, ce n'est pas un simple formulaire) apporte une cohérence et une vue synthétique à l'ensemble des diverses théories abordées, ce que les programmes d'enseignement classique ne permettent pas habituellement car ces sujets sont traités dans des cours différents.

BON DE COMMANDE

Bon de commande à retourner aux Editions Fréquences, 1, boulevard Ney, 75018 Paris.

Je désire recevoir l'ouvrage "Le Mémento des fondements de l'électronique" au prix de 272 F port compris.

NOM PRENON

ADRESSE

CODE POSTAL VILLE

Ci-joint mon règlement par : C.C.P. Chèque bancaire Mandat

PREAMPLI HAUT NIVEAU "LE MINIMUM"

POUR
LECTEURS CD – MAGNETOPHONES – TUNERS



Après la publication de "l'Amplificateur pure Classe A de 2 x 50 Weff." dans notre n° 81 de Led, de très nombreux lecteurs ont exprimé le souhait de voir décrit un Préamplificateur de qualité sans correcteur de tonalité, avec uniquement un réglage de volume et servant de "tampon" entre un lecteur CD et l'Amplificateur.

C'est chose faite avec ce projet que nous allons examiner ensemble et qui donne d'excellents résultats, aussi bien à l'observation des signaux sur l'écran d'un oscilloscope en statique, qu'à l'écoute en dynamique.

Le module que nous proposons peut

servir de base à la réalisation d'un Préamplificateur plus ou moins complexe avec un minimum d'une entrée stéréophonique (lecteur CD ...), le circuit imprimé étant gravé pour deux étages identiques.

Notre étude sur "Le Minimum" compte, elle, deux entrées stéréophoniques pouvant être raccordées à un lecteur

CD, à un magnétophone à cassettes ou à bandes, ou à un tuner.

Bien entendu, cette réalisation n'est pas du tout réservée uniquement à l'Amplificateur Classe A, "Le Minimum" peut être raccordé à tout Amplificateur et notamment, au "Super Intégré" décrit dans notre précédent numéro. Ce n'est d'ailleurs pas par hasard que nous avons regroupé cette électronique dans un coffret ISKRA, les premières écoutes ont de plus été effectuées avec un CD, "Le Minimum" et "Le Super Intégré", un régal pour les oreilles ...

Voyons maintenant ensemble le cheminement de cette étude et commençons comme pour toute réalisation par le schéma de principe.

UN SCHEMA MINIMUM

Les lecteurs qui nous suivent régulièrement reconnaîtront tout de suite cet étage d'amplification en tension, puisque c'est celui de nos Amplificateurs pure Classe A. Quand un montage fonctionne bien, il ne faut pas hésiter à l'adapter à d'autres besoins ! Notre préamplificateur haut-niveau dont le schéma est reproduit en figure 1 utilise donc une fois de plus le LM 344 H de National Semiconductor. Ce qu'il nous faut finalement, c'est du gain avec une adaptation d'impédance correcte. Pour le LM 344 H, pas de problème, de l'amplification positive à l'amplification négative (atténuation), il reste parfaitement stable.

Un autre paramètre intéressant, c'est sa tension d'alimentation qui peut varier de +8 V à +72 V !

A propos d'alimentation, nous voyons à la figure 1 la présence d'un filtrage électronique efficace composé de T1 – R7 et C5. Forts des résultats obtenus sur l'Amplificateur Classe A, nous l'avons réintroduit sur cette carte. Cela ne prend pas de place, ce n'est pas

POUR LECTEURS CD ...

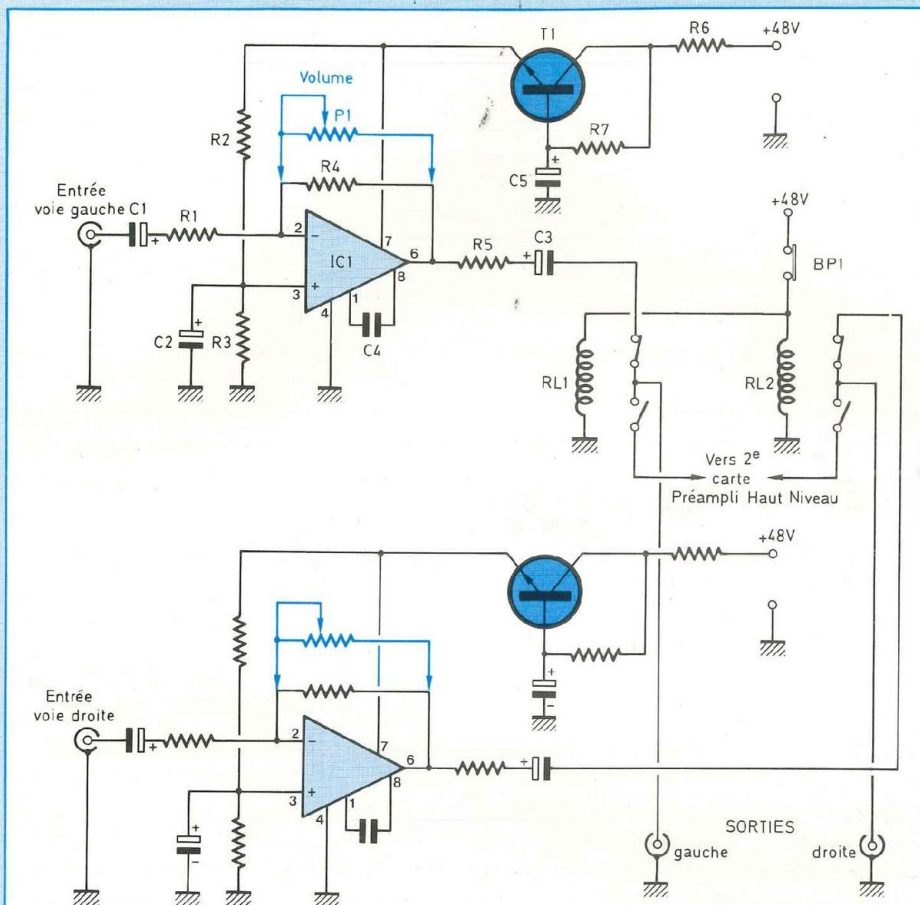


Fig. 1 ; Une commande de volume originale qui permet de diminuer la distorsion et le bruit à bas niveau d'écoute, ce que vous apprécierez tous !

cher et il remplace un condensateur de 4700 μ F.

Un point important à considérer, l'impédance d'entrée du Préamplificateur. Après consultations dans les hautes sphères de la Hi-Fi pour confirmation, des valeurs comprises entre 10 et 20 k Ω ont été avancées. Il est vrai que les lecteurs CD, les magnétophones ou les tuners sont maintenant dotés d'étages de sortie à basse impédance et qu'une valeur de 10 k Ω ou 20 k Ω est largement suffisante. De plus, une impédance pas trop élevée est une garantie d'immunité aux bruits parasites.

Notre choix s'est porté sur une 10 k Ω pour R1, résistance qui détermine donc

l'impédance d'entrée du Préamplificateur (vous pouvez essayer une 22 k Ω ou une 47 k Ω !). Le condensateur d'entrée C1 en série avec R1 sert à bloquer toute composante continue néfaste qui pourrait se présenter à l'entrée de IC1 (entrée inverseuse broche 2) en ne laissant passer que le signal alternatif (la modulation).

Cette sage précaution nous vaut une limitation dans la réponse aux basses fréquences, R1. C1 agissant comme filtre passe-haut. La valeur de 10 μ F donnée à C1 peut dissiper nos craintes, car d'après la relation :

$$f_c = \frac{1}{2 \pi RC} = \frac{1}{6,28 \cdot 10 \cdot 10^3 \cdot 10 \cdot 10^{-6}}$$

nous en dégageons une fréquence de coupure F_c # 1,6 Hz à -3 dB.

Etant alimenté en mono-tension +U, IC1 voit sa broche non inverseuse (3) alimentée par un pont résistif composé de deux résistances de 100 k Ω (R2 et R3), puis découplée par un condensateur C2 de 10 μ F.

Vu l'impossibilité de saturation de cet étage dans cette application, aucun raboutage d'alternance n'est à craindre. Il n'y a donc pas lieu de remplacer R3 par un ajustable.

Le gain en tension A_o est fixé par la résistance de contre-réaction R4 et par R1 qui elle, détermine, rappelons-le, l'impédance d'entrée : $A_o = R4/R1$.

Lecteurs de CD et de cassettes fournissent des signaux d'amplitude élevée (souvent supérieure à 100 mV) mais tout de même insuffisants pour moduler à fond l'entrée des Amplificateurs de puissance dont la sensibilité est de l'ordre du volt. Il y a donc un rapport de 10 au minimum à obtenir pour A_o , ce qui veut dire que la résistance de contre-réaction R4 doit avoir une valeur minimale de 100 k Ω :

$$A_o = \frac{R4}{R1} = \frac{100}{10} = 10$$

Le condensateur C4 sert de compensation en fréquence et évite au LM 344 H d'entrer en oscillation.

La résistance R5 reliée à la broche 6 de IC1 absorbe les pics que l'on peut observer au "scope" sur les signaux carrés en cet endroit, les temps de montée et de descente sont très rapides. R5 élimine donc les oscillations en arrondissant très légèrement le sommet du palier positif.

Comme IC1 est alimenté en mono-tension, la broche 6 se trouve inévitablement portée au potentiel de +U/2. Cette tension continue doit être impérativement bloquée et c'est à C3 qu'est confiée cette tâche. Sa valeur doit être suffisamment élevée, comme nous

PREAMPLI "LE MINIMUM"

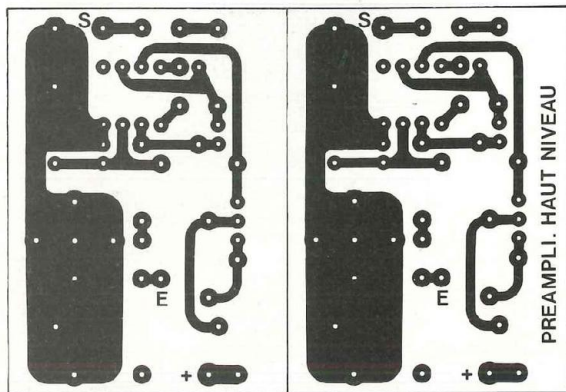


Fig. 2 : Deux C.I. identiques côte à côte.

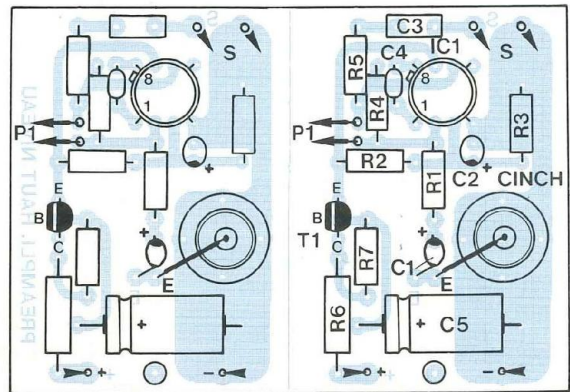


Fig. 3 : Très peu de composants pour ce "Préampli" stéréo haut niveau.

NOMENCLATURE DES COMPOSANTS

PREAMPLIFICATEUR HAUT NIVEAU (pour un seul étage, 1/2 C.I.)

- Résistances couche métallique
1/2 W ± 5 %
- R1 – 10 kΩ
- R2 – 100 kΩ
- R3 – 100 kΩ
- R4 – 200 kΩ
- R5 – 5,1 kΩ

- R6 – 1 kΩ
- R7 – 47 Ω

• Condensateurs

- C1 – 10 μF/35 V tantale goutte
- C2 – 10 μF/35 V tantale goutte
- C3 – 2,2 μF/63 V pas de 5,08
ou tantale goutte 35 V
- C4 – 10 pF céramique

- C5 – 47 μF/63 V

• Semiconducteurs

- IC1 – LM 344 H
- T1 – MPSA06

• Divers

- P1 – 220 kΩ logarithmique
- 1 x CINCH vissable ou soudable

l'avons vu pour C1, afin de ne pas atténuer les basses fréquences. Prendre C1 ≥ 2,2 μF.

Un dernier point et c'est le plus original, celui du réglage de volume.

On a l'habitude de relier un potentiomètre de volume entre un point chaud du montage et la masse et de recueillir le signal plus ou moins atténué sur son curseur. Ici, il n'en est rien, nous avons préféré "taquiner" la contre-réaction en la shuntant par un potentiomètre P1 monté en résistance variable.

Pour obtenir un gain en tension de 10, nous avons vu que la résistance de contre-réaction R4 devait avoir une valeur de 100 kΩ. Il est évident que toute résistance reliée en parallèle sur

R4 va la modifier, diminuer sa valeur ohmique.

Un shunt de 1 MΩ sur R4 donne une résistance équivalente de :

$$R_{eq} = \frac{1000 \cdot 100}{1000 + 100} \# 91 \text{ k}\Omega,$$

ce qui pourrait convenir. Cependant, une valeur aussi élevée provoque un effet de main au toucher des deux fils reliant le potentiomètre à la carte qui nous a déplu. Aussi, avons-nous envisagé une autre combinaison de R4 et de P1.

En prenant une valeur de 200 kΩ pour R4, nous obtenons un gain en tension A_o de 20 sans shunt. Un potentiomètre P1 de 220 kΩ en parallèle sur R4 dimi-

nue sa résistance à une valeur de :

$$R_{eq} = \frac{200 \cdot 220}{200 + 220} \# 105 \text{ k}\Omega,$$

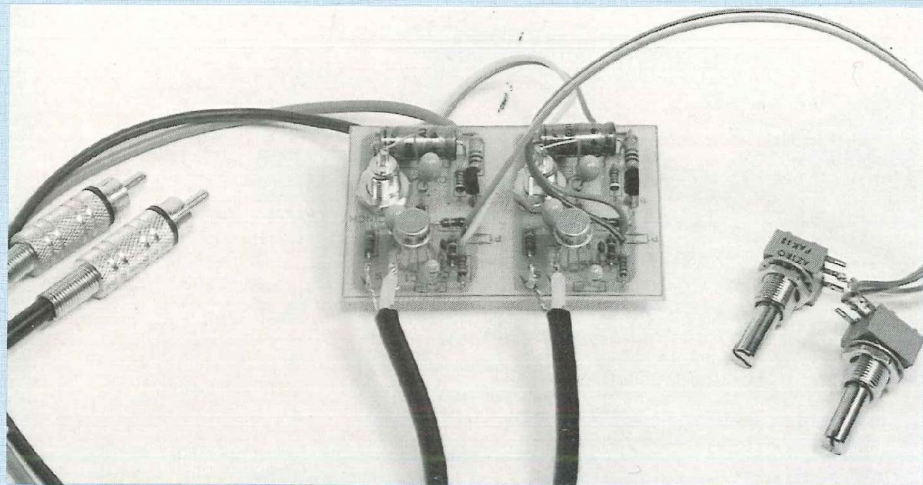
ce qui est parfait puisque notre gain sera au maximum de 10,5 et au minimum de 0,0001, la résistance minimale de P1 étant de 1Ω. L'effet de main a disparu et le fonctionnement du Pré-amplificateur est irréprochable.

LE MODULE DE BASE

• LE CIRCUIT IMPRIME

Il vous est proposé, implantation à l'échelle 1, en figure 2. Les dimensions du C.I. sont réduites : 75 x 51 mm. Cette plaquette reçoit deux étages

POUR LECTEURS CD ...



Les prises CINCH sont vissées directement au module.

absolument identiques, nous n'avons pas voulu regrouper ne serait-ce que les liaisons (+) et (-) de l'alimentation. Cette implantation ressemble beaucoup à celle de la carte "amplification en tension" de l'Amplificateur pure Classe A.

Une surface importante de cuivre permet de recevoir différentes prises CINCH, prises soudables par 4 pattes ou vissables. La surface cuivrée du circuit imprimé en cet endroit (5 pastilles) doit être percée en fonction du modèle de prise adopté. La prise vissable ne nécessite que le perçage de la pastille centrale à un diamètre de 6,5 mm pour du standard ou à \varnothing 8,5 mm pour du professionnel plaqué or (Monacor par exemple).

• LE CABLAGE

En se reportant à la figure 3 et en s'aidant de la nomenclature des composants, ce travail ne pose aucune difficulté particulière.

Le (-) du condensateur C1 est à relier au point chaud de la prise CINCH au moyen d'une queue de résistance par exemple, ou directement en ne soudant que le (+) au circuit imprimé.

L'ergot du circuit intégré IC1 est orienté vers la patte 8, faire très attention à ce

niveau de l'implantation des composants sur le C.I. Le boîtier étant rond, avec le circuit intégré pastillé en boîtier Dual In Line 8 broches, vous devez avec une pince plate, séparer les fils de sorties du LM 344 H en deux rangées de 4 fils.

Le raccordement du potentiomètre P1 se fera au moyen de fils ordinaires (fils en nappe par exemple). Au niveau de la sortie (S) il est préférable d'employer du blindé 1 conducteur, la tresse étant reliée à la masse bien évidemment.

Souder les fils d'alimentation en réservant la couleur rouge pour le (+) et le bleu pour la masse : (-).

Après une dernière vérification : composants bien implantés sans erreur dans le code des couleurs, absence de court-circuits entre pastilles et pistes, pulvériser une couche de vernis protecteur après avoir dissout la résine de la soudure au trichloréthylène ou à l'acétone.

• SON ALIMENTATION

Comme nous l'avons souligné en début d'article, l'utilisation de LM 344 H permet d'alimenter le module avec des tensions pouvant être comprises entre +8 V et +72 V.

Vu la faible consommation des inté-

grés, celle-ci peut être prélevée directement sur l'Amplificateur de puissance, que ce soient les classes A avec leurs +70 V, le Super Intégré avec son +40 V ou tout autre appareil du commerce.

Le filtrage électronique s'occupe de la tension continue qui lui est appliquée, le seul point dont il faut tenir compte, c'est la tension d'isolement de C5 qu'il sera difficile de trouver chez les revendeurs de composants pour des valeurs supérieures à 63 V.

Il est également possible de l'alimenter par piles, trois ou quatre piles standard en série permettent de disposer de potentiels de 13,5 V et 18 V !

• D'AUTRES INTEGRES

Notre choix s'est fixé sur le LM 344 H parce que nous le connaissons parfaitement, tant pour ses qualités techniques que pour ses qualités auditives : absence totale d'agressivité dans l'aigu, ce qui est relativement rare chez les intégrés OP (et qui est un facteur primordial en Hi-Fi de très haut niveau), signal très pur, aucune oscillation, ce qui pouvait être à craindre avec notre commande de volume assez spéciale. Reste son prix élevé face à un LF 351, LF 356 ou NE 5534 ! C'est au lecteur de trancher, puisque de toute façon, le brochage est compatible avec ces autres C.I. (Dual In Line 8 broches).

Des circuits intégrés comme le LF 357 ne peuvent par contre convenir, ces composants refusant de fonctionner pour des gains en tension inférieurs à 5.

Retenir également que ces intégrés ne supportent pas plus de 36 V de tension d'alimentation.

"LE MINIMUM"

Nous disposons d'un module de base très performant pouvant être relié à des appareils Hi-Fi tels que lecteurs CD, lecteurs de cassettes, tuners... finale-

PREAMPLI "LE MINIMUM"

ment, tout ce qui est à entrées "haut niveau". Son utilisation est universelle de part sa souplesse de fonctionnement et d'adaptation : modification de l'impédance d'entrée en jouant uniquement sur la valeur de la résistance R1 (10 k Ω sur le prototype), modification du gain en tension en modifiant la contre-réaction, résistance R4 (de 200 k Ω sur la maquette).

Notre objectif était de vous proposer un appareil très simple mais surtout très performant et pourtant peu onéreux (même avec des LM 344 H) en fonction de ce qui se trouve dans le commerce. "Le Minimum", nous l'avons doté de deux entrées stéréophoniques : CD/FM, CD/Cassettes ...

Pour ne pas avoir à y incorporer de commutations des sources d'entrées, nous avons préféré câbler deux modules de base, les 4 fiches CINCH sont ainsi vissées directement aux circuits imprimés, c'est l'idéal ! La commutation, elle, se fait au niveau des sorties, ce qu'indique la figure 4. Un bouton-poussoir commande deux relais monostables de bonne qualité 2RT qui sélectionnent les deux entrées, c'est tout simple.

Pour économiser un peu d'argent, mais surtout pour supprimer quelques contacts néfastes au niveau des fiches CINCH de raccordements entre appareils, il n'est pas prévu de prises femelles pour les sorties.

Deux câbles blindés sortent du coffret avec à leurs extrémités, une CINCH/mâle, ils iront se raccorder directement à l'Amplificateur de puissance. La longueur des câbles est bien entendu fonction de l'installation de chacun.

Nous avons préféré incorporer une petite alimentation toute simple, mais très énergiquement filtrée au Préamplificateur, à partir d'un transformateur moulé de 25 VA, délivrant au secondaire 2 x 16 V. Il n'est pas besoin de sta-

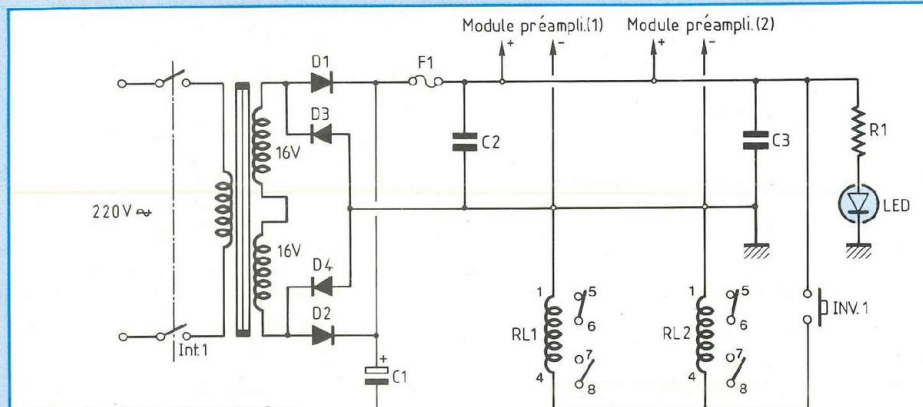
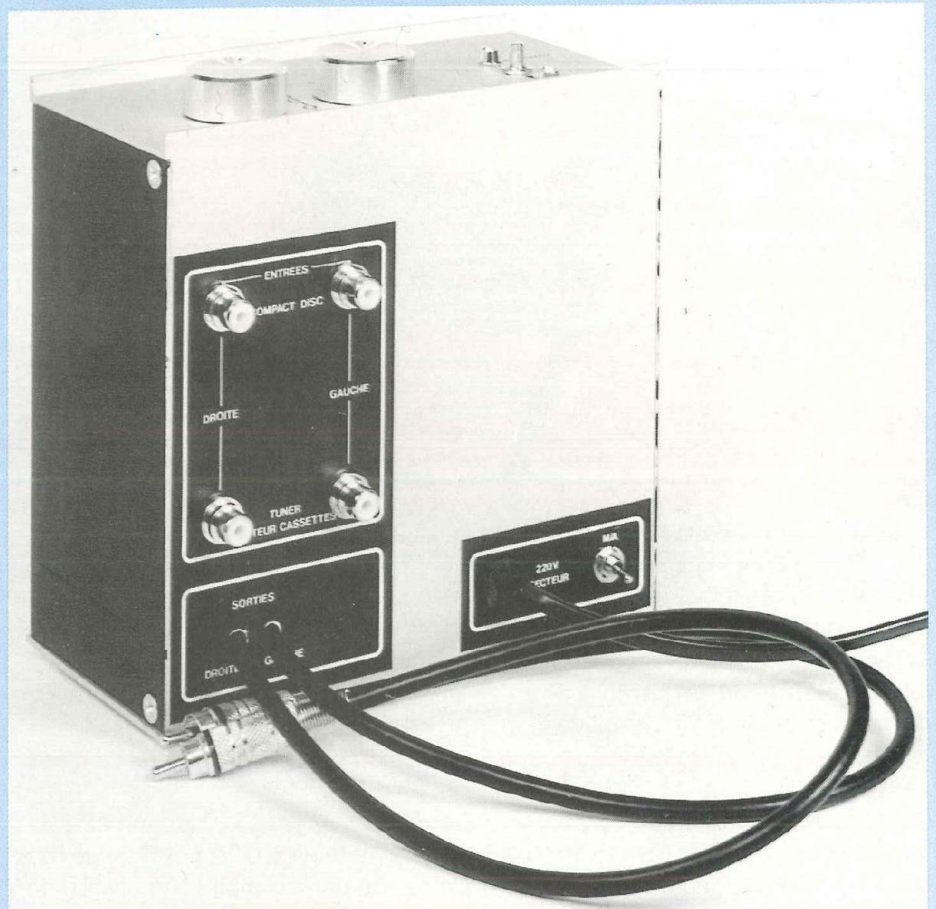


Fig. 4 : Une alimentation en +46 volts des LM344H.

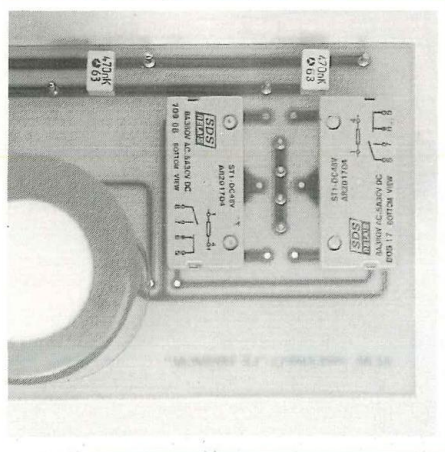
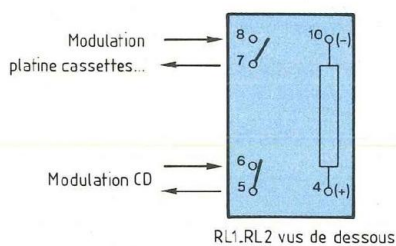
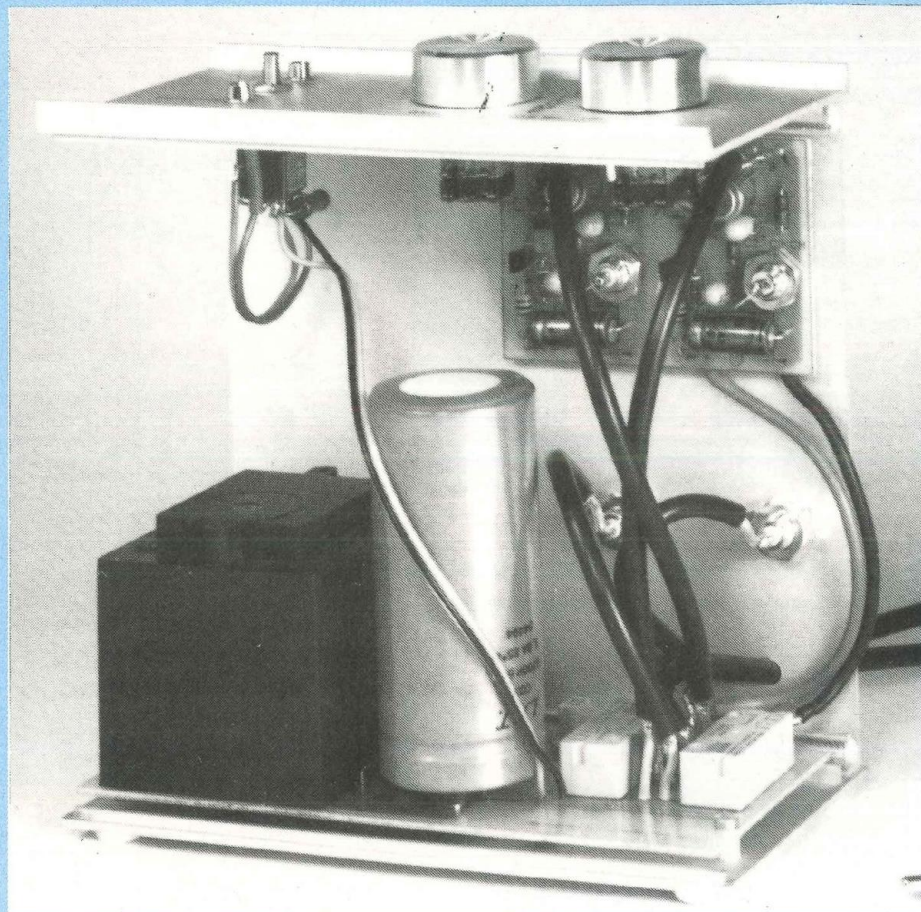
bilisation car avec une tension continue de +46 V, les variations du secteur EDF laissent totalement indifférents les LM 344 H.

• REALISATION

– Le circuit imprimé

Il sert d'une part à l'alimentation qui transforme le 220 V ~ en +46 V conti-

POUR LECTEURS CD ...



ser le sens de certains éléments, tels les condensateurs électrochimiques et les diodes.

– Le coffret

Comme le montre la photo du "Minimum", c'est une fois de plus à un coffret ISKRA que nous avons fait appel, coffret de Réf. 80 155. Ce choix a bien entendu été guidé par notre précédente réalisation "La Bombe Audio" du Led n° 86, car l'association à ne pas manquer du "Super Intégré" et du "Minimum", c'est de la **dynamique** et non pas de la dynamite ! Posés côte à côte, ces deux boîtiers permettent d'avoir un ensemble Hi-Fi compact, puissant et pensons-nous, esthétique (après avoir repeint les capots bleus en noir mat).

Le travail de ce coffret n'offre pas de difficulté particulière, que des perçages dont les cotations sont précisées en figure 7.

– Les interconnexions

- Relier les (+) et les (-) des modules au bus d'alimentation.
 - Relier avec du blindé les sorties (S) de ces mêmes modules aux relais, puis ensuite, sortir les deux câbles du boîtier en les munissant aux extrémités de prises CINCH mâles.
 - Relier avec du fil ordinaire 2 conducteurs les sorties P1 aux potentiomètres doubles de 220 kΩ à variations logarithmiques.
 - Relier les extrémités communes des bobines des deux relais (les autres étant mises à la masse sur le circuit imprimé) par un fil au bouton-poussoir BP (ou à un interrupteur). L'autre cosse de ce bouton-poussoir est à relier ensuite au (+) de l'alimentation.
 - Relier le cordon secteur après introduction dans le passe-fil à l'interrupteur bipolaire.
 - Repartir de cet interrupteur vers le primaire du transformateur.
- C'est terminé puisqu'aucun réglage n'est à effectuer.

Utilisation d'un relais monostable de qualité pour la commutation des deux sources du Préampli "le Minimum".

nus, ainsi qu'aux relais de commutation des sources. Le dessin des pistes cuivrées est reproduit en figure 5, c'est la simplicité.

– Le module

Un plan de câblage en figure 6 précise clairement l'implantation des composants. Il est préférable de ne pas inver-

PREAMPLI "LE MINIMUM"

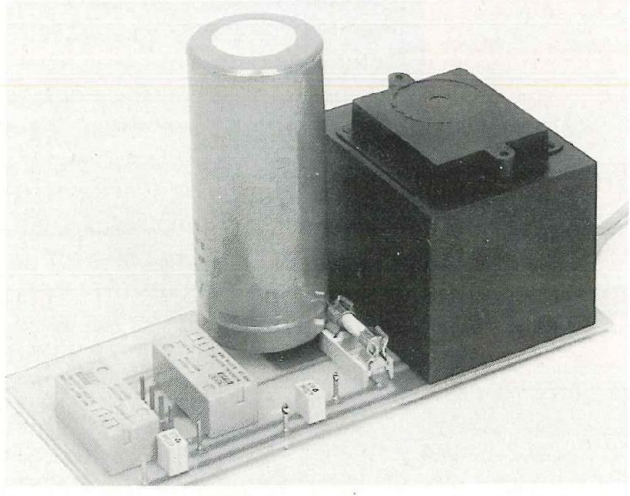
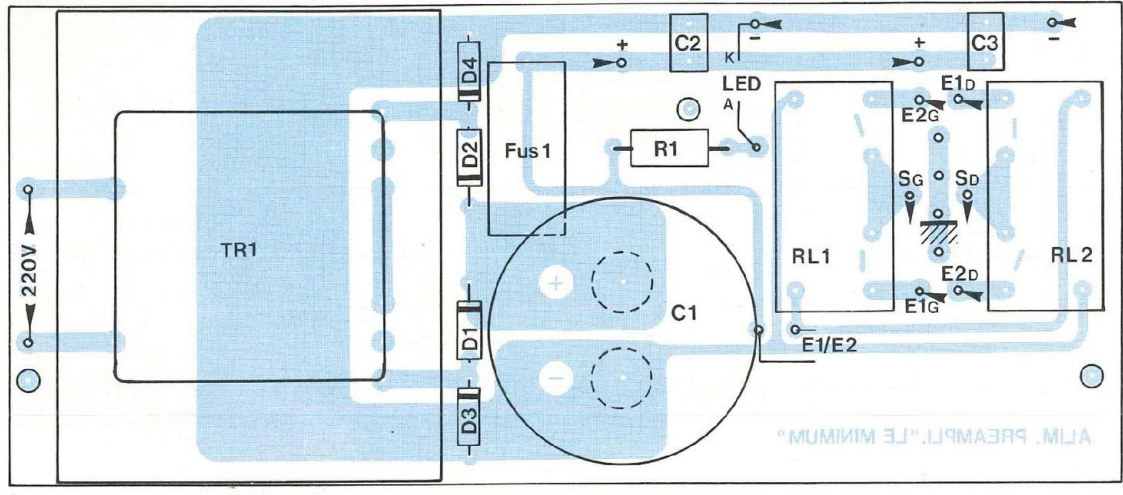
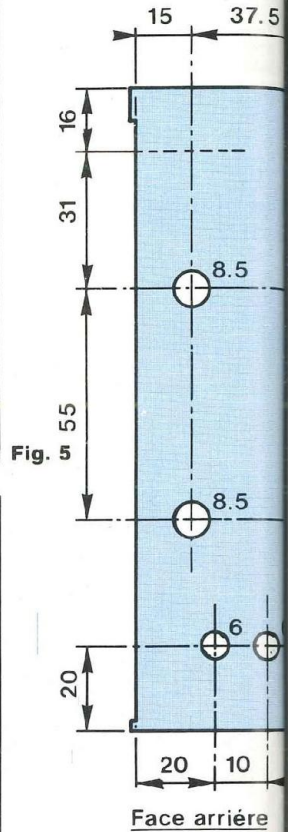
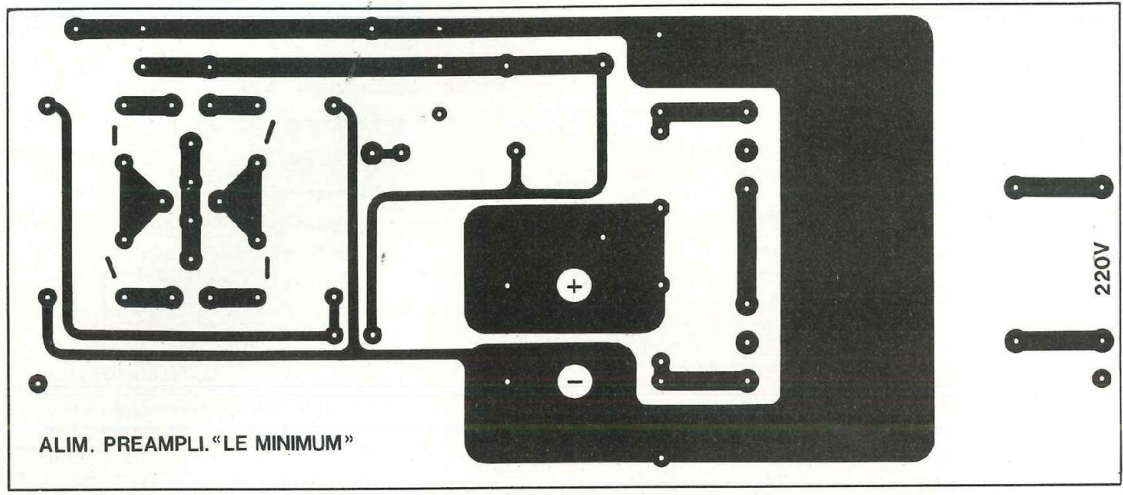


Fig. 6 : La carte "alimentation" reçoit les deux relais monostables qui servent à la commutation des deux sources E1/E2. 4 picots permettent de relier entre elles les tresses de masse des blindés.

◀ Sur notre module, nous n'avons pas prévu la mise en place de la résistance bobinée R1.

POUR LECTEURS CD ...

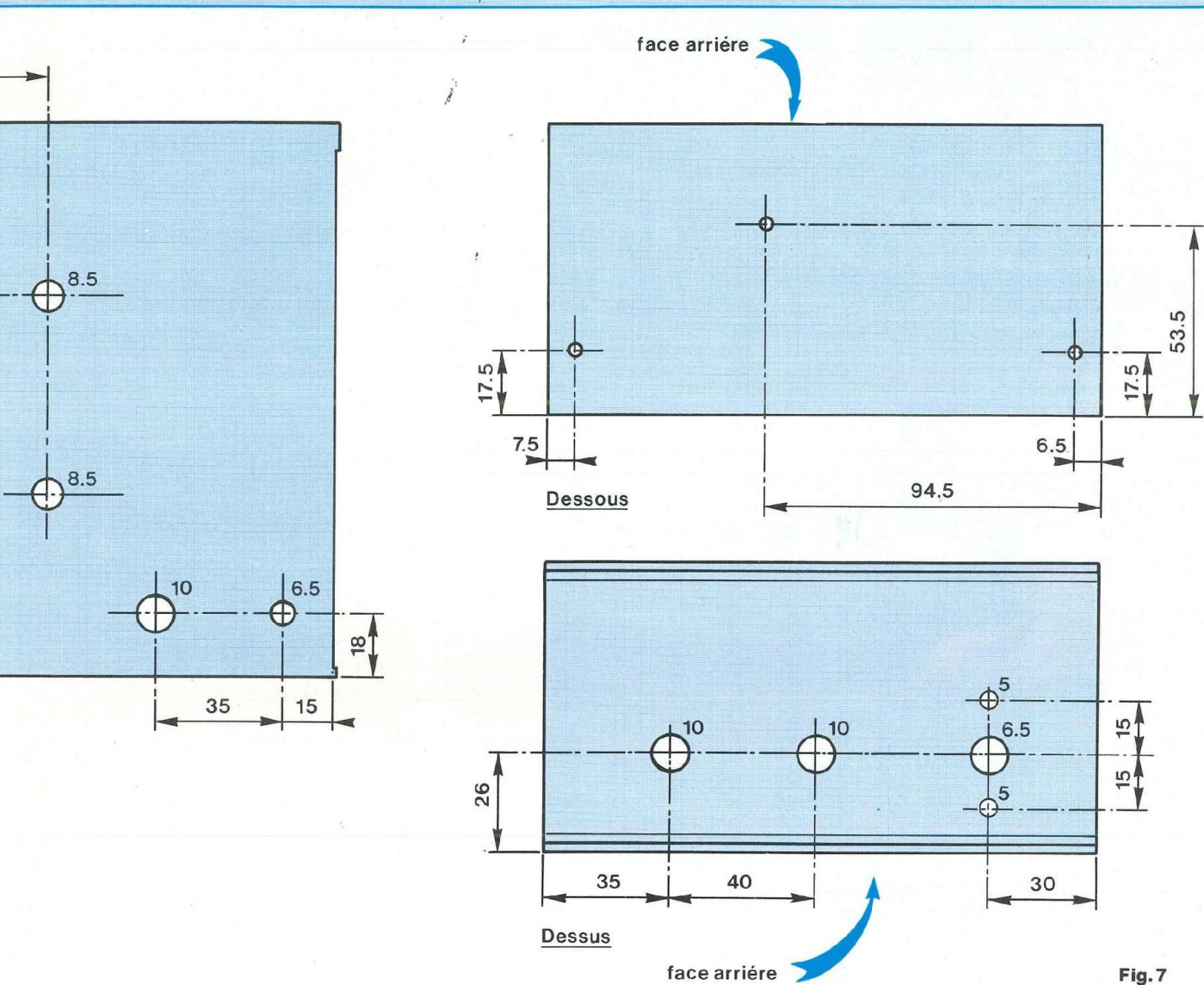


Fig.7

NOMENCLATURE DES COMPOSANTS

• ALIMENTATION

Int. 1. Interrupteur bipolaire 3A/220 V
 TR1. Transformateur moulé 2 x
 16 V/25 VA (E32 TR25 25 VA)
 D1 à D4. Diodes 1N 4001 à 1N 4007
 C1. 4 700 μ F/63 V CO38
 F1. Porte-fusible C.I. + fusible
 C2 - C3. 0,47 μ F/63 V pas 5,08
 INV1. Inverseur ou interrupteur unipo-

laire

RL1 - RL2. Relais monostables non
 excités 48 V (ST1 48 V)
 R1. 2,2 k Ω bob./3 W
 LED. Diode électroluminescente
 \varnothing 3 mm

• DIVERS

Passé-fil \varnothing 10

Cordon secteur

Blindé 1 conducteur

2 fiches CINCH mâles pour prolonga-
 teur

Visserie de 3 mm

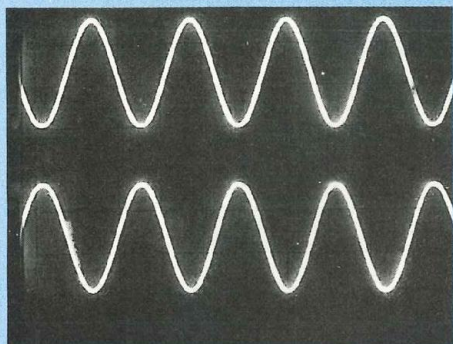
2 entretoises de 5 mm

Coffret ISKRA Réf. 80 155

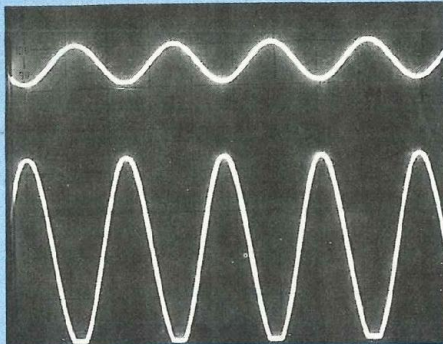
(80 x 155 x 150)

Fil de câblage

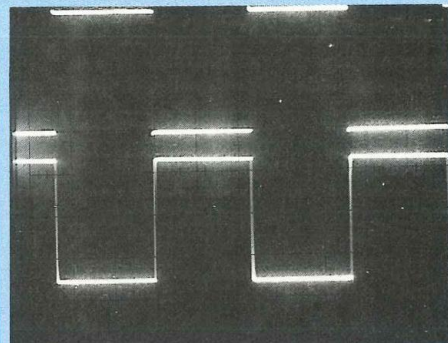
PREAMPLI "LE MINIMUM"



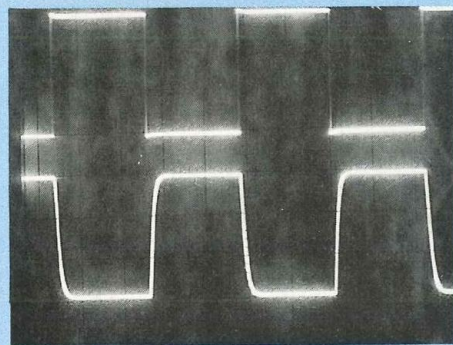
A) En haut, signal d'entrée à 1 kHz de 100 mV_{eff} d'amplitude. En bas, signal de sortie de 1 V_{eff} avec volume au maximum. Nous avons donc bien un gain de 10 et des signaux en opposition de phase.



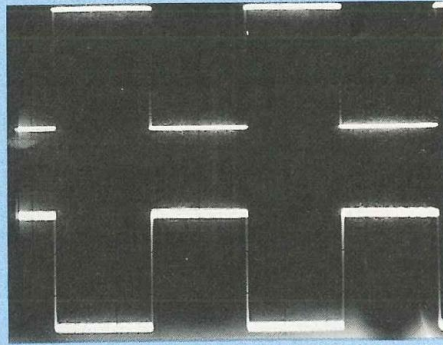
B) En bas, écrêtage du signal de sortie à 1 kHz à une amplitude de 42 V_{c.-à-c.}, soit environ 15 V_{eff}. Aucune saturation du "Minimum" n'est à craindre en conséquence.



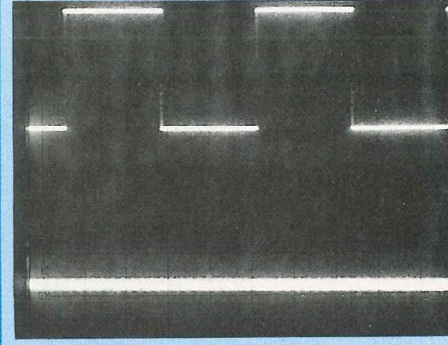
C) Mêmes conditions qu'au premier test A) avec un signal carré cette fois-ci.



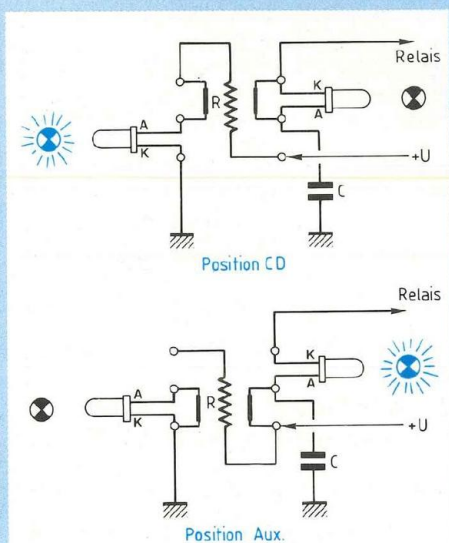
D) Conditions toujours identiques mais à une fréquence de 10 kHz.



E) En haut, signal carré d'entrée à 1 kHz de 10 mV_{eff} d'amplitude. En bas, signal de sortie ramené à 10 mV_{eff} par le potentiomètre de volume. On y observe un bruit extrêmement réduit.



F) Même condition qu'en E) pour l'entrée mais avec le potentiomètre de volume au minimum. On n'observe plus en sortie que le bruit dont l'amplitude est de 1,5 mV_{c.-à-c.} (0,53 mV_{eff} !!).



Signalisation de la commutation des deux sources du Préamplificateur.

Il ne vous reste plus qu'à raccorder votre "Minimum" au "Super Intégré", mettre sous tension Préamplificateur puis Amplificateur et profiter pleinement de vos électroniques après une sélection de quelques compacts.

LE PRÉAMPLIFICATEUR DES LED N° 81 ET 82

Si vous le désirez, ce module "Préamplificateur/haut-niveau" peut prendre place à l'intérieur du coffret ESM. Pour l'alimentation, pas de problème, le

+24 V lui convient parfaitement. Il suffit simplement de raccorder les deux entrées, non plus à des prises CINCH, mais aux modules de commutation notés "Vers Préampli Haut Niveau". Quant aux deux sorties, pour elles, rien de changé, elles se soudent à l'arrière du coffret. En face avant bien entendu, n'apparaîtront plus que les deux potentiomètres de volume !

D.B.

CHELLES ELECTRONIQUES 77

6, av. du Maréchal Foch 77500 Chelles - Tél. 64.26.38.07
Télécopieur 60.08.00.33

Ouvert du mardi au samedi
de 9 h 30 à 12 h 15 et de 14 h 30 à 19 h

Nous acceptons les bons de l'Administration, conditions spéciales aux écoles,
centres de formation, clubs d'électronique, etc. **Pas de catalogue**



Distributeur des haut-parleurs AUDAX

Toujours disponibles au magasin :
composants standards, kits, outillage, coffrets,
circuits imprimés, etc...

Réf.	PU TTC	Réf.	PU TTC	Réf.	PU TTC
AN 214P	38,00 F	TA 7214	65,00 F	MDX 300	92,00 F
AN 6250	35,00 F	TA 7215	45,00 F	MDX 301	185,00 F
AN 6540	45,00 F	TA 7222P	25,00 F	MDX 302	245,00 F
AN 6610	20,00 F	TA 7225P	45,00 F	MDX 303	250,00 F
AN 7060	35,00 F	TA 7227P	45,00 F		
AN 7148	30,00 F	TA 7230P	35,00 F	BMX 400	110,00 F
AN 7158	65,00 F	TA 7232	35,00 F	BMX 401	140,00 F
AN 7168	50,00 F	TA 7240AP	30,00 F	BMX 402	215,00 F
AN 7170	58,00 F	TA 7241A	40,00 F	BMX 403	160,00 F
AN 7171K	60,00 F	TA 7250BP	65,00 F	BMX 404	240,00 F
AN 7420	20,00 F	TA 7251BP	70,00 F	BMX 405	160,00 F
		TA 7263	60,00 F	BMX 406	122,00 F
BA 328	15,00 F	TA 7264P	65,00 F	BMX 407	220,00 F
		TA 7270P	30,00 F	BMX 408	345,00 F
HA 1151	38,00 F	TA 7271P	35,00 F	BMX 410	200,00 F
HA 1156W	36,00 F	TA 7273P	70,00 F		
HA 1366W	39,00 F	TA 7274	40,00 F	LFX 500	200,00 F
HA 1366WR	39,00 F	TA 7280	45,00 F	LFX 501	290,00 F
HA 1368	47,00 F	TA 7299P	40,00 F	LFX 502	40,00 F
HA 1377	46,00 F	TA 7310P	25,00 F	LFX 504	350,00 F
HA 1392	60,00 F	TA 7313AP	20,00 F		
HA 1396	80,00 F	TA 7322P	20,00 F	TWH 101	105,00 F
HA 1397	65,00 F	TA 7325P	25,00 F	TWH 103	185,00 F
HA 1398	65,00 F	TA 7504AP	45,00 F	TWH 104	160,00 F
HA 13001	40,00 F	TA 7814	25,00 F	TWH 105	210,00 F
HA 13118	65,00 F	TA 7822	60,00 F	TWH 106	170,00 F
		TA 7829P	40,00 F	TWH 107	200,00 F
LA 1135	38,00 F	TA 7840AP	18,00 F	TWH 108	210,00 F
LA 3161	20,00 F	TA 8205AH	80,00 F	TWH 110	375,00 F
LA 3350	29,00 F	TA 8210H	80,00 F		
LA 3361	20,00 F			TMH 200	280,00 F
LA 4102	25,00 F	UPC 575C2	29,00 F		
LA 4126	40,00 F	UPC 1018	30,00 F	MDH 301	345,00 F
LA 4140	20,00 F	UPC 1028HA	15,00 F	MDH 302	310,00 F
LA 4160	25,00 F	UPC 1032H	25,00 F	MDH 303	425,00 F
LA 4192	36,00 F	UPC 1037	30,00 F		
LA 4260	40,00 F	UPC 1161	38,00 F	BMH 401	245,00 F
LA 4420	36,00 F	UPC 1171	25,00 F	BMH 402	245,00 F
LA 4422	36,00 F	UPC 1181H	28,00 F	BMH 403	275,00 F
LA 4430	40,00 F	UPC 1182H	28,00 F	BMH 404	295,00 F
LA 4440	45,00 F	UPC 1185H	38,00 F	BMH 405	350,00 F
LA 4445	35,00 F	UPC 1230H2	50,00 F	BMH 406	410,00 F
LA 4460	45,00 F	UPC 1263	30,00 F	BMH 407	515,00 F
LA 4461	45,00 F	UPC 1277H	50,00 F	BMH 408	245,00 F
LA 4465	60,00 F	UPC 1350	28,00 F		
LA 4475	55,00 F	UPC 1379	40,00 F	LFH 501	585,00 F
LA 4510	20,00 F			LFH 503	775,00 F
		2 SC 945	4,00 F	LFH 504	1125,00 F
M 51517L	50,00 F	2 SC 1969	45,00 F	LFH 505	865,00 F
		2 SC 2028	18,00 F	LFH 506	550,00 F
MB 3712	35,00 F			LFH 507	640,00 F
MB 3730	35,00 F			LFH 508	820,00 F
MB 3731	38,00 F				
		HP AUDAX		Sonosnhère	
TA 7137P	18,00 F	TWX 100	46,00 F	SPR 12B 4Ω	270,00 F
TA 7204P	26,00 F	TWX 102	73,00 F	SPR 12B 8Ω	270,00 F
TA 7205P	22,00 F	TWX 103	92,00 F		
TA 7208P	30,00 F	TWX 106	104,00 F	2015/8Ω	280,00 F
		TWX 107	116,00 F		

elc GENRAD

AL 841	205 F
3 - 4,5 - 6 - 7,5 - 9 - 12V/1A	
AL 812	790 F
1à30V/2A	
AL 745 AX	700 F
1à15V/3A	
AL 781 N	1 900 F
0à30V/0à5A	
AL 823	3 260 F
2 x 0à30V/2 x 0à5A	
ou 0à60V/0à5A	
AL 813	750 F
13,8V/10A	
AL 821	750 F
24V/5A	
AL 890	260 F
± 15V/0,4A	
AL 891	350 F
5V/5A	
AL 892	300 F
12,5V/3A	
AL 896	410 F
24V/3A	
AL 901	490 F
3à15V/4 A	

3 Multimètres à Fonctions Multiples

NOUVEAU

DM93
Toutes fonctions standard ce base
Prix TTC : 879 F

DM95
+ Fonction mémoire
+ Capacimètre
8 gammes
Prix TTC : 1095 F

DM97
+ Fonction mémoire
+ Mini/Maxi/Peak
+ Capacimètre
8 gammes
+ Fréquence-mètre
4 gammes
Prix TTC : 1505 F

Caractéristiques communes

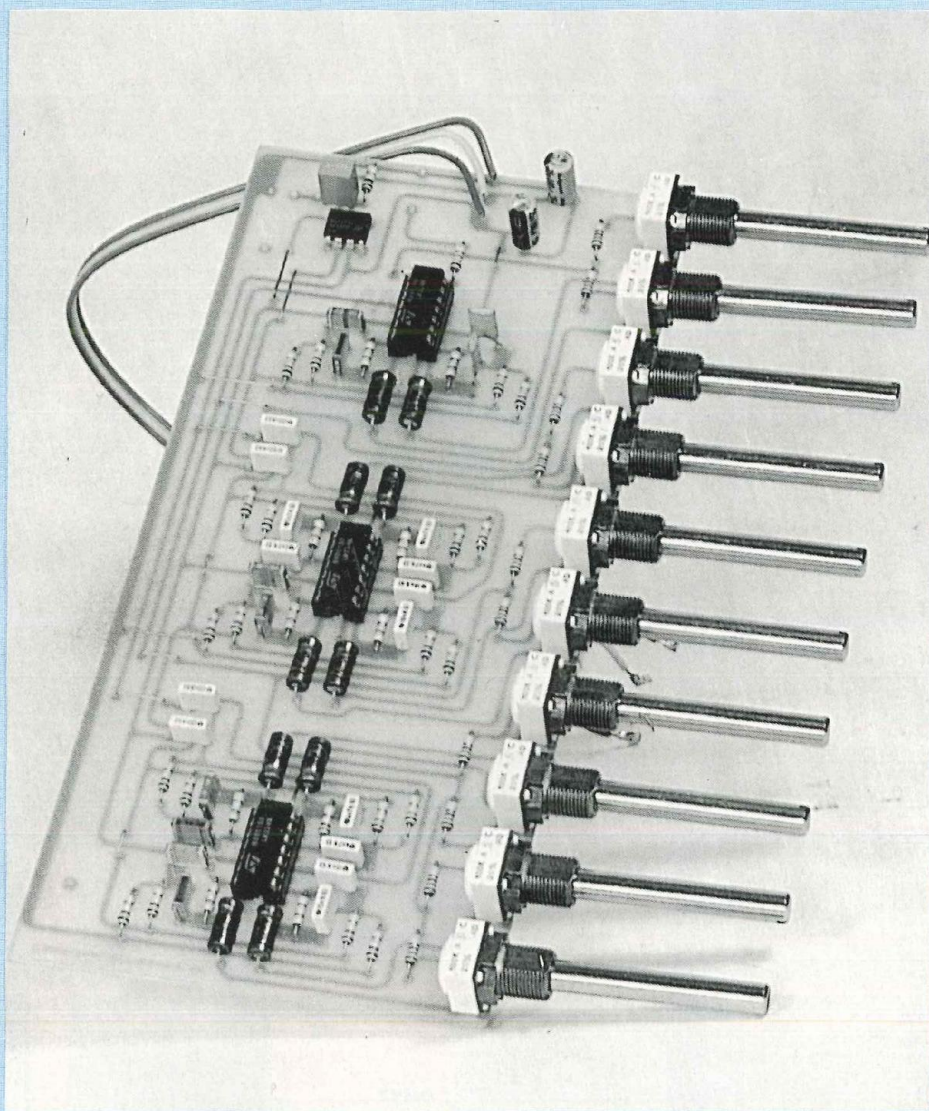
- 4000 Points de Mesure
- Bargraph Rapide
- Sélection Auto/Manuelle
- Testeur de Transistors
- Extinction Automatique

CONDITIONS DE VENTE : MINIMUM D'ENVOI 100 F.
PAR CORRESPONDANCE : REGLEMENT A LA COMMANDE PAR CHEQUE OU MANDAT-LETTRE, AJOUTER LE FORFAIT DE PORT ET D'EMBALLAGE : 50 F.
CONTRE-REMBOURSEMENT : 60 F. AU DESSUS DE 3 KG (OSCILLOSCOPE, ALIMENTATION) EXPEDITION PAR LA SERNAM. PORT : 110 F.

PAS DE CATALOGUE

NOM _____
 ADRESSE _____
 CODE _____ VILLE _____

CORRECTEUR DE FREQUENCES 10 CANAUX



La position des enceintes dans le local d'écoute, celle des meubles, l'installation de tentures, permettent souvent de minimiser certaines déficiences de la réponse auditive globale. Toutefois, cette optimisation laisse souvent subsister des accidents importants, avec atténuation ou renforcement de quelques plages de fréquences. Le seul remède réside alors dans l'utilisation d'un correcteur, que certains baptiseront probablement "égaliseur", voire "equalizer"...

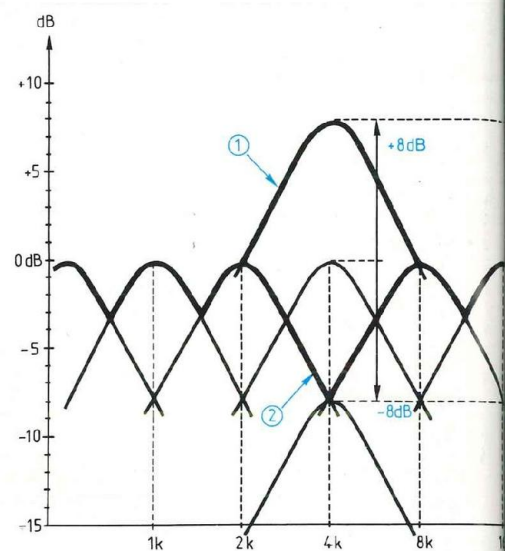


Fig. 1 : Limites d'action du correcteur sur un

Celui dont nous proposons à nos lecteurs la réalisation, satisfait aux canons habituels retenus : dix canaux par voie (gauche ou droite), avec un échelonnement par octaves des fréquences d'accord, comme pour l'analyseur de spectre décrit par ailleurs dans les nos 81 et 82 de Led.

LE CAHIER DES CHARGES

Le découpage en dix zones, octave par octave de 32 Hz à 16 kHz, de la plage audible, ne découle évidemment d'aucun impératif physique, mais résulte d'un compromis entre l'efficacité et la complexité. Certains préamplificateurs du commerce incorporent des correcteurs simplifiés à cinq canaux. On trouve, sur des auto-radios notamment, des systèmes à trois bandes seulement (grave, médium, aigu) ; le très classique Baxandall, lui-même, n'est-il pas autre chose... qu'un correcteur à deux bandes ? Notons enfin qu'à l'autre extrémité de l'éventail, des matériels professionnels de haut de gamme atteignent 20 canaux avec

LE DECOUPAGE EN 10 ZONES

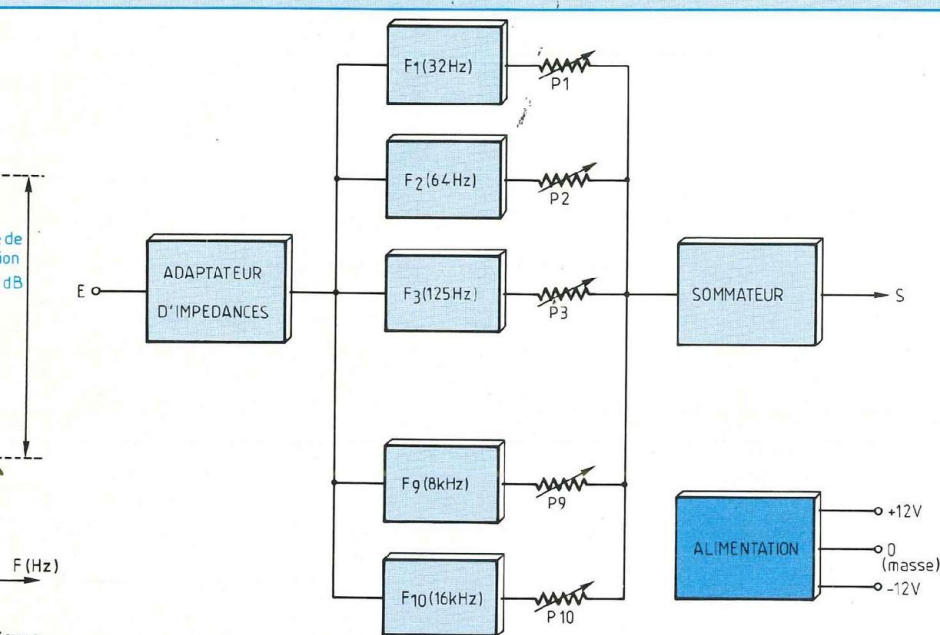


Fig. 2 : Synoptique du correcteur (pour 1 voie).

une progression géométrique des fréquences de raison $\sqrt{2}$.

Le choix de 10 canaux en progression de raison 2, c'est-à-dire par octaves, tend toutefois à devenir un standard sur les appareils de classe "haute-fidélité" et l'expérience montre qu'il suffit à modéliser efficacement les courbes de réponse. Au-delà, les coûts et la complexité de construction (songez, par exemple, au nombre des commandes en façade) augmentent beaucoup, sans amélioration décisive des performances.

Ce choix, lié à celui du coefficient de qualité des filtres, conditionne la dynamique maximale de correction, comme nous allons le découvrir à la figure 1. Dans celle-ci, limitée à une fraction du spectre pour des raisons d'encombrement, les tracés fins matérialisent les réponses individuelles des filtres d'octaves déjà employés dans l'analyseur de spectre, et tous de gain identique : les sommets s'alignent sur une horizontale choisie comme référence 0 dB, et la réponse globale de l'ensemble s'inscrit à l'intérieur d'une ondulation de 3 dB, pour un coefficient de qualité Q de 1,5.

Supposons, maintenant, que le comportement de l'ensemble chaîne/local introduise une perte aux alentours de 4 kHz. On remontera le niveau, à cette fréquence, à l'aide du correcteur, ce qui nécessite de traduire verticalement, et vers le haut, la réponse du filtre correspondant. Une question se pose alors : quelle amplitude maximale convient-il d'attribuer à ce décalage ?

La figure 1 répond graphiquement à cette interrogation. Elle montre (courbe 1) qu'une translation de +8 dB amène les flancs du filtre à 4 kHz, en coïncidence avec les sommets des filtres adjacents, 2 kHz et 8 kHz. Un gain plus élevé à 4 kHz entraînerait alors une correction parasite sur ces deux canaux. En fait, comme cela correspond souvent à une nécessité, nous adopterons une dynamique maximale de 12 dB, soit un gain en tension de 4.

Pour une translation verticale vers le bas cette fois, à -8 dB, le sommet de la courbe 4 kHz coïncide avec l'intersection des canaux voisins (courbe 2), et toute atténuation supplémentaire reste sans effet. Toutefois, les mêmes raisons que précé-

demment (action simultanée sur les canaux adjacents) nous conduiront à réserver une marge et à porter la dynamique à -12 dB.

Au total, au lieu des 16 dB strictement alloués à chaque canal considéré séparément, on atteindra une dynamique totale de correction de 24 dB.

SYNOPTIQUE DU CORRECTEUR

On le trouvera en figure 2, pour une voie : la deuxième est naturellement identique, seules les alimentations restent communes à l'ensemble.

Les dix filtres F1 à F10, strictement analogues à ceux de l'analyseur de spectre, apportent tous le même gain et, par eux-mêmes, n'altèrent donc pas la courbe de réponse. Ils sont excités en parallèle par un adaptateur d'impédance, intercalé dans l'entrée du correcteur. En effet, l'impédance résultante des 10 filtres actifs connectés en parallèle est relativement faible, et surtout variable avec la fréquence. L'adaptateur, à forte impédance d'entrée et faible impédance de sortie, évite de charger la sortie du préamplificateur qui précède.

En sortie, les signaux des 10 filtres s'additionnent dans un sommateur mais avec, pour chacun d'eux, une contribution réglable par les potentiomètres P1, P2..., P9 et P10, respectivement.

L'alimentation, enfin, délivre, par rapport à la masse, des tensions symétriques de -12 V et de +12 V.

LES SCHEMAS THEORIQUES

Commençons par rappeler, à l'attention de ceux qui ne seraient pas familiarisés avec ce type d'application des amplificateurs opérationnels, le fonctionnement de l'étage sommateur, chargé d'additionner, avec pondération les signaux en provenance des 10 filtres d'octave. On se repor-

CORRECTEUR DE FREQUENCES

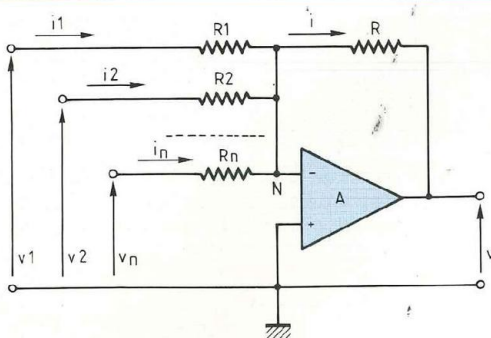


Fig. 3 : Fonctionnement d'un sommateur inverseur.

tera, pour cela, au schéma de la figure 3.

Il faut se rappeler, pour analyser ce schéma, deux propriétés fondamentales d'un amplificateur opérationnel supposé parfait :

- la première concerne le gain différentiel A, défini comme le rapport

$$A = \frac{v}{e_+ - e_-}$$

de la tension de sortie v à la différence des tensions appliquées sur les entrées, e₊ pour l'entrée non inverseuse, e₋ pour l'entrée inverseuse. Idéalement, ce gain serait infini (gain en boucle ouverte). En pratique, il est très grand, se situant aux alentours de 200 000 ;

- la deuxième se rapporte aux courants dans les entrées, nuls dans l'idéal, très faibles en pratique : de l'ordre de 50 μA typiquement, pour les LM 324 utilisés ici.

De la première propriété, et puisque la tension de sortie v reste évidemment limitée, on déduit que la tension différentielle d'entrée est nulle. Le point N de la figure est donc, comme l'entrée "+", au potentiel zéro (masse virtuelle). Connaissant les tensions d'entrées v₁, v₂, ... v_n du montage, on peut alors calculer les courants :

$$i_1 = \frac{v_1 - 0}{R_1} = \frac{v_1}{R_1}$$

$$i_n = \frac{v_n - 0}{R_n} = \frac{v_n}{R_n}$$

La deuxième propriété, jointe à la loi de conservation des courants au

nœud N, implique que :

$$i = i_1 + i_2 + \dots + i_n$$

Or, la tension de sortie v est reliée à i par la loi d'Ohm :

$$i = -\frac{v}{R}$$

(signe - dû au sens du courant).
Finalement, on trouve :

$$-\frac{v}{R} = \frac{v_1}{R_1} + \frac{v_2}{R_2} + \dots + \frac{v_n}{R_n}$$

soit :

$$v = -\frac{R}{R_1}v_1 - \frac{R}{R_2}v_2 - \dots - \frac{R}{R_n}v_n$$

Le montage, en raison de cette relation, est dit "sommateur inverseur" puisqu'il introduit un changement de signe. La contribution de chaque tension d'entrée, v₁, v₂, ... v_n se règle à l'aide des résistances R₁, R₂, ... R_n, qu'on remplacera par des potentiomètres.

On peut, maintenant, se reporter au schéma d'ensemble de la figure 4, valable pour l'une des deux voies du correcteur. Le signal à traiter parvient, à travers le condensateur C1 pour l'élimination de la composante continue, sur l'entrée non inverseuse d'un amplificateur opérationnel BiFET. L'impédance d'entrée ne dépend donc que de la résistance R1, et on la fixera à 100 kΩ.

On reconnaît, pour chaque filtre d'octave, la structure déjà adoptée dans l'analyseur de spectre avec, de plus, les mêmes valeurs de composants. Nous invitons donc le lecteur à se reporter à l'article cité, pour les

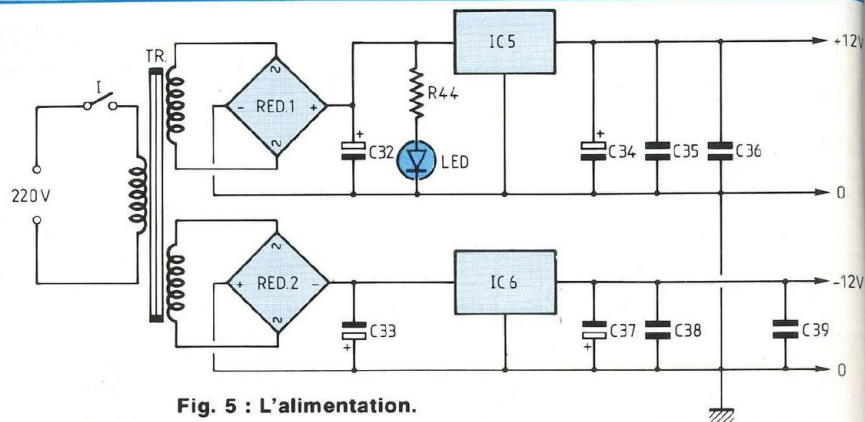


Fig. 5 : L'alimentation.

calculs de la fréquence d'accord, du gain et du coefficient de qualité.

Le sommateur, construit autour de la section IC3c de l'amplificateur quadruple IC3, ne reçoit, par l'intermédiaire des condensateurs C4, C7, ... C28 et C31, que les composantes alternatives des sorties des filtres. Sa polarisation, en continue, se trouve déterminée par le potentiel de l'entrée non inverseuse, ramenée à la masse. Compte tenu des valeurs de R42, ainsi que des couples P1 R5, P2 R9, etc., on peut calculer les limites du gain (ou de l'atténuation) pour chaque canal. Ces valeurs se répètent identiquement 10 fois, il suffit d'opérer sur un cas, avec P1 et R5 par exemple. Les cas extrêmes sont alors les suivants :

- le potentiomètre, connecté en résistance variable, est réglé au minimum, soit zéro.

Pour le canal concerné, le gain devient :

$$A = \frac{R42}{R5} = \frac{27 \text{ k}\Omega}{6,8 \text{ k}\Omega} = 3,97$$

- le potentiomètre se trouve à son maximum. Le "gain" est alors :

$$A = \frac{R42}{P1 + R5} = \frac{27 \text{ k}\Omega}{106,8 \text{ k}\Omega} = 0,25$$

On passe donc bien du rapport 1/4 au rapport 4, donc de -12 dB à +12 dB, conformément au cahier des charges.

L'ALIMENTATION

De l'entrée jusqu'à la sortie de cha-

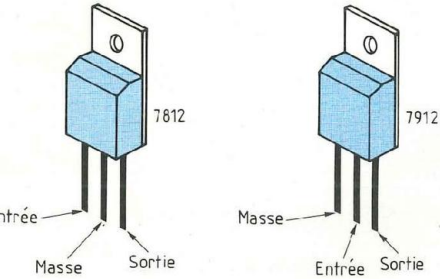


Fig. 8 : Brochage du régulateur.

que voie du correcteur, on polarise les amplificateurs opérationnels de façon à situer le point de repos sur le potentiel de la masse. Ceci implique une alimentation double, symétrique, dont la figure 5 donne le schéma théorique. On remarquera les valeurs élevées — +12 V et -12 V — des potentiels continus, alors que les signaux traités ne dépasseront jamais 1 V chacun (excursion de -1,5 V à +1,5 V environ) : cette marge de sécurité garantit un très faible taux de distorsion.

A chaque secondaire du transformateur, les ponts RED1 et RED2 assurent le redressement des deux alternances, tandis que C32 et C33 se chargent du filtrage. Sur la branche positive, la diode électroluminescente joue le rôle de voyant. Après les régulateurs IC5 et IC6 se situent plusieurs condensateurs de filtrage, répartis sur la carte de façon à optimiser les découplages.

LES CIRCUITS IMPRIMES

Toute l'alimentation, transformateur compris, prend place sur le circuit imprimé de la figure 6. On se reportera, pour l'implantation des composants, au dessin de la figure 7, en veillant bien à l'orientation des éléments polarisés : redresseurs et condensateurs électrolytiques évidemment, mais surtout les régulateurs IC5 et IC6, dont les brochages différents pour la version positive (7812) et la version négative (7912), comme le rappelle la figure 8.

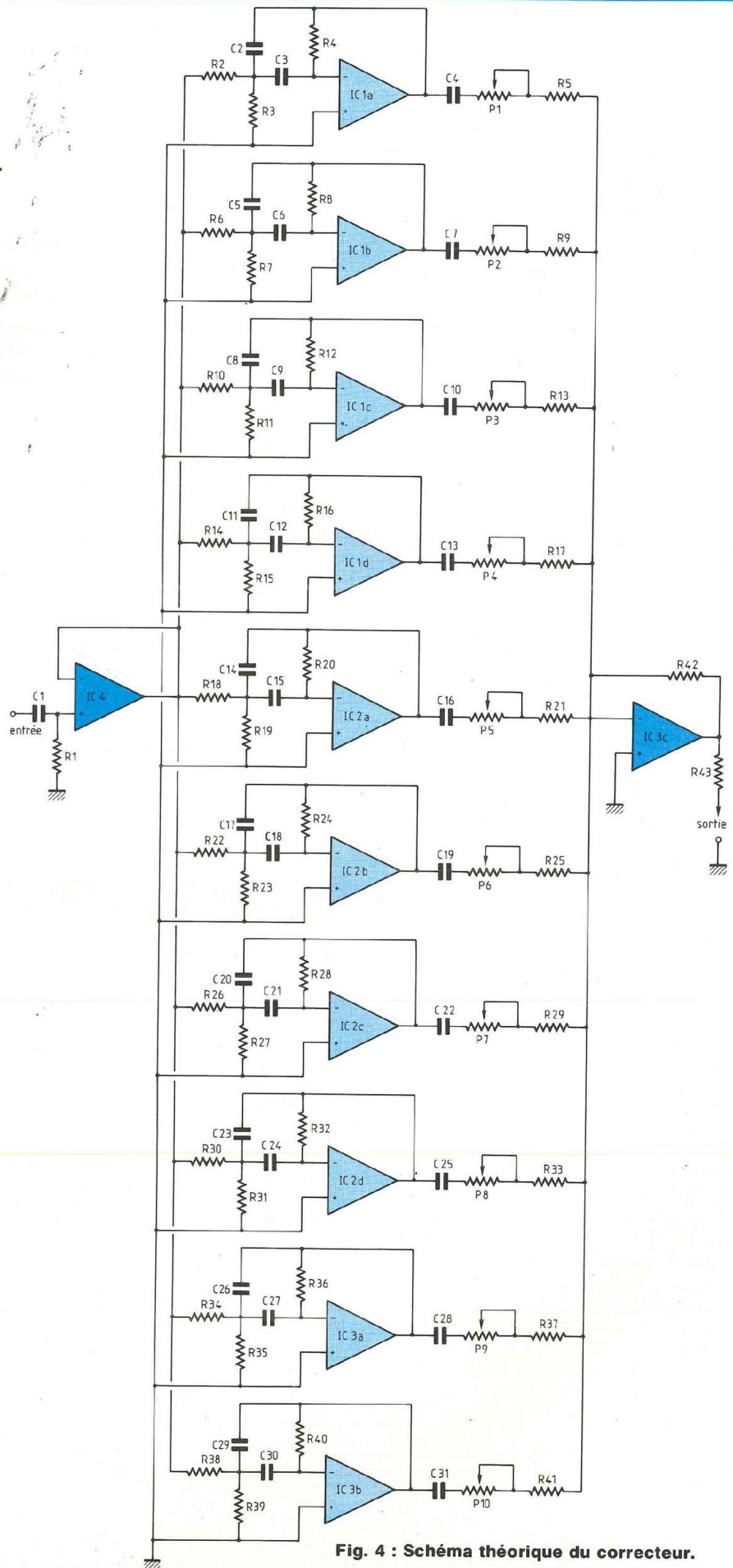


Fig. 4 : Schéma théorique du correcteur.

CORRECTEUR DE FREQUENCES

NOMENCLATURE DES COMPOSANTS

CARTE ALIMENTATION

- Résistance 1/4 W $\pm 5\%$
R44 - 1,5 k Ω
- Condensateurs
C32, C33 - 220 μ F/25 V
électrolytiques, sorties radiales
- Semiconducteurs
RED1, RED2 - redresseurs en pont 500 mA/50 V
LED - diode électroluminescente
IC5 - régulateur 7812
IC6 - régulateur 7912
- Transformateur
TR - 2 x 12 V, 3 ou 5 VA
(respecter surtout le brochage qui peut varier avec les fabrications)

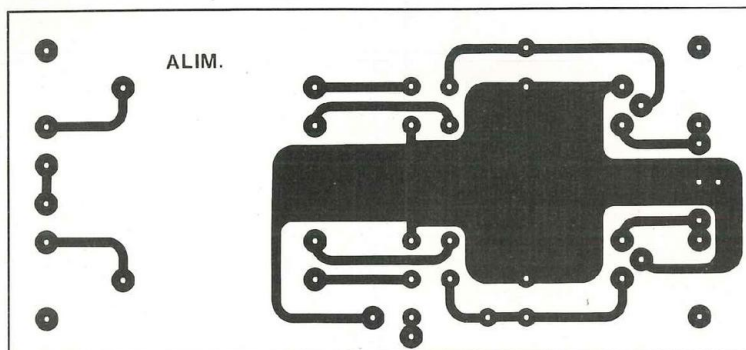


Fig. 6

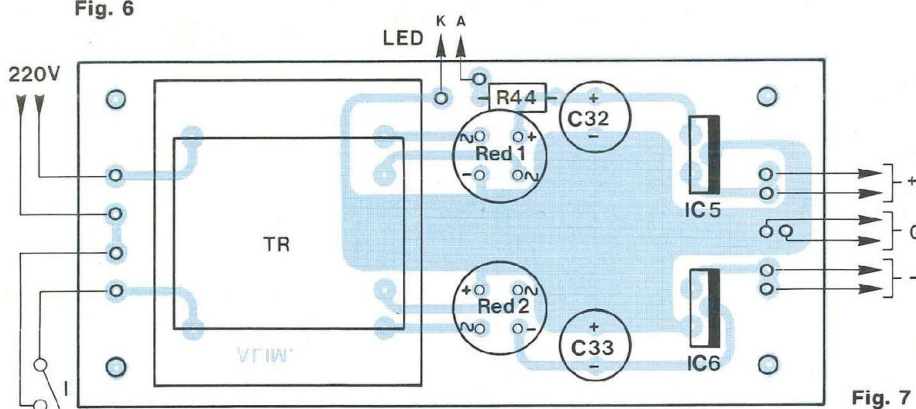


Fig. 7

NOMENCLATURE DES COMPOSANTS

CARTE PRINCIPALE

Tous ces composants sont à prendre en double, pour un montage stéréo.

- Résistances 1/4 W $\pm 5\%$
R1 - 100 k Ω
R2, R3 - 120 k Ω
R4 - 470 k Ω
R5 - 6,8 k Ω
R6, R7 - 120 k Ω
R8 - 470 k Ω
R9 - 6,8 k Ω
R10, R11 - 180 k Ω
R12 - 510 k Ω
R13 - 6,8 k Ω
R14, R15 - 120 k Ω
R16 - 470 k Ω
R17 - 6,8 k Ω
R18, R19 - 120 k Ω
R20 - 470 k Ω
R21 - 6,8 k Ω
R22, R23 - 12 k Ω

- R24 - 47 k Ω
R25 - 6,8 k Ω
R26, R27 - 12 k Ω
R28 - 47 k Ω
R29 - 6,8 k Ω
R30, R31 - 12 k Ω
R32 - 47 k Ω
R33 - 6,8 k Ω
R34, R35 - 12 k Ω
R36 - 47 k Ω
R37 - 6,8 k Ω
R38, R39 - 12 k Ω
R40 - 47 k Ω
R41 - 6,8 k Ω
R42 - 27 k Ω
R43 - 180 Ω

- Potentiomètres
P1 à P10 - 100 k Ω
- Condensateurs à film plastique (MKH)
C1 - 470 nF
C2, C3 - 27 nF

- C5, C6 - 15 nF
C8, C9 - 4,7 nF
C11, C12 - 3,9 nF
C14, C15 - 1,8 nF
C17, C18 - 10 nF
C20, C21 - 4,7 nF
C23, C24 - 2,2 nF
C26, C27 - 1,2 nF
C35, C36, C38, C39 - 100 nF

- Condensateurs plaquettes
C29, C30 - 560 pF

- Condensateurs électrolytiques (25 V)
C4, C7, C10, C13, C16, C19, C22, C25, C28, C31 - 4,7 μ F (sorties axiales)
C34, C37 - 100 μ F (sorties radiales)

- Semiconducteurs
IC1, IC2, IC3 - LM 324
IC4 - TL 071

Fig.

LE DECOUPAGE EN 10 ZONES

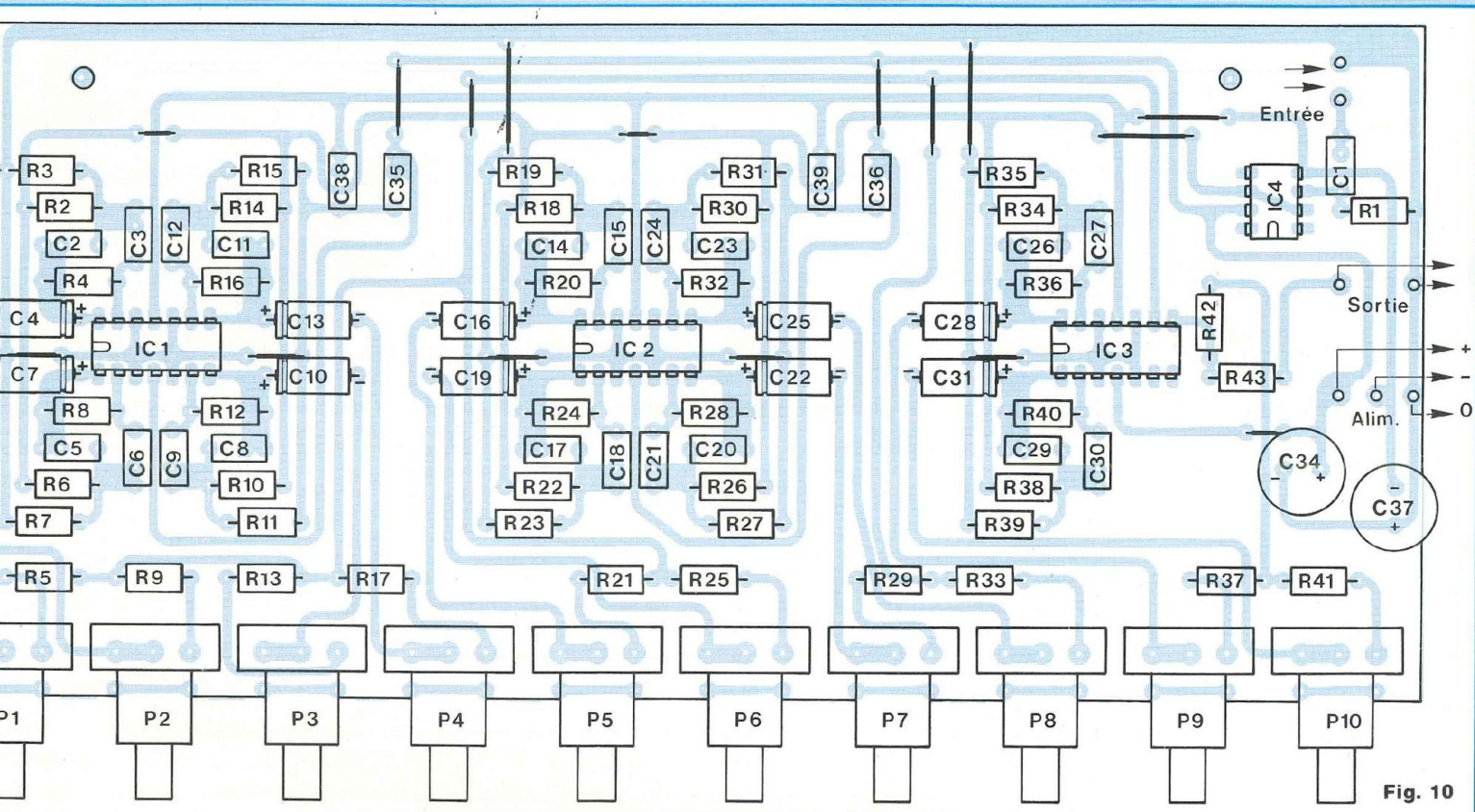
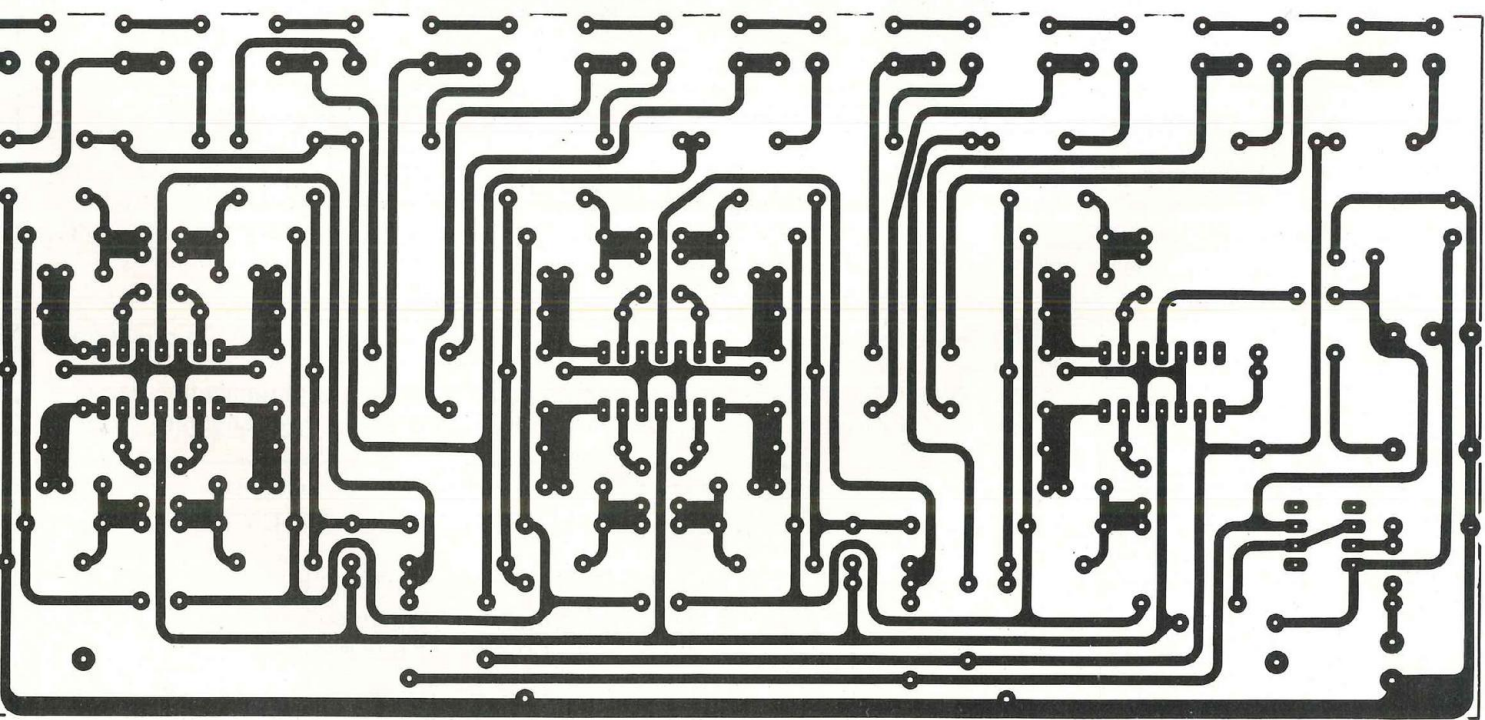
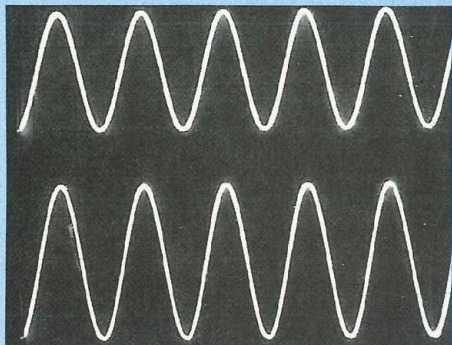


Fig. 10



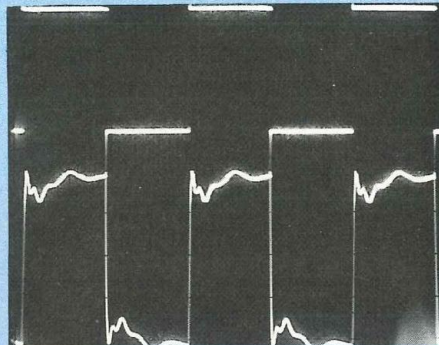
CORRECTEUR DE FREQUENCES



A) En haut, signal sinusoïdal d'entrée à 1 kHz de 1 V_{eff}. Tous les potentiomètres P1 à P10 sont en position médiane. On remarque une légère amplification du signal de sortie en bas : 3,7 V_{c.-à-c.} (#1,3 V_{eff}).

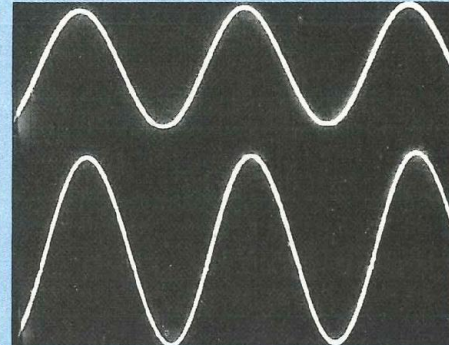
Tous les trous de sortie (masse, -12 V, +12 V) sont doublés, ce dont on ne s'étonnera pas ; cette disposition, en effet, facilite l'alimentation des deux cartes principales que rassemble tout correcteur stéréophonique.

Le circuit imprimé de l'une de ces



B) Mêmes conditions avec un signal carré.

cartes principales est, justement, dessiné en figure 9, tandis que la figure 10 illustre l'implantation des composants. Les 10 potentiomètres prennent directement place sur le circuit ; cette disposition élimine les fils de raccordement, toujours disposés à capter des signaux parasites ;



C) Signal d'entrée 1 kHz/1 V_{eff} en haut. En bas, signal de sortie de 23 V_{c.-à-c.} (#8,2 V_{eff}) obtenu avec le potentiomètre P6 au maximum. La fréquence f₀ en pratique est centrée sur 960 Hz et non sur 1 kHz qui est la valeur théorique (tolérance des composants R.C.).

elle permet, aussi, un perçage de la façade à 6,5 ou 7 mm de diamètre et la disparition des écrous disgracieux : de petits boutons de faible diamètre pourront suffire et l'esthétique y gagnera.

R.R./D.B.

PRIX ANDRE CHARLIN

organisé par le G.N.K.A.

Le Groupement National du Kit Audio (G.N.K.A.) organise dans le cadre du prochain FORUM DU KIT AUDIO les 16, 17 et 18 Novembre 1991, dans les Salons de l'Hôtel NOVOTEL à BAGNOLET, la 5^e édition du concours intitulé "PRIX ANDRE CHARLIN". Ce prix se veut un hommage à M. CHARLIN, précurseur de l'électro-acoustique.

Ce concours est ouvert à tous les amateurs, à l'exception des Professionnels, et récompensera un projet de kit audio original et de qualité (enceinte, pré-ampli, ampli, tuner, etc.).

Une enveloppe de 5 000 Francs permettra au lauréat de financer tout ou partie de son projet.

La réalisation finale ne doit pas dépasser la somme de 10 000 francs (hors heures de réalisation). Le projet sera présenté lors du 5^e FORUM DU KIT.

Pour participer, il suffit d'envoyer au G.N.K.A. un dossier dactylographié de votre projet. Cette réalisation doit être originale sur le plan technologique et n'avoir jamais été publiée ni éditée, ni réalisée industriellement ou déjà commercialisée.

Le jury sera composé de professionnels sélectionnés pour leurs compétences. La décision du jury sera sans appel.

Le lauréat s'engage à réaliser son projet avant le 30 Août 1991 et à le confier ensuite au G.N.K.A. pour l'exposer dans son stand.

La remise officielle du prix ANDRE CHARLIN sera faite au cours du 5^e FORUM DU KIT.

Il ne sera répondu à aucun appel téléphonique concernant le mécanisme du concours. Seules les demandes écrites accompagnées d'une enveloppe timbrée pour la réponse seront prises en considération.

G.N.K.A. : 21, rue de Turenne, 75004 PARIS - Tél. : 48.04.39.19 (Permanence l'après-midi)

TOUT SAVOIR SUR LES ANTENNES EN 2 TOMES

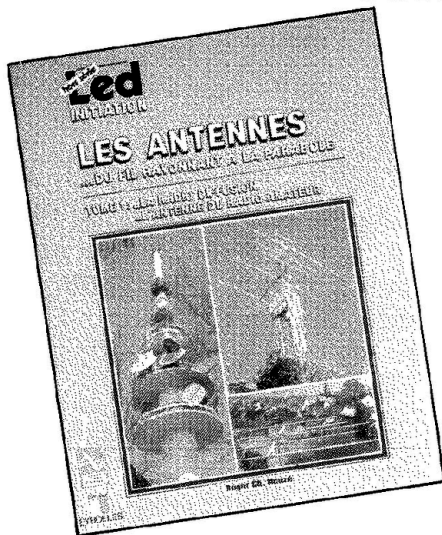
DU FIL RAYONNANT A LA PARABOLE

1^{er} TOME :

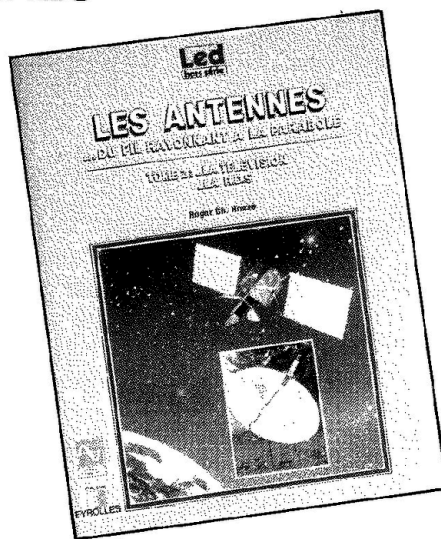
- LA RADIO-DIFFUSION
- L'ANTENNE DU RADIO-AMATEUR

2^e TOME :

- LES ANTENNES DE TELEVISION
- LA PARABOLE - LA R.D.S.
- LES SATELLITES TV - LA METROLOGIE DES ANTENNES



TOME 1
108 PAGES



TOME 2
340 PAGES

Ces deux ouvrages représentent
une véritable encyclopédie unique
sur les antennes !

Par Roger Ch. **HOUZE**

BON DE COMMANDE

A retourner aux Editions Fréquences, 1, boulevard Ney, 75018 Paris

Je désire recevoir l'ouvrage "LES ANTENNES Tome 1" au prix de **192 F** port compris.

Je désire recevoir l'ouvrage "LES ANTENNES Tome 2" au prix de **387 F** port compris.

NOM PRENOM

ADRESSE

CODE POSTAL VILLE

Ci-joint mon règlement par

C.C.P.

Chèque bancaire

Mandat

BATTERIE ELECTRONIQUE STEREOPHONIQUE EVOLUTIVE

Les amateurs de rythmes et percussions vont être comblés. En effet, nous avons privilégié deux axes lors de la conception de cette réalisation : * La simplicité de réalisation, avec une version de base qui n'emploie que des composants courants et bon marché. * Les possibilités d'évolution, avec la perspective de réexploiter tous les générateurs de percussions et la plupart des composants de la platine de contrôle pour la réalisation d'une boîte à rythme entièrement programmée d'origine, avec des motifs très réalistes et originaux

Autant de raisons qui ont rendu très longue la gestation de cette réalisation, la production de sons analogiques réalistes et reproductibles n'étant pas aisée à obtenir.

Nous avons même envisagé la mise en oeuvre de sons échantillonnés, avec une boîte à rythme entièrement digitale : cette solution posait des problèmes de surcoût et de gestion commerciale, la réalisation passant par l'acquisition d'une banque de sons échantillonnés sur EPROM guère économique. Des circuits spécialisés d'origine orientale existent (nous les avons eu dans les mains), mais ne sont pas disponibles en France actuellement. Il ne nous restait plus qu'à nous armer de patience, en exploitant au maximum nos compétences en électronique analogique.

PRESENTATION FONCTIONNELLE GENERALE

L'organisation matérielle de la batterie électronique est indiquée en figure 1 : une platine (A) réunit les poussoirs de

commande de huit sons indépendants, qui font partie du registre d'une batterie classique : grosse caisse (GC), caisse claire (CC), pédale charleston (ouvert/fermé : ChO, ChF) tom haut (TH), tom médium (TM) et tom bas (TB), ainsi qu'un son caractéristique de baguettes frappées (BG).

Il serait évidemment possible d'obtenir des sons latins, comme des bois, bongos, blocs selon le paramétrage des générateurs de percussion. En ce qui concerne les instruments définis dans la version de base, ils correspondent à ceux qui serviront dans la boîte à rythme proposée ultérieurement. L'ensemble des motifs (100 au maximum !) sont contenus dans une Eprom **unique**, mais de grande capacité (27256). Nous sommes malheureusement obligés d'admettre un échec : il n'a pas été possible de réaliser simplement les sons de cymbales (Crash et Ride, notamment) qui sont constitués d'une répartition spectrale extrêmement complexe. Bien sûr, nous avons des solutions qui font appel à la modulation en anneau et au filtrage en peigne, mais qui ne correspondent en rien aux

critères de simplicité souhaités à l'origine.

La platine (A) supporte également le circuit de sortie stéréophonique, qui reproduit l'implantation géographique des percussions. Très efficace, ce module n'en est pas moins simple et dépouillé comme on pourra le constater plus loin.

Les impulsions de commande sont dirigées vers les générateurs de sons, matérialisés par sept platines de taille identique. Précisons que la platine correspondant à la pédale charleston reçoit deux impulsions de commande, l'une pour le charley ouvert et l'autre pour le charley fermé.

Cette technique nous fait économiser un circuit imprimé, la différence essentielle entre les deux sons se limitant à la durée de note. Au minimum, la batterie nécessite la platine de commande et un module de percussion : voilà qui permet de se lancer dans cette réalisation sans risque financier important (moins d'une centaine de francs !) Une architecture modulaire apporte également d'autres avantages : la recherche ou le remplacement d'un son se fait simplement, sans manipulations délicates de l'ensemble.

LA PLATINE DE COMMANDE

Le schéma structurel de la figure 2 met en évidence deux blocs distincts :

* La section de commande des percussions, réalisée autour d'un octuple tampon. La diode D1 permet d'activer simultanément les deux entrées de contrôle du module "Charleston" pour obtenir un son prolongé (charley ouvert).

* La section de mélange stéréophonique, réalisée autour d'un double amplificateur intégré. Il suffit de jouer sur la valeur des résistances R1 à R14 pour modifier l'image stéréophonique

RYTHMES ET PERCUSSIONS

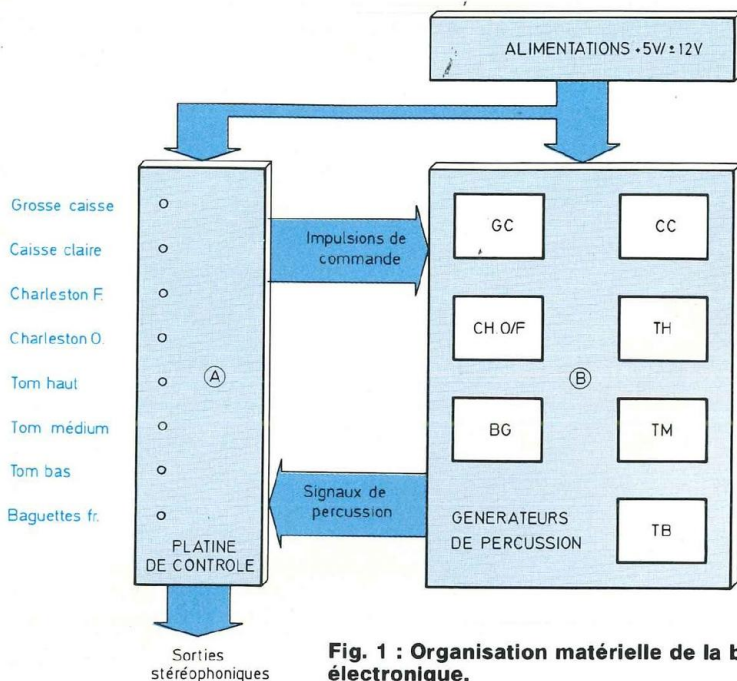


Fig. 1 : Organisation matérielle de la batterie électronique.

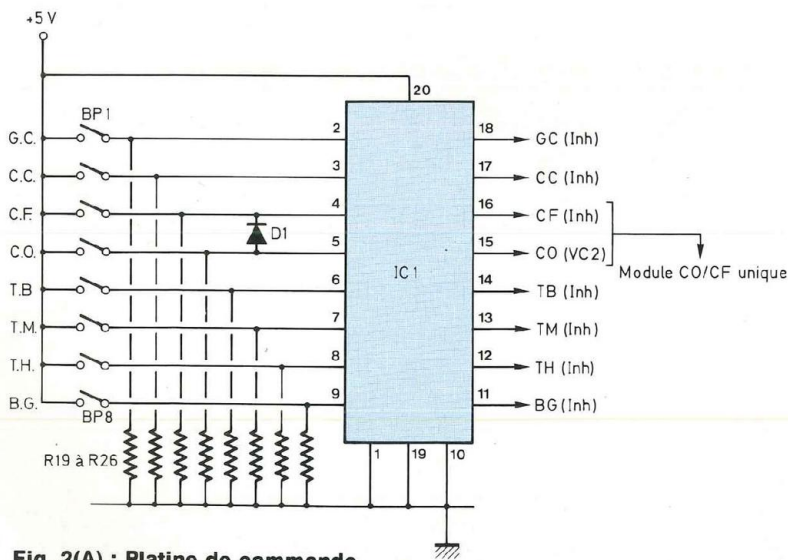


Fig. 2(A) : Platine de commande.

de chaque instrument : le niveau obtenu en sortie est inversement proportionnel à la valeur de ces résistances.

REALISATION PRATIQUE DE LA PLATINE DE COMMANDE

Le tracé des pistes est indiqué en figure 3 : il fait appel à un circuit imprimé

simple face qui ne présente pas de difficultés. L'implantation des composants de la figure 4 met en évidence les poussoirs de commande de chaque instrument, qui sont directement fixés sur la platine. IC1 est alimenté sous 5 V, tandis que les amplificateurs

nécessitent une source symétrique de ± 12 V. Le choix des alimentations a surtout été dicté par les modules générateurs de percussions et l'évolution future de cette réalisation (B.A.R. programmée).

LES GENERATEURS DE PERCUSSION

Le schéma fonctionnel commun de ces modules, qui est indiqué en figure 5, présente une architecture assez complexe. L'impulsion de commande agit sur deux sections distinctes, à savoir une porte de bruit et un VCA (Voltage Control Amplifier = Amplificateur commandé en tension), par l'intermédiaire de deux dispositifs de mise en forme impulsionnelle. Le premier dispositif détermine la durée de fermeture de la porte de bruit, tandis que le second détermine l'enveloppe du bruit qui sera restitué en sortie du VCA. L'exemple de la figure 6a illustre le paramétrage du charleston fermé, tandis que celui de la figure 6b correspond au charleston ouvert : lors d'une sollicitation de l'instrument, la décroissance de l'enveloppe est plus rapide dans le premier cas, la fermeture du charley freinant les vibrations.

Le signal issu du VCA est ensuite dérivé sur une cellule de filtrage entièrement paramétrable : elle peut être câblée en passe-haut, passe-bande ou passe-bas : on adoptera une structure passe-haut pour le charleston, tandis que les autres instruments feront appel à un filtre passe-bande à coefficient de qualité élevé. Dans ces conditions, il suffit d'une impulsion à l'entrée du filtre pour générer une oscillation amortie dont la fréquence et la durée dépendent des combinaisons de composants qui y sont implantés. L'enveloppe appliquée sur le VCA détermine alors le niveau de l'impulsion de déclenche-

BATTERIE ELECTRONIQUE

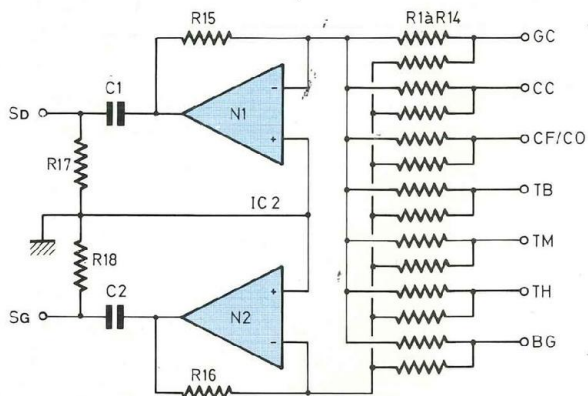


Fig. 2(B) : Platine de commande.

Fig. 6 : Chronogrammes de fonctionnement du générateur de percussion.

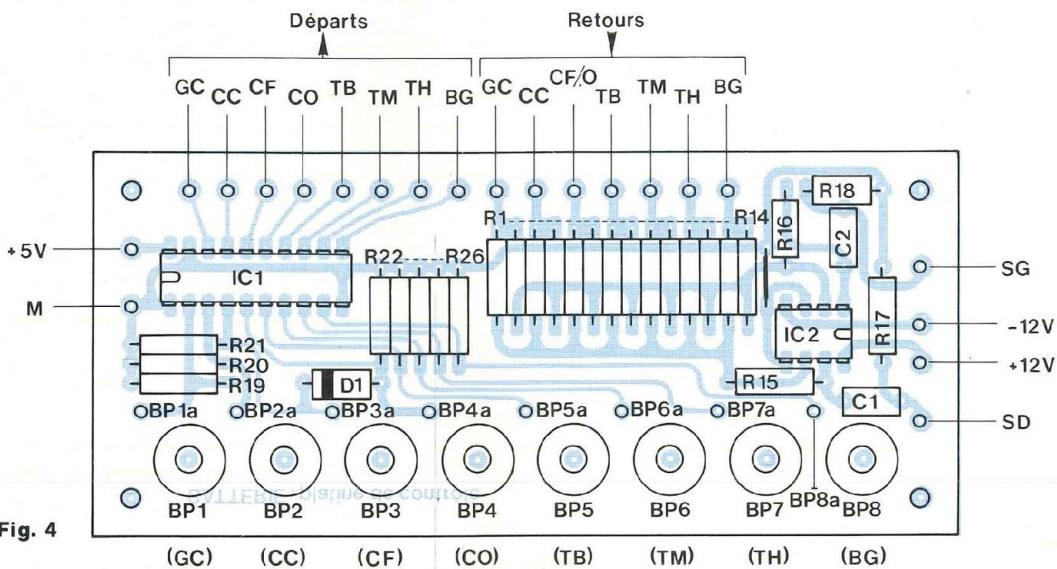
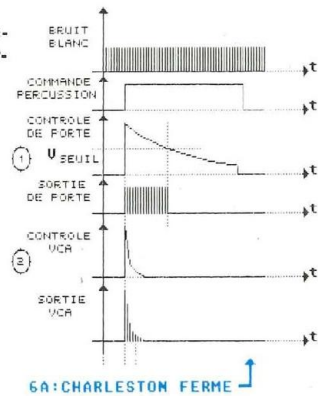


Fig. 4

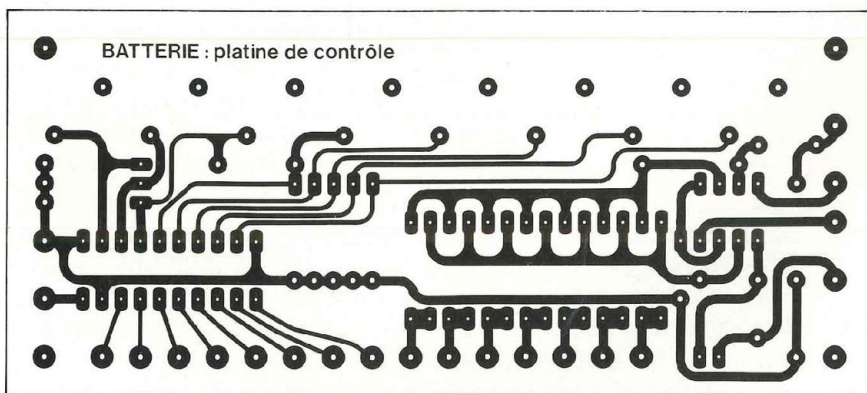
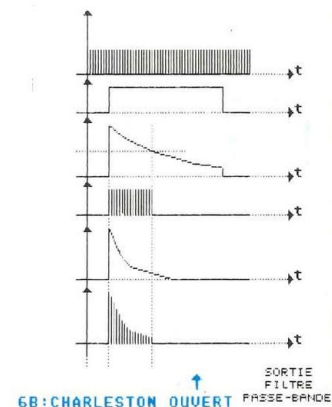
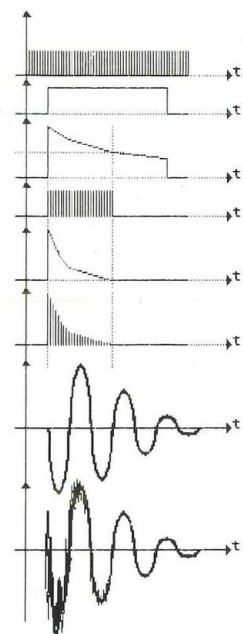


Fig. 3



SORTIE FILTRE PASSE-BANDE



6C: CAISSE-CLAIRE

SORTIE MELANGE

RYTHMES ET PERCUSSIONS

NOMENCLATURE DES COMPOSANTS

GENERATEURS DE PERCUSSION

Réf.	Caisse claire	Charleston O/F	Tom haut	Tom médium	Tom bas	Grosse caisse	Bois
R1	10 kΩ	10 kΩ	—	—	—	—	—
R2	47 kΩ	47 kΩ	47 kΩ	47 kΩ	47 kΩ	47 kΩ	47 kΩ
R3	39 kΩ	39 kΩ	15 kΩ	15 kΩ	15 kΩ	27 kΩ	27 kΩ
R4	—	330 kΩ	—	—	—	—	—
R5	1 kΩ	1 kΩ	1 kΩ	1 kΩ	1 kΩ	1 kΩ	1 kΩ
R6	120 kΩ	120 kΩ	120 kΩ	120 kΩ	120 kΩ	120 kΩ	120 kΩ
R7	220 kΩ	33 kΩ	33 kΩ	33 kΩ	33 kΩ	47 kΩ	100 kΩ
R8	1,5 kΩ	33 kΩ	1,8 kΩ	1 kΩ	680 Ω	1,8 kΩ	1,8 kΩ
R9	4,7 MΩ	8,2 MΩ	16 MΩ (8,2 × 2)	13 MΩ (8,2 + 4,7)	10 MΩ	4,7 MΩ	1 MΩ
R10	1,8 kΩ	39 kΩ	10 kΩ	10 kΩ	10 kΩ	10 kΩ	4,7 kΩ
R11	4,7 kΩ	4,7 kΩ	—	—	—	—	—
R12	220 kΩ	220 kΩ	—	—	—	—	—
C1	56 nF	2,2 nF	—	—	—	—	—
C2	2,2 nF	2,2 nF	—	—	—	—	—
C3	4,7 μF	100 nF	2,2 μF	2,2 μF	2,2 μF	47 nF	2,2 μF
C4	—	0,47 μF	—	—	—	—	—
C5	1 μF	0,22 μF	1 μF	1 μF	1 μF	1 μF	0,22 μF
C6	2,2 μF	1 μF	—	—	—	—	—
C7	12 nF	—	4n7//0,47 n	12 nF	12 nF	47 nF	2,2 nF
C8	12 nF	2,2 nF	4n7//2n2	12 nF	22 nF	47 nF	4,7 nF
C9	100 nF	22 nF	100 nF	220 nF	470 nF	4,7 μF	100 nF
C10/ R13	—	1 kΩ	1 kΩ	1 kΩ	1 kΩ	—	10 nF
D1	1N 4001	1N 4001	1N 4001	1N 4001	1N 4001	1N 4001	1N 4001
D2	1N 4001	1N 4001	—	—	—	—	—
T1	BC 547B	BC 547B	—	—	—	—	—
T2	BC 547B	BC 547B	BC 547B	BC 547B	BC 547B	BC 547B	BC 547B
IC1	CD 4066B	CD 4066B	—	—	—	—	—
IC2	TL 081	TL 081	TL 081	TL 081	TL 081	TL 081	TL 081
IC3	TL 081	TL 081	TL 081	TL 081	TL 081	TL 081	TL 081
C11	100 nF	100 nF	—	—	—	—	—

C12 - C13 - C14 - 100 nF plastique (les condensateurs chimiques sont au tantale goutte)

NOMENCLATURE DES COMPOSANTS

PLATINE DE COMMANDE

• Condensateurs

C1, C2 - 220 nF / plastique

• Semiconducteurs

IC1 - 74 HC 541

IC2 - TL 082

D1 - 1N 4148/1N 4001

• Résistances

R19 à R26 - 15 kΩ

R1 à R14 - 15 kΩ (monophonie)

Voir texte (stéréophonie)

R15, R16 - 1,5 kΩ

R17, R18 - 100 kΩ

• Divers

BP1 à BP8 - boutons poussoirs miniatures

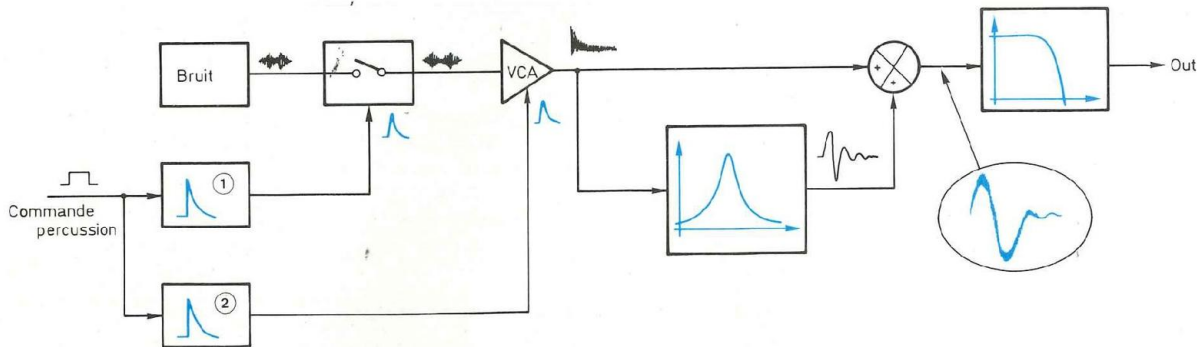


Fig. 5 : Schéma fonctionnel du générateur de percussion.

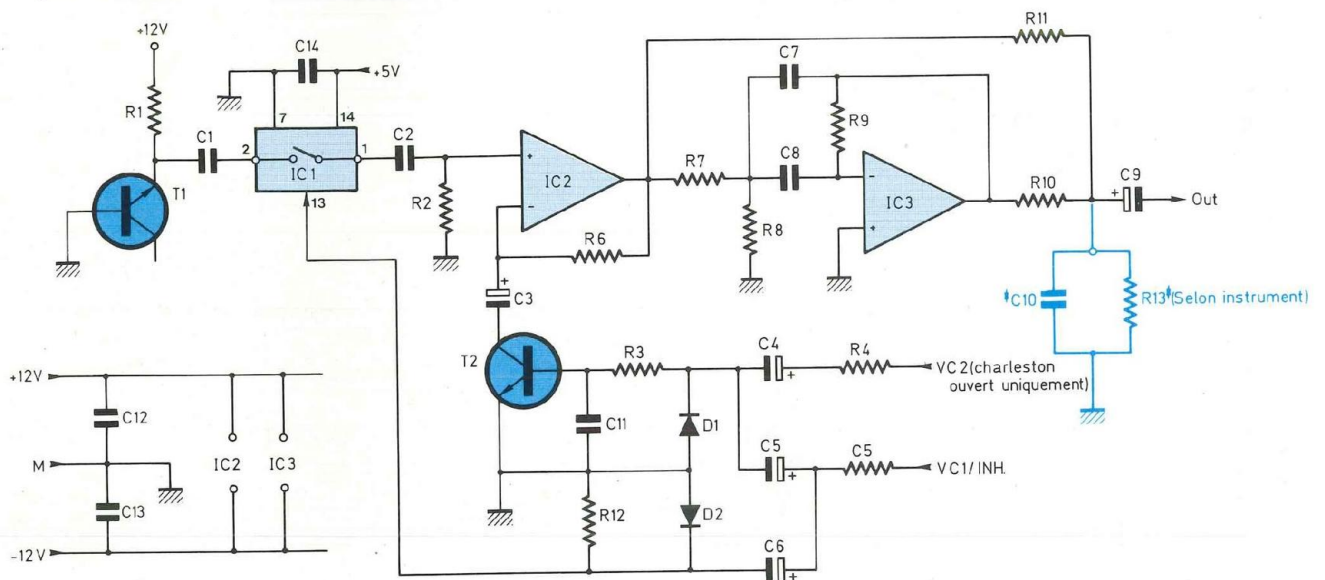


Fig. 7 : Générateur de percussion : schéma structurel.

ment, et par conséquent, l'amplitude de l'oscillation qui en découle. Un mélangeur de sortie associe les caractéristiques de bruit et de vibration, le tout étant dirigé sur un ultime filtre passe-bas utilisé surtout en atténuateur, afin d'équilibrer le niveau de toutes les percussions.

Le diagramme de la figure 6c illustre la simulation de la caisse claire. La tonalité du bruit sera cependant plus basse que dans le cas de la percussion précédente.

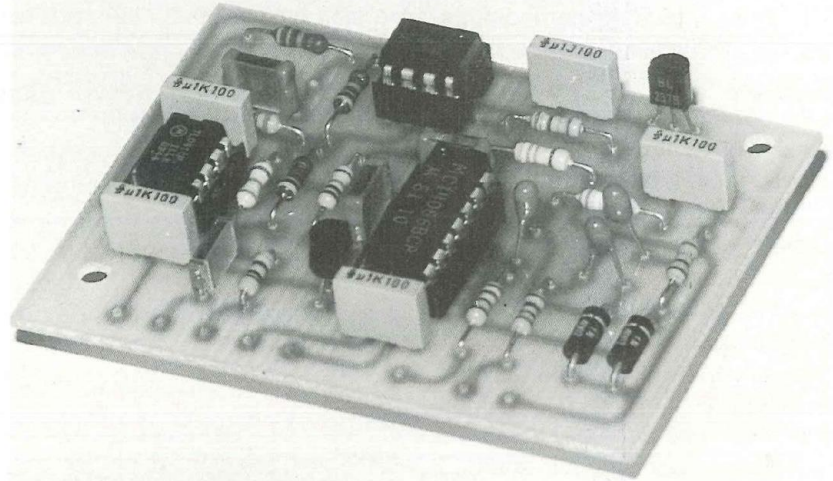
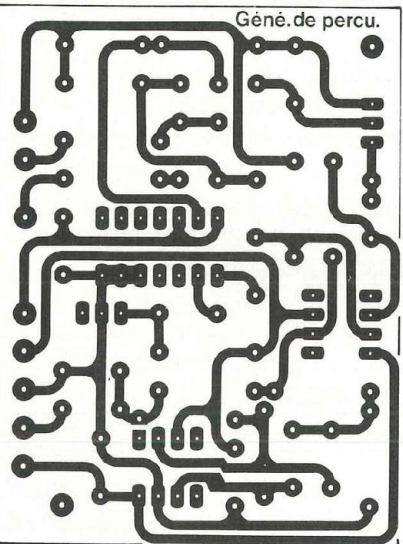
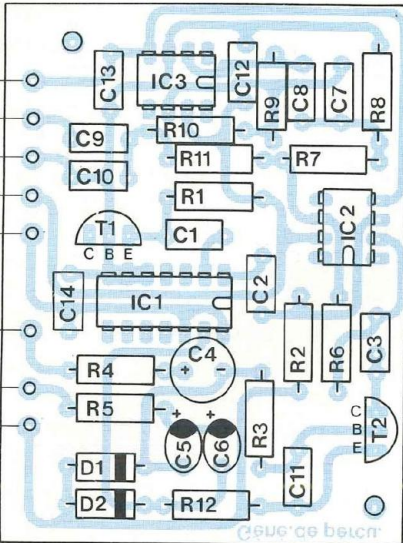
SCHEMA STRUCTUREL DU MODULE DES GENERATEURS

Le schéma de la figure 7 présente la configuration maximale d'un générateur. Suivant le cas, certains composants pourront être omis. Le générateur de bruit exploite la jonction en inverse d'un transistor NPN, qui est la source d'un bruit blanc d'origine thermique. Le bruit étant généré de façon continue, un interrupteur analogique CMOS est chargé de lui interdire l'accès de la sortie, tant qu'il n'est pas sollicité par l'uti-

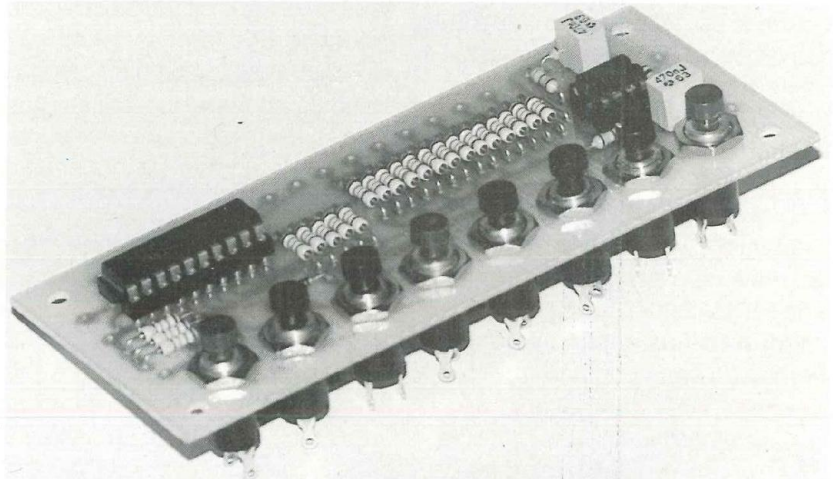
lisateur. Le niveau de bruit ainsi produit reste toutefois très faible (de l'ordre de $100 \mu\text{V}$!), le VCA étant chargé de l'amplifier dans de fortes proportions. C1 permet de jouer sur la tonalité du bruit, C2 assurant l'isolation en continu de cet étage.

Le VCA est réalisé autour de IC2 et T2 : lorsque T2 est bloqué, C3 est isolé et le gain du VCA est unitaire. Le dispositif est alors au repos, aucune impulsion n'étant envoyée en VC1. Lors d'une sollicitation de la percussion, les

RYTHMES ET PERCUSSIONS



Générateur de percussion universel.



Platine de contrôle des générateurs : un module compact.

deux circuits de mise en forme transmettent l'impulsion d'entrée aux objectifs qui leur sont assignés : le dérivateur [C5, R3] détermine l'enveloppe du VCA en pilotant le courant de base (I_B) de T1, qui fonctionne ici en linéaire : la résistance dynamique apparente (R_{DYN}) de T1, entre collecteur et émetteur, est alors modulée par I_B , entraînant une modification de l'amplification en tension (A_v) du VCA, qui est définie ainsi :

$$A_v = \left(1 + \frac{R_6}{R_{DYN}}\right)$$

Bien qu'un transistor FET eut été plus efficace qu'un bipolaire, notre application s'en contente parfaitement et gagne ainsi en simplicité et prix de revient.

Le dérivateur [C6, R12] détermine la durée de validation de la porte de bruit IC1. Malgré l'atténuation progressive de ce signal de commande, la coupure du bruit se fera brutalement : en effet, l'interrupteur réagit en fonction du niveau de seuil de l'entrée de commande logique. Les diodes D1 et D2 assurent

à C4, C5 et C6 une décharge rapide en période de repos.

Les résistances R4, R5, ainsi que C11, évitent l'apparition de "clocs" désagréables en adoucissant les fronts de commande des instruments. C11 n'est d'ailleurs indispensable que lorsque le générateur de bruit et IC1 sont implantés sur le module. L'entrée VC2, câblée uniquement sur le module "charleston", permet de prolonger la durée de l'enveloppe dans un rapport de 4 à 5 en appliquant C4 en parallèle sur C5.

BATTERIE ELECTRONIQUE

Le filtre paramétrable est réalisé autour de IC3. Lorsque tous les composants sont câblés, on a affaire à une structure passe-bande, R9 influant sur le coefficient de qualité (l'amortissement de l'oscillation sera d'autant plus faible que R9 est élevée). L'intensité de la percussion dépendra surtout du niveau de l'impulsion de déclenchement délivrée par IC2. L'impédance de C3 contrôle directement ce paramètre, en jouant sur l'amplification du VCA. Le mélange des signaux de bruit et de percussion est réalisé par R10 et R11. R13 apporte si nécessaire, une atténuation sur les signaux trop puissants, tandis que C10 limite la bande passante dans l'aigu. Un seul emplacement a été prévu pour ces composants, l'expérience montrant qu'il est peu probable d'avoir recours simultanément à ces deux éléments.

REALISATION DES GENERATEURS DE PERCUSSION

Le tracé des pistes du module universel est indiqué en figure 8. Il est à reproduire en autant d'exemplaires que d'instruments, mais ne présente aucune difficulté de réalisation et se prête particulièrement bien aux expérimentations (recherche de sons originaux).

L'implantation des composants de la figure 9 laisse apparaître une particularité curieuse : on remarque la présence de deux bornes de masse distinctes ! En fait, le module tel qu'il est présenté

est également destiné à la deuxième version qui sera proposée, en l'occurrence une boîte à rythme programmée.

Tous les modules seront assemblés – de façon à éviter les opérations fastidieuses de câblage – sur une carte mère unique supportant le programmeur. Le doublement des bornes de masse répond donc à un souci de rigidité d'assemblage d'une part, et à une réduction des boucles de masse d'autre part.

Selon les instruments à réaliser, certains composants ne seront pas nécessaires. La nomenclature correspondant aux instruments d'une batterie conventionnelle est présentée pour l'occasion, sous la forme d'un tableau, regroupant la totalité des éléments nécessaires aux sept modules de base. Nous nous sommes efforcés de n'utiliser que des composants courants, et dans des gammes largement distribuées auprès du grand public.

CABLAGE GENERAL ET MISES AU POINT

Les implantations des composants des figures 4 et 9 ne présentant aucune ambiguïté, un plan de câblage s'avère donc inutile. Sur la platine de contrôle, les boutons poussoirs possèdent deux bornes (nommons-les a et b) : l'une

d'entre elles (b) sera reliée directement au +5 V (les poussoirs étant câblés en parallèle), tandis que l'autre (a) sera connectée à l'entrée qui est assignée à chaque poussoir (BP1a à BP8a). Les départs et retours sont à diriger sur les entrées et sorties correspondantes de chacun des modules de percussion. Les sorties stéréophoniques SD et SG sont à diriger sur les entrées lignes d'une table de mixage ou auxiliaires d'une chaîne Hi-Fi.

Les composants de cette section qui sont proposés dans la nomenclature (R1 à R14 = 15 k Ω), correspondent à la dynamique de sortie maximale admissible sans écrêtage : nous vous laissons le soin d'effectuer l'équilibrage des sons selon votre goût, en augmentant ces valeurs sur le canal qui doit être atténué pour chaque instrument.

Nous attirons votre attention sur le fait qu'il est souhaitable de ne tester les modules de percussion que par l'intermédiaire de la platine de commande : les paramètres de déclenchement ont été déterminés pour les niveaux de sortie du 74HC541, un simple bouton poussoir sur les entrées de commande étant inopérant (essayez pour voir !)

Une simple alimentation monobloc peut se charger de fournir les tensions ± 12 V et + 5 V nécessaires à l'ensemble.

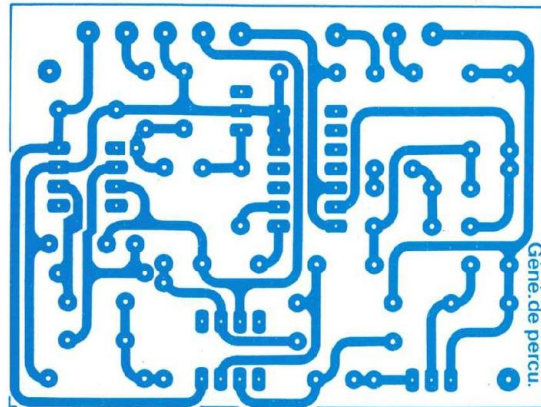
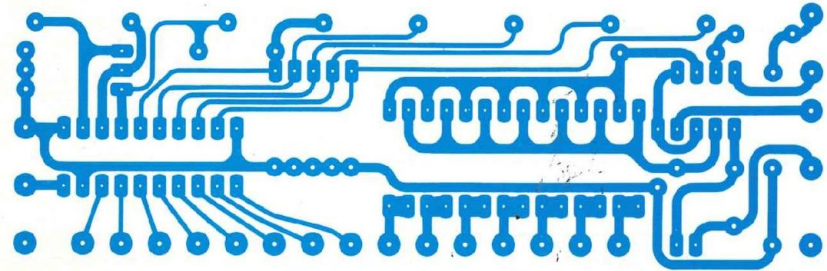
Bernard Dalstein

EDITIONS PERIODES

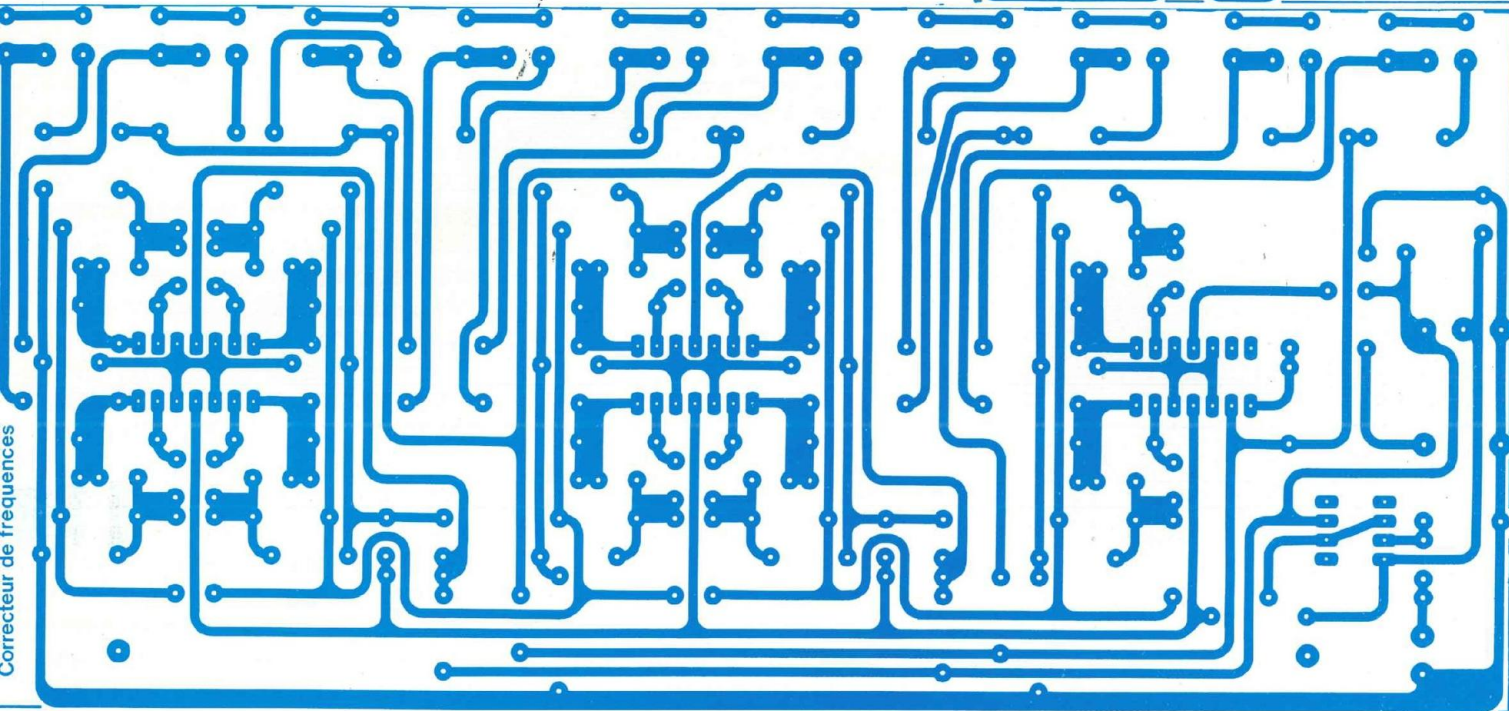
1, boulevard Ney 75018 Paris
Tél. (16-1) 42.38.80.88 poste 7315

Vous avez réalisé des montages personnels que vous aimeriez publier dans notre revue, n'hésitez pas à nous joindre soit par téléphone, soit par courrier, afin d'obtenir les renseignements nécessaires pour une éventuelle collaboration à Led.

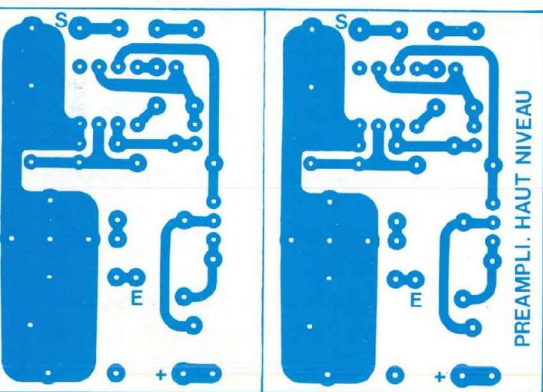
BATTERIE : platine de contrôle



Géné. de perc.



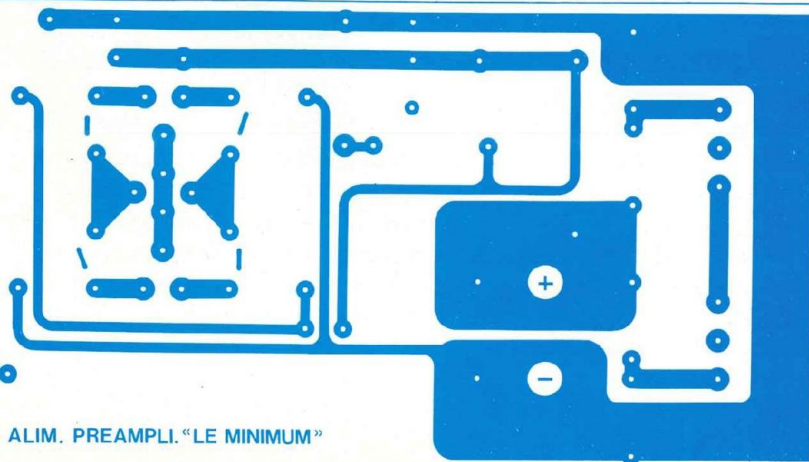
Correcteur de fréquences



PREAMPLI. HAUT NIVEAU



KE 504



ALIM. PREAMPLI. "LE MINIMUM"

UN NOUVEAU SERVICE
COMPLEMENTAIRE
AU SERVICE CIRCUITS IMPRIMES
POUR LA GRAVURE DE VOS C.I.

LE FILM POSITIF AGFA DLD510p format 21 x 29,7

Regroupant tous les circuits imprimés
à l'échelle 1 des études proposées
dans le n° au prix unitaire
de 35,00 F (port compris)

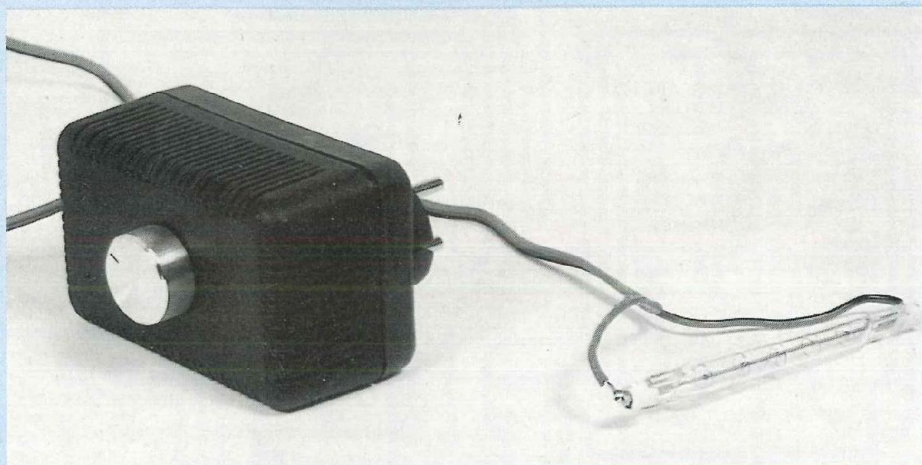
(Vous avez été nombreux ces derniers mois à nous soumettre
cette idée)

Je désire recevoir le film positif du Led n° 87

Paiement par CCP || par chèque bancaire
ou par mandat !! à adresser aux Editions Périodes
1, boulevard Ney, 75018 Paris

NOM
PRENOM
ADRESSE

VARIATEUR DE PRECISION 220 V POUR HALOGENES ET MOTEURS



Ce circuit à démarrage progressif répond enfin à la demande des tubes halogène 220 V et dispositifs d'éclairage puissants à fort courant de démarrage. Contrairement au SLB du n° 83, ce montage permet une variation de 0 à 100 % et le contrôle de vitesse des moteurs.

Antiparasitée, fiable et précise, notre réalisation est compacte et son coût total la met à la portée de tous nos lecteurs ...

LES DISPOSITIFS D'ECLAIRAGE ACTUELS

LES AMPOULES INCANDESCENTES

De loin les plus répandues, depuis Thomas Edison, elles sont le standard mondial de l'éclairage privé. Un mince filament de tungstène travaille sous vide (type économique) ou dans un soupçon de gaz rare (krypton en général) pour améliorer la couleur (on parle d'élévation de la température de couleur) vers un blanc plus blanc qui reste le but à atteindre.

L'emploi des variateurs même rudimentaires est possible, toutefois, vous avez pu constater qu'à puissance réduite, la couleur change et vire à l'orange (entre jaune et rouge), ce qui traduit une baisse des ultraviolets et finit par donner mauvaise mine aux sujets. Nous conseillons d'employer systématiquement des types krypton qui économisent des watts et se comportent moins mal du côté couleur à toutes les puissances.

LES TUBES FLUORESCENTS

On les croit "anti-gaspi" et l'on se trompe généralement car l'élément inductif (ballast) n'est que rarement compensé, quant à son facteur de puissance (cosinus ϕ) et le fluo 40 W consomme souvent 60 W réels au compteur. Ceci observé, on note un choix étendu de tubes avec 3 ou 4 températures de

couleur, dont le fameux "blanc industrie" inférieur au "blanc ménager" (ou "cuisine").

Ces tubes de 1,20 m sont incompatibles avec les variateurs, de même que les types "boîte de conserve" comme les lampes PLCE de Philips, qui sont un bon exemple de réussite sur le rapport consommation/éclairage. Certains tubes longs, dits rapides (type TLM par exemple), permettent un variateur, mais il est délicat et ces tubes sont coûteux et à durée de vie limitée : nous les croyons dépassés.

L'HALOGENE HAUTE TENSION (220 V)

C'est un produit plus récent qui ressemble à un bâtonnet de 15 cm, avec un verre évolué probablement enrichi au quartz. Le filament est un genre de ressort épais, renforcé, capable de plus hautes températures ; le vide est vraisemblablement remplacé par un gaz iodé ou ionisable de façon avantageuse, car la lumière produite est d'un blanc insoutenable à fond, ce qui nous a motivés pour le montage qui suit.

Avec lui, on découvrira tout l'intérêt de ces tubes (répandus en grandes surfaces, souvent en 500 W à F. 35,- environ) qui étaient jusqu'ici employés principalement en studio photo et TV, et éclairage de jardins et monuments : professionnels seulement.

En effet, l'application d'une puissance réduite permet en halogène de profiter enfin d'une température de couleur relativement stabilisée avec un blanc de haute qualité ; il faut descendre très bas pour retrouver les teintes jaunes évoquées plus haut, ce qui tombe à pic ...

Notons, à l'encontre de cet halogène, un dégagement de chaleur important qui impose des précautions quant au luminaire. Le rendement est plus faible et ceci gênait la popularité des produits avant l'existence de variateurs comme le nôtre. Avec lui, on peut trouver une

UNE VARIATION DE 0 A 100 %


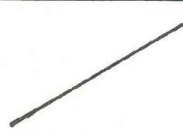


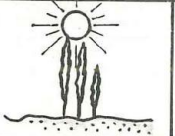

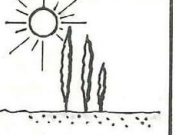
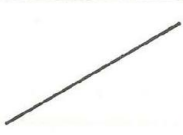
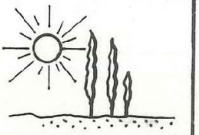

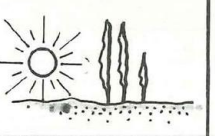


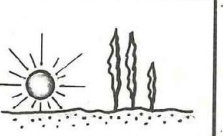

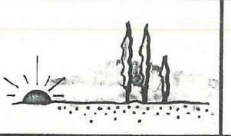
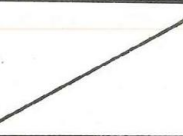
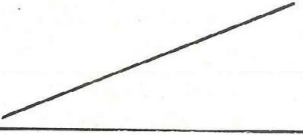

	Lumière naturelle	Degrés Kelvin (K)	Lumière artificielle
Dominante bleue	Extérieur dans la journée, sujet à l'ombre 	8 000	
	Extérieur dans la journée, ciel couvert ou pluvieux 	7 000	
	Extérieur vers midi, ciel dégagé 	6 000	Tube fluorescent type « Lumière du jour » 
Blanc de référence « Extérieur » (out-door)	Extérieur dans la journée, ciel dégagé 	5 000	
	Extérieur 1 h après le lever ou 1 h avant le coucher du soleil 	4 000	Tube fluorescent type « Blanc chaud » 
Blanc de référence « Intérieur » (in-door)	Extérieur, 40 min après le lever ou avant le coucher du soleil 	3 200	Lampe survoltée (flood)  Lampe halogène 
	Extérieur après le lever ou avant le coucher du soleil 	2 700	Lampe ordinaire à filament tungstène 
	Lever ou coucher du soleil 	2 000	
Dominante orange		1 800	Flamme d'une bougie 

Fig. 1 Table d'évaluation lumineuse (selon E. Lémery, "Le Haut-Parleur").

bonne plage de puissance offrant une couleur très performante qui bat les incandescentes, même krypton.

L'HALOGENE BASSE TENSION (GENERALEMENT 12 V)

C'est actuellement le sujet à la mode,

car les produits sont séduisants. Les ampoules sont des bulbes miniatures inspirés des H4 automobiles dépouillés du filtre. Nous regrettons simplement que l'alignement sur 24 V/50 Hz n'ait pas été réalisé, les techniques auto plaidant sous l'angle industriel pour le 12 V/50 Hz, qui exige pourtant des conducteurs de section doublée.

Nous nous réservons un retour sur le sujet, car un prototype original tourne en labo chez l'auteur. Ceci dit, le problème majeur de l'halogène 12 V tient aux transformateurs employés et nous sommes en contact avec une nouvelle gamme de toroïdaux qui va permettre un rendement supérieur aux produits existant à ce jour. Côté sécurité, le 12 V est bien sûr sans danger, mais le 24 V l'est aussi. A suivre ...

Nous donnons un tableau indicatif des luminosités, températures de couleur et conditions météo sur la figure 1. C'est un outil habituel pour l'utilisateur de camescope, et notre montage lui sera précieux pour des prises de vues en intérieur où l'halogène 220 V qui est en fait une lampe "flood" survoltée, est enfin utilisable !

LES MOTEURS 220 V DOMESTIQUES

Oublions les petits modèles (ventilateur par exemple) qui ne posent aucun problème technique.

Les anciens aspirateurs que l'on ne souhaite pas remplacer, les perceuses électriques et les robots ménagers (culinaires surtout), voire les sèche-cheveux et autres ustensiles féminins, n'ont pas de variateurs, à moins d'être récents. C'est pourtant un plus indéniable, à la condition toutefois, que le variateur soit capable de conduire à 180° (soit 100 % de puissance, ce qui est rare en pratique).

Notre circuit est capable d'analyser le

POUR HALOGENES ET MOTEURS

comportement du moteur, de détecter des ratés de déclenchement du triac (quand des pôles se trouvent à mi-distance d'un charbon) et de répéter la commande automatiquement, jusqu'à mise en conduction réelle. De plus, il assure l'antiparasitage que réclament magnétoscopes et ordinateurs et ce, à tous les régimes.

NOTRE APPROCHE ELECTRONIQUE

Elle a consisté à définir une technique parmi plusieurs et pour aujourd'hui, un concept de puissance limité à 1 kW (valeur de pointe réelle répétitive) en éclairage et environ 750 W en moteur

(son déphasage propre définit la limite pour le triac avec les Ampères/ms).

La bonne santé du circuit choisi nous incitera à l'employer à nouveau pour d'autres objectifs de puissance et de présentation, pour cette fois, c'est en petit boîtier mural plastique avec bien sûr un radiateur limité, mais le compromis est très performant.

Il existe sur le marché des circuits intégrés 220 V de nombreux modèles, mais ils sont souvent éphémères et les marques (Plessey et Telefunken surtout) peu distribuées. Nous savons qu'en 220 V c'est la charge qui détermine l'électronique, d'où la spécialisation de ces intégrés et leur rotation incessante. Nous avons choisi un classique "détournable" pour notre besoin particulier : le TDA 1085 A ou C de Plessey et Motorola.

Ce circuit n'a qu'un défaut de conception risible aujourd'hui : il commande la gâchette par impulsions unilatérales POSITIVES, ce qui est la pire situation pour le triac qui est très gourmand dans le quadrant n° IV (avec anode 2 négative et Gate positive par rapport à l'anode 1). Heureusement, les fabuleux progrès des triacs de SGS THOMSON (le

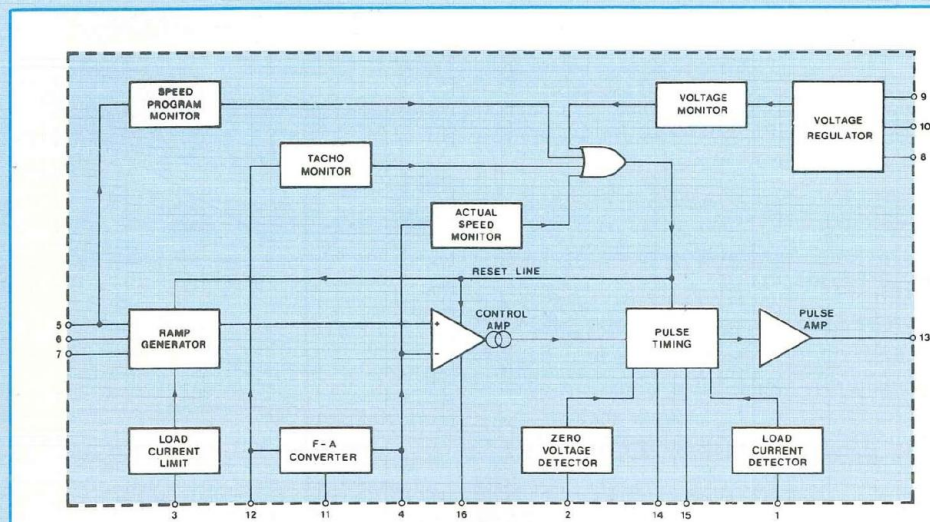


Fig. 2 : Schéma synoptique du TDA 1085.

n° 1) nous permettront l'emploi des types sensibles BTA xxx "S" et des nouveaux "SW" pour moteurs difficiles. Le défaut est de fait éliminé et il reste les avantages ...

En éclairage halogène, le filament robuste est un vrai court-circuit du 220 V au démarrage à froid. La mise sous tension est donc l'épreuve de vérité, elle sera progressive avec une caractéristique unique qui est propre au TDA 1085. Pour un moteur, ce circuit a prévu des synchronisations séparées sur la tension 50 Hz d'une part et sur le courant 50 Hz traversant la charge, d'autre part, ce qui manque aux variateurs Siemens à effleurement et les rend incompatibles avec les charges inductives.

Pour les moteurs rétifs, le TDA 1085 A comporte l'analyseur de déclenchement capable d'envoyer autant d'impulsions que nécessaire pour une conduction réelle et entière, ce qui évite les conductions par demi-périodes ou interrompues. Un vieux tour de poterie sera aussi compatible qu'un moteur de 1925 au besoin. Monophasé tout de même. Enfin, notre électronique s'alimente sans transformateur ni résistance chu-

trice qui chauffe excessivement, un condensateur X2 est parfaitement adapté au TDA 1085, ce qui n'est pas le cas de beaucoup de circuits 220 V "universels". Le défunt L 120 par exemple, les TCA 780 et 785 également et bien d'autres, n'acceptent pas les moteurs dans ce cas souhaitable à tous points de vue, car il permet de rester sous tension en permanence, sans inconvénient.

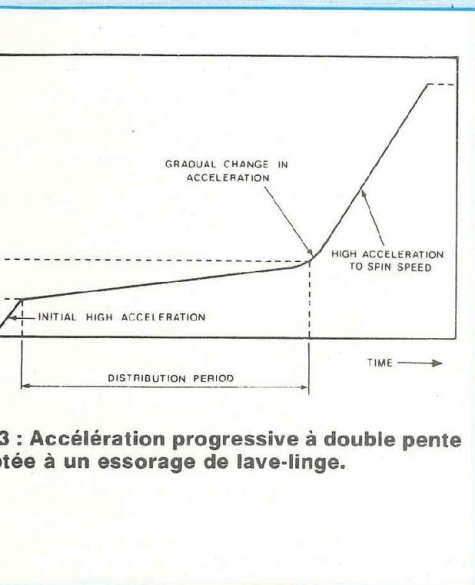
LE TDA 1085 VARIATEUR 220 V UNIVERSEL

Ce circuit intégré bipolaire tout NPN est un Dual in Line 16 pins, disponible aussi en CMS. Son synoptique est présenté en figure 2. Initialement créé pour répondre aux demandes des fabricants de machines à laver le linge, nous l'avons retrouvé dans le manche de perceuses "Bosch" de haut de gamme.

C'est dire que pour les moteurs électriques, il est à l'aise !

Il comprend un régulateur de tension interne assimilable à une zener 15 V et capable d'alimenter des diviseurs de potentiels externes pour la programma-

UNE VARIATION DE 0 A 100 %



3 : Accélération progressive à double pente d'un essorage de lave-linge.

tion des vitesses. Un moniteur de tension bloque les impulsions de gâchette du triac à la mise sous tension et remet à zéro les fonctions temporelles pour toute valeur inférieure à 14,5 V environ. Un générateur de rampe est fourni pour commander l'accélération du moteur jusqu'à un régime établi sur l'entrée de programmation "vitesse" (pin 5). Sa mise à la masse établit également une inhibition générale comme ci-dessus. Une période programmable de lente accélération peut être employée pour obtenir la "période de distribution" qui répartit le linge dans le tambour d'un lave-linge automatique en début d'essorage. Les courants de charge pour le générateur de rampe sont établis par une résistance externe pour la partie "douce" de cette rampe et de façon interne, pour la partie à pente importante. La figure 3 donne une indication visuelle de cette rampe à deux régimes panachés dans la mise en essorage progressive.

Nous sommes au coeur de l'exclusivité qui nous importe dans ce TDA 1085. On peut établir une variation de phase progressive automatique certes, mais elle est de surcroît modelable sur de

longues durées et ceci assez simplement pour décourager toute autre solution désuète.

De façon annexe, on trouve un accès d'asservissement de vitesse s'il existe un générateur tachymétrique dont la fréquence est convertie en analogique (pin 11), dont l'état est surveillé par un disjoncteur en cas de coupure (pin 12). L'élaboration d'une tension continue à partir du tachymètre est possible extérieurement et on l'applique (en pin 4) à l'entrée de correction de l'ampli d'erreur.

Cet ampli différentiel compare la vitesse réelle mesurée (pin 4) et la vitesse programmée ou imposée par le générateur de rampe (pins 5, 6, 7). Sa sortie est un courant bidirectionnel d'intensité limitée qui est intégré pour limiter le régime maximum d'évolution instantanée de l'angle de phase du triac. En clair, toute précipitation est interdite, ce qui en fait un variateur "doux" ou "progressif avancé". Pour un filament de lampe, de telles conditions sont inespérées et la longévité maximale garantie ! La conduction du triac est synchronisée en retardant son apparition par rapport aux points de passage par 0 du potentiel secteur détectés par la pin 2. Cependant, dans le cas d'un moteur, l'inductance de la charge donne naissance à un retard de phase du signal d'intensité dans le moteur (et donc dans le triac).

Quand cette charge inductive réclame de la puissance ou tourne à grande vitesse, il est essentiel de réamorcer le triac APRES que l'intensité dans le moteur lors du précédent demi-cycle (positif ou négatif) ait cessé. L'entrée de synchro en courant (pin 1) s'en charge en vérifiant qu'il y a une tension 220 V aux bornes du triac avant d'envoyer une impulsion de gate. Il existe 1 V seulement, tant que le courant n'a pas rejoint le 0 Ampère.

La durée de l'impulsion de gâchette est

dépendante d'un condensateur qui la retarde aussi par rapport au point 0 V, les pins 14 et 15 connectent C et R du générateur de rampe 100 Hz nécessaire au déphasage de l'impulsion, ce qui est parfaitement classique.

Enfin, une entrée de limitation de courant (pin 3) peut surveiller la valeur crête d'intensité dans la charge lors des demi-périodes négatives. On doit alors placer une résistance en série avec le triac et filtrer l'information en tension mesurable aux bornes qui est l'image de ce courant. Pour un moteur bloqué (perceuse en surcharge par exemple) c'est précieux, ainsi que pour le triac dont l'angle de conduction diminue d'autant après réflexion.

Il va sans dire que ce circuit très professionnel est complexe et que nous avons oeuvré vers la simplification maximale, tandis qu'une configuration typique d'emploi est montrée en figure 4. Trois régimes moteur sont commutables par le programmeur mécanique du lave-linge (lavage, essorage, super-essorage) sur la pin 5. Diverses constantes de temps sont de fortes valeurs R - C, le tachymètre (TG) renvoie une fréquence image de la vitesse, etc ...

NOTRE VARIATEUR DE PRECISION

Son schéma de principe est en figure 5. On constate avec soulagement qu'une nette "aération" en fait un montage accessible ; nous avons beaucoup travaillé pour y parvenir et tout retrait supplémentaire est impossible, sans affecter la performance. L'alimentation de type capacitive par R5 et C6 consomme moins d'un watt (dans R5 uniquement), une pompe à diodes charge C5, puis R4 et C1 lissent la tension 15 V de la zener interne.

Avec R1 en butée, le potentiomètre

POUR HALOGENES ET MOTEURS

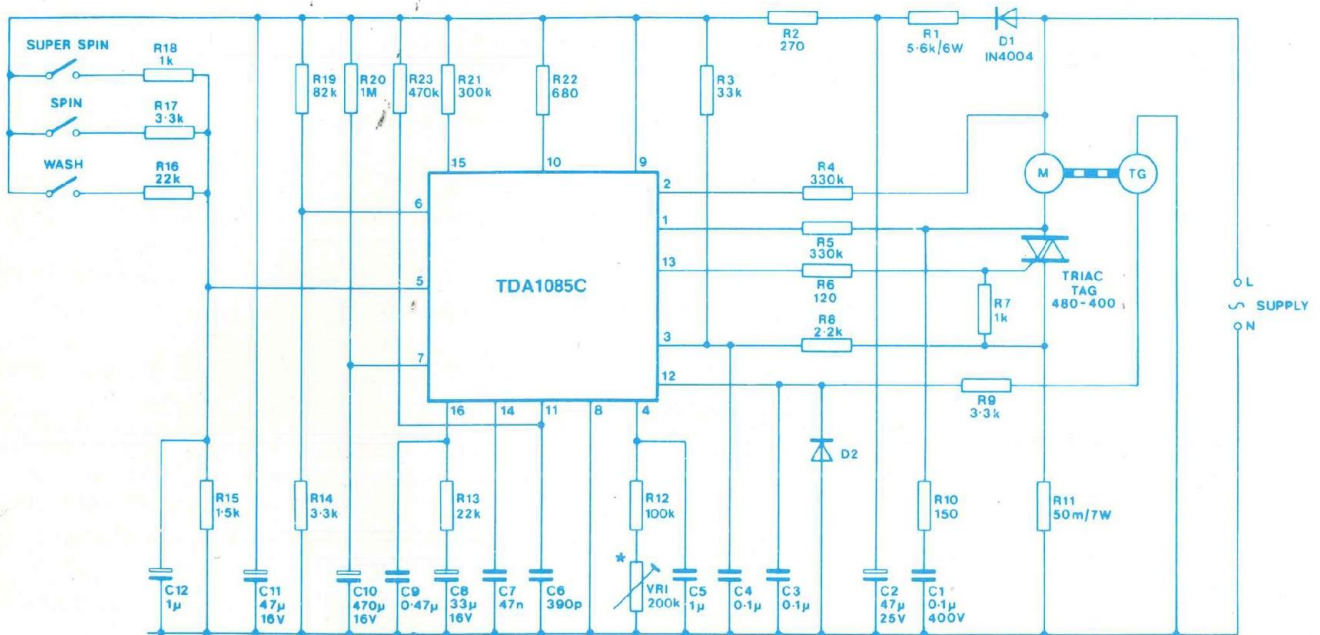


Fig. 4 : Lave-linge typique avec régime maximum calibré par VR1.

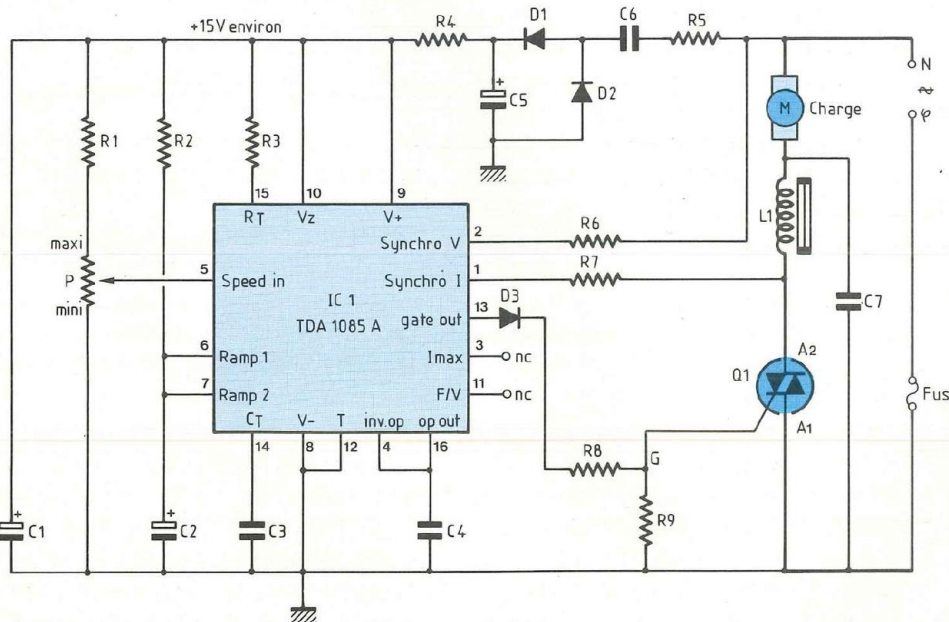


Fig. 5 : Variateur 1 kW à démarrage progressif.



L'électronique est insérée dans un boîtier plastique muni d'une prise secteur.

linéaire P règle la puissance (ou l'angle de phase) maximum que l'on s'est fixé et l'excellente stabilité des paramètres procure la **précision** voulue. Avec R2 et C2, on établit une rampe de montée

à simple pente (contrairement à la figure 3) en 1 à 2 secondes environ, ce qui nous a semblé idéal pour les diverses utilisations souhaitées. Avec R3 et C3, on établit les

constantes de durée d'impulsions pour le triac et calibration de la rampe secteur 100 Hz (pin 14). A noter que la répétition automatique des impulsions en cas de non-amorçage de Q1 montre

UNE VARIATION DE 0 A 100 %

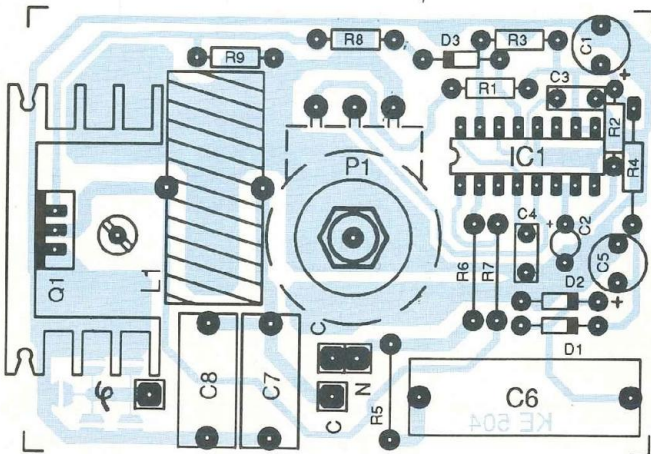


Fig. 7 : Plan de câblage.

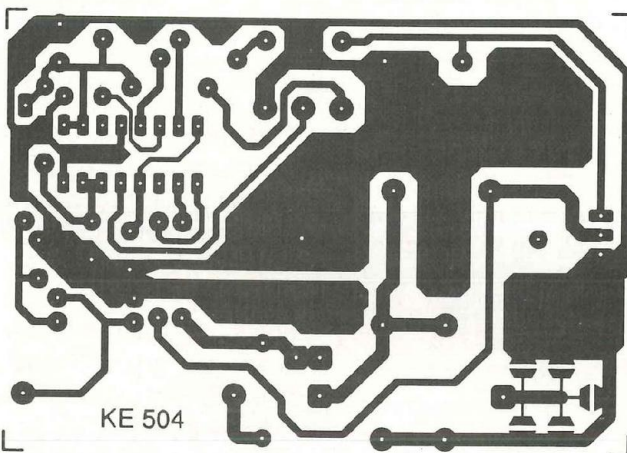


Fig. 6 : Une implantation au D.A.O.

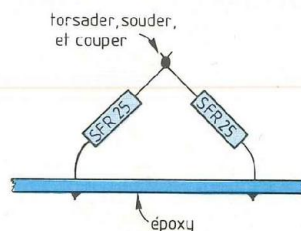


Fig. 8 : Réalisation de R5, R6 et R7.

NOMENCLATURE DES COMPOSANTS

• Résistances à couche 5 % – 0,25 W (SFR 25 Philips)

- R1 – 4,7 k Ω
- R2 – 220 k Ω
- R3 – 270 k Ω
- R4 – 270 Ω
- R5 – 2 x 220 Ω en série
- R6 – R7 – 4 x 270 k Ω en série deux fois
- R8 – 470 Ω
- R9 – 1 k Ω

• Condensateurs

- C1 – C5 – 100 μ F/25 V radial
- C2 – 10 μ F/16 V tantale goutte impérativement
- C3 – 47 nF/63 V MILFEUIL LCC
- C4 – 100 pF céramique
- C6 – 0,47 μ F/X₂ (250 V efficaces)
- C7 – 2 x 0,1 μ F/X₂ (250 V efficaces)

• Semiconducteurs

- IC1 – TDA 1085 A ou C plastique DIL (ou CMS avec adaptateur pour insertion)
- Q1 – BTA 08 – 700 S ou SW (sensibles 10 mA) SGS-THOMSON
- D1 à D3 – 1N 4148

• Divers

- P – potentiomètre linéaire mono axe long 22 k Ω (A)
- L1 – Tore antiparasite TNC
- Radiateur ISKRA ML 33 (10° C/W) AVEC GRAISSE SILICONE (impératif !)
- Boîtier type bloc-secteur plastique type (Génération V.P.C.)
- Bouton ad hoc
- Câble de sortie type 6 A surmoulé plastique

un écart de 200 μ s entre pics positifs de 55 μ s environ (pin 13). Cette sortie via D3 anti-retour est limitée par R8, tandis que R9 linéarise la commande de gâchette du triac Q1 en température.

L'ampli interne est monté en suiveur de tension et C4 veille à éviter tout accrochage BF (ou instabilité) que 100 % de contre-réaction laissent toujours craindre. A noter que tout courant de

fuite circulant vers la masse à travers C4 ou C2 a pour effet de réduire l'angle maximal de phase en agissant comme un diviseur externe indésirable. Veiller à la qualité de C2 (tantale goutte) et C4

POUR HALOGENES ET MOTEURS

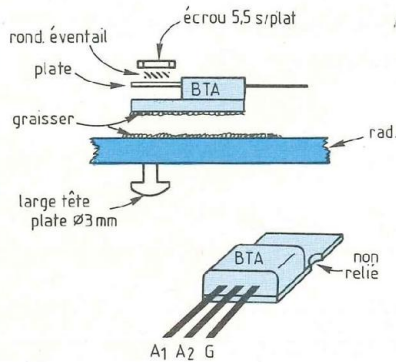


Fig. 9 : Montage fiable du triac pour atteindre 1 kW sur ML 33 Iskra.

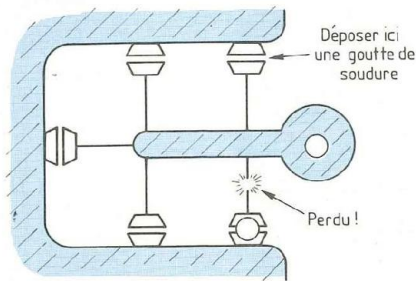


Fig. 10 : Les fusibles imprimés.

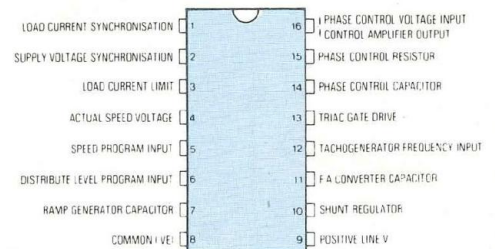


Fig. 11 : Brochage du TDA 1085 A/C.

(céramique) au plan isolement. Toujours pour l'isolement, nous réalisons les résistances R6 et R7 des synchronisations avec 2 éléments SFR 25 Philips en série, pour donner au moins 600 V de tenue aux bornes. Le filtre L1 - C7 sert d'antiparasite "légal" (en France pourtant, tout le monde s'en fout) dont la qualité dépend de L1 qui n'aura jamais trop de spires et doit passer néanmoins 5 A.

Nous utiliserons des triacs sensibles SGS THOMSON donnés à 10 mA (maxi) dans les 4 quadrants. Le type répandu BTA 08 - 700 S est le choix de l'auteur, le modèle "Snubberless" à suffixe SW serait l'idéal, mais il est encore inconnu sur le marché. La vraie limite d'emploi n'est pas tellement son pouvoir de commutation, mais sa température : avec **une jonction qui meurt après 110° C**, un triac redoute les calories davantage qu'un TO 220 bipolaire ou D-MOS (150 à 200° C) ... là est le seul piège ...

REALISATION SUPER PRATIQUE

On peut le dire, puisque le circuit imprimé montré en figure 6 et équipé en

figure 7, a été conçu pour son boîtier et qu'il y entre sans peine. Aucun strap, en figure 7 on doit voir pour R5, R6 et R7 l'assemblage monté en figure 8. Aucun support pour IC1 qui est incroyable dans ce montage.

Attention par contre à la figure 9 que l'on peut archiver au rayon "triacs et alternistors" : c'est la méthode qui permet de serrer sans déformer ni faire tourner le BTA. L'écrou tenu par une pince plate, un tournevis suffit à figer l'assemblage. Nous n'insisterons jamais assez sur ce dessin et **toute réalisation différente crée une panne à 1 kW**. Ou même avant s'il fait chaud. De part et d'autre du bloc (C7 + C8) en figure 7, on remarque quatre pastilles (ϕ , C, C, N) qui connectent le câble de sortie vers la charge (points C et C), les fils venus de la prise d'entrée 220 V aboutissant à ϕ et N.

Avec 2 fers à souder (ou un 100 W) étamer la prise de courant interne et y souder deux fils souples de 5 cm maximum. La chose est délicate car trop chauffer déforme la prise et pas assez, empêche la connexion (qui doit passer 5 ampères) ; l'odeur du plastique sert de signal d'alarme mais avouons que ceci est désagréable ... mais réalisable !

MISE EN ROUTE

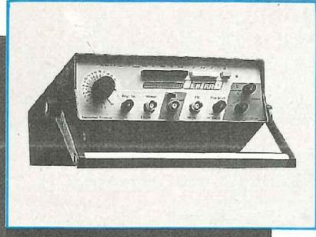
Ne rien brancher avant d'avoir créé un fusible avec une goutte de soudure comme le montre la figure 10. Bien sûr, ne placer qu'un seul point de soudure pour ne pas mettre plusieurs "fusibles" en service ensemble. Nous avons demandé à la Société J.R. Electronique le concours de son informatique et de son savoir-faire pour réaliser ces fusibles imprimés passant 5 ampères et claquant au-delà. Il y en a 5, ce qui est plus que suffisant. Ne jamais réparer un fusible coupé, ni ré-étamer la piste au fer à souder, ce qui fausserait tout.

En service, les 2 résistances de R5 sont très chaudes, c'est prévu et fiable du fait des SFR 25 Philips employées. La précision permettrait aisément de graduer le potentiomètre de régime au besoin. L'évolution douce du variateur en toutes circonstances est normale et constitue le motif précis de sélection de IC1 qui permet une force tranquille. Le 0 du bouton est fiable et dispense de tout interrupteur Marche/Arrêt. Nous sommes en "pro" ...

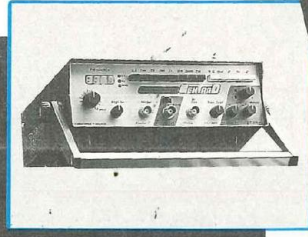
Dominique Jacovopoulos

Documentation complète contre 5 timbres à 2F30 en précisant "SERVICE 104":

GÉNÉRATEURS



961 Générateur de Fonctions 1 Hz - 200 KHz
 1650,00



960 Générateur de Fonctions 0,02 Hz - 2 MHz
 Aff. digital de Fréquence
 3000,00



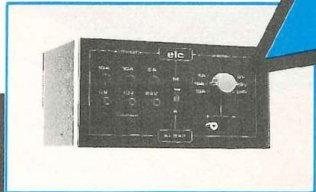
869 Générateur de Fonctions 0,01 Hz - 11 MHz
 3500,00



689 Mire Couleur PAL/SECAM UHF - VHF
 Son: AM-FM 10900,00

Prix T.T.C.

ALIMENTATIONS FIXES



AL843 6-12V 10A
 = et 24V 5A
 1550,00



AL890 ±15V 0,4A 260,00

AL841 3-4-5-6-7,5-9-12V 1A 22,00

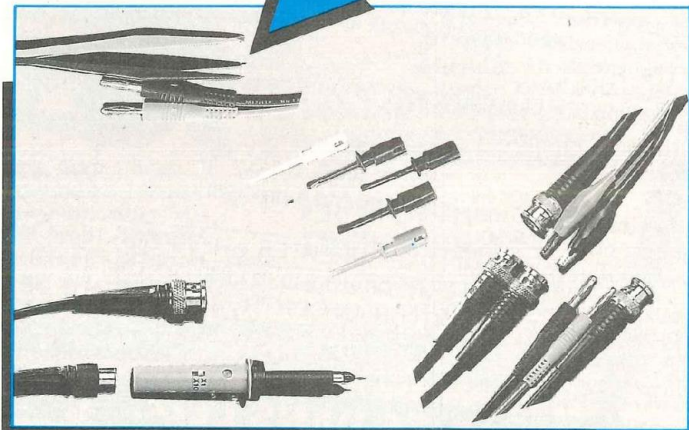
AL891 5V 5A 380,00

AL892 12,5V 3A 330,00

AL893 12,5V 5A 390,00

AL896 24V 3A 450,00

ACCESSOIRES



Sondes: 1/1 et 1/10 - 1/1 - 1/10 - 1/100
 Cords Blindés: BNC/BNC - BNC/Banane - BNC/Croco, etc...

Cords Silicone: Avec ou sans Fiches Sécurité - Pointes de Touche - Grip Fils, etc...

Prix sur demande

DIVERS

MC814 Mesureur de champ UHF - VHF
 Aff. digital 4850,00

346 Fréquence-mètre à 8 digits 1 Hz - 600 MHz
 1995,00

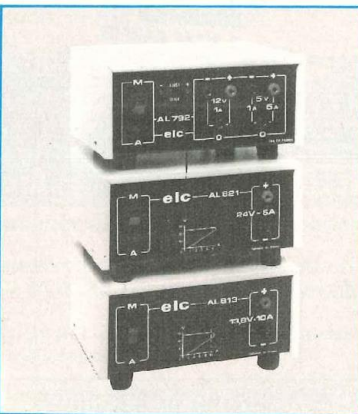
Boîtes à décades: de résistance 0,1 ou 1% de Capacité d'Inductance



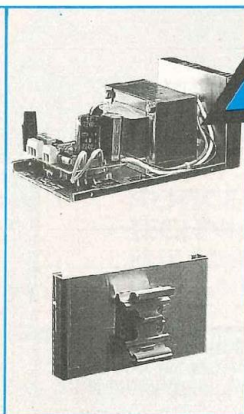
Appareils de Tableaux: 3 Digits LED Volt. Amp. = ou 3 1/2 Digits LCD Volt. Amp. = Cadre Mobile C.L. 1,5 Ferro Magnétiques Transformateurs: 3-6-10-20-50 ou 100 VA 2x (6-9-12-15-18 ou 24V) D'isolement 100VA 220-220V.

Prix sur demande.

ALIMENTATIONS D'ÉQUIPEMENT



AL792 +5V 5A -5V 1A ±12 à 15V 1A 920,00
 AL821 24V 5A 750,00
 AL813 13,8V 10A 750,00



AF899 Accessoire de Fixation DIN Ass. et Sym. 47,00

AL891E 5V 4A 360,00
 AL892E 12,5V 2,5A 330,00
 AL893E 12,5V 4A 390,00
 AL896E 24V 2,5A 430,00
 AL745AX 1-15V 0-3A 700,00
 AL812 1-30V 0-2A 790,00
 AL781N 0-30V 0-5A 1990,00
 AL823 2 x 0 - 30V ou 0 - 60V 0 - 5A 3260,00

ALIMENTATIONS RÉGLABLES



AL901 3-15V 4A (1A à 3V) 490,00

Génération VPC

TARIF RADIOCOMMANDE AU 03-01-91

	KITS COMPLETS	MÉCANIQUE A FINIR Platines câblées et réglées	MONTÉ prêt à l'emploi
SUPERTEF Kit supertef sans boîtier ni accus Boîtier du Supertef Jeu de 10 accus Kit simplifié (68HC11, 24, 27C64, PLCC, Aff et C. IMP métal Kit de passage de V1 à V2 (sans boîtier) Option 25 cellules avec reprise du 68HC11 et 2764 Option Tachymètre Option câble liaison Logiciel SIMULTEF plus câble avec module de protection	1 900,00 F 600,00 F 250,00 F 865,00 F 475,00 F 490,00 F 49,00 F 21,50 F 390,00 F	3 650,00 F 490,00 F	5 130,00 F 490,00 F 125,00 F 50,00 F 550,00 F
HF8 platine émission Platine HF8 (bande 41 ou 72 MHz à préciser)	550,00 F		
REF 10 Kit Récepteur REF (2 fréquences quartz à préciser) Option gaz pour REF 10	990,00 F 29,00 F		7 990,00 F
VERSION MONTÉE COMPLÈTE SUPERTEF + HF8 + REF 10 + CHARGEUR + CORDONS ET ACCUS REF 10			7 990,00 F
Fréquences REF 10 disponibles : 41,000 - 41,040 - 41,080 - 41,120 - 41,160 - 41,200 - 72,000 - 72,080 - 72,160 - 72,240 - 72,320 - 72,400 - 72,480 MHz			
MATÉRIEL MONTÉ GARANTI UN AN CONTRE TOUT DÉFAUT DE FABRICATION.			

LES KITS DÉCRITS DANS LED...

Désignation	Référence	C. IMP seul	Kit seul	L'ensemble kit + C. IMP
LED N° 83 JANVIER 1991 GENE POINT DE WIEN (sans coffret)	92LED01	37,50 F	70,00 F	89,00 F
GRADATEUR EFFLEUREMENT (sans coffret)	98KE501	18,00 F	95,00 F	99,00 F
LED N° 84 FÉVRIER 1991 CONVERTISSEUR 12 V-220 V - 26 W (avec coffret)	98KE502	63,00 F	289,00 F	299,00 F
VERSION 46 W DU CONVERTISSEUR (sans coffret)	98KE503	/	/	339,00 F
LED N° 85 MARS 1991 RELAIS STATIQUE EFFLEUR. (sans coffret)	98KE507	45,00 F	95,00 F	125,00 F
FLASHER ACT. SYNCHRONÉ (sans coffret)	98KE508	50,00 F	120,00 F	149,00 F
MINUTERIE A 555 (sans coffret)	98KE509	44,00 F	110,00 F	139,00 F
TIMER OSCILLATEUR (sans coffret)	98KE510	88,00 F	195,00 F	249,00 F
OPTION TXDV612 L'UNITÉ.....	TXDV612	/	/	15,00 F
FILTRE ACTIF 2 VOIES MONO (sans coffret)	92LED03	38,00 F	95,00 F	115,00 F
AMPLI TDA 1510 MONO (sans coffret)	92LED04	12,00 F	49,00 F	59,00 F
FILTRE + AMPLI + RADIATEUR MONO	92LED05	/	/	349,00 F
CAPACIMÈTRE ANALOG. (avec coffret)	92LED06	65,00 F	275,00 F	315,00 F
ALIMENTATION CAPACIMÈTRE	92LED07	19,00 F	25,00 F	40,00 F

LES KITS DÉCRITS DANS LED...

Désignation	Référence	C. IMP seul	Kit seul	L'ensemble kit + C. IMP
LED N° 86 AVRIL 1991 BASE DE TEMPS "KRONOS" (sans coffret)	98 KE 511	85,00 F	159,00 F	175,00 F
AMPLI TDA 1520	92 LED 08	25,00 F	115,00 F	129,00 F
AMPLI MONO TDA 1520 (sans coffret)	92 LED 09	22,00 F	59,00 F	69,00 F
TEMPORISATION STEREO (sans coffret)	92 LED 10	53,00 F	539,00 F	575,00 F
MODULES ALIMENTATIONS (sans coffret)	92 LED 11	42,00 F	169,00 F	185,00 F
VU-METRE STEREO (sans coffret)	92 LED 12	/	/	375,00 F
FINITION : COFFRET - RADIATEUR - ACCESSOIRES				
LED N° 87 MAI 1991 PREAMPLI HAUT NIVEAU STEREO	92 LD 13 98 KE 504	24,00 F 32,00 F	225,00 F 165,00 F	239,00 F 175,00 F
GRADATEUR HALOGENE	92 LD 14	41,00 F	55,00 F	75,00 F
BATTERIE	92 LD 15	30,00 F	69,00 F	89,00 F
PLATINE CONTROLE PLATINE GENE PERCUSSION (1 module)*				
*comprenant les valeurs pour tous types de percussion				

ADRESSEZ VOS COMMANDES A
GENERATION VPC
3 ALLEE GABRIEL
59700 MARCQ-EN-BAROEUL

Résumé des conditions générales de vente : Prix unitaire T.T.C. **Port et emballage : 16 F** quel que soit le montant de votre commande. **Contre-remboursement : 26 F** à ajouter aux 16 F ci-dessus en cas de contre-remboursement. **Colis hors normes P.T.T. :** poids sup. à 7 kg ou dimensions totales sup. à 1 m, envoi en port dû par transporteur. **Formule Colissimo : 10 F** à ajouter aux frais mentionnés ci-dessus pour traitement prioritaire de votre commande et expédition en Colissimo P.T.T. (délai d'acheminement normalement garanti par l'administration postale : 48 heures). **Modes de règlement :** chèque bancaire ou postal, mandat-lettre, contre-remboursement, Carte Bleue (communiquer numéro et date de validité).

Nom _____
Adresse _____

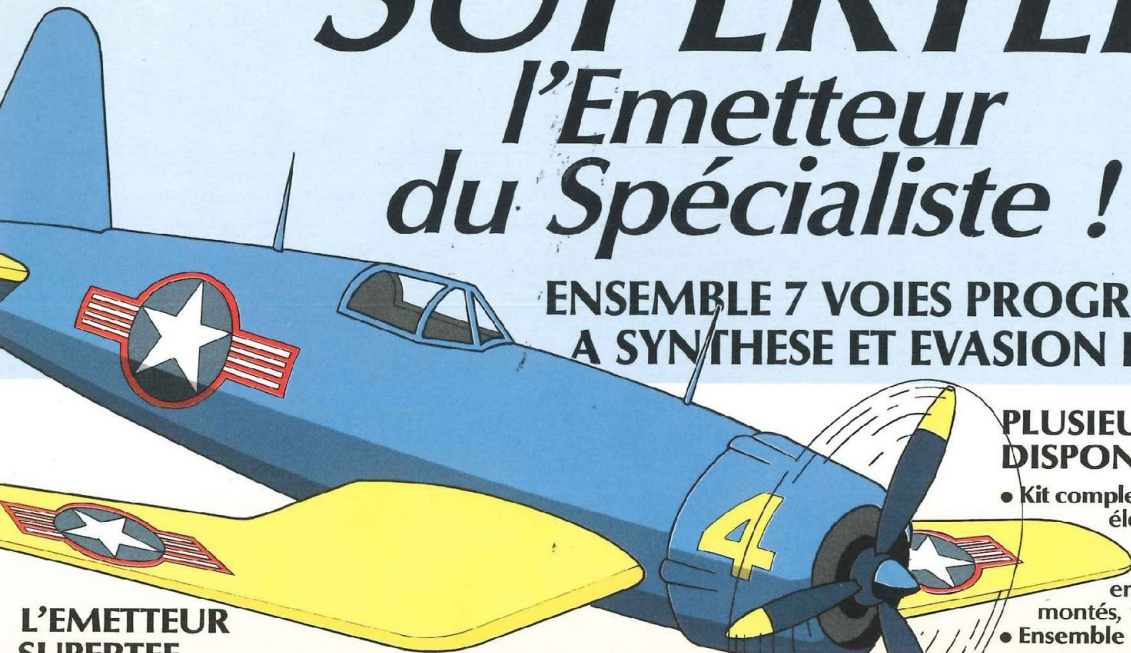
RÈGLEMENT : Chèque bancaire ou postal
 Contre-remboursement Mandat-lettre
 Carte bleue N° _____
Date expiration ____ / ____

Qté	Référence	P.U.	T.T.C.	Total T.T.C.
Port et emballage...				
Net à payer T.T.C.				

SUPERTEF

l'Emetteur du Spécialiste !

ENSEMBLE 7 VOIES PROGRAMMABLE
A SYNTHÈSE ET ÉVASION DE FREQUENCE



PLUSIEURS VERSIONS DISPONIBLES

- Kit complet en pièces détachées y compris électronique.
- Kit avec platines électroniques câblées, réglées (sauf ensemble HF et récepteur livrés, montés, testés). Mécanique à terminer.
- Ensemble complet en ordre de marche comprenant : SUPERTEF, REF. 10, chargeur spécial, cordons et batteries (sans servos).

OPTIONS DISPONIBLES

- Extension de 6 à 25 cellules.
- Sonde tachymétrique.
- Câble pour liaison de deux SUPERTEF.
- Logiciel d'émulation pour PC* livré avec câble spécial et circuit.
- Commande manuelle des gaz pour REF. 10 : prépositionnement des gaz hors signal émis.

L'EMETTEUR SUPERTEF

- Emission PPM à signature PCM (identification d'un modèle parmi 256). Les avantages du PPM et du PCM enfin réunis ! Compatible avec tous les récepteurs PPM du marché.
- Tous les canaux des bandes 41 et 72 MHz sont disponibles par programmation sans changement de quartz ! Module HF à synthèse de fréquence au pas de 5 kHz en 41 et 72 MHz.
- Mémorisation de 6 ou 25 modèles avec conservation des données au moins 10 ans sans alimentation extérieure (version standard : 6 cellules).
- Chaque modèle dispose d'une fréquence normale et d'une fréquence de secours programmables : ÉVASION DE FREQUENCE.
- Programmation facile et universelle s'adaptant à tout type de modèle (auto, bateau, avion, hélico, etc.) des 12 paramètres des 7 voies avec contrôle simultané à l'écran et sur le modèle (origine, sens, taux, limites, neutres, exponentiels, couplages différentiels, mixages, taux de trims, etc.). Deux types de programmation possible par modèle et commutable en évolution.
- Mémorisation des neutres par modèle possible en fin d'évolution.

- Prise latérale prévue pour : Branchement d'un tachymètre - Double commande avec un autre SUPERTEF, transfert des données programmées possible - Liaison série avec un PC* fournie avec logiciel d'émulation (écran EGA couleur nécessaire).
- Boîtier en métal blindé à l'abri des perturbations atmosphériques.
- Qualité du signal émis se traduisant par une portée sol-sol > 800 mètres.



LE RECEPTEUR REF. 10

- Récepteur 8 voies à évaison de fréquence (2 quartz installés).
- Identification du signal utile par analyse de la signature PCM générée par SUPERTEF.
- Basculement automatique en fréquence de secours sur détection de défaut du signal reçu. Pendant le basculement le récepteur se met en position FAIL SAVE.

du signal utile par analyse de la signature PCM générée par SUPERTEF.



NOTICE TECHNIQUE SUR SIMPLE DEMANDE

Fabricant : GENERATION VPC
3, allée Gabriel
59700 MARCQ EN BARCEUL
Tél. 20.89.09.63 - Fax : 20.72.00.47



- Affichage permanent (écran LCD 2 lignes de 16 caractères) du numéro de cellule, du temps de vol réel, de la fréquence et de la tension de batterie.

- Commandes externes de DUAL-RATE et COUPLAGES commutables en évolution.
- Alarme accus, temps de vol et verrouillage de fréquence.
- Autonomie de 8 heures (batteries 12 V, 1200 mA/heure).

LE PLUS FACILE ET LE PLUS COMPLET DES PROGRAMMABLES A MEMOIRE !

A.D.S. électronique
MONT PARNASSE
 16 Rue d'Odessa 75014 PARIS
 Tel: 43 21 56 94 FAX: 432 197 75



Métron Montparnasse ou Edgar Quinet
Ouvert du mardi au samedi
 de 10H à 13H et de 14H à 19H

Service expédition rapide **COLISSIMO**: Forfait port 35 FRF
 Contre Remboursement **COLISSIMO**: Forfait 55 FRF
 Prix et caractéristiques donnés à titre indicatif pouvant être modifiés sans préavis
 Administrations et Sociétés acceptés

LOGIQUE TTL

74 LS	74 LS 190 8.00	7445 16.00	7474 8.00
74 LS 191 8.00	7446 4.00	7475 8.00	7475 8.00
74 LS 192 4.00	7447 4.00	7476 8.00	7476 8.00
74 LS 193 4.00	7448 4.00	7477 8.00	7477 8.00
74 LS 194 4.00	7449 4.00	7478 8.00	7478 8.00
74 LS 195 4.00	7450 4.00	7479 8.00	7479 8.00
74 LS 196 4.00	7451 4.00	7480 8.00	7480 8.00
74 LS 197 4.00	7452 4.00	7481 8.00	7481 8.00
74 LS 198 4.00	7453 4.00	7482 8.00	7482 8.00
74 LS 199 4.00	7454 4.00	7483 8.00	7483 8.00
74 LS 200 4.00	7455 4.00	7484 8.00	7484 8.00
74 LS 201 4.00	7456 4.00	7485 8.00	7485 8.00
74 LS 202 4.00	7457 4.00	7486 8.00	7486 8.00
74 LS 203 4.00	7458 4.00	7487 8.00	7487 8.00
74 LS 204 4.00	7459 4.00	7488 8.00	7488 8.00
74 LS 205 4.00	7460 4.00	7489 8.00	7489 8.00
74 LS 206 4.00	7461 4.00	7490 8.00	7490 8.00
74 LS 207 4.00	7462 4.00	7491 8.00	7491 8.00
74 LS 208 4.00	7463 4.00	7492 8.00	7492 8.00
74 LS 209 4.00	7464 4.00	7493 8.00	7493 8.00
74 LS 210 4.00	7465 4.00	7494 8.00	7494 8.00
74 LS 211 4.00	7466 4.00	7495 8.00	7495 8.00
74 LS 212 4.00	7467 4.00	7496 8.00	7496 8.00
74 LS 213 4.00	7468 4.00	7497 8.00	7497 8.00
74 LS 214 4.00	7469 4.00	7498 8.00	7498 8.00
74 LS 215 4.00	7470 4.00	7499 8.00	7499 8.00
74 LS 216 4.00	7471 4.00	7500 8.00	7500 8.00
74 LS 217 4.00	7472 4.00		
74 LS 218 4.00	7473 4.00		
74 LS 219 4.00	7474 4.00		
74 LS 220 4.00	7475 4.00		
74 LS 221 4.00	7476 4.00		
74 LS 222 4.00	7477 4.00		
74 LS 223 4.00	7478 4.00		
74 LS 224 4.00	7479 4.00		
74 LS 225 4.00	7480 4.00		
74 LS 226 4.00	7481 4.00		
74 LS 227 4.00	7482 4.00		
74 LS 228 4.00	7483 4.00		
74 LS 229 4.00	7484 4.00		
74 LS 230 4.00	7485 4.00		
74 LS 231 4.00	7486 4.00		
74 LS 232 4.00	7487 4.00		
74 LS 233 4.00	7488 4.00		
74 LS 234 4.00	7489 4.00		
74 LS 235 4.00	7490 4.00		
74 LS 236 4.00	7491 4.00		
74 LS 237 4.00	7492 4.00		
74 LS 238 4.00	7493 4.00		
74 LS 239 4.00	7494 4.00		
74 LS 240 4.00	7495 4.00		
74 LS 241 4.00	7496 4.00		
74 LS 242 4.00	7497 4.00		
74 LS 243 4.00	7498 4.00		
74 LS 244 4.00	7499 4.00		
74 LS 245 4.00	7500 4.00		
74 LS 246 4.00			
74 LS 247 4.00			
74 LS 248 4.00			
74 LS 249 4.00			
74 LS 250 4.00			
74 LS 251 4.00			
74 LS 252 4.00			
74 LS 253 4.00			
74 LS 254 4.00			
74 LS 255 4.00			
74 LS 256 4.00			
74 LS 257 4.00			
74 LS 258 4.00			
74 LS 259 4.00			
74 LS 260 4.00			
74 LS 261 4.00			
74 LS 262 4.00			
74 LS 263 4.00			
74 LS 264 4.00			
74 LS 265 4.00			
74 LS 266 4.00			
74 LS 267 4.00			
74 LS 268 4.00			
74 LS 269 4.00			
74 LS 270 4.00			
74 LS 271 4.00			
74 LS 272 4.00			
74 LS 273 4.00			
74 LS 274 4.00			
74 LS 275 4.00			
74 LS 276 4.00			
74 LS 277 4.00			
74 LS 278 4.00			
74 LS 279 4.00			
74 LS 280 4.00			
74 LS 281 4.00			
74 LS 282 4.00			
74 LS 283 4.00			
74 LS 284 4.00			
74 LS 285 4.00			
74 LS 286 4.00			
74 LS 287 4.00			
74 LS 288 4.00			
74 LS 289 4.00			
74 LS 290 4.00			
74 LS 291 4.00			
74 LS 292 4.00			
74 LS 293 4.00			
74 LS 294 4.00			
74 LS 295 4.00			
74 LS 296 4.00			
74 LS 297 4.00			
74 LS 298 4.00			
74 LS 299 4.00			
74 LS 300 4.00			
74 LS 301 4.00			
74 LS 302 4.00			
74 LS 303 4.00			
74 LS 304 4.00			
74 LS 305 4.00			
74 LS 306 4.00			
74 LS 307 4.00			
74 LS 308 4.00			
74 LS 309 4.00			
74 LS 310 4.00			
74 LS 311 4.00			
74 LS 312 4.00			
74 LS 313 4.00			
74 LS 314 4.00			
74 LS 315 4.00			
74 LS 316 4.00			
74 LS 317 4.00			
74 LS 318 4.00			
74 LS 319 4.00			
74 LS 320 4.00			
74 LS 321 4.00			
74 LS 322 4.00			
74 LS 323 4.00			
74 LS 324 4.00			
74 LS 325 4.00			
74 LS 326 4.00			
74 LS 327 4.00			
74 LS 328 4.00			
74 LS 329 4.00			
74 LS 330 4.00			
74 LS 331 4.00			
74 LS 332 4.00			
74 LS 333 4.00			
74 LS 334 4.00			
74 LS 335 4.00			
74 LS 336 4.00			
74 LS 337 4.00			
74 LS 338 4.00			
74 LS 339 4.00			
74 LS 340 4.00			
74 LS 341 4.00			
74 LS 342 4.00			
74 LS 343 4.00			
74 LS 344 4.00			
74 LS 345 4.00			
74 LS 346 4.00			
74 LS 347 4.00			
74 LS 348 4.00			
74 LS 349 4.00			
74 LS 350 4.00			
74 LS 351 4.00			
74 LS 352 4.00			
74 LS 353 4.00			
74 LS 354 4.00			
74 LS 355 4.00			
74 LS 356 4.00			
74 LS 357 4.00			
74 LS 358 4.00			
74 LS 359 4.00			
74 LS 360 4.00			
74 LS 361 4.00			
74 LS 362 4.00			
74 LS 363 4.00			
74 LS 364 4.00			
74 LS 365 4.00			
74 LS 366 4.00			
74 LS 367 4.00			
74 LS 368 4.00			
74 LS 369 4.00			
74 LS 370 4.00			
74 LS 371 4.00			
74 LS 372 4.00			
74 LS 373 4.00			
74 LS 374 4.00			
74 LS 375 4.00			
74 LS 376 4.00			
74 LS 377 4.00			
74 LS 378 4.00			
74 LS 379 4.00			
74 LS 380 4.00			
74 LS 381 4.00			
74 LS 382 4.00			
74 LS 383 4.00			
74 LS 384 4.00			
74 LS 385 4.00			
74 LS 386 4.00			
74 LS 387 4.00			
74 LS 388 4.00			
74 LS 389 4.00			
74 LS 390 4.00			
74 LS 391 4.00			
74 LS 392 4.00			
74 LS 393 4.00			
74 LS 394 4.00			
74 LS 395 4.00			
74 LS 396 4.00			
74 LS 397 4.00			
74 LS 398 4.00			
74 LS 399 4.00			
74 LS 400 4.00			
74 LS 401 4.00			
74 LS 402 4.00			
74 LS 403 4.00			
74 LS 404 4.00			
74 LS 405 4.00			
74 LS 406 4.00			
74 LS 407 4.00			
74 LS 408 4.00			
74 LS 409 4.00			
74 LS 410 4.00			
74 LS 411 4.00			
74 LS 412 4.00			
74 LS 413 4.00			
74 LS 414 4.00			
74 LS 415 4.00			
74 LS 416 4.00			
74 LS 417 4.00			
74 LS 418 4.00			
74 LS 419 4.00			
74 LS 420 4.00			
74 LS 421 4.00			
74 LS 422 4.00			
74 LS 423 4.00			
74 LS 424 4.00			
74 LS 425 4.00			
74 LS 426 4.00			
74 LS 427 4.00			
74 LS 428 4.00			
74 LS 429 4.00			
74 LS 430 4.00			
74 LS 431 4.00			
74 LS 432 4.00			
74 LS 433 4.00			
74 LS 434 4.00			
74 LS 435 4.00			
74 LS 436 4.00			
74 LS 437 4.00			
74 LS 438 4.00			
74 LS 439 4.00			
74 LS 440 4.00			
74 LS 441 4.00			
74 LS 442 4.00			
74 LS 443 4.00			
74 LS 444 4.00			
74 LS 445 4.00			
74 LS 446 4.00			
74 LS 447 4.00			
74 LS 448 4.00			
74 LS 449 4.00			
74 LS 450 4.00			
74 LS 451 4.00			
74 LS 452 4.00			
74 LS 453 4.00			
74 LS 454 4.00			
74 LS 455 4.00			
74 LS 456 4.00			
74 LS 457 4.00			
74 LS 458 4.00			
74 LS 459 4.00			
74 LS 46			