

LOISIRS ELECTRONIQUES D'AUJOURD'HUI

N°88

Lead

COURS N°28 : CONNAISSANCE DE
L'ELECTRONIQUE : L'AMPLI-OP
AMPLIFICATEUR/MELANGEUR

5 ENTRES DE 50 W_{eff}/4Ω

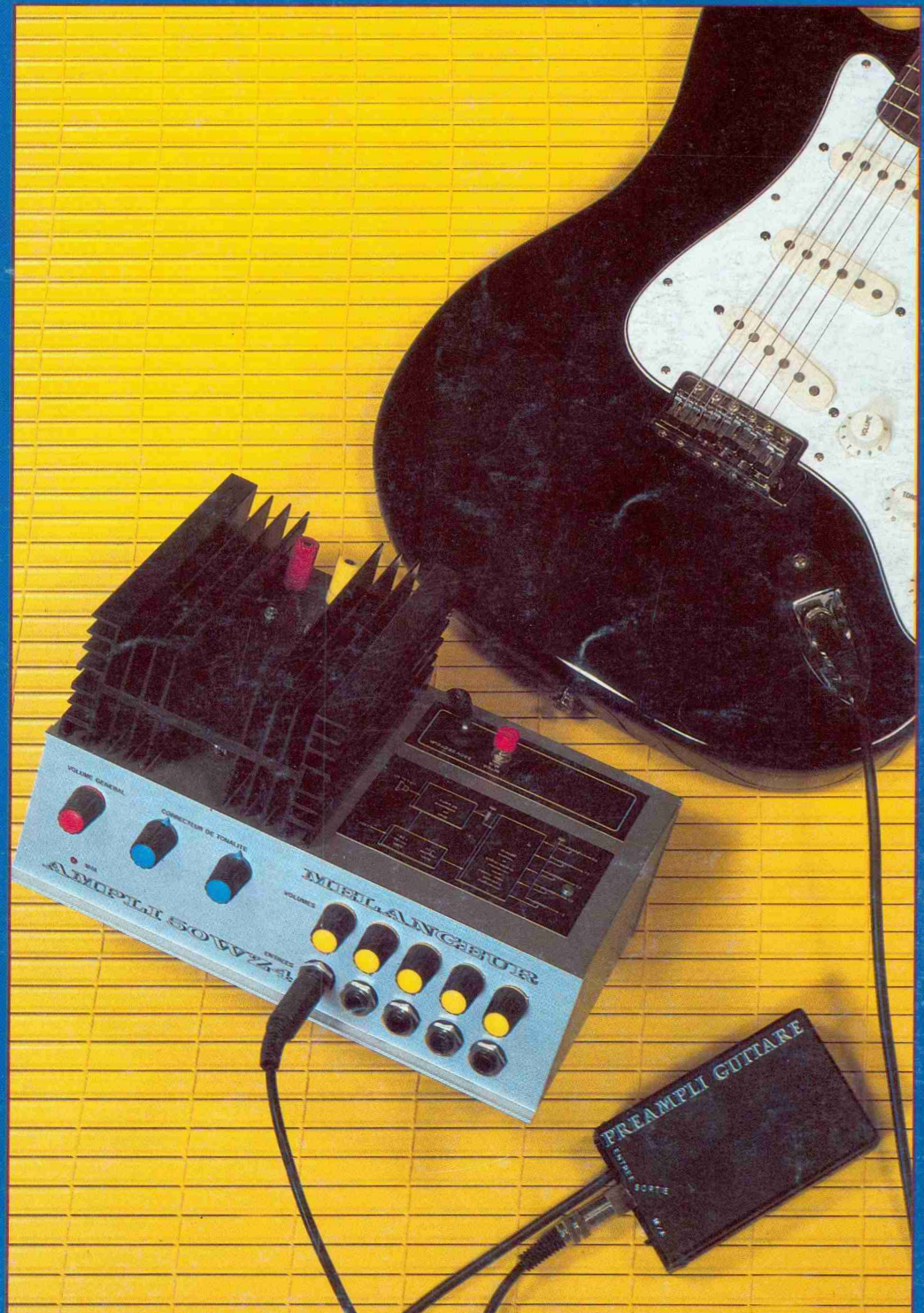
BOITE A RYTHME PROGRAMMABLE

VARIATEUR DE VITESSE DE 250 W

ISSN 0753-7409

**AMPLI/
MELANGEUR**

**5 ENTRES
50 W_{eff}/4Ω**



M 1226 - 88 - 25,00 F



MENSUEL JUIN/JUILLET 1991 / BELGIQUE 183 F.B / CANADA \$ 4,75

Led

Société éditrice :
Editions Périodes
 Siège social :
 1, bd Ney, 75018 Paris
 Tél. : (1) 42.38.80.88
 SARL au capital de 51 000 F
 Directeur de la publication :
 Bernard Duval

LED

Mensuel : 25 F
 Commission paritaire : 64949
 Locataire-gérant :
 Editions Fréquences
 Tous droits de reproduction réservés
 textes et photos pour tous pays
 LED est une marque déposée
 ISSN 0753-7409

Services **Rédaction-
 Abonnements** :
 (1) 42.38.80.88 poste 7314
 1 bd Ney, 75018 Paris

Rédaction
 Ont collaboré à ce numéro :
 Georges Matoré, Bernard Duval,
 Bernard Dalstein, Dominique
 Jacovopoulos.
 (1) 42.38.80.88 poste 7315

Réalisation/Fabrication
Responsable technique
 Thierry Pasquier

Abonnements
 10 numéros par an
 France : 180 F
 Etranger : 260 F

Petites annonces gratuites
 Les petites annonces sont
 publiées sous la responsabilité de
 l'annonceur et ne peuvent se
 référer qu'aux cas suivants :
 - offres et demandes d'emplois
 - offres, demandes et échanges
 de matériels uniquement
 d'occasion
 - offres de service

Composition
 Bernadette Duval
Photogravure
 Sociétés PRS/PSC - Paris
Impression
 Berger-Levrault - Nancy

4

LA CONNAISSANCE DE L'ELECTRONIQUE (COURS N° 28 : DE L'AMPLI DIFFERENTIEL A L'AMPLI OPERATIONNEL)

Un jour naquit un curieux montage amplificateur à deux entrées... Certains ne s'y trompèrent pas, qui en saisirent l'intérêt, passèrent aux applications et les réalisations les plus inattendues ouvrirent de nouvelles perspectives, vastes et prometteuses. Sans pouvoir épuiser ce très vaste sujet de l'amplificateur opérationnel, nous pensons pouvoir vous montrer l'essentiel suffisant pour la bonne compréhension des phénomènes classiques développés dans les montages usuels.

18

AMPLIFICATEUR/ MELANGEUR A 5 ENTREES DE 50 Weff/4 Ω AVEC CORRECTEUR DE TONALITE

Voilà bien de quoi satisfaire bon nombre d'instrumentistes que cette réalisation qui permet de recevoir cinq signaux de provenances diverses tels que guita-

res, microphones, claviers et autres sources de modulation. Nous vous proposons pour ce numéro de vacances un appareil compact renfermant une électronique modulaire de qualité, très fiable et non ruineuse. Le bloc de puissance fournit allègrement quelques 40 Weff/8 Ω et 50 Weff/4 Ω. Le module mélangeur pourra voir ses entrées s'étendre très facilement des 5 entrées du prototype proposé à 6, 8 ou 10 entrées...

32

BOITE A RYTHME PROGRAMMEE A AFFICHAGE NUMERIQUE

Chose promise, chose due : les générateurs de percussion décrits le mois dernier vont enfin pouvoir exprimer tout leur talent. La boîte à rythme qui leur est destinée n'est ni plus ni moins qu'un séquenceur spécialement programmé pour cette application. Une EPROM d'assez forte capacité est mise à contribution pour restituer l'un des 200 motifs qui peuvent y être stockés.

Afin d'éviter au lecteur le souci de la programmation, une EPROM programmée est même disponible par l'intermédiaire du "Service Circuits imprimés". Elle contient 100 motifs (50 bases et 50 break) que nous avons élaborés à votre intention.

45

SERVICE FILMS POSITIFS

Pour vous aider dans la gravure de vos circuits imprimés, les Editions Périodes vous proposent le film positif des implantations publiées dans ce n° 88 de Led.

46

VARIATEUR DE VITESSE DE 250 W (SUPER-CHOPPER MOSFET POUR MOTEURS ET HALOGENES)

En exclusivité, cette alimentation spéciale bricolage qui est un régal d'utilisation et réalisable par tous !

Ce montage introduit pour la première fois le super-timer C-MOS linéaire TS 555 de SGS-Thomson qui écrase tous les 555 bipolaires et même C-MOS concurrents.

50

SERVICE CIRCUITS IMPRIMES

Ce service permet aux lecteurs de Led d'obtenir les circuits imprimés gravés, percés ou non, en en faisant la demande auprès de la Rédaction.

DROITS D'AUTEUR

Les circuits, dessins, procédés et techniques publiés par les auteurs dans Led sont et restent leur propriété. L'exploitation commerciale ou industrielle de tout ou partie de ceux-ci, la reproduction des circuits ou la formation de kits partiels ou complets, voire de produits montés, nécessitent leur accord écrit et sont soumis aux droits d'auteur. Les contrevenants s'exposent à des poursuites judiciaires avec dommages-intérêts.

La connaissance de l'électronique

Un jour naquit un curieux montage amplificateur à deux entrées... Certains ne s'y trompèrent pas, qui en saisirent l'intérêt, passèrent aux applications et les réalisations les plus inattendues ouvraient de nouvelles perspectives, vastes et prometteuses...

MANIPULATION

Commençons par disposer sur notre boîte à connexions les composants du montage dont le schéma nous est proposé à la figure 1.

Pour bien visualiser les phénomènes qui caractérisent pleinement le fonctionnement du dispositif, nous devons utiliser une alimentation double, assemblage en série de Al 1, de 5 volts et Al 2, de 10 volts.

Eventuellement, une pile plate de 4,5 volts peut remplacer Al 1 et deux piles plates de 4,5 volts associées en série peuvent remplacer Al 2, si des alimentations secteur ne sont pas disponibles...

Le potentiel de la masse est commun au (-) Al 1 et au (+) Al 2.

Nous retrouvons en T1 et T2 nos habituels et fidèles transistors NPN 2N 1711, dont les collecteurs sont identiquement chargés par une diode électroluminescente standard, disposée en série avec une résistance de 1 kilohm. Les émetteurs de T1 et T2 sont reliés, ensemble, au (-) Al 2, par la résistance commune RE, de valeur résistive 2,7 kilohms. Vous remarquerez que les bases de T1 et T2 sont identiquement alimentées, directement, depuis le curseur d'un potentiomètre de 10 kilohms, encadré par deux résistances de 10 kilohms.

La tension appliquée aux bases est ainsi rendue variable, entre deux limites qui sont conditionnées par les ponts diviseurs résistifs disposés entre (+) Al 1 et (-) Al 2. Un calcul, simple à mener, vous indiquera que les limites de l'excursion des tensions appliquées aux bases sont -5 volts et zéro volt, par rapport au potentiel nul de la masse.

Les tensions des bases peuvent

donc prendre des valeurs négatives, c'est un fait nouveau. Mais elles restent inférieures à celle du claquage inverse de la jonction émetteur-base des transistors mis en œuvre dans le présent montage, de 8 volts environ chez le 2N 1711.

Plaçons à mi-course le curseur du potentiomètre associé à T2 et à fond de course celui du potentiomètre de T1, en butée, côté (-) Al 2, puis mettons notre montage sous tension.

T2 est conducteur, sa diode électroluminescente s'illumine. La tension U_{E2} appliquée à la base de T2 est plus élevée que celle U_{E1} , à laquelle est portée la base de T1 (-2,5 volts, contre -5 volts, par rapport à la masse).

Faisons augmenter lentement la tension de base U_{E1} , en poussant le curseur du potentiomètre T1 dans la direction de (+) Al 1.

Arrive le moment où T1 se met à conduire, de plus en plus et sa DEL s'éclaire, dont le flux lumineux va croissant. Parallèlement, l'éclat de celle de T2, qui était allumée, va en diminuant, jusqu'à extinction.

Intéressant, non ?

Contrairement à ce qui se passe chez un basculeur, le dispositif change d'état en une transition lente et non pas brutale.

Si nous effectuons maintenant la manipulation en inversant les rôles joués par T1 et T2, en agissant cette fois sur la position du curseur du potentiomètre de T2, nous constaterons pareillement que même cause entraîne même effet...

Réfléchissons !

T1 est amplificateur en montage Collecteur Commun, du point de vue couplage avec T2, lequel est amplificateur en montage Base Commune (numéros 77 et 78).

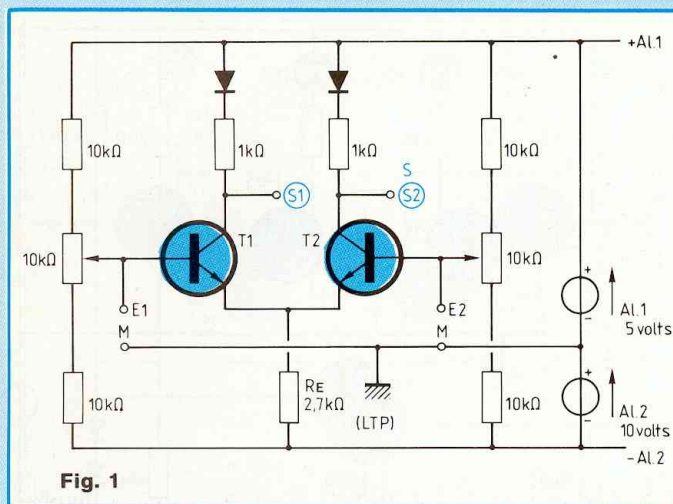


Fig. 1

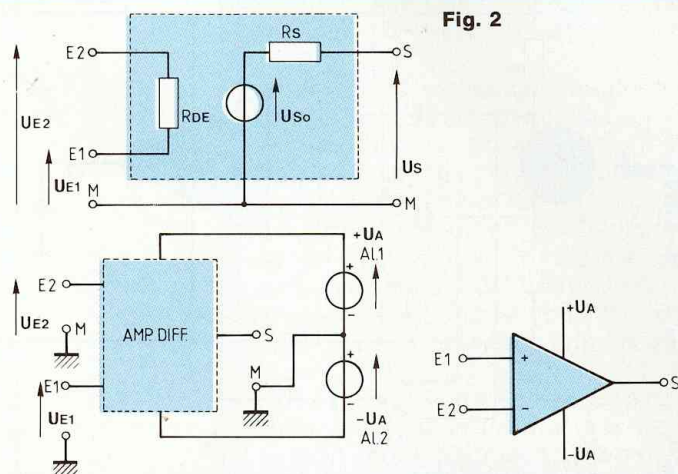


Fig. 2

La tension sortie S1, sur le collecteur de T1, est en opposition de phase avec la tension entrée E1, sur la base de T1 et aussi avec celle d'émetteur de T1, donc également avec celle de T2 (pour cause de couplage direct des émetteurs !).

La tension sortie S2, sur le collecteur de T2, est en opposition de phase avec la tension d'émetteur de T2, donc... en phase avec la tension entrée E1, sur la base de T1.

Si nous intervertissons les rôles tenus précédemment par T1 et T2, nous constaterons bien que, dans les deux cas, même cause engendre même effet...

Alors, conservons une seule des deux sorties de notre amplificateur, par exemple S2, pourquoi pas ?

La tension disponible sur la (maintenant unique) borne de sortie du dispositif se trouve donc en phase avec la tension sur E1 et en opposition de phase avec la tension entrée sur E2, ce qui nous fait désigner comme suit les bornes du montage :

- E1 Entrée non-inverseuse E +
- E2 Entrée inverseuse E -
- S2 Sortie S

MONTAGE LTP

Lorsque la valeur résistive de la

résistance commune des émetteurs est importante et que l'extrémité de cette résistance aboutit à une source de tension fortement négative, par rapport aux tensions d'entrée, les variations de tension des émetteurs sont très faibles devant la grandeur tension (-) Al.2.

Le courant parcourant la résistance commune des émetteurs ne varie que peu et sa répartition entre les transistors T1 et T2 ne dépend pratiquement que de la différence des tensions d'entrée. La tension sortie est étroitement liée, proportionnellement, à cette différence des tensions d'entrée, d'où l'appellation d'**amplificateur différentiel** donnée à ce montage particulier.

Pour la petite histoire, nous précisons que l'appellation LTP, attribuée au système, vient de l'expression "Long Tailed Pair", signifiant la "paire à longue queue", en américain.

... Les deux transistors font la paire et la longue résistance commune de leurs émetteurs en est la queue...

Le montage LTP offre un intérêt exceptionnel, à savoir qu'il compense parfaitement bien la dérive thermique des amplificateurs transistorisés mis en œuvre dans cette association.

AMPLIFICATION DIFFERENTIELLE

Avec notre nouvel amplificateur à deux entrées, nous pouvons traiter, sans nous soucier, des différences de potentiel constantes ou lentement variables. Ainsi apparaît l'avantage de l'"ampli diff" lorsqu'il est besoin d'amplifier de faibles grandeurs tensions, pour les rendre mesurables par un instrument moins sensible et moins fragile (et moins cher !).

Dans notre raisonnement, nous n'allons faire intervenir que les **grandeurs tensions instantanées globales**, qui sont les sommes des valeurs des **composantes tensions en "continu" et en "variable"**.

Le schéma équivalent de notre nouveauté est reproduit à la figure 2.

Les tensions entrée sont U_{E1} et U_{E2} , la tension sortie est U_S .

Le quadripôle à l'image du système comporte le générateur de tension U_{So} , en sortie ouverte, sans résistance de charge et dont la résistance sortie est R_s (numéro 76).

Le coefficient d'amplification différentielle A_d est un nombre sans dimension, expression du rapport de la tension sortie à vide à la différence des tensions entrée.

La connaissance de l'électronique

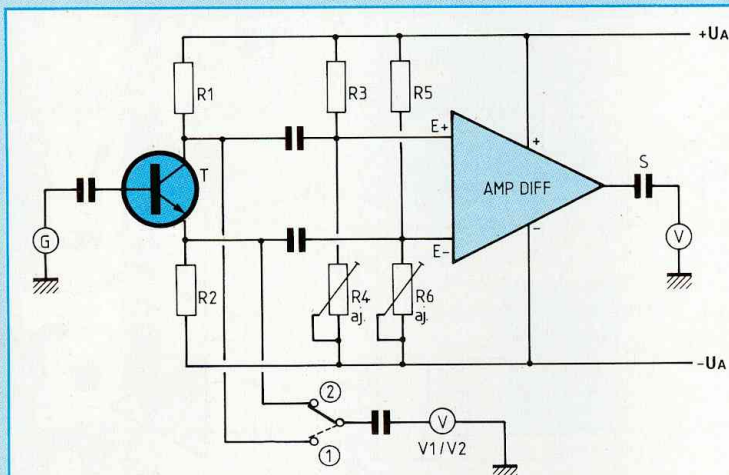


Fig. 3

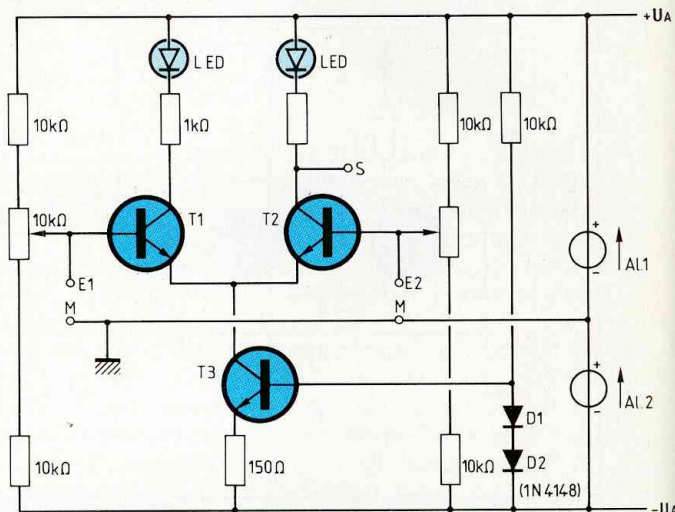


Fig. 4

$$A_D = \frac{U_{S0}}{U_{E1} - U_{E2}}$$

Selon que U_{E1} sera supérieure ou inférieure à U_{E2} , U_S sera positive ou négative.

Voilà qui souligne bien la nécessité de l'alimentation double, constituée de deux sources, Al 1 et Al 2, assemblées en série.

L'amplificateur différentiel ne devrait "voir" que la seule différence des tensions ($U_{E1} - U_{E2}$), mais sa tension sortie est entachée de la présence d'une tension parasite dont il faut se méfier, que nous allons découvrir maintenant.

AMPLIFICATION EN MODE COMMUN

Lorsque les deux entrées de l'amplificateur, E+ et E-, sont soumises à une même tension, qu'elles soient ou non connectées à la même borne, nous disons que le système est placé en **mode commun**.

Si, dans ce cas, la différence des tensions entrée ($U_{E1} - U_{E2}$) est alors nulle, la moyenne arithmétique, la demi-somme des valeurs des ten-

sions entrée, c'est-à-dire $\frac{U_{E1} + U_{E2}}{2}$,

n'est pas forcément nulle !

Cette grandeur tension est amplifiée par le système, selon le **coefficient d'amplification en mode commun** AC dont nous allons déterminer la valeur.

La tension sortie à vide a pour expression :

$$U_{S0} = (U_{E1} - U_{E2}) \cdot A_D$$

$$+ \left[\frac{U_{E1} + U_{E2}}{2} \right] \cdot A_C$$

Plus AC sera faible devant A_D et moins sera sensible l'altération du fonctionnement en mode commun, le rapport $\frac{A_D}{A_C}$ ne sera jamais trop grand...

Le rapport $\frac{A_D}{A_C}$ est le rapport de

réjection du mode commun RRMCC. Dans la littérature en langue anglaise vous rencontrerez le sigle CMRR, pour Common Mode Rejection Ratio, tout simplement...

Etant le rapport de deux tensions, il est tout naturel d'exprimer le RRMCC sous sa forme logarithmique, en décibels.

$$RRMC = 20 \log \frac{A_D}{A_C}, \text{ en dB}$$

Disposant d'un voltmètre, de préférence à haute impédance d'entrée, à affichage numérique, nous allons mesurer la tension sortie recueillie pour une tension commune, connue, appliquée aux entrées.

Connectons ensemble les bases de T1 et T2 au curseur d'un même potentiomètre et ajustons la tension des bases à 1 volt. Mesurons et notons la valeur de la tension sortie à vide, sans charge, sur le collecteur de T2, soit U_{S0} cette valeur.

$$U_{S0} = A_D(U_{E1} - U_{E2}) + A_D \left[\frac{U_{E1} + U_{E2}}{2} \right]$$

$$U_{E1} - U_{E2} = \text{zéro volt}$$

$$\frac{U_{E1} + U_{E2}}{2} = 1 \text{ volt}$$

$$A_C = U_{S0} \text{ mesurée}$$

Reconnectons les bases de T1 et T2, chacune au curseur de son potentiomètre respectif et ajustons U_{E1} à 2 volts, U_{E2} à 0 volt, mesurons et notons la nouvelle valeur prise par la tension sortie, soit U'_{S0} cette seconde valeur.

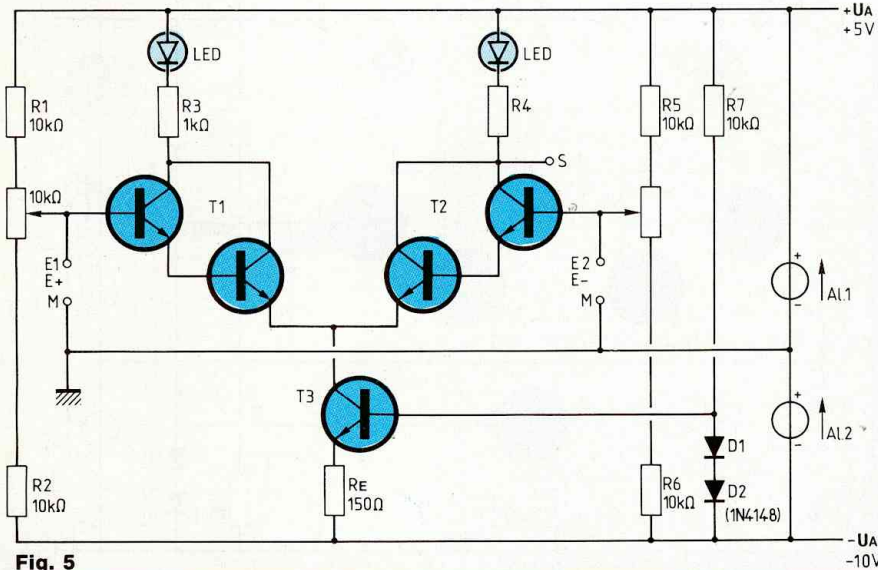


Fig. 5

$$U'_{So} = A_D.(2 \text{ volts}) + A_C.(1 \text{ volt})$$

$$A_D = \frac{U'_{So} - A_C}{2}$$

DETERMINATION DYNAMIQUE DE

La manipulation à laquelle nous allons nous livrer rappelle celles que nous avons effectuées lors de notre étude de l'amplification (numéro 76). Elle met en œuvre un générateur de signal pourvu d'un **déphaseur équilibré**, comme nous le montre la figure 3.

Vous remarquerez que la symétrie est respectée, le transistor T du déphaseur fonctionne en montage EC à **charge répartie**. Son collecteur est chargé par Rc et son émetteur est pourvu de la résistance de rétroaction RE.

RE est ajustée pour que les signaux en opposition de phase, disponibles sur le collecteur et l'émetteur du transistor, possèdent la même amplitude. Le réglage s'effectue avec le concours des voltmètres V1 et V2, souvent réduits à un seul instrument

de mesure, mis en service à l'aide d'un commutateur bi-directionnel. Les deux diviseurs de tension du montage permettent de présenter aux entrées E+ et E- de l'amplificateur différentiel des signaux différemment dosés en tension.

PERFECTIONNEMENTS

Nous allons doter notre montage expérimental d'un générateur de courant, lequel va extraire un courant d'intensité constante des deux émetteurs réunis (figure 4).

Le potentiel de l'émetteur du transistor T3 est stabilisé à 0,7 volt au-dessus de (-) Al 2, par le jeu des deux diodes D1 et D2, des 1N 4148, disposées en série avec une résistance de 10 kilohms, entre (+) Al 1 et (-) Al 2. Nous connaissons fort bien ce dispositif...

Nous constatons une amélioration très sensible dans le comportement, la réaction, la réponse du montage ainsi équipé, lorsque nous intervenons sur la position des curseurs de potentiomètres. T1 et T2 sont bien obligés de se partager le courant global d'émetteurs que nous leur impo-

sons, mais il faut reconnaître que l'action de la simple résistance commune du LTP est nettement supplantée !

Nous allons maintenant augmenter le gain en courant de nos deux transistors, T1 et T2, en les transformant tout simplement en assemblages Darlington (numéro 79).

Le gain en courant du Darlington ayant pour valeur le produit des gains individuels des transistors qui le constituent, nous vous laissons juger vous-mêmes du... gain de gain (figure 5) !

Nous vous invitons à procéder à nouveau à une série de mesures de la tension sortie, pour les valeurs particulières données à UE1 et UE2, 1 volt de valeur commune, puis 2 volts et zéro volt respectivement. Vous pourrez ainsi déterminer les nouvelles valeurs prises par AD et AC, les comparer avec les précédentes...

Sous sa banale apparence, la petite manipulation que voilà est très significative !

EXEMPLE D'APPLICATION

Nous allons maintenant remplacer le pont diviseur alimentant la base de T1 par un autre pont diviseur, lequel sera constitué d'une résistance de 10 kilohms, R1 (déjà en place) et d'une **thermistance** de valeur nominale 10 kilohms (figure 6).

C'est la première fois que nous utilisons ce composant semi-conducteur.

Comme son nom l'indique, la thermistance est une résistance dont la valeur résistive ne se comporte pas linéairement, thermiquement parlant.

Il existe des thermistances CTN et des thermistances CTP, c'est-à-dire à Coefficient de Température Négatif et à Coefficient de Température Positif.

La CTN voit sa résistance diminuer (coefficient négatif, variation négative, de signe moins) lorsque sa tem-

La connaissance de l'électronique

pérature augmente.

La CTP réagit évidemment dans l'autre sens, positivement...

Nous disons bien « sa température », car sa température dépend de l'effet Joule (toujours présent !) dû au passage du courant qui la traverse, ou bien de la température du milieu ambiant dans lequel elle est plongée, mais surtout de la conjugaison active de ces deux influences, dans les conditions naturelles d'utilisation, de fonctionnement de ce composant particulier.

La thermistance se présente sous la forme d'une pastille enrobée, munie de ses deux "pattes", elle fait penser à un condensateur du type plaquette. Pour parler le beau langage, nous dirons que la thermistance est un dipôle passif symétrique, semi-conducteur, puisque la variation de sa valeur résistive n'est pas linéaire, à la façon de celle d'un... conducteur.

Vous vous procurerez aisément une thermistance CTN dont le coefficient vous sera indiqué par le revendeur de composants, ce coefficient sera, par exemple, - 4,8. Cela signifie que la résistance du composant diminue de 4,8 % par degré de température absolue, par (degré) Kelvin.

Les matheux ont tout de suite saisi qu'il s'agissait d'une progression géométrique de raison (100 % - 4,8 %), soit 0,952.

Sa température passant de 10 à 20° C, ou de 20 à 30° C, soit une variation de 10° C, ou de 10° K, c'est la même chose en dernier ressort, la valeur résistive de la thermistance devient :

$$0,952^{(30-20)} = 0,952^{10} \approx 0,61,$$

61 % de sa valeur nominale.

Ainsi, une variation positive (augmentation) de 10° C de sa température engendre une baisse de 39 % de sa valeur résistive, cette thermistance étant du type CTN.

Installons notre thermistance sur la boîte à connexions, en bonne place.

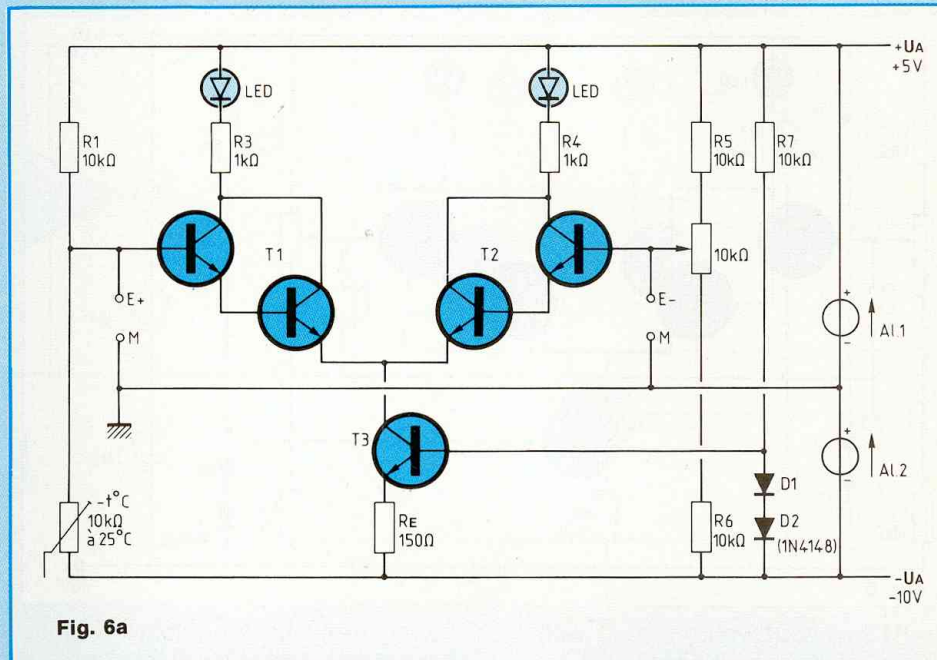


Fig. 6a

Ajustons le curseur du potentiomètre de T2 pour équilibrer le système, pour obtenir un même éclat lumineux de ses diodes électroluminescentes. Pinçons la thermistance entre deux doigts...

En apportant notre chaleur animale (c'est le mot qui convient, mais si, mais si !) à la CTN, nous faisons baisser sa valeur résistive. Il en résulte une diminution de la tension de base du transistor Darlington T1, donc une baisse de la tension appliquée sur l'entrée E+.

Les deux DEL du système traduisent le déséquilibre des tensions E+ et E-, par la variation correspondante de leur flux lumineux, proportionnelle à l'ampleur du phénomène thermique perturbateur.

Disposons une seconde thermistance, identique à la précédente, chez T2, exactement comme nous l'avons fait chez T1.

N'aurions-nous pas, sur le collecteur de T2, une tension qui traduirait la différence de température existant entre les deux endroits où sont placées les thermistances ? Nous

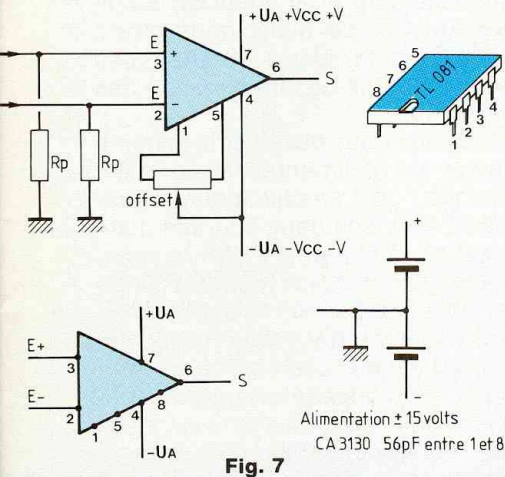
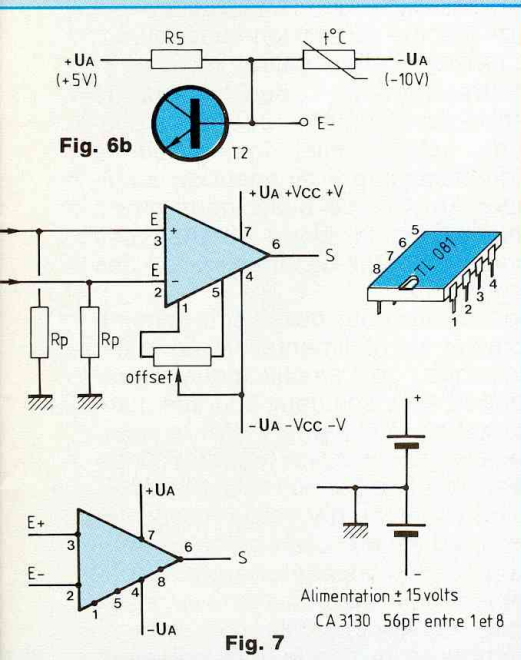
venons de réaliser un thermostat différentiel...

BREF HISTORIQUE

L'amplificateur différentiel avait été inventé avant que les transistors ne voient le jour. Du temps des tubes électroniques, les "lampes", les chercheurs s'affairaient, s'ingéniant à réaliser des machines à calculer chez lesquelles entraient déjà en quantité impressionnante des montages basculeurs et des amplificateurs différentiels.

Les tout premiers ordinateurs (computers) des années 40 offraient des performances similaires à celles de nos actuelles calculatrices "scientifiques" de poche, ils étaient monstrueusement énormes, abrités dans de très vastes bâtiments et consommaient autant d'énergie électrique que les villes de moyenne importance de l'époque...

L'amplificateur différentiel progressait, qui devenait l'amplificateur opérationnel, ayant pour vocation définie la conduite des quatre opérations



arithmétiques, mais également les intégrations, les calculs trigonométriques, logarithmiques, etc.

Il s'éloignait de sa destination initialement fixée, pour prendre une part active, avec un plein succès, dans une foule stupéfiante d'applications les plus diverses, dont il serait prétentieux de vouloir dresser la liste complète !

En 1967, Fairchild présentait le premier amplificateur opérationnel sous forme de circuit intégré. Beaucoup de chemin a été parcouru en peu d'années, les performances des "amplis op", des "A Op", ont été reculées à la limite du rêve...

L'AMPLIFICATEUR OPERATIONNEL

C'est donc un amplificateur différentiel de très grande classe, tout construit, qui s'offre à nos yeux sous la forme d'un circuit intégré (figure 7).

Son brochage est représenté en vue de dessus, un index lève le doute quant à la correspondance de ses

broches alignées en double rangée "Dual In Line".

Entrée non-inverseuse E+ (broche 3)

Entrée inverseuse E- (broche 2)

Sortie S (broche 6)

Alimentation symétrique : (+) (broche 7), (-) (broche 4)

Correction de décalage d'entrée (broches 1 et 5)

La broche 8 n'est pas une électrode d'accès à un organe de l'A Op, sauf chez certains modèles, par exemple le CA 3130.

PARAMETRES DE L'AMPLIFICATEUR OPERATIONNEL

- **Amplification différentielle en sortie ouverte** A_d , allant de 50 000 à 200 000.

- **Rapport de réjection du mode commun** RRCM, 20 à 100 dB (donc de l'ordre de 100 000, valeur typique).

- **Impédance d'entrée** Z_{in} , de 1 mégohm à 1 million de mégohms et parfois davantage encore !

Cette impédance, vue des deux bornes d'entrée, était déjà importante chez l'ancêtre et classique 741, dont les étages d'entrée étaient réalisés avec des transistors bipolaires. Mais elle devient gigantesque chez les amplis op en technique BIFET, BIMOS, CMOS (numéro 85).

- **Courant de polarisation** I_p . Il dépend bien évidemment du type de la structure d'entrée, de Z_{in} . Il était une fraction de microampère chez le 741 et il n'est plus que de quelques picoampères chez les "ténors" des dernières générations...

- **Impédance de sortie** Z_s , de quelques ohms, au maximum une centaine d'ohms.

- **Tension d'alimentation**. Elle est symétrique, typiquement : +15 volts, zéro volt, -15 volts.

Les amplificateurs opérationnels uti-

lisent, généralement, deux alimentations distinctes. La première est positive, par rapport à la tension de référence, nulle, de la masse, alors que la seconde est négative.

Dans la pratique, dans la plupart des applications, les alimentations sont constituées à l'aide de... deux alimentations distinctes, indépendantes, mais reliées à un point commun, lequel définit le potentiel de référence, nul, de la ligne de masse. Le plus souvent, ces deux alimentations sont équilibrées, leurs tensions sont égales et leurs polarités opposées.

Il convient cependant de préciser le fait, en soulignant son importance, qu'il n'est pas indispensable d'utiliser des sources d'alimentation dont l'équilibre est parfait, ces sources peuvent être dissymétriques.

Toutefois, si nous désirons recueillir en sortie de l'amplification des signaux (sortie) parfaitement traités dans leur intégralité, sans altération, crête à crête, sans amputation, nous mettrons en œuvre des alimentations symétrisées, une précaution dont la sagesse n'échappe à personne...

Le CA 3130 et le CA 3140 fonctionnent avec une source d'alimentation unique, simple, pouvant atteindre 36 volts. Le CA 3130 a besoin d'un condensateur de faible capacité (47 à 470 pF), disposé entre ses broches 1 et 8, pour être mis à l'abri d'entrée spontanée en oscillation.

- **Tension d'entrée maximale** $V_{in\ max}$. Elle est en général inférieure de 1 à 2 volts à la tension d'alimentation. Chez les A Op des premières générations, ne pas la respecter eût été courir le risque de provoquer le blocage, le verrouillage (latching) de l'ampli op, mais les composants d'aujourd'hui sont protégés intrinsèquement.

Toutefois, pour le fonctionnement correct de l'ampli op, la tension d'entrée maximale ne saurait, en aucun cas, être supérieure à celle indiquée par le fabricant, dans sa

La connaissance de l'électronique

notice d'accompagnement, ni encore moins à la tension d'alimentation !

- Tension de sortie maximale $V_{S \text{ max}}$. Elle se tient typiquement en-deçà de 1 à 2 volts de la tension d'alimentation, qu'elle ne peut atteindre, ni encore moins dépasser !

Indiquons que la tension sortie maximale des CA 3130 et 3140 s'approche à 0,1 volt de la tension d'alimentation...

- Tension résiduelle d'entrée V_{io} . Appelée tension de décalage, tension d'offset, très faible, de quelques millivolts, elle entache le fonctionnement de l'ampli op. Elle est, en un certain sens, la tension différentielle d'entrée à appliquer pour que la tension sortie soit nulle.

L'ampli op amplifiant la différence de tension appliquée à ses entrées et le coefficient de son amplification étant si grand, les quelques millivolts de la tension résiduelle d'entrée, tension de décalage entre ses entrées, suffiraient à le saturer, en sortie, lorsqu'il fonctionne en sortie ouverte.

Un tel amplificateur n'est pas exploitable sans la prise des dispositions nécessaires pour maîtriser (à volonté) son gain en tension et pour empêcher son entrée spontanée en oscillation.

- Fréquence de coupure f_0 . C'est la fréquence du signal, traité par l'A Op, pour laquelle le gain de l'amplificateur, se réduisant, devient $\frac{1}{\sqrt{2}}$ fois le gain en continu.

Les fabricants s'arrangent pour qu'au-delà de la fréquence de coupure f_0 , le gain de l'ampli op décroisse de 6 dB par octave, selon une pente régulière, c'est ce qui est appelé la compensation en fréquence, gage de stabilité dans un fonctionnement de qualité.

- Vitesse de balayage, appelée slew-rate, en langue anglaise, elle est souvent désignée, de ce fait, par SR.

Le signal sortie demande un certain

temps pour atteindre sa tension maximale et cette durée prend une importance fort gênante lorsque la fréquence du signal entrée augmente, c'est un problème de délai de commutation (numéro précédent).

Par exemple, chez le TL 081 de la Texas Instruments, la vitesse de balayage est de 13 volts par microseconde.

Pour passer de 0 à 15 volts, la tension sortie a besoin de $\frac{15 \text{ V}}{13 \mu\text{s}}$, soit

1,15 microseconde et elle a encore besoin de ce même temps pour redescendre à zéro volt.

Pour décrire son alternance positive complète, la tension sortie exige ainsi deux fois 1,15, soit 2,3 microsecondes, pour sa montée et sa descente.

Pour accomplir sa période T complète, pour en décrire les deux alternances, positive et négative, il lui faut un délai double, au total 4,6 microsecondes.

Un signal de fréquence 100 kilohertz présente une période T de $\frac{1 \text{ s}}{100 \text{ 000 Hz}}$, donc de 10 microsecondes.

Comme l'ampli op "consomme" 4,6 microsecondes pour traiter une période complète, il est bien évident que ces 4,6 microsecondes représentent plus de 40 % dans le traitement d'un signal de fréquence 100 kHz, une altération non négligeable avec laquelle il faudra compter.

MONTAGES FONDAMENTAUX

Jamais nous ne pourrions exploiter en l'état un coefficient d'amplification différentielle de l'ordre de 100 000 et peut-être même supérieur. Le dixième de millivolt en entrée nous donnerait 10 volts en sortie, c'est tout dire ! De plus, comment pourrions-nous obtenir un

signal sortie de tension supérieure à la tension d'alimentation ?

Heureusement, nous avons la rétroaction (numéro 79) et nous pouvons, grâce à elle, domestiquer le gigantisme impressionnant du coefficient Ad. Par ce biais, nous allons entrer dans la ronde effrénée des montages sortis de l'imagination des chercheurs...

Nous allons nous dessiner le schéma complet de l'alimentation normale, classique, de l'amplificateur opérationnel, avec ses deux sources d'alimentation, à la figure 7. Par la suite, dans le souci d'éviter toute surcharge des schémas, nous "oublierons" volontairement d'y faire figurer les circuits d'alimentation, ce qui ne saurait aucunement altérer notre raisonnement pour autant...

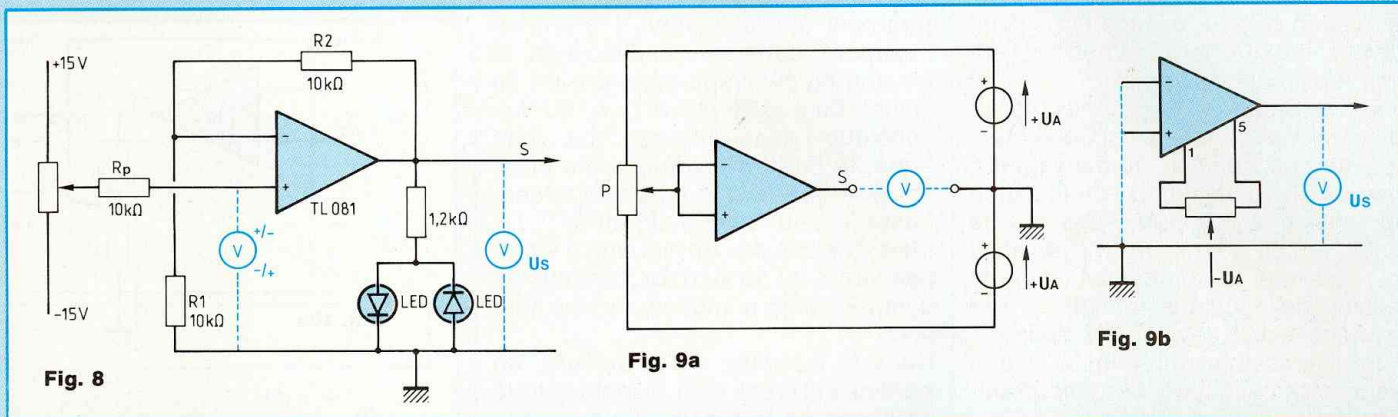
Vous remarquerez, dans le schéma reproduit à la figure 7, la présence d'un potentiomètre dont les extrémités sont connectées aux broches 1 et 5 de l'A Op. Ce potentiomètre est l'organe de compensation de la tension de décalage, sur laquelle nous reviendrons dans un instant.

Pour la commodité et le confort réunis (mais si, mais si !), nous n'employons que des amplis op des générations les plus récentes, les BIFET, MOSFET, CMOS, dont l'impédance d'entrée de valeur... infinie est encore plus séduisante, compte tenu du prix d'un 071 ou d'un 081, devenu à peine supérieur à celui d'un 741 !

Si vous vous sentez l'âme d'un collectionneur respectueux des efforts méritoires et du génie déployés par les anciens, ne reculez donc pas devant l'acquisition d'un 709, ou d'un 741 à 14 pattes, ou mieux encore sous boîtier cylindrique, si vous en trouvez...

AMPLIFICATEUR NON-INVERSEUR

Mettons en place, sur notre boîte à



connexions, les composants du montage dont le schéma nous est présenté par la figure 8.

L'entrée non-inverseuse E+ de l'ampli op est polarisée par une résistance de 10 kilohms (valeur sur laquelle nous reviendrons tout à l'heure), depuis le curseur d'un potentiomètre dont les extrémités sont branchées au (+) 15 volts et au (-) 15 volts de l'alimentation symétrique.

L'entrée inverseuse E- est reliée à la ligne de masse par la résistance R1 de 10 kilohms et à la sortie de l'ampli op par la résistance R2, de 10 kilohms également, pour l'instant.

La sortie de l'A Op 081 est chargée par une résistance de 1,2 kilohm, laquelle est disposée en série avec deux diodes électroluminescentes montées tête-bêche.

Cet ampli op peut délivrer en sortie un courant d'une dizaine de milliam-pères et il est, de plus, protégé contre les courts-circuits, qu'en dites-vous ?

Mettons sous tension le montage, une des deux DEL s'illumine.

Déplaçons délicatement le curseur du potentiomètre, d'un bout à l'autre de sa course, en un sens puis dans l'autre.

Lorsque le curseur du potentiomètre se rapproche des lignes (+) et (-) de l'alimentation, nous observons un

accroissement du flux lumineux émis par la diode électroluminescente active.

Mais au retour du curseur, au franchissement de la ligne de masse, au "passage à zéro", il faut noter le "creux", l'extinction simultanée des deux DEL, lorsque la tension sortie de l'ampli op n'est pas (plus) suffisante pour vaincre la chute de tension dans la résistance de charge et l'incontournable seuil de conduction des diodes électroluminescentes.

Mesurons et notons quelques valeurs de tensions E+ et Sortie correspondantes...

Réfléchissons !

Supposons les résistances R1 et R2 absentes. Si nous donnons à la tension sur E+ un accroissement, même imperceptible, la tension sortie "bondit" vers le +15 volts, phénomène dû au gigantesque coefficient d'amplification de tension A_d . Mais le pont diviseur joue son rôle de boucle de rétroaction, la rétroaction exercée par la sortie sur l'entrée inverseuse E- tend à ramener la tension sortie dans le sens inverse, puisque la tension sortie et la tension sur l'entrée E- sont en opposition de phase !

L'ampli op se stabilise par conséquent, tout seul, dans la position d'équilibre que gouverne la boucle de rétroaction.

L'amplificateur opérationnel

ramène toujours ses deux entrées au même potentiel.

L'entrée E- se trouve donc maintenue au potentiel de l'entrée E+ par l'ampli op lui-même, elle suit la loi de variation de la tension de commande imposée à l'entrée E+, le montage se caractérise par son amplification sans inversion de phase.

La valeur de la tension sortie est intimement associée à celle de la tension entrée, dans le rapport conditionné par le pont diviseur (R1, R2), rapport qui est le taux de rétroaction de la boucle.

$$U_s = U_{E+} \cdot \left[\frac{R_2 + R_1}{R_1} \right]$$

$$= U_{E+} \cdot \left[1 + \frac{R_2}{R_1} \right]$$

Coefficient d'amplification du montage non-inverseur :

$$A_o = \left[1 + \frac{R_2}{R_1} \right]$$

Donnons à R2 différentes valeurs telles que 4,7 kilohms, 12 kilohms, 15 kilohms... 47 kilohms. Mesurons les tensions présentes sur E+, ainsi que les tensions correspondantes en sortie.

Nous constaterons le fait, et nous devons nous en souvenir, que la tension sortie est limitée, en valeurs extrêmes, à près de 2 volts du + et du -15 volts de l'alimentation, cette distance variant selon le type d'ampli

La connaissance de l'électronique

op mis en œuvre, comme nous vous l'avons indiqué tout à l'heure (Tension maximale de sortie).

Dans la pratique, il est possible de faire fonctionner l'ampli op, en amplificateur de tension non-inverseur, jusqu'à un coefficient d'amplification de tension A_o de 100, sans que la stabilité n'ait à en souffrir. Précisons toutefois que la compensation de la tension de décalage (offset), si elle est nécessaire, devient très délicate, voire impossible, lorsque le coefficient d'amplification est important, supérieur à... 30 à 40.

COMPENSATION DE LA TENSION DE DECALAGE

Lorsque ses deux entrées $E+$ et $E-$ sont toutes deux soumises à une même tension de commande, l'A Op fonctionne en mode commun, ainsi que le montre clairement le schéma de la figure 9A.

En ces conditions, la tension sortie devrait être idéalement nulle, mais l'ampli op souffre d'une symétrie inhérente que la fabrication ne peut empêcher. Ce défaut, que nous pardonnons volontiers, apparaît sous la forme de la tension différentielle parasite de décalage des entrées.

Il est bien évident que l'ampli op va amplifier cette tension de décalage, tout comme il amplifiera la tension différentielle appliquée à ses entrées. La tension sortie est donc toujours entachée de la présence de la composante provenant de l'amplification de la tension de décalage d'entrée.

Bien que faible, de l'ordre du millivolt chez nos A Op des dernières générations, cette tension de décalage grossie par l'amplification doit parfois être compensée à son origine (offset signifie compensation, en langue anglaise).

Dans le traitement de signaux alternatifs, ou rapidement variables, en permanence, la compensation est

rarement une obligation. L'ampli op incorpore, dans son amplification, la tension de décalage et la tension du signal qu'il doit traiter, ce qui ne constitue généralement pas une gêne, le profil du signal sortie étant souvent une image agrandie acceptable de celui du signal entrée.

Mais, dans le cas de signaux à variation lente, ou de signaux continus, la compensation s'impose, le plus souvent.

Dans le domaine de la mesure, en particulier, il est bien évident que la présence de la tension de décalage d'entrée est l'assurance d'introduction d'erreur en compagnie du signal à traiter.

Voyez comment s'effectue la compensation...

Les bornes 1 et 5 des amplis op sont connectées aux extrémités d'un potentiomètre dont le curseur est branché au $-U_A$, ou au $+U_A$, chez certains types.

Le mode opératoire est simple, il suffit de mettre à la masse l'entrée $E+$, ou l'entrée $E-$, ou les deux et d'intervenir sur la position du curseur du potentiomètre, pour amener la tension sortie à la valeur nulle, par rapport à la masse (figure 9B).

Il est même quelquefois possible, avec ce dispositif, d'effacer les effets d'une certaine dispersion des caractéristiques (tolérance de précision) des résistances $R1$ et $R2$ de la boucle de rétroaction, le fait méritait d'être mentionné.

RESISTANCE DE POLARISATION DE L'ENTREE E+

Les amplificateurs opérationnels des premières générations étaient élaborés dans la technologie des transistors bipolaires classiques. Leurs entrées présentaient des résistances différentielles, au demeurant importantes, mais néanmoins ridiculement faibles devant celles de nos actuels A Op BIFET, MOSFET, CMOS...

Le schéma de la figure 10 est explicite. Il nous montre qu'un courant

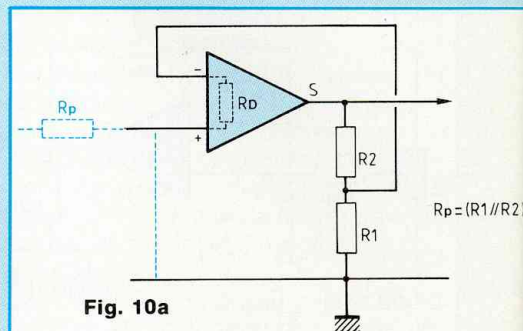


Fig. 10a

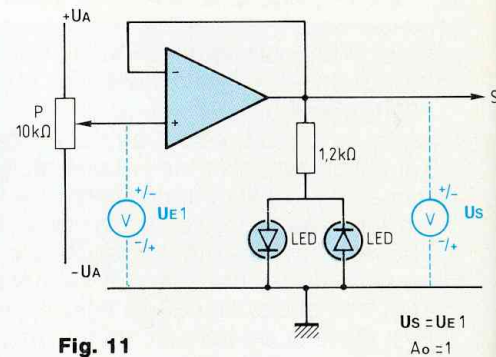


Fig. 11

se passe entre les bornes $E+$ et $E-$ de l'ampli op, par l'intérieur du circuit intégré, naturellement. Ce courant est nécessairement consommé par l'ampli op pour son fonctionnement. Une chute de tension incontournable apparaît donc entre $E+$ et $E-$, c'est une tension différentielle parasite, voyons la chose !

Lorsque la borne $E+$ de l'amplificateur non-inverseur, de la figure 10, est à la masse, sa borne $E-$ est portée au potentiel que définit le pont diviseur ($R1$, $R2$) disposé entre sortie et masse. Nous avons suffisamment l'habitude des schémas équivalents pour déduire que la borne $E-$ est située au potentiel de la masse, par la "mise en parallèle de $R1$ et $R2$ ". Lorsque la borne $E+$, dont c'est la vocation, est portée à un potentiel non nul, il est bien évident qu'un courant s'installe entre les bornes $E+$ et

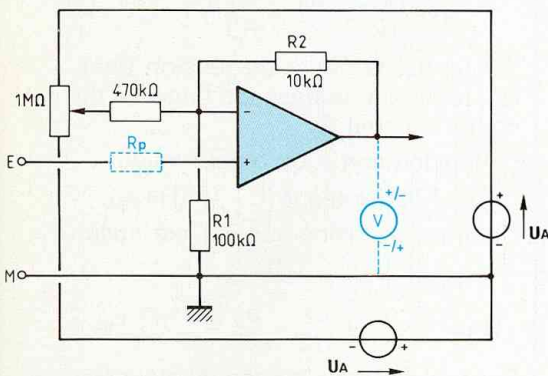


Fig. 10b : Compensation (offset) de la tension de décalage d'entrée par déplacement du seuil-tension de E- et résistance de polarisation.

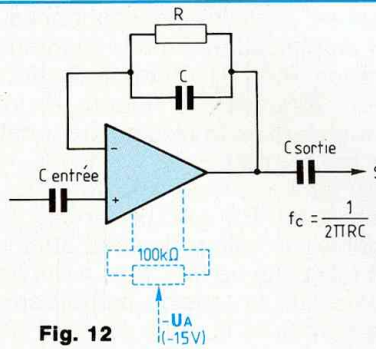


Fig. 12

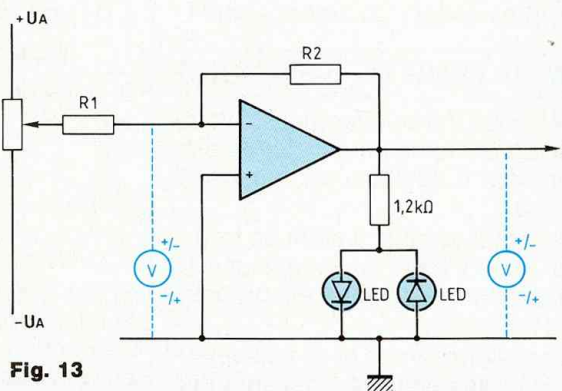


Fig. 13

E-, dans l'un ou l'autre sens, selon le potentiel imposé à l'entrée E+. Apparaît donc cette chute de tension entre les entrées E+ et E-, avec laquelle il faut compter, qui est une tension de décalage, une tension différentielle, source d'erreur introduite dans la tension sortie, par l'amplification !

Un moyen de compensation (offset) très efficace consiste à insérer tout simplement dans le circuit d'entrée une résistance de polarisation de valeur équivalente à celle de l'association en parallèle de R1 et R2 (figure 10A).

Vous avez bien entendu songé à la complémentarité du dispositif de compensation de la tension de décalage, à l'aide du potentiomètre de tout à l'heure (branché entre bornes 1 et 5) et du procédé de polarisation compensatrice par résistance, les

deux se conjuguent (figure 10B). Nos amplis op d'aujourd'hui ne consommant pratiquement pas de courant par leurs entrées, ils n'exigent pas de résistance de polarisation, mais ils ne se plaindront pas de l'adjonction du dispositif à potentiomètre chaque fois qu'un mieux pourra leur être apporté, vous en jugerez aisément selon les cas de figure que vous allez découvrir.

La précision dans l'amplification exige la compensation de la tension de décalage par potentiomètre d'offset.

La présence d'une résistance de protection, limitant l'intensité du courant susceptible d'entrer dans un ampli op par une de ses entrées, n'a rien à voir avec une résistance de polarisation proprement dite.

La différence vous apparaîtra lors de notre prochain entretien, lorsque

nous nous intéresserons à l'élevateur d'impédance d'entrée d'un volt-mètre.

SUIVEUR DE TENSION

Conservons notre montage précédent, en ayant supprimé R1, remplacé R2 par un court-circuit et en ayant enlevé la résistance de polarisation de E+.

$$R1 = \infty \quad R2 = 0$$

$$A_o = \frac{R1 + R2}{R1} = \frac{\infty}{\infty} = 1$$

$$U_S = A_o \cdot U_{E+} = U_{E+} = U_{E+}$$

Nous recueillons, sur la borne de sortie de l'ampli op, une tension de valeur égale à celle appliquée sur son entrée E+, le montage est un **suieteur de tension** (figure 11).

Que pensez-vous d'un étage adaptateur d'impédances, dont la résistance d'entrée est de plusieurs milliers de mégohms et dont la résistance de sortie n'est que de quelques dizaines d'ohms tout au plus ? Il est maintenant à votre disposition...

Si vous désirez faire fonctionner votre suieteur de tension dans une absolue rigueur, vous l'équiperez du potentiomètre de compensation (offset) de la tension résiduelle de décalage d'entrée (figure 12).

Si vous lui faites transmettre des signaux alternatifs, remplacez donc le court-circuit (E-, Sortie) par un dipôle sélectif R-C (figure 12), dont vous déterminerez les grandeurs R et C, pour favoriser le transfert des signaux dans la bande souhaitée (numéros 82, 83).

INVERSEUR DE TENSION

Nous allons maintenant l'entrée E+ au potentiel nul de la masse, en la reliant par un court-circuit à la ligne de masse.

L'entrée E- va être directement connectée au point milieu du pont diviseur (R1, R2) joignant le curseur

La connaissance de l'électronique

du potentiomètre de 10 kilohms à la sortie S de l'ampli op. Donnons à R1 et R2 la valeur de 10 kilohms, pour commencer (figure 13).

La sortie S de notre A Op est chargée par le petit système aux deux diodes électroluminescentes.

Réfléchissons !

Le potentiel e_1 du curseur du potentiomètre étant supérieur à celui auquel est soumise l'entrée E-, la tension sortie est négative, puisque l'entrée E- est portée à une tension supérieure à celle qui est présente sur l'entrée E+, le montage est **inverseur de tension**.

Le courant part du curseur du potentiomètre, pour aller rejoindre la sortie de l'ampli op, en parcourant le pont diviseur (R1, R2). Au passage, l'entrée E- reçoit sa polarisation mais ne consomme pas, du fait de la résistance d'entrée immensément grande de l'ampli op.

L'intensité du courant dans R1 est la même que celle du courant dans R2, puisque l'intensité du courant dans un circuit est la même tout au long de ce circuit...

Comme l'A Op ramène toujours ses entrées E+ et E- au même potentiel, E- est au potentiel de E+, donc au potentiel zéro de la masse. Le courant passant dans R1 a pour valeur $\frac{e_1}{R_1}$ et la chute de tension dans R2 a pour valeur le produit de cette intensité $\frac{e_1}{R_1}$ par R2, soit

$$e_1 \cdot \frac{R_2}{R_1}$$

La sortie de l'ampli op se trouve située à la "distance" de la masse égale à la chute de tension dans R2. Respectons l'inversion de tension :

$$U_s = -e_1 \cdot \frac{R_2}{R_1}$$

$$A_o = - \frac{R_2}{R_1}$$

La compensation de la tension de décalage est justifiée, si nous ne

pouvons subir les conséquences de son amplification dans le montage.

Lorsque $R_2 = R_1$, l'amplification est nulle, $A_o = -1$, le montage fonctionne alors en **inverseur de tension d e gain unitaire**, $A_o = -1$.

Nous pouvons rendre A_o variable, en remplaçant R2 par une résistance variable, de valeur pouvant atteindre 100 fois celle de R1. Mais n'oublions jamais que la tension sortie connaît des frontières et nous devons nous assurer que l'amplification soit intégralement garantie, sans écrêtage en fin d'excursion du signal sortie !

SOMMATEUR DE TENSIONS

Voulez-vous faire effectuer à votre ampli op la sommation, c'est-à-dire l'opération d'addition de plusieurs tensions ?

Rien de plus simple, il suffit de transposer sur la boîte à connexions le montage dont le schéma est proposé par la figure 14A.

Trois tensions, e_1 , e_2 et e_3 (elles peuvent être plus nombreuses) sont dispensées par les curseurs respectifs de trois potentiomètres de 10 kilohms, dont les extrémités sont connectées au +UA et à la ligne de masse.

Ces trois tensions sont transmises à l'entrée E- de l'ampli op par les soins de trois résistances d'égale valeur 100 kilohms, qui sont R1, R2 et R3...

La résistance R4, de même valeur 100 kilohms, joint la borne E- à la sortie, alors que la borne E+ est connectée à la masse.

R4 est parcourue par la réunion I_g des courants ayant traversé les premières branches du pont diviseur, c'est-à-dire R1, R2, R3... pour atteindre la borne E-, laquelle est portée au potentiel de la masse, en compagnie de E+, par les soins de l'A Op, lui qui se caractérise par cet entêtement à toujours ramener ses deux entrées au même potentiel !

$$I_g = \frac{e_1}{R_1} + \frac{e_2}{R_2} + \frac{e_3}{R_3} + \dots$$

($R_4 \cdot I_g$) est la chute de tension dans R4, résultant du passage dans R4 du courant global I_g .

La tension sortie U_s a pour valeur :

$$U_s = \text{Tension sur (E-)} - (R_4 \cdot I_g)$$

Comme la tension sur E- est nulle,

$$U_s = -R_4 \cdot I_g$$

$$U_s = - \left[\frac{e_1}{R_1} + \frac{e_2}{R_2} + \frac{e_3}{R_3} + \dots \right] \cdot R_4$$

Si nous donnons la même valeur R_m à R1, R2, R3, ... R4,

$$U_s = - (e_1 + e_2 + e_3 + \dots)$$

Si nous donnons la même valeur R_m à R1, R2, R3 ... et la valeur $k \cdot R_m$ à R4,

$$U_s = - \left[\frac{e_1 + e_2 + e_3 + \dots}{R_m} \right] \cdot k \cdot R_m$$

$$U_s = - (e_1 + e_2 + e_3 + \dots) \cdot k$$

Si $k < 1$, nous ferons effectuer l'addition (sommation) par l'ampli op, avec "réduction de gain". Si $k > 1$, nous aurons une augmentation de gain. Si $k = 1$, le gain sera unitaire, c'est-à-dire "nul"...

Le montage nous donne une somme, ou plutôt une tension-somme négative. Désirant un résultat positif, il nous suffit de le faire suivre par un étage inverseur de gain approprié, en donnant aux résistances R2 et R1 du montage de la figure 14B les valeurs adaptées, ce qui ne présente aucune difficulté...

La compensation de la tension de décalage sera conseillée, en l'occurrence.

REMARQUE

La borne E- étant au potentiel de la masse, belle aubaine pour réaliser un mélangeur de signaux de basse fréquence !

Il suffit, tout simplement, d'insérer des condensateurs de liaison en amont des "entrées tension" (figure 15).

Nous effectuons ainsi la sommation

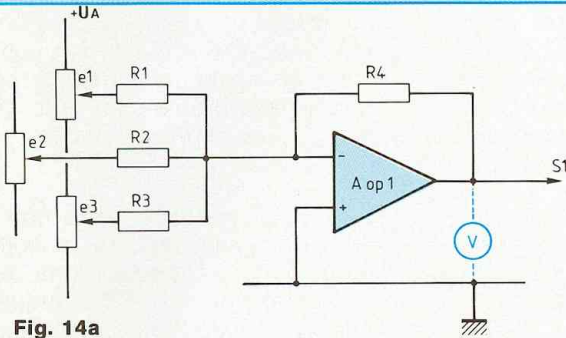


Fig. 14a

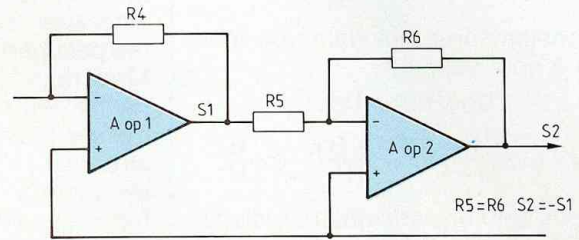


Fig. 14b

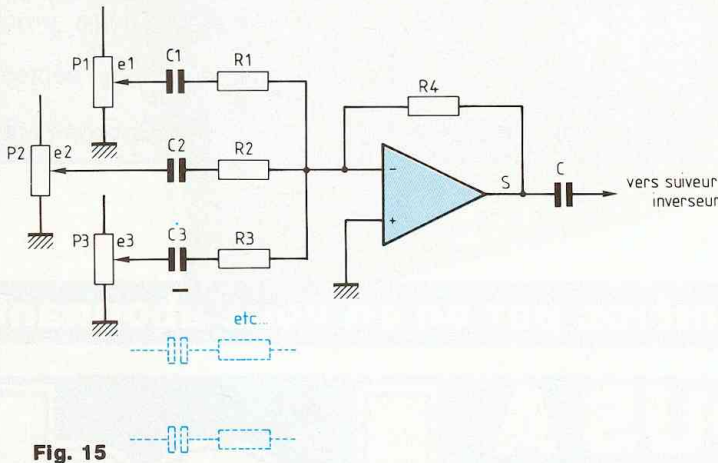


Fig. 15

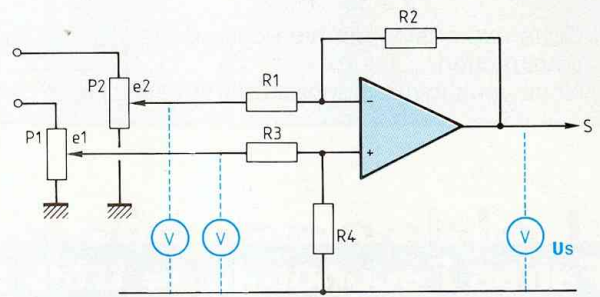


Fig. 16

$$U_s = e_1 \left(\frac{R_4}{R_4 + R_3} \right) \left(\frac{R_1 + R_2}{R_1} \right) - e_2 \frac{R_2}{R_1}$$

$$U_s = e_1 - e_2 \text{ si } R_1 = R_2 = R_3 = R_4$$

des tensions de signaux dont le dosage sera assuré avant l'injection dans l'entrée de l'amplificateur de BF, à l'aide de potentiomètres (P1, P2, P3...).

Nous pouvons pousser la valeur des résistances R1, R2, R3... à 1 mégohm et même davantage, sans crainte de faire souffrir l'entrée de notre ampli op de sous-alimentation, puisqu'il ne consomme autant dire pas de courant en ses entrées !

Nous savons calculer la capacité à donner aux condensateurs de liaison, depuis le numéro 77.

Alors, que pensez-vous d'un mélangeur de signaux BF disposé en amont d'un amplificateur et dont l'impédance d'entrée est de 1 mégohm, sur chaque voie ? N'est-ce pas merveilleux ?

SOUSTRACTEUR DE TENSIONS

Les manipulations auxquelles nous nous sommes livrés au début de notre présent entretien étaient organisées pour visualiser le fonctionnement de l'amplificateur différentiel. Le premier rôle joué par ce dispositif était l'amplification de la différence de deux tensions. L'ampli op effectue parfaitement l'opération de soustraction de deux tensions !

Le schéma du montage réalisant l'opération de soustraction de deux tensions nous est présenté par la figure 16.

Lorsque la tension e2 est nulle, la borne E- se trouve située au potentiel de la masse et le montage

devient tout simplement un amplificateur non-inverseur...

Son coefficient A0 est alors :

$$A_0 = \frac{R_1 + R_2}{R_1}$$

Le pont diviseur (R3, R4) présente à la borne E+ une fraction de la tension e1, une grande tension qui a pour valeur :

$$e_1 \cdot \frac{R_4}{R_4 + R_3}$$

En ces conditions, la tension sortie est

$$U_{S1} = e_1 \cdot \frac{R_4}{R_4 + R_3} \cdot \frac{R_1 + R_2}{R_1}$$

Lorsque la tension e1 est nulle, l'amplificateur fonctionne en inverseur et sa tension sortie est

La connaissance de l'électronique

$$U_{S2} = -e_2 \cdot \frac{R_2}{R_1}$$

La tension sortie résultante du montage a pour valeur :

$$U_S = U_{S1} + U_{S2}$$

$$U_S = e_1 \cdot \frac{R_4}{R_4 + R_3} \cdot \frac{R_2 + R_1}{R_1} - e_2 \cdot \frac{R_2}{R_1}$$

Si nous donnons aux quatre résistances R1, R2, R3 et R4 la même valeur résistive, par exemple de 100 kilohms, nous faisons :

$$U_S = e_1 - e_2$$

Cette expression est bien celle de la soustraction...

Nous vous invitons à procéder à ces

manipulations, à mesurer un maximum de valeurs données à e1 et e2, ainsi que les valeurs correspondantes occupées par la tension sortie.

Mais nous vous suggérons de connecter les extrémités des potentiomètres fournisseurs des tensions e1 et e2 aux (+) et (-) de l'alimentation symétrique. Vous vérifierez de cette façon que (- -), nous disons moins moins, en algèbre, donne (+).

Soustraire une tension négative ? C'est additionner son inverse, mais si, mais si !

FAISONS LE POINT !

Nous sommes bien loin d'avoir

épuisé le sujet de l'amplificateur opérationnel. Nous pensons vous avoir montré l'essentiel suffisant pour la bonne compréhension des phénomènes développés dans les montages usuels.

La finalité vraie de notre entreprise étant le savoir-faire, le savoir bien faire, nous vous proposons de passer à l'exploitation de quelques-uns des principes fondamentaux que nous venons de découvrir ensemble, ce sera l'objet de notre prochain entretien.

Rendez-vous donc en septembre avec le n° 89.

Georges Matoré

Faites l'économie de trois numéros par an en vous abonnant !

ABONNEZ-VOUS A

LED

Je désire m'abonner à **LED** (10 n^{os} par an).

FRANCE, BELGIQUE, SUISSE, LUXEMBOURG : 180 F

AUTRES* : 260 F

NOM

PRENOM

N° RUE

CODE POSTAL VILLE

* Pour les expéditions « par avion » à l'étranger, ajoutez 80 F au montant de votre abonnement.

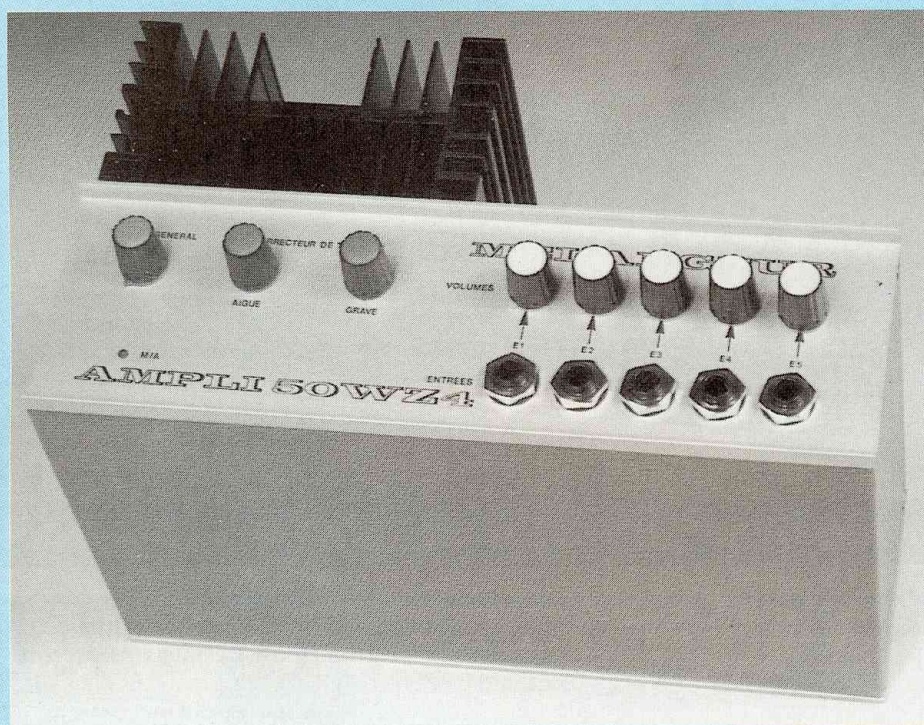
Ci-joint mon règlement par : chèque bancaire C.C.P. mandat

Le premier numéro que je désire recevoir est : N°



EDITIONS PERIODES 1, boulevard Ney 75018 PARIS - Tél. : 42.38.80.88 poste 7315

AMPLIFICATEUR / MELANGEUR 5 ENTREES MONO AVEC CORRECTEUR DE TONALITE 50 WATTS EFFICACES



Voilà bien de quoi satisfaire bon nombre d'instrumentistes que cette réalisation qui permet de recevoir cinq signaux de provenances diverses, tels que guitares, microphones, claviers ou autres sources de modulation. Peu onéreux et sans aucune mise au point, cet Amplificateur/mélangeur intéressera, nous le pensons, quantité de jeunes musiciens désireux de se réunir pour exprimer leur talent durant les longues soirées de cet été.

Nous vous proposons donc pour ce numéro de vacances, un appareil compact renfermant une électronique de qualité, très fiable et pourtant non ruineuse. Les entrées limitées au nombre de cinq pour le prototype peuvent néanmoins

s'étendre à 6, 8 ou 10, nous en reparlerons lorsque nous aborderons le schéma de principe du mélangeur. Le bloc de puissance fournit allègrement quelques 40 W eff. avec une charge de 8 Ω et environ 50 W eff. sur 4 Ω. Son dissipateur très largement surdimensionné, le met à l'abri des

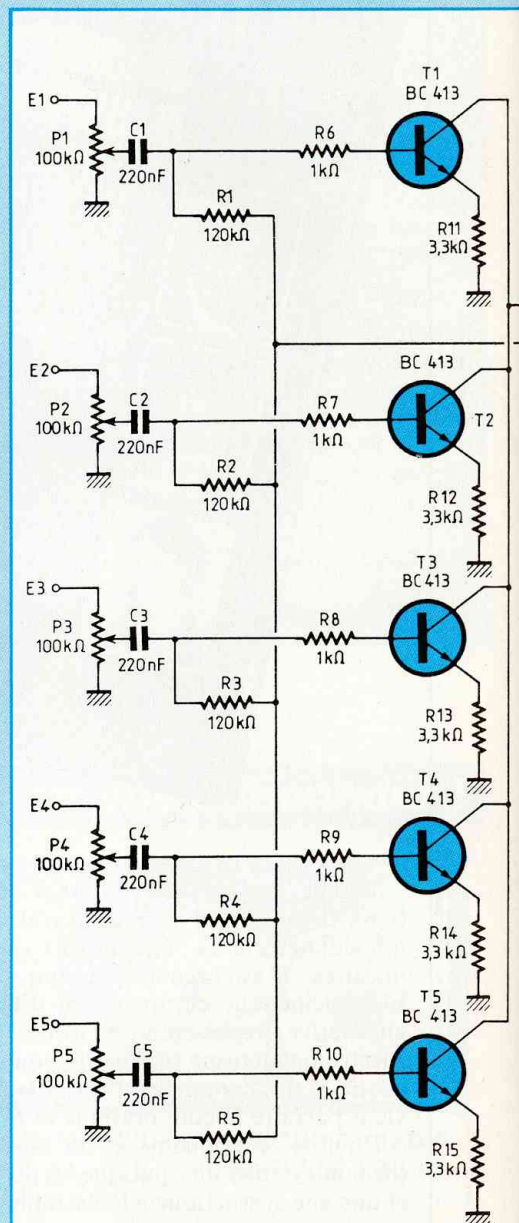


Fig. 2 : Schéma de principe de la section "mélangeur".

pannes d'origine thermique, ce qui est indispensable pour un appareil de sonorisation.

LE SYNOPTIQUE

L'Amplificateur/mélangeur se décompose en trois sous-ensembles :

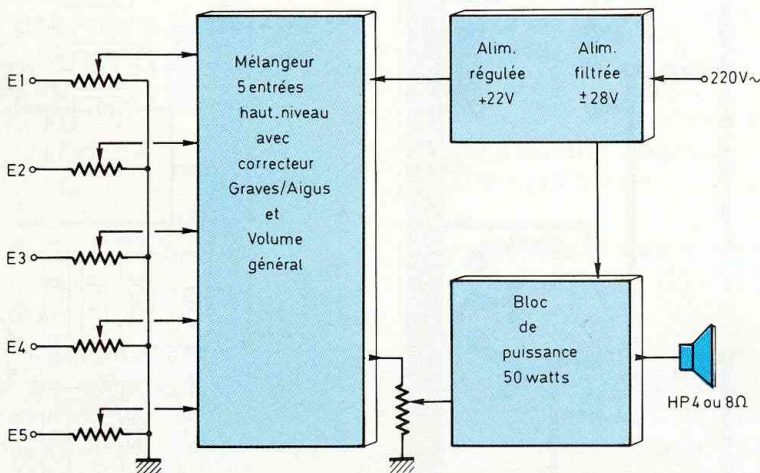
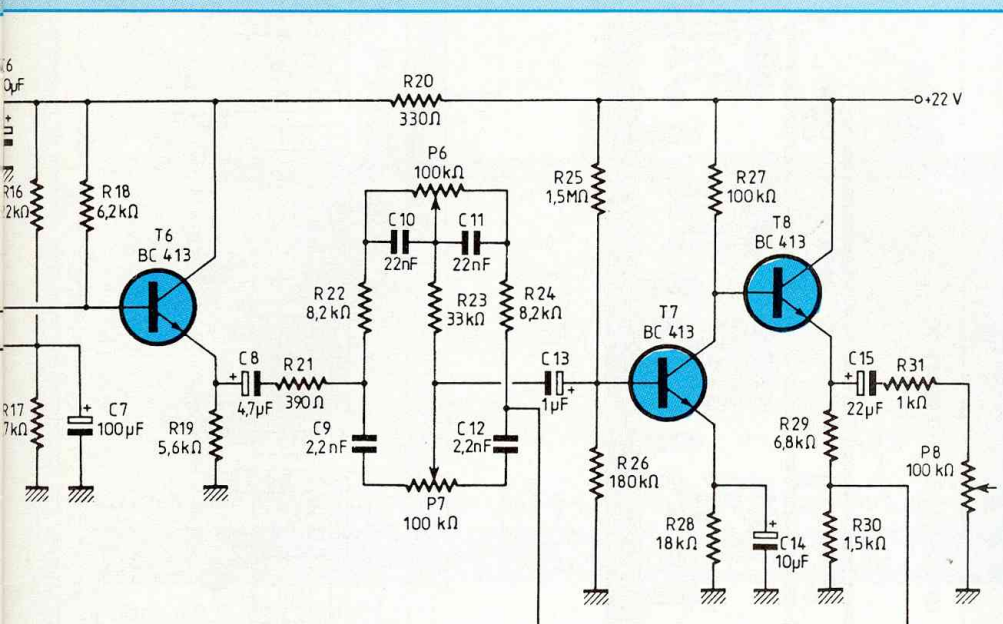


Fig. 1 : Synoptique de l'Ampli/mélangeur à 5 entrées.

- Le mélangeur/correcteur de tonalité
 - L'alimentation filtrée ± 28 V et stabilisée +22 V
 - Le bloc de puissance
- Nous retrouvons ces trois étages reproduits en figure 1. Chacune des cinq entrées possède son propre réglage de volume, chaque

musicien peut donc doser à volonté l'amplitude du signal fourni par son instrument. Le correcteur de tonalité Grave/Aigus est, lui par contre, unique. Un volume général permet de doser l'amplitude de la modulation appliquée à l'entrée du bloc de puissance de type

"intégré" puisque faisant appel au TDA 1514 A.

Simplement filtrée et symétrique (± 28 V) pour l'étage amplificateur, l'alimentation est régulée pour le module mélangeur qui nécessite une tension de +22 V pour un fonctionnement optimum.

On peut raccorder une charge de 4 ou 8 Ω en sortie de l'Amplificateur. L'enceinte acoustique (à deux ou trois voies) sera de préférence à haut rendement, de l'ordre de 100 dB et équipée d'un boomer d'au moins 31 cm de diamètre si l'on veut pouvoir reproduire correctement les basses fréquences sans atténuation.

LE MELANGEUR

• SON SCHEMA

Le schéma de principe est reproduit en figure 2. Il est transistorisé et utilise des NPN "faible bruit" du genre BC 413 ou autres équivalents.

Dès l'entrée, un potentiomètre de 100 k Ω dose l'amplitude de chacune des cinq modulations pouvant être appliquées de E1 à E5. Ces entrées se font sur fiches femelles Jack 6,35, ce qui est courant en sonorisation. La sensibilité y est de l'ordre de 100 mV eff. Il s'agit donc d'entrées "haut-niveau".

Des condensateurs de 220 nF servent de liaison entre les curseurs des potentiomètres et les bases des transistors. Toute éventuelle composante continue qui traînerait est ainsi bloquée.

Chaque base de T1 à T5 est chargée par une résistance de 1 k Ω , tandis que l'émetteur se voit relié à la masse au travers d'une 3,3 k Ω .

Les bases de T1 à T5 sont également polarisées par des résistances de 120 k Ω à partir du pont résistif R16/R17.

Les collecteurs de T1 à T5 sont bien évidemment reliés entre eux et mélangent ainsi les signaux des cinq entrées E1 à E5.

AMPLIFICATEUR / MELANGEUR 5 ENTREES

Nous observons une liaison directe entre ces collecteurs et la base de l'étage suivant T6 monté en collecteur commun. La résistance de charge commune R18 de T1 à T5 polarise donc également la base de T6.

Une petite précision complémentaire concernant cette résistance R18 : Au début de cet article, nous avons dit que le nombre des entrées porté ici à cinq pour notre maquette, pouvait être augmenté. Il faut savoir à ce stade, que plus les entrées sont nombreuses et plus la résistance R18 doit être faible. Elle se détermine par le rapport $30 \text{ k}\Omega/n$ entrées, soit $6 \text{ k}\Omega$ pour cinq entrées ($6,2 \text{ k}\Omega$ valeur normalisée), $5 \text{ k}\Omega$ pour six entrées ($5,1 \text{ k}\Omega$ valeur normalisée) ...

Les signaux ayant traversé le sommateur se retrouvent mélangés aux bornes de la résistance d'émetteur de T6 pour y être prélevés par le condensateur de liaison C8. Ce transistor T6 sert d'étage "tampon" pour y raccorder le correcteur de tonalité actif à contre-réaction négative dérivé du Baxandall. Le potentiomètre P6 permet de doser l'efficacité des basses fréquences (renforcement ou au contraire, atténuation du grave).

Le potentiomètre P7 n'agit lui, que sur le relevé ou l'affaiblissement des aigus. La contre-réaction est prélevée sur l'émetteur de T8 au point commun de R29 et R30.

Le signal plus ou moins corrigé par P6 et P7 est ensuite prélevé par C13 pour être appliqué à la base du transistor amplificateur T7.

Monté en émetteur commun, T7 a un coefficient d'amplification en tension important au regard de sa charge de collecteur élevée $R27/100 \text{ k}\Omega$.

Ce gain est déterminé par le rapport des résistances $R27/R28$, soit donc environ 5,5. Cette amplification compense l'atténuation que le signal vient

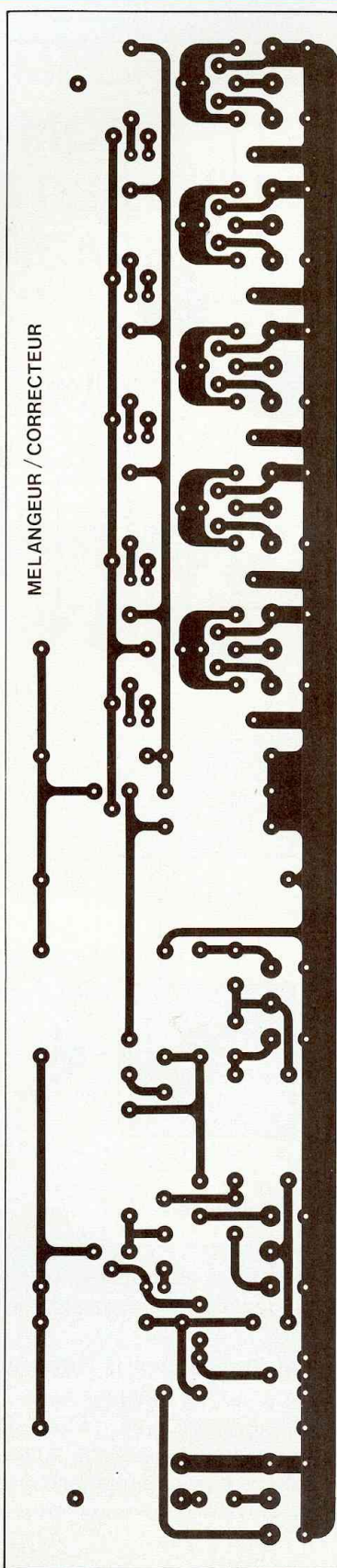


Fig. 3

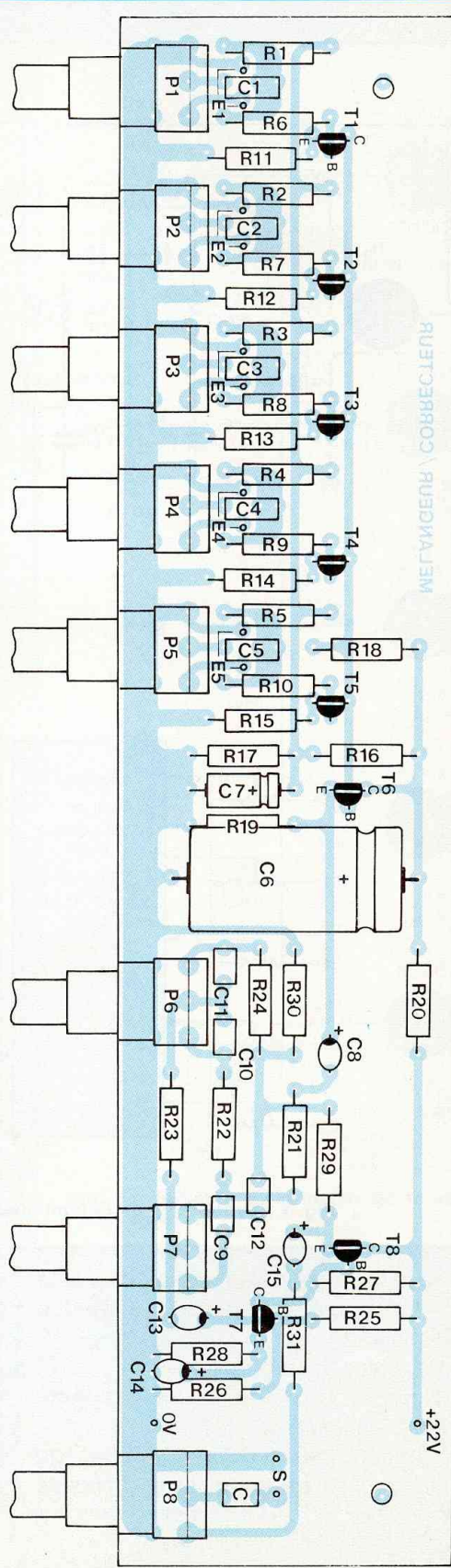
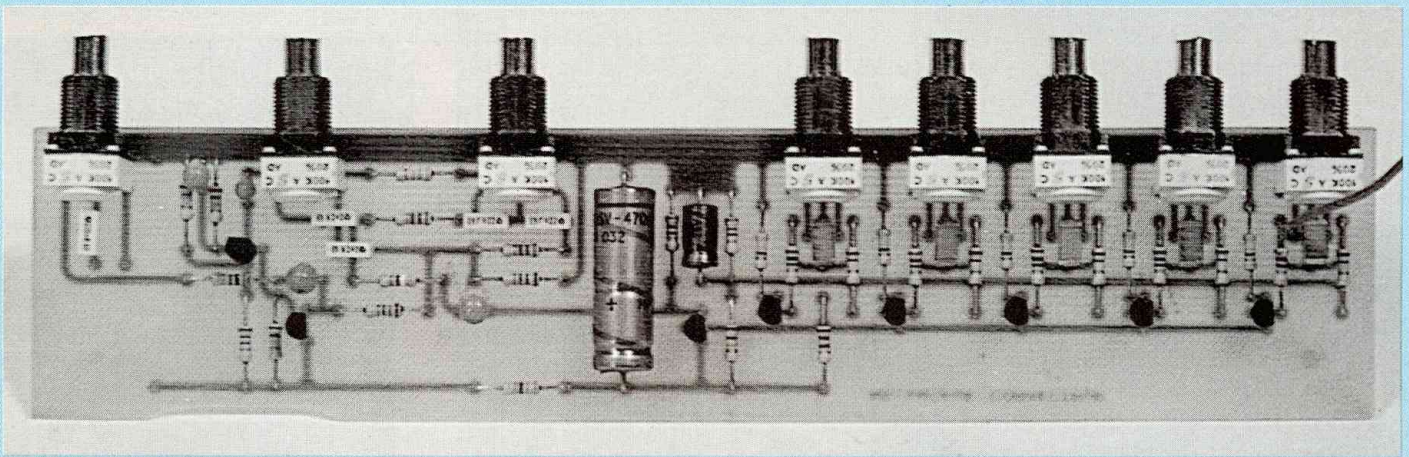


Fig. 4

A VOS INSTRUMENTS



En allongeant le module, le nombre des entrées du "mélangeur" peut être augmenté à 6, 8, 10...

NOMENCLATURE DES COMPOSANTS

MODULE MELANGEUR

• Résistances $\pm 5\%$ 1/2 W

R1 – R2 – R3 – R4 – R5 – 120 k Ω
R6 – R7 – R8 – R9 – R10 – 1 k Ω
R11 – R12 – R13 – R14 – R15 – 3,3 k Ω
R16 – 22 k Ω
R17 – 2,7 k Ω
R18 – 6,2 k Ω
R19 – 5,6 k Ω
R20 – 330 Ω
R21 – 390 Ω
R22 – 8,2 k Ω
R23 – 33 k Ω

R24 – 8,2 k Ω
R25 – 1,5 M Ω
R26 – 180 k Ω
R27 – 100 k Ω
R28 – 18 k Ω
R29 – 6,8 k Ω
R30 – 1,5 k Ω
R31 – 1 k Ω

• Potentiomètres pour C.I.

P1 à P8 – 100 k Ω lin.

• Condensateurs non polarisés

C1 – C2 – C3 – C4 – C5 – 220 nF
C9 – 2,2 nF

C10 – 22 nF
C11 – 22 nF
C12 – 2,2 nF
C – 100 nF

• Condensateurs polarisés

C6 – 470 μ F/25 V
C7 – 100 μ F/25 V
C8 – 4,7 μ F/25 V tantale goutte
C13 – 1 μ F/25 V tantale goutte
C14 – 10 μ F/25 V tantale goutte
C15 – 22 μ F/25 V tantale goutte

• Semiconducteurs

T1 à T8 – BC 413 ou BC 550 C

de subir en traversant le correcteur de tonalité.

Une liaison directe est établie entre T7 et le dernier transistor du mélangeur. R27 sert donc également à la polarisation de la base de T8.

T8 est monté comme T6 en collecteur commun, collecteur directement relié au (+) de l'alimentation. C'est donc sur son émetteur que le condensateur de liaison C15 prélève le signal avant de l'appliquer à travers R31 aux bornes du potentiomètre de volume général P8.

La section "mélangeur" à proprement

parler est alimentée à partir de l'alimentation stabilisée +22 V à travers une cellule de filtrage composée de R20 et C6. Cet étage est ainsi isolé de celui de sortie composé du tandem T7/T8.

• SON CIRCUIT IMPRIME

Il est proposé à l'échelle 1 en figure 3. Il s'agit d'une implantation simple à reproduire si vous aimez graver vous-même vos C.I., sinon le service "Circuits imprimés" de Led est à votre disposition. Les dimensions de la plaquette pour un mélangeur à 5 entrées comme le nôtre sont de 224 x 48 mm.

On remarque à droite de cette implantation, le côté répétitif du dessin dû aux entrées identiques et aussi à la facilité d'en augmenter le nombre, en allongeant la carte.

Nous avons prévu des pastilles d'un plus gros diamètre aux emplacements des potentiomètres qui viennent ainsi se souder directement à la plaquette d'époxy.

• SON PLAN DE CABLAGE

Le schéma de la figure 4 doit vous permettre de mener à bien le câblage de ce premier module. Rien de bien compliqué dans ce travail de la pose et du

AMPLIFICATEUR / MELANGEUR 5 ENTREES

soudage des composants. Attention à l'orientation des tantales gouttes et des transistors. Les huit potentiomètres se soudent directement au C.I. Pas de fils d'interconnexions, ils sont dotés chacun de cinq pattes directement soudables aux pastilles.

Veiller toutefois à ce que les axes soient bien tous dans le même alignement. Au besoin, retoucher les deux pattes avant de maintien, pour les repositionner. Les axes de ces potentiomètres doivent être coupés à la scie à métaux en ne laissant subsister qu'une longueur de 8 à 10 mm au-dessus des canons.

Tous les composants étant repérés symboliquement sur cette figure 4 pour plus de clarté, il suffit de se reporter à la nomenclature pour connaître la valeur nominale ainsi que la tolérance de chacun d'eux.

Au niveau des entrées E1 à E5, souder aux points chauds (en contact avec les condensateurs C1 à C5) des fils de longueur 8 à 10 cm ainsi qu'un seul fil de même longueur à une pastille en contact avec la masse (0 V). Il y en a une à chaque entrée, à vous de choisir. Ces six fils iront s'interconnecter aux fiches Jack 6,35. Quel que soit le modèle de fiche utilisé, il faudra relier entre elles les cosses de masse, cosses qui seront ensuite soudées au fil (0 V) du module mélangeur.

Nous avons sur le prototype, mis en place des fiches soudables sur circuit imprimé qui présentent l'avantage supplémentaire, lorsque le Jack mâle n'est pas enfoncé, de mettre l'entrée (point chaud) à la masse, améliorant ainsi le rapport signal/bruit de l'appareil. Une plaquette en verre époxy permet de rassembler ces cinq Jack femelle, l'implantation des pistes du C.I. étant présentée en figure 5.

D'une longueur de 20 cm environ, deux fils sont soudés aux pastilles (+22 V) et (0 V). Reste pour terminer les pastilles



Fig. 5 : Circuit imprimé permettant le raccordement des fiches Jack.

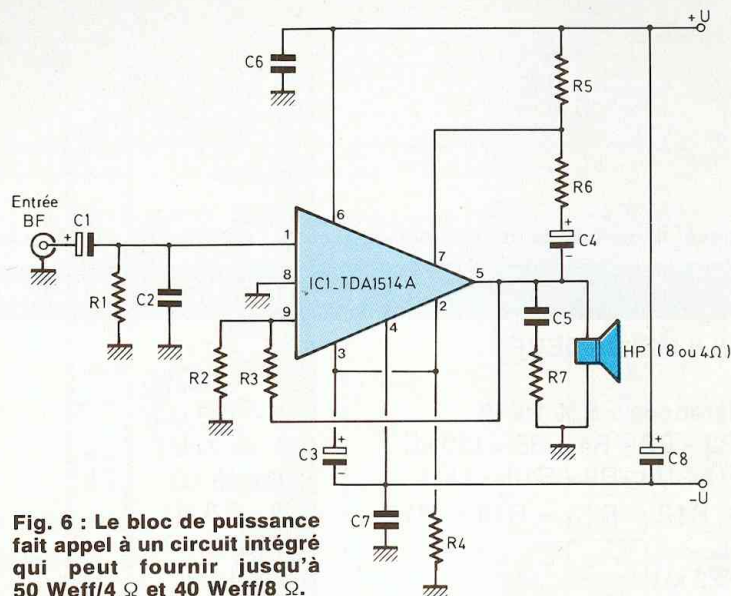


Fig. 6 : Le bloc de puissance fait appel à un circuit intégré qui peut fournir jusqu'à 50 Weff/4 Ω et 40 Weff/8 Ω.

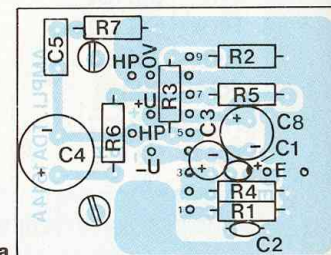
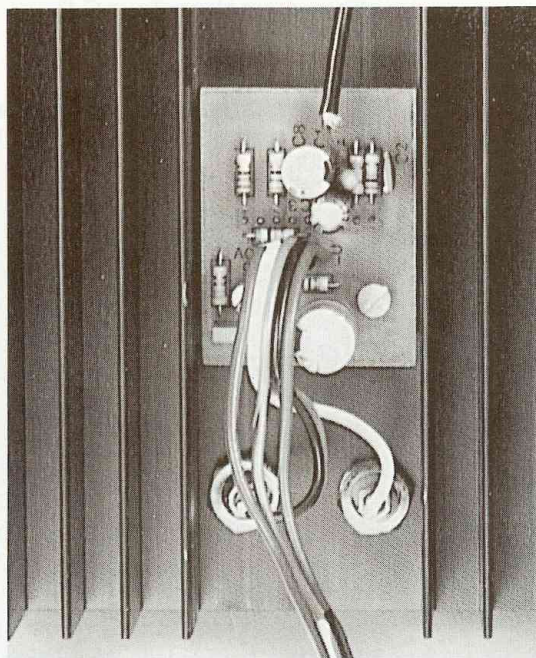


Fig. 8a

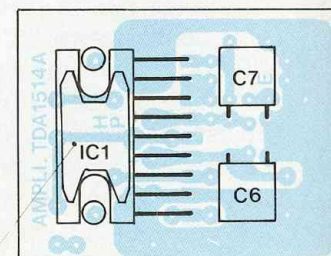


Fig. 8b

NOMENCLATURE DES COMPOSANTS

MODULE AMPLIFICATEUR

• Résistances $\pm 5\%$ 1/2 W

R1 – 20 k Ω
 R2 – 680 Ω
 R3 – 20 k Ω
 R4 – 470 k Ω
 R5 – 82 Ω
 R6 – 150 Ω
 R7 – 3,3 Ω

• Condensateurs non polarisés pas 5,08

C2 – 220 pF céramique
 C5 – 22 nF
 C6 – 470 nF
 C7 – 470 nF

• Condensateurs polarisés

C1 – 1 μ F/35 V tantale goutte
 C3 – 33 μ F/35 V
 C4 – 220 μ F/25 V
 C8 – 47 μ F/63 V

• Semiconducteurs

IC1 – TDA 1514 A

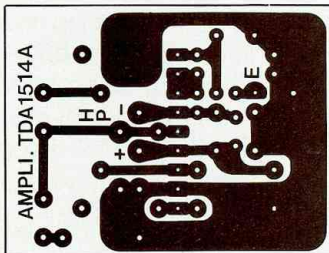


Fig. 7 : Un petit circuit imprimé qui reçoit tous les composants de la fig. 6.

réservées au signal de sortie et repérées (S). Pour plus de commodité lors des interconnexions avec le bloc de puissance, prévoir deux picots à souder.

Une dernière vérification du travail accompli avant de passer à la dissolution de la résine de la soudure au trichloréthylène puis au vernissage du C.I. à la bombe.

Le mélangeur/correcteur est prêt à entrer en action. Aucun réglage n'est nécessaire et si vous disposez d'une source de tension continue comprise entre +20 et +25 V vous pouvez dès à présent en vérifier le bon fonctionnement.

Rien ne remplace le test dynamique avec un générateur BF et un oscilloscope. En injectant un signal de 1 kHz et de 280 mV c à c à l'une des entrées E1 à E5, en reliant la sonde du "scope" aux picots de sortie (S), vous pouvez effectuer quelques manipulations.

P8 à fond, ainsi que P1, s'il s'agit de l'entrée E1, augmenter l'amplitude du signal jusqu'à l'écrêtage afin de vérifier la bonne polarisation des transistors. L'alternance positive de la sinusoïde doit écrêter en même temps que l'alternance négative. On peut en profiter pour déterminer le gain en tension du mélangeur puisqu'à cette fréquence, le correcteur de tonalité est inopérant.

Passer sur le calibre 100 Hz du générateur, commuter la base de temps du "scope" en conséquence pour visualiser la trace et actionner le potentiomètre P6. On doit obtenir une variation d'amplitude du signal, une amplification pour une rotation de P6 dans le sens des aiguilles d'une montre et une atténuation pour une rotation dans le sens trigonométrique.

Même manipulation avec P7 en passant sur le calibre 10 kHz du générateur. On en profite pour vérifier qu'à cette fréquence, P6 est sans action.

LE BLOC DE PUISSANCE

• SON SCHEMA

Pour ses hautes performances et sa simplicité d'emploi, nous avons utilisé le circuit intégré TDA 1514 A, ce qu'indique la figure 6. Cet intégré est un amplificateur de puissance aux normes Hi-Fi que l'on rencontre dans les appareils de radio, de télévision haute définition, les compacts disc ...

Ce circuit est intérieurement protégé, les deux transistors de sortie ayant une protection thermique et une protection contre les court-circuits, en sonorisation, c'est appréciable et recommandé. Il possède également une fonction "Muting". A la mise sous tension, l'enceinte reste muette quelques secondes, aucun signal n'étant appliqué à la charge.

Il possède également une protection contre les décharges électrostatiques. Encapsulé dans un boîtier SOT 131 A à neuf broches, voici quelques caractéristiques du TDA 1514 A.

- Tension d'alimentation : ± 9 à ± 30 V
- Courant de repos ($\pm 27,5$ V) : 60 mA
- Puissance de sortie
 ($\pm 27,5$ V / $R_L = 8 \Omega$) : 40 W
 (± 23 V / $R_L = 4 \Omega$) : 50 W
- Rapport signal/bruit
 ($P_o = 50$ mW) : 82 dB
- Bande passante (-3 dB) : 20 à 25 kHz
- Slew Rate : 10 V / μ s
- Impédance d'entrée : 1 M Ω
- Impédance de sortie : 0,1 Ω

Quelques composants R.C. regroupés autour du TDA 1514 A permettent d'en tirer une puissance largement suffisante pour nos besoins.

La modulation est appliquée à la broche 1 par l'électrochimique C1 qui bloque à l'entrée toute tension continue indésirable à la bonne sécurité du TDA 1514 A.

La résistance R1 charge l'entrée et porte l'impédance de Z_{IN} à 20 k Ω .

AMPLIFICATEUR / MELANGEUR 5 ENTRES

Fig. 9 : Une alimentation symétrique simplement filtrée pour le "bloc de puissance" mais réglée pour le module "mélangeur".

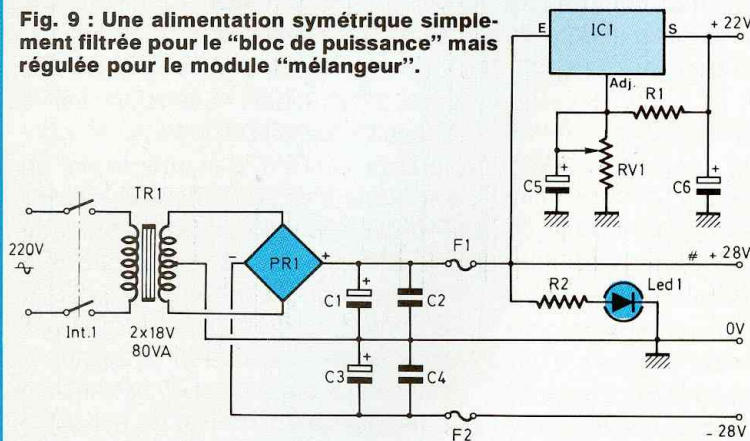
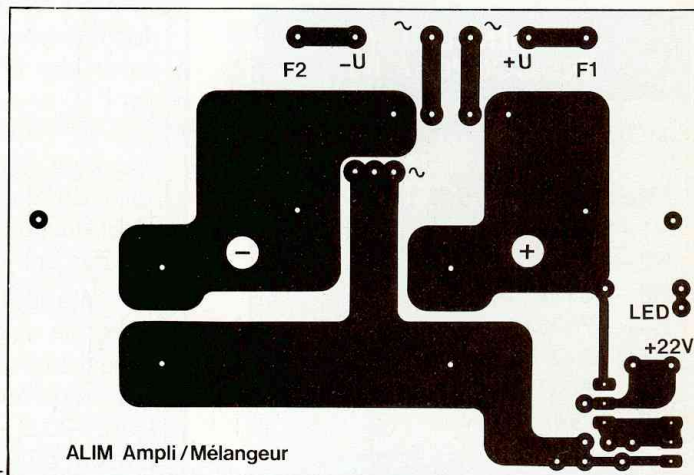


Fig. 10 ▶



NOMENCLATURE DES COMPOSANTS

MODULE ALIMENTATION

Int. 1 – Interrupteur bipolaire
 TR1 – Transformateur torique
 2 x 18 V / 80 VA
 PR1 – Pont redresseur en ligne
 C1 – C3 – 10 000 μ F/25 V – CO 39
 C2 – C4 – 220 nF/63 V
 F1 – F2 – Porte-fusible C.I. + fusible
 1,5 A
 IC1 – LM 317 T

R1 – 120 Ω / \pm 5 % / 0,5 W
 R2 – 1,2 k Ω / \pm 5 % / 0,5 W
 RV1 – Multitour 2 k Ω (25 tours)
 C5 – 10 μ F/25 V tantale goutte
 C6 – 1 μ F:35 V tantale goutte
 Led 1 – Diode verte \varnothing 3 mm

DIVERS

– Coffret ISKRA Réf. 80 255
 – Dissipateur SEEM CO 1161 P en

150 mm
 – Passe-fil \varnothing 10 mm
 – 5 boutons capuchons jaunes
 – 2 boutons capuchons bleus
 – 1 bouton capuchon rouge
 – 2 fiches bananes femelles châssis
 (rouge + noire)
 – 5 fiches Jacks 6,35 pour châssis
 – Cordon secteur
 – Visserie de 3 et 4 mm

Le gain en tension en boucle fermée est déterminé par le rapport de R3/R2, soit 20 000/680 # 30. Il peut varier entre 20 et 46 dB.

La résistance R4 détermine la constante de temps du "Muting".

Aux bornes de la charge, se retrouve le traditionnel circuit bouchon R.C composé ici d'une 3,3 Ω et d'un 22 nF.

Les composants R5–R6 et C4 constituent un bootstrap. Sans leur présence et en portant la broche (7) à l'alimentation positive +U, la puissance de sortie ne serait que de 4 W approximativement.

C6, C7 et C8 sont des condensateurs de découplage de l'alimentation symétrique \pm U.

• SON CIRCUIT IMPRIME

Miniaturisé à l'extrême et implanté avec beaucoup de soins afin d'éviter tout risque d'instabilité, le dessin des pistes cuivrées est proposé en figure 7. Une petite plaquette de 43 x 33 mm regroupe tous les composants. Des pastilles d'un plus gros diamètre sont prévues pour les interconnexions : (+), (–), (HP), (E).

• SON CABLAGE

Vu les faibles dimensions du C.I. et la grosseur des certains condensateurs, les éléments C6, C7 et IC1 se soudent côté pistes cuivrées, ce qu'indique la figure 8b.

On commence bien entendu le câbla-

ge en s'aidant de la figure 8a et de la nomenclature.

Tout d'abord, par les résistances, puis les condensateurs (attention aux polarités), les fils d'interconnexions d'une longueur de 20 cm environ, le circuit intégré IC1 (lui côté pistes) en soudant ses neuf broches à 90° et en le surélevant du C.I. au moyen de deux entretoises nylon de 5 mm et enfin les condensateurs C6 et C7. Eux également ont leurs pattes pliées à 90°.

Il ne reste plus de libre que les deux pastilles de l'entrée modulation (E). On y raccorde un câble blindé de 20 cm de longueur.

C'est terminé pour ce module, mis à part le coup de pinceau imbibé de per-

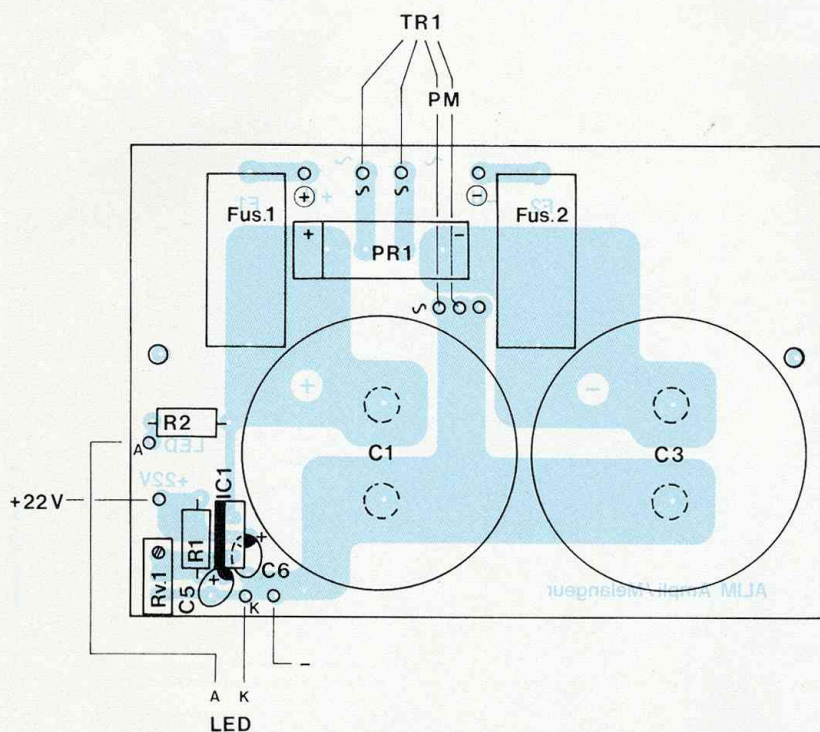


Fig. 11 : Le circuit imprimé de l'alimentation reçoit tous les composants (à l'exception du transformateur torique). Attention à l'orientation de la semelle de refroidissement du régulateur IC1. Les gros condensateurs C1 et C3 sont directement vissés au module sans brides de maintien.

chlo et la bombe de vernis.

Comme pour d'autres réalisations antérieures, la dernière étant le "Super Intégré" du Led n° 86, ce module est fixé à un dissipateur CO 1161 P de 150 mm de longueur en y plaquant la semelle métallique du boîtier SOT 131 A. Le TDA 1514 A sera ainsi énergiquement refroidi et fournira sa puissance de 50 W sans broncher. Il n'y aura pas lieu de craindre une disjonction thermique. Sur ce dissipateur, sont également vissées les deux fiches bananes HP.

Le bloc de puissance est terminé. Raccordé à une alimentation symétrique de ± 27 V, il est prêt à "cracher" sa puissance dans l'enceinte.

L'ALIMENTATION SYMETRIQUE $\pm U$ ET REGULEE +22 V

• SON SCHEMA

Celle-ci est construite à partir d'un transformateur de 80 VA délivrant au secondaire deux tensions alternatives de 18 V. Un interrupteur bipolaire permet d'appliquer le 220 V au primaire.

Après redressement par un pont moulé PR1 et filtrage par les électrochimiques C1 et C3, on obtient deux tensions continues symétriques $\pm U$ par rapport au point milieu du transformateur TR1.

Aux bornes des électrochimiques, on peut souder des condensateurs non

polarisés C2 et C4 qui améliorent le filtrage aux hautes fréquences, mais ils ne sont pas indispensables.

Deux fusibles F1 et F2 protègent le bloc de puissance TDA 1514 A bien que celui-ci, comme nous l'avons vu lors de son étude théorique, est déjà bien intérieurement protégé.

Une diode Led placée entre le +28 V et la masse témoigne de la mise sous tension de l'appareil. Elle est protégée par la résistance R2.

Après redressement et filtrage des secondaires, on peut s'attendre à obtenir des potentiels continus de 25,5 V. Cependant, comme les tensions alternatives secondaires sont calculées pour une tension primaire de 220 V et qu'en France le réseau E.D.F. fournit plutôt du 230/235 V, il faut miser sur des tensions continues de 28 V et c'est tant mieux pour l'amplificateur qui fournira une puissance plus élevée, sans risque de claquage puisqu'il admet jusqu'à ± 30 V.

Un régulateur IC1 associé à quelques composants permet de disposer d'une tension continue stabilisée de +22 V réservée au module mélangeur. L'ajustable multitours RV1 permet le réglage de cette tension.

• SON CIRCUIT IMPRIME

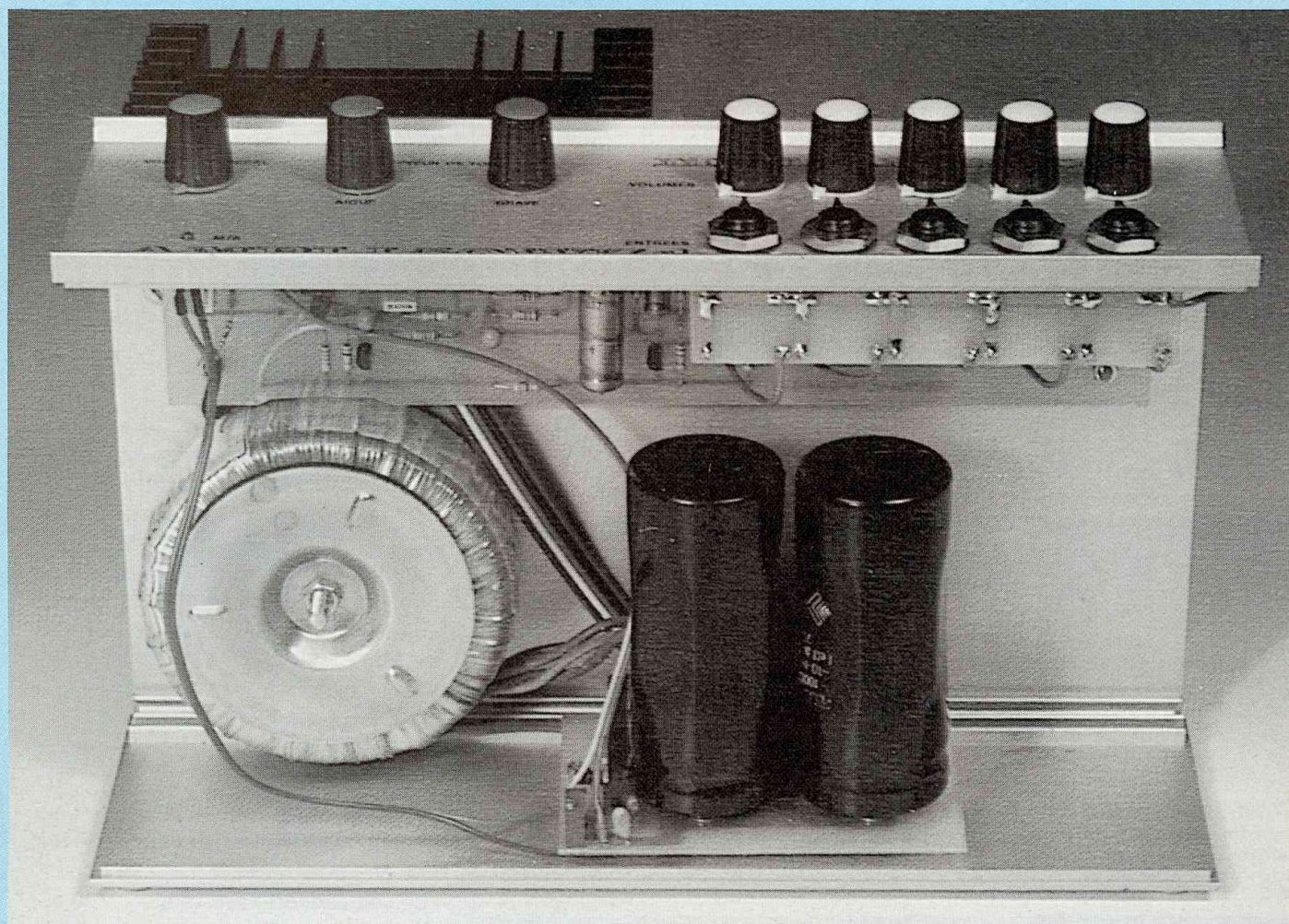
Une implantation est proposée en figure 10. Là encore, aucune complexité dans la gravure de cette plaquette si vous êtes moyennement équipé, d'autant plus que vous pouvez maintenant faire appel à nos services pour obtenir le film positif Agfa.

Les dimensions du C.I. sont de 91 x 62 mm. Sur cette surface de 56 cm² sont regroupés tous les composants, y compris les deux électrochimiques CO 39 directement vissés à la plaquette d'époxy sans leurs brides.

• SON CABLAGE

Il n'y a pas grand chose à en dire, sinon

AMPLIFICATEUR / MELANGEUR 5 ENTREES



Disposition des modules à l'intérieur du coffret Iskra. Le module mélangeur est fixé par deux vis de 3 x 35 mm.

de bien orienter la semelle de refroidissement du régulateur en boîtier TO 220. La figure 11 en montre le positionnement. Les condensateurs C2 et C4 sont soudés côté pistes si vous les prévoyez, à des cosses prises en sandwich entre les vis de blocage des électrochimiques et le verre époxy.

Le pont redresseur PR1 a sa patte (+) repérée par un pan coupé. Celle-ci est plus longue que les trois autres, l'erreur ne peut donc se produire au moment de l'insertion de ce composant sur le circuit imprimé.

Prévoir au niveau des pastilles de raccordements des picots à souder.

Comme pour les deux autres modules,

on termine le câblage de cette alimentation en se débarrassant de la résine de la soudure et en pulvérisant un vernis protecteur.

La vérification du bon fonctionnement est fort simple, il n'y a qu'à raccorder les secondaires du transformateur TR1, insérer des fusibles de 1 A dans les supports et appliquer le 220 V au primaire. On doit alors mesurer des tensions continues symétriques de 28 V environ aux bornes des électrochimiques C1 et C3 ainsi qu'aux picots de sorties (+U) et (-U) par rapport à la masse (0 V).

On en profite alors pour agir sur RV1 afin d'obtenir une tension continue

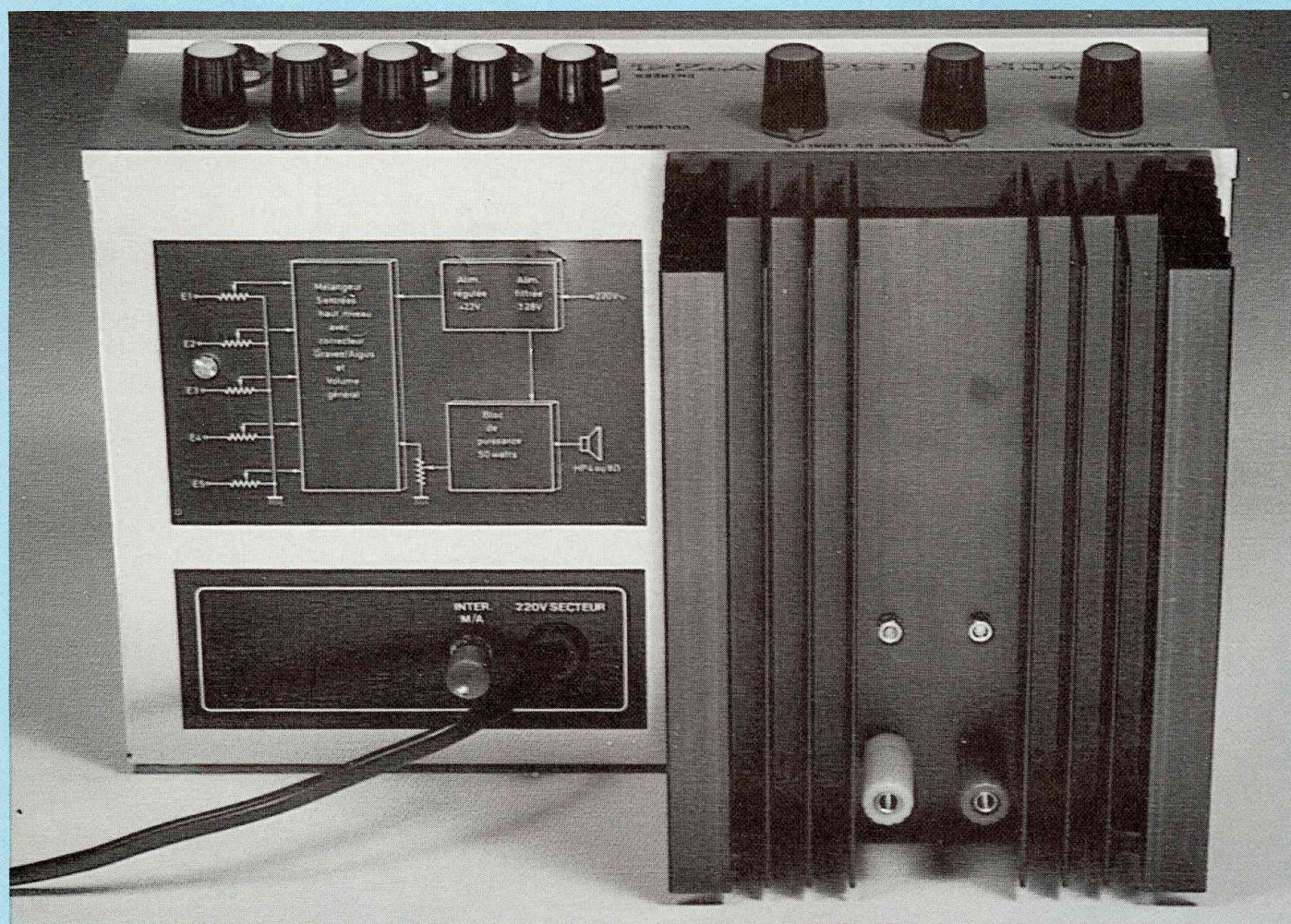
régulée de (+22 V) en sortie de IC1.

LE COFFRET

• SON PERCAGE

C'est à un coffret ISKRA de Réf. 80 255 qu'a été confiée notre électronique.

Un plan de perçages de celui-ci est publié en figure 12. Pour la face arrière, pas de difficulté, la précision n'a pas besoin d'être bien grande. Par contre, il n'en est pas de même pour la face avant. Il faut que les huit axes des potentiomètres puissent bien passer par les trous que vous aurez forés. C'est pour cela qu'il est préférable de prévoir des diamètres d'au moins 7 mm



L'Ampli/mélangeur vu de l'arrière. Les sorties HP sont vissées directement au dissipateur.

pour des axes de $\varnothing 6$...

Cette même précision est recommandée pour les cinq trous de 11 mm si, comme nous, vous utilisez des fiches Jack pour circuit imprimé.

Nous n'avons pas représenté le fond du coffret qui ne nécessite que le forage de deux trous à $\varnothing 3,5$ mm, destinés à la fixation du module alimentation.

• SON EQUIPEMENT

On commence par fixer le transformateur torique avec sa coupelle et ses deux rondelles en caoutchouc. Bien serrer pour éviter les vibrations mécaniques.

Insérer le passe-fil du cordon secteur et visser l'interrupteur bipolaire.

Fixer le dissipateur CO 1161 P à la face arrière en utilisant les rainures, de la visserie de 4 mm et en passant les fils d'interconnexions par le trou de $\varnothing 10$ mm.

On en profite auparavant pour introduire la vis de 3 x 35 mm, car après il sera trop tard, une fois le dissipateur mis en place.

Mettre en place le module mélangeur qui, pour des raisons esthétiques, n'est pas maintenu par les canons des potentiomètres, mais par deux vis de 3 x 35 mm. On peut ainsi avec écrous et contre-écrous, ajuster le bon emplacement (parallélisme) contre la face arrière.

Visser les cinq fiches Jack 6,35 et si, comme nous, elles sont d'un modèle pour circuit imprimé, souder alors les vingt pastilles du C.I. aux picots de celles-ci.

• LES INTERCONNEXIONS

Souder le cordon secteur à l'interrupteur bipolaire, après l'avoir introduit dans le passe-fil, aux deux cosses centrales.

Souder les fils des entrées E1 à E5 du mélangeur aux Jacks correspondants, ainsi que l'unique fil de masse. Si vous utilisez des Jacks ordinaires, relier ensemble avec du fil de cuivre étamé de 10/10 toutes les cosses de masse. Relier également les deux fils d'alimentation.

AMPLIFICATEUR / MELANGEUR 5 ENTREES

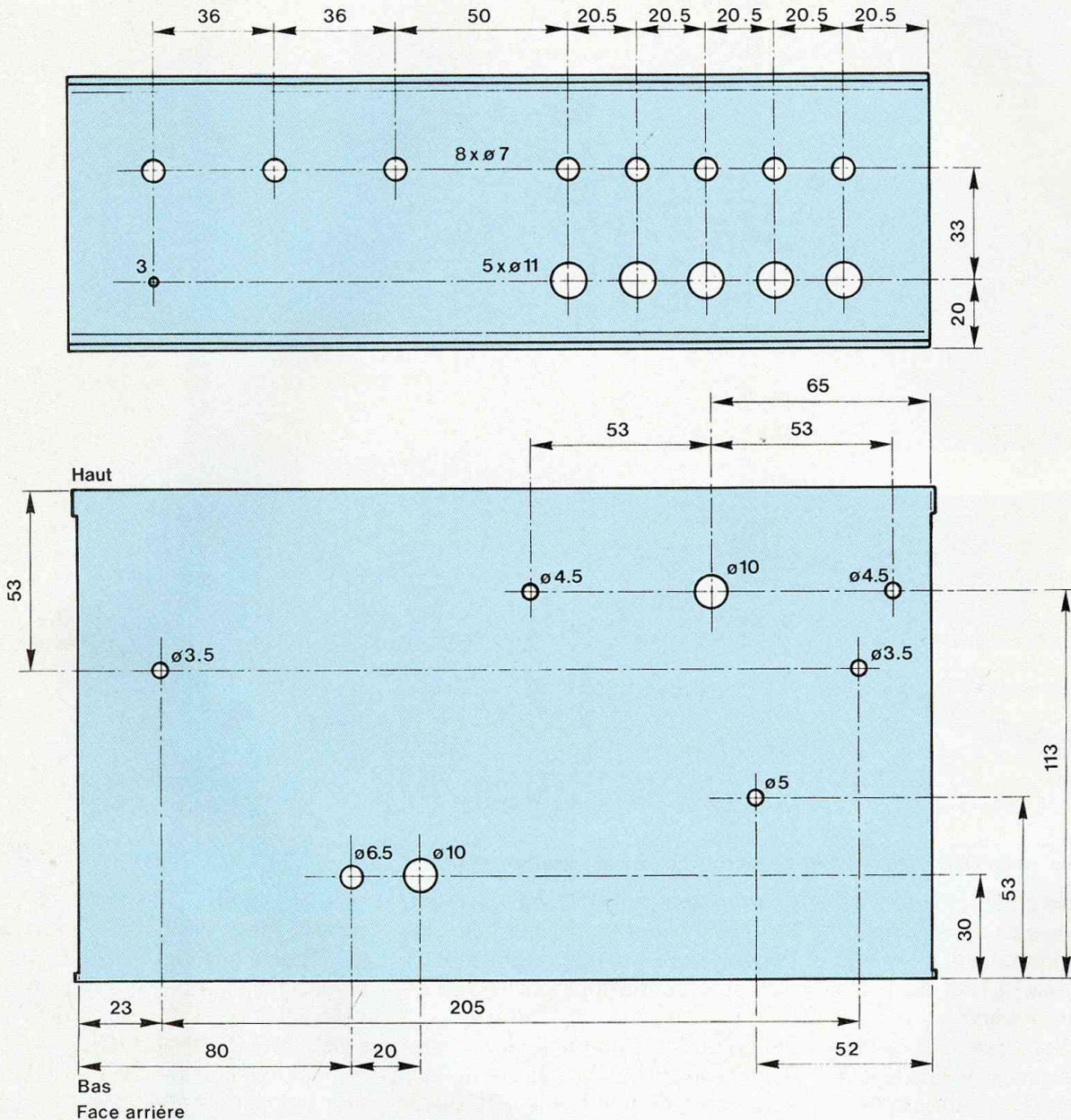


Fig. 12 : Plan de perçage du coffret Iskra/80255.

mentation aux pastilles +22 V et 0 V près du régulateur avant que le module ne soit fixé dans le fond du coffret. Souder le primaire du transformateur à l'interrupteur M/A aux deux cosses supérieures ou inférieures. Souder les secondaires du torique au

bloc alimentation, aux cosses repérées (~) sur le plan de câblage du module. Se reporter à la figure 11. Les fils de couleur bleu et beige (qui correspondent à notre transfo Arabel) seront réunis pour déterminer et le point milieu du torique, et également

la masse de l'appareil. Si vous avez des doutes, vérifiez les enroulements à l'ohmmètre avant câblage. Souder les trois fils d'alimentation du bloc de puissance TDA 1514 A aux picots (+U), (0 V) et (-U). Souder deux fils de faible section et

A VOS INSTRUMENTS

d'une longueur de 15 cm aux pastilles repérées (LED) et (0 V) près du régulateur.

On peut alors fixer le module alimentation au fond du coffret en le surélevant de 5 mm au moyen de deux entretoises.

Souder le câble blindé en sortie du mélangeur et pour terminer, câbler la Led M/A aux deux fils de 15 cm, la cathode étant à relier à la masse.

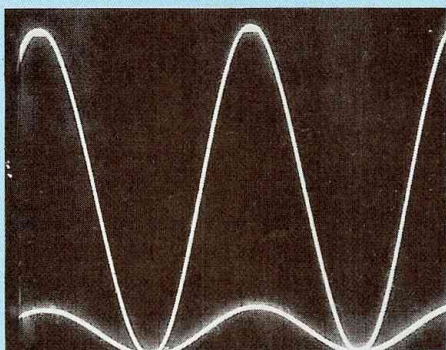
C'est terminé, votre Ampli/mélangeur ne nécessitant pas de mise au point, vous pouvez, dès à présent, en profiter pleinement et en faire profiter vos amis, puisque cinq entrées sont disponibles et n'attendent plus que les Jacks mâles.

Reprécisons toutefois que les entrées sont à haut niveau (100 mV) et qu'il n'est pas possible d'y relier directement une guitare non amplifiée (elles sont rares) sous peine d'obtenir une puissance dans l'enceinte relativement faible. Il faut insérer entre l'instrument et notre réalisation, un "Préamplificateur en tension".

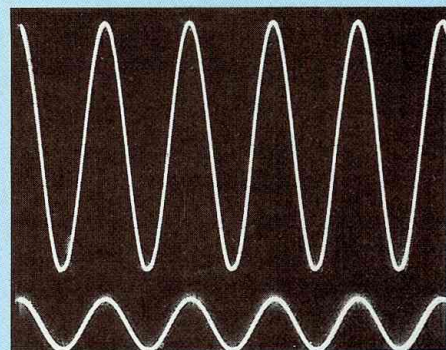
MISE EN GARDE

A la mise sous tension de l'appareil, la section mélangeur étant alimentée en mono-tension +22 V, les condensateurs de liaison étant déchargés et se comportant donc comme des court-circuits, une tension positive importante est injectée à l'entrée du bloc de puissance si le potentiomètre de volume général P8 est plus ou moins "ouvert". Nous avons relevé une tension de +9,4 V, le potentiomètre P8 à "fond", +4,2 V, ouvert au 1/3 et 0 V, le curseur du potentiomètre à 0 (à la masse).

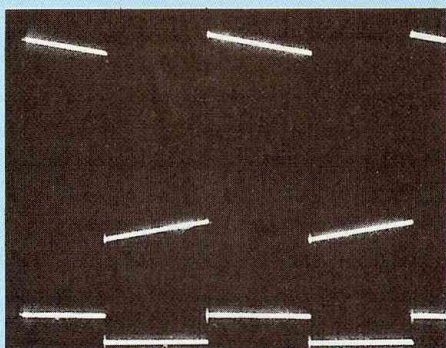
Il est donc prudent et recommandé de ne jamais mettre l'Ampli/mélangeur sous tension, le volume général, non à la masse, index du bouton tourné à fond vers la gauche.



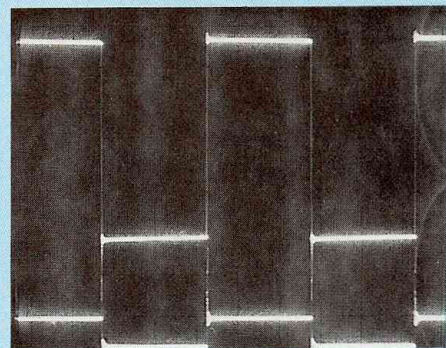
A la fréquence de 1 kHz : en bas, signal d'entrée ; en haut, signal de sortie. Le gain en tension est de 10.



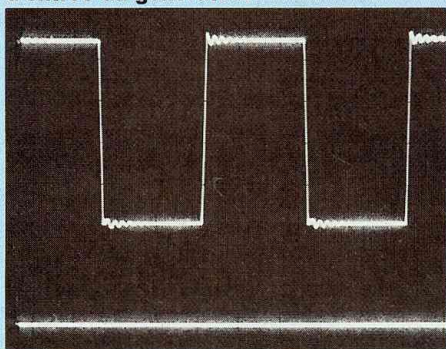
Sur charge de 4 Ω et à 1 kHz : en bas, signal d'entrée ; en haut, signal de sortie. $P_{max} = 50 W_{eff}$ avec $V_{lim} = \pm 24,5 V$.



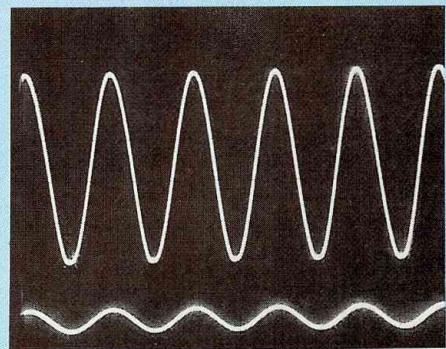
En haut : signal carré à 100 Hz en injectant la modulation à l'entrée des TDA 1514A (comme en B). En bas, signal d'entrée du générateur.



Signal carré à 1 kHz en injectant la modulation à l'entrée du TDA 1514A. En bas, signal de contrôle du générateur.



Signal carré à 10 kHz aux bornes de la charge en injectant la modulation à l'entrée du TDA 1514A.



En haut : signal aux bornes d'une charge de 8 Ω connectée en sortie du TDA 1514A et à $f=1 kHz$. En bas, signal du générateur injecté dans le Jack E1. La sensibilité d'entrée pour P_{max} est de 45 mV_{eff}.

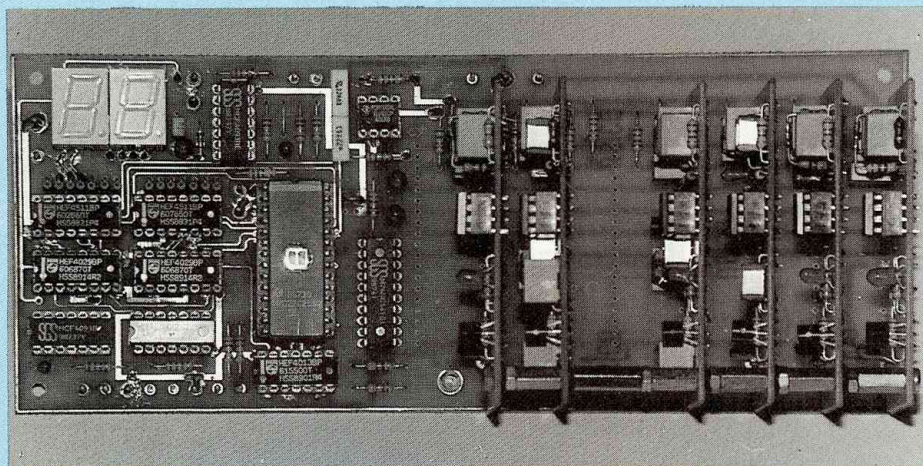
QUELQUES MESURES

- Sur charge de 8 Ω
 P_{max} à 1 kHz : 36 W eff.
(tension d'alimentation $\pm 25 V$)
– Sensibilité d'entrée : 460 mV eff.
 P_{max} idem de 100 Hz à 10 kHz

- Sur charge de 4 Ω
 P_{max} à 1 kHz : 50 W eff.
(tension d'alimentation $\pm 24,5 V$)
 P_{max} idem de 100 Hz à 10 kHz
– Temps de montée à 10 kHz : 1 μs

D.B.

BOITE A RYTHME PROGRAMMEE STEREOPHONIQUE A AFFICHAGE NUMERIQUE



Chose promise, chose due : les générateurs de percussion décrits le mois dernier vont enfin pouvoir exprimer tout leur talent. La boîte à rythme qui leur est destinée n'est, ni plus ni moins, qu'un séquenceur spécialement programmé pour cette application

Une Eprom d'assez forte capacité est mise à contribution pour restituer l'un des 200 motifs qui peuvent y être stockés.

PRESENTATION FONCTIONNELLE

Le schéma fonctionnel de la figure 1 présente l'organisation matérielle de notre réalisation. Une horloge interne fournit le tempo du rythme sélectionné, mais une synchronisation externe est envisageable le cas échéant (contrôle par séquenceur midi via une extension appropriée, synchronisation avec une deuxième boîte à rythme ou encore, contrôle par métronome numérique).

Un poussoir [recherche de motif] permet d'accéder à l'un des cent rythmes

de base (00 à 99) en mode pas à pas ou en vitesse accélérée si l'on maintient le bouton appuyé. Un poussoir annexe [UP/DOWN] autorise le balayage en comptage ou décomptage, de façon à obtenir l'accès rapide à tous les motifs. A chaque motif de base lui correspond une variation ou "break", (du genre roulement de caisse claire ou descente de toms), de façon à éviter la monotonie et marquer les transitions dans vos créations musicales. Pour obtenir un maximum de souplesse lors de son utilisation, l'accès au "break" est asynchrone et sera matérialisé de préférence sous la forme d'un commutateur au pied. Un poussoir d'initialisation du motif sélectionné permet de déclencher ou de stopper un motif à la demande et sera également – si possible – un poussoir au pied.

Voilà en ce qui concerne les éléments

de contrôle. Au niveau de la visualisation, deux afficheurs à diodes électroluminescentes indiquent le numéro du motif en cours. Deux diodes supplémentaires renseignent l'utilisateur sur le mode de recherche (comptage ou décomptage) qui est validé, afin d'éviter toute manipulation fâcheuse.

La section des générateurs de percussion utilise les instruments analogiques décrits dans un précédent article, sur lesquels nous ne reviendrons pas.

Signalons simplement que ces modules sont directement récupérables, sans la moindre modification et prennent place sur une carte mère unique qui reçoit directement le programmeur. Une petite amélioration de dernière minute est toutefois à signaler : le générateur de "bruits de baguettes frappées" prévu initialement a été avantageusement remplacé par deux percussions latines : le "haut bongo" et le "bas bongo". Le "haut bongo" remplace directement le générateur précédent, moyennant la modification d'une poignée de composants, tandis que le "bas bongo" prend place sur une platine décodée décrite un peu plus loin et qui permet de disposer d'une palette de 9 instruments à partir d'un bus de données sur 8 bits ! En effet, nous avons expliqué dans notre précédent article, que pour activer le charley ouvert (CHO), il fallait également actionner l'entrée de commande du charley fermé (CHF), sous peine de ne rien entendre ! Le décodage du bas bongo se fait donc à ce niveau : si l'impulsion CHO n'est pas accompagnée d'une impulsion CHF, c'est le module du bas bongo qui doit être activé. Dans le cas contraire, il doit bien entendu rester silencieux.

Il nous faut toutefois préciser une limitation à notre boîte à rythme : il n'est pas possible d'enregistrer une succession de motifs différents dans la perspective de réaliser une harmonisation

200 MOTIFS STOCKABLES

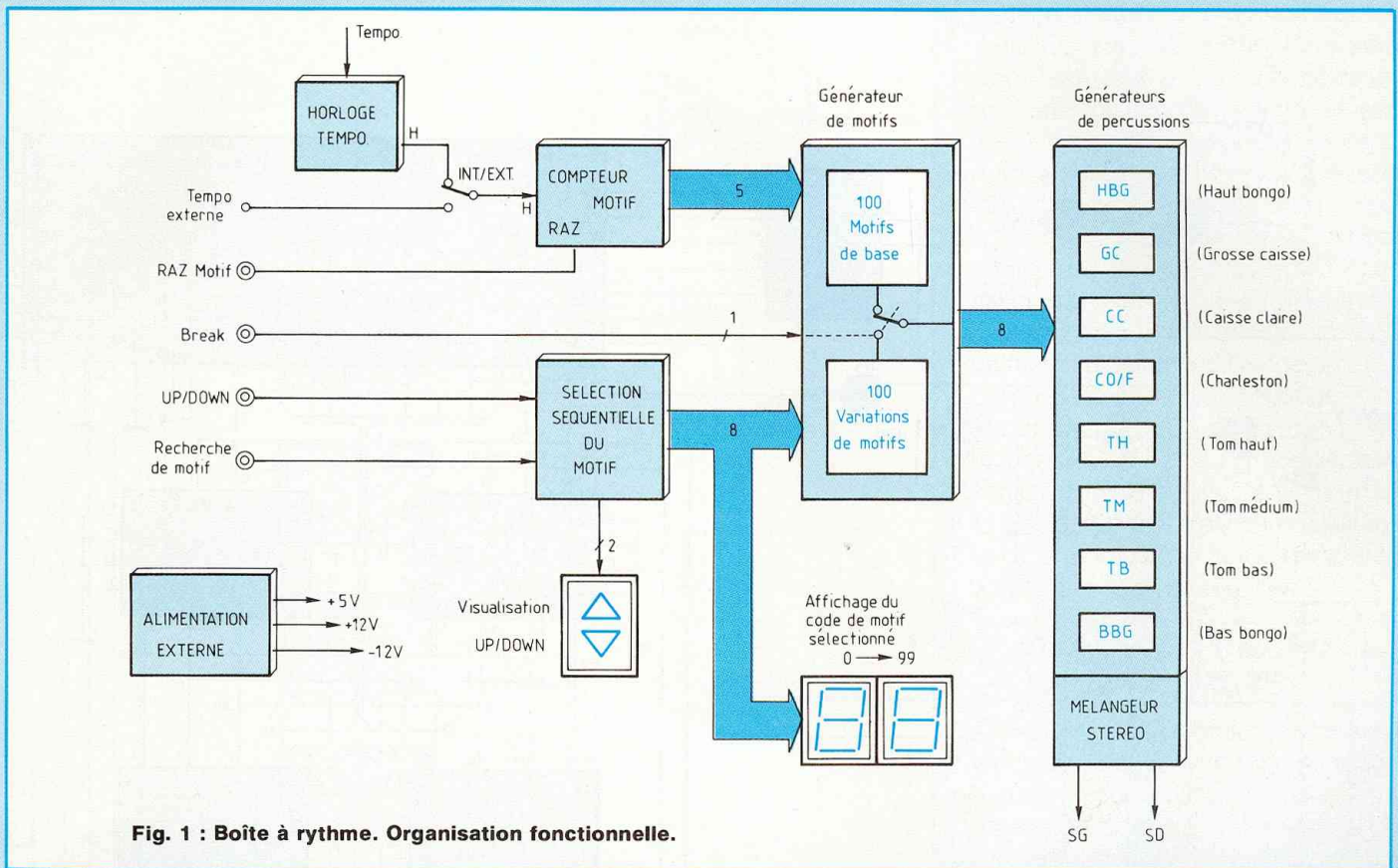


Fig. 1 : Boîte à rythme. Organisation fonctionnelle.

complexe : on doit se contenter du motif sélectionné et c'est tout ! Cette possibilité que l'on retrouve dans la plupart des boîtes à rythme actuelles nous aurait conduits à une réalisation plus complexe, et dotée d'un microcontrôleur du type 68705. Par contre, cette dernière solution permettrait d'obtenir directement la synchronisation de notre boîte à rythme à partir d'un séquenceur MIDI.

LE SCHEMA STRUCTUREL DE L'UNITE DE TRAITEMENT

Il est présenté en figure 2. L'horloge interne est réalisée à partir d'une porte à entrées trigger, le réglage du tempo étant réalisé par P1. Après une mise en forme du signal par N2, les impulsions sont dirigées sur un compteur CD4024 (IC2) qui est chargé de séquencer les

32 pas du motif, générés par une Eprom 27128 ou 27256. La sélection du type d'Eprom est effectuée en configurant la broche "27" du composant : un niveau haut est requis pour positionner la 27128 en lecture, tandis que la 27256 nécessite un niveau bas pour valider uniquement la zone d'adressage inférieure. Le choix de l'une ou l'autre des Eproms sera dicté uniquement par des impératifs de prix ou de disponibilité. Du point de vue fonctionnel, il n'y a aucune différence entre les deux produits.

L'implantation des motifs dans l'Eprom revêt une forme un peu particulière, pour des soucis de programmation que nous exposerons ultérieurement : l'adressage a été optimisé de façon à réduire les risques d'erreur, en améliorant la clarté de présentation de l'environnement logiciel.

Un bouton poussoir de sélection de motif (BP1), associé à un dispositif anti-rebond rudimentaire mais efficace, contrôle le dispositif de sélection séquentielle des motifs que nous allons succinctement présenter. N4 constitue une horloge active lorsque son entrée de contrôle est au niveau haut. Le réseau [R6-C3] constitue une temporisation, de façon à ne valider l'horloge qu'après un appui suffisamment long sur BP1 (1 seconde environ). Ainsi, un appui bref et répété sur BP1 permet d'incrémenter les compteurs IC4 et IC5 en mode "pas à pas" (la sortie de N3 est dirigée directement sur N5), tandis que le maintien enfoncé de BP1 permet, après le temps de charge de C3, d'accéder à la scrutation rapide des motifs (le balayage des 100 combinaisons s'effectue alors en une dizaine de secondes seulement).

BOITE A RYTHME

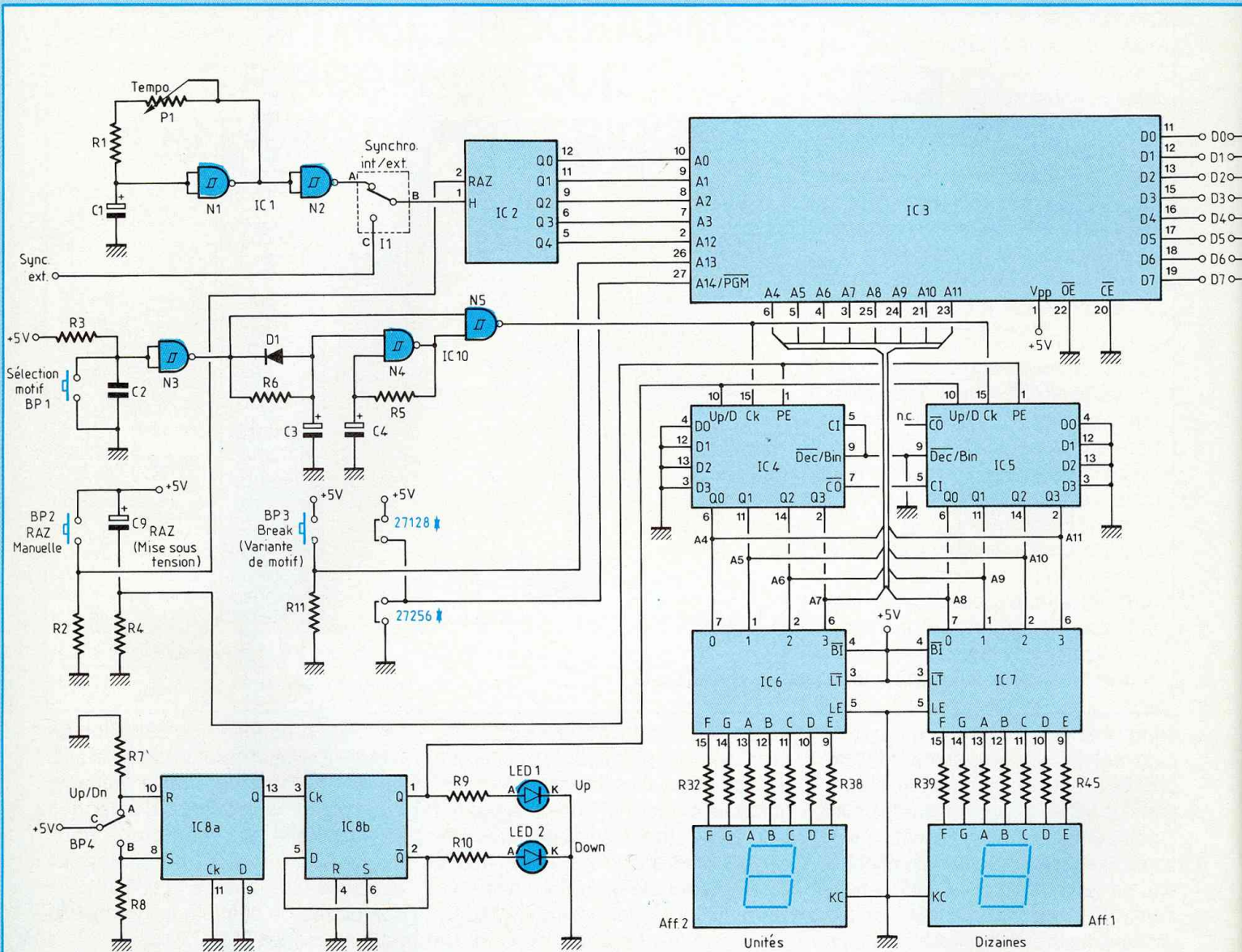


Fig. 2 : Boîte à rythme. Unité de traitement.

D1 assure la réinitialisation rapide de C3 après chaque sollicitation de BP1. IC4 et IC5 sont des compteurs / décompteurs décimaux prépositionnables : le positionnement en comptage ou décomptage est assuré par BP4, la double bascule "D" IC8 assurant à la fois la mise en forme des impulsions produites par BP4 (IC8a) et le maintien du mode de fonctionnement demandé (IC8b). La visualisation de l'état de IC8b

est assurée par LD1 et LD2. A la mise sous tension, le réseau [R4, C9] provoque une remise à zéro systématique des compteurs, par le chargement parallèle de la combinaison d'entrée [0000]. Les sorties de IC4 et IC5 attaquent simultanément les adresses de A4 à A11 de l'Eprom et deux décodeurs BCD/7 segments de façon à afficher les unités et les dizaines du code du motif sélectionné.

LA SECTION ANALOGIQUE

Les sorties D0 à D7 de l'Eprom pilotent chacune un générateur de percussions par l'intermédiaire d'un étage d'adaptation logique matérialisé par IC9 (figure 3). On remarquera que les deux modules "Charleston ouvert/fermé" et "bas bongo" sont reliés en parallèle sur les lignes de données D4 et D5. Réalisée dans le même esprit que pour la

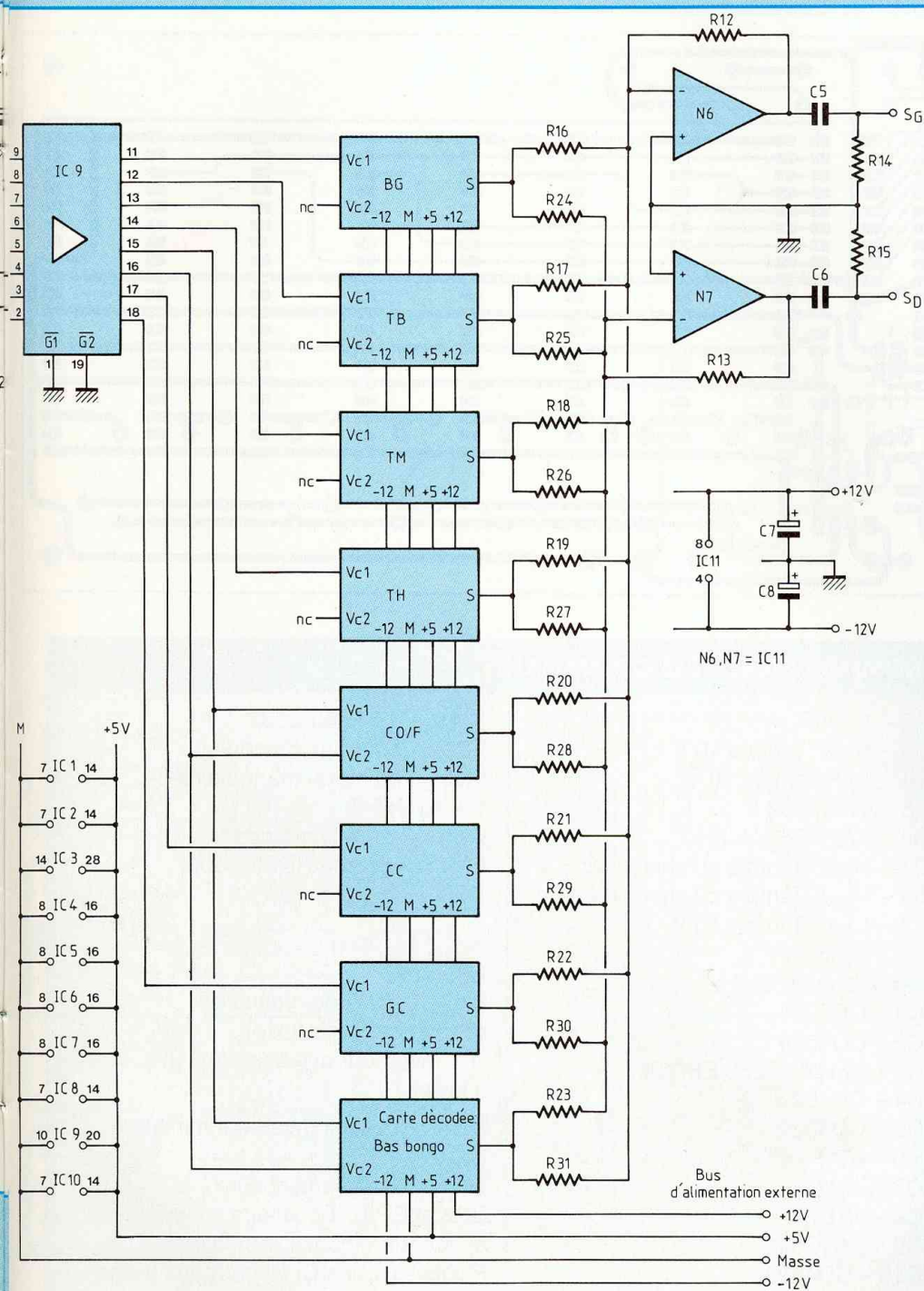


Fig. 3 : Commande des générateurs et sortie stéréophonique.

batterie électronique de notre précédent numéro, une sortie stéréophonique permet de recréer artificiellement l'implantation géographique des instruments de percussion sur une scène. Le diagramme de la figure 4 présente l'équilibre stéréophonique de la section rythmique, tel que nous l'avons initialement prévu sur notre prototype. L'écoute sur une chaîne haute fidélité est d'un réalisme surprenant, dépassant largement nos espérances ! Evidemment, il est possible de modifier l'équilibre initial en jouant sur les valeurs des résistances R16 à R31. Les modules présentés sur le schéma de la figure 3 correspondent à des platines précablées, qui sont à implanter sur la carte mère dont la description va suivre.

REALISATION PRATIQUE DE LA CARTE MERE

Avant tout, nous tenons à vous présenter toutes nos excuses : la densité d'intégration nous a contraints d'employer un circuit double face afin d'éviter d'aboutir à des surfaces d'époxy et une quantité de straps inconsidérées. Pour gagner de la place, certaines résistances sont câblées verticalement et tous les condensateurs sont des modèles au tantale-goutte. Seuls C7 et C8 peuvent être des chimiques radiaux. Dans l'ensemble, nous avons ainsi veillé à obtenir un circuit qui ne revienne pas trop cher à ceux qui veulent se le procurer par l'intermédiaire de notre service "circuits imprimés".

Le tracé des pistes de la partie inférieure (côté pistes) est indiqué en figure 5, le tracé supérieur (côté composants), en figure 6. Les pastilles étant de faible diamètre et certaines pistes assez fines, on veillera à bien s'assurer de la continuité des conducteurs et à éliminer tout risque de court-circuits entre surfaces conductrices avoisinantes.

CABLAGE DE LA CARTE MERE

L'implantation des composants est indi-

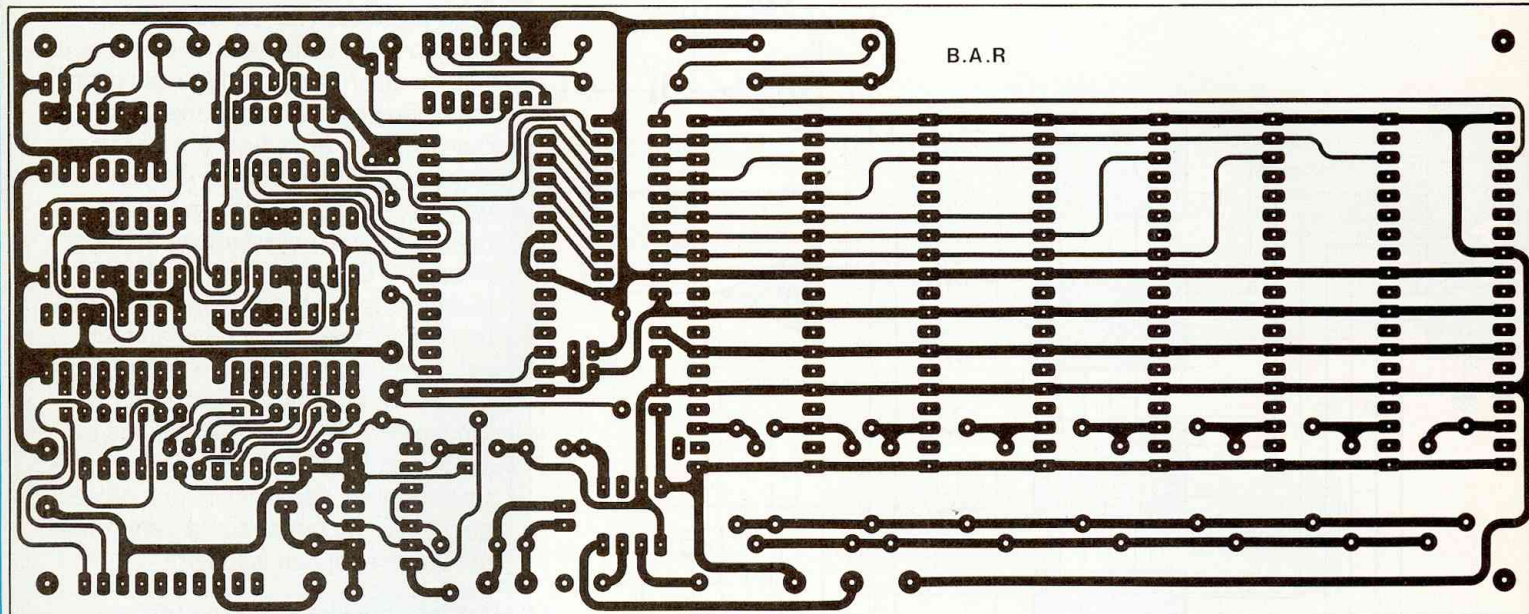


Fig. 5 : Tracé des pistes côté cuivre.

NOMENCLATURE DES COMPOSANTS

• Résistances $\pm 5\%$ 1/2 W

R1 – 47 k Ω
 R2 – 15 k Ω
 R3 – 15 k Ω
 R4 – 47 k Ω
 R5 – 100 k Ω
 R6 – 68 k Ω
 R7 – 15 k Ω
 R8 – 15 k Ω
 R9 – 470 Ω
 R10 – 470 Ω
 R11 – 15 k Ω
 R12 – 1,5 k Ω
 R13 – 1,5 k Ω
 R14 – 100 k Ω
 R15 – 100 k Ω
 R32 à R45 – 330 Ω

• Condensateurs

C1 – 2,2 μ F Tantale 10 V

C2 – 100 nF
 C3 – 10 μ F Tantale 10 V
 C4 – 1 μ F Tantale 10 V
 C5 – 470 nF/63 V
 C6 – 470 nF/63 V
 C7 – 10 μ F Tantale ou chimique 25 V
 C8 – 10 μ F Tantale ou chimique 25 V
 C9 – 10 μ F Tantale 10 V

• Semiconducteurs

IC1 – CD4093
 IC2 – CD4024
 IC3 – 27128/27256 EPROM
 IC4 – CD4029
 IC5 – CD4029
 IC6 – 4511
 IC7 – 4511
 IC8 – 4013
 IC9 – 74HC541
 IC10 – CD4093

IC11 – TL072/NE5532
 LD1 – Led rouge triangulaire
 LD2 – Led rouge triangulaire
 D1 – 1N4148
 Aff1, Aff2 – Afficheur cathode commune, type HDSP 5303, D350 PKG, TFK 325

• Divers

P1 – 10 k Ω /A ou réseau de résistances (voir texte)
 I1 – Inverseur miniature (1C/2P) à levier
 BP4 – Poussoir inverseur miniature (1C/2P)
 BP1 – Poussoir miniature
 BP2 et BP3 – Poussoirs miniatures en façade + poussoir au pied
 Picots supports CI en barrettes (tulipe)

quée en figure 7. Il est indispensable d'utiliser des picots-supports de circuits intégrés sous forme de barrettes-tulipes (et non pas des supports préformés

pour chaque type de boîtier), faute de quoi, le soudage de la face "composant" risque de devenir un calvaire insurmontable. Le circuit comporte tou-

tefois un strap et quatre passages entre faces situés sous les afficheurs : les liaisons seront assurées avec les pattes de résistances que l'on aura préalable-

200 MOTIFS STOCKABLES

B.A.R

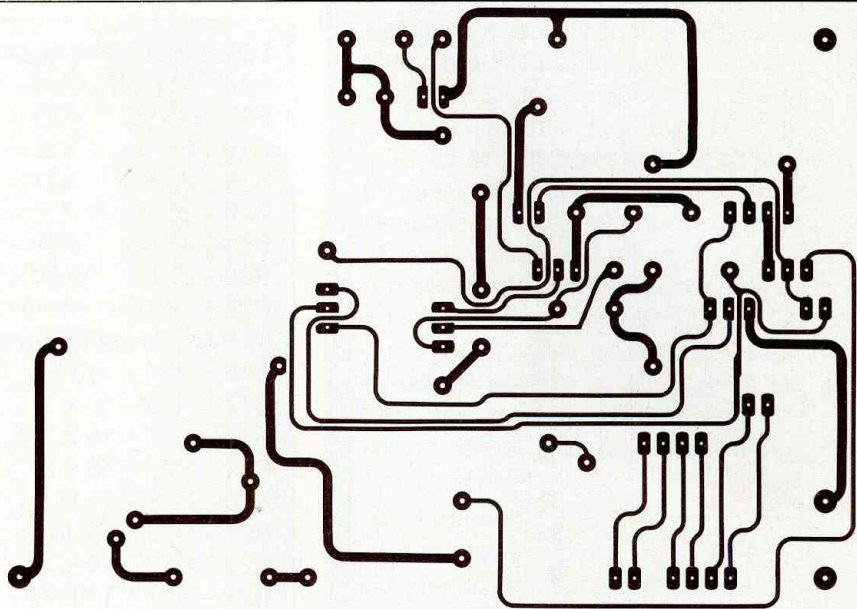
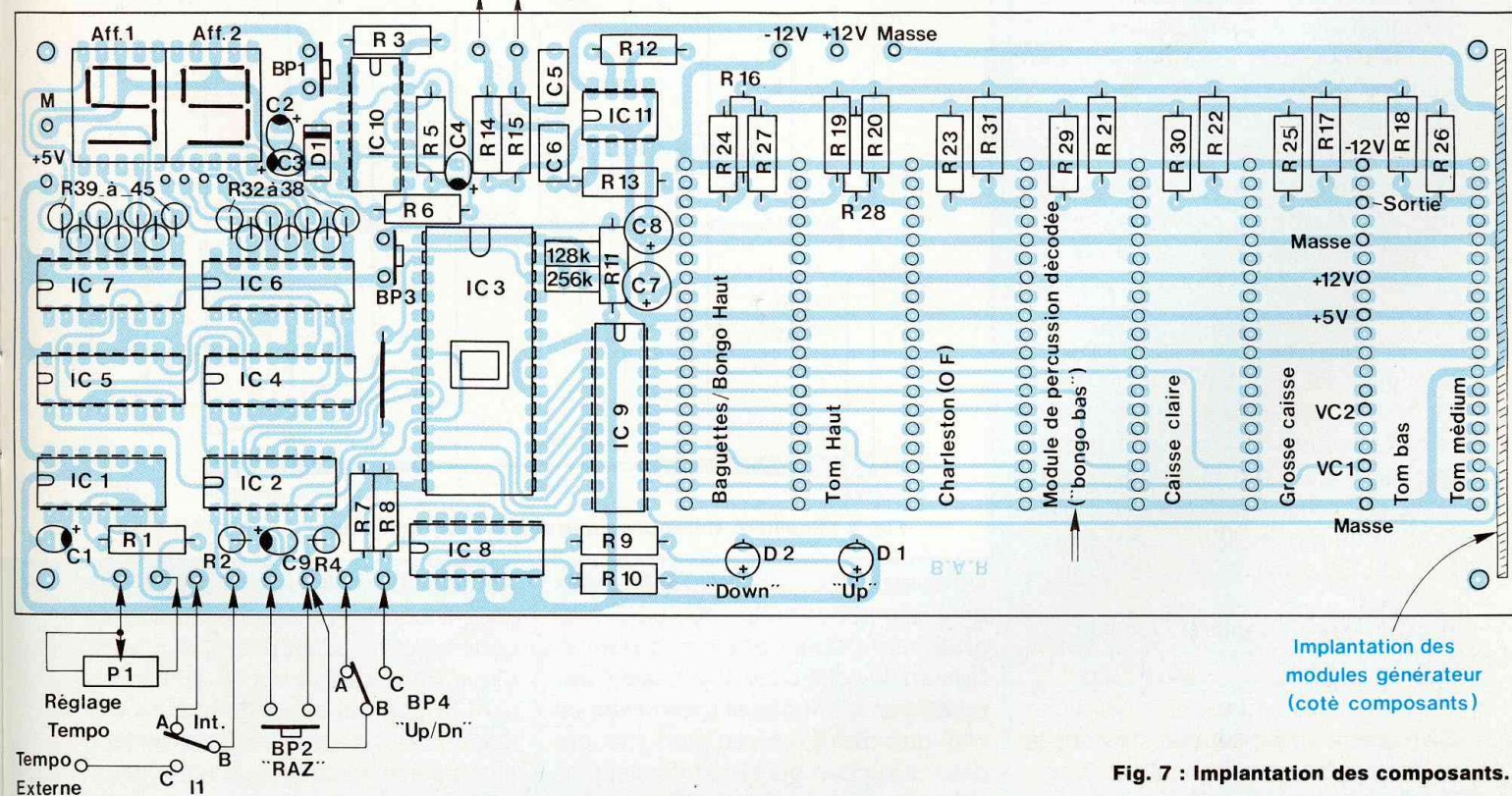


Fig. 6 : Tracé des pistes côté composants.

Sorties
Stéréophoniques

SG SD



Implantation des
modules générateur
(coté composants)

Fig. 7 : Implantation des composants.

BOITE A RYTHME

ment récupérées.

Un strap particulier n'est à implanter près de R11 qu'après s'être procuré le type d'Eprom (27128 ou 27256) qui sera effectivement monté sur la carte. Lors de l'implantation de R16 à R31, il est raisonnable de vérifier le niveau de sortie des instruments correspondants : avec la disparité des composants, ils ne seront pas forcément équilibrés l'un par rapport à l'autre, loin s'en faut ! La caisse claire, notamment, présente un niveau de sortie assez faible et requiert une résistance de 6,8 k contre 15 k pour les autres, dans la version monophonique.

Lors du câblage des éléments extérieurs, P1 peut être remplacé par un réseau de résistances, associé à un commutateur rotatif comme indiqué en figure 8. De cette façon, il serait possible de pré-régler des temps standard, plus facilement accessibles qu'avec un potentiomètre unique. (Les battements standard que nous utiliserons sont 240, 200, 180, 140, 120, 100, ces valeurs correspondant à un nombre de battements par minute).

Dans la perspective d'une mise en coffret, les éléments de visualisation seront avantageusement réunis sur une chute de carte veroboard pré-percée et indépendante, fixée directement sur la face avant. Une proposition d'implantation de ce module est indiquée en figure 9 : un câble en nappe assurera de préférence la liaison entre la carte mère et le module d'affichage, les soudures étant effectuées côté pistes. L'utilisation de diodes triangulaires pour LD1 et LD2 serait du plus bel effet.

PRESENTATION DE L'ENVIRONNEMENT LOGICIEL

Ce chapitre va pleinement satisfaire la curiosité des inconditionnels de la programmation, mais risque d'effrayer

EQUILIBRE STEREOFONIQUE

R16 – 120 k Ω	R24 – 680 k Ω	: (HAUT BONGO	: 600 Hz)
R17 – 15 k Ω	R25 – 47 k Ω	: (TOM BAS	: 80 Hz)
R18 – 27 k Ω	R26 – 33 k Ω	: (TOM MEDIUM	: 120 Hz)
R19 – 47 k Ω	R27 – 15 k Ω	: (TOM HAUT	: 160 Hz)
R20 – 33 k Ω	R28 – 22 k Ω	: (CHARLESTON	: Bruit Blanc)
R21 – 15 k Ω	R29 – 10 k Ω	: (CAISSE CLAIRE	: 170 Hz + Br. Rose)
R22 – 22 k Ω	R30 – 22 k Ω	: (GROSSE CAISSE	: 30/40 Hz)
R23 – 180 k Ω	R31 – 390 k Ω	: (BAS BONGO	: 300 Hz)

VERSION MONOPHONIQUE

R16 – R24 – 120 k Ω	:	(HAUT BONGO	: 600 Hz)
R17 – R25 – 15 k Ω	:	(TOM BAS	: 80 Hz)
R18 – R26 – 15 k Ω	:	(TOM MEDIUM	: 120 Hz)
R19 – R27 – 15 k Ω	:	(TOM HAUT	: 160 Hz)
R20 – R28 – 15 k Ω	:	(CHARLESTON	: Bruit Blanc)
R21 – R29 – 6,8 k Ω	:	(CAISSE CLAIRE	: 170 Hz + Br. Rose)
R22 – R30 – 15 k Ω	:	(GROSSE CAISSE	: 30/40 Hz)
R23 – R31 – 120 k Ω	:	(BAS BONGO	: 300 Hz)

Valeurs nominales des résistances R16 à R31.

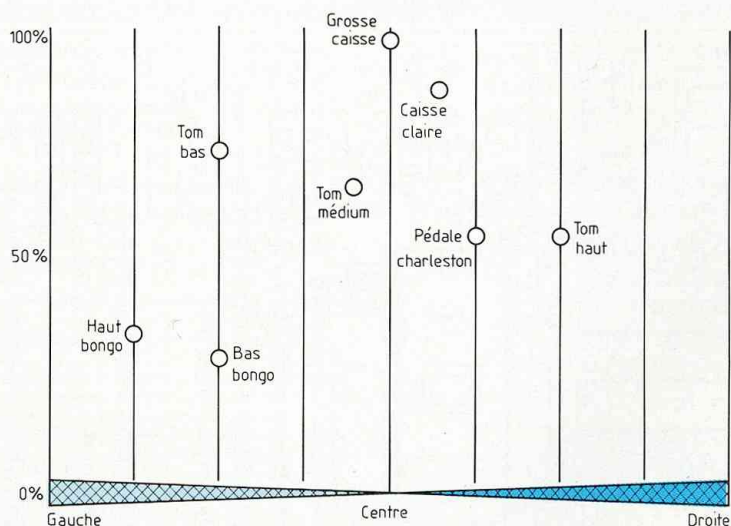


Fig. 4 : Equilibre stéréophonique de la section rythmique.

sérieusement ceux qui ne veulent pas entendre parler de logique microprogrammée : rassurons ces derniers, l'Eprom de notre boîte à rythme est disponible programmée et n'exige rien de plus que d'être insérée correctement dans le support qui lui est destiné. Nous avons laissé entrevoir lors de

l'étude structurelle, l'organisation géographique de la mémoire utilisée en générateur de motifs. Nous disposons d'une Eprom de capacité 16 koctets (27128), ce qui correspond à 14 bits d'adresses (A0 à A13). La répartition des broches d'adressage a été effectuée comme suit :

200 MOTIFS STOCKABLES

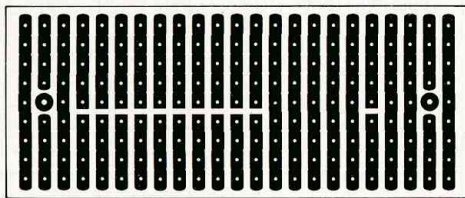
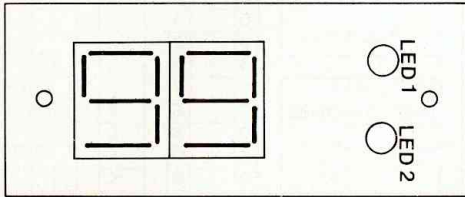


Fig. 9 : Réalisation rapide d'une contre-face avant pour supporter les afficheurs.

BINAIRE	HEX	BCD
0 0 0 0	0	0
0 0 0 1	1	1
0 0 1 0	2	2
0 0 1 1	3	3
0 1 0 0	4	4
0 1 0 1	5	5
0 1 1 0	6	6
0 1 1 1	7	7
1 0 0 0	8	8
1 0 0 1	9	9
1 0 1 0	A	-
1 0 1 1	B	-
1 1 0 0	C	-
1 1 0 1	D	-
1 1 1 0	E	-
1 1 1 1	F	-

Fig. 10b : Transcodage binaire → hexadécimal et binaire → BCD.

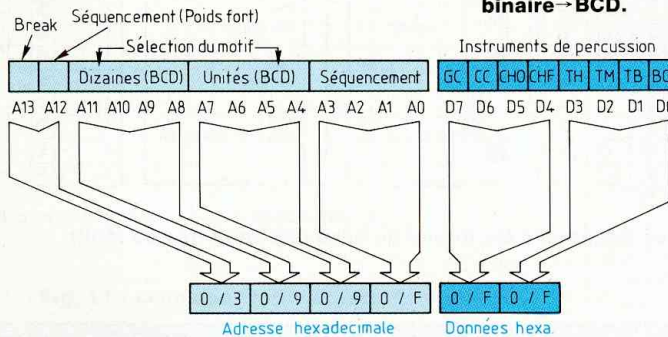


Fig. 10a : Représentation binaire et codage hexadécimal.

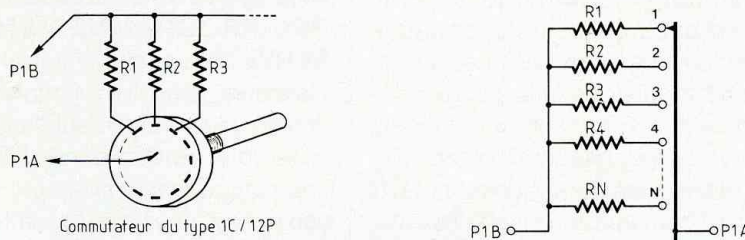


Fig. 8 : Utilisation d'un commutateur rotatif.

* Le compteur IC2 contrôle le séquençage d'un motif, en scrutant les bits A0, A1, A2, A3 et A12 de l'Eprom : la longueur d'un motif est donc de 2⁵ pas, soit 32 pas.

* Le "break" est contrôlé par BP3, qui agit directement sur le bit de poids fort d'adressage de l'Eprom, soit A13.

* La sélection du motif est effectuée sur 2 x 4 bits, en BCD, sur les bits A8 à A11 pour les dizaines et A4 à A7 pour les unités.

* La répartition des percussions sur le bus de données de l'Eprom est effectuée comme suit : D7=GC, D6=CC, D5=CHF, D4=CHO (ou BBG), D3=TH,

D2=TM, D1=TB, D0=HBG.

Cette répartition n'est pas du tout arbitraire et est liée à la représentation hexadécimale qui est utilisée sur la plupart des programmeurs d'Eprom ; consultons le croquis de la figure 10a pour s'en convaincre : il présente les relations entre l'adressage interne de l'Eprom et les paramètres qui sont effectivement contrôlés. La notation binaire (en haut) met en évidence les fonctions allouées à chaque bit d'adresse (à gauche) et de donnée (à droite), conformément à la description précédente. Le codage sous la forme hexadécimale est relativement simple puisqu'il suffit de décomposer la représentation binaire en blocs de 4 bits en partant du bit de poids faible, chaque "Quartet" étant codé conformément au tableau de la figure 10b.

Le résultat du transcodage binaire → hexadécimal se présente sous une forme plus compacte (en bas de la figure 10a), plus facile à interpréter et à transcrire sur un programmeur d'Eprom. Le chiffre hexadécimal de poids fort n'est issu que des deux bits A12 et A13 : il permet de différencier les 32 motifs de bases (0-1) des 32 variantes de motifs (2-3).

En ce qui concerne la programmation, il est souhaitable que les séquences ou "pas" d'un même motif se suivent dans l'ordre dans lesquels ils sont joués : le chiffre hexadécimal de poids faible [0/F] est donc naturellement destiné à l'incrémentement des configurations de sortie. Les deux chiffres restant, adressés en BCD, sont donc utilisés pour différencier les codes de motifs programmés : l'adressage en décimal assure la transcription directe du code de motif correspondant, avec le maximum de clarté, en écartant tout risque d'ambiguïté. Il est évident que le numéro de code d'un motif doit rester fixe sur les 32 pas du motif de base et les 32 pas de variantes qui leur sont associés.

BOITE A RYTHME

FICHE D'ÉDITION D'UNE SÉQUENCE DE RYTHME

ADRESS.	DON.	GC	CC	CF	TH	TB	BG
0 0 1 0	9 0						
0 0 1 1	0 0						
0 0 1 2	1 0						
0 0 1 3	0 0						
0 0 1 4	5 0						
0 0 1 5	4 0						
0 0 1 6	1 0						
0 0 1 7	0 0						
0 0 1 8	9 0						
0 0 1 9	0 0						
0 0 1 A	9 0						
0 0 1 B	0 0						
0 0 1 C	5 0						
0 0 1 D	4 0						
0 0 1 E	1 0						
0 0 1 F	0 0						
1 0 1 0	9 0						
1 0 1 1	0 0						
1 0 1 2	1 0						
1 0 1 3	0 0						
1 0 1 4	1 0						
1 0 1 5	0 0						
1 0 1 6	1 0						
1 0 1 7	0 0						
1 0 1 8	9 0						
1 0 1 9	0 0						
1 0 1 A	9 0						
1 0 1 B	0 0						
1 0 1 C	5 0						
1 0 1 D	4 0						
1 0 1 E	3 0						
1 0 1 F	0 0						

MOTIF: 01

ROCK 1

VARIATION:

BASE BREAK

TEMPO:

120

OBSERVATIONS:

GC:
GROSSE CRAISSE

CC:
CRAISSE CLAIRE

CF:
CHARLESTON FERME

CO+CF:
CHARLESTON OUVERT

TH:
TOM HAUT

TM:
TOM MEDIUM

TB:
TOM BAS

BG:
BRUIT DE BAGUETTES

FICHE D'ÉDITION D'UNE SÉQUENCE DE RYTHME

ADRESS.	DON.	GC	CC	CF	TH	TB	BG
2 0 1 0	0 8						
2 0 1 1	0 0						
2 0 1 2	8 0						
2 0 1 3	0 0						
2 0 1 4	8 0						
2 0 1 5	0 0						
2 0 1 6	0 8						
2 0 1 7	0 0						
2 0 1 8	8 0						
2 0 1 9	0 0						
2 0 1 A	8 0						
2 0 1 B	0 0						
2 0 1 C	0 8						
2 0 1 D	0 0						
2 0 1 E	8 0						
2 0 1 F	0 0						
3 0 1 0	4 1						
3 0 1 1	4 0						
3 0 1 2	8 0						
3 0 1 3	0 0						
3 0 1 4	8 0						
3 0 1 5	0 0						
3 0 1 6	4 1						
3 0 1 7	4 0						
3 0 1 8	8 0						
3 0 1 9	0 0						
3 0 1 A	8 0						
3 0 1 B	0 0						
3 0 1 C	4 1						
3 0 1 D	4 0						
3 0 1 E	8 0						
3 0 1 F	0 0						

MOTIF: 01

ROCK 1

VARIATION:

BASE BREAK

TEMPO:

120

OBSERVATIONS:

GC:
GROSSE CRAISSE

CC:
CRAISSE CLAIRE

CF:
CHARLESTON FERME

CO+CF:
CHARLESTON OUVERT

TH:
TOM HAUT

TM:
TOM MEDIUM

TB:
TOM BAS

BG:
BRUIT DE BAGUETTES

FICHE D'ÉDITION D'UNE SÉQUENCE DE RYTHME

ADRESS.	DON.	GC	CC	CF	TH	TB	BG
0 0 1 0							
0 0 1 1							
0 0 1 2							
0 0 1 3							
0 0 1 4							
0 0 1 5							
0 0 1 6							
0 0 1 7							
0 0 1 8							
0 0 1 9							
0 0 1 A							
0 0 1 B							
0 0 1 C							
0 0 1 D							
0 0 1 E							
0 0 1 F							
1 0 1 0							
1 0 1 1							
1 0 1 2							
1 0 1 3							
1 0 1 4							
1 0 1 5							
1 0 1 6							
1 0 1 7							
1 0 1 8							
1 0 1 9							
1 0 1 A							
1 0 1 B							
1 0 1 C							
1 0 1 D							
1 0 1 E							
1 0 1 F							

Fiches d'éditions des séquences de rythmes. Nous avons différencié les motifs de base des variantes de motif.

ELABORATION DES MOTIFS DE RYTHME

Pour vous faciliter la procédure toujours fastidieuse d'élaboration des rythmes, nous avons reproduit en encadré, les fiches d'éditions des séquences de rythmes. Nous avons différencié les motifs de base des variantes de motif, ce qui a permis de pré-remplir la zone d'adressage qui est commune à tous les motifs.

A titre d'exemple, le motif "01", dénommé "ROCK 1", a été développé et reproduit intégralement pour lever les derniers doutes qui subsisteraient dans vos esprits, probablement déjà torturés par les explications qui précèdent !

Dans un premier temps, les données

sont transcrites en binaire, de façon à différencier chaque générateur de percussion (on peut remarquer que le motif de base utilise uniquement le Charleston, la grosse caisse et la caisse claire, tandis que le break exploite notamment le Tom haut à la place du Charley). Les données ainsi positionnées, forment deux mots de quatre bits qui, après compression binaire/hexadécimale, tiendront sur deux chiffres à gauche des données binaires précédentes. Dans la zone d'adressage, qui est pré-remplie, il ne reste plus qu'à indiquer le numéro de motif que vous lui destinez. Un motif complet comporte donc 64 octets, variante comprise ! Dans le cas d'un tempo très rapide, il peut être souhaitable de maintenir l'impulsion de commande sur une durée

de deux pas de programmation, afin de préserver la puissance du son émis.

UNE BANQUE DE 100 MOTIFS PRE-PROGRAMMES EN LIBRE-SERVICE !

Rassurez-vous, il n'a jamais été question de vous laisser seul en face à face avec votre Eprom vierge ! En effet, la création ou même la simple transposition des rythmes qui peuvent nous trotter dans la tête n'est pas une mince affaire. Sans compter que de nombreux amateurs ne disposent pas de programmeur d'Eprom, l'investissement d'un tel matériel étant inacceptable pour une seule application. Nous avons ainsi prévu deux solutions :

1. Afin d'éviter au lecteur le souci de la programmation, une Eprom programmée est disponible en libre-service et

200 MOTIFS STOCKABLES

DE RYTHME

FICHE D'EDITION D'UNE SEQUENCE DE RYTHME

MOTIF :	ADRESS.	DON.	GC	CC	CO	CF	TH	TB	BG	MOTIF :
	2	0								
	2	1								
	2	2								
	2	3								
VARIATION :	2	4								VARIATION :
BASE <input checked="" type="checkbox"/> BREAK <input type="checkbox"/>	2	5								BASE <input type="checkbox"/> BREAK <input checked="" type="checkbox"/>
	2	6								
TEMPO :	2	7								TEMPO :
	2	8								
	2	9								
OBSERVATIONS :	2	A								OBSERVATIONS :
	2	B								
GC :	2	C								GC :
GROSSE CRAISSE	2	D								GROSSE CRAISSE
	2	E								
CC :	2	F								CC :
CRAISSE CLAIRE	3	0								CRAISSE CLAIRE
	3	1								
CF :	3	2								CF :
CHARLESTON FERME	3	3								CHARLESTON FERME
	3	4								
CO+CF :	3	5								CO+CF :
CHARLESTON OUVERT	3	6								CHARLESTON OUVERT
	3	7								
TH :	3	8								TH :
TOM HAUT	3	9								TOM HAUT
	3	A								
TM :	3	B								TM :
TOM MEDIUM	3	C								TOM MEDIUM
	3	D								
TB :	3	E								TB :
TOM BAS	3	F								TOM BAS
	3									
BG :	3									BG :
BRUIT DE BAGUETTES	3									BRUIT DE BAGUETTES
	3									

N°	TYPE DE MOTIF	TEMPO CONSEILLE
00	SILENCE	-
01	ROCK 1	120
02	ROCK 2	140-180
03	ROCK 3	240
04	ROCK 4	200
05	HEAVY METAL 1	140
06	HEAVY METAL 2	240
07	SLOW-ROCK 1	140
08	SLOW-ROCK 2	180
09	FREE-ROCK	200-240
10	SILENCE	-
11	JAZZ-ROCK 1	200
12	JAZZ-ROCK 2	240
13	JAZZ-ROCK 3	200
14	JAZZ-ROCK 4	200
15	JAZZ 1	200
16	JAZZ 2	200
17	DISCO 1	120
18	DISCO 2	240
19	DISCO 3	240
20	SILENCE	-
21	FUNK	240
22	RAP	240
23	FOX-TROT 1	240
24	FOX-TROT 2	240
25	R&B 1	200
26	R&B 2	200
27	COUNTRY	200
28	BALLADE 1	180
29	BALLADE 2	180
30	SILENCE	-
31	MARCHE	240
32	MERENGUE	240
33	MAMBO	280
34	RUMBA	240
35	BOSSA NOVA	140
36	SAMBA	120
37	CHA CHA	120
38	AFRIQUE NOIRE 1	140
39	AFRIQUE NOIRE 2	140
40	SILENCE	-
41	METRONOME 1/32	HAUT BONGO (TEMPO= 30 si Fh=16Hz)
42	METRONOME 2/32	HAUT BONGO (TEMPO= 60 ")
43	METRONOME 4/32	HAUT BONGO (TEMPO=120 ")
44	METRONOME 8/32	HAUT BONGO (TEMPO=240 ")
45	METRONOME 16/32	+ DEPART CC
46	METRONOME 16/32	+ DEPART GC
47	METRONOME 4/32	+ GC + CC
48	METRONOME 4/32	+ HAUT BONGO
49	METRONOME 4/32	+ BAS BONGO

pour les rythmes de 00 à 39 présentés ci-dessus, la correspondance entre le tempo proposé et la fréquence d'horloge est la suivante:
 120:8Hz / 140:9,33Hz / 180:12Hz.
 200:13,33Hz / 240:16Hz / 280:18,7Hz.

Fiches d'éditions vierges pour vos applications.

Fig. 11 : Liste des motifs implantés en EPROM. ▶

contient 100 motifs (50 bases et 50 break) que nous avons élaborés à votre intention. La liste de ces motifs est indiquée en figure 11 et présentée sous la forme suivante : chaque motif est accompagné de son numéro de code dans l'Eprom, ainsi que du tempo le plus approprié. La première série de 01 à 29 est destinée au "musicien de concert" qui joue seul ou en groupe dans le registre jazz, rock et dérivés. Les motifs 31 à 39 utilisent plus particulièrement les sons latins (haut-bongo et bas-bongo), pour les rythmes "chauds", propices à l'animation de nos futures soirées d'été, bals et autres activités dansantes agrémentées d'une touche d'exotisme. La toute dernière série de 41 à 49 fait plutôt office de métronome, de façon à disposer d'une source de

"tempo" stable et uniforme lors d'un travail personnel. Nous remercions au passage, les musiciens qui nous ont été d'un précieux concours pour la création de certains motifs exclusifs. 100 emplacements restent disponibles pour y insérer vos réalisations personnelles, le cas échéant.

2. Pour les plus téméraires, 60 motifs (30 bases et 30 break), ont été listés dans nos colonnes. Vous comprendrez qu'il n'a pas été possible de publier le listing complet de l'Eprom, d'autant plus que nous souhaitons les fournir avec le maximum de clarté : chaque colonne publiée correspond à un motif complet, variante comprise.

Le nom du motif y est figuré et chacune des données est accompagnée de l'adresse précise de l'Eprom qui devra

les stocker. Comme vous pouvez le constater, ces 60 motifs n'occupent pas moins de cinq pages et nous devons également assurer la satisfaction des lecteurs non concernés par cette réalisation.

REALISATION DU MODULE DECODE "BAS BONGO"

La différence essentielle entre ce module générateur de percussions et les modules universels décrits dans un article précédent, réside dans la présence d'un dispositif supplémentaire de décodage logique. En effet, ce module reçoit les impulsions de commande destinées à l'origine à la pédale Charleston et il est donc nécessaire de la différencier du bas bongo, comme nous

BOITE A RYTHME

l'avions déjà expliqué plus haut. Le schéma du générateur est indiqué en figure 12. Deux portes NOR se chargent d'assurer le transfert de l'impulsion CHO uniquement si CHF=0. En ce qui concerne le fonctionnement de la section analogique, rappelons simplement que l'impulsion est mise en forme par C5, T2 et IC2, de façon à déclencher l'apparition d'une oscillation amortie en sortie du filtre passe-bande, réalisé autour de IC3. Nous avons rajouté une résistance R4 en parallèle sur D1, qui améliore considérablement la qualité de restitution sonore des bongos. Un emplacement a été prévu pour ce composant sur la platine décodée du bas bongo (qui est présentée en figure 13), mais il sera nécessaire de rajouter une résistance de 1 kΩ en parallèle sur D1 sur le module du haut bongo qui remplace le générateur de "bruits de baguettes". Attention : il est donc clair que le module du haut bongo utilise le module universel, seul le bas bongo prenant place sur la platine décodée. La nomenclature des bongos est indiquée sous la forme d'un tableau à la figure 14 : nous avons pris soin de respecter les références des modules universels, ce qui explique l'absence de certains composants.

INTERCONNEXIONS GÉNÉRALES ET DERNIÈRES MISES AU POINT

Le plan d'implantation de la figure 7 fournit toutes les indications sur les liaisons à effectuer avec les composants externes, sorties et alimentations. Pour les essais de fonctionnement, les boutons poussoirs pourront être directement soudés sur les cosses qui leur sont destinées, de façon à limiter le câblage et rigidifier raisonnablement l'ensemble. L'emplacement réservé à chaque module de percussion est précisément indiqué, l'interchangeabilité n'étant pas possible si on veut respec-

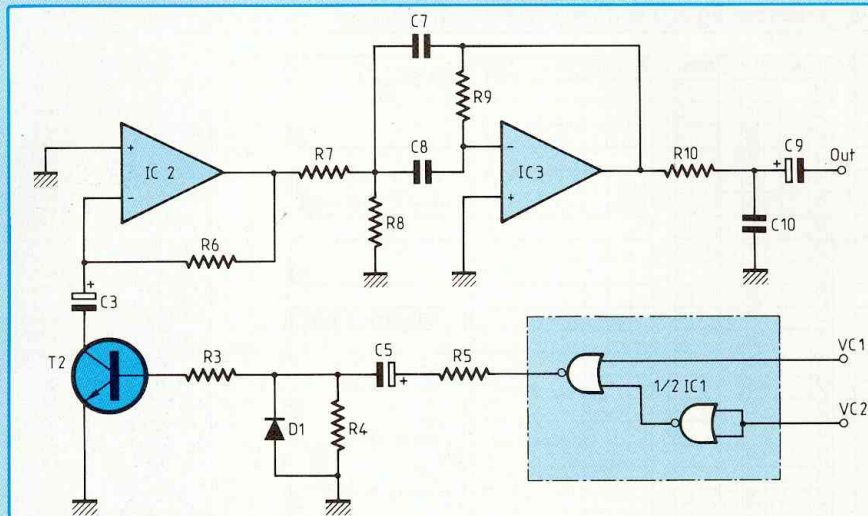
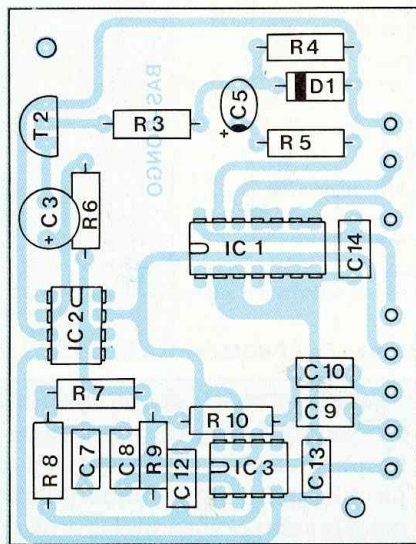
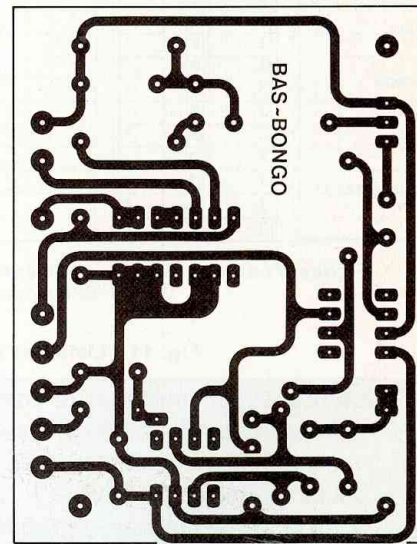


Fig. 13b : Implantation du bas-bongo.

Fig. 13a : Tracé des pistes.



Masse
Vc 1
Vc 2
+5V
+12V
Masse
OUT
-12V



ter la programmation proposée. La mise en place des modules ne devrait pas poser de problèmes particuliers : ils seront fixés perpendiculairement à la carte mère comme indiqué sur les clichés photographiques. Les liaisons pourront être réalisées à partir des chutes de pattes de résistances, tel que le montre le croquis de la figure 15. Avant d'implanter l'Eprom sur son support, il est bien sûr indispensable de vérifier le bon fonctionnement des horloges, du dispositif de comptage, décodage et affichage : les pannes les plus

fréquentes ont pour origine un tracé des pistes défectueux ou une broche de composant qu'on a "oublié" de souder (nous sommes en double face : n'oubliez pas les pastilles côté composants !!). La boîte à rythme requiert trois sources de tensions distinctes : +12 V, -12 V et +5 V. La partie logique (+5 V) est la plus gourmande, la majeure partie du courant étant absorbée par les afficheurs. Malgré tout, la consommation maximale reste inférieure à 130 mA ! Par contre, les deux alimentations

200 MOTIFS STOCKABLES

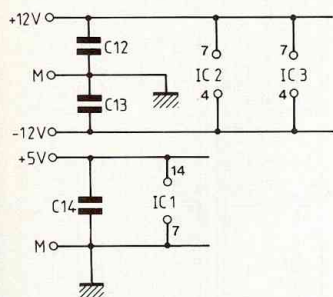
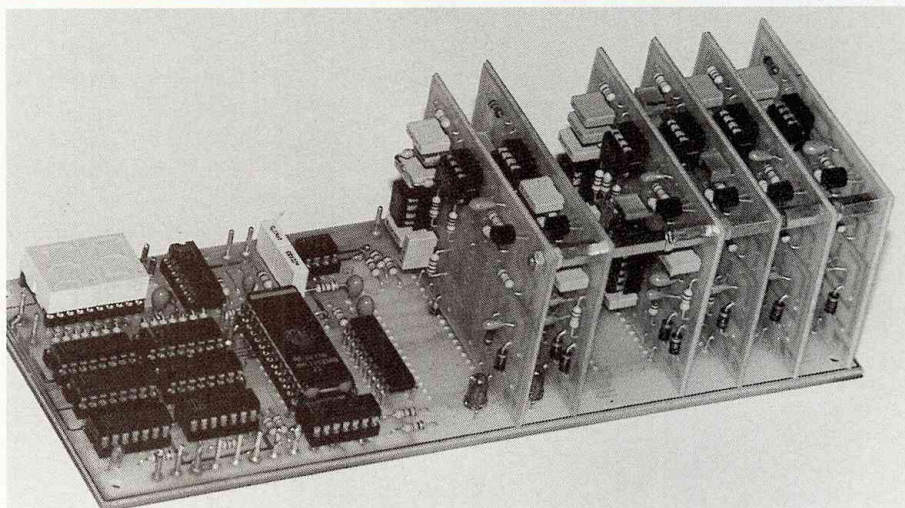


Fig. 12 : Schéma du générateur.



	R1	R2	R3	R4	R5	R6	R7	R8	R9	R10
Haut bongo	—	47kΩ	27kΩ	—	1kΩ	120kΩ	100kΩ	1,8kΩ	5,6MΩ	4,7kΩ
Bas bongo	—	—	27kΩ	1kΩ	1kΩ	120kΩ	100kΩ	1,8kΩ	5,6MΩ	4,7kΩ

	R11	R12	C1	C2	C3	C4	C5	C6	C7	C8
Haut bongo	—	—	—	—	1μF	—	0,22μF	—	5,6nF	1nF
Bas bongo	—	—	—	—	1μF	—	0,22μF	—	6,8nF	3,3nF

	C9	C10	C12à C14	D1*	D2	T1	T2	IC1	IC2	IC3
Haut bongo	100nF	10nF	100nF	1N4001	—	—	BC547	—	TL081	TL081
Bas bongo	100nF	10nF	100nF	1N4001	—	—	BC547	74HC02	TL081	TL081

* Placer 1 kΩ en parallèle avec D1 (voir texte) sur le haut bongo.

ATTENTION : Le bas-bongo doit être implanté sur le circuit décodé, décrit dans cet article (voir texte).

Fig. 14 : Nomenclature des bongos (seuls C7 et C8 sont différents).

± 12 V consomment chacune un peu moins de 30 mA ! Il est impératif de relier les deux masses distinctes de la carte mère sur le module d'alimentation universel.

CONCLUSION

Cette réalisation qui sort de l'ordinaire, présente finalement deux difficultés majeures : la réalisation du circuit imprimé double face et la programmation de l'Eprom proposée. Notre libre-service "Composants/Circuits imprimés" devrait apporter une solution immédiate à ces

problèmes, le reste de la réalisation faisant appel à des composants extrêmement courants et bon marché.

Pour profiter pleinement des sons délivrés par les générateurs individuels, il peut être nécessaire d'ajuster certaines valeurs, de façon à accorder les instruments. En effet, l'harmonisation des instruments joue un rôle considérable dans la qualité du rythme obtenu et il sera prudent d'équilibrer au moins les bongos entre eux ainsi que les toms entre eux. Pour vous aider dans cette démarche, les fréquences allouées à

chaque instrument ont été indiquées en encart dans la nomenclature générale de la carte mère.

Enfin, **un gros défaut à signaler** : les sons du Charley, qui ont des composantes à hautes fréquences, ont tendance à perturber les modules avoisinants. **Une solution très efficace** revient à insérer deux plaques d'aluminium (ou de tôle) reliées à la masse, de part et d'autre du module incriminé. Ainsi, tout rentre irrémédiablement dans l'ordre !

Bernard Dalstein

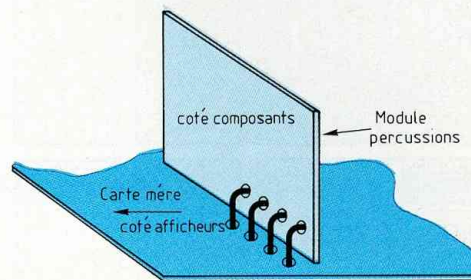
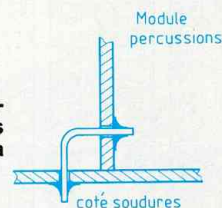
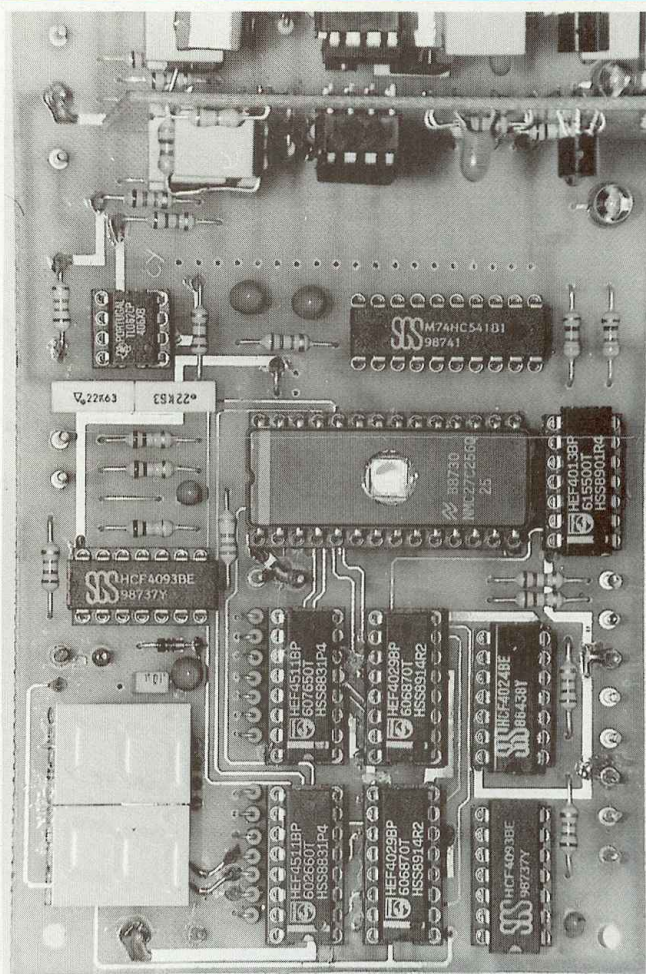


Fig. 15 : Implantation des modules générateurs sur la carte-mère.



00: SILENCE		01: ROCK 1		02: ROCK 2		03: ROCK 3		04: ROCK 4		05: HMETAL 1		06: HMETAL 2		07: SLROCK 1		08: SLROCK 2		09: FREROCK		10: SILENCE		11: JZROCK 1	
ADRESSE	DOZN.	ADRESSE	DOZN.	ADRESSE	DOZN.	ADRESSE	DOZN.	ADRESSE	DOZN.	ADRESSE	DOZN.	ADRESSE	DOZN.	ADRESSE	DOZN.	ADRESSE	DOZN.	ADRESSE	DOZN.	ADRESSE	DOZN.	ADRESSE	DOZN.
0000	00	0010	90	0020	90	0030	90	0040	90	0050	90	0060	80	0070	01	0080	81	0090	50	0100	00	0110	10
0001	00	0011	00	0021	10	0031	00	0041	00	0051	00	0061	00	0071	00	0081	00	0091	10	0101	10	0111	00
0002	00	0012	10	0022	10	0032	00	0042	00	0052	00	0062	00	0072	00	0082	00	0092	00	0102	00	0112	00
0003	00	0013	00	0023	00	0033	00	0043	00	0053	00	0063	00	0073	01	0083	00	0093	00	0103	00	0113	00
0004	00	0014	50	0024	10	0034	10	0044	10	0054	50	0064	80	0074	00	0084	04	0094	50	0104	00	0114	90
0005	00	0015	00	0025	40	0035	10	0045	10	0055	00	0065	90	0075	00	0085	00	0095	10	0105	00	0115	00
0006	00	0016	10	0026	90	0036	00	0046	00	0056	00	0066	00	0076	00	0086	01	0096	40	0106	00	0116	00
0007	00	0017	00	0027	10	0037	00	0047	00	0057	00	0067	00	0077	00	0087	00	0097	00	0107	00	0117	00
0008	00	0018	90	0028	10	0038	50	0048	50	0058	10	0068	10	0078	00	0088	31	0098	90	0108	00	0118	10
0009	00	0019	00	0029	00	0039	50	0049	50	0059	00	0069	10	0079	00	0089	00	0099	10	0109	00	0119	00
0010	00	001A	90	002A	90	003A	90	004A	90	005A	80	006A	00	007A	01	008A	01	009A	00	010A	00	011A	90
0011	00	001B	00	002B	00	003B	00	004B	00	005B	00	006B	00	007B	00	008B	00	009B	00	010B	00	011B	00
0012	00	001C	50	002C	10	003C	90	004C	10	005C	00	006C	40	007C	80	008C	00	009C	00	010C	00	011C	00
0013	00	001D	00	002D	00	003D	00	004D	00	005D	80	006D	00	007D	30	008D	01	009D	00	010D	00	011D	00
0014	00	001E	10	002E	10	003E	10	004E	00	005E	80	006E	00	007E	30	008E	01	009E	00	010E	00	011E	00
0015	00	001F	00	002F	00	003F	00	004F	00	005F	00	006F	00	007F	00	008F	00	009F	00	010F	00	011F	00
1000	00	1010	90	1020	10	1030	90	1040	90	1050	10	1060	10	1070	01	1080	81	1090	50	1100	00	1110	90
1001	00	1011	00	1021	10	1031	90	1041	90	1051	00	1061	30	1071	00	1081	10	1091	10	1101	00	1111	00
1002	00	1012	10	1022	90	1032	00	1042	00	1052	80	1062	00	1072	00	1082	81	1092	40	1102	00	1112	10
1003	00	1013	00	1023	00	1033	00	1043	00	1053	00	1063	00	1073	01	1083	00	1093	00	1103	00	1113	00
1004	00	1014	10	1024	10	1034	10	1044	10	1054	50	1064	50	1074	00	1084	01	1094	10	1104	00	1114	00
1005	00	1015	00	1025	00	1035	00	1045	00	1055	00	1065	00	1075	00	1085	00	1095	00	1105	00	1115	00
1006	00	1016	10	1026	90	1036	00	1046	00	1056	00	1066	00	1076	00	1086	01	1096	40	1106	00	1116	00
1007	00	1017	00	1027	00	1037	00	1047	00	1057	00	1067	00	1077	00	1087	00	1097	00	1107	00	1117	00
1008	00	1018	90	1028	10	1038	50	1048	50	1058	90	1068	10	1078	00	1088	41	1098	90	1108	00	1118	10
1009	00	1019	00	1029	00	1039	50	1049	50	1059	00	1069	10	1079	00	1089	00	1099	10	1109	00	1119	00
1010	00	101A	90	102A	90	103A	90	104A	90	105A	80	106A	00	107A	00	108A	31	109A	00	110A	00	111A	10
1011	00	101B	00	102B	00	103B	00	104B	00	105B	00	106B	00	107B	00	108B	00	109B	00	110B	00	111B	00
1012	00	101C	50	102C	10	103C	30	104C	30	105C	50	106C	80	107C	00	108C	11	109C	10	110C	00	111C	30
1013	00	101D	00	102D	00	103D	00	104D	00	105D	00	106D	00	107D	00	108D	00	109D	00	110D	00	111D	00
1014	00	101E	10	102E	10	103E	10	104E	00	105E	00	106E	00	107E	00	108E	01	109E	00	110E	00	111E	00
1015	00	101F	00	102F	00	103F	00	104F	00	105F	00	106F	00	107F	00	108F	00	109F	00	110F	00	111F	00
2000	00	2010	08	2020	10	2030	30	2040	08	2050	00	2060	08	2070	81	2080	81	2090	08	2100	00	2110	10
2001	00	2011	00	2021	00	2031	10	2041	00	2051	00	2061	00	2071	00	2081	00	2091	00	2101	00	2111	00
2002	00	2012	80	2022	01	2032	80	2042	08	2052	00	2062	08	2072	00	2082	01	2092	08	2102	00	2112	10
2003	00	2013	00	2023	10	2033	80	2043	08	2053	00	2063	00	2073	01	2083	00	2093	00	2103	00	2113	00
2004	00	2014	80	2024	00	2034	10	2044	00	2054	00	2064	00	2074	40	2084	01	2094	08	2104	00	2114	50
2005	00	2015	00	2025	01	2035	10	2045	00	2055	00	2065	00	2075	00	2085	00	2095	00	2105	00	2115	00
2006	00	2016	80	2026	00	2036	80	2046	08	2056	00	2066	00	2076	80	2086	80	2096	80	2106	00	2116	80
2007	00	2017	00	2027	00	2037	90	2047	00	2057	00	2067	00	2077	80	2087	00	2097	00	2107	00	2117	00
2008	00	2018	80	2028	10	2038	50	2048	08	2058	00	2068	08	2078	00	2088	41	2098	10	2108	00	2118	10
2009	00	2019	00	2029	00	2039	50	2049	08	2059	00	2069	00	2079	80	2089	00	2099	10	2109	00	2119	30
2010	00	201A	80	202A	00	203A	00	204A	00	205A	80	206A	08	207A	41	208A	81	209A	00	210A	00	211A	30
2011	00	201B	90	202B	00	203B	00	204B	00	205B	80	206B	00	207B	00	208B	00	209B	00	210B	00	211B	00
2012	00	201C	08	202C	01	203C	90	204C	04	205C	10	206C	04	207C	80	208C	81	209C	04	210C	00	211C	80
2013	00	201D	00	202D	00	203D	90	204D	00	205D	00	206D	00	207D	00	208D	00	209D	00	210D	00	211D	00
2014	00	201E	80	202E	01	203E	00	204E	04	205E	00	206E	02	207E	30	208E	30	209E	04	210E	00	211E	80
2015	00	201F	00	202F	00	203F	00	204F	04	205F	00	206F	00	207F	00	208F	30	209F	00	210F	00	211F	00
3000	00	3010	41	3020	08	3030	90	3040	08	3050	00	3060	00	3070	00	3080	10	3090	10	3100	00	3110	00
3001	00	3011	00	3021	00	3031	00	3041	00	3051	00	3061	00	3071	00	3081	00	3091	00	3101	00	3111	00
3002	00	3012	80	3022	00	3032	00	3042	04	3052	01	3062	04	3072	00	3082	00	3092	04	3102	00	3112	00
3003	00	3013	00	3023	08	3033	00	3043	00	3053	00	3063	00	3073	01	3083	00	3093	00	3103	00	3113	00
3004	00	3014	80	3024	30	3034	40	3044	04	3054	01	3064	04	3074	00	3084	00	3094	04	3104	00	3114	70
3005	00	3015	00	3025	00	3035	00	3045	04	3055	00	3065	00	3075	01	3085	00	3095	00	3105	00	3115	30
3006	00	3016	40	3026	08	3036	40	3046	00	3056	80	3066	04	3076	01	3086	44	3096	00	3106	00	3116	30
3007	00	3017	40	3027	00	3037	00	3047	00	3057	00	3067	00	3077	00	3087	00	3097	00	3107	00	3117	00
3008	00	3018	80	3028	04	3038	40	3048	02	3058	10	3068	02	3078	80	3088	30	3098	12	3108	00	3118	00
3009	00	3019	00	3029	00	3039	00	3049	07	3059	80	3069	00	3079	00	3089	30	3099	00	3109	00	3119	00
3010	00	301A	80	302A	04	303A	40	304A	08	305A	80	306A	00	307A	00	308A	00	309A	00	310A	00	311A	00
3011	00	301B	90	302B	00	303B	00	304B	00	305B	00	306B	00	307B	00	308B	00	309B	00	310B	00	311B	00
3012	00	301C	41	302C	32	303C	40	304C	32	305C	10	306C											

12: JZROCK2		13: JZROCK3		14: JZROCK4		15: JAZZ 1		16: JAZZ 2		17: DISCO 1	
ADRESSE	DON.	ADRESSE	DON.	ADRESSE	DON.	ADRESSE	DON.	ADRESSE	DON.	ADRESSE	DON.
0120	10	0130	70	0140	10	0150	30	0160	80	0170	90
0121	00	0131	70	0141	00	0151	30	0161	80	0171	00
0122	10	0132	01	0142	00	0152	30	0162	30	0172	10
0123	00	0133	00	0143	00	0153	00	0163	00	0173	00
0124	90	0134	80	0144	10	0154	00	0164	00	0174	90
0125	90	0135	00	0145	00	0155	00	0165	00	0175	00
0126	00	0136	81	0146	10	0156	00	0166	00	0176	10
0127	00	0137	80	0147	00	0157	00	0167	00	0177	00
0128	10	0138	40	0148	30	0158	10	0168	10	0178	90
0129	00	0139	40	0149	00	0159	10	0169	00	0179	00
012A	10	013A	01	014A	10	015A	00	016A	00	017A	10
012B	00	013B	00	014B	00	015B	00	016B	00	017B	00
012C	50	013C	80	014C	00	015C	00	016C	00	017C	90
012D	00	013D	00	014D	00	015D	00	016D	00	017D	00
012E	40	013E	01	014E	30	015E	10	016E	10	017E	10
012F	40	013F	80	014F	00	015F	00	016F	00	017F	00
1120	10	1130	40	1140	10	1150	30	1160	70	1170	90
1121	00	1131	40	1141	00	1151	30	1161	30	1171	00
1122	90	1132	30	1142	30	1152	30	1162	30	1172	10
1123	90	1133	30	1143	00	1153	00	1163	00	1173	00
1124	10	1134	01	1144	10	1154	00	1164	00	1174	90
1125	00	1135	00	1145	00	1155	00	1165	00	1175	00
1126	00	1136	40	1146	00	1156	00	1166	00	1176	10
1127	00	1137	40	1147	00	1157	00	1167	00	1177	00
1128	10	1138	30	1148	10	1158	10	1168	10	1178	90
1129	00	1139	30	1149	00	1159	10	1169	00	1179	00
112A	10	113A	81	114A	10	115A	00	116A	00	117A	10
112B	00	113B	00	114B	00	115B	00	116B	00	117B	00
112C	30	113C	80	114C	30	115C	00	116C	00	117C	90
112D	30	113D	00	114D	00	115D	00	116D	00	117D	40
112E	30	113E	80	114E	30	115E	10	116E	90	117E	90
112F	00	113F	80	114F	00	115F	00	116F	00	117F	00
2120	10	2130	50	2140	01	2150	00	2160	80	2170	90
2121	00	2131	00	2141	00	2151	80	2161	80	2171	00
2122	10	2132	70	2142	00	2152	30	2162	30	2172	10
2123	00	2133	70	2143	00	2153	00	2163	00	2173	00
2124	90	2134	80	2144	00	2154	00	2164	00	2174	50
2125	00	2135	00	2145	00	2155	00	2165	30	2175	00
2126	80	2136	80	2146	00	2156	00	2166	30	2176	10
2127	80	2137	80	2147	00	2157	70	2167	80	2177	00
2128	10	2138	70	2148	01	2158	10	2168	80	2178	90
2129	00	2139	30	2149	00	2159	10	2169	00	2179	00
212A	90	213A	40	214A	00	215A	00	216A	30	217A	10
212B	80	213B	40	214B	00	215B	00	216B	30	217B	00
212C	10	213C	80	214C	00	215C	00	216C	80	217C	90
212D	70	213D	00	214D	00	215D	00	216D	80	217D	40
212E	30	213E	80	214E	00	215E	10	216E	10	217E	80
212F	00	213F	80	214F	00	215F	00	216F	00	217F	00
3120	50	3130	40	3140	01	3150	30	3160	08	3170	10
3121	40	3131	00	3141	00	3151	30	3161	00	3171	00
3122	00	3132	40	3142	00	3152	30	3162	08	3172	30
3123	80	3133	00	3143	00	3153	00	3163	08	3173	00
3124	30	3134	40	3144	00	3154	00	3164	00	3174	10
3125	00	3135	00	3145	00	3155	30	3165	04	3175	00
3126	10	3136	40	3146	00	3156	30	3166	00	3176	10
3127	00	3137	00	3147	00	3157	30	3167	04	3177	00
3128	30	3138	40	3148	01	3158	00	3168	04	3178	80
3129	30	3139	00	3149	00	3159	00	3169	00	3179	40
312A	30	313A	40	314A	00	315A	30	316A	02	317A	90
312B	00	313B	00	314B	00	315B	30	316B	00	317B	40
312C	00	313C	40	314C	00	315C	00	316C	02	317C	30
312D	00	313D	00	314D	00	315D	90	316D	07	317D	40
312E	00	313E	40	314E	00	315E	10	316E	90	317E	90
312F	00	313F	00	314F	00	315F	00	316F	00	317F	40



UN NOUVEAU SERVICE
 COMPLEMENTAIRE
 AU SERVICE CIRCUITS IMPRIMES
 POUR LA GRAVURE DE VOS C.I.

LE FILM POSITIF AGFA DLD510p format 21 x 29,7

Regroupant tous les circuits imprimés
 à l'échelle 1 des études proposées
 dans le n° au prix unitaire
 de 35,00 F (port compris)

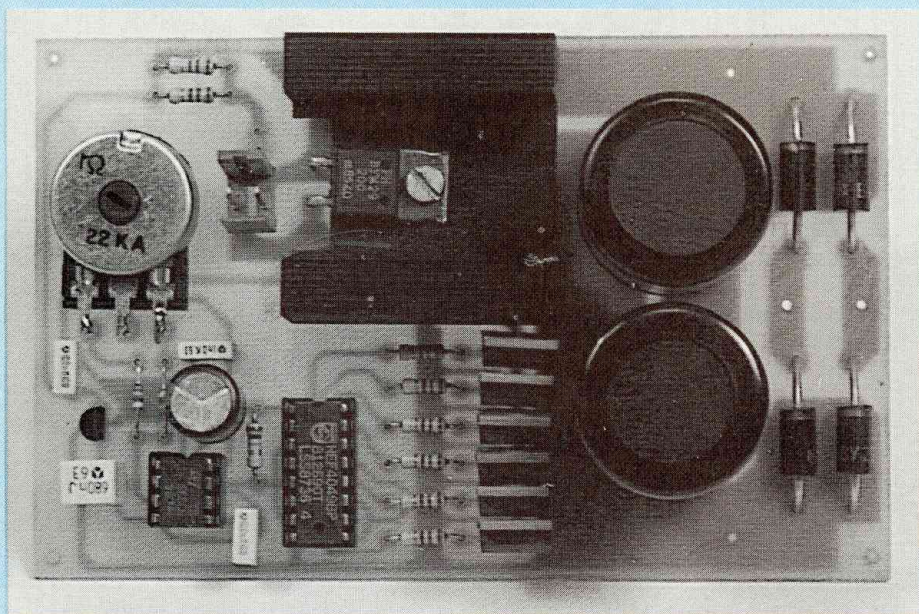
(Vous avez été nombreux ces derniers mois à nous soumettre
 cette idée)

Je désire recevoir le film positif du Led n° 88

Paiement par CCP par chèque bancaire
 ou par mandat à adresser aux Editions Périodes
 1. boulevard Ney, 75018 Paris

NOM _____
 PRENOM _____
 ADRESSE _____

SUPER CHOPPER MOSFET POUR MOTEURS ET HALOGENES



Voici, en réponse aux nombreuses demandes, le hacheur de grande puissance à très faibles pertes pour tous vos outils en continu et même l'éclairage à basse tension ...

Le concept du variateur du n° 80 a été totalement repensé pour correspondre à toutes vos remarques (MOSFET disponibles et faible prix, puissance portée à 250 W crête, etc...). En exclusivité, cette alimentation spéciale bricolage qui est un régal d'utilisation et réalisable par tous !

UNE PHILOSOPHIE PARTICULIERE

Les nouveaux composants apportent de nouvelles solutions à de vieux problèmes et avec les MOSFET "diffusés" et "double diffusés", on parvient à des résultats impensables il y a seulement 10 ans. On pourrait même croire que ces D-MOS annoncent un futur sans

transistors bipolaires : ce n'est pas notre avis, chacun ayant sa place et son domaine de prédilection, tubes y compris.

Toutefois, ce montage cause un choc aux mesures, l'auteur lui-même en fut surpris lors des essais puisqu'on délivre une puissance importante et que quasiment rien ne chauffe : le rendement atteint en effet au moins 90 % à partir du 220 V ! Tous les composants choisis y participent, mais il faut les trouver et bien sûr, à prix séduisant ...

Ce fut le premier ennui du variateur de vitesse publié dans le n° 80 **auquel nous vous demandons de bien vouloir vous reporter pour l'exposé théorique et principalement, la description simple des MOSFET de puissance IRF, BUZ, etc...**. Ayant

préconisé des IRF Z 24, qui sont des HEXFET (International Rectifier) nous vous avons placé dans l'embarras : ce sont les plus chers. Désolé, on change tout avec SGS-THOMSON.

L'autre souci était la puissance, nous décrivions un circuit où le 18 V/50 Hz était redressé et limité par des 1N4002, ce qui faisait juste si vos moteurs étaient gourmands et par exemple, en cas de blocage de la perceuse dans le circuit imprimé. Cette fois, la carte permet un courant de pointe de 20 ampères au lieu de 2 ou 3.

DES APPLICATIONS ORIGINALES POUR UN MONTAGE INNOVATEUR

Nous avons conservé le potentiel continu de 20 à 25 V que l'on délivre par échantillons à une charge passive (éclairage) ou réactive (moteur électrique). A la fréquence ultrasonique de 50 kHz, on ouvre très vite un robinet MOSFET pour remplir un peu la charge et on le referme illico. Puis on recommence 20 microsecondes plus tard et ceci, à l'infini.

Dans ces conditions, la charge va se comporter en réservoir et finira par intégrer comme le ferait un condensateur chimique des portions d'énergie qui allument ou font tourner à une valeur "moyenne" liée précisément à la durée et à la fréquence de répétition de nos impulsions d'énergie. Ce principe est valable s'il ne pose pas de problème à la charge et pour un moteur, la fréquence de découpage doit être supérieure à celle des commutations internes.

Si on compte au pire 10 étincelles par tour sur un moteur à charbons (ou balais), ce qui est très peu réaliste, à 3 000 tours/minute qui donnent 50 Hz, il faudrait découper au moins à 500 Hz, par sécurité 10 fois plus, soit 5 000 Hz. Avec nos 50 Hz, il faudrait tourner à

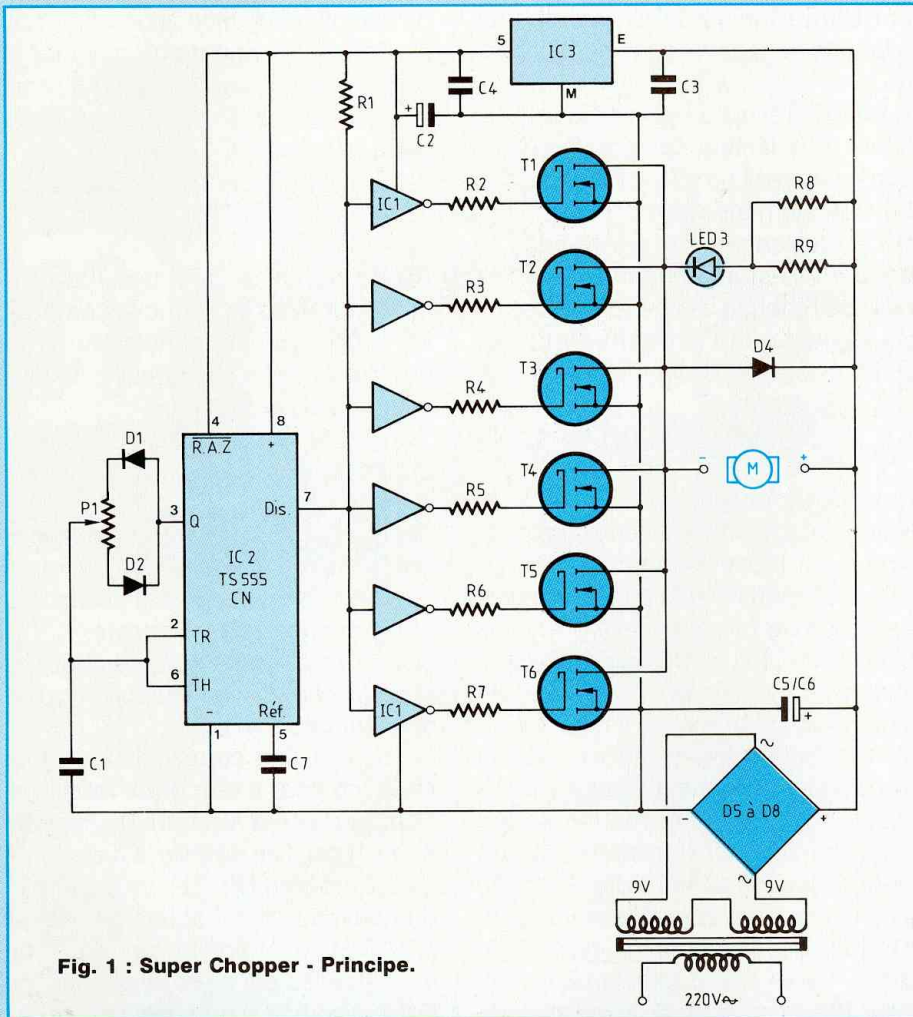


Fig. 1 : Super Chopper - Principe.

3 millions de tours/minute pour redouter un accrochage de phase. Les outils du hobbyste dépassant rarement 20 000 t/mn, on est en sécurité. Un autre point à noter, peut-être le plus important, est qu'une charge fonctionnant habituellement sous moins de 20/25 V continus et par exemple 12 V, 6 V ou même 3 V (avec 2 piles bâtons) peut être commandée par notre circuit avec un peu de doigté. Il suffit de travailler d'autant plus près du réglage minimum que la tension "à réaliser" est basse. L'effet d'intégration jouera et un voltmètre continu permettra l'ajustage. Sachant que **le couple moteur n'est pas affecté par cette technique du**

fait de la cadence et de l'amplitude d'échantillon (23 V typiquement), on peut recenser les nombreux équipements compatibles, dont trains électriques, halogènes 12 V, perceuses, scies, etc...

* Réclamant entre 0 et 20 V continus normalement

* Causant un débit de 0 à 10 A continus

* Désirant un variateur de puissance "anti-gaspi", silencieux et très précis.

LE SCHEMA DE PRINCIPE EN SGS-THOMSON

Il reprend le meilleur de notre HEXFET chopper sans HEXFET et introduit pour

la première fois, le super-timer CMOS linéaire TS 555 de SGS-THOMSON qui écrase tous les 555 bipolaires et même CMOS concurrents pour 7,- FF environ. A peine plus cher est le D-MOS choisi, un type très employé en France, le BUZ 10 A de même marque dont la carrière commerciale explique le faible prix.

Ce BUZ 10 A est un 50 V / 0,12 Ω / 17 A / 75 W et nous allons en disposer 6 pour atteindre la résistance en conduction (R_{DS} "ON") de 0,02 Ω seulement. Ceci représente une perte à 10 ampères réels de 0,2 V, soit 2 W de déchet pour 100 W utiles !

Il nous faut dire ici que nous avons hésité sur ce choix du fait de l'arrivée d'un "top model" à moins de 30,- FF, capable de 50 V / 0,023 Ω / 52 A / 125 W qui est une innovation SGS-THOMSON à très haute densité de cellules, en TO 220 également. Ce STVHD 90 (avec VHD comme Very High Density) est un autre évènement, car il égale la qualité de contact d'un bon relais automobile avec fiabilité et vitesse en plus.

La raison de cet écart (mais c'est promis, on le verra bientôt dans Led et nulle part ailleurs), est qu'il imposerait tout de même un petit radiateur en U pour 2 à 4 W possibles à fond de débit (10 à 20 A). Or, un TO 220 nu, en MOSFET, permet d'évacuer 1 W maximum en montage debout. Avec 6 BUZ 10 A, on peut compter 6 W sans radiateur et la quantité fait encore baisser le prix unitaire, c'est bon pour tout le monde.

Au bout du compte, une carte unique va permettre toutes les applications et il suffira de choisir comme variante, le groupe-transformateur + pont redresseur + capacité de filtrage pour réaliser sa propre version de puissance. Le schéma unique du chopper MOSFET est présenté en figure 1.

Un étrange multivibrateur est constitué

CHOPPER MOSFET

avec IC2 (le TS 555), les diodes D1 et D2 encadrant le potentiomètre de réglage P1, le condensateur C1 et le stabilisateur C7. La sortie habituelle Q (pin 3) est ici chargée de fournir les potentiels +15 et 0 V, via D1 et D2 pour charger et décharger C1 à travers le potentiomètre linéaire P1.

On comprend qu'à mi-course, ce potentiomètre établit un rapport cyclique unitaire (50/50), aux 3/4 de course un 75/25 aux 1/10^e un rapport 10/90, etc... Il existe donc une relation linéaire exacte de proportionnalité entre curseur et signal 50 kHz (plus ou moins "rempli"), soit une tension moyenne en sortie variant de 0 à 100 %.

A noter qu'une commande partielle (pour piloter un moteur très basse tension) se réalise aisément par la mise en série d'un potentiomètre plus faible avec une résistance, le tout remplaçant P1 et devant mesurer 22 k Ω : par exemple, potentiomètre 4,7 k Ω + 18 k Ω , ou 2,2 k Ω avec 2 x 10 k Ω , etc... La fréquence 50 kHz est prélevée sur la patte de décharge (pin 7) polarisée par R1 et attaque 6 portes de puissance pilotant chacune son D-MOS (T1 à T6) ; cette technique de découplage dynamique associée aux résistances-série R2 à R7 et quelques précautions de circuit imprimé, élimine toute oscillation VHF des MOSFET.

La mise en parallèle des espaces Drain-Source de T1 à T6 se résume à 2 "bus fort courant" correspondant aux contacts d'un relais, avec Drains en Sortie (- charge) et sources au négatif d'alimentation. Observons que les BUZ 10 A permettraient éventuellement de commuter 50 V si les autres composants l'acceptaient.

Tandis que IC3 limite à 15 V l'alimentation des circuits CMOS IC1 et IC2, que la LED D3 donne une indication lumineuse de la puissance réglée par P1 (ou tension de sortie pour être précis), la diode de puissance D4, un type Pla-

nar Ultra-Rapide 35 ns, conduit les courants de retour du moteur et protège ainsi les D-MOS.

Au vu de la simplicité confondante de la figure 1, le lecteur comprendra qu'un bon rendement ne nécessite plus qu'un bon transformateur avec un pont D5 à D8 et un filtrage C5 et C6 adaptés au besoin : c'est seulement là que l'on perd de l'énergie, les performances de D4 minimisant l'échauffement des D-MOS comme d'elle-même.

LA REALISATION PRATIQUE

Nous donnons le tracé de la carte en figure 2 et son implantation en figure 3. Tout y est (sauf le transformateur) y compris le potentiomètre P1 et la sortie s'effectue par un connecteur près de la LED. Cette LED peut évidemment être placée en façade lors de la mise en boîte. Aucun strap n'est à noter ici.

Monter les éléments par ordre croissant d'épaisseur en commençant par D1 et D2. Les BUZ 10 A (T1 à T6) seront montés en dernier lieu, bien verticalement et soudés dans l'ordre S puis D, puis G (toujours conseillé si votre fer n'est pas à transformateur, mais 220 V direct). Veiller à ne pas mettre la semelle de T1 en contact avec le radiateur de la diode D4 (graissée comme il se doit) qui est porteur du positif d'alimentation ! Si le régulateur IC3 est un 78 L 15 miniature, le monter face plate vers D2 alors qu'un 7815 ou 78 M 15 en TO 220 se monte semelle métallique côté D2. Les condensateurs C5 et C6 doivent être des 2200 μ F performants (computer grade) car leur vie est dure. Près d'eux, se situent les entrées "+ et - externes" pour les cas particuliers.

La figure 4 est un bon exemple de montage externe, capable de délivrer 300 W en refroidissant simplement le pont de redressement (qui remplace D5 à D8 prévues pour 6 A en pointe) grâce à un réservoir de 22 000 μ F/25 V,

on compte pour cette application 1,5 A pour 2200 μ F, afin de ne pas tuer les chimiques ni de perdre de la puissance, très liée aux qualités des condensateurs "réservoir".

NOTRE CONSEIL

Après avoir mesuré beaucoup de modèles dans la gamme des outils MINILOR (un bon fabricant français), nous évaluons à peu près vos besoins comme suit :

* une mini perceuse qui tient dans la main demande un transfo 50 VA / 2 x 9 V

* une super en main ou support vertical demande au minimum 100 VA transfo

* la même au blocage de l'outil grimpe allègrement à 200 VA transfo.

Nous avons enquêté sur les transformateurs carrés et surtout toriques pour déclarer ceci :

* un type à tôles carrées gaspille énormément, **sauf à son débit maximal**

* **un torique est toujours un investissement** car il ne gaspille jamais d'énergie s'il est bien fait. Et à ce sujet, il y a du nouveau : les toriques de marque ARABEL (Belgique) qui nous ont époustoufflés par leurs performances. Fournis complets en boîte avec accessoires et visserie, ces transformateurs ARABEL n'ont montré qu'un défaut qui est un code de couleur des fils très obscur, car abrégé ...

Nous donnons donc un corrigé en clair sur la figure 6. En revanche, toute la gamme est aux normes VDE 0550 et les prix aussi (voire moins ?).

Nous conseillons le type 100 VA 2 x 9 V dans la majorité des cas, ou 150 VA pour travaux difficiles où la saturation est possible au blocage de l'outil. **La consommation à vide sur le 220 V n'atteint pas 1 VA**, ce qui est notre meilleur relevé sur ce type de produit (contre 15 VA facilement en tôles carrées, etc...).

250 W CRETE !

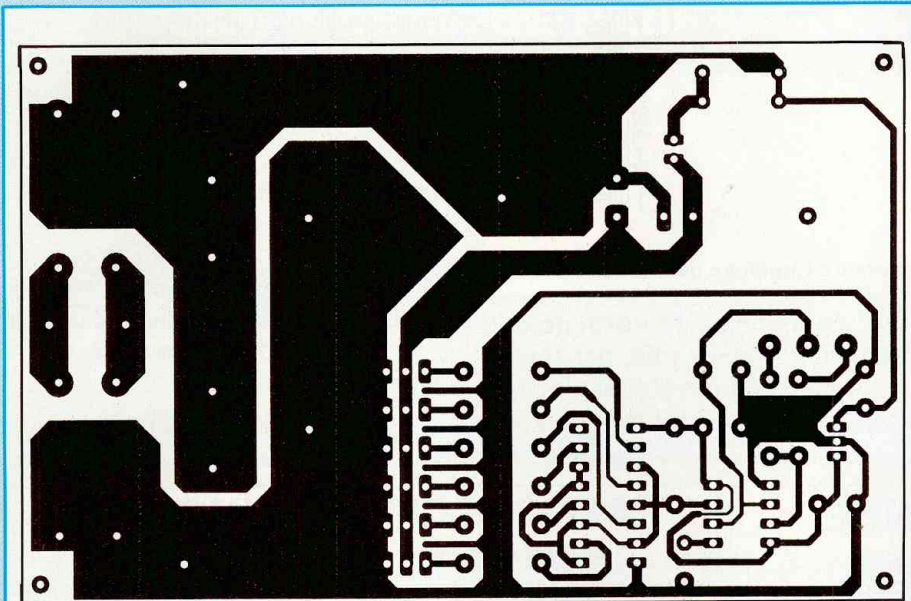


Fig. 2

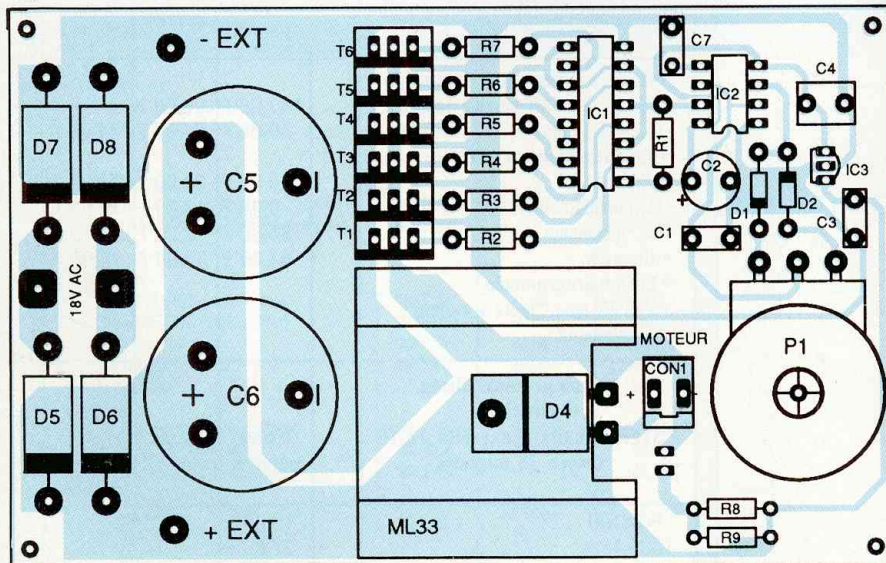


Fig. 3 : Implantation du KE 505.

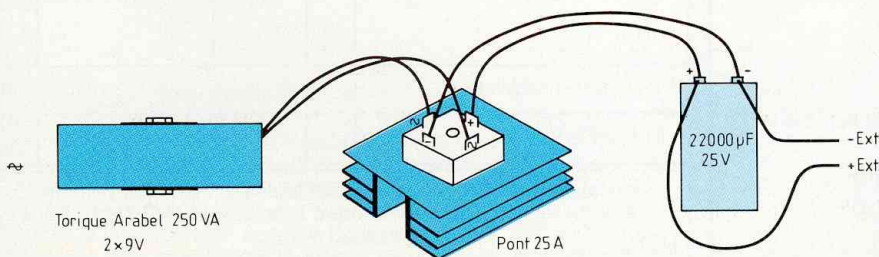


Fig. 4 : Montage de test et d'application grande puissance.

NOMENCLATURE DES COMPOSANTS

• Résistances à couche 0,25 W – 5 % (SFR 25 Philips)

R1 – 10 k Ω

R2 à R7 – 220 Ω

R8 – R9 – 1,5 k Ω

P1 – potentiomètre linéaire 22 k Ω (A) à axe long

• Condensateurs

C1 – 1 nF/63 V LCC

C2 – 220 μ F/25 V radial

C3 – 0,33 μ F/63 V LCC

C4 – 0,1 μ F/63 V LCC

C5 – C6 – 2200 μ F/25 V radial (qualité pro)

C7 – 0,1 μ F/63 V LCC

• Composants actifs

IC1 – 4049

IC2 – TS 555 CN (SGS–THOMSON)

D1 – D2 – 1N 4148

D3 – LED 5 mm standard

D4 – BYW 29–200

D5 à D8 – BY 252 ou 1N 5402, etc... (type 3 A standard)

T1 à T6 – BUZ 10 A (SGS–THOMSON)

• Divers

– 1 Radiateur ML 33 pour la diode rapide (montage graissé non isolé)

– Câblage en fil de 10 à 15/10^e de mm souple

– Transformateur torique 220 V/2x9 V/100 VA ARABEL (Génération V.P.C.) (modèle typique perceuses et éclairage, sinon voir texte) avec fusible retardé 2 ou 3,15 A

• Spécial grande puissance

– Transformateur ARABEL 2 x 9 V de 200 à 300 VA (rendement meilleur que 95 % !)

– Pont 25 A type BD 37 931 ou KBPC 25–04

– Radiateur ML 33 ou ML 145 pour ce pont (et graisse silicone !)

– Condensateur à vis 22 000 μ F/25 V (ou au minimum 10 000 μ F/25 V pour 10 A maxi)

– Les diodes D5 à D8 sont alors inactives, câbler en 15 ou 20/10^e selon figure 4

CHOPPER MOSFET

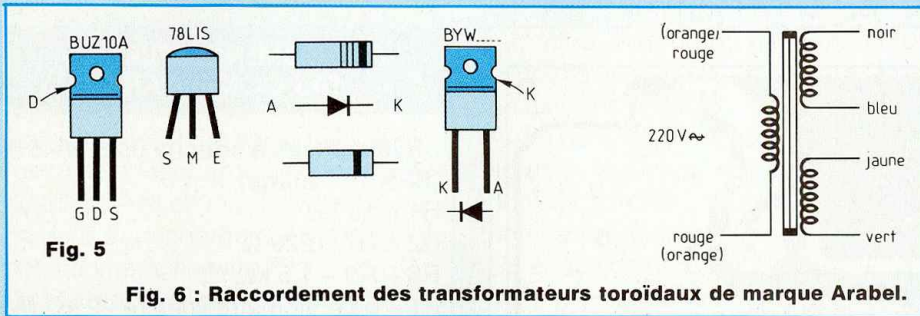


Fig. 6 : Raccordement des transformateurs toroïdaux de marque Arabel.

Une mise en boîte plastique devient alors envisageable, car rien ne monte vraiment au-delà de 40° C, 30° C étant une valeur typique. **La diode D4 per-**

met une manoeuvre normale des interrupteurs existants, par contre, un condensateur éventuel placé en antiparasite sur un moteur, doit être

ôté pour ce montage, ce serait un court-circuit à 50 kHz très "gaspi".

A part cette précaution d'emploi concernant plutôt certains trains électriques anciens et vibreurs divers, terminons en soulignant l'extrême confort de ce chopper utilisé quotidiennement depuis quelques mois et apparemment indestructible. Son raccordement en halogène 12 V est avantageux, car silencieux et sans fatigue pour le filament (limiter la tension quand même avec le potentiomètre).

Dominique Jacovopoulos

BON DE COMMANDE

Pour compléter votre collection de LED à adresser aux EDITIONS PERIODES service abonnements
1, boulevard Ney 75018 PARIS

- Je désire : n° 15 n° 18 n° 27
 n° 29 n° 30 n° 31 n° 33
 n° 43 n° 44 n° 45 n° 46
 n° 47 n° 48 n° 49 n° 50
 n° 51 n° 58 n° 62 n° 63
 n° 65 n° 66 n° 67 n° 68
 n° 69 n° 71 n° 72 n° 73
 n° 74 n° 75 n° 76 n° 77
 n° 78 n° 79 n° 80 n° 81
 n° 82 n° 83 n° 84 n° 85
 n° 86 n° 87

Les numéros non mentionnés sont épuisés.
(Indiquer la quantité et cocher les cases correspondantes au numéros désirés).

Je vous fais parvenir ci-joint le montant de..... F par CCP par chèque bancaire par mandat
25 F le numéro (frais de port compris)
42 F pour le numéro spécial n° 81

Mon nom :
Mon adresse :

SERVICE CIRCUITS IMPRIMES

Support verre époxy FR4 16/10 - cuivre 35 microns

Prix	Qté	Circuits non percés	Circuits percés	Circuits sériographiés	Total
<ul style="list-style-type: none"> • Boîte à rythme programmable - Carte-mère BAR (double face) - C.I. bas-bongo • Ampli mélangeur 50WZ4 - Alimentation - C.I. amplification - C.I. mélangeur • Chopper • Eprom programmée 27128 pour "boîte à rythme programmable" 		147,00 F	196,00 F	34,00 F	
		19,00 F	26,00 F		
		28,00 F	31,00 F	51,00 F	
		8,00 F	13,00 F	15,00 F	
		56,00 F	72,00 F	101,00 F	
		43,00 F	53,00 F	78,00 F	
				150,00 F	
<p>Plaque présensibilisée positive STEP Circuits époxy FR4 16/10 cuivre 35 microns</p>		1 face cuivrée	2 faces cuivrées	1 face cuivrée +1 face sériographiée	
80×100		10,00 F	12,00 F		
100×160		21,00 F	24,00 F		
150×200		40,00 F	47,00 F		
200×300		80,00 F	94,00 F		
TOTAL TTC					F
Frais de port et emballage					10 F
TOTAL A PAYER					F

Paiement par CCP , par chèque bancaire ou par mandat à adresser aux Editions Périodes 1, boulevard Ney 75018 Paris

NOM
PRENOM
ADRESSE