

LOISIRS ELECTRONIQUES D'AUJOURD'HUI

N°89

Lead

ISSN 0753-7409

COURS N° 29 : CONNAISSANCE DE

L'ÉLECTRONIQUE : L'A-OP/ IDEES

SUPER-AMPLIFICATEUR 2 x 25 W_{eff}/8Ω

MINI-CENTRALE D'ALARME A MOSFET

CHARGEUR BATTERIES

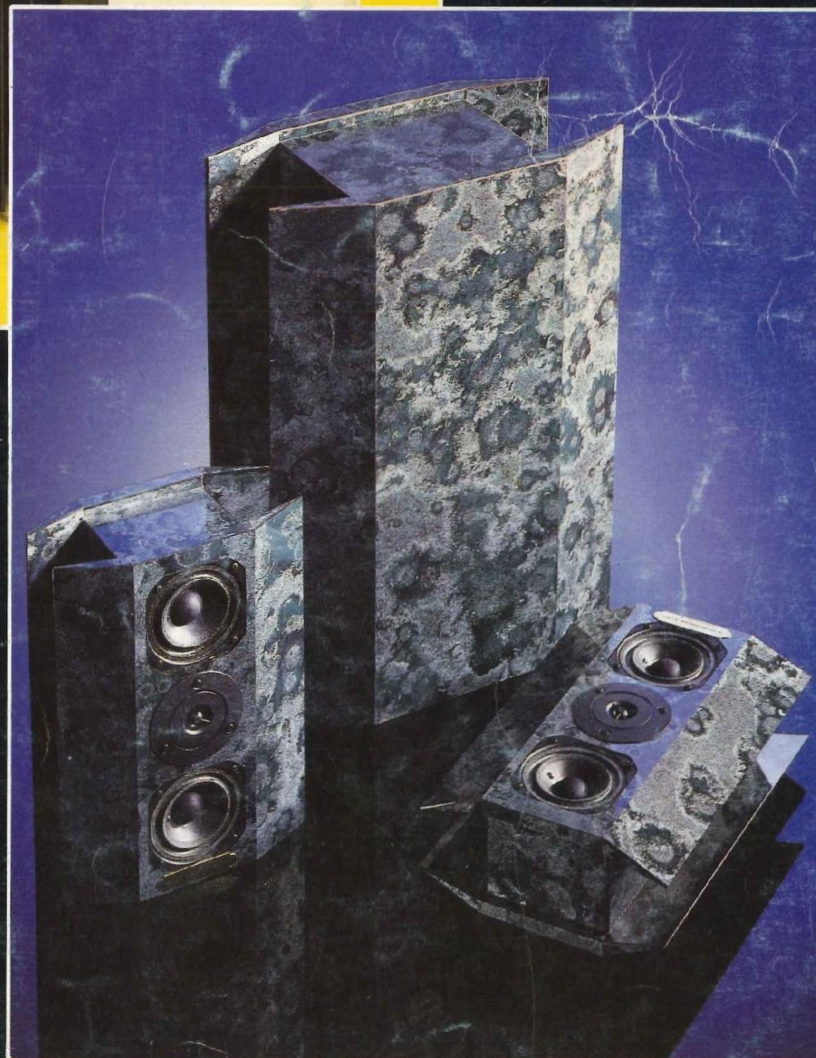
ENCEINTE C.A.F. JUNIOR



**ENCEINTE
C.A.F.
JUNIOR**

**CLASSE A
MONOTRANSISTOR
BI-POLAIRE
OU
MOSFET**

M 1226 - 89 - 25,00 F



Electronique - Diffusion

R.C. ROUBAIX B 378 280 978

SA CAPITAL 1.500.000 F

15, rue de Rome 59100 ROUBAIX ☎ 20.70.23.42

**Le NOUVEAU
CATALOGUE ÉCOLES
EST ARRIVÉ**

*** GRATUIT**



Agences à :
LILLE 59000
ARRAS 62000
DOUAI 59500
LUNEL 34400

SPECIAL ECOLES

ENCORE MOINS CHER ENCORE PLUS de REFERENCES

**NOS
GRANDES
MARQUES**

ANTEX
ELC
TORG
MECANORMA
WELLER
BECKMAN
CIF
JBC
PJP
MONACOR
WISH
CDA
MINILOR
SAFICO
VARTA

ATTENTION ECOLES

CADEAUX*

- 1 KIT EMETTEUR FM aux 500* premières commandes à partir de 1 000^F HT
- 1 KIT EMETTEUR FM + 2 kgs de composants à partir de 3 000^F HT et +

* Cachet de la poste faisant foi

*** OFFRES RESERVEES EXCLUSIVEMENT AUX ECOLES**

Led

Radioacteurs ST Quentin Radio

IRF 120 ou IRF 150

Rue de ST QUENTIN 403770.74.

Cours de L'Est
Cau de Nord.

Société éditrice :

Editions Périodes

Siège social :

1, bd Ney, 75018 Paris

Tel. : (1) 42.38.80.88

SARL au capital de 51 000 F

Directeur de la publication :

Bernard Duval

LED

Mensuel : 25 F

Commission paritaire : 64949

Locataire-gérant :

Editions Fréquences

Tous droits de reproduction réservés

textes et photos pour tous pays

LED est une marque déposée

ISSN 0753-7409

Services Rédaction-

Abonnements :

(1) 42.38.80.88 poste 7314

1 bd Ney, 75018 Paris

Rédaction

Ont collaboré à ce numéro :

Georges Matoré, Bernard

Duval, Dominique

Jacovopoulos.

(1) 42.38.80.88 poste 7315

Réalisation/Fabrication

Responsable technique

Thierry Pasquier

Abonnements

10 numéros par an

France : 180 F

Etranger : 260 F

Petites annonces gratuites

Les petites annonces sont

publiées sous la responsabilité

de l'annonceur et ne peuvent

se référer qu'aux cas suivants :

- offres et demandes d'emplois

- offres, demandes et

échanges de matériels

uniquement d'occasion

- offres de service

Composition

Bernadette Duval

Photogravure

Sociétés PRS/PSC - Paris

Impression

Berger-Levrault - Nancy

4

LA CONNAISSANCE DE L'ELECTRONIQUE (COURS N° 29 : LES A-OP : QUELQUES IDEES)

L'amplificateur opérationnel participe activement au fonctionnement d'un nombre impressionnant de montages les plus variés. Nous vous invitons à consacrer un peu d'attention à quelques schémas fondamentaux.

16

AMPLIFICATEUR CLASSE A A TRANSISTOR BI- POLAIRE OU MOSFET

Le but de cette réalisation est de vous proposer un amplificateur fonctionnant en pure classe A le moins onéreux possible, contrairement à ce que nous avions entrepris dans les n°s 70 et 81 de Led. Pour environ 1 500 F vous pourrez vous construire ce pure classe A, dont la particularité est de fonctionner bien entendu toujours en mono-transistor mais également d'accepter comme transistor de puissance un classique bi-polaire BDX67C ou un MOSFET-IRF 120.

Vous serez ainsi à même de vérifier que bi-polaire et MOSFET ne "sonnent" pas de la

même façon bien que les appareils de mesure ne décèlent aucune différence entre les signaux en statique. Cet amplificateur peut fournir une puissance de 25 W_{eff} par canal sur charge de 8 ohms, ce qui est largement suffisant pour actionner des enceintes dont le rendement ne descend pas au-dessous de 90 dB.

32

MINI-CENTRALE D'ALARME MOSFET

En technologie opto+CMOS+MOSFET, voici de quoi confectionner sur mesure, un ensemble simple et percutant au besoin. Sous le format d'un paquet de cigarettes, cette réalisation peu onéreuse est à la portée de tous.

39

SERVICES CIRCUITS IMPRIMES ET FILMS POSITIFS

40

ALIMENTATION/CHARGEUR 12 V

Ce petit module de sécurité à intensité ajustable de 30 à 1 100 mA alimente et charge vos batteries, quelle que soit

sa capacité nominale. Conçue comme une alimentation de labo professionnelle, elle peut rendre de multiples services par ailleurs.

44

ENCEINTE C.A.F. "LA JUNIOR"

Les Créations Acoustiques de France sont spécialisées dans le kit "Haut de Gamme". Systématiquement en quête d'absolu, l'une de leurs particularités fondamentales réside dans le fait de proposer aux audiophiles des systèmes techniquement très réussis, associant le plaisir des yeux à celui des oreilles. La Junior possède la faculté de s'adapter à toutes les situations. Fort de sa petite taille, cet ensemble sait tout aussi bien se confondre avec le mobilier qu'exhiber ses fières allures.

Technologiquement, le principe adopté est celui de la "directivité multi-axiale" associé à celui du système triphonique.

Pour la première fois vous pourrez acquérir un kit complet de cet ensemble ébénisteries + haut-parleurs, la Junior étant disponible "clé en main" au prix de 2 990 F chez Génération VPC. Un rapport qualité/prix très intéressant.

DROITS D'AUTEUR

Les circuits, dessins, procédés et techniques publiés par les auteurs dans Led sont et restent leur propriété. L'exploitation commerciale ou industrielle de tout ou partie de ceux-ci, la reproduction des circuits ou la formation de kits partiels ou complets, voire de produits montés, nécessitent leur accord écrit et sont soumis aux droits d'auteur. Les contrevenants s'exposent à des poursuites judiciaires avec dommages-intérêts.

La connaissance de l'électronique

L'amplificateur opérationnel participe activement au fonctionnement d'un nombre impressionnant de montages les plus variés. Vouloir dresser la liste de ces montages n'est que pure prétention. Nous estimons qu'il est bien plus raisonnable de se demander quelle fonction l'amplificateur opérationnel ne serait pas capable d'assumer. Nous vous invitons seulement à consacrer un peu d'attention aux quelques idées que voici...

AMPLIFICATION PROGRAMMABLE

L'amplificateur opérationnel se prête à l'élaboration de deux types essentiels d'amplificateurs linéaires : l'amplificateur non-inverseur et l'amplificateur inverseur de tension (figure 1).

Chez le non-inverseur, le coefficient d'amplification de tension à vide A_0 a pour valeur $(1 + \frac{R_2}{R_1})$; chez l'inverseur : $A_0 = (-\frac{R_2}{R_1})$.

Nous avons vu le pourquoi de ces choses lors de notre précédent entretien. Nous avons fait la connaissance du montage suiveur de tension, cet amplificateur non-inverseur chez lequel $R_2 = \text{zéro}$ et dont $A_0 = 1$. Nous avons découvert le montage inverseur de tension de gain unitaire, chez lequel $R_2 = R_1$, dont $A_0 = -1$. Prenons d'abord le cas du non-inverseur, en donnant à la résistance R_2 de la boucle de rétroaction (R_1, R_2) des valeurs qui soient des multiples de celle de R_1 (figure 2).

A l'aide d'un commutateur à plots, nous pouvons mettre en service une résistance R_2 de valeur nulle (c'est le court-circuit pur et simple entre E_- et sortie de l'A Op) ou bien $R_2 = R_1, 2 R_1, 3 R_1, \dots, n R_1$.

Quelles sont alors les valeurs prises par le coefficient A_0 ?

$$R_2 = 0 \quad A_0 = (1 + \frac{0}{R_1}) \quad A_0 = 1$$

$$R_2 = R_1 \quad A_0 = (1 + \frac{R_1}{R_1}) \quad A_0 = 2$$

$$R_2 = n R_1 \quad A_0 = (1 + \frac{n R_1}{R_1})$$

$$A_0 = (1 + n)$$

$A_0 = (1 + \text{nombre de } R_1 \text{ en circuit pour former } R_2)$

Passons au cas du montage de l'A Op en amplificateur inverseur de tension (figure 3).

$$A_0 = -\frac{R_2}{R_1}$$

$$R_2 = 0 \quad A_0 = 0$$

$$R_2 = R_1 \quad A_0 = -\frac{R_2}{R_1} \quad A_0 = -1$$

$$R_2 = n R_1 \quad A_0 = -\frac{n R_1}{R_1} \quad A_0 = -n$$

$A_0 = -(\text{nombre de } R_1 \text{ en circuit pour former } R_2)$

Si nous prenons des résistances de précision (tolérance de 1 %) pour constituer l'échelle résistive "R2", nous recueillons en sortie de notre amplificateur une tension dont la valeur précise est $(n + 1)$ (ou $-n$ fois) celle de la tension de référence appliquée à l'entrée de l'A Op (E_+ chez le non-inverseur, E_- chez l'inverseur). Nous pouvons faire suivre l'amplificateur inverseur d'un étage inverseur de gain unitaire ($R_2 = R_1$) si nous voulons rendre positive une tension sortie négative (numéro précédent).

SOURCE DE TENSION DE REFERENCE

La technologie nucléaire a accompli des progrès fantastiques, des piles de qualité exceptionnelle sont aujourd'hui mises à notre disposition.

Il nous suffit tout simplement de confier la tension de référence d'une pile étalon à un amplificateur de ten-

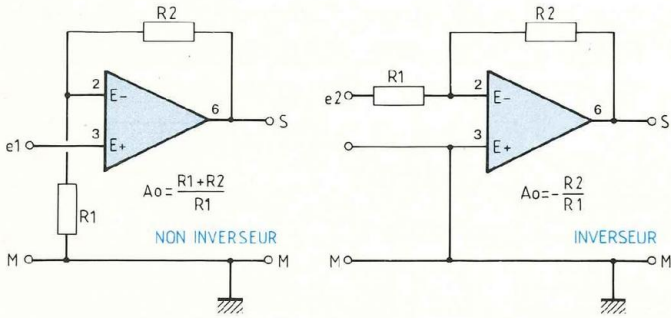


Fig. 1

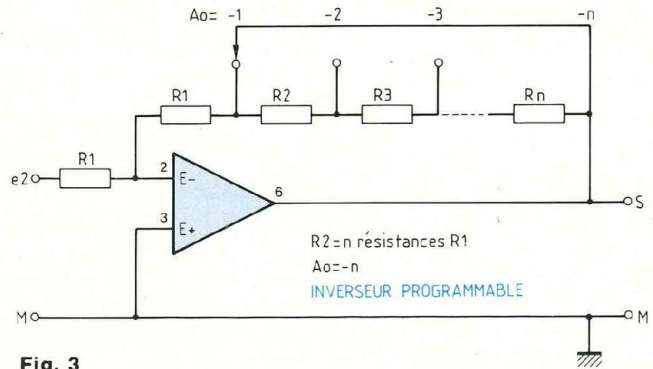


Fig. 3

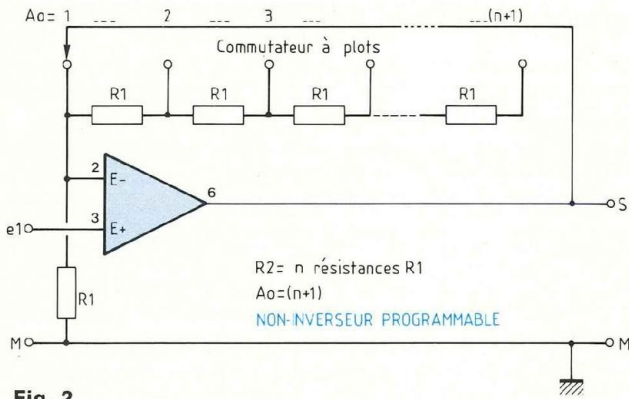


Fig. 2

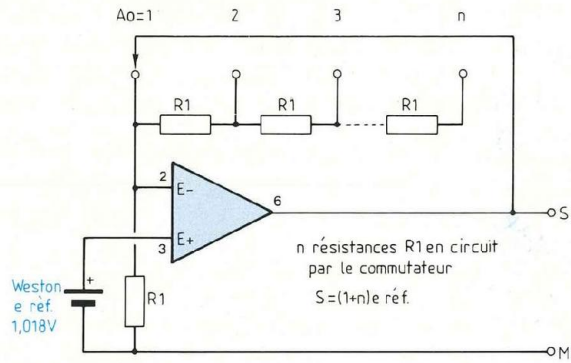


Fig. 4

tion programmable pour disposer d'une série de tensions connues avec précision (figure 4).

La force électromotrice d'une pile, la tension disponible à ses bornes en l'absence de charge, sa tension sortie à vide, est une grandeur tension spécifique à sa nature propre. La pile au mercure offre une force électromotrice de 1,35 volt, celle à l'argent de 1,5 volt, etc.

Mais toutes les piles "tiendront" longtemps leur f.e.m. à la condition que nous ne leur fassions jamais débiter de courant d'intensité supérieure à un seuil précisé par le fabricant de piles-étalons.

Tous les opérateurs en métrologie vous diront, sans la moindre hésitation, que l'élément Weston "tient" son 1,018 volt pendant trois ans garantis, si son débit n'excède pas

le microampère. Il faut donc s'arranger pour ne pas "pomper" la pile-étalon, il faut qu'elle vieillisse naturellement", comme si elle ne fournissait jamais de courant.

Pouvons-nous rêver meilleur partenaire que l'amplificateur de tension programmable, construit autour d'un A Op des générations actuelles, BIFET, MOSFET, C MOS, avec son impédance d'entrée qui se promène du côté des 10¹² ohms ?

Nos A Op d'aujourd'hui sont autant dire tous protégés contre les surcharges en sortie, des dispositifs limitent leur courant de sortie à une dizaine de milliampères, ils supportent le court-circuit de leurs bornes de sortie, indéfiniment.

Mais nous pouvons nous arranger pour disposer d'un courant d'intensité supérieure sous la tension de

référence programmée, voici comment nous y prendre.

ETAGE TAMPON

Nous connaissons fort bien les avantages que nous procure le transistor en montage collecteur commun (CC) dans son rôle d'adaptateur d'impédance (numéro 78, etc.). Nous allons pourvoir notre A Op amplificateur d'un étage tampon qui assurera la liaison parfaite avec les montages consommateurs de la tension de référence programmée (figure 5).

L'A Op ramène toujours ses entrées non-inverseuse E+ (borne 3) et inverseuse E- (borne 2) au même potentiel.

La tension de référence appliquée à l'entrée E+ se retrouve donc à l'entrée E- mais également, directe-

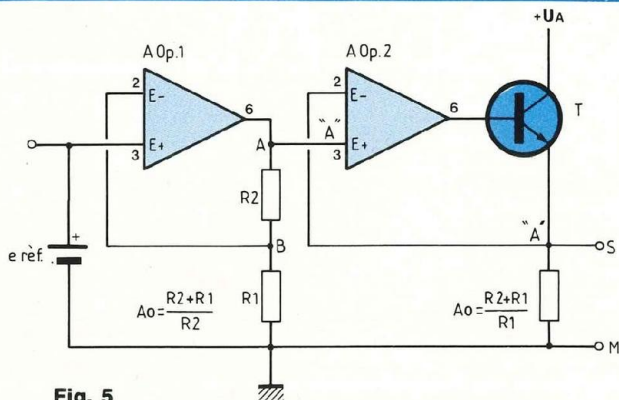


Fig. 5

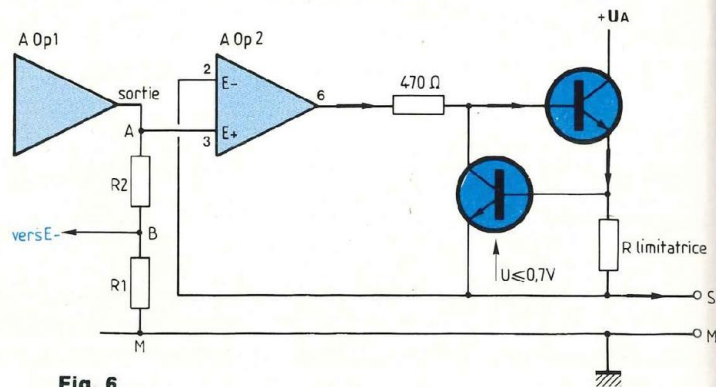


Fig. 6

ment, au point B du pont diviseur (R1, R2) qui gouverne l'amplification. La tension disponible à l'extrémité A du pont (R1, R2) a pour valeur le produit de la tension en B par le rapport $\left(\frac{R2 + R1}{R1}\right)$.

Nous disposons, à la sortie A du générateur, d'une tension qui n'est rien d'autre que la réplique amplifiée (programmable) de la tension de référence (e) appliquée à l'entrée E+.

L'A Op maintient donc en A la tension

$$e.A_0 = e. \frac{R2 + R1}{R1}$$

Pour ce faire, l'A Op stabilise sa propre sortie (borne 6) à un potentiel qui est supérieur de 0,7 volt à la tension en A, compensant la tension émetteur-base du transistor ballast. Il verrouille énergiquement le système, la tension disponible en A est de parfaite stabilité.

LIMITEUR D'INTENSITE

Si vous craignez de surcharger le transistor en lui faisant débiter un courant trop important, vous avez un moyen très facile de limiter l'intensité à l'aide d'un second transistor (T2) installé comme le montre la figure 6. Vous avez reconnu le dispositif limiteur que nous avons découvert lors de notre étude de la stabilisation

(numéro 86). Lorsque l'intensité du courant passant dans la résistance limitatrice atteint la valeur telle que la chute de tension dans cette même résistance franchit le seuil de conduction (0,7 volt) du transistor T2, T2 se met à conduire.

Un courant de collecteur prend donc naissance chez T2, accentuant la chute de tension existant dans la résistance alimentant la base de T1, depuis la sortie (borne 6) de l'A Op. La base de T1 est donc activement attirée vers un potentiel plus bas que celui régnant sur elle lorsque T2 ne conduit pas, phénomène allant dans le sens de freinage de la conduction de T1.

DIODE ZENER PROGRAMMABLE

Lorsqu'une diode stabilisatrice est installée dans un montage bien étudié, dont les valeurs des composants ont été bien calculées, cette diode nous procure une tension de stabilité intéressante (numéro 86).

Les fabricants nous proposent des diodes Zener sophistiquées, dont la tension nominale est rendue pratiquement indépendante de la température. Il va sans dire que ces petites merveilles exigent une polarisation soignée, un courant inverse permanent d'intensité stabilisée.

A titre d'exemple, nous mentionnerons ici l'ensemble LM 334-LM 336 de National Semiconductor. Ces deux circuits intégrés assemblés constituent une diode Zener de référence utilisée en métrologie pour le pilotage de convertisseurs analogiques-numériques (numéro 69).

LM 334 est le générateur de courant de précision, il fournit le courant de 1 mA de polarisation de LM 336, dont la tension nominale est de 2,5 volts chez le 336-2,5 V, 5 volts chez le 336-5 V (figure 7).

Qui mieux est, la tension délivrée par le modèle 5 V est programmable sur toute valeur comprise entre 4 et 6 volts, à l'aide du dispositif de réglage approprié que nous montre la figure 8.

Que pensez-vous d'un générateur de tension de référence programmable délivrant les tensions précises de 2,5 - 5 - 7,5 - 10 - 12,5 volts ou leurs homologues opposées, négatives ?

TENSION DE DECALAGE D'ENTREE

Nous savons que les amplificateurs opérationnels n'ont pas une tension sortie absolument nulle lorsque leurs entrées sont soumises à une même tension, dite de mode commun. Tout se présente comme si une tension de

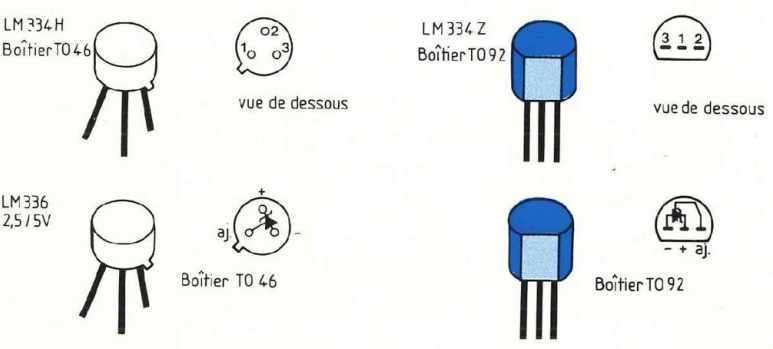


Fig. 7

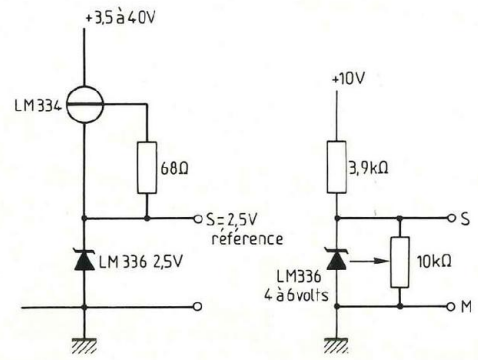


Fig. 8

décalage, différentielle, était appliquée aux entrées E+ et E- de l'A Op.

Ce petit défaut, une grande tension différentielle de quelques millivolts au plus chez les A Op d'aujourd'hui, subit l'amplification dont est chargé le montage. La tension sortie est par conséquent altérée, elle est entachée d'une "erreur" de A_o fois la tension de décalage d'entrée.

Une tension de référence de 2,5 volts, amplifiée 5 fois (A_o=5) donne une tension sortie de 12,5 volts, altérée d'une "erreur" de (5 × 2,5), soit 12,5 millivolts. L'erreur relative est de

$$\frac{12,5 \text{ mV}}{12,5 \text{ V}} = 0,001, \text{ soit } 1 \text{ pour mille, } 1\text{‰}$$

Nous utilisons des résistances R1 et R2 précises à 1 %...

Si vous estimez qu'une erreur relative de 1‰ est inacceptable, ce qui nous surprendrait de votre part, dotez le montage du dispositif potentiométrique de compensation (offset).

Par contre, si vous deviez amplifier 50 fois (A_o=50) un signal de 1 mV, traduit en sortie par une tension (sortie) de 50 mV, l'erreur provenant de la tension de décalage d'entrée prendrait alors une importance redoutable (peut-être de 150 mV) devant les 50 mV provenant du signal. "Offset

or not offset, that is the question..."

ALIMENTATION STABILISEE

Nous savons étudier, calculer, construire des alimentations stabilisées autour des circuits intégrés régulateurs du commerce (numéros 72, 73, 74).

Les alimentations que nous avons étudiées ensemble délivrent en leur sortie des courants pouvant atteindre 1,5 ampère dans les meilleures conditions, nos besoins classiques sont donc couverts.

Supposons, ce n'est pas cauchemardesque, qu'un beau montage, fleuron de notre imagination, réclame 3 ampères, voire davantage.

L'ingénieur est chargé (il est aussi responsable) de la conduite et de la réalisation du projet qui lui est confié. Les connaissances que nous avons acquises nous permettent de mener à bien l'étude suivie de la construction d'une alimentation stabilisée performante.

Nous vous suggérons d'utiliser l'A Op CA 3140 (publicité gratuite), une merveille fonctionnant parfaitement sous une alimentation unique montant à 36 volts pour le CA 3140 A, à 44 volts pour le CA 3140 B. De plus la sortie du CA 3140 est équipée de transistors bipolaires, autorisant un débit d'une trentaine de milliampères en sortie, sans risque !

La cellule de redressement-filtrage fournira une tension de 40 à 45 volts à pleine charge (figure 9A).

La protection de l'A Op sera garantie par une diode Zener de 33 volts, 1,3 watt pour le CA 3140 A, une diode Z de 39 volts, 1,3 watt conviendra au CA 3140 B.

Nous produirons une tension de référence de 5,6 volts, à l'aide d'une diode Zener "placée dans la bonne fourchette", entre 4,7 et 6,8 volts de tension nominale (numéro 86).

Une fraction e de cette tension de référence, de l'ordre de 1 volt, conditionnée par les résistances R3 (4,7 kΩ) et R4 (1 kΩ) sera appliquée en permanence sur l'entrée E+ de l'A Op.

La programmation de la tension sortie s'opérera en variation continue à l'aide d'un potentiomètre de 10 kΩ (c'est R2) et d'une résistance R1,

telle que $R1 = \frac{R2}{29}$ pour obtenir une

tension sortie variable de 1 à 30 volts.

$$eA_o \# 1 \text{ V} \frac{R2 + R1}{R1} \# 1 \text{ V} \times 30$$

Nous réaliserons R1 en assemblant en série une résistance fixe de valeur 270 ohms et une résistance ajustable de 100 ohms. Ainsi nous pourrons ajuster le seuil supérieur de la tension sortie à 30 volts, obtenant une

La connaissance de l'électronique

variation progressive de cette tension sortie de 1 à 30 volts.

T1 est un 2N 1711, pourvu d'un radiateur à ailettes, il commande un 2N 3055 monté sur un dissipateur. (Un modèle de Rth 1° C/W ou moins est indispensable.)

Une résistance limitatrice de 0,68 ohm, 1 watt (attention !) autorise un courant sortie d'intensité maximale 1 ampère, $\frac{0,7 \text{ V}}{0,68 \Omega} = \dots\dots$

Le transistor de sécurité sera (aussi !) un 2N 1711 (décidément !). Si nous voulons un débit en sortie pouvant "monter" à 2 ampères nous associerons deux transistors T2 en parallèle, avec des résistances d'équilibrage de 0,33 ohm dans les circuits de leurs émetteurs (figure 10).

La résistance limitatrice R, entre base et émetteur de T3, sera de

$$R = \frac{0,7 \text{ V}}{2 \text{ A}} = \dots\dots \Omega,$$

de puissance nominale $\frac{(0,7 \text{ V})^2}{R}$,

$$\text{donc de } (0,7 \text{ V})^2 \cdot \frac{2 \text{ A}}{0,7 \text{ V}},$$

$$\text{soit } (0,7 \text{ V})^2 \cdot 2 \text{ A} = 1,4 \text{ W}.$$

N'hésitons pas à prendre un modèle de puissance 3 W, ou même 4,5 W, selon les disponibilités.

Un condensateur de 470 microfarads, 63 volts service, effacera la tension ondulée résiduelle (ronflette) en sortie.

Il nous faudra veiller à la puissance du transformateur mis en œuvre. Les diodes redresseuses devront supporter les tensions inverses présentes dans le montage, elle n'ont qu'à "passer" la moitié du courant global. Des diodes BY 255 admettent un débit permanent de 3 ampères et supportent 1 300 volts de tension inverse...

Nous avons acquis auparavant toutes les connaissances qui nous assurent d'une domination sûre du sujet...

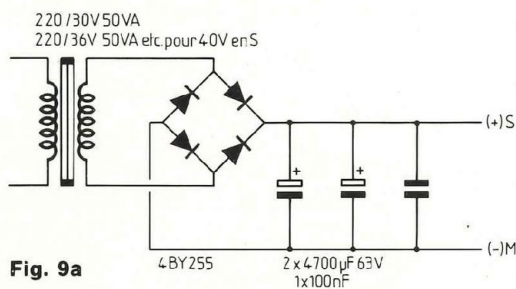


Fig. 9a

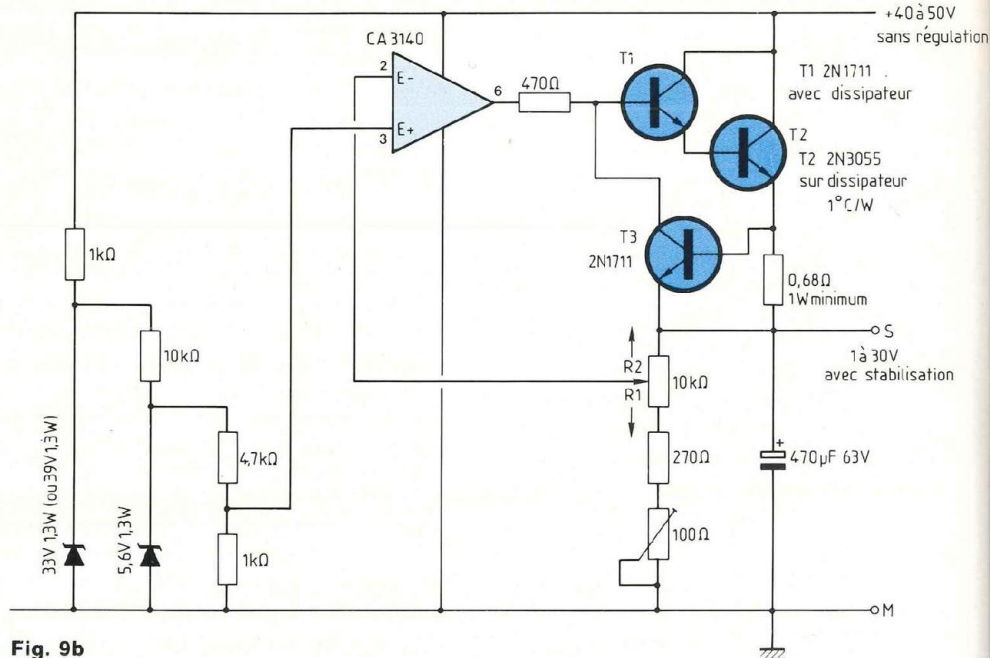


Fig. 9b

SUIVEUR BIDIRECTIONNEL

L'idée vient à l'esprit de réaliser un suiveur de tension bidirectionnel, qui balayerait les deux espaces ($-U_A$, zéro volt) et (zéro volt, $+U_A$) et dont la puissance en sortie serait importante.

Le schéma d'un tel système est simple, il est représenté à la figure 11. Il met en application le principe de résorption de la tension émetteur-base des deux transistors complémentaires T1, NPN/2N 1711 et T2 PNP/2N 2905 dans la boucle de

rétroaction. Les émetteurs des transistors sont reliés à la masse par une résistance commune RE de 10 kΩ. L'espace positif (masse, $+U_A$) est attribué à T1, l'espace négatif ($-U_A$, masse) est attribué à T2. Lorsque le montage est chargé de "passer" des signaux alternatifs, une altération, une distorsion peut apparaître au moment du passage des signaux d'une alternance à l'autre. Au franchissement de la ligne neutre, au changement de signe (+) ou (-) de la tension peut s'observer un recouvrement, un empiètement

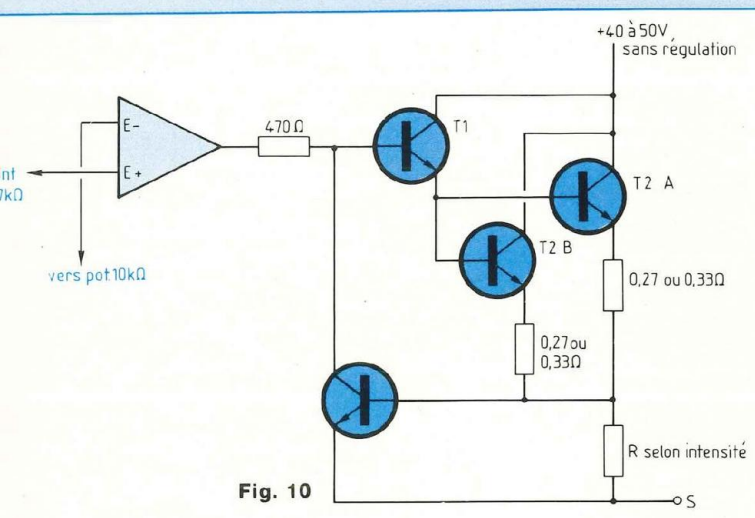


Fig. 10

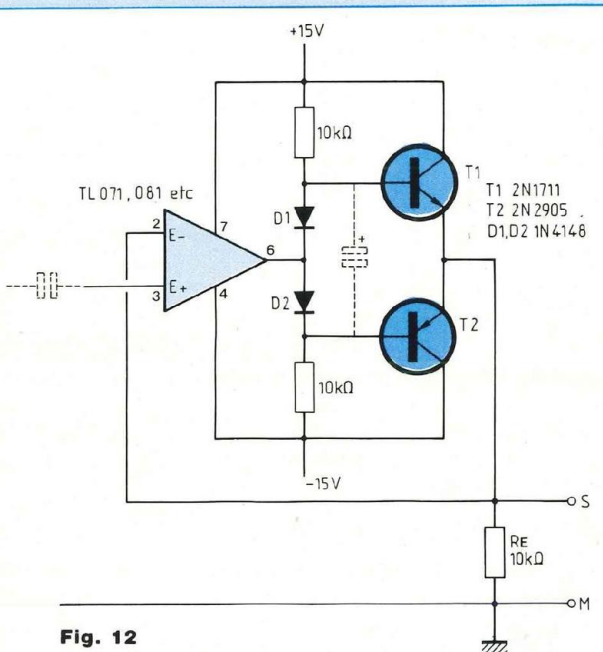


Fig. 12

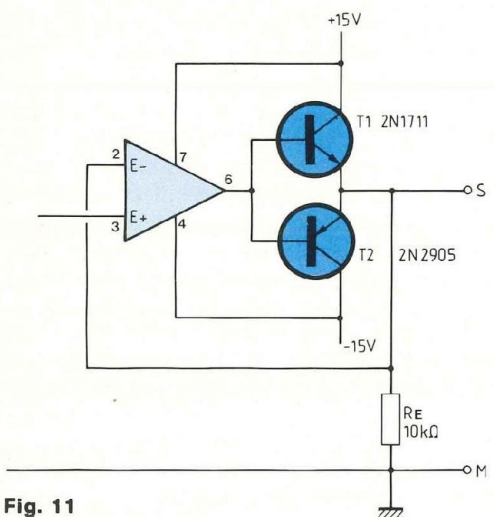


Fig. 11

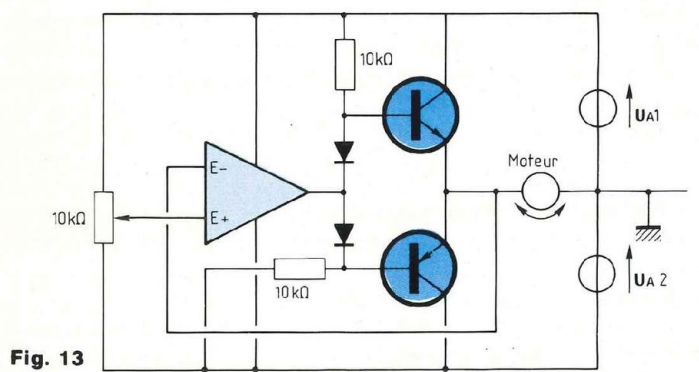


Fig. 13

des alternances des signaux...
 Ce phénomène bien connu chez les amplificateurs de puissance en classe B et C (numéro 81) se compense en polarisant très légèrement les transistors complémentaires. Aussi nous portons les bases de T1 et T2 de notre montage à un potentiel que nous savons superposable à leur seuil de conduction à l'aide de deux diodes polarisées elles-mêmes par deux résistances de 10 kilohms en série les rendant conductrices (figure 12).
 Ce dispositif est remarquablement

efficace, il réduit à rien l'empiètement, le chevauchement des alternances. Vous imaginez sans peine les "dégâts" d'un empiètement de 25 millivolts alors que le signal à transmettre n'a qu'une tension crête à crête de 10 millivolts, le signal serait totalement disparu !
REMARQUE :
 Lorsque nous avons étudié les amplificateurs de puissance du troisième groupe (numéro 81), nous avons vu comment faire varier la vitesse de rotation d'un petit moteur à courant continu, en inversant même le sens

de sa rotation.
 Nous avons constaté qu'il nous fallait compter avec la perte de tension introduite par la jonction émetteur-base du transistor actif, conducteur, alimentant le moteur. Cette perte de tension est double lorsqu'il nous faut utiliser un assemblage Darlington (figure 13).
 Notre montage bidirectionnel "récupère" cette perte de tension, résorbée dans la boucle de rétroaction. Evidemment nous n'avons pas éliminé la tension de démarrage exigée par le moteur, au moment de l'inver-

La connaissance de l'électronique

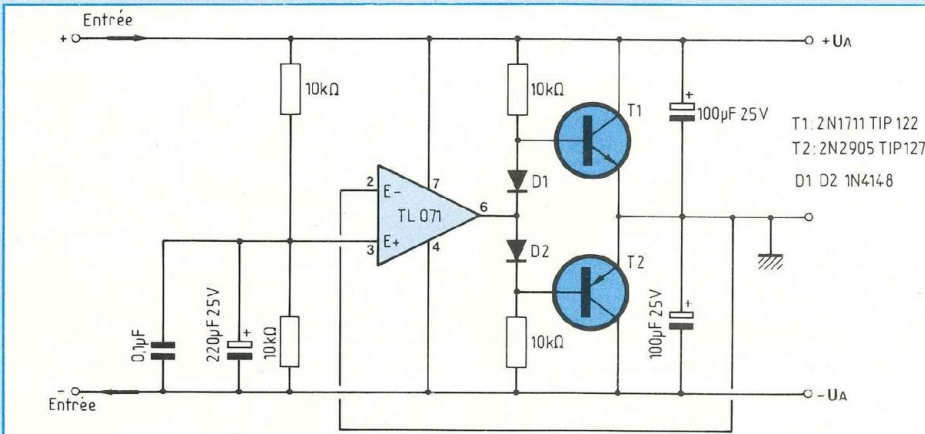


Fig. 14

sion du sens de rotation, mais le bilan de l'opération est positif.

SYMETRISSEUR

Le suiveur bidirectionnel nous conduit tout droit à un montage dont l'apparente banalité cache bien ses ressources (figure 14).

Présentons-lui, à son entrée non-inverseuse une tension qui soit fixée à mi-distance entre le (+) et le (-) d'une alimentation classique, stabilisée de préférence (ce qui n'est pas toujours d'une nécessité absolue).

Nous pouvons fixer la tension appliquée en E+ à l'aide d'un pont diviseur de deux résistances d'égale valeur (figure 14).

Une précision de 1% n'est pas requise dans le choix de ces résistances, si la parfaite symétrie n'est pas impérative.

Le potentiel de l'entrée E+, qui est aussi celui de l'entrée E-, par les bons soins de l'A Op, devient le potentiel milieu, le potentiel de la masse (artificielle) de ce générateur de tensions symétriques.

Les deux transistors "passent" le courant globalement consommé, lequel transite par la ligne (+) et la ligne (-) connectées aux bornes de

l'alimentation mère. Si nous consommons du courant entre (+) et masse, le courant amené par la ligne (+) ira rejoindre l'alimentation mère par la ligne (-) en passant obligatoirement par le transistor PNP du système.

Si nos besoins en courant n'excèdent pas 200 mA un transistor T1 NPN/2N 1711 (toujours lui !) et un transistor T2 PNP/2N 2905 (son homologue) conviennent parfaitement. Il est sage de les pourvoir tous les deux d'un dissipateur à ailettes... Mais si la consommation atteint 1 ampère, et même 2 ampères, des transistors assemblés en Darlington sous boîtier TO 220 seront utilisés. Nous suggérons, c'est un exemple, le NPN/TIP 122 et son confrère PNP/TIP 127. Prenons soin de leur santé, dotons-les d'un dissipateur de Rth 5° C/W, ils nous en sauront gré.

AVERTISSEUR SONORE

Interposons dans le circuit de retour du courant vers le (-) de l'alimentation mère, la ligne (-), une résistance dont les extrémités sont connectées à la base et à l'émetteur d'un transistor NPN (figure 15).

Dès l'instant où l'intensité du courant dans cette même résistance atteint

et franchit la valeur y créant la chute de tension nécessaire de 0,7 volt pour rendre conducteur le transistor, nous disposons d'un signal d'alarme sur le collecteur du transistor.

Une impulsion de tension négative apparaît dans la résistance de charge du transistor détecteur, elle est appliquée sur l'électrode de commande d'un montage basculeur bistable trigger (numéro 87).

Le buzzer piézoélectrique est activé par son transistor, lequel était bloqué à l'état de veille. Nous voilà avertis du dépassement d'intensité dans le circuit.

$$R \text{ de détection} = \frac{0,7 \text{ V}}{I_{\text{limite}}} = \dots$$

Attention à P !

$$P = (0,7 \text{ V}) \cdot I_{\text{limite}}$$

THERMOMETRIE

Nous vous proposons une manipulation amusante...

Faisons passer un courant direct, d'intensité faible mais constante, disons un milliampère, dans une diode au silicium, par exemple une 1N 4001.

Cette diode doit dissiper dans l'air ambiant l'énergie développée sous

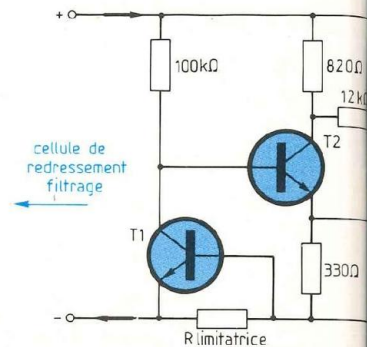


Fig. 15

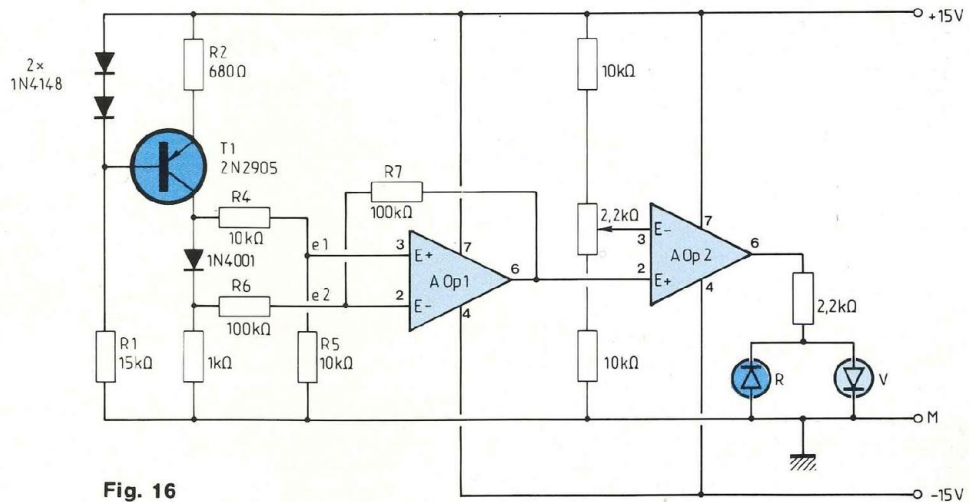
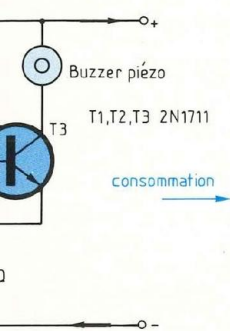


Fig. 16

la forme de l'effet Joule. En plaçant dans les conditions de fonctionnement que nous venons d'indiquer, nous favorisons son équilibre thermique. Ainsi nous pouvons tabler sur la baisse de 2,3 mV par degré C de la tension présente à ses bornes.

Le générateur de courant constant est mis en place sur la "planche à trous", il est constitué d'un transistor PNP/2N 2905 associé à deux diodes 1N 4148, en série avec une résistance R1 de 15 kilohms, une résistance R2 de 680 ohms dans le circuit d'émetteur. Tout cela est du déjà vu et revu, l'alimentation se fera sous +15, zéro, -15 volts (figure 16).

Si nous plaçons une résistance R3 de 1 kilohm entre la cathode de la diode 1N 4001 et la masse, la cathode sera maintenue au potentiel de +1 volt (R3 est parcourue par un courant constant de 1 mA).

La tension différentielle disponible aux bornes de notre diode est présentée à un A Op monté en amplificateur différentiel (soustracteur) dont le coefficient d'amplification A_0 est fixé à 10. Pour ce faire, nous donnons à R4 et R6 la même valeur de 10 k Ω , à R5 et R7 nous attribuons la valeur de 100 k Ω .

La formule conduisant à l'obtention

de la valeur de A_0 a été démontrée lors de notre précédent entretien (numéro 88).

En sortie de l'A Op 1 nous disposons par conséquent d'une tension qui a pour valeur 10 fois celle régnant aux bornes de la diode 1N 4001, laquelle est un **capteur de température**.

Si la température ambiante augmente, la tension différentielle entre anode et cathode de la diode diminue de 2,3 mV par degré C (excusez-nous de le répéter encore !) et la tension sortie de l'A Op 1 diminue de 23 mV par degré C... si nous avons correctement effectué le branchement : anode à E+, cathode à E-, pour que (e1 - e2) soit une grandeur tension positive (numéro précédent). Connectons directement la sortie de A Op 1 à l'entrée E+ de A Op 2 et fixons le potentiel de l'entrée E- de A Op 2 à l'aide du pont diviseur potentiométrique (10 k Ω - 2,2 k Ω ajustable - 10 k Ω) entre +15 V et masse.

La sortie de A Op 2 alimente deux diodes électroluminescentes montées tête-bêche en série avec un potentiomètre de 2,2 k Ω .

Mettons sous tension (+15, zéro, -15 volts) notre montage et agissons sur le curseur du potentiomètre

de 2,2 k Ω pour amener les deux DEL au seuil de basculement dans un sens ou l'autre...

Si la température de la diode 1N 4001 augmente, la tension différentielle présente à ses bornes diminue, la tension sortie de A Op 1 diminue 10 fois plus, la tension sortie de A Op 2 prend sa valeur négative maximale et la diode électroluminescente rouge s'illumine.

Ce dispositif peut fort bien servir d'avertisseur lumineux au dépassement de température ambiante.

Si vous avez la curiosité de vérifier l'exactitude de nos propos, vous feriez bien d'envoyer la diode 1N 4001 à quelques mètres du montage, la liaison étant réalisée à l'aide de deux fils conducteurs isolés ordinaires.

Le simple fait d'approcher de la diode la panne chaude du fer à souder, puis un glaçon provenant du congélateur vous convaincra.

Il n'est nullement besoin de relier la diode, pardon ! le capteur de température à l'aide de conducteurs blindés... En effet, le signal différentiel délivré par la diode est véhiculé par deux fils qui subissent, identiquement, les actions exercées sur eux par les champs électromagnétiques

La connaissance de l'électronique

rayonnés par les installations électriques (le secteur) et qui infestent le voisinage.

Finalement le signal sortie de l'amplificateur différentiel n'est que l'expression amplifiée du signal délivré par le capteur.

L'intérêt du principe apparaît de façon éclatante lorsqu'il s'agit d'apporter à l'électrocardiographe les informations (signaux) recueillies par les sondes éloignées, ce n'est là qu'un exemple d'exploitation à distance de signaux faibles, mais si, mais si !

ELEVATEUR D'IMPEDANCE D'ENTREE

Une impédance d'entrée n'est jamais trop élevée, nous le savons fort bien et depuis très longtemps. L'A Op nous offre la sienne, ne la refusons pas !

L'avantage du suiveur de tension nous est apparu, que nous ne laisserons pas échapper, chaque fois que l'occasion se présentera.

Nous pouvons utiliser ce montage en amont d'un voltmètre, nous aurons la certitude de ne pas détourner de courant pour le faire transiter par l'instrument de mesure (figure 17). Nous allons voir comment porter à plus de 20 mégohms l'entrée d'un voltmètre pour tension continue (nous vous l'avions promis, au numéro 69 !).

Reportons-nous au schéma de la figure 17. Voici un pont diviseur dont la résistance totale a pour valeur 21 111 110 ohms.

La tension présentée aux extrémités A et M du pont diviseur résistif étagé est répartie et disponible, par le jeu d'un commutateur, en tensions qui sont des fractions de la tension entre A et M.

Entre B et M, nous avons :

$$\frac{R \text{ entre B et M}}{R \text{ entre A et M}} = \frac{11,111\ 110\ M\Omega}{21,111\ 110\ M\Omega}$$

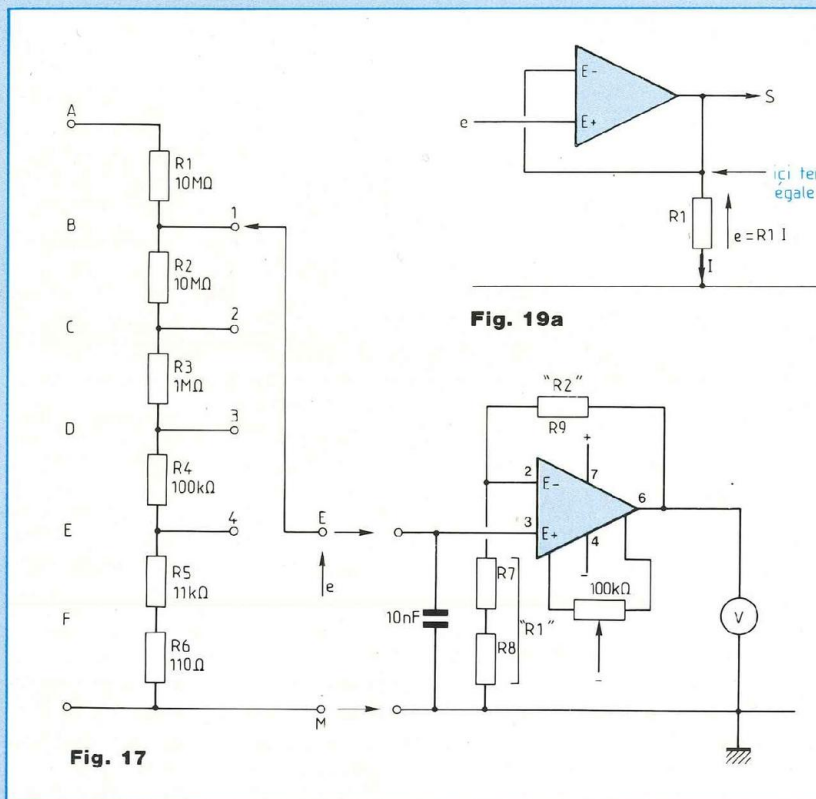


Fig. 17

Fig. 19a

$$= \frac{1}{1,9} \text{ fois la tension entre A et M.}$$

Entre C et M, nous avons $\frac{1}{19}$ fois la tension entre A et M, entre D et M $\frac{1}{190}$ fois la tension entre A et M,

entre D et M $\frac{1}{1900}$ fois la tension entre A et M.

Confions à un amplificateur non-inverseur le soin d'amplifier 19 fois la tension prélevée par le commutateur.

Donnons à R2 et R1, les résistances associées de la boucle de rétroaction, les valeurs choisies telles que $A_o = 19$.

Pour ce faire, nous prenons des résistances de précision 1 % (nous faisons de la mesure !).

$$R2 = 32,4\ k\Omega$$

$$R1 = (1,78\ k\Omega + 20\ \Omega) \text{ en série}$$

$$A_o = \left(1 + \frac{R2}{R1}\right) = \left(1 + \frac{32,4}{1,8}\right) = \dots A_o$$

Lorsque le curseur du commutateur est positionné sur B, nous avons en sortie de notre A Op une tension qui a pour valeur $\left(\frac{1}{1,9}\right)$ fois la tension en A) $\times A_o$ et $A_o = 19$.

En sortie, nous avons 10 fois la tension en A...

Tension sortie lorsque le curseur du commutateur est sur :

- B : 10 fois la tension entre A et M
- C : 1 fois la tension entre A et M
- D : fois la tension entre A et M
- F : fois la tension entre A et M

Si la tension entrée, appliquée aux bornes A et M, est de 0,1 volt, le commutateur étant en position B, nous devons lire 1 volt sur le cadran du voltmètre mesurant la tension sortie de l'A Op.

Nous disposons maintenant d'un

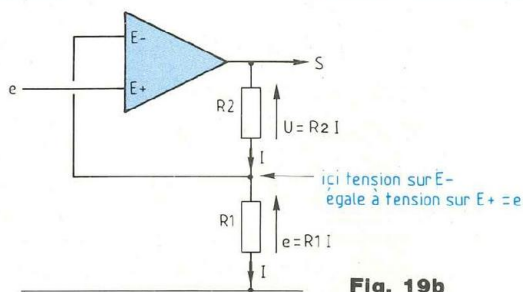


Fig. 19b

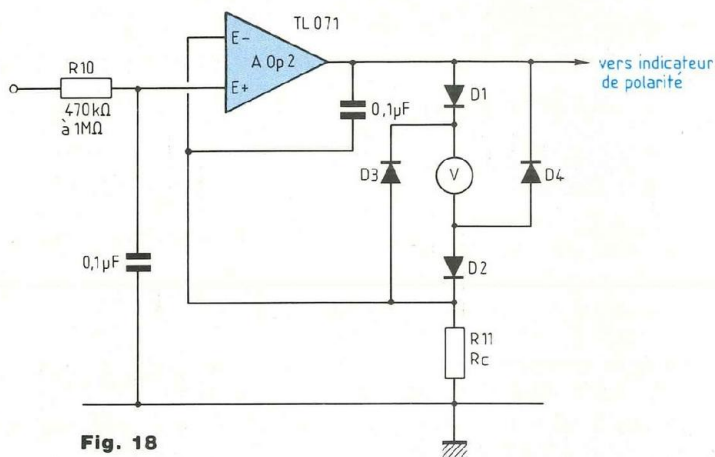


Fig. 18

rée en courant continu.

De même une précaution similaire à l'entrée de l'A Op amplificateur en entrée est prise, un condensateur de 10 nF joue le rôle de drainage vis-à-vis du signal à son entrée.

TRANSCONDUCTANCE

Nous savons que le terme transconductance désigne l'inverse d'une résistance, soit $\frac{1}{R}$, tout comme la transformation d'une tension en courant.

Nous avons vu que la tension appliquée sur la grille de commande du transistor à effet de champ, le TEC, gouvernait le courant de drain, ou de source, au numéro 85.

L'A Op fonctionne en transconductance.

Lorsqu'il fonctionne en amplificateur de tension, comme il maintient son entrée E- au potentiel de son entrée E+, il est bien évident que la chute de tension dans la résistance R1 a pour valeur la tension appliquée sur l'entrée E+. L'intensité du courant dans R1 a pour valeur $\frac{\text{tension sur } E+}{R1}$

(figure 19). Chez l'amplificateur suiveur (de tension), la chute de tension dans la résistance de charge Rc a pour valeur $\frac{\text{tension sortie}}{R1}$. Comme la tension sortie est la "photocopie" de la tension entrée, nous voyons bien que l'intensité du courant dans Rc a pour valeur $\frac{\text{tension sur } E+}{R1}$.

Nous pouvons, par conséquent, contrôler l'intensité du courant dans la résistance R1 en intervenant sur la tension entrée, il s'agit bien de transconductance !

RESISTANCE

SERIE DU VOLTMETRE

Revenons à notre suiveur de tension qui maintient à la sortie du système à diodes la tension en son entrée E+. La résistance disposée entre sa sortie et la masse est traversée par le courant

voltmètre dont la résistance d'entrée est de 21, 111 110 mégohms, qui dévie de 1 volt lorsqu'il lui est appliqué une tension à mesurer de 0,1 volt...

Que dites-vous de cette performance qui nous éloigne quelque peu de la résistance d'entrée de 20 000 ohms/volt du voltmètre analogique (à aiguille) utilisé ? A une tension à mesurer de 0,1 V le voltmètre offrirait sa résistance interne de

$$(20\ 000 \times 0,1) = 2\ 000\ \text{ohms,}$$

10 000 fois moins !...

REALISATION

Voulant éviter cette fastidieuse corvée de remettre les cordons de liaison du voltmètre dans le bon sens, celui du branchement dans la bonne polarisation (+) à (+), (-) à (-) pour obtenir constamment la déviation dans le bon sens de l'aiguille de l'instrument, nous obligeons le cou-

rant à passer toujours dans ce bon sens, quatre diodes organisent la circulation correcte du courant (figure 18).

Un A Op suiveur de tension assure la liaison entre l'étage amplificateur d'entrée et l'instrument de mesure. La boucle de rétroaction de l'A Op suiveur résorbe la chute de tension dans l'instrument et dans les diodes. Un condensateur de 0,1 microfarad entre sortie et E- du suiveur s'oppose à l'entrée en oscillation du système.

L'entrée E+ du suiveur recevra son signal de la sortie de l'A Op amplificateur (dont $A_0 = 19$) par une résistance de liaison dont la valeur peut être prise de 470 kiloohms et même de 1 mégohm, associée à un condensateur de 0,1 microfarad drainant vers la masse toute résiduelle alternative encore présente éventuellement et qui fausserait la mesure opé-

La connaissance de l'électronique

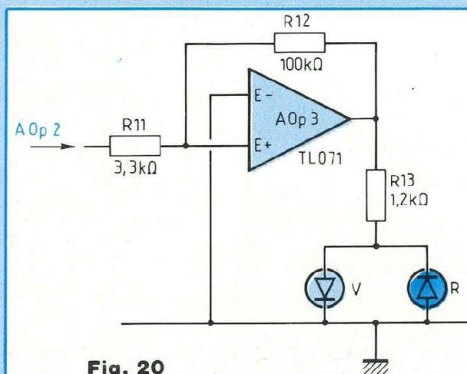


Fig. 20

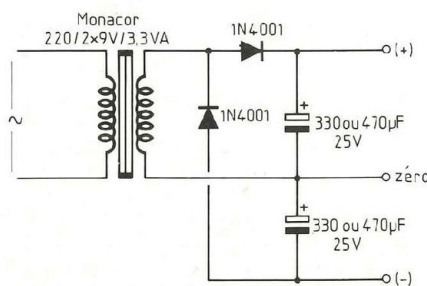


Fig. 21

ALIMENTATION SECTEUR

Deux piles 9 volts 6F22 avec un interrupteur double suffisent à alimenter l'élevateur d'impédance. Si vous êtes désireux de doter l'appareil d'une alimentation secteur, vous pouvez tout simplement lui offrir un adaptateur secteur (figure 21) construit en doubleur Latour (numéro 70). Le montage couvre largement les besoins de l'élevateur d'impédance, dont les exigences en tension symétrisée sont parfaitement satisfaites. Un transformateur moulé 220/9 V/3,3 VA de marque Monacor était occupé à dormir dans un tiroir voisin. Comme l'alimentation est exclusivement destinée au montage et enfermée avec lui dans un coffret ventilé, nous avons jugé inutile de protéger l'ensemble par un fusible et nous avons estimé que les diodes électroluminescentes se chargeraient de signaler la mise sous tension secteur. Un interrupteur marche-arrêt est prévu.

Il est utile de doter AOp 1 d'un potentiomètre ajustable de 10 kilohms pour la compensation de la tension de décalage, le tarage au zéro du voltmètre s'effectue en court-circuitant les bornes d'entrée de l'élevateur. Le circuit imprimé a été dessiné pour recevoir un potentiomètre de type horizontal, ajustable à l'aide d'un tournevis à lame isolée. L'accès à la rainure du curseur peut être facilité par un trou ménagé en regard, dans la paroi du coffret. Il est également possible d'utiliser un potentiomètre à axe fendu disposé au plus près de son emplacement sur le circuit imprimé, l'organe d'offset sera fixé sur la paroi du coffret... Puissent ces quelques idées retenir un moment de votre aimable attention et vous inciter à un peu de réflexion avant que nous passions à la logique !

Nous espérons votre présence au prochain rendez-vous.

Georges Matoré

tension sortie (ou tension sur E+)
R_{série}

Le courant provenant de la sortie de l'A Op suiveur traverse le cadre mobile du galvanomètre du voltmètre et c'est le même courant qui traverse la résistance série.

A la déviation totale de l'aiguille du voltmètre sur le cadran, correspondant à une tension qui est le calibre, par exemple 1 volt, ou 2,5 volts, etc., fait suite dans la résistance série une chute de tension identique (1 volt ou 2,5 volts, etc.) si la résistance série a même valeur que la résistance interne du voltmètre (correspondant au calibre).

Si la résistance interne de l'instrument est de 20 000 ohms/volt, au calibre 2,5 volts, elle est en valeur vraie

$$(20\ 000 \times 2,5) = 50\ \text{kilohms.}$$

Donnons à la résistance série une valeur de 50 kilohms (à 1 %, nous faisons de la mesure). Lorsque la chute de tension dans cette résistance, qui est aussi la tension présente sur l'entrée E+ de l'A Op suiveur, est de 2,5 volts, nous avons l'assurance que l'aiguille du voltmètre sera à fond de cadran, mais si, mais si !

En série E 96 :

10 000 ohms = 1 seule résistance
16 000 ohms = (15 000 + 1 000)
ohms - 20 000 ohms = 20 000 ou

(2 × 10 000) ohms - 25 000 ohms =
(23 700 + 1 300) ohms - 30 000
ohms = (20 000 + 10 000) ohms -
50 000 ohms = 49 900 ohms...

INDICATEUR DE POLARITE

Le signal sortie de l'A Op suiveur est soumis à l'entrée E+ d'un A Op trigger. Lorsque ce signal est à peine positif, l'entrée E+ du trigger légèrement positive entraîne la sortie du trigger vers sa valeur positive maximale, tirant l'entrée E+ vers le (+), bel effet cumulatif s'il en est. Deux diodes électroluminescentes, "feu vert et feu rouge" nous renseignent sur la polarité de la tension mesurée, nous connaissons ce petit dispositif (figure 20).

CONSTRUCTION

Les résistances du pont diviseur d'entrée sont directement soudées sur les cosses du commutateur, afin d'écourter le plus possible les fils de liaison et le commutateur est situé au plus près du circuit imprimé.

La liaison entre le circuit imprimé et le voltmètre sera réduite à sa plus petite longueur possible.

Une tension alternative à mesurer de valeur très largement supérieure au calibre commuté (surcharge) fait s'illuminer faiblement les deux diodes électroluminescentes simultanément. L'aiguille du voltmètre amorce une tentative d'ascension mais retombe très vite à zéro.

TOUT SAVOIR SUR LES ANTENNES EN 2 TOMES

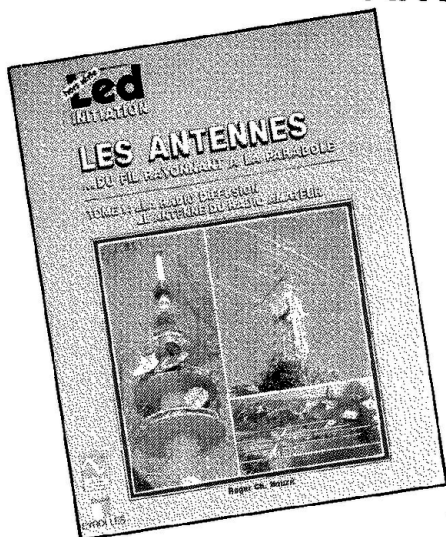
DU FIL RAYONNANT A LA PARABOLE

1^{er} TOME :

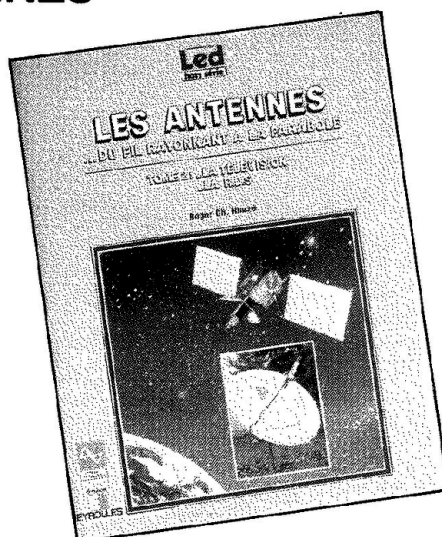
- LA RADIO-DIFFUSION
- L'ANTENNE DU RADIO-AMATEUR

2^e TOME :

- LES ANTENNES DE TELEVISION
- LA PARABOLE - LA R.D.S.
- LES SATELLITES TV - LA METROLOGIE DES ANTENNES



TOME 1
108 PAGES



TOME 2
340 PAGES

Ces deux ouvrages représentent
une véritable encyclopédie unique
sur les antennes !

Par Roger Ch. **HOUZE**

BON DE COMMANDE

A retourner aux Editions Fréquences, 1, boulevard Ney, 75018 Paris

- Je désire recevoir l'ouvrage "LES ANTENNES Tome 1" au prix de **192 F** port compris.
- Je désire recevoir l'ouvrage "LES ANTENNES Tome 2" au prix de **387 F** port compris.

NOM PRENOM

ADRESSE

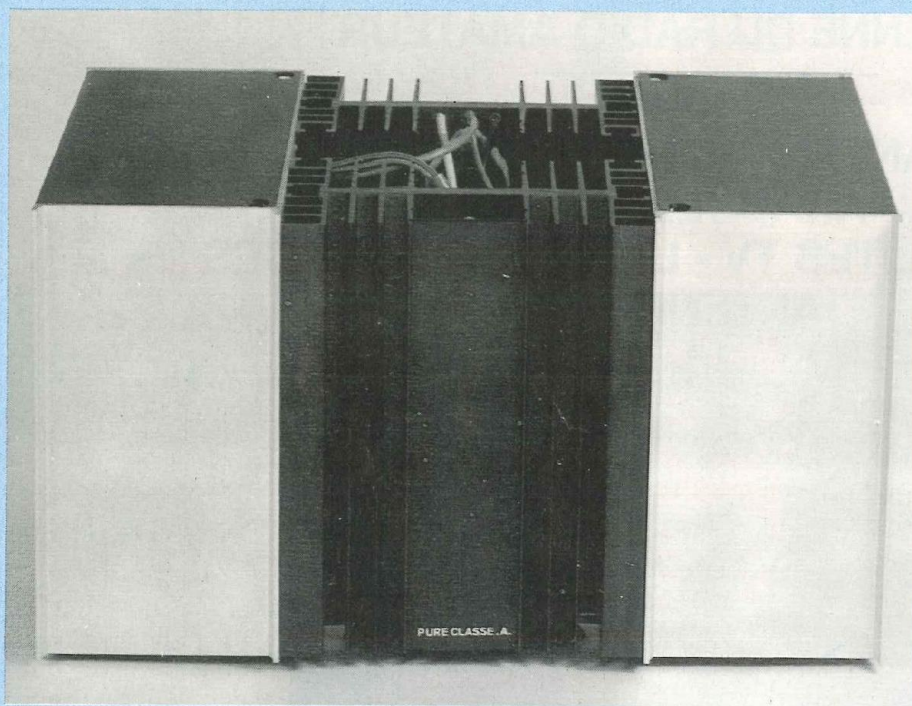
CODE POSTAL VILLE

Ci-joint mon règlement par C.C.P. Chèque bancaire Mandat

UN "PURE CLASSE A"

AMPLIFICATEUR MONO TRANSISTOR

2 x 25 W eff. / 8 Ω



La publication de nos deux Amplificateurs en pure Classe A (Led n° 70 en version 2 x 35 W eff. et Led n° 81 en version 2 x 50 W eff.) a rencontré un très vif intérêt auprès de nos lecteurs. Vous avez été et êtes toujours d'ailleurs, fort nombreux à en entreprendre les réalisations, telles que proposées dans les revues pour certains, avec une petite touche personnelle pour d'autres.

Comme pour tout Amplificateur, qu'il fonctionne en Classe A ou en Classe A-B, la puissance maximale délivrée étant directement fonction de la tension d'alimentation, afin d'obtenir une puissance importante, il est nécessaire de disposer d'un potentiel le plus élevé possible, compatible toutefois avec les

paramètres des semiconducteurs utilisés.

Pour cette raison majeure, nos Amplificateurs étaient tous deux alimentés en +72 volts. Ce potentiel élevé n'était pas sans inconvénient au niveau du coût des composants actifs comme passifs.

Pour les passifs et notamment les condensateurs de filtrage, lorsque l'on

dépasse la capacité de 10 000 μ F et la barre des 63 V de tension d'isolement, ils deviennent rares dans les boutiques et les prix de vente sont souvent en rapport avec cette rareté : jusqu'à F. 500,00, le 22 000 μ F/100 V !

Pour les actifs il en est de même, à savoir pour le fameux Ampli Op haute tension LM 344 H ou les régulateurs LM 317 HVH.

Les qualités musicales excellentes des électroniques proposées, bien qu'onéreuses, n'ont pas freiné tous les lecteurs de Led, passionnés de Hi-Fi et des centaines d'appareils ont vu le jour. Malheureusement, beaucoup d'autres en sont restés à la lecture de l'article, en regrettant de ne pouvoir passer à l'étape suivante, la réalisation.

C'est pourquoi, afin qu'ils puissent eux aussi enfin accéder à l'écoute d'un Classe A mono-transistor, cette nouvelle étude, moins onéreuse, leur est spécialement destinée.

Il faut savoir et c'est très important, qu'à prix de revient moins élevé, les qualités d'écoute n'en souffrent absolument pas, au contraire, ce qui nous a surpris d'ailleurs bien agréablement, seule la puissance disponible a dû être ramenée à 25 W eff. par canal sur charge de 8 Ω . Cette puissance, dans bien des cas, est largement suffisante pour une écoute en appartement avec des enceintes dont le rendement avoisine les 90 dB.

La technique de base reste identique aux autres modèles, ce qu'indique le synoptique de la figure 1 : un Ampli Op en amplification en tension et monté en inverseur, un transistor de puissance et un générateur de courant. Après avoir effectué des études très approfondies et des mariages plus ou moins heureux entre IC1 et T1, nous avons sélectionné la paire NE 5534/BDX67C.

Le NE 5534 est l'Ampli Op qui, de

NE5534/BDX67C : MARIAGE HEUREUX !

Fig. 1 : Synoptique du classe A mono-transistor.

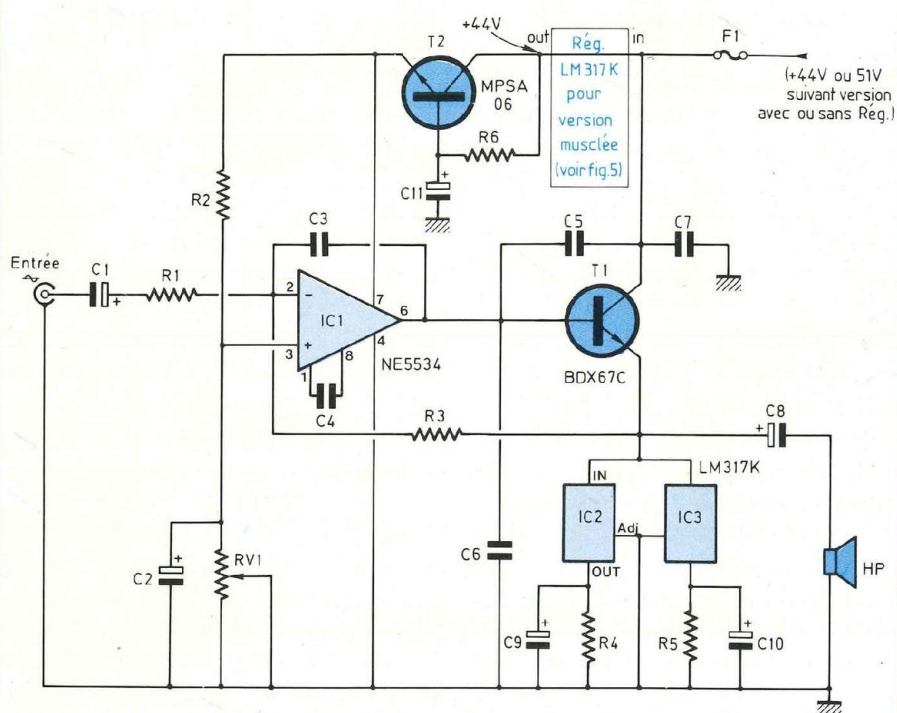
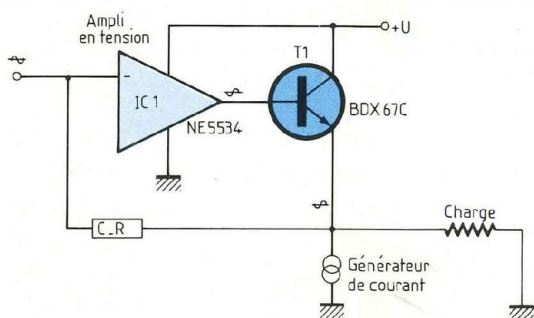


Fig. 2 : Schéma de principe du "Pure classe A".

plus, accepte la tension d'alimentation la plus élevée, +44 volts, contre +36 volts pour les LF 351, LF 356, LF 357, TL 071 ... On ne s'en plaindra pas !

Nos différentes manipulations nous ont permis de constater également que seul le NE 5534 accepte de piloter directement la base du transistor de puissance, sans avoir à insérer une cellule R.C parallèle à sa sortie. La stabilité est parfaite à tout niveau et à toute fréquence. Parlons enfin de son prix : F. 14,00 l'unité !

Le BDX67C a été préféré au MJ 3001 et au BUX37. Le BUX37 apporte un taux de distorsion non acceptable (déformation de l'alternance négative) et le MJ 3001, une certaine agressivité dans l'aigu. Tous ces transistors étant des darlington, ils se passent parfaitement de driver, suppression donc du LM 395 T des précédents Classe A et moindre coût de la réalisation puisque l'on trouve le BDX67C à environ F. 24,00. Par contre, cette version se passe de la protection thermique offerte par le LM 395, dont la

semelle métallique était plaquée au boîtier TO3 des MJ 15002 ou 15025. Au niveau générateur de courant, nous gardons notre procédé simple de mise en oeuvre, en utilisant le LM 317 K à F. 18,00 l'unité !!

Le fait de relier directement la sortie de IC1 à la base de T1, donc finalement de relier directement la contre-réaction C.R. entre sortie et entrée inverseuse de IC1, donne à ce montage des qualités exceptionnelles d'écoute pour ce nouveau Classe A. Lors des premiers essais à partir du schéma définitif retenu, nous avons été surpris par sa très grande dynamique et le punch qu'il possède dans le bas médium et le grave.

Des écoutes comparatives et approfondies à partir de divers compacts, n'ont pu que nous le confirmer, ce Classe A est supérieur aux deux précédents appareils aux basses fréquences. NE 5534 et BDX67C, quel mariage heureux !

Son seul point faible, sa puissance limitée à 25 W eff. / 8 Ω, limitation due à la tension d'alimentation que nous nous sommes imposée afin de réduire le prix de revient de l'appareil.

LE SCHEMA DE BASE

Nous pouvons suivre le cheminement du signal audio en nous reportant à la figure 2. On ne peut plus simple comme Amplificateur et pourtant, quelles satisfactions il procure à l'écoute !

La modulation est appliquée à l'entrée inverseuse (2) du NE 5534 à travers une cellule RC série. La résistance R1 détermine l'impédance d'entrée de l'étage de puissance et avec C1, forme un filtre passe-haut qui limite la réponse aux très basses fréquences de part la relation :

$$f = \frac{1}{2\pi R.C}$$

AMPLIFICATEUR CLASSE A 2 X 25 W eff. / 8 Ω

La sélection de R1 et de C1 permet de descendre à 1,6 Hz, bien au-delà du couloir réservé à l'audio qui est de l'ordre de 20 Hz à 20 kHz.

Etant alimenté en mono-tension (broche 4 reliée à la masse), il nous faut polariser l'entrée inverseuse (3) de IC1. Cette polarisation est assurée par le pont résistif R2-RV1. En donnant à RV1 une valeur résistive égale à celle de R2, on obtient en sortie du NE 5534 (broche 6), un potentiel égal à +U/2. Celui-ci permettra, lors du fonctionnement dynamique de IC1, d'amplifier un signal alternatif en écrêtant les alternances positives et négatives, symétriquement à la limite de la surcharge.

Le condensateur C2 sert de découplage et minimise le bruit. Sans sa présence, un ronflement non négligeable apparaîtrait aux bornes de la charge. Le condensateur C4 entre les broches (1) et (8) sert de compensation en fréquence (Balance dans les Data-books). Un petit céramique de 10 pF suffit.

Le condensateur C3 contribue à la stabilité de fonctionnement du NE 5534 lors de l'amplification de petits signaux. Une trop faible valeur (4,7 pF par exemple), fait entrer IC1 en oscillation, une trop grande valeur (100 pF) limite sa bande passante aux hautes fréquences et réduit donc considérablement le temps de montée du NE 5534 sur signal carré. A 10 kHz, un signal carré se transforme en dent de scie.

Diverses manipulations nous ont conduit à opter pour une valeur de 20 à 22 pF. La résistance de contre-réaction R3 est reliée à la sortie de IC1 à travers les jonctions base-émetteur de T1. Avec R1, elle détermine le gain en tension de l'Ampli Op, dans le rapport R3/R1.

La broche (7) de IC1 est reliée au (+) de l'alimentation, à travers une cellule de "filtrage électronique" très efficace pour un prix de revient dérisoire. Il ne

faut donc pas faire d'économie à ce niveau du montage. Comme nous devons faire très attention au gaspillage du potentiel +U de l'alimentation, aucune résistance chutrice n'est prévue entre le +U et le collecteur de T2. C'est donc une tension de +U-0,6 V (U_{VCE} de T2) qui est appliquée à la broche (7) du NE 5534.

Les condensateurs C5 et C6 contribuent à la stabilité du montage et à l'obtention d'une sinusoïde parfaite, très pure.

L'unique transistor de puissance T1 a sa base polarisée à la moitié de la tension d'alimentation par le NE 5534. C'est l'Ampli Op qui fixe le potentiel U/2 par la polarisation de sa broche (3). L'ajustable RV1 permet de parfaire le réglage, ce que nous verrons en fin d'article.

Le collecteur de T1 est relié au +U à travers un fusible F1 de protection. Nous avons également prévu sur le circuit imprimé, un découplage par le condensateur C7.

C'est sur son émetteur qu'est prélevée la contre-réaction par la résistance R3, signal en opposition de phase avec celui appliqué à la broche (2) de IC1, puisque le NE 5534 est monté en inverseur et qu'il n'y a pas de déphasage entre base et émetteur de T1.

L'émetteur de T1 est le point (l'interconnexion) capital de ce montage. Tout y est raccordé : la contre-réaction, le générateur de courant, le condensateur de liaison ampli/HP.

Le rôle primordial de C8 est de bloquer la tension continue de polarisation présente sur l'émetteur de T1, pratiquement +U/2, dont le haut-parleur ne s'accommoderait pas trop et encore moins vos oreilles.

Par contre, pour tout ce qui est alternatif, pas de restriction dans le couloir qui nous intéresse au plus haut point : 20 Hz/20 kHz.

Pour cela, il est indispensable que C8

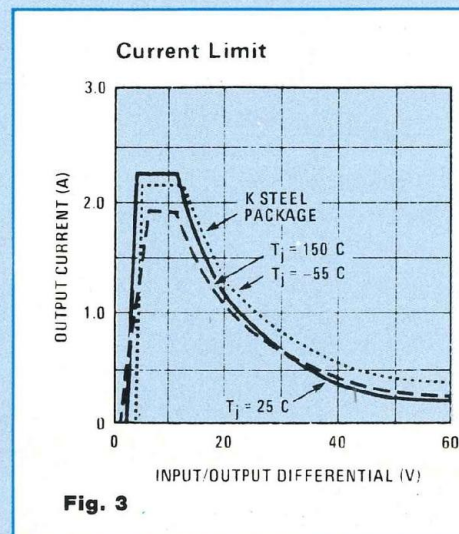


Fig. 3

ait une très forte capacité et soit capable de fournir des courants importants. Un CO38 ou un CO39 de 4 700 µF est une bonne valeur. Formant un filtre avec l'impédance de 8 Ω du HP comme c'est le cas en entrée avec R1/C1, la même formule nous donne une fréquence de coupure de :

$$\frac{1}{2\pi \cdot 8 \cdot 4700 \cdot 10^{-6}} \approx 4,2 \text{ Hz}$$

Même le 16 pieds de l'orgue y trouvera son compte dans la Toccata de Bach !

Certains disent que pour gommer l'effet néfaste de ce "chimique" aux hautes fréquences, il est indispensable de shunter C8 par un condensateur non polarisé de qualité, genre Polypropylène de 4,7 µF, essayez et donnez-nous vos impressions.

Une dernière interconnexion sur l'émetteur de T1, celle du générateur de courant.

Jusqu'ici, nous n'avons vu que l'amplification en tension avec IC1, la petite puissance. Pour accéder à la grosse puissance et ne pouvant contourner la loi d'Ohm $P = U \cdot I$, il nous faut trouver les ampères après les volts. C'est le rôle du générateur de courant qui va faire traverser la jonction C-E de T1

E5534/BDX67C : MARIAGE HEUREUX !

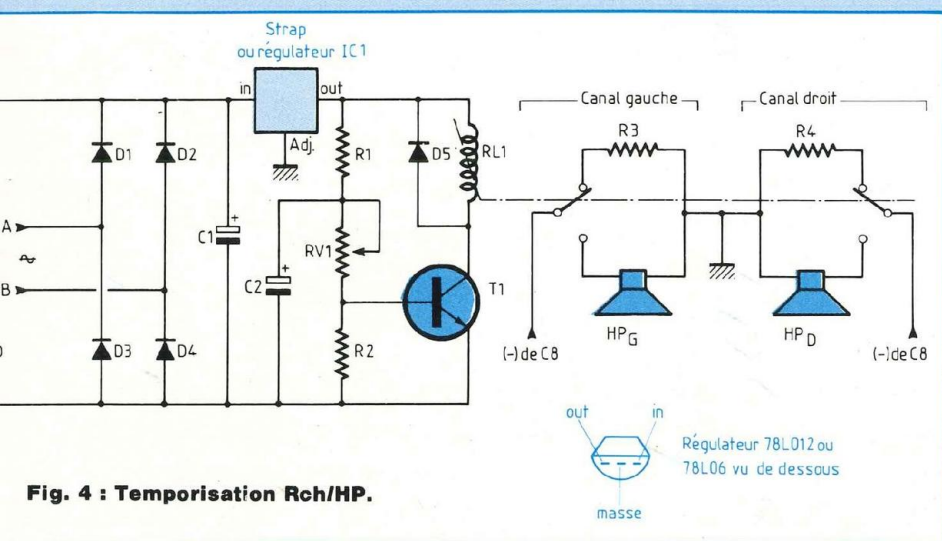


Fig. 4 : Temporisation Rch/HP.

par un courant non négligeable et qui sera le courant de repos I_0 de notre Classe A. Voilà pourquoi un Classe A chauffe en permanence et surtout, en absence de modulation.

Si on peut réaliser des générateurs de courant plus ou moins complexes de bien des façons, la plus simple reste l'utilisation d'un régulateur de tension puisqu'il ne nécessite qu'une seule résistance et à la rigueur, un condensateur de découplage à ses bornes. Le courant "tiré" de l'entrée IN vers la masse, est fonction de la valeur ohmique de cette résistance de part la relation

$$I = \frac{1,2}{R} \quad (I \text{ en A et } R \text{ en } \Omega).$$

Pour un LM 317, la valeur de cette résistance est comprise entre $0,8 \Omega$ et 120Ω .

Parmi les nombreux régulateurs existants : LM 338, LM 350, LM 317 pour ne citer que les plus courants, notre choix s'est porté sur le LM 317 K (K = boîtier métallique TO3), pour la bonne et simple raison qu'il est le seul à "encaisser" entre ses broches IN-OUT, une tension maximale de +40 V, les autres "plafonnent" à +35 V. Comme c'est pour notre montage, un paramètre

très important, bien plus que le courant délivré, avec en prime, un prix de vente très bas (de l'ordre de F. 18,00) ; il n'y a pas à hésiter un instant.

La puissance interne de dissipation est limitée à 20 W pour le boîtier TO3. La courbe de la figure 3 nous donne des informations utiles quant au courant maximum que peut fournir le LM 317 en fonction de la différence de tension qu'il maintient entre les broches IN et OUT. Pour notre montage, c'est évidemment $+U/2$, moins 1,2 V de V_{BE} du Darlington. Comme la tension maximum que peut "encaisser" le NE 5534 est de +44 V et de +40 V pour le LM 317, nous alimentons notre Classe A en +44 volts (+U).

A la mise sous tension de l'Amplificateur, la presque totalité du potentiel +U se retrouve une fraction de seconde, entre émetteur de T1 (IN du LM 317) et masse, le temps que l'Ampli Op/NE 5534 établit la tension médiane $+U/2$ sur sa broche (6). C'est l'instant le plus critique pour l'étage de puissance, son moment le plus vulnérable, ensuite, nous retombons à +22 volts. En nous reportant à la figure 3, nous constatons qu'à cette tension, correspond un courant de l'ordre de 1,1 ampère.

Un seul régulateur n'est pas suffisant pour tirer une puissance de 25 W eff. sur charge de 8Ω , aussi, avons-nous prévu deux boîtiers montés en parallèle.

A la mise sous tension, le condensateur C8 étant déchargé, il se conduit une fraction de seconde comme un court-circuit et devient une "passoire" face au courant continu.

Celui-ci traverse la bobine mobile du HP et la membrane se déplace en émettant un bruit sinistre, plus agaçant pour les oreilles que dangereux pour les haut-parleurs dignes de ce nom.

Ce phénomène se produit sur tous les Amplificateurs alimentés en mono-tension, mais également sur ceux alimentés en symétrique si l'une des deux tensions positive ou négative, monte beaucoup plus rapidement que l'autre. Nous venons de faire un tour détaillé du fonctionnement du schéma de ce Classe A et nous terminerons en disant que le prix de revient d'un tel bloc de puissance de 25 W eff., dissipateur compris, revient à environ F. 250,00 !

EN COMPLEMENT, UNE TEMPORISATION

Si chaque mise sous tension de votre Amplificateur vous fait sursauter ou vous angoisse, offrez-lui à peu de frais, une temporisation. C'est un montage fort simple, comme le témoigne la figure 4 mais par contre, il est très efficace. Le "Voum" disparaît, laissant la place au "clic" du relais.

La temporisation est alimentée à partir d'une tension alternative de 18 V, prélevée sur l'un des enroulements du transformateur de puissance, un modèle de 250 VA, comme nous le verrons un peu plus loin.

Après un redressement en double alternance effectué par D1 à D4 et un sommaire filtrage opéré par C1, nous obtenons une tension continue de

AMPLIFICATEUR CLASSE A 2 X 25 W eff. / 8 Ω

l'ordre de +25 V, tension nécessaire pour activer un relais 2R/T de 24 V. Nous avons également prévu à ce niveau, l'emplacement d'un régulateur 12 V (LM78L12) ou 6 V (LM78L06) pour que le lecteur qui dispose d'un relais de cette tension dans un tiroir, puisse s'en servir, ce composant étant beaucoup plus onéreux qu'un régulateur en boîtier TO92 ou même TO220. Dans le cas de l'utilisation d'un relais 24 V, il suffit tout simplement de souder un strap.

A la mise sous tension, le transistor NPN/T1 est bloqué, le condensateur C2 étant déchargé, le relais est inactivé. Après une constante de temps θ égale au produit $R1.C2$, une tension continue est présente aux bornes de C2, donc aux bornes de RV1 et R2. Lorsque la tension aux bornes de R2 dépasse 0,6 V (tension V_{BE} de T1), le transistor se débloque. Circule alors un courant collecteur qui traverse la bobine du relais, ce qui l'active et fait basculer ses lames de la position "R" à la position "T".

La diode D5 protège le transistor des suroscillations dangereuses, n'oublions pas que la bobine a un effet selfique. L'ajustable RV1 permet de modifier le temps d'attente de la commutation du relais. Une durée de 15 à 20 secondes est suffisante pour basculer d'une charge résistive vers le haut-parleur.

Un unique relais 2 R.T est nécessaire mais il doit être de très bonne qualité au niveau des contacts, ne perdons pas de vue qu'il véhicule la modulation des deux canaux de l'Amplificateur Classe A et qu'il ne doit pas détériorer la qualité des très faibles signaux audio.

Son insertion dans l'Amplificateur est relativement simple, il suffit de relier les (-) des condensateurs C8, non plus directement aux HP, mais aux points communs du relais, situés entre les contacts R et T.

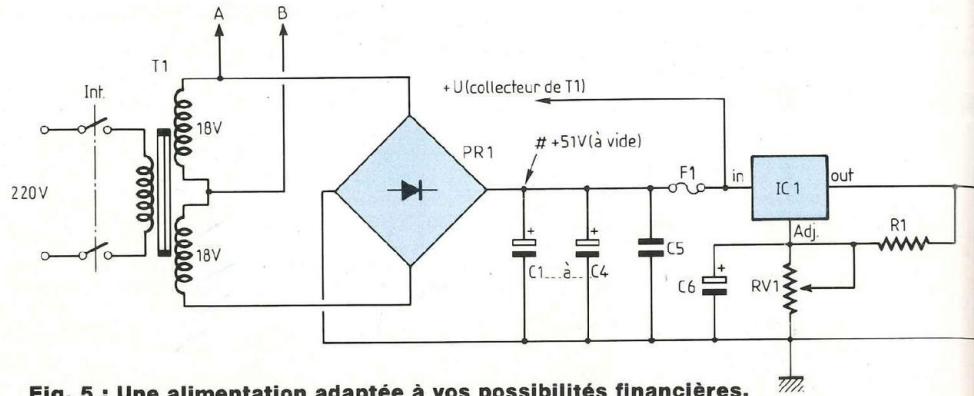


Fig. 5 : Une alimentation adaptée à vos possibilités financières.

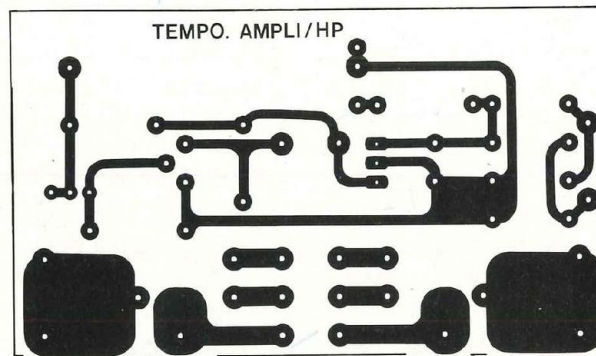


Fig. 7

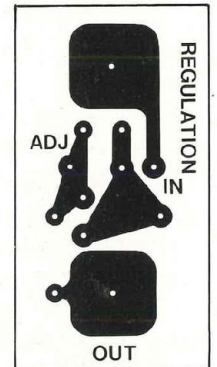


Fig.

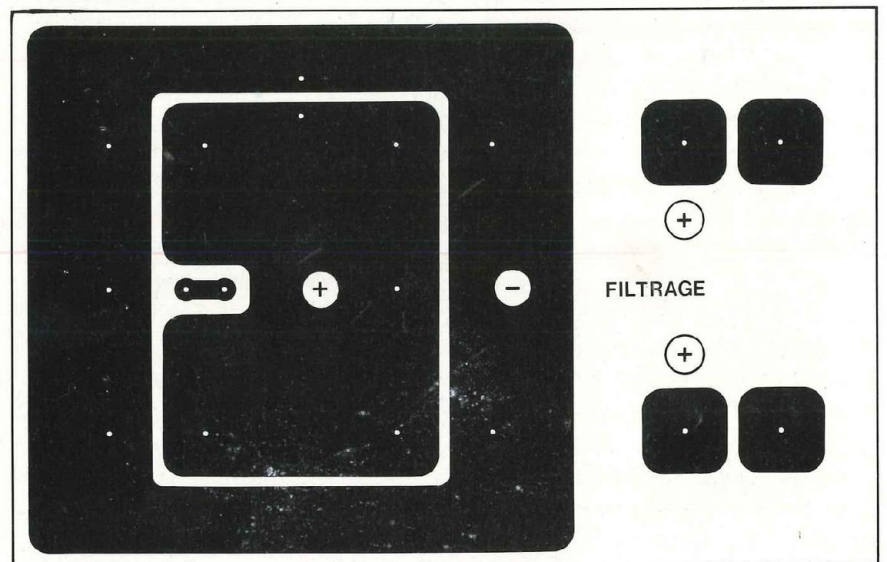


Fig.

NE5534/BDX67C : MARIAGE HEUREUX !

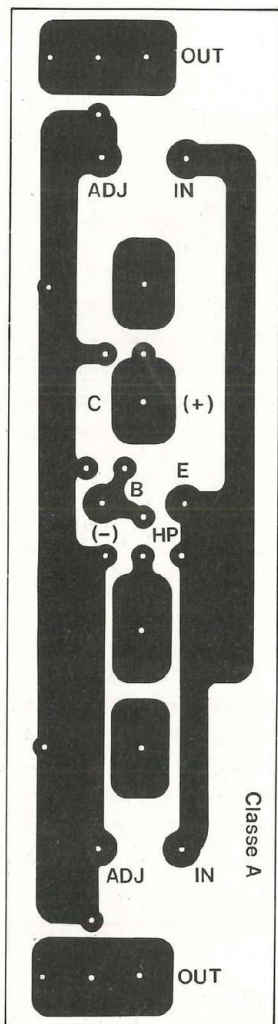


Fig. 6B

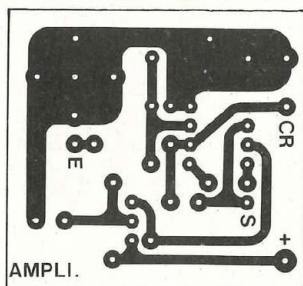


Fig. 6A

L'ALIMENTATION

C'est à ce niveau que tout se complique financièrement. Transformateur et condensateurs de filtrage n'ont jamais été des composants bon marché.

Comme l'alimentation est le "moteur" d'un Amplificateur, si on veut réaliser un appareil Hi-Fi de qualité et surtout en Classe A, on ne peut guère tricher sur un minimum d'investissement.

Tout d'abord, le transformateur doit être surdimensionné et ne doit pas rayonner. Pour ces deux raisons, nous avons choisi un modèle torique de 250 VA. Ensuite, un choix doit s'opérer suivant deux principes :

1 - Version économique : Nous avons vu précédemment qu'en fonction des semiconducteurs utilisés, NE 5534 et LM 317K, la tension d'alimentation du Classe A ne devait pas dépasser +44 volts. Pour un transformateur torique, les tensions alternatives courantes au secondaire sont 30 V et 36 V (ou 2 x 15 V et 2 x 18 V). Après redressement et filtrage, nous obtenons donc des tensions continues de +42 V ou +51 V.

La version économique doit comprendre au minimum, sur ce qui est proposé en figure 5 :

- le transformateur T1
- le pont redresseur PR1
- le condensateur C1

Pour ne pas dépasser les +44 V autorisés, le transformateur T1 doit impérativement être un modèle 2 x 15 V / 250 VA.

C'est économique, mais le rapport signal/bruit sera moyen et la puissance de 25 W eff. par canal, non atteinte, il faudra se contenter de 20 à 22 W eff.

Il est possible ensuite d'améliorer le rapport signal/bruit en augmentant le filtrage, le circuit imprimé que nous avons étudié peut recevoir jusqu'à quatre condensateurs CO38 de

4 700 μ F/63 V !

2 - Version musclée

C'est celle de la figure 5 avec quelques fluctuations possibles suivant les budgets. Tout d'abord, le transformateur passe de 2 x 15 à 2 x 18 V/250 VA. On obtient donc aux bornes de C1 une tension continue de +51 V. Ensuite, comme précédemment, on étend le filtrage de tête à 9 400 μ F, 14 100 μ F ou 18 800 μ F. Après avoir traversé un fusible de protection F1, nous appliquons notre +51 V à l'entrée (IN) d'un régulateur IC1/LM 317K. Avec l'ajustable RV1 et un coup de tournevis, nous ferons en sorte d'obtenir lors de la première mise en service du Classe A, une tension continue régulée de +44 V sur la broche (OUT) du 317. IC1 va donc maintenir entre ses bornes IN-OUT, une tension excédentaire de +7 V, ce qui l'autorise à fournir un courant max de 2 A s'il est correctement refroidi !

3 - Nota :

Le régulateur LM 317K (pas plus que les LM 350K ou 338K d'ailleurs) ne pouvant alimenter en courant les deux blocs de puissance, seuls les étages d'entrées IC1/NE 5534 bénéficieront de cette alimentation sophistiquée qui les protégera également des surtensions (du +51 V filtré) en ajustant la broche OUT à +44 V.

Le +51 V obtenu à vide après redressement et filtrage (environ +48 V en charge) sera, lui, appliqué directement aux collecteurs des transistors de puissance.

REALISATION DU CLASSE A

Nous venons de passer en revue les différents circuits électroniques de l'appareil qui s'interconnectent entre eux.

Seuls les circuits BF sont indispensables, on peut se passer de temporisation, de régulation, bricoler le filtrage ... Pour cette raison, nous avons étudié différents circuits imprimés qui

AMPLIFICATEUR CLASSE A 2 X 25 W eff. / 8 Ω

vous permettront de réaliser votre Amplificateur Classe A "à la carte".

LES CIRCUITS IMPRIMÉS

Ils sont au nombre de cinq, dont deux réservés à l'amplification avec une carte pour l'étage "tension" du NE 5534 et une carte pour l'étage "courant" du BDX67C et des LM 317K.

Ces circuits sont reproduits aux figures 6A et 6B à l'échelle 1 pour être exploitables par les lecteurs.

En figure 7, nous trouvons la platine de temporisation et aux figures 8A et 8B, la partie alimentation.

La gravure des circuits ne doit poser aucun problème, il n'y a aucune fine liaison, la largeur minimum des pistes étant de 1,27 mm. La photocopie des figures 6 à 8 peut être une solution, mieux encore, pour tirer des C.I. "pros", notre nouveau service "Le film positif Agfa DLD 510p". Pour ceux que le perchlore fait fuir, il reste notre service "Circuits imprimés", du prêt à câbler !

LES MODULES

Vos circuits sont gravés, percés, découpés et peut-être même, sérigraphiés, il reste à positionner les composants actifs et passifs et à les souder. Pour cela, différents plans de câblage vous sont proposés.

• Amplificateur en tension

Son plan de câblage fait l'objet de la figure 9A. Tous les composants, comme nous avons appris à le faire depuis le premier numéro de Led, sont repérés pour donner plus de clarté, par leur symbole électrique R (résistance) - C (condensateur) - T (transistor) ...

Un coup d'oeil à la nomenclature et nous trouvons au minimum, pour chaque pièce : sa valeur nominale, sa tolérance, sa puissance.

Attention à l'orientation des composants polarisés, le (+) d'un tantale goutte n'est pas toujours facile à déterminer. Le tantale goutte C1 reliant le point chaud de la fiche CINCH est soudé

NOMENCLATURE DES COMPOSANTS

ETAGE DE PUISSANCE

• Résistances à couche métallique ± 5 % - 1/2 W

R1 - 10 kΩ ✓
R2 - 100 kΩ ✓
R3 - 150 kΩ ✓
R6 - 47 Ω ✓

• Résistances bobinées 7 W

R4 - R5 - 0,82 Ω ✓ - 9,50

• Condensateurs tantale goutte 35 V

C1 - C2 - 10 μF ✓ 3,00

• Condensateurs électrochimiques

C8 - 4700 μF/63 V CO 38 ✓ - 58,00
C9 - C10 - 22 μF/16 V ✓ - 3,30
sorties radiales
C11 - 47 μF/63 V ✓ - 2,85
sorties radiales

• Condensateurs non polarisés

C3 - 22 pF céramique ✓ 1,00
C4 - 10 pF céramique ✓ 1,00
C5 - 68 pF céramique ✓ 1,00
C6 - 100 pF céramique ✓ 1,00
C7 - 1 μF/63 V pas de 5,08 ✓ - 12,80

• Ajustable multi-tours

RV1 - 200 kΩ ✓ 7,50

• Semiconducteurs

IC1 - NE 5534 ✓ 28,00
T1 - BDX67C ou MOSFET IRF 120 ✓ 24,00
T2 - MPSA 06 ✓ 3,00
IC2 - IC3 - LM 317 K ✓ 36,00

• Divers

Prise CINCH vissable dorée ✓ 1
Dissipateur CO 1161 P oxydé/150 mm ✓
3 Micas isolants pour boîtiers TO3 ✓ 4
6 Canons pour visserie de 3 mm ✓
1 Cosse à souder Ø 3 mm ✓
Visserie de 3 x 15 mm ✓

TEMPORISATION

• Résistances

R1 - 10 kΩ ± 5 % 1/2 W ✓
R2 - 270 kΩ ± 5 % 1/2 W ✓

R3 - R4 - 8,2 Ω/3 W bobinée ✓
R5 - 1,2 kΩ ± 5 % 1/2 W ✓

• Ajustable

RV1 - 50 kΩ / 25 tours ✓

• Semiconducteurs

D1 à D5 - 1N 4001 à 1N 4007 ✓
T1 - BC 140 ou 141 ✓
IC1 - Régulateur suivant relais (voir texte) ou strap

• Condensateurs électrochimiques

C1 - 220 μF/25 V radial ✓
C2 - 2 200 μF/16 V axial ✓

• Divers

RL1 - Relais 2 RT (voir texte) ✓
2 Prises châssis rouges 10 A ✓
2 Prises châssis noires 10 A ✓
LED verte Ø 3 mm ✓

ALIMENTATION / FILTRAGE

Fiche secteur mâle/châssis 3 broches ✓

Int. - Interrupteur bi-polaire ✓

3 A/250 V AC ✓

T1 - Transformateur torique ✓

2 x 18 V/250 VA ✓

PR1 - Pont moulé 200 V/10 A ✓

C1 à C4 - 4 700 μF/63 V CO 38 ✓

C5 - 1 μF/63 V pas de 5,08 ✓

F1 - Porte-fusible C.I. avec fusible retardé 5 A ✓

Cosses à souder ✓

REGULATION

IC1 - LM 317K avec mica et canons isolants ✓

R1 - 120 Ω - 3 W bob. ✓

RV1 - 5 kΩ / 1 tour ✓

C6 - Tantale goutte 10 μF/35 V ✓

Cosse à souder Ø 3 mm ✓

DIVERS

2 Coffrets TELET (ISKRA) Série 80 Réf. 80 155 ✓

Visserie de 3 x 15 mm et 4 x 10 mm ✓

2 Equerres (fixation module de filtrage) ✓

Cordon secteur ✓

E5534/BDX67C : MARIAGE HEUREUX !

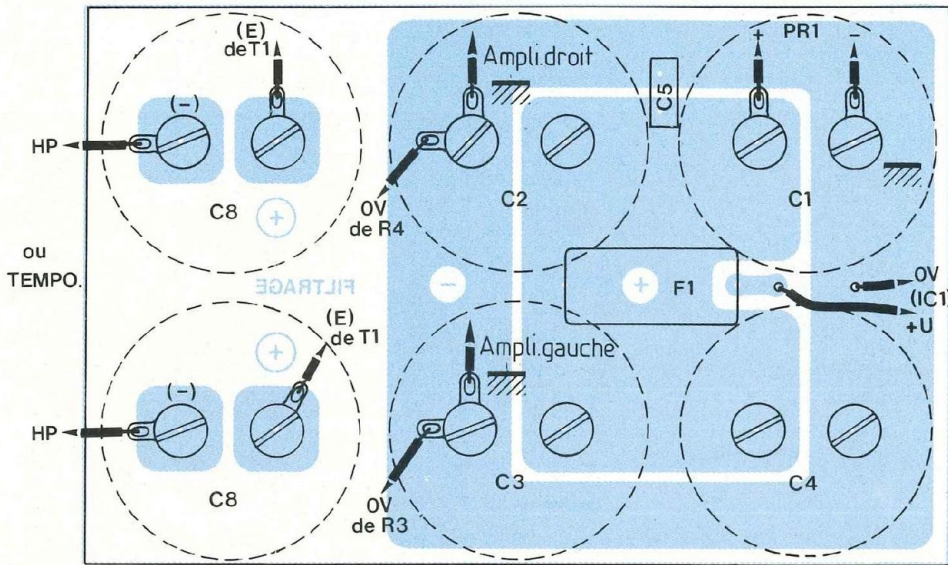


Fig. 11 : Le filtrage peut comprendre 1 à 4 condensateurs C038 de 4 700 μ F/63 V.

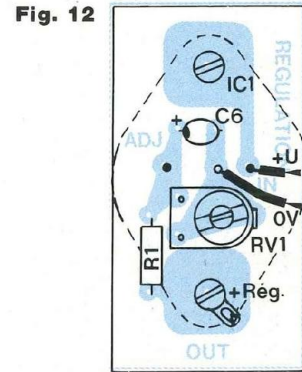


Fig. 12

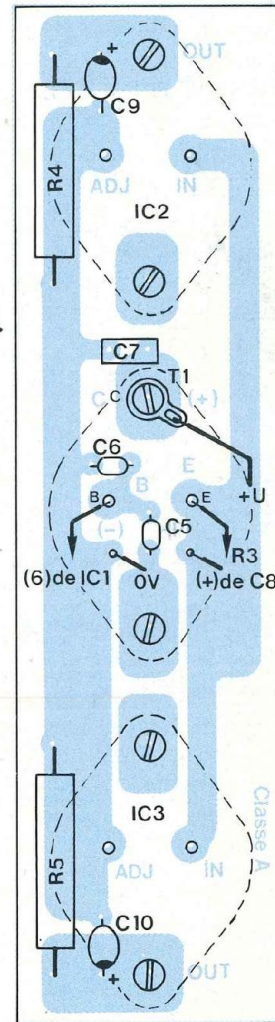


Fig. 9B

Le régulateur IC1 peut être au choix un modèle encapsulé dans un boîtier T092 ou un boîtier T0220 (ex. : 78L12 ou 7812 T).

Les composants sont soudés côté pistes cuivrées.

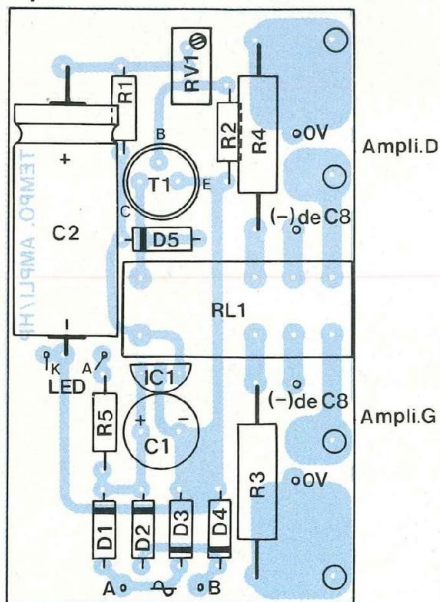


Fig. 10

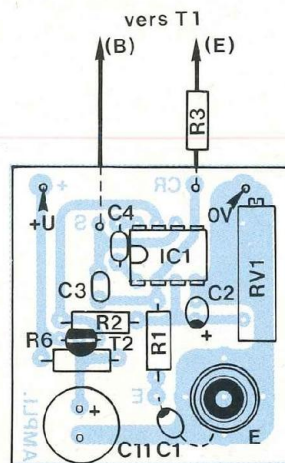


Fig. 9A

AMPLIFICATEUR CLASSE A 2 X 25 W eff. / 8 Ω

côté pistes cuivrées, le (+) vers la résistance R1. Cette CINCH est vissée directement à même le circuit imprimé, en faisant attention à ce que le cuivre soit bien propre à cet endroit.

Avant la mise en place de IC1 sur l'époxy, couper ou plier à 90° la patte 5 du NE 5534, car si elle est ici inutilisée, il ne s'agit pas d'une "pin N.C."

A la pastille +U, souder un fil rouge de faible section de 30 cm de long.

Pratiquer de même avec un fil bleu à la pastille 0 V.

Souder une queue de résistance pour l'interconnexion (B).

A l'ohmmètre, régler l'ajustable RV1 à une valeur de 100 kΩ.

• Amplificateur en courant

Passons au plan de câblage de la figure 9B. Le circuit imprimé 6B reçoit fort peu de composants et se fixe par vissage aux trois boîtiers métalliques TO3, le BDX67C et les LM 317K.

Mais avant toute chose, ce circuit imprimé doit servir de gabarit de perçages du dissipateur.

Précisons également tout de suite, car cela a toute son importance, que le circuit imprimé 6B doit être fixé face cuivrée vers l'extérieur.

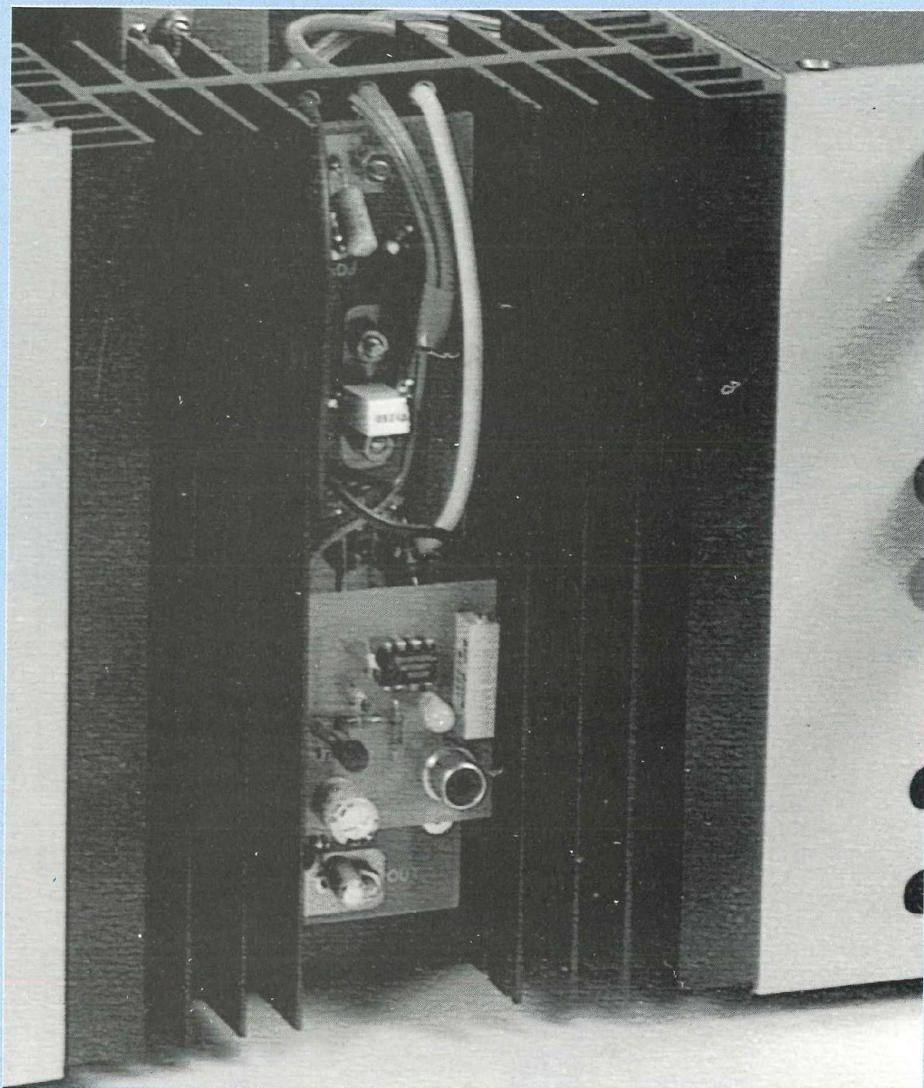
Le scotcher au fond du dissipateur, à égale distance des extrémités.

Avec des forets adéquats, repérer avec précision les 12 trous nécessaires aux boîtiers TO3. Après avoir enlevé la plaque d'époxy, forer tous les trous à un diamètre de 3,5 mm, puis les ébavurer au foret de 6. On ne doit pas, au toucher, sentir d'aspérités qui risqueraient de détruire les intercalaires mica lors du vissage des boîtiers TO3.

On peut, à ce stade, souder les quelques composants passifs sur le circuit imprimé, mais chose inhabituelle, côté pistes cuivrées.

Surélever les résistances bobinées R4 et R5 du circuit, car celles-ci chauffent, la dissipation en sera améliorée.

Couper bien à ras du C.I. les pattes



des éléments, afin qu'elles ne butent pas contre le dissipateur, ce qui pourrait provoquer des court-circuits. La distance module/dissipateur n'est que de l'ordre de 1 mm, l'épaisseur des canons isolants des boîtiers TO3.

Mettre en place les régulateurs et le transistor de puissance (le BDX67C se trouve au centre) en les isolant du radiateur avec des micas enduits sur les deux faces de graisse au silicone. La viscosité de ce produit doit les maintenir plaqués contre l'aluminium en les pressant fortement.

Dans les 6 trous de fixation, passer de la visserie de 3 x 15 mm. Sur l'autre face, enfiler des canons isolants en plastique. Les gorges de ces canons doivent descendre dans les trous percés précédemment au diamètre 3,5 mm.

Plaquer le module 9B contre les canons, il est ainsi surélevé du dissipateur d'à peu près 1 mm. Les pattes des boîtiers TO3 doivent alors traverser les 6 grosses pastilles du circuit imprimé. Reste à bloquer les vis au moyen de rondelles "éventail" et d'écrous, afin

NE5534/BDX67C : MARIAGE HEUREUX !

d'établir les contacts électriques. Le module 9B est dès lors tenu solidement en place et on peut en terminer le câblage.

Souder les pattes ADJ et IN des régulateurs IC2 et IC3, puis les pattes (B) et (E) du BDX67C.

Visser une cosse de 3 au collecteur de T1.

Souder un fil de forte section et d'une longueur de 30 cm environ aux pastilles mentionnées (-) et HP, de couleur noire pour le 0 V et jaune pour le HP.

Souder de même un fil rouge à la cosse de 3, arrivée du +U.

• Raccordement des deux modules

Faire coulisser le petit module 9A "amplificateur en tension à NE 5534" dans les rainures du dissipateur jusqu'à ce que la résistance R3 atteigne la broche (E) du BDX67C. Ne laisser qu'une longueur de 2 mm à la queue de R3 pour son interconnexion à cette "pin".

Souder ensuite la queue de résistance à la base (B) de T1 afin d'établir la liaison avec la sortie du NE 5534.

Souder le 0 V à la masse sur le module "Amplificateur en courant" pour en terminer avec ce premier module.

• La temporisation

Le circuit imprimé de la figure 7 va recevoir ses composants et leur positionnement est fourni par le plan de câblage de la figure 10. Pour les valeurs, comme de coutume, se reporter à la nomenclature.

Rappelons qu'en ce qui concerne le régulateur IC1, celui-ci doit être remplacé par un strap si vous utilisez un relais 24 V/2 RT. Dans le cas d'insertion d'un relais 12 V, mettre en place un 78 L 12 ou 7812 T (boîtier TO220). De même pour un relais 6 V avec des régulateurs 78 L 06 / 7806 T ou, à la rigueur, 78 L 05 / 7805 T.

Les pastilles A et B permettent de raccorder une tension alternative de 18 V,

c'est-à-dire, l'un des enroulements du transformateur torique 2 x 18 V/250 VA. Souder 2 fils de faible section (provenance d'une nappe par exemple) aux pastilles K et A. Une longueur de 20 cm est suffisante pour atteindre la LED située en face avant.

• L'alimentation

En se reportant au plan de câblage de la figure 11, on s'aperçoit qu'il n'y a pas grand chose à dire !

Les 4 700 μ F/63 V se vissent sous le circuit imprimé, canons contre pistes cuivrées. Ne pas oublier d'insérer les cosses à souder entre époxy et têtes de vis.

L'ensemble C1 à C4 détermine le filtrage de tête après redressement, quatre éléments associés en parallèle d'une capacité maximale de 18 800 μ F.

Évitez d'inverser les polarités (-) et (+) de ces électrochimiques, ils n'apprécient pas du tout et peuvent même avoir de violentes réactions qui commencent par un échauffement du cylindre.

Le circuit imprimé vu par transparence de toute façon, doit vous éviter cette étourderie, (+) et (-) étant gravés dans le cuivre.

• La régulation

Un tout petit module dont le plan de câblage fait l'objet de la figure 12. Notons que le régulateur IC1 ne fait pas partie directement du module puisqu'il est fixé contre le coffret (A), à l'extérieur. Comme pour les autres boîtiers TO3, il est également isolé par une semelle mica et des canons pour visserie de 3 mm. La visserie doit, précisons-le, pénétrer dans le coffret.

Fixer le circuit imprimé au régulateur, pistes cuivrées vers soi, avec des contre-écrous. Ne pas oublier une ou deux cosses à souder d'où partiront les fils de forte section +U des étages de puissance.

Souder les trois composants RV1, R1

et C6 et tourner le curseur de l'ajustable RV1 en position médiane.

• En résumé

Les différents modules sont prêts pour les interconnexions, mais auparavant, il nous faut voir ensemble une étape que vous n'appréciez, pour beaucoup d'entre vous, pas énormément, celle de la tôlerie de la mise en coffret.

UN PEU DE MECANIQUE

Trouver une esthétique réussie à partir de coffrets existant chez les revendeurs, n'est pas chose facile lorsque l'on met au point un prototype. Nous avons essayé avec les deux Classe A et le Classe A-B des Led n° 70 et 81, en associant un coffret ESM 1 unité et un coffret ISKRA devenu récemment TELET. Certains d'entre vous ont aimé, d'autres pas du tout !

Nous avons ensuite cherché autre chose pour vous satisfaire, en vous proposant "le Super Intégré" du Led n° 86 et son unique coffret TELET 80 255.

Pour ce nouveau Classe A, nous avons longuement "cogité" et comme nous avons un penchant pour la série 80 de TELET, nous avons tourné dans tous les sens deux coffrets 80 155 en les associant à nos deux dissipateurs CO 1161 P de 150 mm de longueur. Encore eux !

Ainsi est né le nouveau "design" de cet Amplificateur mono-transistor en pure Classe A. Aimerez-vous, cette fois-ci ? En tous cas, la mécanique est simple à réaliser, pas de pliage de tôle à 90°, pas de réalisation artisanale à l'étau avec le marteau et la cale de bois !

Comme vous avez pu le constater sur les photos, deux coffrets TELET/80 155 enserment deux dissipateurs, formant un bloc très rigide une fois assemblé et pensons-nous, esthétique.

S'agissant d'un "Pure Classe A" au pouvoir calorifique important, il n'est

AMPLIFICATEUR CLASSE A 2 X 25 W eff. / 8 Ω

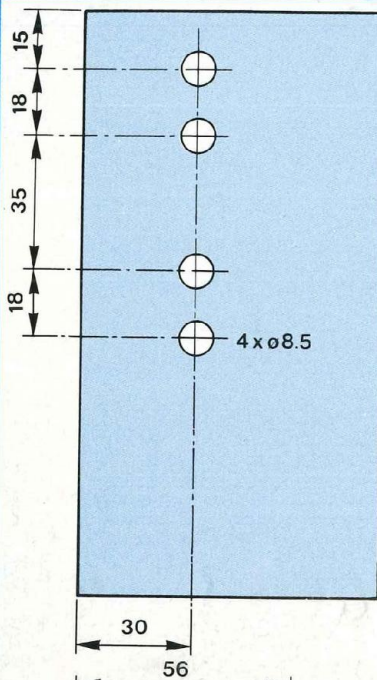


Fig. 13B : Le coffret gauche qui abrite le filtrage, la régulation et la commutation anti-“clac” des enceintes, sans oublier les condensateurs de liaison ampli/HP.

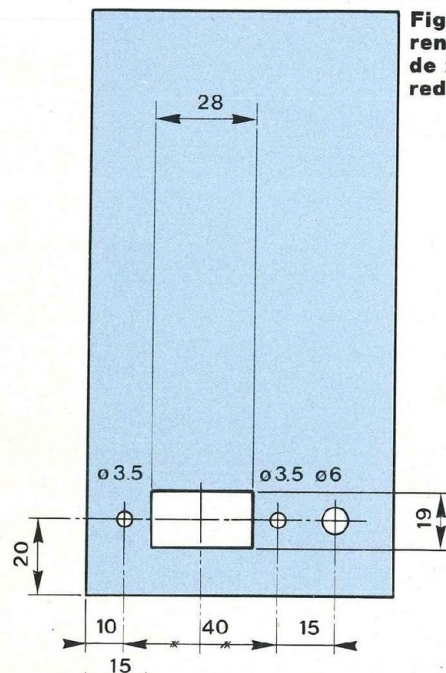
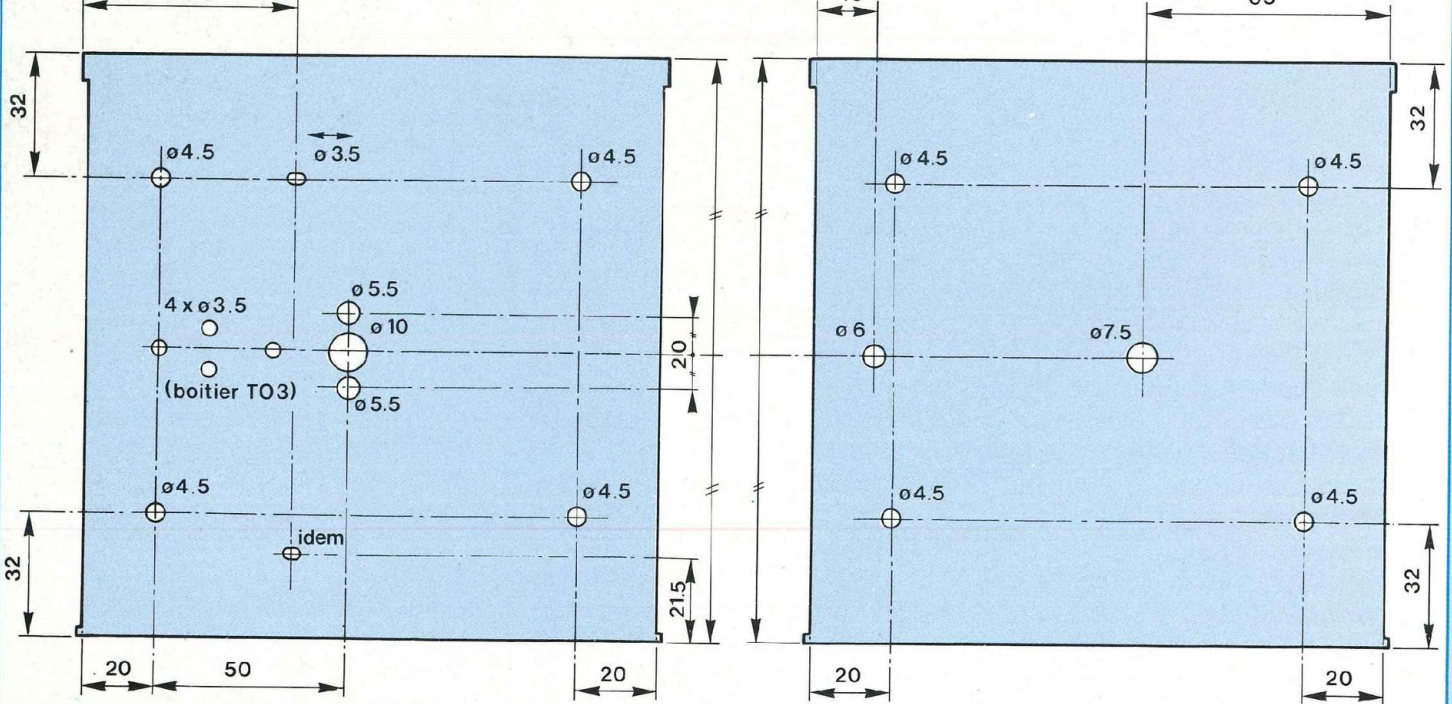


Fig. 13A : Le coffret droit renferme le transformateur de 250 VA et le pont redresseur.

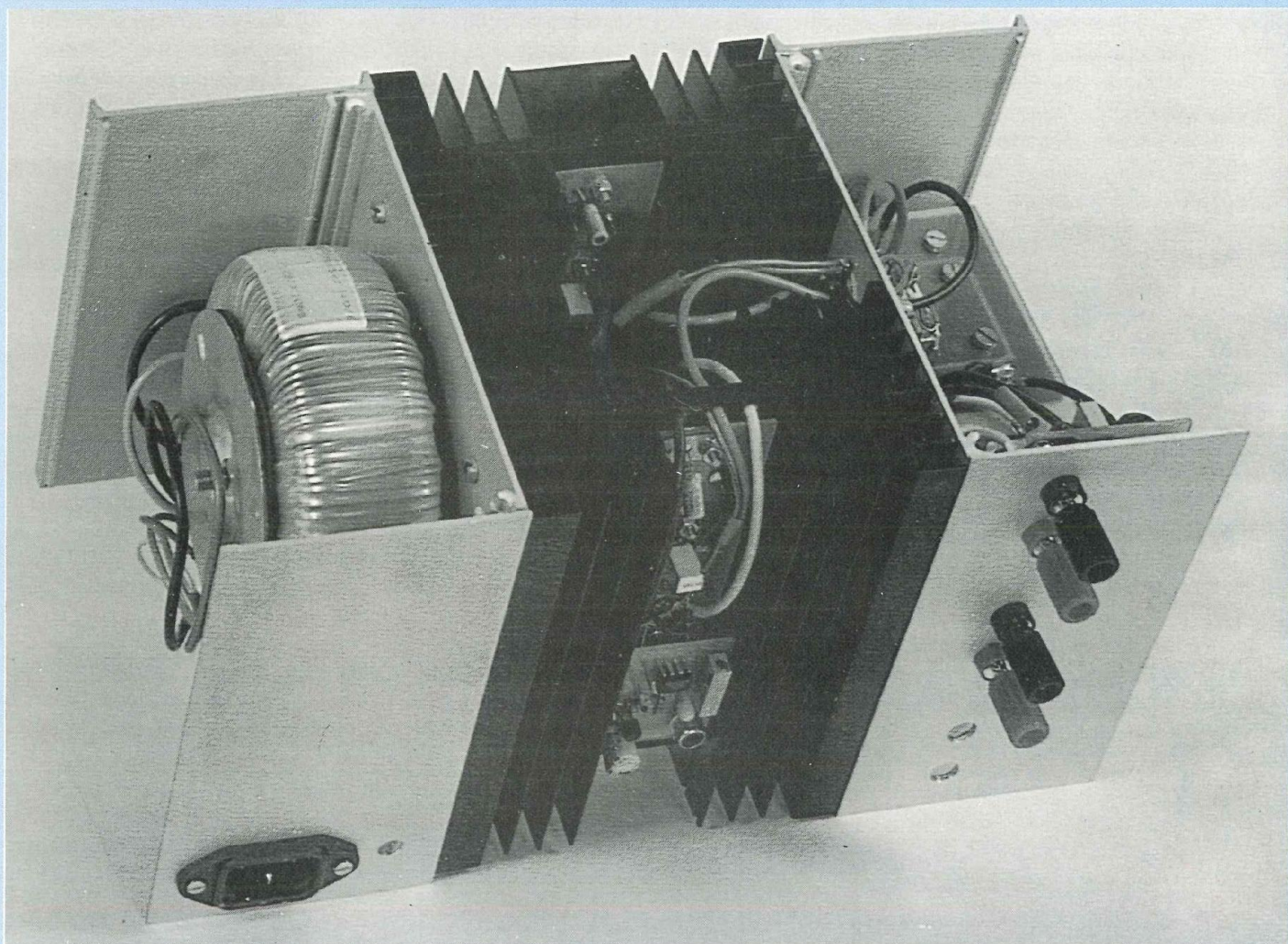


pas question d'enfermer les dissipateurs qui, au contraire, doivent être parfaitement aérés, faute d'être ventilés. Les figures 13A et 13B donnent toutes les indications nécessaires quant aux différents perçages. La figure 13A

concerne le boîtier gauche qui renferme les 6 condensateurs de 4 700 μ F et la temporisation. Il sert également de dissipateur au régulateur LM 317K. Les 4 trous de \varnothing 8,5 à l'arrière du coffret devront être percés avec précision en

ce qui concerne les entraxes afin que le module de commutation puisse venir se visser directement sur les fiches bananes HP (principe adopté précédemment sur le Super Intégré). Nous ne donnons pas de cotes pré-

E5534/BDX67C : MARIAGE HEUREUX !



cises pour l'emplacement du régulateur, seul le trou supérieur est défini. Pour les trois autres, il suffit de les repérer avec le mica isolant, la précision ne peut qu'en être meilleure.

Le boîtier droit, figure 13B contient assez peu d'éléments, le volume étant en grande partie occupé par le transformateur torique de 250 VA. C'est également près de celui-ci qu'est vissé le pont redresseur. A l'arrière, une fenêtre de 19 x 28 mm laisse le passage à une prise secteur châssis 3 broches. A côté, l'interrupteur bi-polaire de mise sous tension de l'appareil.

LES INTERCONNEXIONS

LE COFFRET DROIT

Relier la prise secteur (sans s'occuper de la terre) à l'interrupteur bi-polaire, aux deux cosses centrales. Relier le primaire du transformateur au choix, aux deux cosses supérieures ou inférieures.

Souder entre eux deux des quatre fils des secondaires afin d'obtenir une tension alternative de 36 V. Souder les deux autres fils aux cosses ~ du pont redresseur.

Souder deux fils (fils en nappe) de

faible section et de 30 cm environ de long, l'un à une extrémité du secondaire et l'autre au "point milieu" de façon à disposer d'une tension alternative de 18 V.

Souder un fil de forte section et de couleur rouge à la cosse (+) du pont redresseur puis un fil noir à la cosse (-). Prévoir des longueurs de 30 cm.

Passer ces quatre fils dans le trou de \varnothing 6 mm sous le transformateur.

Visser les deux dissipateurs au coffret droit, en se servant des rainures de ceux-ci. Prévoir de la visserie de 4 x 10 et des rondelles plates, les rainures

AMPLIFICATEUR CLASSE A 2 X 25 W eff. / 8 Ω

sont un peu larges par rapport au diamètre des têtes de vis. Le blocage en est ainsi grandement amélioré.

Le dissipateur en face avant doit montrer ses trois boîtiers TO3, tandis que celui en face arrière doit présenter les deux cartes amplificatrices superposées et donner ainsi accès directement à la prise CINCH.

Visser les deux dissipateurs au coffret gauche, comme précédemment.

LE COFFRET GAUCHE

Introduire dans le trou de \varnothing 10 mm les fils venant du coffret droit, ainsi que les fils noirs de forte section (0 V) des deux blocs de puissance, soit un total de 6 fils.

Visser le module de filtrage au moyen de deux équerres et de deux vis parkers au flanc du coffret gauche.

Visser le régulateur LM 317K au coffret gauche en l'isolant de celui-ci avec un mica et conformément à la figure 14 : canons isolants, visserie de 3 mm, cosses à souder ... Le boîtier TO3 doit se trouver à l'extérieur entre les deux dissipateurs. Visser le module de "Régulation" avec deux contre-écrous de 3 et souder les pins IN et Adj.

Souder aux cosses appropriées les fils de forte section (+) et (-) venant du pont redresseur PR1. Se reporter à la figure 11 qui précise ces interconnexions.

Souder le 0 V et le +U en sortie du fusible F1 au module de régulation (voir figure 12).

Souder les fils jaunes venant des blocs de puissance (émetteur de T1), après les avoir passés chacun dans les trous de \varnothing 5,5, aux cosses (+) des condensateurs de liaisons C8.

Souder les fils noirs des blocs de puissance aux cosses (-) des condensateurs de filtrage C2 et C3.

Avant la fixation du module de temporisation aux quatre fiches bananes HP, souder les deux fils de faible section

qui véhiculent le 18 V ~ aux points A et B. Faire de même avec les communs du relais RL1 et les cosses (-) des deux électrochimiques de liaisons C8 de 4700 μ F.

Introduire le module dans les quatre fiches bananes châssis et l'immobiliser avec des contre-écrous, les écrous d'origine servant à établir les contacts avec le cuivre du circuit imprimé. Bien bloquer.

Mettre l'appareil à ce stade de la réalisation, sous tension, et vérifier au voltmètre que l'on a bien entre IN et 0 V du régulateur LM 317K, une tension continue de l'ordre de +51 V (elle peut varier légèrement en fonction du réseau EDF qui fournit entre 215 V et 235 V ~ !).

Connecter le voltmètre ensuite entre masse et cosse (+Rég) qui est en contact avec le boîtier TO3 du LM 317K. Avec l'ajustable RV1, régler la tension à +44 V qui est, rappelons-le, la tension max applicable à l'Ampli Op NE 5534.

A la mise sous tension de l'Amplificateur, le relais RL1 de la temporisation a dû coller après un laps de temps plus ou moins long. Eteindre et rallumer l'appareil plusieurs fois pour amener ce temps de commutation à 30 s environ. On en profite également pour souder la diode Led de contrôle M/A aux cosses (K) et (A).

Il ne reste plus que quatre fils rouges à souder, deux de faible section et deux de forte section. Les deux fils de faible section sont à souder à la cosse (+Reg), comme indiqué en figure 14 et ceux de forte section à la cosse +U (+51 V à vide et comme vous le constaterez environ +48 V en charge). Ce câblage est à effectuer, appareil hors service bien entendu !

Relier des charges aux fiches HP (résistances de 8 Ω /20 W par exemple).

Basculer l'interrupteur sur ON et

connecter le voltmètre entre masse (0 V) et (+) de l'un des condensateurs de liaison C8. On doit lire une tension de +24 V environ. Idem sur le (+) de l'autre condensateur de 4700 μ F.

Dans le cas contraire, intervenir sur l'ajustable multitours RV1/200 k Ω de l'étage concerné, réglé lors du câblage de la carte à 100 k Ω .

Ce travail consiste à polariser au repos, en statique donc, l'étage de puissance, de telle sorte que lors d'une surcharge en fonctionnement dynamique, la sinusoïde écrête symétriquement ses deux alternances.

UNE PREMIERE ECOUTE

C'est maintenant le meilleur moment, celui de l'écoute de votre dernière réalisation.

Relier les CINCH de votre Classe A à un Préamplificateur ou directement à un Compact Disc, si celui-ci dispose d'un contrôle de volume et charger les sorties HP.

Mettre l'appareil sous tension, la LED s'illumine. Une attente de 30 s et le léger "clic" du relais, vous signale que vous pouvez "envoyer" la musique.

Vous avez enfin la possibilité de mettre en évidence les qualités de ce nouveau "Pure Classe A mono-transistor". Nous pensons que, comme nous même l'avons été lors des premiers essais vous serez surpris par la dynamique extraordinaire de cette électronique, la puissance et la fermeté du grave, l'absence d'agressivité de l'aigu.

ET SI VOUS AVEZ DES APPAREILS DE MESURE

Ces lecteurs pourront se livrer à quelques manipulations, comme de coutume. Tout d'abord, en injectant un signal à 1 kHz, il est possible de parfaire, d'affiner le réglage de l'écrêtage

E5534/BDX67C : MARIAGE HEUREUX !

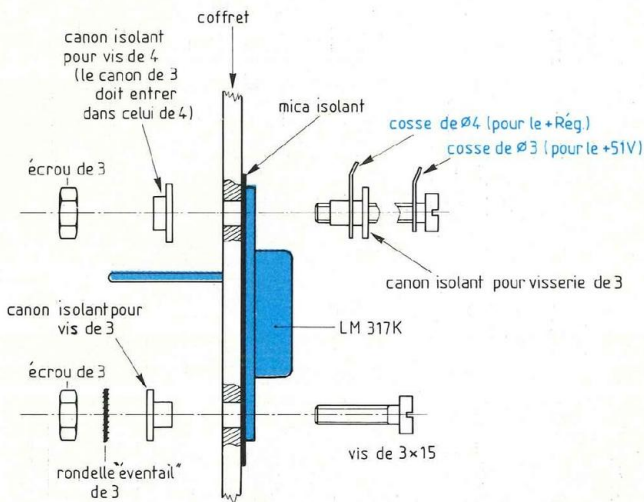


Fig. 14 : Détails de fixation du régulateur LM317 et astuces pour disposer sur la vis supérieure au niveau de 2 cosse des tensions filtrées et régulées +44 V. La tension filtrée d'environ +51 V à vide doit chuter à +47 V / +48 V lorsque les transistors de puissance sont raccordés.

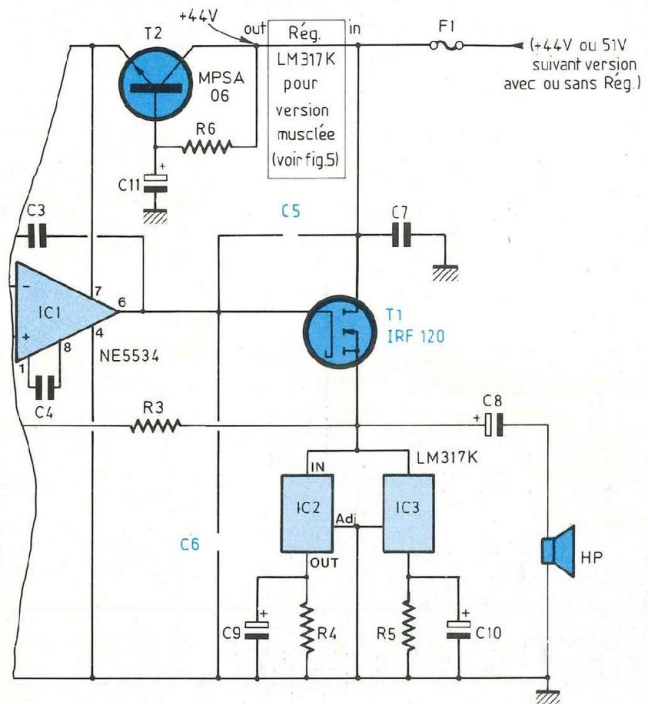


Fig. 15 : Bi-polaire ou MOSFET, notre pure classe A accepte les deux boîtiers TO3 aux broches compatibles. Un heureux hasard !

de la sinusoïde, en visualisant le signal aux bornes d'une résistance bobinée de 8 Ω /20 W.

En balayant en fréquence de part et d'autre du 1 kHz, vérifier la bande passante de l'appareil. Vous pourrez ainsi constater que l'atténuation de la sinusoïde aux hautes fréquences se fait très progressivement, sans déformation aucune du signal, que la sinusoïde aux basses fréquences descend à moins de 10 Hz, sans atténuation.

ET SI VOUS AIMEZ LES MOSFET

Nos idées "saines" nous ont amenés à la réflexion suivante : si le NE 5534 pilote dans des conditions excellentes le darlington BDX 67C, ne le ferait-il pas de la même façon avec un MOSFET ?

Nous nous sommes donc mis à la recherche d'un de ces composants, de préférence en boîtier métallique TO3 et facile d'approvisionnement. Ils ne sont pas encore très nombreux sur le marché du "grand public" mais cependant, nous avons trouvé l'IRF 120.

En consultant le Data Book se rapportant à ce MOSFET, grande fut notre surprise en constatant que les deux boîtiers TO3 étaient compatibles broche pour broche : base \rightarrow gate, collecteur \rightarrow drain, émetteur \rightarrow source.

Aucune modification dans le circuit imprimé "Ampli en courant" n'étant nécessaire, la permutation des deux semiconducteurs en est facilitée et presque instantanée.

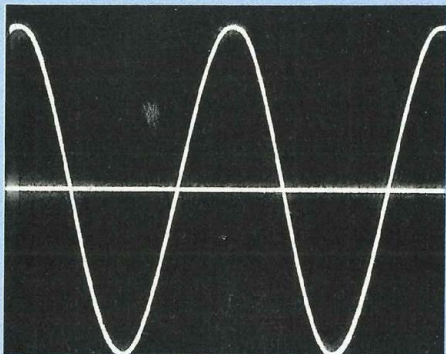
Premier essai en dynamique, sans prendre le temps de sortir les appa-

reils de mesure, déception ! Le son passe une fraction de seconde et c'est le blocage. Réflexion, puis retour sur le schéma théorique et constatation : nous avons omis de supprimer les condensateurs céramiques C5/68 pF et C6/100 pF prévus dans la base du darlington.

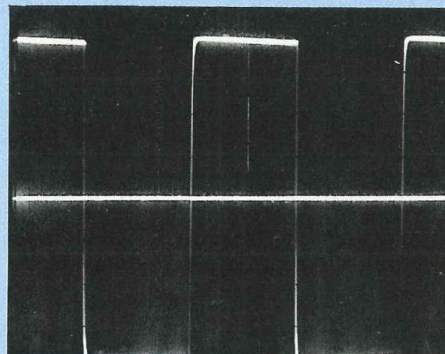
Coups de pompe à dessouder et deuxième essai. Alors là, quel enthousiasme ! Un son superbe sort de l'enceinte. Un grave ferme, puissant. Un médium/aigu d'un naturel, sans agressivité aucune !

Avec un schéma de principe dont les quelques modifications sont portées à la figure 15, nous réalisons un Amplificateur "Pure Classe A" mono-transistor à MOSFET d'une très grande qualité. Quant au prix, nous avons trouvé l'IRF 120 à F. 35,00 l'unité contre

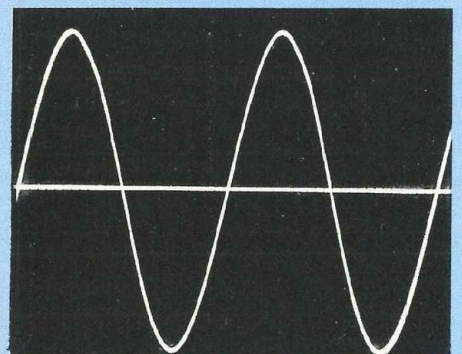
AMPLIFICATEUR CLASSE A 2 X 25 W eff. / 8 Ω



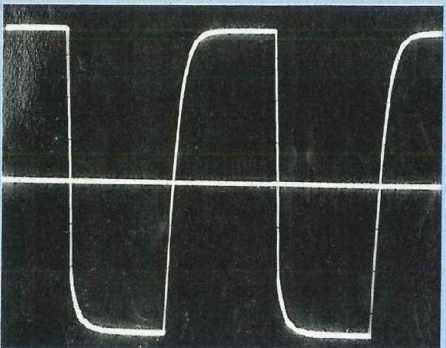
Signal à 1 kHz. $P_{max} = 25 W_{eff}$. Sensibilité d'entrée : 900 mV_{eff}.



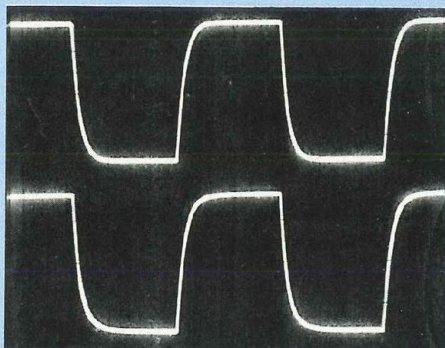
Idem avec signal carré.



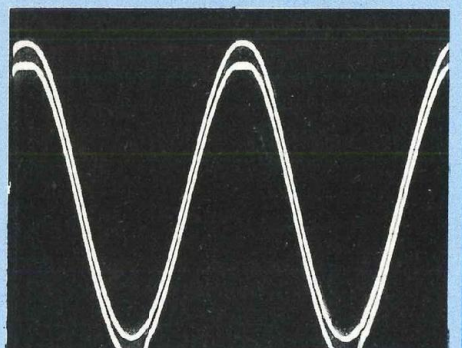
Signal sinusoïdal à 20 Hz. $P_{max} = 25 W_{eff}$.



Signal carré à 10 kHz. $P_{max} = 25 W_{eff}$.



En haut MOSFET IRF 120. En bas bi-polaire BDX67C. Signal carré à 10 kHz.



Ecrêtage du signal à 1 kHz avec l'IRF 120 tandis que le bi-polaire ne présente aucune distorsion. P_{max} (IRF 120) = 18 W_{eff}.

F. 24,00 pour le BDX 67C.

Des mesures faites en parallèle sur un oscilloscope bi-courbe, aussi incroyable que cela puisse paraître, ne nous ont pas permis de déceler la moindre différence entre un bloc de puissance équipé d'un BDX 67C et l'autre, équipé de l'IRF 120.

Les signaux aux bornes des charges, aussi bien en sinusoïdal qu'en carré, sont identiques.

La seule différence se situe au niveau de la puissance maximale avant écrêtage, le BDX 67C permet de fournir une puissance de 30 W eff./8 Ω alors que l'IRF 120 sature à 21 W eff./8 Ω. Des écoutes attentives de nos "compact tests" en permutant la modulation d'un bloc de puissance à l'autre, tout en gardant la même enceinte, permettent de dévoiler cependant quelques différences : le grave est un

peu plus percutant avec le BDX 67C, mais le médium/aigu plus aéré, plus doux, plus nerveux avec l'IRF 120.

Ce comparatif on ne peut plus évident et direct, grâce à notre schéma théorique, met bien en évidence qu'au-delà des mesures, l'oreille reste un facteur essentiel dans l'appréciation des qualités d'un Amplificateur Hi-Fi.

POUR CONCLURE

Ces deux blocs de puissance étant complémentaires au niveau de l'écoute, la réalisation d'un système bi-amplifié à filtrage actif est tout indiquée en équipant une voie de l'appareil d'un IRF 120 et l'autre, d'un BDX 67C.

Comme filtre actif, celui proposé dans le n° 85 de Led convient parfaitement. Il suffit de relier la sortie du "Passe-bas" au bi-polaire/BDX 67C et la sortie

du "Passe-haut" au MOSFET/IRF 120. La tension d'alimentation de celui-ci peut s'élever à +36 V (au lieu des +12 à +18 V) et être prélevée au niveau du +44 V de l'Amplificateur Classe A. Ce filtre actif peut également être équipé, sans aucune modification, de NE 5534 au lieu des LF 356.

Dans ce cas, il peut être alimenté directement en +44 V. Prévoir entre les broches 1 et 8 des NE 5534, des condensateurs céramiques de 10 pF (le C.I. dispose de pastilles prévues à cet effet).

Attention, la tension d'isolement des chimiques C15 et C16 doit passer à 63 V. Pour une question d'encombrement, on peut diminuer leurs valeurs nominales (C15/10 μF, C16/47 μF).

D.B.

CHELLES ELECTRONIQUES 77

16, av. du Maréchal Foch 77500 Chelles
Tél. : 64 26 38 07 / Télécopieur : 60 08 00 33

Ouvert du mardi au samedi de 9 h 30 à 12 h 15 et de 14 h 30 à 19 h

Nous acceptons les bons de l'Administration - Conditions spéciales aux écoles, centres de formation, clubs d'électronique, etc. - PAS DE CATALOGUE

Une sélection de nos semiconducteurs :

Réf.	PU TTC	HA 1366WR	39 F	LA 4160	25 F	TA 7137	18 F	TA 7273P	70 F	UPC 1028HA	15 F
AN 214P	38 F	HA 1368	47 F	LA 4183	25 F	TA 7204	26 F	TA 7274	40 F	UPC 1032H	25 F
AN 6250	35 F	HA 1368R	47 F	LA 4192	36 F	TA 7205	22 F	TA 7280	35 F	UPC 1037	30 F
AN 6540	45 F	HA 1377	46 F	LA 4260	40 F	TA 7208	30 F	TA 7281	35 F	UPC 1161	38 F
AN 6610	20 F	HA 1392	60 F	LA 4420	36 F	TA 7214	65 F	TA 7299P	30 F	UPC 1171	25 F
AN 7140	30 F	HA 1396	80 F	LA 4422	36 F	TA 7215	45 F	TA 7310P	25 F	UPC 1181	28 F
AN 7148	30 F	HA 1397	65 F	LA 4430	40 F	TA 7222	25 F	TA 7313AP	20 F	UPC 1182	28 F
AN 7148	30 F	HA 1398	65 F	LA 4440	45 F	TA 7225	45 F	TA 7317	25 F	UPC 1185	38 F
AN 7168	65 F	HA 12005	50 F	LA 4445	35 F	TA 7226	38 F	TA 7322P	20 F	UPC 1188	40 F
AN 7168	50 F	HA 13001	30 F	LA 4460	30 F	TA 7227	45 F	TA 7325P	25 F	UPC 1225	35 F
AN 7170	58 F	HA 13118	65 F	LA 4461	30 F	TA 7230	35 F	TA 7604AP	45 F	UPC 1185H	35 F
AN 7171K	60 F	HA 13119	40 F	LA 4465	60 F	TA 7232	35 F	TA 7614	25 F	UPC 1230H2	35 F
AN 7420	20 F	LA 1135	38 F	LA 4475	55 F	TA 7240	30 F	TA 7622	60 F	UPC 1263	30 F
BA 328	15 F	LA 3161	20 F	LA 4510	20 F	TA 7241	40 F	TA 7629	40 F	UPC 1277	50 F
BA 5406	28 F	LA 3350	29 F	M 5151L	50 F	TA 7250BP	65 F	TA 7640AP	18 F	UPC 1350	28 F
HA 1151	38 F	LA 3361	20 F	MB 3712	35 F	TA 7251BP	70 F	TA 8205AH	80 F	UPC 1379	40 F
HA 1156W	36 F	LA 4102	25 F	MB 3730	35 F	TA 7263	60 F	TA 8210H	80 F	2 SC 945	4 F
HA 1366W	39 F	LA 4126	40 F	MB 3734	38 F	TA 7264P	65 F	TA 8215	60 F	2 SC 1969	45 F
		LA 4140	20 F	MB 3732	40 F	TA 7270P	30 F	UPC 575C2	29 F	2 SC 2028	18 F
						TA 7271P	35 F	UPC 1018	30 F		

H.P. AUDAX

Série CLASSIQUE

Réf.	PU TTC
TWX 100	46 F
TWX 102	73 F
TWX 103	92 F
TWX 106	104 F
TWX 107	116 F
MDX 300	92 F
MDX 301	185 F
MDX 302	145 F
MDX 303	250 F
BMX 400	110 F
BMX 401	140 F
BMX 402	215 F
BMX 403	160 F
BMX 404	240 F
BMX 405	160 F
BMX 406	122 F
BMX 407	220 F
BMX 408	345 F
BMX 410	200 F
LFX 500	200 F
LFX 501	290 F
LFX 502	240 F
LFX 504	350 F

Série HI-FI

Réf.	PU TTC
TWH 101	105 F
TWH 103	185 F
TWH 104	160 F
TWH 105	210 F
TWH 106	170 F
TWH 107	200 F
TWH 108	210 F
TWH 110	375 F
TMH 200	280 F
MDH 301	345 F
MDH 302	310 F
MDH 303	425 F
BMH 401	245 F
BMH 402	245 F
BMH 403	275 F
BMH 404	295 F
BMH 405	360 F
BMH 406	410 F
BMH 407	515 F
BMH 408	245 F
LFH 501	585 F

LFH 503	775 F
LFH 504	1 125 F
LFH 505	865 F
LFH 506	550 F
LFH 507	640 F
LFH 508	820 F

Série PRO

Réf.	PU TTC
TWP 101	550 F
TWP 102	650 F
TWP 103	890 F
MDP 301	500 F
MDP 302	450 F
MDP 303	500 F
MDP 304	550 F
MDP 305	600 F
BMP 401	650 F
BMP 402	1 850 F
LFP 500	N.C.
LFP 501	550 F
LFP 502	1 450 F
LFP 503	1 500 F
LFP 504	1 900 F

Série INDUSTRIES

Réf.	PU TTC
FRI 600	80 F
FRI 601	67 F
FRI 602	80 F
FRI 603	73 F
FRI 604	80 F
FRI 605	92 F
FRI 606	105 F
FRI 607	160 F
FRI 608	110 F
FRI 610	73 F
FRI 620	110 F
FRI 621	110 F
FRI 622	73 F
FRI 630	122 F
FRI 631	190 F
FRI 640	60 F
FRI 641	60 F
FRI 642	60 F
CIS 660	55 F
CIS 661	55 F
CIS 662	55 F
CIS 663	55 F
CIS 664	55 F
CIS 665	60 F



SONOSPHERE

Réf.	PU TTC
SPR 12 B4	270 F
SPR 12 B8	270 F
SPR 12 BT	335 F
SPR 12 W4	270 F
SPR 12 W8	270 F
SPR 12 WT	335 F
SPR 12 C4	320 F
SPR 12 C8	320 F
SPR 12 CT	400 F
SPR 12 F1	30 F
SPR 12 F2	25 F

SONORISATION

Réf.	PU TTC
2015/4	280 F
2015/8	280 F
2015/T	345 F

KIT

Réf.	PU TTC
PRO 021	900 F
PRO 218	1 200 F
PRO 120	1 300 F
PRO 317	1 500 F
MTX 50	970 F
MTX 100	1 800 F

Série PRESTIGE

Réf.	PU TTC
TWA 108	515 F
TWA 116	515 F
TWA 208	735 F
TWA 216	735 F
MDA 108	710 F
MDA 116	710 F

Série AUTORADIO

Réf.	PU TTC
PAC 025	280 F
PAC 100	485 F
PAC 200	495 F
PAC 300	550 F
PAC 400	595 F

H.P. SEAS

TWEETERS

Réf.	PU TTC
H 202	170 F
H 225	180 F
H 377	225 F
H 392	235 F
H 254	260 F
H 515	255 F
H 414	215 F

H 398	270 F
H 400	320 F

MEDIUMS

Réf.	PU TTC
10 FM	260 F
MP 12 VC-H	350 F
MP 14 RCY	420 F
76 MF (H304)	425 F

WOOFERS

Réf.	PU TTC
11 FGX	440 F
P 11 RCY-H	425 F
P 14 RCY	410 F
P 17 RCY	485 F
P 17 REX	535 F
CA 21 REX	585 F
P 21 REX	590 F
25 FWBX	590 F
P 25 REX	635 F
CA 25 FEY/DD	815 F
33 FZBX/DD	1 920 F

H.P. COAXIAUX

Réf.	PU TTC
MP 14 RE	
COAX	
(médium + HF)	920 F
P 17 REX	
(graves + HF)	995 F

H.P. DOUBLE BOBINE

Réf.	PU TTC
P 14 RCY	510 F
CA 21 RE4X/DC	665 F
CA 25 RE4X/DC	695 F

H.P. LARGE BANDE

Réf.	PU TTC
11 FLGWD	
(4 ou 8 ohms)	285 F

POTS POUR MEDIUMS

Réf.	PU TTC
POT 10	14 F
POT 11	18 F

H.P. DYNAUDIO

Réf.	PU TTC
D 21	535 F

D 21 AF	535 F
D 28	565 F
D 28 AF	565 F
D 260 (Esotec)	790 F
T 330 D	
(Esotar)	2 185 F

MEDIUMS

Réf.	PU TTC
D 52	755 F
D 52 AF	755 F
D 54	925 F
D 54 AF	925 F
D 76	740 F
M 560 (Esotar)	3 285 F

WOOFERS

Réf.	PU TTC
15 W 75	775 F
17 W 75	660 F
17 W 75 EXT	660 F
17 W 75 XL	720 F
21 W 54	1 220 F
24 W 75	705 F
24 W 100	1 230 F
30 W 54	1 465 F
30 W 100	1 995 F

FILTRES

Réf.	PU TTC
DF Auto 2	345 F
DF Auto 3	490 F
Image	290 F
Foccus	795 F
Twynn	510 F
Xennon 2	495 F
Xennon 3-75	810 F
Xennon 3-100	1 445 F
Profil 4	1 695 F
Axis 5	2 155 F
Myrage	2 210 F

DIVERS

Réf.	PU TTC
Variovent	85 F
Grille	
D21-D21AF	
et D28-D28AF	70 F
D52-D52AF	
et D54-D54AF	85 F
Grille 17	100 F
Grille 24	125 F
LX 2	45 F
Snaplock	
(les 100 pièces)	240 F

Conditions de vente : minimum d'envoi 100 F.

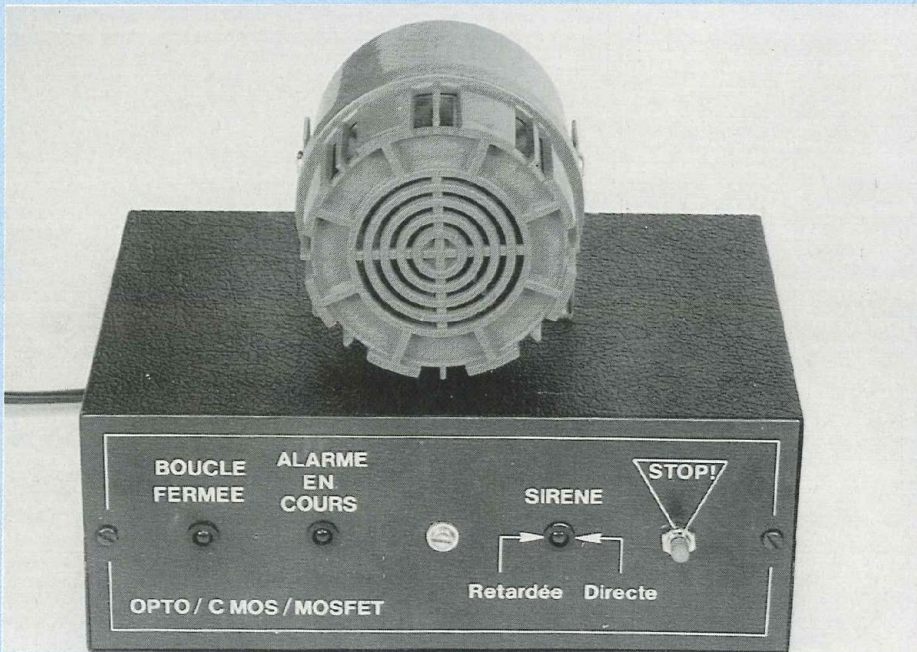
Par correspondance : règlement à la commande par chèque ou mandat-lettre, ajouter le forfait de porte et d'emballage : 50 F.

Contre-remboursement : 60 F. Au-dessus de 3 kg (oscilloscope, alimentation), expédition par la SERNAM : 110 F.

PAS DE CATALOGUE

NOM _____
ADRESSE _____
CODE _____ VILLE _____

MINI CENTRALE D'ALARME MOSFET A HAUTE IMMUNITE ...



"Qui attend l'orage, entend l'alarme" dirait le sage un peu lassé de cette maladie moderne. En technologie OPTO + CMOS + MOSFET, voici de quoi confectionner sur mesure, un ensemble simple et percutant au besoin.

LES BOUCLES PERIPHERIQUES DE DETECTION

Chacun sait ce dont il s'agit : un fil fin fait le tour du local à protéger, les portes et fenêtres sont équipées de contacts normalement fermés par un aimant mobile et toute ouverture éloigne l'aimant, ce qui ouvre le contact de l'interrupteur à lames souples (ILS). Cette technique est peu coûteuse et assez sûre, pourtant, elle recèle des pièges moins identifiés.

D'abord, les voleurs coupent parfois un pan de porte et entrent sans ouvrir celle-ci. La parade consiste à blinder et pour moins cher, à dessiner une grille avec le fil fin que l'on colle sur porte et

boiserie de fenêtres : il faut alors couper involontairement ce fil pour pratiquer une ouverture. L'inconvénient est esthétique, mais la méthode, inviolable ...

Ensuite, il y a le problème à long terme d'un ILS qui reste fermé mécaniquement en l'absence d'aimant (en 3 ou 5 ans c'est fréquent) et l'on peut incriminer la magnétisation des contacts ou l'avachissement des lames privées de ressort. Remplacer aussitôt si un démagnétiseur de magnétophone n'agit pas : la boucle ne déclenchera plus en cas d'effraction.

Enfin, les problèmes électriques réels comme l'oxydation des contacts d'ILS dont le vide n'est pas parfait (la boucle semble rester ouverte), les phéno-

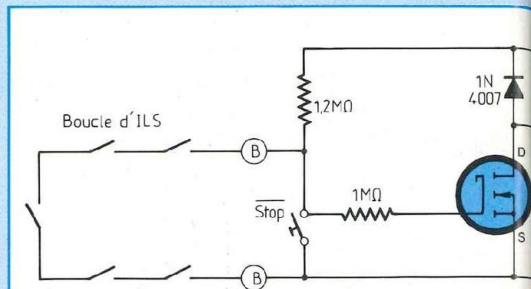


Fig. 1 : La plus simple des alarmes en 12 V : détection de tension.

mènes de parasitage électromagnétique par le 220 V (rare) ou un radio amateur surpuissant et surtout l'orage qui marche à tous les coups, en maison individuelle et à la campagne.

Si l'orage déclenche chez vous, identifiez si c'est l'éclair ou le tonnerre qui agit ; le tonnerre seul accuse les détecteurs de chocs (en voie d'abandon actuellement) sur parois. Un éclair seul c'est le circuit d'entrée de l'alarme qui est à modifier. Voyons par exemple en figure 1 le circuit élémentaire de détection en tension, image fidèle des systèmes existants.

Réalisé par l'auteur en 1980 avec un des premiers HEXFET IRF 530 disponibles en France, il marche très bien pour jouer et protéger une moto dans un garage éloigné. En cas d'orage, l'éclair est capté par la boucle (qui reste une inductance en dynamique) et la sirène frétille. L'erreur est la résistance 1,2 MΩ qui génère moins de 10 μA dans la boucle, ce qui est facilement annulé, voire inversé lors d'un transitoire puissant induisant une tension pirate. La solution consiste à utiliser 12 kΩ ou mieux, 1,2 kΩ pour générer un courant de 1 ou 10 mA, tant pis pour la consommation, une centrale sophistiquée qui vous appelle au téléphone dès qu'il pleut à la campagne, c'est très pénible ! Toutefois, même avec un courant de boucle élevé, la figure 1 reste un détecteur de tension (MOSFET ou

UNE TECHNIQUE LIMPIDE

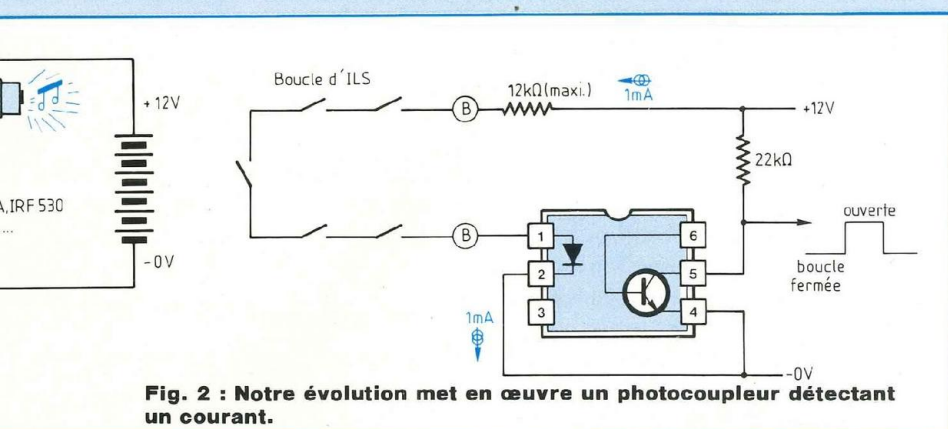


Fig. 2 : Notre évolution met en œuvre un photocoupleur détectant un courant.

non, peu importe) et de ce fait, son immunité est relative.

C'est pourquoi, nous avons développé le concept présenté en figure 2 qui fait appel à un composant incapable de détecter une tension, puisqu'il n'est par nature, que capable de réagir à la circulation d'un courant. La diode infrarouge émettrice du primaire (pins 1 et 2) travaille dans la plage 1 à 15 mA pour une bonne longévité (compter 10 ans, 24 H sur 24 H). Ici, l'isolement n'est pas recherché, mais la fonction de transformation courant/courant est capitale.

Un autre avantage exclusif de cette technique est l'extrême aptitude de la diode primaire à rejeter les signaux de mode commun, plusieurs kilovolts (voire dizaines de kilovolts) sont typiquement spécifiés. Dans l'industrie, on emploie le montage de la figure 2 pour nettoyer des signaux logiques acheminés par de longs câbles en milieu hostile, c'est mieux qu'un Trigger valable uniquement pour les perturbations asymétriques (et limitées de surcroît).

Reste à établir le courant de boucle avec la résistance ou mieux encore, un générateur de courant qui élimine les variations dues aux diverses résistances de boucle, liées à la longueur totale de fil et au nombre de contacts en série. Une intensité de 10 mA est imperturbable par induction ou capacité et présente l'avantage d'allumer une Led de contrôle de l'état de boucle avec

netteté, ce qui, à long terme, s'est montré obligatoire à cause des problèmes d'ILS.

QUELLE CENTRALE VOUS FAUT-IL ?

Une boucle bien étudiée, bien placée, bien surveillée et détectée sans faute est inviolable, nous le répétons. Nous vous proposerons ultérieurement une signalisation "son et lumière" extrêmement efficace (platine d'enfer à dire vrai) que l'on peut choisir de n'exploiter qu'en partie. Le début et la fin étant résolus, reste le cœur, soit "l'intelligence" du système à programmer.

Pour proposer un circuit capable de répondre aux maximum de cas, nous avons étudié de nouveau la statistique, avec une pincée de bon sens. Ainsi faut-il :

* Quand vous armez la centrale, disposer de quelques secondes pour sortir et par là même, causer une détection sans qu'elle produise un effet toutefois ; c'est la **temporisation de sortie**.

* Vous êtes sorti et un intrus ouvre la boucle : votre système doit sonner, soit immédiatement, soit quelques secondes après détection. Dans ce second cas, il faut une temporisation d'entrée, indispensable d'ailleurs pour vous permettre d'entrer sans sirène et de bloquer la sonnerie avant la fin de ce répit. Ici, nous voyons que la **temporisation**

d'entrée s'impose sans être universelle pourtant ...

* Pour dormir, vous souhaitez en effet être prévenu immédiatement d'une intrusion car **vous êtes sur place** : il faut alors **éliminer la temporisation d'entrée**.

* Dans tous les cas, une fois l'alarme déclenchée, sa durée de sonnerie ne peut être illimitée, la loi restreint à environ 2 minutes cette épreuve. Si en effet, un vandale détruit le fil de boucle pendant vos vacances, la batterie peut faire sonner des heures durant, ce qui conduit les voisins ou la police à détruire votre alarme en prime ! Il y aura donc une 3^e et **dernière temporisation : celle de sonnerie** (120 à 150 sec.).

* Enfin et pour des raisons de confort et de tranquillité d'esprit, la centrale doit disposer d'un blocage direct, non conditionné logiquement et prioritaire pour être sûr. A vous de cacher le bouton, la serrure, ou autre forme de "clef".

* Cette centrale doit rester petite afin de permettre sa multiplication éventuelle. On peut souhaiter par exemple, établir une boucle par étage ou par pièce d'habitation et transmettre START et STOP à une platine d'enfer placée dans une forteresse ou sous les tuiles (par télécommande radio ou même via les fils du secteur en HF). Ceci nous a conduit à séparer la centrale et la signalisation, éliminant aussi la tentation de détruire la centrale pour arrêter la sirène.

En résumé, nous proposons un système moderne et complet qui est "ouvert" au maximum, peu coûteux et techniquement limpide ; nous reviendrons sur ses diverses formes de réalisation, le mieux étant de l'examiner illico du côté technique.

NOTRE CENTRALE OPTO / CMOS LINEAIRE / MOSFET

Sous le format d'un paquet de cig-

CENTRALE D'ALARME A HAUTE IMMUNITE

rettes, elle apparaît dans son principe en figure 3.

On remarque à l'extrême droite, hors carte, que l'addition d'un simple MOSFET (Q3) avec une diode (D1) et une sirène 12 V, permet une réalisation élémentaire mais complète au plus faible coût !

Débutons avec l'extrême gauche de la figure 3. En haut, un générateur de courant à LM 317 (IC5) établit 10 mA dans la boucle située entre les 2 points "B" puis dans le photo-coupleur (IC1) et enfin allume la diode verte (Led1) si tout va bien. Tandis que vous dormez paisiblement, l'émetteur de IC1 active le phototransistor (pins 4 et 5 au 0 V) sous l'effet du courant de boucle. Polarisation par R3, l'entrée du Trigger de Schmitt (pin 9 de IC3) est la ligne de détection (en tension cette fois-ci) principale, sensible à l'apparition d'un niveau logique 1 (+12 V), ce qui revient à voir disparaître tout niveau 0 (-0 V). En ce point, peuvent aboutir une kyrielle de détecteurs terminés par un transistor NPN à collecteur ouvert (ou un MOS canal N à drain ouvert). On les monte simplement en parallèle direct (maximum 10 transistors) sur le phototransistor ou à sa place (IC1 pin 5 = collecteur ou drain, pin 4 = émetteur ou source) si vous n'avez pas de boucle. Barrières diverses, radars farceurs et tapis surprise sont donc compatibles avec notre centrale (tout détecteur terminé par un relais également), en sachant que la logique positive "fermé au repos" et "ouvert en alerte" est la seule acceptable sur la ligne (pin 5 de IC1 / pin 9 de IC2). Les lecteurs concernés jugeront utile ou nuisible le maintien de R3, sa présence imposant un contact flottant. Ceci est un cas particulier, revenons à notre boucle simple et efficace.

Passé le Trigger, le signal d'alarme inversé (pin 8 de IC2) se visualise par Q1 et sa diode rouge (Led2). Ici, nous

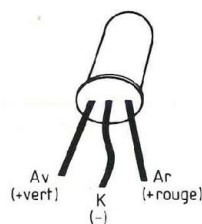
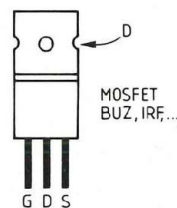
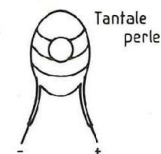
testons l'état de la boucle **après le photocoupleur**, c'est-à-dire l'aptitude de l'alarme à déclencher. Une porte ou fenêtre restée ouverte éteint la verte (Led1) et allume la rouge (Led2), une intrusion aussi, bien sûr.

Si tout est bon, l'une s'allume quand l'autre s'éteint, deux couleurs distinctes et non une Led unique permettent l'observation d'une panne sur la boucle (verte figée) ou l'usure du photocoupleur (rouge figée). Le dépannage ne peut se faire que sur l'élément fautif, autant l'identifier. A noter que nous avons disposé ces voyants de telle sorte qu'une diode Led bicolore standard (cathode commune centrale) soit utilisable.

Ainsi, avec la verte (Led1) qui doit être recopiée par la rouge (Led2) en inverse, nous encadrons la zone délicate de la centrale et un regard suffit pour vérifier que le temps et la température n'ont pas affecté la détection. Si, d'aventure, on voulait supprimer ceci, la verte doit être remplacée par un strap qui passera le courant de boucle et la rouge simplement omise ... mais une Led bicolore, c'est très amusant en plus d'être utile.

Si le signal d'alarme en pin 8 de IC2 tombe de 1 à 0, il déclenche le monostable TS 555 (IC3) via C2 et R7 et ce, à condition que l'alarme soit déblocuée (par la "clef") ce qui autorise le 1 nécessaire sur la pin 4 (RAZ). Commence alors la temporisation d'entrée valant environ : $T \text{ (sec)} = 1,1 \times (P1 + R8)$ en $M\Omega \times C3$ en μF .

La simple suppression de C3 élimine cette durée d'attente (reste en pratique 1 ms) et permet le déclenchement immédiat du monostable de sonnerie IC4 (ajusté par P2 à 2 ou 2,5 minutes), qui active via 2 inverseurs cascades le MOSFET et sa sirène, tout simplement. L'état logique 0 V sur la RAZ (pin 4) d'un 555 est prioritaire (et sûr depuis l'arrivée du CMOS TS 555). On élabore



Led bicolore.

le signal bloquant les TS 555 avec un monostable "discret" basé sur la charge de C5 permise dès que l'on ôte la clef court-circuitant les points "R" et masse à travers la protection R14.

La temporisation de sortie dépend de l'association (P3 + R12) qui charge C5 de 0 à 8 V environ, puis cause le basculement des inverseurs (IC2 pins 1 à 6) qui déverrouille les monostables actifs (IC3 et IC4) en éteignant via Q2 la diode verte Led 3 : on ne bouge plus !

La clef rallume instantanément cette Led 3 indiquant la mise hors jeu de l'alarme. Ce voyant est capital et doit être bien visible (il passe ici 20 mA) car

UNE TECHNIQUE LIMPIDE

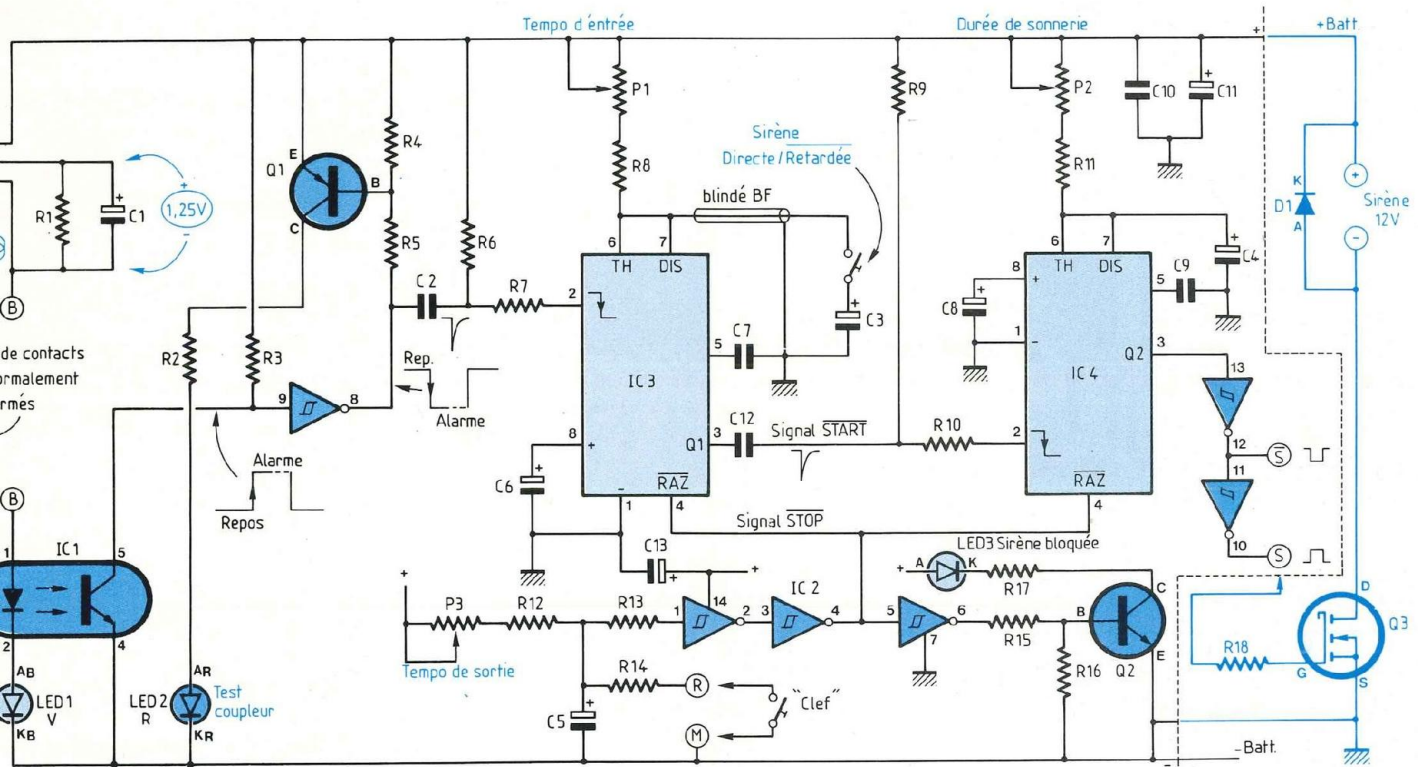


Fig. 3 : Platine centrale complète.

on peut être distrait, si la clef est cachée, cette verte indiquera seule la liberté de circuler. Il est possible de la remplacer par une mise en cascade de 4 vertes au maximum en réduisant R17 de 560 vers 150 Ω .

Sans nous attarder sur les multiples composants de sécurité et de protection, notons simplement que cette platine offre deux sorties complémentaires S et S découplées des monostables et capables d'activer respectivement en logique négative (S par le 0) ou positive (S par le 1) l'opérateur choisi pour sortie.

Avec la platine d'enfer qui comporte le monostable de sonnerie légal, celui de

notre centrale (IC4 et sa périphérie) devient inutile et même gênant, on ne câblera pas cette section, un strap (pin 3 de IC3 à pin 3 de IC4) acheminant vers S le signal "START". Un prélèvement en pin 4 de IC4 offrira le signal "STOP".

Une dernière modification possible pourrait être la réduction du courant de boucle qui s'opère en augmentant R1 (120 Ω) à 270 Ω pour 5 mA environ. Au-delà, la Led 1 perd de son intérêt et IC5 devient moins stable en température. D'origine, notre boucle doit avoir une résistance ohmique maximale de 500 Ω environ, ce qui permet plusieurs centaines de mètres de fils et ILS en

série. Parions que cela suffira !

LA REALISATION PRATIQUE

Nous conseillons de procéder par étapes en réfléchissant à ce qui est utile selon le système envisagé. Dans tous les cas, il faut disposer du circuit imprimé dessiné en figure 4 qui sera équipé de trois straps visibles en figure 5. Soit dans un premier temps, la version simple sirène qui nécessite l'ensemble de la figure 3 (plus une alimentation 12 V bien sûr).

* **Spécial jeunes.** Vous devez équiper en totalité le circuit imprimé selon la figure 5 en évitant toute inversion de

CENTRALE D'ALARME A HAUTE IMMUNITE

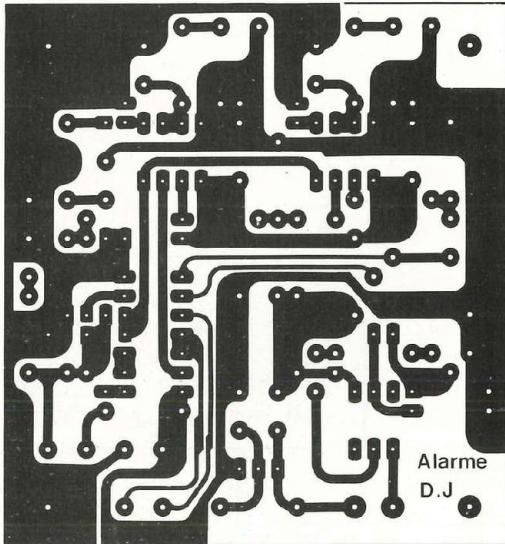


Fig. 4

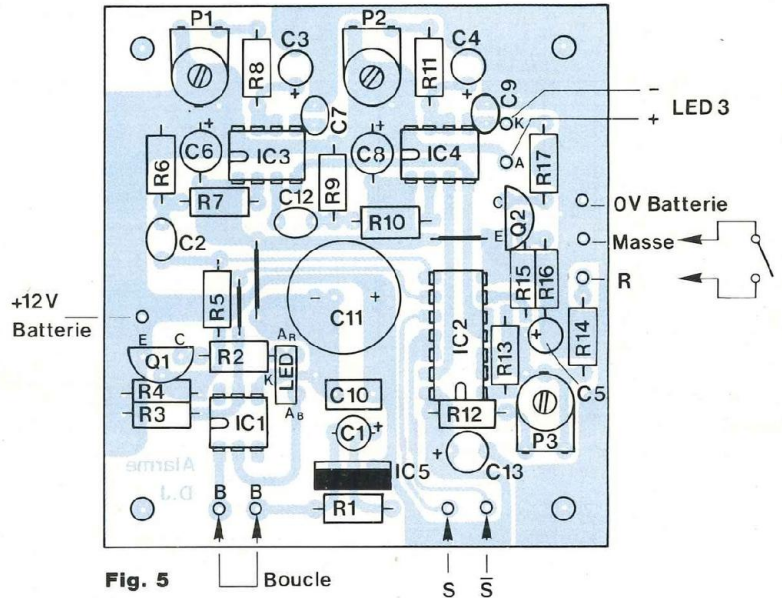


Fig. 5

NOMENCLATURE DES COMPOSANTS

• Résistances à couche 0,25 W – 5 %
(* selon usage, voir texte)

- R1 – 120 Ω
- R2 – 1 k Ω
- R3 – R4 – R5 – R15 – R16 – 33 k Ω
- R6 – R7 – R9 – R10 – R13 – 100 k Ω
- R8 – 1 M Ω *
- R11 – 1,8 M Ω *
- R12 – 3,3 M Ω *
- R14 – R18 – 1 k Ω
- R17 – 560 Ω
- P1 – Ajustable horizontal 1 M Ω
ou résistance *
- P2 – Ajustable horizontal 1 M Ω
ou résistance *
- P3 – Ajustable horizontal 1 M Ω

ou résistance *

• Condensateurs (TP – Tantale perle)

- C1 – 10 μ F/16 V (TP)
- C2 – C12 – 1 nF MILFEUIL
- C3 – 10 μ F/16 V (TP) *
- C4 – 47 μ F/10 V (TP) *
- C5 – 10 μ F/16 V (TP) *
- C6 – C8 – C13 – 10 μ F/16 V (TP)
- C7 – C9 – C10 – 0,1 μ F multicouches
- C11 – 470 μ F/16 V radial

• Actifs

- IC1 – Photocoupleur "transistor"
(4N 35 ou 36 ou 37 par exemple) et
non "Darlington"
- IC2 – HCF 40106 BE ou 74 C 14
(6 inverseurs Trigger)

IC3 – IC4 – TS 555 CN

(SGS-THOMSON Microelectronics)

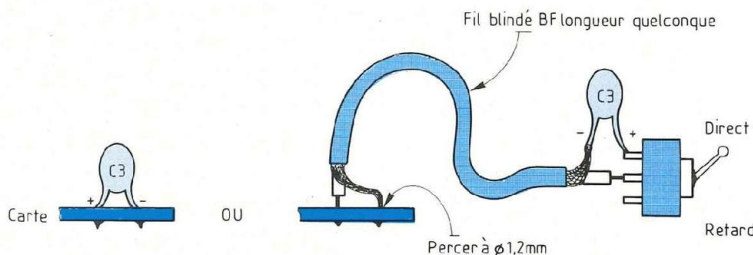
IC5 – TDB 0117 SP ou LM 317 T
(le TO 220)

Q1 – BC 558 ou 557, etc...
(PNP quelconque) BC 204, 250,
PN 2907

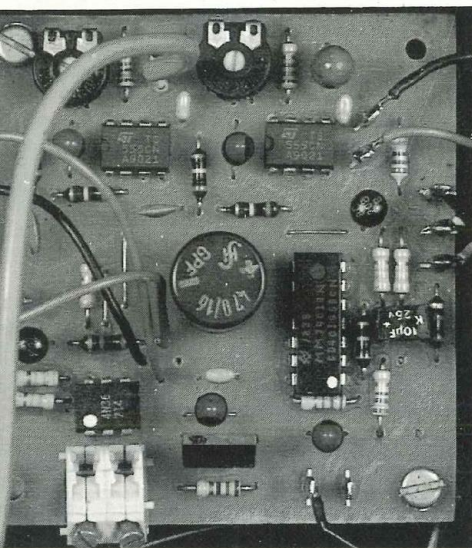
Q2 – BC 548 ou 547, etc...
(NPN quelconque) BC 207, 171,
PN 2222

Q3 – BUZ 10 A, MTP 3055 A, IRF 530,
IRF 540, etc... (MOSFET N 50 V
quelconque en TO 220) *

LED3 – Verte (5 mm ou pavé) haute
luminosité, ou plusieurs en réduisant
R17



◀ Fig. 6 : Les deux options pour le temporisateur d'entrée (IC3).



1 – 1N 4007 ou 5402 ou BY 251, etc..
 selon charge ou BYW 29 - 200) *
 LED1 – Verte et LED2 – Rouge, ou
 deux bicolore (rouge/verte) standard
 cathode commune centrale)

Divers

1 Inverseur simple et fil blindé BF
 pour l'option C3 commutable (Direct
 Retardé)
 Une "clef" secrète court-circuitante
 pour C5 (inter caché, ILS, ou transistor
 voir texte)
 1 Kit d'isolement (mica, canon, etc...)
 pour TO 220 si le MOSFET chute plus
 de 1 W (rare)

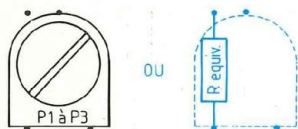


Fig. 7 : Chaque ajustable peut être remplacé par une résistance 0,25 W (vue de dessus).

sens des composants polarisés, spécialement les perles au tantale dont le + est parfois difficile à lire. Les valeurs de nomenclature sont pratiques et permettent les temporisations suivantes : entrée 10 à 20 secondes par P1, sortie 30 à 50 secondes par P3, sonnerie ajustée à 120 ou 150 secondes par P2 (ne pas modifier celle-ci).

Compter 10 secondes par MΩ avec 10 μF (C3 et C5). Consulter la figure 6 et la réaliser si besoin est, ce qui est généralement le cas. Rien de compliqué, sauf l'entrée du blindage dans le trou du circuit imprimé (percer à 1,2 mm). Vérifier que IC5 est bien monté semelle métallique du côté de C1.

Près du photocoupleur, identifier les 4 trous destinés aux Leds 1 et 2 (ou bicolore bien sûr) et tirer 3 fils souples de 20 cm pour raccorder ces Leds. Pour Led 3, deux cosses existent vers IC4, le + est côté Q2, tirer 2 fils également. Le test et la mise au point sont simples : placer un voltmètre continu 20 V en S (+) et à la masse (-). Un switch entre les points B sera la boucle fictive, un autre entre R et masse sera la clef du blocage. Tout vérifier avant de placer une alimentation 12 V aux points marqués (+12 V batterie) et (0 V batterie qui est le négatif).

A la mise sous tension, Led 3 s'allume jusqu'à charge suffisante de C5. Led 1 ou 2 s'allume selon la position de l'interrupteur de test "boucle" ; fermez-le et attendez que Led 3 s'éteigne. Votre centrale est sensible et la manoeuvre du switch "boucle" déclenche au passage de vert à rouge. Compter les secondes avant que l'aiguille du voltmètre n'indique la montée de 5 à 12 V pour régler P1, puis la durée de maintien de l'aiguille pour régler P2.

Ceci fait, bloquer la centrale par la "clef" (Led 3 verte s'allume) et débloquer en comptant alors le temps que mettra cette diode à s'éteindre pour régler P3.

C'est tout bon, il vous reste à relier à la carte alimentation 16 VA votre centrale opérationnelle. Les durées exactes des temporisations ne se découvrent qu'avec l'usage, il sera possible de changer R8 ou R12 ultérieurement, le circuit imprimé permet même de remplacer chaque potentiomètre par une résistance fixe comme le montre la figure 7, avec toujours 10 secondes par MΩ.

Faire joli est la passion des électroniciens non qualifiés ; faire "bon" et de belles soudures est beaucoup plus important pour l'amateur éclairé. Il faudra nettoyer au trichlo les soudures avant de passer au vernis Jelt V1 (le meilleur) ou V2 (rouge plus net que vert) le côté cuivre, **car les temporisations par MΩ craignent l'humidité et la poussière**. Pour ces montages aux performances élevées, les supports de circuits intégrés, on s'en moque, mais le nettoyage et le vernis final, pas du tout !

* **Spécial durs**. C'est l'enfer qui vous tente : allons-y. Ce qui est dit ci-dessus vous intéresse, mais la platine de signalisation "son et lumière" vous permettra de simplifier comme ceci la figure 5 (et le schéma en figure 3) :

- 1) Ne pas monter IC4 ni ses amis C12, R9, R10, P2, R11, C4, C8 et C9
- 2) Poser un strap en fil souple isolé reliant le trou "pin 3" de IC4 au trou de C12 qui est relié à la pin 3 de IC3. Ceci connecte pin 3 / IC3 à pin 13 / IC2, on sort sur "S" le START voulu.
- 3) Tirer un fil souple du trou "pin 4" de IC4, c'est le STOP complémentaire.

* **Spécial compliqués**. On pense à vous aussi et vous tirerez avantage de la figure 8 qui présente diverses "clefs" reliées ou actionnées par le sortilège de votre choix (c'est là l'important) visant à bloquer l'alarme (Led 3 bonjour) puis à la mettre en éveil. Si c'est un interrupteur, cachez-le bien, cela va de soi.

Avec un ILS collé dans une boîte d'al-

CENTRALE D'ALARME A HAUTE IMMUNITE

lumettes ou coffret plastique négligemment posé sur un aimant de vieux HP pour bloquer, que l'on déplace pour sortir bien sûr, on s'amuse déjà. Une ampoule de mercure dans un boîtier que l'on retourne, c'est une idée aussi, etc...

Un transistor NPN ou N-MOS réclamera pour sa part, un niveau logique haut pour bloquer : cela se trouve facilement. Un μP ou décodeur numérique peut le fournir et peut-être même est-il à sortie "ouverte" ou haute impédance, dans le second cas, le 1 est interdit mais "O ou Z" c'est correct. Les 4016, 4066, 4051 à 4053 c'est bon aussi en reliant le switch entre "R" et masse de la centrale - R14 (1 k Ω) limite à 12 mA la décharge de C5.

La connexion de détecteurs complexes en OU câblé décrite au début, ressemble fort à cette figure 8, mais s'opère à la place ou en plus de IC1 (pins 4 et 5) et a pour but de faire circuler un faible courant dans R3 (400 μA pour le "repos"), ou pas de courant dans R3 (0 μA pour "l'alarme") comme précisé en figure 3. Pour vous, c'est clair, mais les jeunes s'abstiendront par prudence.

* **Spécial télécommandes.** C'est pour parler franchement notre casse-tête majeur :

- Par fibre optique plastique, c'est bon mais "encore un fil" et long (donc cher) à tirer d'un étage à l'autre, voire pire (du sous-sol au toit en maison individuelle).
- Par radio, c'est malin, mais voilà, c'est

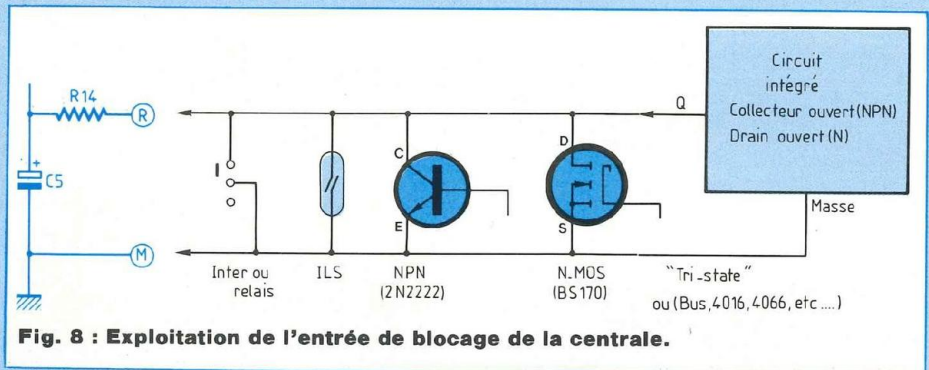


Fig. 8 : Exploitation de l'entrée de blocage de la centrale.

interdit, bien que toléré sous forme de "message flash" ultra-court. Reste le problème du code transmis, **attention en radio, on n'est jamais tout seul** et un récepteur peut être "masqué" par une émission compatible en fréquence ou simplement brouillé. Ce n'est pas fiable sous l'angle sécurité.

- Par les fils du secteur, c'est apparemment mieux car le support est câblé et protégé par les murs, on est bien seul, car rien ne peut être capté de vos émissions, ni reçu de l'extérieur (excepté des parasites brouillant le récepteur. Reste le problème du code à nouveau !)

Ce problème de code est un second cercle vicieux : le bon couple de circuits spécialisés est et doit être inconnu, n'avoir fait l'objet d'aucune publication dans la presse spécialisée, ou documentation technique, sinon, il lui faut être obsolète en catalogue et plutôt prévu pour autre chose à l'origine.

L'auteur affectionne les circuits infrarou-

ge TV, souvent périmés sauf en SGS-THOMSON la famille M 709 / 710 avec M 104 / 105 (et encore qui sait ?) que nous réservons à un autre usage à priori, mais ... Ne parlons pas bien sûr des MM 53200 ou des MC 145026 à 28, on tourne en rond ; on réfléchit encore ...

* **Spécial timides.** A vous, il faudrait tout dire, sans liberté ni choix aucun, nous refusons. Vous respecter c'est au contraire vous proposer différentes options sur un concept central puisque vous n'en ferez finalement qu'à votre tête et vous avez raison. Alors, la figure 3 (version minimum) ne vous aura peut-être pas suffi, la platine d'enfer vous tente peut-être déjà (avec peu de charges, mais ce qu'il faut : une sirène, un compresseur, 2 lampes et un spot). Pourquoi pas ... de toute façon, chacun appréciera les atouts imbattables du MOSFET de puissance !

Dominique Jacovopoulos

PETITES ANNONCES GRATUITES

Le Club Europe Oric (C.E.O.), association à but non lucratif, régie par la loi du 1^{er} juillet 1901, a été créé le 28 mars 1990 dans le but d'assister les possesseurs de micro-ordinateurs Oric. Documentation gratuite sur demande au CEO, 58, rue des Sculpteurs, 93240 Stains.

A.V. oscilloscope HM 307 + capacimètre CM 20A + oscillator 555 RC + circuitmate DM 20 + Metrix 002, tout pour 3 000 F - Tél. travail : 68.94.01.74 M. Torralba Daniel.

Recherche schéma complet ou livret d'application et réalisation du multimètre 10 000 ohms/volt type 305 de Eurelec - Dijon. M. Leroy Georges, Appt 106, 3^e étage, 32, rue de Flamina, 63100 Clermont-Ferrand

BON DE COMMANDE

Pour compléter votre collection de LED
à adresser aux EDITIONS PERIODES
service abonnements
1, boulevard Ney 75018 PARIS

Je désire : n° 15 n° 18 n° 27
 n° 29 n° 30 n° 31 n° 33
 n° 43 n° 44 n° 45 n° 46
 n° 47 n° 48 n° 49 n° 50
 n° 51 n° 62 n° 63 n° 65
 n° 66 n° 67 n° 68 n° 69
 n° 71 n° 72 n° 73 n° 74
 n° 75 n° 76 n° 77 n° 78
 n° 79 n° 80 n° 81 n° 82
 n° 83 n° 84 n° 85 n° 86
 n° 87 n° 88

Les numéros non mentionnés sont épuisés.

(Indiquer la quantité et cocher les cases correspondantes au numéros désirés).

Je vous fais parvenir ci-joint le montant
de F par CCP par chèque bancaire
par mandat

25 F le numéro (frais de port compris)
42 F pour le numéro spécial n° 81

Mon nom :

Mon adresse :

SERVICE CIRCUITS IMPRIMES

Support verre époxy FR4 16/10 - cuivre 35 microns

Prix	Qté	Circuits non percés	Circuits percés	Circuits séri-graphiés	Total
• Alimentation chargeur		52,00 F	61,00 F	94,00 F	
• Alarme		24,00 F	38,00 F	44,00 F	
• Amplificateur					
- Tempo. ampli/HP		18,00 F	23,00 F	32,00 F	
- Filtrage		43,00 F	45,00 F	77,00 F	
- Ampli (2 C.I., 1 canal)		30,00 F	37,00 F	55,00 F	
- Régulation		6,00 F	7,00 F	11,00 F	
Plaque présensibilisée positive STEP Circuits époxy FR4 16/10 cuivre 35 microns		1 face cuivrée	2 faces cuivrées	1 face cuivrée + 1 face séri-graphiée	
80x100		10,00 F	12,00 F		
100x160		21,00 F	24,00 F		
150x200		40,00 F	47,00 F		
200x300		80,00 F	94,00 F		
TOTAL TTC					F
Frais de port et emballage					10 F
TOTAL A PAYER					F
Paiement par CCP <input type="checkbox"/> , par chèque bancaire <input type="checkbox"/> ou par mandat <input type="checkbox"/> à adresser aux Editions Périodes 1, boulevard Ney 75018 Paris					
NOM					
PRENOM					
ADRESSE					

OUT

ADJ

REGULATION
N

OUT

Alarme
D.J.

TEMPO. AMPLI/HP

AMPLI
S

UN NOUVEAU SERVICE
COMPLEMENTAIRE
AU SERVICE CIRCUITS IMPRIMES
POUR LA GRAVURE DE VOS C.I.

**LE FILM POSITIF AGFA
DLD510p format 21 x 29,7**

Regroupant tous les circuits imprimés
à l'échelle 1 des études proposées
dans le n° au prix unitaire
de 35,00 F (port compris)

(Vous avez été nombreux ces derniers mois à nous soumettre
cette idée)

Je désire recevoir le film positif du Led n° 89

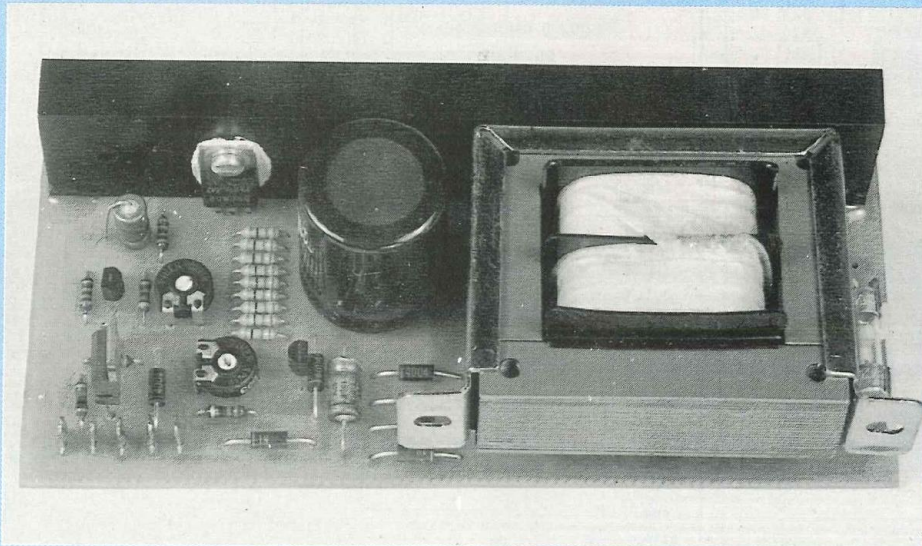
Paiement par CCP par chèque bancaire
ou par mandat à adresser aux Editions Périodes
1, boulevard Ney, 75018 Paris

NOM

PRENOM

ADRESSE

ALIMENTATION / CHARGEUR POUR ALARME 12 V



Ce petit module de sécurité à intensité ajustable de 30 à 1100 mA alimente et charge votre batterie, quelle que soit sa capacité nominale. Avec la mini centrale à TS 555, cette carte permet de former un système complet à MOSFET pour une sirène 12 V / 1 A ... super simple !

Performance, modernité et faible coût, ce pourrait être une devise ou une signature ; c'est un but en tous cas et voici pour preuve le module d'alimentation étudié pour tous les réalisateurs de notre alarme à boucle "opto + CMOS + MOSFET". Notre problème a consisté à choisir le courant nécessaire puisque la tension 12 V se recharge à 13 V pour toutes les batteries en parallèle permanent.

UN MONTAGE POUR TOUS

Pour éviter l'emploi d'une panoplie de résistances parce qu'il y a plein de batteries dont l'intensité et la technologie sont toujours un cas particulier, notre module convient aux assemblages ou blocs 12 V quels qu'ils soient. Que vous

utilisez 10 bâtonnets R6 (500 mA/h) un bloc étanche 3 ou 6 A/h, ou une batterie moto (14 A/h) ou auto (jusqu'à 100 A/h), nous répondons au besoin d'une remise à niveau automatique. Sans batterie, juste sur 220 V, la carte alimente précisément la configuration minimale de notre alarme (spéciale jeunes) avec une sirène 1 A économique et les composants de commande nécessaires (D-MOS de puissance à faibles pertes). Conçue comme une alimentation de labo professionnelle, elle peut rendre de multiples services par ailleurs.

LES BATTERIES VITE FAIT

Gagnons du temps en notant que chacune a sa technologie, ses exigences, ses avantages et inconvénients et que

tout ceci peut être assimilé à un mystère complet pour l'acheteur. La seule donnée connue, la capacité en Ampères/heure est déjà assez peu vérifiable sans porter atteinte à la longévité.

Le mieux est de dégager quelques généralités éprouvées et pratiques :

* le potentiel précis et idéal à fournir est de **13 V juste**, 200 mV de plus et l'on fatigue déjà l'accumulateur tandis que 12,5 V est le minimum exigé, toutes ces valeurs étant mesurées en fin de charge sur batterie neuve.

* le courant doit d'autre part être réglé pour **ne jamais dépasser le dixième** de la capacité nominale inscrite si l'on veut la meilleure durée de vie des batteries.

* on compte **typiquement 2 ans de service** en raccordement 24 H/24 avant de pouvoir constater un manque de vitamines lors des essais mensuels de sirènes (le midi).

Très franchement, davantage de santé est assez courant, mais nous fixons quelques idées.

* les types non étanches (moto et auto) se complétant à l'eau distillée, peuvent sulfater (jolis champignons vénéneux aux bornes) et même dégorger de l'acide sulfurique quand elles sont en colère (attention les types auto "sans entretien" également). Prix et puissance sont leurs seuls atouts dans le match ...

LE SCHEMA PROPOSE

Avec quelques composants malins, on peut parvenir à la simplicité vérifiable en figure 1. Ce schéma de principe quelque peu pittoresque est difficilement réductible, mais les lecteurs réalisant autre chose que l'alarme "spéciale jeunes" peuvent oublier à droite le MOS Q3, sa diode D7 et ses résistances R18 et R19.

D'origine, nous avons fait appel au roi

PRECIS, AJUSTABLE ET ECONOMIQUE

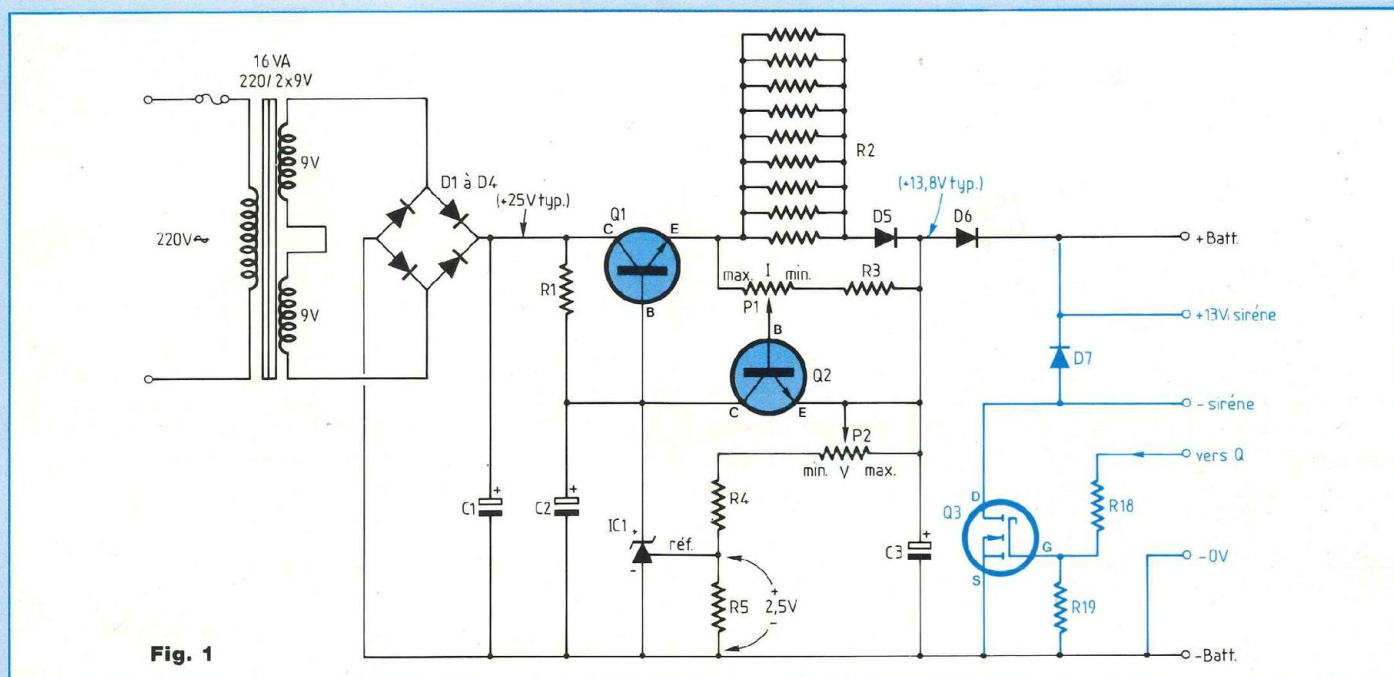


Fig. 1

des régulateurs, le μA 723, mais ceci fonctionne mieux encore et permettra de découvrir le TL 431 (IC1) qui est une pure merveille. Tel que nous l'utilisons ici, il joue à la fois le rôle de référence de tension compensée en température (30 ppm/° C et d'amplificateur d'erreur pour l'asservissement de la tension de sortie.

Le schéma de la figure 1 revient à une régulation par zener et transistor ballast avec les composants IC1, Q1, R1 et C2. Le ballast est un Darlington économique BDW 93 C, capable d'un gain de 4000 environ à 1 A de courant collecteur-émetteur. Ceci signifie que 0,25 mA seulement sont exigés par la base, valeur négligeable devant les 5 mA que conduit la zener IC1.

Ici toutefois, la tension de sortie (point commun de D5 et D6) est mesurée par un diviseur de potentiel formé avec P2, R4 et R5. Par nature, il existe 2,5 V aux bornes de R5 et toute variation acheminée par (P2 + R4) sur l'entrée référence de IC1 fera réagir la zener active sous forme d'une variation de

conduction entraînant celle du ballast Q1.

La valeur exacte du potentiel de sortie sera ajustée par P2, puis il sortira à travers **D6 qui sert d'arrêt automatique pour la fonction de charge**. En effet, D6 n'est passante que si le point + batterie présente une tension inférieure de 0,7 V à celle du régulateur (aux bornes de C3). Les fonctions tension précise ajustable et arrêt automatique sont réalisées, il reste le courant.

Le limiteur d'intensité ajustable est le transistor NPN / Q2 dont l'espace base-émetteur surveille en permanence le montage série R2 + D5. Ici, D5 chute un potentiel de 0,7 à 1 V selon le débit, tout en introduisant une compensation assez bonne de la dérive thermique de Q2. Il suffit pour cela d'approcher physiquement Q2 et D5 (dont le coefficient est d'environ $-2,2$ mV/° C).

Ceci améliore le limiteur standard que comporte par exemple un μA 723, non compensé sur ce point.

La valeur particulière de R2 permettant d'accroître le potentiel-image du cou-

rant débité se réalise avec 9 résistances 0,25 W courantes. Finalement, parce que la tension de seuil propre à Q2 donnera la gamme utile de courant, on ajuste par R3 la course du potentiomètre P1. Notre maquette se contente de 27 Ω (R3) avec un BC 237 B (Q2). A noter que de 22 à 33 Ω (R3) on relève des changements significatifs. Cette résistance R3 est le seul composant pouvant faire l'objet d'une modification, ceci dépendant précisément de l'échantillon de Q2 employé (tout NPN courant convient ici). Dans ce cas, se contenter de valeurs proches et ne jamais dépasser à fond le débit de 1100 mA qui est la limite des composants sélectionnés.

En portant à la masse avec un ampèremètre 2 A le point + BAT, on réalise un court-circuit franc qui permet le réglage de P1 sur la valeur du courant de sortie maximal applicable à la batterie considérée, soit rappelons-le, 1/10^e de sa capacité nominale. Le ballast doit dans cette mesure, dissiper 20 W si le débit est de 1 A, ce qui impose de limi-

ALIMENTATION / CHARGEUR 12 V

ter tout de même, la durée de l'opération.

De son côté, le réglage de tension par P2 à +13 V juste se réalise en plaçant entre + BAT et - BAT une résistance de 470 Ω au maximum pour polariser correctement la diode D6 qui ne le serait pas en l'absence de débit. Tout ceci n'est guère compliqué à notre avis.

LA REALISATION PRATIQUE

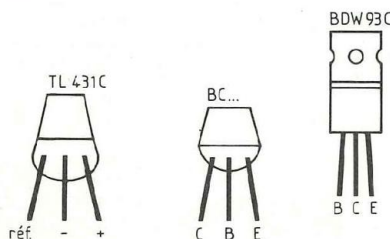
Elle ne manque pas de saveur avec notre système de carte qui "tient debout toute seule". Le circuit imprimé sans strap est en figure 2 et ses larges pistes ici et là vont servir de radiateur pour les composants à faible dissipation. On trouve en figure 3 les éléments en situation.

Ne pas monter transformateur et ballast avant la fin. Disposer correctement les composants en veillant au sens des diodes. Par exemple, D7 voit son anneau (K) placé vers la cosse de sortie + BAT si c'est une 1N 4001 à 4007. Une diode rapide en boîtier DO 220 est possible aussi à cet endroit (avec MOS Q3 seulement), mais en pratique, non obligatoire pour une sirène unique.

Monter finalement le transfo avec des soudures provisoires pour vérifier qu'il permet bien à la carte de tenir debout quand il y est lui-même. Ajuster ce point en agissant sur les seules soudures du transformateur, les faire de bonne qualité en dernier lieu.

On termine par le radiateur à percer d'un trou de 4 mm de telle sorte qu'il soit posé sur l'époxy, bien centré aux bords lorsque Q1 (debout) est monté correctement (voir dessins). Graisser radiateur et semelle du BDW 93 C, ne serrer la vis qu'après soudure correcte de Q1.

Enfin, coller à l'araldite bleue (lente/48 H) le radiateur sur l'époxy, de telle sorte que le profilé ML 145 ne vienne jamais à toucher le transforma-



Brochage des semi-conducteurs.

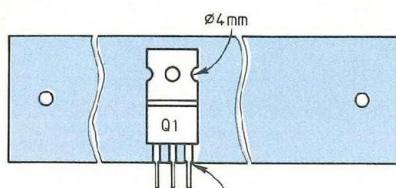
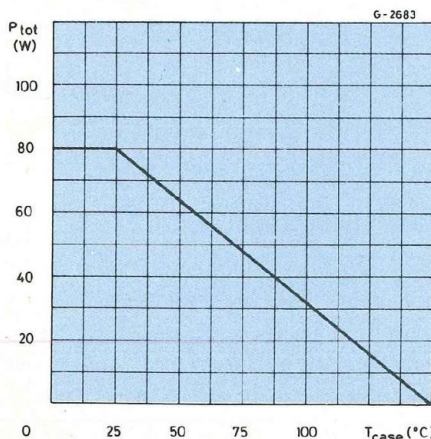
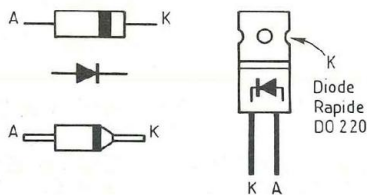


Fig. 4

Positionnement correct



Aire de sécurité thermique du BDW93C.

teur. User d'une petite cale provisoire et sécher 48 H la carte posée à plat (sinon ça coule).

La finition nécessaire consiste à nettoyer les soudures au trichlo et vernir le côté cuivre pour permettre la tropicalisation (Jelt V1) du circuit. Il n'est pas

possible sinon de l'exposer à des températures ambiantes trop variables (-5 à +40° C) ni à une humidité parfois extrême (caves par exemple).

ESSAIS ET REGLAGES

Tout ce qui est dit plus haut doit per-

NOMENCLATURE DES COMPOSANTS

• Résistances à couche 0,25 W / 5 %

- R1 - 2,2 k Ω
- R2 - 22 Ω x 9
- R3 - 27 Ω
- R4 - 8,2 k Ω
- R5 - 2,2 k Ω
- R18 - 560 Ω *
- R19 - 1 M Ω *

• Potentiomètres ajustables horizontaux pour C.I.

- P1 - 100 Ω
- P2 - 2,2 k Ω

• Condensateurs

- C1 - 2200 μ F/25 V (qualité pro radial)
- C2 - C3 - 10 μ F/25 V ou 40 V (axial ou radial)

• Actifs (*facultatif voir texte)

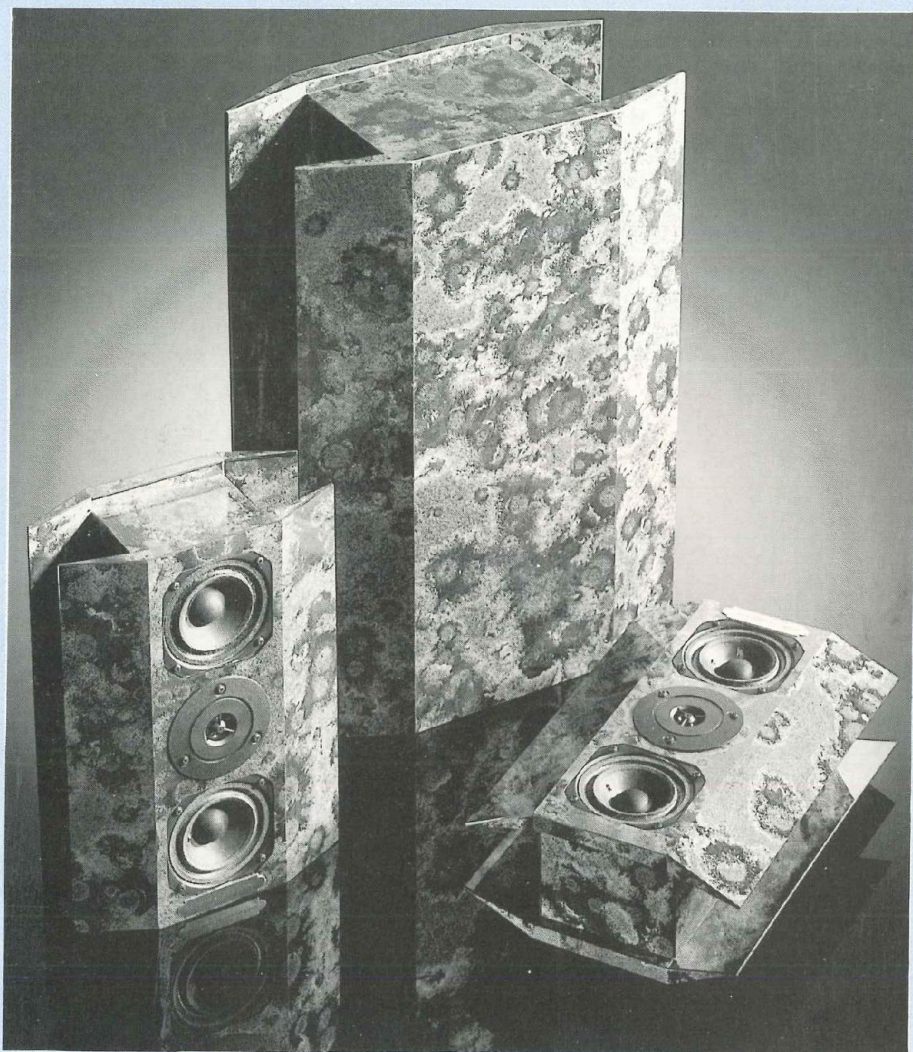
- Q1 - BDW 93 C
- Q2 - BC 237 B ou similaire
- Q3 - BUZ 10 A (SGS-THOMSON) *
- D1 à D7 - 1N 4001 à 4007 (* D7)
- IC1 - TL 431 C ou LM 431 C

• Divers

- Radiateur ML 145 avec graisse (pour Q1 non isolé)
- Transformateur 220 V/2 x 9 V/ 16 VA pour C.I.
- Porte-fusible C.I. avec fusible rapide 0,25 A
- Un peu d'araldite pour collage radiateur sur époxy (type standard bleue, non rapide)
- Cosses-picots (6) et vernis JELT V1 (ou V2 rouge/vert) pour tropicalisation

LA JUNIOR

DES CREATIONS ACOUSTIQUES DE FRANCE



Les "Créations Acoustiques de France" sont spécialisées dans le kit "Haut de Gamme". Tous les kits d'enceintes qu'elles élaborent répondent à des critères de qualités technologiques et esthétiques exempts de concessions. Systématiquement en quête d'absolu, l'une de leurs particularités fondamentales réside dans le fait de proposer aux audiophiles des systèmes techniquement très réussis, associant le plaisir des yeux à celui des oreilles . .

Ils ont franchi une nouvelle étape dans l'ère de leurs activités en concevant "JUNIOR", un tout petit ensemble rempli d'astuces et commercialisé "clé en main".

Un emballage renferme les transducteurs, le filtre, ainsi que le kit d'ébénisterie et tous les accessoires nécessaires à la réalisation de l'enceinte.

LES C.A.F. PIONNIERS DU KIT EBENISTERIE

En matière de réalisation d'enceintes en kit, la difficulté majeure réside dans l'élaboration du coffrage destiné à recevoir les haut-parleurs. Partant de la constatation qu'un nombre infime de personnes passionnées par la reproduction musicale sont des ébénistes, on s'aperçoit tout de suite de l'ampleur du problème, celui-ci ne pouvant trouver salutairement une amorce de solution que lorsque le coffrage de l'enceinte se présente sous une forme simpliste, à savoir le rectangle ou le carré.

A ce stade, l'intervention d'une menuiserie de type grande surface pourra faire l'affaire. Cependant, lorsque se présente un système en kit dont l'infrastructure possède quelques pans coupés, la grande surface ne suffit plus, il faut recourir à un menuisier expérimenté qui, moyennant un coût de revient généralement conséquent, découpera votre système.

Le fond du problème est atteint quand l'enceinte présente des formes compliquées avec de multiples angles et retours où un ébéniste très qualifié s'impose pour l'exécution des pièces. Malheureusement pour l'amateur de kit, ce sont souvent ces derniers types d'enceintes qui séduisent. Mais, faute de pouvoir les aborder d'une manière simpliste, c'est l'abandon pur et simple d'un choix, d'une idée directrice et enfin, d'une enceinte qui aurait pu pro-

COMMERCIALISE "CLE EN MAIN"

curer en plus du plaisir des oreilles, celui des yeux.

Afin de résoudre tous ces sempiternels problèmes, synonymes d'aventure et de bricolage, les C.A.F. ont créé le concept des kits d'ébénisterie pour leurs différents modèles. La "modélisation" des ébénisteries se présente sous forme de panneaux pré-découpés à plat, s'assemblant avec de la colle blanche. Ce système représente une véritable manne permettant même au néophyte et non initié, de pouvoir monter son ébénisterie comme un jeu de "Légo".

"Junior", la petite dernière, dispose du kit d'ébénisterie en complément du kit électroacoustique de base (HP + filtre + borniers).

Comme matière d'infrastructure, il n'est pas utilisé de "l'aggloméré", mais du "médium", matériau aux propriétés acoustiques nettement supérieures, caractérisées par une densité accrue et par un état surface parfaitement lisse, simplifiant les finitions.

DESCRIPTION DU SYSTEME

Convergence de plusieurs réflexions ayant concouru à sa création, JUNIOR appartient à la lignée des enceintes qui possèdent la faculté de s'adapter à toutes les situations. Fort de sa petite taille, cet ensemble sait tout aussi bien se confondre avec le mobilier, qu'exhiber ses fières allures.

Technologiquement, le principe adopté est celui de la "directivité multi-axiale", associé à celui du système triphonique.

La communion de ces deux idées a permis d'aboutir à une solution d'écoute magnifiée, ne laissant jamais entrevoir sa petite taille.

CARACTERISTIQUES DU KIT JUNIOR

- Puissance nominale : 50 W eff.

- Puissance programmée : 75 W max.
- Efficacité : 88 dB / 1 W / 1 m
- Impédance moyenne : 5 Ω
- Bande passante : 65 Hz à 19 kHz à -3 dB
- Nombre de voies : 3
- Nombre de transducteurs : 4
- Filtrage :
 - Points d'inflexion : 160 Hz - 3800 Hz
 - Basse : 12 dB/oct. électrique
12 dB/oct. acoust.
 - Médium :
- 1) Passe-haut : 6 dB/oct. électrique
24 dB/oct. acoust.
- 2) Passe-bas : 12 dB/oct. électrique
12 dB/oct. acoust.
- Aigu : 12 dB/oct. électrique
12 dB/oct. acoust.

LES HAUT-PARLEURS

• Un 13 cm de diamètre assure la restitution du grave. Comme nous le verrons plus loin, le caisson "grave" renferme les haut-parleurs des voies gauche et droite. Ce 13 cm porte la référence CKL 130X et ne nous est pas inconnu puisqu'il équipe également le kit "Astéroïde Evolution IV". Sa membrane exponentielle en fibre de Kevlar tressée se trouve munie d'une bobine mobile en cuivre de 25 mm et confectionnée sur un support Nomex.

L'utilisation d'une ogive longue à extrémité sphérique lui permet de fonctionner en grave-médium avec une parfaite linéarité de restitution sonore.

Le châssis moulé en alliage aluminium anti-résonnant laisse découvrir de grandes aérations de décompressions qui permettent un déplacement sans freinage de la membrane. Le moteur très puissant, produit l'énergie nécessaire aux grands écarts de dynamique, tels que l'on peut désormais en rencontrer avec les disques

compacts. Le diamètre de l'aimant est de 104 mm et le champ de 1,4 Tesla. Précisons enfin que la suspension est en néoprène.

• La section médium qui retransmet les fréquences comprises entre 160 Hz et 3 800 Hz fait appel à un mystérieux haut-parleur de 78 mm de diamètre, de marque Audax, fabriqué avec une membrane en pulpe de cellulose. Nous n'en savons pas plus.

• Le registre aigu est confié également à un haut-parleur Audax, lui bien connu, puisqu'il s'agit du tweeter TWX102, modèle à dôme en polymère ferrofluidé. Ce petit tweeter est un reproducteur d'aigus, doté d'une technologie d'avant-garde.

La bobine en fil de cuivre de 14 mm de diamètre sans support, est refroidie dans une atmosphère de ferrofluide. Une faible directivité et une réponse impulsionnelle exceptionnelle caractérisent ce tweeter dont la bande passante s'étend jusqu'à 22 kHz.

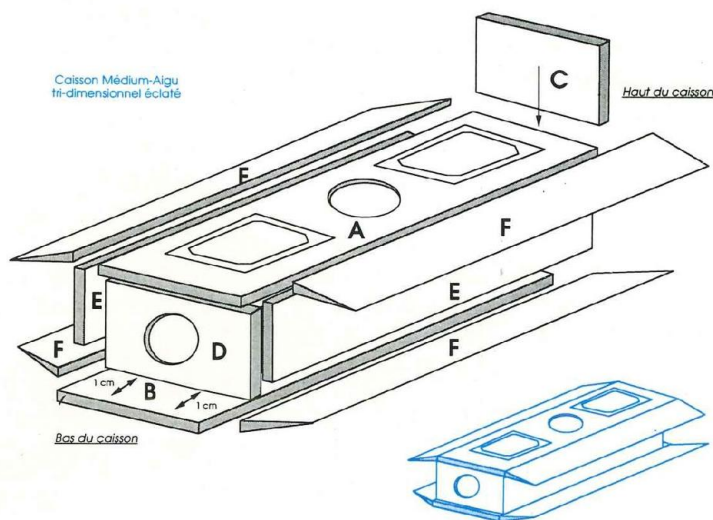
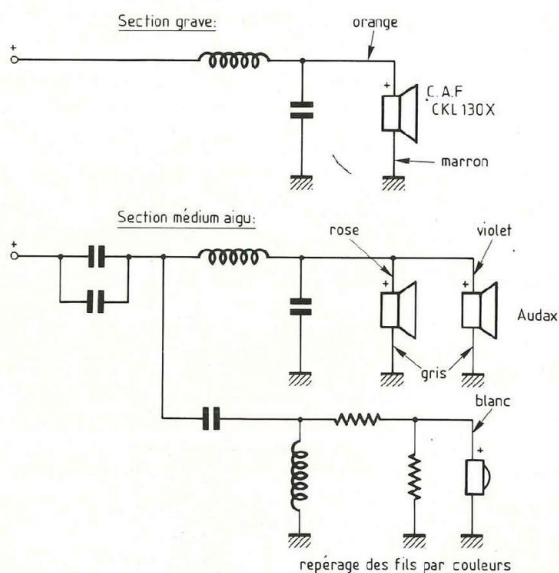
LES FILTRES PASSIFS

Les Créations Acoustiques de France nous ayant demandé de ne pas divulguer les valeurs nominales des composants L.R.C. qui entrent dans la composition de ces filtres passifs, nous ne pouvons que vous proposer un schéma fort dépouillé, sans surprise au demeurant, un grand classique quoi !

Chaque enceinte "Satellite" est équipée de deux haut-parleurs médium reliés en parallèle et en phase et disposés comme nous le verrons plus loin, de part et d'autre du tweeter.

Les éléments des filtres sont câblés sur des circuits imprimés dont les pistes très larges ont été préalablement étamées.

Les selfs, uniquement à air et très largement surdimensionnées, sont bobinées avec du fil de cuivre de première qualité, garantissant ainsi un niveau minimal d'impureté.



Filtere passif calculé pour des fréquences de recouvrement de 150 Hz et 3 800 Hz.

Enfin, les moyens de connexions mis en oeuvre pour relier les filtres aux haut-parleurs, répondent à des critères qualitatifs bien au-dessus de ce qui est utilisé couramment.

DESCRIPTION DU KIT

Comme pour chacun de leurs produits que nous avons eu l'occasion de décrire dans cette revue, que ce soit le bas de gamme avec l'Astéroïde ou le haut de gamme avec la Sphinx, les C.A.F. élaborent toujours une notice de montage très complète, très détaillée.

Ici encore, le système JUNIOR a fait l'objet d'une étude minutieuse. En suivant scrupuleusement l'ordre et le contenu de la notice de montage, le succès est garanti, même si vous êtes débutant.

Le matériel de base à posséder est le suivant :

- 1 marteau petit modèle

- 1 pointe carrée ou mieux, une perceuse

- 1 pot de colle blanche vinylique
- 1 tournevis cruciforme Ø 5
- du papier de verre, grain fin

LES CAISSONS MEDIUM-AIGU

Un schéma tri-dimensionnel éclaté donne une idée très précise des parties à assembler.

- Prendre les parties B-C-D et les coller. Attention, bien respecter les distances de collage pour C et D à 1 cm des bords haut et bas de B.

- Coller les 2 plaques E sur l'ensemble constitué par les éléments B-C-D.

- Prendre la partie A et la coller sur les éléments C-D-E en n'oubliant pas les 1 cm des bords haut et bas relatifs à B.

- Coller les 4 ailettes F sur les tranches de A et B.

- Répéter les mêmes opérations pour le montage du deuxième satellite.

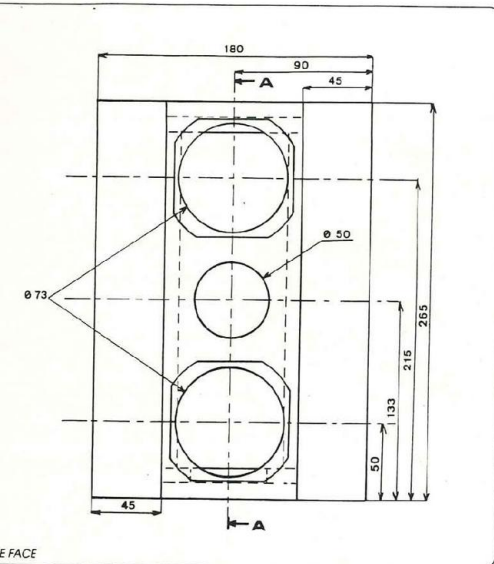
- Avant d'effectuer toute finition, il faut éliminer les bavures et les porosités résultant du montage du kit, en frottant légèrement les surfaces à l'aide de papier de verre à grain fin.

- Après avoir réalisé complètement les deux ébénisteries, la seconde opération consiste à placer les cartes supportant les filtres passifs et à les fixer au moyen de vis contre la face arrière.

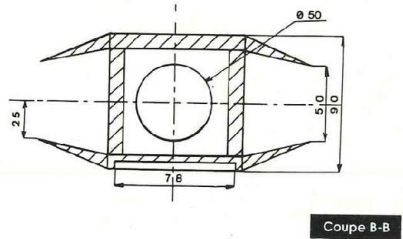
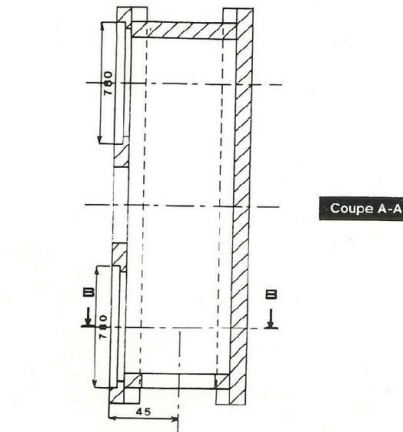
- Ensuite, la fixation des borniers par 4 vis doit se faire de telle façon que les méplats de raccordements ne viennent pas buter dans la ferrite du haut-parleur médium.

- A ce stade du montage, il est nécessaire de s'acquitter d'une partie des raccordements. Pour s'assurer de la polarité des borniers, il suffit de regarder leur marquage situé côté intérieur ou bien de suivre les couleurs des bornes poussoirs [borne rouge = (+), borne noire = (-)].

COMMERCIALISE "CLE EN MAIN"



Échelle	: 0,49
Épaisseur du bois	: 10 mm type Médium
Tolérance de cote de forme	: + 0,4 mm
Type de placage conseillé	: Formica collapex vert argenté ou noir moucheté



VUE DE DROITE ET DE DESSUS

CAISSON MEDIUM-AIGU

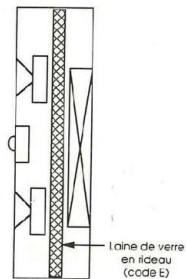


Fig. A

CAISSON DE GRAVE

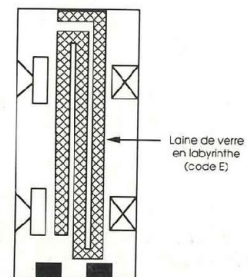


Fig. B

Raccorder tout d'abord les filtres passifs des deux satellites aux borniers (fils de couleur verte pour le (+) et de couleur bleue pour le (-)).

– Remplir les caissons de laine de verre en rideau (voir figure A). Aucune colle n'est nécessaire. Cependant, il faut prendre garde à ne pas "tasser" exagérément celle-ci.

– Le travail des "caissons médium-aigu" est pratiquement terminé, il suffit maintenant de raccorder les haut-parleurs, puis de fixer ces derniers sur les faces avant des satellites. Les polarités des médiums sont peintes en rouge, tandis que celles des tweeters sont repérées au dos.

Le (+) du médium supérieur se soude au fil de couleur rose du filtre et le (-) à l'un des deux fils gris.

Le (+) du médium inférieur se soude au fil de couleur violet et le (-) au deuxième fil gris.

Reste à souder les deux derniers fils au tweeter, le blanc étant réservé à la polarité (+).

11 vis par satellite sont nécessaires pour fixer les trois haut-parleurs.

LE CAISSON GRAVE

Un deuxième schéma tri-dimensionnel éclaté indique précisément les parties à assembler.

– Prendre les parties 2-3-4 et les coller. Attention, bien respecter les distances de collage pour 3 et 4 à 1 cm du bord haut et à 2 cm du bord bas de 2.

– Coller les 2 plaques 5 sur l'ensemble constitué par les éléments 2-3-4.

– Prendre la partie 1 et la coller sur les éléments 3-4-5, en n'oubliant pas les 1 cm du bord haut et les 2 cm du bord bas relatifs à 2.

– Coller les 4 ailettes 6 sur les tranches de 1 et 2.

– Comme pour les deux enceintes précédentes, il faut éliminer les bavures

et les porosités en frottant les surfaces au papier de verre.

Il est évident que le montage des haut-parleurs ne peut se faire instantanément, un délai de 12 heures de séchage est recommandé.

L'ordre d'assemblage reste le même ensuite :

– Les deux filtres passifs à fixer.

– Les quatre borniers.

– Le raccordement des filtres aux borniers, fil rouge pour le (+) et fil noir pour le (-). Les borniers sont pontés deux à deux, l'un d'eux étant destiné à l'interconnexion du satellite et l'autre, à l'amplificateur Hi-Fi.

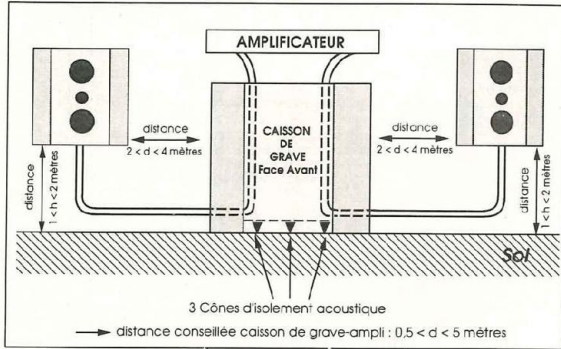
– Le remplissage du caisson de laine de verre en labyrinthe (voir figure B).

– Le câblage des deux CKL 130X avec un fil orange pour le (+) et un fil marron pour le (-).

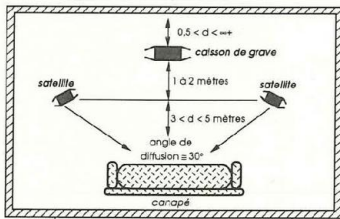
– La fixation des deux CKL 130X avec 8 vis.

ECOUTE DE JÛNIOR

Pour créer un excellent espace stéréophonique engendrant une écoute fine et détaillée, il est nécessaire de respecter les données énumérées dans les croquis ci-dessous :

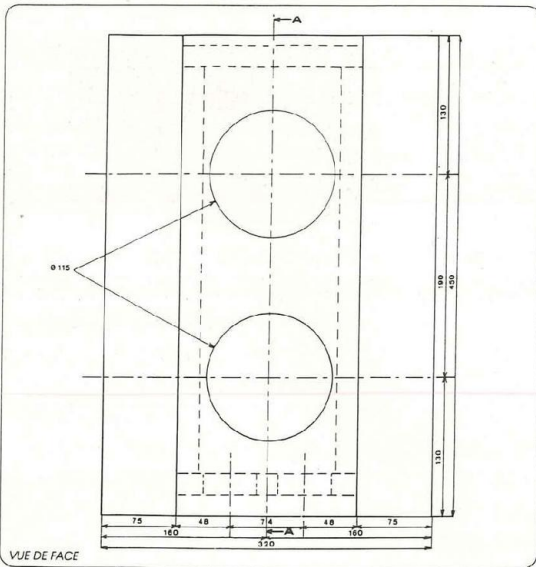


PLACEMENT INTER-ELEMENTS

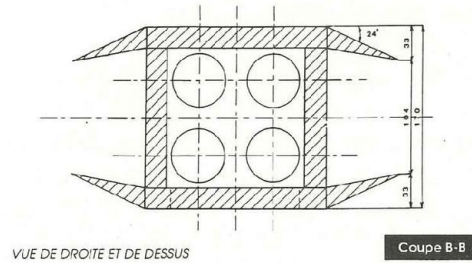
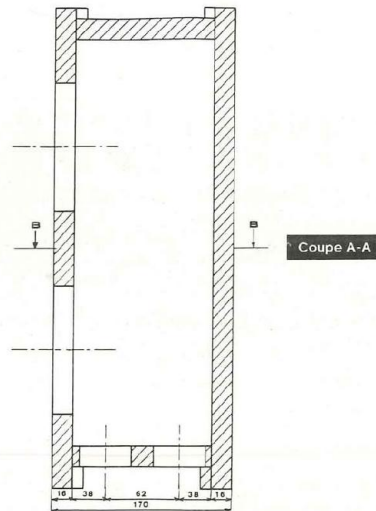
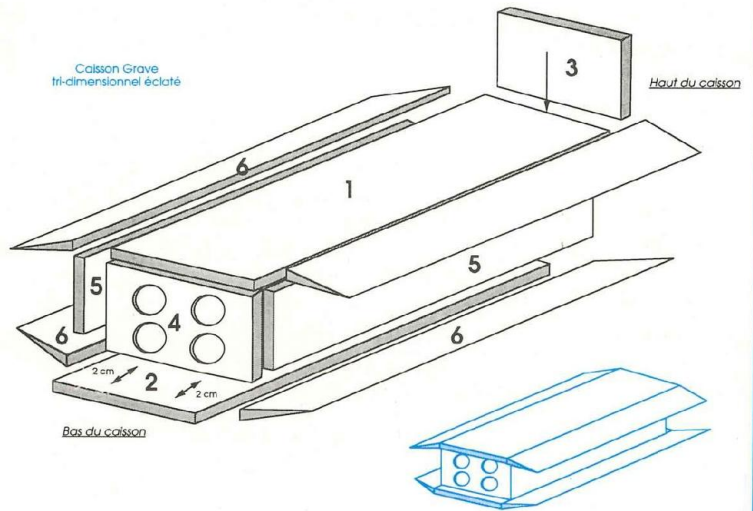


PLACEMENT EN SITUATION OPTIMUM

Fig. C



Echelle	:	0,34
Epaisseur du bois	:	16 mm type Médium
Tolérance de colle de forme	:	+ 0,4 mm
Type de placage conseillé	:	Formica callope vert argenté ou noir mouché



COMMERCIALISE "CLE EN MAIN"

ECOUTE DE LA JUNIOR

Pour créer un excellent espace stéréophonique, engendrant une écoute fine et détaillée, **il est indispensable** de respecter les indications données en figure C.

Pour relier cet ensemble acoustique à votre amplificateur, **il est nécessaire** d'utiliser 4 câbles, deux reliant chaque canal du caisson de grave au satellite médium-aigu et deux reliant chaque canal du caisson de grave à l'amplificateur. Utiliser du câble de qualité de 2,5 mm² de section, en respectant bien les polarités (+) et (-) entre les différents éléments.

NOS IMPRESSIONS

Le kit JUNIOR est un ensemble composé de trois enceintes, sans pour autant être un système triphonique. Proposé au prix de F. 2 990,- (kits d'ébénisterie compris), il devrait intéresser nos lecteurs qui hésitent à engager des sommes importantes dans ce domaine souvent ruineux qu'est la Hi-Fi.

Si vous disposez de peu de place ou si votre voisinage ne vous autorise pas des écoutes à niveau élevé, le kit JUNIOR vous est destiné, il ne pourra que vous satisfaire.

Son faible rendement de 88 dB/

1 W/1 m nécessite cependant pour l'actionner dans de bonnes conditions, un amplificateur pouvant fournir une puissance de l'ordre de 2 x 50 W eff./8 Ω.

L'écoute est homogène avec un aigu clair et cristallin. La bande passante étant limitée dans le grave à 65 Hz à -3 dB, il ne faut pas s'attendre à une pression acoustique très importante.

Le grave est cependant ferme et bien contrôlé, grâce à la puissance importante des moteurs des CKL 130X.

Un bon produit doté d'un rapport qualité/prix intéressant et d'une esthétique bien de chez C.A.F.

D.B.

Faites l'économie de trois numéros par an en vous abonnant !

ABONNEZ-VOUS A

Led

Je désire m'abonner à **LED** (10 n^{os} par an).

FRANCE, BELGIQUE, SUISSE, LUXEMBOURG : 180 F
AUTRES* : 260 F

NOM

PRENOM

N° RUE

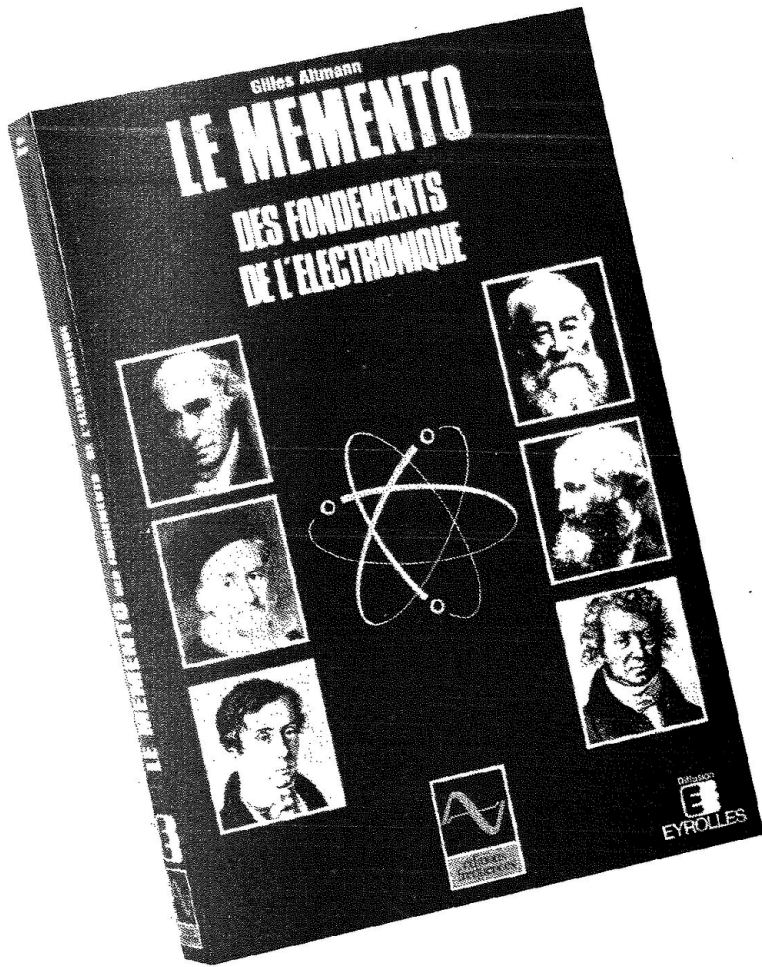
CODE POSTAL VILLE

* Pour les expéditions « par avion » à l'étranger, ajoutez 80 F au montant de votre abonnement.

Ci-joint mon règlement par : chèque bancaire C.C.P. mandat

Le premier numéro que je désire recevoir est : N°

EDITIONS PERIODES 1, boulevard Ney 75018 PARIS - Tél. : 42.38.80.88 poste 7315



indispensable !

- 296 pages
- 246 schémas

*avec l'achat du livre
à l'achat de l'unité*

Réunir dans un même ouvrage des domaines habituellement traités individuellement, tel a été le propos initial de ce livre. Il se veut un outil de travail sans équivalent pour techniciens et ingénieurs électroniciens. Lesquels trouveront immédiatement la réponse aux questions qu'ils sont amenés à se poser en électrocinétique et électromagnétisme linéaires. Il est organisé en cinq grandes rubriques : Electrostatique (du modèle de Coulomb aux condensateurs), Electrocinétique continue (loi d'Ohm, théorème de Newton et Thévenin, réseaux et dipôles...), Electrocinétique alternative (représentation Bode, Nyquist, Black, transformée de Fourier, couplage...), Théorie du Quadripôle, Electromagnétisme (de l'induction magnétique au modèle de Maxwell). Des annexes détaillées apportent pour chaque rubrique des compléments relatifs à la formulation et aux outils mathématiques utilisés. Un index général très précis vient parfaire le côté pratique et utilitaire de ce memento.

Pour les enseignants et les étudiants, ce livre est une source d'informations privilégiée. Son approche globale (néanmoins détaillée puisque les démonstrations sont traitées, ce n'est pas un simple formulaire) apporte une cohérence et une vue synthétique à l'ensemble des diverses théories abordées, ce que les programmes d'enseignement classique ne permettent pas habituellement car ces sujets sont traités dans des cours différents.

BON DE COMMANDE

Bon de commande à retourner aux Editions Fréquences, 1, boulevard Ney, 75018 Paris.

Je désire recevoir l'ouvrage "Le Mémento des fondements de l'électronique" au prix de 272 F port compris.

NOM PRENON

ADRESSE

CODE POSTAL VILLE

Ci-joint mon règlement par : C.C.P. Chèque bancaire Mandat

A.D.S. *electronique*

MONT PARNASSE

16 Rue d'Odessa 75014 PARIS
Tel: 43 21 56 94 FAX: 432 197 75



Méto Montparnasse ou Edgard Quinet

Ouvert du mardi au samedi

de 10H à 13H et de 14H à 19H

Service expédition rapide **COLISSIMO** : Forfait port 35 FR\$
Contre Remboursement **COLISSIMO** : Forfait 65 FR\$
Prix et caractéristiques donnés à titre indicatif pouvant être modifiés sans préavis
Administration et Société agréées

LOGIQUE TTL

74 LS 190	800	7445	1600	74 HC 157	500	74 LM 555	200	74 MM 53200	4200	74 TAA 590	300	74 TDA 1031	voir NE5554	74 TL 071	300
74 LS 191	800	7445	2000	74 HC 158	500	74 LM 556	200	74 MM 53200	4200	74 TAA 591	300	74 TDA 1032	1800	74 TL 072	300
74 LS 192	800	7445	2500	74 HC 159	500	74 LM 557	200	74 MM 53200	4200	74 TAA 592	300	74 TDA 1033	3000	74 TL 073	300
74 LS 193	4500	7445	3000	74 HC 160	500	74 LM 558	200	74 MM 53200	4200	74 TAA 593	300	74 TDA 1034	3000	74 TL 074	300
74 LS 194	4500	7445	3500	74 HC 161	500	74 LM 559	200	74 MM 53200	4200	74 TAA 594	300	74 TDA 1035	3000	74 TL 075	300
74 LS 195	4500	7445	4000	74 HC 162	500	74 LM 560	200	74 MM 53200	4200	74 TAA 595	300	74 TDA 1036	3000	74 TL 076	300
74 LS 196	4500	7445	4500	74 HC 163	500	74 LM 561	200	74 MM 53200	4200	74 TAA 596	300	74 TDA 1037	3000	74 TL 077	300
74 LS 197	4500	7445	5000	74 HC 164	500	74 LM 562	200	74 MM 53200	4200	74 TAA 597	300	74 TDA 1038	3000	74 TL 078	300
74 LS 198	4500	7445	5500	74 HC 165	500	74 LM 563	200	74 MM 53200	4200	74 TAA 598	300	74 TDA 1039	3000	74 TL 079	300
74 LS 199	4500	7445	6000	74 HC 166	500	74 LM 564	200	74 MM 53200	4200	74 TAA 599	300	74 TDA 1040	3000	74 TL 080	300
74 LS 200	4500	7445	6500	74 HC 167	500	74 LM 565	200	74 MM 53200	4200	74 TAA 600	300	74 TDA 1041	3000	74 TL 081	300
74 LS 201	4500	7445	7000	74 HC 168	500	74 LM 566	200	74 MM 53200	4200	74 TAA 601	300	74 TDA 1042	3000	74 TL 082	300
74 LS 202	4500	7445	7500	74 HC 169	500	74 LM 567	200	74 MM 53200	4200	74 TAA 602	300	74 TDA 1043	3000	74 TL 083	300
74 LS 203	4500	7445	8000	74 HC 170	500	74 LM 568	200	74 MM 53200	4200	74 TAA 603	300	74 TDA 1044	3000	74 TL 084	300
74 LS 204	4500	7445	8500	74 HC 171	500	74 LM 569	200	74 MM 53200	4200	74 TAA 604	300	74 TDA 1045	3000	74 TL 085	300
74 LS 205	4500	7445	9000	74 HC 172	500	74 LM 570	200	74 MM 53200	4200	74 TAA 605	300	74 TDA 1046	3000	74 TL 086	300
74 LS 206	4500	7445	9500	74 HC 173	500	74 LM 571	200	74 MM 53200	4200	74 TAA 606	300	74 TDA 1047	3000	74 TL 087	300
74 LS 207	4500	7445	10000	74 HC 174	500	74 LM 572	200	74 MM 53200	4200	74 TAA 607	300	74 TDA 1048	3000	74 TL 088	300
74 LS 208	4500	7445	10500	74 HC 175	500	74 LM 573	200	74 MM 53200	4200	74 TAA 608	300	74 TDA 1049	3000	74 TL 089	300
74 LS 209	4500	7445	11000	74 HC 176	500	74 LM 574	200	74 MM 53200	4200	74 TAA 609	300	74 TDA 1050	3000	74 TL 090	300
74 LS 210	4500	7445	11500	74 HC 177	500	74 LM 575	200	74 MM 53200	4200	74 TAA 610	300	74 TDA 1051	3000	74 TL 091	300
74 LS 211	4500	7445	12000	74 HC 178	500	74 LM 576	200	74 MM 53200	4200	74 TAA 611	300	74 TDA 1052	3000	74 TL 092	300
74 LS 212	4500	7445	12500	74 HC 179	500	74 LM 577	200	74 MM 53200	4200	74 TAA 612	300	74 TDA 1053	3000	74 TL 093	300
74 LS 213	4500	7445	13000	74 HC 180	500	74 LM 578	200	74 MM 53200	4200	74 TAA 613	300	74 TDA 1054	3000	74 TL 094	300
74 LS 214	4500	7445	13500	74 HC 181	500	74 LM 579	200	74 MM 53200	4200	74 TAA 614	300	74 TDA 1055	3000	74 TL 095	300
74 LS 215	4500	7445	14000	74 HC 182	500	74 LM 580	200	74 MM 53200	4200	74 TAA 615	300	74 TDA 1056	3000	74 TL 096	300
74 LS 216	4500	7445	14500	74 HC 183	500	74 LM 581	200	74 MM 53200	4200	74 TAA 616	300	74 TDA 1057	3000	74 TL 097	300
74 LS 217	4500	7445	15000	74 HC 184	500	74 LM 582	200	74 MM 53200	4200	74 TAA 617	300	74 TDA 1058	3000	74 TL 098	300
74 LS 218	4500	7445	15500	74 HC 185	500	74 LM 583	200	74 MM 53200	4200	74 TAA 618	300	74 TDA 1059	3000	74 TL 099	300
74 LS 219	4500	7445	16000	74 HC 186	500	74 LM 584	200	74 MM 53200	4200	74 TAA 619	300	74 TDA 1060	3000	74 TL 100	300
74 LS 220	4500	7445	16500	74 HC 187	500	74 LM 585	200	74 MM 53200	4200	74 TAA 620	300	74 TDA 1061	3000	74 TL 101	300
74 LS 221	4500	7445	17000	74 HC 188	500	74 LM 586	200	74 MM 53200	4200	74 TAA 621	300	74 TDA 1062	3000	74 TL 102	300
74 LS 222	4500	7445	17500	74 HC 189	500	74 LM 587	200	74 MM 53200	4200	74 TAA 622	300	74 TDA 1063	3000	74 TL 103	300
74 LS 223	4500	7445	18000	74 HC 190	500	74 LM 588	200	74 MM 53200	4200	74 TAA 623	300	74 TDA 1064	3000	74 TL 104	300
74 LS 224	4500	7445	18500	74 HC 191	500	74 LM 589	200	74 MM 53200	4200	74 TAA 624	300	74 TDA 1065	3000	74 TL 105	300
74 LS 225	4500	7445	19000	74 HC 192	500	74 LM 590	200	74 MM 53200	4200	74 TAA 625	300	74 TDA 1066	3000	74 TL 106	300
74 LS 226	4500	7445	19500	74 HC 193	500	74 LM 591	200	74 MM 53200	4200	74 TAA 626	300	74 TDA 1067	3000	74 TL 107	300
74 LS 227	4500	7445	20000	74 HC 194	500	74 LM 592	200	74 MM 53200	4200	74 TAA 627	300	74 TDA 1068	3000	74 TL 108	300
74 LS 228	4500	7445	20500	74 HC 195	500	74 LM 593	200	74 MM 53200	4200	74 TAA 628	300	74 TDA 1069	3000	74 TL 109	300
74 LS 229	4500	7445	21000	74 HC 196	500	74 LM 594	200	74 MM 53200	4200	74 TAA 629	300	74 TDA 1070	3000	74 TL 110	300
74 LS 230	4500	7445	21500	74 HC 197	500	74 LM 595	200	74 MM 53200	4200	74 TAA 630	300	74 TDA 1071	3000	74 TL 111	300
74 LS 231	4500	7445	22000	74 HC 198	500	74 LM 596	200	74 MM 53200	4200	74 TAA 631	300	74 TDA 1072	3000	74 TL 112	300
74 LS 232	4500	7445	22500	74 HC 199	500	74 LM 597	200	74 MM 53200	4200	74 TAA 632	300	74 TDA 1073	3000	74 TL 113	300
74 LS 233	4500	7445	23000	74 HC 200	500	74 LM 598	200	74 MM 53200	4200	74 TAA 633	300	74 TDA 1074	3000	74 TL 114	300
74 LS 234	4500	7445	23500	74 HC 201	500	74 LM 599	200	74 MM 53200	4200	74 TAA 634	300	74 TDA 1075	3000	74 TL 115	300
74 LS 235	4500	7445	24000	74 HC 202	500	74 LM 600	200	74 MM 53200	4200	74 TAA 635	300	74 TDA 1076	3000	74 TL 116	300
74 LS 236	4500	7445	24500	74 HC 203	500	74 LM 601	200	74 MM 53200	4200	74 TAA 636	300	74 TDA 1077	3000	74 TL 117	300
74 LS 237	4500	7445	25000	74 HC 204	500	74 LM 602	200	74 MM 53200	4200	74 TAA 637	300	74 TDA 1078	3000	74 TL 118	300
74 LS 238	4500	7445	25500	74 HC 205	500	74 LM 603	200	74 MM 53200	4200	74 TAA 638	300	74 TDA 1079	3000	74 TL 119	300
74 LS 239	4500	7445	26000	74 HC 206	500	74 LM 604	200	74 MM 53200	4200	74 TAA 639	300	74 TDA 1080	3000	74 TL 120	300
74 LS 240	4500	7445	26500	74 HC 207	500	74 LM 605	200	74 MM 53200	4200	74 TAA 640	300	74 TDA 1081	3000	74 TL 121	300
74 LS 241	4500	7445	27000	74 HC 208	500	74 LM 606	200	74 MM 53200	4200	74 TAA 641	300	74 TDA 1082	3000	74 TL 122	300
74 LS 242	4500	7445	27500	74 HC 209	500	74 LM 607	200	74 MM 53200	4200	74 TAA 642	300	74 TDA 1083	3000	74 TL 123	300
74 LS 243	4500	7445	28000	74 HC 210	500	74 LM 608	200	74 MM 53200	4200	74 TAA 643	300	74 TDA 1084	3000	74 TL 124	300
74 LS 244	4500	7445	28500	74 HC 211	500	74 LM 609	200	74 MM 53200	4200	74 TAA 644	300	74 TDA 1085	3000	74 TL 125	300
74 LS 245	4500	7445	29000	74 HC 212	500	74 LM 610	200	74 MM 53200	4200	74 TAA 645	300	74 TDA 1086	3000	74 TL 126	300
74 LS 246	4500	7445	29500	74 HC 213	500	74 LM 611	200	74 MM 53200	4200	74 TAA 646	300	74 TDA 1087	3000	74 TL 127	300
74 LS 247	4500	7445	30000	74 HC 214	500	74 LM 612	200	74 MM 53200	4200	74 TAA 647	300	74 TDA 1088	3000	74 TL 128	300
74 LS 248	4500	7445	30500	74 HC 215	500	74 LM 613	200	74 MM 53200	4200	74 TAA 648	300	74 TDA 1089	3000	74 TL 129	300
74 LS 249	4500	7445	31000	74 HC 216	500	74 LM 614	200	74 MM 53200	4200	74 TAA 649	300	74 TDA 1090	3000	74 TL 130	300
74 LS 250	4500	7445	31500	74 HC 217	500	74 LM 615	200	74 MM 53200	4200	74 TAA 650	300	74 TDA 1091	3000	74 TL 131	300
74 LS 251	4500	7445	32000	74 HC 218	500	74 LM 616	200	74 MM 53200	4200	74 TAA 651	300	74 TDA 1092	3000	74 TL 132	300
74 LS 252	4500	7445	32500	74 HC 219	500	74 LM 617	200	74 MM 53200	4200	74 TAA 652	300	74 TDA 1093	3000	74 TL 133	300
74 LS 253	4500	7445	33000	74 HC 220	500	74 LM 618	200	74 MM 53200	4200	74 TAA 653	300	74 TDA 1094	3000	74 TL 134	300
74 LS 254	4500	7445	33500	74 HC 221	500	74 LM 619	200	74 MM 53200	4200	74 TAA 654	300	74 TDA 1095	3000	74 TL 135	300
74 LS 255	4500	7445	34000	74 HC 222	500	74 LM 620	200	74 MM 53200	4200	74 TAA 655	300	74 TDA 1096	3000	74 TL 136	300
74 LS 256	4500	7445	34500	74 HC 223	500	74 LM 621	200	74 MM 53200	4200	74 TAA 656	300	74 TDA 1097	3000	74 TL 137	300
74 LS 257	4500	7445	35000	74 HC 224	500	74 LM 622	200	74 MM 53200	4200	74 TAA 657	300	74 TDA 1098	3000	74 TL 138	300
74 LS 258	4500	7445	3550												