

LOISIRS ELECTRONIQUES D'AUJOURD'HUI

N° 91

Lead

ISSN 0753-7409

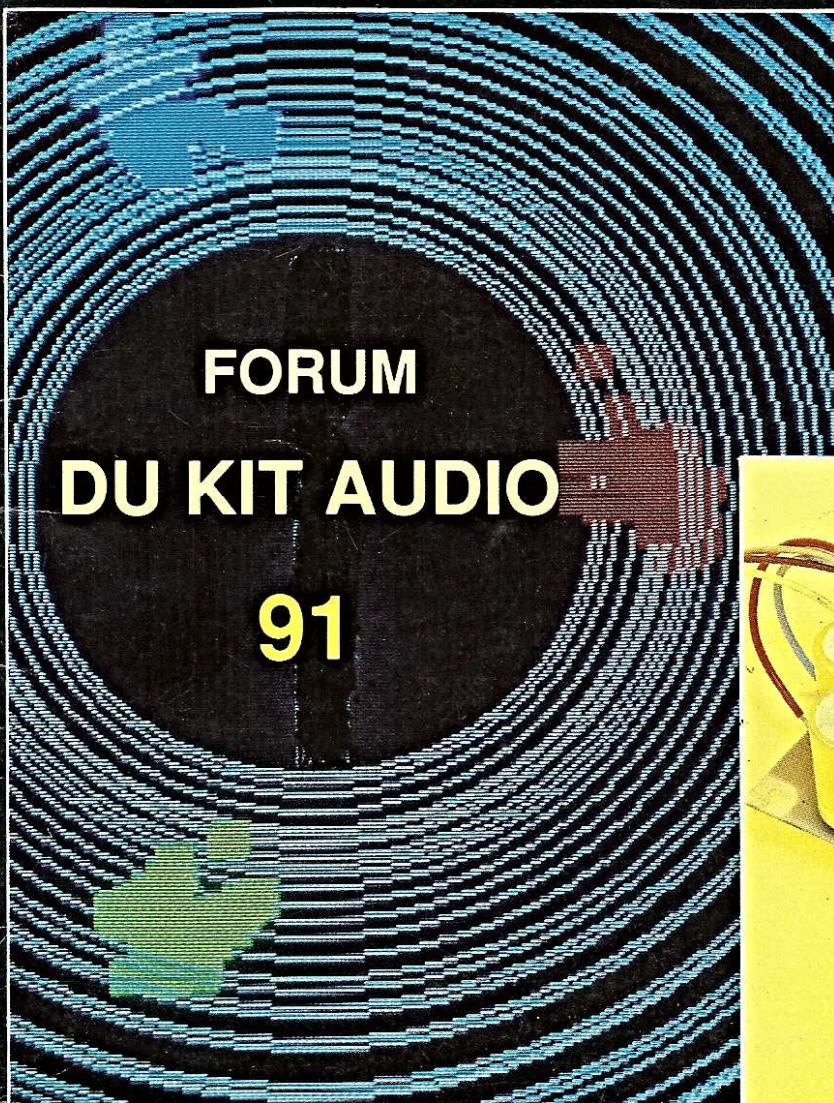
COURS N° 31 : CONNAISSANCE DE
L'ELECTRONIQUE : LA LOGIQUE (2^e)

ALIMENTATION FREDY 400

PHASEMETRE NUMERIQUE

PREAMPLIFICATEUR R.I.A.A.

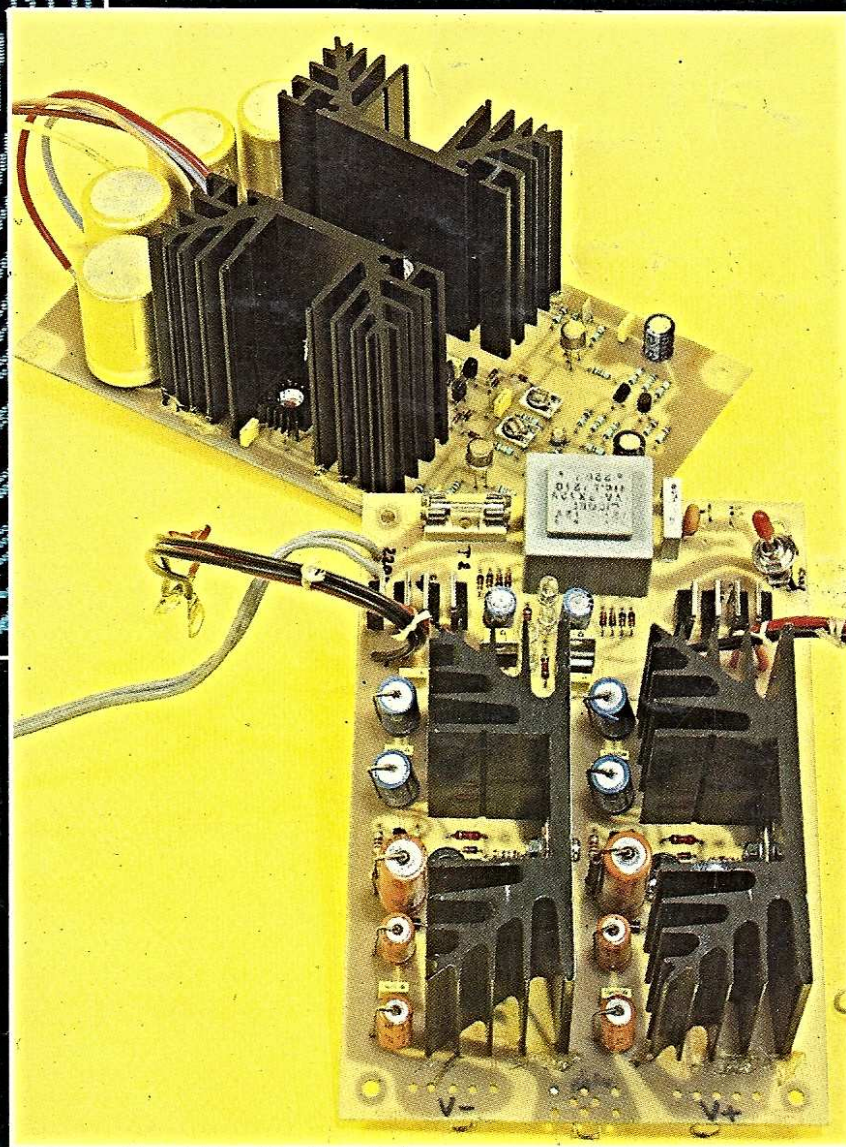
FORUM DU KIT AUDIO 91



FORUM
DU KIT AUDIO

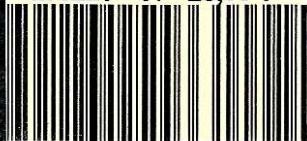
91

LES 16 - 17 - 18
NOVEMBRE
VENEZ ECOUTER
NOS ELECTRONIQUES
AU NOVOTEL



ALIMENTATION
REGULEE
EN MOSFET

M 1226 - 91 - 25,00 F



MENSUEL NOVEMBRE 1991 / BELGIQUE 183 F.B. / CANADA \$ 4,75.

"Jûnior" le Kit Finition



Photo : J.P. TAVAN

UNE AUTRE DIMENSION DU KIT

"Jûnior" est un ensemble triphonique prestigieux conçu selon une formule novatrice unique de type "clef en main". Tout le nécessaire de montage* est inclus dans le kit permettant ainsi de réaliser très facilement, sans expérience particulière ni outillages dédiés, un système de grande classe.

*(Kit d'ébénisterie prédécoupé et prêt à assembler, filtre entièrement câblé, fils d'inter-connexions, borniers, vis, notice détaillée etc...)

<u>Description de "Jûnior" :</u>	Puissance programme admissible	: 75 watts/eff.
	Efficacité	: 88 dB 1 watts . 1 mètre
	Bande Passante	: 65 à 19 000 Hz
<u>Caisson de Grave :</u>	Charge close fonctionnant en doublet acoustique	
	Nombre de Hps	: 2, nombre de voies : 2
	Dimensions	: H : 450 x l 320 x P 170 mm
<u>Caisson Médium-Aigu :</u>	Charge close à diffusion angulaire	
	Nombre de Hps	: 3, nombre de voies : 2
	Dimensions	: H : 265 x l 180 x P 90 mm

Autres modèles de la gamme disponibles : Astéroïde IV, Androïde IV, Baccara, Sphinx Best

DEMANDE DE DOCUMENTATION

Nom :

Adresse :

Code Postal :

Ville :

 **CREATIONS
ACOUSTIQUES
DE
FRANCE**

B.P. 595 - 75028 Paris Cédex 01

Téléphone : (1) **34.24.08.80**

Télécopie : (1) **40.41.03.70**

Led

Société éditrice :
Editions Périodes
Siège social :
1, bd Ney, 75018 Paris
Tél. : (1) 42.38.80.88
SARL au capital de 51 000 F
Directeur de la publication :
Bernard Duval

LED
Mensuel : 25 F
Commission paritaire : 64949
Locataire-gérant :
Editions Fréquences
Tous droits de reproduction réservés
textes et photos pour tous pays
LED est une marque déposée
ISSN 0753-7409

**Services Rédaction-
Abonnements :**
(1) 42.38.80.88 poste 7314
1 bd Ney, 75018 Paris

Rédaction
Ont collaboré à ce numéro :
Georges Matoré, Dominique
Jacovopoulos, René Rateau,
Michel DeFrance, Georges
Lavertu

1) 42.38.80.88 poste 7315

**Réalisation/Fabrication
Responsable technique**
Thierry Pasquier

Abonnements
10 numéros par an
France : 180 F
Etranger : 260 F

Petites annonces gratuites
Les petites annonces sont
publiées sous la responsabilité de
l'annonceur et ne peuvent se
référer qu'aux cas suivants :
- offres et demandes d'emplois
- offres, demandes et échanges
de matériels uniquement
d'occasion
- offres de service

Composition
Bernadette Duval
Photogravure
Sociétés PRS/PSC - Paris
Impression
Berger-Levrault - Nancy

6

SERVICE CIRCUITS IMPRIMES

Ce service permet aux lecteurs de Led d'obtenir les circuits imprimés gravés, percés ou non.

Tous les circuits imprimés proposés dans nos précédents numéros sont disponibles.

8

LA CONNAISSANCE DE L'ELECTRONIQUE (COURS N° 31 : LA LOGIQUE 2^e PARTIE)

Dans notre précédent numéro nous avons concrétisé les fonctions essentielles de logiques électronique et avons établi les tables de vérité des portes. Nous pouvons maintenant utiliser les circuits intégrés de logique mis à notre disposition.

20

ALIMENTATION REGULEE EN MOSFET (AMPLI MOSFET 40 Weff/8 Ω 2^e PARTIE)

Cette alimentation à hautes performances complète la description de l'amplificateur FREDY 408 en lui procurant une bonne part de ses qualités d'écoute. Nous donnons en

début d'article des précisions importantes concernant les alimentations en Hi-Fi et leurs composants constitutifs.

32

SIMULATEUR D'ALARME

Très peu de composants pour ce flasher de dissuasion qui se place derrière une vitre, sur une planche de bord auto ou moto, sur la façade d'un appareil pour persuader le voleur qu'une alarme est en veille.

34

POUR VOS "DISQUES NOIRS" : UN CORRECTEUR RIAA A TRES FAIBLE BRUIT

Compte tenu de l'évolution des techniques, les correcteurs RIAA deviennent souvent les parents pauvres des chaînes Hi-Fi. Pourtant, nombreux sont les mélomanes qui conservent précieusement de tels disques en parfait état et souhaitent les écouter, ou les enregistrer sur cassettes dans les meilleures conditions.

Cette réalisation qui peut s'intégrer aisément dans un ensemble existant exploite un circuit intégré à très faible bruit de National Semiconductor pour le traitement des signaux audio à bas niveau et rivalise avec les meilleures réalisations à composants discrets.

40

AUTOMATISME DE POMPE ET CHAUFFAGE POUR SYSTEME A PERCHLORAGE AVEC THERMOMETRE NUMERIQUE

La plupart des machines proposées aux amateurs pour la réalisation de leurs circuits imprimés ne sont équipées que d'un système manuel de mise en service de pompe. Cette réalisation se propose de rendre entièrement automatique ce type de machine et d'apporter en plus une visualisation numérique de la température.

45

SERVICE FILMS POSITIFS

46

PHASEMETRE NUMERIQUE (1^{re} PARTIE)

L'appareil proposé présente une résolution de 0,1° qui est la précision effective remarquable de 1 Hz à 200 kHz pour des amplitudes d'entrée de 0,1 V à 10 V efficaces.

Malgré ces performances de qualité, ce phasemètre reste assez simple et facilement réalisable.

DROITS D'AUTEUR

Les circuits, dessins, procédés et techniques publiés par les auteurs dans Led sont et restent leur propriété. L'exploitation commerciale ou industrielle de tout ou partie de ceux-ci, la reproduction des circuits ou la formation de kits partiels ou complets, voire de produits montés, nécessitent leur accord écrit et sont soumis aux droits d'auteur. Les contrevenants s'exposent à des poursuites judiciaires avec dommages-intérêts.

CHELLES ELECTRONIQUES 77

16, av. du Maréchal Foch 77500 Chelles
Tél. : 64 26 38 07 / Télécopieur : 60 08 00 33

Ouvert du mardi au samedi de 9 h 30 à 12 h 15 et de 14 h 30 à 19 h

Nous acceptons les bons de l'Administration - Conditions spéciales aux écoles, centres de formation, clubs d'électronique, etc. - PAS DE CATALOGUE

Une sélection de nos semiconducteurs :

Réf.	PU TTC	HA 1366WR	39 F	LA 4160	25 F	TA 7137	18 F	TA 7273P	70 F	UPC 1028HA	15 F
AN 214P	38 F	HA 1368	47 F	LA 4183	25 F	TA 7204	26 F	TA 7274	40 F	UPC 1032H	25 F
AN 6250	35 F	HA 1368R	47 F	LA 4192	36 F	TA 7205	22 F	TA 7280	35 F	UPC 1037	30 F
AN 6540	45 F	HA 1377	46 F	LA 4260	40 F	TA 7208	30 F	TA 7281	35 F	UPC 1161	38 F
AN 6610	20 F	HA 1392	60 F	LA 4420	36 F	TA 7214	65 F	TA 7299P	30 F	UPC 1171	25 F
AN 7140	30 F	HA 1396	80 F	LA 4422	36 F	TA 7215	45 F	TA 7310P	25 F	UPC 1181	28 F
AN 7148	30 F	HA 1397	65 F	LA 4430	40 F	TA 7222	25 F	TA 7313AP	20 F	UPC 1182	28 F
AN 7158	65 F	HA 1398	65 F	LA 4440	45 F	TA 7225	45 F	TA 7317	25 F	UPC 1185	38 F
AN 7168	50 F	HA 12005	50 F	LA 4445	35 F	TA 7226	38 F	TA 7322P	20 F	UPC 1188	40 F
AN 7170	58 F	HA 13001	30 F	LA 4460	30 F	TA 7227	45 F	TA 7325P	25 F	UPC 1225	35 F
AN 7171K	60 F	HA 13118	65 F	LA 4461	30 F	TA 7230	35 F	TA 7604AP	45 F	UPC 1185H	35 F
AN 7420	20 F	HA 13119	40 F	LA 4465	60 F	TA 7232	35 F	TA 7614	25 F	UPC 1230H2	35 F
BA 328	15 F	LA 1135	38 F	LA 4475	55 F	TA 7240	30 F	TA 7622	60 F	UPC 1263	30 F
BA 5406	28 F	LA 3161	20 F	LA 4510	20 F	TA 7241	40 F	TA 7629	40 F	UPC 1277	50 F
HA 1151	38 F	LA 3350	29 F	M 51517L	50 F	TA 7250BP	65 F	TA 7640AP	18 F	UPC 1350	28 F
HA 1156W	36 F	LA 3361	20 F	MB 3712	35 F	TA 7263	60 F	TA 8205AH	80 F	UPC 1379	40 F
HA 1366W	39 F	LA 4102	25 F	MB 3730	35 F	TA 7264P	65 F	TA 8210H	80 F	2 SC 945	4 F
		LA 4126	40 F	MB 3731	38 F	TA 7270P	30 F	TA 8215	60 F	2 SC 1969	45 F
		LA 4140	20 F	MB 3732	40 F	TA 7271P	35 F	UPC 575C2	29 F	2 SC 2028	18 F

H.P. AUDAX

Série CLASSIQUE

Réf.	PU TTC
TWX 100	46 F
TWX 102	73 F
TWX 103	92 F
TWX 106	104 F
TWX 107	116 F
MDX 300	92 F
MDX 301	185 F
MDX 302	145 F
MDX 303	250 F
BMX 400	110 F
BMX 401	140 F
BMX 402	215 F
BMX 403	160 F
BMX 404	240 F
BMX 405	160 F
BMX 406	122 F
BMX 407	220 F
BMX 408	345 F
BMX 410	200 F
LFX 500	200 F
LFX 501	290 F
LFX 502	240 F
LFX 504	350 F

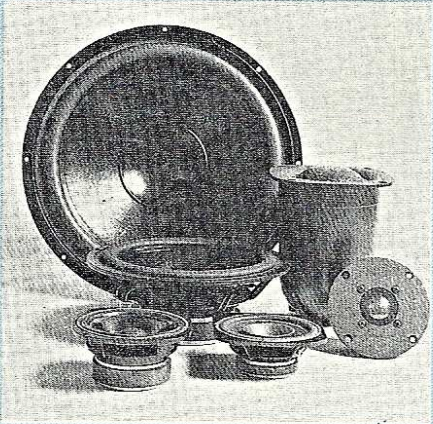
LFH 503	775 F
LFH 504	1 125 F
LFH 505	865 F
LFH 506	550 F
LFH 507	640 F
LFH 508	820 F

Série PRO

Réf.	PU TTC
TWP 101	550 F
TWP 102	650 F
TWP 103	890 F
MDP 301	500 F
MDP 302	450 F
MDP 303	500 F
MDP 304	550 F
MDP 305	600 F
BMP 401	650 F
BMP 402	1 850 F
LFP 500	N.C.
LFP 501	550 F
LFP 502	1 450 F
LFP 503	1 500 F
LFP 504	1 900 F

Série INDUSTRIES

Réf.	PU TTC
FRI 600	80 F
FRI 601	67 F
FRI 602	80 F
FRI 603	73 F
FRI 604	80 F
FRI 605	92 F
FRI 606	105 F
FRI 607	160 F
FRI 608	110 F
FRI 610	73 F
FRI 620	110 F
FRI 621	110 F
FRI 622	73 F
FRI 630	122 F
FRI 631	190 F
FRI 640	60 F
FRI 641	60 F
FRI 642	60 F
CIS 660	55 F
CIS 661	55 F
CIS 662	55 F
CIS 663	55 F
CIS 664	55 F
CIS 665	60 F



SONOSPHERE

Réf.	PU TTC
SPR 12 B4	270 F
SPR 12 B8	270 F
SPR 12 BT	335 F
SPR 12 W4	270 F
SPR 12 W8	270 F
SPR 12 WT	335 F
SPR 12 C4	320 F
SPR 12 C8	320 F
SPR 12 CT	400 F
SPR 12 F1	30 F
SPR 12 F2	25 F

SONORISATION

Réf.	PU TTC
2015/4	280 F
2015/8	280 F
2015/T	345 F

KIT

Réf.	PU TTC
PRO 021	900 F
PRO 218	1 200 F
PRO 120	1 300 F
PRO 317	1 500 F
MTX 50	970 F
MTX 100	1 800 F

Série PRESTIGE

Réf.	PU TTC
TWA 108	515 F
TWA 116	515 F
TWA 208	735 F
TWA 216	735 F
MDA 108	710 F
MDA 116	710 F

Série AUTORADIO

Réf.	PU TTC
PAC 025	280 F
PAC 100	485 F
PAC 200	495 F
PAC 300	550 F
PAC 400	595 F

H.P. SEAS

TWEETERS

Réf.	PU TTC
H 202	170 F
H 225	180 F
H 377	225 F
H 392	235 F
H 254	260 F
H 515	255 F
H 414	215 F

H 398	270 F
H 400	320 F

MEDIUMS

Réf.	PU TTC
10 FM	260 F
MP 12 VC-H	350 F
MP 14 RCY	420 F
76 MF (H304)	425 F

WOOFERS

Réf.	PU TTC
11 FGX	440 F
P 11 RCY-H	425 F
P 14 RCY	410 F
P 17 RCY	485 F
P 17 REX	535 F
CA 21 REX	585 F
P 21 REX	590 F
25 FWBX	590 F
P 25 REX	635 F
CA 25 FEY/DD	815 F
33 FZB/DD	1 920 F

H.P. COAXIAUX

Réf.	PU TTC
MP 14 RE	
COAX	
(médium + HF)	920 F
P 17 REX	
(graves + HF)	995 F

H.P. DOUBLE BOBINE

Réf.	PU TTC
P 14 RCY	510 F
CA 21 RE4X/DC	665 F
CA 25 RE4X/DC	695 F

H.P. LARGE BANDE

Réf.	PU TTC
11 FLGWD	
(4 ou 8 ohms)	285 F

POTS POUR MEDIUMS

Réf.	PU TTC
POT 10	14 F
POT 11	18 F

H.P. DYNAUDIO

TWEETERS

Réf.	PU TTC
D 21	535 F

D 21 AF	535 F
D 28	565 F
D 28 AF	565 F
D 260 (Esotec)	790 F
T 330 D	
(Esotar)	2 185 F

MEDIUMS

Réf.	PU TTC
D 52	755 F
D 52 AF	755 F
D 54	925 F
D 54 AF	925 F
D 76	740 F
M 560 (Esotar)	3 285 F

WOOFERS

Réf.	PU TTC
15 W 75	775 F
17 W 75	660 F
17 W 75 EXT	660 F
17 W 75 XL	720 F
21 W 54	1 220 F
24 W 75	705 F
24 W 100	1 230 F
30 W 54	1 465 F
30 W 100	1 995 F

FILTRES

Réf.	PU TTC
DF Auto 2	345 F
DF Auto 3	490 F
Image	290 F
Foccus	795 F
Twynn	510 F
Xennon 2	495 F
Xennon 3-75	810 F
Xennon 3-100	1 445 F
Profil 4	1 695 F
Axis 5	2 155 F
Myrage	2 210 F

DIVERS

Réf.	PU TTC
Varioform	85 F
Grille	
D21-D21AF	
et D28-D28AF	70 F
D52-D52AF	
et D54-D54AF	85 F
Grille 17	100 F
Grille 24	125 F
LX 2	45 F
Snaplock	
(les 100 pièces)	240 F

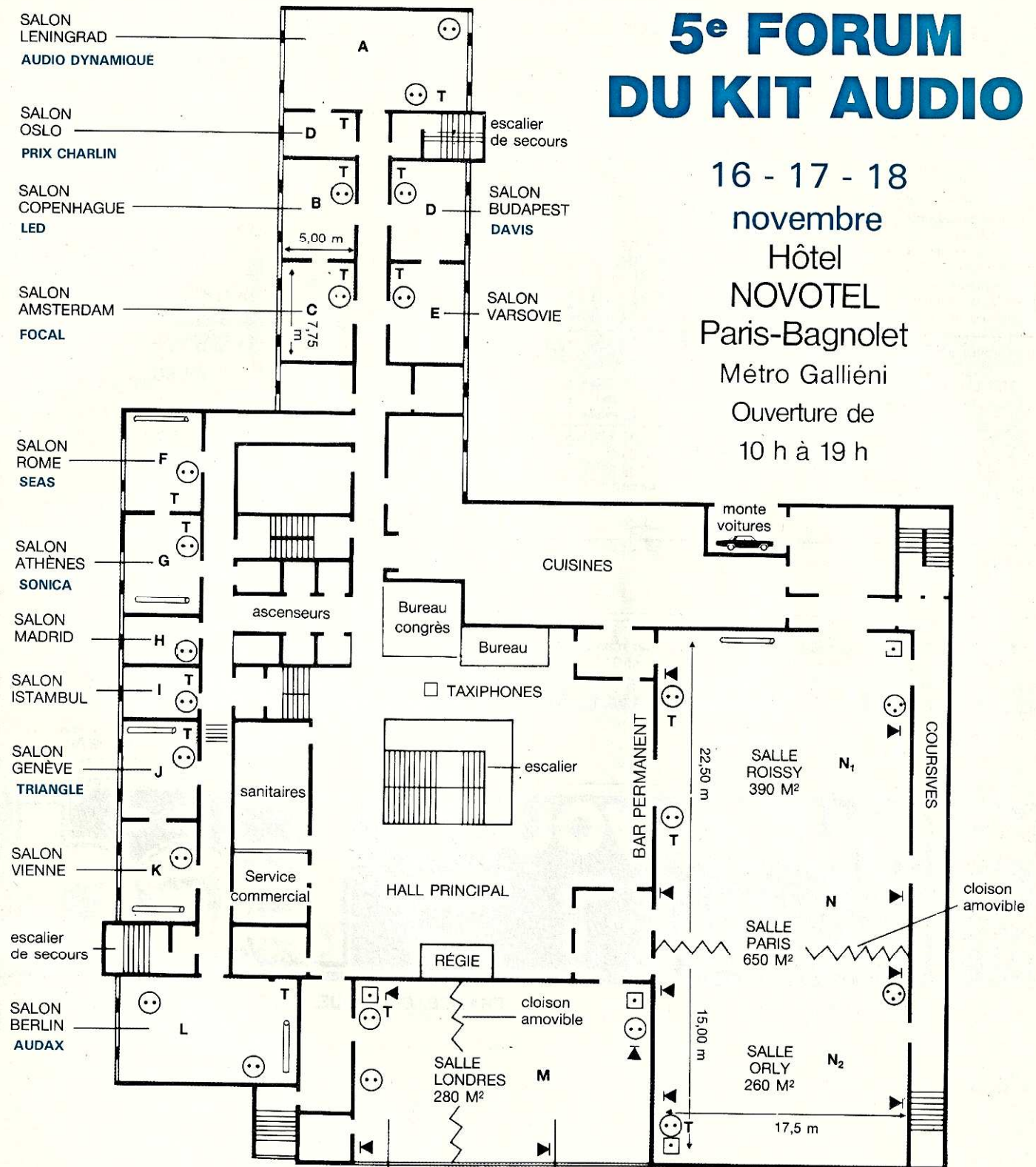
Par correspondance : règlement à la commande par chèque ou mandat-lettre, ajouter le forfait de port et d'emballage : 50 F.
Contre-remboursement : 60 F. Au-dessus de 3 kg (oscilloscope, alimentation), expédition par la SERNAM : 110 F.

PAS DE CATALOGUE

NOM _____
ADRESSE _____
CODE _____ VILLE _____

5^e FORUM DU KIT AUDIO

16 - 17 - 18
novembre
Hôtel
NOVOTEL
Paris-Bagnolet
Métro Gallieni
Ouverture de
10 h à 19 h



PLAN DES SALONS

Surface d'exposition soit environ 1 000 m²

SERVICE CIRCUITS IMPRIMES

Support verre époxy FR4 16/10 - cuivre 35 microns

Prix	Qté	Circuits non percés	Circuits percés	Circuits sérigraphiés	Total
<ul style="list-style-type: none"> Alim. Ampli Fredy 408..... Automatisme pour système à perchlorage : - C.I. principal..... - C.I. afficheurs..... Simulateur d'alarme..... Correcteur RIAA..... 		99,00 F	120,00 F	170,00 F	
		61,00 F	77,00 F	110,00 F	
		30,00 F	42,00 F	50,00 F	
		14,00 F	18,00 F	26,00 F	
		16,00 F	23,00 F	29,00 F	
Plaque présensibilisée positive STEP Circuits époxy FR4 16/10 cuivre 35 microns		1 face cuivrée	2 faces cuivrées	1 face cuivrée +1 face sérigraphiée	
80×100.....		10,00 F	12,00 F		
100×160.....		21,00 F	24,00 F		
150×200.....		40,00 F	47,00 F		
200×300.....		80,00 F	94,00 F		
TOTAL TTC.....					___ F
Frais de port et emballage..... 10 F					
TOTAL A PAYER..... F					
Paiement par CCP <input type="checkbox"/> , par chèque bancaire <input type="checkbox"/> ou par mandat <input type="checkbox"/> à adresser aux Editions Périodes 1, boulevard Ney 75018 Paris					
NOM					
PRENOM					
ADRESSE					

BON DE COMMANDE

Pour compléter votre collection de LED
à adresser aux EDITIONS PERIODES
service abonnements
1, boulevard Ney 75018 PARIS

Je désire :n° 15 n° 18 n° 27
 n° 29 n° 30 n° 31 n° 33
 n° 43 n° 44 n° 45 n° 46
 n° 47 n° 48 n° 49 n° 50
 n° 51 n° 58 n° 62 n° 63
 n° 65 n° 66 n° 67 n° 68
 n° 69 n° 71 n° 72 n° 73
 n° 74 n° 75 n° 76 n° 77
 n° 78 n° 79 n° 80 n° 81
 n° 82 n° 83 n° 84 n° 85
 n° 86 n° 87 n° 88 n° 89
 n° 90

Les numéros non mentionnés sont épuisés.

(Indiquer la quantité et cocher les cases correspondantes au numéros désirés).

Je vous fais parvenir ci-joint le montant

de.....F par CCP par chèque bancaire
par mandat

25 F le numéro (frais de port compris)

42 F pour le numéro spécial n° 81

Mon nom :

Mon adresse :

ABONNEZ-VOUS A

LED

Je désire m'abonner à LED (10 n°s par an).

FRANCE, BELGIQUE, SUISSE, LUXEMBOURG : 180 F

AUTRES* : 260 F

NOM

PRENOM

N°..... RUE.....

CODE POSTAL..... VILLE.....

* Pour les expéditions « par avion » à l'étranger, ajoutez 80 F au montant de votre abonnement.

Ci-joint mon règlement par : chèque bancaire C.C.P. mandat

Le premier numéro que je désire recevoir est : N°.....

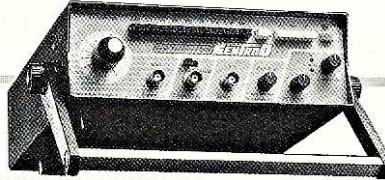
EDITIONS PERIODES 1, boulevard Ney 75018 PARIS - Tél. : 42.38.80.88 poste 7315



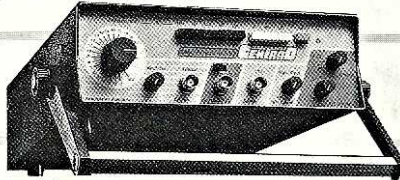
GENERATEURS **GENRAD** eic COMPLETE SA GAMME ...



Réf 960



Réf 869



Réf 961



Réf 062

... certains vont en rester cloués au SOL !

Réf 960 PLUS DE POSSIBILITES

Signaux : Sinus, Triangle, Carré, Impulsion
Fréquence : 0,02 Hz à 2 MHz
Affichage : Digital en mHz, Hz et KHz
Sortie : 30mV à 30 V circuit ouvert
15mV à 15V / 50 Ohms
Offset : Variable + indicateurs d'écrêtage
Rapport cyclique : Réglable sur toutes les gammes sur Sinus, Triangle, Carré et TTL
Modulation : AM 800Hz de 0 à 100%
Burst : Phase de déclenchement réglable
Vobulation : Rapport 1/1000 ou 1000/1
Sortie TTL : Montée et descente < à 20 nS
Boîtier : Métal + peinture époxy
Accessoire livré : Sonde spéciale R < 1 Ohms

Réf 869 PLUS DE FREQUENCE

Signaux : Sinus, Triangle, Carré, Impulsion
Fréquence : 0,01 Hz à 11 MHz
Sortie : 30mV à 30 V circuit ouvert
15 mV à 15 V / 50 Ohms
Offset : Variable + indicateurs d'écrêtage
Rapport cyclique : Réglable de 0,01 Hz à 1,1 MHz sur Sinus, Triangle, Carré et TTL
Vobulation : Rapport 1/1100 ou 1100/1
Sortie TTL : Montée et descente < à 20 nS
Boîtier : Métal + peinture époxy
Accessoire livré : Sonde spéciale R < 1 Ohms

3500 F

Réf 961 PLUS ECONOMIQUE

Signaux : Sinus, Triangle, Carré, Impulsion
Fréquence : 1 Hz à 200 KHz
Sortie : 30 mV à 30 V circuit ouvert
15mV à 15V/50 Ohms
Offset : Variable + indicateurs d'écrêtage
Rapport cyclique : Réglable 0 à 100% TTL et carré
Vobulation : Rapport 1/100 ou 100/1
Boîtier : Métal + peinture époxy

1650 F

Réf 062 MOINS DE DISTORSION

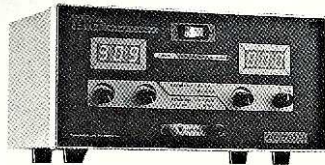
Signaux : Sinus, Carré, Impulsion
Fréquence : 1 Hz à 1 MHz
Impédance : 50 ou 600 Ohms
Sortie : 20 mV à 20 V circuit ouvert
10mV à 10V/50 Ohms ou 600 Ohms
Offset : Variable + indicateurs d'écrêtage
Distorsion : < à 0,03 % à 1 KHz
Carré : Montée et descente < à 50 nS
Rapport cyclique : 0 à 100 % sur toutes les gammes
Boîtier : Métal + peinture époxy

1450 F

3000 F

ALIMENTATIONS

Réf AL 781 N



eic

marques françaises de qualité

DES GAMMES A VOTRE PORTÉE

59, av des Romains - 74000 ANNECY

Tél : 50 57 30 46 - Tcx : 50 57 45 19

En vente chez votre fournisseur de composants électroniques ou les spécialistes en appareils de mesure.

AL 781 N 0 à 30 V - 0 à 5 A

1990 F

AL 823 2x0 à 30V - 0 à 5 A
ou 0 à 60 V - 0 à 5 A
3260 F

AL 812 1 à 30 V - 0 à 2 A

790 F

AL 745 AX 1 à 15 V - 0 à 3 A
700 F

GRAPHI-TEC Créations ANNECY

Je souhaite recevoir la documentation sur le Générateur

960 869 961 062

Autre produit

Nom..... Prénoms.....

Adresse.....

Code postal..... Ville.....

Ecrire à **eic** en précisant " Service 104 "

Joindre 3 timbres à 2, 50F

La connaissance de l'électronique

En nous livrant à quelques petites manipulations, nous avons concrétisé les fonctions essentielles de logique électronique et nous avons établi les tables de vérité des portes. Nous pouvons maintenant utiliser les circuits intégrés de logique mis à notre disposition, résoudre de vrais problèmes qui se posent à nous dans la réalité des choses, telle est la finalité vraie de notre entreprise ...

ASSEMBLAGES DE PORTES

Nous vous proposons de méditer sur l'étendue des possibilités de combinaisons des portes classiques, en consacrant un peu de votre attention et de votre patience à "démonter la mécanique" des schémas que nous avons groupés dans le tableau de la figure 1.

Tous les électroniciens acceptent cette petite gymnastique, qui ont si souvent à imaginer des combinaisons de substitution à l'image de celles que nous vous présenterons tout à l'heure.

Excusez-nous de répéter que les manipulations sont idéales pour mettre en évidence une fonction logique, ou pour vérifier si le schéma du montage dont l'étude nous a été confiée, répond bien aux propositions conditionnelles énoncées.

A votre intention, nous avons établi un tableau des brochages des C.I. usuels, les plus courants, dans les séries CD 4 xxx et 74 HC xx, à la figure 2.

Nous vous rappelons, c'est important, que l'alimentation des circuits intégrés de la série CD est peu exigeante, allant de 5 à 15 volts (une tension de 12 volts est parfaite). La série 74 exige du 5 (à 6) volts, mais elle "monte" à 50 MHz.

Notre boîte à connexions, notre "planche à trous" se montre imbattable une fois de plus, comme vous allez pouvoir en juger maintenant.

PROJET

En provenance directe du tiroir de la routine, voici un exemple typique et réel de pro-

blème de logique, un de ceux que tout praticien vous dira banalement : "du classique" ...

Il est demandé de surveiller une installation, d'avertir en cas de dépassement de valeurs de consigne, qui sont des valeurs de grandeurs physiques : manque de pression, température trop élevée, circuit d'arrivée de fluide fermé, insuffisance de niveau dans un réservoir, etc.. De plus, il est souvent demandé de fournir en même temps un signal qui servira à déclencher à distance une pompe, fermer une électrovanne ...

Il convient avant toute chose, d'établir le tableau **des obligations simultanées**, les propositions conditionnelles qui se résument ainsi dans l'exemple choisi :

1 – Electrovanne A ou électrovanne B en position ouverte, fonction **A OU B**.

2 – Electrovanne A ou électrovanne C en position ouverte. Mais d'une conversation avec l'utilisateur de l'installation à surveiller, il apparaissait que l'électrovanne A était toujours ouverte et que l'électrovanne C ne devait pas l'être en même temps. Finalement, était retenue la fonction **A NON ET C**.

3 – Températures en D, E et F toutes les trois toujours inférieures à 3 seuils fixés, donc **D ET E ET F**.

4 – Niveaux dans les réservoirs G et H satisfaisant à la condition **G NON ET H**. G doit être plein, à moins que H ne le soit, mais il ne faut pas que les deux risquent de déborder.

Nous commençons par nous assurer sur place, que nous disposons bien de toutes les informations délivrées par les "sentinelles", les capteurs de grandeurs phy-

siques et que ces informations seront bien acheminées vers les entrées des portes logiques aux niveaux corrects. Dans toute la mesure du possible, nous

nous arrangerons pour que les signaux conformes soient au niveau 1, il y a des inverseurs pour les transformer en conséquence.

Electrovanne A ouverte : niveau 1, fermée : niveau 0
Electrovanne B ouverte : niveau 1, fermée : niveau 0

	ET	NON ET	OU	NON OU	OU EX	NON OU EX
ET						
NON ET						
OU						
NON OU						

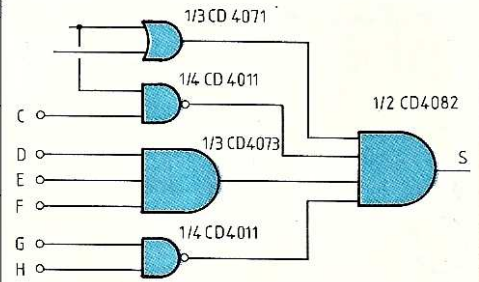


Fig. 3

Fig. 1

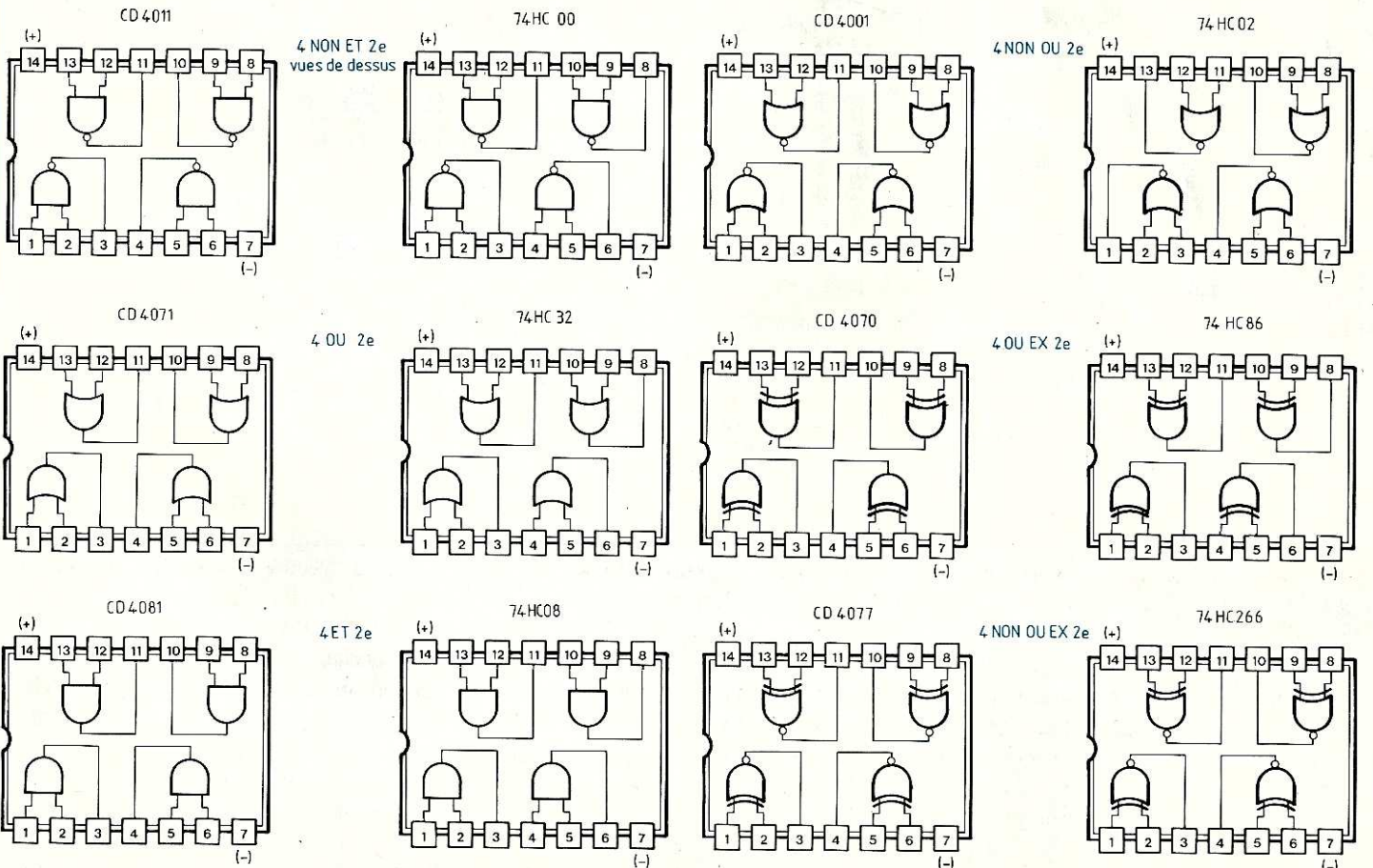
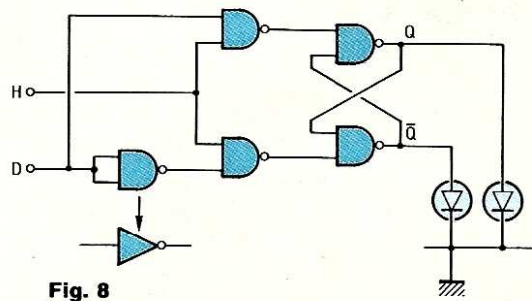
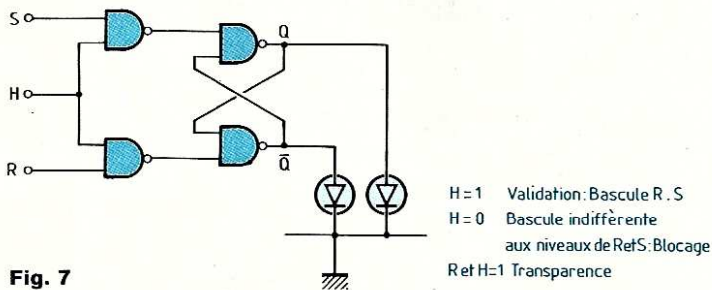
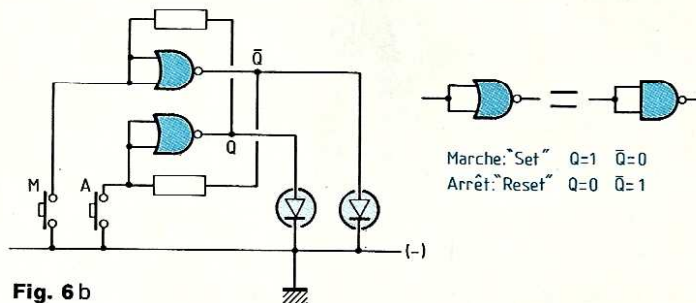
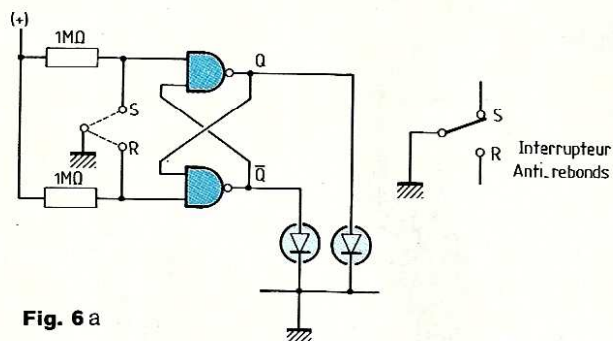
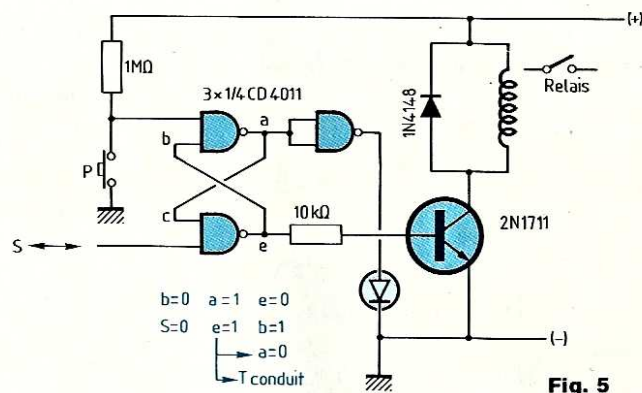
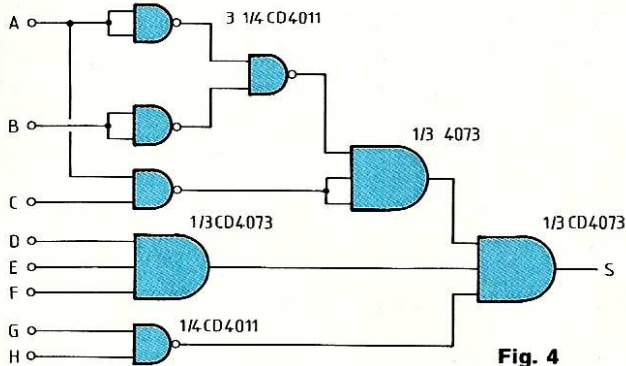


Fig. 2

Le 74 HC 266 tire du courant en sortie, ne fournit pas

La connaissance de l'électronique



Lorsque A OU B sont en position d'ouverture A OU B = 1, mais
 Lorsque A OU B sont en position de fermeture A OU B = 0, etc ...
 Les sorties des portes logiques mises en oeuvre seront toutes au niveau 1 lorsque les grandeurs physiques à surveiller seront conformes aux prescriptions. Toute anomalie se traduira par l'apparition d'un niveau 0 en sortie finale de l'assemblage des portes logiques.
 Nous établissons un premier schéma fonc-

tionnel, sur lequel nous désignons les portes par :
 $\frac{1}{4}$ CD 4011, $\frac{1}{3}$ CD 4073, etc... (figure 3).
 Cette indication portée signifie que nous installons ici une porte OU à deux entrées qui est l'une des 4 portes que comporte le CD 4071, là une des trois portes ET à trois entrées du CD 4073 et ainsi de suite ...
 Puis nous réduisons la pluralité des types de circuits intégrés en constituant des assemblages de portes que nous substi-

tuons, aboutissant au schéma de la figure 4.
 La sortie S est au niveau 1 lorsque toutes les grandeurs physiques surveillées sont conformes aux prescriptions énoncées, elle passe au niveau 0 en cas d'incident. Les trois portes NON ET disponibles du CD 4011 incomplètement utilisé, vont servir à parfaire l'assemblage comme indiqué à la figure 5.
 Presser le bouton P fait passer a au niveau 1 et la diode électroluminescente

s'éteint. d est obligatoirement au niveau 0 si c et S sont au niveau 1. Si un incident survient, S passe à 0, d à 1 et le relais commandé par le transistor 2N 1711 est excité, a passe à 0 et la diode électroluminescente s'allume.

Même si la grandeur physique altérée "rentre dans l'ordre" la bascule de signalisation et commande à distance ne reprend pas son état de veille. Il faut la réarmer en pressant le bouton P ...

BASCULE R.S.

Redessinons-nous le schéma du basculeur de signalisation et télécommande de notre assemblage de portes, comme indiqué à la figure 6.

Un court-circuit fugitif à la masse porte au niveau 0 l'une ou l'autre des deux entrées du dispositif appelé en anglais, R.S. LATCH.

LATCH signifie verrou. S , pour SET, est la "mise à 1" de la sortie R , pour RESET, est la "remise à zéro", R.A.Z. appelée **initialisation**.

Les sorties Q et \bar{Q} étant complémentaires, lorsque Q est au niveau 1, \bar{Q} est au niveau 0. Lorsque $Q = 0$, $\bar{Q} = 1$.

La répétition de l'opération SET (court-circuit fugitif à la masse), tout comme celle de l'opération RESET, est sans effet sur l'état pris par la bascule à la première, c'est le phénomène de **mémoire**, résultant du verrouillage.

Précisons que la bascule R.S. se confectionne avec des portes NON ET ou des portes NON OU.

DISPOSITIF ANTI-REBONDS

Un interrupteur électrique se caractérise par les deux seuls états (logiques) qu'il peut prendre, il ne peut être qu'ouvert ou fermé.

À la fermeture, sa palette mobile vient bru-

talement appliquer la pastille contact mobile contre la pastille contact fixe, mais la pastille mobile rebondit plusieurs fois sur la pastille fixe avant de se stabiliser.

Si cette cascade de fermetures et d'ouvertures passe inaperçue (elle est sans conséquence) dans la majeure partie des cas, dans le domaine domestique comme dans le domaine industriel, il n'en est pas de même en électronique, lorsqu'il s'agit de commander des portes, bascules, décades de comptage, etc ...

L'oscilloscope visualise fort bien les "impuretés" des contacts, il met très bien en évidence sur son écran, la succession des mises sous tension répétées, il traduit aussi optiquement les parasites engendrés par l'ouverture des interrupteurs, tout comme un récepteur de télévision le fait également (image et son).

Il faut donc absolument s'arranger pour que nos montages ne prennent en compte que le premier de la série des contacts d'une fermeture, la bascule R.S. est le **dispositif anti-rebonds** par excellence (debouncer, en anglais).

La bascule R.S. change d'état au basculement de l'inverseur qui la commande, elle prend en compte le premier contact, mais elle reste indifférente aux suivants.

Elle sera donc utilisée dans nos manipulations, elle sera installée d'autorité dans les montages définitifs, chaque fois qu'il nous faudra commander d'autres bascules, des ensembles de comptage et tous les systèmes pouvant souffrir des rebonds des contacteurs.

BASCULE R. S. H.

Commandons maintenant les entrées S et R de notre précédente bascule à l'aide de deux portes NON ET dont l'une des deux entrées est connectée à la borne H , conformément au schéma de la figure 7, que nous transposons "en vrai" sur la boîte

à connexions, pour la manipulation.

Lorsque H est à 1, le dispositif se comporte exactement comme une bascule R.S., c'est la **validation**. Mais lorsque H est à 0, la bascule ignore, dans une indifférence absolue, ce qui se passe à ses entrées R et S .

Si nous maintenons R et H à 1, le dispositif reproduit sur sa sortie Q le signal carré présenté en S , en concordance de phase, c'est la **transparence**.

Le blocage en l'état de la bascule est provoqué par la mise à 0 de H .

Précisons que H désigne l'**horloge** (clock en anglais). C'est la borne de commande d'un basculeur bistable, lequel gouverne le fonctionnement de la bascule, comme un interrupteur marche-arrêt. Mais sachons bien que la division par deux est une fonction importante, sinon la véritable destination du bistable (numéro 87). Voilà pourquoi le terme horloge a été adopté, qui évoque le tic-tac d'un signal périodique (tick-tock of a clock), une expression imagée.

BASCULE D

Une manipulation simple vous permettra de visualiser le fonctionnement de ce dispositif dont le schéma est reproduit à la figure 8.

D signifie donnée (data), mais également délai (delay).

Lorsque H est au niveau 1, le signal présenté en D est transféré sur la sortie Q , en concordance de phase.

Si nous portons et maintenons H au niveau 0, la bascule se verrouille, ses sorties Q et \bar{Q} conservent l'état qu'elles occupaient au moment du blocage.

Le transfert du signal en D ne reprendra (délai) qu'à partir du moment où un niveau 1 sera à nouveau appliqué à H .

Des circuits intégrés du commerce renferment des bascules D , lesquelles sont

La connaissance de l'électronique

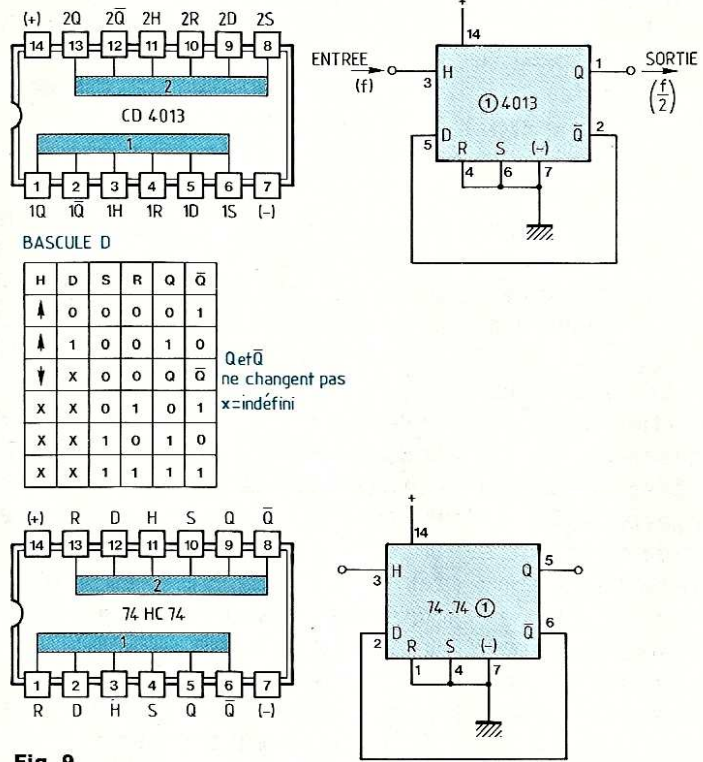


Fig. 9

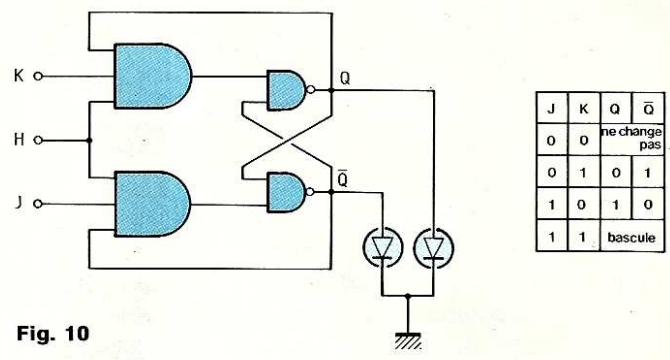


Fig. 10

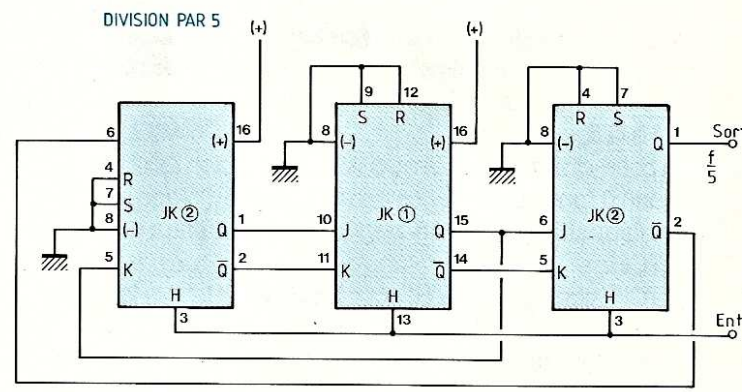


Fig. 11a

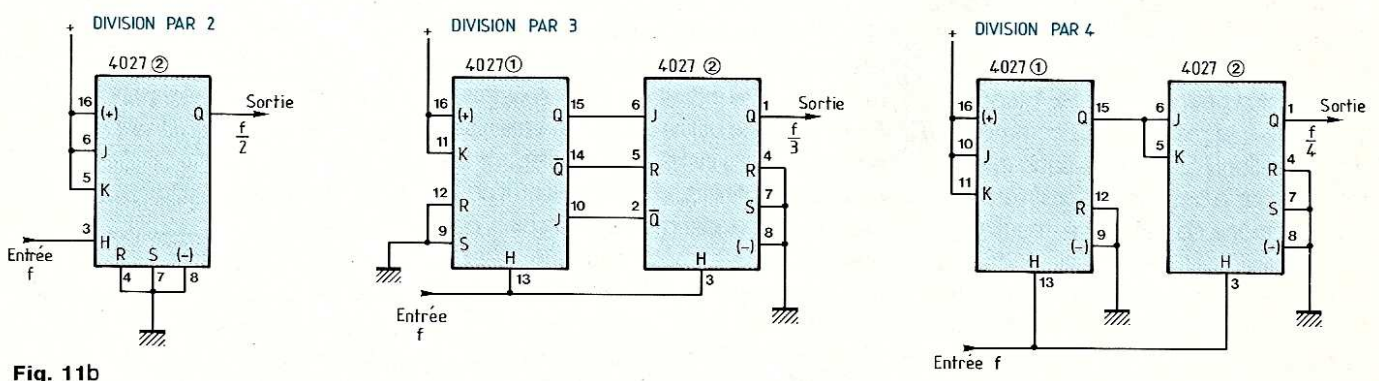


Fig. 11b

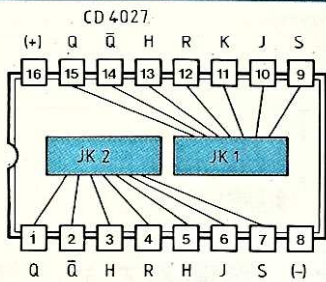
le plus souvent dotées de commandes supplémentaires R.S., remise à zéro : R et mise à 1 : S. Ces commandes sont activées lorsque nous portons leurs bornes à 1, elles sont indépendantes et prioritaires sur H et D. Nous vous indiquons, à la figure 9, le bro-

chage des circuits intégrés CD 4013 et 74 HC 74, qui se prêtent tous deux à la confection de diviseurs par 2 de la fréquence d'un signal appliqué en D, ces diviseurs peuvent être disposés en cascade. C'est un moyen d'effectuer la division d'une fréquence par un nombre deux à la puis-

sance n, (2 x 2 x 2 ... n fois 2 successivement) ...

BASCULE J.K.

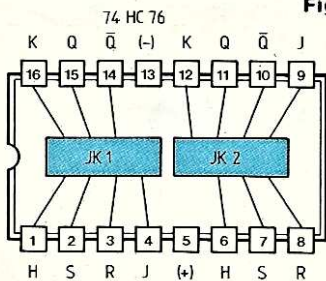
Il est aisé de visualiser le fonctionnement de ce dispositif en effectuant la manipula-



CD 4027

H	J	K	S	R	Q _n	Q _{n+1}	Q _{n+1}
↑	1	x	0	0	0	1	0
↑	x	0	0	0	1	1	0
↑	0	x	0	0	0	0	1
↑	x	1	0	0	1	0	1
↓	x	x	0	0	x	Q _n	Q _n
x	x	x	1	0	x	1	0
x	x	x	0	1	x	0	1
x	x	x	1	1	x	1	1

Fig. 11c



74 HC 76

H	J	K	S	R	Q	Q-bar
x	x	x	0	1	1	0
x	x	x	1	0	0	↑†
x	x	x	0	0	1	↑†
↑	0	0	1	1	Q _n	Q _n
↑	1	0	1	1	1	0
↑	0	1	1	1	0	1
↑	1	1	1	1	Q _n	Q _n

† niveau instable: maintenu jusqu'au retour à inactivité de Set R (à leur niveau!)

Q_n = niveau de Q avant changement de niveau de H

Q_{n+1} = niveau de Q après changement de niveau de H

tion dont le schéma nous est donné par la figure 10.

L'entrée D de la bascule "D" prend la forme nouvelle de deux entrées séparées J et K. J signifie JACK (valet) et K signifie KING (roi).

Nous vous indiquons le brochage des

CD 4027 et 74 HC 76, lesquels renferment deux bascules J.K., à la figure 11.

Sur la table de vérité, vous remarquerez que sont précisés les niveaux occupés par la sortie Q avant et après le changement de niveau imposé à H. Le niveau de la sortie Q est complémentaire de celui de la sortie Q.

La bascule J.K., appelée également **bas-cule maître-esclave**, se prête à la confection de dispositifs diviseurs par 2, par 3, par 4, par 5 et naturellement aux combinaisons de ces diviseurs en série.

Peut-être aurez-vous la patience de vous livrer aux manipulations qui sont les moyens les plus simples, mais les plus sûrs, de "voir ce qui se passe". Une bascule R.S., avec ses deux diodes électroluminescentes, la (ou les) bascule (s) J.K. à la suite, dont la sortie est chargée par une diode électroluminescente, c'est tout ce qu'il faut pour visualiser ces phénomènes dont l'importance capitale doit être soulignée ...

BASCULEUR TRIGGER

Nous avons fait la connaissance de cet intéressant montage lors de notre étude de la commutation (numéro 87).

Le basculeur trigger se caractérise par son brusque changement d'état lorsque la tension appliquée sur son électrode de commande atteint et franchit les seuils inférieur et supérieur de déclenchement, en descendant ou en montant, même dans une variation lente.

La porte inverseuse est assimilable à un trigger, puisque sa sortie passe d'un niveau à l'autre lorsque la tension appliquée à son entrée (unique) franchit les seuils de déclenchement.

Si nous faisons suivre un étage inverseur d'un CD 4009 d'un autre inverseur en série, nous améliorons la raideur des flancs de montée et descente du signal sortie, nous

rendons plus brusque le basculement de la sortie finale.

Mais il sera préférable de mettre en oeuvre de véritables inverseurs-triggers, CD 4014 ou 74 HC 14, plutôt que des inverseurs classiques CD 4009 ou 74 HC 04, ces derniers étant toutefois plus performants que ceux confectionnés à l'aide des portes NON ET des CD 4011 ou 74 HC 00.

Le trigger sert à mettre en forme carrée un signal variable dont la tension maximale ne doit pas excéder la tension d'alimentation des circuits intégrés, c'est évident !

COMPTAGES B C D ET BI - QUINAIRE

Le système de numération décimal, de base 10, est universellement apprécié pour son insurpassable commodité.

Dans sa rigoureuse logique, l'électronique "voit" parfaitement les deux niveaux de tension 0 et 1. Pour cette raison, le calcul électronique sera effectué en système binaire, de base 2, système dans lequel tous les nombres sont exprimés uniquement avec les deux seuls chiffres 0 et 1. L'électronique convertit d'abord les nombres décimaux en leurs équivalents binaires, c'est l'opération de **codage**. Ensuite, elle effectue les calculs demandés et elle retraduit les résultats binaires en leurs équivalents décimaux, c'est l'opération de **décodage**.

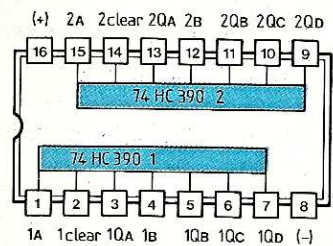
Le procédé est désigné par les initiales B C D, de Binaire Codé Décimal, qui s'en étonnerait ?

Comme l'électronique divise fort bien la dizaine d'unités en deux tranches égales de 5, nous parlerons aussi de **comptage bi-quinaire**.

DECADE 74 HC 390

Nous allons effectuer une manipulation

La connaissance de l'électronique



BCD					BI. QUINAIRE				
Y	QA	QB	QC	QD	B	QB	QC	QD	QA
0	1	0	0	0	0	0	0	0	0
1	0	0	0	0	1	1	0	0	0
2	1	1	0	0	2	0	1	0	0
3	0	1	0	0	3	1	1	0	0
4	1	0	1	0	4	0	0	1	0
5	0	0	1	0	5	0	0	0	1
6	1	1	1	0	6	1	0	0	1
7	0	1	1	0	7	0	1	0	1
8	1	0	0	1	8	1	1	0	1
9	0	0	0	1	9	0	0	1	1

Fig. 12 a

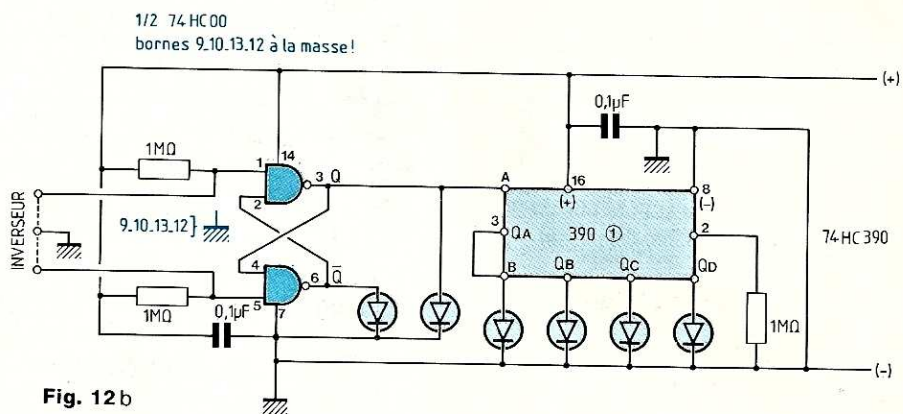


Fig. 12 b

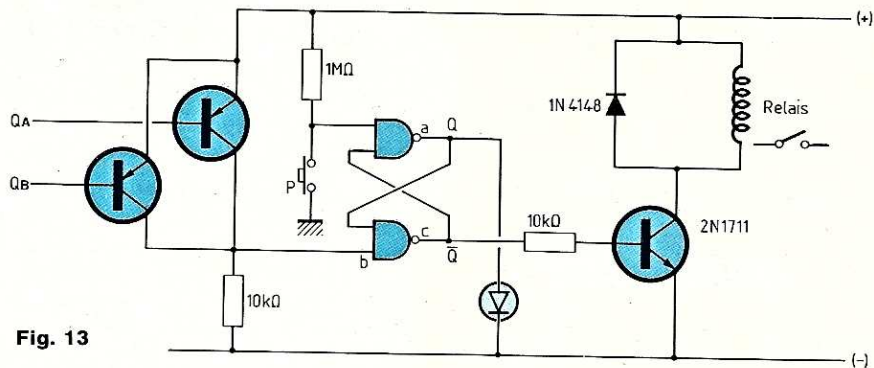


Fig. 13

qui exige un peu de soin, mais qui va nous montrer très clairement comment fonctionne ce circuit intégré en technologie C MOS, alimenté sous 5 volts et montant à 50 MHz.

Nous allons bien entendu présenter à l'entrée de ce compteur-diviseur, un signal carré découpé en paliers 0 et 1, que va produire pour nous une bascule R.S. construite autour d'un 74 HC 00, C.I. renfermant 4 portes NON ET à deux entrées, conformément au schéma reproduit à la figure 12.

En portant alternativement aux niveaux 0 et 1 les deux entrées R et S de notre bascule, nous obtenons en sortie du dispositif, le signal voulu, de forme carrée, dont le niveau 0 ou 1 nous est indiqué par la

diode électroluminescente.

Pour la commodité de la manipulation, nous pouvons avantageusement utiliser un petit inverseur aux bornes duquel nous soudons trois brins de câble aboutissant au montage.

Le circuit intégré 74 HC 390 renferme deux ensembles identiques de comptage, accessibles par leurs bornes, comme l'indique le brochage présenté à la figure 12. Pour le moment, nous n'allons utiliser qu'un ensemble, en prenant la précaution de connecter au (+) de l'alimentation, la borne 14 de l'ensemble 2, qui se trouve ainsi inopérant.

Les circuits de la famille 74 HC exigent d'être alimentés sous 5 volts, obligation à ne pas enfreindre !

STRUCTURE D'UN ENSEMBLE DE COMPTAGE

Cette petite merveille de technologie rassemble quatre bascules et la logique nécessaire au fonctionnement d'un compteur-diviseur par 2 dont l'entrée est désignée par 1 A (ou 2 A) et la sortie par 1 QA (ou 2 QA), assorti d'un compteur binaire à 3 étages dont le cycle permet la division par 5. L'entrée de ce compteur est 1 B (ou 2 B), ses sorties sont 1 QB, 1 QC et 1 QD (ou 2 QB, 2 QC et 2 QD).

Le fait de porter au niveau 1 la borne CLEAR (remise à zéro), la borne 2 pour l'ensemble 1 (la borne 14 pour l'ensemble 2) force au niveau 0 toutes les sorties des compteurs et paralyse le fonctionnement de l'ensemble, c'est tout à la

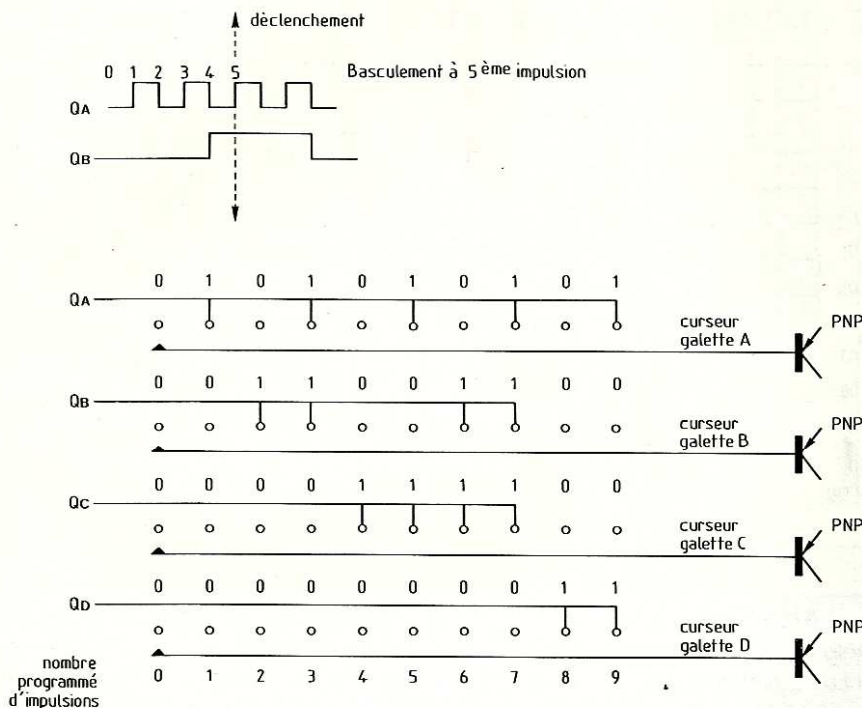


Fig. 14

fois la **remise à zéro** et l'**inhibition**.

Les mêmes bornes étant portées au niveau 0, le comptage est autorisé, c'est la **validation**.

Comme chaque ensemble est constitué de deux compteurs, dont les entrées sont repérées A et B, deux types de branchement sont possibles, conditionnant deux modes de fonctionnement : B C D et bi-quinaire.

FONCTIONNEMENT B C D

Nous présentons à l'entrée A du compteur-diviseur par 2, le signal délivré par la bascule et nous relierons la sortie QA de ce compteur à l'entrée B du second.

Chargeons les quatre sorties QA, QB, QC

et QD, chacune avec une diode électroluminescente, directement, cathode à la masse.

La borne de validation de l'ensemble A (borne 2) est portée au niveau 0 par l'intermédiaire d'une résistance de 1 MΩ, le fonctionnement est autorisé.

Il est sage de découpler les lignes (+) et (-) de l'alimentation, pour drainer vers la masse les impulsions parasites que capteraient (ramasseraient, dirons-nous dans le langage connu), les câbles de liaison du montage. Pour ce faire, un condensateur de 0,1 μF entre (+) et (-), au plus près de chacun des deux circuits intégrés, voilà la garantie d'un comportement comme nous aimons !

Basculons l'inverseur de façon à allumer la

diode électroluminescente de la bascule et portons au niveau 1 la borne de la mise à zéro (borne 2) par un court-circuit fugitif avec le (+) de l'alimentation. Les quatre diodes électroluminescentes chargeant les sorties QA, QB, QC et QD de l'ensemble 1 s'éteignent, le compteur est initialisé.

Nous n'avons plus qu'à basculer et rebasculer l'inverseur commandant la bascule R.S. pour activer le compteur.

Le compteur avance lorsque le signal présenté à son entrée A passe de 1 à 0, il progresse au flanc descendant du signal. Nous avons dressé le tableau des niveaux des sorties de l'ensemble 1 fonctionnant en B C D à la figure 12.

DECADES EN SERIE

Mettons l'ensemble 2 en service, en l'équipant intégralement comme nous l'avons fait pour l'ensemble 1. Relions son entrée A (borne 15) à la borne de sortie QD de l'ensemble 1, allumons la diode électroluminescente de la bascule R.S. et initialisons les ensembles 1 et 2 (bornes 2 et 14 au niveau 1 par court-circuit fugitif).

Basculons et rebasculons l'inverseur. Le compteur 2 avance d'un pas à chaque cycle complet accompli par le compteur 1, lorsque la diode électroluminescente de la sortie QD de 1 s'éteint.

En d'autres termes, le compteur 1 totalise les unités, le compteur 2 totalise les dizaines, un troisième compteur totaliserait les centaines et ainsi de suite ...

COMPTAGE B C D PROGRAMME

Le compteur compte de 0 à 9, ce qui constitue bien une décade. Un nombre donné d'impulsions reçues en son entrée est traduit par une simultanéité spécifique des niveaux des sorties. Vous remarque-

La connaissance de l'électronique

rez que la troisième impulsion s'exprime par un niveau 1 présent sur les sorties QA et QB, la septième est indiquée par un niveau 1 sur les sorties QA, QB et QC.

Si nous voulons compter cinq impulsions et être avertis que ces cinq impulsions ont été reçues (et prises en compte), il nous suffit de relier les deux sorties, QA et QC, sorties qui passeront à 1 à la cinquième impulsion, aux bases de deux transistors PNP, comme l'indique la figure 13.

Ce n'est qu'à l'instant où les deux sorties seront portées, l'une et l'autre, c'est la fonction ET, au niveau 1, que les transistors PNP passeront de la conduction au blocage. Leur tension de collecteur, jusqu'alors positive, puisque l'un ou l'autre des transistors conduisait, s'effondre brutalement, passant de 1 à 0.

Voilà qui nous suffit pour commander une bascule R.S. désormais classique, laquelle commandera à son tour un autre dispositif, ce n'est qu'un exemple.

A l'aide de sélecteurs appelés **roues codeuses**, qui sont des commutateurs à 4 galettes de 1 circuit, 10 positions, nous pouvons commuter les sorties concernées des compteurs, comme le montre le schéma de la figure 14.

La porte ET comportera autant de fois 4 transistors que de décades de comptage.

Il existe des circuits intégrés renfermant toute la logique électronique de décodage des informations livrées en B C D et permettant la commande d'afficheurs lumineux ...

COMPTAGE BI-QUINAIRE

Si maintenant nous introduisons les impulsions données par la bascule R.S. dans l'entrée B de la décade, en reliant la sortie QD à l'entrée A, nous recueillons en sortie QA un signal parfaitement équilibré, changeant de niveau toutes les 5 impul-

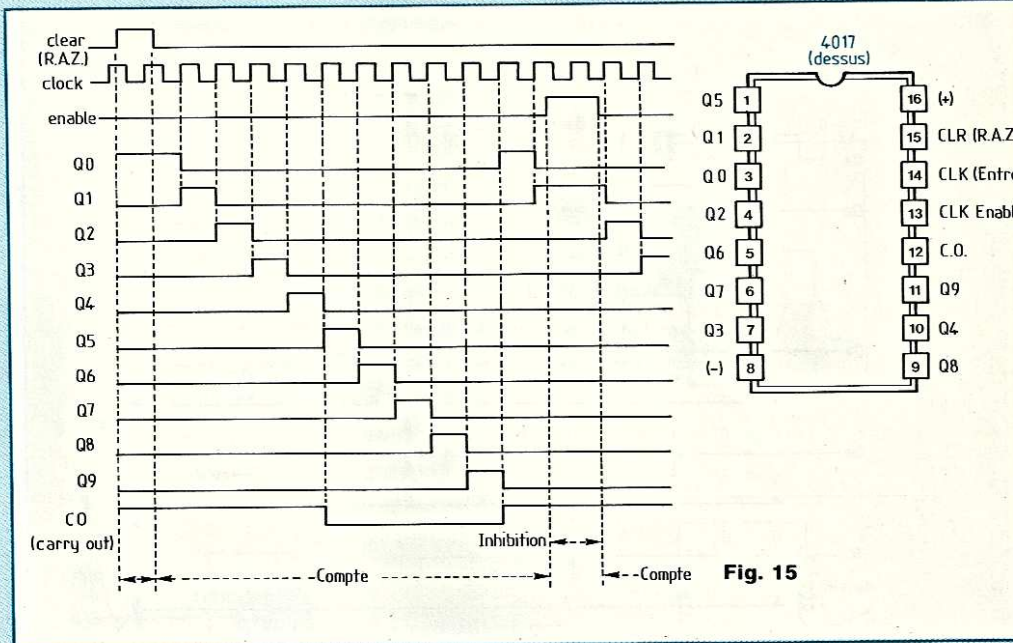


Fig. 15

sions entrées en B (figure 12).

La manipulation vous conduira à l'établissement du tableau des niveaux reproduit à la figure 12. Vous remarquerez que sur la sortie QD nous recueillons une impulsion sur 5 entrées en B, c'est donc une division par 5 qui est effectuée. Mais le compteur par 2, dont l'entrée est A, restitue sur sa sortie QA, un signal parfaitement symétrique dont la fréquence est le dixième de celle du signal présenté à l'entrée B. Cette division symétrique par 10 est la **division bi-quinaire**.

COMPTAGE DECIMAL

Effectuer le comptage décimal simple, sans obligation de se livrer aux opérations de calcul nécessitant de passer par le binaire, est facilité par l'utilisation de compteurs décimaux aux 10 sorties décodées.

Le circuit intégré spécifiquement destiné à cette fonction est la **décade 4017**.

Nous vous avons entretenus de la **compatibilité** des circuits intégrés des familles CD et 74 HC, à la condition de les ali-

menter sous la tension la plus basse, les 5 volts qu'exigent les 74 HC, mais nous avons souligné la **non-interchangeabilité** de ces C.I., en raison de leurs brochages différents. toute règle a ses exceptions et les 4017 des deux séries CD et 74 HC ont le même brochage, ils sont donc interchangeables directement, à la condition de respecter l'alimentation sous 5 volts voulue par les 74 HC.

CD 4017 et 74 HC 4017 ont le même brochage, indiqué par la figure 15.

Ces compteurs possèdent 10 sorties, Q0 à Q9, lesquelles passent successivement au niveau 1 au fur et à mesure de l'avancement du comptage, comme il apparaît sur le graphique des niveaux, reproduit à la figure 15.

La progression du comptage, **incrémentation**, a lieu pour un flanc montant (passage de 0 à 1) du signal présenté à l'entrée CLK (clock), sur la borne 14 lorsque la borne 13, de validation, CLK EN (clock enable, autorisation d'horloge) est maintenue au niveau 0.

Par contre, lorsque la borne de valida-

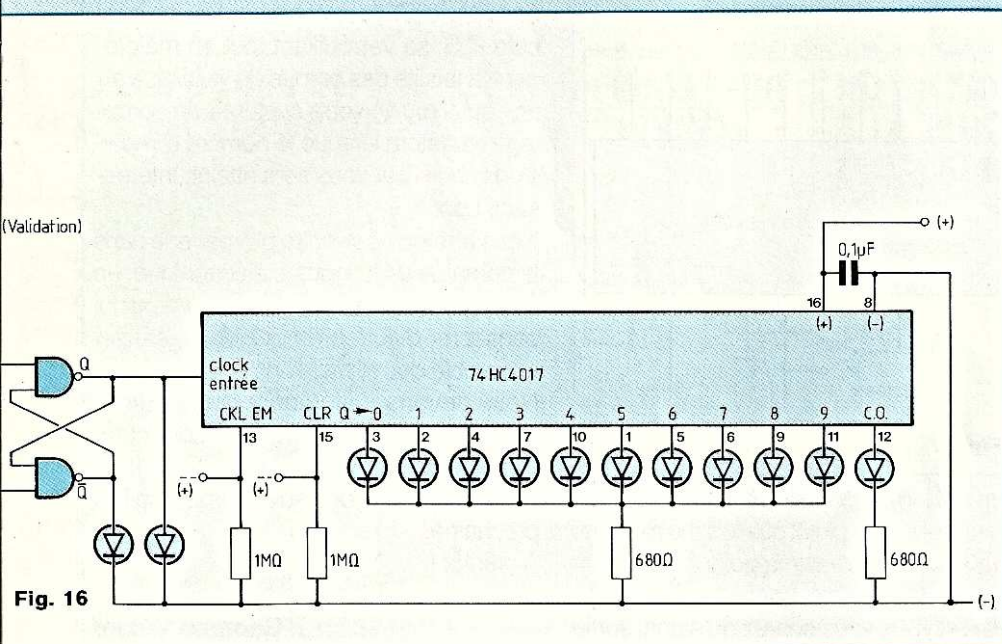


Fig. 16

tion 13 est maintenue au niveau 1, le compteur est incrémenté, il avance d'un pas pour le flanc descendant du signal entrée, sur la borne 14.

Les circonstances d'exploitation nous guideront dans le choix de l'un ou l'autre de ces fonctionnements, ce qui ne saurait absolument pas altérer la haute qualité du comptage.

La remise à zéro, **initialisation** du compteur 4017, est commandée par application d'un niveau 1 sur la borne CLR (clear), borne 15. Cette action force au niveau 1 la sortie Q0 et la sortie particulière C.O., borne 12, précisons !

La borne C.O., signifiant Carry Out, tout simplement : mettre à la porte, pousser dehors, offre l'avantage de conserver le niveau 1 pendant les 5 premières séquences, 0 à 4, restant au niveau 0 pendant les 5 autres séquences, 5 à 9. Vous avez reconnu la symétrie du comptage biquinaire et vous utiliserez cette sortie C.O. pour commander une décade en aval. Cette décade recevra un signal de parfaite symétrie, de fréquence égale au dixième

de celle du signal entrée.

Une manipulation va ponctuer le déroulement du cycle du comptage, par un découpage séquentiel montrant clairement la progression.

Une bascule R.S. dont les deux sorties Q et \bar{Q} sont chargées toutes deux par une diode électroluminescente est commandée par un inverseur, le schéma du dispositif nous est montré à la figure 16.

Selon que la borne de validation, borne 13, sera maintenue au niveau 0, par résistance de 1 MΩ interposée, ou au niveau 1, par court-circuit permanent au (+) de l'alimentation sans enlever la résistance de 1 MΩ, nous constaterons que le compteur progresse sur le flanc montant ou descendant du signal fourni par la bascule. Les diodes électroluminescentes de la bascule ont été installées dans le but de concrétiser le phénomène.

La borne 15, celle de remise à zéro, est maintenue au niveau 0 par résistance de 1 MΩ interposée. Un court-circuit fugitif avec le (+) de l'alimentation initialise le compteur.

Nous chargeons les dix sorties Q0 à Q9 et la sortie C.O., chacune par une diode électroluminescente standard, mais nous nous arrangerons pour limiter à 5 mA le courant passant dans ces diodes.

Comme les diodes électroluminescentes alimentées par les sorties Q0 à Q9 sont allumées à tour de rôle, une seule résistance R suffira, commune aux cathodes des diodes.

La tension aux bornes de la diode électroluminescente étant de 1,6 volt,

$$R = \frac{U_{alim.} - 1,6 V}{5 \text{ mA}} = \dots \dots \Omega$$

$U_{alim.}$ sera de 5 volts si nous expérimentons un compteur 74 HC, de 5 à 15 volts si nous installons un CD.

La sortie C.O., borne 12, alimentera sa diode électroluminescente particulière par l'intermédiaire d'une résistance de même valeur.

Un peu d'attention, un peu de patience et vous verrez comment fonctionne la décade 4017 ...

COMPTAGE A N ET ARRET

Vous allez voir que la décade se prête volontiers à cette fonction, comme vous le prouvera la manipulation dont le schéma vous est présenté par la figure 17.

N est un nombre compris entre 0 et 9. La sortie correspondante N, QN, est connectée directement à la borne de validation, la borne 13.

Initialisons le compteur, en portant sa borne 15, de remise à zéro, au niveau 1, par un court-circuit fugitif.

Envoyons les impulsions ! La sortie QN, portée au niveau 0 à l'initialisation, passe au niveau 1 à l'impulsion de rang N et elle porte au niveau 1 la borne 13, de validation, ce qui a pour effet de bloquer le comptage, c'est l'auto-inhibition ...

La connaissance de l'électronique

Pour compter au-dessus de 10, nous disposerons en cascade autant de décades qu'il le faudra, une pour les unités, une pour les dizaines, une pour les centaines, etc... Chaque décade alimente la suivante, en grandeur croissante, par sa sortie C.O. (borne 12).

Les sorties concernées, une par décade, sont connectées aux entrées d'une porte ET. Lorsque le nombre d'impulsions programmé est atteint, toutes les sorties programmées passent au niveau 1, simultanément, ce n'est pas plus compliqué que cela.

Il est on ne peut plus facile d'utiliser le signal délivré par la porte ET pour porter au niveau 1 la totalité des bornes de remise à zéro et le cycle de comptage recommence.

Peut-être sera-t-il bon de préférer l'activa-

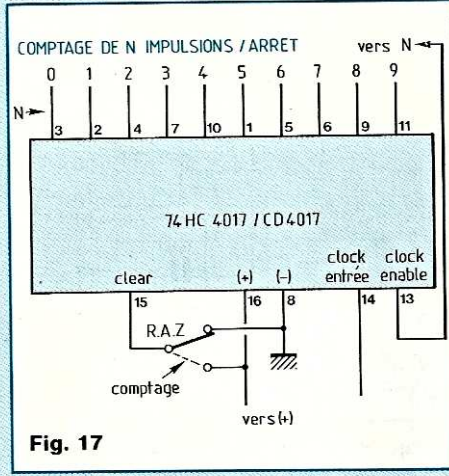


Fig. 17

tion du comptage par le flanc descendant du signal entrée plutôt que le flanc montant, il faudra alors choisir la polarisation de la borne de validation, borne 14, (+) ou (-). Mais si vous vous servez du signal sortie

de la porte ET pour commander une bascule R.S. se verrouillant tout en maintenant la totalité des bornes de validation au niveau 1 (ou 0) votre système de comptage s'arrêtera lorsque le nombre d'impulsions choisi par vous sera atteint. Intéressant, non ?

Nous arrêterons là notre promenade dans le domaine de la logique électronique, un domaine si vaste que nous pourrions lui consacrer d'autres rendez-vous, étudier ensemble des réalisations utiles ...

Nous devons maintenant nous tourner vers les semiconducteurs de commutation, les thyristors et les triacs.

Nous espérons que vous nous lirez la fois prochaine. A bientôt !

Georges Matoré

PETITES ANNONCES GRATUITES

Cette rubrique ne peut subsister que si vous, lecteurs, nous faites parvenir des annonces à la Rédaction.

Recherche anciens n^{os} de Led : n^{os} 37, 38, 40, 42, 52, 53, 54, 56 à 61 inclus, 64 et 70. Faire offre au 43.75.02.02.

Pour réalisation d'alimentation ampli classe A, achats groupés de condensateurs CO45 TFRS et autres composants. Tous renseignements : M. Voillot - Tél. : 56.86.25.33 la matin.

Cherche photocopies de l'article : « Centrale d'alarme » du n^o 64 (ou la revue). Roth Antoine : 18, rue du Gal de Gaulle 68440 Habsheim

Achète : interface FA-6 + extension RAM RP-33 pour Casio FX850P, tube oscillo D14-172GH ou D13-611GH avec Mumétal et accessoires. P. Gelineau, 20, rue de Laon, 49300 Cholet - Tél. : 41.58.60.50 ap. 19 h.

Vends ampli puissance Harman-Kardon Citation 11 (2 x 70 W) : 750 F. Ampli-préampli lampes Hi-Tone H 300 (2 x 30 W) : 2 000 F. Roux G. - Tél. : 93.84.26.53.

Recherche Axiom 80, revue Echo du PCW n^o 7, schéma et notice du radio-récepteur Philips 796A20 - Fabreguettes R., Lot Pré Vescal Rambaud 05000 Gap.

Vds circuitgraph neuf + 5 bobines + 3 plaques : 120 F franco + nbx C. Intégrés + revues. Liste c/envel. timb. Roth A., 18, rue Gal de Gaulle 68440 Habsheim.

Recherche revue Radio-Plan n^o 479, n^o 480, n^o 481 d'octobre à décembre 1987. Revue Led n^o 22 nov. 84. Tél. après 20 h au 99.76.36.84.

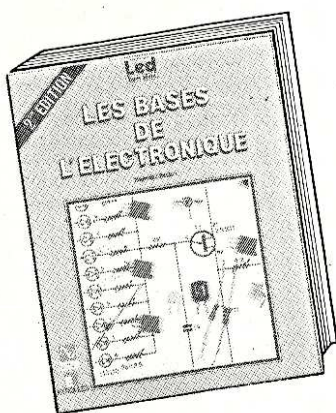
LA BIBLIOTHEQUE TECHNIQUE DES EDITIONS FREQUENCES



vous propose d'en savoir beaucoup plus sur :

— L'ELECTRONIQUE —

LES BASES DE L'ELECTRONIQUE

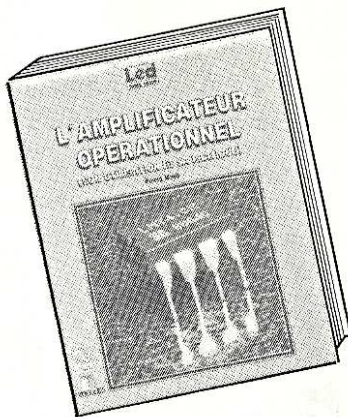


Par **Raymond Breton.**
1988 - 84 p.

P32 147 F TTC port compris

Ouvrage d'initiation par excellence, «Les bases de l'électronique» abordent, dans un langage compréhensible par tous, sans formulations mathématiques, les divers aspects de l'électronique. De la résistance à l'amplificateur opérationnel en passant par les divers composants actifs, tous les éléments clés de l'électronique sont étudiés ainsi que leur mise en application. L'auteur, outre ses compétences en électronique, s'est occupé de formation dans l'industrie. Son sens de la communication, basé sur un langage pédagogique et compréhensible de tous donne à ce livre un attrait tout particulier, le «sens physique» des phénomènes abordés est évident. Le but que s'était fixé l'auteur : pouvoir mettre en œuvre l'électronique en comprenant ce que l'on fait et sans outils mathématiques a donc parfaitement été atteint.

L'AMPLIFICATEUR OPERATIONNEL



Par **Pierre Mayé.**
1988, 88 p.

P41 157 F TTC port compris

Composant-clé de l'électronique d'aujourd'hui, l'amplificateur opérationnel est à la base d'une multitude d'applications tant en linéaire qu'en commutation. L'auteur, agrégé de physique et professeur en BTS, a réalisé cet ouvrage tout simplement parce qu'il n'existait pas pour les besoins de son enseignement. Les principales applications de l'amplificateur opérationnel y sont décrites et classées par catégories. Pour chaque montage, le fonctionnement est analysé, les formules permettant le calcul des composants établies et les performances obtenues commentées. Des exemples de réalisation comportant toutes les données nécessaires sont fournis pour les principales fonctions. Ce livre à la fois précis et concis est très complet, il s'adresse aux enseignants certes mais également aux utilisateurs de l'électronique. C'est aussi un outil de travail pour professionnels et amateurs.

INITIATION A LA MESURE ELECTRONIQUE

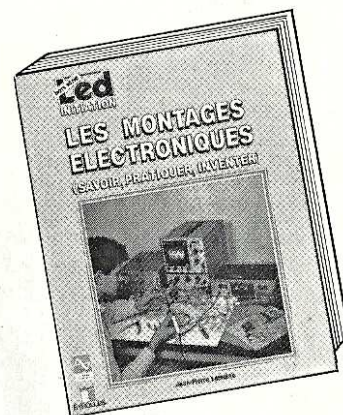


Par **Michel Casabo.**
1986 - 120 p.

P23 152 F TTC port compris

Il n'existait pas, jusqu'à présent, un ouvrage couvrant de manière générale mais précise, l'ensemble des problèmes relatifs à l'instrumentation et à la méthodologie du laboratoire électronique. C'est chose faite aujourd'hui avec ce volume récemment paru.

LES MONTAGES ELECTRONIQUES



Par **Jean-Pierre Lemoine.**
1986 - 276 p.

P30 287 F TTC port compris.

Domaine en perpétuelle évolution, l'électronique ne cesse d'apporter des solutions nouvelles à de multiples secteurs. Il importe, pour tout passionné d'électronique, à quelque niveau que ce soit, de l'amateur au professionnel, d'acquérir un savoir découlant de la mémorisation et aussi de la pratique du plus grand nombre de circuits de base. C'est ce que permet réellement ce livre. Organisé en trois grandes rubriques : Connaître, Pratiquer et Inventer, cet ouvrage guide le lecteur sur près de 300 pages avec près de 1 000 dessins et représentations, pour l'amener à ce qu'il soit à même de concevoir ses montages par lui-même. C'est aussi un outil de travail aidant à la sélection d'un composant, permettant de trouver un montage réalisant une fonction donnée... et bien d'autres détails d'ordre pratique.

La liste complète de nos ouvrages peut vous être expédiée gratuitement sur simple demande.

Diffusion auprès des libraires assurée exclusivement par les Editions Eyrolles.

Bon de commande à retourner aux Editions Fréquences 1, boulevard Ney 75018 Paris.

Indiquez le ou les codes :

NOM PRENOM

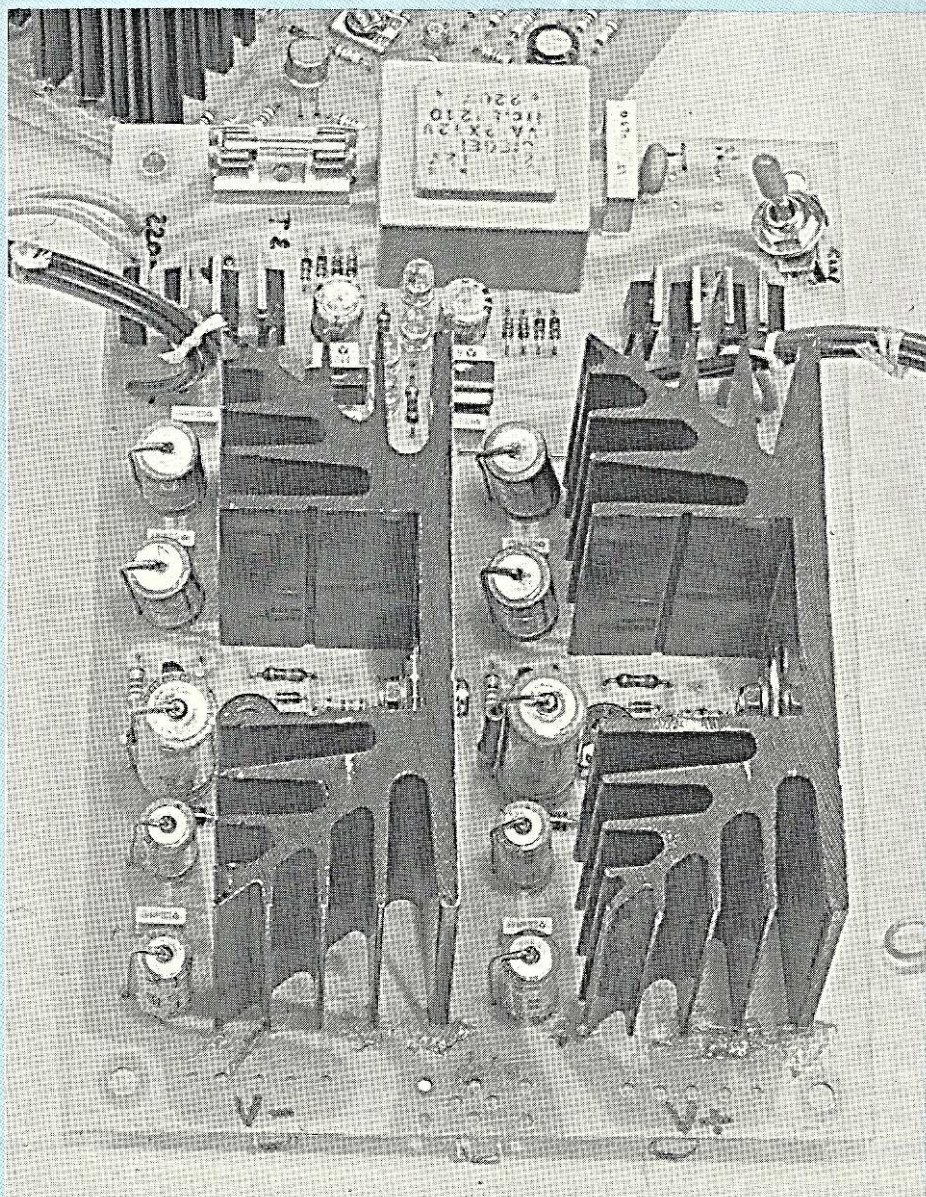
ADRESSE

CODE POSTAL VILLE

Ci-joint mon règlement par :

C.C.P. Chèque bancaire Mandat

ALIMENTATION REGULEE EN MOSFET FREDY 400



Cette alimentation à hautes performances, complète la description de l'amplificateur MOSFET FREDY 408 (Led N° 90) en lui procurant une bonne part de ses qualités d'écoute ...

Nous donnons en début d'article, des précisions importantes concernant les alimentations en Hi-Fi et leurs composants constitutifs. On y découvrira certainement des raisons aux médiocres écoutes des appareils en joli coffret, importés de très loin ...

LES TRANSFORMATEURS BASSE TENSION

Le choix de ce composant dépend de la politique que l'on incarne : soit gagner un maximum d'argent, soit fournir le meilleur résultat. On passe donc du type "tôles carrées" au type "toroïdal", d'un son mou à un son ferme, dès le départ.

Un transformateur est constitué de trois parties essentielles : le fer (circuit magnétique du transfert d'énergie), le cuivre (enroulements de conduction électrique) et l'isolement (carcasse plastique ou ruban mylar). A chacun de ces niveaux, des compromis sont recherchés pour atteindre une performance ou un prix souhaité.

Le fer est chargé de véhiculer l'énergie magnétique servant à la transformation de la puissance primaire (220 V) en une puissance secondaire (basse tension). Les dimensions du circuit magnétique doivent être calculées en fonction de la puissance à restituer, en veillant à éviter une saturation du fer. Cette masse de fer doit être feuilletée, c'est-à-dire, composée d'un nombre aussi élevé que possible de tôles minces, empilées et isolées entre-elles. Des variantes assez nombreuses existent évidemment.

Un mauvais feuilletage se traduit par des "pertes fer" par courants de Foucault, qui compromettent le rendement du transfo et contribuent à son échauffement. L'essai à vide (mesure du courant 220 V sorties non reliées) montre

facilement l'écrasante supériorité du torique sur le type "carré".

En service ensuite, la part majeure de l'échauffement du transfo viendra pourtant des "pertes cuivre" par effet Joule. Pour compenser ces pertes par résistance, on augmente le nombre de spires par volt, ce qui entraîne une différence accrue entre tension de sortie à vide et en charge. On parle (rarement !) de ceci sous le terme de "régulation" de la tension secondaire, dite "régulation du transfo". Les toriques modernes gagnent encore et de loin ! L'isolement concerne la sécurité et les vibrations, mais on doit savoir qu'une spire vibrante rayonne davantage qu'une spire immobilisée par imprégnation, en plus de son bourdonnement audible. Ici, l'avantage est aux "carrés" imprégnés, car les toriques ne le sont que sur option. Leur rayonnement est faible toutefois, centré sur la zone d'où s'échappent les fils. Un bourdonnement est par contre possible sur un 220 V pollué par les harmoniques d'une grosse machine-outil (par exemple). Ici encore, selon les marques, on notera de grosses différences. Notre préférence va actuellement aux toriques ARABEL (Belgique) qui nous enchantent par leur rapport qualité/prix exceptionnel.

LES REDRESSEURS SEMICONDUCTEURS

On n'en parle jamais, tant il est vrai qu'un pont 400 V/25 A est fonctionnel, bon marché, simple à câbler et robuste. Pourtant, il s'avère gros consommateur de volts si l'on fait la mesure, ce qui fait perdre des watts audio à courant identique.

La profusion de diodes rapides, ultra-rapides et Schottky des alimentations à découpage nous permet d'améliorer le redressement en réduisant les pertes statiques (50 Hz) et dynamiques

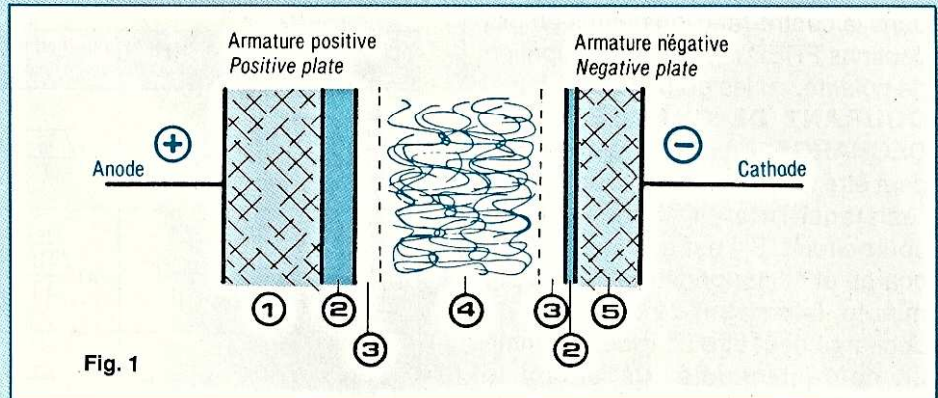


Fig. 1

(appels de courant BF). Au prix d'une petite complication de câblage, on passe de $2 \times 1,3 \text{ V}$ à $2 \times 0,85 \text{ V}$ de pertes typiques avec des diodes Planar 200 V ultra-rapides (35 ns) très répandues.

On rencontre parfois des condensateurs ou R/C disposés sur les quatre diodes d'un pont standard. C'est risible et sans effet, sauf accroissement des claquements et parasites véhiculés par le 220 V. Un bon semiconducteur est préférable, comme la technologie THOMSON BD 37 931 vendue par FACON. À éviter les KBPC de G.I. qui chutent beaucoup, d'autres aussi ...

LES CONDENSATEURS ELECTROLYTIQUES DE PUISSANCE

Pour avoir travaillé jadis chez PRECIS, l'auteur sait de quoi il parle et il y aurait beaucoup à dire. Si l'on ne doit retenir qu'une seule chose, c'est la suivante : "Les microfarads, on s'en fout, seuls les ampères comptent dans un circuit de puissance". C'est un peu brutal, mais c'est un vrai théorème. En effet, la capacité n'est que faiblement liée à la puissance, c'est la technologie employée qui donne ou non des ampères et donc de la musique. Son prix est hélas élevé, mais ceci est incontournable.

La figure 1 présente la structure sim-

plifiée d'un condensateur aluminium à électrolyte liquide ; tandis qu'à l'oeil nu on croit voir deux feuilles d'aluminium prenant en sandwich un buvard humide, la réalité est plus fine :

L'anode (1) est une feuille d'aluminium épaisse et finement gravée, afin de multiplier sa surface apparente, ce qui permet entre-autres, la miniaturisation. Elle a la particularité d'être revêtue d'une couche (2) d'oxyde d'aluminium (alumine) formant une barrière diélectrique conductrice dans un sens et pratiquement isolante dans l'autre.

L'électrolyte (3) imprègne aussi le séparateur "buvard" (4) puis on aboutit à la feuille d'aluminium négative (5) pourvue d'un léger diélectrique (2) elle aussi, gravée également. L'épaisseur totale de cet empilage ne dépasse pas une fraction de millimètre en pratique et l'on forme un rouleau en bobinant le tout, qui s'insère dans un boîtier cylindrique.

La couche Al_2O_3 d'alumine (2 de l'anode) est formée par une tension U_f qui deviendra la tension maximale du composant. La tension de service sera couramment d'environ 80 % de cette valeur. En revanche, l'utilisation d'un film barrière sur l'anode entraîne un sens obligatoire de polarisation et la minceur de cette couche limite la tension inverse applicable à 1,5 V environ (de 1 à 3 V selon les types). Ceci explique l'emploi d'un $220 \mu\text{F}/6,3 \text{ V}$

ALIMENTATION REGULEE EN MOSFET

dans la contre-réaction de nos amplis continus FREDY, sans préoccupation de polarité, vu les grandeurs en jeu.

COURANT DE CHARGE ET DE DECHARGE. Un chimique de qualité peut être chargé par une source, sans résistance interne et déchargé en court-circuit. S'il est continuellement chargé et déchargé plusieurs fois par minute, le courant de charge et de décharge peut être considéré comme un courant ondulé, traversant le condensateur. La valeur efficace de ce courant ne devra pas dépasser la limite permise par le constructeur, qui est généralement marquée en clair sur la cartouche, typiquement à 100 Hz et à 85° C.

Cette limite croît si la température baisse avec typiquement le double à 55° C, de même si la fréquence augmente avec par exemple, +20 % au-delà de 2 000 Hz. C'est donc dans le grave et à chaud, qu'une cartouche manque de puissance avec une réduction de 20 % environ à 50 Hz qui s'aggrave rapidement en descendant encore. Pas de chance pour les boomers.

Les choses se compliquent encore avec l'inconnue que représente la forme du courant BF qui emprunte un peut à tout ce que montre la figure 2, et s'avère plus complexe encore avec une somme d'ondulations de fréquences différentes dont seules les harmoniques nous sont épargnées. En pratique, l'élément le plus sollicité d'un ampli Hi-Fi n'est pas semiconducteur, c'est la cartouche d'alimentation elle-même.

Le courant spécifié par l'usine dépend beaucoup de la technologie, de l'encombrement permis, de l'épaisseur des couches constitutives et nous connaissons des 22 000 µF/63 V par exemple, limités pour l'un à 10,5 A (SLCE "compact"/France) et pour l'autre, à 21 A (PHILIPS série C 114/Hollande) ou bien 15,7 A (MCB SIC SAFCO séries

Function Fonction	Valeur moyenne Mean value	Valeur efficace R.m.s. value	Function Fonction	Valeur moyenne Mean value	Valeur efficace R.m.s. value
	$A \left(\frac{t_0}{T} \right)$	$A \sqrt{\frac{t_0}{T}}$		$\frac{2A}{\pi} \left(\frac{t_0}{T} \right)$	$A \sqrt{\frac{t_0}{2T}}$
	$A \left(\frac{t_1}{T} \right)$	$A \sqrt{\frac{2t_1}{3T}}$		$\frac{A}{2} \left(\frac{t_0}{T} \right)$	$\frac{A}{2} \sqrt{\frac{3t_0}{2T}}$
	$\frac{A}{2} \left(\frac{t_0}{T} \right)$	$A \sqrt{\frac{t_0}{3T}}$		$\frac{2}{\pi} A$	$\frac{A}{\sqrt{2}}$
	$\frac{A}{2}$	$\frac{A}{\sqrt{3}}$		$\frac{A}{2}$	$\frac{A}{\sqrt{3}}$
	$\frac{A}{2}$	$\frac{A}{\sqrt{3}}$		0	A

Fig. 2 : Valeurs moyennes et efficaces de I selon forme, amplitude (A) et durées (t, T)

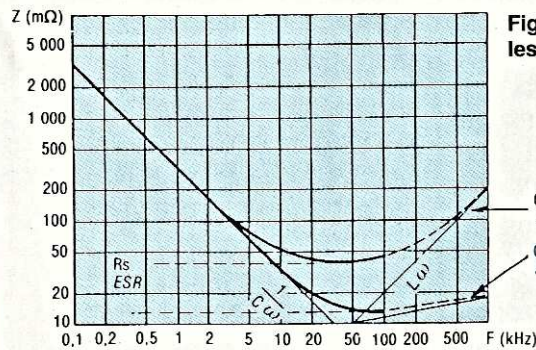


Fig. 3 : Hommage à MCB SIC SAFCO, les courbes d'impédance.

CO 38 et 39/France). A noter l'exploit MCB SIC SAFCO série "FELSIC TFRS" où le simple 10 000 µF/63 V est limité (si l'on ose dire) à 29 A, le tout à 100 Hz/85° C !

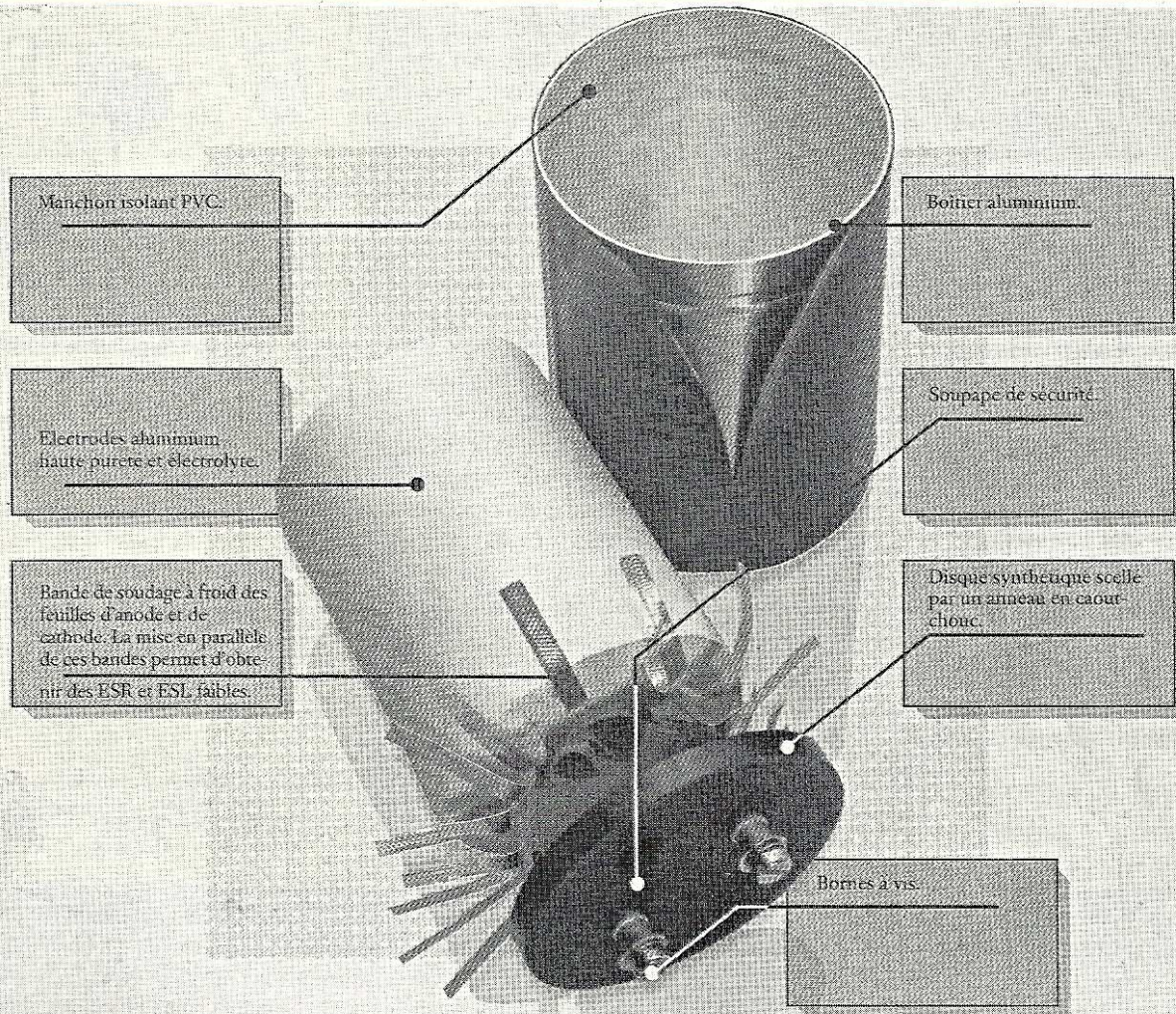
Pour la peine, nous donnons en figure 3, une courbe d'impédance typique pour deux technologies différentes, dont le TFRS. Sa taille et son prix : on n'ose pas, c'est pourquoi le 22 000 µF/63 V n'est pas même cité en catalogue, il est d'ailleurs inutile. Ceci nous mène droit à la **question d'impédance d'une cartouche.**

La figure 3 simplifie les choses, puisque l'on y voit distinctement que l'impé-

dance en milliohms est forte à gauche (100 Hz) et décroît normalement selon une pente $Z = 1/C\omega$ jusqu'à 3 kHz (standard) ou 15 kHz (TFRS) avant de prendre la tangente, marquer un minimum, puis remonter selon la tangente finale HF de type $Z = L\omega$. Passé le creux, on a affaire à une inductance principalement.

Attention en Hi-Fi, un amplificateur est toujours doté d'une mauvaise réjection des perturbations d'alimentation, surtout quand la fréquence croît et bien vite dans l'aigu se trouve 1 % de résiduelle HF que la cartouche ne peut annuler que si elle est bonne. Comme

Fig. 4 : Un 47 000 µF/63 cher, mais excellent.



de PHILIPS :

le grave crée habituellement 10 % d'ondulation (de 5 à 35 % typiquement), il y a transmodulation par les résiduelles non rejetées ni réduites par condensateur.

Le condensateur de puissance doit donc se caractériser par un courant que l'auteur appelle "courant de fatigue" élevé et une impédance interne faible. C'est sous une tension peu variable que ces paramètres se trouvent optimisés pour former le meilleur "réservoir" dynamique. La photo d'un 47 000 $\mu\text{F}/63\text{ V}$ PHILIPS (C 114) montre bien les multiples connexions permettant de réduire l'inductance inter-

ne du "bobinage" et la résistance série jusqu'aux connexions par vis. Cette figure 4 représente le haut de gamme 63 V (diamètre 75 mm sur 115 de long !).

Terminons en précisant qu'il est possible de stocker en règle générale, des cartouches de tension inférieure ou égale à 100 V pendant 5 ans environ, sans devoir les reformer lors de l'utilisation. Les produits de braderie, les "lots", y échappent par contre difficilement, car l'ancienne chimie interne l'exigeait (1 heure de tension nominale tous les 3 mois). Les électrolytes ont changé depuis 1985 environ et s'amé-

liorent sans cesse : soyez vigilants !

LES ALIMENTATIONS HI-FI ET L'ESOTERISME

Nous ne parlerons que des structures symétriques (+V, 0 V, -V) correspondant à l'architecture de la technologie FREDY, mais l'extrapolation est aisée vers d'autres types.

La figure 5 montre deux méthodes de redressement à partir de deux secondaires de mêmes caractéristiques. Les tensions $\pm V$ seront symétriques et à 100 Hz dans les deux circuits. Le montage à point milieu, simple et

ALIMENTATION REGULEE EN MOSFET

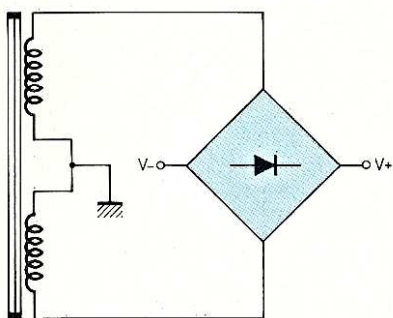


Fig. 5a : Point milieu bi-alternance.

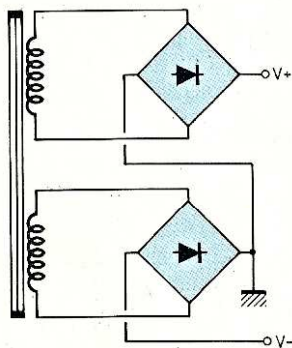


Fig. 5b : 2 Ponts bi-alternance

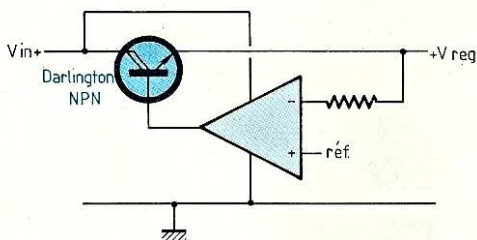


Fig. 8a : Régulation bipolaire

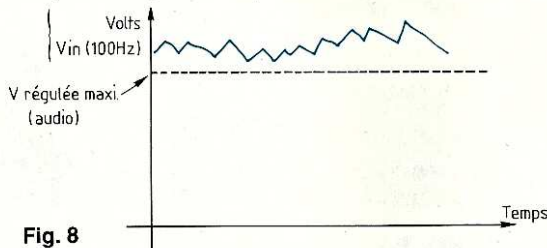


Fig. 8

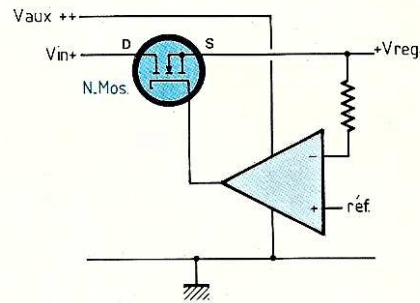


Fig. 8b : Régulation MOSFET

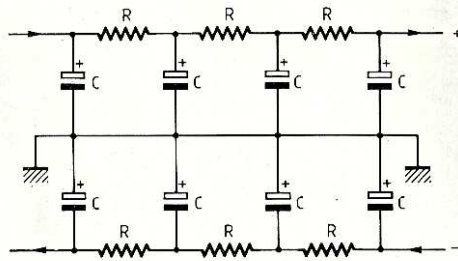


Fig. 6

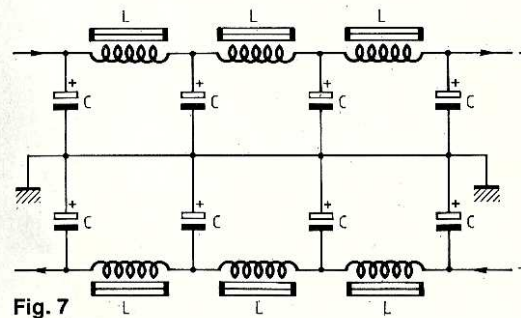


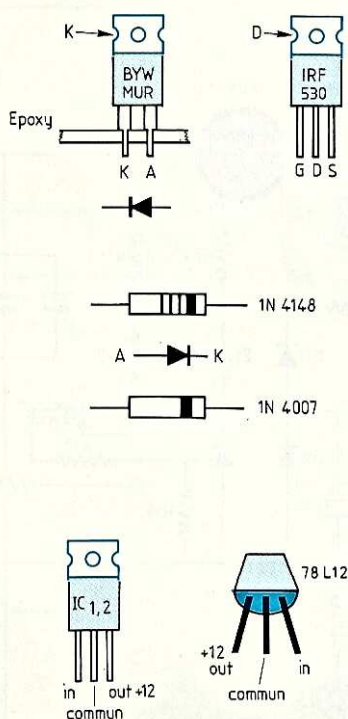
Fig. 7

économique, a l'avantage de ne chuter que la tension directe d'une seule diode, par demi-alternance, contre deux dans le montage à deux ponts. Cet avantage est minime dans une application Hi-Fi où les tensions vont de 40 à 70 V.

En revanche et on l'ignore généralement, le circuit simple a le défaut de **mal exploiter le transformateur** par rapport à son cycle d'hystérésis magnétique, ce qui conduit à prévoir une puissance au primaire, augmentée de 50 % par rapport au montage à deux ponts, faute de quoi, on s'expose en régime sévère à une saturation transitoire répétitive du noyau ferreux, créant une surconsommation 220 V (+ 30 % facilement) et un échauffement qui aggrave les pertes fer et finalement cuivre.

Le montage optimal est donc celui à deux ponts, qui exploite correctement le transfo et permet de le dimensionner plus petit, ou mieux encore, de choisir un torique 200 VA par exemple, au lieu d'un "carré" 300 VA de prix équivalent. On gagne, côté audio et côté 220 V ! Les redresseurs seront des types modernes comme expliqué, mais à noter en figure 5, que le montage à point milieu leur impose une tension inverse double, ce qui limite le choix. Sur nos deux circuits, manquent bien sûr, les deux cartouches de filtrage identiques, quelle que soit la configuration. Nous affirmons qu'y relier ensuite un (ou pire deux) amplificateurs, est une hérésie musicale supplémentaire, basée sur une mauvaise compréhension des mécanismes propres aux condensateurs électrolytiques. S'y ajou-

te une erreur de jugement sur la symétrie des ondulations V+ et V-, qui n'est quasiment jamais réalisable, d'où une non-rejection par l'ampli et une transmodulation croissant avec la puissance, inconnue chez FREDY. Passons vite à la figure 6, qui semble naïve mais donne de fort bons résultats d'écoute, car un certain "isolement" dynamique se réalise entre le premier et le dernier condensateur sur chaque polarité. On peut les dimensionner plus petits et une optimisation de R permet de découpler correctement les bruits du 220 V des circuits musicaux reliés. Mieux encore, et de loin, en figure 7 avec des selfs de choc sur noyau ferreux (et pas ferrite) pour un filtrage qui, cette fois-ci, est parfait. C'est beau, cher, complexe à établir, mais d'un silence extraordinaire, qui entraîne une



Semiconducteurs utilisés pour l'alimentation FREDY 400.

filtrage électronique, ou mieux encore, pour le condensateur réservoir, à une régulation de tension.

La technologie FREDY aboutit à des signaux BF utiles, capables d'un dl/dt de $100 \text{ A}/\mu\text{s}$ (pente de variation du courant HP) que l'on ne peut évidemment extraire que d'un réservoir prêt pour le transitoire, c'est-à-dire, chargé. La stabilisation de tension aboutit pour sa part, à la présence d'un potentiel correct et quasi-invariable sur le chimique "musical".

Dans notre approche, nous avons testé et fait vérifier le bien-fondé du "transfert maximal de charge" qui peut être assimilé au fait de vider un seau dans un autre, dès que ce dernier le réclame, et non au moment où l'énergie secteur aura atteint une valeur suffisante pour compléter. En clair, une alimentation ordinaire "suit" la musique, tandis que les régulateurs FREDY la "précèdent" en termes de charge ($Q = C \times U$). Le dl/dt quasi-illimité d'une bonne car touche, fait le reste et le tour est joué ...

CONCERNANT LES REGULATEURS

En 1980, SGS et THOMSON sortirent un "super $\mu\text{A} 723$ " (80 V au lieu de 40 V) qui répondait à notre insistante demande sous le nom de L 146/TDB 1146 et nous avons aussitôt développé le concept bipolaire rapide TURBO avec ces régulateurs. Un prix normal de vente, mais élevé en production (la technologie Planar s'arrête naturellement à 40 V en circuits monolithiques) causa leur disparition des catalogues.

On peut certes faire appel au $\mu\text{A} 723$ en mode flottant, mais c'est un peu complexe et donc coûteux. Il n'y a pas de régulateur monolithique ou hybride 5 A Haute Tension sur le marché amateur ; quant au découpage, idée séduisante sur le papier, c'est un échec

musical et un problème insurmontable de transformateurs et selfs de puissance HF pour l'amateur.

Un régulateur 5 A décalé par zener fonctionne certes, mais son limiteur de courant en aire de sécurité, donne un comportement quasi-opposé au type d'extraction en intensité que nous demandons : sans limite pour un transfert maximal. Ce qui implique en passant, une destruction immédiate par court-circuit du semiconducteur de puissance (au minimum) quelle que soit la technologie employée, ce qui est normal à ce niveau de puissance (200 W ici).

Il y avait bien le TL 783 Texas (un LM 317 atteignant 125 V en D²-MOS) mais son extension en courant pose problème et d'autres aussi ... mais stop ! On va le faire nous-mêmes sur mesure. En figure 8 sont résumés l'objectif (la courbe) et les moyens envisageables en Darlington et en MOSFET.

Si 2 à 2,5 V suffisent à piloter le Darlington, il en faut quasiment 10 pour le MOSFET (tout ceci rapporté à +V régulé), d'où l'alimentation de l'amplificateur d'erreur du bipolaire par +V_{IN}, tandis que le MOSFET nécessite une alimentation supplémentaire (+V_{AUX} sur le dessin) pour délivrer un courant élevé au besoin.

Cet inconvénient se trouve compensé par la possibilité qu'offre la faible $R_{DS(ON)}$ du MOSFET de minimiser la différence de tension V_{IN}/V_{REG} . On peut alors, comme en figure 8, examiner les variations de tension sur la capacité d'entrée (V_{IN}) dans tous les cas utiles de charge et simplement régler V régulée juste en dessous du minimum observé. En réalité, trop de variables entrent en jeu pour espérer une faible dissipation du transistor de puissance, mais tout de même, on progresse de façon significative en MOSFET.

Pertes réduites, grande vitesse (trans-

écoute très détaillée. Gros problème à notre avis, l'accord n'est exact que pour un débit donné et au-delà, l'écroulement de potentiel ne peut être évité que par des capacités énormes en sortie, en négligeant la saturation des selfs. Excellent chez certains seulement, et sur leurs disques favoris uniquement, cet ésotérisme devait être mentionné, car il est bien pensé et ... fonctionne !

Le concept majeur est en effet compris, qui consiste à établir une section redressement et filtrage du 100 Hz secteur et **par ailleurs**, une section "réservoir" pour la musique avec un élément capable de faire la liaison et **d'assurer le transfert d'énergie selon la demande de sortie, quelles que soient les conditions instantanées présentes à l'entrée**. Ceci mène au

ALIMENTATION REGULEE EN MOSFET

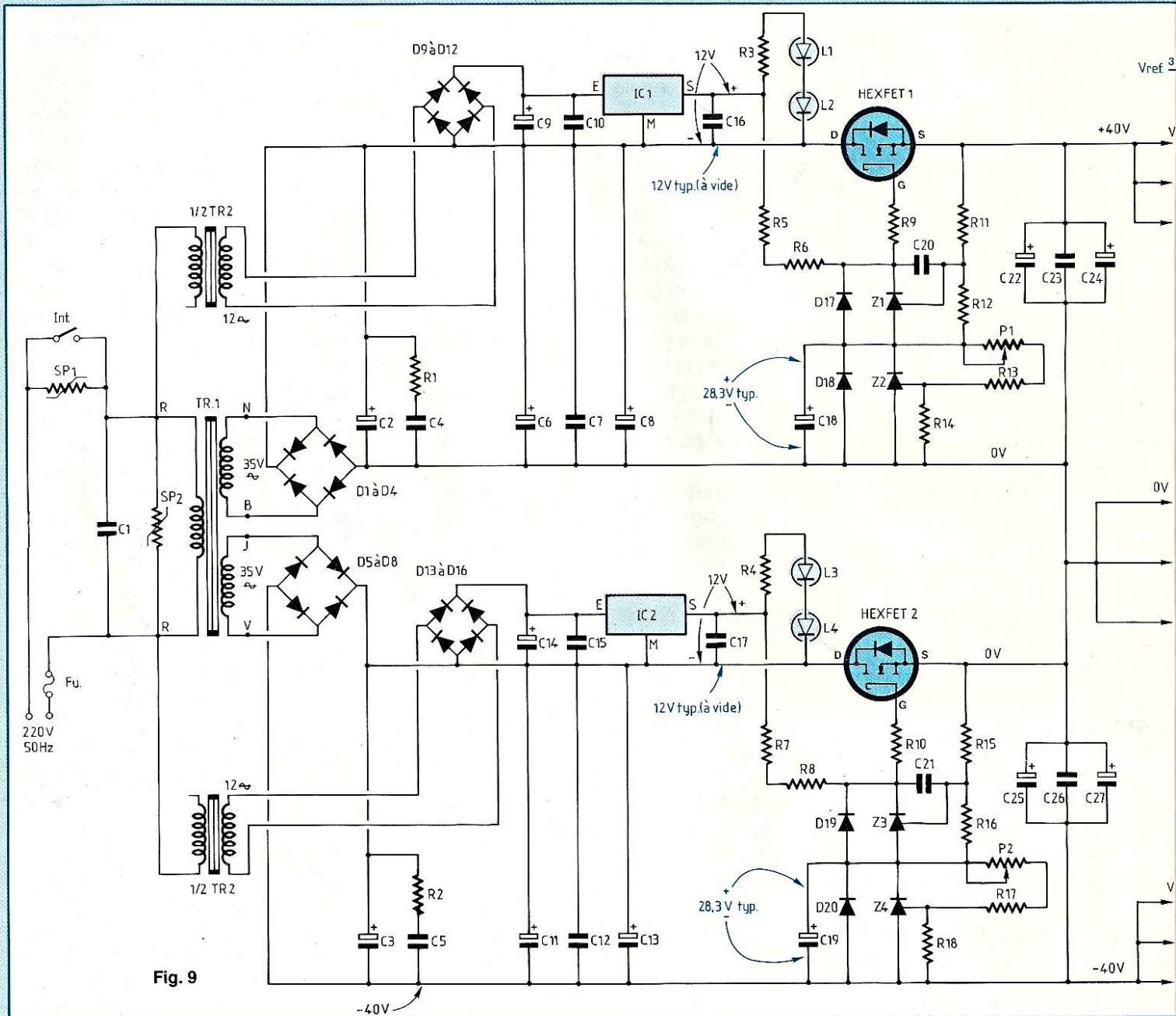


Fig. 9

fert rapide), aire de sécurité étendue en haute tension (mise sous tension plus sûre qu'en bipolaire avec grosses capacités de charge) et aussi meilleure tenue en puissance par absence de second claquage (pas d'effet d'avalanche en cas de surchauffe de la puce). C'est décidé, le ballast de l'alimentation FREDY sera MOSFET !

LE STABILISATEUR ± 40 V FREDY 400

Son schéma est visible en figure 9. Deux possibilités existent : soit passer à la pratique puisque tout est rassemblé sur une seule carte, soit masquer la moitié du schéma avec une feuille de

papier, puisqu'on note deux régulateurs positifs indépendants, trouvant un point commun unique en sortie : la masse (0 V).

Le transformateur torique TR1 avec écreteur 250 V ~ (SP2), un condensateur X2 de compensation (C1), l'interrupteur et son protecteur de coupure (SP1), un fusible retardé surdimen-

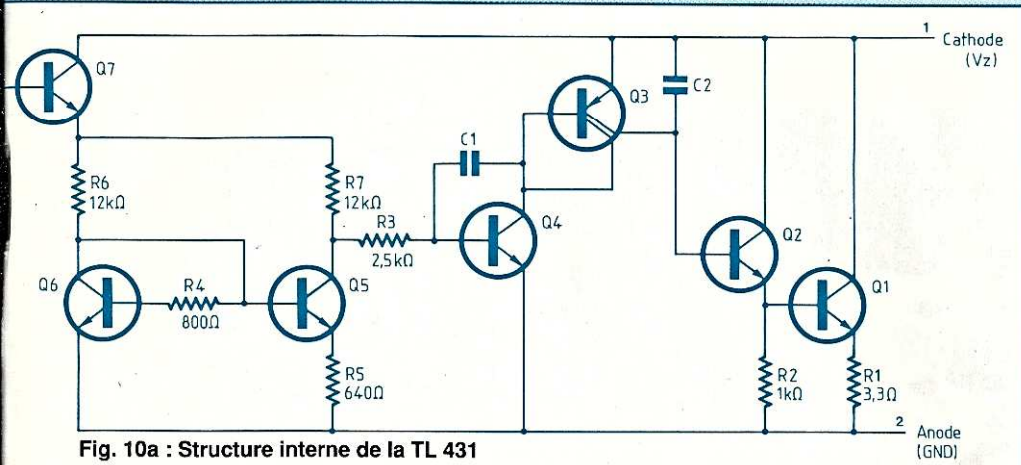


Fig. 10a : Structure interne de la TL 431

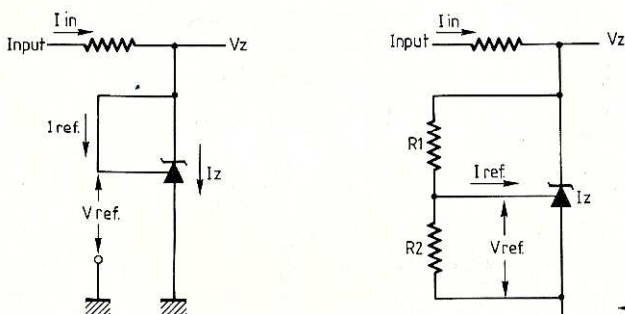


Fig. 10b : Zener 2,5 V à 30 ppm/°C

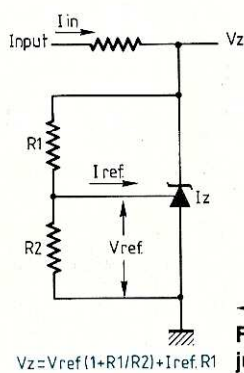


Fig. 10c : Zener "sur mesure" jusqu'à 37 V?
 $V_z = V_{ref}(1 + R1/R2) + I_{ref} R1$

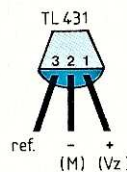


Fig. 10d : Constitution et brochage du TL 431

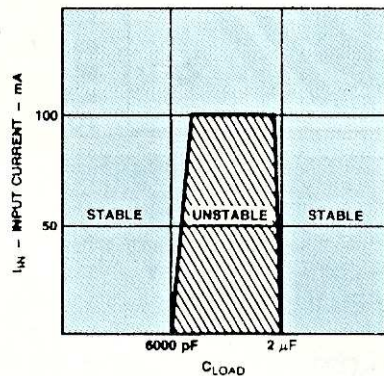


Fig. 11a : En 2,5 V, le condensateur aux bornes doit être bien choisi.

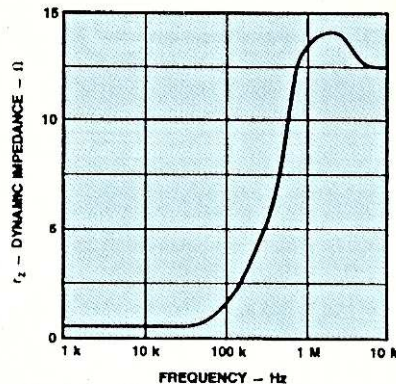


Fig. 11b : TL 431 : Une impédance de rêve en BF !

sionné, c'est la panoplie du bon torique (ARABEL) renforcée parce qu'il est très bon !

Les huit diodes ultra-rapides D1 à D8 nous donnent deux fois 50 V indépendants, et pour le haut, le chimique de tête est C2 dédoublé en HF par la cellule de Boucherot R1/C4. Le groupe complémentaire C6, C7, C8 rattrape

également le câblage de C2, nécessairement hors circuit imprimé, en bref, on filtre abondamment jusqu'au drain du ballast HEXFET 1.

D'autre part, on utilisera un mini-transformateur TR2 à double secondaire et bien isolé de partout, pour créer, via D9 à D12 (pour le haut du schéma) une micro-régulation 12 V avec IC1

(7812) et une charge minimale sera réalisée avec deux LED (L1 et L2) pour cette alimentation auxiliaire destinée au MOSFET.

Via R5 et R6, on polarise la zener "intelligente" Z1 et parce qu'il s'agit d'une TL 431, le simple diviseur/palpeur de tension R11/R12 permettra l'asservissement de la tension de sortie. Z1 étant limitée à 37 V (Planar toujours), on utilise Z2 (la même puce) pour fournir un décalage de tension ajusté par P1 et atteindre les 40 V souhaités en sortie (sur le groupe C22 à C24).

Pour comprendre comment nous avons résolu le problème avec si peu de dépenses, il faut se reporter à la figure 10 qui explique les rudiments d'un TL (ou LM) 431.

C'est d'abord une zener 2,5 V donnée à 50 ppm moyen de 0 à 70° C (en pratique, compter 30 ppm) ce qui en fait la meilleure affaire du marché. Elle a presque autant d'applications qu'un TS 555 ...

On peut réaliser avec deux résistances une zener "sur mesure", toujours très stable en température, c'est le cas dans le régulateur FREDY 400 de Z2 et Z4 (figure 9). Comme l'indique son schéma interne en figure 10, cette diode zener ressemble surtout à un transistor évolué à V_{BE} constant et fort gain. Ce n'est donc pas une zener ni même une diode et comme elle manque, notre alimentation utilise D17 et D18 pour la sécurité du circuit "en discret".

La figure 11 montre la qualité majeure du TL 431, qui est sa faible impédance dynamique, 10 à 100 fois meilleure qu'une zener réelle et le défaut qui est son instabilité dans certaines conditions de courant et capacité aux bornes (ce dessin s'applique au montage de base 2,5 V de la figure 10).

Ceci explique la présence de C18 en figure 9 pour découpler Z2 et dans le cas de Z1, une capacité de Miller C20

ALIMENTATION REGULEE EN MOSFET

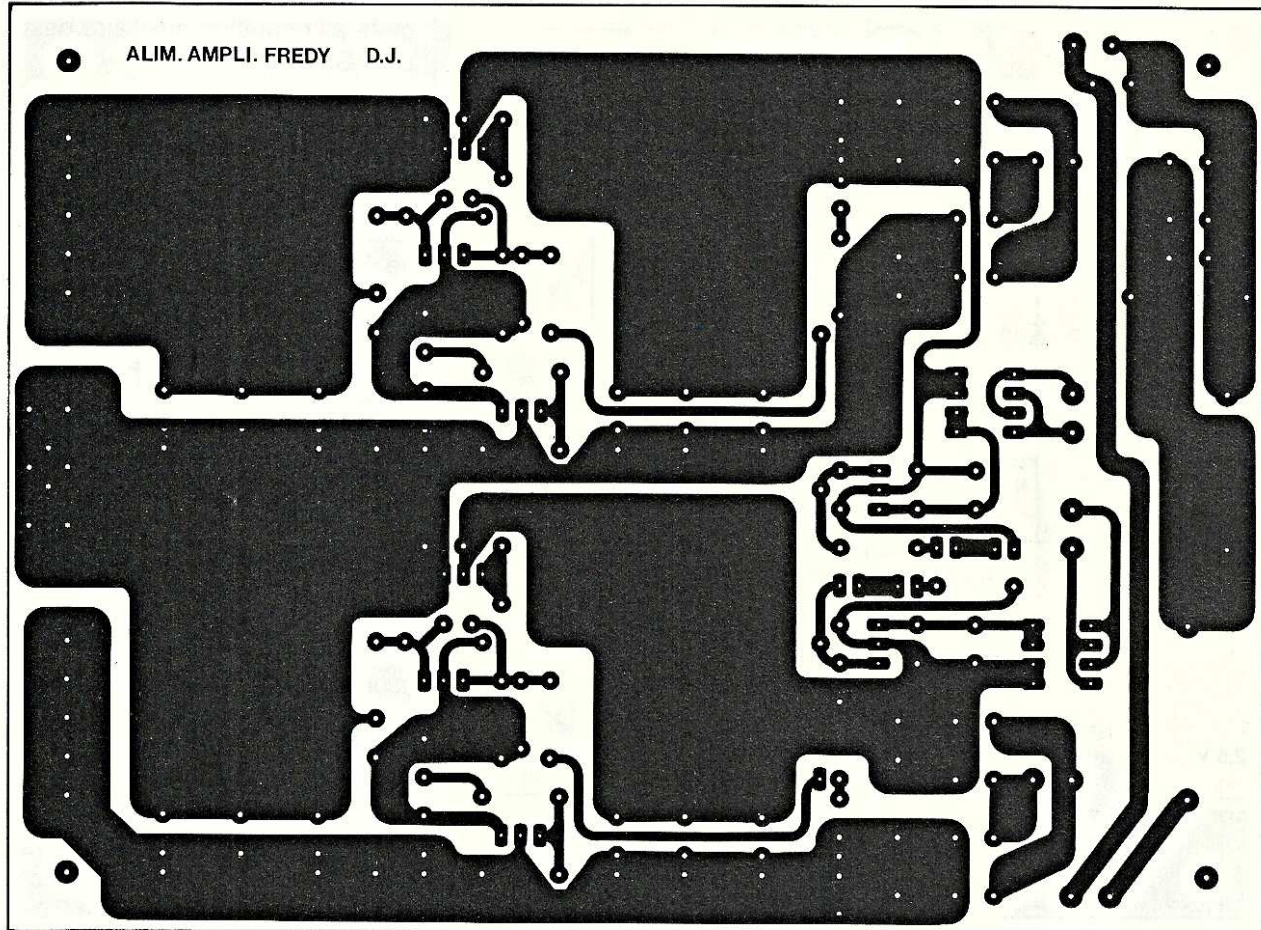


Fig. 12

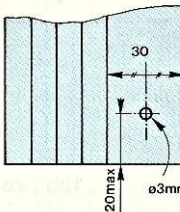


Fig. 14 :
Préparation
du profilé
ML 41 pour
le MOSFET
TO 220

établira le pôle principal d'atténuation en fréquence nécessaire à la stabilité dynamique de la boucle incluant le MOSFET. Par ailleurs, le dessin de HEXFET 1 fait apparaître sa diode technologique interne pour montrer que si à la coupure (par exemple) le potentiel de sortie venait à dépasser celui d'entrée, cette diode conduirait en protégeant le régulateur d'une polarisation inverse excessive.

LA REALISATION PRATIQUE

Comme pour l'amplificateur FREDY 40 W, l'alimentation décrite tient sur un circuit imprimé époxy 35 microns, excepté le transformateur toroïdal TR1

NOMENCLATURE

• Résistances à couche 5 % - 0,25 W (SFR 25 PHILIPS)

- R1 - R2 - 15 Ω
- R3 - R4 - 1 k Ω
- R5 à R8 - 2,7 k Ω
- R9 - R10 - 270 Ω
- R11 - R15 - 8,2 k Ω
- R12 - R14 - R16 - R18 - 2,2 k Ω
- R13 - R17 - 18 k Ω
- P1 - P2 - Ajustable horizontal 10 k Ω (céramique conseillé)

• Condensateurs

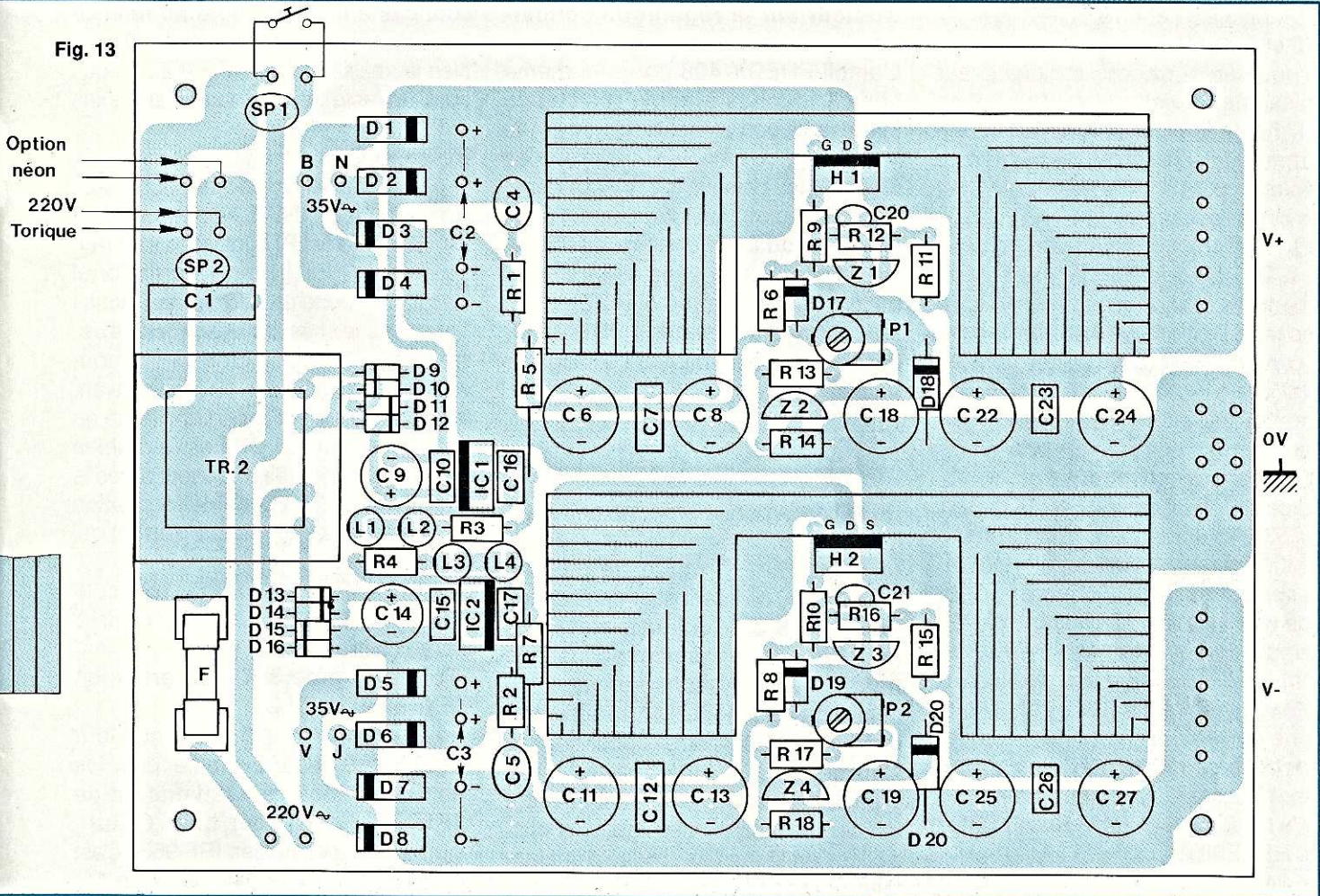
- C1 - 47 nF/X2 (250 V - 50 Hz)
- C2 - C3 - 10 000 μ F/63 V (CO 38)

- C4 - C5 - C7 - C12 - C16 - C17 - C23 - C26 - 0,1 μ F/63 V (MILFEUIL LCC)
- C6 - C8 - C11 - C13 - C22 - C24 - C25 - C27 - 47 μ F/63 V radial
- C9 - C14 - 100 μ F/25 V radial
- C10 - C15 - 0,33 μ F/63 V (MILFEUIL LCC)
- C18 - C19 - 220 μ F/40 V radial
- C20 - C21 - 33 pF céramique miniature

• Actifs

- HEXFET 1 et 2 - IRF 531 ou 530 (International Rectifier)

Fig. 13



DES COMPOSANTS

montage graissé non isolé

D1 à D8 – BYW 29 – 200 ou MUR 820 (200 V/8 A Ultra-rapides)
 D9 à D12 – D13 à D16 – D17 – D19 – 1N 4148
 D18 – D20 – 1N 4001 à 4007
 Z1 à Z4 – TL 431 C (Texas, Motorola) ou LT ou LM 431 C
 L1 à L4 – LED haute luminosité LD 1052 HL
 IC1 – IC2 – μ A 78 L 12 ou 78 M 12 ou 7812

• Divers

TR1 – Transformateur ARABEL

200 VA/2 x 35 V (norme VDE 0550) avec accessoires
 TR2 – 220 V/2 x 12 V/1 VA pour circuit imprimé CIEGEI
 2 radiateurs ML 41 longueur 60 mm (minimum 40 mm avec HEXFET III IRF 530)
 SP1 – SP2 – Varistances pour écrêtage 250 V efficaces
 Fusible type retardé 2 A (T) sur porte-fusible pour circuit imprimé
 Colliers et visserie pour les CO 38 C2 et C3)

et les cartouches de filtrage C2 et C3 pour lesquelles il est prévu un raccordement par fils (simples ou doublés) à notre circuit montré en figure 12 côté cuivre et équipé de ses composants en figure 13.

On peut commencer par étamer au fer à souder les pistes à fort courant, leur largeur et épaisseur n'étant jamais suffisantes pour les faire oublier en fonctionnement. Pour cette opération, un fer 50 W panne plate est idéal, ou bien 2 fers 30 W avec une bonne soudure 1 mm (ou torsader ensemble 2 à 3 brins avec une soudure fine). Bien déboucher les trous recouverts en fin d'opération.

Disposer en premier les 1N 4148 (D9 à

ALIMENTATION REGULEE EN MOSFET

D16), puis D17 et D19 et les 1N 4007 D18 et D20. Vérifier l'orientation avant de poursuivre par ordre d'épaisseur croissante (résistances, etc ...). Les LED haute luminosité L1 à L4 ont en commun d'être orientées avec le méplat du côté de TR2. Une erreur est vite commise à ce niveau.

Lors du montage des diodes rapides D1 à D8 disposées verticalement, on évitera les longueurs excessives de broches qui pourraient favoriser la mise en contact accidentelle de deux diodes entre elles. Au centre de ces diodes par exemple, deux semelles métalliques se regardent de près : ne jamais les laisser se rencontrer !

En ce qui concerne les HEXFET IRF 530, ils se montent **avec graisse sans mica** sur des radiateurs préparés comme en figure 14, le même procédé et le même profilé que l'ampli 408 du mois dernier. Ne pas serrer fortement les IRF avant d'avoir posé correctement les radiateurs sur le circuit (ils ne doivent toucher aucun composant de leurs ailettes) et de les avoir immobilisés à la colle néoprène. Souder le lendemain, Source, Drain et Gate des HEXFET.

Tandis que le transformateur ARABEL se raccorde au circuit imprimé selon les couleurs bleu, noir, vert, jaune de ses fils secondaires, on peut profiter des perçages multiples pour doubler les fils de liaison aux électrolytiques C2 et C3. Côté 220 V, près des fils rouges du transformateur, existe un accès pour voyant néon 220 V de Marche/Arrêt.

Ne jamais mettre sous tension sans avoir vérifié que le signe + gravé sur les couvercles de C2 et C3 est bien relié aux points de même repère sur le circuit imprimé ! Ensuite, le réglage de P1 et P2 permet d'amener à 40 V continus précisément, les sorties V+ et V-. Rappelons enfin que tout court-circuit de sortie est des-

tructeur sur la régulation concernée !

L'ampli FREDY 408 porte lui-même ses cartouches à faible résistance série, la liaison alimentation-ampli en V+, 0 V, V- doit à nouveau s'opérer en fils jumeaux. Le point 0 V, masse générale peut selon vos idées, faire l'objet d'une liaison au fil de terre du 220 V, via un interrupteur série à notre avis ; en tout cas, la gamme ARABEL étant aux normes allemandes VDE 0550, donne un "0" extrêmement écologique (faible fuite).

APPLICATION

Du fait de la bonne propreté de l'énergie délivrée, de la régulation meilleure que 1 % à l'écoute, le module FREDY 400 convient pour deux cartes FREDY 408, pour des enceintes 6,4 Ω (8 Ω ISO) de rendement acoustique normal. Nous n'avons pas jugé, au départ de l'étude, qu'il en serait autrement et ce, spécialement pour des raisons de coût.

Bien sûr, la mise en boîte est un autre travail, chacun ayant ses goûts et possibilités en la matière. L'idée d'implantation maximale sur époxy conduit la partie électronique à une simplicité de mise en oeuvre extrême, que nous supposons accessible aux non-experts. L'écoute, qui peut être qualifiée de "nouvelle" résulte de la combinaison positive de techniques innovantes, qui doivent servir les lois physiques et non telle option ésotérique mise à mal par le simple passage d'un disque rock.

Soyons sérieux : les morts sont certes respectables, mais il est temps de bien traiter aussi les vivants ...

ADDITIF SPECIAL HEXFET

Horreur ! Malheur ! Les HEXFET préconisés pour le 40 W FREDY 408 ne

sont pas arrivés à l'heure au rendez-vous de LED : Monsieur IRF Z 24 est bien là, mais Madame IRF 9 Z 24 nous pose un lapin de 9 semaines en moins drôle !

Rassurez-vous, il y a une solution idéale pour cet ampli, puisque désormais, les classiques IRF 530 (Canal N) et IRF 9530 (Canal P) sont livrés en France en HEXFET III par International Rectifier et donc en 175° C, eux aussi. Toutefois, au hasard des stocks existants, il faut pouvoir identifier le nouveau modèle qui est évidemment avantageux, d'une génération ancienne ou concurrente (150° C). Les véritables HEXFET IRF 530/9530 portent après le marquage I.R., un code de fabrication en 4 termes (2 chiffres et 2 lettres) qui comportent la réponse.

* un HEXFET marqué par exemple A 3 B 2 est un 150° C (lettre / chiffre / lettre / chiffre)

* l'ordre inverse 3 A 2 B certifie un HEXFET III (175° C).

Ajoutons que tout fonctionne sur FREDY 408 et par exemple, pour les marques concurrentes vendant de l'IRF 530, c'est tout bon. Quatre sources américaines en IRF 9530 c'est suffisant aussi. Le thermomètre Q7 peut être un canal N quelconque, mais si possible, de même marque et génération que le Canal P choisi (et encore !).

Les couples IRF 531/9531 ne sont compatibles qu'en International Rectifier HEXFET III où leur tension de claquage est désormais garantie à 80 V contre 60 V précédemment et chez les autres (150° C).

Attention, la concurrence n'a pas forcément la marge de sécurité I.R. chez qui un 60 V tient typiquement 80 V depuis toujours. Sinon, le BUZ 20 de SIEMENS remplace à merveille l'IRF 530 (et aussi l'IRF Z 24) sur cet amplificateur ...

Pour vous consoler, voici comment

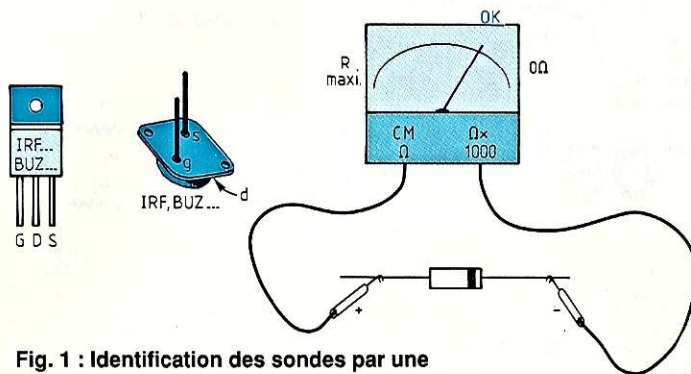


Fig. 1 : Identification des sondes par une simple diode.

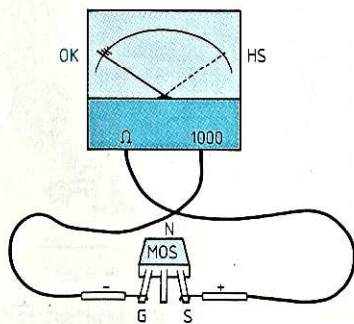


Fig. 2 : Charge inverse Gate/Source.

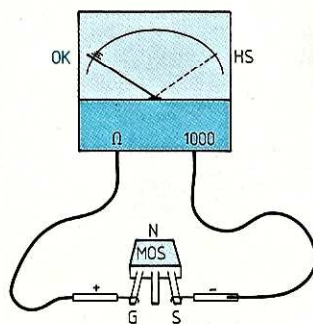


Fig. 3 : Charge directe Gate/Source.

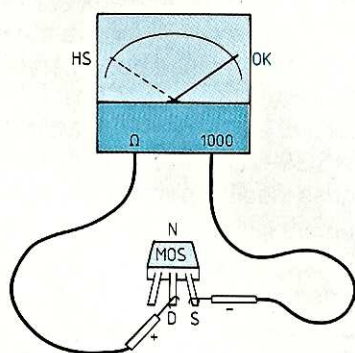


Fig. 4 : Contrôle conduction ou blocage du canal.

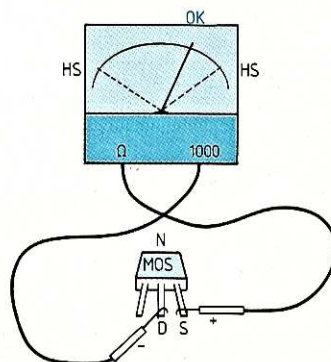


Fig. 5 : Test diode inverse.

passer un MOSFET de puissance Canal N au test avec un simple contrôleur universel, très préférable à notre avis, au numérique :

A) Identifiez vos sondes en position

$\Omega \times 100$ ou mieux, $\Omega \times 1000$, à l'aide d'une diode quelconque. Nous décrivons la méthode en (figure 1).

B) Chargez en inverse la capacité Gate/Source (comme en figure 2). L'ai-

guille dévie un peu et retombe très vite ou n'a pas semblé bouger : c'est bon. Si elle dévie à fond ou ne retombe pas, le MOS est claqué en V_{GS} excessif, s'il marque une diode, vous avez un bipolaire (inutilisable, sauf pour jouer).

C) Inversez alors vos sondes pour charger l'espace Gate/Source en direct, à la tension de la pile de l'ohmmètre (fig. 3) puis, sitôt l'aiguille retombée (OK), passez votre + de Gate en Drain (Fig. 4), le N-MOS doit conduire à fond si la pile dépasse 3 V. Sinon il est coupé (HS) ce qui est rarissime, ou plutôt, vous avez posé le doigt sur la Gate en annulant sa charge. Refaites alors 2, 3 et 4 dans l'ordre.

D) Déchargez ensuite la Gate comme en figure 2, puis, sans la toucher du doigt toujours, refaites vite le test de la figure 4 où cette fois-ci, aucune conduction Drain/Source ne doit être possible (OK), sinon, la moindre déviation franche et persistante indique un claquage (HS) allant jusqu'à la fusion D/S en général.

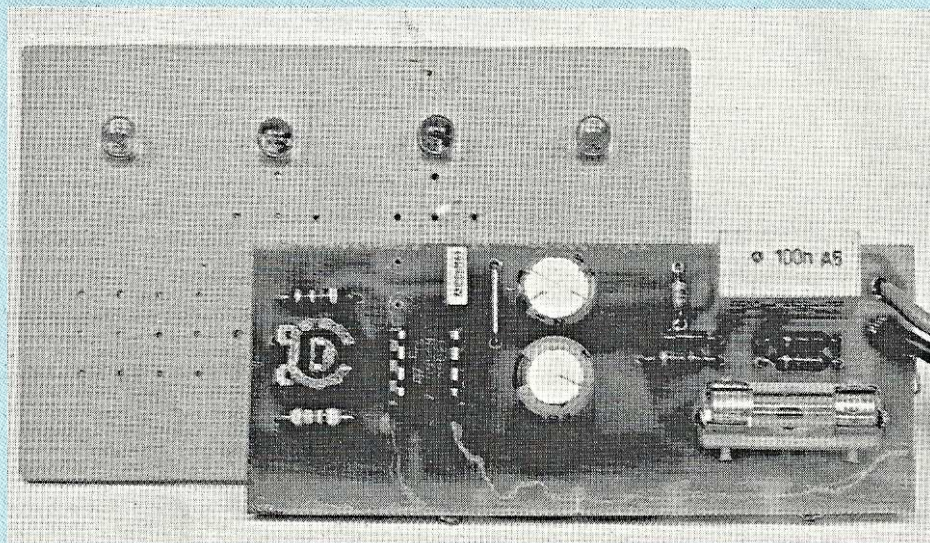
E) Croisez enfin les sondes en passant de figure 4 à figure 5 pour vérifier que la diode technologique inverse Source/Drain, conduit comme une diode et non à fond (HS) ou pas du tout, ce qui est rarissime (désintégration).

F) Un seul des tests mauvais indique comme en bipolaire, que votre D-MOS est détruit, et bien sûr, un court-circuit général G/D/S indique un claquage sévère. Ceci compris, un D-MOS Canal P se teste exactement selon la méthode ci-dessus, en inversant simplement les deux sondes pour respecter les polarités.

G) Eloignez PVC, nylon, plastiques et testez sur support bois ou papier. Attention, les petits MOS sont les plus fragiles et de loin ! (BS, BSS, etc ...).

Dominique Jacovopoulos

SIMULATEUR D'ALARME AVEC DES SUPER LEDS



Très peu de composants pour ce flasher de dissuasion qui se place derrière une vitre, sur une planche de bord auto ou moto, sur la façade d'un appareil mystérieux pour persuader un voleur qu'une alarme est en veille ...

UN DISSUADEUR EST-CE SÉRIEUX ?

Incontestablement, oui, tout est psychologique et la façon de le montrer, à moitié caché (mais parce qu'il est très puissant, bien perceptible), donne à réfléchir à tout petit malin qui envisage de commettre une sottise.

Très peu gourmand en énergie, universellement applicable, notre piège utilise des super Leds à très haute luminosité qui font presque mal aux yeux en lançant des éclairs rouges pas ordinaires à un rythme quasi-cardiaque.

Avec ceci, en montant de 1 à 4 super Leds de façon astucieuse dans un

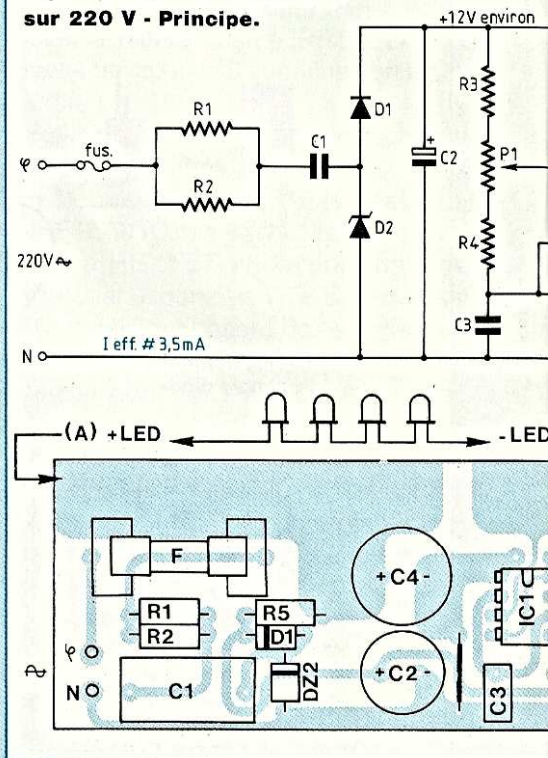
environnement bien étudié, on dispose d'un joli signal dont la signification sera une menace tranquille incitant à aller voir ailleurs.

LE CIRCUIT ÉLECTRONIQUE

Nous vous le présentons sur la figure 1 qui en donne la version la plus complexe (si l'on ose dire), alimentée directement et gratuitement sur le secteur 220 V. Ceci doit être logé dans un **petit boîtier plastique isolant, maquillé en détecteur ou récepteur d'on ne sait trop quoi ...** C'est la version domestique.

Tandis que le neutre sert de masse au circuit, la phase traverse un fusible,

Fig. 1 : Simulateur d'alarme sur 220 V - Principe.



deux résistances (R1 et R2) et un condensateur X chargé de simuler une résistance pour chuter et limiter la tension 50 Hz présente aux bornes de la Zener D2. Avec D1 elle va charger un premier condensateur réservoir C2 et alimenter l'oscillateur IC1.

Celui-ci est le TS 555, CMOS linéaire de SGS-THOMSON et ses caractéristiques inédites permettent un fonctionnement simple et sûr. Signalons qu'un NE 555 ne peut convenir ici avec une consommation propre d'au moins 10 mA alors que le module fournit et consomme environ 3,5 mA seulement.

La particularité de la figure 1 consiste en l'étage de commande des super Leds. Un intégrateur longue durée se forme avec R5 et C4 qui doit constituer le réservoir d'énergie des Leds pour une brève surintensité à chaque passage par zéro de la sortie Q (pin 3 de IC1).

FLASHER DE DISSUASION

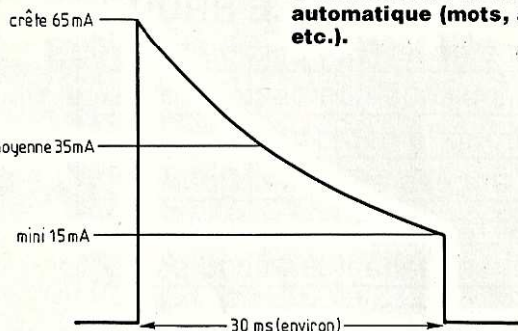
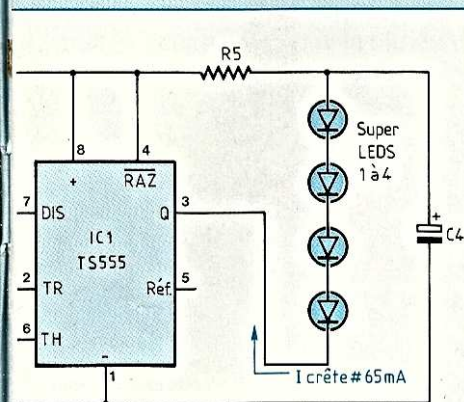
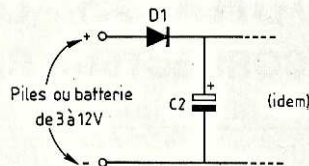


Fig. 2 : Allure de l'impulsion de courant traversant les leds "haute luminosité".

Fig. 3 : Simplification d'alimentation en flasheur automatique (mots, auto, etc.).



NOMENCLATURE DES COMPOSANTS

NOMENCLATURE SIMULATEUR D'ALARME SUR 220 V

- Résistances 0,25 W – 5 % (SFR 25 Philips)
 - R1 – R2 – 560 Ω
 - R3 – 4,7 MΩ
 - R4 – 47 kΩ
 - R5 – 1 kΩ

- Condensateurs
 - C1 – 0,1 μF/X₂/250 V
 - C2 – 220 μF/16 ou 25 V (radial)
 - C3 – 0,1 μF/63 V LCC MILFEUIL
 - C4 – 470 μF/10 ou 16 V (radial)

- Divers
 - IC1 – TS 555 CN (SGS-THOMSON)
 - D1 – 1N 4148
 - D2 – Zener 15 V/0,5 W
 - LEDS HAUTE LUMINOSITE (1 à 4) LD 1052 (G.V.P.C.)
 - P1 – Ajustable horizontal 1 MΩ
 - Porte-fusible C.I. avec fusible rapide 100 mA
 - Cordon secteur gainé
 - Boîtier plastique (ED 100 par exemple)

MODIFICATIONS POUR ALIMENTATION PILE/BATTERIE 3 à 12 V

- Voir figures 1 et 3
- Supprimer le fusible et mettre un strap
- Supprimer R1 et R2 et mettre un strap
- Supprimer C1 et mettre un strap
- Supprimer D2 mais laisser D1
- Alimenter par les mêmes cosses (φ et N)

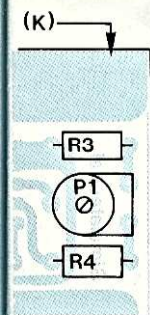
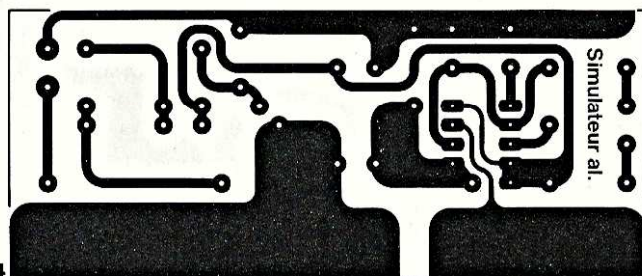


Fig. 5 Fig. 4



Le potentiomètre P1 quant à lui, ajuste non pas la fréquence, mais plus subtilement la durée de l'éclair lumineux dont la courbe d'intensité à mi-course est montrée en figure 2. La résistance "ON" du N-MOS de IC1 (pin 3), les éléments R5 avec C2 et C4, puis la cadence de répétition surtout liée à C3 forment une limitation naturelle qui permet de protéger l'ensemble des composants et d'offrir un fonctionnement identique avec 1 à 4 super Leds en sortie.

Capable de fonctionner entre 2 et 16 V (au minimum car 1,5 V est le vrai seuil constaté) notre TS 555 se convertit aux piles et batteries d'accumulateurs avec la figure 3 où les éléments devenus inutiles de la figure 1 ont été ôtés.

Observons qu'alors, la diode D1 (1N 4148) est à la fois anti-inversion des polarités, fusible de sécurité (150 mA environ) et même redresseur

se avec C2 pour accepter un mini-transfo 50 Hz de tension maxi 9 V efficaces !

REALISATION PRATIQUE

Elle devrait plaire avec le circuit imprimé de la figure 4 que l'on implante comme le montre la figure 5. Aucune difficulté : un seul strap à poser en premier lieu, puis un brin d'attention pour les chimiques, les diodes (surtout) et IC1 dans le bon sens.

ATTENTION AU 220 V : PORTER DES GANTS pour les essais de la version secteur (figure 1) qui consistent à ajuster P1 selon son goût. Attendre l'obscurité de la maison pour en juger et retoucher pour un effet "physiologique", car nous avons donné au circuit une ressemblance avec le rythme et l'intensité cardiaque humains et ce, volontairement bien sûr ...

Dominique Jacovopoulos

POUR VOS "DISQUES NOIRS" : UN CORRECTEUR RIAA A TRES FAIBLE BRUIT

En cette ultime décennie du siècle de la TSF, puis de l'électronique et de la haute fidélité, le disque compact à lecture par LASER a définitivement détrôné le microsillon sur support vnyle, grande vedette des années soixante. Pourtant, nombreux sont les mélomanes qui conservent précieusement de tels disques en parfait état et souhaitent les écouter, ou les enregistrer sur cassettes, dans les meilleures conditions.

Or, compte tenu de l'évolution des techniques, les correcteurs RIAA deviennent souvent les parents pauvres des chaînes Hi-Fi, quand ils n'en sont pas totalement absents. La réalisation ci-dessous, qui peut s'intégrer aisément dans un ensemble existant ou être complétée par une petite alimentation et constituer un module autonome, vise à pallier ces déficiences. Le correcteur exploite un circuit intégré à très faible bruit, spécifiquement conçu par National Semiconductor pour le traitement des signaux audio à bas niveau. Il rivalise avec les meilleures réalisations à composants discrets.

ENREGISTREMENT ET LECTURE DES MICROSILLONS

Pour minimiser le bruit de fond, dont l'énergie se localise principalement vers les fréquences hautes du spectre audible, on accentue volontairement ces dernières lors de la gravure, alors qu'on atténue, au contraire, les fréquences basses. A la lecture, il faut, évidemment, réaliser l'opération inverse. Ainsi, aux fréquences élevées, le signal utile retrouve son niveau normal, alors que les tensions de bruit se trouvent atténuées.

Les cellules magnétiques des platines de lecture, sensibles à la vitesse de déplacement de l'équipage mobile, doivent être suivies d'un correcteur qui accomplit cette opération, grâce à sa courbe de réponse.

La figure 1 montre, en trait plein, le gabarit de cette correction, selon les normes RIAA universellement adoptées. On y trouve trois fréquences de cassure : $f_1 = 50$ Hz, $f_2 = 500$ Hz et $f_3 = 2,2$ kHz. La mise en forme de la courbe de réponse s'obtient en introduisant, de la sortie vers l'entrée de l'étage préamplificateur concerné, une contre-réaction sélective à l'aide d'un réseau formé des impédances z_1 et z_2 , conformément au synoptique de la figure 2. Le gain G , uniquement déterminé par z_1 et z_2 , prend l'expression :

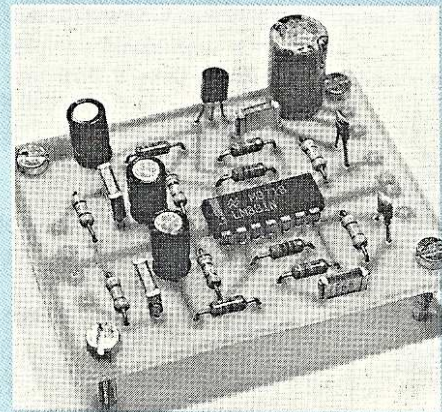
$$G = \frac{z_1 + z_2}{z_1}$$

et varie avec la fréquence.

Pour rompre avec une tradition trop souvent adoptée, l'auteur détaillera le calcul des éléments du réseau z_1 et z_2 , afin de permettre au lecteur d'en comprendre les prétendus "mystères". Mais, pour commencer, faisons connaissance avec le circuit LM 381.

L'AMPLIFICATEUR LM 381

Destiné à traiter les signaux des têtes



de magnétophones et des cellules magnétiques, donc à amplifier des signaux faibles, cet amplificateur double (donc adapté aux applications stéréophoniques) se distingue assez sensiblement des amplificateurs opérationnels habituels, comme en témoigne le schéma équivalent simplifié de la figure 3, où nous n'avons dessiné qu'un canal.

L'ensemble s'alimente sous une tension unique V_{cc} comprise entre 9 et 40 volts. Dès l'entrée, les diodes zener DZ1 et DZ2 stabilisent la tension de fonctionnement du premier étage différentiel et expliquent le très fort taux de réjection de l'alimentation (120 dB à 1 kHz), ainsi que la bonne séparation des canaux (60 dB à 1 kHz). Contrairement à l'habitude, le courant commun aux transistors T1 et T2 n'est pas élaboré dans un troisième transistor travaillant en source de courant, mais dans une simple résistance de 10 k Ω . On évite ainsi, le bruit propre aux semiconducteurs. Deux diodes, au silicium bien sûr, imposent la polarisation de l'entrée non inverseuse, ainsi portée à 1,2 volt par rapport à la masse.

En dépit d'une compensation interne par C1, l'amplificateur ne se montre pas inconditionnellement stable. On peut rétablir cette stabilité par l'adjonction, en parallèle, d'un condensateur externe (broches 5 et 6 ou 10

et 11). Mais une solution meilleure, car n'altérant ni la bande passante ni le slew-rate (important pour la réponse aux signaux impulsionnels) réside, comme nous le verrons, dans l'insertion d'une résistance dans le réseau de contre-réaction.

La figure 4 donne le brochage du LM 381, dont nous résumons, ci-dessous, les caractéristiques essentielles :

- tension d'alimentation unique, de 9 à 40 volts
- consommation propre (sur charge infinie) de 10 mA
- courant de polarisation de l'entrée inverseuse : 0,5 μ A
- distorsion harmonique à 1 kHz : 0,1 %
- réjection de l'alimentation : 120 dB à 1 kHz
- séparation des canaux : 60 dB à 1 kHz
- tension de bruit ramenée à l'entrée : 0,55 μ V efficaces, entre 10 Hz et 10 kHz (ce qui est excellent ...).

CALCUL DES ELEMENTS DU CORRECTEUR

La figure 5, qui ne représente que le canal gauche du correcteur (demi-amplificateur Cl1a), mais la totalité de l'alimentation (Cl2), détaille la structure du réseau de contre-réaction z1 et z2 et le complète par les composants d'entrée. Nous allons voir que les valeurs des composants se déterminent de proche en proche, à partir des caractéristiques du circuit LM 381 et des impératifs du gabarit RIAA et grâce à des approximations successives.

CALCUL DE R2 ET DE R4

Nous négligeons pour l'instant R6, approximation largement justifiée, comme nous le verrons plus tard et nous alimentons l'ensemble sous les 12 volts que délivre le régulateur Cl2.

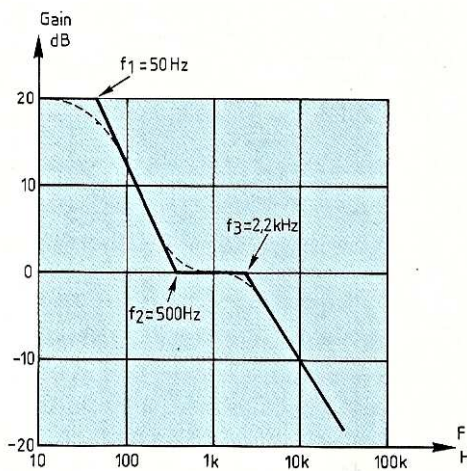


Fig. 1

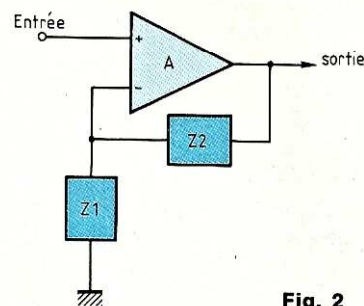


Fig. 2

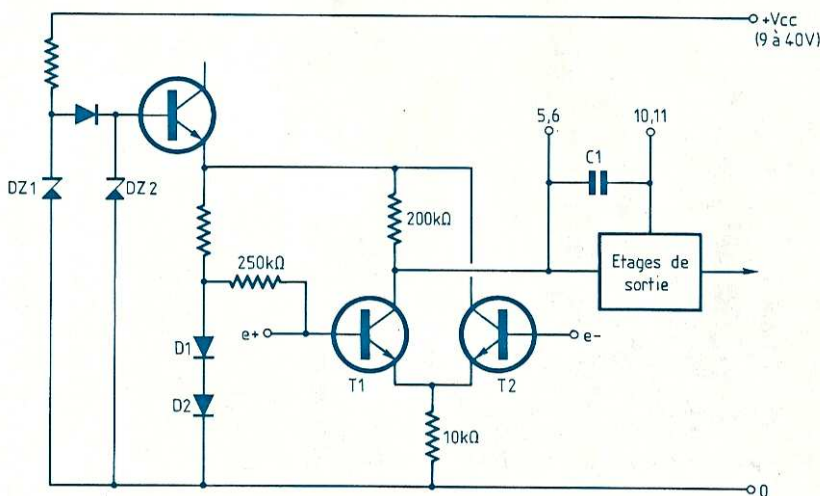


Fig. 3

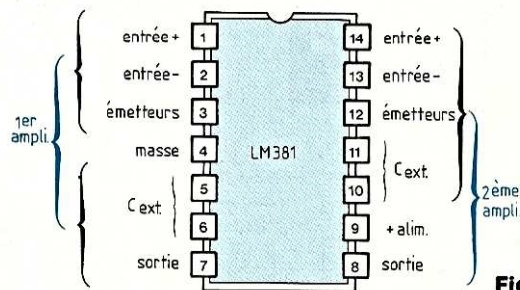


Fig. 4

Puisque, par construction (voir plus haut), l'entrée non inverseuse est portée à 1,2 volt, on retrouve le même potentiel de repos sur l'entrée inverseuse. Or, celle-ci, d'après les caractéristiques, consomme 0,5 μ A, intensité qui doit rester négligeable devant

celle qui traverse l'ensemble R2 R4.

On fera donc circuler, dans R2, une intensité de 10 μ A. La loi d'Ohm donne alors :

$$R2 = \frac{1,2 \text{ V}}{10 \mu\text{A}} = 120 \text{ k}\Omega$$

UN CORRECTEUR RIAA A TRES FAIBLE BRUIT

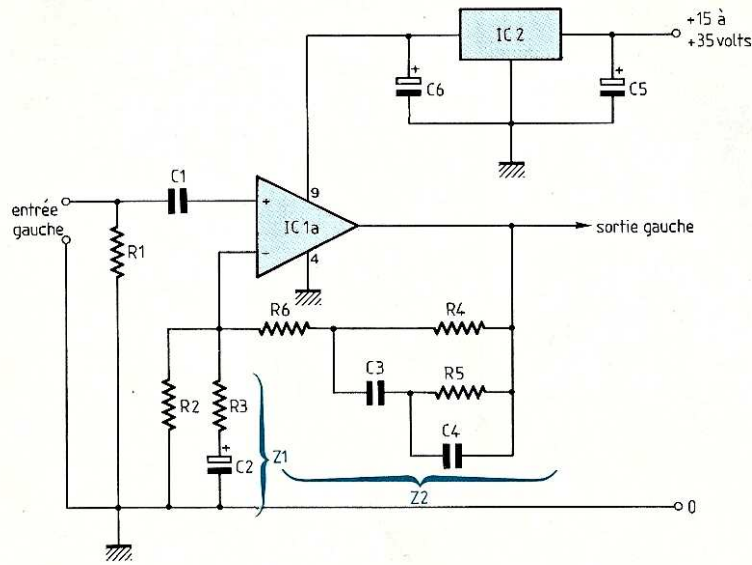


Fig. 5

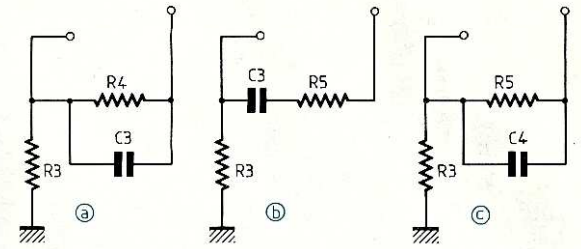


Fig. 6

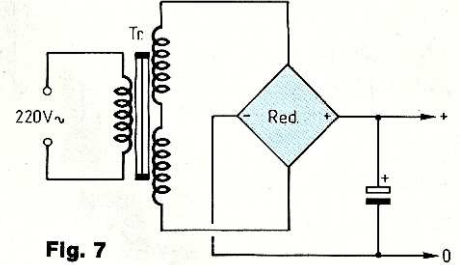


Fig. 7

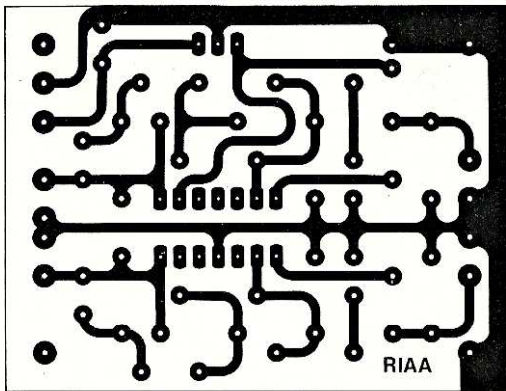


Fig. 8

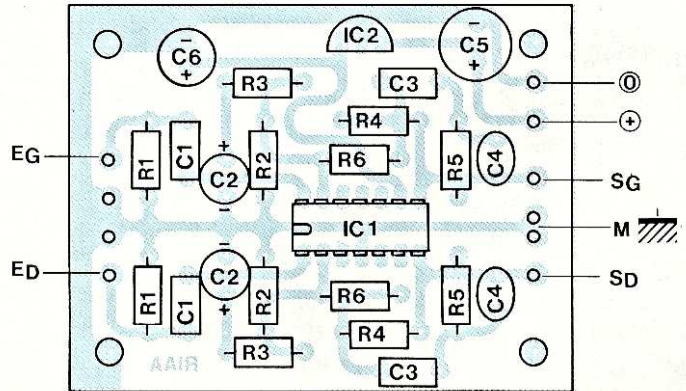


Fig. 9

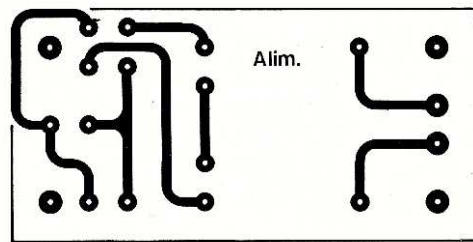


Fig. 10

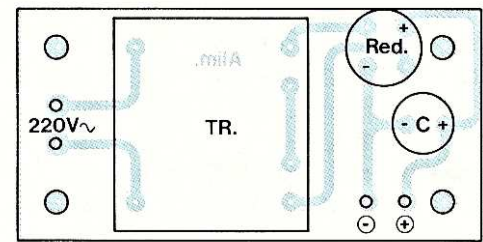


Fig. 11

NOMENCLATURE DES COMPOSANTS

LISTE DES COMPOSANTS DU CORRECTEUR

• Résistances de 0,25 W à ± 5 %

Pour un très faible niveau de bruit, on choisira, de préférence, des résistances à couche métallique. Les notations R' désignent les composants du deuxième canal, non représenté en figure 5.

R1 – R'1 – 47 kΩ
R2 – R'2 – 120 kΩ
R3 – R'3 – 330 Ω
R4 – R'4 – 470 kΩ
R5 – R'5 – 47 kΩ

• Condensateurs

C1 – C'1 – 100 nF (MKH)
C2 – C'2 – 22 μF (électrochimiques, radiaux, 25 V)
C3 – C'3 – 6,8 nF (MKH)
C4 – C'4 – 1,5 nF (plaquettes)
C5 – 100 μF (électrochimique, radial, 40 V)
C6 – 10 μF/25 V

• Semiconducteurs

CI1 – LM 381
CI2 – 78 L 12

• Divers

Coffret TEKO 2A
(72 mm x 57 mm x 28 mm)
Fil souple blindé

COMPOSANTS DE L'ALI- MENTATION AUTONOME

TR – Transformateur Monacor
2 x 6 V 1,5 VA
C – 470 μF (électrolytique,
radial, 25 V)
RED – Pont redresseur 500 mA (50 V)

Le pont R2 R4 détermine le point de repos en sortie, qu'on fixe, pour permettre l'excursion maximale, à la moitié de l'alimentation, soit 6 volts. Le pont doit alors satisfaire la relation :

$$6 \text{ V} = \frac{R2 + R4}{R2} \times 1,2 \text{ V}$$

ce qui donne R4 = 480 kΩ, qu'on normalisera à 470 kΩ.

CALCUL DE C3 (FIGURE 6a)

Aux très basses fréquences, les impédances de C3 et de C4 peuvent être jugées pratiquement infinies : tout se passe comme si les branches correspondantes de z2 n'existaient pas. La première fréquence de cassure f1 apparaît lorsque l'impédance de C3 devient égale à la résistance R4, ce qui s'écrit :

$$\frac{1}{2\pi F_1 C_3} = R_4$$

Numériquement, on en tire :

$$C_3 = 6,8 \cdot 10^{-9} \text{ F} = 6,8 \text{ nF}$$

CALCUL DE R5 (FIGURE 6b)

Au-delà de F1, le gain décroît linéairement avec la fréquence et très vite, on peut considérer R4 comme infinie vis-à-vis de l'impédance de la branche C3. Mais le gain cesse de décroître (fréquence de cassure f2 et au-delà) quand se manifeste l'influence de R5. On situera f2 au moment où R5 prend la même impédance que C3, soit :

$$R_5 = \frac{1}{2\pi F_2 C_3}$$

Numériquement, les calculs donnent :

$$R_5 = 47 \cdot 10^3 \Omega = 47 \text{ k}\Omega$$

CALCUL DE C4 (FIGURE 6c)

Le gain, sensiblement constant sur le palier f2 f3, recommence à décroître à la fréquence de cassure F3 de 2,2 kHz, lorsque l'impédance de C4, jusqu'alors très grande, devient égale à R5, ce qui s'écrit :

$$\frac{1}{2\pi F_3 C_4} = R_5$$

Le calcul numérique conduit à :

$$C_4 = 1,5 \cdot 10^{-9} \text{ F} = 1,5 \text{ nF}$$

CALCUL DE R3

On l'effectuera à 1 kHz, moyenne géométrique des fréquences F2 et F3.

Le gain de référence du correcteur (0 dB) est alors sensiblement :

$$G = \frac{R_3 + R_5}{R_3}$$

Comme nous connaissons R5, il suffit de s'imposer la valeur de G pour en déduire R3. Mais, justement, quel gain G convient-il de choisir ?

L'excursion en sortie du LM 381, alimenté sous 12 volts, est limitée à 10 volts crête à crête, ce qui correspond à 3,5 volts efficaces pour un signal sinusoïdal. Or, les têtes magnétiques de lecture, sensibles à la vitesse de déplacement de la pointe et de l'équipage mobile, délivrent, en moyenne, une tension efficace voisine de 5 mV pour une vitesse de 5 cm/s. Les normes imposent d'ailleurs, à l'enregistrement, une vitesse maximale de 25 cm/s dans la plage de 800 Hz à 2 500 Hz. Ainsi, la tension sur l'entrée du correcteur ne dépasse jamais 25 mV efficaces, ce qui, pour obtenir 3,5 V en sortie, exige un gain :

$$G = \frac{3500}{25} = 140$$

On doit donc, pour R3, choisir une résistance de 310 Ω, que nous normaliserons à 330 Ω.

CALCUL DE C2

Nous avons, jusqu'à présent, assimilé C2 à un court-circuit. Or, son impédance Zc2 croît aux très basses fréquences, entraînant une diminution du gain. En imposant une cassure basse à 20 Hz, on prendra Zc2 = R3 = 330 Ω à cette fréquence, ce qui donne :

UN CORRECTEUR RIAA A TRES FAIBLE BRUIT

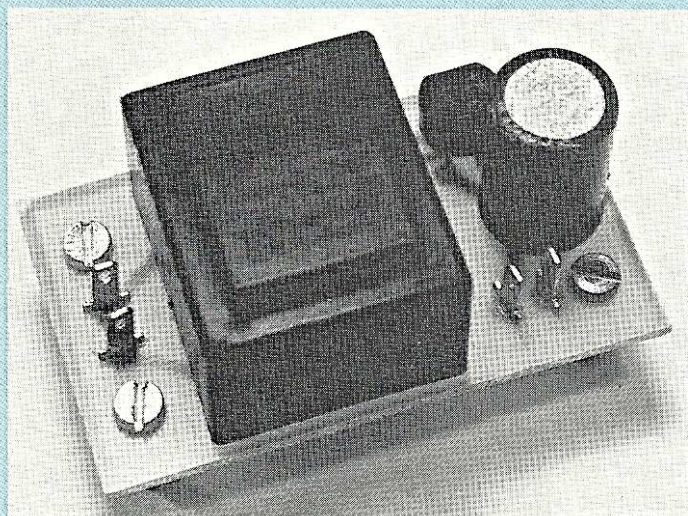


Fig. 12

$$C2 = \frac{1}{6,28 \cdot 20 \cdot 330} = 24 \cdot 10^{-6} \text{ F}$$

soit, en normalisant :

$$C2 = 22 \mu\text{F}$$

LES ELEMENTS D'ENTREE

La résistance R1 constitue la charge de la bobine de la tête de lecture et, pour une bonne adaptation (transfert maximal de puissance), doit offrir la même impédance, soit 47 k Ω . Quant à C1, il doit présenter une impédance maximale (donc à 20 Hz) de l'ordre de l'impédance d'entrée du LM 381, soit 100 k Ω . On choisit donc :

$$C1 = 100 \text{ nF}$$

ALIMENTATION DU CORRECTEUR

Nous alimentons le LM 381 sous 12 volts, valeur très suffisante pour une large excursion de sortie. Bien que ce circuit présente un très grand taux de réjection (voir les caractéristiques), il reste préférable de lui fournir une tension stabilisée, afin de profiter au maximum de ses performances. Comme le montre la figure 5, on utilise un régulateur "trois pattes" miniature C12, de type 78 L 12, découplé en entrée et en

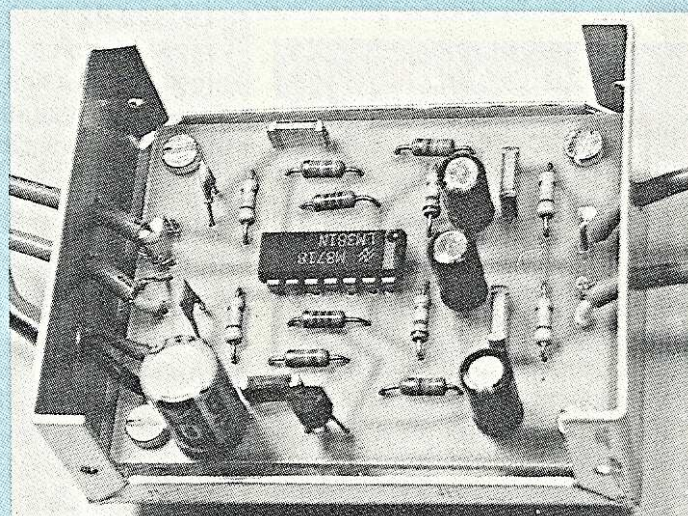


Fig. 13

sortie par C5 et C6. Il faut alors au moins 15 volts en entrée (chute dans le régulateur), mais au maximum 35 volts, tension maximale supportée par ce composant.

Si une telle source est disponible dans le montage à équiper (attention aux surtensions à vide dans l'alimentation de l'amplificateur de puissance), le problème est évidemment résolu. Sinon, la petite alimentation autonome de la figure 7 confèrera au correcteur une indépendance totale.

REALISATION PRATIQUE

Le correcteur stéréophonique et son régulateur d'alimentation, prennent place sur le petit circuit imprimé de la figure 8, selon le schéma d'implantation de la figure 9.

Au cas où l'alimentation autonome schématisée en figure 7 serait adoptée, les figures 10 et 11 en montrent le circuit imprimé et l'implantation, qu'illustre aussi la photographie de la figure 12.

Compte tenu du très faible niveau des signaux traités par le correcteur et des impédances relativement élevées mises en jeu, il est pratiquement indispensable de prévoir un blindage soi-

gné de l'ensemble. Aussi bien, le circuit imprimé a-t-il été dessiné pour prendre place dans un petit coffret métallique TEK0, de référence 2A, comme le montre la photo de la figure 13. Les vis de fixation doivent établir un contact électrique entre la masse du montage (les écrous s'appuient sur la piste de masse, aux deux angles voisins des entrées) et le coffret. Or, à la fabrication, ce dernier est revêtu d'un vernis isolant, qu'on éliminera donc par grattage à l'emplacement des vis.

Entrées et sorties font appel à du câble blindé souple, de faible section et dont la tresse externe sert de masse. Mais connecter toutes ces masses en des points différents de l'amplificateur serait une erreur ; les boucles ainsi créées deviennent d'admirables collecteurs du rayonnement à 50 Hz ! Généralement – mais d'autres essais peuvent être tentés – les meilleurs résultats s'obtiennent en mettant à la masse les tresses sur les bornes d'entrée, et en établissant une liaison entre celles-ci et l'unique point de masse du montage (disposition en étoile, qui élimine les boucles fermées).

René Rateau

ROCHE

200, av. d'Argenteuil
92600 ASNIERES
47.99.35.25 et 47.98.94.13

MAGASIN OUVERT DU MARDI AU SAMEDI
de 9 h 30 à 12 h 30 et 14 h à 19 h. LE LUNDI : de 14 h à 19 h
(Fermé le lundi pendant les vacances scolaires)

+ de 220 KITS EXPOSES et GARANTIS 1 AN
notre sélection des plus vendus

KITS JEUX DE LUMIERE

PL 11	Gradateur de lumière 1200 watts	40,00
PL 03	Moduleur 3 voies + micro 3 x 1200 watts	120,00
PL 13	Chenillard 4 voies à vitesse réglable, 4 x 1200 watts	120,00
PL 71	Chenillard multi-programmes, 8 voies de 1200 watts	400,00
PL 37	Moduleur 4 voies + chenillard 4 voies, 4 x 1200 W	180,00
PL 16	Stroboscope 40 jules avec son tube Vitesse réglable	120,00
OK 157	Stroboscope 300 jules avec son tube, Vitesse réglable	227,00

KITS MESURE DE LA TEMPERATURE

PL 43	Thermomètre digital de 0 à 99° lecture sur 2 afficheurs	180,00
OK 64	Thermomètre digital de 0 à 99,9° lecture sur 3 afficheurs	193,00
PL 29	Thermostat réglable de 0 à 99° sortie/relais 600 W	90,00
PL 45	Thermostat Digital réglable 0 à 99° sortie/relais 750 W	210,00
CH 5	Thermostat Digital 0 à 99° 4 relais/3 circuits	260,00

KITS EMISSION ET RECEPTION

OK 61	Mini-émetteur FM 0,2 W Réglable 88-108 MHz. Alim. 9 V.	59,00
PL 35	Emetteur FM 3 W. Réglable de 88 à 108 MHz. Alim. 9/13 V.	140,00
CH 4	Emetteur FM 5 W. Réglable de 90 à 104 MHz. Alim. 12 V.	250,00
OK 105	Mini récepteur FM. De 88 à 108 MHz. Avec écouteur	62,00
PL 50	Récepteur FM de 88 à 108 MHz avec ampli et haut-parleur	150,00
PL 75	Tuner FM stéréo. De 88 à 108 MHz. Sensibilité : 2 µV	244,00
OK 169	Récepteur bande latérale étroite de 100 à 120 MHz. Avec coffret	259,00
OK 163	Récepteur AM AMBISON. De 110 à 120 MHz. Avec coffret	259,00
OK 165	Récepteur AM CHALUTIER. De 1,8 à 2,8 MHz. Avec coffret	259,00
OK 177	Récepteur FM POLICE. De 66 à 88 MHz. Avec coffret	259,00
OK 179	Récepteur ONDES COURTES. De 1 à 20 MHz. Avec coffret	259,00
PL 63	Ampli d'antenne TV. De 1 à 1000 MHz. Gain : 20 dB	110,00

KITS MESURE ET ATELIER

PL 08	Alimentation réglable de 3 à 12 V. 0,3 A. avec transfo.	100,00
OK 149	Alim. rég. de 3 à 24 V. 2 Amp. Avec coffret et voltmètre	292,00
OK 147	Alim. rég. de 3 à 30 V. 3 Amp. Avec coffret et VU-mètres	264,00
PL 66	Alim. digitale de 0 à 24 V. 2 Amp. Avec transfo.	292,00
OK 123	Générateur BF. De 1 Hz à 400 kHz. 3 signaux, 3 sorties	278,00
OK 86	Fréquence-mètre digital de 20 Hz à 1 MHz, 3 afficheurs	247,00
PL 82	Fréquence-mètre digital de 30 Hz à 50 MHz, 6 afficheurs	450,00
RT 1	Fréquence-mètre digital de 30 Hz à 1 GHz, 8 aff. + coffret.	850,00
PL 01	Capacimètre digital de 10 pF à 99999 µF en 8 gammes	220,00
PL 56	Voltmètre digital de 1 à 999 V en 4 gammes. 3 afficheurs	180,00

KITS TELECOMMANDE

PL 22	Telecommande secteur (émett. + récept.). Sortie/hel. PC 3 A	170,00
PL 25	Telecom. lumineuse (émett. + récept.). Sortie/hel. PC 3 A	100,00
PL 67	Telecom. 27 MHz codée porteur 100 m (émett. + récept.).	320,00
PL 72	Telecommande ULTRASONS (émett. + récept.). Portée : 6 m	160,00
PL 85	Telecom. INFRAROUGES (émett. + récept.). Portée : 8 m.	200,00
OK 43	Détecteur déclencheur photo-électronique. Sortie/hel. PC 3A	94,00
PL 30	Clap interrupteur avec micro. Sortie/hel. Alim. 12 V	94,00
OK 62	Vot.-Contr. Sortie sur relais. Alim. 12 V	94,00
CH 3	Clap télécommande avec micro. Sortie/hel. Alim. 220 V	140,00
PL 64	Programmeur 8 pous, 4 sorties sur relais. 750 W x 4	800,00

KITS AMPLI-PREAMPLI

OK 121	Préampli mono-dynamique 300 Ω à 1 kHz. 26 dB. Al. 9/30 V.	40,00
OK 99	Préampli mono-dynamique 47 kΩ à 1 kHz. 20 dB. Al. 9/30 V.	40,00
PL 16	Ampli BF 2 W + régl. ton/vol. 8 Ω. Alim. : 9/20 V. C. 100 Ma	50,00
OK 31	Ampli BF 10 W eff/mono. Ent. 4kΩ. Sort. 4 Ω à 8 Ω	104,00
OK 180	Ampli BF 20 W eff/mono. Ent. 47 kΩ. Sort. 4 Ω à 16 Ω	130,00
PL 52	Ampli BF 30 W mono ou 2 x 15 W stéréo 8 Ω	180,00
PL 93	Amplificateur correcteur stéréo 2x45 W. Al. 50 V C. 1.5A	420,00
PL 62	VU-mètre stéréo 2x6 leds. De 1 à 100 W. Al. 12 V C. 200 mA	100,00
OK 137	Préampli correcteur de tonalité stéréo. 4 ent. Al. 15/30 V.	197,00
OK 27	Correcteur de tonalité mono. Al. 9 à 30 V. BP 20 Hz à 25 kHz	62,00
PL 99	Ampli GUITARE 80 W eff. 8 Ω. Al. 2 x 40 V. C. 1,2 Amp.	386,00

KITS JEUX ET TRAINS

OK 16	421 électronique à 3 afficheurs. Alim. 4,5 V	173,00
OK 52	Sifflet automatique pour train électrique. Alim. 9 à 16 V	75,00
OK 53	Sifflet à vapeur pour locomotive. Alim. 9 à 12 V	124,00
OK 77	Bloc système électronique pour trains. Alim. 12 V	84,00
OK 155	Variateur de vitesse automatique et progressif. Al. 12 V	127,00

KITS AUTO ET MOTO

OK 45	Cadèneur réglable d'essuie-glaces. Alim. 12 V	75,00
PL 83	Compte-tours digital auto-moto. Alim. 12 V	150,00
CH 1	Alarme auto par détection de cons. de carburant	140,00
PL 57	Antivol auto par Ultra-Sons. Ent./Sort. temporisées	190,00
OK 154	Antivol moto par contact de chocs. Sensib. réglable	127,00
PL 32	Interphone pour moto ou auto. Communicat. sans commut.	160,00
PL 92	Stroboscope de réglage auto-moto (avec tube). Al. 12 V	140,00

KITS MUSIQUE ET TRUCAGES

PL 100	Batterie électronique 17 rythmes	150,00
CH 7	Synthésiseur de sons, console bruitage	200,00
PL 53	Chambre d'écho digitale 256 K, avec son coffret	800,00
PL 68	Truqueur de voix réglable (voix et timbre)	100,00
PL 68	Table de mixage stéréo à 6 entrées	244,00
OK 118	Décodeur électronique à 12 leds	124,00
OK 199	Sonmètre électronique. Alimentation 12 V	127,00

KITS D'ALARME ET ANTIVOL

PL 10	Antivol de maison. Entrée/sortie temporisées	100,00
CH 8	Radar-alarne hyperfréquences. Réglable jusqu'à 10 m	400,00
PL 20	Serrure codée à 4 chiffres. Sortie/relais. PC 3A/250 V	120,00
PL 24	Temporisateur d'alarme 10 s à 3 mn. Sort. sur relais	100,00
OK 140	Centrale d'alarme. 5 entrées + tamper + tests	340,00
RT 3	Centrale d'alarme à microprocesseur 5 zones	850,00

KITS UTILITAIRES ET CONFORT

OK 23	Anti-moustiques électronique. Portée : 8 m	86,00
OK 84	Interphone 2 postes à fil avec HP	86,00
OK 115	Amplificateur téléphonique avec HP	94,00
PL 30	Minuterie d'éclairage. 30 s à 30 mn. Pour. de coup. : 1000 W	150,00
OK 40	Convertisseur 12/220 V, 40 watts	100,00
PL 75	Variateur de vitesse pour perceuse. Puits. max. : 1000 W	100,00

LES NOUVEAUTES

CH 11	Chenillard à leds 8 voies. Vit. rég. Al. 12 V. C. 50 mA	170,00
CH 12	Ionisateur électronique. Eff. pour 30 m² Al. 220 V. C. 6 W	220,00
CH 13	Stroboscope 150 jules. Vit. rég. (5 à 200 scd/mm)	160,00
CH 14	Détecteur électronique. Modifie la strob. ou calcule	180,00
CH 15	Emetteur téléphonique. Café entre 88 et 108 MHz	150,00
CH 16	TELECOM. Infrarouges codée 1 canal (4094 comb.) P. C3A	300,00
OK 17	Ampli correcteur vidéo. Améliore copie ou enreg. vidéo	86,00
CH 18	Commande d'enregistrement téléphonique. Alim. du Tél.	150,00
CH 20	Simulateur de pannes pour auto. Simule 9 pannes. Al. 12 V	160,00
CH 19	Magétophone numérique synthèse vocale. Alim. 5/12 V	350,00
CH 21	Automate programmable. 4 ent. et 4 sort./relais. Alim. 12 V	200,00
OK 22	Transm. son à infrarouges. Alim. émett. 9 V. Récep. 12 V	200,00
CH 23	Compteur-décompteur-temporisateur digital. Alim. 12 V	270,00
OK 24	Chien de garde électronique (synthèse vocale). Al. 12 V	290,00
CH 25	Sifflet parthenia. Reproduit la voix humaine. Alim. 12 V	290,00
OK 26	Telecom. infrarouges 4 canaux. Portée 8 à 10 m. Al. 12 V	390,00
OK 27	Alarme à infrarouges. Volumétrique. 3 temporisateurs	350,00
CH 28	Jackpot électronique 3 afficheurs. Al. 9 V. C. 400 mA	240,00
OK 29	Alarme à infrasons. Volumétrique. 3 temp. rég./Al. 12 V	350,00
CH 30	Horloge digitale murale à leds. Chiff. 4,5 cm. Alim/220 V	500,00
OK 31	Truqueur de voix. Effets sonores spectaculaires. Al. 220 V	220,00
OK 32	Horloge analogique à leds. Alim. 12 ou 220 V	450,00
OK 33	Etoile programmée à 84 leds. 2048 séquences. Al. 12/220 V	450,00
OK 35	Anti-taupes électro. Pour 300 m². Alim. 6 V. C. 20 mA	150,00
OK 36	Chambre de réverb. Nomb. eff. sonor. Al. 9 V. C. 5 mA	300,00
OK 38	Anti-calendrs électro. 20 à 40 kHz. Pour 100 m². Al. 12 V	190,00
CH 37	Chenillard 16 voies. Vit. rég. puis. 1000 W/voies. Al. 220 V	260,00
OK 39	Sifflet de dressage pour chiens. Ultra-sons. 3 V/250 mA	290,00
CH 40	Carte à 16 entrées pour micro. Alim. de 5 à 12 V. C. 10 mA	250,00
CH 40	Détect. de passage à infrarouge. P.C. 3A/250 V. 12/220 V	850,00
RT 4	Programmat.-copieur pour 2716, 2732, 2764, 27128, 27256	220,00
RT 5	Programmeur de chenillard 10 voies. 1000 W/voies. 220 V	700,00
RT 6	Programmeur d'éprouv pour micro (2716/32/64/128/256)	700,00
RT 7	Laser rouge vit puis. 3/5 mW. 2 moteurs + coffret + alim.	1800,00

LES DERNIERES NOUVEAUTES

CH 41	Carte d'acquisition pour micro/PC	220,00
CH 42	Thermomètre de saison 0 à 35°C. 36 leds	250,00
CH 43	Carte à 8 sorties sur relais pour PC	290,00
CH 44	Thermomètre mural digital de 0 à 99°C	250,00
CH 45	Booster 2 x 45 watts. s. 4/8 Ω. AL 12 V	450,00
CH 46	Telecommande par téléphone 2 canaux	300,00
CH 47	Simulateur de présence. 2 sorties/relais	250,00
CH 48	Message parlant à synthèse vocale	350,00
CH 49	Modulaire 3 voies à micro en BT112 V. 5 x 1 A	110,00
CH 50	Grousette électronique. contrôle infrarouges	200,00
CH 51	Spot lumineux à 100 leds - AL 12 V	160,00
CH 52	Anémomètre digital avec ses coupelles	250,00
CH 54	Mire TV 625 lignes avec modulateur	490,00
CH 55	Telecommande HF codée pour voiture. P. 20 m	350,00
CH 56	Analyseur de spectra sonore - 10 bandes	450,00
CH 57	Ampl. d'antenne 50 à 800 MHz. 0,22 Ω de c.	230,00
CH 58	Laser de démonstration rouge 3 mW - AL - 9/12 V	420,00
CH 59	Compteur géiger - Muller avec son tube	690,00
CH 60	Afficheur géant 18 cm / 206 leds	290,00

LIBRAIRIE + de 120 titres

LV 12	La radio et TV ? Mais c'est très simple. AISBERG	155,00
LV 24	Pratique de la construction électronique. BESSON	130,00
LV 66	Comprendre l'électr. des semi-conducteurs en 15 leçons	85,00
LV 86	Emploi rationnel des circuits intégrés. GEC/MICHEN	160,00
LV 87	L'électronique ? Rien de plus simple. GEC/MICHEN	90,00
LV 92	Comprendre les microprocesseurs en 15 leçons	65,00
LV 98	Pratique des oscilloscopes. 350 oscillogrammes	195,00
LV 147	Apprendre l'électr. aux enfants. Pour l'enseign. FANTOU	96,00
LV 176	Pratique l'électronique en 15 leçons. SOROKINE	130,00
LV 400	L'électronique à la portée de tous. ISABEL	145,00
LV 458	Initiation à l'électronique et à l'électrique. HURE	100,00
LV 468	Les circuits imprimés. Conception et réalisation	135,00
LV 474	Les oscilloscopes. Fonctionnement et utilisation	180,00
LV 60	La pratique des antennes. GUILBERT	140,00
LV 439	Les antennes. Théorie et pratique. BRAULT	230,00
LV 461	L'émission et réception d'émission. RAFFIN	250,00
LV 29	Cours de télévision moderne. BESSON	235,00
LV 34	Cours fondamentaux de TV. Em./Récep. BESSON	245,00
LV 43	Réglages/Dépannages des TV couleurs	130,00
LV 51	TV à transistors. Réglages et dépannages	130,00
LV 100	Le dépannage TV ? Rien de plus simple. SIX	90,00
LV 107	Les pannes TV. 405 cas et remèdes. SOROKINE	130,00
LV 172	Les magnétoscopes à cassettes. DARTEVELLE	136,00
LV 417	Recherche méthodique des pannes radios	55,00
LV 491	100 pannes TV. Noir/blancs et couleurs. DURANTON	53,00
LV 462	Le dépannage des TV. Noir/blancs et couleurs. RAFFIN	195,00
LV 56	Equivalences des transistors (50 000). FELETOU	250,00
LV 57	Equivalences des circuits intégrés (45 000)	260,00
LV 149	Les circuits TV et VIDEO. Tome 1. SCHREIBER	110,00
LV 76	Les circuits TV et VIDEO. Tome 2. SCHREIBER	110,00
LV 172	Les circuits TV et VIDEO. Tome 3. SCHREIBER	110,00
LV 115	Répertoire mondial des transistors (30 000). LILEN	210,00
LV 136	Equivalences des diodes et zeners (45 000). FELETOU	220,00
LV 141	Equivalences thyristors, triacs, opto (28 000). FELETOU	220,00
LV 105	200 montages électroniques simples. SOROKINE	150,00
LV 137	400 schémas audio. BF, HF. Sono. SOROKINE	160,00
LV 145	350 schémas et montages HI-FI. SCHREIBER	190,00
LV 169	1500 schémas et circuits. BOURGERON	230,00
LV 408	Electronique, jeux et gadgets. FIGHERA	125,00
LV 409	Electronique, protection et alarmes	125,00
LV 410	Electronique, laboratoire et mesures: FIGHERA	125,00
LV 420	Espions électroniques micro-miniatures. WAHL	55,00
LV 429	Mini-espions à réaliser soi-même. WAHL	55,00
LV 448	Les jeux de lumière + Effets sonores guitare	70,00
LV 455	Téléphones et montages périphériques. GUEULLE	135,00
LV 469	Les télécommandes. Plus de 50 montages. GUEULLE	140,00
LV 473	75 montages à leds. SCHREIBER	135,00
LV 476	Les infrarouges. Expériences et 30 montages	160,00

ROCHE C'EST AUSSI :

Les composants+ de 2 700 Réf. La Connectique+ de 450 Réf.
L'outillage, les fers, les circuits imprimés, la mesure+ de 500 Réf.

VENTES AUX PARTICULIERS, COLLEGES, ADMINISTRATIONS et INDUSTRIES

CATALOGUE GENERAL N° 8

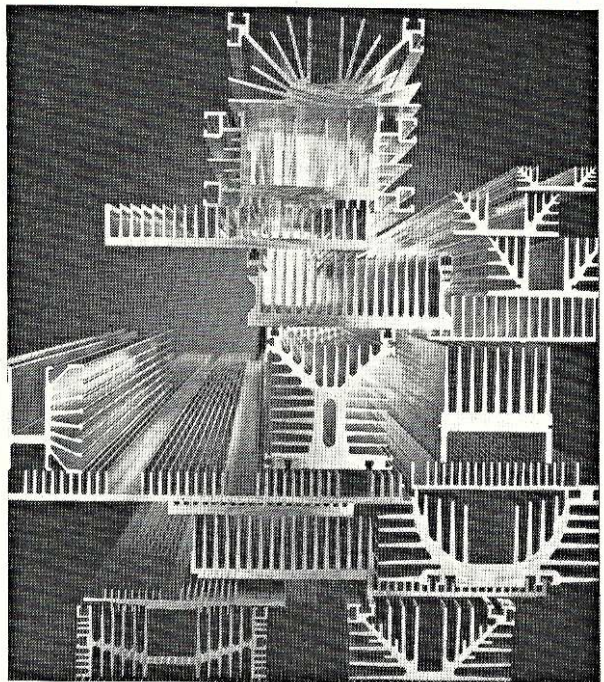
"NOUVELLE EDITION 91/92"
COMPOSANTS - KITS - LIBRAIRIE - COFFRETS - CONNECTEURS
OUTILLAGE - MESURE - Etc...
- GRATUIT EN MAGASIN

Franco chez vous contre 6 timbres à 2,50 F
(Joint gratuitement à votre commande)

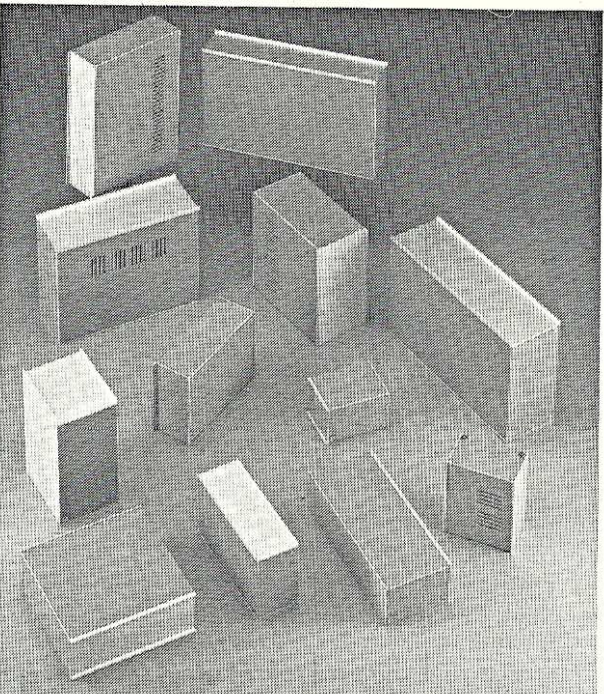
FRAIS de PORT
à ajouter à la commande
JUSQU'À 2 KG :
PTT ORDINAIRE 27 F
PTT COLISSIMO 38 F
PTT RECOMMANDÉ 38 F
Contre remboursement .. 52 F
(uniquement en France)

I.D.D.M. :

Importations Distributions De Mesures



C'est un choix très important de
dissipateurs pour vos semi-conducteurs



de coffrets TELET des séries

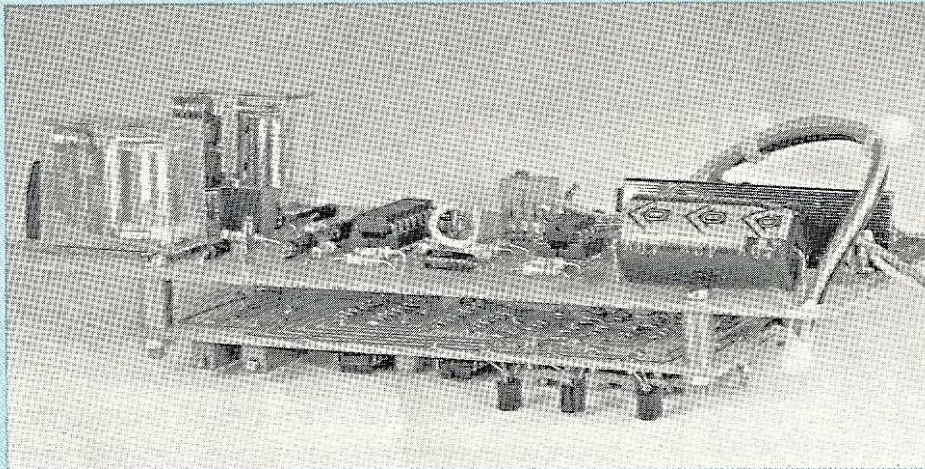
LC ou 55 - 80 - 85

Documentation contre 4,60 F en timbres-poste à :

IDDM 21, RUE DE FECAMP 75012 PARIS - Tél. : 34.61.06.11 - Fax : 34.61.11.05

NOM Prénom
Adresse
Code postal Ville

AUTOMATISME DE POMPE ET CHAUFFAGE POUR SYSTEME A PERCHLORAGE AVEC THERMOMETRE NUMERIQUE



La plupart des machines commercialisées, du moins les plus simples, ne sont équipées que d'un système manuel de mise en service de pompe. Cette réalisation se propose de rendre entièrement automatique ce type de machine et d'apporter, en plus, une visualisation numérique de la température

Le système fait appel à des composants courants. Le circuit imprimé principal comporte l'alimentation (sauf le transfo), la régulation. Le voltmètre associe deux circuits intégrés bien connus, CA 3161, CA 3162. Le circuit utilisé pour cet affichage est celui du phasemètre numérique paru dans Led n° 76.

LA REALISATION

Le cœur du montage est un capteur de température : LM 335. Le constructeur nous apprend que ce détecteur de température a une tension de claquage (comme pour une zener), directement proportionnelle à la température avec un facteur de 10 mV / ° Kelvin.

Sa gamme de travail est de 0° C à 100° C, avec une précision de 1° C sans compensation. Il est facile à aligner.

Son boîtier est disponible, soit sous la forme d'un transistor TO46 fermé, soit dans un boîtier plastique TO92.

MONTAGE DE BASE (FIG. 1)

La tension d'alignement V_s à 25° C est $V_s = 2,982$ V, donc :

$$\begin{aligned} 0^\circ \text{C} &\rightarrow V_s = 2,732 \text{ V} \\ 100^\circ \text{C} &\rightarrow V_s = 3,732 \text{ V} \\ 2,732 \text{ V} &\leq V_s \leq 3,732 \text{ V} \end{aligned}$$

Pour récupérer la variation (ΔV) de 10 mV/° C, on utilise deux AOP IC1 (CA 3140) et IC2 [1] (1/4 LM 324). IC2 [1] est monté en soustracteur inverseur.

$$V_{s1} = - \frac{R5}{R6} (V_{e2} - V_{e3}), \text{ soit à :}$$

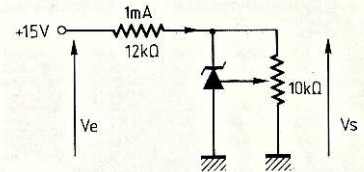


Fig. 1

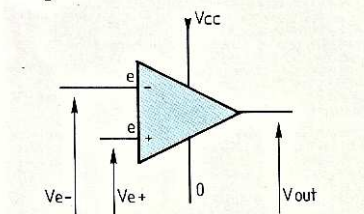


Fig. 2

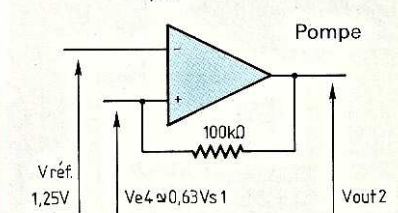
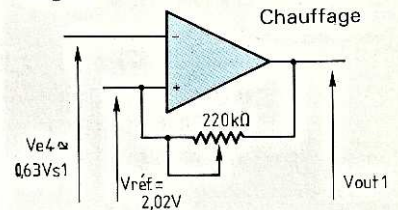


Fig. 3

$$0^\circ \text{C} : V_{s1} = - \frac{220}{22} (2,73 - 2,73) = 0$$

$$\begin{aligned} 100^\circ \text{C} : V_{s1} &= - \frac{220}{22} (2,73 - 3,73) \\ &= (-10) (-1) \\ V_{s1} &= +10 \text{ V} \end{aligned}$$

V_{s1} est toujours positif. P1 sert à compenser la dispersion des caractéristiques des composants, donc à régler 0° C.

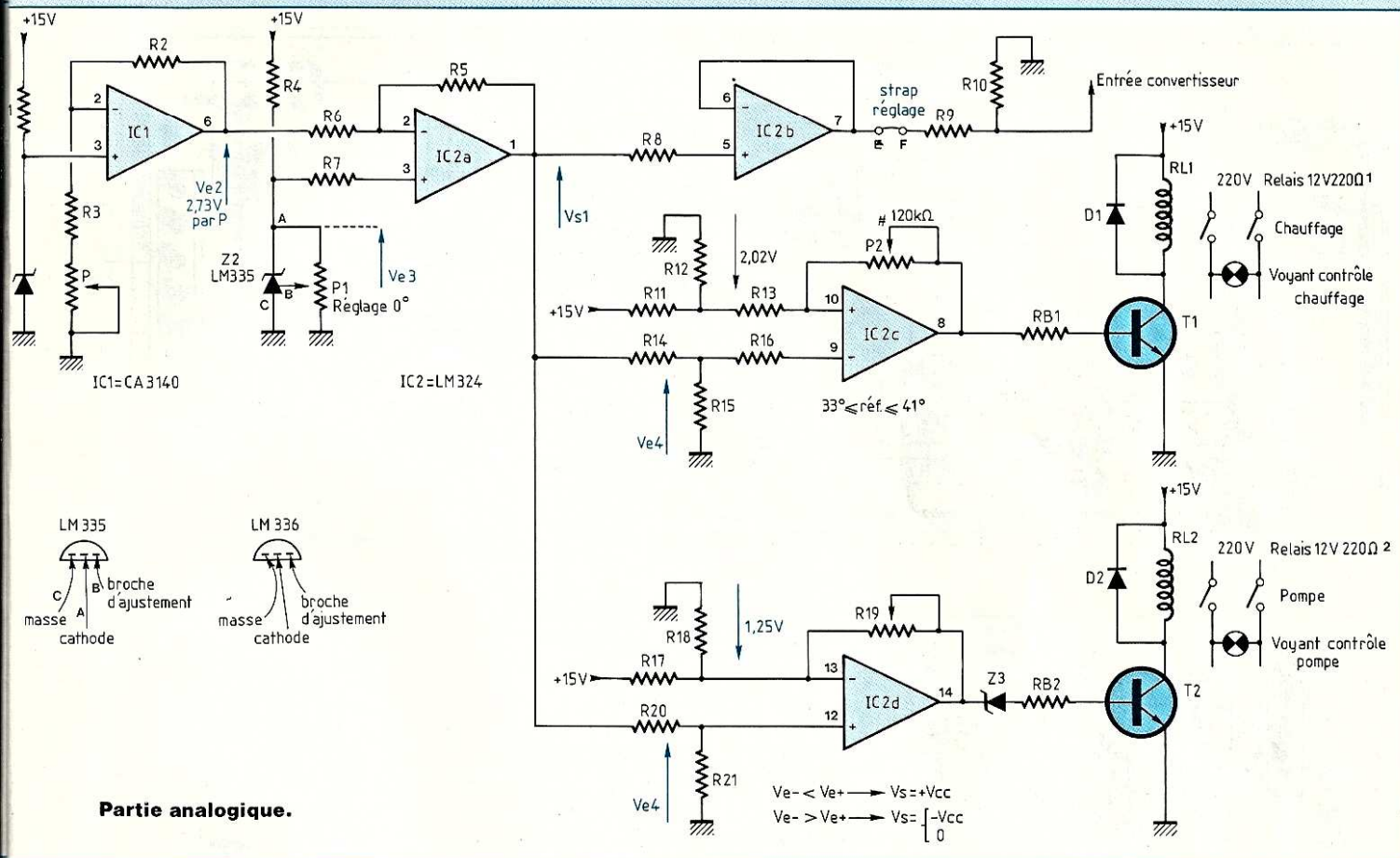
On comprend mieux ainsi le rôle de IC1 : celui de produire une tension stable, précise, fixe, de 2,73 V, afin qu'à 0° C l'afficheur indique 00.0.

L'AOP utilisé est un CA 3140 utilisable sans tension symétrique (comme le LM 324) ayant une grande impédance d'entrée et vitesse élevée.

Il est monté en non inverseur, dont le

Z1
LM335
2,5V

POUR SYSTEME A PERCHLORAGE



gain est :

$$A = 1 + \frac{R2}{R3 + P}$$

$$A_{\min} = 1 + \frac{1,2}{12,2} = 1,098$$

$$A_{\max} = 1 + \frac{1,2}{10} = 1,12$$

La tension stable de référence est obtenue à partir d'une zener programmable, la LM 336, dont la tension sans compensation varie de 2,4 à 2,5 V selon l'alimentation.

S'il n'est pas possible de descendre à 2,73 V, il faut augmenter la valeur de R3 (12 k).

Si l'on ne peut monter à 2,73 V, il faut descendre la valeur de R3 (8,2 k).

Vs1 est une tension variant de 0 à 10 V.

La plage de température s'étend de 0° à 100° C.

Vs1 est appliquée en premier lieu à un suiveur de tension l'AOP n° [2] (1/4 LM 324). Le pont diviseur par 10 constitué par R9/R10 permet d'utiliser à pleine échelle le voltmètre numérique.

L'AUTOMATISME DE POMPE ET CHAUFFAGE

Dès la mise sous tension, le chauffage se met en route. Quand la sonde détecte 41° C, il s'arrête. Car il faut savoir qu'au-dessus de 45° C, les vapeurs dégagées par l'acide sont très nocives. Quand la température du produit redescend à 33° C, il se remet en service.

Parallèlement, la pompe ne s'active qu'à la température de 20° C, ceci

d'une part pour une utilisation optimale, d'autre part, pour assurer un échange thermique uniforme du perchlorure.

Cet automatisme est confié à deux AOP [3] et [4], montés tous les deux en comparateur avec hystérésis.

L'hystérésis ou réaction positive utilisé dans un montage à comparateur, permet le réglage des commutations et l'ajustage de la plage comprise entre les commutations.

Ainsi, P2 permet le réglage entre 33° et 41°. P2 est un multitour de 220 k. La valeur sur la maquette se situe vers 120 k.

RAPPEL SUR LE MONTAGE COMPARATEUR (FIG. 2)

Tant que $V_e^- < V_e^+ : V_{out} = V_{cc}$ (tension d'alimentation)

AUTOMATISME DE POMPE ET CHAUFFAGE

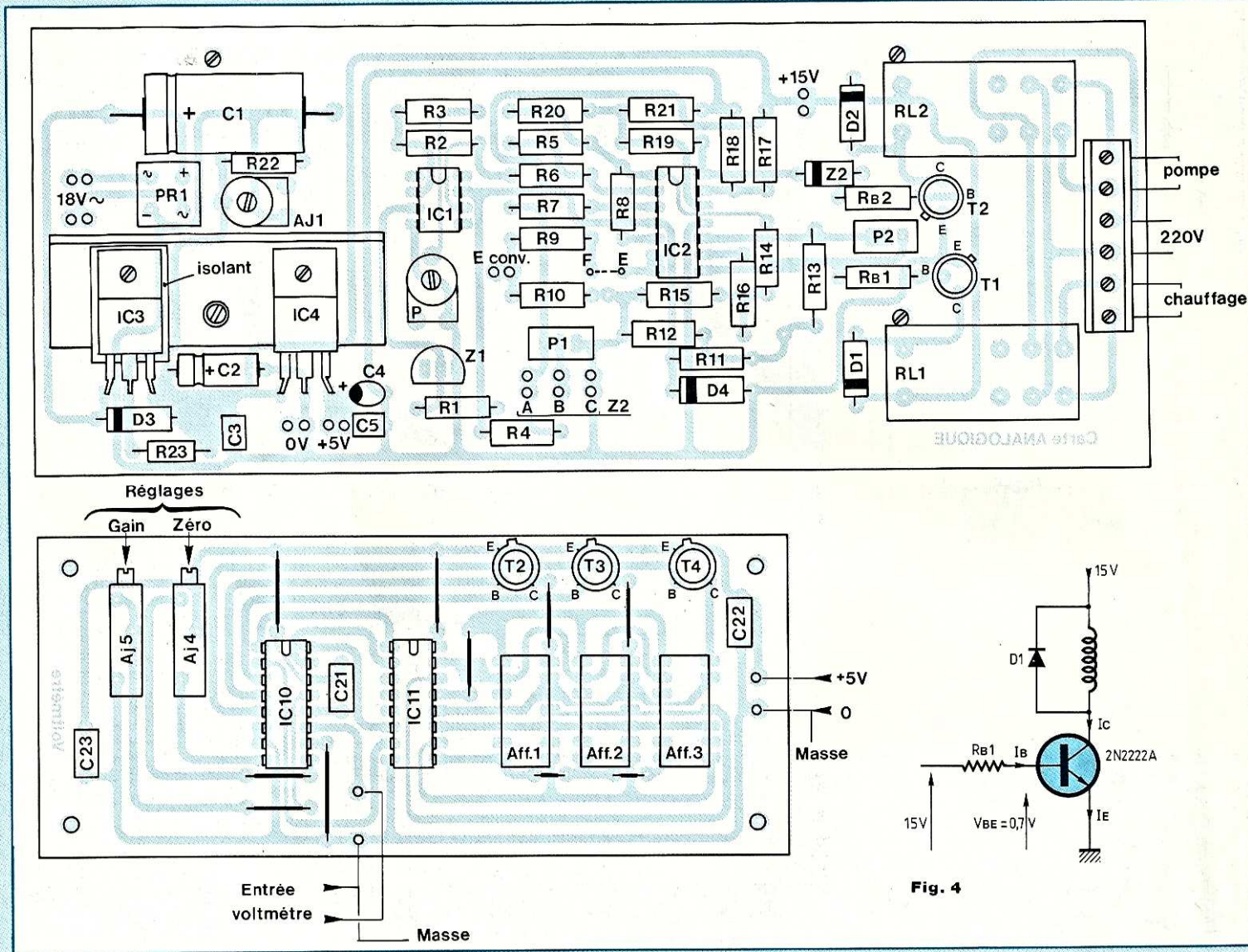


Fig. 4

$$V_e^- > V_e^+ : V_{out} = \begin{cases} -V_{cc} \\ \text{ou} \\ 0 \end{cases}$$

LE MONTAGE UTILISE (FIG. 3)

V_{e4} est une tension produite par le pont diviseur R14/R15 et R20/R21, seule la référence varie.

On constate que sans hystérésis, V_{s1} pour le chauffage en atteignant 3,2 V (32° C) couperait celui-ci, mais la réinjection d'une partie de la tension de sortie sur la Réf permet d'atteindre 41° C.

En revanche, V_{s1} pour la mise en route de la pompe, dès qu'elle atteint 1,98 (19,8° C) se met en service. L'hystérésis ici est utile pour assurer une commutation franche du relais [2].

LES ETAGES DE COMMUTATION (FIG. 4)

Relais 12-17 V R = 220 Ω

Le transistor a un β de 100

β est le gain du transistor

on sait que $I_c = \beta \cdot I_b$

Lorsque le transistor est saturé, le courant $I_c \neq I_e$

$$I_c = \frac{V_{cc}}{R \text{ bobine}} = \frac{15}{220 \Omega} = 68 \text{ mA} - I_b = 0,68 \text{ mA}$$

en pratique, on prend 1,5 I_b pour assurer une bonne commande. I_b pratique = 1,02 mA

$$R_{b1} = \frac{(15 - 0,7)}{1,02 \text{ mA}} = 14,7 \text{ k}\Omega$$

la valeur de 15 kΩ convient parfaitement.

La diode D1 est la diode de roue libre,

POUR SYSTEME A PERCHLORAGE

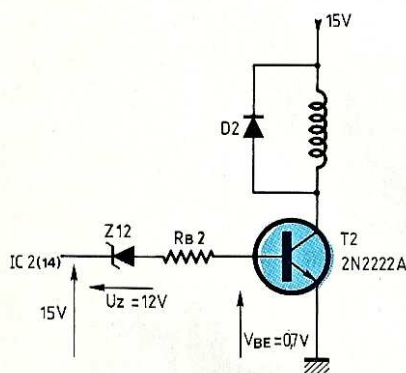
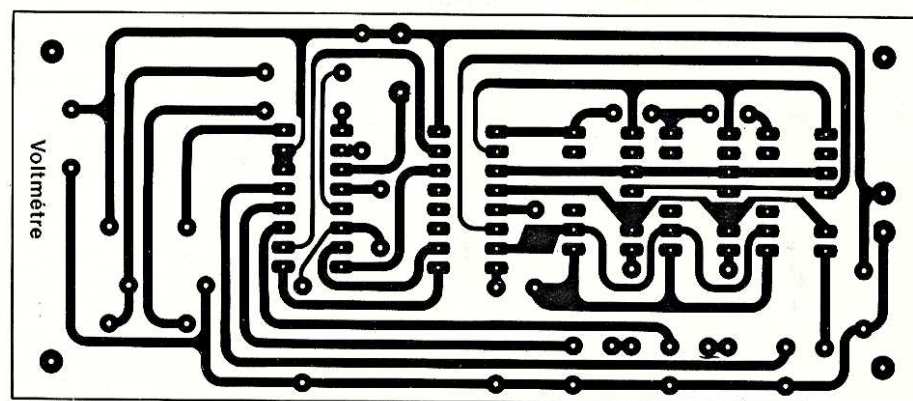
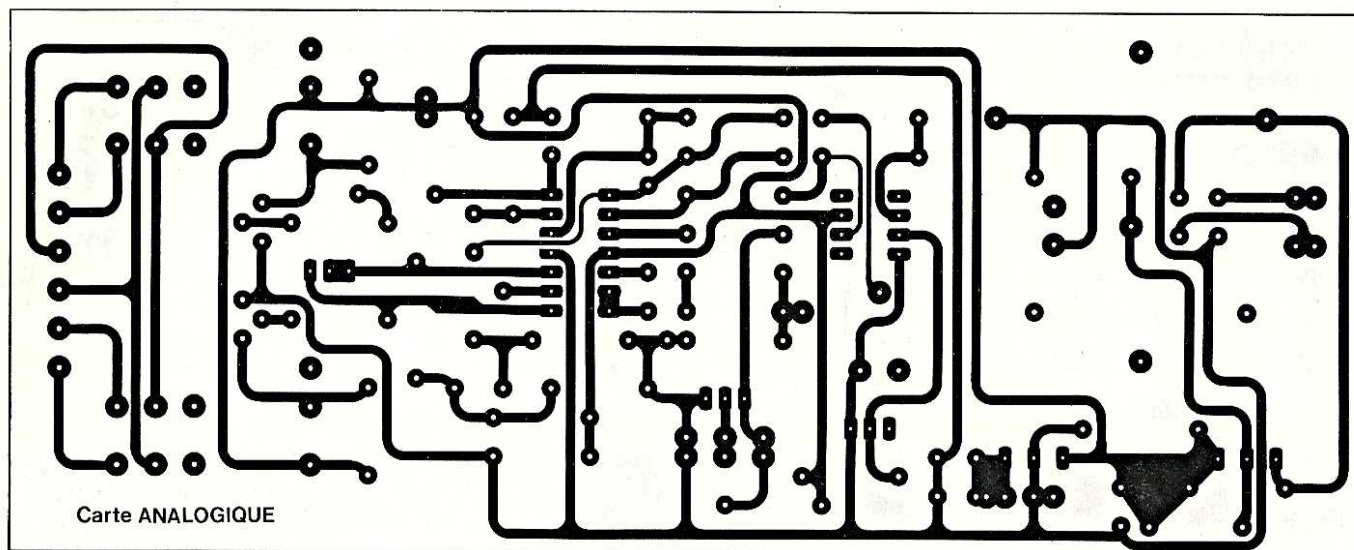


Fig. 5

elle assure la protection du transistor quand celui-ci se bloque.

Le deuxième étage de la fig. 5 a la même fonction que le premier, mais comme la température dans le produit évolue lentement, on s'impose, outre l'hystérésis, une conduction du transistor T2 lorsque la tension broche 14 de IC2 atteint V_{cc} .

R_{b2} limite le courant dans la zener au moment de la conduction de T2.

D2 a la même fonction que D1.

Les relais sont des modèles 2 repos

travail avec un voyant secteur qui indique l'état des contacts.

L'ALIMENTATION

La particularité de l'alimentation est l'emploi d'un régulateur 12 V pour obtention des 15 V de référence.

Le choix s'est porté sur un réglage de ce style, car la plupart des régulateurs 15 V ont une tension de déchet qui ne permet pas une précision suffisante. Le régulateur 12 V est monté sur mica,

l'isolant de la masse. Le reste est classique.

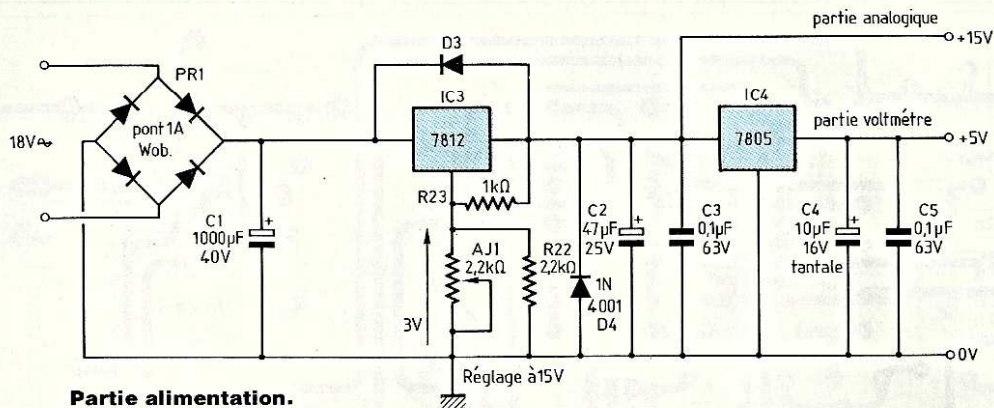
Un transformateur 2 x 9 V (18 V) 12 VA suffit.

La consommation du montage étant 110 mA pour l'affichage, presque autant pour la partie analogique.

LES REGLAGES

Avant de brancher le capteur (externe au boîtier), il convient d'être méthodique pour que le système fonctionne

AUTOMATISME DE POMPE ET CHAUFFAGE



Partie alimentation.

NOMENCLATURE DES COMPOSANTS

CARTE ANALOGIQUE

• Résistances à couche $\pm 5\%$ 1/2 W

- R1 – 5,6 k Ω
- R2 – 1,2 k Ω
- R3 – 10 k Ω
- R4 – 12 k Ω
- R5 – 220 k Ω
- R6 – 22 k Ω
- R7 – 22 k Ω
- R8 – 10 k Ω
- R9 – 9,09 k Ω ($\pm 1\%$)
- R10 – 1 k Ω
- R11 – 7,5 k Ω
- R12 – 1,2 k Ω
- R13 – 3,3 k Ω
- R14 – 4,12 k Ω ($\pm 1\%$)
- R15 – 6,8 k Ω
- R16 – 3,3 k Ω
- R17 – 13,3 k Ω ($\pm 1\%$)
- R18 – 1,2 k Ω
- R19 – 100 k Ω
- R20 – 4,12 k Ω ($\pm 1\%$)

R21 – 6,8 k Ω

R22 – 2,2 k Ω

R23 – 1 k Ω

R_{B1} – 15 k Ω

R_{B2} – 390 Ω

• Ajustables

- P – 2,2 k Ω
- P1 – 10 k Ω (25 tours)
- P2 – 200 k Ω (25 tours)
- AJ1 – 2,2 k Ω

• Condensateurs

- C1 – 1000 μ F/40 V
- C2 – 47 μ F/25 V
- C3 – 0,1 μ F/63 V
- C4 – 10 μ F/16 V tantale goutte
- C5 – 0,1 μ F/63 V

• Semiconducteurs

- IC1 – CA 3140
- IC2 – LM 324
- IC3 – 7812 T (à isoler du dissipateur)
- IC4 – 7805 T
- Z1 – LM 336/2,5 V

Z2 – LM 335

Z3 – Zener 12 V/400 mW

D1 à D4 – 1N 4001

PR1 – Pont 1A/W08

T1 – T2 – 2N 2222A

• Divers

RL1 – RL2 – Relais 2RT 12V/220 Ω

CARTE AFFICHAGE (Voltmètre)

• Semiconducteurs

- IC1 – CA 3162 E
- IC2 – CA 3161 E
- Aff1 à Aff3 – MAN 3620 ou équivalent (anode commune)
- T1 à T3 – 2N 2222

• Condensateurs

- C1 – 220 nF
- C2 – 100 nF
- C3 – 100 nF

• Ajustables multitours

- AJ1 – 50 k Ω
- AJ2 – 10 k Ω

sans problème. On suppose qu'il n'y a aucun court-circuit, coupure, etc.. et que les éléments sont correctement placés.

• Le capteur **non** branché court-circuite provisoirement les cosses A et B : on se servira du pot 10 tours pour ajuster la partie analogique.

• Réglage alimentation : régler à 15 V pour la référence de la partie analogique.

• Vérifier le 5 V.

• Lorsque tout est ok, brancher le voltmètre numérique, le +5 V, la masse, entrée convertisseur.

• Pour régler le voltmètre, il a été prévu

un strap dit de réglage (EF) :

a) ôter le strap ;

b) mettre le point F à la masse et régler le multitour 50 k Ω (AJ4) pour afficher 000 ;

c) retirer le court-circuit, mettre une tension connue inférieure à 10 V et régler le multitour 10 k Ω du voltmètre

POUR SYSTEME A PERCHLORAGE

(AJ5) pour afficher cette tension, ex. 5 V → affichage 50.0 ;

d) le voltmètre est réglé, remettre le strap EF.

- Régler par P 2,73 V.
- P1 monté en résistance ajustable permet de régler la tension V_{e3} de 0 à 6,8 V, plus qu'il n'en faut pour régler la partie analogique. On peut se servir du voltmètre maintenant étalonné. Régler P1 pour que l'affichage indique 41 et régler P2 pour que T1 se bloque, voyant de contrôle chauffage éteint

(P2 # 120 k). Régler P1 pour que l'affichage indique (31-33) et s'assurer que le voyant se réallume, retoucher si nécessaire. Entre-temps, le voyant de contrôle pompe s'est allumé depuis que l'affichage indique (20-21).

- On peut maintenant retirer le court-circuit AB et brancher le capteur.

LE COFFRET

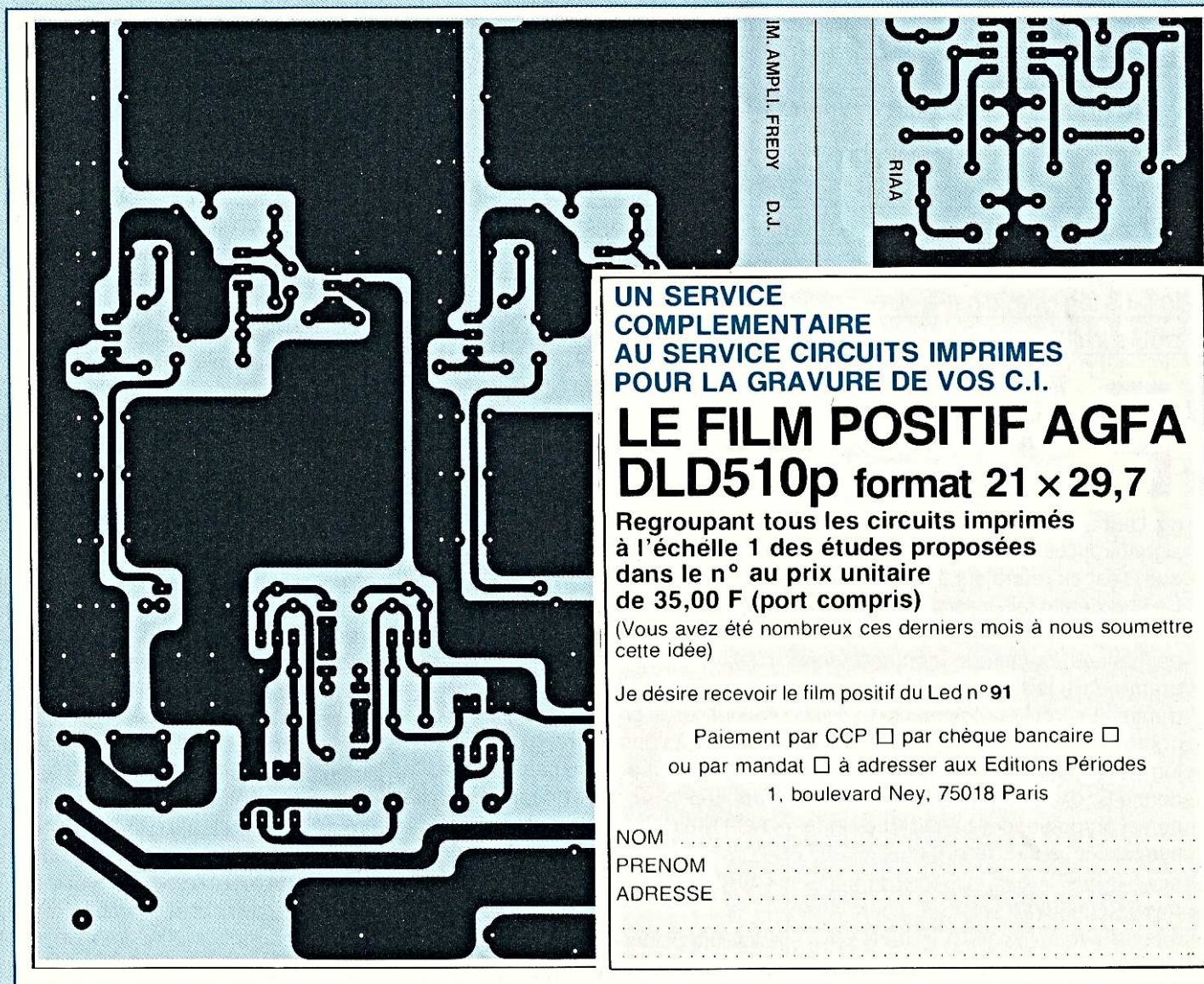
N'importe quel coffret ayant une hauteur 80, largeur 200, profondeur 132,

peut convenir, genre coffret Iskra LC7.

Utilisation : le capteur est plongé, tel quel, dans le perchlore. Il est relié au boîtier de commande par un fil blindé 3 fils, une fiche Din 4 broches mâle fera la liaison à la Din femelle châssis.

Pour celui qui confectionne sa machine, le capteur est plongé dans l'acide, protégé par un tube style éprouvette. Le reste peut être laissé à l'initiative de chacun.

Michel Defrance



IM. AMPLI. FREDY D.J.

RIAA

UN SERVICE COMPLEMENTAIRE AU SERVICE CIRCUITS IMPRIMES POUR LA GRAVURE DE VOS C.I.

LE FILM POSITIF AGFA DLD510p format 21 x 29,7

Regroupant tous les circuits imprimés à l'échelle 1 des études proposées dans le n° au prix unitaire de 35,00 F (port compris)

(Vous avez été nombreux ces derniers mois à nous soumettre cette idée)

Je désire recevoir le film positif du Led n°91

Paiement par CCP par chèque bancaire ou par mandat à adresser aux Editions Périodes
1, boulevard Ney, 75018 Paris

NOM

PRENOM

ADRESSE

PHASEMETRE NUMERIQUE



Le retard de phase d'un signal sinusoïdal par rapport à un autre signal sinusoïdal synchrone est défini à $2k\pi$ radians près ou $K \times 360^\circ$ près, k étant un nombre entier. Le choix effectué ici est celui qui paraît le plus logique, c'est-à-dire, celui qui donne la détermination de plus petite valeur absolue, le domaine adopté étant -180° à 180°

Par exemple, il est préférable d'indiquer qu'un signal 2 a par rapport à un signal 1 un retard de phase de 30° plutôt qu'une avance de 330° ; d'ailleurs, tout observateur des deux signaux à l'oscillo dira inévitablement que 2 est en retard sur 1. Ce choix étant fait, il est facile en théorie d'obtenir la valeur absolue du déphasage, comme le montre le diagramme de la figure 1 ; les signaux d'entrée U_{e1} et U_{e2} commandent deux comparateurs donnant les signaux logiques $C1$ et $C2$ et un ou exclusif donne $C1 \oplus C2$, dont la valeur moyenne est proportionnelle à $|\Delta\phi|$. Le signe sera expliqué plus tard.

PRESENTATION

Le phasemètre comme tout appareil de

mesure placé sur un circuit doit perturber celui-ci le moins possible, c'est-à-dire posséder une impédance d'entrée importante : celle-ci est de $1,18 \text{ M}\Omega // 15 \text{ pF}$ environ sur chaque voie, à condition que l'amplitude d'entrée ne dépasse pas 10 V efficaces. L'appareil présente une résolution de $0,1^\circ$ qui est la précision effective de 1 Hz à 200 kHz pour des amplitudes d'entrée de $0,1 \text{ V}$ à 10 V efficaces, chacune de ces limites pouvant être repoussée si on est loin de l'autre ou si on accepte une moindre précision. Malgré ces performances de qualité, l'appareil reste assez simple et facilement réalisable.

LES COMPARETEURS

La figure 2 donne le schéma de chaque comparateur. Le condensateur $C1$

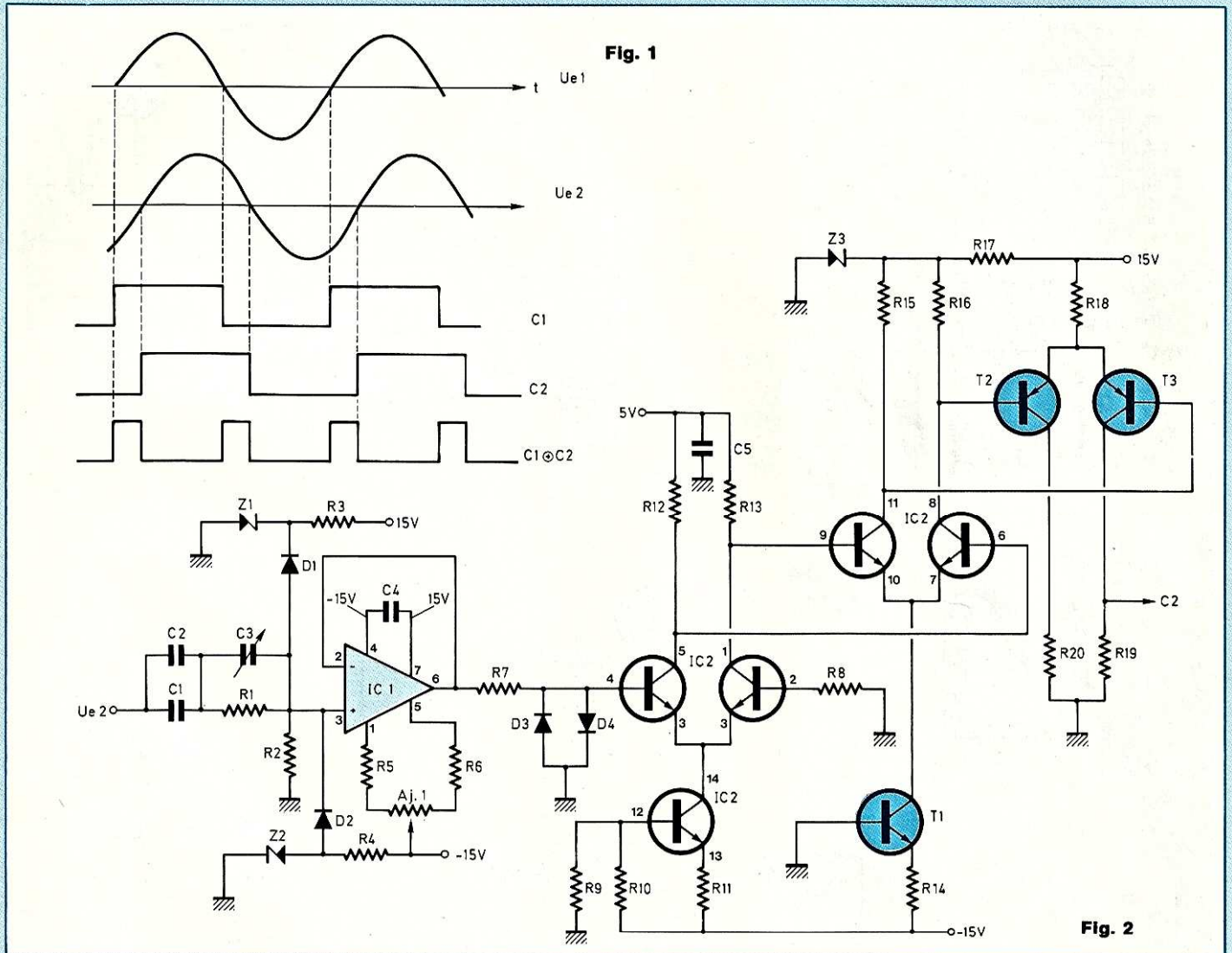
coupe la composante continue, $R1$ assure la protection de l'entrée, et le condensateur ajustable $C3$ compense la capacité parasite d'entrée en parallèle sur $R2$. $C2$ sera placée seulement sur une des deux voies pour égaliser les avances de phase inhérentes au circuit C-R d'entrée.

Les diodes $D1$ et $D2$ limitent la tension d'entrée sur l'AOP suiveur $C11$ à $+12,7 \text{ V}$ grâce aux diodes zeners $Z1$ et $Z2$. $D1$ et $D2$ sont en fait des jonctions grille-drain (ou grille-source) de FET, qui conduisent beaucoup moins en inverse que des diodes ordinaires. Le suiveur est évidemment pourvu de la correction d'offset.

On trouve ensuite un écrêtage éventuel par les diodes $D3$ et $D4$ et un ampli différentiel formé de deux transistors parfaitement appairés puisqu'appartenant au même circuit intégré $C12$. La source de courant alimentant cet étage est obtenue par un troisième transistor de ce même circuit intégré. Bien entendu, les résistances $R7$ et $R8$ doivent être appairées au mieux, comme les résistances de charge $R12$ et $R13$, pour éviter un décalage (offset). Le courant délivré par la source de courant, d'environ $3,8 \text{ mA}$ est tel, avec des résistances de charge de 681Ω , que jamais un transistor de l'étage ne soit saturé, ce qui altérerait largement la rapidité de l'étage. On trouve ensuite un deuxième étage amplificateur pratiquement identique utilisant les deux derniers transistors de $C12$ et un troisième en pnp renvoyant le signal de sortie sur la masse entre 0 et 5 V ; ce dernier se contente de $R18$ comme source de courant rudimentaire.

Indiquons d'autre part que la figure 2 ne correspond en toute exactitude qu'à la voie 2. Sur la voie 1, la base de $T1$ est reliée non à la masse, mais au $-7,5 \text{ V}$ obtenu au point commun de $R9$ et $R10$ (ceci conduit par suite à des valeurs différentes de $R14$ sur les deux voies).

UNE RESOLUTION DE 0,1°



D'autre part, la sortie de l'AOP suiveur attaque la base 2 de C12 et non la base 4 ; de ce fait la sortie C1 s'effectue sur le collecteur de T2 au lieu de T3. Il s'agit là de simples commodités pour le dessin du circuit imprimé.

Une photo présente une sortie comparateur pour une entrée de 25 mV d'amplitude à 1 kHz. Deux autres permettent d'apprécier le temps de montée et le temps de descente avec un signal de 4 V d'amplitude à 500 kHz : on trouve 60 ns ; les temps de retard de 100 ns sont sans influence, étant identiques sur les deux voies.

VALEUR MOYENNE ET SIGNE

Les sorties de comparateurs C1 et C2 attaquent donc un ou exclusif (C13a) dont on prend la moyenne par un passe-bas second ordre simplement formé de deux cellules R-C en cascade (figure 3). Le suiveur C16 est pourvu de la correction d'offset pour ajuster le zéro. La sortie m de C15 sera présentée au module numérique.

En ce qui concerne le signe, remarquons figure 1 avec U_{e1} en avance sur U_{e2} que C2 est à l'état zéro lorsque

U_{e1} connaît un front montant et serait à l'état 1 dans le cas contraire ; il semble donc suffire d'une bascule D (C14) attaquée sur ses entrées H et D par C1 et C2.

U_{e1} en avance ; $Q = 0$; U_{e2} en avance ; $Q = 1$.

La réalité est moins simple car la transition en sortie d'un comparateur peut s'effectuer par un front trouble lorsque la pente du signal présenté à l'entrée n'est pas suffisante et aucun comparateur sans hystérésis ne peut échapper à ce phénomène. Un front trouble consiste en fait en une succession de

PHASEMETRE NUMERIQUE

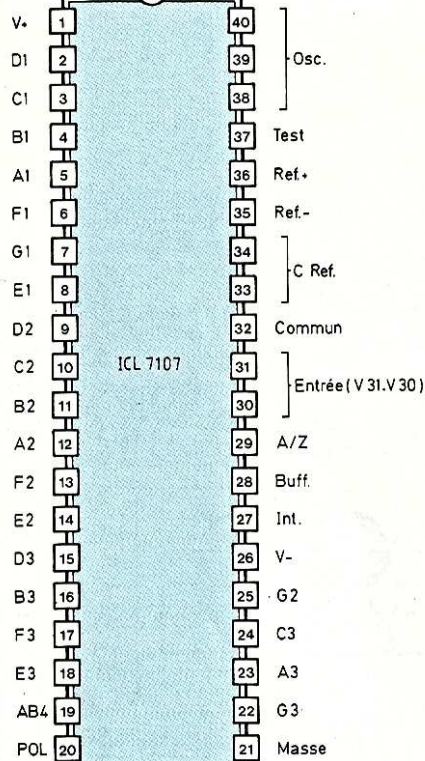


Fig. 4

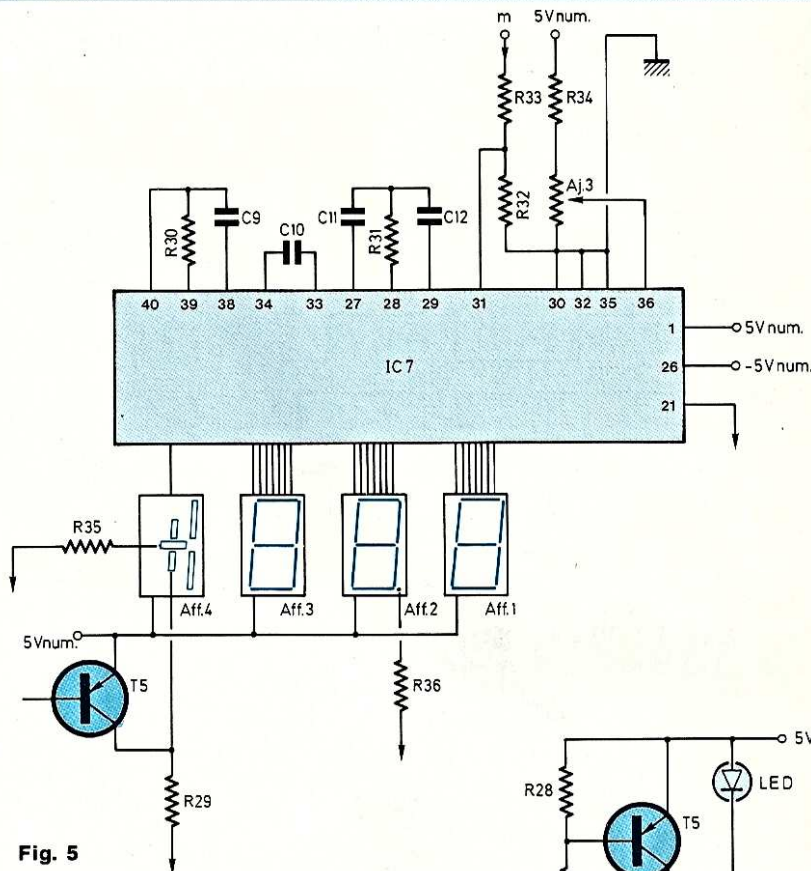


Fig. 5

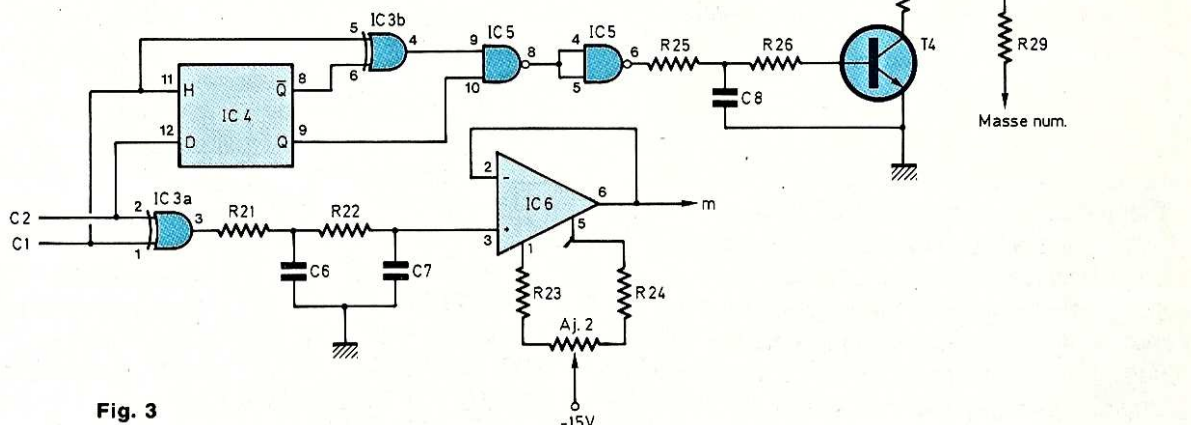


Fig. 3

fronts montants et descendants ; dans ce cas, même si la valeur moyenne est parfaitement correcte, Q devient un signal en créneaux puisqu'il y a des fronts montants parasites sur le front descendant. Mais on peut remarquer qu'alors :

Ue1 en avance : $Q = \overline{H} = \overline{C1}$
 Ue1 en retard : $Q = C1$
 Il suffit alors de fabriquer le signal Q ($H \oplus \overline{Q}$) par C13b et C15. Celui-ci vaut 0 de toute façon (front unique et fronts multiples) lorsque Ue1 est en avance. Donc T4 et T5 sont bloqués et la LED

qui figure la partie verticale du signe + est éclairée grâce à R29. Par contre, lorsque Ue1 est en retard, Q ($H \oplus \overline{Q}$) vaut H dans les deux cas, donc de valeur moyenne 2,5 V, T4 et T5 sont par suite saturés, la LED court-circuitée par T5 reste éteinte. La partie

UNE RESOLUTION DE 0,1°

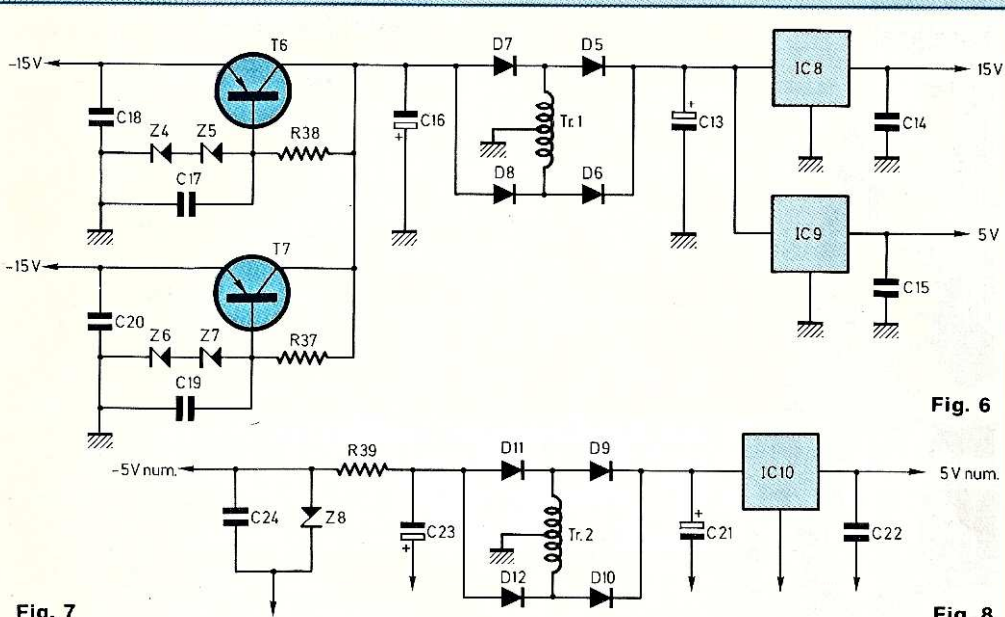
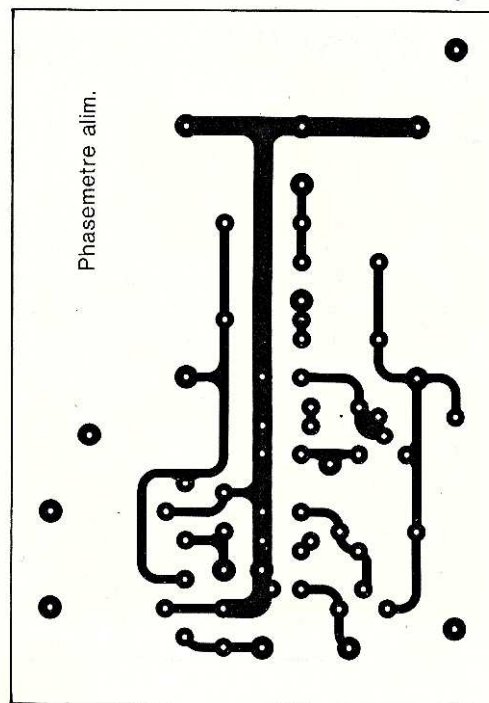
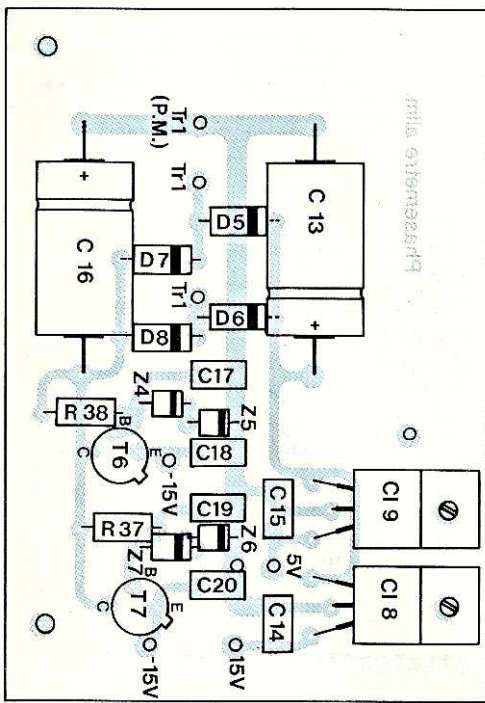


Fig. 7

Fig. 6

Fig. 8



Notons que de par sa technologie la masse numérique n'est pas reliée à la masse analogique, mais se trouve portée par rapport à cette dernière à $-2,2$ V. Pour les distinguer, le symbole /// représentera la masse analogique et le symbole \downarrow la masse numérique.

Le montage figure 5 nécessite peu de composants. La référence interne n'est pas utilisée, mais obtenue à partir du 5 V analogique auquel m est proportionnel, ainsi les dérives éventuelles de cette tension seront sans influence sur le résultat. La sortie polarité n'est évidemment pas utilisée.

AJ3 est l'ajustable de calibrage.

L'ALIMENTATION

Les alimentations analogique et numérique sont donc distinctes et représentées figure 6. Le 5 V et le 15 V analogiques ainsi que le 5 V numérique sont obtenus par régulateurs intégrés. Une diode zener suffit pour le -5 V numérique. Il a été attribué aux deux voies des -15 V distincts pour éliminer un problème de perturbation d'une voie par l'autre. D'autre part, la régulation par zener + transistor a été jugée plus satisfaisante que par régulateur intégré. Par contre, il faut veiller à éviter un court-circuit en sortie qui sacrifierait le transistor.

REALISATION

La partie analogique comporte deux cartes simple face, dont une pour l'alimentation.

On commence par la carte alimentation analogique : circuit imprimé figure 7 et plan d'implantation figure 8.

horizontale du signe éclairée en permanence indique un moins.

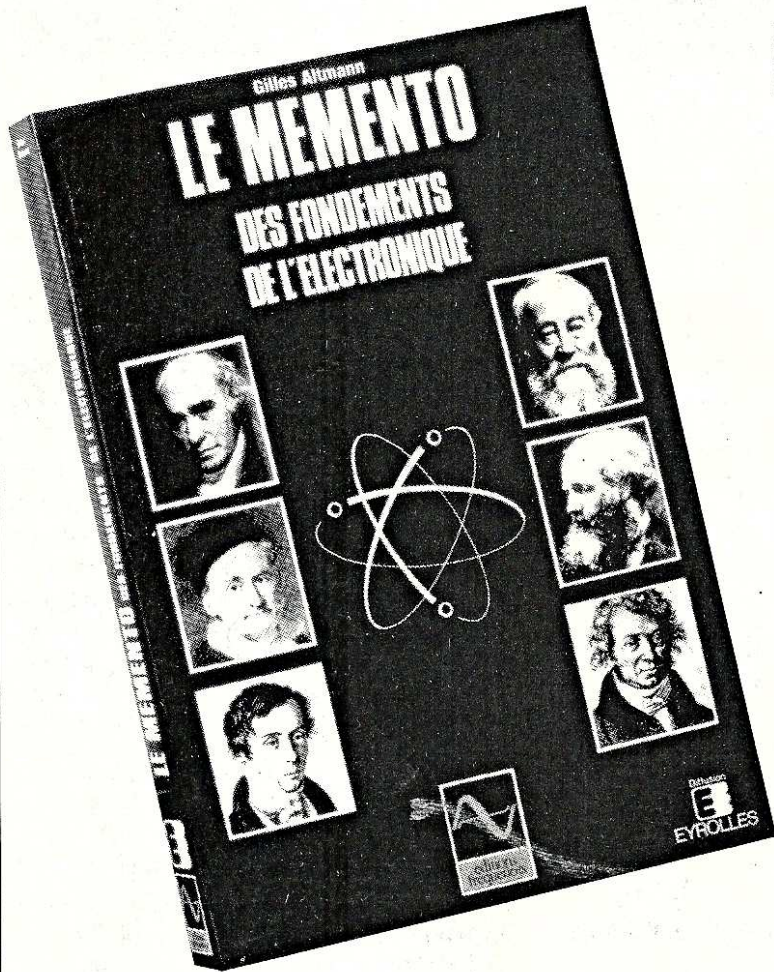
Le résultat indiqué est donc l'avance de U_{e1} sur U_{e2} .

Qui préfère un affichage par un + et un - distincts modifiera facilement le schéma.

LE MODULE NUMERIQUE

L'affichage maximum devant être 180,0, il faut un 2000 points : le convertisseur sera le très confirmé ICL 7107, dont le brochage est indiqué figure 4.

à suivre...
G. Lavertu



indispensable !

- 296 pages
- 246 schémas

Réunir dans un même ouvrage des domaines habituellement traités individuellement, tel a été le propos initial de ce livre. Il se veut un outil de travail sans équivalent pour techniciens et ingénieurs électroniciens. Lesquels trouveront immédiatement la réponse aux questions qu'ils sont amenés à se poser en électrocinétique et électromagnétisme linéaires. Il est organisé en cinq grandes rubriques : Electrostatique (du modèle de Coulomb aux condensateurs), Electrocinétique continue (loi d'Ohm, théorème de Newton et Thévenin, réseaux et dipôles...), Electrocinétique alternative (représentation Bode, Nyquist, Black, transformée de Fourier, couplage...), Théorie du Quadripôle, Electromagnétisme (de l'induction magnétique au modèle de Maxwell). Des annexes détaillées apportent pour chaque rubrique des compléments relatifs à la formulation et aux outils mathématiques utilisés. Un index général très précis vient parfaire le côté pratique et utilitaire de ce memento.

Pour les enseignants et les étudiants, ce livre est une source d'informations privilégiée. Son approche globale (néanmoins détaillée puisque les démonstrations sont traitées, ce n'est pas un simple formulaire) apporte une cohérence et une vue synthétique à l'ensemble des diverses théories abordées, ce que les programmes d'enseignement classique ne permettent pas habituellement car ces sujets sont traités dans des cours différents.

BON DE COMMANDE

Bon de commande à retourner aux Editions Fréquences, 1, boulevard Ney, 75018 Paris.

Je désire recevoir l'ouvrage "Le Memento des fondements de l'électronique" au prix de 272 F port compris.

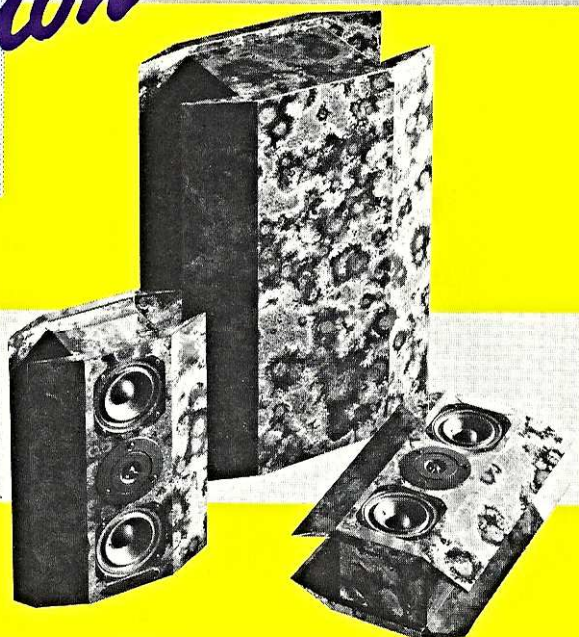
NOM PRENON

ADRESSE

CODE POSTAL VILLE

Ci-joint mon règlement par : C.C.P. Chèque bancaire Mandat

Génération VPC



KIT ACOUSTIQUE JUNIOR

Le kit complet clefs en mains pour réaliser votre JUNIOR : comprenant les haut-parleurs, les filtres, les borniers, les fils, les 30 pièces d'ébénisterie et tous les accessoires de montage

JUNIOR... FRANCO... 2990 F TTC

LES KITS DÉCRITS DANS LED...

Désignation	Référence	C. IMP seul	L'ensemble kit + C. IMP
LED N° 83 JANVIER 1991 GRADATEUR EFFLEUREMENT (sans coffret)	98KE501	18,00 F	99,00 F
LED N° 84 FÉVRIER 1991 CONVERTISSEUR 12 V-220 V - 26 W (avec coffret) VERSION 46 W DU CONVERTISSEUR (sans coffret)	98KE502 98KE503	63,00 F /	299,00 F 339,00 F
LED N° 85 MARS 1991 FILTRE ACTIF 2 VOIES MONO (sans coffret) AMPLI TDA 1510 MONO (sans coffret) FILTRE + AMPLI + RADIATEUR MONO	98LD03 92LD04 92LD05	38,00 F 12,00 F /	115,00 F 59,00 F 349,00 F
CAPACIMÈTRE ANALOG. (avec coffret) ALIMENTATION CAPACIMÈTRE	92LD06 92LD07	65,00 F 19,00 F	315,00 F 40,00 F
LED N° 86 AVRIL 1991 BASE DE TEMPS "KRONOS" (sans coffret)	98KE511	85,00 F	175,00 F
AMPLI TDA 1520 AMPLI MONO TDA 1520 (sans coffret) TEMPORISATION STÉRÉO (sans coffret) MODULES ALIMENTATIONS (sans coffret) VU-MÈTRE STÉRÉO (sans coffret) FINITION : COFFRET - RADIATEUR - ACCESSOIRES	92LD08 92LD09 92LD10 92LD11 92LD12	25,00 F 22,00 F 53,00 F 42,00 F /	129,00 F 69,00 F 575,00 F 185,00 F 375,00 F
LED N° 87 MAI 1991 PRÉAMPLI HAUT NIVEAU STÉRÉO (sans coffret ni alim.) GRADATEUR HALOGÈNE (avec coffret)	92LD13 98KE504	24,00 F 32,00 F	239,00 F 175,00 F

LES KITS DÉCRITS DANS LED...

Désignation	Référence	C. IMP seul	L'ensemble kit + C. IMP
LED N° 88 JUIN 1991 CHOPPER MOSFET (livré sans transfo ni coffret) VERSION 50 W VERSION 250 W KIT FINITION VERSION 50 W AVEC TRANSFO ÉTRIÈRE 46 VA ET COFFRET MÉTAL KIT FINITION VERSION 250 W AVEC TRANSFO TORIQUE 150 VA 2x9 V ET COFFRET MÉTAL	98KE505 98KE506 KE505F KE506F	53,00 F 53,00 F / /	114,00 F 169,00 F 149,00 F 329,00 F
LED N° 89 SEPTEMBRE 1991 KIT ACOUSTIQUE JUNIOR AMPLI CLASSE A ÉTAGE DE PUISSANCE (MONO) TEMPORISATION ALIMENTATION/FILTRAGE (4x 4700µF/63 V) RÉGULATION FINITION NON DISTRIBUÉE	JUNIOR		2990,00 F
ALARME MINI CENTRALE D'ALARME CHARGEUR 12 V	98KE512 92KE513	38,00 F 61,00 F	139,00 F 189,00 F
LED N° 90 OCTOBRE 1991 AMPLI MOSFET FREDY 408 (MONO) (AVEC RADIATEURS) MICRO ÉMETTEUR PLATINE HF8 POUR SUPERTEF (préciser 41 ou 72 MHz) PLATINE HF8 MONTÉE RÉGLÉE (préciser 41 ou 72 MHz)	98KE514 92LD20 HF8 HF8M	150,00 F 25,00 F / /	590,00 F 89,00 F 550,00 F 920,00 F
LED N° 91 NOVEMBRE 1991 ALIM. POUR FREDY 408 (avec radiateurs et condensateurs 10000 µF/63 V)	98KE515	120,00 F	1055,00 F

Résumé des conditions générales de vente : Prix unitaire T.T.C. **Port et emballage :** 16 F quel que soit le montant de votre commande, **Contre-remboursement :** 26 F à ajouter aux 16 F ci-dessus en cas de contre-remboursement. **Colis hors normes P.T.T. :** poids sup. à 7 kg ou dimensions totales sup. à 1 m, envoi en port dû par transporteur, **Formule Colissimo :** 10 F à ajouter aux frais mentionnés ci-dessus pour traitement prioritaire de votre commande et expédition en Colissimo P.T.T. (délai d'acheminement normalement garanti par l'administration postale : 48 heures). **Modes de règlement :** chèque bancaire ou postal, mandat-lettre, contre-remboursement, Carte Bleue (communiquer numéro et date de validité).

Nom _____

Adresse _____

RÈGLEMENT :

Contre-remboursement Chèque bancaire ou postal Mandat-lettre

Carte bleue N° _____

Date expiration ____/____

Qté	Référence	P.U. T.T.C	Total T.T.C.

Port et emballage...

Net à payer T.T.C.

GÉNÉRATION V.P.C
Tél. : 20.24.22.27

225, rue de la Mackellerie

59100 ROUBAIX
FAX : 20.24.21.74

