

LOISIRS ELECTRONIQUES D'AUJOURD'HUI

N° 94

Lead

ISSN 0753-7409

PROJET N° 1 : L'EXPLOITATION

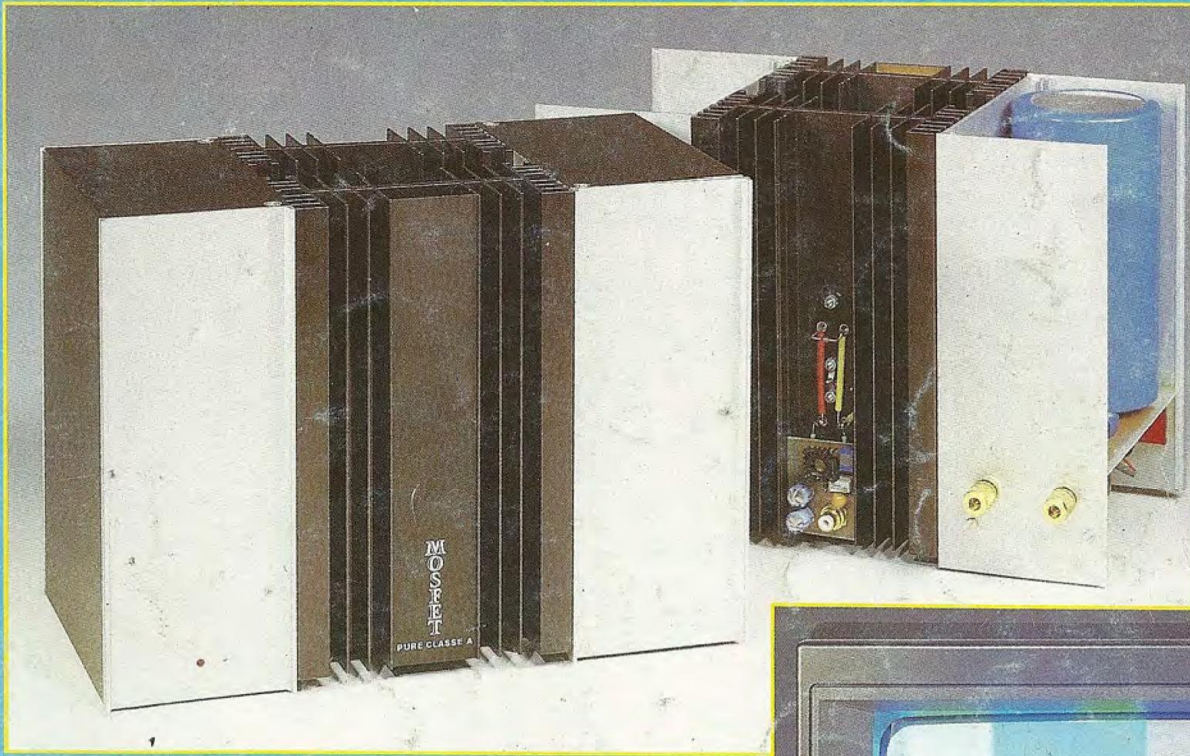
DE LA CONNAISSANCE

AMPLI CLASSE A/MOSFET 85 W_{eff}/8 Ω

ENCEINTE AMPLIFIEE DE 100 W_{eff}/8 Ω

MIRE DE BARRES COULEUR

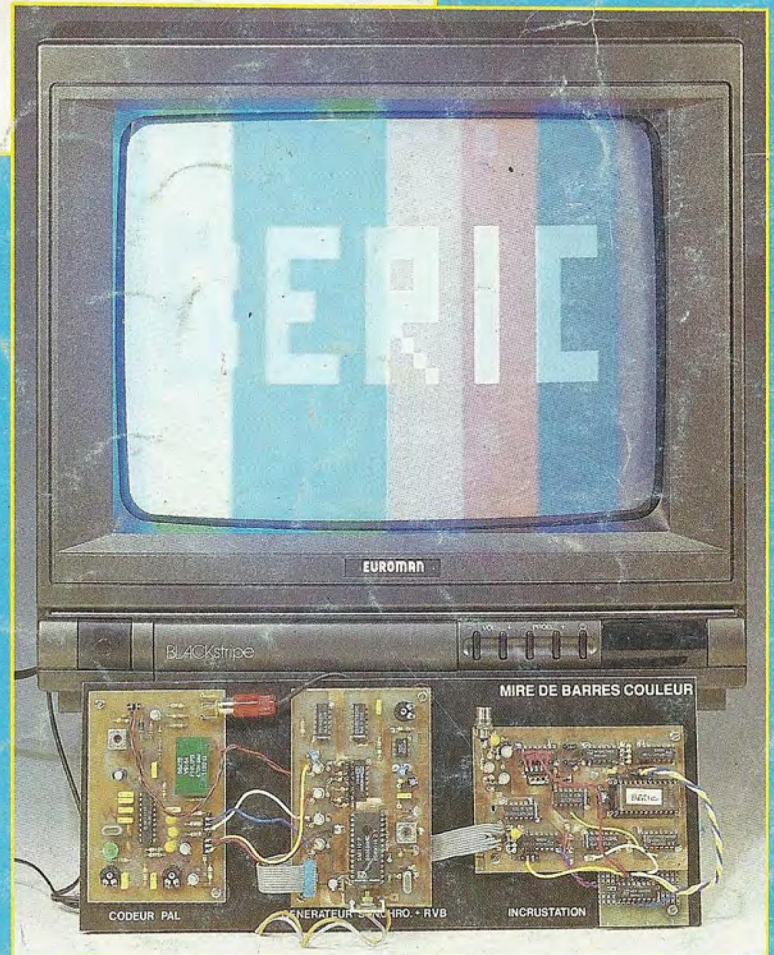
GONG ELECTRONIQUE TROIS SONS



CLASSE A ET MOSFET LE NEC PLUS ULTRA

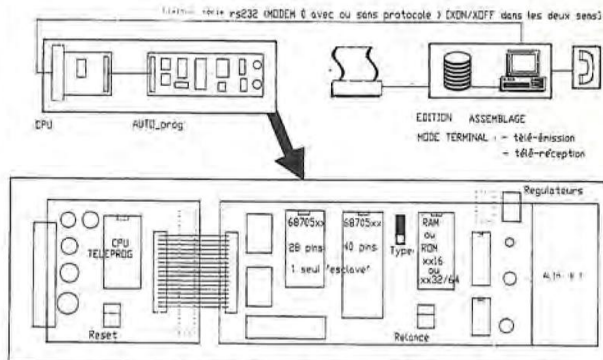
MIRE BARRES COULEUR

M 1226 - 94 - 28,00 F



MENSUEL FEVRIER 1992 / BELGIQUE 204 F.B / CANADA \$ 4,95

OUTIL DE DÉVELOPPEMENT LANGAGE MACHINE PROGRAMMATION TÉLÉ-ÉCHANGE AVEC GESTION DE FLUX ET RELECTURE DES 68705 XX NOTAMMENT P5 ET U5



REF. : **TNT EN KIT : 1299 F**

CONDITIONS DE VENTE

Règlement à la commande • Port PTT et assurance : 30 F forfaitaires • Expédition SNCF : facturée suivant port réel • Commande minimum : 100 F (+port) • BP 4 MALAKOFF • Fermé dimanche et lundi - Heures d'ouverture : 9 h-12 h 30/14 h-19 h sauf samedi : 9 h-12 h 30/14 h-17 h 30 • Tous nos prix s'entendent TTC mais port en sus. Expédition rapide. En C.R. majoration : 25 F • CCP Paris 16578.99.

Décrite dans ce numéro MIRE DE BARRES COULEUR CARACTERISTIQUES

Composée de 3 Modules en Kits divisibles,
au prix de F : **638**

Générateur de sync. :

- Génère tous les signaux de sync. et RVB (SAA 1101)
- Sorties 1 volt/75 Ω

Prix du Kit : F 240

Codeur PAL :

- Entrée RVB+ Sync. composite (75 Ω)
- Sortie vidéo : PAL 1 Vcc/75 Ω ou NTSC : à préciser

Prix du Kit : F 193

Système d'incrustation :

- A l'aide d'une PROM, génère en blanc des textes, chiff. ou icônes.
- Sortie vidéo supplémentaire en N&B. 1 Vcc/75 Ω

Prix du Kit : F 205

Pour les 3 modules :

- Alimentation : 12 V/200 mA
- Alim secteur sur option
- Connexion de sortie vidéo : RCA
- Dimensions : 111 x 74 x 30 mm

EXTRAIT DE NOTRE CATALOGUE DES COMPOSANTS UTILISES DANS LES MONTAGES LED

LM 344 H	F : 84
LM 144 H	F : 295
LM 395 T	F : 27
MJ 15002	F : 30
MJ 15025	F : 44
IRF 120	F : 26
IRF 150	F : 42
LM 317 HVK	F : 86
TDA 1520 A	F : 33
TDA 1514 A	F : 59

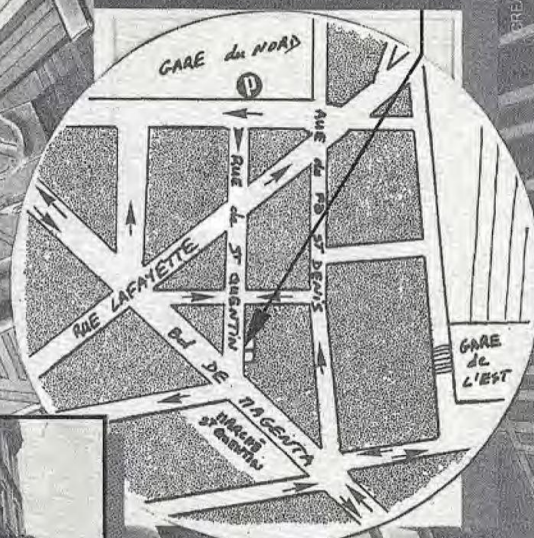
DISSIPATEURS	
150 mm	F : 93
200 mm	F : 127

LED RECTANGULAIRES	
7 x 15 mm	
Rouge	F : 25
Verte	F : 16

CONDENSATEURS	
10 000 µF/100 V	F : 295
4 700 µF/63 V	F : 92
22 000 µF/100 V	F : 595

Ouvert du lundi au samedi
de 9 h 30 à 12 h 30
et de 14 h à 19 h
Le samedi
fermeture à 18 h 30

SAINT QUENTIN RADIO



SAINT QUENTIN RADIO / SQR
6, rue de Saint-Quentin
75010 PARIS

Catalogue : par correspondance F : 30
au comptoir F : 15

Tél. : (1) 40.37.70.74
Fax : (1) 40.37.70.91

SAINT QUENTIN
RADIO

Led

Société éditrice :
Editions Périodes
 Siège social :
 1, bd Ney, 75018 Paris
 Tél. : (1) 42.38.80.88
 SARL au capital de 51 000 F
 Directeur de la publication :
 Bernard Duval

LED
 Mensuel : 28 F
 Commission paritaire : 64949
 Locataire-gérant :
 Editions Fréquences
 Tous droits de reproduction réservés
 textes et photos pour tous pays
 LED est une marque déposée
 ISSN 0753-7409

**Services Rédaction-
 Abonnements :**
 (1) 42.38.80.88 poste 7314
 1 bd Ney, 75018 Paris

Rédaction
 Ont collaboré à ce numéro :
 Georges Matoré, Bernard Duval,
 Bernard Dalstein, Société Béric.
 Tél. :
 (1) 42.38.80.88 poste 7315

**Réalisation/Fabrication
 Responsable technique**
 Thierry Pasquier

Abonnements
 10 numéros par an
 France : 210 F
 Etranger : 290 F

Petites annonces gratuites
 Les petites annonces sont
 publiées sous la responsabilité de
 l'annonceur et ne peuvent se
 référer qu'aux cas suivants :
 - offres et demandes d'emplois
 - offres, demandes et échanges
 de matériels uniquement
 d'occasion
 - offres de service

Composition
 Bernadette Duval
Photogravure
 Sociétés PRS/PSC - Paris
Impression
 Berger-Levrault - Nancy

4

L'EXPLOITATION DE LA CONNAISSANCE (PROJET N° 1 : AMPLIFICATEUR 750 mW)

Voici un petit montage fort utile ! Amplificateur BF de contrôle, au cours de manipulations, d'essais, il peut être le complément d'un baladeur, il peut alimenter un casque d'écoute, sans compter les nombreuses autres fonctions que vous lui ferez remplir.

12

BLOC AMPLIFICATEUR MONO DE 85 Weff/8 Ω EN PURE CLASSE A ET MOSFET

Ce prototype, dont nombre de personnes ont déjà pu voir et apprécier les qualités musicales indéniables en l'écoutant au Novotel lors du dernier Forum du Kit en novembre 1991, peut enfin vous être proposé. Nous attendions pour nos lecteurs la disponibilité du LM 144H, c'est chose faite... La société Saint Quentin Radio est prête à répondre à vos demandes.

Après une première tentative avec notre classe A version économique du Led n° 89 en 2x25 Weff où nous avons introduit le transistor MOSFET et séduits par la qualité d'écoute de cette nouvelle technologie que certains audiophiles comparent au "son tube", nous avons "cogité" ce nouvel appareil avec du MOSFET-IRF 150.

DROITS D'AUTEUR

Les circuits, dessins, procédés et techniques publiés par les auteurs dans Led sont et restent leur propriété. L'exploitation commerciale ou industrielle de tout ou partie de ceux-ci, la reproduction des circuits ou la formation de kits partiels ou complets, voire de produits montés, nécessitent leur accord écrit et sont soumis aux droits d'auteur. Les contrevenants s'exposent à des poursuites judiciaires avec dommages-intérêts.

26

SERVICE CIRCUITS IMPRIMES

Ce service permet aux lecteurs de Led d'obtenir les circuits imprimés gravés, percés ou non, en en faisant la demande auprès de la Rédaction.

27

SERVICE FILMS POSITIFS

Pour vous aider dans la gravure de vos circuits imprimés, les Editions Périodes vous proposent le film positif des implantations publiées dans ce n° 94 de Led.

29

MELANGEUR TRICHROME NUMERIQUE (3^e PARTIE)

Devant la difficulté d'approvisionnement du TCA 280 que certains lecteurs pourraient rencontrer, nous nous sommes empressés de publier un module de commande des triacs utilisant un TCA 785, largement distribué auprès des revendeurs de composants.

32

CAISSON AMPLIFIE DE SONO 100 Weff (2^e PARTIE)

Dans notre précédent numéro,

toutes les indications vous ont été fournies pour la réalisation de l'enceinte acoustique équipée d'un kit de haut-parleurs BST, kit mis à votre disposition par la Société Blue Sound.

Voyons maintenant la réalisation de la partie électronique qui se compose de deux cartes : la carte amplificatrice et celle de protections.

43

MIRE DE BARRES COULEUR

Cette mire de barres couleur (PAL) distribuée par la Société Béric est composée de deux platines : générateur de synchro et signaux RVB, et codeur PAL. L'ensemble de ces deux modules permet d'obtenir une mire de 8 barres couleur avec un minimum de composants.

En complément, une platine incrustation permet l'affichage de textes, chiffres ou icônes en surimpression de cette mire. Les informations sont stockées dans une mémoire 2716 ou 2764 et sont lues par balayage en synchro avec le balayage TV.

50

UN GONG ELECTRONIQUE

Ce gong utilise un circuit spécialisé Siemens identifié sous la référence SAB 0600. Il reproduit une suite de trois sons de "gong" très agréables à entendre.

La connaissance est le véritable héritage que nous devons transmettre à ceux qui nous suivront.. En électronique, son acquisition commence par la visualisation des phénomènes, considérablement facilitée par la boîte à connexions. Vient ensuite la quantification, sous la forme des lois qui gouvernent les phénomènes analysés et celle des expressions qui régissent les associations de grandeurs. Mais la connaissance ainsi acquise ne suffit pas, elle doit se prolonger par son exploitation, le savoir-faire, le savoir bien faire, qui lui donnent sa vraie valeur. Aussi, nous nous efforçons toujours de concilier, de coordonner la théorie et la pratique, c'est pourquoi nous proposons souvent des exemples, des projets, classiquement conduits dans la vie courante, en laissant à qui veut bien le soin de conclure, en calculant les valeurs des composants à mettre en oeuvre. Cette forme nouvelle de présentation et de contact entre les partenaires que nous sommes, sera développée au maximum, nous plaçant dans les conditions de la réalité de tous les jours. A vous, qui nous avez accordé votre confiance, partant à la recherche de l'Electronique.. A vous, qui aidez les autres à édifier leur bagage de connaissance, à l'école, au travail, à la maison, partout où il est pris conscience de l'intérêt, de la nécessité du savoir.. Nous proposons de conduire ensemble des projets, utiles quant aux services rendus au quotidien, certes, mais qui apportent toujours un complément positif à la connaissance déjà acquise.

Commençons donc par étudier et construire un petit amplificateur de Basse Fréquence. Nous allons en analyser le schéma structurel, justifiant le pourquoi et le comment des choses.

Vous vous livrerez, comme nous le pratiquons, au calcul des valeurs des composants, que vous pourrez ensuite installer sur un circuit imprimé dessiné spécialement pour les accueillir.

Précisons bien qu'il ne s'agit pas d'un devoir de classe, ni d'un piège, mais de mener à bien, ensemble, la conduite d'un projet !

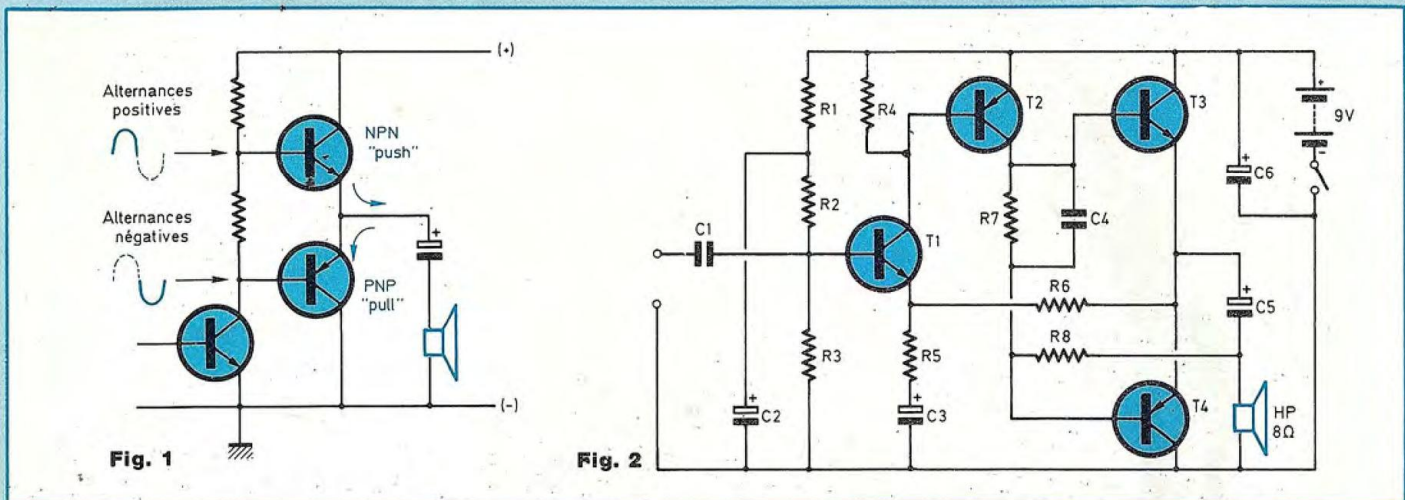
Ensuite, nous aborderons d'autres thèmes, selon une progression soigneusement étagée, si vous êtes d'accord avec nous ...

AMPLIFICATEUR BF - 750 mW - 8 Ω

Voici un petit montage fort utile ! Amplificateur BF de contrôle, au cours de manipulations, d'essais, il peut être le complément d'un baladeur, il peut alimenter un casque d'écoute, sans compter les nombreuses autres fonctions que vous lui ferez remplir ...

AMPLIFICATEUR PUSH - PULL

Lorsque nous nous sommes intéressés aux amplificateurs de puissance, pour signaux alternatifs, nous avons fait la connaissance des différentes classes d'amplification (notre entretien du numéro 81). Notre attention a été retenue par un montage comportant deux



transistors complémentaires, un NPN et un PNP.

Chez ce montage particulier, le transistor NPN amplifie les alternances positives du signal traité et les canalise vers le haut-parleur, via le condensateur de liaison C (figure 1). Le transistor PNP de l'association, pour sa part, s'occupe des alternances négatives du signal à amplifier.

Le transistor NPN "pousse" (push) vers le haut-parleur, alors que le transistor PNP "tire" (pull) ...

Le montage est symétrique. Le point commun de la réunion des émetteurs est fixé à un potentiel de repos équidistant du (+) et du (-) de la source d'alimentation, pour l'évidente raison de répartition équilibrée des alternances positives et négatives du signal à amplifier.

Mais il faut remarquer que les bases des deux transistors de l'étage sortie de l'amplificateur sont "séparées" de deux fois 0,7 volt, soit 1,4 V, une grande tension incontournable qui provient de la disposition en série des seuils de conduction des deux jonctions émetteur-base.

Nous devons donc nous arranger pour combler ce retard de 1,4 V que le signal traité doit franchir, dans son évolution, pour faire passer le transistor conducteur à l'état bloqué et le transistor bloqué à l'état conducteur ...

Le "trou" dans le fonctionnement est bien connu des praticiens, lesquels l'appellent délai de recouvrement des alternances positives et négatives, une altération du profil du signal qui exige remède.

Aussi, nous polarisons les bases des transistors complémentaires de l'étage sortie en leur présentant les bornes d'une résistance parcourue par un courant de repos créant, entre les extrémités de cette résistance, une chute de tension un peu supérieure au 1,4 V avec lequel il nous faut composer.

L'entrée en conduction de l'un des deux transistors associés est alors déclenchée (très peu) avant le blocage de son partenaire, lorsque le signal franchit la ligne neutre, frontière qui sépare ses alternances positives des négatives, c'est le chevauchement qui caractérise le fonctionnement en classe AB (n° 81).

SCHEMA DE PRINCIPE DE L'AMPLIFICATEUR

Il nous est présenté par la figure 2.

T3 et T4 sont les deux transistors complémentaires du push-pull. La résistance R7 va assurer la polarisation correcte de leurs bases.

Pour "relever" les aiguës, nous associerons, en parallèle à R7, le condensateur C4, constituant ainsi un filtre passe-haut, dont la fréquence de coupure sera située à ... 100 kHz, c'est une excellente pratique (notre entretien du n° 83).

Le courant de polarisation parcourant R7 sera acheminé vers l'armature négative du condensateur C5, lequel assure le transfert des composantes alternatives vers le haut-parleur, organe de restitution sonore des signaux ...

Le transistor T2, du type PNP, fournit le courant de polarisation des bases de T3 et T4, tout en apportant à ces mêmes bases, le produit de l'amplification, par lui-même, du signal à traiter, lequel a été précédemment amplifié dans l'étage d'entrée construit autour de T1.

Une boucle de rétroaction, en "alterna-

L'exploitation de la connaissance

tif", constituée des résistances R6 et R5, disposées en série avec le condensateur C3, ramène sur l'émetteur de T1 le signal de rétroaction, prélevé sur le point commun des émetteurs des transistors du push-pull. Aucun courant "continu" ne peut passer de l'émetteur de T1 vers la masse, du fait de la présence du condensateur C3, mais C3 est perméable au passage des composantes "variables".

ETAGE DE SORTIE

L'alimentation du petit amplificateur sera effectuée sous les 9 V d'un coupleur série de 6 piles 1,5 V (type R 6 ou, mieux, R 14), solution économique. Un interrupteur Marche-Arrêt est à prévoir, pour la mise en et hors service du montage.

Un condensateur C6, de 470 μ F, 16 V service, viendra "découpler" la source d'alimentation, en assurant le bouclage, par l'extérieur des piles, des composantes alternatives (signal) développées au sein de l'amplificateur, une disposition que nous connaissons depuis fort longtemps !

De plus, nous insistons sur ce point, le condensateur C6 va prévenir les accrochages fréquents bien connus, si désagréables à l'oreille, lorsque la force électromotrice des piles vieillissantes se dégrade à l'usage.

Le potentiel de repos, commun des émetteurs, doit être fixé à mi-chemin entre (+) et (-) de la source d'alimentation, pour le respect de la symétrie des signaux traités et éviter l'écrêtage en fin de leur excursion. Ce potentiel de repos sera donc de +4,5 V, par rapport à la masse.

Lorsque T3 conduit, son émetteur est situé à 0,7 V (sa jonction émetteur-base) au-dessous du potentiel présent sur le collecteur de T2, lequel se trouve à 0,3 V environ au-dessous de celui de

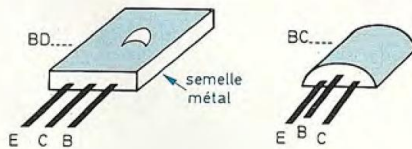


Fig. 3

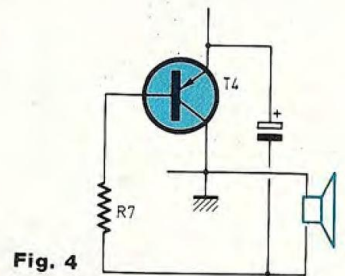


Fig. 4

son émetteur (tension collecteur-émetteur à la saturation). Nous pouvons dire que l'émetteur de T3, à l'état conducteur, se situe à la distance de (0,7 + 0,3), soit 1 V au-dessous du (+) alimentation, est-ce vu ?

L'excursion "tension" du signal sortie sera donc limitée, vers le haut, à 1 V au-dessous des (+) 9 V que fournit le coupleur de piles de l'alimentation, choisi pour "nourrir" en énergie électrique notre petit amplificateur.

Pour les raisons de symétrie déjà évoquées, dans l'équilibrage des alternances positives et négatives du signal, nous tableons sur une excursion maximale possible, de crête à crête, de (9 V, moins deux fois 1 V), soit 7 V, du signal sortie. Voilà qui correspond à une excursion étendue à 3,5 V de part et d'autre de la valeur centrale située à +4,5 V par rapport à la masse ...

Etes-vous d'accord ?

La tension efficace U du signal sortie aura pour valeur :

$$U = \frac{U_{max}}{\sqrt{2}} = \frac{3,5 V}{\sqrt{2}} = \dots V \quad (1)$$

La puissance efficace, activement recueillie et utilisée dans le haut-parleur d'impédance 8 Ω , sera de :

$$\frac{U^2}{Z} = \frac{(1)^2}{8\Omega} = \dots mW \quad (2)$$

La puissance nominale du haut-parleur

équipant l'amplificateur devra naturellement couvrir la puissance ainsi déterminée. Le haut-parleur sera obligatoirement du type 1 W, pas moins ...

L'intensité maximale du courant "variable" passant dans T3, ou dans T4, pour être transformé acoustiquement par le haut-parleur d'impédance Z, aura pour valeur :

$$\frac{U_{max}}{Z} = \frac{3,5 V}{8 \Omega} = \dots mA \quad (3)$$

Pour tenir les rôles dévolus aux transistors T3 et T4, nous opterons pour le NPN/BD 135 et son équivalent PNP/BD 136.

Ulérieurement, nous vous laisserons le soin de choisir les transistors, dans un tableau des caractéristiques de ces composants usuels que nous aurons établi à votre intention ...

Le NPN/BD 135 et son homologue PNP/BD 136 se particularisent par leur puissance maximale de 7,5 W, leur tenue à 45 V entre collecteur et émetteur, base ouverte, leur intensité maximale de courant collecteur de 1,5 A, leur gain en courant minimal de 40 pour un courant de collecteur d'intensité 150 mA et une tension collecteur-émetteur, à la saturation, de 0,5 V.

Ils se présentent sous boîtier TO 126, dont la silhouette nous est rappelée par la figure 3.

Nous venions de déterminer la valeur

maximale de l'intensité du courant de collecteur "variable" développé dans les transistors T3 et T4, la grandeur intensité (3).

Le gain en courant garanti de ces transistors étant de 40, l'intensité de leur courant de base maximal sera de :

$$\frac{(3)}{\beta} = \frac{(3)}{40} = \dots \text{ mA}$$

que nous évaluerons, pour la commodité des calculs, à 10 mA (4)

Le transistor T2 doit fournir, par son collecteur, ce courant de base maximal dont a besoin T3, mais lorsque T3 ne conduit pas, ne "pousse" pas vers le haut-parleur, le même courant (4) doit engendrer, dans la résistance R7, une chute de tension de valeur (un peu) supérieure au 1,4 V du recouvrement, comme nous l'avons vu précédemment.

$$R7 = \frac{1,4 \text{ V}}{10 \text{ mA}} = \dots \Omega \quad (5)$$

Nous optons pour la résistance de valeur immédiatement supérieure dans la série E 12.

Cette résistance R7 est susceptible de développer la puissance

$$\frac{U^2}{R} = \frac{(1,4 \text{ V})^2}{R7} = \frac{(1,4 \text{ V})^2}{(5)} = \dots \text{ W} \quad (6)$$

Une résistance R7 du type demi-watt convient-elle ?

Calculons maintenant la valeur de la capacité du condensateur C4, associé à R7, pour une fréquence de coupure de 100 kHz.

$$f_c = 100 \text{ kHz} = \frac{1}{2 \pi \cdot R7 \cdot C4}$$

$$C4 = \frac{1}{2 \pi \cdot 100 \text{ kHz} \cdot (5)} = \dots \text{ nF} \quad (7)$$

Lorsque T3 est conducteur, à la satura-

tion, son émetteur se situe à 1 V (environ) au-dessous du (+) alimentation, c'est-à-dire à +8 V, comme nous l'avons évalué. Le condensateur C5, lequel transite les composantes variables vers le haut-parleur, se charge par conséquent à la tension de +8 V, c'est bien évident !

Mais lorsque le signal issu du deuxième étage (T2) entame une alternance négative, T3 passe de l'état conducteur à l'état bloqué, cependant que T4 entre en conduction ...

L'émetteur de T4, conducteur, "tire" du courant qu'il puise dans la charge qu'avait emmagasinée C5. L'émetteur de T4 est voisin, en potentiel, de la masse. T4 est un PNP à l'état de saturation, sa tension collecteur-émetteur est alors de l'ordre de 0,5 V.

L'armature (-) de C5, laquelle est reliée directement à la bobine mobile du haut-parleur et à la base de T4, par la résistance R8, est portée à -8 V (tension de charge de C5) par rapport à la masse, le (-) alimentation (figure 4).

T4 soutire du courant fourni par C5 chargé et la base du PNP T4 est alimentée par R8, depuis l'armature (-) de C5, laquelle est alors située à -8 V. Cependant, la tension de base de T4 est contrôlée en permanence par T2 ! R8 devient le siège d'une chute de tension de valeur (8 V de charge de C5, moins 0,7 V de tension émetteur-base de T4), soit 7,3 V, tout simplement.

R8 doit donc "extraire" de la base du transistor PNP T4 un courant (de base) d'intensité maximale (4).

Mais nous attribuerons à R8 la valeur résistive nous garantissant la saturation de T4, donnons-lui la valeur résistive transitant 1,5 fois l'intensité (4) sous la chute de tension de 7,3 V.

$$R8 = \frac{7,3 \text{ V}}{1,5 \cdot (4)} = \dots \Omega \quad (8)$$

Nous optons évidemment pour la valeur la plus proche dans la série E 12 et nous nous assurons qu'une résistance R8 du type demi-watt convient !

$$\frac{(7,3 \text{ V})^2}{(8)} = \dots \text{ W}$$

ETAGES D'ENTREE

T2 doit fournir le courant de base consommé par T3, d'intensité maximale (4).

T2 sera le PNP/BC 558, correspondant complémentaire de T1, NPN/BC 548. Ces transistors, pour petits signaux, se caractérisent par leur faible puissance maximale de 500 mW, une tension collecteur-émetteur maximale de 45 V, une intensité de courant de collecteur maximal de 200 mA et un gain en courant minimal de 75, pour un courant de collecteur de 2 mA. Ils se présentent sous boîtier TO 92 (figure 3).

Le courant maximal de base de T3, fourni par T2, ayant une intensité de (4), l'intensité maximale du courant de base de T2 sera

$$\frac{(4)}{\beta} = \frac{(4)}{75} = \dots \text{ mA} \quad (9)$$

Ce courant de base de T2 sera livré par le collecteur de T1, ce sera également le courant d'émetteur de T1.

Pour polariser convenablement la base de T2, déterminons la valeur de la résistance R4 telle qu'elle fixe le potentiel de la base du PNP T2 à une distance de 1 V au-dessous du (+) alimentation, lorsqu'elle est parcourue par un courant dont l'intensité a pour valeur celle, maximale, du courant de base de T2, qui est (9).

Nous avons la certitude, en ces conditions, que T2 est conducteur, sa base demandant 0,7 V de tension (émetteur-base) pour la conduction.

$$R4 = \frac{1 \text{ V}}{(9)} = \dots \Omega \quad (10)$$

L'exploitation de la connaissance

Nous donnons à R4 la valeur immédiatement supérieure dans la série E 12. T1 étant parcouru par le courant de base de T2, c'est (4), il est évident que ce même courant (4) sort par l'émetteur de T1 pour aller rejoindre le point commun des émetteurs de T3 et T4, en traversant la résistance R6.

Si nous donnons à R6 la même valeur que celle attribuée à R4, cette résistance R6 de 8,2 kΩ présentera entre ses extrémités une chute de tension de 1 V, avec pour conséquence la fixation du potentiel de l'émetteur de T1 à 1 V au-dessus de celui du point commun des émetteurs de T3 et T4, est-ce vu ?

Le potentiel des émetteurs de T3 et T4 étant placé à +4,5 V, à mi-distance des (+) et (-) alimentation. L'émetteur de T1 est donc polarisé, du point de vue "continu", à (4,5 + 1) = 5,5 V.

La base de T1, par la présence de la tension émetteur-base, sera polarisée à (5,5 + 0,7) = 6,2 V, êtes-vous d'accord ?

Le courant de base correspondant, chez T1 aura pour intensité

$$\frac{(4)}{\beta} = \frac{(4)}{75} = \dots \mu\text{A} \quad (11)$$

Pour une bonne stabilité du système, nous ferons passer au repos, dans le pont diviseur polarisant la base de T1, un courant d'intensité disons 20 fois celle de son courant de base maximal, soit 20 x (11) = ... μA.

Convenons d'un courant d'intensité 35 μA dans le pont (R1, R2, R3).

La chute de tension dans R3 est de 6,2 V, c'est la tension de base de repos de T1, grandeur que nous avons définie précédemment.

R3 étant parcourue par un courant d'intensité 35 μA,

$$R3 = \frac{6,2 \text{ V}}{35 \mu\text{A}} = \dots \text{ k}\Omega \quad (12)$$

La valeur retenue pour R3 sera choisie au plus près de ce dernier résultat, dans la série E 12.

Puissance développée chez R3 ? Type de R3 ?

L'association série de (R1, R2) est soumise à une tension, entre ses extrémités, de :

(9 V alimentation - tension de base de T1)

$$U \text{ dans } (R1, R2) = (9 - 6,2) = \dots \text{ V} \quad (13)$$

Cet ensemble (R1, R2) étant parcouru par le même courant qui traverse R3, soit 35 μA,

$$(R1 + R2) = \frac{(13)}{35 \mu\text{A}} = \dots \text{ k}\Omega \quad (14)$$

Donnons à R2 la valeur résistive de 47 kΩ.

$$R3 = (12)$$

$$R2 = 47 \text{ k}\Omega \quad (15)$$

$$R1 = (14) - (15) = \dots \text{ k}\Omega \quad (16)$$

Nous procédons au découplage de l'ensemble (R2, R3) du pont diviseur alimentant la base de T1 par le condensateur C2, en vue de la meilleure stabilisation de l'étage d'entrée de l'amplificateur.

Nous considérerons, du point de vue schéma équivalent variable, (R2 // R3), assemblage parallèle dont la résistance équivalente Réq se situe aux environs de 37 kΩ. Cette Réq est la résistance d'entrée de l'amplificateur !

C2 se trouve associé en parallèle à cette Réq, nous calculons la valeur de la capacité de C2 pour une fréquence de coupure de ... 0,05 Hz, en association avec Réq.

$$C2 = \frac{1}{2\pi \cdot 0,05 \text{ Hz} \cdot \text{Réq}} = \dots \mu\text{F}, 16 \text{ V service} \quad (17)$$

AMPLIFICATION DE TENSION

La tension sortie variable développée

au point commun des émetteurs de T3 et T4 est proportionnelle à celle, variable, qui est présente sur l'émetteur de T1, selon un coefficient d'amplification Ao qui est défini par le rapport

$$\frac{R6 + R5}{R5}$$

les résistances R6 et R5 constituant un diviseur de tension, tout simplement. Désirant un coefficient d'amplification, un gain en tension Ao de 33 décibels, convertissons cette grandeur 33 dB en nombre décimal.

$$20 \log Ao = 33 \text{ dB}$$

$$\log Ao = \frac{33}{20} = 1,65$$

$$Ao = \text{antilog } 1,65 = \dots 45.$$

Les valeurs données à R6 et R5 doivent satisfaire à la relation :

$$\frac{R6 + R5}{R5} = 45 = 1 + \frac{R6}{R5}$$

$$\frac{R6}{R5} = 44$$

$$R5 = \frac{R6}{44} = \frac{8,2 \text{ k}\Omega}{44} = \dots \Omega$$

Donnons à R5 la valeur la plus proche, qui se trouve être celle immédiatement inférieure, dans la série E 12.

$$R5 = \dots \Omega \quad (18)$$

Un signal d'amplitude maximale 3,5 V, en sortie (une grandeur déterminée au début de notre étude) sera obtenu en injectant, à l'entrée du petit amplificateur, un signal (d'entrée) d'amplitude 45 fois moins importante, c'est-à-dire de

= ..., disons de l'ordre de 75 mV.

Déterminons la valeur de la capacité du condensateur C5, lequel assure le transfert, vers le haut-parleur (d'impé-

dance 8Ω), des composantes variables du signal sortie, le produit de l'amplification.

Il est classique de donner à C5 une capacité qui, conjuguée avec l'impédance de 8Ω du haut-parleur, présente une fréquence de coupure de ... 40 Hz, chez les amplificateurs de BF de faible puissance, du genre de celui que nous étudions.

$$C5 = \frac{1}{2 \pi \cdot 8 \Omega \cdot 40 \text{ Hz}} = \dots \mu\text{F}, 16 \text{ V service} \quad (19)$$

Nous opterons pour la capacité de valeur la plus proche, dans la série E 6 : 330 - 470 - 680 μF , 16 ou 25 V service.

Le rôle de C3 est de canaliser vers la masse les composantes alternatives parcourant la boucle de rétroaction comportant les résistances R6, R5 et dont il fait partie, pour définir, en "continu", le potentiel de l'émetteur de T1.

Donnons à C3 la capacité de valeur identique à celle de C2, tout simplement, une bonne pratique, $C2 = C3 = \dots$ (20)

Quant au condensateur C1, en entrée de l'amplificateur, pour déterminer la valeur de sa capacité optimale, nous devrions connaître la valeur de l'impédance de sortie du générateur fournisseur du signal à amplifier et la conjuguer avec la valeur de l'impédance d'entrée ($37 \text{ k}\Omega$) de notre petit amplificateur.

Ignorant la grandeur de l'impédance de sortie du générateur du signal à amplifier, nous donnons à C1 la capacité qui, en association avec l'impédance d'entrée, présente la fréquence de coupure basse de 40 Hz, base d'estimation déjà retenue pour déterminer la valeur de la capacité de C5.

$$C1 = \frac{1}{2 \pi \cdot 37 \text{ k}\Omega \cdot 40 \text{ Hz}} = \dots \mu\text{F} \quad (21)$$

PUISSANCE DEVELOPPEE

Chacun des deux transistors, T3 et T4, équipant l'étage sortie de notre amplificateur, n'ayant à traiter que les seules alternances positives, ou négatives, le concernant, chacun des deux ne fonctionne que pendant la moitié du temps et par conséquent, il ne développe que la moitié de la puissance globale (développée), tout simplement !

La tension moyenne du signal alternatif sortie a pour valeur

$$\frac{2}{\pi} U_{\text{max}} \text{ du signal et } U_{\text{max}} = 3,5 \text{ V,}$$

valeur rationnelle que nous avons déterminée au début de notre étude.

La puissance développée globale a pour valeur :

$$(U_{\text{moy. efficace}}) \text{ et } I_{\text{efficace}} = \frac{I_{\text{max}}}{\sqrt{2}} = \frac{(3)}{\sqrt{2}} \quad (3)$$

Puissance développée globale :

$$\left(\frac{2}{\pi} \cdot 3,5 \text{ V} \cdot \frac{(3)}{\sqrt{2}} \right) = \dots \text{ mW}$$

Puissance développée chez chacun des deux transistors T3 et T4 :

$$\left(\frac{1}{\pi} \cdot 3,5 \text{ V} \cdot \frac{(3)}{\sqrt{2}} \right) = \dots \text{ mW} \quad (22)$$

La puissance développée maximale admissible chez un transistor non pourvu d'un dissipateur thermique est donnée par l'expression :

$$P_{\text{max sans dis.}} = \frac{T_j - T_a}{R_{\text{th}}(j-b) + R_{\text{th}}(b-a)}$$

T_j est la température de jonction maximale, elle est typiquement de $150 \text{ }^\circ\text{C}$ chez un transistor au silicium, c'est le cas des BD 135 et 136 (T3 et T4).

T_a est la température ambiante, que

nous estimons de $30 \text{ }^\circ\text{C}$, au voisinage des transistors.

$R_{\text{th}}(j-b)$ est la résistance thermique (jonction-boîtier), elle est de $5 \text{ }^\circ\text{C}$ chez les BD 135 et 136, sous boîtier TO 126.

$R_{\text{th}}(b-a)$ est la résistance thermique (boîtier-ambiance), elle est de $100 \text{ }^\circ\text{C}$ chez T3 et T4.

$$P_{\text{max sans dis.}} = \frac{150 - 30}{5 + 100} = \dots \text{ W} \quad (23)$$

Une comparaison rapide des grandeurs (21) et (22) nous amène à conclure que nos transistors T3 et T4 n'ont pas besoin d'être pourvus d'un dissipateur thermique, dans les conditions de fonctionnement auxquelles ils sont ici soumis ...

Vous pouvez vous livrer au calcul similaire concernant les transistors T1 et T2, ou n'importe quel transistor participant à un montage, en vous servant du tableau de caractéristiques que voici.

Boîtier	$R_{\text{th}}(j-b)$	$R_{\text{th}}(b-a)$
TO 18	150-200	500
92	150	250-400
39	35-45	200
126	5	100
220	2	60-70
3	1,5	40
48	1	30
D I L	20	100
(Dual In Line)		

$R_{\text{th}} \text{ dissipateur} =$

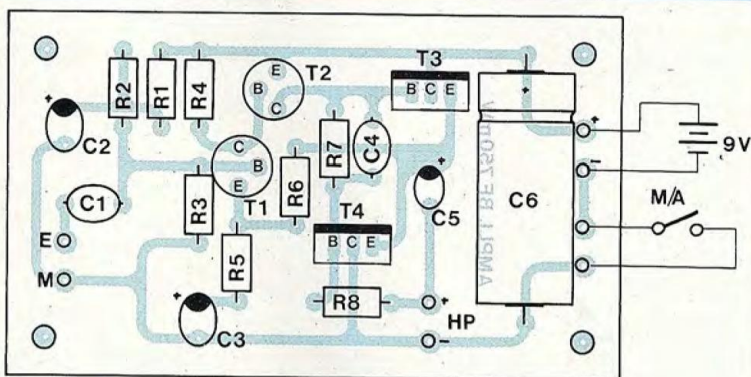
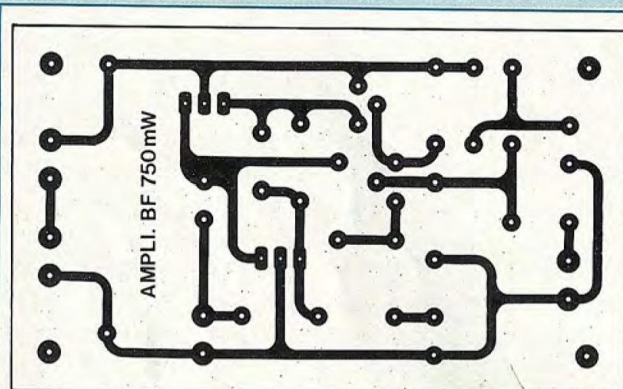
$$\frac{T_j - T_a}{P \text{ développée}} - R_{\text{th}}(j-b) - R_{\text{th}}(b-d)$$

$$R_{\text{th}}(j-b) = \frac{T_j - T_a}{P \text{ développée à Ta}}$$

T_a de valeur précisée par le fabricant

$$T_j = T_a + P \text{ développée. } [R_{\text{th}}(j-b) + R_{\text{th}}(b-a)]$$

L'exploitation de la connaissance



NOMENCLATURE DES COMPOSANTS

AMPLIFICATEUR BF 750 mW - 8 Ω

• Résistances 1/2 W ± 5 %

- R1 - 33 kΩ
- R2 - 47 kΩ
- R3 - 180 kΩ *X (marion gris blanc)*
- R4 - R6 - 8,2 kΩ *X (gris vert rouge)*
- R5 - 180 Ω *X (marion gris blanc)*
- R7 - 150 Ω *X (marion vert marion)*
- R8 - 470 Ω *X (jaune rouge marion)*

• Condensateurs

- C1 - 0,1 μF
- C4 - 10 nF
- C2 - C3 - 100 μF/25 V, à sorties radiales
- C5 - 470 μF/25 V, à sorties radiales
- C6 - 470 μF/25 V, à sorties axiales

• Transistors

- T1 - BC 548
- T2 - BC 558

T3 - BD 135

T4 - BD 136

• Divers

- Haut-parleur de 8 Ω, 1 W
- 1 interrupteur
- 1 coupleur série de 6 piles 1,5 V
- R6 ou R14, avec son connecteur
- Picots à souder et cosses
- 1 circuit imprimé

P développée maximale sans dissipateur :

$$\frac{T_{jmax} - T_a}{R_{th(j-b)} + R_{th(b-a)}}$$

FAISONS LE POINT

Il ne vous reste plus qu'à rassembler les composants et les installer sur le circuit imprimé dont le dessin vous est présenté.

Vous allez maintenant pouvoir utiliser ce petit amplificateur de Basse Fréquence.

Sa qualité vous séduira, "amplifiant" la satisfaction recueillie dans une réalisation personnelle, votre oeuvre !

Vous pouvez raccorder ses deux bornes d'entrée à la prise dont est pourvu tout récepteur radio, à l'aide d'une fiche Jack mâle.

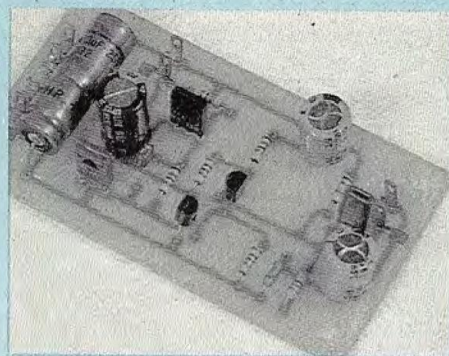
Mais vous pouvez également, ce qui est tout aussi intéressant qu'instructif, proposer à votre amplificateur BF de contrôle, le signal d'un petit générateur, au demeurant fort utile, qui a été présenté dans le n° 83 de la revue, un excellent montage.

Nous vous recommandons la construction (facile !) de cet instrument de laboratoire.

L'amplificateur BF - 750 mW - 8Ω était le premier projet qui aura été conduit

dans cette forme nouvelle, sur notre chemin à la recherche du savoir-faire, du savoir bien faire ...

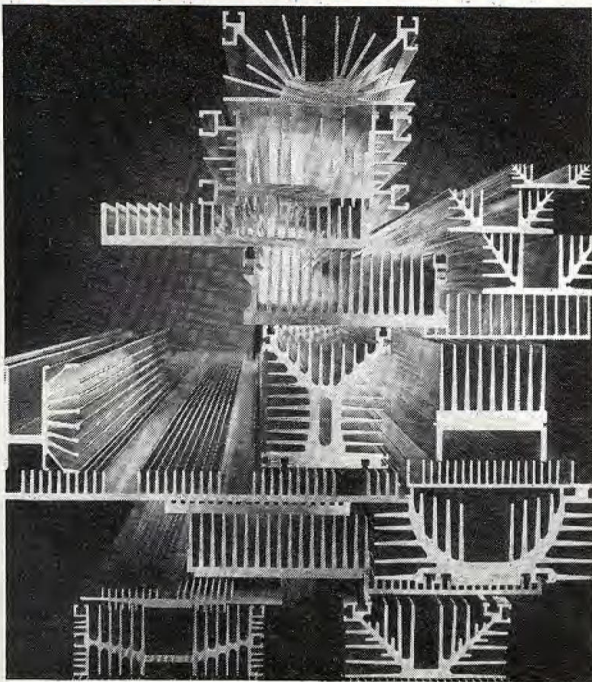
Georges Matoré



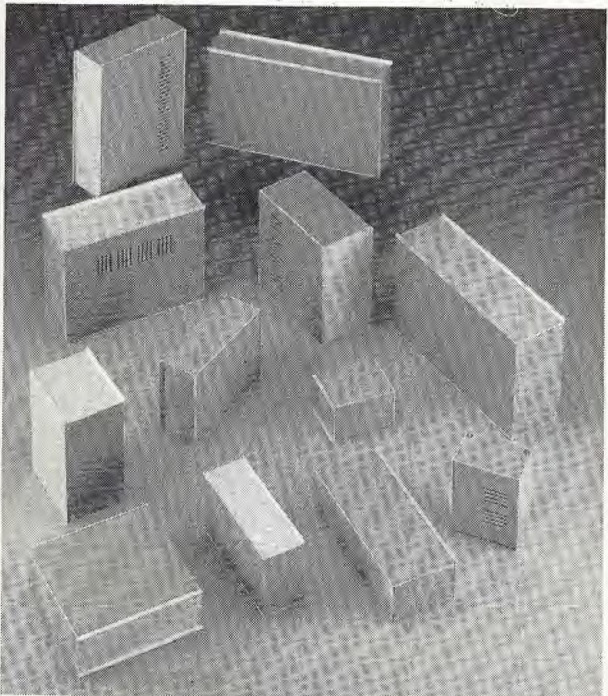
Un petit amplificateur pour écoute au casque !

I.D.D.M. :

Importations Distributions De Mesures



C'est un choix très important de dissipateurs pour vos semi-conducteurs



de coffrets TELET des séries LC ou 55 - 80 - 85

Documentation contre 4,60 F en timbres-poste à :

IDDM 21, RUE DE FECAMP 75012 PARIS - Tél. : 34.61.06.11 - Fax : 34.61.11.05

NOM Prénom
 Adresse
 Code postal Ville

ROCHE 200, av. d'Argenteuil
 92600 ASNIERES
 47.99.35.25 et 47.98.94.13
MAGASIN OUVERT DU MARDI AU SAMEDI
 de 9 h 30 à 12 h 30 et 14 h à 19 h. **LE LUNDI :** de 14 h à 19 h
 (Fermé le lundi pendant les vacances scolaires)

+ de 220 KITS EXPOSES et GARANTIS 1 AN
 notre sélection des plus vendus

KITS JEUX DE LUMIERE		KITS MUSIQUE ET TRUCAGES	
PL 11	Gradateur de lumière 200 watts.....	PL 100	Batterie électroniques 17 rythmes.....
PL 09	Modulateur 3 voies + micro 3 x 1200 watts.....	CH 7	Synthiseur de sons, console bridage.....
PL 13	Chenillard 4 voies à vitesse réglable, 4 x 1200 watts.....	RT 2	Chambre d'écho digitale 256 K, avec son coffret.....
PL 71	Chenillard multi-programmes, 8 voies de 1200 watts.....	PL 59	Trouqueur de voix réglable (voix et timbre).....
PL 37	Modulateur 4 voies + chenillard 4 voies, 4 x 1200 W.....	PL 68	Table de mixage stéréo à 8 entrées.....
PL 16	Stroboscope 40 joules avec son tube Vitesse réglable.....	OK 118	Dicobolmètre électronique à 12 leds.....
OK 157	Stroboscope 300 joules avec son tube Vitesse réglable.....	OK 199	Schémètre électronique. Alimentation 12 V.....
KITS MESURE DE LA TEMPERATURE		KITS D'ALARME ET ANTIVOL	
PL 43	Thermomètre digital de 0 à 99,9°, lecture sur 2 afficheurs.....	PL 10	Antivol de maison. Entrée/sortie temporisées.....
OK 64	Thermomètre digital de 0 à 99,9° sortie relais 300 W.....	CH 8	Radar-alarma hyperfréquences. Réglable jusqu'à 10 m.....
PL 28	Thermomètre réglable de 0 à 99,9° sortie relais 300 W.....	PL 20	Serrure codée à 4 chiffres. Sortie relais. PC 3A/250 V.....
PL 45	Thermomètre Digital réglable 0 à 99,9° sortie relais 750 W.....	PL 54	Temporisateur alarme. 10 à 30 min. Sort. sur relais.....
CH 5	Thermomètre Digital 0 à 99,9°, 4 mémoires/2 circuits.....	OK 140	Centrale d'alarme. 6 entrées - tempo - tests.....
KITS EMISSION ET RECEPTION		RT 3	Centrale d'alarme à microprocesseur 5 zones.....
OK 61	Mini-émetteur FM 0,2 W Réglable 88-108 MHz. Alm. 9 V.....	KITS UTILITAIRES ET CONFORT	
PL 35	Emetteur FM 3 W. Réglable de 88 à 108 MHz. Alm. 9/13 V.....	OK 23	Anti-moustiques électronique. Portée 8 m.....
CH 4	Emetteur FM 5 W. Réglable de 90 à 104 MHz. Alm. 12 V.....	OK 84	Interphone 2 postes à fil avec HP.....
OK 105	Mini récepteur FM. De 88 à 108 MHz. avec écouteur.....	OK 115	Amplificateur téléphonique avec HP.....
PL 50	Récepteur FM de 88 à 108 MHz avec ampli et haut-parleur.....	PL 90	Minuterie d'éclairage. 20 s à 30 min. Pouvoir de coup. 1000 W.....
PL 78	Tuner FM stéréo. De 88 à 108 MHz. Sensibilité 2 µV.....	OK 40	Convertisseur 12/220 V, 40 watts.....
OK 159	Récepteur bande MARINE. De 135 à 170 MHz. Avec coffret.....	PL 75	Variateur de vitesse pour perceuse. Plus. max. 1000 W.....
OK 163	Récepteur AM AVIATION. De 110 à 130 MHz. Avec coffret.....	LES NOUVEAUTES	
OK 165	Récepteur AM CHALUTIER. De 1,6 à 2,8 MHz. Avec coffret.....	CH 11	Chenillard à leds 8 voies. Vlt. rég. AL 12 V. C. 50 mA.....
OK 177	Récepteur FM POLICE. De 66 à 88 MHz. Avec coffret.....	CH 12	Intégrateur électronique. Entr. port 30 m. AL 220 V. C. 5 W.....
OK 179	Récepteur ONDES COURTES. De 1 à 20 MHz. Avec coffret.....	CH 13	Stroboscope 150 joules. Vlt. Rég. (5 à 200 600/m).....
PL 63	Ampli d'antenne TV. De 1 à 1000 MHz. Gain : 20 dB.....	CH 14	Détartrateur électronique. Modifie la struct. du calcaire.....
KITS MESURE ET ATELIER		CH 15	Emetteur téléphonique. Calé entre 88 et 108 MHz.....
PL 08	Alimentation réglable de 3 à 12 V. 0,3 A. avec transfo.....	CH 16	Télécom. infrarouges codée 1 canal (4094 comb.) P. C3A.....
OK 149	Alim. rég. de 3 à 24 V. 3 Amp. Avec coffret et voltmètre.....	CH 17	Ampli correcteur vidéo. Amplificateur copie ou enreg. vidéo.....
OK 147	Alim. rég. de 3 à 30 V. 3 Amp. Avec coffret et VU-mètre.....	CH 18	Commande d'enregistrement téléphonique. Alm. du Tél.....
PL 66	Alim. digitale rég. de 0 à 24 V. 2 Amp. Avec transfo.....	CH 19	Simulateur de pannes pour auto. Simule 4 pannes. AL 12 V.....
OK 123	Générateur BF. De 1 Hz à 400 kHz. 3 signaux, 3 sorties.....	CH 20	Magnétophone numérique (synthèse vocale). Alm. 5/12 V.....
OK 86	Fréquencecomètre digital de 20 Hz à 1 MHz. 3 afficheurs.....	CH 21	Automate programmable. 4 art. et 4 sort./relais. Alm. 12 V.....
PL 62	Fréquencecomètre digital de 30 Hz à 50 MHz. 6 afficheurs.....	CH 22	Transm. son à infrarouges. Alm. 6/9 V. Récept. 12 V.....
RT 1	Fréquencecomètre digital de 30 Hz à 1 GHz. 8 aff. + coffret.....	CH 23	Compteur d'impulsions-temporisateur digital. Alm. 12 V.....
OK 61	Capacimètre digital de 10 pF à 9999 µF. 6 gammes.....	CH 24	Coin de garde électronique (synthèse vocale). AL 12 V.....
PL 66	Voltmètre digital de 1 à 999 V en 4 gammes. 3 afficheurs.....	CH 25	Sirene parlante. Répertoire de 50 mélodies. Alm. 12 V.....
KITS TELECOMMANDE		CH 26	Télécom. infrarouges 4 canaux. Portée 8 à 10 m. AL 12 V.....
PL 22	Télécommande secteur (émet. + récept.). Sortie rel. PC 3 A.....	CH 27	Alarme à infrarouges. Volumétrique. 3 temporisations.....
PL 25	Télécom. lumineuse (émet. + récept.). Sortie rel. PC 3 A.....	CH 28	Jackpot électronique 3 afficheurs. AL 9 V. C. 40 mA.....
PL 67	Télécom. 27 MHz codée. portée 100 m (émet. + récept.).....	CH 29	Alarme à infrarouges. Volumétrique. 3 temp. rég. AL 12 V.....
PL 72	Télécommande ULTRASONS (émet. + récept.). Portée : 5 m.....	CH 30	Horloge digitale murale. 24 h. Cible 4,5 cm. Alm. 220 V.....
OK 43	Déclencheur photo-électronique. Sortie rel. PC 3A.....	CH 31	Trouqueur de voix. Effets sonores spectaculaires. AL 220 V.....
PL 30	Cloq. interrupteur avec micro. Sortie rel. Alm. 12 V.....	CH 32	Horloge analogique à leds. Alm. 12 ou 220 V.....
OK 62	Vot. Control. Sortie sur relais. Alm. 12 V.....	CH 33	Etoile programmable à 6 leds. 2048 séquences. AL 12/220 V.....
CH 3	Clap. Télécommande avec micro. Sortie rel. Alm. 220 V.....	CH 34	Anti-taupes électro. Pour 300 m. Alm. 6 V. C. 20 mA.....
PL 64	Programmeur 8 jours, 4 sorties sur relais. 750 W x 4.....	CH 35	Chambre de réverbér. Nombre. ent. sonor. AL 9 V. C. 5 mA.....
KITS AMPLI-PREAMPLI		CH 37	Anti-cadeaux électro. 20 à 40 Hz. Pour 100 m. AL 220 V.....
OK 121	Préampli micro dynamique 300 Ω à 1 kHz : 26 dB. AL 9/30 V.....	CH 38	Chenillard 16 voies. Vlt. rég. AL 12 V. C. 50 mA.....
OK 99	Préampli micro dynamique 47 kΩ à 1 kHz : 20 dB. AL 9/30 V.....	CH 39	Sifflet de dressage pour chiens. Ultrasons. 9 W/250 mA.....
PL 16	Ampl. BF 2 W + réglag. tonal. 8 Ω. Alm. : 9/20 V. C. 100 mA.....	CH 40	Carte à 16 entrées pour micros. Alm. de 5 à 12 V. C. 10 mA.....
OK 31	Ampl. BF 10 W en 2 mono. Ent. 4 kΩ. Sort. 4 à 8 Ω.....	OK 40	Délect. de passage à infrarouge. P.C. 3 A/250 V. 12/220 V.....
OK 180	Ampl. BF 20 W en 2 mono. Ent. 47 kΩ. Sort. 4 à 8 Ω.....	RT 4	Programmat.-couleur pour 2716, 2732, 2764, 27128, 27256.....
PL 52	Ampl. BF 30 W mono ou 2 x 15 W stéréo 8 Ω.....	RT 5	Programmeur de chenillard 10 voies. 1000 W/voies. 220 V.....
PL 93	Ampl./preampli correcteur stéréo 2x45 W. AL 80 V. C. 1,5A.....	RT 7	Programmeur d'alarme pour micros. 2716/3264/128/256.....
PL 62	VU-mètre stéréo 2x6 leds. De 1 à 100 W. AL 12 V. C. 200 mA.....	OK 121	Préampli micro dynamique 300 Ω à 1 kHz : 26 dB. AL 9/30 V.....
OK 137	Préampli correcteur de tonalité stéréo. 4 ent. AL 15/30 V.....	OK 99	Préampli micro dynamique 47 kΩ à 1 kHz : 20 dB. AL 9/30 V.....
OK 27	Connecteur de tonalité mono. AL 9 à 30 V. BP 20 Hz à 25 kHz.....	PL 16	Ampl. BF 2 W + réglag. tonal. 8 Ω. Alm. : 9/20 V. C. 100 mA.....
PL 99	Ampl. GLUTARE 80 W. ent. : 8 Ω. AL 2 x 40 V. C. 1,2 Amp.....	OK 31	Ampl. BF 10 W en 2 mono. Ent. 4 kΩ. Sort. 4 à 8 Ω.....
KITS JEUX ET TRAINS		OK 180	Ampl. BF 20 W en 2 mono. Ent. 47 kΩ. Sort. 4 à 8 Ω.....
OK 16	421 Electronique à 3 afficheurs. Alm. 4,5 V.....	PL 52	Ampl. BF 30 W mono ou 2 x 15 W stéréo 8 Ω.....
OK 52	Sifflet automatique pour train électrique. Alm. 9 à 18 V.....	PL 93	Ampl./preampli correcteur stéréo 2x45 W. AL 80 V. C. 1,5A.....
OK 53	Sifflet à vapeur pour locomotive. Alm. 9 à 12 V.....	PL 62	VU-mètre stéréo 2x6 leds. De 1 à 100 W. AL 12 V. C. 200 mA.....
OK 77	Bloc système électronique pour trains. Alm. 12 V.....	OK 137	Préampli correcteur de tonalité stéréo. 4 ent. AL 15/30 V.....
OK 155	Variateur de vitesse automatique et progressif. AL 12 V.....	OK 27	Connecteur de tonalité mono. AL 9 à 30 V. BP 20 Hz à 25 kHz.....
KITS AUTO ET MOTO		PL 99	Ampl. GLUTARE 80 W. ent. : 8 Ω. AL 2 x 40 V. C. 1,2 Amp.....
OK 46	Cadensur réglable d'essuie-glaces. Alm. 12 V.....	KITS JEUX ET TRAINS	
PL 83	Compte-tours digital auto-moto. Alm. 12 V.....	OK 16	421 Electronique à 3 afficheurs. Alm. 4,5 V.....
CH 1	Alarme auto par détecteur de cons. de courant. AL 12 V.....	OK 52	Sifflet automatique pour train électrique. Alm. 9 à 18 V.....
PL 57	Antivol auto par Ultra-Sons. Ent./Sort. temporisées.....	OK 53	Sifflet à vapeur pour locomotive. Alm. 9 à 12 V.....
OK 154	Antivol moto par contact de choc. Sens. réglable.....	OK 77	Bloc système électronique pour trains. Alm. 12 V.....
PL 32	Interrup. pour moto ou auto. Commercial. sans commut.....	OK 155	Variateur de vitesse automatique et progressif. AL 12 V.....
OK 92	Stroboscope de réglage auto-moto (avec tube). AL 12 V.....	KITS AUTO ET MOTO	
LIBRAIRIE + de 120 titres		OK 46	Cadensur réglable d'essuie-glaces. Alm. 12 V.....
LV 12	La radio et TV ? Mais c'est très simple. AISBERG.....	PL 83	Compte-tours digital auto-moto. Alm. 12 V.....
LV 24	Pratique de la construction électronique. BESSON.....	CH 1	Alarme auto par détecteur de cons. de courant. AL 12 V.....
LV 66	Comprendre l'électr. des semi-conducteurs en 15 leçons.....	PL 57	Antivol auto par Ultra-Sons. Ent./Sort. temporisées.....
LV 86	Emploi rationnel des circuits intégrés. OECHEMICHEN.....	OK 154	Antivol moto par contact de choc. Sens. réglable.....
LV 87	L'électronique ? Rien de plus simple. OECHEMICHEN.....	PL 32	Interrup. pour moto ou auto. Commercial. sans commut.....
LV 92	Comprendre les microprocesseurs en 15 leçons.....	OK 92	Stroboscope de réglage auto-moto (avec tube). AL 12 V.....
LV 98	Pratique des oscilloscopes. 350 oscillogrammes.....	LIBRAIRIE + de 120 titres	
LV 147	Apprendre l'électr. aux enfants. Pour l'enseignement. FANTOU.....	LV 12	La radio et TV ? Mais c'est très simple. AISBERG.....
LV 176	Pratique l'électronique en 15 leçons. SOROKINE.....	LV 24	Pratique de la construction électronique. BESSON.....
LV 400	L'électronique à la portée de tous. ISABEL.....	LV 66	Comprendre l'électr. des semi-conducteurs en 15 leçons.....
LV 458	Initiation à l'électronique et à l'électronique. HURE.....	LV 86	Emploi rationnel des circuits intégrés. OECHEMICHEN.....
LV 468	Les circuits imprimés. Conception et réalisation.....	LV 87	L'électronique ? Rien de plus simple. OECHEMICHEN.....
LV 474	Les oscilloscopes. Fonctionnement et utilisation.....	LV 92	Comprendre les microprocesseurs en 15 leçons.....
LV 60	La pratique des antennes. GUILBERT.....	LV 98	Pratique des oscilloscopes. 350 oscillogrammes.....
LV 439	Les antennes. Théorie et pratique. BRUALT.....	LV 147	Apprendre l'électr. aux enfants. Pour l'enseignement. FANTOU.....
LV 461	L'émission et la réception d'antenne. RAFFIN.....	LV 176	Pratique l'électronique en 15 leçons. SOROKINE.....
LV 29	Cours de télévision moderne. BESSON.....	LV 400	L'électronique à la portée de tous. ISABEL.....
LV 34	Cours fondamental de TV. Emet./Récept. BESSON.....	LV 458	Initiation à l'électronique et à l'électronique. HURE.....
LV 43	Réglages/Dépannages des TV couleurs.....	LV 468	Les circuits imprimés. Conception et réalisation.....
LV 51	TV à transistors. Réglages et dépannages.....	LV 474	Les oscilloscopes. Fonctionnement et utilisation.....
LV 100	Le dépannage TV ? Rien de plus simple. SIX.....	LV 60	La pratique des antennes. GUILBERT.....
LV 107	Les pannes TV. 405 cas et remèdes. SOROKINE.....	LV 439	Les antennes. Théorie et pratique. BRUALT.....
LV 173	Les magnétoscopes à cassettes. DARTEVILLE.....	LV 461	L'émission et la réception d'antenne. RAFFIN.....
LV 417	Recherche méthodique des pannes radios.....	LV 29	Cours de télévision moderne. BESSON.....
LV 431	100 pannes TV. Noir/blancs et couleurs. DURANTON.....	LV 34	Cours fondamental de TV. Emet./Récept. BESSON.....
LV 462	Le dépannage des TV. Noir/blancs et couleurs. RAFFIN.....	LV 43	Réglages/Dépannages des TV couleurs.....
LV 56	Équivalences des transistors (50 000). FELETOU.....	LV 51	TV à transistors. Réglages et dépannages.....
LV 57	Équivalences des circuits intégrés (45 000). FELETOU.....	LV 100	Le dépannage TV ? Rien de plus simple. SIX.....
LV 129	Les circuits TV et VIDEO. Tome 1. SCHREIBER.....	LV 107	Les pannes TV. 405 cas et remèdes. SOROKINE.....
LV 76	Les circuits TV et VIDEO. Tome 2. SCHREIBER.....	LV 173	Les magnétoscopes à cassettes. DARTEVILLE.....
LV 172	Les circuits TV et VIDEO. Tome 3. SCHREIBER.....	LV 417	Recherche méthodique des pannes radios.....
LV 115	Répertoire mondial des transistors (30 000). LLEN.....	ROCHE C'EST AUSSI :	
LV 136	Équivalences des diodes et zeners (45 000). FELETOU.....	Les composants+ de 2 700 Réf. La Connectique+ de 450 Réf.	
LV 141	Équivalences thyristors, triacs, opto (25 000). FELETOU.....	L'outillage, les fers, les circuits imprimés, la mesure+ de 500 Réf.	
LV 105	200 montages électroniques simples. SOROKINE.....	VENTES AUX PARTICULIERS, COLLEGES, ADMINISTRATIONS ET INDUSTRIELS	
LV 137	400 schémas audio. BF, H-F, Sons. SOROKINE.....	CATALOGUE GENERAL N° 8	
LV 145	350 schémas et montages HF. SCHREIBER.....	à ajouter à la commande	
LV 169	1500 schémas et circuits. BOURGON.....	JUSQU'A 2 KG :	
LV 405	Électronique, jeux et gadgets. FIGNIERA.....	PTT ORDINAIRE..... 27 F	
LV 409	Électronique, laboratoires et mesures. FIGNIERA.....	PTT COLISSIMO..... 38 F	
LV 410	Électronique, laboratoires et mesures. FIGNIERA.....	PTT RECOMMANDÉ..... 38 F	
LV 420	Espions électroniques microtransistors. WAHL.....	Contre remboursement... 52 F	
LV 429	Mini-espions à réaliser soi-même. WAHL.....	(uniquement en France)	
LV 448	Les jeux de lumière + Effets sonores joués.....		
LV 455	Téléphones et montages pédoniques. GUEVILLE.....		
LV 473	75 montages à leds. SCHREIBER.....		
LV 476	Les infrarouges. Expériences et 33 montages.....		

LIBRAIRIE + de 120 titres

ROCHE C'EST AUSSI :
 Les composants+ de 2 700 Réf. La Connectique+ de 450 Réf.
 L'outillage, les fers, les circuits imprimés, la mesure+ de 500 Réf.

VENTES AUX PARTICULIERS, COLLEGES, ADMINISTRATIONS ET INDUSTRIELS

CATALOGUE GENERAL N° 8
 à ajouter à la commande
JUSQU'A 2 KG :
 "NOUVELLE EDITION 91/92"
 COMPOSANTS - KITS - LIBRAIRIE - COFFRETS - CONNECTEURS
 OUTILLAGE - MESURE - Etc...
 - GRATUIT EN MAGASIN -
 Franco chez vous contre 6 timbres à 2,50 F
 (Joint gratuitement à votre commande)

BLOC AMPLIFICATEUR MONO PURE CLASSE A EN MOSFET 85 W eff / 8 Ω

Voilà un schéma qui aura fait couler beaucoup d'encre et rempli de stupéfaction un très grand nombre de nos lecteurs, lors de sa mise en application dans différentes versions proposées dans les n° 70 – 81 et 89 de Led. Comment un schéma aussi simple électriquement a-t-il pu autant surprendre à l'écoute, des oreilles aussi averties que celles des critiques de la Nouvelle Revue du Son ou de Son Vidéo Magazine, des personnes habituées à tester constamment du matériel Hi-Fi de très haut de gamme ? La version 2 x 50 watts, publiée dans le n° 81, est considérée par nos confrères des Editions Fréquences, comme l'un des meilleurs amplificateurs existant aujourd'hui sur le marché.

Si vous nous lisez régulièrement, le synoptique de cet étage de puissance fonctionnant sans aucune autre possibilité en pure classe A, vous est familier : un ampli OP, un transistor de puissance et un générateur de courant.

Une petite différence qui vous a peut-être échappée, est pourtant intervenue dans le Led n° 89, par rapport aux numéros 70 et 81 et que nous gardons pour cette version de 85 W eff.

La figure 1 vous permet la comparaison des deux synoptiques. Sans parler de transistors bipolaires ou MOSFET, nous remarquons que pour les versions 2 x 35 W eff. ou 2 x 50 W eff. des Leds

n° 70 et 81, la charge est située dans le collecteur du transistor de puissance, d'où l'utilisation d'un PNP/MJ 15002 ou 15025.

Le mono-transistor classe A du Led n° 89 utilise un darlington NPN, mais c'est son émetteur qui est alors relié à la charge et non plus le collecteur.

Nous avons introduit également, rappelons-le avec cette version, le transistor MOSFET canal N et démontré ainsi aux lecteurs, la facilité d'adaptation de notre schéma de principe.

Séduits par la qualité d'écoute de cette nouvelle technologie que certains audiophiles assimilent au "son tube", nous avons "cogité" ce nouvel appareil avec du MOSFET – IRF 150.

Désireux d'essayer de sortir toujours plus de puissance, sans altérer les qualités d'écoute pour autant et sachant que depuis la loi d'Ohm rien n'est changé, que $P = U.I.$ pour longtemps encore, nous avons dû jouer sur les deux paramètres U et I. Augmenter le courant de repos I est chose facile avec nos régulateurs, mais arrivé à une certaine valeur I_{omax} , il ne sert plus à rien de s'entêter (quoi que ..., mais nous y reviendrons). Reste alors la tension d'alimentation +U.

La version la plus puissante jusqu'alors proposée (Led n° 81 en 2 x 57 W eff./8 Ω) fait état d'un potentiel de +72 V, abaissé à +68 V pour l'ampli OP d'entrée, un LM 344H. Fabriqué par National Semiconductor et Motorola, cet ampli OP haute tension ne peut en effet accepter entre ses broches 4 et 7, plus de ±34 V. Il fonctionne dans une plage de températures allant de 0°C à +70°C.

Le LM 344H ne pouvant plus convenir, de toute évidence à notre projet de 85 W eff., nous nous sommes intéressés au LM 144H qui, d'après le Databook, accepte ±40 V (ou +80 V en tension unique).

Sa température max de jonction est de +150°C contre 100°C pour le LM 344H et fonctionne entre -55°C et +125°C.

Un vrai bijou, qui malheureusement comme tel, coûte relativement cher (F. 295,- chez Saint-Quentin Radio), Société qui a pourtant accepté de s'ap-

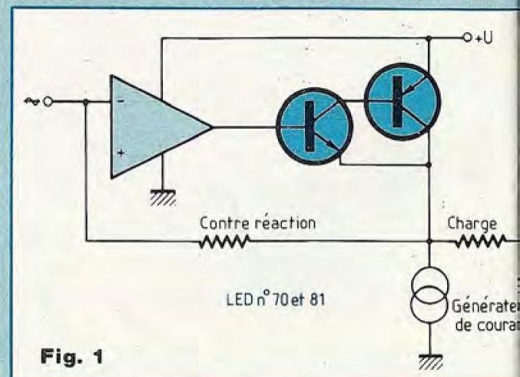
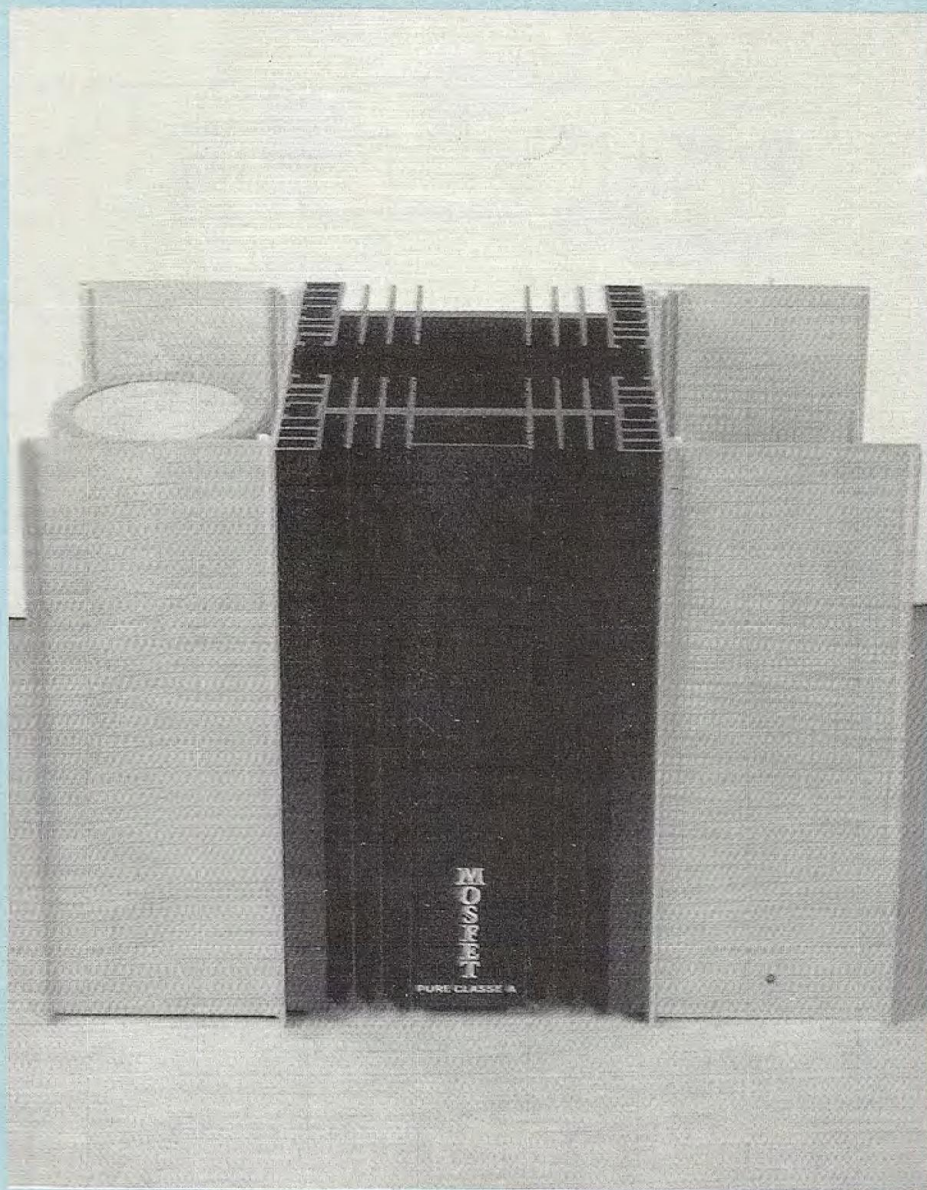


Fig. 1

SE A ET MOSFET, LE NEC PLUS ULTRA !



provisionner à notre demande, pour répondre aux besoins futurs de nos lecteurs. Maintenant disponible, le prototype que nombre de personnes ont déjà pu voir et apprécier les qualités musicales indéniables en l'écoutant lors du dernier Forum du Kit en novembre 1991, peut enfin vous être proposé dans ce numéro de février. Nous savons que vous êtes de nombreux audiophiles à attendre cette publication, pour en effectuer la réalisation.

DE LA THEORIE

LE SCHEMA DE BASE DE L'AMPLIFICATEUR

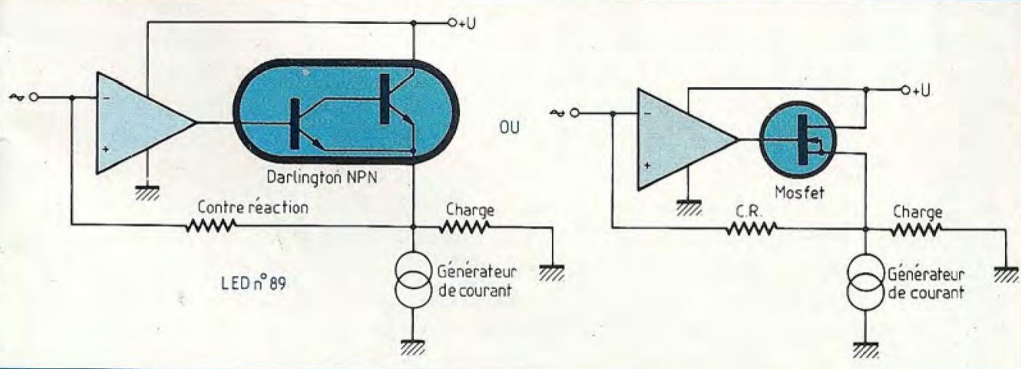
Présenté en figure 2, il rappelle beaucoup celui des versions précédentes. L'ampli OP – IC1/LM 144H permet de simplifier considérablement l'étage d'entrée et détermine en grande partie, les qualités de cet amplificateur, oh combien musical ! Ne négligeons pas bien entendu les avantages complémentaires apportés par les MOSFET T1 et T2, des IRF 150 pour cette nouvelle version.

La tension d'alimentation max du LM 144H étant de +80 V, nous la réglons à +79 V, soit un accroissement de +11 V par rapport au LM 344H, ce qui est loin d'être négligeable !

Pour un fonctionnement correct de IC1, avec pour conséquence une excursion maximale sans écrêtage du signal alternatif sur la broche 6, l'entrée non-inverseuse (+) est polarisée à +U/2 au moyen de l'ajustable RV1, ajustable découplé par un condensateur de filtrage C2.

L'ampli OP étant utilisé en amplificateur inverseur de tension, la résistance R1 détermine l'impédance d'entrée du montage et, en relation avec R3 entre autres, son gain Av.

$$Av \# - \frac{R3}{R1} \# 15$$



avec les valeurs sélectionnées par nos soins. Le condensateur C1 permet de stopper toute tension continue néfaste pouvant être présente à l'entrée de l'amplificateur, tout en laissant passer le signal alternatif, celui de la modulation. Malheureusement en association avec R1, ces deux éléments R.C forment un filtre passe-haut qui limite la réponse aux basses fréquences.

En se fixant une impédance d'entrée de 10 kΩ, ce qui est raisonnable, il suffit alors de choisir pour C1 une valeur assez élevée pour ne pas trop brider le bas du spectre audio.

On se souvient alors de Thomson qui a dit :

$$f_0 = \frac{1}{2\pi \cdot R \cdot C}, \text{ soit, sauf erreur de}$$

calcul, avec R = 10 kΩ et C = 10 μF, une fréquence de coupure f₀ de 1,6 Hz à -3dB.

Il y a déjà bien longtemps que nos pauvres oreilles ont décroché, sans parler des boomers. Inversement, le condensateur C4 qui shunte les pattes 1 et 8 du LM 144H, limite la bande passante aux fréquences élevées. Plus sa valeur est faible (quelques picofarads), plus la fréquence de coupure f₀ concède des kHz, mais plus nous risquons aussi par contre, l'instabilité, le tout se traduisant finalement par une mise en oscillation de IC1. Des essais nous ont démontré qu'il y a risque au-dessous de 4,7 pF, nous avons donc opté pour une valeur minimale de 10 pF.

La bande passante qui en résulte est largement supérieure aux 20 kHz nécessaires pour les besoins de l'audio.

Contrairement à certaines idées émises et bien évidemment reçues, passer le 1 MHz pour un amplificateur Hi-Fi, n'est pas un critère de qualité, tant s'en faut, les appareils à tubes sont là pour en témoigner.

Le condensateur C3 contribue également à la stabilité du montage, sa

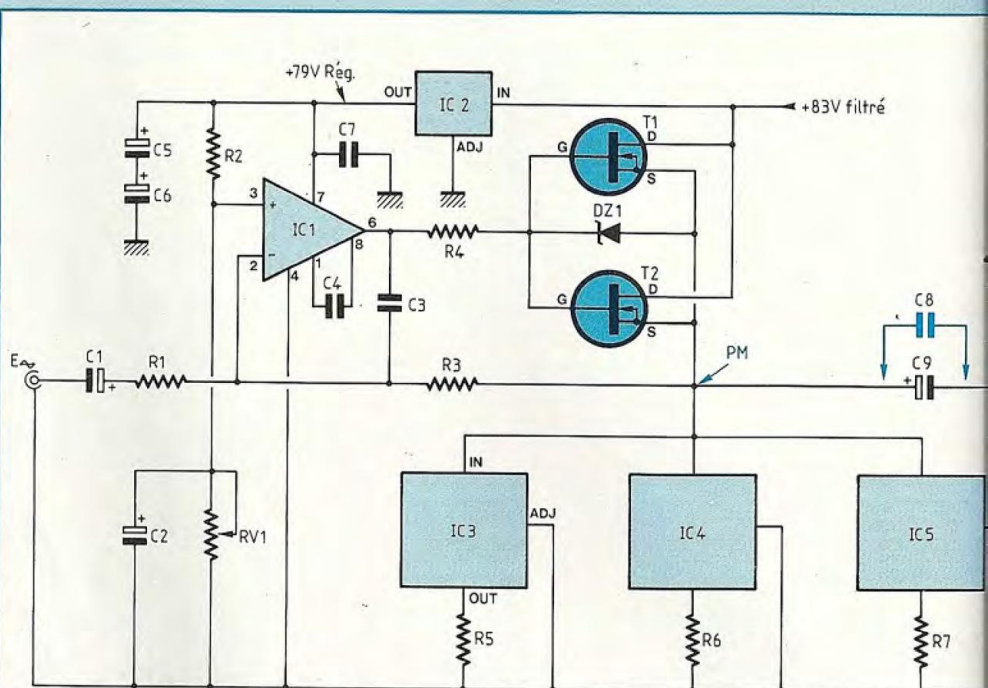


Fig. 2 : Schéma très simple pour une qualité d'écoute inespérée !

valeur est inversement proportionnelle au gain en tension demandé à l'ampli OP. Un gain unitaire Av nécessite une capacité de 100 pF, Av = 10 une valeur de 10 pF, Av = 15 ... (entre 6,8 et 10 pF).

Contrairement au NE 5534, on ne peut charger directement la sortie du LM 144H, avec la gate pour un MOSFET ou la base pour un bipolaire, l'accrochage est assuré si on ne prévoit pas une résistance tampon. Pour un MOSFET, quelques centaines d'ohms suffisent. Nous avons prévu pour R4, une valeur de 470 Ω.

La broche 7 du LM 144H est directement découplée par un condensateur non polarisé de 1 μF/100 V (C7) et deux électrochimiques reliés en série C5 et C6 de 100 μF/63 V chacun. Le LM 144H étant alimenté en mono-tension (+79 V), la broche 4 est bien entendu reliée à la masse (0 V).

Polarisé à +U/2 par l'entrée non inverseuse broche 3 quand RV1 = R2, l'ampli OP se retrouve inévitablement avec cette tension de +U/2 en sortie,

broche 6 (rappelez-vous le cours n° 28 de M. MATORE !).

De cette unique tension, dépend directement la polarisation correcte de l'étage de puissance, du point milieu "comme on dit", ici situé à la jonction des sources (S) des MOSFET et de l'entrée des régulateurs (IN).

En se basant sur un potentiel de +40 V (ce qui n'est pas tout à fait exact lorsque l'amplificateur est parfaitement réglé) au point P.M, chaque régulateur peut "tirer" de la source d'alimentation un courant de l'ordre de 400 à 600 mA (voir figure 3) suivant le LM 317HVK disponible. Ceci est facilement vérifiable en mesurant au voltmètre numérique, la tension aux bornes de la résistance bobinée de 0,82 Ω, on y trouve fréquemment entre 0,5 et 0,55 V. On applique la loi d'Ohm $I = U/R \rightarrow 0,5/0,82 \approx 0,6$ A.

Ceci répond de plus à une question fréquente de la part des lecteurs intéressés par nos amplis classe A : comment tester mes régulateurs ? Une absence de tension aux bornes de la

SE A ET MOSFET, LE NEC PLUS ULTRA !

Fig. 3 : Courbe de fonctionnement du régulateur. Le courant max. débité dépend de la différence de tension $V_{IN} - V_{OUT}$.

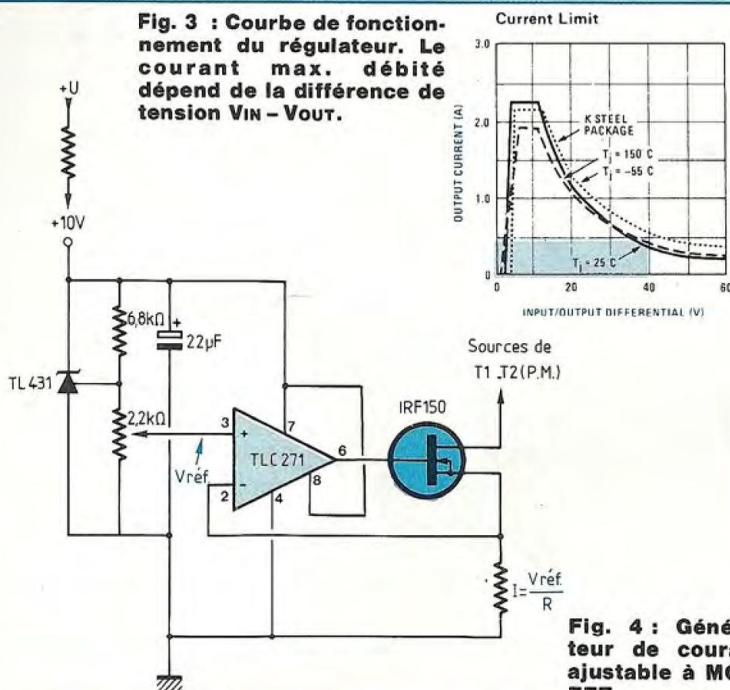


Fig. 4 : Générateur de courant ajustable à MOSFET.

aux essais, pas de problème. Un deuxième 317 en parallèle, ça tient, "scope" et machine à calculer indiquent une puissance de 45 W eff./8 Ω. Un troisième régulateur ... à tous les coups, ça casse !

Le MOSFET s'étrangle, ce qui se traduit musicalement par un "clic", il se désintègre et par malchance pour nous en se mettant en court-circuit entre drain et source, les +80 V se retrouvent aux bornes des régulateurs et là, seuls les "costauds" survivent à la chaise électrique. Mais il y en a ... bien que le LM 317HVK soit donné pour une tension IN-OUT max de 60 V !

Il est bon de connaître la "petite histoire" d'un prototype et les déboires des techniciens pour ne pas commettre les mêmes erreurs, parfois par souci d'économies. Cela dit, avec deux IRF 150 reliés en parallèle, finies les mauvaises surprises et les deux prototypes construits et présentés lors du Forum du Kit, tournent maintenant depuis début novembre 1991, sans défaillance, la persévérance a eu raison de la matière !

Cette mésaventure explique pourquoi l'IRF 150 n'a pas été retenu comme générateur de courant. Nous aurions dû en mettre deux ou trois en parallèle, par sécurité, à quoi bon ...

Aux premiers essais, nous avons également inséré des résistances de 0,27 Ω en série dans les sources des IRF 150, résistances reliées ensuite au point P.M. Elles se sont révélées totalement inutiles.

D'après des documents d'International Rectifier, l'IRF 150 ne supporte pas même une fraction de seconde, une tension gate / source supérieure à ± 20 V. Par précaution, nous avons donc inséré entre les broches G et S du MOSFET, une zener de 15 V (DZ1). Notre multimètre indique en cet endroit, une tension de 4 V, la zener est donc en fonctionnement normal, totalement inopérante.

0,82 Ω se traduit par un régulateur qui a "rendu l'âme", tout simplement ! Trois régulateurs LM 317HVK déterminent notre courant de repos à environ 1,8 A, leur utilisation est des plus simple : IC3/R5, IC4/R6, IC5/R7.

Pourquoi persister à garder ce mode de générateur de courant ? Il existe d'autres moyens plus modernes que nous avons bien évidemment essayés, utiliser un MOSFET IRF 150 par exemple, en se basant pour sa polarisation, sur le schéma de la figure 4. Cela fonctionne, oui, mais quelle fragilité ! Quand cela casse, tout casse .. Nous verrons plus loin le pourquoi.

Un très gros avantage obtenu par contre avec nos LM 317HVK, c'est que lorsque l'un des trois régulateurs est détruit (ou même deux), l'amplificateur fonctionne toujours. Il délivre une puissance moindre, c'est évident, mais il ne nous prive pas instantanément de musique. Cet incident est arrivé sur le 2 x 50 W eff. du Led n° 81, un régulateur LM 317K hors service (depuis combien de temps ?) n'a été remplacé

que très longtemps après la détection de son "trépas".

Revenons à notre point milieu P.M. maintenant et à la tension d'alimentation. S'il y a 40 V aux bornes des régulateurs, il y en a autant aux bornes des MOSFET, entre drain (D) et source (S). Avec un courant de repos de l'ordre de 1,8 A, il se dégage une puissance de $40 \times 1,8 = 72$ W. Cela peut paraître peu par rapport aux caractéristiques fournies sur les Data concernant l'IRF 150 : V_{DS} de 100 V, I_D de 40 A, P_D de 150 W. Nos 72 W ne représentent jamais que 50 % de ce qu'est censé pouvoir supporter un seul boîtier TO3 et tout doit bien se passer ! Quelle pensée erronée (et qui était la nôtre au premier essai et à bien d'autres après ...). A cause de notre entêtement à vouloir vous proposer un amplificateur pure classe A puissant et équipé en MOSFET, nous avons dû construire au labo, un cimetière de LM 317HVK et d'IRF 150. Par contre, côté LM 144H, indestructible !

Avec un seul IRF 150 et un régulateur

La modulation est appliquée aux gates (G) de T1 et T2 par l'intermédiaire de la résistance tampon R4 et la contre-réaction est prélevée sur les sources (S) par R3 pour être réinjectée sur l'entrée inverseuse de IC1.

Quant aux drains (D), ils sont reliés directement à la tension d'alimentation, simplement redressée, mais énergiquement filtrée.

Les sources étant "chargées" par les régulateurs, les MOSFET travaillent donc en drain commun (collecteur commun pour un bipolaire. Voir le cours n° 25 de M. MATORE).

Etant donné que de part le principe de polarisation (tension unique de +83 V) on se retrouve au point milieu P.M avec un potentiel de +U/2, il n'est pas question de relier directement une enceinte acoustique entre sources de T1/T2 et masse pour y prélever la modulation présente et amplifiée.

Les bobines mobiles des haut-parleurs après un court hoquet, partiraient en fumée. Un condensateur de liaison C9 est donc mis à contribution. Sa capacité doit être de forte valeur afin de reproduire les basses fréquences sans atténuation, tout au moins jusqu'à 20 Hz. En association avec l'impédance de charge de 8 Ω (HP), ces deux éléments R.C forment un filtre passe-haut, comme en entrée avec C1.R1. Par contre ici, la résistance ne vaut plus qu'environ 8 Ω et les 10 μF de C1 ne suffisent plus du tout.

Voyons, par curiosité, ce que donnerait notre réponse aux basses fréquences avec un condensateur de liaison de 10 μF, en reprenant la formule de Thomson :

$$f_0 = \frac{1}{6,28 \cdot 8 \cdot 10 \cdot 10^{-6}} = \frac{1 \cdot 10^6}{502}$$

1992 Hz à -3 dB !

Notons au passage que dans le cas d'une amplification active 3 voies, pour

l'étage de puissance qui piloterait le tweeter, cette valeur de 10 μF serait largement suffisante et même conseillée !

Pour notre prototype qui doit actionner, et tweeter et boomer, une valeur de 4700 μF est beaucoup mieux adaptée, car elle permet de faire descendre f_0 à environ 4,2 Hz.

Une première limitation aux basses fréquences de 1,6 Hz en entrée (R1.C1) et une seconde de 4,2 Hz en sortie (C9.HP) nous paraissent parfaites. Rassurons les lecteurs qui voudraient (parce qu'ils en ont dans leurs tiroirs) utiliser des 2200 μF ou des 10 000 μF, rien ne s'y oppose. La fréquence de coupure f_0 descend à 1,99 Hz avec le 10 000 μF et remonte à 9 Hz avec le 2200 μF.

Si un condensateur, comme chacun sait, s'oppose au passage du courant continu, il ne le fait qu'à retardement. A la mise sous tension, lorsqu'il est bien déchargé, c'est une "passoire" et il faut compter avec sa constante de temps θ égale au produit de sa capacité par la résistance de charge pour qu'il soit opérationnel (Ici $\theta = 8 \cdot 4700 \cdot 10^{-6}$).

Les +40 V présents au point P.M peuvent donc être dangereux pour des haut-parleurs indignes de ce nom, aussi, avons-nous jugé utile d'insérer en sortie, un relais actionné par une temporisation qui commute quelques secondes après la mise sous tension de l'appareil la borne (+) de l'enceinte. Avant, si la résistance bobinée R8 rougit, ma foi, elle reste muette, ce qui est préférable au claquement sec que ne manquerait pas d'émettre le boomer agressé.

Un dernier point à signaler sur notre schéma, la présence du régulateur IC2. Bien sûr, comme tout régulateur, il permet d'obtenir sur sa broche OUT, une tension parfaitement stabilisée, ici de +79 V, ce qui protège le LM 144H des sautes d'humeur du réseau E.D.F. (il se promène en effet à travers la Fran-

ce, de 205 V à 240 V ~ !). Mais ce n'est pas sa seule action bienfaitrice.

Revenons en effet à notre ampli OP d'entrée. Celui-ci est monté, avon-nous dit, en inverseur de tension. A la mise en service du classe A, l'entrée non inverseuse (+) de IC1 à cause du court-circuit provoqué par le condensateur de découplage C2 (encore une capa malfaisante !) se retrouve un bref instant à un potentiel proche de celui de la masse (0 V). Ceci se traduit par l'inversion inévitable de IC1, à retrouver en sortie sur la broche 6 du LM 144H, un potentiel proche de celui de l'alimentation (+79 V). Pauvres régulateurs qui n'acceptent que 60 V ! Ils sont foudroyés.

La parade est toute simple, il suffit que le régulateur IC2 alimente en deux temps le LM 144H, tout d'abord en lui présentant sur sa broche OUT, une tension stabilisée intermédiaire de +50 V par exemple et cela seulement pendant quelques secondes (3 à 4 s suffisent) puis ensuite, la tension stabilisée définitive de +79 V. Ce phénomène s'observe aisément sur l'écran d'un oscilloscope, en connectant une sonde entre les entrées (IN) des régulateurs IC3 à IC5 et la masse, puis en commutant l'entrée du "scope" en position DC.

A la mise sous tension de l'appareil, la trace horizontale de 0 V grimpe rapidement à environ +48 V (condensateur C2 en court-circuit), puis redescend lentement à +24 V (condensateur chargé).

Lorsque la broche (OUT) de IC2 passe de +50 V à +79 V, la trace remonte et se stabilise à environ +36 V. La vie des générateurs de courant est ainsi préservée.

Pendant ces 3 à 4 secondes, ce sont les MOSFET qui doivent par contre, supporter les variations de tension et de courant. En effet, quand il n'y a que 24 V aux bornes des générateurs IC3, IC4 et IC5, la tension drain / source

SE A ET MOSFET, LE NEC PLUS ULTRA !

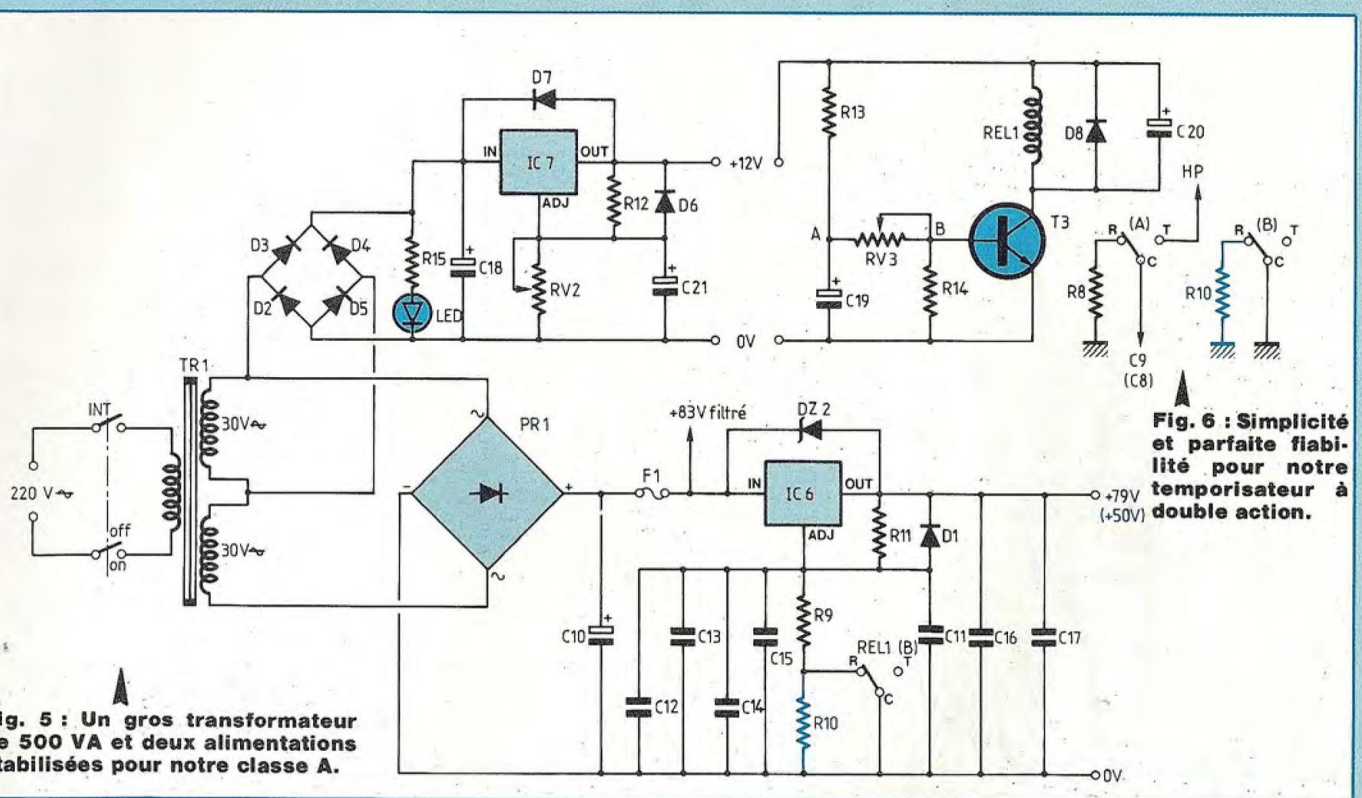


Fig. 6 : Simplicité et parfaite fiabilité pour notre temporisateur à double action.

Fig. 5 : Un gros transformateur de 500 VA et deux alimentations stabilisées pour notre classe A.

(Vds) des IRF 150 est de 83 - 24 = 59 V. Une tension IN-OUT aussi basse permet à chaque générateur LM 317HVK, de tirer un courant de l'ordre de 0,8 à 0,9 A, soit un courant de repos de près de 2,7 A ! La puissance dissipée est alors dans ce cas le plus défavorable, de 59 x 2,7 # 160 W. Un seul MOSFET serait pulvérisé, le tandem T1/T2 supporte parfaitement cette surcharge momentanée. Pour clore ce chapitre, précisons que le condensateur non polarisé C8 d'une valeur de 5 à 10 µF permet d'améliorer "théoriquement" l'écoute du classe A aux fréquences élevées en "décortiquant" davantage les aigus. C'est du moins l'avis de certaines personnes habituées aux écoutes comparatives. A vous de juger personnellement de l'insertion ou non de C8 !

LES ALIMENTATIONS

La pièce maîtresse est un transforma-

teur torique de 500 VA fournissant deux tensions secondaires de 30 V ~ à partir d'un primaire de 220 V ~ (figure 5). Un interrupteur bipolaire permet d'isoler TR1 du secteur E.D.F. En position "ON", les deux enroulements secondaires étant reliés en série, on applique une tension de 60 V ~ au pont redresseur PR1, un pont prévu pour "encaisser" 200 V/20 A. Ce redresseur doit être capable d'absorber le courant de charge du condensateur de filtrage C10 (à la mise sous tension de l'amplificateur). D'une capacité de 22 000 µF, il est isolé à 100 V. Suivant les modèles (et les marques), le courant de charge peut varier de 12 à 20 A. Le Sprague qui équipe le prototype est un modèle de 18 A ! Ceci explique la baisse "d'intensité" lumineuse des ampoules, constatée à la mise sous tension du Classe A, la puissance absorbée par C10 est énorme. Après redressement par PR1, on n'obtient plus uniquement que des alter-

nances positives de 84 V d'amplitude crête. Le condensateur C10 a alors pour rôle de lisser ce potentiel afin d'obtenir une tension continue présentant une résiduelle alternative la plus faible possible. Cette résiduelle appelée également tension de ronflement u_{ronf} , dépend du courant consommé et se définit par la relation :

$$u_{ronf} = \frac{I}{100 \cdot C} \text{ avec } I \text{ en (A) et } C \text{ en (F)}$$

La constante 100 est due au doublement de la fréquence du secteur, le 50 Hz, après redressement bi-alternance.

Ce potentiel continu de +83 V environ (puisque l'on doit tenir compte de la petite surtension fournie par le secondaire du toroïdal TR1, de la tension primaire fluctuante, du réseau E.D.F., répercutée directement au secondaire, de la chute de tension de 1,4 V absorbée, par le pont redresseur ...) est appliqué à l'entrée (IN) d'un régulateur IC6 au

travers d'un fusible de protection F1. IC6, comme pour les générateurs de courant de l'étage de puissance est un LM 317HVK, bien qu'un LM 317K doit pouvoir faire l'affaire. Il est parfaitement possible de faire travailler un tel régulateur en haute tension, la seule réserve à émettre est de ne pas dépasser un potentiel IN-OUT de +40 V pour la version K et +60 V pour la version HVK. Une zener DZ2 de 39 V est justement prévue à cet effet sur IC6. Broches (OUT) et (ADJ) sont shuntées par une résistance R11 et une diode D1 de protection, tandis que la broche ADJ est reliée à la masse au travers de deux résistances série R9 et R10. Le point commun de ces deux résistances est connecté au contact repos du relais REL1 (B), dont le commun est au potentiel de la masse (0 V).

Comme la commutation R/T dépend de la temporisation que nous aborderons après les alimentations, nous voyons qu'à la mise sous tension de l'amplificateur, la résistance R10 est court-circuitée. De ce fait, la tension stabilisée disponible en sortie est moindre et en choisissant correctement la valeur ohmique de R9, on fait en sorte de pouvoir y prélever les +50 V intermédiaires pour IC1/LM 144H.

Le passage de (R) en (T) de REL1 (B) dé-court-circuite R10, cette augmentation de résistance "contrôlée" dans le pied de l'ADJ fait augmenter la tension de sortie jusqu'à +79 V. Cette tension est découplée par deux condensateurs non polarisés C16' et C17 de 1 μF/100 V placés en parallèle. Il en est de même pour C11 à C15, condensateurs qui découplent la broche ADJ de IC6.

Une alimentation complémentaire dont le fonctionnement est identique à celui que nous venons de décrire, permet de disposer d'un potentiel de +12 V nécessaire au fonctionnement de la temporisation. Il n'était pas possible de prélever ces +12 V directement à par-

tir de la tension filtrée de +84 V, car le régulateur IC7 aurait eu entre ses broches IN-OUT un potentiel de +72 V, tension bien évidemment destructrice. Nous avons donc redressé un seul des enroulements du secondaire de TR1 par quatre diodes du type 1N 4001 ... à 1N 4007.

Un filtrage sommaire permet de disposer ensuite aux bornes de C18 d'une tension de +42 V abaissée à +12 V sur la broche OUT. IC7 absorbe donc l'excédent de +30 V, cependant, la faible consommation du relais autorise l'utilisation d'un boîtier plastique TO 220.

Afin de ne pas surcharger inutilement ce LM 317T, le contrôle de mise sous tension de l'amplificateur a été prévu en parallèle sur C18 : LED/R13.

LA TEMPORISATION

C'est maintenant un grand classique. Sa simplicité, alliée à sa parfaite fiabilité, nous a amenés à l'utiliser à maintes reprises. Tous nos amplificateurs en sont dotés. Son schéma est celui de la figure 6.

Le condensateur C19 se charge à travers R13 avec sa constante de temps θ égale à R13.C19.

Les éléments RV3 - R14 forment un pont diviseur de tension qui polarise la base de T3.

En fonction de la valeur ohmique donnée à l'ajustable RV3, on obtient un temps de temporisation variable et facilement réglable qui peut aller d'une fraction de seconde à plusieurs secondes.

A la mise sous tension de la temporisation, le condensateur C19 étant "vidé", le court-circuit est assuré et l'ajustable RV3 se retrouve relié en parallèle à R14, résistance qui polarise la base de T3 et qui maintient à ses bornes, la tension immuable base-émetteur de 0,7 V.

En se chargeant, le potentiel aux bornes de C19 s'élève et lorsque U_a devient supérieur à U_b , un courant circule dans RV3. Ce courant amplifié par

le β de T3 engendre un courant collecteur I_c qui traverse la bobine du relais. Lorsqu'il devient de valeur suffisante pour créer avec la résistance de la bobine une d.d.p. de 10 V environ, les lames du relais collent et passent de la position repos (R) à la position travail (T).

Notre relais REL1 est un modèle 2R/2T capable de véhiculer des courants de 5 A, sa fonction est double :

- Il permet de passer de la résistance de charge silencieuse à l'enceinte acoustique ;

- il dé-court-circuite la résistance R10, faisant ainsi passer la tension d'alimentation de l'ampli OP/LM 144H de +50 V à +79 V.

EN RESUME

Nous pouvons constater que, bien que pouvant fournir une puissance importante de 85 W eff./8 Ω en pure classe A, notre amplificateur reste toujours de conception fort simple et n'utilise que fort peu de composants.

Nous avons prévu plusieurs protections, notamment pour l'ampli OP/LM 144H, en régulant sa tension d'alimentation à +79 V (tension max admissible +80 V, donnée Databook N.S.).

Cette régulation avec un LM 317HVK est surdimensionnée et permet une mise sous tension en deux temps de IC1 : +50 V puis +79 V, trois secondes plus tard.

Cette précaution met à l'abri la vie des trois générateurs de courant, qui ne supportent pas plus de 60 V entre leurs broches IN-OUT.

La mise en parallèle de deux MOSFET IRF 150 permet la dissipation d'une puissance importante, sans aucun risque de destruction.

Protection des enceintes acoustiques également, par le condensateur de liaison C9 et la temporisation "anti-clac" qui ne connecte les haut-parleurs qu'une fois l'électrochimique chargé

SE A ET MOSFET, LE NEC PLUS ULTRA !

par une résistance de $8 \Omega/7 \text{ W}$. Nous préférons notre polarisation en tension unique positive de l'amplificateur avec la présence de C9, à l'alimentation symétrique $\pm 41 \text{ V}$, qui supprimerait de ce fait C9, le potentiel au point P.M. en fonctionnement normal du montage étant alors très voisin de 0 V .

L'électronique, bien que de plus en plus fiable, n'est jamais à l'abri d'une défaillance d'un composant et le courant continu ne sera jamais apprécié des bobines de H.P. La loi satanique de Joules est toujours prête à faire "rôtir" les composants.

Nous avons étudié un préamplificateur "pure classe A" qui vous sera prochainement proposé. Il reprend (pour la dernière fois) les bases de ce schéma de puissance, avec alimentation symétrique $\pm 15 \text{ V}$. Le couplage ampli/pré-ampli est stupéfiant à l'écoute. Nous nous sommes permis cet écart de principe, étant donné que le bloc de puissance est, lui, protégé à l'entrée par son condensateur de liaison C1/10 μF .

A LA PRATIQUE !

La théorie, si intéressante puisse-t-elle être pour certains de nos lecteurs, beaucoup d'autres n'attachent d'importance qu'à la réalisation, la concrétisation des schémas de principe. Pour cela, l'ère des barrettes à cosses ayant disparu, il reste à étudier les circuits imprimés.

D'un minimum d'interconnexions aux liaisons ultra-courtes, dépend toujours les qualités dynamiques d'un amplificateur. Le circuit imprimé, s'il permet une méthode de câblage moderne et facilite surtout la fabrication industrielle, avec ses $35 \mu\text{m}$ d'épaisseur et son cuivre plus ou moins pur, peut devenir une calamité pour des cartes aux pistes trop fines, lors de passages de courants importants.

Notre 85 W eff. (l'étage amplificateur sous-entendu) ne comporte **qu'un seul**

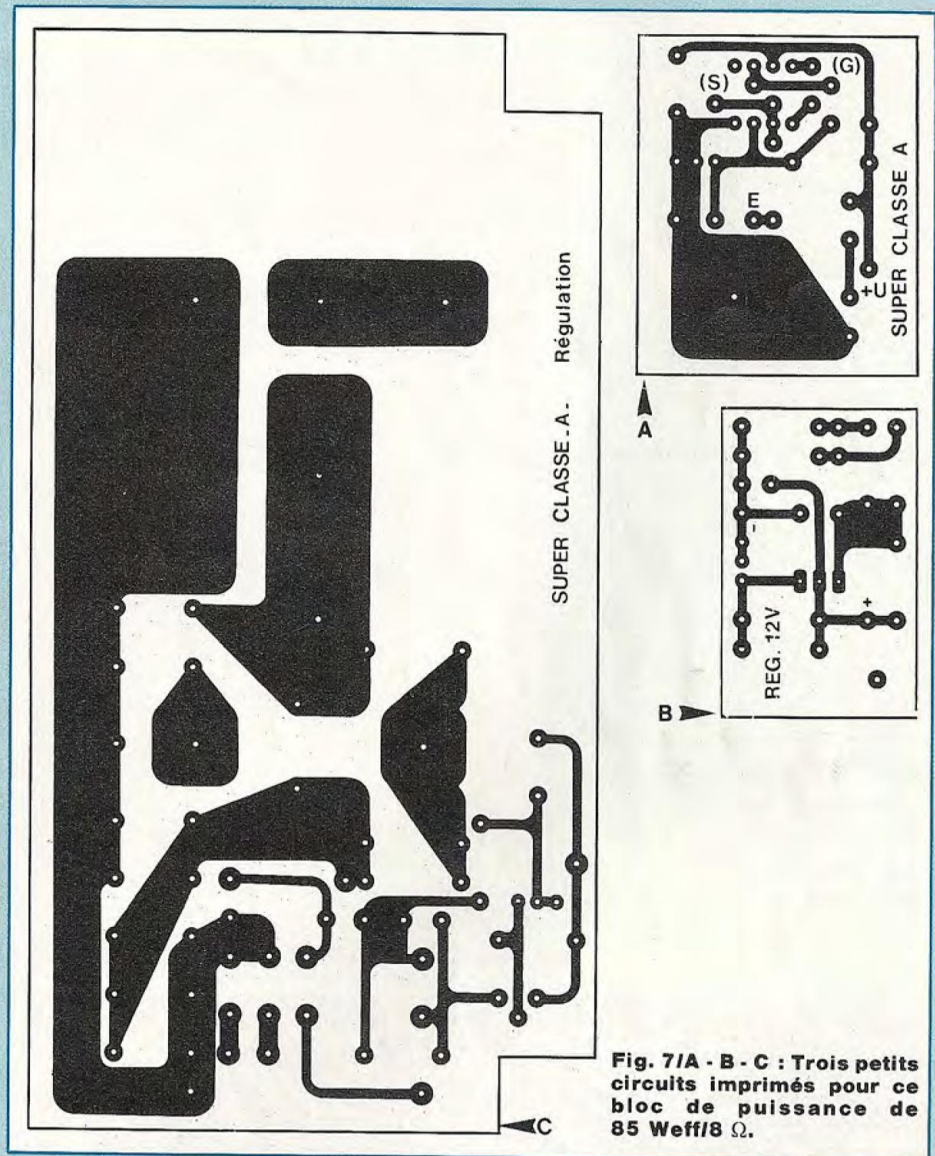


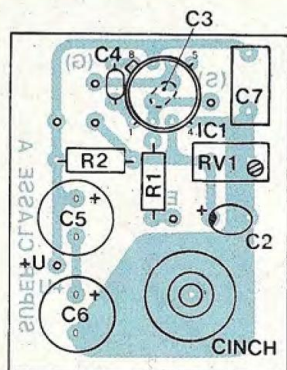
Fig. 7/A - B - C : Trois petits circuits imprimés pour ce bloc de puissance de $85 \text{ W eff}/8 \Omega$.

tout petit circuit imprimé aux dimensions de $45 \times 37 \text{ mm}$. Celui-ci est chargé de regrouper, par liaisons ultra-courtes, tous les composants utiles au parfait fonctionnement du LM 144H. Tous les autres éléments sont directement soudés et interconnectés entre eux par du fil de câblage rigide en cuivre étamé de $10/10^{\circ}$, ce que nous verrons plus loin dans notre progression.

LES CIRCUITS IMPRIMÉS

Ils sont représentés aux figures 7.A - B et C, à l'échelle 1. Nous venons de par-

ler du circuit propre à l'amplificateur, précisons que les deux autres C.I. sont destinés aux alimentations et à la temporisation. Le tout petit, le 7.B, rassemble tous les composants nécessaires à une alimentation régulée, sur une surface de $40 \times 25 \text{ mm}$. Il n'y manque que le transformateur. Son utilité dans le cas présent, (car il pourrait être utilisé à une toute autre fonction de part sa tension de sortie variable) fournira le potentiel $+12 \text{ V}$ qui permettra d'actionner le relais de temporisation.



Coiffer IC1 d'un dissipateur

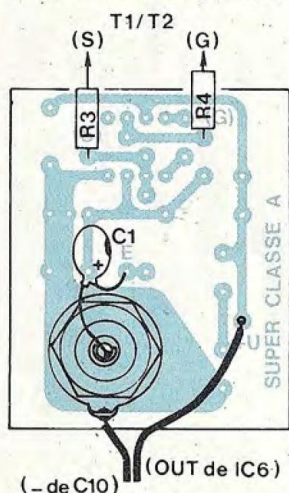


Fig. 8-A

NOMENCLATURE DES COMPOSANTS

AMPLIFICATEUR

• Résistances ± 5 % ou ± 1 % - 0,5 W à couche métallique

- R1 - 10 kΩ
- R2 - 100 kΩ
- R3 - 150 kΩ
- R4 - 470 Ω

• Résistances bobinées 7 W

- R5 - R6 - R7 - 0,82 Ω
- R8 - 8,2 Ω

• Ajustable 25 tours vertical

- RV1 - 200 kΩ

• Condensateurs non polarisés

- C3 - C4 - 10 pF céramique
- C7 - 1 μF/100 V
- C8 - 5 à 10 μF/100 V

• Electrochimiques

- C1 - 10 μF/50 V tantale goutte si possible
- C2 - 10 μF/50 V ou 63 V
- C5 - C6 - 100 μF/63 V

- C9 - 4700 μF/63 V CO38 avec bride de fixation

• Semiconducteurs

- IC1 - LM 144 H
- T1 - T2 - IRF 150
- IC3 - IC4 - IC5 - LM 317 HVK
- DZ1 - Zener 15 V/1,3 W

• Divers

- Prise CINCH vissable châssis
- Dissipateur pour boîtier TO5
- 5 micas isolants pour boîtiers TO3
- 10 canons isolants longs pour visserie de 3
- 10 vis de 3 x 15 avec écrous et rondelles éventail
- 6 cosses à souder de 3
- 2 dissipateurs CO 1161 P de 200 mm ou similaire (0,5°C/W)
- Fil de cuivre étamé de 10/10^e mini
- Gaine isolante
- Fil de câblage forte section - 3 couleurs d'un mètre chacun (rouge - noir - jaune)
- Fil de câblage en nappe (1 m)

La grande plaquette de 145 x 75 mm, figure 7.C, regroupe tout ce qui concerne la "tempo.", la régulation du LM 144H (+50/+79 V) et le volumineux condensateur de filtrage de 22 000 μF/100 V. Les deux canons de ce "chimique" en boîtier CO 39, se vissent directement au C.I., ce qui assure ainsi sa fixation sans avoir recours à une bride métallique. Deux découpes permettent son insertion dans un boîtier TELET série 80.

LE CABLAGE

Vos circuits imprimés sont prêts à l'emploi. Une dernière vérification, à la lumière, afin de s'assurer qu'aucune coupure de piste ne viendra compromettre le fonctionnement futur de l'amplificateur. La figure 8.A permet de

mettre en place les composants de l'amplificateur en tension, en s'aidant par ailleurs, de la nomenclature.

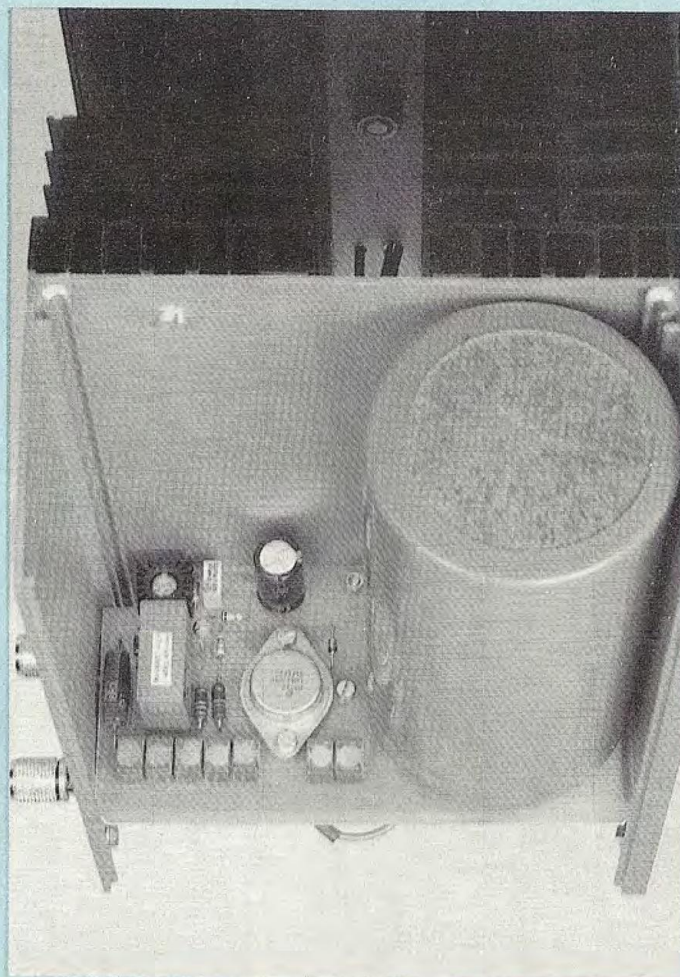
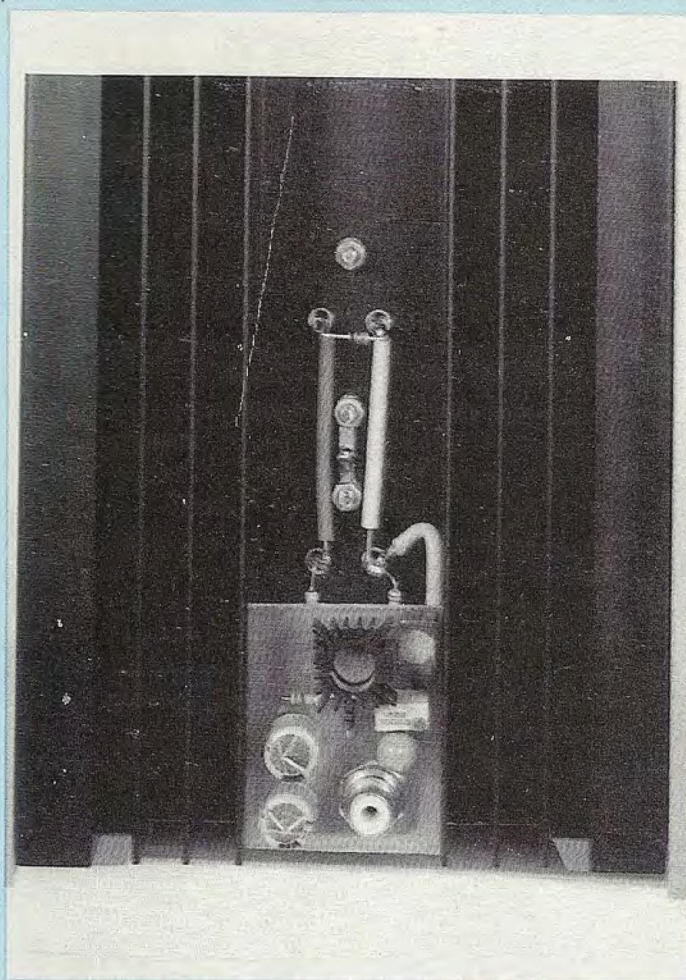
La pastille au centre de la grande surface cuivrée ayant été percée à Ø 6,5 mm ou Ø 8,5 mm suivant le type de CINCH utilisé, y visser énergiquement celle-ci en interposant la cosse à souder de masse. **Veiller à ce que cette surface soit bien désoxydée.**

Avant de souder l'ajustable RV1, le régler à une valeur ohmique de 100 kΩ, **c'est le seul réglage** à effectuer sur cet amplificateur. Lors de sa dépose sur le C.I., veiller à ce que la vis de réglage soit située vers l'extérieur de la plaquette et non vers le circuit intégré.

Le LM 144H étant encapsulé dans un

boîtier métallique cylindrique avec 8 fils de sorties, il faut le transformer au niveau des pattes en boîtier Dual In Lin 2 x 4 broches, afin de l'adapter à l'implantation. Cette opération se fait délicatement, avec une pince plate, le bec regroupant les fils 4 par 4, afin de les aligner en les aplatissant. Cette opération correctement réalisée, ce qui est "vital" pour la vie de l'ampli OP, on doit constater en l'insérant au C.I., que l'ergot détrompeur correspond bien à la broche 8 (en haut à gauche). **Le prix d'achat de ce composant mérite bien une attention toute particulière.** Avant de le souder, ne pas oublier de mettre en place auparavant les deux céramiques C3 et C4 qui se trouvent situés sous le corps de IC1. Coiffer le

SE A ET MOSFET, LE NEC PLUS ULTRA !



"chapeau" du LM 144H d'un dissipateur pour boîtier TO5, les F. 295,- de ce bijou qui étincelle moins qu'un saphir, valent bien cette protection thermique ! Est-il justifié de vous demander de souder les deux chimiques C5 et C6 dans le bon sens ?

Les résistances de liaisons entre l'ampli OP et les MOSFET, R3 et R4, sont soudées côté pistes cuivrées. Il en est de même pour le condensateur d'entrée C1, de préférence un tantale goutte, dont la patte (-) rejoint le point chaud de la prise CINCH et la patte (+), la pastille en contact avec celle de la résistance R1.

Terminer par deux fils de faible section, provenant d'une nappe et d'une longueur de 30 cm environ, dont l'un,

de couleur rouge de préférence, ira se souder à la pastille +U et l'autre, pourquoi pas le noir d'à côté, à la cosse de masse de la prise d'entrée.

Quand tout est correctement mis en place, conformément à notre figure 8.A, dissoudre la résine de la soudure au trichloréthylène ou à l'acétone ou ... on y voit plus clair et c'est le moment de vérifier qu'il n'y a pas de court-circuit, une goutte d'étain égarée !

Pas de doute ? Alors, pulvériser une couche, voire deux, de vernis afin de s'assurer une bonne protection contre l'oxydation.

Restons dans le petit et câblons la régulation +12 V en nous aidant de la figure 8.B. Le LM 317T est soudé debout et bien orienté (voir la semelle

de dissipation du boîtier TO220).

Les bagues des 1N 400 (x) D2 à D5 doivent se trouver dans le bons sens, si l'on veut redresser correctement les 30 V ~ de TR1 et ne pas faire exploser le chimique de filtrage C18.

Ces 30 V, nous irons les chercher avec deux fils provenant d'une nappe également et d'une longueur de 20 cm environ. Comme il s'agit d'alternatif, couleur et sens ne donnent pas lieu à une préoccupation particulière. Il n'en est rien pour les (+) et (-) 12 V qui doivent être repérés. Des longueurs de fils de 40 cm suffiront.

Comme précédemment, nettoyage et vernissage des pistes cuivrées achèveront ce module. Reste la grande carte avec sa figure 8.C comme plan

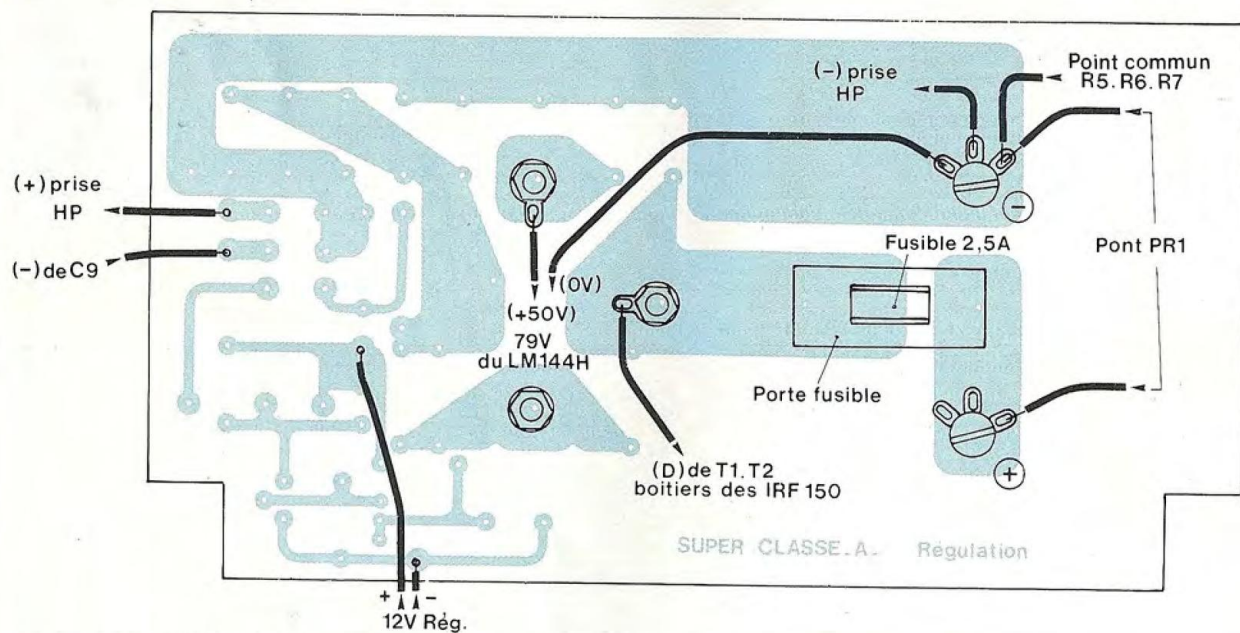
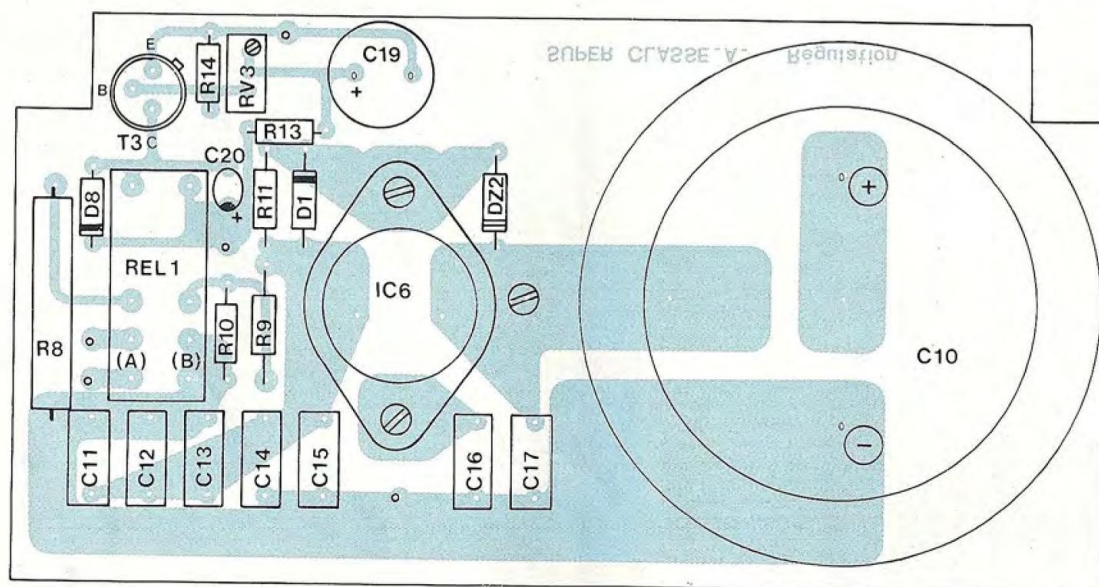


Fig. 8-C : Coiffer T3 d'un dissipateur et surélever IC6 du circuit imprimé avec deux écrous de 3.

de câblage. Le travail est identique à celui des deux modules précédents, avec les mêmes recommandations partout où il y a des composants polarisés.

Le régulateur LM 317HVK en boîtier TO3 sera surélevé du circuit imprimé de la hauteur d'un écrou de 3. Un dis-

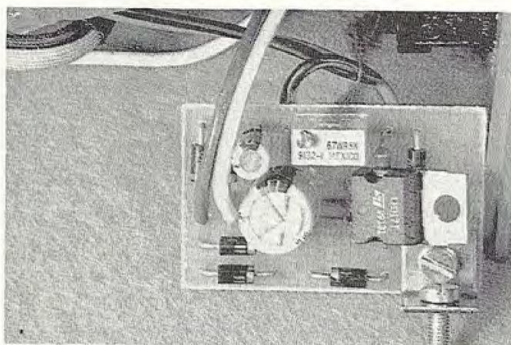
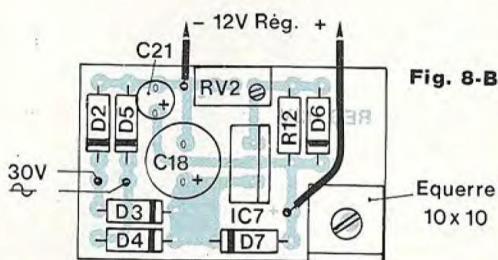
sipateur n'est nullement nécessaire, vu le surdimensionnement de ce composant en cet endroit.

Un intercalaire entre C.I. et transistor T3 lui assurera une bonne tenue mécanique après soudage. Comme pour IC1, le coiffer d'un dissipateur.

La résistance bobinée R8 de 8,2 Ω/7 W

aura son corps surélevé de 2 à 3 mm de la plaquette d'époxy, afin d'améliorer l'évacuation des calories lors d'une éventuelle surchauffe "anormale". En fonctionnement normal, celle-ci n'a pas le temps de s'échauffer, puisqu'elle ne sert que 3 secondes. Par contre, en cas d'incident avec la régulation +12.V

SE A ET MOSFET, LE NEC PLUS ULTRA !



NOMENCLATURE DES COMPOSANTS

REGULATION +12 V

- **Semiconducteurs**
 D2 – D3 – D4 – D5 – D6 –
 D7 – 1N 4001 à 1N 4007
 IC7 – LM 317 T
 LED – Ø 3 mm rouge
- **Résistances**
 R12 – 270 Ω/0,5 W
 R15 – 2,7 kΩ/3 W bobiné
 RV2 – Ajustable 25 tours/5 kΩ
- **Condensateurs**
 C18 – 100 µF/63 V radial
 C21 – 10 µF/63 V radial

NOMENCLATURE DES COMPOSANTS

REGULATION +79 V ET COMMUTATION

- **Résistances ± 5 % / 0,5 W**
 R9 – 18 kΩ
 R10 – 43 kΩ
 R11 – 1 kΩ
 R13 – 10 kΩ
 R14 – 270 kΩ
- **Condensateurs**
 C10 – 22 000 µF/100 V CO38 ou
 CO39 (à défaut, 10 000 µF/100 V)
 C11 – C12 – C13 – C14 – C15 –
 C16 – C17 – 1 µF/100 V pas de 7,5
 C19 – 2 200 µF/16 V radial
 C20 – 10 µF/63 V radial
- **Semiconducteurs**
 PR1 – Pont redresseur 200 V/20 A
- DZ2 – Zener 39 V/1,3 W
 D1 – D8 – 1N 4001 à 1N 4007
 IC6 – LM 317 HVK
 T3 – BC 140 ou 141
- **Divers**
 – TR1 – Transformateur torique
 2 x 30 V/500 VA
 – Int. – Interrupteur bipolaire 220 V/3 A
 – RV3 – Ajustable 25 tours / 50 kΩ
 – REL1 – Relais 12 V/2 R.T / 5 A
 – Porte-fusible circuit imprimé (isolé si possible)
 – Fusible 2,5 A
 – 6 cosses à souder Ø 6,2 mm
 – 1 cosse à souder Ø 3 mm
 – Visserie 3
 – Dissipateur pour TO5

et rebasculement du relais, la puissance dissipée par l'enceinte se retrouverait, bel et bien, aux bornes de R8, le temps d'intervenir pour actionner l'interrupteur et isoler le transformateur du réseau E.D.F.
 Les condensateurs C12 à C17 sont tous des éléments non polarisés de

1 µF, mais isolés sous 100 V.
 Le porte-fusible est soudé côté pistes cuivrées sous C10, la "cartouche" de 22 000 µF. Prévoir de préférence un élément isolé.
 A côté de ce porte-fusible, visser également côté pistes, une cosse à souder de 3 pour y prélever le +83 V filtré

nécessaire aux drains des IRF 150. L'importante surface cuivrée gravée sur le C.I. et également appliquée à l'entrée IN du régulateur IC6 peut ainsi véhiculer des courants très importants (plusieurs dizaines d'ampères) avant de se désintégrer.
 Visser également une cosse de 3 avec un contre-écrou au boîtier TO3 de IC6, puisque c'est celui-ci qui permet d'y prélever la tension stabilisée OUT.
En tout dernier lieu, visser le condensateur de filtrage, **surtout dans le bon sens**, en intercalant entre chaque tête de vis et circuit-imprimé, 2 à 3 cosses à souder de Ø 6 pour les interconnexions à venir.
 Si tout est conforme au plan de câblage de la figure 8.C, pinceau imbibé de trichloréthylène et brouillard de vernis, termineront ce troisième module.

UNE PREMIERE ETAPE

Nous disposons à présent des trois modules qui vont équiper notre pure classe A de 85 W eff. Le travail n'est pas terminé, loin de là. Le mois prochain, nous aborderons l'étage de puissance avec le câblage des IRF 150 et des LM 317HVK.
 Fixés à des dissipateurs de résistance thermique 0,5°C/W sur 2 barres de 200 mm disposées face à face, ces 5 boîtiers TO3 qui composent l'amplificateur en courant, permettront de tirer 85 W eff., sans échauffement excessif.

PREMIERS REGLAGES

Bien que cette réalisation ne soit pas achevée, il est parfaitement possible, dès à présent, d'en effectuer les réglages "sur table".
 – Pour commencer, relier le transformateur torique au pont redresseur 200 V/20 A, après avoir vérifié que vous avez une tension alternative secondaire de 60 V (enroulements bien reliés en série).
 – Relier (+) et (-) de PR1 au conden-

BLOC MONO DE 85 W eff. / 8 Ω

sateur de filtrage 22 000 μF/100 V (cosses à souder).

– Relier les diodes de redressement D2 à D5 de la régulation +12 V à l'un des enroulements secondaires de TR1 (30 V~).

– Insérer le fusible F1 sur la carte régulation/temporisation.

– Relier le primaire du transformateur au réseau E.D.F. et vérifier la tension continue aux bornes de C10, elle doit être de l'ordre de 85 V (suivant secteur, de 205 à 240 V ~ !).

– La tension régulée en sortie du LM 317HVK/IC6 (entre masse et boîtier) doit être de +50 V.

– Avec l'ajustable RV2, amener la tension régulée en sortie du LM 317T/IC7

à +12 V (entre cathode de D6 et (-) de C21).

– Alimenter la temporisation avec ce +12 V et à l'oreille avec RV3, régler la constante de temps à 2 ou 3 secondes ("clic" du relais). Recommencer deux ou trois fois cette opération, en soudant et dessoudant le fil +12 V.

– Le relais commuté, vérifier enfin que vous avez bien en sortie de IC6, une tension régulée de +79 V (+78 à +80 V suivant la valeur ohmique de R10, qui est fonction de sa tolérance).

– Vous pouvez également vérifier le fonctionnement du module "ampli en tension". Alimenter le LM 144H en le reliant à la régulation, le (+) sur la cosse de 3 vissée au boîtier de IC6 et le (-)

sur l'une des cosses de 6 du condensateur de filtrage C10.

Les résistances R3 et R4 de 470 Ω et 150 kΩ seront reliées entre-elles. C'est à ce niveau que l'on positionnera le "point chaud" de la sonde de l'oscilloscope, tandis que la masse ira rejoindre le (-) de C10 (masse générale).

Injecter un signal BF au niveau de la prise CINCH, 1 kHz sinusoïdal par exemple. Augmenter l'amplitude de ce signal, jusqu'à l'écrêtage de l'une des alternances et avec l'ajustable RV1, vérifiez que vous pouvez corriger cet écrêtage, jusqu'à l'obtention d'une parfaite symétrisation.

à suivre ...
B. Duval

PETITES ANNONCES GRATUITES

Cette rubrique ne peut subsister que si vous, lecteurs, nous faites parvenir des annonces à la Rédaction.

Vends occasion pour collectionneur :

- Tuner à tubes "Esart" (très bon état).
 - Platine magnétocassette "Sony" TC 131 SD (horizontale), état impeccable. (notice technique et emballage origine).
 - Collections complètes des revues "Hi-Fi Magazine" de 1976 à 1981.
- Tél. : 99.33.88.19 (le soir).

Vends "Stereophonic techniques" et "Loudspeakers", anthologies éditées par l'Audio Engineering Society". Tél. : 42.55.15.95.

Vends composants divers pour le Super Intégré 2 x 50 Weff (transfo, condos, 3 x TDA 1520B, radiateur, autres petits composants) en bon état. Prix intéressant. Tél. 48.70.92.14 (Eric).

Vds disque dur 5 ou 10 Mo pour pièces détachées : 100 F. Platine laser PMG + télécommande (garantie 4 ans) : 950 F. Platine laser Aiwa XC-333E, 3 faisceaux + télécommande (garantie 1 an), achetée : 1 600 F le 5.07.91, vendue : 1 400 F. Tél. 48.70.92.14 (Eric).

Cherche procédure et schéma pour rendre compatible IBM Un PC Texas Instrument ou émulateur T1 en IBM. Tél. 35.78.65.93 après 20 h.

Vds : haut-parleurs Monacor neuf jamais servis, 1 boomer SPP 300, 1 médium MS 125, 1 tweeter DT 130, 1 filtre DN5, emballage d'origine, le tout : 800 F. Tél. le soir au 65.29.81.07
Marty Michel, Le Tailladis Sanvensa
12200 Villefranche-de-Rouergue.

Recherche plan pour faire chronomètre Maxi-Digi (affichage par diodes LED). Tél. : 87.02.15.47
Neumann Didier, 5 rue de la Gare 57137 Witting.

Vends module horloge digitale 4 digits LED + alarme, monté, testé, avec schéma et notice d'utilisation : 60 F port compris. P. Gelineau, 20 rue de Laon, 49300 Cholet.

Echange ampli + synthé Yamaha de type sampleur (enregistre des sons ou des bruits) contre oscilloscope en bon état au 50.38.32.28.

Echange méthode de japonais Linguaphone contre oscilloscope. Tél. : 50.38.32.28.

Vds compression Audax PR130, filtre actif Focal 2 voies AFW1-SW, ampli Hiraga 20 W classe A, 60 CD divers genres. Tél. : 83.27.77.30 après 20 h.

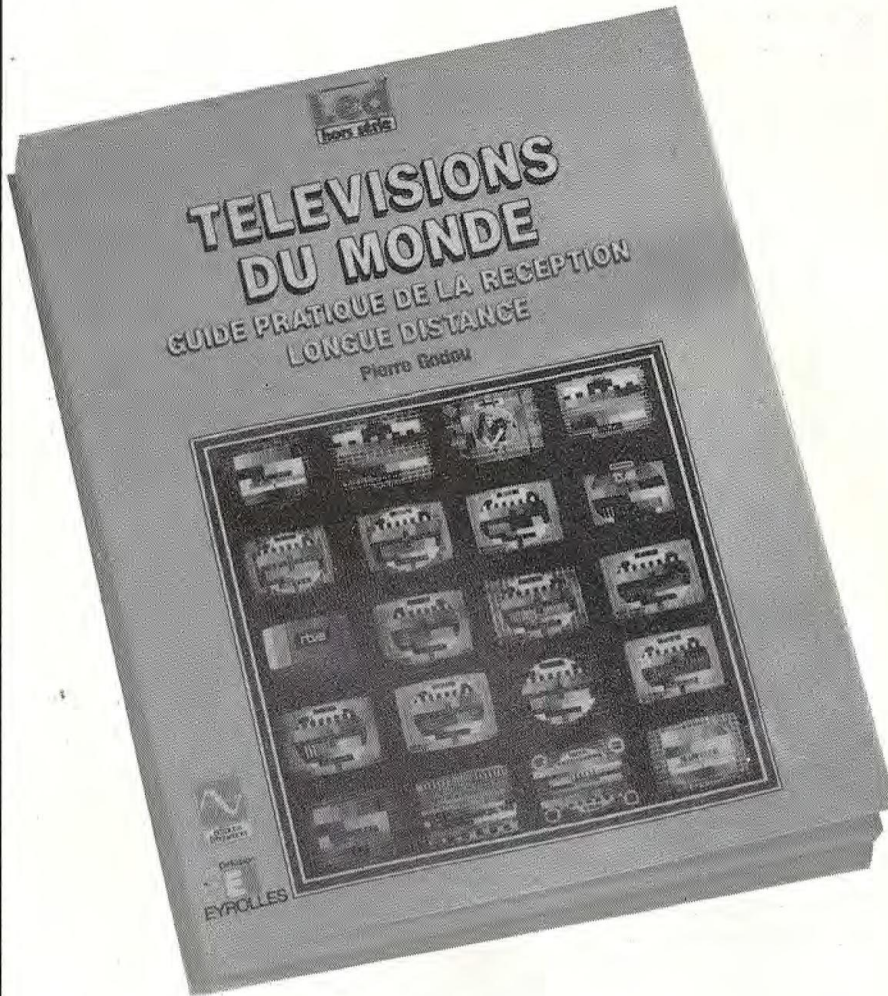
Recherche correspondant ayant réalisé la centrale METEST 01 pour échange connaissances. Tél. : 40.48.10.26 bureau ou 47.60.01.30 domicile.

Je suis à la recherche des numéros de Led 60 à 91. Faire offre à : Gasp Julius, 25 chemin Cité Stella 97424 Piton Saint-Leu.

Achète (région Paris) platine magnétophone à bandes 18 cm type Akai 4000 DS MKII à un prix raisonnable. Faire offre à M. Duong Christian Tél. : 45.34.91.29 (répondeur).

vient de paraître

- 272 pages
- catalogue de mires de 77 pages



Véritable guide pratique de la réception télévision longue distance, cet ouvrage rédigé par un passionné de transmissions, Pierre Godou, vous révélera tous les moyens pour recevoir dans des conditions correctes les émetteurs TV lointains. Passionnant, facile à lire, ce livre aborde tous les sujets de la réception TV, au-delà des frontières du possible quotidien, ouvrant la voie vers une nouvelle forme de loisir. Tous les matériels sont passés en revue, de l'émetteur jusqu'aux téléviseurs multistandards en passant par les antennes spéciales et la réception par satellite. Les phénomènes de propagation des ondes sous toutes leurs formes selon les conditions météorologiques sont abordés. Un catalogue des mires TV du monde entier facilitera l'identification précise des émetteurs.

Agréable à lire et à assimiler cet ouvrage ouvre de nouveaux horizons sur la télévision longue distance ou DX-TV. "Télévisions du Monde", le dernier Led hors série, est édité par les Editions Fréquences et diffusé par Eyrolles 66, boulevard Saint-Germain, 75240 Paris Cedex 05.

BON DE COMMANDE

Bon de commande à retourner aux Editions Fréquences, 1, boulevard Ney, 75018 Paris.

Je désire recevoir "Télévisions du Monde" au prix de 287 F port compris.

NOM PRENOM

ADRESSE

CODE POSTAL VILLE

Ci-joint mon règlement par : C.C.P. Chèque bancaire Mandat

BON DE COMMANDE

Pour compléter votre collection de LED
à adresser aux EDITIONS PERIODES
service abonnements
1, boulevard Ney 75018 PARIS

Je désire :n° 15 n° 18 n° 29
 n° 30 n° 31 n° 33 n° 43
 n° 44 n° 45 n° 46 n° 47
 n° 48 n° 49 n° 50 n° 51
 n° 58 n° 62 n° 63 n° 65
 n° 66 n° 67 n° 68 n° 69
 n° 71 n° 72 n° 73 n° 74
 n° 75 n° 76 n° 77 n° 78
 n° 79 n° 80 n° 81 n° 82
 n° 83 n° 84 n° 85 n° 86
 n° 87 n° 88 n° 89 n° 90
 n° 91 n° 92 n° 93

Les numéros non mentionnés sont épuisés.
(Indiquer la quantité et cocher les cases correspondantes au numé-
ros désirés).

Je vous fais parvenir ci-joint le montant
de.....F par CCP par chèque bancaire
par mandat
25 F le numéro (frais de port compris)
42 F pour le numéro spécial n° 81

Mon nom :
Mon adresse :

SERVICE CIRCUITS IMPRIMES

Support verre époxy FR4 16/10 - cuivre 35 µm

Prix	Qté	Circuits non percés	Circuits percés	Circuits séri-graphiés	Total
• Ampli BF 750 mW		21,00 F	26,00 F	38,00 F	
• Ampli classe A 85 Weff					
- C.I. ampli		9,00 F	13,00 F	16,00 F	
- Alimentation/Temporisation		54,00 F	60,00 F	97,00 F	
- C.I. Régulation 12 V		5,00 F	8,00 F	9,00 F	
• Mélangeur commande triacs n°2		50,00 F	66,00 F	91,00 F	
• Ampli. sono 100 Weff					
- Ampli.		40,00 F	53,00 F	71,00 F	
- Protections		39,00 F	56,00 F	70,00 F	
• Gong électronique		5,00 F	7,00 F	8,00 F	
Plaque présensibilisée positive STEP Circuits époxy FR4 16/10 cuivre 35 microns		1 face cuvrée	2 faces cuvrées	1 face cuvrée + 1 face séri- graphiée	
80×100		10,00 F	12,00 F		
100×160		21,00 F	24,00 F		
150×200		40,00 F	47,00 F		
200×300		80,00 F	94,00 F		
TOTAL TTC					___ F
NUMERO D'ABONNE :					
Remise consentie 25 % : $\frac{\text{Total TTC} \times 3}{4}$		_____ F			
Frais de port et emballage		10 F			
TOTAL A PAYER		_____ F			
Paiement par CCP <input type="checkbox"/> , par chèque bancaire <input type="checkbox"/> ou par mandat <input type="checkbox"/> à adresser aux Editions Périodes 1, boulevard Ney 75018 Paris					
NOM					
PRENOM					
ADRESSE					

Economisez F : 70,00 par an en vous abonnant ! et bénéficiez ainsi d'une remise constante de 25% sur les prix de nos circuits imprimés.

ABONNEZ-VOUS A

LED

Je désire m'abonner à **LED** (10 n^{os} par an).

FRANCE, BELGIQUE, SUISSE, LUXEMBOURG : 210 F
AUTRES* : 290 F

NOM

PRENOM

N° RUE

CODE POSTAL VILLE

* Pour les expéditions « par avion » à l'étranger, ajoutez 80 F au montant de votre abonnement.

Ci-joint mon règlement par : chèque bancaire C.C.P. mandat

Le premier numéro que je désire recevoir est : N°

EDITIONS PERIODES 1, boulevard Ney 75018 PARIS - Tél. : 42.38.80.88 poste 7315



**UN SERVICE
COMPLEMENTAIRE
AU SERVICE CIRCUITS IMPRIMES
POUR LA GRAVURE DE VOS C.I.**

LE FILM POSITIF AGFA DLD510p format 21 x 29,7

Regroupant les circuits imprimés
à l'échelle 1 des études proposées
dans le numéro (sauf la mire BERIC)
au prix unitaire de 35,00 F (port compris)

Je désire recevoir le film positif du Led n° 94

Paiement par CCP par chèque bancaire
ou par mandat à adresser aux Editions Périodes
1, boulevard Ney, 75018 Paris

NOM
PRENOM
ADRESSE
.....
.....



Importateur Exclusif
transformateurs toriques et coffrets



HEXA-DIS, 20, rue de l'église 62550 PERNES en ARTOIS. Tél. 21.41.98.76 - Fax : 21.41.60.58

Je désire recevoir documentations et tarifs des produits **ARABEL**.
Je suis un particulier un revendeur un fabricant
Nom _____ Prénom _____
Adresse _____

_____|_____|_____|_____| Ville _____
Tél. _____ Fax _____

indispensable !

- 296 pages
- 246 schémas



...t traités individuellement, tel a été le propos initial de ce
...iciens et ingénieurs électroniciens. Lesquels trouveront
...és à se poser en électrocinétique et électromagnétisme
...ostatique (du modèle de Coulomb aux condensateurs),
...n et Thévenin, réseaux et dipôles...), Electrocinétique
...née de Fourier, couplage...), Théorie du Quadripôle,
...Maxwell). Des annexes détaillées apportent pour chaque
...utils mathématiques utilisés. Un index général très précis

...ource d'informations privilégiée. Son approche globale
...ce n'est pas un simple formulaire) apporte une cohérence
...dées, ce que les programmes d'enseignement classique ne
...s des cours différents.



COMMANDE

...réquences, 1, boulevard Ney, 75018 Paris.

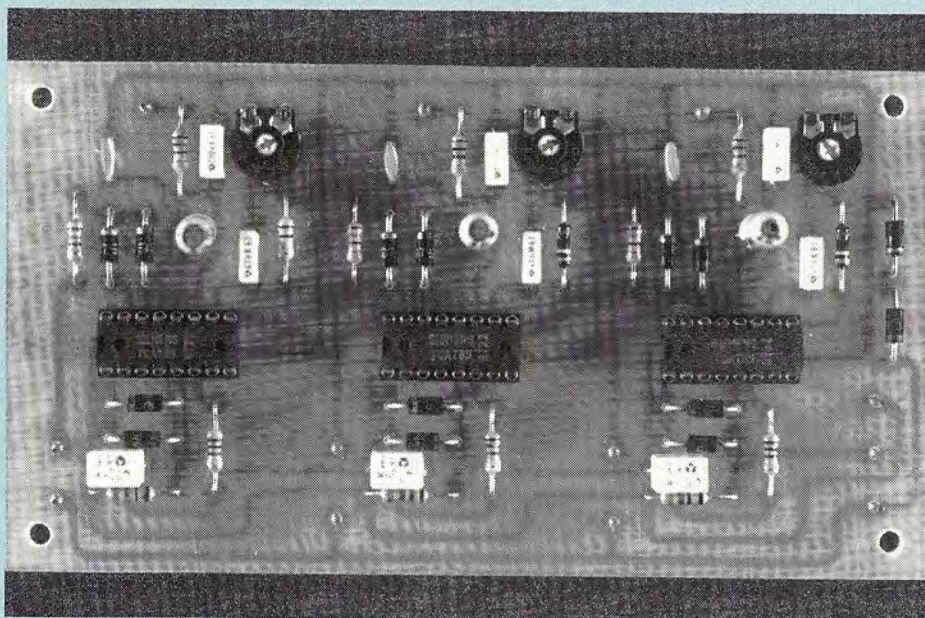
...ts de l'électronique'' au prix de 272 F port compris.

..... PRENON

Chèque bancaire

Mandat

MELANGEUR TRICHROME NUMERIQUE



3^e partie

Devant la difficulté d'approvisionnement du TCA280 que de nombreux lecteurs ont rencontrée, nous nous sommes empressés de publier un module de commande des triacs, utilisant le TCA785, largement distribué auprès des revendeurs de composants. Il est vrai que le TCA280 est assez ancien et en voie de disparition ...

Le nouveau module présenté dans ces lignes, remplace directement la version précédente, le circuit imprimé étant plus compact. Le principe de base utilisé dans le TCA785 est similaire à celui du TCA280. Le schéma de la figure 1 présente d'ailleurs de fortes similitudes avec son prédécesseur. Au niveau des raccordements avec les autres cartes, seul le signal de synchronisation (entrée SYNC sur le schéma de la figure 1) sera câblé différemment. Sur l'autre module, la borne de synchronisation "A" était reliée en sortie du pont

redresseur de l'alimentation générale. Le TCA785 ne fonctionne qu'avec un signal alternatif 12 V non redressé et l'entrée de synchronisation sera donc reliée directement au secondaire du transformateur.

ANALYSE DU SCHEMA

Nous allons présenter brièvement le fonctionnement du TCA785, à partir du schéma structurel de la figure 1, en nous appuyant sur les chronogrammes de la figure 2.

L'entrée 5 du TCA785, protégée en courant par R1 et en tension par les

deux diodes D1 et D2 montées tête-bêche, reçoit le signal de synchronisation externe (repéré Vs sur le chronogramme). Ce signal permet de saturer un transistor interne à chaque passage à zéro de la tension secteur. Le condensateur C13, chargé linéairement par un générateur de courant, est déchargé toutes les 10 ms par ce transistor.

Cette opération génère une dent de scie (signal V10) qui est appliquée à l'entrée inverseuse d'un comparateur, l'entrée non-inverseuse étant reliée à une tension de consigne externe. La consigne correspond à la commande de puissance d'allumage, issue de notre séquenceur numérique (tension V11).

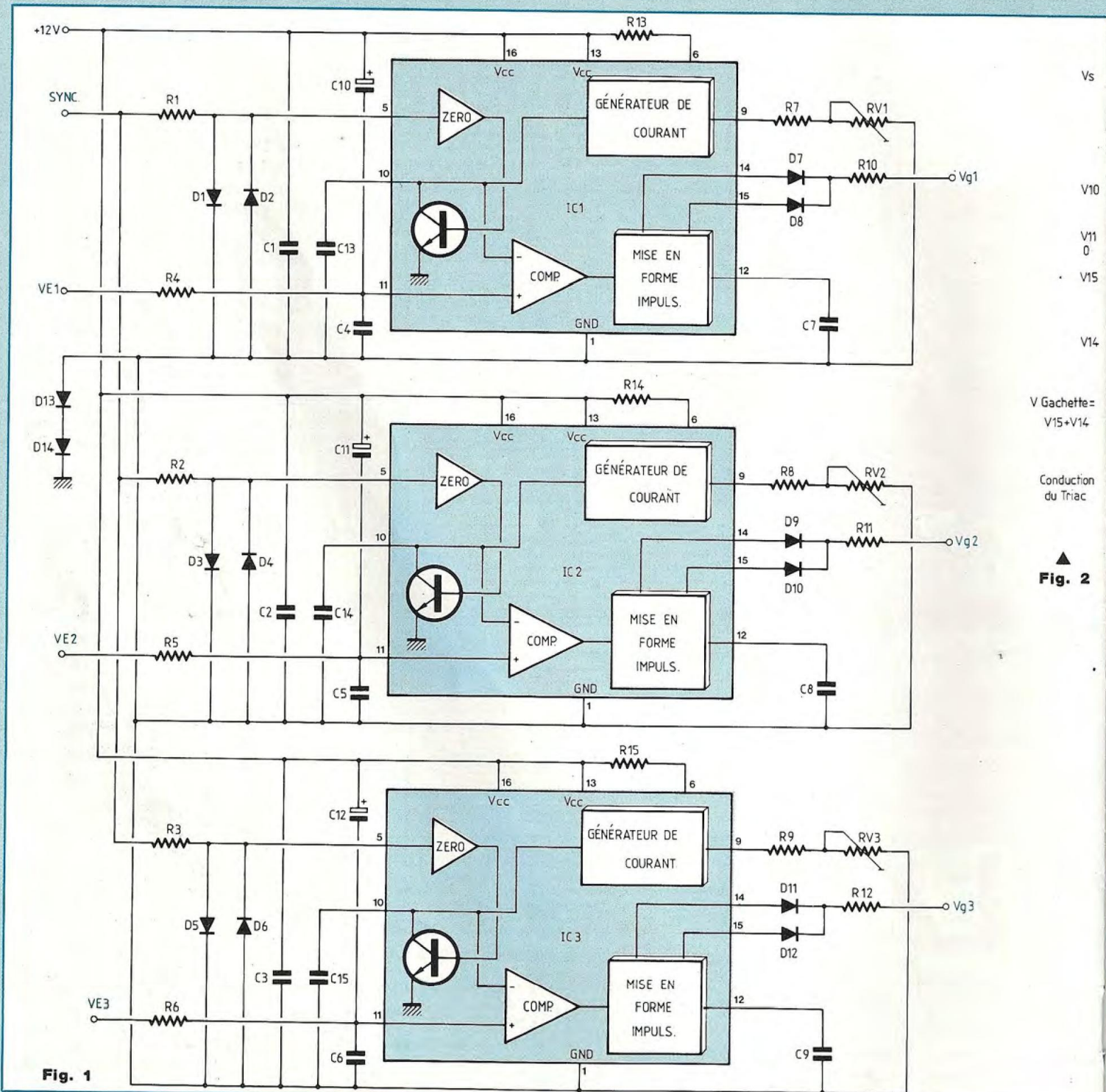
Dès que le niveau de la rampe atteint la tension de consigne, une impulsion apparaît sur les sorties 14 et 15 de IC1 (signaux V14 et V15). En fait, ces sorties fonctionnent chacune sur une demi-alternance de la tension secteur : il a donc été nécessaire de réaliser une fonction "OU" logique entre ces deux sorties pour déclencher le triac sur les deux alternances du réseau (signal Vgâchette). La résistance R10 permet de limiter le courant dans la LED de l'optocoupleur d'isolation.

RV1 permet de régler le courant de charge de C13, de façon à obtenir la meilleure excursion possible de luminosité (on ajuste ainsi l'éclairement à la limite de l'extinction de la lampe en fin de cycle).

REALISATION PRATIQUE

Le tracé des pistes est indiqué en figure 3 et l'implantation des composants, en figure 4. Veillez surtout à implanter les circuits intégrés sur des supports. Avant de procéder à la mise sous tension, on placera les résistances ajustables en position médiane (à mi-course). Le plan de câblage proposé dans

MELANGEUR TRICHROME NUMERIQUE



▲ Fig. 2

Fig. 1

le numéro 93 de Led (page 22) reste valable et vous pourrez vous y reporter, à l'exception des deux points suivants :
 * Le point "A", ou "12 V--", est à relier à l'une des bornes indiquées "12 V alter-

natif" sur le plan de câblage (sur la carte alimentation).

* Le nouveau module nécessite l'alimentation +12 V. régulée, contrairement à l'ancienne version.

La mise au point est très simple : il suffit de jouer sur les ajustables, de façon à obtenir l'extinction totale de chaque lampe pendant le minimum de temps.

Bernard Dalstein

UNE INFINITE DE COULEURS

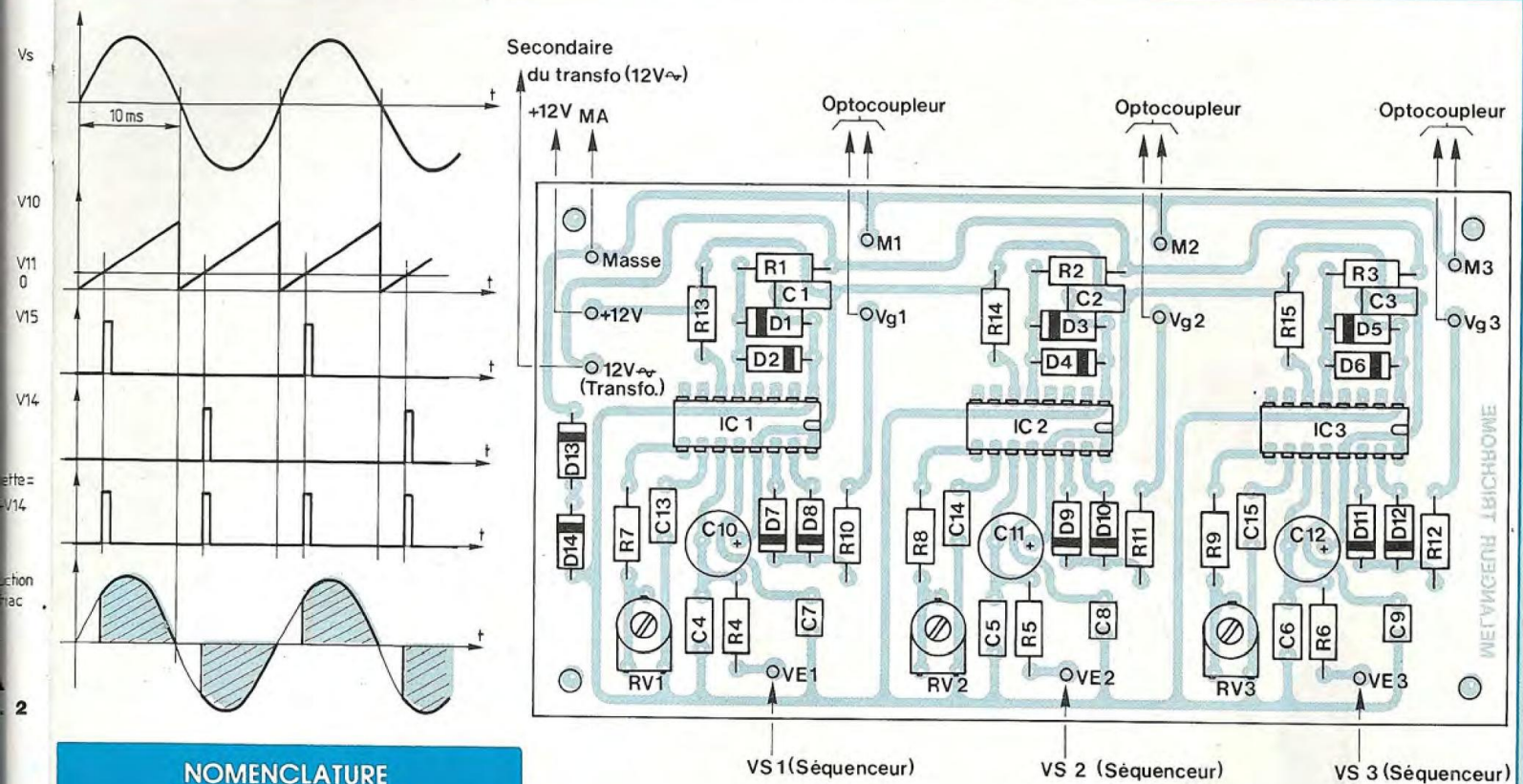


Fig. 3

NOMENCLATURE DES COMPOSANTS

• Actifs

IC1 - IC2 - IC3 - TCA785

D1 à D14 - 1N 4001

• Ajustables

RV1 à RV3 - 100 k Ω , modèle couché

• Résistances fixes 1/4 W - 5 %

R1 - R2 - R3 - 22 k Ω

R4 - R5 - R6 - 2,2 k Ω

R7 - R8 - R9 - 100 k Ω

R10 - R11 - R12 - 150 Ω

R13 - R14 - R15 - 10 k Ω

• Condensateurs

C1 - C2 - C3 - 0,47 μ F/MKH

C4 - C5 - C6 - 0,22 μ F/MKH

C7 - C8 - C9 - 150 pF céramique

C10 - C11 - C12 - 2,2 μ F / chimique / vertical (sorties radiales)

C13 - C14 - C15 - 47 nF/MKH

• Divers

- Epoxy simple face 75 mm x 135 mm

- Supports 16 broches x 3

- 12 cosses poignard.

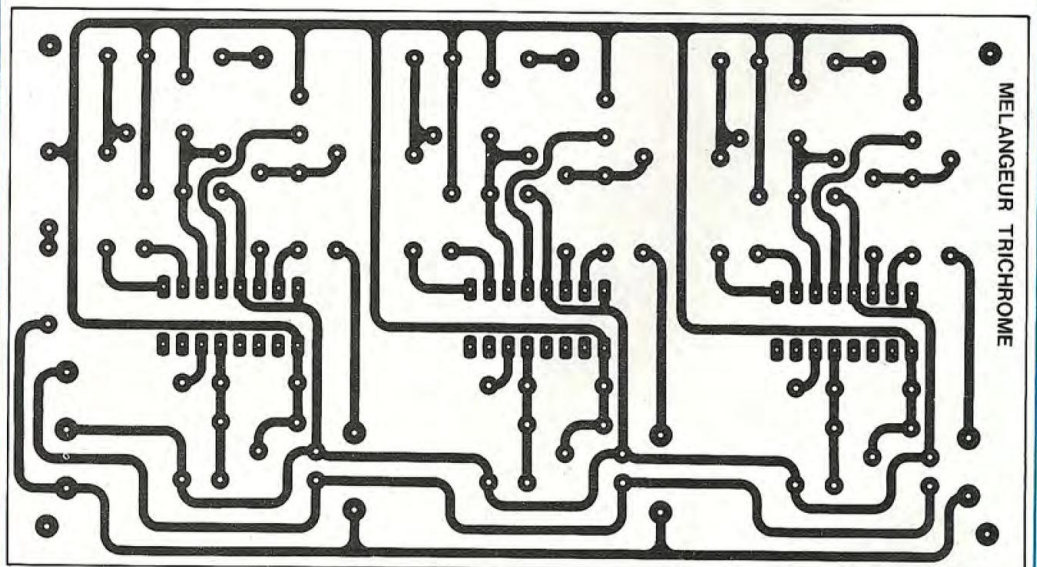


Fig. 4

CAISSON AMPLIFIE SONO

EQUIPE DE PROTECTIONS ELECTRONIQUES

2^e partie



Dans notre précédent numéro, nous vous avons présenté l'organisation matérielle de cette superbe réalisation, qu'a mise au point M. DALSTEIN. Toutes les indications vous ont été fournies pour la réalisation de l'enceinte acoustique, équipée d'un kit de haut-parleurs BST, disponible auprès de la Société BLUE SOUND.

En ce qui concerne l'électronique, seul le schéma structurel de l'amplificateur a été dévoilé. Voyons maintenant, pour poursuivre cette étude, tout ce qui concerne la centrale de protection du caisson amplifié. Nous terminerons enfin par la réalisation des deux cartes : circuits imprimés, implantations, interconnexions ...

LA CENTRALE DE PROTECTION

Le dispositif est présenté en figure 13. Chaque radiateur est doté d'un capteur de température et d'un élément de détection dont le seuil est fixé à 45°. Cette partie conditionne la mise en route du radiateur, par l'intermédiaire d'un étage de commande commun. Trois témoins y sont associés :

- * deux voyants verts témoignent du bon fonctionnement des capteurs correspondants, un défaut à ce niveau entraînant obligatoirement l'extinction du voyant.

- * un voyant orange indique la mise en route du ventilateur. Si, dans le cas de l'allumage du voyant orange, le ventilateur ne tournait pas, il serait urgent de vérifier le ventilateur et son relais de déclenchement.

Un troisième détecteur, dont le seuil est fixé à 55°, est commun aux deux capteurs de température. Son rôle est de couper la liaison HP/étage de puissance afin de protéger les haut-parleurs et les transistors de sortie de l'amplificateur. Dans ce cas, un voyant rouge clignotant signale la surchauffe. Après refroidissement, l'amplificateur se replace automatiquement en fonctionnement normal.

A la mise sous tension, une temporisation connecte le haut-parleur avec un retard de quelques secondes, afin d'éviter de lui faire subir le "cloc" désa-

100 WATTS EFFICACES

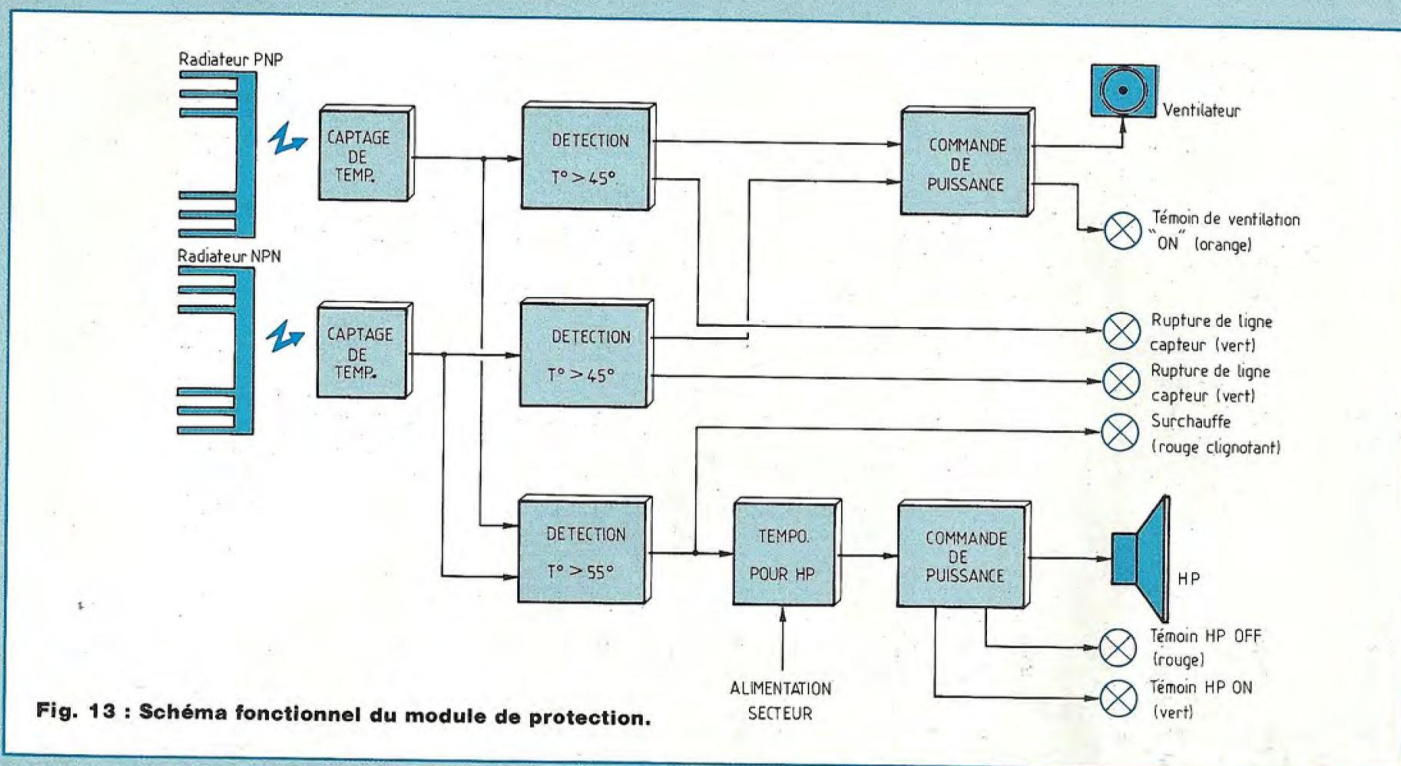


Fig. 13 : Schéma fonctionnel du module de protection.

gréable de la charge des condensateurs du montage. Deux témoins sont également associés à cette fonction :

* Amplificateur en attente, haut-parleur déconnecté : voyant rouge.

* Amplificateur en fonctionnement normal : voyant vert.

LE SCHEMA STRUCTUREL DE LA CENTRALE

Elle est autonome et possède sa propre alimentation 12 V réalisée autour d'un régulateur 7812 comme l'indique le schéma de la figure 14. Les capteurs sont réalisés à partir de la jonction [émetteur/base] d'un transistor de moyenne puissance BD138. Nous avons choisi ce transistor pour son boîtier TO126 qui lui assure une bonne liaison thermique et mécanique avec le radiateur.

Les lecteurs avertis ne sont pas sans savoir que la jonction d'un semi-conducteur est entachée d'une dérive en température, qui est de $-2,3 \text{ mV}/^\circ\text{C}$.

Tels qu'ils sont câblés, nos BD138 présentent un V_{EB} de 520 mV environ à 30°C .

A partir de ces deux éléments, il nous est alors possible de déterminer leurs tensions de jonction à 45°C et 55°C : on trouve respectivement 485 mV et 462 mV, à la décimale près.

Les comparateurs IC2 et IC3 reçoivent sur l'entrée non-inverseuse, une tension qui est à l'image de la température des capteurs et sur l'entrée inverseuse une tension de référence qui permet de fixer le seuil de commutation à 45°C . La contre-réaction positive [R20/R18] permet d'obtenir un hystérésis de 2°C qui évite le déclenchement intempestif du relais de ventilation.

Tels que les capteurs sont montés sur le circuit, la tension appliquée sur l'entrée non-inverseuse est définie comme suit :

$$V_{e+} = V_{CC} - V_{Z4} - V_{D20} - V_{EB} (T8)$$

On remarque que le témoin de coupure (D20) est directement en série avec

le capteur : ainsi, toute rupture de ligne sera inévitablement détectée ! La diode zener DZ4, commune aux deux capteurs, a été implantée uniquement pour des raisons technologiques : les comparateurs n'apprécient guère de travailler avec des tensions d'entrée proches de leurs tensions d'alimentation. L'action de [DZ4 + D20 + T8] permet un recalage d'environ $[2.7 \text{ V} + 2 \text{ V} + 0.5 \text{ V}]$, soit $5,2 \text{ V}$.

L'influence de la led et de la diode zener est négligeable en ce qui concerne les dérives en température : la led est stabilisée en température par son propre échauffement, tandis que la zener est ventilée par le brassage de l'air effectué par le boomer. L'évacuation des quelques calories générées dans le caisson est effectuée par l'évent frontal.

En simplifiant les calculs et en supposant que la valeur de la zener soit exacte, nous devrions obtenir une tension V_{R16} , sur l'entrée positive du comparateur, définie ainsi :

100 WATTS EFFICACES

Les comparateurs sont directement couplés par câblage grâce à leur sortie du type "collecteur ouvert". Ils attaquent la base de T10, qui effectue l'adaptation de puissance entre le relais et les comparateurs. Le relais assure l'isolation galvanique entre le ventilateur et la centrale. Ainsi, on pourra utiliser tout type de ventilateur, qu'il soit alimenté en basse-tension ou câblé directement sur le réseau 220 V. Une température supérieure à 45°C sur les deux capteurs bloque les sorties de IC2 et IC3, ce qui permet à R21 de saturer T10 pour déclencher le ventilateur.

Le détecteur des températures supérieures à 55°C fonctionne suivant le même principe, à la différence près que les capteurs sont dirigés sur l'entrée inverseuse : un dépassement seuil se traduira par un état bas en sortie de IC4, le blocage de T16 et la saturation de T15 par R33. La base de T13 étant appliquée à la masse par T15, T13 et T14 se bloquent : le relais sera désactivé et le haut-parleur déconnecté. On protège ainsi dans les cas extrêmes l'enceinte acoustique et l'étage de puissance de l'amplificateur. Rappelons que même dans ce cas, le ventilateur continue de tourner pour assurer le refroidissement rapide des transistors.

L'ETAGE DE TEMPORISATION A LA MISE SOUS TENSION

Réalisé autour des transistors T11 à T14, il comporte trois sections distinctes :

* Un réseau [R38/RV5/C18] qui détermine la durée de temporisation.

* L'étage de commande et de visualisation, composé du relais associé au darlington [T13-T14] et de DZ3. DZ3 permet d'augmenter le seuil de conduction du darlington qui passe à plus de 5 V avec les valeurs proposées. D14 témoigne de l'activité du relais, tandis que D15 signale la mise en attente de l'ampli (HP "off").

* Un étage d'initialisation en cas de coupure d'alimentation, constitué par T11, T12, D13 et C21.

Si les différents étages ont été bien identifiés, le fonctionnement du dispositif est relativement simple :

1 – A la mise sous tension, C18 et C21 sont déchargés. C21 se charge quasi-instantanément à travers D13, assurant la polarisation de T12. R36 sature T11, forçant T12 à rester bloqué tant que l'alimentation est maintenue. (T15 est également bloqué puisque les radiateurs sont froids).

2 – C18 se charge au travers de R38 et RV5, qui permet d'ajuster la vitesse de charge du condensateur. Tant que la tension aux bornes de C18 est inférieure à 5 V, le darlington reste bloqué, le relais n'est donc pas alimenté et le haut-parleur est déconnecté. Le voyant orange D15 est alimenté au travers de la bobine du relais.

3 – C18 est chargé à 5 V après quelques secondes. Le darlington se sature, le relais est alimenté et le haut-parleur entre en service : D15 s'éteint, court-circuité par T14 et le voyant vert D14 s'allume. D18 et D19 permettent de protéger les transistors contre les surtensions selfiques provoquées par les relais à la commutation.

4 – En cas de coupure d'alimentation, l'impédance élevée du darlington associé à DZ3 empêcherait C18 de se décharger, provoquant la mise en service prématurée du haut-parleur (et l'apparition du "cloc" disgracieux !) en cas de remise en fonction rapide de l'amplificateur. C'est pour cette raison que C21, isolé de la source par D13, continue à assurer la polarisation de T12. Ainsi, dès que T11 se bloque (base non alimentée), T12 se sature pour décharger instantanément C18.

REALISATION DU MODULE AMPLIFICATEUR

Le tracé des pistes de l'amplificateur

est indiqué en figure 15. Veillez à respecter scrupuleusement les largeurs de piste. L'implantation des composants de la figure 16 requiert quelques commentaires :

T3 et T4 seront montés sur radiateur. T5 peut être fixé sur l'un de ces radiateurs pour assurer une compensation en température efficace lors du fonctionnement à forte puissance de l'amplificateur. Dans ce cas, veiller à isoler électriquement le boîtier de T5 du radiateur par une feuille de mica. Toutes les sorties du module sont alignées sur un seul côté du circuit. Elles pourront être réunies par un connecteur à souder ou un bornier à vis au pas de 5,08 mm. Le bornier à vis permet un montage et démontage rapides, mais les liaisons sont moins fiables qu'avec la première solution. Pour une utilisation intensive en sonorisation, il vaut mieux utiliser un connecteur dont les sorties sont à souder et proscrire les cosses poignards indépendantes dont les qualités mécaniques sont médiocres.

REALISATION DE LA CENTRALE DE PROTECTION

Le tracé des pistes de la centrale est indiqué en figure 17. Mêmes remarques que pour le précédent circuit au niveau des largeurs de pistes, notamment en ce qui concerne les lignes d'alimentation principales et les contacts des relais. Si le circuit est réalisé par vos soins, veillez à vous procurer au préalable, les deux relais (tout relais 12 V au primaire et 220 V-10 A au secondaire convient). Vous pourrez ainsi adapter les pastilles en fonction du modèle qui sera disponible. Pour le reste, tout est normalisé. Prévoyez trois supports pour IC2 à IC4 et des modèles à réglage vertical pour les multitours RV2 à RV4 (comme l'indique le plan d'implantation de la figure 18). Pour un ventilateur fonctionnant

CAISSON AMPLIFIE SONO

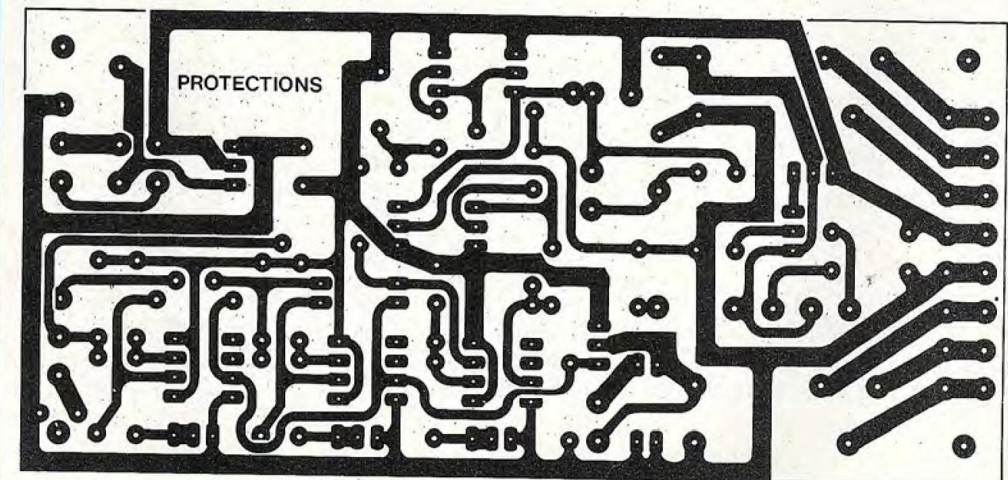
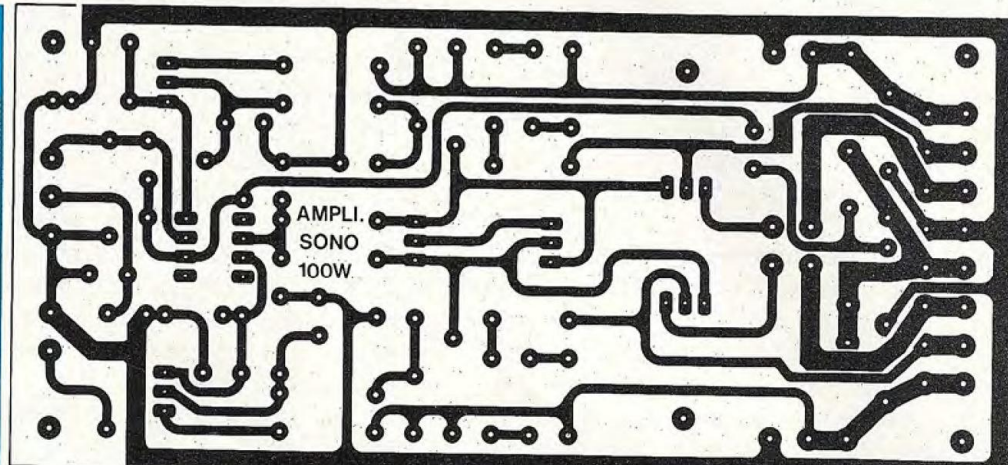
NOMENCLATURE DES COMPOSANTS

• Composants actifs

IC1 – NE5534A/TL081
 IC2 – IC3 – IC4 – LM311
 IC5 – LM7812
 T1 – MJ15004 (PNP)
 T2 – MJ15003 (NPN)
 T3 – BD139
 T4 – BD140
 T5 – BF459
 T6 – BC550C
 T7 – BC560C
 T8 – T9 – BD138
 T10 – BD137
 T11 – T12 – T13 – BC547B
 T14 – BD137
 T15 – T16 – BC547B
 W01 – Pont 10 A/200 V
 D1 à D10 – 1N4007
 D11 – D12 – BY255 (ou équivalent rapide)
 D13 – 1N4001
 D14 – diode électroluminescente verte
 D15 – diode électroluminescente rouge
 D16 – diode électroluminescente orange
 D17 – diode électroluminescente rouge clignotante
 D18 – D19 – 1N4007
 D20 – diode électroluminescente verte
 D21 – diode électroluminescente verte
 DZ1 – DZ2 – ZENER 15 V/400 mW
 DZ3 – ZENER 3V9/400 mW
 DZ4 – ZENER 2V7 ou 3V3, puissance 1 W

• Résistances

R1 – 470 k Ω
 R2 – 33 Ω
 R3 – 33 Ω
 R4 – 18 k Ω
 R5 – 18 k Ω
 R6 – 2,7 k Ω
 R7 – 100 k Ω
 R8 – 15 k Ω



R9 – 15 k Ω
 R10 – 1 k Ω
 R11 – 1 k Ω
 R12 – 27 Ω /2 W
 R13 – 27 Ω /2 W
 R14 – 0,22 Ω /5 W
 R15 – 0,22 Ω /5 W
 R16 – 1,2 k Ω
 R17 – 3,3 k Ω
 R18 – 680 Ω
 R19 – 2,2 k Ω
 R20 – 100 k Ω
 R21 – 3,9 k Ω
 R22 – 680 Ω
 R23 – 3,3 k Ω

R24 – 1,2 k Ω
 R25 – 680 Ω
 R26 – 2,2 k Ω
 R27 – 100 k Ω
 R28 – 1 k Ω
 R29 – 1 k Ω
 R30 – 1 M Ω
 R31 – 680 Ω
 R32 – 10 k Ω
 R33 – 22 k Ω
 R34 – 3,3 k Ω
 R35 – 2,2 k Ω
 R36 – 470 k Ω
 R37 – 100 k Ω
 R38 – 10 k Ω

100 WATTS EFFICACES

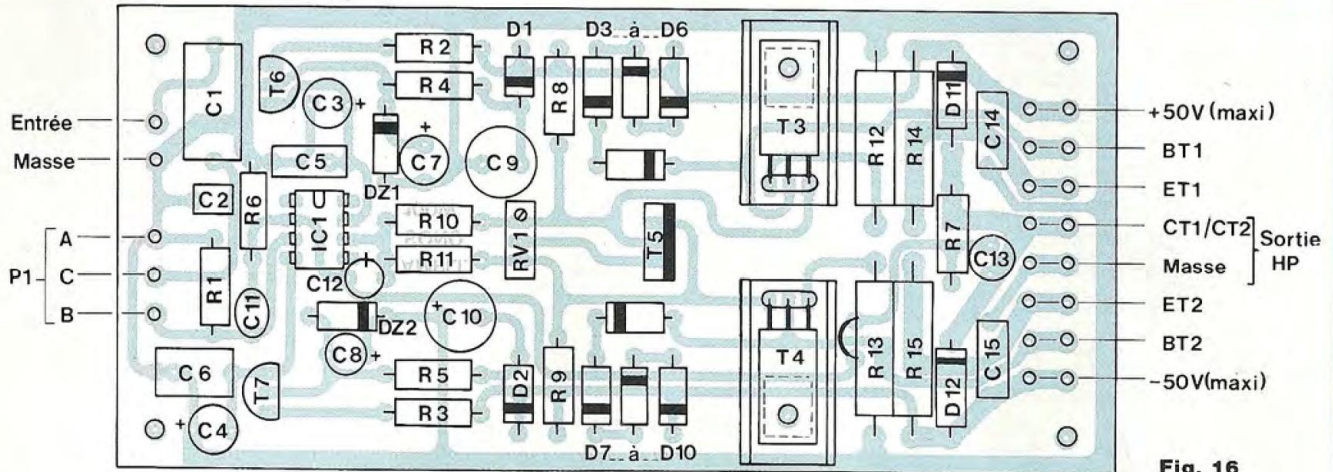


Fig. 15

Fig. 16

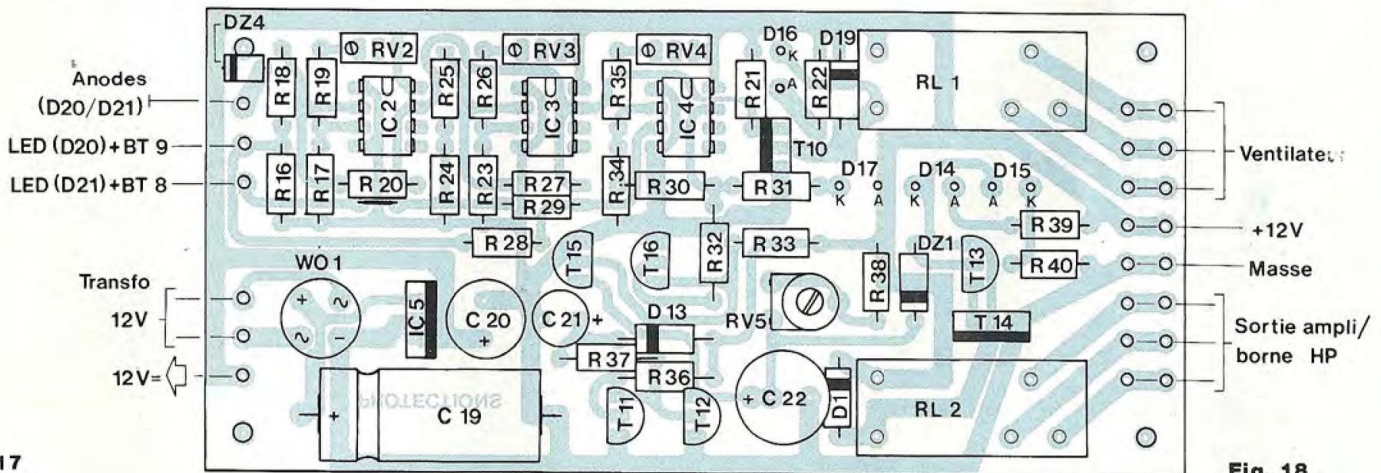


Fig. 17

Fig. 18

- R39 – 330 Ω
- R40 – 1 kΩ
- P1 – Potentiomètre 47 kΩ (facultatif)
- RV1 – Multitour vertical 10 kΩ
- RV2 – Multitour vertical 1 kΩ
- RV3 – Multitour vertical 1 kΩ
- RV4 – Multitour vertical 1 kΩ
- RV5 – Ajustable vertical 100 kΩ

• Condensateurs

- C1 – 2,2 μF/Plastique
- C2 – 100 pF/Céramique
- C3 – C4 – 1 μF/Radial/25 V
- C5 – C6 – 100 nF/100 V/Plastique
- C7 – C8 – 2,2 μF/Radial/25 V

- C9 – C10 – 100 μF/Radial/63 V
- C11 – 10 pF/Céramique
- C12 – 220 pF/Céramique
- C13 – 47 pF/Céramique
- C14 – C15 – 100 nF/100 V/Plastique
- C16 – C17 – 10000 μF/63 V/ (CO38 : cosses à visser)
- C18 – 470 μF/Radial/16 V
- C19 – 1000 μF/Axial/25 V
- C20 – C21 – 10 μF/Radial/25 V

• Divers

- Ventilateur Ø 80 (en 220 V ou 12 V)
ex. : DCK201 (Selfco)
- 2 x radiateurs TO3, 1,5°C/W,

- (H x L x l = 35 mm x 75 mm x 88 mm)
références : ML41 (Decock) ou KL135 (Selfco)
- 2 x radiateurs TO126, 25°C/W,
(H x L x l = 20 mm x 25 mm x 15 mm)
références : ML26 (Decock) ou KL109 (Selfco)
- 2 x colliers de serrage pour condensateurs CO38
- RL1 – RL2 – Relais 12 V/10 A – 250 V
ex. : FINDER 40–31, Verospeed)
- TR1 – Transformateur 2 x 30 V/250 VA
- TR2 – Transformateur 12 V/6 VA
- FUS – Porte-fusible pour châssis + fusible 2,5 A

CAISSON AMPLIFIE SONO

sous 12 V, une source d'alimentation a été prévue sur le connecteur de sortie, entre les contacts des deux relais. A l'occasion du câblage, on n'oubliera pas de placer les diodes de contrôle D20 et D21 en série avec les capteurs T8 et T9. Une sortie 12 V régulée a été prévue en supplément pour une réalisation annexe, comme un voltmètre à led ou un indicateur de crête (non décrits dans ces colonnes).

CABLAGE DE L'AMPLIFICATEUR

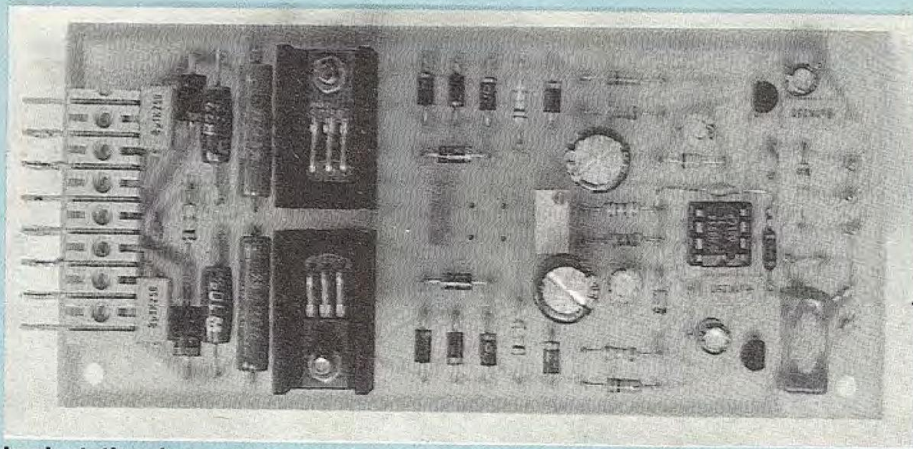
Dans un premier temps, seul l'amplificateur de puissance sera monté dans le caisson. Lorsqu'on se sera assuré de son bon fonctionnement et que les réglages du module auront été effectués, on pourra intégrer la centrale de protection dans l'enceinte. Pour éviter des mauvaises surprises, rappelons qu'il est préférable d'avoir pré-câblé les transistors de puissance et les capteurs BD138 dans le couloir de ventilation avec une longueur de câble de 20 cm environ.

Ensuite, il faut fixer :

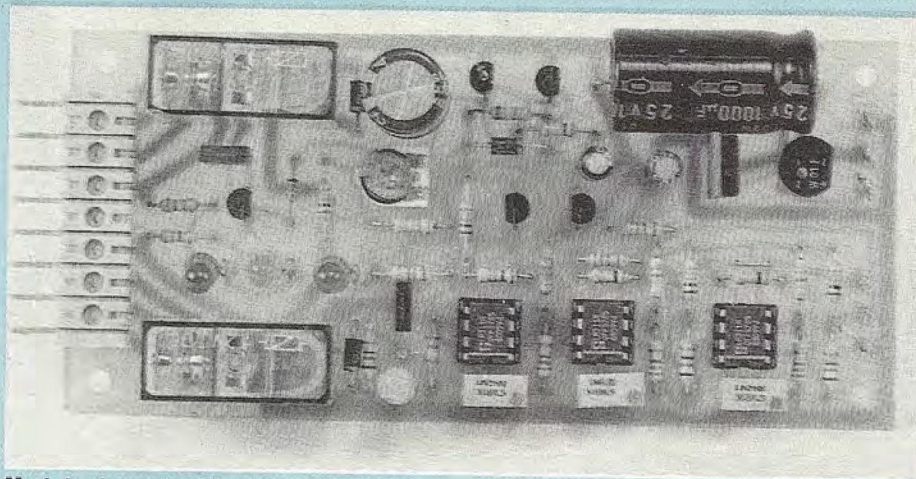
- * Le couloir de ventilation dans le caisson (comme indiqué à la figure 10) ;
- * le transformateur au coin des panneaux 1, 2 et 5 ;
- * le pont redresseur de puissance, C16, C17 et TR2 sur le couloir de ventilation (figure 10).

On suppose également que les haut-parleurs de l'enceinte acoustique ont été câblés selon les indications de la figure 12. Le câblage peut alors s'effectuer en respectant scrupuleusement le plan de la figure 19.

P1 et le jack d'entrée utilisent du câble blindé, P1 utilisant un cordon à trois conducteurs internes. Le blindage de P1 sera soudé d'une part sur la cosse de masse de l'entrée audio et d'autre part, sur le corps métallique du potentiomètre.



Implantation des composants du module de puissance.



Module de protection prêt à l'emploi.

Si le cordon secteur possède un câble de terre (ce qui est grandement conseillé !), il devra être fixé sur la face arrière métallique qui reçoit le jack 6.35, P1 et les autres accessoires.

Notons que le jack d'entrée sera de préférence un modèle isolé pour éviter de générer une boucle de masse qui se traduirait par du ronflement. On veillera à confectionner sur le cordon secteur un noeud "anti-arrachage" au niveau du passe-fil.

Enfin, il est possible de supprimer P1 à condition de relier les sorties B et C avec un strap. Utiliser impérativement de la gaine thermo-rétractable pour rigidifier et fiabiliser les connexions soudées de l'interrupteur Marche-Arrêt et

du fusible. Notamment, les deux circuits de l'interrupteur doivent être parfaitement isolés.

Tant que la centrale n'est pas câblée, la borne négative de l'enceinte sera directement reliée à la masse du montage.

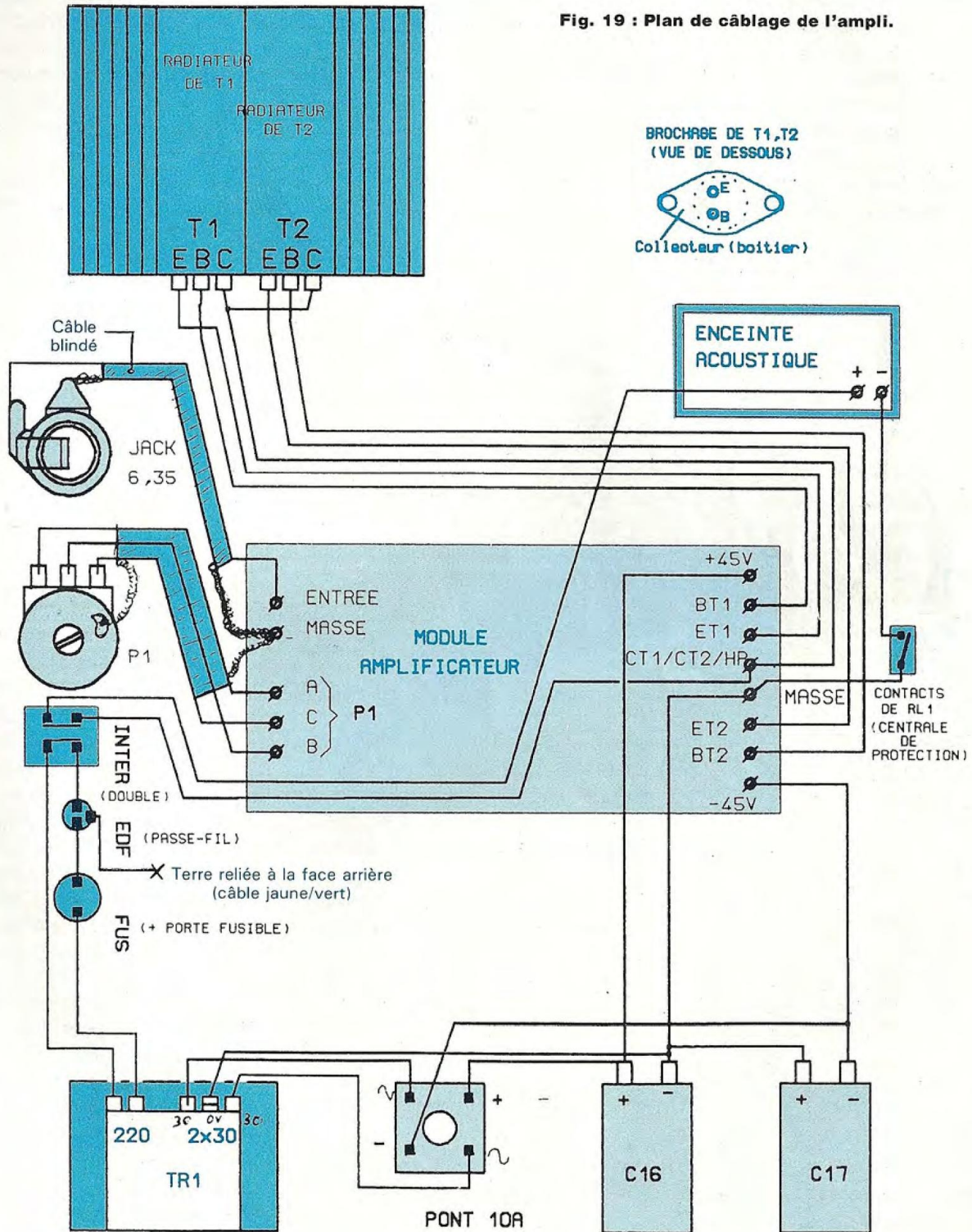
ESSAI ET REGLAGES DE L'AMPLIFICATEUR

Comme l'indique le plan d'implantation de la figure 16, le module ne comporte qu'un seul réglage (RV1), qui permet de supprimer la distorsion de croisement.

Avant d'opérer à ce niveau, il faut vérifier que les alimentations soient symé-

100 WATTS EFFICACES

Fig. 19 : Plan de câblage de l'ampli.



CAISSON AMPLIFIE SONO

triques (autour de ± 45 V) et qu'elles ne dépassent surtout pas 50 V. Le haut-parleur doit être silencieux et la membrane du boomer inerte lorsque l'entrée audio est reliée à la masse (ou P1 au minimum). Si un ronflement important se fait entendre, couper rapidement l'alimentation et vérifier le câblage : les transistors de puissance, en particulier, pourraient être incorrectement câblés.

1 – Quand le mal est réparé, relier l'entrée à la masse, puis mesurer avec un voltmètre la composante continue présente aux bornes de l'enceinte : elle doit être inférieure à 50 mV, ce défaut de symétrie se traduisant par un courant résiduel inférieur à 6 mA dans les haut-parleurs. Dans le cas contraire, il est préférable de remplacer IC1 par un composant trié, ou un modèle dont la tension d'offset est plus faible (un OP07 permet de limiter la composante continue à moins de 2 mV contre 25 mV pour un NE5534A dont les performances en bruit sont excellentes.

2 – Placer le voltmètre aux bornes de R14 (ou R15), puis régler RV1 de façon à ce que U_{R14} soit voisin de 10 mV. Le courant de repos dans l'étage de puissance sera alors de 25 mA environ et à peine 0,15 mA dans les étages de commande T3 et T4. Cette valeur de réglage représente un bon compromis entre le niveau de la DHT de croisement résiduelle et le bruit de fond, cantonné à une valeur très faible.

Lors des essais, nous avons mesuré une puissance de 105 W efficaces sous 8Ω avant saturation, tandis que la tension d'alimentation avait chuté à +42 V (contre +46 V initialement).

A PROPOS DES DERIVES EN TEMPERATURE

Comme tout transistor qui se respecte, ceux qui équipent notre amplificateur ne sont pas insensibles aux change-

ments de température.

A pleine puissance, la tension base-émetteur des transistors de commande diminue au fur et à mesure que les transistors se mettent à chauffer, sous l'effet de leur coefficient de température négatif. En conséquence, ils deviennent progressivement plus passant, entraînant avec eux les transistors de puissance dont le courant de repos passe de 50 mA à 500 mA environ ! Par contre, le transistor BF459, s'il est soumis à la même température, produit l'effet inverse. Or, de lui-même, le BF459 ne s'échauffe pas en raison des courants assez faibles qui le traversent, même à pleine puissance. C'est la raison pour laquelle nous avons proposé de fixer le BF459 sur l'un des radiateurs de T3 ou T4, par l'intermédiaire d'une plaquette de mica isolante graissée au silicone. Ainsi, le couplage thermique réalisé entre les deux transistors assure une compensation en température efficace.

LE RAPPORT SIGNAL/BRUIT DE L'AMPLIFICATEUR

Avec un simple TL081 pour IC1, nous avons mesuré un niveau de bruit résiduel de 0,53 mV efficace. Une mesure à pleine puissance nous a indiqué un niveau de sortie maximal de 29 V efficaces.

On en déduit facilement le rapport signal/bruit (R.S/B), qui est donné par la relation suivante :

$$R.S/B = 20 \cdot \text{Log} \left(\frac{V_{\text{eff. maxi}}}{V_{\text{bruit eff.}}} \right)$$

$$R.S/B = 20 \cdot \text{log} (29 / (0,53 \times 10^{-3}))$$

$$R.S/B = 94,8 \text{ dB}$$

CABLAGE DE LA CENTRALE DE PROTECTION

Le plan de câblage de la centrale est

indiqué en figure 20. Les deux circuits imprimés seront assemblés l'un au-dessus de l'autre à l'aide d'entretoises de 40 mm au minimum. Nous avons indiqué sur le plan, deux configurations de câblage différentes selon que le ventilateur soit un modèle 12 V ou 220 V.

L'alimentation en 12 V sera donc prélevée sur le connecteur du circuit imprimé, tandis que la source d'alimentation secteur sera prise, comme pour TR2, au primaire de TR1.

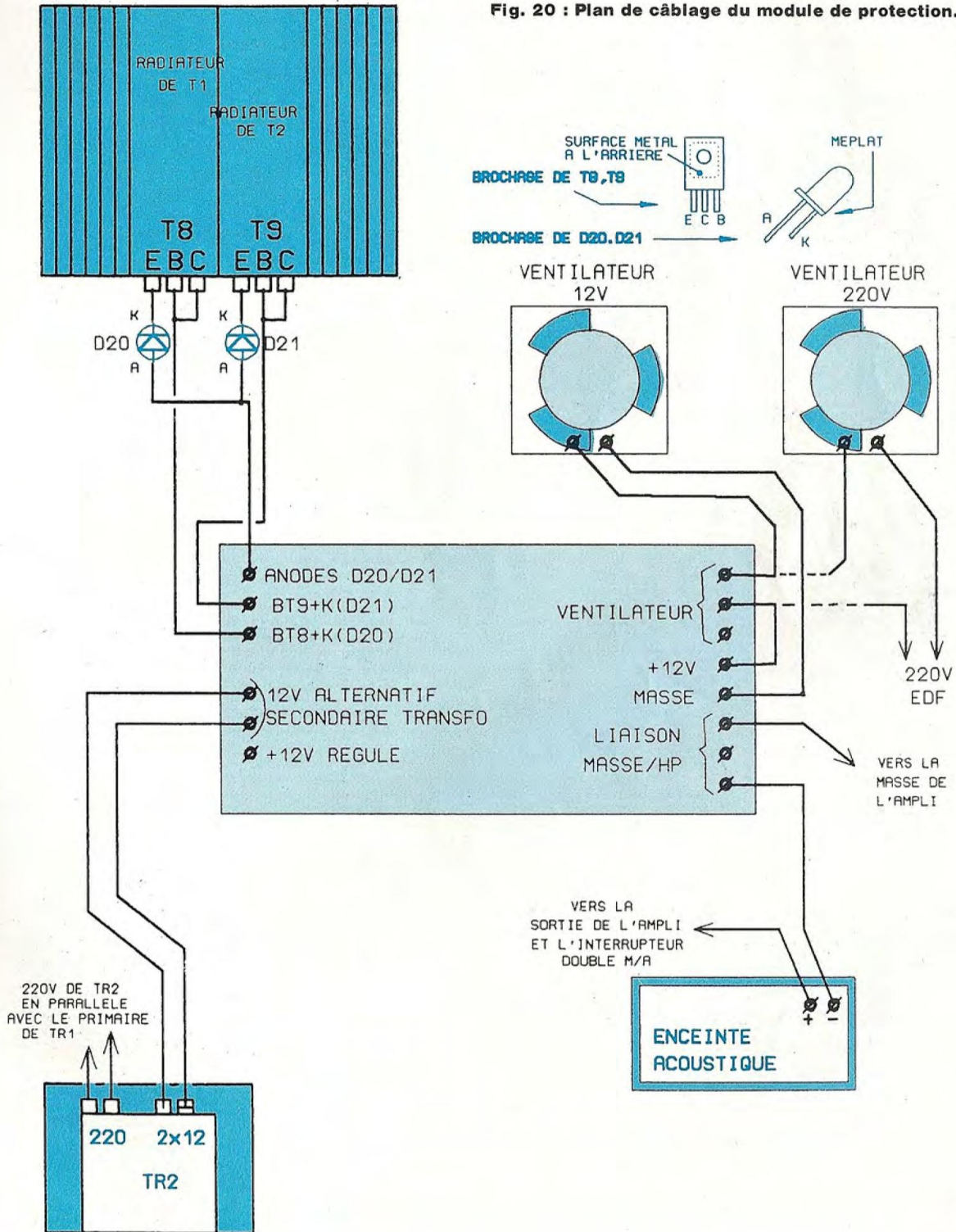
REGLAGES DE LA CENTRALE DE PROTECTION

Il y a deux zones à régler : la temporisation de mise sous tension retardée et les réglages de seuil de déclenchement des détecteurs. On commence par ajuster RV5, de façon à enclencher le relais du haut-parleur (RL2) avec un retard approximatif de 5 secondes après la mise sous tension. Les détecteurs sont plus délicats à régler, mais un bon multimètre et un thermomètre permettent de s'en sortir facilement. Avant toute intervention de réglage, il faut vérifier que les fonctions assignées au module soient opérationnelles. Pour cela, on place RV1 et RV2 au maximum : le ventilateur doit s'enclencher et D16 doit s'allumer. On positionne alors RV4 au maximum de résistance : D17 doit s'allumer et le haut-parleur se déconnecter. Si tout se passe comme prévu, on peut replacer tous les ajustables au minimum, le ventilateur devant se couper immédiatement et le contact du haut-parleur se réenclencher, après la durée de temporisation réglée précédemment. A ce stade, on règle successivement RV2, RV3 puis RV4 en procédant comme suit :

1 – Evaluer la température ambiante avec un thermomètre (supposons par exemple que $t_{\text{amb}} = 25^\circ\text{C}$).

100 WATTS EFFICACES

Fig. 20 : Plan de câblage du module de protection.



CAISSON AMPLIFIÉ SONO

2 – Mesurer le potentiel de la broche 2 de IC2 (entrée non-inverseuse) au repos (V_{repos}), les radiateurs de l'amplificateur étant à la température ambiante (on mesure par exemple $V_{\text{repos}} = 6,75 \text{ V}$ à $t_{\text{amb}} = 25^\circ\text{C}$).

3 – En déduire la tension à ajuster sur l'entrée inverseuse de IC2 (broche 3). Il faut régler le potentiomètre relié à cette broche à la valeur atteinte par l'autre entrée lorsque le radiateur sera à 45°C . Or, on sait que l'élévation de tension sera de $2,3 \text{ mV}/^\circ\text{C}$ et on connaît l'écart de température (dt) obtenu à 45°C :

$$\text{====> } dt = 45^\circ\text{C} - t_{\text{amb}}$$

$$\text{ainsi, } V_{45} = V_{\text{repos}} + 2,3 \cdot 10^{-3} \times (45^\circ - t_{\text{amb}})$$

dans notre exemple : $V_{\text{repos}} = 6,75 \text{ V}$ et $t_{\text{amb}} = 25^\circ\text{C}$

$$V_{45} = 6,75 + 2,3 \cdot 10^{-3} \times (45^\circ - 25^\circ) = 6,75 + 0,045$$

$V_{45} = 6,8 \text{ V}$: **il faut ajuster la broche 3 de IC2 à 6,8 V.**

On procède exactement de la même façon pour IC3, une nouvelle mesure étant nécessaire puisque rien ne garantit que les caractéristiques de T8 et T9 soient identiques (cette remarque est également valable pour D20 et D21 qui sont en série avec les capteurs).

Pour le réglage de IC3, il suffit juste de considérer la température de déclenchement à 55°C au lieu de 45°C .

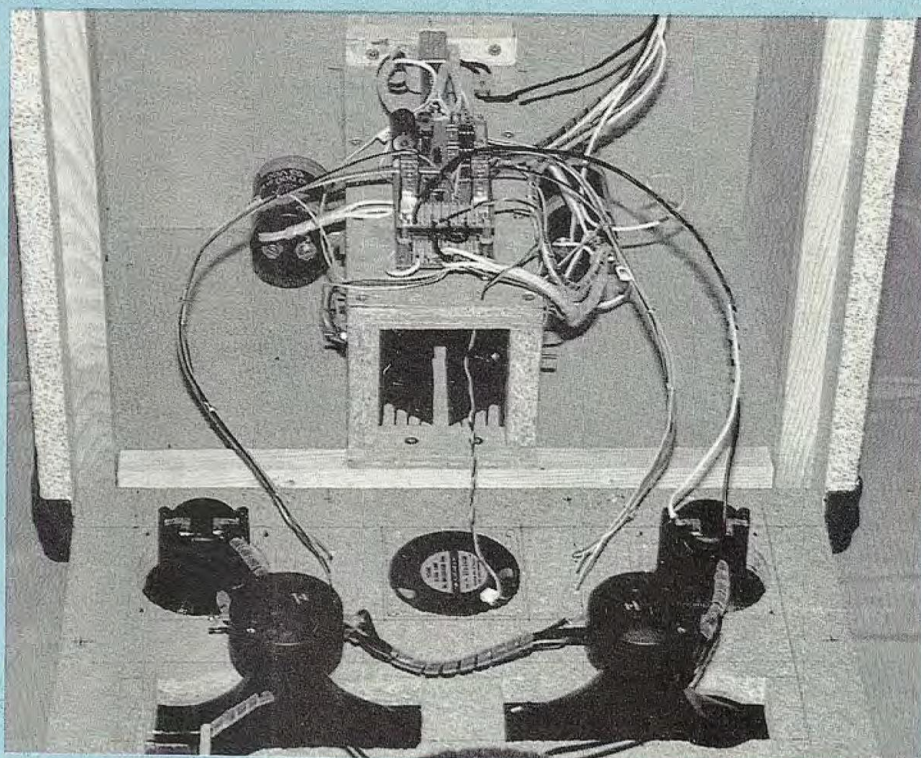
Un ultime contrôle peut être effectué avec l'ampli en fonctionnement, à puissance moyenne.

1 – Placer la sonde du thermomètre dans le couloir de ventilation.

2 – Laisser fonctionner l'amplificateur à partir d'une source audio quelconque et attendre le déclenchement du ventilateur.

3 – A cet instant, relever la température dans le couloir, qui doit être sensiblement inférieure à 45°C .

4 – Débrancher le ventilateur pour permettre à la température de s'élever au-delà de 45°C .



Association et câblage du panneau frontal. On peut voir les deux vis de fixation du couloir de ventilation devant les radiateurs. L'un des orifices de passage du tour-nevis permet de faire passer les câbles du ventilateur.

5 – Vérifier qu'aux alentours de 55°C , le haut-parleur se coupe. Dans le cas contraire, on retouchera les réglages de RV1 à RV3. Notez que la robustesse des transistors de puissance permettrait de régler sans problème la sécurité à 60°C .

En effet, en fonctionnement normal, (juste avant le déclenchement du ventilateur), la température du semiconducteur est inférieure à 100°C , alors que la valeur maximale admissible par le semiconducteur est de l'ordre de 200°C . Même à 60°C , la température de jonction ne dépasse pas 120°C : la marge de sécurité est donc satisfaisante.

CONCLUSION

Avec deux caissons amplifiés, on dispose d'une sonorisation de 200 W , stéréophonique, d'une très grande fiabilité

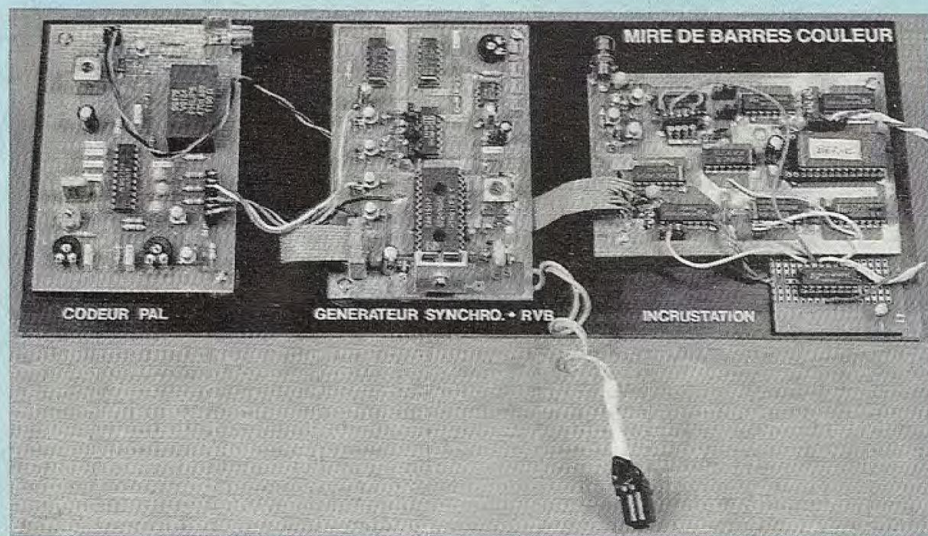
et dont les qualités acoustiques ne sont pas négligeables. La conception originale qui a été retenue permet d'éliminer l'amplificateur de puissance. Les liaisons entre la sortie ligne d'une console de mixage et les enceintes se contentent des câbles blindés standard utilisés pour les instruments ou microphones.

De conception robuste, l'amplificateur peut également fonctionner sans la centrale de protection, à condition toutefois, de conserver une ventilation continue des radiateurs.

Signalons enfin que le caisson amplifié peut recevoir directement certaines sources comme le lecteur de disque compact, une boîte à rythme ou un expandeur. Par contre, il est hors de question d'y connecter une guitare ou un microphone, sans passer par un préamplificateur approprié.

Bernard Dalstein

MIRE DE BARRES COULEUR



Notre mire de barres couleur (PAL) est composée de deux platines : Générateur de synchro et signaux RVB et Codeur PAL. L'ensemble de ces deux modules permet d'obtenir une mire de 8 barres couleur avec un minimum de composants.

Tous les signaux sont normalisés à 1 Vcc, de façon à pouvoir utiliser séparément Générateur et Codeur, si besoin est.

GENE DE SYNCHRO ET SIGNAUX RVB

Le circuit de base est un SAA 1101 de chez PHILIPS, générateur universel de synchro. Ce circuit permet d'obtenir tous les signaux nécessaires à l'élaboration de notre mire couleur.

Le SAA 1101 est piloté en référence sur la fréquence de sous-porteuse à 4,43 MHz. L'oscillateur de ligne (VCO) se trouve verrouillé sur 15 MHz lorsque le système est asservi : (tension de varicap entre 0 et +5 V).

De façon à générer nos signaux RVB, on utilise un timer CMOS 555, suivi d'un compteur binaire 4024.

Le temps utile image composant un balayage ligne étant de 50 μ s exactement, le timer est remis à zéro à chaque top synchro ligne et doit générer une fréquence d'horloge de $52/8 = 6,5 \mu$ s, soit 153,846 kHz.

Les signaux RVB ainsi générés et synchro composite seront envoyés vers le codeur PAL après adaptation.

Comme on peut le constater, il a été prévu de sortir la majorité des signaux intéressants du SAA 1101 comme, CB blanking composite, SY, synchro composite, SV, synchro verticale, CK, horloge à 15 MHz, ainsi qu'une entrée I permettant l'incrustation en blanc de textes, chiffres ou icônes dans le cas d'utilisation spécifique comme la télévision amateur.

CODEUR PAL

Le codeur PAL utilise un circuit clas-

sique de chez MOTOROLA, le MC 1377.

L'entrée des signaux RVB et Synchro est normalisée à 1 Vcc/75 Ω .

Dans le cas de source de synchro composite inverse, on peut supprimer le 2N 2222 d'entrée et se connecter à l'étage suivant.

Rien de particulier concernant ce montage. Il emploie des composants classiques nécessaires au filtre de chrominance ainsi qu'une ligne à retard de 470 ns.

La sortie du MC 1377 est adaptée et bufferisée au travers d'un transistor 2N 2222. Dans le cas où 2 sorties seraient nécessaires, il suffit de dupliquer le montage.

Si les deux platines sont utilisées dans un même boîtier de façon à réaliser seulement une mire couleur, on peut supprimer les 4 transistors de sortie du géné de synchro et envoyer les signaux RVB plus synchro, directement sur le codeur, après avoir pris la précaution de rétablir les bons niveaux des entrées RVB à l'aide de ponts de résistances (1 Vcc max).

La liaison synchro peut se faire directement sous 5 V, en supprimant les 2 transistors 2N 2369 T1 et T2 sur le codeur PAL.

MISE AU POINT

GENE SYNCHRO

Régler la tension de varicap (BB 405) du VCO à # 3 V continu. La mesure doit se faire à l'**oscillo** et aux bornes de la capa de filtre de boucle de 1 nF.

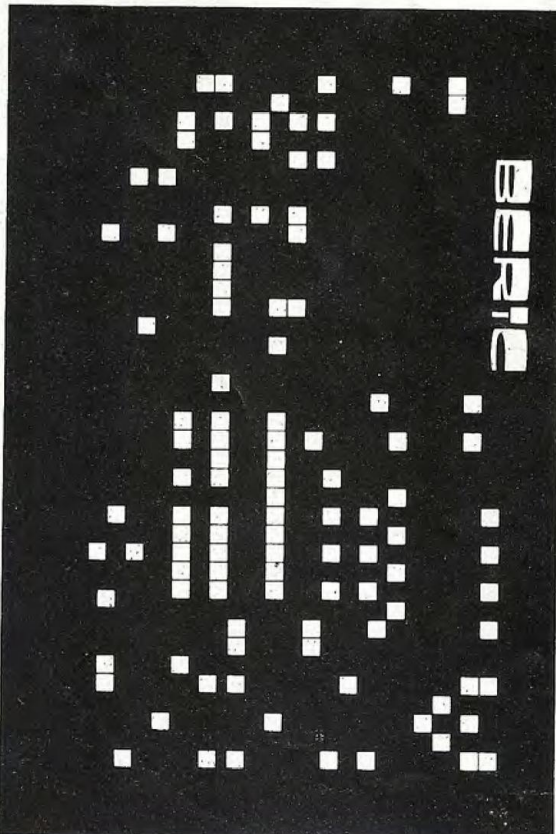
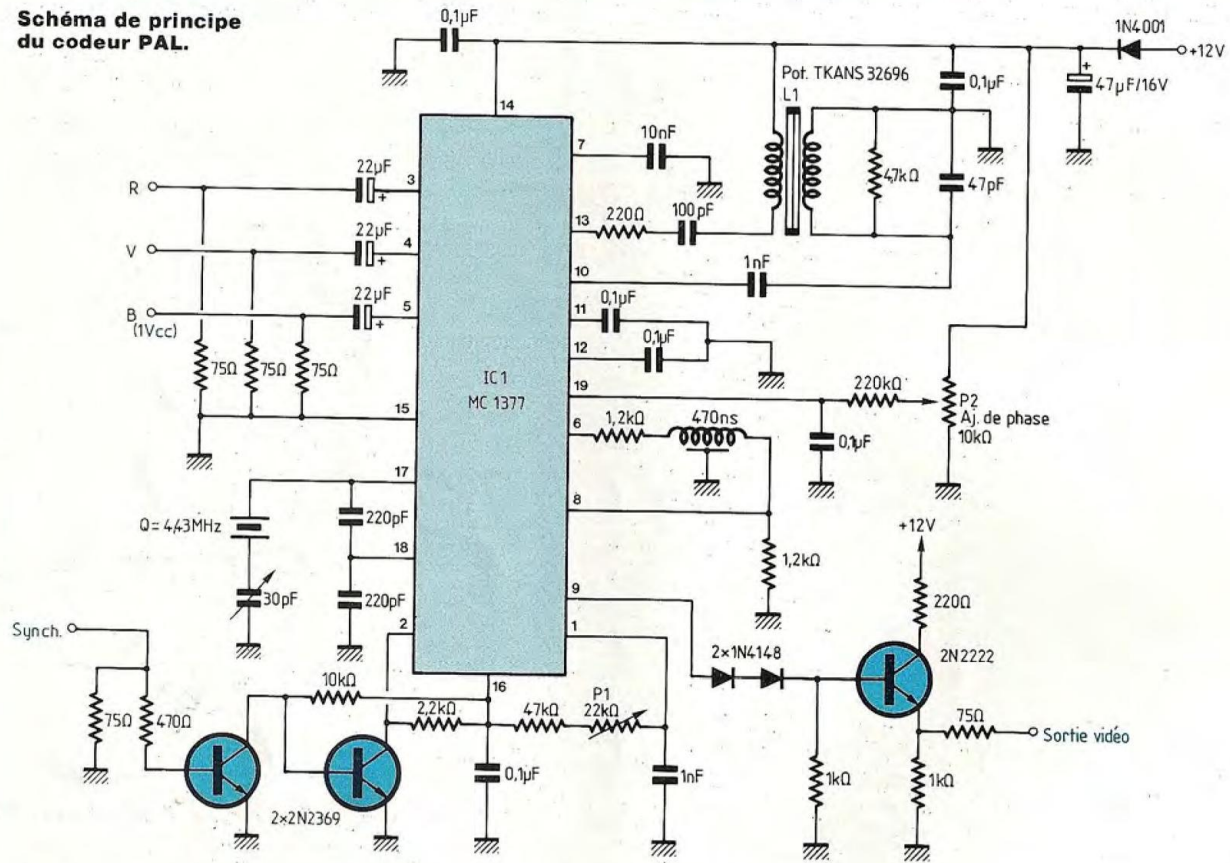
Vérifier la présence de l'horloge à 15 MHz (CK) en sortie du SAA 1101. Régler le timer 555 **CMOS** à l'aide du potentiomètre de 4,7 k Ω , de façon à obtenir 8 barres verticales en sortie de codeur.

CODEUR PAL

Régler l'oscillateur à 4,43 MHz à l'aide du CV de 30 pF. Vérifier au fré-

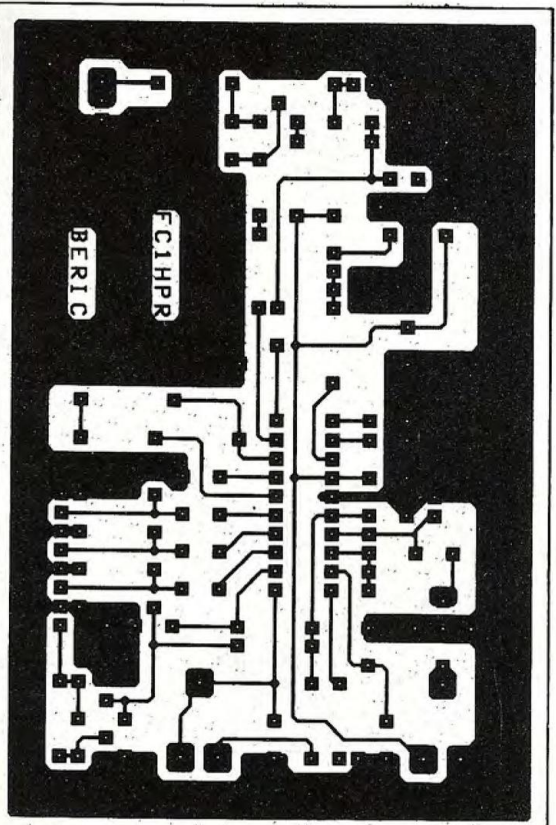
MIRE DE BARRES COULEUR PAL

Schéma de principe du codeur PAL.



Plan de masse (côté composants).

Côté pistes cuivrées.



Circuit imprimé double face du codeur PAL (peut être réalisé également en simple face).

MINI MIRE FAIT LE MAXI EN 8 COULEURS

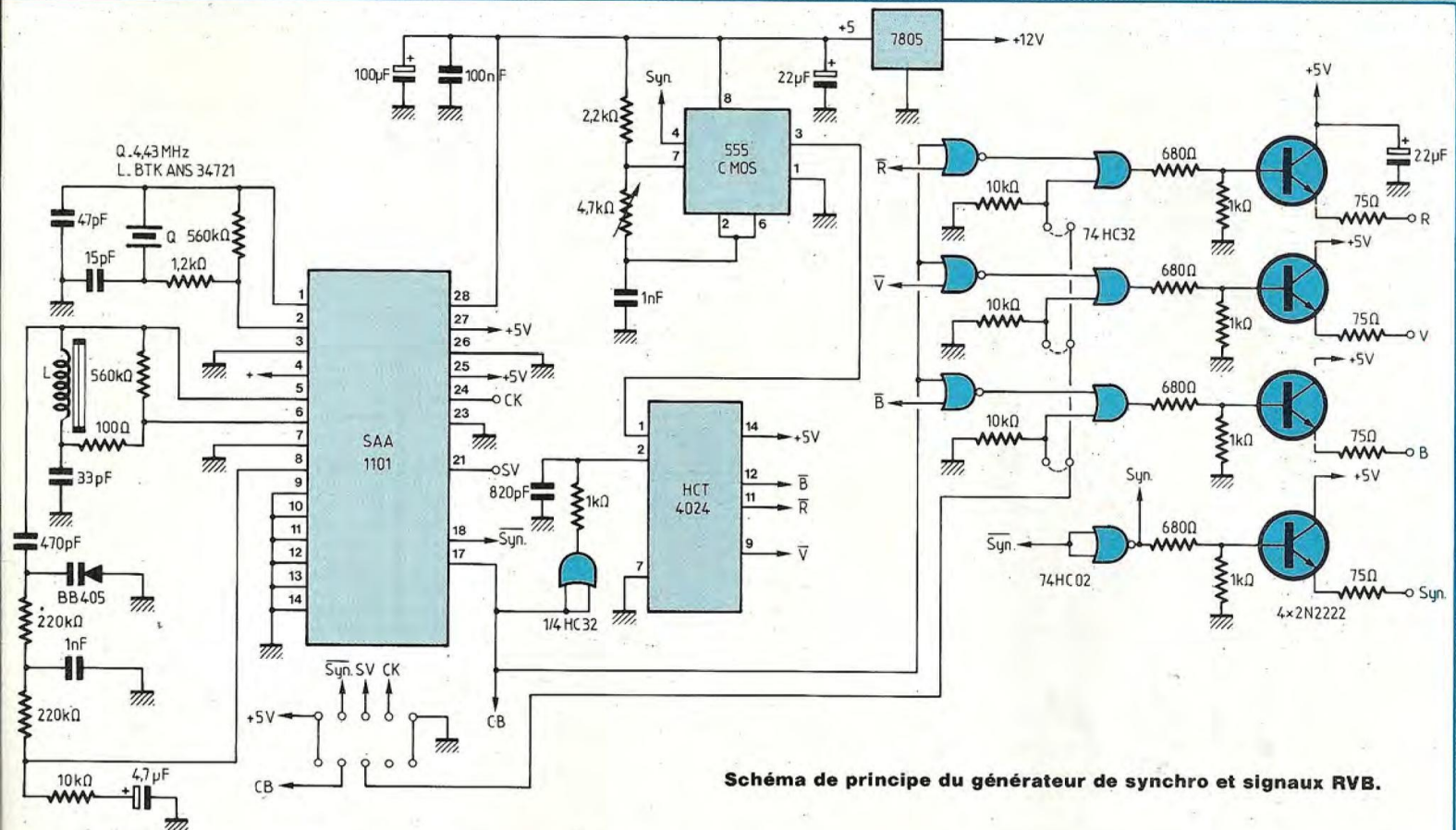
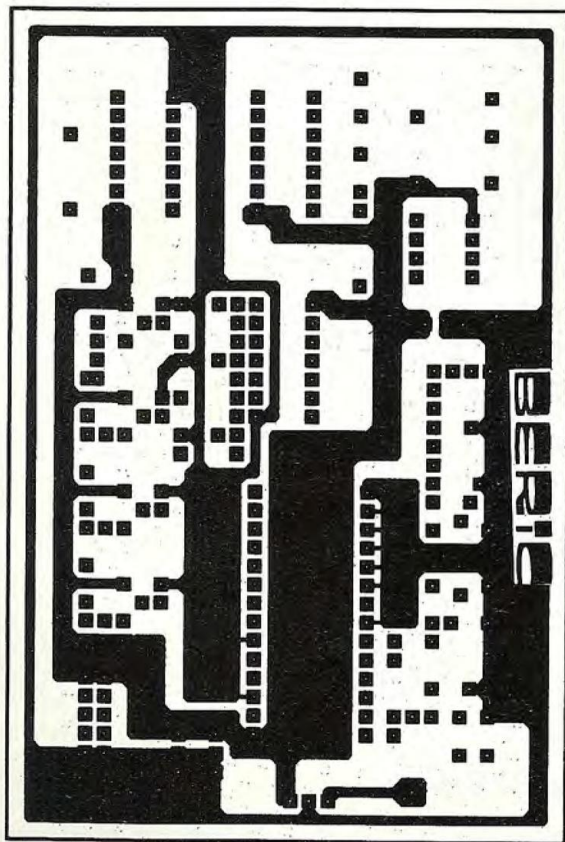
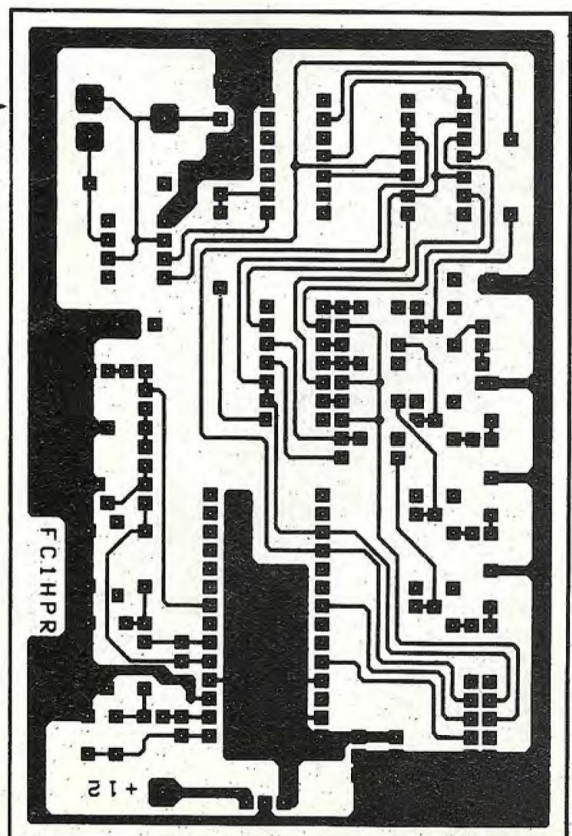


Schéma de principe du générateur de synchro et signaux RVB.



← Côté composants.

→ Côtés pistes
cuvrées.



Plaquette double
face du générateur
de synchro et
signaux RVB.

MIRE DE BARRES COULEUR PAL

quencemètre. Régler le départ du burst chroma à $5,5 \mu\text{s}$ par rapport au front descendant du top synchro à l'aide de P1 ($22 \text{ k}\Omega$).

L'amplitude du burst chroma est réglée en ajustant la self L1.

L'ajustage de phase (90°) à partir de P2 nécessite l'emploi d'un vectroscope. Dans le cas contraire, placer le curseur de P2 au point milieu.

INCRUSTATION

Cette platine fait suite aux Codeur PAL et Générateur de synchro et permet l'affichage de textes, chiffres ou icônes en surimpression de notre mire de barres couleur.

Les informations ou pixels composant l'image sont stockées dans une mémoire et sont lues par balayage en synchro avec le balayage TV.

Une image TV complète correspond à une matrice de 47×32 , soit 1054 pixels au carré élémentaire à une fréquence de balayage de $15 \text{ MHz}/16 = 0,9375 \text{ MHz}$ ou $1,066 \mu\text{s}$.

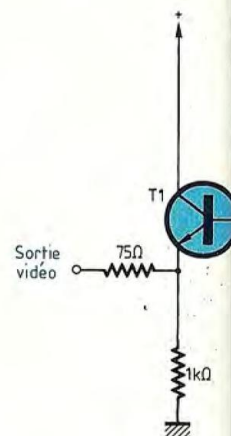
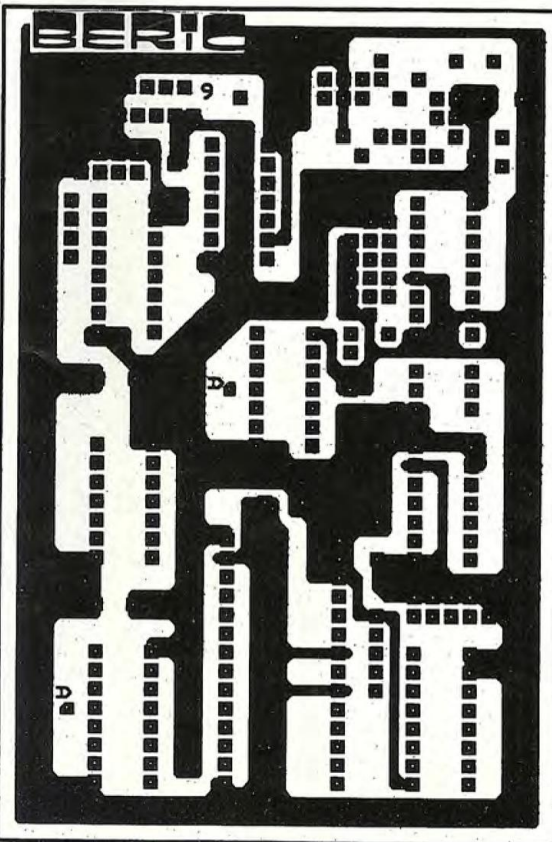
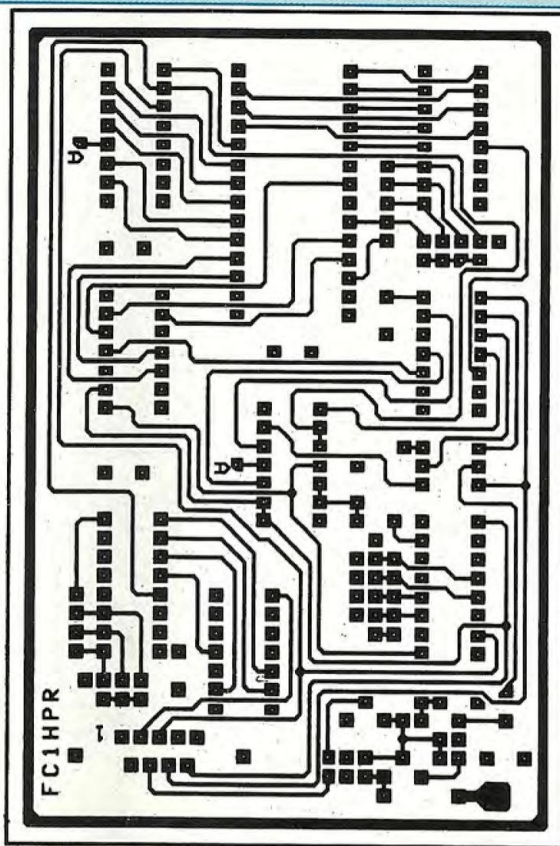
On travaille sur $1/2$ trame, soit 288 lignes utiles, la hauteur d'un pixel pour un bon remplissage d'écran sera égale à $288/32 = 9$ lignes de balayage TV.

La taille mémoire d'une image complète sera alors composée de 54×32 , soit 2048 bits. Disposant de 8 sorties (Q1 à Q8), une mémoire de type 2716 permettra de réaliser 8 textes différents.

L'utilisation d'une mémoire 2764 permettra d'étendre le nombre de textes à 16 ou 32, en commentant les adresses A11 et A12.

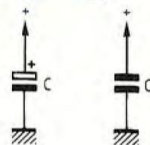
FONCTIONNEMENT

Après une remise à zéro par le signal de synchro vertical (SV), on scanne 64 adresses de la mémoire à l'aide du compteur 4040. Comme décrit précédemment, ces 64 adresses sont balayées 9 fois par un décompteur 4516 dont les bits P1 et P4 sont pré-positionnés à 1 (+5 V).



Connecteur(DB9)

- 1 — 0
- 2 — CK
- 3 — CB
- 4 — +5V
- 5 — +5V
- 6 — 0
- 7 — Syn.
- 8 — I
- 9 — SV



Circuit imprimé double face du module d'incrustation.

MINI MIRE FAIT LE MAXI EN 8 COULEURS

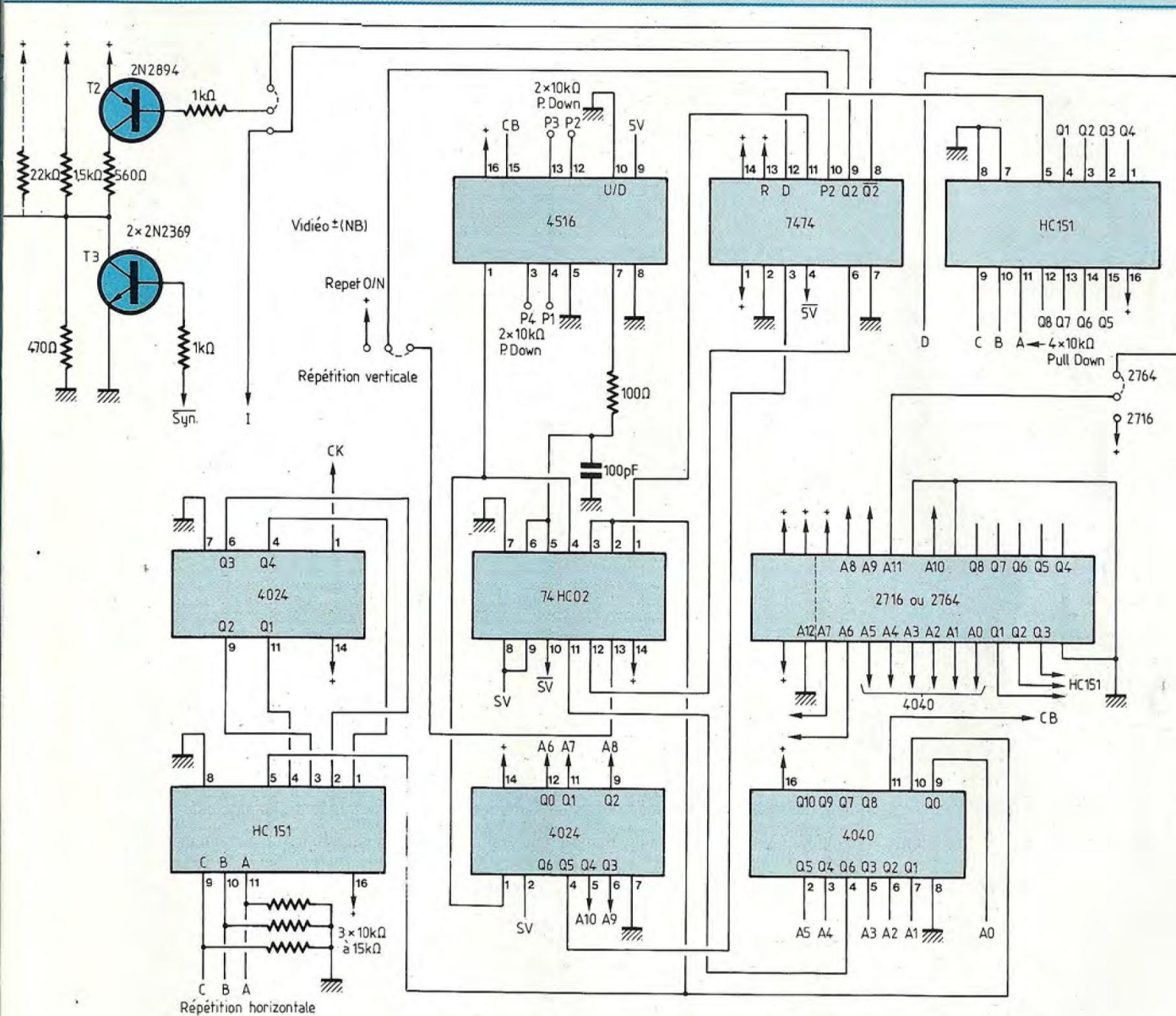
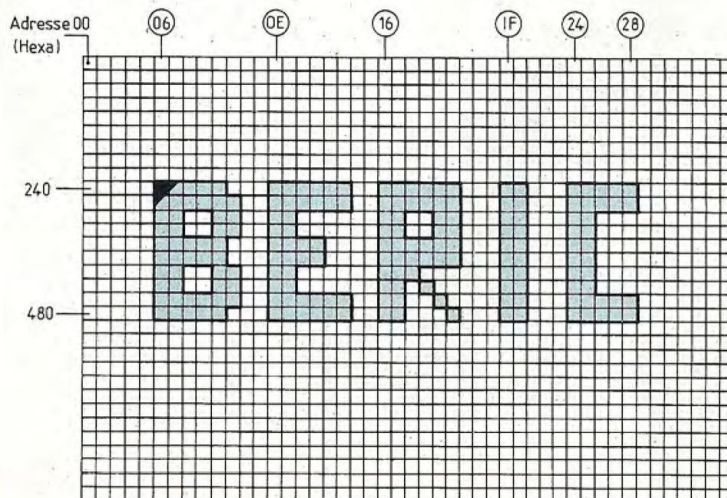


Schéma de principe de l'étage d'incrustation utilisant une EPROM 2716 ou 2764.



MINI MIRE FAIT LE MAXI EN 8 COULEURS

NOMENCLATURE DES COMPOSANTS

GENE DE SYNCHRO + RVB

• Résistances

75 Ω x 4
 100 Ω x 1
 680 Ω x 4
 1 k Ω x 5
 1,2 k Ω x 1
 2,2 k Ω x 1
 10 ou 12 k Ω x 4
 220 k Ω x 2
 560 k Ω x 2

• Condensateurs

22 μ F/16 V x 2
 4,7 μ F/16 V x 1
 0,1 μ F Céramique x 1
 1 nF x 2
 470 pF x 1
 47 pF x 1
 33 pF x 1
 15 pF x 1
 100 μ F/25 V x 1

• C.I.

SAA 1101 P x 1
 HC 4024 x 1
 HC 02 x 1
 HC 32 x 1
 555 CMOS x 1
 7805 x 1
 2N 2222 x 4
 BB 105/405 x 1

• Divers

Quartz 4,43 MHz x 1
 Potentiomètre TOKO
 BTKANS 34 721 x 1
 Potentiomètre 4,7 k Ω x 1
 Support 28 br. x 1
 Connecteur barrette simple
 rangée (6) x 1
 Jump x 3

INCRUSTATION

• Résistances

100 Ω x 1
 470 Ω x 1
 560 Ω x 1
 1 k Ω x 3
 1,5 k Ω x 1
 "Pull Down" de 10 à 15 k Ω x 11
 22 k Ω x 1
 75 Ω x 1

• Condensateurs

100 μ F/25 V x 1
 22 μ F/16 V x 2
 0,1 μ F Céramique x 1
 22 nF Céramique x 1
 100 pF x 1

• Transistors

2N 2369 x 2
 2N 2894 x 1

• C.I.

HCT 4516 x 1
 HC 74 x 1
 HC 151 x 2
 HC 4024 x 2
 HC 02 x 1
 HC 4040 x 1
 Mémoire x 1
 (2716 / 2764)

• Divers

Support 28 br. x 1
 Connecteur barrette simple rangée
 (20) x 1
 Jump x 3

CODEUR PAL

• Résistances

75 Ω x 5
 220 Ω x 2
 470 Ω x 1
 1 k Ω x 2
 1,2 k Ω x 2
 4,7 k Ω x 2
 47 k Ω x 1
 220 k Ω x 1
 2,2 k Ω x 1
 10 k Ω x 1

• Condensateurs

22 μ F/16 V x 3
 47 μ F/22 V x 1
 0,1 μ F x 6
 10 nF x 1
 1 nF x 2
 220 pF x 2
 100 pF x 1
 47 pF x 1
 30 pF Ajust. x 1

• C.I.

MC 1377 P x 1
 2N 2222 x 1
 1N 4001 x 1
 1N 4148 x 2
 2N 2369 x 2

• Divers

Potentiomètre 22 k Ω x 1
 Potentiomètre 10 k Ω x 1
 TKANS 32 696 x 1
 LAR 470 ns x 1
 Quartz 4,43 MHz x 1

façon à pouvoir être placées dans des boîtiers en fer étamé – Réf. 7411130 ou 7411150 – Il est également possible de monter l'ensemble des trois platines dans un seul et unique coffret en les fixant sur des colonnettes en métal. De ce fait, cette description ne mentionne pas la mise en boîtier de l'ensemble, ni le type de connecteur et de commutateur, codeur binaire, etc ... laissant à chacun le loisir de choisir

son connecteur favori (BNC, RCA, etc ...) et son commutateur préféré.

NOTA :

Tous les composants de cette réalisation (3 platines) sont disponibles auprès de la Société BERIC, 43, rue Victor Hugo – 92240 MALAKOFF
 Tél. : (16-1) 46 57 68 33

A : Module codeur PAL.

B : Module générateur de synchro + signaux RBV.

C : Module d'incrustation.

FC1 HPR / BERIC

GONG ELECTRONIQUE

SIEMENS a mis au point un circuit spécialisé qui reproduit une suite de trois sons de "gong" très agréables à entendre. Associé à une poignée de composants, il pourra servir de base à de nombreuses réalisations ..

Identifié sous la référence "SAB0600", ce circuit se présente sous la forme d'un boîtier DIL-8 broches. Il fonctionne parfaitement dans une gamme de tensions comprises entre 7,5 et 12 V, avec une consommation au repos de l'ordre de 1 μ A : une pile 9 V rectangulaire de type 6F22 s'avère bien appropriée, sans craindre un déchargement prématuré.

LE SCHEMA

Il est présenté en figure 1 et se contente de cinq composants passifs. Le SAB0600 possède un étage de puissance interne de 160 mW, permettant d'y connecter directement un petit haut-parleur de 8 Ω /200 mW.

La fréquence de base de l'horloge interne est déterminée par le réseau [R1, C4]. La tonalité du gong peut donc être modifiée en jouant sur R1, dont la valeur peut être comprise entre 4,7 et 47 k Ω .

Signalons que le condensateur de découplage de l'alimentation est indispensable au fonctionnement correct du montage. D1, quant à elle, évite tout risque de destruction du circuit en cas d'inversion accidentelle de la pile sur son support, en limitant la tension inverse à -0,6 V.

La broche 8 est une entrée BF qui permet, le cas échéant, d'y connecter la sortie d'un autre gong électronique de façon à enrichir les possibilités sonores du dispositif. Utilisée ou non, la broche

8 doit être connectée à un condensateur (C1) pour éliminer les résidus d'échantillonnage des générateurs de signaux numériques internes.

REALISATION

Le tracé des pistes est indiqué en figure 2 et l'implantation des composants en figure 3. La dimension extrêmement restreinte du module supprime tout problème d'intégration : on pourra l'encaster directement dans une cloison, le tout étant maintenu avec une grille de protection pour haut-parleur. Il suffit d'un peu de mousse pour caler montage et haut-parleur dans leur logement (figure 4). Il ne reste plus alors qu'à relier le dispositif à un commutateur externe (bouton de sonnette extérieure, relais d'alarme ...), comme indiqué sur le plan de câblage du schéma d'implantation (figure 3).

APPLICATIONS

Le carillon de porte représente l'utilisation la plus évidente du montage. En l'associant à une barrière infra-rouge, ou plus simplement à un contacteur ILS fixé sur un montant de porte, notre module peut faire également office de détecteur de passage ou d'alarme dans un magasin. Associé à une minuterie électronique, il évitera aux cuisinières de supporter la sonnerie désagréable du buzzer qu'il remplacera.

Bernard Dalstein

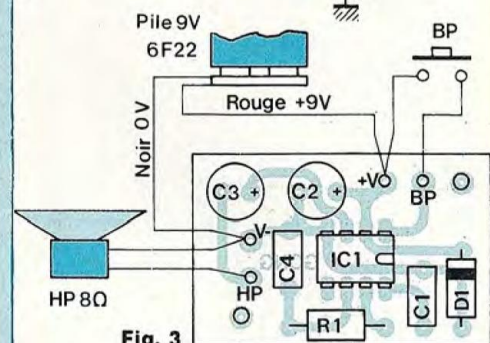
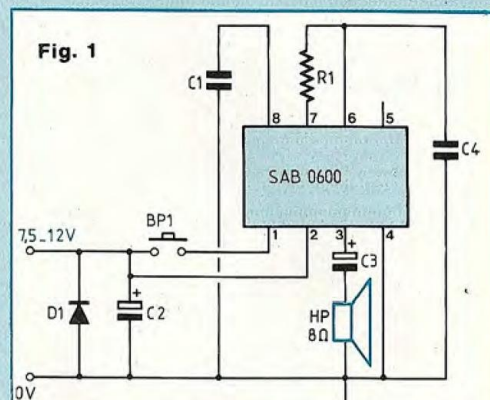


Fig. 3

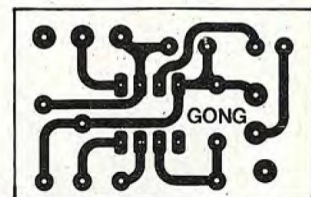


Fig. 2

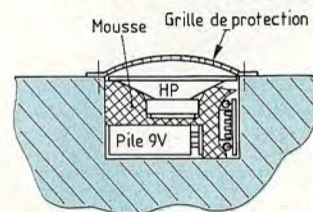


Fig. 4

- R1 - 22 k Ω
- D1 - 1N 4001
- C1 - 100 nF
- C2 - 100 μ F/16 V
- C3 - 100 μ F/16 V
- C4 - 4,7 nF
- IC1 - SAB 0600

• Divers

- HP - 8 Ω / 200 mW
- Connecteur à pression pour pile 9 V rectangulaire
- Bouton poussoir suivant application (sonnette ?)

CHELLES ELECTRONIQUES 77

16, av. du Maréchal Foch 77500 Chelles
Tél. : 64 26 38 07 / Télécopieur : 60 08 00 33

Ouvert du mardi au samedi de 9 h 30 à 12 h 15 et de 14 h 30 à 19 h

Nous acceptons les bons de l'Administration - Conditions spéciales aux écoles, centres de formation, clubs d'électronique, etc. - PAS DE CATALOGUE

Une sélection de nos semiconducteurs :

Réf.	PU TTC	HA 1366WR	39 F	LA 4160	25 F	TA 7137	18 F	TA 7273P	70 F	UPC 1028HA	15 F
AN 214P	38 F	HA 1368	47 F	LA 4183	25 F	TA 7204	26 F	TA 7274	40 F	UPC 1032H	25 F
AN 6250	35 F	HA 1368R	47 F	LA 4192	36 F	TA 7205	22 F	TA 7280	35 F	UPC 1037	30 F
AN 6540	45 F	HA 1377	46 F	LA 4260	40 F	TA 7208	30 F	TA 7281	35 F	UPC 1161	38 F
AN 6610	20 F	HA 1392	60 F	LA 4420	36 F	TA 7214	65 F	TA 7299P	30 F	UPC 1171	25 F
AN 7140	30 F	HA 1396	80 F	LA 4422	36 F	TA 7215	45 F	TA 7310P	25 F	UPC 1181	28 F
AN 7148	30 F	HA 1397	65 F	LA 4430	40 F	TA 7222	25 F	TA 7313AP	20 F	UPC 1182	28 F
AN 7158	65 F	HA 1398	65 F	LA 4440	45 F	TA 7225	45 F	TA 7317	25 F	UPC 1185	38 F
AN 7168	50 F	HA 12005	50 F	LA 4445	35 F	TA 7226	38 F	TA 7322P	20 F	UPC 1188	40 F
AN 7170	58 F	HA 13001	30 F	LA 4460	30 F	TA 7227	45 F	TA 7325P	25 F	UPC 1225	35 F
AN 7171K	60 F	HA 13118	65 F	LA 4461	30 F	TA 7230	35 F	TA 7604AP	45 F	UPC 1185H	35 F
AN 7420	20 F	HA 13119	40 F	LA 4465	60 F	TA 7232	35 F	TA 7614	25 F	UPC 1230H2	35 F
BA 328	15 F	LA 4135	38 F	LA 4475	55 F	TA 7240	30 F	TA 7622	60 F	UPC 1263	30 F
BA 5406	28 F	LA 3161	20 F	LA 4510	20 F	TA 7241	40 F	TA 7629	40 F	UPC 1277	50 F
HA 1151	38 F	LA 3350	29 F	M 51517L	50 F	TA 7244	65 F	TA 7640AP	18 F	UPC 1350	28 F
HA 1156W	36 F	LA 3361	20 F	MB 3712	35 F	TA 7263	60 F	TA 8205AH	80 F	UPC 1379	40 F
HA 1366W	39 F	LA 4102	25 F	MB 3730	35 F	TA 7264P	65 F	TA 8210H	80 F	2 SC 945	4 F
		LA 4126	40 F	MB 3731	38 F	TA 7270P	30 F	TA 8215	60 F	2 SC 1969	45 F
		LA 4140	20 F	MB 3732	40 F	TA 7271P	35 F	UPC 1018	30 F	2 SC 2028	18 F

H.P. AUDAX

Série CLASSIQUE

Réf.	PU TTC
TWX 100	46 F
TWX 102	73 F
TWX 103	92 F
TWX 106	104 F
TWX 107	116 F
MDX 300	92 F
MDX 301	185 F
MDX 302	145 F
MDX 303	250 F
BMX 400	110 F
BMX 401	140 F
BMX 402	215 F
BMX 403	160 F
BMX 404	240 F
BMX 405	160 F
BMX 406	122 F
BMX 407	220 F
BMX 408	345 F
BMX 410	200 F
LFX 500	200 F
LFX 501	290 F
LFX 502	240 F
LFX 504	350 F

Série HI-FI

Réf.	PU TTC
TWH 101	105 F
TWH 103	185 F
TWH 104	160 F
TWH 105	210 F
TWH 106	170 F
TWH 107	200 F
TWH 108	210 F
TWH 110	375 F
TMH 200	280 F
MDH 301	345 F
MDH 302	310 F
MDH 303	425 F
BMH 401	245 F
BMH 402	245 F
BMH 403	275 F
BMH 404	295 F
BMH 405	360 F
BMH 406	410 F
BMH 407	515 F
BMH 408	245 F
LFH 501	585 F

LFH 503	775 F
LFH 504	1 125 F
LFH 505	865 F
LFH 506	550 F
LFH 507	640 F
LFH 508	820 F

Série PRO

Réf.	PU TTC
TWP 101	550 F
TWP 102	650 F
TWP 103	890 F
MDP 301	500 F
MDP 302	450 F
MDP 303	500 F
MDP 304	550 F
MDP 305	600 F
BMP 401	650 F
BMP 402	1 850 F
LFP 500	N.C.
LFP 501	550 F
LFP 502	1 450 F
LFP 503	1 500 F
LFP 504	1 900 F

Série INDUSTRIES

Réf.	PU TTC
FRI 600	80 F
FRI 601	67 F
FRI 602	80 F
FRI 603	73 F
FRI 604	80 F
FRI 605	92 F
FRI 606	105 F
FRI 607	160 F
FRI 608	110 F
FRI 610	73 F
FRI 620	110 F
FRI 621	110 F
FRI 622	73 F
FRI 630	122 F
FRI 631	190 F
FRI 640	60 F
FRI 641	60 F
FRI 642	60 F
CIS 660	55 F
CIS 661	55 F
CIS 662	55 F
CIS 663	55 F
CIS 664	55 F
CIS 665	60 F



SONOSPHERE

Réf.	PU TTC
SPR 12 B4	270 F
SPR 12 B8	270 F
SPR 12 BT	335 F
SPR 12 W4	270 F
SPR 12 W8	270 F
SPR 12 WT	335 F
SPR 12 C4	320 F
SPR 12 C8	320 F
SPR 12 CT	400 F
SPR 12 F1	30 F
SPR 12 F2	25 F

SONORISATION

Réf.	PU TTC
2015/4	280 F
2015/8	280 F
2015/T	345 F

KIT

Réf.	PU TTC
PRO 021	900 F
PRO 218	1 200 F
PRO 120	1 300 F
PRO 317	1 500 F
MTX 50	970 F
MTX 100	1 800 F

Série PRESTIGE

Réf.	PU TTC
TWA 108	515 F
TWA 116	515 F
TWA 208	735 F
TWA 216	735 F
MDA 108	710 F
MDA 116	710 F

Série AUTORADIO

Réf.	PU TTC
PAC 025	280 F
PAC 100	485 F
PAC 200	495 F
PAC 300	550 F
PAC 400	595 F

H.P. SEAS

Réf.	PU TTC
H 202	170 F
H 225	180 F
H 377	225 F
H 392	235 F
H 254	260 F
H 515	255 F
H 414	215 F

H 398	270 F
H 400	320 F

MEDIUMS

Réf.	PU TTC
10 FM	260 F
MP 12 VC-H	350 F
MP 14 RCY	420 F
76 MF (H304)	425 F

WOOFERS

Réf.	PU TTC
11 FGX	440 F
P 11 RCY-H	425 F
P 14 RCY	410 F
P 17 RCY	485 F
P 17 REX	535 F
CA 21 REX	585 F
P 21 REX	590 F
25 FWBX	590 F
P 25 REX	635 F
CA 25 FEY/DD	815 F
33 FZBX/DD	1 920 F

H.P. COAXIAUX

Réf.	PU TTC
MP 14 RE	
COAX	
(médium + HF)	920 F
P 17 REX	
(graves + HF)	995 F

H.P. DOUBLE BOBINE

Réf.	PU TTC
P 14 RCY	510 F
CA 21 RE4X/DC	665 F
CA 25 RE4X/DC	695 F

H.P. LARGE BANDE

Réf.	PU TTC
11 FLGWD	
(4 ou 8 ohms)	285 F

POTS POUR MEDIUMS

Réf.	PU TTC
POT 10	14 F
POT 11	18 F

H.P. DYNAUDIO

Réf.	PU TTC
D 21	535 F

D 21 AF	535 F
D 28	565 F
D 28 AF	565 F
D 260 (Esotec)	790 F
T 330 D	
(Esotar)	2 185 F

MEDIUMS

Réf.	PU TTC
D 52	755 F
D 52 AF	755 F
D 54	925 F
D 54 AF	925 F
D 76	740 F
M 560 (Esotar)	3 285 F

WOOFERS

Réf.	PU TTC
15 W 75	775 F
17 W 75	660 F
17 W 75 EXT	660 F
17 W 75 XL	720 F
21 W 54	1 220 F
24 W 75	705 F
24 W 100	1 230 F
30 W 54	1 465 F
30 W 100	1 995 F

FILTRES

Réf.	PU TTC
DF Auto 2	345 F
DF Auto 3	490 F
Image	290 F
Focuss	795 F
Twynn	510 F
Xennon 2	495 F
Xennon 3-75	810 F
Xennon 3-100	1 445 F
Profil 4	1 695 F
Axis 5	2 155 F
Myrage	2 210 F

DIVERS

Réf.	PU TTC
Variovent	85 F
Grille	
D21:D21AF	
et D28:D28AF	70 F
D52:D52AF	
et D54:D54AF	85 F
Grille 17	100 F
Grille 24	125 F
LX 2	45 F
Snaplock	
(les 100 pièces)	240 F

Par correspondance : règlement à la commande par chèque ou mandat-lettre, ajouter le forfait de port et d'emballage : 50 F.
Contre-remboursement : 60 F. Au-dessus de 3 kg (oscilloscope, alimentation), expédition par la SERNAM : 110 F.

PAS DE CATALOGUE

NOM _____
ADRESSE _____
CODE _____ VILLE _____

