

Lead

PROJET N°6 : TESTEUR DE CONTINUITÉ

PREAMPLIFICATEUR CLASSE A STEREO

LIAISON HI-FI STEREO PAR I.R.

GRAVEZ VOS CIRCUITS IMPRIMES

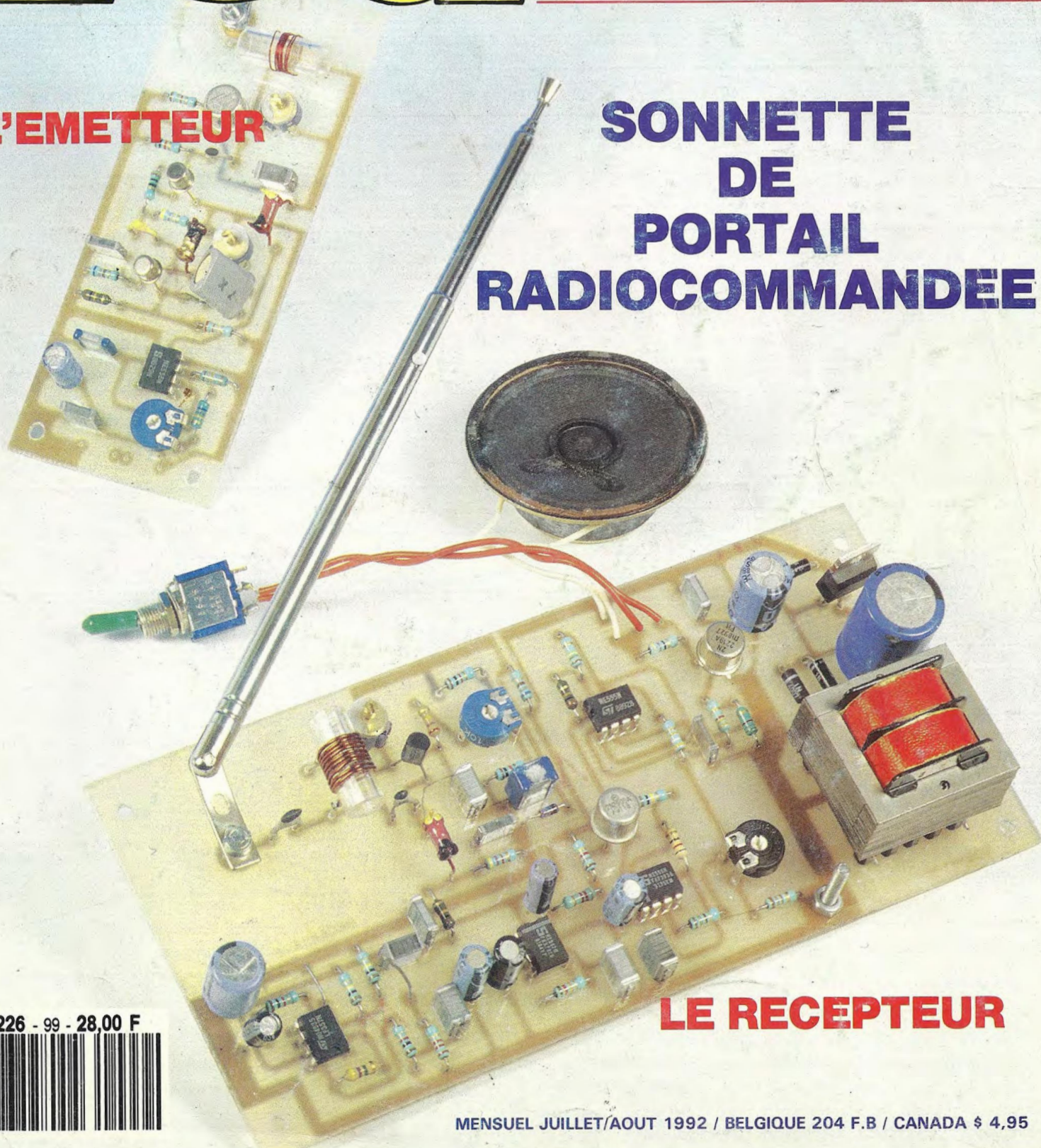
SONNETTE RADIOCOMMANDEE

THERMOMETRE DIGITAL 0 à 200°C

ISSN 0753-7409

L'EMETTEUR

**SONNETTE
DE
PORTAIL
RADIOCOMMANDEE**



LE RECEPTEUR

M 1226 - 99 - 28,00 F



POUR LES PASSIONNÉS DE RÉALISATIONS ÉLECTRONIQUES, UNE SÉLECTION DE 17 MONTAGES SIMPLES ET ORIGINAUX

Tous mis au point et testés afin de vous garantir un parfait fonctionnement des modules à la première mise sous tension, que vous soyez électronicien chevronné ou débutant.

17 études comprenant pour chacune d'elles le schéma de principe, le circuit imprimé à l'échelle 1 et son plan de câblage clair et précis.

BERNARD DUVAL

17 montages électroniques

voltmètre - alarmes - amplis - préamplis -
correcteur - alimentation - générateurs BF - etc.

17 implantations imprimées à l'envers et regroupées aux dernières pages de ce livre vous permettent de graver les circuits avec une parfaite définition (contact direct lors de l'insolation entre le circuit imprimé et la photocopie).

Diffusion auprès des libraires assurée exclusivement par les Éditions Eyrolles.

BON DE COMMANDE

Je désire recevoir le livre « 17 montages électroniques simples », au prix de 107 F (95 F + 12 F de port).

Adresser ce bon aux ÉDITIONS FREQUENCES 1, boulevard Ney, 75018 Paris.

Nom

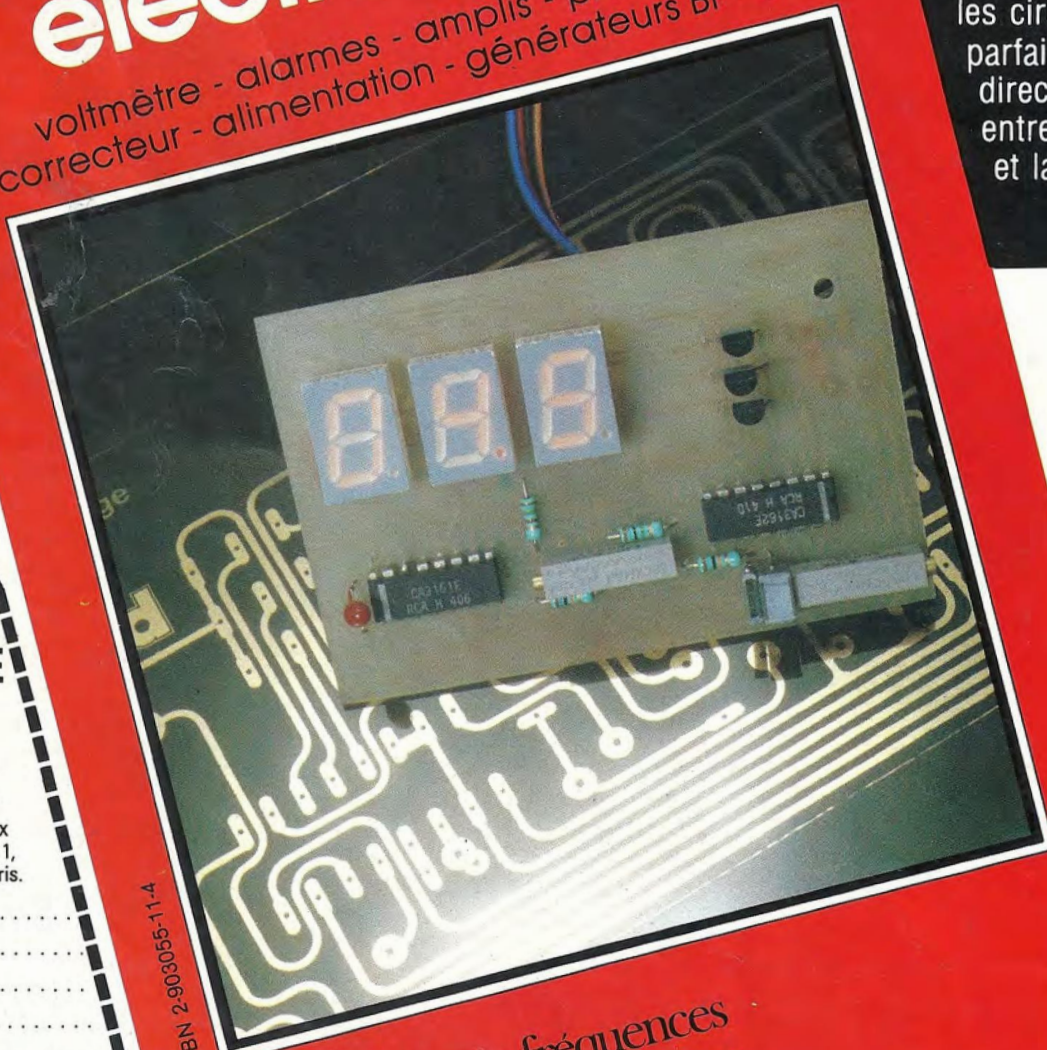
Prénom

Adresse

Code postal

Règlement effectué

- par CCP Par chèque bancaire
 par mandat



ISBN 2-9030305-5-1-1-1-A



éditions fréquences
COLLECTION Led LOISIRS

128 pages
PRIX : 95 F

Led

Société éditrice :
Editions Périodes
Siège social :
1, bd Ney, 75018 Paris
Tél. : (1) 42.38.80.88
SARL au capital de 51 000 F
Directeur de la publication :
Bernard Duval

LED

Mensuel : 28 F
Commission paritaire : 64949
Locataire-gérant :
Editions Fréquences

Tous droits de reproduction réservés
textes et photos pour tous pays
LED est une marque déposée
ISSN 0753-7409

Services Rédaction-
Abonnements :

(1) 42.38.80.88 poste 7314
1 bd Ney, 75018 Paris

Réalisation/Fabrication
Responsable technique
Thierry Pasquier

Rédaction

Ont collaboré à ce numéro :
Georges Matoré,
Bernard Duval,
René Rateau
Jean-Philippe Ciofalo

Abonnements

10 numéros par an
France : 210 F
Etranger : 290 F

Petites annonces gratuites

Les petites annonces sont
publiées sous la responsabilité de
l'annonceur et ne peuvent se
référer qu'aux cas suivants :
- offres et demandes d'emplois
- offres, demandes et échanges
de matériels uniquement
d'occasion
- offres de service

Composition
Bernadette Duval

Photogravure
Sociétés PRS/PSC - Paris

Impression
Berger-Levrault - Toul

4

L'EXPLOITATION DE LA CONNAISSANCE (PROJET N° 6 : TESTEUR DE CONTINUITÉ

Dans la pratique, nous avons souvent besoin d'être renseignés immédiatement sur l'état d'un circuit, de savoir si ce circuit est ouvert ou fermé (piste cuivrée de circuit imprimé par exemple). Construisons-nous un testeur de continuité.

10

PREAMPLIFICATEUR STEREO CLASSE A 4 ENTREES / SORTIE CASQUE

Après la publication ces derniers mois de plusieurs amplificateurs tant en classe A qu'en classe A.B, la logique voulait que nous vous proposons un préamplificateur pouvant mettre en valeur nos électroniques de puissance. C'est chose faite avec ce projet de préamplificateur qui permet d'y raccorder une table de lecture pour disques vinyl, un lecteur CD, un tuner, un magnétophone. Son étage "préampli haut niveau" fonctionne en pure classe A et permet d'y raccorder en sortie un casque Hi-Fi pour une écoute de grande qualité.

21

LIAISON HI-FI STEREO PAR INFRAROUGES (3^e PARTIE)

Nous voici en possession des deux platines du récepteur décrites dans le n° 98 de la revue. Il reste à les mettre en coffret et à réaliser le câblage final.

22

CIRCUITS IMPRIMES, UN EQUIPEMENT COMPLET POUR 200 F !

Réaliser soi-même ses circuits imprimés : une économie, ou l'obligation d'investir dans un équipement coûteux, donc difficile à rentabiliser ? Le matériel minimal que préconisent les revendeurs coûte environ 2 500 F (châssis d'insolation, machine à graver, produits) : on peut légitimement hésiter. Avec la méthode et les "appareils" que nous décrivons, cette somme descend au-dessous de 200 F. Voilà qui tranche la question.

26

SERVICE CIRCUITS IMPRIMES

35

SONNETTE DE PORTAIL RADIOCOMMANDEE

Pour les heureux habitants d'un pavillon ou d'une maison de campagne, la pose d'une sonnette, actionnée depuis l'entrée de la propriété, ne va pas sans quelques problèmes. La solution classique oblige à enterrer des canalisations, avec toutes les dégradations que cela implique. Un émetteur radio au portail et son récepteur associé dans la maison résolvent élégamment cette difficulté...

46

THERMOMETRE DIGITAL DE 0 A 200° C

Les thermomètres sont présents dans toutes les maisons et sous toutes les formes, qu'ils soient en bois, en fer, en cuivre, à aiguilles ou au mercure. Ils trouvent leur application dans la vie quotidienne. Bien souvent, la précision qu'ils offrent est loin d'être satisfaisante. Elle dépend du soin apporté à leur fabrication, ainsi que des matériaux utilisés. Le thermomètre électronique résout ces problèmes. Dotons-le d'un affichage numérique et nous obtenons la réalisation de ce mois-ci.

DROITS D'AUTEUR

Les circuits, dessins, procédés et techniques publiés par les auteurs dans Led sont et restent leur propriété. L'exploitation commerciale ou industrielle de tout ou partie de ceux-ci, la reproduction des circuits ou la formation de kits partiels ou complets, voire de produits montés, nécessitent leur accord écrit et sont soumis aux droits d'auteur. Les contrevenants s'exposent à des poursuites judiciaires avec dommages-intérêts.

L'exploitation de la connaissance

Dans la pratique, nous avons souvent besoin d'être renseignés, immédiatement, sur l'état d'un circuit, de savoir si ce circuit est ouvert ou fermé. Fréquemment, il nous faut savoir si un fusible est "bon" ou "grillé", si le filament d'une lampe à incandescence est en état de conduire le courant ou s'il est coupé, si le contact d'un interrupteur (ou d'un relais électromagnétique) est ouvert ou fermé. Il nous faut également savoir si une piste cuivrée d'un circuit imprimé est continue ou coupée, mais oui ! Ces quelques exemples rencontrés au quotidien, sont autant de questions exigeant une prompt réponse ..

Le testeur de continuité indique instantanément si la résistance existant entre deux points d'un circuit est nulle (continuité) ou infinie (coupure).

OHMMETRE ET SONNETTE

Tout un chacun interroge généralement son multimètre en fonction ohmmètre.

L'électricien se sert d'une "sonnette", c'est ainsi qu'il appelle son testeur de continuité, ce petit instrument bien pratique, au demeurant moins fragile que son multimètre, rustique et qui répond immédiatement par oui ou par non à la question posée quant à la valeur résistive inconnue ...

La petite histoire nous apprend que le terme sonnette est venu de l'utilisation d'une sonnerie (électrique, fonctionnant sur pile), cet avertisseur acoustique constitué d'un trembleur (électrique) martelant une clochette, une sonnette.

Le câble à "sonner" tient lieu d'interrupteur à fermeture à contact momentanée, tout comme le bouton-poussoir d'activation de la sonnerie, par lequel s'effectue la mise en service de ce dispositif (figure 1).

Le trembleur, le couineur, le buzzer sont des sonnettes ...

PROJET

Notre testeur de continuité sera léger, peu encombrant, robuste, mais sensible et fiable. Son fonctionnement exigera très peu d'énergie électrique, fournie par une pile incorporée.

Il comportera deux étages, dont le premier sera précisément chargé d'effectuer le test de continuité, alors que le second traduira acoustiquement l'information délivrée par le premier, en activant un buzzer piézo-électrique, si la continuité du circuit est "bonne".

PREMIER ETAGE

Reportons-nous au schéma reproduit à la figure 2.

Nous y retrouvons un amplificateur opérationnel, cette merveille de technologie que nous avons découverte lors de nos entretiens des N° 88 et 89 de Led, entre-autres.

Nous faisons appel, ici encore, aux services d'un CA 3140, lequel n'exige pas d'alimentation symétrique, (+), zéro volt, (-).

Si les 4 V d'une alimentation simple, (+) et (-), lui sont nécessaires pour commencer à fonctionner parfaitement, sa tension d'alimentation peut monter à 36 V (3140 A), voire 44 V (3140 B). Il est très généreux en courant de sortie, capable de fournir une dizaine de milliampères et, de plus, sa sortie est

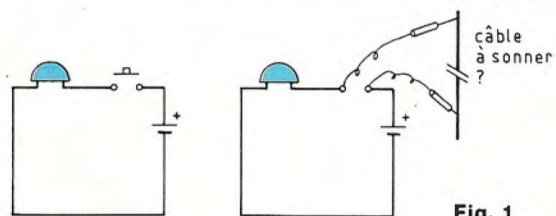


Fig. 1

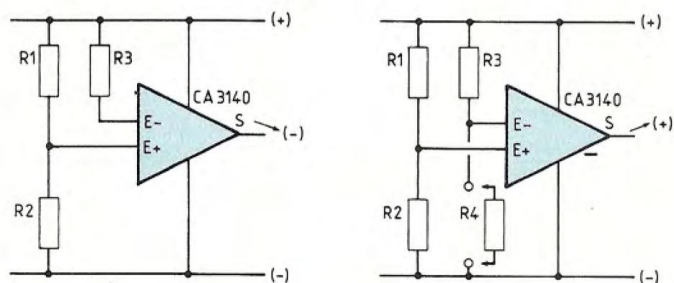


Fig. 2a

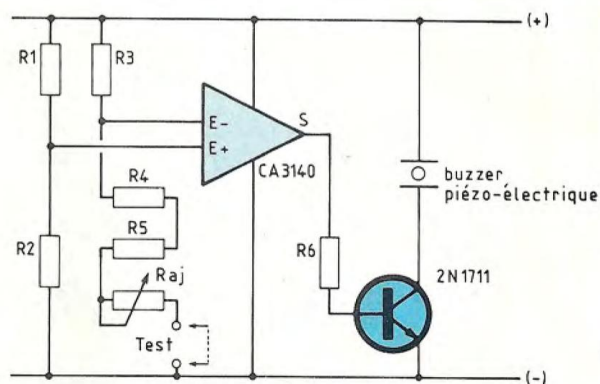


Fig. 2b

protégée contre les court-circuits ! La résistance d'entrée de l'ampli op étant démesurément grande, avec son téraohm (le nombre 1 suivi de douze zéros ... ohms !), aucun courant n'est consommé par ses entrées.

Dans le montage présenté par la figure 2, l'entrée non-inverseuse de notre ampli op, c'est E+, est polarisée à partir du point milieu du pont résistif (R1, R2), lequel est disposé entre le (+) et le (-) de la source d'alimentation.

L'entrée inverseuse de l'ampli op, c'est E-, est reliée au (+) alimentation par la résistance R3, de valeur égale à celle de R1. Elle se trouve ainsi portée au potentiel du (+) alimentation, nettement supérieur à celui appliqué à l'entrée E+.

Dans ces conditions, comportement naturel du montage amplificateur différentiel (de différence de tension), la tension sortie de notre ampli op occupe sa valeur minimale, très proche du (-) alimentation.

Plaçons maintenant une résistance, R4, entre l'entrée E- de l'ampli op et la masse, en donnant à R4 une résis-

tance de valeur résistive inférieure à celle de R2 (figure 2 A).

L'entrée E- de notre ampli op se trouve alors portée à un potentiel inférieur à celui appliqué sur son entrée non-inverseuse E+. De ce fait, la sortie de l'ampli op "bondit" vers le (+) alimentation, prenant alors la valeur maximale qu'elle peut occuper, voisine du (+).

Remplaçons la résistance R4 par un assemblage résistif série, constitué de ... R4, R5 et une résistance ajustable, comme le montre la figure 2 B. Nous pouvons ainsi conditionner la valeur résistive de l'assemblage "R4" telle qu'il lui "manque" une valeur résistive insignifiante, mais suffisante, pour "achever" la valeur de "R4" conduisant à l'obtention, sur l'entrée E-, du potentiel tout juste inférieur à celui de l'entrée E+ et faisant prendre à la sortie de notre ampli op, sa tension maximale ... Le "manque" en question sera la plus petite valeur résistive traduisant la (bonne) continuité électrique du circuit inconnu, une valeur inférieure ou au plus égale à 1,5 ... 2 Ω !

Cela vous convient-il ?

Arrangeons-nous pour polariser l'entrée E+ de notre ampli op, à l'état de veille, à une vingtaine de millivolts seulement au-dessus du (-) alimentation. Cette grandeur tension est ainsi choisie, faible, mais supérieure, à coup sûr, aux quelques millivolts de la tension de décalage d'entrée, pour nous affranchir de l'inévitable présence de cette dernière (nos entretiens des N° 88 et 89 de Led).

L'énergie électrique nécessaire au fonctionnement de l'instrument sera fournie par une pile de 9 V.

Si nous donnons à R1 la valeur de 100 kΩ, nous devons avoir :

$$\frac{R2}{R1} = \frac{0,02 \text{ V}}{9 \text{ V}}$$

$$R2 = \frac{0,02}{9} \cdot R1 = \dots \Omega \quad (1)$$

En conséquence, nous constituons "R4" en associant en série deux résistances d'égale valeur 100 Ω et la résistance ajustable Raj de valeur nominale 47 Ω.

Nous pourrions ainsi donner à "R4" la

L'exploitation de la connaissance

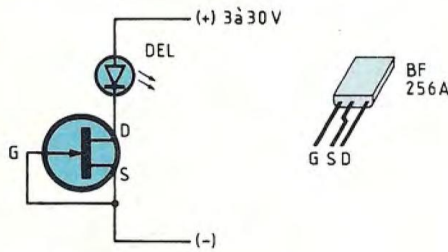


Fig. 3

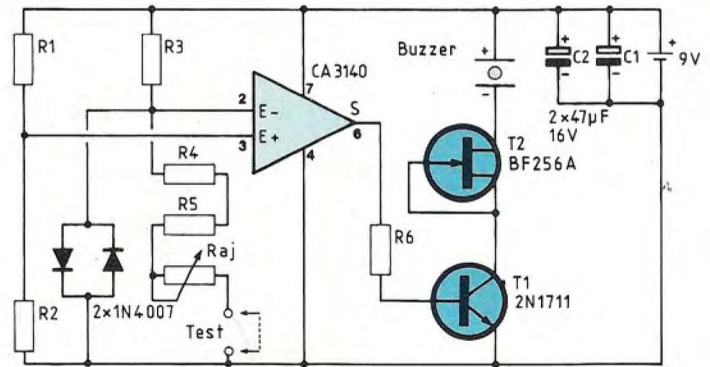


Fig. 4

valeur optimale désirée, tout juste inférieure, comme il convient, à celle de R2 ...

Est-ce vu ?

SECOND ETAGE

C'est lui qui doit traduire acoustiquement la présence de la tension maximale de la sortie de l'ampli op, expression de la valeur résistive minimale entre les deux points du circuit auxquels seront reliés l'extrémité libre de la résistance "R4" et le (-) alimentation. Le plus simple est d'injecter le signal sortie de l'ampli op dans la base d'un transistor NPN 2N 1711, en montage émetteur commun, dont le collecteur sera chargé par un buzzer piézo-électrique de type courant, fonctionnant sous une tension allant de 3 à ... 30 V. Ce buzzer sera activé si la continuité du circuit testé, "sonné", est ... bonne ! Une résistance R6, de valeur raisonnable 10 k Ω , reliera la sortie de l'ampli op à la base du 2N 1711.

MAIS ...

La consommation en énergie électrique de l'instrument, à l'état de veille, est tellement faible que nous pouvons "oublier" de disposer un interrupteur Marche-Arrêt dans le circuit d'alimentation par la pile.

Le CA 3140, au repos, est en effet peu gourmand en énergie, il ne demande que quelques "petits" milliampères et le second étage ne consomme simultanément, au maximum, qu'un courant de fuite non mesurable avec des moyens classiques ...

Toutefois, à l'usage, la force électromotrice de la pile d'alimentation ira décroissant. Le phénomène sera traduit, ressenti par une baisse correspondante du niveau du signal acoustique délivré par le buzzer.

Pourvoyons donc le second étage d'un générateur de courant constant, lequel délivrera un courant d'intensité ... constante, destiné à l'activation du buzzer, garantissant ainsi un signal sonore de niveau constant tout au long de la durée de vie (efficace) de la pile alimentant le testeur de continuité.

Intéressant, non ?

MANIPULATION

Nous avons fait la connaissance du transistor à effet de champ, le TEC, lors de notre entretien du N° 85 de Led. Sur la boîte à connexions, disposons un TEC BF 256 et une diode électroluminescente standard, conformément

au schéma que nous avons reproduit à la figure 3.

Appliquons au petit montage d'essai une tension variable, de 3 à 30 V, que nous procurera une alimentation stabilisée de laboratoire et observons ce qui se passe !

Nous constatons que le flux lumineux émis par la DEL ne varie pas, malgré cette importante variation de la tension appliquée aux bornes du petit montage expérimental.

Le TEC se comporte ici en générateur de courant constant ...

Mesurons l'intensité du courant passant dans le circuit, nous constatons qu'elle est de l'ordre de quelque 5 mA, mais elle ne varie guère tout au long de l'excursion de la tension appliquée au montage d'essai.

Nous savons que la grille du TEC est une diode placée en polarisation inverse et que la résistance interne drain-source du TEC est contrôlée par la tension de commande de la grille.

Si nous connectons, ensemble, la grille et la source du TEC, nous fixons la tension de polarisation de la grille à la valeur de la tension source. De cet asservissement résulte une stabilisation de l'intensité du courant issu de la

source du TEC, lequel devient ainsi un générateur de courant constant, d'une remarquable stabilité.

Le petit courant produit par le TEC convient parfaitement à l'illumination d'une diode électroluminescente, mais encore à l'activation d'un buzzer piézo-électrique classique.

Intéressant, non ? Il suffisait d'y penser ...

SCHEMA D'ENSEMBLE

Il nous est présenté par la figure 4. Vous y retrouvez les composants dont nous venons d'analyser les rôles, mais vous noterez la présence de deux diodes 1N 4007, disposées tête-bêche entre l'entrée E- de l'amplificateur opérationnel et la ligne (-) de l'alimentation.

Il s'agit d'un dispositif de protection, simple mais efficace, vous allez en juger !

Dans la pratique, ce sera normalement après mise hors tension du circuit à explorer que sera effectué le test de continuité.

Supposons que, par inadvertance (ce sont des choses qui arrivent, mais si, mais si !), une tension soit présente entre les deux points de test du circuit soumis à l'investigation, ces points que nous relierons aux bornes d'entrée de notre testeur de continuité.

L'entrée non-inverseuse de l'amplificateur opérationnel peut alors être portée à une tension de valeur importante, voire dangereuse pour l'ampli op, mais les diodes de protection limiteront à $\pm 0,7$ V, leur seuil de conduction, la tension appliquée à l'entrée E-, par rapport à la ligne (-) de l'alimentation. La structure des entrées du CA 3140 est telle qu'en fonctionnement sous

tension d'alimentation unique, c'est le cas présent, une tension négative, sur les entrées E+ et E-, n'excédant pas $-0,5$ à $-0,7$ V, est sans danger pour cet ampli op. Voilà donc notre petit appareil à l'abri d'une surtension accidentelle, tout au moins passagèrement !

Décidément, ce 0,7 V, seuil de conduction de la diode, semble avoir de l'importance ...

Vous noterez également au passage, que deux condensateurs électrochimiques, de capacité 47 μ F, sont installés en parallèle aux bornes de la pile alimentant l'instrument.

Ces condensateurs apportent leur intéressante contribution lorsque le buzzer piézo-électrique est sollicité. Par leur charge, qu'ils déversent alors dans le circuit de l'alimentation, ils répondent à l'appel de courant, ce qui nous vaut une entrée en fonction franche du buzzer ...

REALISATION

Nous vous proposons un circuit imprimé, dont le dessin vous est ici présenté, accompagné de celui de l'implantation des composants sur la carte.

Le montage se loge dans un petit coffret en matière plastique aux dimensions intérieures (82 x 52 x 32 mm), avec logement ménagé pour recevoir la pile.

TARAGE

Il faut d'abord convenir d'un seuil résistif de continuité, dont la valeur sera présentée aux bornes du testeur.

Ensuite, il faudra agir (délicatement, merci !) sur la position du curseur de la résistance ajustable et amener ce

curseur à la limite du déclenchement du buzzer.

Nous vous suggérons d'utiliser, pour effectuer le tarage, une résistance de valeur 2,2 - 2,7 ou même 3,3 Ω .

A défaut d'une telle résistance, il serait surprenant que trois ou quatre résistances de valeur ... 10 Ω ne soient pas disponibles, qui seraient associées en parallèle, tiens, tiens !

Vous pouvez néanmoins, chez le testeur ainsi constitué, opter pour un seuil résistif de continuité d'une valeur plus élevée, à votre convenance, pouvant aller jusqu'à quinze ou vingt ohms ...

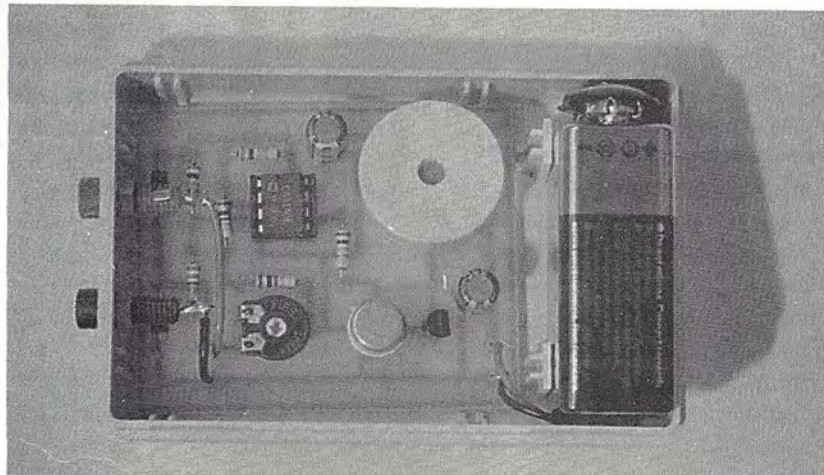
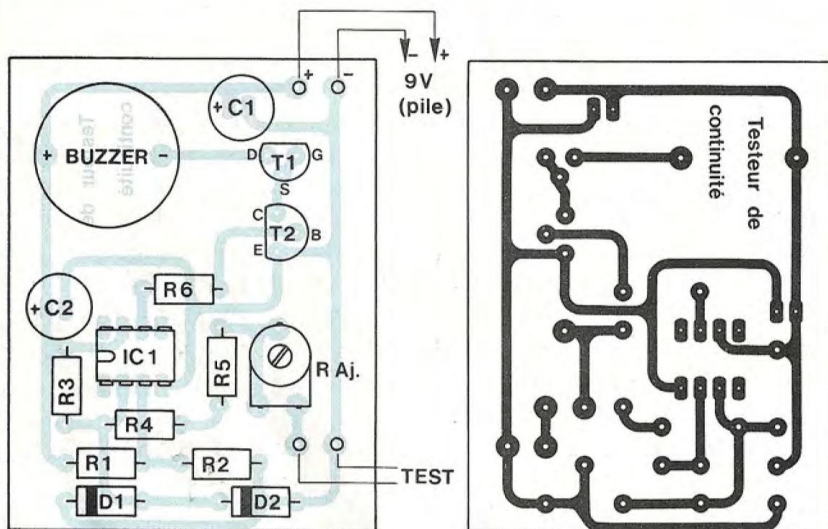
Si nous avons choisi une tension de polarisation de 20 mV de l'entrée E+ de l'ampli op, c'est parce qu'une telle grandeur tension nous affranchit avec absolue certitude des inconvénients de la tension de décalage d'entrée, de quelques millivolts (nos entretiens des N° 88 et 89 de Led).

Mais rien n'empêche votre imagination de fixer un autre seuil de tension de polarisation de l'entrée E+, en composant d'autres assemblages de résistances R1 et R2.

Il conviendra toutefois de limiter la valeur de cette tension de polarisation de l'entrée E+ du CA 3140 au-dessous du 0,7 V de sécurité conditionné par les deux diodes de protection 1N 4007, puisque nous ne faisons, en dernier ressort, que comparer les tensions présentes sur les entrées E+ et E- de l'ampli op, cependant que la tension sur l'entrée E- sera au plus égale à 0,7 V ...

Par exemple, une tension de polarisation de l'entrée E+ fixée à 400 mV s'obtiendra avec une résistance R1 de valeur 100 k Ω et une résistance R2 de valeur 4,7 k Ω .

L'exploitation de la connaissance



NOMENCLATURE DES COMPOSANTS

• Résistances de précision

5 % - 1/2 W

R1 - R3 - 100 kΩ

R2 - 220 Ω

R4 - R5 - 100 Ω

R6 - 10 kΩ

• Résistance ajustable horizontale - 47 Ω

• Condensateurs

2 Condensateurs électrochimiques de 47 μF, 16 (ou 25) V service, à sorties radiales

• Semiconducteurs

CA 3140 (A ou B), avec son support

2 Diodes 1N 4007

Transistor 2N 1711 - TEC BF 256

• Divers

Buzzer piézo-électrique pour circuit imprimé (fonctionnant sous une tension de 3 ... 30 V)

2 Douilles bananes diamètre 2 mm (une rouge, une noire)

2 Cordons de liaison, avec pointes de touche (1 rouge, 1 noir)

Connecteur pour pile 9 V type 6F 22 (il faut aussi la pile !)

Circuit imprimé

Coffret 963 (c'est un exemple !)

$$\frac{R1}{R2} = \frac{(9V - 0,4V)}{0,4V}$$

$$R2 = \frac{100\text{ k}\Omega \cdot 0,4V}{(9V - 0,4V)} = \dots \Omega$$

La valeur résistive de 100 kΩ sera également attribuée à R2 et par le choix approprié des valeurs résistives de R3,

R4 et R aj vous pourrez très facilement caler votre testeur sur un seuil de continuité résistive compris entre 100 et 4 000 Ω ...

Vous pourriez même envisager plusieurs calibres de continuité résistive, en mettant en oeuvre autant de jeux (R4, R5 et R aj), un commutateur assu-

mant la mise en service de l'assemblage correspondant au calibre désiré ...

Précisons toutefois que le testeur de continuité n'a pas la prétention de se ... mesurer (!), ni de se substituer à l'ohmmètre, ce n'est pas sa vocation !

Georges Matoré

PRIX ANDRE CHARLIN

Le Groupement National du Kit Audio (G.N.K.A.) organise dans le cadre du prochain FORUM DU KIT AUDIO les 21, 22, 23 Novembre 1992, dans les Salons de l'Hôtel NOVOTEL à BAGNOLET, la 6^e édition du concours intitulé "PRIX ANDRE CHARLIN". Ce prix se veut un hommage à M. CHARLIN, précurseur de l'électro-acoustique.

Ce concours est ouvert à tous les amateurs, à l'exception des Professionnels, et récompensera un projet de kit audio original et de qualité (enceinte, pré-ampli, ampli, tuner, etc.).

Une enveloppe de 5 000 F permettra au lauréat de financer tout ou partie de son projet.

La réalisation finale ne doit pas dépasser la somme de 10 000 F (hors heures de réalisation). Le projet sera présenté lors du 6^e FORUM DU KIT.

Pour participer, il suffit d'envoyer au G.N.K.A. un dossier dactylographié de votre projet. Cette réalisation doit être originale sur le plan technologique et n'avoir jamais été publiée, ni éditée, ni réalisée industriellement ou déjà commercialisée.

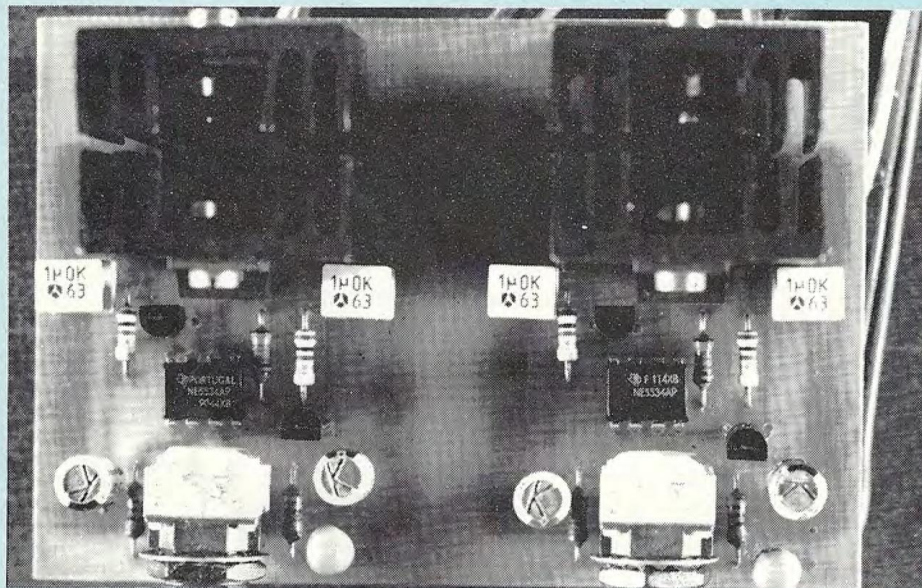
Le jury sera composé de professionnels sélectionnés pour leurs compétences. La décision du jury sera sans appel.

Le lauréat s'engage à réaliser son projet avant le 15 Septembre 1992 et à le confier ensuite au G.N.K.A. pour l'exposer dans son stand. La remise officielle du prix ANDRE CHARLIN sera faite au cours du 6^e FORUM DU KIT.

Il ne sera répondu à aucun appel téléphonique concernant le mécanisme du concours. Seules les demandes écrites accompagnées d'une enveloppe timbrée pour la réponse seront prises en considération.

G.N.K.A. : 21, RUE DE TURENNE - 75004 PARIS
Tél. : 48.04.39.19 (permanence l'après-midi)

PREAMPLIFICATEUR STEREO 4 ENTREES / SORTIE CASQUE



Après la publication ces derniers mois, de plusieurs amplificateurs, tant en Classe A qu'en Classe A.B, la logique voulait que nous vous proposons un préamplificateur pouvant mettre en valeur nos électroniques de puissance. Au départ de nos cogitations, nous voulions laisser de côté la section "Préamplificateur RIAA", pensant que désormais le C.D. avait enterré le vinyl. Une réalisation de Monsieur RATEAU dans le N° 91 de Led nous a démontré qu'il n'en était rien et que vous teniez encore beaucoup à vos disques noirs. Une entrée de cette réalisation sera donc réservée aux cellules magnétiques et le schéma de base sera une reprise de celui publié dans notre N° 81 de Led (Préamplificateur correcteur faible bruit).

Sil est par contre une commande que vous ne souhaitez plus voir apparaître, c'est celle du "correcteur de tonalité". Cette réalisation en est donc dépourvue.

Le sélecteur d'entrées est confié à des relais 1 R/T, ce qui permet d'une part, d'en augmenter le nombre en allongeant simplement le circuit imprimé et d'autre part, de mettre à la masse les

signaux non désirés, en position "Repos". Ce procédé, bien que beaucoup plus onéreux qu'un simple commutateur rotatif ou à poussoirs, permet par contre d'augmenter considérablement le rapport signal/bruit et de minimiser les risques de diaphonie.

Le sélecteur en face avant ne fait plus qu'appliquer une tension continue aux différents relais, placés bien évidemment au plus près des prises CINCH, à

l'arrière de l'appareil et à polariser une diode led en face avant, qui témoigne de la source sélectionnée à l'écoute.

Un soin tout particulier a été apporté à la mise au point de l'étage "haut-niveau", celui qui va traiter les signaux des lecteurs CD notamment. Un schéma dérivé de celui de nos amplificateurs Classe A a été retenu avec ici comme nouveauté, son alimentation en tension symétrique $\pm U$. C'est un MOSFET de puissance IRF 530 qui va équiper cet étage avec en driver, l'AOP/NE 5534. Nous avons fait la connaissance de ce tandem avec le N° 89 de Led (ampli classe A 2 x 25 W eff. avec transistor bipolaire ou MOSFET).

Un étage complémentaire a été introduit dans cette étude, étant complémentaire, il n'est pas indispensable, ce sera à vous d'en juger.

Le vu-mètre 2 x 10 leds proposé, permet de par un réglage de sa sensibilité d'entrée, d'indiquer à quel moment votre amplificateur va entrer en saturation, ce qu'il est bon de connaître à notre avis.

Le déploiement d'un double ruban lumineux en V inversé, égaie de plus la face avant noire du préamplificateur.

Un synoptique proposé en figure 1, permet de suivre les étages d'un canal de l'appareil dont nous allons entreprendre la réalisation.

Une alimentation symétrique fournit les différentes tensions nécessaires au parfait fonctionnement du préamplificateur, tension de +22 V, simplement filtrée pour vu-mètre et sélecteur d'entrée, mais tensions régulées pour les préamplis bas et haut niveau de ± 15 V. En sortie de l'étage haut-niveau, une prise casque permet de se passer des blocs amplis, tout en disposant d'une réserve de puissance largement suffisante pour actionner les transducteurs. Nous restons en écoute "pure classe A", ce qui est essentiel et incompa-

4 ENTREES / SORTIE CASQUE

nable avec ce que pourrait procurer l'écoute d'un petit ampli casque fonctionnant en classe A.B.

LES SCHEMAS UTILISES

• LE PREAMPLIFICATEUR RIAA

C'est un étage qui demande beaucoup d'attention dans le choix des composants passifs comme actifs.

Le gain en tension étant très important, les transistors doivent être impérativement des très faibles bruits. Des essais concluants ont été réalisés avec des BC 413.

Le schéma de ce préampli/correcteur RIAA est dessiné en figure 2, il s'agit d'un étage classique à deux transistors NPN avec contre-réaction sélective entre collecteur du transistor de sortie et émetteur du transistor d'entrée.

Le tandem T1/T2 n'a pas la tâche facile, il doit amplifier fortement les quelques millivolts délivrés par la cellule, tout en corrigeant la courbe de réponse qui doit suivre le plus fidèlement possible, la courbe théorique RIAA. Cette courbe est l'image inversée de celle utilisée à la gravure.

Pour des raisons techniques, à la gravure du vinyl, les basses fréquences sont atténuées à l'inverse des aigus qui, eux, sont amplifiés. La fréquence charnière se situe à 1 kHz, donc à 0 dB.

Pour être audible (pour vous en persuader, agissez donc sur l'inverseur I1 et déconnectez les condensateurs C3 et C4), la lecture d'un disque ne peut se faire avec une contre-réaction linéaire, il faut constamment corriger l'amplitude du signal de part et d'autre du 1 kHz, amplifier cette fois-ci les basses fréquences et atténuer au contraire, les fréquences élevées, en suivant au mieux ce fameux standard RIAA. La figure 3 vous indique dans un tableau, les résultats à obtenir de 20 Hz à 20 kHz :

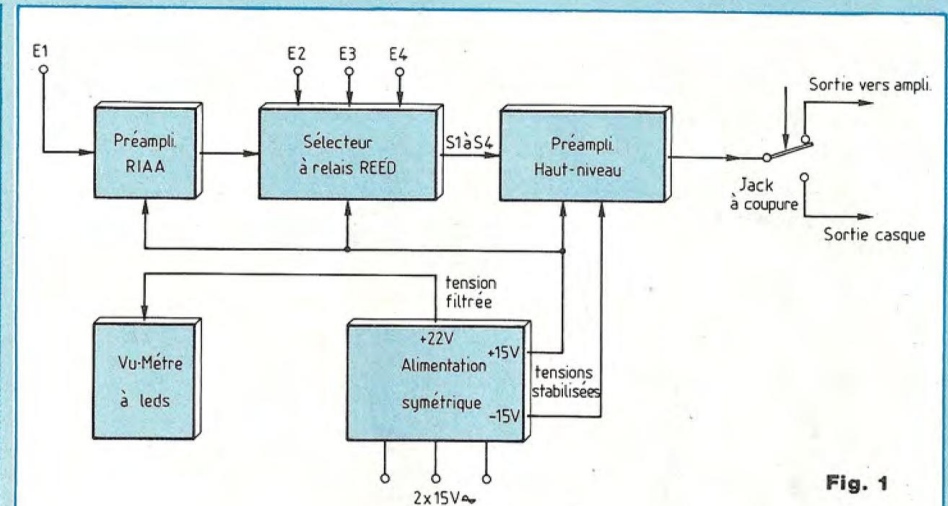


Fig. 1

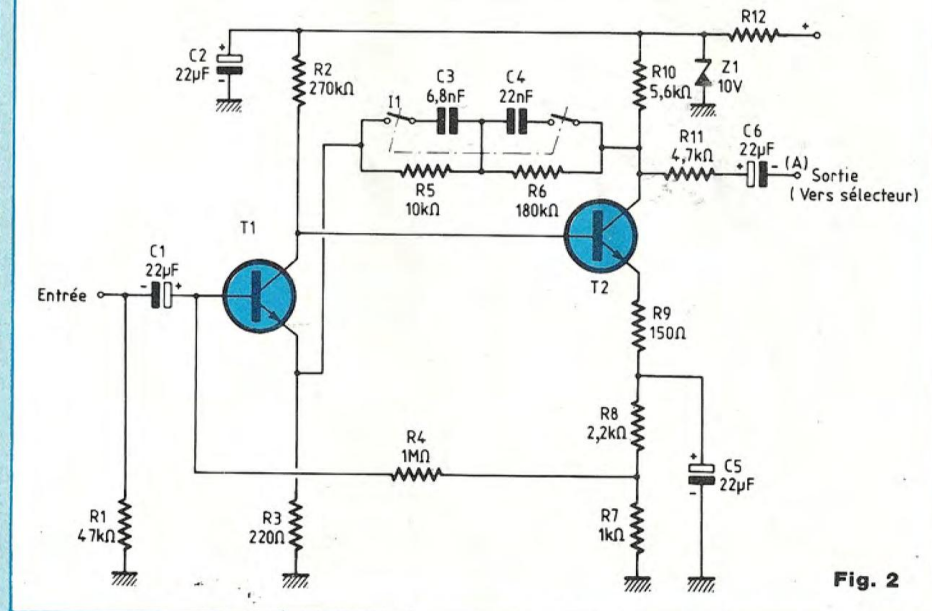


Fig. 2

– amplification de +19,3 dB à 20 Hz
 – atténuation de -19,6 dB à 20 kHz
 L'entrée de ce préamplificateur RIAA est chargée par une résistance de 47 k Ω , c'est en général l'impédance recommandée pour la plupart des cellules magnétiques. Les quelques millivolts fournis par la cellule sont appliqués à la base d'un transistor très faible bruit au travers d'un condensateur de 22 μ F dont le rôle est de laisser passer la modulation (signal alternatif) mais de bloquer

la tension continue de polarisation de la base de T1.

Le courant collecteur de T1 joue un rôle important dans le facteur de bruit du transistor, c'est pourquoi il est prévu une polarisation par la résistance R4 de 1 M Ω , qui amène le courant à environ 30 μ A.

Il est impératif d'utiliser à ce niveau, des composants passifs de qualité, notamment des résistances à couche métallique.

Le collecteur de T1, chargé par une

PREAMPLIFICATEUR STEREPHONIQUE

REPOSE STANDARD RIAA			
Hz	dB	Hz	dB
20	+ 19,3	800	+ 0,7
30	+ 18,6	1 K	0
40	+ 17,8	1,5 k	- 1,4
50	+ 17,0	2 k	- 2,6
60	+ 16,1	3 k	- 4,8
80	+ 14,5	4 k	- 6,6
100	+ 13,1	5 k	- 8,2
150	+ 10,3	6 k	- 9,6
200	+ 8,2	8 k	- 11,9
300	+ 5,5	10 k	- 13,7
400	+ 3,8	15 k	- 17,2
500	+ 2,6	20 k	- 19,6

Fig. 3

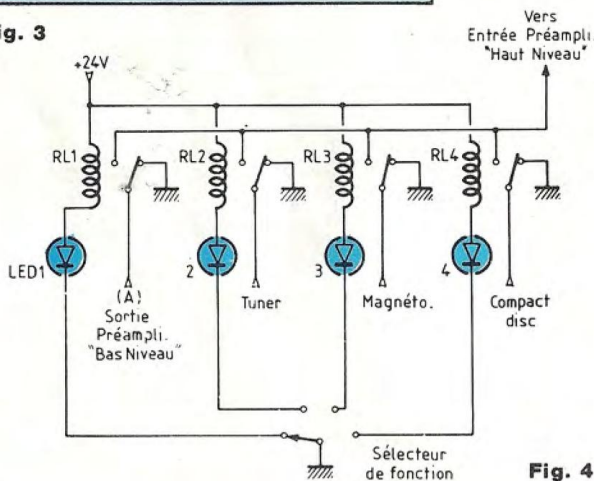


Fig. 4

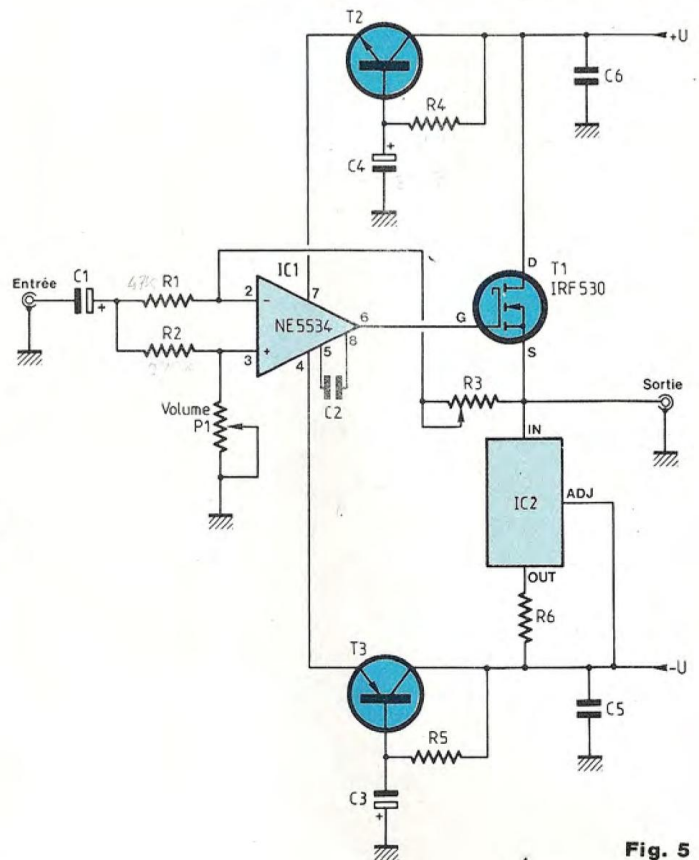


Fig. 5

résistance de 270 k Ω est relié directement à la base de T2, sa polarisation est ainsi assurée.

Son émetteur rejoint la masse au travers d'une résistance de 220 Ω non découplée.

L'impédance d'entrée de T1 constante de 100 Hz à 10 kHz est de l'ordre de 40 k Ω . La charge collecteur de T2 est de 5,6 k Ω . Nous remarquons dans son émetteur, un pont diviseur résistif composé de trois résistances, dont deux d'entre-elles sont découplées par un condensateur de 22 μ F.

Une fraction de la tension présente aux bornes de C5 est prélevée par la résis-

tance R4 qui polarise ainsi la base de T1.

La contre-réaction sélective est classique et comprend deux cellules RC parallèles reliées en série. La suppression des condensateurs C3 et C4 permet de réaliser une contre-réaction linéaire adaptée alors à l'utilisation d'un microphone "haute impédance".

A 1 kHz, le gain en tension est de l'ordre de 60. La saturation de l'entrée magnétique se situe à environ 30 mV eff., ce qui correspond alors à un niveau de sortie de 1,8 V eff.

La tension d'alimentation de +10 V est obtenue à partir de la tension régulée

de +15 V. La résistance R12 polarise la diode zener Z1/10 V et le condensateur C2 de 22 μ F sert de filtrage afin de minimiser le bruit thermique de celle-ci.

Le signal amplifié est prélevé sur le collecteur de T2 pour ensuite être appliqué au sélecteur de fonction à relais.

• LE SELECTEUR D'ENTREES

Il utilise des relais REED 1 R/T et, comme l'indique la figure 4, en position "repos" de ceux-ci, le signal est mis à la masse.

Nous avons prévu 4 entrées, ce qui nous a semblé suffisant, puisque toutes les sources usuelles sont présentes :

4 ENTREES / SORTIE CASQUE

- Platine tourne-disques
- Lecteur CD
- Tuner
- Magnétophone

Une diode led en série avec la bobine de chaque relais (pour un canal uniquement) permet de visualiser en face avant du préamplificateur, la source sélectionnée, ceci grâce à un commutateur rotatif 4 positions dont le commun est relié à la masse. On utilise pour cela la tension d'alimentation filtrée de +22 V.

Tous les contacts "travail" des relais sont reliés entre eux et transmettent ainsi la modulation sélectionnée par S1 à l'étage suivant, le préamplificateur "haut-niveau".

• LE PREAMPLI HAUT-NIVEAU

Le schéma de principe est celui de la figure 5, il ne ressemble en rien à un traditionnel préampli "haut-niveau", mais plutôt à celui d'un ampli de puissance. Rien de vraiment étonnant à cela, puisque, bien qu'alimenté ici en tension symétrique de ± 15 V, ce schéma est calqué sur l'amplificateur "pure classe A" de 2×25 W eff. décrit dans le N° 89 de Led.

Son fonctionnement en préamplificateur est surprenant. L'écoute est superbe en y connectant l'entrée à un lecteur CD et la sortie à l'un des amplificateurs classe A publiés ces derniers mois. La membrane du boomer voit ses déplacements parfaitement maîtrisés, même aux très basses fréquences, pas d'affolement, d'oscillations incontrôlées, le son est propre. De par la présence du transistor MOSFET en amplification, le médium et l'aigu sont d'une finesse et d'une précision inouïes.

Il en va de même lors d'une écoute au casque, celui-ci se connectant directement en sortie à la place du bloc amplificateur. La puissance disponible est alors plus que suffisante pour vous exploser les tympans.

La distorsion de croisement (ou de raccordement des deux alternances positive et négative) étant inexistante en "pure classe A", quel que soit le niveau d'écoute, le son reste pur, limpide, précis.

Mais voyons un peu plus dans le détail, le schéma et le fonctionnement de cet étage, d'un prix de revient dérisoire !

La symétrisation de l'alimentation en ± 15 V, oblige à porter la patte 4 du NE 5534, non plus à la masse, mais au -15 V, de même que pour la résistance R6 du générateur de courant.

Un découplage de ces deux tensions est d'abord assuré par les condensateurs C6 et C7.

Nous voyons qu'ensuite, l'AOP a ses broches (4) et (7) polarisées au travers de cellules de "filtrage électronique", T2/R4/C4 pour la polarité positive et T3/R5/C5 pour la négative.

Dans un faible encombrement, la capacité résultante de la branche positive, par exemple, est égale à $\beta T_2 \times C_4$, soit environ pour un β de T1 de 100 et C4 de $100 \mu\text{F}$ un filtrage de $10\,000 \mu\text{F}$!

De la même façon que pour les amplificateurs 2×25 W eff. du Led N° 89 ou le bloc de puissance de 85 W eff. du Led N° 94, le courant de repos de l'étage de puissance à MOSFET/IRF 530 est déterminé par la résistance située en sortie OUT du régulateur, ici un LM 317 T en boîtier plastique TO 220, de par la relation :

$$I = \frac{1,25}{R}$$

Entrées inverseuse et non inverseuse sont chacune reliées à une résistance de même valeur, ici $R_1 = R_2 = 20 \text{ k}\Omega / 1\%$. Leur point commun aboutit à un condensateur C1 qui isole le montage de toute tension continue néfaste pouvant se présenter à l'entrée.

Une autre particularité de ce montage réside dans la commande de volume située dans l'entrée non inverseuse du

NE 5534. Le potentiomètre P1 de $220 \text{ k}\Omega$ est monté en résistance variable, tout comme la contre-réaction R3. A cela, une raison simple.

Il faut en effet que l'égalité $P_1 = R_3$ soit parfaitement assurée. Dans le cas contraire, si par exemple $R_3 = 200 \text{ k}\Omega$, lorsque le curseur de P1 va s'approcher de la masse, le signal en sortie va bien passer par un niveau 0 mais va ensuite se ré-amplifier en inversant sa phase. Cette curiosité peut facilement s'observer à l'oscilloscope.

Il faut donc que $R_1 = R_2$ et $P_1 = R_3$.

Dans ce cas : le gain en tension $A_v = 0$ avec le curseur de P1 à la masse

$$A_{v\text{max}} = - \frac{R_3}{R_1}$$

avec le curseur de P1 vers le (+) de IC1

L'impédance d'entrée est égale à $R_1/2$, soit $10 \text{ k}\Omega$.

La fréquence de coupure basse :

$$f_0 = \frac{1}{2\pi \cdot C_1 \cdot R_1/2} = \frac{1}{6,28 \cdot 10 \cdot 10^{-6} \cdot 10 \cdot 10^3}$$

$$\# 1,6 \text{ Hz}$$

La parfaite stabilité de fonctionnement de cet étage nous a permis de supprimer les condensateurs de compensation en fréquence de quelques picofarads, ce qui donne une réponse exceptionnelle des temps de montée des signaux carrés que nous verrons en fin d'article, lors des essais.

La sortie du NE 5534 est reliée directement à la Gate de l'IRF 530, rien ne peut perturber le fonctionnement de ce tandem !

Le préampli "haut-niveau" étant alimenté en tension symétrique ± 15 V, le potentiel entre la Source et la masse est très proche du 0 V, il n'est donc pas nécessaire de prévoir de condensateur de liaison comme c'est le cas pour les amplis de puissance.

Avec les composants sélectionnés, ce

PREAMPLIFICATEUR STEREOGRAPHIQUE

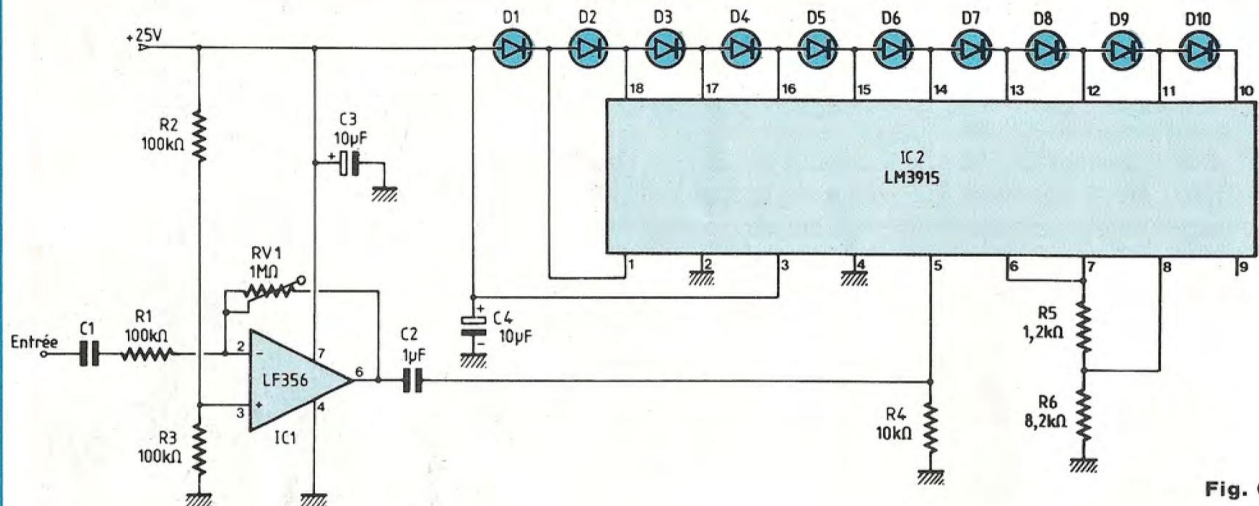


Fig. 6

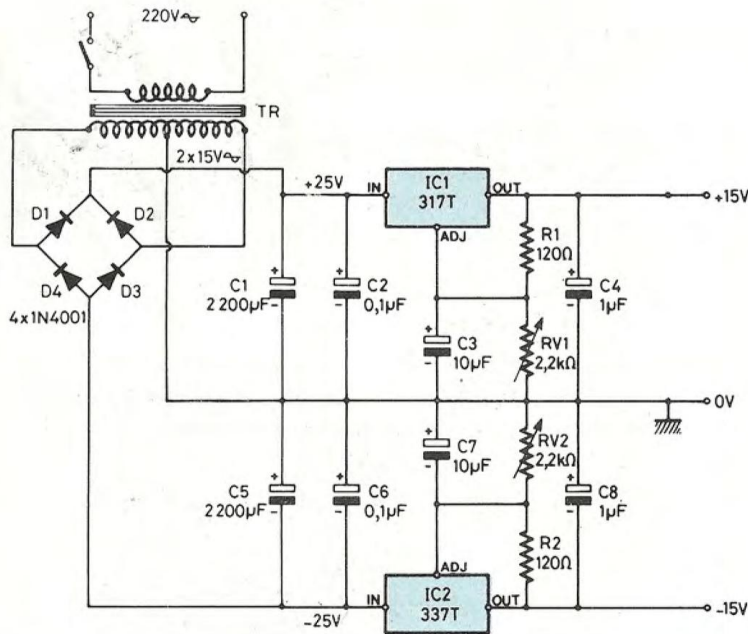
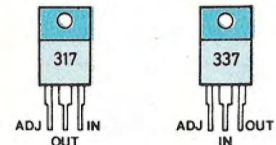


Fig. 7



préamplificateur a un gain en tension de 11 ($R3 = P1 = 220 \text{ k}\Omega$).

• LE VU-MÈTRE

Le schéma est un grand classique, comme vous pouvez le constater en figure 6, puisque faisant appel au LM 3915 de National Semiconductor. Nous avons cependant fait précéder ce vu-mètre à 10 diodes leds d'un amplificateur/inverseur, de façon à pou-

voir aisément ajuster la sensibilité de l'entrée.

A cela, une raison. Tous les amplificateurs de puissance n'ont pas la même sensibilité d'entrée ; signal à injecter pour obtenir la puissance max aux bornes de la charge, elle peut varier de 800 mV à 1,5 V, voire 2 V eff.

En fonction de ce paramètre variable, il suffit d'appliquer le signal V_{emax} au

condensateur C1 et de régler l'ajustable RV1 jusqu'à l'illumination de la diode D10.

Cette diode led D10 de couleur rouge en s'allumant, vous avertira que votre bloc de puissance arrive aux limites de ses capacités et qu'un écrêtage va se manifester.

La tension de +22 V, simplement filtrée est prélevée sur le module ali-

4 ENTREES / SORTIE CASQUE

mentation. Le vu-mètre est découplé quant à lui, par les condensateurs C3 et C4 de 10 μ F.

Le filtre passe-haut d'entrée R1.C1 limite la réponse aux basses fréquences à environ 1,6 Hz.

Le pont résistif R2.R3 polarise l'entrée non inverseuse de IC1 à $+U/2$. Cette tension continue présente en sortie, broche 6, est bloquée par le condensateur C2, ne laissant passer que la modulation qui est appliquée aux bornes de la résistance R4 de 10 k Ω . La consommation, les 10 diodes allumées, n'est que de 15 mA.

• L'ALIMENTATION

Différentes tensions sont nécessaires au fonctionnement de ce préamplificateur, elles sont produites à partir d'un transformateur torique de 2 x 15 V, ce qu'indique la figure 7.

Après redressement et filtrage, nous disposons des potentiels ± 22 V. Seul le +22 V nous intéresse pour alimenter vu-mètre et commande des relais.

Ensuite, deux régulateurs LM 317 T et LM 337 T permettent de récupérer en sorties, deux tensions stabilisées ajustées à ± 15 V.

REALISATION

• LES CIRCUITS IMPRIMES

Ils sont au nombre de 5 pour une réalisation stéréophonique. Le CI du préamplificateur "haut-niveau" regroupe les composants des deux canaux, de même que le vu-mètre.

Les figures 8A, 8B, 8C et 8D vous proposent les différentes implantations à l'échelle 1.

- La carte "préampli RIAA" regroupe également la "commutation" et reçoit donc 4 relais REED, ce que nous remarquons en figure 8A. Ce circuit est à reproduire en deux exemplaires. Les deux cartes seront superposées, mais nous verrons cela un peu plus loin.

- Le préampli haut-niveau, en figure 8B

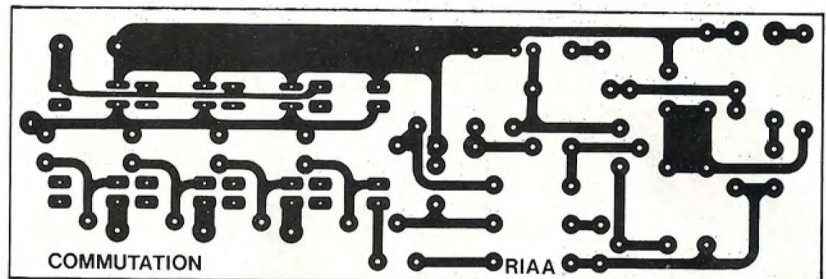


Fig. 8A

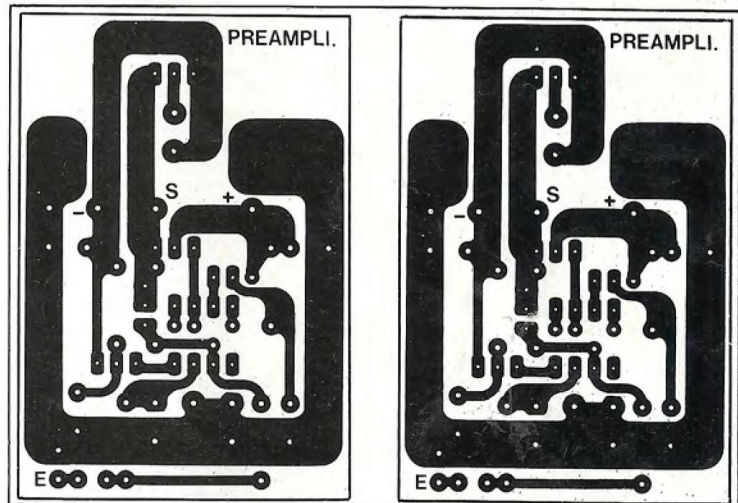


Fig. 8B

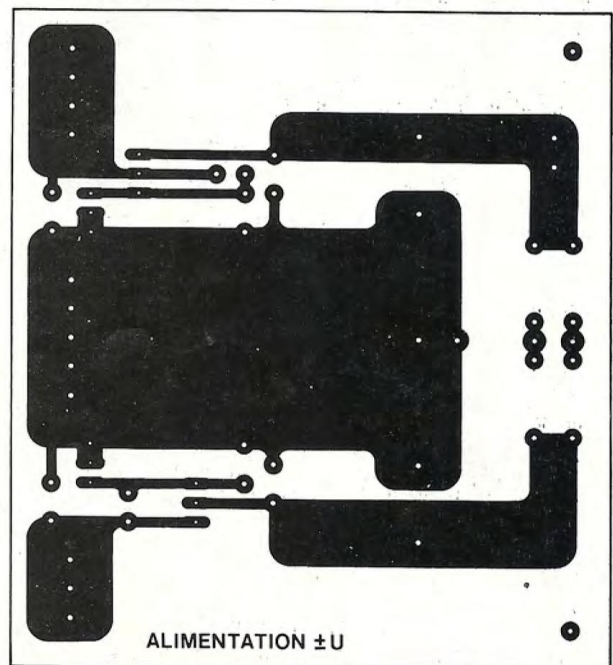


Fig. 8D

PREAMPLIFICATEUR STEREO

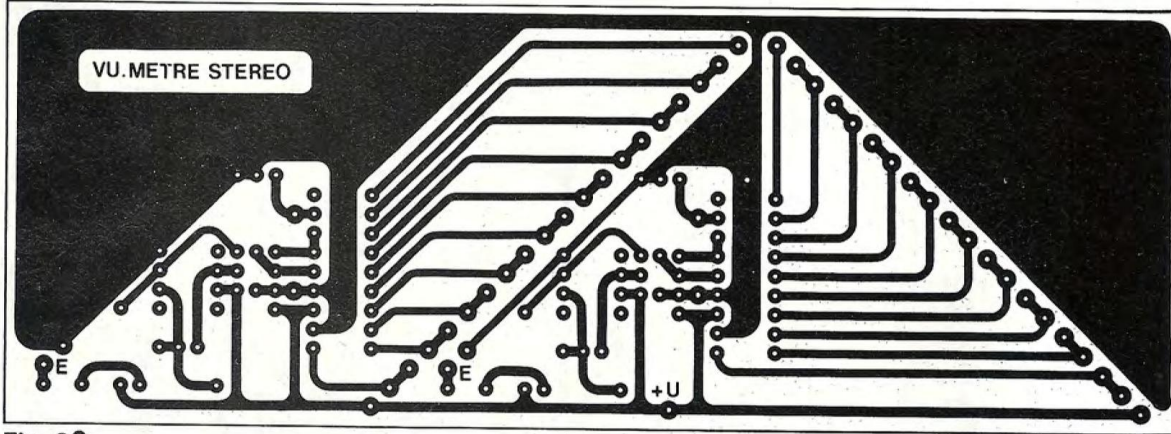


Fig. 8C

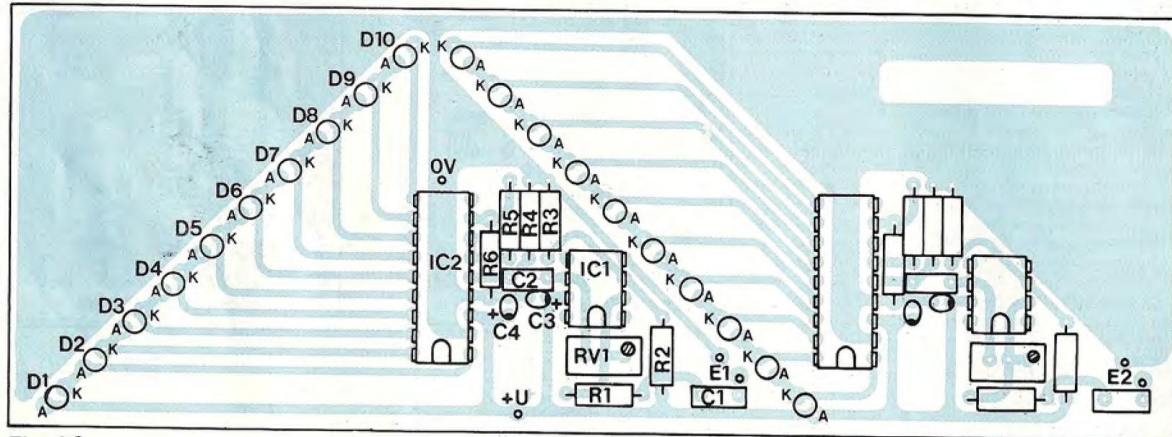


Fig. 9C

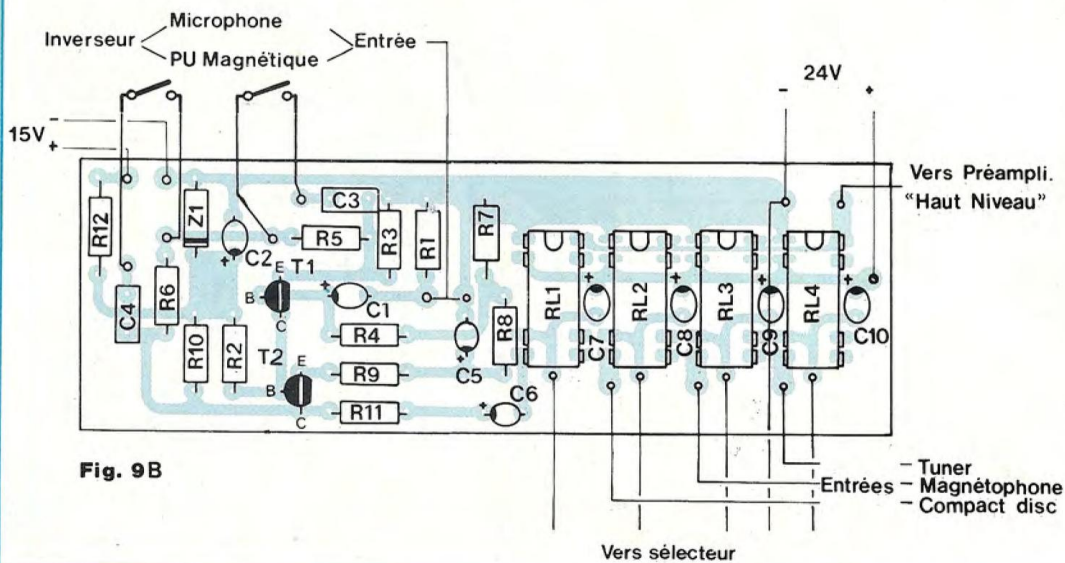
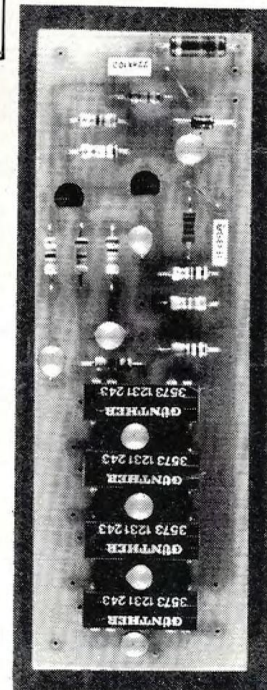


Fig. 9B



4 ENTREES / SORTIE CASQUE

NOMENCLATURE DES COMPOSANTS

PREAMPLI RIAA/COMMUTATION (à prévoir en double exemplaire)

• Résistances à couche métallique ± 5 % - 0,5 W (sauf indication)

R1 - 47 kΩ
R2 - 270 kΩ
R3 - 220 Ω
R4 - 1 MΩ
R5 - 10 kΩ/1 %
R6 - 182 kΩ/1 %
R7 - 1 kΩ
R8 - 2,2 kΩ
R9 - 150 Ω
R10 - 5,6 kΩ
R11 - 4,7 kΩ
R12 - 620 Ω

• Condensateurs non polarisés au pas de 5,08

C3 - 6,8 nF
C4 - 22 nF

• Condensateurs tantale goutte

C1 - C2 - C5 - C6 - 22 μF/16 V
C7 - C8 - C9 - C10 - 22 μF/25 V

• Semiconducteurs

T1 - T2 - BC 413 ou tout modèle très faible bruit genre BC 651
Z1 - Zener 10 V/500 mW

• Divers

RL1 à RL4 - Relais REED 24 V/1 RT

Fils en nappe (5 conducteurs)
Inverseur si entrée microphone utilisée
Câble blindé
Picots à souder

VU-METRE (à prévoir en double exemplaire)

• Résistances à couche métallique ± 5 % - 0,5 W

R1 - 100 kΩ
R2 - 100 kΩ
R3 - 100 kΩ
R4 - 10 kΩ
R5 - 1,2 kΩ
R6 - 8,2 kΩ

• Condensateurs non polarisés pas 5,08

C1 - 1 μF/63 V
C2 - 1 μF/63 V

• Condensateurs tantale goutte

C3 - 10 μF/25 V
C4 - 10 μF/25 V

• Ajustable 25 tours

RV1 - 1 MΩ

• Semiconducteurs

IC1 - LF 356
IC2 - LM 3915
D1 à D8 - Led verte ø 3 mm
D9 - Led orange ø 3 mm
D10 - Led rouge ø 3 mm

est en fait, une étude de CI mono, deux implantations identiques étant positionnées côte à côte.

- Le vu-mètre de la figure 8C est implanté pour les deux canaux. On y remarque les deux lignes de pastilles destinées à recevoir les diodes leds qui montent en formant un V à l'envers.
- L'alimentation régulée ± 15 V en figure 8D est à reproduire en un seul exemplaire. Elle est surdimensionnée.

• LES CARTES

Les différents circuits gravés, percés et découpés aux dimensions souhaitées, reste la pose des composants. Rien de bien compliqué, un peu d'attention doit vous éviter toute erreur.

Bien **respecter le sens** des éléments polarisés.

Toujours commencer le câblage par les composants les moins épais afin que ceux-ci soient bien plaqués contre le CI lors du soudage.

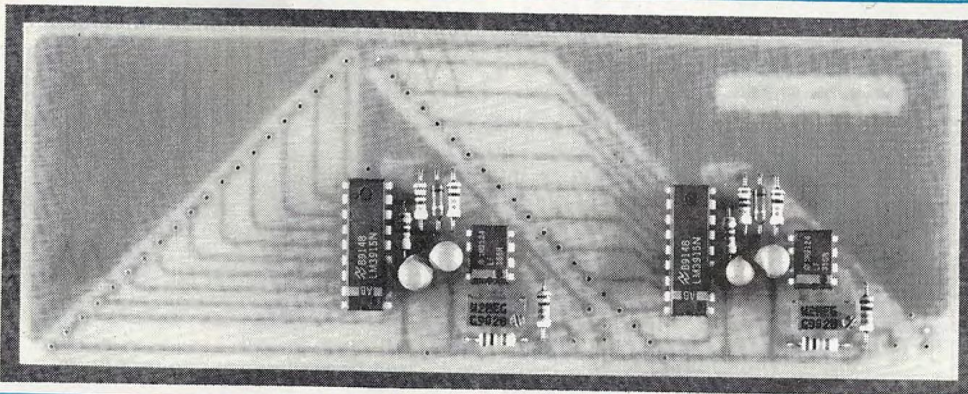
- L'implantation des deux préamplis RIAA/Commutation, fait l'objet de la figure 9A. Tous les plans de câblage ont leurs éléments repérés : R1, C1, T1 ... Ces éléments sont répertoriés en nomenclature.

Si vous ne souhaitez pas d'entrée microphone sur votre appareil supprimez l'inverseur et réalisez deux straps avec des queues de résistances.

- L'implantation des composants du préampli "haut-niveau" est dessinée en figure 9B: Les potentiomètres sont des modèles à picots pour circuit imprimé, ce qui évite le câblage de fils. Les canons servent à la fixation du module contre la face avant de l'appareil.

Les semelles métalliques des boîtiers TO 220 des IRF 530 et LM 317 T sont plaquées contre des dissipateurs.

Bien plaquer également ces dissipateurs contre le verre époxy, en soudant les semiconducteurs, afin que ceux-ci ne puissent pas se toucher. Les ailettes des modèles utilisés ne



PREAMPLIFICATEUR STEREPHONIQUE

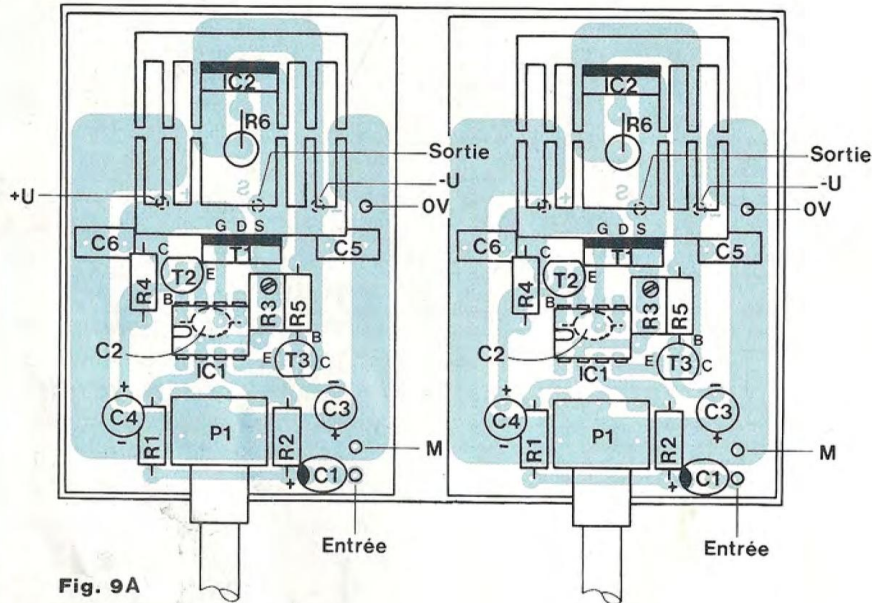


Fig. 9A

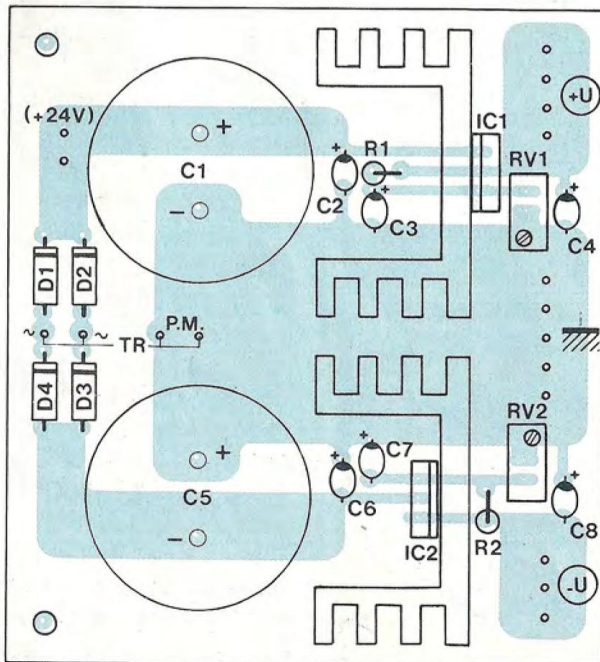


Fig. 9D

NOMENCLATURE

PREAMPLI HAUT-NIVEAU (à prévoir en double exemplaire)

- résistances à couche métallique 0,5 W

R1 - R2 - 20 kΩ/1 %
R4 - R5 - 100 Ω/5 %

- Résistance bobinée 3 W
R6 - 8,2 Ω

- Potentiomètre pour C.I.
P1 - 220 kΩ log

- Ajustable 25 tours
R3 - 500 kΩ (réglé à 220 kΩ)

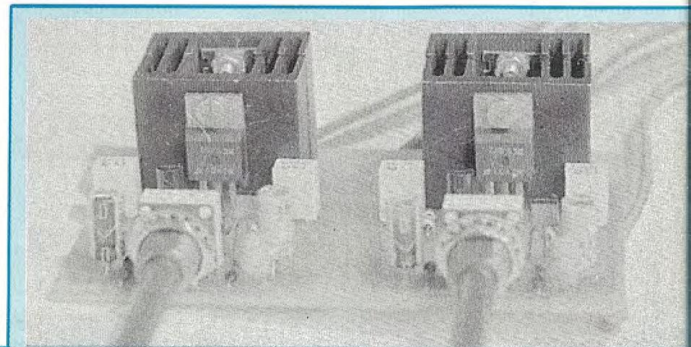
- Condensateurs non polarisés pas 5,08
C5 - C6 - 1 μF/63 V
C2 - C4 - 100 μF/25 V électrochimique radial

- Semiconducteurs

IC1 - NE 5534
T1 - IRF 530
T2 - MPS A06
T3 - MPS A56
IC2 - LM 317 T

- Divers

2 dissipateurs pour boîtier TO 220



4 ENTREES / SORTIE CASQUE

DES COMPOSANTS

Visserie de 3 x 15 mm

ALIMENTATION SYMETRIQUE ± 15 V

• Résistances à couche métallique
± 5 % – 0,5 W

R1 – R2 – 120 Ω

• Ajustables 25 tours

RV1 – RV2 – 5 kΩ

• Condensateurs électrochimiques

C1 – C2 – 4700 µF/50 V sorties radiales

• Condensateurs tantale goutte

C2 – C6 – 0,1 µF/35 V

C3 – C7 – 10 µF/25 V

C4 – C8 – 1 µF/25 V

• Semiconducteurs

IC1 – LM 317 T

IC2 – LM 337 T

D1 à D4 – 1N 4004

• Divers

Transformateur torique

220 V/2 x 15 V/65 VA *230*

Interrupteur bi-polaire

Picots à souder

laissent qu'un espace de 3 mm entre elles.

Les résistances bobinées R6 sont soudées "debout" entre les deux radiateurs.

Les multitours R3 sont ajustés à 220 kΩ avant leur insertion sur le CI. Rappelons que R3 = P1.

– Nous arrivons avec la figure 9C à la mise en place des composants du volume. Nous n'avons repéré que les éléments d'un seul canal.

Attention : les 20 diodes leds se soudent côté pistes cuivrées afin que les ajustables RV1 soient plus accessibles lors des réglages.

– Reste la carte alimentation de la figure 9D. Le plan de câblage parle de lui-même, il n'y a rien à ajouter.

VERIFICATIONS/ESSAIS

Avant de fixer tous ces modules dans le coffret, nous allons en vérifier le fonctionnement, un à un.

1 – Commençons par l'alimentation, cela va de soi. Les secondaires du transformateur torique soudés à la carte, le primaire relié au secteur, agir sur les multitours RV1 et RV2, de façon à obtenir les deux tensions symétriques ± 15 V.

Après redressement et filtrage, les tensions sont de l'ordre de ± 21 V à ± 25 V suivant le secteur EDF 220/230 V ~.

Attention au repérage des deux enroulements secondaires du transformateur, ils doivent être reliés en série

pour bénéficier d'un point milieu. La tension alternative aux deux extrémités est donc de 30 V.

2 – L'essai de la carte "Préampli haut-niveau" ne pose pas de problème particulier. On peut vérifier le fonctionnement de chaque canal indépendamment, puisque les alimentations ne sont pas communes.

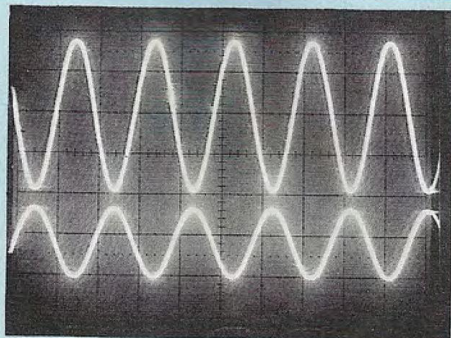
Charger les sorties avec des résistances de 10 kΩ, elles simuleront l'impédance d'entrée des amplificateurs classe A par exemple.

Relier les fils d'alimentation ± 15 V aux pastilles marquées (+), (–) et masse. Utiliser du fil en nappe, le rouge pour le (+), le blanc pour le (–) et le bleu pour la masse (0 V). Prévoir une longueur de 30 cm par canal.

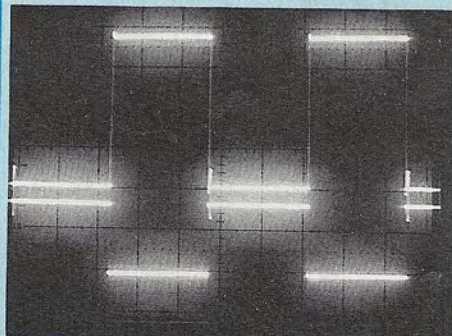
Relier l'entrée (E) à un générateur BF (celui publié dans notre numéro 96 par exemple) calé sur la fréquence 1 kHz. Ne pas oublier de connecter la masse du générateur au 0 V !

Mettre l'alimentation sous tension et vérifier que vous avez bien par rapport à la masse, +14,4 V sur la broche 7 du NE 5534 et –14,4 V sur la broche 4.

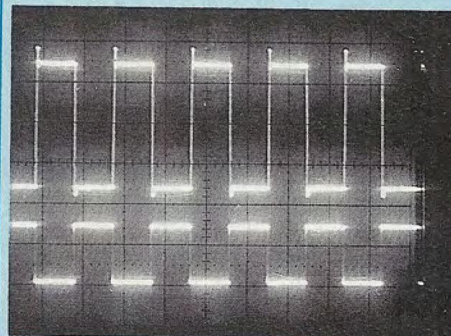
Les deux dissipateurs doivent tiédir avec une résistance R6 de 8,2 Ω dans le OUT de IC2/LM 317 T, le courant de repos est de l'ordre de 150 mA. Ce courant de repos va permettre une excellente écoute en pure classe A du préamplificateur avec un casque Hi-Fi. Une impédance de 32 Ω (valeur que l'on retrouve fréquemment avec des écouteurs de Walkman) permet de tirer



Osc A



Osc B



Osc C

PREAMPLIFICATEUR STEREPHONIQUE

une puissance de 350 mW eff.

Il est possible de réduire ce courant en augmentant la valeur de R6 dans le rapport :

$$I = \frac{1,2}{R6}$$

Tout est fonction de la puissance que vous souhaitez obtenir en écoute au casque, ainsi que de l'impédance de celui-ci.

• Nous avons relevé :

– Sur une charge de 10 kΩ et à une fréquence de 1 kHz, un signal de sortie max de 18 V c à c (6,4 V eff.) pour une sensibilité d'entrée de 1,6 V c à c (570 mV eff.), ce qui correspond bien à un gain de 11. (Voir oscillogramme A).

La tension continue présente aux bornes de la charge est alors de 130 mV, c'est sa valeur maximale, plus le volume diminue et plus elle décroît. – La bande passante s'étend de 10 Hz à 100 kHz sans atténuation (absence de condensateur de compensation entre les broches 5 et 8 du NE 5534 sur le prototype).

– Sur une charge de 30 Ω et avant écrêtage, l'amplitude du signal de sortie est de 9 V c à c, soit 3,21 V eff., d'où une puissance de $(3,21)^2/30$ # 350 mW eff. De quoi vous vriller les oreilles lors d'une écoute au casque !

– L'oscillogramme B vous montre le signal carré de sortie (en haut) à P_{max} et à 1 kHz.

– L'oscillogramme C est lui relevé à une fréquence de 10 kHz. Les petites pointes de surtensions peuvent être éliminées en shuntant les pins 5 et 8 du NE 5534 par un condensateur céramique de quelques picofarads.

Opérer de la même façon avec le deuxième canal pour en terminer avec ce module.

3 – La vérification de la carte vu-mètre est rapide, il suffit d'ajuster la sensibilité d'entrée au moyen du multitours RV1. Cette sensibilité qui est celle de votre amplificateur (5 V c à c # 1,8 V eff. pour le bloc de 85 W du

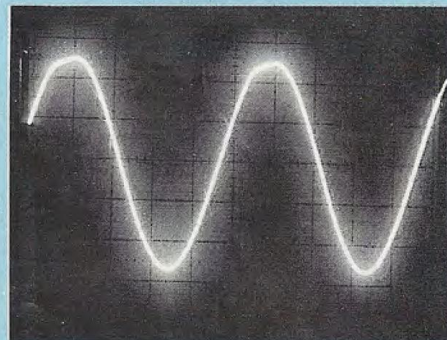
Led N° 95) doit permettre de faire s'illuminer la dernière diode électroluminescente de couleur rouge, D10.

Ce module s'alimente en +22 V filtrés. Injecter un signal à la fréquence de 1 kHz avec votre générateur, à travers C1, et avec RV1, allonger le ruban lumineux. Le signal aura une amplitude de 5 V c à c dans le cas du classe A/85 W.

Effectuer un test identique sur le deuxième canal pour terminer.

4 – L'étage préampli RIAA avec la commutation des sources, termine ce travail de vérification des modules. Commençons par les relais RL1 à RL4 en alimentant une à une les bobines en +22 V. La polarité (+) étant commune aux quatre relais, appliquer chacune des autres extrémités à la masse. Cinq fils partent à cet effet du module vers le sélecteur. La commutation des REED étant silencieuse, se servir d'un contrôleur en position ohmmètre pour s'assurer du basculement repos/travail. Le commun se trouve sur la broche en bas à gauche du relais (ergot détrompeur vers le haut), le repos en haut à gauche et le "travail" en haut à droite. Les quatre contacts "travail" sont bien évidemment réunis par une piste cuivrée et apparaissent sur la pastille "vers préampli haut-niveau". C'est à ce niveau qu'il faut relier l'une des touches du contrôleur.

Pour la section préampli RIAA, la tension d'alimentation est de +15 V régulés. Vérifier la tension aux bornes de



Osc D

la diode zener Z1, elle doit être de +10 V.

Le plus simple pour la vérification de ce préamplificateur RIAA est d'injecter un signal aux bornes de R1 à une fréquence de 1 kHz, puisqu'à cette fréquence, le gain en tension est nul. On doit le retrouver entre masse et (-) du condensateur C6.

L'oscillogramme D montre le signal à la limite de l'écrêtage.

On peut également vérifier le fonctionnement de la contre-réaction sélective C3–R5/C4–R6 de part et d'autre du 1 kHz. La descente aux basses fréquences entraîne une amplification du signal d'entrée à l'inverse de la montée en fréquence, qui provoque une atténuation.

En vous reportant à la "Réponse standard RIAA" de la figure 3 et en vous livrant à quelques calculs, si vous êtes matheux, vous pourrez contrôler que vous ne vous éloignez pas trop du standard, +10,3 dB à 150 Hz, -13,7 dB à 10 kHz ... tout dépend de la tolérance de vos composants R.C.

La relation à vérifier étant :

$$G = 20 \log \frac{U_s}{U_e}$$

Pour en terminer avec cet étage d'entrée, nous allons superposer les deux modules en les maintenant espacés l'un de l'autre par deux entretoises nylon de 15 à 20 mm.

Relier également entre elles les pastilles similaires des deux modules, par des queues de résistances : + et -15 V, + et -22 V, les cinq liaisons "vers sélecteur".

La liaison prise CINCH entrée RIAA se fera avec du câble blindé. Pour les autres entrées, utiliser du fil de câblage ordinaire de 1 mm². De même pour l'interconnexion avec le préampli "haut-niveau".

Utiliser du fil en nappe 5 conducteurs pour la liaison "vers sélecteur".

à suivre ...
B. Duval

LIAISON HI-FI STEREO PAR INFRAROUGES

3^e Partie

Nous voici maintenant en possession des deux platines du récepteur, décrites dans le numéro 98 de la revue. Il reste à les mettre en coffret et à réaliser le câblage final.

CHOIX ET PREPARATION DU COFFRET

Nous avons sélectionné un modèle de la série "Tenclos Battery", de TEK0. Tous ces coffrets (trois modèles) offrent la même longueur (145 mm) et la même largeur (85 mm), mais des hauteurs différentes. Notre montage prend place dans la référence 880, de 37 mm d'épaisseur, ce qui laisse 30 mm à l'intérieur. L'une des coquilles contient un logement, muni d'une trappe, destiné à recevoir la pile miniature LF 22 (9 V) ou, ce que nous conseillons vivement, l'accumulateur cadmium-nickel équivalent.

Les travaux de perçage portent tous sur la coquille porteuse du logement de pile. Il faut :

- Sur le fond, du côté opposé à la pile, percer deux trous, soit circulaires ($\varnothing = 10$ mm au minimum), soit rectangulaires (dimensions équivalentes), face à l'emplacement des photodiodes. Il est facile de repérer très précisément les centres de ces ouvertures. En effet, le circuit imprimé se visse dans les colonnettes femelles du boîtier, **composants tournés vers le fond**. Or, sur la surface externe du boîtier, de minuscules bossages apparaissent à l'aplomb de ces colonnettes. Il suffit donc de les utiliser comme guides pour positionner le circuit à l'**extérieur** et de tracer les emplacements des perçages à la verticale des photodiodes.

- Sur un côté du coffret, face au loge-

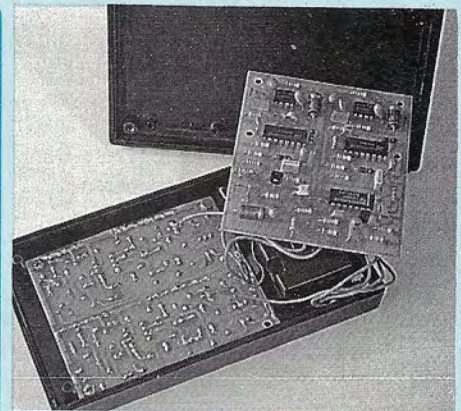
ment des piles (voir photos), installer l'interrupteur général de mise sous tension. Compte tenu de l'exiguïté extrême de la place disponible, cet interrupteur est obligatoirement un modèle **subminiature**, dont il faudra même rabattre les pattes contre le corps. On ne peut l'introduire qu'en creusant, dans le flanc du coffret, une fente en forme de U, de 5 mm de large. Le plus simple est de percer d'abord un trou de 5 mm, puis de l'ouvrir latéralement avec une petite lime. On soudera les deux fils (l'un provient du connecteur de pile et traverse une ouverture de son logement) avant la mise en place de l'interrupteur.

- De l'autre côté du logement de la pile, percer un trou pour la prise jack femelle stéréo destinée au branchement du casque. Là encore, il deviendra impossible de souder sur le connecteur en place.

Il faut donc l'équiper de ses trois fils avant de l'introduire dans son logement.

MISE EN PLACE DES CIRCUITS

La platine des préamplificateurs – qui porte les photodiodes – se fixe évidemment sur la coquille du logement de pile, face cuivrée vers l'intérieur du coffret. On couchera légèrement les composants les plus encombrants, en particulier les selfs moulées, car la hauteur disponible reste assez limitée.



Même ainsi, quelques rondelles enfilées sur les vis éviteront d'écraser les composants ou de tordre le circuit.

Contrairement à la disposition illustrée sur notre premier prototype, il est conseillé d'allonger les pattes des photodiodes, à l'aide de queues de résistances par exemple. Ceci permet de les rehausser et d'amener leur face avant dans le plan du coffret. Dans le cas contraire, les moindres mouvements de l'auditeur masquent les faisceaux d'infrarouges et interrompent la réception.

La platine des PLL de démodulation et des amplificateurs basse fréquence, se fixe sur l'autre coquille du boîtier, par les quatre colonnettes groupées à l'extrémité opposée au logement de pile. Il est commode, pour les interconnexions finales, d'orienter là aussi, les composants vers le couvercle.

LE CABLAGE

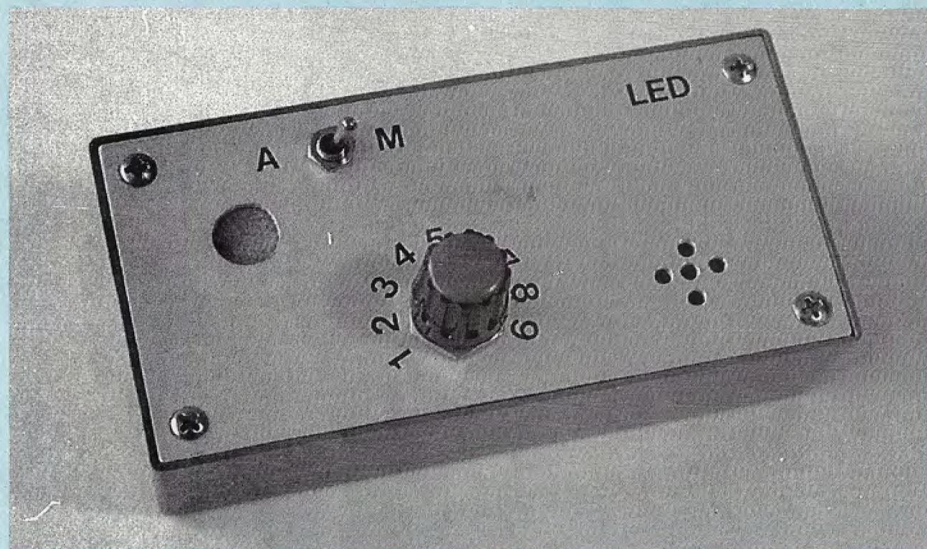
La disposition des platines – faces cuivrées accessibles – facilite les liaisons finales. On veillera à installer des fils aussi courts que possible, et à ne pas inverser, des préamplificateurs vers les démodulateurs, les canaux gauche et droite.

La proximité des deux circuits ne va pas sans quelques risques. Nous conseillons de les isoler l'un de l'autre par un film de plastique solide, avant de refermer la boîte.

René Rateau

CIRCUITS IMPRIMES LED ECRASE LES PRIX

UN EQUIPEMENT COMPLET POUR 200 F. !



Réaliser soi-même ses circuits imprimés : une économie, ou l'obligation d'investir dans un équipement coûteux, donc difficile à rentabiliser ? Le matériel minimal que préconisent les revendeurs, coûte environ F. 2 500,- (châssis d'insolation, machine à graver, produits) : on peut légitimement hésiter ...

Avec la méthode et les "appareils" que nous décrivons, cette somme descend au-dessous de F. 200,-. Voilà qui tranche la question, au prix, reconnaissons-le honnêtement, de deux contraintes : impossibilité de travailler la nuit et risque de déplaire aux marchands. Bof ...

DU PLUS CHER AU MOINS CHER

Si on écarte quelques procédés simplistes réservés aux montages les plus

rudimentaires, seule la méthode photographique permet de réaliser des circuits imprimés de qualité professionnelle. Elle élimine tout risque d'erreur dans la reproduction d'un cliché original, ce qu'apprécieront particulièrement nos lecteurs, puisqu'ils peuvent se procurer les films de tous les circuits décrits dans la revue.

Le procédé comporte essentiellement trois étapes : insolation du support présensibilisé, développement chimique de la résine exposée et attaque, chimique elle aussi, des surfaces de cuivre alors mises à nu.

Constructeurs, importateurs, gros-

sistes, semi-grossistes et revendeurs, qui se plaisent à rouler carrosse, condescendront à délester vos poches de quelques milliers de francs qui les déforment. En échange, il vous remettront :

- Une première boîte, en plastique pas trop mou bien sûr, mais pas rigide au point de tuer le commerce. Cette boîte abrite une source de lumière "spéciale".
- Une deuxième boîte, du même métal, dans laquelle un petit tube poreux, conçu pour oxygéner l'eau des aquariums, diffuse un nuage de bulles au travers du **perchlorure de fer**. Pas bien durablement, on s'en doute.
- Quelques sachets de révélateur ad hoc, donc mystérieux, ce qui justifie son prix.

L'auteur, encouragé par la rédaction unanime, propose : UN EQUIPEMENT COMPLET DE FABRICATION DES CIRCUITS IMPRIMES, pour un prix total inférieur à F. 200,- posemètre intégrateur compris.

PHOTONS CONTRE MACROMOLECULES

Le matériau de base de tout circuit imprimé se compose d'un support isolant – fibres de verre noyées dans une résine époxy pour les meilleures performances électriques et mécaniques, papier phénolé pour la production économique en grande série – recouvert d'une feuille de cuivre de 35 μm d'épaisseur (la variété à 70 μm est introuvable dans le commerce de détail).

En vue du report photographique des graphismes matérialisant le circuit désiré (pistes et pastilles), le cuivre est lui-même recouvert d'une couche de résine photosensible, c'est-à-dire sensible aux photons, qui sont la lumière.

Seules les résines positives nous intéressent ici. Ce sont des polymères (poly = plusieurs ; mère = forme) qui

REALISER SES CIRCUITS IMPRIMES

résultent de l'assemblage, en longues chaînes, d'atomes nombreux, s'unissant pour constituer des macromolécules (macro = gros). Une telle structure confère au matériau une résistance exceptionnelle à nombre d'agressions, chimiques ou physiques.

Las ! (Mais heureusement pour nous ...), certains grains de lumière, ou photons, de la dangereuse clique des ultras (ultraviolets, même), se rient des défenses les mieux organisées. Précisons. Tout photon se caractérise par l'énergie W qu'il transporte, énergie liée elle-même à la longueur λ de l'onde associée :

$$W = \frac{hc}{\lambda}$$

où $h = 6,62 \cdot 10^{-34}$ js (joule x seconde) est la constante de Planck et $c = 3 \cdot 10^8$ m/s, la vitesse de la lumière. Ainsi :

- Un photon infrarouge (IR) de longueur d'onde $1,2 \mu\text{m}$ par exemple, véhicule une énergie $W = 0,96$ eV (électron-volt). C'est un photon chétif, et d'efficacité médiocre.

- Un photon couleur d'espérance (vert, soit environ $0,5 \mu\text{m}$), transporte une énergie $W = 2,48$ eV. On peut le dire chatoyant et relativement inoffensif.

- Un photon ultraviolet (UV), de $0,25 \mu\text{m}$ de longueur d'onde pour fixer les idées, est porteur de l'énergie $W = 4,97$ eV. C'est un obus !

Dirigeons une salve de tels obus sur la résine photosensible susdite (donc : éclairons-la en UV). Les photons brisent quelques liaisons entre atomes et fractionnent les macromolécules en molécules de taille ordinaire, comme vous et moi. Or, tenez-vous bien : ces molécules ordinaires ne résistent plus aux bases, comme la soude ou la potasse. Elles s'y dissolvent !

INTERRUPTION D'UN LECTEUR

– "Mais alors, Monsieur l'auteur, ce

mystérieux révélateur évoqué plus haut, ce n'est jamais que de la soude, ou de la potasse ?"

– "Tout simplement, Monsieur le lecteur".

– "Donc, si j'ai bien compris, pour faire un circuit imprimé, on insole aux UV, on trempe dans la soude et on rince ?"

– "En effet, Monsieur le lecteur. Mais où trouverez-vous les UV ? Et la soude ou la potasse ? Et à quel prix ?"

LA LUMIERE DES MARCHANDS

Les marchands se procurent, pour les revendre, deux sources de rayonnements ultraviolets et de bénéfiques.

PREMIERE SOURCE

Alors là, c'est la honte. Certains vendent (encore !) et cher, des lampes "flood", c'est-à-dire des lampes à incandescence fortement survoltées (construites pour un échauffement normal sous 180 à 190 V, elles s'alimentent en 220 V), d'une puissance de 250 W. Sur ce total, 240 W environ sont émis sous forme de chaleur et une dizaine de watts sous forme de lumière visible, avec un petit chouïa du côté des courtes longueurs d'ondes. D'ultraviolets, pas plus que de ... Vous voyez ce que je veux dire !

Malgré tout, avec des expositions de 20 à 30 minutes, et si la résine n'a pas fondu, on parvient à quelques résultats. Faut-il ajouter que la durée de vie d'une telle lampe ne dépasse guère une heure ? Soyons clair : insoler des circuits imprimés par cette méthode est aussi malin que de s'asseoir sur un barbecue pour bronzer, un jour de pluie.

DEUXIEME SOURCE

L'enveloppe de verre des tubes fluorescents dits actiniques, n'est pas intérieurement revêtue, contrairement à celle des tubes pour l'éclairage, de substances transformant les photons UV

émis par ionisation, en photons visibles. Ce sont donc d'excellentes sources de rayonnement ultraviolet, qui permettent d'insoler un circuit imprimé en 2 à 3 minutes. Nous recommandons leur usage pour tous ceux qui fabriquent souvent des circuits et désirent travailler à n'importe quelle heure du jour ou de la nuit.

Point n'est besoin de payer pour autant, F. 1 000,- à plus de F. 2 000,- un châssis en papier mâché, équipé d'une minuterie à ressort. Dans le numéro 92 de la revue, l'auteur a décrit une minuterie électronique à progression géométrique des durées d'exposition et fourni quelques indications pour la construction d'un châssis solide autant qu'économique.

LA LUMIERE DU CIEL

Voici cinq milliards d'années, dans un coin en haut à gauche de notre galaxie, l'effondrement gravifique d'un nuage d'hydrogène éleva sa température aux quelques millions de degrés qu'exige l'amorçage des réactions de fusion nucléaire. Ainsi naquit une puissante source de lumière gratuite : le soleil.

Au sol, le rayonnement solaire nous parvient filtré par quelques dizaines de kilomètres d'atmosphère. Les molécules des gaz qui la composent (Ozone O_3 , eau H_2O , gaz carbonique CO_2 , etc..) absorbent sélectivement et plus ou moins fortement, certaines raies. Finalement, la répartition spectrale de ce qui nous est alloué répond au schéma de la figure 1, par temps clair. On voit que la puissance disponible par unité de surface (watts/m², axe vertical) dépend de la longueur d'onde λ (micromètres, axe horizontal). Le maximum d'énergie se situe, évidemment, dans le domaine visible ... puisque nos yeux se sont construits en fonction de cette situation. A gauche de la verticale AB, se situent les lon-

UN INVESTISSEMENT DE F. 200,-

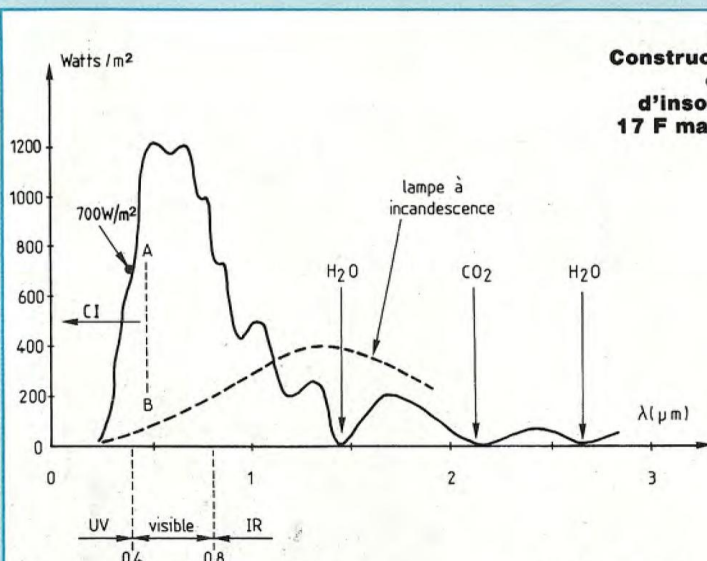


Fig. 1 : Répartition spectrale du rayonnement solaire au niveau du sol (trait plein), comparé à celui d'une lampe à incandescence.

Fig. 2 : Construction du châssis d'insolation à 17 F maximum.

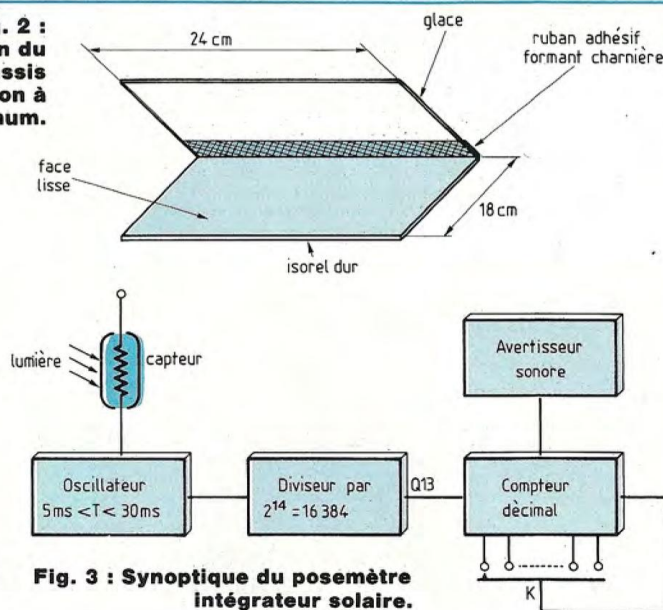


Fig. 3 : Synoptique du posemètre intégrateur solaire.

gueurs d'onde qui agissent efficacement sur les résines photosensibles. On voit que la puissance y atteint environ 700 W/m^2 , soit 7 W/dm^2 .

INTERRUPTION D'UN LECTEUR

— "Dites-moi, Monsieur l'auteur, j'aperçois en vitrine, là, un châssis d'insolation à plus de F. 1 000,-, équipé de deux tubes de 15 W et d'une surface utile de 180 mm sur 240 mm."

— "Oui, Monsieur le lecteur. Ce qui fait $4,32 \text{ dm}^2$ pour 30 W, soit $6,94 \text{ W/dm}^2$ ".

— "Mais alors, c'est très comparable à votre éclairage par le soleil et votre article n'est pas une plaisanterie ?"

— "Merci, Monsieur le lecteur. Permettez-moi de vous faire observer, au passage, que ce numéro de LED à F. 28, vient déjà de vous faire économiser F. 1 000,-. Et ce n'est pas fini ..."

UN CHASSIS 180 x 240 mm POUR F. 17,-

Il est inutile qu'un lecteur m'interrom-

pe pour noter que ces dimensions sont celles du châssis cité plus haut. Il s'agit de cotes standardisées pour la photographie (on dit : "un agrandissement 18 x 24"), donc économiques.

On trouve dans les grandes surfaces, les Monoprix, Prisunic ... et chez les soudeurs (Elysold, Paris-Fouilles, ...), des kits pour la réalisation de sous-verres. Ils contiennent :

- Une glace (et non du simple verre à vitres) transparente, de 4 mm d'épaisseur, soigneusement biseautée.
- Une contre-plaque d'Isorel dur, très proprement coupée aux dimensions de la glace.
- Quatre pinces de serrage en acier nickelé, dont nous n'aurons d'ailleurs pas besoin. Au 15 avril 1992, les prix s'échelonnent, selon les sources, de F. 12,- à F. 16,- pour le format 18 x 24. La construction du châssis exige, en outre :
- 2 pinces à linge en plastique,
- 24 cm de ruban adhésif large (3 à 4 cm) et solide. La toile adhésive des électriciens (faites un sourire au vôtre) constitue l'idéal.

La figure 2 décrit la construction du

châssis. Nous pensons qu'elle se passe de commentaires. L'utilisation des pinces à linge sera clairement explicitée, plus loin, à l'aide de photographies.

UTILISATION DU CHASSIS SOLAIRE

Les opérations se déroulent de la façon suivante :

- en lumière atténuée (dans une pièce à l'abri du soleil, rideaux tirés éventuellement), débarrasser la plaque de circuit présensibilisé, coupée aux dimensions du dessin, de son film protecteur noir.
- la poser sur l'Isorel du châssis, face sensible en l'air.
- appliquer et centrer, le film, en veillant à le mettre à l'endroit. Tous les films fournis par LED sont identifiés par le nom du montage ou de la partie de montage, qu'on doit lire en regardant côté cuivre.
- rabattre la vitre du châssis et serrer les côtés opposés à l'aide des deux pinces à linge.

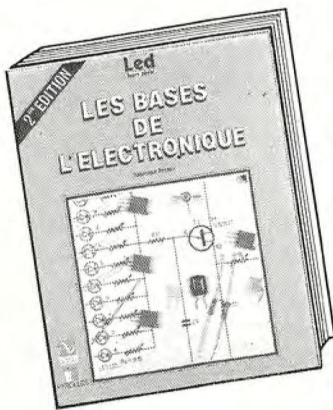
LA BIBLIOTHEQUE TECHNIQUE DES EDITIONS FREQUENCES



vous propose d'en savoir beaucoup plus sur :

— L'ELECTRONIQUE —

LES BASES DE L'ELECTRONIQUE



Par **Raymond Breton.**
1988 - 84 p.

P32 147 F TTC port compris

Ouvrage d'initiation par excellence, «Les bases de l'électronique» abordent, dans un langage compréhensible par tous, sans formulations mathématiques, les divers aspects de l'électronique. De la résistance à l'amplificateur opérationnel en passant par les divers composants actifs, tous les éléments clés de l'électronique sont étudiés ainsi que leur mise en application. L'auteur, outre ses compétences en électronique, s'est occupé de formation dans l'industrie. Son sens de la communication, basé sur un langage pédagogique et compréhensible de tous donne à ce livre un attrait tout particulier, le «sens physique» des phénomènes abordés est évident. Le but que s'était fixé l'auteur : pouvoir mettre en œuvre l'électronique en comprenant ce que l'on fait et sans outils mathématiques a donc parfaitement été atteint.

L'AMPLIFICATEUR OPERATIONNEL



Par **Pierre Mayé.**
1988, 88 p.

P41 157 F TTC port compris

Composant-clé de l'électronique d'aujourd'hui, l'amplificateur opérationnel est à la base d'une multitude d'applications tant en linéaire qu'en commutation. L'auteur, agrégé de physique et professeur en BTS, a réalisé cet ouvrage tout simplement parce qu'il n'existait pas pour les besoins de son enseignement. Les principales applications de l'amplificateur opérationnel y sont décrites et classées par catégories. Pour chaque montage, le fonctionnement est analysé, les formules permettant le calcul des composants établies et les performances obtenues commentées. Des exemples de réalisation comportant toutes les données nécessaires sont fournis pour les principales fonctions. Ce livre à la fois précis et concis est très complet, il s'adresse aux enseignants certes mais également aux utilisateurs de l'électronique. C'est aussi un outil de travail pour professionnels et amateurs.

INITIATION A LA MESURE ELECTRONIQUE

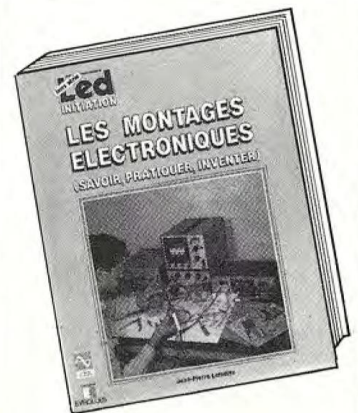


Par **Michel Casabo.**
1986 - 120 p.

P23 152 F TTC port compris

Il n'existait pas, jusqu'à présent, un ouvrage couvrant de manière générale mais précise, l'ensemble des problèmes relatifs à l'instrumentation et à la méthodologie du laboratoire électronique. C'est chose faite aujourd'hui avec ce volume récemment paru.

LES MONTAGES ELECTRONIQUES



Par **Jean-Pierre Lemoine.**
1986 - 276 p.

P30 287 F TTC port compris.

Domaine en perpétuelle évolution, l'électronique ne cesse d'apporter des solutions nouvelles à de multiples secteurs. Il importe, pour tout passionné d'électronique, à quelque niveau que ce soit, de l'amateur au professionnel, d'acquérir un savoir découlant de la mémorisation et aussi de la pratique du plus grand nombre de circuits de base. C'est ce que permet réellement ce livre. Organisé en trois grandes rubriques : Connaître, Pratiquer et Inventer, cet ouvrage guide le lecteur sur près de 300 pages avec près de 1 000 dessins et représentations, pour l'amener à ce qu'il soit à même de concevoir ses montages par lui-même. C'est aussi un outil de travail aidant à la sélection d'un composant, permettant de trouver un montage réalisant une fonction donnée... et bien d'autres détails d'ordre pratique.

La liste complète de nos ouvrages peut vous être expédiée gratuitement sur simple demande.

Diffusion auprès des libraires assurée exclusivement par les Editions Eyrolles.

Bon de commande à retourner aux Editions Fréquences 1, boulevard Ney 75018 Paris.

Indiquez le ou les codes :

NOM PRENOM

ADRESSE

CODE POSTAL VILLE

Ci-joint mon règlement par :

C.C.P.

Chèque bancaire

Mandat

SERVICE CIRCUITS IMPRIMES

Support verre époxy FR4 16/10 - cuivre 35 microns

Prix	Qté	Circuits non percés	Circuits percés	Circuits séri-graphiés	Total
<ul style="list-style-type: none"> • Testeur de continuité..... • Préampli stéréo : - commutation (1 C.I.)..... - préampli..... - VUmètre..... - alimentation..... • Sonnette : - Emetteur..... - Récepteur..... • Thermomètre (2 C.I.)..... 		15,00 F	19,00 F	27,00 F	
		18,00 F	29,00 F	33,00 F	
		29,00 F	35,00 F	53,00 F	
		42,00 F	57,00 F	76,00 F	
		31,00 F	36,00 F	56,00 F	
		24,00 F	31,00 F	44,00 F	
		66,00 F	81,00 F	108,00 F	
		72,00 F	84,00 F	98,00 F	
<p align="center">Plaque présensibilisée positive STEP Circuits époxy FR4 16/10 cuivre 35 microns</p>		1 face cuivrée	2 faces cuivrées	1 face cuivrée +1 face séri-graphiée	
80×100.....		10,00 F	12,00 F		
100×160.....		21,00 F	24,00 F		
150×200.....		40,00 F	47,00 F		
200×300.....		80,00 F	94,00 F		
TOTAL TTC.....					F
NUMERO D'ABONNE :					
Remise consentie 25 % : $\left[\frac{\text{Total TTC} \times 3}{4} \right]$					F
Frais de port et emballage.....					10 F
TOTAL A PAYER.....					F
Paiement par CCP <input type="checkbox"/> , par chèque bancaire <input type="checkbox"/> ou par mandat <input type="checkbox"/> à adresser aux Editions Périodes 1, boulevard Ney 75018 Paris					
NOM, PRENOM, ADRESSE,					

BON DE COMMANDE

Pour compléter votre collection de LED
à adresser aux EDITIONS PERIODES
service abonnements

1, boulevard Ney 75018 PARIS

Je désire :n° 15 n° 18 n° 29
 n° 30 n° 31 n° 33 n° 43
 n° 44 n° 45 n° 46 n° 47
 n° 48 n° 49 n° 50 n° 51
 n° 58 n° 62 n° 63 n° 65
 n° 66 n° 67 n° 68 n° 69
 n° 71 n° 72 n° 73 n° 74
 n° 75 n° 76 n° 77
 n° 79 n° 80 n° 81 n° 82
 n° 83 n° 84 n° 85 n° 86
 n° 87 n° 88 n° 89 n° 90
 n° 91 n° 92 n° 93 n° 94
 n° 95 n° 96 n° 97 n° 98

Les numéros non mentionnés sont épuisés.

(Indiquer la quantité et cocher les cases correspondantes au numéros désirés).

Je vous fais parvenir ci-joint le montant

de.....F par CCP par chèque bancaire
par mandat

25 F le numéro (frais de port compris)
42 F pour le numéro spécial n° 81

Mon nom :

Mon adresse :

Economisez F : 70,00 par an en vous abonnant ! et bénéficiez ainsi d'une remise constante de 25% sur les prix de nos circuits imprimés.

ABONNEZ-VOUS A

LED

Je désire m'abonner à LED (10 n^{OS} par an).

FRANCE, BELGIQUE, SUISSE, LUXEMBOURG : 210 F
AUTRES* : 290 F

NOM

PRENOM

N°..... RUE.....

CODE POSTAL..... VILLE.....

* Pour les expéditions « par avion » à l'étranger, ajoutez 80 F au montant de votre abonnement.

Ci-joint mon règlement par : chèque bancaire C.C.P. mandat

Le premier numéro que je désire recevoir est : N°.....

EDITIONS PERIODES 1, boulevard Ney 75018 PARIS - Tél. : 42.38.80.88 poste 7315



200, av. d'Argenteuil
92600 ASNIERES
47.99.35.25 et 47.98.94.13

MAGASIN OUVERT DU MARDI AU SAMEDI
de 9 h 30 à 12 h 30 et 14 h à 19 h. **LE LUNDI** : de 14 h à 19 h
(Fermé le lundi pendant les vacances scolaires)

+ de 220 KITS EXPOSES et GARANTIS 1 AN
notre sélection des plus vendus

KITS JEUX DE LUMIERE

PL 11	Gradateur de lumière 1200 watts	40,00
PL 09	Modulateur 3 voies + micro 3 x 1200 watts	120,00
PL 13	Chenillard 4 voies à vitesse réglable, 4 x 1200 watts	120,00
PL 71	Chenillard multi-programmes, 3 voies de 1200 watts	400,00
PL 37	Modulateur 4 voies + chenillard 4 voies, 4 x 1200 W	150,00
PL 15	Stroboscope 40 joules avec son tube Vitesse réglable	120,00
OK 157	Stroboscope 300 joules avec son tube. Vitesse réglable	227,00

KITS MESURE DE LA TEMPERATURE

PL 43	Thermomètre digital de 0 à 99°, lecture sur 2 afficheurs	150,00
OK 64	Thermomètre digital de 0 à 99,9°, lecture sur 3 afficheurs	193,00
PL 29	Thermomètre réglable de 0 à 99° sortie/relais 600 W	90,00
OK 45	Thermomètre Digital réglable 0 à 99°, sortie/relais 750 W	210,00
CH 5	Thermomètre Digital de 0 à 99,9°, 4 mémoires/2 circuits	260,00

KITS EMISSION ET RECEPTION

OK 61	Mini-emetteur FM 0,2 W Réglable 88-108 MHz. Alim. 9 V.	59,00
PL 35	Emetteur FM 3 W Réglable de 88 à 108 MHz. Alim. 9/13 V	140,00
CH 47	Emetteur FM 5 W Réglable de 90 à 104 MHz. Alim. 12 V.	250,00
OK 105	Mini récepteur FM. De 88 à 108 MHz avec Accotéur	63,00
PL 50	Récepteur FM de 88 à 108 MHz avec ampli et haut-parleur	150,00
PL 79	Tuner FM stéréo. De 88 à 108 MHz. Sensibilité: 2 µV	244,00
OK 159	Récepteur bande MARINE. De 135 à 170 MHz. Avec coffret	258,00
OK 163	Récepteur AM AVIATION. De 110 à 130 MHz. Avec coffret	258,00
OK 165	Récepteur AM CHALUTIER. De 1,5 à 2,8 MHz. Avec coffret	258,00
OK 177	Récepteur FM ULTRASONS (émet. + récept.). Portée: 5 m	258,00
OK 179	Récepteur ONDES COURTES. De 1 à 20 MHz. Avec coffret	258,00
PL 63	Ampli d'antenne TV. De 1 à 1000 MHz. Gain: 20 dB	110,00

KITS MESURE ET ATELIER

PL 08	Alimentation réglable de 3 à 12 V. 0,3 A. avec transfo	100,00
OK 149	Alim. rég. de 3 à 24 V. 2 Amp. Avec coffret et voltmètre	292,00
OK 147	Alim. rég. de 3 à 30 V. 3 Amp. Avec coffret et VU-mètres	564,00
PL 66	Alim. digitale rég. de 0 à 24 V. 2 Amp. Avec transfo	280,00
OK 123	Générateur BF. De 1 Hz à 400 kHz. 3 signaux, 3 sorties	275,00
OK 85	Fréquence-mètre digital de 20 Hz à 1 MHz, 3 afficheurs	247,00
PL 62	Fréquence-mètre digital de 30 Hz à 50 MHz, 5 afficheurs	450,00
RT 1	Fréquence-mètre digital de 30 Hz à 1 GHz, 8 aff. + coffret	850,00
PL 61	Capacimètre digital de 10 pF à 9999 µF en 8 gammes	220,00
PL 55	Voltmètre digital de 1 à 999 V en 4 gammes. 3 afficheurs	180,00

KITS TELECOMMANDE

PL 22	Télécommande secteur (émet. + récept.). Sortie/rel. PC 3 A	170,00
PL 25	Télécom. lumineuse (émet. + récept.). Sortie/rel. PC 3 A	100,00
PL 67	Télécom. 27 MHz codée, portée 100 m (émet. + récept.)	320,00
PL 72	Télécommande ULTRASONS (émet. + récept.). Portée: 6 m	150,00
OK 86	Télécom. INFRAROUGES (émet. + récept.). Portée: 5 m	200,00
OK 43	Détecteur déclencheur photo-électrique. Sortie/rel. PC 3 A	94,00
PL 30	Ciap interrupteur avec micro. Sortie/rel. Alim. 12 V	90,00
OK 62	Vox-coffret. Sortie sur relais. Alim. 12 V	94,00
CH 3	Ciap télécommande avec micro. Sortie/relais. Alim. 220 V	140,00
PL 64	Programmeur 8 jours, 4 sorties sur relais. 750 W x 4	500,00

KITS AMPLI-PREAMPLI

OK 121	Preampli micro dynamique 300 kΩ à 1 kHz: 26 dB. Al. 9/30 V	40,00
OK 99	Preampli micro dynamique 47 kΩ à 1 kHz: 20 dB. Al. 9/30 V	40,00
PL 16	Ampli BF 2 W + régag. tonalité. D. Alim.: 9/20 V. C. 100 µF	100,00
OK 31	Ampli BF 10 W eff./mono. Ent. 4kΩ. Sort. 4 à 8 Ω	104,00
OK 150	Ampli BF 200 W eff./mono. Ent. 47 kΩ. Sort. 4 à 16 Ω	633,00
PL 52	Ampli BF 30 W mono ou 2 x 15 W stéréo 8 Ω	150,00
PL 93	Amplipreampli connecteur stéréo 2x45 W. Al. 50 V C. 1.5A	422,00
PL 62	VU-mètre stéréo 2x6 leds. De 1 à 100 W. Al. 12 V C. 200 mA	100,00
OK 157	Preampli connecteur des tonalités stéréo. 4 ent. Al. 15/30 V	197,00
OK 27	Correcteur de localité méd. Al. 9 à 30 V. Bp 20 Hz à 25 kHz	62,00
PL 99	Ampli GUITARE 80 W eff. 8 Ω. Al. 2 x 40 V. C. 1,2 Amp.	366,00

KITS JEUX ET TRAINS

OK 16	421 électronique à 3 afficheurs. Alim. 4,5 V	173,00
OK 82	Sifflet automatique pour train électrique. Alim. 9 à 16 V	75,00
OK 53	Sifflet à vapeur pour locomotive. Alim. 9 à 12 V	124,00
OK 77	Bloc système électronique pour trains. Alim. 12 V	84,00
OK 155	Variateur de vitesse automatique et progressif. Al. 12 V	127,00

KITS AUTO ET MOTO

OK 46	Cadeauère réglable d'essui-glaces. Alim. 12 V	75,00
PL 83	Compte-tours digital auto-moto. Alim. 12 V	150,00
CH 1	Alarme auto par détection de cons. de courant. Al. 12 V	140,00
OK 151	Antivol auto par Ultra-Sons. Ent./Sort. temporisées	190,00
OK 154	Antivol moto par contact. Ent./Sort. à sensibilité réglable	150,00
PL 32	Interphone pour moto ou auto. Communicant sans contact	160,00
OK 92	Stroboscope de réglage auto-moto (avec tube). Al. 12 V	140,00

KITS MUSIQUE ET TRUCAGES

PL 100	Batterie électronique 17 rythmes	150,00
CH 7	Synthétiseur de sons, console brutage	250,00
RT 2	Chambre d'écho digitale 256 K, avec son coffret	800,00
PL 59	Truqueur de voix réglable (voix et timbre)	100,00
CH 59	Table de mixage stéréo à 6 entrées	244,00
OK 8	Décibelmètre électronique à 12 leds	124,00
OK 199	Sonromètre électronique. Alimentation 12 V	127,00

KITS D'ALARME ET ANTIVOL

PL 10	Antivol de maison. Entrée/sortie temporisées	100,00
CH 8	Radar-alarme hyperfréquences. Réglable jusqu'à 10 m	400,00
PL 20	Serrure codée à 4 chiffres. Sort/relais. PC 3A/250 V	120,00
PL 54	Temporisateur d'alarme 10 s à 3 m. Sort. sur relais	100,00
OK 140	Centrale d'alarme. 6 entrées + tempo + tests	348,00
RT 3	Centrale d'alarme à microprocesseur 5 zones	850,00

KITS UTILITAIRES ET CONFORT

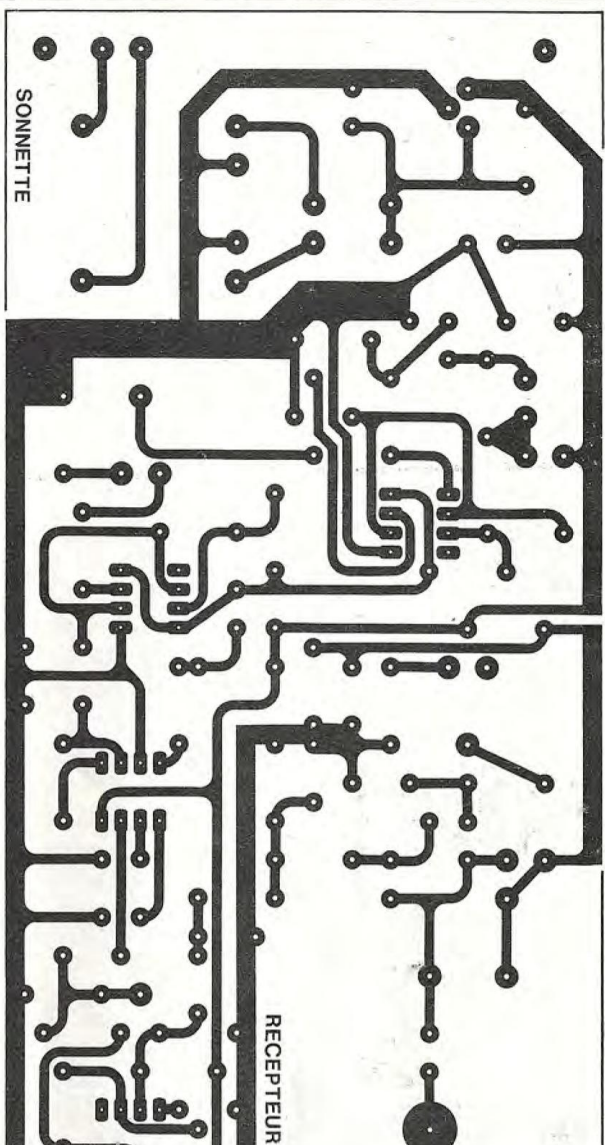
OK 23	Anti-moustiques électronique. Portée: 6 m	88,00
OK 84	Interphone 2 postes à fil avec HP	94,00
OK 28	Amplificateur téléphonique avec HP	84,00
PL 90	Métreuse d'éclairage. 30 à 30 mm. Pour. de coup.: 1000 V	100,00
OK 40	Convertisseur 12/220 V, 40 watts	100,00
PL 75	Variateur de vitesse pour perceuse. Puis. max.: 1000 W	100,00

LES NOUVEAUTES

CH 11	Chenillard à leds 8 voies. Vit. rég. Al. 12 V. C. 50 mA	170,00
OK 12	Ionisateur électronique. Eff. pour 30 m² Al. 220 V. C. 6 W	220,00
CH 13	Stroboscope 150 joules. Vit. Rég. 65 à 200 ed/min	160,00
OK 14	Défauteur électronique. Modifie la struct. du caicare	190,00
CH 15	Enloueur téléphonique. Cade entre 88 et 108 MHz	150,00
CH 16	Décodeur infrarouges codés 1 canal (0004 comb) P. C3A	300,00
OK 17	Ampli correcteur vidéo. Améliore copie ou enreg. vidéo	150,00
CH 18	Commande d'enregistrement téléphonique. Alim. du Tél.	150,00
OK 19	Simulateur de pannes pour auto. Simule 9 pannes. Al. 12 V	350,00
CH 20	Magnétophone numérique (synthèse vocale). Alim. 5/12 V	350,00
CH 21	Autophone programmable. 4 ent. et 4 sort./relais. Alim. 12 V	300,00
CH 22	Transm. son à infrarouges. Alim. émett. 9 V. Récep. 12 V	200,00
CH 23	Compteur-déclencheur-temporisateur digital. Alim. 12 V	270,00
CH 24	Criens de garde électronique (synthèse vocale). Al. 12 V	290,00
CH 25	Sirène parlante. Reproduit la voix humaine. Alim. 12 V	290,00
CH 26	Télécom. infrarouges 4 canaux. Portée 8 à 10 m. Al. 12 V	390,00
CH 27	Alarme à infrarouges. Volumétrique. 3 temporisations	350,00
CH 28	Jackpot électronique 3 afficheurs. Al. 9 V. C. 400 mA	240,00
CH 29	Alarme à infrarouges. Volumétrique. 3 temp. resp. Al. 12 V	240,00
CH 30	Horloge digitale murale à leds. Chiff. 4,5 cm. Alim/220 V	500,00
CH 31	Truqueur de voix. Effets sonores spectaculaires. Al. 220 V	220,00
CH 32	Horloge analogique à leds. Alim. 12 ou 220 V	450,00
CH 33	Etoile programmée à 64 leds. 2048 séquences. Al. 12/220 V	450,00
CH 34	Anti-taupes électro. Pour 300 m². Alim. 6 V. C. 20 mA	150,00
CH 35	Chambre de réverb. Nomin. eff. sonor. Al. 9 V. C. 5 mA	300,00
CH 36	Anti-cafards électro. 20 à 40 kHz. Pour 100 m². Al. 220 V	190,00
CH 37	Chenillard 16 voies. Vit. rég. puis. 1000 W/voix. Al. 220 V	260,00
CH 38	Sifflet de dressage pour chiens. Ultrasons. 9 V/250 mA	190,00
CH 39	Carte à 16 entrées pour micro. Alim. de 5 à 12 V. C. 10 mA	220,00
CH 40	Défect. de passage à infrarouge. P.C. 3 A/250 V. 12/220 V	220,00
RT 4	Programat. copieur pour 2712, 2720, 2784, 2712S, 2725S	850,00
RT 5	Programmeur de chenillard 10 voies. 1000 W/voix. 220 V	700,00
RT 6	Programmeur d'éprou pour micro (12/36/64/128/256)	700,00
RT 7	Laser rouge vif puis. 3,5 mW. 2 moteurs + coffret + alim.	1800,00

LES DERNIERES NOUVEAUTES

CH 41	Carte d'acquisition pour micro PC	220,00
CH 42	Thermomètre de salon 0 à 38°C. 36 leds	250,00
CH 43	Carte à 8 sorties sur relais pour PC	290,00
CH 44	Thermomètre mural digital de 0 à 99°C	250,00
CH 45	Booster 2 x 45 watts. 5 à 18 Ω. Al. 12 V	450,00
CH 46	Télécommande par présence. 2 sorties/relais	300,00
CH 47	Simulateur de présence. 2 sorties/relais	350,00
CH 48	Message parlant à synthèse vocale	350,00
CH 49	Modulateur 3 voies à micro en BT/12 V - 3 x 1 A	110,00
CH 50	Grouvette électronique, contrôle infrarouges	200,00
CH 51	Spot lumineux à 100 leds - Al. 12 V	150,00
CH 52	Altimètre digital avec ses coupelles	250,00
CH 54	Mire TV 625 lignes avec modulateur	450,00
CH 55	Télécommande HF codée pour voiture. P.: 20 m	390,00
CH 56	Analyseur de spectre sonore - 10 bandes	450,00
CH 57	Ampli d'antenne 50 à 800 MHz. G: 22 db	230,00
CH 58	Laser de démonstration rouge 3 mW - Al. 9/12 V	1200,00
CH 59	Compteur géiger - Muller avec son tube	290,00
CH 60	Afficheur géant 18 cm / 208 leds	290,00



UN SERVICE COMPLEMENTAIRE AU SERVICE CIRCUITS IMPRIMES POUR LA SPECTRE DE VOS C.I.

LE FILM POSITIF AGFA DLD510p format 21 x 29,7
Regroupant tous les circuits imprimés à l'échelle 1 des études proposées dans le numéro au prix unitaire de 35,00 F (port compris)

Je désire recevoir le film positif du Led n° 99

Paiement par CCP par chèque bancaire
ou par mandat à adresser aux Editions Périodes
1, boulevard Ney, 75018 Paris

NOM
PRENOM
ADRESSE

LIBRAIRIE + de 120 titres

LV 12	La radio et TV ? Mais c'est très simple. AISEBERG	175,00
LV 24	Pratique de la construction électronique. BESSON	135,00
LV 66	Comprendre l'électr. des semi-conducteurs en 15 leçons	90,00
LV 88	Emploi rationné des circuits intégrés. OECHEMICHEN	165,00
LV 87	L'électronique ? Rien de plus simple. OECHEMICHEN	95,00
LV 92	Comprendre les microprocesseurs en 15 leçons	épuisé
LV 96	Pratique des oscilloscopes. 350 oscillogrammes	195,00
LV 147	Apprendre l'électr. aux enfants. L'essai: FANTOU	épuisé
LV 176	Pratiquer l'électronique en 15 leçons. SOROKINE	135,00
LV 400	L'électronique à la portée de tous. ISABEL	145,00
LV 488	Initiation à l'électronique et à l'électronique. HURE	105,00
LV 488	Les circuits imprimés. Conception et réalisation	140,00
LV 474	Les oscilloscopes. Fonctionnement et utilisation	185,00
LV 60	La pratique des antennes. GUELLER	140,00
LV 439	Les arêtes. Théorie et pratique. BRAULT	240,00
LV 461	L'émission et réception d'amateur. RAFFIN	260,00
LV 29	Cours de télévision moderne. BESSON	235,00
LV 34	Cours fondamental de TV. Emis./Récep. BESSON	245,00
LV 43	Régulateurs/Dépasseurs des TV couleurs	140,00
LV 51	TV à transistors. Réglages et montage	130,00
LV 100	L'éclairage TV ? Rien de plus simple. SIX	145,00
LV 107	Les paniers TV. 405 cas et remèdes. SOROKINE	140,00
LV 173	Les magnétoscopes à cassettes. DARTEVELLE	140,00
LV 417	Recherche méthodique des pannes radios	55,00

LV 431	100 gammes TV. Noir/blanc et couleurs. DURANTON	85,00
LV 462	Le dépannage des TV. Noir/blanc et couleurs. RAFFIN	185,00
LV 56	Equivalences des transistors (50 000). FELETOU	295,00
LV 67	Equivalences des circuits intégrés (45 000)	295,00
LV 129	Les circuits TV et VIDEO. Tome 1. SCHREIBER	115,00
LV 76	Les circuits TV et VIDEO. Tome 2. SCHREIBER	115,00
LV 172	Les circuits TV et VIDEO. Tome 3. SCHREIBER	115,00
LV 116	Répertoire mondial des transistors (30 000). LILEN	225,00
LV 136	Equivalences des diodes et zeners (45 000). FELETOU	175,00
LV 141	Equivalences thyristors, triacs, opto (28 000). FELETOU	175,00
LV 105	200 montages électroniques simples. SOROKINE	160,00
LV 137	400 schémas audio, BF, Hi-Fi, Sono. SOROKINE	190,00
LV 145	350 schémas et montages Hi-Fi. SCHREIBER	190,00
LV 159	500 schémas et circuits. BOURGON	240,00
LV 408	Électronique, jeux et gadgets. FIGHERA	140,00
LV 409	Électronique, protection et alarmes	130,00
LV 410	Électronique, laboratoire et mesures. FIGHERA	130,00
LV 420	Espions électroniques miniaturisés. WAHL	55,00
LV 429	Mini-espions à réaliser soi-même. WAHL	55,00
LV 458	Les jeux de lumière + Effets sonores guitare	75,00
LV 455	Téléphones et montages pédiométriques. GUEULLE	140,00
LV 469	Les Télécommandes. Plus de 50 montages. GUEULLE	145,00
LV 473	75 montages à leds. SCHREIBER	140,00
LV 478	Les infrarouges. Expériences et 30 montages	160,00

LES NOUVEAUTES

LV 406	Électronique et Modèles ferroviaire. TISSOT. 175 p	135,00
LV 149	La Télévision par Satellite. BESSON. 125 pages	115,00

LES NOUVEAUX KITS

OK 83	Chenillard 5 voies. 64 programmes intégrés	450,00
CH 61	Emetteur FM. 7 W/12 V. Régl. 88 à 108 MHz	350,00

LES NOUVEAUX LIVRES :
LV 865 L'électronique à la portée de tous. ISABEL. 175 p. 145,00
LV 192 Mes premiers pas en électronique. RATEAU. 190 p. 135,00
LV 198 La télévision haute définition. BESSON. 160 p. 150,00
LV 199 MIDI votre parole. THOLOME. 190 p. 165,00

Prix indicatifs TTC au 1/02/92.
Le catalogue n° 8 est épuisé.

ROCHE C'EST AUSSI :

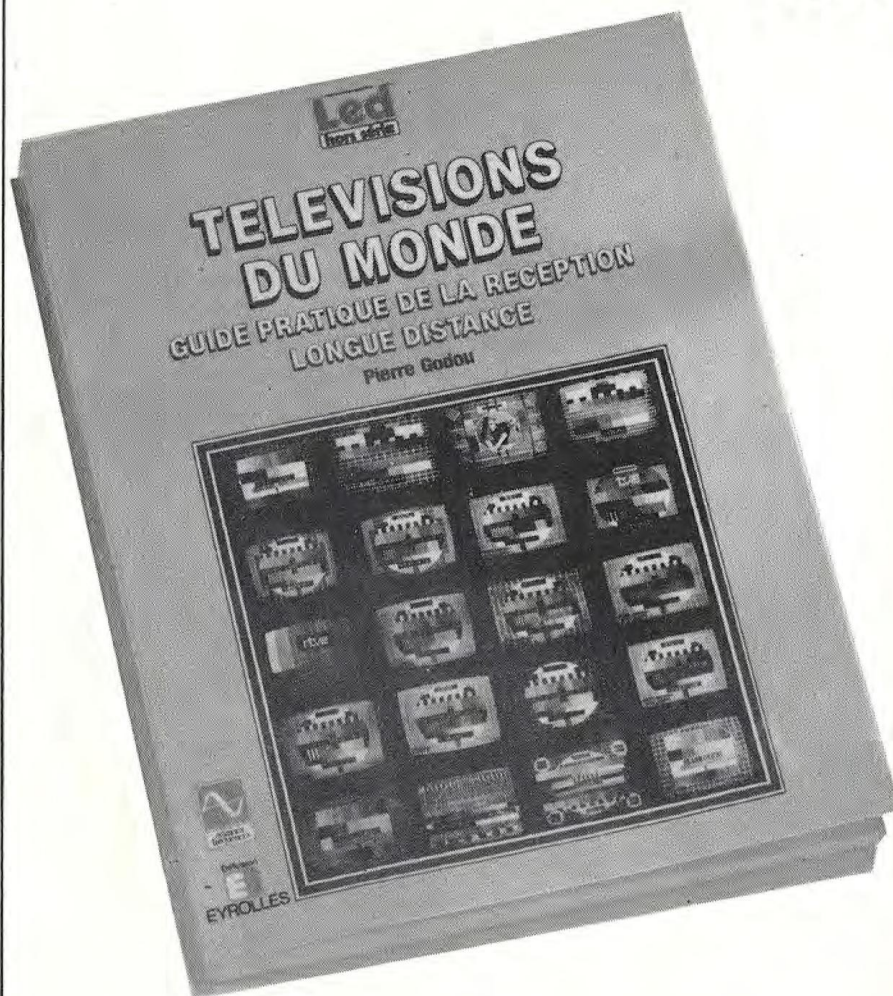
Les composants.....+ de 2 700 Réf.
La Connectique.....+ de 450 Réf.
L'outillage, les fers, les circuits imprimés.....+ de 500 Réf.

VENTES AUX PARTICULIERS, COLLEGES, ADMINISTRATIONS ET INDUSTRIES

FRAIS DE port à ajouter à la commande JUSQU'À 2 Kg
PTT ORDINAIRE.....27 F
PTT COLISSIMO.....38 F
PTT RECOMMANDÉ.....38 F
Contre remboursement.....52 F
(uniquement en France)

vient de paraître

- 272 pages
- catalogue de mires de 77 pages



Véritable guide pratique de la réception télévision longue distance, cet ouvrage rédigé par un passionné de transmissions, Pierre Godou, vous révélera tous les moyens pour recevoir dans des conditions correctes les émetteurs TV lointains. Passionnant, facile à lire, ce livre aborde tous les sujets de la réception TV, au-delà des frontières du possible quotidien, ouvrant la voie vers une nouvelle forme de loisir. Tous les matériels sont passés en revue, de l'émetteur jusqu'aux téléviseurs multistandards en passant par les antennes spéciales et la réception par satellite. Les phénomènes de propagation des ondes sous toutes leurs formes selon les conditions météorologiques sont abordés. Un catalogue des mires TV du monde entier facilitera l'identification précise des émetteurs.

Agréable à lire et à assimiler cet ouvrage ouvre de nouveaux horizons sur la télévision longue distance ou DX-TV. "Télévisions du Monde", le dernier Led hors série, est édité par les Editions Fréquences et diffusé par Eyrolles 66, boulevard Saint-Germain, 75240 Paris Cedex 05.

BON DE COMMANDE

Bon de commande à retourner aux Editions Fréquences, 1, boulevard Ney, 75018 Paris.

Je désire recevoir "Télévisions du Monde" au prix de 287 F port compris.

NOM PRENOM

ADRESSE

CODE POSTAL VILLE

Ci-joint mon règlement par : C.C.P. Chèque bancaire Mandat

REALISER SES CIRCUITS IMPRIMES

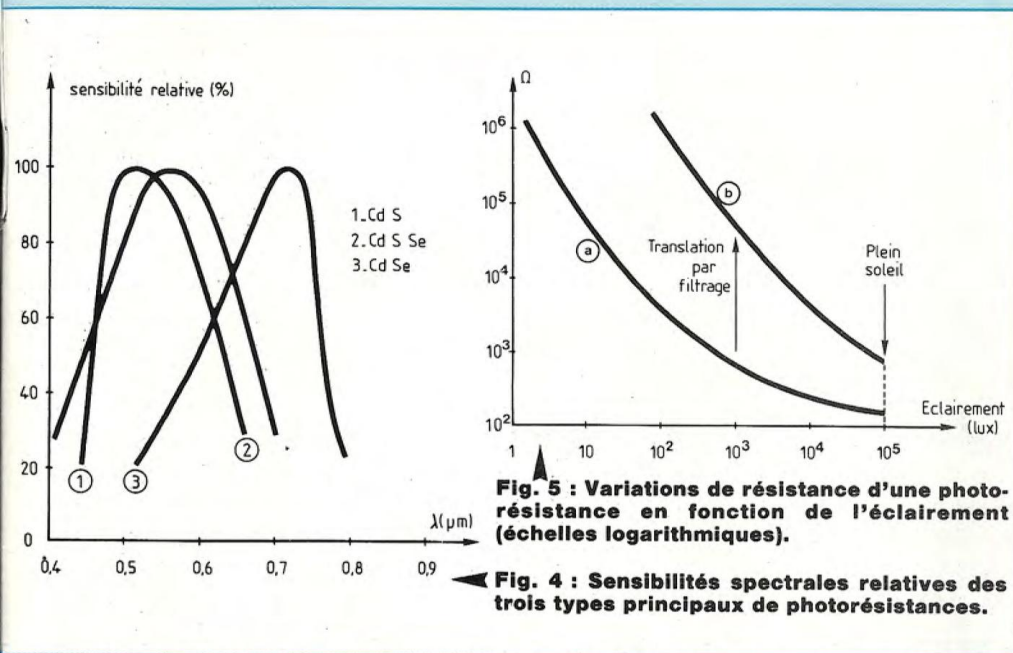


Fig. 5 : Variations de résistance d'une photorésistance en fonction de l'éclairement (échelles logarithmiques).

Fig. 4 : Sensibilités spectrales relatives des trois types principaux de photorésistances.

• exposer au soleil, ou même sous un ciel voilé, ou même un jour de nuages (blancs), le temps nécessaire, ni plus, ni moins.

INTERVENTION D'UN LECTEUR INDIGNE

— "Ça n'était pas mal, votre article, jusqu'à présent, Monsieur l'auteur. Ça m'amuse même assez, cette façon que vous avez de parler des riches marchands. Mais maintenant, ça tourne au farfêlu ! Qu'est-ce que ça veut dire, le temps nécessaire ? Et si la lumière varie ? Si je commence en plein soleil et qu'il passe un nuage pendant la pose ? Comment vais-je faire ? — "Vous allez, pour un coût fort raisonnable, rassurez-vous, construire le posemètre intégrateur solaire décrit ci-après".

POSEMETRE INTEGRATEUR SOLAIRE

Le flux du rayonnement solaire, donc l'éclairement de la résine, varie d'un

jour à l'autre, d'une heure à la suivante, d'un ciel clair à un ciel voilé de légers nimbus ou de gros cumulus. Il risque même de changer pendant la durée d'une insolation. Déterminer, à priori, une durée d'exposition, se révèle donc impossible. La seule méthode applicable consiste à mesurer et totaliser la quantité de lumière reçue, et à interrompre l'insolation lorsque l'énergie accumulée par les photons atteint le seuil convenable. On utilisera donc un posemètre intégrateur, dont la figure 3 fournit le synoptique.

Un capteur de lumière, photorésistif pour des raisons que nous justifierons un peu plus loin, commande la fréquence, donc la période T , d'un oscilateur. Dans les conditions normales de travail, T pourra varier de 5 ms environ (plein soleil) à une trentaine de millisecondes. Un diviseur par 2^{14} (14 bascules binaires en cascade), soit 16 384, délivre sur sa dernière sortie Q13, des impulsions dont la période varie alors, environ, de 80 à 500 secondes. Grâce à un compteur décimal inhibé, selon la position du commutateur K, sur la

première, la deuxième ... ou la dixième impulsion d'horloge, on actionne un avertisseur sonore qui signale la fin de l'opération.

CHOIX ET FILTRAGE DU CAPTEUR

A priori, trois solutions entraînent en concurrence : un élément de cellule solaire (photopile), une photodiode, ou une photorésistance.

Solution de choix en raison de sa réponse spectrale limitée aux courtes longueurs d'onde (bleu, violet, ultraviolet), la photopile a été éliminée pour des motifs basement pratiques : nous avons redouté des difficultés d'approvisionnement, en particulier pour certains lecteurs de province.

La photodiode, elle, ne convenait pas, mais pour des raisons techniques cette fois : elle ne répond pratiquement qu'à l'infrarouge.

Restait alors la photorésistance, composant peut-être en voie de désuétude, mais qu'on trouve chez presque tous les revendeurs, car les écoles en font grosse consommation. Il existe trois types de photorésistances, qui se différencient par le matériau semiconducteur exploité : sulfure de cadmium CdS, séléniure de cadmium CdSe et, fruit de la combinaison des deux précédentes, sulfoséléniure de cadmium Cd SSe. La figure 4 montre leurs réponses spectrales respectives. En pratique, on ne trouvera guère que les photorésistances au CdS : RPY 64, LDR 03, ou modèles sans marque ni référence, en provenance de Taïwan le plus souvent. Nous saurons nous en satisfaire.

La résistance varie typiquement, en fonction de l'éclairement, comme l'indique la courbe a de la figure 5 : 100 à 200 Ω pour 100 000 lux (plein soleil), 500 à 1000 Ω pour 10 000 lux (nuageux clair). Ce sont des valeurs mal-

UN INVESTISSEMENT DE F. 200,-

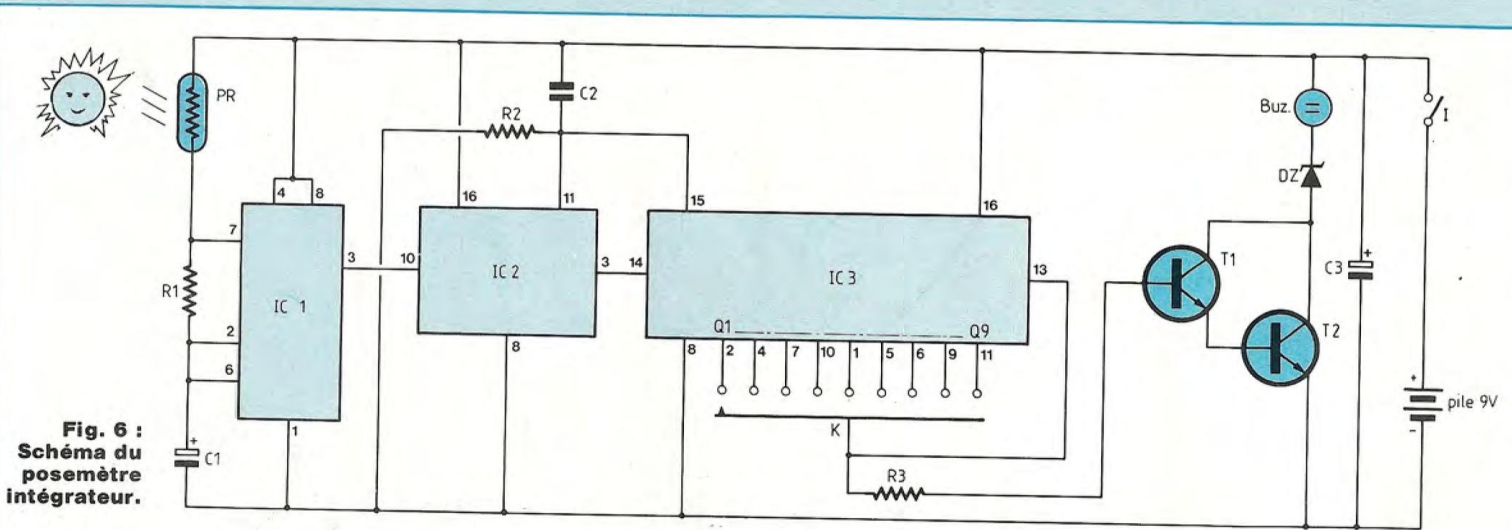


Fig. 6 : Schéma du posemètre intégrateur.

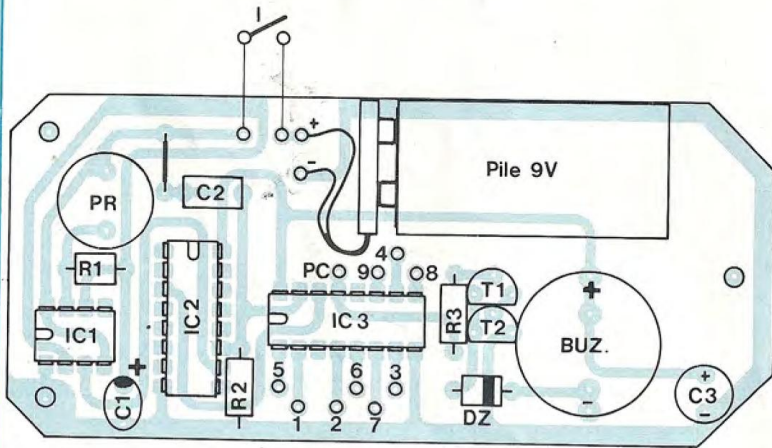


Fig. 8
n° des broches du commutateur K
PC: point commun

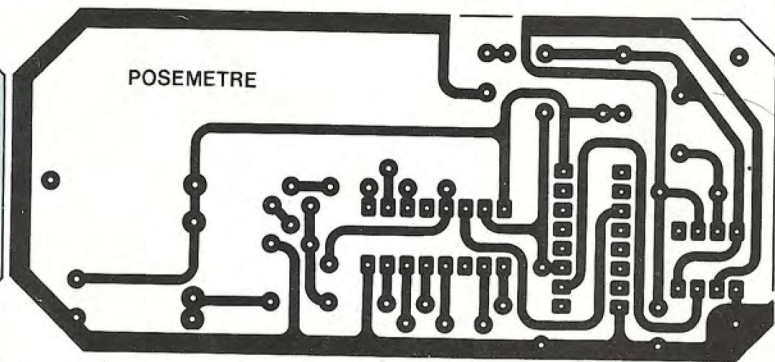
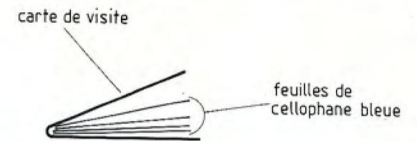


Fig. 7
Fig. 9 : Réalisation du filtre pour la photorésistance.



commodes, car trop faibles et la courbe b de la même figure, conviendrait mieux. Elle découle de la précédente par translation, en divisant tous les éclaircissements par 10 ou 20, à l'aide d'un **filtre optique aperiodique**. Qu'est-ce qu'un filtre optique aperiodique ? C'est un bout de papier, ou mieux de bristol, blanc. Une carte de visite fait merveille. Les plus radins pourront découper les marges d'un vieux journal, mais c'est aller un peu loin dans l'économie. Le deuxième problème est celui de la

réponse spectrale. La figure 4 montre qu'il serait souhaitable d'éliminer, ou d'atténuer fortement, les longueurs d'onde supérieures à $0,5 \mu\text{m}$, par l'emploi d'un **filtre optique passe-haut**. Qu'est-ce qu'un filtre optique passe-haut ? C'est un morceau de cellophane bleue qui enveloppe beaucoup de bonbons à la menthe. Notons qu'on trouve aussi des filtres bleus chez les photographes : ils coûtent 200 à 300 fois plus cher et sont livrés sans les bonbons.

SCHEMA DU POSEMETRE INTEGRATEUR

La figure 6 montre sa grande simplicité. Le circuit IC1, de type 555, forme avec la photorésistance PR, la résistance R1 et le condensateur C1, un oscillateur dont la période T est pratiquement proportionnelle à la résistance de PR. La résistance R1, en effet, de très faible valeur, n'intervient que pour éviter les décharges en "coup de

REALISER SES CIRCUITS IMPRIMES

NOMENCLATURE DES COMPOSANTS

• Résistances 0,25 W à ± 5 %

R1 – 47 Ω
R2 – 100 kΩ
R3 – 22 kΩ

• Condensateurs

C1 – 10 μF, tantale goutte (impératif)
10 V minimum
C2 – 100 nF MKH
C3 – 100 μF, électrolytique sorties
radiales (16 V)

• Semiconducteurs

PR – Photorésistance (voir texte
et photos)
IC1 – LM 555
IC2 – CD 4020
IC3 – CD 4017
T1 – T2 – 2N 2222 (plastique)
DZ – Zener 3,3 V, 500 mW

• Divers

BUZZER auto-oscillant
Interrupteur miniature
Contacts à pression pour pile
Coffret POLIBOX RP1 de RETEX
Commutateur rotatif 1 circuit,
12 positions
Bristol blanc et cellophane bleue
(voir texte)

fusil" à travers le transistor interne d'IC1, par la broche 7. Précisons que pour une bonne stabilité à long terme, il est indispensable de choisir, pour T1, un modèle au tantale.

Le circuit IC2, CMOS de type CD 4020, regroupe 14 bascules utilisées en diviseurs binaires. Si on exploite sa sortie Q14 (broche 3), il divise donc par :

$$2^{14} = 16\,384$$

la fréquence des impulsions d'horloge

appliquées à son entrée (broche 10). A la mise sous tension, il est indispensable d'initialiser le compteur, en appliquant brièvement un niveau logique "1" (+5 V) sur son entrée reset (broche 11). On y parvient à l'aide du réseau R2/C2 : préalablement déchargé, C2 transmet l'échelon de mise en service de l'alimentation et la broche 11 ne retourne au niveau "0" qu'avec la constante de temps R2/C2.

L'entrée d'horloge (broche 14) du compteur décimal IC3, de type 4017, reçoit les impulsions transmises par la sortie Q14 de IC2. Lui aussi est initialisé par un bref niveau "1" sur son entrée reset (broche 15). A la mise sous tension, sa sortie Q0 (broche 3, non utilisée dans le montage) passe à +9 V, alors que les sorties Q1 à Q9 stationnent au potentiel de la masse. Au premier flanc montant envoyé par IC2, c'est la sortie Q1 qui passe à +9 V ; au deuxième flanc, la sortie Q2 et ainsi de suite.

Pour l'application envisagée, l'exploitation de Q1 nous aurait suffi. Pourtant, la sélection rendue possible par le commutateur K permet de choisir des durées d'exposition de 1 "unité solaire", 2, 3 ... 10 unités solaires. Nous reviendrons sur une application estivale précieuse ...

Sitôt que la sortie sélectionnée, Q1 par exemple, transite de 0 à +9 V, la combinaison Darlington T1/T2 passe à la saturation et alimente le buzzer BUZ, signalant ainsi la fin de l'exposition et la nécessité de rentrer le circuit à l'ombre.

Ce même niveau logique "1", simultanément appliqué à l'entrée d'inhibition d'horloge (broche 13), bloque le compteur décimal dans la position sélectionnée comme fin de cycle. On n'oubliera donc pas d'ouvrir l'interrupteur I, car les 10 à 20 mA consommés par le buzzer épuisent la pile en quelques heures.

CONSTRUCTION DU POSEMETRE

Tous ses composants, pile miniature comprise, prennent place sur le circuit imprimé de la figure 7, conformément aux indications de la figure 8. **Attention** : le buzzer, avec son oscillateur électronique incorporé, est polarisé. Le retourner revient à l'assassiner.

Le commutateur K étant un modèle à 12 positions, on déplacera sa rondelle à ergot pour limiter à 9 le nombre des positions utilisées (les trous sont numérotés).

Le boîtier choisi est le modèle RP1 dans la série POLIBOX de RETEX, avec face en aluminium. Ce dernier point est très important : exposé plusieurs minutes au soleil, un coffret de plastique noir porterait les composants qu'il renferme, notamment la photorésistance et le condensateur C1, à des températures de 50 à 60° C, sources de dérives non négligeables.

CONSTRUCTION ET OPTIMI- SATION DU FILTRE OPTIQUE

La construction est simple (figure 9). Dans une carte de visite pliée en deux, glisser deux ou trois épaisseurs de cellophane bleue. Fermer sommairement à l'aide d'un petit morceau de Scotch. Maintenir ce filtre, provisoirement, sous la fenêtre découpée dans le couvercle du boîtier (cotes à la figure 10).

Orienter le posemètre vers le soleil, **par une journée sans nuage, interrupteur I ouvert ou pile ôtée**. Mesurer à l'ohmmètre la résistance de la photorésistance (nous avons prévu deux points de test à cet effet), en éliminant toute entrée parasite de lumière par les côtés du boîtier entrouvert, à l'aide de papier noir ou de chiffons épais. On doit trouver , kΩ, à ± 10 % près. Dans le cas contraire, ajouter ou retrans-

UN INVESTISSEMENT DE F. 200,-

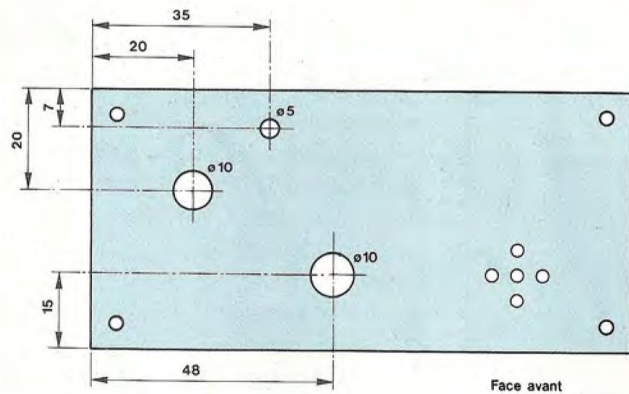


Fig. 10

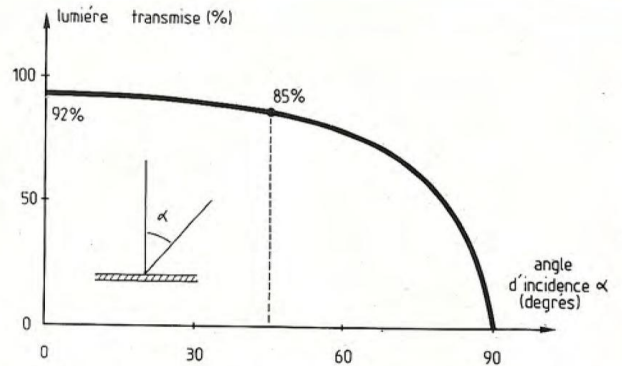


Fig. 11 : Pourcentage de rayonnement transmis par une vitre en fonction de l'angle d'incidence.

cher des feuilles de cellophane bleue, voire une épaisseur de bristol si les différences sont très importantes (la sensibilité dépend de la cellule photorésistance que vous aurez trouvée).

Cette première approche terminée, fermer le boîtier du posemètre, mettre la pile en service, exposer au soleil dans les conditions indiquées ci-dessus, commutateur K en position 1 (sortie Q1 de IC3). Mesurer le temps qui s'écoule avant déclenchement du buzzer. On doit trouver , mn, à $\pm 20\%$ (les différences proviennent, maintenant, des imprécisions sur la capacité de C1). Le cas échéant, retoucher le filtre optique pour parvenir à ce résultat. Votre posemètre intégrateur solaire est terminé et réglé.

REMARQUE IMPORTANTE

Les réglages décrits s'appliquent à condition d'utiliser :

- Le révélateur dont l'auteur vous confiera plus loin le secret et qui revient à F. 0,48 le litre. Des mixtures plus coûteuses peuvent entraîner quelques différences.
- Les plaques présensibilisées positives sur époxy FR4 16/10 de la Société STEP CIRCUITS, qu'on peut se procurer auprès de la revue, ou chez cer-

tains revendeurs : CHELLES, ADS, BERIC ... (Voir la page "Service Circuits Imprimés"). D'autres fournisseurs utilisent d'autres résines polymères, de caractéristiques différentes. Il conviendrait alors d'effectuer une série d'essais exposition - développement, pour optimiser les durées de pose.

LE REVELATEUR AD HOC A F. 0,48 LE LITRE

Comme indiqué plus haut, les révélateurs de résines photosensibles sont des bases : soude, potasse, ou mélange des deux pour faire plus joli.

Les bouteilles de débouchant pour éviers et lavabos de la marque DESTOP portent, aux fins de satisfaire à la législation et d'impressionner la ménagère, l'indication suivante : "produit dangereux, contient de l'hydroxyde de sodium". En plus petit, on lira : "solution à 20 % d'hydroxyde de sodium". Expliquons :

- Hydroxyde de sodium signifie : hydr (Hydrogène H), ox (oxygène O), sodium (du latin natrium Na). C'est donc du NaOH, autrement dit, de la soude. Pour la potasse, on remplace le sodium Na par le potassium K, même colonne du tableau de

Mendeleït, donc propriétés chimiques pratiquement identiques.

- Solution à 20 % signifie : 200 g de soude dans 800 g d'eau, pour donner 1000 g de solution, soit 1 litre, à un poil près.

Or, la concentration optimale d'une solution aqueuse de soude, pour le développement des résines, se situe aux alentours de 8 à 9 g/l. On préparera donc le révélateur en versant, dans une bouteille, 40 à 45 cm³ de DESTOP et en complétant à 1 litre avec de l'eau. Un flacon à F. 12,- permet de préparer 25 litres de révélateur.

ENCORE UN PEU DE MATERIEL

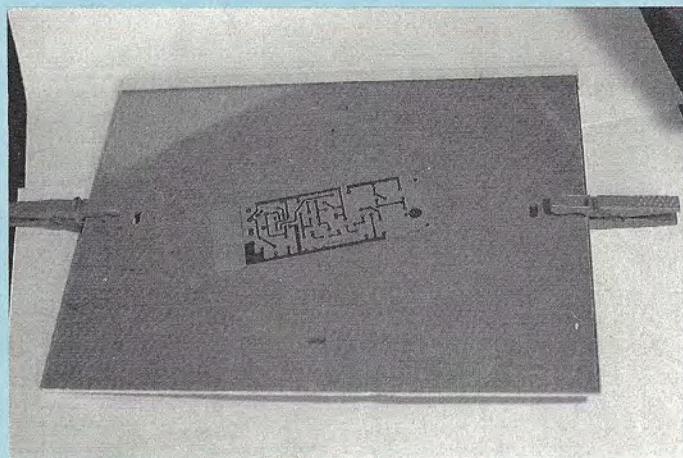
Le stockage du révélateur et celui du perchlorure de fer (à acheter ...), se fait en flacons de verre ou de plastique. Les buveurs de jus de fruits s'en procureront à peu de frais. L'attaque au perchlorure nécessite un bac en plastique plat : une cuvette pour la photo convient, mais on trouvera aussi du matériel de récupération des emballages alimentaires.

La manipulation de la soude ou du perchlorure ne va pas sans quelques dommages pour les doigts. En grandes surfaces, on trouvera des gants de latex,

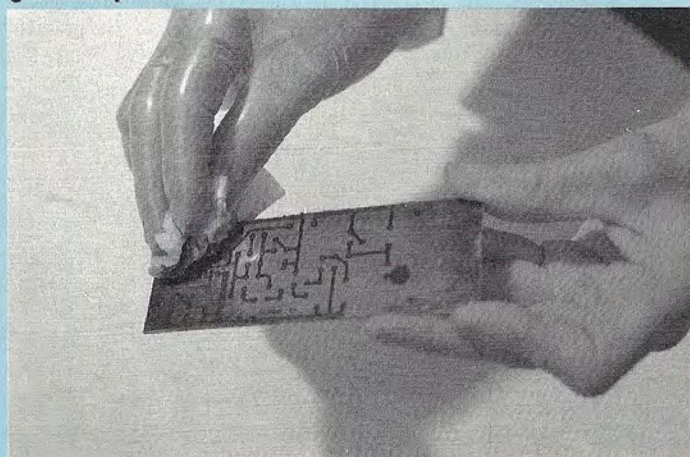
REALISER SES CIRCUITS IMPRIMES



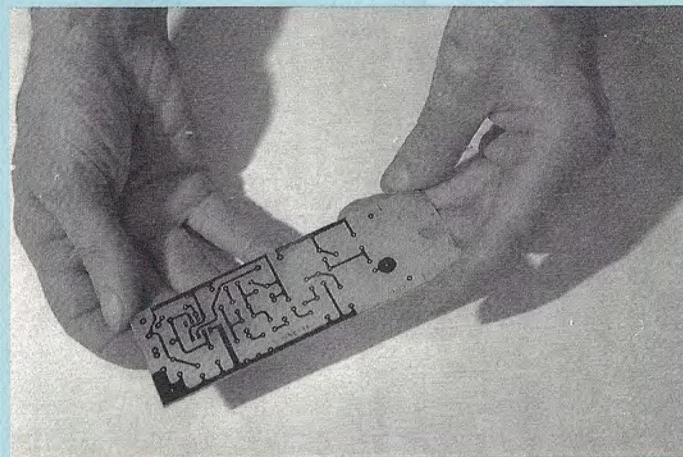
A. Autour du "châssis d'insulation", accompagné de son dispositif de verrouillage (les pinces à linge), on reconnaît l'essentiel de l'équipement : la bouteille de Destop et le flacon de révélateur ad hoc, obtenu par dilution ; le posemètre intégrateur ; un sachet de cristaux de perchlore de fer ; des gants de protection.



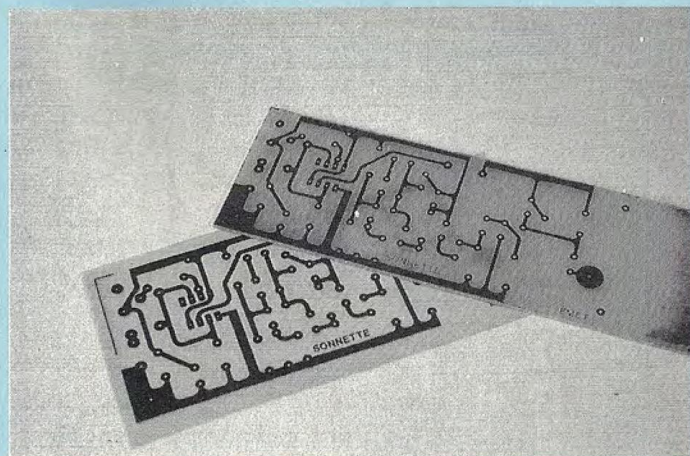
B. Le substrat présensibilisé, dépouillé à la dernière minute de ses plastiques protecteurs, est recouvert du film fourni par Led (attention à l'orientation...). Les pinces à linge pressent la vitre, donc le film contre le circuit : il faut un contact parfait.



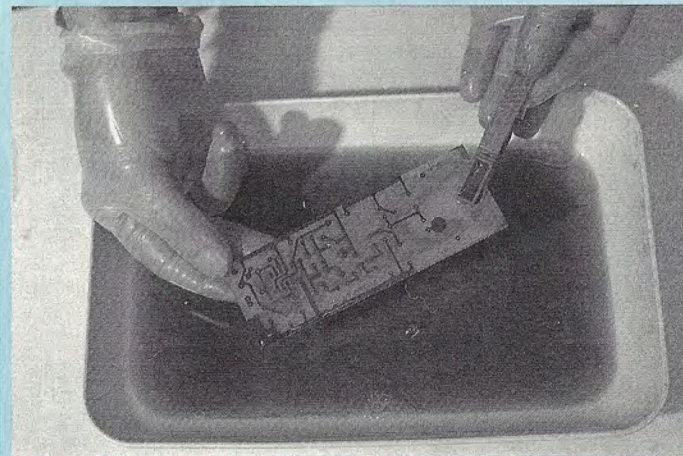
C. Il est commode d'étaler le révélateur à l'aide d'un papier essuie-tout. De cette façon, on conserve toujours dans le flacon un produit neuf, et d'efficacité constante, au lieu d'un bain dont l'action se montre de plus en plus lente.



D. Au bout de quelques dizaines de secondes, le tracé commence à apparaître. Renouveler le révélateur deux ou trois fois, avec des morceaux d'essuie-tout propres, et en frottant très légèrement, pour ne pas rayer la résine.

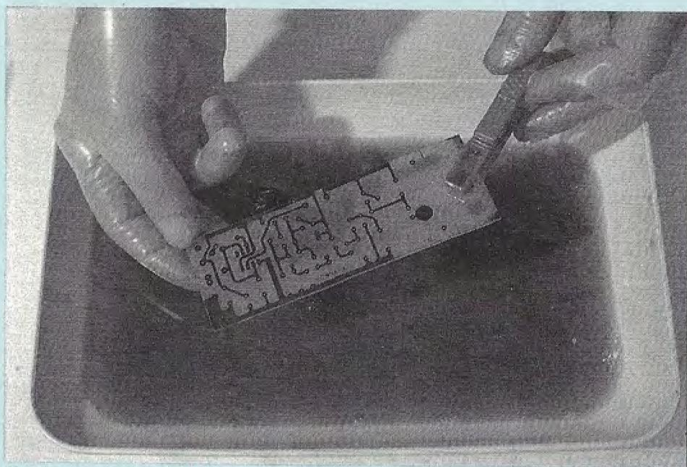


E. Complètement révélé, le circuit laisse voir, en dehors des pistes et pastilles, des plages de cuivre parfaitement à nu. Attention : des résidus de résine compromettraient l'attaque au perchlore. Il reste à éliminer le révélateur par un rinçage abondant à l'eau courante.

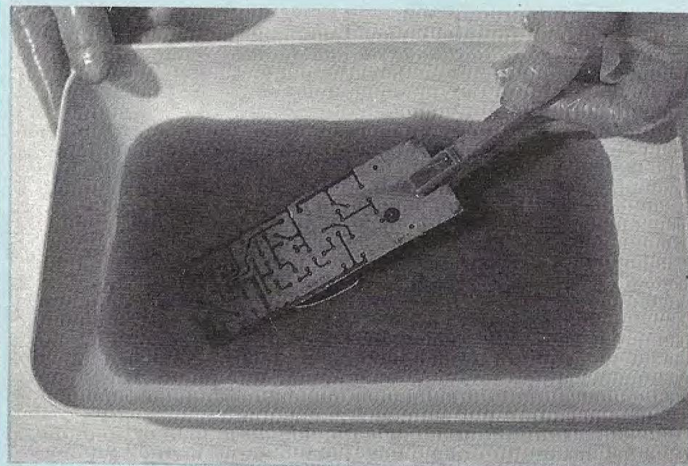


F. Pour l'attaque au perchlore, il est impératif d'utiliser un bac en plastique ou en verre, à l'exclusion de tout récipient métallique. Il vaut mieux ne pas remplir à plus de 1,5 ou 2 cm de hauteur, ce qui facilite la surveillance du traitement, à l'agitation.

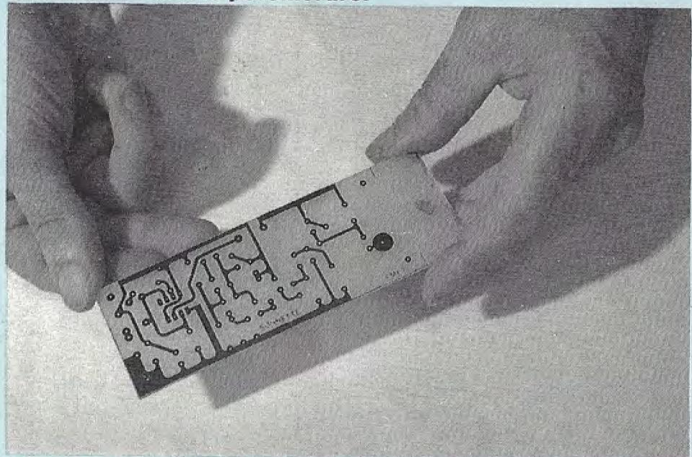
UN INVESTISSEMENT DE F. 200,-



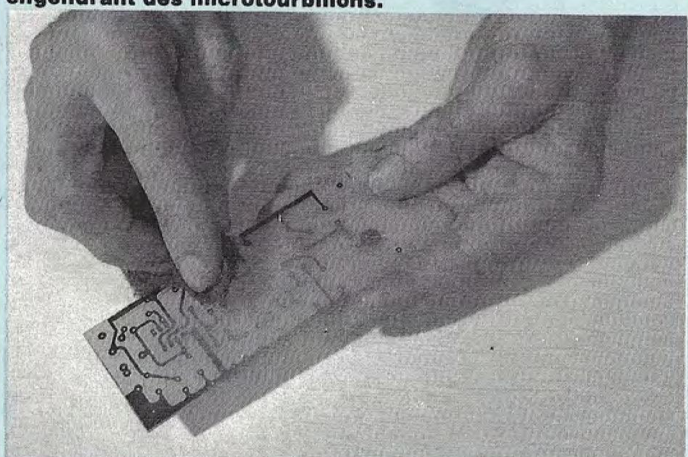
G. Dans un bain chauffé préalablement à 35 ou 40° C, le support de résine commence à apparaître au bout de 3 à 4 minutes. Le circuit, coupé légèrement plus long que ses dimensions finales, peut être tenu par une pince à linge, et remué doucement dans le perchlorure.



H. Conduire l'attaque jusqu'à disparition des dernières traces de cuivre. Celles-ci subsistent, généralement, au milieu des plages les plus larges, alors que l'élimination s'effectue plus rapidement au voisinage des pistes, ou de tout obstacle engendrant des microtourbillons.



I. Voici le travail pratiquement terminé. Après un rinçage très soigné à l'eau courante, les pistes se dessinent en bleu (en noir sur la photo) sur le fond translucide de la résine époxy et des fibres de verre.



J. Pour éliminer la résine avant perçage et soudure des composants, on peut utiliser une éponge-grattoir (modèle en plastique vert) humide. Ne jamais employer de papier de verre, même très fin : les rayures résultantes constituent des amorces d'oxydation rapide du cuivre.

fins mais très solides, à F. 14,- la boîte de 10 (très souples, utilisables indifféremment pour la main droite ou la main gauche). Pour appliquer le révélateur, essuyer le circuit, etc ..., il faudra aussi quelques feuilles de papier essuie-tout. Peut-être n'arrivons-nous pas tout à fait au total de F. 200,- annoncé : le lecteur nous le pardonnera.

LE FILM DES OPERATIONS

Détaillé de A à Z, il est illustré par nos

photographies et explicité par leurs légendes.

COMMENT BRONZER EN TOUTE SECURITE

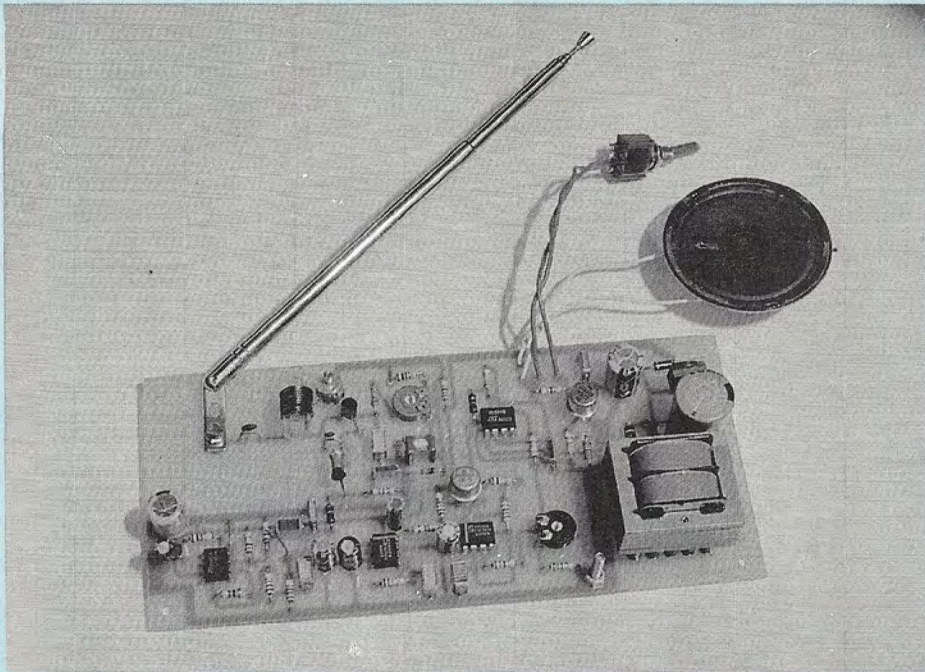
Le commutateur K du posemètre sélectionne l'une des 9 sorties Q1 à Q9 du compteur 4017. Il peut donc choisir, en plein soleil, des durées d'exposition en progression croissante de 3 à 30 minutes environ, rigoureusement liées à la **quantité de lumière reçue** et

notamment, dans l'ultraviolet.

Les vacanciers qui, pâlis par onze mois de bureau, arrivent au soleil de la plage, utiliseront notre appareil pour doser des séances de bronzage progressives, évitant ainsi les coups de soleil des premiers jours ... Si les durées indiquées paraissent un peu courtes (attention quand même aux peaux fragiles), on pourra construire un filtre optique amovible, à superposer à celui qu'incorpore le boîtier.

René Rateau

SONNETTE DE PORTAIL RADIOCOMMANDEE



Pour les heureux habitants d'un pavillon ou d'une maison de campagne, la pose d'une sonnette, actionnée depuis l'entrée de la propriété, ne va pas sans quelques problèmes. La solution classique oblige à enterrer des canalisations, avec toutes les dégradations que cela implique. Un émetteur de radio au portail et son récepteur associé dans la maison, résolvent élégamment cette difficulté ...

L'ensemble que nous proposons garantit une portée minimale d'une centaine de mètres, en travaillant dans la bande des 27 MHz attribuée à la radiocommande.

SYNOPTIQUE DE L'ENSEMBLE EMETTEUR-RECEPTEUR

Nous l'avons regroupé dans la figure 1.

A l'émission, le poussoir P_0 , c'est-à-dire le bouton de la sonnette, raccorde l'alimentation à l'ensemble des étages. En fait, cette alimentation se réduit à une simple pile de 9 V. Compte tenu du régime de fonctionnement – quelques secondes au maximum à chaque manoeuvre – l'autonomie atteint de nombreux mois.

Un oscillateur HF piloté par quartz sur 27 MHz excite, à travers un adaptateur d'impédance, l'amplificateur de

sortie raccordé à l'antenne et qui travaille en classe C. On dispose, ainsi, d'un très bon rendement, avec une puissance d'émission confortable. Un oscillateur BF, calé sur la fréquence F_0 (environ 200 Hz), module en amplitude le signal de sortie HF.

Pour la réception, nous avons fait appel à une détectrice à super-réaction. Les avantages de cette technique (bonne sensibilité, simplicité de mise en oeuvre) l'emportent ici très largement sur ses inconvénients (sélectivité médiocre, bruit de souffle). Un amplificateur BF à très grand gain porte l'amplitude des tensions démodulées au niveau nécessaire pour exciter un décodeur de fréquence. Celui-ci, calé sur la fréquence modulatrice F_0 , ne réagit qu'à elle, et à une étroite bande de part et d'autre. On élimine ainsi, de façon efficace, d'autres signaux que pourraient véhiculer la même porteuse, ou des porteuses voisines.

A chaque fois qu'il reçoit un train d'impulsions à la fréquence F_0 , le décodeur ouvre une porte qui, à son tour, active un oscillateur basse fréquence à deux tonalités alternées. Les sons émis par le haut-parleur, du même type que ceux des téléphones modernes (mais à des hauteurs et des rythmes suffisamment distincts pour éviter toute confusion), sont à la fois efficaces (grande audibilité même en ambiance bruyante) et assez agréables pour l'oreille.

Les diagrammes de la figure 2 complètent les explications que nous venons de fournir. La ligne (a) symbolise l'application de la tension d'alimentation à l'émetteur, par fermeture du poussoir. En ligne (b) figure le signal émis : ce sont des trains d'onde porteuse (27 MHz), découpés à la fréquence F_0 . A la réception, la sortie de la porte, dès qu'elle bascule au niveau haut, ce que montre la ligne (c), active l'oscillateur à tonalité double, qui délivre

SONNETTE DE PORTAIL

alternativement les fréquences F_1 et F_2 de la ligne (d).

SCHEMA THEORIQUE DE L'EMETTEUR

La recherche de l'économie maximale et de la simplicité de construction, conduit parfois, à affecter trois rôles au même transistor HF : élaborer les oscillations à haute fréquence de la porteuse, les découper au rythme de la basse fréquence (modulation en tout ou rien) et exciter l'antenne. On trouve cette technique, par exemple, sur certains jouets radiocommandés de bas de gamme.

La méthode ne va pas sans inconvénients, notamment pour deux raisons. D'abord, tout oscillateur exige, pour atteindre son régime permanent ou pour s'interrompre, un délai qui peut, aux fréquences envisagées (27 MHz), demander plusieurs millisecondes : l'enveloppe ne suit plus les variations de la BF et les trains d'ondes (ligne b de la figure 2) adoptent un contour mal défini. Ensuite, il est impossible d'exiger une puissance notable de l'oscillateur pilote et de l'adapter à l'impédance du brin rayonnant. Il résulte de tout cela un rendement médiocre, donc une portée réduite, accompagnée d'une réception aléatoire.

Les figures 3 et 4 montrent que nous avons séparé les fonctions d'oscillation d'une part, de modulation et de transmission de la puissance d'autre part.

La figure 3 se rapporte à l'oscillateur pilote, naturellement stabilisé par quartz. Celui-ci, isolé par C1 des différences de potentiel continues qui lui imposeraient des contraintes excessives, établit une réaction positive entre le collecteur et la base de T1 pour sa fréquence de résonance. En principe, la réaction est maximale pour l'impédance minimale du quartz, c'est-à-dire, à la résonance série.

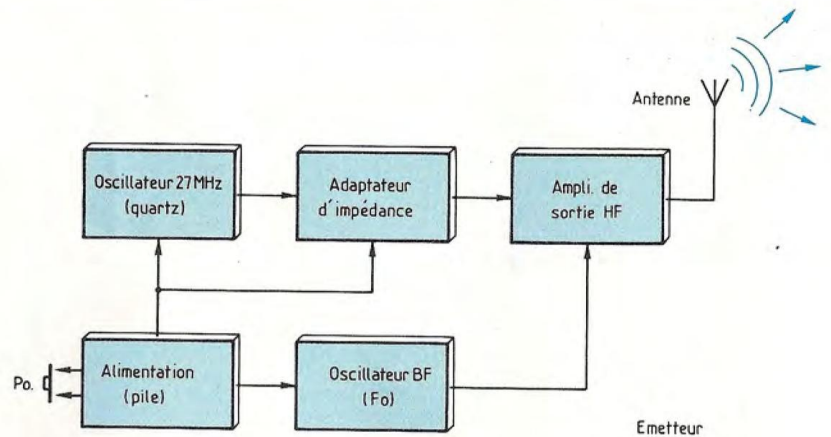


Fig 1 : Synoptique de l'ensemble émetteur/récepteur de la sonnette

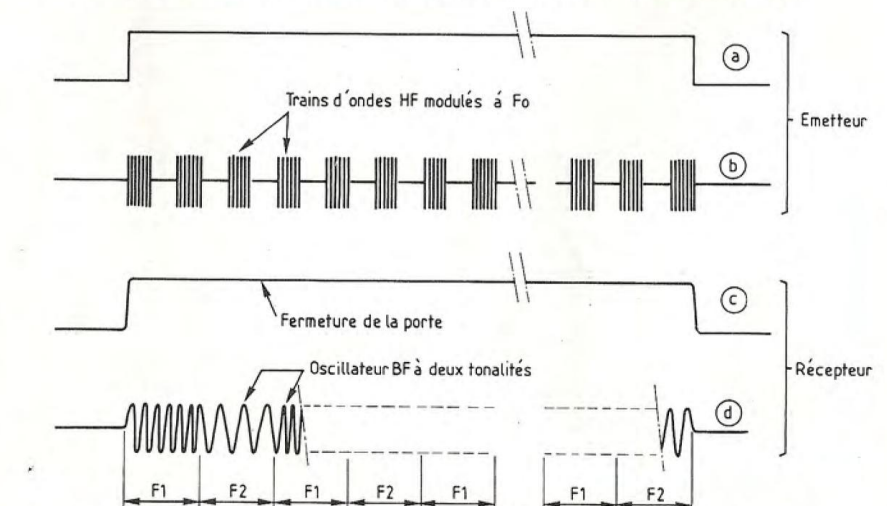
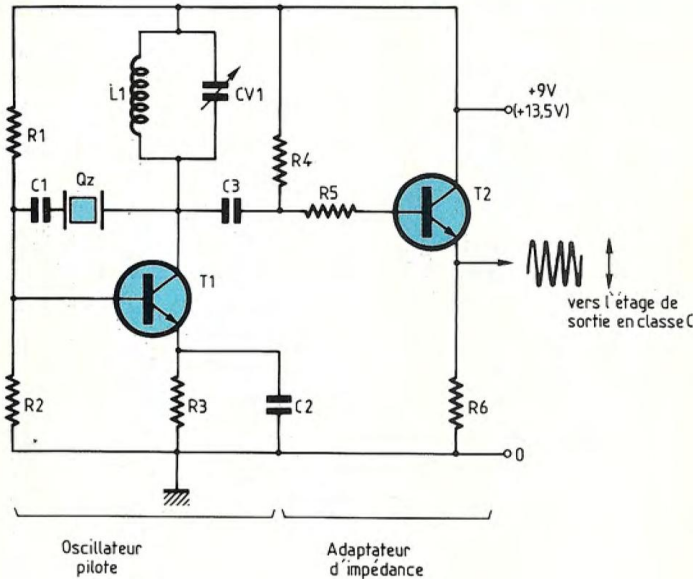


Fig 2 : Diagrammes de fonctionnement de l'émetteur et du récepteur

En fait, le respect de la condition de Barkansen sur le déphasage entre l'entrée et la sortie, situe l'oscillation entre

la résonance série et la résonance parallèle, d'ailleurs toujours très proches l'une de l'autre.

Fig 3 : L'oscillateur pilote, dont la fréquence est stabilisée par quartz, excite l'étage de sortie HF à basse impédance, par l'intermédiaire de T2. (nouvelle version).



fois qu'on recherche un rendement élevé. Normalement bloqué par la résistance R3 qui maintient sa base au potentiel de la masse, il ne conduit que sur les crêtes positives du signal pilote injecté à travers C4. Le courant de collecteur affecte donc la forme d'impulsions, fort éloignées de la sinusoïde (le taux d'harmoniques est énorme), et qui ne conviendraient évidemment pas à l'excitation de l'antenne. Fort heureusement, le circuit oscillant L2/CV2, accordable par CV2 sur 27 MHz, remet les choses en place. Ce circuit, grâce à son coefficient de qualité Q élevé, ne peut osciller que sur sa fréquence de résonance propre :

$$F = \frac{1}{2 \pi \sqrt{L2 CV2}}$$

en réduisant presque à zéro tous les harmoniques 2F, 3F, etc ...

Il produit donc, à ses bornes, une tension sinusoïdale, que les impulsions de courant, si elles se produisent exactement à la même fréquence, relancent à chaque période. Le phénomène est comparable au mécanisme d'excitation d'une balançoire, à laquelle on donne une "poussette" à chaque aller-retour, pour compenser l'amortissement progressif des oscillations.

L'énergie HF est injectée à l'antenne à travers C9. Il s'agit là d'une solution simple – nous allons dire simpliste – qui ne permet pas une adaptation optimale de l'impédance de l'antenne à celle de l'étage de sortie et réduit un peu la puissance rayonnée. Mais, comme nous ne cherchons pas des portées du kilomètre, la suppression d'un filtre d'adaptation (à selfs ajustables ...) délicat à régler, méritait ce petit sacrifice.

Le procédé de modulation est le plus brutal, mais aussi le plus efficace qu'on puisse imaginer. Il consiste à mettre en service ou à interrompre l'amplificateur T3, en lui appliquant son ali-

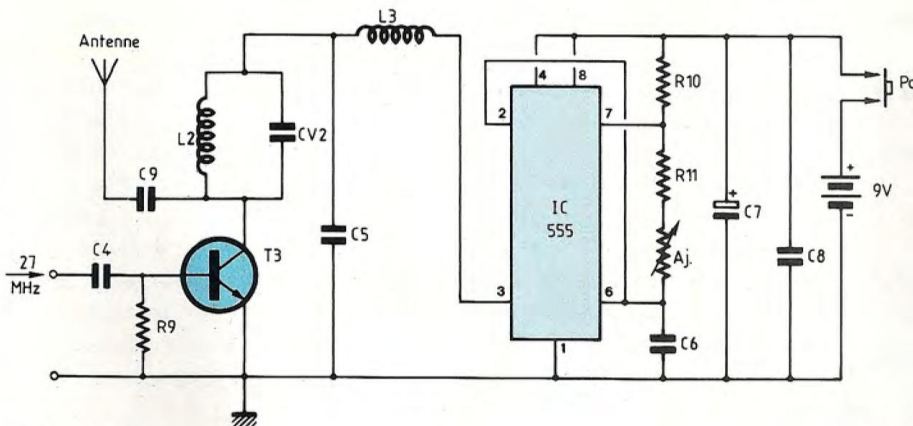


Fig 4 : Etage de sortie en classe C (T3), et modulateur BF (C.I.).

Le point de fonctionnement, c'est-à-dire le courant moyen dans le collecteur de T1, est imposé par le pont de base R1/R2 et par la résistance d'émetteur R3, que C2 découple efficacement en HF.

On charge le collecteur par un circuit L1 CV1, le condensateur ajustable CV1 servant à accorder l'ensemble sur la fréquence du quartz, lors de la mise au point.

La réalisation d'un transformateur HF de liaison se montrant parfois délicate, nous avons préféré opérer l'adap-

tation d'impédance, vers l'étage de sortie, à travers le collecteur commun T2. Polarisé par l'unique résistance de base R4, celui-ci, qui reçoit les signaux HF à travers C3, ne charge que modérément le pilote. La faible résistance R5, en série dans la base, compense l'impédance négative de T2 aux fréquences les plus élevées et élimine les risques d'oscillations parasites.

En figure 4, on trouve l'étage de sortie HF, construit autour de T3 et son modulateur. T3 travaille en classe C, comme il est habituel en HF, chaque

SONNETTE DE PORTAIL

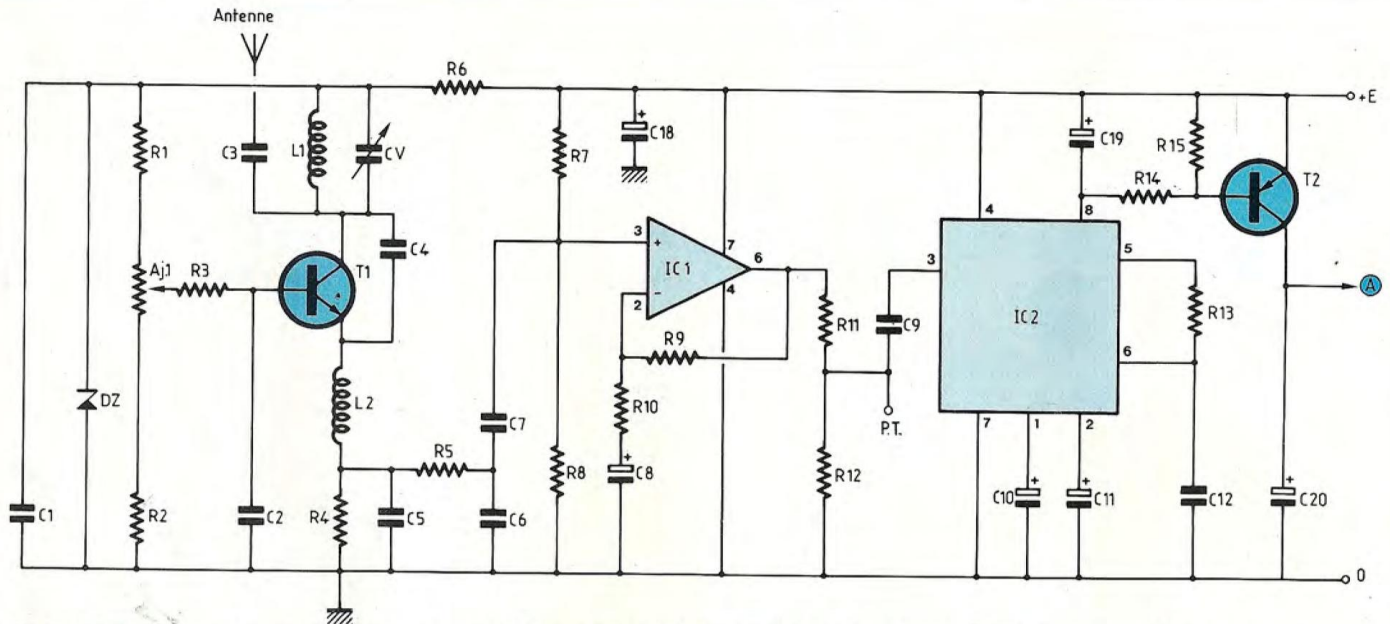


Fig 5 : Détectrice à super-réaction (T1), suivie d'un amplificateur BF (IC1). Le décodeur de fréquence (IC2) commande, par T2, les oscillateurs de la sonnette.

mentation de +9 V, ou en la supprimant, au rythme de la basse fréquence F_0 . Les créneaux nécessaires sont élaborés dans un multivibrateur astable, classiquement organisé autour d'un circuit intégré de type 555. Attention : ici, on ne choisira pas la version moderne CMOS pourtant chère à l'auteur, car sa sortie se montre incapable de délivrer l'intensité nécessaire au collecteur de T3.

Entre le modulateur et l'étage HF, s'interpose le filtre L3/C5, qui laisse passer la basse fréquence ($L\omega$ petit, $1/c\omega$ grand), mais dérive la HF vers la masse (impédance de C5 petite) et lui interdit de remonter vers le 555, en raison de la grande impédance offerte alors par L5.

L'accord, avec le décodeur de fréquence situé dans le récepteur, s'effectue en jouant sur l'oscillateur BF de l'émetteur, par l'intermédiaire de la résistance ajustable AJ.

Les condensateurs (C7, qui agit surtout en basse fréquence et C8, plus particulièrement efficace en HF),

découplent énergiquement la pile, mise en service par le poussoir Po.

LE RECEPTEUR : DETECTION ET AMPLIFICATION BF

Si elle constitue la meilleure solution sur le plan technique, la réception par changement de fréquence apparaissait ici un peu lourde, compte tenu de l'application visée. Comme indiqué lors de l'analyse du synoptique, nous faisons donc appel à une détectrice à réaction, organisée autour du transistor T1, dans le schéma de la figure 5.

L'analyse détaillée d'un tel montage se révèle à la fois complexe et délicate. Nous retiendrons simplement que, grâce au stockage d'énergie dans la self L2 sous forme de courant :

$$(E = \frac{1}{2} LI^2$$

à comparer avec le stockage sous forme de tension dans un condensateur où :

$$E = \frac{1}{2} CV^2),$$

le transistor fonctionne en oscillateur blocking, de façon erratique d'ailleurs, en raison du manque de stabilité (ceci explique le bruit caractéristique qui, en l'absence de réception, évoque celui d'une chute d'eau), à des fréquences de l'ordre de quelques dizaines de kilohertz. Le point de fonctionnement du transistor T1 et par voie de conséquence, son gain, varie à ce même rythme.

Or, en haute fréquence, le condensateur C4, branché entre émetteur et collecteur, introduit une réaction positive. Chaque fois que le gain du montage devient suffisant, la réaction déclenche l'entrée en oscillations, sur une fréquence imposée par la résonance du circuit de collecteur L1/CV, naturellement ajustée sur celle de l'émetteur. En présence d'un signal capté par l'antenne, le gain prend une valeur stable. Puisque la réaction positive s'effectue ici du collecteur vers l'émetteur, T1 travaille en base commune, ce qui s'obtient en court-circuitant celle-ci vers la masse par C2, vis-à-vis de l'alternatif.

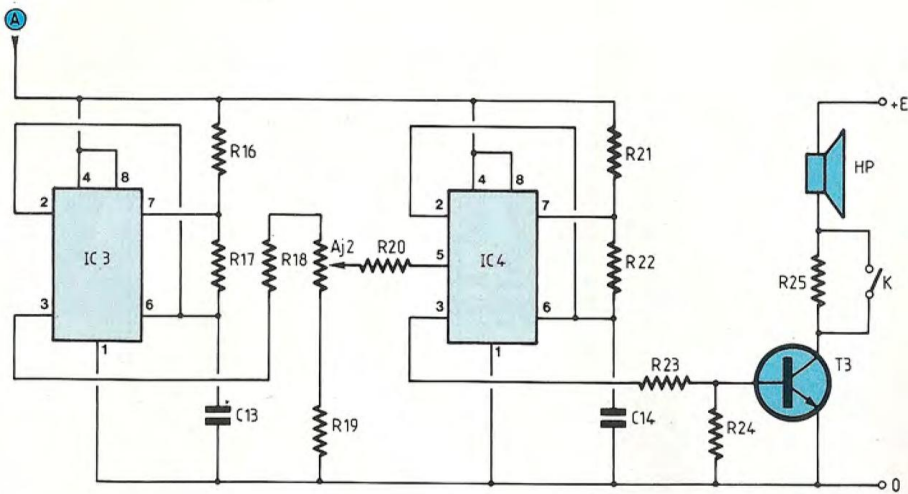


Fig 6 : Oscillateur à deux tons (IC3, IC4) et étage de sortie pour le haut-parleur (T3).

La résistance ajustable AJ1, qui impose le point moyen de fonctionnement autour duquel se déplace T1, sert à optimiser le comportement de l'oscillateur blocking : nous y reviendrons lors de la mise au point.

On prélève les tensions BF détectées, c'est-à-dire l'enveloppe modulatrice de l'amplitude du signal HF, aux bornes de l'ensemble R4/C5. Là, elles n'ont encore qu'une amplitude très faible, de quelques dizaines de microvolts à quelques dizaines de millivolts, selon la distance séparant l'émetteur du récepteur. De plus, elles apparaissent largement encombrées de résidus HF, comme le montreront les oscillogrammes publiés en fin d'article. On atténue fortement ces résidus par la deuxième cellule passe-bas R5/C6, qui dégage les crêteaux utiles.

Une forte amplification BF s'impose naturellement. D'ordinaire, les réalisateurs la confient à une cascade de transistors. Nous avons préféré faire appel à un amplificateur opérationnel de type BIFET/LF 357, caractérisé non

seulement par sa grande impédance d'entrée, mais aussi par un produit gain x bande de 20 MHz. Comme nous lui appliquons des signaux à 200 Hz, on pourrait obtenir un gain de près de 10 000. En fait, ce gain en tension :

$$G = \frac{R9 + R10}{R10}$$

a été ramené ici à 4 700, pour tenir compte des limitations imposées par le slew-rate. La configuration non inverseuse, avec polarisation de l'entrée + par les résistances élevées R7 et R8, préserve la grande impédance d'entrée souhaitée.

La dernière section du schéma de la figure 5 se rapporte au décodage. Nos lecteurs connaissent bien le décodeur NE 567, conçu à l'origine pour les applications téléphoniques avec numérotation DTMF et que nous avons utilisé à plusieurs reprises dans la revue. Son excitation optimale exige, sur la borne d'entrée 3, des tensions de l'ordre de 200 mV efficaces, soit environ 600 mV crête à crête. Ceci justifie

la présence du diviseur R11/R12, en sortie de l'amplificateur BF.

Expliquons-nous. Si la sonnette est installée au portail d'un pavillon, à une dizaine de mètres seulement du récepteur, l'amplificateur IC1 délivre, sur sa sortie, des crêteaux de près de 7 V crête à crête, ce qui est beaucoup. On choisira un rapport R12/R11 introduisant une atténuation notable. Au contraire, pour une portée de plusieurs dizaines de mètres, on pourra augmenter R12, afin de compenser la perte de niveau. Nous précisons numériquement ces variantes en fin d'article.

Les éléments R13 et C12 déterminent la fréquence centrale d'accord de IC2, conformément à la relation :

$$F_o = \frac{1}{R13 \cdot C12}$$

Avec les valeurs numériques choisies, on trouve ici, avec une précision de $\pm 10\%$ environ, les 200 Hz qui correspondent à la modulation. L'accord précis s'effectue en jouant sur l'émetteur. Le condensateur C11 fixe à $\pm 6\%$ environ, la largeur de bande acceptée par le décodeur, ce qui constitue un compromis convenable entre l'immunité à des signaux de fréquences voisines et la tolérance vis-à-vis des inévitables dérives du modulateur, soumis (il est à l'extérieur) à de rudes conditions de travail et, en particulier, à de très importantes variations de température.

Au repos, c'est-à-dire en l'absence de signal envoyé par l'émetteur, le décodeur IC2 ne reçoit que les tensions de bruit erratiques de la détectrice à super-réaction. Il maintient sa sortie 8 (transistor de type NPN à collecteur ouvert) à l'état haut, donc au +9 V de l'alimentation. Dans ces conditions, T2 reste bloqué et aucun courant ne sort de son collecteur, au point noté (A) sur les schémas.

Envoyons maintenant une porteuse HF

SONNETTE DE PORTAIL

modulée à la fréquence F_0 .

La sortie 8 de IC2 bascule à l'état bas, très proche du potentiel de la masse : T2 conduit et alimente toute la partie du récepteur dessinée en figure 6.

LE GENERATEUR DE SONNERIE

Il s'agit, comme nous l'avons déjà dit, d'un oscillateur délivrant alternativement deux tons. La figure 6 montre qu'il s'organise autour de deux oscillateurs astables de type 555, IC3 et IC4.

L'oscillateur IC4, grâce au choix des composants de temporisation R21, R22 et C14, génère, sur sa sortie 3, des créneaux à une fréquence voisine de 500 Hz, donc dans une zone bien audible, mais suffisamment grave pour ne pas "percer" les oreilles. On exploite en plus son entrée 5, sur laquelle une tension de commande externe permet de modifier les seuils des comparateurs du 555, donc de moduler sa fréquence autour de la valeur moyenne imposée par les composants passifs de temporisation. C'est le principe de l'élaboration des deux tonalités de fréquences respectives F_1 et F_2 , indiquées dans le synoptique de la figure 1, et dans les diagrammes de la figure 2.

Le signal modulateur, en forme de créneaux, donc à deux niveaux continus, correspondant aux deux notes souhaitées, provient de l'oscillateur à très basse fréquence IC3, qui travaille aux alentours de 2 Hz.

Grâce au diviseur R18, R19 et AJ2, on peut doser l'écart entre les deux paliers appliqués à l'entrée 5 de IC4, donc l'intervalle relatif entre les fréquences F_1 et F_2 . L'expérience montre que l'oreille s'accommode bien d'un accord de tierce majeure (voitures de pompiers), mais il s'agit là d'une affaire de goût et de sensibilité personnels.

Repris par le diviseur R23/R24, les cré-

Fig 7 : Alimentation secteur pour la section réceptrice de la sonnette.

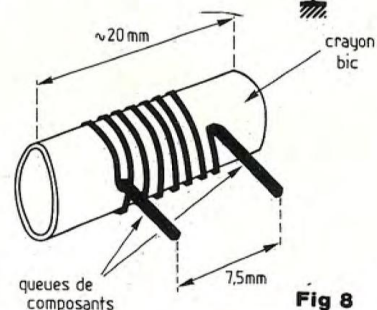
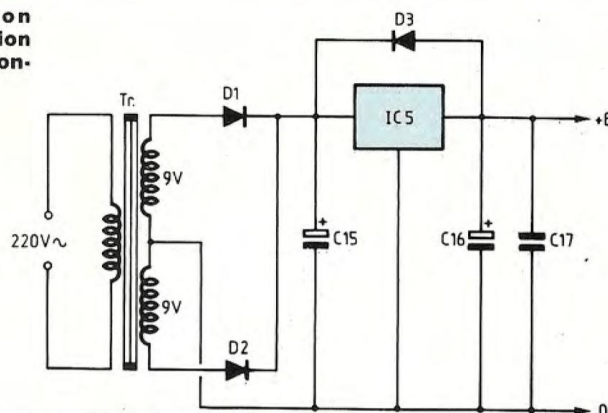


Fig 8

neaux modulés commandent la base du transistor de sortie T3, dont le haut-parleur de 50 Ω (ne pas descendre au-dessous de cette impédance, car la puissance dissipée dans un haut-parleur miniature de 25 Ω ou, a fortiori, de 8 Ω , entraînerait sa destruction) charge directement le collecteur, en position fermée de l'interrupteur K. Lorsqu'on ouvre K, la résistance R25 s'intercale en série avec le haut-parleur. Elle divise par deux les tensions que reçoit ce dernier, donc par quatre la puissance. On pourra utiliser cette position pour la nuit, par exemple.

L'ALIMENTATION

La sonnette devant conserver l'état de veille 24 heures sur 24, il est impensable d'alimenter par pile, la section réceptrice. Le montage fait donc appel à l'alimentation secteur, d'ailleurs très simple, de la figure 7. Les diodes D1

et D2 assurent le redressement à double alternance avec point milieu sur le secondaire du transformateur et la stabilisation est confiée au régulateur intégré IC5, qui délivre 9 V. La diode D3, normalement bloquée, fournit un chemin pour la décharge des condensateurs de sortie C16 et C17, lors des arrêts du secteur et protège le régulateur contre les courants inverses.

CONSTRUCTION DE L'EMETTEUR

Commençons par faire un sort au dur – très dur – problème des bobinages. Pour L3, utilisée dans le filtre d'alimentation de l'étage de sortie, aucun problème. Les selfs moulées miniatures du commerce, faciles à trouver, conviennent fort bien.

L'oscillateur pilote fonctionnerait sans doute avec un meilleur rendement si on l'équipait d'une self L1 bobinée sur

LIAISON SANS FIL

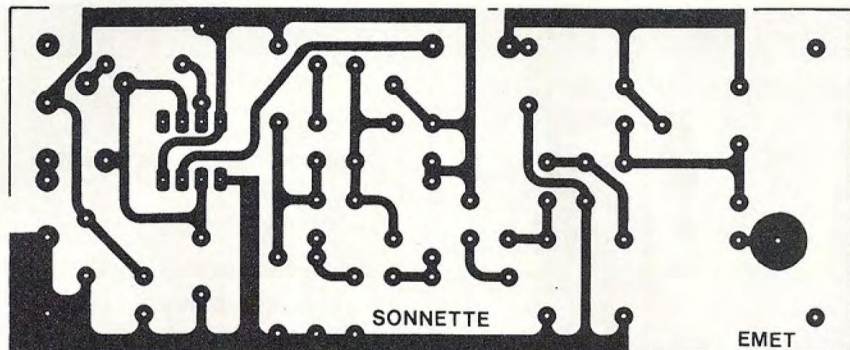


Fig 9

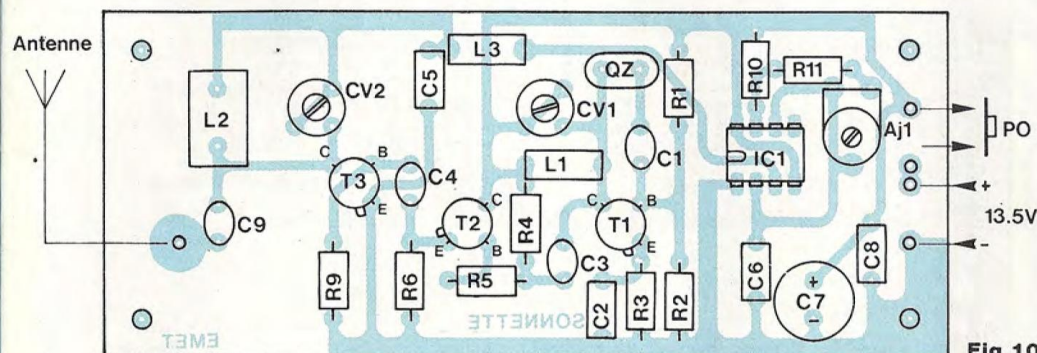


Fig 10

un mandrin à noyau ferrite, conduisant à des facteurs de qualité Q de 50 à 100. Voici vingt ans, de tels matériels traînaient dans les tiroirs de tous les revendeurs de composants. Ceux-ci, aujourd'hui, refusent de s'approvisionner en produits dont la vente rapide n'est pas garantie : "ça eût payé, mais ça ne paye plus !". Nous avons donc utilisé, là encore, une self miniature moulée, avec des résultats acceptables.

L'étage de sortie, qui travaille en classe C, se montre beaucoup plus exigeant et n'accepte pas ce type de composants, si on en exige un rendement convenable. L'auteur a donc essayé maints palliatifs et essuyé bien des échecs, avant de trouver la solution à la fois simple, peu coûteuse et techniquement convenable.

Comme le montrent le croquis de la figure 8 et la photo qui l'accompagne, on utilise comme mandrin, le corps d'un

stylo à bille BIC, coupé à 20 mm de longueur environ. Il faut choisir un modèle incolore, car les charges colorées, souvent à base de composés carbonés, détériorent les caractéristiques diélectriques du plastique. Deux trous de 0,8 mm de diamètre, percés à 7,5 mm l'un de l'autre sur une même génératrice, permettent d'introduire des queues de composants, qu'on immobilisera par une goutte d'Araldite. Après séchage complet, on bobine, à spires jointives, 6,5 tours de fil émaillé de 6/10 de millimètre, dont les extrémités soigneusement dénudées sont tortillées sur les queues et soudées (opérer rapidement, car des températures élevées détruisent la colle).

Les figures 9 et 10 donnent, respectivement, le dessin du circuit imprimé de l'émetteur et le schéma d'implantation des composants.

Dans un premier temps, on n'implantera pas le condensateur C4, afin d'iso-

NOMENCLATURE DES COMPOSANTS

COMPOSANTS DE L'EMETTEUR

• Résistances 0,25 W à ± 5 %

R1 – 22 kΩ
R2 – 10 kΩ
R3 – 680 Ω
R4 – 47 kΩ
R5 – 10 Ω
R6 – 1 kΩ
R7 – 1,5 kΩ
R8 – 12 kΩ
R9 – 68 kΩ

• Résistance ajustable AJ – 100 kΩ (horizontale)

• Condensateurs MKH

C2 – 1,5 nF
C5 – 220 nF
C6 – 22 nF
C8 – 100 nF

• Condensateurs plaquettes

C1 – 10 nF
C3 – 470 pF
C9 – 150 pF

• Condensateur électrolytique

C7 – 100 μF (25 V) - sorties radiales

• Condensateurs ajustables

CV1 – CV2 – 4/40 pF (violet)

• Selfs

L1 – 1 μH (miniature moulée)
L2 – Voir texte
L3 – 100 μH (miniature moulée)

• Semiconducteurs

T1 – 2N 2369
T2 – 2N 2369
T3 – 2N 3866
IC – NE 555

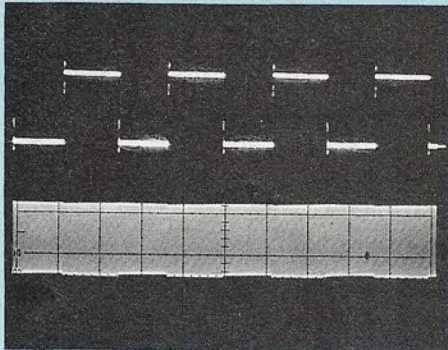
• Quartz

Série 27 MHz (voir texte) - boîtier HC 18/U

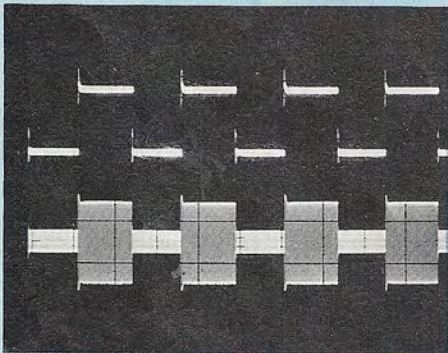
• Divers

Boîtier (voir texte)
Antenne : 1 m de corde à piano 12/10
Fil et bouton-poussoir

SONNETTE DE PORTAIL



Osc A : En haut, sortie de IC1 (broche 3) de l'émetteur. En bas, oscillations à 27 MHz sur l'émetteur de T2.



Osc B : Toujours en synchronisant l'oscilloscope sur le signal de modulation (trace supérieure), une « antenne » rudimentaire montre le signal HF modulé.

ler l'étage de sortie HF.

Brancher alors la pile (en court-circuitant le poussoir pour la commodité des essais). Connecter un oscilloscope de la façon suivante :

- Voie A sur la sortie 3 du 555. Synchroniser le balayage (5 ms/division) sur cette voie.

- Voie B sur l'émetteur de T2. Attention : il faut utiliser une sonde 1/10, afin de minimiser la capacité parasite mise en parallèle sur R6. En position 1/1, la capacité d'entrée de l'oscilloscope, ajoutée à celle du câble de la sonde, peut atteindre une centaine de picofarads, ce qui correspond, à 27 MHz, à une impédance du 50 Ω seulement ! On règle alors l'ajustable CV1 pour obtenir, sur l'émetteur de T2, l'amplitude maximale.

NOMENCLATURE DES COMPOSANTS

COMPOSANTS DU RECEPTEUR

• Résistances de 0,25 W à ± 5 %

- R1 – 1 kΩ
- R2 – 1 kΩ
- R3 – 270 kΩ
- R4 – 4,7 kΩ
- R5 – 10 kΩ
- R6 – 680 Ω
- R7 – 100 kΩ
- R8 – 100 kΩ
- R9 – 4,7 MΩ
- R10 – 1 kΩ
- R11 – 1 kΩ
- R12 – voir texte
- R13 – 1,5 kΩ
- R14 – 8,2 kΩ
- R15 – 1,8 kΩ
- R16 – 100 kΩ
- R17 – 1,2 MΩ
- R18 – 150 Ω
- R19 – 180 Ω
- R20 – 39 kΩ
- R21 – 10 kΩ
- R22 – 150 kΩ
- R23 – 3,3 kΩ
- R24 – 1,8 kΩ
- R25 – 47 Ω

• Résistances ajustables (horizontales)

- AJ1 – 10 kΩ
- AJ2 – 1 kΩ

• Condensateurs MKH

- C1 – 470 nF
- C2 – 220 nF
- C5 – 2,2 nF
- C6 – 33 nF
- C7 – 68 nF
- C9 – 220 nF
- C12 – 220 nF
- C13 – 100 nF

- C14 – 15 nF
- C17 – 100 nF

• Condensateurs plaquettes

- C3 – 100 pF
- C4 – 12 pF

• Condensateurs électrolytiques (sorties radiales)

- C8 – 4,7 μF (25 V)
- C10 – 100 μF (16 V)
- C11 – 47 μF (16 V)
- C15 – 1000 μF (25 V)
- C16 – 470 μF (25 V)
- C18 – 470 μF (16 V)
- C19 – 2,2 μF (16 V)

• Condensateur ajustable

- CV – 4/40 pF (violet)

• Selfs

- L1 – Voir texte
- L2 – 47 μH (miniature moulée)

• Semiconducteurs

- T1 – 2N 2222 (plastique)
- T2 – 2N 2905
- T3 – 2N 2219
- DZ – Zener 5,1 V (500 mW)
- D1 – D2 – D3 – 1N 4002
- IC1 – LF 357
- IC2 – NE 567
- IC3 – IC4 – NE 555 (bipolaires)
- IC5 – Régulateur 7809

• Divers

- Transformateur : 2 x 12 V (3 VA)
- Antenne : 1 m corde à piano 12/10 mm (ou antenne télescopique)
- Fil secteur : 3 conducteurs (prise de terre)
- Coffret : voir texte

Remarque :

Un oscilloscope de 20 MHz de bande passante, modèle le plus courant, présente, à 27 MHz, une perte de gain d'environ 6 dB. Il n'est donc pas possible de mesurer l'amplitude des

signaux HF, mais seulement de détecter un maximum. Cela suffit pour effectuer les réglages.

L'oscillogramme A montre les résultats obtenus sur notre prototype. Compte tenu de la vitesse de balayage, les

LIAISON SANS FIL

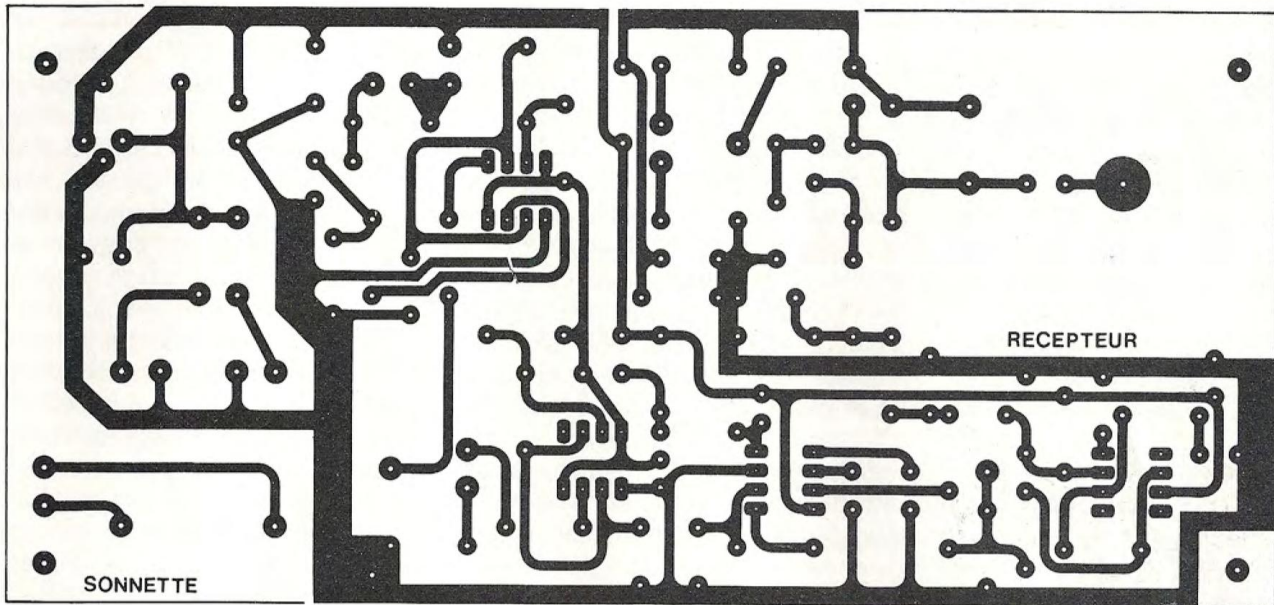


Fig 11

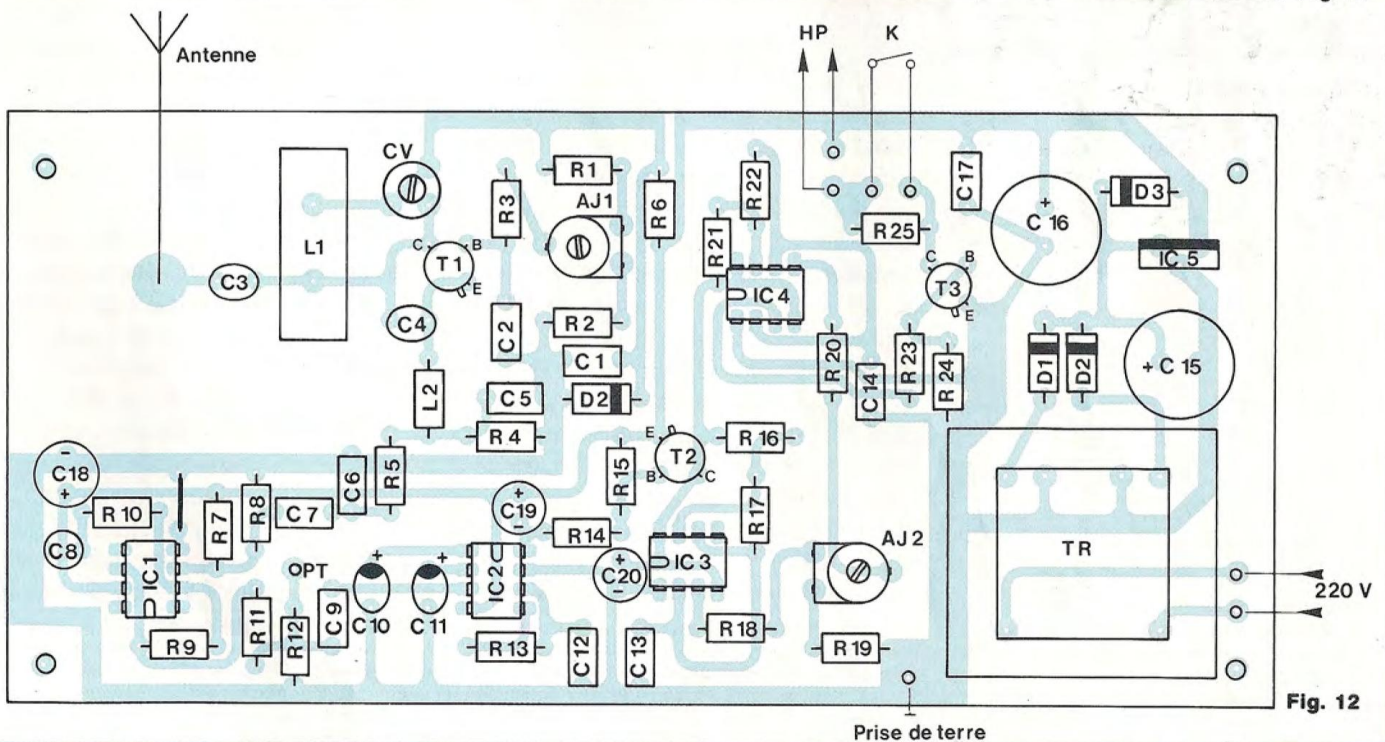


Fig. 12

signaux HF donnent un voile sur l'écran et on observe la hauteur de cette bande lumineuse.

Pour l'étape suivante, on met en place C4, ainsi que l'antenne dans sa configuration définitive, car sa longueur

intervient dans l'accord du circuit oscillant, par l'impédance qu'elle ramène au collecteur de T3. Nous avons utilisé une corde à piano de 12/10 de millimètre, coupée à 75 cm de long (on les trouve, en longueur de 1 m, chez les

vendeurs de jouets). A l'extrémité fixée au circuit imprimé, façonner une boucle pour le passage d'une vis de 3 mm. La photo du circuit terminé montre le détail du montage, avec une rondelle éventail pour permettre un serrage énergique.

SONNETTE DE PORTAIL

On alimente à nouveau l'émetteur et on branche l'oscilloscope :

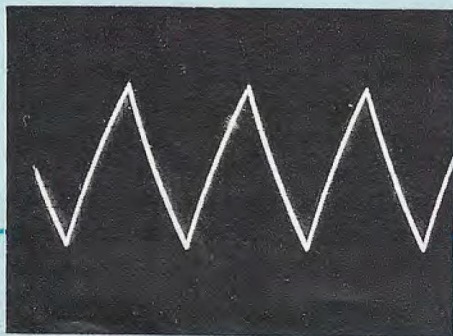
- Voie A en sortie du 555, comme précédemment.
- Voie B : la sonde, en position x 1, est refermée sur elle-même, en pinçant le grip-fil dans la pince crocodile du connecteur de masse. On forme ainsi une boucle, non accordée sur 27 MHz bien sûr, mais suffisante pour capter le rayonnement émis par l'antenne. Placer cette boucle à 50 cm ou 1 m de l'antenne. On observe alors les signaux de l'oscillogramme B et on règle CV2 pour leur donner l'amplitude maximale.

CONSTRUCTION DU RECEPTEUR

La figure 11 représente le circuit imprimé et la figure 12 donne le schéma d'implantation des composants. On commencera le travail par la construction de la self L1, selon les mêmes méthodes que pour l'émetteur : le mandrin est un morceau de stylo à bille Bic, les sorties s'effectuent sur des queues de composants et on utilise du fil de cuivre émaillé de 6/10 de mm. La bobine comporte au total 8,5 tours, à spires si possible jointives (lors d'un bobinage à la main et compte tenu de l'élasticité du cuivre, de petits écarts demeurent inévitables : on resserrera l'ensemble après soudure).

On câblera ensuite tous les composants de la figure 12, à l'exception, pour l'instant, de la résistance R12 et du condensateur C9. Par contre, il faut souder, même de façon provisoire, le cordon secteur, sans oublier de raccorder le conducteur de terre à la masse du récepteur, par l'intermédiaire

Osc C : En l'absence d'émission, on peut mesurer la fréquence d'accord du circuit NE567, afin de régler l'émetteur sur la même valeur.



de la vis installée près du transformateur d'alimentation.

Attention : Les 220 V du secteur apparaissent sur les pistes et les cosses primaires du transformateur. Prendre toutes les précautions nécessaires pour ne pas y mettre les doigts.

PREMIERES VERIFICATIONS

Les réglages, assez délicats, ne seront menés à leur terme avec succès, qu'à la condition de suivre rigoureusement les étapes que nous indiquons :

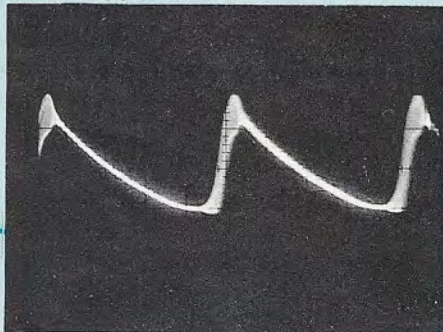
1 – Vérifier la tension en sortie du régulateur. On doit trouver 9 V à $\pm 5\%$.

2 – Vérifier la tension sur la cathode de la diode zener. Il y faut 5,1 V à $\pm 5\%$.

3 – L'opération suivante, qui n'est pas indispensable, facilite considérablement la mise au point de l'ensemble émetteur/récepteur. En l'absence de tout signal sur l'entrée 3 du décodeur IC2, le VCO qu'incorpore celui-ci oscille sur sa fréquence libre F_0 , déterminée par R13 et C12. Le décodage s'effectue chaque fois que l'entrée 3 reçoit cette fréquence, avec une tolérance qui dépend de la bande passante choisie par les valeurs attribuées à C10 et C11. Il est donc utile de connaître dès maintenant F_0 . Pour cela, on branchera un oscilloscope sur la sortie 6 de IC2 : le signal observé est celui de l'oscillogramme C. Mesurer sa période, qui doit être comprise entre 5 ms et 2,5 ms environ. On peut, aussitôt, régler sur cette même période, l'oscillateur BF de l'émetteur.

4 – Placer le condensateur ajustable CV à mi-course, ainsi que la résistance ajustable AJ1. Brancher l'oscillo-

Osc D : L'étage d'entrée du récepteur (transistor T1) fonctionne en oscillateur blocking, à une fréquence réglable de quelques kHz à quelques dizaines de kilohertz, par AJ1.



scope sur le point commun à L2 et R4 (sonde 1/10 afin de limiter la capacité parasite et surtout, de disposer de la bande passante maximale).

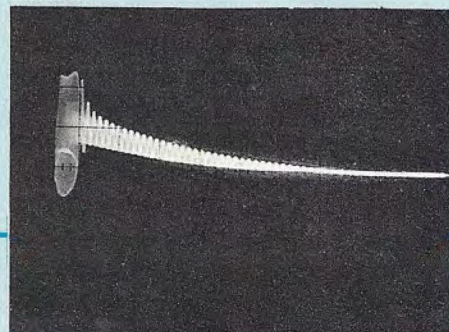
Rappelons que l'émetteur reste toujours hors service. Le signal donné est celui de l'oscillogramme D, avec une amplitude d'environ 1,5 V. Il représente le fonctionnement en oscillateur blocking de l'étage HF. Chaque fois que le courant dans R4 atteint une intensité suffisante (crêtes supérieures des dents de scie), l'accrochage se produit en HF, à 27 MHz.

L'oscillogramme E montre le même signal, avec une vitesse de balayage plus élevée. On voit que les oscillations HF décrochent progressivement lorsque l'intensité du courant collecteur-émetteur de T1 diminue. Vérifier l'action de AJ1 : la fréquence des dents de scie du blocking doit croître lorsqu'on tourne cette résistance dans le sens des aiguilles d'une montre.

5 – Emetteur toujours hors service, observer les signaux au point commun à R11 et R12 (choisir, pour cette dernière, une valeur de 2,2 k Ω , quitte à la changer ultérieurement selon les indications que nous donnerons. Le signal observé est celui de l'oscillogramme F, avec une vitesse de balayage de 2 ms/division. Il s'agit du bruit de fond caractéristique de la super-réaction, ici largement écrêtée en raison du gain énorme introduit par IC1 (4 700).

Il est possible que d'autres signaux apparaissent (eux aussi largement écrêtés), dans lesquels on reconnaîtra aisément de la parole. Le récepteur capte alors – c'est, hélas assez fréquent en zone urbaine – un cibiste, ou

Osc E : En augmentant la vitesse de balayage, on discerne, dans le signal précédent, l'entrée en oscillations HF, puis le décrochage progressivement amorti.



LIAISON SANS FIL

tout autre émetteur de la gamme des 27 MHz. Il s'agit d'un phénomène fort gênant pour l'utilisation en sonnette, mais au contraire intéressant pour le lecteur qui souhaiterait construire un récepteur dans cette bande. Nous reviendrons sur ces deux points.

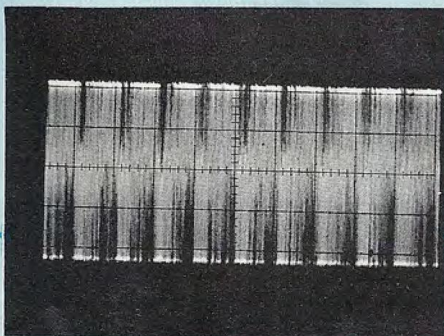
6 – Brancher maintenant l'émetteur équipé de son antenne et le placer à quelques mètres du récepteur. Le récepteur, lui aussi, reçoit son antenne (corde à piano ou télescopique) dans sa configuration définitive et orientée parallèlement à celle de l'émetteur. Observer les signaux sur l'entrée 3 de IC1 (trace supérieure de l'oscillogramme G) et au point test précédemment utilisé (trace inférieure). Régler l'ajustable CV pour la meilleure réception possible, puis rechercher à améliorer encore le signal à l'aide de AJ1. Ces deux réglages inter-agissant légèrement l'un sur l'autre, il convient de les répéter. Attention, celui du condensateur CV est très pointu ...

7 – Emetteur en fonctionnement, regarder les signaux sur la sortie 3 de IC3 (trace supérieure de l'oscillogramme H) et sur celle de IC4 (trace inférieure), avec une vitesse de balayage de 10 ms/division. On y reconnaît le signal de découpage à très basse fréquence et le signal audible modulé. Cette modulation de fréquence, en raison de son faible "swing", est d'ailleurs assez difficile à observer et se traduit plutôt par un "jitter" de la trace.

LE PROBLEME DES EMIS- SIONS PERTURBATRICES

Comme nous l'avons signalé plus haut, le risque est assez grand, en zone

Osc F : En l'absence d'émission, la sortie de l'amplificateur BF IC1, à très grand gain, écrête le bruit de fond de la super-réaction.



urbaine notamment, de capter les nombreux utilisateurs de la bande de 27 MHz (C.B. = Citizen Band). On s'en apercevra facilement par les perturbations introduites sur les créneaux du point test et dont l'oscillogramme I montre un exemple.

Dans les cas les plus graves, les perturbations sont telles que le décodeur IC2 ne reconnaît plus la fréquence d'accord (sa sortie 8 reste au niveau haut, ou passe erratiquement du +9 V à zéro). Il ne reste alors qu'un seul remède : s'écarter résolument des fréquences perturbatrices, en changeant le quartz de l'émetteur et bien entendu, en refaisant tous les réglages d'accord, tant à l'émission qu'à la réception.

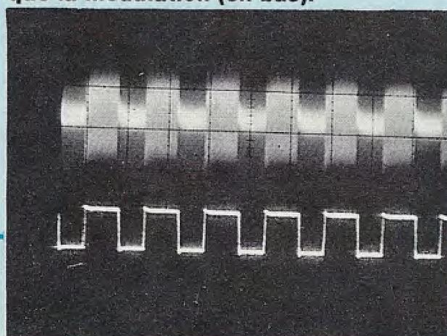
On trouve des quartz d'émission taillés de 26,965 MHz jusqu'à 27,405 MHz, par pas de 10 kHz, ce qui laisse un choix assez vaste.

L'INSTALLATION FINALE

L'émetteur, situé naturellement près du portail de la propriété, doit être sérieusement protégé des intempéries. On commencera par l'enfermer dans un coffret plastique : les modèles HE 222 conviennent parfaitement aux dimensions de notre circuit et laissent la place pour une pile miniature de 9 V, si on se contente d'une portée de 15 à 20 mètres.

Pour des portées supérieures et un fonctionnement sans aléa, il est préférable cependant de passer à 13,5 V, en associant en série trois piles standard pour lampes de poche. Les plus exigeants iront jusqu'à 15, 16,5 ou même 18 V, en associant par exemple, des piles rondes 6R 06. Ne pas dépasser

Osc G : Dès que l'émetteur fonctionne, l'entrée de IC1 reçoit le signal modulé, mais encombré de résidus HF (en haut). La sortie de IC1 ne délivre plus que la modulation (en bas).



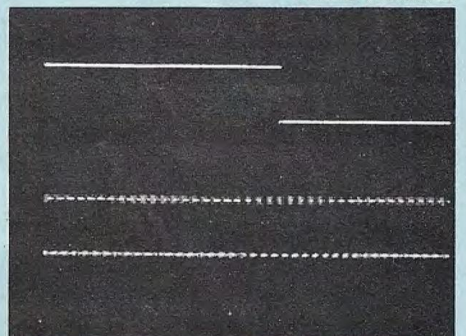
ser cette dernière valeur et s'en tenir même à 16,5 V (11 piles), sous peine de détruire le circuit 555.

Il est commode de protéger tout l'ensemble par un abri bien étanche ... Pourquoi pas la boîte à lettres ? Dans ce cas, écarter le circuit des parois métalliques (4 à 5 cm au moins) et prévoir une traversée d'antenne bien isolante (un morceau d'époxy pour CI débarrassé de son cuivre et collé à l'Araldite).

Si l'antenne se révèle trop flexible, on peut lui adjoindre un tuteur **parfaitement isolant** : canne en fibre de verre, en plastique ..., mais surtout pas de bois.

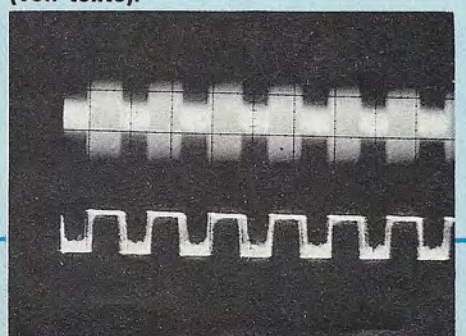
Le récepteur, logé dans un boîtier plastique et installé dans la maison, ne craint évidemment pas l'eau. On améliore nettement ses performances en reliant la masse à une bonne prise de terre : celle du secteur (prise à trois broches), ou une canalisation d'eau. L'antenne, verticale (parallèle à celle de l'émetteur), doit être écartée de tout élément métallique et notamment, des fils du secteur.

René Rateau

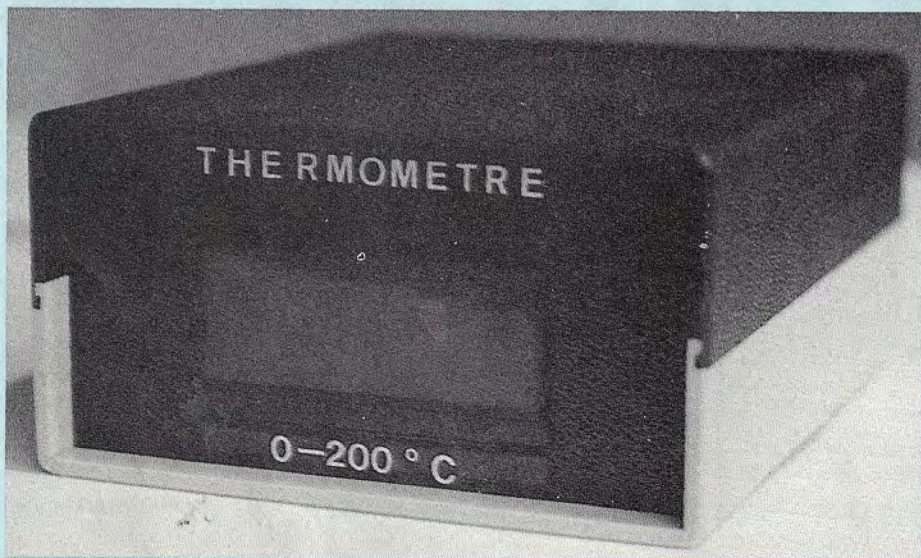


Osc H : L'oscillateur IC2, à très basse fréquence (en haut), module la fréquence audible de IC4.

Osc I : Des émetteurs calés dans la même bande (CB par exemple) peuvent perturber la réception. Dans les cas extrêmes, il faudra changer de quartz (voir texte).



UN THERMOMETRE DIGITAL DE 0 A 200 °C



Les thermomètres sont présents dans toutes les maisons et sous toutes les formes, qu'ils soient en bois, en fer, en cuivre, à aiguilles ou au mercure. Ils trouvent leur application dans la vie quotidienne.

Bien souvent, la précision qu'ils offrent est loin d'être satisfaisante. Elle dépend du soin apporté à leur fabrication, ainsi que des matériaux utilisés. Le thermomètre électronique résout ces problèmes. Dotons-le d'un affichage numérique et nous obtenons la réalisation de ce mois-ci.

PRESENTATION

Notre thermomètre est de forme compacte. Il possède une sonde extérieure. En voici ses caractéristiques :

- alimentation en 220 V ~
- plage de température couverte : 0 °C à 200 °C
- affichage numérique sur 3 chiffres

- précision de l'ordre du degré
- réglage simple à l'aide d'un voltmètre numérique

L'ELECTRONIQUE

La figure 1 donne le synoptique du montage. La sonde utilisée est un LM 135, petit circuit intégré en boîtier TO 92, qui délivre une tension dont la variation est proportionnelle à celle de la température. Le pas de variation est fixé à 10 mV par degré Kelvin. Ainsi, pour une température de 0° Celsius, la sonde délivre une tension de 2,73 V car 0 °C = 273 °K. Comme nous voulons obtenir un affichage de la température en degrés Celsius, il faudra, par un moyen électronique, soustraire en permanence 2,73 V à la tension déli-

vrée par la sonde. Ainsi, un générateur de tension stable délivrera une différence de potentiel V2 que l'on soustraira à V1 (sonde) pour obtenir V3, la valeur qui exprime la température.

Un diviseur établit le rapport V3/10 pour donner naissance à V4, laquelle est compatible avec la partie affichage dont la sensibilité maximum est de 999 mV.

Numériquement, nous avons :

V1 - qui varie de 2,73 V à 4,73 V

V2 - qui est fixée à 2,73 V

V3 - qui varie de 0 à 2 V

V4 - qui varie de 0 à 0,2 V

ANALYSE DE L'ALIMENTATION (FIGURE 2)

IC1, IC2, IC3 des régulateurs classiques forment une triple alimentation délivrant les tensions suivantes :

± 12 V pour la conversion température/tension

+5 V pour l'affichage

C1 et C2 filtrent la tension issue du pont redresseur D1 à D4

C3 à C8 éliminent les ondulations éventuelles

C9 à C11 sont facultatifs. Toutefois, leur implantation, provoque un dernier lissage des tensions réglées.

Un transformateur dont les enroulements ont été mis en série, crée un point milieu qui fait office de masse à l'alimentation symétrique.

ANALYSE DE LA PARTIE TRAITEMENT

Un rapide coup d'oeil sur la figure 3 permet de se poser l'éternelle question : pourquoi faire compliqué quand on peut faire simple ?

Pour réaliser une transformation température/tension, un générateur de tension stable, un soustracteur, un suiveur et un diviseur, il ne faut pas plus de quatre amplificateurs opérationnels et quelques résistances. Pour simplifier

ELECTRONIQUE ET TEMPERATURE

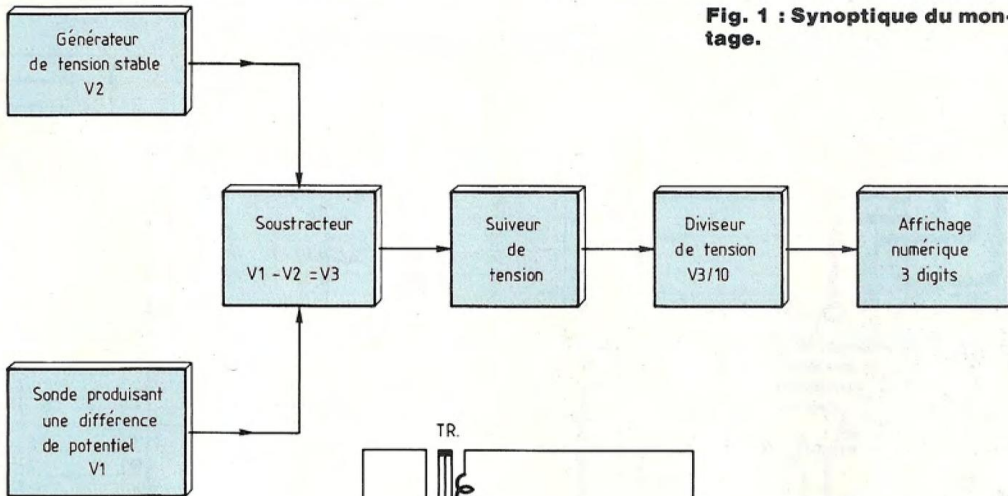


Fig. 1 : Synoptique du montage.

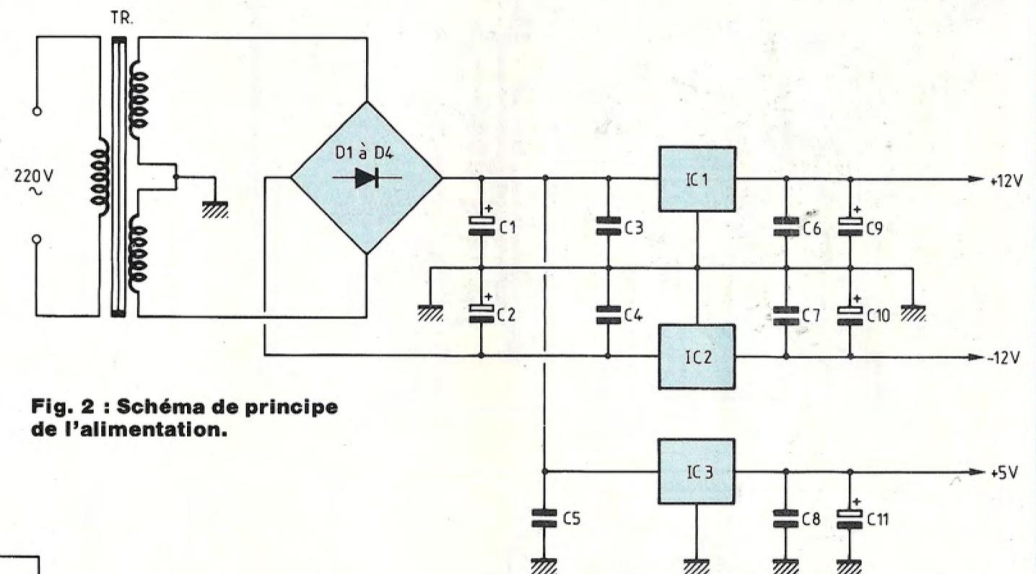


Fig. 2 : Schéma de principe de l'alimentation.

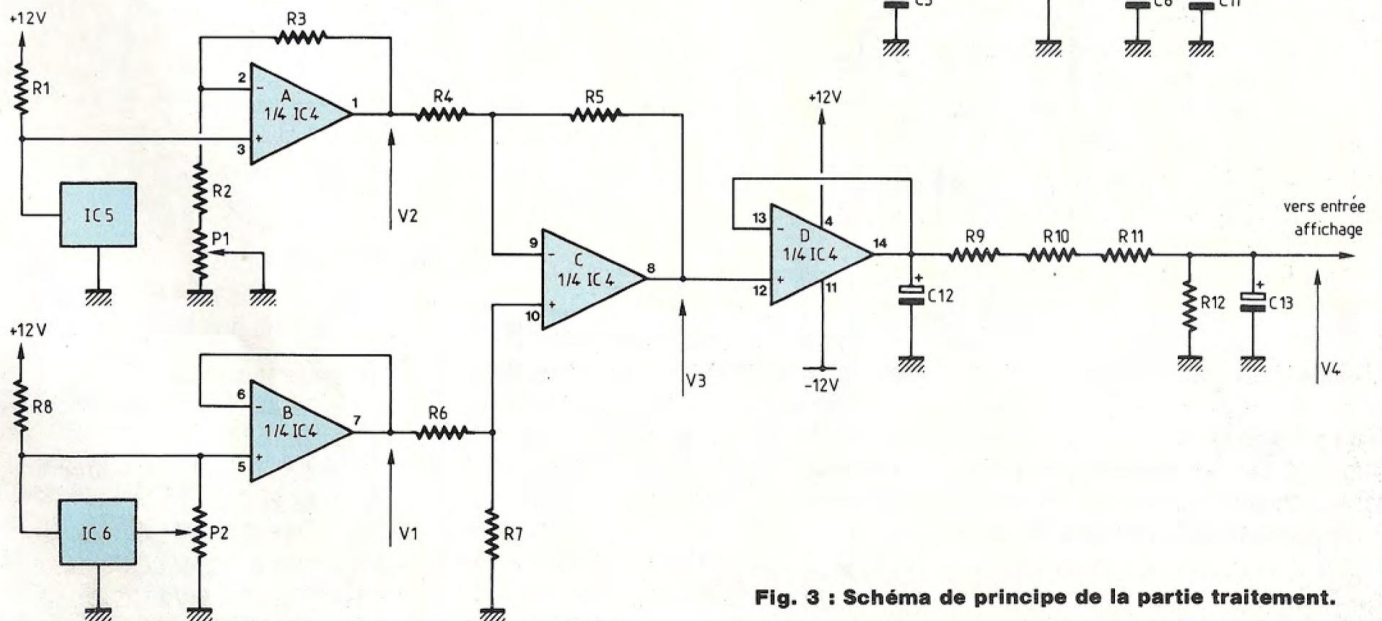


Fig. 3 : Schéma de principe de la partie traitement.

THERMOMETRE 0 A 200 °C

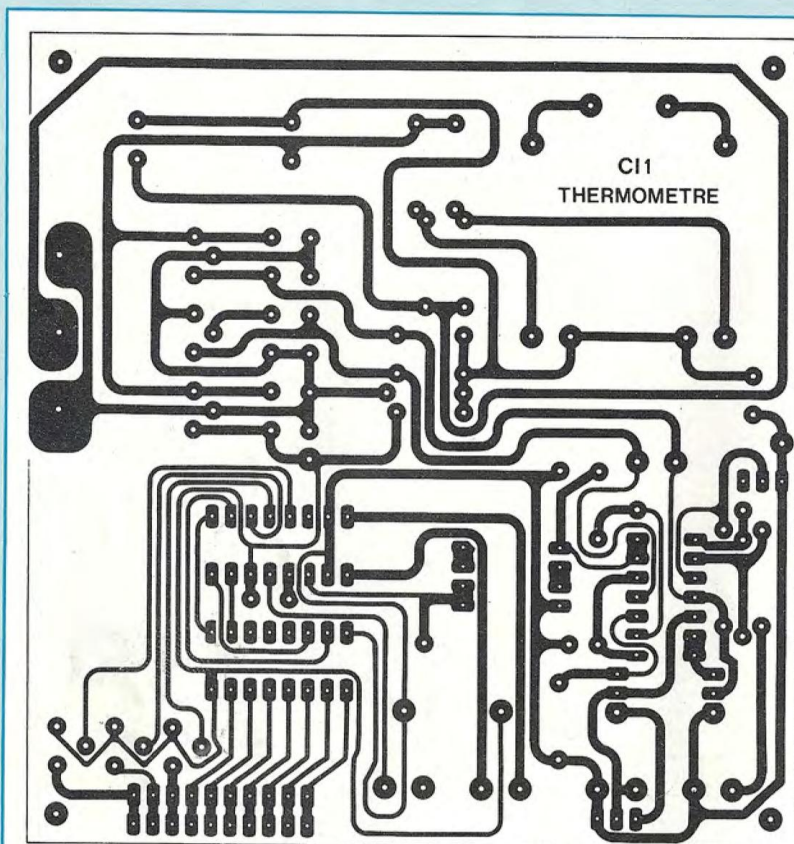


Fig. 5 : CI 1.

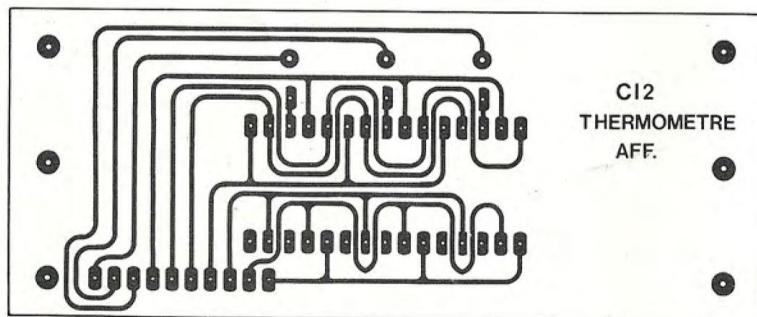


Fig. 6 : CI 2.

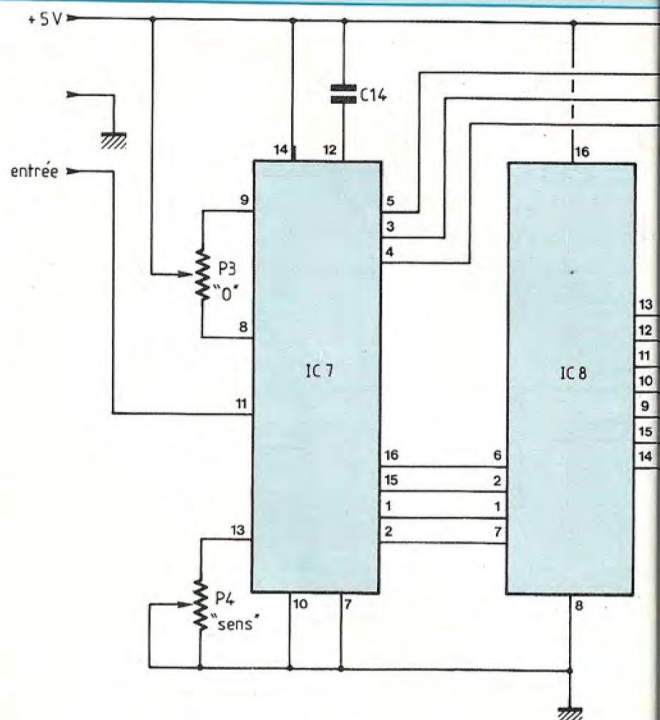
fier encore plus les choses, nous avons opté pour un LM 324, lequel renferme dans un seul boîtier, les quatre A.O.P. dont nous avons besoin.

IC5, un LM 136, produit une tension très stable de 2,5 V précisément. Grâce à l'A.O.P. (A) d'IC4, nous obtiendrons les 2,73 V en agissant sur P1. L'A.O.P. (B) est monté en suiveur. Les résistances R9, R10, R11, R12, réali-

sent un diviseur par 10, tandis que C12 et C13 ralentissent les trop fortes variations du signal V4, ce qui se traduirait par un affichage instable. P2 permet d'adapter la sonde IC6 à l'électronique du montage.

ANALYSE DE LA PARTIE AFFICHAGE

Un bref aperçu de la figure 4 montre



NOMENCLATURE

• Résistances 1/4 W

- R1 – 4,7 k Ω
- R2 – 2,2 k Ω
- R3 – 1 k Ω
- R4 – 100 k Ω
- R5 – 100 k Ω
- R6 – 100 k Ω
- R7 – 100 k Ω
- R8 – 1 k Ω
- R9 – 1,2 k Ω
- R10 – 6,8 k Ω
- R11 – 82 k Ω
- R12 – 10 k Ω
- P1 – P2 – P3 – P4 – Résistances ajustables horizontales pour CI de 10 k Ω

• Condensateurs

- C1 – 2200 μ F/25 V électrochimique polarisé radial
- C2 – 2200 μ F/25 V électrochimique polarisé radial
- C3 – 100 nF/63 V LCC jaune
- C4 – 100 nF/63 V LCC jaune
- C5 – 100 nF/63 V LCC jaune
- C6 – 100 nF/63 V LCC jaune
- C7 – 100 nF/63 V LCC jaune
- C8 – 100 nF/63 V LCC jaune
- C9 – 47 μ F/25 V électrochimique

ELECTRONIQUE ET TEMPERATURE

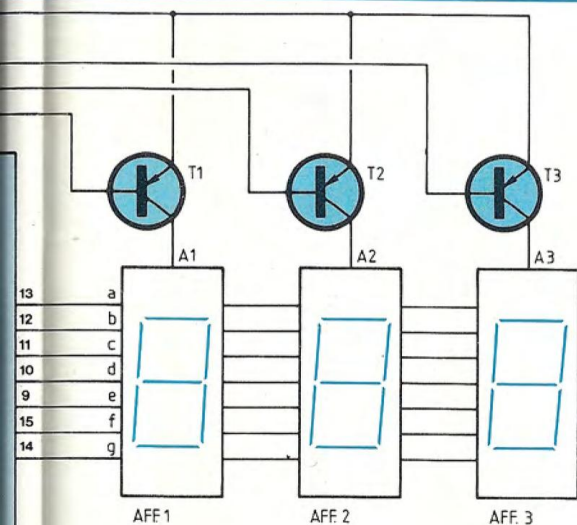


Fig. 4 : Schéma de principe de l'affichage.

LISTE DES COMPOSANTS

polarisé radial

C10 – 47 μ F/25 V électrochimique

polarisé radial

C11 – 47 μ F/25 V électrochimique

polarisé radial

C12 – 100 μ F/16 V électrochimique

polarisé radial

C13 – 1 μ F/16 V électrochimique polarisé axial

C14 – 220 nF/63 V LCC jaune

• Semiconducteurs

D1 à D4 – 1N 4001

IC1 – 7812

IC2 – 7912

IC3 – 7805

IC4 – LM 324

IC5 – LM 136

IC6 – LM 135

IC7 – CA 3162

IC8 – CA 3161

AFF 1, 2, 3 – Afficheurs à anodes communes rouges

T1, T2, T3 – BC 557

• Divers

Transformateur 220 V/2 x 15 V/5 VA

Fiche et cordon secteur. Connecteurs

Coffret type JKB de la tôlerie plastique

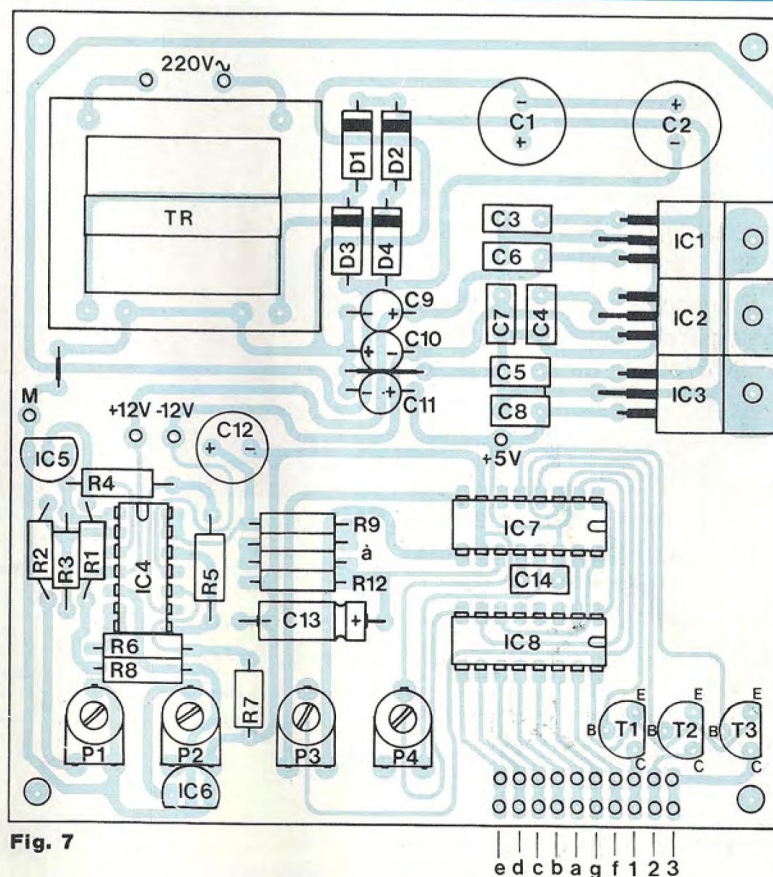


Fig. 7

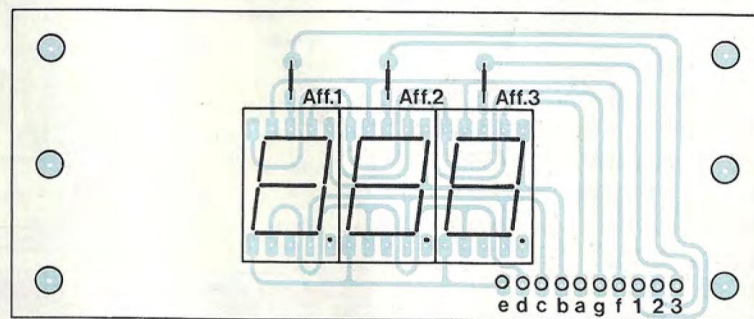


Fig. 8

qu'en dépit de leur vétusté, les fameux CA 3161 et 3162 (dont les prix sont maintenant ridicules) sont toujours d'actualité et qu'il est possible, grâce à la technique, du multiplexage, de réaliser de façon compacte, un convertisseur analogique/numérique et un affichage à 3 digits. P3 fixe le "0" tandis que P4 règle la sensibilité de l'ensemble. Le schéma est désormais clas-

sique, donc, connu de tous.

REALISATION PRATIQUE

Les figures 5 et 6 donnent les tracés respectifs des circuits imprimés 1 et 2. Ils seront réalisés de préférence par le biais de la méthode "photographique", les pistes étant assez proches les unes des autres. Conformément aux figures 7 et 8, on commencera le montage des

THERMOMETRE 0 A 200 °C

composants. Il n'y a qu'un seul strap sur le C.I.1 et 3 sur le C.I.2. Attention à la polarité de C1 et de C2 qui, s'ils sont montés à l'envers, peuvent exploser. Les régulateurs IC1, 2, 3, seront fixés sur le circuit à l'aide de vis et d'écrous. Les supports pour les circuits intégrés ne sont pas obligatoires si vos talents de soudeurs sont réels.

Le circuit supportant les afficheurs sera monté perpendiculairement sur le circuit N° 1 à l'aide d'un connecteur à 10 broches.

Par la suite, viendra le câblage de l'ensemble, conformément à la figure 9.

Cette phase est très simple et donc facilement réalisable par tous. La sonde (IC6) sera enveloppée dans de la gaine thermorétractable, puis il faudra noyer le tout dans une grosse goutte d'Araldite.

REGLAGES - MISE AU POINT - MISE EN SERVICE

Cette phase est très importante. Elle est déterminante pour la bonne marche et la bonne précision de l'ensemble.

COMMENTAIRE

Toutes les mesures seront faites par rapport à la masse. Remplacer la pointe de touche négative du voltmètre par un fil avec une petite pince crocodile accrochée au strap qui se trouve juste au dessous du transformateur. C'est un point de masse.

Mettre le montage sous tension ...

MATERIEL NECESSAIRE

- 1 Voltmètre numérique
- 1 Tournevis

PROCEDURE

* Réglage de V2

• Sur la borne 1 d'IC4, il faut lire précisément 2,730 V. Pour cela, agir sur P1.

* Réglage du "0" de l'affichage

• Pour cela, court-circuiter R12 avec un fil.

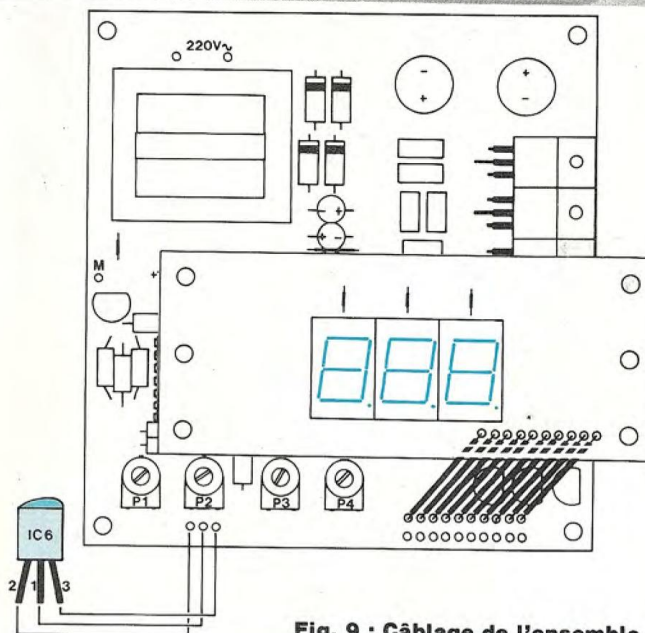


Fig. 9 : Câblage de l'ensemble.

• Agir sur P3 jusqu'à obtenir "000" sur l'affichage.

• C'est tout, rendre sa liberté à R12.

* Réglage de V1

• Faire bouillir une casserole d'eau.

• Lorsque l'eau bout (100 °C), tremper la sonde dans l'eau.

• Sur la borne 7 d'IC4, il faut lire 3,73 V. Pour cela, agir sur P2.

* Réglage de la sensibilité de l'affichage

• L'eau en ébullition, la sonde immergée.

• Agir sur P4 pour lire 100 sur l'affichage.

C'est tout. La sonde ramenée hors de l'eau ne tardera pas à mesurer la température ambiante qui sera visible sur les afficheurs. Pour la mise en coffret, l'auteur vous recommande un boîtier de la tôle plastique de type JKB 10. Il vous souhaite par ailleurs, beaucoup de plaisir dans cette réalisation qui ne manquera pas de vous séduire au quotidien. A bientôt.

Jean-Philippe CIOFOLO

CHELLES ELECTRONIQUES 77

16, av. du Maréchal Foch 77500 Chelles
Tél. : 64 26 38 07 / Télécopieur : 60 08 00 33

Ouvert du mardi au samedi de 9 h 30 à 12 h 15 et de 14 h 30 à 19 h

Nous acceptons les bons de l'Administration - Conditions spéciales aux écoles, centres de formation, clubs d'électronique, etc. - PAS DE CATALOGUE

Une sélection de nos semiconducteurs

Réf.	PU TTC	HA 1366WR	39 F	LA 4420	25 F	TA 7225	45 F	TA 7326	15 F	UPC 1263	30 F
2SA 1104	45 F	HA 1368	47 F	LA 4422	20 F	TA 7226	38 F	TA 7604	35 F	UPC 1277	35 F
2SC 945	4 F	HA 1368R	47 F	LA 4430	35 F	TA 7227	35 F	TA 7614	20 F	UPC 1350	20 F
2SC 1969	45 F	HA 1377	35 F	LA 4440	25 F	TA 7230	30 F	TA 7622	60 F	UPC 1379	35 F
2SC 2028	48 F	HA 1392	40 F	LA 4445	25 F	TA 7232	25 F	TA 7629	35 F		
2SC 2879	45 F	HA 1396	80 F	LA 4460	28 F	TA 7240	28 F	TA 7640	15 F	STK 0050	120 F
2SC 3150	25 F	HA 1397	40 F	LA 4461	28 F	TA 7241	35 F	TA 8205	70 F	STK 078	150 F
AN 214	25 F	HA 1398	40 F	LA 4456	40 F	TA 7250	60 F	TA 8207	35 F	STK 086	230 F
AN 6250	20 F	HA 12005	45 F	LA 4466	35 F	TA 7251	60 F	TA 8210	70 F	STK 461	140 F
AN 6540	30 F	HA 13001	30 F	LA 4475	40 F	TA 7263	60 F	TA 8214	50 F	STK 463	160 F
AN 6610	20 F	HA 13118	65 F	LA 4510	20 F	TA 7264	60 F	TA 8215	60 F	STK 2038	150 F
AN 7140	30 F	HA 13119	40 F	LA 4550	25 F	TA 7270	25 F			STK 2129	120 F
AN 7148	20 F	LA 1135	38 F	M 515170	50 F	TA 7271	30 F	UPC 575C2	18 F	STK 2230	110 F
AN 7158	15 F	LA 3161	20 F	MB 3712	35 F	TA 7273	65 F	UPC 1018	30 F	STK 2240	130 F
AN 7168	45 F	LA 3350	29 F	MB 3730	35 F	TA 7274	35 F	UPC 1028HA	12 F	STK 2250	160 F
AN 7170	58 F	LA 3361	20 F	MB 3731	38 F	TA 7280	30 F	UPC 1032H	15 F	STK 3041	90 F
AN 7171K	60 F	LA 4102	15 F	MA 3732	40 F	TA 7281	32 F	UPC 1037	30 F	STK 41210	130 F
AN 7420	20 F	LA 4126	30 F	TA 7151	15 F	TA 7299	30 F	UPC 1161	38 F	STK 5481	135 F
BA 328	15 F	LA 4140	10 F	TA 7204	25 F	TA 7310	20 F	UPC 1171	25 F	STK 7310	100 F
BA 5406	28 F	LA 4160	15 F	TA 7205	20 F	TA 7312	25 F	UPC 1181	28 F	STK 7348	100 F
HA 1151	25 F	LA 4183	25 F	TA 7208	30 F	TA 7313	15 F	UPC 1182	28 F	et toujours les 74LS -	
HA 1156W	25 F	LA 4192	25 F	TA 7214	65 F	TA 7317	25 F	UPC 1185	32 F	HC - HCT - la série 4000	
HA 1366W	39 F	LA 4260	30 F	TA 7215	45 F	TA 7322	15 F	UPC 1188	35 F	les TDA - LM - les transis-	
		LA 4261	30 F	TA 7222	20 F	TA 7323	28 F	UPC 1225	35 F	tors 2N... BC... BD...	
								UPC 1230H2	35 F	BF... TIP...	

Distributeur des haut-parleurs AUDAX

H.P. AUDAX

Série CLASSIQUE

Réf.	PU TTC
TWX 100	46 F
TWX 102	73 F
TWX 103	92 F
TWX 106	104 F
MDX 300	92 F
MDX 301	185 F
MDX 302	145 F
BMX 400	110 F
BMX 402	215 F
BMX 403	160 F
BMX 405	160 F
BMX 406	122 F
BMX 407	220 F
BMX 408	345 F
BMX 410	200 F
LFX 500	200 F
LFX 501	290 F
LFX 502	240 F
LFX 504	350 F

Série HI-FI

Réf.	PU TTC
TWH 101	105 F
TWH 104	160 F
TWH 106	170 F
TWH 107	200 F
TWH 110	375 F
MDH 301	345 F
MDH 302	310 F
BMH 402	245 F
BMH 403	275 F
BMH 404	295 F
BMH 407	515 F
LFH 503	775 F
LFH 504	1 125 F
LFH 506	550 F
LFH 507	640 F

Série PRO

Réf.	PU TTC
TWP 101	550 F
TWP 102	650 F
TWP 103	890 F

Réf.	PU TTC
MDP 301	500 F
MDP 302	450 F
MDP 303	500 F
MDP 304	550 F
MDP 305	600 F
BMP 401	650 F
BMP 402	1 850 F
LFP 500	N.C.
LFP 501	550 F
LFP 502	1 450 F
LFP 503	1 500 F
LFP 504	1 900 F

Série INDUSTRIES

Réf.	PU TTC
FRI 630	122 F
FRI 631	190 F

SONOSPHERE

Réf.	PU TTC
SPR 12 B4	270 F
SPR 12 B8	270 F
SPR 12 BT	335 F
SPR 12 W4	270 F
SPR 12 W8	270 F
SPR 12 WT	335 F
SPR 12 C4	320 F
SPR 12 C8	320 F
SPR 12 CT	400 F
SPR 12 F1	30 F
SPR 12 F2	25 F

SONORISATION

Réf.	PU TTC
2015/4	280 F
2015/8	280 F
2015/T	345 F

KIT

Réf.	PU TTC
PRO 021	900 F
PRO 218	1 200 F
PRO 120	1 300 F
PRO 317	1 500 F
MTX 50	970 F
MTX 100	1 800 F

Toujours disponibles au magasin : composants standards, kits, outillage, coffrets, circuits imprimés, etc.

Série PRESTIGE

Réf.	PU TTC
MDA 108	585 F
MDA 116	585 F

Série AUTORADIO

Réf.	PU TTC
PAC 025	280 F
PAC 100	485 F
PAC 200	495 F
PAC 300	550 F
PAC 400	595 F

H.P. SEAS

TWEETERS

Réf.	PU TTC
H 202	170 F
H 225	180 F
H 377	225 F
H 392	235 F
H 254	260 F
H 515	255 F
H 414	215 F
H 398	270 F
H 400	320 F

MEDIUMS

Réf.	PU TTC
10 FM	260 F
MP 12 VC-H	350 F
MP 14 RCY	420 F
76 MF (H304)	425 F

WOOFERS

Réf.	PU TTC
11 FGX	440 F
P 11 RCY-H	425 F
P 14 RCY	410 F
P 17 RCY	485 F
P 17 REX	535 F
CA 21 REX	585 F
P 21 REX	590 F
25 FWBX	590 F
P 25 REX	635 F
CA 25 FEY/DD	815 F
33 FZBX/DD	1 920 F

H.P. COAXIAUX

Réf.	PU TTC
MP 14 RE COAX (médium + HF)	920 F
P 17 REX (graves + HF)	995 F

H.P. DOUBLE BOBINE

Réf.	PU TTC
P 14 RCY	510 F
CA 21 RE4X/DC	665 F
CA 25 RE4X/DC	695 F

H.P. DYNAUDIO

TWEETERS

Réf.	PU TTC
D 21	535 F
D 21 AF	535 F
D 28	565 F
D 28 AF	565 F
D 260 (Esotec)	790 F
T 330 D (Esotar)	2 185 F

MEDIUMS

Réf.	PU TTC
D 52	755 F
D 52 AF	755 F
D 54	925 F
D 54 AF	925 F
D 76	740 F
M 560 (Esotar)	3 285 F

WOOFERS

Réf.	PU TTC
15 W 75	775 F
17 W 75	660 F
17 W 75 EXT	660 F
17 W 75 XL	720 F
21 W 54	1 220 F
24 W 75	705 F
24 W 100	1 230 F
30 W 54	1 465 F
30 W 100	1 995 F

UNE NOUVEAUTE ! LES KITS DECRITS DANS LED (composants et circuit imprimé percé) LED N° 95 MARS 1992

- Stroboscope à leds (sans coffret)
95DJ01 62 F
- Sonde milliohmètre (sans coffret)
95DJ02 81 F
- Mini-labo
- Généré de fonctions 96RR01 320 F
- Alim/chargeur 96RR02 265 F
- Coffret + visserie + pieds 50 F
- Ampli 5 W (sans HP) 85 F
- Variateur toutes charges
96DJ01 230 F
- Programmeur de 68705 P3
(avec alim.)
97 DB 01 250 F
accessoires de finition 100 F
- Liaison Hi-Fi par infrarouges
- Emetteur I.R. 98RR03..... 260 F
(coffret + accessoires divers)..... 170 F
- Récepteur I.R. 98RR04..... 290 F
(coffret + accessoires divers)..... 160 F
- Amplificateur autoradio 2 x 40 W
- Convertisseur 12V/48V 98DS01..... 995 F
(coffret + dissipateur + ventilateur + accessoires)..... 330 F
- Amplificateur stéro 98DS02..... 280 F

Qté	Référence	P.U. TTC	Total TTC
<input type="checkbox"/>			
<input type="checkbox"/>			
<input type="checkbox"/>			

Port et emballage : 30 F
Net à payer TTC : _____

Conditions de vente : minimum d'envoi 100 F. Pas d'expédition hors C.E.E.
Par correspondance : règlement à la commande par chèque ou mandat-lettre, ajouter le forfait de port et d'emballage : 50 F.
Contre-remboursement : 60 F. Au-dessus de 3 kg (oscilloscope, alimentation), expédition par la SERNAM : 110 F.

PAS DE CATALOGUE

NOM _____
ADRESSE _____
CODE _____ VILLE _____

