

# Lead

ISSN 0753-7409

PROJET N° 8 : MILLIVOLTMETRE LCD

ADAPTATEUR FREQUENCOMETRE

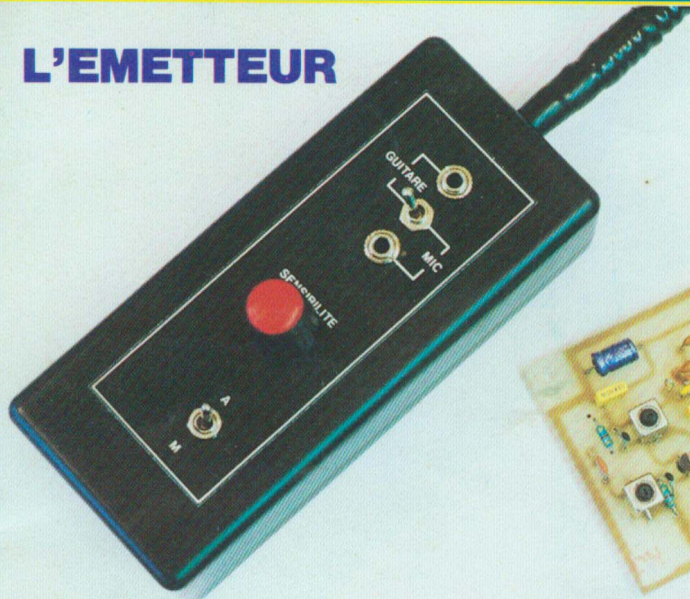
LIAISON HF : LE RECEPTEUR

NOUVELLE RUBRIQUE :

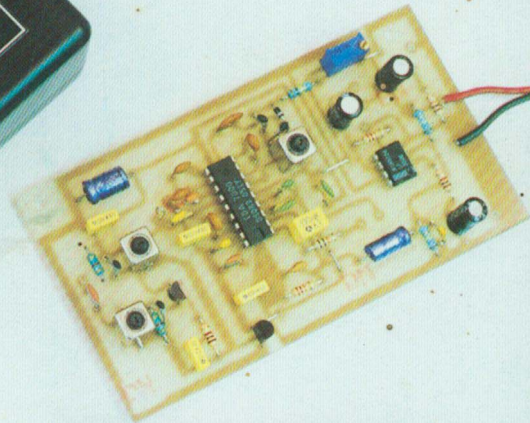
PEDALES D'EFFETS POUR GUITARES

A L'ECOUTE DE LA C.B.

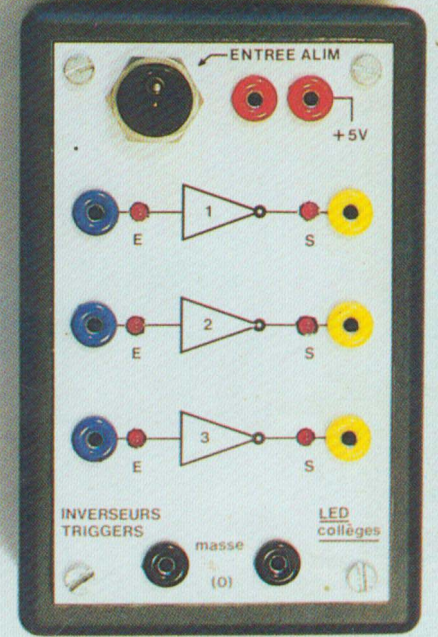
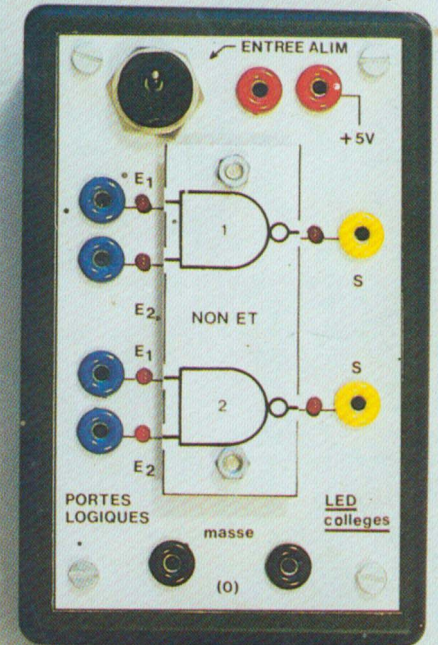
## L'EMETTEUR



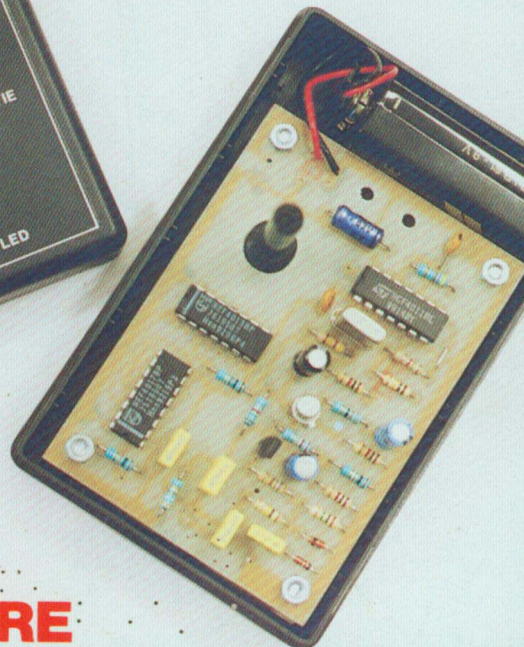
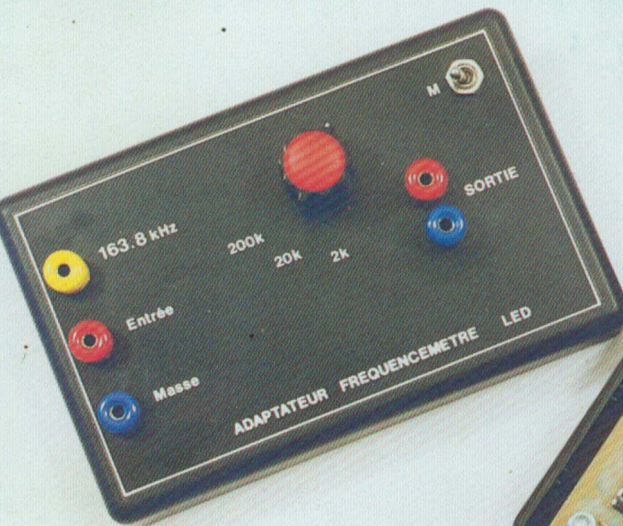
## LIAISON HF



## LE RECEPTEUR



## Led COLLEGES



## ADAPTATEUR FREQUENCOMETRE

M 1226 - 101 - 28,00 F





# 6eme FORUM DU KIT AUDIO ET DU TUBE

**21 - 22 - 23  
NOVEMBRE**

HÔTEL  
**novotel**

PARIS-BAGNOLET  
MÉTRO : GALLIENI

OUVERTURE DE  
10 H A 19 H



ORGANISATION  
GROUPEMENT NATIONAL DU KIT AUDIO - TÉL. : (16-1) 48.04.39.19





**200, av. d'Argenteuil**  
**92600 ASNIERES**  
 47.99.35.25 et 47.98.94.13  
 Fax : 47.99.04.78

**MAGASIN OUVERT DU MARDI AU SAMEDI**  
 de 9 h 30 à 12 h 30 et 14 h à 19 h. **LE LUNDI : de 14 h à 19 h**  
 (Fermé le lundi pendant les vacances scolaires)

**+ de 240 KITS** EXPOSES et GARANTIS 1 AN  
 notre sélection des plus vendus

CH 81	Accurancure électronique sans aiguille. AL. 9V	190
CH 60	Afficheur géant à 206 leds. Binaire ou décimale	290
CH 29	Alarme à infra-sons. Ent./sort./alarme temporisés	350
CH 27	Alarme infrasons passifs. Ent./sort./alarme temporisés	350
PL 10	Alarme anti-intrus de maison. Entrée/alarme temporisés	160
PL 76	Alarme anti-intrus de villa. 3 entrées. C/A temporisés	160
PL 57	Alarme auto à ultrasons. Entrée/alarme temporisés	400
CH 8	Alarme ou Radar hyperfréquences. E/S/A tempo.	120
OK 154	Alarme moto à contact de chocs. Sensib. réglable	147
OK 1	Alarme pour automobile de détection de courant	120
PL 47	Alarme pour automobile. 2 entrées + tempo	110
OK 169	Alarme pour congélateur. Signal par LED et HP	690
OK 140	Alarme centrale 3 zones. Sortie sur relais	348
RT 3	Alarme centrale 5 zones à microprocesseur	850
PL 54	Alarme. Température réglable de 1 à 3 3mm	100
PL 08	Alimentation réglable de 1 à 12V 300 mA	100
OK 51	Alimentation fixe 9V 500 mA max 1000V	69
OK 149	Alimentation réglable 3 à 24V / 2A avec coffret	292
OK 147	Alimentation réglable 3 à 30V / 3A avec coffret	294
PL 66	Alimentation digitale 0 à 24V / 2A avec transto	290
CH 78	Alimentation haute tension (3000V) pour culture	280
PL 76	Alimentation électronique à décharge capacitive	270
OK 31	Ampli BF 2 watts. S. 4-82. BP. 20Hz/25kHz	99
OK 16	Ampli BF 2 watts + réglages volume & tonalité	50
PL 52	Ampli BF 2x15W ou 30W. S. 82. BP. 30Hz/25kHz	143
PL 93	Ampli stéréo 2x45W. S. 4x2 + préampli/correc	100
CH 71	Ampli HI-FI stéréo 2x100W efficaces sous 452	400
OK 150	Ampli BF 200W. Sortie 4Ω. BP. 20Hz/20kHz	602
PL 99	Ampli guitare 80W. S. 82. BP. 30Hz/30kHz	300
PL 14	Ampli d'antenne 27MHz pour CB	80
OK 93	Amplificateur d'antenne pour CB	42
PL 63	Ampli d'antenne télévision 1 à 100MHz. Gain 20dB	110
CH 57	Ampli d'antenne universel 80 à 900MHz. Gain 20dB	230
OK 115	Amplificateur téléphonique avec capteur et HP	850
CH 17	Amplificateur et correcteur vidéo. Alim. 9 volts	190
CH 56	Analyseur de spectre 10 bandes. 20dB/bande	450
CH 52	Anémomètre en km/h sur 3 afficheurs avec couplets	290
CH 36	Anti-caract. Protection. Environ 100W	190
PL 06	Anti-moustiques. Portée efficace 6 à 8 mètres	70
OK 23	Anti-moustiques. Portée efficace 6 à 8 mètres	88
PL 81	Anti-parasites secteur. Max 1000W	120
OK 173	Anti-rats. Puissance 10W (sans HP)	127
CH 34	Anti-tapes. Protection. Environ 300 m²	90
OK 21	Automate programmable 4 E/S sur relais (27/16/32)	100
OK 19	Avertisseur de dépassement de vitesse auto-moto	348
CH 70	Baromètre digital (millibar sur 3 afficheurs)	550
PL 44	Base de temps 50Hz pilotée par quartz	90
PL 100	Batterie élec. 17 rythmes caisse claire et grosse	100
CH 45	Booster stéréo 2x45W. S. 4/82. Alim. 12V	450
OK 46	Cadenceur d'essais-glaces à vitesse réglable	75
PL 61	Capacimètre digital 1/1/9999V. 3 afficheurs	220
OK 156	Carillon 9 tons réglables (avec son HP)	127
CH 39	Carte à 16 entrées pour PC (B. prise imprimante)	220
CH 43	Carte à 8 sorties sur relais 3A/250V pour PC	290
CH 41	Carte d'acquisition pour PC (B. prise imprimante)	220
CH 18	Comande d'annagistr. téléphonique automatique	80
RT 2	Chambre d'écho digital 256K de mém. avec coffret	770
CH 17	Chambre de réverbération loge mono	300
OK 96	Chargeur d'accu de 12 volts maximum 4A	140
PL 71	Chargeur programmable pour batterie 12V	70
CH 83	Chasse oiseaux électronique à synthèse vocale	350
CH 37	Chenillard 16 voies à vitesse réglable 16x 1000W	260
PL 13	Chenillard 4 voies x 1200W. Vitesse réglable	120
PL 24	Chenillard 8 voies module. 6x 1200W	150
CH 11	Chenillard 8 voies à leds. Vitesse réglable	170
RT 5	Chenillard programmable 10 voies x 1000W	700
PL 71	Chenillard programme 8 voies 2048 séquences	400
CH 53	Chenillard digital 8 voies à mémoire. 2048 program	450
CH 24	Chien de garde électronique à synthèse vocale	290
PL 30	Cap. interrupteur à micro A/M au son	30
CH 3	Cap. télécommande en 220V. Sensib. réglable	90
CH 83	CD code 4034 combinateurs. S/ tempo ou télegrat	150
OK 117	Commutateur 2 voies pour oscillo. (hôte/altère)	150
PL 83	Compte-tours digital 100-9900 tr/min. 2 afficheurs	150
CH 68	Compresseur de modulation pour enregist. audio	190
CH 59	Compteur Geiger-Muller. Avertissement sonore	690
CH 23	Compteur-décompteur tempomètre digit. 1/999995	270
OK 64	Convertisseur de 12 à 220V max 40 watts	100
CH 64	Convertisseur de 12 à 220V max 150 watts	250
OK 134	Convertisseur de 144MHz à 100MHz sur FM	119
CH 2	Convertisseur de 24 à 12V. Maxi 3A	60
PL 17	Convertisseur 27MHz / PO. Pour la bande CB	100
OK 39	Convertisseur de 12V à 4.5-6-7.5 ou 9V. 300mA	69
PL 46	Convertisseur de 6 à 12V max 2A	59
OK 27	Correcteur de tonalité mono	70
OK 28	Correcteur de tonalité stéréo	100
OK 118	Débobineur mono à 12 leds	124
OK 43	Déclencheur ou commande photo-électronique	43
OK 181	Décodeur de B.L.U./C.W.	127
OK 88	Démoteur électronique pour trapezages	98
CH 14	Détecteur électronique. Commandé par leds	350
OK 13	Détecteur d'arrosage. Avertissement par led	39
PL 27	Détecteur de gaz. Sortie sur relais 3A/250V	100
CH 40	Détecteur de passage à infrarouges. S/relais	220
OK 35	Détecteur de verglas	69
OK 20	Détecteur universel d'essence	50
PL 18	Détecteur universel à 5 fonctions. S/relais	100
OK 47	Despenteur réglable de 50mA à 1A + réarmement	94
OK 61	Emetteur en FM. 100mW. Réglable de 88 à 108MHz	149
PL 35	Emetteur en FM. 3W. Réglable de 88 à 108MHz	59
CH 4	Emetteur en FM. 5W. Réglable de 90 à 104MHz	250
OK 61	Emetteur en FM. 7W. Réglable de 88 à 108MHz	350
CH 15	Emetteur téléphonique pour recevoir sur la FM	450
CH 33	Etale programme à 8 branches et 64 leds	450
RT 1	Fréquenceur digital 30Hz à 1GHz avec coffret	850
PL 82	Fréquenceur digital de 30Hz à 50MHz. 3 afficheurs	247
OK 86	Fréquenceur digital de 50Hz à 1MHz. 3 afficheurs	247
OK 6	Générateur 9 tons réglables pour appels CB	190

OK 123	Générateur BF de 1Hz à 400kHz. 5 gam. 3 signaux	276
OK 125	Générateur d'impulsions 0,1Hz à 150kHz en 6 gam.	247
CH 50	Grenouille électronique guidée par infrarouges	280
OK 50	Gradateur à télécommande infrarouges. P. 1200W	290
PL 48	Gradateur à touch-control 1000W + mémoire	120
OK 11	Gradateur de lumière 1500 watts	40
— H —		
OK 30	Horloge géante à 4 x 15 leds. Alim. 220V	500
CH 32	Horloge analogique à 74 leds (h/m/m) 94	450
CH 75	Horloge minutière chronométrée digital 24 h. 1/100°	350
CH 69	Horloge parlante en français program. + réveil.	110
CH 76	Hygromètre digital de 0 à 99.9%. 3 afficheurs.	690
— I —		
OK 80	Interface pour liaison imprimante PC-Minitel	450
CH 84	Interphone 2 postes par fil (HP & micro-livres)	94
PL 32	Interphone auto-moto sans commut. avec mic. 8 HP	160
OK 5	Interrupteur touch-control. A/M par effleurlement	84
PL 55	Interrupteur récusculaire seul réglable 1200W	100
CH 12	Ionisateur product. 200000/cm² à 1m.	220
OK 48	Jeux : 421 à leds. 3x7 leds. Montage à CI	173
OK 16	Jeux : 421 digital. 3 afficheurs. Montage à CI	173
OK 10	Jeux : électronique à 7 leds	59
OK 28	Jeux : jackpot à 3 afficheurs et sonore	240
OK 22	Jeux : labyrinthique avec afficheur pour les fautes	98
OK 11	Jeux : pile ou face à leds	41
OK 9	Jeux : roulette à 16 leds. Montage à CI	128
CH 77	Journal lumineux. 8x32 leds. Mémoire 123 caract.	490
— L —		
CH 58	Laser de démonstration 3mW. Lumière rouge	1200
RT 7	Laser de spectacle 3-5mW + moteurs/miroirs + coff.	1800
— M —		
OK 171	Magnéto-phonique anti-douleurs. Générateur 1Hz/15Hz	127
OK 20	Magnétophone numérique. Synthèse vocale	350
CH 72	Mélangeur quadricanne 4 voies de 1000W	350
CH 48	Message parlant à synthèse vocale. 15 secondes	350
PL 02	Métronome réglable 40 à 200 bpm/rm sur HP	50
OK 1	Métronome réglable de 10s à 5ms. PFC 1000W	84
OK 19	Métronome réglable de 30s à 30ms. Max 1000W	90
CH 54	Mire TV N&B 625 lignes avec modulateur UHF	450
PL 37	Modulateur à micro + chenillard 4 voies x 1200W	180
PL 07	Modulateur 3 voies + inverse. 3x 1200W	100
PL 09	Modulateur 3 voies à micro. 3x 1200W	120
PL 05	Modulateur 3 voies + préampli. 3x 1200W	100
PL 03	Modulateur 3 voies 3x 1500W	90
PL 50	Modulateur BT 3 voies pour voiture. Alim. en 12V	100
CH 49	Modulateur de lumière en 12V. 3 voies à micro	110
OK 130	Modulateur UHF image ou son/bande IV	80
CH 66	Modulateur ou VU-mètre 8 voies à micro. 8x 1000W	250
— N —		
CH 65	Nettoyeur haute fréquence par ultrasons	250
— P —		
OK 84	Pré-écouteur pour cassette. Complément du PL 68	108
PL 14	Préampli d'antenne 27MHz pour la réception CB	80
OK 121	Préampli micro 3000G. Gain 26dB à 1kHz	40
OK 99	Préampli micro 47K2. Gain 20dB à 1kHz	40
PL 31	Préampli pour guitare. Alim. 9 volts	140
OK 137	Préampli-correcteur stéréo à 4 ent. BP: 10Hz/25kHz	187
PL 36	Programmeur domestique 20 A/M. S/4 relais	500
CH 67	Programmeur journalier 30 fonct. 4 s/relais	390
CH 62	Programmeur de 68705-PPS. Alim. 220V	250
PL 14	Programmeur-copieur d'EPROM par inter. avec coffret.	850
RT 6	Programmeur-copieur d'EPROM au clavier avec coffret.	700
CH 79	Programmeur universel 21 fonctions sur 4 relais	450
— R —		
OK 122	Récepteur de 50 à 200MHz sur écouteur	137
OK 163	Récepteur AM aviation 110 à 130MHz avec coffret	258
OK 165	Récepteur chalutiers 1.6 à 2.1MHz avec coffret	258
OK 159	Récepteur marine 135 à 170MHz avec coffret	258
OK 179	Récepteur onduleur 20MHz avec coffret	258
OK 177	Récepteur FM police 66 à 88MHz avec coffret	258
PL 50	Récepteur FM 88 à 104MHz + ampli et HP	143
OK 105	Récepteur FM 88/108MHz sur écouteur	59
OK 81	Récepteur PO-GO sur écouteur.	59
PL 34	Répétiteur d'appel téléphonique. Sortie sur relais	110
— S —		
PL 20	Serrure codée 4 chiffres. Sortie sur relais	120
CH 73	Serrure codée digitale 7 chiffres (avec 68705P35)	190
CH 38	Sifflet de dressage pour chien (ultrasons 40kHz)	90
OK 138	Signal tracer + gén. Signaux carrés à 1kHz	270
PL 19	Simulateur de panne auto pour alarme (allumage)	160
CH 47	Simulateur de présence 2 circuits pour alarme	150
CH 6	Simulateur téléphonique (complément d'alarme)	150
PL 80	Sirene americaine 10W. Signal modulé Kojaç	100
CH 25	Sirene parlante. Crie au voleur, au secours	290
OK 199	Sirene parlante électronique. Mesure de -8 à +130dB	127
CH 12	Spot à 100 leds. Alimentation en 12V	160
OK 157	Stroboscope 150 pules à vitesse réglable	160
OK 157	Stroboscope 300 pules à vitesse réglable	160
PL 39	Stroboscope 400 pules à vitesse réglable	170
PL 74	Stroboscope musical 401. Sensibilité réglable	170
PL 92	Stroboscope DE réglable pour auto-moto	140
CH 7	Synthétiseur de sons pour réaliser une console	250
— T —		
PL 68	Table de mixage stéréo à 6 entrées. BP: 20Hz/20kHz	232
CH 9	Tachymètre digital 100-9900 t/m sur 2 afficheurs	220
PL 67	Télécommande 27MHz code 1 canal. Sortie/relais	320
PL 67b	Télécommande pour télécommande PL 67	180
OK 55	Télécomm. HF 250MHz code (type R25). P: 20m	390
CH 26	Télécomm. infrarouges 4 canaux. S/relais 3A/250V	390
PL 18	Télécommande infrarouges code 4 canaux	390
PL 25	Télécommande lumineuse. Sortie sur relais	100
CH 46	Télécommande par téléphone 2 canaux	300
PL 22	Télécommande secteur 1 canal. Sortie sur relais	170
PL 72	Télécommande ou barrière à infrarouges. S/relais	160
OK 85	Télécommande ou barrière à infrarouges. S/relais	200
OK 36	Télérupteur réglable. Sortie sur relais 3A/250V	90
PL 94	Températureur digital 1 à 99.9%. 3 aff. S/relais	94
OK 54	Temporisateur réglable de 1 à 3 min. S/relais	100
OK 57	Testeur de semiconducteurs. Vérification par leds	55
OK 42	Thermomètre de salon à colonne de 0 à 36° par leds	250

OK 64	Thermomètre digital de 0 à 99.9° sur 3 afficheurs	193
PL 43	Thermomètre digital de 0 à 99° sur 2 afficheurs	180
CH 44	Thermomètre mural à 0 à 99° / Leds de 5cm	250
CH 5	Thermostat digital 0 à 99.9° 4 mémoires C. 3A/250V	260
OK 45	Thermostat digital 0 à 99.9° 2 circuits. S/relais	210
PL 29	Thermomètre réglable de 0 à 99.9° S/relais 3A/250V	90
OK 129	Traceur de courbes pour oscilloscope (Y=F(x))	193
OK 77	Trains : bloc système (anti-rattrapage)	84
OK 52	Trains : sifflet automatique avec son HP	75
OK 53	Trains : sifflet 2 sons avec son HP	124
OK 155	Trains : variateur de vitesse automatique A/M	127
OK 62	Trains : variateur de vitesse automatique A/M	200
CH 31	Traqueur de voix + préampli. Nombreux effets	220
PL 59	Traqueur de voix réglable	100
CH 74	Traqueur de voix rot. réglable	150
RT 8	Traqueur de voix professionnel + effets musicaux	850
PL 79	Tuner FM stéréo 88 à 108MHz + CAF. Sensib. : 2µV	232
— V —		
OK 100	VFO pour bande 27MHz. Remplace le quartz	94
PL 42	Variateur de vitesse pour 6 ou 12V max 1A	100
PL 75	Variateur de vitesse 220V/1000V s/ partie de couple	100
PL 56	Voltmètre digital de 0 à 999V. 3 afficheurs / 3 gamm.	160
OK 62	VOX-Control. Commande à son. S/relais	94
PL 62	VU-mètre stéréo 2 à 6 leds (pour ampli à 100W)	100

**LIBRAIRIE + de 120 TITRES**

REPERTOIRES :		
LV 2	Répertoire mondial des ampli op. Tourret	137
LV 10	Répertoire mondial des transistors à effet de champ	132
LV 401	Radio tubes. Asbery/Gaudin/Deschepper. 168 p.	72
LV 54	Télé-tubes. Tubes et schémas. Deschepper. 184 p.	72
LV 55	Equipement de C.I. Numériques. + de 13000 réf.	197
LV 56	Equivalences transistors + de 50000 Feleto. 576 p.	187
LV 57	Equivalences des C.I. + de 45000. Feleto. 960 p.	297
LV 129	Les circuits intégrés T.V. Tome 1. Schreiber	117
LV 76	Les circuits intégrés T.V. Tome 2. Schreiber	117
LV 172	Les circuits intégrés TV Vidéo. Tome 3. Schreiber	117
LV 207	Les circuits intégrés TV Vidéo. Tome 4. Schreiber	117
LV 95	Guide mondial des semi-conducteurs. Schreiber	177
LV 115	Répertoire mondial des transistors. + 30000. 448 p.	227
LV 136	Equivalences diodes et Zeners. + 45000. 500 p.	177
LV 141	Equivalences thyristors. Inacs. opto. + 28000	177
LV 140	Les 50 principaux circuits intégrés. Knoerr. 210 p.	187
LV 722	Les circuits C.I. CMOS/ TTL/ Mémoires/ audio. Publitronic	155
LV 723	Guide des C.I. HCMOS/micro/ RAM/ EPROM. En anglais	162
INITIATION :		
LV 12	La radio et la T.V. mais c'est très simple. Alsberg	177
LV 23	Cours fondamental des microprocesseurs. Lilen. 336 p.	237
LV 29	Cours de télévision moderne. Besson. 352 pages	237
LV 34	Cours fondamental de télévision. Besson. 520 p.	247
LV 60	La pratique des antennes. Guilbert. 208 pages	142
LV 65	Antennes et réception TV. Dartevielle. 224 pages	177
LV 66	L'électronique des semi-conducteurs en 15 leçons	92
LV 85	Emploi rationnel des transistors. Dechmichen. 416 p.	167
LV 86	Emploi rationnel des C.I. intégrés. Dechmichen. 512 p.	167
LV 98	La pratique des oscilloscopes. Becker & Reginet	197
LV 113	Les alimentations. Damay & Cagne. 480 pages	257
LV 122	La cuisine pratique des alimentations. Fantou. 158 p.	132
LV 148	Réception pratique. Besson. 126 pages	177
LV 171	Cours pratique de télévision. Reginet. 416 p.	92
LV 176	Pratique de l'électronique en 15 leçons. Sorokine. 320 p.	137
LV 178	Pratique de la CB. Dartevielle. 128 pages	97
LV 198	La TV haute définition. Besson. 160 pages	152
LV 400	L'électronique à la portée de tous. Isabel. 192 p.	147
LV 439	Les antennes. Braut & Pat. 448 p. 2 <sup>e</sup> édition	242
LV 443	Les composants électroniques programmables. 176 p.	152
LV 458	Initiation à l'électronique et à l'électricité	107
LV 461	L'émission et la réception d'amateur. Raffin. 656 p.	262



# Led

**Société éditrice :**  
**Editions Périodes**  
 Siège social :  
 1, bd Ney, 75018 Paris  
 Tél. : (1) 42.38.80.88  
 SARL au capital de 51 000 F  
 Directeur de la publication :  
 Bernard Duval

**LED**  
 Mensuel : 28 F  
 Commission paritaire : 64949  
 Locataire-gérant :  
 Editions Fréquences  
 Tous droits de reproduction réservés  
 textes et photos pour tous pays  
 LED est une marque déposée  
 ISSN 0753-7409  
**Services Rédaction-  
 Abonnements :**  
 (1) 42.38.80.88 poste 7314  
 1 bd Ney, 75018 Paris

**Réalisation/Fabrication  
 Responsable technique**  
 Thierry Pasquier

**Rédaction**  
 Ont collaboré à ce numéro :  
 Georges Matoré,  
 René Rateau  
 Bernard Dalstein

**Abonnements**  
 10 numéros par an  
 France : 210 F  
 Etranger : 290 F

**Petites annonces gratuites**  
 Les petites annonces sont  
 publiées sous la responsabilité de  
 l'annonceur et ne peuvent se  
 référer qu'aux cas suivants :  
 - offres et demandes d'emplois  
 - offres, demandes et échanges  
 de matériels uniquement  
 d'occasion.  
 - offres de service

**Composition**  
 Bernadette Duval  
**Photogravure**  
 Sociétés PRS/PSC - Paris  
**Impression**  
 Berger-Levrault - Toul

## 5

A L'ECOUTE DE LA C.B.

## 6

L'EXPLOITATION DE  
 LA CONNAISSANCE  
 (PROJET N° 8 :  
 MILLIVOLTMETRE  
 A AFFICHAGE  
 NUMERIQUE CRISTAUX  
 LIQUIDES

Nous allons réaliser un module  
 de mesure de tension, conver-  
 tisseur analogique-numérique,  
 à affichage à cristaux liquides,  
 construit autour du circuit inté-  
 gré spécifique 7136.

## 14

LIAISON HF  
 POUR GUITARE ET  
 MICRO (2<sup>e</sup> PARTIE)

Cette deuxième partie de notre  
 étude décrit le récepteur à  
 modulation de fréquence  
 accordé sur 32,8 MHz, com-  
 plètement indispensable de

l'émetteur proposé dans le  
 n° 100 de la revue, puisque la  
 bande exploitée ne correspond  
 pas à celle des appareils du  
 commerce.

## 22

NOUVELLE RUBRIQUE :  
 PEDALES D'EFFETS  
 POUR INSTRUMENTS

Notre premier module (réfé-  
 rencé M00) est une platine  
 d'expérimentation pour instru-  
 ments et sonorisation. (Réalisez  
 ce mois-ci, un préampli guitare  
 pour chaîne Hi-Fi ou un diapa-  
 son 440 Hz.) Cet article mar-  
 que le début d'une nouvelle  
 rubrique : les pédales pour ins-  
 truments. Cet équipement,  
 indispensable au plus modeste  
 des musiciens, lui permettra  
 d'enrichir considérablement le  
 rendu sonore de son instru-  
 ment. Nos pédales concer-  
 neront notamment les guitares  
 (solo, basse) et les claviers.

## 27

SERVICE  
 CIRCUITS IMPRIMES

Tous les circuits imprimés pro-

posés dans nos précédents  
 numéros sont toujours disponi-  
 bles.

## 34

ADAPTATEUR  
 FREQUENCEMETRE  
 POUR MULTIMETRE  
 NUMERIQUE

La mise au point de nombreux  
 montages, tels des préamplifi-  
 cateurs correcteurs, des filtres  
 actifs ou passifs, se trouve bien  
 facilitée par la mesure des fré-  
 quences jusqu'à 100 ou  
 200 kHz. Une précision de 0,5  
 à 1 % suffit alors. Ce sont les  
 performances de l'adaptateur  
 proposé ici, destiné à compléter  
 un multimètre numérique à  
 2 000 points.

## 44

EXPERIENCES  
 D'ELECTRONIQUE  
 POUR LES COLLEGES

- Module d'étude des inver-  
 seurs et des triggers.  
 - Fiche n° 3 : fonction logique  
 NON Hystérésis (Triggers).  
 - Fiche n° 4 : portes logiques  
 NON-ET.

### DROITS D'AUTEUR

Les circuits, dessins, procédés et techniques publiés par les auteurs dans Led sont et restent leur propriété. L'exploitation commerciale ou industrielle de tout ou partie de ceux-ci, la reproduction des circuits ou la formation de kits partiels ou complets, voire de produits montés, nécessitent leur accord écrit et sont soumis aux droits d'auteur. Les contrevenants s'exposent à des poursuites judiciaires avec dommages-intérêts.



## DE LA SONNETTE DE PORTAIL A LA CB

L'ensemble émetteur/récepteur pour sonnette de portail décrit dans le numéro 99 travaille en modulation d'amplitude dans la gamme des 27 MHz ...

**L** encombrement de cette plage, quelques fois gênante pour l'application envisagée, peut être mis à profit pour l'écoute de la CB, ou d'autres communications. Nous décrivons les modifications, très simples, permettant cette extension.

### L'ETAGE HF

La détectrice à réaction organisée autour de T1 (figure 5 de l'article cité) s'accorde par le condensateur ajustable CV du circuit oscillant de collecteur. Suffisante pour la mise au point sur une fréquence fixe, cette solution ne permet pas un balayage commode de la gamme.

La figure 1 ci-dessous, qui ne reproduit que la partie concernée du schéma, montre les modifications à effectuer pour un réglage facile. Le condensateur d'accord se compose maintenant, outre CV, de la diode varicap Dv, isolée par CA vis-à-vis des potentiels continus. Le potentiomètre P1 commande la polarisation inverse de la diode, donc sa capacité, à travers la forte résistance RA destinée à éviter l'amortissement du circuit oscillant.

Lors de la mise au point, il faudra placer P1 à mi-course, et retoucher CV pour conserver l'accord sur l'émetteur de la sonnette. Autour de cette position moyenne, le potentiomètre P1 permet alors d'explorer toute la plage utile.

### L'AMPLI BF

Il s'agit (Led N° 99, figure 5) de IC1. La très forte résistance R9 lui confère

un gain énorme, qui conduit généralement sa sortie à la saturation, comme le montrent les oscillogrammes joints. Pour l'écoute de la parole, cette situation engendre des distorsions inacceptables. La solution consiste à remplacer R9 par l'ensemble Rc/P2, comme indiqué dans la figure 2 ci-jointe, afin de régler le volume de sortie.

La puissance de sortie ne suffisant pas à l'excitation d'un haut-parleur, on branchera un petit amplificateur BF, par exemple le modèle de 750 mW décrit par Monsieur Matoré dans le numéro 98. Son entrée sera connectée entre la masse et le point commun à R11 et R12.

### REALISATION PRATIQUE

Ces quelques modifications ne justifient pas la construction d'un circuit imprimé. CA, Dv et RA seront soudés côté cuivre du circuit de la figure 11 (Led N° 99), en se prenant directement sur les pistes de L1 et CV, avec des liaisons extrêmement courtes. Le potentiomètre P1 peut être reporté à distance, puisqu'il ne véhicule que des tensions continues.

En ce qui concerne la BF (figure 2), le montage n'est pas critique. Des liaisons courtes éviteront toutefois de collecter des parasites, ou d'engendrer des oscillations.

### LES RESULTATS

Le montage que nous proposons ne vise pas des performances de haut niveau, accessibles seulement avec un récepteur à changement de fré-

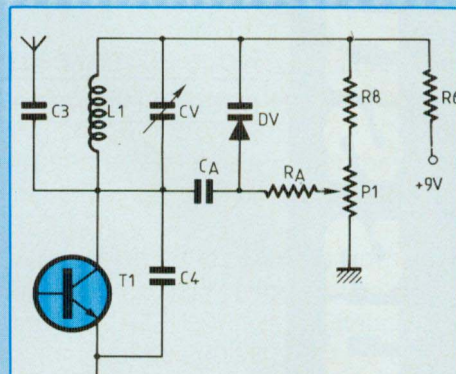


Fig. 1 : Modification de l'étage HF.

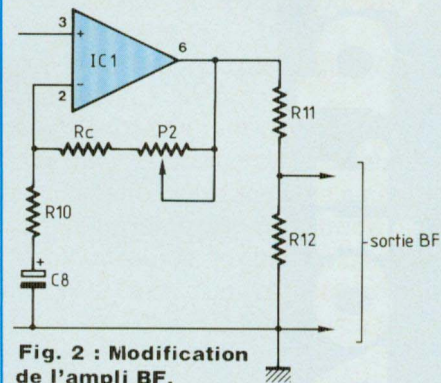


Fig. 2 : Modification de l'ampli BF.

### COMPOSANTS NECESSAIRES A LA MODIFICATION

- Dv - OF 643 ou BB 104
- CA - 33 pF (plaquette)
- RA - 220 kΩ
- RB - 1,5 kΩ
- Rc - 220 kΩ
- P1 - 10 kΩ (linéaire)
- P2 - 2,2 MΩ (linéaire)

quence. En particulier, il souffre du défaut inhérent aux détectrices à super-réaction : un bruit de fond élevé, lorsque l'appareil ne capte pas d'émission.

Il s'agit donc d'un circuit expérimental. En zone urbaine et avec un peu de patience (les émissions ne sont pas permanentes), on pourra néanmoins capter nombre de conversations. Rappelons que la loi ne l'interdit pas, mais qu'elle fait obligation, par contre, d'en préserver le secret.

René Rateau



## L'exploitation de la connaissance

Nous allons réaliser un module de mesure de tension, convertisseur analogique-numérique, à affichage à cristaux liquides, construit autour du circuit intégré spécifique 7136.

**M**esurer, c'est une nécessité de tous les instants ...

Quelle que soit la discipline scientifique à laquelle nous nous adonnons, nous avons constamment besoin d'évaluer des grandeurs, les exprimant dans les unités conventionnelles d'un langage universellement pratiqué.

Pour mesurer, il faut d'abord rendre mesurable tout ce qui peut l'être, pour se livrer ensuite à la mesure proprement dite, à l'aide d'instruments aussi précis que commodes et ... fiables !

Chaque fois que nous pourrons convertir en grandeur tension une grandeur mathématique, physique, chimique, nous atteindrons à la haute précision, car la mesure d'une tension est incontestablement la plus sûre que nous sachions effectuer.

### LE 7136

Ce circuit intégré spécifique est remarquablement performant, qui effectue la conversion analogique-numérique, selon l'affichage "2 000 points", à cristaux liquides (figure 1).

La technologie CMOS préside à son élaboration, elle lui confère une exceptionnelle sobriété en énergie électrique consommée.

Précisons, pour la curiosité, que notre module équipé du 7136 a besoin d'un courant d'intensité maximale (mesurée sur échantillons) de l'ordre de 2 mA, fourni sous la tension de 9 V.

La pile est le générateur de courant qui "contient" la plus grande quantité d'énergie électrique sous le plus petit volume. Une pile alcaline 9 V, type 6 F 22, nous assure d'une durée de fonctionnement du module très impor-

tante, de plusieurs centaines d'heures ! Le progrès va son chemin, qui nous dotera de modules de mesure-affichage pilotés par microprocesseurs, mais le réputé 7136 a encore de nombreux beaux jours en perspective devant lui ... En tout et pour tout, 10 composants passifs (4 résistances, 1 potentiomètre et 5 condensateurs) lui seront associés, ainsi qu'un afficheur à cristaux liquides, pour l'obtention d'un module complet de mesure-affichage, comme nous le montre bien la figure 1.

### FONCTIONNEMENT

Le 7136 transforme une tension appliquée à ses (deux) bornes d'entrée en une valeur numérique écrite par son afficheur à cristaux liquides.

Le registre comporte les 2 000 points de l'affichage à "3 1/2" chiffres (digits). Trois afficheurs à 7 segments permettent l'écriture des nombres de 0 à 9 et un "demi-afficheur" à 2 segments celle du nombre 1. Le dispositif autorise donc la transcription de toute valeur s'étendant de 0 à 1 999, c'est l'affichage à 2 000 points (figure 2).

L'inversion de polarité de tension étant exprimée par l'écriture du signe (-), la lecture s'effectue donc entre - 1 999 et + 1 999 ...

La conversion analogique-numérique s'opère selon la technique dite de double rampe (dual slope). Elle consiste à charger un condensateur sous la tension présentée à l'entrée du dispositif, c'est la phase dite d'intégration, de la première rampe, qui occupe un temps soigneusement contrôlé. Ensuite s'effectue le retour à la position initiale, puis intégration cette fois (seconde rampe) d'une tension de référence parfaitement connue, de rigoureuse



stabilité et de polarité opposée à celle de la tension inconnue objet de la mesure.

De la comparaison des temps requis pour ces deux opérations conjuguées se déduit la valeur de la tension entrée, le 7136 le fait pour nous, dans la perfection ...

Une base de temps, oscillateur R-C de qualité, l'horloge, préside au chronométrage des temps, elle orchestre le suivi des séquences, commande la remise à zéro des organes sensibles du circuit intégré.

Il est du plus évident que le choix des valeurs et la qualité des composants résistifs et capacitifs associés au convertisseur vont conditionner son meilleur fonctionnement.

La fréquence donnée à l'horloge sera un multiple élevé de celle du secteur, pour nous prémunir (réjection) contre les effets du 50 Hz du secteur.

Une fréquence proche de 50 kHz s'obtient en donnant à la résistance de l'oscillateur (R1, sur le schéma reproduit par la figure 1) la valeur de 180 kΩ et à son condensateur (C1, même schéma) la capacité de 47 pF (bornes 38, 39 et 40 du 7136).

$$f_{osc} = \frac{0,45}{R1 C1} = \frac{0,45}{180 \text{ k}\Omega \cdot 47 \text{ pF}} = \dots \text{Hz}$$

Une mesure effectuée par le convertisseur exigeant 16 000 impulsions d'horloge, nous obtiendrons par conséquent

$$\frac{f_{osc}}{16\,000}$$

soit pratiquement 3 mesures par seconde de la tension inconnue présentée à son entrée.

Pour la circonstance, le condensateur d'intégration C5 sera préféré du type mylar. Sa capacité, préconisée par le fabricant du circuit intégré, sera de 47 nF (borne 27).

La résistance optimale de l'amplifica-

teur (buffer), c'est R4, aura la valeur de 180 kΩ.

Le condensateur C4 du dispositif de remise à zéro aura la capacité de 470 nF.

Pour son fonctionnement, l'intégrateur du 7136 exige une tension de référence qui sera appliquée entre les entrées 36, REF HI (reference high, référence haute) et 35, REF LO (reference low, référence basse). Cette tension de référence, laquelle doit être parfaitement calibrée et finement stabilisée, fixe la déviation totale du module, à pleine échelle, au double de sa propre valeur.

Cela signifie que si nous appliquons entre les bornes REF HI et REF LO du 7136 une tension de référence de valeur 100 mV, l'afficheur écrira le nombre maximal 2 000 lorsqu'une tension vraie de 200 mV sera appliquée aux bornes d'entrée 31, IN HI (in high, entrée haute) et 30, IN LO (in low, entrée basse) du convertisseur.

Si la tension présentée aux bornes d'entrée du convertisseur dépasse les 200 mV du calibre, le ... dépassement sera exprimé par l'apparition du seul chiffre 1, accompagné du signe (-) si la tension appliquée à l'entrée est négative.

C'est ainsi que nous pouvons mesurer et afficher une tension comprise entre 0 et 199,9 mV, en calibre 200 mV et le nombre affiché, valeur de la tension mesurée, sera précédé du signe (-) si la polarité de la tension est inversée, par rapport à celle du convertisseur.

Pour fabriquer la tension de référence de 100 mV nous disposons, entre la borne 1 du circuit intégré 7136, qui reçoit le (+) 9 V de la source d'alimentation et sa borne 32 (COMMON), d'une tension de référence stabilisée (par les soins du circuit intégré !) à la valeur de 2,8 V.

A la construction, transposition intégrale du schéma reproduit par la figure 1, nous veillerons à :

Connecter ensemble les bornes 30 (IN LO), 32 (COMMON) et 35 (REF LO).

Disposer en série, entre la borne 1, reliée au +9 V de l'alimentation et la borne 35, REF LO, une résistance de valeur (fixe) de 220 kΩ, c'est R2 et un potentiomètre de valeur nominale 22 kΩ, du type "Multitour", pour la précision du tarage.

Relier le curseur du potentiomètre à la borne 36, REF HI.

Alors, en intervenant (délicatement, merci !) sur la position du curseur du potentiomètre, nous pouvons amener, fixer la tension de référence sur 100 mV, mesurée aux bornes 35 et 36 du 7136, à l'aide d'un voltmètre connu, à résistance d'entrée très élevée (figure 1).

Notre convertisseur est calibré, tout simplement !

Voulez-vous que nous vous indiquions un second procédé d'étalonnage du module ?

C'est aux bornes d'entrée du module, repérées "IN" sur le schéma de la figure 1, que se présente la tension inconnue à mesurer. L'accès aux bornes 31 (entrée haute) et 30 (entrée basse) du convertisseur s'effectue par l'intermédiaire de la résistance de protection R3, de valeur 1 MΩ, associée au condensateur C3, de capacité 10 nF, comme le préconise le fabricant du 7136.

Le condensateur C3, disposé entre les bornes 31 et 30, entrées haute et basse du 7136, a pour rôle d'éliminer, la drainant vers la masse, toute composante alternative résiduelle entachant éventuellement la tension continue à mesurer.

Notre (si utile !) boîte à connexions, deux résistances, de valeur 12 kΩ et



# L'exploitation de la connaissance

330 kΩ, une pile de 4,5 V, voilà qui suffit pour fabriquer une tension de tarage, de calibration, de l'ordre de 160 mV, dont un voltmètre (connu !) nous indiquera la vraie valeur (figure 3).

Présentons cette tension de ... 160 mV aux bornes d'entrée "IN" du module. Il nous reste à intervenir (délicatement, merci !) sur la position du curseur du potentiomètre de 22 kΩ, jusqu'à ce que l'afficheur indique la valeur (connue) de la tension de tarage que nous venons de fabriquer.

En opérant ainsi, nous conditionnons la tension de référence à la valeur moitié de celle, connue, qui est appliquée aux bornes d'entrée du module, tout simplement ...

## PRECISION

Notre module écrit 1 999 lorsque nous lui offrons une tension entrée de 199,9 mV.

D'emblée s'apprécie sa ... précision, il lit et affiche le dixième de millivolt ! Mais il ne faudra jamais perdre de vue le fait que chez tout convertisseur analogique-numérique le dernier chiffre significatif est donné à + ou - une unité.

L'Electronique "voit" entier le dernier chiffre, celui du "moindre poids", qu'elle nous donne au plus proche de la valeur exacte.

Mais il faut souligner le fait (ce n'est pas le moindre !) que l'écart limite entre la valeur écrite et la valeur vraie n'est que d'une unité du rang ... des unités ! Cela vous convient-il ?

## VIRGULE

Nous appliquons une tension entrée de 200 mV à notre module et notre module écrit 2 000 mV, au lieu de 200 ...

Affichons la virgule, "decimal point", en

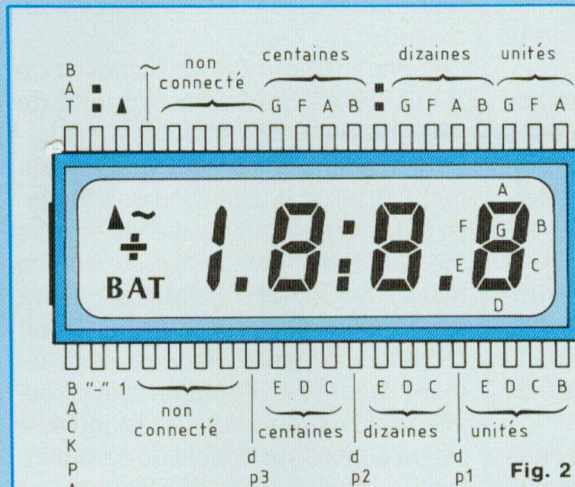


Fig. 2

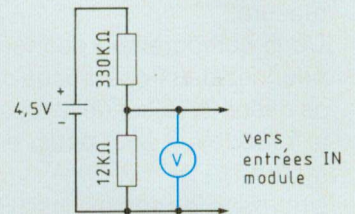


Fig. 3

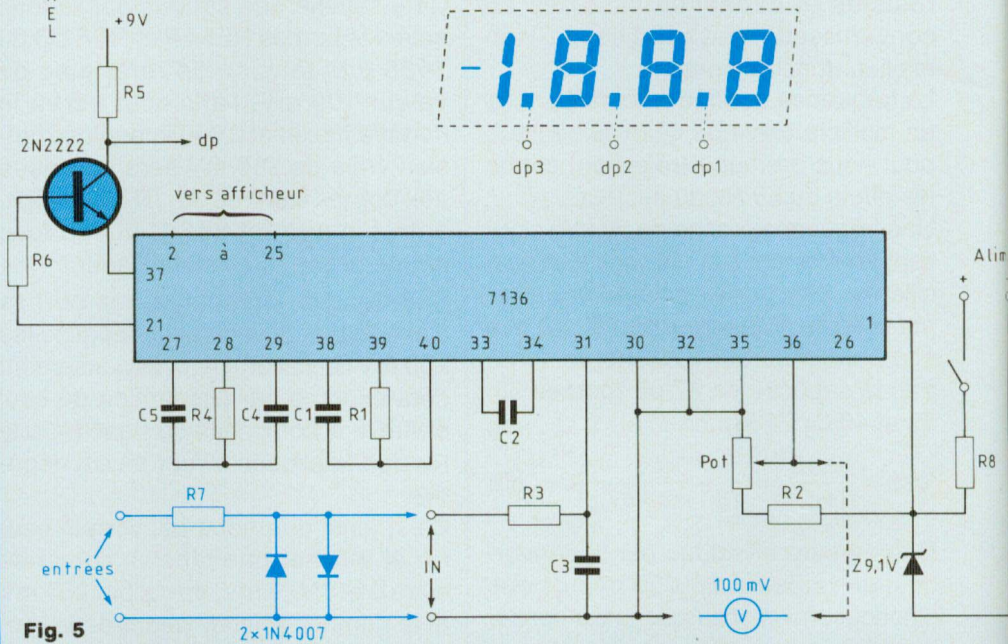


Fig. 5

langue anglaise, faisons apparaître le nombre 200,0 dans l'afficheur !

Lors de notre entretien, consacré à l'optoélectronique, nous avons vu que, pour les mettre à l'abri des phénomènes électrolytiques qui les décomposeraient, nous devons soumettre les cristaux liquides non pas à une tension continue, mais à une tension alternative appliquée entre les électrodes de commande des chiffres et le pan-

neau arrière de l'afficheur (Back Panel). Le 7136 (décidément, tout est prévu !) fournit, sur sa borne 21, le signal alternatif d'activation du panneau arrière. Nous devons assurer l'excitation convenable des électrodes des segments "virgules" de l'afficheur et nous allons utiliser, pour ce faire, le signal de l'horloge, disponible sur la borne 37, repérée Test.

Reportons-nous au schéma que nous



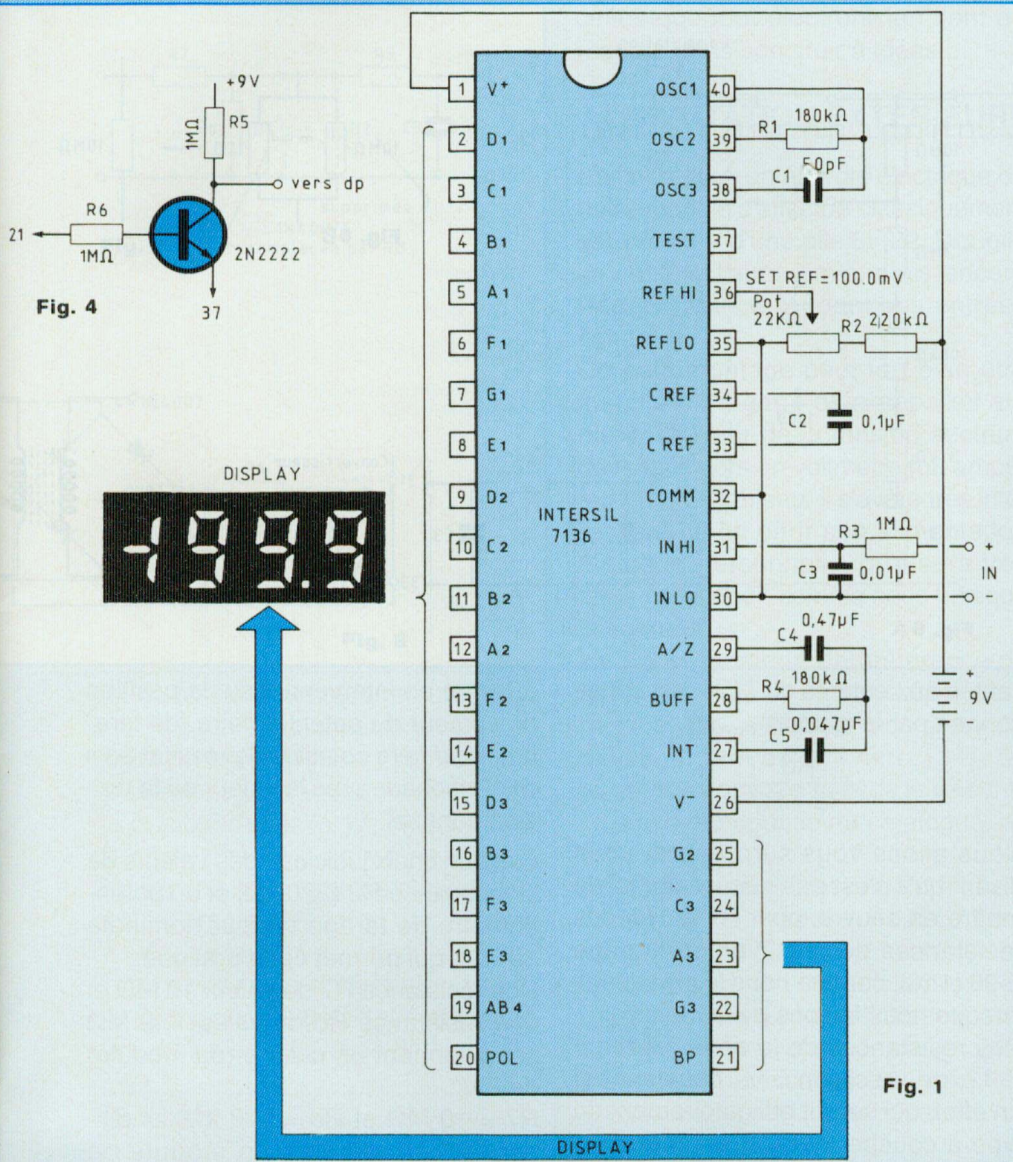


Fig. 1

## AUTRES CALIBRES

Construit autour du 7136, conformément à ce schéma et sa tension de référence étant fixée à 0,1 V, notre module se prête remarquablement à mesurer la valeur de toute tension (continue) comprise dans l'espace  $\pm 200$  mV de son calibre nominal.

Vous reportant toujours au même schéma, vous ne manquerez pas de noter la présence de la résistance R7 et des deux diodes 1N 4007, associées tête-bêche et disposées en amont de la cellule d'entrée (R3—C3) du 7136.

Ce dispositif est là pour limiter à  $\pm 0,7$  V (conjugaison des seuils de conduction des diodes, tiens, tiens !) la tension appliquée aux entrées du convertisseur, protégeant ainsi le circuit intégré, par délestage en cas de tension trop élevée et dangereuse présentée à ses bornes.

Notez bien que les  $\pm 200$  mV du calibre nominal du module sont largement garantis par le  $\pm 0,7$  V délimité par le seuil de conduction des diodes de protection !

Mais supposons que nous devons mesurer des tensions  $U$  extérieures au calibre de notre module,  $U < -200$  mV  $< U < +200$  mV  $< U \dots$

Il nous faudra alors passer par un atténuateur, un pont diviseur résistif, que nous préférons étagé (plusieurs calibres) et pourvu d'un commutateur, pour la commodité d'utilisation, à l'aide duquel nous extrairons une fraction (décimale) de la tension inconnue à mesurer, fraction qui sera le 1/10, le 1/100, le ... de cette tension, comme nous le montre le schéma présenté par la figure 6.

La confection de cet atténuateur mettra en oeuvre des résistances de précision 1 %, prises dans la série E 96.

La résistance d'entrée du convertis-

présente la figure 4.

Par l'intermédiaire de la résistance R6, de valeur 1 M $\Omega$ , le signal de l'horloge est injecté dans la base d'un transistor NPN, du type 2N 2222 (de faible encombrement !), cependant que dans l'émetteur du même transistor est injecté le signal produit par le 7136 (borne 37) à l'intention du panneau arrière (BP).

Voilà que nous avons réalisé un mélan-

geur de signaux. Sur le collecteur du 2N 2222, chargé depuis le (+) de l'alimentation par la résistance R5, de valeur 1 M $\Omega$ , nous disposons d'un signal convenant parfaitement à la fonction désirée.

Nous irons appliquer ce signal sur l'électrode de commande d'affichage de la virgule concernée, comme il apparaît sur le schéma général reproduit par la figure 5.



# L'exploitation de la connaissance

seur-afficheur 7136 est démesurément grande, avec sa valeur typiquement de  $1 \text{ T}\Omega$ , c'est-à-dire de (10 exposant 12) ohms, nombre qui s'écrit avec le chiffre 1, suivi de douze zéros ! Une résistance de valeur aussi élevée, disposée en parallèle avec celle d'un pont diviseur de résistance globale de l'ordre de  $10 \text{ M}\Omega$  (11, 111 110  $\text{M}\Omega$ , dans le présent exemple montré par la figure 6) conduit à l'obtention d'une impédance d'entrée résultante du système de valeur ...  $10 \text{ M}\Omega$ , sans la moindre altération !

$$Z_{\text{entrée}} = \frac{10 \text{ M}\Omega \cdot 1 \text{ T}\Omega}{10 \text{ M}\Omega + 1 \text{ T}\Omega} = 9,999 \text{ 900 M}\Omega$$

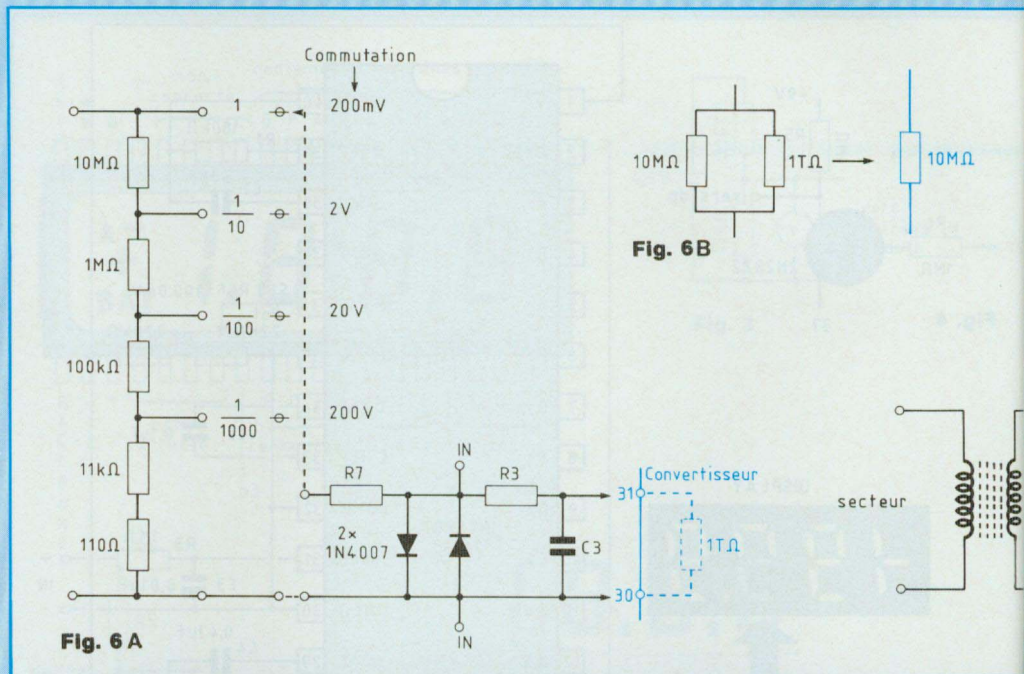
Par ailleurs, il est possible, c'est assez classique dans nos activités au quotidien, que nos besoins soient limités à un seul calibre, en quel cas, nous adapterons l'étage d'entrée du module en réalisant le câblage imprimé comme nous allons le voir.

La résistance R7 et une résistance Rd associée à elle, vont constituer le pont diviseur d'entrée du montage (figure 7). Si nous donnons à R7 la valeur de  $10 \text{ M}\Omega$ , il n'est plus nécessaire d'installer les diodes 1N 4007 de limitation de tension, la protection du 7136 est garantie par la valeur extraordinairement grande de sa résistance d'entrée et le courant pénétrant dans le 7136 peut alors être considéré comme étant sans danger pour lui.

L'étage d'entrée du module est maintenant constitué de la résistance R7, sa résistance associée Rd, la résistance R3 et le condensateur C3.

Pour ce qui est du câblage, nous poserons R7 à la place de ... R7, Rd au lieu et place d'une diode 1N 4007 et nous "oublierons" d'installer la seconde 1N 4007, sans oublier toutefois de mettre en place R3 et C3 !

La fraction (décimale) de la tension inconnue U, objet de la mesure, pré-



sentée aux entrées du 7136, est conditionnée par le rapport :

$$\frac{R_d}{R_d + R7}$$

Nous allons vous surprendre, vous disant qu'il n'est pas nécessaire ici de mettre en oeuvre, pour R7 et Rd, des résistances de précision de la série E 96 (1 %), comme nous le pratiquons lorsque nous faisons de la mesure.

Des résistances de la série courante E 12, de précision 5 %, conviennent en effet, qui seront obligatoirement du type à couche métallique (critère de stabilité), voici pourquoi et comment ! Dans le cas présent, l'insuffisance (relative) de précision, qui semble caractériser les résistances de la série E 12, par rapport à celles de la série E 96, va être résorbée au tarage, lors de la fixation de la tension de référence, tout simplement ...

Une tension de valeur connue, située à l'intérieur du calibre adopté (et adapté !), sera présentée aux bornes d'entrée 31 et 30 du module. Le tarage sera

effectué en intervenant sur la position du curseur du potentiomètre (de tarage), pour faire coïncider le résultat écrit par l'afficheur avec la valeur de la tension connue.

C'est un choix judicieux des valeurs de la résistance R2 ( $220 \text{ k}\Omega$ ) et du potentiomètre de tarage (valeur nominale  $22 \text{ k}\Omega$ ), qui permet cette pratique.

Une résistance R7 de valeur  $10 \text{ M}\Omega$  et une résistance Rd de valeur  $1,2 \text{ M}\Omega$  conditionnent un calibre (du module) de 2 V.

$R7 = 10 \text{ M}\Omega$  et  $Rd = 120 \text{ k}\Omega$  conduisent à l'obtention d'un module de calibre 20 V.

Avec  $R7 = 10 \text{ M}\Omega$  et  $Rd = 12 \text{ k}\Omega$ , le calibre est de 200 V.

Voulez-vous bien remarquer que nous conservons à notre module une résistance d'entrée de valeur au moins égale à  $10 \text{ M}\Omega$ , sur tous ses calibres ? Notez au passage qu'il est très possible de conditionner un rapport

$$\frac{R_d}{R_d + R7}$$



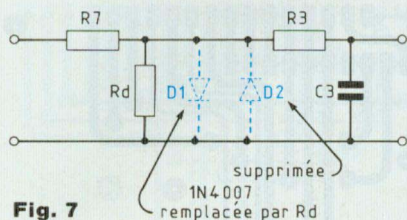


Fig. 7

supprimée  
1N4007  
remplacée par Rd

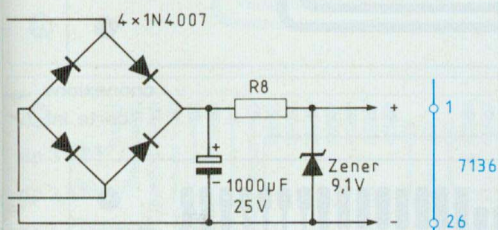


Fig. 8

qui ne soit pas obligatoirement "décimal", qui devienne à l'occasion un coefficient correcteur, divisant par exemple, la valeur de la grandeur tension objet de la mesure par ... 12, ou par ... 40, pourquoi pas ?

Soulignons l'avantage de pouvoir "placer" la virgule à l'endroit qui "situe" le résultat de la mesure effectuée ...

Cette souplesse d'utilisation fait du convertisseur 7136 une véritable friandise, qu'en pensez-vous ?

## REMARQUE

Certains d'entre vous songeront certainement à associer le module et la loupe électronique que nous avons étudiée et réalisée ensemble.

Le module agencé en calibre 20 V et la loupe électronique constituent alors un très intéressant voltmètre de base, à résistance d'entrée de valeur 20 MΩ, constante sur les quatre calibres

|0 - 0,2|, |0 - 2|, |0 - 20|, |0 - 200| V

De telles réalisations comptent parmi

celles que tout électronicien tient en réserve dans son tiroir à idées ...

## ALIMENTATION EXTERIEURE

L'alimentation en énergie électrique de notre module s'effectue classiquement sous les 9 V d'une pile 6F 22, laquelle lui confère l'autonomie, mais encore l'indépendance rendant ses entrées flottantes.

Ce petit montage peut fort bien être installé en façade d'un appareil alimenté à partir de la tension secteur, devenant alors un voltmètre (ou ampèremètre) de tableau. Il s'avère très intéressant de lui offrir son alimentation (secteur) personnelle, qu'il sera très facile de réaliser, comme nous l'indique la figure 8.

Un transformateur, de préférence du type surmoulé et donc parfaitement protégé, abaissera la tension secteur à la valeur de 9 ou 12, voire 15 V. Sa puissance nominale sera de la valeur la plus faible proposée au catalogue, de 1,5 VA ...

Une cellule de redressement-filtrage, constituée de 4 diodes 1N 4007 (toujours elles, pour simplifier !) et un condensateur de 1 000 µF, tension service 25 V, sera plus que suffisante pour produire une tension filtrée que la diode Zener 9,1 V, puissance 1,3 W, se fera un plaisir de traiter, la stabilisant, à l'intention du module.

Ainsi équipé de son voltmètre personnel, incorporé, l'appareil bénéficiera des exceptionnelles performances du convertisseur analogique-numérique 7136 ...

Supposons que le module soit connecté à son alimentation secteur !

La résistance R8 transite à la fois le courant consommé par le convertisseur, d'intensité n'excédant pas 2 mA, ainsi que le courant d'amorçage de la diode Zener de 9,1 V, un courant d'in-

tensité valablement conditionné à quelques ... 5 mA.

Voilà les grandeurs qui ont conduit, pour R8, au choix d'une résistance de valeur 330 Ω.

Supposons maintenant que l'alimentation du module s'effectue à partir d'une pile de 9 V. La résistance R8, parcourue par le courant livré au module, de l'ordre de 2 mA tout au plus, introduit une chute de tension de l'ordre de (330 Ω x 2 mA), soit 0,7 V et le module ne reçoit plus la pleine tension délivrée par la pile, devant se contenter de seulement (9 - 0,7) = 8,3 V.

Rassurez-vous ! 7 V lui suffisent, en réalité, pour qu'il fonctionne correctement.

La pile vieillira dans le temps, sa force électromotrice ira diminuant et lorsque l'afficheur écrira des chiffres incomplets, il conviendra de changer la pile ... Une pile alcaline 6F 22, neuve, offre environ ... 9,3 V de tension à vide. Le module ne dispose alors que de (9,3 - 0,7) = 8,6 V, mais cela lui suffit amplement !

Quant à la diode Zener, de tension nominale 9,1 V, soumise à cette tension inverse (insuffisante) de 8,6 V, elle ne s'amorce pas, tout se passe comme si elle ne faisait pas partie du montage ...

Etes-vous d'accord avec nous ?

Au passage, permettez-nous de rappeler l'avantage que nous avons découvert à l'afficheur à cristaux liquides, lorsque nous nous sommes intéressés ensemble à l'optoélectronique.

Plus l'afficheur à cristaux liquides (Liquid Cristal Display) est éclairé, plus ses chiffres sont lisibles, alors que l'afficheur à diodes électroluminescentes (Light Emitting Diodes) a besoin d'être protégé contre un éclairage qui atténue l'éclat lumineux des chiffres écrits par lui.



# L'exploitation de la connaissance

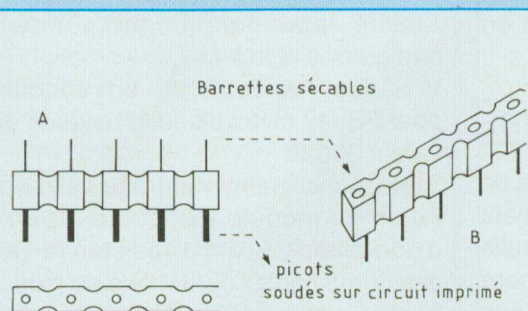


Fig. 9A

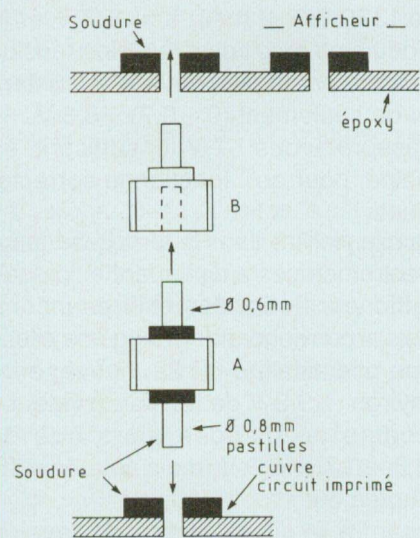
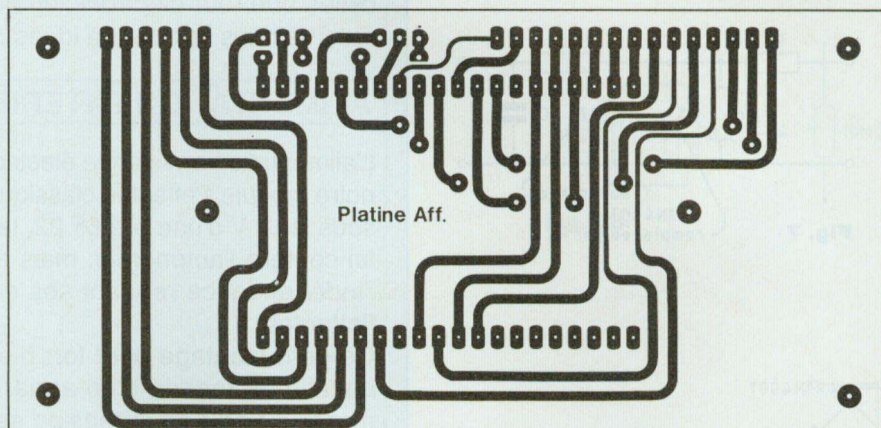
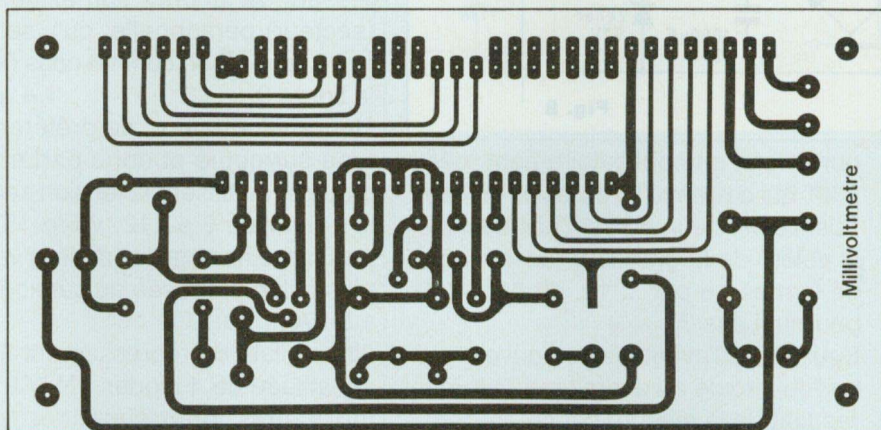


Fig. 9B — Mesure (7136)



connexions  
carte inf.



Millivoltmetre

## CONSTRUCTION DU MODULE

Le montage est constitué de deux platines affectées, la première à la conversion, la seconde à l'affichage.

Les deux platines sont assemblées parallèlement, maintenues espacées et solidarisées par des entretoises d'une longueur de 10 mm.

La platine conversion présente sa face cuivrée vers l'intérieur du module, ses composants à l'extérieur.

La platine affichage est disposée parallèlement à l'autre platine, mais l'afficheur est installé sur des barrettes "supports" soudées côté pistes du cir-

cuit imprimé. La face portant l'afficheur est tournée vers l'extérieur du module ...

Il faut commencer par procéder à l'installation de tous les composants, (sauf le circuit intégré 7136 et l'afficheur, mais les supports devant les accueillir !), les éléments de liaison (straps), les picots de connexion (plats ou cylindriques, à la convenance de chacun !), d'accès aux organes sensibles du module.

Les trouées de la carte en époxy ménagées pour recevoir les picots sont percées au diamètre de 1,1 mm et les picots sont entrés à force.

Des tronçons sont coupés dans de la

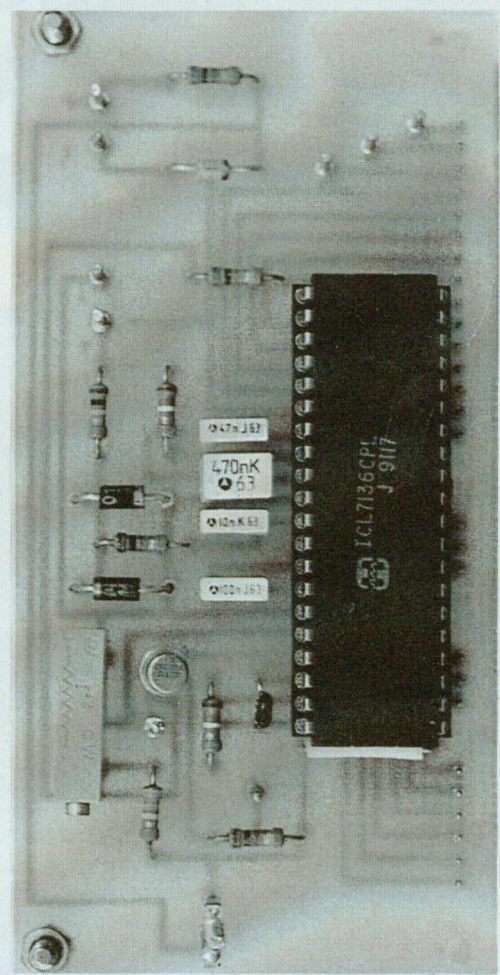
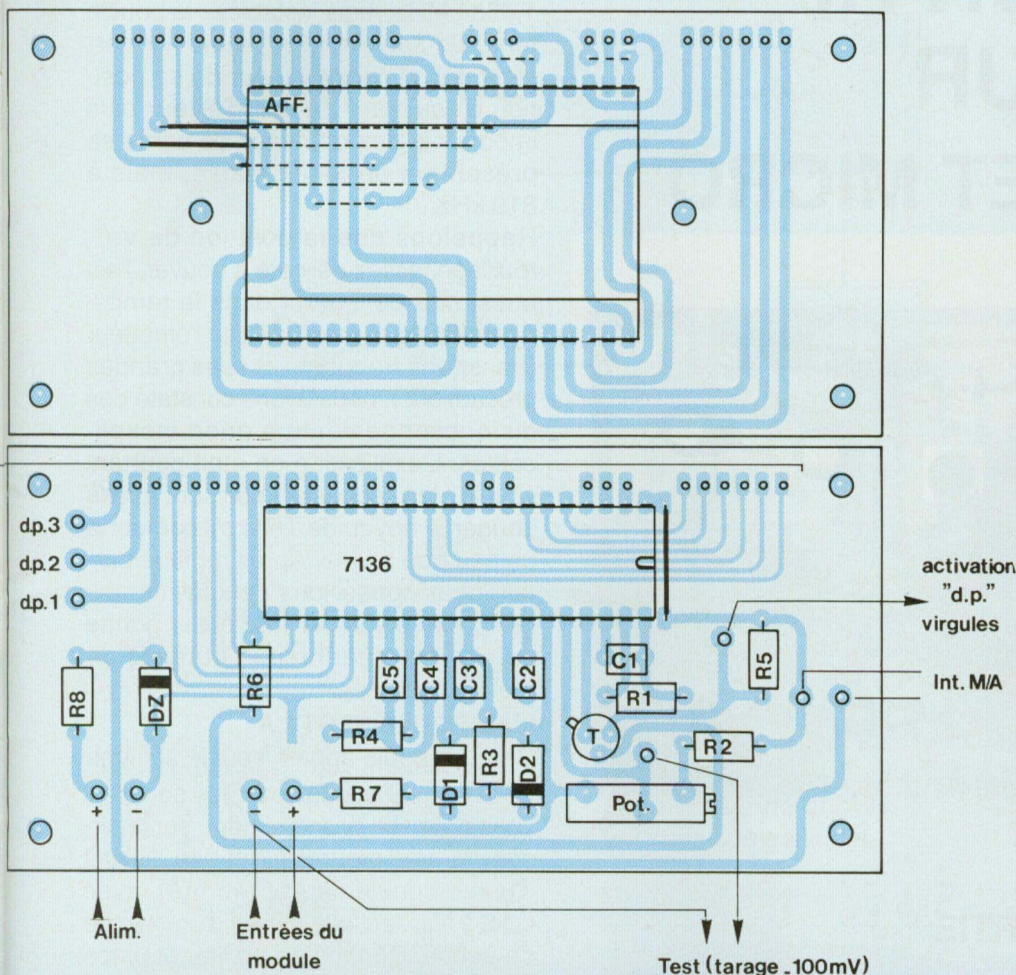
barrette à contacts mâle-mâle, sécable à la demande (figure 9A), qui contient 18, 3, 3 et 6 unités. Les extrémités des picots de la section la plus forte sont soudées sur la platine mesure, côté pistes de cuivre.

Les tronçons complémentaires des précédents (18, 3, 3 et 6 unités) sont coupés dans de la barrette supports femelle, sécable, comme nous le montre la figure 9B. Ces tronçons sont soudés sur la platine afficheur.

Par enfichage des barrettes à picots dans les barrettes supports la liaison électrique entre les deux platines est assurée ...

Il ne reste plus qu'à installer le 7136 et





l'afficheur sur leurs supports, mettre le module sous tension et effectuer le tarage, cette opération que nous avons étudiée précédemment, qui consiste à ajuster sur 100 mV la tension (de référence) présente entre les bornes 35 et 36 du 7136.

La construction du module s'achèvera par la mise en place des entretoises d'assemblage des platines, avec la visserie appropriée.

Le circuit imprimé afficheur a été dessiné pour permettre le montage d'un enjoliveur de fenêtre (pour afficheur !), maintenu à l'aide de deux vis (ou tiges filetées, très pratiques !)

Georges Matoré

## NOMENCLATURE DES COMPOSANTS

### • Résistances de précision

5 %, 1/2 W

R1 – R4 – 180 k $\Omega$

R2 – 220 k $\Omega$

R3 – R5 – R6 – 1 M $\Omega$

R7 – 10 k $\Omega$ , ou de valeur 1 M $\Omega$ , accompagnée de la résistance Rd, de valeur appropriée, pour constitution d'un calibre particulier (voir texte)

R8 – 330  $\Omega$

### • Potentiomètre

type "Multitour", horizontal, de valeur résistive nominale 22 k $\Omega$

### • Condensateurs

C1 – 47 pF céramique

C2 – 100 nF

C3 – 10 nF

C4 – 470 nF

C5 – 47 nF

### • Semiconducteurs

Diodes de protection – 2 diodes 1N 4007

Diode Zener – 9,1 V – 1,3 W

Transistor NPN – 2N 2222

Circuit intégré 7136

Afficheur à cristaux liquides

2 000 points, "3 1/2" chiffres (digits), genre HAMLIN 3902

### • Divers

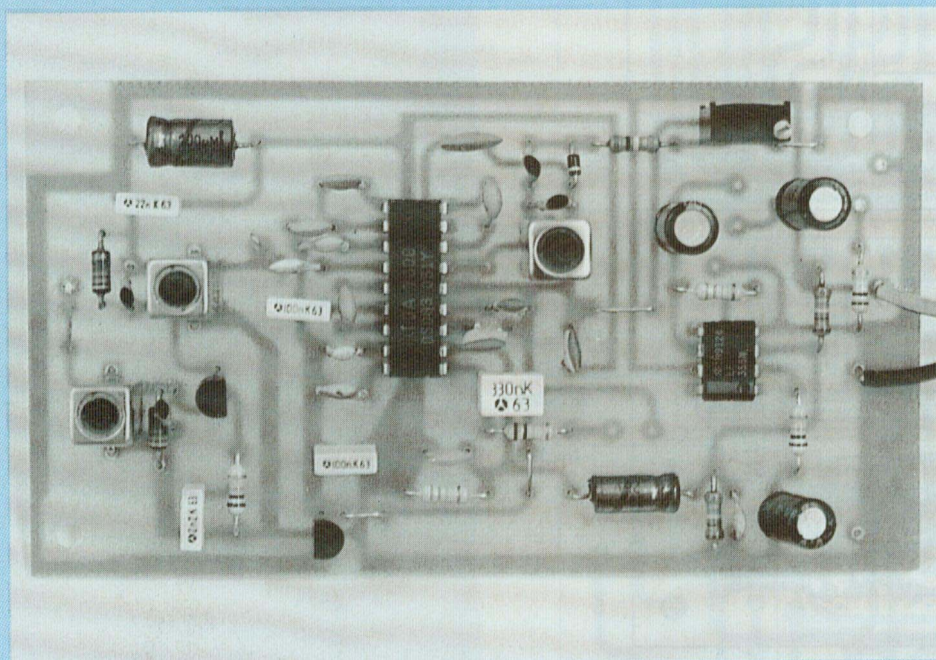
Les deux circuits imprimés

Barrettes supports, picots (plats ou cylindriques, au choix), visserie, enjoliveur fenêtre pour afficheur, fil de câblage, etc ...

Enjoliveur de fenêtre pour afficheur  
Eventuellement, la petite alimentation secteur, les résistances R7 et Rd adaptées au calibre désiré (voir texte)



# LIAISON HF POUR GUITARE ET MICRO



## 2ème PARTIE

Cette deuxième partie de notre étude décrit le récepteur à modulation de fréquence accordé sur 32,8 MHz, complément indispensable de l'émetteur proposé dans le N° 100 de la revue, puisque la bande exploitée ne correspond pas à celles des appareils du commerce.

**N**ous commencerons toutefois par quelques compléments relatifs à l'émetteur, le manque de place nous ayant contraint à quelques amputations dans le N° 100.

### COMPLÉMENTS SUR L'ÉMETTEUR

Voici d'abord l'oscillogramme H, précédemment cité mais non publié. On

y trouve, à la partie supérieure, les créneaux à 819,2 kHz prélevés sur la broche 5 de IC3c, section du circuit OU EXCLUSIF utilisée en comparateur de phase. Provenant du pilote à quartz après division par 4 de sa fréquence, ils offrent une stabilité parfaite. Le signal inférieur est celui de la sortie (broche 4) du même circuit, lorsqu'il n'y a pas verrouillage de la PLL. Son aspect varie selon l'importance de l'écart entre l'oscillateur T1 et la fréquence à atteindre,

soit 16,384 MHz. Un écart faible (20 à 30 kHz) donne bien des créneaux à 1,6384 MHz, mais instables : la boucle tente de se verrouiller, mais n'y parvient pas et oscille autour de sa position d'équilibre. En cas d'erreur plus importante, les créneaux de sortie se présentent de façon stable, mais à 819 kHz.

Rappelons que la position de verrouillage, assez délicate à trouver, l'est aussi ... à conserver dans le temps. Ayant quelque peu maltraité l'émetteur (transports fréquents et sans grandes précautions), nous avons constaté des dysfonctionnements a priori inexplicables. L'explication en était pourtant simple : les secousses suffisent à faire bouger le noyau de TR1, s'il comporte un peu trop de jeu. Après réglage parfait, nous conseillons donc d'immobiliser cette pièce par une petite goutte de cire (la stéarine des bougies de ménage convient très bien).

### L'AMPOULE TEST LA

Cette ampoule apparaît sur le schéma de la figure 9 et deux pastilles sont prévues pour son branchement, sur le circuit imprimé (figures 13 et 14). Il s'agit d'une ampoule de 4 V (40 mA), avec culot à vis identique à celui d'une lampe de poche. Connectée en lieu et place de l'antenne (il faut alors débrancher cette dernière), cette lampe reçoit le signal HF de sortie et permet d'en apprécier la puissance. Un bon réglage doit faire rougir le filament de façon pratiquement identique à ce qu'on obtient en alimentant l'ampoule par une pile de 1,5 V.

### UNE ANTENNE A HAUTE PERFORMANCE

Il est possible de réaliser l'antenne à partir d'un simple fil souple de 80 cm à 1 m environ, qu'on tâche de loger, plus ou moins bien, dans les vêtements de l'opérateur. Toutefois, des résultats



# EMETTEUR-RECEPTEUR FM / 30 MHz

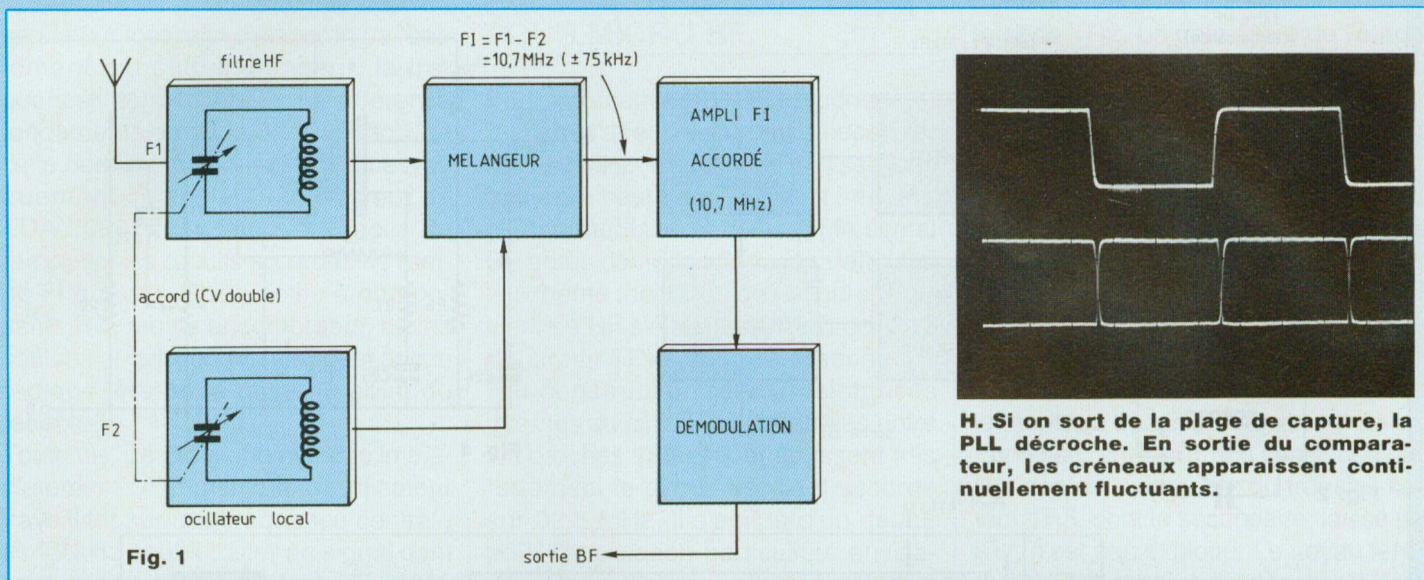


Fig. 1

H. Si on sort de la plage de capture, la PLL décroche. En sortie du comparateur, les créniaux apparaissent continuellement fluctuants.

sensiblement meilleurs (portée multipliée par 2 ou 3) et surtout plus réguliers, seront obtenus avec l'antenne décrite ci-dessous.

Le support, isolant et semi-rigide – on tâchera de trouver de la baguette de plastique – doit offrir un diamètre de 8 mm et une longueur de 35 cm. L'auteur n'ayant trouvé, après bien des recherches, que de la baguette de 5 mm, l'a entourée de plusieurs couches de gaine thermorétractable ( $\varnothing = 10$  mm avant chauffage) jusqu'à obtenir le diamètre voulu. Chacun devra exercer ses talents pour dénicher le matériau le mieux adapté (semi-rigide et parfaitement isolant).

Sur ce support, on enroule, en hélice, 150 cm de fil de cuivre émaillé de 6/10 de mm. Le pas de l'hélice, de 4 mm environ près de la base, croît progressivement vers l'extrémité, où il atteint presque 1 cm. On recouvre alors le tout d'une dernière couche de gaine thermorétractable, pour protéger le fil et le maintenir en place.

A la base, le fil, soigneusement dénudé puis étamé pour le préserver de l'oxydation, est introduit dans une fiche mâle de 2,5 mm. On solidariserait celle-ci à l'antenne par collage à l'araldite et

on renforcera la liaison par des manchons de gaine thermorétractable de quelques centimètres de longueur.

**Attention :** quelle que soit l'antenne utilisée, elle participe aux caractéristiques de l'étage de sortie de l'émetteur, par l'impédance ramenée. Les réglages de TR3 seront donc effectués **avec l'antenne choisie** et ne seront valables que pour elle.

## LE CIRCUIT TDA 7 000

Apparu voici une dizaine d'années, le circuit intégré TDA 7000, spécialement conçu pour la réception en modulation de fréquence, a aussitôt été mis à toutes les sauces dans les revues d'électronique du monde entier. Qu'il soit, depuis, quelque peu tombé dans l'oubli, ne diminue en rien ses performances, son originalité et sa facilité de mise en oeuvre. Il constitue le coeur de notre récepteur et mérite quelques explications préliminaires.

La figure 1 illustre le fonctionnement d'un récepteur en modulation de fréquence de conception traditionnelle. L'antenne capte la porteuse F1 modulée en fréquence, dans la gamme 88 à 108 MHz par exemple pour les émis-

sions à usage du grand public. Un filtre haute fréquence – circuit bouchon self-capacité accordé sur F1 – sélectionne l'émetteur désiré. Dans le récepteur, un oscillateur dénommé "oscillateur local" élabore une autre fréquence F2 située à 10,7 MHz au-dessous de F1. Lorsqu'on veut changer l'émetteur capté, donc la fréquence porteuse F1, il faut modifier F2 de la même quantité, afin de maintenir constante la différence :

$$F1 - F2 = 10,7 \text{ MHz}$$

L'accord s'effectue à l'aide d'un condensateur variable double, ou à l'aide de diodes varicaps couplées.

Les fréquences F1 (émetteur) et F2 (oscillateur local) excitent les deux entrées d'un mélangeur où, par battement, elles donnent naissance à la fréquence intermédiaire FI de 10,7 MHz. En fait, F1 est modulée en fréquence par le signal BF à transporter, avec une excursion maximale  $\Delta F$  normalisée à  $\pm 75$  kHz autour de la fréquence centrale. Il en va de même pour la fréquence intermédiaire FI, qui peut ainsi varier entre :

$$FI = 10\,700 + 75 = 10\,775 \text{ kHz}$$

$$\text{et } FI = 10\,700 - 75 = 10\,625 \text{ kHz}$$



# LIAISON HF POUR GUITARE ET MICRO

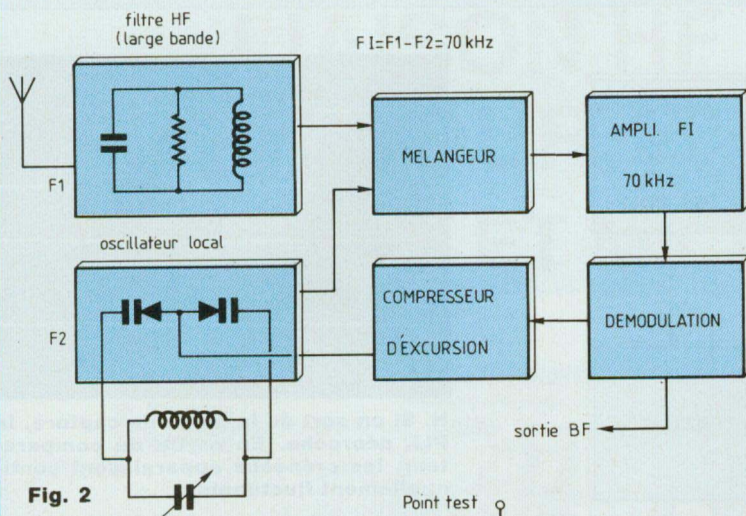


Fig. 2

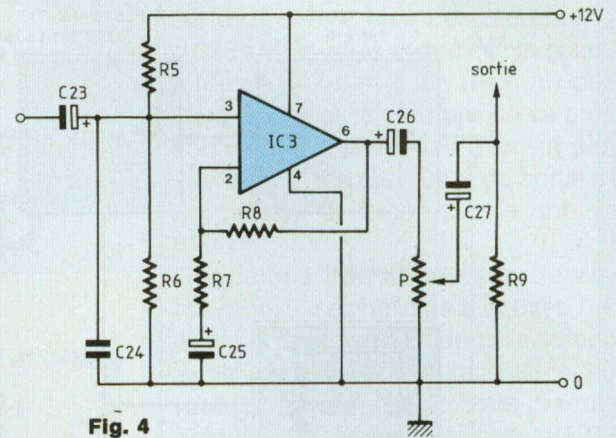


Fig. 4

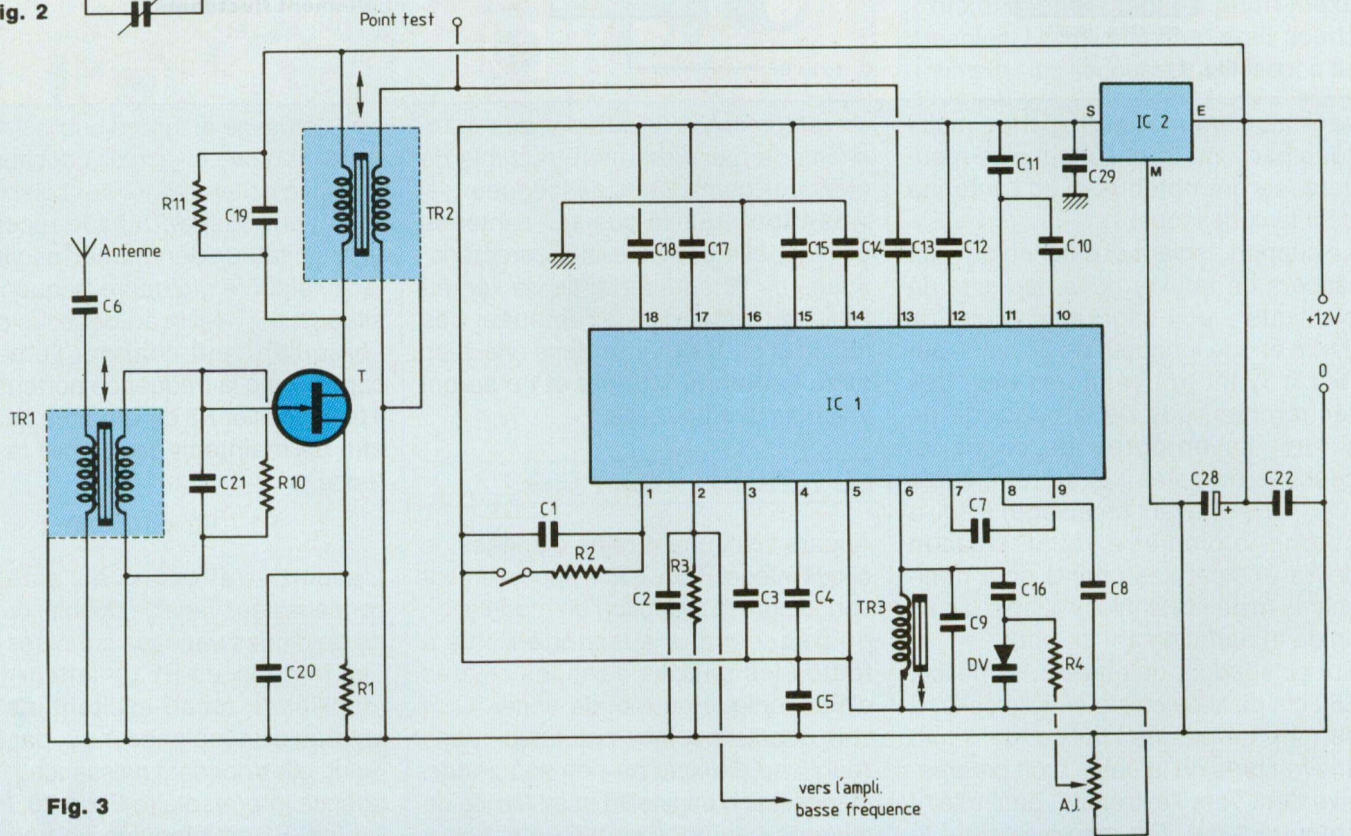


Fig. 3

Il s'agit là d'un écart relatif faible (environ 0,7 %) et on peut considérer FI comme sensiblement constante. Il est alors relativement facile de l'amplifier dans un **amplificateur à fréquence intermédiaire** à grand gain, accordé sur 10,7 MHz par des circuits LC. En sortie de l'ampli FI, des circuits de

démodulation restituent le signal BF modulateur. Le nombre important de circuits accordés, tant en haute fréquence qu'en fréquence intermédiaire (généralement trois étages LC pour ces derniers) complique la réalisation et les réglages nécessaires à l'alignement. Ce constat

mène à la recherche d'une autre technique, depuis longtemps testée à l'échelle de prototypes à composants discrets, mais mise en oeuvre de façon industrielle pour la première fois dans le TDA 7000. La figure 2 illustre le procédé. Comme précédemment, la fréquence



# EMETTEUR-RECEPTEUR FM / 30 MHz

F1 de la porteuse captée par l'antenne est mélangée à la fréquence F2 d'un oscillateur local afin d'élaborer, par batttement dans un mélangeur, la fréquence intermédiaire FI. La différence fondamentale réside dans le choix de cette dernière, très basse, puisque typiquement fixée à 70 kHz pour le TDA 7000. Il devient alors facile de remplacer les circuits accordés de l'ampli FI par des filtres actifs à composants RC, moins encombrants, moins coûteux et qui, surtout, n'exigent aucun réglage lors de la mise au point du récepteur.

Toutefois, un problème se pose immédiatement : comment un amplificateur travaillant sur une fréquence centrale de 70 kHz peut-il traiter un signal dont l'excursion atteint, en crête,  $\pm 75$  kHz ? Ceci exigerait une bande passante étagée de 145 kHz à ... - 5 kHz !! Réponse : il ne peut évidemment pas. La solution réside dans un artifice. Le démodulateur délivre, sur l'une de ses sorties (autre que la sortie BF de restitution du signal utile), une tension qui varie avec l'excursion de la fréquence captée par l'antenne. On applique ce signal à des varicaps qui font partie intégrante de l'oscillateur local et en modifient la fréquence F2. Celle-ci n'est donc plus fixe, comme dans le cas de la figure 1, mais poursuit F1, avec cependant une amplitude de variations plus faible. On parvient ainsi à comprimer l'excursion d'origine, jusqu'à  $\pm 75$  kHz, en une excursion plus faible, de  $\pm 25$  kHz seulement. L'amplificateur intermédiaire travaille alors entre 45 kHz et 95 kHz, ce qui devient parfaitement accessible à des filtres actifs de type passe-bande.

Notons qu'il est possible, pour simplifier les réglages du récepteur, de concevoir un filtre F1 à large bande, en amortissant de façon importante le circuit accordé. Il suffit alors d'agir sur l'oscillateur local pour sélectionner un émetteur de la bande, par exemple entre 88 et 108 MHz.

## VERS LE RECEPTEUR POUR MICRO HF

Pour le récepteur qui nous concerne, l'accord s'effectue sur la porteuse fixe, de 32,8 MHz. L'ensemble des sections traitant la haute fréquence, la fréquence intermédiaire et délivrant le signal BF après démodulation, apparaît dans le schéma théorique de la figure 3.

L'entrée HF s'effectue sur la broche 13 du circuit TDA 7000, référencé IC1. Par construction, deux résistances internes au circuit et connectées entre les broches 13 et 14, amortissent très fortement le circuit oscillant accordé sur 32,8 MHz. Il s'agit là d'un défaut pour l'application particulière envisagée. On le corrige par l'adjonction d'un étage HF organisé autour du transistor à effet de champ T. Celui-ci rétablit une sélectivité marquée et augmente de façon importante la sensibilité du récepteur, donc la portée globale de la liaison. Notons tout de suite que la numérotation apparemment désordonnée des condensateurs, dans la figure 3, ne résulte pas d'une fantaisie. Nous avons choisi de leur attribuer, autour de IC1, le numéro de la broche à laquelle chacun est raccordé. Ceci facilite la lecture du schéma et limite les risques d'erreurs lors de l'implantation des composants sur le circuit imprimé.

A travers C6, le signal à 32,8 MHz capté par l'antenne, excite l'enroulement à basse impédance de TR1, utilisé ici comme primaire de ce transformateur. Le secondaire, accordé par C21, attaque la grille du transistor à effet de champ, qu'il porte en même temps au potentiel de la masse, vis-à-vis du continu. La polarisation est donc assurée par la résistance R1 insérée dans la source et découplée par C20 vis-à-vis de la HF. Le transistor T travaille ainsi en source commune, avec une charge de drain elle aussi accordée sur la porteuse et constituée par

l'ensemble de C19 et du primaire (enroulement à haute impédance cette fois) de TR2. Le gain élevé de l'étage joint à la capacité interne drain-source du FET, entraîne une tendance à l'accrochage. On élimine ce risque en amortissant les circuits oscillants par les résistances R10 et R11. La liaison entre TR2 et l'entrée HF de IC1 s'effectue à travers C13.

La fréquence de l'oscillateur local du TDA 7000 dépend des composants L et C branchés entre les broches 5 (alimentation en +5 V) et 6 du circuit. Dans le montage de la figure 3, on y trouve :

- une self (environ 1  $\mu$ H) constituée par l'un des enroulements du transformateur TR3, dont le secondaire, laissé en l'air, n'est pas exploité. Le noyau ferrite de TR3 permet de dégrossir l'accord.

- le condensateur fixe C9.

- l'ensemble du condensateur C16 et de la diode varicap DV.

Cette dernière est polarisée en inverse, à travers R4, par la résistance ajustable AJ, modèle de précision à 25 tours. On dispose là d'un réglage fin de l'accord.

Les condensateurs C7, C8, C10, C11 et C12, en association avec les amplificateurs opérationnels et les résistances internes à IC1, déterminent la fréquence centrale (70 kHz) et la bande passante de l'amplificateur à fréquence intermédiaire. La plupart des autres condensateurs constituent des découplages, à l'exception de C1 et C2.

Le circuit TDA 7000 incorpore un dispositif de muting, qui permet de supprimer, ou de réduire très fortement, le bruit de fond introduit par la commande automatique de volume (CAG) en l'absence d'émission. Ce dispositif, qui fait intervenir C1, est mis en service lorsqu'on ramène la broche 1 vers le +5 V à travers R2, donc en fermant l'interrupteur K. Par contre, son action est inhibée lorsque K reste ouvert.

En liaison avec R3, le condensateur C2 constitue un filtre passe-bas sur la



# LIAISON HF POUR GUITARE ET MICRO

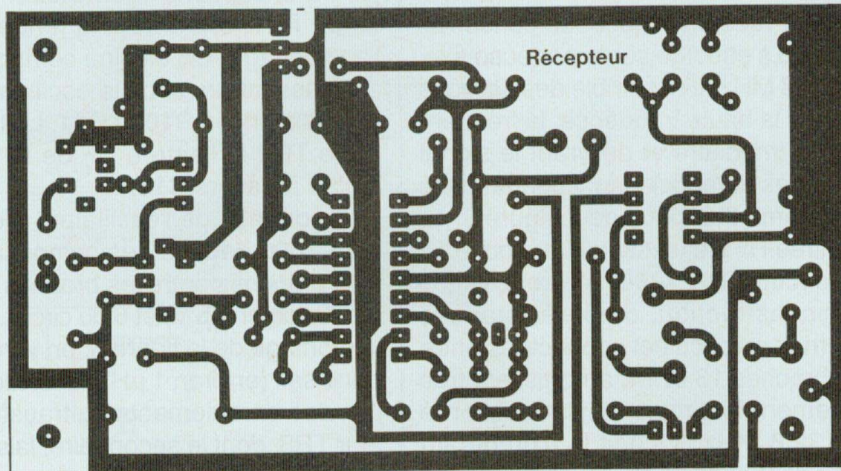


Fig. 6

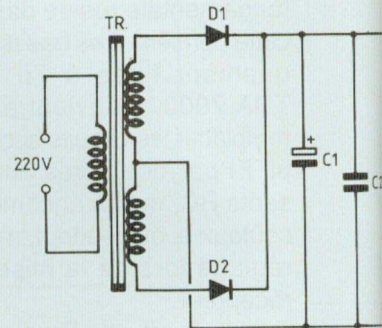


Fig. 5

sortie BF (broche 2 du TDA 7000). Théoriquement symétrique du circuit de préaccentuation à 50  $\mu$ s incorporé à l'émetteur, cet ensemble rétablit la linéarité de la bande passante en réduisant ainsi le bruit de fond. En pratique, nous avons légèrement triché et diminué la capacité de C2, pour compenser une certaine faiblesse du TDA 7000 dans les aiguës.

Le circuit TDA 7000 peut s'alimenter entre 2,7 V et 10 V, mais fournit les meilleures performances aux alentours de 5 V. C'est donc la valeur retenue dans le montage. Toutefois, les autres sections (étage d'entrée HF et amplificateur de sortie) exigent une tension plus élevée, fixée à 12 V. Le régulateur intégré IC2 alimente donc le circuit intégré IC1, ainsi que l'ajustable AJ qui polarise la varicap.

## L'ETAGE DE SORTIE

Au maximum d'excursion en fréquence de la porteuse, soit  $\pm 75$  kHz, la sortie basse fréquence du TDA 7000 (broche 2) ne délivre que 75 mV, sur une charge de 22 k $\Omega$ . Il s'agit d'une

tension tout à fait insuffisante au pilotage d'un amplificateur de puissance, qui exige de 1 à 2 V efficaces selon les cas.

L'amplificateur construit autour du circuit IC3 permet d'atteindre le niveau nécessaire. Utilisé en configuration non inverseuse et polarisé par le diviseur R5/R6, cet étage apporte un gain en tension  $A_v$  déterminé par les résistances R7 et R8 de la boucle de contre-réaction :

$$A_v = 1 + \frac{R8}{R7}$$

soit environ 20 avec les valeurs indiquées en nomenclature.

En sortie, le potentiomètre P dose le niveau finalement transmis aux bornes de R9 (voir figure 4).

## L'ALIMENTATION

Les 12 V nécessaires au fonctionnement du récepteur, conçu pour travailler à poste fixe en association avec un amplificateur de puissance, sont obtenus en partant du secteur. En cas de nécessité, il serait possible de par-

tir d'une batterie d'accumulateurs, par exemple lors d'une utilisation en voiture.

La figure 5 donne le schéma, trop classique pour mériter des commentaires, de l'alimentation secteur. La puissance fournie suffit, le cas échéant, à alimenter simultanément un amplificateur de petite puissance, 500 mW à 1 W par exemple pour une écoute de contrôle sur casque.

## LE CABLAGE

Pour une plus grande souplesse d'utilisation, le récepteur proprement dit et son alimentation, sont câblés sur des circuits distincts. Celui du récepteur est dessiné en figure 6, à laquelle correspond le schéma d'implantation de la figure 7. Pour l'alimentation, on se reportera respectivement aux figures 8 et 9.

Dans un premier temps, on ne mettra en place, sur le circuit du récepteur, que les composants de la section HF, c'est-à-dire, le transistor T et les circuits d'accord et de polarisation qui l'entourent. En sortie de TR2, une pas-



# EMETTEUR-RECEPTEUR FM / 30 MHz

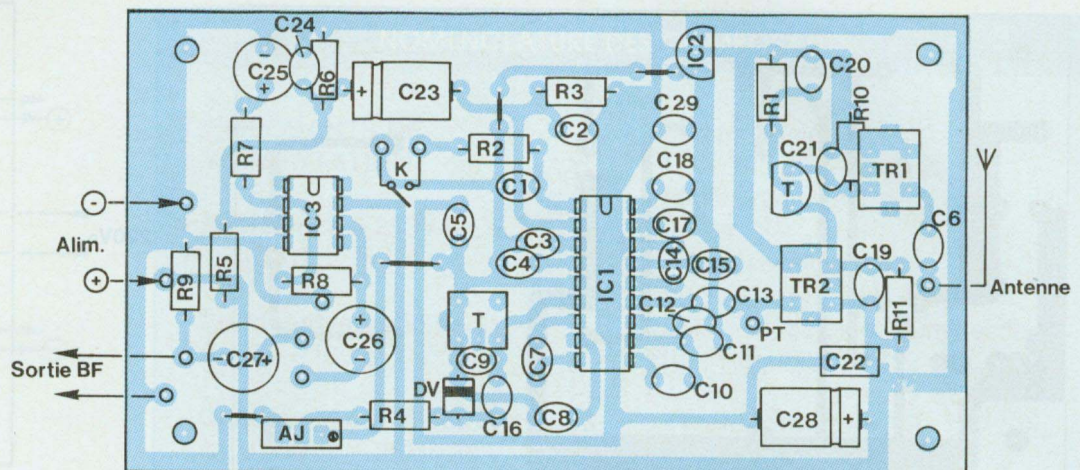
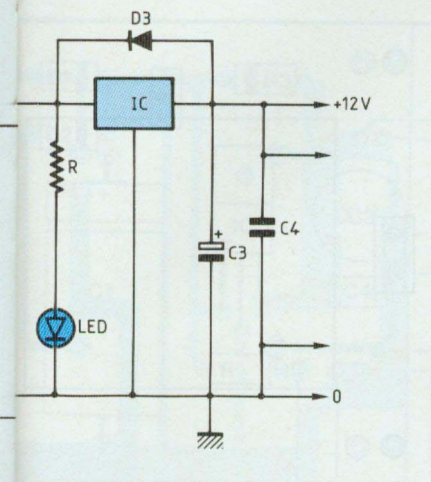


Fig. 7

## NOMENCLATURE DES COMPOSANTS

### COMPOSANTS DU RECEPTEUR

#### • Résistances de 0,25 W à ± 5 %

- R1 – 1 kΩ
- R2 – 10 kΩ
- R3 – 22 kΩ
- R4 – 100 kΩ
- R5 – 150 kΩ
- R6 – 150 kΩ
- R7 – 1 kΩ
- R8 – 22 kΩ
- R9 – 10 kΩ
- R10 – 3,9 kΩ
- R11 – 3,9 kΩ

#### • Résistance ajustable

- AJ – 5 kΩ 25 tours (réglage sur le dessus)

#### • Potentiomètre

- P – 2,2 kΩ (linéaire)

#### • Condensateurs plaquettes

- C2 – 1,5 nF

- C3 – 22 nF
- C4 – 10 nF
- C5 – 22 nF
- C6 – 150 pF
- C7 – 3,3 nF
- C8 – 180 pF
- C9 – 10 pF
- C10 – 330 pF
- C11 – 3,3 nF
- C12 – 150 pF
- C13 – 680 pF
- C14 – 220 pF
- C16 – 10 pF
- C17 – 330 pF
- C18 – 220 pF
- C19 – 22 pF
- C21 – 22 pF
- C24 – 1 nF

#### • Condensateurs Milfeuille

- C1 – 330 nF
- C15 – 100 nF
- C20 – 2,2 nF
- C22 – 22 nF

- C29 – 100 nF

#### • Condensateurs électrolytiques (16 ou 25 V)

- C23 – 22 μF (sorties axiales)
- C25 – 47 μF (sorties radiales)
- C26 – 10 μF (sorties radiales)
- C27 – 22 μF (sorties radiales)
- C28 – 100 μF (sorties axiales)

#### • Transformateurs HF

- TR1 – TR2 – TR3 – Neosid 113 CN 2K 159

#### • Semiconducteurs

- DV – Varicap OF 643 ou BB 104
- T – BF 245 B
- IC1 – TDA 7000
- IC2 – Régulateur 78L05
- IC3 – LF 356

### COMPOSANTS DE L'EMETTEUR

#### • Self moulée

- L1 – 1 μH

tille permet de souder une prise de test (morceau de queue de composant) pour un branchement facile de l'oscilloscope.

### MISE AU POINT DU RECEPTEUR

Elle suppose l'émetteur parfaitement

réglé, conformément à la procédure décrite dans le N° 100 de la revue et équipé de l'antenne choisie pour son emploi définitif (simple fil, ou antenne



# LIAISON HF POUR GUITARE ET MICRO

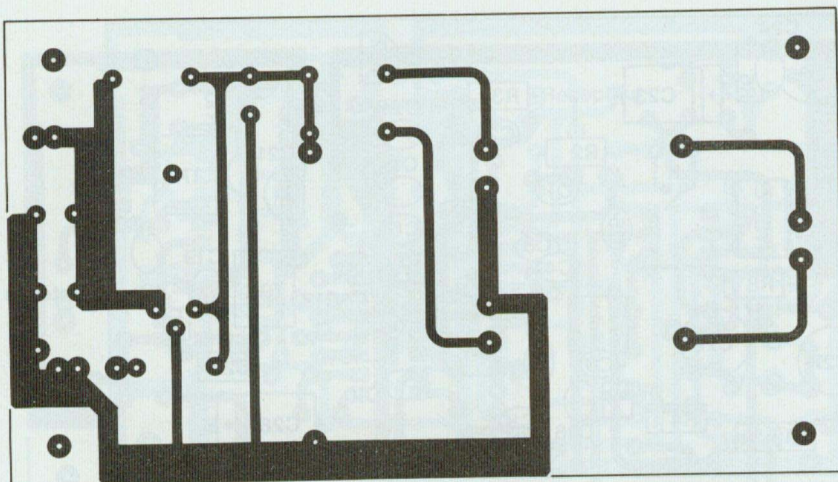


Fig. 8

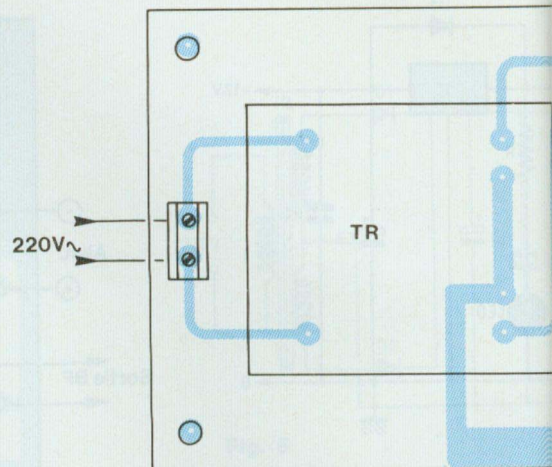


Fig. 9

spiralée). Sur le récepteur, l'antenne sera constituée d'un fil de 1 m à 1,5 m de longueur, disposé parallèlement à l'antenne émettrice et à 50 cm ou 1 m de cette dernière pour commencer.

L'émetteur travaille en onde pure, donc sans signal sur ses entrées BF. On connecte l'oscilloscope au point de test puis, en ajustant les noyaux des transformateurs TR1 et TR2, on recherche le maximum d'amplitude du signal HF observé. Dans les conditions indiquées, on devrait atteindre une vingtaine de millivolts (10 à 15 mV sur un oscilloscope de 20 MHz de bande passante). Cette première étape terminée, nous conseillons d'immobiliser les noyaux des transformateurs TR1 et TR2 à l'aide d'une petite goutte de cire. Pour l'étape suivante, il faut compléter le récepteur par la mise en place de l'ensemble de ses composants. On procédera alors de la façon suivante :

- régler l'ajustable AJ pour lire une tension continue de 2,5 V environ sur son curseur.
- brancher la sonde de l'oscilloscope (position 1/10 afin d'en réduire la capacité parasite) sur la broche 6 de IC1,

on doit trouver un signal sinusoïdal d'environ 500 mV crête à crête (250 à 350 mV sur un oscilloscope de 20 MHz). Si la base de temps de l'oscilloscope le permet (balayage assez rapide pour mesurer la période), régler la fréquence aux alentours de 32,8 MHz en agissant sur le noyau de TR3. Il est normal que l'amplitude varie légèrement avec ce réglage.

- introduire, sur l'entrée BF de l'émetteur (position "guitare") une sinusoïde, ou des triangles, d'environ 5 mV crête à crête et à une fréquence voisine de 1000 Hz.
- brancher l'oscilloscope sur la sortie 6 de IC3, ou sur R9 en plaçant le potentiomètre P au maximum de volume. Ouvrir l'interrupteur K pour inhiber la commande de muting. On observe un bruit de fond (signal aléatoire) intense. Refermer K : le bruit de fond doit diminuer sensiblement.
- agir sur le noyau de TR3 pour retrouver l'accord, c'est-à-dire, pour observer le signal modulateur.
- figoler le réglage par action sur la résistance ajustable AJ, en éloignant progressivement l'émetteur.

## POUR REpondre d'AVANCE A QUELQUES QUESTIONS

Le domaine des hautes fréquences présente des particularités avec lesquelles nos lecteurs ne sont généralement pas bien familiarisés. Certaines difficultés de mise au point risquent alors de les surprendre : nous tentons ici d'en examiner quelques unes et de proposer des remèdes.

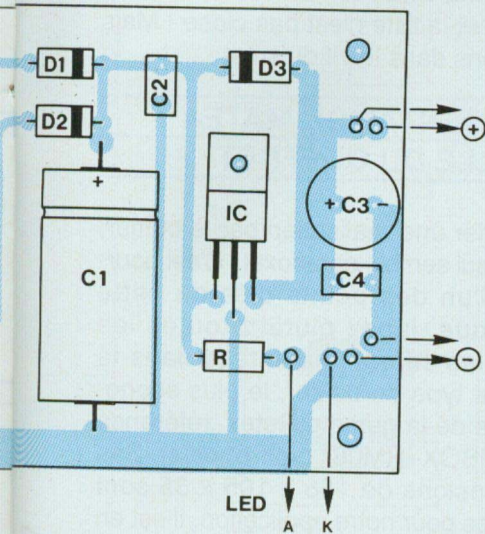
1 – Il arrive qu'à la mise sous tension et particulièrement avec une pile ou une batterie déchargée, l'émetteur n'oscille pas.

Cette panne résulte d'une insuffisance de la réaction positive entre collecteur et émetteur de T1. Le remède consiste à augmenter **légèrement** la capacité C2, qui peut passer à 8,2 pF, voire 10 pF. Ce changement, à n'adopter qu'en dernier ressort, oblige à reprendre le réglage de l'accord, par le noyau de TR1.

2 – En augmentant le niveau BF appliqué à l'entrée de l'émetteur, on observe des sautes brutales du signal de sortie du récepteur.



# EMETTEUR-RECEPTEUR FM / 30 MHz



## NOMENCLATURE DES COMPOSANTS

### COMPOSANTS DE L'ALIMENTATION

- Résistance 0,25 W à  $\pm 5\%$   
R – 1,5 k $\Omega$
- Condensateurs Milfeuil  
C2 – C4 – 100 nF
- Condensateurs électrolytiques  
C1 – 1000  $\mu$ F – 25 ou 35 V –

sorties axiales  
C3 – 100  $\mu$ F – 16 ou 25 V –  
sorties radiales

• **Semiconducteurs**  
D1 – D2 – D3 – 1N 4002  
LED – Diode électroluminescente  
IC – Régulateur 7812

• **Transformateur TR**  
2 x 12 V – 3 à 5 VA

Si l'excursion BF dépasse le maximum tolérable, la boucle à verrouillage de phase de l'émetteur sort de sa plage de capture. La haute fréquence délivrée devient celle de l'oscillateur libre T1, instable. Il ne faut donc jamais surmoduler l'émetteur : c'est la raison pour

laquelle nous avons prévu un potentiomètre de réglage sur l'entrée.  
3 – Les réglages en fréquence varient à l'approche du tournevis. Il ne faut jamais employer un tournevis métallique, tant à l'émission qu'à la réception, pour régler les noyaux des

transformateurs. Rappelons, pour terminer, que la qualité de réalisation du montage (soudures impeccables, fils très courts) conditionne le succès.

René Rateau

## PETITES ANNONCES GRATUITES

Cette rubrique ne peut subsister que si vous, lecteurs, nous faites parvenir des annonces à la Rédaction.

Vends cause double emploi, superbe ensemble Hi-Fi : ampli 2 x 35 W de Led 70 + 2 enceintes MTX 50, finition bois : 5 500 F.  
Tél. : 61.56.65.55 h.b.

Vds ampli 2 x 85 W pure classe A. Montage Led n<sup>os</sup> 94-95, filtrage, alim. 30 000  $\mu$ F en parfait état de marche : 6 000 F les 2 blocs.

Cherche photocopie de l'article "platine son et lumière" parue dans un ancien numéro de Led ou à défaut schéma d'une bonne sirène pour système d'alarme ainsi qu'un schéma pour transmetteur téléphonique. Merci. Roth A., 18, rue du Gal de Gaulle, 68440 Habsheim.

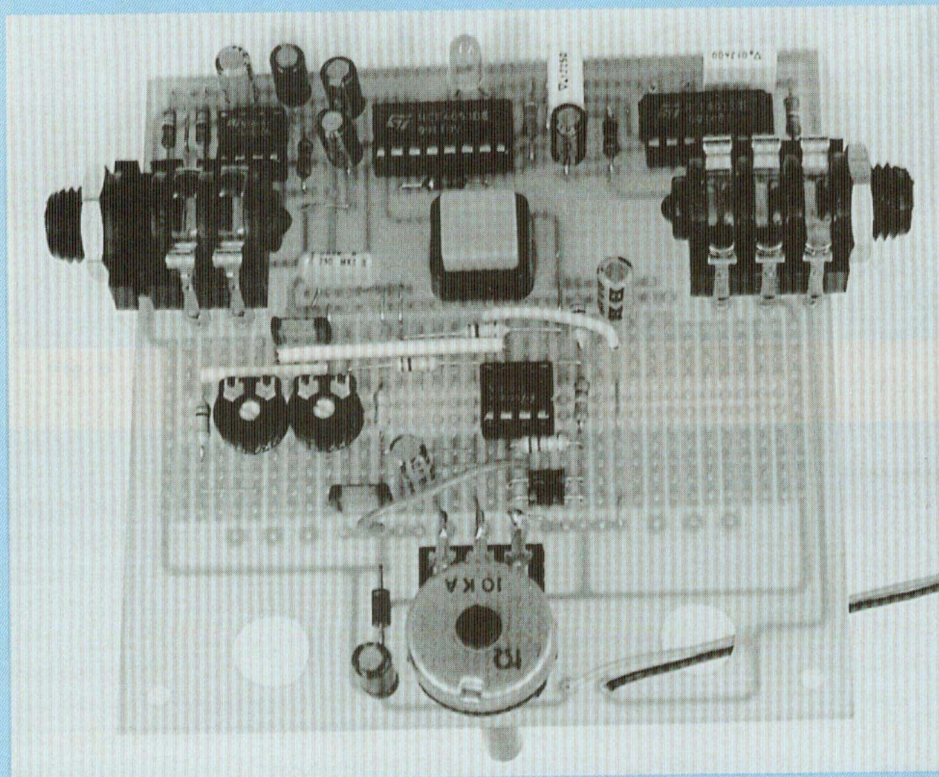
Recherche C.I. "Siemens" réf. SDA 2124.  
Terrier Serge, 6, av. des Chênes.  
77270 Villeparisis - Tél. 64.67.90.40.

Vends compatible 386 DX 25 MHz, écran Suga couleur 1024 x 768, 4 Mo RAM + 1 Mo vidéo, disque Quantum 52 Mo/12 Ms : 5 000 F, scanner à main monochrome neuf Cogitech Scanman 256 : 1 200 F. Tél. 48.24.15.24.

Vends ampli de puissance MOSFET 2 x 50 W 8  $\Omega$ , 2 x 85 W 4  $\Omega$ , très belle construction : 1 300 F.  
Modèle 2 x 150 W 8  $\Omega$  : 2 000 F.  
Tél. 1.48.31.24.39 après 18 h.



# PEDALES D'EFFETS POUR INSTRUMENTS



Notre premier module (référéncé M00) est une PLATINE D'EXPERIMENTATION POUR INSTRUMENTS ET SONORISATION. (Réalisez ce mois-ci, un préampli guitare pour chaîne Hi-Fi ou un diapason 440 Hz). Cet article marque le début d'une nouvelle rubrique : les pédales pour instruments. Cet équipement, indispensable au plus modeste des musiciens, lui permettra d'enrichir considérablement le rendu sonore de son instrument. Nos pédales concerneront notamment les guitares (solo, basse) et les claviers.

**Q**

u'on ne s'y trompe pas : il s'agit dans cette rubrique, de vous proposer un matériel fiable, sans compromis ni sur la qualité de réalisation, ni sur le rendu sonore des effets proposés et ceci, à

un prix de revient qui devrait satisfaire les petits budgets : il nous a fallu plus d'un an avant de trouver les solutions les plus favorables. En ce qui concerne la variété des montages qui seront proposés, tous les effets (ou presque) seront abordés : Fuzz, réverbération,

vibrato, trémolo, phasing, flanger, chorus, "wha-wha", compresseur, octaver, etc ... et la liste n'est pas close ! Mais rentrons dans le vif du sujet ...

## PRESENTATION MATE-RIELLE DU COFFRET

Aborder une réalisation par le boîtier, voilà qui semble paradoxal ! C'est pourtant l'un des points clés de cette rubrique, jugez plutôt : toutes les pédales seront implantées dans le même type de boîtier, le plus économique de la gamme Retex, référencé "MINIBOX-RM06" (voir photos). Ses dimensions de 135 x 105 x 35 sont idéales pour notre application. Il est en aluminium de 1 mm, donc facile à percer ou usiner, assurant un blindage de bonne qualité et disponible dans toute la France à un prix avoisinant les 40 francs.

La présentation des modules sera unique pour toutes les pédales : poussoir de commutation de l'effet en bas, potentiomètres en haut, entrée à droite et sortie à gauche. Chaque module sera donc juxtaposable avec les autres et la compatibilité entre les modules sera totale.

Comme pour les modèles du commerce, aucun interrupteur de mise sous tension : le jack d'entrée assure la mise en marche du montage, ce qui est simple et efficace. Un voyant central indique à l'utilisateur la mise en action de l'effet. Et même à ce niveau, nous avons eu le souci du détail : une pédale "dure" (fuzz, octaver, compresseur ...) possédera un voyant rouge, une pédale plus douce (réverb., écho, flanger ...) exploitant une autre couleur (jaune ou orange), les modèles utilitaires du type correcteur paramétrique ou mélangeur, utiliseront le vert. Dans un milieu obscur, scène en particulier, il sera plus facile de s'y retrouver.



# UN EQUIPEMENT INDISPENSABLE

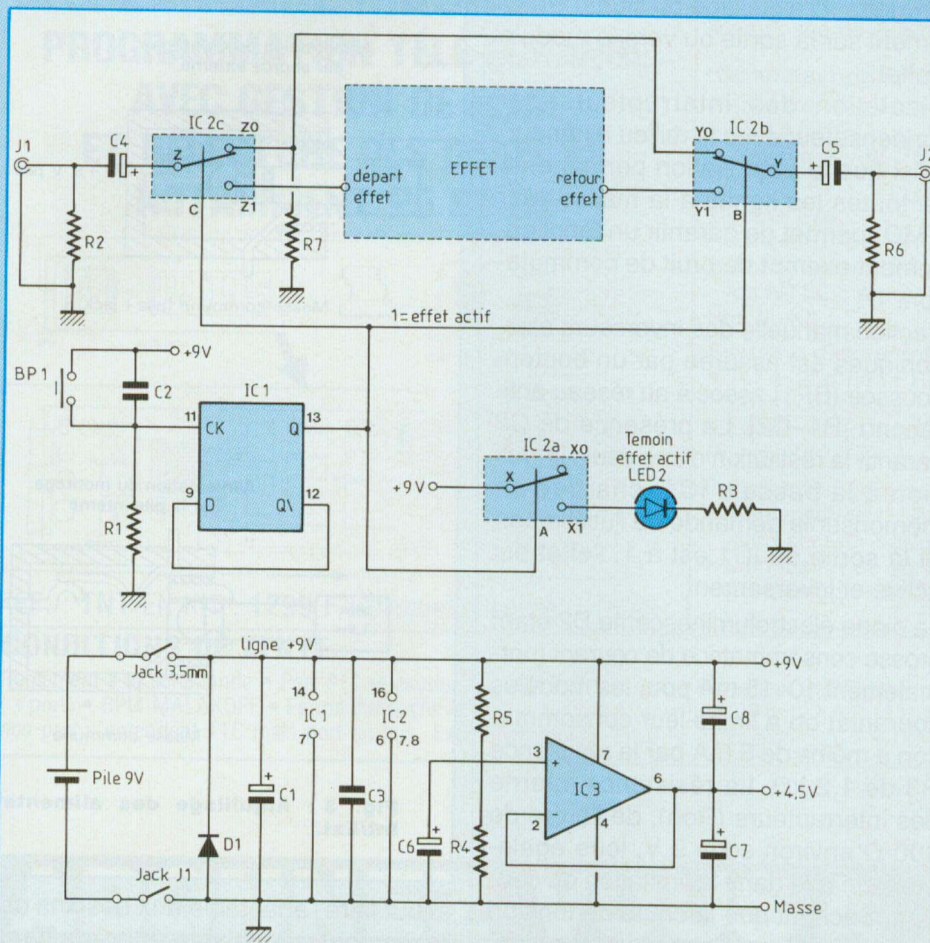


Fig. 1 : Commutation électronique et alimentations.

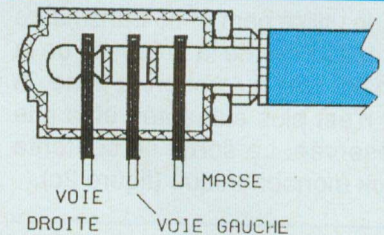


Fig. 2a : Utilisation normale d'un jack stéréophonique.

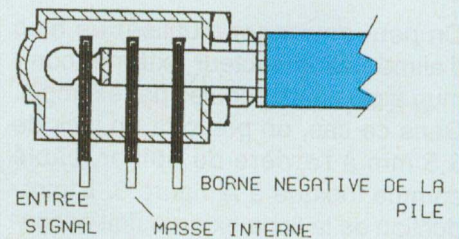


Fig. 2b : Dispositif de mise en fonction de la pile.

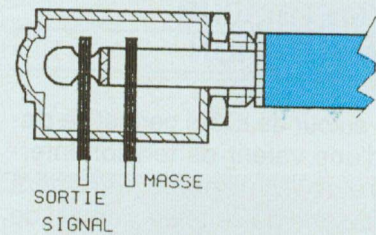


Fig. 2c : Implantation du jack de sortie.

En option, il sera toujours possible de monter une embase jack de 3,5 mm à l'arrière du boîtier pour une alimentation externe de 9 V (rentable pour la mise en oeuvre d'une alimentation secteur si on possède plus de deux pédales).

## LA PARTIE ELECTRONIQUE

Dans ce domaine également, toutes les parties communes ont été standardisées et implantées de façon identique sur le circuit imprimé. Le schéma de la figure 1 représente la partie électronique que l'on retrouvera systématiquement sur chacune des pédales et qui comporte deux sections :  
 - Alimentation 9 V et symétriseur d'alimentation (+4,5 V) avec IC3.

mentation (+4,5 V) avec IC3.

- Commutateur électronique de l'effet avec circuit anti-rebond et témoin de mise en action. L'interrupteur électronique se distingue par un fonctionnement silencieux (pas de "clocs" audibles à la commutation, ou très faiblement dans de rares cas).

Seule la zone du schéma représentée en pointillés sera propre à chaque effet.

## L'ALIMENTATION 9 V INTERNE

Elle est fournie par une pile rectangulaire située dans le coffret. La diode D1 est une protection contre les erreurs de branchement de la pile 9 V (figu-

re 1a). Normalement, les raccords à pression utilisés pour ces piles évitent toute erreur de polarité, mais deux précautions en valent mieux qu'une !

C'est le jack d'entrée qui assure la liaison entre la broche négative de la pile et la masse du montage. C'est grâce à une astuce utilisée par tous les fabricants de pédales que l'on peut se contenter d'une embase jack stéréo classique pour la mise en fonction du montage, comme l'indiquent les croquis de la figure 2. La figure 2a présente l'utilisation normale d'un jack stéréo : voie droite au bout, voie gauche au centre et masse à la base du jack. L'embase requiert donc trois broches. En utilisant un jack mono avec la



# PEDALES POUR INSTRUMENTS

même embase stéréo (figure 2b), le canal non utilisé permet de transmettre l'alimentation lors de la présence de la fiche mâle. Dès qu'on sort la fiche, la pédale n'est plus alimentée et la pile est préservée. La sortie se contente d'un jack monophonique (figure 2c).

## L'ALIMENTATION 9 V EXTERNE

On peut envisager d'utiliser un bloc d'alimentation secteur externe, commun à plusieurs pédales par exemple. Dans ce cas, on prévoira un jack de 3,5 mm à l'arrière du boîtier, câblé comme indiqué à la figure 3. L'introduction de la fiche externe doit déconnecter la pile interne, sinon elle se détériorerait inutilement.

## LE SYMETRISSEUR D'ALIMENTATION

Réalisé autour de IC3, il permet de disposer d'une valeur de tension intermédiaire de 4,5 V particulièrement stable. Le rôle de cette section est de fournir l'équivalent d'une source symétrique + et -4,5 V aux amplificateurs intégrés. On remarquera la présence d'un condensateur de découplage sur chaque zone sensible (pile 9 V, tension de référence VR4, sortie +4,5 V). IC3 est un circuit à faible consommation (0,1 mA maxi), alimentation par pile oblige !

## LE COMMUTEUR ELECTRONIQUE

Il fait appel aux célèbres commutateurs intégrés CD4053 utilisés dans la plupart des dispositifs de commutation péritel, sur les téléviseurs. Le composant contient trois inverseurs indépendants, IC2a, IC2b et IC2c. Le premier assure l'allumage du témoin de fonctionnement de l'effet, les deux derniers

permettant l'aiguillage du signal directement sur la sortie ou vers le module d'effet.

L'isolation des interrupteurs par condensateur avec le milieu extérieur, ainsi que la polarisation permanente de toutes les lignes à la masse (par 1 M $\Omega$ ) permet de garantir un fonctionnement exempt de bruit de commutation.

L'action manuelle des inverseurs électroniques est assurée par un bouton-poussoir (BP1) associé au réseau anti-rebond [R1-C2]. La présence de C2 garantit la restitution d'une seule impulsion à la bascule IC1, chargée de mémoriser la demande de l'utilisateur. Si la sortie de IC1 est à 1, l'effet est activé et inversement.

La diode électroluminescente D2 étant grosse consommatrice de courant (normalement 10-15 mA pour les modèles courants) on a limité leur consommation à moins de 5 mA par la résistance R3 de 1,2 k $\Omega$ . La résistance interne des interrupteurs (Ron), de l'ordre de 300  $\Omega$  environ sous 9 V, joue également un rôle dans la limitation du courant. Sachant que la chute de tension dans la LED vaut approximativement 2 V, on peut en déduire le courant moyen qui alimente la diode :

$$I(\text{led}) = \frac{V_{\text{pile}} - V_{\text{led}}}{R3 + R_{\text{on}}} = \frac{9-2}{1200 + 300} = 4,7 \text{ mA}$$

Il est donc vivement conseillé de choisir un modèle à haut rendement pour la diode électroluminescente, lui permettant de briller franchement sous moins de 5 mA.

## NOTRE PEDALE UNIVERSELLE D'EXPERIMENTATION

Pour notre première réalisation, nous avons volontairement voulu rester général. Il nous a semblé opportun de décrire une "pédale d'expérimentation

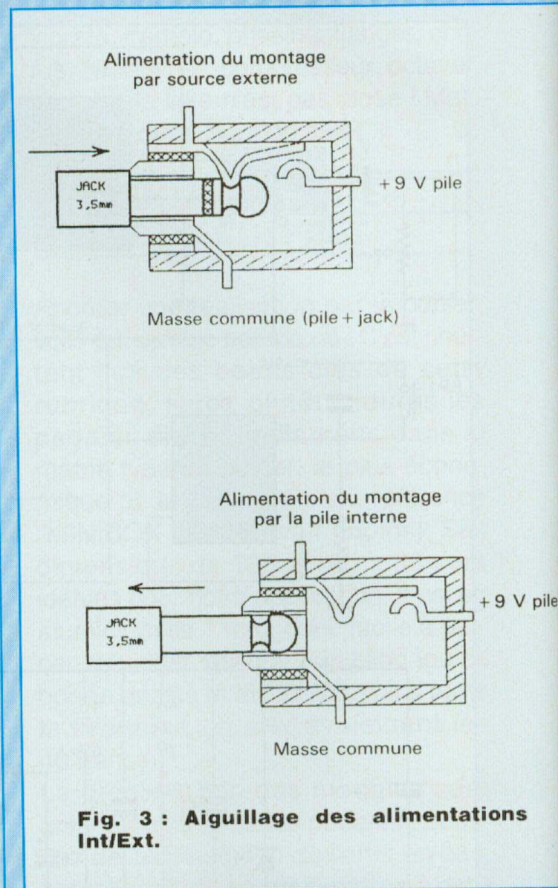


Fig. 3 : Aiguillage des alimentations Int/Ext.

à tout faire" adaptable aux besoins de l'utilisateur, modifiable et permettant de mettre en oeuvre très rapidement, une "bidouille" de dernière minute.

Nous proposerons bien sûr, une application directe de ce module, notamment un adaptateur micro/ligne pour chaîne Hi-Fi, permettant de brancher une guitare électrique sur l'entrée auxiliaire de n'importe quelle chaîne haute-fidélité et un diapason 440 Hz. Le problème du préampli se pose à de nombreux jeunes musiciens qui n'ont pas les moyens d'investir dans un ampli dès le départ.

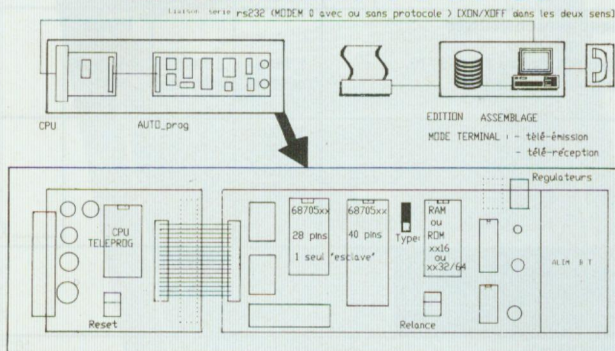
Le module universel se compose donc de la partie "commutation électronique" et "Alimentations" décrite précédemment, à laquelle vient s'ajouter une surface d'expérimentation comportant une zone de pastilles et de pistes pré-perçées. La disposition adoptée s'appa-





43, rue Victor-Hugo  
92240 MALAKOFF  
Métro : Porte de Vanves  
Tél. : 46.57.68.33  
Fax : 46.57.27.40

Décrit dans le n° 100 de Led  
**OUTIL DE DÉVELOPPEMENT  
LANGAGE MACHINE  
PROGRAMMATION TÉLÉ-ÉCHANGE  
AVEC GESTION DE FLUX  
ET RELECTURE DES 68705 XX  
NOTAMMENT P5 ET U5**



REF. : TNT EN KIT : 1299 F + Disquette logiciel : 150 F

Décrite dans le n° 94/février de Led  
**MIRE DE BARRES  
COULEUR**

**CARACTERISTIQUES**

Composée de 3 Modules en Kits divisibles,  
au prix de F : 638

**Générateur de sync. :**

- Génère tous les signaux de sync. et RVB (SAA 1101)
- Sorties 1 volt/75 Ω

Prix du Kit : ..... F 240

**Codeur PAL :**

- Entrée RVB + Sync. composite (75 Ω)
- Sortie vidéo : PAL 1 Vcc/75 Ω ou NTSC : à préciser

Prix du Kit : ..... F 193

**Système d'incrustation :**

- A l'aide d'une PROM, génère en blanc des textes, chiff. ou icônes.
- Sortie vidéo supplémentaire en N&B. 1 Vcc/75 Ω

Prix du Kit : ..... F 205

**Pour les 3 modules :**

- Alimentation : 12 V/200 mA
- Alim secteur sur option
- Connexion de sortie vidéo : RCA
- Dimensions : 111 x 74 x 30 mm

**CONDITIONS DE VENTE**

Règlement à la commande • Port PTT et assurance : 30 F forfaitaires • Expédition SNCF : facturée suivant port réel • Commande minimum : 100 F (+port) • BP 4 MALAKOFF • Fermé dimanche et lundi - Heures d'ouverture : 9 h-12 h 30/14 h-19 h sauf samedi : 9 h-12 h 30/14 h-17 h 30 • Tous nos prix s'entendent TTC mais port en sus. Expédition rapide. En C.R. majoration : 25 F • CCP Paris 16578.99.

**ABONNEZ-VOUS A**

**Led**

Je désire m'abonner à **LED** (10 n°<sup>OS</sup> par an).

FRANCE, BELGIQUE, SUISSE, LUXEMBOURG : 210 F  
AUTRES\* : 290 F

NOM .....

PRENOM .....

N° ..... RUE .....

CODE POSTAL ..... VILLE .....

\* Pour les expéditions « par avion » à l'étranger, ajoutez 80 F au montant de votre abonnement.

Ci-joint mon règlement par : chèque bancaire  C.C.P.  mandat

Le premier numéro que je désire recevoir est : N° .....

EDITIONS PERIODES 1, boulevard Ney 75018 PARIS - Tél. : 42.38.80.88 poste 7315





**PREAMPLIFICATEUR CLASSE A.** Dans notre n° 99 de Led, nous avons proposé la première partie de cette réalisation. Restait à vous soumettre la mise en coffret que nous avons prévue dans un coffret IDDM. Celui-ci n'étant pas encore disponible chez les revendeurs, cette deuxième partie est reportée au n° 102.

## BON DE COMMANDE

Pour compléter votre collection de LED  
à adresser aux EDITIONS PERIODES  
service abonnements  
1, boulevard Ney 75018 PARIS

Je désire : .... n° 62  .... n° 63  .... n° 65   
 ... n° 66  ... n° 67  ... n° 68  ... n° 71   
 ... n° 72  ... n° 73  ... n° 74  ... n° 75   
 ... n° 76  ... n° 77  ... n° 79  ... n° 80   
 ... n° 81  ... n° 82  ... n° 83  ... n° 84   
 ... n° 85  ... n° 86  ... n° 87  ... n° 88   
 ... n° 89  ... n° 90  ... n° 91  ... n° 92   
 ... n° 93  ... n° 94  ... n° 95  ... n° 96   
 ... n° 97  ... n° 98  ... n° 99  ... n° 100

Les numéros non mentionnés sont épuisés.

(Indiquer la quantité et cocher les cases correspondantes au numéros désirés).

Je vous fais parvenir ci-joint le montant  
de..... F par CCP  par chèque bancaire   
par mandat

25 F le numéro (frais de port compris)  
42 F pour le numéro spécial n° 81

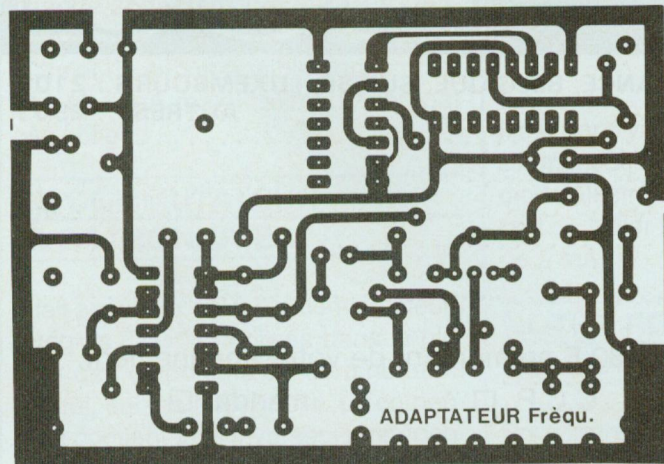
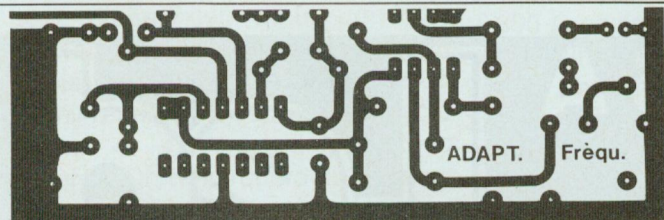
Mon nom : .....

Mon adresse : .....

## SERVICE CIRCUITS IMPRIMES

Support verre époxy FR4 16/10 - cuivre 35 microns

Prix	Qté	Circuits non percés	Circuits percés	Circuits séri-graphiés	Total
<ul style="list-style-type: none"> <li>• Triggers .....</li> <li>• Pédale universelle .....</li> <li>• Adaptateur fréquencemètre (2 C.I.) .....</li> <li>• Millivoltmètre .....</li> <li>- C.I. inf. ....</li> <li>- C.I. afficheur .....</li> <li>• Récepteur HF pour guitare et micro .....</li> <li>- Récepteur .....</li> <li>- Alimentation .....</li> </ul>		30,00 F 50,00 F 50,00 F	38,00 F 95,00 F 74,00 F	50,00 F 115,00 F 90,00 F	
<b>Plaque présensibilisée positive</b> <b>STEP Circuits époxy FR4 16/10</b> <b>cuivre 35 microns</b>				<b>1 face cuivrée</b>	<b>1 face cuivrée + 1 face séri-graphiée</b>
80×100 .....		10,00 F		12,00 F	
100×160 .....		21,00 F		24,00 F	
150×200 .....		40,00 F		47,00 F	
200×300 .....		80,00 F		94,00 F	
TOTAL TTC .....					_____ F
NUMERO D'ABONNE :					
Remise consentie 25 % :		$\frac{\text{Total TTC} \times 3}{4}$			
Frais de port et emballage .....					10 F
TOTAL A PAYER .....					_____ F
Paiement par CCP <input type="checkbox"/> , par chèque bancaire <input type="checkbox"/> ou par mandat <input type="checkbox"/> à adresser aux Editions Périodes 1, boulevard Ney 75018 Paris					
NOM .....					
PRENOM .....					
ADRESSE .....					



## GRATUITEMENT

Une plaque présensibilisée positive  
1 face, 80×100, en verre époxy FR4  
avec ce film positif Agfa.

UN SERVICE  
COMPLEMENTAIRE  
AU SERVICE CIRCUITS IMPRIMES  
POUR LA GRAVURE DE VOS C.I.

## LE FILM POSITIF AGFA DLD510p format 21×29,7

Regroupant tous les circuits imprimés  
à l'échelle 1 des études proposées  
dans le numéro au prix unitaire  
de 35,00 F (port compris)

Je désire recevoir le film positif du Led n°101

Paiement par CCP  par chèque bancaire   
ou par mandat  à adresser aux Editions Périodes  
1, boulevard Ney, 75018 Paris

NOM .....

PRENOM .....

ADRESSE .....



# vient de paraître



**144 pages**  
**tout sur l'autoradio**  
**son utilisation**  
**ses caractéristiques**  
**le montage**  
**l'antiparasitage**  
**la réception**  
**+**  
**glossaire**  
**des termes techniques**  
**+**  
**toutes les fréquences**  
**des stations FM en France**

L'autoradio est devenu le « compagnon » indispensable des parcours en automobile. Ce livre vous révèle non seulement comment l'autoradio fonctionne, quelles sont les caractéristiques importantes qu'il faut retenir avant tout choix mais aussi toutes les possibilités d'exploitation pour en tirer le meilleur parti. L'auteur, Raoul Hébert, grand spécialiste de la réception HF, vous initie à tous les modes d'utilisation actuels et futur de l'autoradio. Il attire votre attention sur toutes les astuces que peut dissimuler un autoradio.

Un glossaire technique facilite la compréhension des termes les plus souvent employés en autoradio. Vous trouvez également la liste des émetteurs FM en France et leurs fréquences de réception.

Un livre indispensable pour tout savoir sur l'autoradio, édité par les Editions Fréquences et diffusé par Eyrolles, 66, boulevard Saint-Germain, 75240 Paris Cedex 05.

## BON DE COMMANDE

Bon de commande à retourner aux Editions Fréquences, 1, boulevard Ney, 75018 Paris.

Je désire recevoir « L'AUTORADIO TOME 1 » au prix de 132 F, port compris

NOM \_\_\_\_\_ PRENOM \_\_\_\_\_

ADRESSE \_\_\_\_\_

CODE POSTAL \_\_\_\_\_ VILLE \_\_\_\_\_

Ci-joint mon règlement par :

C.C.P.

Chèque bancaire

Mandat



# LA BIBLIOTHEQUE TECHNIQUE DES EDITIONS FREQUENCES



vous propose d'en savoir beaucoup plus sur :

## — L'ELECTRONIQUE —

### LES BASES DE L'ELECTRONIQUE

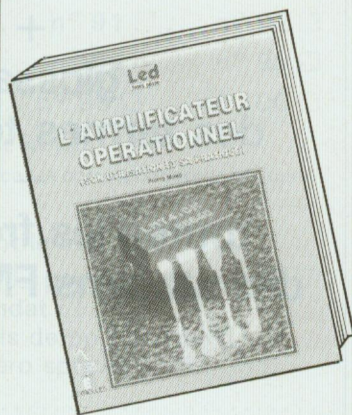


Par **Raymond Breton.**  
1988 - 84 p.

**P32** 147 F TTC port compris

Ouvrage d'initiation par excellence, « Les bases de l'électronique » abordent, dans un langage compréhensible par tous, sans formulations mathématiques, les divers aspects de l'électronique. De la résistance à l'amplificateur opérationnel en passant par les divers composants actifs, tous les éléments clés de l'électronique sont étudiés ainsi que leur mise en application. L'auteur, outre ses compétences en électronique, s'est occupé de formation dans l'industrie. Son sens de la communication, basé sur un langage pédagogique et compréhensible de tous donne à ce livre un attrait tout particulier, le « sens physique » des phénomènes abordés est évident. Le but que s'était fixé l'auteur : pouvoir mettre en œuvre l'électronique en comprenant ce que l'on fait et sans outils mathématiques a donc parfaitement été atteint.

### L'AMPLIFICATEUR OPERATIONNEL



Par **Pierre Mayé.**  
1988, 88 p.

**P41** 157 F TTC port compris

Composant-clé de l'électronique d'aujourd'hui, l'amplificateur opérationnel est à la base d'une multitude d'applications tant en linéaire qu'en commutation. L'auteur, agrégé de physique et professeur en BTS, a réalisé cet ouvrage tout simplement parce qu'il n'existait pas pour les besoins de son enseignement. Les principales applications de l'amplificateur opérationnel y sont décrites et classées par catégories. Pour chaque montage, le fonctionnement est analysé, les formules permettant le calcul des composants établies et les performances obtenues commentées. Des exemples de réalisation comportant toutes les données nécessaires sont fournis pour les principales fonctions. Ce livre à la fois précis et concis est très complet, il s'adresse aux enseignants certes mais également aux utilisateurs de l'électronique. C'est aussi un outil de travail pour professionnels et amateurs.

### INITIATION A LA MESURE ELECTRONIQUE

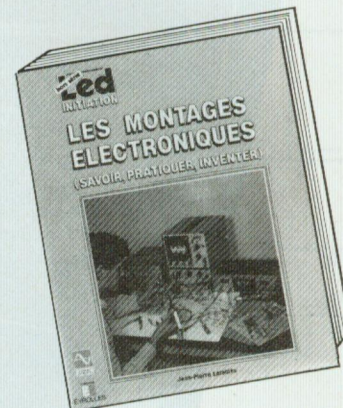


Par **Michel Casabo.**  
1986 - 120 p.

**P23** 152 F TTC port compris

Il n'existait pas, jusqu'à présent, un ouvrage couvrant de manière générale mais précise, l'ensemble des problèmes relatifs à l'instrumentation et à la méthodologie du laboratoire électronique. C'est chose faite aujourd'hui avec ce volume récemment paru.

### LES MONTAGES ELECTRONIQUES



Par **Jean-Pierre Lemoine.**  
1986 - 276 p.

**P30** 287 F TTC port compris.

Domaine en perpétuelle évolution, l'électronique ne cesse d'apporter des solutions nouvelles à de multiples secteurs. Il importe, pour tout passionné d'électronique, à quel niveau que ce soit, de l'amateur au professionnel, d'acquérir un savoir découlant de la mémorisation et aussi de la pratique du plus grand nombre de circuits de base. C'est ce que permet réellement ce livre. Organisé en trois grandes rubriques : Connaître, Pratiquer et Inventer, cet ouvrage guide le lecteur sur près de 300 pages avec près de 1 000 dessins et représentations, pour l'amener à ce qu'il soit à même de concevoir ses montages par lui-même. C'est aussi un outil de travail aidant à la sélection d'un composant, permettant de trouver un montage réalisant une fonction donnée... et bien d'autres détails d'ordre pratique.

La liste complète de nos ouvrages peut vous être expédiée gratuitement sur simple demande.

Diffusion auprès des libraires assurée exclusivement par les Editions Eyrolles.

Bon de commande à retourner aux Editions Fréquences 1, boulevard Ney 75018 Paris.

Indiquez le ou les codes :

NOM ..... PRENOM .....

ADRESSE .....

CODE POSTAL ..... VILLE .....

Ci-joint mon règlement par :  C.C.P.  Chèque bancaire  Mandat



# UN EQUIPEMENT INDISPENSABLE

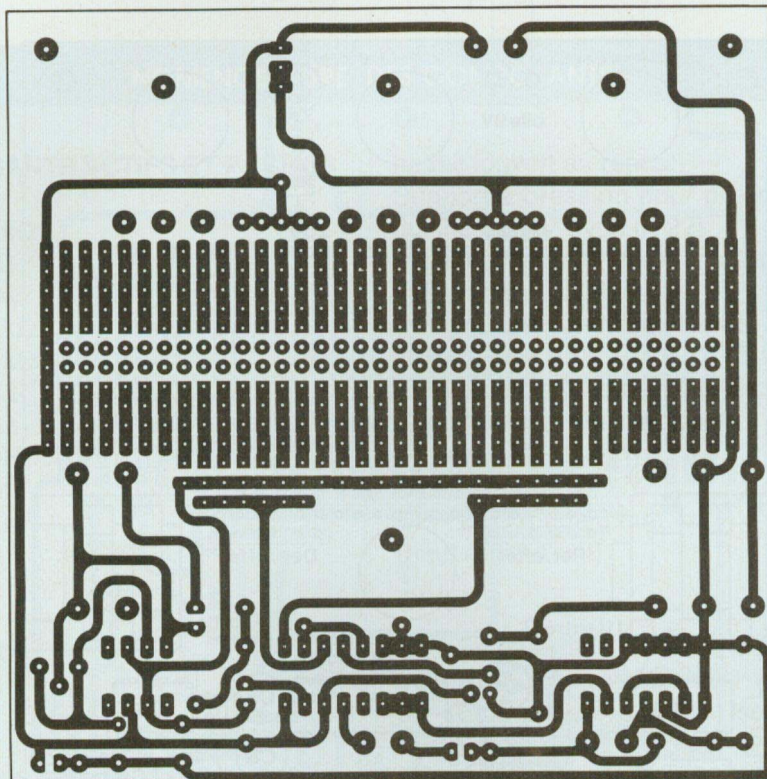


Fig. 4 : Tracé des pistes.

rente aux plaquettes d'essais disponibles dans le commerce et permet la mise au point rapide d'un montage personnel (adaptations en tout genre, pré-amplis, correcteurs, ...).

## REALISATION PRATIQUE

Il n'y a donc aucun schéma supplémentaire à attendre de ce module et nous passerons directement au tracé du circuit imprimé présenté à la figure 4. Réalisé en simple face, la plus grosse difficulté consiste à aligner les pastilles correctement au pas normalisé de 2,54 mm, de façon à pouvoir y insérer facilement des circuits intégrés. Le plan d'implantation de la figure 5 permet de se rendre compte de la disposition proposée, qui sera d'ailleurs identique pour toutes les pédales : on a prévu un perçage central de  $\varnothing 11$

pour laisser la place au bouton-poussoir fixé sur le boîtier, ainsi que les emplacements éventuels de trois potentiomètres fixés directement sur le circuit imprimé.

Le câblage, détesté par les électroniciens et source de nombreuses pannes, a été limité au maximum. Ainsi, jacks et potentiomètres sont directement montés sur le module dans la version définitive (avec mise en boîtier). Dans le cas de la phase d'expérimentation d'un montage, on pourra y fixer également le bouton-poussoir central et la Led D2 ! Les deux seuls fils restant "en l'air" seront issus du raccord pression de la pile rectangulaire de 9 V. Le bouton-poussoir se contente d'une liaison très courte et rigide, donc suffisamment fiable pour la durée d'une – ou plusieurs – expérimentation (s).

Signalons que pour la mise en boîtier du montage, nous avons prévu de placer le côté pistes au-dessus, les composants se retrouvant "tête en bas". De cette façon, l'entrée (J1) sera à droite et la sortie (J2) à gauche du coffret. Cette implantation, apparemment absurde, permettra de faciliter considérablement le câblage final, puisqu'on aura accès directement aux soudures.

## PREMIERE APPLICATION : PREAMPLI MICRO/LIGNE

Le schéma de la figure 6 en dévoile son extrême simplicité : c'est le montage d'expérimentation idéal pour débiter la construction sans risque de notre série de pédales, sachant que le module d'expérimentation pourra toujours re-servir par la suite. Un amplificateur intégré IC4 amplifie sans déphasage le signal présent sur son entrée non-inverseuse (broche 3). Les éléments [R10/C10] et [R11/C11] sont là uniquement pour la polarisation des interrupteurs électroniques à la masse, le préampli étant polarisé à +4,5 V par R8, soit [Valim/2]. Le gain de l'étage s'exprime comme suit :

$$\frac{V_s}{V_e} = \left( 1 + \frac{R_{12} + P_1}{R_9} \right)$$

La nomenclature propose différentes valeurs pour R8 et R9 en fonction du gain souhaité et de la source de signal utilisée. P1 est un potentiomètre rotatif de réglage de gain, accessible à l'extérieur du boîtier et C9 limite d'éventuels parasites H.F. (en cas de mauvais blindage des câbles, par exemple).

## CABLAGE DU PREAMPLI MICRO / LIGNE POUR CHAÎNE HI-FI

Un plan d'implantation est proposé en figure 7. Les straps montés côté composants, compensent l'absence de pistes dans certaines zones du circuit. Le NE5534A, composant à très faible bruit, peut être remplacé par un TL071



# PEDALES POUR INSTRUMENTS

ou TL081, moins chers à l'achat. Dans le cas de la réalisation du montage pour un microphone dynamique ou electret, il est vivement conseillé de l'implanter dans un boîtier métallique relié à la masse de la pile.

## DEUXIEME APPLICATION : UN DIAPASON 440 Hz (LA) ANALOGIQUE

En attendant la description prochaine d'un diapason à quartz (– et même d'un accordeur électronique à quartz !), voilà un montage bien utile qui peut s'étaonner simplement à partir d'un ... téléphone ! En effet, la tonalité délivrée au décrochage par France Télécom correspond au LA-440, qu'il suffira de comparer au signal sinusoïdal délivré par le diapason. Le montage de base proposé fait appel à un oscillateur à cellule de Wien.

Un oscillateur est un système électronique qui fournit un signal sinusoïdal sans intervention d'éléments extérieurs au système. Le terme "oscillateur" ne devrait donc pas s'appliquer aux multivibrateurs, qui délivrent uniquement un signal rectangulaire (voire triangulaire), riche en harmoniques.

### PRINCIPE DE FONCTIONNEMENT DE L'OSCILLATEUR :

Lorsqu'on réalise un amplificateur classique (figure 8a), on associe une cellule d'amplification à fort gain (A) avec une contre-réaction négative (B). De cette façon, on récupère une fraction de  $V_s$  afin de la soustraire à  $V_e$ . Le rôle de (B) est donc de fixer le gain de l'amplificateur par cette opération, tout en stabilisant la chaîne directe. Dans le cas d'un oscillateur, la structure de base est sensiblement identique, comme l'indique le schéma fonctionnel de la figure 8b. On partira donc d'un amplificateur contre-réactionné en lui apportant les deux principales modifications suivantes :

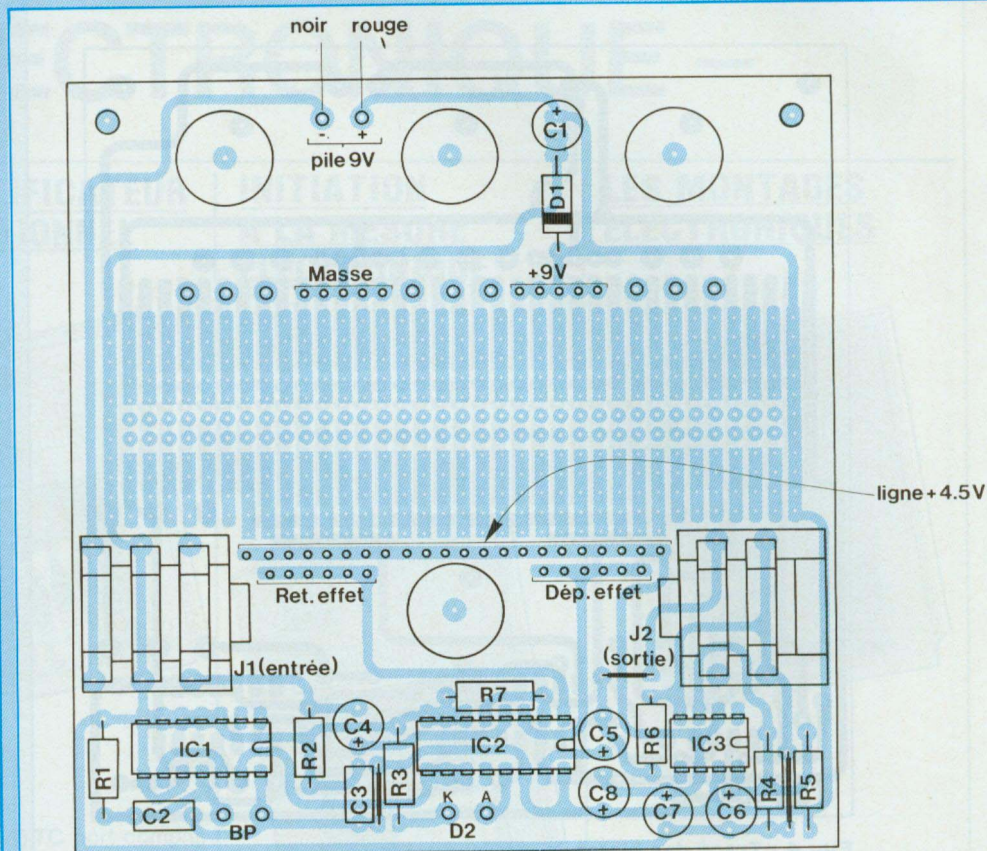


Fig. 5 : Implantation des composants.

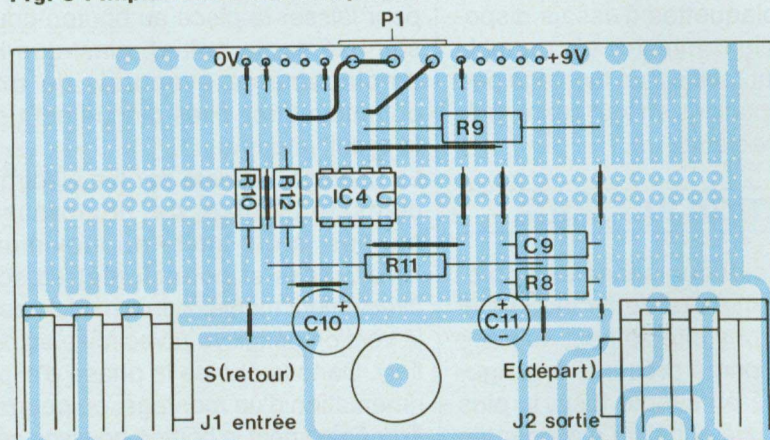


Fig. 7 : Plan de câblage du préampli Micro/Ligne.

\* Pour que l'ensemble soit instable et puisse entrer en oscillation, la réaction sur l'amplification doit être positive, ce qui correspond à un déphasage total  $\varphi$  ( $V_s/V_e$ ) nul ou égal à  $360^\circ$ . La contre-réaction doit privilégier une fréquence particulière lorsque la condi-

tion précédente est remplie : on fera appel à une cellule déphaseuse.

\* L'amplification globale du montage sera impérativement unitaire. Un gain supérieur à 1 entraînerait un accroissement progressif du niveau de la sinusoïde jusqu'à saturation. Le signal cor-



# UN EQUIPEMENT INDISPENSABLE

## NOMENCLATURE DES COMPOSANTS

### COMPOSANTS ACTIFS ET PASSIFS

R1 - 180 k $\Omega$   
 R2 - 1 M $\Omega$   
 R3 - 1,2 k $\Omega$   
 R4 - 100 k $\Omega$   
 R5 - 100 k $\Omega$   
 R6 - 1 M $\Omega$   
 R7 - 1 M $\Omega$   
 C1 - 10  $\mu$ F  
 C2 - 10 nF  
 C3 - 100 nF  
 C4 - 10  $\mu$ F  
 C5 - 10  $\mu$ F  
 C6 - 1  $\mu$ F  
 C7 - 10  $\mu$ F  
 C8 - 10  $\mu$ F  
 IC1 - CD 4013  
 IC2 - CD 4053  
 IC3 - TL 061

travail (ouvert au repos)  
 Support à pression pour pile rectangulaire de 9 V (type 6F22)  
 Pile alcaline de 9 V (éviter les accus qui ne font que 7,5 V)  
 Boîtier RETEX Minibox RM06 (135 x 105 x 35)  
 Epoxy simple face de 10 x 10 cm  
 Supports pour CIs : 8 br. x 1, 14 br. x 1, 16 br. x 1  
 D1 - 1N 4001  
 D2 - LED rouge 6 mm (haut rendement)

### DIVERS

J1 - Embase jack 6,35 mm isolée, stéréo, pour circuit imprimé  
 J2 - Embase jack 6,35 mm isolée, mono, pour circuit imprimé  
 BP1 - Pousoir robuste à contact

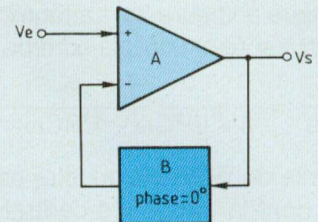


Fig. 8a : Ampli contre-réactionné.

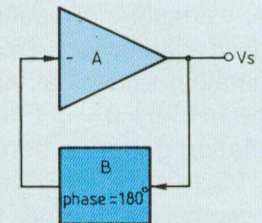


Fig. 8b : Principe de base d'un oscillateur.

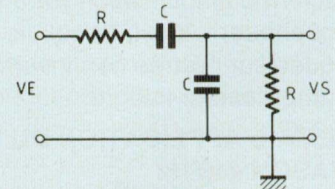


Fig. 8c : Cellule de Wien.

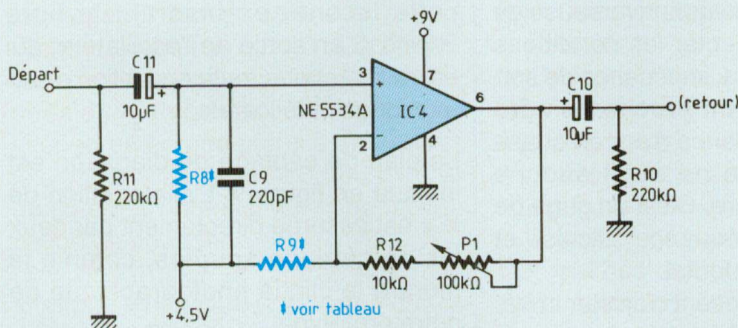


Fig. 6 : Préamplificateur Micro/Ligne.

respondrait alors à du pseudo-rectangulaire. Dans le cas contraire, les oscillations apparues à la mise sous tension (par excitation parasite) s'atténueraient et stopperaient rapidement. La cellule déphaseuse déterminera la fréquence d'oscillation du montage. On

agira ensuite sur l'amplificateur pour compenser l'atténuation de (B) et obtenir un gain unitaire. Dans la plupart des cas, un étage supplémentaire de contrôle automatique de gain sera implanté dans (A) pour préserver la pureté de la sinusoïde.

	Microphone dynamique	Micro guitare	Microphone électret
R8	1K	56K	1K à 47K†
R9	1K	4,7K ou 10K**	2,2K
gain min / max	10 / 110	3 / 24 ou 2 / 12	5 / 50

† suivant micro: basse ou haute impédance

\*\* suivant sensibilité du micro guitare

### OSCILLATEUR A CELLULE DE WIEN :

Il présente trois caractéristiques qui retiennent l'attention : la possibilité d'insertion d'un réglage de fréquence élémentaire, la précision de la fréquence obtenue et la pureté de la sinusoïde



# PEDALES POUR INSTRUMENTS

générée. Mais revenons à la cellule de Wien proprement dite, dont le schéma est indiqué en figure 8c. La fonction de transfert  $V_s/V_e$  est définie comme suit :

$$\frac{V_s}{V_e} = \frac{1}{3 + j(RC\omega - 1/RC\omega)}$$

La cellule de Wien est un filtre passe-bande dont la fréquence centrale est obtenue par la détermination de " $\omega$ " lorsque la partie imaginaire ( $RC\omega - 1/RC\omega$ ) s'annule : le résultat correspond donc à la fréquence d'oscillation du générateur sinusoïdal. Ainsi :

\*  $RC\omega - 1/RC\omega = 0 \implies F = 1/(2\pi RC)$   
 \* La relation générale donne  $V_s/V_e = (B) = 1/3$ , (résultat positif : donc  $\varphi(B) = 0$ , le déphasage est nul).

Pour respecter les conditions d'oscillation, l'amplificateur (A) associé à la cellule de Wien devra posséder un coefficient d'amplification de 3 et ne pas déphaser : ainsi, la cellule sera appliquée sur l'entrée non-inverseuse d'un amplificateur intégré.

## SCHEMA D'APPLICATION DU DIAPASON 440 Hz

Le montage de la figure 8d fait appel à un TL061, qui est une version "faible consommation" du TL081. (A) est câblé en montage non-inverseur, le gain minimal étant fixé à 2,8 par R9 et R10. On exploite la résistance dynamique de deux diodes montées "tête-bêche" dans la contre-réaction pour effectuer un contrôle automatique de gain (CAG). Ces diodes de stabilisation sont shuntées par une résistance de 3,9 k $\Omega$ , de façon à limiter le gain maximal à 3,2 lorsque les diodes sont bloquées. Ce cas se produit pour chaque passage à zéro du signal de sortie, puisqu'à cet instant, le courant traversant les diodes est nul : on évite ainsi de placer l'amplificateur en boucle ouverte sur une plage de  $\pm 0,6$  V. La distorsion de croisement étant alors éliminée, la sinusoïde gagne en pureté.

La cellule de Wien est placée comme il

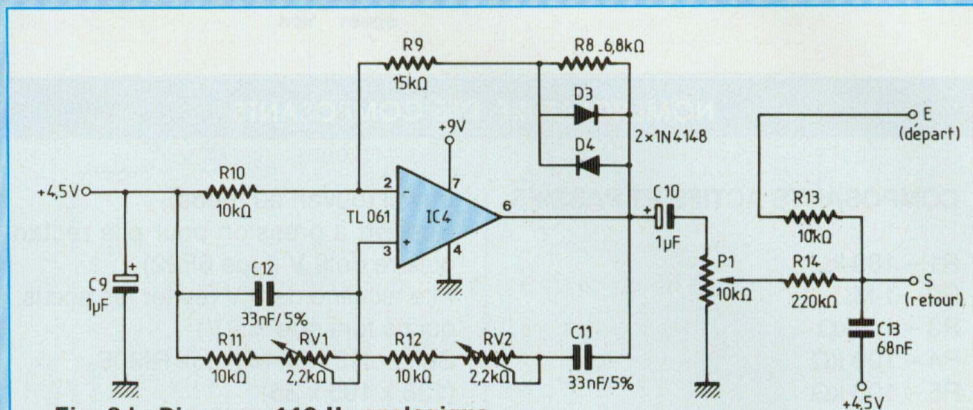


Fig. 8d : Diapason 440 Hz analogique.

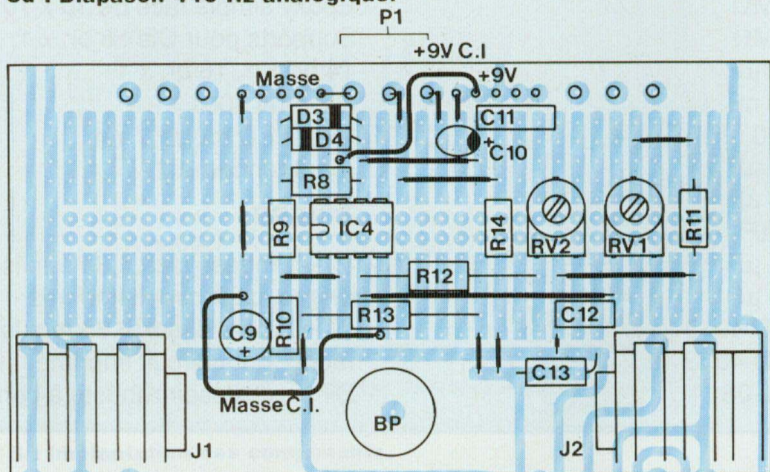


Fig. 9 : Plan de câblage du diapason 440 Hz analogique.

se doit, sur l'entrée non-inverseuse de IC1, afin de respecter les conditions de phase initiales. L'impédance de sortie de l'ampli étant proche de zéro (100  $\Omega$ ) et l'impédance d'entrée quasi-infinie, la cellule ne subit aucune influence extérieure. C'est un gage de fidélité entre la fréquence calculée et le résultat expérimental.

RV1 et RV2 permettent d'ajuster la fréquence dans une faible plage (approximativement 400 Hz à 480 Hz). Normalement, RV1 et RV2 devraient toujours avoir la même valeur, pour limiter la distorsion du signal sinusoïdal. C'est pour cette raison qu'on fait souvent appel à un potentiomètre double, mais c'est sans intérêt ici, car il se dérègle trop facilement à chaque manipulation. On a contourné efficacement

cette lacune, en insérant le filtre R14/C13 en sortie de l'oscillateur, qui est radical contre toute apparition d'harmoniques indésirables.

Le plan de câblage du diapason est indiqué en figure 9. L'alimentation de IC4 est assurée directement par deux fils de câblage souples, comme le montre le cliché photographique de notre prototype.

## MISE EN BOITIER DES PEDALES

Le plan de perçage du boîtier RETEX MINIBOX RM06 est indiqué en figure 10. En ce qui concerne les trous de perçage des potentiomètres, on peut s'en contenter d'un seul pour les deux



# UN EQUIPEMENT INDISPENSABLE

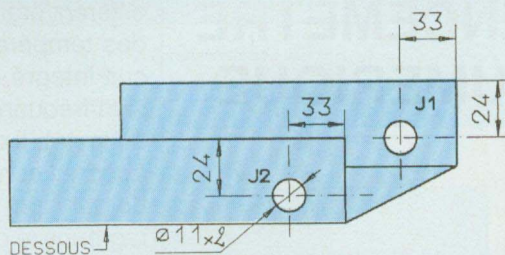


Fig. 10a : Perçage du fond du boîtier réf. Retex Minibox RM-06.

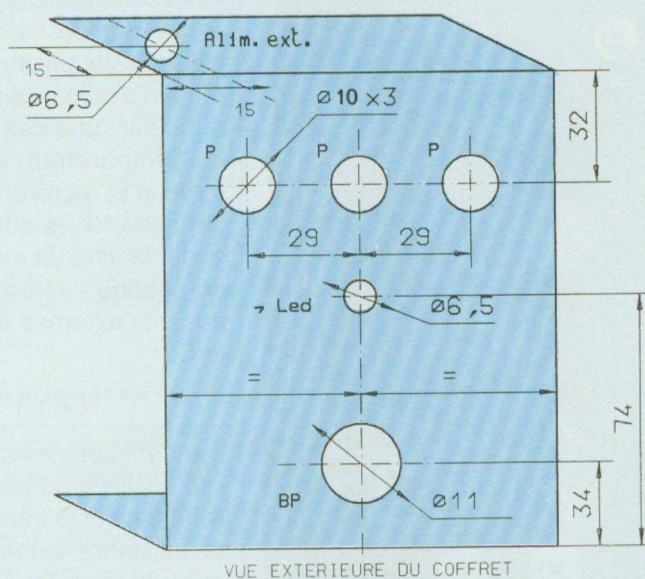


Fig. 10b : Perçage de la face avant.

montages proposés dans ces lignes. Signalons toutefois que ce plan de perçage conviendra pour la plupart des pédales qui vous seront proposées ultérieurement, de façon à en assurer la compatibilité : seul, évidemment, le nombre des potentiomètres de façade risque de changer.

Lors de la mise en coffret du circuit imprimé, il faut garder à l'esprit que le côté pistes sera positionné vers le haut. Il faut procéder dans un ordre bien précis pour le montage de tous les éléments :

1/ Fixer le bouton-poussoir et la Led témoin sur la face-avant. Plier les pattes de la Led à 90°, les couper à 1 cm du composant. On les câblera plus tard.

2/ Fixer, si vous prévoyez une alimen-

tation externe, le jack 3,5 mm à l'arrière du coffret.

3/ Dessouder les embases jacks du circuit imprimé (on suppose que vous avez testé votre montage avant de le mettre en coffret) et les fixer sur les côtés du boîtier (jack stéréo à droite, jack mono à gauche de la face-avant). Ce sont ces embases qui assureront principalement la fixation du circuit imprimé.

4/ Fixer (si ce n'est déjà fait) le (ou les) potentiomètre (s) sur le circuit imprimé, avec les axes côté pistes. Les liaisons entre les broches des potentiomètres et le circuit seront assurées avec des pattes de composants.

5/ Positionner le circuit imprimé dans le fond du coffret, côté pistes en haut et placer les embases dans leur loge-

ment. Souder les embases jacks sur le module. Pour améliorer la rigidité mécanique de l'ensemble, deux trous de fixation ont été prévus sur le circuit imprimé (si vous voulez en profiter, c'est l'instant ou jamais de percer le fond de deux trous de  $\varnothing 3$  mm et de rajouter 2 entretoises de longueur adéquate).

6/ Souder sur le module, les deux câbles de liaison de la Led (côté pistes) et du bouton-poussoir (côté composants, le câble du bouton-poussoir devant ressortir par le logement destiné au poussoir). On prendra deux longueurs de 10 à 12 cm environ. Veiller à respecter la polarité (A/K) de la diode.

Souder le raccord pression de la pile, positionner la pile et relier la masse du montage au boîtier (par une cosse sur un jack, sur le poussoir ou sur l'une des vis de fixation du circuit imprimé : c'est indispensable pour supprimer tout risque de ronflement).

7/ Souder ces deux câbles sur la face-avant. Il ne reste plus qu'à assembler les deux parties du boîtier, les axes des potentiomètres devant passer librement dans leur logement. On peut alors les couper à 1 cm de la surface et y monter des boutons de 18 à 20 cm de diamètre au maximum.

## CONCLUSION

Cette première réalisation, tout à fait polyvalente, nous a permis de présenter l'organisation matérielle commune à toutes les pédales pour instruments qui vont suivre. En fait, nous espérons surtout avoir offert aux musiciens-bidouilleurs, une solution pratique à tous leurs problèmes de dernière minute, ou encore, un moyen simple de concevoir leur montage et de mettre en oeuvre leurs propres idées ... en attendant les nôtres !

Bernard Dalstein



## ADAPTATEUR FREQUENCEMETRE POUR MULTIMETRE NUMERIQUE



Un véritable fréquencemètre – affichage sur huit chiffres, plage des fréquences montant à plusieurs dizaines ou plusieurs centaines de mégahertz – est un appareil relativement coûteux. Dans le laboratoire d'un amateur qui s'intéresse principalement au domaine des basses fréquences, un pareil investissement ne se justifie pas ...

**P**ourtant, la mise au point de nombreux montages, tels des préamplificateurs correcteurs, des filtres actifs ou passifs, se trouve bien facilitée par la mesure des fréquences jusqu'à 100 ou 200 kHz. Une précision de 0,5 à 1 % suffit alors. Ce sont les

performances de l'adaptateur proposé ici, destiné à compléter un multimètre numérique à 2000 points.

### LE CIRCUIT LM 331

Appartenant à la famille LM 131, LM 231 ..., dont les caractéristiques ne

diffèrent pratiquement que par la plage des températures d'utilisation, ce circuit intégré est un convertisseur tension/fréquence (noté V/F dans la suite du texte). Il constitue le coeur de notre appareil et mérite un examen attentif. Le principe, illustré par la figure 1 qui regroupe le circuit lui-même et les composants externes indispensables à son fonctionnement, repose sur l'utilisation d'une "pompe de charge". La tension d'entrée  $V_e$ , positive et référencée par rapport à la masse (broche 4) est appliquée sur l'une des entrées (broche 7) du comparateur, dont l'autre entrée (broche 6) reçoit une tension  $V_x$ . Si  $V_e$  dépasse  $V_x$ , le comparateur bascule et déclenche un monostable de pseudo-période  $t$  déterminée par les composants externes de temporisation  $R_t$  et  $C_t$  :

$$t = 1,1 R_t \cdot C_t$$

Pendant cet intervalle de temps :

- la sortie a du monostable passe à l'état haut et le transistor T, chargé par la résistance externe R, passe du blocage à la saturation.
- l'interrupteur K – électronique évidemment – bascule vers la gauche et dirige le courant constant  $I_s$  délivré par la source interne, vers la broche 1, donc vers l'ensemble  $R_L/C_L$ .

Cette dernière opération apporte, au condensateur de charge  $C_L$ , la quantité d'électricité :

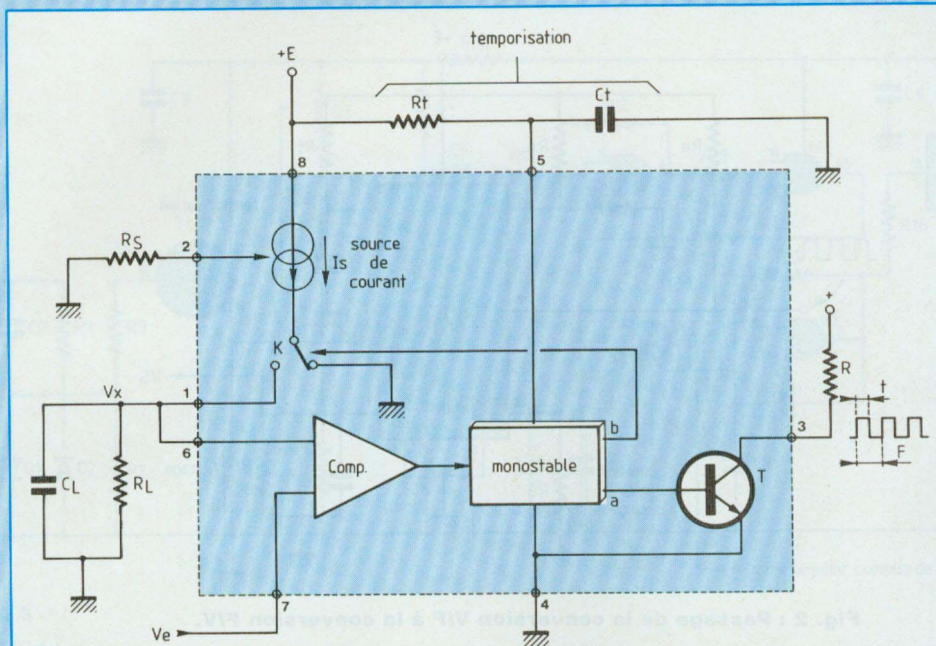
$$Q = I_s \cdot t$$

ce qui élève la différence de potentiel  $V_x$  entre ses armatures, donc sur l'entrée 6 du comparateur. Normalement, ceci conduit à inverser la situation précédente, c'est-à-dire, à rendre  $V_x$  supérieure à  $V_e$ .

A la fin de la pseudo-période  $t$ , le monostable retourne à sa position de repos. T se bloque et l'interrupteur K bascule vers la droite, dérivant le courant de source  $I_s$  vers la masse. Alors



# PRECISION ET STABILITE



**Fig. 1 :**  
Circuit LM 331 et principe de la pompe de charge dans la conversion V/F.

$C_L$  se décharge progressivement dans  $R_L$  et  $V_x$  décroît. Lorsque ce potentiel descend au-dessous de  $V_e$ , le monostable est à nouveau déclenché et un nouveau cycle commence.

Sur la sortie 3, on recueille des impulsions rectangulaires de fréquence  $F$ , avec des paliers supérieurs de durée  $t$ . Le courant **moyen** qui entre dans  $C_L$  a donc pour intensité :

$$I_m = I_s (1,1 R_t C_t) F$$

Il est évidemment égal, une fois l'équilibre atteint pour une valeur donnée de  $V_e$ , au courant moyen qui en sort, soit

$$I_m = \frac{V_x}{R_L}$$

Or, par construction du comparateur,  $V_e$  et  $V_x$  sont pratiquement égaux (offset typique de  $\pm 3$  mV, avec une valeur maximale de  $\pm 10$  mV pour le LM 331 A et  $\pm 14$  mV pour le LM 331). On en déduit finalement :

$$F = \frac{1}{I_s \cdot 1,1 \cdot R_t C_t R_L} V_e$$

La fréquence de sortie  $F$  est proportionnelle à la tension d'entrée  $V_e$ . Le coefficient de proportionnalité dépend de  $R_t$ ,  $C_t$ ,  $R_L$  et  $I_s$ . Les régulateurs internes au circuit, très soigneusement compensés en température, imposent une tension de 1,9 V sur la broche 2, donc, dans  $R_s$ , un courant :

$$I = \frac{1,9 \text{ V}}{R_s}$$

La source  $I_s$  étant conçue sur le principe du miroir de courant,  $I_s$  égale  $I$ . On le règle donc par ajustage de  $R_s$ , sur une valeur typique de  $135 \mu\text{A}$  ( $R_s = 14 \text{ k}\Omega$ ).

## PRECISION ET STABILITE

Quelques chiffres donneront une idée du soin apporté à la conception et à la construction du convertisseur V/F LM 331.

Le synoptique très simplifié de la figure 1 cache en fait 73 transistors (souvent multicollecteurs), des références de potentiel à haute stabilité, des résis-

tances parfois ajustées au laser et quelques condensateurs. Les performances qui en résultent sont étonnantes et quelques unes méritent d'être précisées ; elles sont données dans les conditions suivantes :

- plage des fréquences de sortie de 1 Hz à 11 kHz,
  - tension d'alimentation de 4,5 V à 20 V,
  - condensateur  $C_t$  à faible coefficient de température, céramique de type NPO, Téflon, ou polystyrène,
  - température de  $0^\circ\text{C}$  à  $70^\circ\text{C}$
- On obtient alors, dans les cas les plus défavorables (les valeurs typiques étant bien meilleures) :
- écart de linéarité inférieur à  $\pm 0,02\%$  de la pleine échelle
  - gain de conversion : 1 kHz/V
  - stabilité en température  $\pm 150 \text{ ppm}/^\circ\text{C}$  (ppm = partie par million)
  - stabilité en fonction du temps (sur 1000 heures) :  $\pm 0,02\%$  de la pleine échelle.

Cette petite merveille coûte plusieurs dizaines de francs, mais elle les mérite !

## LA CONVERSION FREQUENCE/TENSION

Désirant construire un fréquencemètre, nous nous intéressons, naturellement, à l'opération inverse de celle qui vient d'être analysée : la conversion fréquence/tension (notée  $F/V$  par la suite). Elle s'obtient en détournant le circuit LM 331 de sa fonction première, conformément aux indications de la figure 2.

Le comparateur reçoit maintenant, sur sa broche 7 préalablement utilisée comme entrée, une tension fixe, imposée par le diviseur  $R_A/R_B$ . Grâce à  $R_e$ , la broche 6, maintenue à  $+E$ , se trouve donc à un niveau supérieur : le monostable de la figure 1 reste dans son état



# ADAPTATEUR FREQUENCIMETRE

de repos, l'inverseur K dérive le courant de source vers la masse et le potentiel est nul sur la broche 1, utilisée ici comme sortie.

Appliquons, à l'entrée du montage, des créneaux de fréquence  $F_e$ . La cellule  $C_e/Re$  dérive le signal (au sens mathématique du terme) et le transforme en une alternance de fines impulsions positives et négatives. Chaque impulsion négative fait passer le potentiel de l'entrée 6 du comparateur sous celui de son entrée 7 et déclenche le monostable interne, pour une durée  $t$  fixée par les composants de temporisation  $R_t$  et  $C_t$  (voir plus haut). Pendant cet intervalle de temps, le courant de source  $I_s$  charge  $C_L$ , qui se décharge ensuite dans  $R_L$ . Sur la sortie 1, on obtient une tension **moyenne** proportionnelle à la fréquence  $F_e$  des signaux d'entrée.

Evidemment, cette tension de sortie (elle résulte de l'intégration de créneaux de courant par la cellule  $R_L/C_L$ ) n'est pas rigoureusement continue, mais affectée d'une ondulation résiduelle qui perturbe les mesures effectuées par le voltmètre qu'on y connecte. Augmenter la constante de temps  $R_L/C_L$  pour améliorer le filtrage introduit un autre défaut : le délai de réponse à une variation de  $F_e$  augmente d'autant. Il faut donc adopter un compromis ... ou améliorer la technique de filtrage. Nous opterons pour cette dernière méthode, grâce à l'emploi d'un filtre actif du deuxième ordre.

Un autre problème qui se pose est celui du choix des échelles, que deux paramètres conditionnent : les caractéristiques du voltmètre et la tension d'alimentation. Un voltmètre numérique s'impose et les plus répandus offrent 2000 points de mesure. Une alimentation sur pile miniature de 9 V se révèle particulièrement commode et autorise, sur la broche 1, des tensions de sortie allant jusqu'à 5 ou 6 V. Nous

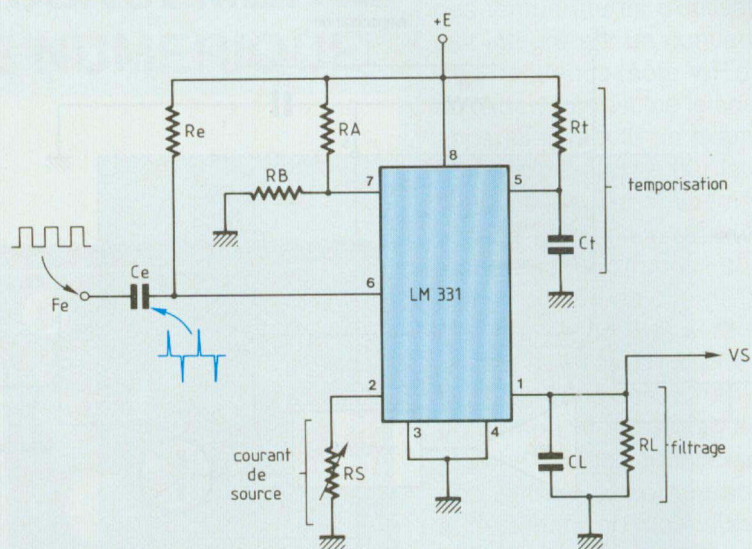


Fig. 2 : Passage de la conversion VIF à la conversion F/V.

choisirons donc, comme première gamme, la plage 0 à 2000 Hz (résolution théorique de 1 Hz), avec une tension de sortie de 2 V à pleine échelle (un point affiché par Hz). La lecture maximale s'arrêtera en fait à 1999 Hz, ce qui n'est pas gênant.

Pour les autres échelles (20 kHz et 200 kHz), il faudra jouer sur les fréquences d'entrée, en commutant 1 ou 2 diviseur (s) par dix.

## SCHEMA DE L'ADAPTATEUR

Afin de ne pas perturber les circuits sur lesquels est prélevé le signal dont on désire mesurer la fréquence, il convient d'opérer avec une grande impédance d'entrée. Grâce à l'utilisation du transistor à effet de champ T1 (figure 3), celle de l'adaptateur se trouve essentiellement déterminée par R2, soit 1 M $\Omega$ . Les signaux d'entrée, d'amplitude a priori quelconque, peuvent se montrer insuffisants et exiger une amplification, dont nous parlerons plus loin. Ils risquent aussi d'atteindre des niveaux dangereux pour T1. Ce deuxi-

me cas justifie la présence de l'ensemble limiteur R1, D1, D2 : en aucun cas, la différence de potentiel vue par R2, donc par l'espace grille-source du FET, ne peut monter au-dessus de +0,7 V (D1 conduit), ni descendre au-dessous de -0,7 V (conduction de D2). La protection se montre efficace jusqu'à des amplitudes supérieures à 100 V crête à crête. Le condensateur C2 compense la capacité parasite introduite par D1 et D2, tandis que C1 élimine la composante continue.

Utilisé en drain commun (sortie sur la source), T1 n'apporte aucun gain en tension. C'est le rôle des deux étages suivants, c'est-à-dire d'abord de T2, en émetteur commun avec légère contre-réaction par R9 et de la première porte NAND N1. Grâce à la contre-réaction entre sortie et entrées à travers R12, cette porte travaille en régime linéaire.

Deux autres portes NAND connectées en cascade, N2 et N3, se chargent de la mise en forme finale, pour exciter le compteur (point commun du commutateur K1) avec des créneaux propres,



# PRECISION ET STABILITE

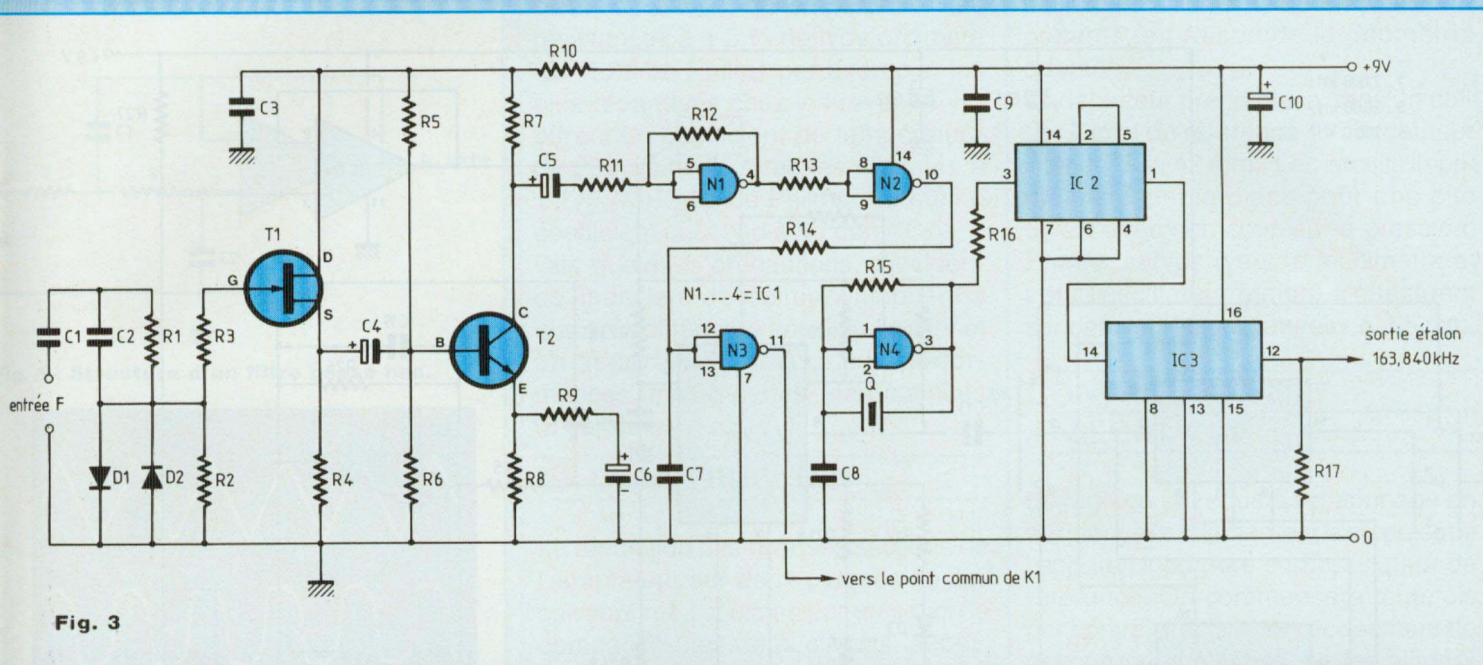


Fig. 3

à transitions rapides. Une légère intégration par R14 et C7 élimine les dépassements et une tendance du montage à entrer en oscillations, à cause du nombre important des étages. Ces mêmes raisons conduisent à des découplages soignés et multiples : R10/C3 pour l'entrée, C9 et C10.

Pour beaucoup de constructeurs d'appareils de mesure, la principale difficulté à résoudre est celle de l'étalonnage. Dans le cas présent, il faut disposer d'un oscillateur de référence stable et précis. Son efficacité sera d'autant plus grande que la fréquence délivrée se rapproche de la limite supérieure de l'une des gammes. La solution ? Incorporer cet oscillateur étalon à notre adaptateur !

La porte NAND N4, inexploitée, nous tend les bras. On l'associe à une résistance de polarisation, R15, un quartz très courant et très bon marché, Q et un condensateur C8. Tout cela, et avec les mêmes fréquences, a été dit dans le N° 100 de Led, lors de l'étude du micro-émetteur 30 MHz ...

Ajoutons-y une division par 2 (une des bascules D du circuit CD 4013 IC2), puis une division par 10 (compteur décimal CD 4017 IC3) et on obtient près du bout de l'échelle 199,9 kHz de l'adaptateur et c'est la fréquence de France Inter en ondes longues.

La figure 4 rassemble le reste du montage. Par K1 et K2 – en pratique, un unique commutateur rotatif à deux sections et trois positions – on choisit de faire transiter les crêteaux en provenance de N3 :

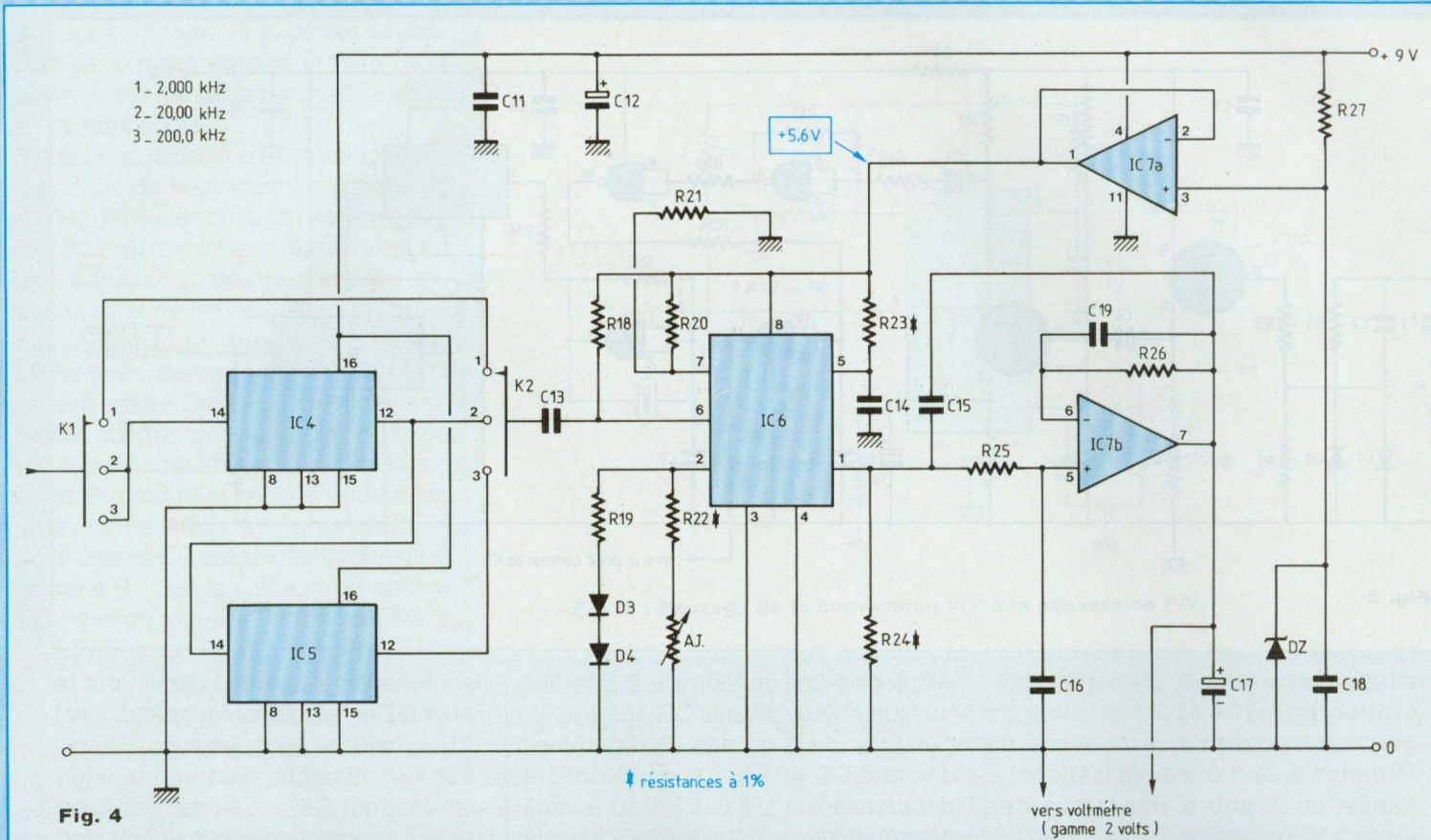
- soit directement (position 1), ce qui donne la gamme 0 à 2,000 kHz, avec une résolution théorique (nous expliquerons) de 1 Hz,
- soit à travers le diviseur décimal IC4 (position 2), qui donne 20,00 kHz à pleine échelle,
- soit à travers IC4 et IC5 (position 3) pour obtenir 200,0 kHz à pleine échelle.

Dans l'ensemble du circuit IC6 et des composants qui l'entourent, on reconnaît le convertisseur fréquence/tension de la figure 2, avec quelques perfec-

tionnements. D'abord le circuit, par la Zener DZ et l'amplificateur opérationnel IC7a connecté en suiveur non inverseur, est alimenté sous une tension stabilisée de 5,6 V. Les dérives dues au vieillissement de la pile de 9 V s'en trouvent pratiquement éliminées. Ensuite, le groupe R19, D3, D4, grâce au coefficient de température des deux diodes au silicium, compense presque parfaitement les dérives thermiques du LM 331 et du condensateur de temporisation C14, au moins dans une plage comprise entre 10° C et 40° C environ. Le montage s'achève sur le filtre de sortie. Nous avons montré, en début d'article, les insuffisances d'un filtrage passif par une simple cellule RL/CL. L'adoption d'un filtre actif du deuxième ordre améliore très sensiblement les choses. La structure dont nous nous sommes inspirés est celle du très classique passe-bas, rappelée en figure 5 et qui fournit une atténuation de 12 dB par octave (c'est-à-dire que le gain est divisé par 4 chaque fois qu'on multiplie la fréquence par 2), à partir de la fréquence de coupure :



# ADAPTATEUR FREQUENCEMETRE



$$F_c = \frac{1}{R \sqrt{C_1 C_2}}$$

En fait, la figure 4 fait apparaître quelques modifications à cette structure de base, dont l'analyse mathématique nous entraînerait trop loin. Annonçons simplement que la vitesse de réponse de ce type de filtre, pour une variation donnée de la fréquence d'entrée, est trente fois plus rapide que celle d'un réseau RC passif qui permettrait de réduire l'ondulation résiduelle dans les mêmes proportions.

Pour simplifier le montage et son utilisation, l'adaptateur utilise une tension d'alimentation unique de 9 V. L'amplificateur opérationnel IC7, de type LM 324, est spécialement conçu pour ce mode de fonctionnement, puisque sa tension de mode commun en entrée peut descendre à zéro. Toutefois, vers

les plus faibles fréquences de la gamme directe (ou des autres gammes après division), le potentiel de la broche 1 de IC6 est tellement réduit (1 mV/Hz) que le filtrage devient mauvais. On l'améliore, dans cette zone de travail, par le condensateur de sortie C17.

Cette deuxième section de l'adaptateur, elle aussi, comporte de multiples découplages (C11, C12, C18), garants de la stabilité du montage.

## LE CHOIX DES COMPOSANTS

Une attention particulière doit être portée au choix de certains des composants qui entourent le convertisseur IC6, afin de préserver la linéarité et la stabilité à la fois dans le temps et vis-à-vis des variations de température, de la

transformation F/V.

### CONDENSATEUR C14

En l'absence de précautions particulières, C14 (condensateur de temporisation  $C_t$  de la figure 2) apparaît comme le principal responsable des dérives. Il convient d'éliminer d'entrée les condensateurs usuels à film plastique de polyester (ou Mylar) de type Milfeuil (Philips) ou MKT de Siemens : ils se montrent, sur ce plan, fort mal adaptés, tout comme les modèles MKP à diélectrique de polypropylène. Les condensateurs au polycarbonate (référence MKC) ne marquent qu'une légère amélioration.

Le fin du fin réside dans les condensateurs à céramique (multicouches) de classe NPO, par exemple, le type Cerfeuil LCC-Thomson, avec un coefficient de température de 30 ppm/°C.



# PRECISION ET STABILITE

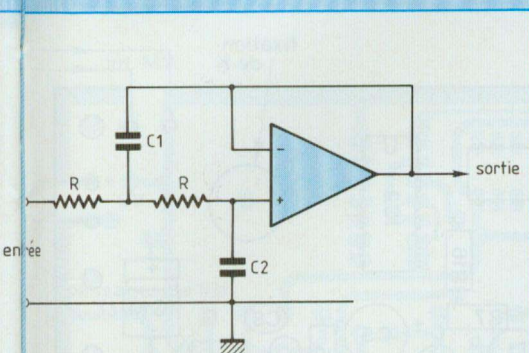
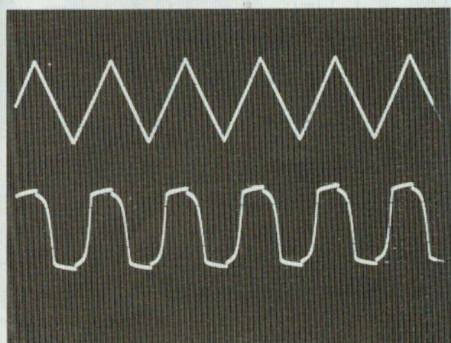


Fig. 5 : Structure d'un filtre passe-bas.



A. Le signal d'entrée triangulaire, à 1 000 Hz, atteint 20 volts crête-à-crête (en haut). Les diodes D1 et D2 le limitent à 1 volt environ (en bas).

On aura quelques difficultés à se les procurer chez les revendeurs. Dans ce cas, il reste deux solutions tout à fait acceptables.

La première fait appel encore à la céramique en multicouches, mais dans la classe X7R. Ce sont des composants qui découlent d'un compromis entre une bonne stabilité et un volume très réduit. La deuxième est celle des condensateurs au polystyrène type Styroflex (150 ppm/°C) ; leur aspect désuet ne doit pas inquiéter, non plus que leur volume : notre circuit imprimé en tient compte.

## RESISTANCES R22, R23, R24

On peut s'étonner de trouver là des modèles à 1 %, puisque, de toute façon, l'ajustable AJ autorise un rattrapage des écarts, lors de l'étalonnage. Il s'agit, une fois encore, d'un pro-

blème de stabilité en température. Les résistances à  $\pm 5$  % de type ordinaire (SFR 25 de Philips par exemple, les plus répandues chez les revendeurs) offrent un coefficient de température de 200 ppm/°C. Avec les modèles à  $\pm 1$  % (MRS 25 de Philips), ce même coefficient descend à 50 ppm/°C.

Ces quelques précautions, d'incidence financière dérisoire, contribuent à établir la différence entre un gadget et un appareil de mesure aux performances limitées certes, mais connues et garanties.

## LA CONSTRUCTION

La répartition des diverses sections de l'adaptateur sur deux plaques de circuit imprimé est dictée par un souci de compacité : les deux circuits, superposés lors de l'assemblage final, tiennent dans un coffret à peine plus encombrant qu'un paquet de cigarettes. La première plaque (dessin du circuit en figure 6, implantation en figure 7) correspond au schéma de la figure 3. L'emplacement vide, percé d'un trou de 10 mm dont une pastille matérialise le centre, laisse passer le canon fileté du commutateur K1/K2.

La deuxième plaque (dessin en figure 8, implantation en figure 9) reçoit les composants de la figure 4. Le commutateur K1/K2 s'y trouve directement soudé. Attention à son orientation : la broche 1 (numéros gravés sous le commutateur) est repérée sur le dessin d'implantation. Pour l'ajustable AJ, on orientera la vis de réglage vers le bord du circuit, pour qu'il reste accessible après l'assemblage.

Nos photographies illustrent clairement le mode de jonction mécanique des deux platines. L'écrou de commutation sert simplement à bloquer la rondelle à ergot, orientée pour limiter à trois le nombre des positions. Les liaisons électriques de la plaque supérieure vers la plaque inférieure s'effectuent

facilement à l'aide de queues de composants, en raison de la géométrie adoptée.

L'adaptateur prend place dans un coffret Diptal de référence 1178 (hauteur intérieure de 42 mm). Les circuits imprimés laissent la place pour une pile 6F 22 avec son coupleur à pression. Entrée, sorties (vers le multimètre et pour l'oscillateur étalon) s'effectuent sur des douilles miniatures de 2,5 mm.

## CONTROLES ET ETALONNAGE

Le réglage se réduit à l'étalonnage en fréquence, extrêmement aisé puisque l'appareil incorpore son oscillateur de référence. On commencera toutefois par contrôler le bon fonctionnement de chacune des platines, en les alimentant sous 9 V de façon provisoire.

Appliquer, sur l'entrée générale (condensateur C1), un signal sinusoïdal ou triangulaire d'environ 200 mV crête à crête, à 1 kHz. On doit trouver, au collecteur de T2, un signal de même forme, mais d'amplitude voisine de 2 V crête à crête. Il ne faut pas s'inquiéter des "accidents" visibles sur les flancs de chaque période : dûs aux retours des commutations des portes NAND, ils n'ont aucune incidence sur le fonctionnement.

En élevant la tension d'entrée à 20 V crête à crête (trace supérieure de l'oscillogramme A), une sonde placée sur la source de T1 (trace inférieure) atteste de la limitation par D1 et D2. L'amplitude en sortie ne dépasse guère 1 V. Là encore, on retrouve les accidents de commutation. Sur la sortie de la porte N3, les créneaux sont parfaitement mis en forme (oscillogramme B). Sur la même platine, on vérifiera aussi l'oscillateur à quartz. L'oscillogramme C montre les signaux, quasi-sinusoïdaux, relevés sur l'entrée de N4, aux bornes de C8 (trace supérieure) et la sortie de



# ADAPTATEUR FREQUENCEMETRE

Fig. 6

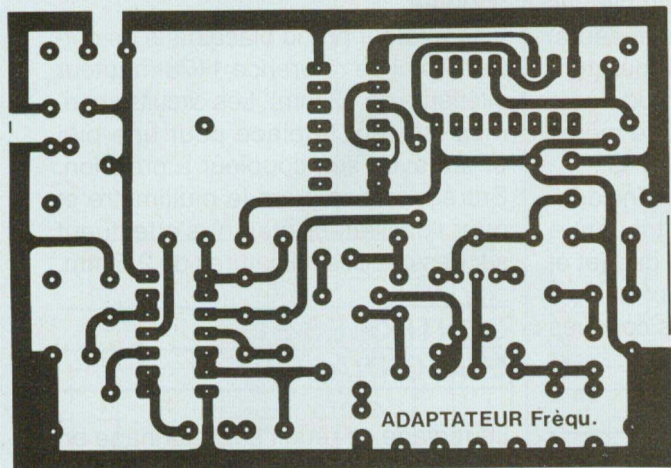


Fig. 7

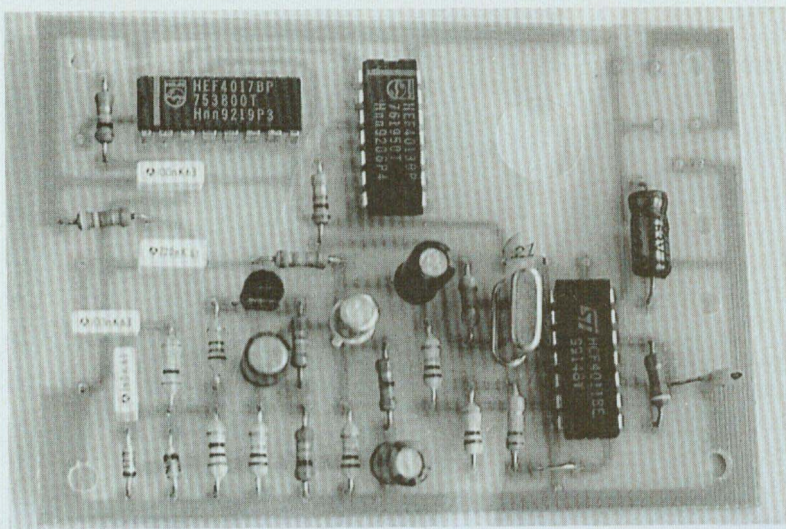
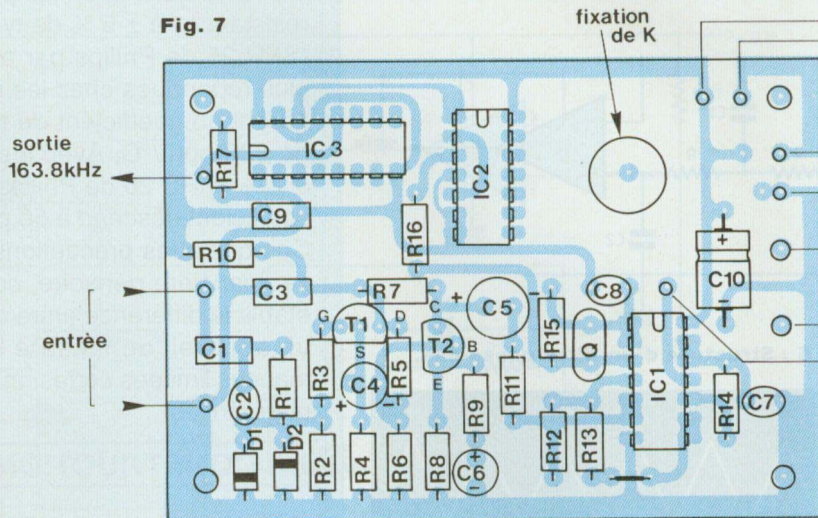


Fig. 9

## NOMENCLATURE

### • Résistances 0,25 W à $\pm 5\%$

- R1 – 100 k $\Omega$
- R2 – 1 M $\Omega$
- R3 – 680  $\Omega$
- R4 – 1 k $\Omega$
- R5 – 22 k $\Omega$
- R6 – 10 k $\Omega$
- R7 – 1,5 k $\Omega$
- R8 – 1 k $\Omega$
- R9 – 82  $\Omega$
- R10 – 390  $\Omega$
- R11 – 1 k $\Omega$
- R12 – 100 k $\Omega$
- R13 – 1,5 k $\Omega$
- R14 – 470  $\Omega$

- R15 – 470 k $\Omega$
- R16 – 100  $\Omega$
- R17 – 10 k $\Omega$
- R18 – 10 k $\Omega$
- R19 – 220 k $\Omega$
- R20 – 10 k $\Omega$
- R21 – 47 k $\Omega$
- R25 – 100 k $\Omega$
- R26 – 220 k $\Omega$
- R27 – 2,2 k $\Omega$

### • Résistances à $\pm 1\%$

- R22 – 12,1 k $\Omega$
- R23 – 6,81 k $\Omega$
- R24 – 100 k $\Omega$

### • Ajustable AJ

5 k $\Omega$  (ou 4,7 k $\Omega$ ), 25 tours, réglage sur le dessus

### • Condensateurs Milfeuil

- C1 – 100 nF
- C2 – 1 nF
- C3 – 220 nF
- C9 – 100 nF
- C11 – 100 nF
- C15 – 100 nF
- C16 – 220 nF
- C18 – 10 nF
- C19 – 6,8 nF



# PRECISION ET STABILITE

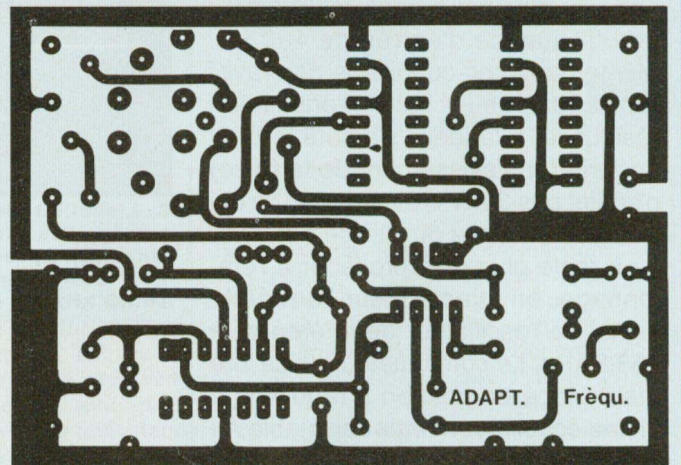
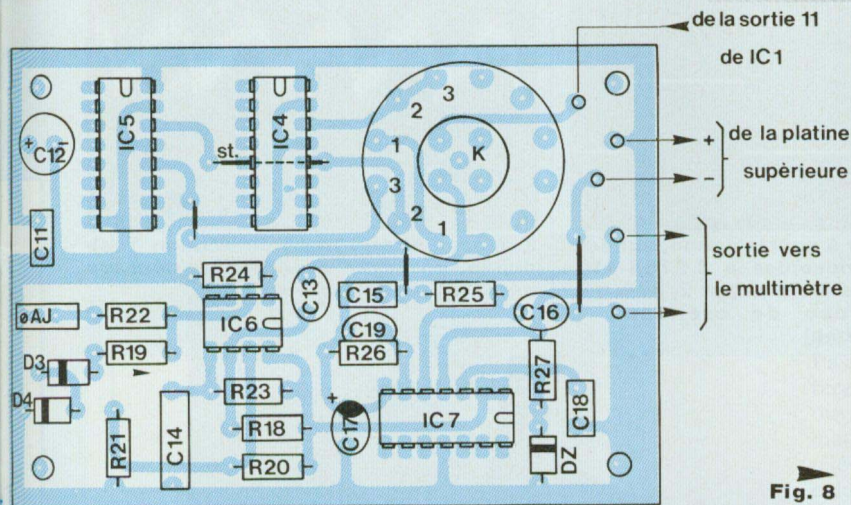
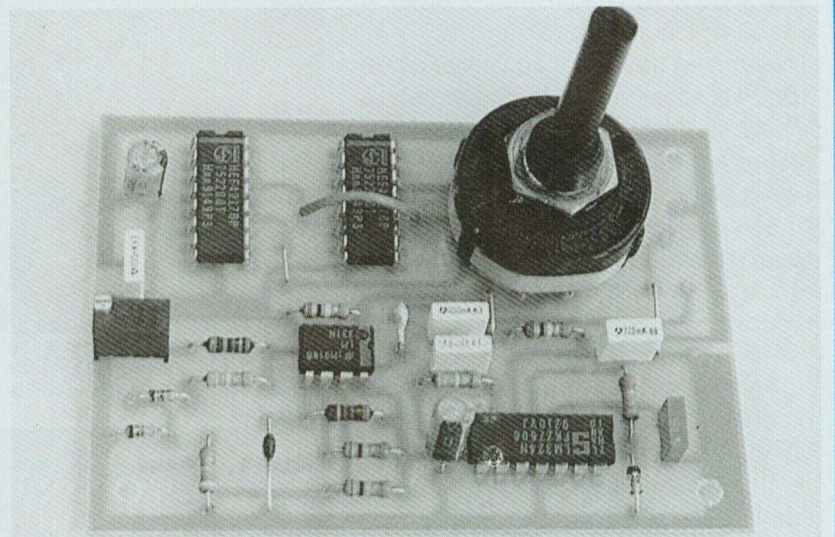
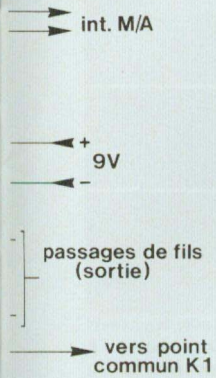


Fig. 8

## DES COMPOSANTS

### • Condensateur haute stabilité

C14 – 10 nF (voir texte)

### • Condensateurs plaquettes

C7 – 15 pF

C8 – 27 pF

C13 – 1 nF

### • Condensateurs électrolytiques 16 ou 25 V

C4 – 22  $\mu$ F (sorties radiales)

C5 – 10  $\mu$ F (sorties radiales)

C6 – 47  $\mu$ F (sorties radiales)

C10 – 47  $\mu$ F (sorties axiales)

C12 – 47  $\mu$ F (sorties radiales)

C17 – 47  $\mu$ F (sorties radiales)

### • Semiconducteurs

D1 – D2 – D3 – D4 – 1N 4148

DZ – Zener 5,6 V (500 mW)

T1 – BF 245 (attention au brochage !)

T2 – 2N 2222

IC1 – CD 4011

IC2 – CD 4013

IC3 – IC4 – IC5 – CD 4017

IC6 – LM 331

IC7 – LM 324

### • Composants électromécaniques

Douilles miniatures 2,5 mm (2 noires, 2 bleues, 1 jaune)

Interrupteur subminiature

Commutateur rotatif 4 circuits

3 positions

### • Quartz

3,2768 MHz (boîtier HC 18/U)

### • Divers

Coffret Dipal, référence 1178

Connecteur pour pile 6F 22

Visserie  $\varnothing = 3$  mm



# ADAPTATEUR FREQUENCIMETRE

référence à 163,8 kHz, après division par 20 (trace inférieure).

Toujours en travaillant au voisinage de 1000 Hz, positionner le commutateur K1/K2 sur le premier calibre (2 kHz à pleine échelle) et transférer les crêteaux de la sortie de N4 (première platine) vers le point commun de K1 (deuxième platine). L'oscillogramme D montre, en haut, les impulsions du monostable interne au circuit LM 331, prélevées sur sa broche 5. En bas, apparaissent les impulsions de la broche 6, obtenues après différenciation par C13/R18. Ce sont les lancées négatives qui déclenchent le monostable.

L'oscillogramme E a été relevé sur la sortie du filtre, aux bornes de C17, pour une fréquence d'entrée de 100 Hz. Même dans ces conditions peu favorables (bas de l'échelle), l'ondulation résiduelle, à laquelle s'ajoute le bruit de fond (épaississement de la trace) n'atteint pas 3 mV crête à crête, ce qui montre l'efficacité du filtrage.

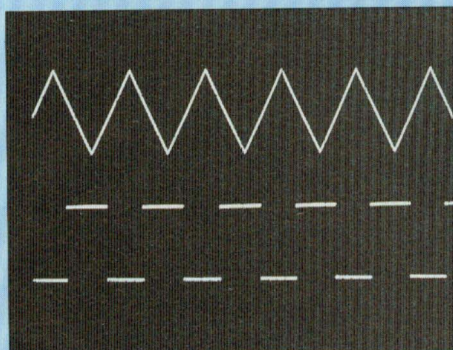
Il ne reste plus qu'à procéder à l'étalonnage, en injectant sur l'entrée le signal de l'oscillateur de référence, à 163,8 kHz. Le commutateur de calibre étant placé en position 3 (200 kHz à pleine échelle), on règle l'ajustable AJ pour lire exactement 1,638 sur le calibre 2 V du multimètre numérique connecté en sortie.

## LES PERFORMANCES REELLES

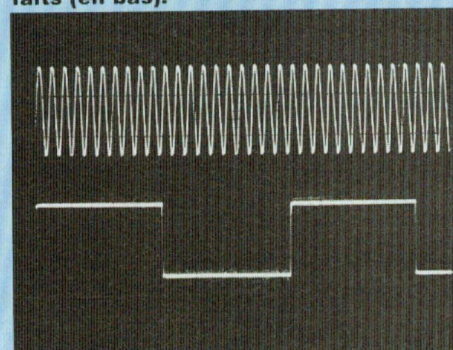
Voici terminé et étalonné, l'adaptateur que Led vous propose. Comme pour tout appareil de mesures, il importe de connaître exactement les performances qu'on en peut attendre. Celles-ci dépendent de l'adaptateur lui-même et, bien entendu, du voltmètre numérique associé.

### INFLUENCE DU VOLTMETRE

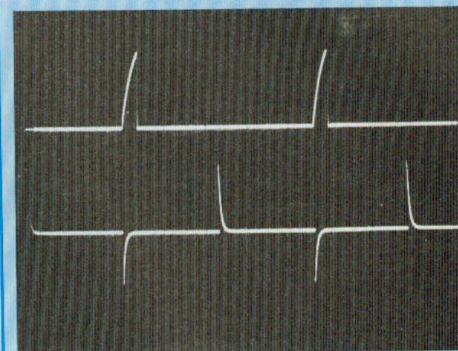
Nous nous limiterons aux modèles à



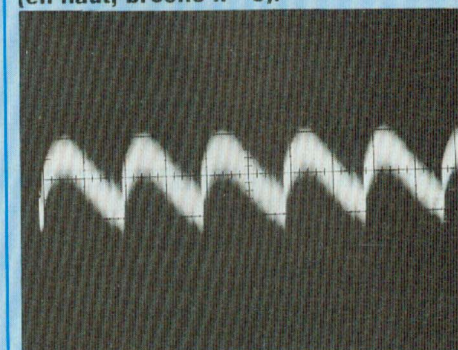
B. Après amplificateur et mise en forme, le signal d'entrée (en haut) donne des crêteaux pratiquement parfaits (en bas).



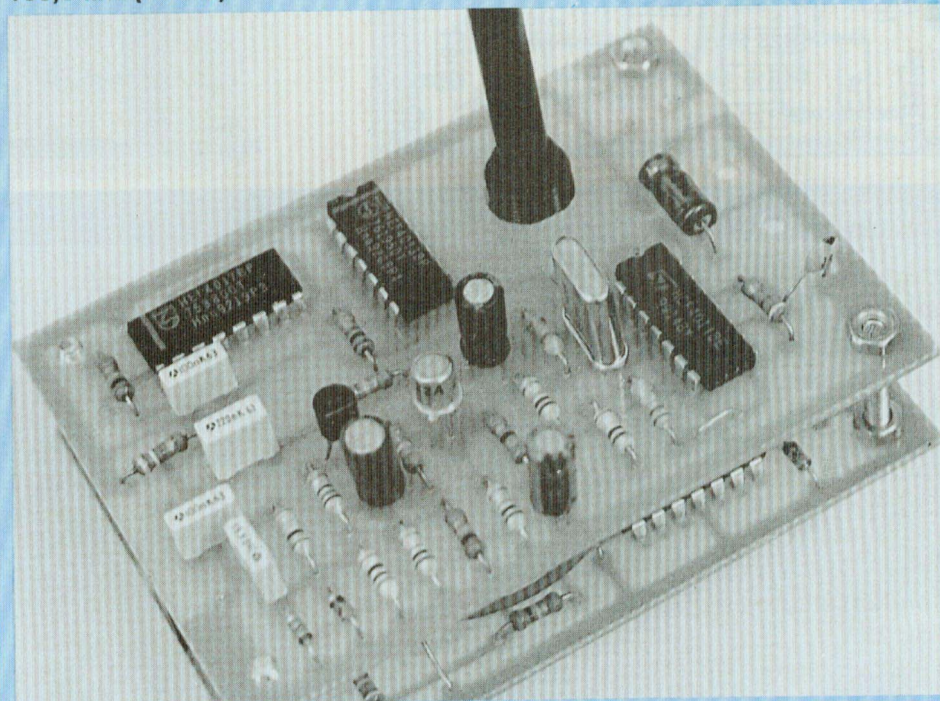
C. L'oscillateur à quartz donne, sur son entrée, des sinusoïdes à 3,2768 kHz (en haut). Après division par 2, puis par 10, on dispose de crêteaux à 163,8 kHz (en bas).



D. Les impulsions de déclenchement appliquées au LM 331 (en bas, à 1 000 Hz) font démarrer le monostable (en haut, broche n° 5).



E. Même à 100 Hz, l'ondulation résiduelle, en sortie du filtre, ne dépasse pas 3 mV crête-à-crête.





# PRECISION ET STABILITE

2000 points de lecture, les 4000 et les 20 000 points ne s'inscrivant qu'exceptionnellement dans la panoplie de l'amateur. En consultant les caractéristiques de plusieurs multimètres pris chez divers constructeurs, on s'aperçoit que, dans la fonction voltmètre continu, les précisions s'échelonnent de  $\pm 0,3\%$  à  $\pm 0,8\%$  **de la pleine échelle**. Précisons bien, en examinant le cas moyen et très courant, de  $\pm 0,5\%$ .

Si le multimètre, sur le calibre "2 V", affiche 1,935, la tension réelle peut être comprise entre :

- la tension affichée  $+0,5\%$  de 2,000 V, soit 1,945 V.
- la tension affichée  $-0,5\%$  de 2,000 V, soit 1,925 V.

Si, sur ce même calibre, on lisait 0,832, la tension réelle serait comprise entre :

- la tension affichée  $+0,5\%$  de 2,000 V, soit 0,842 V.
- la tension affichée  $-0,5\%$  de 2,000 V, soit 0,892 V.

L'erreur relative devient beaucoup plus importante dans le deuxième cas et montre l'intérêt qu'il y a à toujours choisir le calibre optimal.

## INFLUENCE DE L'ADAPTATEUR

Les écarts de linéarité (0,02 %) de la pleine échelle et l'incidence de la tension de la pile (le LM 331 est alimenté sous une tension stabilisée) restent négligeables vis-à-vis des erreurs en provenance des variations de température d'une part et des dérives dans le temps, d'autre part. Toutes causes confondues, les premières se situent aux alentours de 200 ppm/°C, soit  $\pm 1000$  ppm, ou  $\pm 0,1\%$ , entre 15° C et 25° C, si l'étalonnage a été effectué à

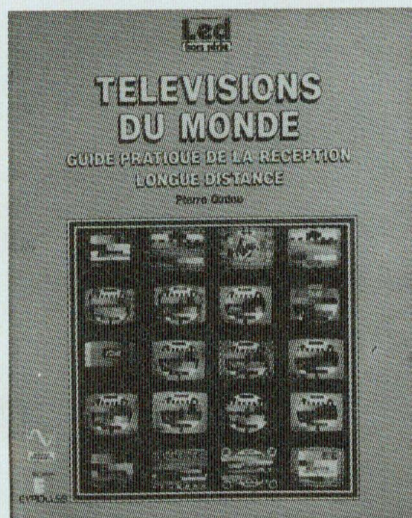
20° C. On peut pratiquement les négliger par rapport aux  $\pm 0,5\%$  du voltmètre.

La présence d'un oscillateur interne piloté par quartz rend si facile un recalibrage périodique, qu'il serait impardonnable de subir les dérives provoquées par le vieillissement.

## EN CONCLUSION

L'essentiel de l'incertitude sur la mesure d'une fréquence est lié aux performances du voltmètre. L'erreur relative pourra ainsi varier, dans notre exemple, de  $\pm 0,5\%$  pour un affichage de 1,999 (1999 Hz sur le premier calibre) à  $\pm 5\%$  pour un affichage de 0,200 (200 Hz). Au-dessous de cette fréquence, il faudra changer le calibre **du voltmètre** et passer à 200,0 mV à pleine échelle.

René Rateau



Véritable guide pratique de la réception télévision longue distance, cet ouvrage rédigé par un passionné de transmissions, Pierre Godou, vous révélera tous les moyens pour recevoir dans des conditions correctes les émetteurs TV lointains. Passionnant, facile à lire, ce livre aborde tous les sujets de la réception TV, au-delà des frontières du possible quotidien, ouvrant la voie vers une nouvelle forme de loisir. Tous les matériels sont passés en revue, de l'émetteur jusqu'aux téléviseurs multistandards en passant par les antennes spéciales et la réception par satellite. Les phénomènes de propagation des ondes sous toutes leurs formes selon les conditions météorologiques sont abordés. Un catalogue des mires TV du monde entier facilitera l'identification précise des émetteurs.

Agréable à lire et à assimiler cet ouvrage ouvre de nouveaux horizons sur la télévision longue distance ou DX-TV. "Télévisions du Monde", le dernier Led hors série, est édité par les Editions Fréquences et diffusé par Eyrolles 66, boulevard Saint-Germain, 75240 Paris Cedex 05.

## BON DE COMMANDE

Bon de commande à retourner aux Editions Fréquences, 1, boulevard Ney, 75018 Paris.

Je désire recevoir "Télévisions du Monde" au prix de 287 F port compris.

NOM ..... PRENOM .....  
ADRESSE .....  
CODE POSTAL ..... VILLE .....  
Ci-joint mon règlement par :  C.C.P.  Chèque bancaire  Mandat



## FONCTION LOGIQUE NON HYSTERESIS (TRIGGERS)

Consacrée à l'étude de la fonction booléenne d'inversion NON, cette manipulation, construite sur trois inverseurs d'un circuit CD 40 106, permet aussi d'analyser le phénomène d'hystérésis. Le module utilisé est décrit dans ce même numéro de la revue.

**L**es observations et les mesures effectuées à partir du matériel de base seront utilement complétées, si c'est possible, par une démonstration à l'oscilloscope.

### MATERIEL NECESSAIRE

- Alimentation stabilisée 5 V (Led N° 100)
- Générateur de niveaux logiques et continus (Led N° 100)
- Module d'étude des portes, équipé d'un circuit CD.4070.
- Module inverseurs et triggers (Led N° 101)
- Voltmètre ou multimètre.
- Jeu de cordons avec fiches mâles de 2,5 mm

### OBSERVATION DU MODULE

Comme pour le module des portes logiques (fiche n° 2), la tension que fournit l'alimentation peut être amenée au module de deux façons :

- directement par la prise coaxiale, à l'aide du câble.
- à partir d'un autre module, en utilisant les bornes de masse noires (0 V) et les bornes rouges (+5 V). On aura besoin de cette deuxième méthode, puisque deux, puis trois modules, seront mis en service simultanément dans cette séance de travail.

Le module comporte trois éléments identiques, dont on localisera les entrées (bornes bleues) et les sorties

(bornes jaunes). Ici, chaque **porte logique** ne possède qu'une entrée et une sortie.

### ETUDE STATIQUE DE LA FONCTION NON

Le module est, ici, directement alimenté par le câble de distribution de +5 V. Les bornes noires (0 V) et rouges (+5 V) fournissent respectivement les niveaux logiques 0 et 1.

Si on laisse les entrées en l'air, ce qui revient à ne leur appliquer aucune tension ( $E = 0$ ), les diodes électroluminescentes des sorties s'allument et un voltmètre y indique une tension voisine de +5 V ( $S = 1$ ). On obtient le même résultat, bien sûr, en reliant les entrées, par un cordon, à une borne de masse. Si, au contraire, on relie une entrée à +5 V ( $E = 1$ ), la sortie passe à 0 V et la diode correspondante s'éteint ( $S = 0$ ). La table de vérité de la figure 1 illustre donc les deux états possibles d'une porte. A chaque fois, la sortie prend l'état **complémentaire** de l'entrée, ce qui s'écrit :

$$S = \bar{E}$$

et se lit : "S égale E barre"

### DEUX NEGATIONS ... VALENT UNE AFFIRMATION

Que se passe-t-il si on relie la sortie d'une porte NON (n° 1 du module par exemple) à l'entrée d'une autre (n° 2), comme indiqué en figure 2 ? Puisqu'il

y a deux inversions successives des états logiques, on peut écrire :

$$S' = \bar{\bar{E}}$$

$$\text{et } S = \bar{S'}$$

d'où finalement :

$$S = E$$

C'est ce que traduit la table de vérité de la figure 2, qu'on peut établir a priori et qu'il est facile de vérifier expérimentalement.

### COMBINAISON D'UNE PORTE ET ET D'UNE PORTE NON

A l'aide du module des portes ET à deux entrées (fiche n° 2) et du module inverseur, réalisons le montage de la figure 3. Pour cela, il faut :

- alimenter le module ET par sa fiche coaxiale
- transférer l'alimentation vers le module NON, par des cordons (bornes noires et rouges)
- établir la liaison entre une sortie de porte ET et une entrée de porte NON. En réalisant toutes les combinaisons possibles (quatre au total) des états des entrées E1 et E2, et en observant les états des sorties (S', sortie de la porte ET, est aussi l'entrée de la porte NON), on dresse la table de vérité de la figure 3.

Il reste à écrire l'opération booléenne ainsi effectuée, qui se décompose en deux temps :

$$S' = E1 \cdot E2 \quad (E1 \text{ ET } E2)$$

$$S = \bar{S'} = \bar{E1 \cdot E2}$$

(lire : "E1 et E2 barre"). On vient ainsi de construire une nouvelle fonction, négation de la fonction ET (tous les états des sorties se trouvent inversés par rapport à ceux de la table de vérité de la fiche n° 2) et qui s'appelle la fonction (ou opération) NON ET. Son étude fera l'objet de la fiche n° 4.



## HYSTERESIS (TRIGGER)

Normalement, les circuits de logique ne reçoivent sur leurs entrées et ne délivrent sur leurs sorties, que les niveaux 0 et 1. La fiche n° 2 a précisé la définition du seuil de séparation de ces deux états. Les inverseurs du CD 40 106, comme certaines autres portes logiques, offrent une particularité que l'expérience suivante met en évidence.

Sur l'entrée d'une porte NON, on applique, à partir de la sortie continue du module générateur, une tension réglable entre 0 et +5 V. Un voltmètre continu branché sur la sortie du générateur (les fiches gigognes des cordons autorisent des raccordements multiples) mesure cette tension. Voici la suite des manipulations à effectuer :

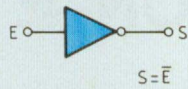
- augmenter progressivement, à partir de zéro, le potentiel appliqué à l'entrée de l'inverseur. La diode d'entrée s'allume peu à peu, mais celle de la sortie reste franchement allumée ( $S = 1$ ).
- pour un potentiel d'entrée  $e_1$ , à noter soigneusement, la sortie bascule ( $S = 0$ ). Elle demeure dans ce nouvel état si on continue à augmenter la tension d'entrée jusqu'à +5 V.
- en manoeuvrant maintenant le générateur en sens inverse on s'aperçoit que la sortie rebascule de  $S = 0$  vers  $S = 1$  pour un potentiel d'entrée  $e_2$  (noter sa valeur) inférieur à  $e_1$ .

### Conclusion :

Le seuil de basculement  $e_1$ , à la montée, est supérieur au seuil du basculement inverse,  $e_2$ , à la descente. La différence  $e_1 - e_2$  s'appelle l'**hystérésis** de la porte.

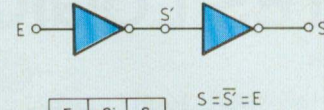
## DEMONSTRATION COMPLEMENTAIRE

Si le professeur peut disposer d'un générateur basse fréquence et d'un



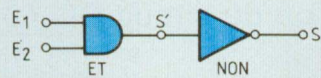
E	S
0	1
1	0

Fig. 1 : Symbolisation de la fonction NON, et sa table de vérité.



E	S'	S
0	1	0
1	0	1

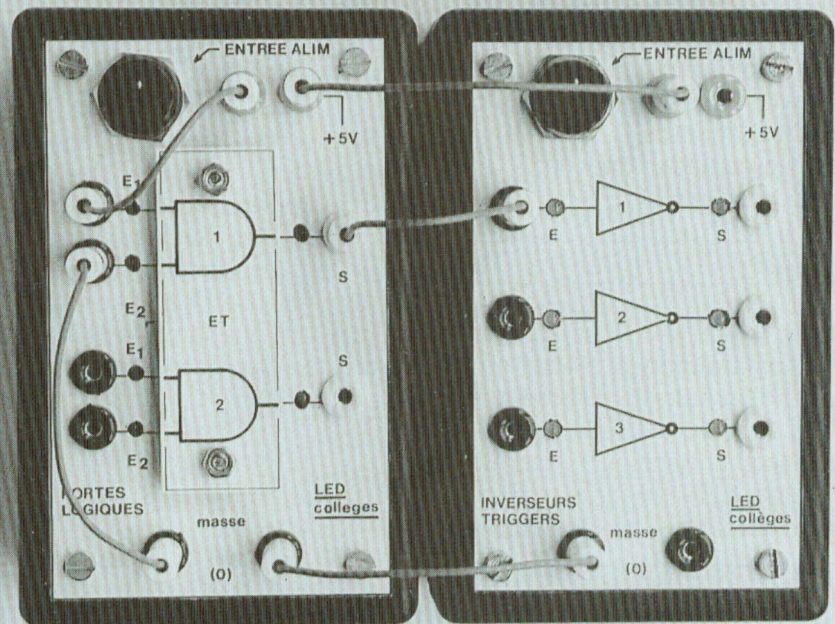
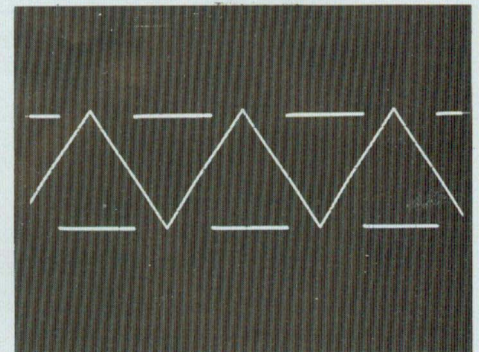
Fig. 2



E1	E2	S'	S
0	0	0	1
0	1	0	1
1	0	0	1
1	1	1	0

$$S = \overline{E_1 \cdot E_2}$$

Fig. 3 : Association d'une porte ET à deux entrées avec une porte NON, et table de vérité résultante.



oscilloscope bicourbe, il est intéressant d'illustrer le phénomène d'hystérésis en régime dynamique :

- appliquer, à l'entrée de la porte NON et sur la voie Y1 de l'oscilloscope, un signal sinusoïdal ou triangulaire, soigneusement réglé entre 0 et +5 V (commandes d'offset et de niveau du générateur).

- observer, sur la voie Y2 de l'oscilloscope, les tensions en sortie de la porte.

On aboutit à l'oscillogramme donné ci-contre, où il est facile de mettre en évidence l'hystérésis. La fréquence utilisée importe peu, et peut se situer vers 1 kHz.



## PORTES LOGIQUES NON-ET

L'analyse de l'opération booléenne NON-ET, amorcée dans la fiche n° 3 (combinaison d'une porte ET avec une porte NON), est reprise de façon systématique à l'aide du module d'étude des portes, équipé du circuit CD 4011.

**E**lle explicite la notion de "porte" et amorce une constatation qui sera peu à peu généralisée : l'universalité de la fonction NON-ET, qui permet de reconstruire les autres opérations logiques.

### MATERIEL NECESSAIRE

- alimentation stabilisée 5 V
- générateur de niveaux logiques
- module de portes, équipé du circuit CD 4011 (attention à son orientation : broche 1 en haut à gauche)
- jeu de cordons

### OBSERVATION DU MODULE

C'est le même que pour la fiche n° 2. Faire remarquer aux élèves qu'il est équipé d'un autre circuit, ce que traduit la contre-plaque de façade : les sorties comportent, sur la représentation symbolique, un cercle symbolisant l'inversion.

### ETUDE STATIQUE D'UNE PORTE NON-ET

Les connexions à réaliser (alimentation, introduction des niveaux logiques) sont les mêmes que pour la porte ET : on se reportera à la fiche n° 2.

En réalisant toutes les combinaisons possibles, les élèves remplissent la table de vérité de la figure 1 (on remarquera que ne pas connecter les entrées revient, compte tenu du mon-

tage interne du module, à les laisser au niveau logique 0).

Comparée à la porte ET, la porte NON-ET inverse, pour chaque état des entrées, celui de la sortie. On doit donc écrire :

$$S = \overline{E1 \cdot E2}$$

(S égale E1 ET E2 barre)

### UTILISATION DE LA PORTE NON-ET EN PORTE NON

Réaliser d'abord le montage de la figure 2, dans lequel l'une des entrées, ici E1 par exemple, est maintenue en permanence au niveau logique 1 (+5 V). En appliquant alternativement les niveaux 0 et 1 sur l'entrée E2, on constate que la porte NON-ET fonctionne vis-à-vis de cette dernière, en porte NON :

$$\text{si } E1 = 1$$

$$\text{alors } S = \overline{E2}$$

Cette situation s'interprète à l'aide des lignes c et d de la table de vérité.

Réaliser ensuite le montage de la figure 3, où les deux entrées, réunies, reçoivent simultanément les mêmes niveaux logiques 0 ou 1. La porte NON-ET fonctionne, vis-à-vis de l'entrée commune  $E = E1 = E2$ , en porte inverseuse NON :

$$S = \overline{E}$$

Cette situation s'interprète par les lignes a et d de la table de vérité.

### CONCLUSION :

Une porte NON-ET à deux entrées peut remplacer une porte NON à une entrée.

### EXPLIQUONS LE TERME "PORTE"

On commencera par une mise en évidence expérimentale : l'une des entrées d'une porte NON-ET, E1 par exemple, reçoit des signaux logiques 0 et 1 périodiques, à partir du module générateur. L'autre, manuellement, est reliée par un cordon, soit à la masse ( $E2 = 0$ ), soit au +5 V ( $E2 = 1$ ). On constate que :

- si  $E2 = 1$ , la sortie recopie, en les inversant, les états logiques de l'entrée E1. Le circuit NON-ET apparaît comme une "porte ouverte", qui se laisse traverser par les signaux logiques (lignes b et d de la table de vérité).
- si  $E2 = 0$ , la sortie reste au niveau logique  $S = 1$ , quels que soient les états de l'entrée E1. La porte est "fermée" aux signaux d'entrée (lignes a et c de la table de vérité).

### COMBINAISONS DE PORTES NON-ET

Associons deux portes NON-ET du module, conformément aux indications de la figure 4. La première conduit au résultat :

$$S' = \overline{E1 \cdot E2}$$

La deuxième fournit, sur sa sortie S, le complément de S' :

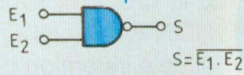
$$S = \overline{S'}$$

Finalement, la table de vérité de l'ensemble (figure 4) permet d'écrire la relation logique :

$$S = E1 \cdot E2$$

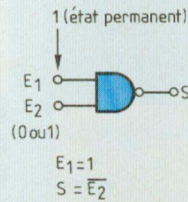
qui est celle d'une porte ET (fiche n° 2).



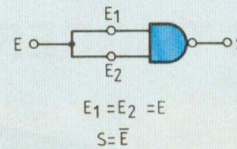


	E1	E2	S
a	0	0	1
b	0	1	1
c	1	0	1
d	1	1	0

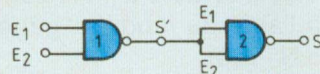
**Fig. 1 : Porte NON-ET, et sa table de vérité. Comparer celle-ci à la table de la figure 3, dans la fiche n° 3.**



**Fig. 2 : Si on maintient une de ses entrées au niveau 1, la porte NON-ET fonctionne en inverseur vis-à-vis de l'autre entrée.**



**Fig. 3 : En réunissant ses deux entrées, la porte NON-ET fonctionne en inverseur (fonction NON).**

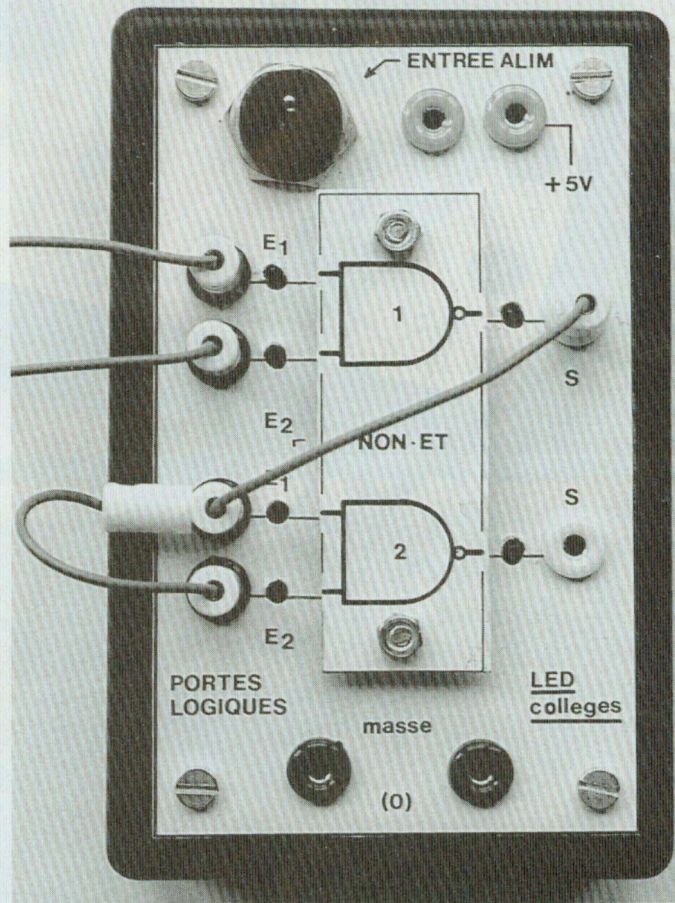
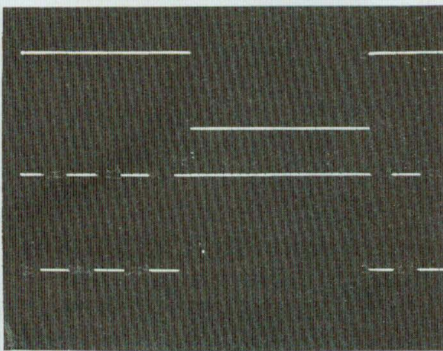


E1	E2	S'	S
0	0	1	0
0	1	1	0
1	0	1	0
1	1	0	1

$S' = \overline{E_1 \cdot E_2}$   
 $S = \overline{S'}$   
 $S = E_1 \cdot E_2$

porte n° 1

**Fig. 4 : Deux portes NON-ET permettent de construire une porte ET.**



**CONCLUSION :**

Deux portes NON-ET à deux entrées peuvent remplacer une porte ET à deux entrées.

**COMPLEMENT DE MANIPULATION**

Les professeurs disposant d'un oscilloscope bicourbe et d'un générateur BF (ou de deux modules générateurs)

pourront illustrer le fonctionnement "porte" en régime dynamique. Pour cela :

- commander l'entrée E2 par un générateur lent de signaux logiques périodiques. Les observer sur la voie Y1 de l'oscilloscope, qui servira à la synchronisation du balayage.
- Commander l'entrée E1 par un générateur nettement plus rapide.

On observe les résultats de l'oscillogramme ci-joint, qui montre les alter-

nances d'ouvertures et de fermetures de la porte.

**N.B.**

En cas d'utilisation d'un générateur BF pour les signaux rapides, exploiter sa sortie TTL (créneaux inscrits entre 0 et +5 V).

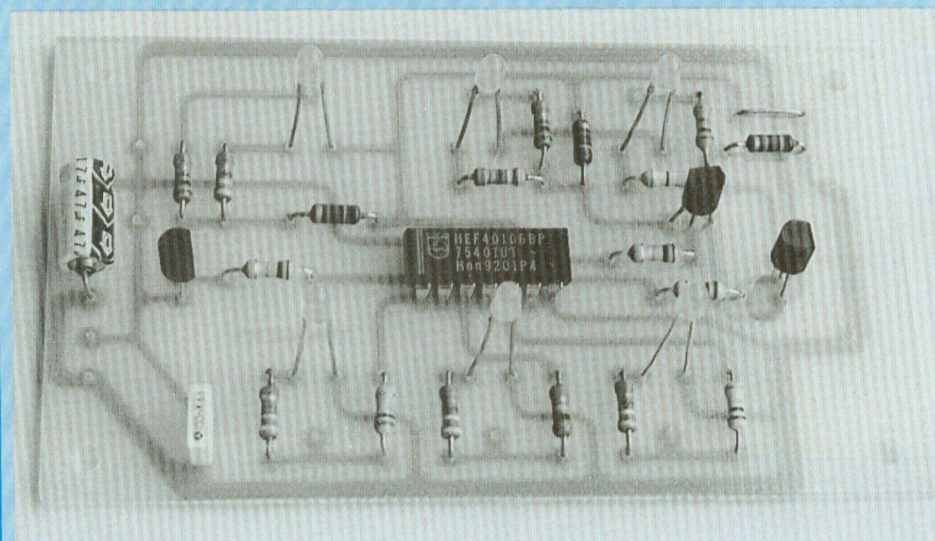
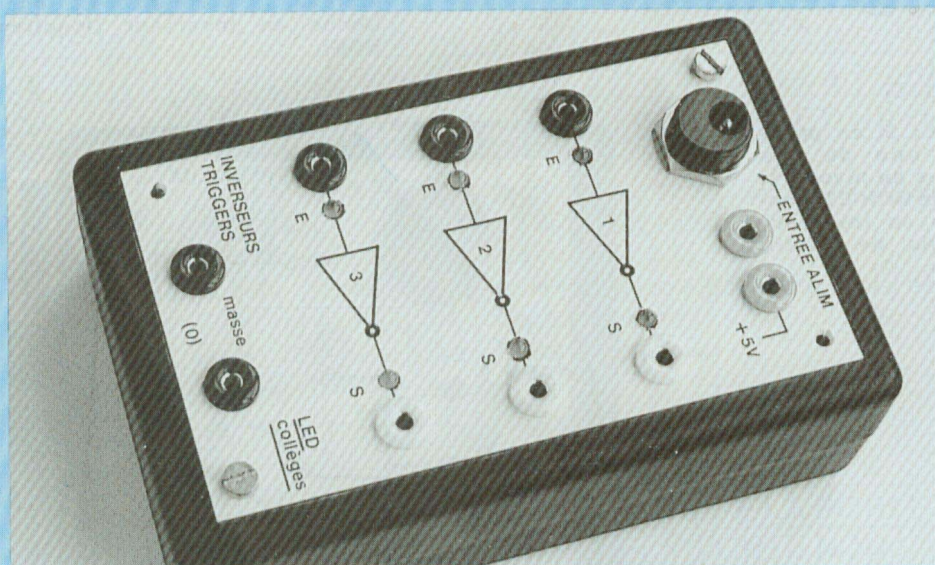
R.R.

**DANS LE N° 102 DE Led**

Fiche N° 5 : portes logiques OU  
 Fiche N° 6 : portes logiques OU EXCLUSIF



## MODULE D'ETUDE DES INVERSEURS ET DES TRIGGERS



Notre deuxième fiche d'expérimentation (Led N° 100), à travers l'étude de la fonction logique ET, a permis un premier contact avec la notion de logique combinatoire, dans laquelle l'état des sorties (0 ou 1) est commandé par la combinaison de celui des entrées. Le même module d'étude des portes sert aujourd'hui à l'analyse de la fonction NON ET. On l'exploitera ultérieurement pour les portes OU, NON OU, et OU EXCLUSIF..

**O**n passe des fonctions ET, OU aux fonctions NON ET, NON OU, par simple inversion de l'état de la sortie. Il apparaît

donc logique de procéder par étapes, en introduisant, séparément, la fonction NON.

Le circuit CD 40 106 utilisé dans le présent module, de type "trigger", offre l'avantage supplémentaire de présenter le phénomène d'hystérésis, commun à de nombreux domaines de la physique, et facile à mettre en évidence à l'aide du module "générateur" (Led N° 100).

### LE CIRCUIT CD 40 106

Comme le montre la figure 1 (brochage et structure interne synoptique), le CD 40 106 rassemble, dans un boîtier dual-in-line à 14 broches, six inverseurs-triggers. Seuls trois d'entre-eux seront d'ailleurs mis en oeuvre.

L'hystérésis se manifeste par la différence des tensions de seuil des entrées pour lesquelles basculent les sorties. Ces potentiels  $V_{T+}$  et  $V_{T-}$  se situent typiquement, à 28 % et 72 % de la tension d'alimentation, mais peuvent changer d'un échantillon à l'autre. La différence minimale garantie,  $V_{T+} - V_{T-}$ , ne descend jamais au-dessous de  $0,2 V_E$ , soit 1 V pour l'alimentation de 5 V que nous utilisons. Elle est donc très facile à mettre en évidence.

### SCHEMA THEORIQUE DU MODULE

On le trouvera en figure 2. Exceptée la présence d'une seule entrée par porte (broches 1, 3 et 5), la configuration s'apparente beaucoup à celle du module d'étude des portes à deux entrées (Led N° 100).

Les résistances R1, R7, R13, limitent à 8 mA l'intensité du courant qui traverse les diodes électroluminescentes DEL1,



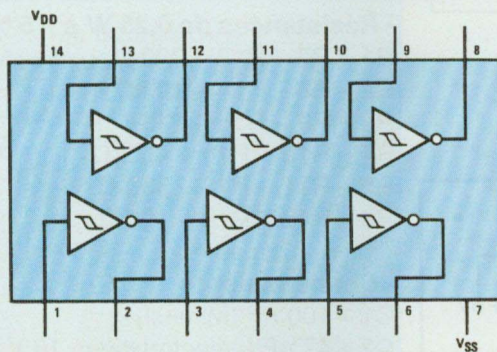
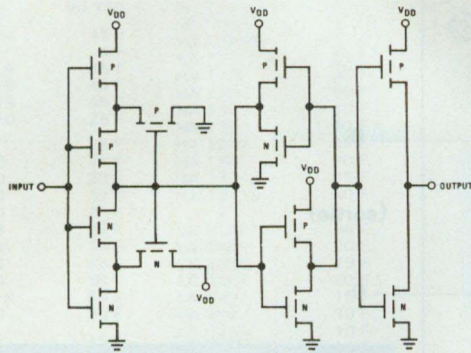


Fig. 1 : Brochage et structure interne synoptique du CD 40 106.

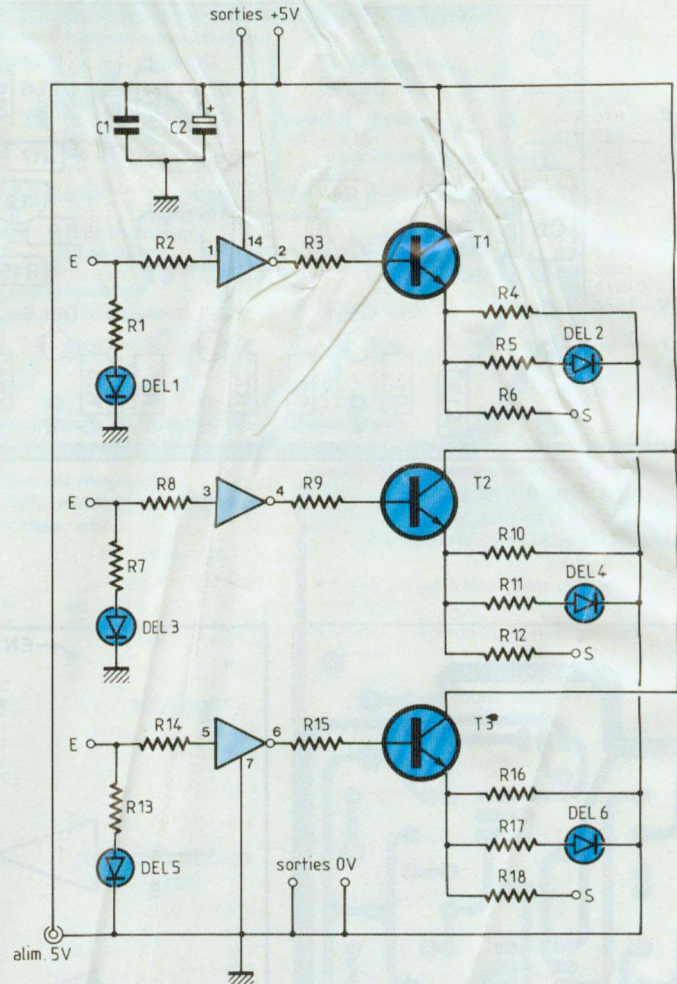


Fig. 2 : Schéma théorique du module.

DEL3 et DEL5, lors de l'application du niveau logique 1, soit +5 V. R2, R8 et R14 protègent les entrées contre d'éventuelles fausses manoeuvres.

Comme précédemment, les sorties, incapables de débiter un courant d'intensité suffisante à l'état 1, sont suivies de transistors amplificateurs, connectés en collecteur commun. Le potentiel maximal de l'émetteur se situe vers 4,5 V, ce qui suffit à identifier sans ambiguïté l'état haut. Les résistances R4, R10 et R16 définissent clairement le niveau 0, R5, R11 et R17 limitent l'intensité dans les diodes, R6, R12 et

R18 protègent les sorties contre les court-circuits.

## CONSTRUCTION DU MODULE

Tous les composants prennent place sur le circuit imprimé de la figure 3, conformément aux indications de la figure 4 et à la photographie jointe. Bien que non indispensable, l'emploi d'un support, pour le circuit intégré, facilite les échanges en cas de malheur ...

Il faut veiller, bien sûr, à l'orientation de tous les composants polarisés :

condensateur électrolytique, circuit intégré, diodes électroluminescentes. Afin de bien aligner ces dernières en hauteur, nous conseillons d'effectuer une mise en place provisoire dans le boîtier et d'enfoncer les diodes dans les trous de la façade, avant de souder leurs pattes.

Le coffret est toujours le modèle G 1175 de Diptal, très commode (fermeture par clipsage, sans vis) et économique. Le dessin de la façade, donné en figure 5, guide les perçages. On retrouve la disposition déjà adoptée : une entrée coaxiale pour l'ali-



# Led COLLEGES

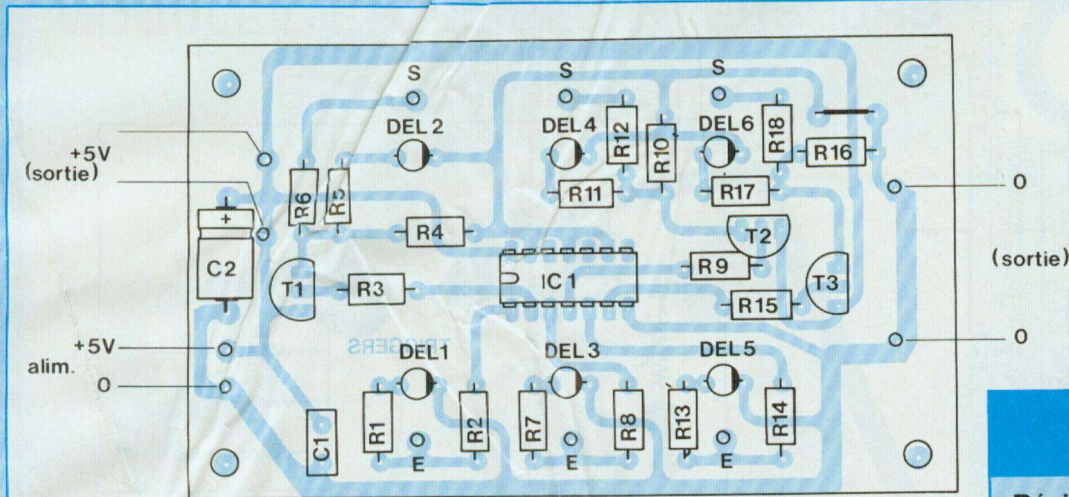


Fig. 4

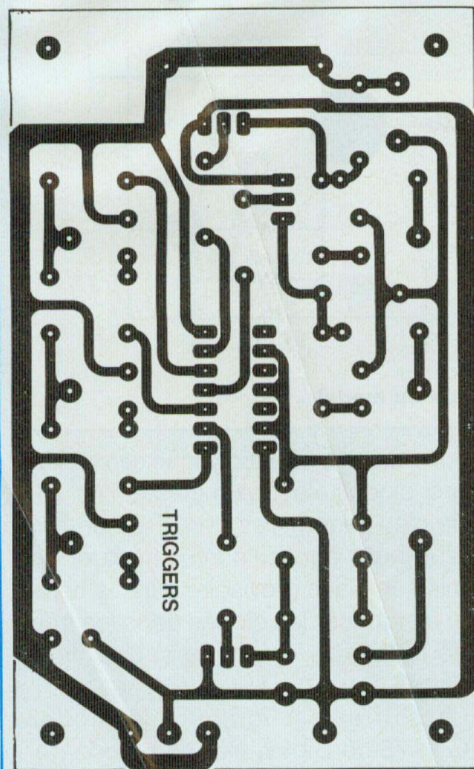


Fig. 3

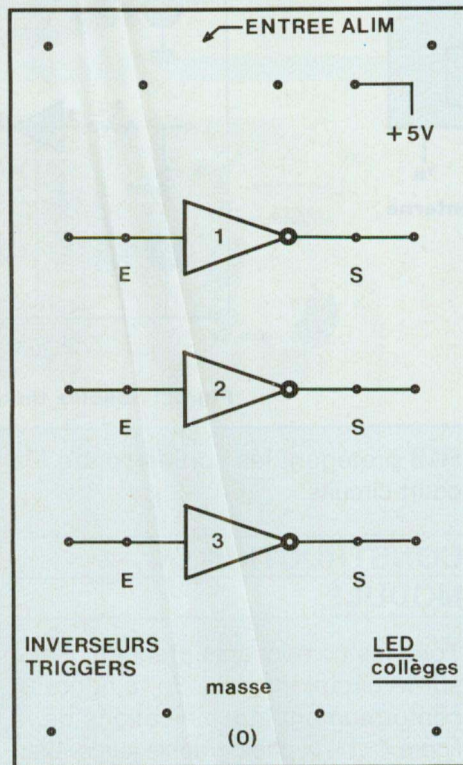


Fig. 5

## NOMENCLATURE DES COMPOSANTS

### • Résistances de 0,25 W à ± 5 %

- R1 – R7 – R13 – 390 Ω
- R2 – R8 – R14 – 10 kΩ
- R3 – R9 – R15 – 1 kΩ
- R4 – R10 – R16 – 4,7 kΩ
- R5 – R11 – R17 – 330 Ω
- R6 – R12 – R18 – 100 Ω

### • Condensateurs

- C1 – 100 nF (Milfeuil)
- C2 – 47 μF – électrolytique 16 V - sorties axiales

### • Semiconducteurs

- DEL1 à DEL6 – diodes électroluminescentes rouges (Ø = 3 mm)
- C.I. – CD 40 106
- T1 – T2 – T3 – 2N 2222 (plastique)

### • Divers

- 1 support DIL 14 broches (facultatif, voir texte)
- 10 douilles miniatures de 2,5 mm : 2 rouges, 2 noires, 3 bleues, 3 jaunes
- 1 prise châssis coaxiale pour alimentation
- 1 coffret Diptal G 1175
- Vis, écrous, entretoises
- Fil de câblage souple

alimentation, complétée par deux douilles de masse (noires) et deux sorties +5 V (rouges). Les entrées sont normalisées

en bleu, les sorties en jaune, le tout sur des fiches miniatures de 2,5 mm. La fixation du circuit s'effectue contre le

couvercle, par vis, écrous et entretoises de 3 mm de diamètre.

**René Rateau**







