

Lead

ISSN 0753-7409

PROJET N° 9 : DISPOSITIF

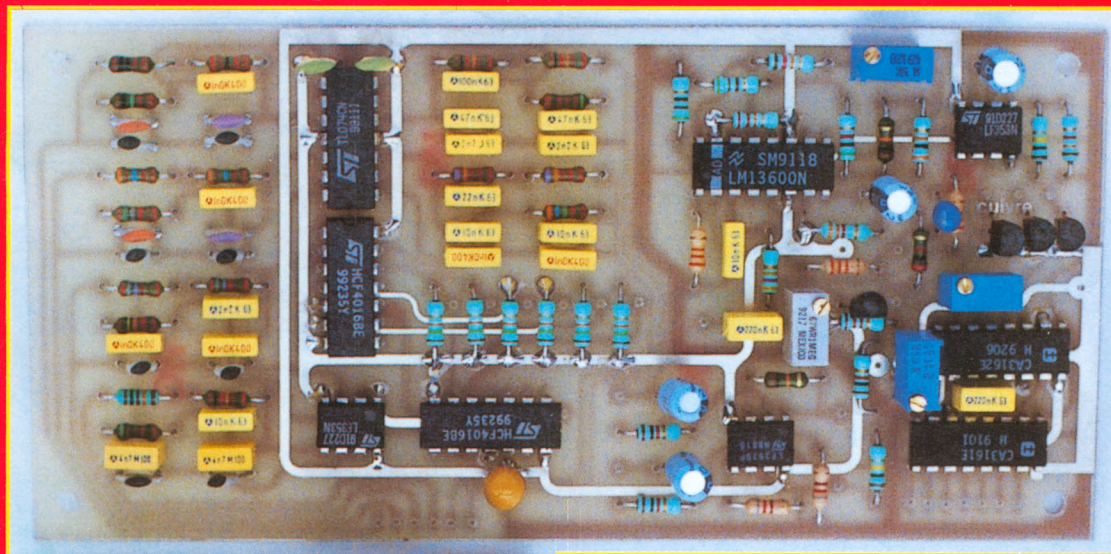
THERMOSTATIQUE A RELAIS

DISTORSIOMETRE HARMONIQUE

PEDALE D'EFFETS : OVERDRIVE

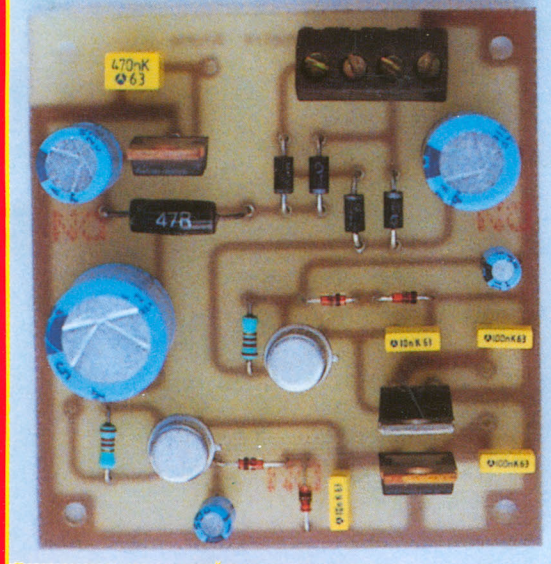
ALLUMAGE PROGRESSIF POUR

LAMPES HALOGENES 1 kW



**DISTORSIOMETRE
A
AFFICHAGE
NUMERIQUE**

**PEDALE
OVERDRIVE**



M 1226 - 102 - 28,00 F



Led

Société éditrice :
Editions Périodes
Siège social :
1, bd Ney, 75018 Paris
Tél. : (1) 42.38.80.88
SARL au capital de 51 000 F
Directeur de la publication :
Bernard Duval

LED
Mensuel : 28 F
Commission paritaire : 64949
Locataire-gérant :
Editions Fréquences
Tous droits de reproduction réservés
textes et photos pour tous pays
LED est une marque déposée
ISSN 0753-7409

**Services Rédaction-
Abonnements :**
(1) 42.38.80.88 poste 7314
1 bd Ney, 75018 Paris

**Réalisation/Fabrication
Responsable technique**
Thierry Pasquier

Rédaction
Ont collaboré à ce numéro :
Georges Matoré,
René Rateau
Bernard Dalstein

Abonnements
10 numéros par an
France : 210 F
Etranger : 290 F

Petites annonces gratuites
Les petites annonces sont
publiées sous la responsabilité de
l'annonceur et ne peuvent se
référer qu'aux cas suivants :
- offres et demandes d'emplois
- offres, demandes et échanges
de matériels uniquement
d'occasion
- offres de service

Composition
Bernadette Duval
Photogravure
Sociétés PRS/PSC - Paris
Impression
Berger-Levrault - Toul

4

PROJET N° 9 : DISPOSITIF THERMOSTATIQUE A RELAIS

Nous allons étudier et réaliser ensemble un thermostat d'ambiance, pour gouverner le fonctionnement d'un élément chauffant électrique d'une puissance de 1,2 kW.

14

EXPERIENCES D'ELECTRONIQUE POUR LES COLLEGES

- Fiche n° 5 : Portes logiques OU. Comme pour les fiches n° 2 et n° 4, la manipulation exploite le module "portes logiques" équipé du circuit intégré CD 4071.

- Fiche n° 6 : Portes logiques OU EXCLUSIF. L'étude s'effectue à l'aide du circuit intégré CD 4070 installé sur le module "portes logiques".

18

ALLUMAGE PROGRESSIF POUR LAMPES HALOGENES

Ce dispositif d'allumage progressif automatique réduit les

risques de claquage à la mise sous tension, en même temps qu'il protège les yeux contre la montée brutale de la lumière. Pour des puissances jusqu'à 500 W un petit radiateur genre ML 33 (5° C/W) suffit à refroidir le triac. Il faudra un modèle un peu plus important (2° C/W) pour atteindre les 1 kW, limite imposée par le triac sélectionné.

26

SERVICE FILMS POSITIFS

Pour vous aider dans la gravure de vos circuits imprimés, les Editions Périodes vous proposent le film positif des implantations publiées dans ce n° 102 de Led.

27

SERVICE CIRCUITS IMPRIMES

Ce service permet aux lecteurs de Led d'obtenir les circuits imprimés gravés, percés ou non, en en faisant la demande auprès de la Rédaction.

Tous les circuits imprimés proposés dans nos précédents numéros sont toujours disponibles.

30

DISTORSIOMETRE HARMONIQUE A AFFICHAGE NUMERIQUE (1^{re} PARTIE)

Construisant régulièrement les amplificateurs et préamplificateurs décrits dans la revue, nos lecteurs trouveront quelque intérêt à tester leurs matériels et à en affiner les réglages.

Trois gammes de mesures sont prévues. Elles correspondent, à pleine échelle avec affichage numérique sur trois digits, à 99,9 % de distorsion, à 9,99 % et à 0,999 %.

La dernière gamme offre ainsi une résolution théorique de 0,001 % à la limite de ce qu'il est possible d'évaluer à l'aide d'un instrument très soigneusement construit.

44

PEDALES D'EFFETS POUR INSTRUMENTS : PEDALE OVERDRIVE

Cette réalisation est probablement à la fois l'une des plus simples à réaliser et la plus demandée par les guitaristes.

L'overdrive génère un son qui n'est pas sans rappeler la saturation progressive délivrée par les amplificateurs à lampes.

DROITS D'AUTEUR

Les circuits, dessins, procédés et techniques publiés par les auteurs dans Led sont et restent leur propriété. L'exploitation commerciale ou industrielle de tout ou partie de ceux-ci, la reproduction des circuits ou la formation de kits partiels ou complets, voire de produits montés, nécessitent leur accord écrit et sont soumis aux droits d'auteur. Les contrevenants s'exposent à des poursuites judiciaires avec dommages-intérêts.

Il nous est demandé de réaliser un thermostat d'ambiance, pour gouverner le fonctionnement d'un élément chauffant électrique d'une puissance de 1,2 kilowatt

Dans l'esprit de tout praticien chargé de responsabilités, soucieux de la gestion des installations qui lui sont confiées, la consommation minimale d'énergie a toujours été une préoccupation dominante.

L'isolation thermique et la thermorégulation font réaliser d'appréciables économies, tout en contribuant au confort ...

PROJET

Un petit laboratoire est en cours d'agencement à l'usine, qui devra réceptionner les matières premières approvisionnées. De plus, il suivra la fabrication, il vérifiera la conformité des produits élaborés aux spécifications contractuelles.

Un radiateur sera installé dans chacun des deux locaux qui constituent ce laboratoire, y garantissant la (bien connue !) température des 18 °C.

La puissance du chauffage à développer doit "couvrir", sans excès, les déperditions thermiques des locaux, maintenant à l'intérieur de ces derniers la température conventionnelle, pour une température extérieure pouvant descendre à -15 °C (spécification d'usage répandu).

Les déperditions sont évidemment liées au climat de la région géographique, aux dimensions des locaux, à leur exposition.

Une substantielle économie d'énergie de chauffage se retire de la qualité de la construction, au niveau de l'isolation

des parois, des sols, plafonds et vitrages ...

Tous ces paramètres sont pris en compte par le chauffagiste dans son étude, dont il ressort ici qu'il lui faudra installer un radiateur d'une puissance de 1,2 kW dans chacune des deux parties du laboratoire.

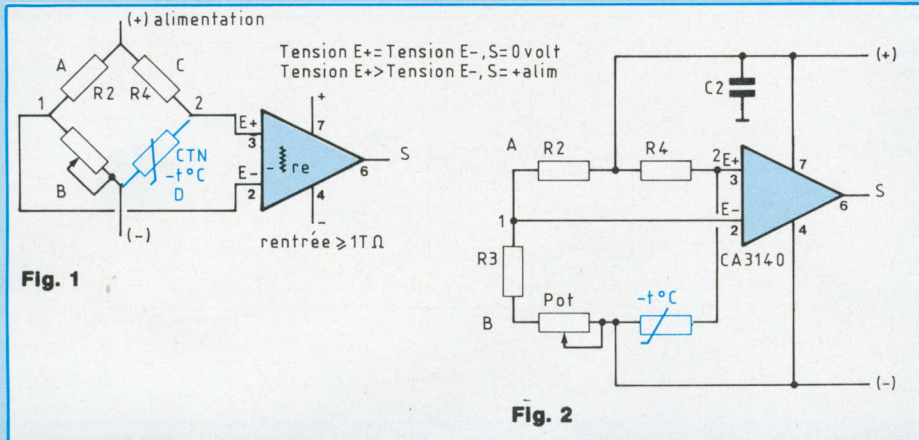
Utiliser des radiateurs à circulation de fluide caloporteur est l'idée qui vient à l'esprit, puisque de l'eau chaude, à la température de 70 °C, est disponible dans l'usine. Mais "tirer" les canalisations d'amenée et de retour, calorifugées et enterrées, depuis le bâtiment le plus proche, s'avère opération trop onéreuse, un investissement qui jamais ne sera amorti ...

Alors, la solution retenue consiste à poser deux éléments chauffants électriques de la puissance requise, classiquement industriels, d'un type couramment utilisé. Il s'agit de résistances au nickel, blindées. Nous les pourrions des dispositifs thermostatiques que nous confectionnerons nous-mêmes.

C'est du cahier de la routine que nous extrayons cet exemple de réalisation, pour en conduire ensemble le projet. Mais nous attirerons votre aimable attention sur le fait que les puissances développées dans l'exemple choisi, s'apparentent à celles usuellement rencontrées au quotidien, dans n'importe quel foyer domestique.

Notre projet exemple sera facilement transposable, à l'occasion qui se présentera ...

Nous commencerons par conduire l'étude et la confection du dispositif



thermostatique d'ambiance à relais, pour traiter ensuite le projet "triac".

PRINCIPE DE BASE

Assemblons un pont de Wheatstone (Led N° 66), par lequel s'effectue la comparaison de grandeurs résistives (figure 1).

La branche D du pont est constituée d'une thermistance, un intéressant semi-conducteur dont la valeur résistive varie selon sa température, que nous avons déjà fait participer à une manipulation lors de notre entretien du n° 88 de Led.

Cet élément thermosensible est pris du type CTN, à Coefficient de Température Négatif, c'est-à-dire dont la valeur résistive diminue, varie négativement avec l'élévation de sa température.

A toute température donnée correspond une valeur résistive particulière de la thermistance. En intervenant sur la position du curseur du potentiomètre constituant la branche B du pont de Wheatstone, nous faisons prendre à ce potentiomètre la valeur résistive qui, conjuguée avec celle de la CTN, conditionne la même tension aux sommets 1

et 2 du pont, lequel est en équilibre ... Relions directement ces sommets 1 et 2 aux entrées E- et E+ d'un amplificateur opérationnel. La tension différentielle présente entre les sommets 1 et 2 étant nulle, les entrées E- et E+ sont portées au même potentiel et la tension sortie de l'ampli op est alors nulle. Ces phénomènes nous sont désormais bien connus, qui sont en absolue conformité avec les principes fondamentaux de l'amplification différentielle, de différence de tension (Led N° 88 et N° 89).

Si la température avoisinant et influençant la thermistance CTN vient à diminuer, la valeur résistive de la CTN augmente et il en résulte un relèvement du potentiel du sommet 2 du pont. Conséquence naturelle du phénomène, la tension appliquée sur l'entrée E+ de l'amplificateur opérationnel s'élève, qui devient supérieure à celle, inchangée, présente sur l'entrée E-.

Voilà qui fait passer brutalement la tension sortie de l'ampli op de sa valeur minimale, nulle, à sa valeur maximale, toute proche du (+) alimentation ... Il suffit donc de faire commander la base d'un transistor NPN par la sortie de l'ampli op, pour qu'une baisse de la température du milieu ambiant se tra-

duise par le passage à l'état conducteur de ce transistor (figure 2).

Chargeons le collecteur du transistor par la bobine d'un relais électromagnétique, dont le contact à fermeture, contact Travail, gouverne la mise en service d'une résistance chauffante ... Ainsi, lorsque la température ambiante, en diminuant, atteint et franchit le seuil de référence du dispositif, le radiateur entre en fonctionnement, pour s'arrêter de chauffer lorsque la température ambiante repasse au-dessus du seuil fixé.

Nous venons de réaliser un dispositif thermostatique d'ambiance, fonctionnant par tout ou rien, puisqu'il ne peut occuper que deux seuls états : Marche et Arrêt du chauffage ...

L'AMPLIFICATEUR OPERATIONNEL

Notre choix ne surprendra pas, qui se porte une fois de plus sur l'ampli op CA 3140, lequel s'accommode volontiers, nous le savons, d'une source d'alimentation simple, unique et non pas symétrique.

L'impédance d'entrée de ce type d'amplificateur opérationnel, des dernières générations, présente une valeur démesurément grande, avec son téraohm, le nombre 1 suivi de douze zéros ... ohms !

Voilà qui ne saurait en aucune manière fausser le fonctionnement du pont, dans la mise en parallèle de grandeurs résistives infinies avec celles qui le constituent (figure 1).

ETAGE SORTIE A RELAIS

Commençons par nous intéresser au second étage de notre dispositif thermostatique, celui équipé du relais élec-

L'exploitation de la connaissance

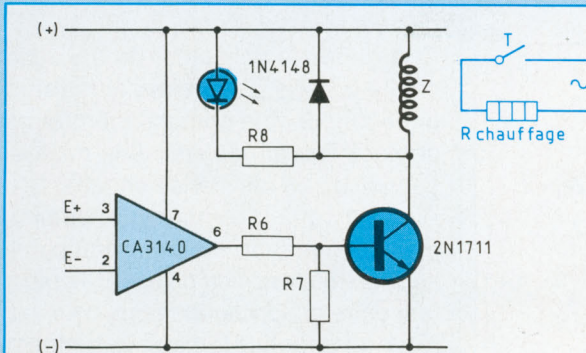


Fig. 3

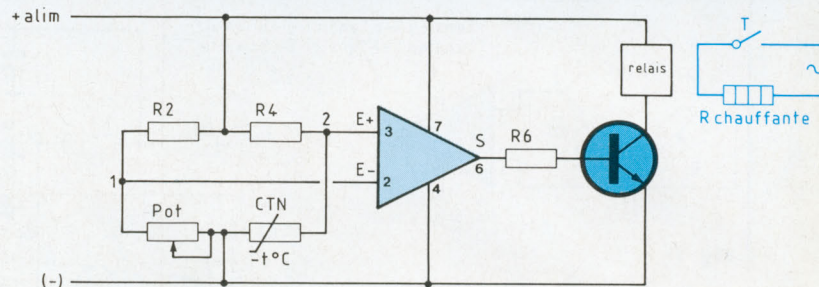


Fig. 4

tromagnétique de commande de mise en service du radiateur, dont la figure 3 nous montre le schéma de principe.

Nous avons décidé d'utiliser un relais-carte, destiné au montage direct sur circuit imprimé. Ce relais sera performant et très fiable !

Il est fait grande consommation du modèle V 23127 A Siemens et de son équivalent 40 Finder, directement interchangeables.

Conformes aux normes, ils sont garantis pour vingt millions de manoeuvres, à raison de 1 800 opérations par heure (c'est un maximum !), cela grâce à la haute qualité de leurs contacts, au pouvoir de coupure de 8 ampères.

Leurs petites dimensions (12,5 – 29 – 25 mm) contribuent à leur réputation !

Notre préférence, dans le cas présent, va au modèle "12 V", celui des relais, dans la série, dont la bobine d'impédance 220 Ω est prévue pour un fonctionnement sous la tension de 12 V, demandant un courant d'excitation d'une cinquantaine de milliampères seulement. Un bon vieux et fidèle transistor NPN/ 2N 1711 peut donc commander ce relais et il le fera sans défaillance, comme s'il était fait exclusivement pour ...

C'est lors de notre entretien du N° 80

de Led que nous avons démonté le mécanisme des amplificateurs de puissance, découvrant la nécessité de saturation du transistor pilote.

Le collecteur du 2N 1711 est chargé par la bobine du relais, d'impédance Z.

Négligeons la tension collecteur-émetteur à la saturation, c'est U_{CEsat} , de l'ordre de 0,5 V et la tension émetteur-base, c'est U_{BE} , de l'ordre de 0,7 V, bien faibles devant la tension d'alimentation, ce qui simplifie nos calculs sans en altérer les résultats !

L'intensité du courant de collecteur est :

$$I_C = \frac{U_{alim} - U_{CEsat}}{Z} = \frac{U_{alim}}{Z} = \dots \text{ mA} \quad (1)$$

β étant le gain en courant du transistor, le courant minimal de base engendrant ce courant de collecteur est

$$I_B = \frac{I_C}{\beta} = \frac{(1)}{\beta} = \frac{U_{alim}}{\beta Z} = \dots \text{ mA} \quad (2)$$

Mais, pour obtenir à coup sûr la saturation du transistor, imposons-lui un courant de base d'intensité double de la valeur minimale nécessaire, soit :

$$2 \times (2) = 2 \frac{U_{alim}}{\beta Z} = \dots \text{ mA} \quad (3)$$

Ce courant de base est apporté depuis la sortie de l'ampli op, alors très proche

du +U alimentation, par la résistance de base R, telle que :

$$R_B = \frac{U_{alim} - U_{BE}}{(3)} = \dots \text{ k}\Omega$$

Nous "oublions" U_{BE} , très faible devant U_{alim} .

$$R_B = \frac{U_{alim}}{(3)} = \frac{U_{alim} \cdot \beta \cdot Z}{2 U_{alim}} = \frac{\beta \cdot Z}{2}$$

Le β du 2N 1711 étant de 100,

$$R_B = \frac{1}{2} \times 100 \times 220 \Omega = \dots 10 \text{ k}\Omega$$

Pour que la base du 2N 1711 ne soit jamais "en l'air", nous disposerons entre base et émetteur (à la masse), du transistor la résistance R7 de valeur

$$\frac{1 \text{ V}}{I_{B \text{ max}}} \quad (\text{Led N}^\circ\text{s 96 et 97})$$

$$R7 = \frac{1 \text{ V}}{(3)} = \dots 1 \text{ k}\Omega$$

Nous devons protéger le transistor contre la surtension à l'arrêt de l'excitation de la bobine du relais (Led n° 80).

Une diode 1N 4148 écrêtera la surtension mettant en danger le transistor, par son collecteur ...

Mais nous nous méfions aussi, peut-être par excès de prudence, de l'ouverture éventuelle du circuit du collec-

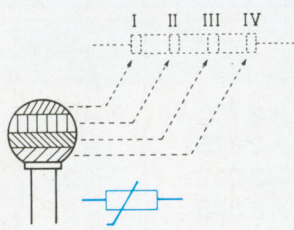


Fig. 5

teur du 2N 1711, cette électrode pouvant se trouver libre, non connectée, "en l'air", à un moment donné d'une intervention, ou d'une vérification systématique du montage ...

La caractéristique tension U_{BE0} du 2N 1711, c'est-à-dire sa tension base-émetteur, collecteur ouvert, "en l'air", est de 7 V. Alors, dans notre montage, installons une résistance de valeur 33 à 47 k Ω entre collecteur du 2N 1711 et (+) alimentation, en parallèle à la bobine du relais et la diode 1N 4148, le circuit du collecteur ne sera jamais ouvert !

Au fait, pourquoi n'installerions-nous pas également, en plus, en parallèle à la bobine du relais, une diode électroluminescente rouge, avec sa résistance de protection série ?

La DEL illuminée nous dirait que le transistor est conducteur, que le relais est actif, que le radiateur est en service ...

Nous installerons un porte-fusible avec capot de protection, équipé d'un fusible temporisé, de calibre normalisé 6,3 A, dans le circuit de l'élément chauffant, une précaution classique ...

P de l'élément chauffant
= 220 V x 6,3 A = ... kW

Le relais mis en oeuvre "coupe" 8 A, il peut commander un élément de puis-

sance : 220 V x 8 A = ... kW.

PONT

L'étage d'entrée du dispositif thermostatique, celui qui doit décider de l'activation du relais, en fonction de la température ambiante, est essentiellement constitué d'un pont de Wheatstone associé à un amplificateur opérationnel. Nous adoptons le schéma reproduit à la figure 4.

La branche B du pont est celle du réglage, de fixation du point de consigne "température". Elle comportera une résistance talon, R3, seule en service lorsque le potentiomètre de réglage occupera sa valeur résistive minimale, son curseur étant en butée, correspondant à la température maximale de consigne.

L'ensemble (résistance talon + résistance totale du potentiomètre) correspondra à la température minimale de consigne, qui sera celle de "mise hors gel" du local !

Fixons-nous une température ambiante maximale de 25 °C et une température ambiante minimale de 8 °C, les deux valeurs limites correspondant, en dernier ressort, à l'excursion totale du curseur du potentiomètre de fixation du point de consigne de la température ambiante voulue ...

Qui mieux est, pour la conduite de notre étude, convenons de donner à notre potentiomètre la valeur nominale Pot qui soit égale à celle de la résistance talon R3, telle est notre pratique personnelle.

En ces conditions, la valeur résistive de la branche B du pont variera entre deux limites, R3 et (R3 + Pot), lesquelles sont entre elles dans le rapport de 1 à 2 et correspondront à la plage de la température ambiante comprise

entre les valeurs extrêmes 25 et 8 °C. Réplique de l'ensemble résistif de la branche B, la thermistance occupera la branche D du pont de Wheatstone. La variation de sa valeur résistive sera également conditionnée, entre deux grandeurs (résistives) limites, dans le même rapport de 1 à 2, correspondant aux températures extrêmes de 25 et 8 °C.

THERMISTANCE

La thermistance est une résistance ... semi-conductrice, dont la valeur résistive ne varie pas proportionnellement à sa température, de façon directe, linéaire, contrairement à celle des classiques résistances que nous utilisons partout ailleurs.

Nous venons de dire "sa température", car la thermistance voit sa propre résistance varier, qui subit l'incontournable effet Joule dû au passage du courant qui la traverse (comment voulez-vous qu'il en soit autrement ?), mais également l'influence de la température du milieu dans lequel elle est placée.

L'action conjuguée de ces deux effets sera exploitée sous la forme de la variation de la tension présente aux bornes de la thermistance.

Chez la thermistance CTP, à Coefficient de Température Positif, l'élévation de température se traduit par une augmentation, une variation positive de sa valeur résistive.

La thermistance CTN, à Coefficient de Température Négatif, se caractérise par une variation négative, une baisse de sa valeur résistive, lorsque sa température augmente.

C'est une thermistance de cette seconde famille que nous mettons en oeuvre dans notre présente réalisation.

L'exploitation de la connaissance

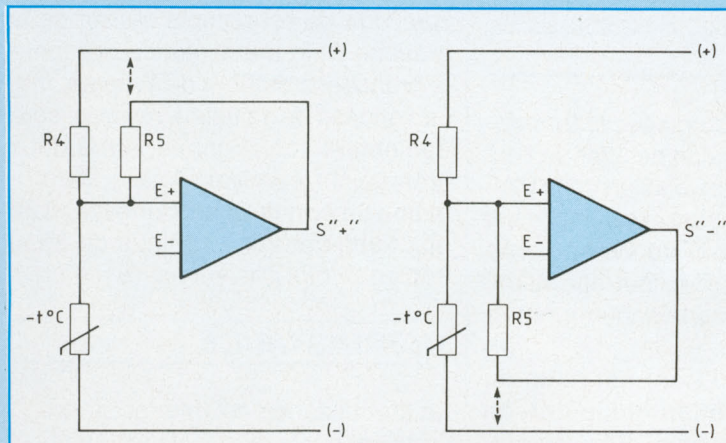


Fig. 6a

Fig. 6b

R *	B	alpha
4,7	2 750	-3,1
10	2 875	-3,2
100	3 300	-3,7
150	3 375	-3,8
220	3 475	-3,9
470	3 650	-4,1
1 000	3 825	-4,3
2 200	4 125	-4,6
4 700	4 350	-4,9
10 000	4 275	-4,8
22 000	4 275	-4,8
47 000	4 400	-5
100 000	4 500	-5,2

R * = Résistance nominale en ohms, à 25 °C

Les fabricants nous proposent des thermistances des deux types, CTP et CTN, mais les CTN sont les plus répandues, partout disponibles (figure 5).

La valeur résistive de la CTN obéit à la loi de variation ainsi exprimée :

$$B \left(\frac{1}{T_2} - \frac{1}{T_1} \right)$$

$$R_2 = R_1 \cdot e$$

- R2 et R1 sont les valeurs résistives liées aux températures absolues T2 et T1 de la thermistance, exprimées en (degrés) Kelvin.

- B est l'indice de sensibilité thermique

- e est la base des logarithmes népériens

Il suffit d'ajouter 273,15 au nombre exprimant la température en °C (degrés Celsius), pour obtenir la correspondance, en K, de la température absolue.

Parfois est donnée cette autre expression de la loi de variation :

$$R_2 = R_1 (1 + \alpha)^{(T_2 - T_1)}$$

R1 et R2 sont toujours les valeurs résistives de la thermistance, correspondant à ses deux températures associées, T1 et T2.

α est le coefficient de variation, encore appelé coefficient d'altération.

Nous vous reproduisons ici le tableau récapitulatif des valeurs résistives et coefficients associés des CTN typiquement partout disponibles.

Nous avons convenu d'une variation, dans le rapport de 1 à 2, de la valeur résistive de la thermistance CTN, en association conjuguée avec les températures extrêmes de 25 et 8 °C. R1 est la résistance de la CTN à 25 °C, R2 est sa résistance à 8 °C.

Nous voulons : $R_2 = 2 R_1$.

$$R_2 = 2 R_1 = R_1 (1 + \alpha)^{(T_2 - T_1)}$$

$$2 = (1 + \alpha)^{(T_2 - T_1)}$$

avec $(T_2 - T_1) = (8 - 25) = -17$ °C

$$2 = (1 + \alpha)^{-17}$$

$$\log 2 = -17 \log (1 + \alpha)$$

$$\log (1 + \alpha) = -\frac{\log 2}{17} = -0,0177 \dots$$

$$(1 + \alpha) = 0,96$$

$$\alpha = -4 \%$$

Consultons notre tableau !

Nous choisissons une thermistance CTN de 470 Ω (à 25 °C).

Notre ampli op ne consomme rien en ses entrées, étant donné la valeur infinie de sa résistance d'entrée, la résistance (interne) présente entre ses entrées.

Donnons à R4, constituant la branche C de notre pont, la valeur de 10 k Ω et donnons à R2, de la branche A du pont, la valeur de 10 R4, soit 100 k Ω .

Donnons à la résistance talon R3, comme au potentiomètre Pot de la branche B du pont, l'égale valeur de 10 fois celle de la CTN, soit 4,7 k Ω .

Lorsque la valeur résistive du potentiomètre est nulle, son curseur étant en butée, le court-circuitant et si la température ambiante est de 25 °C, condi-

tionnant la valeur résistive de la thermistance de 470Ω , l'harmonie dans la proportionnalité des grandeurs résistives du pont est parfaitement assurée.

Une même tension est alors présente aux sommets 1 et 2 du pont, lequel est en état d'équilibre, la tension sortie S de l'ampli op est nulle ...

FONCTIONNEMENT DU PONT EN SITUATION

Une tension de consigne est fixée sur le sommet 1, par position du curseur du potentiomètre de la branche B.

Si la température de la CTN confère au sommet 2 du pont une tension supérieure à celle présente sur le sommet 1, l'entrée E+ de l'amplificateur opérationnel se trouve alors portée à une tension supérieure à celle qui est appliquée sur son entrée E-.

En conséquence, la tension sortie S de l'ampli op prend sa valeur maximale, très proche du (+) alimentation.

Le transistor entre en conduction, son courant de collecteur traverse la bobine du relais, lequel "monte" et ferme son contact, provoquant le passage du courant secteur dans la résistance chauffante.

Est-ce vu ?

Lorsque la température ambiante, dans son élévation, atteint et franchit le seuil de consigne conditionnant la valeur résistive de la CTN, l'ampli op bascule, pour prendre le second des deux seuls états qu'il peut occuper. Sa tension sortie chute, elle s'annule, le transistor cesse de conduire, il se bloque et le relais "retombe", coupant l'alimentation de l'élément chauffant.

Le dispositif se place dans l'état de veille et s'y maintient, en attendant le

basculement suivant provoqué par le retour de la température ambiante au-dessous du seuil de consigne ...

BASCULEUR A SEUILS

Peut-être vous souviendrez-vous de nos entretiens des N° 88 et N° 89 de Led, au cours desquels nous avons découvert le formidable coefficient d'amplification de l'amplificateur opérationnel, qui nous est offert sous la forme de circuit intégré ...

Un millivolt d'écart de tension entre ses entrées E+ et E- suffit pour faire prendre à sa sortie l'une ou l'autre des deux valeurs extrêmes de tension qu'elle peut occuper, très proches des (+) et (-) de la source d'alimentation. Il est absolument nécessaire de dominer ce gain en tension autrement inutilisable, en mettant en oeuvre par exemple, la boucle de rétroaction du montage amplificateur de tension non-inverseur, les résistances du montage amplificateur de tension inverseur, etc ...

Notre dispositif thermostatique est sensible, très sensible, il est même beaucoup trop sensible pour être exploité en l'état !

En effet, une infime variation de la température de la CTN engendre une infime variation de l'écart de tension entre les entrées de l'ampli op, mais cette infime variation se traduit inconditionnellement par le basculement, le passage brutal de la tension sortie de l'ampli op d'une valeur extrême à l'autre ... De minimas variations de la température ambiante feront "monter" et "retomber" le relais, lequel se mettra à "battre", comme disent les praticiens dans leur parler imagé.

Nous devons donc prendre les dispo-

sitions propres à empêcher cet inacceptable phénomène !

Reportons-nous, si vous le voulez bien, au schéma de montage que nous présente la figure 6A.

Une résistance, désignée R5, est connectée entre la sortie S de l'ampli op et son entrée E+, un montage que nous n'avons pas encore rencontré ! Lorsque la sortie de notre ampli op prend sa valeur maximale, qui est ... (+) alimentation, tout se passe comme si son entrée E+ était alimentée depuis le (+) alimentation par l'association parallèle de R5 et de R4. Voilà qui modifie la valeur de la tension agissant sur l'entrée E+, tiens, tiens !

Lorsque la température ambiante, en diminuant, fait prendre à la thermistance la valeur résistive provoquant l'excitation du relais et la mise en service de l'élément chauffant, la tension sur l'entrée E+ de l'ampli op est différente, mais supérieure à celle conditionnée en l'absence de la résistance R5.

En effet, si la valeur résistive de R5 est égale ou supérieure à celle de R4, la résistance équivalente de l'association parallèle de R5 et R4 est inférieure à celle de R4. Il en est de même si la valeur résistive de R5 est inférieure ou égale à celle de R4 ...

Alors la tension sur E+ se trouve renforcée, positivement parlant, dirons-nous. L'ampli op "confirme" l'état qu'il vient de prendre, de la mise en service du chauffage ...

Passons à la variation en sens inverse de la température ambiante !

Le radiateur est alimenté, il chauffe. Lorsque la température ambiante, alors croissante, atteint et franchit le seuil qui conditionne la valeur résistive particulière de la thermistance, rendant la

L'exploitation de la connaissance

tension sur l'entrée E+ de l'ampli op inférieure à celle sur son entrée E-, la tension sortie S passe à zéro, le relais retombe, c'est l'arrêt du chauffage.

La résistance R5 vient alors se placer en parallèle à la CTN, comme nous l'indique le schéma de la figure 6B.

La résistance équivalente de l'association parallèle de la résistance R5 et de la CTN est inférieure, en valeur, à celle de la seule CTN. Le phénomène se présente comme une accentuation de la décroissance de la valeur résistive de la CTN et l'ampli op "confirme" l'état qu'il vient de prendre, c'est bien l'arrêt du chauffage ...

Etes-vous d'accord ?

Tout cela est très intéressant, qui nous rappelle le montage basculeur à seuils, le trigger de Schmitt, que nous avons découvert et dont nous avons démontré le mécanisme lors de notre entretien du N° 87 de Led.

Nous pouvons convenir de deux seuils, supérieur et inférieur, encadrant la température ambiante à garantir et nous pouvons même fixer l'écart qui sépare ces deux seuils !

Pour ce faire, nous devons calculer la valeur à attribuer à R5 pour qu'elle vienne altérer celle de R4, conduisant à un écart de température de 0,5 °C, soit $(T2 - T1) = 0,5 \text{ °C}$.

La variation relative de la valeur résistive de la CTN nous est donnée par l'expression :

$$\frac{R2}{R1} = \frac{R1 (1 + \alpha) (T2 - T1)}{R1}$$

$$(T2 - T1) = 0,5 \text{ °C} = 0,5 \text{ K}$$

$$\frac{R2}{R1} = (1 - 0,041)^{0,5}$$

= 0,98, soit une altération de 2 %

Prenons R5 de valeur résistive qui,

dans son association parallèle avec R4, de 10 kΩ, donne une résistance équivalente

$$R_{\text{éq}} = 0,98 R4 = 9,8 \text{ k}\Omega$$

$$\frac{1}{R_{\text{éq}}} = \frac{1}{R4} + \frac{1}{R5}$$

$$R5 = \frac{R4}{R4 - R_{\text{éq}}}$$

$$R5 = \frac{10}{10 - 9,8} = 500 \text{ k}\Omega$$

Nous choisirons R5 de valeur de 470 (ou 560) kΩ, tout simplement ...

SCHEMA GENERAL

Nous l'avons dessiné, qui nous est présenté par la figure 7.

Vous noterez la présence du condensateur électrochimique C1, de capacité 100 μF, 16 V service, lequel apporte son intéressante contribution lors de la mise en service du chauffage. Il déverse en effet sa charge dans le circuit de l'alimentation, compensant l'appel de courant à l'excitation de la bobine du relais ...

Nous avons disposé le condensateur C2, de capacité 0,1 μF, à proximité des bornes du CA 3140 reliées aux (+) et (-) de la source d'alimentation, par courtoisie pour l'ampli op !

Notez au passage que le pont de Wheatstone n'est pas particulièrement exigeant en matière de tension d'alimentation parfaitement stabilisée, puisqu'il compare des valeurs tensions toutes affectées simultanément des mêmes fluctuations !

Nous devons procurer à notre dispositif thermostatique, pour son fonctionnement, un courant d'intensité de l'ordre d'une centaine de milliampères, sous la tension de 12 V. Nous avons

à notre catalogue un module standard satisfaisant à de tels besoins.

L'illumination de la diode électroluminescente verte exprime la présence de tension d'alimentation du dispositif thermostatique.

L'illumination de la DEL rouge indique l'état "en service" du chauffage.

Le calcul des valeurs des résistances R1 et R8 protégeant les DEL est simple !

$$R_p = \frac{U_{\text{alim}} - U_{\text{AKDEL}}}{20 \text{ mA}} = \dots \Omega$$

REALISATION-UTILISATION

Loin de notre esprit l'idée de faire un procès de mauvaise (!) intention à la sonde de température incorporée aux radiateurs !

A la maison, il est pensable que l'esthétique, mais aussi la commodité d'installation l'emportent sur le fonctionnel, ce qui conduit à l'incorporation de la sonde dans le coffret (métallique et mis à la terre, du moins nous l'espérons !) abritant l'élément chauffant ... Voilà en tout cas qui simplifie la construction des radiateurs !

En de telles conditions, la sonde "goûte" la température du courant d'air transitant par le radiateur, ou bien celle de la paroi, à l'endroit où est fixé l'appareil de chauffage.

Cette façon de faire est bannie du technicien ayant été amené une fois (suffit !) à dresser les courbes traduisant graphiquement le relevé des températures recueillies dans l'espace entourant l'appareil en fonctionnement ...

Une telle manipulation laisse songeur quant au meilleur emplacement de la sonde dans le local.

Un procédé cependant simple et d'efficacité très honorable, consiste à dis-

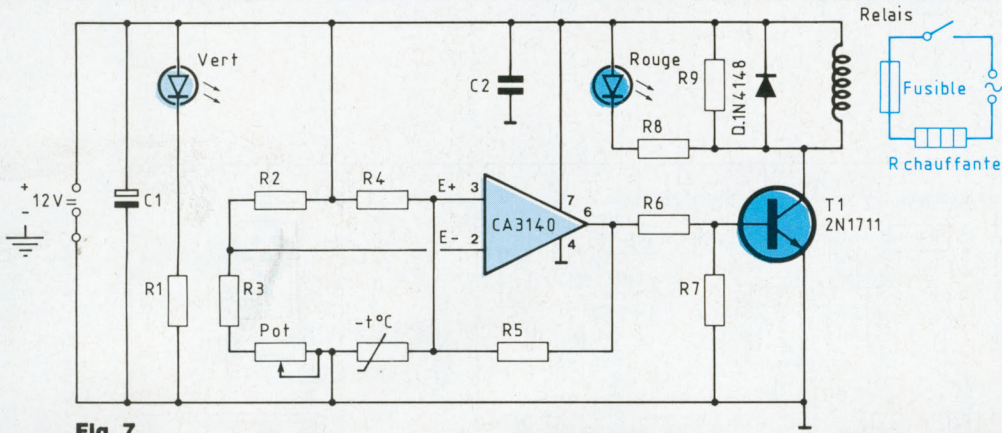


Fig. 7

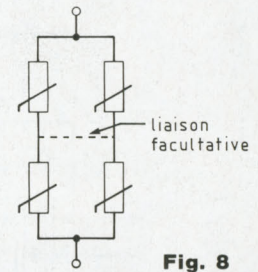
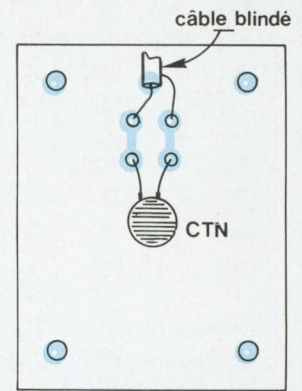
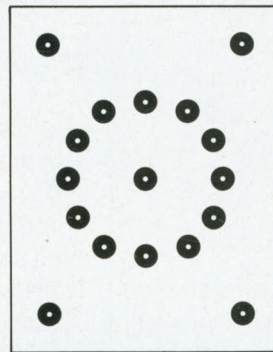
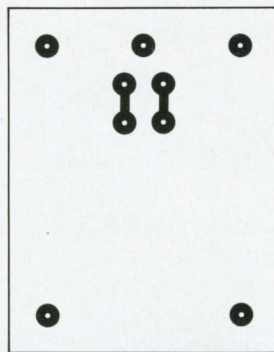
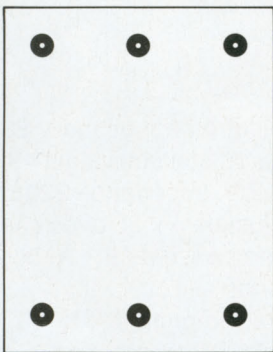
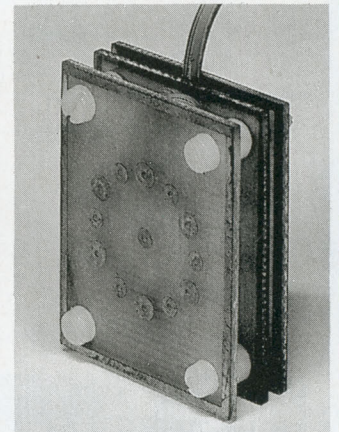
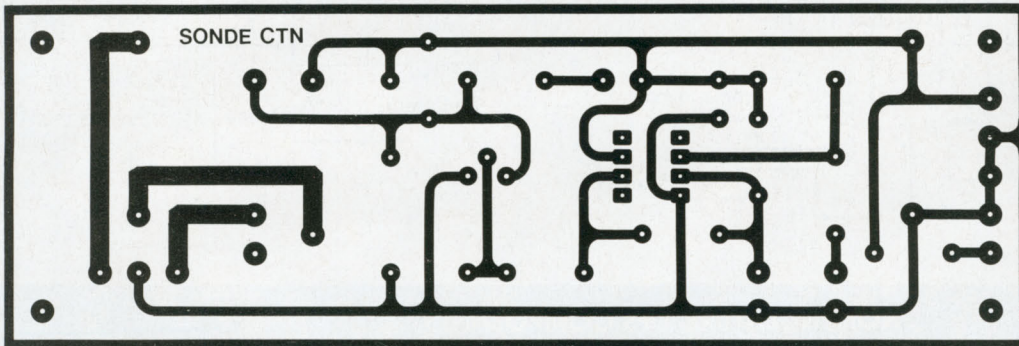


Fig. 8

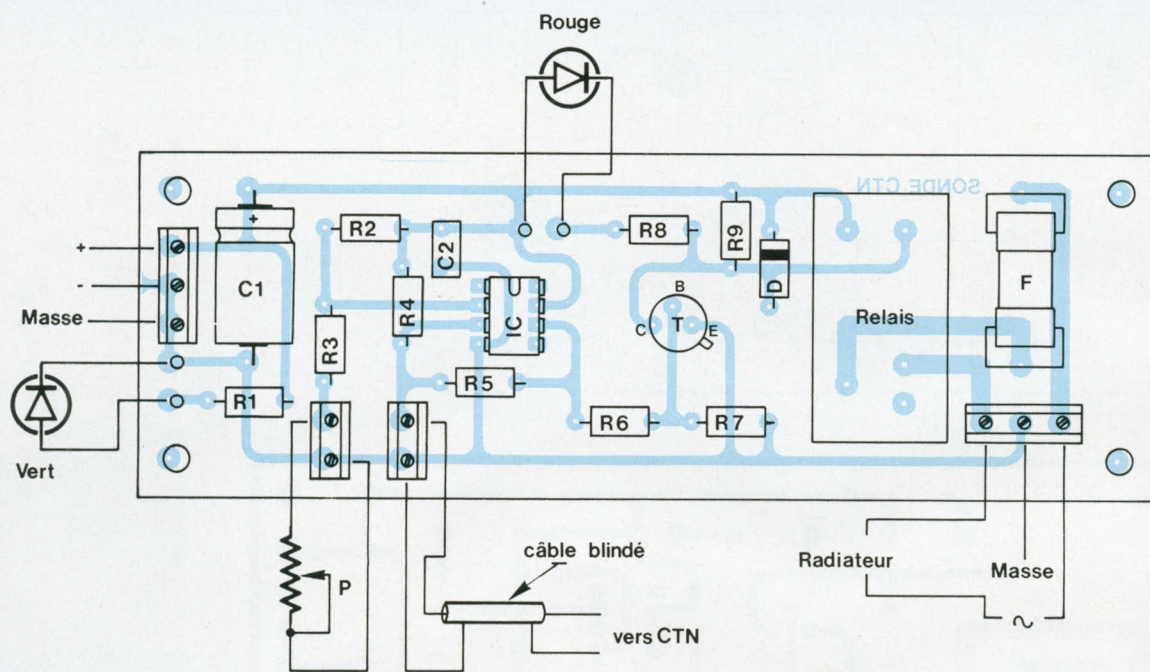


poser 4 sondes de température (de même type résistif s'entend !) en association série-parallèle, comme le montre le schéma reproduit à la figure 8.

Vous admettrez volontiers, sans hésitation, que cette combinaison conduit à l'obtention d'une information qui soit une moyenne pondérée de la température à contrôler, mais oui !

C'est ainsi que nous pratiquons pour réguler la température à l'intérieur d'étuves à séchage lent et de "conservateurs", dans lesquels sont entreposés certains produits, à l'abri de la

L'exploitation de la connaissance



NOMENCLATURE DES COMPOSANTS

• Résistances type demi-watt

- R1 – R8 – 560 Ω
- R2 – 100 kΩ
- R3 – 4,7 kΩ
- R4 – R6 – 10 kΩ
- R5 – 470 kΩ
- R7 – 1 kΩ
- R9 – 33 kΩ

Potentiomètre – 4,7 kΩ, de variation linéaire, à piste moulée (usage intensif), avec son bouton de commande et son petit cadran.

• Condensateurs

- C1 – 100 μF, 16 V service
- C2 – 0,1 μF

• Semiconducteurs

- Thermistance CTN de R nominale 470 Ω
- Amplificateur opérationnel CA 3140, avec son support
- Transistor 2N 1711
- Diode 1N 4148
- Deux voyants lumineux à DEL :

1 rouge, 1 vert

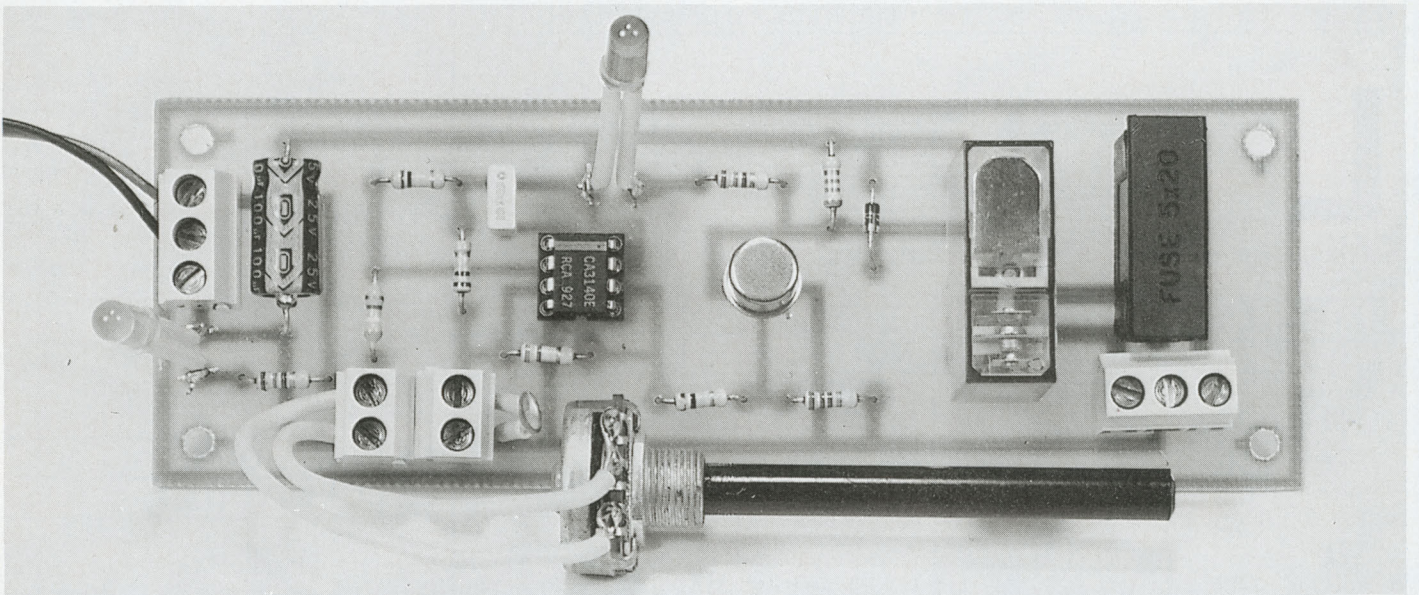
• Divers

- Relais électromagnétique V 23127 A Siemens, ou son équivalent 40 Finder, bobine 12 V, impédance 220 Ω
- 1 Porte-fusible 5 x 20 avec capot, fusible temporisé de 6,3 A, borniers, câble blindé
- Les circuits imprimés
- Le module d'alimentation 12 V, coffret (s) ventilé.

lumière, source de chaleur ...
Par exemple, pour "réguler" des températures de l'ordre de 70 °C, nous mettons en oeuvre des thermistances

de valeur résistive nominale beaucoup plus élevée que celle de notre (nos) sonde "ambiance".
La (ou les) sonde sera reliée au dis-

positif par câble conducteur blindé, dont la tresse extérieure, conductrice et isolée, sera mise à la masse du dispositif, elle-même reliée à la terre par la borne



de la prise secteur (bi + terre).

L'axe du potentiomètre sera muni d'un bouton-flèche, dont l'index se déplacera devant l'échelle circulaire d'un petit cadran comportant quelques repères indiquant des températures contrôlées au thermomètre de précision.

Mais il est également possible et très facile de dessiner l'échelle de ce cadran, en ayant préalablement défini, par le calcul, les valeurs résistives de l'ensemble (R3 + potentiomètre) équilibrant celles de la (ou des) thermistance.

L'ohmmètre permettra de caler la flèche du bouton devant la valeur de :

R de (R3 + potentiomètre) = 10 R2 de CTN

$$R2 \text{ de CTN} = R1 (1 + \alpha) (T2 - T1)$$

Nous avons déjà exploité cette expression ...

La mise hors gel se programme en butée du curseur du potentiomètre, à l'opposé de celle correspondant à la température maximale.

Le cheminement suivi dans cette étude pourra ultérieurement inspirer la conduite de tout projet similaire ...

PREVENTION

Pour des raisons de sécurité qui n'échappent à personne, mais que nous ne manquons pas de souligner à toute occasion (!), la masse du (ou des) coffret métallique (ventilé) abri-

tant le dispositif thermostatique, son alimentation, l'élément chauffant, sera obligatoirement mise à la terre par la borne (terre) de la prise secteur tripolaire.

La ligne (-) de l'alimentation, celle de masse des montages, sera également mise à la terre ...

En ces conditions, nous réalisons une liaison équipotentielle des différents organes de l'installation, prévenant les dangers dus à la présence du secteur, pour la bonne conscience !

Accordez-nous de préciser que ce montage et de nombreux autres, réalisés sur le même principe, fonctionnent depuis plusieurs années, sans la moindre défaillance ...

Georges Matoré

PORTES LOGIQUES OU

Comme pour les fiches n° 2 et n° 4, la manipulation exploite le module "portes logiques", équipé maintenant du circuit CD 4071 ...

L'utilisation conjointe du module "inverseurs" (fiche n° 3) permet d'établir, par voie expérimentale, une importante relation de l'algèbre booléenne.

MATERIEL NECESSAIRE

- alimentation stabilisée 5 V (Led n° 100)
- module "portes logiques" (Led n° 100) avec circuit CD 4071
- module "inverseurs et triggers" (Led n° 101)
- jeu de cordons

OBSERVATION DU MODULE

Déjà utilisé dans les fiches n° 2, 3 et 4, l'appareil est connu des élèves (alimentation, douilles délivrant les niveaux logiques 0 (0 V) et 1 (+5 V), entrées et sorties. L'examen portera essentiellement sur les symboles représentatifs de l'opérateur OU et dessinés sur la contre-façade.

ETUDE DE LA FONCTION OU

Utilisé seul, le module s'alimente à partir du câble de distribution +5 V et masse (fiche coaxiale). En effectuant successivement toutes les combinaisons possibles des états logiques appliqués aux entrées et en observant ceux de la sortie, les élèves remplissent la table de vérité de la figure 1. On en conclue :

La sortie S d'une porte logique OU à deux entrées E1, E2, est au niveau 1 si

l'une ou l'autre des entrées, ou les deux, sont elles-mêmes à l'état 1.

REMARQUE IMPORTANTE

Le mot OU prend ici le même sens que dans la phrase : "j'irai au cinéma si Pierre ou Paul vient aussi". J'irai donc s'ils viennent tous les deux.

NOTATION DE LA FONCTION OU

L'opération OU se symbolise par l'écriture :

$$S = E1 + E2$$

qui doit être lue : S égale E1 OU E2. Le signe + n'a, ici, rigoureusement aucun rapport avec le "plus" habituel de l'addition.

UNE RELATION IMPORTANTE

L'objectif est de démontrer, par l'observation directe (modules), puis à l'aide des tables de vérité, la relation :

$$\overline{E1 \cdot E2} = \overline{E1} + \overline{E2}$$

Il importe, pour y parvenir, de décomposer très soigneusement la suite des opérations. La figure 2 illustre le montage à construire, à l'aide du module OU associé au module inverseur (NON). Nous conseillons de procéder de la façon suivante :

1 – Faire établir directement la table de vérité (colonne E1, colonne E2, colonne S) de l'ensemble du montage, par la méthode habituelle : on établit les quatre combinaisons possibles en entrée et on note les états correspondants de la sortie.

2 – Faire construire pas à pas la table de vérité à 5 colonnes de la figure 3, en effectuant, pour chaque ligne, les transformations :

$$\overline{E1}, \overline{E2}, \text{ enfin } \overline{E1} + \overline{E2}$$

3 – Reprendre les résultats de la fiche n° 2 et comparer la figure 1 de cette dernière (table de vérité NON-ET) avec la table qu'on vient de construire. Pour chaque combinaison des entrées, on retrouve les mêmes états en sortie. Les deux montages effectuent donc la même opération, ce qui permet d'écrire l'égalité :

$$\overline{E1 \cdot E2} = \overline{E1} + \overline{E2}$$

LA PORTE OU ... EST UNE PORTE !

La figure 4 montre l'expérience à réaliser. Par un cordon relié, soit à une borne noire, soit à une borne rouge du module, on impose l'état 0 ou 1 sur l'entrée E1. L'entrée E2 reçoit les créneaux (succession périodique de niveaux 0 et 1) d'une sortie du générateur.

- si E1 = 0, la sortie S recopie E2.
- si E1 = 1, la sortie S reste au niveau 1.

Interpréter ces résultats à l'aide de la table de vérité de la figure 1. Les comparer avec ceux de l'expérience semblable effectuée lors de l'étude des portes NON-ET (fiche n° 4).

- quels sont les points communs (fonctionnement en porte) ?
- quelles sont les différences (inversion, ou non, du signal d'entrée).

COMPLEMENT DE MANIPULATION

Comme dans le cas de la fiche n° 2, il peut être intéressant de reproduire l'expérience précédente en affichant les

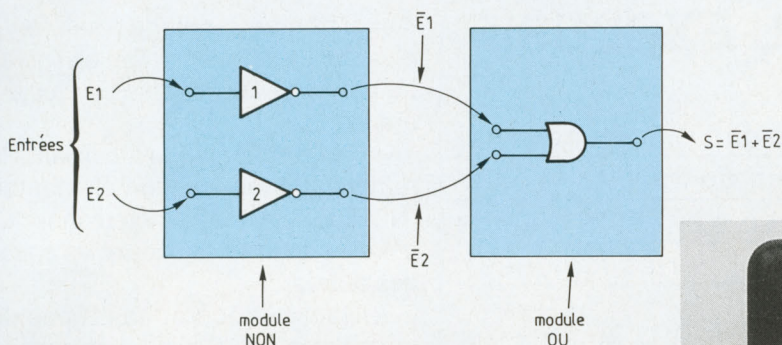
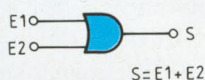


Fig. 2 : Matérialisation, à l'aide de deux inverseurs pris dans le module non, et d'une porte OU, de l'opération $S = \bar{E}_1 + \bar{E}_2$.



E1	E2	S
0	0	0
0	1	1
1	0	1
1	1	1

Fig. 1 : Porte OU à deux entrées, et sa table de vérité.

	E1	E2	\bar{E}_1	\bar{E}_2	$\bar{E}_1 + \bar{E}_2$
a	0	0	1	1	1
b	0	1	1	0	1
c	1	0	0	1	1
d	0	1	1	0	0

entrées OU

Fig. 3 : Construction de la table de vérité du montage de la figure 2.

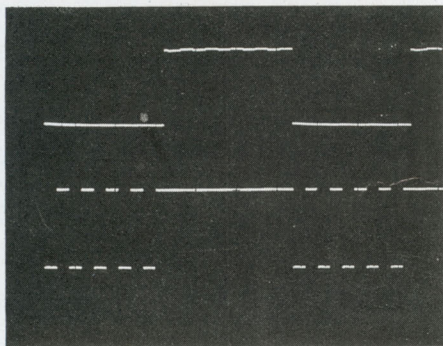
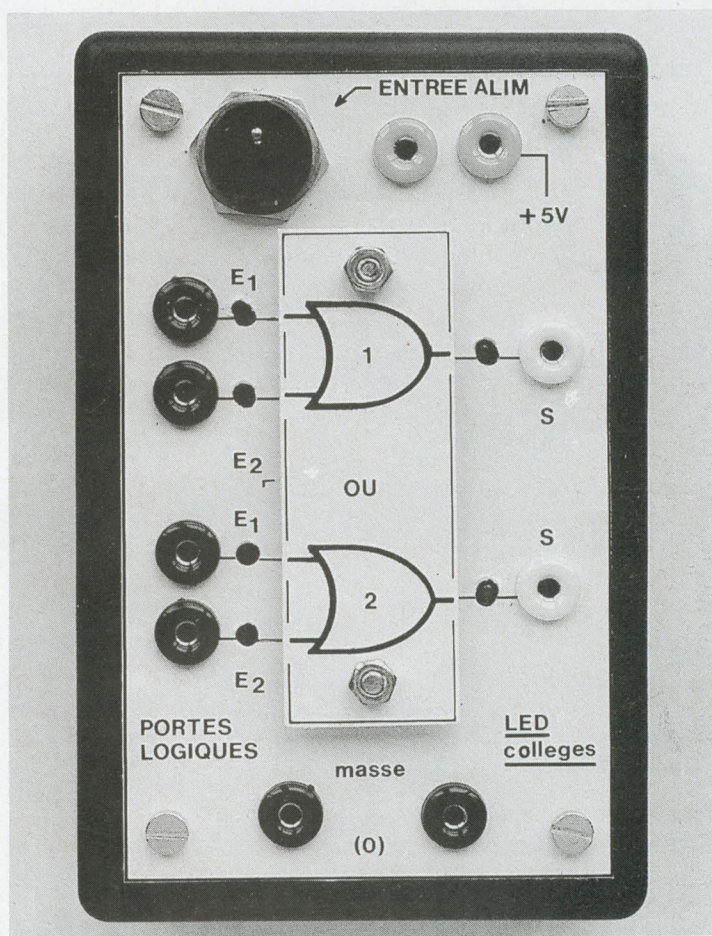
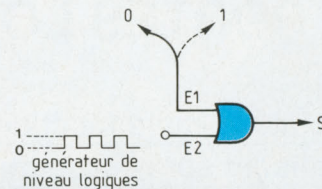


Fig. 4 : Le circuit OU fonctionne en porte : il laisse passer, ou arrête, les signaux de l'entrée E_2 , selon l'état logique imposé à E_1 .



résultats sur un oscilloscope bicourbe.
 • commander une entrée par un générateur lent de signaux logiques périodiques et les afficher sur la voie Y1 de l'oscilloscope, qui sera utilisée pour

synchroniser la base de temps.
 • commander l'autre entrée par un générateur plus rapide, en veillant à respecter les niveaux 0 et +5 V (sortie TTL). Afficher la sortie S de la porte

sur la voie Y2.
 Les résultats sont illustrés par l'oscillogramme joint.

PORTES LOGIQUES OU EXCLUSIF

L'étude de la fonction OU EXCLUSIF prend place immédiatement après celle de la fonction OU, afin de faciliter la comparaison entre ces deux opérateurs. Elle s'effectue à l'aide du circuit CD 4070, installé sur le module "portes logiques".

En associant plusieurs modules et fonctions (NON, ET, OU), on établit expérimentalement une relation de l'algèbre booléenne.

MATERIEL NECESSAIRE

- alimentation stabilisée 5 V (Led n° 100)
- deux modules "portes logiques" (Led n° 100)
- un module "inverseurs et triggers" (Led n° 101)
- circuits intégrés CD 4070, CD 4081 et CD 4071
- jeu de cordons

OBSERVATION DU MODULE

Equipé du circuit CD 4070, le module est fermé par la contre-façade représentant deux portes OU EXCLUSIF à deux entrées (voir photo). Comme pour la fiche n° 5, l'attention des élèves sera essentiellement focalisée sur cette symbolisation (comparer avec la porte OU), avec localisation des entrées et des sorties.

ETUDE DE LA FONCTION OU EXCLUSIF

Le module s'alimente par le câble de distribution amenant le +5 V et la masse. Par combinaison des états possibles des entrées (cordons reliés

aux douilles noires ou rouges), les élèves remplissent la table de vérité de la figure 1. On en conclue :

La sortie S d'une porte logique OU EXCLUSIF à deux entrées E1 et E2, est au niveau 1 si l'une **seulement** des entrées, mais pas les deux, est elle-même dans l'état 1.

REMARQUE IMPORTANTE

Le mot OU (il faut préciser EXCLUSIF) prend ici le même sens que dans la phrase : "Pierre choisit d'habiter à Marseille ou à Brest". Il ne peut pas habiter simultanément ces deux villes.

NOTATION DE LA FONCTION OU

L'opération OU EXCLUSIF se symbolise par l'écriture :

$$S = E1 \oplus E2$$

qui doit être lue : S égale E1 ou E2, exclusivement.

UNE RELATION DE L'ALGÈBRE BOOLEENNE

A ce stade des expérimentations, l'élève connaît plusieurs types de portes élémentaires : ET, NON, NON ET, OU, OU EXCLUSIF. Il en a établi, par l'observation, les tables de vérité. Il sait réaliser des associations simples (fiches n° 3, 4 et 5) et écrire les égalités qui en découlent.

Nous proposons d'élargir ce type

d'exercice au montage, maintenant plus complexe, schématisé en figure 2. Le travail se décompose en plusieurs étapes :

1 – Lire le schéma, en localisant clairement chaque fonction élémentaire (NON, ET, OU), et les interconnexions entre les sorties des unes et les entrées des autres.

2 – Etablir et écrire, pas à pas, les transformations successives opérées. Sur le schéma, on indique où apparaissent les grandeurs d'entrée E1, E2, puis leurs compléments E1, E2. On montre que le module ET délivre les quantités E1.E2, E1.E2. Enfin, on analyse le module OU pour arriver à la sortie :

$$S = (E1 \cdot \overline{E2}) + (\overline{E1} \cdot E2)$$

3 – Construire le montage, à l'aide des trois modules indiqués. Les cordons, branchés entre sorties et entrées successives, matérialisent les interconnexions du schéma théorique.

4 – Alimenter le montage (il faut relier les masses et les douilles de +5 V entre les différents modules). En effectuant toutes les combinaisons possibles des états des entrées E1 et E2 et en relevant ceux de la sortie S, établir la table de vérité (E1, E2, S) de **l'ensemble du circuit**.

CONCLUSION

La comparaison de la table de vérité de la porte OU EXCLUSIF et de celle du circuit étudié, montre leur identité. Ces deux circuits réalisent donc la même opération logique, puisque les mêmes combinaisons des états des entrées E1 et E2 conduisent aux mêmes états de la sortie S.

On peut alors écrire l'égalité :

$$E1 \oplus E2 = (E1 \cdot \overline{E2}) + (\overline{E1} \cdot E2)$$

(attention à lire correctement les symboles opératoires \oplus , \cdot , $+$).

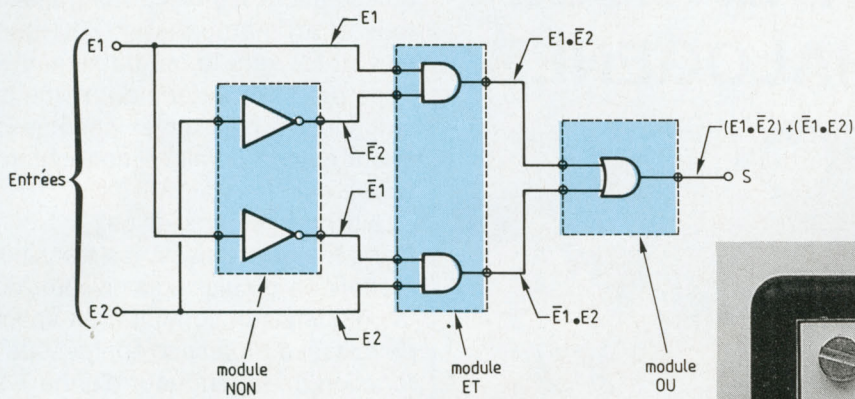
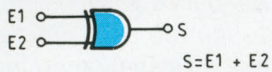


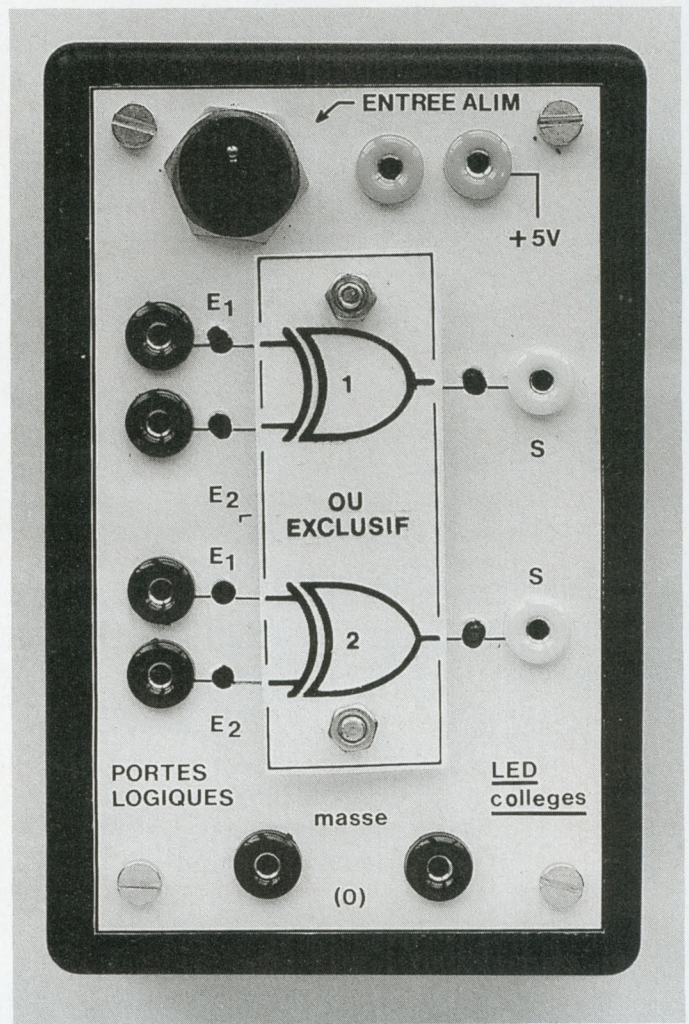
Fig. 2 : L'interconnexion de trois modules permet de réaliser, et d'écrire, en opérations élémentaires conduisant à une relation importante de l'algèbre booléenne.



E1	E2	S
0	0	0
0	1	1
1	0	1
1	1	0

← attention!

Fig. 1 : Porte OU Exclusif et sa table de vérité.



COMPLEMENT DE MANIPULATION

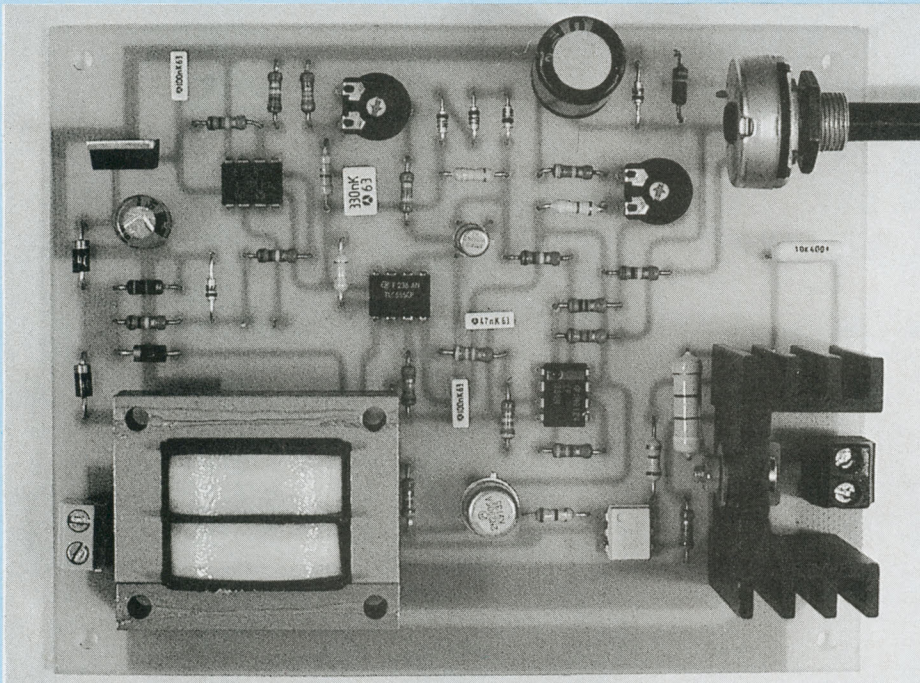
De même que pour les autres portes logiques, une étude dynamique à l'oscilloscope, en commandant l'une des

entrées par un générateur lent de signaux logiques et l'autre par un générateur rapide (bien respecter les niveaux 0 et +5 V sous peine de détruire les circuits intégrés), justifie l'appellation "porte" attribuée à ce type de circuit.

On fera remarquer que, si E1 par exemple est maintenue au niveau 0, S reproduit E2. Au contraire, si E1 = 1, S inverse les états appliqués sur E2.

R.R.

ALLUMAGE PROGRESSIF POUR LAMPES HALOGENES



Les lampes halogènes, de plus en plus répandues en raison de leur rendement lumineux supérieur à celui des ampoules à incandescence ordinaires, font chauffer leur filament presque au voisinage de la température de fusion.

Le dispositif d'allumage progressif proposé réduit les risques de claquage à la mise sous tension, en même temps qu'il protège les yeux contre une montée brutale de la lumière.

LA PRODUCTION DE LUMIERE

Toutes les sources de lumière – visible, infrarouge, ou ultraviolet – fonctionnent selon le même mécanisme fondamental. Lorsqu'un électron des couches périphériques d'un atome passe d'un niveau d'énergie E2 (figu-

re 1) à un niveau inférieur E1 (E2 et E1 désignent les énergies de liaison avec le noyau), il libère un photon, c'est-à-dire un quantum d'énergie E2 – E1. La longueur d'onde λ du rayonnement associé a pour valeur :

$$\lambda = \frac{h \cdot c}{E2 - E1}$$

où **c** est la vitesse de la lumière (3.10⁸ m/s) et **h** la constante de Planck (6,6.10⁻³⁴ J.s).

Plusieurs cas doivent être considérés, toutefois, selon la nature de :

- la source
- le laser.

Dans l'émission par effet Laser (Light

Amplification by Stimulated Emission of Radiation) les électrons transitent tous et au même instant, du même niveau E2 vers le même niveau E1. Tous produisent donc au même instant (lumière cohérente) la même longueur d'onde (lumière monochromatique).

- La décharge dans les gaz

Dans les gaz ionisés, les transitions mettent en jeu plusieurs niveaux, dont la combinaison conduit à un spectre de raies. La répartition énergétique en fonction de la longueur d'onde λ est discontinue (exemple de la figure 2). Ce phénomène constitue la base de l'éclairage fluorescent.

- L'incandescence

L'incandescence est l'émission de lumière due à l'élévation de température d'un corps. La température fournit l'énergie nécessaire aux transitions électroniques, qui s'effectuent entre un nombre pratiquement infini de niveaux énergétiques. On aboutit à une distribution continue des longueurs d'onde, conduisant à des spectres du type représenté à la figure 3. Une remarque s'impose immédiatement : la plus grande partie de l'énergie est rayonnée dans l'infrarouge. Ainsi, dans une ampoule courante de 100 W, on utilise à peine 1 W pour s'éclairer et plus de 99 W pour se chauffer !

TECHNOLOGIE DE L'INCANDESCENCE

Toutes les lampes à incandescence utilisent un filament de tungstène.

Plusieurs raisons justifient ce choix :

- La température de fusion (3653 K, soit 3380 °C) permet des températures de fonctionnement élevées (proches de 3000 °C), ce qui conduit à des efficacités lumineuses acceptables (5 à 30 lumens/watt selon le type de lampe.
- Le taux d'évaporation du tungstène, à ces températures, reste réduit.

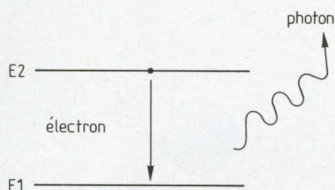


Fig. 1 : Les transitions $E_2 \rightarrow E_1$ d'un électron donne naissance à un photon.

Fig. 2 : Spectre de raies d'une lampe à vapeur de mercure.

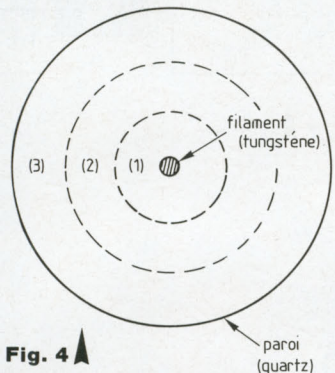
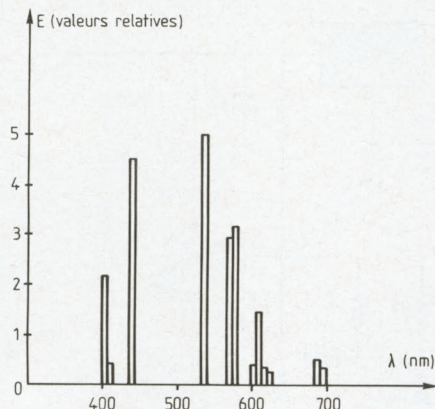
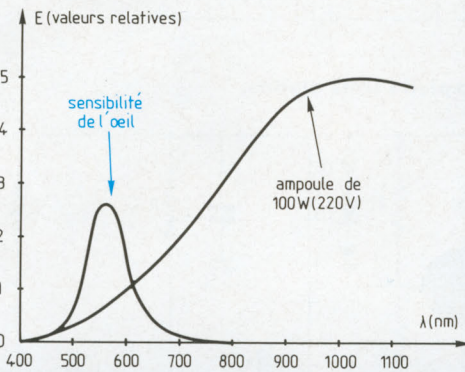


Fig. 4

Fig. 3 : Spectre d'émission d'une ampoule à incandescence.



Les durées de vie moyennes atteignent ainsi le millier d'heures et le noircissement, dû au dépôt de tungstène sur l'enveloppe de l'ampoule, est limité.

• Le tungstène présente, à chaud, une résistivité élevée, autorisant une exploitation efficace de l'effet Joule.

DES GAZ INERTES AUX HALOGENES

L'époque des ampoules sous vide est révolue. On les remplit maintenant d'un gaz dont les molécules, en freinant les atomes de tungstène, ralentissent l'évaporation : on peut élever la température (meilleur rendement) et on prolonge la durée de vie.

Les ampoules ordinaires utilisent un gaz inerte, c'est-à-dire, incapable de réagir chimiquement avec le tungstène. L'azote, peu coûteux, est réservé aux ampoules de bas de gamme. L'argon

et mieux encore, le krypton, gaz rares de masses atomiques élevées, donc freinant mieux les atomes de tungstène, permettent de meilleurs rendements.

Les halogènes (iode, brome, chlore, fluor) sont au contraire des gaz qui réagissent avec la vapeur de tungstène, mais selon un processus favorable. Dans la figure 4, coupe perpendiculaire au filament d'une ampoule cylindrique, on peut distinguer trois zones concentriques :

• dans la zone centrale (1), où la température est la plus élevée, les atomes de tungstène vaporisés et ceux du gaz halogène, cohabitent sans interaction chimique.

• dans la zone intermédiaire (2), à température plus faible, tungstène et halogène s'unissent en un composé binaire, toutefois instable à cette température. Il y a perpétuellement formation

et dissociation des molécules.

• enfin, dans la zone externe (3) la moins chaude, le composé tungstène-halogène devient stable. On n'y trouve plus d'atomes de tungstène isolés et le métal ne peut se déposer sur la paroi : le noircissement est supprimé. En outre, le bilan global des réactions aboutit à une évaporation moindre du filament : on peut chauffer davantage (ce qui exige une enveloppe de quartz et non de verre), et améliorer le rendement lumineux.

LA MORT DES AMPOULES

Une ampoule à incandescence termine sa carrière lorsqu'elle "grille", c'est-à-dire par fusion localisée et rupture du filament.

Le plus souvent, ce phénomène se produit au moment de la mise sous tension. En effet, à température ambiante, le fil de tungstène est environ quinze fois moins résistant qu'à la température de fonctionnement stable. Il en résulte une brève, mais énorme surintensité. Dans les régions à faible section du filament (irrégularités de construction), l'échauffement brutal finit par entraîner la fusion.

On prolonge très sensiblement la vie d'une lampe grâce à un allumage progressif. Le gain se montre particulièrement net dans le cas des lampes halogènes, où le tungstène travaille très près de son point de fusion. Ajoutons que la montée graduelle de la luminosité, en laissant à la pupille de l'œil le temps de se fermer, économise aussi notre vue.

SCHEMAS ET FONCTIONNEMENT

Pour une analyse facile, le schéma du montage se répartit entre les figures 5, 6 et 7, dont chacune correspond à l'une des fonctions principales. On se repor-

ALLUMAGE PROGRESSIF POUR HALOGENES

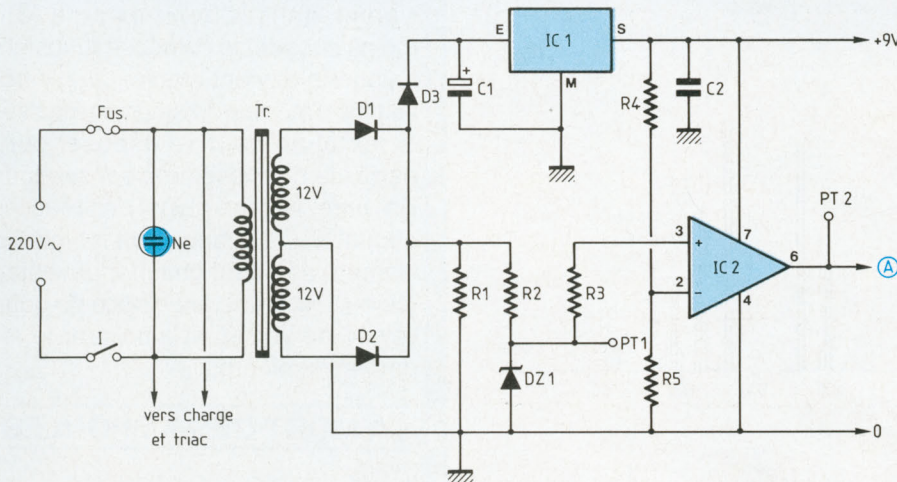


Fig. 5 : Dispositif de redressement qui exploite trois diodes.

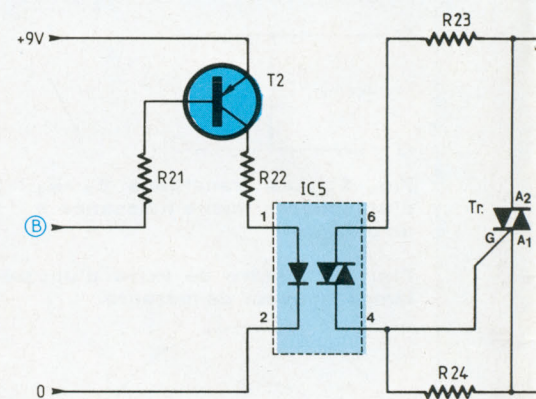


Fig. 7

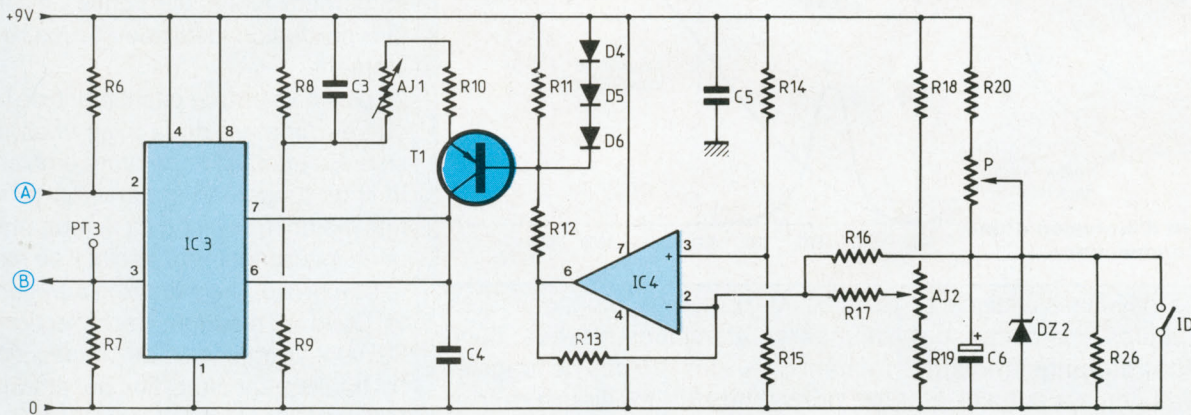


Fig. 6

tera aussi aux diagrammes de la figure 8, qui montre les signaux aux points importants.

Le problème se ramenant à commander la puissance d'une lampe alimentée à travers R2, la zener DZ1 écrête ce signal à 4,7 V (point test PT1 du circuit imprimé).

à partir des crêtes de la tension redressée, D3 charge le condensateur de filtrage C1. On peut ainsi, par le régulateur CI1, disposer de la tension stabilisée de +9 V nécessaire au fonctionnement des différents circuits.

Le pont R4/R5 applique, sur l'entrée inverseuse de l'amplificateur opérationnel IC2 utilisé en comparateur, un potentiel continu de 2 V. La sortie de IC2 délivre donc, en fonction de la ten-

sion instantanée de son entrée non inverseuse, une tension théoriquement nulle, ou égale à celle de l'alimentation. En fait, compte tenu des déchets dans l'étage de sortie, les créneaux évoluent entre +2 V et +7 V environ, visibles sur la ligne b du diagramme et au point test PT2 du montage.

Appliquons ces signaux à l'entrée de déclenchement (broche 2, figure 6) du monostable IC3, de type 555. Chaque flanc descendant des impulsions fait passer la sortie (broche 3) de 0 à +9 V pour une durée T qui dépend de la constante de temps de la temporisation, c'est-à-dire de la vitesse de charge du condensateur C4 (ligne c du diagramme, point test PT3 du montage).

de cette résistance, les arches en pointillés de la ligne a du diagramme, avec une amplitude voisine de 17 V et une période de 10 ms (100 Hz). Alimentée à travers R2, la zener DZ1 écrête ce signal à 4,7 V (point test PT1 du circuit imprimé).

à partir des crêtes de la tension redressée, D3 charge le condensateur de filtrage C1. On peut ainsi, par le régulateur CI1, disposer de la tension stabilisée de +9 V nécessaire au fonctionnement des différents circuits.

Le pont R4/R5 applique, sur l'entrée inverseuse de l'amplificateur opérationnel IC2 utilisé en comparateur, un potentiel continu de 2 V. La sortie de IC2 délivre donc, en fonction de la ten-

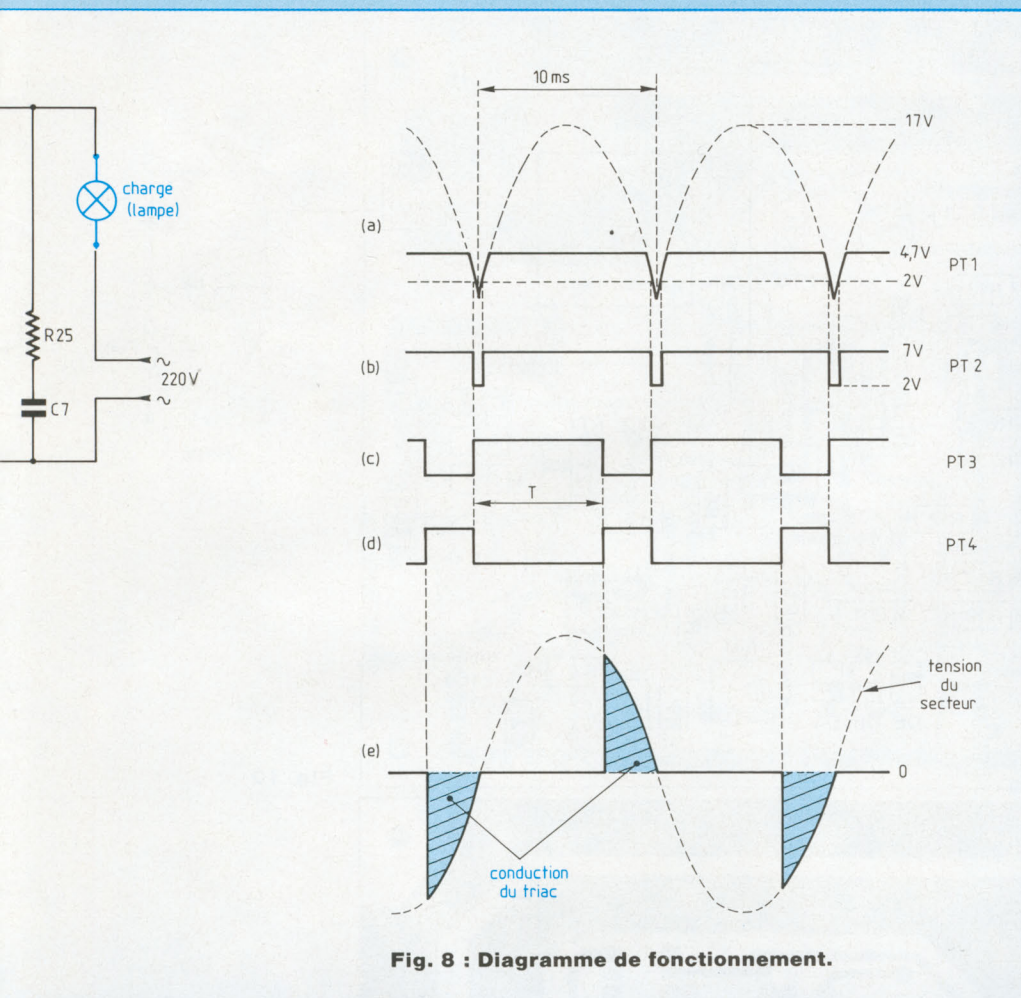


Fig. 8 : Diagramme de fonctionnement.

Examinons donc le dispositif de charge de C4 qui, assez complexe, met en jeu le transistor T1, l'amplificateur opérationnel CI4 et les composants passifs associés. CI4 travaille en sommateur inverseur, avec son entrée + polarisée à un potentiel fixe par le diviseur R14/R15. La tension sur sa sortie (broche 6) dépend des résistances R13, R16 et R17, qui fixent les gains et des potentiels appliqués aux entrées (extrémités à droite sur la figure 6) de R16 et R17.

- pour R17, ce potentiel, déterminé par R18, R19 et AJ2, est réglé une fois pour toutes, lors de la mise au point, selon des modalités que nous détaillerons plus loin.

- pour R16, le potentiel est nul à l'instant de la mise sous tension, puisque C6 est alors déchargé. Il croît exponentiellement avec la constante de temps $R20.P.C6$, réglable par le potentiomètre.

A la mise sous tension de l'appareil, la sortie 6 de CI4 se trouve à son maximum, 7 à 8 V selon la tension de déchet de l'amplificateur opérationnel. Compte tenu du choix des diviseurs R8/R9, R11/R12, de R10 et du réglage de AJ1, T1 ne conduit que très peu et C4 se charge lentement. On s'arrange pour que la pseudo-période T de CI3 (ligne c, figure 8) soit voisine de 8 à 9 ms : la conduction du triac (nous verrons plus loin le mécanisme de sa

commande) n'intervient qu'à la fin de chaque demi-alternance du secteur. C'est à peu près la situation illustrée à la ligne e du diagramme. Très sous-alimentée, la lampe ne délivre qu'une faible puissance.

Au fur et à mesure que C6 se charge, avec une vitesse qui dépend du réglage de P, le potentiel descend en sortie de CI4, ce qui augmente le courant de collecteur de T1. La pseudo-période T diminue et l'angle de conduction du triac augmente : la lampe éclaire de plus en plus. La puissance atteint sa valeur nominale lorsque T devient très faible, de l'ordre de 0,5 ms. Notons que deux sécurités interdisent de descendre au-dessous de cette valeur, afin de ne pas donner lieu à des déclenchements erratiques. Ce sont :

- d'une part, la zener DZ2, qui limite à 4,7 V le potentiel appliqué à R16.
- d'autre part, les diodes D4, D5, D6, qui limitent la différence de potentiel appliquée aux résistances d'émetteur de T1, donc le courant de charge de C4.

Le reste du montage est rassemblé en figure 7. Les problèmes de liaison avec la gâchette du triac sont simplifiés par l'utilisation de l'optocoupleur CI5 (optotriac), qui assure l'isolement galvanique. T2 conduit lors des périodes de repos (tension nulle en PT3) de IC3 et délivre un potentiel positif, voisin de +9 V, sur R22 (ligne d du diagramme, point test PT4). L'optocoupleur, alors activé, déclenche la conduction du triac Tr. Celle-ci cesse à chaque passage par zéro de la tension du secteur. En sortie, on reconnaît, dans R25 et C7, le traditionnel circuit de limitation du dv/dt .

LE PROBLEME DES ALLUMAGES SUCCESSIFS

Lorsqu'on éteint le montage, donc la lampe qu'il alimente, le condensateur

ALLUMAGE PROGRESSIF POUR HALOGENES

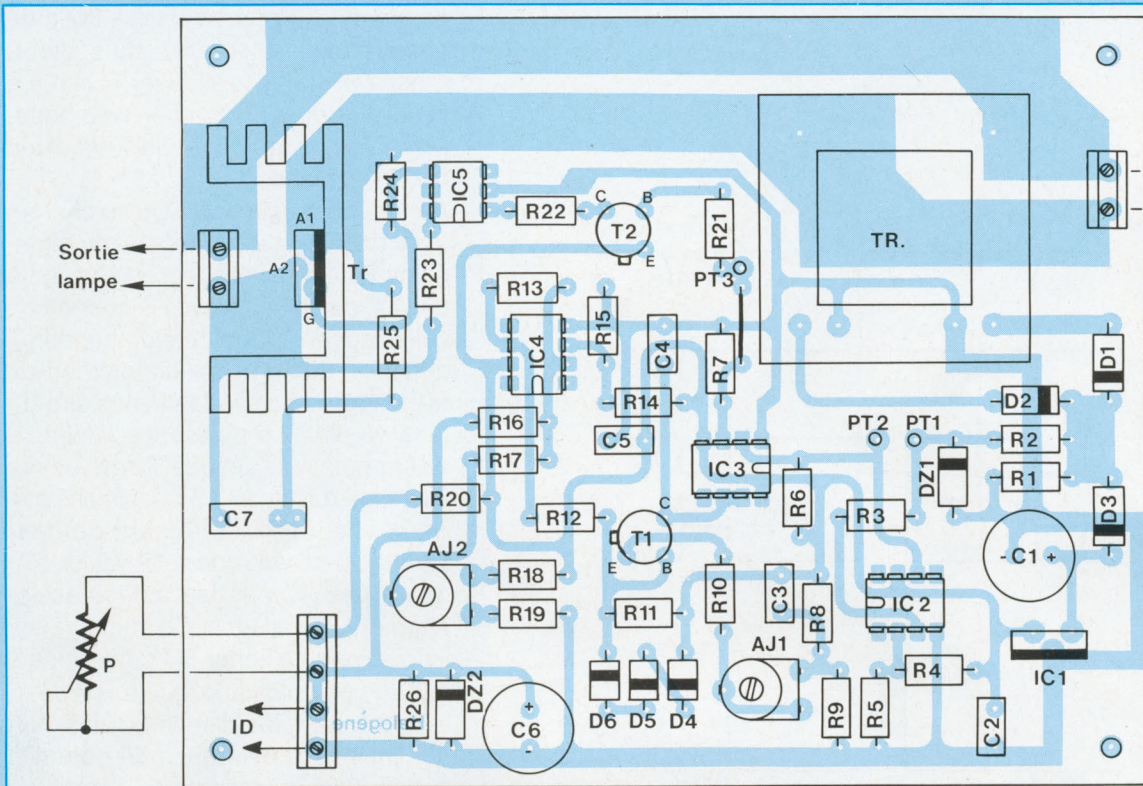


Fig. 10

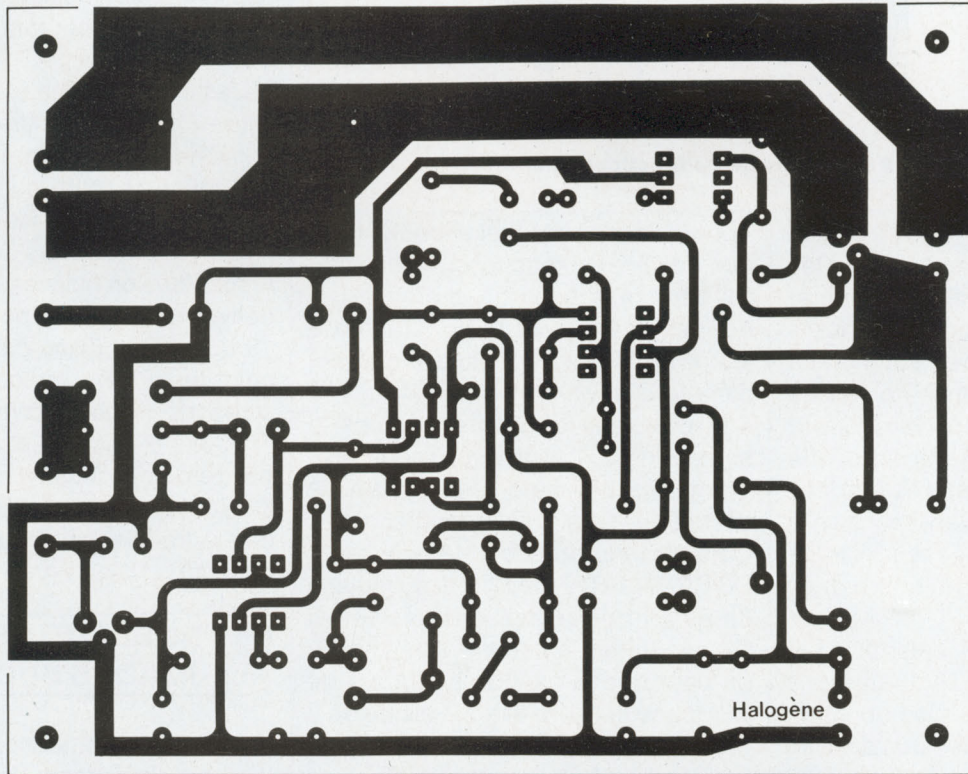
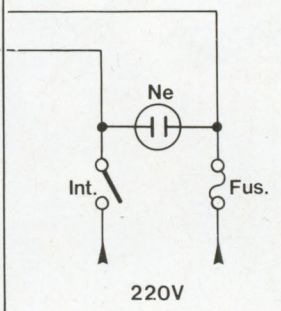


Fig. 9

NOMENCLATURE DES COMPOSANTS

• Résistances de 0,25 W à ± 5 %

R1 – 10 kΩ
 R2 – 1,5 kΩ
 R3 – 15 kΩ
 R4 – 5,1 kΩ
 R5 – 1,5 kΩ
 R6 – 22 kΩ
 R7 – 6,8 kΩ
 R8 – 220 Ω
 R9 – 2,2 kΩ
 R10 – 120 Ω
 R11 – 2,2 kΩ
 R12 – 1,5 kΩ
 R13 – 2,2 MΩ
 R14 – 33 kΩ
 R15 – 33 kΩ
 R16 – 1,5 MΩ
 R17 – 1 MΩ
 R18 – 330 Ω
 R19 – 47 kΩ
 R20 – 100 kΩ
 R21 – 22 kΩ
 R22 – 820 Ω
 R23 – 820 Ω
 R24 – 180 Ω
 R26 – 68 kΩ

• Résistance de 2 W à ± 5 %

R25 – 47 Ω

• Résistances ajustables

AJ1 – 1 kΩ
 AJ2 – 22 kΩ

• Potentiomètre

P – 1 MΩ linéaire

Remarque : Si on ne désire pas régler la temporisation, on peut remplacer P par une résistance fixe comprise entre

0 (strap, temporisation de 1 s environ) et 1,5 MΩ (temporisation de 15 s).

• Condensateurs Milfeuil

C2 – 100 nF
 C3 – 330 nF
 C4 – 100 nF
 C5 – 47 nF

• Condensateur plastique 400 V

C7 – 10 nF

• Condensateurs électrolytiques (sorties radiales)

C1 – 220 μF (25 V)
 C6 – 470 μF (16 V)

• Semiconducteurs

D1 – D2 – D3 – 1N 4002
 D4 – D5 – D6 – 1N 4148
 DZ1 – DZ2 – Zener 4,7 V (500 mW)
 T1 – 2N 2907
 T2 – 2N 2905
 Tr – Triac 400 V, 6 A, sensible (courant I_g < 10 mA)
 CI1 – Régulateur 7809
 CI2 – LM 741
 CI3 – 555 version MOS
 CI4 – LF 356
 CI5 – MOC 3022

• Divers

TR – Transformateur 2 x 12 V (3 à 5 VA)
 Borniers
 Voyant néon
 Porte-fusible et fusible 3,15 A (jusqu'à 500 W)
 Interrupteur ou inverseur bipolaire (voir texte) 5 A
 Boîtier : "Tôlerie Plastique"
 référence D 40
 Cordon secteur (5 A), prise de sortie

C6 ne se déchargerait que très lentement à travers P et R20 d'une part, R16, R17, AJ2 et R19 d'autre part. La constante de temps atteint plusieurs minutes. Dans ces conditions, même si on patiente une dizaine de minutes avant la mise sous tension suivante, la charge résiduelle de C6 suffit à appliquer à la lampe une puissance déjà importante.

Une première solution, simple, consiste à ajouter la résistance de décharge R26. Elle ne gêne en rien le fonctionnement, puisque la pleine puissance s'obtient pour une différence de potentiel voisine de 1 V aux bornes de C6. Toutefois, il faut encore un délai de 10 à 20 secondes pour un retour parfait au zéro. Cela suffit pour l'usage courant, si on ne manoeuvre pas la commande à tout instant.

Dans le cas d'allumages et d'extinctions répétés (dans un studio de photo par exemple), il faut adopter un remède plus énergique. On remplace alors l'interrupteur I de mise en fonction, unipolaire, par un inverseur bipolaire. La deuxième section de cet inverseur, référencée ID (décharge) dans la figure 6, court-circuite C6 en position d'arrêt.

CABLAGE ET MISE AU POINT

Tous les composants du montage prennent place sur le circuit imprimé de la figure 9, conformément au schéma d'implantation de la figure 10. Des borniers facilitent le raccordement du secteur et le branchement des fils de sortie vers la lampe. Pour des puissances jusqu'à 500 W (environ 2 A sous 220 V), un petit radiateur genre ML 33 (5 °C/W) suffit à refroidir le triac. Il faudrait un modèle un peu plus important (2 °C/W) pour atteindre les 1 000 W, limite imposée par le triac sélectionné.

Les indications que nous donnons pour

ALLUMAGE PROGRESSIF POUR HALOGENES

la mise au point, s'appuient sur des oscillogrammes, qui permettent de bien interpréter l'action des différents réglages. Toutefois, avec un peu de soin et un peu plus de patience, un simple voltmètre suffira. Par mesure de sécurité, on conduira les essais avec une charge réduite : ampoule à incandescence de 40 à 60 W.

ATTENTION

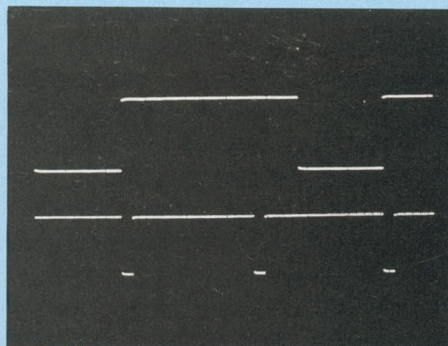
Les deux pistes larges, les bornes du transformateur, les broches du triac, sont reliées au secteur. Prendre toutes les précautions habituelles.

Voici la succession des opérations de réglage :

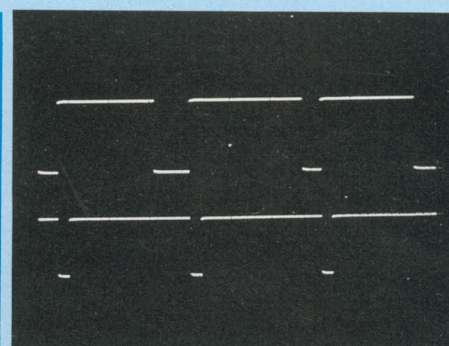
1 – Court-circuiter provisoirement le condensateur C6 (il suffit de souder un petit strap côté cuivre du circuit). Placer AJ1 à mi-course et tourner AJ2 à fond dans le sens inverse des aiguilles d'une montre. La sortie en PT3 restant presque perpétuellement à l'état haut (+9 V) la lampe ne s'allume pas.

2 – Tourner très progressivement AJ2. La lampe s'allume, mais clignote. Ceci correspond à la situation de l'oscillogramme A, où la pseudo-période T du monostable dépasse 10 ms. Les angles d'ouverture du triac varient aléatoirement de zéro au maximum.

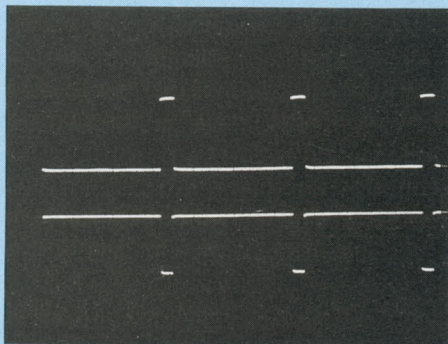
3 – Continuer à tourner AJ2 dans le même sens, jusqu'à obtenir un allumage très faible, mais parfaitement stable, de la lampe. Ceci correspond



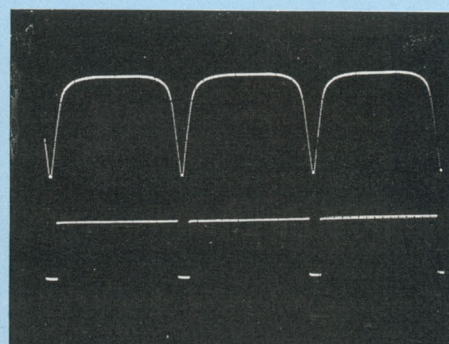
A. La trace inférieure montre les impulsions de déclenchement du 555 (broche 2) et la trace supérieure, son signal de sortie (broche 3). La pseudo-période est trop grande.



B. Réglage convenable de la pseudo-période : le triac ne s'allume qu'en fin de cycle de temporisation.



C. A la puissance maximale, l'angle d'ouverture du triac approche 180°.



D. Correspondance entre le signal de commande du comparateur (en haut) et les impulsions de déclenchement (en bas).

à l'oscillogramme B, où le triac ne conduit que pendant 0,5 à 1 ms à chaque alternance.

4 – Supprimer (il faut à chaque fois débrancher le secteur !) le strap sous C6. Remettre sous tension et attendre que la lampe atteigne sa luminosité maximale. Brancher, aux bornes de la lampe, un voltmètre alternatif. Régler

AJ1 jusqu'à ce que la tension lue soit celle du secteur, à 3 ou 4 V près (par exemple, 226 V au lieu de 230 V). L'angle d'ouverture du triac donne une conduction pendant 9 à 9,5 ms pour chaque alternance, comme le montre l'oscillogramme C.

René Rateau

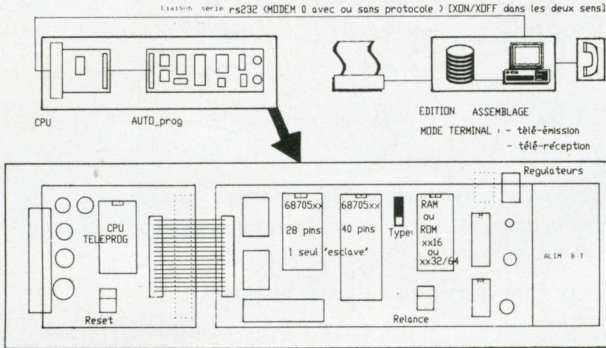
GRATUITEMENT avec ce n° 102

Recevez gratuitement une plaque présensibilisée positive 1 face 160 × 100 (d'une valeur de 21 F) pour chaque commande de film positif Agfa DLD 510 p. Ce film regroupe tous les dessins des circuits imprimés à l'échelle 1 des études proposées dans un numéro. Tous ces films sont disponibles à partir du n° 86. Voir bon de commande au centre de ce numéro. Nous vous rappelons que le n° 99 de LED vous a présenté un article détaillé vous permettant de graver vous-même ces circuits imprimés, mais aussi de vous équiper d'une manière complète pour moins de 200 F.



43, rue Victor-Hugo Tél. : 46.57.68.33
92240 MALAKOFF Fax : 46.57.27.40
Métro : Porte de Vanves

Décrit dans le n° 100 de Led
**OUTIL DE DÉVELOPPEMENT
LANGAGE MACHINE
PROGRAMMATION TÉLÉ-ÉCHANGE
AVEC GESTION DE FLUX
ET RELECTURE DES 68705 XX
NOTAMMENT P5 ET U5**



REF. : TNT EN KIT : 1299 F + Disquette logiciel : 150 F

Décrite dans le n° 94/février de Led

**MIRE DE BARRES
COULEUR**

CARACTERISTIQUES

Composée de 3 Modules en Kits divisibles,
au prix de F : **638**

Générateur de sync. :

- Génère tous les signaux de sync. et RVB (SAA 1101)
- Sorties 1 volt/75 Ω

Prix du Kit : F 240

Codeur PAL :

- Entrée RVB + Sync. composite (75 Ω)
- Sortie vidéo : PAL 1 Vcc/75 Ω ou NTSC : à préciser

Prix du Kit : F 193

Système d'incrustation :

- A l'aide d'une PROM, génère en blanc des textes, chiff. ou icones.
- Sortie vidéo supplémentaire en N&B. 1 Vcc/75 Ω

Prix du Kit : F 205

Pour les 3 modules :

- Alimentation : 12 V/200 mA
Alim secteur sur option
- Connexion de sortie vidéo : RCA
- Dimensions : 111 x 74 x 30 mm

CONDITIONS DE VENTE

Règlement à la commande • Port PTT et assurance : 30 F forfaitaires • Expédition SNCF : facturée suivant port réel • Commande minimum : 100 F (+port) • BP 4 MALAKOFF • Fermé dimanche et lundi - Heures d'ouverture : 9 h-12 h 30/14 h-19 h sauf samedi : 9 h-12 h 30/14 h-17 h 30 • Tous nos prix s'entendent TTC mais port en sus. Expédition rapide. En C.R. majoration : 25 F • CCP Paris 16578.99.

ABONNEZ-VOUS A



Je désire m'abonner à **LED** (10 n^{OS} par an).

**FRANCE, BELGIQUE, SUISSE, LUXEMBOURG : 210 F
AUTRES* : 290 F**

NOM

PRENOM

N° RUE

CODE POSTAL VILLE

* Pour les expéditions « par avion » à l'étranger, ajoutez 80 F au montant de votre abonnement.

Ci-joint mon règlement par : chèque bancaire C.C.P. mandat

Le premier numéro que je désire recevoir est : N°



EDITIONS PERIODES 1, boulevard Ney 75018 PARIS - Tél. : 42.38.80.88 poste 7315

SERVICE CIRCUITS IMPRIMES

Support verre époxy FR4 16/10 - cuivre 35 microns

Prix	Qté	Circuits non percés	Circuits percés	Circuits séri-graphiés	Total
<ul style="list-style-type: none"> • Pédale • Halogène • Sonde CTN • Distorsiomètre - C.I. distorsiomètre (D.F.) - Alimentation 		50,00 F 62,00 F 30,00 F	65,00 F 76,00 F 36,00 F	88,00 F 110,00 F 52,00 F	
Plaque présensibilisée positive STEP Circuits époxy FR4 16/10 cuivre 35 microns		1 face cuivrée	2 faces cuivrées	1 face cuivrée + 1 face séri-graphiée	
80×100		10,00 F	12,00 F		
100×160		21,00 F	24,00 F		
150×200		40,00 F	47,00 F		
200×300		80,00 F	94,00 F		
TOTAL TTC					___ F
NUMERO D'ABONNE :					
Remise consentie 25 % : $\frac{\text{Total TTC} \times 3}{4}$ F					
Frais de port et emballage 10 F					
TOTAL A PAYER F					
Paiement par CCP <input type="checkbox"/> , par chèque bancaire <input type="checkbox"/> ou par mandat <input type="checkbox"/> à adresser aux Editions Périodes 1, boulevard Ney 75018 Paris					
NOM					
PRENOM					
ADRESSE					

BON DE COMMANDE

Pour compléter votre collection de LED
à adresser aux EDITIONS PERIODES
service abonnements

1, boulevard Ney 75018 PARIS

Je désire : n° 62 n° 63 n° 65
 ... n° 66 ... n° 67 ... n° 68 ... n° 71
 ... n° 72 ... n° 73 ... n° 74 ... n° 75
 ... n° 76 ... n° 77 ... n° 79 ... n° 80
 ... n° 81 ... n° 82 ... n° 83 ... n° 84
 ... n° 85 ... n° 86 ... n° 87 ... n° 88
 ... n° 89 ... n° 90 ... n° 91 ... n° 92
 ... n° 93 ... n° 94 ... n° 95 ... n° 96
 ... n° 97 ... n° 98 ... n° 99 ... n° 100
 n° 101

Les numéros non mentionnés sont épuisés.

(Indiquer la quantité et cocher les cases correspondantes au numéros désirés).

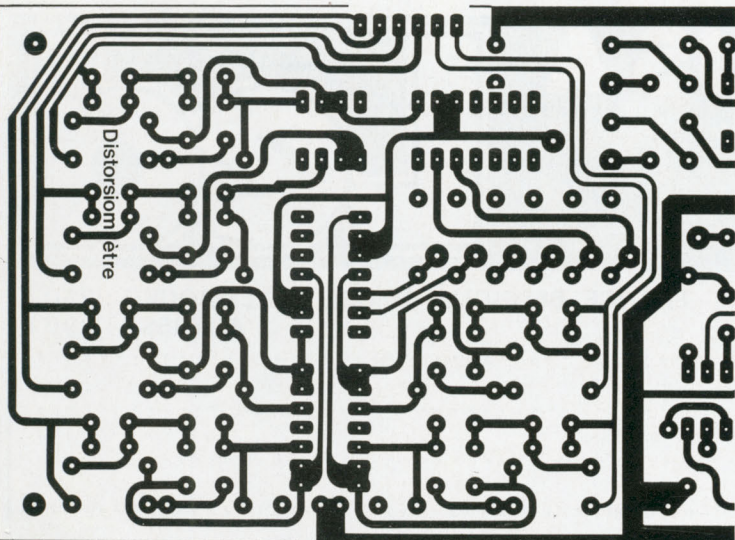
Je vous fais parvenir ci-joint le montant
de F par CCP par chèque bancaire
par mandat

25 F le numéro (frais de port compris)

42 F pour le numéro spécial n° 81

Mon nom :

Mon adresse :



GRATUITEMENT

Une plaque présensibilisée positive
1 face, 100 × 160, en verre époxy FR4
avec ce film positif Agfa.

UN SERVICE
COMPLEMENTAIRE
AU SERVICE CIRCUITS IMPRIMES
POUR LA GRAVURE DE VOS C.I.

LE FILM POSITIF AGFA DLD510p format 21 × 29,7

Regroupant tous les circuits imprimés
à l'échelle 1 des études proposées
dans le numéro au prix unitaire
de 40,00 F (port compris)

Je désire recevoir le film positif du Led n° 102

Paiement par CCP par chèque bancaire
ou par mandat à adresser aux Editions Périodes
1, boulevard Ney, 75018 Paris

NOM

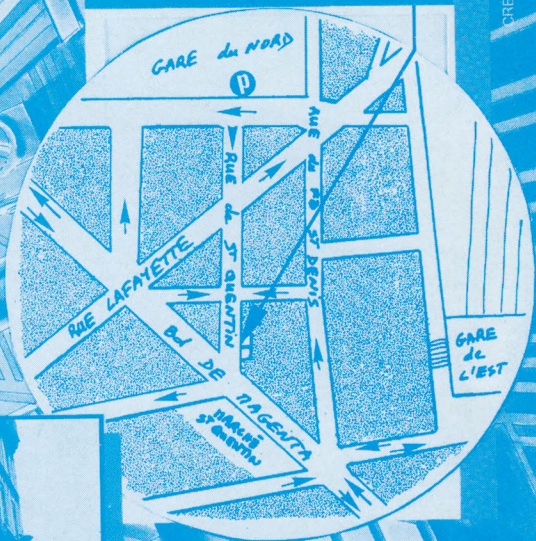
PRENOM

ADRESSE

**EXTRAIT
DE NOTRE CATALOGUE
DES COMPOSANTS
UTILISES DANS LES
MONTAGES LED**

LM 344 H	F : 84
LM 144 H	F : 295
LM 395 T	F : 27
MJ 15002	F : 30
MJ 15025	F : 44
IRF 120	F : 26
IRF 150	F : 42
LM 317 HVK	F : 86
TDA 1520 A	F : 33
TDA 1514 A	F : 59
DISSIPATEURS	
150 mm	F : 93
200 mm	F : 127
LED RECTANGULAIRES	
7 x 15 mm	
Rouge	F : 25
Verte	F : 16
CONDENSATEURS	
10 000 µF/100 V	F : 295
4 700 µF/63 V	F : 92
22 000 µF/100 V	F : 595

Ouvert du lundi au samedi
de 9 h 30 à 12 h 30
et de 14 h à 19 h
Le samedi
fermeture à 18 h 30

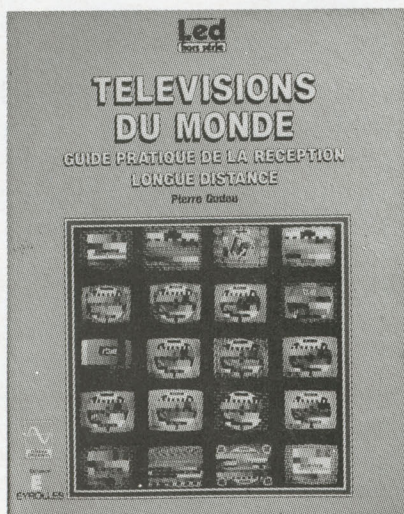


SAINT QUENTIN RADIO / SQR

6, rue de Saint-Quentin
75010 PARIS

Catalogue : par correspondance F : 30
au comptoir F : 15

Tél. : (1) 40.37.70.74
Fax : (1) 40.37.70.91



Véritable guide pratique de la réception télévision longue distance, cet ouvrage rédigé par un passionné de transmissions, Pierre Godou, vous révélera tous les moyens pour recevoir dans des conditions correctes les émetteurs TV lointains. Passionnant, facile à lire, ce livre aborde tous les sujets de la réception TV, au-delà des frontières du possible quotidien, ouvrant la voie vers une nouvelle forme de loisir. Tous les matériels sont passés en revue, de l'émetteur jusqu'aux téléviseurs multistandards en passant par les antennes spéciales et la réception par satellite. Les phénomènes de propagation des ondes sous toutes leurs formes selon les conditions météorologiques sont abordés. Un catalogue des mires TV du monde entier facilitera l'identification précise des émetteurs.

Agréable à lire et à assimiler cet ouvrage ouvre de nouveaux horizons sur la télévision longue distance ou DX-TV. "Télévisions du Monde", le dernier Led hors série, est édité par les Editions Fréquences et diffusé par Eyrolles 66, boulevard Saint-Germain, 75240 Paris Cedex 05.

BON DE COMMANDE

Bon de commande à retourner aux Editions Fréquences, 1, boulevard Ney, 75018 Paris.

Je désire recevoir "Télévisions du Monde" au prix de 287 F port compris.

NOM PRENOM

ADRESSE

CODE POSTAL VILLE

Ci-joint mon règlement par : C.C.P. Chèque bancaire Mandat

vient de paraître



144 pages
tout sur l'autoradio
son utilisation
ses caractéristiques
le montage
l'antiparasitage
la réception
+
glossaire
des termes techniques
+
toutes les fréquences
des stations FM en France

L'autoradio est devenu le « compagnon » indispensable des parcours en automobile. Ce livre vous révèle non seulement comment l'autoradio fonctionne, quelles sont les caractéristiques importantes qu'il faut retenir avant tout choix mais aussi toutes les possibilités d'exploitation pour en tirer le meilleur parti. L'auteur, Raoul Hébert, grand spécialiste de la réception HF, vous initie à tous les modes d'utilisation actuels et futur de l'autoradio. Il attire votre attention sur toutes les astuces que peut dissimuler un autoradio.

Un glossaire technique facilite la compréhension des termes les plus souvent employés en autoradio. Vous trouvez également la liste des émetteurs FM en France et leurs fréquences de réception.

Un livre indispensable pour tout savoir sur l'autoradio, édité par les Editions Fréquences et diffusé par Eyrolles, 66, boulevard Saint-Germain, 75240 Paris Cedex 05.

BON DE COMMANDE

Bon de commande à retourner aux Editions Fréquences, 1, boulevard Ney, 75018 Paris.

Je désire recevoir « L'AUTORADIO TOME 1 » au prix de 132 F, port compris

NOM _____ PRENOM _____

ADRESSE _____

CODE POSTAL _____ VILLE _____

Ci-joint mon règlement par :

C.C.P.

Chèque bancaire

Mandat

LA BIBLIOTHEQUE TECHNIQUE DES EDITIONS FREQUENCES



vous propose d'en savoir beaucoup plus sur :

— L'ELECTRONIQUE —

LES BASES DE L'ELECTRONIQUE

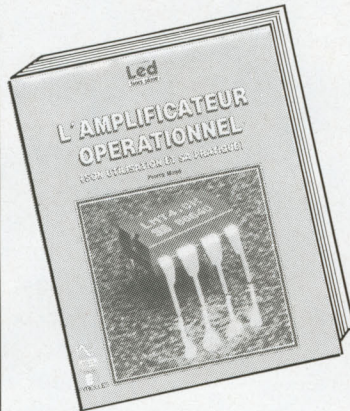


Par **Raymond Breton.**
1988 - 84 p.

P32 147 F TTC port compris

Ouvrage d'initiation par excellence, «Les bases de l'électronique» abordent, dans un langage compréhensible par tous, sans formulations mathématiques, les divers aspects de l'électronique. De la résistance à l'amplificateur opérationnel en passant par les divers composants actifs, tous les éléments clés de l'électronique sont étudiés ainsi que leur mise en application. L'auteur, outre ses compétences en électronique, s'est occupé de formation dans l'industrie. Son sens de la communication, basé sur un langage pédagogique et compréhensible de tous donne à ce livre un attrait tout particulier, le «sens physique» des phénomènes abordés est évident. Le but que s'était fixé l'auteur : pouvoir mettre en œuvre l'électronique en comprenant ce que l'on fait et sans outils mathématiques a donc parfaitement été atteint.

L'AMPLIFICATEUR OPERATIONNEL

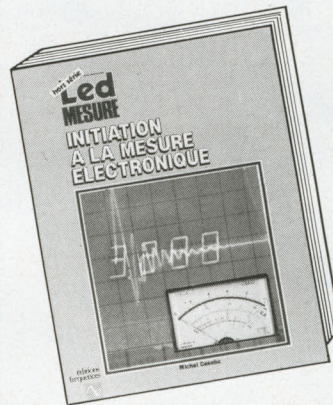


Par **Pierre Mayé.**
1988, 88 p.

P41 157 F TTC port compris

Composant-clé de l'électronique d'aujourd'hui, l'amplificateur opérationnel est à la base d'une multitude d'applications tant en linéaire qu'en commutation. L'auteur, agrégé de physique et professeur en BTS, a réalisé cet ouvrage tout simplement parce qu'il n'existait pas pour les besoins de son enseignement. Les principales applications de l'amplificateur opérationnel y sont décrites et classées par catégories. Pour chaque montage, le fonctionnement est analysé, les formules permettant le calcul des composants établies et les performances obtenues commentées. Des exemples de réalisation comportant toutes les données nécessaires sont fournis pour les principales fonctions. Ce livre à la fois précis et concis est très complet, il s'adresse aux enseignants certes mais également aux utilisateurs de l'électronique. C'est aussi un outil de travail pour professionnels et amateurs.

INITIATION A LA MESURE ELECTRONIQUE

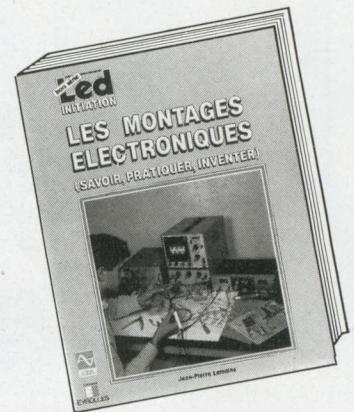


Par **Michel Casabo.**
1986 - 120 p.

P23 152 F TTC port compris

Il n'existait pas, jusqu'à présent, un ouvrage couvrant de manière générale mais précise, l'ensemble des problèmes relatifs à l'instrumentation et à la méthodologie du laboratoire électronique. C'est chose faite aujourd'hui avec ce volume récemment paru.

LES MONTAGES ELECTRONIQUES



Par **Jean-Pierre Lemoine.**
1986 - 276 p.

P30 287 F TTC port compris.

Domaine en perpétuelle évolution, l'électronique ne cesse d'apporter des solutions nouvelles à de multiples secteurs. Il importe, pour tout passionné d'électronique, à quel niveau que ce soit, de l'amateur au professionnel, d'acquérir un savoir découlant de la mémorisation et aussi de la pratique du plus grand nombre de circuits de base. C'est ce que permet réellement ce livre. Organisé en trois grandes rubriques : Connaître, Pratiquer et Inventer, cet ouvrage guide le lecteur sur près de 300 pages avec près de 1 000 dessins et représentations, pour l'amener à ce qu'il soit à même de concevoir ses montages par lui-même. C'est aussi un outil de travail aidant à la sélection d'un composant, permettant de trouver un montage réalisant une fonction donnée... et bien d'autres détails d'ordre pratique.

La liste complète de nos ouvrages peut vous être expédiée gratuitement sur simple demande.

Diffusion auprès des libraires assurée exclusivement par les Editions Eyrolles.

Bon de commande à retourner aux Editions Fréquences 1, boulevard Ney 75018 Paris.

Indiquez le ou les codes :

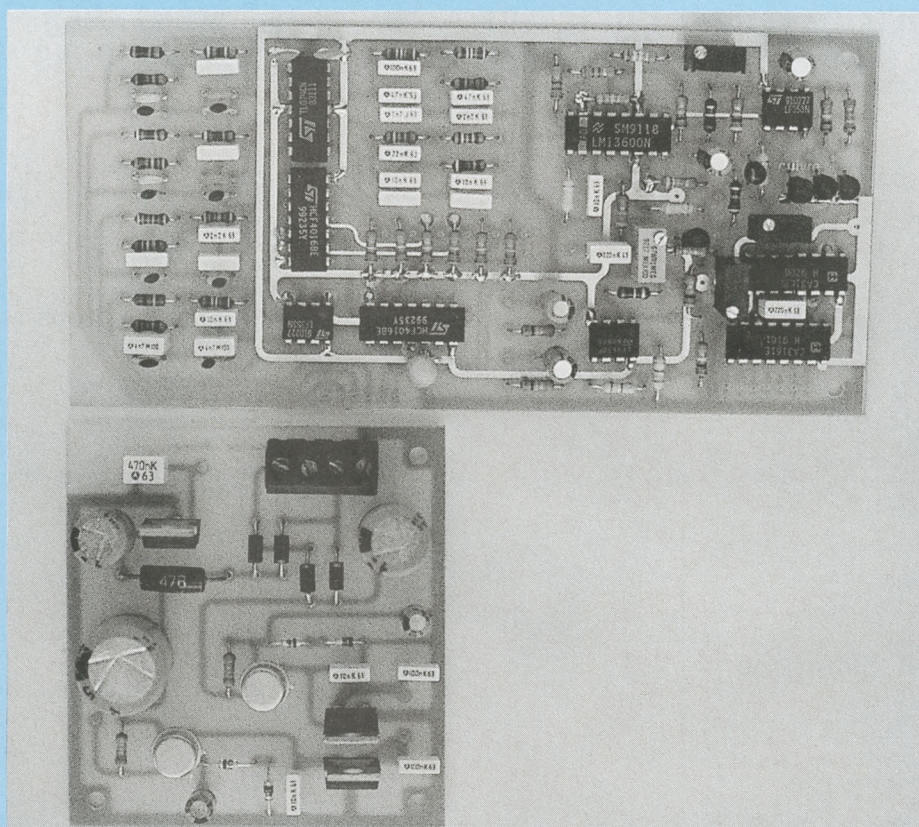
NOM PRENOM

ADRESSE

CODE POSTAL VILLE

Ci-joint mon règlement par : C.C.P. Chèque bancaire Mandat

DISTORSIOMETRE HARMONIQUE



1^e partie

Une puissance de sortie suffisamment élevée pour une restitution complète de la dynamique et un taux de distorsion réduit, sont les paramètres essentiels qui caractérisent la fidélité d'une chaîne de reproduction sonore. Or, le traitement du signal s'accompagne de déformations inévitables, qui se manifestent à travers les diverses formes de distorsion : harmonique, ou d'intermodulation.

Construisant régulièrement les amplificateurs et pré-amplificateurs décrits dans la revue, nos lecteurs trouveront quelque intérêt à tester leurs matériels et à en affiner les réglages. L'appareil proposé mesure

le taux de distorsion harmonique.

SPECTRE D'UN SIGNAL PERIODIQUE

Le plus simple de tous les signaux périodiques, qui ne contient qu'une

seule fréquence (son pur, lumière monochromatique, etc ...) est la sinusoïde. Le théorème de la décomposition en série de Fourier nous apprend que tous les autres signaux périodiques, aussi compliquée que soit leur forme, peuvent se décomposer en une somme de sinusoïdes. Si F est la fréquence du signal de départ, on trouve à l'intérieur de cette somme, dans le cas le plus général :

- une sinusoïde de fréquence F , qui s'appelle le **fondamental**.
- des sinusoïdes de fréquences $2F$, $3F$, ... nF ..., qui constituent les harmoniques de rangs 2, 3, ... n ...

On peut matérialiser cette décomposition par un diagramme du type indiqué à la figure 1. Les fréquences du fondamental et de ses harmoniques sont portées en abscisses. Les ordonnées (hauteur des traits) indiquent la contribution relative de chaque composante, c'est-à-dire son amplitude.

LA DISTORSION HARMONIQUE

Il n'est pas toujours indispensable de recourir à une description aussi détaillée que celle de la figure 1. Lorsque, notamment, le signal périodique de fréquence F analysé ne s'écarte que très peu de la sinusoïde, on peut l'assimiler simplement à une sinusoïde légèrement déformée, c'est-à-dire ... distordue. Dans ces conditions, il suffit de connaître la contribution globale de l'ensemble des harmoniques et de la chiffrer en pourcentage du signal complet : cette mesure donne le **taux de distorsion**. Mais ce point de vue demande réflexion.

En électroacoustique, domaine particulièrement concerné par les mesures de distorsion, l'oreille réagit aux énergies ou aux puissances délivrées aux transducteurs de sortie : haut-parleurs, ou écouteurs. Si on se rapporte aux

TESTEZ VOS APPAREILS Hi-Fi

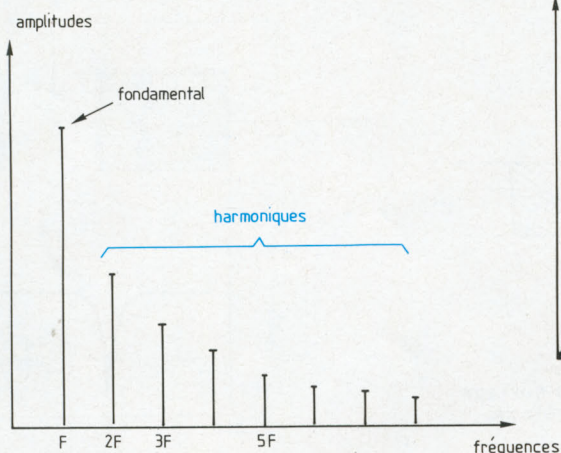


Fig. 1 : Décomposition spectrale d'un signal complexe.

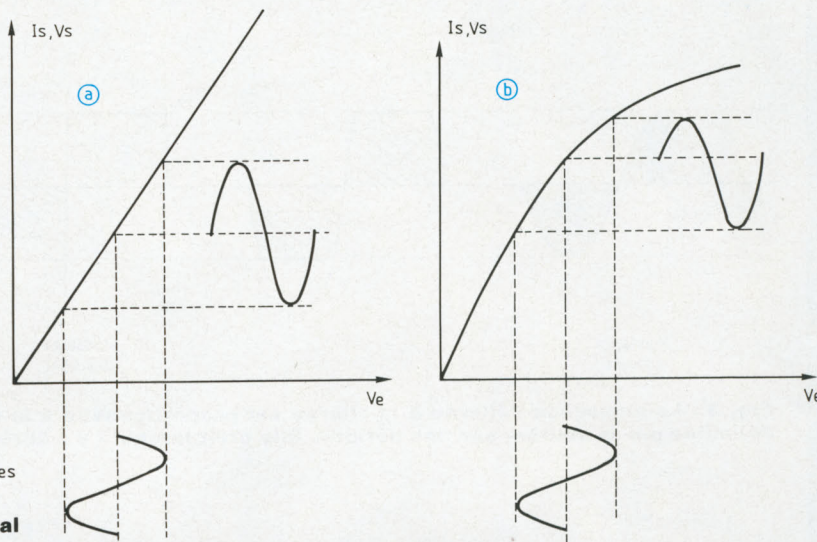


Fig. 2 : La courbure de la caractéristique de l'amplificateur entraîne une déformation du signal de sortie.

AVERTISSEMENT

Le distorsiomètre – sauf à le réduire au rang de gadget – est un appareil délicat à construire et même à exploiter (dans le prochain numéro, nous fournirons précisions et conseils sur ce dernier point). Pour mener l'entreprise à terme, il faut :

- Maîtriser la théorie, au moins sous la forme simplifiée et condensée qu'impose le volume limité d'un périodique.
- Faire preuve d'une solide expérience dans la réalisation de montages qui

exigent beaucoup de minutie : circuits imprimés à double face, implantation dense, interconnexions nombreuses.

• Disposer du matériel de mesure indispensable aux essais et à la mise au point. Dans le cas présent, on ne peut se passer d'un oscilloscope à double trace.

La principale difficulté du montage proposé réside dans le tri, pour appariement, des condensateurs utilisés dans les filtres réjecteurs. Une précision **réel-**

le de $\pm 1\%$ s'impose. Un tel tri ne peut s'effectuer qu'en partant d'un très grand nombre de condensateurs $\pm 5\%$ ou $\pm 10\%$ et en les mesurant à l'aide d'un capacimètre professionnel. Ce procédé n'étant guère accessible à l'amateur, nous lui proposons de livrer les composants préalablement sélectionnés et liassés, soit 30 condensateurs, pour une somme forfaitaire de F. 110,- port compris (voir la page "Service Circuits Imprimés").

tensions, on est alors amenés à considérer les valeurs efficaces. Or, si une tension V , somme de sinusoïdes (fondamental et harmoniques) a pour expression, en fonction du temps t :

$$V = V_1 \sin \omega t + V_2 \sin 2\omega t + \dots + V_n \sin n\omega t$$

Sa valeur efficace s'écrit :

$$V_{\text{eff}} = \sqrt{V_1^2 + V_2^2 + \dots + V_n^2} / \sqrt{2}$$

on définira alors le taux global de distorsion harmonique par la quantité :

$$d = \frac{\sqrt{V_2^2 + \dots + V_n^2}}{\sqrt{V_1^2 + V_2^2 + \dots + V_n^2}}$$

SOURCES DE DISTORSION HARMONIQUE

A l'entrée d'un amplificateur, appliquons une tension v_e parfaitement sinusoïdale : c'est le signal de commande des figures 2a et 2b. Si la caractéristique de transfert de l'amplificateur était rectiligne (2a), on retrouverait en sortie un courant I_s ou une tension V_s parfaitement proportionnels à v_e , donc sinusoïdaux. En réalité, la caractéristique présente toujours une légère courbure, que nous avons exagérée pour la clarté du dessin (2b). Le signal de sortie,

alors déformé, contient des harmoniques. C'est la distorsion introduite par l'amplificateur.

PUISSANCE MAXIMALE ET DISTORSION

Soient $+E$ et $-E$ les limites d'écrêtage d'un amplificateur de puissance, qu'on suppose alimenté symétriquement par rapport à la masse (figure 3). L'appareil est excité par une tension d'entrée sinusoïdale.

La tension maximale de sortie, sans écrêtage, s'inscrit entre $-E$ et $+E$. Il lui

DISTORSIOMETRE HARMONIQUE

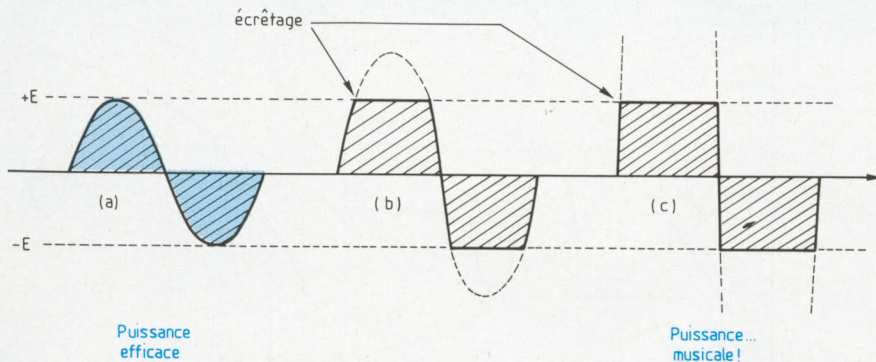


Fig. 3 : La puissance délivrée à la charge est proportionnelle à la surface délimitée par la courbe, sur une période. Elle croît lorsqu'il y a écrêtage.

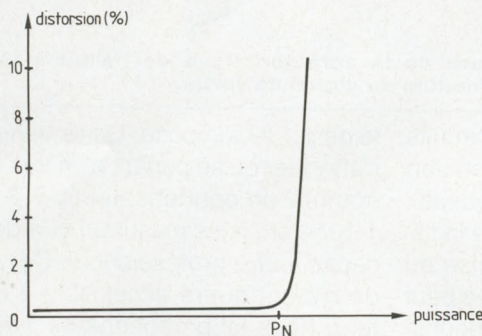
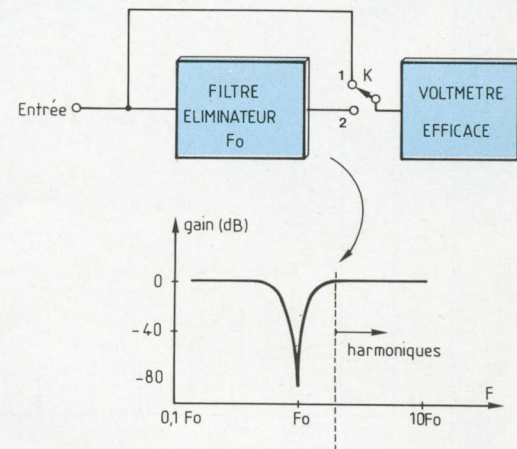


Fig. 4 : Distorsion en fonction de la puissance de sortie.

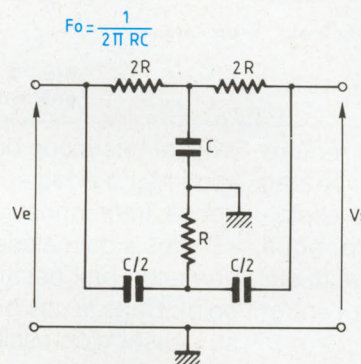
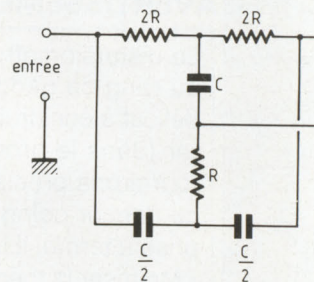


Fig. 6 : Filtre éliminateur en double T.



correspond une puissance proportionnelle à la surface de la sinusoïde dessinée en (a) : c'est la puissance efficace maximale (puissance RMS). Il s'agit naturellement de celle qu'indique Led pour ses réalisations.

Si on augmente la tension d'entrée, l'écrêtage tronque la sinusoïde de sortie : la distorsion augmente très rapidement. On remarquera aussi que la puissance, toujours proportionnelle à la surface, augmente. En appliquant une tension d'entrée extrêmement grande, on recueille, en sortie, des signaux pratiquement rectangulaires (figure 3c). La surface – donc la puissance délivrée à la charge – sont exactement deux fois supérieures à celles de la figure 3a. C'est ce que les

constructeurs ont jugé bon d'appeler : puissance musicale !

Les acheteurs profanes peuvent s'y laisser prendre en grande surface. Nos lecteurs, non ! Un calcul détaillé, à partir de la décomposition en série de Fourier, montrerait que le taux de distorsion, dans cette situation extrême, atteint 50 %. La courbe typique de la figure 4 montre, d'ailleurs, comment évolue la distorsion d'un amplificateur au-delà de sa puissance nominale, efficace.

PRINCIPE DE MESURE DE LA DISTORSION

Le montage de la figure 5 comporte,

pour l'essentiel, un filtre éliminateur de fréquence. Il s'agit d'un circuit qui, dans l'idéal, laisse passer toutes les fréquences sans atténuation (gain 0 dB), à l'exception de la fréquence F_0 sur laquelle il est accordé. Pour celle-ci, l'élimination théorique devrait être totale.

Appliquons alors, sur l'entrée, le signal à analyser, c'est-à-dire une sinusoïde distordue à la fréquence F_0 . Dans la position 1 du commutateur K, on mesure sa tension efficace, à l'aide d'un voltmètre efficace vrai. Basculons ensuite le commutateur K en position 2. Le filtre éliminant le fondamental F_0 , on mesure la tension efficace de l'ensemble des harmoniques. D'après la définition donnée plus haut, le rapport

TESTEZ VOS APPAREILS Hi-Fi

Fig. 5 : Principe de mesure de la distorsion harmonique.

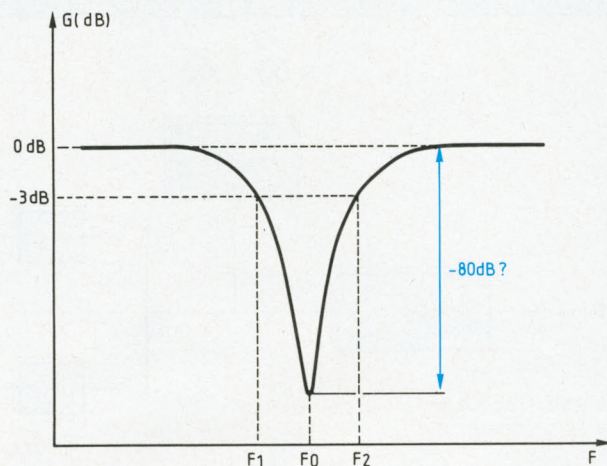


Fig. 7

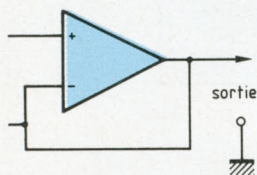


Fig. 8

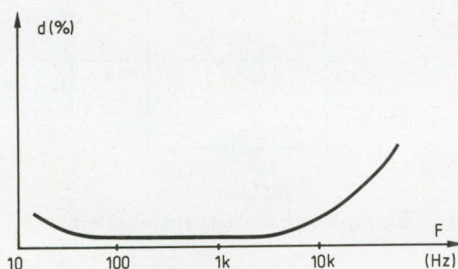


Fig. 9 : Evolution de la distorsion harmonique avec la fréquence.

torsion de 0,01 % : le filtre doit alors atténuer la fréquence F_0 dans un rapport d'au moins 10 000, soit -80 dB !

3 – Il faut aussi une crevasse très étroite, pour que l'harmonique de rang 2 ($2F_0$) ne subisse qu'une atténuation négligeable. L'ensemble de ces observations conduit à deux conséquences pratiques. La première est qu'il faut recourir à un filtre actif ; la deuxième, qu'il est impératif d'apparier les composants R et $2R$, C et $C/2$, avec une précision de l'ordre de 1 % (2 % à l'extrême limite !). Encore une fois sans calcul, nous donnons, en figure 8, le schéma du filtre actif éliminateur : il conduit à la courbe quasi-idéale de la figure 7 ... si les composants sont parfaitement apparés, ce problème constitue la difficulté essentielle du montage.

CHOIX DES FREQUENCES DE MESURE

Dans un amplificateur de puissance convenablement conçu et réglé, utilisé au-dessous des limites d'écrêtage, la distorsion harmonique varie avec la fréquence selon une loi dont la figure 9 donne l'allure typique. Les meilleurs résultats se situent au centre de la gamme audible et s'y maintiennent sensiblement constants de 300 à 3 000 Hz environ : il est inutile de multiplier les mesures dans cette zone. La distorsion croît légèrement aux fréquences les plus basses et, de façon plus importante, aux fréquences élevées. Nous avons donc choisi de réaliser six mesures (6, pour les facilités de commutation) échelonnées selon la progression : 30 Hz, 200 Hz, 1 kHz, 5 kHz, 10 kHz et 15 kHz.

SYNOPTIQUE DU DISTORSIOMETRE

On le trouvera en figure 10. Les six

de ces deux mesures donne le taux de distorsion harmonique totale.

La difficulté, on s'en doute, réside dans la construction du filtre éliminateur, dès lors qu'on désire accéder à des taux de distorsion nettement inférieurs à 1 %.

FILTRE EN DOUBLE T

Un tel filtre, dont nous épargnerons l'analyse à nos lecteurs (les plus curieux pourront consulter les traités d'électronique), se compose de deux cellules en T, dont on réunit les entrées l'une à l'autre, ainsi que les sorties. Si on respecte les valeurs relatives indiquées dans la figure 6, les calculs montrent que le creux de transmission se

situe à la fréquence :

$$F_0 = \frac{1}{2\pi RC}$$

La courbe 1 de la figure 7, où les fréquences sont représentées en abscisses avec une échelle logarithmique, montre la courbe de réponse du circuit, qui appelle plusieurs remarques : 1 – Même sans étude mathématique du filtre, on conçoit que celui-ci associe, en première approximation, une section passe-bas (coupure à F_1) et une section passe-haut (coupure à F_2) ; la fondamentale F_0 à éliminer se situe évidemment entre ces deux valeurs.

2 – On doit exiger, pour F_0 , une crevasse très profonde. Soit en effet à déceler, par exemple, un taux de dis-

DISTORSIOMETRE HARMONIQUE

filtres aux fréquences précédemment indiquées et référencées F1 à F6, reçoivent le signal à analyser, évidemment calé sur les mêmes fréquences, à travers la section K1a d'un commutateur à six positions. La sortie du filtre mis en service, pratiquement débarrassée de la composante fondamentale, doit transiter vers le voltmètre qui mesure la tension efficace du résidu harmonique : on sélectionne l'une ou l'autre par la section Kb du même commutateur.

En pratique, il s'est révélé beaucoup plus commode d'utiliser indirectement K1b pour commander la fermeture de portes analogiques (circuits CMOS CD 4016) P1 à P6. Cette technique, en réduisant le nombre de fils de liaison transportant du signal, simplifie le montage et minimise le risque de capter des tensions parasites, notamment par couplage inductif avec le transformateur d'alimentation.

Trois gammes de mesure sont prévues. Elles correspondent, à pleine échelle avec affichage numérique sur trois digits, à 99,9 % de distorsion, à 9,99 % et à 0,999 %. La dernière gamme offre ainsi une résolution théorique de 0,001 %, à la limite de ce qu'il est possible d'évaluer à l'aide d'un instrument très soigneusement construit. En pratique, elle mesurera des taux de distorsion de 0,01 % à 0,9 %, beaucoup plus réalistes ! La première gamme peut surprendre. Outre qu'elle donne accès à des taux supérieurs à 10 % (ceux qu'utilisent beaucoup de constructeurs pour annoncer les puissances efficaces maximales et notamment dans le domaine de la sonorisation automobile), elle permet de quantifier la contribution des harmoniques dans un signal non sinusoïdal : créneaux, triangles, pseudo-sinusoïdes en marches d'escalier, etc ...). Avec une telle plage de taux de distor-

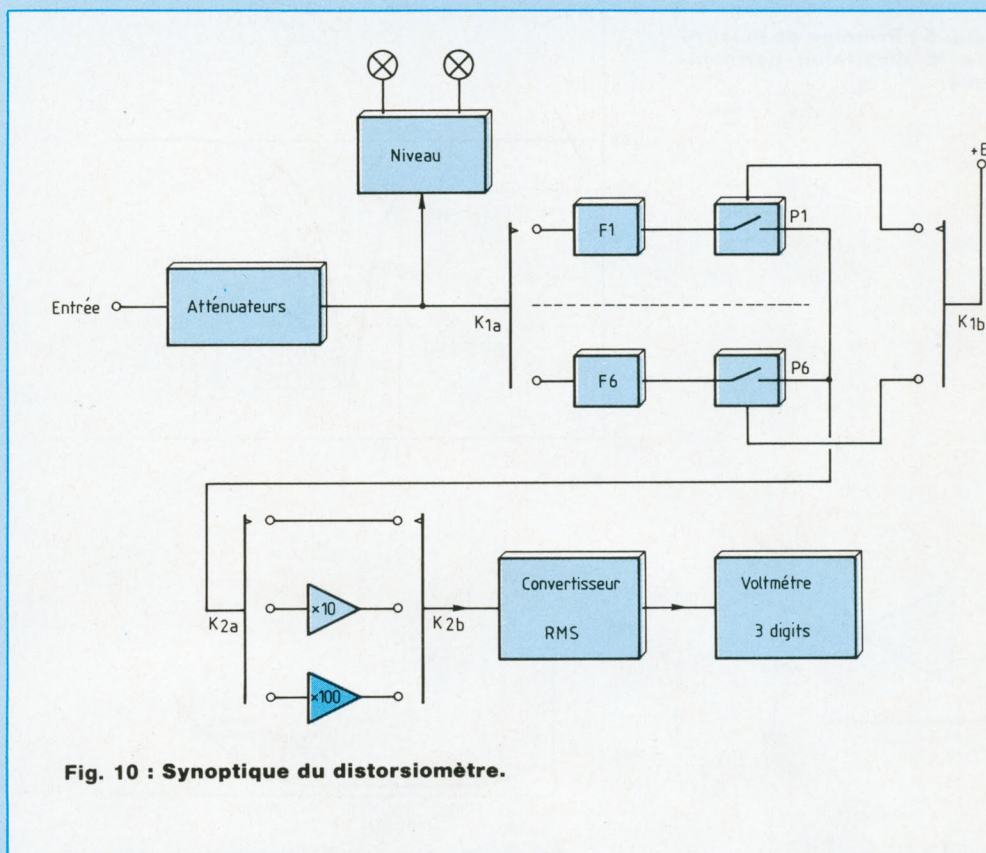


Fig. 10 : Synoptique du distorsiomètre.

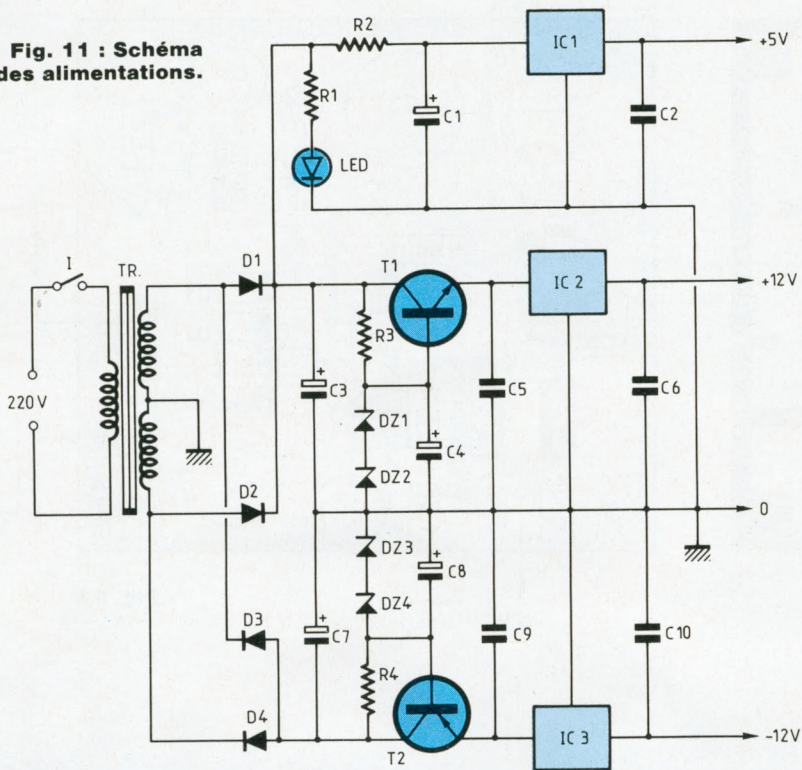
sion accessibles, les amplitudes des résidus s'étagent sur plusieurs ordres de grandeur, d'une fraction de millivolt à plus d'une centaine de millivolts. Il fallait donc prévoir plusieurs calibres de mesure des tensions efficaces, correspondant aux trois échelles retenues. On y parvient à l'aide des deux sections du commutateur K2 à trois positions : le signal à mesurer peut être transmis directement, amplifié d'un facteur 10, ou d'un facteur 100.

Les résidus de filtrage s'éloignant considérablement de la sinusoïde, nous avons vu qu'on définissait le taux de distorsion à partir des tensions efficaces. Avant l'entrée du voltmètre continu, prend donc place un convertisseur RMS : c'est, avec les filtres, un des éléments essentiels du montage et nous l'étudierons en détail.

Revenons, pour finir, sur les circuits d'entrée. Les appareils testés, préamplificateurs et amplificateurs Hi-Fi le plus souvent, délivrent des signaux d'amplitudes extrêmement variables : de l'ordre du volt, jusqu'à plusieurs dizaines de volts. Pour n'avoir pas à mesurer à chaque fois deux niveaux (avant et après le filtre), et pour éviter la saturation et même la destruction des circuits du distorsiomètre, on applique toujours, sur l'entrée des filtres, donc sur le point commun de K1a, le même niveau. L'entrée comporte donc, en cascade, un atténuateur à décades (x 1 ou x 0,1) et un atténuateur progressif. Un détecteur de niveau compare le signal obtenu à une tension de référence, la visualisation de l'équilibre s'effectuant à l'aide de deux diodes électroluminescentes.

TESTEZ VOS APPAREILS Hi-Fi

Fig. 11 : Schéma des alimentations.



LE PROBLEME DE L'ALIMENTATION

Bien que non représentée sur le synoptique de la figure 10, l'alimentation constitue aussi un élément important de l'appareil. Elle délivre une tension de 5 V pour le voltmètre incorporé (afficheurs électroluminescents à sept segments) et des tensions symétriques de +12 V et -12 V pour le reste du montage. Or, il ne faut pas oublier que les signaux à traiter, en sortie des filtres notamment, peuvent n'atteindre que des niveaux très inférieurs au millivolt, dans le cas des faibles taux de distorsion. Il convient donc que l'alimentation n'introduise pas, elle-même, des perturbations du même ordre de grandeur. Son schéma, donné en figure 11,

montre le soin apporté à la conception. A partir du transformateur TR, à point milieu utilisé comme masse, on effectue un redressement à double alternance par D1 et D2 pour élaborer une tension positive voisine de +25 V et un autre par D3 et D4, conduisant à une tension négative de -25 V. Les condensateurs C3 et C7, de fortes capacités, assurent un premier filtrage.

La tension de +5 V nécessaire à la section voltmètre, n'exige qu'une stabilisation classique, assurée par le régulateur IC1. L'intensité maximale demandée (affichage de trois "8") dépasse 200 mA, ce qui engendrerait une dissipation excessive dans IC1. On absorbe donc une partie de la puissance dans R2, ce qui permet de parfaire le filtrage par C1 et de limiter un peu les

pointes de courant demandées à D1, D2 et au transformateur. La diode électroluminescente, polarisée par R1, sert simplement de témoin de mise sous tension (voyant en façade).

Pour les sorties +12 V et -12 V, on exige une ondulation résiduelle extrêmement réduite, que les seuls régulateurs IC2 et IC3 ne sauraient procurer. Ils sont donc précédés d'étages de pré-régulation, construits autour de T1 et de T2. Par les zener DZ1 et DZ2 d'une part, DZ3 et DZ4 de l'autre, soigneusement découplées par C4 et C8 respectivement, on impose un potentiel, déjà bien stable, de +16,2 ou -16,2 V sur les bases. Les émetteurs fournissent donc $\pm 15,6$ V environ, avec une ondulation résiduelle fort réduite, aux entrées des régulateurs IC2 et IC3.

CONSTRUCTION DE L'ALIMENTATION

Elle sera indispensable aux essais et réglages des autres sections du distorsiomètre et nous suggérons donc de la réaliser dès maintenant, en se reportant aux dessins de la figure 12 pour le circuit imprimé et de la figure 13 pour l'implantation des composants.

Le branchement du transformateur par l'intermédiaire d'un bornier (attention à l'emplacement du point milieu !) facilite les montages et démontages qui s'imposeront par la suite. On veillera par ailleurs à ne pas plaquer R2 contre le circuit, pour faciliter son refroidissement.

LES CIRCUITS D'ENTREE

Cette section rassemble les atténuateurs et l'indicateur de niveau du synoptique. On en trouvera le schéma en figure 14.

DISTORSIOMETRE HARMONIQUE

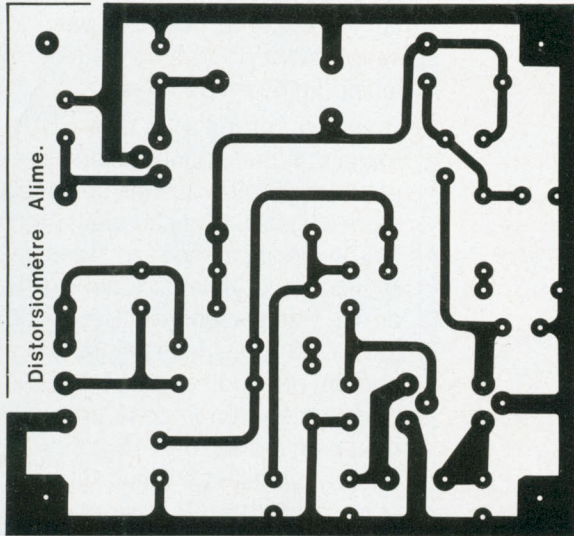


Fig. 12

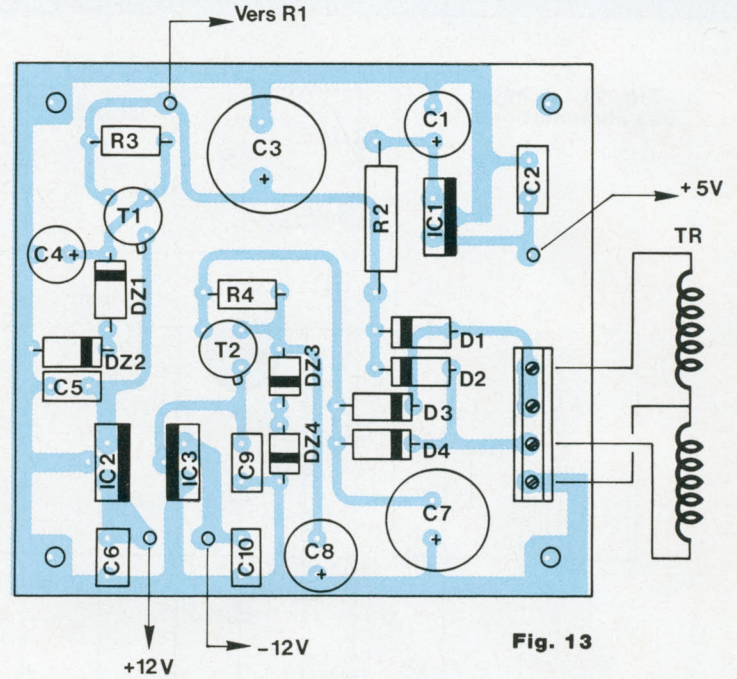


Fig. 13

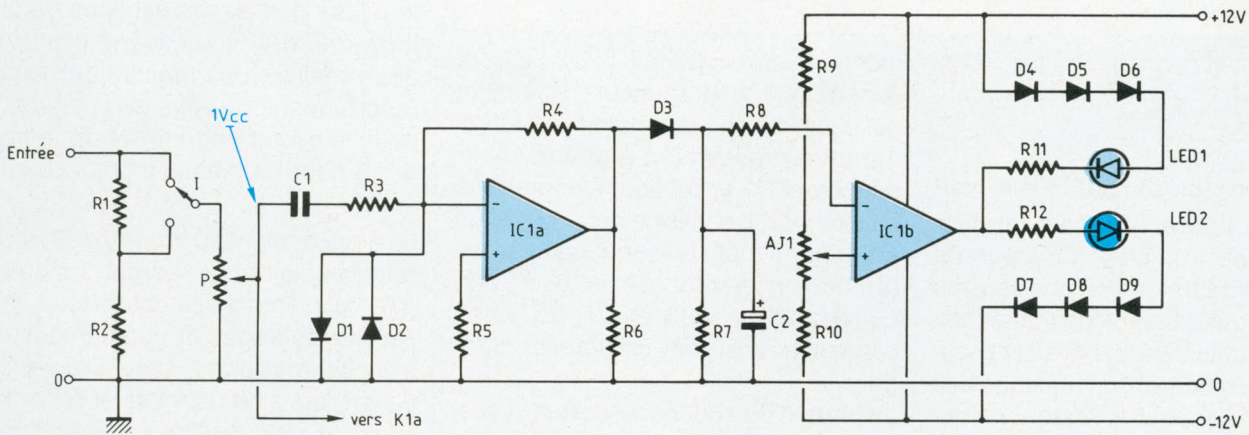


Fig. 14 : Etage d'entrée, indicateur de niveau.

On applique les signaux à analyser (préamplificateur, amplificateur, générateur sinusoïdal à tester) aux bornes du diviseur R1/R2. L'inverseur I permet d'en prélever, soit la totalité, soit

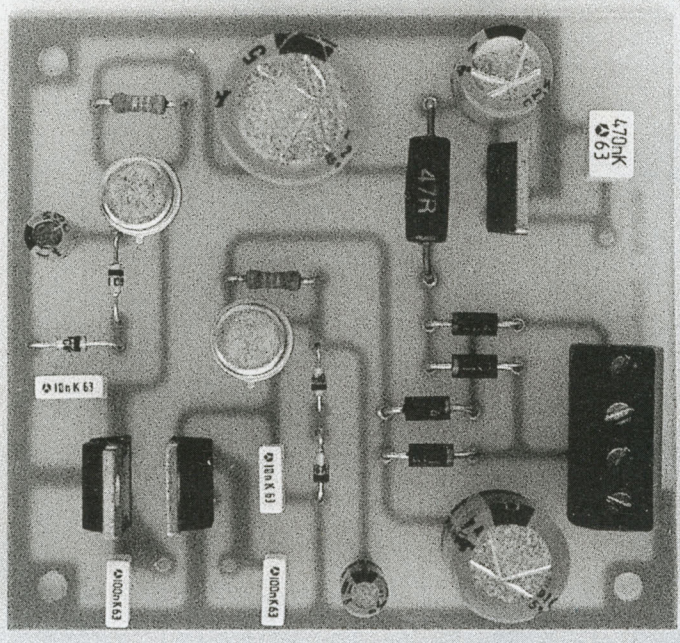
la fraction :

$$\frac{R2}{R1 + R2}$$

Un nouveau dosage est effectué par le potentiomètre P, dont le curseur

attaque à la fois les circuits de mesure (commutateur K1a) et l'indicateur de niveau, construit autour de l'ensemble IC1a, IC1b. On remarquera, jusque là, l'absence de tout composant actif, sus-

TESTEZ VOS APPAREILS Hi-Fi



NOMENCLATURE DES COMPOSANTS

COMPOSANTS DE L'ALIMENTATION

- Résistances 0,25 W à $\pm 5\%$
R1 – 2,7 k Ω (sur platine de façade)
R3 – R4 – 2,2 k Ω

- Résistance 3 à 5 W
R2 – 47 Ω

- Condensateurs électrolytiques (sorties radiales)
C1 – 330 μ F (35 V)
C3 – 1000 μ F (50 V)
C4 – 10 μ F (25 V)
C7 – 470 μ F (50 V)
C8 – 10 μ F (25 V)

• Condensateurs Milfeuil

- C2 – 470 nF
C5 – 10 nF
C6 – 100 nF
C9 – 10 nF
C10 – 100 nF

• Semiconducteurs

- D1 – D2 – D3 – D4 – 1N 4002
DZ1 – DZ4 – Zener 6,2 V (500 mW)
DZ2 – DZ3 – Zener 10 V (500 mW)
LED – Diode électroluminescente (en façade)
T1 – 2N 1711
T2 – 2N 2905
IC1 – Régulateur 7805
IC2 – Régulateur 7812
IC3 – Régulateur 7912

ceptible d'ajouter, au signal, sa distorsion propre.

C1 transmet le signal à l'étage C1a, à travers R3. Cette résistance fournit une séparation suffisante pour qu'on puis-

se, ici, procéder à un écrêtage par les diodes D1 et D2, afin de protéger l'indicateur de niveau contre toute surcharge. En régime de mesure, on règle, par I et par P, l'amplitude à 1 V

crête à crête sur le curseur du potentiomètre, donc sur les entrées des filtres. Les diodes d'écrêtage restent alors bloquées toutes les deux et n'interviennent qu'à partir de 1,5 V crête à crête environ.

Par l'amplificateur IC1a, on porte à 4,7 Vcc le signal, soit une amplitude de 2,3 V pour les crêtes positives, qui chargent C2 à travers la diode D3. La tension positive aux bornes de C2, de 1,7 V lorsque le niveau du signal d'entrée est bien réglé, est comparée, par IC1b, à une tension de référence prise sur le curseur de l'ajustable AJ1. Après étalonnage (réglage de AJ1 sur un signal calibré), la diode LED1 s'allume pour une tension d'entrée trop élevée et la diode LED2 pour une tension trop faible. On notera la présence des diodes D4 à D9, qui compensent les tensions de déchet haute et basse sur la sortie de IC1b.

FILTRES ET ETAGES D'AMPLIFICATION

Nous avons déjà discuté la structure des filtres éliminateurs de fréquence et leur reconfiguration sous forme de filtres actifs. La figure 15 montre la mise en application de ces résultats. Seul le filtre F1 y a été détaillé, les mêmes références (RA, RB, Ca, ... Ce) étant reprises pour les fréquences F2 à F6. Les amplificateurs opérationnels associés sont regroupés en deux circuits intégrés : un quadruple amplificateur BIFET IC2 et un double amplificateur IC3.

Tous les composants R et C des filtres doivent impérativement être ajustés à $\pm 1\%$. Pour les résistances, cela ne pose aucun problème : on les trouvera dans le commerce. Il n'en va pas de même pour les condensateurs, qui sont, le plus souvent, des modèles à $\pm 5\%$ ou $\pm 10\%$. On procède alors, pour chaque filtre, de la façon suivante :

DISTORSIOMETRE HARMONIQUE

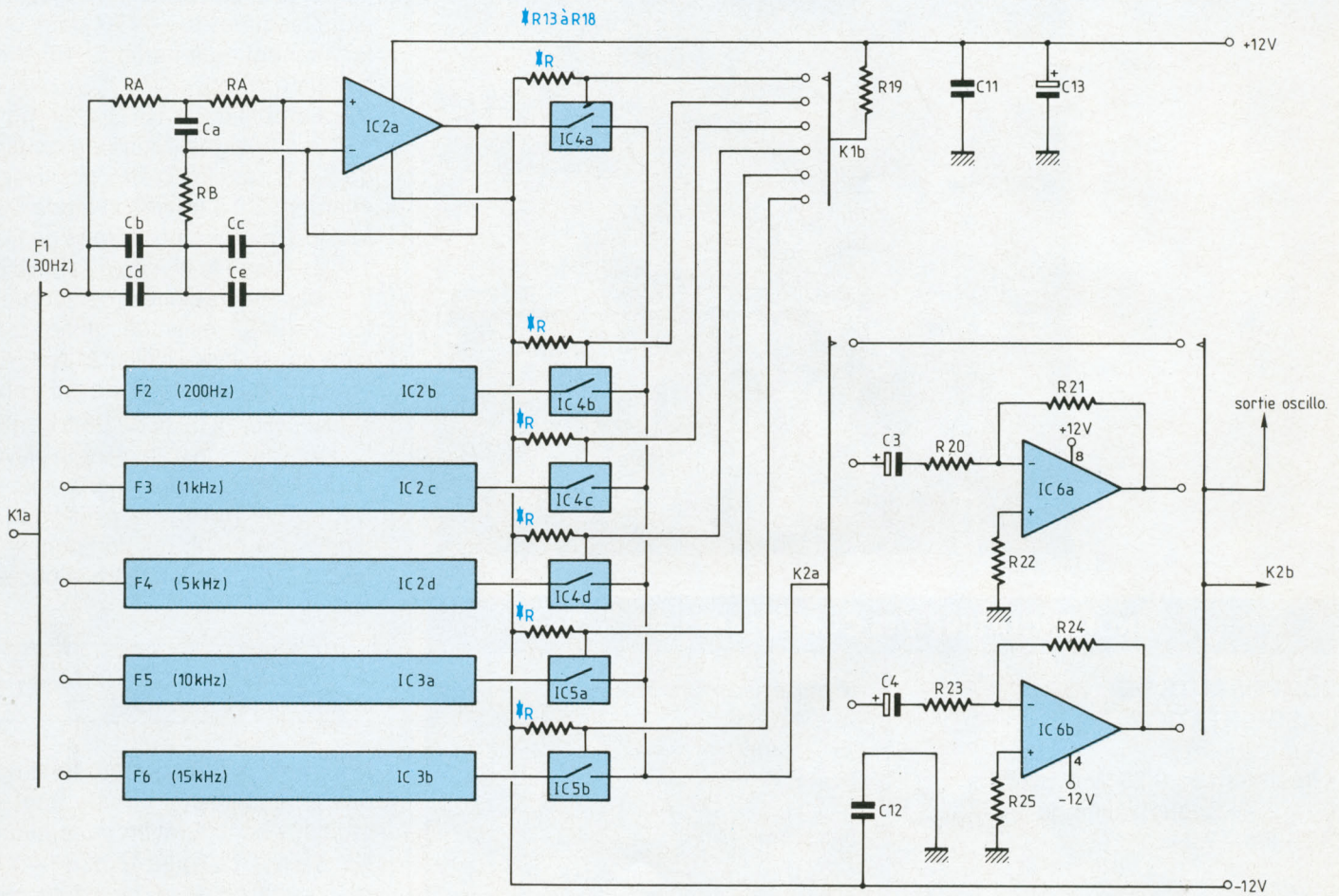


Fig. 15 : Filtres et leurs commutations.

te, illustrée sur un exemple numérique (F1 = 30 Hz). Il faudrait théoriquement $C = 100 \text{ nF}$, donc $C/2 = 50 \text{ nF}$ (revoir la figure 6).

- On choisit un condensateur (C_a dans la figure 15) de valeur nominale 100 nF et on mesure très précisément sa capacité.
- On prend, pour C_b et C_c , des conden-

sateurs marqués 47 nF , dont on mesure la capacité.

- On cherche, par tri dans des condensateurs de faibles valeurs, les capacités C_d et C_e qui permettront de respecter, par mise en parallèle avec C_b et C_c , la condition cherchée.

Exemple :

$C_a = 102 \text{ nF}$; $C_b = 45 \text{ nF}$; $C_c = 49 \text{ nF}$

Il faut trouver $C_c = 7 \text{ nF}$ (chercher dans des $6,8 \text{ nF}$) et $C_e = 3 \text{ nF}$ (chercher dans des $2,7 \text{ nF}$ et des $3,3 \text{ nF}$).

Le tableau joint résume les valeurs de tous les composants, pour chaque fréquence. Remarque qu'il importe moins de respecter exactement, pour les condensateurs, les capacités indiquées, que l'appariement C et $C/2$. Si

TESTEZ VOS APPAREILS Hi-Fi

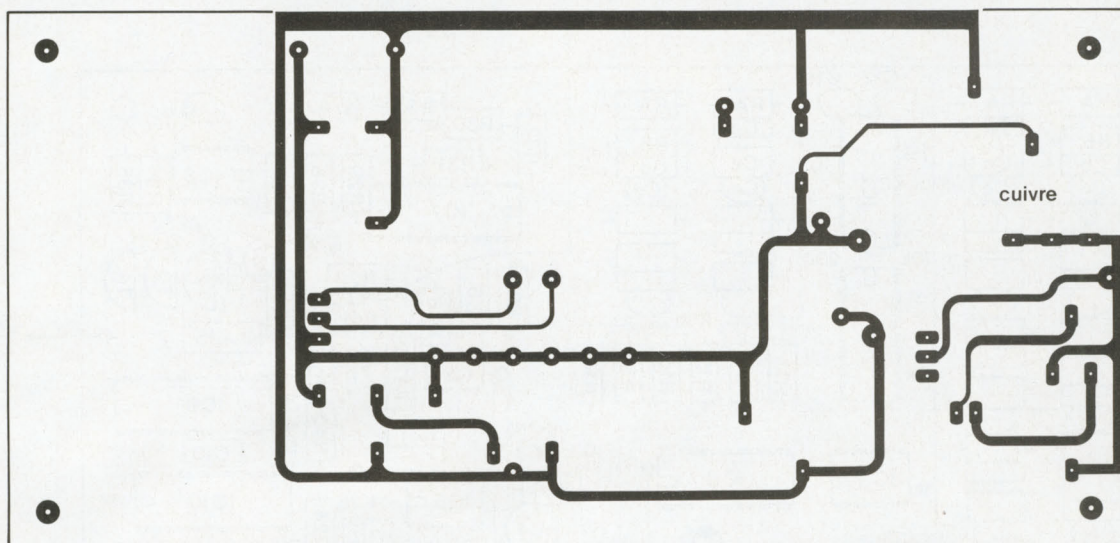


Fig. 19

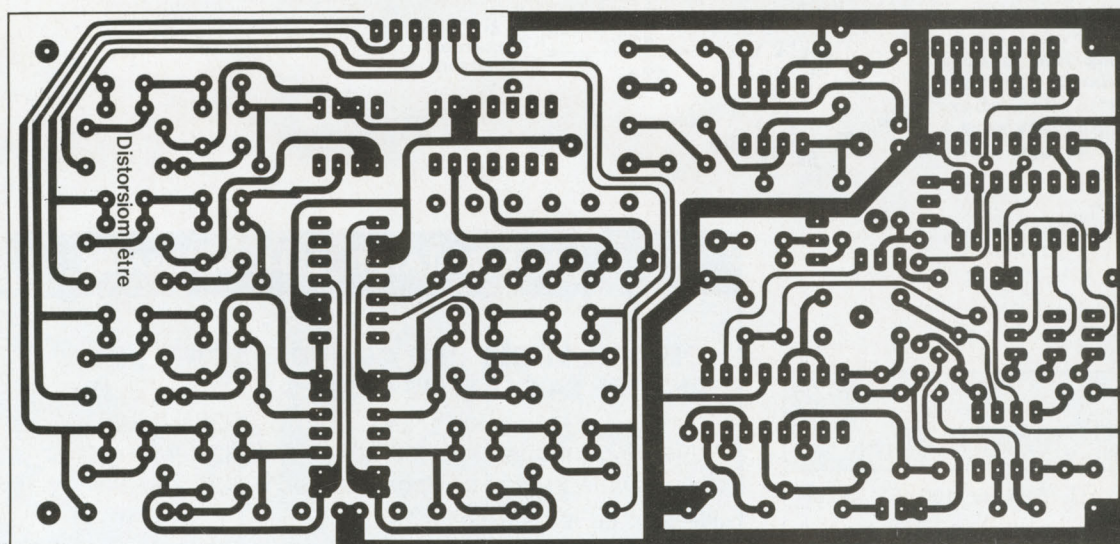


Fig. 20

on l'obtient pour des valeurs légèrement différentes, les fréquences s'écarteront un peu de l'échelonnement choisi, ce qui n'a aucune importance (par exemple, 950 Hz au lieu de 1000 Hz ...).

Chaque porte analogique des circuits CD 4016 IC4 et IC5 reste normalement ouverte, son électrode de commande

étant portée à -12 V par les résistances R13 à R18. Cependant, le commutateur K1b, dont le plot central rejoint le $+12$ V par la résistance R19 faible vis-à-vis des précédentes, ferme l'une des portes en amenant sa commande au voisinage de $+12$ V (IC4a, donc le filtre F1, dans la figure 15). La fréquence correspondante se trouve

alors sélectionnée, et son résidu harmonique est dirigé vers le commutateur K2a.

Le signal résiduel, selon son amplitude, donc selon l'ordre de grandeur du taux de distorsion, est transmis directement au voltmètre, ou bien multiplié par 10 (IC6a) ou par 100 (IC6b). Sur la sortie de K2b, on a prévu une prise pour une

DISTORSIOMETRE HARMONIQUE

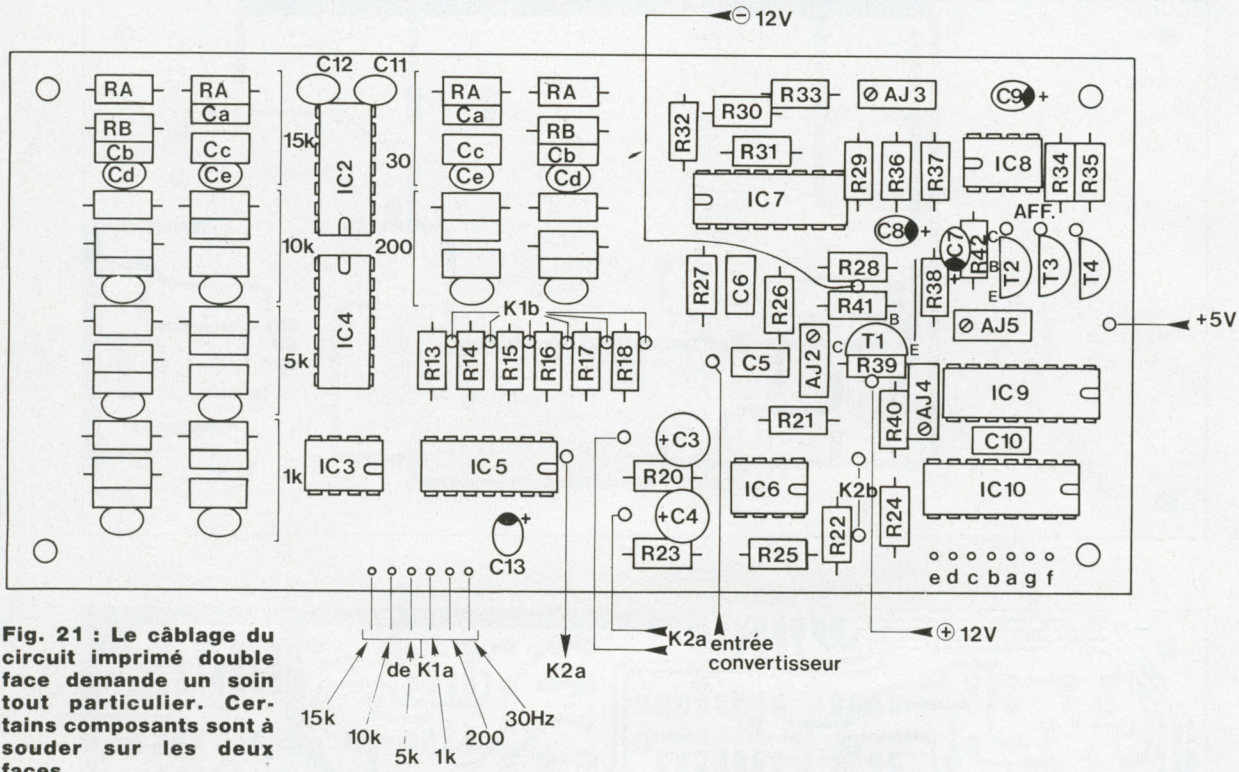


Fig. 21 : Le câblage du circuit imprimé double face demande un soin tout particulier. Certains composants sont à souder sur les deux faces.

15k
10k
5k
1k
200
30Hz
C13

NOMENCLATURE DES COMPOSANTS

NOMENCLATURE DES COMPOSANTS DE LA CARTE DE FILTRES

Nous ne donnons, dans ce numéro, que les valeurs des composants des filtres et de leurs amplificateurs, correspondant à la figure 15.

• Composants des filtres

Voir tableau et lire l'avertissement ...

• Résistances 0,25 W à ± 5 %

R13 – R14 – R15 – R16 – R17 – R18 – 15 kΩ
R20 – 1 kΩ

R21 – 10 kΩ

R22 – 820 Ω

R23 – 1 kΩ

R24 – 100 kΩ

R25 – 820 Ω

• Circuits intégrés

IC2 – TL 074

IC3 – LF 353

IC4 – IC5 – CD 4016 (ou 4066)

IC6 – LF 353

• Condensateurs électrolytiques

(axiaux, 25 V)

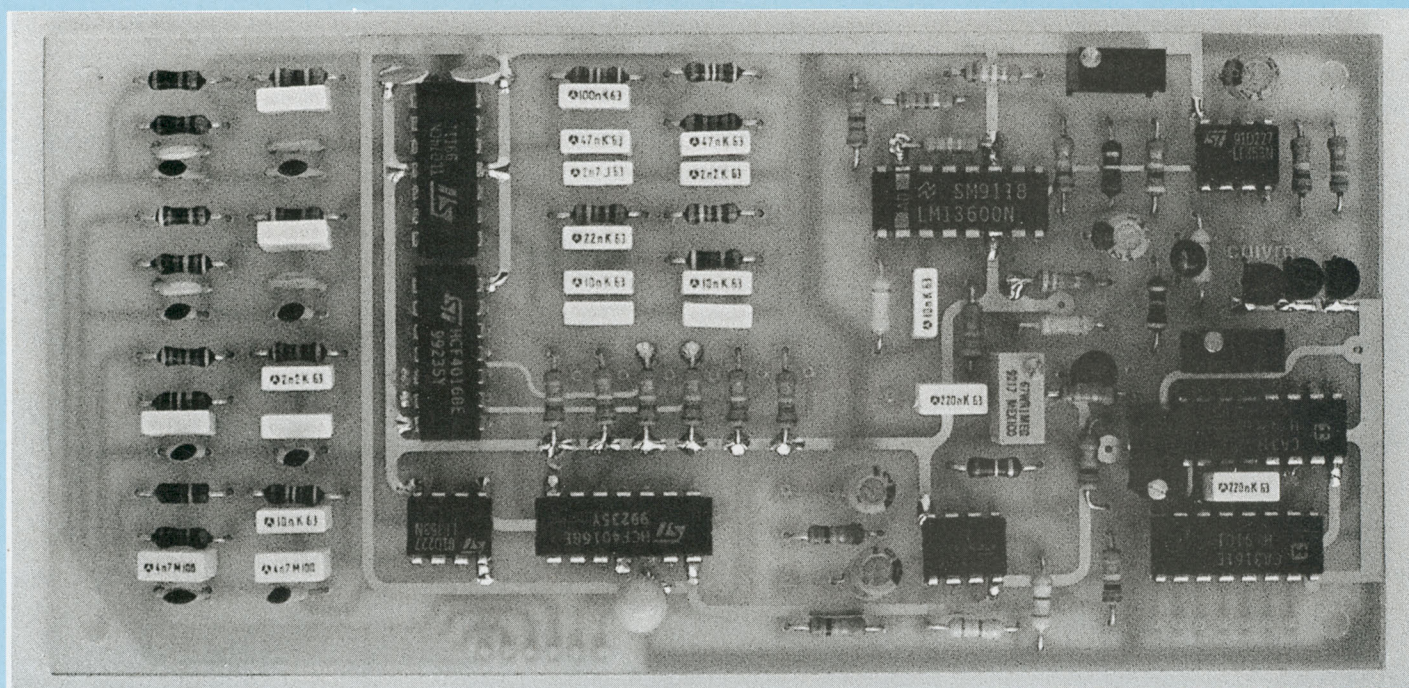
C3 – C4 – 22 μF

Fréquence	RA	RB	Ca	Cb + Cd Cc + Ce
30 Hz	102 kΩ	51,1 kΩ	100 nF	50 nF
200 Hz	73,2 kΩ	36,5 kΩ	22 nF	11 nF
1 kHz	31,6 kΩ	15,8 kΩ	10 nF	5 nF
5 kHz	28,7 kΩ	14,3 kΩ	2,2 nF	1,1 nF
10 kHz	31,6 kΩ	15,8 kΩ	1 nF	500 pF
15 kHz	21,0 kΩ	10,5 kΩ	1 nF	500 pF

Tableau : Valeurs des composants pour les 6 filtres réjecteurs.

Il est indispensable de choisir des condensateurs à faible coefficient de température (NPO).

TESTEZ VOS APPAREILS Hi-Fi



sortie vers un oscilloscope, qui permettra de se faire une idée de la contribution de chaque harmonique.

CARTE PRINCIPALE DU DISTORSIOMETRE

La suite de l'exposé théorique portera, d'abord, sur l'analyse du convertisseur de tensions efficaces en potentiels continus et sur le voltmètre de sortie. Nous réserverons ensuite quelques pages à l'utilisation de l'appareil, avec des exemples pratiques. Cette abondance de matériau nous oblige à scinder l'article en deux parties. Afin que le lecteur puisse commencer la

construction, nous proposons, dès maintenant, la carte qui rassemble l'essentiel des sections du montage. On n'y installera, dans un premier temps, que les composants qui correspondent à la figure 15 et dont nous fournissons plus loin la nomenclature. Les commutateurs K1 et K2, qui prennent place, avec les afficheurs du voltmètre et les composants de la figure 14, sur une carte de contre- façade, ne sont pas utilisés.

Les figures 19 et 20 fournissent le dessin des deux faces du circuit imprimé ; l'implantation correspondante (figure 21) est dès maintenant indiquée dans sa totalité, bien qu'il faille attendre

pour en garnir la partie droite.

Les fréquences indiquées sur les six entrées (arrivée K1a) permettent de localiser sans ambiguïté, chacun des six filtres : veiller à ne pas en intervertir l'ordre, ce qui, plus tard, poserait des problèmes de commutation.

En soudant les composants RA, RB, Ca, ... Ce, opérer rapidement, afin de limiter l'échauffement qui pourrait en changer la valeur. Sur les circuits intégrés, ne pas oublier, bien sûr, les soudures situées du côté des composants.

à suivre ...

René Rateau

PETITES ANNONCES GRATUITES

Raison santé, vends cours électronique fondamentale, par correspondance, théorique, pratique, Eurelec, état neuf, valeur 2 600 F, prix demandé : 1 000 F. Tél. 68.47.68.59
Vencell Roger, 11, Marcelin Berthelot
11000 Carcassonne

Vends divers circuits intégrés :
amplis, doubles amplis, passifs.
Recherche alimentation VG 5000 Philips
ou ensemble si prix sympa.
M. Sanchez Johan, 95, rue Malleret-Joinville,
94400 Vitry-s/Seine
Vds oscilloscope Tektronic 465B : 2 500 F +
ampli MOSFET Led n° 41.
Tél. 78.26.33.89 ap. 19 h.

POUR LES PASSIONNÉS DE RÉALISATIONS ÉLECTRONIQUES, UNE SÉLECTION DE 17 MONTAGES SIMPLES ET ORIGINAUX

Tous mis au point et testés afin de vous garantir un parfait fonctionnement des modules à la première mise sous tension, que vous soyez électronicien chevronné ou débutant.

17 études comprenant pour chacune d'elles le schéma de principe, le circuit imprimé à l'échelle 1 et son plan de câblage clair et précis.

17 montages électroniques

voltmètre - alarmes - amplis - préamplis - correcteur - alimentation - générateurs BF - etc.

17 implantations imprimées à l'envers et regroupées aux dernières pages de ce livre vous permettent de graver les circuits avec une parfaite définition (contact direct lors de l'insolation entre le circuit imprimé et la photocopie).

Diffusion auprès des libraires assurée exclusivement par les Éditions Eyrolles.

BON DE COMMANDE

Je désire recevoir le livre « 17 montages électroniques simples », au prix de 107 F (95 F + 12 F de port).

Adresser ce bon aux EDITIONS FREQUENCES 1, boulevard Ney, 75018 Paris.

Nom
Prénom
Adresse
Code postal

Règlement effectué
 par CCP Par chèque bancaire
 par mandat

128 pages
PRIX : 95 F



éditions fréquences
COLLECTION Led LOISIRS

ALIMENTATIONS, GENERATEURS,

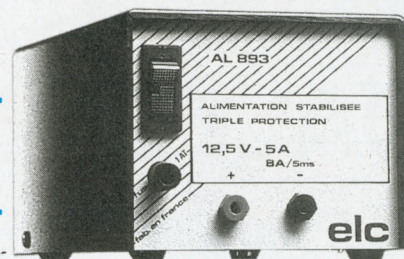
DES GAMMES COMPLETES ...



elc



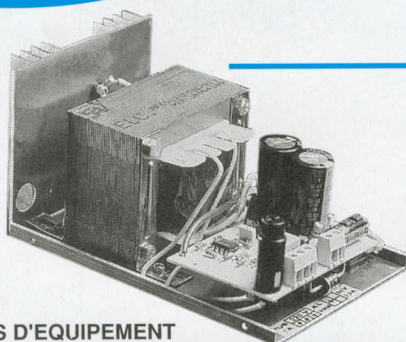
GENERATEURS



ALIMENTATIONS FIXES



ALIMENTATIONS REGLABLES

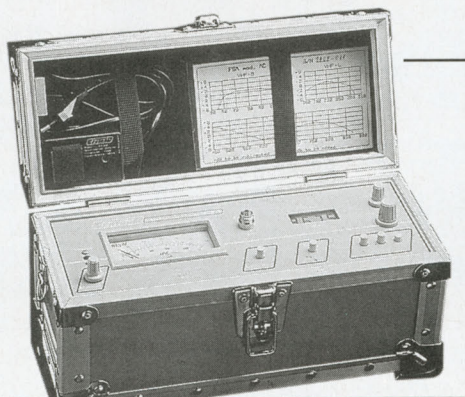


ALIMENTATIONS D'EQUIPEMENT

PRIX TTC

GENERATEURS	ALIMENTATIONS REGL.	ALIMENTATIONS FIXES	ALIMENTATIONS D'EQUIP.	DIVERS	
961 1Hz à 200KHz 1650F	AL 901 3 - 15V 4A 490F AL 745AX 1 - 15V 3A 730F AL 812 1 - 30V 2A 790F	AL 891 5V - 5A AL 911 12V 1A AL 892 12,5V 3A AL 893 12,5V 5A AL 894 12,5V 10A AL 895 12,5V 20A	AL 891E 5V 4A AL 911E 12V 1A AL 892E 12V 2,5A AL 893E 12V 4A AL 894E 12V 10A AL 895E 12V 20A	AL 912 24V 1A AL 896 24V 3A AL 897 24V 6A AL 898 24V 12A etc...	MC 814 mesureur de champ terrestre 4850F FR 346 fréquencesmètre 1Hz à 600MHz 1995F CD.. - LD.. - KF.. - RD.. boîtes à décades de Cond. Inductances et Résistances DM 871 - DV 862 ou 864 DA 863 ou 865 appareils de tableaux numériques à LCD ou à LED S 110 sonde pour oscilloscope S 001S sonde pour générateur
960 0,02Hz à 2MHz 3000F	AL 781N 0 - 30V 5A 1990F AL 823 2 X 0 - 30V 5A ou 0 - 60V 5A 3350F				
869 0,01 Hz à 11MHz 3500F					
062 1Hz à 1MHz 1450F					

MC 814



4850F

Je souhaite recevoir la documentation sur:

géné. alim. règl. alim. fixes alim. d'équip.

Autre produit à préciser

Nom Prénom

Adresse

Code postal Ville

Ecrire à **elc** " Service 104 " 59 avenue des Romains 74000 ANNECY
Tél. 50.57.30.46 Fax 50.57.45.19 (Joindre 3 timbres à 2,50F)

(En vente chez votre fournisseur de composants électroniques ou les spécialistes en appareils de mesure)

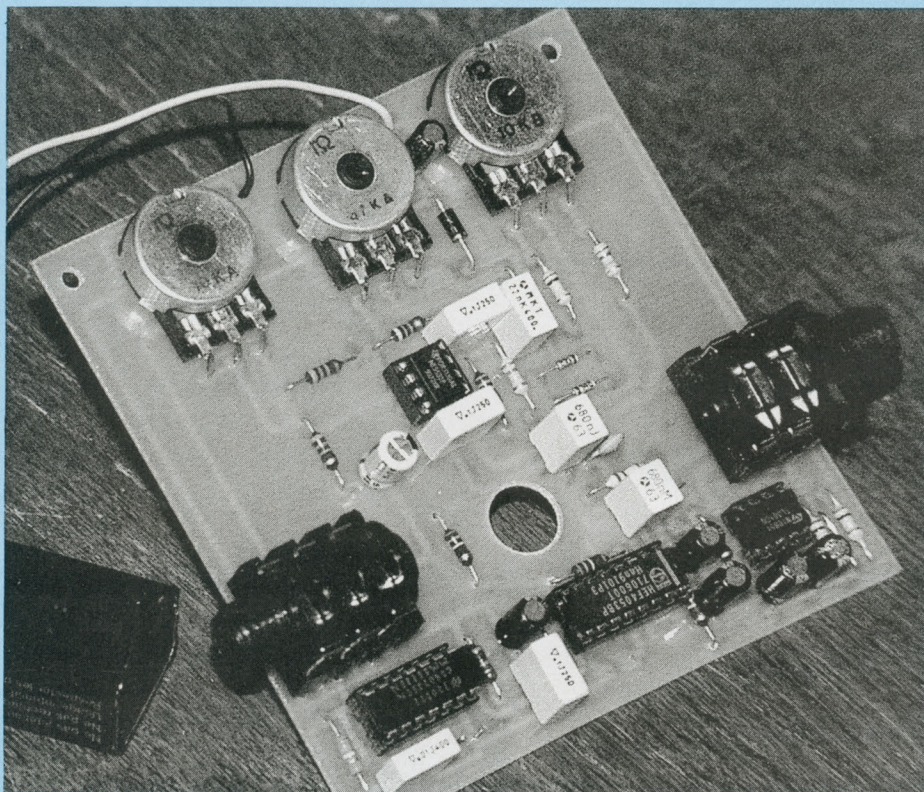
elc

MARQUE FRANÇAISE DE QUALITE

DES GAMMES A VOTRE PORTEE

PEDALES D'EFFETS

MODULE M01 : PEDALE OVERDRIVE



L'OVERDRIVE génère un son qui n'est pas sans rappeler la saturation progressive délivrée par les amplificateurs à lampes. L'effet est donc différent de l'écrêtage qui est obtenu avec les pédales de distorsion classiques, ou encore de la saturation brute et massive des pédales du genre "Heavy-métal". Un réglage de tonalité garantit une saturation homogène à toutes les fréquences et un son riche en harmoniques.

La présentation matérielle du montage est identique aux pédales qui vont suivre : poussoir de commutation de l'effet en bas, potentiomètres en haut, entrée à droite et sortie à gauche. Chaque pédale est donc juxtaposable avec les autres et la com-

patibilité entre les modules est totale. Comme pour les modèles du commerce, c'est le jack d'entrée qui assure la mise en marche du montage et un voyant central indique à l'utilisateur la mise en action de l'effet.

La partie électronique peut se décomposer en deux parties : la section acti-

ve (OVERDRIVE) et la section utilitaire (alimentation et commutation électronique de l'effet).

LA SECTION UTILITAIRE

Le schéma de la figure 1 représente la partie électronique que l'on retrouvera systématiquement sur chacune des pédales et qui comporte deux parties indépendantes :

- une alimentation 9 V, avec référence de tension de +4,5 V
- un commutateur électronique de l'effet avec circuit anti-rebond et témoin de mise en action.

L'ALIMENTATION GENERALE

L'alimentation 9 V est fournie par une pile rectangulaire située dans le coffret. La diode D1 assure une protection contre les erreurs de branchement de la pile, bien que les raccords à pression utilisés pour ces piles évitent toute erreur de polarité.

IC3 permet de fournir l'équivalent d'une source symétrique + et -4,5 V aux amplificateurs intégrés. Le TL061 (IC3) est un circuit à faible consommation (0,1 mA maxi !), de façon à préserver la pile d'une décharge prématurée.

C'est le jack d'entrée qui assure la mise en marche du module. Grâce à une astuce utilisée par tous les fabricants de pédales, on peut se contenter d'une embase jack stéréo classique pour la mise en fonction du montage, comme l'indique le croquis de la figure 2. En utilisant un jack mono avec une embase stéréo, le canal non utilisé de l'embase permet de relier le pôle négatif de la pile à la masse du montage lors de la présence de la fiche mâle. Dès qu'on sort la fiche, la pédale n'est plus alimentée et la pile est déconnectée. On peut envisager d'utiliser un bloc d'alimentation secteur externe, commun à plusieurs pédales par exemple.

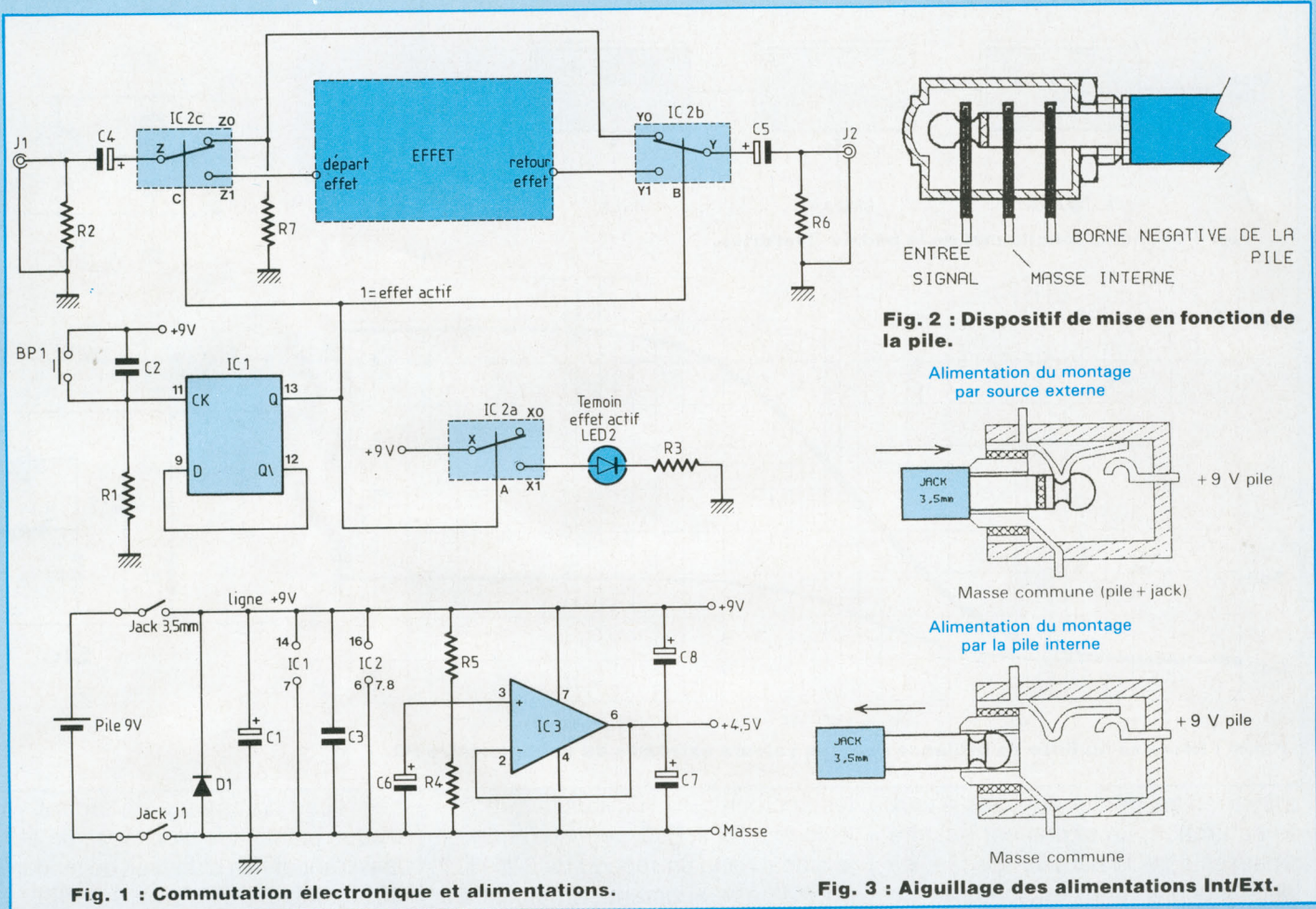
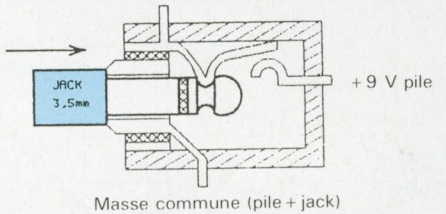


Fig. 1 : Commutation électronique et alimentations.

Fig. 2 : Dispositif de mise en fonction de la pile.

Alimentation du montage par source externe



Alimentation du montage par la pile interne

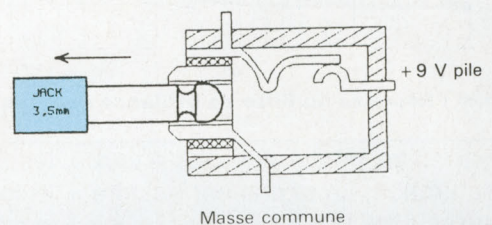


Fig. 3 : Aiguillage des alimentations Int/Ext.

Dans ce cas, on prévoira un jack de 3,5 mm à l'arrière du boîtier, câblé comme indiqué à la figure 3 : l'introduction de la fiche externe doit déconnecter la pile interne.

LE COMMUTATEUR ELECTRONIQUE

Il fait appel au commutateur analogique CD4053, qui contient trois inverseurs indépendants, IC2a, IC2b et IC2c (figure 1). Le premier assure l'allumage du témoin de fonctionnement de l'effet, les deux derniers permettant l'aiguillage de la source audio directement sur la sortie ou vers le module d'effet. L'isolation des interrupteurs par

condensateur avec le milieu extérieur, ainsi que la polarisation permanente de toutes les lignes à la masse (par 1 M Ω) permet de garantir un fonctionnement exempt de bruit de commutation.

L'action manuelle des inverseurs électroniques est assurée par un bouton-poussoir (BP1) associé au réseau anti-rebond [R1–C2]. La présence de C2 garantit la restitution d'une seule impulsion à la bascule IC1, chargée de mémoriser la demande de l'utilisateur. Si la sortie de IC1 est à 1, l'effet est activé et inversement.

La diode électroluminescente D2 étant grande consommatrice de courant (normalement 10–15 mA pour les modèles

courants) on a limité leur consommation à moins de 5 mA par la résistance R3 de 1,2 k Ω . La résistance interne des interrupteurs (R_{on}), de l'ordre de 300 Ω environ sous 9 V, joue également un rôle dans la limitation du courant. Il est donc vivement conseillé de choisir un modèle à haut rendement pour la diode électroluminescente, lui permettant de briller franchement sous moins de 5 mA.

LA SECTION ACTIVE DE LA PEDALE OVERDRIVE

L'organisation fonctionnelle du module est indiquée en figure 4 : un premier étage d'amplification, associé à un

PEDALES POUR INSTRUMENTS

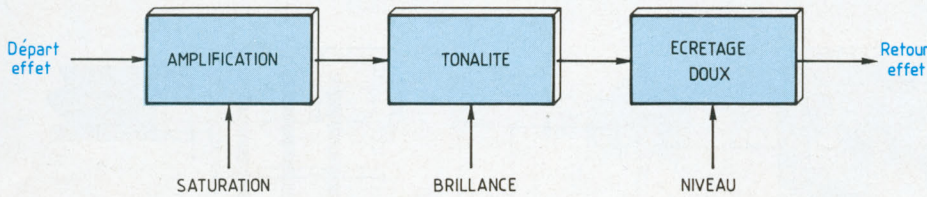


Fig. 4 : Schéma fonctionnel de la pédale Overdrive.

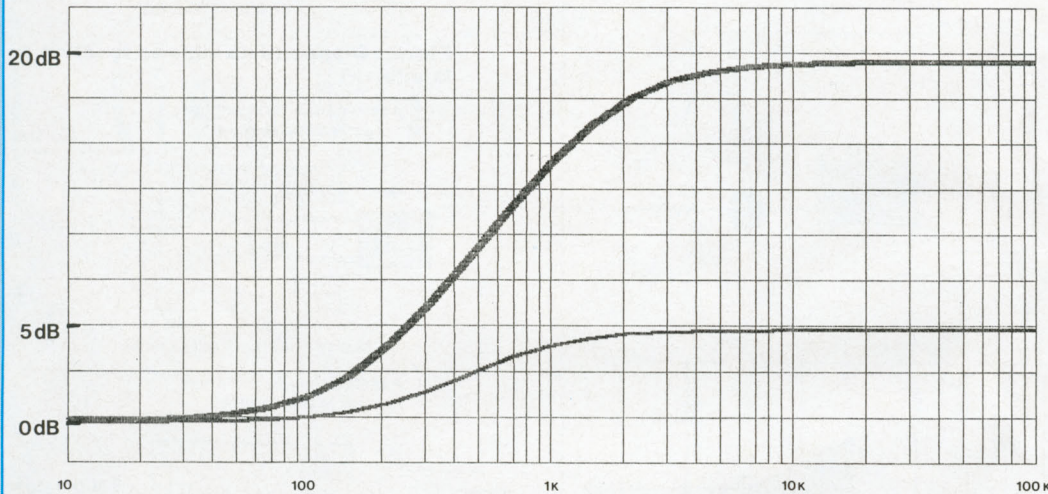


Fig. 6 : Réponse du filtre de brillance pour les valeurs extrêmes du potentiomètre P2.

potentiomètre, permet de doser le taux de saturation. Le signal est ensuite rehaussé dans le haut du spectre, de façon à donner une certaine brillance au son : le gain dans les aigus peut atteindre 20 dB à partir de 10 kHz ! (Il croît progressivement de 100 Hz à 5 kHz). Un potentiomètre permet d'ajuster le gain maximal entre 5 et 20 dB. Le dernier étage est un limiteur à diodes qui procure un écrêtage progressif (mais inéluctable) du son. La présence d'un réglage de niveau est indispensable pour obtenir un parfait équilibre entre le son saturé et le son direct, le guitariste étant fréquemment amené à passer d'un son à l'autre.

LE SCHEMA

Le schéma structurel de la figure 5 permet facilement d'identifier les différents sous-ensembles du module. C9 évite

les accrochages HF, tandis que P1, associé à R9 et R10, permet d'amplifier le signal dans un rapport de 3 à 11. Il pourrait être augmenté en diminuant R9.

C'est la cellule [R11, R12, P2, C10] qui apporte une accentuation des aigus, C10 déterminant la plage de fréquence concernée (dans notre cas, 2 kHz – 20 kHz). Le diagramme de la figure 6 présente la réponse réelle du filtre pour les deux positions extrêmes de P2. On peut remarquer que son action est significative dès 500 Hz (le gain est presque de 10 dB) et quasiment optimal à partir de 2 kHz (avec un gain de 18 dB !).

Le montage de deux diodes montées tête-bêche dans la contre-réaction de l'écrêteur, produit une saturation douce, en "arrondissant" les crêtes du signal au lieu de les raboter brutalement. R14 évite de placer IC4b en boucle ouver-

te en cas d'absence de signal, les diodes étant alors bloquées : on évite ainsi l'apparition d'un bruit de fond très désagréable. L'utilisation d'un NE5532 pour IC4 garantit un bruit de souffle assez bas en fonctionnement, mais les TL072 ou TL082 conviennent également pour notre application. Cependant, ne vous faites pas trop d'illusions : le gain total du module étant très élevé, il y aura toujours du souffle à niveau élevé.

REALISATION PRATIQUE

Le tracé du circuit imprimé est présenté à la figure 7. Réalisé en simple face, la plus grosse difficulté consiste à respecter les remplacements des différents composants mécaniques (les jacks notamment, pour permettre une insertion correcte du circuit dans son coffret). Les dimensions du circuit sont

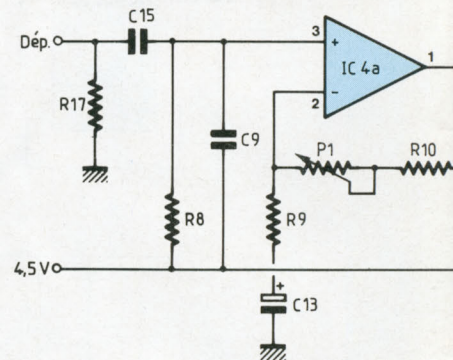
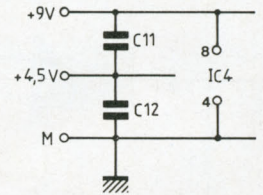


Fig. 5 : Schéma structurel du module.

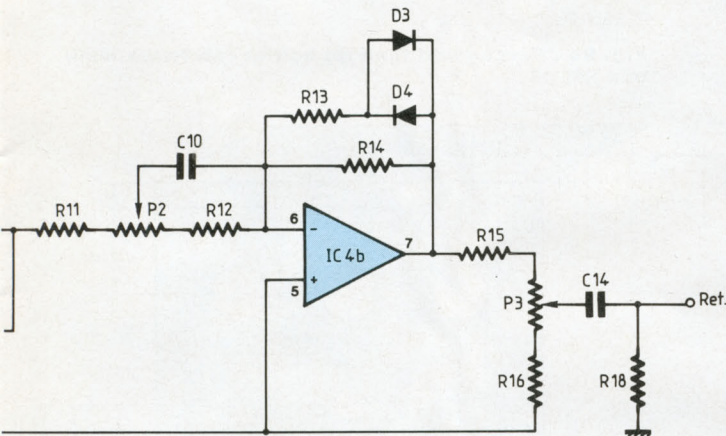
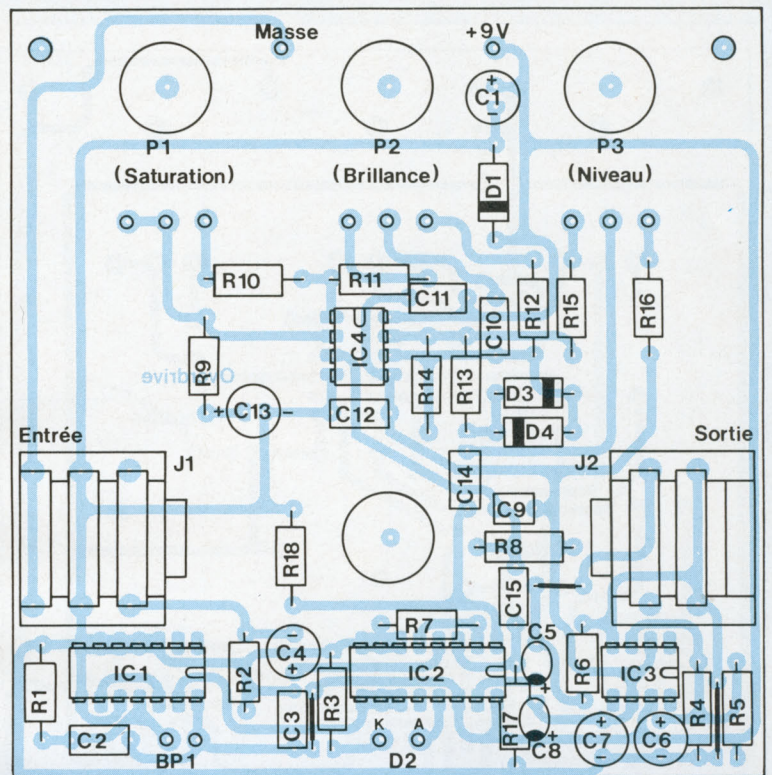


Fig. 8



NOMENCLATURE DES COMPOSANTS

• Résistances $\pm 5\%$ - 0,5 W

R1 - 180 k Ω
 R2 - 1 M Ω
 R3 - 1,2 k Ω
 R4 - 100 k Ω
 R5 - 100 k Ω
 R6 - 1 M Ω
 R7 - 1 M Ω
 R8 - 56 k Ω
 R9 - 1 k Ω
 R10 - 2,2 k Ω
 R11 - 4,7 k Ω
 R12 - 22 k Ω
 R13 - 1,8 k Ω
 R14 - 120 k Ω
 R15 - 10 k Ω
 R16 - 1 k Ω

• Condensateurs

C1 - 10 μ F
 C2 - 10 nF
 C3 - 100 nF
 C4 - 10 μ F

C5 - 10 μ F

C6 - 1 μ F

C7 - 10 μ F

C8 - 10 μ F

C9 - 220 pF

C10 - 22 nF

C11 - 100 nF

C12 - 100 nF

C13 - 100 μ F

C14 - 680 nF

C15 - 680 nF

R17 - R18 - 100 k Ω

• Semiconducteurs

IC1 - CD4013

IC2 - CD4053

IC3 - TL061

IC4 - NE5532

D1 - 1N 4001

D2 - LED rouge 6 mm
(haut rendement)

D3 - 1N 4148

D4 - 1N 4148

• Potentiomètres

P1 - 10 KA

P2 - 22 KA

P3 - 10 KB

• Divers

Support : 8 broches x 2

14 broches x 1, 16 broches x 1

J1 - embase jack 6,35 mm isolée,
stéréo, pour circuit imprimé

J2 - embase jack 6,35 mm isolée,
mono, pour circuit imprimé

BP1 - Poussoir robuste à contact tra-
vail (ouvert au repos)

Support à pression pour pile rectan-
gulaire de 9 V (type 6F22)

Pile alcaline de 9 V (éviter les accu-
s qui ne font que 7,5 V)

Boîtier RETEX Minibox RM06
(135 x 105 x 35)

Epoxy simple face de 10 x 10 cm

PEDALES POUR INSTRUMENTS

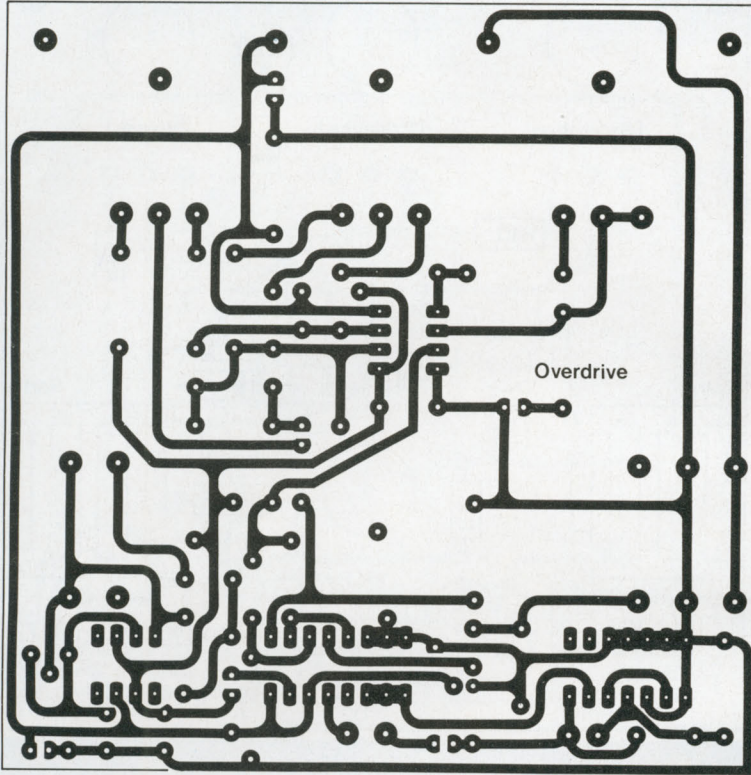


Fig. 7 : Tracé des pistes.

à respecter scrupuleusement ! Comme le montre le plan d'implantation de la figure 8, le câblage, détesté par les électroniciens et source de nombreuses pannes, a été limité au maximum : tous les éléments, ou presque, prennent place sur le circuit imprimé. Un perçage central de $\varnothing 11$ a été prévu pour laisser passer le bouton-poussoir (fixé sur le boîtier). P1, P2 et P3 seront également fixés sur le circuit après perçages des trois emplacements de 10 mm de diamètre.

MISE AU POINT DU MONTAGE

En principe, il ne devrait y en avoir

aucune. Cependant, on n'est pas à l'abri d'une erreur de câblage ou d'un défaut de qualité à la confection du circuit imprimé. C'est pourquoi, il est préférable de tester la carte avant de l'implanter dans son coffret, toute intervention y étant pratiquement impossible ... à moins de dessouder les embases jacks qui en assurent la fixation.

A ce stade, on pourra fixer sur le circuit, le bouton-poussoir central et la Led D2 (attention à la polarité de D2 : le méplat correspond à la cathode "K"). De cette façon, les deux seuls fils restant "en l'air" proviendront du raccord pression de la pile (le cordon rouge correspond au +9 V, le noir, à la

masse). Le bouton-poussoir "BP1" se contentera d'une liaison très courte et rigide, donc suffisamment fiable pour la durée des essais.

On peut alors procéder aux essais dans l'ordre suivant :

- brancher le jack de sortie sur l'amplificateur (volume à zéro)
- connecter la pile (vérifier qu'elle est encore bonne !)
- brancher un cordon jack mono entre l'instrument et l'entrée.

Le montage est alors sous tension : vérifier qu'une action sur BP1 allume puis éteint successivement la Led D2. Sinon, vérifier les alimentations, les soudures, etc ... Dans certains cas (très rares !), on pourrait être amené à dimi-

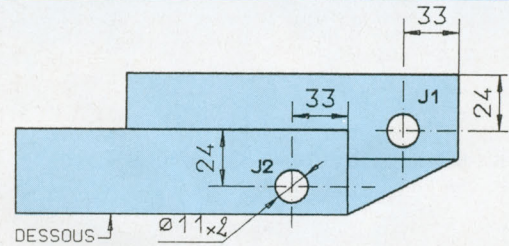
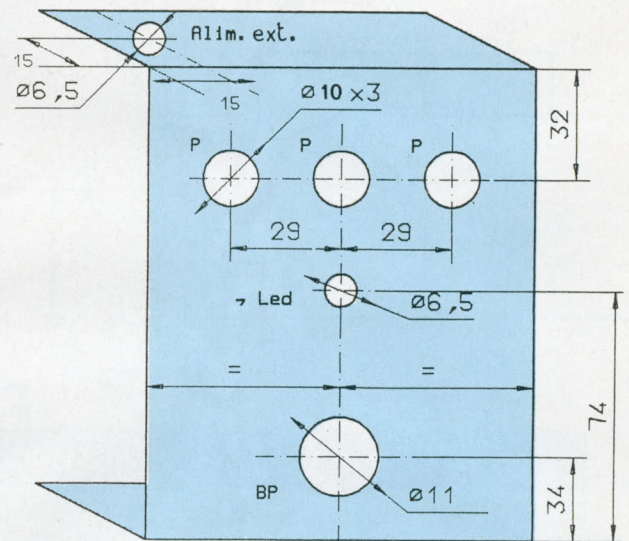


Fig. 9a : Perçage du fond du boîtier réf. Retex Mini-box RM-06.



VUE EXTERIEURE DU COFFRET

Fig. 9b : Perçage de la face avant.



Fig. 10

nuer R1 pour parvenir à faire commuter une bascule IC1 récalcitrante, bien que sa valeur semble convenir à la plupart des références.

Si tout se passe bien, il ne reste plus qu'à monter le niveau de l'amplificateur et à tester les performances de notre pédale. Un léger ronflement peut se faire entendre, tant que le circuit n'est pas monté dans le boîtier, mais il devra disparaître irrémédiablement dès que le coffret sera câblé, fermé et relié à la masse de l'alimentation.

MISE EN BOITIER DES PEDALES

Signalons que pour la mise en boîtier

du module, nous avons prévu de placer le côté pistes au-dessus, les composants se retrouvant "tête en bas". De cette façon, l'entrée (J1) sera à droite et la sortie (J2) à gauche du coffret. Cette implantation, incongrue en apparence, permettra d'effectuer facilement les soudures lors du câblage final, puisqu'on aura accès directement au côté pistes.

Le boîtier, référencé "MINIBOX-RM06" est le plus économique de la gamme Retex. Ses dimensions de 135 x 105 x 35 sont idéales pour notre application. Il est en aluminium de 1 mm, donc facile à percer ou usiner et assurant un blindage de bonne qualité.

Le plan de perçage est indiqué en figure 9 : les emplacements des jacks et de BP1 doivent être percés avec précision, en respectant scrupuleusement les cotations indiquées. Ensuite, il faut procéder dans l'ordre indiqué ci-dessous pour le montage de tous les éléments :

1) Fixer le bouton-poussoir et la Led témoin dans son support sur la face avant. Plier les pattes de la Led à 90° et les couper à 1 cm de longueur. On les câblera plus tard.

2) Fixer, si vous prévoyez une alimentation externe, le jack 3,5 mm à l'arrière du coffret.

3) Dessouder les embases jacks du circuit imprimé (on suppose que vous avez testé votre montage avant de le mettre en coffret) et les fixer sur les côtés du boîtier (jack stéréo à droite, jack mono à gauche de la face avant). Ce sont ces embases qui assureront la fixation du circuit imprimé.

4) Fixer (si ce n'est déjà fait) les potentiomètres sur le circuit imprimé, avec les axes **côté pistes**. Les liaisons entre les broches des potentiomètres et le circuit seront assurées avec des pattes de composants.

5) Positionner le circuit imprimé dans le coffret, côté pistes en haut et placer les embases dans leur logement. Souder les embases jacks sur le module. Pour améliorer la rigidité mécanique de l'ensemble, deux trous de fixation ont été prévus sur le circuit imprimé. Ils ne sont indispensables que si on envisage une utilisation intensive de la pédale : pour en profiter, c'est l'instant ou jamais de percer le fond de deux trous de Ø 3 mm et de rajouter deux entretoises de longueur adéquate.

6) Souder sur le circuit imprimé les deux câbles de liaison de la Led (côté pistes) et du bouton-poussoir (côté composants, le câble du bouton-poussoir devant ressortir par le logement central destiné au poussoir). On pren-

PEDALES POUR INSTRUMENTS

dra deux longueurs de 10 à 12 cm environ. Veiller à respecter la polarité (A/K) de la diode. Souder le raccord pression de la pile, positionner la pile et relier la masse du montage au boîtier (par une cosse sur le poussoir, le jack d'alimentation externe, ou sur l'une des vis de fixation du circuit imprimé : c'est indispensable pour supprimer tout risque de ronflement).

7) Souder ces deux câbles sur la face avant. Il ne reste plus qu'à assembler les deux parties du boîtier, les axes des potentiomètres devant passer librement dans leur logement. On peut alors les couper à 1 cm de la surface et y monter des boutons de 18 à 20 cm de diamètre au maximum.

FACE-AVANT SERIGRAPHIEE

Le dessin de la face-avant de notre prototype, présenté en figure 10, peut être directement reproduit à partir d'un procédé photographique. Vous pourrez également vous procurer la face-avant par l'intermédiaire de votre revue, sur un support en papier glacé de qualité photographique. Il suffira alors de la fixer à l'aide d'une colle de contact (néoprène), puis de la protéger avec un film transparent adhésif disponible dans toutes les grandes surfaces. Eviter les colles liquides qui font déformer le papier.

CONCLUSION

A vous de jouer ! Cette réalisation est



probablement à la fois l'une des plus simples à réaliser et la plus demandée par les guitaristes. En ce qui concerne le son de notre OVERDRIVE, nous sommes prêts à recevoir vos impressions, toute suggestion d'amélioration

étant évidemment bienvenue : nous en ferons profiter les autres lecteurs.

Le mois prochain :
Une pédale TREMOLO

B. Dalstein

LE SAVIEZ-VOUS ?

Votre revue LED vous propose un service circuits imprimés depuis le n° 45. Tous les circuits proposés depuis ce numéro sont toujours disponibles, au même tarif.

Ce service vous permet d'obtenir tous les circuits imprimés gravés, percés ou non, à des prix intéressants. Vous êtes abonnés ? Vous bénéficiez en plus d'une remise constante de 25 % sur le prix de nos C.I.

Voir bon de commande au centre de ce numéro.

CHELLES ELECTRONIQUES 77

16, av. du Maréchal Foch 77500 Chelles
 Tél. : 64 26 38 07 / Télécopieur : 60 08 00 33

Ouvert du mardi au samedi de 9 h 30 à 12 h 15 et de 14 h 30 à 19 h

Nous acceptons les bons de l'Administration - Conditions spéciales aux écoles, centres de formation, clubs d'électronique, etc. - PAS DE CATALOGUE

Une sélection de nos semiconducteurs

Réf.	PU TTC	HA 1366WR	39 F	LA 4420	25 F	TA 7225	45 F	TA 7326	15 F	UPC 1263	30 F
2SA 1104	45 F	HA 1368	47 F	LA 4422	20 F	TA 7226	38 F	TA 7604	35 F	UPC 1277	35 F
2SC 945	4 F	HA 1368R	47 F	LA 4430	35 F	TA 7227	35 F	TA 7614	20 F	UPC 1350	20 F
2SC 1969	45 F	HA 1377	35 F	LA 4440	25 F	TA 7230	30 F	TA 7622	60 F	UPC 1379	35 F
2SC 2028	48 F	HA 1392	40 F	LA 4445	25 F	TA 7232	25 F	TA 7629	35 F	STK 0050	120 F
2SC 2879	45 F	HA 1396	80 F	LA 4460	28 F	TA 7240	28 F	TA 7640	15 F	STK 078	150 F
2SC 3150	25 F	HA 1397	40 F	LA 4461	28 F	TA 7241	35 F	TA 8205	70 F	STK 086	230 F
AN 214	25 F	HA 1398	40 F	LA 4456	40 F	TA 7250	60 F	TA 8207	35 F	STK 461	140 F
AN 6250	20 F	HA 12005	45 F	LA 4466	35 F	TA 7251	60 F	TA 8210	70 F	STK 463	160 F
AN 6540	30 F	HA 13001	30 F	LA 4475	40 F	TA 7263	60 F	TA 8214	50 F	STK 2038	150 F
AN 6610	20 F	HA 13118	65 F	LA 4510	20 F	TA 7264	60 F	TA 8215	60 F	STK 2129	120 F
AN 7140	30 F	HA 13119	40 F	LA 4550	25 F	TA 7270	25 F	UPC 575C2	18 F	STK 2230	110 F
AN 7148	20 F	LA 1135	38 F	M 515170	50 F	TA 7271	30 F	UPC 1018	30 F	STK 2240	130 F
AN 7158	15 F	LA 3161	20 F	MB 3712	35 F	TA 7273	65 F	UPC 1028HA	12 F	STK 2250	160 F
AN 7168	45 F	LA 3350	29 F	MB 3730	35 F	TA 7274	35 F	UPC 1032H	15 F	STK 3041	90 F
AN 7170	58 F	LA 3361	20 F	MB 3731	38 F	TA 7280	30 F	UPC 1037	30 F	STK 41210	130 F
AN 7171K	60 F	LA 4102	15 F	MA 3732	40 F	TA 7281	32 F	UPC 1161	38 F	STK 5481	135 F
AN 7420	20 F	LA 4126	30 F	TA 7151	15 F	TA 7299	30 F	UPC 1171	25 F	STK 7310	100 F
BA 328	15 F	LA 4140	10 F	TA 7204	25 F	TA 7310	20 F	UPC 1181	28 F	STK 7348	100 F
BA 5406	28 F	LA 4160	15 F	TA 7205	20 F	TA 7312	25 F	UPC 1182	28 F	et toujours les 74LS - HC - HCT - la série 4000	
HA 1151	25 F	LA 4183	25 F	TA 7208	30 F	TA 7313	15 F	UPC 1185	32 F	les TDA - LM - les transistors 2N..., BC..., BD..., BF..., TIP...	
HA 1156W	25 F	LA 4192	25 F	TA 7214	65 F	TA 7317	25 F	UPC 1188	35 F		
HA 1366W	39 F	LA 4260	30 F	TA 7215	45 F	TA 7322	15 F	UPC 1225	35 F		
		LA 4261	30 F	TA 7222	20 F	TA 7323	28 F	UPC 1230H2	35 F		

Distributeur des haut-parleurs AUDAX

H.P. AUDAX Série CLASSIQUE

Réf.	PU TTC
TWX 100	46 F
TWX 102	73 F
TWX 103	92 F
TWX 106	104 F
MDX 300	92 F
MDX 301	185 F
MDX 302	145 F
BMX 400	110 F
BMX 402	215 F
BMX 403	160 F
BMX 405	160 F
BMX 406	122 F
BMX 407	220 F
BMX 408	345 F
BMX 410	200 F
LFX 500	200 F
LFX 501	290 F
LFX 502	240 F
LFX 504	350 F

Série HI-FI

Réf.	PU TTC
TWH 101	105 F
TWH 104	160 F
TWH 106	170 F
TWH 107	200 F
TWH 110	375 F
MDH 301	345 F
MDH 302	310 F
BMH 402	245 F
BMH 403	275 F
BMH 404	295 F
BMH 407	515 F
LFH 503	775 F
LFH 504	1 125 F
LFH 506	550 F
LFH 507	640 F

Série PRO

Réf.	PU TTC
TWP 101	550 F
TWP 102	650 F
TWP 103	890 F

MDP 301	500 F
MDP 302	450 F
MDP 303	500 F
MDP 304	550 F
MDP 305	600 F
BMP 401	650 F
BMP 402	1 850 F

Réf.	PU TTC
LFP 500	N.C.
LFP 501	550 F
LFP 502	1 450 F
LFP 503	1 500 F
LFP 504	1 900 F

Série INDUSTRIES

Réf.	PU TTC
FRI 630	122 F
FRI 631	190 F

SONOSPHERE

Réf.	PU TTC
SPR 12 B4	270 F
SPR 12 B8	270 F
SPR 12 BT	335 F
SPR 12 W4	270 F
SPR 12 W8	270 F
SPR 12 WT	335 F
SPR 12 C4	320 F
SPR 12 C8	320 F
SPR 12 CT	400 F
SPR 12 F1	30 F
SPR 12 F2	25 F

SONORISATION

Réf.	PU TTC
2015/4	280 F
2015/8	280 F
2015/T	345 F

KIT

Réf.	PU TTC
PRO 021	900 F
PRO 218	1 200 F
PRO 120	1 300 F
PRO 317	1 500 F
MTX 50	970 F
MTX 100	1 800 F

Toujours disponibles au magasin : composants standards, kits, outillage, coffrets, circuits imprimés, etc.

Série PRESTIGE

Réf.	PU TTC
MDA 108	585 F
MDA 116	585 F

Série AUTORADIO

Réf.	PU TTC
PAC 025	280 F
PAC 100	485 F
PAC 200	495 F
PAC 300	550 F
PAC 400	595 F

H.P. SEAS TWEETERS

Réf.	PU TTC
H 202	170 F
H 225	180 F
H 377	225 F
H 392	235 F
H 254	260 F
H 515	255 F
H 414	215 F
H 398	270 F
H 400	320 F

MEDIUMS

Réf.	PU TTC
10 FM	260 F
MP 12 VC-H	350 F
MP 14 RCY	420 F
76 MF (H304)	425 F

WOOFERS

Réf.	PU TTC
11 FGX	440 F
P 11 RCY-H	425 F
P 14 RCY	410 F
P 17 RCY	485 F
P 17 REX	535 F
CA 21 REX	585 F
P 21 REX	590 F
25 FWBX	590 F
P 25 REX	635 F
CA 25 FEY/DD	815 F
33 FZBX/DD	1 920 F

H.P. COAXIAUX

Réf.	PU TTC
MP 14 RE	
COAX	
(médium + HF)	920 F
P 17 REX	
(graves + HF)	995 F

H.P. DOUBLE BOBINE

Réf.	PU TTC
P 14 RCY	510 F
CA 21	
RE4X/DC	665 F
CA 25	
RE4X/DC	695 F

H.P. DYNAUDIO TWEETERS

Réf.	PU TTC
D 21	535 F
D 21 AF	535 F
D 28	565 F
D 28 AF	565 F
D 260 (Esotec)	790 F
T 330 D	
(Esotar)	2 185 F

MEDIUMS

Réf.	PU TTC
D 52	755 F
D 52 AF	755 F
D 54	925 F
D 54 AF	925 F
D 76	740 F
M 560 (Esotar)	3 285 F

WOOFERS

Réf.	PU TTC
15 W 75	775 F
17 W 75	660 F
17 W 75 EXT	660 F
17 W 75 XL	720 F
21 W 54	1 220 F
24 W 75	705 F
24 W 100	1 230 F
30 W 54	1 465 F
30 W 100	1 995 F

UNE NOUVEAUTE ! LES KITS DECRITS DANS LED (composants et circuit imprimé percé)

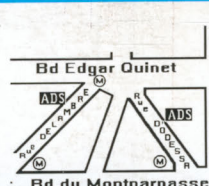
- Stroboscope à leds (sans coffret)
95DJ01 62 F
- Sonde milliohmètre (sans coffret)
95DJ02 81 F
- Mini-labo
- Génér de fonctions 96RR01 320 F
- Alim/chargeur 96RR02 265 F
- Coffret + visserie + pieds 50 F
- Ampli 5 W (sans HP) 85 F
- Variateur toutes charges
96DJ01 230 F
- Programmeur de 68705 P3 (avec alim.)
97 DB 01 250 F
accessoires de finition 100 F
- Liaison Hi-Fi par infrarouges
- Emetteur I.R. 98RR03 260 F
(coffret + accessoires divers) 170 F
- Récepteur I.R. 98RR04 290 F
(coffret + accessoires divers) 160 F
- Amplificateur autoradio 2 x 40 W
- Convertisseur 12V/48V 98DS01 995 F
(coffret + dissipateur + ventilateur + accessoires 330 F
- Amplificateur stéréo 98DS02 280 F
- Adaptateur/fréquence-mètre (avec C.I.)
101RR05 220 F
(coffret + connecteurs + visserie) 24 F

Qté	Référence	P.U. TTC	Total TTC
Port et emballage : 30 F			
Net à payer TTC : _____			

Conditions de vente : minimum d'envoi 100 F. Pas d'expédition hors C.E.E.
 Par correspondance : règlement à la commande par chèque ou mandat-lettre, ajouter le forfait de port et d'emballage : 50 F.
 Contre-remboursement : 60 F. Au-dessus de 3 kg (oscilloscope, alimentation), expédition par la SERNAM : 110 F.

PAS DE CATALOGUE

NOM _____
 ADRESSE _____
 CODE _____ VILLE _____



Service expédition rapide
COLISSIMO : Règlement à la commande : Forfait port 35 FRs
COLISSIMO : Contre remboursement : Forfait 65 FRs
Prix et caractéristiques donnés à titre indicatif pouvant être modifiés sans préavis
Administrations et Sociétés acceptées, veuillez vous renseigner pour les modalités.

A.D.S. Electronique

MONTPARNASSE

RECLAMEZ VOTRE PIN'S A.D.S A PARTIR DE 200 FRs D'ACHAT
RECLAMEZ VOTRE TEE-SHIRT A.D.S A PARTIR DE 1500 FRs D'ACHAT

LES KITS - DIAMANT-

TV 01	AMPLIFICATEUR TELEPHONIQUE	100,00	SP 49	PROTECTION HF 500W	119,00
TV 02	TELEPHONE CONTINU	100,00	SP 50	THESE DE MICRO ELECTRONIQUE	119,00
WXS 20	SIRENE SANS FIL (JOKIT)	230,00	VF 100	TRANSMETTEUR FM	119,00
WXS 21	RECEPTEUR TELECOM	139,00	VF 102	INTERPHONE BABYSITTER	119,00
WXS 22	APPRENTISSAGE	276,00	VF 109	AMPLI POUR CASQUETTE	119,00
WXS 23	RADAR A ULTRA SON	288,00	HA 116	AMPLI D'ANTENNE FM-UHF-VHF	138,00
RUS 5	RADAR A ULTRA SON	288,00	KP 238	AMPLI D'OUBLI PHARE	72,50
H9 6	RADAR A ULTRA SON	288,00	HF 295	AMPLI CB 50	36,00
VI 08	RADAR A ULTRA SON	288,00	HF 297	AMPLI POUR CASQUETTE	36,00
VI 09	RADAR A ULTRA SON	288,00	DF 257	DEUXIEME SONDRE TELEPHONE	129,00
VI 10	RADAR A ULTRA SON	288,00	VF 263	VIDEOSCOPE DE BATTERIE	82,00
SM107	PREAMPLI MONO DELAIBL	192,00	VF 263	VIDEOSCOPE DE BATTERIE	82,00
SM108	PREAMPLI MONO DELAIBL	192,00	VF 263	VIDEOSCOPE DE BATTERIE	82,00
SM109	PREAMPLI MONO DELAIBL	192,00	VF 263	VIDEOSCOPE DE BATTERIE	82,00
SM110	PREAMPLI MONO DELAIBL	192,00	VF 263	VIDEOSCOPE DE BATTERIE	82,00
SM111	PREAMPLI MONO DELAIBL	192,00	VF 263	VIDEOSCOPE DE BATTERIE	82,00
SM112	PREAMPLI MONO DELAIBL	192,00	VF 263	VIDEOSCOPE DE BATTERIE	82,00
SM113	PREAMPLI MONO DELAIBL	192,00	VF 263	VIDEOSCOPE DE BATTERIE	82,00
SM114	PREAMPLI MONO DELAIBL	192,00	VF 263	VIDEOSCOPE DE BATTERIE	82,00
SM115	PREAMPLI MONO DELAIBL	192,00	VF 263	VIDEOSCOPE DE BATTERIE	82,00
SM116	PREAMPLI MONO DELAIBL	192,00	VF 263	VIDEOSCOPE DE BATTERIE	82,00
SM117	PREAMPLI MONO DELAIBL	192,00	VF 263	VIDEOSCOPE DE BATTERIE	82,00
SM118	PREAMPLI MONO DELAIBL	192,00	VF 263	VIDEOSCOPE DE BATTERIE	82,00
SM119	PREAMPLI MONO DELAIBL	192,00	VF 263	VIDEOSCOPE DE BATTERIE	82,00
SM120	PREAMPLI MONO DELAIBL	192,00	VF 263	VIDEOSCOPE DE BATTERIE	82,00
SM121	PREAMPLI MONO DELAIBL	192,00	VF 263	VIDEOSCOPE DE BATTERIE	82,00
SM122	PREAMPLI MONO DELAIBL	192,00	VF 263	VIDEOSCOPE DE BATTERIE	82,00
SM123	PREAMPLI MONO DELAIBL	192,00	VF 263	VIDEOSCOPE DE BATTERIE	82,00
SM124	PREAMPLI MONO DELAIBL	192,00	VF 263	VIDEOSCOPE DE BATTERIE	82,00
SM125	PREAMPLI MONO DELAIBL	192,00	VF 263	VIDEOSCOPE DE BATTERIE	82,00
SM126	PREAMPLI MONO DELAIBL	192,00	VF 263	VIDEOSCOPE DE BATTERIE	82,00
SM127	PREAMPLI MONO DELAIBL	192,00	VF 263	VIDEOSCOPE DE BATTERIE	82,00
SM128	PREAMPLI MONO DELAIBL	192,00	VF 263	VIDEOSCOPE DE BATTERIE	82,00
SM129	PREAMPLI MONO DELAIBL	192,00	VF 263	VIDEOSCOPE DE BATTERIE	82,00
SM130	PREAMPLI MONO DELAIBL	192,00	VF 263	VIDEOSCOPE DE BATTERIE	82,00
SM131	PREAMPLI MONO DELAIBL	192,00	VF 263	VIDEOSCOPE DE BATTERIE	82,00
SM132	PREAMPLI MONO DELAIBL	192,00	VF 263	VIDEOSCOPE DE BATTERIE	82,00
SM133	PREAMPLI MONO DELAIBL	192,00	VF 263	VIDEOSCOPE DE BATTERIE	82,00
SM134	PREAMPLI MONO DELAIBL	192,00	VF 263	VIDEOSCOPE DE BATTERIE	82,00
SM135	PREAMPLI MONO DELAIBL	192,00	VF 263	VIDEOSCOPE DE BATTERIE	82,00
SM136	PREAMPLI MONO DELAIBL	192,00	VF 263	VIDEOSCOPE DE BATTERIE	82,00
SM137	PREAMPLI MONO DELAIBL	192,00	VF 263	VIDEOSCOPE DE BATTERIE	82,00
SM138	PREAMPLI MONO DELAIBL	192,00	VF 263	VIDEOSCOPE DE BATTERIE	82,00
SM139	PREAMPLI MONO DELAIBL	192,00	VF 263	VIDEOSCOPE DE BATTERIE	82,00
SM140	PREAMPLI MONO DELAIBL	192,00	VF 263	VIDEOSCOPE DE BATTERIE	82,00
SM141	PREAMPLI MONO DELAIBL	192,00	VF 263	VIDEOSCOPE DE BATTERIE	82,00
SM142	PREAMPLI MONO DELAIBL	192,00	VF 263	VIDEOSCOPE DE BATTERIE	82,00
SM143	PREAMPLI MONO DELAIBL	192,00	VF 263	VIDEOSCOPE DE BATTERIE	82,00
SM144	PREAMPLI MONO DELAIBL	192,00	VF 263	VIDEOSCOPE DE BATTERIE	82,00
SM145	PREAMPLI MONO DELAIBL	192,00	VF 263	VIDEOSCOPE DE BATTERIE	82,00
SM146	PREAMPLI MONO DELAIBL	192,00	VF 263	VIDEOSCOPE DE BATTERIE	82,00
SM147	PREAMPLI MONO DELAIBL	192,00	VF 263	VIDEOSCOPE DE BATTERIE	82,00
SM148	PREAMPLI MONO DELAIBL	192,00	VF 263	VIDEOSCOPE DE BATTERIE	82,00
SM149	PREAMPLI MONO DELAIBL	192,00	VF 263	VIDEOSCOPE DE BATTERIE	82,00
SM150	PREAMPLI MONO DELAIBL	192,00	VF 263	VIDEOSCOPE DE BATTERIE	82,00
SM151	PREAMPLI MONO DELAIBL	192,00	VF 263	VIDEOSCOPE DE BATTERIE	82,00
SM152	PREAMPLI MONO DELAIBL	192,00	VF 263	VIDEOSCOPE DE BATTERIE	82,00
SM153	PREAMPLI MONO DELAIBL	192,00	VF 263	VIDEOSCOPE DE BATTERIE	82,00
SM154	PREAMPLI MONO DELAIBL	192,00	VF 263	VIDEOSCOPE DE BATTERIE	82,00
SM155	PREAMPLI MONO DELAIBL	192,00	VF 263	VIDEOSCOPE DE BATTERIE	82,00
SM156	PREAMPLI MONO DELAIBL	192,00	VF 263	VIDEOSCOPE DE BATTERIE	82,00
SM157	PREAMPLI MONO DELAIBL	192,00	VF 263	VIDEOSCOPE DE BATTERIE	82,00
SM158	PREAMPLI MONO DELAIBL	192,00	VF 263	VIDEOSCOPE DE BATTERIE	82,00
SM159	PREAMPLI MONO DELAIBL	192,00	VF 263	VIDEOSCOPE DE BATTERIE	82,00
SM160	PREAMPLI MONO DELAIBL	192,00	VF 263	VIDEOSCOPE DE BATTERIE	82,00
SM161	PREAMPLI MONO DELAIBL	192,00	VF 263	VIDEOSCOPE DE BATTERIE	82,00
SM162	PREAMPLI MONO DELAIBL	192,00	VF 263	VIDEOSCOPE DE BATTERIE	82,00
SM163	PREAMPLI MONO DELAIBL	192,00	VF 263	VIDEOSCOPE DE BATTERIE	82,00
SM164	PREAMPLI MONO DELAIBL	192,00	VF 263	VIDEOSCOPE DE BATTERIE	82,00
SM165	PREAMPLI MONO DELAIBL	192,00	VF 263	VIDEOSCOPE DE BATTERIE	82,00
SM166	PREAMPLI MONO DELAIBL	192,00	VF 263	VIDEOSCOPE DE BATTERIE	82,00
SM167	PREAMPLI MONO DELAIBL	192,00	VF 263	VIDEOSCOPE DE BATTERIE	82,00
SM168	PREAMPLI MONO DELAIBL	192,00	VF 263	VIDEOSCOPE DE BATTERIE	82,00
SM169	PREAMPLI MONO DELAIBL	192,00	VF 263	VIDEOSCOPE DE BATTERIE	82,00
SM170	PREAMPLI MONO DELAIBL	192,00	VF 263	VIDEOSCOPE DE BATTERIE	82,00
SM171	PREAMPLI MONO DELAIBL	192,00	VF 263	VIDEOSCOPE DE BATTERIE	82,00
SM172	PREAMPLI MONO DELAIBL	192,00	VF 263	VIDEOSCOPE DE BATTERIE	82,00
SM173	PREAMPLI MONO DELAIBL	192,00	VF 263	VIDEOSCOPE DE BATTERIE	82,00
SM174	PREAMPLI MONO DELAIBL	192,00	VF 263	VIDEOSCOPE DE BATTERIE	82,00
SM175	PREAMPLI MONO DELAIBL	192,00	VF 263	VIDEOSCOPE DE BATTERIE	82,00
SM176	PREAMPLI MONO DELAIBL	192,00	VF 263	VIDEOSCOPE DE BATTERIE	82,00
SM177	PREAMPLI MONO DELAIBL	192,00	VF 263	VIDEOSCOPE DE BATTERIE	82,00
SM178	PREAMPLI MONO DELAIBL	192,00	VF 263	VIDEOSCOPE DE BATTERIE	82,00
SM179	PREAMPLI MONO DELAIBL	192,00	VF 263	VIDEOSCOPE DE BATTERIE	82,00
SM180	PREAMPLI MONO DELAIBL	192,00	VF 263	VIDEOSCOPE DE BATTERIE	82,00
SM181	PREAMPLI MONO DELAIBL	192,00	VF 263	VIDEOSCOPE DE BATTERIE	82,00
SM182	PREAMPLI MONO DELAIBL	192,00	VF 263	VIDEOSCOPE DE BATTERIE	82,00
SM183	PREAMPLI MONO DELAIBL	192,00	VF 263	VIDEOSCOPE DE BATTERIE	82,00
SM184	PREAMPLI MONO DELAIBL	192,00	VF 263	VIDEOSCOPE DE BATTERIE	82,00
SM185	PREAMPLI MONO DELAIBL	192,00	VF 263	VIDEOSCOPE DE BATTERIE	82,00
SM186	PREAMPLI MONO DELAIBL	192,00	VF 263	VIDEOSCOPE DE BATTERIE	82,00
SM187	PREAMPLI MONO DELAIBL	192,00	VF 263	VIDEOSCOPE DE BATTERIE	82,00
SM188	PREAMPLI MONO DELAIBL	192,00	VF 263	VIDEOSCOPE DE BATTERIE	82,00
SM189	PREAMPLI MONO DELAIBL	192,00	VF 263	VIDEOSCOPE DE BATTERIE	82,00
SM190	PREAMPLI MONO DELAIBL	192,00	VF 263	VIDEOSCOPE DE BATTERIE	82,00
SM191	PREAMPLI MONO DELAIBL	192,00	VF 263	VIDEOSCOPE DE BATTERIE	82,00
SM192	PREAMPLI MONO DELAIBL	192,00	VF 263	VIDEOSCOPE DE BATTERIE	82,00
SM193	PREAMPLI MONO DELAIBL	192,00	VF 263	VIDEOSCOPE DE BATTERIE	82,00
SM194	PREAMPLI MONO DELAIBL	192,00	VF 263	VIDEOSCOPE DE BATTERIE	82,00
SM195	PREAMPLI MONO DELAIBL	192,00	VF 263	VIDEOSCOPE DE BATTERIE	82,00
SM196	PREAMPLI MONO DELAIBL	192,00	VF 263	VIDEOSCOPE DE BATTERIE	82,00
SM197	PREAMPLI MONO DELAIBL	192,00	VF 263	VIDEOSCOPE DE BATTERIE	82,00
SM198	PREAMPLI MONO DELAIBL	192,00	VF 263	VIDEOSCOPE DE BATTERIE	82,00
SM199	PREAMPLI MONO DELAIBL	192,00	VF 263	VIDEOSCOPE DE BATTERIE	82,00
SM200	PREAMPLI MONO DELAIBL	192,00	VF 263	VIDEOSCOPE DE BATTERIE	82,00

DISPONIBLE

**KITS
- OK KITS-
MODULES
- CEBEK-**

**QUARTZ
3.2768 MHZ OU
4.000 MHZ
35 FRs LES 10**

**SDA 2201
PREDIVISEUR
PAR 6V LT GIGA
ENTREE 10 MV SORTIE > 0,5V
10 FRs**

**TDA 4050
PREAMPLI INFRAROUGE
12 Frs**

**EMETTEUR + RECEPTEUR
ULTRASON 40 KHZ
LA PAIRE 50 FRs**

**CIRCUIT MODEM
TCM 3105
100Fr**

**68000 P8 50 FRs
68705 P3S 54 FRs**

**CODEUR + DECODEUR
D.T.M.F
MK 5089 +
SSI 202P
NOUVELLE PROMO
LA PAIRE 79 FRs**

**Lignes à Retard
DL470 ns
L'unité. 9 Frs
les 20 Pièces. 170 Frs
DL390 ns
L'unité. 30 Frs
les 10 Pièces. 250 Frs
DL330 ns
L'unité. 30 Frs
les 10 Pièces. 250 Frs**

**CARTE MEMOIRE
POUR AT286
Equipee de
2 MEGA de RAMS
PROMO
1450FRs**

LES KITS -KIT PLUS-

DL 01	MODULEUR DE LUMIERE 1V	50,00	DL 52	CARILLON 24 AIRS	160,00
DL 02	METROPHONE ELECTRONIQUE	50,00	DL 53	AMPLI 12 V 15W 0/30W	160,00
DL 03	MODULEUR DE LUMIERE 3V	50,00	DL 54	GENERICISATEUR D'ALARME	100,00
DL 04	MODULEUR DE LUMIERE 3V + PREAMP	100,00	DL 55	AMPLI 12V 15W 0/30W	160,00
DL 05	ROSE BLANCHE DE LUM 3V + PREAMP	100,00	DL 56	ANTENNE DIGITAL 8 999V	180,00
DL 06	MOD DE LUMIERE 3V + 1 INVERSE	100,00	DL 57	ANTENNE DIGITAL 8 999V	180,00
DL 07	MODULEUR 3 VOIES + MICRO	100,00	DL 58	ANTENNE DIGITAL 8 999V	180,00
DL 08	GRADATEUR DE LUMIERE	40,00	DL 59	ANTENNE DIGITAL 8 999V	180,00
DL 09	TELEPHONE A ALARME	120,00	DL 60	ANTENNE DIGITAL 8 999V	180,00
DL 10	TELEPHONE A ALARME	120,00	DL 61	ANTENNE DIGITAL 8 999V	180,00
DL 11	TELEPHONE A ALARME	120,00	DL 62	ANTENNE DIGITAL 8 999V	180,00
DL 12	TELEPHONE A ALARME	120,00	DL 63	ANTENNE DIGITAL 8 999V	180,00
DL 13	TELEPHONE A ALARME	120,00	DL 64	ANTENNE DIGITAL 8 999V	180,00
DL 14	TELEPHONE A ALARME	120,00	DL 65	ANTENNE DIGITAL 8 999V	180,00
DL 15	TELEPHONE A ALARME	120,00	DL 66	ANTENNE DIGITAL 8 999V	180,00
DL 16	TELEPHONE A ALARME	120,00	DL 67	ANTENNE DIGITAL 8 999V	180,00
DL 17	TELEPHONE A ALARME	120,00	DL 68	ANTENNE DIGITAL 8 999V	180,00
DL 18	TELEPHONE A ALARME	120,00	DL 69	ANTENNE DIGITAL 8 999V	180,00
DL 19	TELEPHONE A ALARME	120,00	DL 70	ANTENNE DIGITAL 8 999V	180,00
DL 20	TELEPHONE A ALARME	120,00	DL 71	ANTENNE DIGITAL 8 999V	180,00
DL 21	TELEPHONE A ALARME	120,00	DL 72	ANTENNE DIGITAL 8 999V	180,00
DL 22	TELEPHONE A ALARME	120,00	DL 73	ANTENNE DIGITAL 8 999V	180,00
DL 23	TELEPHONE A ALARME	120,00	DL 74	ANTENNE DIGITAL 8 999V	180,00
DL 24	TELEPHONE A ALARME	120,00	DL 75	ANTENNE DIGITAL 8 999V	180,00
DL 25	TELEPHONE A ALARME	120,00	DL 76	ANTENNE DIGITAL 8 999V	180,00
DL 26	TELEPHONE A ALARME	120,00	DL 77	ANTENNE DIGITAL 8 999V	180,00
DL 27	TELEPHONE A ALARME	120,00	DL 78	ANTENNE DIGITAL 8 999V	180,00
DL 28	TELEPHONE A ALARME	120,00	DL 79	ANTENNE DIGITAL 8 999V	180,00
DL 29	TELEPHONE A ALARME	120,00	DL 80	ANTENNE DIGITAL 8 999V	180,00
DL 30	TELEPHONE A ALARME	120,00	DL 81	ANTENNE DIGITAL 8 999V	180,00
DL 31	TELEPHONE A ALARME	120,00	DL 82	ANTENNE DIGITAL 8 999V	180,00
DL 32	TELEPHONE A ALARME	120,00	DL 83	ANTENNE DIGITAL 8 999V	180,00
DL 33	TELEPHONE A ALARME	120,00	DL 84	ANTENNE DIGITAL 8 999V	180,00
DL 34	TELEPHONE A ALARME	120,00	DL 85	ANTENNE DIGITAL 8 999V	180,00
DL 35	TELEPHONE A ALARME	120,00	DL 86	ANTENNE DIGITAL 8 999V	180,00
DL 36	TELEPHONE A ALARME	120,00	DL 87	ANTENNE DIGITAL 8 999V	180,00
DL 37	TELEPHONE A ALARME	120,00	DL 88	ANTENNE DIGITAL 8 999V	180,00
DL 38	TELEPHONE A ALARME	120,00	DL 89	ANTENNE DIGITAL 8 999V	180,00
DL 39	TELEPHONE A ALARME	120,00	DL 90	ANTENNE DIGITAL 8 999V	180,00
DL 40	TELEPHONE A ALARME	120,00	DL 91	ANTENNE DIGITAL 8 999V	180,00
DL 41	TELEPHONE A ALARME	120,00	DL 92	ANTENNE DIGITAL 8 999V	180,00
DL 42	TELEPHONE A ALARME	120,00	DL 93	ANTENNE DIGITAL 8 999V	180,00
DL 43	TELEPHONE A ALARME	120,00	DL 94	ANTENNE DIGITAL 8 999V	180,00
DL 44	TELEPHONE A ALARME	120,00	DL 95	ANTENNE DIGITAL 8 999V	180,00
DL 45	TELEPHONE A ALARME	120,00	DL 96	ANTENNE DIGITAL 8 999V	180,00
DL 46	TELEPHONE A ALARME	120,00	DL 97	ANTENNE DIGITAL 8 999V	180,00