

LOISIRS ELECTRONIQUES D'AUJOURD'HUI

N° 110

Leed

ISSN 0753-7409

AMPLIFICATEUR CLASSE A.B.

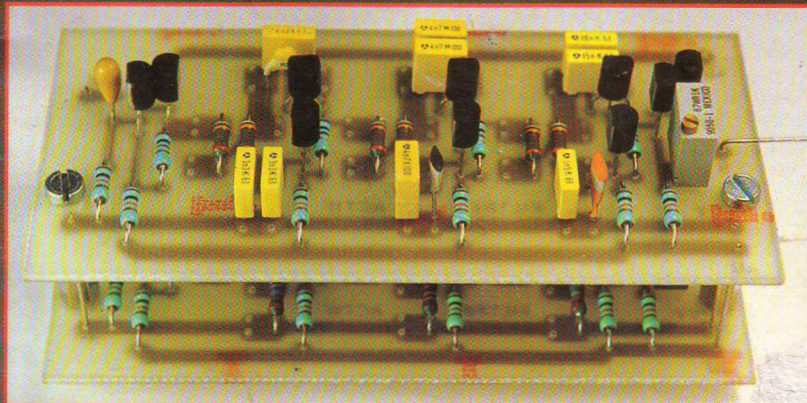
2 x 85 Weff SANS CONTRE-REACTION

MODULATEUR / GRADATEUR

DE LUMIERE 4 VOIES

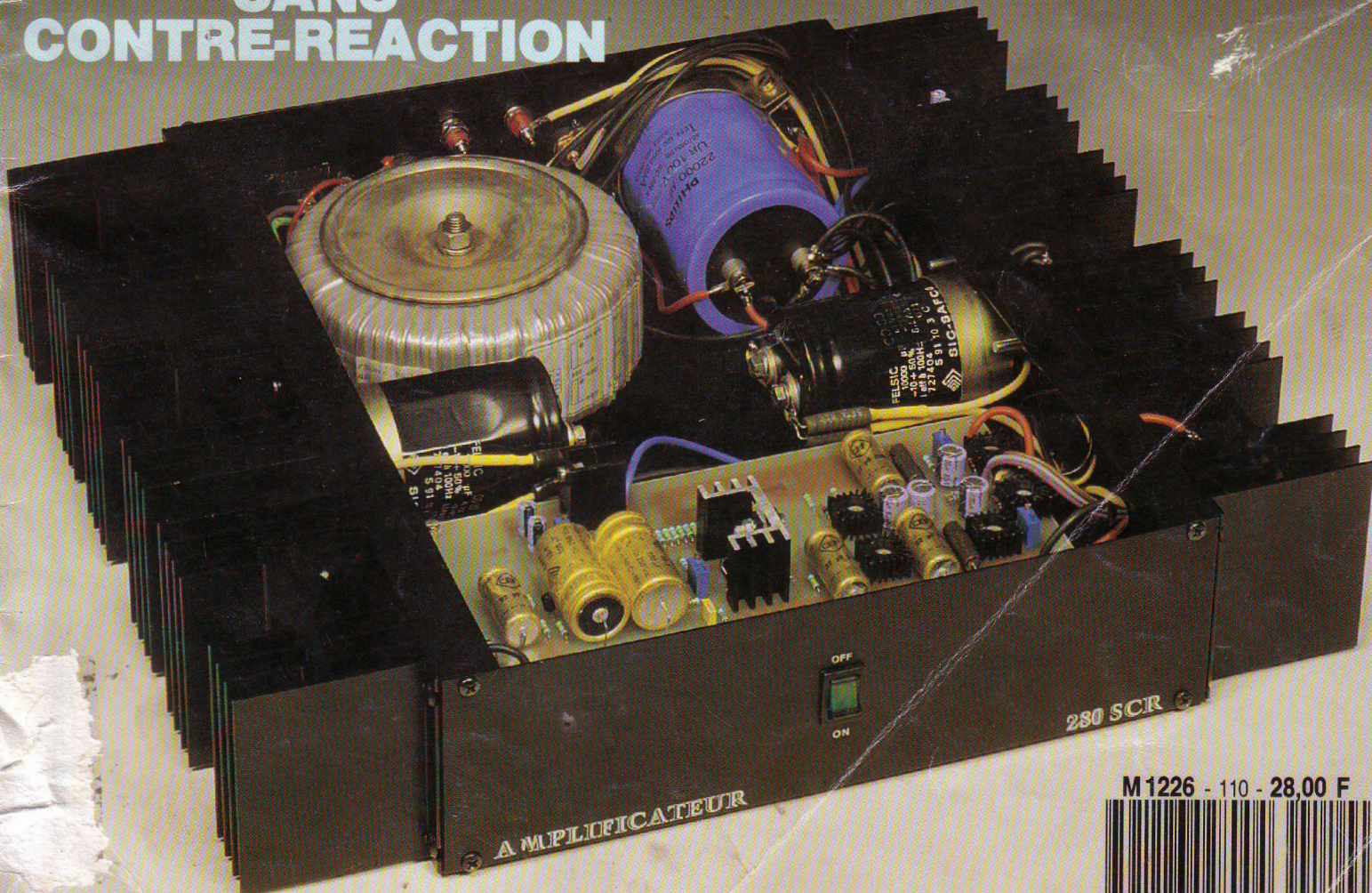
FILTRE ACTIF 2 VOIES 36 dB/OCTAVE

PANNEAU D'AFFICHAGE P.A.E.



FILTRE ACTIF DU BIPMOS

2 x 85 Weff SANS CONTRE-REACTION



M1226 - 110 - 28,00 F





200, av. d'Argenteuil
92600 ASNIERES

47.99.35.25 et 47.98.94.13
Fax : 47.99.04.78

MAGASIN OUVERT DU MARDI AU SAMEDI
de 9 h 30 à 12 h 30 et 14 h à 19 h. LE LUNDI : de 14 h à 19 h
(Fermé le lundi pendant les vacances scolaires)

+ de 240 KITS

EXPOSES et GARANTIS 1 AN
nouvelle sélection des plus vendus

Table listing various electronic kits with their descriptions and prices. Includes items like 'Kit 81 Anticoup électronique sans aiguille', 'Kit 82 Alarme géant à 206 leds', 'Kit 83 Alarme à infra-sons', etc.

Table listing various electronic kits with their descriptions and prices. Includes items like 'Kit 123 Générateur BF de 1Hz à 400KHz', 'Kit 124 Générateur d'impulsions', 'Kit 125 Horloge numérique', etc.

Table listing various electronic kits with their descriptions and prices. Includes items like 'Kit 64 Thermomètre digital', 'Kit 65 Thermomètre digital', 'Kit 66 Thermomètre mural', etc.

Table listing various electronic kits with their descriptions and prices. Includes items like 'Kit 59 Truqueur de voix réglable', 'Kit 60 Truqueur de voix réglable', 'Kit 61 Truqueur de voix professionnel', etc.

LIBRAIRIE + de 120 TITRES

Table listing various books from the 'LIBRAIRIE' section with their titles, authors, and prices. Includes titles like 'Repetoires', 'Initiation', 'Les multimètres', etc.

RAYON MESURE et OUTILLAGE

Table listing various measuring tools and equipment from the 'RAYON MESURE et OUTILLAGE' section with their descriptions and prices. Includes items like 'Les multimètres', 'Capacimètre digital', 'Les alimentations', etc.

LE CATALOGUE N°9 EDITION 92-93 EST EPUISÉ

CATALOGUE GENERAL N° 10

Catalogue technique illustré. + de 600 nouveaux produits.
11 familles d'articles en 156 pages : Accessoires de finition, Coffrets, Composants, Prises et Câbles, Haut-Parleurs, accessoires informatiques, Kits, Librairie technique, Appareils de mesures, Outillage à main, Précisions et machines pour l'électronique.
Disponible en magasin début septembre 1993. Tirage limité à 12.000 exemplaires. Prix en magasin : 12 F. Réservez-le dès aujourd'hui contre 20 F en timbres ou en chèque. Vous serez sûr de l'obtenir et le recevrez franco chez vous dès sa parution.

VENTE AUX PARTICULIERS, COLLEGES, ADMINISTRATIONS et INDUSTRIES

Expédition du matériel sous deux jours ouvrables.
FRAIS DE PORT PTT à ajouter à votre commande

Table showing shipping rates for different quantities and destinations. Columns include 'Desqu'à 10 kg', 'Des 2 à 5 kg', 'De 5 à 10 kg', 'PTT ORDINAIRE', 'COLISSIMO OU RECOMMANDE', and 'CONTRE REMBOURSEMENT'.

Led

Société éditrice :
Editions Périodes
Siège social :
1, bd Ney, 75018 Paris
Tél. : (1) 42.38.80.88
SARL au capital de 51 000 F
Directeur de la publication :
Bernard Duval

LED

Mensuel : 28 F
Commission paritaire : 64949
Locataire-gérant des
Editions Fréquences

Tous droits de reproduction réservés
textes et photos pour tous pays
LED est une marque déposée
ISSN 0753-7409

Services **Rédaction-**
Abonnements :
(1) 42.38.80.88 poste 7314
1 bd Ney, 75018 Paris
(Ouvert de 9 h à 12 h 30
et de 13 h 30 à 18 h
Vendredi : 17 h)

Directeur technique
Réalisation-Fabrication
Thierry Pasquier

Rédaction
Ont collaboré à ce numéro :
Bernard Dalstein
Bernard Duval
Sylvain Duval

Abonnements
10 numéros par an
France : 210 F
Etranger : 290 F
(voir encart au centre
de la revue)

Petites annonces gratuites
Les petites annonces sont
publiées sous la responsabilité de
l'annonceur et ne peuvent se
référer qu'aux cas suivants :
- offres et demandes d'emplois
- offres, demandes et échanges
de matériels uniquement
d'occasion
- offres de service

Composition
Edi'Systèmes
Photogravure
Sociétés PRS/PSC - Paris
Impression
Berger-Levrault - Toul

4**AMPLIFICATEUR
2 X 85 Weff
(8 ohms)**

Le fonctionnement de cet amplificateur de forte puissance en classe A.B. basé sur un schéma de principe fort original, puisque travaillant sans contre-réaction, permet de fournir 86 Weff par canal sur charge de 8 ohms.

Il se caractérise à l'écoute par une totale absence d'agressivité et une excellente dynamique dans le grave et l'extrême grave.

18**MODULATEUR
GRADATEUR
DE LUMIERE**

L'appareil que nous vous présentons est particulièrement bien adapté à l'animation de soirées dansantes dans une salle de dimensions moyennes. La très bonne séparation entre les trois voies grave, médium et aigu du modulateur est assurée par trois filtres actifs très sélectifs. Cet appareil ne nécessite aucun réglage et fonctionne dès la dernière soudure effectuée.

26**LES SOMMAIRES
DES NUMEROS
NON EPUISES**

Une offre exceptionnelle valable jusqu'au 31 août au prix de 15 F le numéro.

30**SERVICE
CIRCUITS IMPRIMES****32****FILTRE ACTIF
2 VOIES 36 dB/OCTAVE**

Un filtre actif de Butterworth à pente raide, 36 dB/octave ! C'est le maillon qui manque à l'étude de notre BIPMOS que nous vous avons fait découvrir avec les n° 108 et 109 de Led. Le BIPMOS, rappelons le, est la réunion sur un châssis de deux blocs amplificateurs travaillant en classe A et délivrant chacun une puissance de 30 Weff sur une charge de 8 ohms. L'un équipé d'un transistor BIPO-LAIRE va reproduire les basses fréquences, l'autre équipé d'un MOSFET va reproduire le médium/aigu.

42**PEDALE D'EFFETS
POUR INSTRUMENTS :
ALIMENTATION
6 x 9,6V/800mA**

Pour terminer la saison, il nous semble raisonnable de vous proposer un module alimentation externe pour vos pédales. En effet si l'utilisation de piles convient parfaitement au musicien qui se contente uniquement d'une pédale d'effet, la mise en œuvre simultanée de plusieurs pédales risque de s'avérer coûteuse à long terme. A partir de trois modules, l'alimentation externe s'impose !

46**CONSTRUISEZ
VOTRE PANNEAU
D'AFFICHAGE
ELECTROLUMINESCENT**

Cet article est le préambule d'une série consacrée à ces supports privilégiés de l'information moderne, les panneaux d'affichage à matrice de points lumineux.

Avant d'entreprendre cette audacieuse étude, nous allons tenter de vous familiariser avec ce récent moyen d'information, il a d'ailleurs pris une place de choix sur le marché publicitaire.

DROITS D'AUTEUR

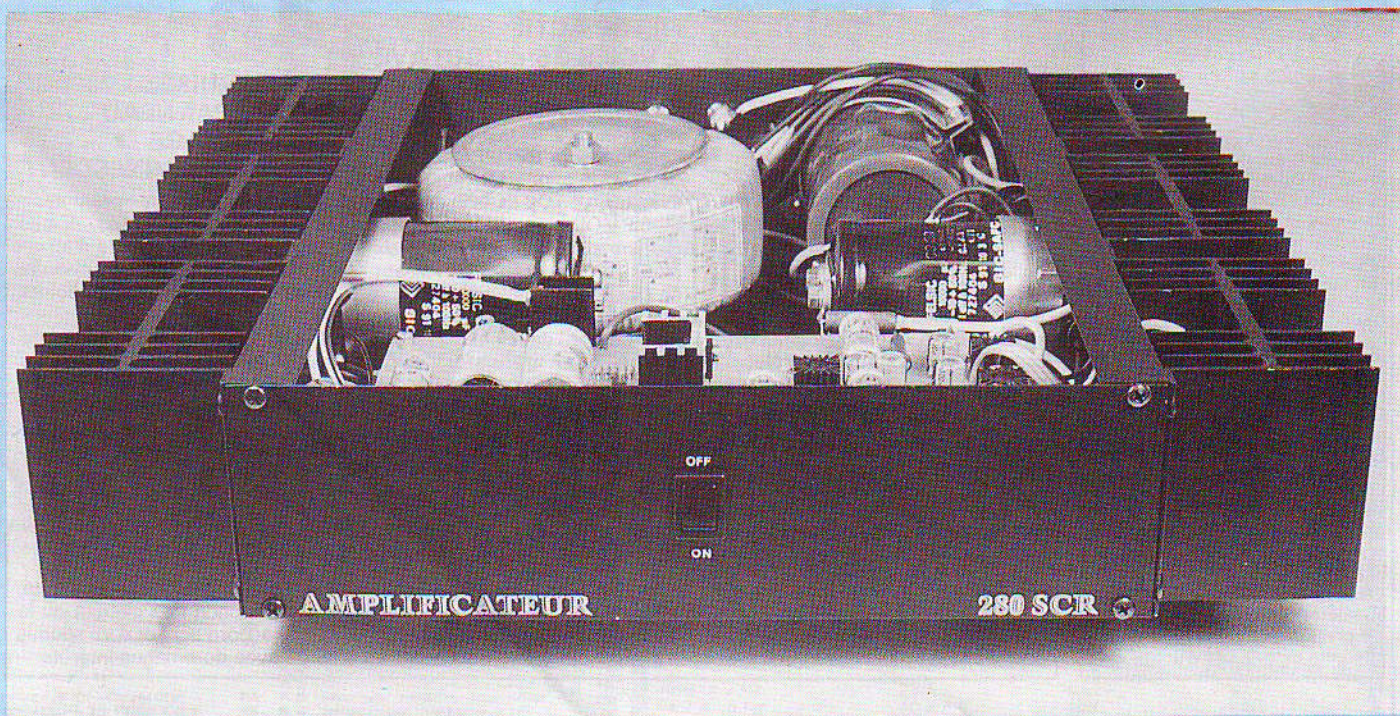
Les circuits, dessins, procédés et techniques publiés par les auteurs dans Led sont et restent leur propriété. L'exploitation commerciale ou industrielle de tout ou partie de ceux-ci, la reproduction des circuits ou la formation de kits partiels ou complets, voire de produits montés, nécessitent leur accord écrit et sont soumis aux droits d'auteur. Les contrevenants s'exposent à des poursuites judiciaires avec dommages-intérêts.

AMPLIFICATEUR CLASSE AB $2 \times 85 W_{\text{eff}}/8\Omega$ SANS CONTRE-REACTION

C'est dans les numéros 90 et 91 de Led que nous avons présenté pour la dernière fois un amplificateur en classe A-B. De plus, après toutes les versions proposées des maintenant célèbres classe A, on ne peut guère oser prétendre proposer un montage offrant les mêmes prestations sonores, à moins qu'il ne s'en approche. L'originalité de la présente réalisation réside dans le fait qu'elle fonctionne sans contre-réaction. Ce système, très peu répandu est toutefois très apprécié des spécialistes et audiophiles pour son absence d'agressivité, contrairement aux modèles contre-réactionnés et c'est la raison pour laquelle nous nous y sommes fortement intéressés.

Proposer un amplificateur sans contre-réaction n'est pas chose aisée car, d'une part, on n'a pas l'habitude d'en voir souvent, ce qui peut donner naissance à certains préjugés, bien que non fondés. D'autre part, de «mauvaises langues» pourraient dire que ce type d'amplificateur fonctionne moins bien que les versions contre-réactionnées, ce qui est totalement faux.

S'il est vrai que la contre-réaction permet d'atteindre des taux de distorsion négligeables, l'écoute n'est, quant à elle, pas dépourvue d'agressivité. On rappellera que des taux de 0,0... % ne sont absolument pas un critère de qualité, l'oreille humaine ne la décelant qu'à partir de 3 %. Comme toujours, nous nous acharnons à ne vous proposer que des réalisations de qualité, aussi bien aux mesures qu'auditivement (surtout). Afin de voir de quoi se compose notre réalisation, on observera le schéma synoptique de la figure 1, qui fait apparaître tous les étages utilisés.



SANS CONTRE-REACTION

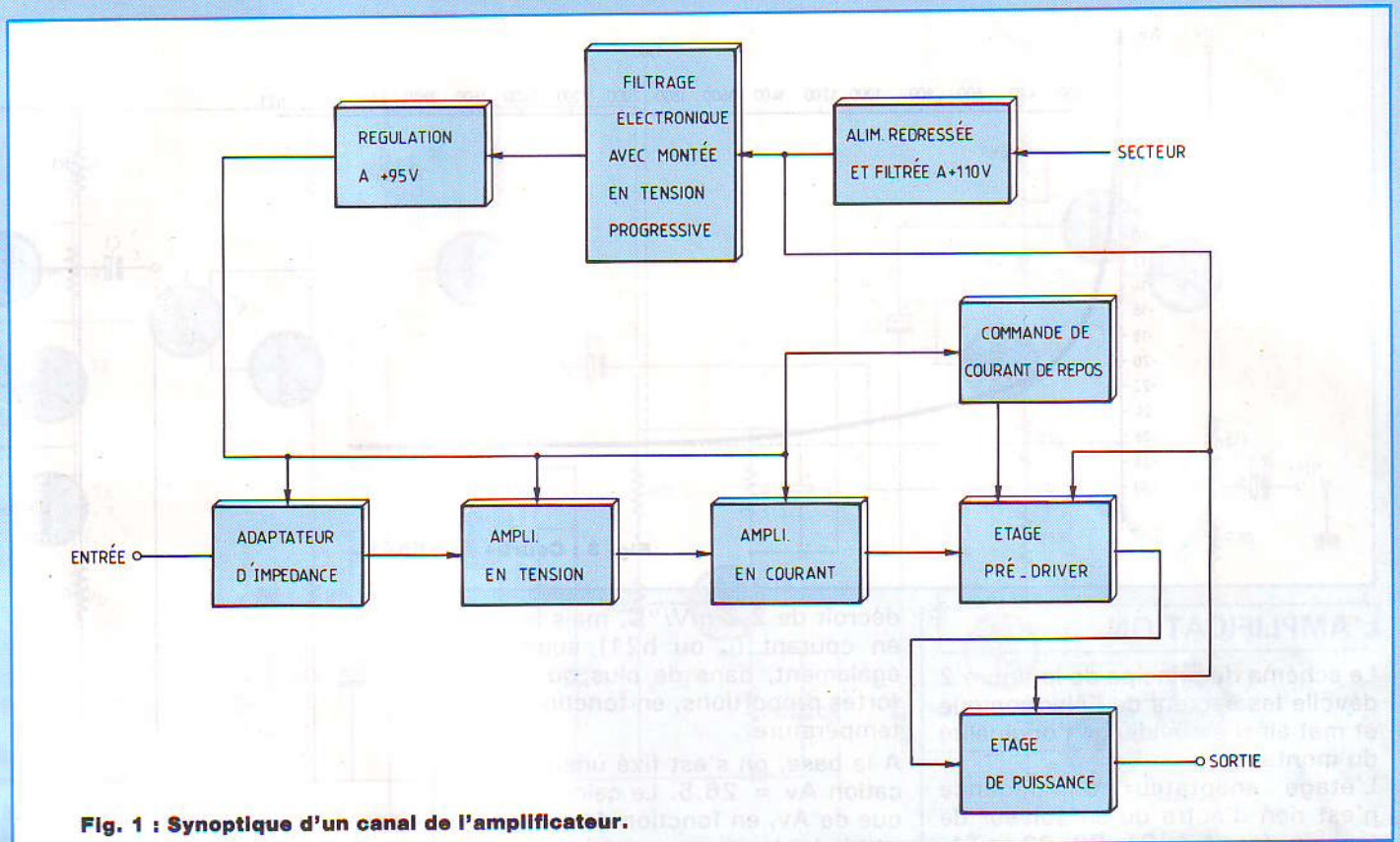


Fig. 1 : Synoptique d'un canal de l'amplificateur.



AMPLIFICATEUR 2X85 W_{eff}

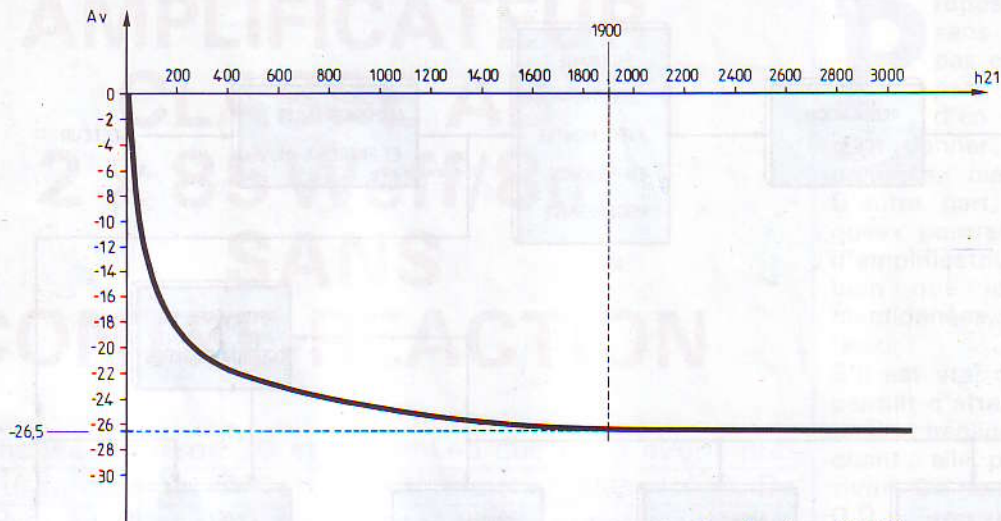
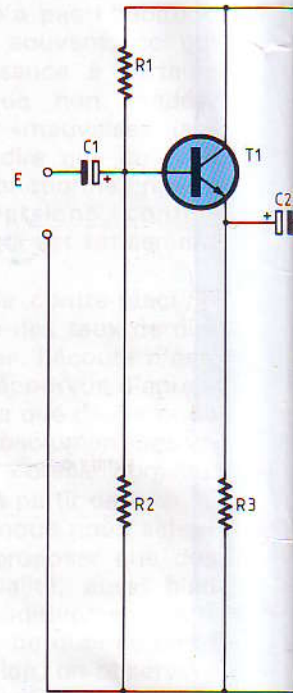


Fig. 3 : Courbe $A_v = f(h_{21})$.



L'AMPLIFICATION

Le schéma de principe de la figure 2 dévoile les secrets de l'électronique et met ainsi en évidence l'originalité du montage.

L'étage adaptateur d'impédance n'est rien d'autre qu'un suiveur de tension, formé de R1, R2, R3 et T1, qui est monté en collecteur commun. R1 et R2 assurent la polarisation de T1 à U1/2 tandis que R3 charge l'émetteur de T1, servant de rappel à la masse.

C1 et C2 servent, quant à eux, de condensateurs de liaisons. Leur valeur a été calculée de manière à obtenir une fréquence de coupure la plus basse possible. Pour l'étage d'entrée, on obtient :

$$f_c = \frac{1}{2\pi \cdot R_1 \cdot R_2 \cdot C_1} \cong 0,72 \text{ Hz.}$$

Vient ensuite l'étage d'amplification en tension, formé de R4, R5, R6, R7, R8, RV1, T2, T3, T4 et T5. Fonctionnant avec des transistors bipolaires et en classe A, certaines précautions ont dû être prises, surtout d'un point de vue thermique. En effet, non seulement la tension Vbe

décroit de 2,2 mV/°C, mais le gain en courant (β ou h_{21}) augmente également, dans de plus ou moins fortes proportions, en fonction de la température.

A la base, on s'est fixé une amplification $A_v = 26,5$. Le calcul théorique de A_v , en fonction des paramètres hybrides des transistors a donné le résultat suivant :

$$A_v = \frac{-h_{21} \cdot R_7}{(R_4 \cdot R_B) + (R_4 \cdot h_{11}) + (1 + h_{21})R_8 \cdot R_4 + (h_{11} \cdot R_B) + (1 + h_{21})R_8 \cdot R_B}$$

R_B étant l'association en parallèle de $(R_5 + R_{V1})$ et R6, h_{11} étant la résistance d'entrée du transistor et h_{21} son gain en courant.

De cette formule on en a sorti la courbe de la figure 3. De cette manière on a pu, en fonction des valeurs calculées des divers composants, déterminer le gain en courant minimum requis pour assurer la stabilité, en régime dynamique, de cet

étage, en fonction de la température.

Avec un h_{21} nécessaire de 1900, il a fallu opter pour un montage darlington, rendu possible par l'association de T4 et T5, procurant un β minimum de 2400 !. L'étude et la description de cet étage étant faite en régime dynamique nous allons maintenant passer au fonctionnement statique.

En continu, on doit avoir la moitié de la tension d'alimentation U1 sur le collecteur de T5, afin d'avoir une excursion maximale du signal sinusoïdal. Pour cela, il faut imposer un certain courant de collecteur I_{C5} pour avoir U1/2 aux bornes de R7. Pour que ce point milieu soit le plus stable possible, on fait appel à un générateur de courant, constitué de R5, R6, RV1, R8, T2, T3, T4 et T5.

SANS CONTRE-REACTION

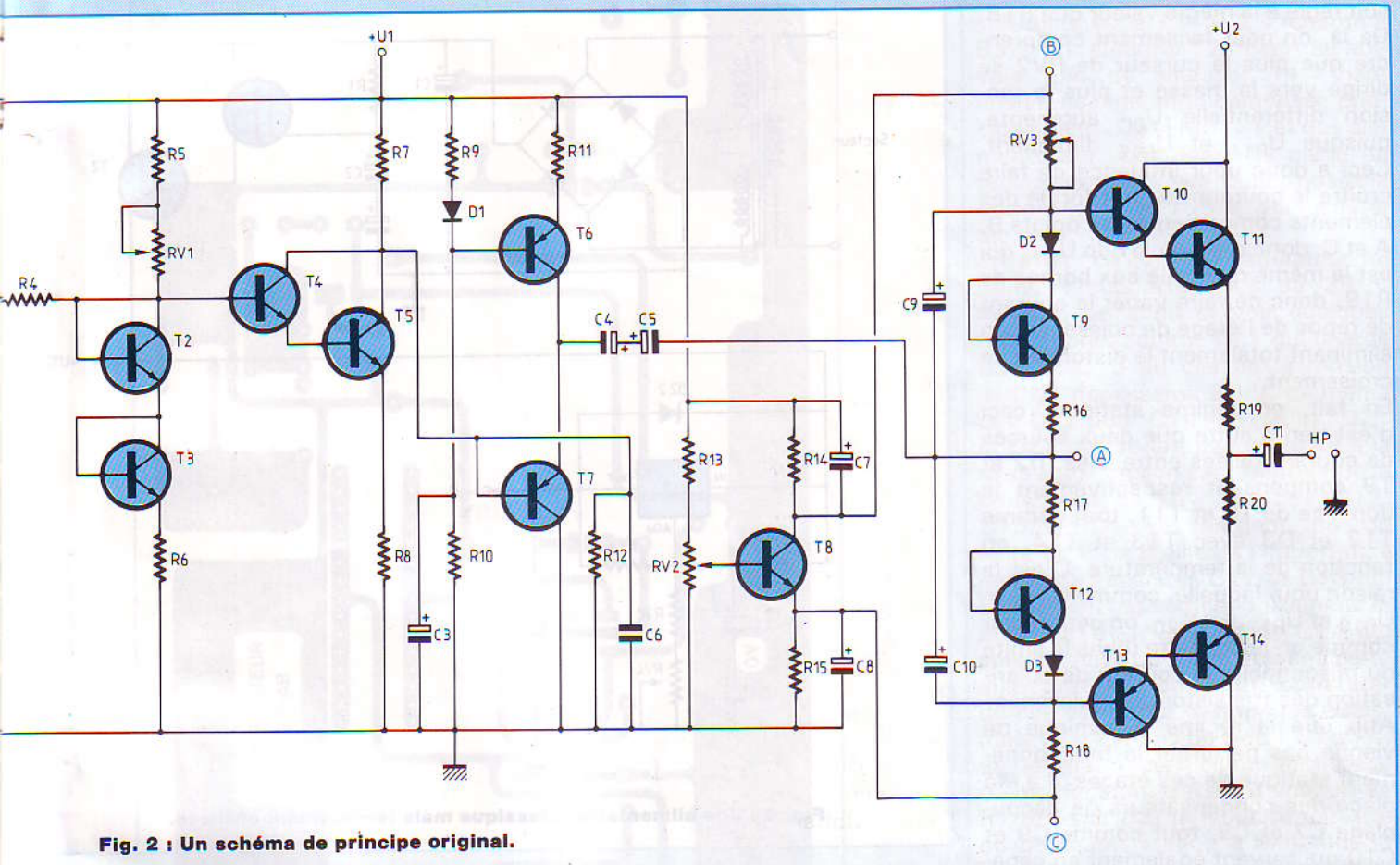


Fig. 2 : Un schéma de principe original.

On s'est à la base fixé un courant de pont I_p (courant dans la branche R5, RV1, ..., R6) 10 fois supérieur à celui de base de T4 de manière à ce que celui-ci soit négligeable. En fait, il l'est 19,2 fois car $I_{BT4max} = U1/2 \cdot R7 \cdot \beta_{min} \approx 19,8 \mu A$ et le courant de pont $I_p = I_{CT5} \cdot R8/R6 \approx 380 \mu A$, d'où $I_p/I_{BT4max} \approx 19,2$, ce qui garantit une bonne stabilité.

On en terminera en précisant que T2 et T3 jouent le rôle de diode redresseuse, afin de compenser les V_{be} de T4 et T5, en fonction de la température, et c'est pourquoi il est important que T2-T4 ainsi que T3-T5 soient en contact physique. Enfin, RV1 permet le réglage du potentiel de collecteur de T5. Malheureusement ce type de montage présente l'inconvénient d'avoir une impédance de sortie qui n'est pas néglig-

geable, ce qui impose l'emploi d'un étage aval amplificateur de courant constitué ici de T6, T7, R9, R10, R11, D1 et C3.

Là encore on a fait appel à un générateur de courant formé de T6, R9, R10, R11, D1 et C3. La tension aux bornes de R9 déterminera le courant de collecteur de T6, qui est ici de :

$$I_{C6} = \frac{U1 \cdot R9}{(R9 + R10)R11} \approx 25 \text{ mA},$$

ce qui est largement suffisant pour piloter l'étage pré-driver.

Tout comme pour l'étage amplification, D1 sert à compenser le V_{be} de T6, C3 servant quant à lui de découplage de R10, afin d'éliminer tout bruit de souffle, bien que l'alimentation soit régulée. La cellule R12-C6 permet, elle, d'éliminer les accrocha-

ges HF survenus lors des essais de notre prototype.

L'émetteur de T7 est lui relié à l'étage pré-driver par l'intermédiaire de C7, C5, C9 et C10. C5 et C4 sont montés tête bêche de manière à constituer une capacité non polarisée de forte valeur, C9 et C10 étant des condensateurs de liaisons.

Nous allons maintenant passer à l'étude des étages de la commande du courant de repos, du pré-driver et de la sortie puissance, ceux-ci étant liés l'un à l'autre. On peut d'ores et déjà constater que la structure bâtie autour de T8 n'est autre qu'un déphaseur, donc que les potentiels aux bornes de R14 et R15 sont strictement identiques et symétriques par rapport à U1/2, ce qui signifie qu'au nœud repéré A, on aura toujours la ddp U1/2, pourvu que RV3

AMPLIFICATEUR 2 X 85 W eff

soit réglé à la même valeur que R18. De là, on peut facilement comprendre que plus le curseur de RV2 se dirige vers la masse et plus la tension différentielle U_{BC} augmente, puisque U_{R14} et U_{R15} diminuent. Ceci a donc pour influence de faire croître le courant du pont formé des éléments compris entre les points B, A et C, donc d'élever la ddp U_{R16} qui est la même que celle aux bornes de R19, donc de faire varier le courant de repos de l'étage de puissance, en éliminant totalement la distorsion de croisement.

En fait, en régime statique, ceci n'est rien d'autre que deux sources de courant reliées entre elles. D2 et T9 compensent respectivement la ddp V_{be} de T9 et T11, tout comme T12 et D3 avec T13 et T14, en fonction de la température. C'est la raison pour laquelle, comme $U_{R16} = U_{R19}$ et $U_{R17} = U_{R20}$, on peut régler comme on le souhaite (dans la limite du raisonnable) le courant de polarisation des transistors de puissance. Afin que le régime dynamique ne vienne pas perturber le fonctionnement statique de ces étages, il a été placé des condensateurs de découplage C7 et C8, tout comme C9 et C10 qui servent également en capacités de liaisons.

Ainsi, la modulation attaque directement la base des transistors pré-drivers, ce qui est optimal d'un point de vue dynamique. Dans l'actuelle configuration il est possible d'obtenir un courant de repos variant de 0 à 355 mA. Dans notre cas, il a été fixé à 100 mA. Reste maintenant à établir la liaison entre la sortie de l'étage de puissance et le haut-parleur. Celle-ci est assurée par un condensateur C11 de très forte capacité (10 000 μF !) qui supprime toute trace de continu dans les bobines mobiles qui n'apprécient guère ce genre de chose.

L'ALIMENTATION

Ce n'est pas parce qu'un amplificateur fonctionne en classe A-B qu'il faut la négliger, bien au contraire, et

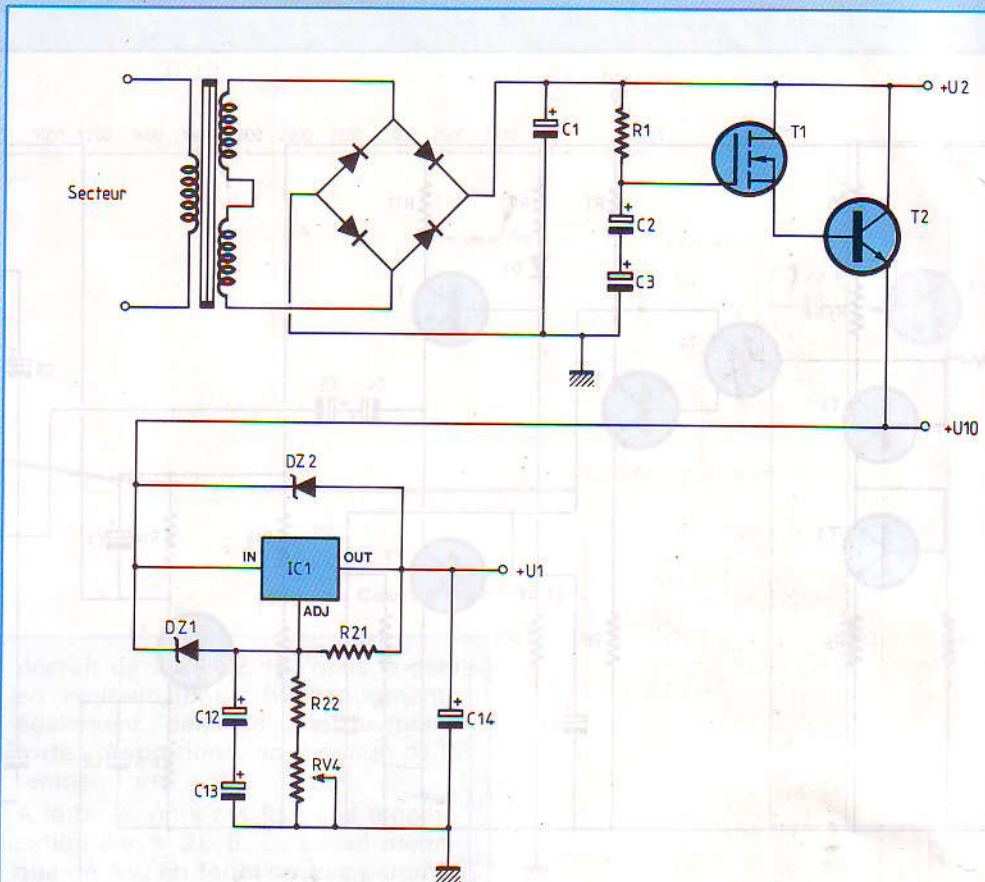


Fig. 4 : Une alimentation classique mais terriblement efficace.

dans certains cas elle peut être plus importante que pour un classe A. En effet, lors de violents transitoires, de très forts appels de courant se font sentir et c'est pourquoi il est plus que nécessaire de disposer d'une grosse réserve d'énergie que des condensateurs de filtrage dignes de ce nom se feront une joie de fournir. L'alimentation que nous vous proposons figure 4 est ultra classique, mais terriblement efficace. La tension alternative du transformateur de 70 Veff sous 500 VA est redressée au travers de PR1 puis fortement filtrée par un «petit» condensateur C1 de 22 000 μF capable de débiter des courants de 23,2 A l. On se retrouve donc avec une ddp continue U_{2M} de 110 V pour $U_{\text{secteur}} = 230$ Veff, destinée à alimenter les étages pré-drivers et de puissance. Quant aux autres étages, il leur a été

offert un filtrage électronique, composé de T1, T2, R1, C2 et C3. Cette structure permet non seulement de réduire dans de fortes proportions le taux d'ondulation de U_{2M} , mais aussi d'assurer une mise sous tension très douce et lente des circuits alimentés, nous permettant ainsi de nous passer de temporisation de mise sous tension pour les haut-parleurs.

Ceci est rendu possible par la présence des éléments R1, C2 et C3, T1. En effet, T1 étant un transistor mos-fet, son courant de grille est totalement négligeable. De ce fait, C2 et C3 se chargent sous U_{2M} , à travers R1, selon la constante :

$$T = R1 \cdot \frac{C2 \cdot C3}{C2 + C3}$$

qui s'élève, avec les composants

SANS CONTRE-REACTION

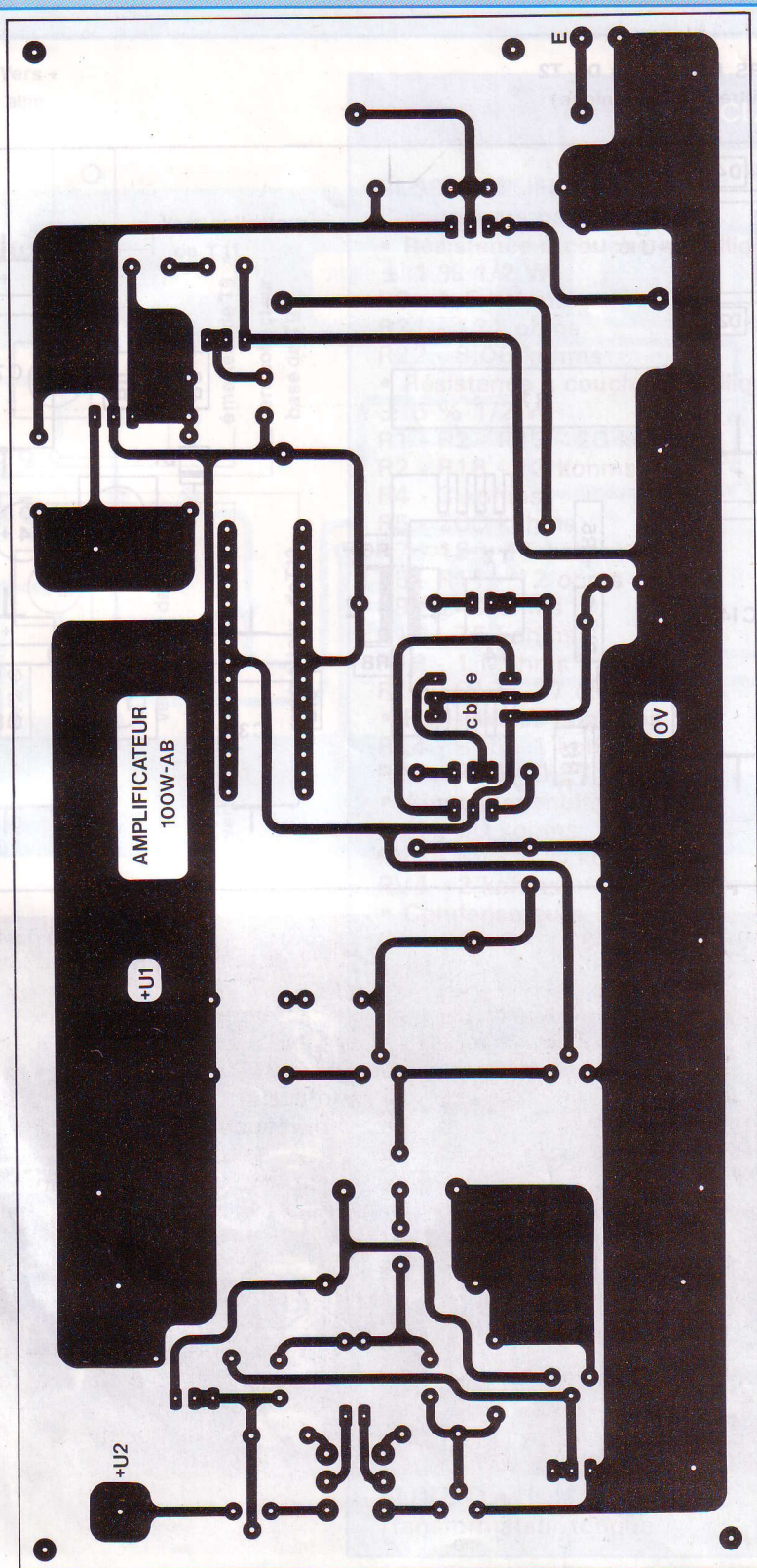


Fig. 5

sélectionnés, à $T \cong 6,2$ s (charge à 63,2 %). Quant à T2, il sert de suiveur afin de soulager T1. Vient ensuite la régulation composée principalement d'un LM317T et des éléments qui vont avec. La plage de réglage de U1 a été rendu possible entre 84,5 V et 105 V, via l'ajustable RV4.

En effet, ce type de régulateur ne pouvant supporter plus de 35 V IN/OUT, on a du prévoir quelques protections, comme DZ1 qui charge C12 et C13 au cas où la tension IN/OUT dépasserait 30 V, de même que DZ2 pour C14. En réalité, DZ1 et DZ2 ne servent pas vraiment à la mise sous tension car la lenteur de la croissance de U_{10} fait que C12, C13 et C14 se chargent tout de suite. A noter d'ailleurs l'importance des deux capacités C12 et C13 qui permettent de réduire fortement le bruit sur U_{1M} , en plus de C14 qui sert de filtrage. En observant cette alimentation, on peut constater qu'elle est filtrée de tous les côtés, mais ce n'est pas de trop ! En effet, vu le grand coefficient de l'étage d'amplification, qui est d'environ de R7/R8, soit 83, le moindre parasite ou bruit sur la ligne d'alimentation U_{1M} est immédiatement amplifié. Par exemple, le fait de supprimer C12 et C13 engendre un souffle, bien que faible, qui se voit totalement stoppé par leur présence.

RÉALISATION DE L'AMPLIFICATEUR

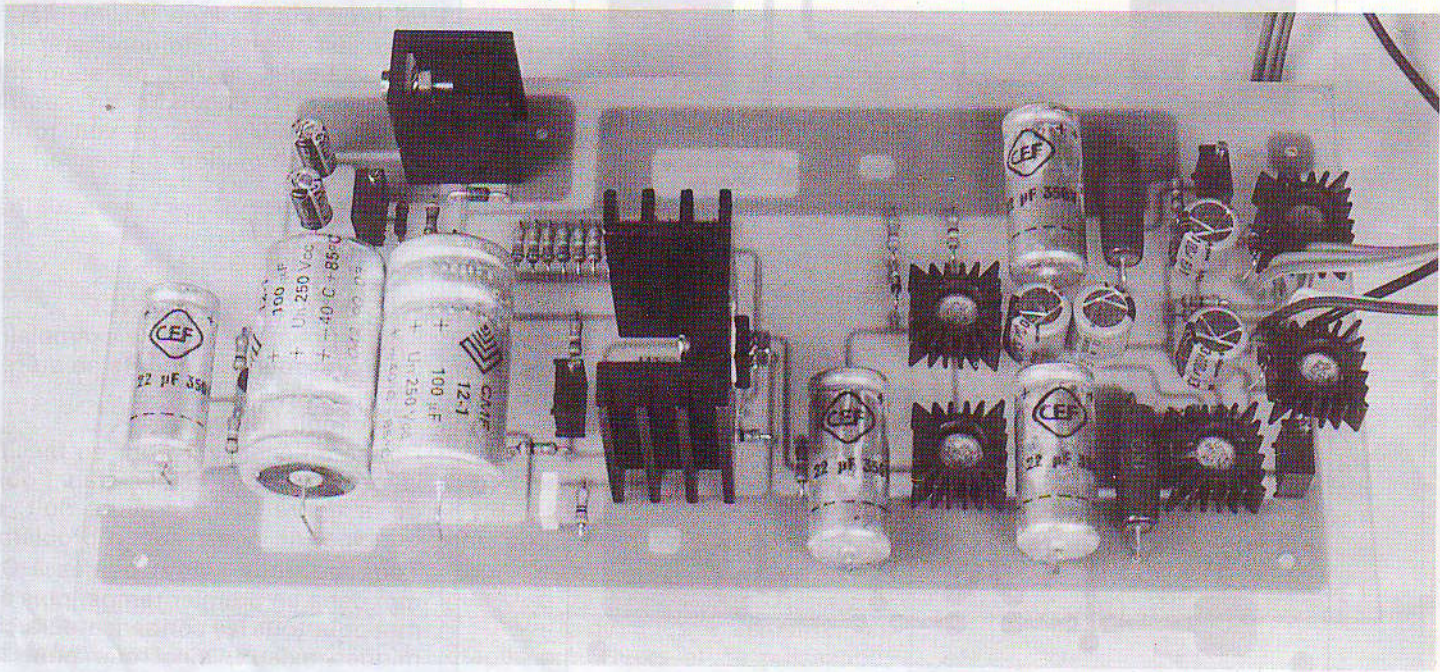
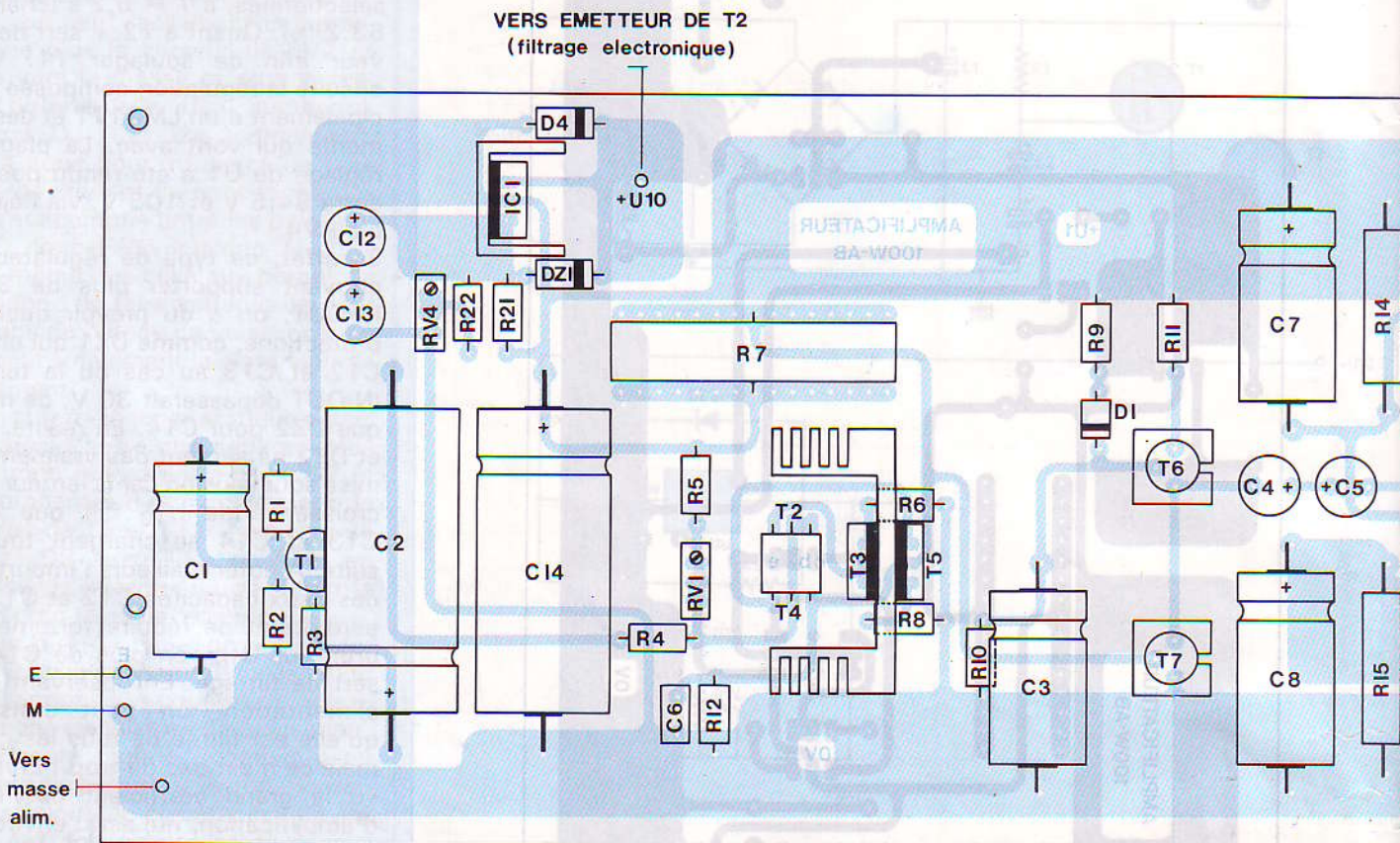
• LE BLOC DE PUISSANCE

Il est à prévoir en double exemplaire, bien sûr, pour une écoute en stéréophonie.

- Le circuit imprimé

Donné à l'échelle 1 pour en faciliter la reproduction, celui-ci fait l'objet de la figure 5. La gravure doit, en principe, ne poser aucun problème. Tous les trous seront percés à 0,8 mm dans un premier temps, puis à 1 mm pour tous les condensateurs chimiques axiaux, ainsi que pour les deux résistances bobinées, tout

AMPLIFICATEUR 2x85W_{eff}



SANS CONTRE-REACTION

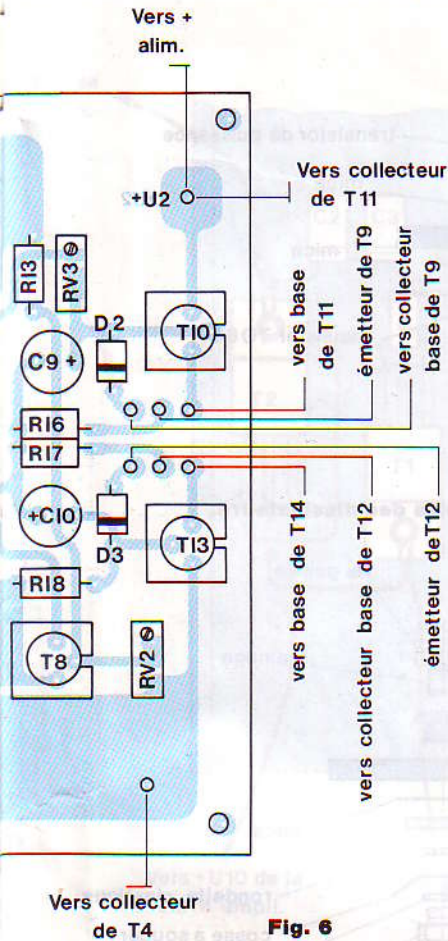


Fig. 6

NOMENCLATURE DES COMPOSANTS

BLOC AMPLIFICATEUR

Composants pour 1 canal :

• Résistance à couche métallique

± 1 % 1/2 W

R6 - 1,5 kohms

R21 - 121 ohms

R22 - 8,06 kohms

• Résistance à couche métallique ± 5 % 1/2 W

R1 - R2 - R13 - 20 kohms

R2 - R18 - 13 kohms

R4 - 3 kohms

R5 - 200 kohms

R7 - 15 x 15 kohms

R8 - R11 - 12 ohms

R9 - 240 ohms

R10 - 75 kohms

R12 - 1 Mohms

R16 - R17 - 27 ohms

• Résistances bobinées 7 W

R14 - R15 - 1 kohm

R19 - R20 - 0,27 ohm

• Ajustables multitours

RV1 - 50 kohms

RV2 - RV3 - 20 kohms

RV4 - 2 kohms

• Condensateurs

C1 - C3 - C7 - C8 - 22 μ F/385 V axial

C2 - C14 - 100 μ F/250 V axial

C4 - C5 - C9 - C10 - 100 μ F/63 V radial

C6 - 1 nF/400 V LCC

C11 - 10 000 μ F/63 V C038 avec collier

C12 - C13 - 22 μ F/63 V radial

• Semi-conducteurs

T1 - T2 - T4 - 2N5551

T3 - T5 - T9 - T12 - MJE340

T6 - T7 - T13 - 2N5416

T8 - T10 - 2N3440

T11 - MJ15024

T14 - MJ15025

D1 - D2 - D3 - 1N4148

DZ1 - DZ2 - zener 30 V/1,3 W

IC1 - LM317T

ALIMENTATION

Transformateur torique

500 VA - 220 V/2 x 35 V

1 x pont redresseur 10 A/200 V

1 x condensateur Philips type C154

22 000 μ F/100 V avec collier

T1 - IRF630

T2 - BU406

R1 - 560 kohms/0,5 W

C2 - C3 - 22 μ F/63 V radial

DIVERS

Coffret IDDM réf PP Midi (série hi-fi) (dispo chez Perlor Radio 42.36.65.50)

2 prises Cinch isolant teflon (voir texte)

6 dissipateurs réf ML39/1XT03

2 dissipateurs ML26

2 dissipateurs ML33 (à modifier)

10 dissipateurs ML61/T05

4 Micas isolants pour boîtier T03

8 Micas isolants pour boîtier T0126

2 Micas isolants pour boîtier T0220

7 canons isolants pour visserie de 3 mm

4 cosses à souder \varnothing 3,2 mm

8 cosses à souder \varnothing 5,2 mm

Graisse au silicone

1 fiche secteur PX0580/63

+ 1 cordon secteur

2 fiches bananes rouges 10 A

2 fiches bananes noires 10 A

1 porte fusible pour châssis T20

8 passe-fils pour \varnothing 10 mm (selon texte)

1 fusible 4A/250 V

1 interrupteur unipolaire lumineux série 100/APR

Visserie de 3 mm (vis + écrous + rondelles éventails)

Visserie de \varnothing 4 tête fraisée (vis + écrous + rondelles éventails)

4 entretoises nylon longueur 5 mm

4 entretoises métalliques hexagonales longueur 30 mm (fileté/tarudé)

Visserie Parker \varnothing 3 mm tête fraisée + œillet

Gaine thermorétractable.

6 pieds autocollants

AMPLIFICATEUR 2X85 W_{eff}

comme pour le régulateur, les diodes zeners, les transistors en boîtier TO-126, les fils de modulation et ceux qui partent vers les dissipateurs des transistors de puissance. Quant aux fils d'alimentation, les trous les accueillant seront percés à 2 mm, et 3 mm pour la fixation des modules.

- Câblage du module et pré réglages
Il regroupe la quasi totalité des composants, à l'exception des transistors de puissance et l'étage de filtrage électronique. La mise en place des éléments pourra s'effectuer à l'aide de la nomenclature et du plan de câblage donné en figure 6. Pour plus de facilité, on soudera en premier lieu les plus petites pièces telles les diodes, résistances.

En ce qui concerne les potentiomètres multitours on prendra soin de les régler à l'ohmmètre, dans un premier temps, à certaines valeurs. Pour ce faire, on les soude en orientant la vis vers le haut du circuit, comme l'indique le plan de câblage. Une fois implantés, on fixe RV1 à 50 kohms (valeur maxi), RV2 à 20 kohms (valeur relevée entre le plan de masse et « la pin » du milieu, qui est le curseur), RV3 à 13 kohms. Pour RV4, rien n'est à faire pour le moment. Précisons toutefois que ces réglages doivent être faits avant que soient implantés les transistors. Avant l'implantation des deux transistors MJE340, il conviendra de scier le dissipateur de manière à ce que sa longueur fasse 26 mm (contre 36 mm à l'origine) tout en conservant le décrochement initial par où passent les deux résistances R6 et R8. Ceci étant fait, on place les deux transistors sur celui-ci, semelles métalliques côté dissipateur, en prenant soin d'isoler T3 et T5 par des micas enduits de graisse au silicone.

De là, on peut souder les MJE340 et procéder au serrage définitif de ceux-ci sur le refroidisseur. Pour T2 et T4, leurs pattes seront pliées à 90° et de manière à ce que les méplats soient en contact l'un sur l'autre. On soudera en premier T4,

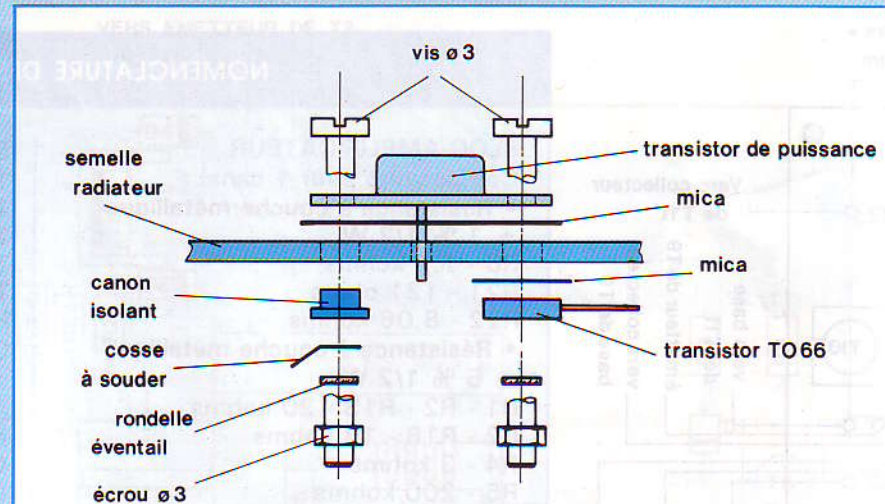


Fig. 7 : Tous les boîtiers TO3 doivent être isolés des dissipateurs.

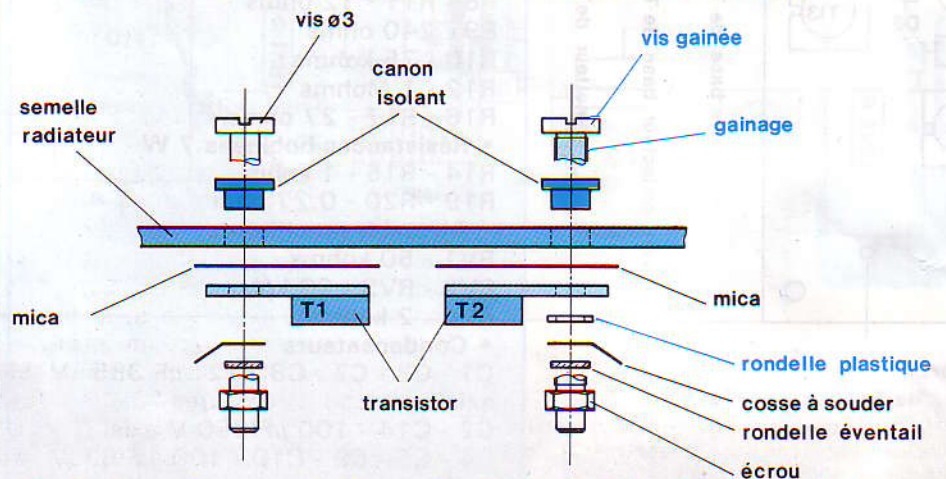


Fig. 8 : On portera une attention particulière à l'isolation de la vis de droite.

méplat face à soi. Là aussi, on pourra intercaler entre les deux boîtiers une goutte de silicone, afin qu'ils soient à la même température. Pour une finition et une protection irréprochables, on pourra pulvériser, côté pistes, une couche de vernis incolore, après avoir dissout au trichoréthylène la résine de la soudure.

• EQUIPEMENT DES DISSIPATEURS

Tout d'abord, on place sur la 1ère rangée de radiateurs (lorsqu'on regarde l'appareil de face) les transistors de puissance type NPN/MJ15024 ainsi que ceux qui servent de capteur de température,

comme l'indique la figure 7. Il conviendra d'isoler tous ces boîtiers des dissipateurs, par une semelle en mica, enduite des deux côtés de silicone. Il en sera fait de même pour la seconde rangée de dissipateurs à part que les transistors de puissance sont, eux, des MJ15025.

Quant à la troisième rangée, celle-ci comprend le pond redresseur pour la partie gauche tandis que le radiateur droit supporte le filtrage électronique avec montée en tension progressive. Aucun circuit imprimé n'a été prévu pour cette partie, vu le peu de composants utilisés.

Le câblage, très simple, se fera donc

SANS CONTRE-REACTION

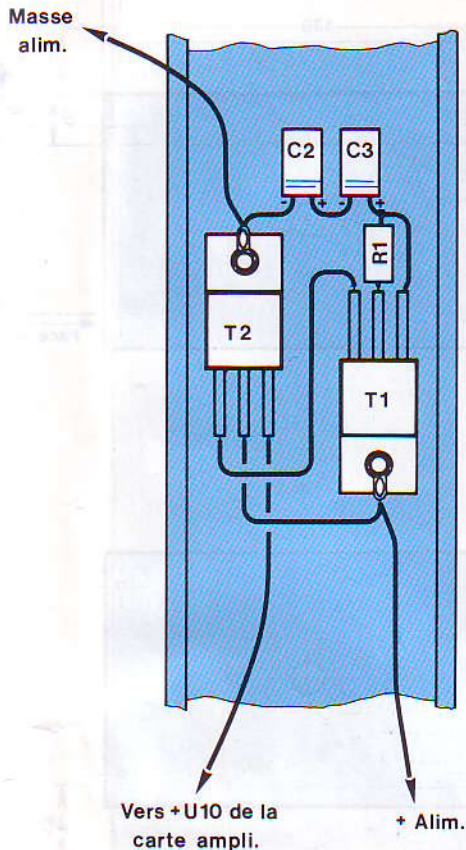


Fig. 9 : Vérifier à l'ohmmètre que l'isolation dissipateur-transistor-vis est bien correcte pour T2.

en l'air, et comme indiqué en figures 8 et 9. On portera toutefois une attention particulière à l'isolation de certaines vis. En effet, comme il nous faut un point de masse, et pour assurer un câblage solide, on a dû complètement désolidariser la vis du bas du dissipateur et du boîtier du transistor. Pour cela on a recouvert le filetage de cette vis par de la gaine thermorétractable sur une longueur de 12 mm, que l'on a chauffée. Ensuite, on plaque le transistor sur le refroidisseur après y avoir intercalé une semelle en mica.

Après introduction de la vis préparée, on place une rondelle en plasti-

que (un canon isolant coupé fait très bien l'affaire). Ceci étant fait, on doit normalement voir dépasser la gaine préalablement mise sur la vis. Pour finir, on installe une cosse à souder, une rondelle éventail ainsi que l'écrou, puis on contrôle à l'ohmmètre si l'isolation dissipateur-transistor-vis est bien correcte. Les six dissipateurs et les deux cartes amplificatrices étant prêts, nous allons maintenant procéder aux perçages du coffret.

• PERÇAGE DU COFFRET

Le coffret utilisé est un PR MIDI (série hi-fi) de chez IDDM, car il s'associe à merveille avec les dissipateurs employés. De plus, en étant tout en aluminium, il se travaille très facilement. Le perçage des trous et la découpe des fenêtres deviennent, à la limite, un jeu d'enfant.

On commencera par les flasques gauche et droit qui supportent chacun trois radiateurs. Les nombreux trous à effectuer sont aisés mais une bonne précision est recommandée. Pour cela, avant même de percer directement, on poinçonnera aux endroits repérés, de manière à ce que le foret ne ri-pe pas, suivi d'un premier passage avec un foret de 1 ou 1,5 mm. Les plans de perçages se trouvent en figures 10 et 11 (gauche et droit). Les trous de 2,5 mm servent à la fixation des dissipateurs, par des vis «parker» à têtes fraisées munies d'œille-lets. Quant à ceux de 4 mm et 10 mm, ils servent respectivement à la fixation des brides des condensateurs de liaisons HP ainsi qu'au passage des fils cartes/transistors. Ceux-ci seront munis de passe-fils en caoutchouc. La face arrière reçoit quant à elle les prises Cinch de modulation, le porte fusible, la prise secteur ainsi que les fiches bananes de sortie HP.

Le plan de perçage est donné en figure 12 et ne représente pas de difficulté, même pour la découpe de la fenêtre de la prise secteur, car, comme nous l'avons déjà dit, ce coffret se travaille très bien, bien que sa robustesse ne soit pas mise à

défaut. Pour la face avant, seule une découpe est à prévoir, celle-ci recevant l'interrupteur marche/arrêt, comme indiqué en figure 13.

Ne reste plus maintenant qu'à percer le fond du coffret, destiné à la fixation du transformateur torique et des cartes amplificatrices. Ce perçage sera fait selon le plan de la figure 14.

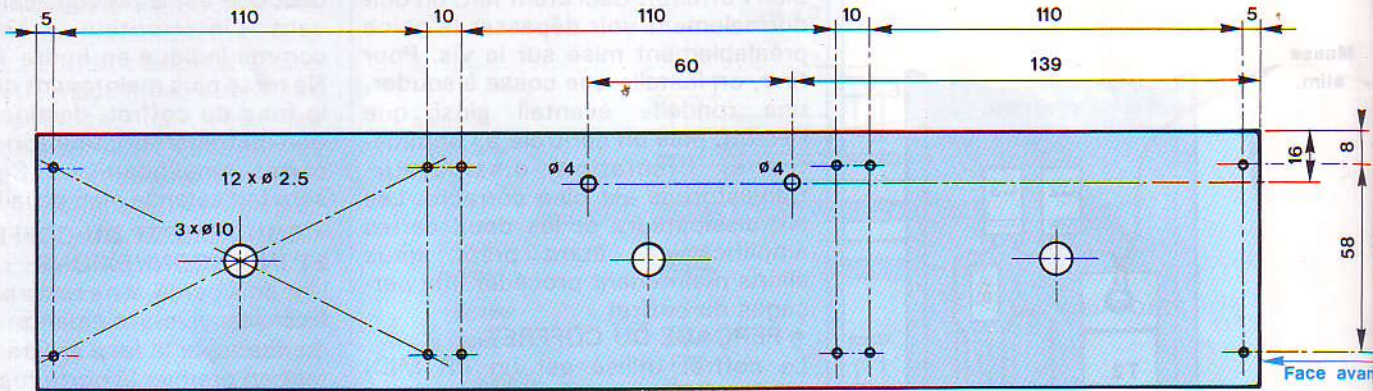
• EQUIPEMENT DU COFFRET ET INTERCONNEXIONS

Une fois percé, il ne reste plus qu'à y fixer les divers éléments. On commencera par la face arrière en y mettant en premier le porte fusible, suivi des fiches de modulation et HP. Précisons, à ce propos, qu'il est nécessaire d'isoler les prises Cinch du châssis pour éviter tout ronflement. Pour cela, on place un passe fil dans chaque trou de 10 mm, puis on fixe les fiches dessus. Facile non ? Pour l'utilisation de fiches standards, on utilisera des passe-fils de \varnothing 8 mm, dans des trous de 8 mm et non 10 mm. La fixation de la bride du condensateur de filtrage se fera en dernier pour ne pas gêner les fiches qui l'entourent. On pourra également placer l'interrupteur marche/arrêt sur la face avant, les deux cosse côté à côté orientées vers le bas.

Pour les flasques gauche et droit, on ne mettra, pour le moment que les brides des condensateurs de liaisons. Pour se faire, il conviendra d'employer des vis à têtes fraisées pour ne pas gêner la pose ultérieure de la seconde rangée de dissipateurs. Reste maintenant à fixer le transformateur et les cartes au fond du coffret. Pour le transfo, aucun problème.

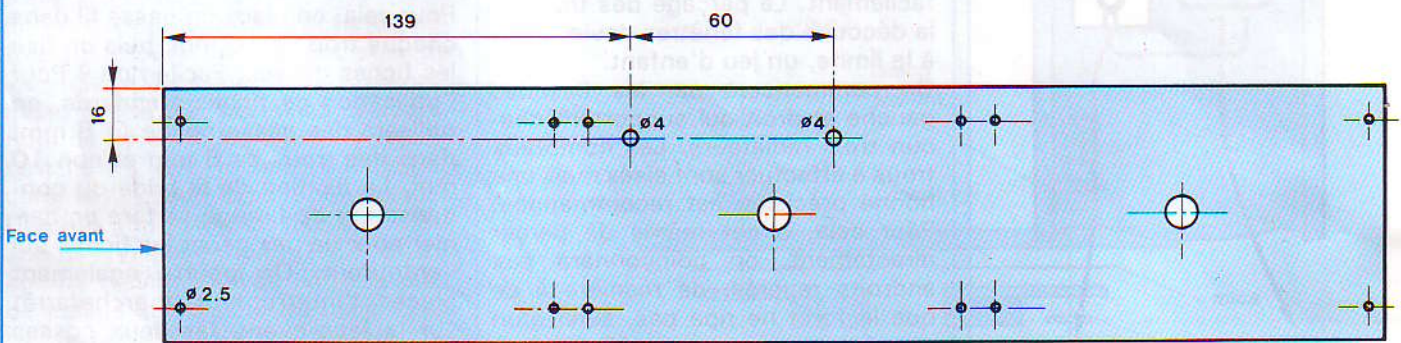
Pour les circuits imprimés, ceux-ci sont superposés. Pour se faire, on utilise 4 entretoises en aluminium avec filetage et taraudage intégrés, de longueur 32 mm. La partie filetée va servir à la fixation du module inférieur sur le fond du coffret, via une entretoise en nylon de 5 mm. Ceci étant fait, on peut passer les fils par les trous de 10 mm vers les transistors de puissance et ceux servant pour la température, côté gauche du

AMPLIFICATEUR 2x85 W_{eff}



Flasque gauche

Fig. 10



Flasque droit (même côtes que le flasque gauche)

Fig. 11

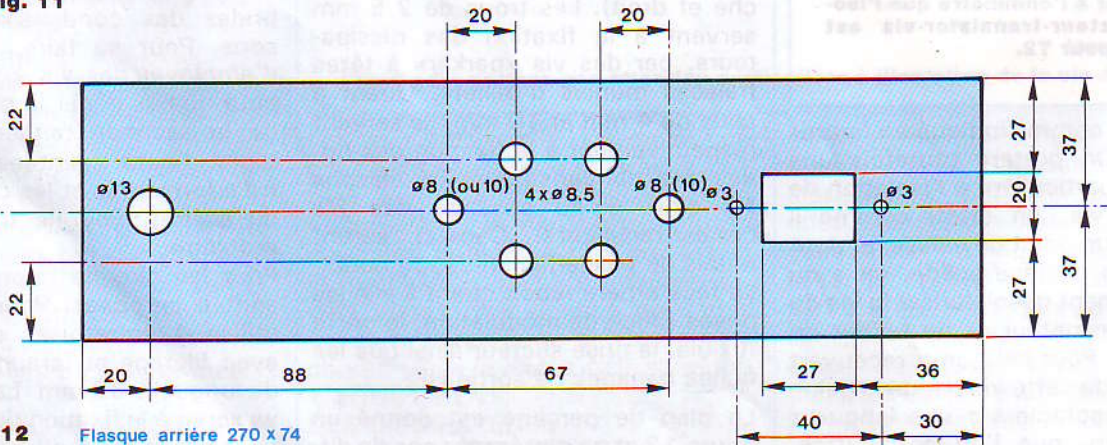


Fig. 12 Flasque arrière 270 x 74

coffret, et les relier comme l'indique le plan de câblage de la figure 6. A noter que les transistors MJE340 placés sur les dissipateurs sont utili-

sés comme de simples diodes puisque le collecteur et la base sont reliés ensemble.

Le brochage de ces éléments vu de

face et de gauche à droite est émetteur-collecteur-base. Une fois que tous ces fils sont soudés aux divers transistors, on ajoutera un fil

SANS CONTRE-REACTION

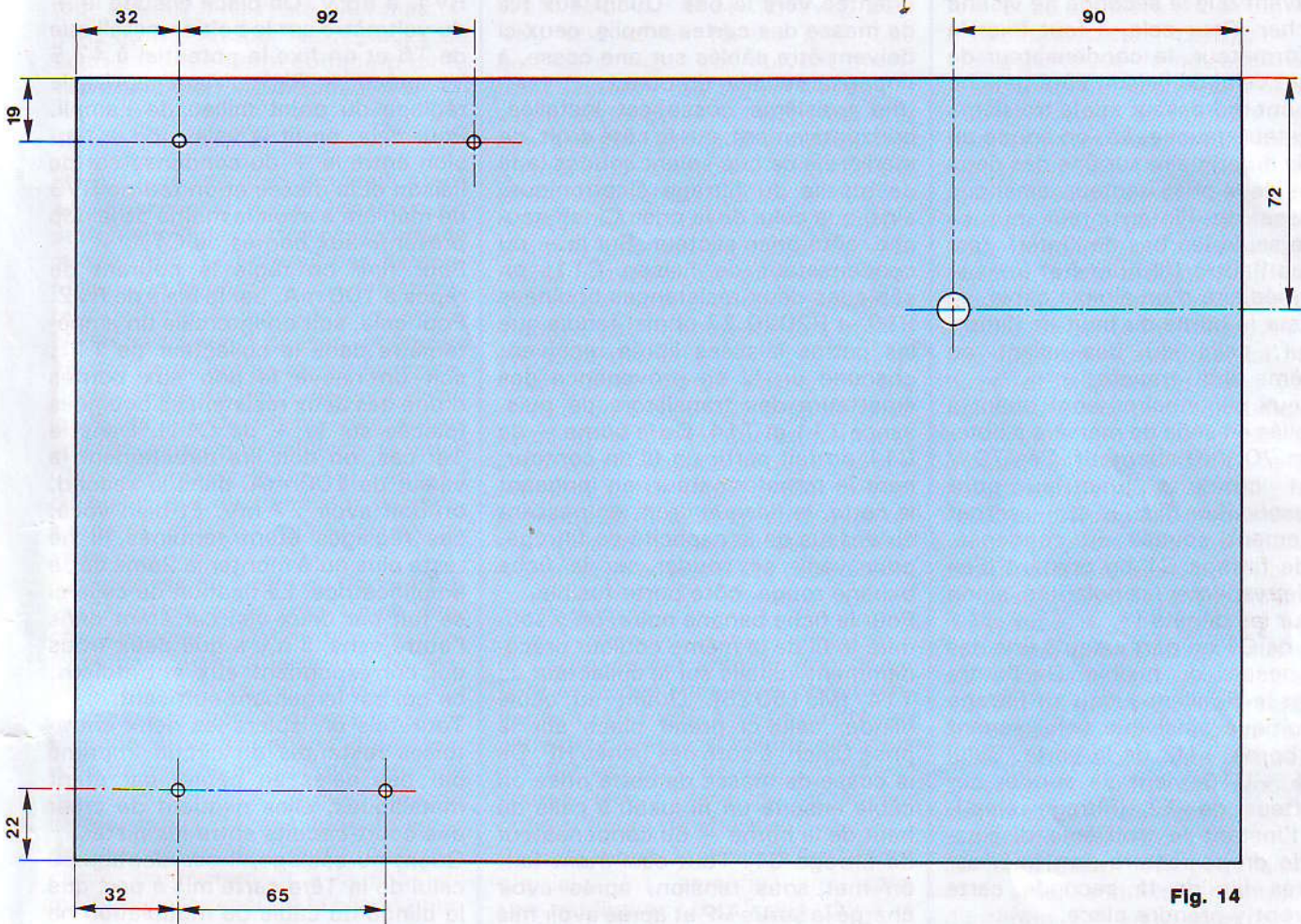


Fig. 14

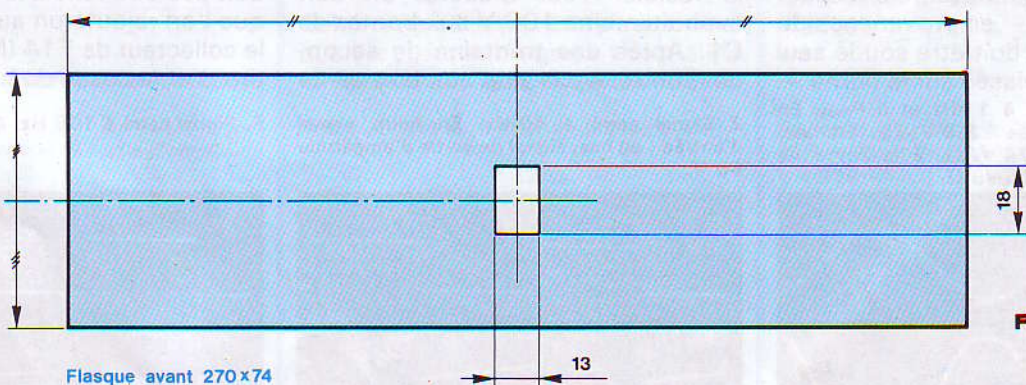


Fig. 13

Flasque avant 270x74

sur chaque émetteur des transistors de puissance, d'une vingtaine de cm, ainsi que sur le collecteur de T14 (MJ15025), qui servira de

masse HP du canal droit. Tout cela étant terminé, on pourra fixer ces deux dissipateurs sur le côté gauche avec des vis parker à têtes fraisées,

munies d'œillets, en utilisant les trous d'origine sur les pattes de fixation. La 1ère carte étant fixée, il faut

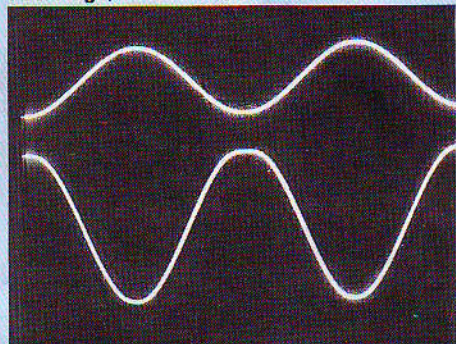
AMPLIFICATEUR 2X85 Weff

maintenant en effectuer les réglages, avant que la seconde ne vienne la cacher. Pour cela, il faut fixer le transformateur, le condensateur de filtrage, celui de liaison côté gauche et le pont redresseur sur le troisième dissipateur gauche. Là, on soude un des fils du primaire sur une des deux cosse de la prise secteur, ainsi que la cosse de l'interrupteur qui se trouve seule (en bas de l'inter), tandis que l'autre (fil primaire) ira, par l'intermédiaire d'un simple câble, se relier sur la borne du haut de l'interrupteur, celle du bas allant au deuxième fil du transfo.

Les deux secondaires sont quant à eux reliés en série de manière à obtenir nos 70 Veff alternatif. Ces 70 V seront conduits jusqu'au pont redresseur. Les fils + et - seront directement soudés au condensateur de filtrage C1 en prenant bien soin de respecter les polarités, sinon bonjour les dégâts !

Du + de C1 on part jusqu'à une des deux cosse du fusible. De l'autre partent le fil allant jusqu'au filtrage électronique ainsi que celui venant de la borne +U2 de la carte. Celui repéré +U10 vient se souder sur l'émetteur de T2 (filtrage élec.). Pour l'instant le troisième dissipateur de droite restera non fixé, car d'autres fils de la seconde carte viendront y prendre place.

Une chose très importante à respecter est que le fil - en provenance du pont redresseur doit être soudé **seul** sur une cosse, vissée sur la borne - 1. Signal sinusoïdal à 1 kHz et à P_{max} . En haut, signal d'entrée : 2,8 V_{c.a.c.}. En bas, signal de sortie : 74 V_{c.a.c.} à la limite de l'écrêtage, soit 86 W_{eff}/8 Ω.

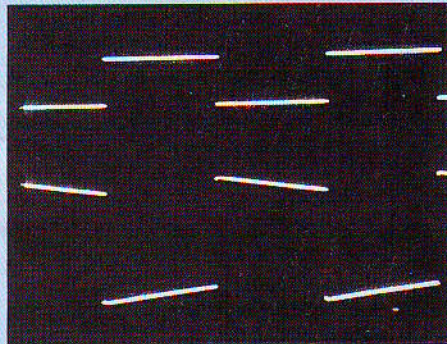


du condensateur de filtrage, et orientée vers le bas. Quant aux fils de masse des cartes amplis, ceux-ci doivent être câblés sur une cosse, à l'opposé de celle du pont.

Une troisième cosse est installée, horizontalement, sur le côté droit, de manière à ce que soient soudés le fil de masse du filtrage électronique, ainsi que celui de la prise Cinch gauche, côté prise secteur. Sur le + du condensateur de liaison C11, on câble les deux résistances bobinées R19 et R20 (0,27 ohms) tandis que les pattes laissées libres reçoivent chacune un fil en provenance des émetteurs des transistors de puissance T11 et T14. De la borne - de C11 on fait partir un fil en contournant le transformateur, en longeant la carte, le flasque droit, en passant au dessus de la capacité de filtrage, pour venir se souder sur la fiche banane rouge, côté porte-fusible.

Pour la fiche banane noire, on y soudera le fil de la même couleur précédemment installé sur le collecteur de T14 (MJ15025). Quant au câble blindé, celui-ci prend place sur la prise Cinch, à côté des fiches HP. De la cosse de masse de cette prise on câble ensuite un fil jusqu'à celle du haut de la borne - du condensateur de filtrage C1. Tout ceci étant fait, on met sous tension, après avoir chargé la sortie HP et après avoir mis le fusible. Tout d'abord, on doit avoir au moins 100 V aux bornes de C1. Après une trentaine de secondes, on relève la ddp aux bornes de

2. Signal carré à 40 Hz. En haut, signal d'entrée ; en bas, signal de sortie d'amplitude 60 V.



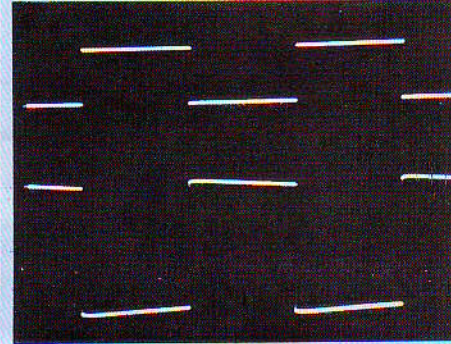
C14 (sur la carte), que l'on règle via RV4, à 95 V. On place ensuite le + du voltmètre sur le boîtier métallique de T6 et on fixe le potentiel à 47,5 V, grâce à RV1. Vient après le réglage du point milieu de l'ampli. Pour cela, on lit la valeur de la tension entre le + du condensateur de liaison et la masse et on tourne RV3 de manière à avoir la moitié de la ddp présente aux bornes de C1.

Pour finir on règle le courant de repos à 100 mA, par le biais de RV2. Pour cela, soit on intercale un ampèremètre dans le collecteur de T11, soit on relève la ddp aux bornes d'une des deux résistances bobinées (placée sur le + de C11). Dans le 1er cas, on doit lire directement la valeur de 100 mA, dans le second, on doit avoir 27 mV. Et bien voilà, ces réglages étant terminés, il ne reste plus qu'à monter la 2ème carte amplificatrice. La fixation de celle-ci se fait par deux vis, car étant dans l'autre sens, il n'y a que deux trous qui correspondent aux entretoises, ce qui est largement suffisant.

Toutefois on isolera les deux entretoises restantes du circuit imprimé par des cales en papier car étant métalliques, elles risquent de créer des court-circuits entre les pistes.

Quant au câblage, il est identique à celui de la 1ère carte mis à part que le blindé du câble de modulation ne doit pas être relié à la prise Cinch, et que l'on rajoute un autre câble entre le collecteur de T14 (MJ15025 côté droit) et la cosse du haut de la borne

3. Signal carré à 100 Hz. Amplitude 60 V.



SANS CONTRE-REACTION

— du condensateur de filtrage. Voilà tout est dit, il ne reste plus maintenant qu'à effectuer les réglages de cette seconde carte comme pour la 1^{ère}, et à fixer les dissipateurs.

RÉCAPITULATIF

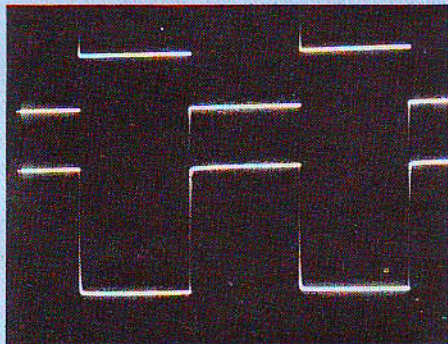
Le câblage de cet appareil étant assez particulier, nous allons faire un petit résumé des différents points de masse, afin qu'il n'y ait pas de confusion. De la borne — du condensateur de filtrage, il doit s'y trouver 7 fils, répartis sur 3 cosses, orientées vers le haut, le bas et sur la droite. De la cosse du haut, doivent partir les deux fils de masse des cartes amplis, ainsi que celui de la prise Cinch droite (vu de devant), et celui du collecteur du transistor de puissance MJ15025 de droite, uniquement.

Sur la cosse de droite on doit y trouver la masse de la prise Cinch gauche ainsi que le OV du filtrage électronique. Quant à la cosse du bas, celle-ci ne doit recevoir que le câble de masse du pont redresseur. En ce qui concerne les prises d'entrées, celle de gauche ne doit avoir comme masse qu'un fil en provenance du condensateur C1, le blindé du câble de modulation n'y étant pas raccordé, contrairement à la fiche de droite qui elle reçoit et le blindé et un câble de masse de C1.

MESURE

La puissance mesurée de cet ampli-

4. Signal carré à 1 kHz. En haut, signal d'entrée ; en bas, signal de sortie d'amplitude 60 V.



ificateur est de l'ordre de 86 Weff/canal sur 8 ohms, avec 230 Weff relevés au réseau EDF. Les oscillogrammes qui suivent montrent la forme du signal sinusoïdal avant écrêtage, à 1 kHz, ainsi que des signaux carrés à diverses fréquences. La sensibilité d'entrée est de 1 Veff tandis que le temps de montée à 10 kHz est de 4,5 μ s. On ajoutera que les pics des signaux carrés relevés en entrée sont simplement dus aux capacités parasites induites par la longueur des câbles de modulation.

Quant à la bande passante, elle s'étend de 1 Hz à 100 kHz, dans un canal de 3 dB ! Pour en terminer avec ces mesures, nous avons affligé à notre amplificateur le test suprême de mise à l'épreuve avec un signal carré à 1 kHz, durant 3 h. Aucun problème n'a été constaté.

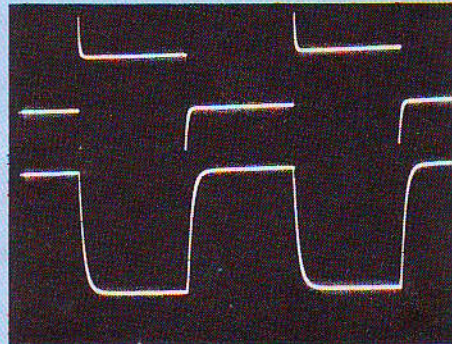
ÉCOUTE

L'écoute de cet amplificateur s'est faite avec des enceintes à haut rendement (101 dB), à partir du préamplificateur classe A décrit dans les n° 99 et 103 de Led, et d'une source laser Technics (après un quart d'heure de chauffe).

Comme nous le disions en début d'article, les amplificateurs sans contre-réaction sont plus doux à l'écoute que ceux qui la possèdent.

Celui-ci ne faillit pas à la tradition car aucune marque d'agressivité n'a été remarquée, ce qui pouvait se prévoir

5. Signal carré à 10 kHz. Amplitude 60 V.



en fonction du temps de montée relevé. La première chose qui frappe à l'écoute, c'est l'incroyable capacité dynamique de cet appareil, qui n'est en aucun cas mise à défaut.

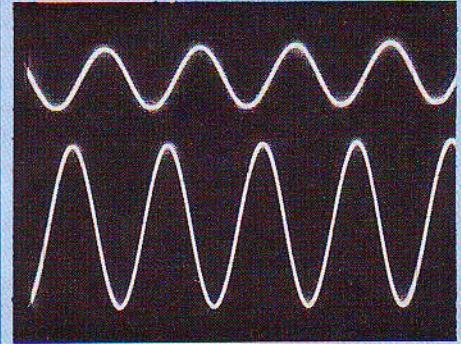
Tout est clair, de l'extrême grave, très ferme et puissant, à l'extrême aigue, cristallin, en passant par un médium relativement chaud, avec peut être une légère prééminence du haut médium sur l'ensemble du spectre. Il n'y a aucune difficulté à placer les différents instrumentistes dans la pièce. Le moindre petit détail est brillamment restitué. La contrebasse et la basse de Sting passent dans toute leur ampleur, tandis que sa voix, extrêmement claire, est dénuée de toute siffilante. La batterie, très dynamique et authentique, fait craindre pour les membranes. Ça «tape» très fort ! Quant à l'inimitable stratocaster de Mark Knopfler, c'est le frisson garanti, tant la fidélité est présente.

Pour clore cette écoute, nous avons sélectionné la musique originale du «Grand Bleu», disque apprécié pour le niveau de grave impressionnant dont il fait preuve. Une fois de plus, le test s'est montré convainquant et a même mis à rude épreuve les membranes de nos 38 cm.

En conclusion, on peut dire que cette réalisation ne manque pas d'intérêts. Elle peut, sans problème, faire face à bien des produits de grandes marques du commerce.

Sylvain Duval

6. Signal sinusoïdal à 100 kHz. A noter le déphasage entre les deux signaux dû à la cellule R12-C6.



MODULATEUR GRADATEUR DE LUMIERE

L'appareil que nous allons vous présenter ici est particulièrement bien adapté à l'animation de soirées dansantes dans une salle de dimensions moyennes. La très bonne séparation entre les trois voies grave, médium et aigu du modulateur est assurée par trois filtres actifs très sélectifs. Le gradateur permet le réglage continu de la lumière d'ambiance, de la même façon que dans une salle de cinéma, indépendamment du signal audio d'entrée. Enfin, cet appareil ne nécessite aucun réglage et fonctionne dès la dernière soudure effectuée. De plus, il ne risque pas d'agresser votre amplificateur car il se relie à sa sortie enregistrement.

Le schéma synoptique de l'appareil est représenté en figure 1. Le signal audio (stéréo) servant à la commande de la partie modulateur est dosé par le potentiomètre P1 de réglage de la sensibilité générale pour être ensuite appliqué à deux amplificateurs-adaptateurs d'impédance. Un sommateur effectue l'addition des signaux droit et gauche. Le signal de modulation résultant traverse un étage chargé de remonter leur niveau d'une part et d'attaquer sous une faible impédance les trois potentiomètres P2, P3 et P4 de réglage des niveaux d'entrée des trois filtres d'autre part. La composante grave est fournie par un filtre passe-bas, la composante médium par un filtre passe-bande et la

composante aiguë par un filtre passe-haut.

Pour chacune des trois voies, on trouve ensuite un photocoupleur chargé d'isoler les étages d'entrée des étages de sortie, un circuit de commande de puissance dans lequel on trouvera bien entendu un triac et la lampe qu'il commande.

La partie gradateur est entièrement indépendante de la partie modulateur. Un potentiomètre P5 de réglage du niveau lumineux du gradateur permet de régler le déphasage du signal de commande du triac et donc le temps de conduction de ce dernier auquel est reliée la lampe du gradateur.

Enfin, une alimentation se charge de fournir deux tensions continues symétriques pour les étages d'entrée et une tension continue séparée destinée à

alimenter les étages de commande des triacs de sortie du modulateur. Le secteur est distribué sur les différentes sorties de manière à simplifier le câblage.

CARTE MLG 04 S

La quasi-totalité de l'appareil tient sur une carte baptisée MLG 04 S que nous allons décrire en détails.

Schéma électrique

La figure 2 donne le schéma électrique de cette carte. L'entrée du modulateur se relie directement sur la sortie enregistrement de l'amplificateur ou du préamplificateur fournissant le signal de modulation par l'intermédiaire d'un câble audio standard muni de prises CINCH. L'impédance d'entrée, fixée par le potentiomètre P1, est de forte valeur : 100 k Ω . Les deux étages suivants d'entrée sont prélevés dans le boîtier d'un amplificateur opérationnel quadruple LM 324.

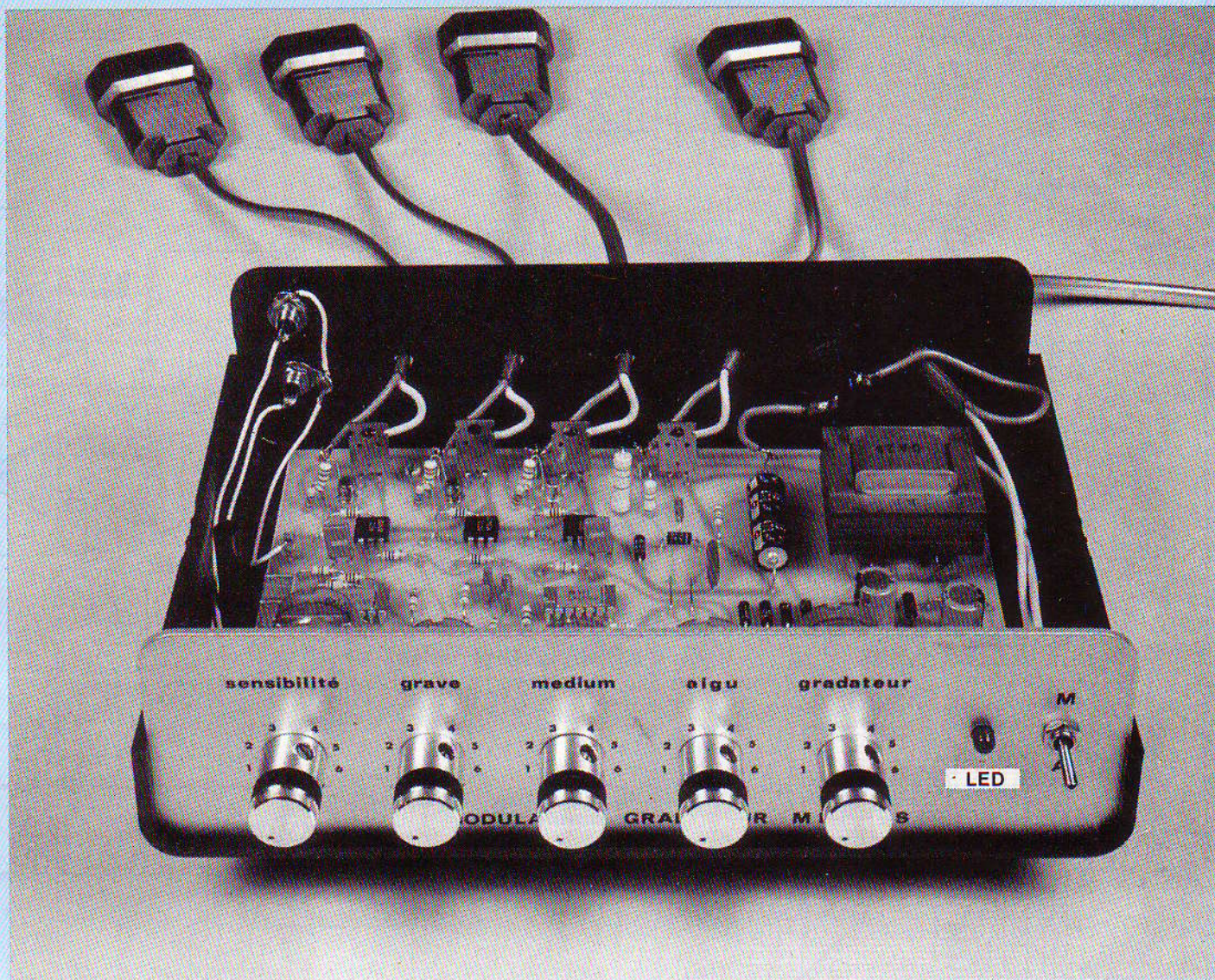
L'étage sommateur utilise le troisième ampli-op. Il possède un gain en tension de R5/R3 vis-à-vis de la tension d'entrée gauche et R5/R4 vis-à-vis de la tension d'entrée droite. Le quatrième ampli-op disponible dans ce boîtier est monté en ampli non inverseur. Pour ne pas être gêné par une composante continue en sortie, la boucle de contre-réaction de cet ampli-op comprend un condensateur C8. De cette façon, le gain en continu n'est que de 1 (puisque C8 isole la résistance R8 de la masse en continu). En alternatif, le gain est égal à R9/R8 au-delà de la fréquence de coupure imposée par le condensateur C8. Cette fréquence de coupure vaut :

$$f_{01} = \frac{1}{2\pi R8.C8}$$

Avec les valeurs choisies (R8 = 2,2 k Ω et C8 = 1 μ F), on arrive à 72 Hz, valeur qui permet de bénéficier d'une légère atténuation du 50 Hz.

Les potentiomètres P2, P3 et P4 sont de faible valeur : 4,7 k Ω , de manière à attaquer les filtres avec une impédance de source suffisamment réduite.

AU RYTHME DES LUMIERES



Un deuxième boîtier LM 324 fournit trois des quatre ampli-op qu'il contient pour l'élaboration des trois filtres actifs. Le premier de ces filtres, du type passe-bas à source contrôlée apporte une atténuation de 12 dB par octave à partir de sa fréquence de coupure qui a pour valeur :

$$f_{02} = \frac{1}{2\pi R_{10} C_9}$$

(avec $R_{10} = R_{11}$ et $C_9 = C_{10}$).

Avec les valeurs employées ($R_{10} = 22 \text{ k}\Omega$ et $C_9 = 47 \text{ nF}$), cette fréquence

vaut 154 Hz.

Le deuxième de ces filtres, du type passe-bande à contre-réaction multiple, se calcule de la façon suivante avec comme paramètres de base la fréquence centrale f_{03} pour laquelle le gain passe par un maximum, le gain A à cette fréquence et la bande passante Δf à -3 dB :

– on choisit d'abord arbitrairement la valeur des condensateurs, C11 étant égal à C12,

– on calcule R12 d'après cette relation :

$$R_{12} = \frac{1}{2\pi A \cdot C_{11} \cdot \Delta f}$$

– on calcule R13 d'après cette relation :

$$R_{13} = \frac{\Delta f}{2\pi C_{11} [2f_{03}^2 - A(\Delta f)^2]}$$

– enfin, R14 s'obtient par :

$$R_{14} = A \cdot R_{12}$$

– pour un bon équilibre en continu, on prend :

$$R_{15} = R_{14}$$

En ce qui concerne notre filtre, nous

MODULATEUR GRADATEUR DE LUMIERE

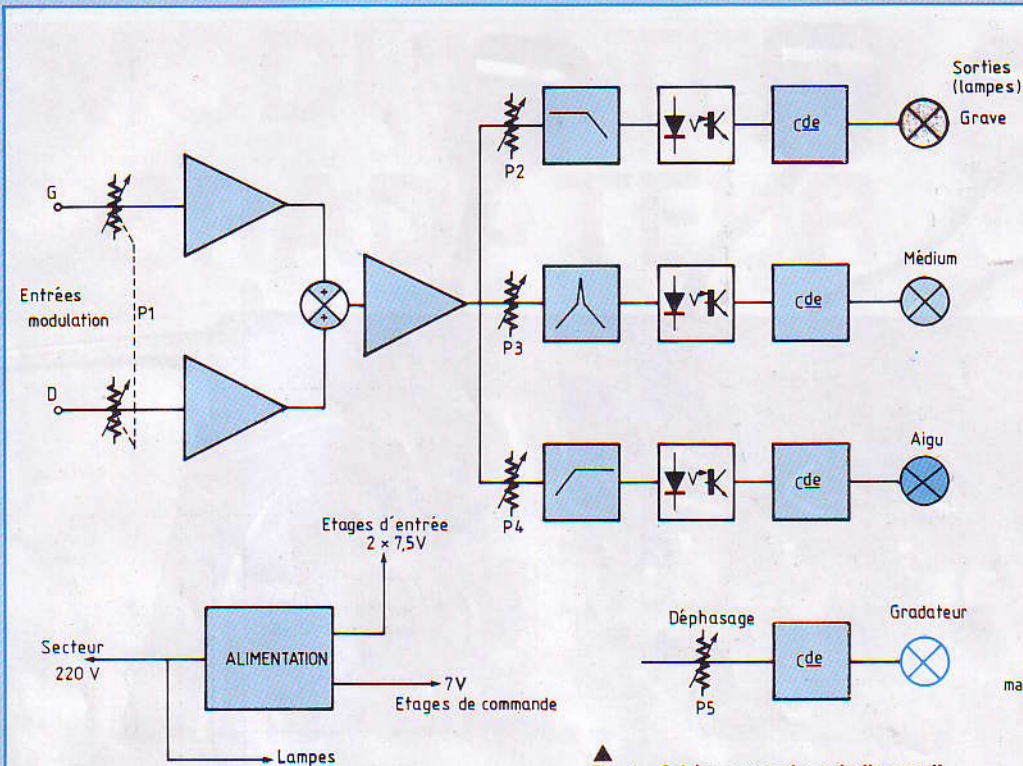


Fig. 1 : Schéma synoptique de l'appareil.

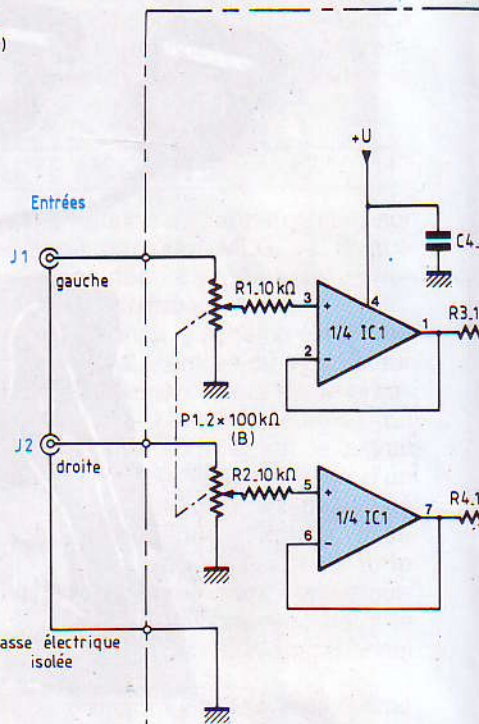


Fig. 2 : Schéma électrique du modulateur/gradateur.

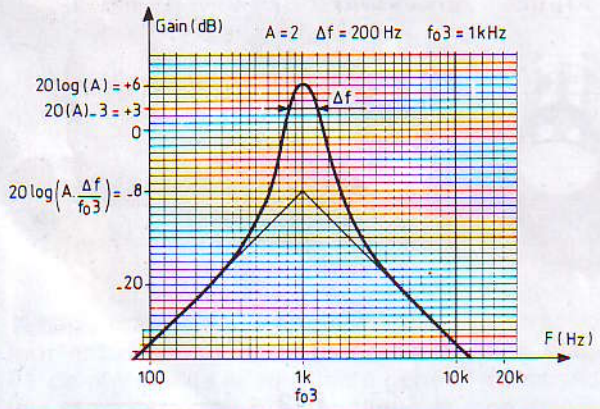


Fig. 3 : Courbe de réponse du filtre passe-bande.

avons choisi les paramètres suivants : $f_{03} = 1 \text{ kHz}$, $\Delta f = 200 \text{ Hz}$ et $A = 2$. Après avoir choisi $C_{11} = C_{12} = 10 \text{ nF}$, le calcul des résistances donne :

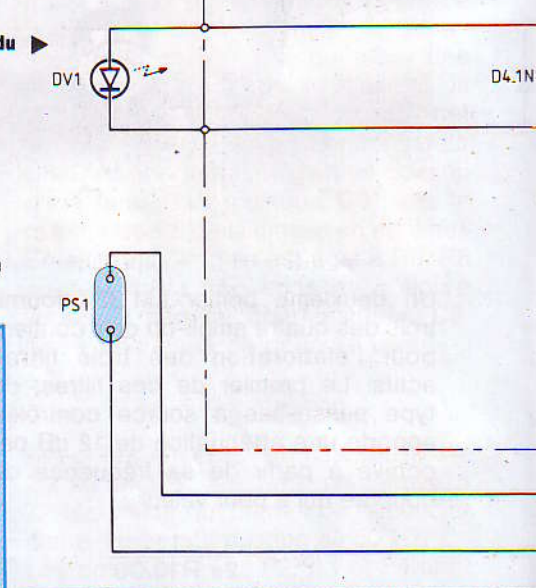
$$R_{12} = 39,8 \text{ k}\Omega$$

$$R_{13} = 1 \text{ 650 } \Omega$$

$$R_{14} = 79,8 \text{ k}\Omega = R_{15}$$

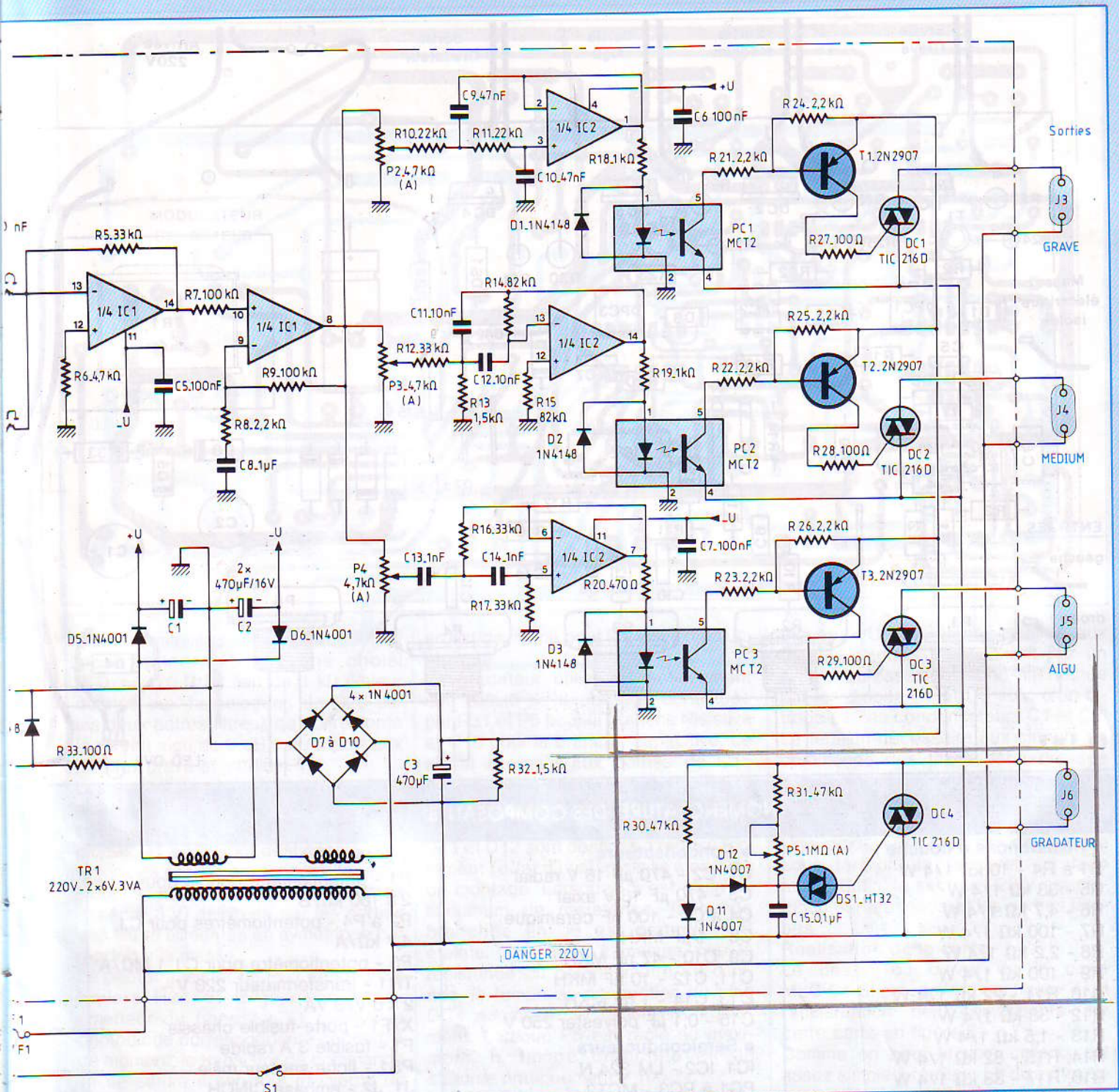
La figure 3 montre la courbe de réponse obtenue avec ces valeurs : courbe assez pointue qui garantira l'allumage de la lampe médium unique-

ment pour des fréquences effectivement situées dans le spectre médium et uniquement pour ces fréquences, contrairement à certains modulateurs dotés de filtres passifs de qualité médiocre. On remarquera que le bas de la courbe de réponse rejoint deux asymptotes de pente 6 dB par octave qui se coupent au point d'abscisse f_{03} et d'ordonnée $20 \log(A \cdot \frac{\Delta f}{f_{03}})$. Le dernier des trois filtres, du type



passe-haut à source contrôlée apporte une atténuation de 12 dB par octave en dessous de sa fréquence

AU RYTHME DES LUMIERES



de coupure qui a pour valeur :

$$f_{04} = \frac{1}{2\pi R16.C13}$$

(avec R16 = R17 et C13 = C14).
Avec les valeurs employées (R16 = 33 kΩ et C13 = 1 nF), cette fréquence

vaut 4,83 kHz. Etant donné que le LM 324 est assez peu rapide, on a une perte importante de signal aux fré-

MODULATEUR GRADATEUR DE LUMIERE

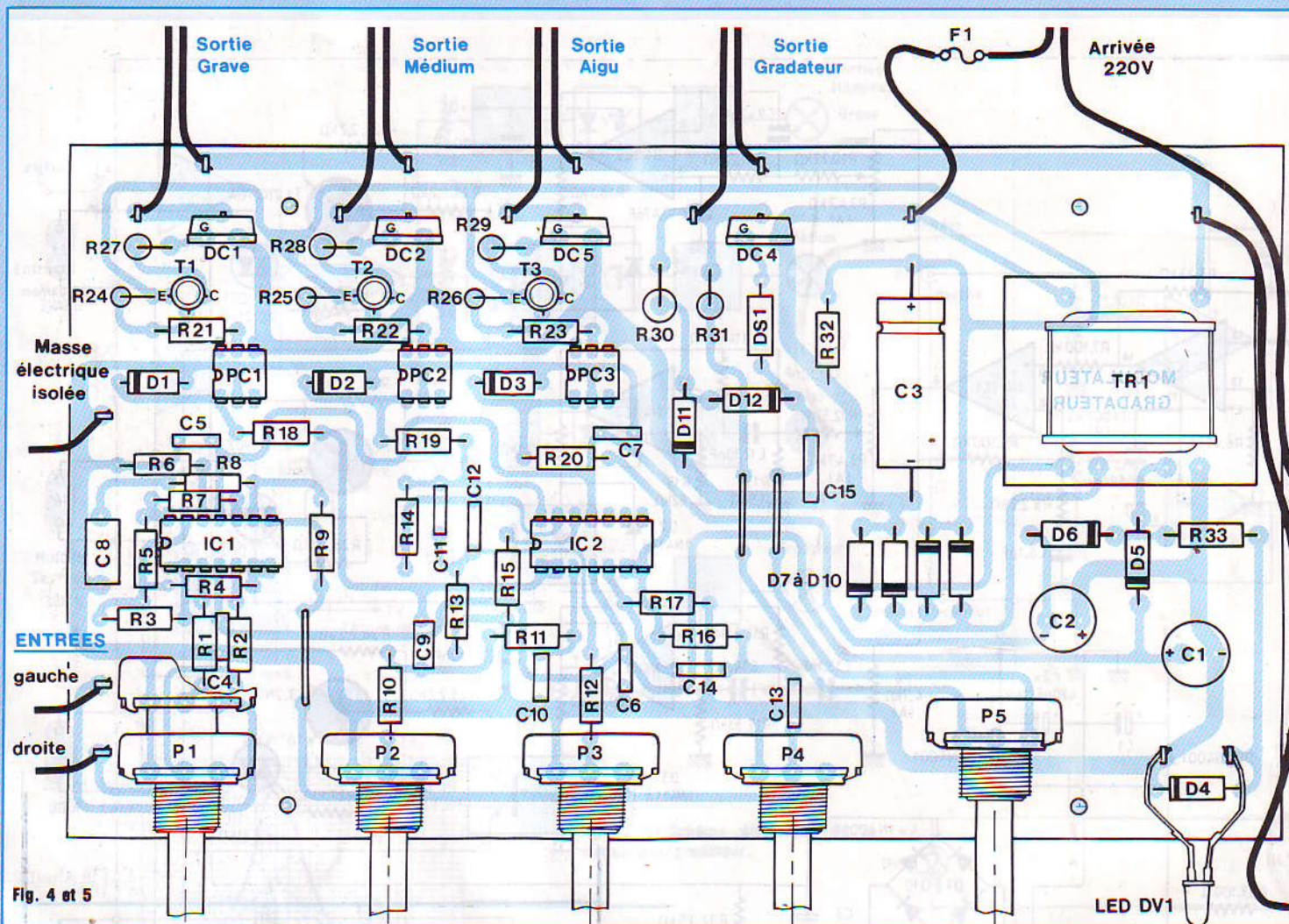


Fig. 4 et 5

NOMENCLATURE DES COMPOSANTS

● Résistances à couche

R1 à R4 - 10 k Ω 1/4 W
 R5 - 33 k Ω 1/4 W
 R6 - 4,7 k Ω 1/4 W
 R7 - 100 k Ω 1/4 W
 R8 - 2,2 k Ω 1/4 W
 R9 - 100 k Ω 1/4 W
 R10, R11 - 22 k Ω 1/4 W
 R12 - 33 k Ω 1/4 W
 R13 - 1,5 k Ω 1/4 W
 R14, R15 - 82 k Ω 1/4 W
 R16, R17 - 33 k Ω 1/4 W
 R20 - 470 Ω 1/4 W
 R21 à R26 - 2,2 k Ω 1/4 W
 R27 à R29 - 100 Ω 1/2 W
 R30 - 47 k Ω 1 W
 R31 - 47 k Ω 1/2 W
 R32 - 1,5 k Ω 1/4 W
 R33 - 100 Ω 1/2 W

● Condensateurs

C1, C2 - 470 μ F 16 V radial
 C3 - 470 μ F 16 V axial
 C4 à C7 - 100 nF céramique
 C8 - 1 μ F MKH
 C9, C10 - 47 nF MKH
 C11, C12 - 10 nF MKH
 C13, C14 - 1 nF MKH
 C15 - 0,1 μ F polyester 250 V

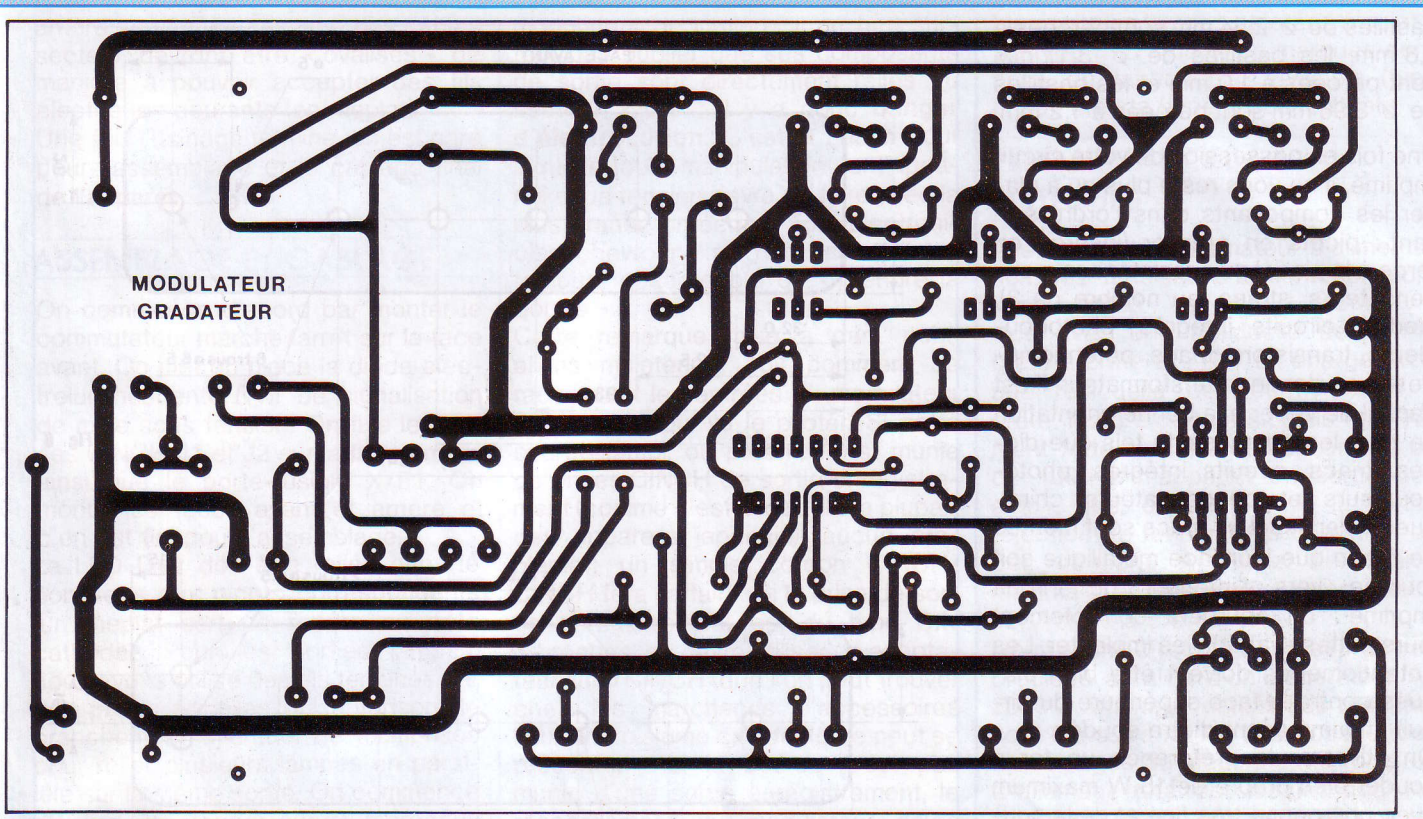
● Semiconducteurs

IC1, IC2 - LM 324 N
 PC1 à PC3 - MCT2
 DC1 à DC4 - TIC 216 D
 DS1 - HT 32
 T1 à T3 - 2N 2907
 D1 à D4 - 1N 4148
 D5 à D10 - 1N 4001
 D11, D12 - 1N 4007

● Divers

P1 - potentiomètre double pour C.I.
 2 \times 100 k Ω /B
 P2 à P4 - potentiomètres pour C.I.
 4,7 k Ω /A
 P5 - potentiomètre pour C.I. 1 M Ω /A
 TR1 - transformateur 220 V ~
 2 \times 6 V/3 VA
 X/F1 - porte-fusible châssis
 F1 - fusible 3 A rapide
 PS1 - fiche secteur mâle
 J1, J2 - embase CINCH
 J3 à J6 - fiche secteur femelle
 S1 - inverseur APR 5636
 DV1 - LED \varnothing 5 mm rouge
 1 coffret plastique MMP réf. 220 PP
 4 m. de fil électrique 30 cm de fil de
 câblage 0,22 mm² 15 picots pour C.I.
 5 boutons pour axe de 6 mm

AU RYTHME DES LUMIERES



quences élevées. Pour pallier à cet inconvénient, nous avons choisi $R20 = 470 \Omega$ au lieu de $1 \text{ k}\Omega$ (valeur donnée aux homologues de R20 sur les deux autres filtres), ce qui remonte le niveau aigu de 6 dB par rapport aux niveaux grave et médium.

Les sorties de chacun des trois filtres attaquent les photodiodes des photocoupleurs d'isolement PC1 à PC3. Les diodes D1 à D3 sont destinées à protéger ces photodiodes contre les tensions inverses (qui ne doivent pas excéder 3 V) délivrées par les sorties des filtres alimentés en symétrique par rapport à la masse.

Le phototransistor de PC1 se sature à travers R21 et la jonction base-émetteur du transistor T1 lorsque la photodiode correspondante conduit. A ce moment, le transistor de commande T1 se sature à son tour et injecte un courant à la gâchette du triac DC1 à travers la résistance R27. Le triac devient alors conducteur et la lampe des graves branchée en J3 s'allume. Il

en est de même pour les voies médium et aiguë.

Le gradateur utilise essentiellement une cellule de déphasage constituée par R31 et P5 pour la branche résistive et C15 pour la branche capacitive. Le signal alternatif aux bornes de C15 déclenche le triac DC4 à travers le diac DS1 qui introduit un seuil d'une trentaine de volts. Les éléments R30, D11 et D12 sont destinés à réduire fortement l'effet d'hystérésis lié à ce type de montage. Lorsque P5 est réglé au maximum de résistance, la lampe branchée en J6 est pratiquement éteinte. Au fur et à mesure que la résistance du potentiomètre P5 diminue, le temps de conduction du triac DC4 augmente et la lumière également. Lorsque P5 est réglé au maximum, la lampe branchée en J6 s'allume pratiquement à 100 %.

L'alimentation basse tension de l'appareil utilise un transformateur TR1 muni de deux secondaires isolés de 6 V chacun. Les deux tensions symé-

triques +U et -U nécessaires aux étages d'entrée s'obtiennent par un simple redressement mono-alternance par les diodes D5 et D6 suivi d'un filtrage par les condensateurs C1 et C2. La tension nécessaire aux circuits de commande des triacs est redressée par 4 diodes D7 à D10 montées en pont puis filtrée par le condensateur C3.

Une diode LED DV1 signale la mise sous tension de l'appareil en face avant. Enfin, le secteur 220 V est distribué sur les triacs et les sorties lampes.

Réalisation de la carte

Le dessin du cuivre de la carte MLG 04 S est donné en figure 4 et l'implantation des composants sur cette carte en figure 5.

Comme on peut le voir, celle-ci est assez simple à réaliser. Le diamètre de perçage des différentes pastilles dépend de leur diamètre : les pastilles de circuits intégrés et de photocoupleurs sont percées au $\varnothing 0,6 \text{ mm}$, les

MODULATEUR GRADATEUR DE LUMIERE

pastilles de \varnothing 2,54 mm sont percées à 0,8 mm, les pastilles de \varnothing 3,17 mm sont percées à 1,0 mm et les pastilles de \varnothing 3,96 mm sont percées à 1,2 mm.

Une fois en possession de votre circuit imprimé, il ne vous reste plus qu'à placer les composants dans l'ordre suivant : picots en premier (insérés en force à la pince) puis résistances, condensateurs, straps (au nombre de 3), diodes, circuits intégrés, photocoupleurs, transistors, triacs, potentiomètres et en dernier, transformateur. Il est capital de veiller à la bonne orientation de tous les composants tels que diodes, triacs, circuits intégrés, photocoupleurs et condensateurs chimiques polarisés. Les triacs sont montés de façon que leur face métallique soit tournée vers l'intérieur du circuit imprimé : on courbera correctement leurs pattes avant de les implanter. Les potentiomètres doivent être bien plaqués contre la face supérieure du circuit imprimé avant d'être soudés.

On utilisera de préférence un fer à souder bien propre de 15 W maximum avec une panne très fine et de la soudure autodécapante de bonne qualité. Pour éviter de faire chauffer outre mesure tous les composants à semi-conducteurs, on n'effectue qu'une soudure à la fois sur ces éléments, puis on passe au suivant et ainsi de suite : aucun risque de surchauffe avec cette méthode.

Une fois les opérations de brasage terminées, il est conseillé de nettoyer le côté cuivre du circuit imprimé au trichloréthylène ou à l'acétone à l'aide d'un pinceau à poils courts.

Arrivé à ce stade de la réalisation, un contrôle électrique s'impose : vérifier l'isolement entre les deux secondaires du transformateur TR1 à l'aide d'un ohmmètre ou mieux, à l'aide d'un mégohmmètre (sous 500 V dans ce dernier cas).

USINAGE DU COFFRET

Le circuit imprimé est prévu pour être logé dans un coffret MMP référence 220 PP. Les quatre trous de fixation ont été positionnés de manière à utili-

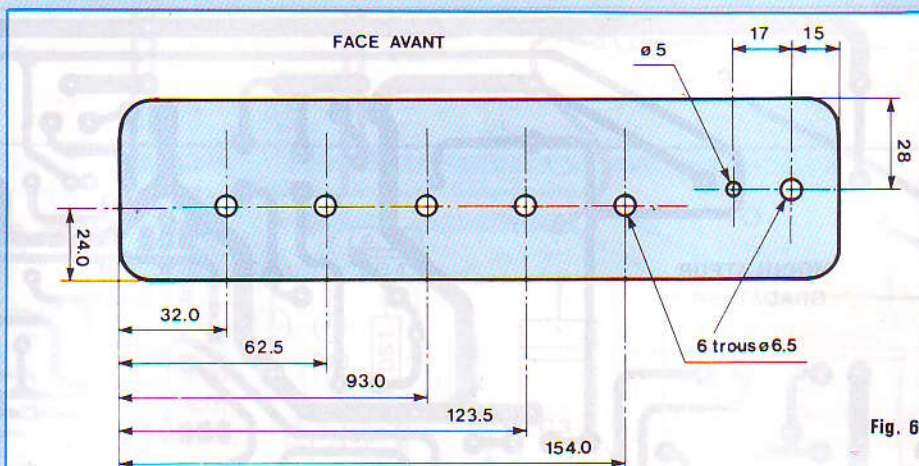


Fig. 6

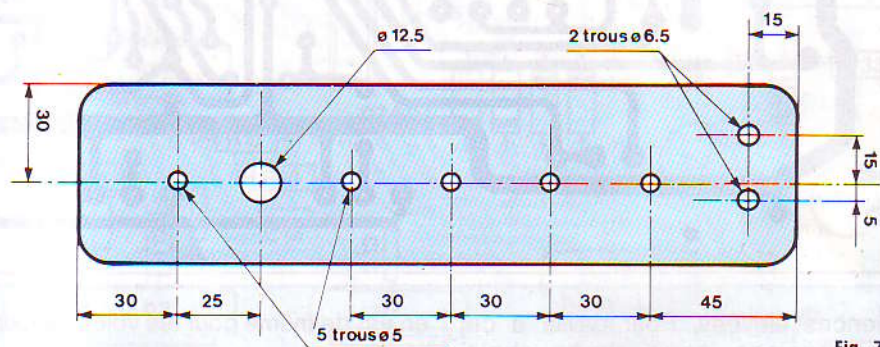


Fig. 7

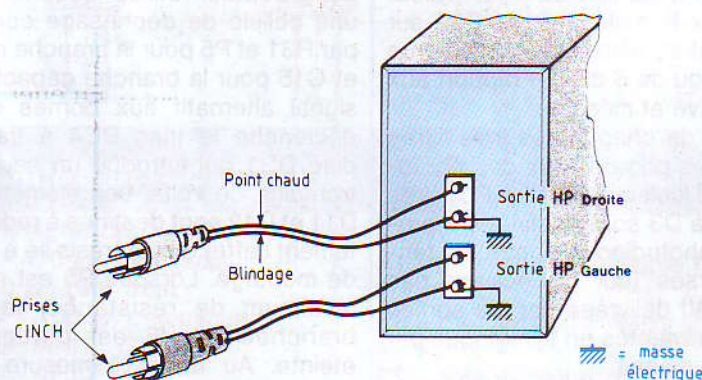


Fig. 8

ser les cheminées de fixation prévues sur les demi-coquilles de ce coffret, ce qui permet de se passer d'entretoises et de vis (des vis autotaraudeuses sont livrées avec chaque coffret). L'usinage se résume au perçage de la face avant suivant le plan de perçage de la figure 6 et au perçage de la face

arrière suivant le plan de perçage de la figure 7.

Le bon respect des cotes de perçage de la face avant permettra un assemblage sans problème entre les tiges des cinq potentiomètres et les trous de la face avant.

Les cinq trous de \varnothing 5 mm de la face

AU RYTHME DES LUMIERES

arrière servant au passage des câbles secteur devront être « ovalisés » de manière à pouvoir accepter des fils électriques courants (en méplat).

Une fois l'usinage terminé, on est prêt pour l'assemblage et le câblage final de l'appareil.

ASSEMBLAGE ET CABLAGE

On commence d'abord par monter le commutateur marche/arrêt sur la face avant. On met en place la diode électroluminescente DV1 de signalisation de mise sous tension. On fixe les prises CINCH J1 et J2 sur la face arrière ainsi que le porte-fusible X/F1. On monte les faces avant et arrière et c'en est fini pour l'assemblage.

La LED DV1 doit être reliée dans le bon sens aux picots correspondants (un méplat sert de repère du côté cathode). Pour les sorties lampes, nous avons utilisé des fils terminés par des prises femelles qui autorisent le branchement éventuel de multiprises pour relier plusieurs lampes en parallèle sur la même sortie. On commence d'abord par couper quatre morceaux de fil secteur de 25 cm de long environ que l'on relie sur les huit picots de sortie. Le cordon secteur va d'une part vers le commutateur marche/arrêt et d'autre part vers le porte-fusible. La deuxième sortie du commutateur et la sortie du porte-fusible vont ensuite sur les picots adéquats de la carte MLG 04 S. Il ne reste plus qu'à munir les quatre fils de sortie de prises femelles et le fil secteur d'une prise mâle et à câbler l'entrée audio. Les masses des deux prises J1 et J2 sont reliées ensemble et vont vers le picot de masse électrique isolée. Les points chauds gauche et droit vont vers les picots correspondants de la carte MLG 04 S. Le câblage est maintenant terminé et l'on ne saurait que recommander un nouveau contrôle visuel, surtout sur les liaisons secteur.

MISE SOUS TENSION EN UTILISATION

Avant toute mise sous tension de votre

modulateur de lumière, il ne faut surtout pas oublier que ses composants de sortie sont directement reliés au secteur 220 V : il y a donc **danger d'électrocution**. C'est la raison pour laquelle toute manipulation sur l'appareil sous tension devra se faire avec la plus grande prudence. Tout électronicien chevronné ou non sait qu'il est toujours désagréable de « prendre la bourre ».

Cette remarque mise à part, nous allons maintenant voir comment se raccordent les entrées du modulateur à la source qui va le piloter. Si cette source (ampli ou préampli) est munie de prises CINCH de sortie enregistrement (comme c'est le cas sur la plupart des appareils japonais), aucun problème : un simple cordon CINCH-CINCH fera l'affaire. Si la prise de sortie enregistrement est du type DIN 5 broches, on devra utiliser un adaptateur DIN/CINCH (que l'on peut trouver chez les marchands d'accessoires hifi). Un troisième cas de figure peut se présenter : si la source n'est pas munie d'une sortie enregistrement, le raccordement du modulateur devra s'effectuer sur sa ou ses sorties haut-parleur. Dans ce dernier cas, il faudra prendre garde de ne pas court-circuiter l'une ou l'autre sortie par un mauvais branchement en suivant scrupuleusement le schéma de branchement de la figure 8. En effet, les deux sorties présentent toujours un point commun : la masse (0 V électrique) qu'il convient de repérer à l'ohmmètre. La masse des sorties doit être reliée à la masse du modulateur. Si, par exemple, on inversait le sens de branchement de la sortie HP droite, on court-circuiterait cette sortie par le jeu des deux cordons (masse ramenée sur le point chaud).

L'entrée étant reliée, il ne reste plus qu'à connecter les quatre lampes en sortie. On peut relier plusieurs lampes sur chaque sortie mais il ne faut pas dépasser un total de 600 W environ : ce qui fait 150 W par voie (deux lampes de 75 W). En ce qui concerne les lampes, celles qui donnent le meilleur résultat et qui sont à la fois les plus fia-

bles sont les lampes colorées à culot à vis type E 27. Plusieurs marques connues en fabriquent : Sylvania (type R 80), Mazda (type Mazdasol), etc.

PERFORMANCES OBTENUES

Avec notre transformateur d'alimentation, les tensions d'alimentation sont les suivantes : +U et -U valent 8 V à vide avec une résiduelle de 70 mV crête à crête et 7,7 V en charge avec une résiduelle de 200 mV crête à crête. Malgré cette résiduelle relativement forte, aucune composante à 50 ou 100 Hz n'apparaît en sortie des amplis-ops, ce qui prouve la bonne réjection de tension d'alimentation de ces derniers. A 1 kHz, l'excursion maximale en sortie des filtres atteint 12 V crête à crête.

Nous avons effectué des mesures très précises à l'aide d'un générateur AF 2000 à affichage digital. Les résultats sont les suivants : si l'on pousse tous les réglages du modulateur à fond, on a allumage total des lampes pour les niveaux d'entrée suivants : 40 mV sur la sortie grave à 150 Hz, 30,6 mV sur la sortie médium à 1,35 kHz et 68 mV sur la sortie aiguë à 5 kHz. Au vu de ces valeurs, nous avons décidé d'effectuer les deux modifications suivantes : R20 est passée de 1 k Ω à 470 Ω pour remonter le niveau des aiguës et R8 est passée de 4,7 k Ω à 2,2 k Ω pour remonter le niveau général que nous avons jugé un peu faible. La valeur de 1,35 kHz obtenue pour le médium vient du fait que nous n'avons pas employé les valeurs de composants données par le calcul mais des valeurs approchées.

La très bonne réjection des filtres a été confirmée par les résultats suivants :

- sur la voie grave : réjection supérieure à 40 dB du 1 kHz,
- sur la voie médium : réjection de 29,8 dB du 200 Hz, réjection de 34,5 dB du 5 kHz,
- sur la voie aiguë : réjection de 38,8 dB du 1 kHz.

LED

Pour compléter votre collection de LED
à adresser aux EDITIONS PERIODES
service abonnements
1, boulevard Ney 75018 PARIS

**OFFRE EXCEPTIONNELLE
VALABLE
JUSQU'AU 31 AOUT 1993**

**PROFITEZ
DES VACANCES
POUR DECOUVRIR
LES NUMEROS
QUI MANQUENT
A VOTRE COLLECTION**

15 F/NUMERO

- Je désire : n° 79 n° 80 n° 81
 n° 82 n° 83 n° 84 n° 85
 n° 86 n° 87 n° 88 n° 89
 n° 90 n° 91 n° 92 n° 93
 n° 94 n° 95 n° 96 n° 97
 ... n° 98 ... n° 99 ... n° 100 ... n° 101
 ... n° 102 ... n° 103 ... n° 104 ... n° 105
 ... n° 106 ... n° 107 ... n° 108 ... n° 109

Les numéros non mentionnés sont épuisés.
(Indiquer la quantité et cocher les cases correspondantes au numéros désirés).

Je vous fais parvenir ci-joint le montant
de..... F par CCP par chèque bancaire
par mandat

15 F 25 F le numéro (frais de port compris)
42 F pour le numéro spécial n° 81

Mon nom
Mon adresse :
.....

**RENDEZ-VOUS
AU 15 SEPTEMBRE
AVEC
LE N° 111 DE LED**

N° 79

Rubriques	Page
La connaissance de l'électronique (cours n° 19 : Assemblages d'étages à transistors)	4
Alimentation à μ A 723 et télé-alimentation pour préamplis antenne TV ou FM	14
Télécommande infrarouge (2 ^e partie : le récepteur)	18
Microkit 09 (5 ^e partie : la carte clavier afficheur)	29
Adaptateur capacimètre	32
Thermomètre à colonne lumineuse comprenant 36 diodes électroluminescentes	40
Générateur ELC/Centrad. Le 960	48

N° 80

Rubriques	Page
La connaissance de l'électronique (cours n° 20 : Amplificateur de puissance 1 ^{er} et 2 ^e groupes)	6
Microkit 09 (6 ^e partie : utilisation du "kit 09")	13
L'intégré 1520, amplificateur stéréophonique de 2 x 20 W eff.	16
Les TDA 1510 et 1515 en stéréophonie	28
Variateur de vitesse à MOSFET	34
Compteur double programmation. Choix du nombre d'impulsions et du temps entre deux impulsions	44

N° 81

Rubriques	Page
La connaissance de l'électronique (cours n° 21 : Amplification en puissance 3 ^e groupe)	6
Alimentation symétrique résolument audiophile	16
Préamplificateur stéréophonique faible bruit (1 ^{re} partie)	24
Enceinte "Astéroïde" Evolution IV en kit	32
Amplificateur de 2 x 50 W eff. en classe A.B	36
Amplificateur de 2 x 50 W eff. en pure classe A	50
Face à face classe A - classe A.B	66
Enceinte "Cadette" en kit	70
Enceinte "Cristal 20" en kit	72
Enceinte MV9 en kit	76
Analyseur de spectre et générateur de bruit rose (1 ^{re} partie)	82

N° 82

Rubriques	Page
La connaissance de l'électronique (cours n° 22 : Les dipôles sélectifs)	4

Testeur de semiconducteurs	12
Préamplificateur faible bruit (2 ^e partie)	22
Analyseur de spectre (2 ^e partie)	32
Enceinte "Sphinx best" en kit	36
N'ayons plus peur des selfs	46

N° 83

Rubriques	Page
La connaissance de l'électronique (cours n° 23 : Quadripôles sélectifs)	8
Variateurs de lumière à effleurement	16
Générateur BF sinusoïdal économique	24
Le Supertef : Un super émetteur RC à microprocesseur (1 ^{re} partie)	28
Fréquence-mètre analogique	38
Phasemètre numérique 0 à 359° (1 ^{re} partie)	43

N° 84

Rubriques	Page
La connaissance de l'électronique (cours n° 24 : Oscillateurs)	4
Phasemètre numérique 0 à 359° (2 ^e partie)	13
Le Supertef : Un super émetteur RC à microprocesseur (2 ^e partie)	16
Loupe électronique	34
Convertisseur MOSFET à très faibles pertes	44

N° 85

Rubriques	Page
La connaissance de l'électronique (cours n° 25 : Transistors à effet de champ)	4
Capacimètre linéaire 6 gammes	14
Amplification active à 2 voies	22
Montages secteur 220 V/50 Hz	32
Le Supertef : Un super émetteur RC à microprocesseur (3 ^e partie)	46

N° 86

Rubriques	Page
La connaissance de l'électronique (cours n° 26 : La stabilisation)	4
Le Super intégré amplificateur Hi-Fi stéréo 2 x 50 W eff./8 Ω	18
Etalon de fréquence 10 ppm faible coût pour le labo et l'école	30
Vu-mètre stéréophonique	36
Le Supertef : Un super émetteur RC à microprocesseur (4 ^e partie)	38

N° 87

Rubriques	Page
La connaissance de l'électronique (cours n° 27 : La commutation)	4
Préampli haut niveau "Le minimum" pour lecteurs CD - magnétophones - tuners	16
Correcteur de fréquence 10 canaux	26
Batterie électronique stéréophonique évolutive	34
Variateur de précision 220 V pour halogènes et moteurs	42

N° 88

Rubriques	Page
La connaissance de l'électronique (cours n° 28 : de l'ampli différentiel à l'ampli opérationnel)	4
Amplificateur/Mélangeur 5 entrées mono avec correcteur de tonalité 50 W eff.	18
Boîte à rythme programmée stéréophonique à affichage numérique	32
Super chopper MOSFET pour moteurs et halogènes	46

N° 89

Rubriques	Page
La connaissance de l'électronique (cours n° 29 : Les A op - quelques idées)	4
Un "Pure classe A" - Amplificateur mono transistor 2 x 25 W eff./8 Ω	16
Mini centrale d'alarme MOSFET à haute immunité ...	32
Alimentation/chargeur pour alarme 12 V	40
La Junior des Créations Acoustiques de France	44

N° 90

Rubriques	Page
La connaissance de l'électronique (cours n° 30 : Les bases essentielles de la logique électronique)	4
Amplificateur MOSFET (professionnel) 40 W/8 Ω "FREDY"	14
Micro-émetteur à modulation de fréquence	28
Le Supertef : Un super émetteur RC à microprocesseur (5 ^e partie)	32
Symétriseur ou déphaseur de 180°	44
Alimentation monobloc asymétrique	49

N° 91

Rubriques	Page
La connaissance de l'électronique (cours n° 31 : Portes - bascules - décades)	9
Alimentation régulée en Mosfet FREDY 400	20
Simulateur d'alarme avec des super leds	32
Pour vos "disques noirs" : un correcteur RIAA à très faible bruit	34
Automatisme de pompe et chauffage pour système à perchlage avec thermomètre numérique	40
Phasemètre numérique (1 ^{re} partie)	46

N° 92

Rubriques	Page
La connaissance de l'électronique (cours n° 32 : Thyristors et triacs)	6
Phasemètre numérique (2 ^e partie)	18
Minuterie exponentielle pour châssis d'insolation	24
Une lampe perpétuelle - charge d'accumulateurs par panneau solaire	30
Compte rendu Forum du kit audio	36
Mélangeur trichrome numérique (1 ^{re} partie)	40
Enceinte Dynaudio La XENNON 3/100	47

N° 93

Rubriques	Page
La connaissance de l'électronique (cours n° 33 : L'optoélectronique)	6
Mélangeur trichrome numérique (2 ^e partie)	15
Serrure codée à reconnaissance fréquentielle	30
Panneau d'affichage à LEDs	38
Caisson amplifié sono 100 W eff. (1 ^{re} partie)	44

N° 94

Rubriques	Page
L'exploitation de la connaissance (Projet n° 1 : Amplificateur 750 mW)	4
Bloc amplificateur mono pure classe A en MOSFET 85 W eff./8 Ω	12
Mélangeur trichrome numérique (3 ^e partie)	29
Caisson amplifié sono 100 W (2 ^e partie)	32
Mire de barres couleur	43
Gong électronique	50

N° 95

Rubriques	Page
L'exploitation de la connaissance (Projet n° 2 : Alimentations standardisées pour montages)	4
Télécommande secteur à 4 canaux	16
Sonde milli-ohmmètre de précision	28
Strobo-led de poche	34
Panneau d'affichage à LEDs avec sauvegarde du texte	38
Bloc amplificateur mono pure classe A en MOSFET 85 W eff./8 Ω (2 ^e partie)	44

N° 96

Rubriques	Page
L'exploitation de la connaissance (Projet n° 3 : Extrapolation de l'amplificateur AF 750 mW → 4 W)	4
Un laboratoire miniature	8
Télécommande secteur à 4 canaux (2 ^e partie)	30
Alarme son et lumière en MOSFET	34
Super variateur-correcteur pour toutes charges 230 V	40
Régulateur de température universel	44

N° 97

Rubriques	Page
L'exploitation de la connaissance (Projet n° 4 : Alimentation de laboratoire)	4
Le MC 68 705 P3 et son utilisation pratique	12
Télécommande infrarouges 12 voies à microcontrôleur 68 705 P3	34
Liaison Hi-Fi stéréo par infrarouges	46

N° 98

Rubriques	Page
L'exploitation de la connaissance (Projet n° 5 : Amplification dissymétrique)	4

LES SOMMAIRES DES NUMEROS NON EPUISES

Télécommande infra-rouge 12 voies à micro-contrôleur 68705 P3 (2 ^e partie)	15
Liaison Hi-Fi stéréo par infrarouges (2 ^e partie)	20
Amplificateur de puissance pour auto-radio 2 x 40 W eff./8 Ω	36

N° 99

Rubriques	Page
L'exploitation de la connaissance (Projet n° 6 : Testeur de continuité)	4
Préamplificateur stéréo, 4 entrées/sortie casque, en classe A	10
Liaison Hi-Fi stéréo infrarouges (3 ^e partie)	21
Circuits imprimés, un équipement complet pour 200 F.	22
Sonnette de portail radiocommandée	35
Thermomètre digital de 0 à 200 °C	46

N° 100

Rubriques	Page
L'exploitation de la connaissance (Projet n° 7 : Témoins secteur)	4
Led Collèges :	
L'alimentation +5 V	10
Générateur de niveaux logiques et analogiques	14
Module d'étude des portes	17
Fiche N° 1 : Etude du générateur	20
Fiche N° 2 : Portes logiques ET	22
Liaison HF pour guitare et micro (1 ^{re} partie)	24
Outil de développement - La duplication des 68705 xx	40

N° 101

Rubriques	Page
De la sonnette de portail à la CB	5
L'exploitation de la connaissance (Projet n° 8 : Millivoltmètre à cristaux liquides)	6
Liaison HF pour guitare et micro (2 ^e partie)	14
Pédales d'effets pour instruments	22
Adaptateur fréquencemètre pour multimètre numérique	34
Led Collèges :	
Fiche N° 3 : Fonction logique NON	44
Hystérésis (triggers)	46
Fiche N° 4 : Portes logiques NON-ET	46
Module d'étude des inverseurs et des triggers	48

N° 102

Rubriques	Page
L'exploitation de la connaissance	

(Projet n° 9 : Dispositif thermostatique à relais)	4
Led Collèges :	
Fiche N° 5 : Portes logiques OU	14
Fiche N° 6 : Portes logiques OU exclusif	16
Allumage progressif pour lampes halogènes	18
Distorsiomètre harmonique (1 ^{re} partie)	30
Pédales d'effets - Module M01 : pédale overdrive	44

N° 103

Rubriques	Page
L'exploitation de la connaissance (Projet n° 10 : Dispositif thermostatique à triac)	4
Led Collèges :	
Fiche N° 7 : Portes logiques NON-OU et NON-OU exclusif	14
Fiche N° 8 : Application des portes NON-ET	16
Pédales d'effets - Module M02 - pédale trémolo	18
Led Collèges : Module d'étude des bascules	28
Préamplificateur stéréo 4 entrées/sortie casque (2 ^e partie), en classe A	32
Compléments sur la liaison HF pour guitare	37
Scratcheur pour disc-jockeys	40
Distorsiomètre harmonique (2 ^e partie)	44

N° 104

Rubriques	Page
L'exploitation de la connaissance (Projet n° 11 : Régulateur de vitesse pour mini-perceuse)	6
Pédale d'effets - Module M03	14
Réverbération analogique	30
Le comptage décimal	30
Led Collèges :	
Fiche n° 9 : Les bascules bistables	34
Fiche n° 10 : Le comptage décimal	36
Horloge digitale 24H	38
Le scopemètre PM97 de Fluke/Philips	46

N° 105

Rubriques	Page
L'exploitation de la connaissance (Projet n° 12 : Montages basculeurs bistables et monostables)	4
Réalisation d'une minuterie et d'une sonde logique tricolore	
Filtre actif pour caisson d'extrême grave	16
Alimentation régulée 0 à 50 V/1A à affichage numérique	30
Amplificateur 2 x 85 Weff. Le Fredy 858	40
Pédale d'effets - Module M04	44
Réducteur de bruit dynamique pour réverbération	

N° 106

Rubriques	Page
L'exploitation de la connaissance (Projet n° 13 : Montages basculeurs astables et à seuils)	4
Fréquencemètre 1 Hz à 2 MHz (1 ^{ère} partie)	12
Thermomètre à afficheurs géants (1 ^{ère} partie)	32
Pédale d'effets - Module M05	40
Echo analogique	

N° 107

Rubriques	Page
L'exploitation de la connaissance (Projet n° 14 : Sonde thermométrique)	4
Thermomètre à afficheurs géants (2 ^e partie)	10
Base de temps économique à quartz	16
Centrale électronique pour camping-car (1 ^{ère} partie)	23
Pédale d'effets - Module M06	31
La Flanger	
Télécommande codée multi-usages	40
Fréquencemètre 1 Hz à 2 MHz (2 ^e partie)	44

N° 108

Rubriques	Page
Générateur de fréquences de référence	4
Amplificateur stéréophonique	
MOSFET en classe A 2x30 Weff/8 ohms	12
Egaliseur 10 voies (1 ^{ère} partie)	30
Pédale d'effets - Module M07	34
Mélangeur compact pour 3 guitares	
Centrale électronique pour camping-car (2 ^e partie)	40

N° 109

Rubriques	Page
Pédale d'effets - Module M08	4
Mélangeur compact	
1 micro + 2 sources stéréos	
Egaliseur 10 voies (2 ^e partie)	10
Amplificateur stéréophonique bipolaire en classe A 2x30 Weff/8 ohms	16
Traceur de courbes pour transistors NPN/PNP	22
Centrale électronique pour camping-car (3 ^e partie)	30
Un L.C.D. sans microprocesseur	34
Découvrez notre jeu "Monsieur Cinéma"	
Alimentation secteur	
0,7 à 30 V/100 mA sans transformateur	44

Les circuits imprimés de tous ces numéros sont disponibles (voir service circuits imprimés).

EDITIONS PERIODES
1, boulevard Ney 75018 Paris
Tél. (16-1) 42.38.80.88 poste 7315

Vous avez réalisé des montages personnels que vous aimeriez publier dans notre revue, n'hésitez pas à nous joindre soit par téléphone, soit par courrier, afin d'obtenir les renseignements nécessaires pour une éventuelle collaboration à Led.

PETITES ANNONCES GRATUITES

Vends composants pour ampli 85 watts
classe A LM144H 80 F, LM317HVK 40 F,
IRF150 20 F plus divers composants.
Liste sur demande.

Ampli Rotel RB960BX 2 x 65 watts 1 500 F.
Tél 16 (1) 48.31.24.39 après 18 heures.

Vends condensateurs Sprague 22 000 μ F 63 V
150 F. Quantités limitées.

Autres valeurs, me consulter
tél. 16.42.66.81.96 Aix en Provence (13).

Achète SAA3004 (CI télécommande),
tube oscillo D14-172GH ou D13-611GH,
revues Led n° 65 à 72 inclus.

Vends Data Books (liste sur demande),
modules horloge digitale à TMS 3874 neufs,
montés, testés 50 F pièce.

P. Gelineau 20 rue de Laon 49300 Cholet
Tél. 41.58.60.50 après 19 h.

Amateur débutant recherche
personne ayant ou voulant construire
le posemètre intégrateur
(Led n° 99) pour la construction et
l'optimisation du filtre optique
(notamment les valeurs absentes sur le texte).
Badin R. 26 avenue Henri Barbusse
38300 Bourgoin Jallieu.

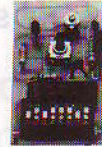
BERIC

43 rue Victor-Hugo
92240 MALAKOFF
Tél. 46 57 68 33
FAX 46.57.27.40
Métro: Porte de Vanves

VOUS PROPOSE

Ensemble de télécommande FH codé

TC 256

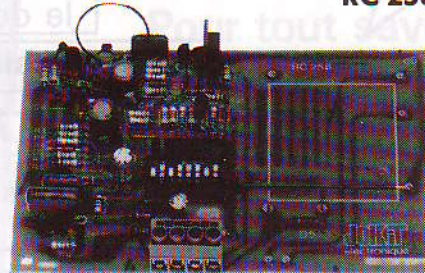


Ce dispositif de haute qualité vous
permettra de commander à distance et
de façon fiable tout élément électrique
ou électronique

applications: alarme, automatisme de
fermeture, éclairage, moteur, etc...

DÉCRIT DANS LED N° 107

RC 256



RC 256 Récepteur
Caractéristiques
Alimentation: 12-15 Vcc
Consommation: 15 mA env.
Coupe: par télérupteur
fourni
Codage: par switch sur 8
bits.
Dimensions: 60x120 mm

En kit: 415,-

TC 256 Emmetteur
Caractéristiques
Alimentation: 9-15 Vcc
(pile 9 V).
Consommation: 10 mA env.
Portée: 50 m env.
Codage: par switch miniature
sur 8 bits.
Dimensions: 32x55 mm
(sans pile).

En kit: 153,-

Promo (1xRC256) + (4xTC256) = 719,-

Règlement à la commande ● Port PTT et assurance: 30 F
forfaitaires ● Expédition SNCF: facturée suivant port réel ●
Commande minimum: 100 F (+ port) ● BP 4 MALAKOFF ●
Fermé dimanche et lundi - Heures d'ouverture: 9h-12h30/
14h-19h sauf samedi 8h-17h30 ● Tous nos prix s'entendent
TTC mais port en sus. Expédition rapide. En C.R. majoration
25F ● CCP Paris 16578.99.

ABONNEZ-VOUS A

LED

Je désire m'abonner à **LED** (10 n°s par an). Je profite ainsi de la remise permanente de 25% sur mes commandes de circuits imprimés et j'économise 70,00 F sur l'achat de mes numéros.

(Ecrire en CAPITALES, S.V.P.)

FRANCE, BELGIQUE, SUISSE, LUXEMBOURG : 210 F AUTRES* : 290 F

NOM

PRENOM

N° RUE

CODE POSTAL VILLE

* Pour les expéditions « par avion » à l'étranger, ajoutez 80 F au montant de votre abonnement.

Ci-joint mon règlement par : chèque bancaire C.C.P. mandat

Le premier numéro que je désire recevoir est : N°

A retourner accompagné de votre règlement à :

Service Abonnements, EDITIONS PERIODES 1, boulevard Ney 75018 PARIS - Tél. : 42.38.80.88 poste 7315



T.S.C.

TECHNOLOGIE STEP CIRCUITS

VOTRE SERVICE CIRCUITS IMPRIMES

Réalisation de vos prototypes en 48H00 sur plaques époxy
* à partir de vos films positifs
(gravure, découpe, étamage)

	Non percé	Percé
le simple face :	40F le dm ²	65F le dm ²
le double face :	62F le dm ²	100F le dm ²

Professionnels, consultez-nous : prix par quantités

Plaques présensibilisées positives
Epoxy FR4 16/10^e - cuivre 35 microns

Format	1 face cuivrée	Qté	Prix
100 x 150	10,00 F		
150 x 200	20,00 F		
200 x 300	40,00 F		

Frais de port et emballage 10 F

Total à payer F

* Réalisation de vos films positifs ou négatifs
A partir d'études à l'échelle 1, 2 ou 4
(y compris les implantations dans les revues)

Le film AGFA DLD510p
format 32 x 22 cm
80F

Total à payer (port compris) F

SERVICE CIRCUITS IMPRIMES

Support verre époxy FR4 16/10 - cuivre 35 µm

Prix	Qté	Circuits non percés	Circuits percés	Total
• Amplificateur 85 W (1CI)		84,00 F	102,00 F	
• Filtre actif 2 voies		19,00 F	31,00 F	
• Gradateur/Modulateur		77,00 F	98,00 F	
• Alimentation 9V6		40,00 F	45,00 F	

NUMERO D'ABONNE : _____

Remise consentie 25 % : $\frac{\text{Total TTC} \times 3}{4}$

Frais de port et emballage 10 F

Total à payer F

NOM

PRENOM

N° RUE

CODE POSTAL

VILLE

FILM POSITIF AGFA DLD510p

Pour la gravure de vos C.I.

Les films AGFA sont disponibles depuis le n° 86 de Led.

Je désire recevoir le film :

- | | | | |
|---------------------------------|---------------------------------|---------------------------------|---------------------------------|
| N° 86 <input type="checkbox"/> | N° 87 <input type="checkbox"/> | N° 88 <input type="checkbox"/> | N° 89 <input type="checkbox"/> |
| N° 90 <input type="checkbox"/> | N° 91 <input type="checkbox"/> | N° 92 <input type="checkbox"/> | N° 93 <input type="checkbox"/> |
| N° 94 <input type="checkbox"/> | N° 95 <input type="checkbox"/> | N° 96 <input type="checkbox"/> | N° 97 <input type="checkbox"/> |
| N° 98 <input type="checkbox"/> | N° 99 <input type="checkbox"/> | N° 100 <input type="checkbox"/> | N° 101 <input type="checkbox"/> |
| N° 102 <input type="checkbox"/> | N° 103 <input type="checkbox"/> | N° 104 <input type="checkbox"/> | N° 105 <input type="checkbox"/> |
| N° 106 <input type="checkbox"/> | N° 107 <input type="checkbox"/> | N° 108 <input type="checkbox"/> | N° 109 <input type="checkbox"/> |
| N° 110 | | | |

Prix unitaire : 32 F

Total à payer (port compris) F

Paiement par C.C.P. par chèque bancaire ou par mandat
libellé à l'ordre de

TECHNOLOGIE STEP CIRCUITS (T.S.C.)

1, boulevard Ney, 75018 Paris

Tél. 42.38.80.88 poste 7315

NOTRE SUPER PROMO DES VACANCES sur le présensibilisé (jusqu'au 31 AOÛT)

indispensable



L'AUTORADIO
Tome 1 (144 pages)
Tome 2 (204 pages)
de Raoul Hébert
Pour tout savoir
sur l'autoradio,
son utilisation,
ses caractéristiques,
son montage,
l'installation et
l'intégration dans l'habitacle

L'autoradio est devenu un élément de confort indispensable en automobile. Depuis quelques années il a fortement évolué. Ces deux ouvrages vous révèlent toutes les caractéristiques importantes qu'il faut retenir avant de fixer son choix sur un modèle, les possibilités d'exploitation, l'installation dans l'habitacle, l'exploitation des toutes dernières fonctions. Dans un langage clair, avec des exemples pratiques, l'auteur vous révèle toutes les astuces indispensables à connaître pour profiter d'une écoute en haute-fidélité en voiture.

Ces deux tomes, indispensables donc pour tout savoir sur l'autoradio sont édités par les Editions Fréquences et diffusés par Eyrolles, 61, Bd Saint-Germain, 75240 Paris Cedex 05.

BON DE COMMANDE

Bon de commande à retourner aux Editions Fréquences, 1, boulevard Ney, 75018 Paris.

- Je désire recevoir « L'AUTORADIO TOME 1 » au prix de 132 F, port compris
- Je désire recevoir « L'AUTORADIO TOME 2 » au prix de 172 F, port compris
- Je désire recevoir les TOMES 1 et 2 de « L'AUTORADIO » au prix total de 304 F, port compris

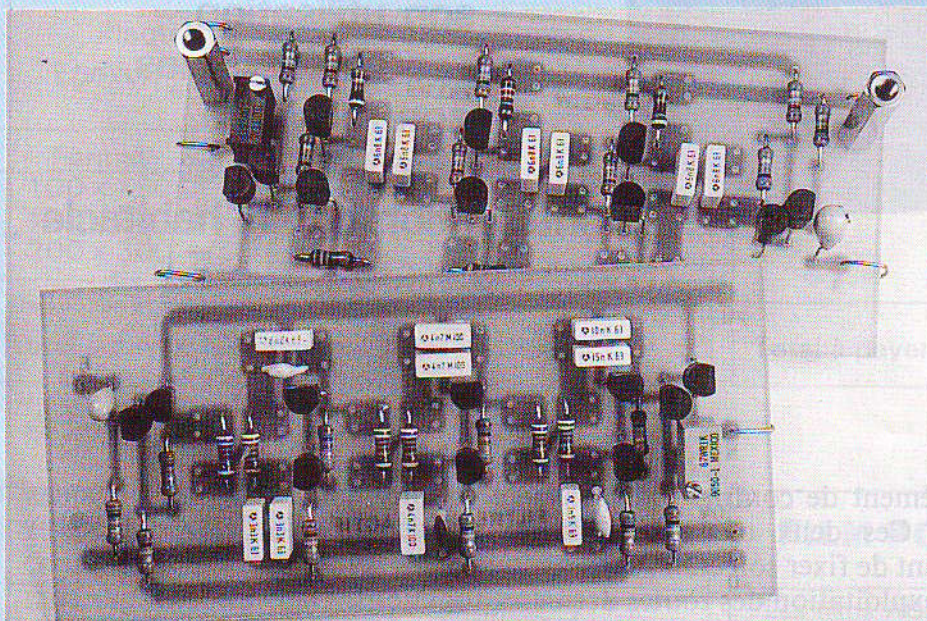
NOM _____ PRENOM _____

ADRESSE _____

CODE POSTAL _____ VILLE _____

Ci-joint mon règlement par : C.C.P. Chèque bancaire Mandat

FILTRE ACTIF 2 VOIES BUTTERWORTH ORDRE 6 36 dB/OCTAVE



Après vous avoir présenté une version MOSFET d'Amplificateur classe A dans notre n° 108 et deux versions bipolaires dans notre n° 109, nous en arrivons à la phase finale de notre projet, celle du BIPMOS. Le BIPMOS est la réunion sur un châssis, tel celui décrit dans le n° 108, de deux blocs amplificateurs délivrant chacun une puissance de 30 W_{eff} sur une charge de 8 ohms.

Le BIPMOS est un Amplificateur monophonique à deux canaux, chacun d'eux étant relié à la sortie d'un filtre actif 2 voies, tel celui que nous allons maintenant réaliser ensemble. Pour une écoute stéréophonique, il sera de toute évidence nécessaire de fabriquer 2 BIPMOS et 2 filtres actifs.

l'étage passe-bas verra sa sortie connectée au bloc de puissance équipé du transistor Bipolaire BDX67C, l'étage passe-haut étant,

lui, relié au bloc MOSFET équipé de l'IRF 150.

Pour faciliter les interconnexions et réduire les longueurs de câbles, il est préférable que chacun des filtres actifs se trouve au plus près des blocs de puissance et chaque bloc de puissance, lui, au plus près de l'enceinte acoustique. Il n'y aura ainsi que les câbles d'interconnexions Préamplificateur stéréo/Filtres actifs qui auront une longueur plus ou moins conséquente et fonction de l'installation de chacun. Une

sortie en basse impédance du Préamplificateur est donc souhaitable, ce qui est le cas de notre Préamplificateur publié dans les n°s 99 et 103, puisque l'étage "haut niveau" est en fait un mini-Amplificateur classe A ! On pourra d'ailleurs utiliser non pas forcément du câble blindé, mais également du câble HP.

LE PROJET

Celui-ci est concrétisé par le synoptique de la figure 1. Nous y voyons le Préamplificateur stéréophonique dont les deux sorties attaquent chacune un filtre actif. Ce filtre actif deux voies va traiter la modulation fournie (en S1 par exemple) et la diviser en deux couloirs : le grave et le médium/aigu. La fréquence de séparation f_c sera bien entendu celle du filtre passif de votre enceinte acoustique et tous les éléments vous seront donnés pour effectuer facilement les calculs appropriés à vos desiderata.

La sortie du filtre passe-bas (SG) attaque l'entrée du bloc de puissance équipé du transistor Bipolaire. Ce bloc de puissance est chargé d'amplifier la modulation comprise entre 20 Hz et f_c (le grave).

Deux versions vous ont déjà été proposées dans le n° 109 de Led, un bloc équipé du BDX67C et fournissant 30 W_{eff}, un deuxième équipé du MJ15002 et fournissant 39 W_{eff}/8 Ω .

La sortie du filtre passez-haut (SM-A) attaque l'entrée du bloc de puissance équipé de l'IRF150, le MOSFET à qui nous confions la modulation comprise entre f_c et 20 kHz (le médium/aigu).

Ainsi nous nous rallions à 95 % des Audiophiles qui reconnaissent qu'un Amplificateur à transistors bipolaires sonne mieux dans le grave qu'un appareil équipé de MOSFET (grave plus ferme). Vice-versa pour le médium/aigu, plus doux, plus précis, plus détaillé avec des MOSFET.

Le BIPMOS tire donc le meilleur de chacune des technologies des transistors de puissance tout en travail-

LES DEUX VOIES DE LA PASSION

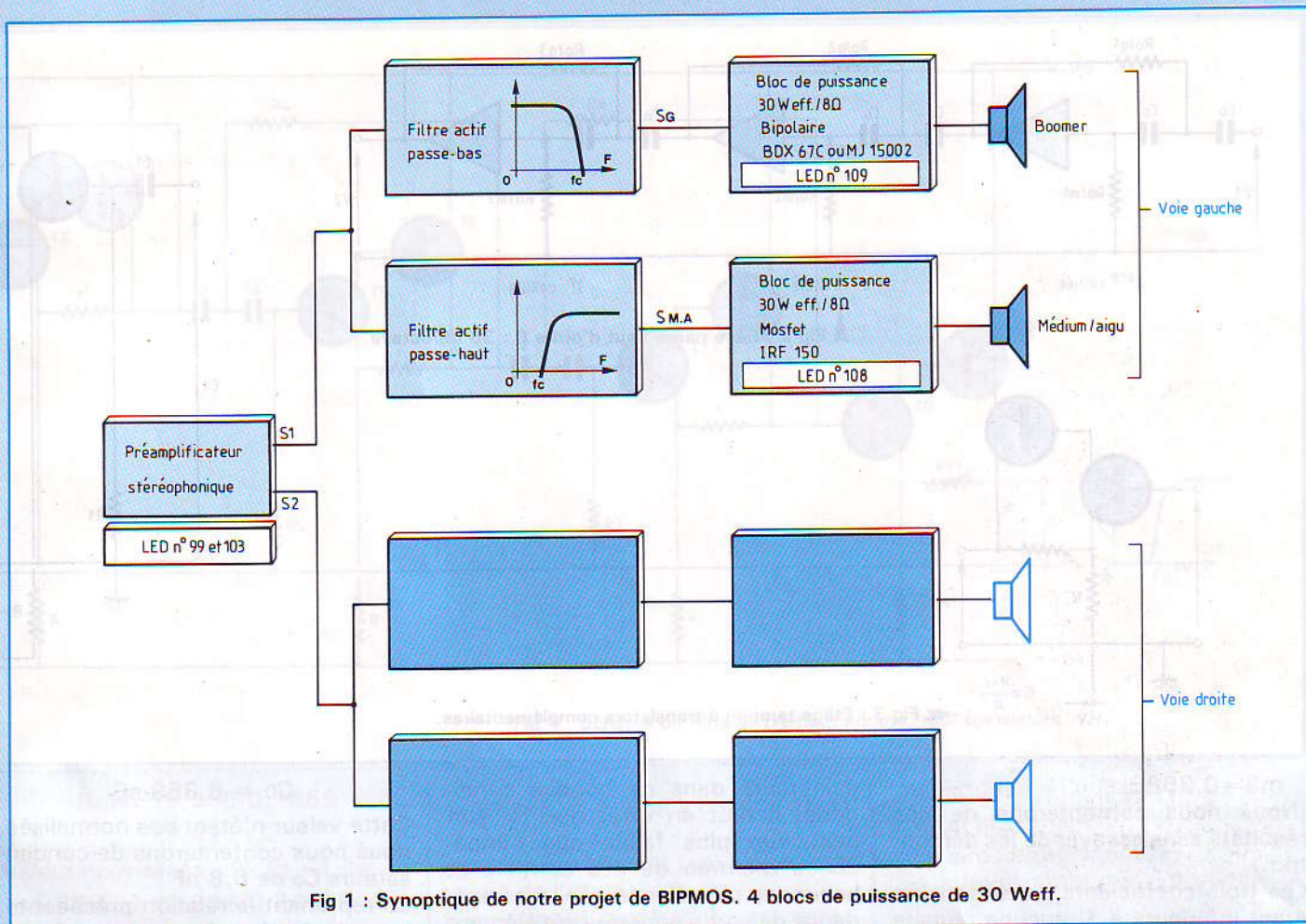


Fig 1 : Synoptique de notre projet de BIPMOS. 4 blocs de puissance de 30 Weff.

lant l'un et l'autre en classe A. Un autre avantage non négligeable de cette réalisation est de charger directement les haut-parleurs, tout en ayant la possibilité de placer les blocs de puissance au plus près de ceux-ci (interconnexions courtes).

LE FILTRE ACTIF

Le filtre actif va, à partir d'une fréquence déterminée f_c , séparer en deux couloirs la modulation destinée au haut-parleur de grave (le boomer) ainsi que celle destinée au médium/aigu.

Ce filtre, nous l'avons voulu très performant pour la Hi-Fi et à pente raide, soit un 36 dB/oct. Les filtres de Butterworth sont ceux qui possèdent la propriété d'avoir une courbe

de réponse la plus plate possible à l'origine, c'est-à-dire pour la fréquence nulle. Ils sont très simple à calculer et présentent une réponse transitoire convenable. Ils présentent également l'avantage d'avoir une courbe de réponse peu sensible aux variations des composants.

• AVANTAGES DU FILTRE DE BUTTERWORTH

- Raideur de la coupure pour un ordre donné : médiocre.
- Régularité du temps de propagation de groupe : **bonne**.
- Régularité de la courbe amplitude-fréquence : **excellente**.
- Déformation des régimes transitoires : **faible**.
- Nombre de composants pour une sélectivité donnée : élevé.

- Coefficients de surtension nécessaires : faibles.
- Zéros de transmission : non.
- Difficulté des réglages et sensibilité : **faibles**.
- Disparité des valeurs des éléments : faible.

• FILTRE PASSE-HAUT DE BUTTERWORTH

Celui-ci est reproduit en figure 2, et nous montre trois cellules placées en cascade, l'ordre est de 6, soit 36 dB/oct.

Les valeurs normalisées des éléments sont données comme suit :

- $q_1 = 1,0352$
- $q_2 = 1,4142$
- $q_3 = 3,8636$
- $m_1 = 0,9659$
- $m_2 = 0,7071$

FILTRE ACTIF 36 dB/OCTAVE

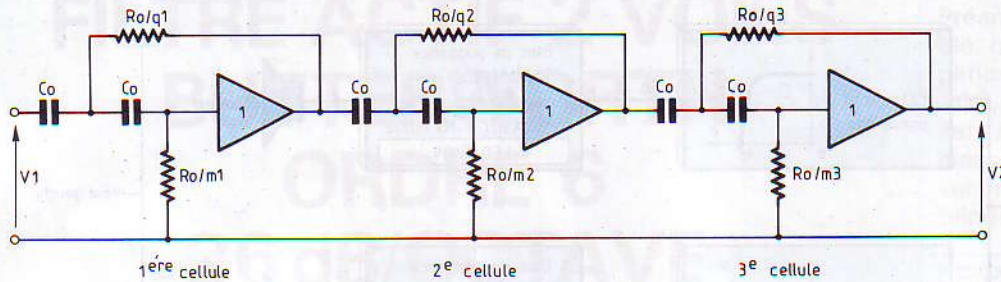


Fig 2 : Filtre passe-haut d'ordre 6 : 36 dB/octave.

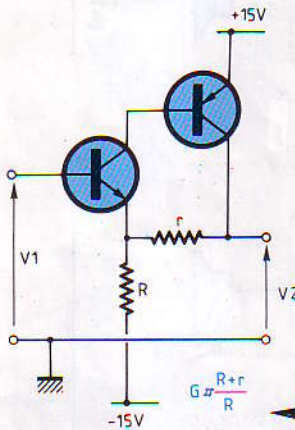
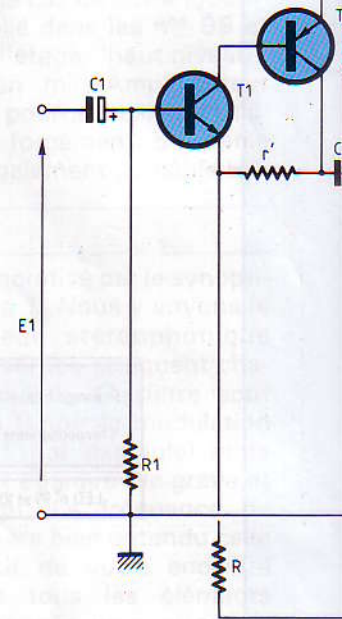


Fig 3 : Etage tampon à transistors complémentaires.



$m_3 = 0,2588$
 (Nous nous contenterons de ces résultats sans essayer de les démontrer.)
 Les trois coefficients de surtension étant inférieurs à 3, aucune réglage n'est nécessaire :

$$Q = \frac{1}{2} \sqrt{\frac{q}{m}}$$

ce qui donne pour la première cellule :

$$Q = 0,5 \sqrt{1,0352/0,9659}$$

$$Q = 0,5 \sqrt{1,0717}$$

$$Q = 0,5 \cdot 1,0352 \approx 0,517$$

La fréquence de coupure f_c

Nous allons à partir de celle-ci déterminer la valeur des éléments résistifs du filtre passe-haut.

Prenons en exemple 2 500 Hz, soit $2,5 \cdot 10^3$ Hz.

Il nous faut déterminer arbitrairement l'unité d'impédance de R_o . Nous prendrons une valeur de l'ordre de 10 k Ω qui permet de faire fonctionner les amplificateurs de

gain unité dans de bonnes conditions. Il faut en effet que R_o soit beaucoup plus faible que l'impédance d'entrée de ces derniers et beaucoup plus élevée que leur impédance de sortie pour que cet élément puisse être considéré comme parfait.

Soit la relation :

$$R_o = \frac{1}{C_o \cdot \omega}$$

avec $\omega = 2\pi f_c$ et $R_o = 10$ k Ω , soit $10 \cdot 10^3 \Omega$

$$C_o = \frac{1}{R_o \cdot 2,3,14 \cdot 2,5 \cdot 10^3}$$

$$C_o = \frac{1}{10 \cdot 10^3 \cdot 15,7 \cdot 10^3}$$

$$C_o = \frac{1}{157 \cdot 10^6}$$

$$C_o = 0,006369 \cdot 10^{-6}$$

$$10^{-6} \rightarrow C_o \text{ en } \mu F$$

$$C_o = 6,369 \cdot 10^{-9}$$

$$10^{-9} \rightarrow C_o \text{ en nF}$$

$$C_o = 6,369 \text{ nF}$$

Cette valeur n'étant pas normalisée, nous nous contenterons de condensateurs C_o de 6,8 nF.

En reprenant la relation précédente, les calculs aboutissent à une impédance de 9,366 k Ω , ce qui est satisfaisant.

Nous avons donc :

$$R_o = 9,366 \text{ k}\Omega$$

$$C_o = 6,8 \text{ nF}$$

Connaissant R_o , nous pouvons calculer les 6 éléments résistifs avec les coefficients q et m .

$$R_o/q_1 \rightarrow 9,366/1,0352$$

$$\rightarrow 9,047 \text{ k}\Omega$$

Valeur normalisée : 9k09 ± 1 %

$$R_o/q_2 \rightarrow 9,366/1,4142$$

$$\rightarrow 6,622 \text{ k}\Omega$$

Valeur normalisée : 6k65 ± 1 %

$$R_o/q_3 \rightarrow 9,366/3,8636$$

$$\rightarrow 2,424 \text{ k}\Omega$$

Valeur normalisée : 2k43 ± 1 %

LES DEUX VOIES DE LA PASSION

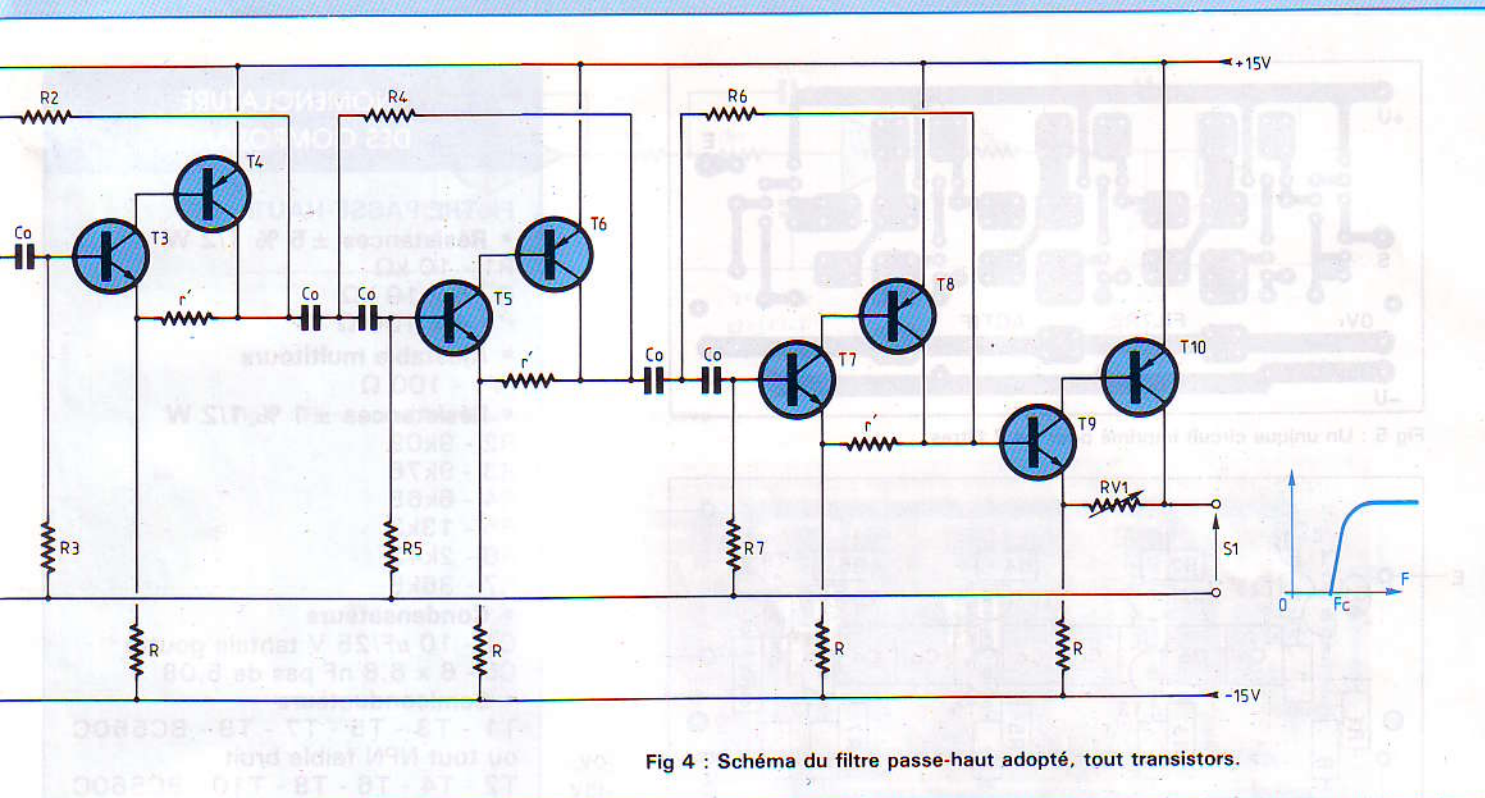


Fig 4 : Schéma du filtre passe-haut adopté, tout transistors.

$$R_{o/m1} \rightarrow 9,366/0,9659$$

$$\rightarrow 9,696 \text{ k}\Omega$$

Valeur normalisée : $9\text{k}76 \pm 1 \%$

$$R_{o/m2} \rightarrow 9,366/0,7071$$

$$\rightarrow 13,24 \text{ k}\Omega$$

Valeur normalisée : $13\text{k}3 \pm 1 \%$

$$R_{o/m3} \rightarrow 9,366/0,2588$$

$$\rightarrow 36,190 \text{ k}\Omega$$

Valeur normalisée : $36\text{k}5 \pm 1 \%$

• ETAGE ADAPTEUR

Afin d'isoler entrée et sortie de ce filtre passe-haut, nous avons prévu à chaque extrémité de celui-ci un étage tampon constitué de deux transistors complémentaires et de deux résistances R et r (voir la figure 3).

L'intérêt du montage est, outre sa simplicité et son faible prix de revient, son excellente tenue aux fréquences élevées.

Il peut donc à la fois servir d'adaptateur d'impédance et d'amplificateur

de gain $\frac{R+r}{R}$, le tout avec une excel-

lente approximation tant que K reste voisin de l'unité.

L'impédance d'entrée Z_e est sensiblement égale au produit $\beta 1.\beta 2.R$.

• SCHEMA ADOPTE POUR LE PASSE-HAUT

On aboutit au schéma de la figure 4, simple et économique. Pour une fois nous délaissions les amplis opérationnels au profit de transistors complémentaires alimentés en tension symétrique de $\pm 15 \text{ V}$.

Le condensateur d'entrée C1 bloque toute éventuelle composante continue pouvant être appliquée à la base de T1.

La paire complémentaire est constituée d'un BC550C en NPN et d'un BC560C en PNP. Bien d'autres paires complémentaires, faible bruit, NPN/PNP peuvent être utilisées. Le choix des boîtiers TO92 est vaste, méfiez-vous cependant du brochage qui peut être soit E.B.C. soit C.B.E.

(méplat face à l'utilisateur).

• REALISATION

• Le circuit imprimé

Le circuit imprimé, proposé à l'échelle 1 en figure 5, va servir en filtre passe-haut mais également en filtre passe-bas. L'implantation a été étudiée pour recevoir les composants des deux étages, avec la possibilité de mettre en parallèle deux éléments ou résistifs ou capacitifs.

• Le câblage

Le plan de câblage du filtre passe-haut est proposé en figure 6. Tous les composants prennent place sur une plaquette de $46 \times 98 \text{ mm}$.

La nomenclature permet d'insérer les bons composants aux bons emplacements.

Régler l'ajustable rV1 au maximum, soit 100 ohms entre émetteur de T9 et collecteur de T10.

Attention au brochage de vos transistors TO92.

Aucun réglage n'est nécessaire, le filtre passe-haut fonctionne dès la

FILTRE ACTIF 36 dB/OCTAVE

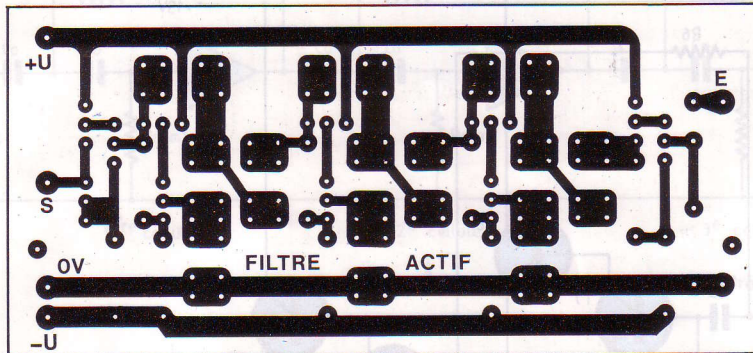


Fig 5 : Un unique circuit imprimé pour les 2 filtres.

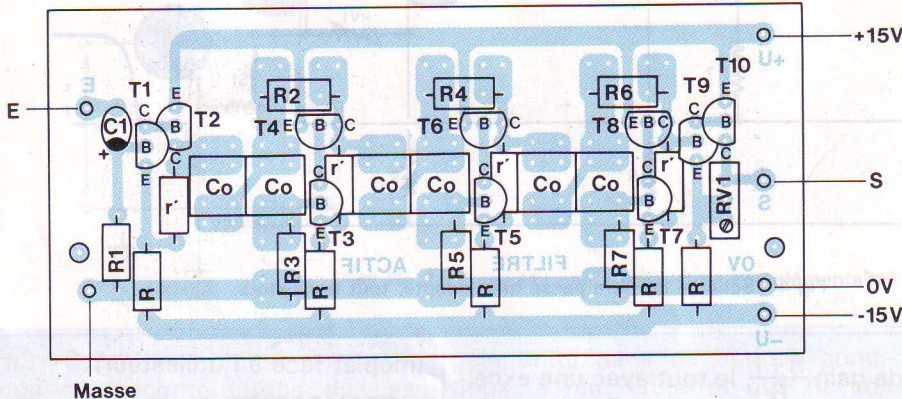


Fig 6 : Attention au brochage des T092.

NOMENCLATURE DES COMPOSANTS

FILTRE PASSE-HAUT

- Résistances $\pm 5\%$ 1/2 W

R1 - 10 k Ω

R - 5 x 10 k Ω

r' - 4 x 100 Ω

- Ajustable multitours

rV1 - 100 Ω

- Résistances $\pm 1\%$ 1/2 W

R2 - 9k09

R3 - 9k76

R4 - 6k65

R5 - 13k3

R6 - 2k43

R7 - 36k5

- Condensateurs

C1 - 10 μ F/25 V tantale goutte

Co - 6 x 6,8 nF pas de 5,08

- Semiconducteurs

T1 - T3 - T5 - T7 - T9 - BC550C

ou tout NPN faible bruit

T2 - T4 - T6 - T8 - T10 - BC560C

ou tout PNP faible bruit

première mise sous tension, en appliquant des potentiels ± 10 V à ± 20 V.

Le fonctionnement

La vérification du bon fonctionnement de ce filtre passe-haut est fort simple pour ceux qui disposent d'un générateur et d'un oscilloscope. Il suffit d'injecter un signal de 1 V_{eff} (2,8 V_{c.c.}) en entrée du module et de connecter la sonde du scope en sortie.

Balayer de part et d'autre de la fréquence de coupure f_c (2 500 Hz dans notre cas). Au-dessus de 2,5 kHz et jusqu'à 20 kHz, l'amplitude du signal doit être constante, au-dessous l'atténuation doit être très rapide, nous avons affaire à un 36 dB/octave.

NOTA

Pour les lecteurs qui vont recalculer la valeur des composants en fonction de leur fréquence de coupure f_c , nous pensons avoir suffisamment détaillé le déroulement des calculs pour qu'ils puissent mener à bien ce travail avec leur calculatrice. Garder la valeur approximative de 10 k Ω pour R_o .

• FILTRE PASSE-BAS DE BUTTERWORTH.

D'une façon identique au déroulement des calculs effectués pour le passe-haut, nous allons les reprendre pour le passe-bas dont le schéma théorique fait l'objet de la figure 7. Nous remarquons tout de suite que la différence réside dans le placement des éléments R.C.

C_o est ici remplacé par R_o .

La fréquence de coupure f_c reste bien entendu la même : $f_c = 2,5$ kHz

$R_o = 9,366$ k Ω , soit une valeur normalisée de 9k31.

$$C_o = \frac{1}{R_o \omega}$$

avec $\omega = 2\pi f_c = 6,28.2\ 500$

$$C_o = \frac{1}{9,366.10^3.6,28.2,5.10^3}$$

$$C_o = \frac{1}{147.10^6}$$

$$C_o = 0,00680.10^{-6} \mu F$$

soit $C_o = 6,8$ nF (ce qui était prévisible !).

Il nous faut maintenant calculer la valeur des six condensateurs.

LES DEUX VOIES DE LA PASSION

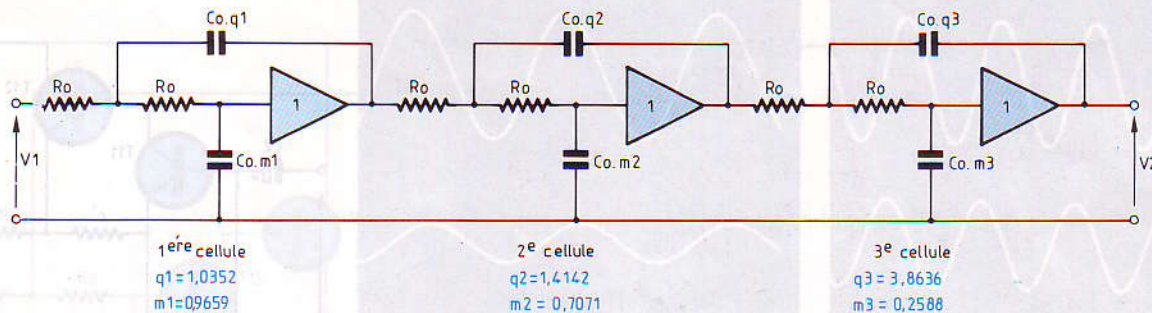
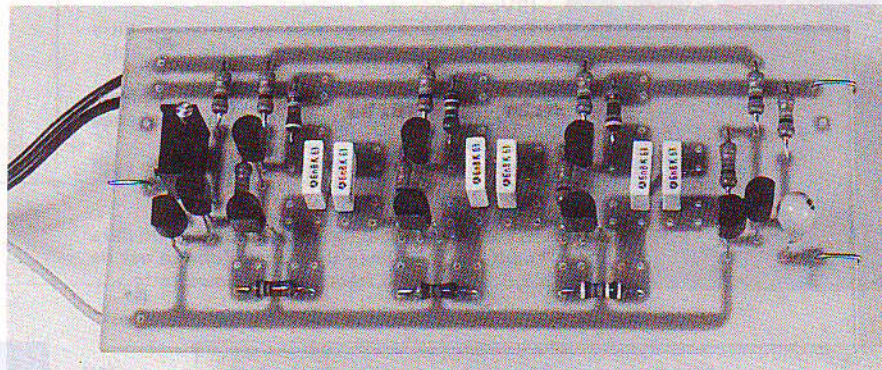


Fig 7 : Filtre passe-bas d'ordre 6 : 36 dB/octave.



1^{re} cellule

$$Co.q1 = 6,8 \cdot 1,0352 = 7,039 \text{ nF}$$

Soit la mise en parallèle de deux condensateurs : 6,8 nF + 220 pF.

2^e cellule

$$Co/q2 = 6,8 \cdot 1,4142 = 9,616 \text{ nF}$$

Soit la mise en parallèle de deux condensateurs : 4,7 nF + 4,7 nF.

3^e cellule

$$Co.q3 = 6,8 \cdot 3,8636 = 26,272 \text{ nF}$$

Soit la mise en parallèle de deux condensateurs : 15 nF + 10 nF.

1^{re} cellule

$$Co.m1 = 6,8 \cdot 0,9659 = 6,568 \text{ nF}$$

Soit la mise en parallèle de deux condensateurs : 3,3 nF + 3,3 nF

2^e cellule

$$Co.m2 = 6,8 \cdot 0,7071 = 4,808 \text{ nF}$$

Soit la mise en parallèle de deux condensateurs : 4,7 nF + 100 pF

3^e cellule

$$Co.m3 = 6,8 \cdot 0,2588 = 1,759 \text{ nF}$$

Soit la mise en parallèle de deux condensateurs : 1,5 nF + 270 pF.

Nous en avons terminé avec la sélection des condensateurs. Nous retrouvons en figure 8 le schéma du filtre passe-bas réalisé également avec des transistors complémentaires.

Les six condensateurs C3 à C8 sont en fait, de par nos calculs précédents, douze condensateurs à mettre en place sur le circuit imprimé.

Pas de problème, l'étude de celui-ci a été menée en conséquence.

• REALISATION

Le circuit imprimé

Il est identique à celui du filtre passe-haut, figure 5.

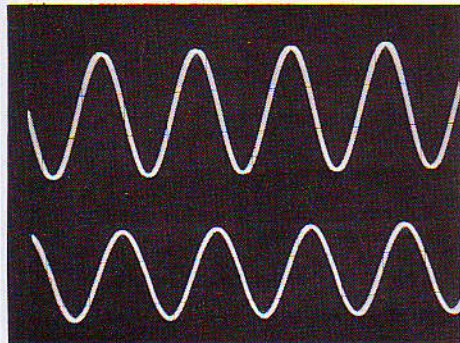
• Le câblage

Une implantation des composants vous est proposée en figure 9, rien de bien complexe. Veiller à une bonne orientation des méplats de vos transistors en boîtier TO92. L'ajustable rV2 sera réglé à sa valeur max. de 100 Ω

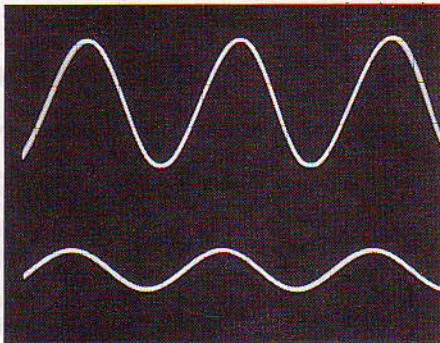
• ESSAIS

Comme pour le filtre passe-haut, aucun réglage n'est nécessaire. Ce passe-bas doit fonctionner dès la première mise sous tension en appliquant une tension symétrique de

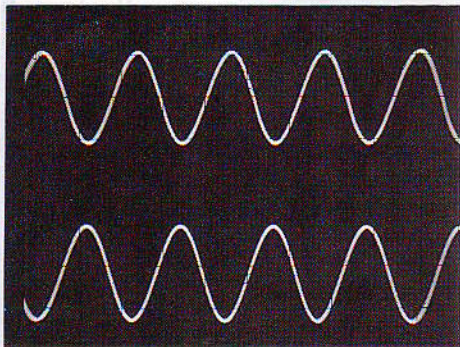
FILTRE ACTIF 36 dB/OCTAVE



A



B



C

A : En haut, signal d'entrée appliqué au filtre passe-haut à une fréquence de 2,4 kHz (3Vcàc).
En bas signal disponible en sortie du filtre actif. L'atténuation est très rapide (2Vcàc).

B : Idem, en haut signal de référence appliqué à l'entrée du filtre passe-bas à une fréquence de 3 kHz.
En bas signal disponible en sortie du filtre actif à $f_c + 500$ Hz !

C : Signaux prélevés aux deux sorties du filtre actif. La fréquence du signal d'entrée est de 2,5 kHz, soit la fréquence de coupure f_c .

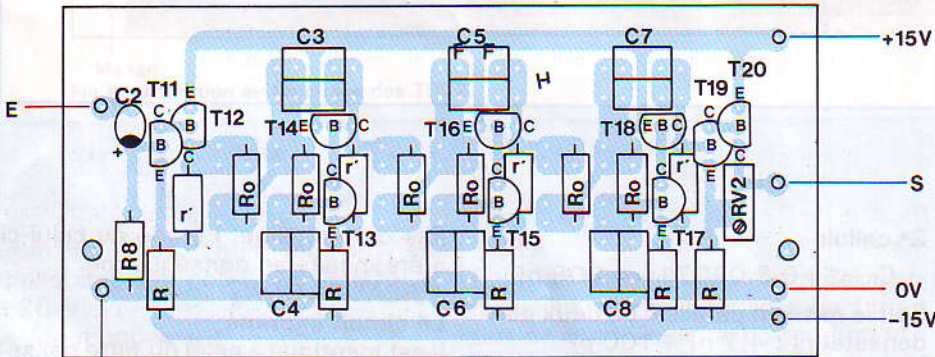
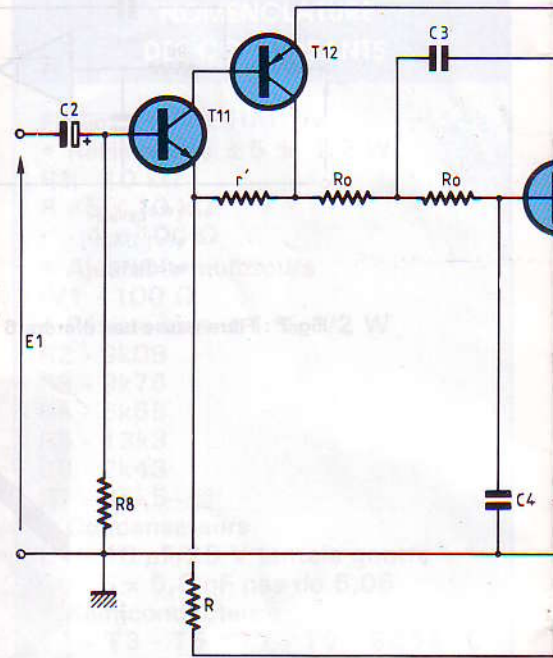
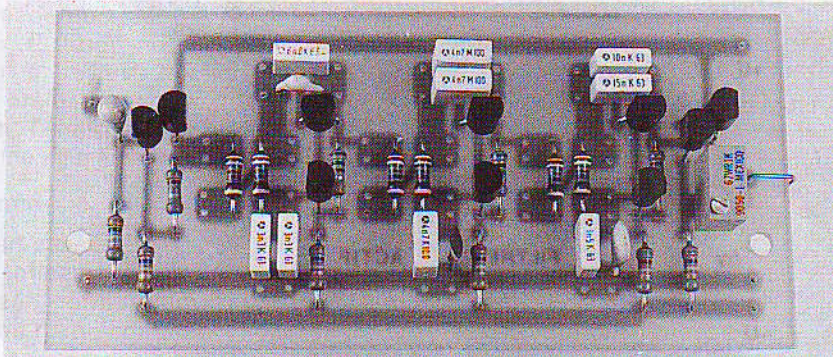


Fig 9

Masse



NOMENCLATURE DES COMPOSANTS

FILTRE PASSE-BAS

- Résistances $\pm 5\%$ 1/2 W
R8 - 10 k Ω
R - 5 x 10 k Ω
r' - 4 x 100 Ω
- Ajustable multitours
rV2 - 100 Ω
- Résistances $\pm 1\%$ 1/2 W
Ro - 6 x 9k31

Condensateurs pas 5,08

- C3 - 6,8 nF + 220 pF
- C4 - 3,3 nF + 3,3 nF
- C5 - 4,7 nF + 4,7 nF
- C6 - 4,7 nF + 100 pF
- C7 - 15 nF + 10 nF
- C8 - 1,5 nF + 270 pF

Condensateur tantale goutte

- C2 - 10 μ F/25 V

Semiconducteurs

- T11 - T13 - T15 - T17 - T19 - BC550C
- T12 - T14 - T16 - T18 - T20 - BC560C

LES DEUX VOIES DE LA PASSION

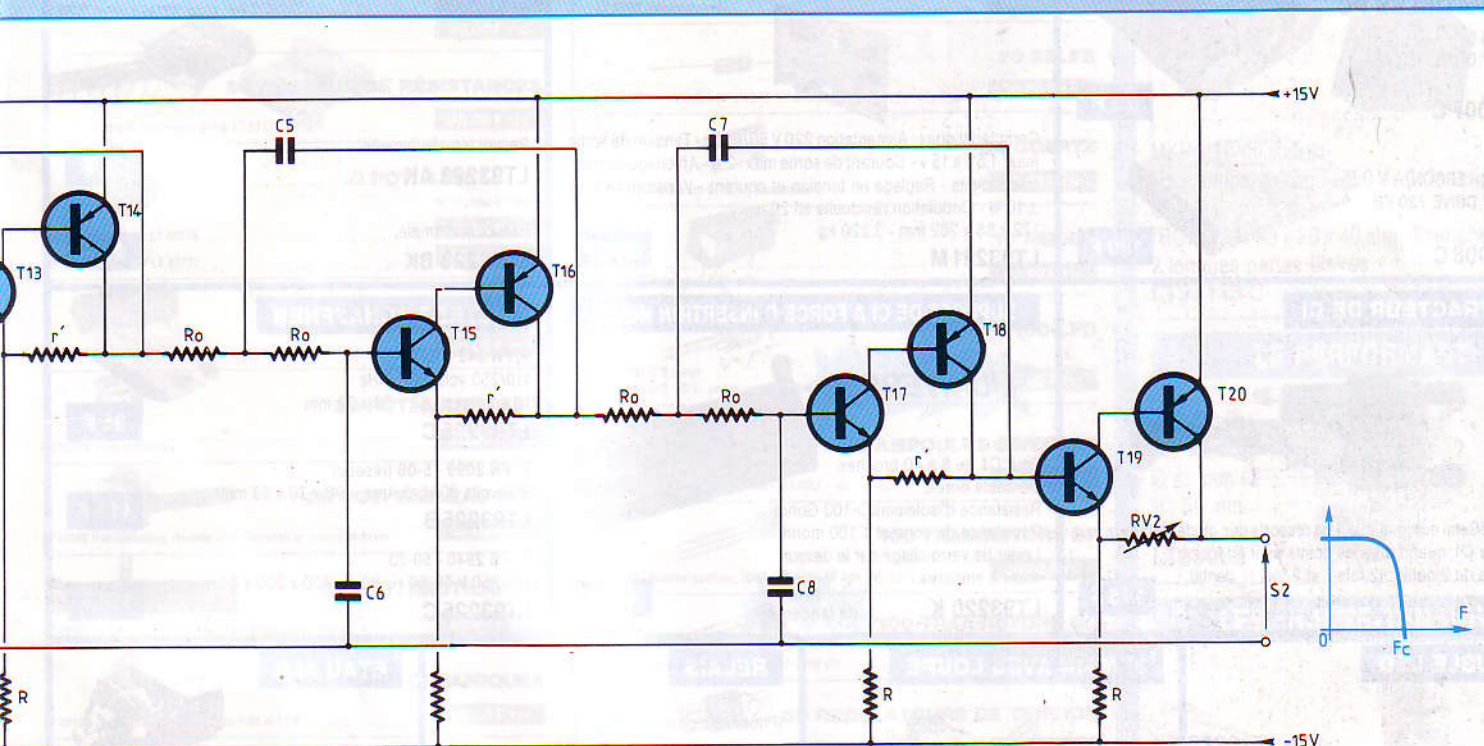


Fig 8 : Schéma du filtre passe-bas lui aussi transistorisé.

$\pm 10\text{ V}$ à $\pm 20\text{ V}$. Des essais peuvent être menés avec deux piles de 9 V reliées en série.

Pour en contrôler le fonctionnement, il suffit de relier votre oscilloscope en sortie et d'injecter un signal de 1 V_{eff} en entrée.

En balayant de 20 Hz à 2 kHz (si vous avez choisi notre fréquence de coupure f_c de $2,5\text{ kHz}$), le signal doit garder la même amplitude. Passé les $2,5\text{ kHz}$, il doit s'atténuer très rapidement.

NOTA

Nous vous conseillons de n'utiliser que des composants de premier choix pour la réalisation de ces filtres, des résistances à $\pm 1\%$ là où elles sont nécessaires et des condensateurs à $\pm 5\%$ ou $\pm 10\%$ max.

Pour le filtre passe-bas, la mise en parallèle de deux éléments capacitifs permet de s'approcher au mieux des valeurs théoriques calculées. Si vous souhaitez vous en approcher encore davantage, il vous faudra faire appel à un capacimètre pour le tri de plusieurs composants. Un tel appareil a été décrit dans le n° 85 de Led.

• MISE EN PARALLELE DES DEUX FILTRES

Maintenir les deux modules entre eux en vous aidant d'entretoises nylon de 15 à 20 mm et de visserie appropriée.

Avec des queues de résistances, relier entre elles les pastilles E, 0 V , $+U$ et $-U$.

Si vous possédez un oscilloscope bicourbe, c'est parfait. Vous allez

relier vos deux sondes aux deux sorties du filtrage actif et mettre celui-ci sous tension.

En injectant un signal de 1 V_{eff} à l'entrée et en vous calant sur $2,5\text{ kHz}$ (ou votre propre fréquence de coupure f_c), vous devez observer des sinusoïdes de même amplitude. En balayant de part et d'autre de f_c , l'une d'entre elle doit très rapidement s'atténuer, celle du passe-bas pour des fréquences supérieures à f_c , puis celle du passe-haut pour des fréquences inférieures à f_c .

Notre filtre actif 2 voies est terminé. Reste à en réaliser un deuxième exemplaire pour la deuxième enceinte acoustique.

Bernard Duval

LECTEURS DE DISQUETTE

COMPATIBLES PC

A) 5 1/4
FLOPPY DRIVE 360 KB



LT93007 C

75 F

B) 3 1/2 - EPSON
FLOPPY DRIVE 720 KB



LT93008 C

180 F

ALIMENTATION T.S.M.



Caractéristiques : Alimentation 220 V 50/60 Hz - Tension de sortie max : 1,5 v à 15 v - Courant de sortie max : 2 A - Affichage numérique 3 digits - Réglage en tension et courant - Variation secteur $\pm 10\%$ - Ondulation résiduelle elf 20 mv. 172 x 86 x 282 mm - 3,220 kg

LT93221 M

550 F

CHANGEURS DE GENRE SUB. D

25 points



Renvoi femelle/femelle.

LT93223 AK

25 F

Renvoi male/male.

LT93223 BK

25 F

EXTRACTEUR DE CI



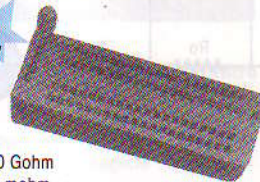
FLIP DIP Semi automatique. Les ressorts des guides latéraux extraient le C.I. quand tous les points sont en fusion. Pochette de 2 outils : (2 fois 7 et 2 fois 11 dents).

LT93224

115 F

SUPPORT DE CI A FORCE D'INSERTION NULLE

L'UNIVERSEL



Pour C.I. de 8 à 40 broches
Contacts dorés
Résistance d'isolement > 100 Gohm
Résistance de contact < 100 mohm
Lever de verrouillage sur le dessus
max : 3 ampères.

LT93220 K

Prix de lancement

105 F

FILTRES SCHAFFNER

A) FN 342 - 10/01
110/250 volts 50/60 Hz
10 ampères - 68 x 53 x 29 mm

LT93225 C

95 F

B) FN 2099 - 5-06 (réseau)
250 volts 60 Hz 5 Amp. - 90 x 70 x 63 mm

LT93225 B

115 F

C) FS 2940 - 50-23
110/250 V 50/60 Hz 50 A - 100 x 200 x 64 mm

LT93225 C

150 F

DOUBLE LED



"PAVE" VERT
19 x 7 x 13 mm
2 allumages indépendants
2,5 volts 30 mA

LT93226 5 pièces

21 F

3° MAIN AVEC LOUPE



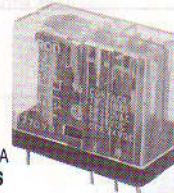
Appareil de maintien universel pour CI, câbles, composants...
Très stable (pied en fonte)

LT93222 K

40 F

RELAIS

(Photo non contractuelle)



Pour CI
24 volts - 50 mA
6 INVERSEURS
30 x 25 x 30 mm

LT93228

10 F

ETAU ALU



Largeur des mâchoires : 60 mm
Ouverture max des mâchoires : 50 mm
Fixation par vis de serrage sur table ou établi
Très léger et robuste : 450 grs

LT93229 K

41 F

TUBE COULEUR



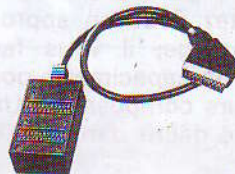
Tube moniteur couleur M34 JAW 03 x 39 **34 cm.**
Marque HITACHI (provenance moniteur couleur Goupil) avec déviateur

LT93227 M

350 F

REPARTITEUR PERITEL

Câble 21 conducteurs raccordés sur 1 prise male péritel et 1 boîtier à 2 fiches femelles péritel. Longueur : 0,50 mètres.



LT93059

90 F

TELECOMMANDE FIL



Système de contrôle et de commande par fil de moteur (tension de commande 6 V) de rotation caméra vidéo par exemple.
2 information sur 3 directions.

LT93230

150 F

BON DE COMMANDE - mais vous pouvez commander sur papier libre, par fax ou par téléphone

CODE CLIENT :

NOM :

ADRESSE :

S.N. GENERATION V.P.C.
BP 617
59061 ROUBAIX CEDEX 1
Tél. 20.24.22.27 - Fax : 20.24.21.74

Signature: _____

ETE 93

REFERENCE

DESIGNATION

PU TTC

QTE

TOTAL TTC

MODE DE REGLEMENT

- Carte bleue n° _____ Expire ____ 19 ____
- Contre-remboursement (uniquement en France)
- Chèque bancaire ou postal à la commande
- Mandat-lettre

TOTAL COMMANDE

● PORT ET EMBALLAGE (en France Métropolitaine)
Pour colis de moins de 5 kg : PORFAIT : 35 F

● COLISSIMO : 30 F en plus

● CONTRE REMBOURSEMENT
35 Frs en plus

TOTAL

LES POCHETTES

RÉSISTANCES DE 1E A 10 ME PANACHÉES

- LT 93173 Pochette de 1000 pièces - 5% **50,00 F TTC**
- LT 93174 Pochette de 200 pièces, 1% **30,00 F TTC**

50 RÉSEAUX DE RÉSISTANCES

- SIL, DIL, valeurs et brochages divers. LT 93175 **30,00 F TTC**

50 POT. AJUST.

- de 10 ohms à 1 Mohm
- Hor. et Vert. carbone LT 93176 **30,00 F TTC**
- Hor. et Vert. CERMET LT 93177 **40,00 F TTC**

20 POT. AJUST. 10 T

- LT 93178 Valeurs diverses **30,00 F TTC**

20 POT. AJUST. 25 T

- LT 93179 Valeurs diverses **65,00 F TTC**

20 POT. TABLEAU ROT.

- LT 93180 A et B, simples, doubles axes diamètres et valeurs diverses **30,00 F TTC**

20 POT. RECTILIGNES

- LT 93181 A et B, simples, doubles tailles et valeurs diverses **30,00 F TTC**

100 COND. CERAMIQUES

- LT 93182 1 NF à 10 NF panachés, pas 2,54 et 5,08 **30,00 F TTC**

COND. PLASTIQUES

- 63 à 400 volts
- LT 93183 100 pièces 1 NF à 1 uF panachés radial **30,00 F TTC**
- LT 93184 50 pièces 1 NF à 1 uF axial **30,00 F TTC**

100 COND. MULTICOUCHES

- 100 NF multicouches axial LT 93185 **30,00 F TTC**
- 100 NF multicouches radial LT 93186 **50,00 F TTC**

100 COND. CHIMIQUES

- LT 93187 Ax. et Radial 1 uF à 4700 uF panachée (10 V à 63 V) **45,00 F TTC**

50 COND. LCC

- LT 93188 Valeurs diverses de 1 NF à 1 uF pas de 5,08 **30,00 F TTC**

50 TANTALES GOUTTE

- LT 93189 0,1 uF à 33 uF panachés (6 V 3 à 35 V) **30,00 F TTC**

30 COND. AJUSTABLES

- LT 93190 Plastiques et céramiques valeurs diverses **30,00 F TTC**

5 COND. VARIABLES

- LT 93191 Valeurs diverses **30,00 F TTC**

20 SELFS

- LT 93192 Ax. et Radiales 1 uH à 10 mH panachées **30,00 F TTC**

25 QUARTZ

- LT 93193 Boîtiers HC 6, HC 18, panachées **30,00 F TTC**

10 RELAIS

- LT 93194 Divers de 5 à 48 volts **30,00 F TTC**

100 LED

- LT 93181 Ø 3 rouge **40,00 F TTC**
- LT 92162 Ø 3 - Ø 5 - plates - reclang., triang., etc.

25 AMPOULES DIVERSES

- LT 93163 3 à 24 volts E10 - BA96 - LUCIOLE - etc. **30,00 F TTC**

100 TRANSISTORS BF

- LT 93164 Boîtiers plastique T092 - BF 422 - BF 255 etc. **30,00 F TTC**

100 TRANSISTORS BC

- Boîtiers plastique T092, BC 557 - 237 - 558 etc. **30,00 F TTC**

30 REGULATEURS DE TENSION

- LT 93166 T03 - T05 - T092 - TO 220 diverses tensions **30,00 F TTC**

CIRCUITS INTEGRES LINEAIRES

- LT 93167 NE 555 - LM 741 - LM 324 - LM 339 etc. **50,00 F TTC**

100 CIRCUITS INTEGRES

- LT 93168 74 LS **50,00 F TTC**

50 C. INT CD 4000

- LT 93169 Diverses références courantes **50,00 F TTC**

100 SUPPORTS LYRE

- LT 93170 6 à 40 broches **30,00 F TTC**

10 DIP SWITCHES

- 10 pièces assorties 2 à 10 positions LT 93171 **30,00 F TTC**

50 FUSIBLES

- 5 x 20 et 6 x 32. Rap et Ret panachés LT 93172 **30,00 F TTC**

LES CONDENSATEURS

"LE" CLASSE X2



MKP - 10 uF ± 5%
Pour antiparasitage - 250 V AC (fonctionnement 24 H/24)
"BOITIER" : 58 x 28 x 40 mm - Branchement par 2 longues pattes filaires.
LT93113 C **15 F**

LE PERFORMANT

40000 uF
6,3 volts DC
Ø 45 mm
H : 55 mm



LT93068 **29 F**

LES "HAUTE-TENSION"

LT 93201 N
Pour CI - 350 volts
22 + 47 + 100 + 220 uF
Ø 40 mm H : 65 mm **29 F**



LT 93202 N
"DEMARRAGE"
Cosses à souder
5,7 uF
420 à 450 volts AC
Ø 26 mm - H : 135 mm **20 F**



LES "FILTRAGE"

Pochette de 2 SIC SAFCO
1) 300 volts - 50 + 50 + 100 + 100 uF
cosses à souder
2) 550 volts - 100 uF - Cosses longues
fixation écrou Ø 16
LT93203 N les 2 pièces **31 F**

LES CMS : A CE PRIX-LÀ, SOYEZ LE FOURNISSEUR DE TOUT VOTRE ENTOURAGE

CMSRE 1

530^F TTC

COFFRET de RESISTANCES Format 1206
Environ 6000 pièces de 1 ohm à 1,5 Mohm (60 valeurs)

CMSCD 2

495^F TTC

COFFRET de CONDENSATEURS CERAMIQUES
Environ 3000 pièces: 60 valeurs
de 1 PF à 22 NF en format 0805 (soit 14 valeurs)
de 1 PF à 100 NF en format 1206 (soit 46 valeurs)

LT 93201

395^F TTC

COFFRET de TRANSISTORS, DIODES et ZENERS
Environ 600 pièces - 60 références dans les séries BC - BF - 2 N - BAS - BAW

CMSCI 4

530^F TTC

COFFRET de CI Série 4000 - 74 HC
162 pièces
54 références

CMSCI 5

530^F TTC

COFFRET de CI Série 74 LS - ALS - F - HCT
162 pièces
54 références

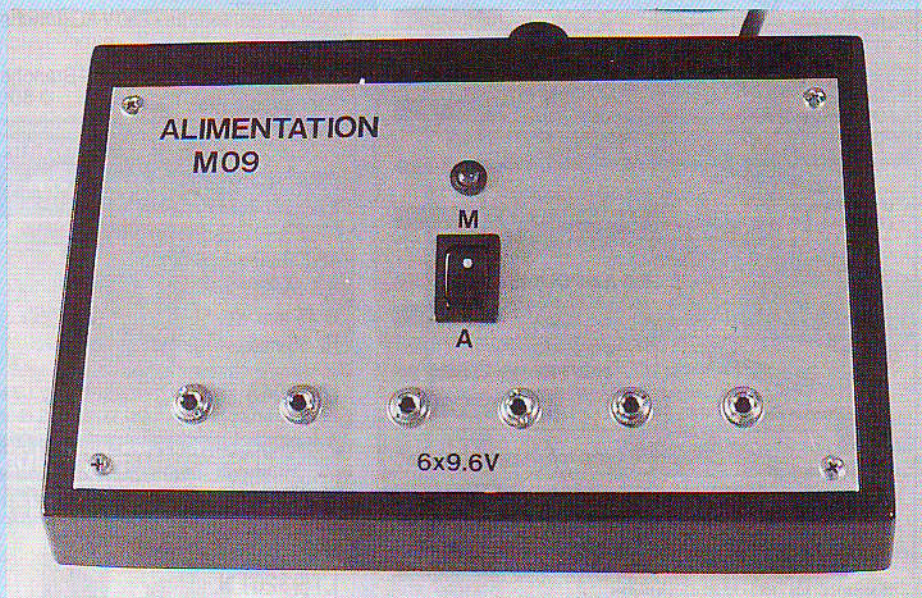
CMSDIV 6

430^F TTC

COFFRET DIVERS : TANTALE - CHIMIQUE - POT AJUSTABLES - SELFS LED... 162 pièces (3 de chaque type)

PEDALES D'EFFETS

module M09 : L'ALIMENTATION



Pour terminer la saison, il nous semble raisonnable de vous proposer un module d'alimentation externe pour vos pédales. En effet, si l'utilisation de piles convient au musicien qui se contente uniquement d'une pédale d'effet, la mise en œuvre simultanée de plusieurs risque de s'avérer coûteuse à long terme. A partir de trois modules, l'alimentation externe s'impose !

Notre alimentation externe est conçue autour d'un régulateur intégré LM317, dont la tension de sortie ajustable a été fixée à 9,6 volts comme l'indique le schéma structurel de la figure 1. Cette valeur correspond à la tension délivrée par une pile neuve rectangulaire de 9 volts.

Par souci d'efficacité, le montage n'a pas été logé dans le même boîtier que nos précédents montages : c'est un modèle pupitre de chez Retex, référencé Abox-RA1, qui fera cette fois affaire avec nous. Il est suffisamment grand pour y loger un transformateur 12 V, et sa face avant en aluminium, facile à usiner, supportera jusqu'à 8 sorties "9,6

volts" si nécessaire. Un interrupteur à bascule assure la mise en marche du montage, signalée par un voyant rouge central.

LE REGULATEUR LM317

C'est un régulateur de tension positive possédant trois broches (une entrée, une sortie et une broche de réglage) qui peut débiter jusqu'à 1,5 ampères au maximum. Sa tension de sortie peut être réglée entre 1,25 V et 37 V. D'un emploi très simple, il n'exige que deux résistances externes pour fixer sa tension de sortie (R1 et R2 sur le schéma structurel de la figure 1). La tension "Vout" délivrée par le régulateur est définie ainsi :

$$V_{out} = 1,25 \times (1 + R2/R1)$$

avec $R1 = 270$ ohms et $R2 = 1,8$ K, on obtient 9,6 volts. En outre, le LM317 possède une protection totale contre les surcharges thermiques et les court-circuits.

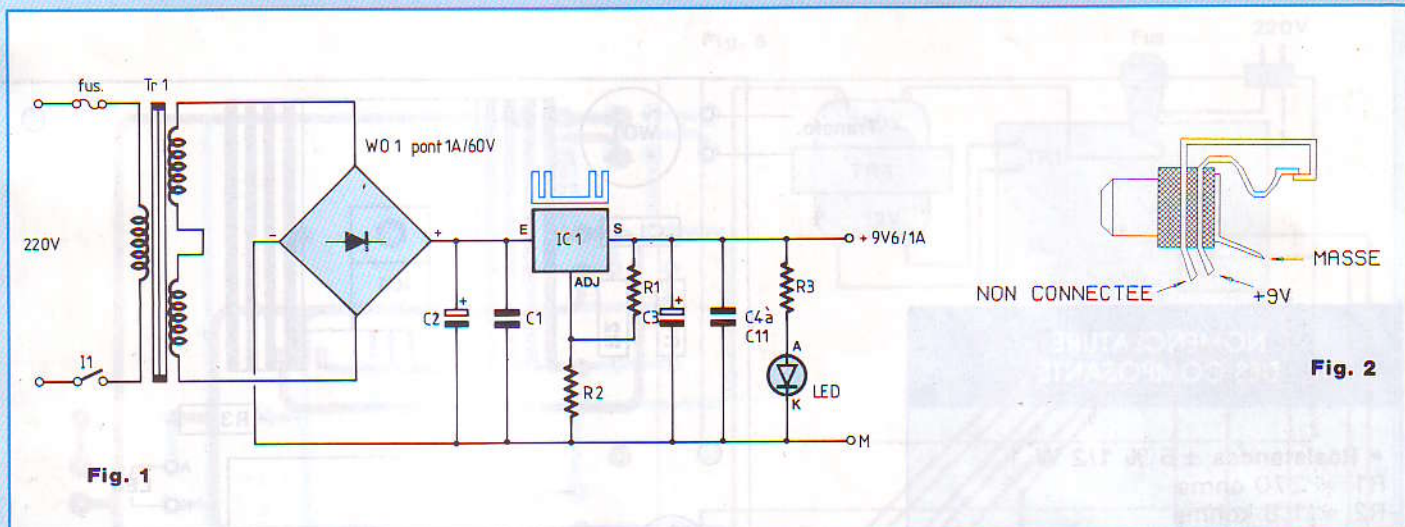
LE SCHEMA

Un fusible de 250 mA assure une protection globale de la ligne EDF et du montage au niveau du primaire. Un interrupteur d'alimentation permet d'éviter de débrancher la prise 220 V après chaque utilisation. Vous noterez que le choix du transformateur s'est porté sur un modèle 12 V ou 2 x 6 V à 10 VA, ce qui limite le courant de sortie en fonctionnement normal à 800 mA : c'est largement suffisant pour nos applications, c'est moins cher et on est sûr que ça rentre dans le coffret !. Attention ! un transformateur de 9 volts ne convient pas, car il délivre une tension crête trop faible pour alimenter le régulateur. Après redressement et filtrage par C1 (qui évite l'apparition d'oscillations parasites) et C2 (qui joue le rôle de réservoir d'énergie), la tension est régulée par le LM317 avant d'être découplée à chaque départ d'alimentation 9V6 par un condensateur de 47 nF. Pour assurer la compatibilité avec les pédales, les embases jacks de sorties devront être câblées comme indiqué en figure 2.

REALISATION

Le tracé des pistes du C.I. est indiqué en figure 3. Sa dimension a été optimisée pour le coffret Retex dans lequel il doit prendre place : veillez donc à respecter les emplacements des trous de fixation du circuit imprimé. Le reste ne présente vraiment aucune difficulté. Le plan d'implantation des composants est représenté en figure 4. Il suffit de câbler le nombre de sorties correspondant aux pédales que vous avez l'intention d'utiliser simultanément. C2 étant un condensateur à sorties

ALIMENTATION 9,6 V/800 mA



radiales, il est conseillé de le fixer avec un collier de serrage en nylon (comme l'indiquent les clichés photographiques). Avant de démarrer le câblage de l'ensemble, préparez la face avant en aluminium comme indiqué en figure 5. Le trou de perçage de 7 mm est destiné à une Led dotée de son support plastique ou caoutchouc. En ce qui concerne l'orifice rectangulaire de l'interrupteur, procurez vous d'abord le composant et relevez ses dimensions avant de commencer à percer la face avant. Les distances "M" et "N" dépendant du nombre de sorties jack 3,25 mm souhaitées :

pour 6 sorties : M = 25 mm et N = 25 mm
 pour 8 sorties : M = 20 mm et N = 17,5 mm

CABLAGE DU MODULE DANS LE BOITIER

Il est vivement conseillé de suivre l'ordre indiqué ci-dessous pour le montage de tous les éléments :

- 1) Fixer l'interrupteur et la led dans son support sur la face avant. Plier les pattes de la Led à 90°, et les couper à 1 cm de longueur. On les câblera plus tard. Visser dans leur emplacement les embases jack que vous avez prévu de monter.
- 2) Fixer le porte fusible et le passe-fil EDF à l'arrière du coffret.
- 3) Monter le transformateur au fond du coffret, à gauche, au niveau de la partie la plus profonde du boîtier (c'est à dire vers l'arrière). Il est préférable de s'assurer que le boîtier ferme bien, et que les cosses du transformateur ne risquent pas de toucher la face avant en aluminium.
- 4) Positionner le circuit imprimé dans le coffret, et le visser sur les deux colonnes de fixations prévues sur la droite. Il ne reste plus qu'à repérer et percer le troisième trou de fixation du circuit imprimé, situé à peu près au centre dans le fond du boîtier.
- 5) Souder sur le circuit imprimé le câble de liaison de la Led. On prendra une longueur de 10 cm environ.

Veiller à respecter la polarité (A/K) de la diode.

6) Suivez le plan de câblage de la figure 6. N'utilisez que du fil souple, et isolez toutes les connexions véhiculant le 220 V avec de la gaine thermo-rétractable, de la résine, un pistolet à colle, ou encore du chater-ton. En effet, toute connexion qui lâcherait à ce niveau risquerait d'amener les pédales ou la face avant en contact avec le réseau EDF, ce qui est extrêmement dangereux : le câblage de cette partie devra donc être soigneusement réalisé ! Réaliser un nœud anti arrachage sur le cordon secteur juste après le passe-fil, afin de minimiser ce genre de risque par de multiples et indéli-cates manipulations de l'alimentation.

Bernard Dalstein

BONNES VACANCES !
 nous vous retrouverons
 à la rentrée
 avec de nouvelles réalisations

PEDALES POUR INSTRUMENTS

NOMENCLATURE DES COMPOSANTS

- Résistances $\pm 5\%$ 1/2 W

R1 = 270 ohms

R2 = 1,8 kohms

R3 = 560 ohms

- Condensateurs

C1 = 470 nF

C2 = 4700 μ F/radial

C3 = 47 μ F

C4 à C11 = 47 nF

- Semiconducteurs

IC1 = LM317

WO1 = Pont 1A/60 V

Led rouge 5 mm

- Divers

TR1 = transformateur 2 x 6 V ou 12 V - 10 VA

FUS = porte fusible pour châssis + fusible de 250 mA

I1 = interrupteur bascule 1A/250 V
6/8 embases jack 3,25 mm monophoniques

Boîtier Retex Abox RA1

Epoxy simple face de 96 mm x 96 mm

passerelle + cordon secteur bifilaire
radiateur pour régulateur LM317
(voir plan d'implantation)

support plastique ("cabochon")
pour Led 5 mm

fil de câblage souple

Pour la liaison entre les pédales et l'alimentation (par cordon) :

2 jacks mâles monophoniques 3,25 mm

câble bifilaire pour haut-parleurs/autoradios/rallonges secteur

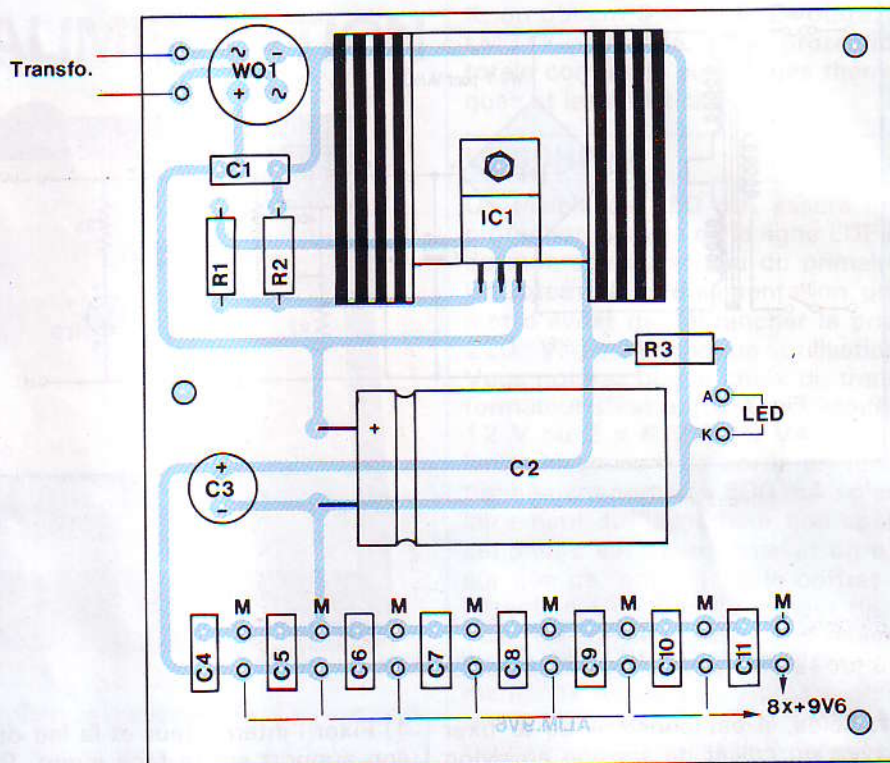


Fig. 4

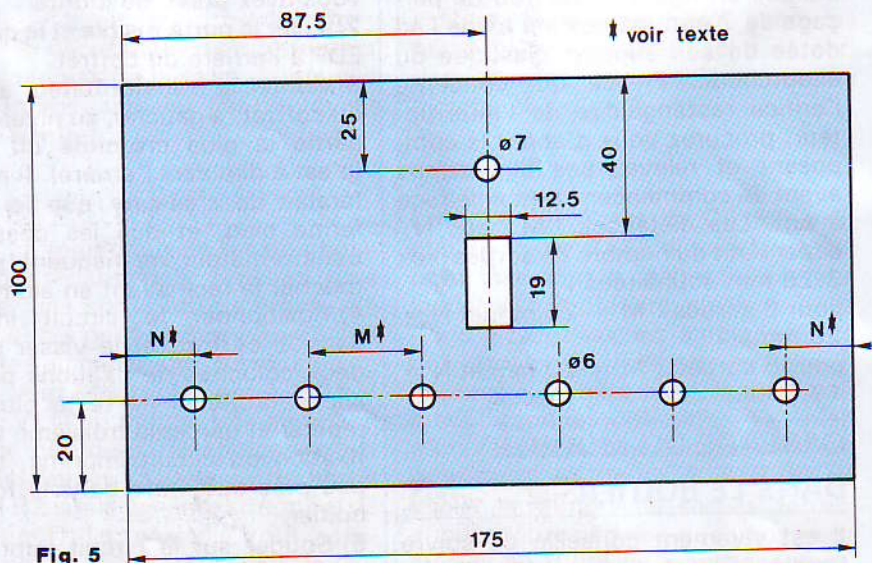


Fig. 5

ALIMENTATION 9,6 V / 800 mA

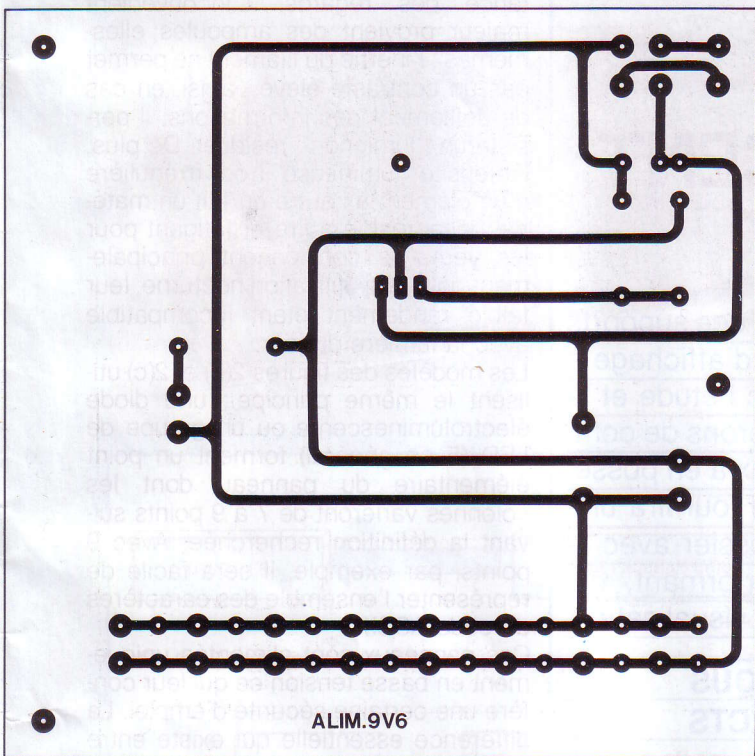
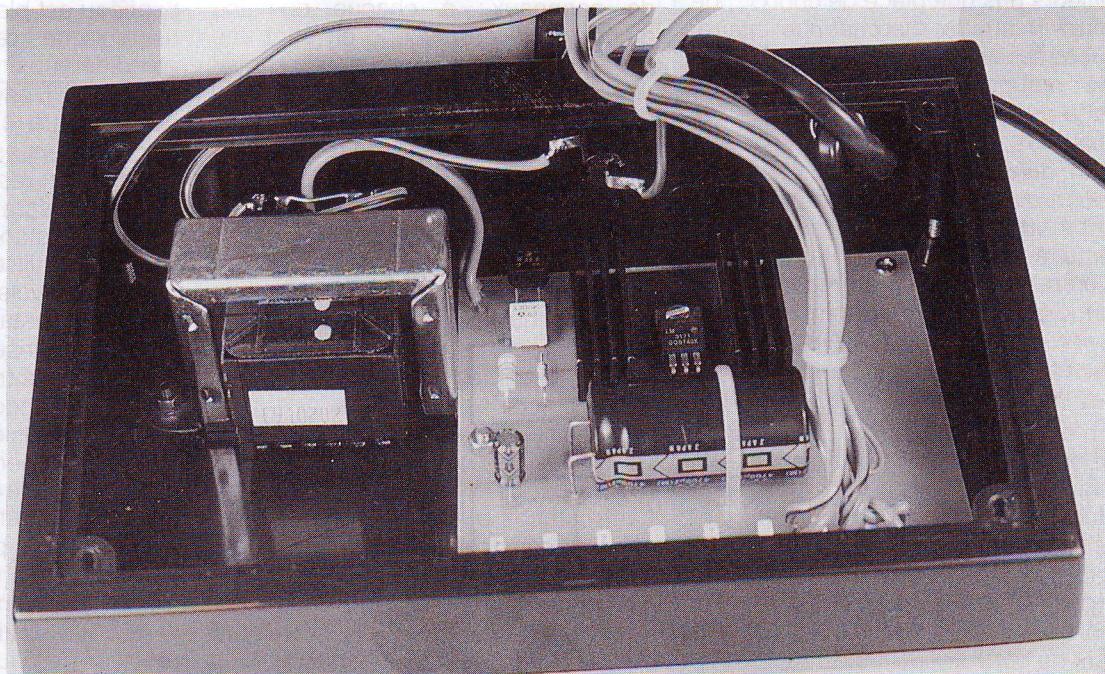
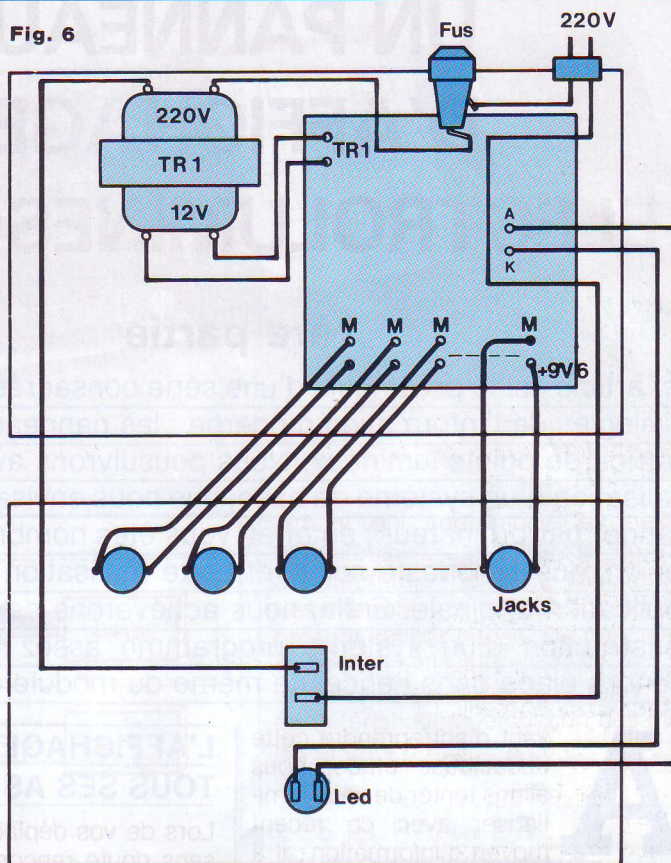


Fig. 3

Fig. 6



UN PANNEAU D'AFFICHAGE ELECTROLUMINESCENT

1ère partie

Cet article est le préambule d'une série consacrée à ces supports privilégiés de l'information moderne : les panneaux d'affichage à matrice de points lumineux. Nous poursuivrons avec l'étude et la réalisation d'un système de base, que nous envisagerons de commander par ordinateur ; en effet, vous êtes nombreux à en posséder un, aussi modeste soit-il, et cette réalisation lui fournira une application originale. Enfin, nous achèverons ce dossier avec la construction d'un système programmé assez performant, qui prendra place dans l'enceinte même du module de visualisation.

Avant d'entreprendre cette audacieuse étude, nous allons tenter de vous familiariser avec ce récent moyen d'information ; il a d'ailleurs pris une place de choix (... de maître !) sur le marché publicitaire. Pour se faire une idée globale de ce qui peut composer un panneau d'affichage de ce type, on pourra examiner la figure 1 ; il contient :

- un module d'affichage qui est le support dynamique des informations à transmettre (publicités, renseignements, annonces...);
- un pupitre de programmation, composé d'une unité programmée et d'un clavier alphanumérique : ce dernier peut être indépendant ou faire corps avec l'appareil.

Ce n'est pas par hasard que l'alimentation est représentée sur le schéma : il ne faut pas oublier que les diodes électroluminescentes sont très gourmandes en énergie électrique et leurs proliférations dans ce type d'application ne simplifient pas les choses. Il faudra alors établir un cahier des charges précis avant de pouvoir définir ses caractéristiques.

L'AFFICHAGE SOUS TOUS SES ASPECTS

Lors de vos déplacements, vous avez sans doute rencontré différents types de panneaux : à chaque domaine d'application correspond en effet une configuration adaptée. Avant de choisir un système, il faut prendre en compte les critères suivants :

- Sera-t-il placé à distance respectable du "public", ou à leur proximité immédiate ?
- Sera-t-il en extérieur ou en intérieur (magasins, agences...)?

La figure 2 présente les principaux cas de figures que l'on peut rencontrer ; les trois éléments de visualisation les plus courants sont les suivants :

- les ampoules à filament,
- les diodes électroluminescentes,
- les pastilles magnétiques phosphorescentes.

Les matrices à ampoules (figure 2(a) qui sont constituées par des lampes à incandescence de 12,24 ou 220 V, ont l'avantage — le seul — de fournir un point lumineux de grande surface à bon marché : les panneaux obtenus auront une hauteur moyenne de 20 à

50 cm et pourront avantageusement être placés en hauteur et à grande distance des regards. L'inconvénient majeur provient des ampoules elles-mêmes : l'inertie du filament ne permet pas un contraste élevé ; ainsi, en cas de défilement des informations, il persiste un "lumignon" résiduel. De plus, l'intensité lumineuse trop irrégulière d'un élément à l'autre en fait un matériel désagréable à lire et fatigant pour les yeux. Ils conviennent principalement pour une utilisation nocturne, leur faible rendement étant incompatible avec la lumière du jour.

Les modèles des figures 2(b) et 2(c) utilisent le même principe ; une diode électroluminescente ou un groupe de LED (5 en général) forment un point élémentaire du panneau dont les colonnes varieront de 7 à 9 points suivant la définition recherchée. Avec 9 points, par exemple, il sera facile de représenter l'ensemble des caractères du code ASCII.

Ces panneaux sont alimentés uniquement en basse tension ce qui leur confère une certaine sécurité d'emploi. La différence essentielle qui existe entre ces deux derniers types se situe dans le choix des LED à utiliser. Dès que le panneau est placé à une distance respectable de l'œil, il faut veiller à pouvoir différencier chacun des points élémentaires. L'angle de diffusion des diodes doit être d'autant plus faible que l'éloignement est élevé ; ainsi, plus cet angle sera restreint, plus l'émission lumineuse sera ponctuelle et précise. Pour une distance de l'ordre du mètre, les diodes utilisées ont un angle de diffusion qui avoisine 60° ; il passe à 2° pour une installation à 100 m. Elles sont caractérisées par un haut rendement, un contraste excellent et une parfaite homogénéité.

Enfin, un troisième principe de fonctionnement permet l'affichage d'une page complète d'information statique. Les points élémentaires sont constitués cette fois par une pastille réversible recouverte sur l'une de ses faces d'une substance phosphorescente verte : la visualisation est obtenue par réflexion de la lumière ambiante sur les pastilles. C'est un système d'électro-

PANNEAU D'AFFICHAGE

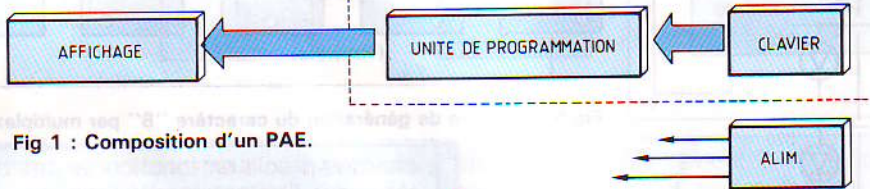
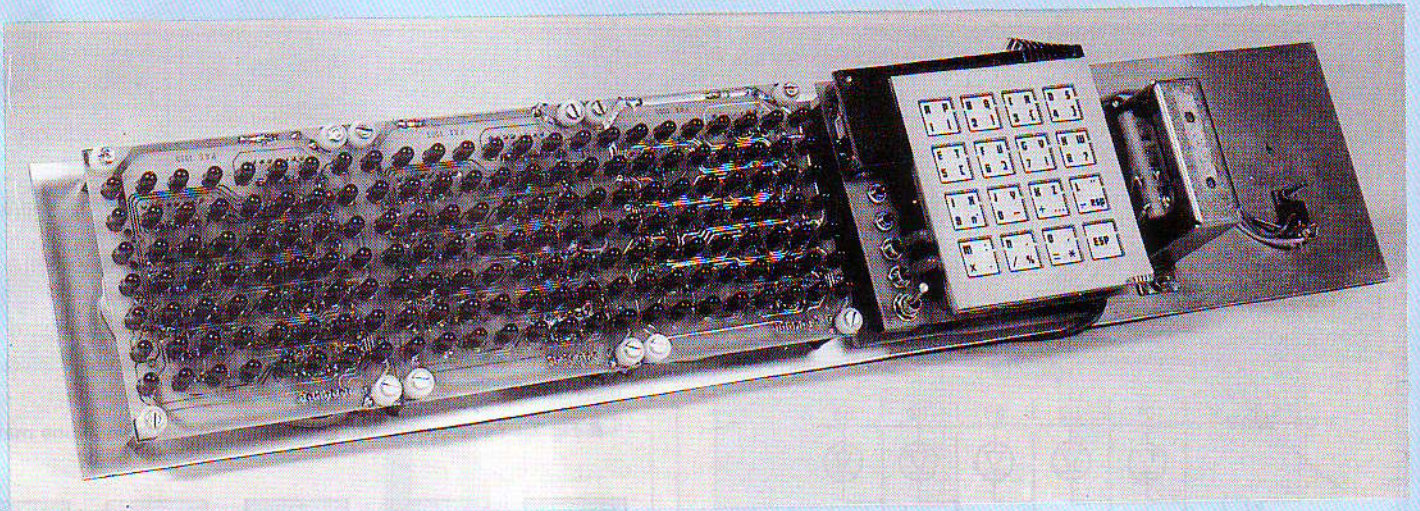


Fig 1 : Composition d'un PAE.

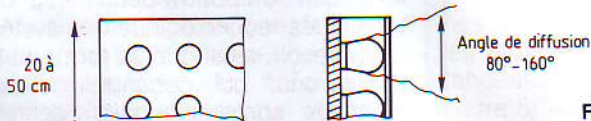


Fig 2a

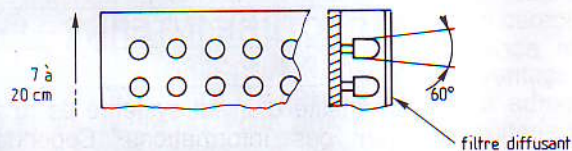


Fig 2b

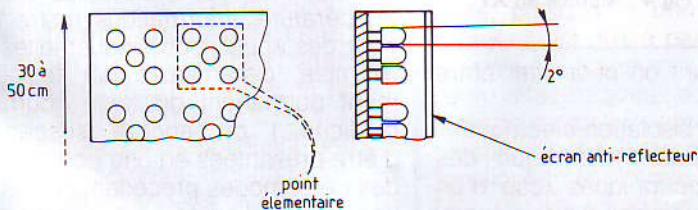


Fig 2c

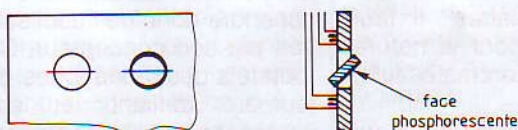


Fig 2d

aimant qui commande les pastilles aimantées. L'inertie, issue de cette architecture, interdit le mouvement des informations, qui doivent alors être présentées par pages. De nuit, le panneau est inutilisable.

Le tableau de la figure 3 résume les caractéristiques de chacun des modèles décrits précédemment.

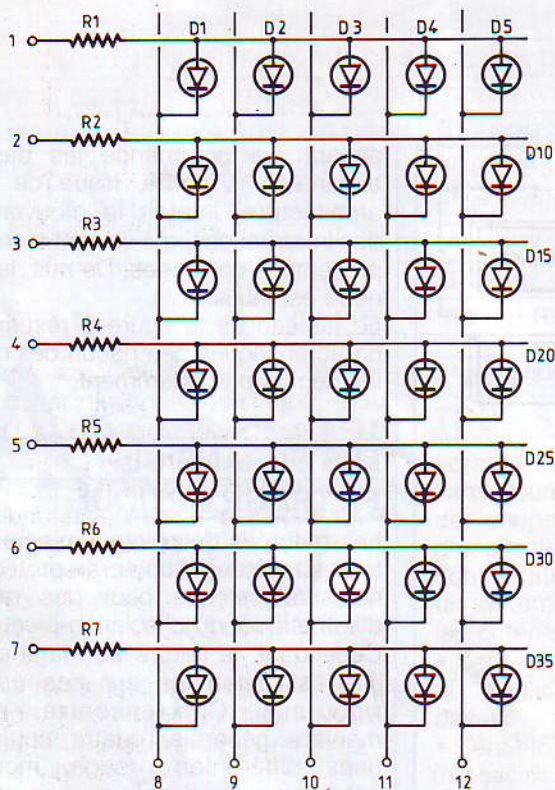
LES ECRANS DE FILTRAGE OPTIQUE

Les matrices de points lumineux sont toutes revêtues d'un écran protecteur, ne serait-ce que pour des raisons d'esthétique, ou d'isolation électrique. Cependant, la nature du matériau utilisé est déterminé sur des critères rigoureux. On rencontre, d'une manière générale, quatre configurations différentes : rouge, incolore, transparent ou dépoli, ou encore une combinaison des quatre.

Les écrans rouges sont principalement employés pour des raisons d'esthétique, afin de ne rendre visible que les points lumineux de la matrice d'affichage : c'est le cas de la plupart des panneaux de petites dimensions, placés à la portée des utilisateurs. A cette distance, les effets de diffractions étant peu sensibles, un matériau dépoli permettra d'améliorer les contours des caractères affichés. Le résultat obtenu dépendra alors du grain de l'écran protecteur.

CONSTRUISEZ VOTRE PAE

Paramètres Matrice	Rendement	Angle de diffusion	Dimensions (hauteur)	Utilisation	Mise en place	Dispersion (précision du point)
à ampoule	faible	80°/160°	20/50 cm	plutôt ext. nocturne	distance moyenne	médiocre
à diodes LED	élevé	60° (diffusantes)	7/20 cm	int./ext. jour/nuit	courte distance	correcte (modulable)
à groupe de LED (grand modèle)	excellent	2°/6° (directives)	30/50 cm	int./ext. jour/nuit	grandes distances	excellente
à pastilles phosphorescentes	—	lisibles à env. 35°	page statique de 1,5 x 2 m (l x H)	ext., diurne	faibles distances	excellente



◀ Fig 4 : Matrice en XY.

▲ Fig 3 : Tableau récapitulatif des caractéristiques d'une matrice.

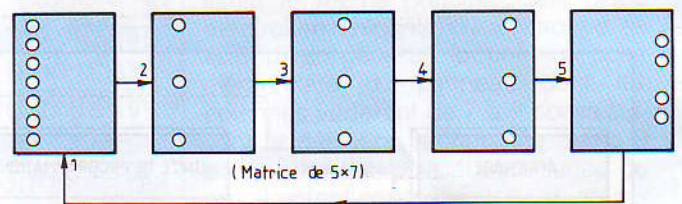


Fig 5 : Exemple de génération du caractère "B" par multiplexage.

charges précis en fonction de ces critères que l'on pourra définir les caractéristiques technologiques du système à concevoir, ainsi que sa forme et ses dimensions, qui dépendent directement de son implantation définitive (hall, enseigne...).

STRUCTURE INTERNE D'UN P.A.E.

La finalité d'un tel système est d'afficher des informations. Cependant, elles peuvent être statiques (heure, température, informations restreintes) pour des applications industrielles par exemple, dynamiques par le défilement permanent du texte (journaux, publicité...) ou encore susceptible d'être présentées en une combinaison des deux modes précédents (arrêt sur une ligne, clignotement, chargement aléatoire...). La structure d'un P.A.E. dépendra donc de l'application envisagée par son concepteur. On distingue toutefois deux catégories, à savoir les journaux défilants et les matrices adressées par multiplexage en XY, accompagnées d'un puissant logiciel de traitement. Les solutions technolo-

Avec une installation à grande distance, pour laquelle le rendement et la précision du point sont des facteurs essentiels, on préfère un écran transparent.

L'emploi de ces panneaux à l'intérieur des locaux ne pose pratiquement aucun problème, ce qui n'est pas le cas en extérieur.

UTILISATION EN EXTERIEUR

Certains facteurs, négligés en intérieur, prennent une importance capi-

tales en extérieur ; on peut citer entre autres :

- l'étanchéité, l'isolation électrique,
- le comportement thermique des composants électroniques (cas d'un hiver rude ou d'un soleil d'été intense),
- les problèmes de réflexion, sur l'écran, des rayons solaires : il faut employer un matériau dont la nature permet de garder un contraste suffisant,
- la corrosion dont dépend la longévité de l'appareil.

C'est en établissant un cahier des

PANNEAU D'AFFICHAGE

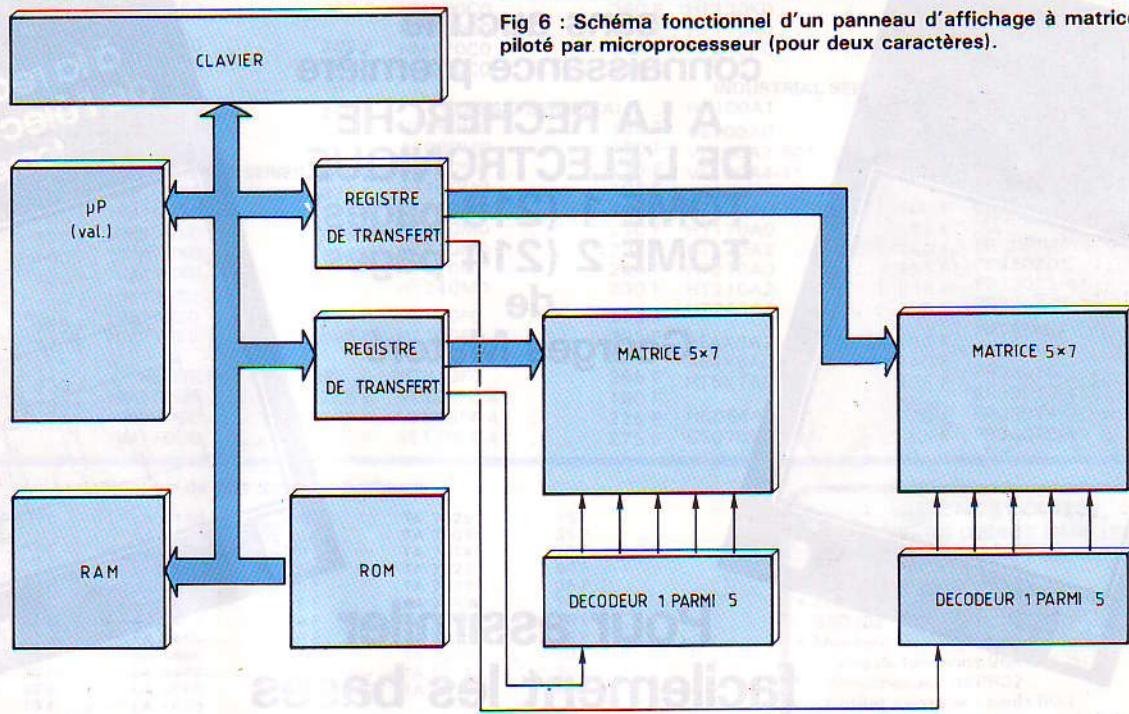


Fig 6 : Schéma fonctionnel d'un panneau d'affichage à matrice XY, piloté par microprocesseur (pour deux caractères).

giques adoptées pour parvenir au résultat sont, quant à elles, innombrables, sorties en droite ligne de l'esprit tortueux de nos ingénieurs chercheurs. Pour fixer les idées, nous nous contenterons donc d'exposer un exemple simple pour chaque catégorie.

LES MATRICES EN XY

Le principe de fonctionnement d'une matrice en XY de 5x7 éléments est donné en figure 4. Pour provoquer l'allumage d'une diode et d'une seule, il suffit d'appliquer une différence de potentiel de quelques volts entre une des bornes 1 à 7 et une des bornes 8 à 12 de la matrice. De la même façon, on peut allumer plusieurs LED sur une même colonne, en appliquant une différence de potentiel identique sur les rangées sélectionnées.

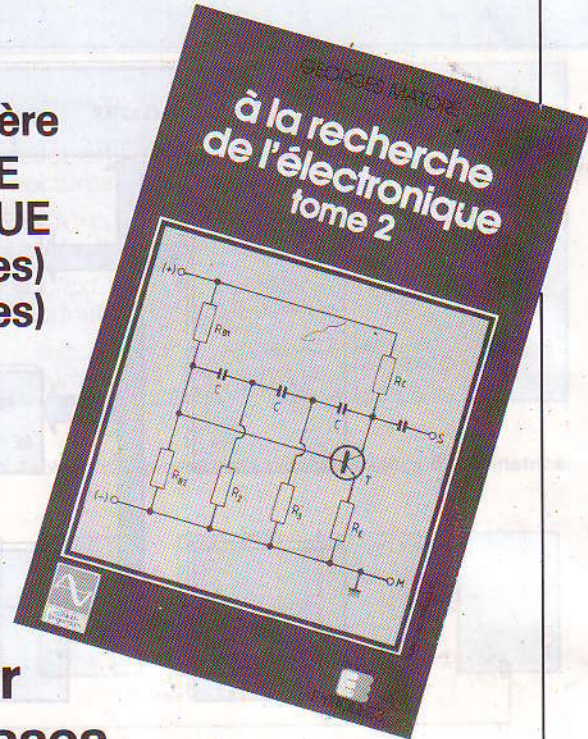
Par contre, avec ce mode d'adressage, il n'est pas possible d'adresser simultanément toutes les colonnes d'une manière indépendante : en effet, si on porte une seconde colonne à la masse, elle ne pourra que reproduire la configuration d'allumage précédente. Il faut alors introduire l'**adressage**

multiplexé. Cela revient à sélectionner alternativement toutes les colonnes, en appliquant pour chacune d'elle les états électriques adéquats sur les rangées horizontales (voir exemple figure 5). Ainsi, en effectuant un multiplexage très rapides des colonnes, on peut donner l'illusion de l'affichage d'un caractère complet grâce à la persistance rétinienne de l'œil humain. L'avantage de ce principe est évident : pour adresser 35 LED, il suffit d'une circuiterie restreinte de 12 fils. La consommation s'en trouve elle aussi diminuée, puisque le nombre de diodes allumées est divisé par 5. Notons que l'intensité lumineuse obtenue est à peine affaiblie sous l'action d'un multiplexage d'ordre 5 ; en effet, les diodes présentent un rendement plus élevé en fonctionnement impulsionnel et, à courant moyen identique les traversant, l'éclairement est sensiblement augmenté. Le courant impulsionnel fourni aux diodes sera toutefois augmenté, en jouant sur les valeurs de R1 à R7 (figure 4).

Vous constaterez que le caractère est ainsi reproduit en permanence sur la matrice : on dit alors que son contenu

est "rafraîchi" et cette opération de **rafraîchissement** garantit la conservation des données sur l'affichage. Les notions de multiplexage et de rafraîchissement sont essentiels pour la compréhension du fonctionnement de la plupart des systèmes programmés actuels. La figure 6 représente un système complet reposant sur ce principe. Les instructions de gestion de l'affichage et du clavier (le programme !) résident dans la ROM, dont le contenu ne peut être modifié. Le texte à afficher, introduit à l'aide du clavier, sera enregistré dans une mémoire vive (RAM). Un microprocesseur, guidé par les instructions contenues dans la mémoire morte, contrôlera le processus d'affichage des caractères qu'il prélèvera dans la RAM. Ce sont les registres associés à des décodeurs "1 parmi 5" qui assurent le transfert et le maintien des données instantanées à afficher. Grâce à cette configuration, assez souple mais complexe, on pourra effectuer toutes les configurations d'impression possibles et imaginables.

à suivre
Bernard Dalstein



**Accessible
à tous
sans aucune
connaissance première**
**A LA RECHERCHE
DE L'ELECTRONIQUE**
TOME 1 (218 pages)
TOME 2 (214 pages)
de
Georges Matoré

**Pour assimiler
facilement les bases
de l'électronique**

Voici les deux premiers tomes indispensables à tous ceux qui désirent avoir une connaissance approfondie de l'électronique, cette technologie qui nous envahit chaque jour davantage. Sans la moindre base en la matière, l'enchaînement des chapitres vous donnera un niveau d'instruction très honorable allié à un savoir-faire enviable. La première partie vous fera découvrir les phénomènes essentiels reproductibles ainsi que les lois qui les gouvernent. La seconde vous éclairera sur la dynamique du transistor, composant né en 1947 dans les laboratoires de la Bell Company.

Ces deux tomes pour tout savoir sur l'électronique sont édités par les Editions Fréquences et diffusés par Eyrolles, 61, Bd Saint-Germain, 75240 Paris Cedex 05.

BON DE COMMANDE

Bon de commande à retourner aux Editions Fréquences, 1, boulevard Ney, 75018 Paris.

- Je désire recevoir « A LA RECHERCHE DE L'ELECTRONIQUE » TOME 1 au prix de 162 F, port compris
- Je désire recevoir « A LA RECHERCHE DE L'ELECTRONIQUE » TOME 2 au prix de 162 F, port compris
- Je désire recevoir « A LA RECHERCHE DE L'ELECTRONIQUE » TOME 1 et TOME 2 au prix de 324 F, port compris

NOM _____ PRENOM _____

ADRESSE _____

CODE POSTAL _____ VILLE _____

Ci-joint mon règlement par : C.C.P. Chèque bancaire Mandat

CHELLES ELECTRONIQUES 77

16, av. du Maréchal Foch 77500 Chelles
Tél. : 64 26 38 07 / Télécopieur : 60 08 00 33

Nous acceptons les bons de l'Administration - Conditions spéciales aux écoles, centres de formation, clubs d'électronique, etc. - PAS DE CATALOGUE

NOUVELLE GAMME AUDAX

TWEETER LINE (A)			CLASSIC SERIES (A)			INDUSTRIAL SERIES (A)			PROFESSIONAL LINE (B)																																																																																																																																																																																																																																																																																																																																
Réf.	PU TTC																																																																																																																																																																																																																																																																																																																																								
TWO10E1	48 F	AWO25S1	310 F	HM210G0	495 F	HT100K0	255 F	PR12011	430 F	TWO10F1	45 F	AWO25S3	285 F	HM100C0	380 F	HT130K0	335 F	PR13011	710 F	TWO10I1*	85 F	TWO34X0	285 F	HM130C0	415 F	HT170K0	370 F	PR170M0	555 F	TWO10P1-4*	55 F	TWO37Y0	295 F	HM170C0	510 F	HT210K0	415 F	PR170X0	595 F	AWO10E1	70 F	TWO56A1	40 F	HM210C0	615 F			PR240M0	640 F	TWO14B5-4*	85 F	TW110F1	250 F					PR240T0-4*	640 F	TWO14F1	70 F	TW110T1	275 F			VE100A1	85 F	PR240T0	640 F	TWO14G1	75 F							VE100A0	95 F	TWO14H1	85 F					VE100A2-50*	115 F	PR300M0	680 F	TWO14R1	120 F	PRESTIGE SERIES (B)						VE100A4-4*	100 F	AWO14G1	100 F	HM100X0	375 F			HT170A0	165 F	PR300T0-4*	680 F	AWO14R1	130 F	HM100X2	375 F					HT170A2	180 F	TWO25A0	160 F	HM130X0	435 F			HT210A0	195 F	PR300T2-4*	695 F	TWO25A1	165 F	HM170X0	520 F					HT210A2	235 F	TWO25M0	170 F	HM210X0	630 F			HT210A0	235 F	PR300T4	705 F	TWO25M1	175 F	HM130Z0	495 F					HT240M0	330 F	TWO25M3	230 F	HM170Z0	580 F			HT210A2	305 F	PR 330M0	1 480 F	TWO25V2-4*	195 F	HM210Z0	685 F					HT210A0	290 F			REFERENCE SERIES (B)				HT210A2	235 F	PR330T2-4*	1 530 F			HM100G0	285 F					HT240A0	330 F			HM130G0	330 F			VE4X6A2-4*	130 F	PR330T4	1 765 F			HM170G0	390 F					VE100F0-4*	190 F			HM210G0	495 F			AE4X6A0	140 F	PR380M0	1 650 F									VE130F4-4*	225 F							HT5X7A0	155 F	PR380M2	2 015 F									VE170F8-4*	275 F							HC064A1	70 F	PR380T0	1 650 F																	CS070V0-50*	85 F	PR380T2-4*	1 685 F																			PR380T4	2 015 F																			PR380T6-4*	2 050 F
TWO10P1-4*	55 F	TWO37Y0	295 F	HM170C0	510 F	HT210K0	415 F	PR170X0	595 F	AWO10E1	70 F	TWO56A1	40 F	HM210C0	615 F			PR240M0	640 F	TWO14B5-4*	85 F	TW110F1	250 F					PR240T0-4*	640 F	TWO14F1	70 F	TW110T1	275 F			VE100A1	85 F	PR240T0	640 F	TWO14G1	75 F							VE100A0	95 F	TWO14H1	85 F					VE100A2-50*	115 F	PR300M0	680 F	TWO14R1	120 F	PRESTIGE SERIES (B)						VE100A4-4*	100 F	AWO14G1	100 F	HM100X0	375 F			HT170A0	165 F	PR300T0-4*	680 F	AWO14R1	130 F	HM100X2	375 F					HT170A2	180 F	TWO25A0	160 F	HM130X0	435 F			HT210A0	195 F	PR300T2-4*	695 F	TWO25A1	165 F	HM170X0	520 F					HT210A2	235 F	TWO25M0	170 F	HM210X0	630 F			HT210A0	235 F	PR300T4	705 F	TWO25M1	175 F	HM130Z0	495 F					HT240M0	330 F	TWO25M3	230 F	HM170Z0	580 F			HT210A2	305 F	PR 330M0	1 480 F	TWO25V2-4*	195 F	HM210Z0	685 F					HT210A0	290 F			REFERENCE SERIES (B)				HT210A2	235 F	PR330T2-4*	1 530 F			HM100G0	285 F					HT240A0	330 F			HM130G0	330 F			VE4X6A2-4*	130 F	PR330T4	1 765 F			HM170G0	390 F					VE100F0-4*	190 F			HM210G0	495 F			AE4X6A0	140 F	PR380M0	1 650 F									VE130F4-4*	225 F							HT5X7A0	155 F	PR380M2	2 015 F									VE170F8-4*	275 F							HC064A1	70 F	PR380T0	1 650 F																	CS070V0-50*	85 F	PR380T2-4*	1 685 F																			PR380T4	2 015 F																			PR380T6-4*	2 050 F																														
TWO14B5-4*	85 F	TW110F1	250 F					PR240T0-4*	640 F	TWO14F1	70 F	TW110T1	275 F			VE100A1	85 F	PR240T0	640 F	TWO14G1	75 F							VE100A0	95 F	TWO14H1	85 F					VE100A2-50*	115 F	PR300M0	680 F	TWO14R1	120 F	PRESTIGE SERIES (B)						VE100A4-4*	100 F	AWO14G1	100 F	HM100X0	375 F			HT170A0	165 F	PR300T0-4*	680 F	AWO14R1	130 F	HM100X2	375 F					HT170A2	180 F	TWO25A0	160 F	HM130X0	435 F			HT210A0	195 F	PR300T2-4*	695 F	TWO25A1	165 F	HM170X0	520 F					HT210A2	235 F	TWO25M0	170 F	HM210X0	630 F			HT210A0	235 F	PR300T4	705 F	TWO25M1	175 F	HM130Z0	495 F					HT240M0	330 F	TWO25M3	230 F	HM170Z0	580 F			HT210A2	305 F	PR 330M0	1 480 F	TWO25V2-4*	195 F	HM210Z0	685 F					HT210A0	290 F			REFERENCE SERIES (B)				HT210A2	235 F	PR330T2-4*	1 530 F			HM100G0	285 F					HT240A0	330 F			HM130G0	330 F			VE4X6A2-4*	130 F	PR330T4	1 765 F			HM170G0	390 F					VE100F0-4*	190 F			HM210G0	495 F			AE4X6A0	140 F	PR380M0	1 650 F									VE130F4-4*	225 F							HT5X7A0	155 F	PR380M2	2 015 F									VE170F8-4*	275 F							HC064A1	70 F	PR380T0	1 650 F																	CS070V0-50*	85 F	PR380T2-4*	1 685 F																			PR380T4	2 015 F																			PR380T6-4*	2 050 F																																																		
TWO14G1	75 F							VE100A0	95 F	TWO14H1	85 F					VE100A2-50*	115 F	PR300M0	680 F	TWO14R1	120 F	PRESTIGE SERIES (B)						VE100A4-4*	100 F	AWO14G1	100 F	HM100X0	375 F			HT170A0	165 F	PR300T0-4*	680 F	AWO14R1	130 F	HM100X2	375 F					HT170A2	180 F	TWO25A0	160 F	HM130X0	435 F			HT210A0	195 F	PR300T2-4*	695 F	TWO25A1	165 F	HM170X0	520 F					HT210A2	235 F	TWO25M0	170 F	HM210X0	630 F			HT210A0	235 F	PR300T4	705 F	TWO25M1	175 F	HM130Z0	495 F					HT240M0	330 F	TWO25M3	230 F	HM170Z0	580 F			HT210A2	305 F	PR 330M0	1 480 F	TWO25V2-4*	195 F	HM210Z0	685 F					HT210A0	290 F			REFERENCE SERIES (B)				HT210A2	235 F	PR330T2-4*	1 530 F			HM100G0	285 F					HT240A0	330 F			HM130G0	330 F			VE4X6A2-4*	130 F	PR330T4	1 765 F			HM170G0	390 F					VE100F0-4*	190 F			HM210G0	495 F			AE4X6A0	140 F	PR380M0	1 650 F									VE130F4-4*	225 F							HT5X7A0	155 F	PR380M2	2 015 F									VE170F8-4*	275 F							HC064A1	70 F	PR380T0	1 650 F																	CS070V0-50*	85 F	PR380T2-4*	1 685 F																			PR380T4	2 015 F																			PR380T6-4*	2 050 F																																																																						
TWO14R1	120 F	PRESTIGE SERIES (B)						VE100A4-4*	100 F	AWO14G1	100 F	HM100X0	375 F			HT170A0	165 F	PR300T0-4*	680 F	AWO14R1	130 F	HM100X2	375 F					HT170A2	180 F	TWO25A0	160 F	HM130X0	435 F			HT210A0	195 F	PR300T2-4*	695 F	TWO25A1	165 F	HM170X0	520 F					HT210A2	235 F	TWO25M0	170 F	HM210X0	630 F			HT210A0	235 F	PR300T4	705 F	TWO25M1	175 F	HM130Z0	495 F					HT240M0	330 F	TWO25M3	230 F	HM170Z0	580 F			HT210A2	305 F	PR 330M0	1 480 F	TWO25V2-4*	195 F	HM210Z0	685 F					HT210A0	290 F			REFERENCE SERIES (B)				HT210A2	235 F	PR330T2-4*	1 530 F			HM100G0	285 F					HT240A0	330 F			HM130G0	330 F			VE4X6A2-4*	130 F	PR330T4	1 765 F			HM170G0	390 F					VE100F0-4*	190 F			HM210G0	495 F			AE4X6A0	140 F	PR380M0	1 650 F									VE130F4-4*	225 F							HT5X7A0	155 F	PR380M2	2 015 F									VE170F8-4*	275 F							HC064A1	70 F	PR380T0	1 650 F																	CS070V0-50*	85 F	PR380T2-4*	1 685 F																			PR380T4	2 015 F																			PR380T6-4*	2 050 F																																																																																										
AWO14R1	130 F	HM100X2	375 F					HT170A2	180 F	TWO25A0	160 F	HM130X0	435 F			HT210A0	195 F	PR300T2-4*	695 F	TWO25A1	165 F	HM170X0	520 F					HT210A2	235 F	TWO25M0	170 F	HM210X0	630 F			HT210A0	235 F	PR300T4	705 F	TWO25M1	175 F	HM130Z0	495 F					HT240M0	330 F	TWO25M3	230 F	HM170Z0	580 F			HT210A2	305 F	PR 330M0	1 480 F	TWO25V2-4*	195 F	HM210Z0	685 F					HT210A0	290 F			REFERENCE SERIES (B)				HT210A2	235 F	PR330T2-4*	1 530 F			HM100G0	285 F					HT240A0	330 F			HM130G0	330 F			VE4X6A2-4*	130 F	PR330T4	1 765 F			HM170G0	390 F					VE100F0-4*	190 F			HM210G0	495 F			AE4X6A0	140 F	PR380M0	1 650 F									VE130F4-4*	225 F							HT5X7A0	155 F	PR380M2	2 015 F									VE170F8-4*	275 F							HC064A1	70 F	PR380T0	1 650 F																	CS070V0-50*	85 F	PR380T2-4*	1 685 F																			PR380T4	2 015 F																			PR380T6-4*	2 050 F																																																																																																														
TWO25A1	165 F	HM170X0	520 F					HT210A2	235 F	TWO25M0	170 F	HM210X0	630 F			HT210A0	235 F	PR300T4	705 F	TWO25M1	175 F	HM130Z0	495 F					HT240M0	330 F	TWO25M3	230 F	HM170Z0	580 F			HT210A2	305 F	PR 330M0	1 480 F	TWO25V2-4*	195 F	HM210Z0	685 F					HT210A0	290 F			REFERENCE SERIES (B)				HT210A2	235 F	PR330T2-4*	1 530 F			HM100G0	285 F					HT240A0	330 F			HM130G0	330 F			VE4X6A2-4*	130 F	PR330T4	1 765 F			HM170G0	390 F					VE100F0-4*	190 F			HM210G0	495 F			AE4X6A0	140 F	PR380M0	1 650 F									VE130F4-4*	225 F							HT5X7A0	155 F	PR380M2	2 015 F									VE170F8-4*	275 F							HC064A1	70 F	PR380T0	1 650 F																	CS070V0-50*	85 F	PR380T2-4*	1 685 F																			PR380T4	2 015 F																			PR380T6-4*	2 050 F																																																																																																																																		
TWO25M1	175 F	HM130Z0	495 F					HT240M0	330 F	TWO25M3	230 F	HM170Z0	580 F			HT210A2	305 F	PR 330M0	1 480 F	TWO25V2-4*	195 F	HM210Z0	685 F					HT210A0	290 F			REFERENCE SERIES (B)				HT210A2	235 F	PR330T2-4*	1 530 F			HM100G0	285 F					HT240A0	330 F			HM130G0	330 F			VE4X6A2-4*	130 F	PR330T4	1 765 F			HM170G0	390 F					VE100F0-4*	190 F			HM210G0	495 F			AE4X6A0	140 F	PR380M0	1 650 F									VE130F4-4*	225 F							HT5X7A0	155 F	PR380M2	2 015 F									VE170F8-4*	275 F							HC064A1	70 F	PR380T0	1 650 F																	CS070V0-50*	85 F	PR380T2-4*	1 685 F																			PR380T4	2 015 F																			PR380T6-4*	2 050 F																																																																																																																																																						
TWO25V2-4*	195 F	HM210Z0	685 F					HT210A0	290 F			REFERENCE SERIES (B)				HT210A2	235 F	PR330T2-4*	1 530 F			HM100G0	285 F					HT240A0	330 F			HM130G0	330 F			VE4X6A2-4*	130 F	PR330T4	1 765 F			HM170G0	390 F					VE100F0-4*	190 F			HM210G0	495 F			AE4X6A0	140 F	PR380M0	1 650 F									VE130F4-4*	225 F							HT5X7A0	155 F	PR380M2	2 015 F									VE170F8-4*	275 F							HC064A1	70 F	PR380T0	1 650 F																	CS070V0-50*	85 F	PR380T2-4*	1 685 F																			PR380T4	2 015 F																			PR380T6-4*	2 050 F																																																																																																																																																																										
		HM100G0	285 F					HT240A0	330 F			HM130G0	330 F			VE4X6A2-4*	130 F	PR330T4	1 765 F			HM170G0	390 F					VE100F0-4*	190 F			HM210G0	495 F			AE4X6A0	140 F	PR380M0	1 650 F									VE130F4-4*	225 F							HT5X7A0	155 F	PR380M2	2 015 F									VE170F8-4*	275 F							HC064A1	70 F	PR380T0	1 650 F																	CS070V0-50*	85 F	PR380T2-4*	1 685 F																			PR380T4	2 015 F																			PR380T6-4*	2 050 F																																																																																																																																																																																														
		HM170G0	390 F					VE100F0-4*	190 F			HM210G0	495 F			AE4X6A0	140 F	PR380M0	1 650 F									VE130F4-4*	225 F							HT5X7A0	155 F	PR380M2	2 015 F									VE170F8-4*	275 F							HC064A1	70 F	PR380T0	1 650 F																	CS070V0-50*	85 F	PR380T2-4*	1 685 F																			PR380T4	2 015 F																			PR380T6-4*	2 050 F																																																																																																																																																																																																																		
								VE130F4-4*	225 F							HT5X7A0	155 F	PR380M2	2 015 F									VE170F8-4*	275 F							HC064A1	70 F	PR380T0	1 650 F																	CS070V0-50*	85 F	PR380T2-4*	1 685 F																			PR380T4	2 015 F																			PR380T6-4*	2 050 F																																																																																																																																																																																																																																						
								VE170F8-4*	275 F							HC064A1	70 F	PR380T0	1 650 F																	CS070V0-50*	85 F	PR380T2-4*	1 685 F																			PR380T4	2 015 F																			PR380T6-4*	2 050 F																																																																																																																																																																																																																																																										
																CS070V0-50*	85 F	PR380T2-4*	1 685 F																			PR380T4	2 015 F																			PR380T6-4*	2 050 F																																																																																																																																																																																																																																																																														
																		PR380T4	2 015 F																			PR380T6-4*	2 050 F																																																																																																																																																																																																																																																																																																		
																		PR380T6-4*	2 050 F																																																																																																																																																																																																																																																																																																																						

Une sélection de nos semiconducteurs

2SA 1104	45 F	LA 4420	25 F	TA 7326	15 F
2SC 945	4 F	LA 4422	20 F	TA 7604	35 F
2SC 1969	45 F	LA 4430	35 F	TA 7614	20 F
2SC 2028	48 F	LA 4440	25 F	TA 7622	60 F
2SC 2879	45 F	LA 4445	25 F	TA 7629	35 F
2SC 3150	25 F	LA 4460	28 F	TA 7640	15 F
AN 214	25 F	LA 4461	28 F	TA 8205	70 F
AN 6250	20 F	LA 4456	40 F	TA 8207	35 F
AN 6540	30 F	LA 4466	35 F	TA 8210	70 F
AN 6610	20 F	LA 4475	40 F	TA 8214	50 F
AN 7140	30 F	LA 4510	20 F	TA 8216	60 F
AN 7148	20 F	LA 4550	25 F		
AN 7158	15 F	M 515170	50 F	UPC 575C2	18 F
AN 7168	45 F	MB 3712	35 F	UPC 1018	30 F
AN 7170	58 F	MB 3730	35 F	UPC 1028HA	12 F
AN 7171K	60 F	MB 3731	38 F	UPC 1032H	15 F
AN 7420	20 F	MA 3732	40 F	UPC 1037	30 F
BA 328	15 F	TA 7151	15 F	UPC 1161	38 F
BA 5406	28 F	TA 7204	25 F	UPC 1171	25 F
HA 1151	25 F	TA 7205	20 F	UPC 1181	28 F
HA 1156W	25 F	TA 7208	30 F	UPC 1182	28 F
HA 1366W	39 F	TA 7214	65 F	UPC 1185	32 F
HA 1366WR	39 F	TA 7215	45 F	UPC 1188	35 F
HA 1368	47 F	TA 7222	20 F	UPC 1225	35 F
HA 1368R	47 F	TA 7225	45 F	UPC 1230H2	35 F
HA 1377	35 F	TA 7226	38 F	UPC 1263	30 F
HA 1392	40 F	TA 7227	35 F	UPC 1277	35 F
HA 1396	80 F	TA 7230	30 F	UPC 1350	20 F
HA 1397	40 F	TA 7232	25 F	UPC 1379	35 F
HA 1398	40 F	TA 7240	28 F		
HA 12005	45 F	TA 7241	35 F	STK 0050	120 F
HA 13001	30 F	TA 7250	60 F	STK 078	150 F
HA 13118	65 F	TA 7251	60 F	STK 086	230 F
HA 13119	40 F	TA 7263	60 F	STK 461	140 F
LA 1135	38 F	TA 7264	60 F	STK 463	160 F
LA 3161	20 F	TA 7270	25 F	STK 2038	150 F
LA 3350	29 F	TA 7271	30 F	STK 2129	120 F
LA 3361	20 F	TA 7272	30 F	STK 2230	110 F
LA 4102	15 F	TA 7273	65 F	STK 2240	130 F
LA 4126	30 F	TA 7274	35 F	STK 2250	160 F
LA 4140	10 F	TA 7280	30 F	STK 3041	90 F
LA 4160	15 F	TA 7281	32 F	STK 41210	130 F
LA 4183	25 F	TA 7281	32 F	STK 5481	135 F
LA 4192	25 F	TA 7299	30 F	STK 7310	100 F
LA 4260	30 F	TA 7310	20 F	STK 7348	100 F
LA 4261	30 F	TA 7312	25 F		
		TA 7313	15 F		
		TA 7317	25 F		
		TA 7322	15 F		
		TA 7323	28 F		

Amplificateur FREDY 858

Prix du kit complet : 5 900,00 F

UNE NOUVEAUTE !
LES KITS DECRITS DANS LED
(composants et circuit imprimé percé)

- Sonde milliohmètre (sans coffret) 95DJ02 81 F
- Mini-labo
 - Génér de fonctions 96RR01 320 F
 - Alim/chargeur 96RR02 265 F
 - Coffret + visserie + pieds RG3 50 F
- Variateur toutes charges 96DJ01 230 F
- Programmeur de 68705 P3 (avec alim.) 97 DB 01 250 F
- accessoires de finition 100 F
- Amplificateur autoradio 2 x 40 W - Convertisseur 12V/48V 98DS01 995 F (coffret + dissipateur + ventilateur + accessoires 330 F
- Amplificateur stéréo 98DS02 280 F
- Overdrive 102 BD 01, complet 150 F Coffret + boutons 66 F
- Trémolo 103 BD 02, complet 168 F Coffret + 3 boutons 66 F
- Filtre actif 250 F - Alim. ± U 260 F
- Flanger 107BD06, complet 330 F (coffret + 3 boutons) 66 F
- Mélangeur 3 guitares, complet 145 F (coffret + 3 boutons) 66 F
- Kit égaliseur 10 voies
Pour 1 voie avec pot standard carbone 355 F
Supplément pour pot Cermet P11 220 F

Qté	Référence	P.U. TTC	Total TTC

Port et emballage : 30 F

Net à payer TTC : _____

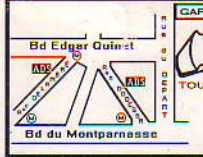
Conditions de vente : minimum d'envoi 100 F. **Pas d'expédition hors C.E.E.**
Par correspondance : règlement à la commande par chèque ou mandat-lettre, ajouter le forfait de port et d'emballage : 50 F.
Contre-remboursement : 60 F. Au-dessus de 3 kg (oscilloscope, alimentation), expédition par la SERNAM : 110 F.

PAS DE CATALOGUE

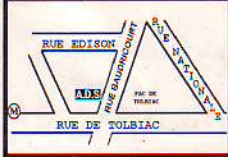
NOM _____
ADRESSE _____
CODE _____ VILLE _____

MONTPARNASSE
 16 Rue D'Odessa 75014 PARIS
 Tel: 43 21 56 94 fax: 43 21 97 75
 43 Rue Delambre 75014 PARIS
 Tel: 43 22 05 93

Service expedition rapide



Métro Montparnasse ou Edouard Quinet



Métro Tolbiac

TOLBIAC
 44 Rue Baudricourt 75013 PARIS
 Tel: 45 82 82 78 Fax: 45 86 50 85

Ouvert du Mardi au Samedi de 10 h à 13 h et de 14 h à 19 h.
 Contrôle à la commande: Forfait de port 35 Frs. Contre-remboursement COLISSIMO; Forfait 65 Frs
 Prix et caractéristiques données à titre indicatif pouvant être modifiés sans préavis. Les produits actifs ne sont ni repris ni échangés. Administrations et sociétés acceptées, veuillez vous renseigner pour les modalités.

kits "Diamant" - "Kitplus" - "Kitchoch" - "Pratikit"

AG 233 ALARME à SIRENE 25 W	130,00	CH 76 HYDROMETRE DIGITAL	690,00
AG 234 ALARME à SIRENE 25 W	130,00	CH 77 HYDROMETRE DIGITAL	690,00
AG 235 ALARME à SIRENE 25 W	130,00	CH 78 HYDROMETRE DIGITAL	690,00
AG 236 ALARME à SIRENE 25 W	130,00	CH 79 HYDROMETRE DIGITAL	690,00
AG 237 ALARME à SIRENE 25 W	130,00	CH 80 HYDROMETRE DIGITAL	690,00
AG 238 ALARME à SIRENE 25 W	130,00	CH 81 HYDROMETRE DIGITAL	690,00
AG 239 ALARME à SIRENE 25 W	130,00	CH 82 HYDROMETRE DIGITAL	690,00
AG 240 ALARME à SIRENE 25 W	130,00	CH 83 HYDROMETRE DIGITAL	690,00
AG 241 ALARME à SIRENE 25 W	130,00	CH 84 HYDROMETRE DIGITAL	690,00
AG 242 ALARME à SIRENE 25 W	130,00	CH 85 HYDROMETRE DIGITAL	690,00
AG 243 ALARME à SIRENE 25 W	130,00	CH 86 HYDROMETRE DIGITAL	690,00
AG 244 ALARME à SIRENE 25 W	130,00	CH 87 HYDROMETRE DIGITAL	690,00
AG 245 ALARME à SIRENE 25 W	130,00	CH 88 HYDROMETRE DIGITAL	690,00
AG 246 ALARME à SIRENE 25 W	130,00	CH 89 HYDROMETRE DIGITAL	690,00
AG 247 ALARME à SIRENE 25 W	130,00	CH 90 HYDROMETRE DIGITAL	690,00
AG 248 ALARME à SIRENE 25 W	130,00	CH 91 HYDROMETRE DIGITAL	690,00
AG 249 ALARME à SIRENE 25 W	130,00	CH 92 HYDROMETRE DIGITAL	690,00
AG 250 ALARME à SIRENE 25 W	130,00	CH 93 HYDROMETRE DIGITAL	690,00
AG 251 ALARME à SIRENE 25 W	130,00	CH 94 HYDROMETRE DIGITAL	690,00
AG 252 ALARME à SIRENE 25 W	130,00	CH 95 HYDROMETRE DIGITAL	690,00
AG 253 ALARME à SIRENE 25 W	130,00	CH 96 HYDROMETRE DIGITAL	690,00
AG 254 ALARME à SIRENE 25 W	130,00	CH 97 HYDROMETRE DIGITAL	690,00
AG 255 ALARME à SIRENE 25 W	130,00	CH 98 HYDROMETRE DIGITAL	690,00
AG 256 ALARME à SIRENE 25 W	130,00	CH 99 HYDROMETRE DIGITAL	690,00
AG 257 ALARME à SIRENE 25 W	130,00	CH 100 HYDROMETRE DIGITAL	690,00
AG 258 ALARME à SIRENE 25 W	130,00	CH 101 HYDROMETRE DIGITAL	690,00
AG 259 ALARME à SIRENE 25 W	130,00	CH 102 HYDROMETRE DIGITAL	690,00
AG 260 ALARME à SIRENE 25 W	130,00	CH 103 HYDROMETRE DIGITAL	690,00
AG 261 ALARME à SIRENE 25 W	130,00	CH 104 HYDROMETRE DIGITAL	690,00
AG 262 ALARME à SIRENE 25 W	130,00	CH 105 HYDROMETRE DIGITAL	690,00
AG 263 ALARME à SIRENE 25 W	130,00	CH 106 HYDROMETRE DIGITAL	690,00
AG 264 ALARME à SIRENE 25 W	130,00	CH 107 HYDROMETRE DIGITAL	690,00
AG 265 ALARME à SIRENE 25 W	130,00	CH 108 HYDROMETRE DIGITAL	690,00
AG 266 ALARME à SIRENE 25 W	130,00	CH 109 HYDROMETRE DIGITAL	690,00
AG 267 ALARME à SIRENE 25 W	130,00	CH 110 HYDROMETRE DIGITAL	690,00
AG 268 ALARME à SIRENE 25 W	130,00	CH 111 HYDROMETRE DIGITAL	690,00
AG 269 ALARME à SIRENE 25 W	130,00	CH 112 HYDROMETRE DIGITAL	690,00
AG 270 ALARME à SIRENE 25 W	130,00	CH 113 HYDROMETRE DIGITAL	690,00
AG 271 ALARME à SIRENE 25 W	130,00	CH 114 HYDROMETRE DIGITAL	690,00
AG 272 ALARME à SIRENE 25 W	130,00	CH 115 HYDROMETRE DIGITAL	690,00
AG 273 ALARME à SIRENE 25 W	130,00	CH 116 HYDROMETRE DIGITAL	690,00
AG 274 ALARME à SIRENE 25 W	130,00	CH 117 HYDROMETRE DIGITAL	690,00
AG 275 ALARME à SIRENE 25 W	130,00	CH 118 HYDROMETRE DIGITAL	690,00
AG 276 ALARME à SIRENE 25 W	130,00	CH 119 HYDROMETRE DIGITAL	690,00
AG 277 ALARME à SIRENE 25 W	130,00	CH 120 HYDROMETRE DIGITAL	690,00
AG 278 ALARME à SIRENE 25 W	130,00	CH 121 HYDROMETRE DIGITAL	690,00
AG 279 ALARME à SIRENE 25 W	130,00	CH 122 HYDROMETRE DIGITAL	690,00
AG 280 ALARME à SIRENE 25 W	130,00	CH 123 HYDROMETRE DIGITAL	690,00
AG 281 ALARME à SIRENE 25 W	130,00	CH 124 HYDROMETRE DIGITAL	690,00
AG 282 ALARME à SIRENE 25 W	130,00	CH 125 HYDROMETRE DIGITAL	690,00
AG 283 ALARME à SIRENE 25 W	130,00	CH 126 HYDROMETRE DIGITAL	690,00
AG 284 ALARME à SIRENE 25 W	130,00	CH 127 HYDROMETRE DIGITAL	690,00
AG 285 ALARME à SIRENE 25 W	130,00	CH 128 HYDROMETRE DIGITAL	690,00
AG 286 ALARME à SIRENE 25 W	130,00	CH 129 HYDROMETRE DIGITAL	690,00
AG 287 ALARME à SIRENE 25 W	130,00	CH 130 HYDROMETRE DIGITAL	690,00
AG 288 ALARME à SIRENE 25 W	130,00	CH 131 HYDROMETRE DIGITAL	690,00
AG 289 ALARME à SIRENE 25 W	130,00	CH 132 HYDROMETRE DIGITAL	690,00
AG 290 ALARME à SIRENE 25 W	130,00	CH 133 HYDROMETRE DIGITAL	690,00
AG 291 ALARME à SIRENE 25 W	130,00	CH 134 HYDROMETRE DIGITAL	690,00
AG 292 ALARME à SIRENE 25 W	130,00	CH 135 HYDROMETRE DIGITAL	690,00
AG 293 ALARME à SIRENE 25 W	130,00	CH 136 HYDROMETRE DIGITAL	690,00
AG 294 ALARME à SIRENE 25 W	130,00	CH 137 HYDROMETRE DIGITAL	690,00
AG 295 ALARME à SIRENE 25 W	130,00	CH 138 HYDROMETRE DIGITAL	690,00
AG 296 ALARME à SIRENE 25 W	130,00	CH 139 HYDROMETRE DIGITAL	690,00
AG 297 ALARME à SIRENE 25 W	130,00	CH 140 HYDROMETRE DIGITAL	690,00
AG 298 ALARME à SIRENE 25 W	130,00	CH 141 HYDROMETRE DIGITAL	690,00
AG 299 ALARME à SIRENE 25 W	130,00	CH 142 HYDROMETRE DIGITAL	690,00
AG 300 ALARME à SIRENE 25 W	130,00	CH 143 HYDROMETRE DIGITAL	690,00

DISPONIBLE
KITS
 - OK KITS -
MODULES
 - CEBEK -

QUARTZ
 3.2768 MHZ OU
 4.000 MHZ
 30 FRs LES 10

SDA 2201
 PREDIVISEUR PAR 64 LIGES
 ENTREE 10 MV SORTIE > 0.5V
10 FRs

TDA 4050
 PREAMPLI INFRAROUGE
12 Frs

EMETTEUR + RECEPTEUR
ULTRASON 40 KHZ
 LA PAIRE **50 FRs**

CIRCUIT MODEM
TCM 3105
100 Frs

68000 P8 **50Frs**
68705 P3S **54 Frs**

Barette de 13 pièces de
68705 P3S
PROMO 650 Frs

CODEUR +
DECODEUR
D.T.M.F.
MK 5089 + SSI 202P
NOUVELLE PROMO
LA PAIRE 79 FRs

Lignes à Retard
DL 470 ns
 L'unité, 8.50 Frs
 les 20 Pièces, . . . 165 Frs
DL 390 ns
 L'unité, 30 Frs
 les 10 Pièces, . . . 250 Frs
DL 330 ns
 L'unité, 30 Frs
 les 10 Pièces, . . . 250 Frs

CARTE MEMOIRE
 POUR AT286 Equipée de
 2 MEGA de RAMS
PROMO W0C41450FRS

LES KITS ET MODULES KEMO

B 001 ALARME à SIRENE 25 W	130,00	B 001 ALARME à SIRENE 25 W	130,00
B 002 ALARME à SIRENE 25 W	130,00	B 002 ALARME à SIRENE 25 W	130,00
B 003 ALARME à SIRENE 25 W	130,00	B 003 ALARME à SIRENE 25 W	130,00
B 004 ALARME à SIRENE 25 W	130,00	B 004 ALARME à SIRENE 25 W	130,00
B 005 ALARME à SIRENE 25 W	130,00	B 005 ALARME à SIRENE 25 W	130,00
B 006 ALARME à SIRENE 25 W	130,00	B 006 ALARME à SIRENE 25 W	130,00
B 007 ALARME à SIRENE 25 W	130,00	B 007 ALARME à SIRENE 25 W	130,00
B 008 ALARME à SIRENE 25 W	130,00	B 008 ALARME à SIRENE 25 W	130,00
B 009 ALARME à SIRENE 25 W	130,00	B 009 ALARME à SIRENE 25 W	130,00
B 010 ALARME à SIRENE 25 W	130,00	B 010 ALARME à SIRENE 25 W	130,00
B 011 ALARME à SIRENE 25 W	130,00	B 011 ALARME à SIRENE 25 W	130,00
B 012 ALARME à SIRENE 25 W	130,00	B 012 ALARME à SIRENE 25 W	130,00
B 013 ALARME à SIRENE 25 W	130,00	B 013 ALARME à SIRENE 25 W	130,00
B 014 ALARME à SIRENE 25 W	130,00	B 014 ALARME à SIRENE 25 W	130,00
B 015 ALARME à SIRENE 25 W	130,00	B 015 ALARME à SIRENE 25 W	130,00
B 016 ALARME à SIRENE 25 W	130,00	B 016 ALARME à SIRENE 25 W	130,00
B 017 ALARME à SIRENE 25 W	130,00	B 017 ALARME à SIRENE 25 W	130,00
B 018 ALARME à SIRENE 25 W	130,00	B 018 ALARME à SIRENE 25 W	130,00
B 019 ALARME à SIRENE 25 W	130,00	B 019 ALARME à SIRENE 25 W	130,00
B 020 ALARME à SIRENE 25 W	130,00	B 020 ALARME à SIRENE 25 W	130,00
B 021 ALARME à SIRENE 25 W	130,00	B 021 ALARME à SIRENE 25 W	130,00
B 022 ALARME à SIRENE 25 W	130,00	B 022 ALARME à SIRENE 25 W	130,00
B 023 ALARME à SIRENE 25 W	130,00	B 023 ALARME à SIRENE 25 W	130,00
B 024 ALARME à SIRENE 25 W	130,00	B 024 ALARME à SIRENE 25 W	130,00
B 025 ALARME à SIRENE 25 W	130,00	B 025 ALARME à SIRENE 25 W	130,00
B 026 ALARME à SIRENE 25 W	130,00	B 026 ALARME à SIRENE 25 W	130,00
B 027 ALARME à SIRENE 25 W	130,00	B 027 ALARME à SIRENE 25 W	130,00
B 028 ALARME à SIRENE 25 W	130,00	B 028 ALARME à SIRENE 25 W	130,00
B 029 ALARME à SIRENE 25 W	130,00	B 029 ALARME à SIRENE 25 W	130,00
B 030 ALARME à SIRENE 25 W	130,00	B 030 ALARME à SIRENE 25 W	130,00
B 031 ALARME à SIRENE 25 W	130,00	B 031 ALARME à SIRENE 25 W	130,00
B 032 ALARME à SIRENE 25 W	130,00	B 032 ALARME à SIRENE 25 W	130,00
B 033 ALARME à SIRENE 25 W	130,00	B 033 ALARME à SIRENE 25 W	130,00
B 034 ALARME à SIRENE 25 W	130,00	B 034 ALARME à SIRENE 25 W	130,00
B 035 ALARME à SIRENE 25 W	130,00	B 035 ALARME à SIRENE 25 W	130,00
B 036 ALARME à SIRENE 25 W	130,00	B 036 ALARME à SIRENE 25 W	130,00
B 037 ALARME à SIRENE 25 W	130,00	B 037 ALARME à SIRENE 25 W	130,00
B 038 ALARME à SIRENE 25 W	130,00	B 038 ALARME à SIRENE 25 W	130,00
B 039 ALARME à SIRENE 25 W	130,00	B 039 ALARME à SIRENE 25 W	130,00
B 040 ALARME à SIRENE 25 W	130,00	B 040 ALARME à SIRENE 25 W	130,00
B 041 ALARME à SIRENE 25 W	130,00	B 041 ALARME à SIRENE 25 W	130,00
B 042 ALARME à SIRENE 25 W	130,00	B 042 ALARME à SIRENE 25 W	130,00
B 043 ALARME à SIRENE 25 W	130,00	B 043 ALARME à SIRENE 25 W	130,00
B 044 ALARME à SIRENE 25 W	130,00	B 044 ALARME à SIRENE 25 W	130,00
B 045 ALARME à SIRENE 25 W	130,00	B 045 ALARME à SIRENE 25 W	130,00
B 046 ALARME à SIRENE 25 W	130,00	B 046 ALARME à SIRENE 25 W	130,00
B 047 ALARME à SIRENE 25 W	130,00	B 047 ALARME à SIRENE 25 W	130,00
B 048 ALARME à SIRENE 25 W	130,00	B 048 ALARME à SIRENE 25 W	130,00
B 049 ALARME à SIRENE 25 W	130,00	B 049 ALARME à SIRENE 25 W	130,00
B 050 ALARME à SIRENE 25 W	130,00	B 050 ALARME à SIRENE 25 W	130,00
B 051 ALARME à SIRENE 25 W	130,00	B 051 ALARME à SIRENE 25 W	130,00
B 052 ALARME à SIRENE 25 W	130,00	B 052 ALARME à SIRENE 25 W	130,00
B 053 ALARME à SIRENE 25 W	130,00	B 053 ALARME à SIRENE 25 W	130,00
B 054 ALARME à SIRENE 25 W	130,00	B 054 ALARME à SIRENE 25 W	130,00
B 055 ALARME à SIRENE 25 W	130,00	B 055 ALARME à SIRENE 25 W	130,00
B 056 ALARME à SIRENE 25 W	130,00	B 056 ALARME à SIRENE 25 W	130,00
B 057 ALARME à SIRENE 25 W	130,00	B 057 ALARME à SIRENE 25 W	130,00
B 058 ALARME à SIRENE 25 W	130,00	B 058 ALARME à SIRENE 25 W	130,00
B 059 ALARME à SIRENE 25 W	130,00	B 059 ALARME à SIRENE 25 W	130,00
B 060 ALARME à SIRENE 25 W	130,00	B 060 ALARME à SIRENE 25 W	130,00

CATALOGUE KEMO 22Frs PORT GRATUIT

KITS VELLEMANN

V 001 ALARME à SIRENE 25 W	130,00	V 001 ALARME à SIRENE 25 W	130,00
V 002 ALARME à SIRENE 25 W	130,00	V 002 ALARME à SIRENE 25 W	130,00
V 003 ALARME à SIRENE 25 W	130,00	V 003 ALARME à SIRENE 25 W	130,00
V 004 ALARME à SIRENE 25 W	130,00	V 004 ALARME à SIRENE 25 W	130,00
V 005 ALARME à SIRENE 25 W	130,00	V 005 ALARME à SIRENE 25 W	130,00
V 006 ALARME à SIRENE 25 W	130,00	V 006 ALARME à SIRENE 25 W	130,00
V 007 ALARME à SIRENE 25 W	130,00	V 007 ALARME à SIRENE 25 W	130,00
V 008 ALARME à SIRENE 25 W	130,00	V 008 ALARME à SIRENE 25 W	130,00
V 009 ALARME à SIRENE 25 W	130,00	V 009 ALARME à SIRENE 25 W	130,00
V 010 ALARME à SIRENE 25 W	130,00	V 010 ALARME à SIRENE 25 W	130,00
V 011 ALARME à SIRENE 25 W	130,00	V 011 ALARME à SIRENE 25 W	130,00
V 012 ALARME à SIRENE 25 W	130,00	V 012 ALARME à SIRENE 25 W	130,00
V 013 ALARME à SIRENE 25 W	130,00	V 013 ALARME à SIRENE 25 W	130,00
V 014 ALARME à SIRENE 25 W	130,00	V 014 ALARME à SIRENE 25 W	130,00
V 015 ALARME à SIRENE 25 W	130,00	V 015 ALARME à SIRENE 25 W	130,00
V 016 ALARME à SIRENE 25 W	130,00	V 016 ALARME à SIRENE 25 W	130,00
V 017 ALARME à SIRENE 25 W	130,00	V 017 ALARME à SIRENE 25 W	130,00
V 018 ALARME à SIRENE 25 W	130,00	V 018 ALARME à SIRENE 25 W	130,00
V 019 ALARME à SIRENE 25 W	130,00	V 019 ALARME à SIRENE 25 W	130,00
V 020 ALARME à SIRENE			