

LOISIRS ELECTRONIQUES D'AUJOURD'HUI

N° 111

Lead

BLOC AMPLIFICATEUR 400 W_{eff}/8 Ω

SANS CONTRE-REACTION

PANNEAU D'AFFICHAGE P.A.E.

MINI-GENERATEUR BF 20Hz-50kHz

COURS DE RECHERCHE DE

L'ELECTRONIQUE

COURS DE M. MATORE SUR L'ELECTRONIQUE NUMERIQUE

BLOC DE PUISSANCE

400 W_{eff}/8Ω



M1226 - 111 - 28,00 F



Led

Société éditrice :
Éditions Périodes
 Siège social :
 1, bd Ney, 75018 Paris
 Tél. : (1) 42.38.80.88
 SARL au capital de 51 000 F
 Directeur de la publication :
 Bernard Duval

LED

Mensuel : 28 F
 Commission paritaire : 64949
 Locataire-gérant :
 Editions Fréquences
 Tous droits de reproduction réservés
 textes et photos pour tous pays
 LED est une marque déposée
 ISSN 0753-7409

**Services Rédaction-
 Abonnements :**
 (1) 42.38.80.88 poste 7314
 1 bd Ney, 75018 Paris
 (Ouvert de 9 h à 12 h 30
 et de 13 h 30 à 18 h
 Vendredi : 17 h)

**Directeur technique
 Réalisation-Fabrication**
 Thierry Pasquier

Rédaction
 Ont collaboré à ce numéro :
 Georges Matoré,
 Sylvain Duval,
 Bernard Dalstein,
 Bernard Duval

Abonnements
 10 numéros par an
 France : 210 F
 Etranger : 290 F
 (voir encart au centre
 de la revue)

Petites annonces gratuites
 Les petites annonces sont
 publiées sous la responsabilité de
 l'annonceur et ne peuvent se
 référer qu'aux cas suivants :
 - offres et demandes d'emplois
 - offres, demandes et échanges
 de matériels uniquement
 d'occasion
 - offres de service

Composition
 Edi' Systèmes
Photogravure
 Sociétés PRS/PSC - Paris
Impression
 Berger-Levrault - Toul

4

L'ELECTRONIQUE NUMERIQUE (COURS N° 1 : LA NUMERATION

La vocation de l'électronique numérique est le traitement de tout élément d'information exprimé uniquement avec des "0" et des "1". Nous allons commencer par analyser ensemble quelques principes essentiels de la numération, ce qui va sûrement vous intéresser.

12

BLOC AMPLIFICATEUR DE 400 Weff/8 OHMS

C'est la première fois depuis la création de Led que nous vous proposons un amplificateur de très forte puissance. Cet appareil destiné à un grand nombre d'applications est le grand frère de l'amplificateur 2 x 85 Weff

sans contre-réaction publié dans le n° 110.

Un amplificateur de plusieurs centaines de watts est nécessaire bien entendu en sonorisation de haut niveau, mais également pour driver des enceintes à faible rendement ou autres panneaux électrostatiques.

28

SERVICE FILMS POSITIFS SERVICE CIRCUITS IMPRIMES

Ce service permet aux lecteurs de Led d'obtenir les circuits imprimés gravés.

32

CONSTRUISEZ VOTRE PANNEAU D'AFFICHAGE ELECTROLUMINESCENT (2^e PARTIE)

Cette deuxième partie est con-

sacrée essentiellement à la réalisation du panneau d'affichage qui se décompose en trois sous-ensembles :

- le module d'affichage de base à réaliser en 2, 3, 4 ou 5 exemplaires (c'est le côté le plus délicat de cette réalisation, il faut progresser avec soin et méthode).

Une chronologie de câblage d'un module vous est proposée par l'auteur.

- l'alimentation et le circuit de séquençement
 - le module de programmation et d'aiguillage.

46

GENERATEUR BF 20 Hz-50 kHz

Ce générateur BF est basé sur l'utilisation de circuits intégrés LM 13700 montés en oscillateur et commandés en tension. On peut ainsi réaliser un petit générateur BF de qualité, très facilement et pour une somme modique, ce qui est le plus intéressant pour un amateur.

DROITS D'AUTEUR

Les circuits, dessins, procédés et techniques publiés par les auteurs dans Led sont et restent leur propriété. L'exploitation commerciale ou industrielle de tout ou partie de ceux-ci, la reproduction des circuits ou la formation de kits partiels ou complets, voire de produits montés, nécessitent leur accord écrit et sont soumis aux droits d'auteur. Les contrevenants s'exposent à des poursuites judiciaires avec dommages-intérêts.

Voulez-vous que nous consacrons quelques entretiens à cette discipline très particulière ? Elle le mérite bien ! Il n'existe aucune activité (ni loisir !) qui ne fasse appel à son apport positif. Elle est présente derrière tous les afficheurs qui visualisent le résultat de calculs, de mesures, derrière les écrans des ordinateurs, partout où il est besoin de chiffrer, comparer, quantifier, mémoriser, programmer... Elle traite tout élément de connaissance exprimé uniquement avec des "0" et des "1". Nous devons donc nous faire à ce langage, le comprendre et l'utiliser, mais vous verrez que son apprentissage n'exige qu'un peu de bon sens !

Nous vous invitons donc à partir ensemble à la recherche de l'Electronique Numérique et nous commencerons par un curieux générique, nous accordant un moment de méditation sur quelques grandes pages de gloire de l'esprit...

PETITE HISTOIRE DES MATHÉMATIQUES

L'homme savait parler, avant de savoir écrire...

Il inventa l'écriture et la parole perdit sa valeur, mais la parole écrite devait également perdre la sienne...

L'homme, lorsqu'il ne parle pas littérature, montre du génie, dans son respectueux souci des réalités, des grandeurs et de leurs valeurs.

Il y a de cela 5 000 ans, il crée l'arithmétique chaldéenne, il invente l'arithmétique commerciale sumérienne. Des tablettes remontant à cette période ont été découvertes, qui nous apportent la preuve de la pratique du système de calcul en base 60, dans l'estimation de la valeur des angles (1 cercle = 6 fois 60°) et de l'évaluation du temps (6 fois soixante jours par an), que nous utilisons encore de nos jours (1 heure = 60 minutes, 1 minute = 60 secondes).

A cette époque, la résolution de l'équation du premier degré, à plusieurs inconnues, est déjà connue ! Les papyrus de Rhind (Égypte) font

état de la numération décimale, avec adjonction du signe + (2 jambes marchant vers la droite) et du signe - (2 jambes marchant vers la gauche).

Sur ces mêmes papyrus apparaît déjà une valeur approximative du nombre π , qui est bien un nombre et non pas la mesure d'une grandeur.

Il y a 3 000 ans, le Chinois Chou-Pei rédige son traité d'arithmétique, les calculs se faisant avec le boulier, tout comme en Inde, au Moyen-Orient, en Égypte.

Le boulier sera introduit dans le monde gréco-romain, sous le nom d'abacus.

Tiens, tiens, un terme qui devrait vous dire quelque chose !

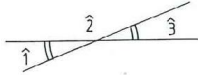
La pratique du boulier ne s'est jamais perdue et la virtuosité de ses utilisateurs éblouit, qui fait recette (!), entre les mains des maîtres d'hôtel des restaurants chinois en renom.

Ne décriez pas le boulier ! Depuis la nuit des temps il est, avec le jeu de bûchettes, l'outil idéal pour apprendre à compter.

Au sixième siècle avant notre ère, le Grec Thalès inscrit le triangle dans un cercle, il détermine la hauteur d'un arbre d'après la longueur de son ombre, il montre l'égalité des angles opposés par le sommet (figure 1).

Deux cents ans plus tard, Euclide énonce son postulat :

D'un point extérieur à une droite on



angle 1 + angle 2 = angle plat (180°)
 angle 2 + angle 3 = ... d°
 angle 1 = angle 3

Fig. 1

ne peut mener qu'une parallèle à cette droite.

Entre temps, Pythagore crée l'arithmétique que nous n'hésitons pas à qualifier d'actuelle, utilisant la numération décimale, les chiffres étant représentés dans ses tables par les 10 premières lettres de l'alphabet, ultérieurement supplantées par les chiffres romains...

Les calculs s'effectuent alors ordinairement à l'aide de tables à calculer, lesquelles s'appelleront plus tard échiquiers, qui contiennent des cases rangées 10 par 10. Une rangée est celle des unités, une deuxième celle des dizaines, une troisième celle des centaines, etc.

Les chiffres sont représentés par des cailloux placés dans les cases, d'où le nom de calcul (latin calculus : petit caillou). Vous ne manquerez pas de faire le rapprochement avec la concrétion pierreuse appelée lithiase, qui se forme dans certains organes, rein, vessie, vésicule biliaire et crée ces problèmes qui ne sont pas du ressort de l'arithmétique...

Les bases de la trigonométrie sont posées par Aristarque de Samos, Hipparque de Nicée, Claude Ptolémée d'Alexandrie, dans les trois siècles précédant notre ère.

Nous aurions mauvaise grâce à passer sous silence la valeur donnée au nombre π par Ptolémée :

$$3 + \frac{8}{60} + \frac{30}{60^2} = 3,14166$$

Archimède, au troisième siècle avant

notre ère, avait établi, lui aussi, une valeur très approchée du nombre π , dans son traité Mesure du cercle, œuvre perdue, mais dont nous avons connaissance indirectement par le mathématicien arabe Al Biruni (vers l'an 1020).

Au passage, pour la connaissance des choses de l'esprit, nous précisons que la notation π , universellement adoptée, est due au Français Adrien Romain (seizième siècle). Elle est première lettre du mot grec περιφέρεια (périphéria, pourquoi traduire ?).

Est-ce vraiment pour rendre hommage à Archimède qu'un mathématicien, amateur de mots d'esprit comme le veut la tradition, composa ce quatrain dont le nombre de lettres des mots (31) indique, dans l'ordre, un chiffre du nombre π ?

Que j'aime à faire connaître un nombre utile aux sages

3, 1 4 1 5 9 2 6 5 3 5

Immortel Archimède, illustre ingénieur

8 9 8 9

Qui de ton jugement peut briser la valeur ?

3 2 3 8 4 6 2 6

Pour moi, ton problème eut de pareils avantages

4 3 3 8 3 2 7 9

Un autre mathématicien de l'époque, pour ne pas être en reste (?) et pour aider à retenir la valeur de l'inverse du nombre π , c'est-à-dire $1/3,141\ 592\dots$, par conséquent : 0,318 30 98..., proposa un moyen mnémotechnique historique (?) pour le moins curieux :

3 journées de 1830
 ont renversé 89...

Archimède, toujours lui, dans son traité de l'Arenaria (études sur les grains de sable), calculant le nombre de grains de sable nécessaires pour remplir l'univers, donne un nombre équivalent à 10 puissance 51 . Il est bien près de concevoir les logarithmes modernes.

Au deuxième siècle, le Grec Hipparque le Rhodien divise le cercle en 360 degrés, conformément aux principes consignés 5 000 ans plus

tôt sur les tablettes auxquelles nous faisons allusion au tout début de notre entretien...

Les premières tables trigonométriques seront établies plus tard (au début du neuvième siècle) par l'Arabe Kharezmi, inventeur de l'élimination des termes égaux disposés de chaque côté du signe =, dans une identité et le transfert des termes avec changement de signe !

Au quatrième siècle de notre ère, Diophante d'Alexandrie rédige son traité complet d'arithmétique occidentale, Arithmética.

Au septième siècle, l'Indien Aryabatta offre au monde la méthode d'extraction de la racine carrée, de la racine cubique et la règle de trois ! Il utilise 9 chiffres et représente le zéro par un point. Les Arabes adoptent le système indien et substituent un petit cercle au point, notre numération écrite actuelle était née...

C'est vers l'an 1 000 que le pape Sylvestre II remet à la mode l'abacus gréco-romain, dont se servent les mathématiciens, appelés à l'époque abacistes. Leonardo Fibonacci établit son Traité de l'abacus, il crée la "suite de Fibonacci" : 0, 1, 2, 3, 5, 8, 13, 21, 34, etc., dont chacun des termes a pour valeur la somme des deux précédents.

En 1545, l'Italien Jérôme Cardan (un nom qui devrait vous dire quelque chose !) présente la résolution de l'équation du troisième degré, dans son Ars magna.

Un peu plus tard, souffle l'esprit de l'Allemand Riese, lequel prône l'abandon de la table à calculer, de l'échiquier, des chiffres romains et persuade de l'adoption du calcul écrit, cependant que Simon de Bruges (Simon Stevin) substitue les fractions décimales aux fractions communes !

A la fin du XV^e siècle, le Français Nicolas Chuquet définit les progressions arithmétiques et les progres-

L'électronique numérique

sions géométriques, il invente les exposants négatifs !

En 1591, le Français François Viète, dans son *Isagogé in artem analyticum* (Introduction à l'analyse), fonde l'algèbre moderne : il désigne les inconnues par des consonnes et les données par des voyelles.

En 1572, l'Italien Rafaele Bombelli invente les nombres complexes, ou racines imaginaires.

En 1614, le baron écossais John Napier (ou Néper) conçoit le logarithme, il est aussi l'inventeur du mot, dans sa *Description de la stupéfiante règle des logarithmes*.

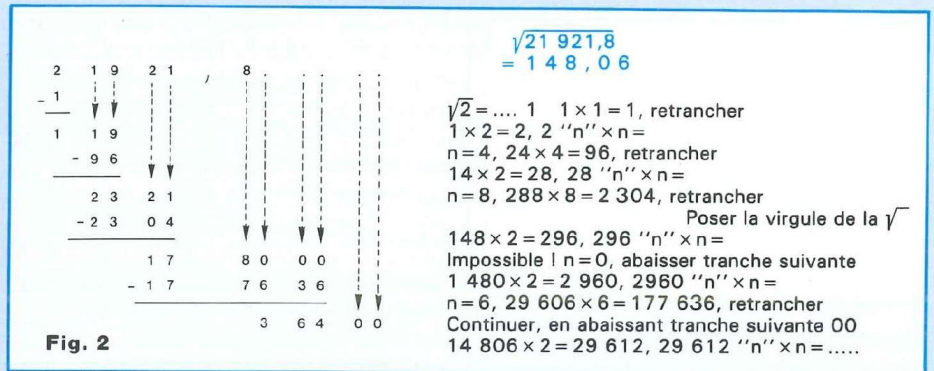
En 1632, l'Anglais Oughtred invente la règle à calcul, ce précieux outil constitué de deux échelles logarithmiques coulissantes, dont se serviront des générations et des générations de scientifiques, pendant des siècles et que conservent respectueusement certains connaisseurs, lesquels n'ont toujours pas épuisé ses extraordinaires possibilités !

En 1637, dans son *Discours de la Méthode*, le Français René Descartes distingue la géométrie de l'algèbre, il crée le système de notation algébrique que nous utilisons toujours, il pose les bases de la géométrie analytique et en 1639 le Français Blaise Pascal, qui a seize ans, retrouve, dans son *Traité des coniques*, les lois énoncées deux cents ans avant notre ère par le Grec Apollonios de Perga !

L'Allemand Leibniz, inventeur du cylindre denté (1671), qui conduira à la très ingénieuse machine à calculer réalisée par Hahn (1770), expose sa méthode de détermination des maximums et des minimums, alors que Newton se fait connaître par ses travaux sur les séries.

Un peu plus d'un siècle s'écoule et Euler, qui réorganise l'analyse, énonce sa formule :

e puissance moins $i\pi$ égale 1...



En 1830, le Russe Lobatchewski crée la géométrie hyperbolique.

Le Britannique George Boole fonde l'algèbre logique, en 1846. Il n'avait pas prévu que son invention, jugée par ses contemporains "une curiosité intellectuelle intéressante mais sans intérêt", jouerait un rôle si important à l'ère de l'électronique.

A partir de 1880 apparaissent des machines à calculer, avec ou sans clavier, imprimantes ou non, ainsi que des "machines comptable", utilisées comme caisses enregistreuses et aussi comme "facturières".

En 1906, événement déterminant dans la marche du monde, De Forest et Bryce (U.S.A.) démarrent l'industrialisation des tubes électroniques, ces "tubes à vide" appelés lampes par tout le monde...

En 1919, Eccles-Jordan invente le montage basculeur bi-stable.

De la fièvre des années 38 à 43 est né le computer, l'ordinateur, en version tubes électroniques, qui devait connaître l'évolution fulgurante que nous savons, avec l'apparition du transistor, en 1947, dans les laboratoires de la Bell Compagny.

Du jour où l'électronique a été introduite dans les domaines mathématiques et scientifiques, elle est devenue indispensable et, telle une épidémie, elle a conquis tous les domaines.

Chargée de traiter des informations exprimées "numériquement" sous

la forme simplifiée de deux niveaux logiques de tension, "0" et "1", elle devient alors l'Electronique Numérique...

Nous vous invitons à méditer sur ce fait que le développement de l'électronique en général et de l'électronique numérique en particulier, n'a eu lieu que parce que les chercheurs possédaient une formidable formation mathématique et savaient calculer numériquement !

La bombe atomique, point de départ de l'ère atomique, n'est que l'aboutissement d'un long raisonnement mathématique...

Nous allons poser, à la cantonade, une question redoutable, mais qui n'est absolument pas un piège, dans notre esprit :

Savez-vous extraire la racine carrée d'un nombre donné, sans le concours de la caleulette, avec une feuille de papier et un crayon (à bille) ?

... Diviser le nombre par tranches de deux chiffres, de la droite vers la gauche depuis la virgule et de la gauche vers à droite au-delà de la virgule (figure 2).

Calculer le nombre racine carrée de la première tranche de deux chiffres (extrémité gauche du nombre), l'élever au carré et retrancher le résultat de la première tranche, comme pour une division.

Abaisser la tranche suivante, chercher le nombre qui, ajouté à droite

du nombre égal au double de la racine et multipliant le nombre obtenu, s'approche le plus du "dividende".

Déduire ce produit, abaisser la tranche suivante de deux chiffres, etc. Par contre, si vous disposez de tables de logarithmes, vous divisez par deux le logarithme du nombre dont vous voulez connaître la racine carrée et vous recherchez l'antilogarithme du résultat...

Si vous n'aviez pas sous la main de tables de logarithmes, vous vous souvenez sûrement (non ?) des logarithmes des nombres 1, 2, 3, 7 et 10.

- log 1 = 0
- log 2 = 0,30 103
- log 3 = 0,47 712
- log 7 = 0,84 5
- log 10 = 1

Voilà qui vous permet de déterminer immédiatement les autres :

- log 4 = log (2 × 2) = 2 log 2 = 0,60 206
- log 5 = log (10 / 2) = log 10 - log 2 = 1 - 0,30 103 = 0,69 897
- log 6 = (log 2 × 3) = log 2 + log 3 = 0,77 815
- log 8 = log (2 × 2 × 2) = 3 log 2 = 0,90 309
- log 9 = log (3 × 3) = 0,95424

Vous voilà maintenant outillés pour vous livrer à n'importe quel calcul logarithmique avec une précision fort acceptable et honorable !

Nous tenons encore à vous faire part ici d'une remarquable méthode (simple et rapide !) de calcul mental du produit de deux nombres compris entre 10 et 19 inclus, qui était préférée à celle consistant à apprendre par cœur la table de multiplication de 10 à 20, vous allez comprendre pourquoi !

Exemple : $14 \times 18 = \dots\dots ?$

Au premier nombre, 14, nous ajoutons les unités du second, 8. $14 + 8 = 22$ et nous multiplions ce

résultat 22 par 10, ce qui nous donne : $22 \times 10 = 220$.

Nous ajoutons à ce nombre le produit, entre elles, des unités des deux nombres, soit $4 \times 8 = 32$.

$$220 + 32 = 252$$

Sans calculette, simple et rapide, non ?

Nous vous avons montré ces exemples uniquement dans le but de vous inviter à considérer, à apprécier avec nous le chemin parcouru par tous les chercheurs qui nous ont précédés, à qui nous devons tant, qui ont imaginé et pratiqué ces méthodes remarquables d'efficacité, tombées dans l'oubli, sinon méprisées par les imbéciles !

Quelqu'un, ne cherchez pas, a l'habitude de dire : "Les mathématiques ne trompent pas, ni ne se trompent, ce sont les hommes qui se trompent, ou qui trompent les hommes !"

Ici s'arrête notre survol de l'histoire des mathématiques, nous pouvons maintenant partir à la Recherche de l'Electronique Numérique !

NUMERATION

La vocation de l'Electronique est le traitement de tout élément d'information exprimé uniquement par des "0" et des "1". Nous allons commencer par analyser ensemble quelques principes essentiels de la numération, ce qui va sûrement vous intéresser !

Avant toute chose, il serait peut-être bon que nous fassions le point en matière de

PUISSANCES

Définition :

La puissance n^{ième} d'un nombre a est le produit de n facteurs égaux à a ; n est l'exposant de la puissance.

N'ayons pas peur des mots, un exemple va immédiatement dissiper toute inquiétude !

$(a \times a \times a)$, c'est le produit de 3 facteurs égaux à a.

Il est convenu d'appeler ce produit "a puissance 3" et de l'écrire a^3 , 3 est l'exposant de la puissance, tout est dit...

Un autre exemple ? Le produit $(a \times a \times a \times \dots \times a)$, 17 fois a par lui-même, s'énonce a puissance 17, s'écrit a^{17} , 17 est l'exposant de la puissance, tout simplement...

Remarquez tout de suite que :

$$(a \times a \times a) \times (a \times a) = a^3 \times a^2 =$$

$$(a \times a \times a \times a \times a) = 3^{3+2} = a^5$$

L'exposant du produit a pour valeur la somme des exposants des termes du produit.

Simple, non ?

Nous avons :

$$\frac{a^3}{a^2} = \frac{a \times a \times a}{a \times a} = a,$$

en simplifiant !

En posant, règle générale, $\frac{1}{a^n} = a^{-n}$,

$$\text{donc } \frac{1}{a^2} = a^{-2}$$

Nous avons :

$$\frac{a^3}{a^2} = a^3 \times a^{-2} = a^{3-2} = a^1 = a$$

et, par conséquent :

Tout nombre, élevé à la puissance 1 est égal à lui-même.

Nous avons :

$$\frac{a}{a} = 1 = \frac{a^1}{a^1} = a^1 \times a^{-1} = a^{1-1} = a^0$$

Tout nombre élevé à la puissance 0 est égal à l'unité.

Il faut remarquer que $0^0 = 0$.

Précisons toutefois, à l'intention des matheux puristes, qu'en analyse et c'est autre chose à ne pas confondre, factorielle Zéro, que nous écrivons 0! à pour valeur 1.

Tout est dit sur les puissances !

C'est le Français Nicolas Chuquet qui, vers 1490, inventa les puissances négatives...

L'électronique numérique

NUMERATION

La numération est l'opération qui consiste à compter, dénombrer mais elle est aussi la façon d'écrire les nombres (numération écrite) et de les énoncer (numération parlée).

La numération s'effectue sur une base conventionnelle de... numération, un nombre entier quelconque au moins égal à 2, tout cela va s'éclaircir en un clin d'œil !

BASE 10

C'est incontestablement la plus utilisée, qui permet de représenter n'importe quel nombre à l'aide de 10 symboles (base 10), appelés chiffres, 0 à 9 inclus.

Peut-être est-il le moment de préciser que les archéologues les plus éminents affirment que le système décimal a été imaginé très tôt, dans l'histoire du monde, par le "mégalo-pithèque" (?). Il s'agit d'un animal à "grosse tête", qui se serait servi des dix appendices terminant ses pattes de devant pour compter...

La numération décimale écrite indique, par le rang occupé par chaque chiffre, à partir de la droite, la puissance de 10 qui concerne ce chiffre, en progression croissante.

1 2 3 4 signifie :

$$\begin{array}{r} (4 \times 10^0) + (3 \times 10^1) + (2 \times 10^2) \\ \text{unités} \quad \text{dizaines} \quad \text{centaines} \\ + (1 \times 10^3) \\ \text{milliers} \end{array}$$

et se lit dans l'ordre décroissant des exposants : 3, 2, 1, 0, par conséquent 1 234, qui s'énonce : mille deux cent trente quatre.

Parfois il conviendra de préciser la base de numération utilisée, en portant l'indice (10), ou (2), (8), (16),..., pour éviter toute confusion lorsque plusieurs systèmes seront utilisés dans la conduite d'un même développement.

1 234 (10) 101001 (2) 4321 (8)

BASE 60

Pour nous rendre au système de

base 2, passons donc par le système de base 60, auquel nous sommes habitués (et soumis, parlez-en donc à votre entourage !).

Nous savons qu'un temps, une durée, s'exprime par un ensemble de tranches de deux chiffres, affectées aux grandeurs seconde, plus précisément (1 seconde = 60^0 secondes), aux grandeurs minute (1 mn = 60 secondes), aux grandeurs heure (1 h = 60^1 minutes, ou 60^2 secondes).

Voilà peut-être bien la raison (?) pour laquelle le temps semble passer plus ou moins vite ! Mais le temps est parfois galant homme et il faut alors lui laisser le temps...

Ne seriez-vous pas d'accord ?

Il est indispensable, petite discipline à s'imposer, de toujours écrire avec deux chiffres les tranches affectées à l'évaluation des unités des rangs heure, minute, seconde. C'est le meilleur et seul moyen d'éviter toute confusion, en particulier lors d'une conversion, à l'exemple de celle que voici :

$$\begin{array}{l} 04 \text{ heures } 17 \text{ minutes } 24 \text{ secondes} = \\ 04 \text{ heures} = (4 \times 60^1 \text{ minutes}) = (4 \times 60^2 \text{ secondes}) \dots\dots\dots 14\,400 \text{ s} \\ 17 \text{ minutes} = (17 \times 60^1 \text{ secondes}) \dots\dots\dots 1\,020 \text{ s} \\ 24 \text{ secondes} = (24 \times 60^0 \text{ secondes}) \dots\dots\dots 24 \text{ s} \\ \phantom{04 \text{ heures } 17 \text{ minutes } 24 \text{ secondes}} = 15\,444 \text{ s} \end{array}$$

La conversion de 15 444 secondes (base 10), c'est un exemple, en heures, minutes, secondes (base 60), est d'une simplicité... !

Nous commençons par diviser 15 444 s par 60^1 , c'est la conversion du temps 15 444 secondes en minutes (entières), le reste de la division étant le nombre de secondes insuffisant pour constituer une minute (figure 3).

Au passage, mentionnons qu'un reste, quel qu'il soit, peut fort bien être 00, ne l'oublions pas !

Nous divisons maintenant le nombre

entier de minutes, c'est 257, par 60^1 , c'est 1 heure et nous obtenons le nombre d'heures entières :

$$257 \text{ mn} / 60 = 04 \text{ heures et } 17 \text{ minutes}$$

$$15\,444 \text{ secondes} = 04 \text{ heures } 17 \text{ minutes } 24 \text{ secondes}$$

$$04 \text{ h } 17 \text{ mn } 24 \text{ s}$$

BASE 2

Venons-en au système de base 2, le système binaire, langage spécifique de l'électronique numérique !

Toutes les informations exprimées avec les deux (seuls) chiffres "0" et "1" correspondant (nous le verrons bientôt !) à deux (seuls) niveaux de tension que l'électronique ne comprend jamais, seront traitées par l'électronique numérique.

En base 2, tous les nombres s'écrivent uniquement avec les deux (seuls) chiffres 0 et 1. Le rang du chiffre considéré dans le nombre indique la puissance (de la base) qui le concerne, d'exposant de valeur croissante dans le sens de l'écriture de la droite vers la gauche, conformément aux principes de tout système de base ... n.

1 0 1 (2) signifie que nous sommes en présence du nombre 101, en base 2, ce nombre s'énonce cent un, base 2.

Le premier 1, le plus à droite, correspond à une unité de rang 2^0 , soit $(1 \times 2^0) = (1 \times 1) = 1$.

Le zéro correspond à (0×2) unités de rang 2^1 , donc zéro...

Le dernier 1, le plus à gauche, correspond à 1 unité de rang 2^2 , soit $(1 \times 4) = 4$.

$101 (2) = 1 + 0 + 4 = 5 (10)$, c'est-à-dire 5, en système décimal.

101, en base 2, c'est 101 (2), équivaut donc à 5, en base 10, qui s'écrit 5 (10) et s'énonce cinq, base 10.

Trouveriez-vous donc cela compliqué ?

Voulez-vous un autre exemple ?

Nous allons convertir 1 0 0 1 0 (2)

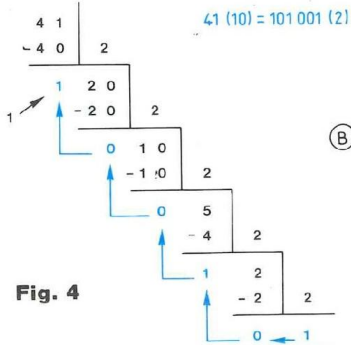
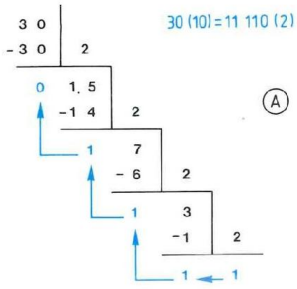


Fig. 4

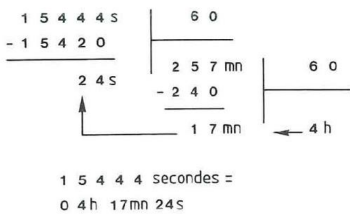


Fig. 3

DECIMAUX	BINAIRES	OCTAUX	HEXA DECIMAUX
$10^1 10^0$	$2^3 2^2 2^1 2^0$	$8^1 8^0$	$16^1 16^0$
0	0000	0	0
1	1	1	1
2	10	2	2
3	11	3	3
4	100	4	4
5	101	5	5
6	110	6	6
7	111	7	7
8	1000	10	8
9	1	11	9
10	10	12	A
11	11	13	B
12	100	14	C
13	101	15	D
14	110	16	E
15	111	17	F
16	1000	20	10
17	1001	21	11

Fig. 5

en son équivalent en base 10

- $0 \times 2 = 0$
- $1 \times 2 = 2$
- $0 \times 2 = 0$
- $0 \times 2 = 0$
- $1 \times 2 = 16$

$(0 + 2 + 0 + 0 + 16) = 18 (10)$

Maintenant, nous allons voir que passer d'un nombre en système décimal à son équivalent en base 2 est d'une simplicité dérisoire !

Il suffit de diviser par 2 le nombre en base 10 et les quotients successifs par 2, en conservant les restes (ne jamais jeter les restes, ça fait gâchis, c'est très vilain !) qui constituent le résultat (figure 4, les 2 exemples A et B).

Puissiez-vous avoir la patience et la bonne volonté réunies pour vous livrer personnellement à la conversion, en base 2, des nombres :

- 64, 511, 512, 2 457, 2 730, 4 095, tous nombres (10) !

Nous vous assurons que votre curio-

sité sera bien récompensée !...

AUTRES BASES

Le système de base 8, système octal et le système de base 16, système hexadécimal, jouent, en électronique numérique, l'important rôle que nous verrons.

La base 8 comporte, bien évidemment, 8 symboles, figurés par les 8 premiers chiffres du système décimal, 0 à 7 inclus : 0, 1, 2, 3, 4, 5, 6, 7.

La base 16, pour sa part comporte 16 symboles, cependant que nous n'en disposons que de 10, usuels, dans notre système décimal !

Les 6 symboles complémentaires seront les 6 premières lettres de l'alphabet : A à F incluses.

Base 16 : 0, 1, 2, 3, 4, 5, 6, 7, 8, 9, A, B, C, D, E, F.

La base 12, utilisée dans certaines circonstances, comporte les 10 premiers symboles, 0 à 9, auxquels viennent s'ajouter les deux complémentaires, A et B.

Ainsi, même punition, même motif !

Base 12 : 0, 1, 2, 3, 4, 5, 6, 7, 8, 9, A, B.

Pour convertir un nombre exprimé en base 10 en son équivalent en base 8, ou en base 16, ou en n'importe quelle autre base... n, nous opérons exactement comme nous l'avons vu, à propos du passage de la base 10 en base 2.

Pour convertir un nombre, exprimé en une base quelconque, en son équivalent en une autre base donnée, nous éviterons les erreurs en passant par l'intermédiaire de la base 10.

La figure 5 nous présente les tables des premiers nombres, dans leurs équivalences, dans les bases 2, 10, 8, 16...

OPERATIONS SUR LES NOMBRES

Les opérations usuelles que nous

L'électronique numérique

effectuons à tous les instants sur les nombres en base 10, dans le système décimal universel, sont bien évidemment réalisables sur les nombres exprimés dans toute autre base.

Toutefois, il n'est pas question d'effectuer des opérations sur des nombres qui ne soient pas exprimés dans la même base, ces nombres subiront préalablement la conversion nécessaire !

ADDITION

Dans la vie courante nous procédons, sans même y penser, à l'addition de nombres en base 10, par exemple : $4 + 5 = 9$.

Lorsque le résultat de l'addition, dans une colonne, est supérieur à la valeur de la base (dépassement), nous prenons en compte les unités du résultat considéré, en reportant une unité, ou le nombre convenable d'unités du rang supérieur au-dessus de la colonne de gauche.

Explicitons par le petit dessin reproduit par la figure 6 !

Nous disons : $7 + 4 = 11$, nous posons 1 et reportons 1, c'est la retenue, au-dessus de la colonne immédiatement à gauche, celle de rang supérieur.

Cette pratique nous est familière, depuis la plus tendre enfance !

Lorsque nous opérons dans une autre base de numération, nous appliquons la même méthode, tout simplement...

Addition en système binaire

En base 2, il faut se souvenir que $(1 + 0) = 1$, $(1 + 1) = 10$ et que $(1 + 1 + 1) = 11$ (figure 7).

Si vous en doutez, vérifiez donc, en effectuant la conversion de base, que $1 (10) = 1 (2)$, que nous ferions bien d'écrire $01 (2)$ et que $2 (10) = 10 (2)$, ou encore que $3 (10) = 11 (2)$, à moins que vous ne préfériez vous reporter aux tables généreusement reproduites par la figure 5.

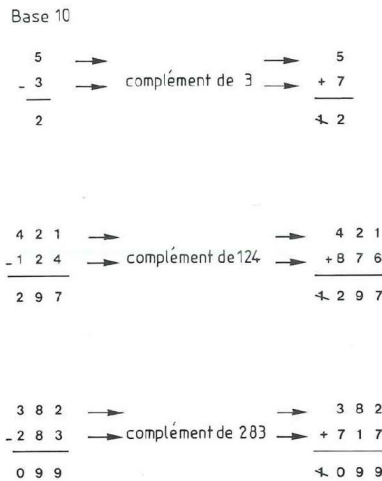


Fig. 8

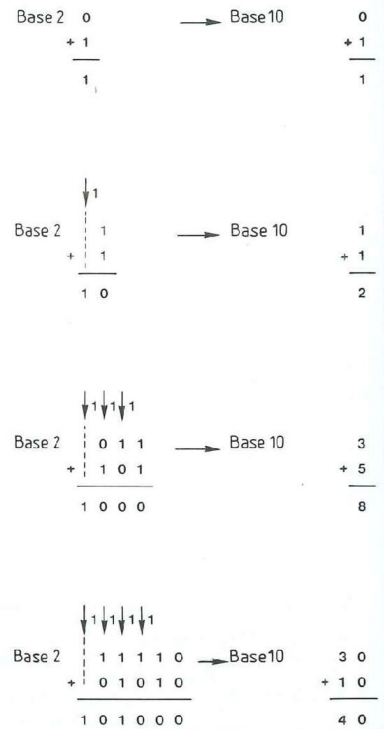


Fig. 7

Conduisant l'addition de deux nombres en base 2, nous disons, par exemple : $1 + 0 = 1$ et nous posons 1.

Nous disons : $1 + 1 = 10$, c'est le dépassement, nous posons 0 et nous reportons 1, qui est la retenue.

Nous disons : $1 + 1 + 1 = 11$, c'est le dépassement, nous posons 1 et nous reportons 1.

L'addition se conduit sans difficulté, la figure 7 montre des exemples tout classiques, qui se passent de commentaire !

SOUSTRACTION

Dans le système décimal, le complément d'un nombre à 1 chiffre est le

nombre qui, ajouté à lui, donne la base 10.

3 est le complément de 7, $7 + 3 = 10$. Réciproquement, 7 est le complément de 3.

En base 10, en système décimal, le complément d'un nombre à plusieurs chiffres s'obtient, excellente pratique rapide, en prenant le complément à 10 du dernier chiffre du nombre, à droite et le complément à 9 des autres.

Le complément de 24 est 76, celui de 382 est 618, etc.

Toujours en système décimal, pour retrancher un nombre d'un autre nombre, nous pouvons très bien, ce qui revient au même, effectuer une addition, en ajoutant le complément

Base 2

$$\begin{array}{r} 10 \\ -01 \rightarrow \text{complément} \\ \hline ? \end{array}$$

$$\begin{array}{r} 1 \\ \downarrow \\ 10 \\ + \\ 10 \\ \hline 00 \\ +1 \\ \hline 01 \end{array}$$

Supprimer le 1 à gauche
ajouter 1 au résultat

$$\begin{array}{r} 10 (2) = 2 (10) \\ 01 (2) = 1 (10) \\ \hline 1 (10) = 01 (2) \end{array}$$

$$\begin{array}{r} 101101 \\ -100011 \rightarrow \text{complément} \\ \hline ? \end{array}$$

$$\begin{array}{r} 1111 \\ \downarrow \downarrow \downarrow \downarrow \\ 101101 \\ + 011100 \\ \hline 001001 \\ +1 \\ \hline 1010 (2) \end{array}$$

Supprimer le 1 à gauche
ajouter 1 au résultat

$$\begin{array}{r} 101101 (2) = 45 (10) \\ 100011 (2) = 35 (10) \\ \hline 1010 (2) = 10 (10) \end{array}$$

Fig. 9

Base 10

$$\begin{array}{r} 4 \\ + 5 \\ \hline 9 \end{array}$$

Retenue (Report)

$$\begin{array}{r} 1 \\ \downarrow \\ 07 \\ + 04 \\ \hline 11 \end{array}$$

Fig. 6

$$\begin{array}{r} 1011 = 11 (10) \\ \times 1001 = 9 (10) \\ \hline 1011 \\ 0000 \\ 0000 \\ 1011 \\ \hline 1100011 = 99 (10) \end{array}$$

Fig. 10

du nombre à retrancher et en supprimant le premier chiffre 1, à gauche du résultat...

Voici des exemples, en base 10, que nous montre la figure 8...

Soustraction en système binaire

En numération binaire, le complément d'un nombre s'obtient en remplaçant ses "0" par des "1" et ses "1" par des "0".

Par exemple :

Le complément de 101001 est 010110...

En système binaire, pour retrancher un nombre d'un autre, il faut ajouter le complément du nombre à retrancher, supprimer 1 à gauche et ajouter 1 à droite du résultat, comme nous le montre la figure 9.

MULTIPLICATION EN SYSTEME BINAIRE

La multiplication, en système binaire, se dispose et s'effectue comme cela se pratique en système décimal (figure 10).

Aucune difficulté n'est à redouter, puisque nous savons (déjà !) additionner des nombres exprimés en binaire...

REFLEXION

Nous avons fait la connaissance des bases de numération. Nous savons comment effectuer la conversion d'un nombre dans une

autre base que la sienne, c'est l'opération de changement de base.

En système binaire, nous savons additionner deux nombres, retrancher un nombre d'un autre, multiplier deux nombres entre eux...

Voulez-vous apprécier le chemin parcouru en si peu de temps ?

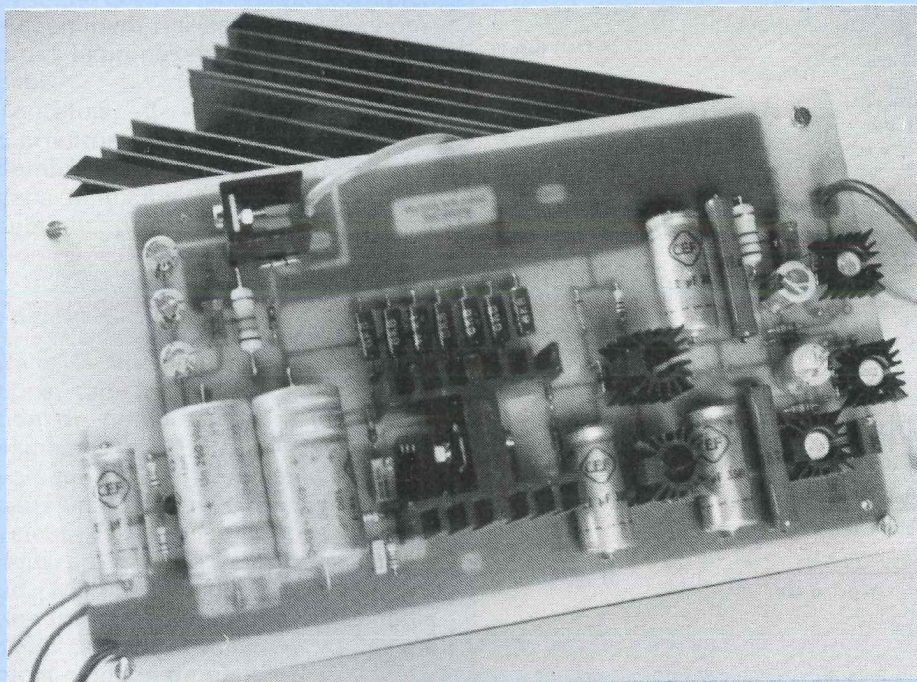
N'allez pas dire que ces choses sont absconses !

Nous pouvons continuer notre route...

Si vous êtes d'accord, nous pourrions nous retrouver, le mois prochain, aux "portes" de l'Electronique Numérique !

Georges Matoré

UN AMPLIFICATEUR PROFESSIONNEL DE 400 W EN CLASSE A-B



1ère partie

C'est pour la première fois depuis la création de Led que nous vous proposons un amplificateur de très forte puissance, associée à une excellente qualité d'écoute. Cet appareil, destiné à un grand nombre d'applications est en fait le grand frère de l'amplificateur de 2 x 85 Weff sans contre-réaction (publié dans le n° 110) puisque fonctionnant sur le même schéma de principe.

Ce qui a tout d'abord motivé notre démarche à vous proposer la présente réalisation, c'est le vif succès remporté par son prédécesseur, ainsi que les compliments reçus pour la qualité d'écoute de ce dernier. De plus, bon nombre de nos lecteurs sont intéressés par un amplificateur de plusieurs centaines de watts, que ce soit pour une utilisation en sonorisation de haut niveau, pour driver des enceintes de faible rendement ou autres panneaux électrostatiques, ou bien

encore pour amplifier le son d'instruments musicaux divers.

L'appareil que nous allons vous décrire au travers de ces lignes est de conception modulaire, c'est-à-dire qu'il existe une version de base, simple, composée de l'alimentation et de l'amplificateur, à laquelle peuvent venir s'ajouter :

1. un circuit de contrôle de l'alimentation et de la partie ampli qui permet de protéger ce dernier ainsi que les enceintes qu'il drive par coupure des sources d'énergie ;

2. un module temporisateur commu-

tant le signal de modulation, ou le coupant si, d'une part, une des anomalies décrites précédemment est constatée et, d'autre part, s'il y a un dysfonctionnement quelconque de la régulation ;

3. un wattmètre, crêtemètre à lecture analogique par galvanomètre sur lequel deux calibres sont disponibles : un de 0 à 100 W pleine échelle pour une plus grande précision de lecture à bas niveau et un de 0 à 400 W pour les plus fortes puissances. En utilisation crêtemètre, l'aiguille reste figée sur la plus grande valeur instantanée du signal fourni par l'amplificateur. Là aussi deux calibres sont utilisables : un de 0 à 200 W pleine échelle et l'autre de 0 à 800 W. Bien que cet appareil soit particulièrement fiable, il serait plus prudent de se munir des circuits de protection, surtout lorsque cet amplificateur vous aura déjà offert vingt ans de bons et loyaux services (non, non, ce n'est pas une plaisanterie). De plus, d'un prix modique, ils ne valent pas le coup qu'on s'en passe.

Revenons maintenant sur des plans plus techniques. Cet amplificateur, comme vous le savez déjà, fonctionne sans contre-réaction. Cette solution, qui nous séduit de plus en plus, accumule un grand nombre d'avantages. En effet, un système contre-réactionné, lui, utilise la plupart du temps un montage à transistors fonctionnant en différentiel, ce qui est loin d'être la meilleure solution car elle impose l'emploi de semi-conducteurs qui doivent être particulièrement bien appairés.

Un composant a priori intéressant est le double transistor, présenté dans un seul boîtier à 6 broches, tel le MD 8003, par exemple. L'ennui est qu'il est cher à l'achat, pas disponible partout et que les résultats ne sont pas parmi les meilleurs. En effet, on remarque bien souvent l'apparition de distorsions de raccordement à bas niveau. Quant aux signaux carrés, ils ne ressemblent plus à rien passé 10 kHz. Si toutes

LE DIABOLIQUE : 400 W_{eff} / 8 ohms

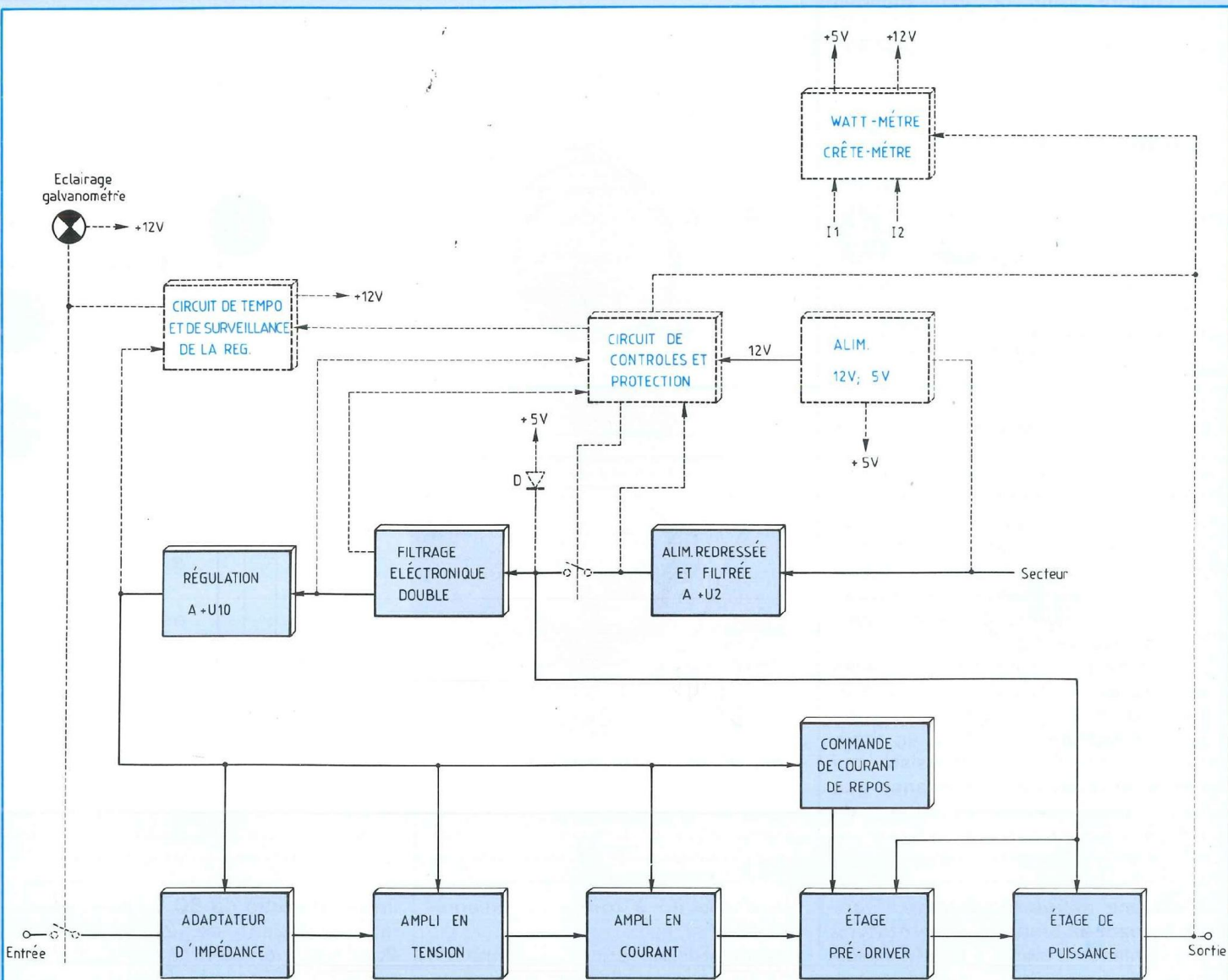


Fig. 1 : Synoptique du bloc de puissance et des protections.

ces remarques sont encore vraies pour les amplificateurs de très grande puissance, elles ne le sont pas pour les systèmes sans contre-réaction ou du moins pour celui que nous proposons. En effet, il n'apparaît strictement aucune distorsion de croisement, que ce soit à très bas niveau ou à P_{max} , comme en témoignent les oscillogrammes. Les signaux carrés sont, quant à eux, superbes, que ce soit à 40 Hz ou à

10 kHz. Evidemment, il faut préciser que tous les étages, sauf celui de puissance, fonctionnent en pure classe A, ce qui explique beaucoup de choses.

Enfin, avant de passer au schéma synoptique représenté en figure 1, nous avons prévu, pour ceux qui seraient effrayés par les 400 W de cet ampli, d'autres valeurs de composants et de tensions d'alimentation que l'on donnera, dans un

tableau, en fonction de la puissance désirée. En observant la figure 1, on peut voir apparaître la structure dite de base, dont les différents blocs sont réalisés en trait plein alors que les pointillés sont utilisés pour les circuits additionnels. A noter l'extrême souci du détail jusque dans l'éclairage du galvanomètre, qui permet ainsi d'avertir l'utilisateur du moment où l'amplificateur est en état de fonctionner lorsque apparaît

AMPLIFICATEUR SANS CONTRE REACTION

la lumière. Bon, eh bien puisque maintenant tout le monde est au parfum, nous allons pouvoir passer à la description de chaque module, à commencer par...

L'AMPLIFICATION

Celle-ci est assurée par le schéma illustré en fig. 2, qui a déjà fait ses preuves, car déjà utilisé sur le 280SCR. Il est à préciser, à ce sujet, que le 280SCR avait été utilisé à la base pour être un amplificateur de forte puissance, de l'ordre de 300 W. Cette limitation volontaire a été apportée afin que cet appareil puissent convenir à un plus grand nombre de lecteurs. De plus, nous lui avons déjà trouvé un design assez intéressant, qui ne pouvait convenir au "monstre" que nous proposons aujourd'hui. Quant un schéma est fiable et performant, il n'y a pas de raison pour ne pas le réutiliser, moyennant toutefois quelques remaniements. Comme on peut le constater en fig. 2 plusieurs transistors de puissance ont été placés en parallèle, suite à une petite mésaventure qui fut pour nous une grande première. En effet, en théorie, on peut utiliser un transistor qui tienne le quart de la puissance que peut fournir un amplificateur de classe AB. Cela tombait très bien, le nôtre "encaissait" (soit-disant) 250 W. Pour un module de 400 W, c'est une marge hyper-large. Tranquillement on branche son prototype et on injecte le signal d'entrée ; sadiques comme nous sommes nous avons tout de suite poussé la puissance jusqu'à écrêtement, soit 325 W. Au bout de cinq minutes, la sinusoïde commença à danser et on n'a même pas eu le temps de dire "ouf" que des gerbes de flammes sont sorties du dissipateur. Battement de cœur, on arrête tout et on regarde les dégâts. Stupéfaction : une découpe au chalumeau aurait eu le même effet sur les capsules des T03, transformées en volcan, comme le montre la photo de la fig. 3. Faut pas croire, mais l'électronique c'est pal-

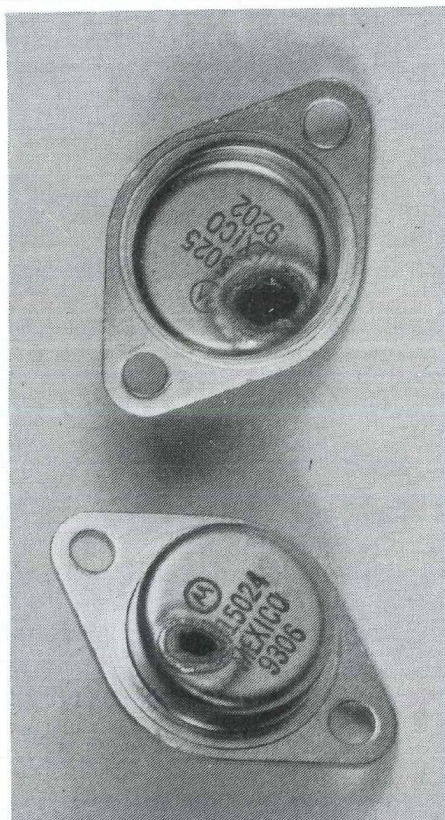
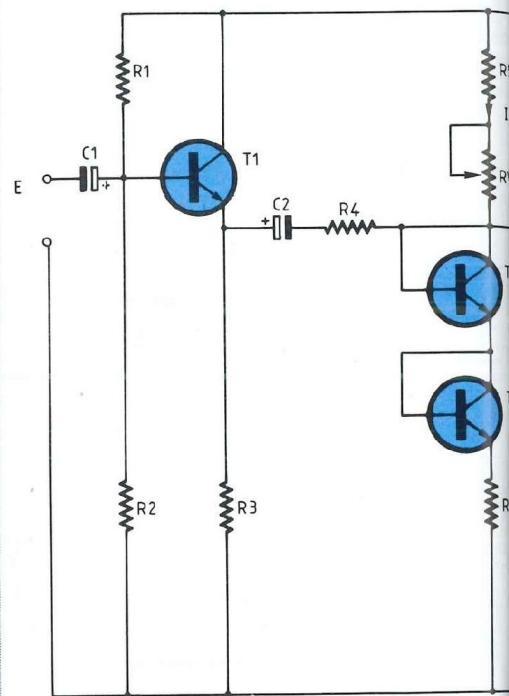


Fig. 3 : De curieux boîtiers T03.

pitant. Pour finir nous avons opté pour l'utilisation de six transistors de puissance (trois NPN, trois PNP), ce qui a mis fin à tous nos désagréments. Comme visible sur le schéma de principe, l'étage d'entrée n'est autre qu'un suiveur-adaptateur d'impédance qui permet d'attaquer correctement l'ampli en tension, sans affaiblir le préamplificateur. Formé de R4, R5, RV1, T2, T3, R6, R7, T4, T5 ET R8, ce second étage a fait l'objet d'une attention particulière, pour le choix des composants, car il faut tenir compte du coefficient d'amplification A_v , de la tension d'alimentation, de la puissance à dissiper, etc. De plus, il nous faut avoir A_v suffisamment grand pour que l'amplifica-

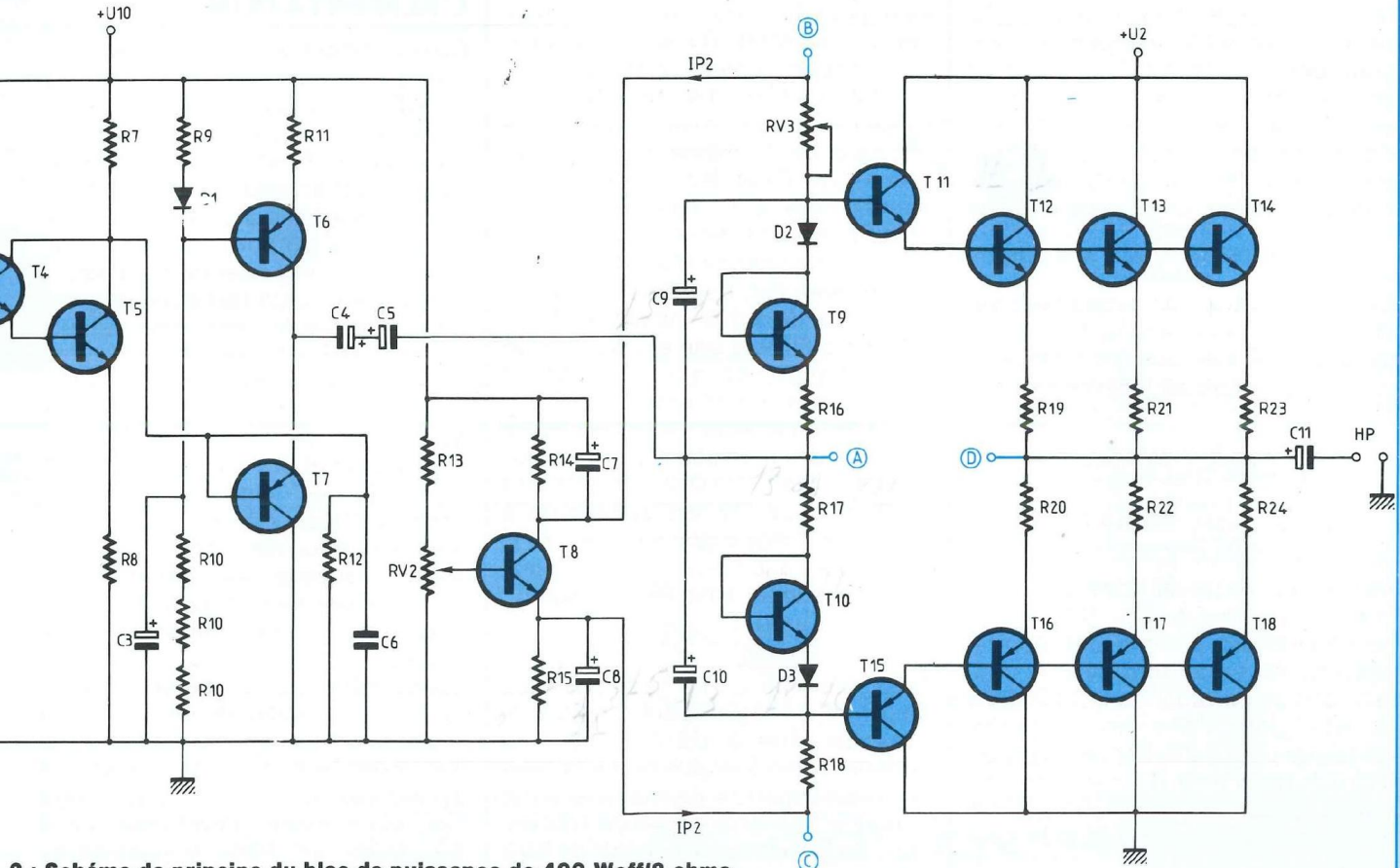


teur puisse sortir toute sa puissance avec les préamplificateurs actuels. 400 W représentent une tension crête de sortie de 80 V, donc avec un coefficient de 26,5, il faut 2,13 V_{eff} en entrée. D'après le système utilisé en émetteur commun, on a calculé littéralement l'expression de la transmittance A_v et on aboutit au résultat suivant :

$$A_v = \frac{-h_{21} \cdot R_7 \cdot R_B}{(R_4 \cdot R_B) + (R_4 \cdot h_{11}) + (1 + h_{21}) R_8 \cdot R_B}$$

On rappelle que R_B est l'association parallèle de $(R_5 + R_{V1})$ avec R_6 , h_{11} et h_{21} étant les paramètres

LE DIABOLIQUE: 400 Weff / 8 ohms



2 : Schéma de principe du bloc de puissance de 400 Weff/8 ohms.

hybrides des transistors, que l'on rencontre plus souvent, dans les databooks, sous la forme de R_e ($= h_{11}$) et h_{FE} ($= h_{21} = \beta$). De cette formule à rallonge on calcule les éléments résistifs en prenant un h_{21} de base très grand (environ 10 000) pour ne pas fausser les calculs et, de là, on établit une courbe (comme nous l'avons fait pour le 280SCR) pour observer la fluctuation de A_v en fonction de h_{21} . Là, on s'aperçoit qu'il faut un h_{21} min. de 1 900. Autrement dit, il faut forcément un montage darlington ce que nous avons fait par l'emploi de T4 et T5. Le problème des transistors bipolaires réside dans le fait que leur β varie considérablement en fonction de la température. Il en est de même pour la tension de la jonction base-

émetteur qui décroît linéairement de $2,2 \text{ mV}/^\circ\text{C}$. Ce handicap est annihilé par T2 et T3 qui compensent respectivement le V_{be} de T4 et T5. T2 et T4 ainsi que T3 et T5 étant les mêmes transistors, ils possèdent donc les mêmes V_{be} , qui varient ainsi de la même manière. Ainsi donc, la d.d.p. aux bornes de R6 se retrouve également aux bornes de R8. Même si la température varie de plusieurs centaines de degrés, la différence que provoqueraient les V_{be} de T2 et T3 dans le pont formé par R5, RV1, T2, T3 et R6 n'aurait aucune influence par rapport à la tension d'alimentation. Effectivement, quelques centaines de mV à côté de 190 V c'est ridicule. Maintenant, tout le monde peut comprendre que si la stabilité de UR6 est

assurée, celle de UR8 l'est aussi, donc le courant I_{R7} reste le même, ce qui fait que le potentiel du point milieu reste inchangé, ce que nous recherchions. Conclusion ? c'est un simple générateur de courant.

Autre précision ; pour que le courant prélevé par la base de T4 n'influence pas celui du pont, il faut qu'il lui soit nettement inférieur. C'est pour cela que l'on a choisi $I_p \approx 15 I_b$. Pour finir, vu que le gain minimum en courant procuré par T4 et T5 est de l'ordre de 2 400, la stabilité du régime dynamique est plus que garantie. Quant aux pertes, elles sont minimes car R8 est de valeur assez faible, ce qui fait qu'au pire cet étage "mange" :

$$\frac{(U_{10} - U_{CE T5 \text{ sat}}) \cdot R_8}{R_7 + R_8}$$

AMPLIFICATEUR SANS CONTRE REACTION

soit environ 2,25 V. Bien sûr il ne faut pas charger le collecteur de T5 par une trop faible impédance, c'est pourquoi on a choisi l'amplificateur en courant pour l'étage aval. Pour pouvoir calculer les valeurs des éléments résistifs de cet étage, on doit partir de la fin. Pour 400 W appliqués à la charge, un courant crête de

$$\frac{U_s}{R_{Ch}}, \text{ soit } 10 \text{ A, doit être fourni}$$

par les transistors de puissance pour chacune des alternances. En partant de là, on voit bien que notre ampli en courant doit être en mesure de fournir un courant minimal de

$$\frac{I_{CT \text{ puissance}}}{\beta T_{10 \text{ min}} \cdot \beta T_{\text{puissance min.}}}$$

$$\text{soit } \frac{10}{7,50} \approx 13,3 \text{ mA}$$

vu qu'en régime dynamique et aux fréquences de travail considérées les condensateurs C4, C5, C9 et C10 se comportent comme des courts-circuits. Au vu de tout cela, le courant doit se partager dans T10, RV3 et R18 pour l'alternance positive alors que pour l'alternance négative, il circule dans RV3, T13 et R18. Une marge plus que suffisante a été adoptée puisque l'on a fixé un courant de :

$$\frac{U_{10} \cdot R_9}{(R_9 + R_{10}) R_{11}}$$

soit 21,8 mA, ce qui est largement choisi et autorisera même le pilotage d'enceintes de 4 Ω par cet appareil. La cellule R12-C6 interdit quant à elle toute forme d'accrochage HF, sans pour autant limiter la bande passante, puisqu'elle s'étend bien au-dessus du spectre audible.

Pour en finir avec l'étude de la partie amplification, il ne reste plus qu'à voir la partie de commande du courant de repos. Celle-ci est assurée par un symétriseur, constitué de R13, RV2, T8, R14, R15, C7 et C8. Si l'on appelle U_{BM} la tension existant entre la base de T8 et la masse, U_{CM} la d.d.p. collecteur-masse et U_{EM} le potentiel émetteur-masse, alors on peut dire que, comme R14 et R15 sont identiques, que $U_{CM} =$

$U_{10} - U_{EM}$, ce qui est très intéressant pour la suite, comme nous le verrons. En effet, D2 et T9 compensant respectivement le V_{be} de T11 et T12, T13 et T14, alors la d.d.p. présente aux bornes de R16 se retrouve de la même manière aux bornes de R19, R21 et R23 tout comme celle de R17 avec R20, R22 et R24. A partir de là, on peut apercevoir l'importance d'avoir utilisé le symétriseur car, pour disposer d'une puissance de sortie maximale, il est évident qu'il faut une excursion tout aussi grande, ce que l'on obtient lorsque le potentiel entre la borne D (ou la borne A) et la masse est égal à la moitié de la tension d'alimentation régulée, soit $U_{10}/2$. Seulement voilà, vu que U_2 est supérieure à U_{10} , les transistors de type NPN vont avoir à dissiper plus de puissance que leurs amis PNP puisque

$$\frac{U_{10}}{2} < \frac{U_2}{2}$$

Donc, comme on ne veut pas faire de jaloux, on réglera, grâce à RV3, le potentiel U_{AM} à $U_2/2$, ce qui ne changera rien à la puissance de sortie, mais répartira de manière égale l'énergie aux deux types de transistors. En jouant sur le curseur de RV2 on fait varier le potentiel UBC, donc le courant de pont IP2 donc la tension UR16 et UR17 et donc le courant de repos que l'on a choisi de pouvoir régler de 10 à 300 mA. Une dernière précision, sur les condensateurs C7 et C8, qui servent à découpler les résistances R14 et R15, afin que le signal modulé u_{AM} ne vienne pas perturber le fonctionnement du symétriseur. Quant à C4, C5, C9 et C10, ils servent de liaison directe entre la sortie de l'ampli en courant et la base des prédrivers T11 et T15.

Pour la modulation, C4 et C5, montés tête-bêche, réalisent ainsi un condensateur non polarisé de forte valeur. Eh bien maintenant que l'étude de la partie amplificatrice est terminée, nous allons nous intéresser à l'alimentation, élément essentiel d'un amplificateur.

L'ALIMENTATION

Contrairement aux amplificateurs en classe A, ceux travaillant en classe B ou AB consomment peu au repos. Cependant, le courant varie constamment en fonction de la modulation et peut atteindre plusieurs dizaines d'ampères lors de violents transitoires et c'est pourquoi l'alimentation est très importante. En effet, si au moment où un fort appel de courant se fait sentir, les condensateurs ne sont pas en mesure de fournir l'énergie demandée, alors l'effet s'en ressentira fortement sur le plan dynamique de l'amplificateur, qui pourra donner une sensation de mollesse. Si ces condensateurs sont appelés "réservoir d'énergie", ce n'est pas pour rien ! Mais apparemment beaucoup de constructeurs n'ont encore rien compris à l'affaire quand on voit des capacités aussi grosses que le pouce, il ne faut quand même pas exagérer. L'important d'un condensateur, c'est la capacité en courant dont il est capable, dévoilant ainsi la résistance dynamique de l'élément. Dans notre cas, nous avons sélectionné deux 22 000 μF/100 V capables de débiter chacun 18 A à 85°C et 51 A (!!!) à 35°C. Comme le montre la fig. 4, nous avons eu recours à deux transformateurs de 2 x 35 V/500 VA reliés en série, équivalent à un seul de 140 V/1 000 VA ! A noter que deux transfo de 300 VA chacun suffisent mais comme 190 F les séparent pour une différence de 400 VA, on a préféré la surdimension. Après redressement par un pont de 20 A, on obtient aux deux bornes extrêmes des condensateurs de filtrage C1 et C2 une d.d.p. de 200 à 210 V ! Eh oui ! si on veut de la puissance il faut des volts, surtout pour un ampli non ponté, solution que nous préférons pour des raisons de qualité sonore et de fiabilité. Vient ensuite le filtrage électronique destiné à alimenter la carte amplificatrice uniquement. L'absence de

LE DIABOLIQUE: 400 W_{eff} / 8 ohms

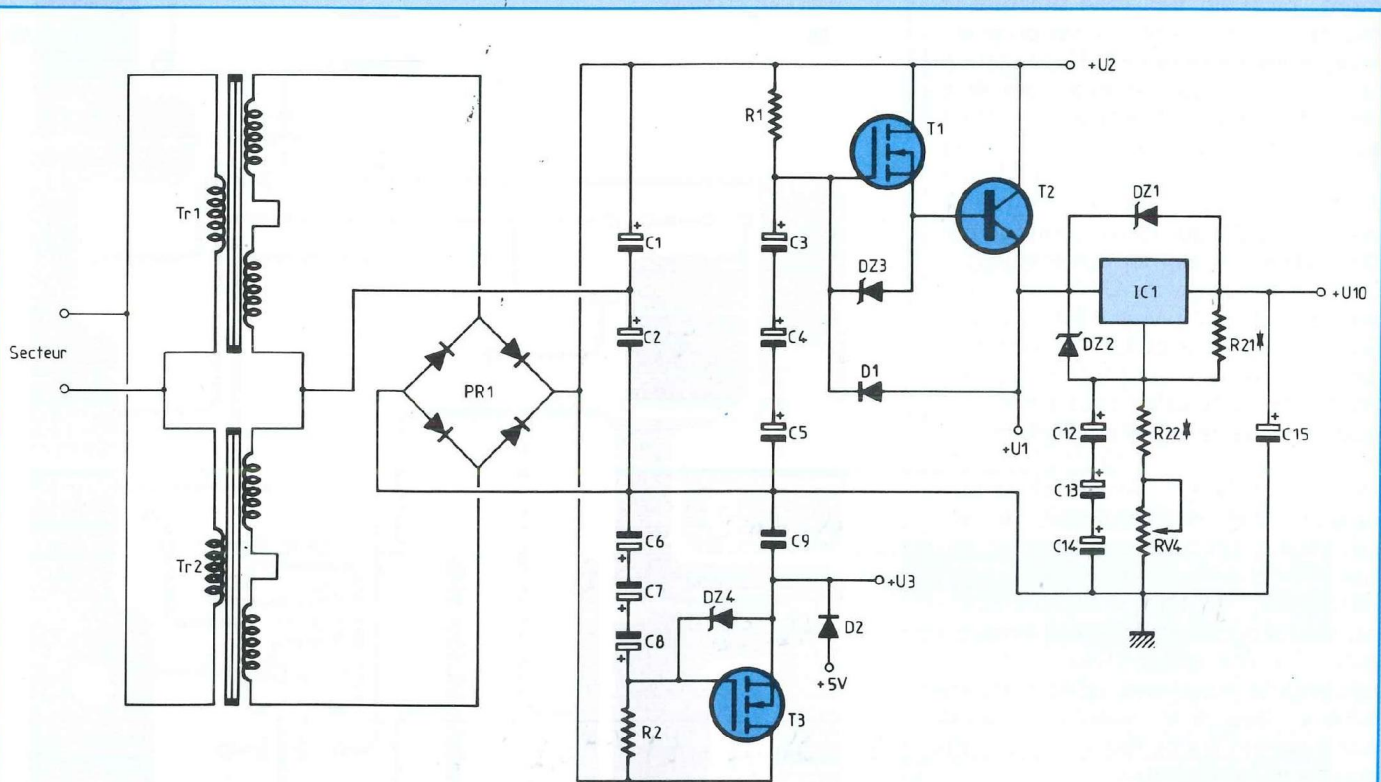


Fig. 4 : Une alimentation ayant recours à deux transformateurs 2 x 35 V/500 VA.

cette partie entraînerait la destruction immédiate des transistors T6 et T7 car, comme on peut le voir sur la fig. 2, la présence de C3 en serait la cause. En effet, à la mise sous tension, C3 étant déchargé, un courant de base énorme serait demandé à T6, à travers R11. De ce fait, la jonction base-émetteur partirait "en fumée", mettant en court-circuit le collecteur et l'émetteur, envoyant ainsi T7 à la mort. Ce système, très simple et très pratique, permet non seulement de protéger la carte ampli par une mise sous tension progressive, mais aussi nous autorise à nous passer de temporisation pour les haut-parleurs puisque le condensateur de liaison C11 ampli-HP se charge doucement lui aussi. Donc pas de continu dans les bobines mobiles. A la mise sous tension, l'ensemble des condensateurs C3, C4 et C5 se chargent sous U2 à travers R1. Afin de connaître l'évolu-

tion de la tension aux bornes extrêmes de C3 et C5, on résout l'équation différentielle qui régit ce système. Les calculs étant longs et peu intéressants à notre niveau, on se contentera du résultat qui est :

$$U_{C_{eq}} = U2 \left(1 - e^{-\frac{t}{R1 \cdot C_{eq}}} \right)$$

C_{eq} représentant l'association série de C3, C4 et C5 et t le temps en secondes. T1 et T2 servent quant à eux de suiveur. L'emploi d'un transistor MOSFET pour T1 permet de ne pas faire chuter la tension aux bornes des condensateurs vu que le courant de grille est quasiment nul. T2, lui, soulage T1 et lui évite les accrochages. La deuxième cellule de filtrage électronique va servir, elle, à être comparé avec la première par le circuit de contrôle et de protection. En effet, si ce circuit détecte que

l'évolution de U1 est plus rapide que celle de U3, et que cette conséquence risque de détruire des éléments de l'ampli, alors l'alimentation sera automatiquement coupée. Bien évidemment, les lecteurs ne désirant pas s'équiper des circuits de protection peuvent se dispenser de câbler ce deuxième filtrage composé de C6, C7, C8, C9, R2 et T3. A noter, pour finir que C9 permet d'éliminer toute forme d'accrochage susceptible d'être généré par T3 et que D1 charge C9 à 5 V à la mise sous tension de l'appareil afin d'éviter tout risque d'intervention du circuit de protection avant que ne soit commutée l'alimentation.

La dernière partie de cette source d'énergie est confiée à la régulation, assurée par IC1 et les éléments qui vont autour. Ce régulateur ne supportant pas plus de 40 V In/Out, il est nécessaire, vu les tensions mises en jeu, de le protéger. Théorique-

AMPLIFICATEUR SANS CONTRE REACTION

ment, ce n'est pas utile puisque la montée de la tension U1 est progressive, mais dans le cas d'une défaillance quelconque, mieux vaut être prudent. Par conséquent, nous avons prévu de placer entre l'"In" et l'"Out" une diode zéner qui limite toute surtension. Il en est de même pour l'"ADJ" qui se voit protégé par DZ2. Avec les éléments résistifs calculés, le réglage de U10 est rendu possible de 174 V à 193,5 V, par RV4. C12, C13 et C14 servent de découplage des résistances R22 et RV4, afin d'éliminer tout bruit résiduel tel que le souffle. Il en est de même pour C15 qui découple la sortie du régulateur. Avant de rendre opérationnel cet appareil, il est nécessaire d'attendre que la régulation soit établie. Pour cela, en considérant que l'on fixe +U10 à 180 V, on va calculer, à l'aide de l'expression trouvée pour U_{Ceq} le temps nécessaire pour que U_{Ceq} atteigne 185 V (les 5 V supplémentaires compensent les pertes dans les transistors et le régulateur) :

$$185 = 200 \left(1 - e^{-\frac{t}{R1 \cdot C_{eq}}} \right)$$

$$\text{donc } -15 = -200 e^{-\frac{t}{R1 \cdot C_{eq}}}$$

$$\text{d'où } \ln \frac{15}{200} = -\frac{t}{R1 \cdot C_{eq}}$$

$$\text{alors } t = -\ln \frac{15}{200} \times R1 \cdot C_{eq} = 16 \text{ s}$$

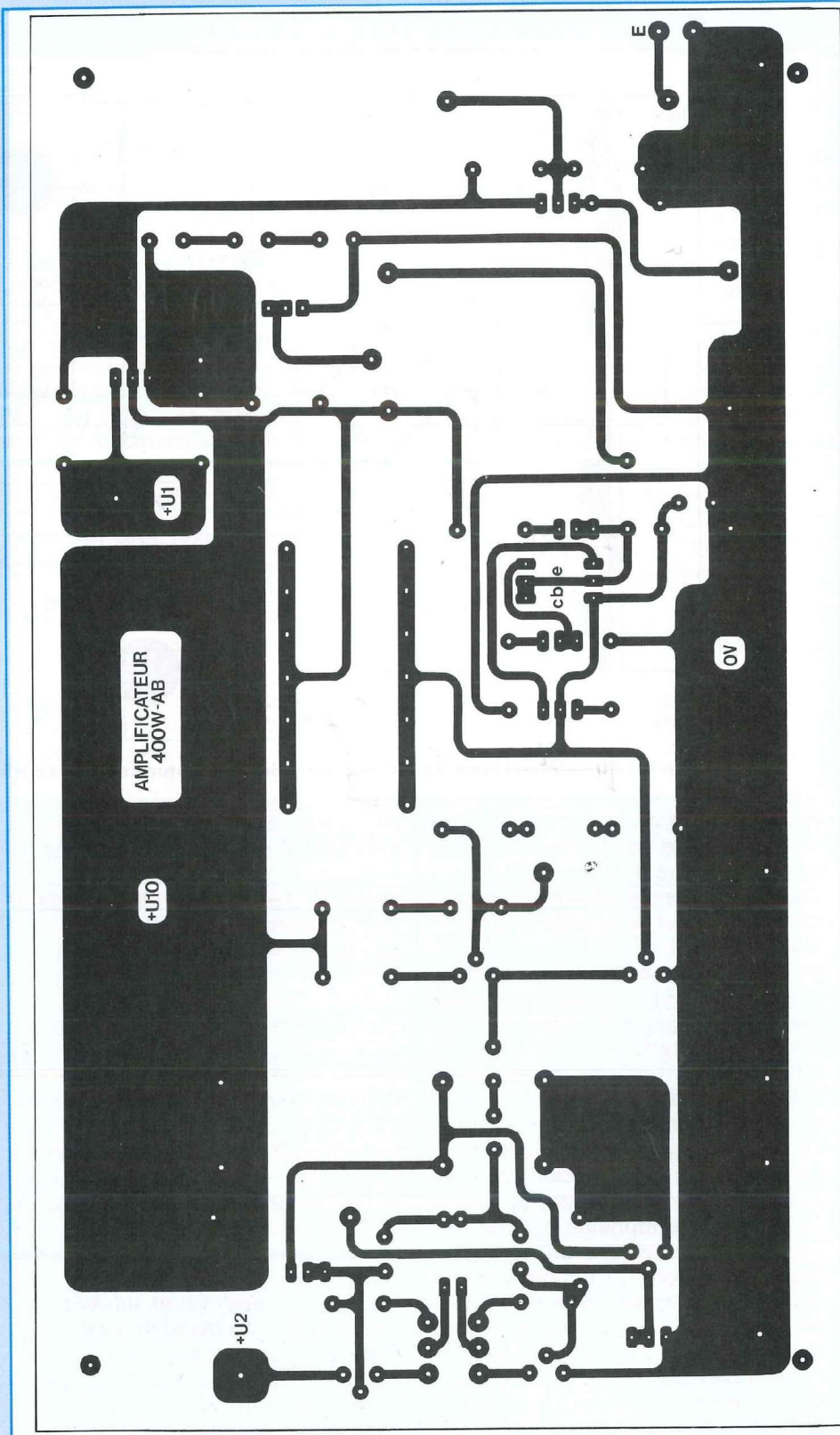
Bon eh bien maintenant que l'alimentation est terminée, nous allons passer au montage du bloc de puissance afin que les personnes ne désirant pas se munir des protections et du voltmètre crête-mètre puissent le réaliser sans plus attendre.

LE BLOC DE PUISSANCE

De conception monophonique, tout est à prévoir en double exemplaire pour une écoute en stéréo.

• LES CIRCUITS IMPRIMES

Donnés à l'échelle 1 pour en faciliter



LE DIABOLIQUE: 400 W_{eff} / 8 ohms

Fig. 5

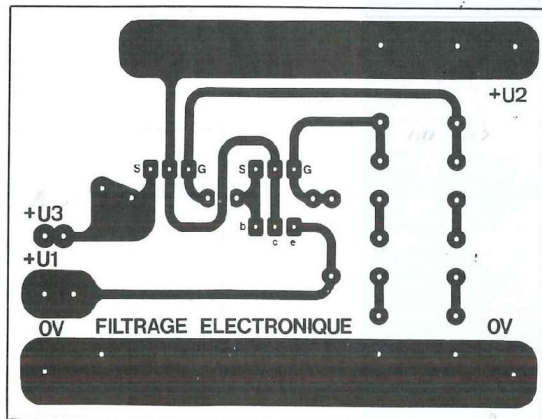


Fig. 6

vers +U2 de l'alim.

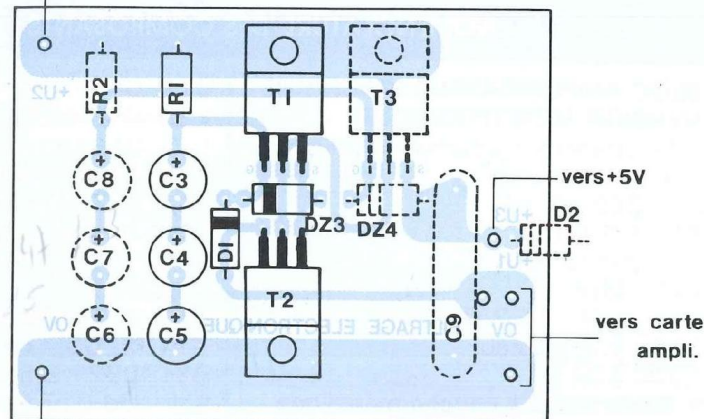
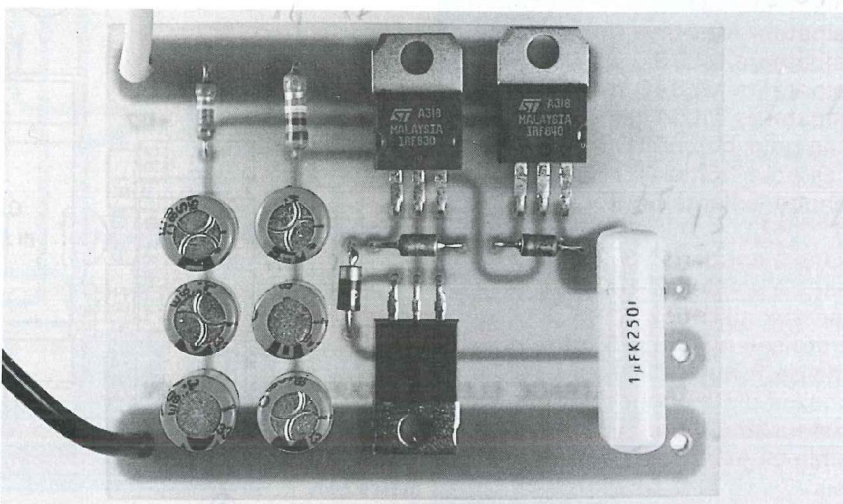


Fig. 7



NOMENCLATURE DES COMPOSANTS

ALIMENTATION

Transformateur torique - voir texte
 1 pont redresseur 20 A/200 V
 C1, C2 - voir texte
 T1, T3 - IRF 840
 T2 - BUT 11 A
 R1 - 560 kΩ/0,5 W
 R2 - 510 kΩ/0,5 W
 C3 à C8 - 33 µF/63 V radial
 C9 - 1 µF/250 V
 DZ3, DZ4 - zéner 15 V/1,3 W
 D1, D2 - 1N 4007

la reproduction, ceux-ci font l'objet des figures 5 et 6. La gravure ne devrait en principe poser aucun problème, car les liaisons sont assez espacées. Les circuits prêts, tous les trous seront, dans un premier temps percés à 0,8 mm puis, (pour le module ampli), à 1 mm pour les six condensateurs chimiques axiaux, les dix résistances bobinées plus celle de 2 W, les deux diodes zéner, le régulateur LM317T ainsi que pour les deux transistors MJE340 et les pastilles destinées à recevoir les fils de petits diamètres situés entre les deux transistors T11 et T15, comme l'indique le plan de câblage de la figure 8. Quant aux trous d'alimentation et de fixation, ils seront respectivement percés à 2 mm et à 3,2 mm. En ce qui concerne le module du filtrage électronique, les emplacements réservés aux transistors ainsi que ceux du condensateur C9 seront effectués à l'aide d'un foret de 1 mm, tout comme pour les diodes zéner et de redressement. Pour la fixation, 3,2 mm suffisent.

• **CABLAGE DES MODULES ET PREREGLAGES**
 Pour le module du filtrage électronique, rien de plus simple vu le peu de composants employés. Les transistors devront avoir les pattes coudées à 90°, semelles métalliques plaquées contre le circuit imprimé

pour éviter tout choc électrique. Pour les diodes, veiller à leur bon positionnement, comme l'indique le plan de câblage de la figure 7. Passons maintenant à la plus grosse partie concernant bien entendu la carte amplificatrice qui regroupe la quasi-totalité des composants, exception faite des transistors de puissance. Pour en venir à bout, on s'aidera du plan de câblage proposé à la fig. 8. Prendront place en premier lieu les éléments de petite taille, telles les diodes zéner, les résistances. Les diodes de redressement D1, D2 et D3 devront être soudées à environ 5 mm du circuit imprimé, afin que l'on puisse par la suite les

AMPLIFICATEUR SANS CONTRE REACTION

NOMENCLATURE DES COMPOSANTS

BLOC AMPLIFICATEUR (POUR UNE VERSION MONOPHONIQUE)

• Résistances à couche métallique ± 1 % - 1/2 watt

R5 - 200 kΩ
R6 - 1,5 kΩ
R9 - voir tableau
R10 - idem
R16, R17 - 14,3 Ω
R18 - voir tableau
R21† - 130 Ω

• Résistances à couche métallique ± 5 % - 1/2 W

R1, R2 - 22 kΩ
R3 - 18 kΩ
R4 - 3 kΩ
R8, - 12 Ω R11 - 22 Ω
R12 - 1 MΩ

• Résistance à couche carbone ± 5 % 2 W

R13 - 18 kΩ

• Résistance bobinée 3 W

R7 - 7 × 6,8 kΩ

• Résistances bobinées 7 W

R22† - voir tableau
R19 à R24 - 0,82 Ω

• Résistance bobinée 10 W

R14, R15 - 1 kΩ

• Ajustables 25 tours

RV1 - 100 kΩ
RV2, RV3 - 20 kΩ
RV4 - 2 kΩ

• Condensateurs

C1, C3, C7, C8 - 22 μF/385 V axial
C2, C14 - 100 μF/250 V axial
C4, C5 - 220 μF/63 V radial
C9, C10 - 1 000 μF/16 V radial
C6 - 1 nF/400 V cc
C11 - 10 000 μF/100 V C038 avec collier

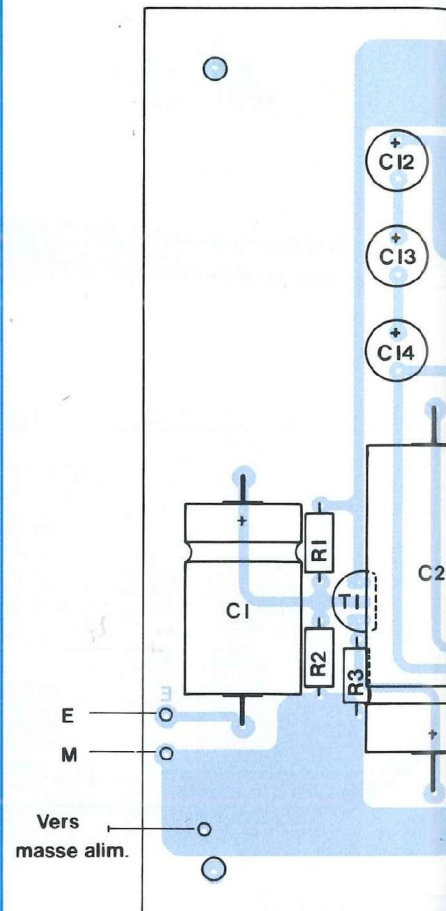
C12, C13, C14 - 33 μF/63 V radial

• Semiconducteurs

T1 - 2N 5551
T2, T4 - MPS A42
T3, T5, T9, T10 - MJE 340
T6, T7, T15 - 2N 5416
T8, T11 - 2N 3440
T12, T13, T14 - MJ 15024
T16, T17, T18 - MJ 15025
D1, D2, D3 - 1N 4148
DZ1, DZ2 - zéner 30 V/1,3 W
IC1 - LM 317 T

DIVERS

1 prise CINCH
2 dissipateurs CO 1161P -200 mm
1 dissipateur ML26
2 dissipateurs ML33
3 dissipateurs ML840 forte dissip.
2 dissipateurs ML61
6 micas pour boîtier TO3
4 micas pour boîtier TO126
12 canons isolants pour visserie de 3 mm
8 cosses à souder Ø 3,2 mm
8 cosses à souder Ø 5,2,mm
Graisse aux silicones
4 entretoises nylon de 5 mm pour visserie de 3 mm
8 rondelles plates pour rainures dissipateur Ø 3 mm
1 fusible 3 A/250 V + porte-fusible châssis
Gaine thermorétractable
Fiches bananes rouges et noires
Visserie Ø 3 mm (vis + écrou + rondelle éventail) longueur 15 mm
1 ventilateur 118 × 118 (220 V)
2 résistances bob. 7 W (en série) 680 Ω
1 disjoncteur thermique 70°C
1 relais 220 V/2 RT



plaquer contre les dissipateurs des transistors en boîtier TO5.

En ce qui concerne les potentiomètres multitours RV1, RV2 et RV3, ils doivent être ajustés avant leur implantation, RV4 pouvant être soudé sans se préoccuper de sa valeur. Quant au réglage de RV3, celui-ci diffère avec les puissances que l'on

souhaite obtenir. Ainsi, pour 150 W désiré, on réglera RV3 à 10 kΩ, à 11 kΩ pour 200 W, à 12 kΩ pour 250 W, à 13 kΩ pour 300 W, à 15 kΩ pour 350 W et à 15,4 kΩ pour 400 W. Pour RV2, celui-ci est fixé à sa valeur maximale, soit 20 kΩ. Quant à RV1, le réglage se fait à 50 kΩ. Pour qu'aucune erreur

ne soit possible, on oriente la vis des multitours vers le haut comme l'indique le plan de câblage et l'on court-circuite les deux broches du bas avec une pointe de touche de l'ohmmètre tandis que l'autre est appliquée sur la troisième broche.

Ces réglages étant faits, on peut désormais câbler les résistances

LE DIABOLIQUE: 400 W_{eff} / 8 ohms

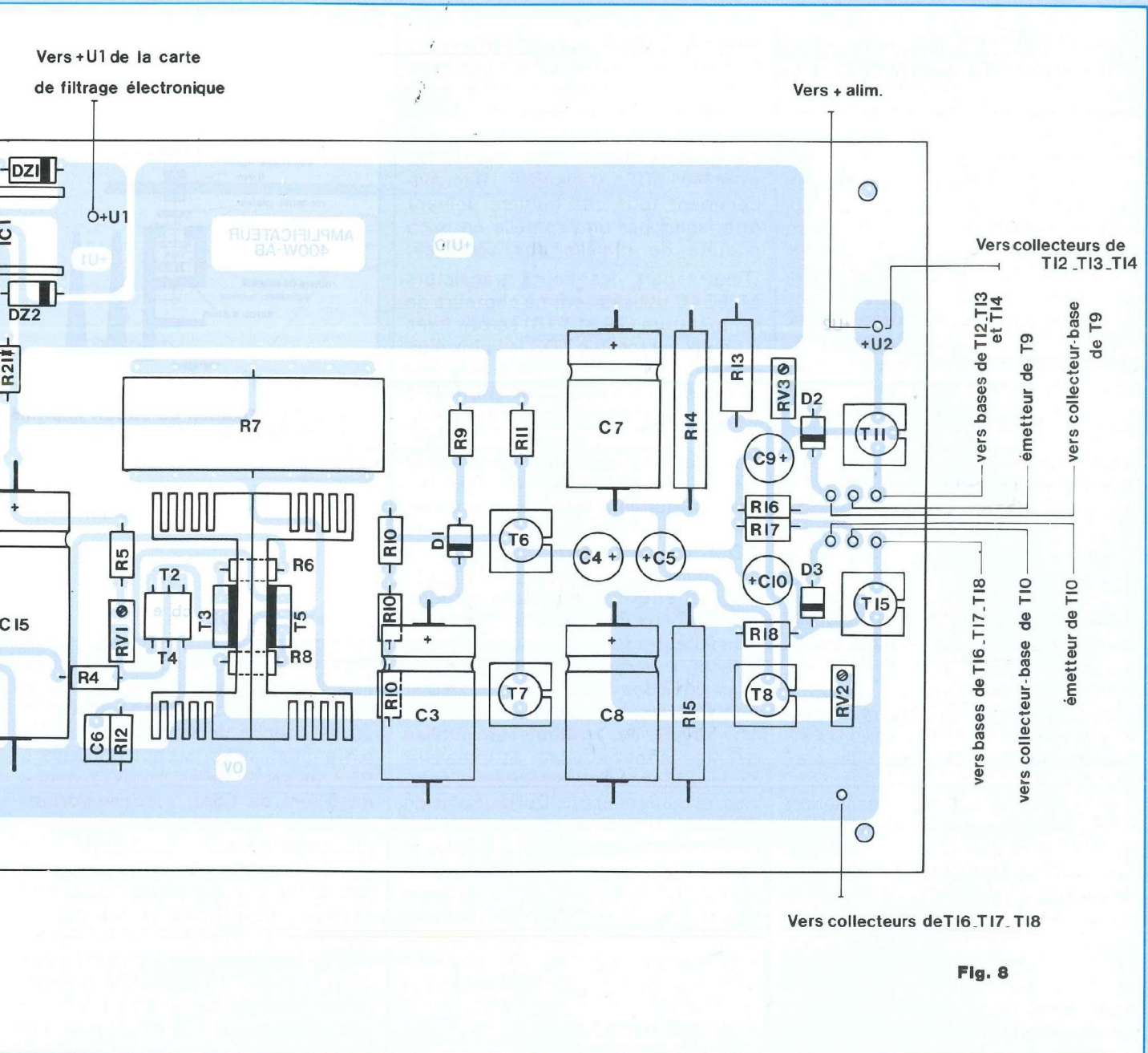


Fig. 8

variables ainsi que tous les autres composants restants. Précisons toutefois que les résistances bobinées étant des éléments chauffants, il est nécessaire de les souder à environ 5 mm du circuit pour ne pas risquer de l'endommager. En ce qui concerne les condensateurs C4 et C5, ceux-ci étant entourés de sources de

chaleur, mieux vaut les souder côté pistes afin qu'ils ne vieillissent pas prématurément. Pour l'implantation des transistors, T2 et T4, câbler d'abord T4, méplat vers le haut, face à soi, les pattes pliées à 90°. Pour T2, son méplat doit venir en contact de celui de T4 avec, en plus, entre les deux, une goutte de graisse

aux silicones pour assurer un échange thermique parfait entre les deux boîtiers (n'oubliez pas que T2-T4 ainsi que T3-T5 doivent être à la même température). Il en est de même pour les dissipateurs de T3 et T5. Mis dos à dos, il est impératif de les enduire de silicone avant de les plaquer. Ceci étant fait, on dispose

AMPLIFICATEUR SANS CONTRE REACTION

les deux transistors de part et d'autre des refroidisseurs, par l'intermédiaire de micas préalablement graissés. De là, on peut implanter l'ensemble sur le circuit imprimé, en enfonçant au maximum les deux boîtiers TO126. Les soudures faites, il ne reste plus qu'à serrer définitivement la vis de fixation transistor-dissipateur. Pour terminer le câblage de cette carte on ajoutera les divers fils d'alimentation ainsi que ceux allant aux transistors de puissance qui, eux, seront câblés côté pistes. Pour finir on pourra pulvériser, côté cuivre, du vernis incolore après avoir dissout la résine de la soudure dans le but de protéger le circuit imprimé de l'humidité.

EQUIPEMENT DES DISSIPATEURS

Les dissipateurs utilisés sont les CO1161P de 200 mm de longueur. Chacun d'eux reçoit une rangée de trois transistors de puissance, NPN et PNP. Ces refroidisseurs n'étant pas percés, le plus simple est encore de placer une plaque de mica sur la semelle, de bien la centrer et de repérer les trous avec un crayon à papier. On renouvellera l'opération pour les deux autres boîtiers TO3 se trouvant de part et d'autre du premier.

D'autre part, puisqu'une ventilation forcée est prévue pour les versions de 200 W et plus, il faut placer sur l'un des deux dissipateurs la thermosonde qui permettra d'actionner le ventilateur à sa vitesse maximale, pour des températures supérieures à 70°C. Cette sonde, précisons-le, doit être placée à l'endroit où sortent les broches des transistors de puissance, côté rainures de fixation et à l'opposé du ventilateur pour que celui-ci n'influence pas le déclenchement du contact. Une fois tous les repères effectués, il suffit de les poinçonner afin que le foret ne ripe pas. Tous les trous seront d'abord percés une première fois à 2 mm pour servir de guide, puis à 4 mm. Les deux dissipateurs étant prêts, il ne reste plus qu'à installer les trois

transistors de puissance de type NPN (MJ15024) sur une barre (avec le transistor utilisé en diode) ainsi que la thermosonde si vous avez choisi de la placer sur celle-ci. Les opérations sont les mêmes sur l'autre bloc avec, cette fois-ci, les trois MJ15025 (type PNP). Bien évidemment tous ces boîtiers doivent être isolés par une semelle en mica enduite de graisse aux silicones.

D'autre part, les petits transistors MJE340 utilisés comme capteurs de température (T9 et T10) seront fixés à l'aide des vis des TO3 les plus éloignés du ventilateur. Pour que leur placage soit parfait, on n'utilisera pas le canon isolant, comme l'indique la fig. 9. Pour la thermosonde, une représentation de celle-ci sur le dissipateur est donnée en fig. 10. Pour la dernière fois, nous préciserons que les capsules des boîtiers TO3 doivent être orientées à l'opposé des rainures de fixation. Ceci en effet est important car lorsque les deux dissipateurs sont collés l'un à l'autre (capsules des TO3 face à face), il ne doit pas y avoir de fuite d'air pour des raisons thermiques et acoustiques. L'ensemble doit former une cheminée, système peu utilisé par les constructeurs et pourtant hyper-efficace pour évacuer les calories excédentaires. Cette solution apparaît pourtant comme logique mais certains se bornent à employer des refroidisseurs et autres composants de fortune pour que leurs appareils reviennent à moindre coût ! Les prix sont peut-être bas mais ça ne vaut rien. On a quand même largement dépassé l'époque du 3055 !

• INTERCONNEXIONS CIRCUIT-DISSIPATEUR

Etant donné que le circuit imprimé de l'amplificateur sera fixé sur le dissipateur des transistors de puissance NPN (MJ15024), il suffit de l'en approcher de manière à pouvoir couper les fils à la bonne longueur. Mais avant cela, il faut souder les six résistances bobinées sur les émetteurs des nombreux boîtiers TO3.

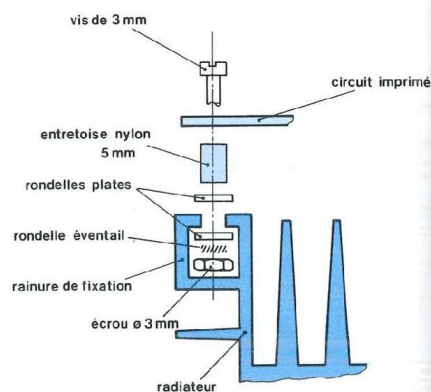


Fig. 11 : Fixation du circuit imprimé à l'aide de la rainure du dissipateur.

Pour y parvenir, il suffit de couper une des pattes des résistances le plus court possible sans empiéter sur la couche de vernis. Les autres extrémités, elles, seront coudées à 90° et sectionnées à une distance de 5 mm du bord. Il est important que ces éléments soient soudés le plus près possible des broches des transistors afin qu'ils ne viennent pas taper sur les pistes du circuit imprimé. Quant aux autres parties que l'on a courbées, elles seront reliées ensemble par l'intermédiaire d'un fil de cuivre rigide. De la résistance centrale on y fera partir un câble souple de 1,5 mm². Il en est de même pour les bases de T12, T13 et T14 qui seront câblées ensemble, toujours par le même moyen que pour les résistances. Sur la base du milieu viendra prendre place le fil provenant du circuit imprimé, comme indiqué par le plan de câblage en fig. 8. Pour que les transistors T9 et T10 soient utilisés comme de simples diodes, il suffit de

LE DIABOLIQUE: 400 W_{eff} / 8 ohms

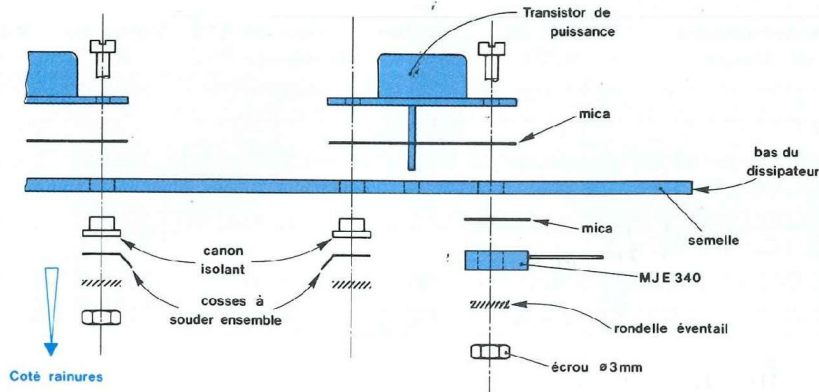


Fig. 9 : Montage des transistors et liaisons électriques de ceux-ci entre eux.

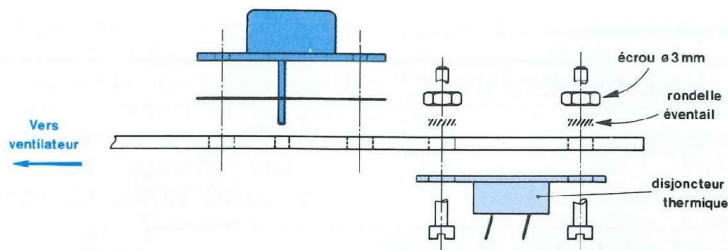


Fig. 10 : Emplacement du disjoncteur thermique.

relier le collecteur et la base de ceux-ci, c'est-à-dire les deux pattes de droite, vu que le brochage de ces boîtiers est émetteur-collecteur-base.

Cette étape étant franchie, on y soude les deux fils du module en ajoutant de la gaine thermorétractable pour isoler les deux broches. En ce qui concerne le collecteur des trois transistors de puissance, ils seront reliés ensemble par le biais de cosses à souder, par l'intermédiaire des vis de fixation. Là encore, le fil d'alimentation viendra se placer sur une des deux cosses du boîtier central. Il est à noter, à propos de ces fils, que leur section doit être au moins de 1,5 mm² pour pouvoir faire transiter tout le courant nécessaire. L'opération pour le second dissipateur étant la même, il suffit de se reporter à ce qui a été dit ci-dessus. Les refroidisseurs étant prêts et les fils du module câblés sur ceux-ci, il ne reste plus qu'à fixer le circuit sur la barre des NPN. On a eu recours à un

ensemble écrou, rondelle-éventail, rondelle-plate, rondelle-plate, entretoise nylon et vis. La visserie de 4 mm n'a pu être utilisée pour la simple raison qu'on ne trouve pas d'entretoise correspondante. De plus, les écrous carrés, pourtant parfaitement adaptés à ce genre de travaux, ne se font pas pour des vis de Ø 3 mm. Le système auquel on a eu recours est très efficace mais plus fastidieux comme indiqué en fig. 11. Toutes ces opérations étant arrivées à terme, il ne reste plus qu'à effectuer les raccordements entre l'alimentation et l'ampli.

• INTERCONNEXION ALIM-AMPLI

Et voici la dernière étape avant les ultimes essais de notre module amplificateur. Tout d'abord, on s'occupera de l'alimentation en reliant en série les enroulements du ou des transformateurs (suivant version). Jusque là, aucun problème car des dessins explicatifs figurent sur ceux-ci. Le seul ennui réside dans le branchement du primaire. En effet,

ces fils étant de la même couleur, on ne peut savoir si ces transfos sont en phase ou en opposition de phase. Eh bien, tant pis ; il n'y a plus qu'à relier les deux primaires en parallèle et à les brancher sur le secteur. De là, on relève la tension secondaire qui doit être celle que l'on attend. Dans le cas contraire, inverser le primaire d'un des deux transformateurs afin que tout rentre dans l'ordre.

Après redressement et filtrage, on doit obtenir la tension correspondante avec la version réalisée, comme l'indique le tableau de la fig. 12. Tout ceci étant correct, on peut maintenant procéder au câblage de l'ampli avec l'alimentation. Pour cela, on s'aidera des plans de câblage des figures 7 et 8. Les deux fils préalablement soudés sur les pattes coudées des résistances bobinées des transistors de puissance (NPN et PNP) viendront prendre place sur la borne + du condensateur de liaison C11 de 10 000 µF/100 V. La charge, elle (HP ou résistance) sera branchée entre la borne - de C11 (+ de l'enceinte) et le fil de masse que l'on soudera à l'endroit même où est câblé celui en provenance de la carte ampli, sur les collecteurs des PNP (MJ15025) de puissance. Quant aux fils soudés sur les pastilles repérées +U10 et +U2, ceux-ci seront respectivement placés sur la sortie du filtrage électronique et la borne du porte-fusible laissée libre, l'autre côté étant sur la borne + du condensateur de filtrage C1.

• ESSAIS

ET REGLAGES DEFINITIFS

Le câblage étant terminé, il ne reste plus qu'à engager le fusible et à mettre l'amplificateur sous tension, après avoir chargé la sortie par une résistance et court-circuité l'entrée à la masse. Dans un premier temps on relève la tension aux bornes du condensateur de liaison. Celle-ci ne doit absolument pas dépasser les 120 V. Après environ 30 s on règle la tension régulée via RV4 à la valeur pré-

AMPLIFICATEUR SANS CONTRE REACTION

Puissance désirée	Transfo(s) nécessaire(s)	Condensateurs de filtrage	Valeur de R22†	Tension régulée	Valeur de R18 & réglage RV3	Valeur de R9	Valeur de R10
150 W	(2 × 45 V/300 VA) × 1	2 × 22 000 µF/ 63 V	11 kΩ	115 V	10 kΩ	24,9 Ω	3 × 3,16 kΩ
200 W	(2 × 50 V/500 VA) × 1	2 × 22 000 µF/ 63 V	13 kΩ	130 V	11 kΩ	28 Ω	3 × 4,02 kΩ
250 W	(2 × 55 V/500 VA) × 1	C1 : 22 000 µF/100 V C2 : 22 000 µF/ 63 V	13 kΩ	142 V	12,1 kΩ	30,1 Ω	3 × 4,75 kΩ
300 W	(2 × 30 V/300 VA) × 2	C1 : 22 000 µF/100 V C2 : 22 000 µF/ 63 V	15 kΩ	150 V	13 kΩ	33,2 Ω	3 × 5,62 kΩ
350 W	(2 × 30 V/500 VA) × 2	2 × 22 000 µF/100 V	16 kΩ	165 V	15 kΩ	35,7 Ω	3 × 6,49 kΩ
400 W	(2 × 35 V/500 VA) × 2	2 × 22 000 µF/100 V	18 kΩ	180 V	15,4 kΩ	38,3 Ω	3 × 7,87 kΩ

Fig. 12

conisée dans le tableau, sur le + de C14. Vient ensuite le calage de RV1 qui se fait en contrôlant le potentiel entre le collecteur de T6 (boîtier) et la masse. Celui-ci doit être de +U10/2.

Pour le réglage du courant de repos, celui-ci se fera en relevant la tension aux bornes d'une des trois résistances bobinées accessibles sur la barre de dissipation des PNP. On ajuste pour cela RV2 de manière à obtenir 27 mV, ce qui représente un courant de repos de 100 mA. Pour finir, on tourne RV3 de manière à ce qu'entre le + de C11 (liaison) et la masse il y ait une d.d.p. de +U2/2. Ceci fait, on revérifie le potentiel aux bornes des résistances d'émetteurs des transistors de puissance, que

l'on pourra parfaire via RV2 si celui-ci à bougé. Tous ces réglages étant effectués, on peut enfin procéder à la première écoute avant ou après la mise en coffret.

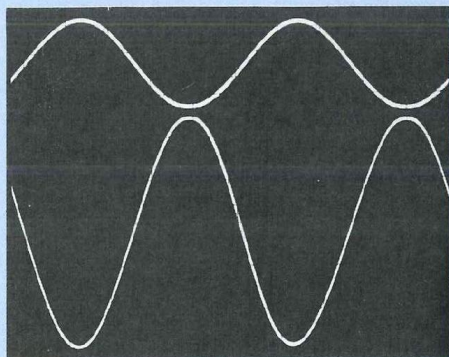
• LA VENTILATION

Le ventilateur utilisé doit pouvoir couvrir le carré formé par la cheminée de dissipation, soit 118 × 118 mm. Avec le disjoncteur thermique, on doit avoir recours à un relais car, en deçà de 70°C, le contact est fermé, conduisant au fonctionnement incessant du ventilateur, ce qui n'est pas le but recherché. De plus, nous avons prévu deux vitesses de rotation pour celui-ci. A la mise sous tension et pour des températures inférieures à 70°C, le ventilateur tournera doucement pour

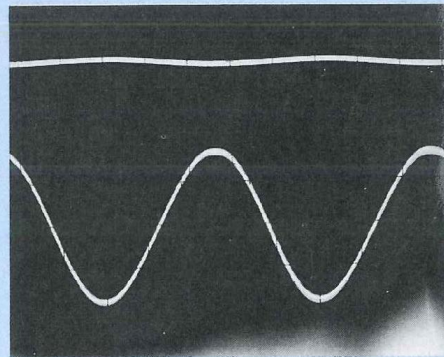
créer une circulation d'air dans le coffret, sans bruit, alors qu'à forte puissance, la chaleur s'élevant à plus de 70°C, la ventilation maximale sera obtenue. Le plan de câblage donné en fig. 13 montre la méthode employée.

MESURES

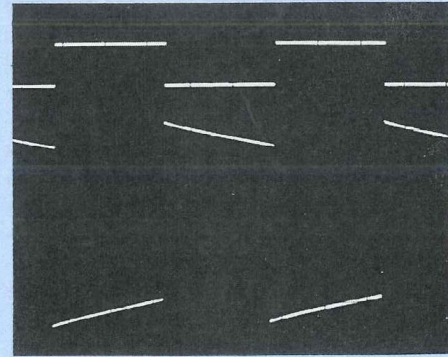
Les mesures ont été réalisées sur la plus puissante version proposée, soit 400 W. Les oscillogrammes qui suivent montrent la forme des signaux à la limite de l'écrêtage, à 1 kHz et en sinusoïdal. La puissance maximale relevée est de 425 W pour une tension secteur de 225 V. On notera par ailleurs la totale absence de distorsion de croise-



1. Signal à P_{max} (1 kHz), amplitude de 165 V càc soit 425 Weff.



2. Signal à 211 mW (1 kHz). A noter l'absence totale de distorsions de croisement.

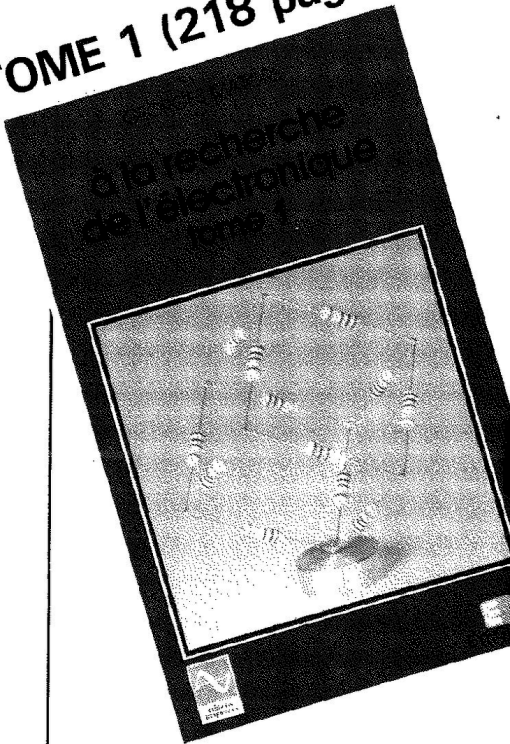


3. Signal à 40 Hz.

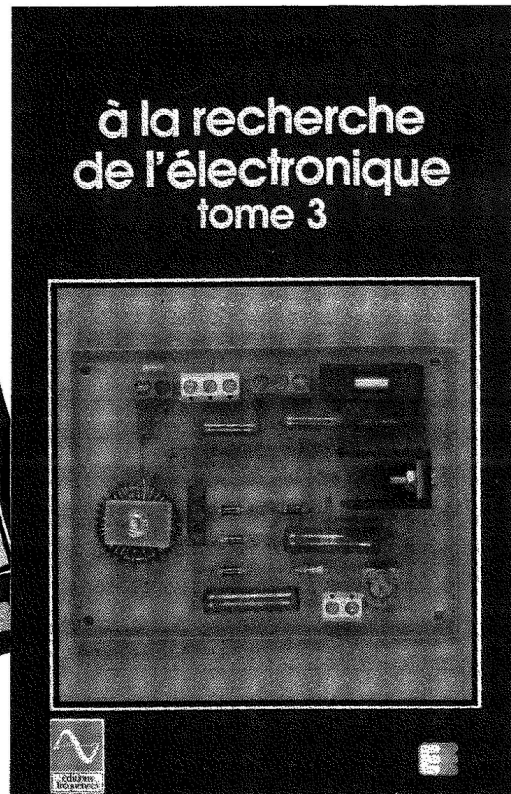
Accessible à tous

à la recherche de l'électronique de Georges Matoré

TOME 1 (218 pages)



TOME 3 (232 pages)



TOME 2 (214 pages)



Pour assimiler facilement les bases de l'électronique

Voici trois tomes indispensables à tous ceux qui désirent avoir une connaissance approfondie de l'électronique, cette technologie qui nous envahit chaque jour davantage. Sans la moindre base en la matière, l'enchaînement des chapitres vous donnera un niveau d'instruction très honorable allié à un savoir-faire enviable. La première partie vous fera découvrir les phénomènes essentiels reproductibles ainsi que les lois qui les gouvernent. La seconde vous éclairera sur la dynamique du transistor, composant né en 1947 dans les laboratoires de la Bell Company. La troisième vous amènera au pays de composants et circuits spéciaux.

Ces trois tomes pour tout savoir sur l'électronique sont édités par le département Editions Fréquences d'EMPPS et diffusés par Eyrolles, 61, Bd Saint-Germain, 75240 Paris Cedex 05.

BON DE COMMANDE

Bon de commande à retourner à EMPPS département Editions Fréquences, 1, boulevard Ney, 75018 Paris.

- Je désire recevoir « A LA RECHERCHE DE L'ELECTRONIQUE » TOME 1 au prix de 162 F, port compris
- Je désire recevoir « A LA RECHERCHE DE L'ELECTRONIQUE » TOME 2 au prix de 162 F, port compris
- Je désire recevoir « A LA RECHERCHE DE L'ELECTRONIQUE » TOME 3 au prix de 177 F, port compris
- Je désire recevoir « A LA RECHERCHE DE L'ELECTRONIQUE » TOME 1, TOME 2 et TOME 3 au prix de 500 F, port compris

NOM _____ PRENOM _____

ADRESSE _____

CODE POSTAL _____ VILLE _____

Ci-joint mon règlement par : C.C.P. Chèque bancaire

en savoir plus sur...

LES SOMMAIRES DES NUMEROS NON EPUISES

N° 72	
Rubriques	Page
La connaissance de l'électronique (cours n° 12 : Alimentation stabilisée)	10
En savoir plus sur les compandeurs NE 570/571/572	22
Chambre d'écho digital 300 ms	34
Traceur de caractéristiques pour transistors	46
Stroboscope	56
Enceinte ETON.	
La Véloce 110	60

N° 79	
Rubriques	Page
La connaissance de l'électronique (cours n° 19 : Assemblages d'étages à transistors)	4
Alimentation à μ A 723 et télé-alimentation pour préamplis antenne TV ou FM	14
Télécommande infrarouge (2 ^e : le récepteur)	18
Microkit 09 (5 ^e partie : la carte clavier)	29
Adaptateur capacimètre	32
Thermomètre à colonne lumineuse comprenant 36 diodes électroluminescentes	40
Générateur ELC/Centrad. Le 960	48

N° 80	
Rubriques	Page
La connaissance de l'électronique (cours n° 20 : Amplificateur de puissance 1 ^{er} et 2 ^e groupes)	6
Microkit 09 (6 ^e partie : utilisation du "kit 09")	13
L'intégré 1520, amplificateur stéréophonique de 2 x 20 W eff.	16
Les TDA 1510 et 1515 en stéréophonie	28
Variateur de vitesse à MOSFET	34
Compteur double programmation. Choix du nombre d'impulsions et du temps entre deux impulsions	44

N° 81	
Rubriques	Page
La connaissance de l'électronique (cours n° 21 : Amplification en puissance 3 ^e groupe)	6
Alimentation symétrique résolument audiophile	16
Préamplificateur stéréophonique faible bruit (1 ^{re} partie)	24
Enceinte "Astéroïde" Evolution IV en kit	32
Amplificateur de 2 x 50 W eff. en classe A.B	36
Amplificateur de 2 x 50 W eff. en pure classe A	50
Face à face classe A - classe A.B	66
Enceinte "Cadette" en kit	70
Enceinte "Cristal 20" en kit	72
Enceinte MV9 en kit	76
Analyseur de spectre et générateur de bruit rose (1 ^{re} partie)	82

N° 83	
Rubriques	Page
La connaissance de l'électronique (cours n° 23 : Quadripôles sélectifs)	8
Variateurs de lumière à effleurement)	16
Générateur BF sinusoïdal économique	24
Le Supertef : Un super émetteur RC à microprocesseur (1 ^{re} partie)	28
Fréquence-mètre analogique	38
Phasemètre numérique 0 à 359° (1 ^{re} partie)	43

N° 84	
Rubriques	Page
La connaissance de l'électronique (cours n° 24 : Oscillateurs)	4
Phasemètre numérique 0 à 359° (2 ^e partie)	13
Le Supertef : Un super émetteur RC à microprocesseur (2 ^e partie)	16
Loupe électronique	34
Convertisseur MOSFET à très faibles pertes	44

Pour compléter votre collection de LED à adresser aux EDITIONS PERIODES service abonnements 1, boulevard Ney 75018 PARIS

OFFRE EXCEPTIONNELLE VALABLE JUSQU'AU 31 AOUT 1993 PROLONGEE JUSQU'AU 15 OCTOBRE 1993 PROFITEZ-EN 15 F/NUMERO

Je désire : n° 72 n° 79 n° 80
 n° 81 n° 83 n° 84 n° 88
 n° 92 n° 93 n° 96 n° 101
 ... n° 102 ... n° 104 ... n° 105 ... n° 106
 ... n° 107 ... n° 108 ... n° 109 ... n° 110

Les numéros non mentionnés sont épuisés.

Je vous fais parvenir ci-joint le montant de F par CCP par chèque bancaire par mandat

15 F ~~25 F~~ le numéro (frais de port compris)
~~42 F~~ pour le numéro spécial n° 81

Mon nom :
 Mon adresse :

N° 88

Rubriques Page

La connaissance de l'électronique (cours n° 28 : de l'ampli différentiel à l'ampli opérationnel)	4
Amplificateur/Mélangeur 5 entrées mono avec correcteur de tonalité 50 W eff.	18
Boîte à rythme programmée stéréophonique à affichage numérique	32
Super chopper MOSFET pour moteurs et halogènes	46

N° 92

Rubriques Page

La connaissance de l'électronique (cours n° 32 : Thyristors et triacs)	6
Phasemètre numérique (2 ^e partie)	18
Minuterie exponentielle pour châssis d'insolation	24
Une lampe perpétuelle - charge d'accumulateurs par panneau solaire	30
Compte rendu Forum du kit audio	36
Mélangeur trichrome numérique (1 ^{re} partie)	40
Enceinte Dynaudio La XENNON 3/100	47

N° 93

Rubriques Page

La connaissance de l'électronique (cours n° 33 : L'optoélectronique)	6
Mélangeur trichrome numérique (2 ^e partie)	15
Serrure codée à reconnaissance fréquentielle	30
Panneau d'affichage à LEDs	38
Caisson amplifié sono 100 W eff. (1 ^{re} partie)	44

N° 96

Rubriques Page

L'exploitation de la connaissance (Projet n° 3 : Extrapolation de l'amplificateur AF 750 mW → 4 W)	4
Un laboratoire miniature	8
Télécommande secteur à 4 canaux (2 ^e partie)	30
Alarme son et lumière en MOSFET	34
Super variateur-correcteur pour toutes charges 230 V	40
Régulateur de température universel	44

N° 101

Rubriques Page

De la sonnette de portail à la CB	5
L'exploitation de la connaissance (Projet n° 8 : Millivoltmètre à cristaux liquides)	6
Liaison HF pour guitare et micro (2 ^e partie)	14
Pédales d'effets pour instruments	22
Adaptateur fréquencemètre pour	

multimètre numérique 34

Led Collèges :

Fiche N° 3 : Fonction logique NON	44
Hystérésis (triggers)	46
Fiche N° 4 : Portes logiques NON-ET	46
Module d'étude des inverseurs et des triggers	48

N° 102

Rubriques Page

L'exploitation de la connaissance (Projet n° 9 : Dispositif thermostatique à relais)	4
Led Collèges :	
Fiche N° 5 : Portes logiques OU	14
Fiche N° 6 : Portes logiques OU exclusif	16
Allumage progressif pour lampes halogènes	18
Distorsiomètre harmonique (1 ^{re} partie)	30
Pédales d'effets - Module M01 : pédale overdrive	44

N° 104

Rubriques Page

L'exploitation de la connaissance (Projet n° 11 : Régulateur de vitesse pour mini-perceuse)	6
Pédale d'effets - Module M03	
Réverbération analogique	14
Le comptage décimal	30
Led Collèges :	
Fiche n° 9 : Les bascules bistables	34
Fiche n° 10 : Le comptage décimal	36
Horloge digitale 24H	38
Le scopomètre PM97 de Fluke/Philips	46

N° 105

Rubriques Page

L'exploitation de la connaissance (Projet n° 12 : Montages basculeurs bistables et monostables)	4
Réalisation d'une minuterie et d'une sonde logique tricolore	
Filtre actif pour caisson d'extrême grave	16
Alimentation régulée 0 à 50 V/1A à affichage numérique	30
Amplificateur 2 x 85 Weff. Le Fredy 858	40
Pédale d'effets - Module M04	44
Réducteur de bruit dynamique pour réverbération	

N° 106

Rubriques Page

L'exploitation de la connaissance (Projet n° 13 : Montages basculeurs astables et à seuils)	4
Fréquencemètre 1 Hz à 2 MHz (1 ^{re} partie)	12
Thermomètre à afficheurs géants (1 ^{re} partie)	32
Pédale d'effets - Module M05	40
Echo analogique	

N° 107

Rubriques Page

L'exploitation de la connaissance (Projet n° 14 : Sonde thermométrique)	4
Thermomètre à afficheurs géants (2 ^e partie)	10
Base de temps économique à quartz	16
Centrale électronique pour camping-car (1 ^{re} partie)	23
Pédale d'effets - Module M06	31
La Flanger	
Télécommande codée multi-usages	40
Fréquencemètre 1 Hz à 2 MHz (2 ^e partie)	44

N° 108

Rubriques Page

Générateur de fréquences de référence	4
Amplificateur stéréophonique	
MOSFET en classe A 2x30 Weff/8 ohms	12
Egaliseur 10 voies (1 ^{re} partie)	30
Pédale d'effets - Module M07	34
Mélangeur compact pour 3 guitares	
Centrale électronique pour camping-car (2 ^e partie)	40

N° 109

Rubriques Page

Pédale d'effets - Module M08	4
Mélangeur compact	
1 micro + 2 sources stéréos	
Egaliseur 10 voies (2 ^e partie)	10
Amplificateur stéréophonique bipolaire en classe A 2x30 Weff/8 ohms	16
Traceur de courbes pour transistorsNPN/PNP	22
Centrale électronique pour camping-car (3 ^e partie)	30
Un L.C.D. sans microprocesseur	34
Découvrez notre jeu "Monsieur Cinéma"	
Alimentation secteur 0,7 à 30 V/100 mA sans transformateur	44

N° 110

Rubrique Page

Amplificateur classe AB 2 x 85 Weff/8 ohms	4
Modulateur gradateur de lumière	18
Filtre actif 2 voies 36 dB/octave	32
Alimentation 6 x 9,6 V/800 mA pour pédales d'effets	42
Panneau d'affichage électroluminescent (1 ^{re} partie)	46

Les circuits imprimés de tous ces numéros sont disponibles (voir service circuits imprimés).

VOTRE SERVICE CIRCUITS IMPRIMES

Réalisation de vos prototypes en 48H00 sur plaques époxy

* à partir de vos films positifs

(gravure, découpe, étamage)

	Non percé	Percé
le simple face :	40F le dm ²	65F le dm ²
le double face :	62F le dm ²	100F le dm ²

Professionnels, consultez-nous : prix par quantités

Plaques présensibilisées positives Epoxy FR4 16/10 ^e - cuivre 35 microns			
Format	1 face cuivrée	Qté	Prix
100 × 150	10,00 F		
150 × 200	20,00 F		
200 × 300	40,00 F		
Frais de port et emballage			10 F
Total à payer			F

* Réalisation de vos films positifs ou négatifs A partir d'études à l'échelle 1, 2 ou 4 (y compris les implantations dans les revues)
Le film AGFA DLD510p format 32 × 22 cm 80F
Total à payer (port compris) F

SERVICE CIRCUITS IMPRIMES				
Support verre époxy FR4 16/10 - cuivre 35 μm				
Prix	Qté	Circuits non percés	Circuits percés	Total
<ul style="list-style-type: none"> • Ampli 400 W - Ampli - Alim./filtrage • Panneau lumineux - Module affichage (dF) - Cl Fp1 et Fp2 - Cl Fp3 • Générateur BF 		84,00 F 15,00 F	102,00 F 19,00 F	
		50,00 F 30,00 F 30,00 F	73,00 F 36,00 F 44,00 F	
		26,00 F	35,00 F	
NUMERO D'ABONNE :				
Remise consentie 25 % : $\frac{\text{Total TTC} \times 3}{4}$				
Frais de port et emballage				10 F
Total à payer				F

FILM POSITIF AGFA DLD510p				
Pour la gravure de vos C.I.				
Les films AGFA sont disponibles depuis le n° 86 de Led.				
Je désire recevoir le film :				
N° 86 <input type="checkbox"/>	N° 87 <input type="checkbox"/>	N° 88 <input type="checkbox"/>	N° 89 <input type="checkbox"/>	
N° 90 <input type="checkbox"/>	N° 91 <input type="checkbox"/>	N° 92 <input type="checkbox"/>	N° 93 <input type="checkbox"/>	
N° 94 <input type="checkbox"/>	N° 95 <input type="checkbox"/>	N° 96 <input type="checkbox"/>	N° 97 <input type="checkbox"/>	
N° 98 <input type="checkbox"/>	N° 99 <input type="checkbox"/>	N° 100 <input type="checkbox"/>	N° 101 <input type="checkbox"/>	
N° 102 <input type="checkbox"/>	N° 103 <input type="checkbox"/>	N° 104 <input type="checkbox"/>	N° 105 <input type="checkbox"/>	
N° 106 <input type="checkbox"/>	N° 107 <input type="checkbox"/>	N° 108 <input type="checkbox"/>	N° 109 <input type="checkbox"/>	
N° 110 <input type="checkbox"/>	N° 111 <input type="checkbox"/>			
Prix unitaire : 32 F				
Total à payer (port compris) F				

NOM

PRENOM

N° RUE

CODE POSTAL

VILLE

Paiement par C.C.P. par chèque bancaire ou par mandat
libellé à l'ordre de

TECHNOLOGIE STEP CIRCUITS (T.S.C.)
1, boulevard Ney, 75018 Paris
Tél. 42.38.80.88 poste 7315

LE DIABOLIQUE: 400 W_{eff} / 8 ohms

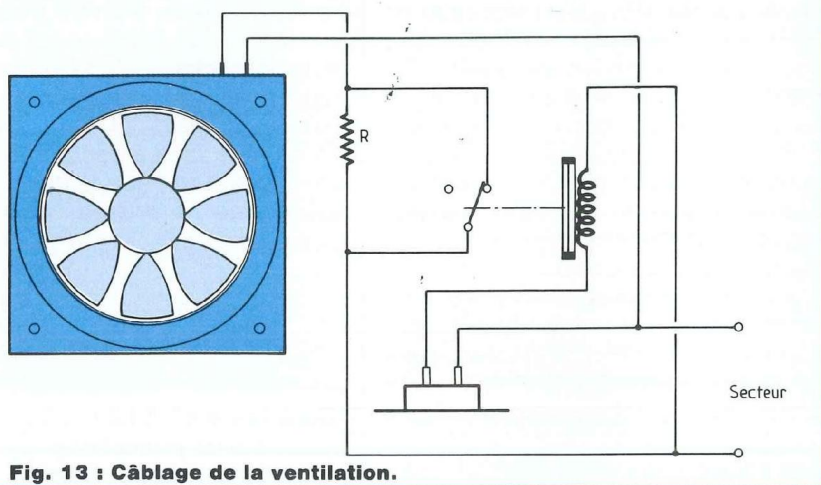


Fig. 13 : Câblage de la ventilation.

ment, même à très bas niveau, comme le montre l'oscillogramme n° 2, représentant les signaux de sortie et d'entrée pour une puissance de 211 mW. Pour les signaux carrés, ceux-ci ont été pris à des fréquences de 40 Hz, 100 Hz, 1 kHz et 10 kHz. La forme des signaux à 40 Hz et à 100 Hz laisse présager une "pêche" incroyable dans le grave. Ceci démontre également la qualité de l'alimentation qui ne faiblit absolument pas. A 1 kHz tout est parfait et le 10 kHz passe très bien. Le temps de montée à 10 kHz est de 4 μ s, ce qui est une bonne performance. On rappellera à ce sujet qu'un temps de montée trop raide est signe d'agressivité dans l'aigu. Enfin, on a relevé une bande pas-

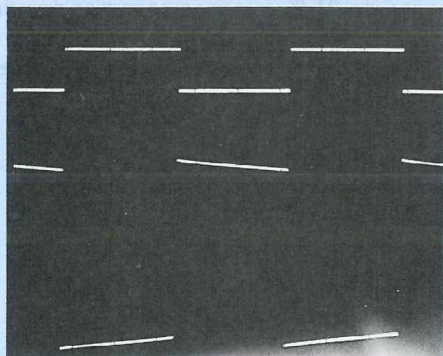
sante s'étendant de 2 Hz à 61 kHz, dans un canal de 3 dB, ce qui est excellent pour une application audio et vu le coefficient d'amplification. Quant au rapport signal/bruit, il se situe au-dessus de 100 dB ce qui, pour un ampli de cette puissance, est très bien.

Nous avons ensuite testé la fiabilité de notre prototype en lui faisant "cracher" sa puissance maximale 12 heures d'affilé à 1 kHz, avec une température ambiante de 35°C. Le maltraité s'en est sorti sain et sauf, en revanche les résistances de charge, pourtant ventilées, ont légèrement changé de couleur.

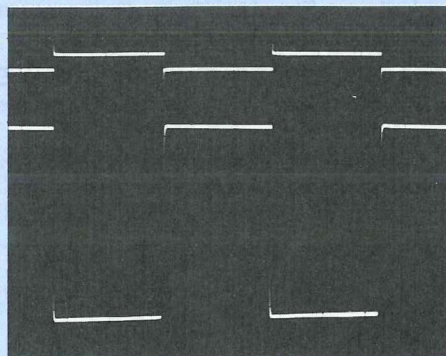
Nous pouvons conclure en disant que cet appareil est robuste et fiable dans le temps.

L'ECOUTE

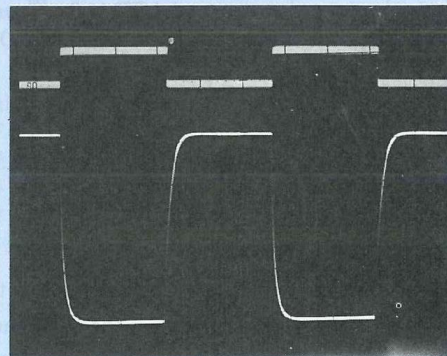
Cet appareil étant destiné à un grand nombre d'applications, nous l'avons écouté dans toutes les conditions. Le préamplificateur utilisé est toujours notre référence en la matière, à savoir le classe A publié dans les n°s 99 et 103 de Led. Dans un premier temps, nous l'avons connecté à des enceintes à très bas rendement, de l'ordre de 86 dB/1 W/1 m, tenant normalement 450 W. Le résultat fut époustouflant. Il y a un tel niveau dans le grave que la porte d'entrée de la salle d'écoute est entrée en vibrations. Aucune marque d'agressivité n'a été constatée, caractéristique de l'ampli sans contre-réaction. L'aigu file très haut sans jamais vriller les oreilles et le médium est extrêmement clair et détaillé. Chaque instrument est restitué à sa juste valeur. Sur les grandes masses orchestrales, on arriverait à placer dans l'espace les musiciens sans difficulté, sans impression de bouillie. Les écarts dynamiques sont retranscrits avec une facilité déconcertante. Avec la musique pop, le rythme est si présent que l'on se surprend à taper du pied sans s'en rendre compte. Les percussions sont reproduites avec précision et un "punch" proche de la réalité tandis que la basse passe avec une splendeur et un volume inouïs. Cette écoute, qui a duré presque



4. Signal à 100 Hz.



5. Signal à 1 kHz.



6. Signal à 10 kHz.

AMPLIFICATEUR SANS CONTRE REACTION

trois heures, fut réellement un grand spectacle, ce qui n'a rien d'étonnant étant donné que tous les étages, sauf celui de puissance, fonctionnent en classe A. Nos tests se sont ensuite poursuivis avec des enceintes professionnelles de sonorisation, tenant, elles, 300 Weff. Inutile de dire que cette écoute s'est faite dans le jardin d'une maison de campagne, après avoir prévenu les voisins. Le plus étonnant dans une écoute en plein air, c'est l'absence totale d'écho. Finalement, c'est encore le meilleur système actuel. A 7 m de distance, on a obtenu des résultats excellents, avec une dynamique indescriptible. Sur les quelques notes de basse solo du disque live de Dire

Strait, on sentait le bas du pantalon vibrer sur soi (!!!). La stratocaster de Mark Knopfler étant restituée avec une précision inouïe, on avait vraiment l'impression d'assister à un spectacle. Bref, cette petite aventure nous a valu une visite de quelques voisins qui entendait la musique à près d'un kilomètre de distance. Pour clore cette écoute, nous avons passé un disque-test de feux d'artifice. Résultat grandiose, qui nous a fait oublier qu'il n'y avait pas d'image. Toutefois, le déplacement de plus d'un centimètre des membranes de nos 38 cm nous a obligé à baisser le volume pour ne pas les "satelliser".

En bref, cet amplificateur, que l'on a

surnommé "le diabolique" mérite franchement de prendre place parmi les meilleurs, ainsi que dans les racks des installations de sonorisation, sans aucune crainte concernant sa fiabilité. Il peut sans problème faire face à des produits finis, que l'on trouve, eux, à des prix exorbitants, de l'ordre de 50 000 F et plus.

Sylvain Duval
à suivre...

Dans notre n° 112 :
- Circuits de protections
- Wattmètre/crête-mètre.

ABONNEZ-VOUS A

LED

Je désire m'abonner à LED (10 n°s par an). Je profite ainsi de la remise permanente de 25% sur mes commandes de circuits imprimés et j'économise 70,00 F sur l'achat de mes numéros.

(Ecrire en CAPITALES, S.V.P.)

FRANCE, BELGIQUE, SUISSE, LUXEMBOURG : 210 F AUTRES* : 290 F

NOM

PRENOM

N° RUE

CODE POSTAL VILLE

* Pour les expéditions « par avion » à l'étranger, ajoutez 80 F au montant de votre abonnement.

Ci-joint mon règlement par : chèque bancaire

C.C.P.

mandat

Le premier numéro que je désire recevoir est : N°

A retourner accompagné de votre règlement à :

Service Abonnements, EDITIONS PERIODES 1, boulevard Ney 75018 PARIS - Tél. : 42.38.80.88 poste 7315



indispensable !



Ces trois ouvrages interdisciplinaires en langue française s'adressent aux professionnels et aux passionnés du son.

Le tome 1 révèle les notions fondamentales de physique, d'électroacoustique, de perception, de la technologie audio-fréquence. Les problèmes d'exploitation sont développés par les plus éminents professionnels, chacun dans leur spécialisation.

Le tome 2 est plus particulièrement orienté pour répondre aux questions précises quant au choix d'un équipement, son installation et son utilisation.

Le tome 3 est consacré à l'exploitation de la prise de son professionnelle. Ensuite, les domaines aussi variés que le Disque, le Théâtre, la Sonorisation, la Radiodiffusion, le Film... sont abordés de manière concrète, exemples à l'appui dans les vraies conditions de travail.

Dans ces trois ouvrages, l'équipe d'auteurs — des vrais professionnels du son — révèlent toute leur expérience dans les diverses applications du son professionnel. Ils ont fait « utile, indispensable ».

Ces trois ouvrages sont reconnus en France et dans le monde entier comme incontournables en apportant des réponses à tous ceux pour qui le son est un moyen d'expression, de créativité et de communication.

« Les Techniques du Son » Tome 1, Tome 2 et Tome 3 sont édités par EMPPS département Editions Fréquences et diffusés par Eyrolles, 61, boulevard Saint-Germain, 75240 Paris Cedex 05.

BON DE COMMANDE

Bon de commande à retourner à E.M.P.P.S. département Editions Fréquences,
1, boulevard Ney, 75018 Paris.

- Je désire recevoir « LES TECHNIQUES DU SON » TOME 1 au prix de **365 F**, port compris
- Je désire recevoir « LES TECHNIQUES DU SON » TOME 2 au prix de **385 F**, port compris
- Je désire recevoir « LES TECHNIQUES DU SON » TOME 3 au prix de **407 F**, port compris
- Je désire recevoir « LES TECHNIQUES DU SON » TOME 1, TOME 2 et TOME 3 au prix de **1 157 F**, port compris.

NOM _____ PRENOM _____

ADRESSE _____

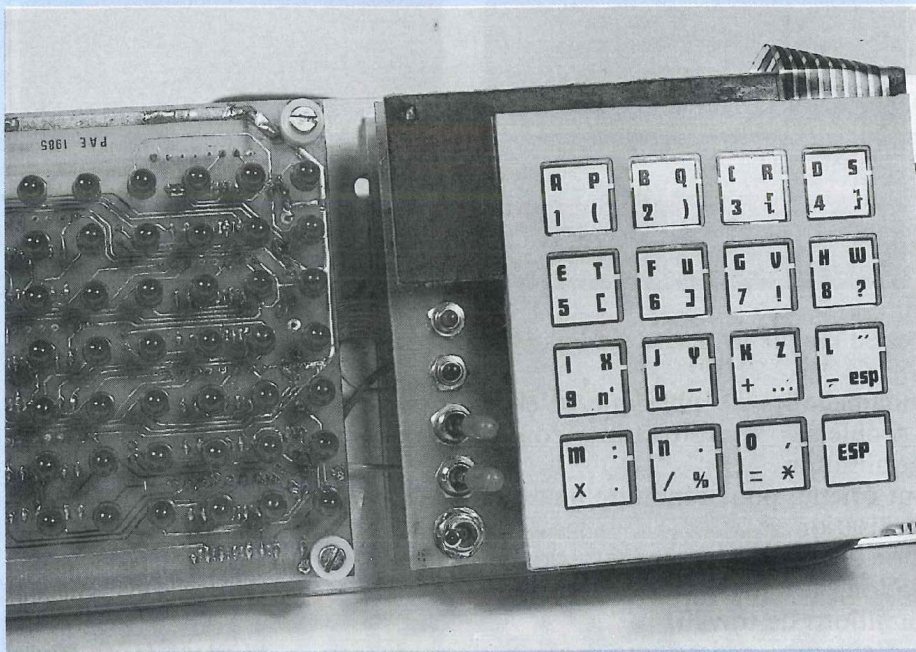
CODE POSTAL _____ VILLE _____

Ci-joint mon règlement par :

C.C.P.

Chèque bancaire

UN PANNEAU D'AFFICHAGE ELECTROLUMINESCENT



2^e partie

La deuxième partie de cette étude va nous permettre d'entrer dans le vif du sujet, à savoir la réalisation du panneau d'affichage. Il comporte le module d'affichage à prévoir en 2, 3, 4, 5 exemplaires (ces modules sont simplement reliés en série les uns aux autres), le module alimentation générale FP1 avec séquenceur FP2 et un troisième module de programmation et d'aiguillage FP3.

LES PANNEAUX D'AFFICHAGE A DEFILEMENT DU TEXTE

Ils ont une structure interne beaucoup plus simple que dans le cas précédent, qui est représenté en figure 7. Un circuit générateur de caractères contient les coordonnées de symboles utilisables. Une RAM utilisateur mémorise séquentiellement le texte introduit par

un clavier alphanumérique (en mode "programme"). La logique de contrôle effectue la gestion des séquences de programmation et de lecture du texte. En phase d'exécution, une horloge interne détermine la vitesse de défilement. Dans certains cas, la commande est confiée à un microprocesseur : c'est alors de la qualité du logiciel que dépendent les performances de l'appareil.

Par le biais de quelques astuces, on

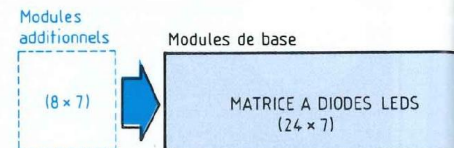


Fig. 8 :
Vue d'ensemble d'un système évolutif complet, tel qu'il sera décrit.

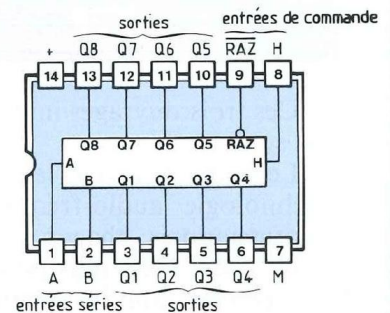


Fig. 10 : Brochage du registre 74LS164.

peut obtenir avec ce type de panneau des possibilités de jeu analogues à celles du modèle décrit précédemment ; cependant, un ordinateur sera nécessaire, et cet artifice fera l'objet d'une description ultérieure.

LA REALISATION

Après une démystification que nous avons cru nécessaire, nous allons aborder la description de notre panneau d'affichage. Dans le but de satisfaire la majorité des lecteurs, nous allons proposer, outre la matrice d'affichage, trois procédés de commande différents. La matrice est elle-même réalisée en version modulaire, les modules étant simplement reliés en série les uns aux autres ; ainsi, chacun réalisera un système dont la structure et les dimensions seront fonctions de l'application envisagée ou de ses moyens matériels et financiers. Les

PANNEAU D'AFFICHAGE

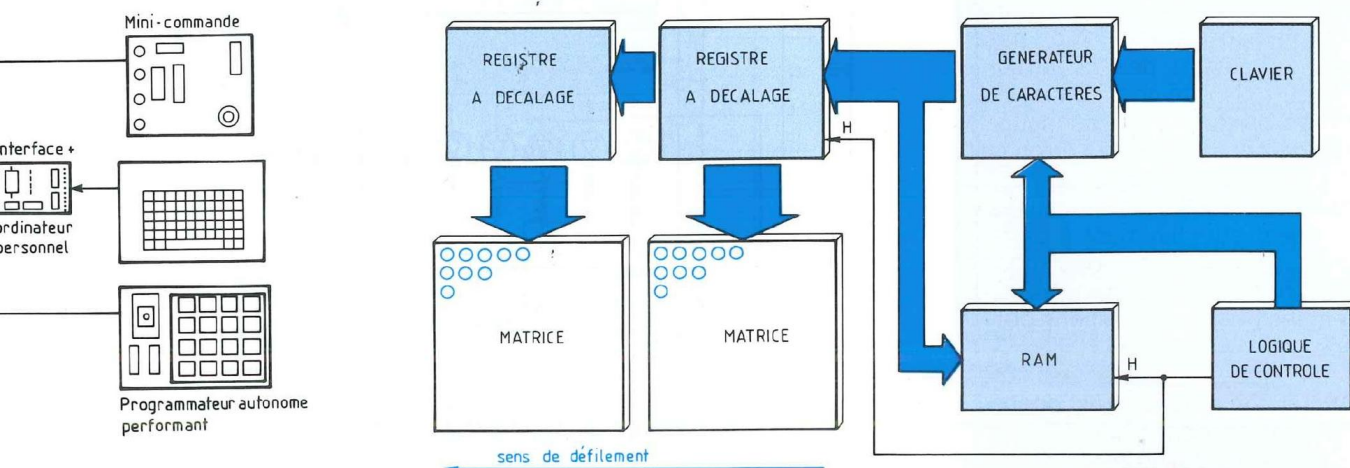


Fig. 7 : Schéma fonctionnel d'un journal défilant (pour deux modules d'affichage).

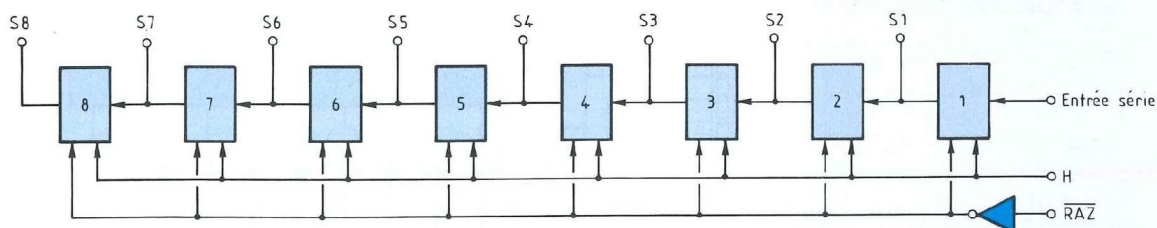


Fig. 9 : Constitution d'un registre à décalage (de 8 bits).

trois types de commande sont définis comme suit :

1. Mini-module de conception simple et économique ; le niveau de programmation introduit sera primaire.

2. Par ordinateur, quelle que soit sa puissance et sa configuration, via une interface appropriée qui sera également décrite.

3. Par automate programmable, muni d'un clavier alphanumérique et d'un programme résident en EPROM.

Le troisième est le plus performant, mais exigera des moyens plus conséquents pour sa mise en œuvre (en particulier programmeur d'EPROM).

L'étude qui en découlera constitue en elle-même, par les moyens mis en œuvre et la description rigoureuse des solutions envisagées, une excellente approche didactique des systèmes programmés de commande de processus. Le schéma d'ensemble de la figure 8 permet de se faire une idée

globale des concepts énoncés ci-dessus ; il met en évidence les différentes combinaisons qu'il sera possible d'obtenir suivant la configuration finale recherchée.

LE MODULE D'AFFICHAGE DE BASE

La mise en œuvre repose sur l'utilisation de registres à décalages de huit sorties parallèles : comme son nom l'indique, le rôle de ce circuit est de transférer d'un registre à l'autre chacune des informations présentées une à une sur l'entrée unique. Le décalage se fait au rythme d'un signal d'horloge externe. Le schéma fonctionnel d'un registre à décalage logique de huit bits est représenté en figure 9 ; il faut évidemment que les signaux appliqués sur l'entrée soient, eux aussi, synchronisés par la même horloge : sinon il risquerait d'y avoir

des erreurs de transmissions (bit perdu ou introduit plusieurs fois). Ainsi, à chaque impulsion positive de H, trois phénomènes se produisent simultanément :

1. Le contenu de chacun des registres de rang "n" est introduit dans le registre de rang "n + 1" ; ou encore, chaque registre reproduit sur sa sortie l'état logique qui était présent sur son entrée.

2. Le premier registre prend en compte l'état logique qui est présent à l'entrée du circuit lors de l'impulsion de H.

3. Le dernier registre (8) perd l'information reçue à l'impulsion d'horloge précédente, ou la transmet à un autre circuit.

Une entrée de remise à zéro (\overline{RAZ}) permet d'imposer à tous moments, indépendamment du signal d'horloge, l'initialisation des registres : la barre de complément indique

PANNEAU

que cette entrée est active à l'état bas ; pour l'inhiber, il faut alors la porter à un niveau haut (+Vcc, par exemple). La plupart des constructeurs respectent cette convention, ce qui est bien pratique pour connaître les fronts de commande des circuits rapidement : assurez-vous cependant que les brochages consultés correspondent effectivement à cette convention, sous peine de vous imposer des séances de dépannage assez désagréables de vos réalisations personnelles !

Le circuit intégré utilisé est un 74 LS 164 et son brochage est donné à la figure 10. La technologie "LS" a été choisie selon des critères rigoureux : il sera donc préférable de l'utiliser à l'exclusion de toute autre, sauf avis contraire ; c'est une référence qui est d'ailleurs très courante à l'heure actuelle, et vous n'aurez certainement aucun problème d'approvisionnement (les critères de sélection étaient leur faible consommation et leur compatibilité relative avec les CMOS, qui seront employés dans certains cas). Le 74 LS 164 comporte deux entrées distinctes A et B pour l'introduction des données logiques. Afin de n'en former qu'une seule, elles seront reliées ensemble pour notre application. Le schéma complet d'un module est représenté en figure 11 : chacune des diodes électroluminescentes correspond à un point élémentaire sur le panneau ; la configuration d'affichage choisie est donc une colonne de 7 points lumineux, ce qui correspond à des caractères de 5x7 points ; cependant, l'affichage étant dynamique (défilement du texte), certains caractères gagneront à être moins larges. Le module tel qu'il est défini aura la forme d'une matrice de 8x7 points, soit un caractère et demi en moyenne.

Les modules seront connectés en série et les signaux d'horloge et de remise à zéro disponibles en début de ligne, à l'extrémité droite du panneau : le câblage des organes de commande en sera simplifié. De la même façon, le dernier registre

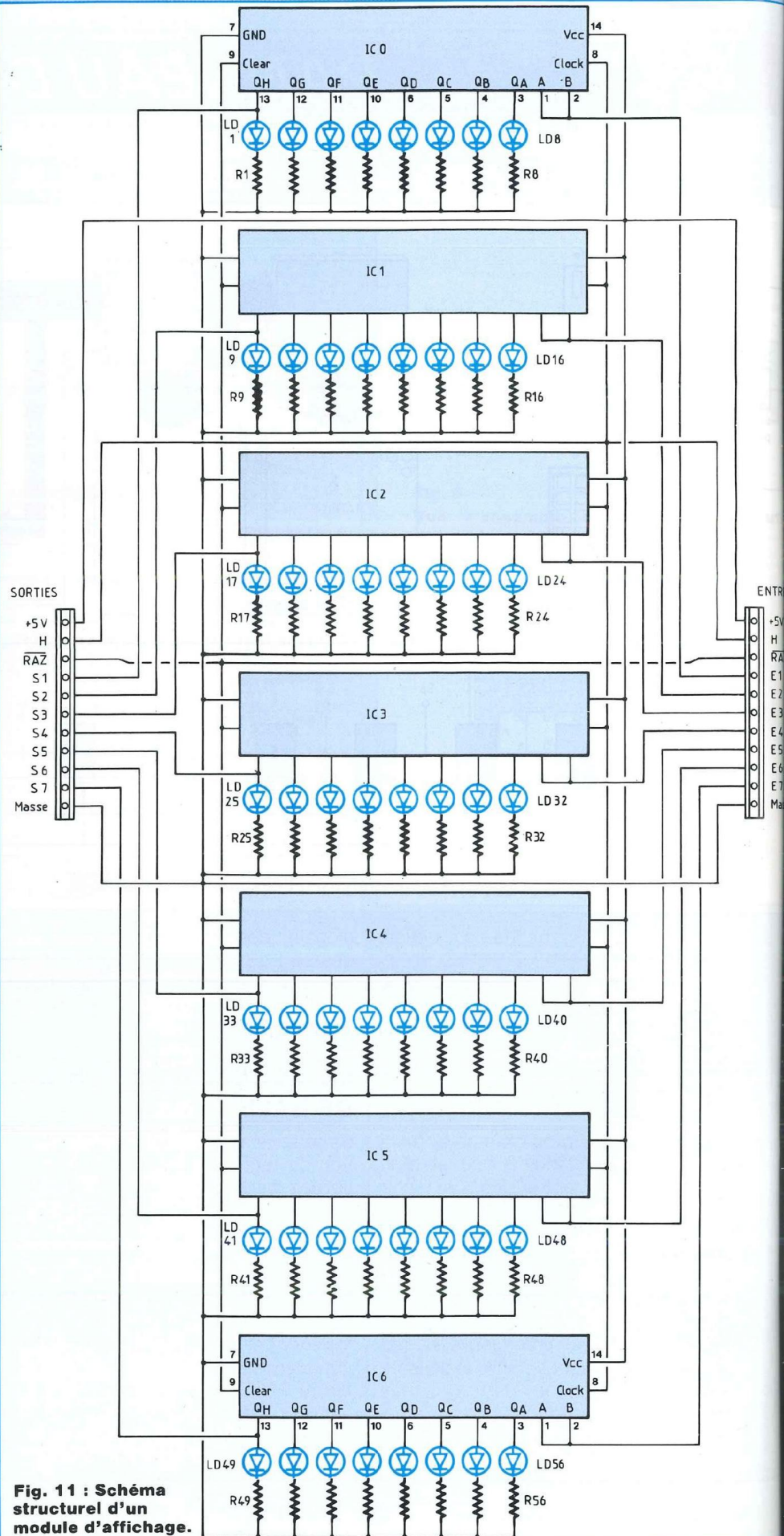


Fig. 11 : Schéma structurel d'un module d'affichage.

D'AFFICHAGE

interne de chaque circuit sera dirigé vers l'extrémité gauche du module afin d'alimenter aisément le module suivant.

Le rendement des diodes employées, des CQW 24-2 de Siemens autorise un courant d'alimentation assez faible de 11 mA pour obtenir un parfait éclairage dans la plupart des conditions d'utilisation (fort ensoleillement exclu !). Le niveau de sortie en charge des 74 LS 164 étant de 2,8 V, la chute de tension des LED de 1,7 V, on en déduit facilement la valeur de la résistance de limitation :

$$R_{lim.} = \frac{V_s - V_D}{I_D} = \frac{2,8 - 1,7}{11} \times 10^3 = 100 \Omega$$

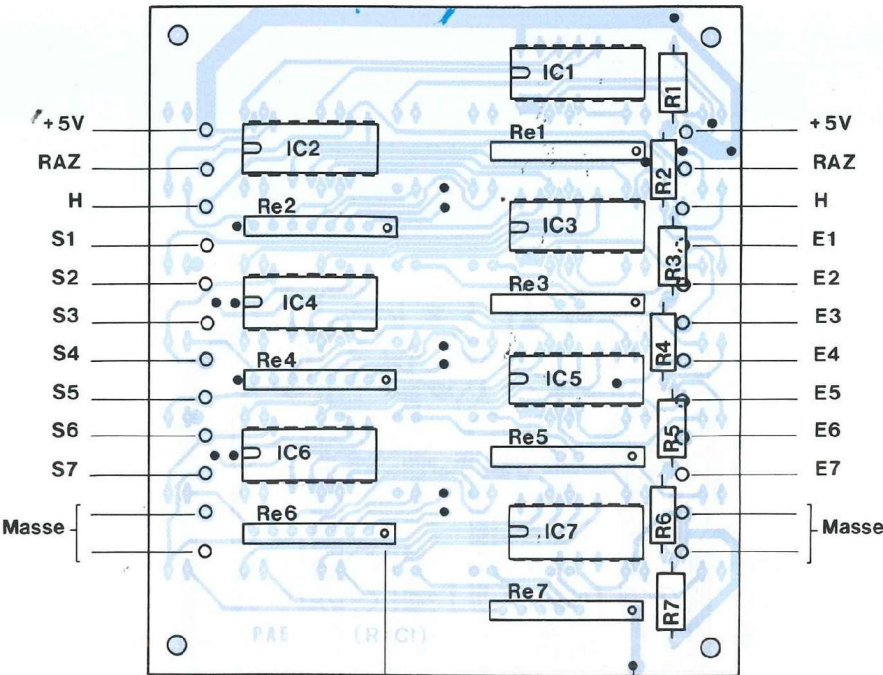
La puissance que doit supporter chaque résistance est donnée par la relation suivante :

$$P = RI^2 = 100 \times (11 \times 10^{-3})^2 = 12 \text{ mW}$$

En choisissant des résistances courantes de 1/4 W/5 %, on restera hors de portée du moindre échauffement. Les diodes indiquées ont été sélectionnées pour leur parfaite uniformité d'intensité lumineuse, d'un élément à l'autre : si un autre modèle est choisi pour des raisons de disponibilité ou de prix, c'est ce critère qu'il faudra absolument prendre en compte.

CONFIGURATION MATERIELLE

L'ensemble tient sur un circuit imprimé très restreint afin que les dimensions totales du panneau puissent être de l'ordre de grandeur de la matrice d'affichage : l'esthétique, la maniabilité et les performances s'en trouvent considérablement améliorées. Toutefois, ces exigences aboutissent à un circuit imprimé en époxy double face, délicat à réaliser avec des moyens limités, et à un câblage qui demande un minimum de soin et de méthode. Pour procéder à la réalisation du typon, l'auteur a effectué préalablement un tracé des pistes à l'échelle 2, puis une réduction à l'échelle 1 par procédé photographique sur un mylar présensibilisé positif. C'est un procédé couramment utilisé dans l'industrie, car il permet d'obtenir



Point commun des résistances

Straps (voir texte)

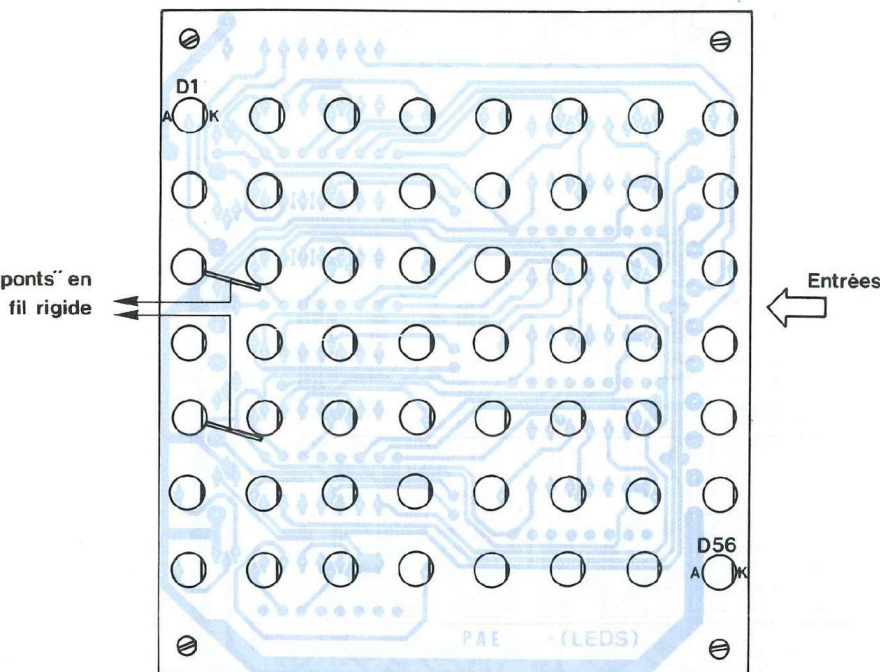


Fig. 12 : Implantation double face d'un module.

NOMENCLATURE DES COMPOSANTS

MODULE D'AFFICHAGE

- **Semiconducteurs**
IC0 à IC6 - 74LS164 (à l'exclusion de tout autre type)
D1 à D56 - LED à haut rendement

- **Résistances**
R1 à R56 - 100 Ω/5 % - 1/4 W
- **Divers**
Supports tulipe C.I. 14 broches × 7
Interrupteur M/A
Support-fusible (1A5)

CONSTRUISEZ VOTRE PAE

des typons précis et de qualité très satisfaisante.

Ainsi que le montre le schéma d'implantation de la figure 12, les composants seront implantés sur les deux faces du circuit imprimé : les diodes LED d'un côté, le reste des composants de l'autre. Les circuits intégrés seront montés sur des supports 14 broches prévus pour une soudure sur les deux faces (supports spéciaux ou picots pour C.I.) une implantation directe des C.I. est possible mais délicate et fortement déconseillée : la maintenance des modules deviendrait alors difficile à effectuer.

Les tracés des pistes sont donnés, à l'échelle 1, en figure 13 pour le côté résistances (référéncé (R : C.I.) et en figure 14 pour le côté affichage (référéncé (LED)).

LE CABLAGE DES MODULES

Le procédé le plus sûr pour la réalisation du circuit double face est la technique des trous métallisés : elle évite le câblage fastidieux des straps ou leur oubli pur et simple. En effet, bien que notre platine soit en double face, il reste des connexions interfaces à effectuer : elles sont représentées par des (●) sur le schéma d'implantation de la figure 12 ; il y a donc 19 straps, plus deux ponts en fil rigide du côté LED. Nous vous indiquerons une démarche raisonnable pour le câblage car il est certain que peu d'entre vous auront la possibilité de s'offrir des "trous métallisés". Signalons que cette démarche est d'ailleurs suivie scrupuleusement par l'auteur.

CHRONOLOGIE DE CABLAGE D'UN MODULE

Avant de commencer le câblage proprement dit, il faut vous munir d'un fer à souder de faible puissance (15-30W maximum), doté d'une panne de très petites dimensions. Afin d'éviter un dépannage éventuel et fastidieux en fin de câblage, les composants seront soudés rangée par rangée (c'est-à-dire : un C.I., 8 résistances, 8 LED), en procédant à la vérification du fonctionnement à chaque étape. Il suffira de

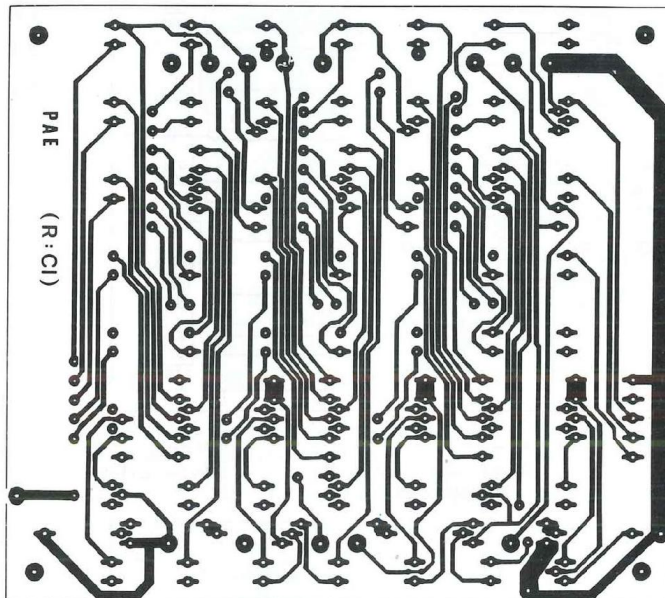


Fig. 13

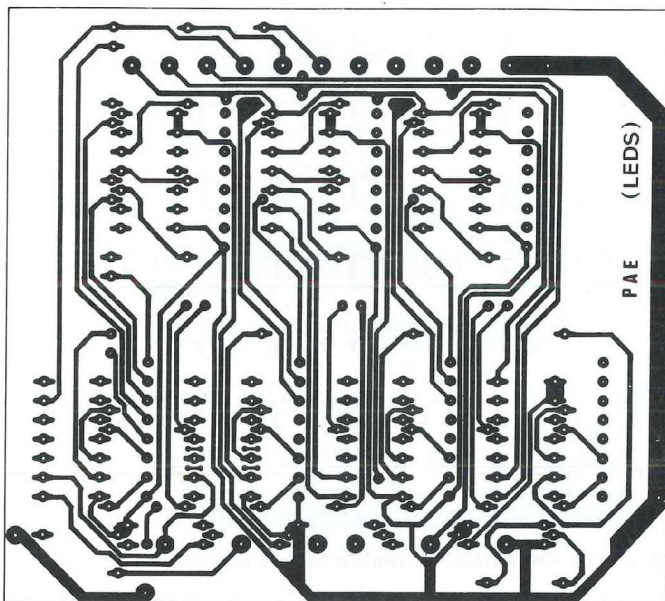


Fig. 14

câbler préalablement la carte "Alimentation et Horloge" décrite plus loin dans ces lignes.

Le câblage des résistances est un peu particulier : il a été prévu de les positionner debout sur la carte, avec l'une de leurs extrémités commune. Chaque rangée comporte un groupe de 7 résis-

tances câblées ainsi, la huitième étant à l'écart, positionnée sur l'extrémité droite de la carte (figure 12). Nous allons donc préparer à l'avance nos 7 réseaux de résistances comme indiqué sur la figure 16 qui se passe de commentaires.

Avant toute opération de soudure, il

PANNEAU D'AFFICHAGE

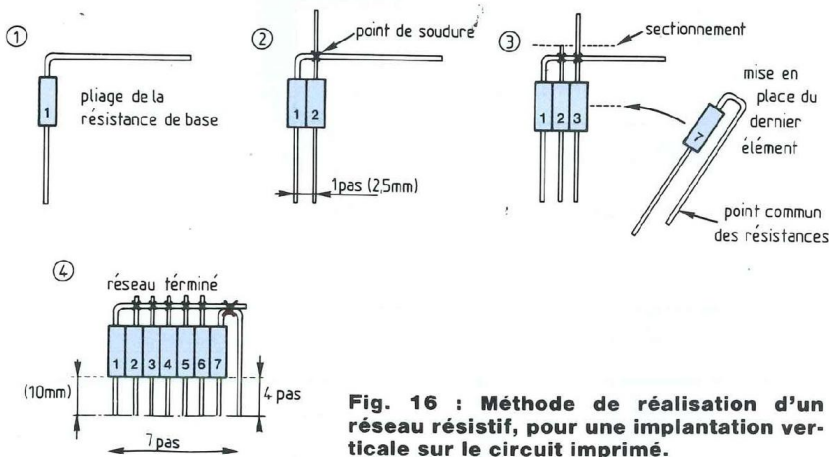


Fig. 16 : Méthode de réalisation d'un réseau résistif, pour une implantation verticale sur le circuit imprimé.

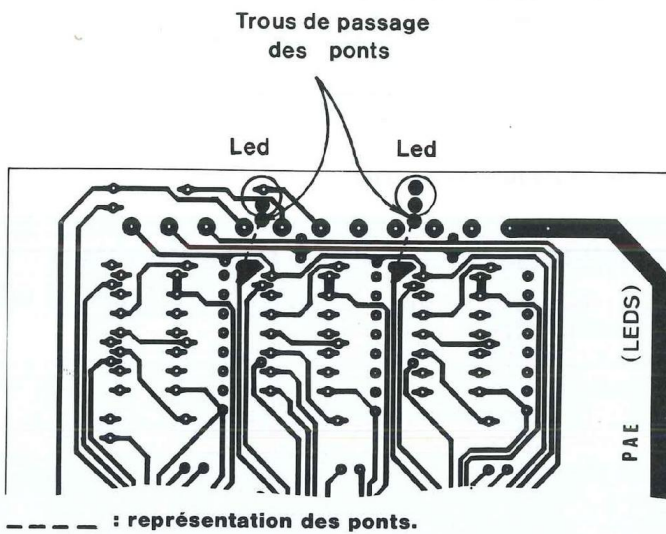


Fig. 17 : Emplacement des ponts de fil rigide (côté LEDS).

faut veiller à l'intégrité de la carte double face : par simple contrôle visuel, ou mieux à l'aide d'un ohmmètre dans les régions délicates, on s'assurera qu'aucune micro-coupe ou liaison fortuite ne viendra nuire au fonctionnement de l'ensemble. Après vérification, on procédera au câblage des 19 straps

de liaison interface ; ils sont représentés par un (●) sur l'implantation de la figure 12. On positionne aussi les deux ponts de fil rigide qui sont situés à gauche du côté LED ; à cet effet, deux pastilles **NON PERCEES**, ne possédant d'ailleurs aucun trou de centrage du foret, reçoivent chacune de leur

extrémité (pour indication, se référer à la figure 17). Afin d'éviter les courts-circuits, ils seront éloignés de la surface cuivrée.

On positionne ensuite les 7 supports 14 broches du côté du circuit référencé "(R : C.I.)", en veillant à souder sur chacune des faces toute pastille reliée à une piste cuivrée (une pastille "en l'air" peut être laissée sans soudure si la rigidité mécanique n'en souffre pas). Cette remarque est valable pour tous les éléments du circuit imprimé.

Nous en avons maintenant terminé avec les préliminaires du câblage de cette carte : les explications qui vont suivre devraient être répétées pour chacune des rangées du module d'affichage.

1. Positionner les résistances correspondantes à la première rangée (IC1, par exemple). Le point commun du réseau doit être placé du côté droit de la plaquette (vers les entrées E1 à E7).
2. Câbler les 8 LED d'une rangée sur la face opposée : les cathodes (méplat) seront dirigées vers les entrées du module. Alignez rigoureusement les diodes par colonne et par rangée.
3. Insérer le circuit intégré sur son support, puis relier les bornes 14 au +5 V et les bornes 7 à la masse de l'alimentation générale décrite plus loin, à l'aide d'une paire de grip-fils.

4. Effectuer la mise sous tension : l'allumage des diodes sera aléatoire, ce qui ne présente aucun inconvénient pour l'instant.

5. Connecter l'horloge du module "Alimentation et Séquencement" sur l'entrée "H" du circuit intégré (broche 8) à l'aide d'un grip-fil (l'interrupteur "Prog/Lect" pourra être omis). A chaque appui sur le poussoir "pas à pas", le décalage doit s'effectuer d'un élément ; si on appuie plusieurs fois sur le poussoir, toutes les LED doivent tendre à s'allumer ; en effet, l'entrée série du 74 LS 164 laissée en l'air est au potentiel positif par liaison interne : il suffit alors de relier cette entrée à la masse et de renouveler l'opération ; toutes les diodes devraient dans ce cas s'éteindre les unes après les autres.

CONSTRUISEZ VOTRE PAE

Si vous constatez qu'une LED reste constamment éteinte, c'est qu'il y a une coupure sur la maille correspondante (étage de sortie-LED-résistance). Lorsque les essais sont concluants, on peut passer à la rangée suivante et recommencer le processus.

Une fois que l'ensemble des composants est câblé, il ne reste plus qu'à souder sur les entrées et sorties du module un câble en nappe de 11 brins ; ne pas oublier de souder chaque brin sur les deux faces du circuit imprimé. On effectuera alors une dernière vérification en se connectant directement sur les extrémités de câbles, ce qui permet de bénéficier de quatre entrées communes (+ 5 V, Masse, Horloge et RAZ) qui seront reliées sur les sorties du module de commande. A la mise sous tension, si la RAZ est bien reliée, les diodes doivent rester éteintes. Lors d'appuis successifs sur le poussoir "pas à pas", la matrice d'affichage doit s'allumer colonne par colonne : si tel est le cas, votre carte est désormais en ordre de marche.

LE PUPITRE DE COMMANDE DU PANNEAU D'AFFICHAGE

Pour que les idées soient bien claires quant à sa raison d'être, considérons le schéma fonctionnel de la figure 18. Notre P.A.E. regroupe deux éléments distincts : le panneau proprement dit, réalisé à partir des modules d'affichage (OT1)*, et son pupitre de commande (OT2)*. Précisons que, quels que soient les moyens de commande mis en œuvre dans ce projet, les modules seront utilisés tels quels et ne nécessiteront aucune modification.

OT2, dans sa première version présentera la configuration de la figure 19 ; les fonctions principales qui le composent sont au nombre de trois :

- FP1** : fonction alimentation
- FP2** : fonction séquençement ; FP2 fournit les impulsions nécessaires au fonctionnement
- FP3** : fonction programmation et aiguillage ; FP3 permet l'élaboration d'une séquence et son rebouclage lors d'une opération de lecture.

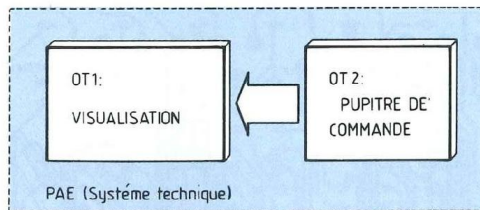


Fig. 18 : Eléments constitutifs du PAE.

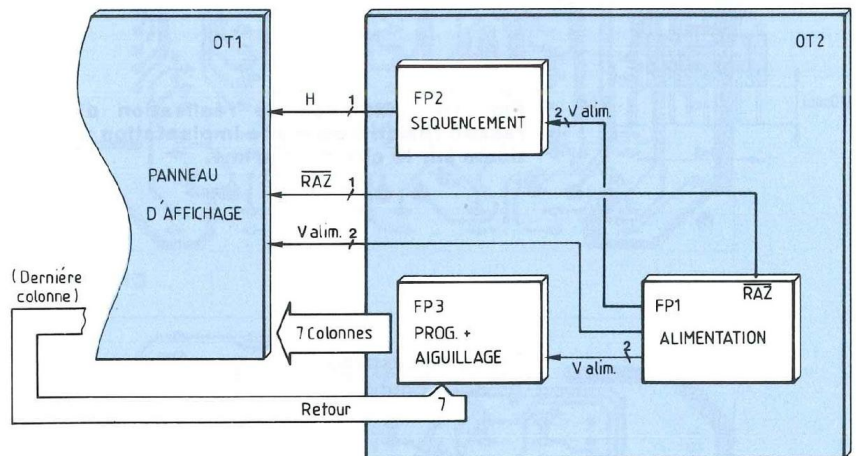


Fig. 19 : Structure interne de OT2.

FONCTIONNEMENT GLOBAL

FP3 comporte un jeu de 7 interrupteurs associés à autant de diodes électroluminescentes qui sont disposées en colonnes à droite du panneau d'affichage : la configuration d'allumage sélectionnée sera transmise à la matrice après une impulsion manuelle de programmation (FP2 étant positionné en mode "pas à pas"). On enregistre de cette manière toute la séquence à visualiser, qui ne saurait dépasser la longueur du panneau ; en effet, cette version ne possède aucune mémoire d'affichage (voir photo du module).

Pour obtenir le défilement de la séquence, il ne reste plus qu'à mettre FP2 en position de lecture ; FP2 n'est ni plus ni moins qu'une horloge d'un type particulier.

ETUDE DE FP1 : L'ALIMENTATION GENERALE

Comme le montre le schéma fonctionnel de la figure 20, FP1 comporte deux parties distinctes. Outre l'alimentation qui délivre une tension régulée à tout le système, il existe un circuit d'initialisation qui est chargé d'effectuer l'extinction du panneau d'affichage à la mise sous tension. La puissance de l'alimentation dépendra principalement du nombre de modules utilisés. Pour des applications didactiques (expérimentations, applications limitées), il s'avère que trois modules sont largement suffisants. En fait, le type de programmation envisagé dans un premier temps ne permet pas d'envisager une utilisation professionnelle ou intensive mais débouche plutôt sur un montage de vulgarisation qui est une aide à la mise

PANNEAU D'AFFICHAGE

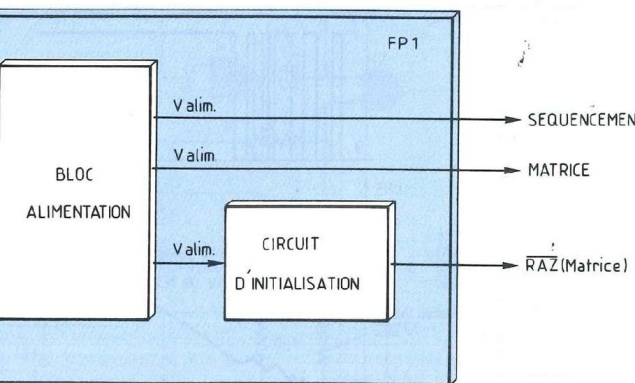


Fig. 20 : Schéma fonctionnel de l'alimentation.

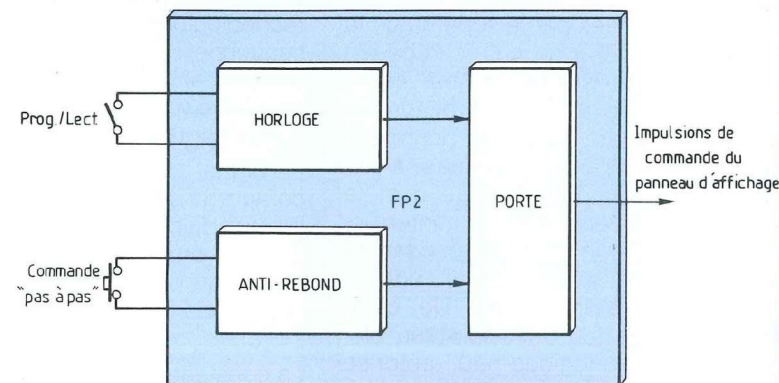


Fig. 22 : Schéma fonctionnel du séquençement.

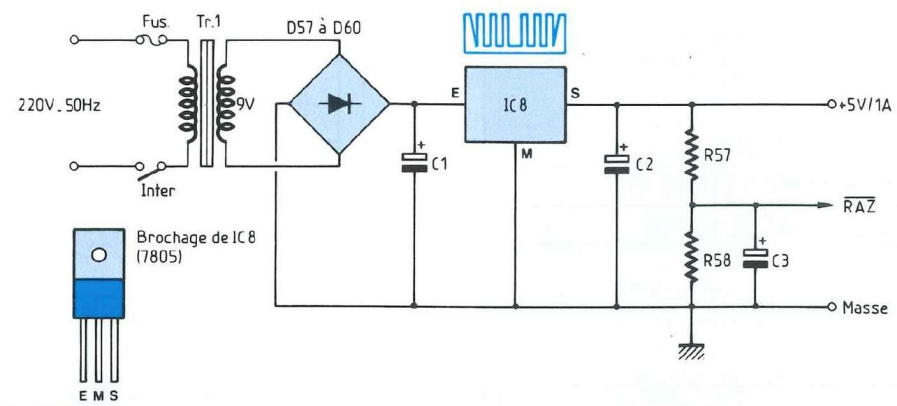


Fig. 21 : Schéma structurel de l'alimentation (Fp1).

au point de l'ensemble. Il permet surtout de préparer dans de bonnes conditions une extension éventuelle. Forts de ces quelques précisions, nous sommes en mesure de définir notre alimentation ; nous utilisons principalement des circuits TTL qui nécessitent une tension de 5 V. La consommation du module de programmation et du circuit de séquençement est estimée à 200 mA au maximum. Pour évaluer la consommation d'un module d'affichage, il faut calculer celle de chacun des éléments qui le compose. Avec les valeurs de résistances indiquées précédemment, les sorties actives des circuits intégrés débitent 11 mA chacune ; pour les 56 LED d'un module allumées, la consommation passe à 620 mA environ, à laquelle vient s'ajouter la consommation propre des circuits de 30 mA pour les 7 unités.

Cependant, la valeur de 650mA obtenue par module correspond à l'allumage total de la matrice : si l'on s'en tient à une utilisation normale, la probabilité d'occupation d'un module est au maximum de 70 %, en raison de la configuration des caractères susceptibles d'être affichés. Le débit de courant engendré par deux modules et leur commande ne dépassant pas 1,5 ampère, il sera avantageusement fourni par un régulateur du type 7805 doté d'un radiateur. Le schéma retenu pour FP1 est représenté sur la figure 21 ; un condensateur réservoir de 220 μ F (C2) est placé en sortie pour absorber les pointes de courant engendrées par le panneau d'affichage à la commutation. L'initialisation est réalisée simplement autour d'un réseau RC : le temps de charge du condensateur est calculé de façon à ce que

l'état logique "0" soit maintenu un certain temps sur les entrées "RAZ" des registres après la mise sous tension.

LE SEQUENCEMENT (FP2)

Il comprend principalement un astable et autorise deux modes de fonctionnement :

- mode pas à pas, pour la programmation colonne par colonne du panneau ;
- génération d'impulsions en continu, pour le défilement automatique d'une séquence.

Sa conception fort simple laisse apparaître trois sous-ensembles (figure 22) :

- une horloge à déclenchement de l'extérieur ; utilisée pour la lecture, elle est inhibée pendant la programmation ;
- un circuit anti-rebond, associé à un poussoir de commande "pas à pas" ;
- une porte d'aiguillage qui achemine

CONSTRUISEZ VOTRE PAE

l'un ou l'autre des signaux vers une sortie unique.

Les solutions technologiques retenues sont représentées par le schéma de la figure 23 : l'intérêt de ce montage est surtout de n'utiliser qu'un seul circuit intégré pour sa réalisation (quadruple Nand à entrées trigger de Schmidt) ; deux portes Nand associées à un réseau RC forment l'horloge dont la vitesse est réglable par P1. L'interrupteur I8a bloque la porte N2 pendant la programmation en appliquant l'une de ses entrées à la masse. De cette façon, la sortie du multivibrateur, bloquée au niveau logique haut, autorise la transmission en sortie des impulsions de commandes produites par le poussoir I9.

L'interrupteur I8 n'est pas relié directement à l'entrée de N2 mais au retardateur d'impulsion réalisé autour de R62, R77 et C6. En effet, à la commutation de I8, des phénomènes transitoires apparaissent au niveau des suiveurs (figure 26), phénomènes qui s'expliquent aisément si on considère le temps de réaction des portes à logique 3 états ; lors du basculement de I8, trois situations différentes peuvent se présenter :

1. Aucune réaction des deux groupes de suiveurs alors que H est déjà validé : la matrice va enregistrer l'état des interrupteurs de programmation au lieu de se reboucler sur elle-même.
2. Le premier groupe de suiveur passe en état haute impédance, alors que le second y est encore ; ceci va entraîner un état indéterminé à l'entrée des registres et une grande sensibilité aux parasites : la matrice va alors enregistrer des données aléatoires.
3. Effet inverse : le second suiveur est validé alors que le premier n'est pas encore inhibé, ce qui entraîne un conflit de bus et un état indéterminé à l'entrée des registres de la matrice d'affichage.

Ainsi, enclencher simultanément l'horloge reviendrait à enregistrer des données erronées sur le panneau. Pour s'affranchir de ces inconvénients, on ne valide l'horloge que lorsque le réseau d'aiguillage est stabilisé. C'est le rôle du retardateur qui effectue un décalage de 0,5 seconde environ.

Comme vous pouvez le constater, même le montage le plus simple (en apparence) n'est pas à l'abri des aléas technologiques, surtout en logique séquentielle où la structure des composants actifs joue un rôle prépondérant (et je vous fais grâce du calcul des composants !).

Le circuit anti-rebond (N3) élimine les défauts inhérents à la commutation de I9 : lors du basculement, le levier a tendance à produire des vibrations mécaniques qui se transforment aussitôt en impulsions électriques parasites (figure 24 (a)).

La constante de temps du montage est calculée de telle sorte que l'on ne déclenche pas N3 tant que des impulsions parasites peuvent subsister (figure 24 (b) et 24 (c)). Au repos, la sortie de N3 reste au niveau logique haut afin de valider l'horloge.

LE MODULE DE PROGRAMMATION ET D'AIGUILLAGE (FP3)

Dans l'état d'esprit qui a été invoqué lors de la présentation de FP1, nous ne faisons appel ni à un bloc mémoire ni à un clavier alphanumérique : de la capacité d'affichage dépendra la longueur maximale de la séquence, enregistrée par le biais de quelques interrupteurs. Le circuit d'aiguillage permet de transmettre sur l'entrée du panneau (figure 25) :

- soit les données issues du programmeur (mode programme),
- soit la dernière colonne du panneau d'affichage afin de reboucler la séquence (mode lecture).

Le schéma de la figure 26 représente le module complet de cette partie du système. A chaque interrupteur est associé une LED qui indique graphiquement l'état de la colonne en cours de programmation. L'aiguillage est confié à deux groupes de suiveurs "3 états" dont la validation dépend de la position de I8b. Remarquez que I8a et I8b forment chacun un interrupteur à glissière double. Le brochage des circuits intégrés IC10 et IC11 est donné en figure 27 (ci-contre).

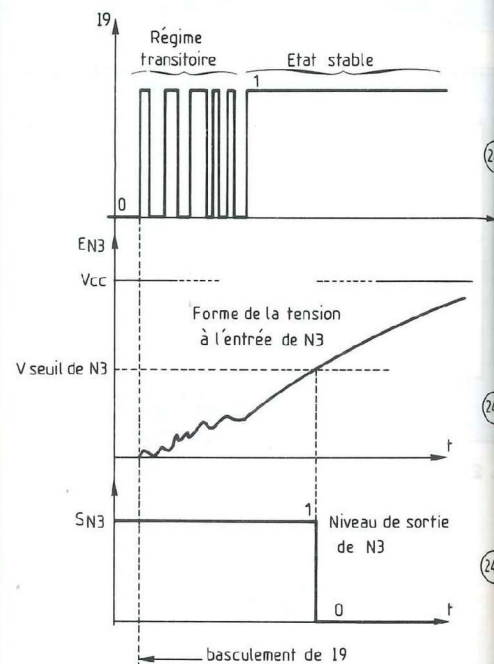
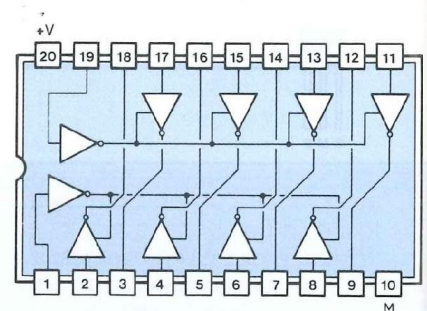
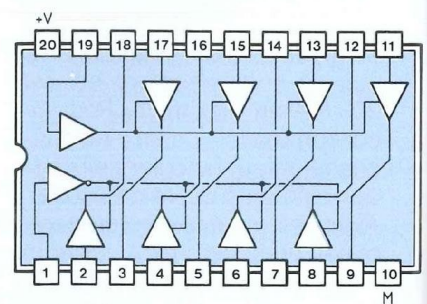


Fig. 24 : Parasite dû à la commutation de I9.



IC 11: 74LS240

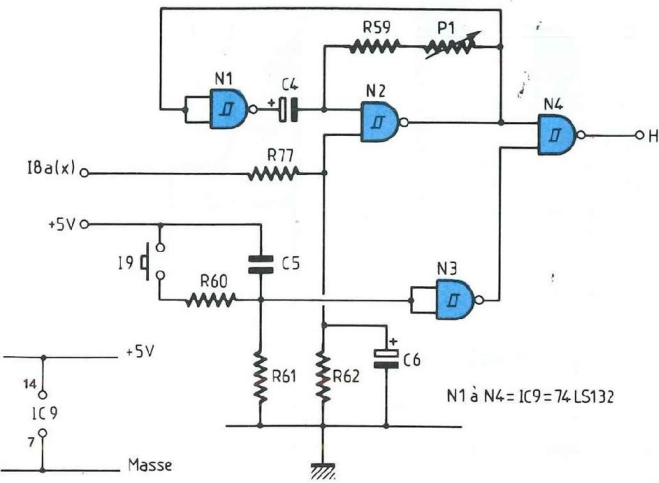


IC 10: 74LS241

Fig. 27 : Brochage des circuits intégrés de FP3.

PANNEAU D'AFFICHAGE

P1 = vitesse de défilement du texte



Brochage de IC9 (74LS132)

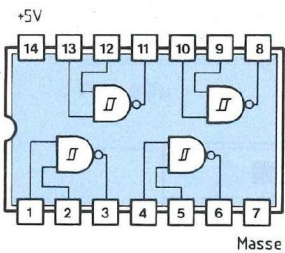


Fig. 23 : Schéma structurel de Fp2.

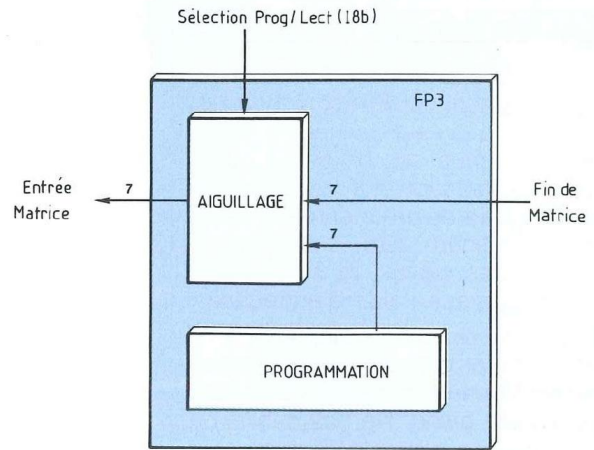


Fig. 25 : Schéma fonctionnel de Fp3.

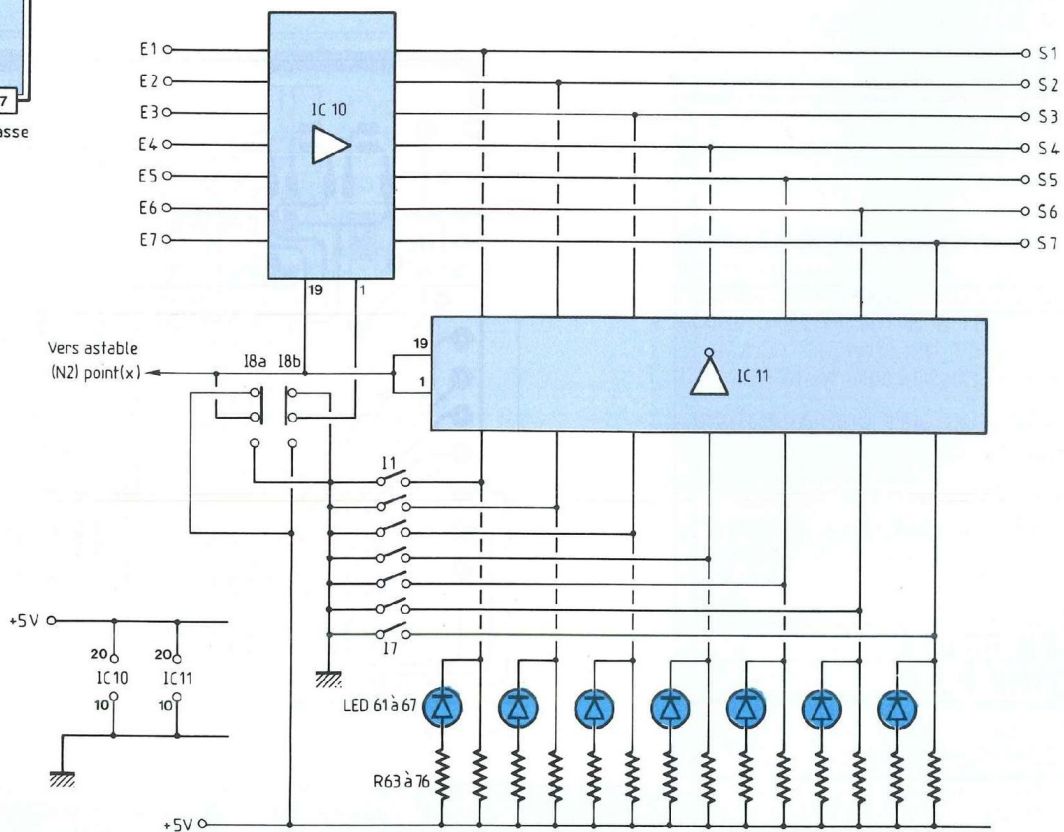


Fig. 26 : Schéma structurel de Fp3: module de programmation (I8 en position de lecture).

CONSTRUISEZ VOTRE PAE

REALISATION PRATIQUE

L'alimentation et le circuit de séquençement résident sur le même module : leur implantation est donnée en figure 28(a) et le tracé des pistes en figure 28(b). L'implantation et le tracé des pistes du module de programmation sont donnés en figure 29(a) et 29(b). Les deux modules câblés, ils seront fixés l'un sur l'autre à l'aide d'entretoises.

Afin d'éviter un circuit double face, le module de programmation comporte 14 straps et deux connexions à réaliser en fil souple gainé. Ne pas oublier : la borne centrale isolée de I8 est à relier à la broche 1 de IC10 et les broches 10 de IC10 et IC11 sont à relier ensemble (masse commune). L'implantation de la figure 29(a) représente ces liaisons en pointillés.

L'interrupteur I8 étant commun aux deux modules, il faudra effectuer cette liaison en reliant les bornes (X) de chacun des deux modules. I9, quant à lui, n'a pas sa place sur le module du séquençement : à juste titre, il sera positionné à l'emplacement prévu sur le programmeur (figure 29(a)). Il ne reste plus qu'à relier les alimentations ensemble, les entrées E1 à E7 du module de commande sur les sorties S1 à S7 du dernier module d'affichage, et les sorties S1 à S7 de FP3 sur les entrées E1 à E7 du premier module d'affichage (préalablement testé !).

A ce stade, vous êtes prêt à utiliser votre système après avoir câblé les sorties RAZ et H sur les entrées correspondantes de la matrice d'affichage. Afin de n'effectuer aucune erreur, référez-vous au plan de câblage de la figure 30.

MISE EN ROUTE DE VOTRE P.A.E.

Le seul réglage à effectuer est la vitesse de défilement qui est à l'appréciation de l'utilisateur. En position "Programmation" (fig. 29(a), la combinaison affichée sur les interrupteurs doit se retrouver sur la première colonne du panneau d'affichage dès

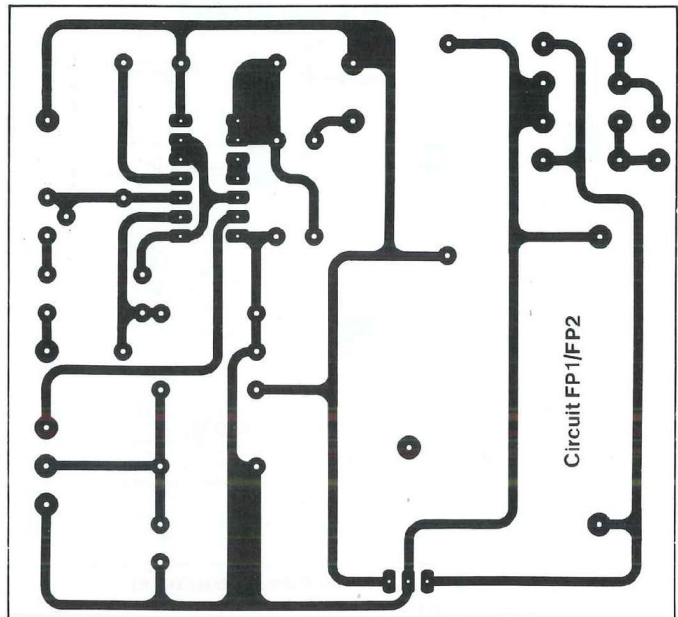


Fig. 28a

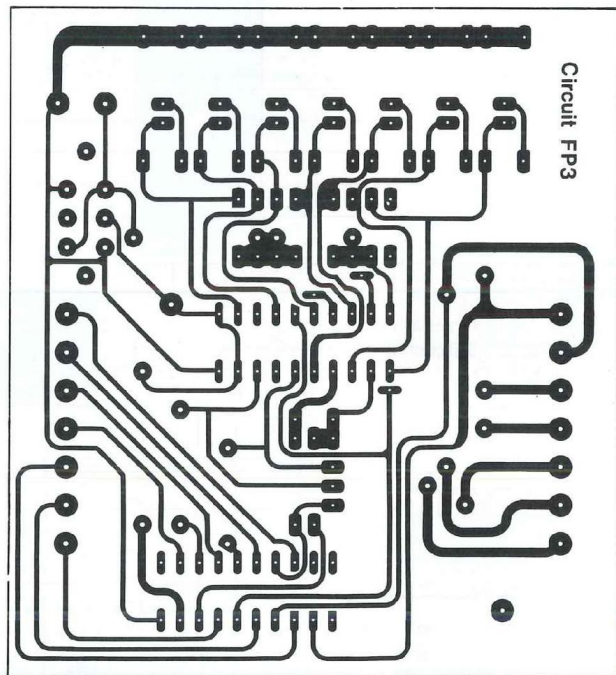


Fig. 28b

que l'on donne une impulsion manuelle sur I9. Si cette combinaison s'y retrouve plus d'une fois, c'est que le circuit d'anti-rebond est inefficace : il

faut alors augmenter la valeur de C5. En mode lecture les caractères affichés doivent défiler en effectuant une boucle, sans perte d'informations. Si

PANNEAU D'AFFICHAGE

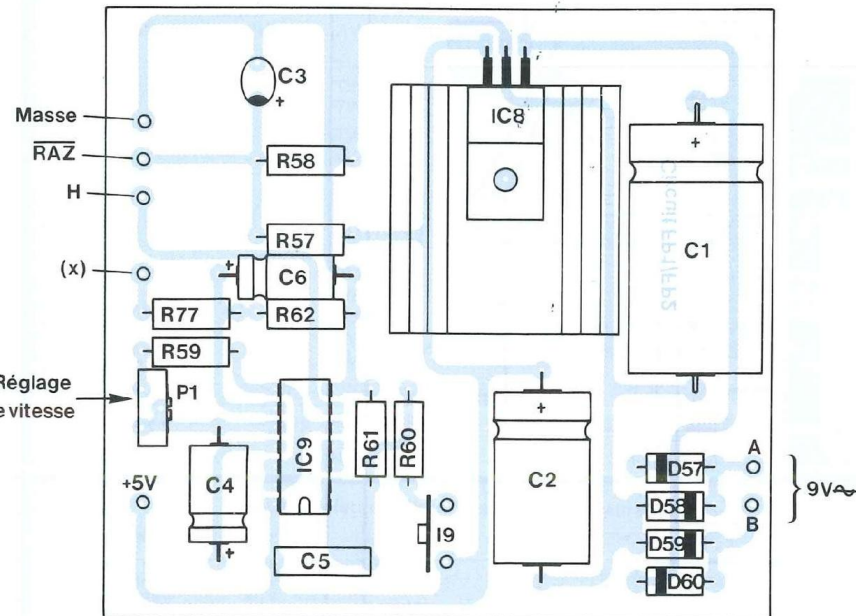


Fig. 29a

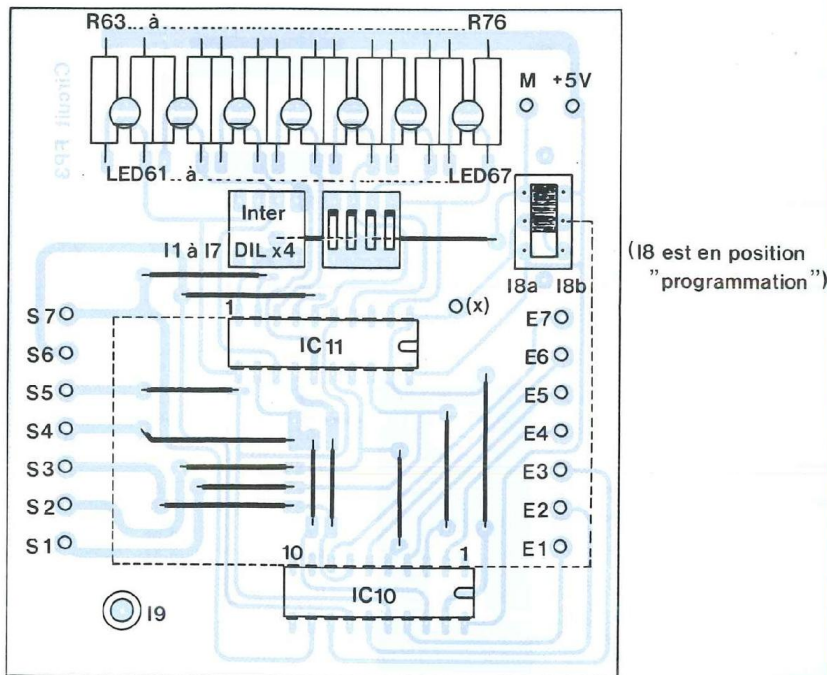


Fig. 29b

NOMENCLATURE DES COMPOSANTS

MODULE D'ALIMENTATION

• Semiconducteurs

IC8 - LM 7805
IC9 - 74 LS 132
D57 à D60 - 1N 4001

• Condensateurs

C1 - 2200 μ F/16 V
C2 - 220 μ F/16 V
C3 - 10 μ F/12 V tantale goutte
C4 - 10 μ F/16 V
C5 - 330 nF
C6 - 47 μ F/16 V

• Résistances

R77 - 3,9 k Ω
R62 - 2,2 k Ω
R57 - 1,8 k Ω
R58 - 15 k Ω
R59 - 680 Ω
R60 - 47 Ω
R61 - 3,9 k Ω

• Ajustable

P1 - 2,2 k Ω (petit modèle)

• Divers

TR1 - transformateur 220 V/9V3A
Radiateur pour TO220
Support 14 broches pour C.I.
I9 - bouton poussoir à simple contact

MODULE DE PROGRAMMATION ET D'AIGUILLAGE

• Semiconducteurs

IC10 - 74 LS 241
IC11 - 74 LS 240
D61 à D67 - LED rouges \varnothing 5 mm

• Résistances

R63, R65, R67, R69, R71, R73, R75 - 180 Ω / 1/4 W
R64, R66, R68, R70, R72, R74, R76 - 15 k Ω / 1/4 W

• Divers

4 entretoises filetées de 20 mm
I8 - interrupteur à glissière miniature double
I1 à I7 - 2 blocs de 4 interrupteurs "DIL" (pas de 2.54 mm)
2 supports pour C.I. de 20 broches

tel est le cas, votre P.A.E. fonctionne parfaitement.

Nous aborderons ensuite la description d'une interface universelle qui permet-

tra aux possesseurs d'un ordinateur de se passer des deux modules de commandes précédents, puis d'un programmeur autonome plus évolué qui

prendra place aux côtés de la matrice d'affichage.

à suivre...

Bernard Dalstein

CONSTRUISEZ VOTRE PAE

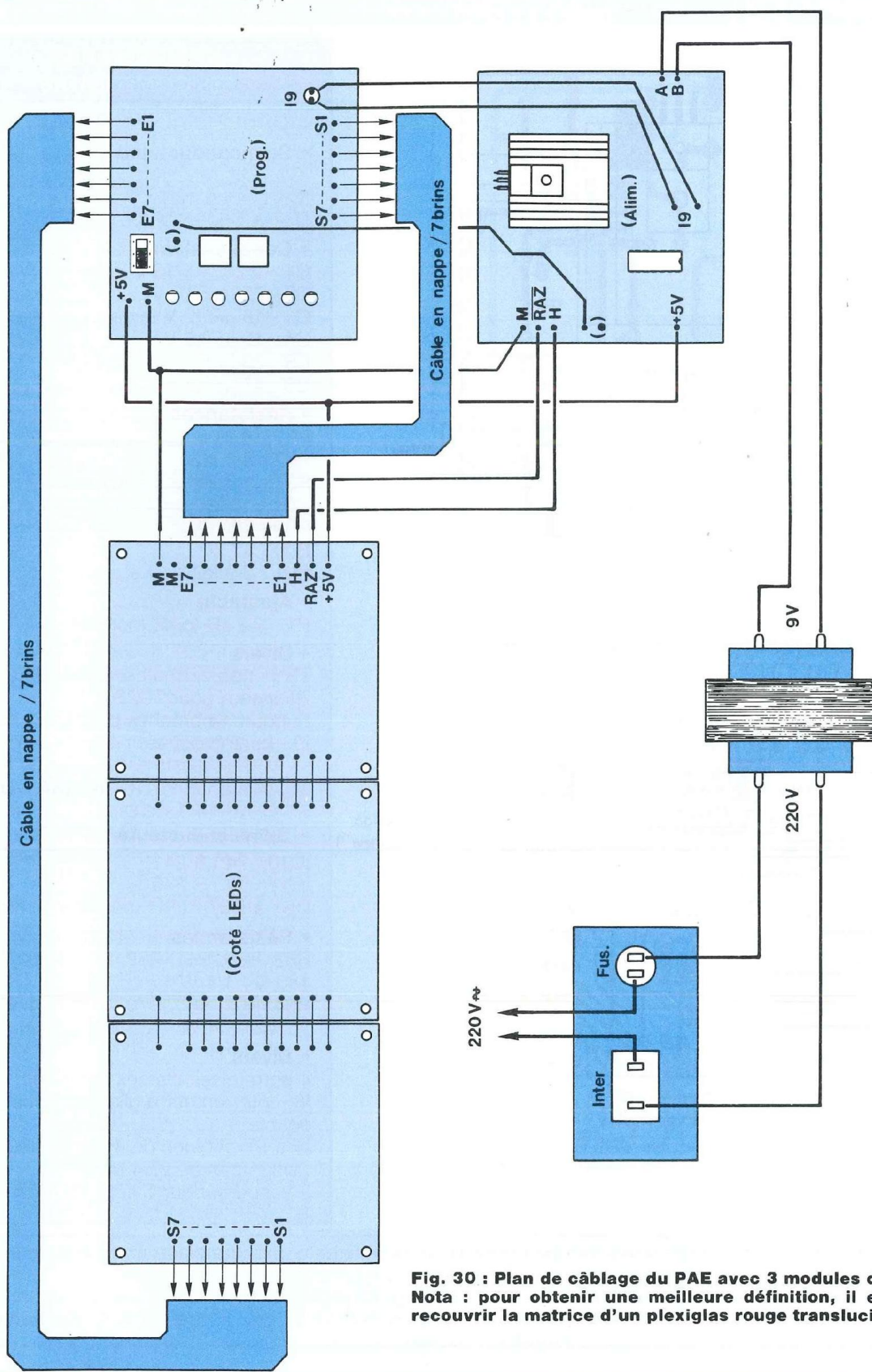


Fig. 30 : Plan de câblage du PAE avec 3 modules de base.
 Nota : pour obtenir une meilleure définition, il est conseillé de recouvrir la matrice d'un plexiglas rouge translucide.

CHELLES ELECTRONIQUES 77

16, av. du Maréchal Foch 77500 Chelles
Tél. : 64 26 38 07 / Télécopieur : 60 08 00 33

Nous acceptons les bons de l'Administration - Conditions spéciales aux écoles, centres de formation, clubs d'électronique, etc. - PAS DE CATALOGUE

NOUVELLE GAMME AUDAX

TWEETER LINE (A)			CLASSIC SERIES (A)			INDUSTRIAL SERIES (A)			PROFESSIONAL LINE (B)		
Réf.	PU TTC										
TWO10E1	48 F	AW025S1	310 F	HM210GO	495 F	HT100KO	255 F	PR120I1	430 F		
TWO10F1	45 F	AW025S3	285 F	HM100CO	380 F	HT130KO	335 F	PR130I1	710 F		
TWO10I1	85 F	TW034X0	285 F	HM130CO	415 F	HT170KO	370 F	PR170M0	555 F		
TWO10P1-4*	55 F	TW037Y0	295 F	HM170CO	510 F	HT210KO	415 F	PR170X0	595 F		
AW010E1	70 F	TW056A1	40 F	HM210CO	615 F			PR240M0	640 F		
TWO14B5-4*	85 F	TW110F1	250 F					PR240T0-4*	640 F		
TWO14F1	70 F	TW110T1	275 F					PR300M0	680 F		
TWO14G1	75 F							PR300T0-4*	680 F		
TWO14H1	85 F							PR300T2-4*	695 F		
TWO14R1	120 F							PR300T4	705 F		
AW014G1	100 F							PR 330M0	1 480 F		
AW014R1	130 F							PR330T0	1 480 F		
TWO25A0	160 F							PR330T2-4*	1 530 F		
TWO25A1	165 F							PR330T4	1 765 F		
TWO25M0	170 F							PR380M0	1 650 F		
TWO25M1	175 F							PR380M2	2 015 F		
TWO25M3	230 F							PR380T0	1 650 F		
TWO25V2-4*	195 F							PR380T2-4*	1 685 F		
								PR380T4	2 015 F		
								PR380T6-4*	2 050 F		

Une sélection de nos semiconducteurs

Réf.	PU TTC				
2SA 1104	45 F	LA 4420	25 F	TA 7326	15 F
2SC 945	4 F	LA 4422	20 F	TA 7604	35 F
2SC 1969	45 F	LA 4430	35 F	TA 7614	20 F
2SC 2028	48 F	LA 4440	25 F	TA 7622	60 F
2SC 2879	45 F	LA 4445	25 F	TA 7629	35 F
2SC 3150	25 F	LA 4460	28 F	TA 7640	15 F
AN 214	25 F	LA 4461	28 F	TA 8205	70 F
AN 6250	20 F	LA 4456	40 F	TA 8207	35 F
AN 6540	30 F	LA 4466	35 F	TA 8210	70 F
AN 6610	20 F	LA 4475	40 F	TA 8214	50 F
AN 7140	30 F	LA 4510	20 F	TA 8215	60 F
AN 7148	20 F	LA 4550	25 F		
AN 7158	15 F	M 515170	50 F	UPC 575C2	18 F
AN 7168	45 F	MB 3712	35 F	UPC 1018	30 F
AN 7170	58 F	MB 3730	35 F	UPC 1028HA	12 F
AN 7171K	60 F	MB 3731	38 F	UPC 1032H	15 F
AN 7420	20 F	MA 3732	40 F	UPC 1037	30 F
BA 328	15 F	TA 7151	15 F	UPC 1161	38 F
BA 5406	28 F	TA 7204	25 F	UPC 1171	25 F
HA 1151	25 F	TA 7205	20 F	UPC 1181	28 F
HA 1156W	25 F	TA 7208	30 F	UPC 1182	28 F
HA 1366W	39 F	TA 7214	65 F	UPC 1185	32 F
HA 1366WR	39 F	TA 7215	45 F	UPC 1188	35 F
HA 1368	47 F	TA 7222	20 F	UPC 1225	35 F
HA 1368R	47 F	TA 7225	45 F	UPC 1230H2	35 F
HA 1377	35 F	TA 7226	38 F	UPC 1263	30 F
HA 1392	40 F	TA 7227	35 F	UPC 1277	35 F
HA 1396	80 F	TA 7230	30 F	UPC 1350	20 F
HA 1397	40 F	TA 7232	25 F	UPC 1379	35 F
HA 1398	40 F	TA 7240	28 F	STK 0050	120 F
HA 12005	45 F	TA 7241	35 F	STK 078	150 F
HA 13001	30 F	TA 7250	60 F	STK 086	230 F
HA 13118	65 F	TA 7251	60 F	STK 461	140 F
HA 13119	40 F	TA 7263	60 F	STK 463	160 F
LA 1135	38 F	TA 7264	60 F	STK 2038	150 F
LA 3161	20 F	TA 7270	25 F	STK 2129	120 F
LA 3350	29 F	TA 7271	30 F	STK 2230	110 F
LA 3361	20 F	TA 7272	65 F	STK 2240	130 F
LA 4102	15 F	TA 7274	35 F	STK 2250	160 F
LA 4126	30 F	TA 7280	30 F	STK 3041	90 F
LA 4140	10 F	TA 7281	32 F	STK 41210	130 F
LA 4160	15 F	TA 7299	30 F	STK 5481	135 F
LA 4183	25 F	TA 7310	20 F	STK 7310	100 F
LA 4192	25 F	TA 7312	25 F	STK 7348	100 F
LA 4260	30 F	TA 7313	15 F		
LA 4261	30 F	TA 7317	25 F		
		TA 7322	15 F		
		TA 7323	28 F		

Amplificateur FREDY 858

Prix du kit complet : 5 900,00 F

UNE NOUVEAUTE !

LES KITS DECRITS DANS LED
(composants et circuit imprimé percé)

- Sonde milliohmètre (sans coffret) 81 F
- 95DJ02
- Mini-labo
 - Géné de fonctions 96RR01 320 F
 - Alim/chargeur 96RR02 265 F
 - Coffret + visserie + pieds RG3 50 F
- Variateur toutes charges 96DJ01 230 F
- Programmeur de 68705 P3 (avec alim.) 97 DB 01 250 F
- accessoires de finition 100 F
- Amplificateur autoradio 2 x 40 W
 - Convertisseur 12V/48V 98DS01 995 F
 - (coffret + dissipateur + ventilateur + accessoires) 330 F
 - Amplificateur stéréo 98DS02 280 F
- Overdrive 102 BD 01, complet 150 F
 - Coffret + boutons 66 F
- Tremolo 103 BD 02, complet 168 F
 - Coffret + 3 boutons 66 F
- Filtre actif 250 F
 - Alim. ±U 260 F
- Flanger 107BD06, complet 330 F
 - (coffret + 3 boutons) 66 F
- Mélangeur 3 guitares, complet 145 F
 - (coffret + 3 boutons) 66 F
- Kit égaliseur 10 voies
 - Pour 1 voie avec pot standard carbone 355 F
 - Supplément pour pot Cermet P11 220 F

Qté Référence P.U. TTC Total TTC

Port et emballage : 30 F

Net à payer TTC : _____

Conditions de vente : minimum d'envoi 100 F. Pas d'expédition hors C.E.E.

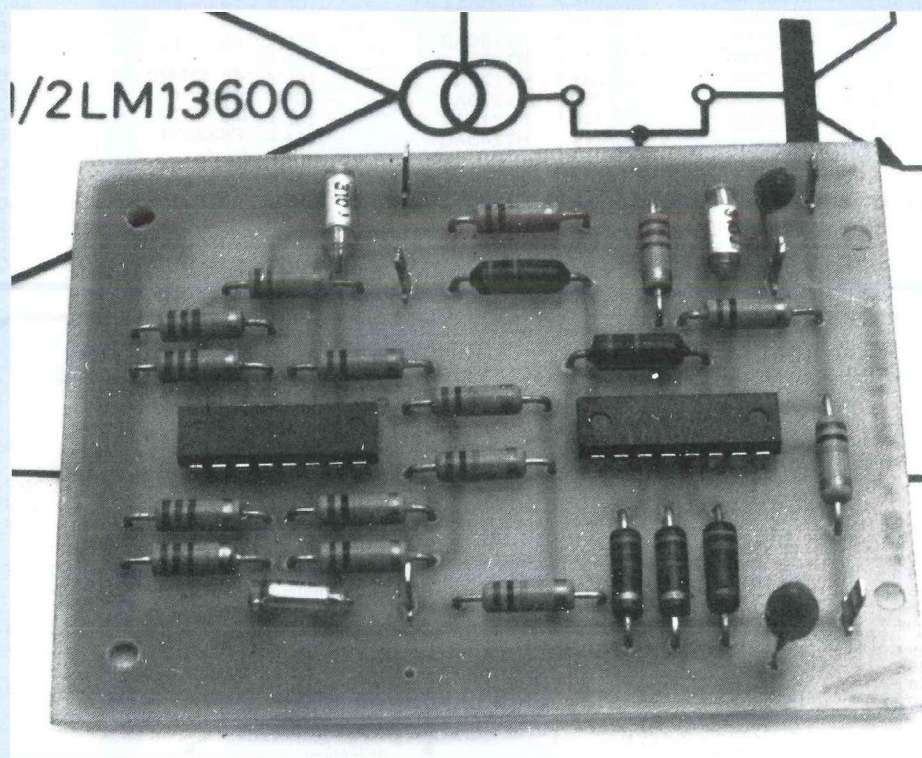
Par correspondance : règlement à la commande par chèque ou mandat-lettre, ajouter le forfait de port et d'emballage : 50 F.

Contre-remboursement : 60 F. Au-dessus de 3 kg (oscilloscope, alimentation), expédition par la SERNAM : 110 F.

PAS DE CATALOGUE

NOM _____
ADRESSE _____
CODE _____ VILLE _____

MINI-GENERATEUR BF 20 Hz A 50 kHz



Le mini-générateur BF est basé sur l'utilisation de deux circuits intégrés LM 13700 montés en oscillateur et commandés en tension. Le LM 13700 est composé de deux amplificateurs à transconductances contrôlés en courant, chacun avec des entrées différentielles et un push pull de sortie.

LE LM 13700

La figure 1 donne le schéma interne de l'un de ces amplificateurs. Sans entrer trop dans les détails, disons que la paire différentielle Q4 et Q5 forme un étage à transconductance de telle sorte que le rapport de leurs courants collecteurs soit défini par la tension différentielle d'entrée accordant la fonction de transfert :

$$V_{in} = \frac{KT}{q} \ln \frac{I_5}{I_4}$$

où V_{in} est la tension différentielle d'entrée, KT/q approximativement de 26 mV à 25°C et I_5 , I_4 les courants collecteurs des transistors Q5 et Q4.

Les transistors Q1 et Q3 avec la diode D1 forment un miroir de courant, lequel oblige la somme des courants I_4 et I_5 à être égale à I_{ABC} , où I_{ABC} est le courant de polarisation de l'amplificateur, appliqué à la broche du gain.

Les amplificateurs opérationnels à transconductances (OTA) sont extrê-

mement utilisés pour réaliser des filtres contrôlés en tension. Avec le LM 13700, on a l'avantage de disposer des étages buffers nécessaires à l'intérieur du circuit intégré.

Le filtre passe-bas commandé en tension de la figure 2 travaille en amplificateur à gain unitaire aux fréquences inférieures à la fréquence de coupure, celle-ci étant le moment précis qui détermine l'égalité entre X_C/gm et le gain en boucle fermée R/R_A . Pour les fréquences supérieures, le circuit atténue le signal d'entrée avec une pente d'atténuation de 6 dB/octave.

La fréquence de coupure à -3 dB est déterminée par la relation :

$$f_0 = \frac{R_A \cdot gm}{(R + R_A) 2\pi \cdot C}$$

où gm est égale à $19,2 I_{ABC}$ à la température ambiante.

FONCTIONNEMENT DU V.C.O.

Ce filtre passe-bas peut être utilisé pour réaliser un oscillateur commandé en tension (VCO) de bonne qualité, ce qu'indique la figure 3. Utilisant deux LM 13700 avec trois des amplificateurs montés en filtre passe-bas et le quatrième en limiteur/inverseur, le circuit oscille à la fréquence à laquelle le déphasage est de 360°, ou 180° pour l'inverseur et 60° par étage de filtre.

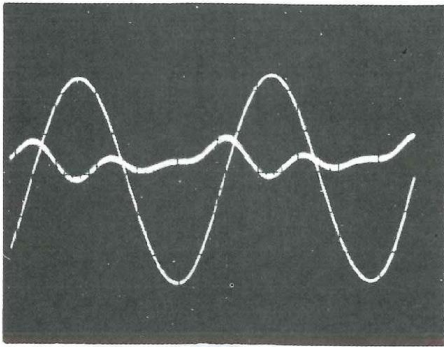
Le VCO fonctionne entre 20 Hz et 50 kHz avec un taux de distorsion inférieur à 1%. La tension d'alimentation est de ± 15 volts et la tension de commande V_C est prélevée à partir de celle-ci, comme l'indique la figure 4.

REALISATION DU V.C.O. 20 HZ - 50 KHZ

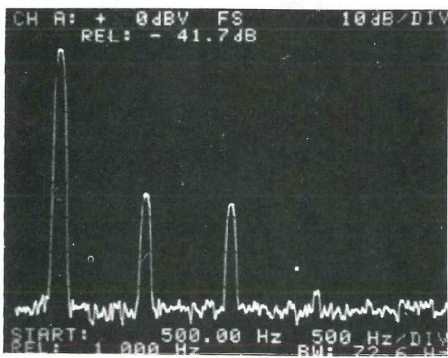
LE CIRCUIT IMPRIME

Une implantation est proposée à la figure 5 et à l'échelle 1. Les dimensions de la plaquette sont de 92 x 68 mm. Ce circuit n'est pas trop déli-

SINUSOÏDE SOUS TENSION



Signal à 1 kHz : 0,5 V/division et signal de distorsion : 50 mV/division.



Spectre de distorsion à 1 kHz. Distorsion harmonique totale : 1,2 %.

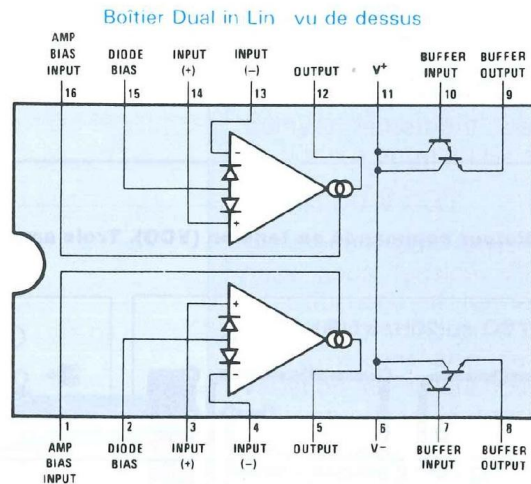
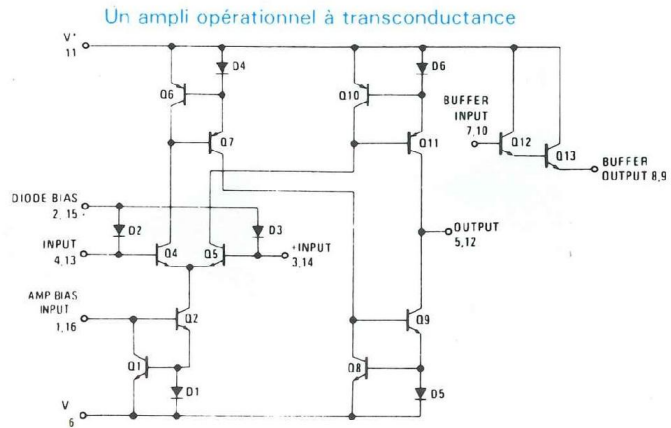


Fig. 1 : Structure interne du LM 13 700. Un boîtier contient deux amplificateurs à transconductance.

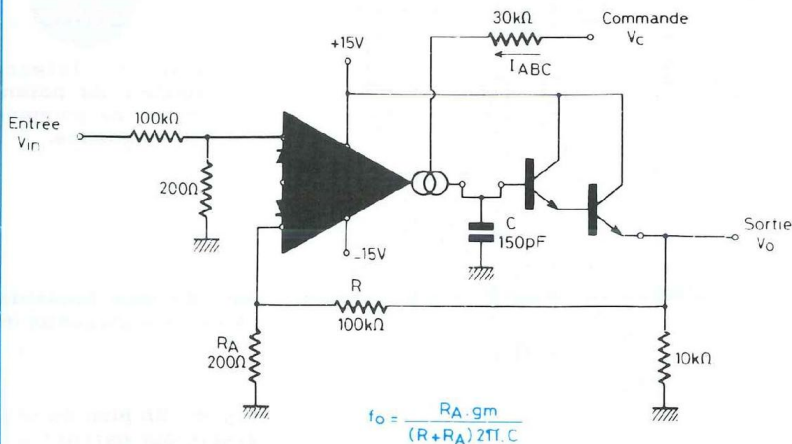


Fig. 2 : Filtre passe-bas commandé en tension.

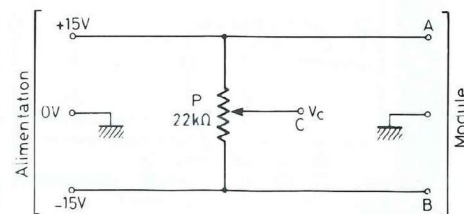


Fig. 4 : Tension de commande V_c à partir de la tension d'alimentation ± 15 V.

MINI-GENERATEUR BF 20 Hz A 50 kHz

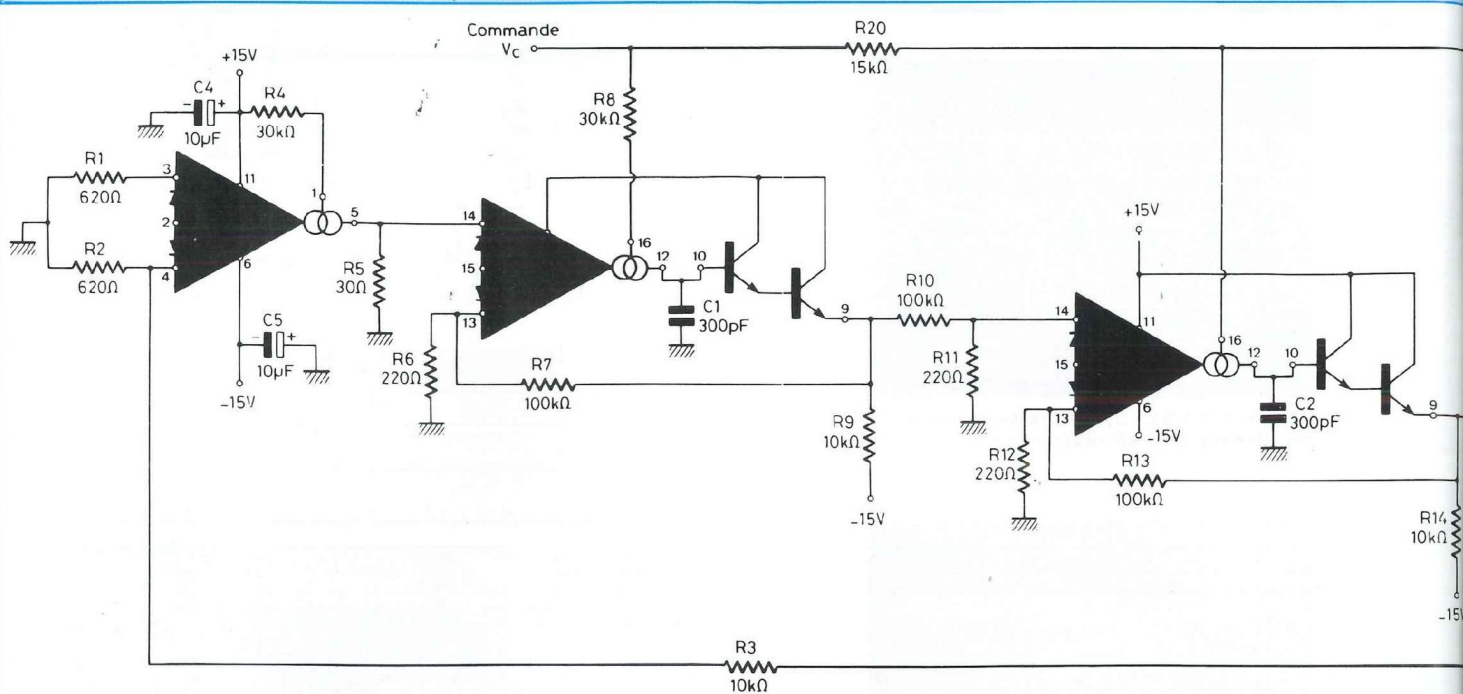


Fig. 3 : Oscillateur commandé en tension (VCO). Trois amplificateurs sont montés en filtre passe-bas, le quatrième en limiteur/inverseur.

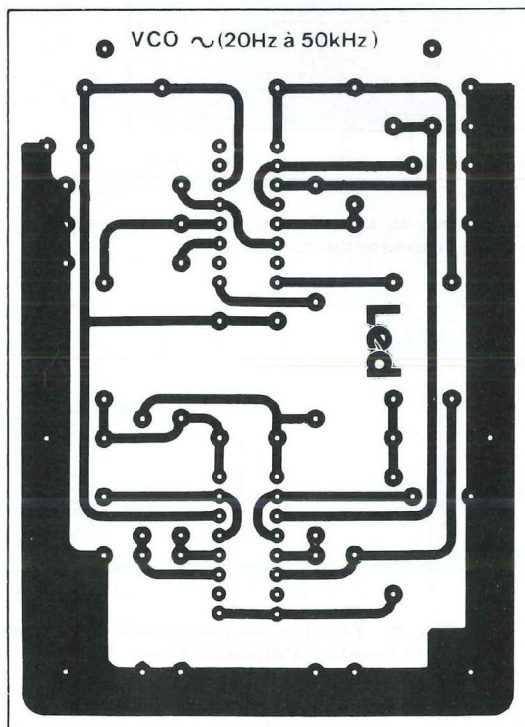


Fig. 5.

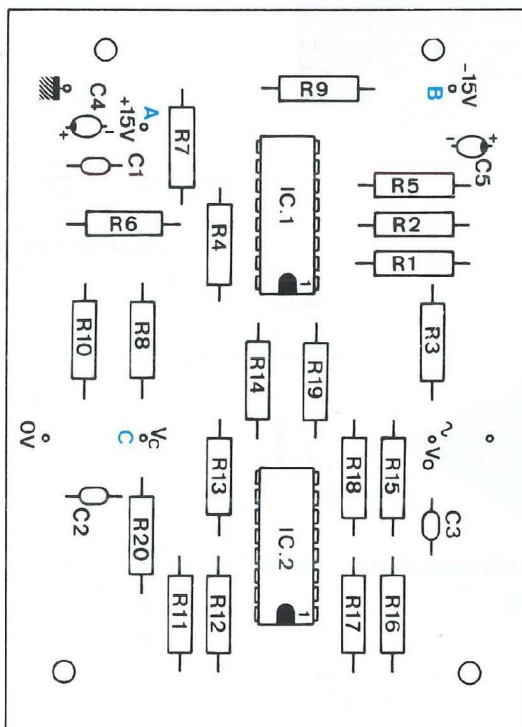


Fig. 6.

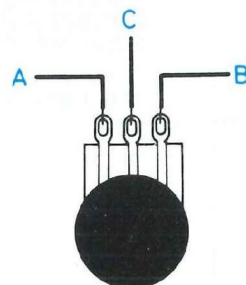
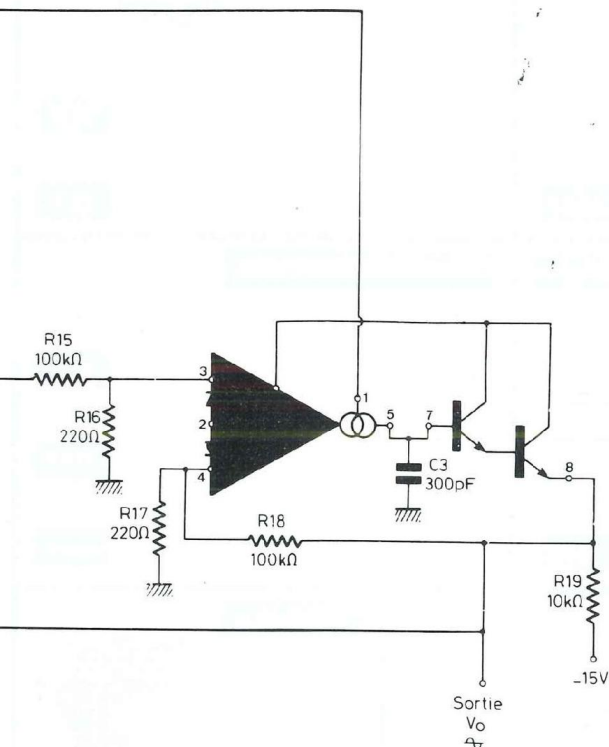


Fig. 7 : Interconnexion du potentiomètre de commande en fréquence.

Fig. 5 : une implantation aérée de la plaquette imprimée.

Fig. 6 : Un plan de câblage précis qui garantit le succès.

SINUSOÏDE SOUS TENSION



NOMENCLATURE DES COMPOSANTS

• Résistances à couche ± 5 % - 1/2 W

R1 : 620 Ω
R2 : 620 Ω
R3 : 10 kΩ
R4 : 30 kΩ
R5 : 30 Ω
R6 : 220 Ω
R7 : 100 kΩ
R8 : 30 kΩ
R9 : 10 kΩ
R10 : 100 kΩ
R11 : 220 Ω
R12 : 220 Ω
R13 : 100 kΩ
R14 : 10 kΩ
R15 : 100 kΩ

R16 : 220 Ω
R17 : 220 Ω
R18 : 100 kΩ
R19 : 10 kΩ
R20 : 15 kΩ

• Condensateurs

C1 : 300 pF
C2 : 300 pF
C3 : 300 pF
C4 : 10 μF/35 V tantale goutte
C5 : 10 μF/35 V tantale goutte

• Semiconducteurs

IC1 : LM 13 700
IC2 : LM 13 700

• Potentiomètre 10 tours

P : 22 kΩ

cat à reproduire, les liaisons n'étant pas nombreuses.

CABLAGE DU MODULE

Un plan de câblage détaillé est reproduit à la figure 6. Se reporter à la nomenclature en fin d'article pour connaître la valeur de chaque composant. Il est préférable de commencer par souder toutes les résistances, puis les circuits intégrés en terminant par les condensateurs et en veillant à la bonne orientation des tantales gouttes.

On peut prévoir des cosses à souder au niveau des interconnexions avec l'alimentation symétrique et la commande en tension V_c .

Le potentiomètre de la commande en tension doit être raccordé au module suivant la figure 7. Il s'agit d'un modèle multitours afin de pouvoir balayer lentement les fréquences comprises entre 20 Hz et 50 kHz.

ESSAIS DU V.C.O.

Ce module doit fonctionner dès la mise sous tension. On vérifiera à l'oscilloscope la forme de la sinusoïde. Si on dispose d'un fréquence-mètre, il sera aisé de contrôler la variation en fréquence obtenue en actionnant le potentiomètre. Le signal de sortie a une amplitude de 2,6 V crête à crête à 1 kHz. A 30 Hz, il est de 120 mV c.à.c. et monte rapidement à 2 V c.à.c. à 150 Hz pour atteindre 2,6 V c.à.c. à 650 Hz. L'amplitude reste alors constante jusqu'à 30 kHz. Les taux de distorsion harmonique sont les suivants :

- à 100 Hz : 0,7 %
- à 1 kHz : 0,9 %
- à 10 kHz : 0,7 %

Ce V.C.O. peut permettre de réaliser un petit générateur BF très facilement et pour une somme modique, ce qui est le plus intéressant pour un amateur.

Bernard Duval

LECTEURS DE DISQUETTE

COMPATIBLES PC

A) 5¹/₄
FLOPPY DRIVE 360 KB



LT93007 C **75 F**

B) 3¹/₂ - EPSON
FLOPPY DRIVE 720 KB



LT93008 C **180 F**

ALIMENTATION T.S.M.



Caractéristiques : Alimentation 220 V 50/60 Hz - Tension de sortie max : 1,5 v à 15 v - Courant de sortie max : 2 A - Affichage numérique 3 digits - Réglage en tension et courant - Variation secteur $\pm 10\%$ - Ondulation résiduelle eff 20 mv.
172 x 86 x 282 mm - 3,220 kg

LT93221 M **550 F**

CHANGEURS DE GENRE SUB. D

25 points



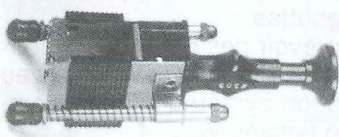
Renvoi femelle/femelle.

LT93223 AK **25 F**

Renvoi male/male.

LT93223 BK **25 F**

EXTRACTEUR DE CI

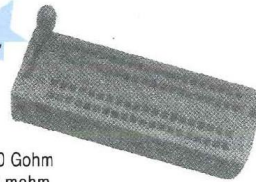


FLIP DIP Semi automatique. Les ressorts des guides latéraux extraient le C.I. quand tous les points sont en fusion.
Pochette de 2 outils : (2 fois 7 et 2 fois 11 dents).

LT93224 **115 F**

SUPPORT DE CI A FORCE D'INSERTION NULLE

L'UNIVERSEL



Pour C.I. de 8 à 40 broches
Contacts dorés
Résistance d'isolement > 100 Gohm
Résistance de contact < 100 mohm
Levier de verrouillage sur le dessus
max : 3 ampères.

LT93220 K **105 F**

Prix de lancement

FILTRES SCHAFFNER

A) FN 342 - 10/01
110/250 volts 50/60 Hz
10 ampères - 68 x 53 x 29 mm

LT93225 C **95 F**

B) FN 2099 - 5-06 (réseau)
250 volts 60 Hz 5 Amp. - 90 x 70 x 63 mm

LT93225 B **115 F**

C) FS 2940 - 50-23
110/250 V 50/60 Hz 50 A - 100 x 200 x 64 mm

LT93225 C **150 F**

DOUBLE LED



"PAVE" VERT
19 x 7 x 13 mm
2 allumages indépendants
2,5 volts 30 mA

LT93226 5 pièces **21 F**

3° MAIN AVEC LOUPE

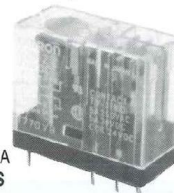


Appareil de maintien universel pour CI, câbles, composants...
Très stable (pied en fonte)

LT93222 K **40 F**

RELAIS

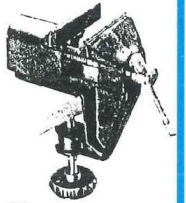
(Photo non contractuelle)



Pour CI
24 volts - 50 mA
6 INVERSEURS
30 x 25 x 30 mm

LT93228 **10 F**

ETAU ALU



Largeur des mâchoires : 60 mm
Ouverture max des mâchoires : 50 mm
Fixation par vis de serrage sur table ou établi
Très léger et robuste : 450 grs

LT93229 K **41 F**

TUBE COULEUR



Tube moniteur couleur M34 JAW 03 x 39 **34 cm.**
Marque HITACHI (provenance moniteur couleur Goupil)
avec déviateur

LT93227 M **350 F**

REPARTITEUR PERITEL

Câble 21 conducteurs raccordés sur 1 prise male péritel et 1 boîtier à 2 fiches femelles péritel. Longueur : 0,50 mètres.



LT93059 **90 F**

TELECOMMANDE FIL



Système de contrôle et de commande par fil de moteur (tension de commande 6 V) de rotation caméra vidéo par exemple.
2 information sur 3 directions.

LT93230 **150 F**

BON DE COMMANDE - mais vous pouvez commander sur papier libre, par fax ou par téléphone

CODE CLIENT :	REFERENCE	DESIGNATION	PU TTC	QTE	TOTAL TTC
NOM :					
ADRESSE :					
.....					
Signature : _____	MODE DE REGLEMENT <input type="checkbox"/> Carte bleue n° _____ Expire ____/____/19____ <input type="checkbox"/> Contre-remboursement (uniquement en France) <input type="checkbox"/> Chèque bancaire ou postal à la commande <input type="checkbox"/> Mandat-lettre		TOTAL COMMANDE ● PORT ET EMBALLAGE (en France Métropolitaine): Pour colis de moins de 5 kg : FORFAIT : 35F ● COUSSIMO : 30 F en plus ● CONTRE REMBOURSEMENT : 35 F en plus TOTAL		
S.N. GENERATION V.P.C. BP 617 59061 ROUBAIX CEDEX 1 Tél. 20.24.22.27 - Fax : 20.24.21.74	LED 93				

LES POCHETTES

	RÉSISTANCES DE 1E A 10 ME PANACHÉES	
93173 Pochette de 1000 pièces - 5%		50,00 F TTC
93174 Pochette de 200 pièces - 1%		30,00 F TTC
	50 RÉSEAUX DE RÉSISTANCES	
DIL, valeurs et brochages divers. LT 93175		30,00 F TTC
	50 POT. AJUST.	
de 10 ohms à 1 Mohm		
r. et Vert. carbone LT 93176		30,00 F TTC
r. et Vert. CERMET LT 93177		40,00 F TTC
	20 POT. AJUST. 10 T	
93178 Valeurs diverses		30,00 F TTC
	20 POT. AJUST. 25 T	
93179 Valeurs diverses		65,00 F TTC
	20 POT. TABLEAU ROT.	
93180 A et B, simples, doubles axes diamètres et valeurs diverses		30,00 F TTC
	20 POT. RECTILIGNES	
93181 A et B, simples, doubles tailles et valeurs diverses		30,00 F TTC
	100 COND. CERAMIQUES	
93182 1 NF à 10 NF panachés, pas 2,54 et 5,08		30,00 F TTC
	COND. PLASTIQUES	
63 à 400 volts		
93183 100 pièces 1 NF à 1 uF panachés radial		30,00 F TTC
93184 50 pièces 1 NF à 1 uF axial		30,00 F TTC
	100 COND. MULTICOUCHES	
NF multicouches axial LT 93185		30,00 F TTC
NF multicouches radial LT 93186		50,00 F TTC
	100 COND. CHIMIQUES	
93187 Ax. et Radial 1 uF à 4700 uF panachée (10 V à 63 V)		45,00 F TTC
	50 COND. LCC	
93188 Valeurs diverses de 1 NF à 1 uF pas de 5,08		30,00 F TTC
	50 TANTALES GOUTTE	
93189 0,1 uF à 33 uF panachés (6 V 3 à 35 V)		30,00 F TTC
	30 COND. AJUSTABLES	
93190 Plastiques et céramiques valeurs diverses		30,00 F TTC



5 COND. VARIABLES

LT 93191 Valeurs diverses 30,00 F TTC



20 SELFS

LT 93192 Ax. et Radiales 1 uH à 10 mH panachées 30,00 F TTC



25 QUARTZ

LT 93193 Boîtiers HC 6, HC 18, panachées 30,00 F TTC



10 RELAIS

LT 93194 Divers de 5 à 46 volts 30,00 F TTC



100 LED

LT 93161 Ø 3 rouge 40,00 F TTC
LT 92162 Ø 3 - Ø 5 - plates - reclang., triang., etc.



25 AMPOULES DIVERSES

LT 93163 3 à 24 volts E10 - BA98 - LUCIOLE - etc. 30,00 F TTC



100 TRANSISTORS BF

LT 93164 Boîtiers plastique TO92 - BF 422 - BF 255 etc. 30,00 F TTC



100 TRANSISTORS BC

Boîtiers plastique TO92, BC 557 - 237 - 558 etc. 30,00 F TTC



30 REGULATEURS DE TENSION

LT 93166 TO3 - TO5 - TO92 - TO 220 diverses tensions 30,00 F TTC



CIRCUITS INTEGRES LINEAIRES

LT 93167 NE 555 - LM 741 - LM 324 - LM 339 etc. 50,00 F TTC



100 CIRCUITS INTEGRES

LT 93168 74 LS 50,00 F TTC



50 C. INT CD 4000

LT 93169 Diverses références courantes 50,00 F TTC



100 SUPPORTS LYRE

LT 93170 6 à 40 broches 30,00 F TTC



10 DIP SWITCHES

10 pièces assorties 2 à 10 positions LT 93171 30,00 F TTC



50 FUSIBLES

5 x 20 et 6 x 32. Rep et Rel panachés LT 93172 30,00 F TTC

LES CONDENSATEURS

"LE" CLASSE X2



MKP - 10 uF ± 5%
Pour antiparasitage - 250 VAC (fonctionnement 24 H/24)
"BOITIER" : 58 x 28 x 40 mm - Branchement par 2 longues pattes filaires.
LT93113 C 15 F

LE PERFORMANT



40000 uF
6,3 volts DC
Ø 45 mm
H : 55 mm
LT93068 29 F

LES "HAUTE-TENSION"



LT 93201 N
Pour CI - 350 volts
22 + 47 + 100 + 220 uF
Ø 40 mm H : 65 mm 29 F



LT 93202 N
"DEMARRAGE"
Cosses à souder
5,7 uF
420 à 450 volts AC
Ø 26 mm - H : 135 mm 20 F

LES "FILTRAGE"

Pochette de 2 SIC SAFCO
1) 300 volts - 50 + 50 + 100 + 100 uF
cosses à souder
2) 550 volts - 100 uF - Cosses longues
fixation écrou Ø 16
LT93203 N les 2 pièces 31 F

LES CMS : A CE PRIX-LÀ, SOYEZ LE FOURNISSEUR DE TOUT VOTRE ENTOURAGE

430^F TTC

CMSRE 1
530^F TTC

COFFRET de RESISTANCES Format 1206
Environ 6000 pièces de 1 ohm à 1,5 Mohm (60 valeurs)

CMSCI 4
530^F TTC

COFFRET de CI Série 4000 - 74 HC
162 pièces
54 références

CMSCD 2
495^F TTC

COFFRET de CONDENSATEURS CERAMIQUES
Environ 3000 pièces : 60 valeurs
de 1 PF à 22 NF en format 0805 (soit 14 valeurs)
de 1 PF à 100 NF en format 1206 (soit 46 valeurs)

CMSCI 5
530^F TTC

COFFRET de CI Série 74 LS - ALS - F - HCT
162 pièces
54 références

LT 93201
395^F TTC

COFFRET de TRANSISTORS, DIODES et ZENERS
Environ 600 pièces - 60 références dans les séries BC - BF - 2 N - BAS - BAW

CMSDIV 6
430^F TTC

COFFRET DIVERS: TANTALE - CHIMIQUE - POT AJUSTABLES - SELFS LED... 162 pièces (3 de chaque type)

