

Lead

COURS N° 2 : L'ELECTRONIQUE

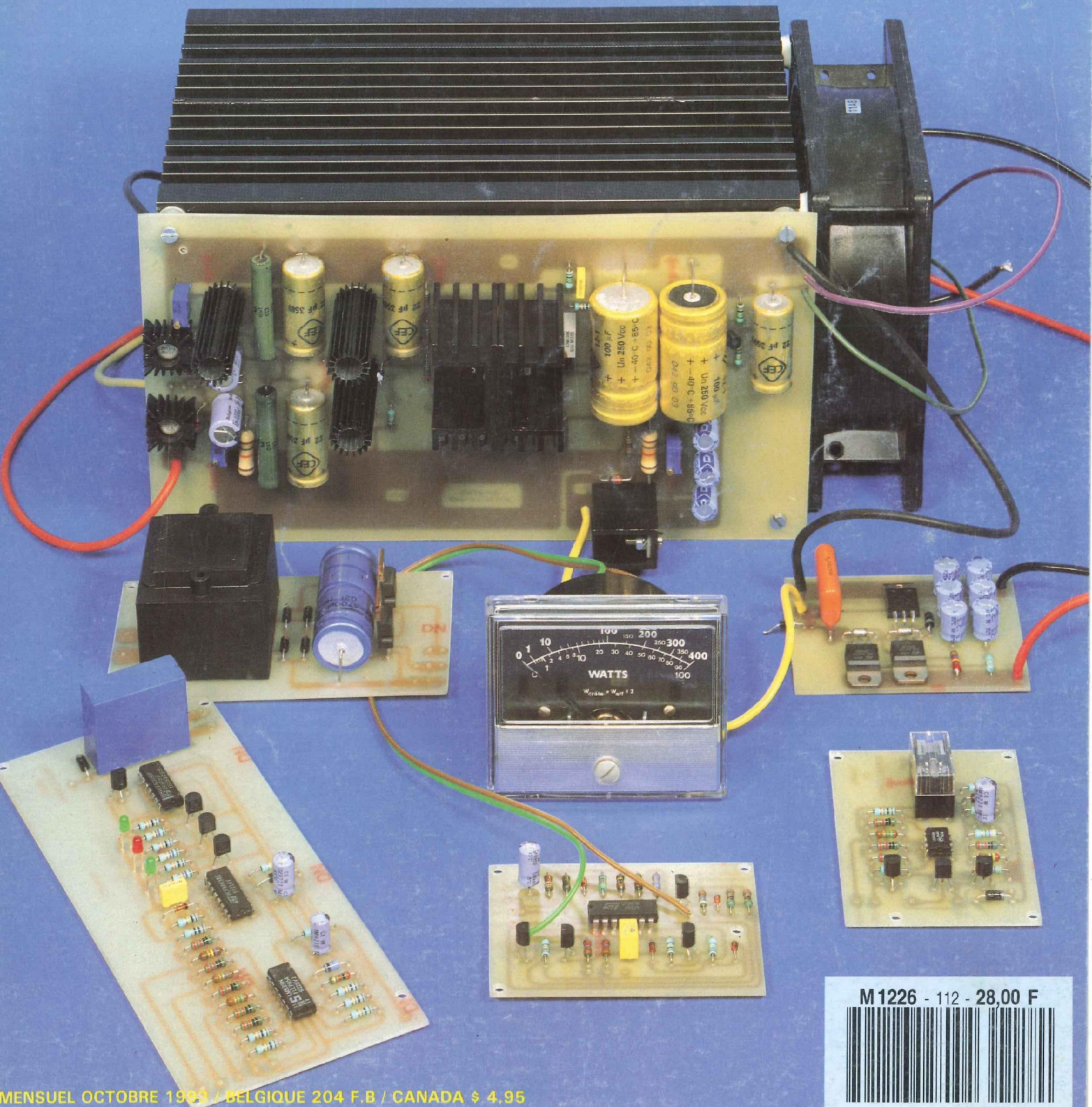
NUMERIQUE. LES PORTES LOGIQUES

BLOC AMPLIFICATEUR 400 W_{eff}

SURVEILLANCE ET PROTECTIONS

WATTMETRE - CRETEMETRE

GAINMETRE NUMERIQUE DE PRECISION



M 1226 - 112 - 28,00 F



Led

Société éditrice :
Editions Périodes
Siège social :
1, bd Ney, 75018 Paris
Tél. : (1) 42.38.80.88
SARL au capital de 51 000 F
Directeur de la publication :
Bernard Duval

LED

Mensuel : 28 F
Commission paritaire : 64949
Locataire-gérant des
Editions Fréquences

Tous droits de reproduction réservés
textes et photos pour tous pays
LED est une marque déposée
ISSN 0753-7409

Services Rédaction-**Abonnements :**

(1) 44.65.80.88 poste 7314
1 bd Ney, 75018 Paris
(Ouvert de 9 h à 12 h 30
et de 13 h 30 à 18 h
Vendredi : 17 h)

Réalisation-Fabrication

Thierry Pasquier

Rédaction

Ont collaboré à ce numéro :
Georges Matoré,
Sylvain Duval,
Georges Lavertu,
Bernard Dalstein,

Abonnements

10 numéros par an
France : 210 F
Etranger : 290 F
(voir encart au centre
de la revue)

Petites annonces gratuites

Les petites annonces sont
publiées sous la responsabilité de
l'annonceur et ne peuvent se
référer qu'aux cas suivants :
- offres et demandes d'emplois
- offres, demandes et échanges
de matériels uniquement
d'occasion
- offres de service

Composition

Edi'Systèmes
Photogravure
Sociétés PRS/PSC - Paris
Impression
Berger-Levrault - Toul

NOUVEAU NUMERO DE TELEPHONE 44.65.80.88

4

L'ELECTRONIQUE NUMERIQUE (COURS N° 2 : LOGIQUE ET PORTES ELECTRONIQUES

Pour étudier la façon dont
l'électronique numérique traite
l'information, nous allons com-
mencer par un peu de logique et
nous ferons la connaissance
des circuits les plus simples mis
en œuvre.

14

BLOC AMPLIFICATEUR DE 400 Weff/8 OHMS (2° PARTIE)

Cette deuxième partie va traiter
des circuits de protection et
d'un wattmètre-crêtemètre.

- Le circuit multi-protection :
essentiellement composé de
comparateurs de tension et de
portes logiques.

- Le circuit de tempo et de sur-
veillance : il assure une tempo-
risation de 30 s après la mise
sous tension de l'appareil. Son
fonctionnement est basé sur
l'utilisation de deux compara-
teurs.

- Le wattmètre-crêtemètre ; il
fait appel à un galvanomètre
dont l'aiguille varie propor-
tionnellement avec la valeur
moyenne du courant qui lui est
appliqué. Une protection contre
les surcharges a été implantée
afin de ne pas détruire la bobine
mobile de l'indicateur de puis-
sance.

26

CIRCUITS IMPRIMES

Ce service permet aux lecteurs
de Led d'obtenir les circuits
imprimés gravés, percés ou
non.

Tous les circuits imprimés pro-
posés dans nos précédents
numéros sont toujours disponi-
bles.

FILMS POSITIFS

Pour vous aider dans la gravure
de vos circuits imprimés, Tech-
nologie Step Circuits vous pro-
pose le film positif des implan-
tations publiées dans ce
n° 112 de Led.

32

GAIN-METRE NUMERIQUE

Le phase-mètre présenté dans
les n°s 91 et 92 mérite d'être

complété par un gain-mètre de
précision donnant le rapport
des amplitudes entre deux
signaux sinusoïdaux. Avec ces
deux appareils vous pourrez
ainsi étudier entre autres la
réponse d'un quadripôle et tra-
cer avec précision son dia-
gramme de Bode ou de Nyquist.

44

CONSTRUISEZ VOTRE PANNEAU D'AFFICHAGE (3° PARTIE)

Nous abordons enfin le circuit
que vous attendiez depuis la
description des modules d'affi-
chage : un système de com-
mande évolué qui comporte son
alimentation, son propre clavier
et une mémoire de texte pou-
vant recevoir plusieurs lignes
d'informations. Si vous asso-
ciez ce module avec six modu-
les d'affichage, vous obtien-
drez un système complet dont
le prix n'aura rien à envier aux
modèles que l'on trouve auprès
des revendeurs spécialisés.

Pour taper le texte, on dispose
d'un clavier Mécanorma de 16
touches. Il a été sélectionné
pour son épaisseur qui est de
l'ordre du millimètre.

DROITS D'AUTEUR

Les circuits, dessins, procédés et techniques publiés par les auteurs dans Led sont et restent leur propriété. L'exploitation commerciale ou industrielle de tout ou partie de ceux-ci, la reproduction des circuits ou la formation de kits partiels ou complets, voire de produits montés, nécessitent leur accord écrit et sont soumis aux droits d'auteur. Les contrevenants s'exposent à des poursuites judiciaires avec dommages-intérêts.

Pour étudier la façon dont l'électronique numérique traite l'information, nous allons commencer par un peu de logique et nous ferons la connaissance des circuits les plus simples mis en œuvre. La logique est une méthode de raisonnement pratiquée dans une discipline mathématique ou scientifique. Elle se caractérise par l'énoncé de propositions conditionnelles : "Pour que... il faut que...". Telle condition peut être nécessaire, telle autre suffisante, ou les deux à la fois, etc.

Sans la moindre hésitation, sans la moindre erreur, l'électronique "voit", discerne deux tensions situées dans un espace inférieur et dans un espace supérieur conventionnellement définis.

L'espace inférieur est le niveau 0 (zéro), encore appelé niveau bas, désigné dans la littérature technique en langue anglaise par L, pour Low = bas.

L'espace supérieur est le niveau 1 (unité), encore appelé niveau haut et désigné dans la littérature en langue anglaise par H, pour High = haut.

Pour cette raison, l'électronique numérique ramène à deux le nombre des chiffres de son langage, elle opère en système binaire, de base 2 (notre précédent entretien).

Exprimer toute information uniquement avec des 0 et des 1, voilà la notion éminemment simple à partir de laquelle l'Électronique Numérique a été développée.

Nous allons commencer, si vous le voulez bien, par nous intéresser aux cas de figure élémentaires, pour passer ensuite à des circuits plus élaborés.

ALGÈBRE DES CONTACTS

Un interrupteur, c'est un commutateur, ne peut prendre que deux seules positions, il est ouvert ou fermé. Un circuit ne peut être que hors tension, ou sous tension.

En commutation, nous convenons

de deux niveaux de tension, qui sont le niveau, correspondant à "sous tension" et le niveau 0, correspondant à "hors tension".

Reportons-nous à la figure 1.

L'interrupteur A étant ouvert, le circuit à alimenter est hors tension, il est situé au niveau 0, il est à 0. La fermeture de l'interrupteur A fait passer le circuit, maintenant alimenté, au niveau 1, le circuit est à 1. Simple non ?

Passons à la figure 2.

Le dispositif présenté comporte deux interrupteurs, A et B, associés en parallèle.

Pour que le circuit à alimenter soit sous tension, à 1, il faut que l'un OU l'autre, OU les deux interrupteurs soient fermés.

Telle est la définition de la **FONCTION OU**, qui est une fonction logique.

Attribuons aux interrupteurs A et B la convention 1 lorsqu'ils sont fermés et la convention 0 lorsqu'ils sont ouverts.

Désignons par S la sortie du dispositif et notons le niveau de S en fonction des positions occupées par les interrupteurs A et B.

FONCTION OU : A et B en parallèle.

$$\left. \begin{array}{l} \text{A ouvert : A = 0} \\ \text{B ouvert : B = 0} \end{array} \right\} S = 0 = \bar{1}^*$$

$$\left. \begin{array}{l} \text{A ouvert : A = 0} \\ \text{B fermé : B = 1} \end{array} \right\} S = 1$$

$$\left. \begin{array}{l} \text{A fermé : A = 1} \\ \text{B ouvert : B = 0} \end{array} \right\} S = 1$$

$$\left. \begin{array}{l} \text{A fermé : A = 1} \\ \text{B fermé : B = 1} \end{array} \right\} S = 1$$

* Nous savons (notre précédent entretien) que 1 est le complément, ou l'inverse de 0 (et réciproquement !), en système binaire.

Utilisant les symboles mathématiques conventionnels, nous écrivons $\bar{1}$ pour exprimer l'inverse de 1. Par conséquent $\bar{\bar{1}}$ égale 0, qui s'énonce "NON 1 égale zéro", ou encore "1 barre égale zéro".

Comme les variables A et B, elles sont deux, ne peuvent occuper que les deux seules valeurs 1 et 0, nous ne pouvons rencontrer que les quatre configurations (ou simultanités) possibles que voici :

A = 0, B = 0 A = 0, B = 1

A = 1, B = 0 A = 1, B = 1

A chacune de ces configurations correspond une seule "solution" S, une valeur (0 ou 1) que prend la sortie S.

La **Table de vérité** est le tableau consignnant toutes ces valeurs simultanément prises par les variables associées A, B et S...

L'expression d'une fonction logique sous cette forme est fort justement appréciée, la table de vérité de la FONCTION OU est présentée par la figure 3.

Nous allons maintenant disposer nos interrupteurs A et B en série, comme le montre la figure 4.

Cette fois, pour que le circuit à alimenter soit sous tension, il faut que les deux interrupteurs, A ET B, tous les deux, soient fermés.

Telle est la définition de la **FONCTION ET**, dont nous avons établi la table de vérité à la figure 5.

FONCTION ET : A et B en série :

A ouvert : A = 0
B ouvert : B = 0] S = 0 = $\bar{1}$ *

A ouvert : A = 0
B fermé : B = 1] S = 0

A fermé : A = 1
B ouvert : B = 0] S = 0

A fermé : A = 1
B fermé : B = 1] S = 1

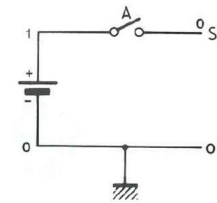


Fig. 1

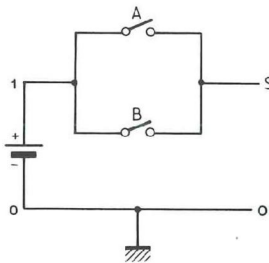
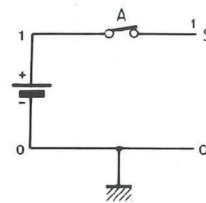


Fig. 2

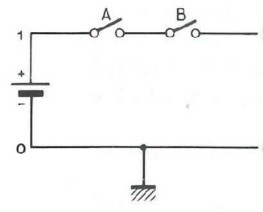


Fig. 4

| OU | | |
|----|---|---|
| A | B | S |
| 0 | 0 | 0 |
| 0 | 1 | 1 |
| 1 | 0 | 1 |
| 1 | 1 | 1 |

Fig. 3

| ET | | |
|----|---|---|
| A | B | S |
| 0 | 0 | 0 |
| 0 | 1 | 0 |
| 1 | 0 | 0 |
| 1 | 1 | 1 |

Fig. 5

Remarque :

Dans la littérature en langue anglaise, au lieu et place de 1, vous rencontrerez ON (on : en service) ou encore HIGH (haut, niveau haut). Vous rencontrerez également OFF (off : hors service) au lieu et place de 0, ou encore LOW (bas, niveau bas).

PORTES ELECTRONIQUES

Passons maintenant aux circuits les plus simples que l'électronique numérique met en œuvre pour traiter l'information. Il s'agit de dispositifs aux entrées (ou à l'entrée unique) desquels sont présentés des signaux de niveau 1 ou 0, et dont la sortie (unique) S prend le niveau 1 ou 0, en assumant les fonctions que nous allons voir.

Tout dispositif de ce genre a reçu le nom de **PORTE**, traduction du terme de langue anglaise GATE.

* Nous devons attirer l'attention sur l'obligation que nous avons d'utiliser les

symboles graphiques imposés par les NORMES FRANÇAISES C.03 de l'UTE et CEI 617.12. Mais nous indiquerons les symboles correspondants, d'origine USA, lesquels se rencontreront toujours dans la littérature technique en langue anglaise, dans les notices accompagnant les composants. Un tableau récapitulatif consigne tous les symboles graphiques utilisés au long de nos entretiens...

PORTE OU (OR GATE)

Avec l'aide de notre boîte à connexions, livrons-nous à la manipulation proposée par la figure 6, elle en vaut la peine !

Les émetteurs des deux transistors NPN 2N 1711 du montage sont reliés à la masse (- de la source d'alimentation) par une résistance commune, de valeur 3,9 kiloohms. A cette résistance est associée, en parallèle, une diode électroluminescente standard disposée en série avec sa résistance de protection de valeur 820 ohms.

C'est l'instant de remarquer que les transistors ici mis en œuvre fonc-

L'électronique numérique

tionnent en commutateurs (interrupteurs) disposés en parallèle.

L'alimentation s'effectue sous la tension de 5 volts, délivrée par une alimentation stabilisée de laboratoire, ou tout simplement sous les 4,5 volts d'une pile plate ordinaire. A et B sont les entrées de la porte. Elles peuvent être portées au niveau 1, par connexion directe au (+) de la source d'alimentation, ou bien portées au niveau 0, par connexion directe au (-) de la source d'alimentation.

Des résistances de 10 kilohms limitent l'intensité des courants de base, d'activation des transistors, la petite précaution toujours utile et sage !

La sortie S de la porte est ménagée sur les émetteurs.

Si le niveau de la sortie est 1, la DEL s'allume, alors qu'elle demeure éteinte, pour un niveau 0 de tension sortie (S=0).

Etes-vous d'accord avec nous ?

Il faut qu'une entrée, c'est-à-dire **A OU B**, ou que les deux entrées, c'est-à-dire **OU A ET B**, soient toutes les deux portées au niveau 1, pour que la sortie S soit au niveau 1.

Nous sommes ici en présence d'une **PORTE OU (OR GATE)**, S = A OU B. La table de vérité de la porte OU est établie, à la figure 7, accompagnée des symboles graphiques représentant cette porte.

Nous ne manquerons pas de remarquer la concordance des trois premières lignes de la table de vérité de la porte OU à deux entrées avec la table d'addition (même figure 7).

En logique électronique nous écrivons :

$$A + B = A \text{ OU } B$$

Le résultat découle de l'addition (logique) A + B.

Mais nous ne devons absolument pas confondre addition logique et addition arithmétique, ou algébrique !

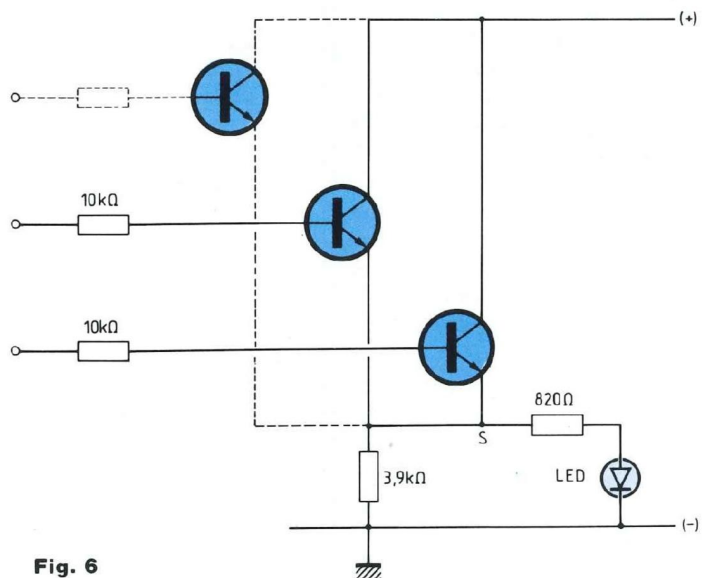


Fig. 6

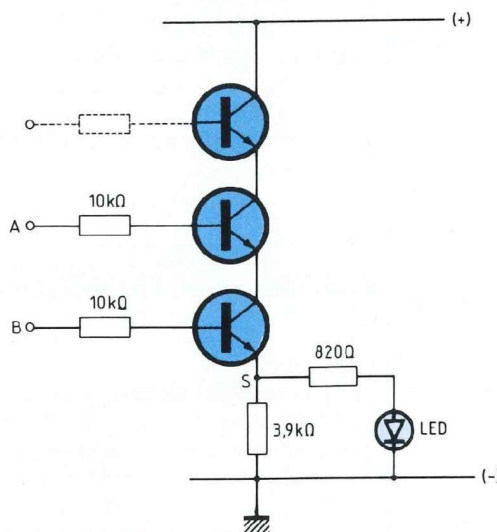


Fig. 8

| NON | |
|-----|---|
| A | S |
| 0 | 1 |
| 1 | 0 |

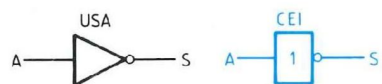


Fig. 10

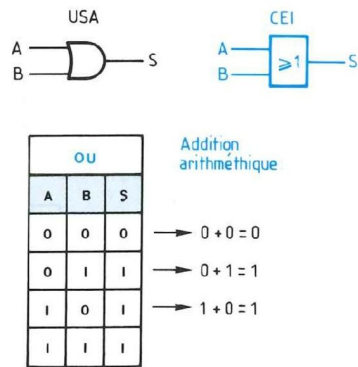


Fig. 7

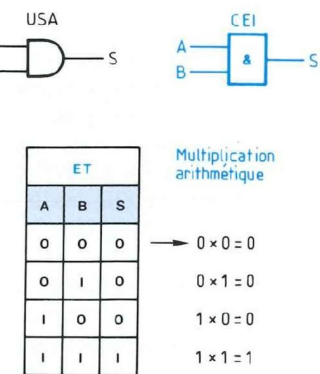
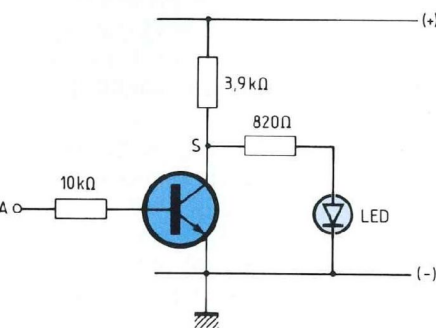


Fig. 9



Exemple :

Un réseau dessert une agglomération de moyenne importance en énergie électrique. Nous devons obligatoirement avoir $S=1$, sinon l'agglomération n'est pas alimentée ($S=0$).

L'électricité est livrée par le transformateur A. Nous devons donc avoir $A=1$, sinon le transformateur est déconnecté du réseau. Il est hors service ($A=0$).

Mais l'électricité peut également être fournie au réseau par le transformateur B, disposition facilitant l'exploitation et mettant à l'abri d'éventuelles coupures d'alimentation en énergie électrique.

Nous devons avoir $B=1$, sinon le transformateur B est déconnecté du réseau. Il est hors service ($B=0$).

Ainsi, le réseau de desserte reçoit son énergie électrique depuis le transformateur A, OU depuis le transformateur B, OU depuis les deux à la fois, OU A ET B.

Sur le schéma de la figure 6, celui du montage expérimental, nous avons dessiné, en pointillé, une entrée supplémentaire à la porte, élevant ainsi à 3 le nombre de ses entrées, sans altération de son fonctionnement, lequel se trouve étendu, tout simplement. Il est bien facile d'augmenter, à la convenance, le nombre des entrées d'une porte logique...

PORTE ET (AND GATE)

Le montage dont le schéma nous est maintenant présenté par la figure 8 mérite bien d'être transposé sur la boîte à connexions, pour visualiser son fonctionnement.

Vous noterez que les transistors ici mis en œuvre fonctionnent en commutateurs (interrupteurs) disposés en série !

Il est nécessaire que les entrées A et B de la porte du montage soient, toutes les deux, portées au niveau 1, pour que sa sortie S prenne le niveau 1.

Nous sommes ici en présence d'une **PORTE ET (AND GATE)**.

La table de vérité de la porte ET nous est présentée par la figure 9, accompagnée des symboles graphiques représentant cette porte.

Vous remarquerez la concordance des lignes de la table de vérité de la porte ET avec la table de multiplication (même figure 9)...

En logique électronique nous écrivons :

$$A \cdot B = A \text{ et } B$$

Le résultat découle de la multiplication (logique) $A \cdot B$.

Mais nous ne devons absolument pas confondre multiplication logique et multiplication arithmétique, ou algébrique !

Il va sans dire (figure 8) que le nombre des entrées de la porte ET peut également être augmenté, si désiré...

Exemple :

Nous devons retirer, en instance au bureau de Poste, une lettre recommandée (S) qui nous est adressée. Nous devons présenter l'avis déposé par le facteur dans notre boîte aux lettres (en notre absence) et une pièce d'identité.

$A=1$, nous avons l'avis, sinon $A=0$.

$B=1$, nous avons la pièce d'identité sinon $B=0$.

$S=A \text{ ET } B=1$, la lettre recommandée nous est remise.

PORTE INVERSEUSE - PORTE NON (INVERTER GATE)

La porte particulière que voici ne comporte qu'une entrée et la manipulation conduite selon le schéma présenté par la figure 10 visualise son fonctionnement.

Le niveau de la sortie S étant l'inverse (ou complémentaire) de celui de l'entrée A, nous écrivons $S=\bar{A}$, S égale NON A, ou "A barre". Le symbole graphique américain représentant la porte inverseuse

n'est pas sans nous rappeler celui de l'amplificateur opérationnel.

Vous noterez la présence du petit cercle dont est gratifiée la sortie de la porte inverseuse. Ce petit détail, loin d'être insignifiant, signifie NON, une raison pour laquelle la **PORTE INVERSEUSE** est aussi appelée, tout simplement, **PORTE NON**.

La table de vérité de la porte inverseuse est donnée par la même figure 10.

Passons maintenant à des portes à peine plus compliquées que les précédentes, mais si utiles dans la pratique !

PORTE OU NON (NOR GATE)

La petite manipulation, dont le schéma du montage est présenté par la figure 11, va vous intéresser !

Elle montre parfaitement que le fonctionnement de cette porte est l'inverse, point par point, de celui de la porte OU...

Nous écrivons : $S = \overline{A+B}$, qui signifie : $S = A$ OU-NON B.

Comme la sortie de la **PORTE OU-NON** prend le niveau 1 à la condition que NI l'entrée A, NI l'entrée B de cette porte ne soient portées au niveau 1, nous parlons de **FONCTION NI**, chez la porte OU-NON, également appelée quelquefois **PORTE NI**.

Nous vous laissons comparer la table de vérité de la porte OU-NON (figure 12) avec celle de la porte OU (figure 7).

Vous avez bien entendu noté, chez les symboles graphiques représentant la porte OU-NON, la présence du petit cercle exprimant l'inversion de la fonction logique !

Vous remarquerez aussi que le nombre des entrées de la porte OU-NON peut être augmenté (figure 11), si besoin est...

Exemple :

Un restaurant est ouvert (S) tous les jours, à l'exception des dimanches (A) et des jours fériés (B). Nous écri-

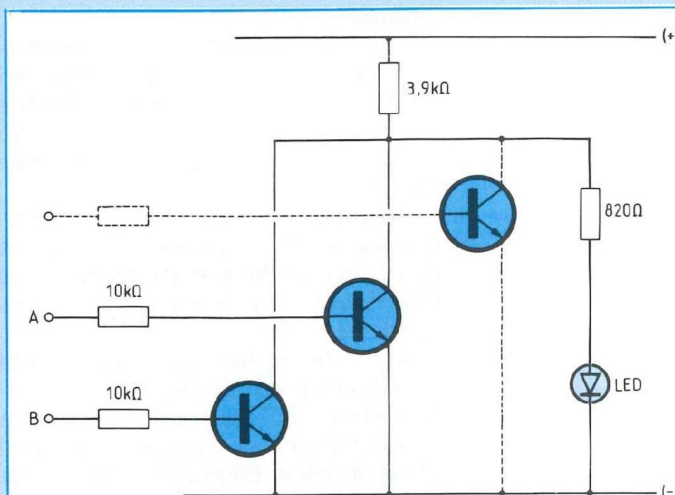


Fig. 11

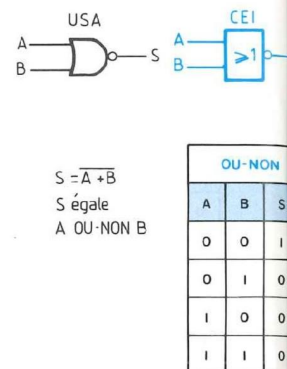


Fig. 12

vons $S = A + B$, qui signifie $S = \text{NON A OU B}$, ou A OU-NON B.

Nous sommes un dimanche, $A = 1$ et $B = 0$, nous avons $S = 0$, le restaurant est fermé, tant pis !

Nous sommes un jour férié, $B = 1$ et $A = 0$, nous avons $S = 0$ et le restaurant est fermé, c'est dommage !

Si nous sommes un dimanche et que ce dimanche soit par surcroît un jour férié (le 14 juillet, fête nationale, tombe bien de temps en temps un dimanche, renseignez-vous !), $A = 0$ et $B = 0$, nous avons donc $S = 0$ et le restaurant est fermé, c'est malheureux !

Par contre, si nous ne sommes ni un dimanche ($A = 0$), ni un jour férié ($B = 0$), nous avons $S = 1$, le restaurant est ouvert, merci !

PORTE ET-NON (NAND GATE)

Il s'agit de la porte ET qui subit l'inversion, comment donc avez-vous deviné pareille chose ?

Son schéma de principe, en version Logique à Diodes, nous est présenté par la figure 13.

Nous vous invitons à conduire la petite manipulation proposée, elle est aussi amusante qu'intéressante...

Table de vérité et symboles graphiques (avec le petit cercle exprimant l'inversion !) sont montrés par la figure 14. La comparaison de la table de vérité de la **PORTE ET-NON** avec celle de la porte ET (figure 9) vaut bien un instant de réflexion...

Exemple :

Sur une route, un conducteur roule à une vitesse supérieure à 60 kilomètre par heure ($A = 1$), cependant que la vitesse y est limitée par un panneau indiquant 60 km/h ($B = 1$). Le conducteur enfreint le code de la route, $S = A$ ET-NON $B = 0$, zéro pour la conduite !

Mais une vitesse inférieure à 60 km/h ($A = 0$) et la présence du panneau indicateur ($B = 1$), fait que $S = 1$, le conducteur n'est pas en infraction, 1 point de bonne conduite !

Une vitesse supérieure à 60 km/h ($A = 1$) et l'absence de panneau indicateur ($B = 0$) font que $S = 0$, le conducteur n'est pas en infraction, mais le contrôle de la (sa) vitesse par radar n'est pas exclu pour autant, qu'il se le dise !

L'histoire ne s'arrête pas là...

Le conducteur a remisé sont véhi-

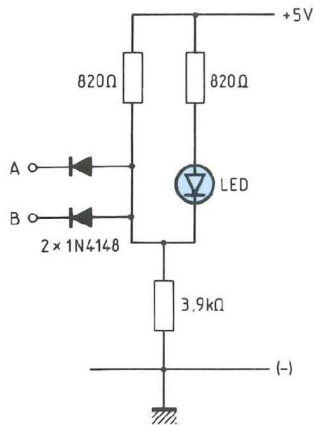


Fig. 13

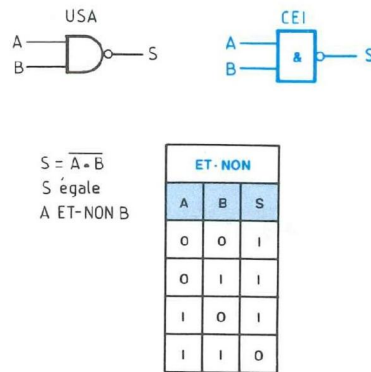


Fig. 14

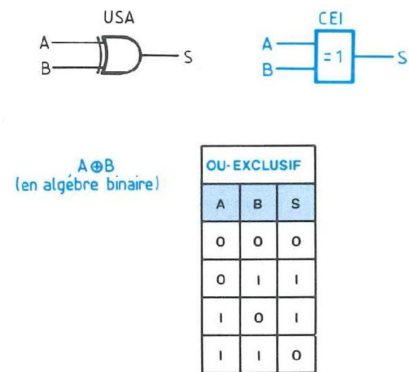


Fig. 15

culé dans son garage, il ne roule pas et sa vitesse est a fortiori inférieure à 60 km/h (A = 0). Il n'y a pas de panneau de limitation de vitesse dans son garage (c'est généralement ainsi !), donc B = 0.

En de telles conditions, nous avons S = 1, le conducteur n'est pas en infraction !

Après cela, qui oserait encore prétendre que pour ne pas "récolter" de contraventions, le mieux est de laisser la voiture au garage !

Evidemment, il est possible de doter la porte ET-NON d'entrées supplémentaires. N'auriez-vous pas la patience d'ajouter un transistor sur la boîte à connexions ? Mais n'oubliez pas de poser les résistances ayant pour rôle de limiter l'intensité des courants de base ! Le prix d'une résistance est connu pour être inférieur à celui d'un transistor, mais si, c'est vrai !

Il existe deux autres types de portes souvent employés dans les montages, qui sont deux portes à exclusivité, les voici !

PORTE OU EXCLUSIF (EXCLUSIVE OR GATE)

Ne soyez surtout pas rebutés par

une telle expression !

Précisons qu'il s'agit d'une porte OU dont la sortie prend le niveau 1 pour une seule de ses entrées exclusivement portée au niveau 1.

Sachons que pour exprimer la FONCTION OU EXCLUSIF en algèbre binaire, il a été créé un signe particulier, celui d'une croix inscrite dans un cercle : $A \oplus B$.

Nous avons reproduit la table de vérité de la PORTE OU EXCLUSIF, ainsi que les symboles graphiques la représentant, à la figure 15.

Nous vous invitons à comparer la table de vérité de cette porte avec celle de la porte OU (figure 7).

Exemple :

Une pompe puise (S = 1) un liquide dans un réservoir A. Nous devons avoir A = 1, sinon le réservoir est vide (A = 0).

La pompe puise le même liquide dans un réservoir B. Nous devons avoir B = 1, sinon ce réservoir est vide (B = 0).

Mais la pompe ne doit pas puiser le liquide simultanément dans les deux réservoirs A et B couplés.

$$S = A, \text{ OU } B, \text{ mais pas } A \text{ ET } B \text{ ENSEMBLE}$$

Nous reviendrons tout à l'heure sur cette fonction !

PORTE OU NON EXCLUSIF (EXCLUSIVE NOR GATE)

Cette porte est tout simplement la réplique inverse de la précédente. Le niveau de sa sortie est inversé, comparativement à ce qui se passe chez la porte OU EXCLUSIF, il n'y a rien d'autre à ajouter...

La table de vérité de la porte OU-NON EXCLUSIF nous est indiquée par la figure 16, accompagnée des symboles graphiques représentant cette porte.

Bien entendu, vous ne manquerez pas de remarquer le petit cercle précisant l'inversion de niveau de la sortie, ce qui différencie la porte OU-NON EXCLUSIF de la porte OU EXCLUSIF.

Nous vous invitons à comparer les tables de vérité de ces deux portes...

PORTE TAMPON (BUFFER GATE)

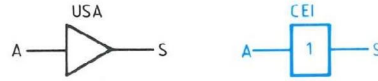
Cette porte est un tampon, c'est-à-dire qu'elle est destinée à tenir le rôle d'un étage séparateur. La porte tampon peut fournir, en sa sortie, un courant dont l'intensité est très supérieure à celle des courants déli-

L'électronique numérique



| OU-NON EXCLUSIF | | |
|-----------------|---|---|
| A | B | S |
| 0 | 0 | 1 |
| 0 | 1 | 0 |
| 1 | 0 | 0 |
| 1 | 1 | 1 |

Fig. 16



| A | S |
|---|---|
| 0 | 0 |
| 1 | 1 |

Fig. 17



| A | S |
|---|---|
| 0 | 1 |
| 1 | 0 |

Fig. 18

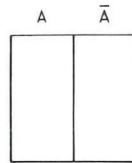


Fig. 19

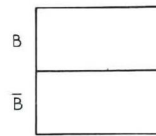


Fig. 20

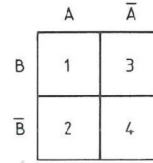


Fig. 21

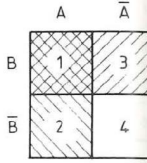


Fig. 22

vrés par les portes classiques. La porte tampon sert à régénérer des signaux dont la tension aurait tendance à s'affaiblir, un avantage appréciable (et apprécié) dans bien des cas, c'est à noter !

La porte tampon ne dispose que d'une entrée et d'une sortie. Si elle "passe" le signal de sortie provenant d'une porte en amont, tout en conservant son niveau, elle est **PORTE TAMPON SUIVEUSE** (figure 17).

Inversant le niveau du signal qu'elle traite, la porte tampon fonctionne alors en **PORTE TAMPON INVERSEUSE** (figure 18), à la façon de la porte inverseuse que nous avons découverte précédemment, cependant qu'elle délivre un courant de sortie plus important que celui de l'autre !

Naturellement, le symbole graphique de cette porte se caractérise par le petit cercle signifiant l'inversion du niveau du signal traité.

TABLEAUX DE KARNAUGH

Vous allez découvrir l'énorme intérêt de ces tableaux !

Nous sommes en système binaire.

Une variable binaire ne peut prendre que deux seules valeurs, lesquelles sont complémentaires, comme 0 et 1, comme A et \bar{A} , que nous énonçons "A barre", ou encore NON A. Convenons, c'est arbitraire mais très astucieux comme vous allez le voir, de représenter par la surface interne d'un carré la zone d'évolution de la variable A et celle de sa complémentaire \bar{A} . Ces deux zones, verticales, ont égale surface (figure 19).

Nous découpons horizontalement le même carré en deux zones d'égale surface, affectées la première à la variable B et la seconde à sa complémentaire \bar{B} , ce que nous montre la figure 20.

Superposons maintenant nos deux carrés et nous obtenons la grille de la figure 21, avec ses quatre zones 1, 2, 3 et 4.

La zone 1 correspond à A et B.
La zone 2 correspond à \bar{A} et \bar{B} .
La zone 3 correspond à \bar{A} et B.
La zone 4 correspond à A et \bar{B} .

Ce tableau se prête merveilleusement à l'analyse des fonctions des portes logiques de l'électronique.

Pour représenter $S = A \text{ OU } B$, que nous écrivons $S = A + B$, en langage

logique, nous hachurons la zone où la première variable prend la valeur A et la zone où la seconde variable prend la valeur B, ce qui nous conduit au tableau (de Karnaugh) aux trois zones hachurées 1, 2 et 3, représenté par la figure 23.

Certains ne manqueront pas de remarquer qu'en théorie des Ensembles l'union (ou la réunion) de l'ensemble A et de l'ensemble B correspond au OU logique !

$$A \text{ OU } B = A \cup B, \text{ c'est } A \text{ union } B$$

Pour représenter $S = A \text{ ET } B$, produit logique $A.B$, souvent écrit AB , comme pratiqué en algèbre, nous hachurons la région du tableau correspondant à la zone A, ainsi qu'à la zone B, à l'exclusion bien entendu de toute autre zone dans laquelle figurerait des valeurs de A, tout comme des valeurs de B (figure 21).

Seule la zone 1 de la grille est figurative de la fonction $A.B$, cependant que la zone 2 correspond à $\bar{A}.\bar{B}$, la zone 3 à $\bar{A}.B$ et la zone 4 à $A.\bar{B}$. Est-ce bien vu ?

En théorie des Ensembles, la fonction ET logique correspond à l'inter-

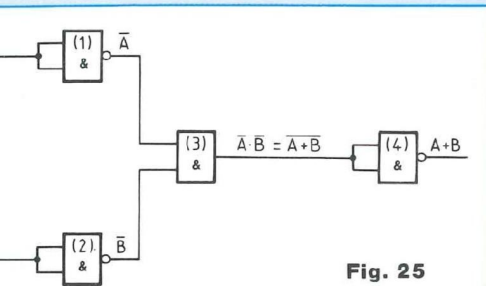


Fig. 25

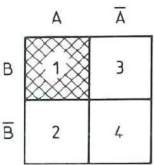


Fig. 23

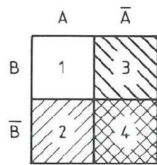


Fig. 24

section de l'ensemble A et de l'ensemble B.

A ET B = $A \cap B$, c'est A intersection B, A inter B

La zone 1 correspond à $A.B$.

La zone 2 correspond à $A.B$.

La zone 3 correspond à $A.B$.

La zone 4 correspond à $A.B$.

Nous sommes en système binaire ! Posons le principe que tout ce qui est blanc est l'inverse, le complémentaire du noir. La réciproque est vraie...

Tout ce qui n'est pas S est \bar{S} .

Ne seriez-vous pas d'accord !

Tout ce qui ne fait pas partie de $A+B$ (figure 22) correspond à l'inverse de $A+B$ c'est-à-dire A OU NON B qui est $\overline{A+B}$. La zone 4 du tableau de Karnaugh (toujours la figure 22 !) correspond à $\overline{A+B}$, mais également à $\overline{A.B}$ (figure 24), est-ce clair ?

Nous déduisons, c'est une relation de première importance en algèbre binaire :

$$\overline{A+B} = \overline{A} . \overline{B}$$

Revenons à la fonction $A+B$, figurée hachurée dans le tableau de Karnaugh (figure 22).

Nous remarquons d'emblée que la

zone 4 du tableau, zone correspondant à la fonction $\overline{A+B}$, correspond également au complément de la zone 1, celle qui figure la fonction $A.B$.

Nous écrivons par conséquent :

$$\overline{A+B} = \overline{A} . \overline{B}$$

$$\overline{A.B} = \overline{A} + \overline{B}$$

Ces deux relations fondamentales constituent le **théorème de Morgan**, sur lequel nous reviendrons lors de notre prochain entretien, c'est promis !

Nous savons que la porte OU se caractérise par cette propriété que sa sortie S est à 1 lorsque l'une ou l'autre de ses entrées, OU ses entrées ensemble sont à 1, $S = A+B$.

Reportons-nous au schéma d'association de portes que nous présente la figure 25.

La porte ET NON (1) fonctionne en porte inverseuse.

En effet, ses deux entrées sont réunies, ce qui fait prendre à sa sortie l'état inverse de celui auquel sont placées ses entrées. La table de vérité de la porte ET-NON (figure 14) nous l'indique explicitement.

Certains vont s'étonner de voir utiliser une porte ET-NON au lieu et place d'une porte inverseuse à part entière, par exemple une des six portes inverseuses qui comporte un circuit intégré spécialisé. Ils ont raison, mais oui ! Mais lorsqu'ils pratiqueront, exploitant la connaissance acquise, ils seront bien contents d'employer une porte ET-NON disponible, la faisant travailler en porte inverseuse, il faut savoir cela...

Disons en passant que cette particularité se retrouve chez la porte OU-NON et c'est une des raisons pour lesquelles il est fait beaucoup plus grande consommation de portes ET-NON et OU-NON que des autres portes, il faut le savoir...

Venons-en à la porte ET-NON (2).

Cette porte se comporte exactement comme la porte (1).

En sortie de ces deux premières portes nous recueillons l'information A et l'information B.

La porte ET (3), en aval, assume la fonction $\overline{A.B}$, ce qui correspond, comme nous venons de le voir, à $\overline{A+B}$.

La porte ET-NON (4) travaille en inverseuse, comme le font les portes (1) et (2).

Finalement, en sortie de l'assemblage, nous recueillons l'inverse de $\overline{A+B}$, qui est tout simplement $A+B$, puisque deux inversions successives ramènent à l'origine, au point de départ.

Si vous en doutez, écrivez donc que l'inverse de $A+B$ est $\overline{A+B}$.

Ensuite, écrivez que l'inverse de $\overline{A+B}$ est $\overline{\overline{A+B}}$. Vous opterez immanquablement pour le raccourci, l'inverse de $\overline{A+B}$ est $A+B$.

Si vous en doutiez encore, nous vous proposons un amusant petit problème (dont nous donnons la solution !), qui est un véritable problème de logique, à soumettre aux vrais amis, nous nous comprenons...

LE PRISONNIER

Un prisonnier est enfermé dans une tour, laquelle a deux portes.

Il sortira par l'une ou l'autre de ces deux portes, dont la première donne sur la liberté, la seconde sur le supplice...

Devant chacune des deux portes se tient un gardien.

Le prisonnier est autorisé à poser une seule question à l'un (ou l'autre) des deux gardiens, cette question doit lui permettre de choisir la bonne porte.

Formuler la question...

SOLUTION

"Si je demande à l'autre gardien si cette porte donne sur la liberté, que me répondra-t-il : oui ou non ?"

L'électronique numérique

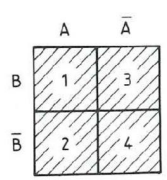


Fig. 26

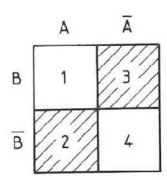


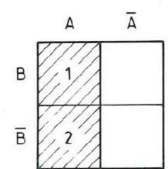
Fig. 28

| A | Ā | B | B̄ |
|---|----|---|----|
| 0 | 1 | 0 | 1 |
| 0 | 1 | 1 | 0 |
| 1 | 0 | 0 | 1 |
| 1 | 0 | 1 | 0 |

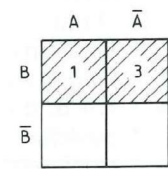
| ĀB̄ | ĀB | S |
|------|-----|---|
| 0 | 0 | 0 |
| 0 | 1 | 1 |
| 1 | 0 | 1 |
| 0 | 0 | 0 |

| A | B | S |
|---|---|---|
| 0 | 0 | 0 |
| 0 | 1 | 1 |
| 1 | 0 | 1 |
| 1 | 1 | 0 |

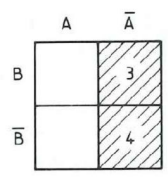
Fig. 29



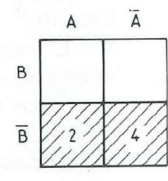
①



②



③



④

Fig. 27

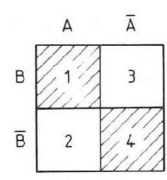


Fig. 31

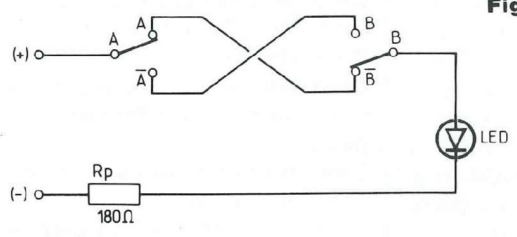
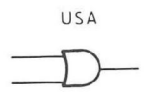
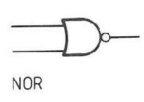
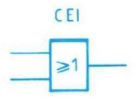


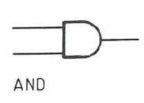
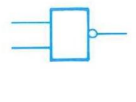
Fig. 30



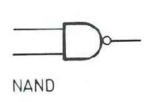
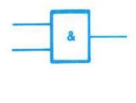
OU



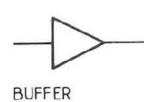
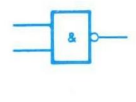
OU-NON NI



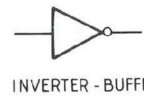
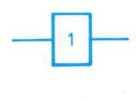
ET



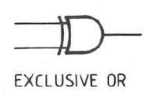
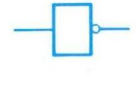
ET-NON



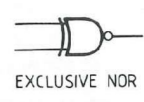
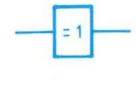
SUIVEUSE



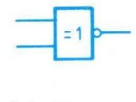
INVERSEUSE



OU-EXCLUSIF



OU-NON EXCLUSIF



Equivalence des symboles graphiques.

Si la réponse est "non", la porte désignée est la bonne.
Supposons que le gardien interrogé soit celui qui dit toujours la vérité. Si la porte indiquée est la bonne, le même gardien pensera "oui", mais il

dira "non", parce que l'autre gardien (qui ne dit jamais la vérité) répondrait "non" !
Variante :
Supposons que le gardien interrogé soit celui qui ne dit jamais la vérité.

Si la porte indiquée est la bonne, il répondra forcément "non", car l'autre gardien, lequel dit toujours la vérité, répondrait "oui".
La réponse "oui" signifierait que la porte indiquée serait la mauvaise

porte, évidemment...

AUTRES RELATIONS ENTRE VALEURS BINAIRES

Le tableau de Karnaugh permet d'identifier la loi d'association de deux valeurs binaires.

Nous avons vu que si l'une des quatre cases du tableau de Karnaugh est hachurée, nous sommes en présence de la fonction ET, alors que trois cases hachurées évoquent la fonction OU.

Supposons donc que les quatre cases soient hachurées, le cas de la figure 26. Quelles que soient les valeurs occupées par les variables A ou B, nous avons : $S = 1$.

Pour remplir cette condition il n'est donc nullement besoin de mettre en œuvre une porte, il suffit de connecter la sortie S du montage au (+) de la source d'alimentation, tout simplement...

Il faut remarquer que la solution de certaines relations ne nous paraît pas évidente :

$$\begin{aligned} S &= A + \bar{A} & S &= B + \bar{B} \\ S &= A + B + (\bar{A} \cdot \bar{B}) & S &= \bar{A} + \bar{B} + (\bar{A} \cdot B) \\ S &= \bar{A} + B + (A \cdot \bar{B}) & S &= \bar{A} + \bar{B} + (A \cdot B) \end{aligned}$$

Mais le tableau de Karnaugh est là qui vient à notre secours !

Hachurons les zones correspondant aux expressions et voyons...

Par exemple, dans le premier cas de figure, $S = A + \bar{A}$, nous hachurons la zone A et la zone \bar{A} . Voilà qui nous donne les 4 zones du tableau hachurées, nous avons donc $S = 1$. Est-ce vu ?

Vous pouvez vérifier que dans les six exemples donnés nous avons toujours $S = 1$.

Les quatre tableaux de la figure 27 correspondent respectivement :

Le premier à A, le deuxième à B, le troisième à \bar{A} et le quatrième à \bar{B} .

Nous trouvant en présence d'un

tableau de l'un de ces types, nous voyons qu'une seule variable est en jeu. Nous n'avons donc pas besoin de mettre en œuvre de porte à deux entrées pour obtenir S. Une porte suiveuse (ou une porte inverseuse) fait très bien l'affaire !

En hachurant des zones en fonction d'expressions, vous pouvez vérifier que le cas n° 4 correspond à : $S = (\bar{A} + \bar{B}) \cdot (A + B)$ et que la valeur de S est alors B.

Aurez-vous la patience de démonter le mécanisme des 3 autres cas de la figure 27 ?

Le tableau de Karnaugh que nous présente la figure 28 correspond à la fonction OU EXCLUSIF, dont nous nous sommes déjà entretenus tout à l'heure (figure 15).

En procédant comme nous venons de le faire, en hachurant les zones d'une grille carrée, il nous est bien facile de vérifier que ce dernier tableau satisfait à l'expression :

$$S = A \cdot \bar{B} + \bar{A} \cdot B$$

Il nous est tout aussi facile de dresser la table de vérité des éléments $A \cdot \bar{B}$ et $\bar{A} \cdot B$ (figure 29), puis celle de l'expression les associant :

$$S = A \cdot \bar{B} + \bar{A} \cdot B$$

Cette table de vérité est bien celle de la fonction OU EXCLUSIF, déjà rencontrée (figure 15).

En effet :

Lorsque A et B occupent des valeurs complémentaires, la sortie S est à 1. Mais lorsque A et B occupent une valeur identique, que cette valeur soit 0 ou 1, S prend la valeur 0.

Dans un élan de générosité réellement hors du commun (c'est vous qui le reconnaissez !) nous vous avons préparé la dernière manipulation de notre entretien, sur la boîte à connexions (figure 30).

Deux interrupteurs inverseurs, A et B, réalisés avec des éléments de liaison (straps), une diode électro-

luminescente standard, de diamètre 5 mm, sa résistance de protection (de valeur 180 ohms, puissance demi-watt). L'alimentation s'effectue sous la tension (non critique) de 5 volts...

Nous vous assurons de constater l'illumination de la DEL, c'est la condition : $S = 1$, uniquement lorsque les inverseurs A et B occupent simultanément les positions A et \bar{B} , ou \bar{A} et B, à l'exclusion de toute autre combinaison !

Ainsi, non seulement vous aurez visualisé le fonctionnement de la porte OU-EXCLUSIF, mais encore le montage "va-et-vient" des électriciens n'aura plus de secret pour vous...

Le tableau de Karnaugh reproduit par la figure 31 est le complémentaire de celui de la figure 28. Il est donc le tableau correspondant à la fonction OU-NON EXCLUSIF, dont la figure 14 nous a présenté la table de vérité, ainsi que le symbole graphique le représentant...

FAISONS LE POINT

Ce chemin que nous venons de parcourir ensemble, dans le domaine de la logique électronique, nous conduit aux associations plus élaborées de portes, dont la connaissance est indispensable pour le traitement de l'information, la finalité vraie de l'électronique numérique.

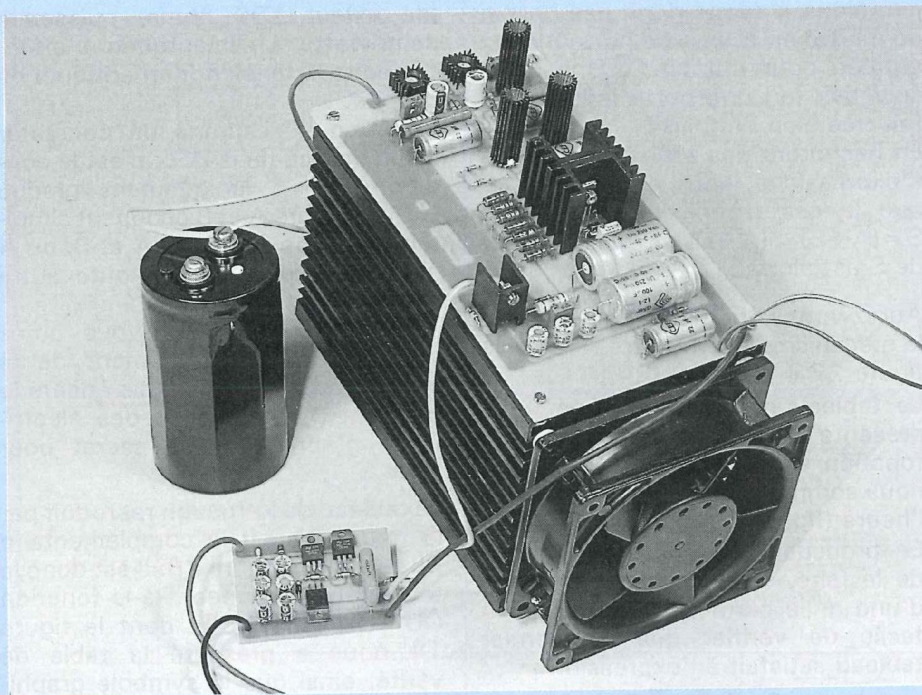
Lors de notre prochain rendez-vous, nous reviendrons sur les lois associant les portes à deux entrées, sur le théorème de Morgan, il sera aussi question de celui d'absorption...

Nous pourrions alors nous intéresser, en toute aisance, aux portes complexes, à plusieurs entrées.

Nous vous remercions de votre attention, nous vous complimentons pour votre patience et votre bonne volonté.

Georges Matoré

UN AMPLIFICATEUR PROFESSIONNEL DE 400 W EN CLASSE A-B



2^e partie

Vous avez été très nombreux à entreprendre la réalisation de cet amplificateur. Les plus impatients l'ont même fait fonctionner en attendant la présente suite et sont aussi satisfaits que surpris par la qualité de reproduction de cet appareil. Tout d'abord, nous tenons à remercier toutes les personnes pour leur intérêt ainsi que pour leur confiance vis-à-vis de nos réalisations.

Apparemment, cet amplificateur à la puissance assez peu commune suscite beaucoup d'égards, même au-delà de nos frontières puisqu'actuellement aux USA il existe en fonctionnement une version de 400 W. Pour notre part, nous en sommes toujours aussi contents depuis un mois et demi que nous l'écoutons. Comme nous le disions dans le précédent numéro : cette deuxième partie d'article va traiter des circuits de protection et

du wattmètre-crêtemètre. Les deux premiers modules assurent, eux, la protection de l'enceinte et de l'ampli qui se voit coupé en cas de problème. La surveillance se fait sur les tensions U2, U3, U1 et la sortie ampli (présence de continu). L'alimentation est stoppée dans le cas où la d.d.p. U2 descend au-dessous d'un certain seuil. Le potentiel U1 est quant à lui étroitement surveillé et comparé par rapport à U3. Dans le cas où U1 aurait une progression plus rapide que U3, preuve d'une

défaillance du filtrage électronique, l'appareil s'arrête également, tout comme dans le cas où un potentiel continu est appliqué et qu'il est détecté aux bornes de l'enceinte. Bien entendu, ce circuit appelé "multi-protections" informe l'utilisateur des éventuelles anomalies décrites ci-dessus par l'allumage de diodes led, facilitant ainsi grandement la maintenance. Le second circuit nommé "tempo et surveillance" assure la commutation de la modulation, 30 s après la mise sous tension afin de laisser l'alimentation se stabiliser. Toutefois, dans le cas où le premier circuit se met en protection, le second coupe également le signal d'entrée. Il en est de même si la régulation ne se fait plus ou si elle est trop basse (surveillance de +U10). Là encore ces informations sont fournies par signal lumineux. En effet, lorsque l'on met l'appareil sous tension, on sait qu'il devient opérationnel quand s'allume le galvanomètre du wattmètre. En cas de problème, celui-ci s'éteint, ce qui permet à l'utilisateur de connaître la nature exacte du dysfonctionnement.

Pour finir, nous avons complété cet amplificateur avec l'adjonction d'un wattmètre-crêtemètre, avec changements de calibres visualisables par diodes led, celui-ci a été adapté à toutes les versions proposées, ainsi que les autres circuits d'ailleurs. La position wattmètre donne les variations de puissance efficace fournies tandis qu'en mode crêtemètre, l'aiguille du galvanomètre reste figée sur la plus grande valeur de la puissance instantanée (ou musicale c'est pareil) qu'a délivré l'amplificateur, ce qui peut s'avérer très utile, ne serait-ce que pour ne pas "griller" une enceinte, par exemple. Avant d'attaquer la description du fonctionnement de ces modules, on ajoutera que ce wattmètre-crêtemètre est auto-protégé contre tout dépassement de calibre accidentel par limitation en courant. Vous avez dit indestructible ? Tout à fait.

LE DIABOLIQUE: 400 Weff / 8 ohms

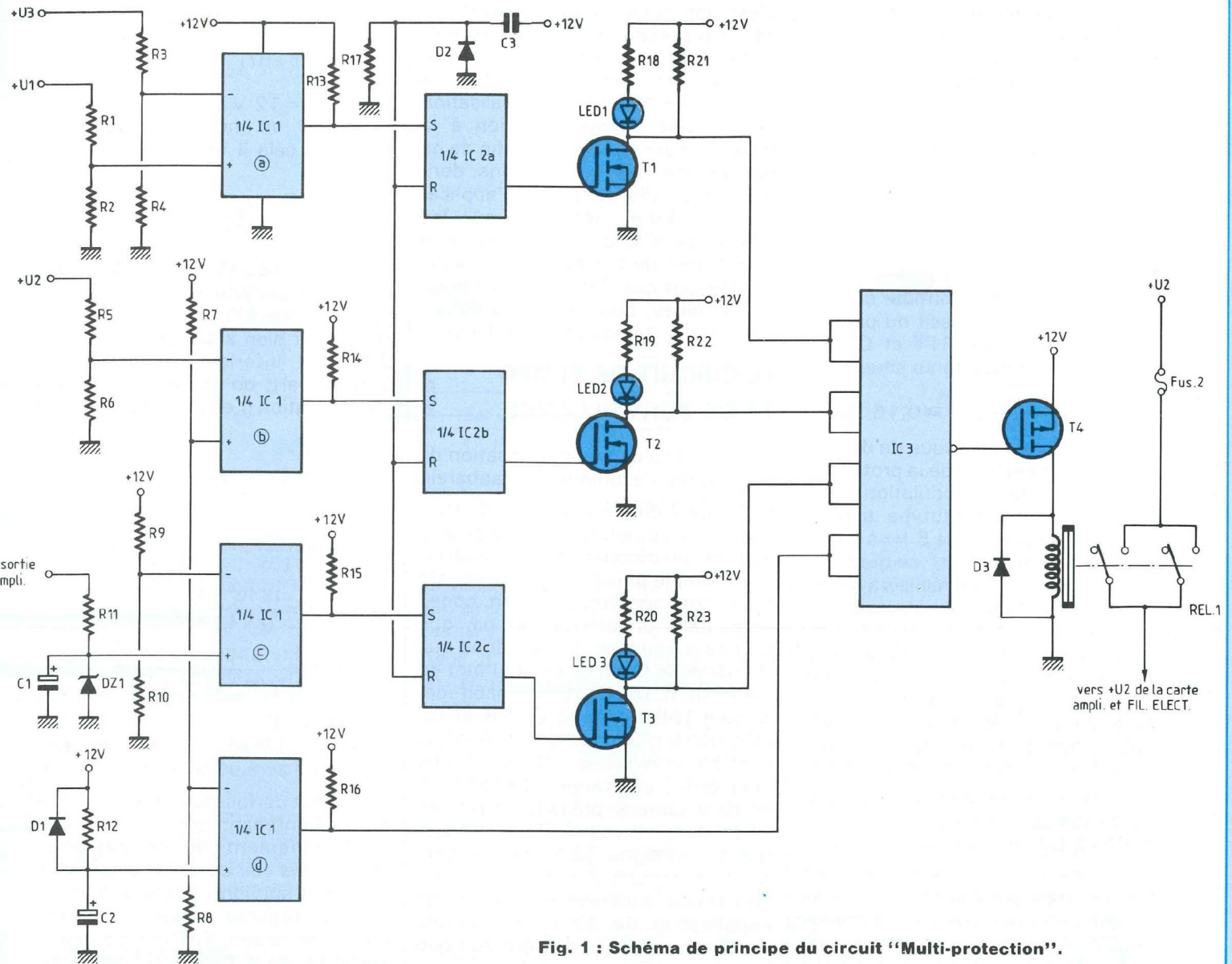


Fig. 1 : Schéma de principe du circuit "Multi-protection".

LE CIRCUIT MULTI-PROTECTION

Essentiellement composé de comparateurs de tension et de portes logiques, il fait l'objet de la figure 1, représentant le schéma de principe. Comme on peut le voir, la partie (a)

de IC1 s'occupe du traitement des signaux +U1 et +U3. Dans le cas où +U1 est supérieur à +U3, alors le comparateur passe à l'état haut, ce qui force à 1 la sortie de la bascule R.S. Cet état saturant le transistor T1, la diode led s'illumine afin d'indiquer la présence de l'anomalie à l'utilisateur. En continuant, comme

T1 inverse le signal de IC2a, on voit donc qu'il y a un état bas sur les deux entrées de la porte NON-ET, ce qui implique que la sortie de IC3 est au niveau haut, bloquant T4, et donc désactivant REL1. Conclusion ? L'alimentation de l'amplificateur est coupée.

Il est à noter que cet état est con-

AMPLIFICATEUR SANS CONTRE REACTION

servé tant que l'alimentation générale (secteur) n'est pas stoppée. Pour le système de surveillance de +U2, le principe reste similaire. On génère une d.d.p. de référence sur l'entrée non inverseuse que l'on compare avec l'image de +U2 sur e⁻. Si +U2 est trop faible, signe d'une anomalie du pont redresseur ou bien des condensateurs de filtrage C1 et C2, là encore cette défaillance sera signalée par DEL2 et mémorisée par IC2b.

En ce qui concerne la protection de l'enceinte contre le continu, on a eu recours à un filtre passif du premier ordre, composé de R11 et C1. La fréquence du coupure se situe à

$$f_c = \frac{1}{2\pi \cdot R11 \cdot C1} \approx 0,16 \text{ Hz}$$

Il n'y a donc aucun risque de déclenchement intempestif de la protection en fonction de la modulation. Pour tout dire, notre prototype a réagi pour une fréquence de 5 Hz à pleine puissance, soit 425 W, ce qui constitue un cas qui ne se réalisera jamais en pratique. Avec les valeurs calculées, on aboutit à l'intervention du système (allumage de DEL3) pour une tension continue de 2 V aux bornes de l'enceinte, ce qui est peu, mais toutefois anormal. Pour DZ1, celle-ci permet de protéger C1 et IC1 contre les surtensions éventuelles. Pour finir, nous avons placé une petite temporisation de 5 s réalisée par R12, C2, R7, R8, R16 et IC1d. Là encore, on crée une référence de tension grâce à R7 et R8 sur l'entrée e⁻ que l'on compare avec la charge de C2. A la mise sous tension de l'appareil, C2 se charge sous 12 V à travers R12. Lorsque UC2 atteint v⁺ soit 6 V, alors la sortie de IC1d passe à l'état haut, via R16. (En effet, les sorties de ces comparateurs étant à collecteur ouvert, une résistance de tirage leur est nécessaire.) Dans le cas où la tension d'alimentation est correcte, le relais sera activé et l'ampli alimenté. D1, elle, sert à décharger C1 instantanément lorsque l'appareil est arrêté afin que

la temporisation fasse son effet à la remise sous tension. Quant à D3, c'est une diode de roue libre destinée à protéger T4 lors des surtensions créées par le relais lorsque ce dernier est désactivé. Enfin, le réseau C3-R17 permet l'initialisation des circuits de mémorisation à la mise en route de l'appareil afin de ne pas erroner les informations données. D2, elle, empêche l'application de d.d.p. négatives sur les resets de IC2 qui pourraient être détruit lors de l'arrêt. Eh bien voilà maintenant que l'étude de ce circuit est terminée, nous allons passer au module de "tempo et surveillance".

LE CIRCUIT DE TEMPO ET DE SURVEILLANCE

Celui-ci assure une temporisation de 30 s après l'allumage de l'appareil.

La figure 2 donne le schéma de principe de ce circuit. Comme on peut le voir, le fonctionnement est relativement simple puisque basé autour de deux comparateurs. Si l'on considère, dans un premier temps, que tout se passe bien, il n'y a donc que la charge de C qui influe sur l'état de sortie de IC1b. Comme d'habitude, le pont résistif formé de R8 et R9 crée notre référence de tension sur l'entrée inverseuse. Nous disions donc que C se charge mais pas sous le 12 V comme précédemment. En effet, dans ce cas-ci, il ne faut pas que v⁺ atteigne 12 V car, comme nous le verrons plus tard, l'apparition d'une anomalie se traduit par l'application du 12 V sur l'entrée v⁻. D'ores et déjà, on peut voir que la tension UC ne pourra dépasser

$$U_{Cmax} = \frac{R7}{R6+R7} \times 12$$

Seulement pour calculer la valeur de C, il nous faut connaître l'expression donnant l'évolution de UC dans le temps. Là, il n'y a pas de mystère, il faut établir l'équation différentielle régissant ce système, mais comme nous sommes bons, nous vous communiquons directement le résultat,

pour ne pas rendre cette lecture trop ennuyeuse.

$$U_c = \frac{V_{cc} \cdot R7}{R6+R7} \left(1 - e^{-t \frac{R6+R7}{R6R7C}} \right)$$

avec V_{cc} = 12 V. Afin de pouvoir calculer C, on choisit d'abord R6 et R7. Pour cela il faut faire en sorte que

$$v^- < \frac{V_{cc} \cdot R7}{R6+R7} < V_{cc}$$

Avec R6 = 180 kΩ et R7 = 4,7 MΩ, on réalise parfaitement cette condition, puisque v⁺ max vaut 11,55 V, ce qui est bien supérieur à v⁻, soit 9,6 V et inférieur à V_{cc} = 12 V. D'autre part, on souhaite avoir une temporisation d'environ 30 s, donc il faut que

$$v^- = 9,6 = 11,55 \left(1 - e^{-t \frac{R6+R7}{R6R7C}} \right)$$

$$\text{d'où } \ln \frac{1,95}{11,55} = -30 \frac{18 \cdot 10^4 + 4,7 \cdot 10^6}{18 \times 4,7 \cdot 10^{10} \cdot C}$$

$$\text{et } 0,06 \neq \frac{18 \cdot 10^4 + 4,7 \cdot 10^6}{18 \times 4,7 \cdot 10^{10} \cdot C}$$

$$\text{donc } C \neq \frac{18 \cdot 10^4 + 4,7 \cdot 10^6}{0,06 \times 18 \times 4,7 \cdot 10^6} \text{ F}$$

soit 96,1 μF

avec C = 100 μF, le temps de temporisation sera porté à environ 31 s.

Ce qui est parfait pour notre application. Maintenant que l'on a vu le fonctionnement de ce système, nous allons voir ce qui se passe si un problème survient. Imaginons que la tension régulée baisse fortement pour une raison X. Dans ce cas la sortie (a) de IC1 passe à l'état bas, saturant T2 qui, lui-même, impose une d.d.p. de 12 V sur l'entrée e⁻ de IC1b, d'où l'utilité d'avoir limité v⁺ max, grâce au pont formé par R6 et R7. Dans ce cas, comme v⁻ > v⁺, alors la sortie (b) de IC1 passe à 0, ce qui bloque T3, désactive le relais et éteint la lumière du galvanomètre. Il en est de même si une anomalie est constatée par le premier module (multi-protections). En effet, dans ce

LE DIABOLIQUE: 400 W_{eff} / 8 ohms

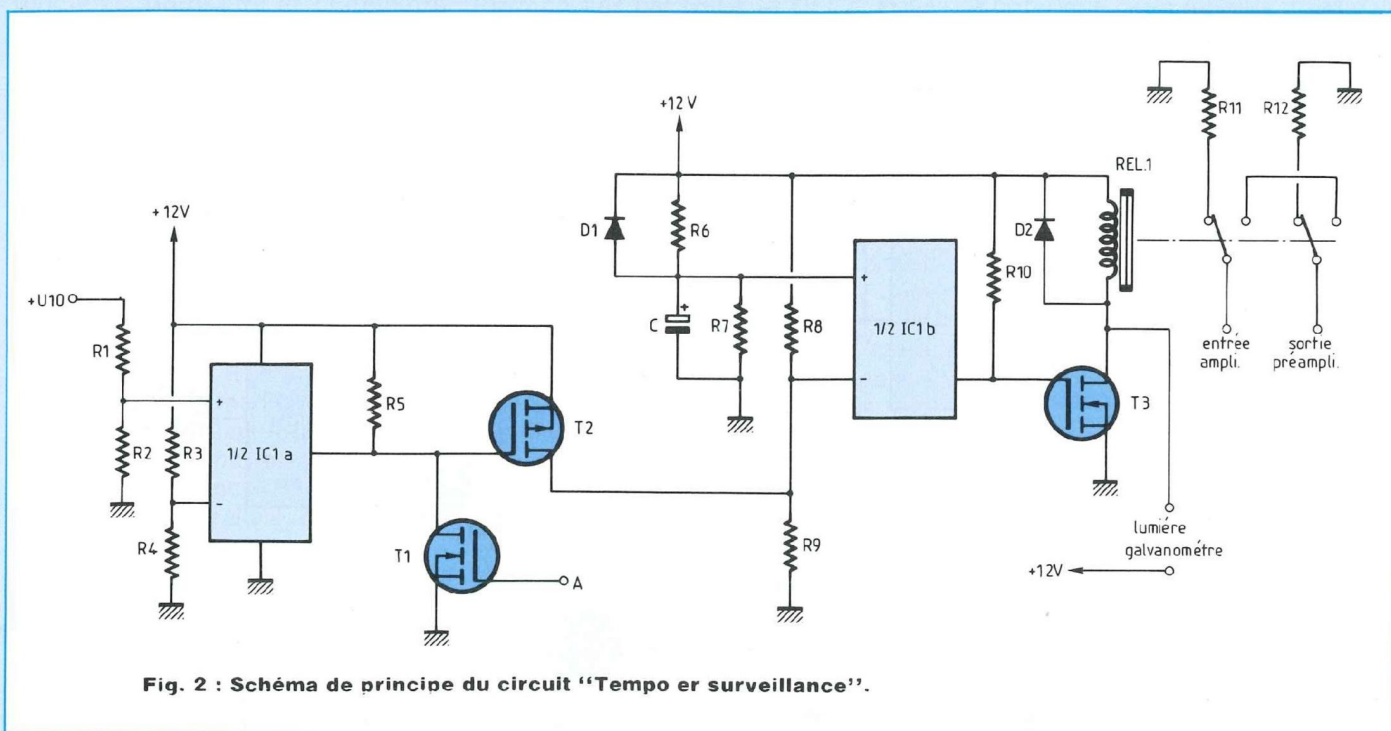


Fig. 2 : Schéma de principe du circuit "Tempo et surveillance".

cas, un niveau logique haut est appliqué sur A (grille de T1), forçant à 0 V la sortie (a) de IC1, ce qui a pour conséquence de couper la modulation. On terminera cette étude en disant que D1 sert à décharger C très rapidement lorsque l'alimentation est arrêtée, de manière à ce que la temporisation se fasse à la remise sous tension. Quant à D2 c'est, comme nous l'avons vu, une diode de roue libre destinée à protéger T3 des surtensions de REL1. Eh bien voilà, tout est dit. Nous allons maintenant passer à l'avant-dernier module, soit :

LE WATTMETRE-CRETEMETRE

Comme le montre la figure 3, le schéma de principe est assez simple. Le signal de sortie de l'amplificateur est tout d'abord fortement atténué à travers le pont résistif formé par R1 et R2, C1 servant de condensateur de liaison. On réalise ensuite un redresseur double alternance sans seuil grâce à l'utilisation de R3, R4

R5, R6, D1, IC1 (a) et (b). Le gain de ce redresseur est unitaire. Prenons par exemple UR2 positif. Dans ce cas, D1 est passante car $v^{-a} > v^{+b}$. Donc IC1a fonctionne linéairement en amplificateur inverseur, tout comme IC1b. De ce fait, le signal de sortie se retrouve sur cette alternance, en phase avec celui d'entrée. A ce moment-là, nous avons un coefficient d'amplification qui vaut :

$$A_v = -\frac{R_6}{R_5} \cdot -\frac{R_4}{R_3}$$

Dans le cas où UR2 est négatif, alors, comme $v^{+a} > v^{+b}$ la sortie de IC1a bascule à V_{sat}^{+} , car D1 étant bloqué, l'ampli op n'est plus contre-réactionné et fonctionne donc en comparateur. Ainsi, il ne reste plus que l'amplificateur inverseur formé autour de IC1b. L'amplification vaut donc :

$$A_v = -\frac{R_6}{R_3 + R_4 + R_5}$$

Eh bien voilà, dans tous les cas nous avons bien V_{Sb} positif, ce que nous recherchons. Reste maintenant à calculer R3, R4, R5, R6 afin que le gain soit

unitaire pour UR2 positif et négatif. Pour cela, on pose

$$\frac{R_6 \cdot R_4}{R_3 \cdot R_5} = \frac{R_6}{R_3 + R_4 + R_5} = 1$$

d'où $R_3 \cdot R_5 = R_4^2 + R_3 \cdot R_4 + R_4 \cdot R_5$. On aboutit donc à une équation de degré 2 et d'inconnue R4. En posant $R_3 = R_5 = 100 \text{ k}\Omega$, on obtient $R_4 = 41,4 \text{ k}\Omega$. De là on en déduit R6, qui vaut 241,4 kΩ.

Ouf ! C'est terminé, on a bien un redresseur double alternance et sans seuil. Mais, nous direz-vous, pourquoi ne pas avoir pris un redresseur monoalternance ? Eh bien, c'est simplement parce que dans notre cas, nous disposons d'un signal dont la valeur moyenne est plus importante qu'avec un simple seuil, nous autorisant ainsi l'utilisation de signaux plus faibles en amplitude. En effet, la valeur moyenne d'un signal double alternance vaut $2V_{max}/\pi$ contre V_{max}/π pour le simple alternance, soit la moitié. Le signal redressé est ensuite injecté sur une sorte de redresseur monoalternance sans seuil (encore !) qui, lui, permettra d'assurer les deux

AMPLIFICATEUR SANS CONTRE REACTION

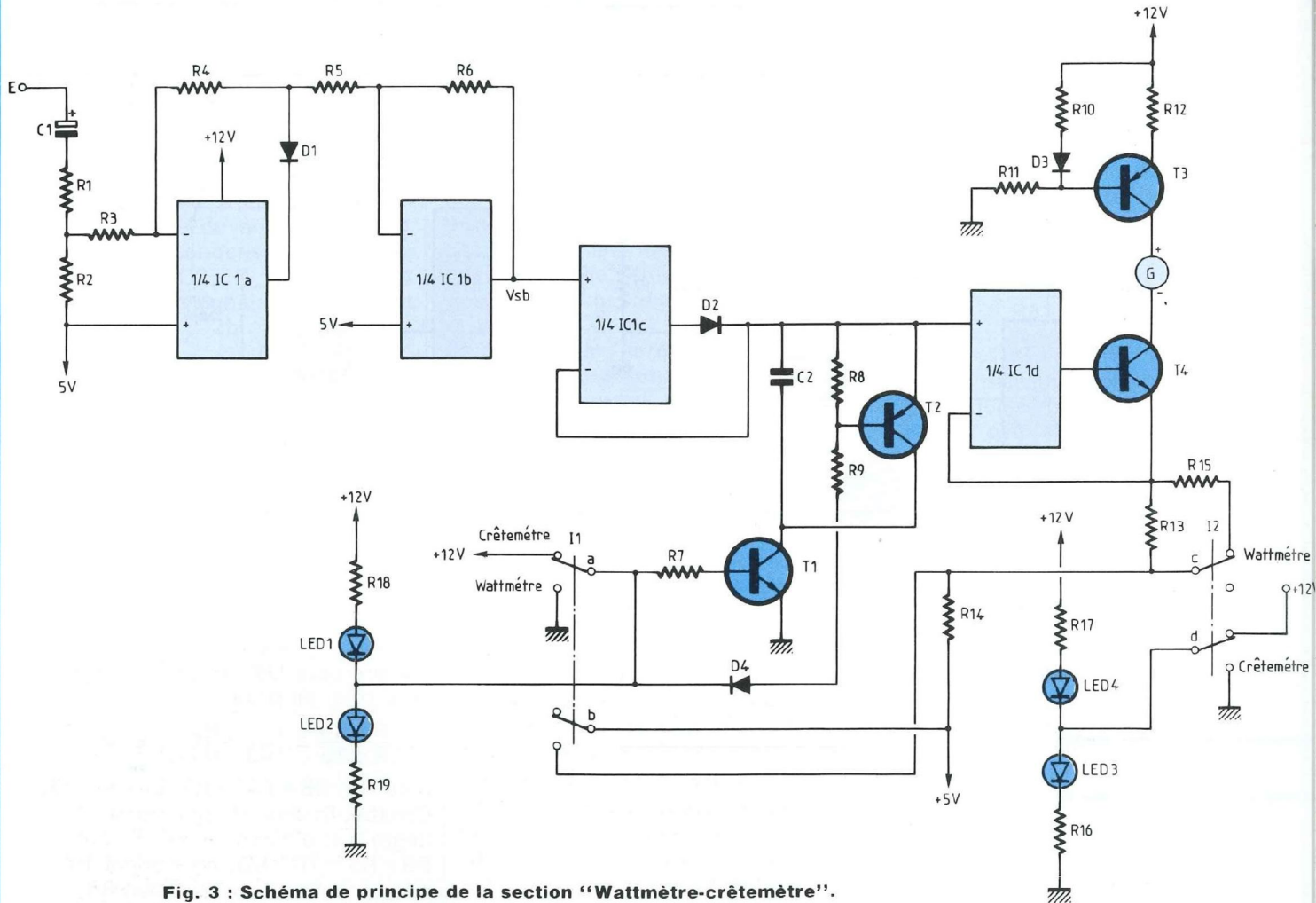


Fig. 3 : Schéma de principe de la section "Wattmètre-crête-mètre".

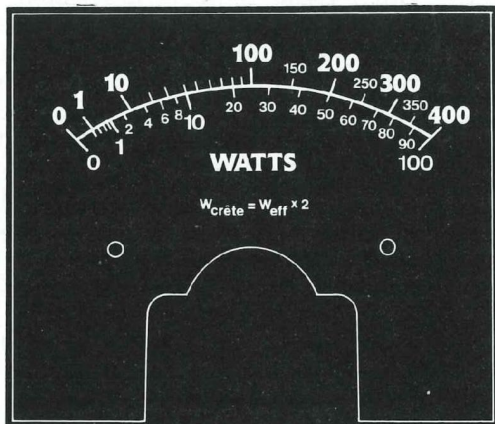


Fig. 4 : Façade du galvanomètre avec données en watts.

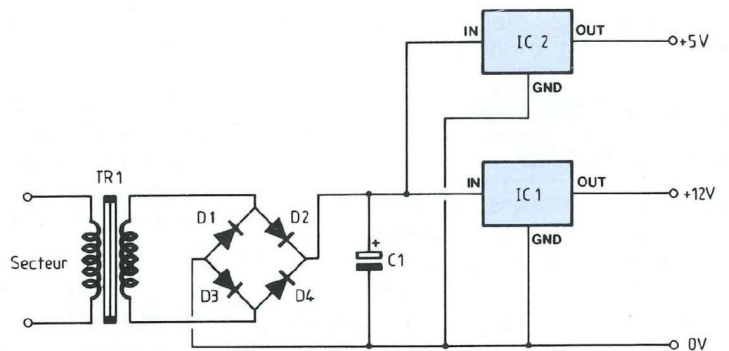


Fig. 5 : Schéma de principe de l'alimentation.

LE DIABOLIQUE: 400 W_{eff} / 8 ohms

fonctions wattmètre et crête-mètre. En position wattmètre le plot (a) de I1 se trouve à la masse et R14 est court-circuitée. De ce fait, T1 est bloqué et T2 est saturé, déchargeant ainsi C2. Dans ce cas-ci, on récolte sur la cathode de D2 le même signal que sur v⁺c. Vient ensuite le convertisseur tension-courant formé autour de IC1d, T4, R13, R14 et R15. En effet, vu que la tension v⁺d se retrouve sur l'émetteur de T4, alors le courant circulant dans les résistances R13, R15 et R14 traversera de la même manière le galvanomètre avec la même intensité. Dans la position wattmètre et sur le calibre basse puissance, R13 et R15 se retrouvent en parallèle, donc le courant sera supérieur.

A propos du galvanomètre, l'aiguille de celui-ci varie proportionnellement avec la valeur moyenne du courant qui lui est appliqué. Ce genre d'appareil est appelé magnéto-électrique. Comme on peut le constater, une protection contre les surcharges a été implantée pour ne pas détruire la bobine mobile de notre indicateur de puissance, au cas où l'on oublierait de changer de calibre.

Ceci a été rendu possible par l'emploi de R10, R11, R12, D3 et T3. Le tout forme un générateur de courant qui limite celui-ci à une valeur maximale I_{G max}, ce qui assure une déviation maximale de l'aiguille sans endommagement. Comme nous le disions plus haut, en position basse puissance, seules R13 et R15 sont connectées dans l'émetteur de T4, R14 étant court-circuitée. Effectivement, sur ce calibre, si l'on désire obtenir la déviation maximale, il faut "tirer" le même courant pour une d.d.p. v⁺d inférieure. C'est chose faite avec l'association de R13 et de R15 en parallèle. A propos des calibres, ceux-ci sont indiqués par un système de diodes électroluminescentes. Ainsi, en basse puissance, DEL4 s'allume, alors que DEL3 prend de relais pour le calibre supérieur. Il en est de même pour les modes wattmètre et crête-mètre, qui sont respectivement

symbolisés par DEL1 et DEL2. Pour la fonction haute puissance, il ne reste plus que R13, car l'action sur I2 décommute R15.

Passons maintenant au crête-mètre. Pour cela, on appuie sur I1, ce qui fait passer le potentiel du plot (a) à +12 V. Dans ce cas, T1 est saturé et donc l'armature laissée libre de C2 est reliée à la masse. T2 étant bloqué, il n'intervient plus en quoi que ce soit dans le circuit. Dans ce cas, C2 se charge à la valeur crête du signal V_{sb}. Ceci est rendu possible grâce à D2. En effet lorsque V_{sc} atteint son maximum et qu'il décroît, alors D2 se bloque et C2 reste chargé car les amplificateurs opérationnels utilisés sont du type J-Fet, avec une impédance d'entrée de l'ordre de 10¹² Ω. D'autre part, vu que C1 se charge avec la valeur crête du signal et non avec la valeur moyenne, il est indispensable de limiter le courant afin de pouvoir utiliser correctement le calibre sans le saturer. C'est chose faite grâce à l'insertion de R14 dans le circuit, que l'on a obtenue en actionnant I1. Bien entendu, il est également possible d'avoir une lecture plus précise pour les petites puissances, via I2. Quant à D4, celle-ci permet d'isoler R9 de l'interrupteur afin de ne pas charger C2 sous +12 V, ce qui bloquerait constamment l'aiguille. Avec les galvanomètres vendus dans le commerce, la production est donnée en μA, or celle qui nous intéresse est celle des watts. Pour cela, il va falloir redessiner une façade adaptée. Celle que nous vous proposons en figure 4 est valable pour l'amplificateur de 400 W et pour un appareil de sensibilité 100 μA, et de dimension codée BM55. Pour les autres versions de puissances et les autres types de galvanomètres, nous vous communiquons la formule à utiliser. Celle-ci permettra d'obtenir les puissances fournies à partir du courant indiqué sur le cadran.

$$P = \left(\frac{I_G \cdot \pi \cdot R13 \cdot R15 (R1+R2)}{8R2(R13+R15)} \right)^2$$

A noter que cette formule n'est valable que pour la puissance efficace à basse puissance. Pour l'échelle en haute puissance, celle-ci devient :

$$P = \left(\frac{I_G \cdot \pi \cdot R13 (R1+R2)}{8R2} \right)^2$$

En mode crête-mètre et sur le calibre "fortes puissances", les valeurs réelles sont égales au double des valeurs lues en mode wattmètre, dans cette configuration. Pour le calibre inférieur voici la nouvelle formule à utiliser :

$$P_{\text{crête}} = \left(\frac{I_G (R1+R2) (R13)}{4R2} \right) \left(\frac{R15+R13 \cdot R14+R14 \cdot R15}{(R13+R15)} \right)^2$$

Pour connaître les valeurs de R1, R13, R14 et R15, il suffira de se reporter au tableau de la figure 16 car celles-ci changent en fonction de la sensibilité du galvanomètre choisi et de la version d'amplificateur réalisée.

L'ALIMENTATION

Celle-ci a été conçue pour pouvoir alimenter tous les circuits décrits et pour une version stéréophonique. Le schéma de principe, ultra-classique est représenté en figure 5. Comme on peut le voir : toutes les sources de tension sont régulées afin d'assurer un fonctionnement optimal de nos modules. L'emploi d'un transformateur moulé limite les rayonnements magnétiques. La tension secondaire est redressée par un pont double alternance formé de D1, D2, D3 et D4. Le filtrage est ensuite assuré par un condensateur C1 de 4 700 μF. Les tensions régulées sont, elles, de +5 V et +12 V. A noter que le +5 V n'alimente que le wattmètre-crête-mètre ainsi que l'anode de la diode redresseuse D2 située sur la carte de filtrage électronique.

AMPLIFICATEUR SANS CONTRE REACTION

LES CIRCUITS IMPRIMES

Représentés à l'échelle 1 pour en faciliter la reproduction, il font l'objet des figures 6, 7, 8 et 9. Leur gravure ne doit poser aucun problème. Toutefois, on prêtera davantage d'attention au circuit de multiprotecteurs, notamment entre les pastilles des circuits intégrés par où passent des pistes assez fines. Le perçage se fera dans un premier temps à 0,8 mm, puis à 0,9 mm pour les diodes de redressement ainsi que pour le relais qui commute l'alimentation de puissance, le condensateur axial de filtrage de l'alimentation. Les deux régulateurs et enfin les pastilles destinées à recevoir les différents fils.

LE CABLAGE

Pour y parvenir, on s'aidera des plans de câblage donnés aux figures 10, 11, 12 et 13, ainsi que de la nomenclature et des tableaux des figures 14, 15 et 16. Comme on peut le constater, aucun réglage n'est à faire. Bien entendu, on commencera par câbler les éléments les moins encombrants, telles les résistances, diodes, etc. Puis on finira avec les relais. Une fois que toutes les cartes sont câblées il n'y a plus qu'à effectuer des interconnexions entre les circuits "multiprotecteurs", "tempo et surveillance", "wattmètre-crêtemètre", "alim 12 V" et l'amplificateur. Pour cela on utilisera les plans de câblage ainsi que le plan d'interconnexions de la figure 17. Eh bien voilà, vous disposez maintenant d'un superbe appareil qui vous donnera, nous en sommes sûrs, entière satisfaction.

LA MAINTENANCE

Comme chacun le sait, rien n'est éternel. Toutefois, nous vous recommandons de garder cette partie à l'abri de la lumière afin que les écritures ne se soient pas effacées avec le temps. Trêve de plaisanterie, passons aux choses sérieuses. Bien

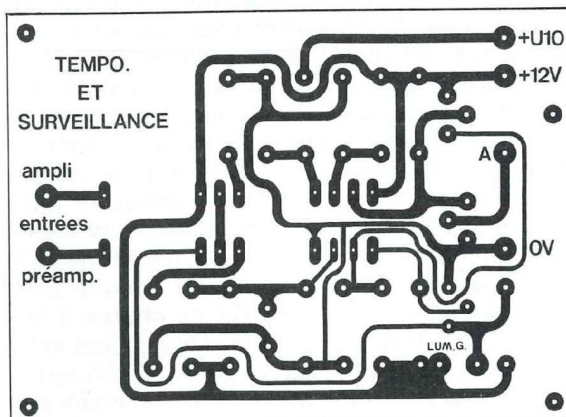


Fig. 7

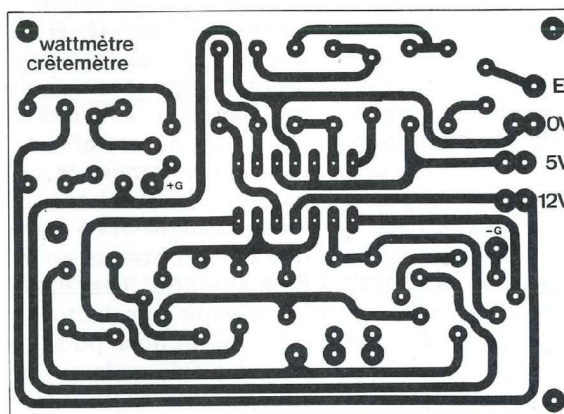


Fig. 8

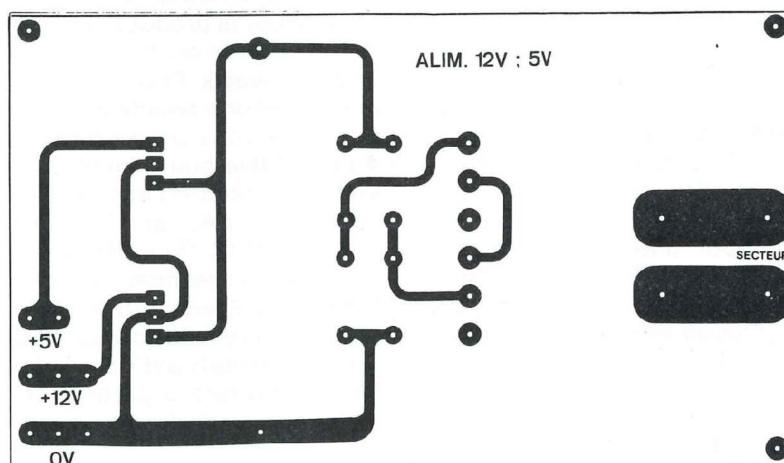


Fig. 9

LE DIABOLIQUE: 400 W_{eff} / 8 ohms

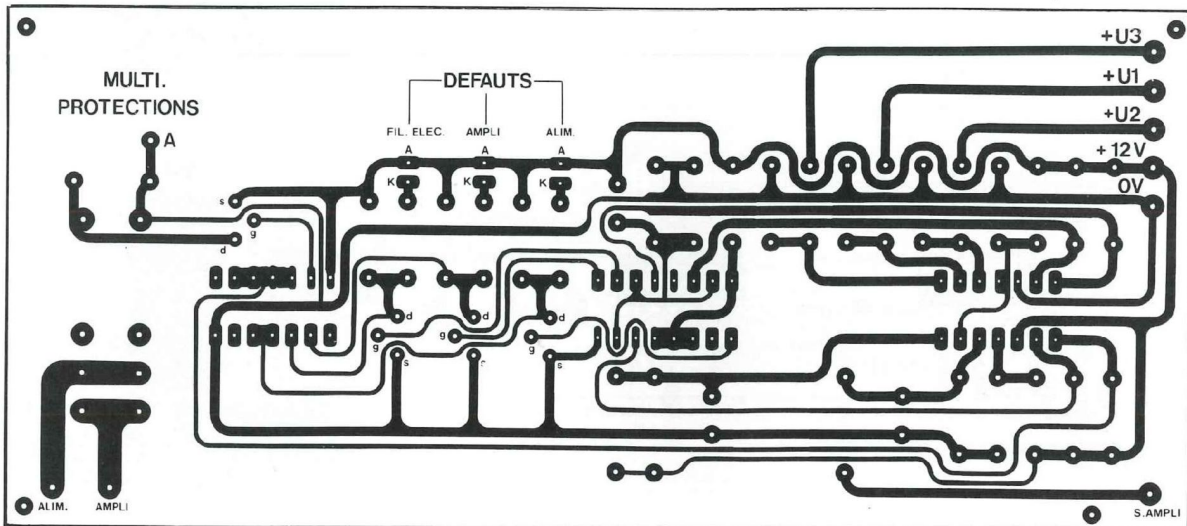


Fig. 6

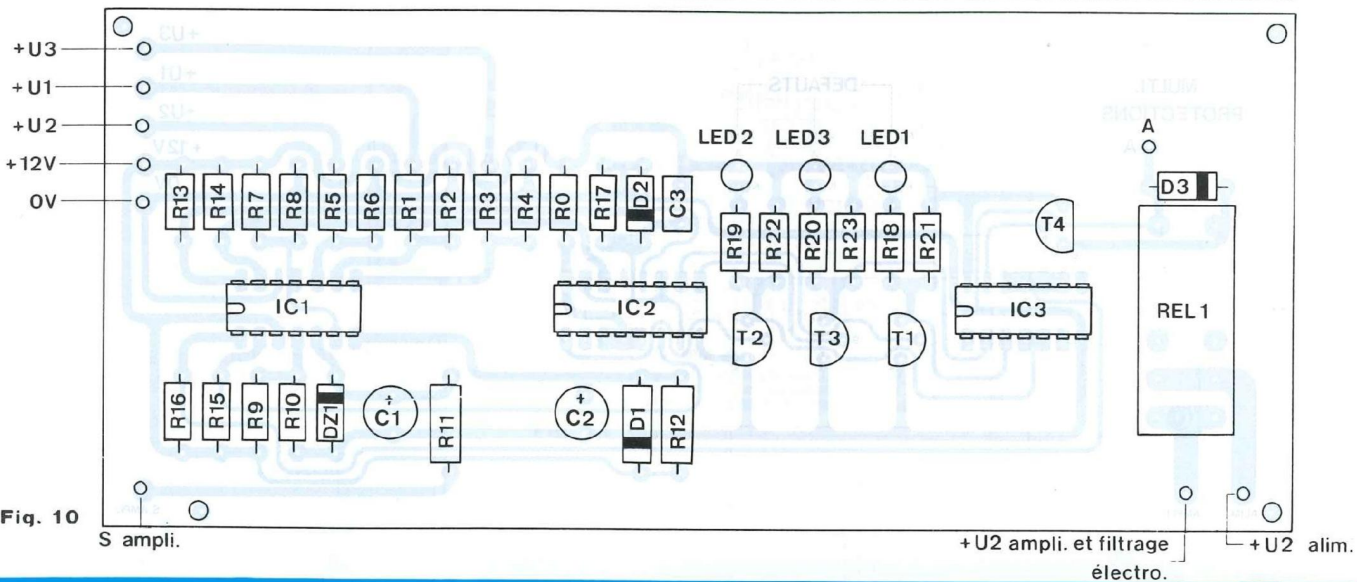


Fig. 10

NOMENCLATURE DES COMPOSANTS

LE CIRCUIT MULTI-PROTECTION

• Résistances à couche métallique ± 1 % 1/2 W

R0 - 10 Ω ou strap
R1 - 174 kΩ
R2, R4, R6, R7, R8 - 10 kΩ
R3 - 178 kΩ
R5 - voir tableau fig. 14

• Résistances à couche métallique ± 5 % 1/2 W

R9, R13, R14, R15, R16, R21,
R22, R23 - 10 kΩ

R10 - 2 kΩ
R11, R17 - 100 kΩ
R12 - 75 kΩ
R18, R19, R20 - 560 Ω

• Condensateurs

C1 - 10 μF/63 V radial
C2 - 100 μF/16 V radial
C3 - 100 nF/63 V LCC

• Semiconducteurs

T1, T2, T3 - BS 170
T4 - BS 250

IC1 - LM339N

IC2 - CD 4043

IC3 - CD 4068

DEL1 - diode led jaune Ø 3 mm

DEL2 - diode led verte Ø 3 mm

DEL3 - diode led rouge Ø 3 mm

D1, D3 - 1N 4007

D2 - 1N 4148

• Divers

1 relais Finder 12 V/2 RT

FUS2 - voir tableau fig. 18

AMPLIFICATEUR SANS CONTRE REACTION

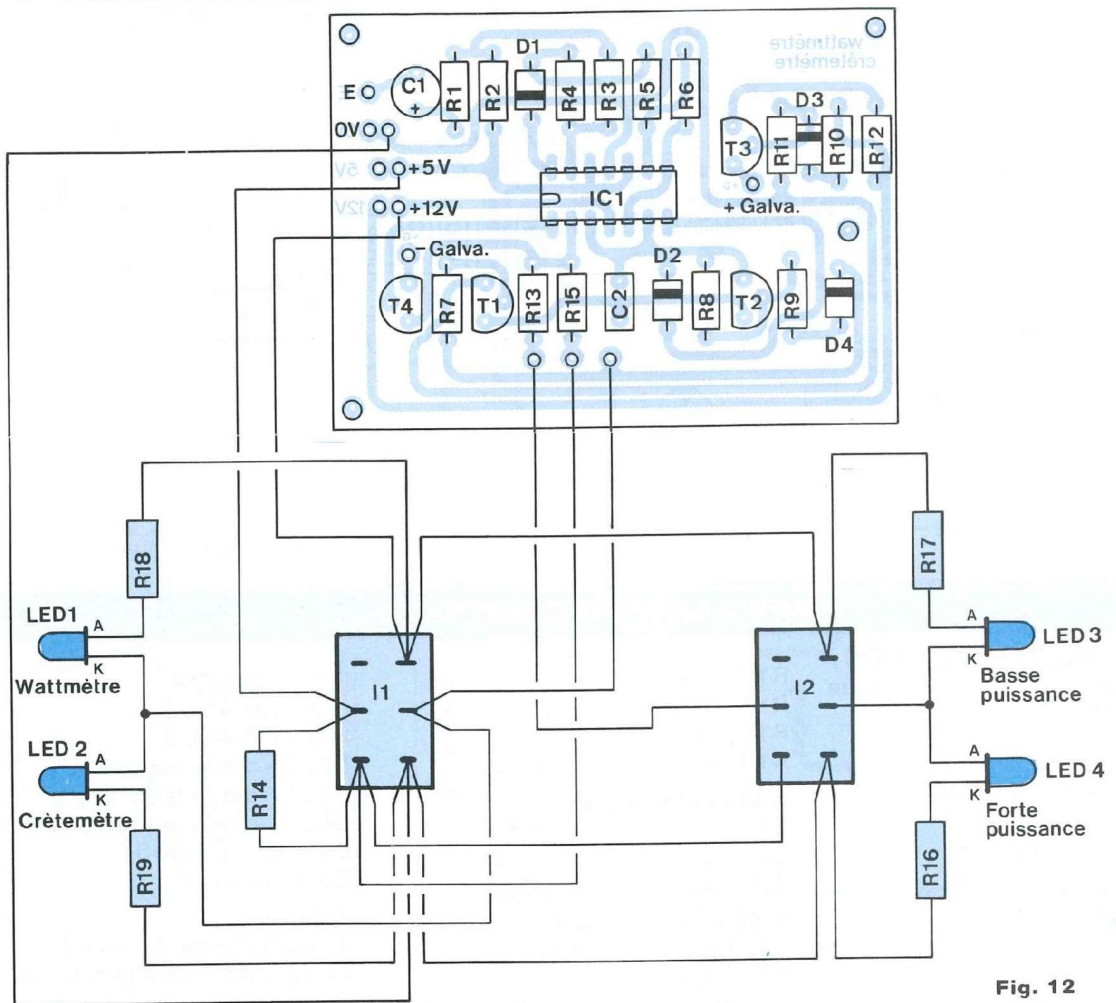
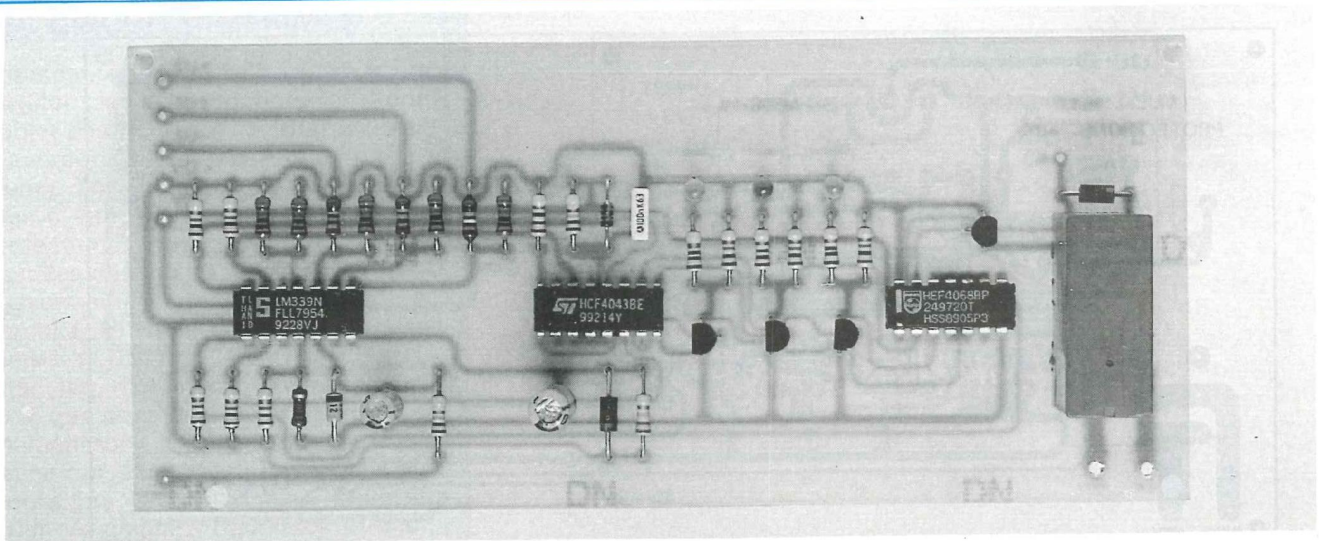


Fig. 12

LE DIABOLIQUE: 400 W_{eff} / 8 ohms

NOMENCLATURE DES COMPOSANTS

ALIMENTATION 5 V ; 12 V

D1 à D4 - diodes 1N 4007
 C1 - condensateur 4 700 μ /25 V
 IC1 - régulateur 7812
 IC2 - régulateur 7805
 TR1 - transformateur moulé E 16
 TR4

• Divers

FUS1 retardé (voir tableau fig. 18)
 FUS2 rapide (voir tableau fig. 18).

NOMENCLATURE DES COMPOSANTS

LE CIRCUIT WATTMETRE-CRETEMETRE

• Résistances à couche métallique $\pm 1\%$ 1/2 W

R1 - voir tableau figure 16
 R2 - 1 k Ω
 R3, R5 - 100 k Ω
 R4 - 41,2 k Ω
 R6 - 243 k Ω
 R10 - 10 k Ω
 R11 - 102 k Ω
 R12, R13, R14, R15 - voir tableau fig. 16

• Résistances à couche métallique $\pm 5\%$ - 1/2 W

R7, R8 - 10 k Ω
 R9 - 16 k Ω
 R16, R17, R18, R19 - 560 Ω

• Condensateurs

C1 - 22 μ F/63 V radial
 C2 - 1 μ F/63 V LCC

• Semiconducteurs

IC1 - LF 347 N
 T1, T4 - MPS A 06
 T2, T3 - MPS A 56
 D1, D2, D3, D4 - 1N 4148
 DEL1 à DEL4 - diode led rouge \varnothing 3 mm

• Divers

2 poussoirs inverseurs à enclenchement bipolaire, série 8000
 1 galvanomètre dimension BM 55 (60 x 70 mm)
 Du câble en nappe

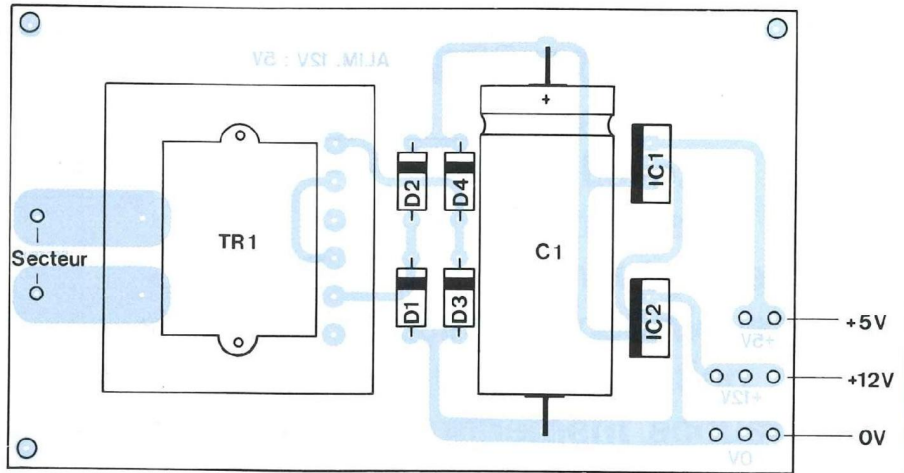


Fig. 13

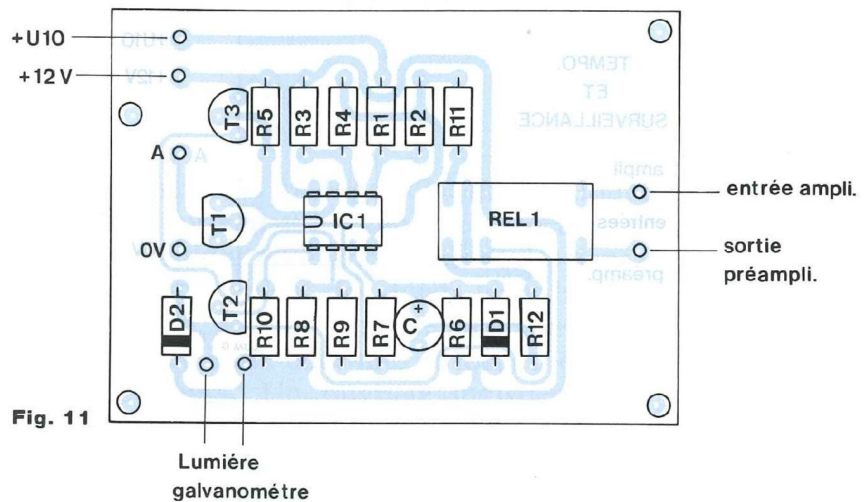


Fig. 11

NOMENCLATURE DES COMPOSANTS

LE CIRCUIT "TEMPO ET SURVEILLANCE"

• Résistances à couche métallique $\pm 1\%$ 1/2 W

R1 - voir tableau fig. 15
 R2, R3, R4, R9 - 10 k Ω
 R8 - 2,49 k Ω

• Résistances à couche métallique $\pm 5\%$ - 1/2 W

R5, R10 - 4,7 k Ω
 R6 - 180 k Ω

R7 - 4,7 M Ω
 R11, R12 - 10 k Ω

• Condensateur
 C - 100 μ F/16 V

• Semiconducteurs

IC1 - LM 393 N
 T1, T3 - BS 170
 T2 - BS 250
 D1, D2 - 1N 4007

• Divers

1 relais HB2/12 V

AMPLIFICATEUR SANS CONTRE REACTION

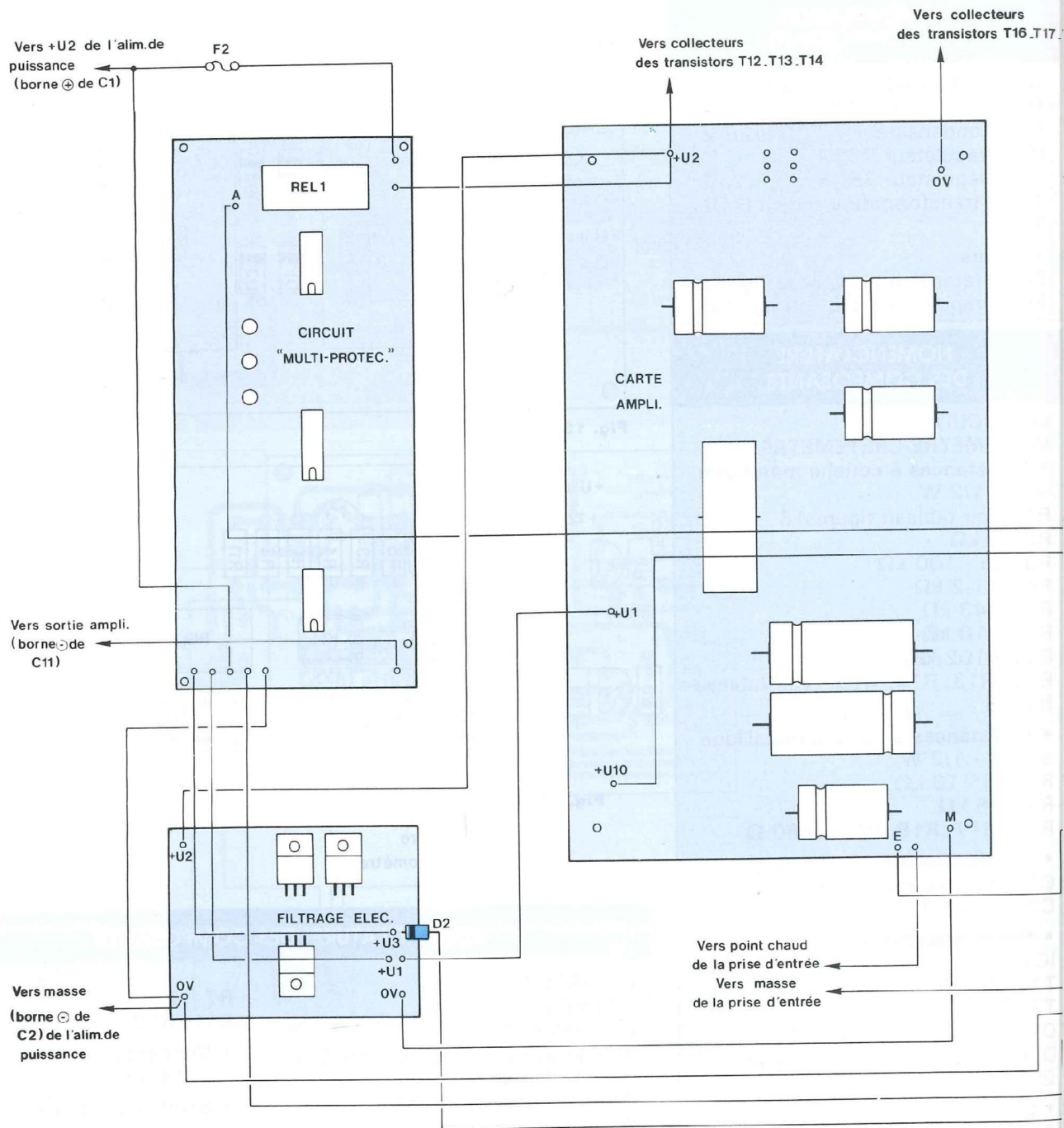


Fig. 17 : Câblage général. Attention : bien respecter le câblage des lignes de masse

vient de paraître



**TECHNIQUES
DES HAUT-PARLEURS
ET
ENCEINTES ACOUSTIQUES**
de
Pierre Loyez
325 pages
Tout sur les haut-parleurs,
enceintes acoustiques,
filtres, adaptation
à l'environnement acoustique,
essais, mesures, normes
et critères de qualité

Cet ouvrage est une véritable mine de renseignements sur le principe de fonctionnement des haut-parleurs, des enceintes acoustiques, de leur comportement par rapport au local d'écoute. L'auteur, Pierre Loyez, l'un des pionniers de l'électroacoustique en France, vous révèle dans un langage clair et compréhensible par tous les modes de fonctionnement des divers transducteurs, le calcul des charges des enceintes closes, bass-reflex, à pavillon, baffle-plan. Son incomparable expérience vous permettra d'éviter bien des pièges dans l'interface entre enceintes et local d'écoute afin de tirer le meilleur parti de votre système de haut-parleurs. Un ouvrage indispensable pour tous les passionnés de transcription sonore mais aussi pour ceux qui veulent en savoir plus sur ce maillon essentiel que représente le haut-parleur.

« Techniques des haut-parleurs et enceintes acoustiques » de Pierre Loyez est édité par les Editions Fréquences et diffusé par Eyrolles, 61, Bd Saint-Germain, 75240 Paris Cedex 05.

BON DE COMMANDE

Bon de commande à retourner à EMPPS Département Editions Fréquences 1, boulevard Ney, 75018 Paris.

Je désire recevoir « TECHNIQUES DES HAUT-PARLEURS ET ENCEINTES ACOUSTIQUES »
au prix de 292 F port compris.

NOM _____ PRENOM _____

ADRESSE _____

CODE POSTAL _____ VILLE _____

Ci-joint mon règlement par :

C.C.P.

Chèque bancaire

Mandat

T.S.C.

TECHNOLOGIE STEP CIRCUITS

VOTRE SERVICE CIRCUITS IMPRIMES

Réalisation de vos prototypes en 48H00 sur plaques époxy
* à partir de vos films positifs
(gravure, découpe, étamage)

| | | |
|------------------|------------------------|-------------------------|
| | Non percé | Percé |
| le simple face : | 40F le dm ² | 65F le dm ² |
| le double face : | 62F le dm ² | 100F le dm ² |

Professionnels, consultez-nous : prix par quantités

| Plaques présensibilisées positives Epoxy FR4 16/10° - cuivre 35 microns | | | |
|--|-----------------------|-----|----------|
| Format | 1 ou 2 faces cuivrées | Qté | Prix |
| 100×150 | 10,00 F | | |
| 150×200 | 20,00 F | | |
| 200×300 | 40,00 F | | |
| Frais de port et emballage..... | | | 10 F |
| Total à payer | | | F |

| |
|---|
| * Réalisation de vos films positifs ou négatifs A partir d'études à l'échelle 1, 2 ou 4 (y compris les implantations dans les revues) |
| Le film AGFA DLD510p format 32×22 cm 80F |
| Total à payer (port compris) F |

| SERVICE CIRCUITS IMPRIMES | | | | |
|--|-----|---------------------|-----------------|----------|
| Support verre époxy FR4 16/10 - cuivre 35 µm | | | | |
| Prix | Qté | Circuits non percés | Circuits percés | Total |
| • Amplificateur 400 Weff - Multi-protections | | 43,50 F | 58,00 F | |
| - Tempo et surveillance | | 16,50 F | 23,50 F | |
| - Alim. 12 V/5 V | | 25,50 F | 29,00 F | |
| - Wattmètre-crètemètre | | 16,50 F | 25,00 F | |
| • Gainmètre numérique - Carte analogique S.F. | | 58,50 F | 88,50 F | |
| - Carte numérique principale D.F. | | 75,25 F | 109,50 F | |
| - Carte affichage D.F. | | 46,00 F | 68,00 F | |
| NUMERO D'ABONNE : | | | | |
| Remise consentie 25 % : $\frac{\text{Total TTC} \cdot 3}{4}$ | | | | |
| Frais de port et emballage..... | | | | 10 F |
| Total à payer | | | | F |

| FILM POSITIF AGFA DLD510p | |
|---|---|
| Pour la gravure de vos C.I. | |
| Les films AGFA sont disponibles depuis le n° 86 de Led. | |
| Je désire recevoir le film : | |
| N° 86 <input type="checkbox"/> | N° 87 <input type="checkbox"/> N° 88 <input type="checkbox"/> N° 89 <input type="checkbox"/> |
| N° 90 <input type="checkbox"/> | N° 91 <input type="checkbox"/> N° 92 <input type="checkbox"/> N° 93 <input type="checkbox"/> |
| N° 94 <input type="checkbox"/> | N° 95 <input type="checkbox"/> N° 96 <input type="checkbox"/> N° 97 <input type="checkbox"/> |
| N° 98 <input type="checkbox"/> | N° 99 <input type="checkbox"/> N° 100 <input type="checkbox"/> N° 101 <input type="checkbox"/> |
| N° 102 <input type="checkbox"/> | N° 103 <input type="checkbox"/> N° 104 <input type="checkbox"/> N° 105 <input type="checkbox"/> |
| N° 106 <input type="checkbox"/> | N° 107 <input type="checkbox"/> N° 108 <input type="checkbox"/> N° 109 <input type="checkbox"/> |
| N° 110 <input type="checkbox"/> | N° 111 <input type="checkbox"/> |
| n° 112 <input type="checkbox"/> ampli 400 W N° 112 <input type="checkbox"/> gainmètre | |
| Prix unitaire : 32 F | |
| Total à payer (port compris) F | |

NOM

PRENOM

N° RUE

CODE POSTAL

VILLE

Paiement par C.C.P. par chèque bancaire ou par mandat
libellé à l'ordre de

TECHNOLOGIE STEP CIRCUITS (T.S.C.)
1, boulevard Ney, 75018 Paris
Tél. 42.38.80.88 poste 7315

BON DE COMMANDE

Pour compléter votre collection de LED

Les numéros non mentionnés sont épuisés.

(Indiquer la quantité et cocher les cases correspondantes aux numéros désirés).

Je vous fais parvenir ci-joint le montant de..... F par CCP par chèque bancaire par mandat

à adresser aux EDITIONS PERIODES
service abonnements
1, boulevard Ney 75018 PARIS

Je désire : n° 72 n° 79 n° 81
..... n° 83 n° 84 n° 88 n° 92
... n° 93 ... n° 96 ... n° 101 ... n° 102
... n° 104 ... n° 105 ... n° 106 ... n° 107
... n° 108 ... n° 109 ... n° 110 ... n° 111

(Ecrire en CAPITALES, S.V.P.)

30 F le numéro (frais de port compris)

NOM
PRENOM
N° RUE
CODE POSTAL VILLE

ABONNEZ-VOUS A

LED

Je désire m'abonner à LED (10 n°s par an). Je profite ainsi de la remise permanente de 25% sur mes commandes de circuits imprimés et j'économise 70,00 F sur l'achat de mes numéros.

(Ecrire en CAPITALES, S.V.P.)

FRANCE, BELGIQUE, SUISSE, LUXEMBOURG : 210 F AUTRES* : 290 F

NOM
PRENOM
N° RUE
CODE POSTAL VILLE

* Pour les expéditions « par avion » à l'étranger, ajoutez 80 F au montant de votre abonnement.

Ci-joint mon règlement par : chèque bancaire C.C.P. mandat

Le premier numéro que je désire recevoir est : N°

A retourner accompagné de votre règlement à :

Service Abonnements, EDITIONS PERIODES 1, boulevard Ney 75018 PARIS - Tél. : 42.38.80.88 poste 7315

Accessible à tous

à la recherche de l'électronique de Georges Matoré

TOME 1 (218 pages)

TOME 3 (232 pages)

TOME 2 (214 pages)

à la recherche
de l'électronique
tome 3

à la recherche
de l'électronique
tome 2

Pour assimiler facilement les bases de l'électronique

Voici trois tomes indispensables à tous ceux qui désirent avoir une connaissance approfondie de l'électronique, cette technologie qui nous envahit chaque jour davantage. Sans la moindre base en la matière, l'enchaînement des chapitres vous donnera un niveau d'instruction très honorable allié à un savoir-faire enviable. La première partie vous fera découvrir les phénomènes essentiels reproductibles ainsi que les lois qui les gouvernent. La seconde vous éclairera sur la dynamique du transistor, composant né en 1947 dans les laboratoires de la Bell Company. La troisième vous amènera au pays de composants et circuits spéciaux.

Ces trois tomes pour tout savoir sur l'électronique sont édités par le département Editions Fréquences d'EMPPS et diffusés par Eyrolles, 61, Bd Saint-Germain, 75240 Paris Cedex 05.

BON DE COMMANDE

Bon de commande à retourner à EMPPS département Editions Fréquences, 1, boulevard Ney, 75018 Paris.

- Je désire recevoir « A LA RECHERCHE DE L'ELECTRONIQUE » TOME 1 au prix de 162 F, port compris
- Je désire recevoir « A LA RECHERCHE DE L'ELECTRONIQUE » TOME 2 au prix de 162 F, port compris
- Je désire recevoir « A LA RECHERCHE DE L'ELECTRONIQUE » TOME 3 au prix de 177 F, port compris
- Je désire recevoir « A LA RECHERCHE DE L'ELECTRONIQUE » TOME 1, TOME 2 et TOME 3 au prix de 500 F, port compris

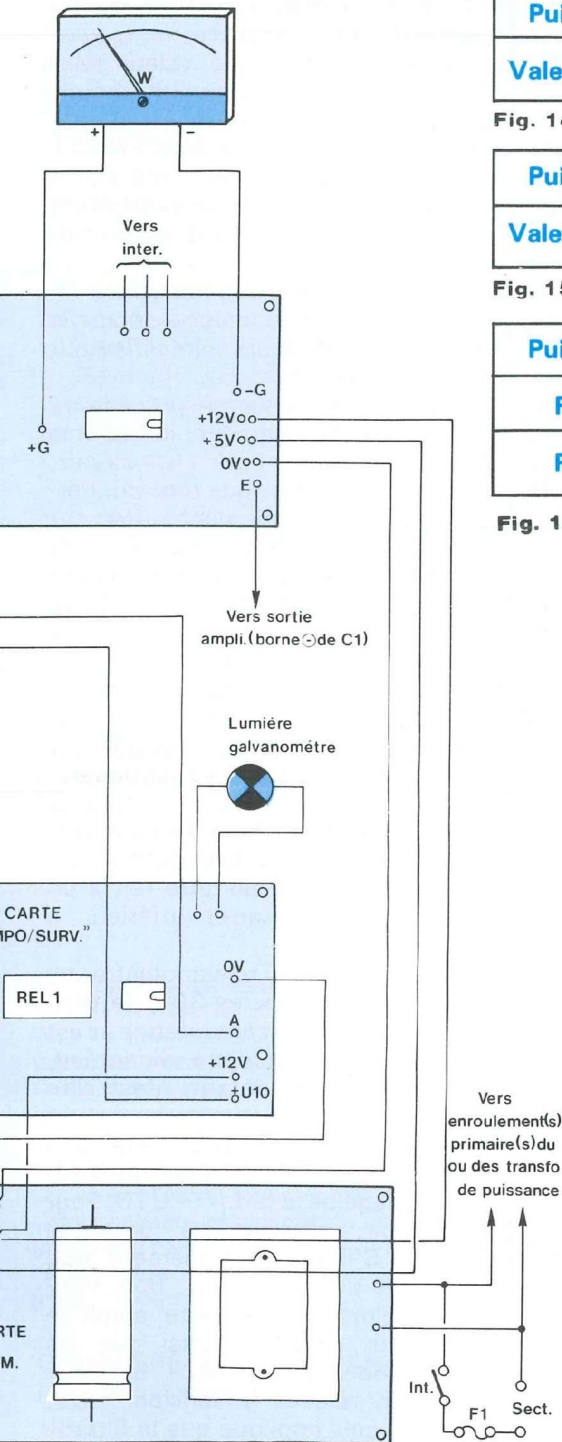
NOM _____ PRENOM _____

ADRESSE _____

CODE POSTAL _____ VILLE _____

Ci-joint mon règlement par : C.C.P. Chèque bancaire

LE DIABOLIQUE: 400 Weff / 8 ohms



| Puissance | 150 W | 200 W | 250 W | 300 W | 350 W | 400 W |
|--------------|--------|--------|--------|--------|--------|--------|
| Valeur de R5 | 174 kΩ | 196 kΩ | 221 kΩ | 237 kΩ | 232 kΩ | 267 kΩ |

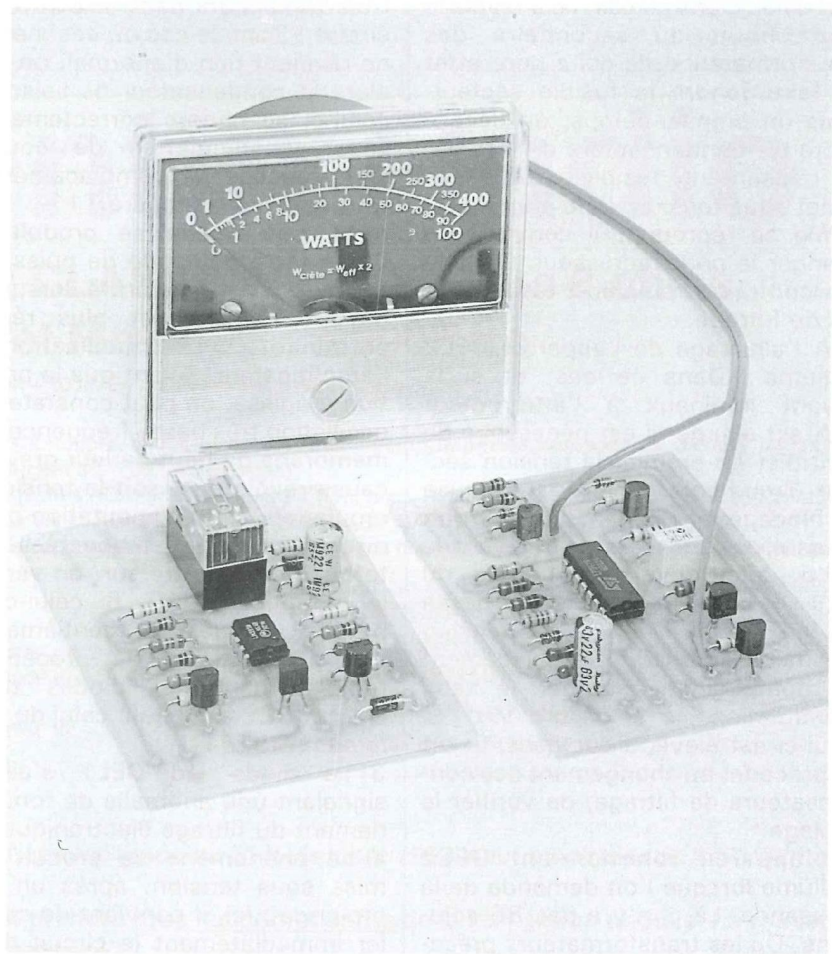
Fig. 14

| Puissance | 150 W | 200 W | 250 W | 300 W | 350 W | 400 W |
|--------------|--------|--------|--------|--------|--------|--------|
| Valeur de R1 | 178 kΩ | 196 kΩ | 215 kΩ | 232 kΩ | 249 kΩ | 280 kΩ |

Fig. 15

| Puissance | 150 W | 200 W | 250 W | 300 W | 350 W | 400 W |
|-----------|-------|--------|-------|-------|-------|-------|
| FUS1 | 1 A | 1,25 A | 1,5 A | 2 A | 2,5 A | 3 A |
| FUS2 | 2 A | 2 A | 2,5 A | 2,5 A | 3 A | 3 A |

Fig. 18



AMPLIFICATEUR SANS CONTRE REACTION

que cet appareil soit tout ce qu'il y a de plus fiable, on n'est jamais à l'abri d'un court-circuit des enceintes ou d'une entrée déconnectée que l'on rebranche sans avoir arrêté l'appareil (encore que cette possibilité ne soit pas forcément fatale). Les lignes qui vont suivre traitent des remèdes à apporter aux diverses anomalies signalées par les circuits de protection.

1) La diode led DEL2 s'allume, signalant une anomalie de l'alimentation. Ce phénomène qui pourrait se produire à la mise sous tension peut avoir différentes causes. Il s'agit, pour le savoir, d'observer la façade de l'appareil.

a) L'interrupteur marche/arrêt enclenché, tout s'éteint après un bref délai. Dans ce cas, cela révèle le court-circuit du secondaire des transformateurs, ce qui a pour effet de faire fondre le fusible secteur. Dans un premier temps, on déconnecte les condensateurs de filtrage, on réinsère un fusible neuf et on remet sous tension. Si le même problème se reproduit, il convient de changer le pont redresseur. Dans le cas contraire, remplacer les capacités de filtrage.

b) A l'allumage de l'appareil, DEL2 s'allume : Dans ce cas, et si le voyant lumineux à l'interrupteur M/A est allumé, il est nécessaire de contrôler en premier la tension secteur. Trop faible, celle-ci est la cause du blocage de l'appareil. Bonne, on poursuit les mesures en relevant la d.d.p. alternative aux bornes du pont. Si elle est correcte, on passe sur les bornes + et -. Une tension très faible impose le remplacement du pont, sinon regarder le taux d'ondulation sur le calibre VAC. Si celui-ci est élevé, il convient, avant de procéder au changement des condensateurs de filtrage, de vérifier le câblage.

c) L'appareil fonctionnant DEL2 s'allume lorsque l'on demande de la puissance. Là, il n'y a pas 36 solutions. Ou les transformateurs préconisés n'ont pas été utilisés, où les

capacités de filtrage sont fatiguées. Ce qui est très rarement le cas.

2) La diode led DEL3 s'allume signalant la présence de continu aux bornes de l'enceinte.

a) Dans le cas où ce phénomène se produit à la mise sous tension, il convient de vérifier en premier lieu les transistors de puissance de type NPN. Pour cela, on sonde entre le (+) de l'alimentation (+U2, après le fusible) et le (+) du condensateur de liaison HP. Si une valeur comprise entre 0 Ω et quelques ohms est affichée, il faudra vérifier les trois transistors de puissance NPN un par un en contrôlant entre le collecteur et l'émetteur, la continuité. Un résultat de 0 Ω confirmera la défectuosité de celui-ci. (En effet, un seul parmi les trois transistors peut être en court-circuit.) Dans le cas où ces mesures ne révèlent rien d'anormal, on teste alors le condensateur de liaison. Si celui-ci se charge correctement et sans consommation de courant, alors procéder au remplacement du transistor driver repéré T11.

b) Le phénomène se produit lors d'une forte demande de puissance. Ce cas-ci est rencontré lorsque la d.d.p. +U10 n'est plus régulée entraînant la déstabilisation de l'amplificateur. Avant que la protection n'agisse, on peut constater une oscillation très basse fréquence de la membrane du haut-parleur grave. La cause révèle que, soit la tension de régulation, soit l'alimentation préconisée n'ont pas été respectées. Toutefois, pour en être sûr, on vérifiera le potentiel +U10. Si celui-ci est proche (à quelques centièmes de volt) de la d.d.p. +U1, procéder au remplacement des diodes zéners DZ1 et DZ2 ainsi qu'à celui du régulateur LM317T.

3) La diode led DEL1 s'allume, signalant une anomalie de fonctionnement du filtrage électronique :

a) Le phénomène se produit à la mise sous tension, après un arrêt prolongé : ici, il convient de contrôler immédiatement le circuit du filtrage électronique. Pour cela, il faut

sonder la continuité du transistor T2, entre le collecteur (semelle du boîtier) et l'émetteur (patte d'extrême-droite). Une valeur relevée de 0 Ω implique un court-circuit. Dans le cas contraire, répéter l'opération sur le transistor MOSFET T1 (l'interprétation des résultats est la même). Si T1 et T2 se présentent comme étant en bon état, alors remplacer T3.

b) A la suite de la réparation du filtrage électronique aucune anomalie n'est indiquée, mais l'amplificateur ne fonctionne pas :

Dans ce cas, la panne précédente peut avoir endommagé le module d'amplification. Pour le savoir, l'appareil doit être sous tension. Partant de là, on vérifie l'échauffement des résistances bobinées R7. Si la température s'élève très rapidement et provoque l'apparition de fumée de celles-ci (pas obligatoire pour les versions basse puissance), alors remplacer les transistors T6 et T7, ainsi que la résistance R11 (même si elle apparaît comme n'étant pas endommagée, celle-ci est coupée).

c) Ce phénomène se produit à la suite d'une mise hors tension très courte. Ce cas-ci est normal car l'appareil ne doit pas être remis en route après un arrêt inférieur à 20 secondes.

4) La lumière du galvanomètre ne s'allume pas après les 30 s de temporisation. Cette constatation n'est valable que si aucune diode led, témoignant d'un défaut, n'est allumée.

a) Le premier cas peut être une panne de la régulation ou un mauvais réglage de la d.d.p. +U10. Pour le savoir, mesurer le potentiel +U10. S'il est pratiquement nul, vérifier le potentiel +U1. Bon, remplacer alors sur la carte ampli le régulateur LM317T ainsi que les deux diodes zéners DZ1 et DZ2. Mauvais, relever la tension +U2. Correct, cela implique que le filtrage électronique est en cause. Il faut alors y remplacer les transistors T1 et T2 ainsi que les diodes DZ3 et D1.

LE DIABOLIQUE: 400 Weff / 8 ohms

suite p43

Si +U2 est égal à 0 V, contrôler le fusible FUS2, qui doit être grillé. Dans ce cas, se reporter à la partie 6. 5) La lumière du galvanomètre scintille à forte puissance en coupant la modulation. Ce cas-là révèle que la tension +U10 n'est plus régulée, Ceci est dû à une mauvaise alimentation (celle préconisée n'a pas été utilisée) ou bien à une tension secteur trop basse (à vérifier). Il se peut également que l'amplificateur approche de l'écrêtage. Pour tous les cas, baisser le volume.

6) L'amplificateur étant en fonctionnement et sollicité, la lumière du galvanomètre s'éteint. Dans ce cas, vérifier en premier lieu le fusible FUS2. Si celui-ci est grillé, le remplacer et remettre sous tension. S'il grille à nouveau, cela signifie qu'un ou plusieurs des transistors PNP et

NPN de puissance sont en court-circuit. La seule solution consiste à vérifier les 6 boîtiers un par un en observant si la jonction collecteur-émetteur de ceux-ci est en court-circuit. Remplacer ceux qui sont défectueux ; on contrôlera également les transistors drivers T11 et T15 de la même manière.

7) Aucun défaut n'étant signalé, l'amplificateur ne fonctionne pas. En premier lieu, on contrôlera la barre des transistors de puissance PNP. Pour cela, on place un ohmmètre entre la masse et le (+) du condensateur de liaison. Une indication de quelques ohms ou moins révèle qu'un ou plusieurs de ceux-ci sont H.S. Pour le savoir, il suffit de les sonder un par un comme l'indique la partie 6. Dans le cas où la première mesure s'est révélée correcte, con-

trôler alors le transistor driver T15, comme pour les autres. Si celui-ci est correct, alors se reporter à la partie 3b.

NOTA

Toutes les pannes décrites ont été causées délibérément afin de pouvoir vous apporter les remèdes nécessaires. Toutefois, il peut survenir des anomalies qui n'ont pas été repérées ici, bien que peu probable (ex. : composants défectueux à la base, vice caché, etc.). Pour en finir avec cet article, notons que l'on peut ponter ces amplificateurs à l'aide du symétriseur décrit dans le n° 90 de Led. Dans ce cas, le "diabolique" sera en mesure de fournir des puissances de plus de 1 000 W.

Sylvain Duval

St Quentin Radio

**Le KIT AMPLI PURE CLASSE A 2x30W sous 8 ohms
avec alim. et tempo.....2990F ttc**

(si expédition + 100F. En recommandé, Poids : 10Kg)

Ce Kit est la réalisation décrite dans LED n°108 de mai 1993. Il comprend tous les accessoires : circuits imprimés, composants, visserie, transfos, câblerie etc.. Sauf les coffrets et la soudure (soudure à l'argent 3% - 30F les 5mètres)

Tous les composants inclus dans ce KIT sont de qualité (fiches RCA or avec isolant téflon, mica TO3 isolant spécial sans graisse..etc) et de fabrication récente (pas de lots), ce qui est important pour les capacités de filtrage (marque SIF SAFCO série CO 39).

Ce KIT demande, pour lui conserver toutes ces qualités, des soudures impeccables, ainsi qu'une bonne maîtrise du câblage et de la mécanique. (radiateurs non percés).

KIT par éléments :

Le bloc ampli mono seul sans alim. 570F ttc

Le bloc alimentation complet 1590F ttc

(pour 2 blocs ampli)

Le bloc tempo. + alim. 8V 295F ttc

(pour 2 blocs mono)

Cet ampli sera en démo au salon EXPOTRONIC le 5,6 et 7 NOVEMBRE 1993 au CNIT, LA DEFENSE au stand St QUENTIN RADIO.

CATALOGUE SQR, 200 pages, 21x29,7 : 15F à la boutique, 30F par correspondance.

OFFRE SPECIALE FIN D'ANNEE

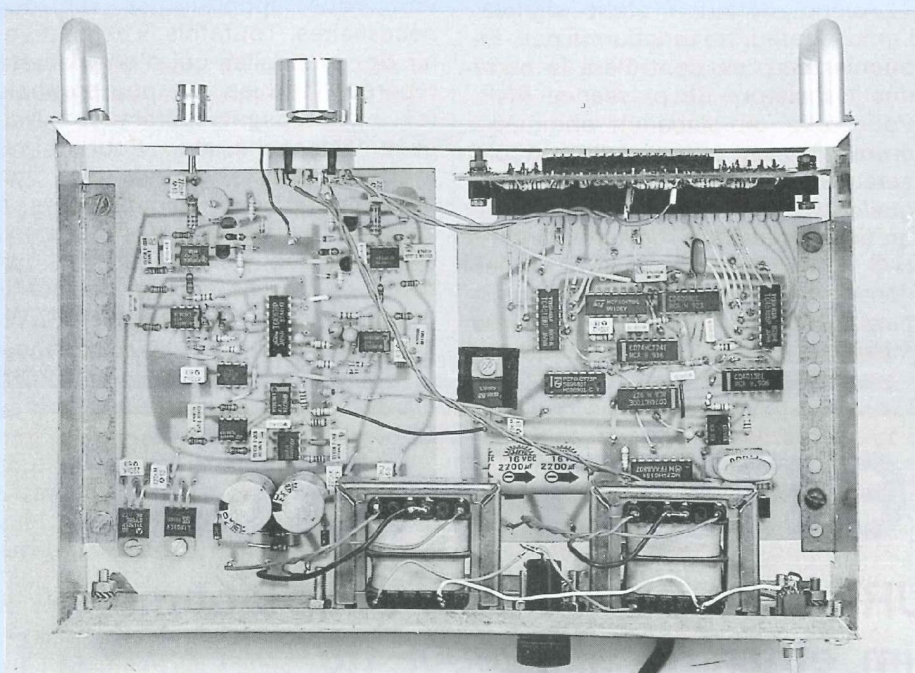
Pour vos réalisations de la revue LED, 10% de remise jusqu'au 31 décembre 1993. sauf ampli classe A n°108/mai 1993.

Conditions : apporter la revue en question, et prendre tous les composants de la réalisation choisie. La remise s'applique sur le matériel disponible uniquement.

Remise non cumulable avec les remises déjà consenties à la boutique, ainsi que sur les prix NETS.

6 rue de St Quentin, 75010 PARIS Tél (1) 40 37 70 74 - Fax (1) 40 37 70 91

GAIN – METRE NUMERIQUE



Le phasemètre présenté dans les numéros 91 et 92, mérite d'être complété par un gain-mètre de précision donnant le rapport des amplitudes entre deux signaux sinusoïdaux.

Avec ces deux appareils, on pourra ainsi étudier complètement la réponse d'un quadripôle et tracer avec précision son diagramme de Bode ou de Nyquist.

PRINCIPE

Pour effectuer le rapport des amplitudes, nous n'utilisons pas ici de diviseur ou multiplicateur intégré, car le principe adopté permet une meilleure précision. Soient U_e et U_s respective-

ment les tensions sinusoïdales d'entrée et de sortie, d'amplitudes U_{eM} et U_{sM} . Le gain cherché est $G = U_{sM}/U_{eM}$. L'appareil génère un signal triangulaire V évoluant entre les seuils kU_{sM} et $-kU_{sM}$ (figure 1), avec une pente égale à $\pm kU_{eM}/RC$. La période de ce signal triangulaire sera donc $T = 4RCG$. Il ne reste dès lors, qu'à mesurer la période.

Pourquoi la période d'ailleurs plutôt que la fréquence, qui pourrait apparemment être aussi bien utilisée en reliant l'entrée aux seuils et la sortie aux pentes du triangle ? Parce que la pério-

de réelle est un peu supérieure à la période théorique à cause des retards de commutation. Si ceux-ci sont constants, ils pourront être corrigés exactement sur la période en réduisant de leur durée, l'ouverture de la porte de comptage ; en mesure de fréquence, il faudrait augmenter le temps d'ouverture de la porte, mais pas d'une constante. D'autre part, avant de corriger un défaut, il importe d'abord de minimiser ses effets avant de les corriger, donc se ramener à des périodes plutôt grandes. Ainsi, les périodes correspondant aux trois calibres adoptés (1, 10 et 100) sont respectivement 10 ms, 100 ms et 1 s. La durée de mesure est au minimum le double de cette période, ce qui ne pose aucun problème. Au contraire, si l'on voulait mesurer la fréquence avec la même résolution, il faudrait une durée tout à fait réthibitoire.

LE MODULE ANALOGIQUE

Pour obtenir les tensions proportionnelles à l'amplitude, partons du schéma de la figure 2a qui est un double redresseur sans seuil mono-alternance. Le diagramme de la figure 2b indique les différentes tensions présentes. On peut en attaquant un soustracteur par les tensions U_A et U_B obtenir un redresseur sans seuil double alternance, mais ce n'est pas ce qui nous intéresse ici.

Si l'on filtre directement les sorties A et B par des condensateurs placés en parallèle sur les résistances, on obtient des tensions continues (si le filtrage est suffisant) qui valent $(1/\pi) U_{eM}$ en B et la valeur opposée en A.

Une qualité du montage est que l'ampli op utilisé n'est jamais en saturation, essentielle pour une bonne réponse vis-à-vis de la fréquence d'entrée. Cependant, lors du passage par zéro de la tension d'entrée, la sortie de l'ampli op doit passer d'une façon théori-

RAPPORT D'AMPLITUDES

$$\frac{dV}{dt} = \pm \frac{kU_{eM}}{RC}$$

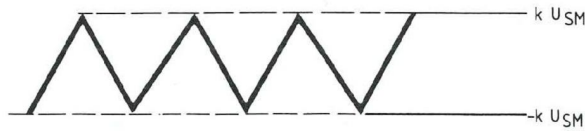


Fig. 1

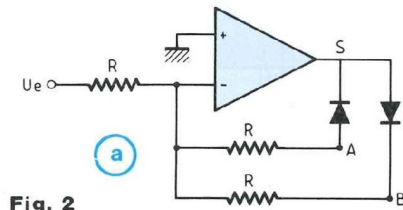


Fig. 2

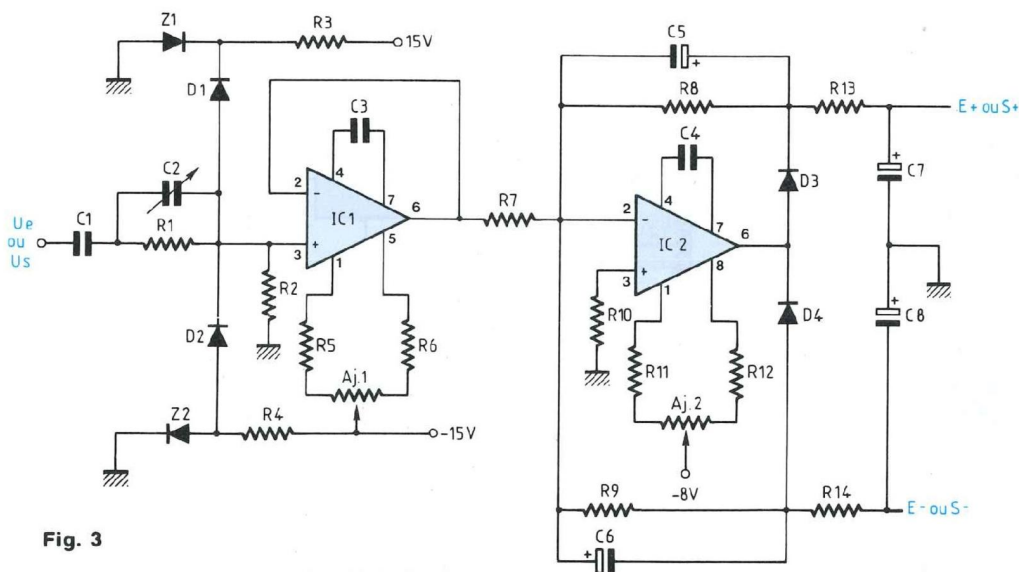
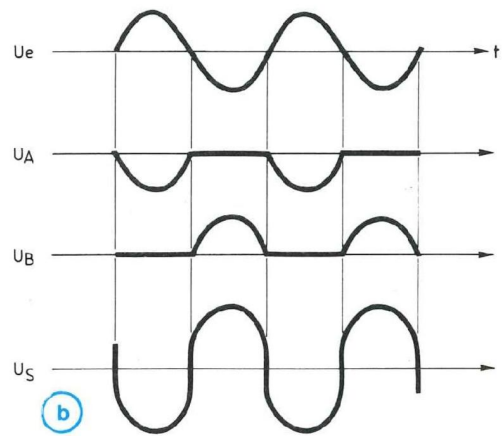


Fig. 3

quement instantanée de $-0,6\text{ V}$ à $0,6\text{ V}$ ou l'inverse, ce qui sera entravé par le slew-rate. Ce problème est aggravé par le filtrage apporté par les condensateurs puisque les sauts de tension sont maintenant de $-(U_{eM}/\pi + 0,6\text{ V})$ à $(U_{eM}/\pi + 0,6\text{ V})$. Mais l'ampli op utilisé (LM 6361) possède un slew-rate confortable de $300\text{ V}/\mu\text{s}$, ce qui permet même d'amplifier un peu les sorties filtrées.

Les deux circuits d'entrée identiques répondent au schéma de la figure 3. On reconnaît le suiveur utilisé dans le phasemètre, puis le double redresseur mono-alternance filtré, avec une cellule R-C supplémentaire. Le gain apporté par $R7/R8/R9$ étant de $1,37$, la valeur de k s'établit à $1,37/\pi = 0,436$. L'amplitude maximum délivrée par le suiveur étant de $12,6\text{ V}$, le saut maximum que doit effectuer la sortie de IC2

est $2 \times (12,6 \times 0,436 + 0,6) = 12,2\text{ V}$. IC2 le fait donc en 40 ns . On a vu dans le phasemètre, que la fréquence maximum qui permet une telle amplitude est 200 kHz ; les 80 ns de commutation sont bien faibles devant les 5000 ns de la période. De plus l'erreur relative sur le résultat n'a pas lieu d'être égale au rapport $80/5000$, elle lui est en réalité bien inférieure. Le LM 6361 possède un courant de

GAIN-METRE NUMERIQUE

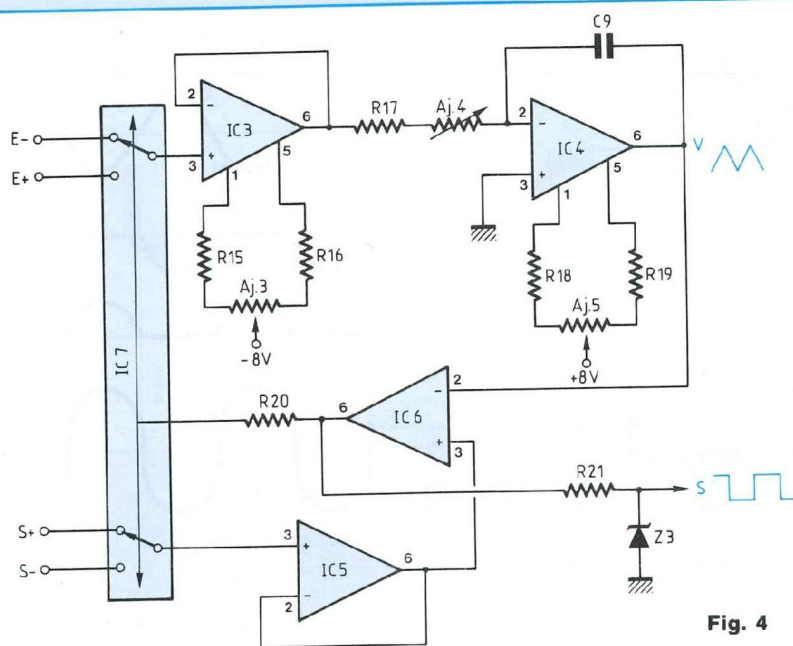


Fig. 4

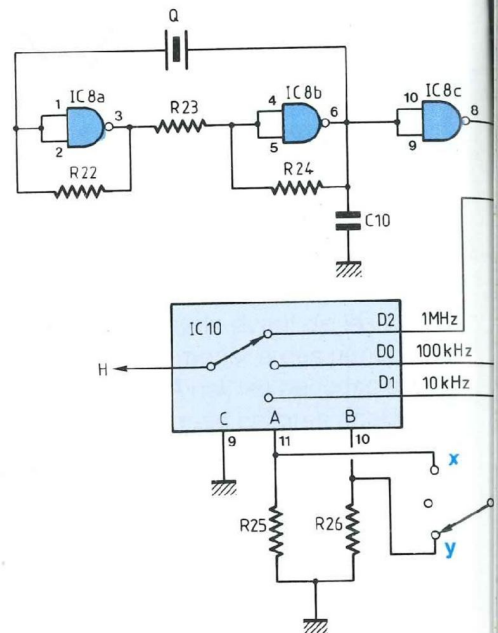


Fig. 5

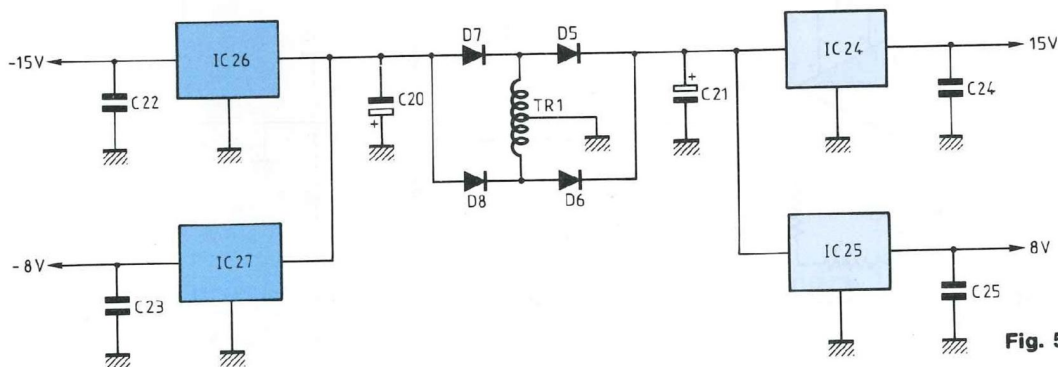


Fig. 5

polarisation important à l'entrée, de $2 \mu\text{A}$ typique, qui oblige à employer des résistances $R7$, $R8$ et $R9$ faibles, donc des capacités importantes, mais celles-ci sont polarisées.

On dispose donc aux points appelés $E+$, $E-$, $S+$, $S-$ des quatre tensions nécessaires pour élaborer le signal triangulaire.

Celui-ci est indiqué figure 4. Si la sortie du comparateur $IC6$ est en saturation haute, le circuit commutateur $IC7$ relie $E-$ et $S+$ aux suiveurs $IC3$ et $IC5$. L'intégrateur $IC4$ permet d'obtenir le flanc

montant sur sa sortie, jusqu'à ce que celle-ci atteigne $S+$ et le fait qu'elle lui est auparavant inférieure, confirme la sortie de $IC6$ en saturation haute. Appelons R la somme de $R17$ et $AJ4$ en série, $AJ4$ étant bien sûr l'ajustable de calibration. Sur le flanc montant, le courant de charge de $C9$ (de la sortie vers l'entrée inverseuse) se retrouve dans R et vaut kU_{EM}/R ainsi que $C9dV/dt$, donc $dV/dt = kU_{EM}/RC9$.

Ensuite, le comparateur bascule, d'où il résulte que $S-$ et $E+$ sont reliés aux suiveurs, c'est le flanc descendant de

pende $-kU_{EM}/RC9$.

La période étant $4RC9G$, avec un quartz de 1 MHz et un affichage de $10\,000$ points, il faut pour obtenir ces $10\,000$ points avec un gain de 1 , une période de 10^{-2} seconde. On a choisi pour cela $C9 = 100 \text{ nF}$, $R17 = 20 \text{ k}\Omega$ et $AJ4 = 10 \text{ k}\Omega$. On peut mesurer les gains jusqu'à 10 avec une horloge de 100 kHz et jusqu'à 100 avec une horloge de 10 kHz ; il y aura donc trois gammes au choix d'un commutateur K

Le signal rectangulaire en sortie de $IC6$

RAPPORT D'AMPLITUDES

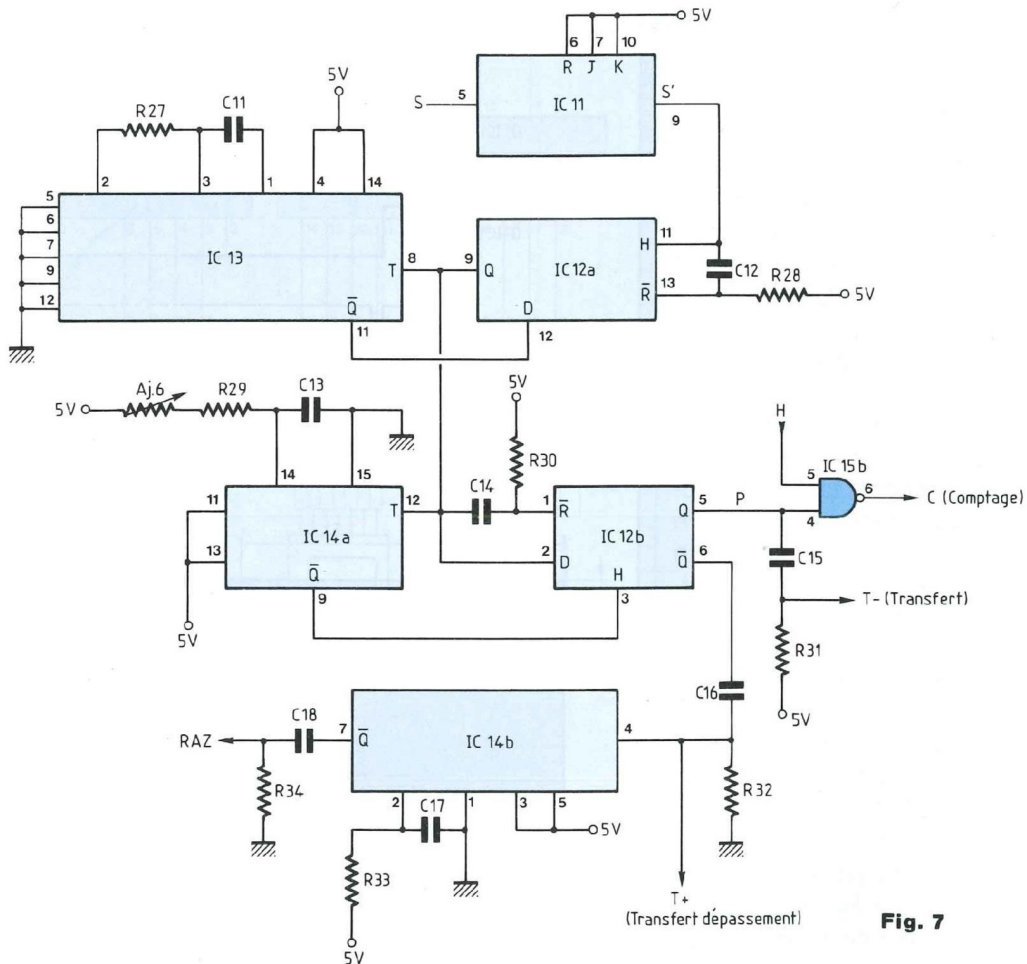
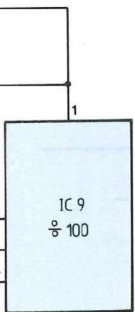


Fig. 6

Fig. 7

est envoyé pour mesure au module numérique après écrêtage par R21 et Z3. La résistance R20 a pour but de pouvoir agir directement sur les entrées de commande des commutateurs de IC7 pour le réglage d'offset de IC3. Le montage a une conception qui l'immunise assez bien contre les défauts d'offset : ainsi, ceux de IC5 et IC6 sont sans influence, puisqu'ils décalent de même les deux seuils, ces deux ampli op n'ont donc pas de correction. Pour les deux autres, considérons que la relation entre les tensions d'entrée

d'un ampli op est $e_+ = e_- - e_{off}$ et appelons pour simplifier $Y = kU_{EM}$ et $X = kU_{SM}$.

Flanc montant : la tension de sortie de IC3 est $-Y + e_{off3}$ et la pente dV/dt vaut $(Y - e_{off3} + e_{off4})/RC$. La durée du flanc montant est donc $t_m = 2RC X / (Y - e_{off3} + e_{off4})$. De même, la durée du flanc descendant sera $t_d = 2RC X / (Y + e_{off3} - e_{off4})$. D'où la période $T = t_m + t_d$:

$$T = 4RCXY / [Y^2 - (e_{off3} - e_{off4})^2]$$

Les offsets 3 et 4 sont donc très minimisés puisqu'ils interviennent par un

carré ; ils sont néanmoins corrigés.

L'alimentation (figure 5) est réalisée simplement avec quatre régulateurs intégrés. Les 15 V et -15 V ne sont utiles que pour les suiveurs d'entrée, tout le reste étant alimenté par 8 V et -8 V.

LE MODULE NUMERIQUE

L'oscillateur à quartz de 1 MHz attaque (figure 6) un diviseur par 100, IC9. Le multiplexeur IC10 sélectionne la fréquence d'horloge H de 1 MHz, 100 kHz ou 10 kHz.

GAIN-METRE NUMERIQUE

Quant à la sortie S du module analogique, elle parvient (figure 7) sur un diviseur par deux, réalisé par une bascule JK (IC11) ; on obtient ainsi des impulsions positives en S', dont la durée est égale à la période cherchée. Il faut alors faire une sélection parmi ces impulsions pour éviter que des mesures trop fréquentes rendent le dernier chiffre illisible. Cette sélection est réalisée par la bascule D IC12a et le monostable IC13 (diagramme figure 8). Lorsqu'un front montant sur l'entrée H de IC12a fait passer la sortie Q à 1 parce que D = 1, le monostable est déclenché, l'entrée D de la bascule est maintenue à 0 pendant toute la "période" du monostable, d'environ 0,5 seconde. Il faudra attendre la fin de cette "période" pour qu'une nouvelle impulsion se retrouve en sortie de IC12a.

L'impulsion sélectionnée est ensuite rognée au départ pour compensation par la bascule IC12b et le monostable IC14a. L'impulsion réduite est obtenue sur la sortie Q de IC12b et constitue la porte de comptage P. Le front descendant de P donne par C15 et R31, l'impulsion négative de transfert aux décodeurs. On obtient de même une impulsion positive par la sortie \bar{Q} de IC12b qui est utile à la logique du dépassement et qui déclenche un dernier monostable IC4b ; la sortie \bar{Q} de celui-ci donne l'impulsion positive de remise à zéro après que le résultat acquis ait été transféré à l'affichage.

La figure 9 représente compteurs, décodeurs, afficheurs et le circuit de dépassement. Il y a dépassement si le D de l'afficheur de gauche connaît un front descendant pendant l'ouverture de la porte. Alors, le front montant sur l'entrée H de la bascule D IC22a amène la sortie Q à 1, ce qui est mémorisé par l'impulsion de transfert positive appliquée à IC22b. Le NAND IC15d laisse ainsi passer le signal de

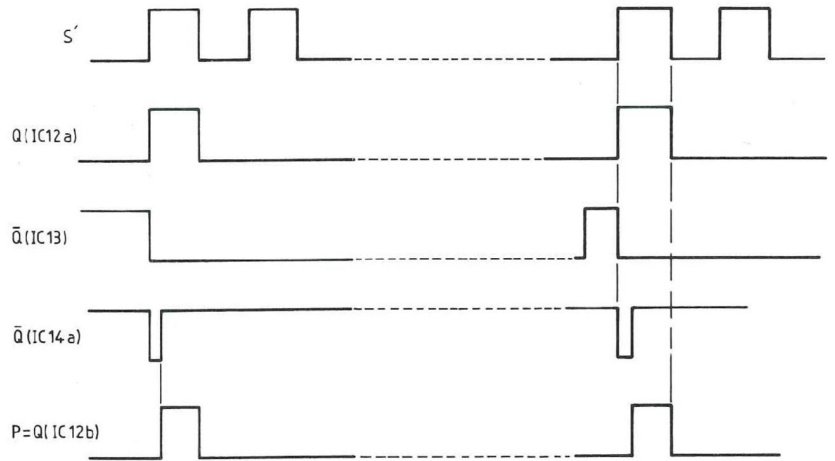


Fig. 8

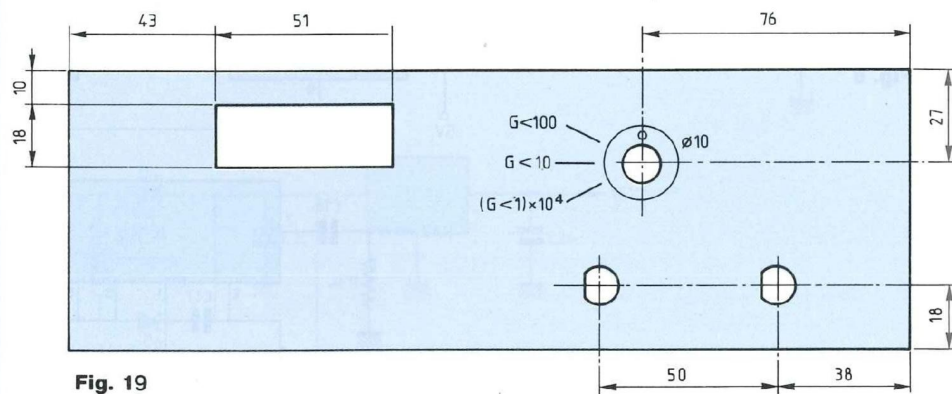


Fig. 19

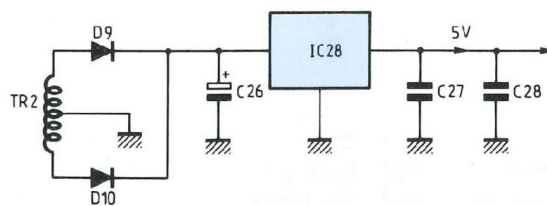


Fig. 10

sortie de l'oscillateur TBF IC23 jusqu'aux entrées BI (Blanking Input) des décodeurs, d'où clignotement de l'affichage.

L'alimentation du module numérique (figure 10) ne peut être plus simple.

REALISATION

On réalise d'abord le module analogique sur une carte simple face

135 x 110 (figures 11 et 12). Bien entendu, on la vérifie et on effectue même certains réglages avant de poursuivre : contrôles de l'alimentation, des suiveurs, des points E+, E-, S+, S-, des sorties carrée et triangulaire de l'oscillateur.

Les réglages à effectuer sont les suivants :

1°) Offset de IC1 et IC1' : en l'absence

RAPPORT D'AMPLITUDES

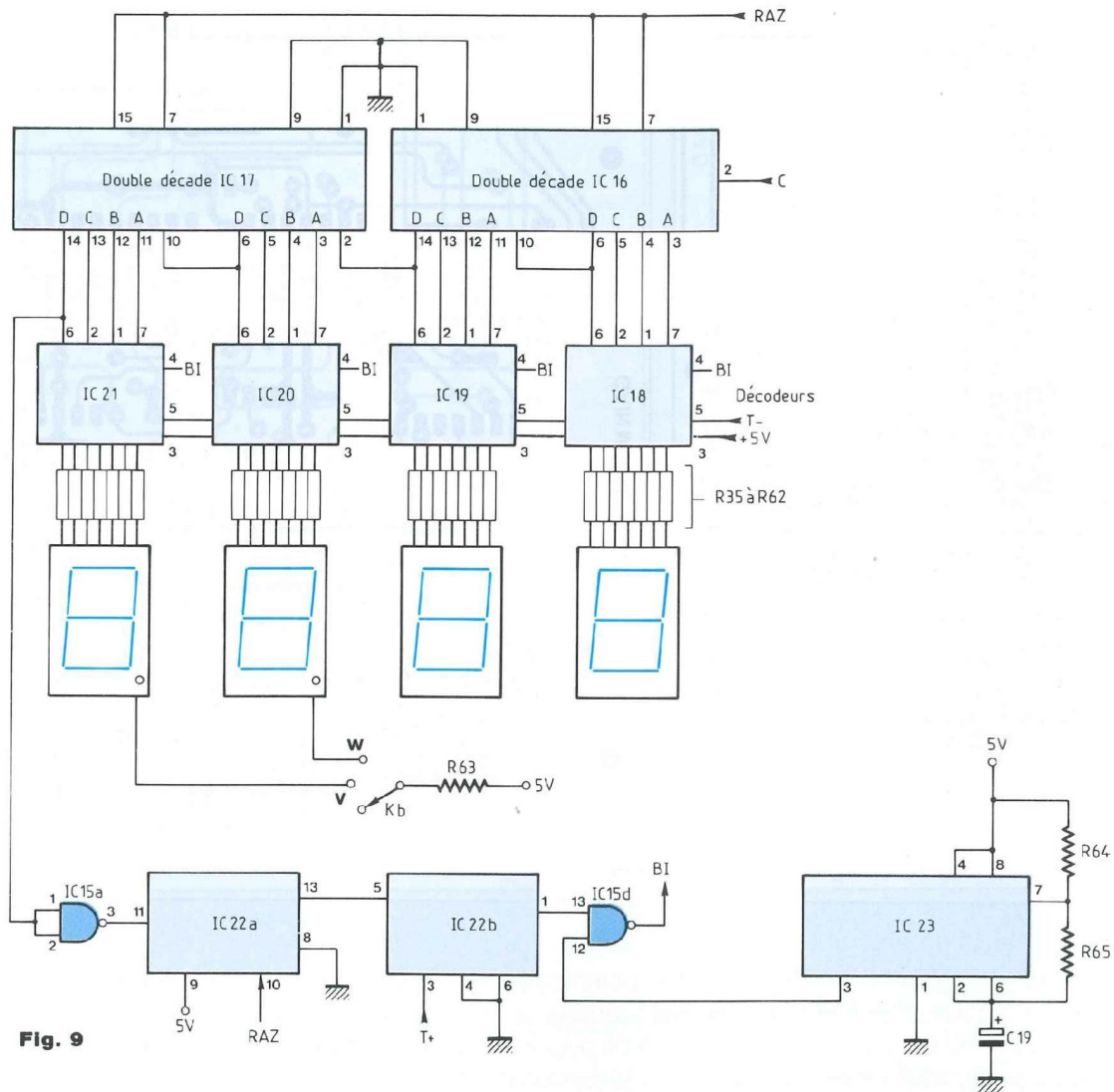


Fig. 9

de signal d'entrée, on règle AJ1 et AJ1' pour obtenir 0 mV en sortie des deux suiveurs.

2°) Offset de IC2 et IC2' : on présente un signal de 1 kHz et de faible amplitude (100 mV par exemple) sur chaque entrée ; on règle alors AJ2 et AJ2' pour obtenir des valeurs exactement opposées sur cathode de D3 et anode de D4.

3°) Offset de IC3 : on porte E- à la masse et les commandes de commutateur (bornes 10 et 11 de IC7) à +8 V : le réglage de AJ3 permet d'obtenir 0 mV en sortie de IC3. On peut vérifier avec des signaux présents à l'entrée, qu'on reproduit exactement E- et E+ en sortie de IC3 en portant les commandes de commutateur respectivement à 8 V et -8 V.

4°) Offset de IC4 : en fonctionnement normal, il faut obtenir 0 mV sur l'entrée inverseuse par réglage de AJ5.

On peut passer maintenant à la carte numérique principale, double face 115 x 110 (figures 13, 14 et 15). On peut d'abord contrôler les 5 V d'alimentation, puis l'oscillation du quartz et les sorties de IC9 à 100 kHz et 10 kHz. La sortie de IC10 doit être,

GAIN-METRE NUMERIQUE

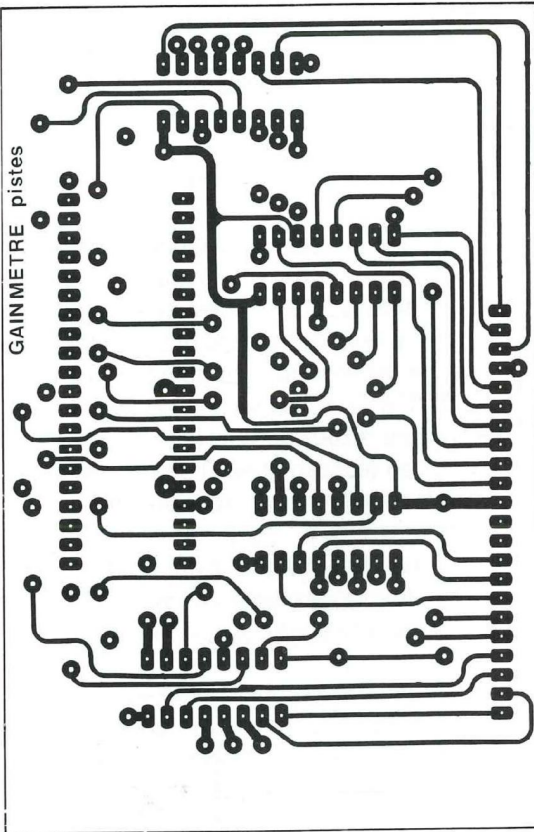


Fig. 16

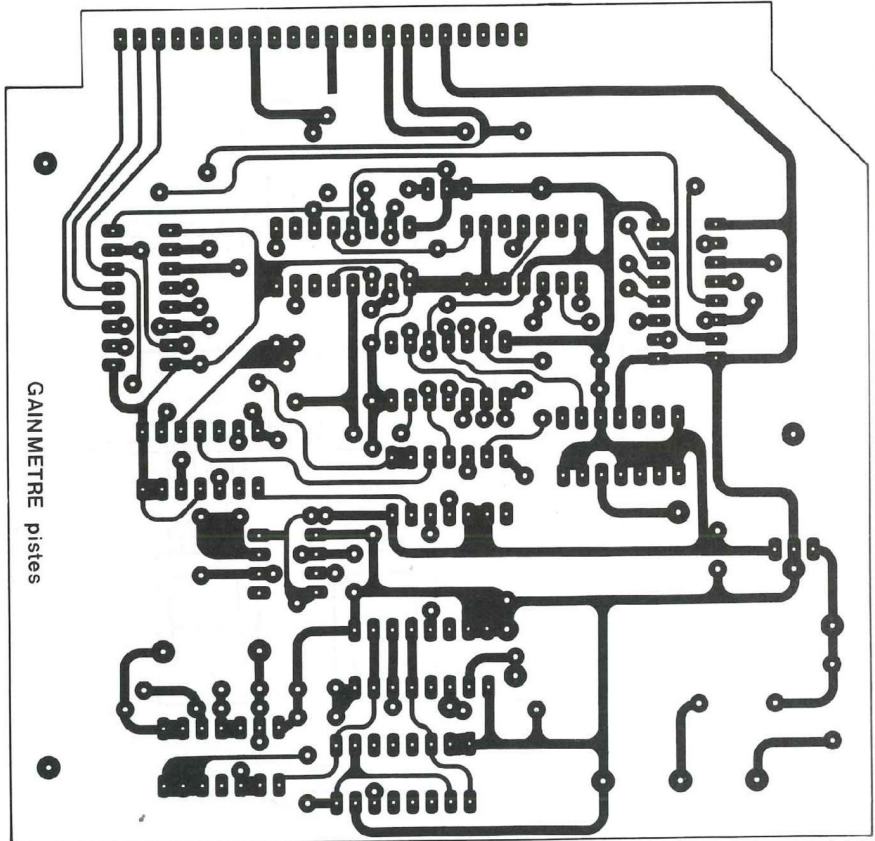


Fig. 13

sans intervention, de 100 kHz ; si on porte R26 à 5 V, IC10 doit sortir 1 MHz et 10 kHz si on porte R25 à 5 V.

Injectons ensuite sur l'entrée, un signal carré pour vérifier le diviseur par deux, puis la sélection de porte : une voie de l'oscillo montrant S' (sortie de IC11), l'autre voie est reliée à P (sortie 5 de IC12b) et doit montrer des apparitions d'impulsions positives de la durée de celles de S' au rythme d'environ deux par seconde.

On vérifie enfin l'oscillateur TBF IC23. Il reste à réaliser la carte d'affichage double face 115 x 70 (figures 16, 17 et 18). Cette carte porte les afficheurs sur une face et les décodeurs ainsi que les résistances sur l'autre face. On peut

procéder commodément de la façon suivante : réaliser la face avant avec des transferts pour les décodeurs, mais aussi pour le support des afficheurs ; ce transfert sert pour le guidage des lignes, en particulier, celles qui passent entre les bornes des afficheurs ; lorsque les lignes sont en place, on fait disparaître les pastilles qui touchent éventuellement les lignes, les autres ne sont plus utiles, mais ne gênent pas. On passe cette face au perchlore, l'autre étant protégée par du scotch. Puis on réalise la face arrière, avec en particulier, le transfert du support des afficheurs en se guidant par les quatre trous de coins à partir de la face avant. Le coffret est un ESM EC 24/08-160

dont le plan de façade est donné figure 19. La résistance R63 est soudée entre les deux communs du commutateur K.

DERNIERS REGLAGES ET PERFORMANCES

On injecte d'abord le même signal d'amplitude confortable (10 V) à 1 kHz sur chaque entrée et on règle AJ5 pour afficher 1.000 en gamme 10 ou 0000 (dépassement) en gamme 1. Utilisons maintenant un pont diviseur 1 k Ω /100 Ω . Les deux résultats trouvés sont 0.0888 et 11.29 ; ils sont trop grands, car leur produit est 1,0025 au lieu de 1 (AJ6 est ici nulle). On peut en augmentant AJ6, réduire essentielle-

RAPPORT D'AMPLITUDES

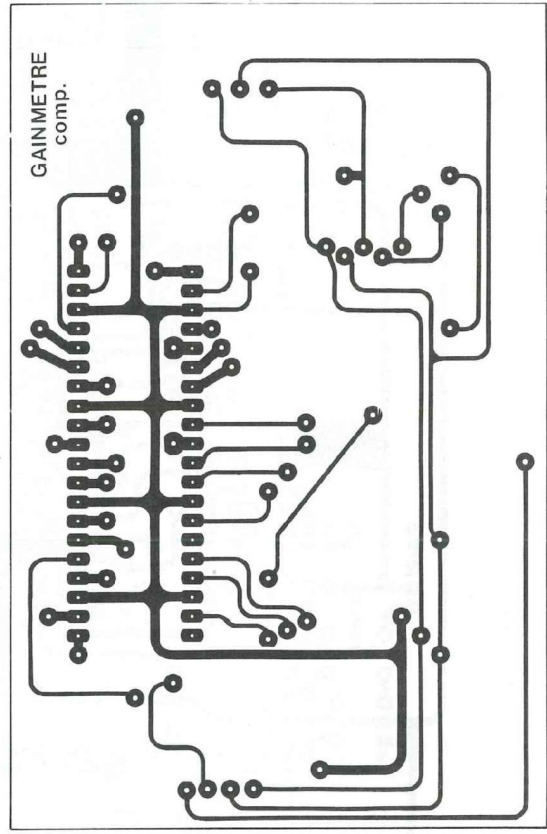
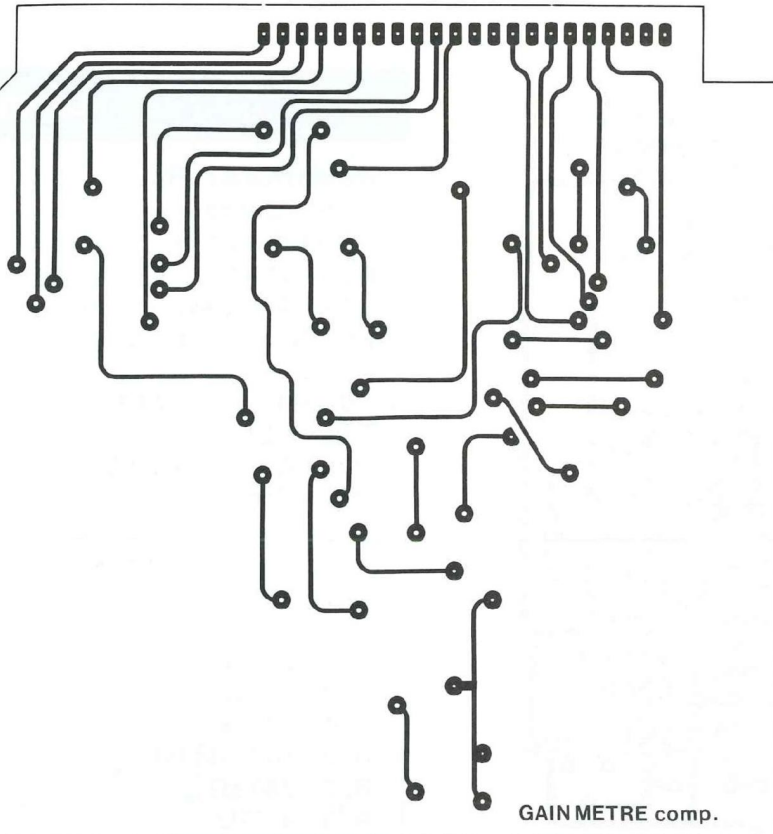


Fig. 14

Fig. 17

ment le petit résultat, devant donc être réglé à $1/11,29 = 0,0886$ et on arrive à 0,0886 et 11,29. Au fait, les résistances employées sont mesurées à $99,3 \Omega$ et $1\,021 \Omega$, d'où des gains théoriques de 0,0886 et 11,28. On retouche AJ4 pour retrouver 1,000 et de nouveau AJ6. Mesurons maintenant un gain de 1 en fonction de l'amplitude, le résultat trouvé est lisible malgré le dépassement en gamme 1, il est donné sur cette gamme lorsque sa stabilité est bonne. On a ainsi trouvé :

- 1,0000 pour une amplitude 10 V
- 1,0001 pour 5 V
- 1,0005 pour 2 V
- 1,0010 pour 1 V
- 1,0016 pour 0,5 V

1,003 pour 0,2 V
 1,006 pour 0,1 V et rien en-dessous car l'oscillation cesse. C'est bien là le point faible de l'appareil, mais des amplitudes plus faibles sur la voie U_e sont possibles, à condition que l'autre soit plus importante. Changeons maintenant d'amplitude avec le pont diviseur précédent. On trouve en fonction de l'amplitude la plus grande :

- 11,29 et 0,0887 pour 5 V
- 11,29 et 0,0892 pour 2 V
- 11,29 et 0,0899 pour 1,1 V
- 11,30 et rien à 0,5 V
- 11,24 à 11,27 et rien pour 0,2 V (soit 18 mV d'amplitude sur U_e).

La mesure des gains supérieurs à 1 s'avère donc à la fois précise et sen-

sible et doit être préférée à celle des gains inférieurs, quitte à calculer l'inverse s'il le faut.

Réglons maintenant les condensateurs ajustables C2. On court-circuite pour cela celui de U_s , toujours à 1 kHz, avec une amplitude de 10 V ; le gain affiché est exactement celui qui pouvait être prévu : 1.182. On règle alors C2 de U_e pour retrouver ce résultat à 100 kHz et on peut vérifier qu'il est maintenu sur toute la bande intermédiaire ; on a encore 1.180 à 200 kHz. A 500 kHz, il faut réduire l'amplitude pour éviter le slew-rate des suiveurs, on trouve 1.175 à 4 V d'amplitude et 1.181 à 2 V.

On procède enfin d'une façon analogue pour régler le C2 de U_s , en maintenant

GAIN-METRE NUMERIQUE

NOMENCLATURE

NOMENCLATURE

• Résistances

- R1 – 182 kΩ 1 %
- R2 – 1 MΩ 1 %
- R3 – R4 – 33 kΩ
- R5 – R6 – 10 kΩ 1 %
- R7 – 2 kΩ 1 %
- R8 – R9 – 2,74 kΩ 1 %
- R10 – 1,2 kΩ
- R11 – R12 – 20 kΩ 1 %
- R13 – R14 – 15 kΩ
- R15 – R16 – R17 – 20 kΩ 1 %
- R18 – R19 – 10 kΩ 1 %
- R20 – 1 kΩ
- R21 – 5,6 kΩ
- R22 – 820 Ω
- R23 – 100 Ω
- R24 – 820 Ω
- R25 – R26 – 33 kΩ
- R27 – 680 kΩ
- R28 – 4,7 kΩ
- R29 – 47 kΩ
- R30 – R31 – R32 – 4,7 kΩ
- R33 – 22 kΩ
- R34 – 4,7 kΩ
- R35 à R63 – 270 Ω
- R64 – 5,6 kΩ
- R65 – 56 kΩ
- AJ1 – 5 kΩ
- AJ2 – 50 kΩ
- AJ3 – AJ4 – AJ5 – 10 kΩ
- AJ6 – 50 kΩ

• Condensateurs

- C1 – 220 nF
- C2 – 60 pF
- C3 – C4 – 100 nF
- C5 – C6 – 47 μF 6,3 V tantale
- C7 – C8 – 10 μF 10 V tantale
- C9 – 100 nF
- C10 – 180 pF
- C11 – 330 nF

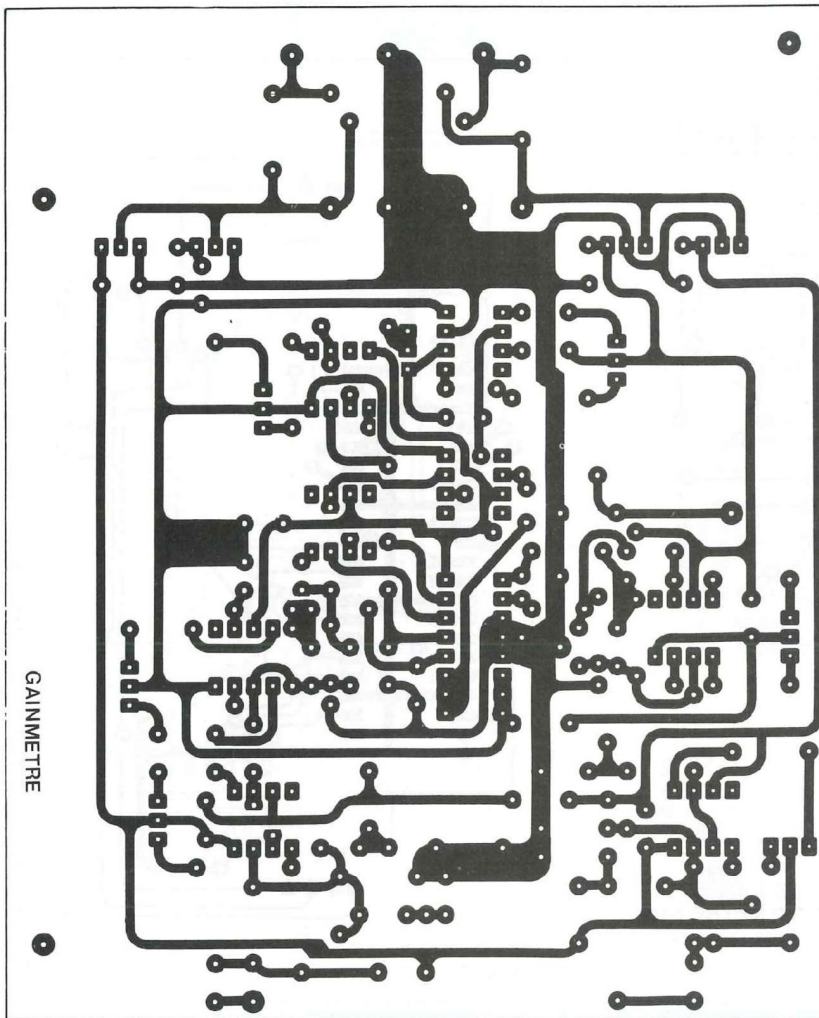


Fig. 11

R; R35 à R62

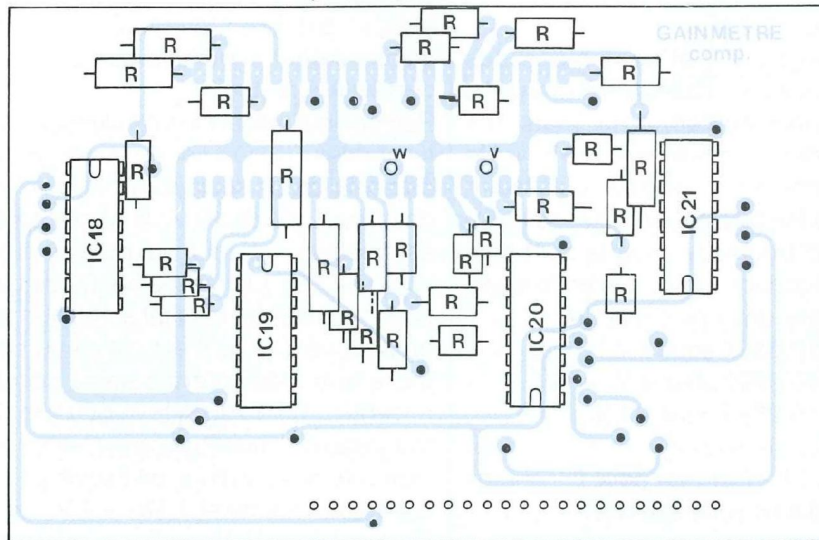


Fig. 18

RAPPORT D'AMPLITUDES

COMPOSANTS

- C12 – 1 nF
- C13 – 100 pF
- C14 – 1 nF pas 2,5 mm
- C15 – 1 nF pas 10 mm
- C16 – 1 nF
- C17 – 180 pF
- C18 – 1 nF
- C19 – 10 µF tantale
- C20 – C21 – 1000 µF 25 V debout
- C22 – C23 – C24 – C25 – 220 nF
- C26 – 2200 µF 16 V couché
- C27 – 220 nF
- C28 – 100 nF

• Diodes

- D1 – D2 – jonction drain-grille de 2N 3819
- D3 – D4 – 1N 4148
- D5 à D10 – 1N 4004
- Z1 – Z2 – 12 V
- Z3 – 4,7 V

• Circuits intégrés et afficheurs

- CI1 – CI3 – TL 071
- CI2 – LM 6361
- CI4 – LF 356
- CI5 – TL071
- CI6 – LM 6365
- CI7 – TC 4053
- CI8 – 74 LS00
- CI9 – TC 4518
- CI10 – 74 HC 151
- CI11 – 74 HCT 73
- CI12 – 74 HCT 74
- CI13 – HCF 4047
- CI14 – CD 4098
- CI15 – 74 HCT 00
- CI16 – CI17 – TC 4518
- CI18 à 21 – HEF 4511
- CI22 – CD 4013
- CI23 – CA 555
- CI24 – 7815
- CI25 – 7808

- CI26 – 7915
- CI27 – 7908
- CI28 – 7805
- 4 afficheurs cathode commune type D350PK

• Divers

- TR1 – 2 x 15 V, 8 VA
- TR2 – 2 x 6 V, 8 VA
- 1 Quartz 1 MHz pas 12,35 mm
- 1 Radiateur en U pour TO220 (CI28)
- 2 BNC femelle pour châssis

- 1 Commutateur Lorlin 3c-4p ou 2c-6p ou 4c-3p
- 1 Support de CI 40 broches
- 1 Interrupteur à levier
- 18 Picots cylindriques + cosses femelles
- Coffret ESM EC 24/08-160
- 1 Porte-fusible châssis + 1 fusible 0,25 A

LM 6361 et 6365 disponibles chez SELECTRONIC.

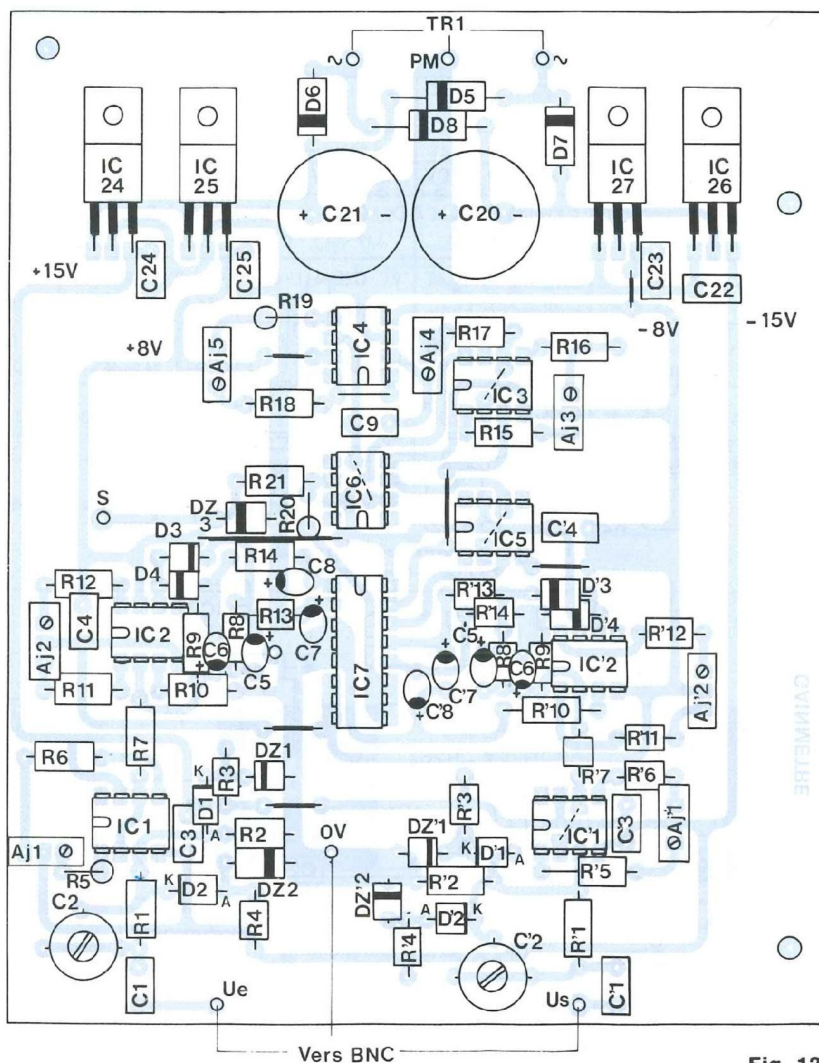


Fig. 12

GAIN-METRE NUMERIQUE

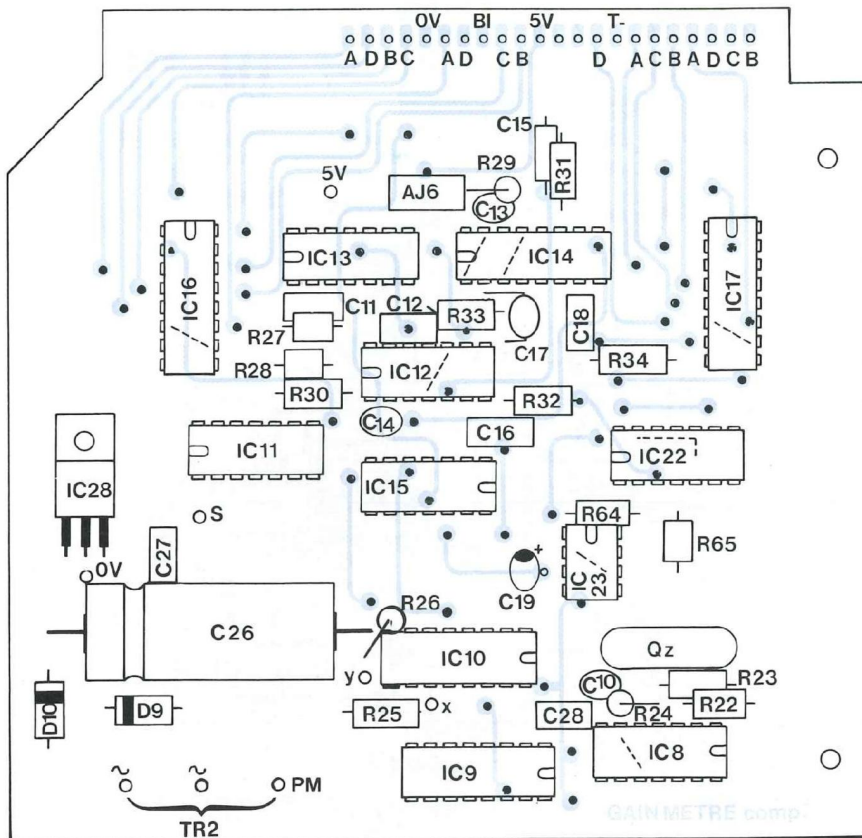


Fig. 15

• Indication précisant une traversée à effectuer entre les deux faces du circuit imprimé, au moyen d'une queue de résistance par exemple. On commencera le câblage des deux cartes double face par ces traversées. Ces deux cartes fig. 15 et 18 s'interconnectent entre elles au niveau des rangées de 22 pastilles qui se trouvent face à face. On utilise pour cela du câble en nappe ou des connecteurs au pas de 2,54 mm.

2N 3819



Brochage du 2N 3819.

le résultat de 0,8457 avec C2 de Ue court-circuité.

Côté basses fréquences, la situation est moins brillante. On trouve pour un gain de 1, un affichage de :
0,9997 à 1,0002 à 100 Hz

0,9993 à 1,0005 à 50 Hz
0,998 à 1,002 à 20 Hz
0,996 à 1,003 à 10 Hz. L'ondulation est alors bien visible aux points E-, E+, S-, S+. Augmenter les capacités de filtrage augmenterait aussi le temps de

réponse. Après tout, une précision de 0,4 % à 10 Hz reste honorable. Le phasemètre gardait toute sa performance jusqu'à 1 Hz, mais la tâche était beaucoup plus facile.

Georges Lavertu

EDITIONS PERIODES
1, boulevard Ney 75018 Paris
Tél. (16-1) 42.38.80.88 poste 7315

Vous avez réalisé des montages personnels que vous aimeriez publier dans notre revue, n'hésitez pas à nous joindre soit par téléphone, soit par courrier, afin d'obtenir les renseignements nécessaires pour une éventuelle collaboration à Led.

AMPLIFICATEUR 400 Weff

| Résistances (en k Ω) | R1 - R10 - R11 - R12 R13 - R14 - R15 | | | | | | |
|---------------------------------|---|---|---|---|---|---|---|
| Puissances | 150W | 200W | 250W | 300W | 350W | 400W | |
| Sensibilité Galvanomètre | 10 μ A | 23,7 - 24,0 - 2700 - 82 127 - 71,5 - 169 | 27,7 - 24,0 - 2700 - 82 127 - 71,5 - 196 | 30,9 - 24,0 - 2700 - 82 127 - 71,5 - 215 | 34,0 - 24,0 - 2700 - 82 127 - 71,5 - 169 | 36,5 - 24,0 - 2700 - 82 127 - 71,5 - 147 | 39,2 - 24,0 - 2700 - 82 127 - 71,5 - 127 |
| | 50 μ A | 23,7 - 56 - 620 - 15 25,5 - 14,7 - 34,8 | 27,7 - 56 - 620 - 15 25,5 - 14,7 - 40,2 | 30,9 - 56 - 620 - 15 25,5 - 14,7 - 44,2 | 34,0 - 56 - 620 - 15 25,5 - 14,7 - 34,8 | 36,5 - 56 - 620 - 15 25,5 - 14,7 - 29,4 | 39,2 - 56 - 620 - 15 25,5 - 14,7 - 25,5 |
| | 100 μ A | 23,7 - 30,0 - 300 - 8,2 12,7 - 7,32 - 17,4 | 27,7 - 30,0 - 300 - 8,2 12,7 - 7,32 - 20,0 | 30,9 - 30,0 - 300 - 8,2 12,7 - 7,32 - 22,1 | 34,0 - 30 - 300 - 8,2 12,7 - 7,32 - 17,4 | 36,5 - 30,0 - 300 - 8,2 12,7 - 7,32 - 14,7 | 39,2 - 30,0 - 300 - 8,2 12,7 - 7,32 - 12,7 |
| | 250 μ A | 23,7 - 12,0 - 120 - 3,9 4,99 - 2,94 - 6,98 | 27,7 - 12,0 - 120 - 3,9 4,99 - 2,94 - 8,06 | 30,9 - 12,0 - 120 - 3,9 4,99 - 2,94 - 8,87 | 34,0 - 12,0 - 120 - 3,9 4,99 - 2,94 - 6,98 | 36,5 - 12,0 - 120 - 3,9 4,99 - 2,94 - 6,04 | 39,2 - 12,0 - 120 - 3,9 4,99 - 2,94 - 5,11 |
| | 500 μ A | 23,7 - 6,2 - 62 - 1,8 2,26 - 1,69 - 4,12 | 27,7 - 6,2 - 62 - 1,8 2,26 - 1,69 - 4,87 | 30,9 - 6,2 - 62 - 1,8 2,26 - 1,69 - 5,49 | 34,0 - 6,2 - 62 - 1,8 2,26 - 1,69 - 4,02 | 36,5 - 6,2 - 62 - 1,8 2,26 - 1,69 - 3,4 | 39,2 - 6,2 - 62 - 1,8 2,26 - 1,69 - 2,87 |
| | 1mA | 23,7 - 3,0 - 33 - 0,82 1,27 - 0,715 - 1,69 | 27,7 - 3,0 - 33 - 0,82 1,27 - 0,715 - 1,96 | 30,9 - 3,0 - 33 - 0,82 1,27 - 0,715 - 2,15 | 34,0 - 3,0 - 33 - 0,82 1,27 - 0,715 - 1,69 | 36,5 - 3,0 - 33 - 0,82 1,27 - 0,715 - 1,47 | 39,2 - 3,0 - 33 - 0,82 1,27 - 0,715 - 1,27 |

Fig. 16 : Tableau de valeurs des éléments résistifs du wattmètre-crête-mètre.

Suite de la p. 31

Catalogue n°10
Edition 1993 - 1994

Prix en magasin
12 Fr

600 Nouveaux Articles en Stock...

ELECTRONIQUE DE LOISIRS ET PROFESSIONNELLE

Vente en magasin et par correspondance

Un épais catalogue que les lecteurs de Led pourront consulter afin de sélectionner les composants nécessaires à leurs montages. La quasi-totalité des pièces tant passives qu'actives que nous utilisons pour nos prototypes se trouvent répertoriées dans cette édition 1993-1994.

Le secteur des semiconducteurs, aux très nombreuses références, est fort bien détaillé : caractéristiques principales du composant, boîtier, brochage, équivalences... Egalement un très grand choix de kits de nombreuses marques (plus de 370 kits) avec ici un plus et pas des moindres. Roche se charge du service après vente, si vous montez un kit conformément à sa notice et qu'il ne fonctionne pas. N'oublions pas le rayon librairie avec plus de 120 titres disponibles, le rayon outillage et mesure.

**Roche Electronique 200, av. d'Argenteuil
92600 Asnières**

Tél. (1) 47.99.35.25 / 47.98.94.13

Ouvert du mardi au samedi de 9 h 30 à 12 h 30 et de
14 h à 19 h - Le lundi : 14 h à 19 h uniquement

CAO

"CADPAK" = SAISIE DE SCHEMAS

ⓔ

DESSIN ET ROUTAGE DE CIRCUITS-IMPRIMES

SUR PC AT
et
'386/'486

NE SOYEZ PAS UN DINOSAURE..

...pour 1490 F TTC franco

achetez "CADPAK"...

LA SOLUTION CAO MODERNE

ADOPTÉE PAR LES PROFESSIONNELS !

voir "Électronique Pratique" N°165 Déc. 1992

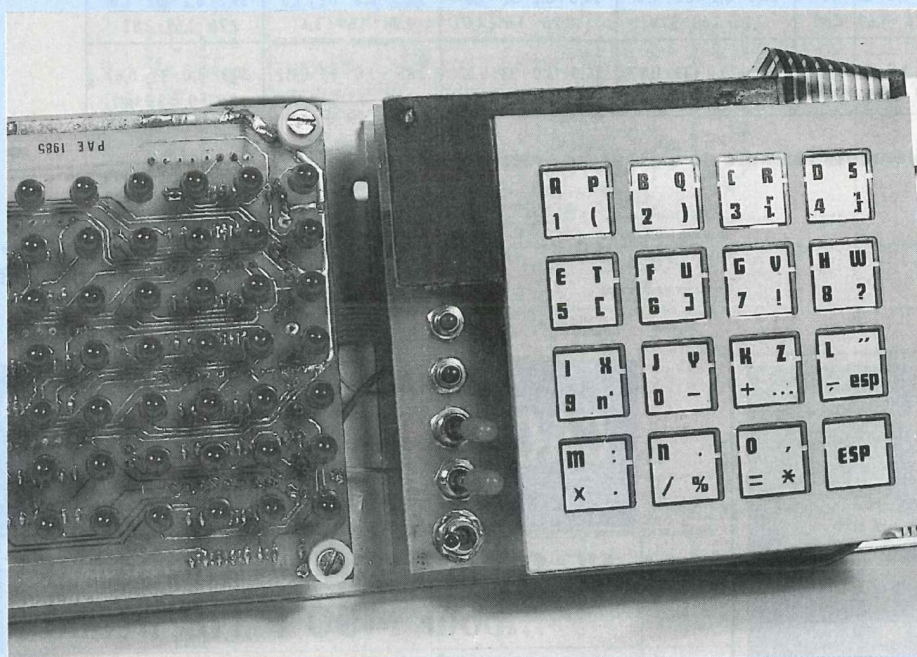
Interface utilisateur graphique moderne (icônes et souris)-Ecrans CGA, EGA, VGA, SVGA, avec ZOOMS - Export de fichiers vers PAO/TT - PCB en simple et double-face - Bibliothèques standards et CMS (extensibles par l'utilisateur) - Sorties sur matricielles, Lasers, plotters, Gerber, perçage à CN. NOTICE EN FRANCAIS. (version Démo contre chèque 50 Francs)

Multipower

22 Rue Emile Baudot
91120-Palaiseau
Tel: (1) 69 30 13 79
Fax: (1) 69 20 60 41

43

UN PANNEAU D'AFFICHAGE ELECTROLUMINESCENT



3^e partie

Nous abordons enfin le circuit que vous attendiez depuis la description des modules d'affichage : un système de commande évolué qui comporte son alimentation autonome, son propre clavier et une mémoire de texte pouvant recevoir plusieurs lignes d'informations. Si vous associez ce module avec six modules d'affichage, vous obtiendrez un système complet assez performant, dont le prix n'aura rien à envier aux modèles des revendeurs spécialisés.

Les principales caractéristiques de ce module sont les suivantes :

- Utilisation très simple.
- Ecriture du texte très rapide, avec lecture instantanée des informations enregistrées en mémoire.
- Accès à tous les symboles usuels, lettres, chiffres, ponctuation (64 caractères préprogrammés avec possibilité d'extension jusqu'à 128 !).

- Dimensions totales très réduites : l'ensemble affichage + alimentation + programmeur (650 x 90 mm) est à peine plus grand que la matrice d'affichage (500 x 90 mm).

Le journal lumineux à défilement du texte, tel qu'il a été prévu (programmeur + 6 modules d'affichage) permet la visualisation permanente de dix caractères sur la matrice. Il procure ainsi un confort de lecture

largement suffisant pour éviter la fatigue des yeux. Le cordon secteur de 220 V est le seul organe de liaison extérieur au boîtier, ce qui confère au montage une parfaite maniabilité. De ce fait, il est particulièrement adapté à une utilisation intérieure et tempérée (enseigne ou panneau publicitaire dans les devantures ou sur les rayonnages de commerce, support d'information dans les couloirs; ou les gymnases).

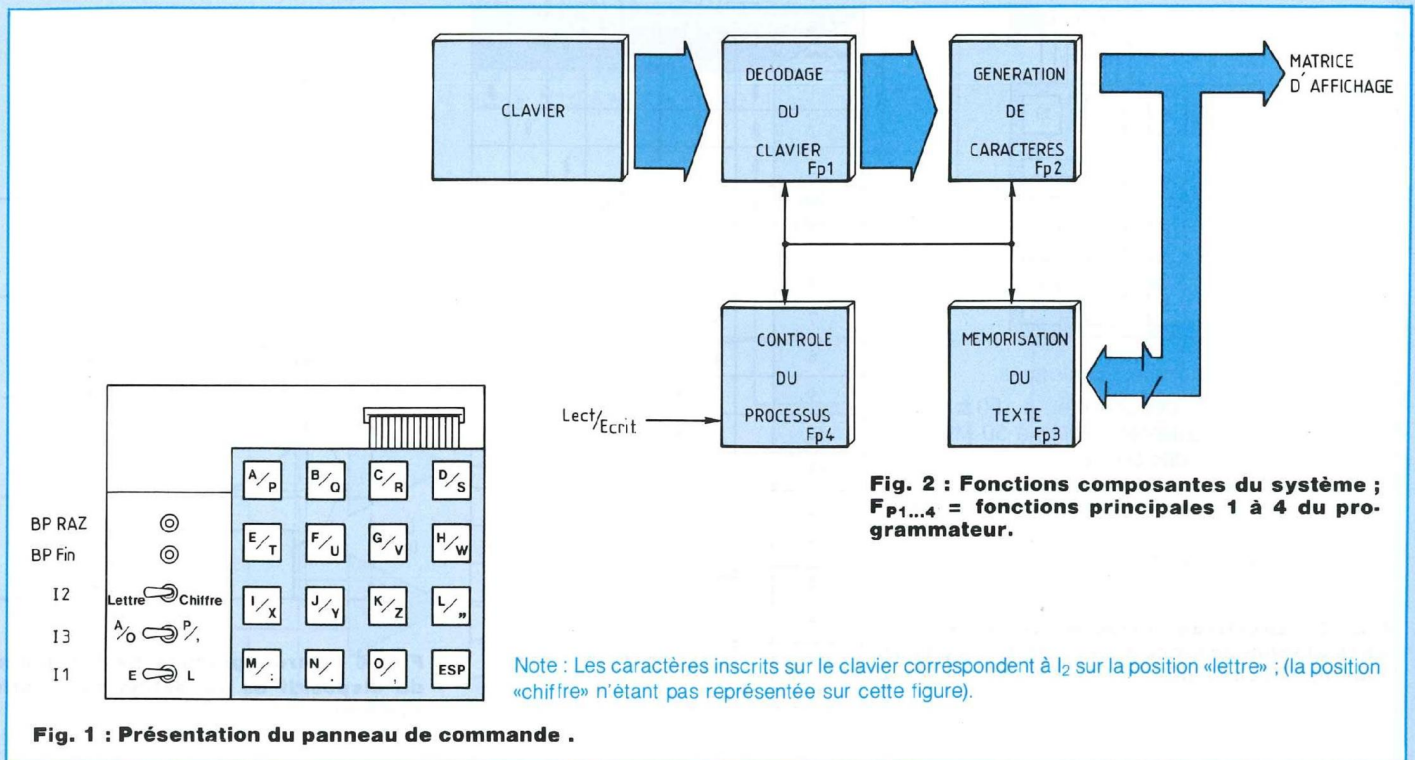
DE L'IDEE A LA REALISATION

Pour la création de ce module, le mot d'ordre était le suivant : obtenir les dimensions réduites de 90 x 100 mm, afin de pouvoir le juxtaposer à la matrice d'affichage ; il a fallu optimiser le nombre des composants, en particulier celui des circuits intégrés. Malgré cet état d'esprit, l'auteur a souhaité obtenir un résultat satisfaisant sans pour autant avoir recours à du matériel coûteux ou difficile à se procurer par l'amateur. En particulier, il existe des décodeurs de clavier contenus dans des circuits intégrés du genre M190 MOS ou 74 C 922 N, généralement indisponibles auprès des revendeurs courants de matériels électroniques.

Evidemment, le résultat final n'a pu être obtenu sans concessions, et vous trouverez ainsi sur le même circuit imprimé l'association de la technologie TTL-LS avec la CMOS. Quant aux différentes constantes de temps du montage (impulsions de déclenchement, retards...), on a préféré se passer d'encombrants monostables intégrés au profit de simples réseaux R/C, avec lesquels on joue sur les seuils de basculement des portes logiques.

Pour information, sachez que les tensions de seuil d'une entrée TTL sont différentes de celles d'une entrée CMOS ; une impulsion identique issue d'un différenciateur (C-R) sur chacune des entrées provoquera sur leurs sorties un créneau de largeur différente. En conséquence, bien que les valeurs des composants ne soient pas critiques, il faudra veiller à ne pas trop s'en éloigner.

PANNEAU D'AFFICHAGE



LE PANNEAU DE COMMANDE

Pour taper le texte, on dispose d'un clavier Mécanorma de 16 touches, comme le montre la figure 1 : il a été sélectionné pour son épaisseur qui est de l'ordre du millimètre ! Vous allez nous dire que seize touches, ça fait un peu léger pour contenir les principaux symboles : pour avoir accès aux 64 caractères, il faut commuter le clavier à l'aide des deux inverseurs I₂ et I₃, ce procédé nous faisant gagner de la place. L'inverseur I₁ effectue la commutation des modes lecture et écriture : en mode écriture, on inscrit le texte en mémoire alors qu'en mode lecture, on obtient le défilement automatique sur la matrice du contenu de la mémoire. Cependant, après une opération d'écriture, il est nécessaire de donner une impulsion manuelle sur le poussoir «fin de séquence» afin d'obtenir le rebouclage perpétuel du texte. A la mise sous tension, l'initialisation des compteurs internes se fait automatiquement. En cas de nouvelle

programmation, un poussoir d'initialisation (BP RAZ) évite de couper systématiquement l'alimentation du système. Voilà en ce qui concerne l'utilisation et la présentation de notre montage : cette étape nécessaire devrait vous permettre d'en avoir une idée plus précise, afin d'en comprendre plus facilement le fonctionnement par la suite.

FONCTIONNEMENT GLOBAL DU MONTAGE STRUCTURE INTERNE

Considérons les composantes principales de ce module sur le schéma fonctionnel de la figure 2. Le clavier, qui présente une structure matricielle afin de limiter le câblage, nécessite un décodage préalable par Fp1 ; le rôle de ce décodeur est de faire correspondre à une action sur une touche, un code binaire qui sera ensuite interprété par un circuit de génération de caractères (Fp2). Ce dernier transmettra en sortie le caractère demandé, qui sera enregistré à la fois sur le panneau d'affi-

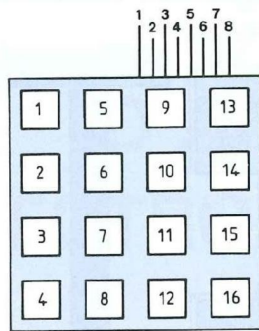
chage et dans la mémoire de texte (Fp3). Fp4 contient une logique de contrôle aussi bien combinatoire que séquentielle et effectue le contrôle des processus de lecture et écriture. Fp3 se comporte comme une pile FIFO (First In, First Out : premier caractère entré, premier sorti) ; dans le cas d'une lecture, seule la mémoire est activée et débite dans la matrice les caractères initialement chargés dans le même ordre qu'à l'écriture.

Pour faciliter la compréhension du sujet, nous allons partager l'étude de ce montage en deux parties distinctes : nous aborderons, dans un premier temps, le décodage clavier, puis nous nous attarderons plus longuement sur le programmeur proprement dit.

ETUDE DE Fp1 : LE DECODAGE CLAVIER

Le principe de fonctionnement des claviers Mécanorma est basé sur la mise en œuvre d'encre conductrices. Toute pression exercée sur une touche fait varier la résistance existant entre

CONSTRUISEZ VOTRE PAE



Caractéristiques électriques

- Résistance du circuit : infér. à 150 Ω
- Résistance d'isolement : infér. à 50 M Ω
- Durée de vie des contacts : 10^6 fois
- Tension d'alimentation : infér. ou égale à 30 V
- Intensité de courant : infér. ou égale à 20 mA

* Documentation Mécanorma.

Fig. 3 : Brochage, caractéristiques électriques et table de fonctionnement du clavier 16 touches Mécanorma.

| Touches | Sorties | | | | | | | |
|---------|---------|---|---|---|---|---|---|---|
| | 1 | 2 | 3 | 4 | 5 | 6 | 7 | 8 |
| 1 | ↓ | | | | | | | ↓ |
| 2 | ↓ | | | | | | ↓ | |
| 3 | ↓ | | | | | ↓ | | |
| 4 | ↓ | | | | ↓ | | | |
| 5 | | ↓ | | | | | | ↓ |
| 6 | | ↓ | | | | | ↓ | |
| 7 | | | ↓ | | | ↓ | | |
| 8 | | | ↓ | | | | ↓ | |
| 9 | | | | ↓ | | | | ↓ |
| 10 | | | | ↓ | | | ↓ | |
| 11 | | | | ↓ | | ↓ | | |
| 12 | | | | ↓ | | | ↓ | |
| 13 | | | | | ↓ | | | ↓ |
| 14 | | | | | ↓ | | ↓ | |
| 15 | | | | | ↓ | ↓ | | |
| 16 | | | | | ↓ | ↓ | | |

A : Appui sur une touche
B : Impulsion signalant l'affichage complet du caractère.

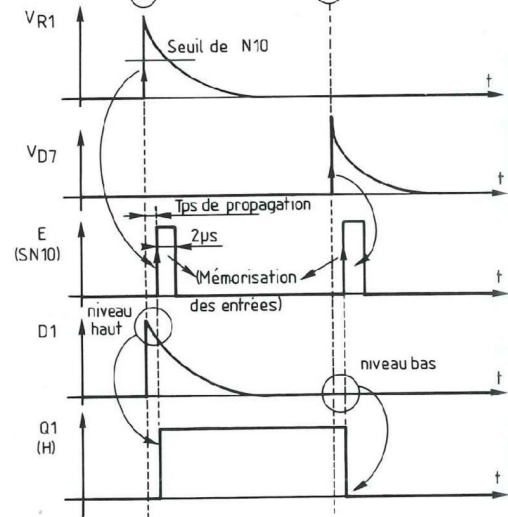
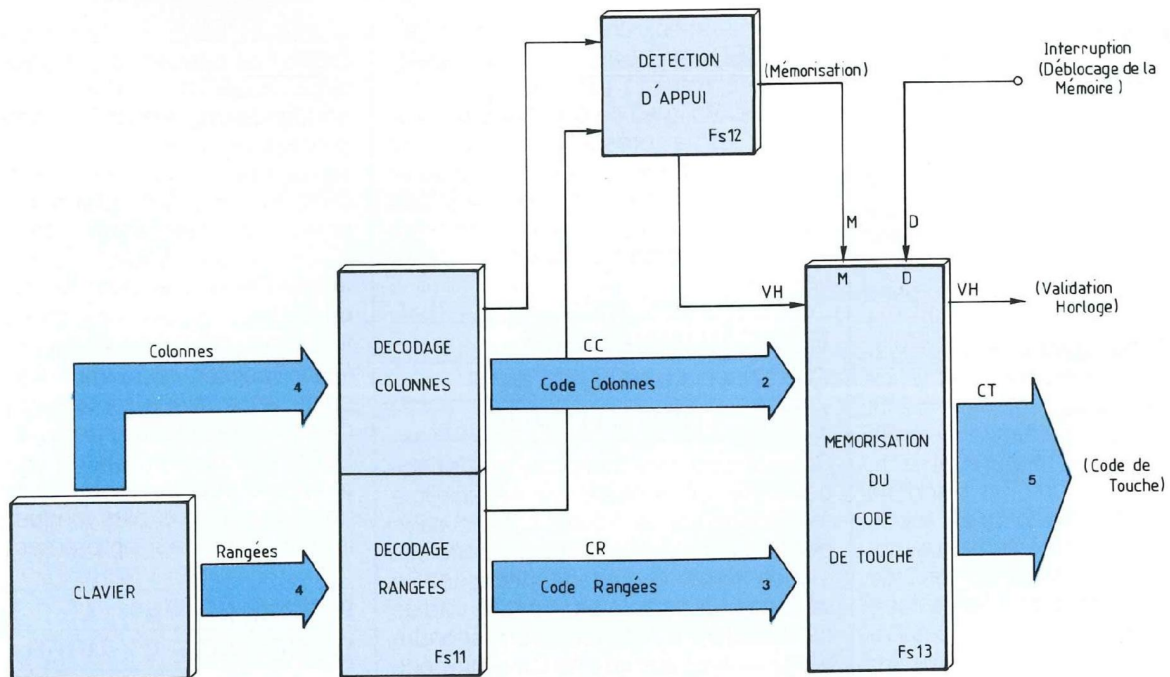


Fig. 6 : Chronogramme de fonctionnement du dispositif de validation de l'horloge système.



F_{S11} à F_{S13} : fonctions secondaires 1, 2, 3 de F_{p1}.

Fig. 4 : Fonctionnement du décodage clavier (F_{p1}).

PANNEAU D'AFFICHAGE

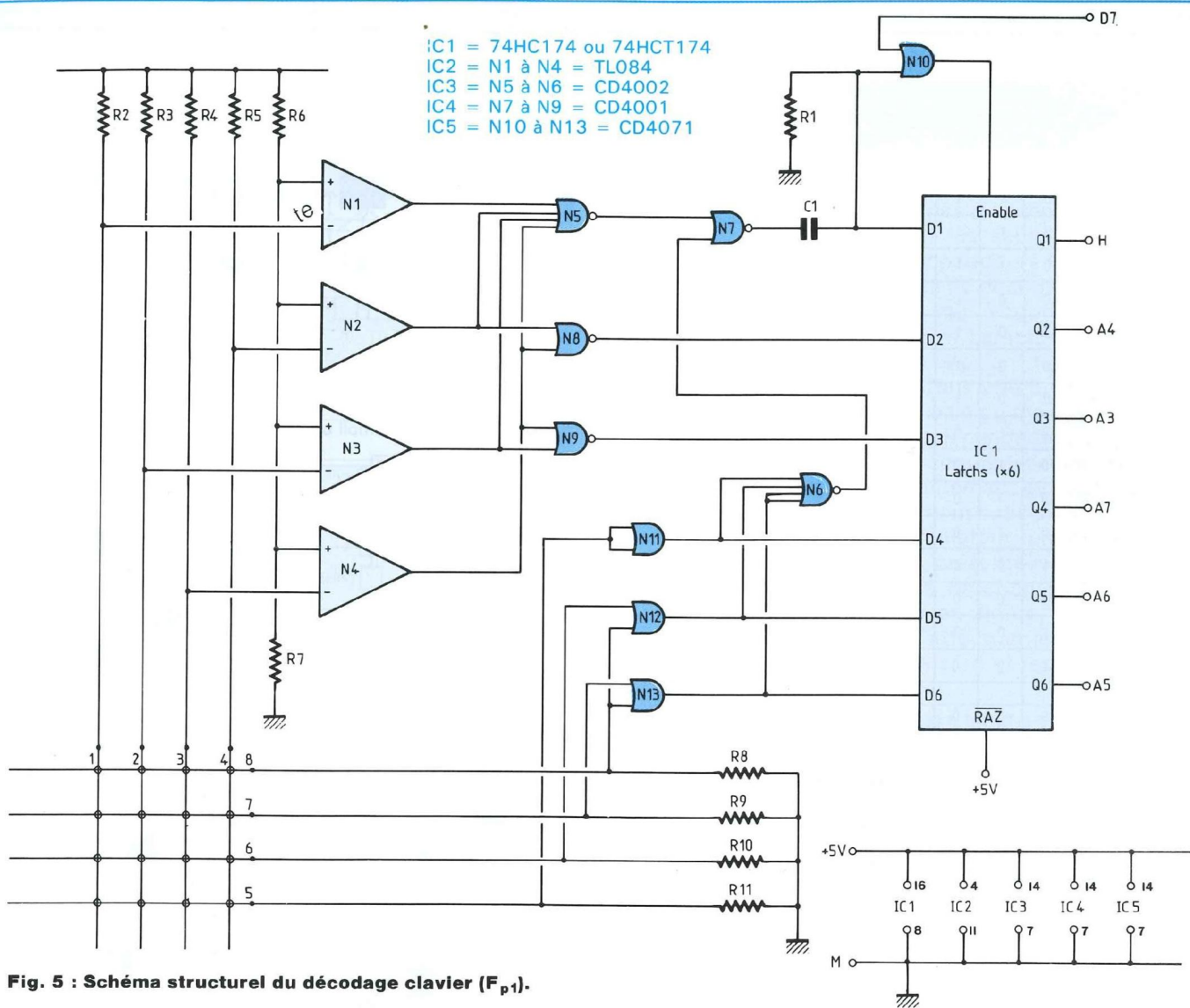


Fig. 5 : Schéma structurel du décodage clavier (F_{p1}).

deux armatures elles-mêmes conductrices, contenues dans la surface de cette touche. La variation de cette résistance, qui est très importante, passe de plusieurs mégohms (touche relâchée) à quelques dizaines d'ohms seulement (touche enfoncée). Les claviers souples présentent par rapport à leurs homologues mécaniques le double avantage de la minceur, qui va être pleinement exploitée dans notre application, et de la robustesse s'ils sont fixés sur une surface parfaitement plane et rigide. Leur structure matricielle permet de limiter considérablement le nombre de conducteurs de

sortie. Ainsi, notre clavier de 16 touches qui devrait, en toute logique, comprendre 17 fils de sortie n'en comporte que 8 : 4 pour les axes horizontaux et 4 pour les axes verticaux. Lors de l'appui sur une touche, il suffira de détecter la ligne horizontale et la colonne verticale dont l'intersection est le contact réalisé par la touche. Les fils souples de sorties sont constitués de particules métalliques extrêmement minces, déposées par électrolyse sur une feuille polyester. Les huit sorties sont enfichées dans un connecteur qui sera soudé sur le circuit imprimé du décodeur.

La figure 3 indique le brochage ainsi que la table de fonctionnement de ce clavier.

Le schéma fonctionnel du décodeur de clavier (F_{p1}), représenté sur la figure 4, laisse apparaître trois fonctions secondaires :

- F_{S11} : décodage des colonnes et des rangées.
- F_{S12} : détection d'appui sur une touche.
- F_{S13} : mémorisation du code

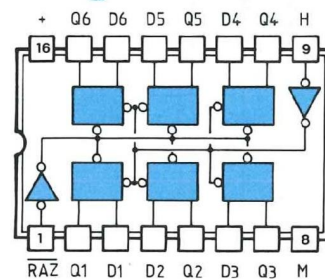
Lorsque l'utilisateur appuie sur une touche, le code obtenu en sortie des décodeurs est immédiatement figé dans F_{S13} sous l'action du détecteur

CONSTRUISEZ VOTRE PAE

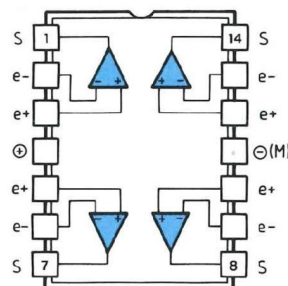
| Adresses | A7 | A6 | A5 | A4 | A3 |
|-----------------------|----|----|----|----|----|
| Touche | | | | | |
| A (1) | 0 | 1 | 1 | 1 | 1 |
| B (5) | 0 | 1 | 1 | 1 | 0 |
| C (9) | 0 | 1 | 1 | 0 | 0 |
| D (13) | 0 | 1 | 1 | 0 | 1 |
| E (2) | 0 | 0 | 1 | 1 | 1 |
| F (6) | 0 | 0 | 1 | 1 | 0 |
| G (10) | 0 | 0 | 1 | 0 | 0 |
| H (14) | 0 | 0 | 1 | 0 | 1 |
| I (3) | 0 | 1 | 0 | 1 | 1 |
| J (7) | 0 | 1 | 0 | 1 | 0 |
| K (11) | 0 | 1 | 0 | 0 | 0 |
| L (15) | 0 | 1 | 0 | 0 | 1 |
| M (4) | 1 | 0 | 0 | 1 | 1 |
| N (8) | 1 | 0 | 0 | 1 | 0 |
| O (12) | 1 | 0 | 0 | 0 | 0 |
| ESP (16) | 1 | 0 | 0 | 0 | 1 |
| Aucune touche appuyée | 0 | 0 | 0 | 1 | 1 |

Fig. 7 : Table de vérité du décodeur ; A3 à A7 correspondent aux adresses d'une EPROM 2716 qui joue le rôle de générateur de caractère. C'est dans cette mémoire morte que sont stockés les paramètres des 64 caractères disponibles.

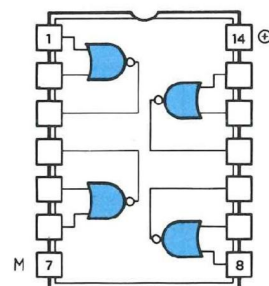
IC1 = 74HC174 ou 74HCT174



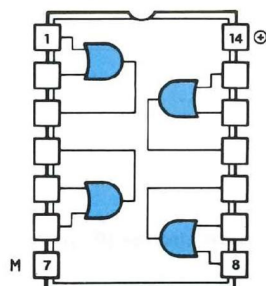
IC2 = TL04 (quadruple ampli op)



IC4 = CD4001



IC5 = CD4071



IC3 = CD4002

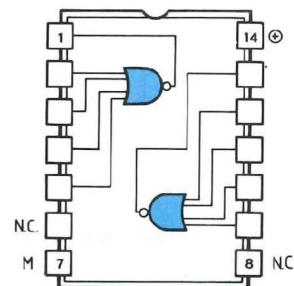


Fig. 8 : Brochage de IC1 à IC5.

d'appui : de cette façon, si la touche est relâchée, le code correspondant reste disponible en sortie de Fp1. F_{S12} a pour second rôle d'activer l'horloge du circuit de génération de caractères (Fp2), c'est la raison pour laquelle le signal qui en est issu est disponible aussi en sortie.

Enfin, lorsque le caractère sélectionné sur le clavier est affiché, le générateur de caractères renvoie une impulsion de déblocage du registre afin de désactiver le signal d'horloge. Notons

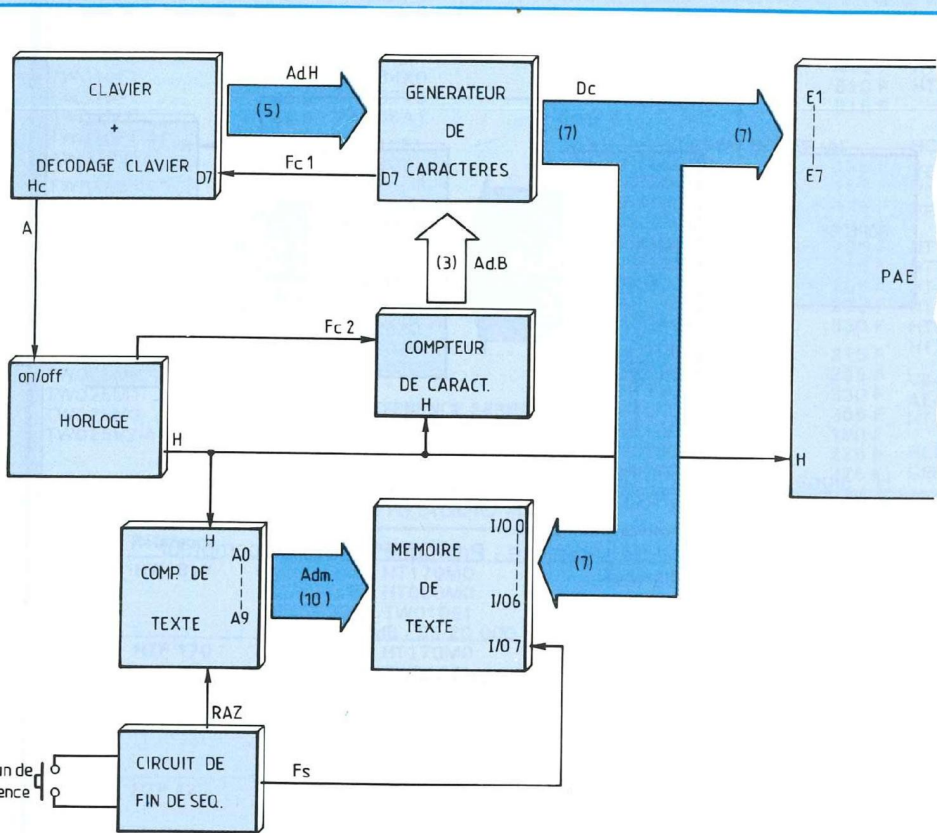
que le système se replace de lui-même en position de repos, que la touche reste enfoncée ou non.

Le schéma structurel de cette partie, sur lequel on peut identifier chacune des fonctions secondaires, est donné en figure 5. Le quadruple amplificateur opérationnel est chargé, avec N8 et N9, d'effectuer le décodage des colonnes ; N11 à N13 décodent les rangées du clavier. Les portes N5, N6 et N7 forment le détecteur d'appui F_{S12} , la sortie de N7 ne passant à l'état haut que

si, à la fois, une colonne **ET** une rangée sont activées ; cette procédure évite l'obtention d'un code erroné dans le cas d'une touche mal enfoncée ou d'un mauvais contact au niveau du connecteur du clavier. En outre, elle nous permet de nous affranchir des différences de seuil de basculement entre portes logiques et amplificateurs opérationnels (l'un sera toujours activé avant l'autre !).

Le signal appliqué à l'entrée "Enable" et D1 du registre est une impul-

PANNEAU D'AFFICHAGE



- F_{C1}** : signal de fin de caractère → arrêt de l'horloge.
F_{C2} : RAZ du compteur.
A : détection d'appui sur une touche → déclenchement de l'horloge.
F_S : information de fin de séquence (signal d'interruption).
RAZ : signal d'initialisation du texte.
Ad_H : adresses hautes définissant le caractère sélectionné.
Ad_B : adresses basses définissant les composantes d'un caractère.
D_C : données représentant le texte par colonnes.
H : horloge du système, assure la synchronisation et détermine la vitesse d'écriture.
Ad_M = adresses de la RAM (mémoire de texte)

Fig. 9 : Schéma fonctionnel de la phase d'écriture.

sion fugitive de l'ordre de 2 μ s. Le fonctionnement de IC1, qui comporte six bascules D, est le suivant : Lors d'un front montant sur "Enable" les états logiques présents sur les entrées D1 à D6 sont mémorisés dans le registre et appliqués sur les sorties Q1 à Q6. Dans tous les autres cas (niveau haut, niveau bas ou front descendant sur "Enable"), les sorties conservent les états logiques précédents.

Le signal de détection d'appui sur une touche est appliqué à l'entrée D1 juste avant qu'apparaisse le front montant de validation sur "Enable" : cette condition est obtenue grâce au temps de propagation de la porte N10. On est donc certain de positionner le bit H (Q1) à 1 lorsqu'on appuie sur une touche (figure 6).

Ensuite, lorsque la touche a été traitée par le programmeur, l'entrée "D7" fournit une impulsion qui va

repositionner le signal d'horloge à zéro (état de repos). Le circuit de mise en forme impulsionnelle [R1-C1] est indispensable, pour que l'entrée D7 puisse mettre à zéro la sortie H, même si l'utilisateur n'a pas encore relâché la touche.

Le rôle des résistances R2 à R11 est de fixer les seuils de basculement des comparateurs N1 à N4. La table de vérité du décodeur, indispensable à ceux qui voudraient modifier la forme des caractères existants, est représentée en figure 7. Nous y reviendrons une prochaine fois.

Cette partie du montage est relativement indépendante du circuit suivant, il sera judicieux d'en vérifier le fonctionnement avant de câbler tous les éléments du circuit imprimé du programmeur, en suivant les indications présentées à la fin de l'article. Les brochages de IC1 à IC5, donnés en figure 8, vous permettront d'effectuer les vérifications de manière sûre et rapide.

PROGRAMMATEUR

CONSTITUE

DE Fp2, Fp3 ET Fp4 (figure 2)

Pour en faciliter la compréhension, nous distinguerons la phase d'écriture et la phase de lecture, qui sont sélectionnées suivant la position de l'inverseur I1 (figure 1). Avant de nous lancer dans l'étude de fond, nous vous engageons à jeter un coup d'œil rapide sur le schéma structurel de la figure 11 afin d'éviter toute confusion en ce qui concerne le programmeur : comme vous pouvez le constater, le montage ne comporte ni microprocesseur ni interface sophistiquée ; ce n'est ni plus ni moins qu'un automate spécialisé, qui ne comprend que de la logique combinatoire ou séquentielle. Les composants les plus spécifiques, en l'occurrence les mémoires, sont extrêmement courants : il ne devrait pas y avoir de problèmes d'approvisionnement. En définitive, le plus délicat sera probablement de programmer IC12 (EPROM 2716 de 2 koctets).

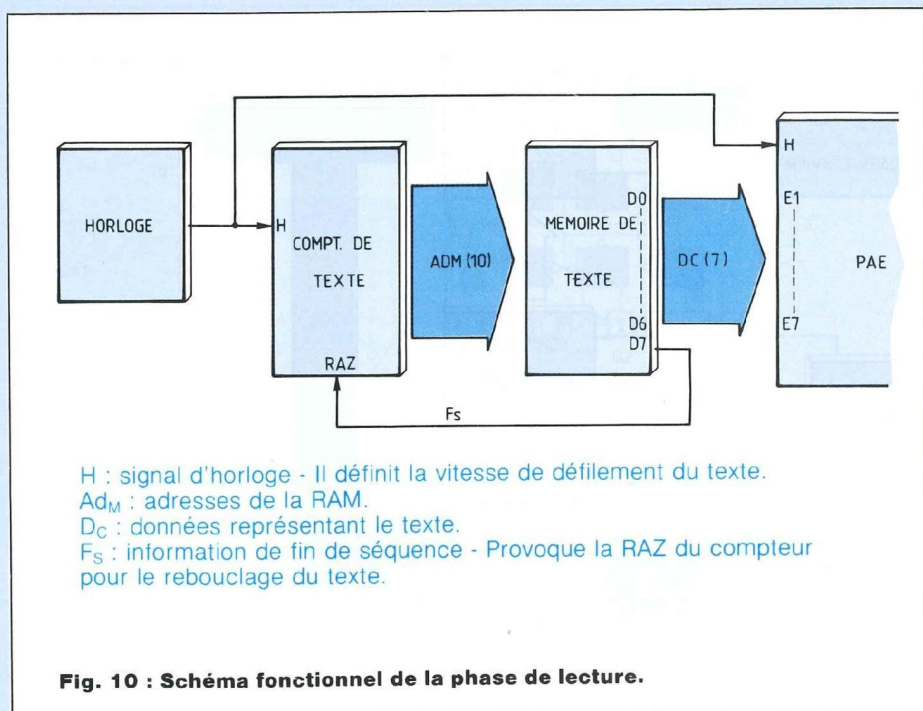
CONSTRUISEZ VOTRE PAE

LA PHASE D'ECRITURE DU TEXTE

Le schéma fonctionnel de la figure 9 présente une architecture complexe : c'est pour cette raison que nous avons défini avec précision les informations qui y circulent. N'hésitez pas à vous y attarder quelques instants. Si vous avez bien assimilé le fonctionnement du décodeur, la suite ne vous posera guère de problèmes de compréhension. Le générateur de caractères reçoit deux informations d'adresse distinctes : Ad_H et Ad_B . Ad_H , déterminée par l'action sur une touche du clavier, pointe une zone mémoire particulière de 8 octets, chacun des octets correspondant à une partie du caractère demandé, ou encore à une colonne sur le panneau d'affichage. Un caractère aura donc la possibilité d'être inclus dans une matrice de 8×7 points (8 points dans la largeur = 8 colonnes, et 7 points dans la hauteur).

Le bit non utilisé D7 nous servira d'indicateur : dès que le caractère souhaité est sorti, D7 fournit au décodeur une impulsion de désactivation de l'horloge, ce qui évite de sortir systématiquement les colonnes non significatives du caractère. En procédant ainsi, on n'est pas obligé de fixer préalablement un format pour l'ensemble des caractères, ce qui autorise un espacement plus régulier entre les lettres d'un mot et permet l'utilisation de symboles graphiques variés.

Ad_B est fournie par le compteur de caractères sur 3 bits et provoque la sortie à la file de chacune des colonnes (D_0 - D_6) du caractère considéré, à concurrence de huit colonnes. L'information (D_c) résultante est simultanément transmise sur le panneau d'affichage pour vérification et dans la mémoire de texte pour enregistrement. A la fin de cette opération, le blocage de l'horloge entraîne la remise à zéro du compteur par le signal (F_{c2}). Notre montage est alors prêt à enregistrer un nouveau caractère. Notez que l'horloge commande simultanément le générateur, la mémoire de texte et le



H : signal d'horloge - Il définit la vitesse de défilement du texte.
 Ad_M : adresses de la RAM.
 D_c : données représentant le texte.
 F_s : information de fin de séquence - Provoque la RAZ du compteur pour le rebouclage du texte.

Fig. 10 : Schéma fonctionnel de la phase de lecture.

panneau d'affichage électronique, afin d'assurer une parfaite synchronisation à l'ensemble.

Lorsque le texte est complètement enregistré, l'utilisateur effectue une impulsion sur le poussoir de fin de séquence qui joue un double rôle : il permet d'une part de placer sur le bit non utilisé (I/O_7) un repère de rebouclage du texte, pour le défilement perpétuel, d'autre part d'initialiser le compteur de texte, afin de le positionner au début en prévision de la lecture. La phase d'écriture est alors terminée.

LA PHASE DE LECTURE DU TEXTE

Le schéma fonctionnel correspondant est présenté en figure 10. Il est nettement

plus simple que le précédent, car le clavier, le décodeur et le générateur de caractères, n'interviennent pas dans cette phase. Il en va de même pour le compteur de caractères et le circuit de fin de séquence. (C'est I_1 qui en assure l'inhibition.)

L'horloge fournit un signal rectangulaire permanent à l'entrée du compteur de texte, ce qui entraîne le défilement continu des caractères sur la matrice. Dès que la séquence programmée a été parcourue, le signal de fin de séquence F_s apparaît en sortie sur le bit (I/O_7) pour réceptionner le compteur au début du texte. La remise à zéro effectuée, le cycle de lecture reprend, et ceci tant que l'inverseur I_1 est en position «lecture».

à suivre...

Bernard Dalstein

CHELLES ELECTRONIQUES 77

16, av. du Maréchal Foch 77500 Chelles
Tél. : 64 26 38 07 / Télécopieur : 60 08 00 33

Nous acceptons les bons de l'Administration - Conditions spéciales aux écoles, centres de formation, clubs d'électronique, etc. - PAS DE CATALOGUE

NOUVELLE GAMME AUDAX

| TWEETER LINE (A) | | AWO25S1 | | 310 F | | HM210G0 | | 495 F | | HT100K0 | | 255 F | | PROFESSIONAL LINE (B) | |
|------------------|--------|----------------------|--|-------|--------------------|---------|-----------------------|-------------|--|---------|------------|-------|--------|-----------------------|--|
| Réf. | PU TTC | AWO25S3 | | 285 F | HM100C0 | | 380 F | HT130K0 | | 335 F | PR120I1 | | 430 F | | |
| TWO10E1 | 48 F | TWO34X0 | | 285 F | HM130C0 | | 415 F | HT170K0 | | 370 F | PR130I1 | | 710 F | | |
| TWO10F1 | 45 F | TWO37Y0 | | 295 F | HM170C0 | | 510 F | HT210K0 | | 415 F | PR170M0 | | 555 F | | |
| TWO10I1 | 85 F | TWO56A1 | | 40 F | HM210C0 | | 615 F | | | | PR170X0 | | 595 F | | |
| TWO10P1-4* | 55 F | TW110F1 | | 250 F | CLASSIC SERIES (A) | | INDUSTRIAL SERIES (A) | | | | PR240M0 | | 640 F | | |
| AWO10E1 | 70 F | TW110T1 | | 275 F | HT080M0 | | 135 F | HC100A1 | | 85 F | PR240T0-4* | | 640 F | | |
| TWO14B5-4* | 85 F | PRESTIGE SERIES (B) | | | AT080M0 | | 150 F | VE100A0 | | 95 F | PR300M0 | | 680 F | | |
| TWO14F1 | 70 F | HM100X0 | | 375 F | HT100M0 | | 175 F | VE100A2-50* | | 115 F | PR300T0-4* | | 680 F | | |
| TWO14G1 | 75 F | HM100X2 | | 375 F | AT100M0 | | 185 F | VE100A4-4* | | 100 F | PR300T2-4* | | 695 F | | |
| TWO14H1 | 85 F | HM130X0 | | 435 F | HT130M0 | | 195 F | HT130A0 | | 160 F | PR300T4 | | 705 F | | |
| TWO14R1 | 120 F | HM170X0 | | 520 F | HT170M0 | | 210 F | HT170A0 | | 165 F | PR330M0 | | 1480 F | | |
| AWO14G1 | 100 F | HM210X0 | | 630 F | HT210M2 | | 235 F | HT170A2 | | 180 F | PR330T0 | | 1480 F | | |
| AWO14R1 | 130 F | HM130Z0 | | 495 F | HT210M2 | | 290 F | HT210A0 | | 195 F | PR330T2-4* | | 1530 F | | |
| TWO25A0 | 160 F | HM170Z0 | | 580 F | HT240M0 | | 330 F | HT210A2 | | 235 F | PR330T4 | | 1765 F | | |
| TWO25A1 | 165 F | HM210Z0 | | 685 F | HT100F0 | | 215 F | HT240A0 | | 305 F | PR380M0 | | 1650 F | | |
| TWO25M0 | 170 F | REFERENCE SERIES (B) | | | HT130F0 | | 295 F | VE4X6A2-4* | | 130 F | PR380M2 | | 2015 F | | |
| TWO25M1 | 175 F | HM100G0 | | 285 F | HT170F0 | | 330 F | AE4X6A0 | | 140 F | PR380T0 | | 1650 F | | |
| TWO25M3 | 230 F | HM130G0 | | 330 F | HT210F0 | | 365 F | HT5X7A0 | | 155 F | PR380T2-4* | | 1685 F | | |
| TWO25V2-4* | 195 F | HM170G0 | | 390 F | VE100F0-4* | | 190 F | HCO64A1 | | 70 F | PR380T4 | | 2015 F | | |
| | | | | | VE130F4-4* | | 225 F | CS070V0-50* | | 85 F | PR380T6-4* | | 2050 F | | |
| | | | | | VE170F8-4* | | 275 F | | | | | | | | |

KITS AUDIO AUDAX

| Référence | Désignation | Prix |
|-----------|---|--------------------|
| HTP 817 | 2 x HT170M0 2 x HT080M0 2 x TWO10E1 60 W / 89 dB / 35-20 000 Hz | l'ensemble 1 100 F |
| HTP 170 | 2 x HT170M0 2 x TWO10E1 50 W / 91 dB / 45-20 000 Hz | la paire 640 F |
| HTP 210 | 1 x HT210M0 1 x HT100M0 1 x TWO14F1 70 W / 91 dB / 35-20 000 Hz | l'unité 580 F |
| HTP 420 | 2 x HT210M0 1 x HT130M0 1 x TWO14F1 100 W / 91 dB / 30-20 000 Hz | l'unité 925 F |
| HTK 170 | 2 x HT170K0 1 x HT100K0 1 x TWO14R1 90 W / 90 dB / 40-20 000 Hz | l'unité 1 270 F |
| HMP 1000 | 2 x 2 HM100G0 2 x 1 TWO10I1 60 W / 91 dB / 50-20 000 Hz | la paire 1 600 F |
| HMC 1700 | 2 x HM170C0 1 x AWO25S3 100 W / 92 dB / 38-22 000 Hz | l'unité 1 810 F |
| HMP 2100 | 1 x HM210G0 1 x HM100G0 1 x TWO25M1 90 W / 90 dB / 20-22 000 Hz | l'unité 1 370 F |
| HMX 2100 | 2 x HM210X0 1 x HM130X0 1 x AWO25S1 130 W / 93 dB / 18-22 000 Hz | l'unité 2 490 F |
| PRO 3814 | 1 x PR380T0 2 x AWO14R1 150 W / 98 dB / 50-20 000 Hz | l'unité 1 790 F |
| PRO 3817 | 1 x PR380T0 1 x PR170M0 2 x AWO14R1 200 W / 98 dB / 40-20 000 Hz | l'unité 2 240 F |

Les kits sont vendus :

- Par unité, sauf HTP170 et HMP 1000, équipement pour une paire.
- Le HTP 817, équipement pour l'ensemble triphonique.
- Fournis avec filtre, bornier, évent et plan de montage.

Conditions de vente : minimum d'envoi 100 F. **Pas d'expédition hors C.E.E.**

Par correspondance : règlement à la commande par chèque ou mandat-lettre, ajouter le forfait de port et d'emballage : 50 F.

Contre-remboursement : 70 F. Au-dessus de 3 kg (oscilloscope, alimentation), expédition par la SERNAM : 110 F.

NOM _____

ADRESSE _____

CODE _____ VILLE _____

UNE NOUVEAUTE !

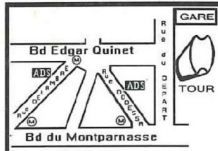
LES KITS DECRIPTS DANS LED
(composants et circuit imprimé percé)

- Mini-labo Led n° 96
 - Génér. de fonctions 96RR01 320 F
 - Alim./chargeur 96RR02 265 F
 - Coffret + visserie + pieds RG3 50 F
- Programmeur de 68705 P3
(avec alim.) Led n° 97 250 F
accessoires de finition 100 F
- Ampli autoradio 2 x 40 W Led n° 98
- Convertisseur 12V/48V 995 F
(coffret + dissipateur + ventilateur + accessoires 330 F
- Amplificateur stéréo 280 F
- Overdrive Led n° 102 complet 150 F
Coffrets + boutons 66 F
- Trémolo Led n° 103 complet 168 F
Coffret + boutons 66 F
- Filtre actif Led n° 105 250 F
- Alim. ± U 260 F
- Flanger Led n° 107, complet 330 F
(coffret + 3 boutons) 66 F
- Mélangeur 3 guitares, Led n° 108, complet 145 F
(coffret + 3 boutons) 66 F
- Kit égaliseur 10 voies Led n° 109
avec pot standard carbone 355 F
Supplément pour pot Cermet P11 220 F
- Amplificateur 85 Weff Led n° 110
Bloc ampli 1 canal 620 F
Alim. (pour 2 canaux) transfo, cond., transistors, pont redresseur 1 040 F
Divers, coffret, radiateur, accessoires 870 F
- Ampli 400 Weff Led n° 111
Bloc ampli 1 canal (avec radiateur et ventilateur 1 690 F
Alim. filtrage électronique 125 F
Transfo torique 300 VA 335 F
Transfo torique 500 VA 495 F
22 000 µF/100 V, l'unité 490 F
- Préampli haut niveau (stéréo)
Led n° 99 246 F
Alimentation ± 15 V 260 F

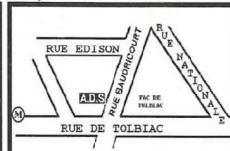
| Qté | Référence | P.U. TTC | Total TTC |
|----------------------|----------------------|----------------------|----------------------|
| <input type="text"/> | <input type="text"/> | <input type="text"/> | <input type="text"/> |
| <input type="text"/> | <input type="text"/> | <input type="text"/> | <input type="text"/> |

Port et emballage : 30 F

Net à payer TTC : _____



Méto Montparnasse ou Edgar Quinet



Méto Tolbiac

Ouvert du Mardi au Samedi de 10 h à 13 h et de 14 h à 19 h.

Service expédition rapide **COLISSIMO** Règlement à la commande: Forfait de port 35 Frs. Contre-remboursement **COLISSIMO**: Forfait 65 Frs
 Prix et caractéristiques données à titre indicatif pouvant être modifiées sans préavis. Les produits actifs ne sont ni repris ni échangés. Administrations et sociétés acceptées, veuillez vous renseigner pour les modalités.

kits "Diamant" - "Kit plus" - "Kit choc" - "Pratikit"

| | | | | | |
|--------|---------------------------------|--------|--------|----------------------------|--------|
| AG 233 | ALARME A SIRENE 2S W | 120.00 | CH 75 | HYDROMETRE DIGITAL | 580.00 |
| RS 236 | SIRENE SANS FILS (JOKIT) | 230.00 | CH 77 | ACJOURNEMENT ELECTRONIQUE | 450.00 |
| RHS 8 | BALAR A REPER FREQUENCE (JOKIT) | 380.00 | CH 81 | PROGRAMMATEUR DOMESTIQUE | 450.00 |
| SNV 6 | ALARME A REPER FREQ 10W (JOKIT) | 390.00 | CH 82 | TRANSMETTEUR AUDIO SECTEUR | 230.00 |
| SO 14 | SIRENE VOXAK | 126.00 | HF 375 | DETECTEUR HF DE MICRO | 174.00 |
| SO 15 | BALAR HYPER FREQUENCE | 380.00 | PL 100 | MINI EMETTEUR FM | 54.00 |
| PL 10 | ANTIVOL DE PUSSANCE | 70.00 | PL 24 | EMETTEUR 27 MHz FM 1W | 100.00 |
| PL 20 | SEPEREUR CODE | 120.00 | PL 25 | EMETTEUR FM 3W | 140.00 |
| PL 28 | SIRENE DE PUSSANCE | 70.00 | PL 36 | EMETTEUR FM 3W C.B. | 140.00 |
| PL 47 | ANTIVOL POUR AUTO | 120.00 | CH 15 | EMETTEUR TELEPHONEQUE FM | 150.00 |
| PL 71 | ALARME A ULTRA SON | 180.00 | CH 61 | EMETTEUR FM 1W | 50.00 |
| PL 72 | BARRIERE A ULTRA SON | 180.00 | | | |
| PL 73 | ALARME A ULTRA SON | 180.00 | | | |
| PL 74 | SIRENE AMERICAIN | 160.00 | | | |
| CH 16 | SIRENE AMERICAIN MANDETR | 350.00 | | | |
| CH 19 | SIMULATEUR TELEPHONEQUE | 250.00 | | | |
| CH 20 | ALARME A REPER FREQUENCE | 300.00 | | | |
| CH 21 | ALARME A REPER FREQUENCE | 300.00 | | | |
| CH 22 | SIRENE PARLANTE | 280.00 | | | |
| CH 23 | ALARME A REPER FREQUENCE | 300.00 | | | |
| CH 24 | ALARME A REPER FREQUENCE | 300.00 | | | |
| CH 25 | SIRENE PARLANTE | 280.00 | | | |
| CH 26 | ALARME A REPER FREQUENCE | 300.00 | | | |
| CH 27 | ALARME A REPER FREQUENCE | 300.00 | | | |
| CH 28 | ALARME A REPER FREQUENCE | 300.00 | | | |
| CH 29 | ALARME A REPER FREQUENCE | 300.00 | | | |
| CH 30 | ALARME A REPER FREQUENCE | 300.00 | | | |
| CH 31 | ALARME A REPER FREQUENCE | 300.00 | | | |
| CH 32 | ALARME A REPER FREQUENCE | 300.00 | | | |
| CH 33 | ALARME A REPER FREQUENCE | 300.00 | | | |
| CH 34 | ALARME A REPER FREQUENCE | 300.00 | | | |
| CH 35 | ALARME A REPER FREQUENCE | 300.00 | | | |
| CH 36 | ALARME A REPER FREQUENCE | 300.00 | | | |
| CH 37 | ALARME A REPER FREQUENCE | 300.00 | | | |
| CH 38 | ALARME A REPER FREQUENCE | 300.00 | | | |
| CH 39 | ALARME A REPER FREQUENCE | 300.00 | | | |
| CH 40 | ALARME A REPER FREQUENCE | 300.00 | | | |
| CH 41 | ALARME A REPER FREQUENCE | 300.00 | | | |
| CH 42 | ALARME A REPER FREQUENCE | 300.00 | | | |
| CH 43 | ALARME A REPER FREQUENCE | 300.00 | | | |
| CH 44 | ALARME A REPER FREQUENCE | 300.00 | | | |
| CH 45 | ALARME A REPER FREQUENCE | 300.00 | | | |
| CH 46 | ALARME A REPER FREQUENCE | 300.00 | | | |
| CH 47 | ALARME A REPER FREQUENCE | 300.00 | | | |
| CH 48 | ALARME A REPER FREQUENCE | 300.00 | | | |
| CH 49 | ALARME A REPER FREQUENCE | 300.00 | | | |
| CH 50 | ALARME A REPER FREQUENCE | 300.00 | | | |
| CH 51 | ALARME A REPER FREQUENCE | 300.00 | | | |
| CH 52 | ALARME A REPER FREQUENCE | 300.00 | | | |
| CH 53 | ALARME A REPER FREQUENCE | 300.00 | | | |
| CH 54 | ALARME A REPER FREQUENCE | 300.00 | | | |
| CH 55 | ALARME A REPER FREQUENCE | 300.00 | | | |
| CH 56 | ALARME A REPER FREQUENCE | 300.00 | | | |
| CH 57 | ALARME A REPER FREQUENCE | 300.00 | | | |
| CH 58 | ALARME A REPER FREQUENCE | 300.00 | | | |
| CH 59 | ALARME A REPER FREQUENCE | 300.00 | | | |
| CH 60 | ALARME A REPER FREQUENCE | 300.00 | | | |

DISPONIBLE

KITS

- OK KITS -

MODULES

- CEBEK -

QUARTZ

3.2768 MHZ OU

4.000 MHZ

30 FRANS LES 10

SDA 2201

PREDIVISEUR PAR 6 LI GIGA

ENTREE 10 MV SORTIE > 0.5V

10 FRANS

TDA 4050

PREAMPLI INFRAROUGE

12 FRANS

EMETTEUR + RECEPTEUR

ULTRASON 40 KHZ

LA PAIRE 50 FRANS

CIRCUIT MODEM

TCM 3105

100 FRANS

68000 P8 50Frs

68705 P3S 54Frs

Barette de 13 pièces de

68705 P3S

PROMO 650 FRS

CODEUR +

DECODEUR

D.T.M.F

MK 5089 + SSI 202P

NOUVELLE PROMO

LA PAIRE 79 FRANS

Lignes à Retard

DL 470 ns

L'unities . . . 8.50 Frs
 les 20 Pièces . . . 1.65 Frs

DL 390 ns

L'unities . . . 30 Frs
 les 10 Pièces . . . 250 Frs

DL 330 ns

L'unities . . . 30 Frs
 les 10 Pièces . . . 250 Frs

CARTE MEMOIRE

POUR AT286 Equipée de

2 MEGA de RAMS

PROMO 1450FRS

LES KITS ET MODULES KEMO

| | | | | | |
|-------|---------------------------------|--------|-------|---------------------------------|--------|
| B 142 | PREAMPLI UNIVERSEL STEREO | 78.20 | B 144 | EMETTEUR P.O. | 82.80 |
| B 143 | EMETTEUR P.O. | 82.80 | B 145 | MELODIE "COO COO WALZ" | 91.00 |
| B 146 | SUPER GRADATEUR AUTOMATIQUE | 170.00 | B 147 | EMETTEUR POUR CLAPNET | 92.00 |
| B 148 | EMETTEUR POUR CLAPNET | 92.00 | B 149 | EMETTEUR POUR CLAPNET | 92.00 |
| B 150 | ABONNEMENTS ELECTRONIQUES | 162.00 | B 151 | EMETTEUR FM | 133.20 |
| B 152 | EMETTEUR FM | 133.20 | B 153 | GENERATEUR 12 MELODIES | 117.50 |
| B 154 | EMETTEUR FM | 133.20 | B 155 | RECEPTEUR DE FREQUENCE | 370.00 |
| B 156 | RECEPTEUR DE FREQUENCE | 370.00 | B 157 | SURVEILL. CHARGES ACCUS | 175.40 |
| B 158 | SURVEILL. CHARGES ACCUS | 175.40 | B 159 | CONTACTS CONTINU | 128.80 |
| B 159 | CONTACTS CONTINU | 128.80 | B 160 | CONTACTS CONTINU | 128.80 |
| B 161 | CONTACTS CONTINU | 128.80 | B 162 | SONNETTE LUMINEUSE | 128.80 |
| B 162 | SONNETTE LUMINEUSE | 128.80 | B 163 | CLIGNOTANT INDICATEUR | 45.00 |
| B 163 | CLIGNOTANT INDICATEUR | 45.00 | B 164 | BOULE D'INDICATEUR | 46.00 |
| B 164 | BOULE D'INDICATEUR | 46.00 | B 165 | KIT INITIATION ELECTRONIQUE | 92.00 |
| B 165 | KIT INITIATION ELECTRONIQUE | 92.00 | B 166 | INDICATEUR A LEDS | 79.00 |
| B 166 | INDICATEUR A LEDS | 79.00 | B 167 | MODULATEUR 3 VOIES 12V | 128.80 |
| B 167 | MODULATEUR 3 VOIES 12V | 128.80 | B 168 | VIT. SUPER FILTRE ANTIPARASITES | 128.80 |
| B 168 | VIT. SUPER FILTRE ANTIPARASITES | 128.80 | B 169 | VECTEUR 3 MME | 52.20 |
| B 169 | VECTEUR 3 MME | 52.20 | B 170 | VECTEUR 3 MME | 52.20 |
| B 170 | VECTEUR 3 MME | 52.20 | B 171 | VECTEUR 3 MME | 52.20 |
| B 171 | VECTEUR 3 MME | 52.20 | B 172 | VECTEUR 3 MME | 52.20 |
| B 172 | VECTEUR 3 MME | 52.20 | B 173 | VECTEUR 3 MME | 52.20 |
| B 173 | VECTEUR 3 MME | 52.20 | B 174 | VECTEUR 3 MME | 52.20 |
| B 174 | VECTEUR 3 MME | 52.20 | B 175 | VECTEUR 3 MME | 52.20 |
| B 175 | VECTEUR 3 MME | 52.20 | B 176 | VECTEUR 3 MME | 52.20 |
| B 176 | VECTEUR 3 MME | 52.20 | B 177 | VECTEUR 3 MME | 52.20 |
| B 177 | VECTEUR 3 MME | 52.20 | B 178 | VECTEUR 3 MME | 52.20 |
| B 178 | VECTEUR 3 MME | 52.20 | B 179 | VECTEUR 3 MME | 52.20 |
| B 179 | VECTEUR 3 MME | 52.20 | B 180 | VECTEUR 3 MME | 52.20 |
| B 180 | VECTEUR 3 MME | 52.20 | B 181 | VECTEUR 3 MME | 52.20 |
| B 181 | VECTEUR 3 MME | 52.20 | B 182 | VECTEUR 3 MME | 52.20 |
| B 182 | VECTEUR 3 MME | 52.20 | B 183 | VECTEUR 3 MME | 52.20 |
| B 183 | VECTEUR 3 MME | 52.20 | B 184 | VECTEUR 3 MME | 52.20 |
| B 184 | VECTEUR 3 MME | 52.20 | B 185 | VECTEUR 3 MME | 52.20 |
| B 185 | VECTEUR 3 MME | 52.20 | B 186 | VECTEUR 3 MME | 52.20 |
| B 186 | VECTEUR 3 MME | 52.20 | B 187 | VECTEUR 3 MME | 52.20 |
| B 187 | VECTEUR 3 MME | 52.20 | B 188 | VECTEUR 3 MME | 52.20 |
| B 188 | VECTEUR 3 MME | 52.20 | B 189 | VECTEUR 3 MME | 52.20 |
| B 189 | VECTEUR 3 MME | 52.20 | B 190 | VECTEUR 3 MME | 52.20 |
| B 190 | VECTEUR 3 MME | 52.20 | B 191 | VECTEUR 3 MME | 52.20 |
| B 191 | VECTEUR 3 MME | 52.20 | B 192 | VECTEUR 3 MME | 52.20 |
| B 192 | VECTEUR 3 MME | 52.20 | B 193 | VECTEUR 3 MME | 52.20 |
| B 193 | VECTEUR 3 MME | 52.20 | B 194 | VECTEUR 3 MME | 52.20 |
| B 194 | VECTEUR 3 MME | 52.20 | B 195 | VECTEUR 3 MME | 52.20 |
| B 195 | VECTEUR 3 MME | 52.20 | B 196 | VECTEUR 3 MME | 52.20 |
| B 196 | VECTEUR 3 MME | 52.20 | B 197 | VECTEUR 3 MME | 52.20 |
| B 197 | VECTEUR 3 MME | 52.20 | B 198 | VECTEUR 3 MME | 52.20 |
| B 198 | VECTEUR 3 MME | 52.20 | B 199 | VECTEUR 3 MME | 52.20 |
| B 199 | VECTEUR 3 MME | 52.20 | B 200 | VECTEUR 3 MME | 52.20 |

| | | | | | |
|-------|------------------|-------|-------|------------------|-------|
| B 201 | EMETTEUR 3 VOIES | 78.20 | B 202 | EMETTEUR 3 VOIES | 78.20 |
| B 203 | EMETTEUR 3 VOIES | 78.20 | B 204 | EMETTEUR 3 VOIES | 78.20 |
| B 205 | EMETTEUR 3 VOIES | 78.20 | B 206 | EMETTEUR 3 VOIES | 78.20 |
| B 207 | EMETTEUR 3 VOIES | 78.20 | B 208 | EMETTEUR 3 VOIES | 78.20 |
| B 209 | EMETTEUR 3 VOIES | 78.20 | B 210 | EMETTEUR 3 VOIES | 78.20 |
| B 211 | EMETTEUR 3 VOIES | 78.20 | B 212 | EMETTEUR 3 VOIES | 78.20 |
| B 213 | EMETTEUR 3 VOIES | 78.20 | B 214 | EMETTEUR 3 VOIES | 78.20 |
| B 215 | EMETTEUR 3 VOIES | 78.20 | B 216 | EMETTEUR 3 VOIES | 78.20 |
| B 217 | EMETTEUR 3 VOIES | 78.20 | B 218 | EMETTEUR 3 VOIES | 78.20 |
| B 219 | EMETTEUR 3 VOIES | 78.20 | B 220 | EMETTEUR 3 VOIES | 78.20 |
| B 221 | EMETTEUR 3 VOIES | 78.20 | B 222 | EMETTEUR 3 VOIES | 78.20 |
| B 223 | EMETTEUR 3 VOIES | 78.20 | B 224 | EMETTEUR 3 VOIES | 78.20 |
| B 225 | EMETTEUR 3 VOIES | 78.20 | B 226 | EMETTEUR 3 VOIES | 78.20 |
| B 227 | EMETTEUR 3 VOIES | 78.20 | B 228 | EMETTEUR 3 VOIES | 78.20 |
| B 229 | EMETTEUR 3 VOIES | 78.20 | B 230 | EMETTEUR 3 VOIES | 78.20 |
| B 231 | EMETTEUR 3 VOIES | 78.20 | B 232 | EMETTEUR 3 VOIES | 78.20 |
| B 233 | EMETTEUR 3 VOIES | 78.20 | B 234 | EMETTEUR 3 VOIES | 78.20 |
| B 235 | EMETTEUR 3 VOIES | 78.20 | B 236 | EMETTEUR 3 VOIES | 78.20 |
| B 237 | EMETTEUR 3 VOIES | 78.20 | B 238 | EMETTEUR 3 VOIES | 78.20 |
| B 239 | EMETTEUR 3 VOIES | 78.20 | B 240 | EMETTEUR 3 VOIES | 78.20 |
| B 241 | EMETTEUR 3 VOIES | 78.20 | B 242 | EMETTEUR 3 VOIES | 78.20 |
| B 243 | EMETTEUR 3 VOIES | 78.20 | B 244 | EMETTEUR 3 VOIES | 78.20 |
| B 245 | EMETTEUR 3 VOIES | 78.20 | B 246 | EMETTEUR 3 VOIES | 78.20 |
| B 247 | EMETTEUR 3 VOIES | 78.20 | B 248 | EMETTEUR 3 VOIES | 78.20 |
| B 249 | EMETTEUR 3 VOIES | 78.20 | B 250 | EMETTEUR 3 VOIES | 78.20 |
| B 251 | EMETTEUR 3 VOIES | 78.20 | B 252 | EMETTEUR 3 VOIES | 78.20 |
| B 253 | EMETTEUR 3 VOIES | 78.20 | B 254 | EMETTEUR 3 VOIES | 78.20 |
| B 255 | EMETTEUR 3 VOIES | 78.20 | B 256 | EMETTEUR 3 VOIES | 78.20 |
| B 257 | EMETTEUR 3 VOIES | 78.20 | B 258 | EMETTEUR 3 VOIES | 78.20 |
| B 259 | EMETTEUR 3 VOIES | 78.20 | B 260 | EMETTEUR 3 VOIES | 78.20 |
| B 261 | EMETTEUR 3 VOIES | 78.20 | B 262 | EMETTEUR 3 VOIES | 78.20 |
| B 263 | EMETTEUR 3 VOIES | 78.20 | B 264 | EMETTEUR 3 VOIES | 78.20 |
| B 265 | EMETTEUR 3 VOIES | 78.20 | B 266 | EMETTEUR 3 VOIES | 78.20 |
| B 267 | EMETTEUR 3 VOIES | 78.20 | B 268 | EMETTEUR 3 VOIES | 78.20 |
| B 269 | EMETTEUR 3 VOIES | 78.20 | B 270 | EMETTEUR 3 VOIES | 78.20 |
| B 271 | EMETTEUR 3 VOIES | 78.20 | B 272 | EMETTEUR 3 VOIES | 78.20 |
| B 273 | EMETTEUR 3 VOIES | 78.20 | B 274 | EMETTEUR 3 VOIES | 78.20 |
| B 275 | EMETTEUR 3 VOIES | 78.20 | B 276 | EMETTEUR 3 VOIES | 78.20 |
| B 277 | EMETTEUR 3 VOIES | 78.20 | B 278 | EMETTEUR 3 VOIES | 78.20 |
| B 279 | EMETTEUR 3 VOIES | 78.20 | B 280 | EMETTEUR 3 VOIES | 78.20 |
| B 281 | EMETTEUR 3 VOIES | 78.20 | B 282 | EMETTEUR 3 VOIES | 78.20 |
| B 283 | EMETTEUR 3 VOIES | 78.20 | B 284 | EMETTEUR 3 VOIES | 78.20 |
| B 285 | EMETTEUR 3 VOIES | 78.20 | B 286 | EMETTEUR 3 VOIES | 78.20 |
| B 287 | EMETTEUR 3 VOIES | 78.20 | B 288 | EMETTEUR 3 VOIES | 78.20 |
| B 289 | EMETTEUR 3 VOIES | 78.20 | B 290 | EMETTEUR 3 VOIES | 78.20 |
| B 291 | EMETTEUR 3 VOIES | 78.20 | B 292 | EMETTEUR 3 VOIES | 78.20 |
| B 293 | EMETTEUR 3 VOIES | 78.20 | B 294 | EMETTEUR 3 VOIES | 78.20 |
| B 295 | EMETTEUR 3 VOIES | 78.20 | B 296 | EMETTEUR 3 VOIES | 78.20 |
| B 297 | EMETTEUR 3 VOIES | 78.20 | B 298 | EMETTEUR 3 VOIES | 78.20 |
| B 299 | EMETTEUR 3 VOIES | 78.20 | B 300 | EMETTEUR 3 VOIES | 78.20 |

CATALOGUE KEMO 22FRS PORT GRATUIT

KITS VELLEMANN

| | | | | | | | | |
|-------|----------------------|--------|-------|--------------------------|--------|-------|----------------------------|---------|
| K 010 | VU METRE A LED | 135.00 | K 254 | TIMER SECTEUR | 135.00 | K 266 | DOUBLE VU METRE | 179.00 |
| K 011 | AMPLI 100W | 72.00 | K 255 | TRIGGER | 72.00 | K 267 | DOUBLE DELECTRON QUE | 179.00 |
| K 012 | GRADATEUR | 72.00 | K 256 | GRADATEUR 2A | 80.00 | K 268 | ECLAIRAGE INT. DE VOITURE | 100.00 |
| K 013 | PARTICULAR PARASITE | 72.00 | K 257 | S.TROSCOPE | 80.00 | K 269 | RECEPTEUR RADIO AMBIVISION | 125.00 |
| K 014 | TIMER A MICROPROCESS | 72.00 | K 258 | CHENILARD MODULY 1V | 250.00 | K 270 | BOOSTER 100W | 1100.00 |
| K 015 | EMETTEUR FM | 135.00 | K 259 | SIRENE VOXAK | 126.00 | K 271 | ALARME A REPER FREQUENCE | 380.00 |
| K 016 | EMETTEUR FM | 135.00 | K 260 | ALARME A REPER FREQUENCE | 380.00 | K 272 | ALARME A REPER FREQUENCE | 380.00 |
| K 017 | EMETTEUR FM | 135.00 | | | | | | |