

Lead

COURS N° 3 : L'ELECTRONIQUE

NUMERIQUE. CIRCUITS LOGIQUES COMPLEXES

MODULE AMPLIFICATEUR 75 OU 100 W_{eff}

PROGRAMMATEUR D'EPROM 2716

FILTRE TRIPHONIQUE POUR CAISSON GRAVE

SERRURE CODEE 25000 COMBINAISONS

MODULE AMPLIFICATEUR 75 ou 100 W_{eff}/8 Ω

PROGRAMMATEUR
D'EPROM 2716
POUR VOTRE P.A.E.

FILTRE
ACTIF
TRIPHONIQUE





200, av. d'Argenteuil
92600 ASNIERES
47 99 35 25 et 47 98 94 13
Fax 47 99 04 78

MAGASIN OUVERT DU MARDI AU SAMEDI

de 9 h 30 à 12 h 30 et 14 h à 19 h. LE LUNDI : de 14 h à 19 h

(Fermé le lundi pendant les vacances scolaires)

+ DE 370 KITS dont 200 EXPOSÉS EN MAGASIN + CONSEILS ET GARANTIS 1 AN. Notre sélection des plus vendus :

Table listing various electronic kits such as CH1 Acupuncture électronique, CH2 Alarme auto-détection, CH3 Alarme volumétrique à infrarouges, etc.

NOUVEAUTES 1994

Table listing new products for 1994, including CH84 Télécommande HF 224MHz, CH85 Fréquence-mètre digital, CH86 Potentiomètre digital, etc.

+ DE 170 KITS disponibles sur commande

Consultez notre catalogue technique illustré Lycée et collèges : prix par quantités, consultez-nous.

VENTE AUX PARTICULIERS, COLLÈGES, ADMINISTRATIONS ET INDUSTRIES.

PRIX INDICATIFS et TTC en Francs Français au 1er JUILLET 1993.

RAYON COMPOSANTS + de 4000 références en stock de la résistance au microprocesseur...

COMPOSANTS PASSIFS : Résistances, 1/4, 1/2, 5W, Potentiomètres... Composants actifs : Amplificateurs, Oscillateurs, etc.

LIBRAIRIE TECHNIQUE + DE 120 TITRES DISPONIBLES

Table listing technical books under categories like CARACTÉRISTIQUES ET ÉQUIVALENCES, INITIATION ET FORMATION, and TÉLÉVISION-ANTENNES-DÉPARNAIRES.

RAYON OUTILLAGE et MESURE UN TRÈS GRAND CHOIX EN MAGASIN ET DANS VOTRE CATALOGUE 1994

Table listing various tools and measuring instruments like multimeters, oscilloscopes, and test equipment.

Nouveau Catalogue 1994 - N° 10 CATALOGUE TECHNIQUE ILLUSTRÉ + de 600 nouveaux articles en stock.

Des milliers de composants et leurs caractéristiques. Pres de 380 kits, + de 400 types de fiches, connecteurs et câbles, un important rayon mesure, tout l'outillage et les produits pour l'électronique...

EXPÉDITION DU MATÉRIEL DISPONIBLE SOUS 2 JOURS OUVRABLES

Table with shipping conditions and costs for different order amounts.

Led

Société éditrice :
Editions Périodes
Siège social :
1, bd Ney, 75018 Paris

SARL au capital de 51 000 F
Directeur de la publication :
Bernard Duval

LED

Mensuel : 28 F
Commission paritaire : 64949
Locataire-gérant des
Editions Fréquences

Tous droits de reproduction réservés
textes et photos pour tous pays
LED est une marque déposée
ISSN 0753-7409

Services Rédaction-
Abonnements :
(1) 44.65.80.88 poste 7314
1 bd Ney, 75018 Paris
(Ouvert de 9 h à 12 h 30
et de 13 h 30 à 18 h
Vendredi : 17 h)

Directeur technique
Réalisation-Fabrication
Thierry Pasquier

Rédaction

Ont collaboré à ce numéro :
Georges Matoré,
Bernard Dalstein,
Bernard Duval,
Christian Eckenspieller,
Lionel Levieux

Abonnements
10 numéros par an
France : 210 F
Etranger : 290 F
(voir encart au centre
de la revue)

Petites annonces gratuites

Les petites annonces sont
publiées sous la responsabilité de
l'annonceur et ne peuvent se
référer qu'aux cas suivants :
- offres et demandes d'emplois
- offres, demandes et échanges
de matériels uniquement
d'occasion
- offres de service

Composition

Edi' Systèmes
Photogravure
Sociétés PRS/PSC - Paris
Impression
Berger-Levrault - Toul

4

L'ELECTRONIQUE NUMERIQUE (COURS N° 3 : CIRCUITS LOGIQUES COMPLEXES

Lors de notre précédent entre-
tien nous avons fait la connais-
sance des portes logiques à
deux entrées, les circuits les
plus simples que l'Electronique
Numérique met en œuvre dans
le traitement de l'information,
Nous passons maintenant à des
circuits plus élaborés, les asso-
ciations de portes, les portes
logiques à plusieurs entrées, les
aiguillages de données.

18

MODULE AMPLIFICATEUR 75 OU 100 Weff/8 OHMS

Ce module ampli d'une fiabilité
exceptionnelle peut délivrer 75
ou 100 W efficaces suivant
l'alimentation envisagée. Il
pourra être utilisé aussi bien en
hi-fi qu'en sonorisation de qual-
ité. Il se caractérise principale-
ment par une excellente
réponse en régime transitoire,
une excellente stabilité, un bon
rendement, une faible distor-
sion harmonique et d'intermo-
dulation, une saturation douce
à l'oreille, un très bon facteur
d'amortissement et enfin, ce
qui est loin d'être négligeable
par les temps qui courent, un
prix bas.

26

CONSTRUISEZ VOTRE PANNEAU D'AFFICHAGE ELECTROLUMINESCENT (4^e PARTIE)

Nous abordons avec cette 4^e
partie le schéma structural du
circuit de programmation. Le
générateur de caractères est
réalisé autour d'une EPROM
2716. La mémoire de texte est
constituée de deux mémoires
vives de 1 k x 4 chacune. Nous
avons choisi des RAM stati-
ques, la capacité mémoire exi-
gée ne justifiant pas la mise en
œuvre d'un circuit de rafraîchis-
sement. Pour l'amateur qui ne
dispose pas de programmeur
d'EPROM, l'étude d'un pro-
grammeur manuel de concep-
tion simple est proposé. Cette
étude (circuit imprimé + plan
de câblage) bien que rudimen-
taire est très efficace et permet
un dépannage à faible coût.

30

SERVICE FILMS POSITIFS

Pour vous aider dans la gravure
de vos circuits imprimés, Tech-
nologie Step Circuits vous pro-
pose le film positif des implan-
tations publiées dans ce
n° 113 de Led.

SERVICE CIRCUITS IMPRIMES

Ce service permet aux lecteurs
de Led d'obtenir les circuits

imprimés gravés, percés ou
non.

Tous les circuits imprimés pro-
posés dans nos précédents
numéros sont toujours disponi-
bles.

40

LA TRIPHONIE A VOTRE PORTEE

Si le compact-disc permet
désormais d'écouter des graves
profonds et sans traînage, rares
sont les enceintes capables de
restituer de tels enregistre-
ments correctement. Heureu-
sement la solution existe : le
caisson de basses. Celui-ci per-
met de traiter les signaux dans
la bande de fréquence de 20 Hz
à 100 Hz.

Le seul inconvénient du
système est l'adjonction d'une
partie électronique composée
d'un filtre actif et d'un ampli-
ficateur de puissance supplé-
mentaire (module amplificateur
décrit dans ce numéro par
exemple).

De bien petites choses par rap-
port à l'amélioration obtenue.

48

SERRURE CODEE A 25 000 COMBINAISONS

Ce montage peut se prêter à de
multiples emplois, ouverture de
porte, déconnexion d'alarme,
son installation est possible
dans un véhicule. Il utilise une
fiche jack 6,35 stéréo comme
clé.

DROITS D'AUTEUR

Les circuits, dessins, procédés et techniques publiés par les auteurs dans Led sont et restent leur propriété. L'exploitation commerciale ou industrielle de tout ou partie de ceux-ci, la reproduction des circuits ou la formation de kits partiels ou complets, voire de produits montés, nécessitent leur accord écrit et sont soumis aux droits d'auteur. Les contrevenants s'exposent à des poursuites judiciaires avec dommages-intérêts.

Lors de notre précédent entretien nous avons fait la connaissance des portes logiques à deux entrées, les circuits les plus simples que l'Electronique Numérique met en œuvre dans le traitement de l'information. Nous passons maintenant à des circuits plus élaborés, les associations de portes, les portes logiques à plusieurs entrées, les aiguillages de données...

Un capteur thermosensible délivre un signal dont la grandeur tension est intimement liée à la température à contrôler dans une étude de laboratoire.

Après le nécessaire conditionnement pour son exploitation finale, ce signal est présenté à l'entrée (unique) d'une porte logique suiveuse (figure 1), dont la sortie n'occupe que les deux (seuls) états 0 et 1.

Lorsque la température à contrôler, en diminuant, franchit le seuil inférieur de consigne, la sortie de la porte prend alors le niveau 1 et elle alimente en courant de base le transistor NPN, lequel devient conducteur. Le courant de collecteur du transistor traverse la bobine d'un relais électromagnétique, qui se trouve ainsi excité, qui "monte" et dont le contact à fermeture provoque le passage du courant dans l'élément résistif chauffant de l'étuve.

La température requise étant atteinte, la sortie de la porte repasse à 0, le relais "retombe" et ouvre le circuit alimentant l'élément chauffant.

Voilà bien un exemple typique de traitement d'information à une seule variable...

Un réservoir doit être maintenu en eau. Cela signifie qu'une pompe enverra de l'eau dans ce réservoir ($S = 1$) tant que le niveau en sera inférieur ($A = 1$) à un seuil fixé. Un dépassement (supérieur) du niveau se traduirait par $A = 0$.

Mais la pompe ne peut fonctionner ($S = 1$) que si l'eau qu'elle doit transi-

ter est disponible, qu'elle lui parvient sous une pression suffisante à l'admission ($B = 1$), que contrôle un capteur. Un manque d'eau en amont de la pompe se traduirait par $B = 0$.

Nous présentons l'information niveau et l'information pression aux deux entrées d'une porte logique ET (figure 2). La pompe fonctionne à la condition que $S = A \text{ ET } B = 1$.

Voilà bien un exemple typique de traitement d'information à deux variables.

Vous imaginez aisément que dans la pratique nous serons placés devant des cas de figure aux nombreuses informations associées, demandant la mise en œuvre de circuits logiques complexes, c'est-à-dire d'éléments différents combinés d'une manière qui n'est pas immédiatement saisissable. Il nous faudra confectionner des associations de portes à une, deux ou plusieurs entrées...

L'algèbre binaire (l'algèbre de Boole) et les tableaux de Karnaugh sont les clés qui... ouvrent les portes (?!).

Rememorons-nous la FONCTION OU, que nous avons analysée lors de notre précédente rencontre et dont la figure 3A reproduit la table de vérité.

Les variables A et B ne peuvent occuper que les deux seules valeurs 0 et 1. La variable A ne peut par conséquent occuper que les deux valeurs A et \bar{A} . La variable B ne peut prendre que les mêmes valeurs, soit A et \bar{A} . Etes-vous d'accord avec nous ?

Nous écrivons

$$S = A + "B" = A + A$$

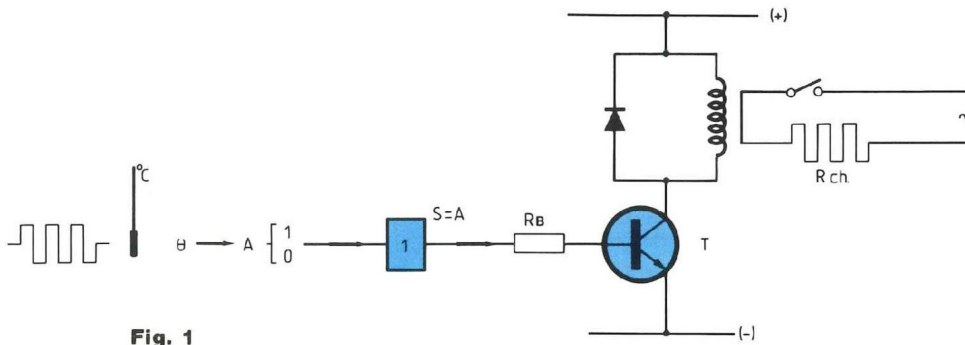


Fig. 1

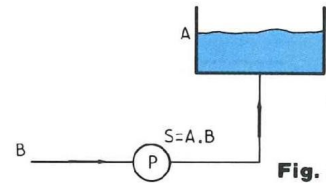


Fig. 2

a

OU		
A	B	S
0	0	0
0	1	1
1	0	1
1	1	1

Fig. 3

b

$$A + A = 1$$

$$A + 1 = 1$$

$$A + 0 = A$$

$$A + B = B + A$$

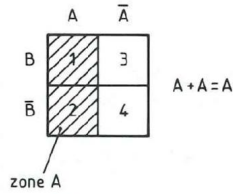
$$A + A + \dots + A = A$$


Fig. 4

a

ET		
A	B	S
0	0	0
0	1	0
1	0	0
1	1	1

Fig. 5

		A		A-bar	
		B-bar	B	B-bar	B
C		A B-bar C	A B C	A-bar B C	A-bar B-bar C
C-bar		A B-bar C-bar	A B C-bar	A-bar B C-bar	A-bar B-bar C-bar

Fig. 7

b

$$A \cdot A = A$$

$$A \cdot A\text{-bar} = 0$$

$$A \cdot 1 = A$$

$$A \cdot 0 = 0$$

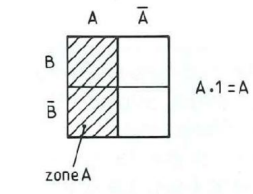
$$A \cdot B = B \cdot A$$


Fig. 6

En faisant : $A=0$ et " B "= 0 , nous avons :

$$S = 0 + 0 = 0 = A, \text{ donc } A + A = A.$$

Faisons : $A=1$ et " B "= A -bar= 0 , nous avons :

$$S = A + A\text{-bar} = 1 + 0 = 1 = A$$

Faisons : $A=0$ et " B "= A -bar= 1 , nous avons :

$$S = A + A\text{-bar} = 0 + 1 = 1 = A$$

et par conséquent :

$$A + A = A \quad - \quad A + 1 = 1$$

$$A + 0 = A \quad - \quad A + B = B + A$$

Par extension nous avons :

$$A + A + A + \dots + A = A$$

Si nous construisons un tableau de Karnaugh dont nous hachurons la zone A, OU encore la zone A, OU encore la zone A... (figure 4), nous avons la confirmation que $A + A + \dots + A = A$.

Les conclusions de ces raisonnements logiques (qui ne sont absolument pas spéculatifs !) sont consignées par la figure 3B.

Remémorons-nous la FONCTION ET, que nous avons analysée lors de notre précédent entretien et dont la figure 5A reproduit la table de vérité. Si nous construisons un tableau de Karnaugh dont nous hachurons la zone A... ET encore la zone A... (figure 6), nous avons la confirmation que $A \cdot A = A$.

Mais le même tableau nous confirme également que : $A \cdot A\text{-bar} = 0$, si nous hachurons la zone A ET la zone A-bar, est-ce vu ?

Reconstruisons le raisonnement précédemment tenu, qui consiste à donner à B la valeur de A, ou de sa complémentaire A-bar.

Nous aboutissons à :

$$A \cdot A = A \quad - \quad A \cdot A\text{-bar} = 0$$

$$A \cdot 1 = A \quad - \quad A \cdot 0 = 0$$

$$A \cdot B = B \cdot A$$

Les conclusions de ces raisonnements logiques (qui ne sont absolument pas spéculatifs !) sont consignés par la figure 5B.

TABLEAU DE KARNAUGH A TROIS VARIABLES D'ENTREE

Le tableau de Karnaugh à trois variables, A, B et C, se constitue selon le principe que nous montre la figure 7. Dans chacune des huit cases du tableau en question nous avons indiqué le produit (logique) correspondant des variables en jeu, par exemple le produit $A \cdot B \cdot C$ (deuxième colonne, première ligne), ou le produit $A\text{-bar} \cdot B \cdot C\text{-bar}$ (troisième colonne, deuxième ligne).

		A		\bar{A}	
		\bar{B}	B	\bar{B}	B
C	\bar{C}	0	0	0	0
C	C	1	0	1	0

Fig. 8

		A		\bar{A}	
		\bar{B}	B	\bar{B}	B
		\bar{C}	C	\bar{C}	C
D	\bar{E}			X	
D	E				
D	\bar{E}				
D	E				

Fig. 9

$$X = \bar{A} \cdot B \cdot \bar{C} \cdot D \cdot \bar{E}$$

$$\text{///} = \bar{A} \cdot C \cdot \bar{D}$$

		A		\bar{A}	
		\bar{B}	B	\bar{B}	B
C	C				
C	\bar{C}				

Fig. 10

		A		\bar{A}	
		\bar{B}	B	\bar{B}	B
A.B	C				
A.B	\bar{C}				

Fig. 11

Dans le cas des trois variables associées, nous avons obligatoirement trois termes associés dans chacune des cases de la grille, laquelle en comporte huit, ce qui ne saurait être autrement et ne risque pas de changer !

UTILISATION DU TABLEAU DE KARNAUGH

Supposons que nous nous trouvions devant la relation

$$S = \bar{A} \cdot B \cdot \bar{C} + A \cdot \bar{B} \cdot \bar{C}$$

Nous pouvons naturellement établir la table de vérité de cette relation, pour les deux valeurs que peut prendre chacune des variables A, B et C. Mais nous pouvons en établir le tableau de Karnaugh, en portant le chiffre 1 dans la case correspondant à $\bar{A} \cdot B \cdot \bar{C}$ et celle correspondant à $A \cdot \bar{B} \cdot \bar{C}$ (figure 8). Portons le chiffre 0 dans les six autres cases de la grille...

$S = 1$ lorsque le premier terme de la relation, c'est $\bar{A} \cdot B \cdot \bar{C}$, égale 1, donc lorsque $A = 0$ (par conséquent $A = 1$), $B = 1$ et $C = 1$ (par conséquent $C = 0$)... OU lorsque le second

terme de la relation, c'est $A \cdot \bar{B} \cdot \bar{C}$, égale 1, par conséquent lorsque $A = 1$, $B = 0$ et $C = 1$.

Dans toutes les autres configurations, $S = 0$.

Convenez que ce tableau est une excellente table de vérité !

TABLEAU DE KARNAUGH A PLUSIEURS VARIABLES D'ENTREE

Un tableau au nombre n de variables d'entrée se construit comme celui à trois variables que nous venons de voir et la figure 9 nous montre l'exemple du tableau à cinq variables d'entrée.

Nous avons marqué d'une croix la case correspondant à $\bar{A} \cdot B \cdot \bar{C} \cdot D \cdot \bar{E}$ et nous avons hachuré la zone carrée correspondant à $\bar{A} \cdot C \cdot \bar{D}$.

Nous devons ici attirer votre attention sur le fait que nous ne figurons pas de terme en B, ni en \bar{B} , ni de terme en E, ni en \bar{E} , car la zone hachurée englobe aussi bien des valeurs B que \bar{B} et des valeurs E que \bar{E} , est-ce vu ?

Auriez-vous l'obligeance de remar-

quer que l'expression correspondant à une case du tableau ne diffère de sa voisine, sur la même ligne ou dans la même colonne, que d'un seul terme ?

Il en est de même pour la première et la dernière expression d'une ligne ou d'une colonne.

DISTRIBUTIVITE DE LA MULTIPLICATION LOGIQUE

Le tableau de Karnaugh montre que la multiplication logique, qui est l'opération ET, est distributive par rapport à l'addition logique, laquelle est l'opération OU.

Considérons la relation

$$S = A \cdot (B + C)$$

Dans un tableau prévu pour les trois variables A, B et C, nous hachurons la zone correspondante à $(B + C)$, ce qui nous donne le tableau représenté par la figure 10.

Hachurons maintenant la zone correspondant à A, ce qui nous donne le tableau de la figure 11.

Superposons deux précédentes grilles, obtenant le tableau finalement à la relation $S = A \cdot (B + C)$, au

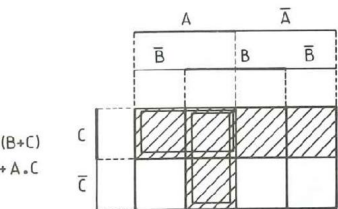


Fig. 12

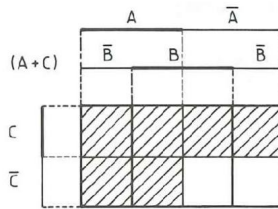


Fig. 14

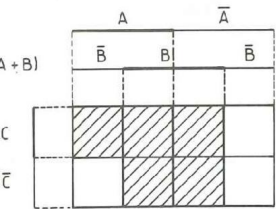


Fig. 13

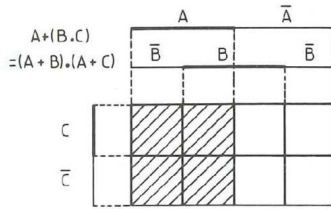


Fig. 15

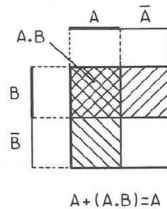


Fig. 17

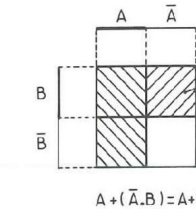
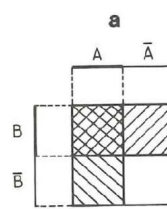


Fig. 18

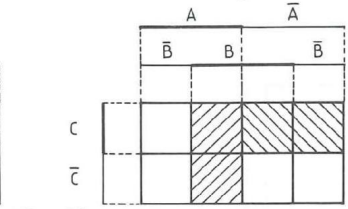


Fig. 16

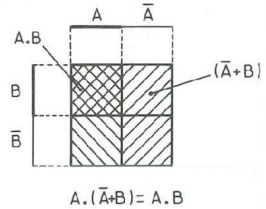


Fig. 19

contour en gras, est la réunion de deux zones correspondant respectivement, la première à $A \cdot C$, la seconde à $A \cdot B$, avec :

$$S = (A \cdot B) + (A \cdot C).$$

Nous avons donc :

$$S = A \cdot (B + C) = (A \cdot B) + (A \cdot C).$$

Cette relation est de première importance !

DISTRIBUTIVITÉ DE L'ADDITION LOGIQUE

Considérons maintenant la relation $S = A + (B \cdot C)$.

Dans une grille pour trois variables, hachurons la zone correspondant à la relation $(A + B)$, ce qui nous donne la figure 13.

Hachurons ensuite la zone correspondant à la relation $(A + C)$, ce qui nous donne la figure 14.

Superposons ces deux grilles et nous obtenons le tableau de la figure 15.

Examinons ce tableau de Karnaugh ! Nous constatons que la zone résultant finalement de l'intersection des deux zones hachurées correspond à

la relation $S = A + (B \cdot C)$.

Nous avons par conséquent :

$$A + (B \cdot C) = (A + B) \cdot (A + C)$$

Cette relation est également de première importance !

Remarques :

Déoulant de la dernière relation, nous écrivons :

$$S = (A + \bar{A}) \cdot (A + B)$$

Comme $(A + A) = 1$, si nous avons $S = A + (A \cdot B)$, nous obtenons

$$A + (\bar{A} \cdot B) = (A + B)$$

Le tableau de Karnaugh de la figure 16A confirme cette identité.

Considérons maintenant la relation $S = (A \cdot B) + (\bar{A} \cdot C)$, que nous figurons graphiquement (figure 16B).

$$S = (A \cdot B) + (B \cdot C) + (A \cdot \bar{A}) + (\bar{A} \cdot C)$$

Nous savons que $A \cdot \bar{A} = 0$ et par conséquent :

$$S = B(A + C) + \bar{A}(A + C),$$

donc finalement :

$$(A \cdot B) + (\bar{A} \cdot C) = (\bar{A} + B) \cdot (A + C)$$

THEOREME DE MORGAN

Lors de notre précédent entretien,

nous avons établi ces deux très importantes relations :

$$\overline{A + B} = \bar{A} \cdot \bar{B} \quad - \quad \overline{\bar{A} + \bar{B}} = A \cdot B$$

A l'aide du tableau de Karnaugh à deux variables d'entrée et sans la moindre difficulté nous pouvons établir (figure 17) ces deux autres relations :

$$A \cdot B = \overline{\bar{A} \cdot \bar{B}} = \overline{\bar{A} + \bar{B}}$$

$$A + B = \overline{\bar{A} + \bar{B}} = \overline{\bar{A} \cdot \bar{B}}$$

L'ensemble de ces relations constitue le théorème de Morgan, rappelé dans le récapitulatif général reproduit par la figure 35.

THEOREME D'ABSORPTION

Toujours en nous servant du tableau de Karnaugh nous établissons, sans la moindre difficulté, les relations :

$$A + (A \cdot B) = A \text{ (figure 17)}$$

$$A + (\bar{A} \cdot B) = A + B \text{ (figure 18)}$$

$$A \cdot (\bar{A} + B) = A \cdot B \text{ (figure 19)}$$

Vous ne manquerez pas de remarquer que chez ces trois cas de figure il y a absorption d'une variable !

La variable B, dans l'exemple du tableau de la figure 17, disparaît et il

L'électronique numérique

OBTENIR AVEC		OBTENIR		
		ET	ET-NON	OU
OBTENIR	ET			
	ET-NON			
	OU			
	OU-NON			

Fig. 21

OU-NON	OU-EXCLUSIF	OU-NON-EXCLUSIF																		
<p>$\bar{A} \cdot \bar{B} = A + B$</p>	<p>$A \cdot \bar{B} + \bar{A} \cdot B$</p>	<p>$A \cdot B + \bar{A} \cdot \bar{B}$</p>																		
<p>$\overline{A \cdot \bar{B}} = A + B$</p>	<table border="1" style="display: inline-table; margin-left: 20px;"> <tr><td></td><td>A</td><td>\bar{A}</td></tr> <tr><td>B</td><td>1</td><td>3</td></tr> <tr><td>\bar{B}</td><td>2</td><td>4</td></tr> </table>		A	\bar{A}	B	1	3	\bar{B}	2	4	<table border="1" style="display: inline-table; margin-left: 20px;"> <tr><td></td><td>A</td><td>\bar{A}</td></tr> <tr><td>B</td><td>1</td><td>3</td></tr> <tr><td>\bar{B}</td><td>2</td><td>4</td></tr> </table>		A	\bar{A}	B	1	3	\bar{B}	2	4
	A	\bar{A}																		
B	1	3																		
\bar{B}	2	4																		
	A	\bar{A}																		
B	1	3																		
\bar{B}	2	4																		
<p>$\overline{A + B}$</p>																				
<table border="1" style="display: inline-table; margin-left: 20px;"> <tr><td></td><td>A</td><td>\bar{A}</td></tr> <tr><td>B</td><td>1</td><td>3</td></tr> <tr><td>\bar{B}</td><td>2</td><td>4</td></tr> </table>		A	\bar{A}	B	1	3	\bar{B}	2	4											
	A	\bar{A}																		
B	1	3																		
\bar{B}	2	4																		

L'électronique numérique

subsiste $A + A$, qui égale A .
 Vous pouvez considérer les particularités de distributivité que nous avons découvertes, par exemple :

$$A \cdot (B + C) = (A \cdot B) + (A \cdot C)$$

Nous avons :

$$A \cdot (\bar{A} + B) = (A \cdot \bar{A}) + (A \cdot B)$$

et comme $A \cdot \bar{A} = 0$, il vient :

$$A \cdot (\bar{A} + B) = A \cdot B$$

La variable A a été absorbée...

Toutes ces importantes relations constituant le théorème d'absorption sont consignées dans le tableau général de la figure 20.

CIRCUITS COMPLEXES

ASSOCIATIONS DE PORTES A 1 ET 2 ENTREES

Tous les électroniciens chevronnés, spécialistes de l'électronique numérique, vous diront que le meilleur moyen d'assimiler le fonctionnement des associations de portes consiste à parcourir le chemin pas à pas, d'amont en aval des circuits, en notant les valeurs des associations de variables présentes à chaque sortie de porte.

Exploitant les connaissances acquises en matière d'algèbre binaire, algèbre booléenne, vous pouvez très aisément vous adonner au décryptage des associations de portes à 1 et 2 entrées du tableau que nous avons établi à votre intention (figure 21), en pratiquant de la façon montrée par la figure 27 de notre dernier entretien.

Il s'agit d'un jeu qu'il faut jouer très utilement, qui ne demande qu'un peu de bonne volonté, comme l'apprentissage du code des couleurs des résistances...

Nous nous limitons à vous donner une précision quant au cheminement dans le démontage du mécanisme de la porte OU-EXCLUSIF confectionnée avec des portes ET-NON.

FONCTION OU : +

$$\begin{aligned} A + \bar{A} &= 1 \\ A + 1 &= 1 \\ A + 0 &= A \\ A + B &= B + A \\ A + A + \dots + A &= A \end{aligned}$$

$$\bar{\bar{A}} = A$$

$$\begin{aligned} A + B + C &= A + (B + C) = B + (A + C) = C + (A + B) \\ A \cdot B \cdot C &= A \cdot (B \cdot C) = B \cdot (A \cdot C) = C \cdot (A \cdot B) \\ A + (B \cdot C) &= (A + B) \cdot (A + C) \\ A \cdot (B + C) &= (A \cdot B) + (A \cdot C) \end{aligned}$$

THEOREME DE MORGAN

$$\begin{aligned} \overline{A + B} &= \bar{A} \cdot \bar{B} = \bar{A} \cdot \bar{B} \\ \overline{A \cdot B} &= \bar{A} + \bar{B} \\ A \cdot B &= \overline{\bar{A} \cdot \bar{B}} = \overline{\bar{A} + \bar{B}} \\ \bar{A} \cdot \bar{B} &= \overline{A + B} \end{aligned}$$

THEOREME D'ABSORPTION

$$\begin{aligned} A + (A \cdot B) &= A \\ A + (\bar{A} \cdot B) &= A + B \\ A \cdot (\bar{A} + B) &= A \cdot B \end{aligned}$$

FONCTION ET : \cdot

$$\begin{aligned} A \cdot A &= A \\ A \cdot \bar{A} &= 0 \\ A \cdot 1 &= A \\ A \cdot 0 &= 0 \\ A \cdot B &= B \cdot A \end{aligned}$$

+		
A	B	S
0	0	0
0	1	1
1	0	1
1	1	0



OU-EXCLUSIF 2 variables

A	\bar{A}
B	\bar{B}
Karnaugh map with shaded cells for (A=0, B=1) and (A=1, B=0).	

Fig. 22

		A	\bar{A}
		\bar{B}	B
C	\bar{C}	0	1
C	\bar{C}	1	0

$$S = A\bar{B}\bar{C} + \bar{A}B\bar{C} + \bar{A}\bar{B}C$$

Fig. 23

OU-EXCLUSIF			
A	B	C	S
0	0	0	0
0	0	1	1
0	1	0	1
0	1	1	0
1	0	0	1
1	0	1	0
1	1	0	0
1	1	1	0

Fig. 24

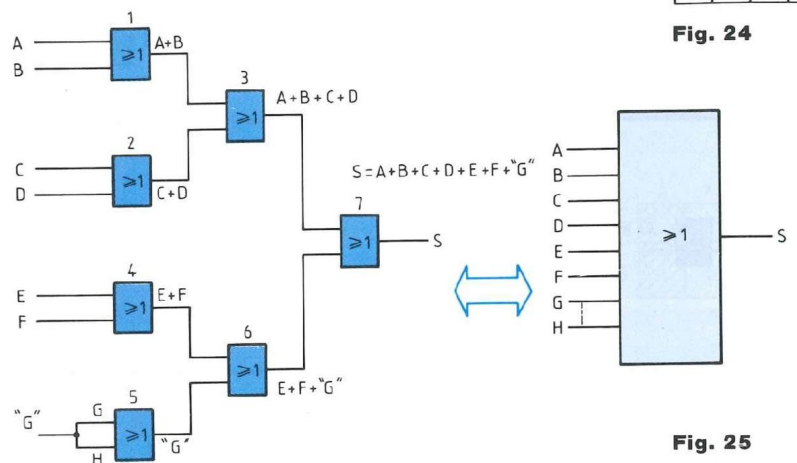


Fig. 25

Nous obtenons l'expression $A \cdot \bar{A} \cdot \bar{B}$ et son homologue $B \cdot \bar{A} \cdot \bar{B}$

$$A \cdot \bar{A} \cdot \bar{B} = A \cdot (\bar{A} + \bar{B})$$

$$= A \cdot \bar{A} + (A \cdot \bar{B}), \text{ mais comme } A \cdot \bar{A} = 0,$$

$$A \cdot \bar{A} \cdot \bar{B} = 0 + (A \cdot \bar{B}) = A \cdot \bar{B}$$

$$\text{Donc, } A \cdot \bar{A} \cdot \bar{B} = A \cdot \bar{B}$$

Pour les mêmes raisons (et aussi par solidarité !) l'expression homologue $B \cdot \bar{A} \cdot \bar{B}$ correspond à $\bar{A} \cdot B$.

Nous avons par conséquent :

$$\bar{A} \cdot \bar{B} \cdot \bar{A} \cdot B = \bar{A} \cdot B + \bar{A} \cdot B$$

et finalement :

$$S = A \cdot \bar{B} + \bar{A} \cdot B$$

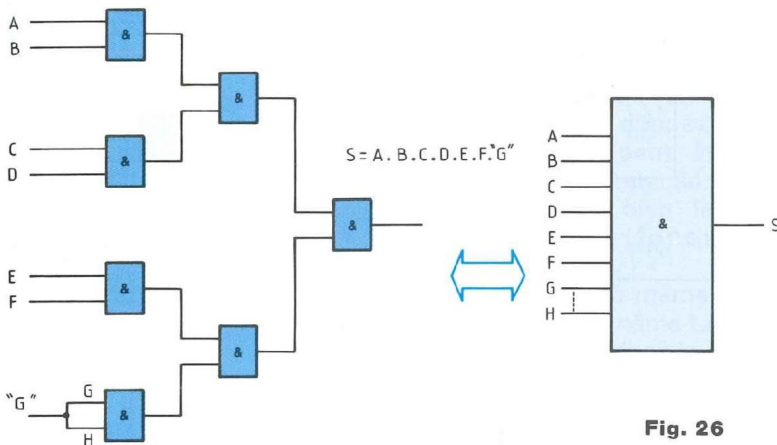


Fig. 26

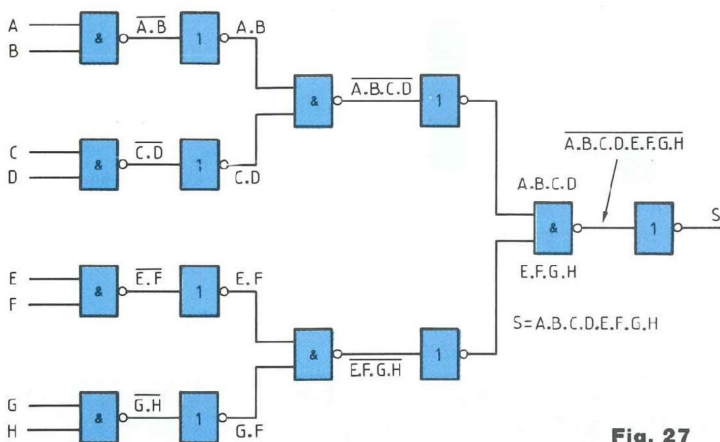


Fig. 27

Il va sans dire que le mécanisme de la porte OU-NON EXCLUSIF confectionnée à l'aide de portes ET-NON est calqué sur celui de la porte OU-EXCLUSIF précédente, mais il comporte une porte inverseuse en fin de circuit, pour assumer la nécessaire fonction NON complémentaire.

FONCTION OU-EXCLUSIF A TROIS ENTRES

Nous connaissons déjà cette relation à deux variables, $S = A \oplus B$. $S = 1$, à la condition que A soit à 1, ou que B soit à 1, mais il ne faut pas que A et B, simultanément, soient à 1.

Comme l'indique la figure 22,

$$S = (A \cdot \bar{B}) + (\bar{A} \cdot B)$$

Passons, si vous le voulez bien, à cette relation dans laquelle interviennent les trois variables A, B et C. Dressons-nous le tableau de Karnaugh de cette relation (figure 23) et sa table de vérité (figure 24).

$$S = A \oplus B \oplus C = A \cdot \bar{B} \cdot \bar{C} + \bar{A} \cdot B \cdot \bar{C} + \bar{A} \cdot \bar{B} \cdot C$$

CONSTITUTION DE PORTES A ENTRES MULTIPLES

Des portes OU à un nombre n d'entrées se réalisent aisément en combinant des portes OU simples, à deux entrées, comme le montre la figure 25, représentant une porte OU à 7 entrées.

Les deux entrées de la porte 5 ont été réunies ensemble, pour constituer une porte OU à une seule entrée. Nous savons très bien en effet que la sortie S de la porte OU est à 1 (ou à 0) lorsque son entrée A, OU son entrée B, ou lorsque ses deux entrées, OU A ET B, sont à 1 (ou à 0).

Il va sans dire que si nous ne réunissons pas ensemble les deux entrées de la porte 5, nous disposerons alors d'une porte OU à huit entrées...

Des portes ET à un nombre n d'entrées se réalisent exactement comme nous venons de pratiquer, mais en mettant en œuvre des portes ET simples, à deux entrées (figure 26).

Des portes ET à un nombre n d'entrées se réalisent également avec des portes ET-NON, simples, à deux entrées, c'est ce que nous montre la figure 27. Des inversions sont nécessaires, ici et là, qui sont assumées par des portes inverseuses, portes NON, ou encore des portes ET-NON dont les deux entrées sont réunies ensemble, fonctionnant

L'électronique numérique

alors en portes inverseuses, comme nous le savons...

AIGUILLAGE DE DONNEES

Considérons le montage dont la figure 28 nous présente le schéma ! Un petit relais électromagnétique est activé par la fermeture du contacteur-inverseur I, commandant la mise sous tension (ou la mise hors tension) de sa bobine.

Au repos, I sur (-), le relais n'est pas excité S1 est à 0 (hors tension), S2 est à 1 (sous tension).

Le positionnement de l'inverseur I sur (+) fait "monter" le relais, qui "colle", son inverseur faisant passer S1 à 1 (sous tension) et S2 à 0 (hors tension).

Le basculement de l'inverseur I sur (-) replace alors le dispositif dans son état complémentaire, état de repos, S1 hors tension (S1 = 0) et S2 sous tension (S2 = 1).

A l'aide de deux portes ET et d'une porte inverseuse (la porte 3), nous confectionnons un circuit équivalent au précédent, quant à la fonction assurée, mais ne comportant pas de relais (même figure 28).

Le positionnement de l'inverseur I sur (+) fait passer à 0 la sortie S3 (celle de la porte 3), du fait de l'inversion introduite par la porte 3. Le niveau 0 se retrouve donc sur l'entrée D2 (entrée D de la porte ET 2). La sortie S2 (de la porte 2) passe obligatoirement à 0, le circuit alimenté par S2 est à 0, il est hors tension...

L'entrée B de la porte 1 est forcée à 1, par le basculement de l'inverseur I sur (+). L'entrée A de la même porte 1 est également à 1, puisque connectée, en permanence d'ailleurs, au (+) de l'alimentation. Il en résulte un passage à 1 de la sortie S1 (de la porte 1), le circuit alimenté par S1 est à 1, il est sous tension...

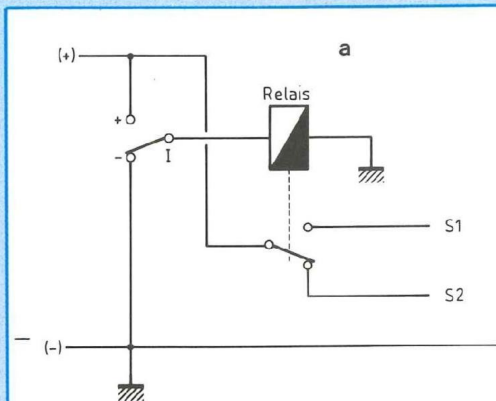


Fig. 28

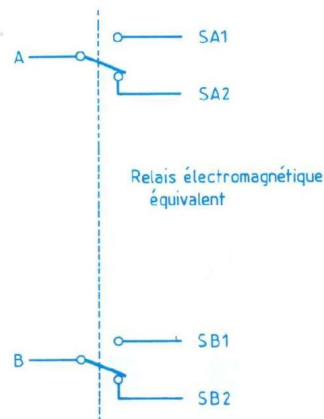
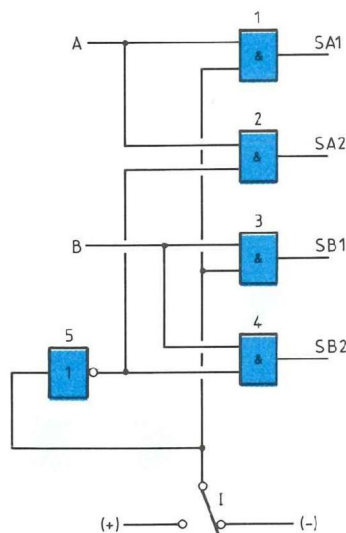
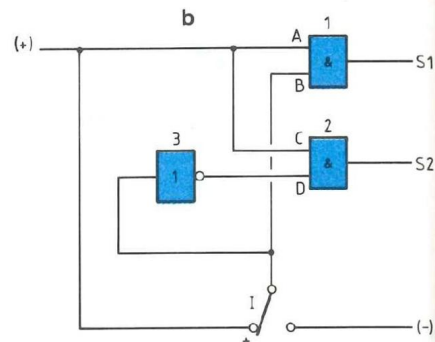


Fig. 29

Le basculement de l'inverseur I dans l'autre position qu'il peut prendre, c'est-à-dire sur (-), place le dispositif dans l'état complémentaire du précédent, c'est-à-dire que S1 passe à 0 et S2 à 1.

Nous venons de réaliser un interrupteur-inverseur logique assumant la fonction d'un petit relais inverseur électromagnétique...

Il est intéressant de remarquer que le niveau, 1 ou 0, sélectionné par l'inverseur I, est aiguillé, transmis, acheminé vers la sortie S1, il s'agit

bien d'aiguillage d'information entrée par l'inverseur !

En sortie S2 du dispositif se retrouve le niveau inverse, complémentaire du précédent, il s'agit là aussi d'un aiguillage d'information.

Il faut noter, c'est essentiel, que le niveau de la sortie S1 est toujours l'inverse de celui de la sortie S2, le montage assume donc parfaitement bien l'aiguillage (fonction) OU-EXCLUSIF !

Il va sans dire que le dispositif ainsi réalisé a pour vocation l'aiguillage,

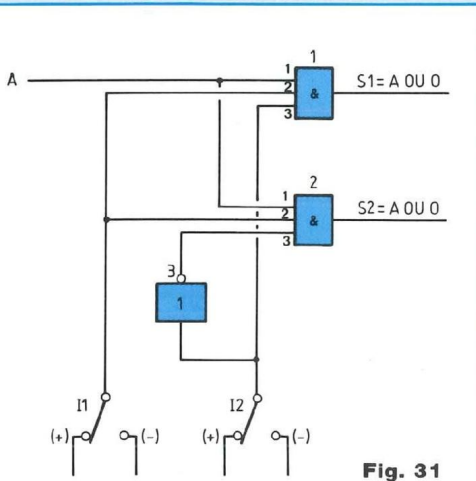


Fig. 31

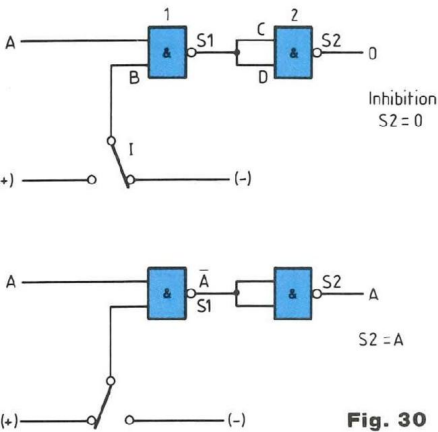


Fig. 30

l'acheminement d'une information vers son point de destination, mais il n'a aucunement la prétention de transférer de l'énergie électrique d'un point à un autre. A l'arrivée, l'information subira la régénération, l'amplification, le traitement nécessaire pour être exploitée, traduite comme il conviendra, le montage schématisé par la figure 1 en est un exemple.

AIGUILLAGES EN PARALLELE

Nous pouvons disposer en parallèle (figure 29) plusieurs dispositifs iden-

tiques à celui que nous venons de confectionner.

Un seul interrupteur commande simultanément l'acheminement de la donnée A vers la sortie SA1 (sortie 1 de la donnée A) ou vers la sortie SA2 (sortie 2 de la donnée A). Mais la donnée A ne peut être présente simultanément en sortie SA1 et SA2, il s'agit bien là encore de l'aiguillage (fonction) OU-EXCLUSIF !

Parallèlement, le même interrupteur commande, en même temps, l'acheminement de la donnée B vers la sortie SB1 ou la sortie SB2. Mais la donnée B ne peut être présente simultanément en sortie SB1 et en sortie SB2, c'est toujours la fonction OU-EXCLUSIF !

INHIBITION

Cette opération, elle est très importante, souvent indispensable, consiste à empêcher le fonctionnement d'un circuit, d'un système, à le bloquer, le neutraliser, le verrouiller, le paralyser...

La commande de l'inhibition s'effectue en portant son électrode (de commande) au niveau requis, la figure 30 nous en montre un exemple, chez un dispositif traitant une variable d'entrée unique.

Lorsque l'inverseur I du montage est positionné sur (-), l'entrée B1 de la porte ET-NON 1 est à 0. En ces conditions, que l'entrée A de cette même porte 1 soit à 1, ou à 0, la sortie S1 (de la porte 1) est forcée à 1, propriété caractéristique de la porte ET-NON qu nous connaissons bien ! Les deux entrées réunies de la porte ET-NON 2 sont au 1 de S1. Cette même porte 2 fonctionne en inverseuse et sa sortie (S2) est tout naturellement forcée à 0.

Basculons l'inverseur I sur (+) et voyons ce qui se passe !

L'entrée B de la porte ET-NON 1 est

maintenant à 1. Nous obtenons en sortie S1 de cette même porte ET-NON 1, le niveau \bar{A} , opposé, complémentaire de celui A présenté à l'entrée (A) de la porte 1.

Ce niveau \bar{A} est appliqué aux entrées réunies de la porte 2, laquelle fonctionne en inverseuse, ce qui nous vaut de recueillir le niveau complémentaire de \bar{A} , donc A, en S2, sortie finale du dispositif...

La transmission de l'information A en sortie du système est seulement autorisée lorsque l'inverseur I est basculé sur (+).

Le fait de positionner l'inverseur I sur (-) bloque le fonctionnement du dispositif, sa sortie finale S2 à 0, c'est l'inhibition.

Si vous le voulez bien, reportons-nous maintenant au schéma de montage que nous présente la figure 31 ! Vous notez que nous mettons ici en œuvre deux portes ET à trois entrées, les portes (1) et (2), ainsi qu'une porte inverseuse, la porte (3). Le montage comporte deux inverseurs, I (1) et I (2).

Positionnons ces deux inverseurs sur (+) et analysons la situation en découlant !

Les entrées 2 des portes (1) et (2), entrées que nous désignons par 2 (1) et 2 (2), sont alors à 1. L'entrée 3 (1), entrée 3 de la porte 1, est également à 1, ce qui nous fait recueillir en sortie S1, sortie de la porte (1), le niveau de la variable A se retrouve présenté à l'entrée 1 de la porte 1, entrée 1 (1). Nous avons : $S1 = A$, l'information (donnée) A est transmise en sortie S1. L'entrée 3 (2), entrée 3 de la porte 2, est à 0, du fait de l'inversion introduite par la porte (inverseuse) 3, l'information A n'est pas acheminée vers S2, est-ce vu ?

Basculons l'inverseur I (2) sur (-) et voyons ce qui en résulte ! L'entrée 3 (1) passe à 0, l'informa-

tion A n'est pas acheminée vers S 1. L'entrée 3 (2) passe à 1 et nous avons forcément $S2 = A$, l'information A est transmise en S2.

Le basculement de l'interrupteur I (2) sur (-) provoque l'inversion de l'aiguillage, canalisant A vers S1, ou vers S2, mais jamais simultanément vers S1 et S2 à la fois.

Nous retrouvons là le fonctionnement de l'inverseur logique du montage expérimental schématisé par la figure 28...

Positionnons maintenant l'inverseur I (1) sur (-) et voyons-en les conséquences !

Les entrées 2 (1) et 2 (2) sont maintenant à 0 et nous ne pouvons avoir rien d'autre que : $S1 = S2 = 0$, quel que soit le niveau de la variable A, êtes-vous d'accord avec nous ?

Le fait de positionner l'inverseur I (1) sur (-) bloque le fonctionnement du montage, lequel se maintiendra dans cet état jusqu'au prochain basculement de l'inverseur I 1 sur (+).

L'inhibition, c'est cela !

Abordons maintenant le très intéressant sujet des...

RESEaux D'AIGUILLAGES

Songez à ce problème qui consiste à diriger et acheminer chaque lettre, chaque colis vers son destinataire, en empruntant au plus rationnel les circuits existants. Ce problème de dispatching est celui des gares de triage...

Il est facile (et intelligent !) de simuler un centre de triage en disposant en cascade des associations de portes en parallèle, c'est ce que nous proposons d'analyser maintenant !

Il est bien certain que dans la réalité des choses nous mettrons en œuvre des inverseurs logiques, constitués de portes, à l'image de ceux que nous venons de découvrir. Mais pour l'instant, pour faciliter la compréhension, nous allons schématiser

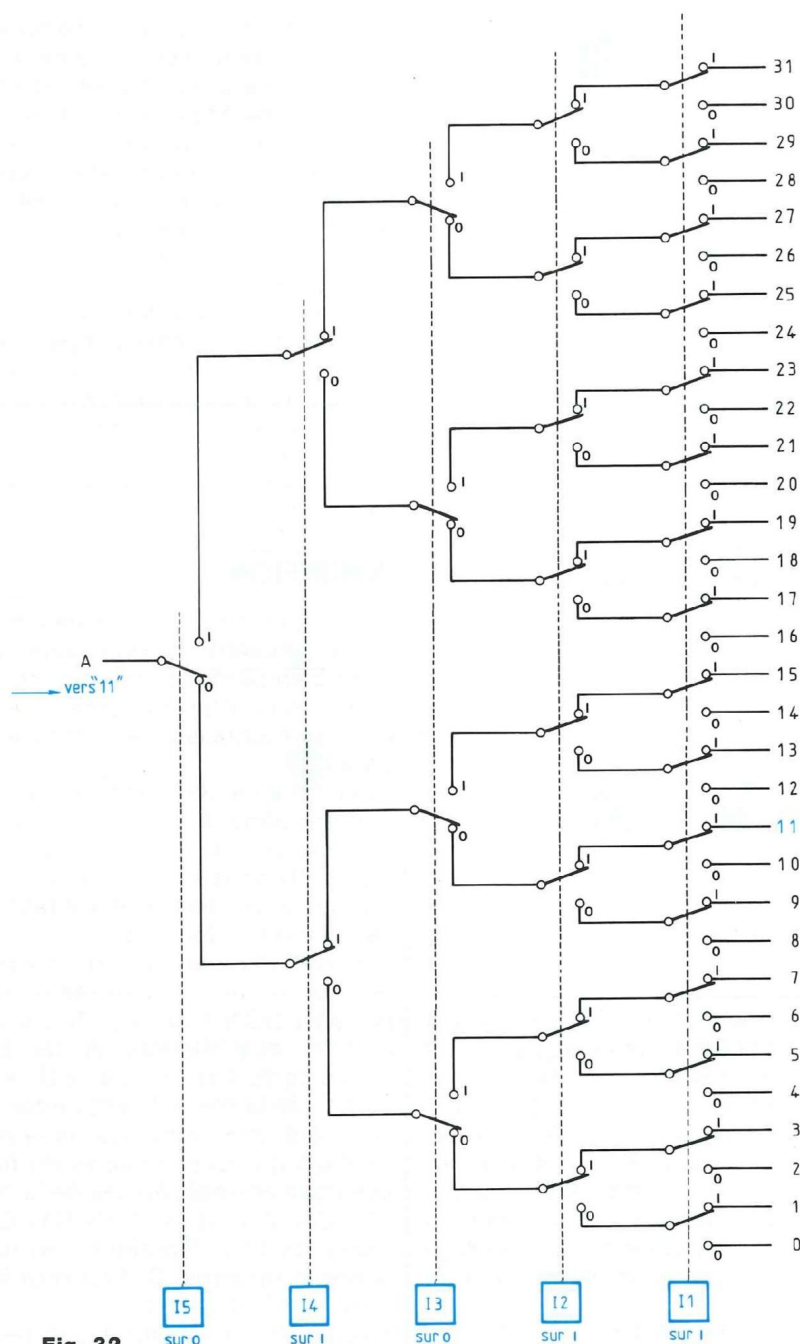


Fig. 32

S	I15	I14	I13	I12	I11
0	0	0	0	0	0
1	0	0	0	0	1
2	0	0	0	1	0
3	0	0	0	1	1
4	0	0	1	0	0
5	0	0	1	0	1
6	0	0	1	1	0
7	0	0	1	1	1
8	0	1	0	0	0
9	0	1	0	0	1
10	0	1	0	1	0
11	0	1	0	1	1
12	0	1	1	0	0
13	0	1	1	0	1
14	0	1	1	1	0
15	0	1	1	1	1
16	1	0	0	0	0
17	1	0	0	0	1
18	1	0	0	1	0
19	1	0	0	1	1
20	1	0	1	0	0
21	1	0	1	0	1
22	1	0	1	1	0
23	1	0	1	1	1
24	1	1	0	0	0
25	1	1	0	0	1
26	1	1	0	1	0
27	1	1	0	1	1
28	1	1	1	0	0
29	1	1	1	0	1
30	1	1	1	1	0
31	1	1	1	1	1

Fig. 33

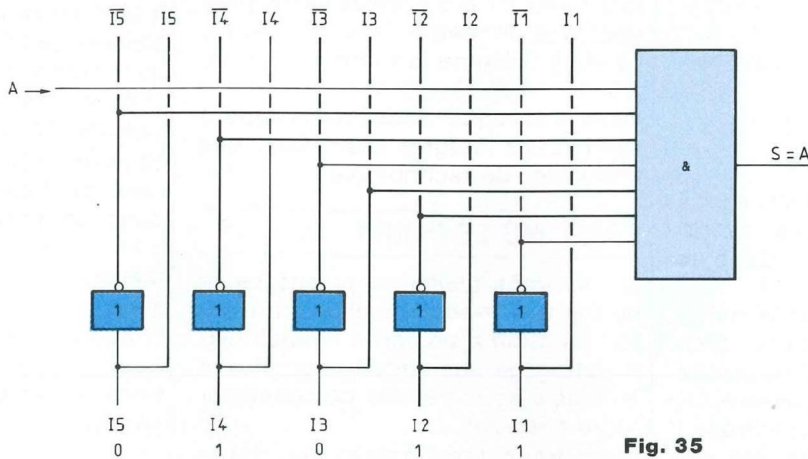


Fig. 35

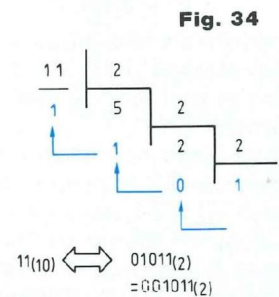


Fig. 34

les inverseurs logiques par leurs équivalents mécaniques, ce qui va soulager notre raisonnement, le simplifiant, sans pour autant l'altérer ! Reportons-nous à l'imposante figure 32, sans panique !

Les 31 inverseurs du système sont couplés (par commande unique) selon quatre groupes, constitués respectivement de :

- I5 : 1 inverseur - I4 : 2 inverseurs
- I3 : 4 inverseurs - I2 : 8 inverseurs
- I1 : 16 inverseurs.

Le positionnement convenable des inverseurs permet d'aiguiller l'information A vers l'une des 32 destinations possibles, mais vers une seule à la fois, ce qui est incontestablement l'indice de la fonction OU-EXCLUSIF, ne seriez-vous donc pas d'accord avec nous ?

Attribuons à chacun des cinq groupes d'inverseurs l'index "niveau" qui correspond à son état de basculement, comme indiqué par la figure 32 !

Selon l'état, 0 ou 1, occupé par les groupes, l'information A est canalisée vers telle ou telle destination.

Nous avons établi (figure 33) la table de vérité de ce réseau d'aiguillages. Pour que la sortie 11 soit activée, c'est un exemple, il faut que I1 = 1, I2 = 1, I3 = 0, I4 = 1, I5 = 0.

Lors de notre antépénultième entretien (mais si, c'est exactement le terme qui convient !) nous avons appris à convertir un nombre exprimé dans notre cher système décimal, en son équivalent exprimé en système binaire, de base 2.

Remémorons-nous le mode opératoire en nous adonnant, pour l'exemple (figure 34), à la conversion du nombre 11 (10), c'est-à-dire du nombre 11, exprimé en base 10, en son équivalent, exprimé en base 2. Si vous aviez la patience (et la bonne volonté réunies !) de vous établir la correspondance, comme vous savez le faire, en système binaire, de base 2 des 32 premiers nombres décimaux, de 0 à 31, vous ne manquerez assurément pas de remarquer l'absolue concordance entre ces énumérations et la table de vérité de la figure 33 !

Examinons cette table de vérité ! Dès que l'inverseur I3 passe à 1, les

L'électronique numérique

nombre décimaux traités sont égaux ou supérieurs à 4. Ils sont égaux ou supérieurs à 8 dès que 14 passe à 1, ils sont égaux ou supérieurs à 16 dès que 15 passe à 16... Voilà une façon électronique (et élégante !) de montrer que :

$$2^0 = 1 \quad - \quad 2^1 = 2 \quad - \quad 2^2 = 4 \\ 2^3 = 8 \quad - \quad 2^4 = 16$$

Souvenez-vous, nous avons appris ces choses lors de notre avant-dernier entretien, il était question de numération !

L'aiguillage constitué pour le traitement des 32 premiers nombres décimaux (0 à 31 inclus = 32) nécessite la mise en œuvre de 31 inverseurs, ou de 62 portes ET à deux entrées ! Cependant, la simplification est très possible. En effet, le nombre 7, c'est

un exemple, correspond au code sortie 0 0 1 1 1. Nous construisons la porte "7" en mettant en œuvre une porte ET à 6 entrées correspondant à la donnée A, avec 15, 14, 13, 12 et 11, comme le montre la figure 35.

Dans la pratique, nous ferons appel à des circuits intégrés spécialisés, des merveilles de technologie !

FAISONS LE POINT

Nous avons pleinement conscience du fait que, traditionnellement, il est fait mention d'austérité lorsqu'il est question de ces circuits complexes auxquels nous venons de consacrer notre entretien...

Mais vous reconnaîtrez, en toute honnêteté, qu'un peu de patience et

de bonne volonté dominant toujours les difficultés rencontrées, effaçant les impressions premières !

Il faut savoir et (se) dire que les possibilités de l'Electronique Numérique sont bien loin d'être épuisées et que chaque jour nous apporte des nouveautés concrètes.

Si nous voulons nous tenir au courant de l'incontournable évolution dans ce domaine, ne serait-ce que pour nos devoirs envers nous-mêmes, persévérons !

Nous espérons que vous nous ferez l'honneur de venir au prochain rendez-vous, pour que nous démontrions ensemble le mécanisme des bascules...

Georges Matoré

Petites Annonces

Cette rubrique ne peut subsister que si vous, lecteurs, nous faites parvenir des annonces à la Rédaction.

- Cherche transfo de sortie Millerieux FH321B et AH26B. Tube triode de puissance et divers tubes d'entrée. • Vds ampli Technics 2 x 100 W : 1 200 F. Ampli + préampli Continental 2 x 40 W : 600 F. Divers H.P. 93.21.10.69.

Je vends 1 paire d'enceintes Davis Acoustics (MV7) 3 voies 100 W : 5 500 F, finition bois. Tél. 63.03.43.69.

Vends pav. 1" Altec 511B coupure 500 Hz : 1 500 F la paire. Ampli Technics SUV6 2 x 80 W eff. 2 x 200 W crête : 1 200 F. Ampli + préampli Continental 2 x 40 W eff. : 800 F. Platine TD Thorens : 900 F et Setton : 400 F et divers HP. Tél. : 93.21.10.69 (Alain).

Achète Led nos 66 à 72 inclus, SAA3004 (C.I. télécommande), extensions RP33 et FA6 pour calculatrice Casio FX850P, tube oscilloscope D14-172GH ou D13-611GH. Paul Gelineau. Tél. : 41.62.76.32.

Vends paires enceintes h. de g., Monitor-Audio MA-PRO, 3 voies, t.b.e. (valeur neuves 9 500 F), vendues 3 500 F. Vends autoradio K7 Pioneer KEH-4100B autoreverse, 4 x 15 W, etc., t.b.e. (valeur neuf : 2 100 F), vendu 1 300 F. Vend livres J. Hiraga "Initiation aux amplis à tubes" : 100 F, C.H. Delaleu "L'optimisation des haut-parleurs et enceintes acoustiques" ; 100 F. 61.30.12.24.

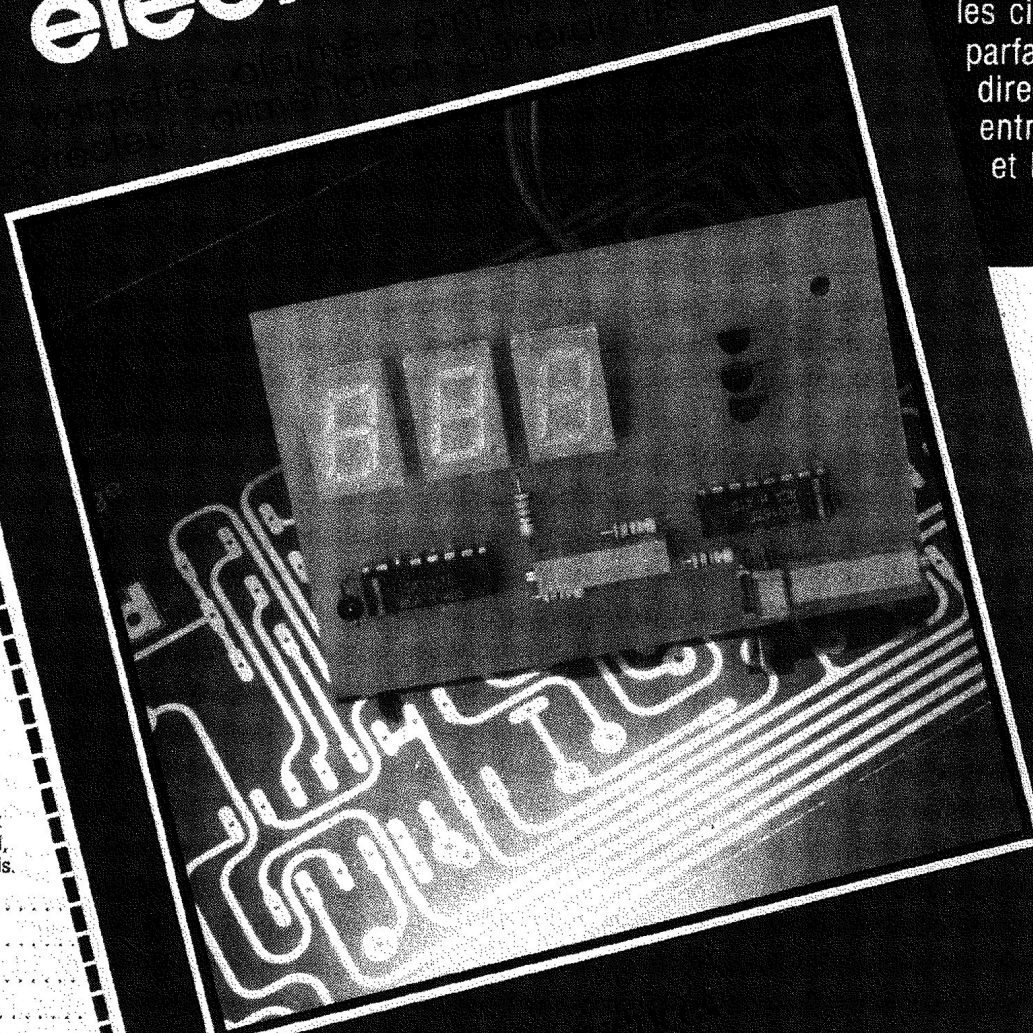
A saisir ensemble émission/réception 1,5 GHz Sodielec (émetteur/récepteur + codeur numérique + paraboles) avec notice technique complète. Portée jusqu'à 60 km + lot antennes Yagi 8 el. 400/470 MHz, mat. équipement. Faire offre/propositions à Michel au 65.73.33.30 h.b.

Vds carte graphique EGA/CGA pour PC XT ou AT. Carte neuve jamais servie, cédé ; 400 F. Tél. : 89.47.31.48 le week-end uniquement.

POUR LES PASSIONNÉS DE RÉALISATIONS ÉLECTRONIQUES, UNE SÉLECTION DE 17 MONTAGES SIMPLES ET ORIGINAUX

Tous mis au point et testés afin de vous garantir un parfait fonctionnement des modules à la première mise sous tension, que vous soyez électronicien chevronné ou débutant.

17 montages électroniques



17 études comprenant pour chacune d'elles le schéma de principe, le circuit imprimé à l'échelle 1 et son plan de câblage clair et précis.

17 implantations imprimées à l'envers et regroupées aux dernières pages de ce livre vous permettent de graver les circuits avec une parfaite définition (contact direct lors de l'insolation entre le circuit imprimé et la photocopie).

128 pages
PRIX : 95 F

diffusion
après des
opérations assurées
exclusivement par
les Éditions
L'Électronique.

FORMULAIRE DE COMMANDE

J désire recevoir le livre
« 17 montages électroniques
simples », au prix de 107 F
(107 F + 12 F de port).

Je renvoie ce bon aux
ÉDITIONS FREQUENCES 1,
10, boulevard Ney, 75018 Paris.

Nom

Prénom

Adresse

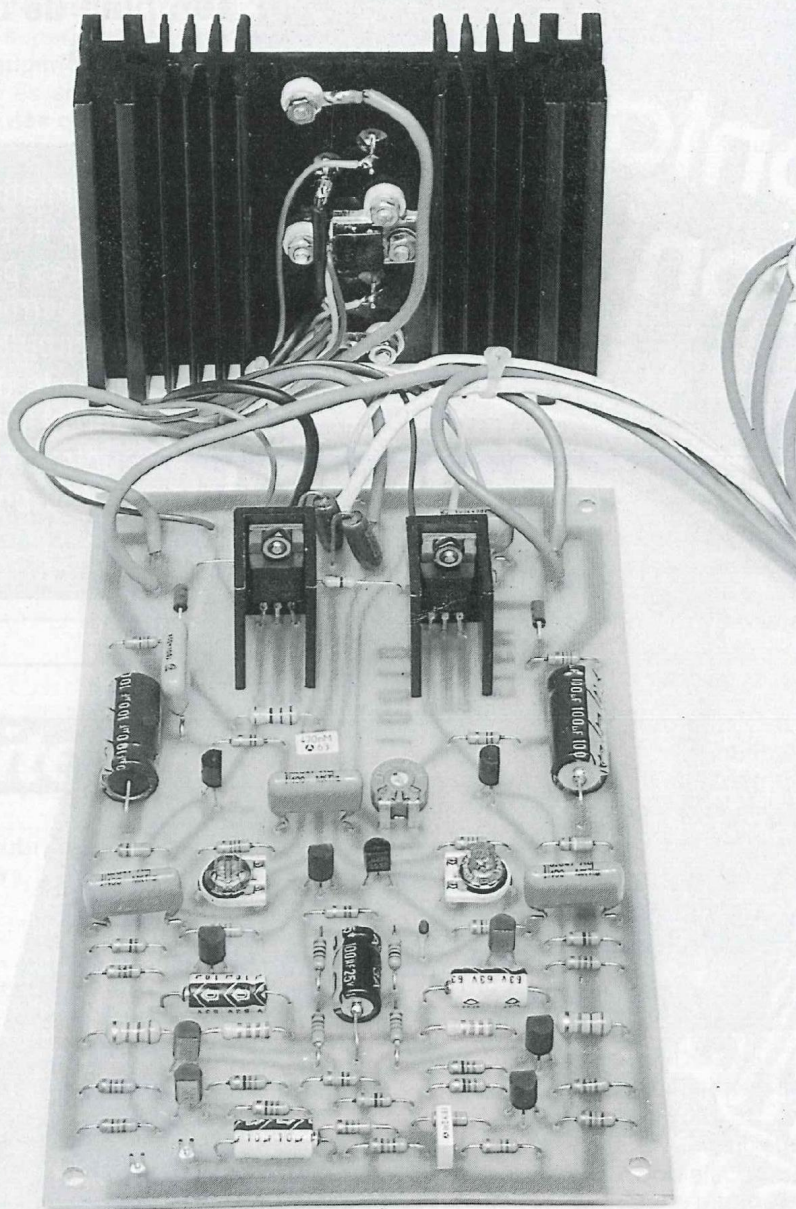
Cod. postal

Paiement effectué
 par CCP Par chèque bancaire
 par mandat



Led

KIT AMPLI 100 W



La société ELEN, basée à La Rochelle, vous présente ce mois-ci un kit d'ampli de haut niveau fonctionnant en classe AB. Cet ampli, d'une fiabilité exceptionnelle peut délivrer 75 ou 100 W efficaces suivant la version et l'alimentation envisagée.

Il pourra être utilisé aussi bien en Hi-Fi qu'en sonorisation de qualité. Il se caractérise principalement par une excellente réponse en régime transitoire, une excellente stabilité, un bon rendement, une faible distorsion harmonique et d'intermodulation, une saturation douce à l'oreille, un très bon facteur d'amortissement et enfin, ce qui est loin d'être négligeable par les temps qui courent, un prix bas.

SCHEMA ELECTRIQUE

Le schéma électrique (voir fig. 1) est inspiré d'une très intéressante note d'application, Fairchild de Hans Palouda parue en juillet 1977.

Jusqu'à cette période et même après, la tendance dans les amplificateurs Hi-Fi était d'obtenir des taux de distorsion harmonique et d'intermodulation les plus faibles possibles. Et, ô surprise, ces amplificateurs aux taux de distorsion ultra-faibles ne procuraient pas le son de haute qualité que les chiffres laissaient prévoir. On a découvert alors que l'oreille humaine ne s'y trompait pas et que les mesures traditionnelles étaient incomplètes. On avait oublié la distorsion transitoire.

La distorsion transitoire est élevée dans un amplificateur quand on rencontre la combinaison suivante : gain important en boucle ouverte et taux de contre-réaction élevé. Bien que ce type d'amplificateur puisse être rendu stable, cette relative stabilité est précaire car les marges de gain et de phase sont faibles. Cela se traduit par des suroscillations au passage de chaque signal transitoire.

Un autre point à prendre en considération est que les capacités de correction entraînent une fonction d'intégration du signal qui a pour effet de le retarder. Le front montant d'un signal transitoire est suramplifié avant même que la contre-réaction prenne effet. Résultat : amplitudes transitoires élevées et

DE BONS WATTS A BAS PRIX

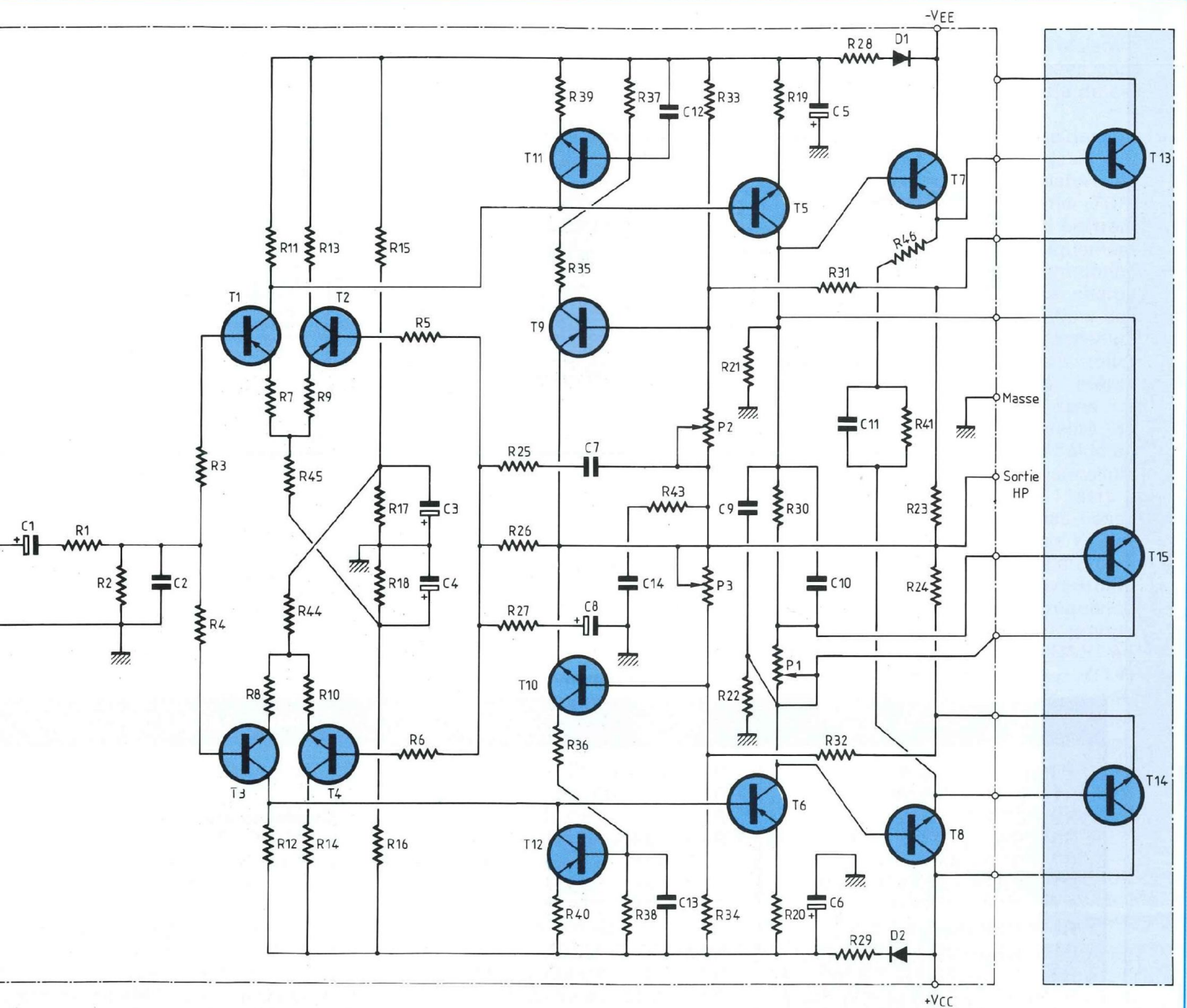


Schéma de principe de l'amplificateur (versions 75 ou 100 watts).

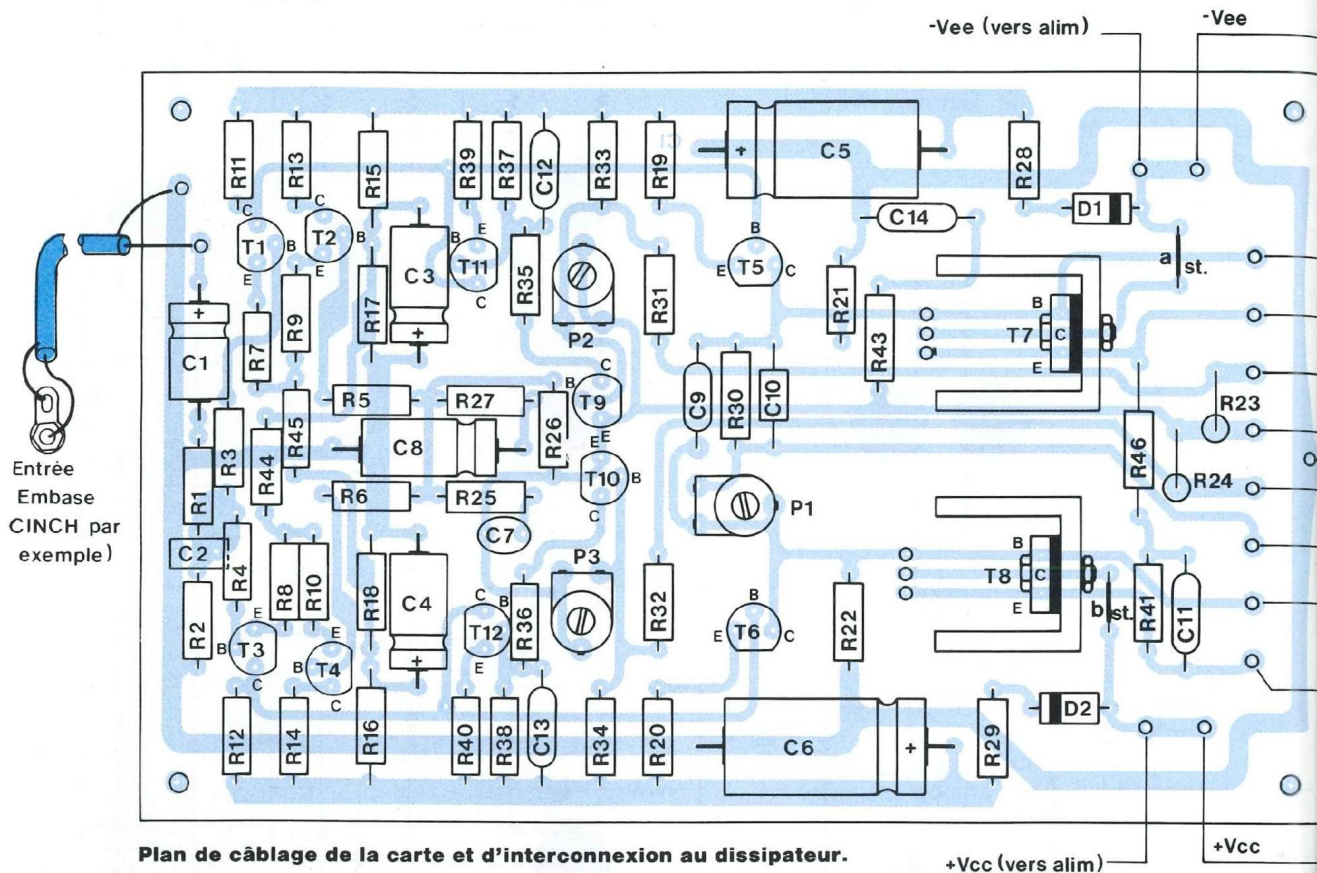
même saturation. Si un second signal musical est présent, il va disparaître momentanément pendant que la transitoire provoquera la saturation : c'est le résultat d'une distorsion d'intermodulation transitoire élevée.

L'amplificateur décrit ici a été conçu

de manière à obtenir dès le départ une faible distorsion en boucle ouverte et également un gain relativement faible, toujours en boucle ouverte. Ce but est atteint par le recours à des contre-réactions locales qui permettent de ne travailler en final qu'avec 23 dB de contre-

réaction en boucle fermée. Sur le plan de la stabilité, en plus de la fréquence de coupure naturelle de l'ampli, la boucle de contre-réaction est pourvue d'une cellule de correction de phase qui vient encore augmenter la marge de phase et par conséquent la stabilité globale de

KIT AMPLI 75 OU 100 WATTS



NOMENCLATURE DES COMPOSANTS

• Résistances 5 %

R1 - 2,7 k Ω 1/4 W
 R2 - 27 k Ω 1/4 W
 R3 à R6 - 680 Ω 1/4 W
 R7 à R10 - 82 Ω 1/4 W
 R11 à R14 - 2,7 k Ω 1/4 W
 R15, R16 - 2,7 k Ω 1/2 W
 R17, R18 - 2,2 k Ω 1/2 W
 R19, R20 - 390 Ω 1/4 W
 R21, R22 - 22 k Ω 1/4 W
 R23, R24 - 0,15 Ω 4 W 10 %
 R25 - 100 Ω 1/4 W
 R26 - 22 k Ω 1/4 W
 R27 - 1 k Ω 1/4 W

R28 et R29 - 15 Ω 1/4 W
 R30 - 1,5 k Ω 1/4 W
 R31, R32 - 150 Ω 1/4 W
 R33, R34 - 15 k Ω 1/4 W
 R35, R36 - 6,8 k Ω 1/4 W
 R37, R38 - 10 k Ω 1/4 W
 R39, R40 - 220 Ω 1/4 W
 R41 - 100 Ω 1/4 W
 R43 - 22 Ω 1/2 W
 R44, R45 - 10 k Ω 1/4 W
 R46 - 0 Ω 1/4 W (ou strap)

• Ajustables

P1 - 10 k Ω

P2, P3 - 1 k Ω

• Condensateurs

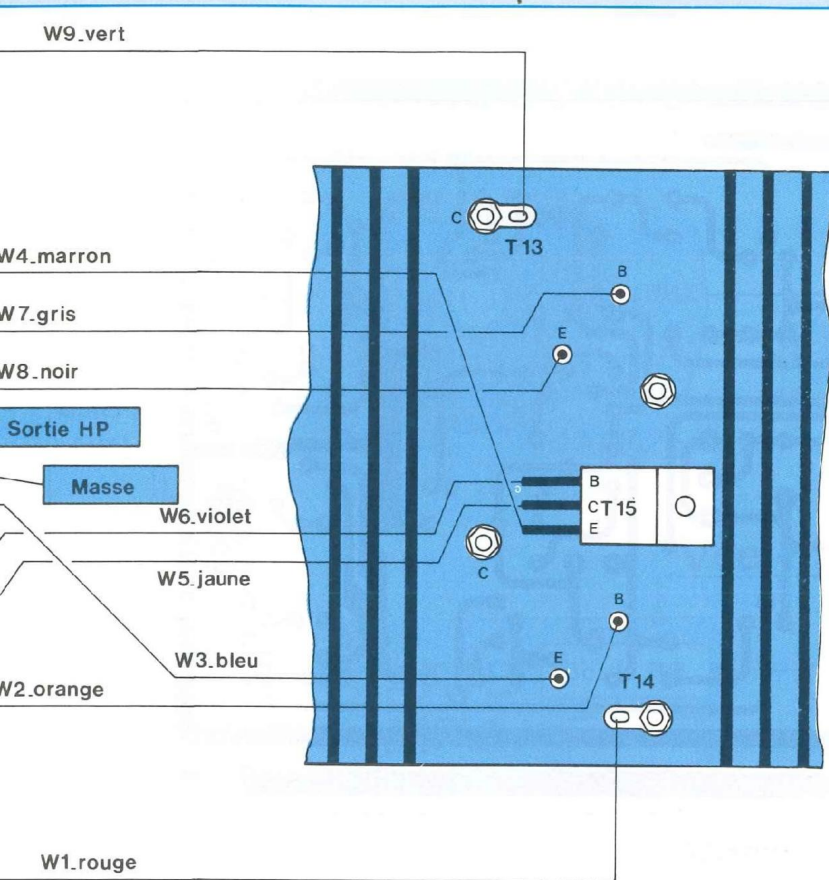
C1 - 10 μ F/63 V axial
 C2 - 1 nF LCC 5,08 mm
 C3, C4 - 10 μ F/63 V axial
 C5, C6 - 100 μ F/63 V axial
 C7 - 15 pF céramique BT disque
 C8 - 100 μ F/25 V axial
 C9 - 47 nF/400 V méta.
 C10 - 470 nF/100 V MKS4 15 mm
 C11 - 100 nF/400 V méta.
 C12, C13 - 47 nF/400 V méta.
 C14 - 100 nF/400 V méta.

l'ampli. Résultat de tout ceci : cet amplificateur laisse passer les signaux transitoires (et chacun sait qu'un signal musical de forte dynamique en est rempli) sans déformation visible !

Revenons au schéma de la fig. 1 : la symétrie est presque parfaite. L'étage d'entrée consiste en deux amplificateurs différentiels amplifiant chacun le signal d'entrée pour un côté de la sortie push-pull. A ce

niveau, la contre-réaction locale est introduite par les résistances d'émetteurs R7, R9, R8 et R10. Les résistances de charge R11, R13, R12 et R14 sont d'assez faible valeur de manière à obtenir un gain faible et

DE BONS WATTS A BAS PRIX



• Semiconducteurs

D1, D2 - 1N4004
 T1, T2 - BC556B
 T3, T4 - BC546B
 T5 - 2N5551
 T6 - 2N5401
 T7 - MJE15031
 T8 - MJE15030
 T9 - 2N5401
 T10 - 2N5551
 T11 - BC546B
 T12 - BC556B
 T13 - MJ15002
 T14 - MJ15001

T15 - TIP29C

• Divers

2 dissipateurs thermiques TO220
 15°C/W ML26
 2 vis acier zingué
 2 écrous acier zingué
 1 dissipateur thermique spécial
 1,2°C/W
 2 kits de montage pour T03
 1 kit de montage pour TO220
 1 tube graisse silicone 10 g
 2 picots pour C.I.

une bonne réponse en fréquence. La cellule d'entrée (C1, R1, R2 et C2) bloque toute composante continue qui pourrait se présenter à l'entrée et présente une fréquence de coupure haute d'environ 70 kHz pour élimi-

ner tout signal de haute fréquence indésirable pouvant entraîner de la distorsion de croisement dans les étages de sortie. Les prédrivers T5 et T6 sont pourvus de résistances d'émetteurs

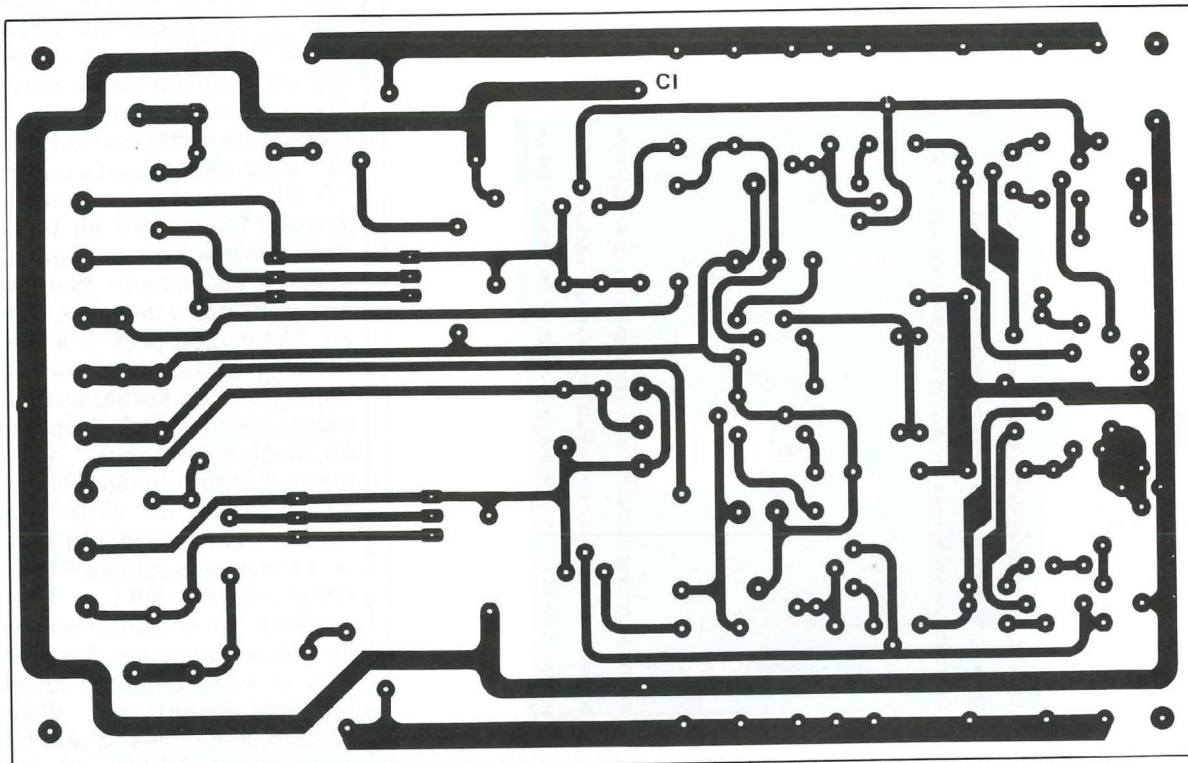
généreuses, toujours dans le même esprit : contre-réaction locale, faible gain en boucle ouverte. Les résistances R21 et R22 sont utilisées pour réduire l'impédance de sortie de cet étage ainsi que son gain.

L'étage de sortie est du type darlington avec deux drivers rapides T7 et T8 et deux solides transistors de sortie T13 et T14 en boîtier TO3, tous montés sur radiateur. Le transistor T15, couplé thermiquement aux transistors de sortie, fonctionne en "Vbe multiplier" : il se charge d'établir la bonne polarisation des darlington de sortie. Les condensateurs C9 et C10 stoppent toute oscillation parasite qui, même infime, serait indésirable dans un amplificateur de cette qualité, le courant de repos se règle à l'aide de la résistance ajustable P1. La cellule composée par R41 et C11 sert à accélérer la désaturation des bases des deux transistors de sortie T13 et T14 et vient diminuer la distorsion de croisement sur d'éventuels signaux inaudibles (d'une fréquence de plus de 30 kHz et de grande amplitude). La résistance R43, en série avec le condensateur C14, charge la sortie de l'ampli en HF. Enfin, cet amplificateur est doté d'un réseau de protection efficace bâti autour des transistors T9, T11, T10 et T12. Si un courant excessif circule dans la résistance R23, ou R24, le transistor correspondant T9 ou T10 se sature et sature à son tour le transistor correspondant T11 ou T12, lequel vient bloquer le prédriver T5 ou T6.

LE KIT

Tous les composants du kit ELEN réf. 1010 ou 1011 (selon la puissance) ont été judicieusement choisis (après de nombreuses mesures et essais) pour tirer le maximum de cet amplificateur. Les transistors sont livrés appariés à mieux que 2 %. Le montage est simple : il suffit de suivre pas à pas les instructions données par la notice de montage jointe au kit et reproduite ci-après.

KIT AMPLI 75 OU 100 WATTS



Circuit imprimé à l'échelle 1 de la carte amplificatrice.

NOTICE DE MONTAGE

Déballer soigneusement les divers composants du kit et les étaler sur une feuille blanche.

Prendre dans les documents joints le plan d'implantation du circuit imprimé et la nomenclature.

IMPLANTATION DES COMPOSANTS SUR LE CIRCUIT IMPRIME

Monter les 2 picots d'entrée (à proximité du transistor T1).

Identifier et insérer les transistors T1, T2, T3, T4, T5, T6, T9, T10, T11 et T12.

Identifier et insérer toutes les résistances (R23 et R24 se montent debout) ainsi que les 2 straps a et b. Identifier et insérer tous les condensateurs en respectant les polarités indiquées (l'étranglement des condensateurs électrolytiques correspond au + de ceux-ci.)

Identifier et insérer les 3 potentiomètres ajustables P1, P2 et P3.

Monter les 2 diodes D1 et D2 en respectant leur orientation.

Fixer fermement les transistors T7 et T8 sur leur radiateur à l'aide de la visserie fournie puis les mettre en place sur la plaquette après les avoir bien identifiés.

A ce stade, il ne doit plus rien manquer comme composants sur la plaquette.

Retourner celle-ci et procéder au brassage des queues des composants. Une attention toute particulière doit être observée sur la qualité des soudures : la fiabilité finale en dépend. Utiliser un fer de 30 W environ muni d'une panne fine et propre ainsi que de la soudure de bonne qualité à âme décapante.

MONTAGE ET CABLAGE DES TRANSISTORS T13, T14 ET T15

Utiliser le plan de câblage fourni.

(Le plan représente le radiateur de la version 75 W mais celui de la version 100 W est identique, à ceci près que les transistors sont plus espacés les uns des autres.)

Les transistors T13 et T14 se montent du côté du radiateur où les 8 ailettes sont les plus longues.

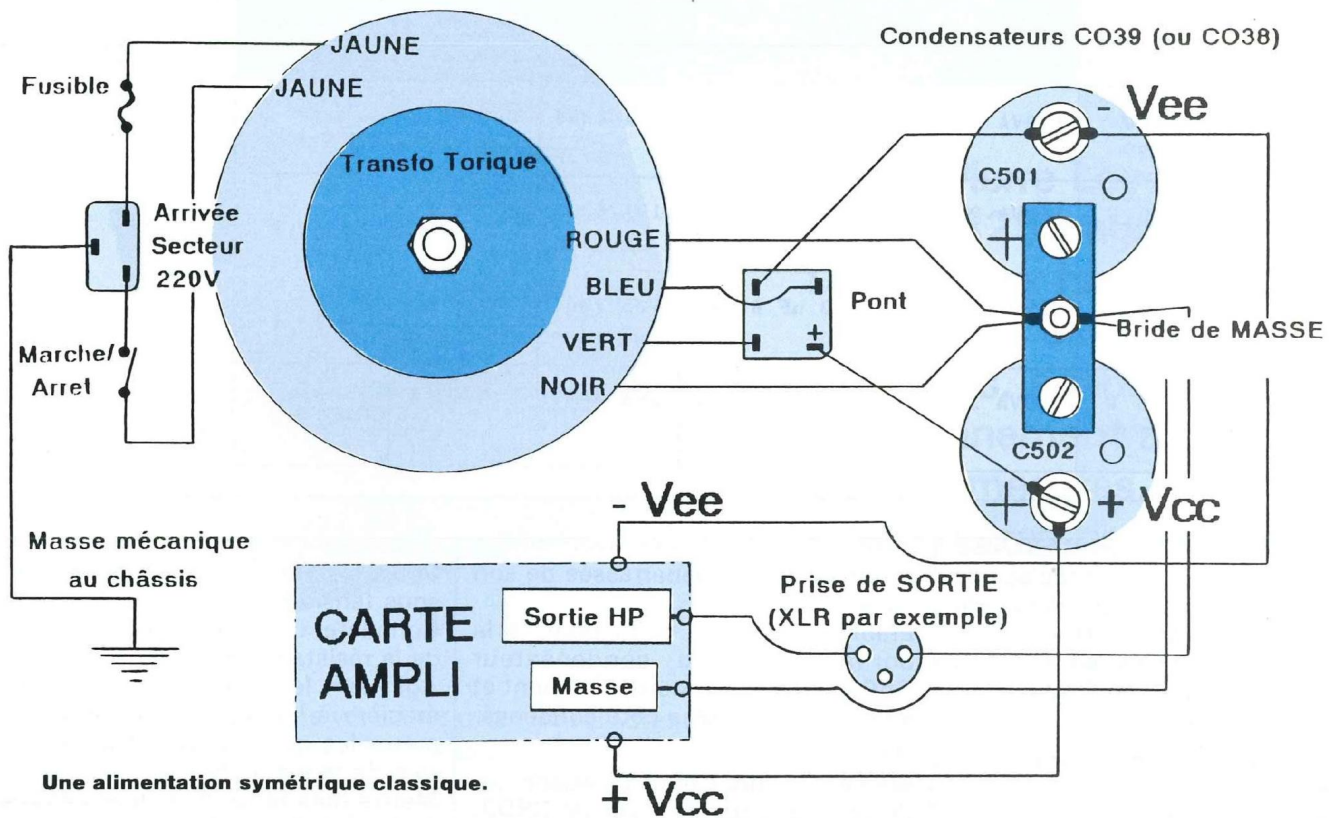
Le transistor T15 se monte de l'autre côté du radiateur (côté où les ailettes sont plus courtes).

Déballer les sachets d'accessoires de montage fournis : 2 pour T03 composés de 2 vis et écrous, 1 mica, 2 canons isolants et 1 cosse de collecteur et 1 pour T0220 composé d'une vis et écrou, d'un mica et d'un canon isolant.

Souder soigneusement le fil rouge W1 sur la première cosse de collecteur et le fil vert W2 sur la deuxième cosse.

Avec le tube de graisse aux silicones

DE BONS WATTS A BAS PRIX



fourni, enduire uniformément un côté du premier mica en s'aidant d'une allumette. Poser le mica, côté graissé, sur le transistor NPN T14. Enduire de graisse aux silicones le deuxième côté du mica en tenant le transistor par la partie ronde du boîtier. Bien identifier l'emplacement de montage de ce transistor. Mettre en place le transistor T14 sur le radiateur et le fixer d'abord avec la vis qui se situe à proximité du transistor T15 : mettre la vis, puis le canon isolant, puis l'écrou et serrer légèrement. Poser la deuxième vis, le deuxième canon isolant puis la cosse du collecteur déjà munie de son fil de câblage et enfin visser le deuxième écrou. Serrer les deux vis de fixation et procéder à un test d'isolement du collecteur du transistor T14 par rapport au radiateur. (Il est nécessaire, pour

effectuer ce test, de gratter l'oxydation du radiateur avec la pointe de touche du multimètre utilisé.) Si le transistor est bien monté, l'isolement sera bon : bloquer les vis de fixation de manière à obtenir un bon contact thermique. Recommencer les mêmes opérations avec le transistor T13. Couper les trois pattes du transistor T15 à 5 mm environ de son boîtier. En s'aidant du plan de câblage, souder les trois fils violet, jaune et marron W6, W5 et W4 sur les pattes du transistor T15. Poser ce transistor après avoir enduit son mica de graisse aux silicones comme indiqué ci-dessus pour les autres transistors ; mettre la vis de fixation puis poser le transistor T15 muni de son mica, côté câblage, poser son canon isolant et visser son écrou. Procéder à un test d'isolement de sa

semelle par rapport au radiateur. Si le test est bon, bloquer la vis de serrage. Souder les fils W7, W8, W3 et W2 sur les sorties (émetteur et base) des transistors T13 et T14, comme indiqué sur le plan de câblage. A ce stade, tous les fils de liaison radiateur-carte sont en place côté radiateur. Si l'on veut utiliser cet ampli à puissance élevée, il est indispensable de fixer le radiateur verticalement à l'extérieur du coffret dans lequel il sera logé (sur la face arrière). Le radiateur sera simplement tenu par 2 vis à tête hexagonale de diam. 4 mm et 2 écrous. Un trou, muni d'une passe fil, permettra le passage des 9 fils de liaison cités ci-dessus. Souder les 9 fils W1 à W9 sur le circuit imprimé aux emplacements prévus.

KIT AMPLI 75 OU 100 WATTS

VERSION	TRANSFO	CONDENSATEURS C501 - C502	PONT	FUSIBLE	Référence KIT ALIM
75 W mono	120VA 2x30V	4700 uF 63 V	10A 400V	T-1,25 A	9012
100 W mono	160VA 2x35V	4700 uF 63 V	10A 400V	T-1,6 A	9013
75 W stéréo	225VA 2x30V	6800 uF 63 V	10A 400V	T-2,5 A	9014
100 W stéréo	330VA 2x35V	10000 uF 63 V	25A 400V	T-3,15 A	9015

ALIMENTATION ET SON CABLAGE

On trouvera sur le plan de câblage de l'alimentation un tableau indiquant la référence des différents kits d'alimentation disponibles en fonction de la version envisagée (1 ou 2 ampli de 75 ou 100 W).

Les kits d'alimentation sont composés de :

- 1 transformateur torique
- 2 condensateurs CO39 ou CO38 avec leur collier de fixation
- 1 bride de masse réf. 789303 + 1 boulon de masse
- 1 pont redresseur
- 1 embase secteur CEE
- 1 fusible 6,3 x 32 mm + 1 porte-fusible châssis
- 10 cosses rondes à sertir.

Etablir les différentes liaisons, côté secteur, comme indiqué sur le plan de câblage de l'alimentation.

Souder les fils bleu et vert du transfo torique sur les cosses marquées ~ du pont redresseur.

Fixer la bride de masse sur les condensateurs C501 et C502 en respectant la polarité indiquée par le plan.

Le câblage, côté secondaire, sera réalisé avec du fil de 1 mm² de section.

Réunir les fils rouge et noir du transfo et les souder sur une des

cosse fournies (après avoir ouvert la partie à sertir débarrassée de son isolant).

Etablir la liaison (- du pont) à la borne -Vee du condensateur C501 : le fil sera soudé côté pont et sertir sur une cosse côté condensateur.

Même opération pour la liaison (+ du pont) à la borne +Vcc de C502. Etablir la liaison (-Vee de la carte ampli) à -Vee du condensateur C501 : fil soudé à même la carte d'un côté et sertir sur une cosse de l'autre.

Même opération pour la liaison +Vcc (carte - condensateur C502). La prise haut-parleur sera reliée, côté + à la "SORTIE HP" de la carte (point commun aux deux résistances R23 et R24), et côté - au boulon central de la bride de masse (à l'aide d'une cosse à sertir) avec du fil de 1 mm².

Enfin la masse de la carte ampli sera reliée au même boulon par un fil de 0,5 mm².

En montage stéréophonique, la deuxième carte ampli se câble exactement comme la première.

MISE SOUS TENSION - REGLAGES

Après avoir procédé à un contrôle de tout le câblage, connecter une charge (haut-parleur ou résistance

de puissance) sur la sortie.

Court-circuiter l'entrée et mettre sous tension.

Connecter un multimètre aux bornes de la résistance R23.

Agir sur le potentiomètre P1 de manière à lire 7,5 mV sur le multimètre (ce qui correspond à un courant de repos de 50 mA).

Mettre hors tension et relier l'entrée de l'ampli à un générateur sinusoïdal.

Relier un oscilloscope en parallèle sur la sortie de l'ampli.

Régler la fréquence du générateur à 20 kHz et l'amplitude de manière à obtenir environ 2 V crête à crête sur l'oscilloscope.

Le signal affiché par l'oscilloscope sera totalement exempt de distorsion de croisement.

Régler maintenant la fréquence du générateur à 800 Hz.

Les réseaux de protection seront réglés en chargeant l'ampli par une résistance de puissance de 8 ohms de la façon suivante :

Monter progressivement l'amplitude jusqu'au seuil de saturation.

Agir sur les potentiomètres P2 et P3 de manière à aplatir les crêtes du signal de sortie puis revenir légèrement en arrière.

Les réglages sont terminés et l'ampli prêt à fonctionner.



vient de paraître

TECHNIQUES DES HAUT-PARLEURS ET ENCEINTES ACOUSTIQUES de

Pierre Loyez

325 pages

Tout sur les haut-parleurs,
enceintes acoustiques,
filtres, adaptation
à l'environnement acoustique,
essais, mesures, normes
et critères de qualité

Cet ouvrage est une véritable mine de renseignements sur le principe de fonctionnement des haut-parleurs, des enceintes acoustiques, de leur comportement par rapport au local d'écoute. L'auteur, Pierre Loyez, l'un des pionniers de l'électroacoustique en France, vous révèle dans un langage clair et compréhensible par tous les modes de fonctionnement des divers transducteurs, le calcul des charges des enceintes closes, bass-reflex, à pavillon, baffle-plan. Son incomparable expérience vous permettra d'éviter bien des pièges dans l'interface entre enceintes et local d'écoute afin de tirer le meilleur parti de votre système de haut-parleurs. Un ouvrage indispensable pour tous les passionnés de transcription sonore mais aussi pour ceux qui veulent en savoir plus sur ce maillon essentiel que représente le haut-parleur.

« Techniques des haut-parleurs et enceintes acoustiques » de Pierre Loyez est édité par les Editions Fréquences et diffusé par Eyrolles, 61, Bd Saint-Germain, 75240 Paris Cedex 05.

BON DE COMMANDE

Bon de commande à retourner à EMPPS Département Editions Fréquences 1, boulevard Ney, 75018 Paris.

Je désire recevoir « TECHNIQUES DES HAUT-PARLEURS ET ENCEINTES ACOUSTIQUES »

au prix de 292 F port compris.

NOM _____ PRENOM _____

ADRESSE _____

CODE POSTAL _____ VILLE _____

Ci-joint mon règlement par :

C.C.P.

Chèque bancaire

Mandat

VOTRE SERVICE CIRCUITS IMPRIMES

Réalisation de vos prototypes en 48H00 sur plaques époxy

*** à partir de vos films positifs**

(gravure, découpe, étamage)

	Non percé	Percé
le simple face :	40F le dm ²	65F le dm ²
le double face :	62F le dm ²	100F le dm ²

Professionnels, consultez-nous : prix par quantités

Plaques présensibilisées positives Epoxy FR4 16/10 ^e - cuivre 35 microns			
Format	1 ou 2 faces cuivrées	Qté	Prix
100×150	10,00 F		
150×200	20,00 F		
200×300	40,00 F		
Frais de port et emballage.....			10 F
Total à payer			F

* Réalisation de vos films positifs ou négatifs A partir d'études à l'échelle 1, 2 ou 4 (y compris les implantations dans les revues)
Le film AGFA DLD510p format 32×22 cm 80F
Total à payer (port compris) F

SERVICE CIRCUITS IMPRIMES				
Support verre époxy FR4 16/10 - cuivre 35 μm				
Prix	Qté	Circuits non percés	Circuits percés	Total
• Programmeur EPROM 2716...		43,00 F	67,00 F	
• Filtre actif		40,00 F	55,00 F	
- C.I. filtre		11,00 F	14,00 F	
- Régulation		18,00 F	25,00 F	
• Serrure				
NUMERO D'ABONNE : _____				
Remise consentie 25 % : $\frac{\text{Total TTC} \times 3}{4}$				
Frais de port et emballage.....				10F
Total à payer				F

FILM POSITIF AGFA DLD510p			
Pour la gravure de vos C.I.			
Les films AGFA sont disponibles depuis le n° 86 de Led.			
Je désire recevoir le film :			
N° 86 <input type="checkbox"/>	N° 87 <input type="checkbox"/>	N° 88 <input type="checkbox"/>	N° 89 <input type="checkbox"/>
N° 90 <input type="checkbox"/>	N° 91 <input type="checkbox"/>	N° 92 <input type="checkbox"/>	N° 93 <input type="checkbox"/>
N° 94 <input type="checkbox"/>	N° 95 <input type="checkbox"/>	N° 96 <input type="checkbox"/>	N° 97 <input type="checkbox"/>
N° 98 <input type="checkbox"/>	N° 99 <input type="checkbox"/>	N° 100 <input type="checkbox"/>	N° 101 <input type="checkbox"/>
N° 102 <input type="checkbox"/>	N° 103 <input type="checkbox"/>	N° 104 <input type="checkbox"/>	N° 105 <input type="checkbox"/>
N° 106 <input type="checkbox"/>	N° 107 <input type="checkbox"/>	N° 108 <input type="checkbox"/>	N° 109 <input type="checkbox"/>
N° 110 <input type="checkbox"/>	N° 111 <input type="checkbox"/>		
n° 112 <input type="checkbox"/>	ampli 400 W	N° 112 <input type="checkbox"/>	gainmètre
n° 113 <input type="checkbox"/>	Prix unitaire : 32 F		
Total à payer (port compris) F			

NOM

PRENOM

N° RUE

CODE POSTAL

VILLE

Paiement par C.C.P. par chèque bancaire ou par mandat
libellé à l'ordre de

TECHNOLOGIE STEP CIRCUITS (T.S.C.)
1, boulevard Ney, 75018 Paris
Tél. 44.65.80.88 poste 7315

BON DE COMMANDE

Pour compléter votre collection de LED

Les numéros non mentionnés sont épuisés.

(Indiquer la quantité et cocher les cases correspondantes aux numéros désirés).

Je vous fais parvenir ci-joint le montant de..... F par CCP par chèque bancaire par mandat

(Ecrire en CAPITALES, S.V.P.)

NOM

PRENOM

N° RUE

CODE POSTAL VILLE

à adresser aux EDITIONS PERIODES
service abonnements
1, boulevard Ney 75018 PARIS

Je désire : n° 72 n° 79 n° 81
..... n° 84 n° 88 n° 92 n° 93
... n° 96 ... n° 101 ... n° 102 ... n° 104
... n° 105 ... n° 106 ... n° 107 ... n° 108
... n° 109 ... n° 110 ... n° 111 ... n° 112

30 F le numéro (frais de port compris)

ABONNEZ-VOUS A

LED

Je désire m'abonner à **LED** (10 n°s par an). Je profite ainsi de la remise permanente de 25% sur mes commandes de circuits imprimés et j'économise 70,00 F sur l'achat de mes numéros.

(Ecrire en CAPITALES, S.V.P.)

FRANCE, BELGIQUE, SUISSE, LUXEMBOURG : 210 F AUTRES* : 290 F

NOM

PRENOM

N° RUE

CODE POSTAL VILLE

* Pour les expéditions « par avion » à l'étranger, ajoutez 80 F au montant de votre abonnement.

Ci-joint mon règlement par : chèque bancaire C.C.P. mandat

Le premier numéro que je désire recevoir est : N°

A retourner accompagné de votre règlement à :

Service Abonnements, EDITIONS PERIODES 1, boulevard Ney 75018 PARIS - Tél. : 44.65.80.88 poste 7315

Accessible à tous

à la recherche de l'électronique de Georges Matoré

TOME 1 (218 pages)

TOME 3 (232 pages)

TOME 2 (214 pages)

à la recherche
de l'électronique
tome 3

à la recherche
de l'électronique
tome 2

Pour assimiler facilement les bases de l'électronique

Voici trois tomes indispensables à tous ceux qui désirent avoir une connaissance approfondie de l'électronique, cette technologie qui nous envahit chaque jour davantage. Sans la moindre base en la matière, l'enchaînement des chapitres vous donnera un niveau d'instruction très honorable allié à un savoir-faire enviable. La première partie vous fera découvrir les phénomènes essentiels reproductibles ainsi que les lois qui les gouvernent. La seconde vous éclairera sur la dynamique du transistor, composant né en 1947 dans les laboratoires de la Bell Company. La troisième vous amènera au pays de composants et circuits spéciaux.

Ces trois tomes pour tout savoir sur l'électronique sont édités par le département Editions Fréquences d'EMPPS et diffusés par Eyrolles, 61, Bd Saint-Germain, 75240 Paris Cedex 05.

BON DE COMMANDE

Bon de commande à retourner à EMPPS département Editions Fréquences, 1, boulevard Ney, 75018 Paris.

- Je désire recevoir « A LA RECHERCHE DE L'ELECTRONIQUE » TOME 1 au prix de 162 F, port compris
- Je désire recevoir « A LA RECHERCHE DE L'ELECTRONIQUE » TOME 2 au prix de 162 F, port compris
- Je désire recevoir « A LA RECHERCHE DE L'ELECTRONIQUE » TOME 3 au prix de 177 F, port compris
- Je désire recevoir « A LA RECHERCHE DE L'ELECTRONIQUE » TOME 1, TOME 2 et TOME 3 au prix de 500 F, port compris

NOM _____ PRENOM _____

ADRESSE _____

CODE POSTAL _____ VILLE _____

Ci-joint mon règlement par :

C.C.P.

Chèque bancaire

DE BONS WATTS A BAS PRIX

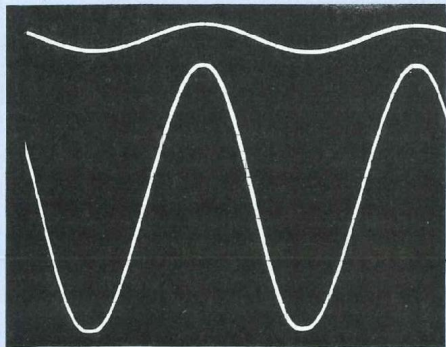
RESULTATS OBTENUS

Les mesures qui suivent ont été faites dans le laboratoire ELEN avec les appareils suivants : générateur de fonction ELEN AF 2000, multimètre Fluke 8060A (true RMS) et oscilloscope Beckman 9020 E.

L'amplificateur testé, et présenté dans ces lignes, est la version 100 W mais équipé avec le radiateur de la version 75 W.

Côté alimentation, nous avons utilisé un transformateur de 500 VA 2×36 V et deux condensateurs CO39 de 15 000 μ F.

Le gain en tension (à 1 kHz) est de 20,6 : il faut donc 1,37 Weff pour obtenir 100 Weff sur une charge de 8 ohms.



Signal sinusoïdal à 1 kHz à la limite de l'écrêtage.

La tension de sortie maximale (avant écrêtage) sur une charge résistive de 8 ohms s'élève à 30 Veff : soit une puissance de 112,5 Weff. Les tensions d'alimentation Vcc et Vee valent alors 49,9 V.

La tension d'offset en sortie ne vaut que -8,9 mV : pas de danger pour les haut-parleurs !

Le rapport signal/bruit atteint et dépasse même les 111 dB !

La résistance de sortie, mesurée avec une bonne soixantaine de centimètres de fil de 1 mm², ne vaut pas plus de 30,1 milliohms, soit un facteur d'amortissement (sur 8 ohms) de 266 (!) : valeur rarement atteinte sur un ampli de cette puissance.

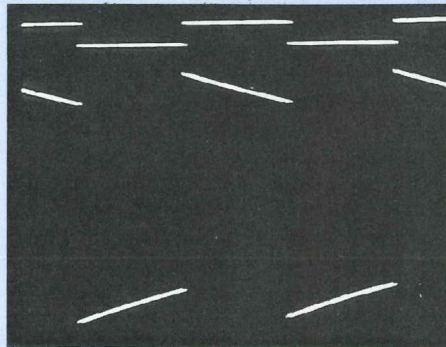
Nous avons procédé à un test de rapidité de l'ampli en retirant le con-

densateur C2 du filtre d'entrée.

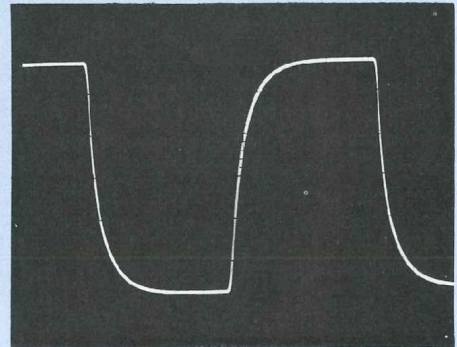
Résultat : affaiblissement du signal de sortie de -0,96 dB à la fréquence de 183 kHz (fréquence maximale de notre générateur) et temps de montée de seulement 1 μ s (surprenant avec des transistors bipolaires).

En remettant le condensateur C2, la fréquence de coupure à -3 dB passe à 64,6 kHz et le temps de montée à 6 μ s.

Ce kit est produit en exclusivité par le magasin de composants électroniques ELEN (écoute et vente sur place, vente par correspondance). Ets ELEN 94, avenue de Fétilly, 17000 La Rochelle. Tél. 46.34.53.80 - Fax 46.34.16.22



Signal carré à 20 Hz.



Signal carré à 20 KHz.

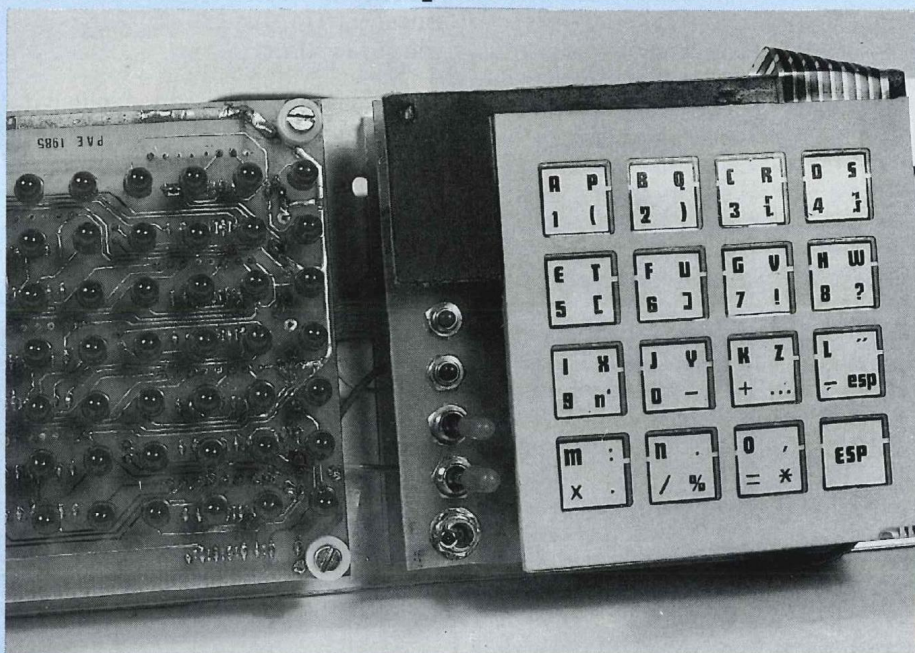
EDITIONS PERIODES

1, boulevard Ney 75018 Paris
Tél. (16-1) 44.65.80.88 poste 7315

Vous avez réalisé des montages personnels que vous aimeriez publier dans notre revue, n'hésitez pas à nous joindre soit par téléphone, soit par courrier, afin d'obtenir les renseignements nécessaires pour une éventuelle collaboration à Led.

UN PANNEAU D'AFFICHAGE ELECTROLUMINESCENT

4^e partie



LE SCHEMA STRUCTUREL DU CIRCUIT DE PROGRAMMATION

Identifions sur le schéma de la figure 11 les éléments constitutifs du montage : IC12 est le générateur de caractères, réalisé autour d'une EPROM 2716, la mémoire de texte étant constituée de deux mémoires vives de 1 kx4 chacune. Pour notre application, nous avons choisi des RAM statiques, la capacité mémoire exigée ne justifiant pas la mise en œuvre d'un circuit de rafraîchissement. IC8 et IC9 forment respectivement les compteurs de caractères et de texte. Le circuit d'initialisation et de rebouclage est réalisé autour de N_x , l'horloge autour des portes N1, N2 et N3 : nous y reviendrons ultérieurement. Avant d'approfondir

l'étude de ce montage, il vous faut connaître préalablement le fonctionnement et les particularités des principaux circuits utilisés.

LES COMPTEURS BINAIRES 74LS93 (IC8) ET CD4040 (IC9)

Leur brochage est donné en figure 12. Ce sont tous les deux des compteurs binaires naturels, l'un de quatre bits, l'autre de douze bits. Les mémoires de texte ne demandant que 10 bits pour adresser les 1024 octets disponibles, les sorties Q11 et Q12 du CD4040 resteront inutilisées. Les entrées d'horloge des deux composants sont commandées par un front descendant. Il faut appliquer un niveau logique haut sur leur entrée de remise à zéro (RAZ) pour les initialiser (ce qui signifie que toutes les sorties seront forcées à

zéro, indépendamment du signal d'horloge : RAZ est une entrée prioritaire de forçage). Le 74LS93 contient deux compteurs distincts : un diviseur par deux (entrée A, sortie Q_A) et un diviseur par huit (entrée B, sorties Q_B , Q_C , Q_D). Il faut donc relier la sortie Q_A du premier diviseur à l'entrée B du second pour obtenir un diviseur par seize (compteur binaire de quatre bits). Les tables de fonctionnement de ces circuits sont données en figure 13.

LES MEMOIRES : UN TOUR D'HORIZON RAPIDE

Il existe deux principaux types de mémoires :

- les mémoires vives, à lecture et écriture (RAM = Random Access Memory),

- les mémoires mortes, à lecture seule (ROM = Read Only Memory).

Les mémoires vives se subdivisent en deux catégories :

- les mémoires statiques (SRAM : figure 14(a),

- les mémoires dynamiques (DRAM : figure 14(b).

Dans le premier cas, l'emplacement mémoire est constitué par une bascule bistable : lorsque l'information y est placée, elle y reste de façon stable. Dans le cas d'une mémoire dynamique, l'élément mémoire est constitué par la capacité parasite qui existe sur la grille d'un semiconducteur MOS, ce qui présente l'avantage de prendre moins de place sur le silicium. Cependant, la faible valeur de capacité de la grille, de l'ordre du picofarad, exige la mise en place d'un système de régénération de l'information qui y est stockée afin de compenser les fuites de la grille. Cette opération est communément appelée «rafraîchissement» par emprunt de l'appellation britannique). Pour les mémoires RAM, on peut retenir les critères de choix suivants :

- faible capacité de stockage (inférieure à 64 kbits) : mémoire statique.
- grande capacité de stockage (supérieure à 64 kbits) : mémoire dynamique. Il faut alors tenir compte de la présence d'un circuit de rafraîchissement.

PANNEAU D'AFFICHAGE

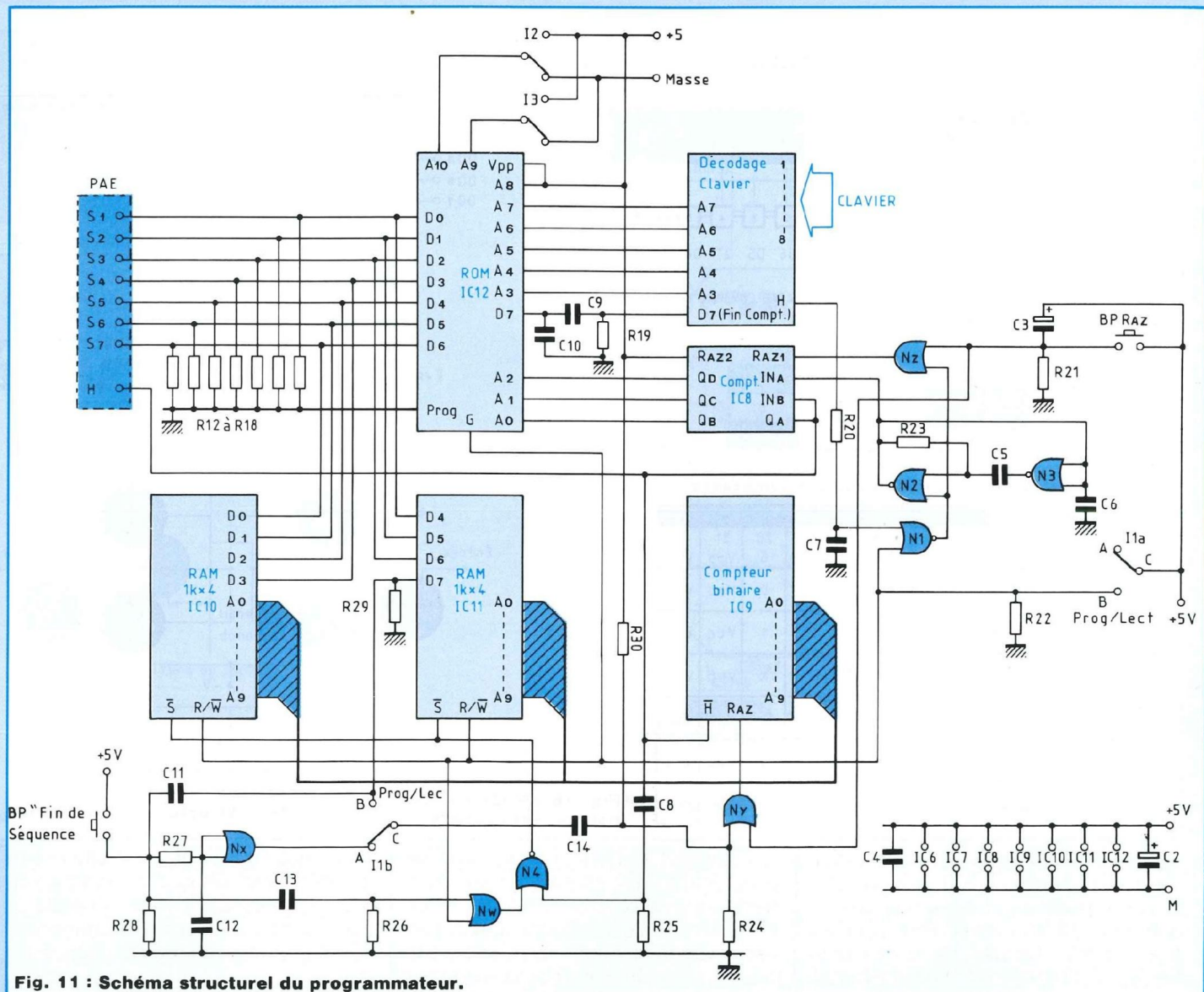


Fig. 11 : Schéma structurel du programmeur.

Il existe plusieurs catégories de mémoires mortes, les principales étant les suivantes :

- les ROM (Read Only Memory) : elles sont programmées en usine, définitivement ;
- les PROM (Programmable ROM) : elles peuvent être programmées par l'utilisateur une fois pour toutes, et ne peuvent être effacées ;
- les EPROM (Erasable Programmable ROM) : ce sont des mémoires qui peuvent être effacées par rayonnement ultraviolet : une fenêtre de quartz

transparente est prévue à cet effet.
 — les EEPROM (Electrically EPROM) : EPROM effaçable électriquement. En pratique, seules les EPROM sont utilisées par l'amateur, car elles ont l'avantage d'être répandues et assez souples d'emploi.

L'EPROM 2716 (IC12)

C'est donc une mémoire programmable et effaçable, dont la capacité de stockage est de 2 048 x 8 bits. Ses principales caractéristiques sont :

- Alimentation unique de +5 V $\pm 10\%$, ce qui en facilite l'utilisation.
 - Mode basse consommation automatique : 25 mA environ !
 - Dissipation de puissance de l'ordre de 500 mW, ce qui n'est pas à négliger (courant moyen de 100 mA sur la broche d'alimentation).
 - Compatible TTL à la lecture et à la programmation.
 - Temps d'accès maximum de 450 ns, dans la version standard.
- La constitution interne du circuit ainsi que son brochage sont donnés en

CONSTRUISEZ VOTRE PAE

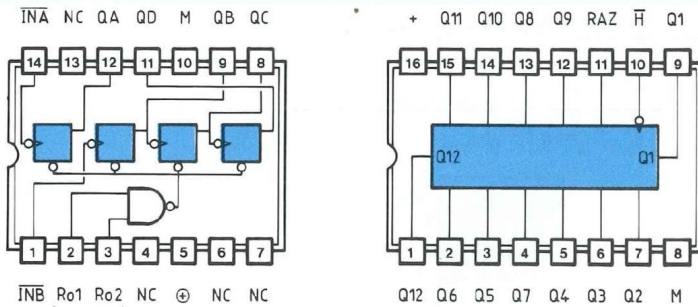


Fig. 12 : Brochage des compteurs.

74LS93 (TTL-LS)							CD4040 (CMOS)					
\bar{H}	Ro(1)	Ro(2)	Qd	Qc	Qb	Qa	\bar{H}	RAZ	Q1	Q2	Q3	Q4
\sim	0	X	Comptage				X	1	0	Comptage		
\sim	X	0	Comptage				\sim	0	Comptage			
X	1	1	0	0	0	0	\sim	0	Comptage			

X=Etat indifférent \sim =Front descendant

Fig. 13 : Table de fonctionnement des compteurs.

MODE	NUMERO DES BROCHES					
	9-11 13-17 (oa)	12 Vss	18 \bar{E}/Prog	20 \bar{G}	21 Vpp	24 Vcc
Lecture	Sortie des Données	Vss	0	0	Vcc	Vcc
Sorties Déconnectées	Haute Impédance	Vss	X	1	Vcc	Vcc
Basse Consommation	Haute Impédance	Vss	1	X	Vcc	Vcc
Programmation	Entrée des Données	Vss		1	Vpp	Vcc
Vérification Prog.	Sortie des Données	Vss	0	0	Vpp	Vcc
Validation Prog.	Haute Impédance	Vss	0	1	Vpp	Vcc

figure 15. En mode basse consommation, les données D_0 à D_7 sont à l'état haute impédance, c'est-à-dire électriquement déconnectées. Pour accéder à ce mode, l'entrée de commande \bar{E}/Prog doit être à l'état bas. L'EPROM 2716 possède trois entrées de commandes \bar{E}/Prog , \bar{G} et V_{pp} qui fournit la tension de programmation de +25 V.

Le tableau de la figure 16 indique les combinaisons à réaliser entre les broches de commande suivant le mode de fonctionnement souhaité.

INSTRUCTIONS POUR LA PROGRAMMATION DE L'EPROM 2716

Dans une mémoire vierge, ou après une opération d'effacement, tous les

bits sont à l'état «1» : il suffit donc de programmer un niveau logique bas dans les emplacements désirés. Ainsi, on pourra toujours effectuer une correction là où un bit à 1 devrait être à 0, mais le contraire n'est possible que par effacement aux ultraviolets. Pour programmer, il faut appliquer +5 V à l'entrée \bar{G} et +25 V sur l'entrée V_{pp} , les données étant introduites par blocs de huit bits (sur les broches D_{00} à D_{07}). Lorsque les adresses et les données sont positionnées, il faut appliquer une impulsion de programmation de 50 ms $\pm 10\%$ sur l'entrée \bar{E}/Prog . (Consultez le chronogramme de la figure 17). Evidemment, les adresses peuvent être programmées individuellement, séquentiellement ou par accès aléatoire : il suffit de fournir à l'adresse considérée l'impulsion de 50 ms,

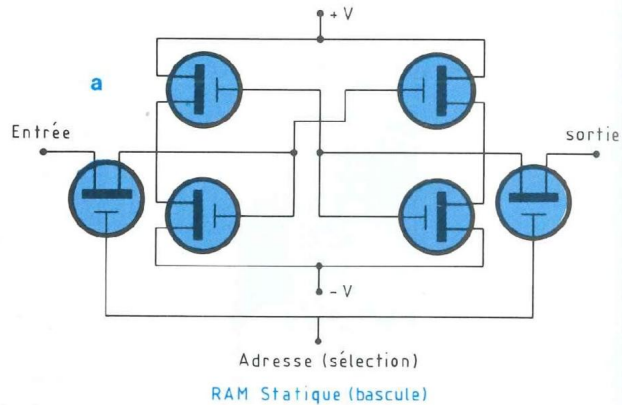
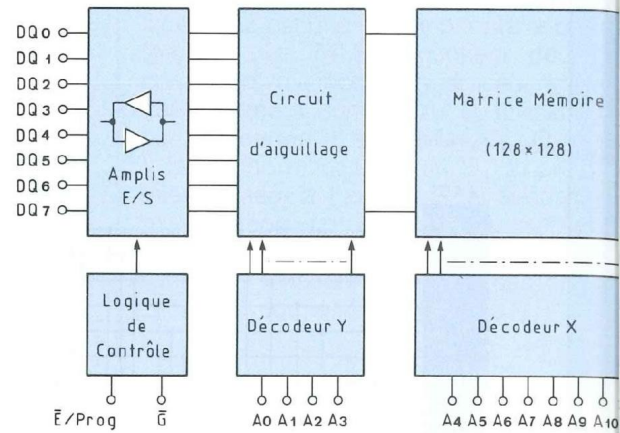


Fig. 14 : Structure interne d'un élément.

Fig. 16 : Mode de fonctionnement possible.

durée que l'on veillera strictement à ne pas dépasser. On peut aussi programmer plusieurs EPROM en parallèle en appliquant l'impulsion simultanément sur les entrées \bar{E}/Prog de chaque circuit.

OPERATION DE LECTURE

L'entrée V_{pp} peut rester à +25 V pour effectuer la vérification des données après programmation, mais en fonctionnement normal dans un montage V_{pp} elle doit être connectée à V_{cc} (+5 V). Le mode basse consommation, qui s'obtient en positionnant l'entrée \bar{E}/Prog à «1», permet de réduire la consommation à 25 % de la puissance nominale, et positionne les sorties $D_{00...07}$ à l'état haute impédance. Un état haut sur l'entrée \bar{G}

PANNEAU D'AFFICHAGE

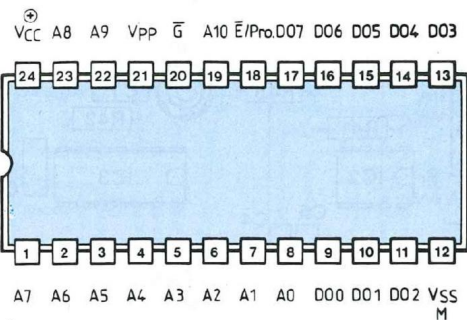
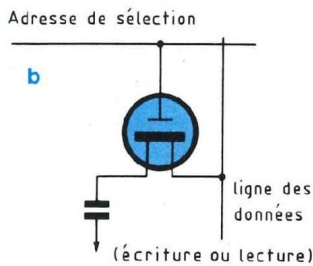


Fig. 15 : Constitution interne et brochage du circuit EF2516 (analogue à 2716 Intel et Motorola).



RAM Dynamique (condensateur)
ici, cas de la 4116 de Mostek

moire (RAM).

valide les données tandis qu'un état bas les place en haute impédance également : cette broche permet d'avoir plusieurs circuits connectés en «OU-câblé» sur le même bus de données.

Dans ce cas, on ne peut valider qu'un seul des circuits 2716 à la fois, afin d'éviter un conflit de bus. Le chronogramme de la figure 18 indique le déroulement d'une séquence de lecture avec les temps à respecter.

POUR L'AMATEUR PRIS AU DEPOURVU : UN PROGRAMMATEUR D'EPROM MANUEL DE CONCEPTION SIMPLE

Si vous ne possédez pas de program-

meur d'EPROM, et s'il vous est très difficile de vous en procurer, vous pouvez réaliser le montage de la figure 19.

Ce circuit, bien que rudimentaire, est très efficace et permettra de vous dépanner à faible coût : il vous sera utile si vous n'avez plus l'occasion par la suite d'utiliser un programmeur. Il y a toutefois certaines règles à respecter :

- à la mise sous tension, veillez à ce que les interrupteurs de positionnement des données soient tous ouverts ; en effet, si la mémoire est en mode lecture, vous risqueriez de la détruire ;
- la tension de programmation ne doit jamais être appliquée lorsque l'EPROM n'est pas alimentée, sous peine de détruire le circuit irrémédiablement : l'inverseur double I_{12} sera donc de pré-

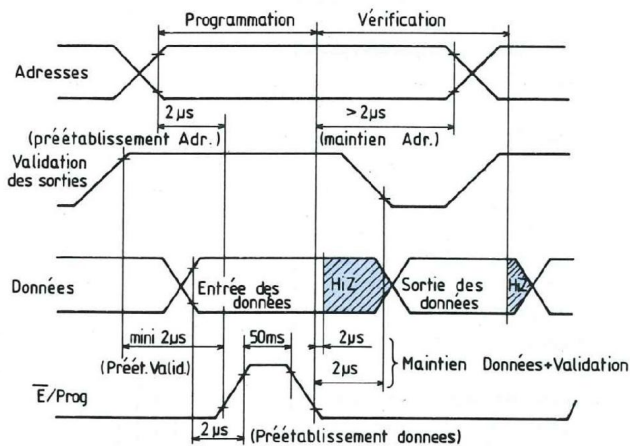


Fig. 17 : Chronogramme des séquences de programmation et vérification.

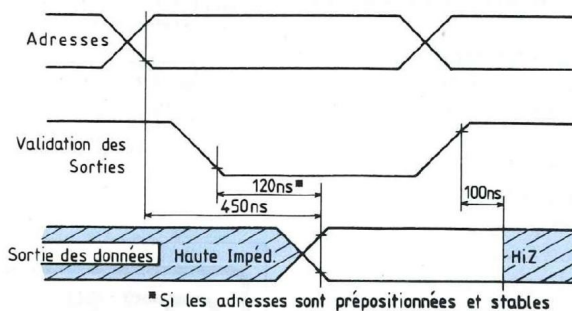


Fig. 18 : Chronogramme d'une séquence de lecture.

férence en «lecture» à la mise sous tension.

Le clignotement de la LED D24 indique que I_{12} est en position «programmation» et que la tension de 25 V (V_{pp}) est appliquée à l'EPROM.

Une alimentation simple fournit en permanence les tensions +25 V filtrée et +5 V régulée nécessaires au montage. Les états logiques de chaque bit d'adresse ou de donnée seront visualisés par des diodes électroluminescentes, ce qui limitera les erreurs à la programmation. La temporisation de 50 ms est réalisée à l'aide d'un NE555, réputé pour sa souplesse d'emploi et sa précision. Par mesure de sécurité, un circuit anti-rebond classique construit autour de N_2 , N_3 est intercalé entre le monostable et le bouton pous-

CONSTRUISEZ VOTRE PAE

soir : il garantit l'intégrité de l'impulsion de commande appliquée sur la broche 2 du NE555. D25, en visualisant l'impulsion de sortie, sert de témoin de bon fonctionnement.

UTILISATION DU PROGRAMMATEUR

1) Placer tous les interrupteurs ID1 à ID8 en position Off. Pour le vérifier, mettez sous tension la carte sans EPROM sur le support, vérifiez que D16 à D23 soient éteintes (sinon modifier les interrupteurs).

2) Placer l'inverseur à levier I12 en position "lecture" (on vérifie que D24 ne clignote pas et reste éteinte, sinon il faut basculer I12 dans l'autre position).

3) Mettre la carte hors tension, puis placer l'EPROM 2716 vierge dans son support (bien repérer l'encoche).

4) Mettre le programmeur sous tension, à partir d'une alimentation externe réglée à 25 V : D24 doit être éteinte, et toutes les diodes D16 à D23 doivent s'allumer. En effet, si l'EPROM est effacée, toutes ses données sont à 1.

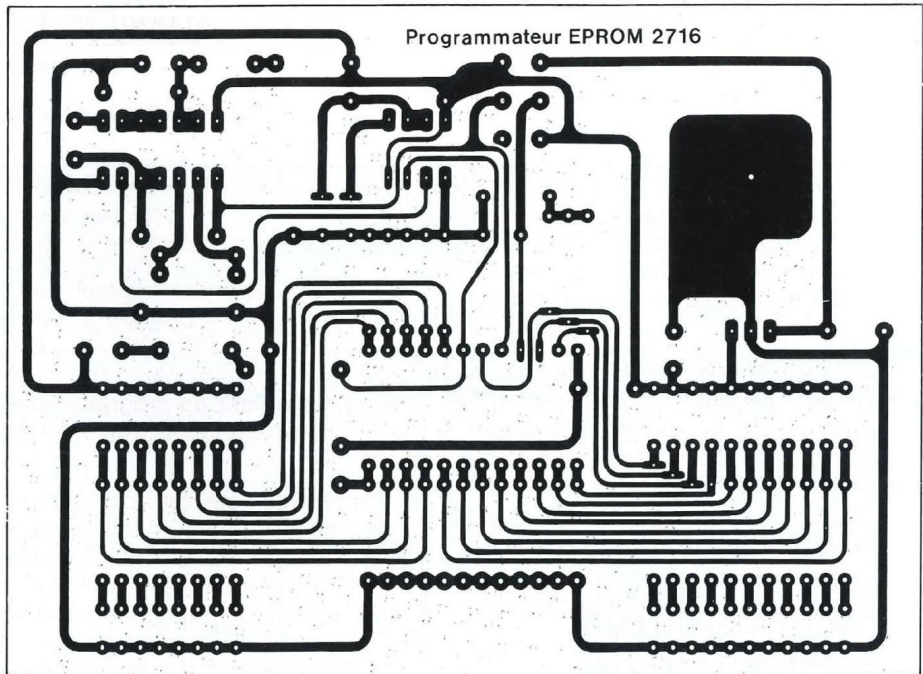
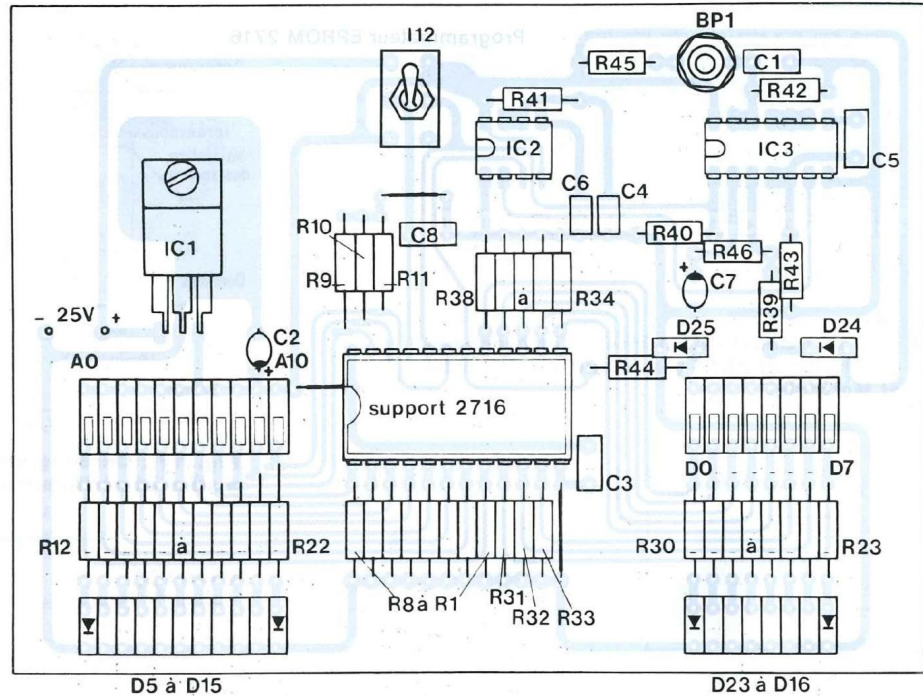
5) Basculer I12 en position "programmation". La diode D24 doit clignoter : on est alors prêt à programmer.

6) Positionner l'adresse à programmer en jouant sur les switches I1 à I11 (attention : A0 est à gauche et A10 à droite). Un bit à 1 correspond bien sûr à la led allumée.

7) Positionner la donnée qui doit être enregistrée à cette adresse, en jouant sur les switches ID1 à ID8 (attention : D0 est à gauche et D7 à droite). Une led allumée correspond également à un niveau logique haut à l'entrée de l'EPROM.

8) Envoyer une impulsion courte sur BP1 : D25 doit s'allumer un court instant, indiquant que l'impulsion de 50 ms a été dirigée sur la 2716. Il faut recommencer les opérations 6, 7 et 8 pour chaque adresse à programmer.

9) Avant de repositionner I12 en lecture pour vérifier la programmation, replacer les switches ID1 à ID8 en position Off (leds éteints).



Réalisation d'un programmeur de 2716 économique mais très efficace.

PANNEAU D'AFFICHAGE

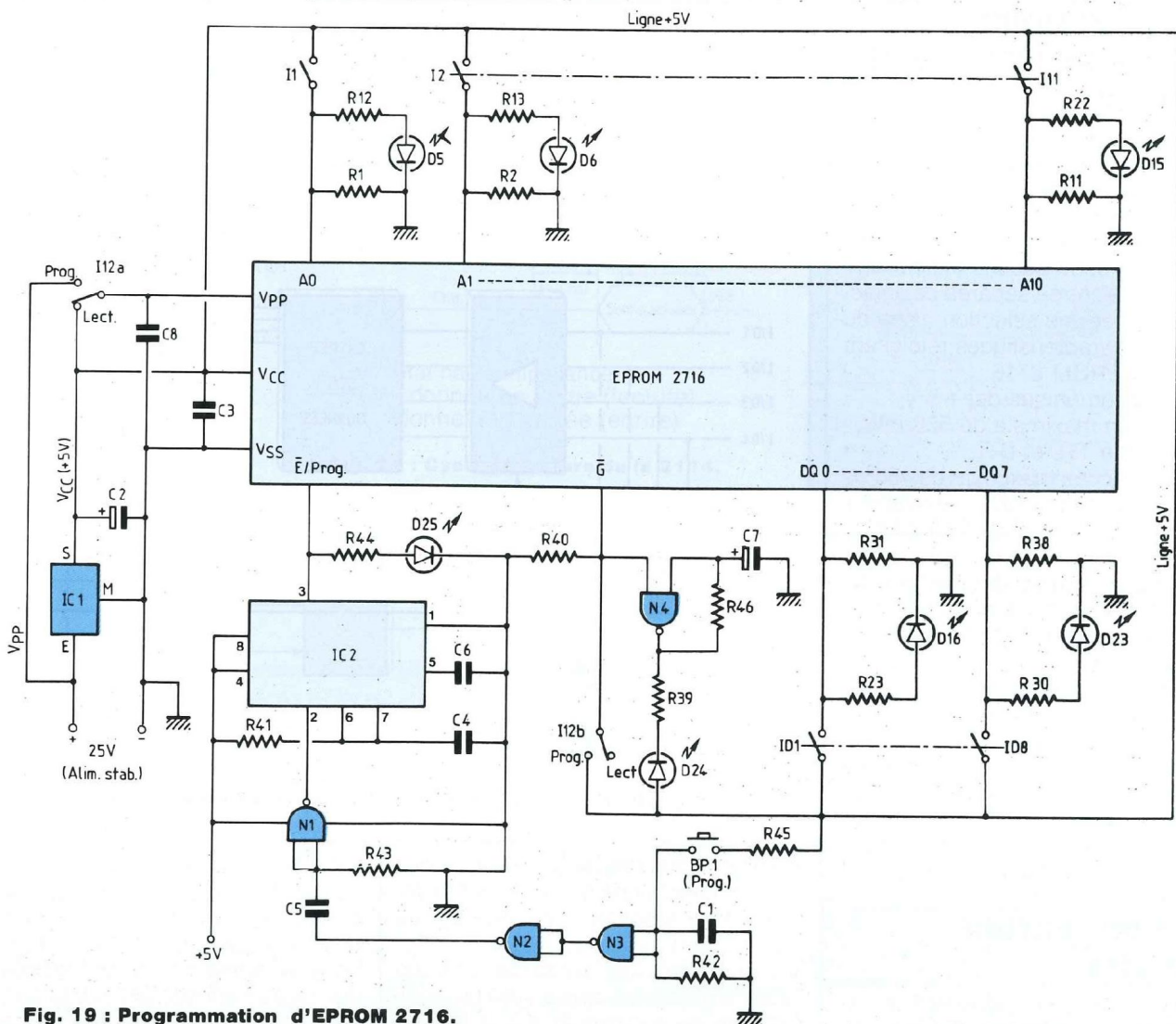


Fig. 19 : Programmation d'EPROM 2716.

NOMENCLATURE DES COMPOSANTS

• Composants actifs :

IC1 - 7805

IC2 - NE555

IC3 - 74HC132

• Condensateurs

C1 - 470 nF/MKH

C2 - 100 μ F/10 V

C3, C8 - 100 nF/MKH

C4 - 470 nF/5% ou 2%

C5, C6 - 47 nF/MKH

C7 - 4,7 μ F/10 V

• Résistances

R1 à R11 - 2,2 k Ω

R12 à R22 - 330 Ω

R23 à R30 - 330 Ω

R31 à R38 - 2,2 k Ω

R39, R44 - 330 Ω

R40, R43 - 1 k Ω

R41 - 100 k Ω

R42 - 1,2 k Ω

R45 - 470 Ω

R46 - 100 k Ω

• Divers

Support C.I. 24 broches (EPROM)

I1 à I11 : interrupteurs miniatures

I12 : double inverseur miniature

ID1 à ID8 : interrupteurs

miniatures

BP1 : poussoir ouvert au repos

D5 à D15 : LED vertes

D16 à D23 : LED oranges

D24, D25 : LED rouge

LED rectangulaires (2 x 5 mm)

CONSTRUISEZ VOTRE PAE

LA 2114 : MEMOIRE STATIQUE DE 1024 x 4 BITS (IC10, IC11)

Notre platine en comprend deux, afin d'obtenir des informations sur huit bits. C'est une mémoire à accès aléatoire qui est montée dans un boîtier DIL 18 broches, avec brochage standard : elle ne nécessite donc aucun multiplexage d'adresses. L'entrée séparée de sélection (S) permet une sélection aisée du boîtier. Ses caractéristiques rejoignent celles de l'EPROM 2716 :

- alimentation unique de +5 V,
- dissipation maximale de 500 mW,
- compatible TTL et DTL,
- temps d'accès maximum de 450 ns (dans la version standard). Il existe des versions plus rapides de 200, 250 et 300 ns,
- entrées et sorties de données bidirectionnelles : il n'y a donc que quatre broches de données sur le boîtier,
- sortie 3 états.

La structure interne de ce circuit et son brochage sont donnés sur la figure 20. On remarquera deux entrées particulières : la broche R/W qui permet de sélectionner le mode souhaité (lecture ou écriture) et la broche \bar{S} (Strobe) de sélection du boîtier, qui permet la mise en parallèle de plusieurs circuits.

CYCLE DE LECTURE DE LA 2114

Le diagramme correspondant à un cycle de lecture est donné sur la figure 21 ;

1. l'entrée R/W est constamment à l'état haut (I/O_{1,4} sont en sortie) ;
2. l'adresse est sélectionnée ;
3. l'entrée Strobe, passant à l'état bas, provoque l'établissement des données avec un retard de 20 ns à 120 ns. Une opération de lecture est donc très simple et très rapide.

CYCLE D'ECRITURE DE LA 2114

Le diagramme de la figure 22 peut se résumer de la façon suivante :

1. Sélection de l'adresse.

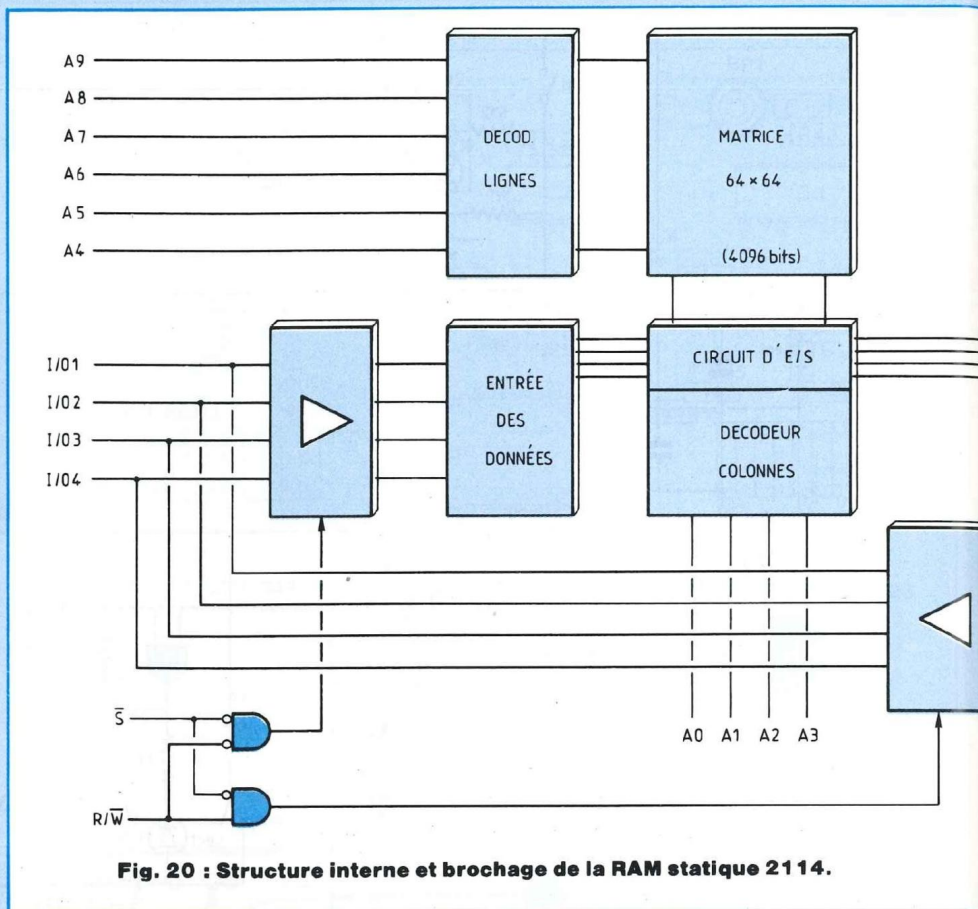


Fig. 20 : Structure interne et brochage de la RAM statique 2114.

2. Mise à l'état bas de \bar{S} et R/W : le boîtier est sélectionné et placé momentanément en mode écriture pendant au moins 200 ns.

3. Les buffers de sortie passent en haute impédance après 100 ns environ, afin de positionner I/O₁ à I/O₄ en entrée.

4. Les données présentes sur ces dernières sont prises en compte par la mémoire : elles doivent être maintenues au moins 200 ns avant la fin de l'opération d'écriture.

Bien que la procédure normale d'écriture soit celle qui vient d'être décrite, des variantes peuvent être envisagées. Dans le cas de notre montage, la mémoire reste constamment en mode écriture pendant la phase d'enregistrement du texte. Par contre, elle reste à l'état haute impédance entre deux périodes d'enregistrement des données : c'est une courte impulsion appli-

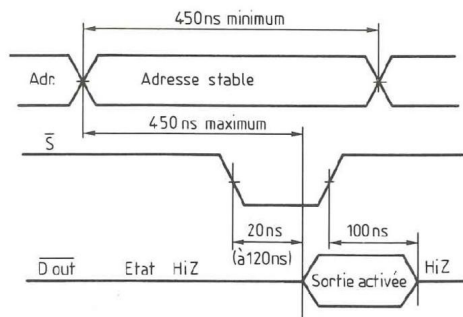
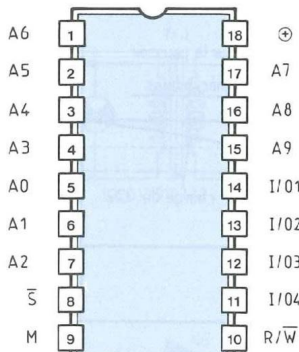
quée sur l'entrée Strobe qui provoque leur mémorisation, impulsion qui est issue d'un front montant sur la sortie Q_A du compteur de caractère IC8.

Nous sommes maintenant en possession du fonctionnement des circuits utilisés dans notre montage. Il est temps d'aborder l'étude de Fp4 (voir figure 2, au début de l'article) qui est chargé du contrôle du processus.

LES ORGANES DE CONTROLE ESSENTIELS DU PROGRAMMATEUR : L'HORLOGE, LES CIRCUITS DE FIN DE SEQUENCE ET D'INITIALISATION

A la mise sous tension, les compteurs sont automatiquement forcés par le

PANNEAU D'AFFICHAGE



HiZ : état haute impédance
 D_{OUT} : donnée en sortie (lecture)
 D_{IN} : donnée en entrée (écriture)

Fig. 21 : Cycle de lecture de la 2114.

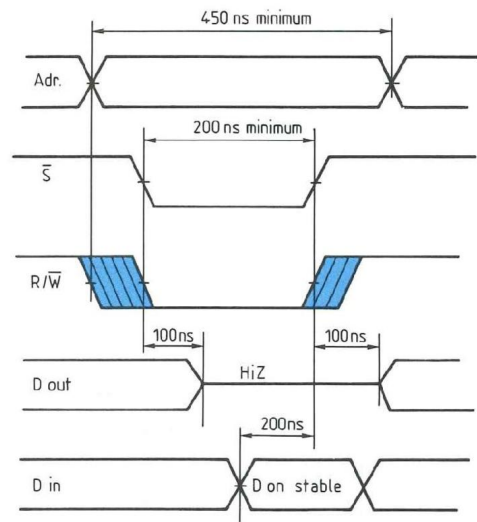


Fig. 22 : Cycle d'écriture

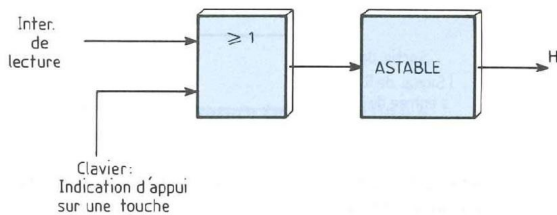


Fig. 23 : Schéma de principe de l'horloge déclenchable.

circuit d'initialisation formé par Ny, Nz, C3 et R21. Son fonctionnement est des plus simples : lorsque l'alimentation est coupée, C3 se décharge dans la ligne +5 V, au travers des broches d'alimentation des circuits intégrés. Si on rétablit l'alimentation, le potentiel +5 V est appliqué directement à l'entrée des portes Ny et Nz, car un condensateur déchargé se comporte comme un court-circuit. En conséquence, le niveau haut présente en sortie des «OU» logiques active l'entrée RAZ de chacun des compteurs : l'initialisation est alors effectuée. C3, qui se charge au travers de R21, va finalement provoquer le basculement des portes et, de ce fait, débloquent les compteurs.

Tant que l'alimentation n'est pas coupée, seule une impulsion sur «BP RAZ» pourra entraîner une nouvelle initialisation.

L'horloge est composée de deux sous-ensembles : un astable comprenant N₂, N₃, C5, C6, R23 et une porte de commande N₁ qui en autorise ou non le déclenchement (voir figure 23). Le signal de commande de l'horloge aura donc deux origines : le clavier, par l'intermédiaire de C7 et R20, qui va demander la sortie d'un caractère et l'interrupteur I1 qui doit activer l'astable de façon permanente en mode lecture.

Le multivibrateur est de conception classique, si on fait abstraction du condensateur C6 placé à l'entrée de N3 : son rôle est très important, car c'est lui qui assure le déclenchement immédiat et infaillible de l'horloge dans toutes les conditions. Il permet d'éviter l'emploi de portes NOR peu courantes à entrées trigger de Schmidt (essayez de le supprimer pour voir !).

Lorsqu'on appuie sur une touche, le

décodeur de clavier introduit un code d'adresse sur l'EPROM et active simultanément l'horloge. Or, on sait qu'une EPROM est très lente à fournir des données après positionnement d'une adresse. C'est pourquoi on a introduit le réseau de retard C7-R20 entre N₁ et le décodeur-clavier, afin de s'assurer de la stabilité des données fournies par la 2716 au moment du déclenchement de l'horloge.

R22 permet simplement de forcer les entrées à zéro en l'absence de signal : c'est une précaution indispensable, car chacun sait qu'une entrée laissée en l'air est au niveau logique haut.

Il ne nous reste plus qu'à étudier le circuit de fin de réponse qui est à peine plus complexe. Le schéma fonctionnel de la figure 24 laisse apparaître une configuration parallèle : l'action sur le poussoir de fin de séquence engendre

CONSTRUISEZ VOTRE PAE

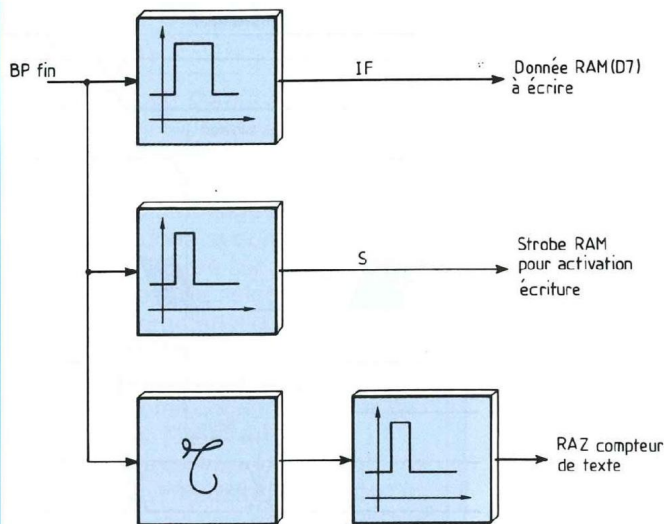


Fig. 24 : Principe de fonctionnement du circuit de fin de séquence.

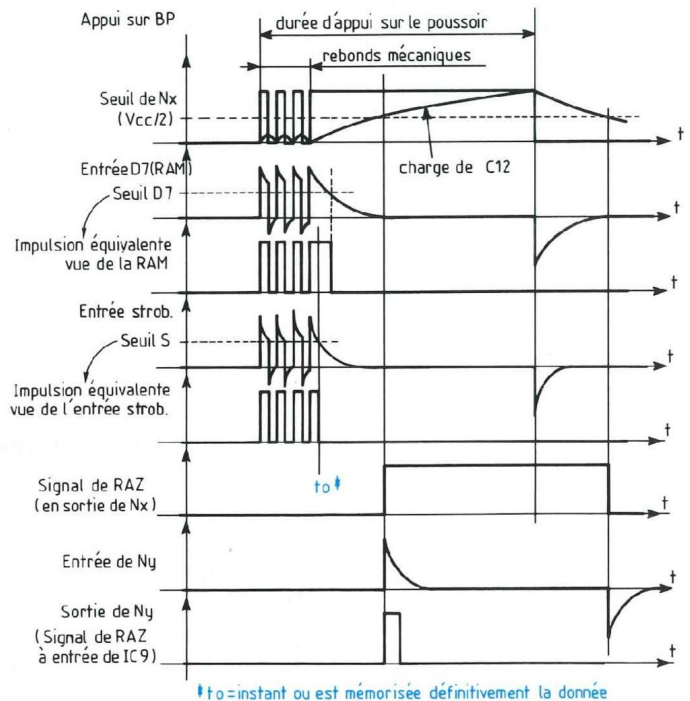


Fig. 25 : Chronogramme de fonctionnement du circuit de fin de séquence.

trois signaux simultanés :

- une impulsion large (C11/R29) qui fournit momentanément le niveau logique haut à mémoriser sur le bit D7 de la RAM,
- une impulsion plus fine (C13/R26), qui commande l'entrée Strobe de la mémoire. Elle doit assurer l'enregistrement de la donnée de fin de séquence avant sa disparition,
- une impulsion de «RAZ» sur le compteur de texte (R24, R30, C14), pour permettre le défilement de la séquence dès qu'on bascule I_1 (interrupteur de lecture/écriture). Une période de retard τ (R27, C12) empêche l'initialisation tant que les signaux précédents sont actifs (D7, Strobe). Les chronogrammes de la figure 25

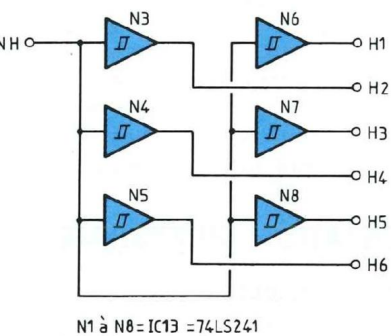
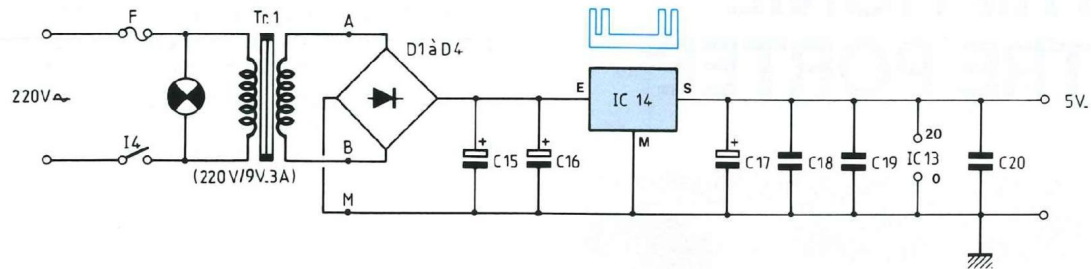
détaillent ce qui se passe dans cette partie du montage. Notez que les rebonds dus au poussoir ne nous procurent aucune gêne, car la dernière impulsion annule l'effet des précédentes. Quant au circuit de retard R27/C12, son inertie élimine purement et simplement les impulsions parasites. Au repos, R28 permet de décharger rapidement les condensateurs. R30 réalise l'adaptation de niveau entre la sortie D7 de la RAM et l'entrée de Ny à la lecture, en rehaussant le potentiel de repos de cette dernière. En effet, le niveau haut de D7 peut-être de 2,4 V (TTL), alors que le seuil de Ny (CMOS) n'est qu'à 2,5 V, c'est-à-dire $V_{cc}/2$. Maintenant que la circuiterie du programmeur vous est devenue familière,

nous pouvons passer à la description du dernier module qui compose notre réalisation : l'alimentation générale.

L'ALIMENTATION GÉNÉRALE

Elle est confiée à un seul régulateur, le LM323K, qui délivre 5 V sous trois ampères. Doté d'un radiateur conséquent, il est largement suffisant pour alimenter les six modules d'affichage prévus. Le schéma de la figure 26 comporte l'ensemble des éléments implantés sur un même circuit imprimé. Outre l'alimentation de puissance, on peut y trouver une batterie

PANNEAU D'AFFICHAGE



N1 à N8 = IC13 = 74LS241

Fig. 26 : Schéma du module de puissance (alimentation + buffers).

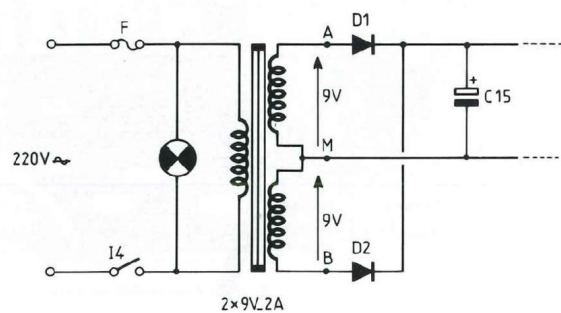
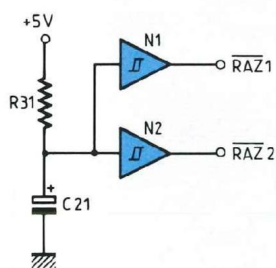


Fig. 27 : Utilisation d'un transformateur à point milieu ou à double bobinage.

de buffers qui assurent la transmission des signaux de commande du panneau d'affichage électronique dans de bonnes conditions : il a été prévu une commande d'initialisation par bloc de trois modules (RAZ1, et RAZ2) et une commande d'horloge par module (H₁ à H₆). L'entrée d'horloge INH est à connecter à la sortie H du circuit de programmation.

A la mise sous tension, le réseau R31-C21 provoque l'initialisation du PAE, c'est-à-dire l'effacement complet de la matrice d'affichage. Nous avons choisi un 74LS241 pour les buffers N₁ à N₈ pour réutiliser les composants du mini-module de programmation qui a servi à la mise au point des modules d'affichage.

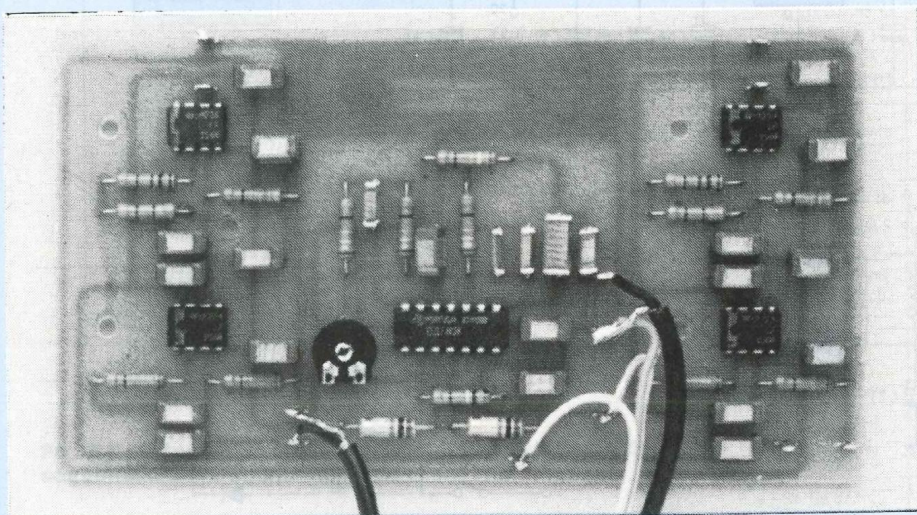
Afin d'assurer une marge de régulation raisonnable à IC14, il faut utiliser un transformateur de 9 V au secondaire, ce qui entraîne évidemment un accroissement dans l'échauffement du régulateur. Dans le cas où vous disposeriez d'un transformateur double, vous pouvez réaliser le redressement de la figure 27. Il permet d'utiliser un transformateur plus courant à l'heure actuelle et d'économiser deux diodes de puissance : il suffira de supprimer D3 et D4 sur l'implantation et de connecter le point milieu du transformateur à la masse du montage (point commun à D3 à D4 sur le circuit imprimé).

La réalisation pratique et la mise au point seront abordées le mois prochain

dans le dernier article consacré à notre sujet. Nous y inclurons le vidage mémoire de l'EPROM, les implantations, le plan de câblage général ainsi que la nomenclature des composants. Le moment est venu d'apporter les derniers éléments — et pas les moindres — de notre module de commande, puisque nous abordons dans ce dernier chapitre le câblage et la mise au point des circuits imprimés du programmeur. Vous y trouverez également toutes les informations nécessaires à la bonne marche de votre réalisation, en particulier le listing du contenu de l'EPROM 2716 en décimal et hexadécimal.

à suivre...
Bernard Dalstein

LA TRIPHONIE A VOTRE PORTEE



Avec tout compact-disc même de bas de gamme, il est désormais possible d'écouter de vrais graves, profonds et sans traînage et, qui plus est, à un niveau sonore inconnu avec les disques vinyl. Mais très rares sont les enceintes capables de restituer de tels enregistrements correctement. La solution existe heureusement : le caisson de basses. Celui-ci permet de traiter les signaux dans la bande de fréquence de 20 Hz à 100 Hz.

Il faut savoir qu'en dessous de 100 Hz les ondes de pression sonore sont sphériques et donc omnidirectionnelles. L'effet stéréo obtenu à ces fréquences très basses est donc très réduit et permet l'utilisation d'un élément central sans aucune perte de qualité dans la reproduction.

Ce système présente en outre de nombreux avantages. Mais avant de les citer et pour mieux les juger, il nous faut énoncer une loi essentielle en matière d'acoustique : le rendement, le volume de l'enceinte et la réponse dans le grave sont interdépendants.

Un exemple simple : il est impossible de concevoir une mini-enceinte à haut rendement et fréquence de cou-

pure correcte dans les graves. C'est la raison pour laquelle les enceintes de sonorisation (à haut rendement) sont toujours très grosses afin de ne pas compromettre les performances dans les très basses fréquences.

Un caisson de graves sera donc volumineux, étant donné que la fréquence de coupure (à -3 dB) sera choisie inférieure à 30 Hz et le rendement suffisant pour pouvoir s'adapter aisément aux systèmes d'enceintes du commerce.

Ce volume imposant ne sera pas trop gênant lors du placement dans la pièce d'écoute, étant donné que l'on peut le disposer pratiquement n'importe où (et même dans un coin) sans que les performances du système en soient affectées.

De plus, les enceintes classiques

n'ayant plus à reproduire les fréquences inférieures à 100 Hz, on pourra les choisir de petite taille, avantage supplémentaire en matière de non-directivité. Leurs haut-parleurs de graves-médium verront leur excursion limitée et travailleront donc dans de bien meilleures conditions de linéarité, d'où une distorsion réduite et une puissance admissible plus importante.

Le seul inconvénient du système est l'adjonction d'une partie électronique composée d'un filtre actif et d'un amplificateur de puissance supplémentaire, électronique que nous vous proposerons à la suite de cet article. De bien petites choses par rapport à l'amélioration obtenue.

PRESENTATION DU SYSTEME

1) Partie acoustique

Le haut-parleur utilisé pour cette réalisation est un Audax PR330MO, pièce de 33 cm de diamètre à la très belle finition par rapport au niveau de certains produits américains que nous ne citerons pas. Le rendement nominal est élevé (98,0dB/1 W/1m) grâce à un aimant imposant, et si on considère la bobine mobile de grand diamètre, on peut espérer une distorsion faible.

Le volume interne de l'enceinte d'extrême grave est de 155 litres (déterminé par le calcul), la forme étant parallélépipédique.

2) Partie électronique

La partie essentielle en est le filtre actif réalisé à partir d'amplificateurs opérationnels évolués (LF 356, TL 074).

CALCULS COMPLETS

Bien sûr, une enceinte acoustique, ça ne s'improvise pas, et si dans les secteurs bas-médium, médium et aigu (en fait au-dessus de 200 Hz environ), les essais et mesures en chambre sourde sont indispensables, on peut concevoir uniquement en théorie la partie grave, et ce avec une excellente précision (moins de

UNE AFFAIRE EXTREMEMENT GRAVE

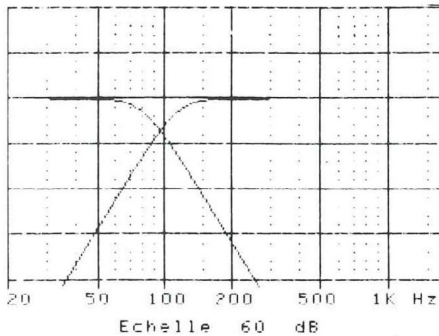


Fig. 1 : Courbe théorique du filtre actif.

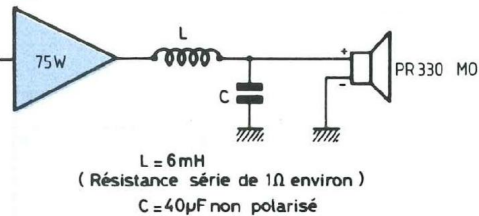


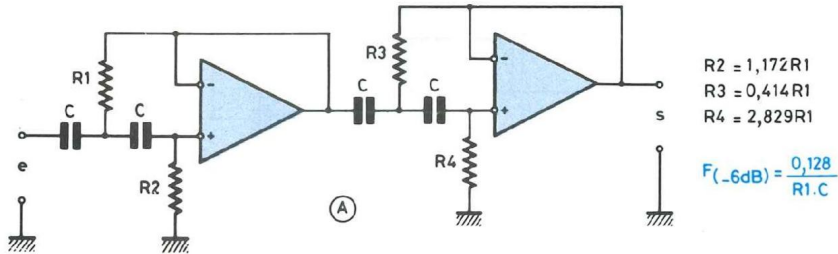
Fig. 2 : Filtre passif (self + capacité).

0,5 dB d'écart pour la courbe de réponse amplitude-fréquence). Notons que cette étude est faite sur un ordinateur HP 85, en tenant compte à la fois des paramètres du haut-parleur, de son enceinte et du filtrage électronique.

LE FILTRE ACTIF

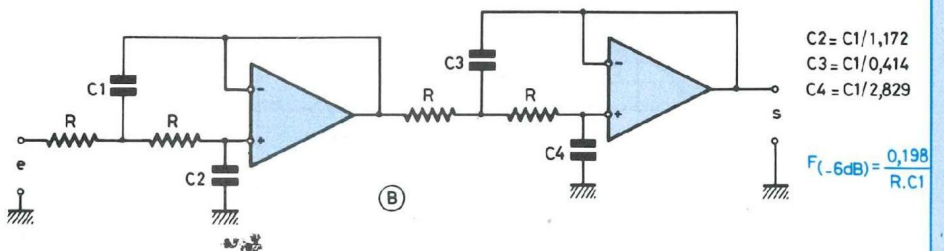
On a choisi un raccordement à 100 Hz, valeur classique pour un caisson de basses, mais avec une pente très raide de 24 dB/octave de part et d'autre de la fréquence raccord, ce qu'indique la figure 1.

Pourquoi un tel choix ? Simplement parce que l'on est certain d'obtenir un raccordement parfait entre le caisson et les enceintes, sans interférences et une courbe de réponse résultante absolument plate à la jointure. De plus le branchement se fait en phase, et la jonction à -6 dB élimine ainsi tout problème de directivité. D'autre part, l'adjonction d'un filtre passif (self + capacité) a été nécessaire pour éliminer tous les résidus audibles dans le médium (voir



$$\begin{aligned} R2 &= 1,172R1 \\ R3 &= 0,414R1 \\ R4 &= 2,829R1 \end{aligned}$$

$$F_{(-6dB)} = \frac{0,128}{R1 \cdot C}$$



$$\begin{aligned} C2 &= C1/1,172 \\ C3 &= C1/0,414 \\ C4 &= C1/2,829 \end{aligned}$$

$$F_{(-6dB)} = \frac{0,198}{R \cdot C1}$$

Fig. 3 : Section passe-haut (A) et passe-bas (B), 4° ordre Butterworth.

figure 2). Les filtres du quatrième ordre ont été obtenus en pratique par la mise en série de deux cellules du deuxième ordre, montage minimisant les effets de la tolérance sur la valeur des composants passifs.

Le schéma théorique de ces filtres et les calculs s'y rapportant font l'objet de la figure 3.

Les courbes théoriques et mesurées sont identiques, comme nous le verrons plus loin, montrant ainsi la parfaite concordance des calculs et de la pratique. Notons simplement que le niveau de la section passe-bas à 100 Hz est de -8,5 dB au lieu de -6 dB pour tenir compte d'une hausse de niveau relative de 2,5 dB à cette fréquence au niveau de la partie acoustique.

La haute qualité des amplis op. utilisés permet d'obtenir un rapport signal/bruit supérieur à 96 dB linéaire et une distorsion absolument négligeable.

LA PARTIE ACOUSTIQUE

Le seul réglage à effectuer est la

mise en phase caisson/enceintes. Elle se fait de manière très simple, à l'oreille, en inversant les branchements au niveau de la sortie amplificateur d'extrême grave et après avoir égalisé les niveaux relatifs au potentiomètre du filtre actif.

On détermine la meilleure solution lors de l'écoute d'un disque comportant les fréquences graves qui nous préoccupent, ou mieux à l'aide d'une fréquence pure de 100 Hz que l'on peut trouver sur un disque d'essai. Le placement dans la pièce d'écoute n'a pas grande importance, rappelons-le, mais la solution optimale reste un caisson placé entre les deux enceintes classiques.

CONSTRUCTION DE L'ENCEINTE

Comme nous l'avons signalé, il s'agit d'une boîte parallélépipédique.

Le matériau utilisé est de l'aggloméré ou Novopan de 30 mm d'épaisseur. On emploie un tasseau 40 x 40 mm pour rigidifier la caisse (figure 4).

LA TRIPHONIE A VOTRE PORTEE

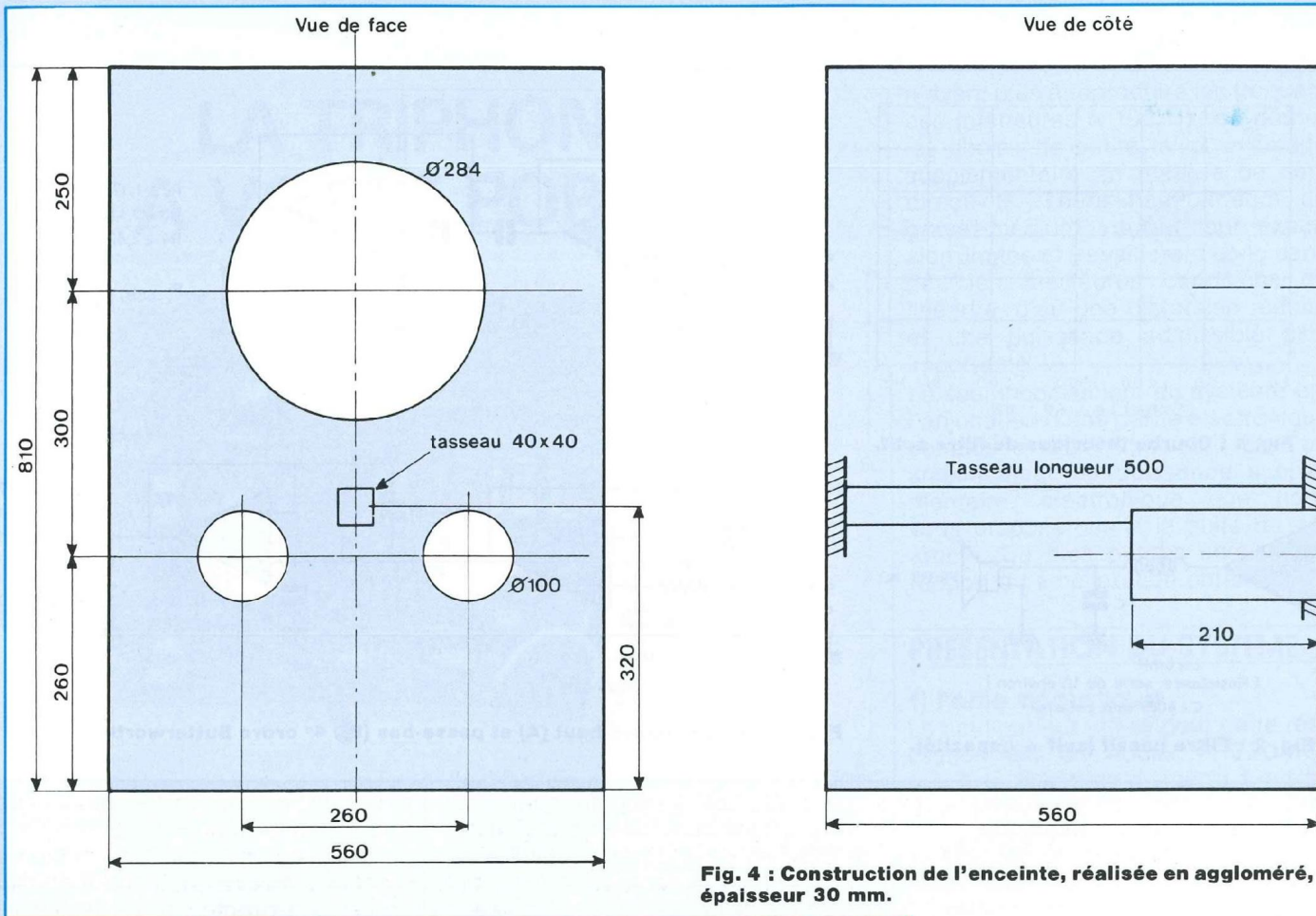


Fig. 4 : Construction de l'enceinte, réalisée en aggloméré, épaisseur 30 mm.

Les événements sont réalisés en tube PVC de canalisation de diamètre 100 mm et d'une longueur unitaire de 210 mm.

L'étanchéité de l'ensemble se fera grâce à un montage « collé-vissé » avec une colle à bois classique.

Le matériau amortissant est tiré d'un morceau de laine de verre de 50 mm d'épaisseur environ (figure 5). On veillera à utiliser des vis spéciales aggloméré, surtout pour la fixation du haut-parleur. On peut également confectionner un joint circulaire en caoutchouc ou feutre pour assurer l'étanchéité au niveau de la périphérie du transducteur.

Le filtre passif peut être placé et collé sans problèmes au fond de l'enceinte.

La finition extérieure reste au goût du réalisateur, la moquette étant le moyen le plus simple et le plaquage le plus élégant.

ETUDE DE L'ELECTRONIQUE

Le filtre actif

Le schéma complet de ce filtre triphonique est proposé à la figure 6. Comme on peut le constater, la sommation des canaux au niveau du canal grave se fait simplement par un réseau de deux résistances de 1 MΩ. Le mélange effectué, le signal est appliqué à l'entrée non inverseuse d'un ampli opérationnel (1/4 de TL 074 CN) dont le gain en tension est réglable au moyen de P1.

Le filtre « passe-bas » du quatrième ordre de Butterworth, en fonction de la sélection des éléments RC, permet d'obtenir une fréquence d'intervention F_c à 100 Hz, ce qui est facilement vérifiable avec la relation :

$$F_c = \frac{0,198}{RC}$$

pour $R = 18 \text{ k}\Omega$; $C = 0,12 \text{ }\mu\text{F}$

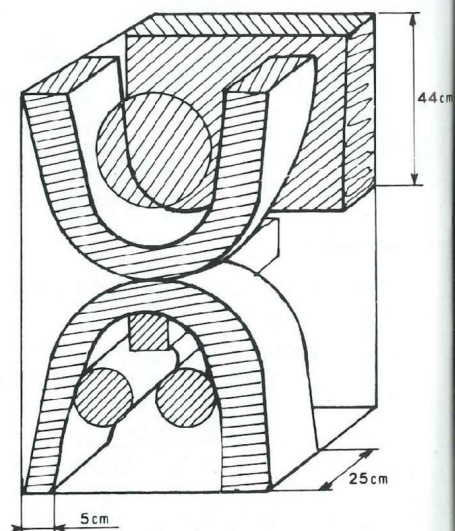


Fig. 5 : Disposition de la laine de verre (ép. 5 cm) à l'intérieur de l'enceinte.

UNE AFFAIRE EXTREMEMENT GRAVE

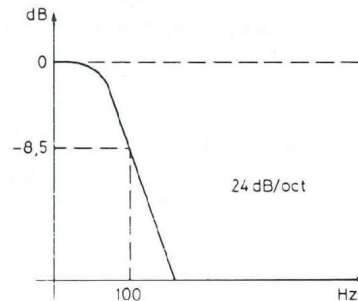
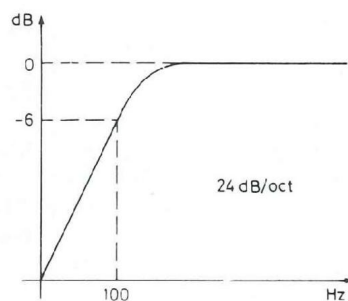
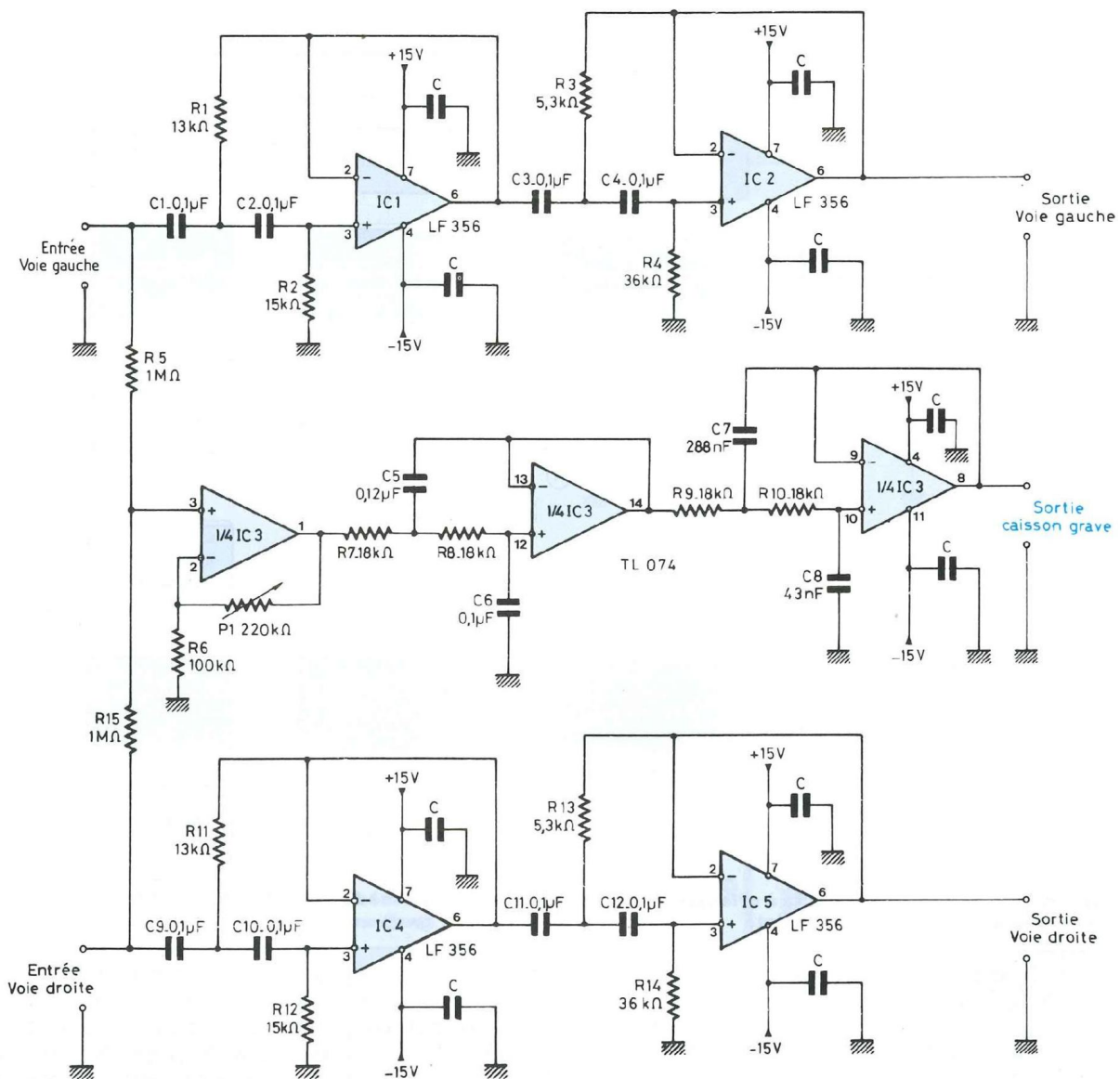


Fig. 6 : Schéma du filtre actif triphonique. La sommation des canaux au niveau du canal grave se fait par deux résistances de $M\Omega$.

LA TRIPHONIE A VOTRE PORTEE

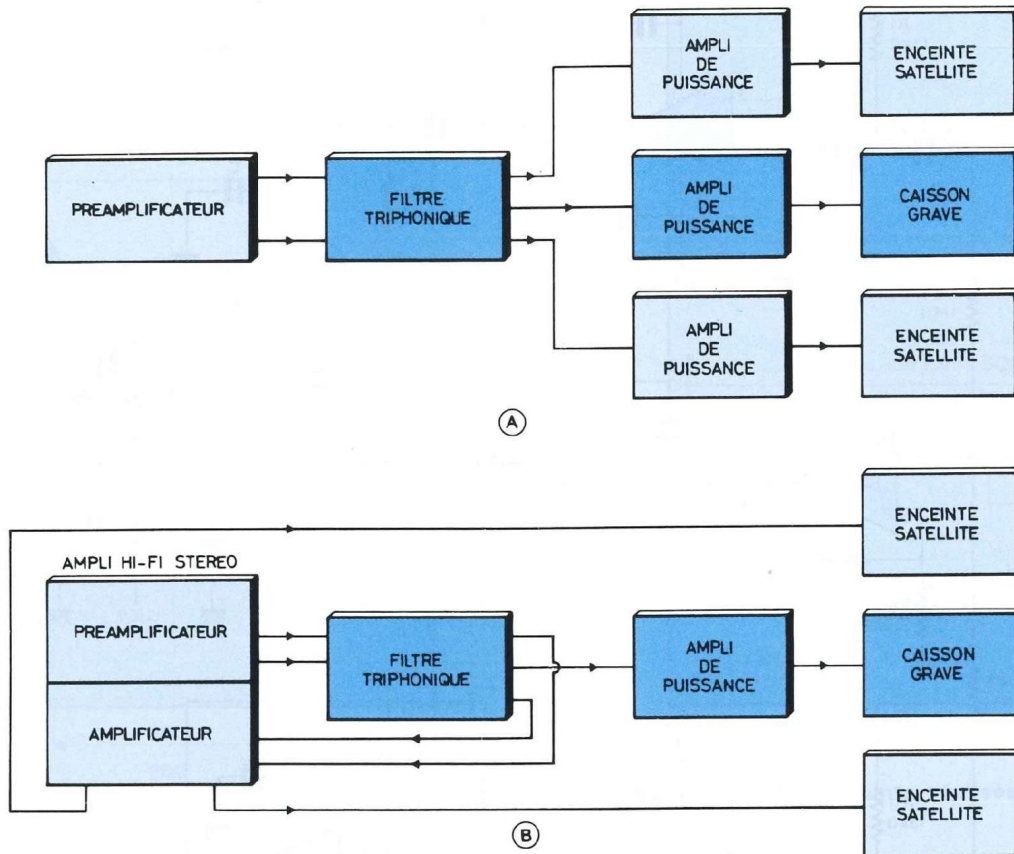


Fig. 7 : Synoptique des raccordements à effectuer suivant que le lecteur possède déjà une chaîne stéréophonique (B) ou qu'il réalise un ensemble triphonique complet.

$$F_c = \frac{0,198}{18 \cdot 10^3 \cdot 0,12 \cdot 10^{-6}}$$

$$= \frac{0,198}{2,16 \cdot 10^{-3}} \# 91 \text{ Hz}$$

Il en est de même pour les deux filtres « passe-haut », en reprenant la relation de la figure 3, nous pouvons en déterminer la fréquence d'intervention :

$$F_c = \frac{0,128}{RC}$$

pour $R = 13 \text{ k}\Omega$; $C = 0,1 \mu\text{F}$.

$$F_c = \frac{0,128}{13 \cdot 10^3 \cdot 0,1 \cdot 10^{-6}}$$

$$= \frac{0,128}{1,3 \cdot 10^{-3}} \# 99 \text{ Hz}$$

L'alimentation du filtre actif est prévue en ± 15 volts, chaque circuit intégré est découplé par un conden-

sateur de $0,1 \mu\text{F}$ entre le (+) et la masse ainsi qu'entre le (-) et la masse, afin d'obtenir une parfaite stabilité de fonctionnement.

Chaque sortie doit être reliée à un amplificateur de puissance. Deux cas peuvent se présenter, ou le lecteur possède déjà une chaîne stéréophonique ou il réalise entièrement un ensemble triphonique.

Le synoptique de la figure 7 indique les raccordements à effectuer en fonction de ces deux cas. En (A), le lecteur ne possède pas de chaîne hifi. Il lui faut donc un préamplificateur stéréophonique qui va fournir la modulation au filtre actif. Celui-ci va piloter trois amplis de puissance, deux étant reliés aux enceintes satellites pour garder l'effet stéréophoni-

que aux fréquences supérieures à 100 Hz et le troisième destiné au « caisson grave ». L'amplificateur classe A proposé dans le n° 108 de Led peut parfaitement convenir pour charger les enceintes satellites. Pour l'ampli du « caisson grave », une puissance de l'ordre de 75 W eff. est nécessaire et c'est un montage en classe A-B que nous vous proposons. En (B), le lecteur possède déjà une chaîne hifi stéréo qu'il va pouvoir modifier pour accéder à la triphonie. Il suffit d'injecter les signaux des deux sorties du préamplificateur non plus au bloc de puissance mais au filtre actif. Les deux sorties « passe-haut » seront reliées au bloc de puissance existant et la sortie « passe-bas » à l'ampli de puissance proposé dans ce même numéro.

UNE AFFAIRE EXTREMEMENT GRAVE

Fig. 8 : Une alimentation symétrique ± 15 V pour le filtre actif réalisée à partir de régulateurs 78L15 et 79L15.

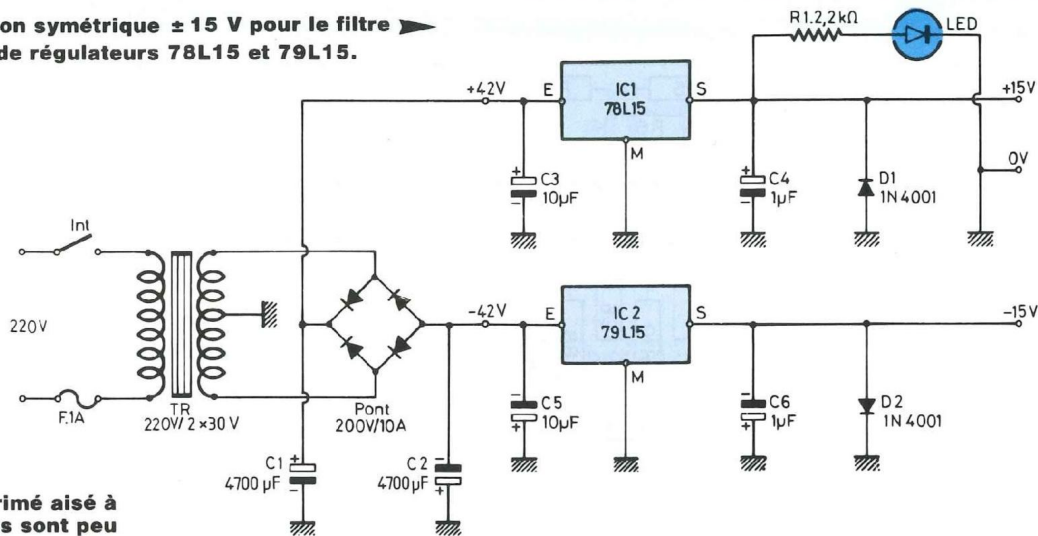


Fig. 9 : Un circuit imprimé aisé à reproduire. Les liaisons sont peu ombreuses et réalisées avec de la bande de 1,27 mm de largeur.

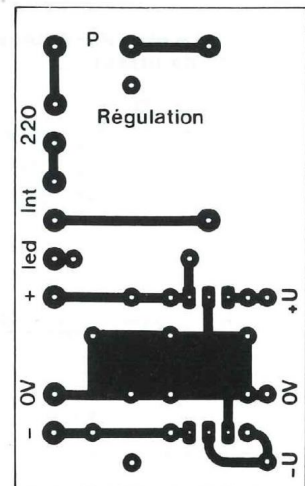
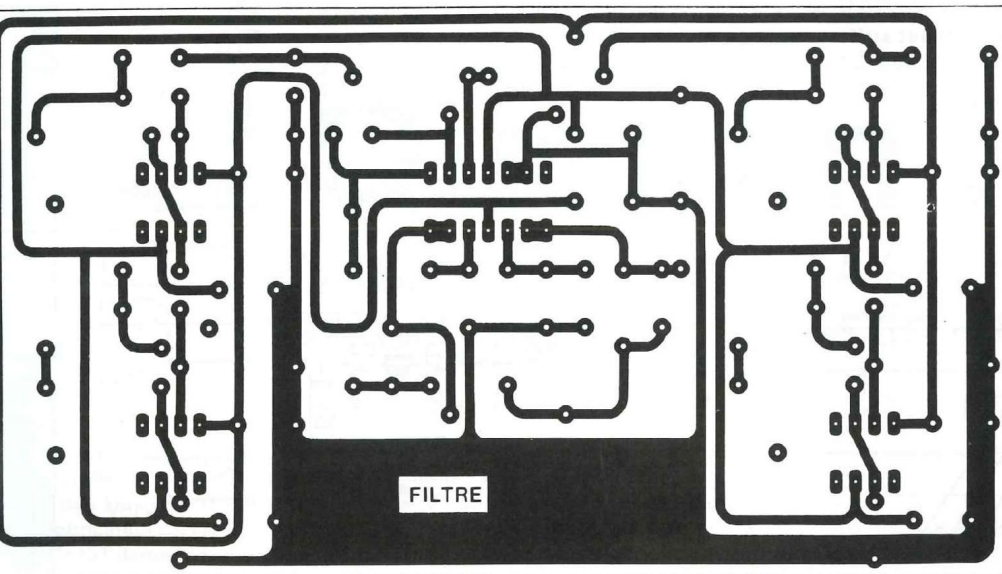


Fig. 10 : Circuit imprimé de la régulation ± 15 V.

L'alimentation

On utilise un transformateur de 2×30 volts pour obtenir une tension symétrique de ± 42 V après redressement et filtrage, ce qu'indique la figure 8. Cette tension symétrique va alimenter le bloc de puissance et également être appliquée à des régulateurs 78L15 et 79L15 afin d'obtenir une tension symétrique de ± 15 V. Celle-ci est nécessaire pour le fonctionnement du filtre actif. La diode

LED permet de visualiser la mise sous tension de l'appareil.

REALISATION DE L'ELECTRONIQUE

Les circuits imprimés

Deux circuits imprimés sont nécessaires pour réaliser cet appareil triphonique :

— le filtre actif, carte aux dimensions de 136×76 mm (figure 9).

— la régulation, carte aux dimensions de 38×64 mm (figure 10).

Ces circuits imprimés ne posent pas de problèmes quant à leur reproduction, étant donné que ceux-ci sont publiés à l'échelle 1.

Les modules

Le plan de câblage du filtre triphonique est représenté à la figure 11.

Les résistances R3 et R13 ayant une valeur non normalisée ($5,3 \text{ k}\Omega$), il a

LA TRIPHONIE A VOTRE PORTEE

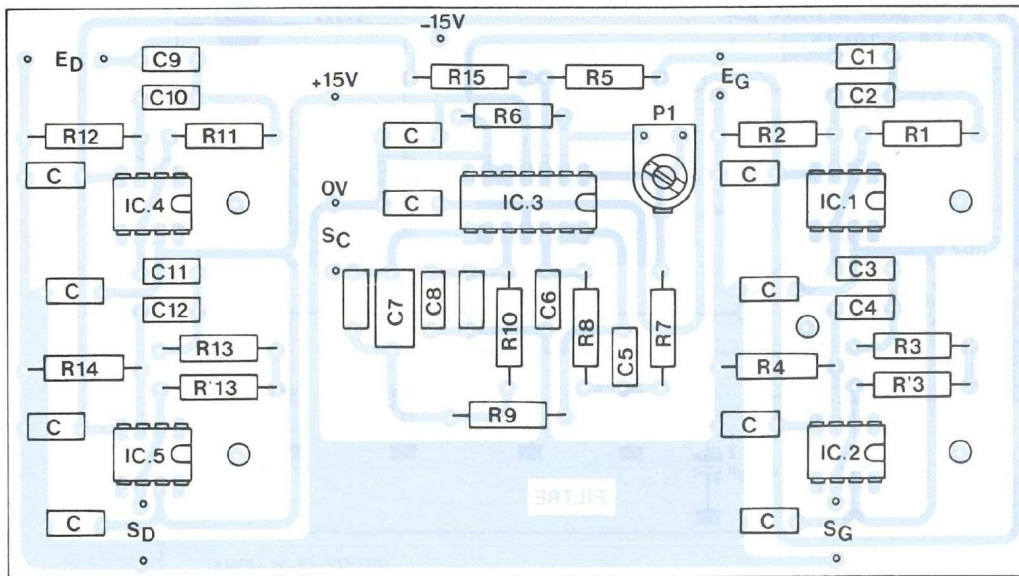


Fig. 11 : Le plan de câblage du filtre actif est suffisamment précis pour éviter toute erreur.

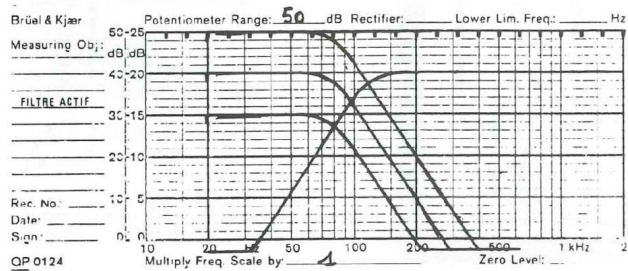


Fig. 13 : Réponse en fréquence du filtre actif.

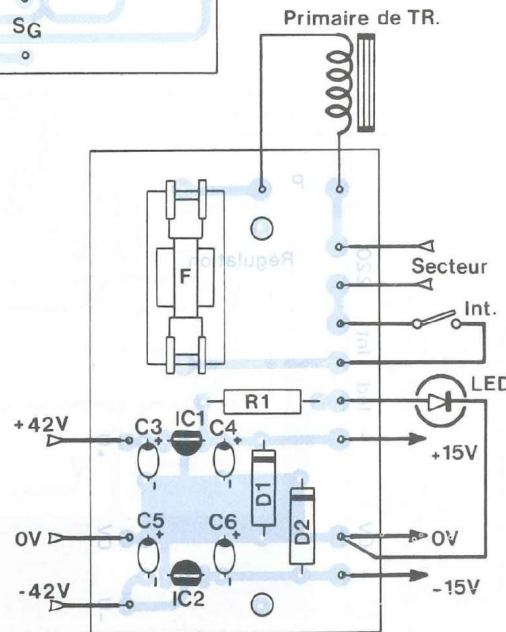


Fig. 12 : Un module qui reçoit les composants de la régulation et le fusible placé dans le primaire du transformateur.

été prévu lors de l'étude du circuit imprimé la mise en série de deux éléments : $R3 + R'3$ et $R13 + R'13$, soit $2\text{ k}\Omega + 3,3\text{ k}\Omega$.

Il en est de même pour les condensateurs $C7$ et $C8$, $C7$ de 288 nF (valeur non normalisée) s'obtient par la mise en parallèle de deux condensateurs, 220 nF et 68 nF . $C8$ de 43 nF est une

mise en parallèle d'un 33 nF et d'un 10 nF .

La figure 12 donne les indications nécessaires quant au câblage de la régulation $\pm 15\text{ V}$.

Réponse en fréquence du filtre triphonique

La courbe de réponse de ce filtre

actif a été enregistrée sur une table traçante LEADER LFR-5600 et vous est livrée à la figure 13. Nous avons tracé trois courbes pour la section passe-bas, le niveau étant fonction de la position du potentiomètre ajustable $P1$, bien entendu.

Bernard Duval

UNE AFFAIRE EXTREMEMENT GRAVE

NOMENCLATURE DES COMPOSANTS

LE FILTRE ACTIF TRIPHONIQUE

• Résistances à couche métallique $\pm 5\%$ 1/2 W

R1 - 13 k Ω
R2 - 15 k Ω
R3 - 5,3 k Ω (3,3 k Ω + 2 k Ω)
R4 - 36 k Ω
R5 - 1 M Ω
R6 - 100 k Ω
R7 - 18 k Ω
R8 - 18 k Ω
R9 - 18 k Ω
R10 - 18 k Ω
R11 - 13 k Ω
R12 - 15 k Ω
R13 - 5,3 k Ω (3,3 k Ω + 2 k Ω)
R14 - 36 k Ω
R15 - 1 M Ω

• Condensateurs non polarisés

C1 - C2 - 0,1 μ F

C3 - 0,1 μ F
C4 - 0,1 μ F
C5 - 0,12 μ F
C6 - 0,1 μ F
C7 - 288 nF (220 nF + 68 nF)
C8 - 43 nF (33 nF + 10 nF)
C9 - 0,1 μ F
C10 - 0,1 μ F
C11 - 0,1 μ F
C12 - 0,1 μ F
C (condensateur de découplage)
10 \times 0,1 μ F

• Semiconducteurs

IC1 - LF356
IC2 - LF356
IC3 - TL074CN
IC4 - LF356
IC5 - LF356

• Résistance ajustable VA05H

P1 - 220 k Ω

LA REGULATION

• Résistance à couche $\pm 5\%$ 1/2 W

R1 - 2,2 k Ω

• Condensateurs polarisés tantale goutte

C3 - 10 μ F/35 V
C4 - 1 μ F/25 V
C5 - 10 μ F/35 V
C6 - 1 μ F/25 V

• Semiconducteurs

IC1 - 78L15
IC2 - 79L15
LED - diode LED \varnothing 3 mm verte
D1 - 1N4001
D2 - 1N4001

• Divers

Porte fusible pour C.I.
Fusible 1 A

St Quentin Radio

Le KIT AMPLI PURE CLASSE A 2x30W sous 8 ohms
avec alim. et tempo.....~~2990F~~ ttc, 2840F net ttc (*)

(*) offre valable jusqu'au 31 décembre 1993
(si expédition + 100F. En recommandé, Poids : 10Kg)

Ce Kit est la réalisation décrite dans LED n°108 de mai 1993. Il comprend tous les accessoires : circuits imprimés, composants, visserie, transfos, câblerie etc.. Sauf les coffrets et la soudure (soudure à l'argent 3% - 30F les 5mètres)

Tous les composants inclus dans ce KIT sont de qualité (fiches RCA or avec isolant téflon, mica TO3 isolant spécial sans graisse..etc) et de fabrication récente (pas de lots), ce qui est important pour les capacités de filtrage (marque SIF SAFCO série CO 39).

Ce KIT demande, pour lui conserver toutes ces qualités, des soudures impeccables, ainsi qu'une bonne maîtrise du câblage et de la mécanique. (radiateurs non percés).

Pour des réalisations de qualité: des produits de qualité. Pour trouver un maximum (**) de composants sans avoir à courir à droite et à gauche : SAINT QUENTIN RADIO évidemment.

prix unitaire net ttc pour 10 pièces de la même référence :

MJ 15024 : 27F	MPSA 06 : 1F	2N 3440 : 3.40F
MJ 15025 : 27F	MPSA 56 : 1F	2N 5416 : 5F

(**)et nous sommes modestes !!!

OFFRE SPECIALE FIN D'ANNEE

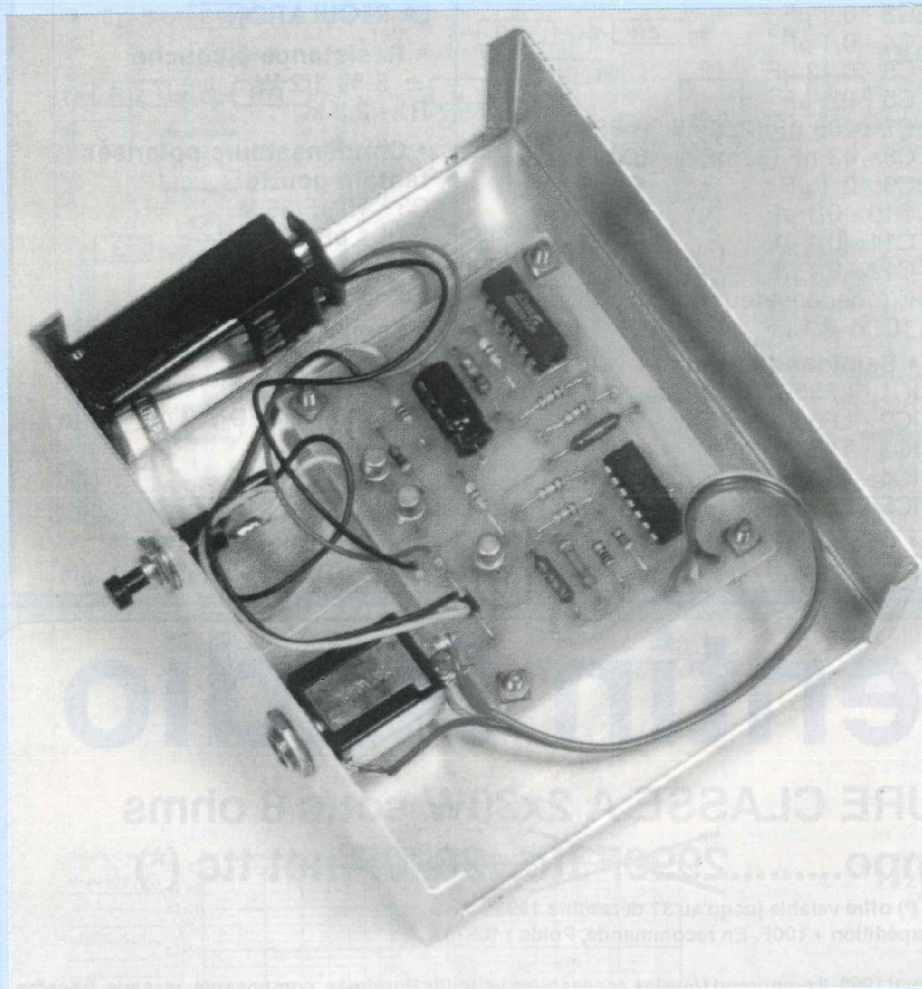
Pour vos réalisations de la revue LED, 10% de remise jusqu'au 31 décembre 1993.

Conditions : apporter la revue en question, et prendre tous les composants de la réalisation choisie. La remise s'applique sur le matériel disponible uniquement.

Remise non cumulable avec les remises déjà consenties à la boutique, ainsi que sur les prix NETS.

6 rue de St Quentin, 75010 PARIS Tél (1) 40 37 70 74 - Fax (1) 40 37 70 91

SERRURE A FICHE JACK



Voici un type de serrure électronique qui, comme son nom l'indique, utilise une fiche jack (6,35 stéréo pour notre cas) comme clé.

A l'intérieur de la fiche se trouvent deux résistances de précision qui sont comparées à celles contenues dans le montage et en fonction du résultat on a, soit l'ouverture, soit le blocage de la logique plus le déclenchement de l'alarme (cf. figure 1). Le seul moyen de crocheter une telle serrure est d'utiliser un potentiomètre à la place de la résistance fixe et de le faire varier (en passant donc par la valeur de la résistance d'origine).

Dans ce montage, afin d'empêcher toute tentative de violation, il y a trois ajouts : la détection qui se fait sur deux résistances de précision ; si une valeur erronée est présentée au montage, celui-ci se bloque pour quelques secondes et déclenche l'alarme (éventuellement connectée) ; la présence d'un bouton-poussoir sur lequel on doit exercer une pression une fois la clé enfoncée afin de déclencher l'ouverture.

Les comparateurs sont montés par couples, A1-A2 et A3-A4. Chaque

duo teste si chaque résistance se trouvant dans la clé a bien une valeur comprise dans les limites fixées par R1, R2, R3. En fait sur le point C, on retrouve une tension égale à :

$$V_{cc} \times \frac{R5}{(R5 + R4)}$$

donc si $R4 = R5$ (ce qui doit être le cas avec la bonne clé), on a une tension égale à $\frac{V_{cc}}{2}$ (V_{cc} étant la tension d'alimentation). Si la résistance mise à la place de R5 est supérieure à R4, la tension issue de ce diviseur sera supérieure à $\frac{V_{cc}}{2}$ et donc seule la sortie de A2 basculera à 1, celle de A1 restant à 0. A l'inverse, si R5 est inférieure à R4, la tension au point commun des deux résistances sera inférieure à $\frac{V_{cc}}{2}$ et donc cette fois-ci seul A1 basculera à 1, A2 restant à 0. Et enfin si $R5 = R4$ on a en C la tension exacte $\frac{V_{cc}}{2}$, ce qui fait basculer A1 et A2 à 1.

Il en est de même pour l'autre duo A3-A4, il suffit de remplacer dans la description ci-dessus, A1, A2, R4, R5 respectivement par A3, A4, R6, R7.

Les trois résistances R1, R2, R3 forment le diviseur de tension de base servant de tension de référence pour le basculement des comparateurs. Au point B, on retrouve une tension légèrement inférieure (environ 5 %) à $\frac{V_{cc}}{2}$; et en A, une tension légèrement

supérieure (environ 5 %) à $\frac{V_{cc}}{2}$. Ces décalages permettent un fonctionnement correct du montage malgré les éventuelles dispersions autour de la valeur fondamentale des résistances en permettant toutefois de différencier deux valeurs consécutives.

Les résistances R8 à R11 servent à convertir le signal issu des comparateurs en un signal logique compatible avec une porte C-MOS. Lorsque les résistances de la clé sont identiques à celles de référence, les sorties des comparateurs passent à 1, ce qui donne un niveau logique 1 en sortie de N1. Si, à ce moment, C1 est déchargé

25000 COMBINAISONS POSSIBLES

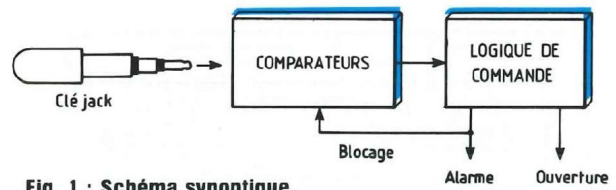


Fig. 1 : Schéma synoptique.

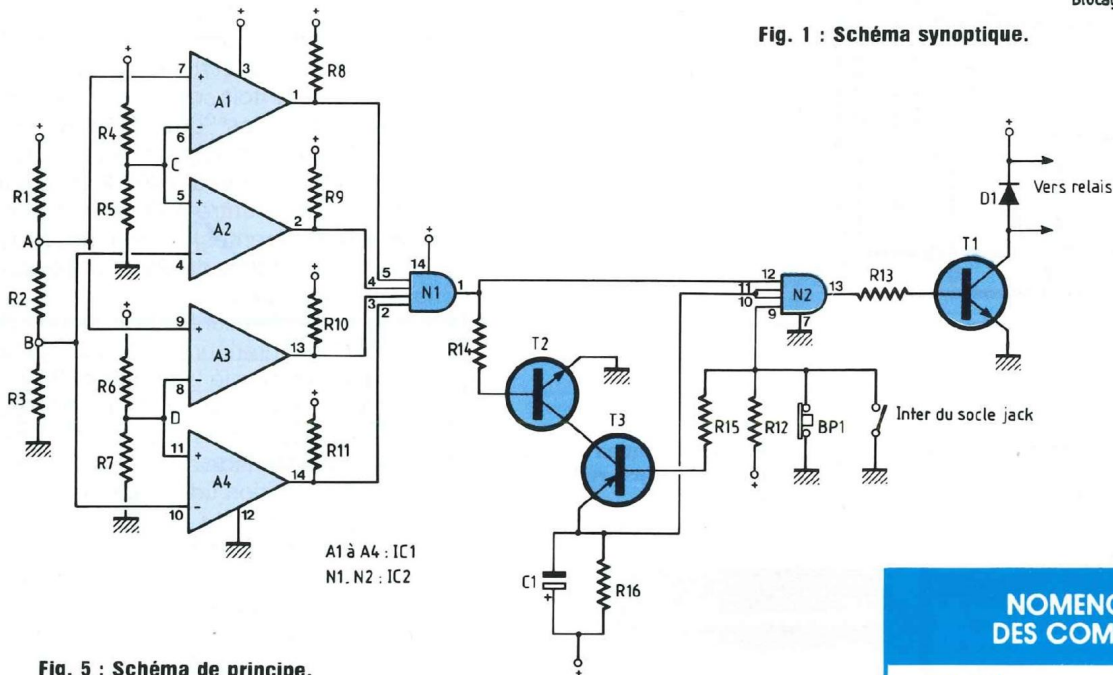


Fig. 5 : Schéma de principe.

NOMENCLATURE DES COMPOSANTS

● Résistances

- R1 - 10 k Ω 2 %
- R2 - 1 k Ω 2 %
- R3 - 10 k Ω 2 %
- R4, R5, R6, R7 - résistances 2 % (voir texte)
- R8, R9, R10, R11 - 100 k Ω
- R12, R13, R14 - 4,7 k Ω
- R15 - 1 k Ω
- R16 - 560 k Ω

● Condensateur

- C1 - 100 μ F / 25 V

● Semiconducteurs

- D1 - 1N4007
- T1, T2 - 2N2222
- T3 - 2N2907
- IC1 - LM339
- IC2 - 4082

● Divers

- Bp1 - bouton-poussoir à ouverture
- 1 fiche jack 6,35 stéréo mâle
- 1 fiche socle jack 6,35 stéréo femelle
- 1 relais
- 1 boîtier

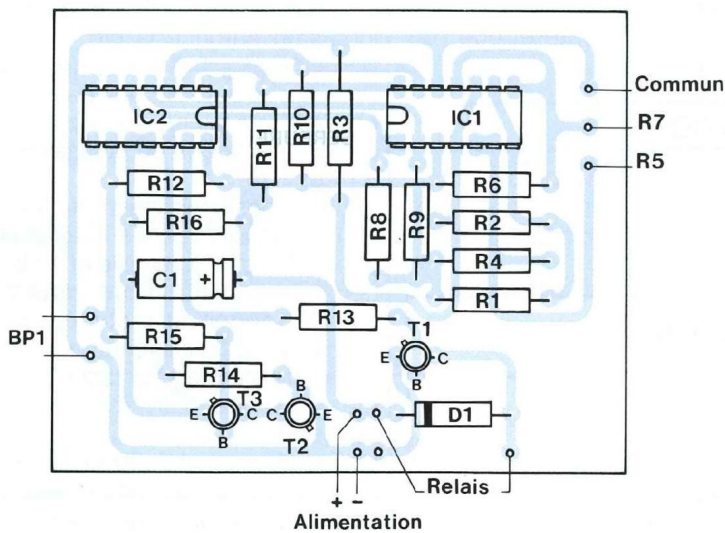


Fig. 3 : Ne pas oublier le strap

SERRURE A FICHE JACK

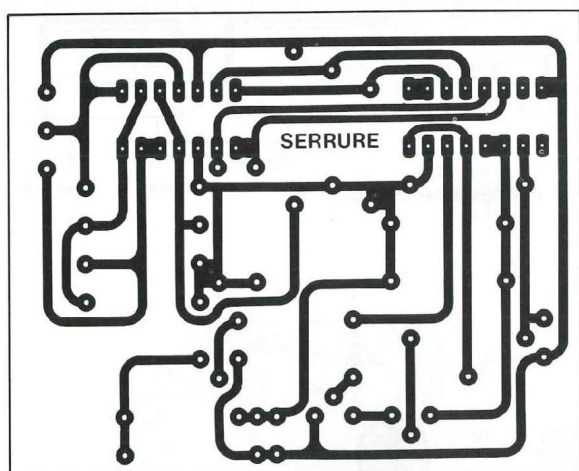


Fig. 2

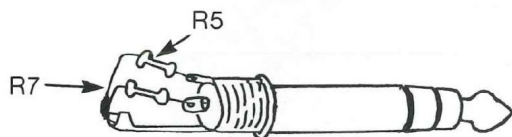
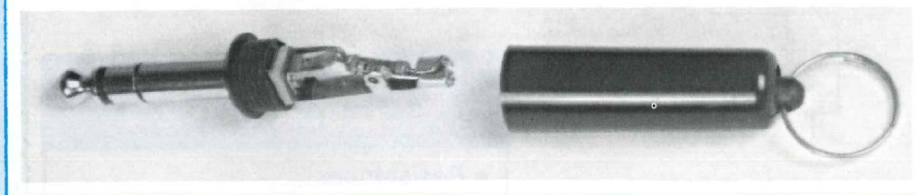


Fig. 4 : Attention à ne pas intervertir les résistances R5 et R7.



et qu'il y a une action sur Bp1 (pour valider la clé), la sortie de N2 passe à son tour à 1 et à travers R13 et T1 fait coller le relais d'ouverture. Si, par contre, on enfonce une clé incorrecte, lors d'une action sur Bp1, T2 et T3 deviennent passants et font se charger C1 qui bloque donc le système pendant quelques secondes (longueur déterminée par R16 et C1).

Le bouton-poussoir de validation Bp1

et un contact à ouverture du socle jack femelle sont montés en parallèle, ainsi pour valider l'entrée de N2 à laquelle ils sont reliés, il est nécessaire que la fiche soit présente et que l'on agisse sur Bp1.

REALISATION

Le circuit imprimé est présenté en figure 2 et après avoir déterminé les

valeurs de la clé, il suffira de suivre l'implantation présentée en figure 3. Dès le premier essai le montage doit fonctionner, celui-ci ne nécessitant aucun réglage. On doit choisir les résistances R4, R5, R6 et R7 dans la série E48 (précision de 2 %) ou éventuellement dans une série procurant une précision supérieure. Il suffit de prendre deux fois deux résistances identiques telles que $R4 = R5$ et $R6 = R7$, avec les valeurs supérieures à 250 Ω et inférieures à 402 k Ω (ce qui laisse un choix entre 159 valeurs normalisées différentes) : cela ne vous donne pas moins de 25 000 combinaisons possibles.

Montez R4 et R6 sur le circuit imprimé, R5 et R7 à l'intérieur de la fiche jack vous servant de clé (voir figure 4).

La consommation du montage est très faible au repos, mais il faudra tout de même faire attention au fait que la tension d'alimentation (identique à la tension de service du relais) doit être comprise entre 9 et 18 V.

Pour tester statiquement le montage, on pourra remplacer R5 par un potentiomètre de 470 k Ω ; en faisant varier celui-ci, on doit constater un basculement brusque de la tension de sortie de A1 et de A2 à une certaine position du potentiomètre ; puis répétez l'opération avec R7, A3 et A4. En cas de non-fonctionnement, vérifiez R1 et R6 ainsi que IC1. Une fois ce point testé, lorsqu'on enfonce la clé, la sortie de N1 doit être à 1 et avec une action sur Bp1, la sortie de N2 doit passer à 1. Si ce n'est pas le cas, vérifiez IC2, T2, T3 et les résistances de polarisation R12, R14 et R15.

Pour le positionnement du montage, on ne doit avoir accès extérieurement qu'à la fiche jack femelle et au bouton-poussoir, l'électronique devant être hors de portée et protégée de toute agression. Si l'alimentation est tirée d'une alarme, celle-ci doit être secourue (présence d'un accumulateur de secours).

Ce montage peut se prêter à de multiples emplois, ouverture de porte, déconnexion d'alarme ; son installation est possible dans un véhicule.

Lionel Levieux

SERVICE PHOTOCOPIES

Uniquement pour les numéros épuisés.

Sur votre commande, précisez bien :

- le nom exact de l'article dans le numéro épuisé
 - votre nom et votre adresse complète
 - joindre un chèque libellé à Editions Périodes
- Forfait : 35F (port inclus) par article.

CHELLES ELECTRONIQUES 77

16, av. du Maréchal Foch 77500 Chelles
Tél. : 64 26 38 07 / Télécopieur : 60 08 00 33

Nous acceptons les bons de l'Administration - Conditions spéciales aux écoles, centres de formation, clubs d'électronique, etc. - PAS DE CATALOGUE

NOUVELLE GAMME AUDAX

TWEETER LINE (A)		AWO25S1		310 F		HM210G0		495 F		HT100K0		255 F		PROFESSIONAL LINE (B)					
Réf.	PU TTC	AWO25S3	285 F	HM100C0	380 F	HT130K0	335 F	PR120I1	430 F	HM130C0	415 F	HT170K0	370 F	PR130I1	710 F				
TW010E1	48 F	TW034X0	285 F	HM170C0	510 F	HT210K0	415 F	PR170M0	555 F	TW010F1	45 F	TW037Y0	295 F	HM210C0	615 F				
TW010I1	85 F	TW056A1	40 F	CLASSIC SERIES (A)				INDUSTRIAL SERIES (A)				PR170X0	595 F						
TW010P1-4*	55 F	TW110F1	250 F	HT080M0	135 F	HC100A1	85 F	PR240M0	640 F	AW010E1	70 F	TW110T1	275 F	AT080M0	150 F	VE100A0	95 F	PR240T0-4*	640 F
TW014B5-4*	85 F	PRESTIGE SERIES (B)				HT100M0	175 F	VE100A2-50*	115 F	PR300M0	680 F	TW014F1	70 F	HT130M0	195 F	VE100A4-4*	100 F	PR300T0-4*	680 F
TW014G1	75 F	HM100X0	375 F	AT100M0	185 F	HT130A0	160 F	PR300T2-4*	695 F	TW014H1	85 F	HM100X2	375 F	HT170M0	210 F	HT170A0	165 F	PR300T4	705 F
TW014R1	120 F	HM130X0	435 F	HT130M0	195 F	HT170A0	180 F	PR330M0	1 480 F	AW014G1	100 F	HM170X0	520 F	HT210M0	235 F	HT170A2	180 F	PR330T0	1 480 F
AW014R1	130 F	HM210X0	630 F	HT210M0	290 F	HT210A0	195 F	PR330T2-4*	1 530 F	TW025A0	160 F	HM210X0	630 F	HT240M0	330 F	HT210A2	235 F	PR330T4	1 765 F
TW025A0	160 F	HM130Z0	495 F	HT240M0	330 F	HT240A0	305 F	PR380M0	1 650 F	TW025A1	165 F	HM170Z0	580 F	HT100F0	215 F	VE4X6A2-4*	130 F	PR380M2	2 015 F
TW025M0	170 F	HM210Z0	685 F	HT130F0	295 F	AE4X6A0	140 F	PR380T0	1 650 F	TW025M1	175 F	HT170F0	330 F	HT100F0	215 F	HT5X7A0	155 F	PR380T2-4*	1 685 F
TW025M3	230 F	REFERENCE SERIES (B)				HT210F0	330 F	PR380T4	2 015 F	TW025V2-4*	195 F	HM100G0	285 F	VE100F0-4*	190 F	HC064A1	70 F	PR380T6-4*	2 050 F
		HM130G0	330 F	VE100F4-4*	190 F	CS070V0-50*	85 F					HM170G0	390 F	VE130F4-4*	225 F				
		HM170G0	390 F	VE170F8-4*	275 F														

KITS AUDIO AUDAX

Référence	Désignation	Prix
HTP 817	2 x HT170M0 2 x HT080M0 2 x TW010E1 60 W / 89 dB / 35-20 000 Hz	l'ensemble 1 100 F
HTP 170	2 x HT170M0 2 x TW010E1 50 W / 91 dB / 45-20 000 Hz	la paire 640 F
HTP 210	1 x HT210M0 1 x HT100M0 1 x TW014F1 70 W / 91 dB / 35-20 000 Hz	l'unité 580 F
HTP 420	2 x HT210M0 1 x HT130M0 1 x TW014F1 100 W / 91 dB / 30-20 000 Hz	l'unité 925 F
HTK 170	2 x HT170K0 1 x HT100K0 1 x TW014R1 90 W / 90 dB / 40-20 000 Hz	l'unité 1 270 F
HMP 1000	2 x 2 HM100G0 2 x 1 TW010I1 60 W / 91 dB / 50-20 000 Hz	la paire 1 600 F
HMC 1700	2 x HM170C0 1 x AWO25S3 100 W / 92 dB / 38-22 000 Hz	l'unité 1 810 F
HMP 2100	1 x HM210G0 1 x HM100G0 1 x TW025M1 90 W / 90 dB / 20-22 000 Hz	l'unité 1 370 F
HMX 2100	2 x HM210X0 1 x HM130X0 1 x AWO25S1 130 W / 93 dB / 18-22 000 Hz	l'unité 2 490 F
PRO 3814	1 x PR380T0 2 x AWO14R1 150 W / 98 dB / 50-20 000 Hz	l'unité 1 790 F
PRO 3817	1 x PR380T0 1 x PR170M0 2 x AWO14R1 200 W / 98 dB / 40-20 000 Hz	l'unité 2 240 F

Les kits sont vendus :
- Par unité, sauf HTP170 et HMP 1000, équipement pour une paire.
- Le HTP 817, équipement pour l'ensemble triphonique.
- Fournis avec filtre, bornier, évent et plan de montage.

Conditions de vente : minimum d'envoi 100 F. **Pas d'expédition hors C.E.E.**
Par correspondance : règlement à la commande par chèque ou mandat-lettre, ajouter le forfait de port et d'emballage : 50 F.
Contre-remboursement : 70 F. Au-dessus de 3 kg (oscilloscope, alimentation), expédition par la SERNAM : 110 F.

NOM _____
ADRESSE _____
CODE _____ VILLE _____

UNE NOUVEAUTE !

LES KITS DECREITS DANS LED
(composants et circuit imprimé percé)

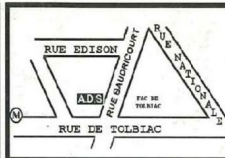
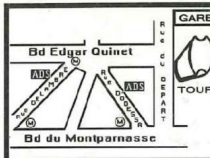
- Mini-labo Led n° 96
 - Généré de fonctions 96RRO1 320 F
 - Alim/chargeur 96RRO2 265 F
 - Coffret + visserie + pieds RG3 50 F
- Programmeur de 68705 P3
(avec alim.) Led n° 97 250 F
accessoires de finition 100 F
- Ampli autoradio 2 x 40 W Led n° 98
 - Convertisseur 12V/48V 995 F
 - (coffret + dissipateur + ventilateur + accessoires 330 F
 - Amplificateur stéréo 280 F
- Overdrive Led n° 102 complet 150 F
Coffrets + boutons 66 F
- Trémolo Led n° 103 complet 168 F
Coffret + boutons 66 F
- Filtre actif Led n° 105 250 F
- Alim. ±U 260 F
- Flanger Led n° 107, complet 330 F
(coffret + 3 boutons) 66 F
- Mélangeur 3 guitares, Led n° 108, complet 145 F
(coffret + 3 boutons) 66 F
- Kit égaliseur 10 voies Led n° 109
avec pot standard carbone 355 F
Supplément pour pot Cermet P11 220 F
- Amplificateur 85 Weff Led n° 110
Bloc ampli 1 canal 620 F
Alim. (pour 2 canaux) transfo, cond., transistors, pont redresseur 1 040 F
Divers, coffret, radiateur, accessoires 870 F
- Ampli 400 Weff Led n° 111
Bloc ampli 1 canal (avec radiateur et ventilateur 1 690 F
Alim. filtrage électronique 125 F
Transfo torique 300 VA 335 F
Transfo torique 500 VA 495 F
22 000 µF/100 V, l'unité 490 F
- Préampli haut niveau (stéréo)
Led n° 99 246 F
Alimentation ± 15 V 260 F

Qté	Référence	P.U. TTC	Total TTC
<input type="text"/>	<input type="text"/>	<input type="text"/>	<input type="text"/>
<input type="text"/>	<input type="text"/>	<input type="text"/>	<input type="text"/>

Port et emballage : 30 F

Net à payer TTC : _____

MONT-PARNASSE
 16 Rue D'Odessa 75014 PARIS
 Tel : 43 21 56 94 fax : 43 21 97 75
 43 Rue Delambre 75014 PARIS
 Tel : 43 22 05 93



TOLBIAC
 44 Rue Baudricourt 75013 PARIS
 Tel : 45 82 82 78
 Fax : 45 86 50 85

Ouvert du Mardi au Samedi de 10 h à 13 h et de 14 h à 19 h.
 Service expédition rapide COLISSIMO Règlement à la commande : Forfait de port 35 Frs. Contre-remboursement COLISSIMO : Forfait 65 Frs
 Prix et caractéristiques données à titre indicatif pouvant être modifiés sans préavis. Les produits actifs ne sont ni repris ni échangés. Administrations et sociétés acceptées, veuillez vous renseigner pour les modalités.

kits "Diamant" - "Kitplus" - "Kitchoch" - "Pratikit"

AS 233	ALARMES	230.00
R 179	SIRENE SANS FIL (JOKIT)	230.00
R 178	RADAR A ULTRA SON	388.00
R 177	RADAR A ULTRA SON (JOKIT)	388.00
SM10W	SIRENE MODULEE 10W (JOKIT)	87.00
R 175	RADAR HYPER FREQUENCE	350.00
PL 26	ANTIVOL MONT-PARNASSE	120.00
PL 27	SEURISSE CODE	120.00
PL 28	SEURISSE PERMANENT	120.00
PL 47	ANTIVOL POUR AUTO	110.00
PL 48	ANTIVOL POUR MOTO	110.00
PL 57	BARRETTHERMISTAT	100.00
PL 76	ANTIVOL DE MAISON	160.00
PL 80	SIRENE ANTIVOL	200.00
PL 81	BARRETTHERMISTAT	200.00
CH 9	ALARME BABAR HYPER FREQUENCE	400.00
CH 10	ALARME ELECTRONIQUE	400.00
CH 25	SIRENE PARLANTE	250.00
CH 26	ALARME INFRASONS	350.00
CH 29	DETECTEUR DE PASSAGE IR	220.00
CH 47	SIMULATEUR DE VOIX	220.00
CH 63	CLE CODEE ELECTRONIQUE	350.00
CH 73	SERRURE ELECTRONIQUE	350.00
RT 3	CENTRAL D'ALARME 5 Zones	850.00
NT 016	ALIM - 15V 2A	144.00
V 796	TRANSFO POUR NT 016	155.00
ALM 020	ALIM 500mA	155.00
T 602	TRANSFO POUR NT 017	220.00
ALM 025	ALIM 500mA	220.00
CH 00	CONVERTISSEUR 12V/220V	100.00
CH 01	CONVERTISSEUR 12V/220V	100.00
CH 02	CONVERTISSEUR 6V/12V/24V	170.00
CH 03	CONVERTISSEUR 6V/12V/24V	170.00
CH 04	CONVERTISSEUR 6V/12V/24V	170.00
CH 05	CONVERTISSEUR 6V/12V/24V	170.00
CH 06	CONVERTISSEUR 6V/12V/24V	170.00
CH 07	CONVERTISSEUR 6V/12V/24V	170.00
CH 08	CONVERTISSEUR 6V/12V/24V	170.00
CH 09	CONVERTISSEUR 6V/12V/24V	170.00
CH 10	CONVERTISSEUR 6V/12V/24V	170.00
CH 11	CONVERTISSEUR 6V/12V/24V	170.00
CH 12	CONVERTISSEUR 6V/12V/24V	170.00
CH 13	CONVERTISSEUR 6V/12V/24V	170.00
CH 14	CONVERTISSEUR 6V/12V/24V	170.00
CH 15	CONVERTISSEUR 6V/12V/24V	170.00
CH 16	CONVERTISSEUR 6V/12V/24V	170.00
CH 17	CONVERTISSEUR 6V/12V/24V	170.00
CH 18	CONVERTISSEUR 6V/12V/24V	170.00
CH 19	CONVERTISSEUR 6V/12V/24V	170.00
CH 20	CONVERTISSEUR 6V/12V/24V	170.00
CH 21	CONVERTISSEUR 6V/12V/24V	170.00
CH 22	CONVERTISSEUR 6V/12V/24V	170.00
CH 23	CONVERTISSEUR 6V/12V/24V	170.00
CH 24	CONVERTISSEUR 6V/12V/24V	170.00
CH 25	CONVERTISSEUR 6V/12V/24V	170.00
CH 26	CONVERTISSEUR 6V/12V/24V	170.00
CH 27	CONVERTISSEUR 6V/12V/24V	170.00
CH 28	CONVERTISSEUR 6V/12V/24V	170.00
CH 29	CONVERTISSEUR 6V/12V/24V	170.00
CH 30	CONVERTISSEUR 6V/12V/24V	170.00
CH 31	CONVERTISSEUR 6V/12V/24V	170.00
CH 32	CONVERTISSEUR 6V/12V/24V	170.00
CH 33	CONVERTISSEUR 6V/12V/24V	170.00
CH 34	CONVERTISSEUR 6V/12V/24V	170.00
CH 35	CONVERTISSEUR 6V/12V/24V	170.00
CH 36	CONVERTISSEUR 6V/12V/24V	170.00
CH 37	CONVERTISSEUR 6V/12V/24V	170.00
CH 38	CONVERTISSEUR 6V/12V/24V	170.00
CH 39	CONVERTISSEUR 6V/12V/24V	170.00
CH 40	CONVERTISSEUR 6V/12V/24V	170.00
CH 41	CONVERTISSEUR 6V/12V/24V	170.00
CH 42	CONVERTISSEUR 6V/12V/24V	170.00
CH 43	CONVERTISSEUR 6V/12V/24V	170.00
CH 44	CONVERTISSEUR 6V/12V/24V	170.00
CH 45	CONVERTISSEUR 6V/12V/24V	170.00
CH 46	CONVERTISSEUR 6V/12V/24V	170.00
CH 47	CONVERTISSEUR 6V/12V/24V	170.00
CH 48	CONVERTISSEUR 6V/12V/24V	170.00
CH 49	CONVERTISSEUR 6V/12V/24V	170.00
CH 50	CONVERTISSEUR 6V/12V/24V	170.00
CH 51	CONVERTISSEUR 6V/12V/24V	170.00
CH 52	CONVERTISSEUR 6V/12V/24V	170.00
CH 53	CONVERTISSEUR 6V/12V/24V	170.00
CH 54	CONVERTISSEUR 6V/12V/24V	170.00
CH 55	CONVERTISSEUR 6V/12V/24V	170.00
CH 56	CONVERTISSEUR 6V/12V/24V	170.00
CH 57	CONVERTISSEUR 6V/12V/24V	170.00
CH 58	CONVERTISSEUR 6V/12V/24V	170.00
CH 59	CONVERTISSEUR 6V/12V/24V	170.00
CH 60	CONVERTISSEUR 6V/12V/24V	170.00
CH 61	CONVERTISSEUR 6V/12V/24V	170.00
CH 62	CONVERTISSEUR 6V/12V/24V	170.00
CH 63	CONVERTISSEUR 6V/12V/24V	170.00
CH 64	CONVERTISSEUR 6V/12V/24V	170.00
CH 65	CONVERTISSEUR 6V/12V/24V	170.00
CH 66	CONVERTISSEUR 6V/12V/24V	170.00
CH 67	CONVERTISSEUR 6V/12V/24V	170.00
CH 68	CONVERTISSEUR 6V/12V/24V	170.00
CH 69	CONVERTISSEUR 6V/12V/24V	170.00
CH 70	CONVERTISSEUR 6V/12V/24V	170.00
CH 71	CONVERTISSEUR 6V/12V/24V	170.00
CH 72	CONVERTISSEUR 6V/12V/24V	170.00
CH 73	CONVERTISSEUR 6V/12V/24V	170.00
CH 74	CONVERTISSEUR 6V/12V/24V	170.00
CH 75	CONVERTISSEUR 6V/12V/24V	170.00
CH 76	CONVERTISSEUR 6V/12V/24V	170.00
CH 77	CONVERTISSEUR 6V/12V/24V	170.00
CH 78	CONVERTISSEUR 6V/12V/24V	170.00
CH 79	CONVERTISSEUR 6V/12V/24V	170.00
CH 80	CONVERTISSEUR 6V/12V/24V	170.00
CH 81	CONVERTISSEUR 6V/12V/24V	170.00
CH 82	CONVERTISSEUR 6V/12V/24V	170.00
CH 83	CONVERTISSEUR 6V/12V/24V	170.00
CH 84	CONVERTISSEUR 6V/12V/24V	170.00
CH 85	CONVERTISSEUR 6V/12V/24V	170.00
CH 86	CONVERTISSEUR 6V/12V/24V	170.00
CH 87	CONVERTISSEUR 6V/12V/24V	170.00
CH 88	CONVERTISSEUR 6V/12V/24V	170.00
CH 89	CONVERTISSEUR 6V/12V/24V	170.00
CH 90	CONVERTISSEUR 6V/12V/24V	170.00
CH 91	CONVERTISSEUR 6V/12V/24V	170.00
CH 92	CONVERTISSEUR 6V/12V/24V	170.00
CH 93	CONVERTISSEUR 6V/12V/24V	170.00
CH 94	CONVERTISSEUR 6V/12V/24V	170.00
CH 95	CONVERTISSEUR 6V/12V/24V	170.00
CH 96	CONVERTISSEUR 6V/12V/24V	170.00
CH 97	CONVERTISSEUR 6V/12V/24V	170.00
CH 98	CONVERTISSEUR 6V/12V/24V	170.00
CH 99	CONVERTISSEUR 6V/12V/24V	170.00
CH 100	CONVERTISSEUR 6V/12V/24V	170.00

DISPONIBLE
KITS
- OK KITS -
MODULES
- CEBEK -

QUARTZ
 3.2768 MHZ OU
 4.000 MHZ
 30 FRs LES 10

SDA 2201
 PREDIVISEUR PAR 4 LIGES
 ENTREE 10 MV SORTIE > 0.5V
10 FRs

TDA 4050
 PREAMPLI INFRAROUGE
12 Frs

EMMETEUR + RECEPTEUR
ULTRASON 40 KHZ
 LA PAIRE **50 FRs**

CIRCUIT MODEM
TCM 3105
100 Frs

6800 P8 **50 Frs**
68705 P3S **54 Frs**

Barette de 13 pièces de
68705 P3S
PROMO 650 Frs

CODEUR +
DECODEUR
D.T.M.F
MK 5089 + SSI 202P
NOUVELLE PROMO
LA PAIRE 79 FRs

Lignes à Retard
DL 470 ns
 L'unité, 8.50 Frs
 les 20 Pièces, 165 Frs
DL 390 ns
 L'unité, 30 Frs
 les 10 Pièces, 250 Frs
DL 330 ns
 L'unité, 30 Frs
 les 10 Pièces, 250 Frs

CARTE MEMOIRE
POUR AT286 Equipée de
2MEGA de RAMS
PROMO 1450FRs

LES KITS ET MODULES KEMO

B 001	AVERTISSEUR OUBLI DE PHARE	73.80
B 002	CONVERTISSEUR 12V/6V	52.20
B 003	CLIGNOTANT TERNANT	128.80
B 004	SONNERIE TELEPHONE	128.80
B 005	SECS INDUSTRIES	46.00
B 006	APPAREIL A ELECTROISER	82.20
B 007	PROTECTOR	82.20
B 008	MINI CHENILLARD 9 VOLTS	46.00
B 009	INTERPTEUR SENSIF	82.20
B 010	RECEPTEUR 200 WATTS	82.20
B 011	EMMETEUR 27MHZ	82.20
B 012	EMMETEUR 27MHZ	82.20
B 013	EMMETEUR 27MHZ	82.20
B 014	EMMETEUR 27MHZ	82.20
B 015	EMMETEUR 27MHZ	82.20
B 016	EMMETEUR 27MHZ	82.20
B 017	EMMETEUR 27MHZ	82.20
B 018	EMMETEUR 27MHZ	82.20
B 019	EMMETEUR 27MHZ	82.20
B 020	EMMETEUR 27MHZ	82.20
B 021	EMMETEUR 27MHZ	82.20
B 022	EMMETEUR 27MHZ	82.20
B 023	EMMETEUR 27MHZ	82.20
B 024	EMMETEUR 27MHZ	82.20
B 025	EMMETEUR 27MHZ	82.20
B 026	EMMETEUR 27MHZ	82.20
B 027	EMMETEUR 27MHZ	82.20
B 028	EMMETEUR 27MHZ	82.20
B 029	EMMETEUR 27MHZ	82.20
B 030	EMMETEUR 27MHZ	82.20
B 031	EMMETEUR 27MHZ	82.20
B 032	EMMETEUR 27MHZ	82.20
B 033	EMMETEUR 27MHZ	82.20
B 034	EMMETEUR 27MHZ	82.20
B 035	EMMETEUR 27MHZ	82.20
B 036	EMMETEUR 27MHZ	82.20
B 037	EMMETEUR 27MHZ	82.20
B 038	EMMETEUR 27MHZ	82.20
B 039	EMMETEUR 27MHZ	82.20
B 040	EMMETEUR 27MHZ	82.20
B 041	EMMETEUR 27MHZ	82.20
B 042	EMMETEUR 27MHZ	82.20
B 043	EMMETEUR 27MHZ	82.20
B 044	EMMETEUR 27MHZ	82.20
B 045	EMMETEUR 27MHZ	82.20
B 046	EMMETEUR 27MHZ	82.20
B 047	EMMETEUR 27MHZ	82.20
B 048	EMMETEUR 27MHZ	82.20
B 049	EMMETEUR 27MHZ	82.20
B 050	EMMETEUR 27MHZ	82.20
B 051	EMMETEUR 27MHZ	82.20
B 052	EMMETEUR 27MHZ	82.20
B 053	EMMETEUR 27MHZ	82.20
B 054	EMMETEUR 27MHZ	82.20
B 055	EMMETEUR 27MHZ	82.20
B 056	EMMETEUR 27MHZ	82.20
B 057	EMMETEUR 27MHZ	82.20
B 058	EMMETEUR 27MHZ	82.20
B 059	EMMETEUR 27MHZ	82.20
B 060	EMMETEUR 27MHZ	82.20
B 061	EMMETEUR 27MHZ	82.20
B 062	EMMETEUR 27MHZ	82.20
B 063	EMMETEUR 27MHZ	82.20
B 064	EMMETEUR 27MHZ	82.20
B 065	EMMETEUR 27MHZ	82.20
B 066	EMMETEUR 27MHZ	82.20
B 067	EMMETEUR 27MHZ	82.20
B 068	EMMETEUR 27MHZ	82.20
B 069	EMMETEUR 27MHZ	82.20
B 070	EMMETEUR 27MHZ	82.20
B 071	EMMETEUR 27MHZ	82.20
B 072	EMMETEUR 27MHZ	82.20
B 073	EMMETEUR 27MHZ	82.20
B 074	EMMETEUR 27MHZ	82.20
B 075	EMMETEUR 27MHZ	82.20
B 076	EMMETEUR 27MHZ	82.20
B 077	EMMETEUR 27MHZ	82.20
B 078	EMMETEUR 27MHZ	82.20
B 079	EMMETEUR 27MHZ	82.20
B 080	EMMETEUR 27MHZ	82.20
B 081	EMMETEUR 27MHZ	82.20
B 082	EMMETEUR 27MHZ	82.20
B 083	EMMETEUR 27MHZ	82.20
B 084	EMMETEUR 27MHZ	82.20
B 085	EMMETEUR 27MHZ	82.20
B 086	EMMETEUR 27MHZ	82.20
B 087	EMMETEUR 27MHZ	82.20
B 088	EMMETEUR 27MHZ	82.20
B 089	EMMETEUR 27MHZ	82.20
B 090	EMMETEUR 27MHZ	82.20
B 091	EMMETEUR 27MHZ	82.20
B 092	EMMETEUR 27MHZ	82.20
B 093	EMMETEUR 27MHZ	82.20
B 094	EMMETEUR 27MHZ	82.20
B 095	EMMETEUR 27MHZ	82.20
B 096	EMMETEUR 27MHZ	82.20
B 097	EMMETEUR 27MHZ	82.20
B 098	EMMETEUR 27MHZ	82.20
B 099	EMMETEUR 27MHZ	82.20
B		