

LOISIRS ELECTRONIQUES D'AUJOURD'HUI

N° 116

# Leed

ISSN 0753-7409

COURS N° 6 : L'ELECTRONIQUE

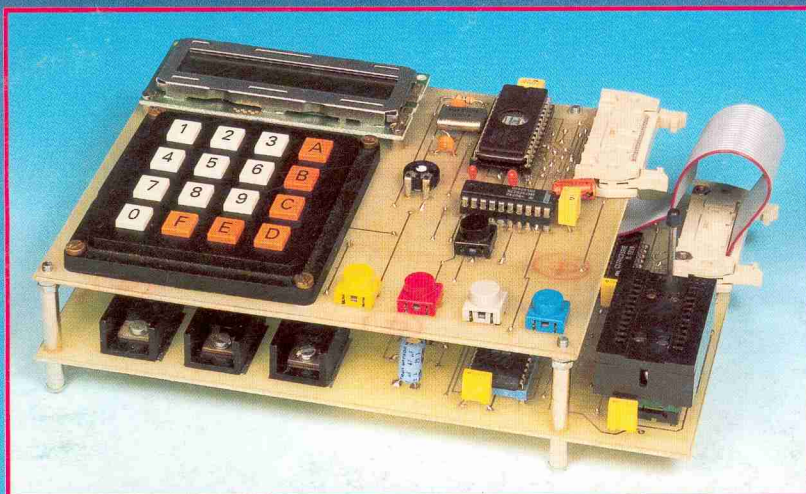
NUMERIQUE : COMPTEURS ET DIVISEURS

AMPLIFICATEUR CLASSE A.B 2 x 45 Weff

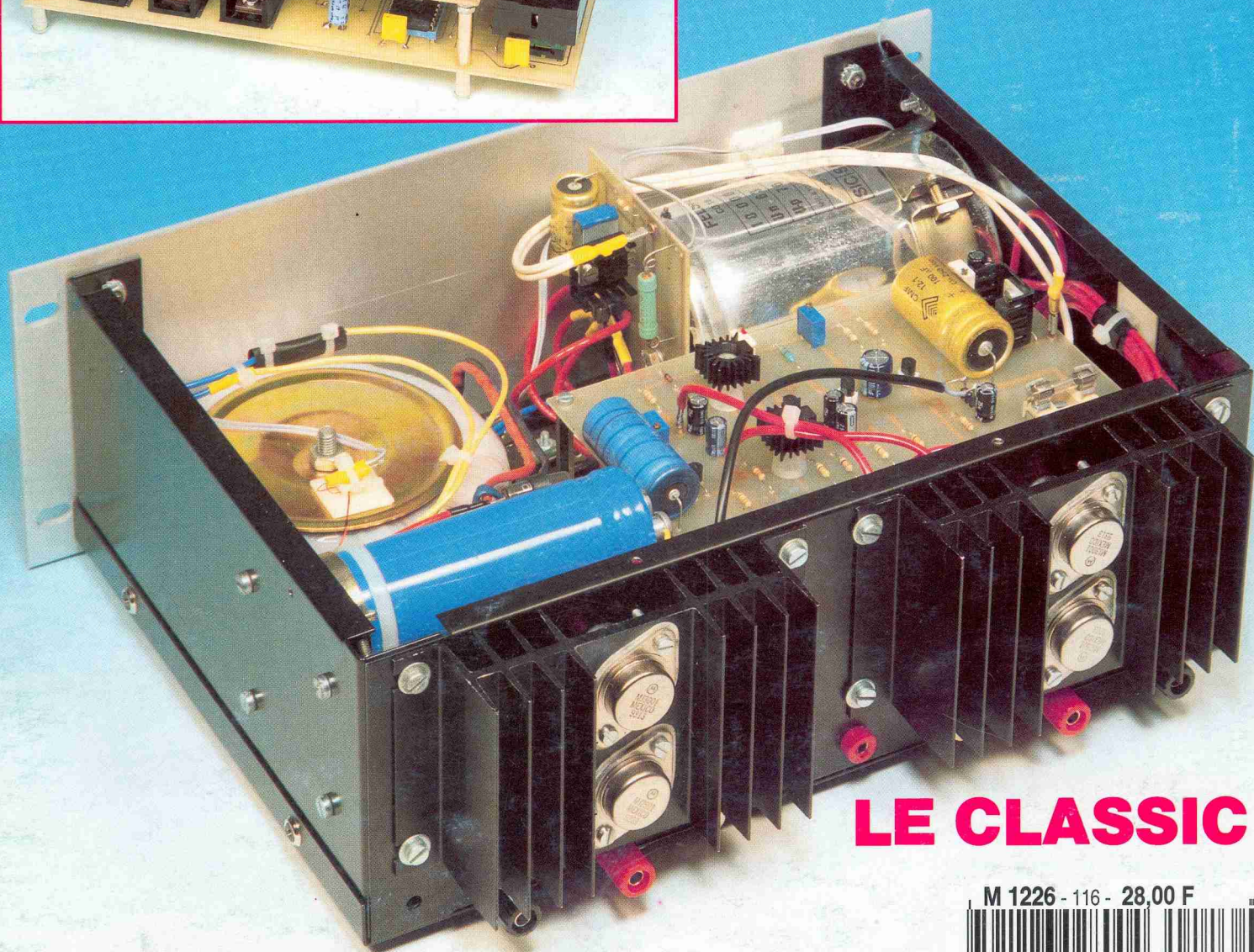
PROGRAMMATEUR D'EPROMS 2716/27256

CHARGEUR D'ACCUS AU CdNi

PROGRAMME DU PANNEAU D'AFFICHAGE



## PROGEMA PROGRAMMATEUR 2716 A 27256



### LE CLASSIC

M 1226 - 116 - 28,00 F



# Led

**Société éditrice :**  
Editions Périodes  
Siège social :  
1, bd Ney, 75018 Paris

SARL au capital de 51 000 F  
Directeur de la publication :  
Bernard Duval

## LED

Mensuel : 28 F  
Commission paritaire : 64949  
Locataire-gérant des  
Editions Fréquences

Tous droits de reproduction réservés  
textes et photos pour tous pays  
LED est une marque déposée  
ISSN 0753-7409

### Services Rédaction-

#### Abonnements :

(1) 44.65.80.88 poste 7314  
1 bd Ney, 75018 Paris  
(Ouvert de 9 h à 12 h 30  
et de 13 h 30 à 18 h  
Vendredi : 17 h)

**Directeur technique**  
Réalisation-Fabrication  
Thierry Pasquier

### Rédaction

Ont collaboré à ce numéro :  
Georges Matoré,  
Laurent Martoglio,  
Bernard Dalstein,  
Fabrice Paix

### Abonnements

10 numéros par an  
France : 210 F  
Etranger : 290 F  
(voir encart au centre  
de la revue)

### Petites annonces gratuites

Les petites annonces sont  
publiées sous la responsabilité de  
l'annonceur et ne peuvent se  
référer qu'aux cas suivants :  
- offres et demandes d'emplois  
- offres, demandes et échanges  
de matériels uniquement  
d'occasion  
- offres de service

### Composition

Edi'Systèmes  
Photogravure  
Sociétés PRS/PSC - Paris  
Impression  
Berger-Levrault - Toul

## 6

### L'ELECTRONIQUE NUMERIQUE (COURS N° 6 : CIRCUITS INTEGRES COMPTEURS ET DIVISEURS)

Nous allons porter notre attention sur les plus connus, les plus utilisés dans la pratique. Nous nous limiterons aux seuls circuits intégrés de logique binaire qui sont d'un approvisionnement facile, sans problème.

## 16

### AMPLIFICATEUR 2 x 45 Weff CLASSE A.B LE "CLASSIC"

Le "Classic" est un amplificateur haute-fidélité pouvant fournir une puissance confortable de  $2 \times 45$  Weff/8  $\Omega$ . Sa conception relativement simple et peu coûteuse le met à la portée de tous. Malgré l'utilisation de structures ramenées à leur plus simple expression, sans parler de l'absence de contre-réaction, il se caractérise par un bruit de fond très faible, une amplification assez élevée et surtout une excellente reproduction sonore des graves.

## 26

### SERVICE FILMS POSITIFS

Pour vous aider dans la gravure de vos circuits imprimés, Technologie Step Circuits vous propose le film positif des implantations publiées dans ce n° 116 de Led.

## 26

### SERVICE CIRCUITS IMPRIMES

Ce service permet aux lecteurs de Led d'obtenir les circuits imprimés gravés, percés ou non.

Tous les circuits imprimés proposés dans nos précédents numéros sont toujours disponibles.

## 34

### PANNEAU D'AFFICHAGE ELECTROLUMINESCENT (6° PARTIE)

Nous publions dans ce n° 116 de Led le contenu de la mémoire en décimal et hexadécimal afin de satisfaire tous les lecteurs.

## 36

### PROGRAMMATEUR D'EPROM "PROGEMA"

Progema permet la lecture, la recopie et la programmation fragmentée ou totale de la plupart des Eproms, de la 2716 à la 27256. C'est aussi un produit évolutif, car sa conception modulaire lui permettra par extensions, de programmer des Eproms de capacités plus grandes (27512 et au-delà), mais également des EEPROMS ou des microcontrôleurs, voire de futures versions de composants.

## 48

### CONVERTISSEUR CC/CC CHARGEUR D'ACCUS

Un problème se pose en mobile lorsque l'on désire recharger des "packs" 12 V à l'aide de la batterie du véhicule. Elle est rendue pratiquement impossible (la charge) car la f.c.é.m. est alors la même que la f.é.m. de la batterie du véhicule. Il faut donc réaliser un système qui élève la tension de la batterie.

## DROITS D'AUTEUR

Les circuits, dessins, procédés et techniques publiés par les auteurs dans Led sont et restent leur propriété. L'exploitation commerciale ou industrielle de tout ou partie de ceux-ci, la reproduction des circuits ou la formation de kits partiels ou complets, voire de produits montés, nécessitent leur accord écrit et sont soumis aux droits d'auteur. Les contrevenants s'exposent à des poursuites judiciaires avec dommages-intérêts.

## L'électronique numérique

Les fabricants mettent à notre disposition, sur le marché des composants, des C.I. spécialisés destinés au comptage. Nous allons porter notre attention sur les plus connus, les plus utilisés.

**I**l est du plus évident que, volontairement, nous nous limiterons aux seuls circuits intégrés de logique binaire qui sont d'un approvisionnement facile, sans problème, chez tous les revendeurs de composants électroniques, à la différence des circuits intégrés aux performances très poussées, réservés aux applications qui se caractérisent par de sévères exigences, par exemple chez l'aérospatiale...

Nous mentionnerons, pour la curiosité, mais bien d'avantage pour la considération et le respect que nous devons aux chercheurs, la première famille mise sur le marché, la génération TTL standard 74--.

Développée en technologie Transistor Transistor Logic, ou Logique à transistors bipolaires, elle a été suivie des autres générations moins gourmandes en consommation d'énergie électrique.

Les équipements électroniques actuels ne sont plus élaborés avec de la TTL standard, mais de la TTL LS (Low power Schottky) de la série 74 LS--, de prix avantageux et demandant cinq fois moins d'énergie que la TTL standard !

Les circuits intégrés des dernières générations apparues, de technologie CMOS, à commutation rapide, sont les 74 HC-- et 74 HCT--, lesquels se distinguent par des résistances d'entrée de valeur exceptionnellement élevée, mais leurs sorties ne peuvent délivrer que des courants d'intensité moitié de celle des LS.

La série 4---, série 4000, moins performante que la 74-- en vitesse de commutation, accepte de fonctionner sous une tension d'alimentation allant de 3 à 15 volts, cependant que la 74-- exige une tension d'alimentation (stabilisée) de 5 volts.

Voilà, en gros, ce qui caractérise les circuits intégrés de logique binaire, que nous rencontrerons chez tous les équipements classiques.

### PRECISION

Nous attirons l'attention sur deux points essentiels :

— Les circuits intégrés des séries 74 LS-- et 4---, à fonction identique, ne sont pas interchangeables !

Par exemple, le brochage du 4011, lequel comporte 4 portes ET-NON à deux entrées, est différent de celui du 74 LS 00, lequel comporte également 4 portes ET-NON à deux entrées.

Le 4011 peut fonctionner sous les 5 volts d'alimentation exigés par le 74 LS 00, auquel il est substituable, pour ce qui est d'assumer la même fonction, mais il ne lui est pas interchangeable !

— En TTL, une entrée de porte, une commande de bascule non utilisées et laissées libres, "en l'air", peuvent être considérées comme étant portées au niveau 1.

Il n'en est pas de même en CMOS, car une entrée ou une commande de bascule non connectée à quelque chose prend un niveau indéfini, douteux, le niveau "??"...

Il convient par conséquent, en technologie CMOS, de relier impérativement au (+) ou au (-) alimentation toute entrée de porte, ou commande de bascule, qui ne soit pas utilisée, pour lui imposer un niveau défini, sûr, lequel ne viendra pas contrarier le fonctionnement attendu de la porte, ni celui de la bascule !

Rappelez-vous, nous avons déjà pratiqué ainsi lors de nos précédentes manipulations...

D'une façon générale, nous pren-

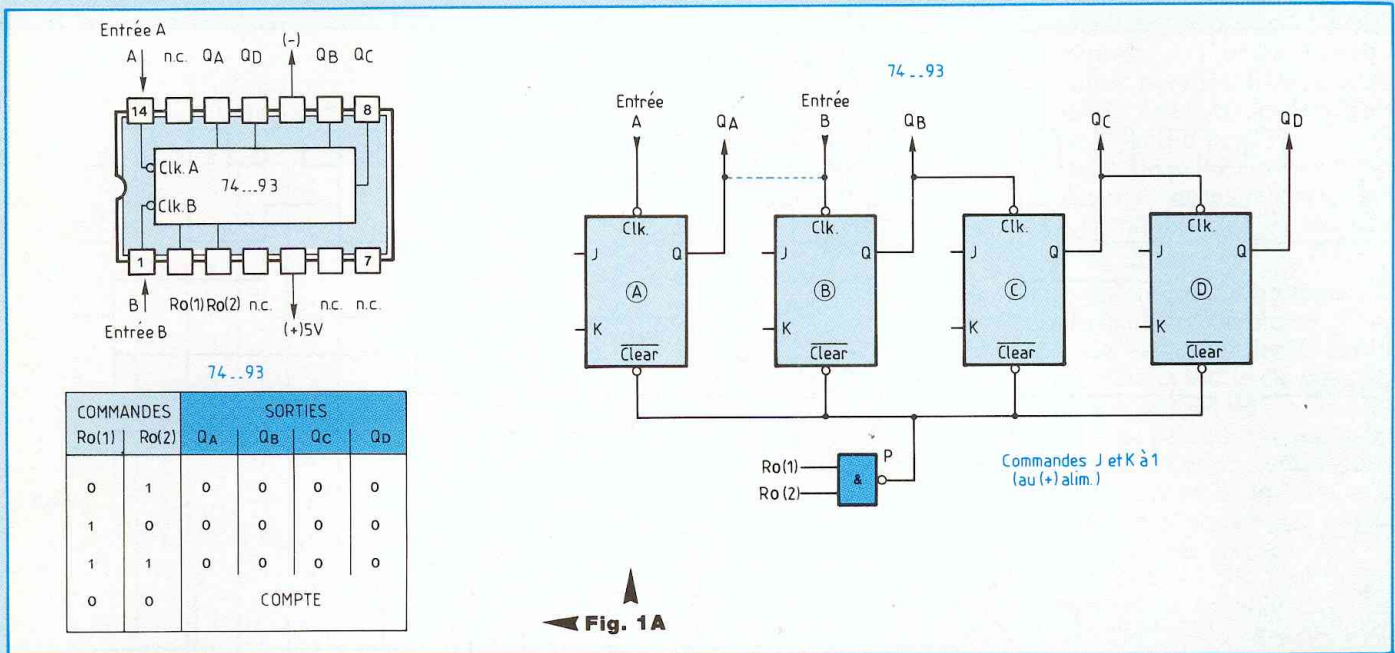


Fig. 1A

drons ces dispositions en toute circonstance, à la mise en œuvre des circuits intégrés de technologie CMOS aussi bien que LS.

### 74 -- 93

Commençons par nous intéresser à ce circuit intégré compteur, dont la figure 1 nous montre le brochage et le schéma structurel, remarquable de simplicité !

Le signal d'horloge n'est pas appliqué simultanément à toutes les entrées d'horloge des bascules constituant ce dispositif, nous sommes ici en présence d'un compteur de type asynchrone...

Les commandes J et K des quatre bascules de ce compteur sont portées à 1, reliées au (+) alimentation, c'est une condition de validation du comptage, mais nous n'avons pas figuré la circuiterie; cela pour alléger le dessin.

Toutes les commandes  $\overline{\text{Clear}}$  sont réunies, leur niveau est gouverné par la sortie de la porte ET-NON repérée P.

Appliquant un niveau 1 aux (deux) entrées RO (1) et RO (2) de la porte ET-NON P, nous forçons la sortie de cette porte à 0, avec pour effet la mise à 0 des sorties des quatre bascules du système.

Rappelons-nous que l'indice  $\overline{\text{Clear}}$ , avec sa barre, signifie que la mise à 0 est provoquée par un niveau 0 (et non pas 1) appliqué sur cette commande  $\overline{\text{Clear}}$ .

Les commandes RO (1) et RO (2) doivent donc être toutes les deux à 0, pour qu'un niveau 1 soit présent sur l'ensemble des commandes  $\overline{\text{Clear}}$ , c'est une autre condition de validation du comptage !

Sur le schéma structurel du 74--93, le petit cercle de la broche Clk symbolise l'activation de la bascule par un flanc descendant du signal d'horloge (convention connue).

Avec la mise en service de la seule bascule A, entrée d'horloge en A, nous disposons d'un compteur par 2, sortie en QA.

Si nous utilisons la chaîne des trois autres bascules, B, C et D, avec entrée d'horloge en B, sorties QB,

QC et QD, nous disposons d'un compteur binaire par 8, modulo 8, à 4 bits, puisque les bascules, disposées en série, effectuent chacune la division par 2...

De plus, avec l'entrée d'horloge en A, la sortie QA étant reliée directement à l'entrée d'horloge B, nous disposons d'un compteur binaire à 16 positions, sorties QA, QB, QC et QD.

A l'examen du chronogramme du fonctionnement de ce compteur, reproduit à la figure 1, vous ne manquerez pas de remarquer la parfaite symétrie du profil des signaux délivrés par les sorties des bascules.

Ces signaux présentent bien les paliers hauts et bas d'une durée d'un nombre égal de créneaux d'horloge, caractéristique du comptage binaire. Le signal en sortie QA se distingue par des paliers, hauts et bas, d'une durée de 2 créneaux d'horloge, indice de la division par 2, par la bascule A, de la fréquence du signal d'horloge.

Les profils des signaux en sorties QB, QC et QD traduisent bien les divi-

# L'électronique numérique

74..93 QA reliée à B. Comptage BCD par 16

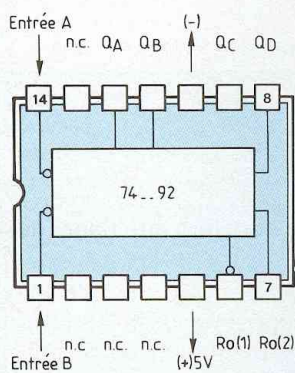
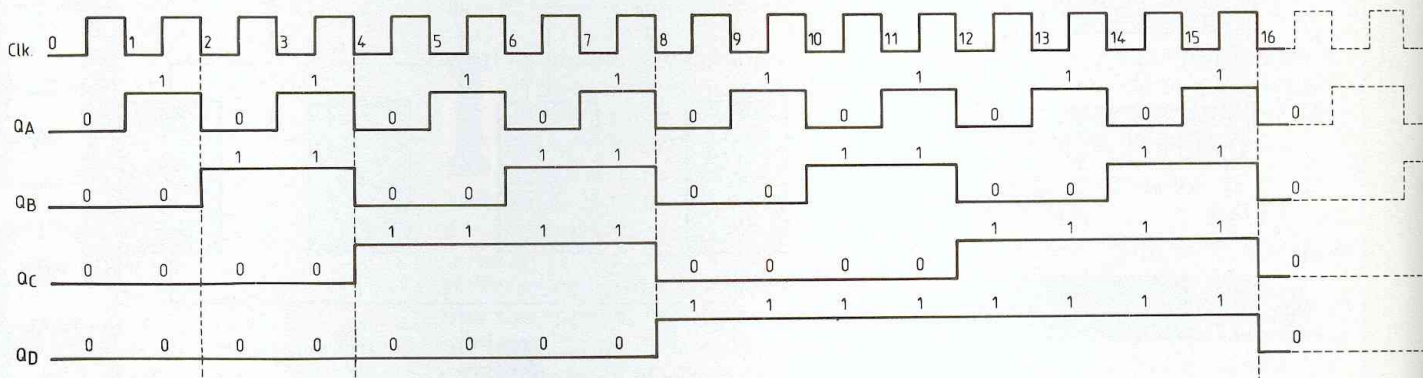
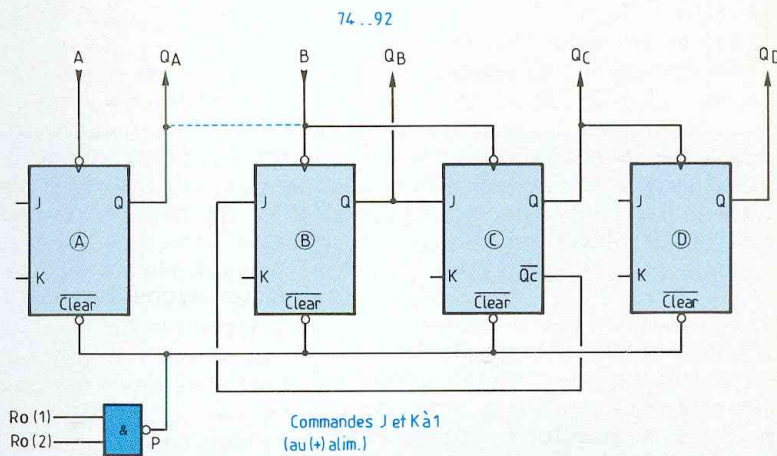


Fig. 2A



Commandes J et K à 1 (au (+) alim.)

sions successives par 2 effectuées par les bascules B, C et D, soit finalement les divisions par 4, par 8 et par 16 de la fréquence du signal d'horloge...

Le signal d'horloge n'étant pas appliqué simultanément à l'entrée (d'horloge) de toutes ses bascules, le 74 -- 93 est bien un compteur asynchrone binaire, sur 4 bits.

Ce compteur peut traiter des signaux d'horloge de fréquence "montant" à une trentaine de mégahertz...

### ASSOCIATION SERIE DE 74 -- 93

Le signal recueilli en sortie QD du compteur convient parfaitement au

pilotage, par son entrée d'horloge, d'un compteur suiveur, du même type, disposé en aval du précédent. Il est possible d'associer en série un nombre théoriquement illimité de 74 -- 93, à la condition, bien entendu, de rester au-dessous du plafond des fréquences acceptables de signaux d'horloge !

### COMPTEUR ASYNCHRONE MODULO N AVEC 74 -- 93

Ce compteur intégré fonctionne en compteur (binaire pur) par 2, 4, 8, 16, c'est sa vocation.

Mais nous pouvons très bien le faire travailler également en compteur asynchrone modulo 3, 5, 7, 9, voici

comment !

Il nous suffit de reconduire le mode opératoire que nous avons appliqué lors de notre précédent entretien (schéma et chronogramme de la figure 8), lorsque nous avons démonté le mécanisme de l'unité de comptage asynchrone BCD.

Considérons le chronogramme de fonctionnement reproduit à la figure 1 de notre précédent entretien.

A l'issue du créneau d'horloge 2-3, c'est-à-dire après trois coups d'horloge, les sorties QA et QB du 74 -- 93 occupent, toutes les deux, le niveau 1.

Ces deux sorties étant reliées, cha-

74...93  
QA reliée à B  
COMPTAGE BINAIRE

Clk	Q <sub>D</sub>	Q <sub>C</sub>	Q <sub>B</sub>	Q <sub>A</sub>
0	0	0	0	0
1	0	0	0	1
2	0	0	1	0
3	0	0	1	1
4	0	1	0	0
5	0	1	0	1
6	0	1	1	0
7	0	1	1	1
8	1	0	0	0
9	1	0	0	1
10	1	0	1	0
11	1	0	1	1
12	1	1	0	0
13	1	1	0	1
14	1	1	1	0
15	1	1	1	1
16	0	0	0	0

etc...

◀ Fig. 1B ▶

cune, à une des (deux) commandes RO (1) et RO (2), qui sont les (deux) entrées de la porte ET-NON de remise à 0 du compteur, la sortie de cette même porte prend le niveau 0, niveau appliqué sur la commande Clear.

La remise à 0 est activée, le 74 -- 93 se replace, de lui-même, dans la position initiale et recommence son cycle de comptage.

Nous avons confectionné un compteur modulo 3...

Naturellement, ce mode opératoire peut être étendu à une association série de 74 -- 93, en combinant le jeu des portes logiques nécessaires

portant à 1, quand il le faut et comme il le faut, l'ensemble des commandes RO (1) et RO (2), de remise à 0...

## 74 -- 92

Ce compteur asynchrone, dont la figure 2 nous présente maintenant le brochage et le schéma structurel, se prête à ravir au comptage/division par 12, voyons le pourquoi et le comment des choses !

La bascule A, de type J-K, fonctionne en diviseur par 2.

Relions la sortie QA, de la bascule A, à l'entrée B du système aux trois bascules B, C et D, de type J-K et injectons le signal d'horloge en A.

Toutes les commandes J et K des bascules sont à 1, connectées au (+) alimentation, c'est une condition de validation du comptage, mais nous n'avons pas figuré la circuiterie, cela afin d'alléger le dessin.

Exception est faite pour la commande J de la bascule B, laquelle est reliée à la sortie  $\overline{QC}$ , de la bascule C. Nous avons représenté cette très importante liaison !

Les commandes RO (1) et RO (2), entrées de la porte P, étant à 0, la sortie de cette même porte est à 1, imposant son niveau 1 à toutes les commandes Clear de l'ensemble, c'est la seconde condition de validation du comptage.

Le comptage peut s'opérer !

Reportons-nous, si vous le voulez bien, au chronogramme de fonctionnement du dispositif, que nous présente la figure 2.

A un moment donné, l'instant d'origine d'un cycle, toutes les sorties Q sont au niveau 0.

Le signal en sortie QA présente la parfaite régularité du signal délivré par une bascule effectuant la division par 2, ce qui est bien le cas de la bascule A !

A l'instant d'origine du cycle, les sorties Q de toutes les bascules sont

à 0. La sortie  $\overline{QC}$ , de la bascule C, est par conséquent à 1 et ce niveau 1 est répercuté, par liaison directe, sur la commande J de la bascule B. Etes-vous bien d'accord avec nous ?

La bascule B, dont les commandes J et K sont alors, toutes les deux à 1, se met à fonctionner en diviseur par 2...

A l'issue du créneau d'horloge 1-2, le flanc descendant du signal provenant de QA fait changer d'état la bascule B, dont la sortie QB passe de 0 à 1. Cette sortie QB ne reprendra le niveau 0 qu'au flanc descendant suivant du signal d'horloge qui l'active, signal provenant de la sortie QA. Le phénomène se produira par conséquent à l'issue du créneau 3-4 du signal d'horloge.

Durant son séjour au niveau 1 (créneaux 2-3 et 3-4), la sortie QB impose son niveau 1 à la commande J de la bascule C, dont la commande K est également (en permanence d'ailleurs !) à 1.

La bascule C change par conséquent d'état lors du flanc descendant du signal d'horloge à venir qui l'active, en provenance de QB, c'est-à-dire à l'issue du créneau 3-4. Etes-vous bien d'accord avec nous ?

La sortie QC prend alors le niveau 1, qu'elle va conserver jusqu'à l'issue du créneau 5-6, pour changer à nouveau d'état lorsque QB passe de 1 à 0, donc à l'issue du créneau 9-10 du signal d'horloge...

La bascule D est commandée par la sortie QC, sa sortie QD passe donc de 0 à 1 lors du flanc descendant du signal en sortie QC, c'est-à-dire à l'issue du créneau 5-6 du signal d'horloge.

La bascule D changera à nouveau d'état, sa sortie repassant de 1 à 0, lors du flanc descendant suivant du signal qui l'active, le phénomène se produira à l'issue du créneau en sortie QC, en sortie du créneau 11-12 du signal d'horloge...

# L'électronique numérique

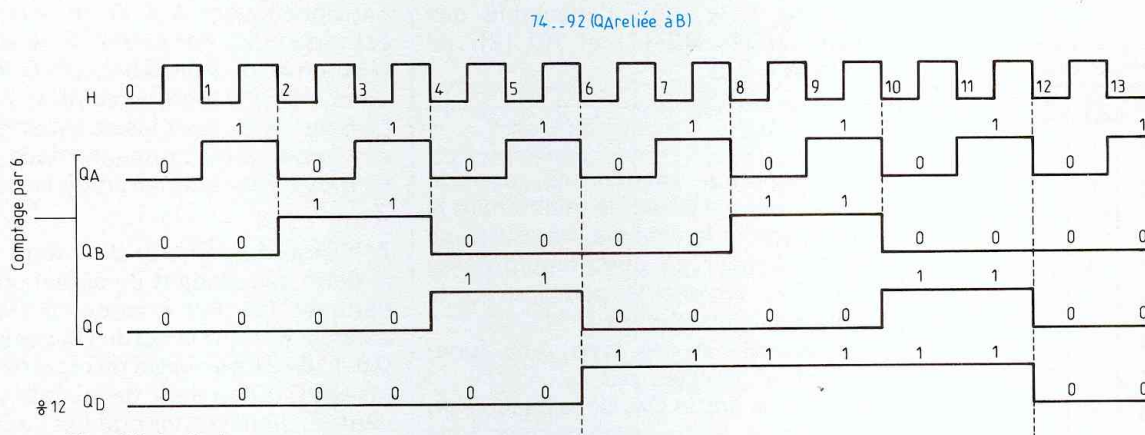
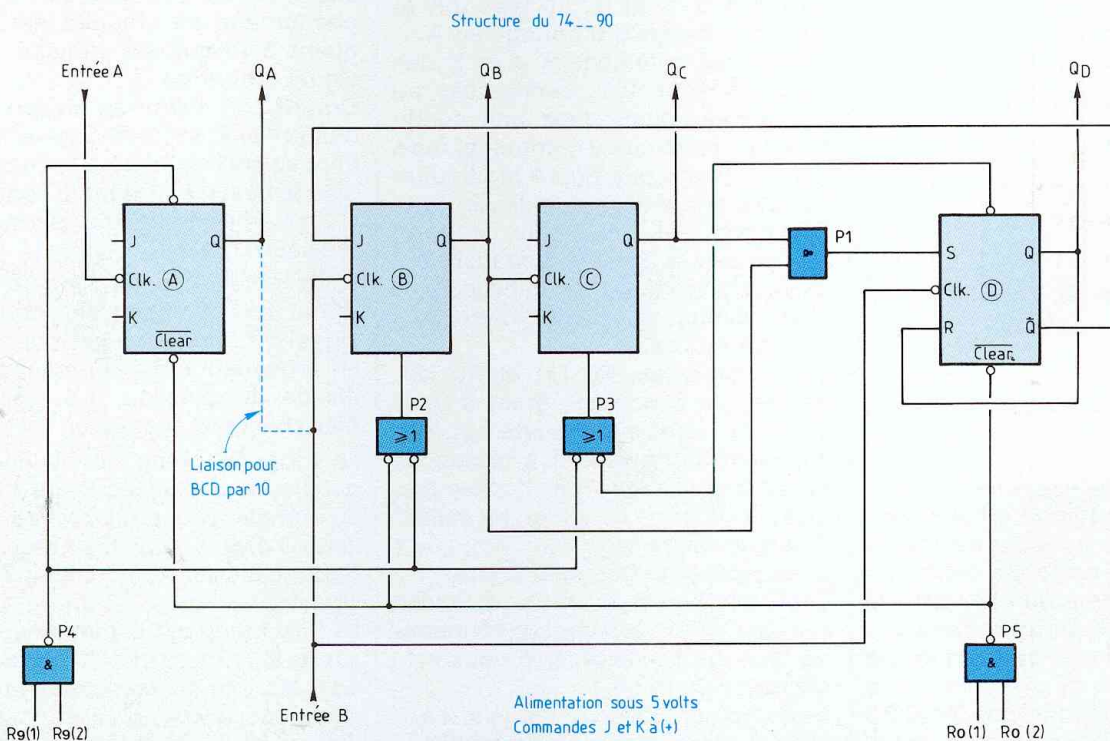


Fig. 2A (suite)



◀ Fig. 3A ▶

A l'examen du chronogramme, vous ne manquerez pas de remarquer la parfaite symétrie des paliers hauts et bas du signal en sortie QD. Ce signal occupe le niveau 0 durant six créneaux d'horloge successifs, puis il occupe le niveau 1 durant les six cré-

neaux d'horloge suivants. Le 74 -- 92 effectue donc la division par 2 du signal d'horloge appliqué en A, sortie en QA. Il effectue parfaitement la division par 12 du signal d'horloge, entrée en A, sortie QA reliée à l'entrée B, sortie

en QD (tableau de la figure 2)... Le 74 -- 92 est donc bien un compteur binaire asynchrone particulier, par 2, par 6, ou par 12, qui peut traiter des signaux d'horloge de fréquence montant à une trentaine de mégahertz...

74..92

Q <sub>D</sub>	N CLK	Q <sub>C</sub>	Q <sub>B</sub>	Q <sub>A</sub>
0	0	0	0	0
0	1	0	0	1
0	2	0	1	0
0	3	0	1	1
0	4	1	0	0
0	5	1	0	1
1	6	0	0	0
1	7	0	0	1
1	8	0	1	0
1	9	0	1	1
1	10	1	0	0
1	11	1	0	1
0	12	0	0	0
0	13	0	0	1
0	14	0	1	0
0	15	0	1	1

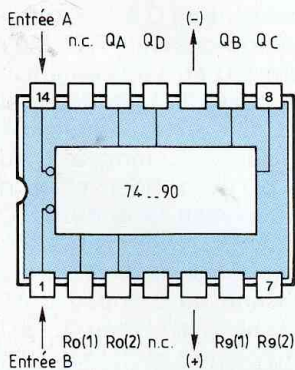
Sorties

Q<sub>A</sub> = Division comptage par 2

Q<sub>C</sub>, Q<sub>B</sub>, Q<sub>A</sub> (ensemble) comptage par 6

Q<sub>D</sub> = Division par 12

Fig. 2B



Des associations série peuvent être constituées avec lui. Il peut être conditionné pour fonctionner en compteur modulo N, en faisant participer ses sorties à la remise à 0, avec le concours des commandes R<sub>0</sub> (1) et R<sub>0</sub> (2),

comme nous savons le pratiquer.

**74 -- 90**

Voici assurément le compteur le plus populaire, en électronique numérique ! La figure 3 nous présente son schéma structurel. Le signal d'horloge n'étant pas appliqué simultanément à toutes les entrées (horloge) des bascules constituant le dispositif, nous sommes ici en présence d'un compteur de type asynchrone...

La bascule de tête, la bascule A, du type J-K, est conditionnée pour fonctionner en compteur-diviseur par 2, entrée horloge en A, sortie Q<sub>A</sub>. Les bascules B, C et D constituent un compteur par 5, entrée horloge en B, sorties Q<sub>B</sub>, Q<sub>C</sub> et Q<sub>D</sub>.

Les bascules B et C sont de type J-K. La bascule D est une bascule R-S, activée par flanc descendant du signal d'horloge. Sur le schéma structurel, le petit cercle de la commande d'horloge symbolise cette caractéristique.

Les sorties Q des bascules B et C sont directement reliées aux deux entrées de la porte ET P1, dont la sortie est connectée à la commande S de la bascule D.

La sortie Q<sub>D</sub>, de la bascule D, impose son niveau à la commande J de la bascule B, cependant que le niveau de la sortie Q<sub>D</sub> est répercuté sur la commande R de la bascule D.

Les commandes J et K des bascules A, B et C sont à 1, par liaison directe au (+) alimentation, mais nous n'avons pas représenté la circuiterie, cela pour alléger le dessin.

**MISE A 0**

Lorsque les commandes R<sub>0</sub> (1) et R<sub>0</sub> (2), qui sont les entrées de la porte ET-NON 5, sont portées à 1, conditionnant un niveau 0 en sortie de cette même porte 5, les sorties de toutes les bascules sont forcées à 0,

c'est la mise à 0 du compteur, DCBA = 0000.

**MISE A 9**

Lorsque les commandes R<sub>9</sub> (1) et R<sub>9</sub> (2), qui sont les entrées de la porte ET-NON 4, sont toutes les deux portées à 1, le niveau 0 est présent en sortie de cette même porte 4, avec pour effet de forcer les sorties des bascules dans la position DCBA = 1001, qui est l'expression en binaire du nombre décimal 9. Ainsi s'effectue la mise à 9 du compteur 74 -- 90.

En appliquant, au bon moment, les niveaux convenables aux commandes R<sub>0</sub> (1), R<sub>0</sub> (2), R<sub>9</sub> (1) et R<sub>9</sub> (2), niveaux procurés par les sorties des bascules, nous pouvons, à volonté, modifier le fonctionnement de ce compteur, lui faisant effectuer la division par un nombre N de notre choix, compris entre 2 et 10.

Nous verrons cela tout à l'heure, ayez la patience !

**VALIDATION**

Le compteur est autorisé à fonctionner si les mises à 0 et à 9 ne sont pas opérantes, donc si les sorties des portes ET-NON P5 et P4 sont verrouillées au niveau 1.

Pour que la sortie d'une porte logique ET-NON soit forcée au niveau 1 (deuxième entretien de cette série, Led n° 112), il faut porter au moins une des entrées de cette porte à 0... Il y a quelques instants, nous rappelions cette nécessaire pratique de ne jamais laisser "en l'air" une entrée de porte (ou une commande de bascule) non utilisée !

En l'occurrence, nous veillerons à connecter les deux commandes R<sub>0</sub> ensemble à la masse, les deux commandes R<sub>9</sub> ensemble à la masse.

Lorsque nous verrons comment faire compter le 74 -- 90 par un nombre N de notre choix, nous relierons alors les commandes R<sub>0</sub> et R<sub>9</sub> aux points sensibles qui conviendront, nous ne laisserons pas ces commandes non connectées à quelque chose...



# L'électronique numérique

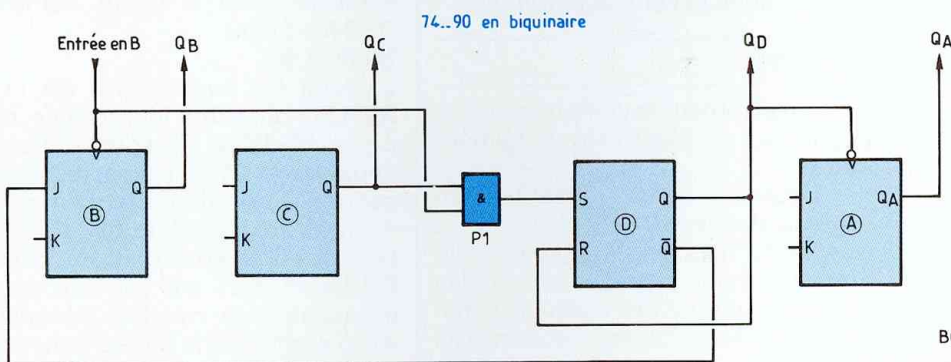


Fig. 3B 74..90 Mises à zéro et à neuf

COMMANDES				SORTIES			
R0-1	R0-2	R9-1	R9-2	QD	QC	QB	QA
1	1	0	X	0	0	0	0
1	1	X	0	0	0	0	0
X	X	1	1	1	0	0	1
X	0	X	0	COMPTÉ			
0	X	0	X	COMPTÉ			
0	X	X	0	COMPTÉ			
X	0	0	X	COMPTÉ			

Fig. 3D

BCD par 10				Comptage				Biquinaire			
QD	QC	QB	QA		QA	QD	QC	QB			
0	0	0	0	0	0	0	0	0			
0	0	0	1	1	0	0	0	1			
0	0	1	0	2	0	0	1	0			
0	0	1	1	3	0	0	1	1			
0	1	0	0	4	0	1	0	0			
0	1	0	1	5	1	0	0	0			
0	1	1	0	6	1	0	0	1			
0	1	1	1	7	1	0	1	0			
1	0	0	0	8	1	0	1	1			
1	0	0	1	9	1	1	0	0			

## COMPTAGE BCD AVEC 74 -- 90

Appliquons le signal d'horloge à l'entrée A, de la bascule A et relierons la sortie QA de la même bascule à l'entrée B du système aux trois bascules B, C et D.

La condition de validation, que nous venons de voir, est supposée assurée, commandes R0 et R9 à la masse, le comptage est autorisé.

Les commandes J et K des bascules sont à 1, puisque connectées au (+) alimentation, sauf variante pour la commande J de la bascule B, comme nous allons le préciser.

A un moment donné, ce sont les positions initiales d'un cycle de comptage, les sorties Q de toutes les bascules sont à 0. La sortie QD (de la bascule D) est à 1 et ce niveau 1 est répercuté sur la commande J de la bascule B.

La bascule A divise par 2, ses commandes J et K étant à 1.

La bascule B divise par 2, ses commandes J et K étant à 1 (pour l'instant).

La bascule C divise par 2, elle est activée par un flanc descendant du signal délivré par la sortie QB.

Le chronogramme traduisant les changements d'état du système est reproduit par la figure 3.

L'assemblage des bascules A, B et C fonctionne en compteur binaire, jusqu'à l'issue du créneau du signal d'horloge 5-6. Les sorties QB et QC occupent alors, toutes les deux, le niveau 1 et ce niveau est répercuté, via la porte ET P1, sur la commande S de la bascule D.

Voilà qui conditionne le prépositionnement de la bascule D, pour le changement d'état qu'elle effec-

tuera (QD passant de 0 à 1, QD de 1 à 0) à l'issue du créneau 7-8, QB et QC repassant à 0 et S également.

Lorsque QD passe à 1, à l'issue du créneau 7-8, QD prend le niveau 0, qu'elle impose à la commande J de la bascule B, avec pour effet de maintenir au niveau 0 la sortie QB jusqu'à ce que QD revienne à 1.

Ce dernier changement d'état se produit à l'issue du créneau 9-10, QD reprenant alors le niveau 0, QD le niveau 1.

Le compteur se retrouve dans les conditions initiales, QA, QB, QC et QD à 0, DCBA = 0000.

Lorsque le signal d'horloge est appliqué à l'entrée A et que la sortie QA est reliée à l'entrée B, le compteur 74 -- 90 compte par 10, il fonctionne en régime BCD, il est un compteur décimal.

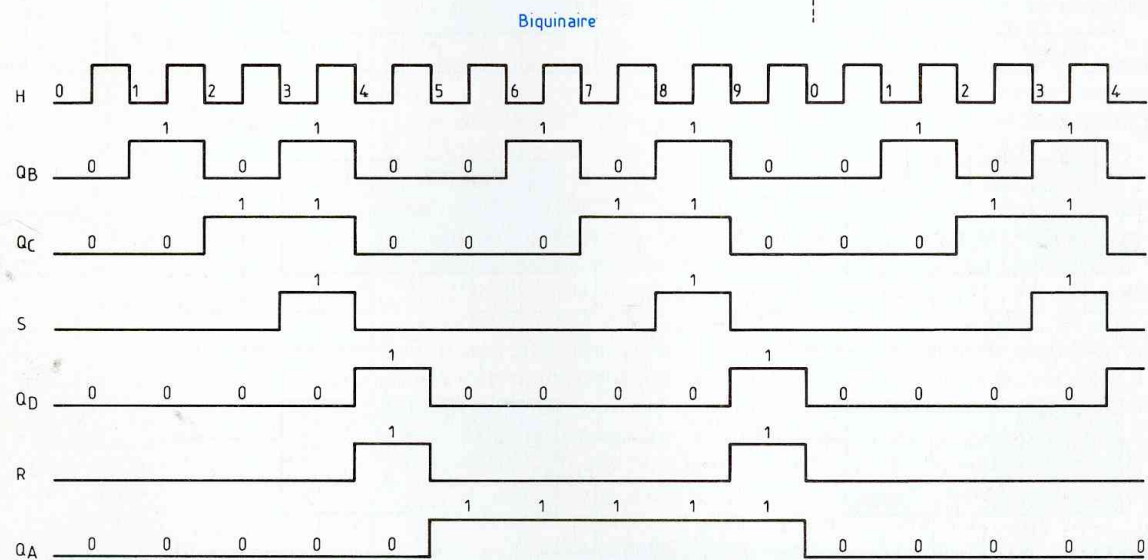
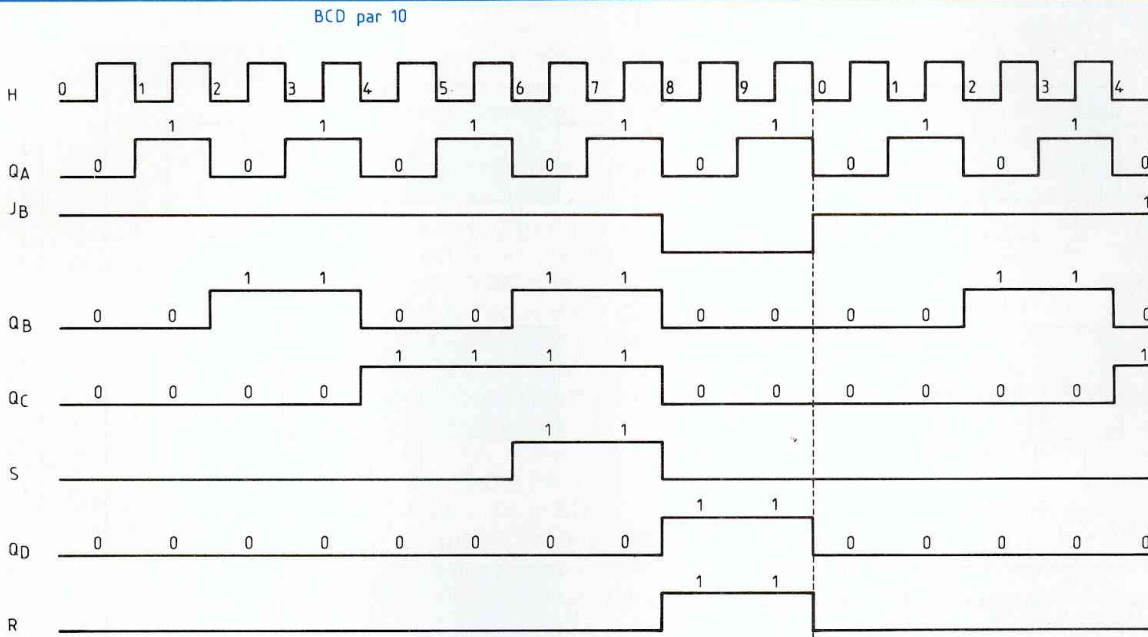


Fig. 3C

Il est capable de traiter des signaux d'horloge de fréquence montant à une trentaine de mégahertz...

**COMPTAGE BIQUINAIRE AVEC 74 -- 90**

Nous allons maintenant appliquer le signal d'horloge à l'entrée B du système aux trois bascules B, C et D, présentant le signal sortie QD à

l'entrée (d'horloge) A de la bascule A.

Reportons-nous au chronogramme de fonctionnement du dispositif, reproduit par la figure 3 !

A l'entrée du créneau d'horloge 3-4, les sorties QB et QC sont, toutes les deux, à 1. Connectées aux deux entrées de la porte ET P1, la sortie

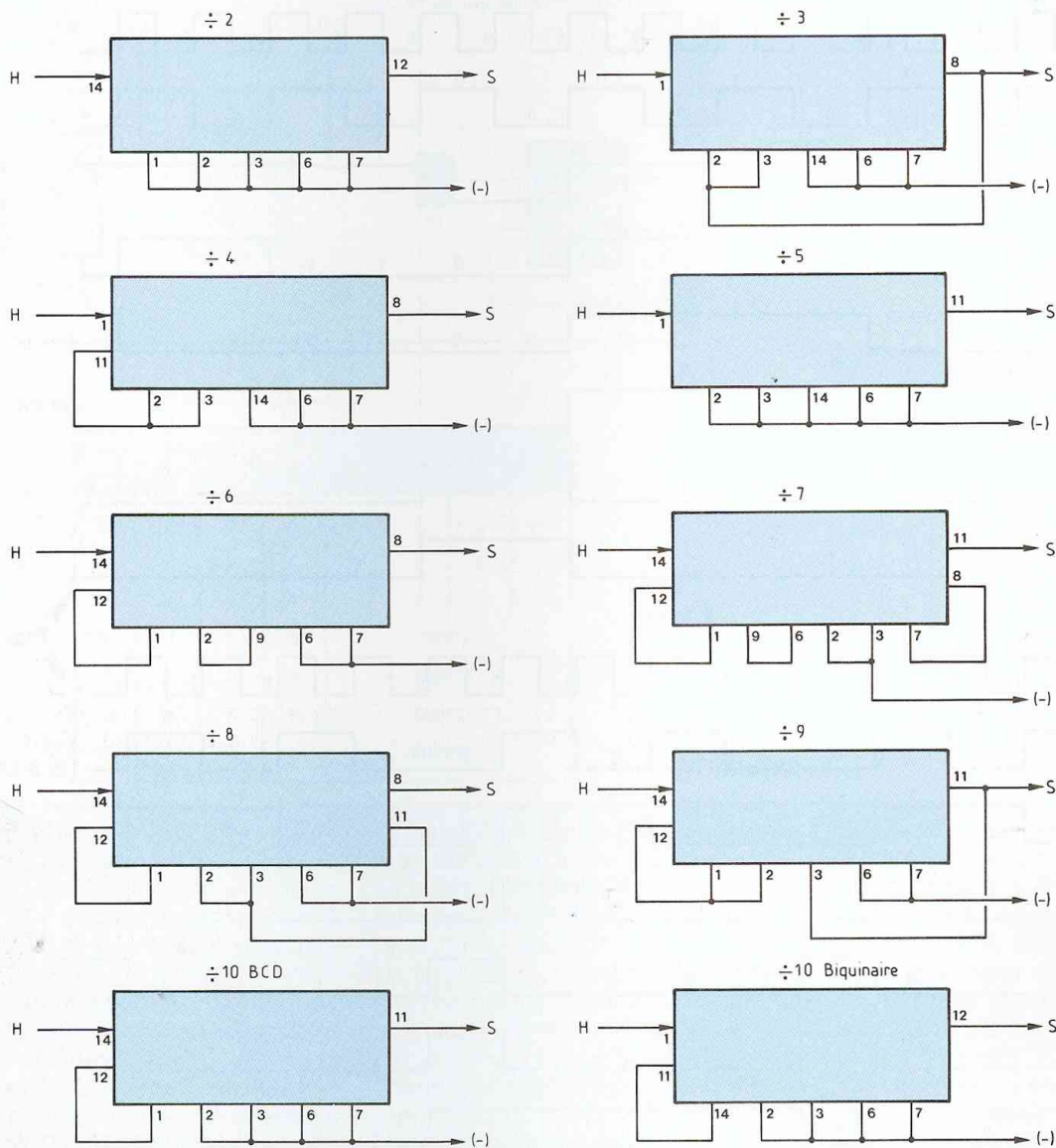
de la même porte ET 1 prend alors le niveau 1.

Ce niveau 1 est appliqué sur la commande S de la bascule D, mais la sortie Q de la même bascule D est à 0, imposant son niveau 0 à sa propre commande R. La bascule D, activée par flanc descendant du signal d'horloge, ne changera d'état qu'à

# L'électronique numérique

74...90

DIVISION PAR



COMPTAGE		
0	0	0
0	0	0
0	0	1
0	0	1
0	1	0
0	1	0
0	1	1
0	1	1
1	0	0
1	0	0
1	0	1
1	0	1
1	1	0
1	1	0
1	1	1
1	1	1

**Fig. 3E** Circuiterie de l'alimentation non représentée: 5 à (+)5volts, 10 à (-)

l'issue du créneau 3-4. A ce moment-là, QD passe à 1 et  $\overline{QD}$  passe à 0. Le niveau 0 présent en  $\overline{QD}$  est répercuté sur la commande J de la bascule B, bloquant la sortie QB de cette bascule à 0, durant le créneau 4-5.

La sortie QB reprendra le niveau 1 à l'issue du créneau 5-6. La bascule D répercute sur sa commande R le signal présent sur sa propre sortie Q. A l'issue du créneau 3-4 la sortie QD passe à 1, la commande R de la

même bascule se voit par conséquent appliquer une impulsion positive, laquelle a pour effet de remettre à 0 la bascule D, lors du flanc descendant du signal d'horloge, à l'issue du créneau 3-4. La bascule D changera maintenant

		DECOMPTAGE				
0	0	15	1	1	1	1
1	1	14	1	1	1	0
0	2	13	1	1	0	1
1	3	12	1	1	0	0
0	4	11	1	0	1	1
1	5	10	1	0	1	0
0	6	9	1	0	0	1
1	7	8	1	0	0	0
0	8	7	0	1	1	1
1	9	6	0	1	1	0
0	10	5	0	1	0	1
1	11	4	0	1	0	0
0	12	3	0	0	1	1
1	13	2	0	0	1	0
0	14	1	0	0	0	1
1	15	0	0	0	0	0

Fig. 4

d'état lors du flanc descendant suivant du signal d'horloge, c'est-à-dire à l'issue du créneau 4-5.

QD se tient finalement à 1 durant le seul créneau 4-5.

L'entrée d'horloge A est directement commandée par la sortie QD, elle

passé à 1 à l'issue du créneau 5-6. Elle conserve ce niveau 1 jusqu'au flanc descendant suivant du signal présent en QD, toutes les sorties repassent alors à 0 et le comptage reprend...

Finalement, la sortie QA du dispositif occupe le niveau 0 durant cinq créneaux d'horloge successifs et elle occupe le niveau 1 durant les cinq créneaux suivants.

Nous recueillons par conséquent en QA un signal sortie dont les paliers hauts et bas ont même durée, le comptage s'effectue par tranches de 5 impulsions du signal d'horloge, c'est le comptage biquinaire...

#### DIVISION PAR N AVEC 74 -- 90

Comme promis, nous allons voir maintenant comment il est possible d'effectuer la division par un nombre N compris entre 2 et 10, en utilisant les commandes de mise à 0 OU/ET de mise à 9.

Prenons l'exemple de la division par 6.

Plaçons le 74 -- 90 en mode de fonctionnement BCD, entrée horloge en A, sortie QA reliée à B...

Le chronogramme du fonctionnement en comptage BCD (figure 3) nous indique que les sorties QB et QC sont toutes les deux au niveau 1 à l'entrée du créneau d'horloge 6-7. Connectons ces sorties chacune à une des deux commandes R0 !

Voilà bien le moyen le plus simple de remettre le compteur à ZERO, au sixième front descendant du signal d'horloge...

Pour diviser par 7, le fonctionnement ayant lieu en BCD, les sorties QB et QC seront connectées chacune à une des deux commandes de mise à 9. Ainsi, à l'entrée du créneau 6-7, les commandes QB et QC occupent le niveau 1, les commandes R9 (1) et R9 (2) sont portées à 1, avec pour effet de placer le compteur dans la configuration "9", ses sorties prenant les niveaux DCBA = 1001.

A l'issue du créneau en cours, le cré-

neau 6-7, le flanc descendant du signal fait prendre aux sorties du compteur la première position venant après la "9", c'est-à-dire la "10", qui correspond en réalité à la remise à 0 du compteur !

Nous avons donc, en quelque sorte, écourté le cycle naturel du comptage BCD par 10, sautant de la position "6" à la position "9".

Nous avons reproduit, toujours à la figure 3, une série de douze schémas-solutions aux problèmes de division par 2, 3, 4, ... 10.

#### COMPTAGE/DECOMPTAGE

Reportons-nous, si vous le voulez bien, au tableau reproduit à la figure 4.

Dans la partie gauche de ce tableau nous avons transcrit les valeurs (bien connues !) des niveaux occupés successivement par les sorties des quatre bascules du compteur binaire à 4 bits, modulo 16, comptant de 0 à 15.

Dans la partie droite du même tableau nous avons reporté les valeurs précédentes, mais cette fois dans l'ordre inverse, dans le sens du... décomptage, de 15 à 0.

Vous remarquez immédiatement que les quatre valeurs d'une ligne "Décomptage" sont inverses, complémentaires de celles de la ligne "Comptage".

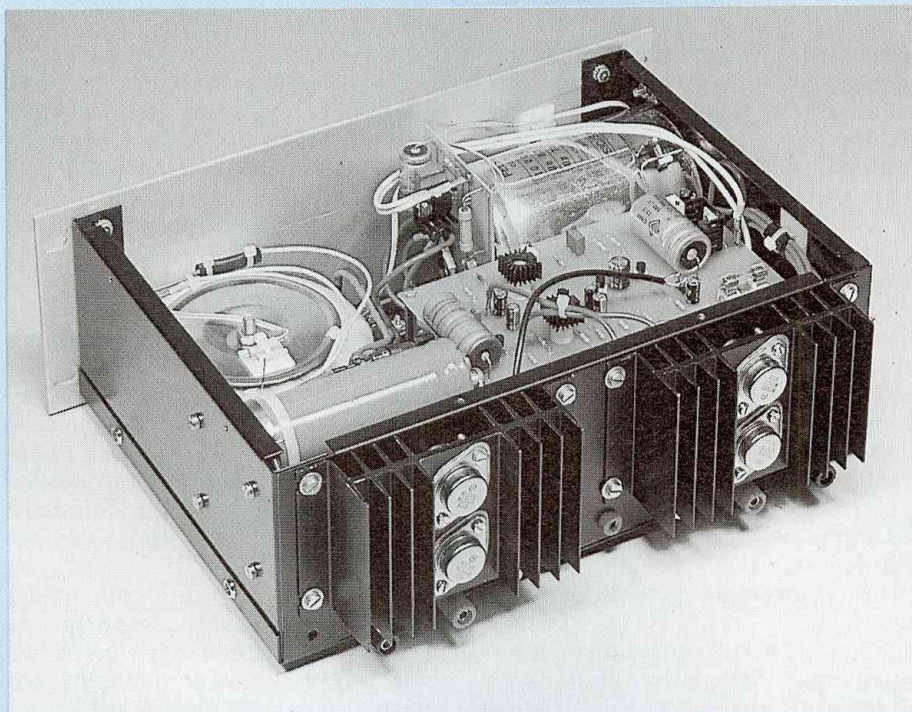
A l'aide de portes inverseuses, il suffit donc de procéder à l'inversion des niveaux occupés par les sorties des quatre bascules d'un compteur "montant", pour obtenir les positions des sorties du compteur "descendant"...

Le compteur, sous sa forme de circuit intégré, peut fort bien être pourvu du dispositif (interne) permettant de commander son fonctionnement, depuis l'extérieur, selon l'un ou l'autre des deux modes, auquel cas nous disons qu'il est réversible, ou encore, plus communément, compteur/décompteur.

A suivre...

Georges Matoré

# AMPLIFICATEUR HAUTE FIDELITE "LE CLASSIC" 2 × 45 Weff



L'amplificateur présenté dans cet article est d'une conception relativement simple et peu coûteuse. Malgré l'utilisation de structures ramenées à leur plus simple expression sans parler de l'absence de contre-réaction, il se caractérise par un bruit de fond très faible, une amplification assez élevée (2 × 45 Weff) et surtout une excellente reproduction sonore des graves.

**D**eux blocs de puissance seront nécessaires pour obtenir la stéréo. Pour cela, il suffira de fabriquer deux fois la carte "amplification".

## PRINCIPE

On remarque que l'amplificateur est divisé en cinq grands blocs (voir synoptique fig. 1).

Le bloc n° 1 est le plus important, c'est lui qui fournira toute l'énergie

aux blocs 2 et 5 respectivement "filtrage électronique" et "étage de puissance".

Le bloc 3, alimenté par la carte "filtrage électronique", réglera la tension à + 70 V en direction du bloc 4.

Le signal d'entrée sera amplifié 24 fois grâce au bloc 4, tandis que le bloc 5 lui apportera le courant. Cet apport de tensions et de courants se transformera en puissance lorsqu'une enceinte sera connectée en sortie.

## SYNOPTIQUE GENERAL

Le synoptique détaillé ci-contre fait apparaître les divers étages constituant la carte "amplification".

## SYNOPTIQUE DETAILLANT LES SOUS-BLOCS

(voir fig. 2).

## ALIMENTATION

(voir le schéma structurel fig. 3)

Le transformateur torique abaisse la tension du secteur à 2 × 22 V<sub>eff</sub>, soit 44 V<sub>eff</sub> après avoir connecté les deux secondaires en série.

Cette tension est redressée par le pont de diodes et filtrée par le condensateur de filtrage CO. Le résultat de cette opération fournit une tension continue de + 70 V, dépourvue quasiment d'ondulations. Cette tension prise aux bornes de CO, alimentera directement les collecteurs des quatre transistors de puissance (la borne (+) pour les NPN et (-) pour les PNP), ainsi que la carte "filtrage électronique".

Etudions maintenant la carte "filtrage électronique". Elle sera connectée dos à dos avec le condensateur CO (voir le schéma de câblage). Son rôle, en plus de filtrer une deuxième fois la tension issue de CO, est de "ralentir" la tension en direction des cartes "amplification"; les régulateurs ne supportant pas un passage instantané de 0 V à + 70 V.

Cette carte est constituée de TA, R1, C1, C2, R2.

TA étant un transistor MOSFET, son courant de grille est négligeable. De ce fait, C1 se charge à + 70 V via R1. On obtient donc une constante de temps de 7,26 s ( $t = C1 \times R1$ ). Cela signifie qu'à la 7,26<sup>e</sup> seconde après la mise sous tension, on sera à 63 % de la tension maximale, soit 44,1 volts.

Il faudra attendre environ 21 secondes pour que l'amplificateur arrive à sa "tension de croisière".

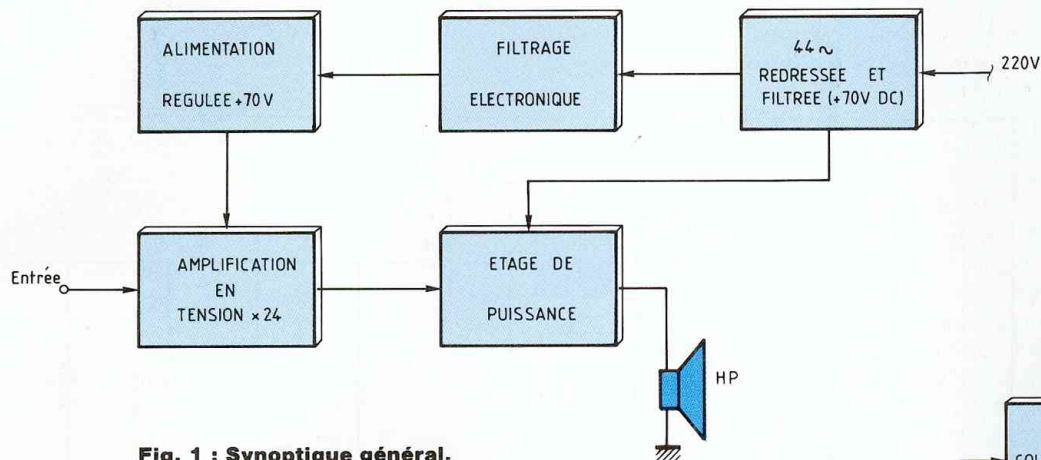


Fig. 1 : Synoptique général.

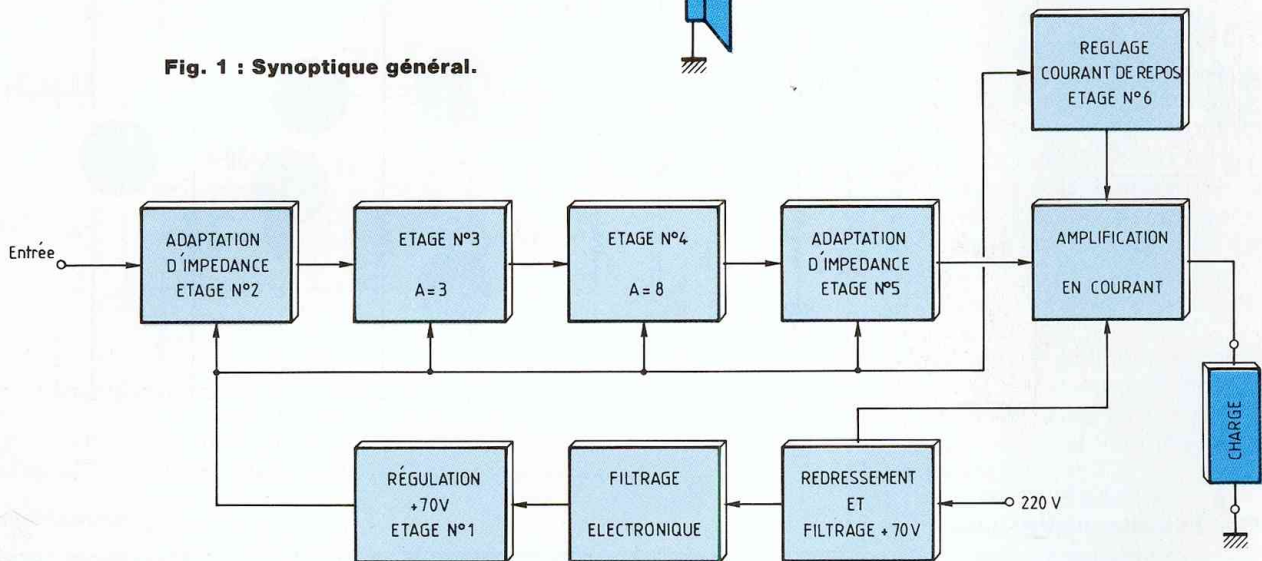


Fig. 2 : Synoptique des sous-blocs.

La résistance R2 limite le courant de la LED L2 à 20 mA indiquant que le filtrage électronique est toujours opérationnel.

Et enfin, le condensateur C2 empêchera le transistor TA d'entrer en oscillation.

#### Intéressons-nous à l'alimentation de la carte "amplification".

Elle sera alimentée par une tension très "propre" venant de la carte "filtrage électronique". Cette tension sera une dernière fois régulée par la section régulation et filtrée par le condensateur C6. Cette section est composée de C6, C7, R17, R18, R19, DZ1, DZ2, LM317T.

Le LM317T ne supportant pas une tension entrée/sortie supérieure à 35 V, des protections ont été nécessaires, telles que les zéners DZ1, DZ2.

De ce fait, dès que la tension  $V_{IN}/V_{OUT}$  sera supérieure à 30 V, les zéners entreront en action et protégeront le régulateur.

Mais il ne faut pas s'inquiéter, il y aura un pré-réglage de R19 avant la mise sous tension de l'amplificateur qui permettra de fixer la tension à environ +63 V.

Voilà : toutes les sections alimentations vous ont été décrites ; vous remarquerez toutes les précautions

prises pour combattre le moindre parasite.

#### Intéressons-nous à l'alimentation de la LED L1.

La LED L1 a pour but d'indiquer que l'amplificateur est sous tension. La première solution consisterait à utiliser un petit transformateur. N'ayant plus la place pour en fixer un, l'idée m'est venue de créer un enroulement "imaginaire".

Pour cela, il suffira de prendre du fil émaillé de 1/10<sup>e</sup> de mm et de faire une douzaine de tours autour du transformateur comme indiqué sur le plan de câblage. Il ne faudra pas oublier de placer une résistance en



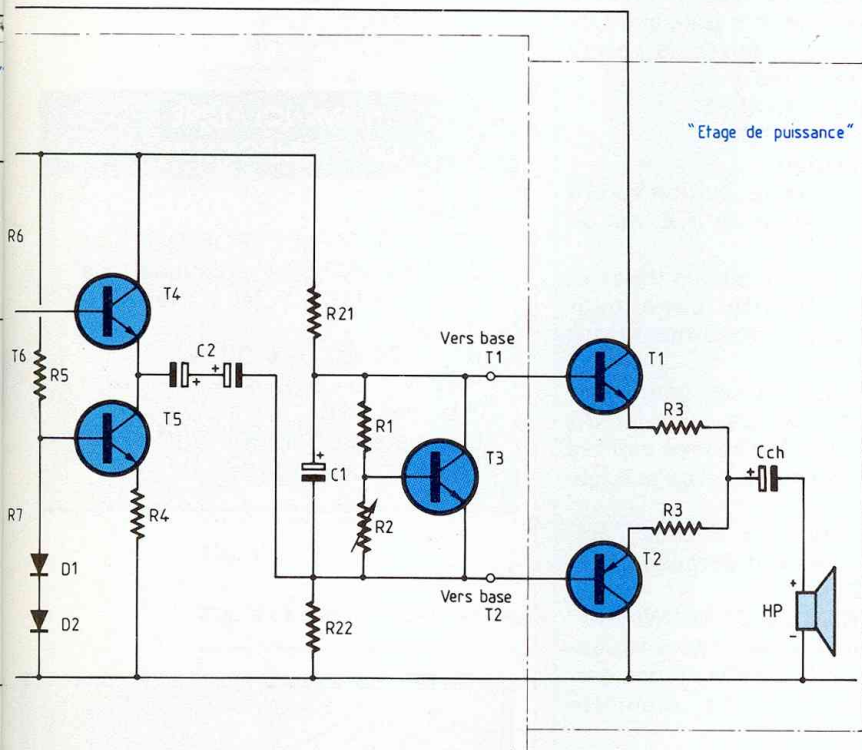


Fig. 4 : L'amplification.

R11, R12, R13 lié par C3 à l'étage quatre constitué de T6, R6, R7, R8, R9.

En premier lieu, il a fallu se fixer une sensibilité d'entrée.

Cela n'a pas été trop difficile car, dans la majeure partie des cas, les amplificateurs ont une sensibilité de 1 V<sub>eff</sub>.

La tension de sortie maximum étant de 35 V (en théorie) pour une tension d'entrée maximum de 1,41 V (1 V<sub>eff</sub>) ; on en déduit une amplification A d'environ 24.

#### REPARTITION DES TACHES

Le troisième étage amplifiera 3 fois le signal d'entrée qui sera lui-même amplifié 8 fois ; de ce fait, on obtient bien une amplification de 24.

A noter que le signal d'entrée sera

en phase avec celui de sortie puisque chaque étage déphase de 180°. La fonction de transfert est égale, après bien des simplifications, à :

$$\frac{VS}{VE} = 0,5 \times \left[ \frac{R10}{R11} \right] \times \left[ \frac{R6}{R7} \right]$$

Le cinquième étage est identique au deuxième, c'est un collecteur commun, avec une source de courant constant remplaçant avantageusement une résistance d'émetteur.

Cet étage a pour but d'adapter l'impédance entre l'étage de puissance et l'étage quatre.

Il est composé de T4 et de la source de courant constant formé de T5, R4, R5, D1, D2.

On remarquera qu'il est connecté sans condensateur de liaison au troi-

sième étage et se polarise grâce à celui-ci.

Les composants de la source de courant ont été calculés pour fournir un courant de 3,6 mA.

Nous arrivons au sixième et dernier étage, qui a pour rôle de créer juste la tension nécessaire pour amener les transistors de sortie à la limite de la conduction.

Cet étage est composé de C1, R21, R22, R1, R2, T3.

La tension entre le collecteur et l'émetteur de T3 varie de 1,2 V à 6,15 V respectivement quand R2 passe de 4,7 kΩ à 0 Ω. Cela correspond à un courant de repos de 0 A quand R2 est égale à 4,7 kΩ et à 2,47 A quand elle est égale à 0 Ω. Comme les V<sub>bes</sub> sont fixes, cette augmentation ou diminution de la tension se répercute aux bornes des résistances R3. Comme R3 a une valeur de 1 Ω, la tension qui sera à ses bornes correspondra au courant de repos.

On réglera par la suite le courant de repos à 80 mA.

En régime dynamique, le condensateur C1 se comporte comme un court-circuit. Ceci assure une liaison directe du signal vers les bases des transistors T1 et T2.

#### ETAGE DE PUISSANCE

Le push-pull de sortie est du type "darlington complémentaire", c'est la meilleure configuration.

T1 et T2 sont des darlington intégrés de puissance, des MJ3001 (NPN) et MJ2501 (PNP) dont le gain en courant est de 750 min.

Toute la partie positive du signal est traitée par le transistor T1 (NPN) tandis que l'autre partie (négative) est traitée par le transistor T2 (PNP). La liaison entre le haut-parleur et l'étage de puissance se fera par l'intermédiaire du condensateur Cch qui supprime toute trace de tension continue dans la bobine du haut-parleur.

Les transistors de sortie seront, c'est une évidence, montés sur dissipateur (R<sub>TH</sub> = 1,5°C/W).

#### REMARQUE

Le fait d'utiliser un filtrage électro-



# AMPLIFICATEUR CLASSE A.B ECONOMIQUE DE 2 x 45 W<sub>eff</sub>/8 Ω

que permet de nous passer d'une temporisation, du fait de la montée progressive de la tension d'alimentation.

## REALISATION DES CIRCUITS IMPRIMES

Il vous faudra réaliser trois circuits imprimés.

La carte "amplification" (fig. 5) sera réalisée en double exemplaire pour obtenir la stéréo, tandis que la carte "filtrage électronique" (fig. 6) sera, elle, réalisée en un seul exemplaire.

### Format des cartes en époxy :

2 C.I. de 100 mm x 160 mm (simple face) ; 1 C.I. de 75 mm x 100 mm (simple face) que l'on découpera au format indiqué.

La technique utilisant la photogravure me semble la plus rationnelle. Pas de polissage de cuivre ni de stylo marqueur, qui donnent un résultat médiocre.

Le dessin ne se fait plus sur le cuivre mais sur du calque où l'on peut utiliser de l'encre de Chine et des lettres transferts. Grâce à cette méthode, un schéma, même ultra-compliqué, peut être reproduit très fidèlement en quelques minutes.

Pour ceux désirant utiliser cette méthode, mais ne voulant pas réaliser le schéma sur calque, ils peuvent faire une photocopie du circuit imprimé et la rendre transparente en utilisant le produit appelé "Diaphane KF". La photocopie devra être excellente pour obtenir de bons résultats. Après l'avoir rendu transparente, elle sera utilisée comme un typon.

### MODE OPERATOIRE

Enlevez la protection en plastique adhésif de la plaque et plaquez le mylar ou le papier calque (attention au sens) sur la résine bleue dans le châssis d'insolation.

Il ne vous reste plus qu'à insoler le(s) C.I.(s).

Le temps d'exposition aux U.V. dépendra de l'épaisseur de la résine. Si aucune indication du temps d'insolation ne vous est fournie avec la plaque, demandez-le à votre revendeur.

Après insolation, placez pendant quelques secondes la plaque dans la

solution alcaline. Normalement, le circuit doit apparaître au bout de quelques secondes. Rincez-le à l'eau, puis trempez-le dans le perchlore.

La gravure étant terminée, rincez à l'eau le circuit imprimé puis avec de l'alcool à brûler, enlevez la résine recouvrant les pistes.

## PERÇAGE DES CIRCUITS IMPRIMES ET FINITION

### Carte amplification :

- Les quatre trous de fixation seront percés avec un foret de 3,2 mm de diamètre.

- Les trous des résistances (fixes et ajustables), "petits condensateurs", diodes et transistors seront percés à 0,8 mm.

- Les trous des "gros condensateurs", diodes zéners, régulateur, picots (DM40) et les cosses carrées auront un diamètre de perçage égale à 1 mm.

- Les trous des deux cosses "poignards" (γ71) seront percés au diamètre de 1,2 mm.

### CARTE FILTRAGE ELECTRONIQUE

Les deux trous servant à fixer le condensateur de filtrage CO seront percés par un foret de diamètre 4,2 mm.

Tous les autres seront percés à 1 mm et 1,2 mm pour la cosse "poignard" (γ71).

Ce travail étant terminé, il ne reste plus qu'à faire un ultime dégraissage des plaques avec de l'alcool à brûler.

A partir de maintenant, je vous recommande de ne plus toucher les parties cuivrées avec vos doigts, même pendant la phase de soudure. Par cette précaution, vos soudures se formeront du premier coup et resteront éclatantes.

## IMPLANTATION DES COMPOSANTS

Intéressons-nous au câblage des trois cartes.

Le plan de câblage détaillé de ces modules est indiqué aux figures 7 et 8. Tous les composants sont repérés par leur symbole électrique. Il suffit de se reporter ensuite à la nomenclature pour connaître la valeur nominale de chacun d'eux.

## NOMENCLATURE DES COMPOSANTS

### CARTE "FILTRAGE ELECTRONIQUE"

C1 - 33 μF/250 V chimique axial

C2 - 1 μF/100 V MKT pas :  
22 mm

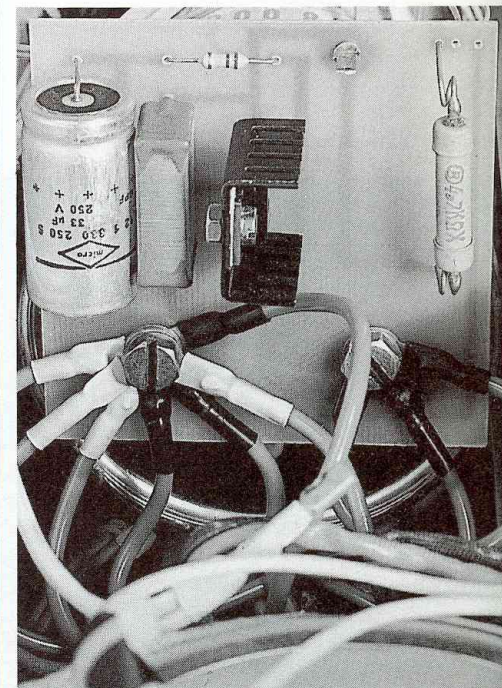
R1 - 220 kΩ 5 % 0,5 W

R2 - 4,7 kΩ 5 % 4 W

TA - IRF 530

Dissipateur pour l'IRF 530 (ML7)

Cosse "poignard" (γ71)



Câblage du "filtrage électronique".

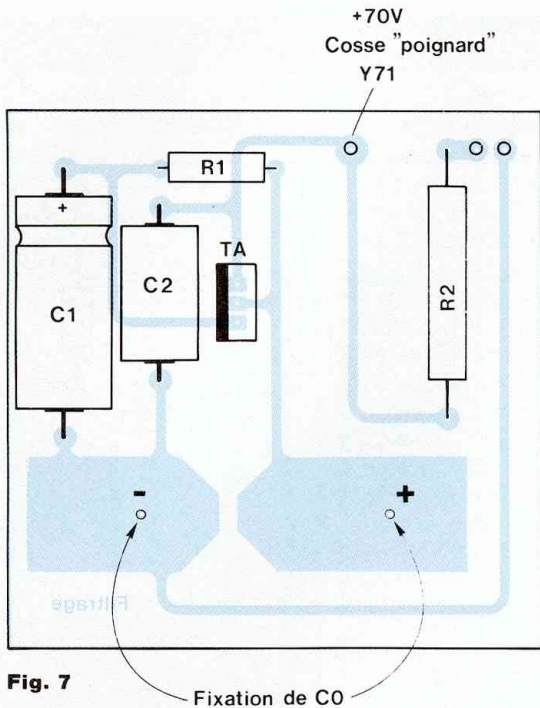


Fig. 7

Fig. 5 : La carte "amplification".

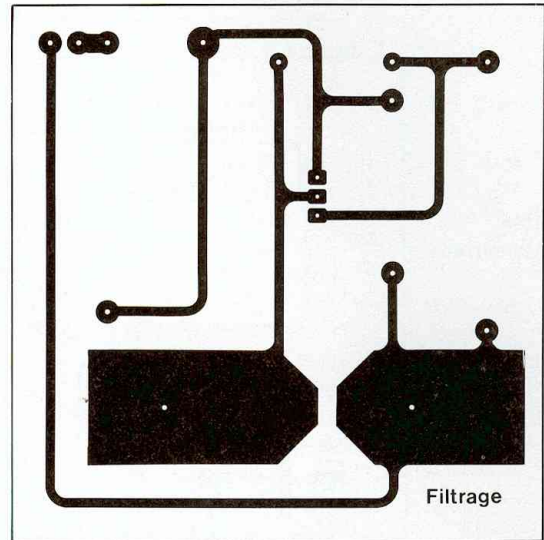
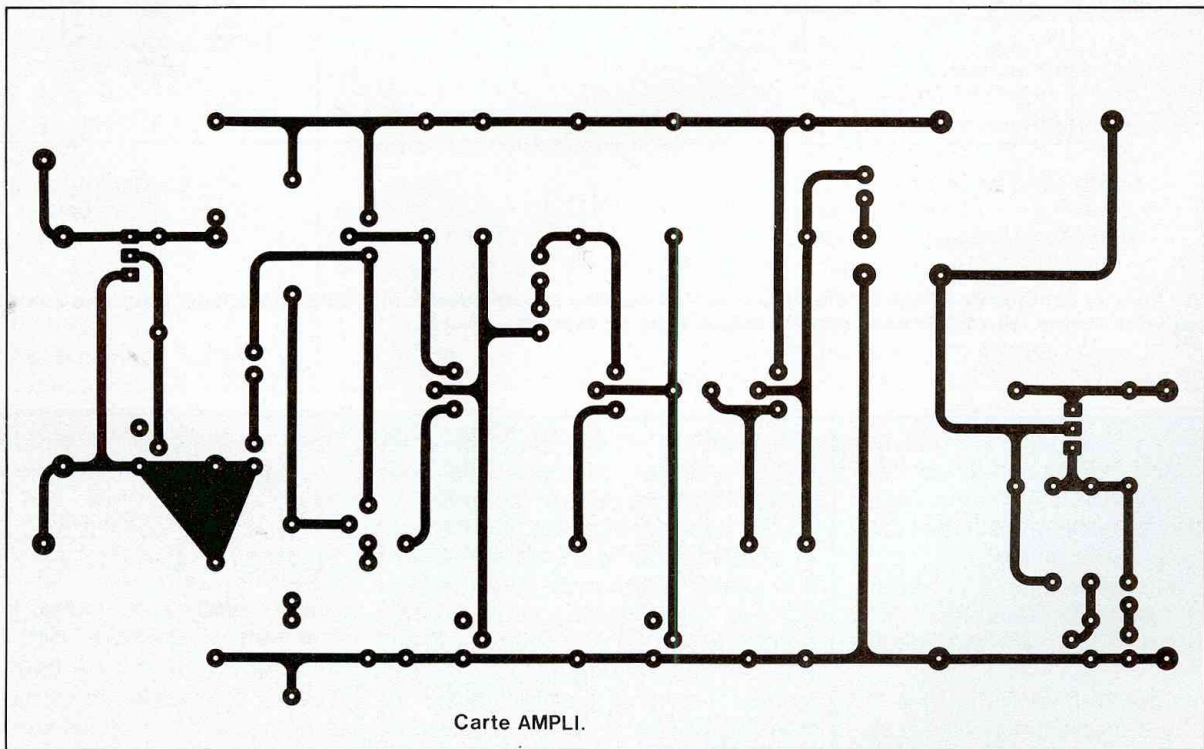
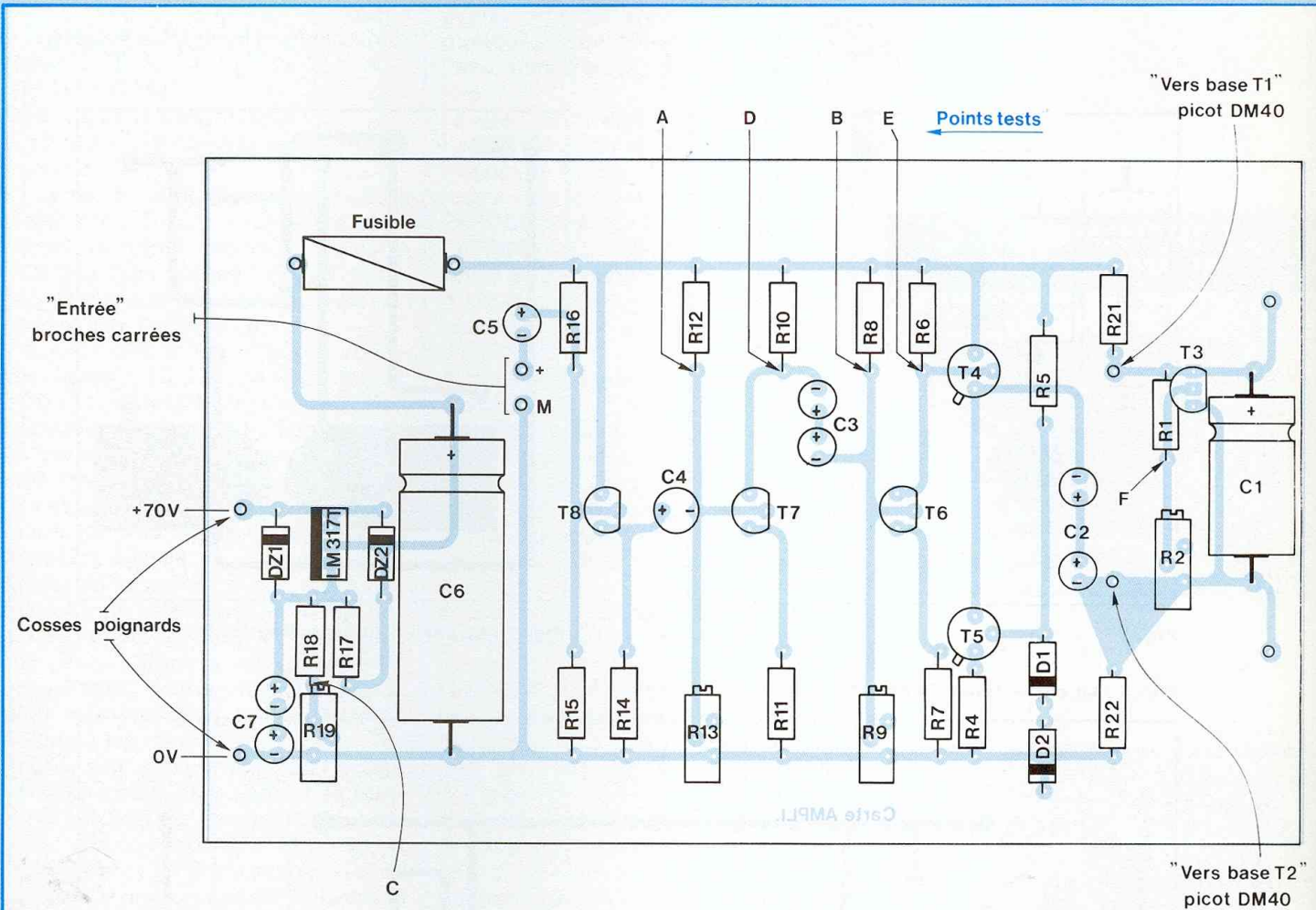


Fig. 6 : La carte "filtrage électronique".



# AMPLIFICATEUR CLASSE A.B ECONOMIQUE DE 2 × 45 W<sub>eff</sub>/8 Ω



**Fig. 8 : Plan de câblage de la carte "amplification". Attention au sens des composants polarisés. Pour une question d'esthétique, soudez toutes les résistances dans le même sens de lecture.**

Le câblage pourra se faire suivant l'ordre défini : résistances, condensateurs, ajustables, transistors, régulateurs et enfin les diverses coses (poignards ou picots).

Il faudra faire particulièrement attention au sens des condensateurs, des transistors et également des régulateurs.

Pour une question d'esthétique, je vous invite à placer toutes les résistances dans le même sens.

Vous pourrez aussi utiliser l'outil

spécialement étudié pour plier les pattes des résistances : cela vous garantira un travail très soigné.

Après avoir vérifié minutieusement que tous les composants sont bien à leur place et orientés correctement sur les trois cartes, vous pourrez recouvrir les parties cuivrées d'une fine pellicule de vernis.

Vous n'oublierez pas de coiffer les transistors (T4, T5), les régulateurs LM317T des deux cartes "amplification" et enfin le MOSFET (IRF

530) de la carte "filtrage électronique" par leur dissipateur correspondant.

## USINAGE DU COFFRET

Rien ne vous empêchera d'imaginer une autre disposition des éléments et de choisir le coffret approprié.

Toutes les cotes inscrites sur les schémas ont été prises sur le coffret prototype. Donc il n'est pas certain que votre coffret soit exactement le

## NOMENCLATURE DES COMPOSANTS

Seuls les composants de la carte "amplification" sont à prendre en double exemplaire (pour la stéréo).

### CARTE "AMPLIFICATION"

#### • Résistances 5 % 1/2 W

R1 - 3,9 kΩ  
 R2 - 4,7 kΩ ADJ\*  
 R4 - 150 Ω  
 R5 - 12 kΩ  
 R6, R10, R14 - 10 kΩ  
 R7, R11 - 1,2 kΩ  
 R8, R12 - 100 kΩ  
 R9 - 10 kΩ ADJ\*  
 R13 - 22 kΩ ADJ\*  
 R15, R16 - 27 kΩ  
 R17 - 121 Ω/1 %  
 R18 - 2,2 kΩ  
 R19 - 4,7 kΩ ADJ\*  
 R20, R21 - 18 kΩ

#### • Condensateurs chimiques

C1 - 4 700 μF/25 V axial  
 C2 - 2 × 100 μF/25 V radial  
 C3 - 2 × 100 μF/25 V radial  
 C4 - 100 μF/63 V radial  
 C5 - 100 μF/25 V radial  
 C6 - 100 μF/250 V axial  
 C7 - 2 × 22 μF/63 V radial

#### • Transistors

T3, T6, T7, T8 - 2N5551  
 T4, T5 - 2N3440

#### • Transistors de puissance

1 × MJ3001 NPN  
 1 × MJ2501 PNP

#### • Divers

1 porte-fusible pour C.I.  
 1 fusible 100 mA/250 V  
 DZ1, DZ2 - zéners 30 V 1,3 W

LM 317 T (TO220)  
 1 dissipateur ML7 pour le régulateur LM 317 T  
 Dissipateurs ML61 pour T08 55°C/W (T4, T5)  
 R3 - 2 résistances 1 Ω/7 W  
 CCH - condensateur 6 800 μF ou 10 000 μF ou 4 700 μF/63 V radial  
 1 collier pour CCH (suivant le condensateur utilisé)  
 2 cosses à souder "poignards" y71  
 2 picots à souder DM40  
 2 broches carrées (barrettes de contacts mâles tronçonnables au pas de 2,54 mm)  
 1 radiateur perçage 2 × T03 chacun : ML40 1,5°C/W

#### Nota :

\* ajustable multitours vertical

### ALIMENTATION

1 transformateur torique 2 × 22 V/225 VA  
 1 pont 10 A/200 V  
 1 CO - 18 000 μF/80 V ou 10 000 μF/100 V  
 1 collier pour CO (suivant le condensateur utilisé)

### DIVERS

1 boîtier ET32/11 ESM  
 4 kits d'isolement T03 (micas, visseries, etc.)  
 1 m de gaine thermo-rétractable Ø : 3 mm

5 clips femelle pour y71  
 4 cosses à souder Ø int. : 3,2 mm  
 14 cosses à souder Ø int. : 4,2 mm  
 15 vis (long. : 10 mm) Ø : 4 mm + écrous  
 1 vis (long. : 25 mm) Ø : 3 mm + écrou + rondelle (Ø int. : 3,2 mm ; ext. : 10 mm)  
 11 vis (long. : 5 mm) Ø : 3,2 mm, dont 3 avec écrou  
 8 rondelles Ø int. : 4,2 mm ; ext. : 10 mm  
 4 entretoises hexagonales 40 mm (taraudées sur toute la longueur)  
 4 entretoises hexagonales 20 mm (filetées à une des extrémités)  
 Serre-câbles long. 75 mm  
 Pieds auto-collants pour serre-câbles  
 L1, L2 - voyants à LED avec réflecteur (LED 3 mm ; perçage : 6,2 mm)  
 4 passe-fils Ø int. : 10 mm  
 1 interrupteur (2 positions ON/OFF) 3 A/250 V  
 2 bananes femelles pour châssis 10 A noires  
 2 bananes femelles pour châssis 10 A rouges  
 2 bananes noires pour châssis (pour le 220 V)  
 2 RCA dorées à l'or fin pour châssis  
 7 m de câble souple  
 30 cm de fil blindé  
 1 fusible 3,15 A/250 V

même. Une initiative de votre part sera peut-être nécessaire.

Toutes les indications vous sont données sur les schémas 9A, B, C, D, E.

• Le pont de diodes sera fixé par la vis de 3,2 mm de diamètre, longueur 25 mm avec son écrou et sa rondelle.

• Les colliers seront fixés par des vis de 4 mm de diamètre (long. : 10 mm) et leurs écrous.

• Les radiateurs seront fixés avec

des vis de 4 mm de diamètre (long. : 10 mm) avec leurs écrous et leurs rondelles (Ø int. : 4,2 mm ; ext. : 10 mm).

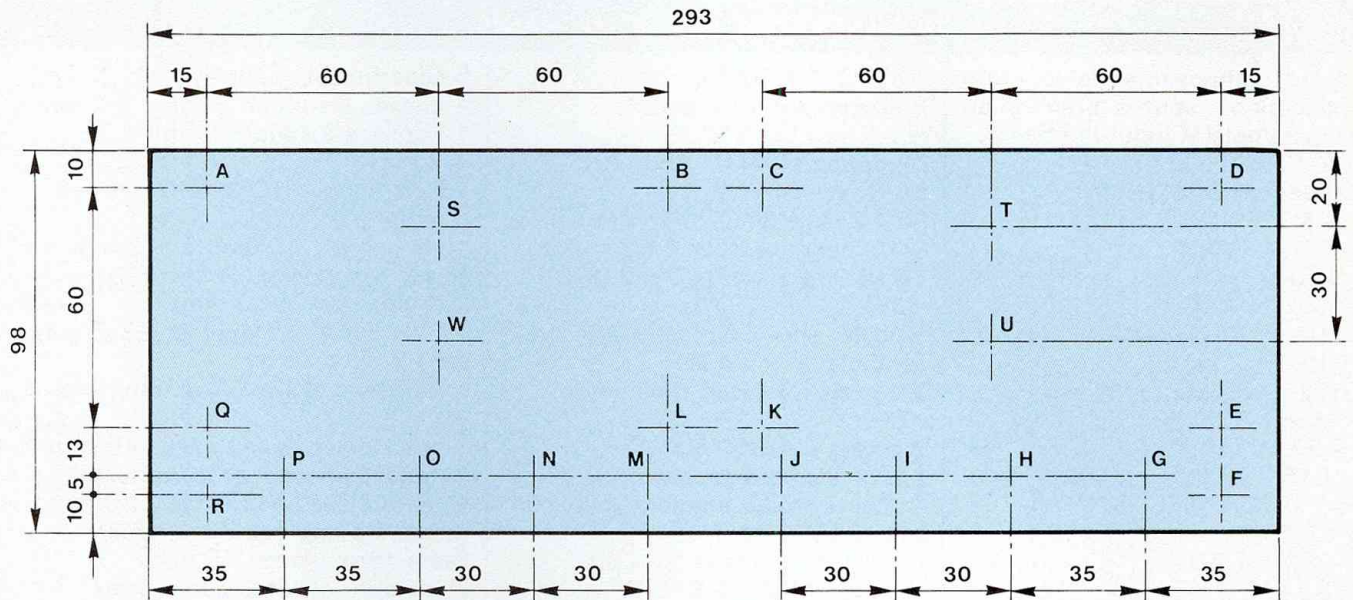
• Les fixations A, B, C, D, E, K, L, Q serviront à fixer les radiateurs (voir schéma 9A).

Nota : Les trous A, D, E, Q fixeront en plus des radiateurs, les flasques droit et gauche.

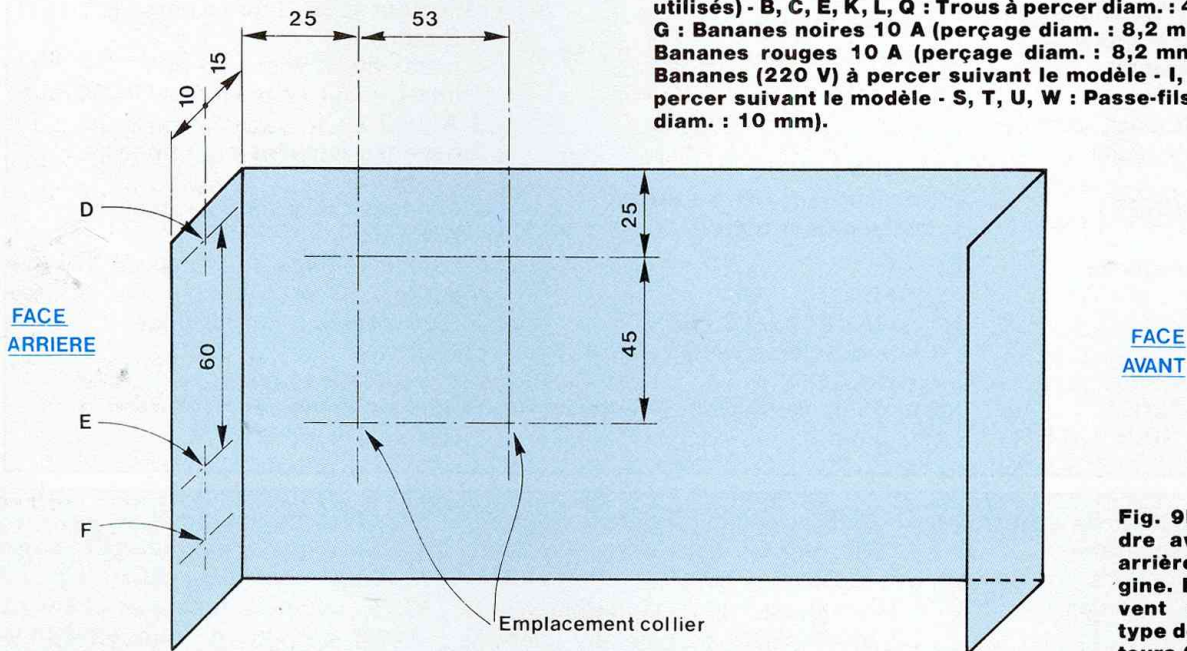
• Pour la fixation du collier recevant CO, le coffret devra être assemblé complètement : flasque droit, gau-

che, face arrière, fond et les divers éléments s'y logeant (cartes "amplification", bananes, RCA, L1, L2, etc.). Lorsque tous ces éléments auront été placés, vous chercherez la meilleure position à lui donner pour qu'il ne gêne pas le logement des cartes "amplification". Vérifiez que la carte "filtrage électronique", une fois fixée au condensateur CO placé dans son collier, ne gêne pas le couvercle lors de la fermeture du coffret. Dès l'emplacement trouvé,

# AMPLIFICATEUR CLASSE A.B ECONOMIQUE DE $2 \times 45 \text{ W}_{\text{eff}}/8 \Omega$



**Fig. 9A :** A, D, F, R : Trous d'origine (R, F ne seront jamais utilisés) - B, C, E, K, L, Q : Trous à percer diam. : 4,2 mm - P, G : Bananes noires 10 A (perçage diam. : 8,2 mm) - O, H : Bananes rouges 10 A (perçage diam. : 8,2 mm) - M, J : Bananes (220 V) à percer suivant le modèle - I, N : RCA à percer suivant le modèle - S, T, U, W : Passe-fils (perçage diam. : 10 mm).



**Fig. 9D :** E doit correspondre avec le E de la face arrière - D, F : Trous d'origine. Nota : Ces cotes peuvent changer suivant le type de collier et condensateurs  $C_{ch}$  utilisés.

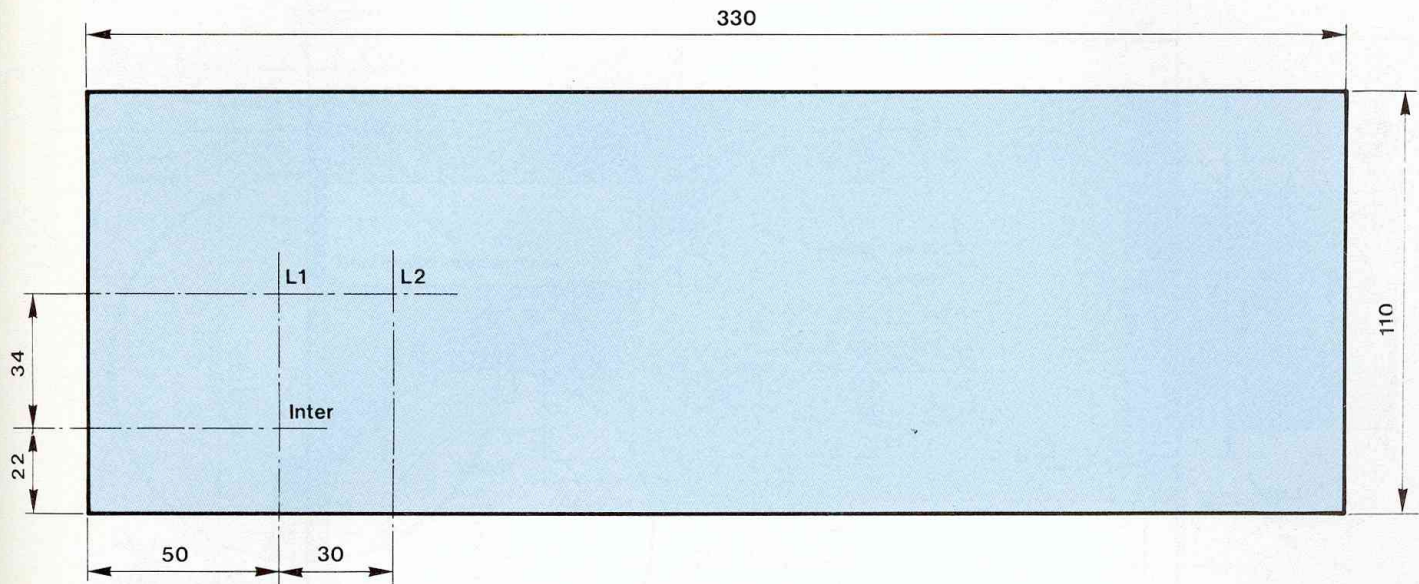
redémontez tous les éléments et percez les trous de fixation à 4,2 mm (schéma 9C).

• Le transformateur torique sera fixé par une vis de diamètre 5,7 mm et de longueur 70 mm et son écrou.

## NOTA

Vous utiliserez le "schéma de câblage" pour réaliser les différentes connexions liant les éléments. Si vous ne trouvez pas le condensa-

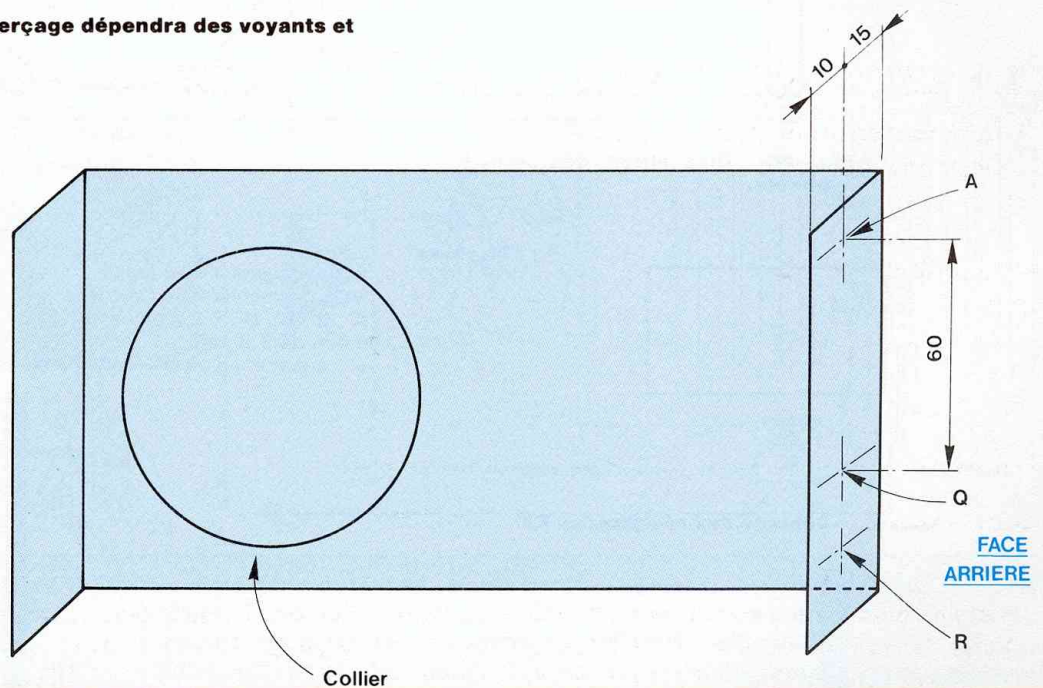
teur CO (Felsic CO18), vous pourrez toujours vous rabattre sur un autre d'une valeur inférieure (par exemple : 10 000  $\mu\text{F}/100 \text{ V}$ ) car la place dans le boîtier est limitée. Une chose **importante**, c'est qu'il



**Fig. 9B :** Le diamètre de perçage dépendra des voyants et interrupteur utilisés.

**FACE  
AVANT**

**Fig. 9C :** La fixation du collier se fera comme indiqué dans le chapitre "mise en coffret". - A, R : Trous d'origine - Q : A percer au diamètre 4,2 mm (il doit correspondre avec le trou Q de la face arrière).



puisse être vissé dos à dos avec la carte "filtrage électronique".

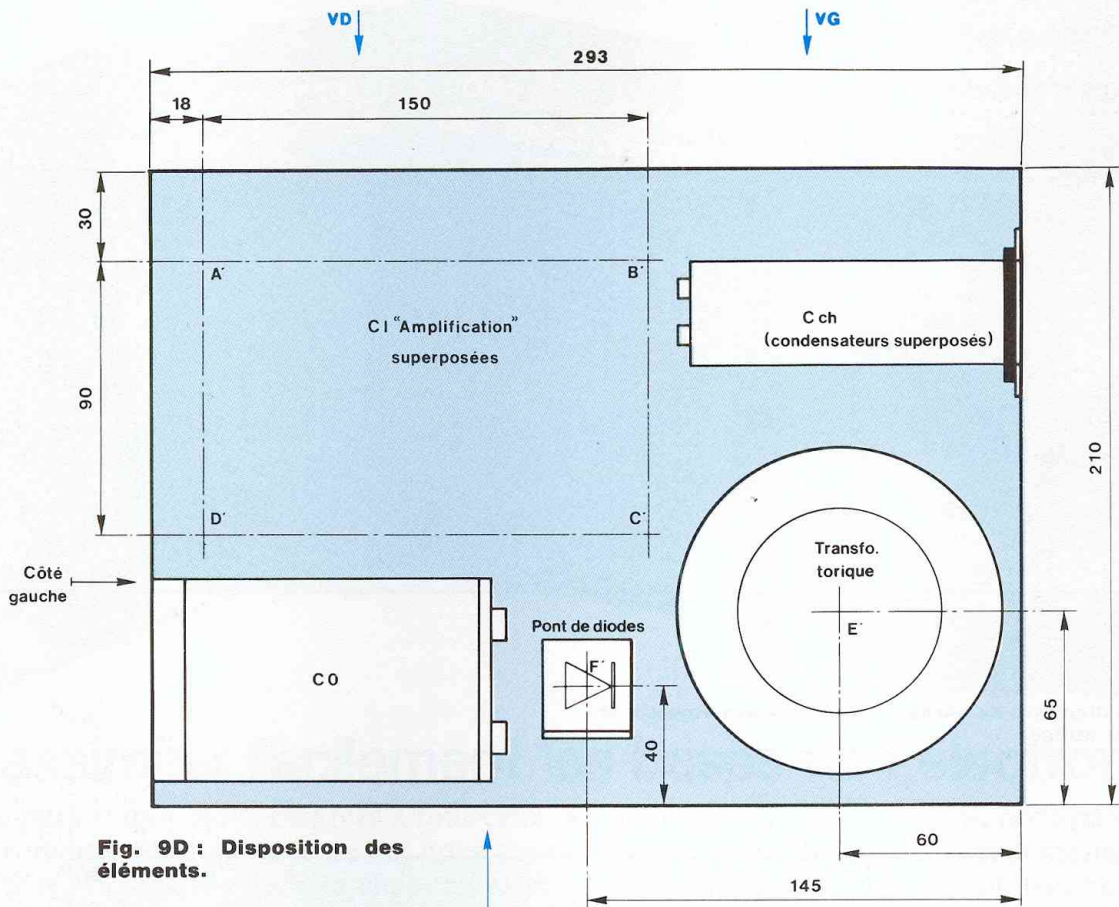
**Conclusion :** Vérifiez que les bornes + et - sont écartées d'au moins 20 mm.

La carte "filtrage électronique" sera

placée dos à dos avec le condensateur de filtrage CO (voir le schéma de câblage) et maintenue à l'aide des deux écrous de celui-ci. Elle ne pourra être fixée qu'après avoir réalisé tous les câbles.

Le fusible protégeant le transformateur torique du secteur sera soudé comme indiqué sur le schéma de câblage. Il sera noyé dans un long bout de gaine thermo-rétractable. Ce n'est pas très pratique ni esthétique

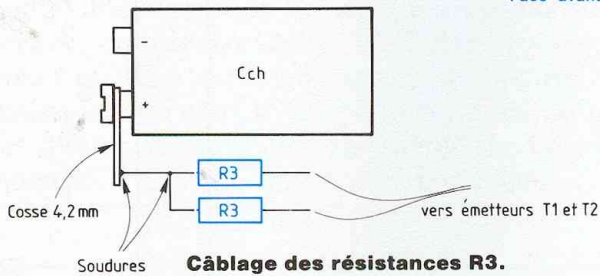
# AMPLIFICATEUR CLASSE A.B ECONOMIQUE DE 2 × 45 W<sub>eff</sub>/8 Ω



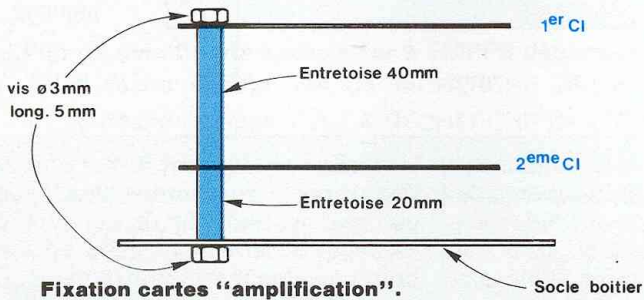
**Fig. 9D : Disposition des éléments.**

Face avant

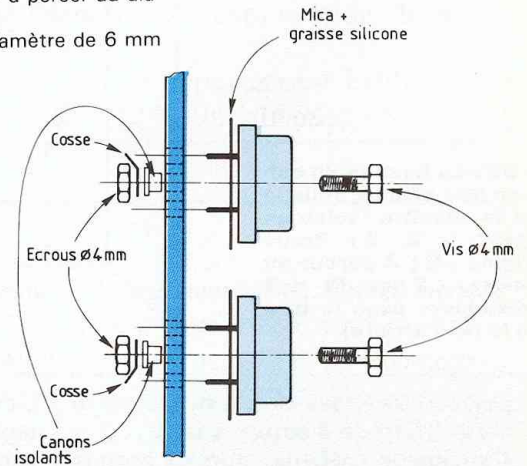
VD : dissipateur voie droite  
 VG : dissipateur voie gauche  
 A', B', C', D', F' : à percer au diamètre de 3,5 mm  
 E' : à percer au diamètre de 6 mm



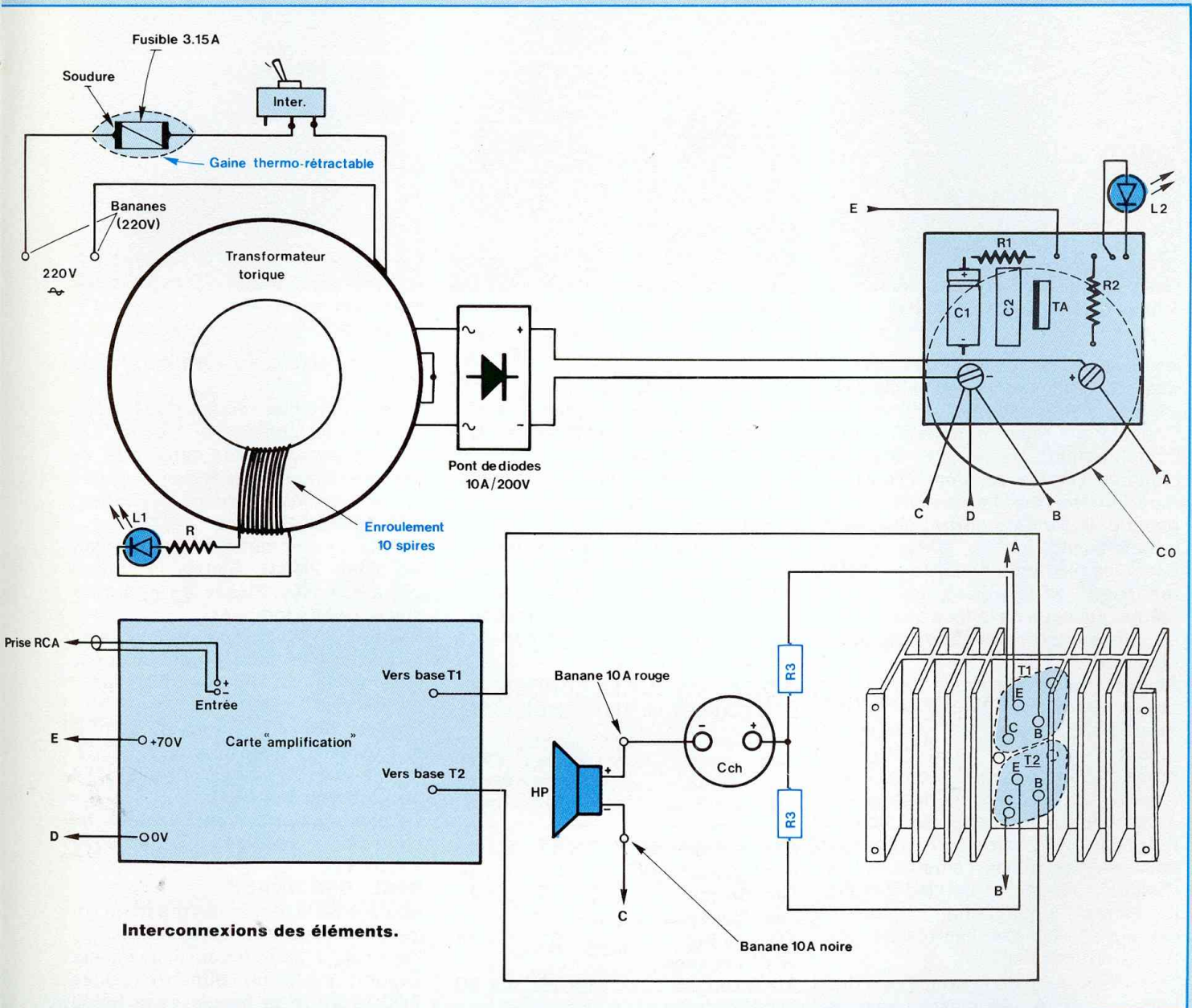
**Câblage des résistances R3.**



**Fixation cartes "amplification".**



**Fig. 10 : Montage des transistors de puissance.**



mais il n'y avait plus de place pour fixer un support.

## CABLAGE ET MISE EN COFFRET

Il faudra porter une attention toute particulière au câblage car il pourrait être à l'origine de problèmes se manifestant sous forme de "ronron-

nements" et autres bruits désagréables.

Toutes les soudures seront noyées dans un bout de gaine thermo-rétractable.

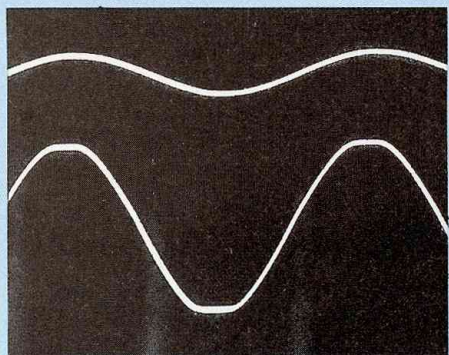
Montez les quatre transistors de puissance sur les dissipateurs avec leur kit d'isolement (fig. 10). Sur chaque dissipateur devra se trouver un transistor NPN et son complémentaire.

Soudez un fil sur chaque "patte" des transistors. Cette opération effectuée, vous devriez avoir 12 câbles. Repérez-les tous par un morceau de Scotch en notant à quels transistors ils correspondent (T1, T2), à quels types (NPN, PNP), quelles pattes (collecteur, émetteur, base) et enfin à quelles voies (gauche et droite).

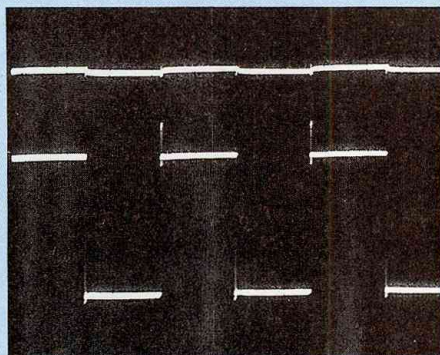
Ces précautions vous seront très uti-



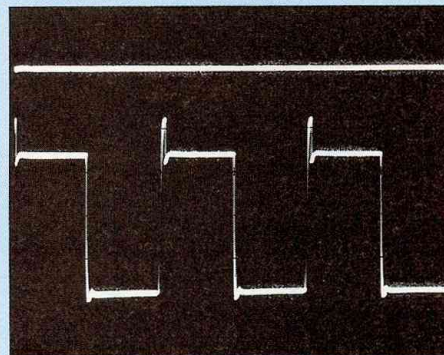
# AMPLIFICATEUR CLASSE A.B ECONOMIQUE DE $2 \times 45 \text{ W}_{\text{eff}}/8 \Omega$



Signal à l'écrêtage et à 1 kHz.



Signal carré à 1 kHz.



Signal carré à 10 kHz.

les lorsque les dissipateurs seront fixés sur la face arrière et les fils glissés dans les passe-fils.

Considérons que le coffret a été complètement percé aux endroits indiqués sur les schémas. Fixez la face arrière, les flasques droit et gauche, le fond du coffret ainsi que la face avant.

Seuls les éléments de la face arrière (bananes, RCA, dissipateurs) de même que ceux de la face avant (L1, L2, interrupteur) seront montés pour l'instant.

Soudez une cosse de 4,2 mm, noyée dans un bout de gaine thermo-rétractable, sur chaque fil repéré "collecteur". Les deux fils notés "collecteur PNP" seront fixés à la borne (-) du condensateur CO et les deux autres, appelés "collecteur NPN" à la borne (+). En ce qui concerne les câbles "émetteurs" et "bases", ils seront soudés lorsque les cartes "amplification", condensateurs CCH(s) avec les résistances R3 auront été fixés.

Occupons-nous de la connexion des bananes 10 A. Munissez-vous de quatre fils et soudez une cosse de 3,2 mm sur chacun d'eux. Les cosse seront fixées à l'aide d'écrous de diamètre 3 mm sur chaque banane 10 A. Soudez une cosse de 4,2 mm sur chaque extrémité des fils précédents. Celles des bananes rouges seront fixées aux bornes "MOINS" des condensateurs Cch, tandis que les cosse des bananes noires seront fixées à la borne "MOINS" du con-

densateur CO.

Soudez du câble blindé aux fiches RCA à la longueur indiquée. Vous les soudez aux broches carrées des cartes "amplification".

Pour le raccordement des bananes (220 V), reportez-vous au schéma de câblage.

— Une fois que les connexions précédentes ont été réalisées, vous pourrez fixer les autres éléments (Cch, CO, cartes "amplification", etc.) et effectuer les ultimes connexions.

## INDICATION SUR LA LONGUEUR DES CABLES (A TITRE INDICATIF)

	Voie gauche (cm)	Voie droite (cm)
Fils "émetteurs"	2 x 51	2 x 38
Fils "collecteurs"	2 x 51	2 x 38
Fils "bases"	2 x 25	2 x 25
Fils "bananes 10 A noires"	1 x 51	1 x 38
Fils "bananes 10 A rouges"	1 x 15	1 x 20
Fils "RCA fils blindés"	1 x 20	1 x 15

## REGLAGES ET ESSAIS DE L'AMPLIFICATEUR

Ces réglages sont à faire sur les deux cartes "amplificateur".

Après avoir effectué les diverses connexions comme indiqué sur le schéma de câblage et après vérifica-

tion, l'amplificateur est prêt à fonctionner.

Dans un premier temps, nous allons **prérégler** le montage afin de ne pas tourner les ajustables dans tous les sens au risque de les forcer en butée et par conséquent de les détériorer.

### PRE-REGLAGES

Prenez un ohmmètre et réglez-le sur le calibre 20 k $\Omega$ . Mettez le cordon (-) à la masse. Placez le (+) sur les divers points indiqués.

Repérez R12 et placez le deuxième fil test sur le point repéré A sur le schéma fig. 8. Ajustez R13 pour obtenir 8,01 k $\Omega$ .

Repérez R8, placez-vous au point B et ajustez R9 pour obtenir 7,17 k $\Omega$ . Placez-vous au point C et réglez R19 pour obtenir 3,19 k $\Omega$ .

Dernier réglage : branchez-vous au point test F et réglez R2 pour avoir 11,07 k $\Omega$ .

### REGLAGES FINAUX

Réglage de la régulation présente sur les deux cartes "amplification".

Pour cela enlevez les fusibles de leur support. Placez un voltmètre (calibre 200 V) entre la masse et la borne (+) du condensateur noté C6.

Mettez l'ampli sous tension et après 21 s, ajustez la tension à 63 V, si nécessaire.

Une fois ces réglages effectués, éteindre l'amplificateur.

Quand les condensateurs seront déchargés, mettez les fusibles en place et branchez une paire d'enceintes.

Tout étant en ordre, vous pouvez

remettre "Le Classic", c'est son nom, sous tension.

Après 21 s : placez le voltmètre au point D et la masse. On doit obtenir une tension de 33,6 V. Si ce n'est pas le cas, ajustez R13 en conséquence.

Effectuez la même opération au point E, mais agissez sur R9 pour obtenir une tension de 33,6 V.

Vérifiez que la tension à la borne (+) du condensateur de liaison CCH est égale à environ 30 V (par rapport à la masse).

#### REGLAGE DU COURANT DE REPOS

Placez un voltmètre (calibre 200 mV) en parallèle sur une des résistances R3 et ajustez R2 pour obtenir une tension d'environ 80 mV.

Ceci correspond à un courant de repos de 80 mA.

Voilà. "Le Classic" est prêt à lancer ses premiers rugissements.

#### ECOUTE

C'est toujours difficile de porter un jugement sur un appareil que l'on a conçu soi-même. Mais la seule chose que je puisse dire, c'est qu'il décoiffe dans les graves ! Les MJ 3001 et 2501 y sont sûrement pour beaucoup. En revanche, les aigus peuvent paraître quelque peu stridents à pleine puissance.

Mais ne vous inquiétez pas : il est quand même de très bonne qualité.

**Nota :** Les essais ont été effectués sur deux paires d'enceintes différen-

tes :

1<sup>er</sup> essai : la MTX 50 Audax

2<sup>e</sup> essai : enceinte Celestion Pro.

Le résultat le plus fabuleux a été atteint avec les Celestion.

Pour ceux qui ne disposeraient pas de préampli ou de lecteur CD, mais en revanche un baladeur de très bonne qualité, vous pourrez le connecter directement à l'entrée de l'ampli et, là, s'il possède les Mega Bass, le résultat sera étonnant.

#### CARACTERISTIQUES

Impédance d'entrée : 13,2 kΩ

Impédance de sortie : 8 Ω

Puissance maximale : 2 × 45 W<sub>eff</sub>.

Laurent Martoglio

# St Quentin Radio

6 rue de St Quentin, 75010 PARIS Tél (1) 40 37 70 74 - Fax (1) 40 37 70 91

2N3055 - 9F	2N 5401 - 3F	LM 317HVK - 62F	TDA 1520B - 22F	IRF 540 - 18F	MJ 15004 - 26F	MPSA 56 - 2F
2N3440 - 5F	2N5416 - 6,5F	LM 337T - 7F	TDA 7250 - 44F	IRF 840 - 18F	MJ 15024 - 38F	MPSA 42 - 2,5F
2N3819 - 6F	2N5551 - 3F	LM 395T - 27F	BDX 66C - 22F	IRF 9530 - 16F	MJ 15025 - 42F	MPSA 92 - 2F
2N3866 - 16F	LF 356N - 6F	LM 675T - 55F	BDX 67C - 19F	MJ 15001 - 21F	MJE 340 - 5F	
2N3904 - 2F	LM317T - 4,5F	NE 5532AN - 12f	IRF 150 - 80F	MJ15002 - 26F	MJE 350 - 5F	Prix par 10 et 25 pièces
2N3906 - 2F	LM 317K - 16F	NE 5534AN - 10F	IRF 530 - 11F	MJ 15003 - 22F	MPSA 06 - 2F	(même référence)

#### CONDENSATEURS :

##### CO39 SIC SAFCO

4700µF/63V - 92F  
4700µF/100V - 155F

10000µF/63V - 155F  
10000µF/100V - 295F

22000µF/63V - 295F  
22000µF/100V - 595F  
(18A/100Hz à 85°C)

##### FELSIC 85 /SIC SAFCO

22000µF/100V - 270F  
(13,9A/100Hz à 85°C)

##### FAIBLE RESISTANCE SERIE VISHEY

22000µF/100V - 595F  
(24A/100Hz à temp. <40°C)  
dim 76x114mm

#### POTENTIOMETRES SFERNICE

Potentiomètre piste CERMET 1 WATT/70°C, axe de 6mm - Long. 50mm pour circuits imprimés.

**LINEAIRE SIMPLE :** 470 ohms, 1K, 2K2, 4K7, 10K, 22K, 47K, 100K, 220K, 470K, 1M. - 29F

**LOGARYTHMIQUE SIMPLE :** 1K, 2K2, 4K7, 10K, 22K, 47K, 100K, 220K, 470K, 1M. - 34F

**DOUBLE LINEAIRE :** 2x2K2, 2x4K7, 2x10K, 2x22K, 2x47K, 2x100K, 2x220K - 48F

**DOUBLE LOGARYTHMIQUE :** 2x2K2, 2x4K7, 2x10K, 2x22K, 2x47K, 2x100K, 2x220K - 58F

#### CÂBLES AUDIO PROFESSIONNELS sur stock

CATALOGUE COMPOSANTS : 196p A4. 15F au comptoir/ 30F par correspondance

**EXPEDITION :** mini 50F : jusqu'à 3Kg : 28F ordinaire/ 38F colissimo. De 3 à 7Kg : 45F ordinaire/ 49F colissimo. Au delà de 7Kg port SNCF. Paiement : chèque, mandat, carte bleue.

#### FICHE DOREE

LED bleue diam 5mm ou 3mm - 12F / LED TRICOLORE comprend 1xRouge, 1x Verte, 2 x Bleue Diam 5mm - 49F

CINCH mâle pour diam 6mm - 12F  
CINCH mâle pour diam 8mm - 12F  
CINCH femelle pour diam 6mm - 14F

TEFLON  
CINCH mâle pour diam 6mm - 25F  
CINCH mâle pour diam 8mm - 28F  
CINCH femelle pour diam 6mm - 28F

JACK 6,35 mâle mono - 10F  
JACK 6,35 mâle stéréo - 14F  
JACK 6,35 femelle mono - 10F  
JACK 6,35 femelle stéréo - 15F

JACK 3,5mm mâle mono - 10F  
JACK 3,5mm mâle stéréo - 12F  
JACK 3,5mm femelle mono - 11F  
JACK 3,5mm femelle stéréo - 14F

# CONSTRUISEZ VOTRE P.A.E. : LE CONTENU DE LA MEMOIRE

Carac- tère	Adresses		Données											
	Décim.	Hexa	Décim.	Hexa										
A	376	178	0	0	L	323	143	20	14	817	331	63	3F	
	377	179	126	7E		324	144	99	63	818	332	64	40	
	378	17A	17	11		325	145	128	80	819	333	64	40	
	379	17B	17	11		328	148	0	0	820	334	63	3F	
	380	17C	126	7E		329	149	127	7F	821	335	128	80	
	381	17D	128	80		330	14A	64	40	V	800	320	0	0
B	368	170	0	0	331	14B	64	40	801		321	15	F	
	369	171	127	7F	332	14C	64	40	802		322	48	30	
	370	172	73	49	333	14D	128	80	803		323	64	40	
	371	173	73	49	408	198	0	0	804		324	48	30	
	372	174	54	36	409	199	127	7F	805		325	15	F	
	373	175	128	80	410	19A	2	2	806	326	128	80		
C	352	160	0	0	411	19B	4	4	W	808	328	0	0	
	353	161	62	3E	412	19C	2	2		809	329	63	3F	
	354	162	65	41	413	19D	127	7F		810	32A	64	40	
	355	163	65	41	414	19E	128	80		811	32B	32	20	
	356	164	34	22	400	190	0	0		812	32C	64	40	
	357	165	128	80	401	191	127	7F		813	32D	63	3F	
D	360	168	0	0	402	192	2	2	X	814	32E	128	80	
	361	169	127	7F	403	193	4	4		856	358	0	0	
	362	16A	65	41	404	194	127	7F		857	359	99	63	
	363	16B	65	41	405	195	128	80		858	35A	20	14	
	364	16C	62	3E	384	180	0	0		859	35B	8	8	
	365	16D	128	80	385	181	62	3E		860	35C	20	14	
E	312	138	0	0	386	182	65	41	Y	861	35D	99	63	
	313	139	127	7F	387	183	65	41		862	35E	128	80	
	314	13A	73	49	388	184	62	3E		848	350	0	0	
	315	13B	73	49	389	185	128	80		849	351	7	7	
	316	13C	65	41	"ESP"	392	188	0		0	850	352	120	78
	317	13D	128	80		393	189	0		0	851	353	8	8
F	304	130	0	0		394	18A	0	0	852	354	7	7	
	305	131	127	7F		395	18B	0	0	853	355	128	80	
	306	132	9	9		396	18C	128	80	Z	832	340	0	0
	307	133	9	9		888	378	0	0		833	341	97	61
	308	134	1	1	889	379	127	7F	834		342	75	51	
	309	135	128	80	890	37A	9	9	835		343	73	49	
G	288	120	0	0	891	37B	9	9	836		344	69	45	
	289	121	62	3E	892	37C	6	6	837		345	67	43	
	290	122	65	41	893	37D	128	80	838	346	128	80		
	291	123	81	51	880	370	0	0	,	840	348	0	0	
	292	124	50	32	881	371	62	3E		841	349	0	0	
	293	125	128	80	882	372	65	41		842	34A	3	3	
H	296	128	0	0	883	373	97	61		843	34B	0	0	
	297	129	127	7F	884	374	126	7E		844	34C	128	80	
	298	12A	8	8	885	375	128	80		:	920	398	0	0
	299	12B	8	8	R	864	360	0	0	921	399	0	0	
	300	12C	127	7F		865	361	127	7F	922	39A	72	48	
	301	12D	128	80		866	362	25	19	923	39B	0	0	
I	344	158	0	0		867	363	41	29	924	39C	128	80	
	345	159	65	41		868	364	70	46	.	912	390	0	0
	346	15A	127	7F		869	365	128	80		913	391	0	0
	347	15B	65	41	S	872	368	0	0		914	392	64	40
	348	15C	128	80		873	369	50	32		915	393	0	0
	J	336	150	0		0	874	36A	73		49	916	394	128
337		151	32	20		875	36B	73	49		,	896	380	0
338		152	64	40		876	36C	38	26	897		381	0	0
339		153	64	40		877	36D	128	80	898		382	64	40
340		154	63	3F	T	824	338	0	0	899		383	48	30
341		155	128	80		825	339	1	1	900		384	0	0
K	320	140	0	0		826	33A	1	1	901		385	128	80
	321	141	127	7F		827	33B	127	7F	"ESP"	904	388	0	0
	322	142	8	8		828	33C	1	1		905	389	0	0
	L	328	148	0		0	829	33D	1		1	906	38A	0
		329	149	127	7F	830	33E	128	80		907	38B	0	0
		330	14A	64	40	U	816	330	0		0	908	38C	128
331		14B	64	40										
332		14C	64	40										
333		14D	128	80										
334	14E	0	0											
335	14F	127	7F											

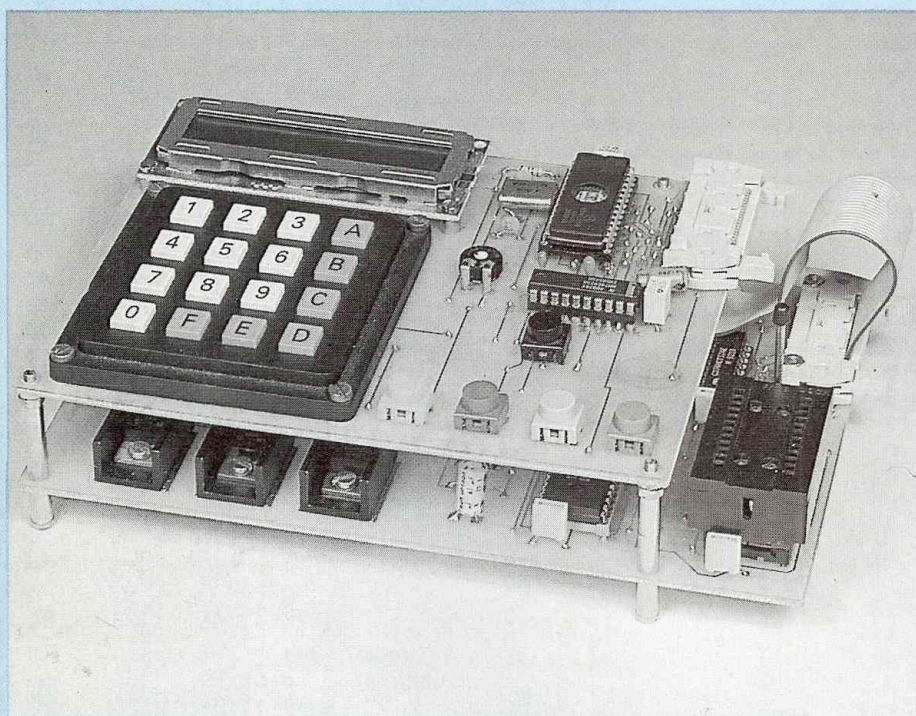
Carac- tère	Adresses		Données											
	Décim.	Hexa	Décim.	Hexa										
1	1400	578	0	0	-	1347	3	124	7C		3	3	127	7F
	1401	579	4	4		1348	4	16	10		1844	73A	128	80
	1402	57A	2	2		1349	5	16	10	!	1824	720	0	0
	1403	57B	127	7F		1350	546	128	80		5	1	0	0
	1404	57C	128	80		1352	548	0	0		6	2	95	5F
2	1392	570	0	0	1353	9	16	10	7		3	0	0	
	1393	571	98	62	1354	A	16	10	1828		724	128	80	
	1394	572	75	51	1355	B	16	10	?	1832	728	0	0	
	1395	573	73	49	1356	C	16	10		3	9	0	0	
	1396	574	70	46	1357	D	16	10		4	A	2	2	
1397	575	128	80	1358	54E	128	80	5		B	81	51		
3	1376	560	0	0	x	1432	598	0		0	6	C	9	9
	1377	561	34	22	1433	9	68	44	7	D	6	6		
	1378	562	65	41	1434	A	40	28	8	E	0	0		
	1379	563	73	49	1435	B	16	10	1839	72F	128	80		
	1380	564	54	36	1436	C	40	28	N°	1880	758	0	0	
1381	565	128	80	1437	D	68	44	1		9	124	7C		
4	1384	568	0	0	1438	59E	128	80		2	A	8	8	
	1385	569	24	18	/	1424	590	0		0	3	B	16	10
	1386	56A	20	14	1425	1	64	40		4	C	124	7C	
	1387	56B	18	12	1426	2	32	20	5	D	0	0		
	1388	56C	121	79	1427	3	16	10	6	E	3	3		
5	1389	56D	128	80	=	1428	4	8	8	1887	75F	128	80	
	1336	538	0	0	1429	5	4	4	1872	750	0	0		
	1337	539	47	2F	1430	596	128	80	3	1	16	10		
	1338	53A	73	49	1408	580	0	0	4	2	16	10		
	1339	53B	73	49	1409	1	72	48	5	3	16	10		
6	1340	53C	49	31	1410	2	72	48	1876	754	128	80		
	1341	53D	128	80	1411	3	72	48	...	1856	740	0	0	
	1328	530	0	0	1412	4	72	48		7	1	64	40	
	1329	531	60	3C	1413	5	72	48		8	2	0	0	
	1330	532	74	4A	1414	586	128	80		9	3	64	40	
1331	533	73	49	“ESP”	1416	588	0	0		0	4	0	0	
7	1332	534	49	31	1417	9	0	0	1	5	64	40		
	1333	535	128	80	1418	A	0	0	2	6	0	0		
	1312	520	0	0	1419	B	0	0	1863	747	128	80		
	1313	521	97	61	1420	58C	128	80	ESP (grand espace)	1864	748	0	0	
	1314	522	17	11	(	1912	778	0		0	5	9	0	0
1315	523	9	9	3	9	62	3E	6		A	0	0		
1316	524	7	7	4	A	65	41	7		B	0	0		
1317	525	128	80	5	B	0	0	8		C	0	0		
8	1320	528	0	0	)	1916	77C	128	80	9	D	0	0	
	1321	529	54	36	5	1	0	0	1870	74E	128	80		
	1322	52A	73	49	6	2	65	41	. (virgule chiffres)	1944	798	0	0	
	1323	52B	73	49	7	3	62	3E		5	799	64	40	
	1324	52C	54	36	1908	77A	128	80		1946	79A	128	80	
1325	52D	128	80	{	1888	760	0	0		%	1936	790	0	0
9	1368	558	0	0	9	1	8	8		7	1	68	44	
	1369	559	70	46	0	2	54	36	8	2	32	20		
	1370	55A	73	49	1	3	65	41	9	3	16	10		
	1371	B	41	29	1892	764	128	80	0	4	8	8		
	1372	C	30	1E	1896	768	0	0	1	5	68	44		
0	1373	55D	128	80	}	7	9	65	41	1942	796	128	80	
	1360	550	0	0	8	A	54	36	*	1920	780	0	0	
	1361	1	62	3E	9	B	8	8	1	1	68	44		
	1362	2	65	41	[	1900	76C	128	80	2	2	16	10	
	1363	3	65	41	1848	738	0	0	3	3	56	38		
+	1364	4	62	3E	9	9	127	7F	4	4	16	10		
	1365	555	128	80	0	A	65	41	5	5	68	44		
	1344	540	0	0	1	B	65	41	1926	786	128	80		
	1345	1	16	10	1852	73C	128	80	ESP	1928	788	0	0	
	1346	2	16	10	1840	730	0	0		9	9	0	0	
				1	1	65	41	0		A	0	0		
				2	2	65	41	1		B	0	0		
								1932		78C	128	80		

# PROGEMA

## PROGRAMMATEUR D'EPROMS

### MANUEL EVOLUTIF

#### 1<sup>re</sup> partie



**PROGEMA est avant tout un programmeur d'EPROMS, permettant la lecture, la recopie et la programmation fragmentée ou totale de la plupart des EPROMS, de la 2716 à la 27256. C'est aussi un produit évolutif, car sa conception modulaire lui permettra par extensions, de programmer des EPROMS de capacités plus grandes (27512 et au-delà), mais également des EEPROMS ou des microcontrôleurs, voire de futures versions de composants. Ceux qui ont déjà acheté leur programmeur chez Kzdoiujia ou chez Lkbsiu vont s'en mordre les doigts.**

**L'**utilisation de PROGEMA n'est pas contraignante, vu qu'il est possible de ne programmer qu'une zone limitée dans l'EPROM, voire même un seul octet !

L'édition du fichier à programmer s'effectue sous un micro-éditeur alphanumérique de 16 caractères de façon simple et agréable, et la programmation est réalisée à partir d'un algorithme intelligent qui assure la

vérification des données programmées dans la mémoire.

Les tensions de programmations sont de 12,75 V (EPROMS de 12,5 V à 12,75 V), 21 V et 25 V, suivant le type de composant utilisé.

L'algorithme de programmation assure pour chaque octet une impulsion de programmation de 1 ms avec vérification du contenu de l'EPROM. Dans le cas où le test est positif, une impulsion supplémentaire de confirmation de 4 ms est appliquée au composant, avant de passer à l'octet suivant. Dans le cas contraire, l'impulsion de 1 ms est réappliquée jusqu'à 40 fois à l'EPROM. Si l'opération s'avère toujours infructueuse, un message d'erreur est renvoyé à l'utilisateur qui pourra alors tenter sa chance avec une autre EPROM.

#### ORGANISATION

#### MATERIELLE DE PROGEMA

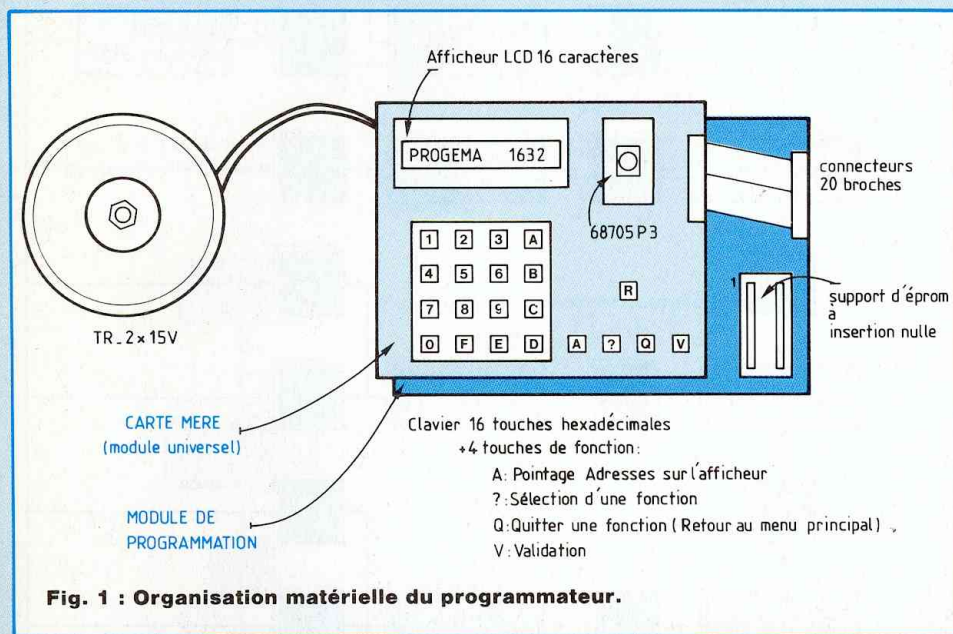
PROGEMA, dont l'organisation matérielle est présentée en figure 1, se décline en deux versions indépendantes :

- PROGEMA 1632 pour les 2716 et 2732
- PROGEMA 6456 pour les 2764, 27128 et 27256.

Une carte universelle comportant un microcontrôleur 68705P3, un clavier et un afficheur alphanumérique est reliée à l'un des deux modules de programmation M1632 ou M6456, par un connecteur unique de 20 broches. Il existe donc en tout trois cartes :

- le module de gestion commun aux deux autres
- un module d'extension doté des alimentations, d'un support à insertion nulle de 24 broches (2716, 2732) et d'une RAM tampon de 2 K × 8
- un module d'extension doté des alimentations, d'un support à insertion nulle de 28 broches (2764 à 27256) et d'une RAM tampon de 32 K × 8.

Il suffit donc du module de gestion et



d'un seul module d'extension pour disposer d'un programmeur compact prêt à fonctionner, les deux cartes étant superposées. Précisons les raisons économiques et techniques qui ont conduit à ce choix.

#### AU NIVEAU ECONOMIQUE

De nombreux amateurs n'utilisent que des 2716, aussi bien pour des réalisations autonomes que pour programmer un 68705, ce microcontrôleur étant particulièrement bien apprécié par les lecteurs. Une "usine à gaz" délicate à réaliser et coûteuse ne leur serait d'aucun intérêt !

Dans un avenir proche, les 2716 (et 2732) seront amenées à disparaître pour laisser la place aux modèles de capacité plus grande (2764 et 27256) qui, en plus, sont déjà moins chers à l'achat. Il est donc envisageable, pour des développements ultérieurs, de n'utiliser que des EPROMS de capacité supérieure ou égale à 8 K x 8 (2764). D'ailleurs, qui peut le plus peut le moins ! Enfin, la carte-mère à 68705P3 a été développée dans un but universel et serait exploitable dans la plupart de vos réalisations personnelles (commande d'un réseau ferroviaire miniature, applications domotiques,

gestion de chauffage ou d'arrosage, pupitre de contrôle d'une régie lumière, etc.). N'hésitez pas à nous contacter pour nous faire part de vos besoins dans ces domaines.

#### AU NIVEAU TECHNIQUE

J'ai souhaité vous proposer une réalisation soignée, de niveau professionnel, avec toutes les fonctionnalités que vous auriez pu attendre d'un tel matériel (du moins, j'espère n'avoir rien oublié). Utilisant des EPROMS quotidiennement, j'ai conçu ce produit en fonction des besoins qui se sont fait régulièrement ressentir. Ce programmeur devrait donc se présenter comme un outil performant et pratique à utiliser (vous serez dans le coup en 5 minutes !).

Mais voilà, toutes ces fonctionnalités prennent la totalité de la mémoire interne du 68705, et il a fallu séparer les EPROMS en deux groupes distincts de façon à alléger le logiciel. Même malgré cela, il m'a fallu quelques mois de patience et d'astuces pour faire rentrer le logiciel dans les 1,8 Koctets d'EPROM du 68705 (sans compter les 437 cafés ; heureusement que je ne fume pas !). On aurait pu encore utiliser un 6809 ou un 68HC11 avec

tout ce que ça implique de complexité et de composants supplémentaires : cette solution antipathique a été rapidement rejetée.

La présentation compacte des modules nous a conduits à produire des circuits imprimés double face délicats à reproduire avec des moyens limités, et nous nous en excusons. Cependant, le service circuits imprimés de Led se chargera de satisfaire les moins téméraires.

## DESCRIPTION DES FONCTIONS LOGICIELLES DU PROGRAMMEUR

Dans un premier temps, nous ne présenterons que PROGEMA 1632, composé de la carte mère et du module de programmation des 2716 et 2732. A ce propos, nous vous fournirons également un tableau permettant de s'y retrouver dans la plupart des versions d'EPROM et leurs références exotiques.

PROGEMA 1632 utilise le principe du menu déroulant, très convivial et facile à consulter. La simple action répétée sur la touche de sélection [?] permet d'accéder successivement aux six fonctions principales du programmeur, présentées sur le diagramme de la figure 2 :

1. saisie au clavier du fichier à programmer
2. sélection de l'EPROM à utiliser
3. sélection de la tension de programmation  $V_{pp}$
4. test de virginité de l'EPROM sélectionnée en (2)
5. programmation totale ou partielle de l'EPROM sélectionnée en (2), sous  $V_{pp}$  déterminée en (3)
6. lecture d'une EPROM sélectionnée en (2).

L'accès à l'une de ces fonctions est obtenu lorsque, celle-ci affichée à l'écran, on appuie sur la touche de validation [V]. Avant de détailler chacune des fonctions de PROGEMA 1632, précisons encore que, à la mise sous tension, l'écran affiche le nom du logiciel contenu dans le 68705, de façon à l'identifier

# PROGEMA

immédiatement. Cet affichage correspond à l'initialisation au point froid du programme installé dans le microcontrôleur.

## SELECTION DE L'EPROM (figure 2)

La validation de cette fonction laisse apparaître un nouveau menu, qui n'autorise que deux saisies au clavier : la touche 1 valide une 2716 tandis que la touche 2 permet de sélectionner une 2732. Après l'action sur l'une de ces touches, le programme nous renvoie automatiquement au point froid du menu principal.

## SELECTION DE $V_{pp}$ (figure 2)

La validation de cette fonction laisse apparaître le même type de menu, qui n'autorise que trois saisies au clavier : la touche 1 valide une tension de 12,75 V, la touche 2 valide une tension de 21 V tandis que la touche 3 permet de sélectionner une tension de programmation de 25 V. Après l'action sur l'une de ces touches, le programme nous renvoie automatiquement au point froid du menu principal.

## LECTURE D'UNE EPROM (figure 2)

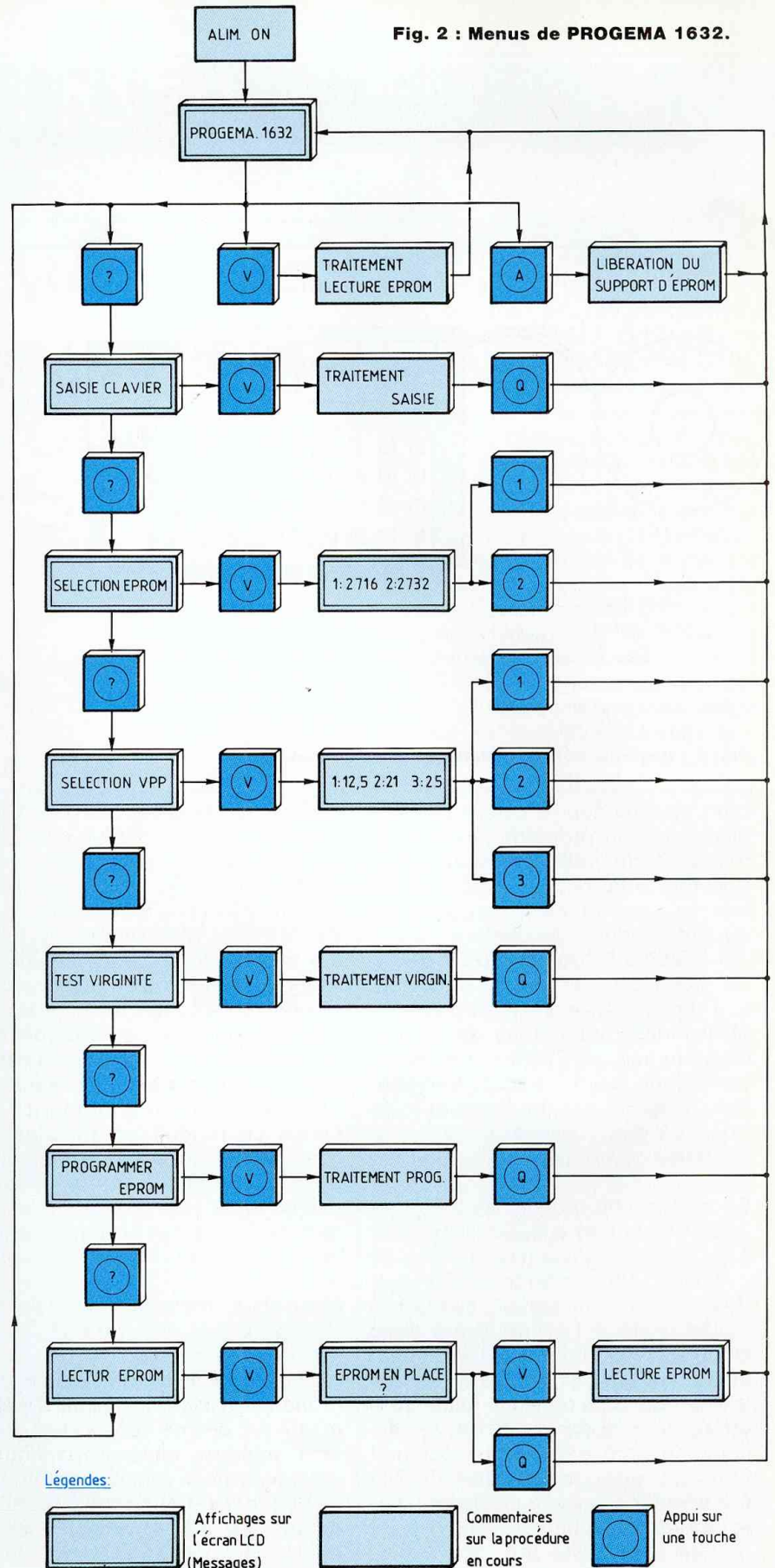
La validation de cette fonction provoque la libération du support d'EPROM et nous invite à y placer le composant à lire par le message "EPROM en place". L'appui sur n'importe laquelle des touches sauf [Q] (qui permet de quitter la fonction) entraîne le transfert du contenu de l'EPROM dans la RAM tampon du programmeur, opération signalée par le message "lecture EPROM". Un témoin rouge nous indique que la tension d'alimentation est appliquée à l'EPROM et qu'il est **interdit de la sortir de son support pendant ce temps !** (On vous aura prévenu !) Après la lecture, le programme libère à nouveau l'EPROM et nous renvoie automatiquement au point froid du menu principal.

## SAISIE AU CLAVIER (figure 3)

Cette fonction donne accès au micro-éditeur alphanumérique, qui présente à l'écran l'adresse de base 0000, ainsi que la donnée contenue à cette adresse. Détaillons les règles d'utilisation de cette fonction.

1. Toutes les adresses et données

Fig. 2 : Menus de PROGEMA 1632.



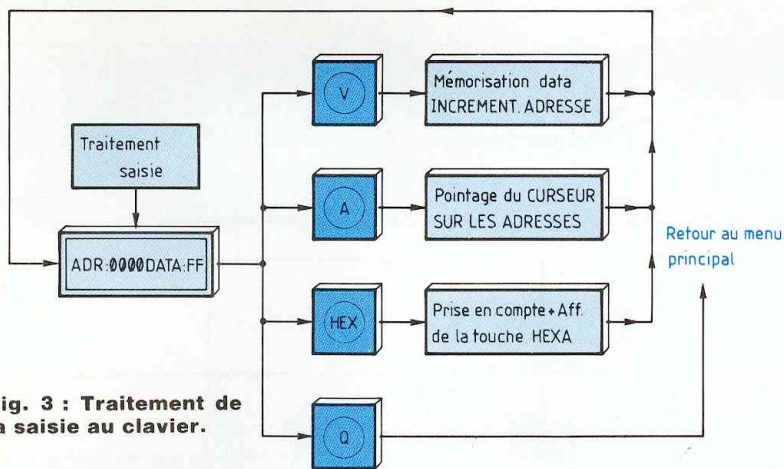


Fig. 3 : Traitement de la saisie au clavier.

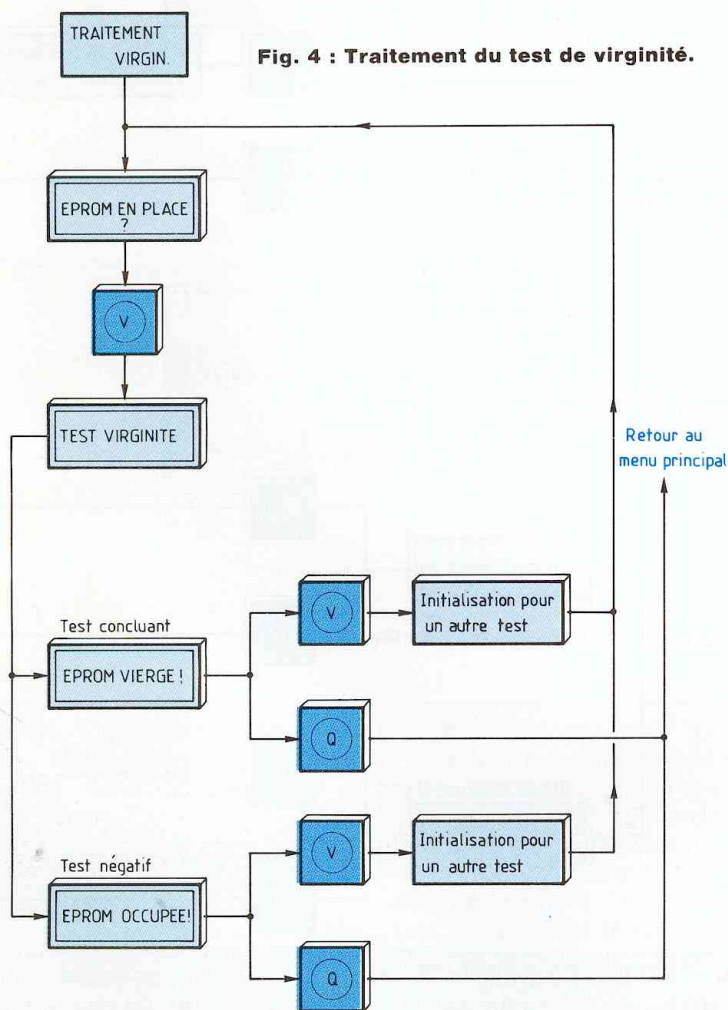


Fig. 4 : Traitement du test de virginité.

doivent être inscrites en hexadécimal uniquement. Seuls les trois chiffres de poids faibles sont accessibles pour les adresses de 2716 et 2732, ce qui évite des erreurs d'allocation mémoire.

2. On peut aller de \$000 à \$7FF avec une 2716, et \$000 à \$FFF avec une 2732. Le logiciel assure

automatiquement cette limitation, et la validation de l'adresse \$7FF entraîne le retour à l'adresse \$000 si c'est la 2716 qui a été sélectionnée, et l'accès à l'adresse \$800 si c'est la 2732 qui a été choisie. Par défaut à la mise sous tension, la 2716 est sélectionnée.

3. L'adresse n'est à préciser qu'une

seule fois au début de l'édition : le curseur pointe d'ailleurs la zone des adresses au départ, puis uniquement la zone des données ensuite. Si on veut revenir à une adresse antérieure ou sauter une zone d'adresses, il suffit d'appuyer sur la touche [A] qui nous permet d'entrer une nouvelle adresse à l'écran.

4. La prise en compte d'une donnée dans la RAM tampon n'est obtenue que si la touche de validation [V] a été actionnée. Dans ce cas, l'éditeur pointe automatiquement l'adresse suivante et affiche la donnée actuellement sauvegardée dans la RAM à cette nouvelle adresse. Tant que [V] n'a pas été actionnée, il est possible de modifier au clavier la valeur de la donnée affichée sans détruire celle qui est dans la RAM à l'adresse pointée.

5. La touche [Q] permet de sortir de l'éditeur sans modifier le contenu de la dernière adresse qui était pointée : il ne faut donc pas oublier de valider la dernière donnée éditée avant de sortir du micro-éditeur.

### TEST DE VIRGINITE (figure 4)

La validation de cette fonction provoque la libération du support D'EPROM, et nous invite à y placer le composant à tester par le message "EPROM en place ?". L'appui sur n'importe laquelle des touches entraîne le lancement du test de virginité, opération signalée par le message "test virginité". Un témoin rouge nous indique que la tension d'alimentation est appliquée à l'EPROM et qu'il est **interdit de la sortir de son support pendant ce temps** (et tant pis pour ceux qui n'ont toujours pas compris !).

Le test est effectué de \$000 à \$7FF pour une 2716, et \$000 à \$FFF pour une 2732. Il est donc nécessaire de préciser auparavant le type d'EPROM à tester. Après le test, le programme libère à nouveau l'EPROM et affiche l'un des messages suivants en fonction du résultat "EPROM vierge" ou "EPROM occupée". Le test n'affecte pas le contenu de la RAM tampon.

Deux touches de fonctions sont alors disponibles [V] pour relancer



# PROGEMA, PROGRAMMATEUR D'EPROMS

un nouveau test (dans le cas où il faut vérifier plusieurs EPROMS) et [Q] qui nous renvoie au point froid du menu principal.

## PROGRAMMATION DE L'EPROM (figure 5)

La validation de cette fonction provoque la libération du support d'EPROM, et nous invite à y placer le composant à programmer par le message "EPROM en place?". L'appui sur n'importe laquelle des touches provoque l'affichage du segment de mémoire à programmer, initialisé à zéro dans un premier temps.

Si on a sélectionné cette fonction par erreur, ou si on préfère finalement changer de composant avant la programmation, la touche [Q] nous renverra au point froid du menu principal.

Le curseur de l'écran étant placé sur l'adresse de base, l'utilisateur est invité à inscrire l'adresse de base puis l'adresse finale de la zone à programmer dans l'EPROM (le déplacement du curseur est automatique, de la gauche vers la droite). La programmation d'un seul octet sera obtenue en inscrivant deux fois la même adresse. Si une erreur de frappe est intervenue, la correction pourra être effectuée avec la touche [A], qui renvoie le curseur sur l'adresse de base.

Si les adresses affichées conviennent, une action sur [V] entraînera le transfert du contenu de la RAM tampon dans l'EPROM, ceci dans les limites de la zone précisée auparavant. Cette opération est signalée par le défilement des adresses à l'écran, qui permet de suivre le déroulement de la programmation. Un témoin rouge nous indique (encore et toujours !) que la tension d'alimentation est appliquée à l'EPROM et qu'il est **interdit de le sortir de son support pendant ce temps** (mais vous l'aviez déjà compris !) !

Après la programmation, le logiciel libère à nouveau l'EPROM et affiche l'un des messages suivant en fonction du résultat : "2716(32) programmée" quand tout s'est bien

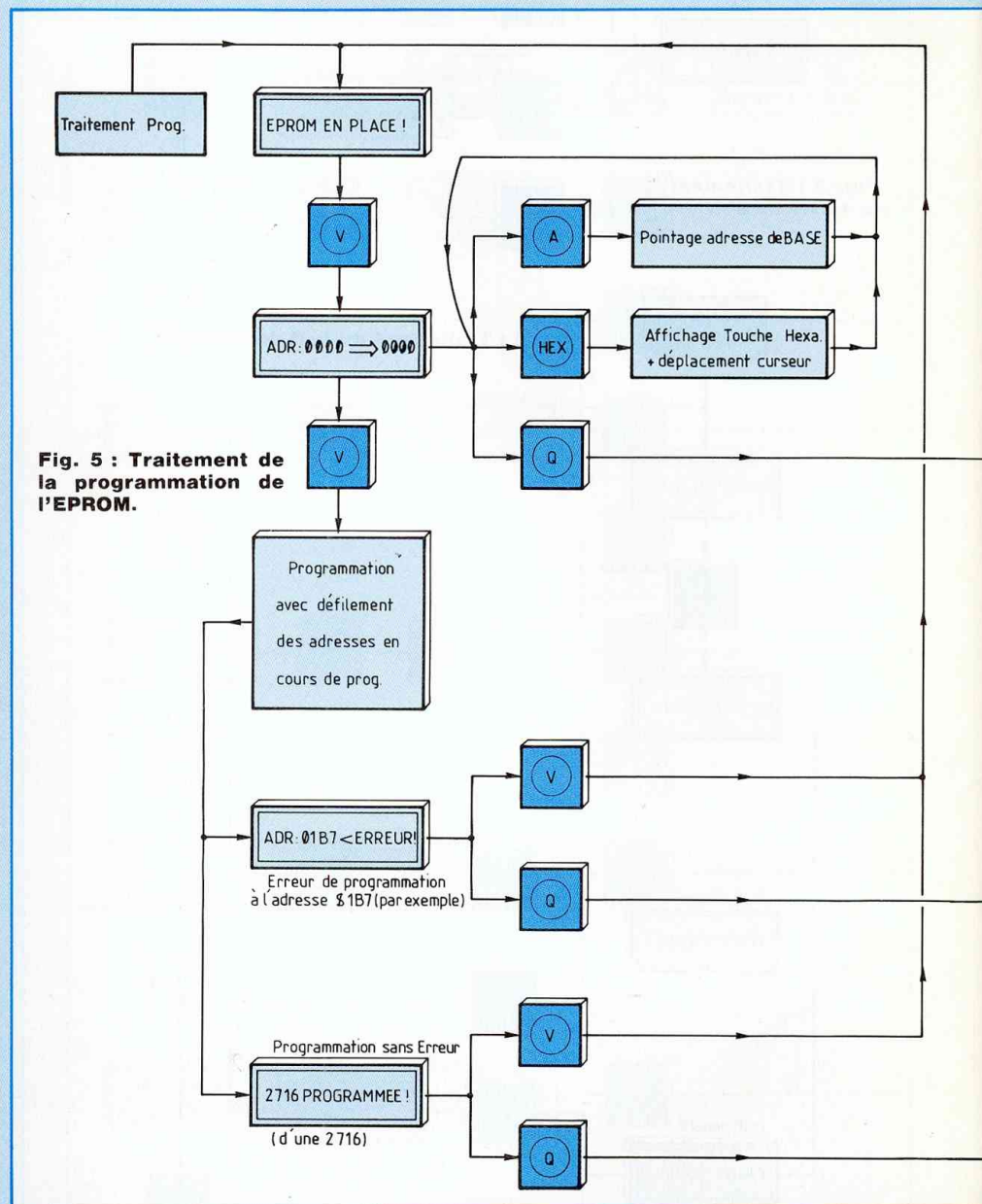


Fig. 5 : Traitement de la programmation de l'EPROM.

passé, ou "ADR:01B7 < ERREUR" si la programmation a été impossible à l'adresse spécifiée (dans notre exemple, \$01B7). La programmation n'affecte pas le contenu de la RAM tampon.

Deux touches de fonctions sont alors disponibles : [V] pour relancer une nouvelle programmation et [Q] qui nous renvoie au point froid du menu principal.

**RACCOURCIS CLAVIERS** (figure 2) A partir du point froid de notre pro-

gramme, il est possible d'installer une EPROM ou de supprimer une EPROM de son support par une action sur la touche [A]. L'extinction du voyant rouge nous signale l'accessibilité du support. Ensuite, la sélection d'une fonction rétablit la tension d'alimentation sur le support, qu'il soit vide ou occupé par une EPROM.

D'autre part, on peut accéder directement à la fonction de lecture d'une EPROM par l'action sur [V] à partir

# DE LA 2716 A LA 27256

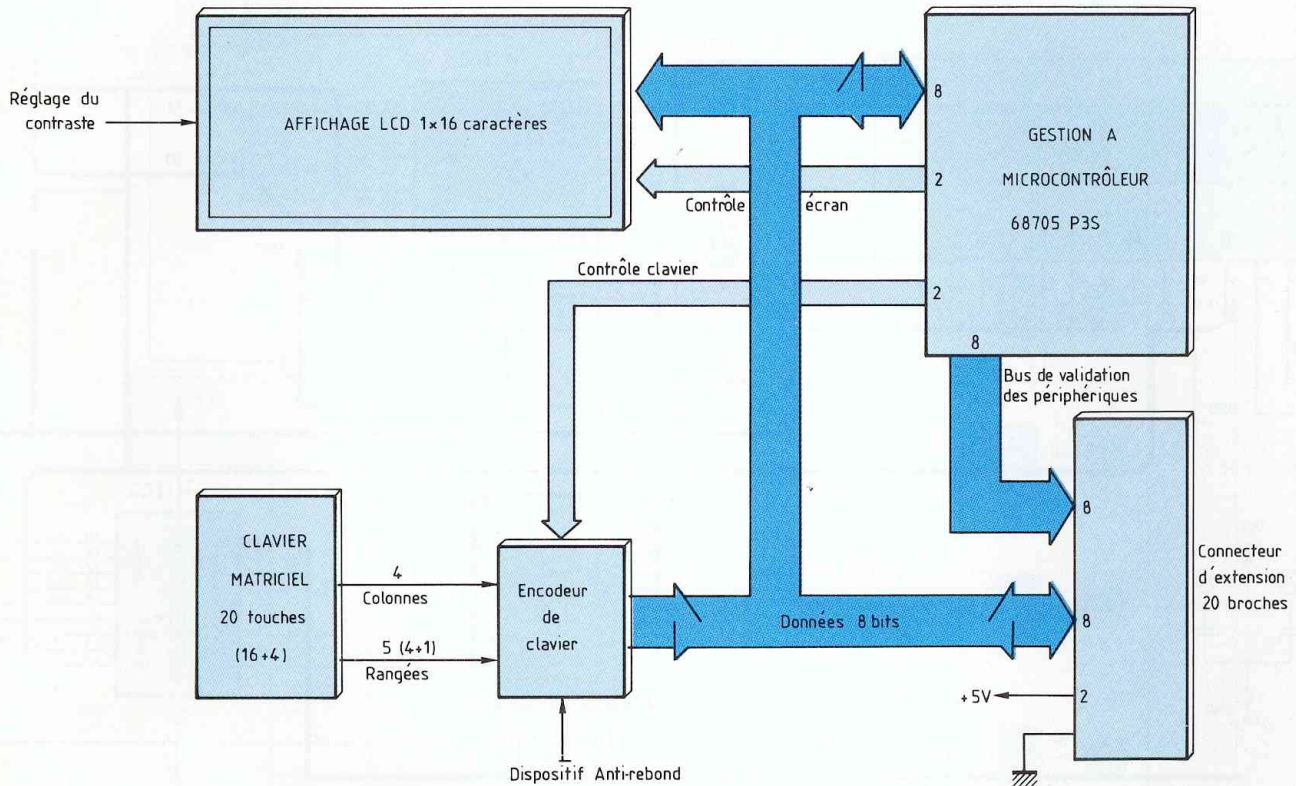


Fig. 6 : Schéma fonctionnel du module universel de gestion à 68705.

du point froid, car cette fonction est sélectionnée par défaut avant toute intervention de l'utilisateur sur le menu déroulant.

## LE MODULE DE GESTION A 68705 P3

Cette carte, rappelons-le brièvement, a une vocation de pupitre universel, et se prêtera à de nombreuses applications basées sur le 68705P3. L'organisation fonctionnelle de la figure 6 laisse entrevoir des atouts importants :

- un affichage alphanumérique polyvalent (1×16 caractères, extensible sans aucune modification à 2×40 caractères) ;
- un clavier étendu de 20 touches (16 touches hexadécimales + 4 touches de fonctions) ;

— un microcontrôleur ouvert sur l'extérieur avec deux ports d'entrée/sortie de 8 bits disponibles sur un connecteur de 20 broches, par lequel passera l'alimentation 5 volts de cette carte. En fait, l'un des ports est prédestiné à être utilisé comme bus de données bidirectionnel, tandis que le deuxième port fait office de 8 sorties de validation. De cette façon, on peut disposer de 8 ports de 8 bits utilisables séparément, à condition de relier chaque bit de validation à un buffer d'entrée ou à un registre de sortie.

### ANALYSE STRUCTURELLE GENERALE

#### DU MODULE DE GESTION

Le schéma structurel du montage est indiqué en figure 7. L'horloge du 68705 est cadencée par un quartz de 4 MHz, ce qui correspond à un

cycle d'horloge interne de 1  $\mu$ s (la fréquence du quartz est divisée par 4). On peut constater la présence d'un bouton-poussoir d'initialisation relié à la broche de RESET du microcontrôleur : il ne servira que dans le cas de développements personnels, et n'est pas indispensable sur le programmeur.

Le clavier est associé à un encodeur qui élimine les problèmes de rebond des poussoirs du clavier, et qui assure la scrutation permanente du clavier : dès qu'une touche est enfoncée, il l'indique au 68705 par l'intermédiaire de la broche 13 (DA). L'afficheur est de type LCD, c'est-à-dire à cristaux liquides, garant d'une faible consommation et d'un encombrement réduit. Le potentiomètre P1 permet un réglage du contraste de l'afficheur. Nous allons maintenant

# PROGEMA, PROGRAMMATEUR D'EPROMS

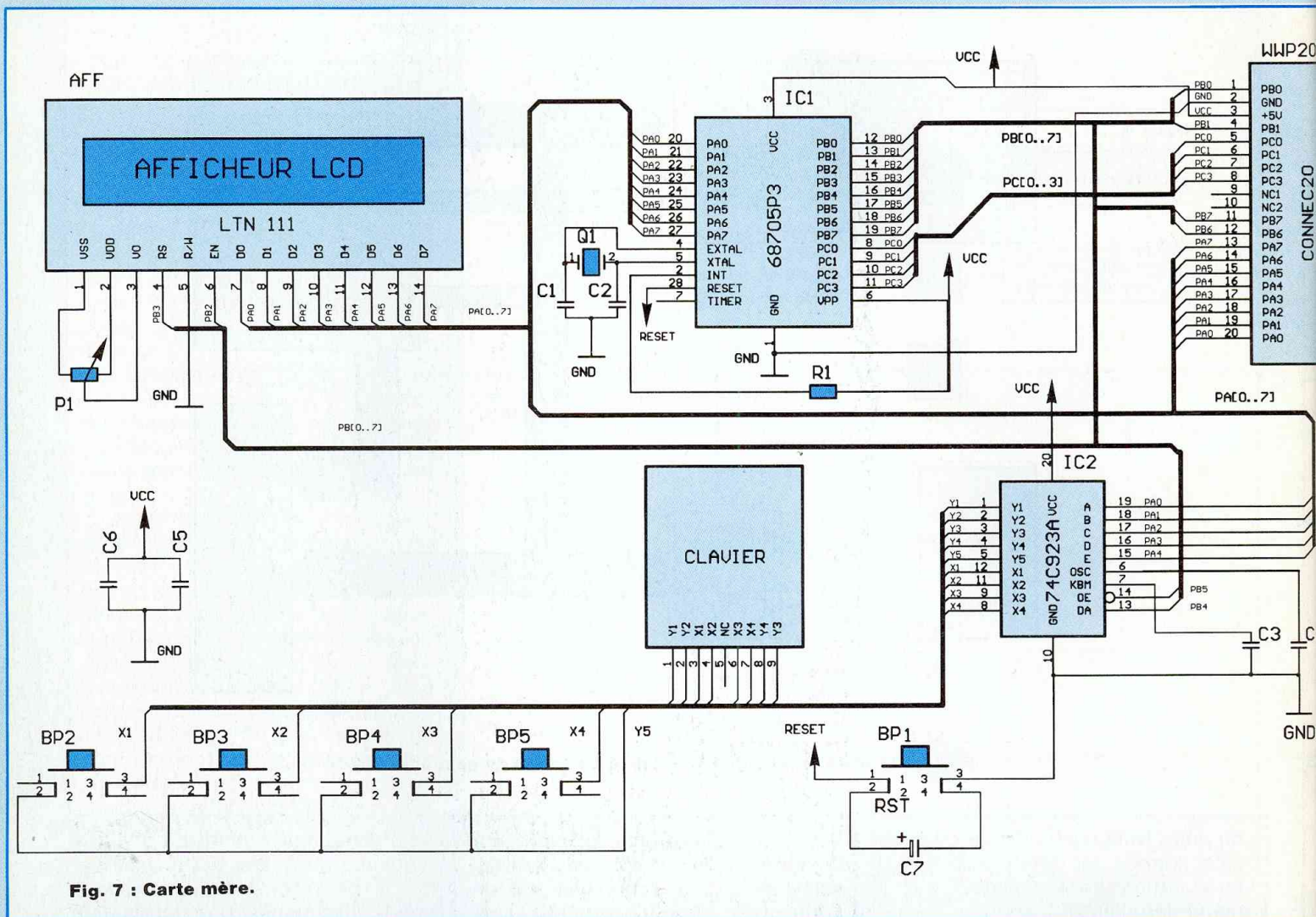


Fig. 7 : Carte mère.

détailler le fonctionnement de tous ces périphériques afin de vous permettre d'exploiter au mieux ce module universel.

## L'ENCODEUR DE CLAVIER 74C923

Fabriqué par National Semiconductor, le 74C923 est un encodeur pour claviers matriciels de 20 touches au maximum. Son organisation interne est indiquée en figure 8. Au repos, l'oscillateur interne dont la fréquence est déterminée par le condensateur externe C4 assure la scrutation permanente des colonnes x1 à x4. Les rangées y1 à y5 sont au

repos à l'état haut. Dès qu'on appuie sur une touche, la colonne correspondante passe à l'état bas, provoquant une impulsion sur la sortie "key detect", qui assure le blocage du compteur interne de 2 bits. Après un retard déterminé par C3, un signal issu du dispositif anti-rebond provoque la mémorisation du code de touche sur un verrou de sortie, ainsi que le positionnement au niveau haut de la ligne DA (Data Available = donnée disponible). Cette ligne est reliée au port PB4 du 68705. Le microcontrôleur devra donc surveiller en permanence cette ligne afin de prendre en compte l'éventualité de l'action d'une tou-

che du clavier.

Les chronogrammes de la figure 10 illustrent le fonctionnement du dispositif anti-rebond associé au 74C923. Pour effectuer la lecture du dernier code de touche mémorisé, il suffit au 68705 de placer la broche de validation OE au niveau bas, puis d'effectuer la lecture de la donnée présente sur le port A (seuls les bits D0 à D4 sont significatifs). Le tableau de la figure 9 présente le code hexadécimal délivré par le 74C923, associé à chacune des touches du clavier : c'est l'anarchie la plus totale ! Il sera donc nécessaire de passer par une table de conversion afin de récupérer les codes

# DE LA 2716 A LA 27256

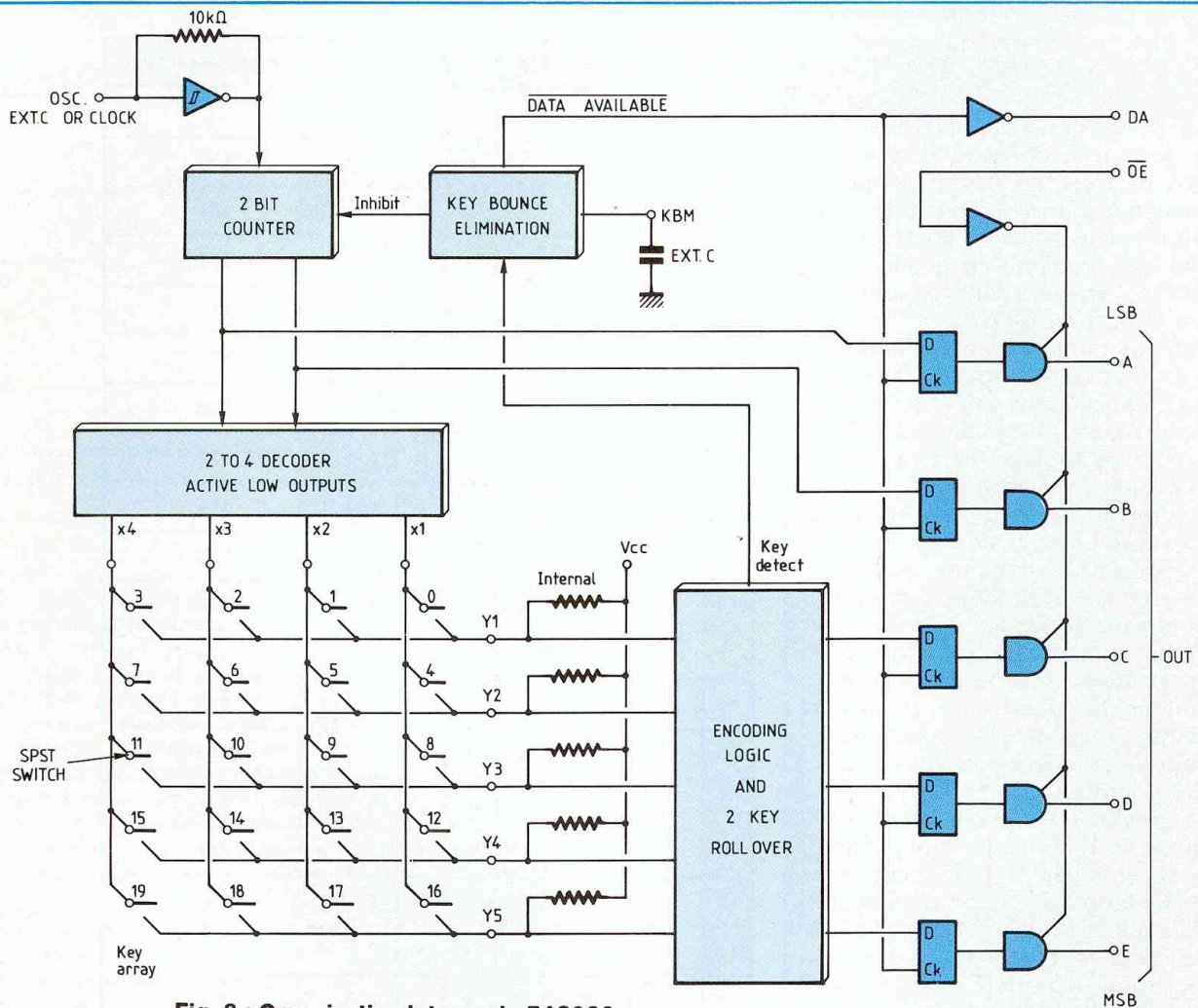


Fig. 8 : Organisation interne du 74C923.

réels de chaque touche.

## L'AFFICHEUR ALPHANUMERIQUE 1 x 16 CARACTERES

Cet afficheur est pratiquement le modèle le plus compact d'une gamme de nombreux afficheurs entièrement compatibles entre eux (le plus petit est de 1 x 8 caractères, mais présente peu d'intérêt). On le trouve également en version 2 x 16, 2 x 20 et 2 x 40 caractères, mais avouons que la version que nous avons utilisée est la plus déroutante. En effet, cet afficheur ne se pilote

pas comme une ligne unique de 16 caractères, mais deux lignes de 8 caractères totalement indépendantes, et placées l'une à côté de l'autre (merci aux honorables fils du Soleil Levant !). L'utilisation d'une table dans laquelle sont stockés les messages et un sous-programme de gestion de l'afficheur ont donc été nécessaires à l'exploitation rationnelle de ce composant ô combien subtil. Mis à part ce détail, c'est un afficheur admirable (ah, tout de même !) Le modèle proposé aux lecteurs ne correspond pas à celui qui est visible sur les photographies du montage, car je n'ai pas osé risquer de détériorer les pistes en des-

soudant celui que j'ai utilisé à l'origine. Placé en parallèle pour les essais, celui que je vous ai déniché auprès de Chelles Electroniques 77 est identique en ce qui concerne le fonctionnement, mais de génération plus récente. Plus esthétique et bien plus agréable à lire, l'arrière plan réfléchissant (vert) apporte un meilleur contraste.

Sur le schéma de la figure 7, vous remarquerez que l'afficheur possède un port de données de 8 bits (DO à D7), 3 bits de contrôle (R/W, RS et EN), une entrée de réglage de contraste (VO) et bien sûr deux broches d'alimentation. Voyons cela de plus près.

# PROGEMA, PROGRAMMATEUR D'EPROMS

— DO à D7 est un port utilisable aussi bien en entrée qu'en sortie, afin de lire le contenu de la RAM interne à l'afficheur. Nous n'avons pas envisagé cette dernière possibilité et la broche R/W (qui détermine le sens de transfert des données) a été placée à la masse. L'afficheur ne sera donc accessible qu'en écriture, ce qui va simplifier la gestion de l'affichage et nous faire gagner un bit sur le port du 68705.

— VO, comme son nom ne l'indique pas, permet un réglage fin du contraste en appliquant cette broche au curseur d'une résistance ajustable de 1 k $\Omega$ . Le réglage se fera selon l'appréciation de chacun, et je n'y reviendrai plus (et tant pis pour ceux qui n'avaient qu'à être moins pressés).

— La broche 9 (E) assure la prise en compte dans l'afficheur de la donnée présente sur les entrées DO à D7. Elle est active sur front descendant. La donnée doit donc rester stable au voisinage de ce front descendant si on veut garantir le succès d'une opération d'écriture.

— La broche 10 (RS) permet de différencier la nature de l'information qui est envoyée à l'afficheur. En effet, lorsque RS = 1, on signale au module que c'est un mot de contrôle qui est envoyé, tandis que l'envoi du code d'un caractère à afficher impose de placer RS à 0. Pour mieux vous aider à comprendre le fonctionnement de la broche RS, reportez-vous aux tableaux des figures 11 et 12. Le premier tableau indique le code qu'il faut envoyer à l'afficheur pour placer le caractère correspondant à l'emplacement du curseur. Par exemple, supposons que je veuille afficher un "E" :

1. je dois placer RS à 0 ;
2. puis le code binaire "01000101" (\$45 en hexadécimal) sur le bus de donnée ;
3. puis une impulsion sur l'entrée EN (par exemple la séquence 0-1-0) si cette broche est au repos à l'état bas.

Il y a donc 190 caractères disponibles, puis 8 caractères définissables

N°	TOUCHE ENFONCÉE	PA4	PA3	PA2	PA1	PA0	VALEUR HEXADÉCIMALE
1	1	0	0	0	0	0	\$00
2	2	0	0	0	0	1	\$01
3	3	0	0	0	1	0	\$02
4	4	0	0	1	0	0	\$04
5	5	0	0	1	0	1	\$05
6	6	0	0	1	1	0	\$06
7	7	0	1	0	0	0	\$08
8	8	0	1	0	0	1	\$09
9	9	0	1	0	1	0	\$0A
10	0	0	1	1	0	0	\$0C
11	A	0	0	0	1	1	\$03
12	B	0	0	1	1	1	\$07
13	C	0	1	0	1	1	\$0B
14	D	0	1	1	1	1	\$0F
15	E	0	1	1	1	0	\$0E
16	F	0	1	1	0	1	\$0D
17	F1:A	1	0	0	0	0	\$10
18	F2:?	1	0	0	0	1	\$11
19	F3:Q	1	0	0	1	0	\$12
20	F4:V	1	0	0	1	1	\$13

Vcc  
0  
APPUIE SUR UNE TOUCHE

Vcc  
0  
AUTRE TOUCHE ENFONCÉE

Vcc  
DATA AVAILABLE

Vcc  
0  
DONNÉE DE SORTIE

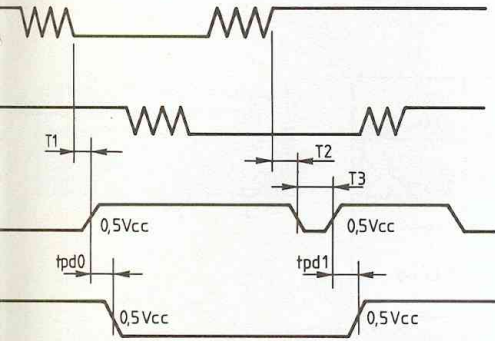
◀ Fig. 9 : Correspondance touches/code de sortie.

par l'utilisateur qui pourront être appelés aux adresses basses de ce tableau. En ce qui concerne les mots de contrôle (appliqués quand RS = 1), ils permettent d'assurer un certain nombre de fonctions pratiques, comme l'effacement de l'afficheur (code \$01 sur le tableau de la figure 12), le déplacement du curseur, ou encore son clignotement, etc.

## INITIALISATION DE L'AFFICHEUR LCD

Pour permettre au processeur interne de s'initialiser à la mise sous

tension, il est nécessaire d'attendre au moins 40 ms avant de lui envoyer toute information. En pratique, il est préférable d'augmenter largement cette valeur pour être sûr qu'il soit disposé à vous servir. On lui enverra ensuite une séquence d'initialisation permettant de préciser le mode de fonctionnement désiré, en respectant les temps de réaction de l'afficheur qui sont indiqués dans la dernière colonne du tableau (par exemple, après l'effacement de l'afficheur, il faut attendre au moins



**Fig. 10 : Chronogramme de fonctionnement du 74C 923.**

**Explications :**

Lorsqu'on appuie sur une touche, le signal Data Available est envoyé vers les MCU après le temps T1. Puis le mot correspondant à la touche enfoncée est présent sur les sorties au bout du temps tpd0. Lorsque DA est à l'état haut, aucune autre touche ne peut être prise en compte par l'encodeur. Lorsque la première touche enfoncée est relâchée, le signal DA revient à l'état bas au bout du temps T2. La prise en compte de la deuxième touche enfoncée n'est effective qu'au bout du temps T3.

**Calcul des temps T1, T2, T3 :**

D'après la documentation du constructeur,  $T1 = T2 = RC$  et  $T3 = 0,7RC$  avec  $R = 10 \text{ k}\Omega$  et  $C$  la capacité extérieure sur l'entrée KBM.

**Note :** la capacité sur l'entrée KBM doit être 10 fois plus forte que la capacité sur l'entrée OSC.

Correspondence between character codes and character patterns

Upper bit 4 bit Lower bit 4 bit	0000	0010	0011	0100	0101	0110	0111	1010	1011	1100	1101	1110	1111
x x x x 0000	CE RAM (1)	0	a	P	`	p		-	9	E	o	p	
x x x x 0001	(2)	!	1	A	Q	a	q	.	F	f	4	ä	q
x x x x 0010	(3)	"	2	B	R	b	r	^	ı	w	/	ø	ø
x x x x 0011	(4)	#	3	C	S	c	s	ı	o	t	e	ç	ç
x x x x 0100	(5)	\$	4	D	T	d	t	\	I	t	þ	µ	o
x x x x 0101	(6)	%	5	E	U	e	u	.	7	7	ı	ç	ü
x x x x 0110	(7)	&	6	F	V	f	v	9	h	ı	ç	ø	Σ
x x x x 0111	(8)	'	7	G	W	g	w	7	7	7	7	q	π
x x x x 1000	(1)	(	8	H	X	h	x	ı	o	ı	ı	ı	ı
x x x x 1001	(2)	)	9	I	Y	i	y	ı	ı	ı	ı	ı	ı
x x x x 1010	(3)	*	:	J	Z	j	z	ı	ı	ı	ı	ı	ı
x x x x 1011	(4)	+	:	K	[	k	[	ı	ı	ı	ı	ı	ı
x x x x 1100	(5)	,	<	L	ı	ı	ı	ı	ı	ı	ı	ı	ı
x x x x 1101	(6)	-	=	M	ı	ı	ı	ı	ı	ı	ı	ı	ı
x x x x 1110	(7)	.	>	N	^	n	+	ı	ı	ı	ı	ı	ı
x x x x 1111	(8)	/	?	0	_	o	ı	ı	ı	ı	ı	ı	ı

**Fig. 11** ➔

1,64 ms avant de lui envoyer une nouvelle information).

**FORMAT DES INFORMATIONS DESTINEES A L'AFFICHEUR**

Avant tout, il faut préciser au processeur si le bus de donnée est au format 8 bits ou 4 bits, afin qu'il puisse interpréter correctement ce qu'on lui envoie. Nous travaillons sur 8 bits, il faut donc lui envoyer le mot de contrôle \$38 (ligne 6 du tableau, DL = 1).

**ACTIVATION DE L'ECRAN LCD**

Ensuite, il faut activer l'allumage de

l'écran, ce qui est proposé à la ligne 4 du tableau. D=1 active l'écran, C=1 active la visualisation du curseur et B=1 permet d'obtenir le clignotement du curseur : si on garde toutes ces options, on envoie le mot de contrôle \$0F à l'afficheur.

**POSITIONNEMENT DU CURSEUR SUR L'AFFICHEUR**

Pour positionner le curseur sur la première ligne (caractères 1 à 8), il faut envoyer un code de contrôle compris entre \$80 et \$87 (\$80 correspond bien sûr au début de la

ligne, à gauche). Pour accéder à la deuxième ligne (c'est-à-dire aux caractères 9 à 16), il faut envoyer un code de contrôle compris entre \$C0 et \$C7. Cependant, on peut se contenter de positionner le curseur au début de chaque ligne, puis envoyer 8 caractères à la suite : le curseur se décale automatiquement d'un emplacement vers la droite si on a précisé ce mode de fonctionnement à l'initialisation (ligne 3 du tableau de la figure 12 : I/D=1 pour obtenir le déplacement automati-

# PROGEMA, PROGRAMMATEUR D'EPROMS

INSTRUCTIONS	Bus de données								Fonctions détaillées	Temps d'exécution
	D7	D6	D5	D4	D3	D2	D1	D0		
Effacement de l'écran	0	0	0	0	0	0	0	1	Provoque un déplacement du curseur à sa position d'origine et l'effacement de l'écran	1,64 ms
Curseur à sa position d'origine	0	0	0	0	0	0	1	‡	Le curseur se positionne à l'origine (HAUT, GAUCHE)	1,64 ms
Définition du Mode d'affichage	0	0	0	0	0	1	I/D	S	Précise la direction des mouvements du curseur et si l'afficheur doit subir un décalage lors de l'écriture d'une donnée	40 µs
Affichage ON / OFF	0	0	0	0	1	D	C	B	Allumage de la totalité de l'afficheur (D), du curseur (C) et clignotement du curseur (B)	40 µs
Décalage curseur / écran	0	0	0	1	S/C	R/L	‡	‡	Permet des déplacements du curseur ou des caractères à l'écran sans modifier le contenu de la RAM interne du processeur	40 µs
Définition du format des données	0	0	1	DL	1	‡	‡	‡	Format du bus de données: 8 bits ou 4 bits	40 µs

‡ : bit sans importance

I/D=1: Déplacement vers la droite  
I/D=0: Déplacement vers la gauche

S=1: Décalage de l'affichage  
S=0: Décalage du curseur

D=1: Afficheur ON  
D=0: Afficheur OFF

C=1: Curseur visible  
C=0: Curseur non visible

B=1: Clignotement du curseur  
B=0: Curseur statique

S/C=1: Décalage de l'affichage  
S/C=0: Décalage du curseur

R/L=1: Décalage à droite  
R/L=0: Décalage à gauche

DL=1= 8 bits  
DL=0= 4 bits

Fig. 12 : Modes de contrôle de l'afficheur.

que du curseur vers la droite et S = 0 pour préciser qu'on ne veut pas de défilement des caractères à l'écran). Le code de contrôle à envoyer sera donc \$06.

Je vous laisse découvrir par vous-même les (quelques) autres fonctions disponibles sur l'afficheur, le principal ayant été décrit ci-dessus. La numérotation de ses broches est effectuée directement sur le composant, ce qui évite des erreurs d'implantation. Par contre, certains constructeurs fournissent dans leurs documentations des brochages qui ne correspondent pas à l'affectation réelle des broches (gulp !?), alors la méfiance est de rigueur : faites donc

confiance au modèle proposé dans la nomenclature, et évitez l'acquisition de composants douteux.

## LE 68705P3, MICROCONTROLEUR 8 BITS

Le 68705P3 est un microcontrôleur conçu par Motorola dont le prix de revient reste très intéressant malgré la présence d'une EPROM interne. En effet, ce choix implique la mise en œuvre d'un boîtier en céramique, car on ne sait pas encore à l'heure actuelle implanter une fenêtre d'effacement sur un boîtier plastique. Or, l'encapsulation céramique coûte plus cher à la fabrication ! Le

prix et la souplesse de programmation a donc permis au 68705 de devenir le partenaire idéal (ou presque) de l'amateur. En fait, il risque d'être évincé dans un futur proche par le 68HC11A1, qui possède une EEPROM interne de 512 octets, facile à programmer et à effacer sans passer par les ultra-violets... mais ceci est une autre histoire ! Le schéma fonctionnel de la figure 13 présente l'organisation interne du 68705P3, ainsi que tous les éléments qui en font sa force : une RAM de 112 octets, une EPROM de 1 796 octets, trois ports parallèles (2x8 bits et 1x4 bits), un compteur programmable (timer) et

TIMER /BOOT

# DE LA 2716 A LA 27256

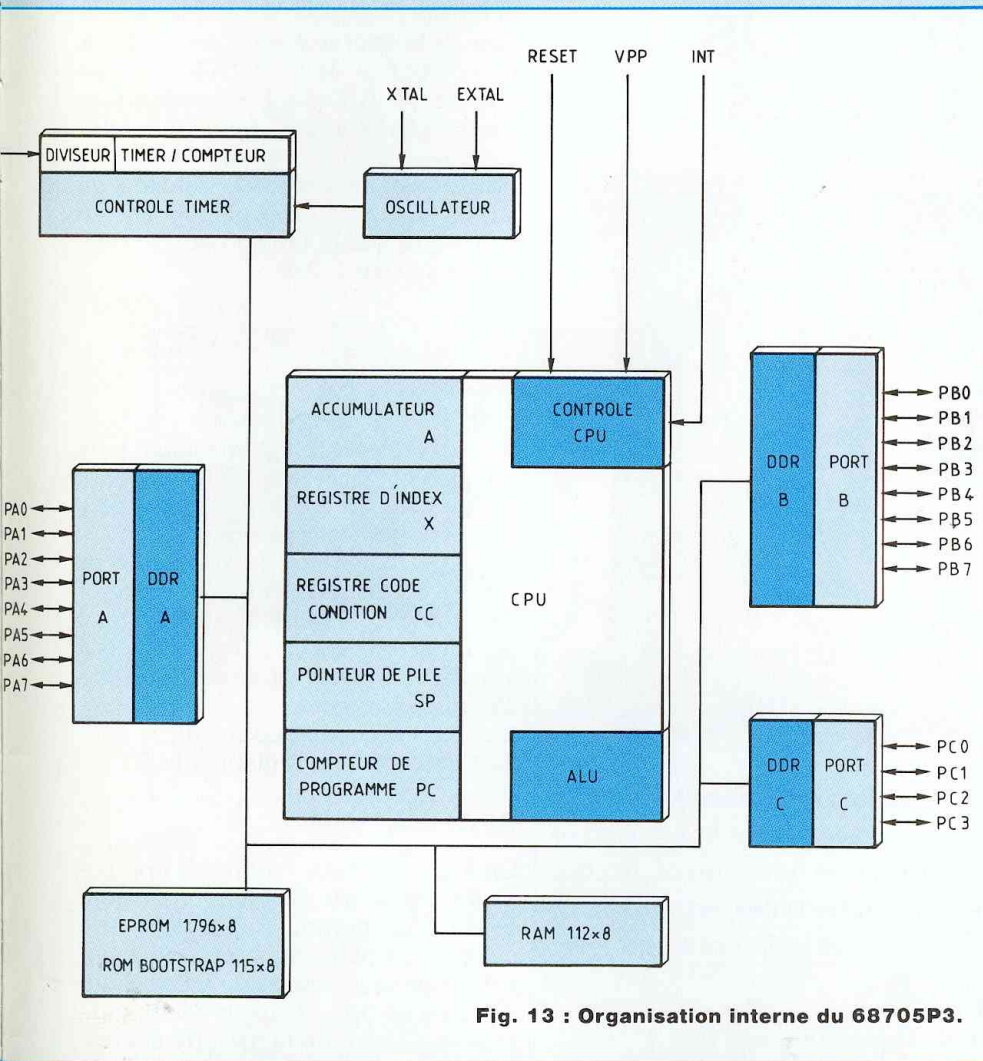


Fig. 13 : Organisation interne du 68705P3.

un processeur réunis dans le même boîtier ! On notera la présence d'une "ROM bootstrap", qui contient un programme permettant au processeur de se programmer lui-même à partir d'une EPROM externe du type 2716 (mais ce n'est pas obligatoire, et il pourrait s'agir d'une RAM sauvegardée ou encore d'une 2764 : nous aurons l'occasion d'y revenir dans un autre article).

L'unité centrale du 68705 contient tout ce qu'on a l'habitude de trouver dans un microprocesseur de la famille 6800 : un accumulateur (A), un registre d'index (X), un compteur de programme (PC), un pointeur de pile (SP) et un registre de status (CC)

précisant les caractéristiques d'un résultat, après un test ou une opération (résultat nul, négatif, retenue d'une addition, etc.).

Le brochage du composant étant défini sur le schéma structurel de la figure 7, nous allons brièvement les présenter avant de s'enfoncer au cœur du 68705 :

— les trois ports sont répartis comme suit : un port de 8 bits nommé port A (broches 20 à 27) est utilisé dans notre programmeur comme bus de donnée général, un deuxième port de 8 bits, le port B (broches 12 à 19), nous sert de port de contrôle, et il en va de même pour le port C de 4 bits (broches 8 à 11) .

- deux broches sont associées au quartz externe, bien qu'un réseau R/C puisse convenir si la période de l'horloge n'influe pas sur le fonctionnement du programme ;
- une entrée d'interruption est disponible sur la broche 2 (INT) ;
- une broche d'initialisation à la mise sous tension (RESET) permet de lancer le programme dans de bonnes conditions ;
- enfin, le timer possède une entrée de déclenchement externe à la broche 7 ;
- la broche 6 (V<sub>pp</sub>), qui reçoit une tension de 26 V pendant la programmation du microcontrôleur, doit être placée à 5 volts en fonctionnement normal.

## AU CŒUR DU 68705 P3

L'organisation de la mémoire interne du 68705P3 est indiquée en figure 14. La partie basse de la zone adressable par le processeur est réservée à la RAM de 112 octets, la pile et les registres associés aux périphériques (ports, timer).

### LA PILE DE 31 OCTETS (\$61 A \$7F)

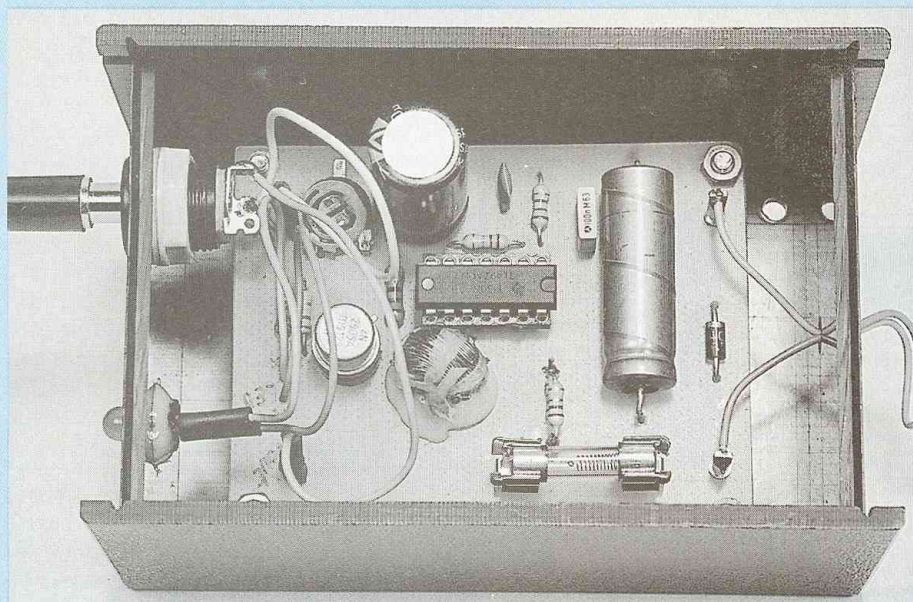
La taille de la pile est fixe dans le 68705 et permet au processeur de sauvegarder un certain nombre de paramètres du programme en cours lorsqu'un appel de sous-programme est lancé (ne serait-ce que l'adresse de retour du sous-programme, de façon à pouvoir reprendre le cours du programme initial). Sans cette pile, l'imbrication de plusieurs routines indépendantes serait totalement impossible.

### LES REGISTRES DES PERIPHERIQUES

Chacun des ports peut être utilisé soit en entrée, soit en sortie. C'est pour cette raison que chaque port possède deux registres, l'un correspondant aux broches de sorties, l'autre permettant de définir, pour chaque bit, s'il sera en entrée (=0) ou en sortie (=1). Placer "00001111" dans le DDRB (adresse \$05) revient à placer les bits B0 à B3 en sortie et B4 à B7 en



# CHARGEUR D'ACCUS DE TXs PORTABLES



Les TXs portables sont pourvus de blocs d'accumulateurs au CdNi pour la plupart en 7,2 V ou 12 V dont la capacité varie entre 200 et 1 000 mA.H. L'autonomie est faible, surtout en émission où la consommation est importante. Le QSJ (prix) des batteries est suffisamment élevé pour que l'on pense à les entretenir correctement.

**D**ès lors, le problème se pose en mobile lorsque l'on désire les recharger à l'aide de la batterie du véhicule.

## PROBLEME POSE

La charge des "packs" 12 V est rendue pratiquement impossible car la fém est alors la même que la fém de la batterie du véhicule. De plus, certains accu sont pourvus d'une diode de protection sur la prise du chargeur, ce qui aggrave le problème (voir fig. 1).

La tension à appliquer dans ce cas doit dépasser 12,7 V. Cette diode a une fonction d'anti-retour car le chargeur est déjà pourvu d'une diode de redressement.

N.B. : Le chargeur (chez Yaesu) est constitué comme suit (fig. 2).

Il nous faut donc réaliser un système qui élève la tension de la batterie du véhicule, de plus la charge avec un courant constant serait appréciée par notre cher (aux deux sens du mot !) accu.

## SOLUTION PROPOSEE

### ANALYSE DU SCHEMA DEVELOPPE

Le dispositif fait appel à un régulateur intégré à découpage type TL497, il est câblé en élévateur de tension.

La diode D1 protège le circuit contre les inversions accidentelles de polarité, C1 et C2 assurent respectivement le découplage et le filtrage de

la tension d'entrée. R1 limite le courant de la source à environ 150 mA ( $I_{max} = 0,7 / R1 = 0,148$  A). Les valeurs de C3 et L1 sont données par le constructeur du circuit intégré.

R2 permet de choisir la tension de sortie (broche 6), on calcule R2 de telle sorte que la tension aux bornes de R3 soit de 1,2 V :

soit :

$$V_{r3} = V_{out} \frac{R3}{(R3 + R2)}$$

$$R2 = \frac{R3(V_{out} - 1,2)}{1,2}$$

R3 est fixée à 1,2 kΩ (pratique) puis on choisit  $V_{out}$  (ici 20 V), ce qui donne  $R3 = 15,6$  kΩ, valeur arrondie à 18 kΩ ( $V_{out}$  augmente un peu).

C4 filtre la tension de sortie, R4 et LD1 nous disent si tout va bien tandis que R5, Q1, R6 et R7 nous garantissent un courant de sortie constant (même si la tension de l'accu à charger varie ou plus simplement si l'on change d'accu), le courant de sortie est réglable par R7.

## REALISATION

On implante dans l'ordre les composants par ordre de taille croissante (c'est plus pratique). T1 peut être coiffé d'un petit radiateur (indispensable quand la sortie du chargeur est en court-circuit, ce qui arrive lorsque la prise "jack" de la batterie est mal branchée).

## MISE EN SERVICE

Le circuit ne peut que fonctionner du premier coup, si vous n'avez pas de "pack" batteries sous la main, court-circuitez la sortie (générateur de courant). On réglera R7 au maximum de résistance, le courant est contrôlé par un milliampèremètre en série plus simplement en mesurant la tension aux bornes de R5 (on calcule

alors  $I_{out} = \frac{V_{r5}}{R5}$  il reste à ajuster R7

pour obtenir le courant désiré. Autre contrôle (de routine mais cependant intéressant) : le potentiel entre la broche 6 et la masse doit être supé-

# CONVERTISSEUR CC/CC

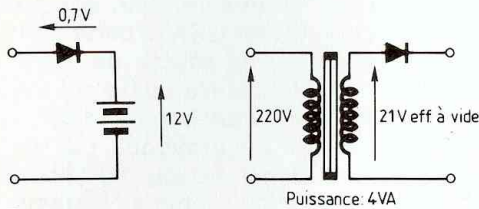


Fig. 1

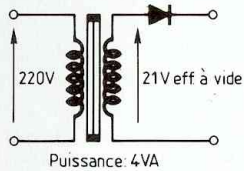


Fig. 2

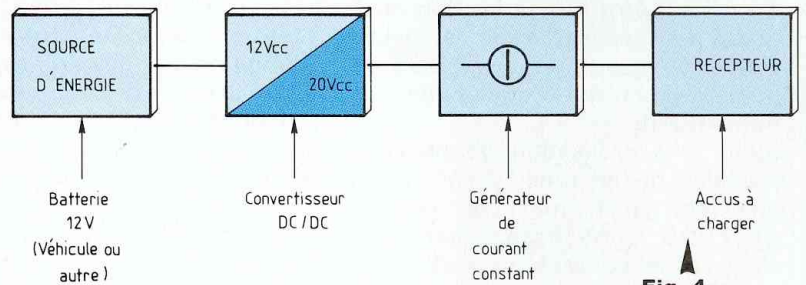


Fig. 4

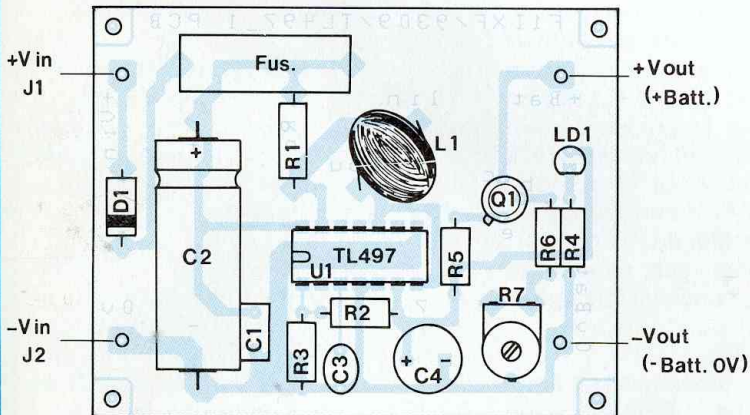
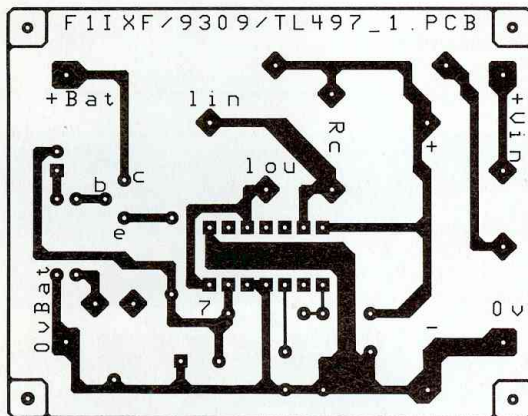
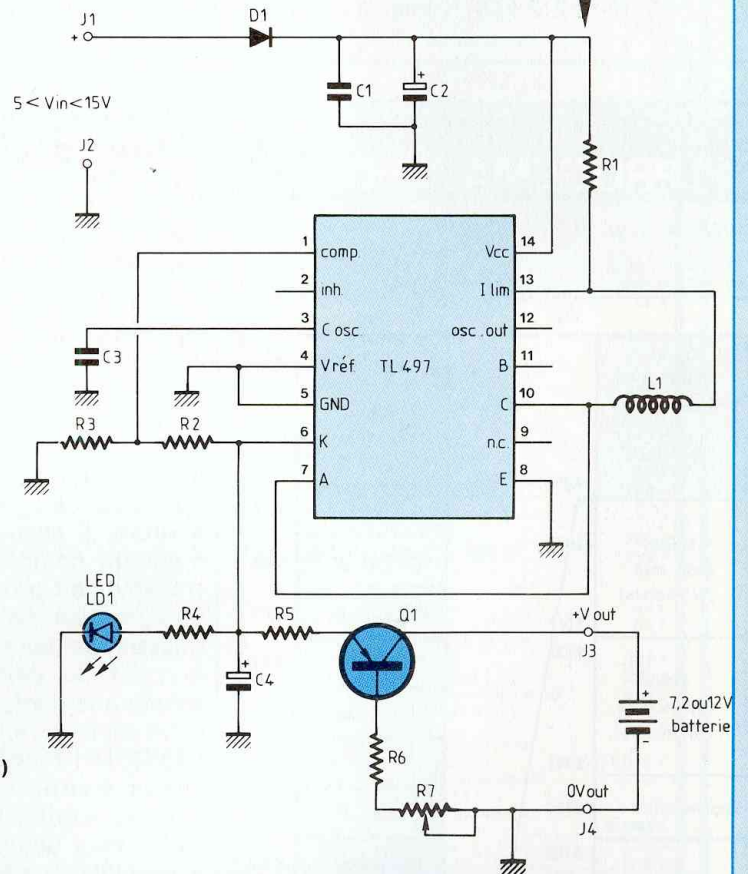


Fig. 3



## NOMENCLATURE DES COMPOSANTS

### • Résistances

- R1 - 4,7  $\Omega$  1/4 W
- R2 - 18 k $\Omega$  1/4 W
- R3 - 1,2 k $\Omega$  1/4 W
- R4 - 1,5 k $\Omega$  1/4 W
- R5 - 22  $\Omega$  1/2 W
- R6 - 12 k $\Omega$  1/4 W
- R7 - pot 22 k $\Omega$

### • Condensateurs

- C1 - 100 nF/63 V
- C2 - 470  $\mu$ F/40 V
- C3 - 150 ou 180 pF
- C4 - 470  $\mu$ F ou 1 000  $\mu$ F/35 V

### • Semiconducteurs

- Q1 - 2N2905

C1 : TL497 (classique)

D1 - 1N 4004 ou équivalent

LD1 - au choix

### • Self

130 spires sur diamètre 4 mm en vrac  
Fil 3/10<sup>e</sup>

## CHARGEUR D'ACCUS

rieur à 19 volts, s'il est "limite" c'est peut-être que la section du fil utilisé pour réaliser la self est insuffisante, ce qui n'est pas grave (ne bobinez pas trop fin quand même !).

### REMARQUE

Suite à la réalisation de plusieurs modules de ce type, il est apparu que les gains (h21) de certains 2N 2905 sont assez dispersés, ainsi, si le courant de sortie était insuffisant, on diminuera la valeur de R6 (mini 2,2 kΩ). Veillez à ce que le

courant de sortie ne dépasse pas 100 mA. D'autre part, l'essai à 100 mA avec la sortie en court-circuit ne doit pas être trop long si le 2N 2905 n'est pas pourvu d'un dissipateur thermique, contrôlez avec le doigt.

### CONCLUSION

Cette réalisation pourra intéresser les innombrables OM's possesseurs de transceiver portable, elle rendra

de nombreux services pour les balades "en mobile" loin des prises de courant. Au QRA, à condition de disposer d'une source de 12 V continu, elle pourra recharger les accus et rester branchée pendant les QSO car elle ne provoque pas de QRM (brouillage) 50 ou 100 Hz dans la modulation comme certains chargeurs du commerce.

Fabrice Paix

## PROGEMA, PROGRAMMATEUR D'EPROMS

Suite de la p. 47

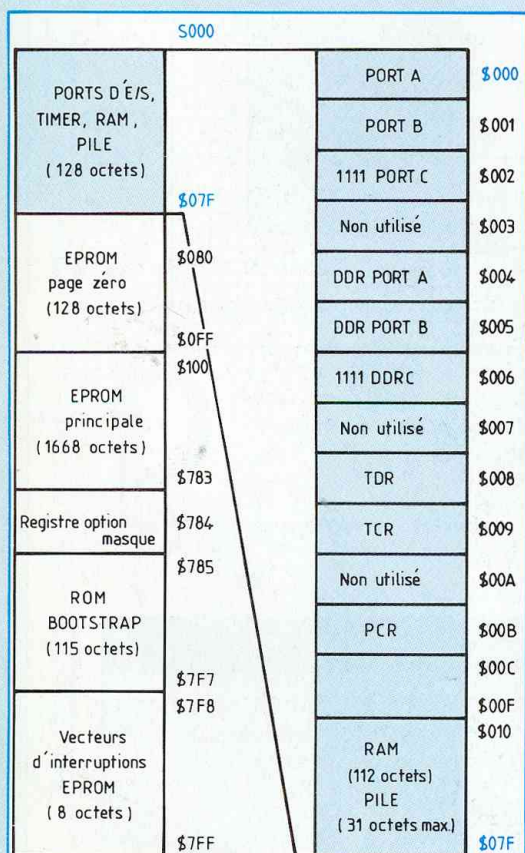


Fig. 14 : Organisation de la mémoire.

entrée. Signalons que le port B est le plus puissant, donc le plus indiqué pour piloter une charge (LED, transistor Driver).

Le timer possède deux registres, le TDR et le TCR. Le TDR correspond au registre de chargement/lecture d'un compteur interne de 8 bits. En écriture, il assure le prépositionnement du compteur et en lecture il transmet au processeur le contenu du compteur. Le TCR correspond au registre de contrôle du timer, permettant de définir ses modes de fonctionnement, et accessible également en lecture.

### L'EPROM INTERNE

Elle est divisée virtuellement en deux parties, nommées "EPROM page zéro" pour une zone de 128 octets accessible en adressage direct (avec une instruction ne nécessitant qu'un octet d'opérande) et "EPROM principale" pour la zone de 1 668 octets accessible uniquement avec un mode d'adressage étendu (sur une opérande à deux octets). A part ce détail, on peut considérer que l'on dispose d'une EPROM de 1 796 octets installée de \$080 à \$783.

### LE REGISTRE D'OPTION DE MASQUE (MOR)

Placé à l'adresse \$784, il permet de

préciser au processeur le type d'oscillateur utilisé, de façon à adapter les caractéristiques des broches d'entrée aux composants externes (réseau R/C ou quartz). Pour l'utilisation d'un quartz, il suffit de placer la donnée \$00 dans le registre MOR. Ce registre permet également de prédéfinir à la mise sous tension certains paramètres de fonctionnement du timer, mais cela ne concerne pas notre programmeur.

Restons-en là en ce qui concerne la présentation du 68705, vous n'en avez pas besoin de plus pour utiliser le programmeur d'EPROM. Si des lecteurs sont intéressés par un cours complet sur le 68705 ou le 68HC11, nous pourrions alors aller plus loin sur l'utilisation de ces composants dans le cadre d'une rubrique micro-informatique.

à suivre...

Bernard Dalstein

Dans notre prochain numéro, nous passerons à la réalisation pratique de notre carte-mère.