

Lead

COURS N° 12 : L'ELECTRONIQUE NUMERIQUE

OUVERTURE SUR LA MICRO INFORMATIQUE

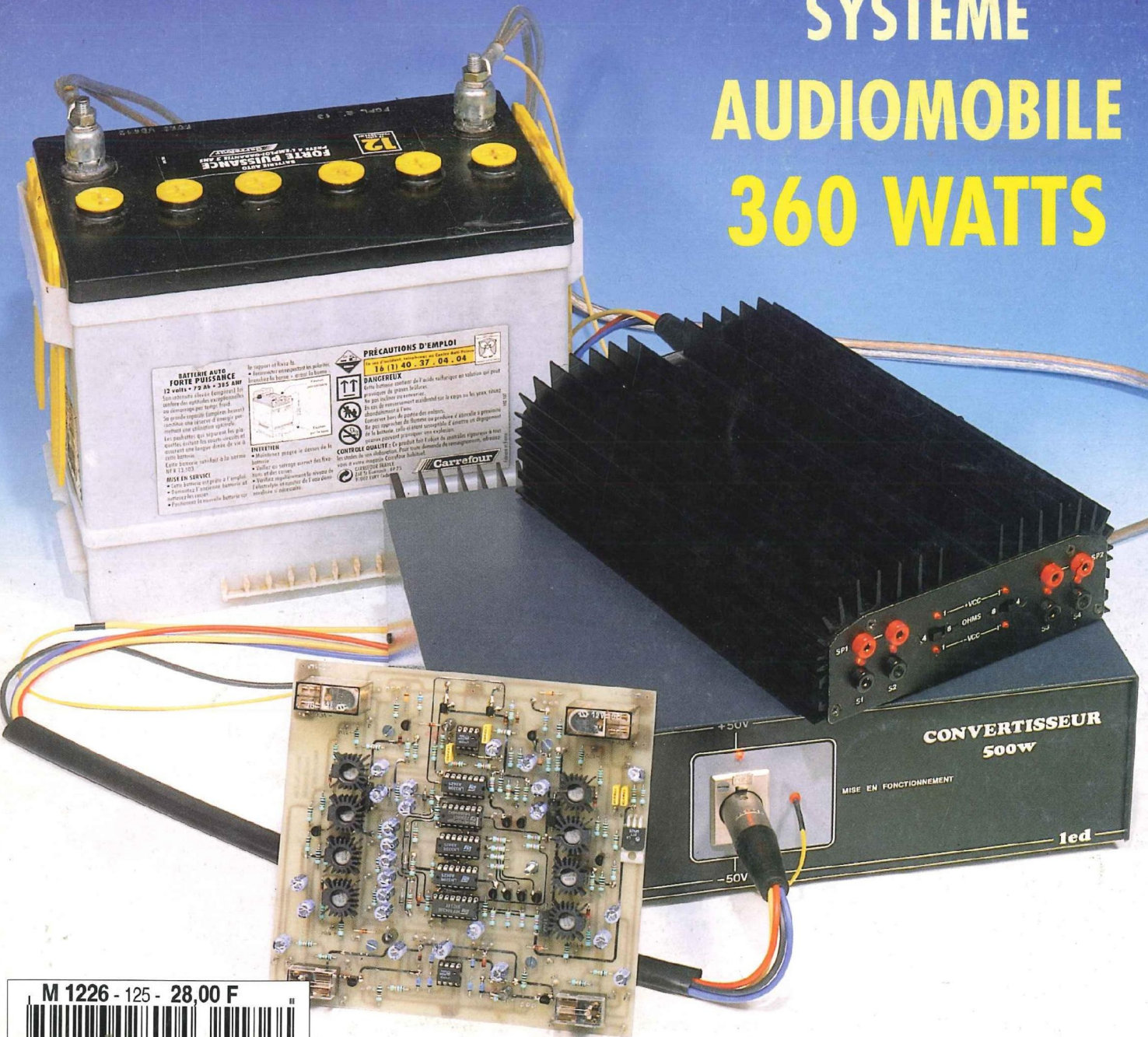
MASSE-TERRE-NEUTRE : LA DIFFERENCE

PROCESSEUR U2400B : CHARGEUR D'ACCUS Cd-Ni

DETECTEUR DE GAZ ET FUMEEES

LA HI-FI AUTOMOBILE (3^{EME} PARTIE)

NOTRE SYSTEME AUDIOMOBILE 360 WATTS



M 1226 - 125 - 28,00 F



POUR LES PASSIONNÉS DE RÉALISATIONS ÉLECTRONIQUES, UNE SÉLECTION DE 17 MONTAGES SIMPLES ET ORIGINAUX

Tous mis au point et testés afin de vous garantir un parfait fonctionnement des modules à la première mise sous tension, que vous soyez électronicien chevronné ou débutant.

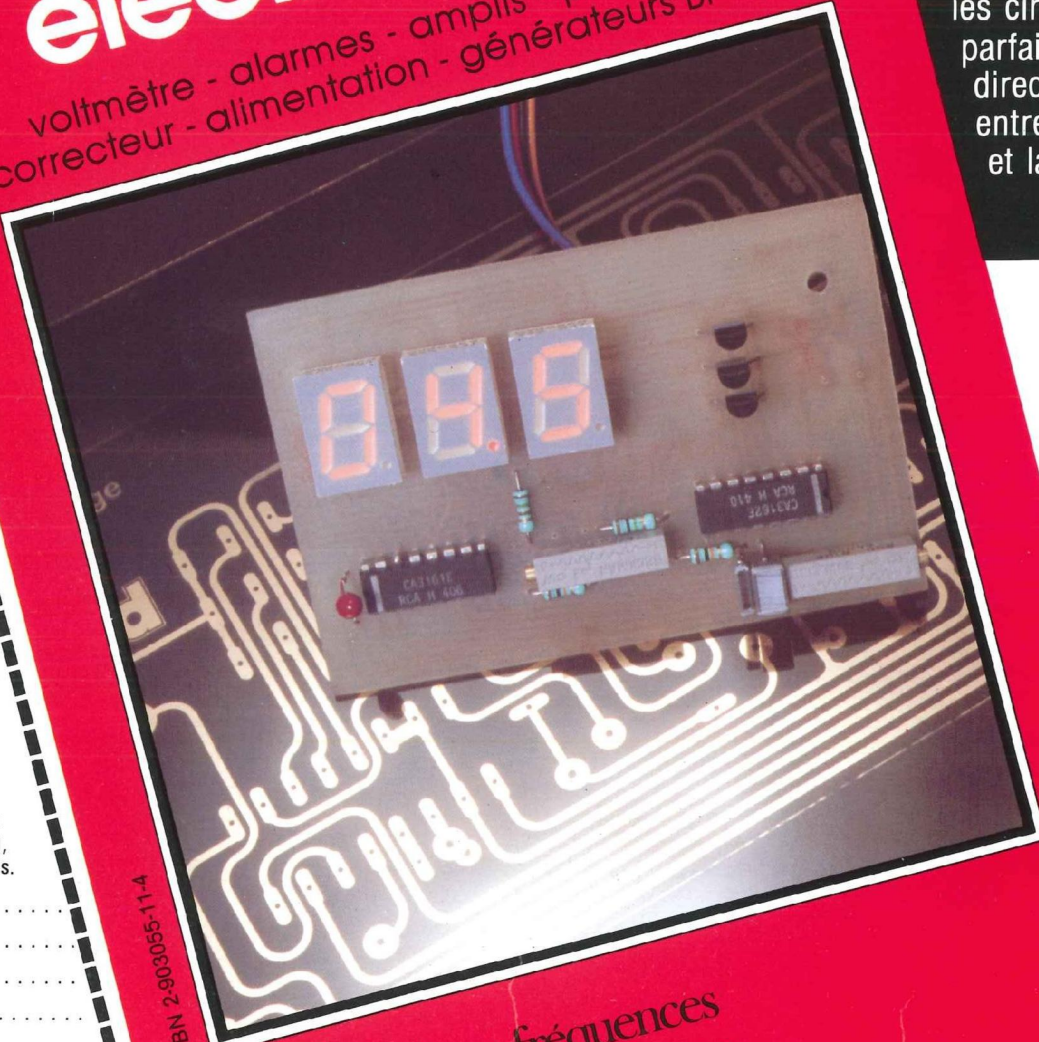
17 études comprenant pour chacune d'elles le schéma de principe, le circuit imprimé à l'échelle 1 et son plan de câblage clair et précis.

BERNARD DUVAL

17 montages électroniques

voltmètre - alarmes - amplis - préamplis - correcteur - alimentation - générateurs BF - etc.

17 implantations imprimées à l'envers et regroupées aux dernières pages de ce livre vous permettent de graver les circuits avec une parfaite définition (contact direct lors de l'insolation entre le circuit imprimé et la photocopie).



128 pages
PRIX : 95 F

Diffusion
auprès des
libraires assurée
exclusivement par
les Éditions
FREQUENCES
Eyrrolles.

BON DE COMMANDE

Je désire recevoir le livre
« 17 montages électroniques
simples », au prix de 107 F
(95 F + 12 F de port).

Je tiens à adresser ce bon aux
ÉDITIONS FREQUENCES 1,
Boulevard Ney, 75018 Paris.

Nom

Prénom

Adresse

Code postal

Règlement effectué
 par CCP Par chèque bancaire
 par mandat

ISBN 2-00-030355-1-11-4



éditions fréquences
COLLECTION Led LOISIRS

Led

Société éditrice :
Editions Périodes
Siège social :
1, bd Ney, 75018 Paris

SARL au capital de 51 000 F
Directeur de la publication :
Bernard Duval

LED

Mensuel : 28 F
Commission paritaire : 64949
Locataire-gérant des
Editions Fréquences
Tous droits de reproduction réservés
textes et photos pour tous pays
LED est une marque déposée
ISSN 0753-7409

Services Rédaction- Abonnements :

(1) 44.65.80.88 poste 7314
1 bd Ney, 75018 Paris
(Ouvert de 9 h à 12 h 30
et de 13 h 30 à 18 h
Vendredi : 17 h)

Rédaction

Ont collaboré à ce numéro :
Georges Matoré,
Jean-Pierre Lemoine,
Laurent Prévost,
Sylvain Duval

Abonnements

10 numéros par an
France : 210 F
Etranger : 290 F
(voir encart au centre
de la revue)

Petites annonces gratuites

Les petites annonces sont
publiées sous la responsabilité de
l'annonceur et ne peuvent se
référer qu'aux cas suivants :
- offres et demandes d'emplois
- offres, demandes et échanges
de matériels uniquement
d'occasion
- offres de service

Composition

Edi Systèmes
Photogravure
Sociétés PRS - Paris
Impression
Berger Levrault - Toul
Photo de couverture
Jean Hiraga

4

L'ELECTRONIQUE NUMERIQUE (COURS N° 12 : OUVERTURE SUR LA MICRO- INFORMATIQUE)

L'informatique est la discipline s'intéressant au traitement automatique et rationnel de l'information, en tant que support des connaissances des communications. Elle est tout autant la technique des applications de cette même discipline, la mise en œuvre du matériel et du logiciel.

Nous allons voir quels sont les moyens mis à notre disposition pour adresser aux organes sensibles de la machine les informations à traiter.

12

MASSE - TERRE - NEUTRE :

QUELLES SONT LES DIFFERENCES ?

Nous vous proposons un article "en savoir plus sur..." permettant de lever le voile sur les différences existant sur les trois termes de masse, terre, neutre pour lesquels il y a trop souvent confusion.

20

TOUT SAVOIR SUR LE FONCTIONNEMENT DU U 2400 B

Nous allons dans le fonctionnement du processeur U 2400 B de Telefunken, spécialement développé pour la réalisation de chargeurs de batteries au cadmium-nickel. Nous terminerons cette étude par la réalisation d'un module adaptable à tous les types de batteries.

Rappelons-nous que : pour que nos batteries nous fassent long usage, il convient d'assurer leur maintenance de façon raisonnée, judicieuse.

26

SERVICE FILMS POSITIFS

Pour vous aider dans la gravure de vos circuits imprimés, Led vous propose le film positif des implantations publiées dans ce n° 125.

CIRCUITS IMPRIMES

Ce service permet aux lecteurs de Led d'obtenir les circuits imprimés gravés, percés ou non.

Tous les circuits imprimés proposés dans nos précédents numéros sont toujours disponibles.

34

DETECTEUR DE GAZ MINIATURE

Nous vous proposons la réalisation d'un détecteur qui se placera à n'importe quel endroit d'une pièce et commandant, via un module approprié, une aération électrique ou bien un ventilateur qui chassera la fumée.

Le montage pourra faire aussi office d'alarme en cas de début d'incendie.

38

LA HI-FI AUTOMOBILE DE TRES FORTE PUISSANCE (3^e PARTIE)

Après avoir traité les parties convertisseur 12 V/± 50 V (Led n°123) et amplificateur de puissance (Led n°124), nous allons maintenant nous intéresser aux trois blocs qui vont permettre l'utilisation du système dans toutes les conditions possibles, et en toute sécurité, grâce notamment :

- à la structure de limitations en tension des amplis ;
- aux déphaseurs autorisant le pontage de ces mêmes amplis ;
- aux systèmes de protections amplis/haut-parleurs.

DROITS D'AUTEUR

Les circuits, dessins, procédés et techniques publiés par les auteurs dans Led sont et restent leur propriété. L'exploitation commerciale ou industrielle de tout ou partie de ceux-ci, la reproduction des circuits ou la formation de kits partiels ou complets, voire de produits montés, nécessitent leur accord écrit et sont soumis aux droits d'auteur. Les contrevenants s'exposent à des poursuites judiciaires avec dommages-intérêts.

OUVERTURE SUR LA MICRO-INFORMATIQUE

L'informatique est la discipline s'intéressant au traitement automatique et rationnel de l'information, en tant que support des connaissances et des communications. Elle est tout autant la technique des applications de cette discipline, la mise en œuvre du matériel et du logiciel.

Par matériel, il faut entendre l'ensemble des éléments physiques d'un système informatique, les ordinateurs, micro-ordinateurs, etc.

Le terme de matériel équivaut à celui de Hardware, de langue anglaise, qui signifie quincaillerie, mais vous notez que Hard veut dire dur et que Ware veut dire marchandise.

Le logiciel est l'ensemble des programmes, règles et procédés relatifs au fonctionnement d'un système informatique.

Ce terme de logiciel équivaut à celui de Software, de langue anglaise (Soft = mou, Ware = marchandise, en opposition à hardware).

Dans l'informatique, nous distinguons :

L'Informatique théorique : analyse numérique, théorie de l'information,

langages et grammaires, automates. Nous précisons que les automates sont des dispositifs assurant l'enchaînement automatique et continu des opérations arithmétiques.

— L'Informatique des systèmes : architecture des ordinateurs (computeurs, en langue anglaise), machines à calculer numériques.

— L'Informatique technologique : matériels, mémoires, enregistrement sur supports magnétiques.

— L'Informatique méthodologique : logiciels.

— L'Informatique appliquée : toutes les réalisations...

La présente série d'entretiens traite de l'intervention de l'électronique dans le domaine de la logique, du comptage et du calcul, elle ouvre la voie vers l'informatique, mais nous nous limiterons volontairement aux principes de base des systèmes...

ENTREE DES DONNEES

EN MACHINE

Nous allons voir quels sont les moyens mis en œuvre pour adresser aux organes sensibles de la machine les informations à traiter.

La machine est au service de l'homme.

Elle effectue les opérations qu'il lui confie, à la condition que lui soient données des informations exprimées uniquement avec des 0 et des 1,

dans le langage binaire qui est le sien.

Le clavier est le moyen le plus simple utilisé pour la transcription manuelle des données.

Les touches du clavier doivent donc être "en clair", pour l'homme et codées en binaire, pour la machine...

PRINCIPE

Prenons un exemple simple, celui d'un clavier qui pourrait servir à entrer des données dans une petite calculatrice.

Chacune de ses touches doit générer

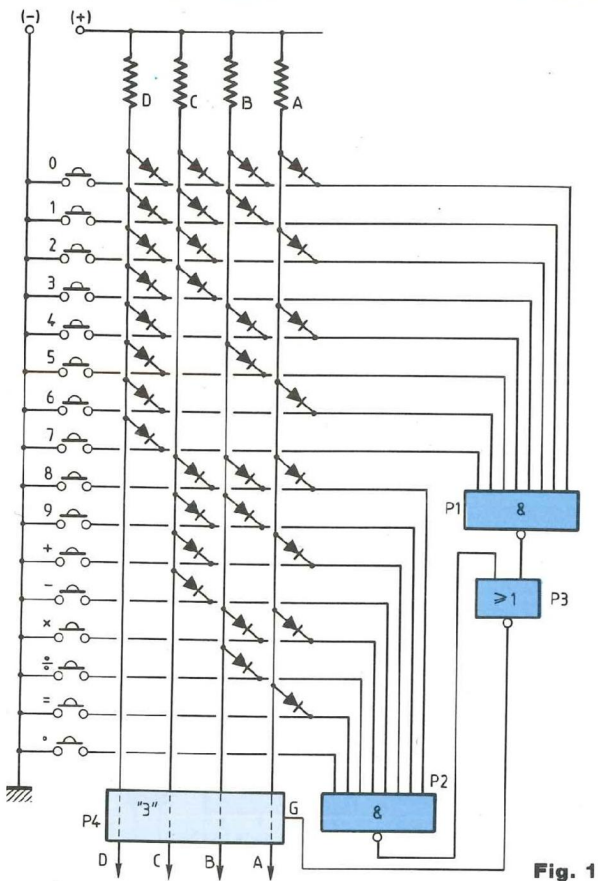


Fig. 1

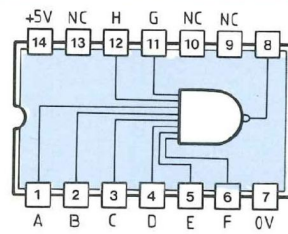


Fig. 2 : 74 XX 30 porte ET-NON à 8 entrées A à H.

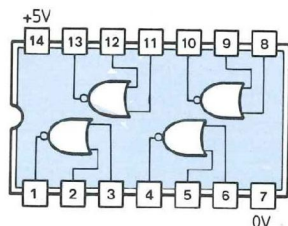


Fig. 3 : 74 XX 02 4 portes OU-NON à 2 entrées.

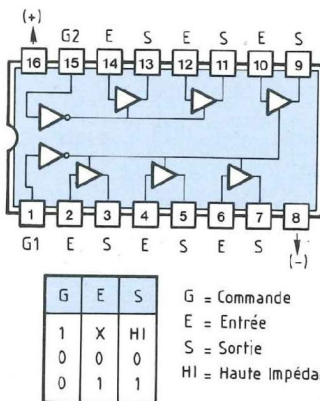


Fig. 4 : 74 XX 367 double et quadruple amplificateur 3 états.

un mot binaire correspondant au signe qu'elle porte. Nous avons besoin de 10 touches, affectées respectivement aux 10 chiffres-nombres 0 à 9 de notre système décimal. Nous avons besoin de 6 touches, affectées aux signes conventionnels des opérations arithmétiques, à savoir +, -, ×, ÷ (ou /), = et la virgule, usuellement symbolisée par un point, le "point décimal" (Decimal point, en langue anglaise). En tout, il nous faut 16 touches, pour entrer 16 mots binaires... L'étendue du système va par conséquent de 0 à 15, en décimal, soit de 0000 à 1111, en binaire, nos mots seront de quatre bits. Pour effectuer la conversion "homme → machine" des données, nous

réalisons une mémoire morte, une ROM, à matrice de diodes, nous inspirant de celles que nous avons élaborées lors de nos deux derniers entretiens. La figure 1 nous présente le schéma structural du clavier de l'exemple, avec ses 16 touches, qui sont autant de petits interrupteurs à contact temporaire, à bouton-poussoir. Les extrémités des 4 fils de colonne de la matrice délivrent les données, sur 4 bits, résultant de la conversion en binaire des informations entrées par le jeu des 16 touches du clavier, sur les 16 lignes de la matrice... Ce système, fort simple en soi, présente le défaut que voici : Au repos, aucune touche n'étant enfoncée, un niveau 1 est présent sur les 4 sorties DCBA, ce qui est

inacceptable.

Aussi nous devons lui adjoindre un dispositif qui ne mette en liaison le clavier et la machine que lorsqu'une touche est enfoncée.

Ce dispositif (figure 1) comporte deux portes ET-NON à 8 entrées, P1 et P2, sous la forme de 2 circuits intégrés 74 XX 30 (figure 2), une porte OU-NON à 2 entrées, P3, venant d'un 74 XX 02 (figure 3) et un jeu de 4 portes à 3 états, P4, apporté par un 74 XX 367 (figure 4).

Les 16 touches du clavier étant "en l'air", non enfoncées, un niveau 0 apparaît en sortie des portes ET-NON P1 et P2 (figure 1), que la porte OU-NON P3 transforme en niveau 1. Ce niveau 1 est appliqué sur la commande d'activation G du jeu de 4

L'électronique numérique

portes à 3 états, lesquelles sont alors "fermées", présentant leurs sorties Haute Impédance aux 4 fils du bus destiné à acheminer les informations sortie, codées en binaire, vers les 4 entrées de la machine.

Le fait de presser une touche du clavier engendre l'apparition d'un niveau 0, appliqué sur la commande G des portes à 3 états.

Voilà qui autorise la transmission des données, l'entrée dans la machine du mot de 4 bits correspondant à la touche enfoncée.

Vous notez qu'en l'absence de touche du clavier enfoncée, un niveau 1 est présent en sortie de la porte OU-NON P3.

Ce signal est appelé drapeau (flag, en langue anglaise).

Il faut "baisser le drapeau" pour laisser passer le mot binaire "écrit" par enfoncement de la touche...

CODAGE MULTIPLEXE

Nous avons consacré le huitième entretien de cette série (Led n° 119) au multiplexage et au démultiplexage.

Rappelons-nous !

L'opération de multiplexage de données consiste à faire transiter ces données l'une après l'autre, dans l'ordre et dans le temps, par un seul conducteur.

Le démultiplexage consiste à trier les mêmes données à leur arrivée, dans le temps, pour les adresser finalement aux récepteurs auxquels elles sont destinées.

Les deux opérations sont orchestrées par une même horloge.

Nous avons vu que ce procédé conduit à une économie de circuits intégrés et de fils de liaison.

Par exemple, nous pouvons commander un jeu de 4 afficheurs numériques à l'aide d'un seul transcodeur BCD/7 segments...

Appliquons le multiplexage à notre clavier à 16 touches (figure 5).

Une horloge pilote un compteur binaire sur 4 bits, dont la capacité

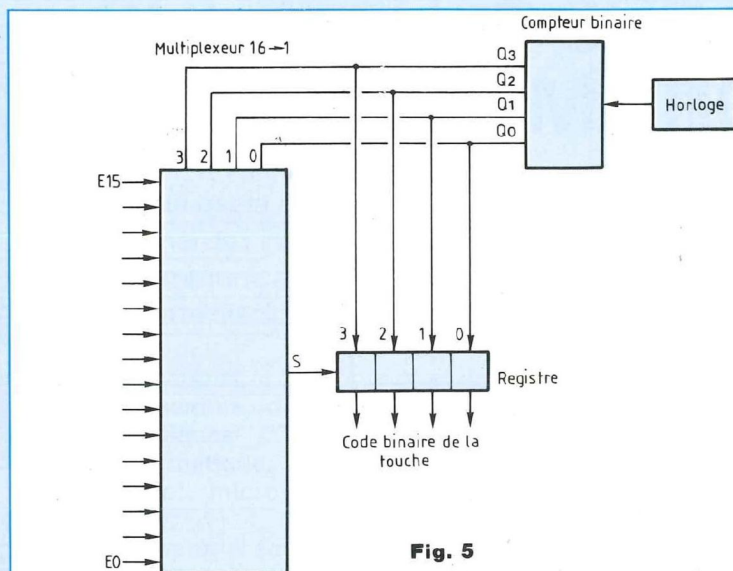


Fig. 5

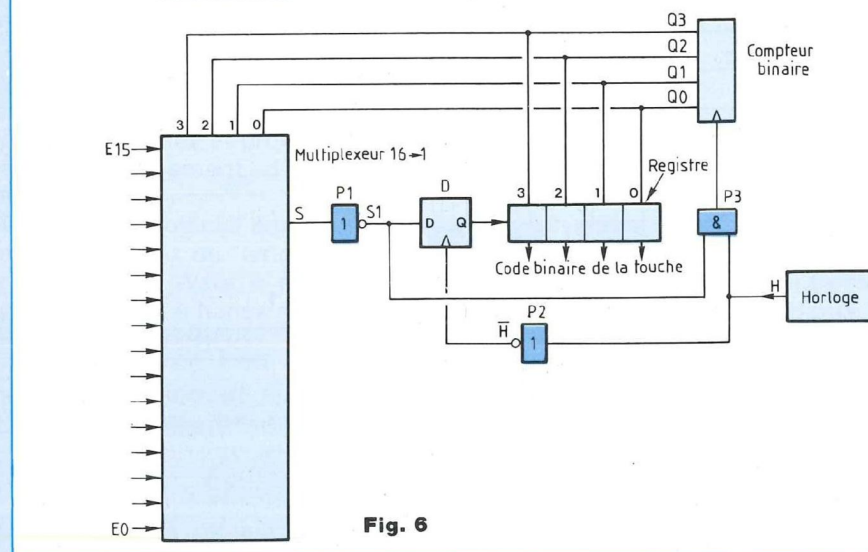


Fig. 6

s'étend par conséquent de 0000 à 1111, soit 0 à 15 en décimal.

Voilà qui est parfaitement adapté au comptage des 16 informations possibles, provenant des 16 touches du clavier.

Le compteur gouverne un multiplexeur à 16 voies dans 1, c'est-à-dire pourvu de 16 entrées (1 par touche) et 1 sortie.

Le système va explorer la situation du clavier, il va passer en revue la

position des 16 touches, l'une après l'autre, dans l'ordre et dans le temps.

Lorsqu'une touche est enfoncée, un créneau positif apparaît en sortie du multiplexeur et ce créneau correspond à la situation des 4 sorties du compteur binaire.

Le mot de 4 bits présent sur les sorties du compteur est le code binaire de la touche enfoncée.

Il convient de prendre en mémoire ce

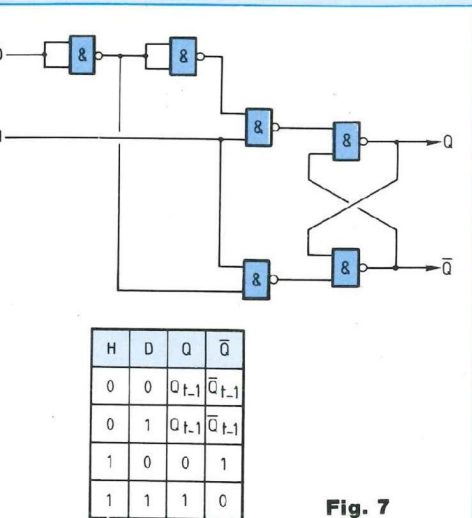
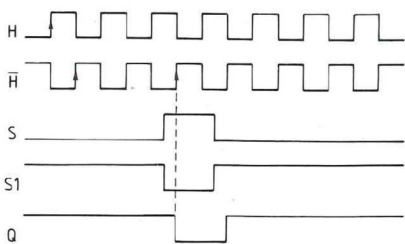


Fig. 7



mot, de le charger dans les 4 cases d'un registre.

Voilà, en simple, le principe du clavier multiplexé...

Réfléchissons !

Nous devons compter avec plusieurs paramètres :

— Le nombre de touches du clavier est classiquement beaucoup plus important que celui de l'exemple, à 16 touches.

Nous verrons tout à l'heure qu'un nombre de 128 touches est à considérer comme standard.

— L'exploration du clavier par le multiplexeur, c'est-à-dire l'interrogation sur la position des touches, devra être conduite rapidement, il ne faudra pas "devoir attendre" pour enfoncer une autre touche !

— Le petit contacteur électrique d'une touche enfoncée et immédiatement relâchée, même sous les doigts les plus habiles, reste fermé pendant quelque 4 à 5/100^e de seconde.

Nous allons prendre quelques dispositions pour concilier ces paramètres...

— L'horloge va fonctionner sous une fréquence élevée, 100 kilohertz est une grandeur usuelle.

— Le compteur sera bloqué dès l'enfoncement de la touche, pour être relancé au relâchement.

— Nous devons nous assurer que le chargement du registre se réalise parfaitement pendant la révolution du créneau en sortie du multiplexeur, en d'autres termes durant le maintien de la touche en position enfoncée.

C'est pour assumer ces conditions qu'est mis en œuvre un circuit dont la figure 6 schématise le principe.

Vous remarquerez la présence de deux portes inverseuses, P1 et P2, une bascule D et une porte ET (P3).

Rappelons-nous, si vous le voulez bien, le fonctionnement de la bascule D, à commande d'horloge, dont nous avons fait la connaissance lors du quatrième entretien de la série (Led n° 114).

La figure 7 reproduit le schéma structurel et le tableau de fonctionnement de cette bascule, construite avec des portes ET-NON.

Lorsque la commande d'horloge H, également désignée par Clk (pour Clock), prend le niveau 0, cela quel que soit le niveau, 0 ou 1, du signal appliqué sur la commande D (D pour data, qui signifie donnée), les sorties

Q et \bar{Q} de la bascule ne changent pas d'état, elles conservent les niveaux qu'elles occupaient avant que le signal d'horloge passe à 0.

La commande d'horloge H prenant le niveau 1, la bascule D devient "transparente", qui transfère en sa sortie Q le niveau de l'information présentée en son entrée D, la bascule transmet la donnée D.

La sortie Q prend donc le niveau de D, cependant que la sortie \bar{Q} prend le niveau complémentaire, nous avons $Q = D$, $\bar{Q} = \bar{D}$.

Revenons à notre montage, schématisé par la figure 6.

L'enfoncement d'une touche engendre, en sortie S du multiplexeur, un créneau positif, de niveau 1 et ce créneau a une durée égale à celle du maintien de la touche en position enfoncée.

La porte inverseuse P1 transforme ce créneau positif en créneau négatif, délivré en sa sortie S1 (figure 6). Ainsi l'enfoncement de la touche génère en S1 un niveau 0, qui marque l'entrée du créneau négatif (chronogramme de la figure 8).

Ce niveau 0 est répercuté sur une des deux entrées de la porte ET P3, avec pour effet de forcer la sortie de cette même porte à 0, cela tant que la touche sera maintenue enfoncée. Voilà qui provoque la suspension de l'application du signal d'horloge à l'entrée du compteur, entraînant l'inhibition du multiplexage, durant le maintien de la touche en position enfoncée...

Le tableau de fonctionnement de la bascule D (figure 7) nous rappelle que cette bascule est activée par un flanc ascendant du signal d'horloge appliqué sur sa commande repérée H (ou Clk, pour Clock).

Si nous faisons subir l'inversion au signal délivré par l'horloge du système, la commande Clk de la bascule D est soumise au signal dont la figure 8 nous montre le profil.

La bascule D se trouve par conséquent activée immédiatement après

L'électronique numérique

l'établissement du créneau négatif en S1.

L'ordre de chargement du registre est imposé par la sortie Q de la bascule D, en plein palier bas du créneau, évitant toute erreur, toute confusion.

En résumé, à l'enfoncement de la touche le système est inhibé, il le restera jusqu'au relâchement de la touche.

Le registre charge les 4 valeurs présentes sur les sorties du compteur à l'instant précis de l'enfoncement de la touche.

Il faut que la touche soit relâchée pour que l'enfoncement d'une autre soit autorisé, pour entrer une autre donnée...

Il n'est pas nécessaire de mettre en œuvre le dispositif construit à l'aide de portes, exigé chez le montage schématisé par la figure 1, quant à la liaison clavier → machine.

Le système dont nous venons de démonter le mécanisme a besoin, pour être exploité, de tout un circuit, assez complexe, qui orchestre le transfert dans une mémoire des 4 données chargées dans le registre et la restitution de ces données, à la demande.

Ce n'est qu'une fois effectué le transfert que l'autorisation est donnée de l'acquisition d'une autre donnée.

CODAGE ALPHANUMÉRIQUE

L'électronique traite les informations qui lui sont présentées en expression binaire.

Elle s'intéresse au calcul numérique, elle effectue les opérations arithmétiques, elle mémorise les données, les résultats...

Mais nous lui demandons aussi de traiter des informations qui sont la traduction en binaire de caractères alphabétiques, de mémoriser des textes, de les restituer, les transcrire.

Voilà pourquoi tous les ordinateurs

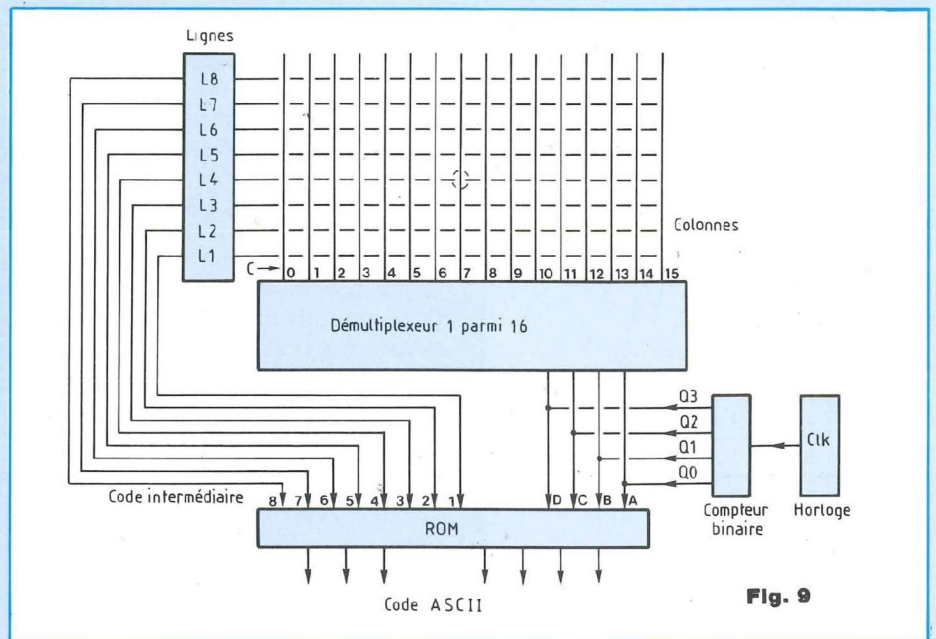


Fig. 9

et micro-ordinateurs sont pourvus d'un clavier analogue à celui des machines à écrire.

Nous avons besoin de coder les 16 chiffres et signes de l'exemple que nous avons analysé au début du présent entretien.

Nous avons besoin de coder les 26 lettres de l'alphabet, sous les deux indispensables variantes majuscules et minuscules.

Il nous faut ajouter des signes tels que guillemets, parenthèses (ouverture et fermeture), accolades, crochets, etc.

N'oublions pas que quelques commandes doivent pouvoir être adressées, depuis le clavier, à certaines unités de traitement, internes à la machine.

En bref, nous avons besoin d'utiliser de l'ordre d'une centaine de signes codés en binaire.

Pour couvrir cette grandeur nous devons convenir d'un codage selon le premier nombre décimal, supérieur à 100, qui soit une puissance de 2.

Nous adoptons le nombre 128, qui est égal à 2^7 et qui correspond à l'étendue, en binaire, de 000 0000 à 111 1111, les nombres s'écrivant avec 7 chiffres.

C'est ainsi qu'a été défini et adopté le code ASCII.

Le sigle provient de American Standard Code for Information Interchange.

La fonction première du code ASCII est de permettre l'échange d'informations entre ordinateurs (et micro-ordinateurs), il est utilisé par tous les constructeurs.

Précisons en passant que la disposition des touches est la même chez tous les claviers.

Elle est celle rencontrée chez les machines à écrire, définie et adoptée bien avant l'existence de l'électronique...

A Z E R T Y U I O P, etc.

Nous avons reproduit en annexe, en trois tableaux, l'équivalence décimale/hexadécimale et binaire des 128 combinaisons à 7 bits du code ASCII, avec leur signification en clair.

CLAVIER STANDARD

Le clavier est classiquement organisé en matrice à 8 lignes et 16 colonnes, comme le montre la figure 9.

Les fils de ligne et de colonne se croisent, sans aucun contact électrique entre eux, au niveau des touches.

Au repos, aucune touche n'étant enfoncée, ces fils sont maintenus à 1, mais l'enfoncement d'une touche porte à 0 les deux fils, ligne et colonne, au carrefour desquels est située cette touche.

C'est ainsi qu'apparaît un niveau 0 en extrémité des fils concernés à leur arrivée à l'entrée d'un démultiplexeur 1 parmi 16, pour ce qui est des 16 fils de colonne et d'un registre à 8 cases, pour ce qui est des 8 fils de ligne.

Vous notez les conventions d'indexation :
Côté démultiplexeur "Colonnes" les arrivées des 16 fils (de colonne) sont repérées 0 à 15, étant donné qu'il s'agit d'une opération gouvernée par un compteur binaire.

Côté registre "Lignes" les arrivées des 8 fils (de ligne) sont repérées L1 à L8 (non pas L0 à L7), parce que l'opération n'est pas gouvernée par un compteur binaire. Le registre prend en compte les niveaux des extrémités des fils de colonne.

Prenons un exemple !
Les coordonnées d'une touche activée sont L4 (quatrième ligne) et C7 (colonne de rang 8).

La ligne L4 est la seule qui soit à 0 et la situation du registre "Lignes" est 1110 1111.

Les 4 sorties du compteur indiquent, en code binaire DCBA, le rang de la colonne activée par enfoncement de la touche, c'est-à-dire 1000, puisqu'il s'agit du nombre 8 (colonne C7), dans notre exemple.

Index Registre Lignes
1110 1111

Index Compteur Colonnes
1000

Ces grandeurs constituent un code intermédiaire, lequel sera converti en code ASCII correspondant à l'emplacement de la touche enfoncée, sur le clavier.

Le décodage final, délivrant le code ASCII, sera effectué à l'aide d'une mémoire morte, par adressage à une unité de mémoire parmi 8, chacune de ces 8 unités de mémoire ayant

une capacité de 16 mots de 8 bits. Voilà qui fait bien en tout $8 \times 16 = 128$, les 128 mots de 8 bits du code ASCII !

Il va sans dire que tous les ordinateurs et micro-ordinateurs sont pourvus des circuits, au demeurant complexes, qui permettent l'exploitation du clavier, orchestrant les liaisons avec les mémoires, registres, unités de traitement, etc.

Georges Matoré

CODE ASCII

Décimal/Hexad			Binaire	ASCII	Décimal/Hexad			Binaire	ASCII		
0	00		000 0000		NUL	22	16		001 0110		SYN
1	01		000 0001		SOH	23	17		001 0111		ETS
2	02		000 0010		STX	24	18		001 1000		CAN
3	03		000 0011		ETX	25	19		001 1001		EM
4	04		000 0100		EOT	26	1A		001 1010		SUB
5	05		000 0101		ENQ	27	1B		001 1011		ESC
6	06		000 0110		ACK	28	1C		001 1100		FS
7	07		000 0111		BEL	29	1D		001 1101		GS
8	08		000 1000		BS	30	1E		001 1110		RS
9	09		000 1001		HT	31	1F		001 1111		US
10	0A		000 1010		LF	32	20		010 0000		SP
11	0B		000 1011		VT	33	21		010 0001		!
12	0C		000 1100		FF	34	22		010 0010		"
13	0D		000 1101		CR	35	23		010 0011		#
14	0E		000 1110		SO	36	24		010 0100		\$
15	0F		000 1111		SI	37	25		010 0101		%
16	10		001 0000		DLE	38	26		010 0110		&
17	11		001 0001		DC1	39	27		010 0111		'
18	12		001 0010		DC2	40	28		010 1000		(
19	13		001 0011		DC3	41	29		010 1001)
20	14		001 0100		DC4	42	2A		010 1010		*
21	15		001 0101		NAK	43	2B		010 1011		+

Décimal/Hexad	Binaire	ASCII	Décimal/Hexad	Binaire	ASCII	Décimal/Hexad	Binaire	ASCII
44 2C	010 1100	,	76 4C	100 1100	L	102 66	110 0110	f
45 2D	010 1101	-	77 4D	100 1101	M	103 67	110 0111	g
46 2E	010 1110		78 4E	100 1110	N	104 68	110 1000	h
47 2F	010 1111	/	79 4F	100 1111	O	105 69	110 1001	i
48 30	011 0000	0	80 50	101 0000	P	106 6A	110 1010	j
49 31	011 0001	1	81 51	101 0001	Q	107 6B	110 1011	k
50 32	011 0010	2	82 52	101 0010	R	108 6C	110 1100	l
51 33	011 0011	3	83 53	101 0011	S	109 6D	110 1101	m
52 34	011 0100	4	84 54	101 0100	T	110 6E	110 1110	n
53 35	011 0101	5	85 55	101 0101	U	111 6F	110 1111	o
54 36	011 0110	6	86 56	101 0110	V	112 70	111 0000	p
55 37	011 0111	7	87 57	101 0111	W	113 71	111 0001	q
56 38	011 1000	8	88 58	101 1000	X	114 72	111 0010	r
57 39	011 1001	9	89 59	101 1001	Y	115 73	111 0011	s
58 3A	011 1010	:	90 5A	101 1010	Z	116 74	111 0100	t
59 3B	011 1011	;	91 5B	101 1011	[117 75	111 0101	u
60 3C	011 1100	<	92 5C	101 1100	\	118 76	111 0110	v
61 3D	011 1101	=	93 5D	101 1101]	119 77	111 0111	w
62 3E	011 1110	>	94 5E	101 1110	^ ou ↑	120 78	111 1000	x
63 3F	011 1111	?	95 5F	101 1111	_ ou →	121 79	111 1001	y
64 40	100 0000	@	96 60	110 0000	`	122 7A	111 1010	z
65 41	100 0001	A	97 61	110 0001	a	123 7B	111 1011	{
66 42	100 0010	B	98 62	110 0010	b	124 7C	111 1100	
67 43	100 0011	C	99 63	110 0011	c	125 7D	111 1101	}
68 44	100 0100	D	100 64	110 0100	d	126 7E	111 1110	~
69 45	100 0101	E	101 65	110 0101	e	127 7F	111 1111	DEL
70 46	100 0110	F						
71 47	100 0111	G						
72 48	100 1000	H						
73 49	100 1001	I						
74 4A	100 1010	J						
75 4B	100 1011	K						

NUL : Null = Nul, ou zéro
 SOH : Start Of Heading = Début d'en-tête
 STX : Start of Text = Début de texte
 ETX : End Of Text = Fin de texte
 EOT : End Of Transmission = Fin de transmission
 ENQ : Enquiry = Interrogation, demande

ACK : Acknowledge = Accusé de réception
BEL : Bell = Sonnerie, appel, alarme
BS : Back Space = Retour d'une position en arrière, à gauche
HT : Horizontal Tabulation = Tabulation horizontale
LF : Line Feed = Descente d'une position
VT : Vertical Tabulation = Tabulation verticale
FF : Form Feed = Page suivante
CR : Carriage Return = Retour de chariot
SO : Shift Out = Changement de code de caractères, ou code spécial de caractères
SI : Shift In = Code interne, code normal de caractères
DLE : Data Line Escape = Echappement de transmission, de liaison de données
DC1 : Device Control 1 = Contrôle du dispositif (périphérique) 1
DC2 : Device Control 2 = Contrôle du dispositif (périphérique) 2
DC3 : Device Control 3 = Contrôle du dispositif (périphérique) 3
DC4 : Device Control 4 = contrôle du dispositif (périphérique) 4
NAK : Negative Acknowledge = Accusé de réception négatif
SYN : Synchronous Idle : Synchronisation au repos
CAN : Cancel = Annulation
EM : End of Medium = Fin de support
SUB : Substitute Character = Substitution, remplacement de caractères
ESC : Escape = Echappement
FS : File Separator = Séparateur de fichiers
GS : Group Separator = Séparateur de groupes
RS : Record Separator = Séparateurs d'enregistrements
US : Unit Separator = Séparateur d'éléments d'information
SP : Space = Espace
@ : "at" commercial
: Indicateur numérique
. : Sert aussi de signe de multiplication
/ : Barre de division
DEL : Delete = Effacement

SERVICE CIRCUITS IMPRIMES

POUR
TOUTE
COMMANDE DE
CIRCUITS
IMPRIMES OU DE
FILMS POSITIFS,
LES CHEQUES
DOIVENT ETRE
LIBELLES
A L'ORDRE
DES
EDITIONS
PERIODES
MEME POUR
LES COUPONS
REPONSES
MENTIONNANT
TSC.

LA GRAVURE
DES C.I.
ETANT FAITE
A LA DEMANDE,
CEUX-CI SONT
TOUJOURS
DISPONIBLES
AUX TARIFS
MENTIONNES
DANS LES
NUMEROS
DE LED

Nous évoquons de temps à autre les termes usuels de masse, de terre, de neutre, de phase, de commun... termes largement usités dans de nombreux articles techniques ou descriptions d'appareils mais, malheureusement, sans trop savoir ce qu'ils renferment et les différences fondamentales de chacun d'eux.

En fait, de nombreux lecteurs, surtout parmi les jeunes, nous contactent pour nous demander quelles différences effectives il y a entre la **masse**, la **terre** et le **neutre**. Nous proposons cet article "en savoir plus sur..." permettant de lever le voile sur les différences existant sur les trois termes de masse, terre, neutre pour lesquels il y a trop souvent confusion.

LA TERRE

Sous ce vocable simple, notre propos n'est pas de mentionner la planète du système solaire habitée par l'homme, mais plutôt la partie considérable du globe terrestre qui correspond au sol, matière dont est faite la surface solide de ce globe. Il s'agit donc uniquement de la partie solide de notre planète et on entendra par "prise de terre" le ou les conducteurs ou ensembles de conducteurs reliant à cette terre une installation électrique ou radio-électrique.

Ces prises de terre sont obligatoires pour bon nombre de matériels, d'autant plus que la puissance d'utilisation est importante. Comme le montre la figure 1, elles sont constituées soit par des tiges métalliques enfoncées dans un sol humide ou mieux, dans un puisard comportant un lit de charbon de bois et une couche d'eau, soit encore, comme l'indique la figure 2 par un ensemble de grillages métalliques enfoui dans un sol également humide. Un fil de connexion de section suffisante et en métal idoine doit permettre l'écoulement des charges de corps conducteurs à la terre.

La mise à la terre est réalisée lorsque la résistance d'écoulement mesurée à la magnéto ou appareil similaire entre la terre et n'importe quel point du circuit, n'est pas supérieure à 1 M Ω . Il faut bien noter aussi que la résistance d'une prise de terre ne doit pas excéder 15 Ω .

D'aucuns pourront être persuadés qu'en fait et à défaut, une canalisation d'eau peut tenir lieu de borne de terre. Si la pratique veut que faute de mieux on puisse réaliser une prise de terre de fortune à partir d'une canalisation d'eau, de nos jours cela n'est plus guère conseillé au vu de la prolifération d'innombrables adductions souterraines en plastique et autres PVC. Par ailleurs, par suite de la présence de joints isolants dans le raccordement des canalisations, cet artifice du branchement sur tuyau d'eau constitue généralement une mauvaise prise de terre.

Cependant, comme en fait état le schéma d'installation de la figure 3, si on est certain que les conduites d'amenée d'eau froide sont toutes métalliques avec raccords soudés ou brasés et qu'on ne peut faire autrement, il est quand même possible d'effectuer un raccordement tenant lieu de prise de terre. Par contre, l'utilisation d'un tuyau de gaz (actuellement en cuivre et anciennement en plomb) **est strictement interdite**.

L'autre extrémité du fil de terre est à relier à l'élément (coffret d'un appareil électronique, boîtier électrique, bâti de machine) par soudure, brasure, raccord vissé ou cosse ad hoc. C'est ainsi que la plupart des appareils et outillages électriques fon-

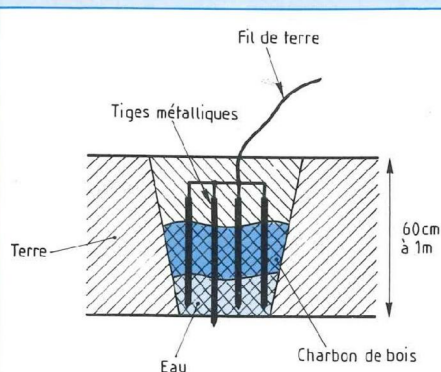


Fig. 1

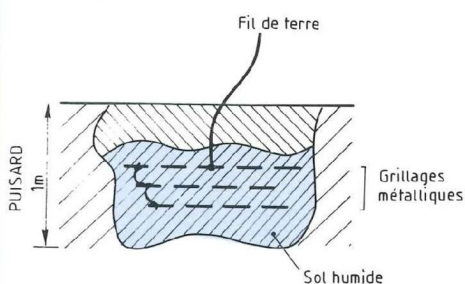


Fig. 2

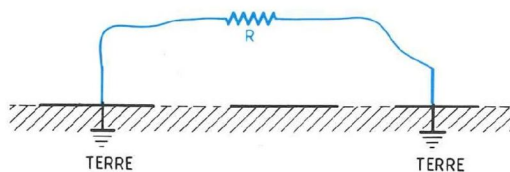


Fig. 4

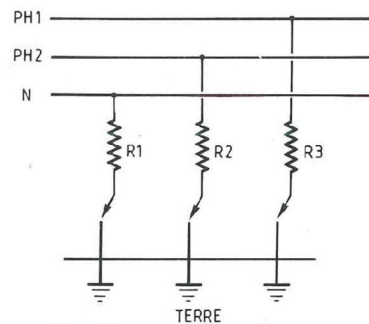


Fig. 5

tionnant sur le secteur alternatif 220 V - 50 Hz et n'ayant pas une double isolation possèdent un fil supplémentaire ou une tresse de masse devant être impérativement reliés à la terre. S'il s'agit d'un matériel "tournant", poulie, cylindre, tambour, etc., cette mise à la terre peut être assurée par l'intermédiaire de "balais".

Enfin, il convient de noter que si certains locaux sont soumis au danger d'explosion, par exemple des locaux où sont entreposées des batteries au plomb à électrolyte liquide, logées dans des containers métalliques, ceux-ci doivent être **impérativement reliés à la terre**.

Le schéma de la figure 4 où R correspond à la résistance d'isolement d'une installation électrique avec mise à la terre, montre que cette dernière ne doit pas être inférieure à certaines valeurs fixées par l'instruction

sur le contrôle de l'isolement, eu égard à cette installation, à la valeur de la tension ainsi qu'à la puissance des appareils alimentés. Comme nous l'avons mentionné précédemment, l'humidité du lieu joue aussi un rôle prépondérant. A titre indicatif, nous proposons ci-dessous les normes établies pour le contrôle de l'isolement des installations électriques à bord des bâtiments de la Marine Nationale, lieux "humides" s'il en est :

— Réseau Force :

$$R \geq \frac{20}{P}$$

— Réseau éclairage :

$$R \geq \frac{10}{P}$$

— Réseau unique :

$$R \geq 50 \text{ k}\Omega$$

R en M Ω ; P en kVA.

Pour en terminer avec cette notion de terre et de prise de terre, comme l'indique le schéma de la figure 5, il est donc clair qu'entre chaque fil d'une installation électrique, que ce soit une phase, ou même le neutre, il est nécessaire que la résistance d'isolement mesurée entre ces fils et la terre soit égale à la valeur idoine conforme à la législation. Cette "terre" assure la sécurité de tout un chacun venant au contact d'un seul conducteur (cas du courant continu) et diminue considérablement, sans toutefois les supprimer, les risques de même nature en courant alternatif.

Par ailleurs, de nombreux appareils de sécurité, parmi lesquels le Vigiohm, permettent un contrôle immédiat de l'isolement et déclenchent une alarme dès lors qu'un défaut est constaté.

Masse - Terre - Neutre. La différence

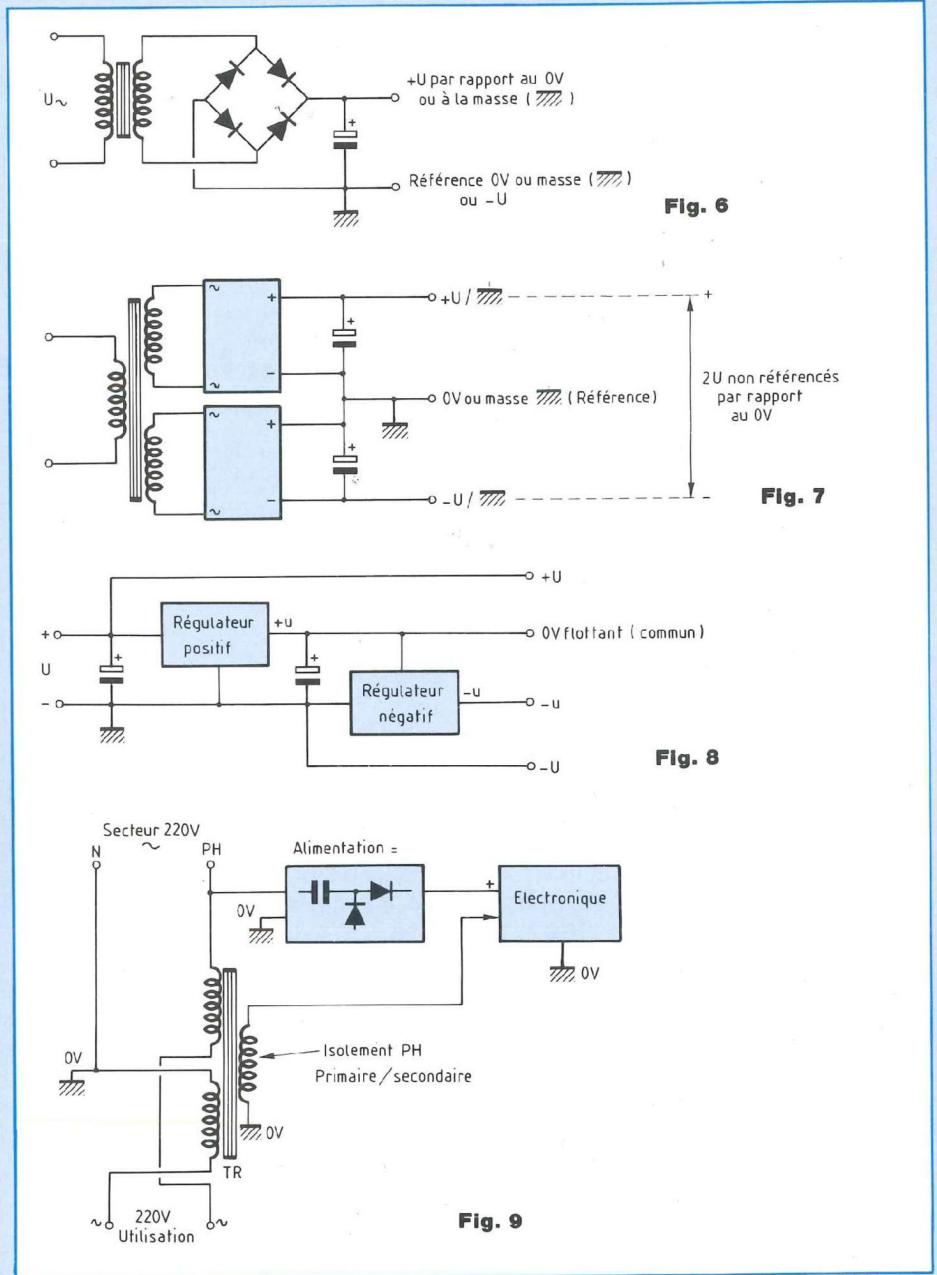
LA MASSE

Dans de nombreux montages que nous décrivons dans la revue, nous indiquons certaines mesures de tension, relevées en des points bien particuliers du circuit et baptisés TP. Ainsi, nous trouvons les points TP1, TP2, TP3... TPO. Ce dernier point est de loin le plus important car, en dehors du sigle TP qui signifie tout simplement "Test Point" c'est-à-dire en bon français point test ou encore point de mesure, le sigle TPO indique que l'on a plus particulièrement affaire à un potentiel "zéro" c'est-à-dire de référence.

En fait, si on analyse les valeurs communiquées pour les points tests, ces tensions n'ont aucune signification si l'on ne précise pas par rapport à quelle "référence" elles ont été relevées. Ainsi, si on regarde le schéma de la figure 6, on voit qu'aux bornes du condensateur de filtrage de cette alimentation simplifiée, on mesure une tension $+U$ par rapport au 0 V que l'on qualifie ici de **masse** mais celle-ci représente en fait la borne négative ($-U$) de la mesure, la borne positive $+U$ correspondant au pôle positif du condensateur de filtrage.

Il est alors clair que cette notion de référence 0 V, précisant par le biais du point TPO par rapport à quel autre potentiel on a effectué la mesure de tension, est fondamentale pour s'y retrouver sur la plupart des circuits électriques (alternatif, continu) et surtout sur les circuits électroniques.

Le cas de la figure 6 est un des plus simples qui existe et généralement les choses sont un peu plus compliquées, surtout avec l'emploi des circuits intégrés modernes et parfois de quelques montages transistorisés à tensions de polarisation. Sans entrer dans le détail de très nombreux schémas différents qui existent à ce sujet, afin de généraliser et de bien comprendre le processus qui



amène à prévoir une ou plusieurs références de tension, nous allons donner quelques exemples. Sur la figure 7 est représentée une double alimentation continue à tension de sortie symétrique. Aux bornes de chaque condensateur de fil-

trage, on peut donc mesurer une certaine tension U , étant bien entendu d'une part que le pôle positif de chacune d'elles correspond à la borne positive de la capacité et d'autre part qu'afin de simplifier les données du problème, nous avons évoqué une

alimentation à tensions de sortie "symétriques" mais qu'il est évident que les deux tensions peuvent être différentes l'une de l'autre.

Si l'on mesure la tension aux bornes du premier condensateur, on a une valeur U , les polarités de l'appareil de mesure étant identiques à celles du pont redresseur correspondant. Il en est de même naturellement en ce qui concerne la tension U aux bornes du second condensateur. Il est clair alors que si la mesure s'effectue maintenant entre la borne positive du premier condensateur et la borne négative du second, la tension lue par l'appareil de mesure est $2U$.

Au sujet de ces trois mesures, une première remarque s'impose. A chaque cas il a fallu déplacer les fils de l'appareil de mesure afin que les connexions positives et négatives correspondent bien aux polarités indiquées.

Eu égard maintenant à ce que nous avons mentionné précédemment concernant la possibilité d'une "référence de tension" que nous baptisons 0 V ou "masse", il apparaît que si nous réunissons la borne négative du premier condensateur de filtrage à la borne positive du second, nous avons d'emblée un point fictif que nous prenons comme référence.

Par rapport à ce point unique, il n'existe plus alors que deux possibilités de mesure et il est clair que si le fil "négatif" de l'appareil de mesure reste connecté à ce point, pour la première tension, la lecture est directe puisque positive $+U$ et la seconde inverse puisque négative $-U$. On voit donc facilement l'intérêt de ce point 0 V de référence puisque après avoir connecté le fil négatif de l'appareil de mesure, il suffit de promener la pointe de touche positive en n'importe quel autre point du circuit pour lire la valeur de la tension existant entre ce point et ce 0 V . Naturellement, si l'appareil de mesure est à aiguille et à zéro

central ou encore mieux un matériel numérique à inversion automatique de polarité, on peut mesurer aussi bien les tensions positives que négatives avec affichage du signe "moins" pour ces dernières.

A la figure 8 nous avons représenté un dispositif d'alimentation peu connu mais très intéressant à exploiter puisqu'il permet d'obtenir différentes tensions positives et négatives, régulées ou non et cela à partir d'une unique source. Le but de cet article n'étant pas d'explicitier un tel schéma, nous ne le ferons pas mais nous engageons vivement le lecteur à se pencher sur son fonctionnement. Pour notre part et afin de cerner une seconde fois le principe de la référence de tension 0 V , précisons les données E/S du problème :

- Tension d'entrée unique : U
- Tension de sortie U positive non régulée
- Tension de sortie u négative régulée
- Tension de sortie u positive régulée.

Au vu de ce schéma et de ces diverses considérations, il apparaît naturellement l'opportunité de devoir déterminer une référence de tension par rapport à laquelle vont être mesurées les diverses tensions demandées. Une première remarque s'impose alors : celle de la nécessité absolue de conserver la **masse** pour le pôle négatif de la source d'alimentation. Naturellement il s'agit d'un choix délibéré, mais qui peut prendre une réelle utilité si, par exemple, la source d'alimentation est une batterie 12 V avec le pôle négatif relié mécaniquement à une masse, que ce soit un châssis, un bâti, un moteur, etc.

A partir de cette première remarque qui a son importance, il est clair qu'afin d'obtenir les diverses tensions positives et négatives émises par ailleurs, il va être nécessaire de déterminer une autre référence de tension qui, correspondant toujours

au 0 V , ne prend plus cependant le nom de **masse** mais celui de **commun**.

Si alors on adresse cette dernière dénomination à la sortie du régulateur positif, soit $+u$, on obtient un 0 V flottant qui devient notre commun et par rapport auquel on peut mesurer d'une part une tension $-U$ régulée (par l'intermédiaire du régulateur positif puisque, somme toute, en sortie de celui-ci) et une seconde $-u$ stabilisée par le régulateur négatif. D'autre part il est évident que l'on peut toujours bénéficier de la tension $+U$ référencée, elle, par rapport à la **masse** et non par rapport au **commun**.


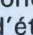
Comme on le voit avec ce second exemple, il convient de toujours bien faire attention aux références utilisées, celles-ci selon leurs dénominations étant parfois fort différentes. Comme le montre bien le schéma de la figure 8, il est clair qu'en aucun cas on ne doit relier la borne de **masse** et la référence 0 V .

Cette notion de "masse" qui fait l'objet de ce chapitre est donc tout à fait subjective et on ne saurait recommander la plus grande prudence quant à son emploi. En effet, soit par exemple le montage de la figure 9 dont le lecteur averti aura remarqué qu'il s'agit du principe retenu pour le disjoncteur différentiel haute sensibilité. Partant du principe qu'il est toujours possible de baptiser "masse" ou "commun" un point ou une ligne fictif, à toutes fins utiles choisissons le neutre du secteur comme point de référence 0 V . Le primaire et le secondaire du transformateur TR étant isolés l'un de l'autre, il est clair qu'il est aussi tout à fait possible de faire bénéficier du nom de **masse** une des extrémités de l'enroulement secondaire du transformateur, que l'on relie donc aussi à ce 0 V .

Comme le montre la figure 9, il est alors envisageable d'une part d'utiliser la référence 0 V reliée au neutre

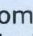
Masse - Terre - Neutre. La différence

secteur pour alimenter le montage à l'aide d'un circuit direct sur le secteur et d'autre part d'utiliser la même référence 0 V reliée au secondaire du transformateur pour organiser le circuit électronique de mesure-détection pour lequel le 0 V masse est bien évidemment l'unique référence.

Pour ce troisième exemple, on voit donc un nouvel intérêt de bien référencer un montage afin, autant que faire se peut, de supprimer des lignes de liaison, celles-ci étant remplacées par une seule et unique ligne qui devient la référence de tension 0 V et prend le nom de "masse", l'indication sur le schéma électrique général étant le symbole bien connu  qu'il ne faut surtout pas confondre avec la terre que nous venons d'étudier et qui a pour symbole . Pour en terminer avec cette masse qui, comme nous l'avons remarqué, tracasse tant de jeunes lecteurs s'essayant à aborder l'électronique par l'analyse des schémas électriques, ce dont nous les félicitons, nous proposons à leur sagacité le schéma de la figure 10 qui n'est autre que celui de l'exemple précédent, mais pour lequel on désire maintenant que le circuit d'alimentation et le circuit de mesure-détection soient totalement isolés du secteur 220 V ~ donc du neutre mais toutefois tous deux avec la même référence 0 V.

Il est clair alors qu'il n'est plus question comme précédemment de relier le neutre à la masse mais nous avons cependant toujours la possibilité de porter cette masse au secondaire du transformateur TR1 puisque l'isolement est garanti par ce dernier. Maintenant en ce qui concerne l'alimentation, afin de conserver l'isolement secteur acquis par TR1, il est nécessaire d'opter pour un second transformateur TR2 qui, d'une part permet l'abaissement de la tension à la valeur idoine et d'autre part con-

serve l'isolement par rapport au secteur ~.

Il est facile alors de voir qu'en fin de compte la référence 0 V  est ainsi totalement isolée des fils neutre et phase secteur et qu'on peut sans aucun problème en faire bénéficier l'alimentation = et les circuits électroniques.

LE NEUTRE

Soit le schéma électrique de la figure 11 qui correspond au montage étoile bien connu, donc à l'une des quatre manières fondamentales de monter les courants triphasés. Rappelons à titre informatif les trois autres :

- Montage en triangle
- Montage en étoile-triangle
- Montage à quatre fils.

Comme en fait état la figure 11, les 3 circuits d'un système triphasé demandent 6 conducteurs mais, comme la somme algébrique des intensités est nulle, si l'on réunit d'une part A1, A2, A3, d'autre part B1, B2, B3, le courant est nul dans les conducteurs 1', 2', 3' que l'on peut par conséquent supprimer.

On obtient ainsi le montage de la figure 12 dit montage en étoile. Il suffit donc de 3 conducteurs et de 3 bornes à l'alternateur (générateur) et aussi, naturellement, de 3 bornes au récepteur.

Les points O s'appellent les points **neutres**. Les fils de ligne étant en série avec chacun des circuits générateurs et récepteurs, si le système est équilibré on a :

$$I_1 = I_2 = I_3 =$$

Intensité dans chaque fil de ligne = I.

Si, maintenant, on établit vectoriellement les tensions en divers points du circuit représenté à la figure 13, on remarque que la tension U entre deux phases quelconques, par exemple phase 1 et phase 2, est $\sqrt{3}$ fois plus grande que la tension U' correspondant à la valeur entre un fil de phase quelconque et le **neutre**.

U' s'appelle la tension simple et U la tension composée. Le même raisonnement peut se faire pour toutes les phases prises deux à deux, donc :

$$\begin{aligned} \text{Tension composée} &= \\ \text{Tension simple} &\times \sqrt{3}. \end{aligned}$$

Il convient de remarquer que cette formule s'applique au récepteur comme au générateur mais, reprenant les indications portées sur la figure 12, si U' est la tension aux extrémités d'un circuit du générateur, U représente la tension composée au départ. A l'arrivée, pour le récepteur, il faut tenir compte de la chute de tension dans la ligne et désigner par U la tension composée à l'arrivée, U' mesure alors la tension entre les extrémités d'un des circuits du récepteur. Il faut noter aussi que U, mesurant la tension entre A et B (ou entre A' et B'), mesure ainsi la tension entre deux fils de ligne, au départ ou à l'arrivée. U' étant la tension aux extrémités d'un des 3 circuits (générateur ou récepteur) mesure ainsi la tension entre un fil de ligne et le centre de l'étoile, on a alors :

$$\begin{aligned} \text{Tension entre deux fils de ligne} &= \\ \text{Tension entre un fil de ligne et le} & \\ \text{centre de l'étoile} &\times \sqrt{3}. \end{aligned}$$

Enfin, si le montage précédent ou bien ceux en triangle ou étoile sont surtout employés pour les moteurs, cette notion de **neutre** nous amène naturellement à parler de l'éclairage domestique et du secteur alternatif tel qu'on le trouve sur les prises de courant de nos habitations. Pour ces derniers, il est presque toujours utilisé le montage représenté par la figure 14 dit "montage à 4 fils". Les lampes sont connectées en dérivation entre chacune des phases et il y a un quatrième fil, relié au centre de l'étoile. Comme on s'en doute, ce fil se nomme le "neutre". On répartit les lampes aussi également que possible entre les trois phases afin de ne pas déséquilibrer l'installation. Si les

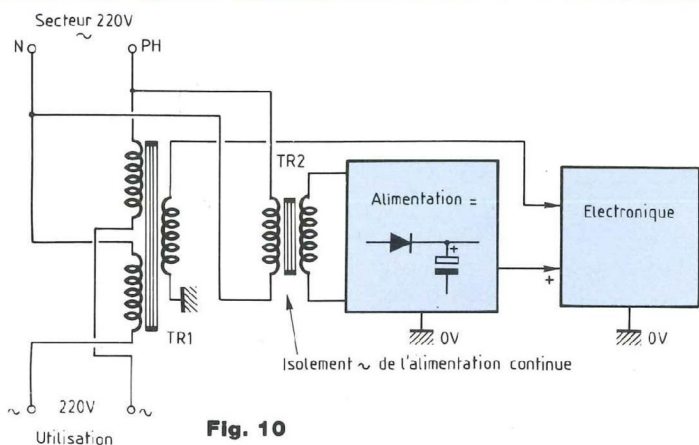


Fig. 10

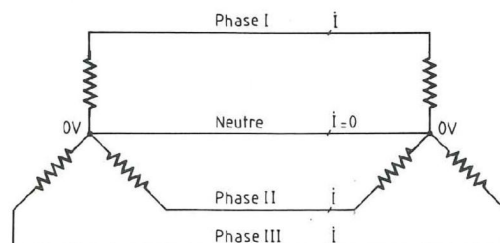


Fig. 13

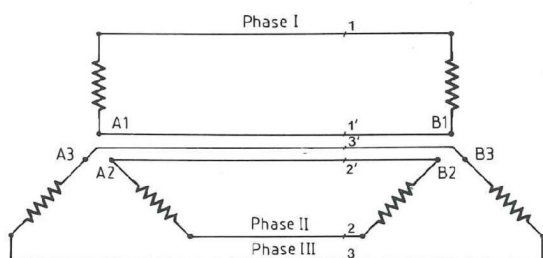


Fig. 11

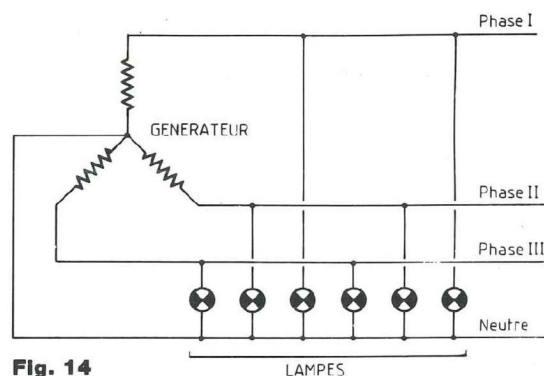


Fig. 14

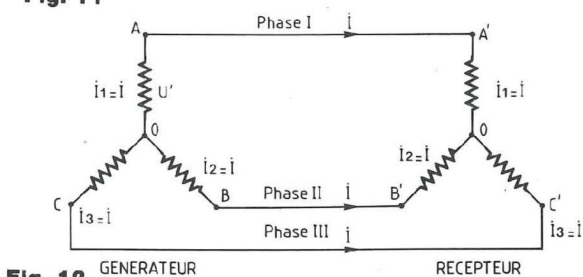


Fig. 12

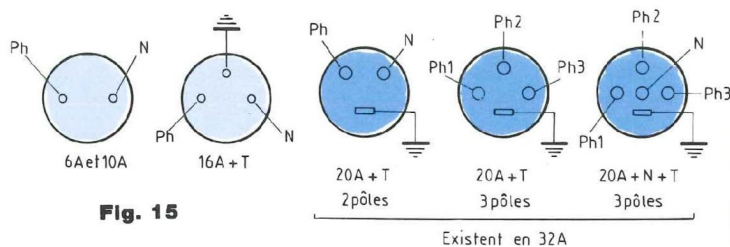


Fig. 15

trois phases sont exactement équilibrées, il ne passe aucun courant dans le fil neutre, il n'y a donc pas de chute de tension dans ce fil et on a, comme dans le cas du montage étoile :

$$\text{Tension entre phases} = \text{Tension entre phase et neutre} \times \sqrt{3}.$$

De tout ce qui précède, nous pouvons donc tirer quelques chiffres significatifs correspondant à divers domaines à des fins d'application bien particulière.

1. Les gros alternateurs (DA ou TA) des bâtiments de commerce fournissent généralement du 440 V triphasé 60 Hz sur 4 fils (3 phases + neutre).

2. Les transformateurs de quartier assurant la distribution d'électricité domestique à partir de la haute tension 15 kV donnent du 380 V sur 4 fils (3 phases + neutre). Le courant est triphasé 50 Hz.

3. Quelques installations fournissent du 220 V triphasé 50 Hz.

Avec les formulations énoncées précédemment, on peut en déduire :

1. A partir de la phase 440 V, neutre à la coque et d'un transformateur abaisseur de rapport 2, on obtient du 220 V ~ monophasé 60 Hz pour l'éclairage et la distribution domestique du bord.

2. Les transformateurs de quartier donnant sur 4 fils du 380 V triphasé, il est clair qu'entre une des phases et le neutre on obtient la tension :

Masse - Terre - Neutre. La différence

$$U' = \frac{U}{\sqrt{3}} = \frac{380}{1,732} = 220 \text{ V}$$

Ce 220 V - 50 Hz est monophasé et il correspond à notre courant domestique. Sur une prise de courant simple à 2 broches (donc sans terre), il y a obligatoirement un fil de neutre et un fil de phase.

3. La particularité des installations 220 V~ triphasés permet d'obtenir :

$$U' = \frac{U}{\sqrt{3}} = \frac{220}{1,732} = 127 \text{ V}$$

Ce 127 V~ 50 Hz est aussi monophasé et il n'y a pas si longtemps correspondait au courant domestique des habitations. Cette tension a été peu à peu supprimée et remplacée par le 220 V~ monophasé pour garantir de plus faibles pertes en ligne et des puissances d'utilisation supérieures.

Dans tous les cas que nous venons de mentionner, on s'aperçoit que le "neutre" a un rôle prépondérant et qu'il convient surtout de bien le distinguer de son alter ego la "terre", même si sur les prises de courant 220 V dites "grand confort" (16 A + T), ces deux bornes (la troisième étant la phase) différenciées, certes, se trouvent cependant côte à côte. A cet effet, nous proposons à la figure 15 quelques représentations de ce que l'on peut trouver usuelle-

ment dans les domaines domestiques et industriels.

TERRE - MASSE - NEUTRE

Arrivé au terme de cet article, il importe maintenant de préciser s'il est possible ou non de relier les uns aux autres et dans quels cas ? En fait, il n'y a pas de règles miracles et il convient avant tout de bien connaître le fonctionnement et le principe utilisé pour chaque circuit faisant l'objet d'une étude en vue d'une réalisation ultérieure. Prenons par exemple le cas d'un petit récepteur à transistors fonctionnant sur piles avec pour principe la super-réaction. Il est évident alors d'une part que le circuit, ne nécessitant pas l'emploi du secteur, le neutre est absent du montage et, d'autre part que l'appareil étant, de par sa fonction même, largement tributaire des ondes magnétiques par le biais de son antenne de réception, une excellente prise de terre est donc nécessaire. Pour cet exemple, le commun du montage (généralement le pôle négatif de l'alimentation), soit la référence 0 V (masse), est donc à relier à la terre.

Un second exemple est typique du schéma donné à la figure 9 où nous avons expliqué les raisons pour lesquelles nous avons relié le neutre du secteur à la masse du montage. En

aucun cas naturellement ce point ne doit être relié à la terre.

En fin de compte, il apparaît clairement que les seules possibilités de raccordement concernent la terre et la masse et la masse et le neutre, le premier cas correspondant à des montages faisant abstraction du secteur comme source d'alimentation et le second à des circuits fonctionnant sur 220 V~ pour lesquels le neutre secteur peut être confondu avec la référence 0 V, soit l'appellation masse, la terre restant indépendante.

Pour en terminer, signalons qu'il convient de faire particulièrement attention aux montages sur secteur alimentés par l'intermédiaire d'autres transformateurs qui ont toujours un point de l'unique enroulement relié au 220 V~, donc suivant le sens de branchement de la prise, soit à la phase, soit au neutre, méfiance donc !

CONCLUSION

Avec cet article informatif, nous espérons avoir sensibilisé les lecteurs, surtout les plus jeunes, sur les dangers réels qu'il peut y avoir à mélanger (dans la pratique) des termes aussi usuels que masse, terre et neutre. La sécurité n'est pas une vue de l'esprit.

Jean-Pierre Lemoine

SERVICE PHOTOCOPIES
Uniquement pour les numéros épuisés.

Sur votre commande, précisez bien :

- Le nom exact de l'article dans le numéro épuisé ;
 - votre nom et votre adresse complète ;
 - joindre un chèque libellé à Editions Périodes
- Forfait : 35 F (port inclus) par article.

Accessible à tous

à la recherche de l'électronique de Georges Matoré



Pour assimiler facilement les bases de l'électronique

Voici quatre tomes indispensables à tous ceux qui désirent avoir une connaissance approfondie de l'électronique, cette technologie qui nous envahit chaque jour davantage. Sans la moindre base en la matière, l'enchaînement des chapitres vous donnera un niveau d'instruction très honorable allié à un savoir-faire enviable. La première partie vous fera découvrir les phénomènes essentiels reproductibles ainsi que les lois qui les gouvernent. La seconde vous éclairera sur la dynamique du transistor, composant né en 1947 dans les laboratoires de la Bell Company. La troisième vous amènera au pays de composants, de circuits spéciaux et la quatrième dans l'exploitation de la connaissance en vous livrant à la conduite de projets.

Ces quatre tomes pour tout savoir sur l'électronique sont édités par le département Editions Fréquences d'EMPPS et diffusés par Eyrolles, 61, Bd Saint-Germain, 75240 Paris Cedex 05.

BON DE COMMANDE

Bon de commande à retourner à EMPPS département Editions Fréquences, 1, boulevard Ney, 75018 Paris.

- Je désire recevoir « A LA RECHERCHE DE L'ELECTRONIQUE » TOME 1 au prix de 162 F, port compris
- Je désire recevoir « A LA RECHERCHE DE L'ELECTRONIQUE » TOME 2 au prix de 162 F, port compris
- Je désire recevoir « A LA RECHERCHE DE L'ELECTRONIQUE » TOME 3 au prix de 177 F, port compris
- Je désire recevoir « A LA RECHERCHE DE L'ELECTRONIQUE » TOME 4 au prix de 220 F, port compris
- Je désire recevoir « A LA RECHERCHE DE L'ELECTRONIQUE » TOME 1, TOME 2, TOME 3 et TOME 4 au prix de 720 F, port compris

NOM _____ PRENOM _____

ADRESSE _____

CODE POSTAL _____ VILLE _____

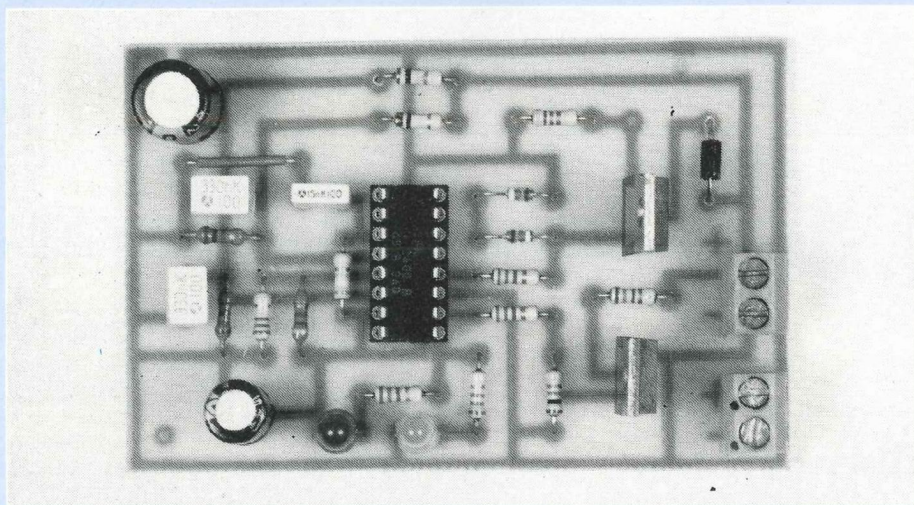
Ci-joint mon règlement par :

C.C.P.

Chèque bancaire

CHARGEUR DE BATTERIES CdNi

Nous allons analyser le fonctionnement du processeur U 2400 B, de Telefunken, spécialement développé pour la réalisation de chargeurs de batteries au cadmium-nickel. Nous construirons un module adaptable à tous les types de batteries.



Pour que nos batteries nous fassent long usage il convient d'assurer leur maintenance de façon raisonnée, judicieuse.

C'est d'elle en effet que dépend la longévité des batteries qui équipent les véhicules automobiles et de nombreux appareils électromécaniques portables dont nous nous servons au quotidien.

Nous avons considéré le sujet lors de notre entretien du n° 124 de la revue et nous vous avons alors présenté deux discriminateurs de tensions, petits appareils destinés à nous renseigner de visu sur l'état de charge d'une batterie.

Les discriminateurs n'ont pas la prétention de rivaliser avec les voltmètres mais ils donnent instantanément une indication sûre.

Leur rusticité constitue un avantage certain...

INVESTIR ?

Le prix d'une batterie au cadmium-nickel séduit, qui est à première vue quatre fois seulement plus élevé que celui de la pile alcaline normalement utilisée et le fabricant nous promet des milliers de recharges...

Il faut aussi prendre en compte le prix du chargeur approprié.

Prenons l'exemple du multimètre, notre inséparable multimètre, si souvent sollicité, pourvu d'une classique pile (alcaline !) 9 volts, de type 6F 22.

Cette pile nous assure des centaines d'heures de service, si nous prenons soin de couper l'alimentation de l'instrument après chaque série de mesures, sinon après chaque mesure.

Ne vous moquez donc pas de cette précision !

Nous remplaçons la pile du multimè-

tre tous les deux ou trois mois, parfois moins souvent, selon le soutenu de l'utilisation et nous ne songeons pas à lui substituer une batterie "6F 22" rechargeable.

Disons-nous bien que la pile alcaline 6F 22 offre une capacité que nous estimons à 500 milliampères-heure, que celle de la pile au lithium (aux mêmes dimensions) est de l'ordre de 1 000 mAh (!), cependant que celle de la batterie Cd Ni "6F 22" se situe (seulement !) entre 80 et 120 mAh, selon les marques d'origine...

Mais si nous nous servons d'instruments ou d'appareils sollicités plus intensément que ne l'est le multimètre et tous les jours, nous aurons avantage à faire le pas, les équipant de batteries et faisant l'acquisition des chargeurs appropriés.

Mentionnons, pour l'exemple, les doseurs de vapeurs d'hydrocarbures dans l'atmosphère, embarqués à bord d'un camion laboratoire de contrôle.

Ces instruments sont pourvus de batteries remises en charge le soir, au retour de l'intervention sur le terrain...

Au cours de notre entretien du n° 124 de la revue nous avons considéré la question des batteries, de leur charge et nous confirmons aujourd'hui le bien fondé de la charge conduite en 12 heures, selon un courant d'intensité égale au dixième de la capacité.

La charge "rapide" des batteries en une heure, voire "ultra-rapide", en 35 minutes, est bien tentante, mais toutes les batteries ne se prêtent pas à ce régime.

L'avantage est relatif, car cette façon de procéder sous intensité élevée exige une étroite surveillance, nous dirons même la présence d'un opérateur.

Nombreux ont observé un gonflement de certaines batteries, lié à l'échauffement par effet Joule, découlant d'une augmentation considérable de la résistance interne des éléments accumulateurs vieillissants, une température de 70°C a été relevée en paroi des batteries et

TOUT SAVOIR SUR LE U2400B

plusieurs cas d'explosion nous ont été relatés...

Nous pensons que ces désagréments, dont nous ne ferons pas une généralité, que nous n'utiliserons pas pour faire un procès d'intention à quiconque seront rapidement effacés par le progrès, au niveau des batteries comme au niveau des chargeurs offerts sur le marché et peut-être des utilisateurs.

Pour le moment, nous préférons personnellement soumettre toutes les batteries, sans distinction, au régime de la charge en 12 heures, selon un courant (de charge) d'intensité réduite au dixième de leur capacité.

Voilà qui écarte les risques évoqués et permet de laisser l'opération se dérouler sans surveillance, en toute quiétude, surtout si nous la confions aux bons soins du processeur U 2400 B...

A cela nous devons ajouter une précision d'importance en matière d'utilisation des batteries au cadmium-nickel.

Ces batteries se prêtent mal aux petites décharges compensées par les (petites) recharges correspondantes.

L'accumulateur CdNi souffre de "mémoire", il s'habitue aux petites décharges partielles et sa capacité utile diminue d'autant, comme si elle s'ajustait sur la quantité d'électricité habituellement puisée en elle.

La charge résiduelle non utilisée est littéralement perdue, il faut y songer...

Beaucoup l'ont constaté, qui rechargeaient la batterie de leur flash photographique après en avoir extrait quelques éclairs seulement, à la prise de vues.

Ils ont noté une baisse considérable du rendement de la batterie de leur flash, ne parvenant plus qu'à en retirer les quelques éclairs habituels.

Les utilisateurs avertis (par les électroniciens !) comptabilisent le nombre d'éclairs au cours d'une séance et... vident la batterie de leur flash, en lui demandant de livrer les éclairs en réserve, puis ils mettent en

charge la batterie.

Ce travail au demeurant fastidieux s'avère en réalité très payant !

Les utilisateurs d'un rasoir électrique à batterie incorporée ont sûrement compris l'intérêt à effectuer le nombre de rasages possibles, indiqués par le constructeur du rasoir et... acceptables par la batterie, avant de remettre en charge !

La maintenance rationnelle des accumulateurs au cadmium-nickel consiste à commencer par les décharger jusqu'au seuil de tension idéal.

Il convient ensuite de procéder à la (re)charge, selon l'intensité correspondant, en gros, au dixième de la capacité, la séquence étant étalée sur douze heures.

Au-delà est maintenue la charge d'entretien, à raison d'une intensité (de charge) de l'ordre du vingtième de la capacité.

U 2400 B

Nous devons à Telefunken ce processeur de charge des batteries au cadmium-nickel, processeur qui va, pour nous, orchestrer le déroulement des séquences que nous venons de découper.

Le 2400 est réalisé en technologie bipolaire, c'est donc qu'il est constitué de transistors classiques, que ses sorties sont capables de délivrer, ou de "tirer" des courants d'intensité beaucoup plus importante que celle des courants admis par les dispositifs élaborés en technologie CMOS, à l'exemple des sorties des amplificateurs opérationnels classiques d'aujourd'hui.

Convenablement associé aux composants extérieurs appropriés, le 2400 peut opérer la charge selon trois durées possibles, de 0,5 heure, 1 heure, 12 heures.

Il prend en compte la température de la batterie qui lui est confiée pour traitement.

Il interrompt la décharge, tout comme la charge, lorsque sont atteints les seuils de tension conditionnés.

Il est pourvu d'un modulateur de largeur d'impulsions permettant d'adapter l'intensité des courants de décharge, comme de charge, aux caractéristiques des batteries.

Il est doté d'un dispositif de visualisation, par diodes électroluminescentes, des opérations en cours.

La figure 1 nous présente le brochage du 2400 et le schéma structurel d'un chargeur de batteries construit autour de ce processeur...

ALIMENTATION

Le U 2400 B s'alimente sous une tension allant de 5 à 25 volts, entre sa broche 8 au (+) et sa broche 11 au (-).

Sa consommation va de 30 à 150 milliampères.

COURANTS SORTIE

Par sa broche 12, celle de "charge", le 2400 "tire" un courant d'une intensité pouvant atteindre la centaine de milliampères et par sa broche 10, celle de "décharge", il délivre un courant d'intensité équivalente.

V REF

Sur la broche 7 du processeur nous disposons de la tension stabilisée, de référence, V réf, de grandeur 3 volts.

V MIN ET V MAX

Vous l'avez deviné, ces broches sont celles de contrôle des seuils de tension maximale de charge (V max) et de tension minimale de décharge (V min).

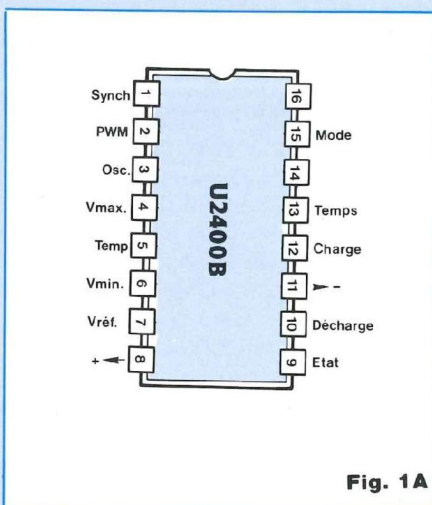


Fig. 1A

UN CHARGEUR DE BATTERIES Cd Ni INTELLIGENT

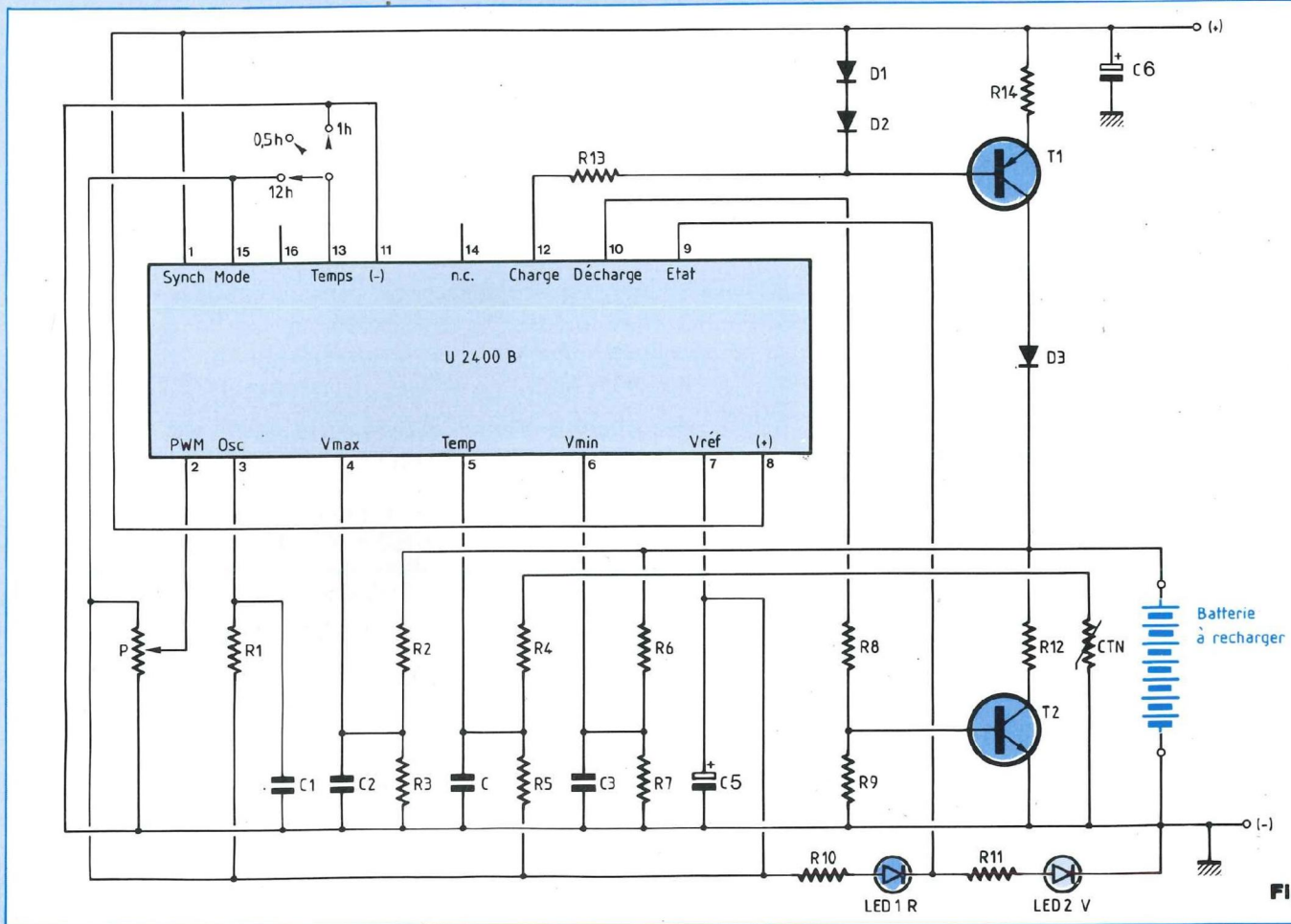


Fig. 1B

Les valeurs résistives des résistances R6 et R7 conditionnent une grandeur tension qui est une fraction de la tension U bat présente aux bornes de la batterie branchée aux bornes du chargeur (figure 1).

Cette grandeur tension, de valeur $U_{bat} [R7 / (R6 + R7)]$ est appliquée sur la broche V min (broche 6) du processeur.

Cette broche 6 accède à l'entrée E- d'un amplificateur opérationnel fonctionnant en comparateur, dont l'entrée E+ est maintenue, par les soins du processeur, au potentiel fixe de 525 millivolts (figure 2).

Lorsque la batterie est soumise à la décharge, la tension à ses bornes (c'est U bat) diminue et arrive le moment où la grandeur tension, fraction de U bat, appliquée sur la

broche 6, atteint, par voie descendante, le seuil de 525 mV.

A ce moment-là le comparateur bascule, sa sortie passant de son état bas à son état haut.

Le processeur interrompt la décharge et entreprend la charge de la batterie.

Les valeurs résistives des résistances R2 et R3 conditionnent une grandeur tension qui est une fraction de la tension U bat (figures 1 et 2). Cette tension, de valeur

$$U_{bat} [R3 / (R2 + R3)],$$

est appliquée sur la broche V max (broche 4) du processeur.

La broche 4 accède à l'entrée non-inverseuse, E+, d'un amplificateur opérationnel fonctionnant en comparateur, dont l'entrée E- est sou-

mise au potentiel fixe de 525 mV, par le 2400.

La batterie étant en charge, sa tension U bat croît et arrive le moment où la tension appliquée à la broche 4, par voie ascendante, atteint le seuil de 525 mV.

A ce moment-là, le comparateur bascule, sa sortie prend l'état haut, le processeur interrompt la charge, proprement dite, la charge principale, mais il maintient la batterie en charge d'entretien...

ETAT

La broche 9 "status" (Etat) du 2400 se tient à l'état bas durant la phase décharge et à l'état haut durant la charge.

Le processeur, préalablement mis sous tension, commence par s'assurer de la présence, ou non, de batte-

TOUT SAVOIR SUR LE U2400B

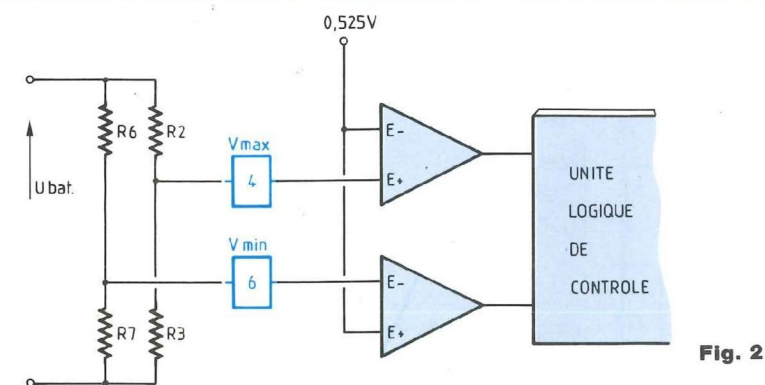


Fig. 2

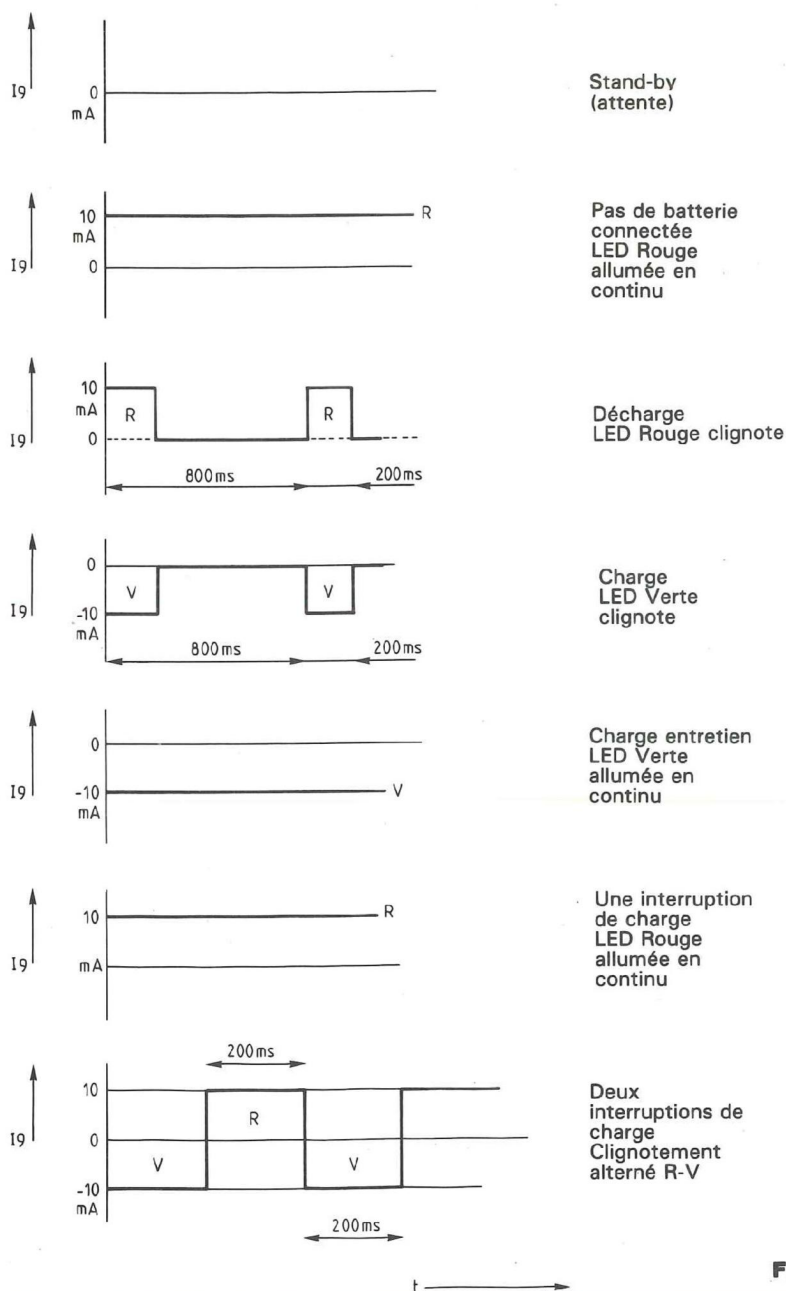


Fig. 3

rie connectée avec les bornes du chargeur.

En l'absence de batterie, ou en présence de batterie complètement déchargée, ce qui revient pratiquement au même, la broche 9 se tient à l'état bas et elle engendre l'illumination, en continu, de la DEL Rouge, laquelle reçoit son courant d'activation depuis la source de référence qui délivre, en broche 7, une tension stabilisée de grandeur 3 volts (figure 3).

La résistance R10 limite l'intensité du courant transitant par la DEL Rouge.

Le processeur entreprend la charge de la batterie et la broche 9 délivre des impulsions négatives qui font clignoter la DEL Rouge (même figure 3).

En phase charge, la broche 9 devient fournisseuse de courant et fait clignoter la DEL Verte, dont la cathode est reliée au (-) alimentation par l'intermédiaire de la résistance de protection R11.

Nous programmons toujours la durée de la charge sur 12 heures, comme nous l'avons dit tout à l'heure.

Si, avant l'expiration de ce délai, la tension maximale de charge est atteinte, le processeur suspend la charge et les deux diodes électroluminescentes restent éteintes.

Si la tension U_{bat} diminue, trop vite au goût du 2400 et franchit le seuil V_{max} en le dépassant de la grandeur d'une petite hystérésis (15 millivolts), la charge reprend et la DEL Verte clignote à nouveau.

Mais si la tension U_{bat} , après être remontée au-dessus de V_{max} , redescend à nouveau au-dessous du seuil critique, cette seconde interruption de la charge se traduit par le clignotement croisé des diodes électroluminescentes Rouge et Verte (figure 3).

Un tel signal lumineux est de mauvais augure, qui traduit l'état de santé déficient de la batterie, il est l'invitation à réformer la batterie traitée par le chargeur...

Précisons finalement que, la tension

UN CHARGEUR DE BATTERIES Cd Ni INTELLIGENT

V max étant atteinte, si le processeur U 2400 B décide de prolonger la charge principale, selon le régime "trickle charge" (littéralement : charge goutte à goutte), il le fait et signale l'état en maintenant allumée la DEL Verte, en continu...

CHARGE

La charge peut être conditionnée selon trois régimes :

Ultra-rapide : 0,5 heure

Rapide : 1 heure

Normale : 12 heures

Certes, le U 2400 B est développé pour suspendre la charge lorsque la température — en surface — de la batterie dépasse le seuil "raisonnable" de 40°C.

Dans la notice technique d'accompagnement le fabricant suggère de placer une thermistance CTN contre la batterie, ce semi-conducteur étant associé en pont diviseur avec les résistances R4 et R5 (figures 1 et 7). La broche 5 du 2400, indexée "Température", reçoit un signal tension qui est influencé par la température de paroi de la batterie traitée.

Une élévation anormale de cette température abaisse la fraction de tension conditionnée et appliquée sur la broche 5, engendrant la suspension de la charge (ou de la décharge).

Le fabricant du processeur 2400 préconise de donner à la résistance R5 la valeur de 30 kilohms, à la résistance R4 la valeur de 1,5 kilohm (figures 1 et 7).

La thermistance en circuit doit présenter une valeur résistive de 10 kilohms sous 25°C, son coefficient B étant de 3 474.

Le calcul indique qu'une telle thermistance devrait offrir une résistance de grandeur un peu inférieure à 5 kilohms lorsque sa température est de 40°C.

Le mode de calcul est exposé dans l'ouvrage "A la Recherche de l'Electronique", tome IV, chapitre 11.

Nous avons justifié notre mode opératoire, de fonctionnement en régime de "charge normale", selon la durée de 12 heures.

Nous n'imposons par conséquent à

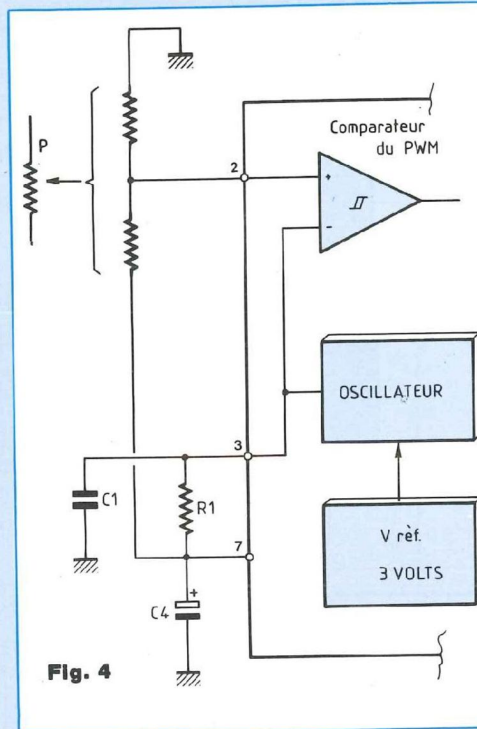
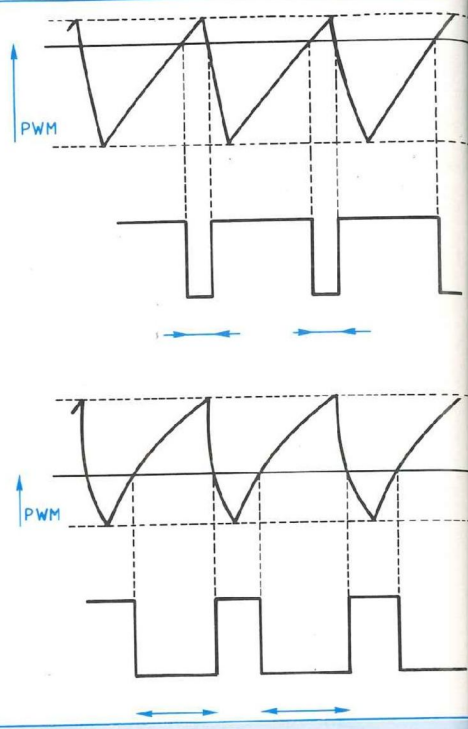


Fig. 4



la batterie qu'un courant de charge d'intensité dixième de sa capacité et nous ne craignons absolument pas l'échauffement, aucune surveillance n'est alors nécessaire !

Pour une charge en 12 heures nous connectons la broche 13 du processeur avec la ligne de masse, donc avec la broche 11, toute proche (figure 1).

P W M

Le 2400 est doté d'un dispositif de modulation par largeur d'impulsions (Pulse Width Modulation).

L'oscillateur à relaxation du dispositif comporte une résistance (c'est R1) qui charge, depuis la ligne V réf (3 volts), le condensateur C1 (figure 4).

Le signal en dents de scie délivré par l'oscillateur (broche 3) va, par le jeu d'un comparateur, produire un train d'impulsions dont la durée, ou largeur, dépend de la tension appliquée à l'entrée (+) du comparateur, grandeur tension conditionnée par le pont diviseur disposé entre broche 7 (V réf) et (-).

Ce pont diviseur pourrait éventuelle-

ment être remplacé par le potentiomètre P, du schéma de la figure 1. Recherchant simplicité et prix de revient conjugués, nous réunissons tout simplement la broche 2 (PWM) à la broche 7 (V réf, 3 volts).

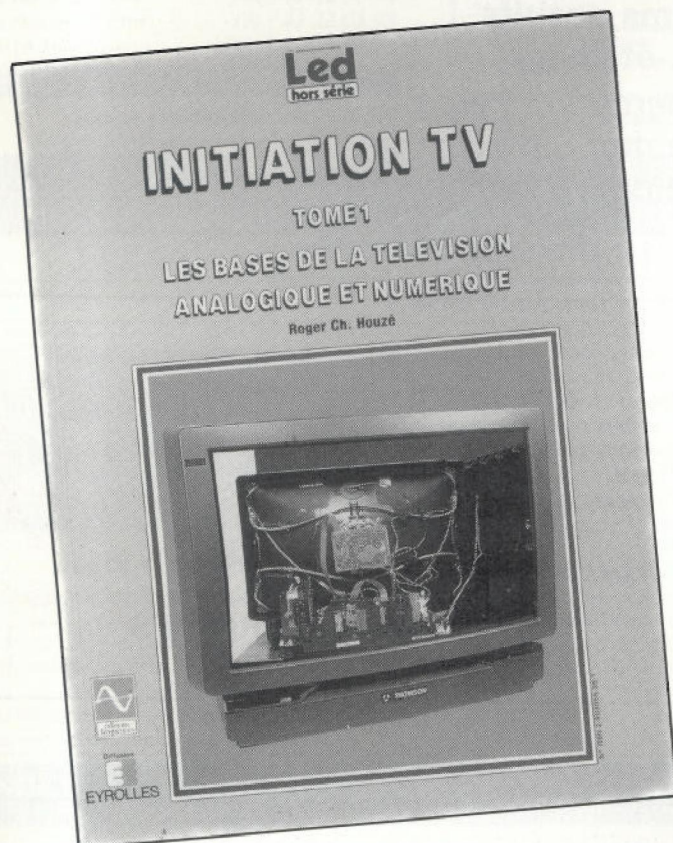
Nous obtenons ainsi, en broche 12, broche "charge", un train d'impulsions de durée 100 millisecondes, la période du signal étant de 1,1 seconde (figure 5).

La borne 12 est active seulement pendant le douzième du temps de charge...

Etes-vous d'accord avec nous ?

Lorsque la charge normale est complète, le processeur l'interrompt et place la batterie en mode "Trickle charge", charge goutte à goutte, que vous traduisez par charge d'entretien, les impulsions de charge n'étant plus alors que d'une durée de 100 millisecondes, se produisant toutes les 16,8 secondes (figure 5). Il convient encore de préciser que le dispositif PWM est désactivé, inopérant, lorsque le processeur est programmé pour la charge en 0,5 ou 1 heure.

nouveauté



INITIATION TV - TOME 1 LES BASES DE LA TELEVISION ANALOGIQUE ET NUMERIQUE de

Roger Ch. Houzé

128 pages

Analyse d'une image télévisée
Principe de la télévision numérique
Le canal de télévision
Principes du codage couleurs
Les télévisions codées et cryptées
La réception des satellites
La télévision et le caravanning
L'antenne et la TV
Principaux émetteurs TV

La télévision évolue rapidement. Ces derniers temps, l'apparition du numérique, le nouveau format 16/9^e, la haute définition, ont bouleversé les techniques classiques de la télévision pour ouvrir de nouvelles perspectives à l'image cathodique à l'aube de l'an 2000.

L'auteur, Roger Ch. Houzé, qui collabora dès 1955 au développement de la télévision, dans les liaisons à longue distance, met toute son expérience et son sens didactique pour expliquer en termes simples et clairs les principes de fonctionnement de la TV analogique.

Un ouvrage clair, répondant avec netteté et exactitude aux nombreuses questions que l'on se pose sur la TV d'aujourd'hui et de demain.

"Initiation TV" de Roger Ch. Houzé est édité par le département E.M.P.P.S. des Editions Fréquences et diffusé par Eyrolles 61, bld St-Germain, 75240 Paris Cedex 05.

BON DE COMMANDE

Bon de commande à retourner à EMPPS, département Editions Fréquences, 1, boulevard Ney, 75018 Paris.

Je désire recevoir « INITIATION TV - TOME 1 » au prix de 170 F, port compris

NOM _____ PRENOM _____

ADRESSE _____

CODE POSTAL _____ VILLE _____

Ci-joint mon règlement par :

C.C.P.

Chèque bancaire



EDITIONS PERIODES

VOTRE SERVICE CIRCUITS IMPRIMES

Réalisation de vos prototypes en 48H00 sur plaques époxy

* à partir de vos films positifs

(gravure, découpe, étamage)

	Non percé	Percé
le simple face :	40F le dm ²	65F le dm ²
le double face :	62F le dm ²	100F le dm ²

Professionnels, consultez-nous : prix par quantités

Plaques présensibilisées positives Epoxy FR4 16/10 ^e - cuivre 35 microns			
Format	1 ou 2 faces cuivrées	Qté	Prix
100 x 150	10,00 F		
150 x 200	20,00 F		
200 x 300	40,00 F		
Frais de port et emballage.....			10 F
Total à payer			F

**DORENAVANT
POUR TOUTE COMMANDE
DE CIRCUITS IMPRIMES
OU DE FILMS POSITIFS
LIBELLEZ
VOTRE CHEQUE
A L'ORDRE
DES EDITIONS PERIODES
ET NON PLUS T.S.C.**

SERVICE CIRCUITS IMPRIMES				
Support verre époxy FR4 16/10 - cuivre 35 μm				
	Qté	Circuits non percés	Circuits percés	Total
<ul style="list-style-type: none"> Chargeur d'accus Cd Ni <ul style="list-style-type: none"> - Le chargeur U 2400 B..... - L'alimentation secteur..... Détecteur de gaz et fumées..... La Hi-Fi automobile <ul style="list-style-type: none"> - Carte de gestion (D.F.)..... - Régulation ± 18 V..... Coffret dissipateur..... 		18,00 F 15,00 F 13,00 F 144,00 F 7,50 F	26,00 F 18,00 F 20,00 F 200,00 F 12,00 F 180,00 F	
NUMERO D'ABONNE :	Remise consentie 25 % : $\frac{\text{Total TTC} \times 3}{4}$			
Frais de port et emballage.....				10 F
Total à payer				F

FILM POSITIF AGFA DLD510p			
Pour la gravure de vos C.I.			
Les films AGFA sont disponibles depuis le n° 86			
N° 86 <input type="checkbox"/>	N° 87 <input type="checkbox"/>	N° 88 <input type="checkbox"/>	N° 89 <input type="checkbox"/>
N° 90 <input type="checkbox"/>	N° 91 <input type="checkbox"/>	N° 92 <input type="checkbox"/>	N° 93 <input type="checkbox"/>
N° 94 <input type="checkbox"/>	N° 95 <input type="checkbox"/>	N° 96 <input type="checkbox"/>	N° 97 <input type="checkbox"/>
N° 98 <input type="checkbox"/>	N° 99 <input type="checkbox"/>	N° 100 <input type="checkbox"/>	N° 101 <input type="checkbox"/>
N° 102 <input type="checkbox"/>	N° 103 <input type="checkbox"/>	N° 104 <input type="checkbox"/>	N° 105 <input type="checkbox"/>
N° 106 <input type="checkbox"/>	N° 107 <input type="checkbox"/>	N° 108 <input type="checkbox"/>	N° 109 <input type="checkbox"/>
N° 110 <input type="checkbox"/>	N° 111 <input type="checkbox"/>	N° 112 <input type="checkbox"/>	N° 112 ampli 400 W <input type="checkbox"/>
N° 112 gainmètre <input type="checkbox"/>	N° 113 <input type="checkbox"/>	N° 114 <input type="checkbox"/>	N° 115 <input type="checkbox"/>
N° 116 <input type="checkbox"/>	N° 117 <input type="checkbox"/>	N° 117 Programmeur <input type="checkbox"/>	N° 117 Sans programmeur <input type="checkbox"/>
N° 118 <input type="checkbox"/>	N° 119 <input type="checkbox"/>	N° 120 <input type="checkbox"/>	N° 121 <input type="checkbox"/>
N° 122 <input type="checkbox"/>	N° 123 <input type="checkbox"/>	N° 124 <input type="checkbox"/>	N° 125 <input type="checkbox"/>
Prix unitaire : 32 F			
Total à payer (port compris)			

NOM

PRENOM

N° RUE

CODE POSTAL

VILLE

Paiement par C.C.P. par chèque bancaire ou par mandat

libellé à l'ordre de

EDITIONS PERIODES

1, boulevard Ney, 75018 Paris

Tél. 44.65.80.88 poste 7315

NOUVEAU !!! MINITEL A ACCES GRATUIT POUR CONSULTER NOTRE STOCK OU PASSER UNE COMMANDE.

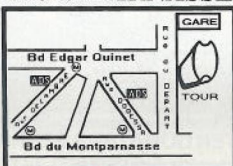


MONTPARNASSE

16, rue d'Odessa Tél : 43 21 56 94
43, rue Delambre Tél : 43 22 05 93
75014 PARIS Fax : 43 21 97 75

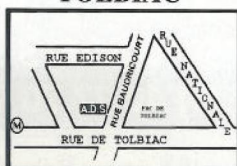
MINITEL AU 43 20 20 20

MONTPARNASSE



Métro Montparnasse
Edgar Quinet ou Vavin

TOLBIAC



Métro Tolbiac



TOLBIAC

44, rue Baudricourt 75013 PARIS
Tél. : 45 82 82 78
Fax : 45 86 50 85

MINITEL AU 43 20 20 20

Service expédition rapide **COLISSIMO** Règlement à la commande : forfait de port 35 F. Contre-remboursement **COLISSIMO** : Forfait 65 F

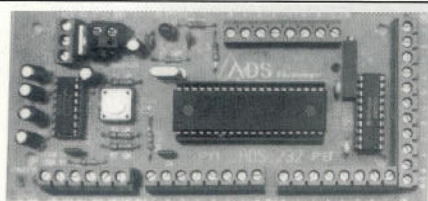
Prix et caractéristiques donnés à titre indicatif pouvant être modifiés sans préavis. Les produits actifs ne sont ni repris ni échangés. Administrations et sociétés acceptées, veuillez vous renseigner pour les modalités.

LOGIQUE TTL CIRCUITS LINEAIRES CMOS SERIE 4000 MICRO ET PERIPHERIQUES

TRANSISTORS Thyristors Triacs Diodes COMPOSANTS MINIATURE DE SURFACE OPTO ET RELAIS

LES KITS ET MODULES KEMO - Kits DIAMANT - OK Kits : Kitplus - Kit choc - Pratikit

Kits Velleman - Kits Sales - Modules Cebek



- 10 entrées analogiques
- 3 ports 8 bits entrée/sortie
- 3 commandes de moteurs pas à pas
- 4 circuits pour mesure relative R/C
- 1 commande PWM pour moteur continu
- 2 interruptions IRQH et IRQL
- directement connectable a un circuit MODEM type EF 7910 pour le commander par téléphone

EXCEPTIONNEL CARTE ADS 232 EN KIT

Cette carte branchée sur une liaison série et avec n'importe quel logiciel de communication série permet à votre ordinateur de communiquer avec l'extérieur et cela sans savoir programmer.

Avec cette carte vous pouvez transformer votre ordinateur en appareil de mesure et de commande universel, multimètre, ohmètre, fréquencemètre, système d'alarme, thermomètre, capacimètre ou commander une machine outil, l'utiliser en domotique, etc.

Livré avec schéma, disquette de démo et logiciel de communication sous DOS

EXCLUSIF 1390 F
REVENDEURS NOUS CONSULTER

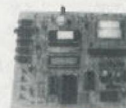
PROMOTION

LECTEUR DE DISQUETTE 3.5 POUCES SIMPLE FACE

L'UNITE 80 F

LES 10 PIECES 650 F

DISPONIBLE KIT CH 102 LECTEUR/COPIEUR DE 68705 P3 AUTONOME



permet de RELIRE le programme d'un 68705 P3 et de programmer un 68705 P3 vierge. La sauvegarde du programme est possible grâce à sa liaison RS 232. PRESSEZ-VOUS, livré avec disquette **490 F**

NOUVEAU !!! MINITEL A ACCES GRATUIT AU 43 20 20 20 A LA TARIFICATION TELEPHONIQUE NORMALE

ABONNEZ-VOUS A



Je désire m'abonner à **LED** (10 n^{os} par an). Je profite ainsi de la remise permanente de 25% sur mes commandes de circuits imprimés et j'économise 70,00 F sur l'achat de mes numéros.

(Ecrire en CAPITALES, S.V.P.)

FRANCE, BELGIQUE, SUISSE, LUXEMBOURG : 210 F AUTRES* : 290 F

NOM

PRENOM

N° RUE

CODE POSTAL VILLE

* Pour les expéditions « par avion » à l'étranger, ajoutez 80 F au montant de votre abonnement.

Ci-joint mon règlement par : chèque bancaire C.C.P. mandat

Le premier numéro que je désire recevoir est : N°

A retourner accompagné de votre règlement à :
Service Abonnements, EDITIONS PERIODES 1, boulevard Ney 75018 PARIS - Tél. : 44.65.80.88 poste 7315



St Quentin Radio

Les prix sont donnés à titre indicatif

6 rue de St Quentin, 75010 PARIS

Tél (1) 40 37 70 74 - Fax (1) 40 37 70 91

MC 68705P3S 45F pièce 39F pièce par 13
LED BLEUES diam 3 ou 5mm 12F pièce

TRANSISTORS

par 1 par 10 par 25

2N3055	9F	7F50	6F30
2N3440	5F	4F50	4F
2N3819	4F50	3F50	2F50
2N3866	16F	13F50	12F
2N3904	2F	1F20	0F80
2N3906	2F	1F20	0F80
2N 5401	3F	2F	1F20
2N5416	6,5F	5F80	5F
2N5551	3F	2F	1F20
BUK 455-60	15F	13F50	12F
IRF 150	80F	80F	72F
IRF 530	11F	9F50	8F50
IRF 540	18F	15F	12F
IRF 840	18F	15F	12F
IRF 9530	16F	14F	11F
LF 356N	9F	7F50	6F50
LM317T	7F	6F30	5F95
LM 317K	16F	14F	12F
LM 317HVK	62F	58F	55F80
LM 337T	12F	10F50	9F
LM 395T	27F	25F	23F
LM 675T	55F	49F50	46,75
LM 3886	60F	54F	47F
NE 5532A	12F	10F	9F
NE 5534A	10F	9F	8F
MJ 15001	21F	19F	17F
MJ15002	26F	24F	22F
MJ 15003	22F	20F	18F
MJ 15004	26F	22F	19F
MJ 15024	33F	30F	27F
MJ 15025	46F	42F	39F
MJE 340	5F	4F50	4F
MJE 350	5F	4F50	4F
MPSA 06	2F	1F50	1F20

MPSA 56	2F	1F50	1F20
MPSA 42	2,5F	2F	1F50
MPSA 92	2F50	2F	1F50
TDA1514A	35F	31F50	30F
TDA1515B	30F	27F	25F
TDA 1520B	22F	20F	18F
TDA 7250	44F	40F	38F

LISTE NON EXHAUSTIVE - voir CATALOGUE

FICHE XLR NEUTRIK AUDIO

par 1		PAR 10
3 broches mâle	30F	27F
3 broches femelle	35F	31F
3 br. chassis mâle	30F	27F
3 br. chassis femelle	35F	31F

JACK PROFESSIONEL NEUTRIK
MONO 6,35 22F 19F
STEREO 6,35 30F 27F

Résist 1% SOFCOR

de 10 ohms à 475Kohms
2F/1* 1F20/10* 0F60/100*
* = même valeurs

CI SPECIAL AUDIO PROFESSIONEL

par 1		par 1
LT 1028 ampl op très faible bruit	59F	54F
SSM 2013 VCA	41F	35F
SSM 2017 Préampli audio	30F	24F
SSM 2018 VCA	60F	52F
SSM 2120P VCA + détect niveau	65F	60F
SSP 2139 Double ampl op	30F	25F
SSM 2141 désymétriseur	30F	26F
SSM 2142 Symétriseur	50F	42F
SSM 2210 Double transistors	27F	22F
SSM 2220 Double transistors	32F	28F

POTENTIOMETRES SFERNICE P11V

Potentiomètre piste CERMET 1 WATT/70°C, axe de 6mm - Long. 50mm pour circuits imprimés.
SIMPLE : 470, 1K, 2K2, 4K7, 10K, 22K, 47K, 100K, 220K, 470K, 1M.
LINEAIRE : 29F LOGARYTHMIQUE : 34F

DOUBLE : 2x2K2, 2x4K7, 2x10K, 2x22K, 2x47K, 2x100K, 2x220K.
LINEAIRE : 48F LOGARYTHMIQUE : 58F

POTENTIOMETRES SFERNICE PE30

Potentiomètre piste CERMET ETANCHE 3WATT/70°C, axe de 6mm - Long. 50mm pour circuits imprimés.
2K2, 4K7, 10K, 22K, 47K, 100K, 220K : LINEAIRE : 68F pièce

CONDENSATEURS

C039 SIC SAFCO

4700µF/63V	92F
4700µF/100V	165F
10000µF/63V	155F
10000µF/100V	295F
22000µF/63V	295F
22000µF/100V	595F

(18A/100Hz à 85°C)

FELSC 85 /SIC SAFCO
22000µF/100V - 270F
(13,9A/100Hz à 85°C)

FAIBLE RESISTANCE SERIE VISHEY
22000µF/100V 595F
(24A/100Hz à temp. <40°C)
dim 76x114mm

Collier de serrage fourni avec chaque condensateur/

CATALOGUE SQR

196p A4. 15F au comptoir/ 30F par correspondance - si commande du catalogue uniquement, sinon 15F). Gratuit à partir de 150F de commande (le préciser lors de votre cde).

EXPEDITION

mini 50F jusqu'à 3Kg : 28F ordinaire/38F colissimo. De 3 à 7Kg : 45F ordinaire/49F colissimo. Au delà de 7Kg port SNCF. Paiement : chèque, mandat, carte bleue.

CABLE AUDIO PROFESSIONEL

GOTHAM

GAC 1 : 1cds blindé diam 5,3mm rouge ou noir .. 12F le m
GAC 2 : 2 cds blindé diam 5,4mm 12F le m

MOGAMI

2534 : 4cds blindé (symétrique) diam 6mm 20F le m
2792 : 2 cds blindés diam 6mm 12F le m
CABLE NEGLEX POUR HP
2972 : 4 cds de 2mm² diam 10mm 46 le m
2921 : 4 cds de 2,5mm² diam 11,50mm 46F le m
3082 : 2 cds de 2mm² pour XLR diam 6,5mm 20F le m
LISTE NON EXHAUSTIVE

BON DE COMMANDE

Pour compléter votre collection de LED

à adresser aux EDITIONS PERIODES

service abonnements

1, boulevard Ney 75018 PARIS

Je désire : ... n° 65 ... n° 72 ... n° 79
... n° 81 ... n° 88 ... n° 92 ... n° 96
... n° 101 ... n° 102 ... n° 104 ... n° 106
... n° 107 ... n° 109 ... n° 110 ... n° 112
... n° 113 ... n° 114 ... n° 115 ... n° 116
... n° 117 ... n° 118 ... n° 119 ... n° 120
... n° 121 ... n° 122 ... n° 123 ... n° 124

30 F le numéro (frais de port compris)

Les numéros non mentionnés sont épuisés.

(Indiquer la quantité et cocher les cases correspondantes au numéros désirés).

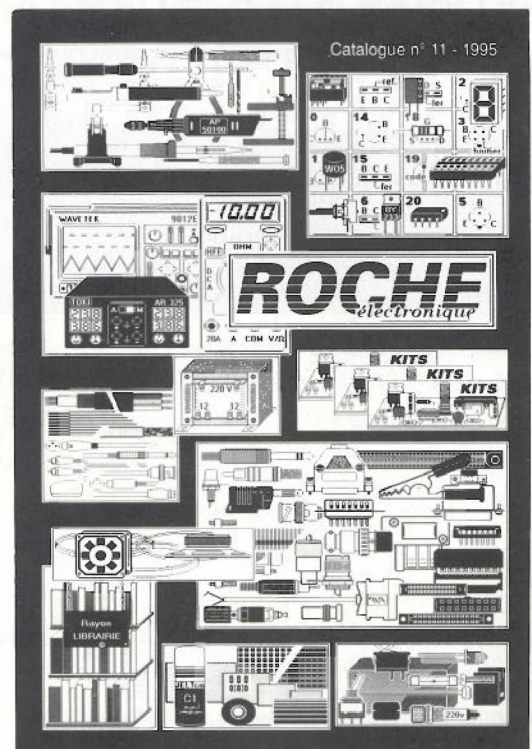
Je vous fais parvenir ci-joint le montant
de..... F par CCP par chèque bancaire
par mandat

Mon nom :

Mon adresse :

(Ecrire en CAPITALES, S.V.P.)

ROCHE
200, av. d'Argenteuil 92600 ANSIÈRES



Nouveau catalogue 1995 - N° 11

52 pages / 7885 prix

TOUT SAVOIR SUR LE U2400B

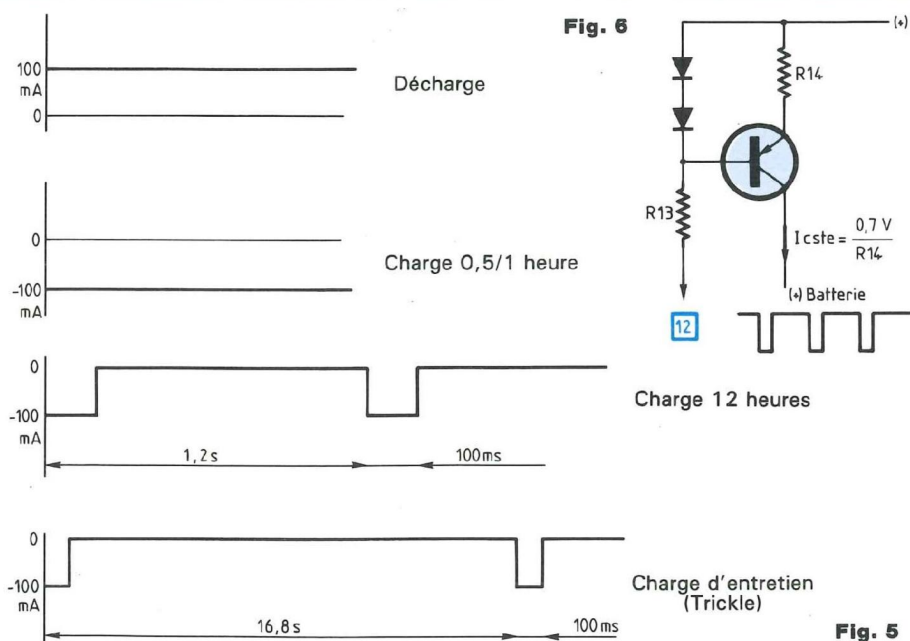


Fig. 5

Dans sa notice, le fabricant mentionne qu'il y a lieu de disposer un limiteur d'intensité dans le circuit d'amenée du courant au (+) de la batterie soumise à la charge.

Il est évident que la durée des impulsions de charge fournies par le PWM conditionne une intensité moyenne, rapportée au temps, du courant de charge, mais elle est sans effet sur l'amplitude, la valeur instantanée de l'intensité du courant de charge !

Alors l'idée vient à l'esprit d'utiliser les impulsions données par le PWM pour activer un générateur de courant d'intensité constante, bien définie, lequel va fournir les impulsions, les "bouffées" de courant de charge à la batterie.

C'est en broche 12 du processeur, nous le rappelons, que sont disponibles les impulsions (figure 6).

Ces impulsions sont "négatives" et, de ce fait, conviennent fort bien pour activer un transistor PNP monté en générateur de courant, un montage que nous avons très souvent rencontré.

Les impulsions négatives issues de

la broche 12 (charge) ont pour effet de rendre conducteur le transistor T1, dont elles "tirent" le courant de base, par la résistance R13.

Les mêmes impulsions rendent conductrices les diodes D1 et D2, par le jeu de la même résistance R13, mais les diodes D1 et D2 maintiennent un potentiel de deux fois 0,7 volt (leur seuil de conduction), soit 1,4 volt entre émetteur et base du transistor T1.

Le seuil de conduction de la jonction émetteur-base du transistor T1, comme celui de toute jonction p-n au silicium, étant de 0,7 volt, une chute de tension de 0,7 volt est développée entre les bornes de la résistance R14, lorsque T1 est rendu conducteur par les impulsions de charge.

Le système étant actif durant les seules impulsions délivrées par la broche 12, soit pendant un douzième du temps de la charge, le courant de charge, en programme "12 heures", a pour intensité moyenne

$$I_{\text{charge}} = 0,7 \text{ volt} / (12 \times R14)$$

CHARGEUR TYPE

Traisons le cas du chargeur réservé aux batteries qui sont le plus rencontrées chez le grand public, les batteries de substitution aux piles 9 volts 6F 22.

Mais nous verrons comment adapter le chargeur aux autres types de batteries, nous vous promettons que ce sera simple !

Les batteries "6F 22" sont constituées de 7 éléments de tension nominale 1,2 volt, elles nous offrent donc une tension à leurs bornes de grandeur 8,4 volts (et non pas 9 volts !), c'est à considérer quelquefois...

Leur capacité va de 80 à 100 milliampères-heure, selon leur origine, selon les marques !

Nous nous basons (charge en 12 heures) sur un courant de charge d'une intensité de grandeur du dixième de la capacité, soit 10 milliampères.

Mais le rendement du dispositif PWM-T1 est de 1/12^e, puisque les impulsions, excusez-nous de le répéter, durent 100 millisecondes et se produisent selon la période de durée 1,1 seconde.

Nous devons par conséquent produire des impulsions d'intensité 10 mA × 12, soit 120 milliampères. Calculons la valeur résistive à donner à la résistance R14 du générateur de courant constant :

$$R14 = 0,7 \text{ volt} / 0,120 \text{ ampère} \\ = 5,6 \text{ ohms}$$

Comme nous devons avoir l'assurance que la charge sera complète avant l'expiration du délai de 12 heures, nous donnons à R14 la valeur résistive immédiatement inférieure à 5,6 ohms, dans la série E12, nous prenons R14 = 4,7 ohms...

La puissance développée dont la résistance R14 est le siège étant de la forme U^2/R , elle a pour grandeur $(0,7 \text{ V})^2/4,7$, soit de un dixième de watt, une puissance dérisoire...

R1 ET C1

Le PWM nous procure des impulsions de durée 100 ms à la condi-

UN CHARGEUR DE BATTERIES Cd Ni INTELLIGENT

tion de donner à R1 la valeur résistive de 510 kilohms, la capacité de C1 étant de 22 nanofarads (notice du fabricant).

La constante de temps de l'oscillateur à relaxation ayant pour valeur le produit ($R1 \times C1$), cette même grandeur est obtenue en mettant en œuvre une résistance R1 de valeur 390 kilohms (série E12), d'approvisionnement plus facile que celui d'une résistance de la série E24 (510 kilohms) et en donnant à C1 la capacité de 15 nanofarads.

R2 ET R3

Ces résistances constituent le pont diviseur de l'asservissement à la tension maximale de charge V max. Dans le cas de la batterie "6F 22", constituée de 7 éléments, la tension maximale V max est estimée à $7 \times 1,45$ volt, soit 10,15 volts.

La conjugaison des valeurs de R2 et R3 doit satisfaire à la relation

$$V \text{ max} \times R3 / (R2 + R3) = 0,525 \text{ volt}$$

Nous donnons à R2 la valeur de 100 kilohms, indiquée par le fabricant du 2400.

Nous avons :

$$(10,15 - 0,525) R3 = 0,525 R2$$

$$R3 = 52,5 / 9,625 = 5,6 \text{ kilohms}$$

L'erreur sur la tension maximale de charge n'est que de 3%.

Un condensateur de capacité 330 nanofarads, installé entre broche 4 et (-) alimentation, stabilise le potentiel appliqué en broche 4.

R6 ET R7

La tension minimale V min de (dé)charge de l'élément au cadmium-nickel est estimée à 0,95 volt, soit $7 \times 0,95 = 6,65$ volts pour la batterie "6F 22" (7 éléments).

Les valeurs résistives de R6 et R7 doivent satisfaire à la relation

$$6,65 \text{ V} \times R7 / (R6 + R7) = 0,525 \text{ V}$$

Nous attribuons à R6 la valeur de 100 kilohms, valeur indiquée par le fabricant du 2400 et le calcul nous donne : $R7 = 8,5$, nous prenons $R7 = 8,2$ kilohms.

L'erreur sur la tension minimale à la décharge n'est que de 3%.

Un condensateur de capacité 330

nanofarads, installé entre broche 6 et (-) alimentation, stabilise le potentiel appliqué en broche 6.

TEMPERATURE

Au risque de vous lasser nous répéterons avoir choisi la charge lente des batteries au cadmium-nickel et non pas la charge rapide, le temps est galant homme...

En opérant ainsi la batterie est à l'abri (nous aussi !) des risques d'échauffement, puisque le courant de charge est de faible intensité relative.

Nous ne mettons pas en œuvre de thermistance CTN comme indiqué par la figure 7 et nous constituons le pont diviseur d'asservissement à l'aide de deux résistances, qui sont R5 et R4 (même figure 7).

La tension, fixe, présente au point milieu du pont R5, R4 est répercutée directement sur la broche Température (broche 5).

Cette tension doit être supérieure à 0,525 volt pour que la charge soit autorisée, tout comme la décharge, aussi nous donnons à R5 la valeur résistive de 4,7 kilohms et à R4 celle de 2,2 kilohms.

Voilà qui situe la broche 5 à 0,95 volt, tension supérieure au seuil de consigne (0,525 V).

Le potentiel appliqué en broche 5 est conditionné à partir d'une tension stabilisée (V réf, broche 7), il ne requiert pas de condensateur de stabilisation.

T1

Ce transistor, de type PNP nous le rappelons, doit transiter, lorsqu'il est rendu conducteur, un courant d'intensité

$$0,7 \text{ volt} / 4,7 \text{ ohms, soit...}$$

$$150 \text{ milliampères.}$$

Dans la réalité des choses T1 ne transite, dans le temps, qu'un courant d'intensité moyenne 12 fois moins importante, puisqu'il ne conduit que pendant le douzième du temps (les impulsions du PWM !).

Nous devons toutefois le choisir d'un type admettant un courant d'intensité de pointe 150 mA,

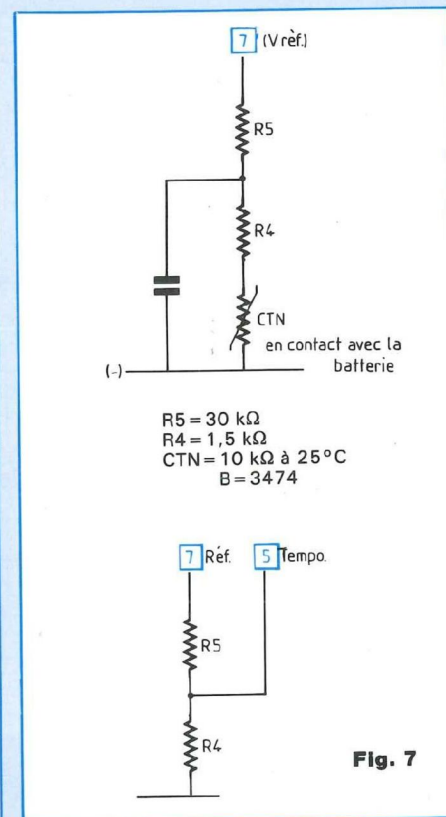


Fig. 7

cependant qu'il n'est le siège que d'une puissance développée relativement faible...

La tension d'alimentation du processeur U 2400 B doit être comprise entre 5 et 25 volts (notice du fabricant).

Supposons que nous disposions d'une alimentation secteur nous procurant une tension (d'alimentation) redressée-filtrée de 15 volts et que nous mettions en charge une batterie "9 volts".

Le transistor T1 est soumis, en gros, à une tension de grandeur (15 - 9), soit 6 volts et il transite un courant d'intensité moyenne de 10 milliampères.

Il est par conséquent le siège d'une puissance développée de grandeur ($6 \text{ V} \times 0,01 \text{ A}$), soit 0,06 watt, 60 milliwatts.

Un transistor PNP pour petits signaux, acceptant un courant d'intensité maximale 150 mA convient donc fort bien dans le cas précédent.

TOUT SAVOIR SUR LE U2400B

Un 2N 2905 ferait parfaitement l'affaire, qui n'aurait pas besoin d'être pourvu d'un dissipateur thermique, pouvant supporter une puissance développée de 700 mW, sans protection thermique...

Mais notre choix, pour T1, se porte sur un TIP 32, en boîtier TO 220, qui admet une puissance développée de grandeur 1,6 watt, sans dissipateur thermique.

Vous verrez tout à l'heure le pourquoi de ce choix...

La résistance R13 alimente la base de T1, depuis la broche 12, laquelle peut "tirer" un courant d'intensité atteignant 100 mA, son potentiel étant alors au plus bas (saturation). Nous donnons à R13 la valeur résistive de 220 ohms, valeur qui conviendra dans tous les cas de figure...

T2

Ce transistor, de type NPN, est destiné à la décharge de la batterie, première séquence d'activité du chargeur.

Nous convenons de soutirer un courant de décharge d'intensité de grandeur moitié de la capacité, soit de 50 milliampères dans le cas de la batterie "6F 22" (capacité de 100 mAh). La base de T1 sera alimentée à partir du point milieu d'un pont résistif (R8, R9) disposé entre broche 10 (Décharge) et ligne (-) de l'alimentation.

La résistance R9 a pour rôle essentiel de ne pas laisser libre, "en l'air", la base de T2 lorsque la broche 10 est au repos.

Pour sa part le transistor T1, affecté à la charge, n'a pas besoin de cette protection de sa base par résistance, les diodes D1 et D2 jouent le rôle.

Nous donnons à R8 la valeur de 220 ohms, à R9 celle de 10 kiloohms.

La résistance R12 transite le courant de décharge (50 mA) sous une chute de tension de l'ordre de 8 volts, nous lui donnons la valeur de 180 ohms, très raisonnable.

T2 sera un TIP 31, homologue NPN de T2...

D3

Dans le circuit de charge est installée la diode de protection D3, bien

*utile si la batterie est branchée "à l'envers" aux bornes du chargeur.

DEROULEMENT

DES SEQUENCES

Le chargeur est mis sous tension, nous verrons tout à l'heure l'alimentation qui lui convient !

Aucune batterie n'étant branchée à ses bornes, la diode électroluminescente Rouge s'illumine, en continu. La batterie est mise en place...

Si cette batterie est complètement déchargée, ou hors d'usage, ce qui revient pratiquement au même, la DEL Rouge reste éclairée en continu. Si la batterie n'est pas complètement chargée, le processeur entreprend sa décharge, signalée par le clignotement de la DEL Rouge.

La décharge peut demander presque deux heures, si la batterie se trouve près de l'état pleine charge, il faut le savoir !

Ensuite s'effectue la charge, opération signalée par le clignotement de la DEL Verte.

La charge durera environ 12 heures, à moins que la tension de charge optimale (V max) soit atteinte avant le délai.

Si la charge est interrompue bien avant les 12 heures du programme, c'est que les performances de la batterie sont fortement amenuisées, la résistance interne de cette batterie ayant augmenté avec l'âge...

Rappelez-vous, nous avons vu ces particularités lors de notre entretien du n° 124 de la revue...

La charge reprend si la tension aux bornes de la batterie redescend au-dessous du seuil supérieur (V max). Deux interruptions successives sont signalées par un clignotement alterné DEL Rouge, DEL Verte.

Lorsque le processeur a conduit à (bon) terme la charge principale d'une batterie (normale) il suspend son action, les deux diodes électroluminescentes, Rouge et Verte, sont alors éteintes (stand-by).

Mais si le processeur décide de continuer la charge principale accomplie par la charge d'entretien, il nous fait

part de la prise du régime "goutte à goutte" (trickle charge) et la DEL Verte clignote donnant des éclats très espacés dans le temps, d'une durée de 100 millisecondes, toutes les 16,8 secondes...

ALIMENTATION

Vous pouvez fort bien utiliser une petite alimentation secteur universelle, un "bloc secteur" enfichable dans toute prise et pourvu de sorties commutables 3 - 4,5 - 6 - 7,5 - 9 - 12 volts de tension "continue", qui est en réalité filtrée et non stabilisée. Une telle alimentation doit pouvoir couvrir les besoins de la charge, c'est-à-dire délivrer un courant d'intensité 150 milliampères sous 12 volts dans le cas type de la batterie "6F 22", que nous venons d'étudier.

Eventuellement vous pouvez vous construire une petite alimentation secteur toute simple, non stabilisée, conformément aux schéma et implantation que nous vous proposons en annexe, conçue pour le chargeur "6F 22".

ADAPTATION

Nous désirons conditionner le chargeur type pour lui faire traiter des batteries autres de "6F 22".

Le cheminement des calculs sera toujours le même.

Il convient d'abord de préciser la tension nominale de la batterie, laquelle peut être constituée de l'association série (surtout pas parallèle !) de plusieurs éléments unitaires.

Nous sommes par exemple en présence d'une batterie comportant quatre éléments, en série, de type N200 AAA, au format CEE R 03 (diamètre 10,5 mm, longueur 44 mm), de capacité nominale 200 milliampères-heure.

La tension nominale de charge de l'association est de (4 x 1,2), soit 4,8 volts.

La tension V max, tension de charge maximale, est de (4 x 1,45), soit 5,8 volts et la tension V min, ten-

UN CHARGEUR DE BATTERIES Cd Ni INTELLIGENT

sion de charge minimale, est de $4 \times 0,95$, soit 3,8 volts.

Etes-vous bien d'accord avec nous ?

R3 ?

Nous avons : $V_{\max} = 5,8$ volts, $R2 = 100$ kilohms

$$(5,8 \times R3) / (R3 + R2) = 0,525 \text{ volt}$$

$$(5,8 - 0,525) R3 = 0,525 R2$$

$$R3 = 0,525 R2 / 5,275 =$$

$$10 \text{ kilohms}$$

R7 ?

Nous avons : $V_{\min} = 3,8$ volts, $R6 = 100$ kilohms

$$(3,8 \times R7) / (R6 + R7) = 0,525 \text{ volt}$$

$$(3,8 - 0,525) R7 = 0,525 R6$$

$$R7 = 0,525 R6 / 3,275 =$$

$$15 \text{ kilohms}$$

COURANT DANS T1

L'intensité du courant de la charge naturelle s'effectue, nous le rappelons, selon le dixième de la capacité d'un des éléments (en série dans la batterie), elle a la grandeur, dans le cas présent, de 20 milliampères.

Le transistor T1 doit transiter, par impulsions, un courant d'intensité 12 fois 20 milliampères, soit 240 mA.

$$R14 = 0,7 \text{ V} / 0,24 \text{ A} = 2,7 \text{ ohms}$$

ALIMENTATION SECTEUR

Un bloc secteur délivrant un courant d'intensité 300 mA sous la tension de 9 volts convient parfaitement...

PUISSANCE CHEZ T1

L'alimentation s'effectuant sous 9 volts, dans le cas présent, le transistor T1 est le siège d'une chute de tension de l'ordre de

$$(9 - 5,8) = 3,2 \text{ volts}$$

et il transite un courant d'intensité moyenne (!) de grandeur 20 mA.

La puissance développée chez lui, de la forme $P = U.I$, a pour valeur $(3,2 \text{ V} \times 0,02 \text{ A})$, soit 0,06 watt, ce qui est bien loin de mettre en danger un TIP 32, sans dissipateur, qui admet 1,6 watt !

Mais revenons sur les raisons qui nous ont guidés dans le choix de T1 !

Imaginez que nous devons rechar-

ger les six batteries type RSH 1,8 d'un appareil portable, ces batteries aux dimensions des piles cylindriques R14 (1,5 volt) si fréquemment rencontrées, de diamètre 26 mm et de longueur 46 mm, cosses en plus. Ces piles sont disposées en série chez l'appareil qu'elles alimentent, elles le sont également lorsqu'elles sont branchées aux bornes du chargeur.

La capacité des RSH 1,8 est de 2 000 milliampères-heure et l'intensité du courant de charge à conditionner atteint les 2,4 ampères en pointe, ce qui conduit à adopter $R14 = (0,7 \text{ volt} / 2,4 \text{ ampères})$, soit $R14 = 2,7 \text{ ohms}$...

Une intensité de grandeur 2,4 ampères ne serait pas supportable par un 2N 2905, lui qui tolère un courant d'intensité maximale 800 mA, mais un TIP 32 l'accepte !

L'intensité moyenne du courant de charge est alors de $(2,4 / 12)$, soit de 0,200 ampère.

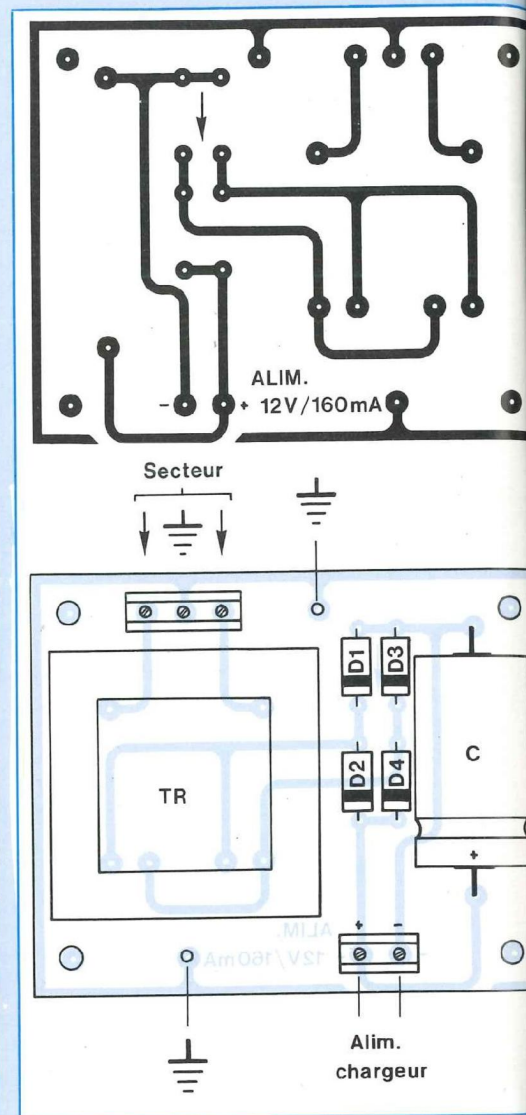
L'alimentation peut être effectuée sous une tension de 12 volts, devant les 8,7 volts de V_{\max} et T1 devient le siège d'une puissance développée de grandeur $(12 - 8,7 \text{ volts}) \times 0,2 \text{ ampère}$, soit 0,66 watt, sans risque pour lui...

Supposons que nous devons traiter une batterie de type 5/600 DKZ, de capacité 600 milliampères-heure, tension nominale 6 volts (5 éléments en série), une alimentation secteur filtrée de grandeur 9 volts conviendra.

Vous voyez par là qu'il est souvent intéressant de disposer d'un bloc secteur dont nous fixons la tension sortie en sorte de soumettre le transistor T1 à la chute de tension compatible avec la puissance développée qu'il peut admettre sans dissipateur.

ATTENTION !

Si nous devons soumettre T1 à une puissance développée supérieure à 1,6 watt, nous devrions alors l'installer en dehors de la platine et le munir d'un dissipateur, mais nous ne



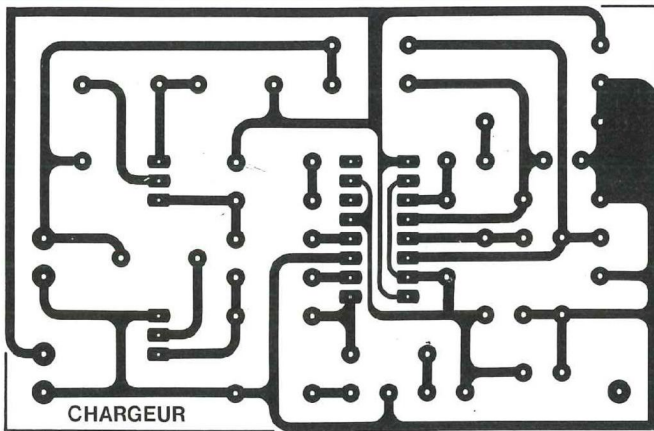
devons jamais lui imposer un courant d'intensité supérieure à 3 ampères...

Dès l'instant où l'intensité du courant de charge dépasse 1 ampère, il est prudent de remplacer la diode 1N 4007, diode installée dans le circuit de charge, en amont de la batterie, par une diode MR 754, laquelle "passe" 3 ampères en permanence, sans problème.

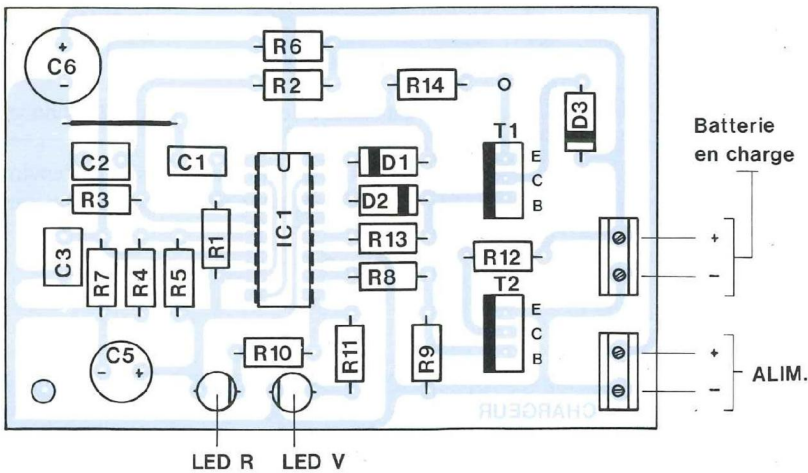
R3 ET R7

Pour vous éviter les calculs fastidieux (vraiment ?) des grandeurs à donner aux résistances R3 et R7,

TOUT SAVOIR SUR LE U2400B



Réalisation du chargeur de batteries Cd Ni très performant. Il est légèrement simplifié par rapport au schéma de principe fig. 1B : absence notamment de la thermistance CTN et de l'ajustable P.



NOMENCLATURE DES COMPOSANTS

• Résistances $\pm 5\%$, 1/2 W

R1 - 390 k Ω
 R2, R6 - 100 k Ω
 R3 et R7 - voir le texte, pour l'adaptation
 R4 - 2,2 k Ω
 R5 - 4,7 k Ω
 R8 - 220 Ω
 R9 - 10 k Ω
 R10, R11 - 270 Ω
 R12 - 180 Ω
 R13 - 220 Ω
 R14 - voir le texte, pour adaptation

• Condensateurs

C1 - 15 nF
 C2, C3 - 330 nF
 C5 - 100 μ F/25 V
 C6 - 470 μ F/25 V

• Semiconducteurs

D1, D2 - 1N 4148
 D3 - 1N 4007, ou MR 754, si intensité de charge supérieure à 1 A
 T1 - TIP 32
 T2 - TIP 31

Processeur U 2400 B (Telefunken), avec son support à 2 x 8 broches en ligne

• Divers

2 borniers à 2 entrées
 1 strap de liaison, à ne pas oublier
 1 circuit imprimé

POUR CHARGEUR DE BATTERIE "6F 22"

1 transformateur 220 V/2 x 12 V/2 VA
 4 diodes 1N 4007
 1 condensateur 470 μ F/25 V axial
 1 bornier à 3 entrées (arrivée secteur)
 1 bornier à 2 entrées (sortie vers le chargeur)
 1 circuit imprimé

Nombre d'éléments	1	2	3	4	5	6	7
V max - R3	56	22	15	10	8,2	6,8	5,6
V min - R7	120	39	22	15	12	10	8,2

nous vous proposons le tableau ci-dessus), lequel indique les valeurs appropriées au nombre d'éléments accumulateurs unitaires (tension nominale 1,2 volt), associés en série. Les valeurs résistives sont indiquées en kilohms.

ET MAINTENANT ?

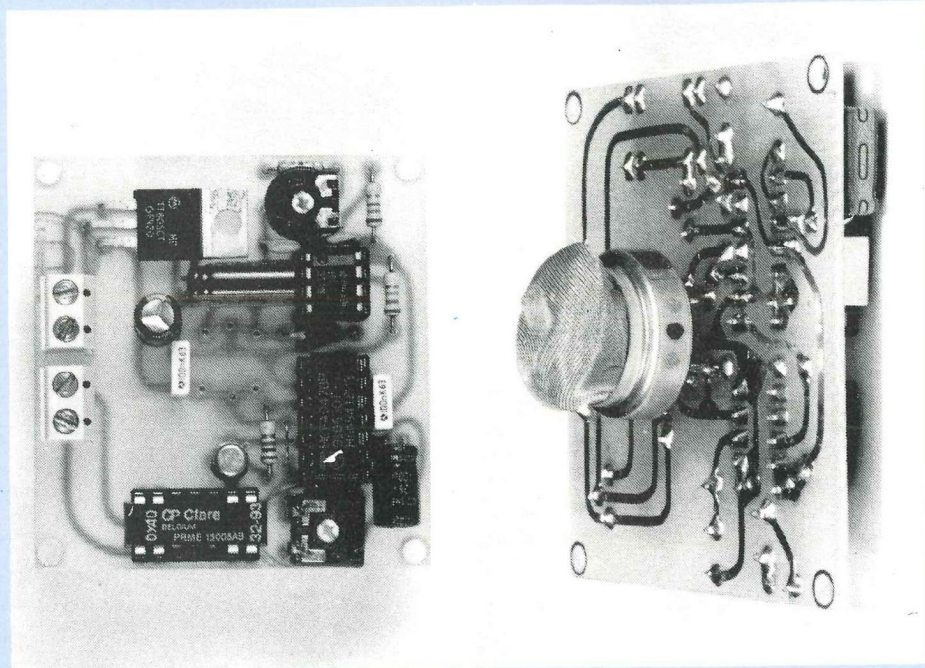
La possibilité vous est offerte, dans la quasi-totalité des cas, d'alimenter le chargeur à partir de la batterie d'un véhicule, la tension de 12 volts de cette batterie permet en effet de

traiter les tensions de charge atteignant la dizaine de volts. Cet avantage sera exploité par certains, en extérieur... Si vous souhaitez charger plusieurs batteries en série, interdisez-vous de "mélanger" des batteries d'origines différentes !

Il vous est possible de pourvoir le module chargeur d'un commutateur permettant la sélection des résistances conjuguées R3, R7 et R14 à mettre en service en fonction de la (ou des) batterie à charger.

Georges Matoré

DETECTEUR DE GAZ MINIATURE



Quand un petit groupe de personnes se met à fumer dans une pièce, très rapidement elle se trouve saturée des fumées de leurs cigarettes. Ce genre de situation inconfortable rapidement les non-fumeurs et on est obligé d'ouvrir la fenêtre pour aérer la pièce. Mais quand vient l'hiver, on évite de faire des courants d'air, ce qui est bien compréhensible. Ce même problème se pose lorsqu'on fait la cuisine : il arrive fréquemment des projections de matière grasse sur les résistances chauffantes, ce qui produit une fumée et une odeur bien souvent désagréables.

Pour pallier ces petits problèmes quotidiens, je vous propose ce mois-ci la réalisation d'un détecteur de gaz miniature. Il se placera à n'importe quel endroit d'une pièce et commandera, via un module approprié, une aération électrique ou bien un ventilateur qui chassera la fumée. Il va sans dire que ce détecteur fonctionne aussi pour les fumées de type monoxyde de carbone (CO).

Le montage pourra faire aussi office d'alarme en cas de début d'incendie.

LE CIRCUIT ELECTRONIQUE

J'ai tenu à ce que le circuit imprimé soit de faibles dimensions de manière à pouvoir le disposer n'importe où dans une pièce. En effet, sa surface totale est d'environ 25 cm². Sa petite taille ne modifie en rien les caractéristiques principales du détecteur.

Le composant spécialisé que j'ai uti-

FUMEE DE CIGARETTE

Composition (liste non exhaustive)	Formule chimique
Monoxyde de carbone	CO
Ammoniaque	NH ₃
Acétone	(CH ₃) ₂ C=O
Nicotine	C ₁₀ H ₁₄ N ₂

La sensibilité du NAP 11AS est donnée par la relation Ra/Rg.

Ra : Résistance "air pur" qui est d'environ 30 kΩ
Rg : Valeur de la résistance pour un gaz.

Fig. 2

lisé pour ce montage est un capteur de type NAP 11SA. Il a été conçu pour détecter une large gamme de gaz. Ressemblant à un petit micro, il passera inaperçu dans une pièce.

LE PRINCIPE

DE FONCTIONNEMENT

Il faut considérer ce capteur comme une résistance qui varie en fonction du gaz et de sa densité. Ainsi, chaque gaz aura une valeur ohmique qui décroîtra selon la quantité de celui-ci. Ce qui s'observe bien sur le graphique donné en figure 1.

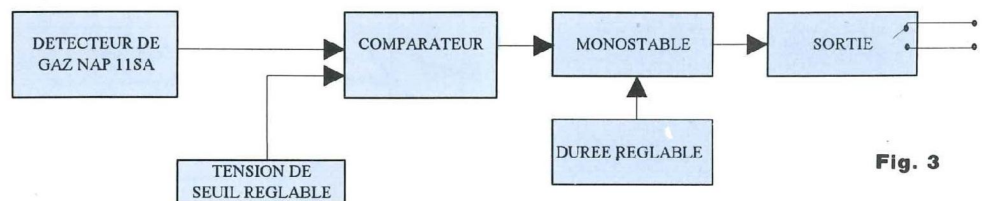
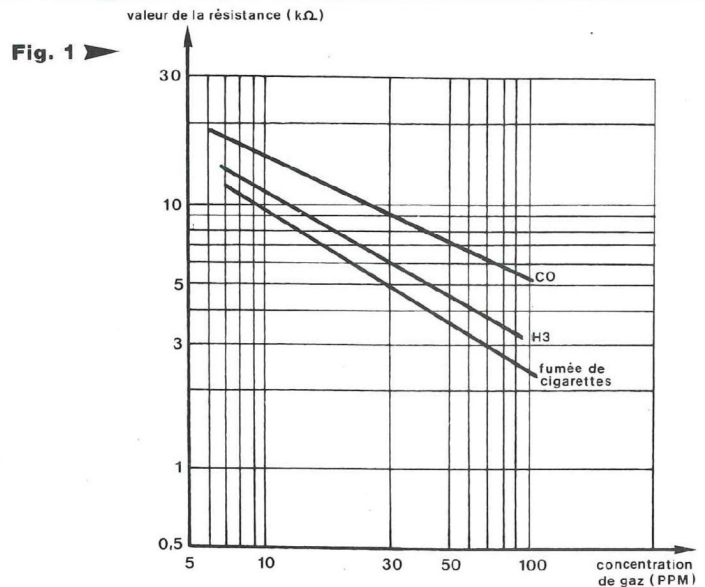
Vous remarquerez que, pour la même densité (par exemple 10 ppm : partie par million) mais de gaz différents, la valeur ohmique n'est pas la même.

Dans l'air pur, à une température ambiante de 25°C, le capteur a une valeur résistive d'environ 30 kΩ.

La figure 2 donne le rapport des valeurs résistives "air pur" par d'autres gaz.

LAISSEZ-MOI RESPIRER!

CONCENTRATION POUR UNE PIECE DE 30 M3	SENSIBILITE DU NAP 11AS
1 PPM	1,8
0,3 PPM	2,5
0,07 PPM	10,5
0,07 PPM	18



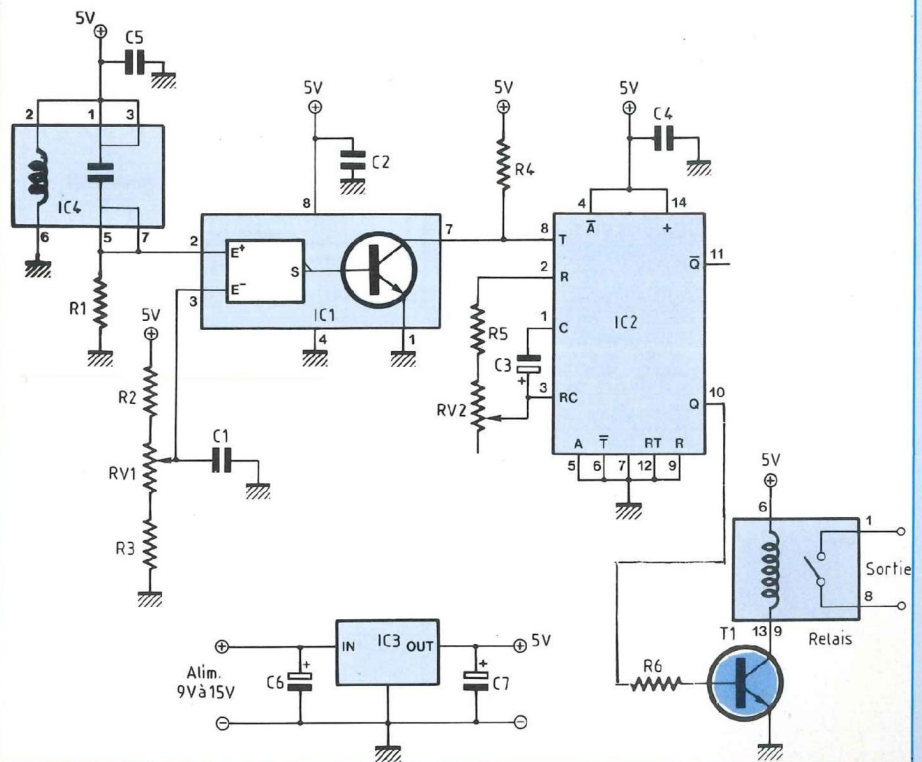
Il aurait été plus simple, pour mettre en œuvre le composant NAP 11SA, d'utiliser une structure à micro-contrôleur additionné d'un convertisseur analogique/numérique.

La mise au point aurait été plus rapide et le montage aurait nécessité moins de composants. A cette solution informatique, j'ai préféré prendre une structure moins complexe mais dont la mise au point demande un peu plus de soin.

Si vous regardez le synoptique figure 3, vous constaterez que le montage reste très simple et ne demande que très peu de composants.

Un pont diviseur est réalisé avec le détecteur et la résistance R1. La tension à ses bornes variera en fonction de la quantité et du type de gaz. Cette tension est comparée à une tension de seuil à l'aide du circuit IC1 (LM 311N).

Si la tension de seuil est supérieure à la tension aux bornes de R1, la sortie du comparateur sera à l'état bas



DETECTEUR DE GAZ

(transistor de sortie saturé), ce qui ne déclenchera pas le monostable CD 4047 (IC2).

Maintenant, si la tension aux bornes de R1 est supérieure à la tension du seuil, la sortie du comparateur se trouvera à l'état haut (le transistor de sortie est donc bloqué), ce qui déclenchera le monostable. Le LM 311N fait partie de la famille des comparateurs rapides.

Le temps du monostable est calculé par la formule suivante :

$$T = 2,48(RV2 + R5)C3$$

Si vous voulez modifier les valeurs des composants, il faudra prendre les précautions suivantes pour obtenir un bon fonctionnement du monostable :

$$C3 \geq 1 \text{ nF}$$

$$\text{et } 10 \text{ k}\Omega \leq RV2 + R5 \leq 1 \text{ M}\Omega$$

NOTA

IC2 est monté en monostable non redéclenchable. Si vous souhaitez le câbler en version redéclenchable, alors vous devez appliquer un front montant sur les entrées Retrigger (broche 12) et Trigger (broche 8). Les autres broches du circuit intégré sont positionnées correctement. Aussi vous pouvez ajouter une petite visualisation de l'état du monostable en branchant en série une LED de faible puissance et une résistance reliée au +5 V, l'autre bout du montage est relié à Q (broche 11 de IC2). La durée s'étend de 24,8 secondes à 1,3 minute (relais en position fermée).

La sortie de puissance est laissée à un relais subminiature de type PRME 15005 AB.

Attention : il n'admet qu'une puissance de 10 VA.

La figure 4 résume le fonctionnement du comparateur et vous donne la formule pour calculer la tension de seuil réglable en fonction des éléments RV1, R2 et R3. Elle vous aidera pour la mise au point du montage.

LE MONTAGE

— Commencez par câbler les deux

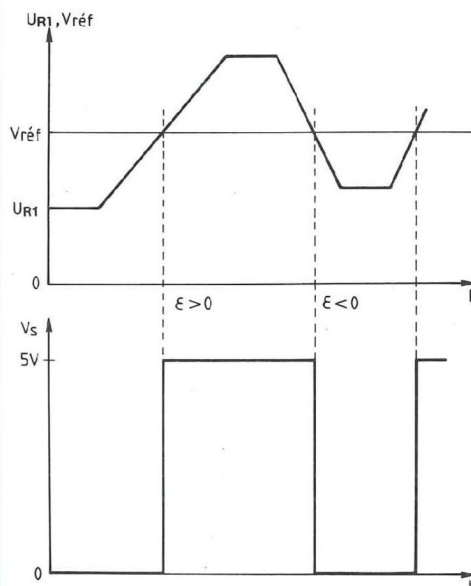
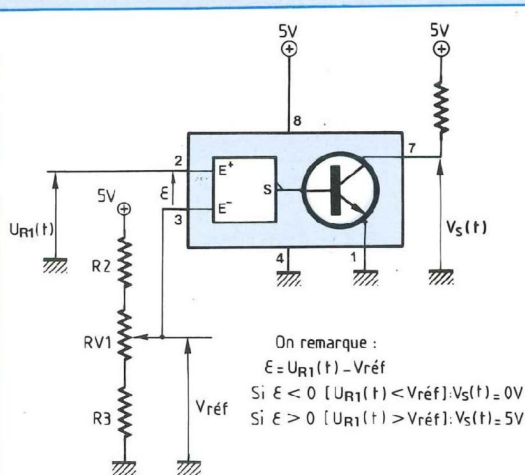
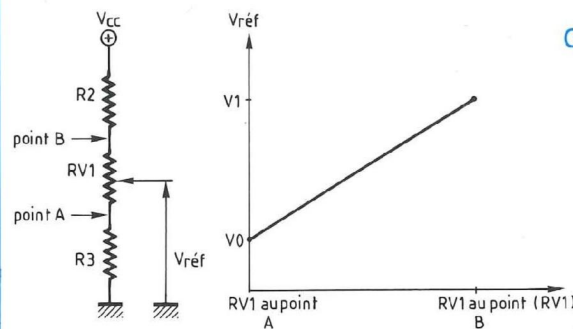


Fig. 4



CALCUL DES ELEMENTS

R2, R3 et RV1

Au point A

Vref a pour valeur la tension Vo

$$\frac{R3}{R3 + RV1 + R2} \cdot V_{CC} = V_o$$

Au point B

Vref a pour valeur la tension V1

$$\frac{R3 + RV1}{R3 + RV1 + R2} \cdot V_{CC} = V_1$$

Si l'on divise les équations entre elles, on obtient :

$$\frac{R3 + RV1}{R3} = \frac{V_1}{V_o} \Rightarrow$$

$$\frac{RV1}{R3} = \frac{V_1}{V_o} - 1$$

En se fixant RV1, il est possible de calculer R3 :

$$R3 = RV1 \cdot \frac{V_o}{V_1 - V_o}$$

Pour calculer R2, on remplace R3 dans la première équation :

$$R3 \cdot V_{CC} = V_o \cdot (R3 + RV1 + R2)$$

$$V_{CC} = V_o \left\{ \frac{V_1}{V_o} + \frac{R2}{R3} \right\}$$

$$R3 \cdot (V_{CC} - V_1) = V_o \cdot R2$$

En remplaçant R3, on obtient :

$$R2 = RV1 \cdot \frac{V_{CC} - V_1}{V_1 - V_o}$$

APPLICATION NUMERIQUE

On souhaite que la tension de seuil (Vref) varie de 2 V à 4 V avec VCC = 5 V et RV1 = 2,2 kΩ.

Vo aura pour valeur 2 V et V1 = 4 V.

On obtient :

$$R3 = 2,2 \text{ k}\Omega \text{ et } R2 = 1,1 \text{ k}\Omega$$

On prendra R2 = 1,2 kΩ.

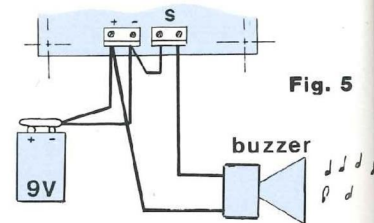


Fig. 5

LAISSEZ-MOI RESPIRER!

straps ainsi que les résistances. Maintenant, vous pouvez placer les résistances variables et les supports CI.

— Avant de souder les condensateurs, placez le régulateur 5 volts ; il est conseillé de lui adjoindre un petit radiateur en aluminium (la consommation du capteur est de l'ordre de 0,8 W, il consomme donc un courant d'environ 160 mA).

Pour finir, mettez les deux borniers. Il ne reste qu'à poser le capteur. Pour ce faire, retournez le circuit imprimé.

Afin d'éviter que le NAP 11SA bouge au moment de souder, il est préférable d'enfoncer très légèrement les pattes du composant dans les trous prévus à son emplacement.

— Maintenant que tous les composants sont soudés, placez sur les supports les circuits intégrés. Il est possible désormais de passer aux essais du détecteur de gaz.

MESURES ET ESSAIS

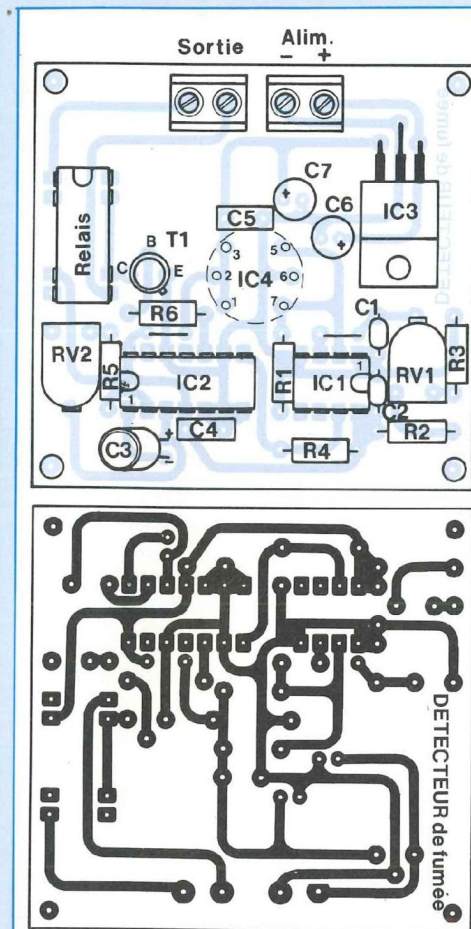
Avant de câbler le détecteur de gaz comme vous l'indique la figure 5, on est obligé de passer par l'étape des mesures.

Munissez-vous d'un multimètre, de préférence numérique, pour vérifier que sur la résistance variable RV2 vous avez bien les deux tensions de seuil (V0 et V1). Si les résultats des mesures diffèrent étrangement avec les calculs, assurez-vous que vous avez bien mis les bonnes valeurs de résistances. Sinon, il se peut qu'il y ait une ou plusieurs soudures creuses.

Maintenant, placez le voltmètre aux bornes de la résistance R1, théoriquement dans un milieu en "air pur", la tension à ses bornes doit être d'environ 0,72 V, mais le NAP 11SA est **très sensible** à la pollution de l'air : vous aurez une tension bien supérieure.

A titre indicatif, lorsque j'ai effectué mes premières mesures, le voltmètre indiquait une tension de l'ordre de 2,6 V !!!

Maintenant, si vous mettez le mon-



Le NAP11AS est disponible
chez :
Radiospares Composants
Tél. : 44 02 55 55
Service Star

NOMENCLATURE DES COMPOSANTS

• Résistances $\pm 5\%$ - 1/4 W

- R1 - 5,6 k Ω
- R2 - 1,2 k Ω
- R3 - 2,2 k Ω
- R4 - 18 k Ω
- R5 - 100 k Ω
- R6 - 1,5 k Ω

• Ajustables

- RV1 - 2,2 k Ω horizontale
- RV2 - 220 k Ω horizontale

• Condensateurs

- C1 - 100 nF/63 V
- C2 - 100 nF/63 V
- C3 - 100 μ F/25 V
- C4 - 100 nF/63 V
- C5 - 100 nF/63 V
- C6 - 120 μ F/25 V
- C7 - 100 μ F/25 V

• Semiconducteurs

- T1 - 2N 2222
- IC1 - LM 311N
- IC2 - CD 4047B
- IC3 - 7805
- IC4 - NAP 11AS

• Divers

- 1 support 8 broches
- 2 supports 14 broches
- 2 borniers de 2 picots
- 1 buzzer pour les essais
- Relais - PRME 15005 AB

tage dans un courant d'air pour simuler une aération, vous observerez que la tension aux bornes de R1 décroîtra, tendant vers la tension de référence qui est de 0,72 V.

Laissez quelques temps le voltmètre aux bornes de R1 afin d'observer les variations de la tension, ainsi vous pourrez choisir correctement les seuils du comparateur. Ces opérations terminées, vous allez pouvoir câbler, comme sur la figure 5, pour un essai de déclenchement en temps réel.

Un simple buzzer fera l'affaire pour vous prévenir que le seuil fixé est dépassé.

CONCLUSION

La dernière étape consiste à adapter le circuit à vos besoins. A l'aide d'un petit montage additionnel (par exemple opto-coupleur + triac et quelques autres composants), vous serez à même de piloter votre système d'aération. Si vous choisissez la version alarme, vous n'avez pas besoin de module extérieur, le relais suffit. J'espère que ce détecteur de gaz vous rendra de grands services et sera à la mesure de vos espérances. A bientôt pour d'autres applications.

Laurent Prévost

LA HI-FI AUTOMOBILE DE TRES FORTE PUISSANCE



3^e partie

Après avoir traité les parties convertisseur 12 V/± 50 V (n° 123), et amplificateur de puissance (n° 124), nous allons nous intéresser aux trois blocs qui vont permettre l'utilisation du système dans toutes les conditions possibles et ce en toute sécurité, grâce notamment : 1. à la structure de limitations en tension des amplis ; 2. aux déphaseurs autorisant le pontage de ces mêmes amplis ; 3. aux systèmes de protections amplis/haut-parleurs.

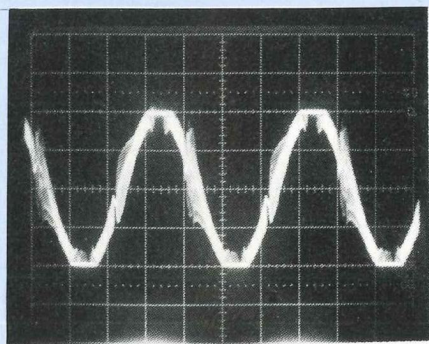
Mais avant tout, nous tenons à remercier toutes les personnes qui entreprennent ce projet ou s'y intéressent de près. Son succès vient sans doute du fait que, hormis les excellentes prestations annoncées, il n'y a pas à s'embêter à bobiner les transformateurs avec différentes sortes de fils de cuivre et de spires, travail très fastidieux et pas du tout garanti quant aux résultats. De plus, ce convertisseur travaillant à la fré-

quence secteur (50 Hz), on élimine ainsi tout problème de couplage parasite (si facile à avoir en HF et ô combien difficile à annihiler). L'autre avantage, c'est qu'à partir d'un tel système, on peut également recréer du 220 V alternatif en reliant aux secondaires du transformateur existant un autre transformateur 220 V/2×35 V (branché en inverse) qui, ainsi, pourrait alimenter n'importe quelle charge jusqu'à une puissance de 500 W, et en sinusoïdal, comme "à la maison". Avant d'aborder

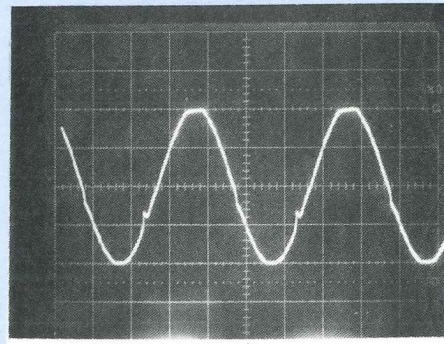
cette troisième partie sur les chapeaux de roues, nous allons revenir quelques instants sur le convertisseur afin de donner les toutes dernières améliorations que nous y avons apportées. En effet, nous nous sommes rendu compte que, lorsque ses sorties (+U1 et -U1) n'étaient pas chargées, il pouvait se produire, au primaire du transformateur, un accrochage HF. Celui-ci peut être facilement maîtrisé si l'on insère dans la grille de chaque transistor de puissance (T3 à T22) une résistance de 1 kΩ ainsi qu'une capacité non polarisée de 1 μF/250 V entre les deux bornes ~ du pont redresseur. En clair, cela veut dire qu'il faut reprendre la figure 7 de la page 18, Led n° 123. En effet, on peut constater que les grilles (patte d'extrême-gauche) de chaque groupe de 5 transistors (T3 à T7, T13 à T17, T18 à T22, T8 à T12) sont reliées par une barre de fil de cuivre étamé. Par conséquent, le rajout des 20 résistances de 1 kΩ (1/2 W couche métal) va se faire comme suit : on dessoude dans un premier temps les 4 barres de cuivre des transistors, on câble une des deux pattes des éléments résistifs sur chaque grille des MOS-FET, puis on ressoude les 4 barres précédemment enlevées sur l'extrémité laissée libre des résistances. Quant à R20 et R22, celles-ci prennent toujours place entre la masse (sources de T13 à T22) et le fil de cuivre (celui-ci étant séparé des grilles par les nouvelles résistances). Il en est bien évidemment de même pour les câbles qui viennent du circuit imprimé, qui sont à souder sur les barres (comme avant). Ceci fait, on peut désormais installer la capacité de 1 μF/250 V entre les deux bornes ~ du pont redresseur. Pour finir, on câblera 4 condensateurs de 2 200 μF/16 V (radiaux) entre les bornes (+) et (-) de l'alimentation (12 V batterie). On les disposera de préférence entre les grosses barres de cuivre qui véhiculent l'énergie des 5 câbles venant du bornier (+) de l'alim. et celles où sont placés les 5 câbles du bornier (-) de l'alim.

(voir fig. 7 page 18).

Ça suit toujours ? Parfait, vous allez devenir de vrais pro. Pour clore ce petit "flash-back", on va vous livrer la dernière astuce qui a, vous le comprendrez une grande importance dans l'agrément d'utilisation du système. Vous vous souvenez du dispositif que l'on a utilisé pour mettre en veille le convertisseur en cas de faible batterie ? Mais si, c'est celui réalisé autour de IC7, R35, D4, R36, R38, R39 et C21. Eh bien voilà : le petit problème, c'est que cette structure n'étant pas dotée d'une intelligence quelconque, elle ne va pas comprendre que lorsqu'on met le moteur en route, il ne s'agit pas d'une batterie déchargée (sous l'action du démarreur, la tension baisse) ! Par conséquent, IC7 bloque le convertisseur, faisant par la même occasion pester l'utilisateur qui doit arrêter puis remettre son poste en route. Effectivement, vu sous cet angle, ce n'est pas cool. Pour remédier à ce défaut, il va falloir rajouter un simple petit fil entre le néman et le circuit imprimé. Pour cela, on va déplacer le câble qui avait été installé entre la borne 1 de la fiche canon et la cosse vissée sur le drain de T26, cette liaison ne nous intéressant plus (nous verrons pourquoi plus loin). Au lieu de souder le fil sur la cosse de T26, on va le mettre sur la patte de R35, qui est également reliée sur R38, R39, (+) de C21 et broche 5 de IC7 (voir plan de câblage en fig. 16, page 20). Ces modifications étant faites, on peut alors refermer le capot du convertisseur en toute quiétude car il n'y en aura pas d'autres. D'ailleurs, pour vous montrer les différences obtenues, nous vous proposons de vous reporter aux oscillogrammes 1 et 2 pris aux bornes ~ du pont redresseur : ils parlent d'eux-mêmes. On arrive ainsi à une consommation à vide d'à peine 31 W, ce qui est tout à fait honorable. Eh bien voilà, on peut maintenant aborder cette troisième et nouvelle partie en commençant par observer le schéma synoptique de la figure 1 qui permet de



Oscillogramme 1



Oscillogramme 2

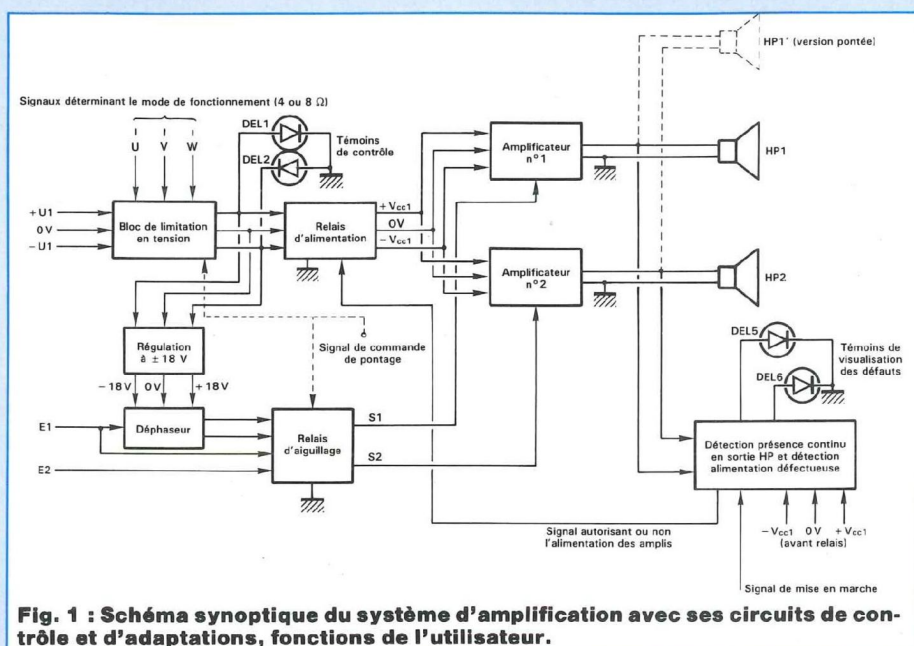
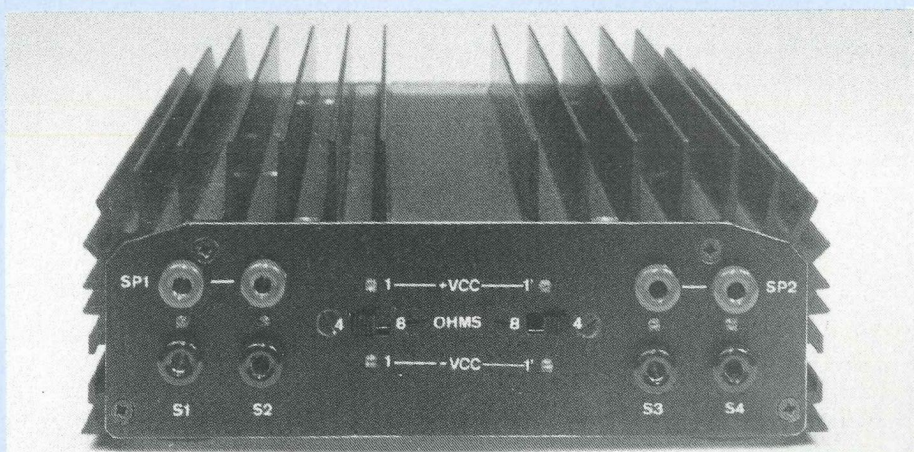


Fig. 1 : Schéma synoptique du système d'amplification avec ses circuits de contrôle et d'adaptations, fonctions de l'utilisateur.



prendre connaissance des divers | lors l'analyse structurale avec la
étages utilisés. On commencera dès | partie déphaseur.

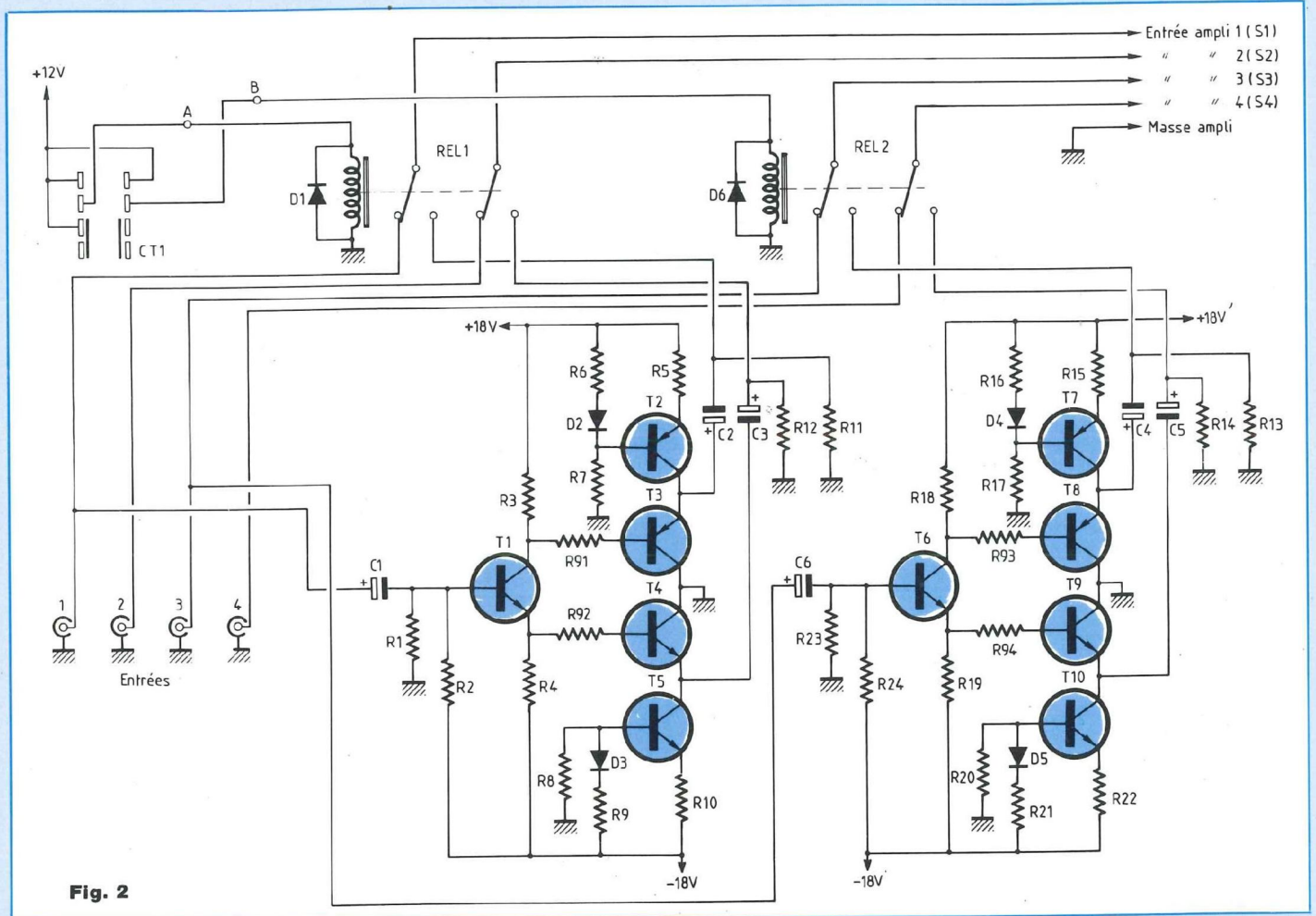


Fig. 2

LE DEPHASEUR

Représenté en fig. 2, le schéma regroupe les deux déphaseurs utilisés dans l'appareil, ainsi que les relais qui aiguillent les signaux de modulation (entrées directes ou sorties déphaseurs). La symétrisation du signal d'entrée (E1 ou E3) est assurée par la structure bâtie autour de C1, R1, R2, R3, R4 et T1. Pour cela, il faut nécessairement que R3 et R4 aient la même valeur, car comme $i_c \neq i_e$ (en négligeant la valeur de i_b), les amplitudes recueillies sur le collecteur et l'émetteur de T1 ne seraient pas identiques si R3 et R4 étaient différentes. Un autre point auquel il faut faire attention, c'est la polarisation de T1. En effet, il faut

ajuster la tension de base de telle manière qu'on puisse bénéficier d'une excursion maximale en sorties du déphaseur. Pour ce faire, on raisonne de la manière suivante : partant du principe que T1 est saturé, en considérant que $V_{ce\ sat} = 0\text{ V}$, on se retrouve avec une tension collecteur et émetteur de 0 V par rapport à la masse ce qui, autrement dit, signifie que l'on atteint l'amplitude maximum aux bornes de R3 et R4, soit +18 V pour R3 et -18 V pour R4. Si, maintenant, on considère que T1 est bloqué, cela revient à dire qu'il se comporte comme un circuit ouvert, donc que $u_{R3} = u_{R4} = 0\text{ V}$. En prenant ces deux cas extrêmes, on voit bien que l'excursion maximale que l'on peut obtenir sur le collecteur et

l'émetteur de T1 vaut 18 V, c'est-à-dire qu'il faut polariser les résistances R3 et R4 à 18 V/2 (de manière à avoir un écrêtage symétrique du signal), donc il nous faut :

$$U_{R2} = -\frac{18}{2}$$

Cela implique que R1 et R2 doivent être égales. Or, sachant qu'il faut que $I_{B T1} \ll I_{R1}$ et que l'on se fixe une impédance d'entrée de 10 kΩ, il nous faut $R1 = R2 = 20\text{ k}\Omega$ (avec $\beta_{T1} > 80$).

Vous nous direz : nous aurions pu nous arrêter là et attaquer les amplis directement, mais nous avons préféré accroître les capacités de ce déphaseur en rajoutant des suiveurs amplificateurs de courant afin de

sortir en basse impédance et de pouvoir disposer du maximum de pêche dont sont capables les amplis de puissance. Ces étages sont assurés par T2, R6, R5, D2, R7, R8, R9, R10, D3 et T5, qui forment deux générateurs de courant, T3 et T4 étant montés, eux, en suiveur. C1, C2 et C3 servent, quant à eux, de condensateur de liaison, R11 et R12 permettant de charger les sorties du déphaseur lorsque le mode pontage n'est pas sélectionné. Avec la valeur de ces éléments, on arrive à des fréquences de coupure de l'ordre de 1,6 Hz, ce qui laisse intacte toute la bande audible. De plus, nous avons avec ce système relevé une parfaite opposition de phase entre les deux signaux de sortie de notre structure (émetteur de T3 et T4), ainsi qu'une bande passante de plus de 10... MHz ! Sinon, l'aiguillage de la modulation, réalisé par CT1, REL1 et REL2 permet de configurer l'appareil en 4, 3 ou 2 canaux grâce à un commutateur (à glissière) à 3 positions. En effet, CT1 étant en position 1 (courseurs en bas, comme représentés en fig. 2), les relais ne sont pas alimentés et alors les entrées des 4 amplis sont directement reliées aux Cinch nous donnant ainsi les 4 voies de l'appareil. En position 2 (courseurs au milieu, 3 canaux), seul REL1 commute, ce qui permet de ponter les amplis 1 et 2 en envoyant deux signaux de même forme, mais en opposition de phase, les troisième et quatrième blocs restant indépendants. CT1 en position 3 (courseurs en haut), REL1 et REL2 sont alimentés, pontant ainsi les 4 amplis, ce qui ne nous laisse plus que deux canaux de puissance maximale. Sinon D1 et D2 sont les éternelles diodes de roue libre destinées à court-circuiter les surtensions provoquées par l'effet selfique des bobines des relais. Eh bien voilà, l'analyse du déphaseur étant terminée, nous allons maintenant passer à celle de la limitation en tension.

LA LIMITATION EN TENSION

Alors, à quoi... ça sert ? Eh bien,

c'est simple. En dehors du fait que la tension fournie par le convertisseur est un peu trop élevée (de ± 8 V), il faut que l'on adapte le potentiel adéquat aux différents amplis de manière à ce qu'ils puissent toujours fournir, et ce dans tous les cas, une puissance maximale à la charge, que ce soit en 4 ou 8 Ω , non ponté, etc. Mais, pourquoi ? Simplement parce que le pouvoir de dissipation des LM 3886 est limité à 125 W (ce qui est déjà énorme pour un boîtier de cette taille).

Alors, convaincus ? Non ! Dans ce cas, sachez qu'en reliant une charge de 4 Ω à la sortie d'un ampli qui, lui, est configuré en 8 Ω ne nous permettrait pas de tirer plus de 30 W, car les limitations internes du circuit intégré en courant et en puissance entrent en action, empêchant une excursion maximale du signal de sortie.

L'utilité de la structure étant vérifiée, nous allons maintenant passer à la description de son fonctionnement. Comme on peut le constater à la fig. 3, on obtient nos différentes tensions d'alimentation à partir de diodes Zener DZ1 à DZ4 (pour la partie de gauche) que l'on commute ou pas suivant les circonstances. La sélection 4 ou 8 Ω s'effectue par le commutateur CT2 (ou CT3) tandis que le pontage est traité par le transistor T11. Pour le saturer, on se sert de la source d'énergie qui alimente le relais REL1 de l'étage déphaseur (point A). Ainsi donc, en configurant l'appareil en 4 canaux 8 Ω , seules DZ1 et DZ3 conduisent, DZ2 et DZ4 sont "en l'air". Dans ces conditions, on fixe le potentiel à 42 V

$$DZ1 + DZ3 = 33 + 9,1 = 42,1 \text{ V}$$

sur l'entrée non inverseuse (repéré 3) de IC1. En passant en 4 Ω (toujours non ponté), on place DZ2 en parallèle sur DZ1 ; de même pour DZ4 sur DZ3 par l'intermédiaire de CT2. De cette façon, étant donné qu'il nous faut en mode 4 Ω abaisser la tension d'alimentation, il faut sélectionner des tensions Zener, pour DZ2 et DZ4, qui soient inférieu-

res à celles de DZ1 et DZ3. Logique, non ? C'est chose faite en prenant DZ2 = 24 V et DZ4 = 6,2 V. Ainsi on obtient, à peu de choses près, 30 V sur V^{+IC1} . En ce qui concerne la symétrisation des canaux, le raisonnement reste similaire, si ce n'est que l'on doit court-circuiter DZ3 (8 Ω) ou DZ4 (4 Ω) par T11.

Après ça, on filtre le bruit résiduel que peuvent générer ces diodes par C7 qui sert ici de découplage, R23 servant quant à elle à assurer un bon courant de polarisation dans les zéners.

On entre ensuite dans un suiveur de puissance constitué de 1/2 IC1, R25, T12, R87, T27. Là, rien de particulier à part R25 et R87 qui permettent d'éviter tout accrochage des transistors de puissance, montés en parallèle. Sinon, l'alimentation de l'ampli-op ne pouvant se faire en 50 V (seulement 36 V maxi), on se voit obligé de ne pas raccorder le $-V_{CC}$ (broche 4) directement à la masse et d'intercaler entre les deux une nouvelle diode Zener fortement polarisée pour assurer un bon fonctionnement de IC1 qui, de toute façon, travaille en tension, les courants de grille des MOS-FET valant quelques pA. Alors, sachant que le potentiel minimum de V_{CC1} se situe autour de la valeur de DZ2, qui est de 24 V, on pourrait choisir DZ13 = 20 V par exemple pour que la sortie 1 de IC1 puisse évoluer convenablement. Par sécurité, nous avons donc pris DZ13 = 15 V. Ainsi, on remplit toutes les conditions requises. IC1 est alimenté en 35 V et la puissance que DZ3 a à dissiper reste correcte. Voilà qui est fait pour la limitation positive de $+V_{CC1}$. On embraye dès lors avec l'étude de la structure utilisée pour la génération du $-V_{CC1}$.

Lors de son élaboration, il a fallu tenir compte du fait que l'AOP IC2 ne peut directement être relié entre $-U1$ et 0 V (tout comme pour IC1) et que les performances des transistors MOS-FET du canal P ne sont pas suffisantes pour notre type d'application, à moins d'en utiliser 10 en parallèle, ce qui n'est ni très rentable

ni très discret. Pour réaliser le symétrique de $+V_{cc1}$, il faut déjà partir d'une structure inverseuse : c'est le point de départ. Ensuite on limite la tension d'alimentation de IC2 avec le même procédé que pour IC1 mais dans le $+V_{cc}$ cette fois-ci (logique, puisque symétrique). Pour cela, DZ7, R36 et C15 (qui sert de découplage) font très bien l'affaire. A partir de là, il faut également choisir un potentiel de référence pour l'entrée + (broche 3) de IC2 tout en sachant qu'il ne peut être supérieur à $+V_{cc}$ et inférieur à $-V_{cc}$. On a donc choisi V^{+}_{ic2} à -18 V , permettant ainsi un bon fonctionnement de ce dernier. Autre problème : on ne peut pas non plus, dans ces conditions, envoyer le signal issu de V^{+}_{ic1} (repère 3) directement à l'entrée de l'inverseur (extrémité de R30 allant sur l'anode de DZ5) car dans ce cas, imaginons qu'il y ait $+24\text{ V}$ et qu'on veuille -24 V : ce n'est pas possible car IC2 fonctionnant en linéaire, le potentiel V^{+}_{ic2} se retrouve aussi en V^{-}_{ic2} et donc on obtient en sortie (1) une d.d.p. de :

$$V_{S1} = - \left[\frac{V^{+}_{ic1} - V^{-}_{ic2}}{R_{30}} \times R_{35} \right] - V^{-}_{ic2}$$

soit -60 V !

Cette différence de 36 V est donc la valeur à attribuer à DZ5 afin de rectifier le tir. Mais, ce n'est pas fini car il faut maintenant faire en sorte de piloter convenablement les transistors de puissance T16 et T29 qui, eux, sont montés en source commune. Pour cela, il faut intercaler, entre la grille de T16 et T29 et la sortie 1 de IC2 un autre inverseur. En effet, si l'on reprend quelques instants le fonctionnement d'un ampli inverseur, on s'aperçoit que la sortie est en opposition de phase avec l'entrée, ce qui représente tout le contraire de ce qu'il nous faut car les MOS-FET conduisent lorsque leur tension V_{gs} croît, et inversement. La situation est rétablie avec l'emploi de DZ20, R38, R39, R40, R41, D7 et T15 qui forment un amplificateur inverseur disposant d'un gain un peu plus élevé que -1 .

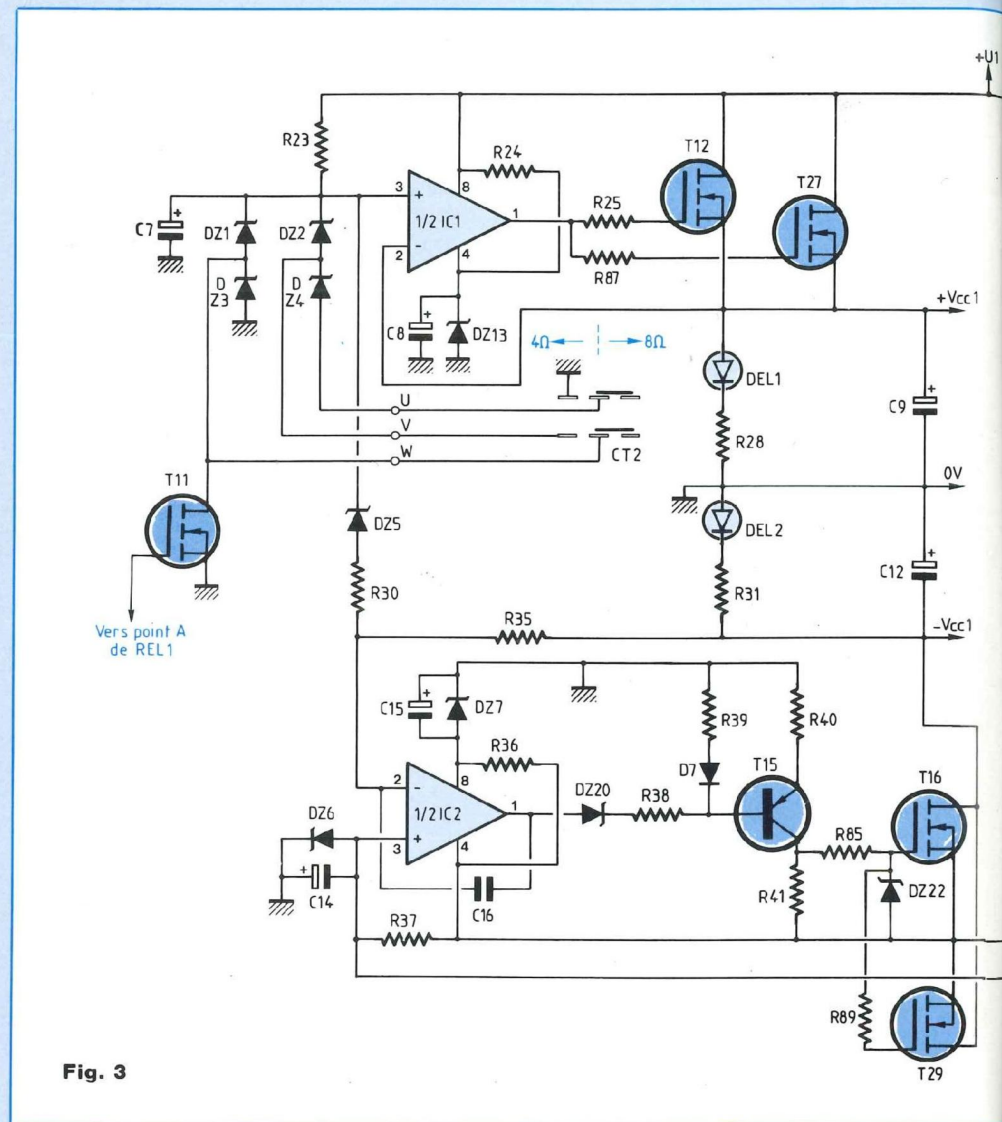
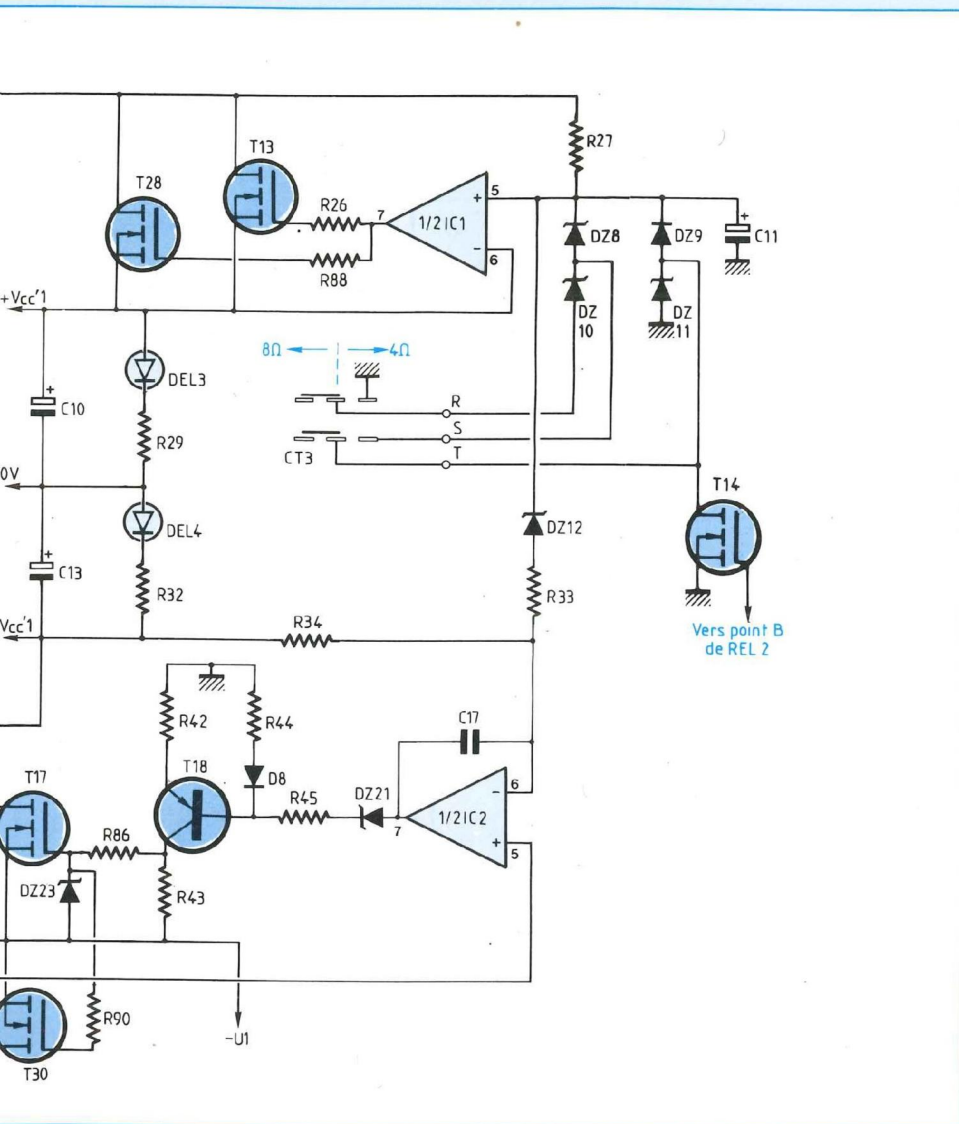


Fig. 3

DZ20 permet, lorsque S1IC2 est en saturation haute, de bloquer T15 et, par voie de conséquence, T16 et T29. D7 compense quant à elle le V_{be} de T15 et DZ22 limite la tension V_{gs} à une valeur maximum admissible par les MOS-FET, tandis que R85 et R89 évitent toute accroche HF. Bien évidemment, IC2 ajuste son niveau de sortie en fonction de la charge qui est imposée aux transistors de puissance. C16 permet de limiter la bande passante de l'AOP

afin de garantir une bonne stabilité de la structure tout en garantissant un temps de réponse le plus court possible. On en finira avec C9 et C12 qui découplent les sorties $+V_{cc1}$ et $-V_{cc1}$ en réduisant la résistance de sortie de l'alimentation, les amplificateurs disposant d'une bonne réserve en courant. Voilà, tout est dit sur ce schéma structurel, nous pouvons désormais nous pencher sur les étages de protection, utiles et au coût modique.



LES PROTECTIONS

Le schéma structurel qui les regroupe se trouve à la figure 4. Pour autoriser ou non le transfert d'énergie de l'alimentation vers les amplis via les relais de puissance REL3 et REL4, ce système de protection "regarde" en premier la bonne symétrie de $\pm V_{cc1}$ (et bien évidemment $\pm V'_{cc1}$). Si elle est correcte, la commutation des relais se fait et les amplis sont mis sous ten-

sion. Si, par le plus grand des hasards, un potentiel continu était détecté en sortie haut-parleur, REL3, ou REL4 ou les deux, serait immédiatement désactivé dans les quelques ms qui suivent et le système bloquerait immédiatement toute remise en route, mémorisant le défaut observé et prévenant l'utilisateur par l'utilisation d'une diode LED en façade de l'appareil. De cette manière et avec cette rapidité d'exécution, la "casse" devient impossible.

Sympa, non ?

En fait, ce genre de contrôle est essentiellement basé sur l'utilisation de comparateurs à fenêtre. Le seul handicap de départ était qu'il fallait pouvoir détecter tous les déséquilibres, qu'ils soient positifs ou négatifs et ce, avec une tension d'alimentation unique pour cette structure. Ceci a été rendu possible en déplaçant le point de repos de la tension à comparer. Pour comprendre ce qui se passe, prenons comme exemple l'étage bâti autour de $2 \times 1/4$ IC3, R46 à R53, DZ14, C18, C19 et T19. Lorsque $+V_{cc1}$ et $-V_{cc1}$ sont parfaitement symétriques, étant donné qu'on fixe $R46 = R47$, on obtient sur l'anode de DZ14 un potentiel nul, R48 polarisant cette même diode zéner (faiblement pour ne pas influencer le point milieu). On se retrouve avec $+5$ V (car DZ14 = 5,1 V) sur les broches 9 et 10 de IC3. Bien évidemment, cette valeur est comparée avec celles appliquées aux points repérés C et D qui valent respectivement 9 et 1 V. Si l'on reste dans cette fourchette de 8 V (± 4 V), la symétrie est considérée comme normale. De toute façon, s'il devait y avoir un dysfonctionnement quelconque, l'écart serait beaucoup plus important que ± 4 V. Donc, tout se passe bien, on obtient un niveau logique haut en sorties 13 et 14 de IC3. L'association de deux comparateurs à collecteur ouvert tels que ceux-là permet de réaliser un "OU logique", de telle manière que si $+V_{cc1}$ ou $-V_{cc1}$ est incorrect, cela se traduit par un "0L" sur la grille de T19 qui, par conséquent, se voit bloqué. IC8 étant une porte "OU" à 3 entrées, la présence d'un "1L" via R53 force sa sortie 10 à "1L" bloquant T20 (transistor de canal P monté en source commune) qui, dès lors, n'alimente plus REL3. Résultat : les amplificateurs 1 et 2 ne sont plus alimentés. Le fonctionnement des comparateurs $1/4$ IC4 et $1/4$ IC5 se trouvant sur la partie gauche du schéma structurel étant le même que précédemment, on ne le redéveloppera donc pas. On préci-

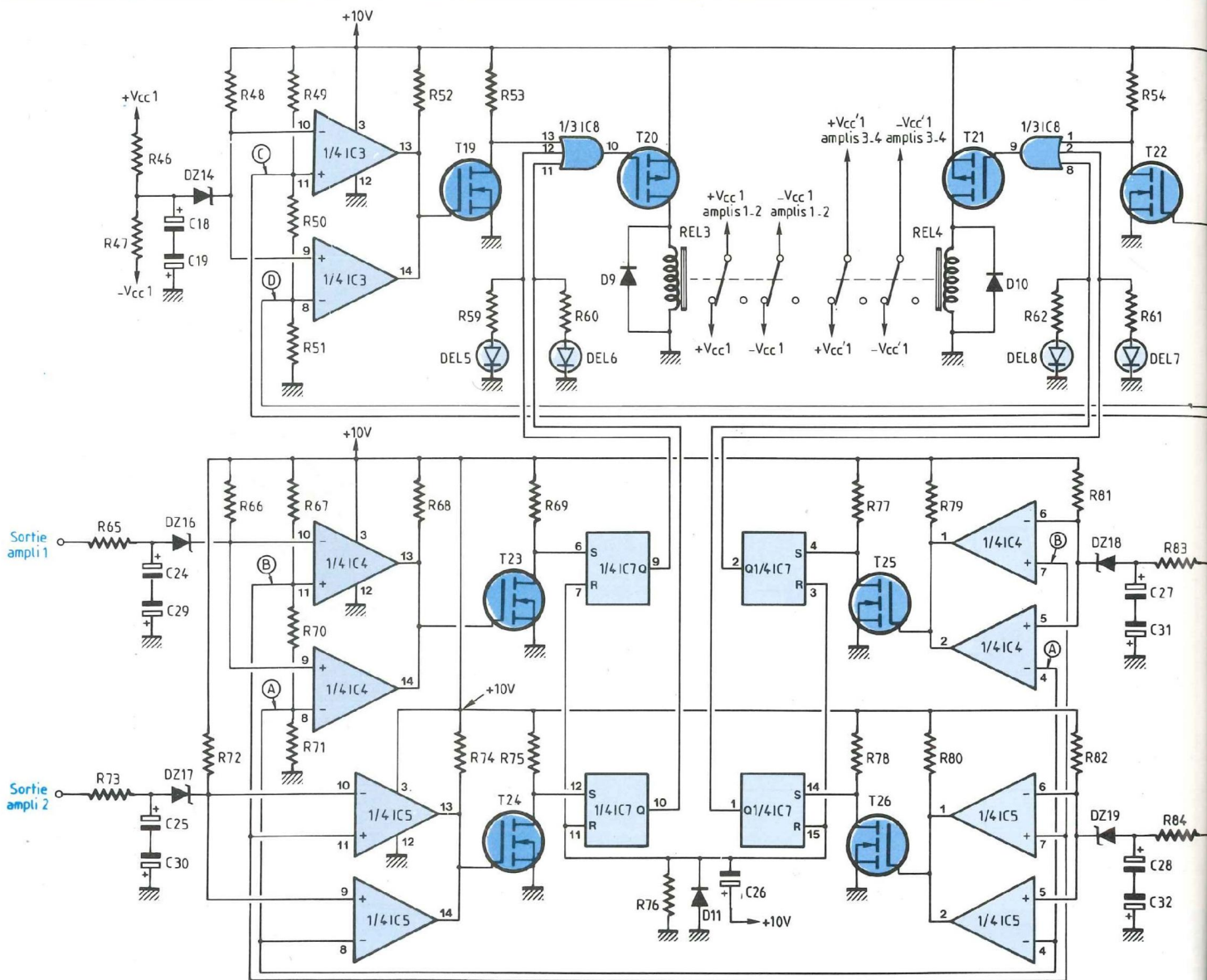
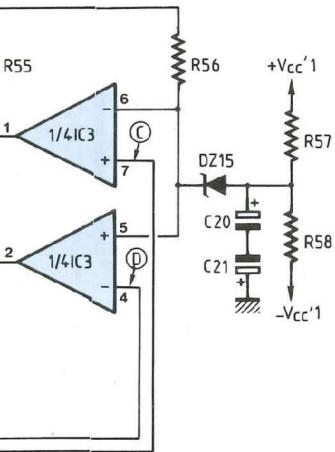


Fig. 4

sera en revanche que C24, C29 et C25, C30 constituent, avec R65 et R73 un filtre passe-bas qui, ainsi, permet d'extraire les très basses fréquences, donc le continu : c'est précisément ce qui nous intéresse. De plus, avec une fréquence de coupure située à 3,2 Hz, il n'y a aucun risque de déclenchement intempestif. Pour donner une idée : il faudrait qu'un ampli non ponté puisse "sortir"

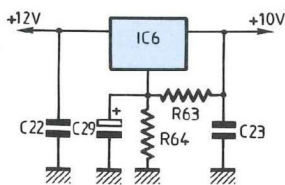
250 Weff à la fréquence de 40 Hz pour que le système agisse. En plus de ces "détecteurs" de continu, nous avons rajouté des circuits de mémorisation de défaut qui paralysent l'appareil afin qu'il n'y ait pas de remise sous tension des amplis et qui indiquent lequel d'entre eux est incriminé par diode LED (située en façade). Ainsi, les haut-parleurs sont protégés et l'utilisateur

sait tout de suite où intervenir. La mémorisation de l'anomalie par 1/4 IC7 se faisant sur un état haut, il a donc fallu intercaler un inverseur logique entre les sorties 13 et 14 de IC4 et l'entrée SET4 de IC7. C'est chose faite avec T23 et R69 qui fonctionnent en régime de commutation. A la mise sous tension, ne sachant quels états prennent les sorties 1, 2, 9 et 10 de IC7, on effectue



Sortie ampli 3

Sortie ampli 4



un Reset général qui les force à "OL".

Eh bien voilà terminé le descriptif de cette structure avec la régulation de la tension d'alimentation, assurée par IC6, C22, C29, R63, R64 et C23, qui permet de conserver les potentiels de référence que l'on souhaite constants aux points A, B, C, D et ce, quel que soit le niveau de batterie (à condition bien sûr de ne

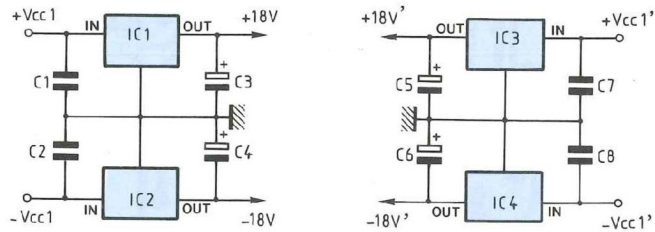


Fig. 5

pas descendre au-dessous de 11 V).

L'ALIMENTATION DES DEPHASEURS

Une régulation indépendante est utilisée pour chaque symétriseur. Celle-ci, présentée en fig. 5, est tout ce qu'il y a de plus simple mais elle a l'avantage d'améliorer considérablement la stabilité ainsi que le rapport signal/bruit de l'étage alimenté. On a également choisi ce dédoublement pour des problèmes d'accrochages (à 36 MHz !! On pourrait même faire de la CB avec !) survenus lors de nos premiers essais. En effet, il est impératif d'adopter, pour la liaison déphaseurs/amplis un câblage de masse spécifique sous peine de forte distorsion. N'ayez toutefois pas d'inquiétude sur ce plan car tous les secrets vous seront livrés lors de la réalisation pratique de l'appareil.

REALISATION DE L'AMPLIFICATEUR

• Les blocs de puissance

Décrits dans le n° 124 de Led, il suffit de s'y reporter pour avoir le plan de câblage ainsi que la liste des divers composants. Nous rappelons toutefois que deux cartes amplificatrices sont nécessaires si l'on souhaite disposer des 4 voies prévues initialement.

• La carte principale

Celle-ci regroupe tous les étages étudiés dans ce même numéro, exception faite de la régulation des déphaseurs qui prend place sur un petit circuit annexe. Un seul exemplaire de ces deux cartes est à prévoir et aucun réglage n'est à effectuer.

— Les circuits imprimés

Donnés à l'échelle 1 pour en faciliter la reproduction, ceux-ci font l'objet des fig. 6, 7 et 8, le circuit principal étant un double face. La gravure de la partie régulation ne doit poser aucun problème. Les trous seront percés, dans un premier temps, à 0,8 mm puis à 1 mm pour les 4 régulateurs, à 1,3 mm pour les 12 picots et, pour finir à 3,2 mm pour le trou de fixation. Le double face, lui, nécessite davantage de minutie pour la gravure. On commencera pour tous les éléments à percer à 0,8 mm, à 1 mm pour R24, R36, R57, R58, R46, R47, IC6, REL3, REL4, T12, T13, T16, T17, D9 et D10, à 1,3 mm pour les 40 picots (qui sont représentés par un rond sur le plan de câblage), à 2 mm pour les emplacements repérés +U1, -U1, 1' et 3' (visibles à côté de REL3 et REL4) et enfin à 3,2 mm pour la fixation des circuits (entre eux) et des transistors de puissance.

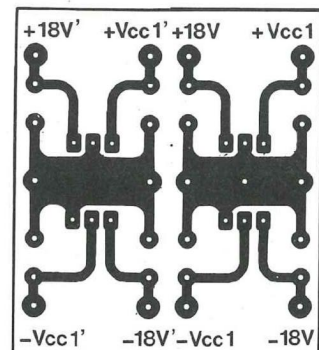


Fig. 6

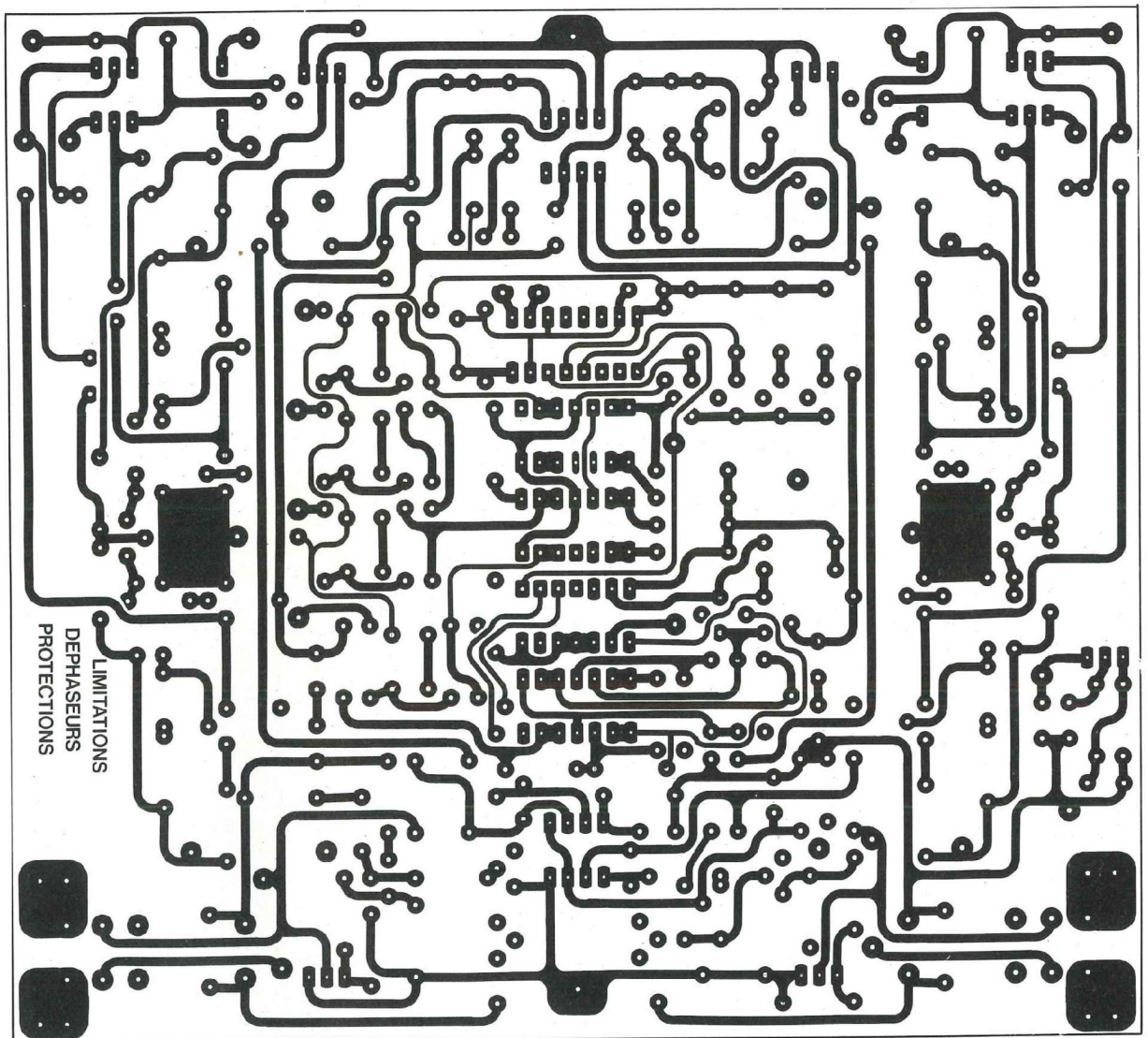


Fig. 7

• Préparation du coffret dissipateur phase 1

— Perçage

Ce chapitre prend place avant le câblage des modules pour la simple raison qu'on se sert du circuit principal (sans ses composants) comme gabarit pour le perçage du coffret. Comme on peut le constater le dissipateur utilisé fait en même temps boîtier, avec un "look" qui n'est pas sans rappeler les amplificateurs automobiles que l'on rencontre dans le commerce. Nouveau sur le marché (ou plutôt jamais diffusé), son approvisionnement se fait dans nos locaux afin que vous puissiez l'acquérir pour la somme (modeste en regard du produit) de 180 F. Importé par IDDM, ce refroidisseur porte la référence C170 pour une longueur de 250 mm. On effectuera d'abord au fond de ce boîtier des repères au crayon qui permettront

de centrer le C.I. double face. Pour cela, on se reportera à la fig. 9 où se trouvent toutes les cotes nécessaires. On plaque la carte côté composants vers soi et on la positionne le mieux possible par rapport aux marques dessinées, puis on l'arrime fortement par des morceaux de Scotch. A partir de là, on peut percer à 3,2 mm dans l'aluminium en prenant comme guides les trous déjà réalisés dans l'époxy. On fera de même pour les fixations des amplis qui, elles, peuvent être effectuées normalement (coup de poinçon puis perçage). Pour le perçage des têtes de vis, côté ailettes, on utilisera, si on ne dispose pas de fraise appropriée, un foret de 6 mm en prenant garde toutefois que celui-ci ne traverse pas toute la matière. Bon, puisque nous sommes dans la préparation du coffret, nous finirons avec les trous de fixation des tran-

sistors de puissance T27 à T30 situés sur les côtés du dissipateur. Pour mener à bien cette opération bénigne, il suffit de consulter la fig. 10 pour avoir accès aux cotes de perçage, valables pour les deux flasques. N'ayant pas de fraisage à effectuer, on se contentera d'ébavurer les passages de vis à l'aide d'un foret de 5 ou 6 mm. Mettons le coffret de côté pour l'instant pour pouvoir câbler les modules.

— Câblage des modules

Pour les amplificateurs (qui doivent déjà être faits) et la régulation, il n'y a aucun problème vu le peu de composants utilisés. En revanche, le circuit double face regroupant le reste des étages, il va falloir être un tout petit peu plus attentif. De toute façon, les plans de câblage donnés aux fig. 11 et 12 sont très explicites. Il ne doit y avoir aucune erreur possible à moins de confondre résistan-

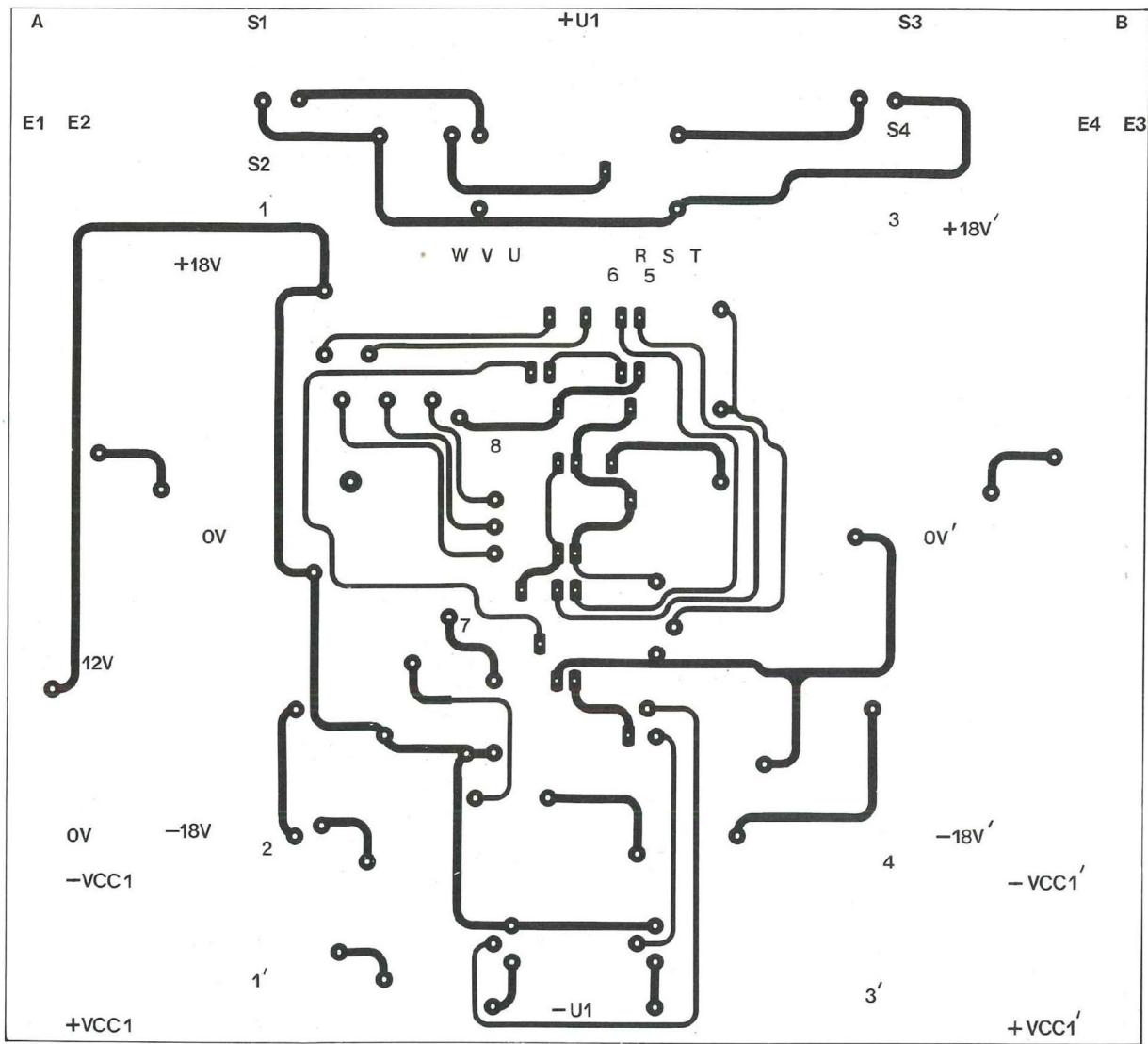


Fig. 8

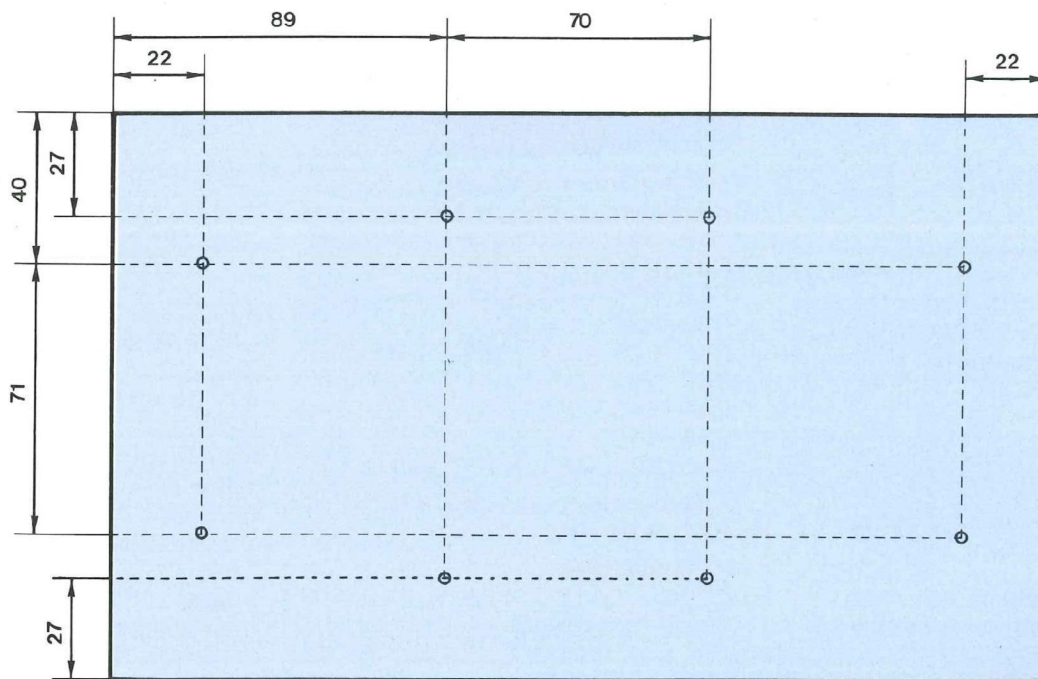
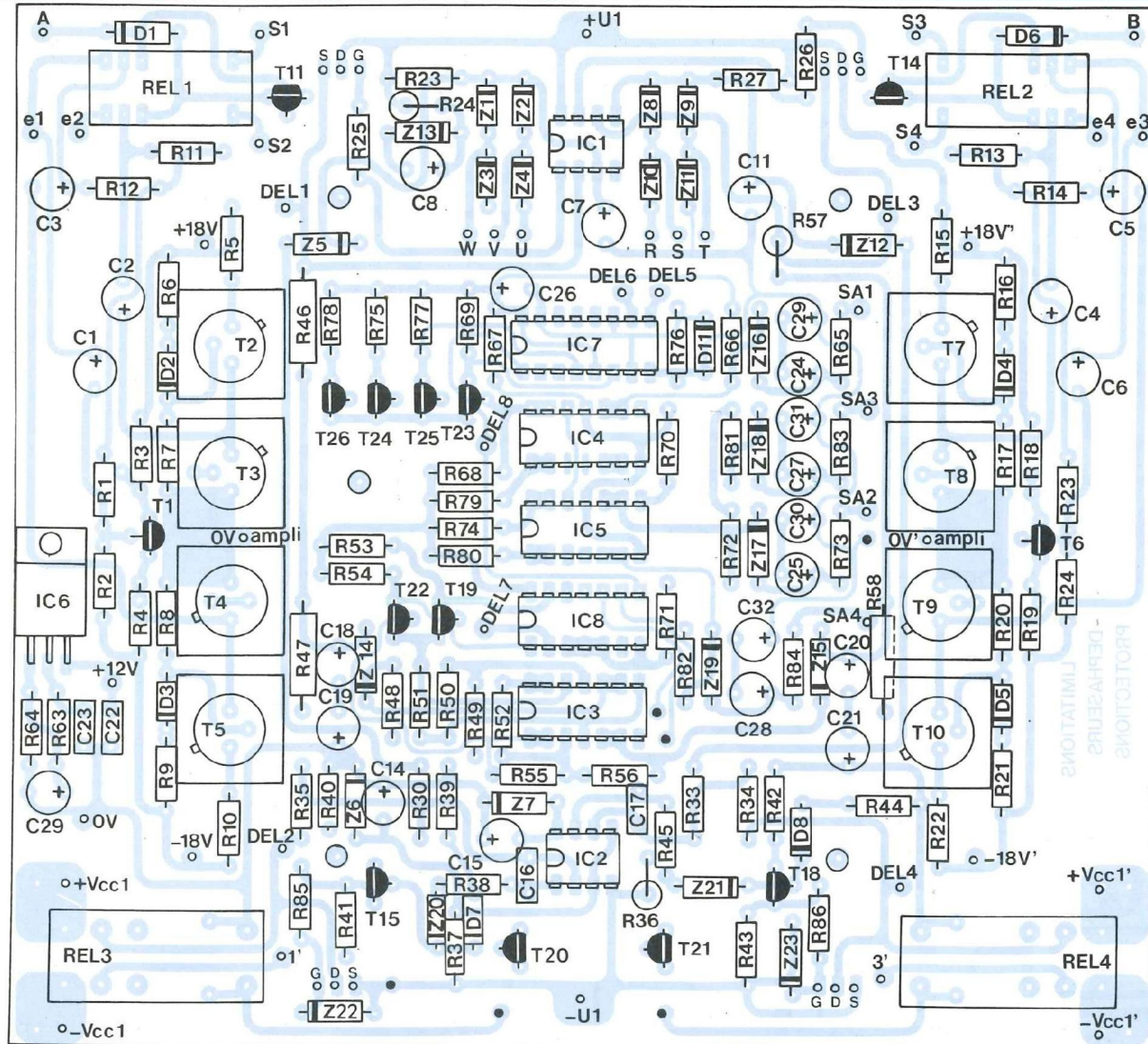


Fig. 9



NOMENCLATURE DES COMPOSANTS

LES DEPHASEURS ET LA CONFIGURATION MULTI-CANAUX

• Résistances à couche métallique ± 5% - 1/2 W

R5; R10, R15, R22 - 100 Ω
 R91 à R94 - 470 Ω
 R6, R9, R16, R21 - 560 Ω
 R3, R4, R18, R19 - 1 kΩ
 R11 à R14 - 10 kΩ
 R7, R8, R17, R20 - 13 kΩ
 R1, R2, R23, R24 - 20 kΩ

• Condensateurs

C1 à C6 - 10 μF/63 V radial

• Semiconducteurs

D1, D6 - 1N 4007
 D2 à D5 - 1N 4148
 T1, T6 - BC 550 C (montés à l'envers)
 T2, T3, T7, T8 - 2N 5416
 T4, T5, T9, T10 - 2N 3440

• Divers

REL1, REL2 - relais HB2/12 V
 CT1 - commutateur à glissière

inverseur à 3 positions type 32B
 4 prises Cinch femelles châssis
 (2 rouges + 2 noires)

8 radiateurs ML61/T05
 8 entretoises de montage pour T05

LA LIMITATION EN TENSION

• Résistances à couche métallique ± 5% - 1/2 W

R40, R42 - 470 Ω
 R25, R26, R85 à R90 - 1 kΩ
 R39, R44 - 1,2 kΩ
 R23, R27 - 1,6 kΩ
 R28, R29, R31, R32 - 4,7 kΩ
 R37 - 6,2 kΩ
 R41, R43 - 6,8 kΩ
 R38, R45 - 9,1 kΩ
 R30, R33, R34, R35 - 10 kΩ

• Résistances bobinées 3 W

R24, R36 - 1,2 kΩ

• Condensateurs

C7, C8, C11, C14, C15 - 10 μF/63 V radial

C9, C10, C12, C13 - 1 000 μF/63 V axial

• Semiconducteurs

DZ1, DZ9 - 33 V/0,5 W
 DZ2, DZ8 - 24 V/0,5 W
 DZ3, DZ11 - 9,1 V/0,5 W
 DZ4, DZ10 - 6,2 V/0,5 W
 DZ7, DZ13 - 15 V/0,5 W
 DZ6, DZ22, DZ23 - 18 V/0,5 W
 DZ20, DZ21 - 20 V/0,5 W
 DZ5, DZ12 - 36 V/0,5 W
 T11, T14 - BS 170
 T15, T18 - MPSA 56
 T12, T13, T16, T17, T27 à T30 - BUK 455-60A ou BUZ 11A
 IC1, IC2 - LF 412 CN
 D7, D8 - 1N 4148
 DEL1 à DEL4 - diode LED rouges haute luminosité Ø 3 mm

• Divers

CT2, CT3 - commutateurs à glissière double 2 positions type 22A
 1 fiche ITT cannon châssis mâle 4 broches

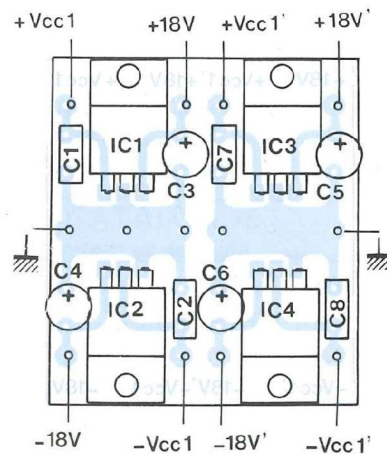
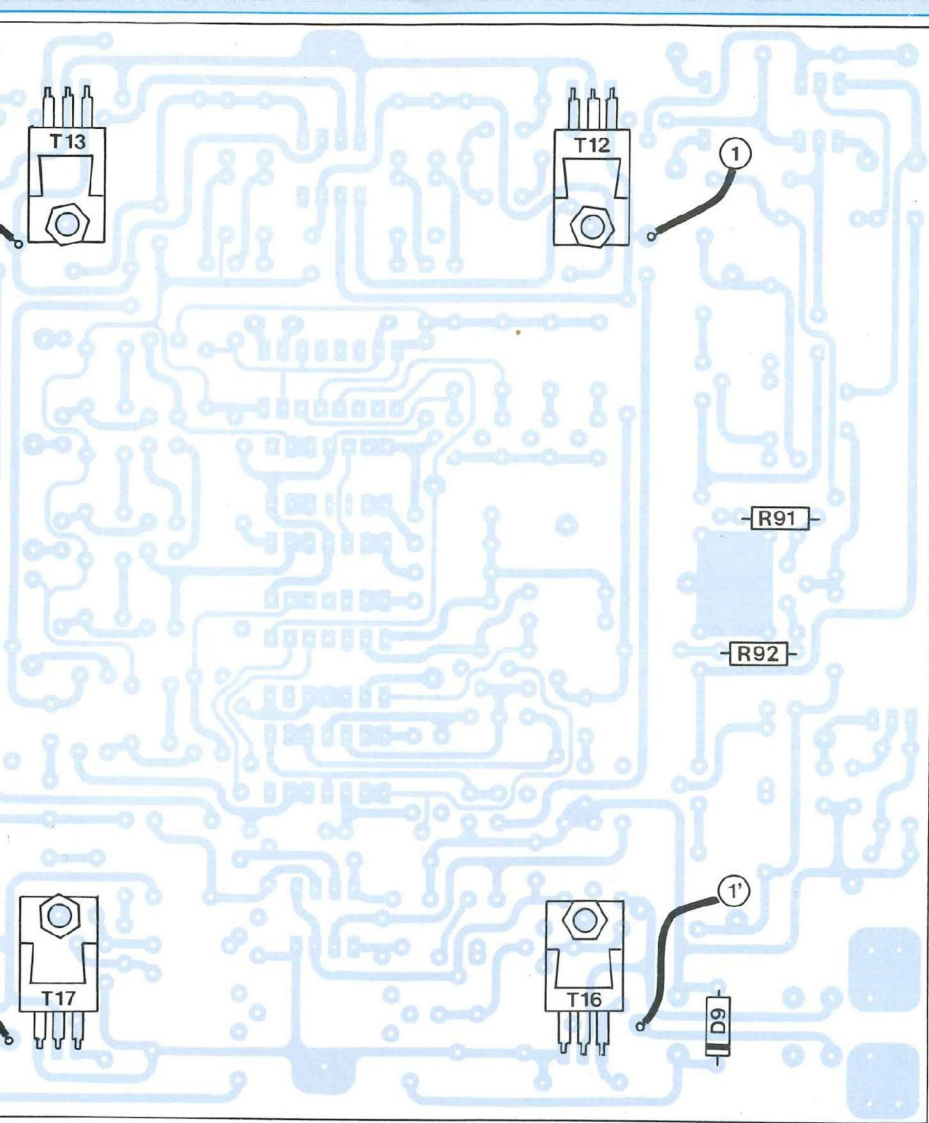


Fig. 12

● Straps de liaison entre les deux faces

8 micas pour TO 220
 9 canons isolants ML 076
 2 supports tulipes 8 broches
 10 vis à tête fraisée 3 × 15 mm
 4 entretoises nylon 5 mm
 4 vis 3 × 10 mm
 1 coffret dissipateur C170
 (dispon. aux Editions Périodes)
 Câble silicone 1 mm² rouge,
 bleu, noir (1 m chacun)
 40 picots ronds (mâles +
 femelles)

LA PROTECTION

• **Résistances à couche métallique ± 5% - 1/2 W**
 R63 - 120 Ω
 R59, R60, R61, R62, R64 - 820 Ω
 R49, R51, R65, R67, R71, R73, R83, R84 - 1 kΩ
 R52 à R55, R68, R69, R74, R75, R77 à R80 - 4,7 kΩ
 R48, R56, R66, R72, R81, R82 - 5,1 kΩ
 R50, R70 - 8,2 kΩ

R76 - 10 kΩ

• **Résistances bobinées 3 W**
 R46, R47, R57, R58 - 1 kΩ

• **Condensateurs**
 C18 à C21, C24 à C28, C30 à C32 - 100 μF/16 V radial
 C29 - 10 μF/16 V radial
 C22, C23 - 100 nF/LCC

• **Semiconducteurs**
 D9, D10 - 1N 4007
 D11 - 1N 4148
 DZ14 à DZ19 - 5,1 V/0,5 W
 T19, T22 à T26 - BS 170
 T20, T21 - BS 250
 IC3, IC4, IC5 - LM 339 N
 IC6 - LM 317 T
 IC7 - 4043
 IC8 - 4075
 DEL5 à DEL8 - diodes LED haute luminosité rouge Ø 3 mm

• **Divers**
 REL3, REL4 - relais 2RT type 40 Finder
 4 supports tulipes 14 broches

1 support tulipe 16 broches
 8 fiches bananes Ø 4 mm (4 rouges + 4 noires) avec prolongateur
 50 cm de câbles en nappe 16 conducteurs

LA REGULATION

• **Condensateurs**
 C1, C2, C7, C8 - 470 nF/LCC
 C3, C4, C5, C6 - 10 μF/35 V

• **Semiconducteurs**
 IC1, IC3 - 7818T
 IC2, IC4 - 7918T

• **Divers**
 12 picots ronds (mâles + femelles)
 1 vis 3 × 15 mm
 1 entretoise nylon 5 mm

ERRATUM CONVERTISSEUR

• **Semiconducteurs**
 T2, T13 - MPSA 63 ou BC 516 (à monter à l'envers)
 T3 à T22 - BUK 455-60A ou BUZ 11A

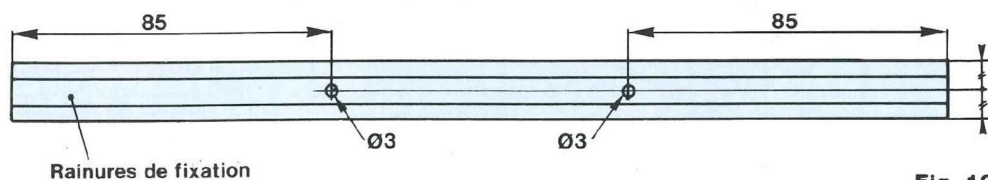


Fig. 10

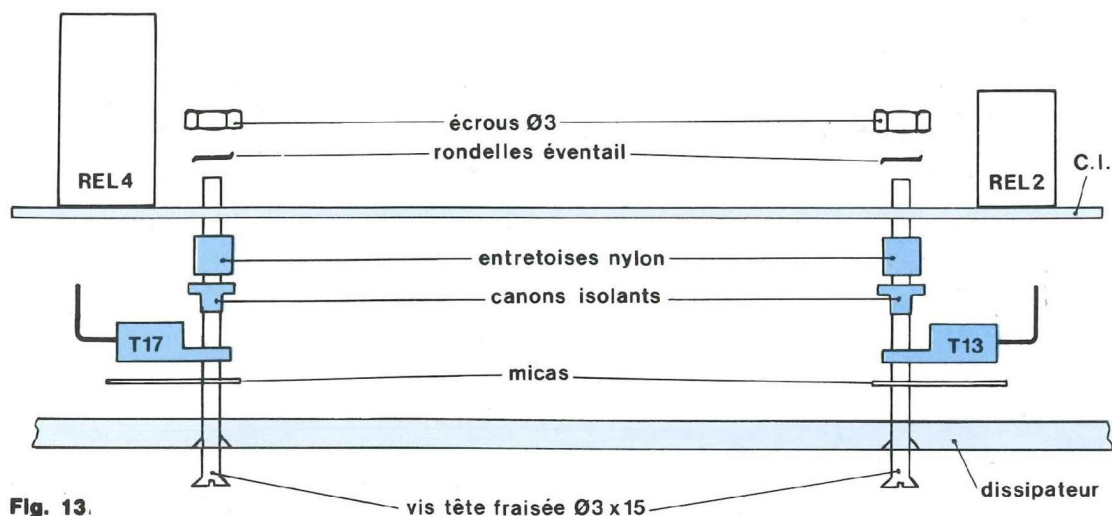


Fig. 13.

ces et condensateurs. Les toutes premières soudures à effectuer sont celles des différentes liaisons entre les deux faces du circuit. En effet, les trous n'étant pas métallisés, on utilisera à la place des queues de résistances. Pour mener à bien cette première étape, on repèrera les points noirs dessinés sur le plan de câblage, on passe le bout de patte et on soude des deux côtés. On fait ensuite la même chose avec les diodes de commutation 1N 4148 sauf D2 à D5 qui seront placés ultérieurement, les différentes diodes zéners, les résistances 1/2 W, le régulateur IC6, les résistances bobinées R46, R47 et R58, les condensateurs plastique C22, C23, C16 et C17, les 40 picots, les supports tulipe, les transistors T092 (les petits noirs), les transistors T05 munis de leurs intercalaires, les condensateurs chimiques (attention au sens !), les résistances bobinées R24 et R57 montées en hauteur, les relais REL1 à REL4. On place ensuite les 8 dissipateurs sur T2 à T5 et T7 à T10 puis on soude les diodes D2 à D5 en les surélevant de manière à ce qu'elles puissent toucher les refroidisseurs sur lesquels on appliquera une petite goutte de silicone de manière à faciliter l'échange thermique. On n'oubliera pas non plus les quelques

éléments implantés de l'autre côté du circuit tels que D9, D10 et R91 à R94.

En ce qui concerne les transistors de puissance, leur montage se fera en s'aidant du schéma de la figure 13 et en procédant comme suit : on fait passer une vis de 3 x 15 mm dans le module, par le côté composants et dans le trou du transistor à souder. On applique ensuite le BUK 455-60 A sur le C.I. en travers de la vis (semelle opposée au C.I.) et on évalue la distance à laquelle il faut plier les pattes du MOS-FET. A ce sujet, on essaiera d'être le plus précis possible de manière à garantir, par la suite, une bonne perpendicularité entre la vis et le circuit (très important !). Ceci fait, on place un canon isolant dans la semelle du boîtier T0220 et on coupe l'excédent à la lame de rasoir (attention les doigts !). On place ensuite une entretoise nylon de 5 mm sur la vis, on remet le transistor en faisant passer ses broches dans la carte puis on fixe le tout avec un simple écrou uniquement de façon à ce que l'ensemble ne bouge plus. A partir de là, on peut effectuer les trois points de soudure tout en conservant la partie qui dépasse côté composants, celle-ci servant à relier ultérieurement le transistor de puissance complémen-

taire.

Eh bien voilà, il n'y a plus qu'à démonter l'ensemble vis-écrou-entretoise et à répéter cette même opération pour les trois autres boîtiers. C'est bon ? On continue avec la liaison relais d'alimentation-sortie de la limitation positive. Nous avons préféré ne pas la faire par une piste du circuit imprimé car l'éloignement est tel que les pertes sont trop importantes, créant des instabilités de fonctionnement au niveau des amplis, les courants élevés mis en jeu en étant la cause. Par conséquent, on fait transiter cette énergie via deux câbles au silicone, reliés entre les points 3, 3' et 1, 1', ce par le dessous du circuit. Pour finir, on placera la vis de fixation du module de régulation partie fileté côté composants et dans le trou situé juste à côté des transistors T23 à T26. On coiffe ensuite la tige d'une rondelle éventail et d'un écrou afin de bloquer le tout. Voilà, tous les modules sont prêts à être reliés entre eux mais avant cela il va falloir préparer les faces avant et arrière du coffret, celles-ci recevant les sorties HP, les prises Cinch d'entrée, les commutateurs à glissière, la fiche canon d'alimentation et les diodes LED de signalisation.

à suivre...

Sylvain Duval

CHELLES ELECTRONIQUES 77

16, av. du Maréchal Foch 77500 Chelles
Tél. : 64 26 38 07 / Télécopieur : 60 08 00 33

Nous acceptons les bons de l'Administration - Conditions spéciales aux écoles, centres de formation, clubs d'électronique, etc. - PAS DE CATALOGUE

NOUVELLE GAMME AUDAX

TWEETER LINE (A)		AW025S1		310 F		HM210GO		495 F		HT100KO		255 F		PROFESSIONAL LINE (B)	
Réf.	PU TTC	AW025S3		285 F	HM100CO		380 F	HT130KO		335 F	PR120I1		430 F		
TW010E1	48 F	TW034X0		285 F	HM130CO		415 F	HT170KO		370 F	PR130I1		710 F		
TW010F1	45 F	TW037Y0		295 F	HM170CO		510 F	HT210KO		415 F	PR170M0		555 F		
TW010I1	85 F	TW056A1		40 F	HM210CO		615 F				PR170X0		595 F		
TW010P1-4*	55 F	TW110F1		250 F	CLASSIC SERIES (A)		HC100A1		85 F	PR240M0		640 F			
AW010E1	70 F	TW110T1		275 F	HT080M0		135 F	VE100A0		95 F	PR240T0-4*		640 F		
TW014B5-4*	85 F	PRESTIGE SERIES (B)			AT080M0		150 F	VE100A2-50*		115 F	PR300M0		680 F		
TW014F1	70 F	HM100X0		375 F	AT080M0		150 F	VE100A4-4*		100 F	PR300T0-4*		680 F		
TW014G1	75 F	HM100X2		375 F	HT100M0		175 F				PR300T2-4*		695 F		
TW014H1	85 F	HM130X0		435 F	AT100M0		185 F	HT130A0		160 F	PR300T4		705 F		
TW014R1	120 F	HM130X0		435 F	HT130M0		195 F	HT170A0		165 F	PR 330M0		1 480 F		
AW014G1	100 F	HM170X0		520 F	HT170M0		210 F	HT170A2		180 F	PR330T0		1 480 F		
AW014R1	130 F	HM210X0		630 F	HT210M0		235 F	HT210A0		195 F	PR330T2-4*		1 530 F		
TW025A0	160 F	HM130Z0		495 F	HT210M2		290 F	HT210A2		235 F	PR330T4		1 765 F		
TW025A1	165 F	HM170Z0		580 F	HT240M0		330 F	HT240A0		305 F	PR380M0		1 650 F		
TW025M0	170 F	HM210Z0		685 F	HT100F0		215 F	VE4X6A2-4*		130 F	PR380M2		2 015 F		
TW025M1	175 F	REFERENCE SERIES (B)			AT130F0		295 F	AE4X6A0		140 F	PR380T0		1 650 F		
TW025M3	230 F	HM100G0		285 F	HT170F0		330 F	HT5X7A0		155 F	PR380T2-4*		1 685 F		
TW025V2-4*	195 F	HM130G0		330 F	HT210F0		365 F	HC064A1		70 F	PR380T4		2 015 F		
		HM170G0		390 F	VE100F0-4*		190 F	CS070V0-50*		85 F	PR380T6-4*		2 050 F		
					VE130F4-4*		225 F								
					VE170F8-4*		275 F								

EMINENCE LOUDSPEAKER MADE IN USA

TARIF TTC

ME série : châssis acier 8 Ω

8 MR 100 - médium 21 cm	380 F
ME 8-75 - 21 cm - 120 W	520 F
ME 10-100 - 26 cm - 160 W	590 F
ME 12-100 LE - 31 cm - 160 W	600 F
ME 15-200 - 38 cm - 300 W	880 F

FIABILITE ABSOLUE - Watts RMS

KITS AUDIO AUDAX

HTP 817	1 100 F
HTP 170	640 F
HTP 210	580 F
HTP 420	925 F
HTK 170	1 270 F
HMP 1000	1 600 F
HMC 1700	1 810 F
HMP 2100	1 370 F
HMX 2100	2 490 F
PRO 3814	1 790 F
PRO 3817	2 240 F

GAMME AUTOMOBILE 4 Ω

21 cm - 300 W max	615 F
26 cm - 400 W max	700 F
31 cm - 600 W max	760 F

EFFICACITE EXCEPTIONNELLE

HP ARDAN (8 Ω)

AR 2035 : Ø210 - RMS 60 W	240 F
AR 2550 : Ø260 - RMS 90 W	280 F
AR 3050 : Ø305 - RMS 150 W	380 F
AR 3850 : Ø385 - RMS 200 W	490 F
H 3908 médium corne	160 F

A partir du mardi 3 janvier 1995

Changement d'adresse de Chelles Electroniques
qui vous invite à vous rendre au 20, av. du Maréchal Foch
pour l'achat de vos composants électroniques.

Conditions de vente : minimum d'envoi 100 F. **Pas d'expédition hors C.E.E.**
Par correspondance : règlement à la commande par chèque ou mandat-lettre, ajouter le forfait de port et d'emballage : 50 F.
Contre-remboursement : 70 F. Au-dessus de 3 kg (oscilloscope, alimentation), expédition par la SERNAM : 110 F.

NOM _____
ADRESSE _____
CODE _____ VILLE _____

UNE NOUVEAUTE ! LES KITS DECRITS DANS LED (composants et circuit imprimé percé)

• Overdrive Led n° 102 complet	150 F
• Coffrets + boutons	66 F
• Trémolo Led n° 103 complet	168 F
• Coffret + boutons	66 F
• Flanger Led n° 107, complet	330 F
(coffret + 3 boutons)	66 F
• Mélangeur 3 guitares, Led n° 108, complet	145 F
(coffret + 3 boutons)	66 F
• Kit égaliseur 10 voies Led n° 109	
avec pot standard carbone	355 F
Supplément pour pot Cermet P11	220 F
Alimentation pour égaliseur avec transfo	220 F
• Amplificateur 85 Weff Led n° 110	
Bloc ampli 1 canal	620 F
Alim. (pour 2 canaux) transfo, cond.,	
transistors, pont redresseur	1 040 F
Divers, coffret, radiateur, accessoires	870 F
• Ampli 400 Weff Led n° 111	
Bloc ampli 1 canal (avec radiateur et	
ventilateur)	1 690 F
Alim. filtrage électronique	125 F
Transfo torique 300 VA	335 F
Transfo torique 500 VA	495 F
22 000 µF/100 V, l'unité	490 F
• Filtre actif triphonique Led n° 113	88 F
Régulation ± 15 V	45 F
Transformateur 2 x 15 V/30 VA	120 F
• Pédale Jazz-Wah	185 F
Coffret + bouton	66 F
• Pédale Fuzz Octaver Led n° 118	150 F
Coffret + bouton	66 F
• Diapason 442 Hz Led n° 119	160 F
- Coffret + boutons	66 F
• Filtre actif universel Led n° 119	
- Filtre 12 dB/oct.	170 F
- Alimentation avec transfo	220 F
- Chorus	370 F
- Coffret + boutons	66 F
• Préampli classe A Led n° 121	
- Préampli haut niveau (stéréo)	495 F
- Préampli RIAA avec commutation	
et sortie casque	510 F
- VU-mètre stéréo	230 F
- Sélecteur d'entrées	40 F
- Alimentation ± 15 V	250 F
- Transformateur torique 50 VA 2 x 15 V	160 F
- Coffret PR330	195 F
• Programmeur Progema	
- Carte mère (afficheur/clavier)	550 F
- Carte 2716/2732 (avec support	
à insertion nulle et alim.)	380 F
- Carte 2764/27128/27256	
(avec support et alim.)	450 F
• Module ampli stéréo LM 3886	
(sans dissipateur)	220 F

Qté Référence P.U. TTC Total TTC

<input type="checkbox"/>	<input type="checkbox"/>	<input type="checkbox"/>	<input type="checkbox"/>
<input type="checkbox"/>	<input type="checkbox"/>	<input type="checkbox"/>	<input type="checkbox"/>

Port et emballage : 40 F

Net à payer TTC : _____

