

# LeD

EN SAVOIR PLUS SUR L'ELECTRONIQUE

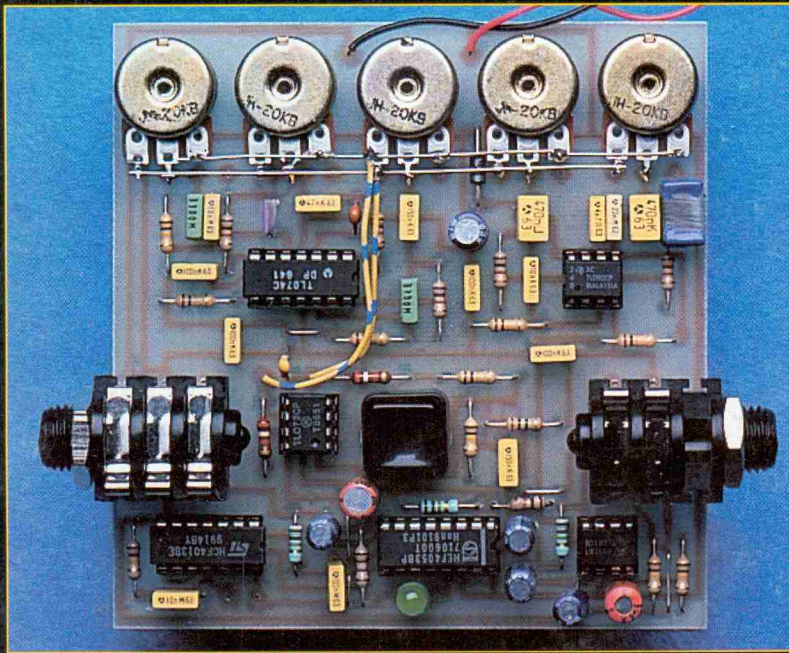
DE L'INFRA-ROUGE : COURS N°2

EN SAVOIR PLUS SUR LE TUBE : COURS N°1

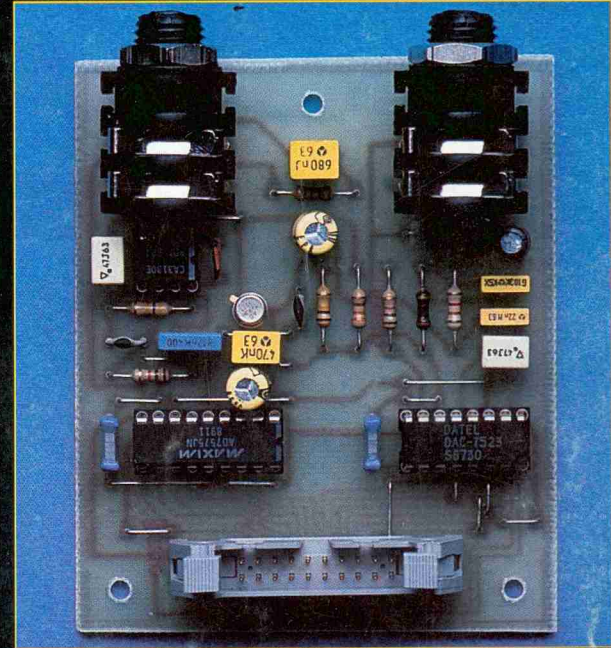
ECHANTILLONNEUR AUDIO 8 BITS POUR ATARI

COMMANDE D'ORDRES PAR TELEPHONE

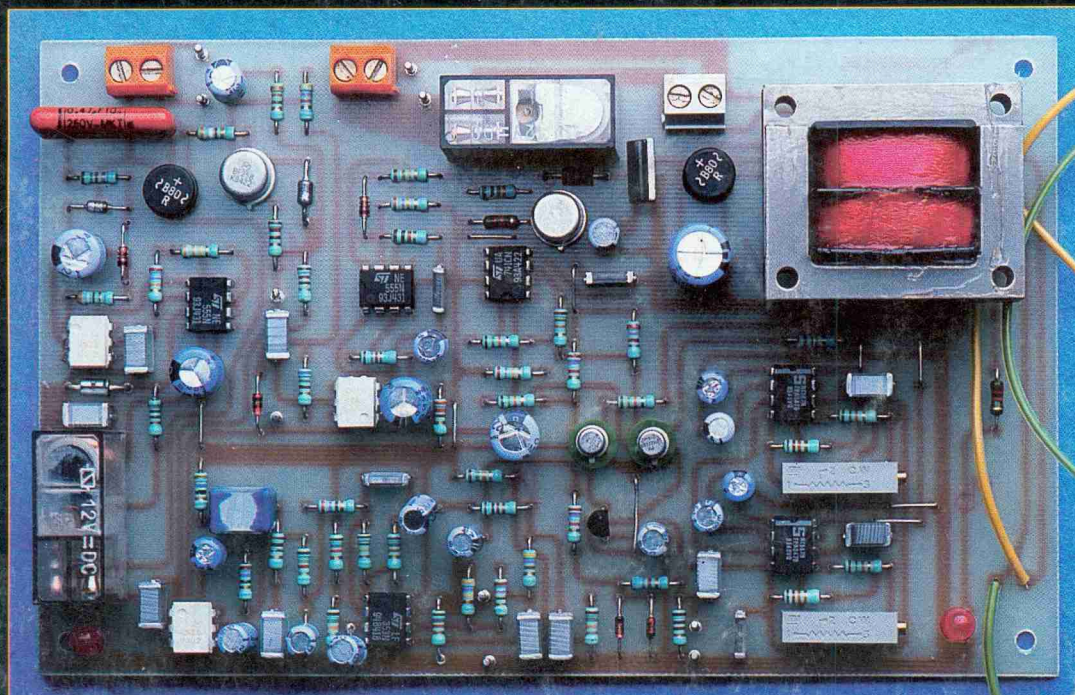
EGALISEUR 5 VOIES POUR GUITARE ELECTRIQUE



**EGALISEUR 5 VOIES POUR GUITARE**



**ECHANTILLONNEUR AUDIO 8 BITS**



**TRANSMETTEUR  
D'ORDRES  
PAR  
TELEPHONE**

M 1226 - 128 - 28,00 F



# Led

**Société éditrice :**  
Editions Périodes  
Siège social :  
1, bd Ney, 75018 Paris

SARL au capital de 51 000 F  
Directeur de la publication :  
Bernard Duval

## LED

Mensuel : 28 F  
Commission paritaire : 64949  
Locataire-gérant des  
Editions Fréquences

Tous droits de reproduction réservés  
textes et photos pour tous pays  
LED est une marque déposée  
ISSN 0753-7409

### Services Rédaction-

#### Abonnements :

(1) 44.65.80.88 poste 7314  
1 bd Ney, 75018 Paris  
(Ouvert de 9 h à 12 h 30  
et de 13 h 30 à 18 h  
Vendredi : 17 h)

### Rédaction

Ont collaboré à ce numéro :  
Georges Matoré,  
Bernard Dalstein  
Jacques Perrier

### Abonnements

10 numéros par an  
France : 210 F  
Etranger : 290 F  
(voir encart au centre  
de la revue)

### Petites annonces gratuites

Les petites annonces sont  
publiées sous la responsabilité de  
l'annonceur et ne peuvent se  
référer qu'aux cas suivants :  
- offres et demandes d'emplois  
- offres, demandes et échanges  
de matériels uniquement  
d'occasion  
- offres de service

### Composition

Edi'Systèmes  
Photogravure  
Sociétés PRS - Paris  
Impression  
Berger-Levrault - Toul  
Photo de couverture  
Jean Hiraga

## 4

### L'ELECTRONIQUE DE L'INFRA-ROUGE (COURS N° 2)

Faisons plus ample connais-  
sance avec les D.I.R., ces com-  
posants dont l'utilisation se  
répand chaque jour davantage  
dans notre existence.

Si nous pouvons, chez la diode  
électroluminescente D.E.L.,  
parler d'intensité lumineuse, il  
n'en est pas de même chez la  
diode infra-rouge D.I.R., dont le  
rayonnement n'est pas visible,  
mais néanmoins existant !

## 14

### LES TUBES ELECTRONIQUES (COURS N° 1 : LA DIODE)

Si les transistors avaient été  
inventés d'abord, au lieu des  
"lampes", comme nous appe-  
lons vulgairement les tubes  
électroniques, l'apparition des  
tubes eut été accueillie à  
grands bravos...

En règle générale, un retour aux  
tubes n'est pas envisageable, la  
seule exception cependant  
demeure dans le domaine de la  
basse fréquence, la haute-

fidélité, là, les tubes électro-  
niques rougissants ne se sont  
jamais laissés impressionner  
par les puces au silicium.

## 20

### ECHANTILLONNEUR AUDIO 8 BITS POUR ATARI ET PC

Dotez vos jeux de sons naturels  
et réalistes, ou encore  
agrémentez vos utilitaires de  
messages vocaux et  
musicaux : l'heure est au  
multimédia.

Ce module sonore assure  
l'acquisition et la  
retransmission du son au  
format 8 bits, avec une bande  
passante standard de 5 kHz et  
un taux d'échantillonnage  
possible jusqu'à 50 kHz.

## 29

### SERVICE FILMS POSITIFS ET CIRCUITS IMPRIMES

Pour vous aider dans la gravure  
de vos circuits imprimés, Led  
vous propose le film positif des  
implantations publiées dans ce  
n° 128.

Ce service permet aux lecteurs  
de Led d'obtenir les circuits  
imprimés gravés, percés ou  
non.

Tous les circuits imprimés pro-  
posés dans nos précédents  
numéros sont toujours disponi-  
bles.

## 30

### COMMANDES A DISTANCE PAR TELEPHONE

Cet appareil commande sur une  
ligne téléphonique bifilaire tout  
dispositif électrique en tout ou  
rien : allumage et extinction.

Il ne connaît pas de limite de  
distance et peut donc vous ren-  
dre bien des services à l'heure  
où le téléphone est de plus en  
plus présent dans notre monde  
moderne.

## 44

### EGALISEUR 5 VOIES POUR GUITARE

L'égaliseur est un appareil très  
précieux pour corriger les petits  
défauts d'un local d'écoute ou  
d'un instrument. La version pré-  
sentée a été spécialement con-  
çue pour le domaine de fré-  
quences générées par la gui-  
tare, à savoir : 80 Hz à 8 kHz.  
Cet égaliseur s'est montré  
aussi d'une efficacité appréciable  
avec l'utilisation d'un micro-  
phone dynamique.

## DROITS D'AUTEUR

Les circuits, dessins, procédés et techniques publiés par les auteurs dans Led sont et restent leur propriété. L'exploitation commerciale ou industrielle de tout ou partie de ceux-ci, la reproduction des circuits ou la formation de kits partiels ou complets, voire de produits montés, nécessitent leur accord écrit et sont soumis aux droits d'auteur. Les contrevenants s'exposent à des poursuites judiciaires avec dommages-intérêts.

## L'électronique de l'infra-rouge

Faisons plus ample connaissance avec les diodes émettrices d'infra-rouges, ces composants dont l'utilisation se répand chaque jour davantage dans notre existence... Nous allons commencer, si vous le voulez bien, par un tour d'horizon rapide des caractéristiques essentielles des diodes électroluminescentes, les DEL, dont nous faisons si grande consommation en signalisation optique, par voyants lumineux et en affichage numérique.

**L**es DEL produisent de la "lumière visible", dans différentes couleurs, le Rouge, l'Orangé, le Jaune, le Vert. Les DEL bleues sont les dernières apparues sur le marché, timidement...

Dans la confection des DEL entre un élément semi-conducteur élaboré à partir du gallium, un métal proche de l'aluminium.

Il est usuel pour le fabricant d'indiquer, par sa formule, l'élément de base utilisé, par exemple l'arséniure de gallium GaAs, le phosphure de gallium GaP, le phosphure arséniure de gallium GaAsP...

A l'état pur, ces produits de la technologie sont très mauvais conducteurs de l'électricité, ils se comportent pratiquement en isolants parfaits.

C'est l'opération de dopage qui va leur conférer les remarquables propriétés semi-conductrices que nous leur connaissons...

Dans l'ouvrage "A la recherche de l'électronique", tome 1, ch. 3, nous découvrons que les atomes d'antimoine, pour ne citer que ceux-là, se distinguent par leur disposition naturelle à "donner" des électrons, ils sont donneurs de charges élémentaires d'électricité négative.

Par dopage, en faisant pénétrer de tels atomes dans un barreau de silicium, nous créons chez ce barreau des zones de conductibilité préférentielle de l'électricité, de type N (négative).

Un tel dopage est indexé N, voire N+, s'il est particulièrement fort.

A l'opposé, les atomes de bore, d'indium, pour ne citer que ceux-là, sont enclins à accepter des électrons, en offrant, en fournissant en contrepartie autant de "trous", de lacunes, qu'ils captent d'électrons.

Une lacune étant par nature positive, complémentirement à l'électron (négatif), les atomes en question sont des donneurs de charges élémentaires d'électricité positive.

Par dopage, en faisant pénétrer de tels atomes dans un barreau de silicium, nous créons chez ce barreau des zones de conductibilité préférentielle de l'électricité, de type P (positive).

Un tel dopage est indexé P, voire P+, s'il est particulièrement fort.

Le courant électrique ne peut traverser au sein du dispositif que dans le sens de la zone P vers la zone N, qui est le sens de conduction directe, ou normale.

En d'autres termes, la jonction est conductrice, ou passante, lorsqu'elle est polarisée directement, sa zone P étant connectée avec le pôle (+) et sa zone N avec le pôle (-) de la source d'alimentation.

Sous polarisation inverse, la jonction n'est pas conductrice, elle est bloquée.

La jonction ne devient cependant conductrice que si elle est soumise à une tension de polarisation (directe) de grandeur suffisante.

Pour traverser la jonction, les charges élémentaires d'électricité doivent franchir une "barrière de potentiel", le seuil de conduction de la jonction.

L'incontournable différence de potentiel à vaincre est de l'ordre de 0,7 volt chez la jonction P-N au silicium, elle décroît de quelque 2,3 millivolts par degré C d'élévation de température...

Une certaine puissance doit donc nécessairement être développée pour que les charges élémentaires d'électricité transitent par une jonction.

Ne perdons jamais de vue que :

— L'intensité du courant passant par une jonction doit obligatoirement être limitée au-dessous d'une grandeur dangereuse et, pour ce faire, une simple résistance suffit le plus souvent.

— Une jonction ne doit pas être soumise à une tension de polarisation inverse supérieure à sa tension de claquage inverse...

— L'intensité du courant inverse traversant une jonction doit impérativement être limitée, une résistance suffit le plus souvent pour assurer la protection.

### DE LA DEL A LA DIR...

Pour doper les éléments au gallium en vue d'obtention de DEL, il est fait usage de chrome Cr, de zinc Zn, de silicium Si, d'azote N...

La mention GaAsSi nous indique, par exemple, que nous sommes en présence d'arséniure de gallium dopé au silicium...

Reportons-nous maintenant, si vous le voulez bien, aux dessins qui sont reproduits par la figure 1.

Les électrodes de contact, les zones par lesquelles s'effectue la polarisation, la mise sous tension du dispositif, la liaison électrique avec les pôles de l'alimentation, sont réalisées par métallisation.

La zone P étant reliée au pôle (+) et la zone N au pôle (-) de la source d'alimentation, le courant franchit la jonction...

Tout comme chez la classique diode au silicium, qui est une jonction P-N,

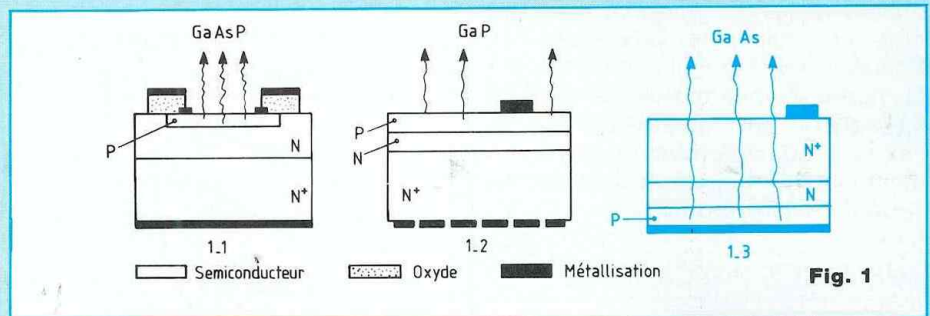


Fig. 1

le transit du courant a lieu à la condition que soit développée une certaine quantité d'énergie.

Mais si cette énergie se transforme en chaleur chez la jonction au silicium, manifestation pure et simple de l'incontournable effet Joule, il en est tout autrement chez la DEL.

Une partie de cette énergie est convertie en rayonnement électromagnétique, dont une fraction est récupérée, du fait que les semi-conducteurs mis en œuvre sont tout simplement... transparents.

Ainsi, 10% de l'énergie d'activation de la DEL sont transformés en lumière émise, ce qui est bien peu aux yeux du profane mais, pour nous, considérable !

Le reste de l'énergie électrique consommée est converti en chaleur.

Chez la DEL au GaAsP, laquelle produit de la lumière Rouge (figure 1-1), la jonction P-N est située à une distance de 2 à 4 micromètres de la surface du semi-conducteur et la lumière est rayonnée par la zone P.

Cette lumière est émise dans toutes les directions, elle est omnidirectionnelle et le semi-conducteur en absorbe une grande partie.

Chez la DEL au GaP, laquelle produit de la lumière Verte (figure 1-2), le rendement recueilli est encore plus faible, l'absorption de rayonnement émis se trouvant accrue par la nécessité de mettre en œuvre une zone P plus épaisse (20 à 50 micromètres) que chez la DEL Rouge.

Mais si nous disposons trois couches, d'origine GaAs, les couches P,

N et N+, comme nous le montre le schéma structural reproduit par la figure 1-3, nous obtenons cette fois une diode émettant dans l'INFRA-ROUGE, le flux émis par des DIR n'est pas visible, son existence n'est mise en évidence que par des moyens appropriés !

Le matériau d'élaboration est pratiquement transparent, ce qui nous vaut d'obtenir un rendement supérieur à celui obtenu avec les dispositifs précédents.

La couche P est le siège de la plus grande partie de la chaleur développée au sein du système, mais elle peut être dotée d'une surface métallisée étendue, ce qui assure d'une excellente dissipation thermique.

Ajoutons à cela que la surface métallisée fait miroir, elle réfléchit avantageusement le rayonnement électromagnétique qu'elle reçoit, le renvoyant vers l'ouverture de sortie du faisceau émis.

En matière de DEL, la couleur de la lumière produite est conditionnée par la nature du matériau semi-conducteur, par celle du produit dopant et aussi, bien évidemment, par la façon dont sont structurées les diodes.

Pour la curiosité, indiquons que couler du GaAs sur du GaP conduit à l'obtention de lumière émise de couleur Orangée.

C'est au GaN que nous devons la lumière Bleue, mais il nous faut attendre que les difficultés technologiques soient parfaitement dominées, pour qu'une production en

# L'électronique de l'infra-rouge

masse devienne possible, rendant plus accessible le prix des DEL Bleues...

La figure 2 nous montre la réponse spectrale de quelques semi-conducteurs émettant un rayonnement électromagnétique visible, ou situé dans l'infrarouge.

## QUELQUES PRECISIONS

La figure 3 nous présente la structure d'une diode émettrice de rayonnement électromagnétique.

Voyons la signification des expressions usuelles attachées aux divers types de DEL...

— Diffus teinté : la DEL apparaît colorée.

La "puce", c'est ainsi que nous appelons la pastille semiconductrice constituant la diode proprement dite, n'est pas visible à l'intérieur du composant.

— Diffus non teinté : la DEL apparaît opaque blanche, la puce n'est pas visible.

— Plastique clair : la DEL est transparente, elle n'est pas teintée.

La puce est visible. Ce type de diode est parfois appelé "cristal".

— Plastique clair teinté : la DEL est transparente, tout en étant teintée, la puce est visible.

En matière de longévité des DEL nous pensons intéressant de vous faire part ici d'une expérience conduite dans un laboratoire et dont nous témoignons personnellement de l'authenticité...

Au jour où nous vous tenons ces propos, depuis 12 ans et 4 mois, soit durant plus de 108 000 heures, cinq DEL Rouges ont été maintenues en état activé.

L'alimentation en a été effectuée à l'aide de régulateurs intégrés de tension fixe 78 L 05, montés en générateurs de courant d'une intensité constante de grandeur 20 milliampères.

Le pouvoir émissif de deux DEL du

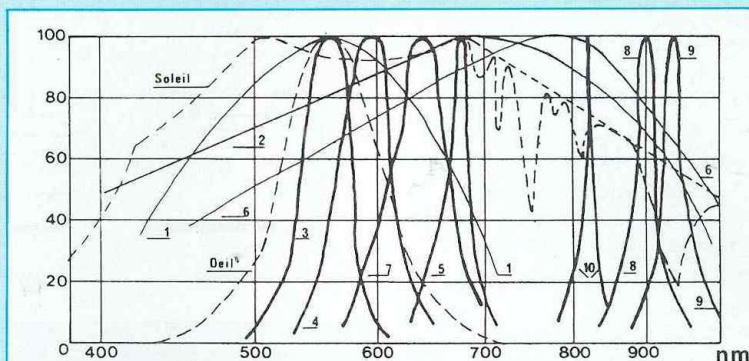


Fig. 2 : Réponse spectrale de semi-conducteurs.

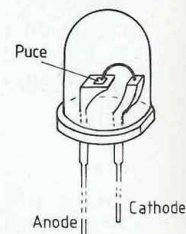


Fig. 3

lot a baissé de 25%, celui des trois autres n'est pratiquement pas altéré, qui n'a diminué que de 10 à 12%...

## TENSION ANODE-CATHODE

La tension présente entre l'anode et la cathode d'une DEL, ou d'une DIR, en fonctionnement, dépend de la structure du composant.

La nature des éléments semiconducteurs, mais encore l'épaisseur des zones constituant la diode conditionnent la couleur de la lumière émise. Nous avons indiqué tout à l'heure que la zone P mise en œuvre chez la DEL Verte devait être plus épaisse que son homologue chez la DEL Rouge.

Voilà qui explique pourquoi les diodes présentent des seuils de conduction de grandeur différente, allant croissant de l'IR au Bleu.

Cette grandeur tension se situe aux environs de 1,1 volt chez la DIR - 1,7 volt chez la DEL Rouge - 1,8 volt chez la DEL Jaune - 1,85 volt chez la DEL Verte - 1,9 volt chez la DEL Bleue...

Rappelons-nous que le seuil de conduction de la classique diode à jonction, au silicium, se tient vers 0,7 volt seulement.

Cette dernière diode a pour vocation le redressement de signaux alternatifs (elle n'a pas besoin d'être électroluminescente, ne vous moquez

donc pas !), cependant que toute DEL, comme toute DIR, peut être utilisée en redresseuse...

Gardons-nous bien de soumettre une diode, quel que soit son type, à une tension directe supérieure à son seuil de conduction !

Le courant passant dans une jonction provoque un échauffement de cette jonction, par effet Joule, encore et toujours lui, avec pour conséquence une diminution de la valeur de la résistance interne de la jonction, dont il résulte un accroissement de l'intensité du courant d'activation, lequel accélère l'échauffement, etc.

Les effets sont cumulatifs, qui conduisent très rapidement à l'emballage thermique, irrémédiablement destructeur et nous devons par conséquent toujours veiller à limiter au-dessous du seuil dangereux l'intensité du courant d'activation d'une diode, quel que soit le type de cette diode...

Nous nous résumerons, disant que la tension présente entre anode et cathode d'une diode dépend tout à la fois de l'intensité du courant d'activation, mais encore de la température du composant !

Nous avons reproduit, à la figure 4, un graphique montrant clairement l'interdépendance de ces phénomènes essentiels chez la DIR classique. A l'analyse du document il vous

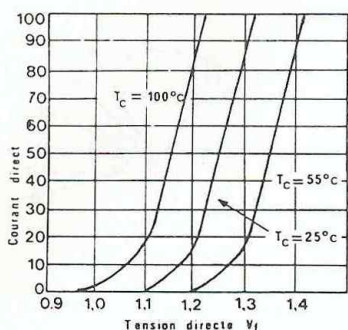


Fig. 4

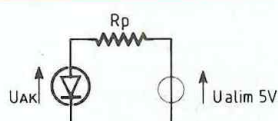


Fig. 5

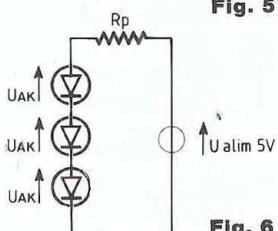


Fig. 6

apparaît nettement que la tension directe anode-cathode de la DIR dépend en réalité beaucoup plus fortement de la température (de la diode) que de l'intensité du courant direct.

**EXEMPLE DE MISE EN ŒUVRE**

Nous devons alimenter une DIR selon un courant d'activation d'intensité 50 milliampères. Nous disposons d'une source d'alimentation stabilisée délivrant la tension de 5 volts (figure 5). Tablons sur une tension anode-cathode de grandeur... 1 volt. La résistance de protection Rp doit assurer, entre source et DIR, une chute de tension de valeur (5 - 1) = 4 volts conditionnant une intensité de 50 milliampères.

$$R_p = \frac{4 \text{ V}}{0,05 \text{ A}} = 80 \text{ ohms}$$

Nous optons pour la résistance de valeur la plus proche, prise dans la série E 12, soit 82 ohms, qui nous conduit à l'obtention d'un courant d'activation d'intensité

$$\frac{4 \text{ V}}{82 \text{ ohms}} = \dots 49 \text{ milliampères}$$

L'écart en grandeur d'intensité n'excède pas

$$\frac{50}{49} = 1,02, \quad \text{disons } 2\%$$

Supposons maintenant que la tension anode-cathode de la DIR (en fonctionnement s'entend) se place à 1,3 volt, en d'autres termes 30% au-dessus de la valeur de base. L'intensité du courant d'activation de la DIR prend alors la valeur de :

$$\frac{(5 - 1,3) \text{ volts}}{82 \text{ ohms}} = \dots 45 \text{ milliampères}$$

L'écart sur la grandeur intensité n'est que de  $\frac{5}{45}$ , soit en gros 10% par rapport à la grandeur de base, ce qui vous semble peut-être beaucoup, mais voyez la suite !

Le moment est venu que nous notions une précision de très grande importance, à savoir que le flux émis par nos DEL (lumineux) et nos DIR (invisible) est directement proportionnel à la puissance développée au sein de nos diodes, en d'autres termes au carré de l'intensité du courant d'activation...

L'incontournable (néanmoins ici bienvenue !) loi de Joule s'énonce :

$$P = R \cdot I^2$$

Un écart de 10% quant à l'intensité du courant d'activation se traduit en résultante par un écart de seulement (10% x 10%), c'est-à-dire 1% de la puissance développée, soit 1% du flux électromagnétique émis !

Le montage exerce incontestablement un très bon effet régulateur sur l'intensité du rayonnement...

**ASSOCIATION DE DIR**

Pour obtenir un rayonnement émis important, la première idée qui vient à l'esprit (qui est aussi la meilleure...) consiste à assembler plusieurs DIR, ou DEL, selon le cas. Nous pouvons associer des DIR (ou des DEL) en série, mais également en série-parallèle.

C'est la tension d'alimentation disponible qui va dicter le choix de la forme d'assemblage, voyons pourquoi et comment...

Reportons-nous, si vous le voulez bien, au schéma de montage que nous présente la figure 6.

Partant d'une tension d'alimentation de 5 volts, comme dans le cas précédent, nous pouvons disposer jusqu'à trois DIR en série, chacune d'elles offrant en cours de fonctionnement une chute de tension anode-cathode, spécifique du type mis en œuvre, de grandeur 1,3 V, c'est un exemple.

Voilà qui correspond à une chute de tension de

$$5 - (3 \times 1,3) = 1,1 \text{ volt,}$$

à dépenser dans la résistance de protection Rp.

Cette résistance Rp devant transiter le courant d'activation d'une intensité de base 50 milliampères, nous lui donnons la valeur résistive :

$$R_p = \frac{1,1 \text{ V}}{0,05 \text{ A}} = 22 \text{ ohms}$$

Voyons donc, par acquis de conscience, quelle est la puissance développée chez la résistance de protection.

Nous appliquons la formule de la loi de Joule :

$$P = R \cdot I^2$$

Dans le cas présent, R = 22 ohms et I = 0,05 ampère, nous avons :

$$P = 22 \times 0,05 \times 0,05 = 1,1 \text{ watt}$$

Il nous faut par conséquent prendre la résistance de protection de type 2 watts.

# L'électronique de l'infra-rouge

Un excès de précaution n'est jamais inutile, ni ridicule...

Venons au schéma représenté par la figure 7.

Nous y rencontrons, disposés en parallèle, deux assemblages série de trois DIR, à l'image de celui que nous venons de réaliser, l'ensemble étant toujours alimenté sous les 5 volts de la (même) source.

La grandeur du flux maintenant émis est double de celle du flux précédent, en douteriez-vous ?

Dans la pratique, nous installerons nos DIR en association série, ou en association série-parallèle, en fonction des conditions dans lesquelles nous serons placés...

## MODULATION

Il est tout à la fois facile et fort intéressant d'imposer au rayonnement émis par les DEL (et les DIR) la loi de variation d'un signal alternatif.

Voyons comment et pourquoi, en nous reportant ensemble au schéma reproduit par la figure 8.

La DEL (ou la DIR) est perméable aux seules alternances positives de la tension alternative délivrée par la source d'alimentation.

La résistance de protection  $R_p$  limite l'intensité du courant d'activation au-dessous du seuil dangereux pour la DEL (DIR).

La diode D, diode de redressement classique, est perméable aux seules alternances négatives de la tension alternative d'alimentation, elle est également protégée par la résistance  $R_p$ .

La diode D, lorsqu'elle est conductrice, limite à 0,7 volt, son seuil de conduction, la tension inverse alors développée aux bornes de la DEL (DIR), à laquelle elle est associée en parallèle, en montage tête-bêche.

La DIR (DEL) est ainsi à l'abri d'une tension inverse dangereuse pour elle...

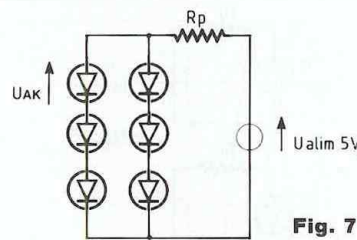


Fig. 7

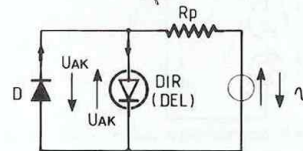


Fig. 8

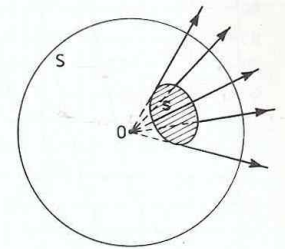


Fig. 9

Réciproquement, la DIR (DEL) en état de conduction maintient aux bornes de la diode D, alors bloquée, une tension inverse, son propre seuil de conduction, qui met la diode D à l'abri d'une tension inverse trop élevée et dangereuse pour elle...

Voilà qui constitue une parfaite protection des diodes du montage !

Mais les diodes ne conduisant que la moitié du temps, nous pouvons leur faire transiter un courant actif d'une intensité double de celle qui est indiquée comme intensité directe maximale admissible.

Nous pouvons ainsi produire des pointes de rayonnement de puissance relative quatre fois supérieure, le rayonnement variant selon le carré de l'intensité...

Intéressant, non ?

Le phénomène obéit à l'incontournable loi de Joule :

$$P = R \cdot I^2.$$

A intensité double, la puissance développée est quatre fois plus importante, les impulsions de rayonnement sont de grandeur relative quatre fois plus importante qu'en alimentation sous tension continue.

Nous bénéficions d'un accroissement très sensible du flux émis, donc de la portée de nos sources émissives, à consommation égale d'énergie électrique...

Nous pouvons même activer nos DEL (ou nos DIR) en leur imposant des impulsions de durée très brève, mais d'une intensité considérable, à la condition que le produit  $I^2t$ , du carré de l'intensité  $I$  (ampères) par le temps  $t$  (secondes) ne dépasse pas la grandeur admissible par le composant.

Le fabricant indique, dans la notice accompagnant une DIR, la grandeur intensité nominale continue et la grandeur intensité maximale impulsionnelle, de durée précisée.

Nous conduisons nos projets en tenant compte de ces recommandations.

## RAYONNEMENT

Considérons maintenant, si vous le voulez bien, les grandeurs physiques qui entrent en compte dans la quantification des phénomènes de rayonnement électromagnétique.

Les sources émettrices de lumière "visible" se comparent en les observant d'une même distance.

L'intensité lumineuse d'une source peut varier selon l'angle d'observation.

Chacun sait très bien qu'un tube électroluminescent semble beaucoup plus lumineux lorsqu'il est vu perpendiculairement à son axe que s'il est vu par ses extrémités.

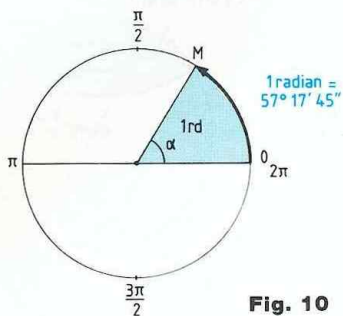


Fig. 10

Une lampe à incandescence, sphérique, émet dans toutes les directions de l'espace, l'intensité lumineuse de cette lampe semble donc uniforme, quel que soit l'angle sous lequel est vue la lampe...

Les réflecteurs et les systèmes optiques des projecteurs, phares, etc., concentrent l'émission dans une direction privilégiée dans l'espace, cependant qu'une partie importante de la lumière produite est toujours perdue par absorption, malheureusement et inévitablement...

### INTENSITE LUMINEUSE

L'intensité lumineuse s'exprime en candelas, symbole cd.

Le terme candela veut dire chandelle, bougie.

Autrefois la puissance des lampes d'éclairage électrique s'évaluait en bougies et non pas en watts, comme pratiqué de nos jours.

La bougie valait sensiblement 1,125 candela...

La définition officielle, internationale, de la candela est énoncée à partir de bases physiques très précises, faisant état du "corps noir" à la température de fusion du platine, ce qui fait que seuls quelques laboratoires de grande métrologie, de par le monde, sont suffisamment équipés (lourdement !) pour pouvoir dispo-

ser, quand désiré, d'une intensité lumineuse étalon.

Mais des étalons secondaires, c'est ainsi que nous les appelons, ont été élaborés, qui émettent selon une intensité lumineuse connue, par rapport à l'étalon théorique.

Il s'agit de lampes électriques à incandescence, de technologie particulière, dont le filament doit être alimenté sous des conditions parfaitement définies de tension, intensité, etc.

C'est à partir d'étalons secondaires que travaillent les laboratoires spécialisés, que sont étalonnés la plupart des instruments usuels de mesure d'éclairement, que sont réglés les dispositifs commandant le positionnement des diaphragmes chez les optiques des caméras, des vitesses des obturateurs, etc.

### FLUX LUMINEUX

La notion de flux lumineux est un peu plus abstraite que celle de l'intensité.

Le flux lumineux s'apparente à un débit, à la densité du courant passant dans un conducteur.

La grandeur du flux lumineux a pour valeur le produit de l'intensité lumineuse par la surface de l'ouverture qu'elle traverse perpendiculairement.

Le flux lumineux dépend donc de l'intensité lumineuse, mais encore de l'ouverture du cône au sommet duquel se tient la source émettrice et de la distance entre source et ouverture (figure 9).

### RADIAN ET STERADIAN

En physique il est souvent fait usage d'une unité particulière, le radian, symbole rd, qui est aussi une commodité de langage pour exprimer la grandeur des angles, rendant facile leur introduction dans les relations unissant des grandeurs physiques, ou mathématiques.

Pour accomplir un tour complet de sa trajectoire circulaire (figure 10), le point M parcourt la distance  $2\pi R$ , qui est la longueur de la circonférence, le périmètre du cercle de centre O et de rayon R.

La distance  $2\pi R$  correspond à un angle de  $360^\circ$  balayé par le rayon OM, lequel effectue une rotation de...  $360^\circ$  autour du centre O.

Ecrivons :

$$360^\circ = 2\pi R, \text{ ou } R = \frac{360^\circ}{2\pi}$$

Lorsque le point M parcourt, sur sa circonférence trajectoire, une distance de longueur égale au rayon R, le rayon OM balaie un angle de grandeur  $\frac{360^\circ}{2\pi}$ , soit  $\frac{360}{6,2832} = 57,3^\circ$ , disons  $57^\circ 17' 45''$ , pour les amateurs de rigueur que nous sommes. Un tel angle est appelé radian, symbole rd.

La circonférence totale correspond à  $2\pi$  radians, soit 6,2832 rd, ou  $360^\circ$ , la demi-circonférence correspond à  $\pi$  rd, soit 3,1416 rd, ou  $180^\circ$ .

Un angle (au centre) de  $90^\circ$  correspond à  $(\frac{\pi}{2})$  rd, un angle de  $60^\circ$  à

$(\frac{\pi}{3})$  rd, un angle de  $45^\circ$  à  $(\frac{\pi}{4})$  rd, etc.

A partir de cette convention apparemment banale sont établies bien des formules et expressions, dans une commodité fort appréciée !

Voulez-vous un exemple ?

Très souvent, dans nos calculs, nous faisons intervenir la pulsation  $\omega$  d'un phénomène cyclique, cette grandeur numérique  $2\pi f$ , dans laquelle f est la fréquence du phénomène, le nombre de fois que ce phénomène se reproduit par seconde.

Supposons que le point M de notre exemple accomplisse, par seconde, 100 tours complets de sa circonférence trajectoire.

Le mouvement qu'il effectue, de fréquence 100 hertz (100 Hz) a pour



# L'électronique de l'infra-rouge

pulsation  $\omega = 100 \times 2 \times \pi = 628,31$

En cinématique, cette grandeur  $\omega$  est appelée vitesse angulaire.

La pulsation de la tension secteur a pour valeur

$$\omega = 2 \times \pi \times 50 \text{ hertz} = 314,15\dots$$

Voilà d'où vient cette mystérieuse grandeur numérique  $2 \pi \dots$

Passons maintenant, si vous le voulez bien, à la sphère, propulsons-nous dans l'espace !

Nous savons que la surface totale  $S$  de la sphère a pour valeur

$$S = 4\pi R^2, \text{ soit } \#12,57 R^2$$

Une aire de grandeur  $R^2$ , située en surface de la sphère, est par conséquent 12,57 fois moins grande que la surface (totale) de la sphère.

Etes-vous d'accord ?

Nous appelons angle solide la portion d'espace contenue dans le cône dont le sommet est situé au centre de la sphère et qui délimite, en surface de la sphère, une aire de surface  $s$  (figure 11).

Le stéradian, symbole sr, est l'unité d'évaluation de la grandeur de l'angle solide délimitant une aire de surface  $R^2$  en surface d'une sphère de rayon  $R$  (aire de 1 mètre carré en surface d'une sphère de rayon 1 mètre).

Voyons à quel angle au sommet du cône correspond le stéradian sr.

L'aire déterminée en surface de la sphère est une calotte sphérique (figure 12), dont la surface latérale  $S$ , base plane exclue (précision superflue), est donnée par la formule :

$$S = 2 \pi R h$$

Comme  $S = R^2 = 2 \pi R h$ , nous déduisons :

$$h = \frac{R}{2\pi}$$

Dans le triangle rectangle de la figure 12 nous avons la (bien connue !) relation métrique de la hauteur, moyenne proportionnelle entre les

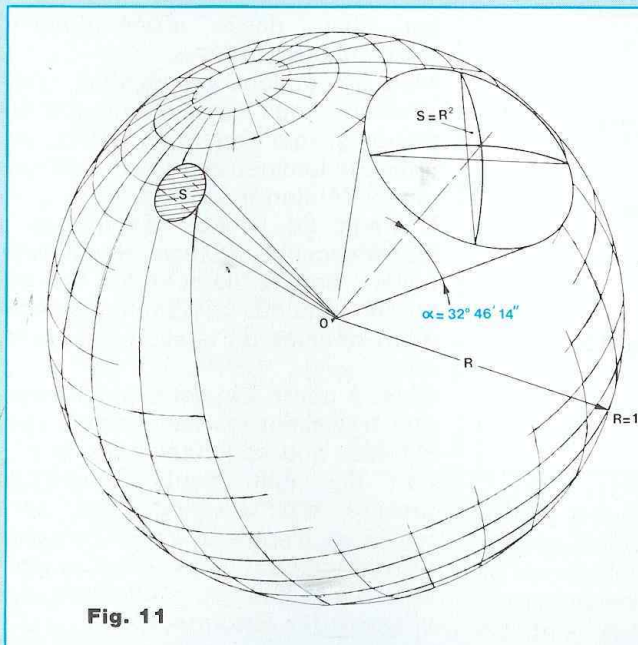


Fig. 11

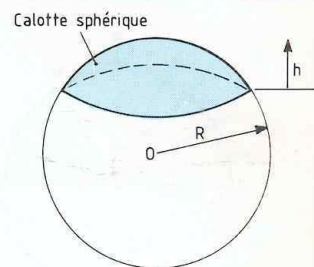


Fig. 12

segments qu'elle détermine sur l'hypoténuse du triangle rectangle.

$$y = h (2 R - h)$$

Cette expression nous conduit à :

$$y = \frac{R}{2\pi} \sqrt{4\pi - 1}$$

$$\sin \alpha = \frac{y}{R} = \frac{\sqrt{4\pi - 1}}{2\pi} = 0,541\dots$$

$$\alpha = 32,77^\circ$$

$$\alpha = 32^\circ 46' 14''$$

Mais il va sans dire que la notion d'angle solide ne s'applique pas seulement à la calotte sphérique, elle s'étend à toute zone, de forme quelconque, délimitée en surface de la sphère, la surface totale de la sphère correspondant à  $4\pi$  sr, ou 12,57 sr (stéradians)...

## FLUX ET ECLAIREMENT

L'unité de flux lumineux est le lumen, symbole lm, terme signifiant lumière, engendré par une intensité lumineuse de 1 candela agissant dans un angle solide de 1 stéradian. Une intensité lumineuse de 100 can-

delas, dans 1 stéradian, produit un flux de grandeur

$$100 \text{ cd} \times 1 \text{ sr} = 100 \text{ lumens (lm)}.$$

Une source sphérique, émettant de la lumière "visible" d'intensité 100 candelas, dans toutes les directions de l'espace, développe un flux total de grandeur

$$12,57 \text{ sr} \times 100 \text{ cd} = 1\,257 \text{ lm}.$$

Il est bon de savoir qu'une classique lampe électrique à incandescence, sphérique, à bulbe dépoli, développe une quinzaine de lumens par watt.

Une lampe de 40 watts produit

$$40 \times 15 = 600 \text{ lumens}.$$

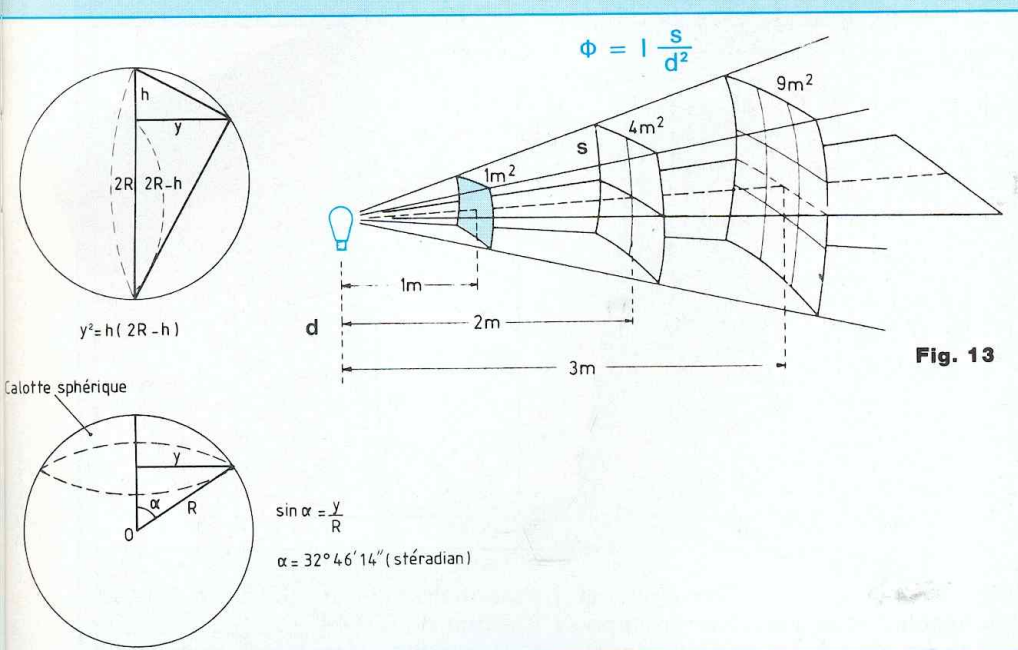
Entendons-nous bien, il s'agit du flux total reçu en surface d'une sphère de rayon 1 mètre, au centre duquel se trouve la lampe.

Le flux envoyé par la lampe, par stéradian, est par conséquent de

$$\frac{600 \text{ lumens}}{4\pi} = \frac{600}{12,57} = 48 \text{ lumens}$$

L'éclairement est le rapport du flux à la surface recevant ce flux.

L'unité d'éclairement est le lux, symbole lx, lux signifie également



lumière (vient du latin).

Une surface de 1 m<sup>2</sup> reçoit perpendiculairement un flux de 1 lumen, son éclairement est de

$$\frac{1 \text{ lumen}}{1 \text{ m}^2} = 1 \text{ lux.}$$

Dans l'exemple que nous venons de prendre, l'éclairement provient de l'arrivée sur 1 m<sup>2</sup> d'un flux de 48 lumens.

L'éclairement est donc de 48 lux (lx), à 1 mètre de la lampe de 40 watts.

Avouez que cela n'a rien de bien compliqué...

Il est admis qu'un éclairement de 100 lux permet de lire confortablement.

Sur une plage ensoleillée, ou en montagne, se rencontrent fréquemment des éclairements de 100 000 lux, cependant qu'au clair de pleine lune ne se recueille guère plus d'un quart de lux...

Le flux reçu diminue avec l'éloignement de la source, de façon inversement proportionnelle au carré de la distance.

Si nous doublons la distance, le flux concerne une surface quatre fois plus grande (figure 13).

Le flux lumineux arrivant perpendiculairement sur une surface s, située à la distance d d'une source d'intensité I a pour valeur :

$$\phi = I \frac{s}{d^2}$$

Dans cette expression,  $\phi$  est exprimé en lumens, si I est donnée en candelas, s en mètres carrés et d en mètres.

La grandeur  $\frac{s}{d^2}$  n'est autre que l'expression de l'angle solide au sommet duquel se tient la source émissive...

## DIR

Si nous pouvons, chez la diode électroluminescente DEL, parler d'intensité lumineuse (exprimable en millicandelas !), il n'en est pas de même chez la DIR, dont le rayonnement n'est pas visible, mais néanmoins existant !

Le courant d'activation de la DIR, désigné conventionnellement par IF (intensité maximale continue) engendre le "flux énergétique"  $\Phi_e$ , exprimé usuellement en mW (milliwatts).

La forme du boîtier et la présence (éventuelle) d'une lentille conditionnent le flux émis, "flux sortie"  $\Phi_o$ , qui est le paramètre réellement utile dans les applications.

La figure 14 nous présente trois diagrammes de rayonnement de DIR.

Le premier diagramme est celui d'une DIR en boîtier métal cylindrique à fenêtre plane, un type de DIR rencontré principalement dans l'industrie.

Le deuxième diagramme est celui d'une DIR dont le boîtier est coiffé par une lentille.

Dans les deux cas, l'intensité du rayonnement est maximale dans l'axe de la diode, elle varie selon l'angle d'observation, avec l'éloignement par rapport à l'axe.

Sur le premier diagramme apparaît le fait que le boîtier limite latéralement le rayonnement, sinon ce dernier serait... sphérique, la source émissive pouvant être considérée comme ponctuelle.

La graduation 0,5 de l'échelle de l'intensité, correspondant à une intensité d'activation de grandeur 50% de l'intensité maximale, coupe le lobe selon l'angle de rayonnement de (2 x 40), soit 80°.

Les fabricants conviennent d'indiquer un "angle de rayonnement à demi-densité", qui est de 80° dans l'exemple du premier diagramme.

Le deuxième diagramme met fort bien en évidence l'influence de la lentille qui coiffe le boîtier.

Dans la réalité des choses le boîtier, qui est réalisé en matière plastique, reçoit à la fabrication le profil "renforcé" qui forme lentille.

Vous avez certainement déjà attribué à la DIR du premier diagramme le rôle de diode émettrice destinée à la télécommande par infrarouge, en

# L'électronique de l'infra-rouge

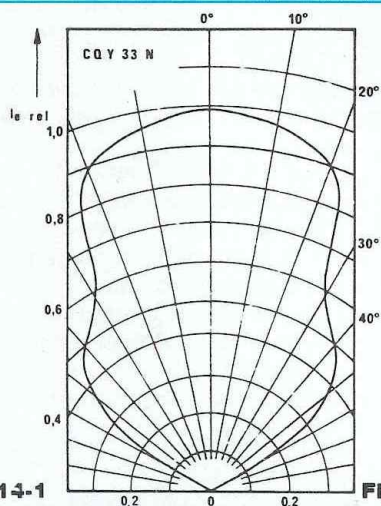


Fig. 14-1

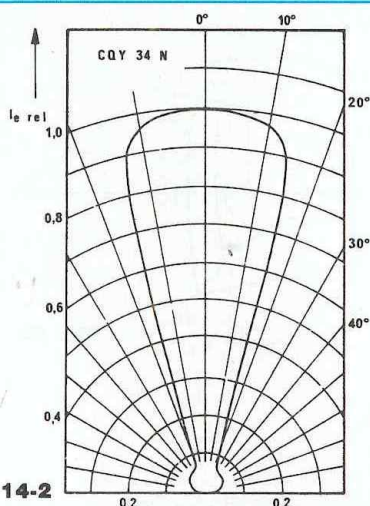


Fig. 14-2

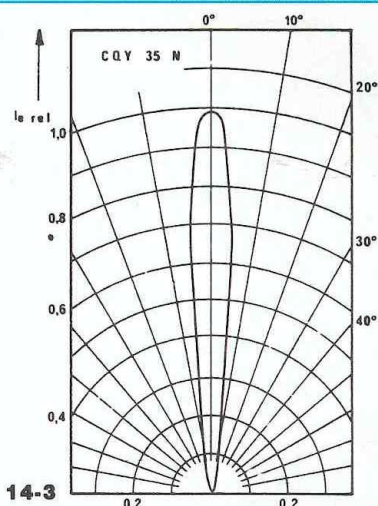


Fig. 14-3

embrassant un champ (angle solide) assez vaste et qui conviendrait, par exemple, pour la télécommande d'un récepteur de télévision.

La DIR du deuxième diagramme émet un rayonnement beaucoup plus directif, elle est utilisée dans des systèmes de "barrière optique" détectant le passage de personnes en un lieu surveillé, c'est un exemple.

Quant à la DIR du troisième diagramme, dont le rayonnement est très "pointu" (angle de 12° à demi-intensité), elle s'utilise (entre autres) chez les barrières optiques qui commandent le déplacement de tapis roulants porteurs de petits objets, par exemple ceux (connus) des caisses des supermarchés...

Il faut savoir, en matière de DIR, que l'intensité du rayonnement diminue avec l'élévation de la température, cependant qu'elle est maximale pour une intensité de courant d'activation particulière optimale...

Nous avons vu que le flux émis est modulable, nous pouvons lui imposer la loi de variation d'un signal, nous pouvons faire travailler la DIR par impulsions.

Le récepteur, capteur infrarouge associé à la DIR émettrice dans un système de liaison invisible, est sensibilisé, par le jeu de filtres sélectifs, à la seule fréquence du signal modulant à l'émission.

Nous aurons l'occasion de concrétiser tous ces propos en étudiant et construisant un ensemble de télécommande par IR, c'est promis !

En régime impulsionnel la DIR admet des "pointes" de courant d'activation d'une intensité très supérieure à l'intensité maximale continue, tout comme un transistor traitant des signaux alternatifs.

Mais l'intensité "moyenne" du courant d'activation ne doit pas dépasser, c'est bien évident, l'intensité maximale prescrite par le fabricant ! Voici quelques caractéristiques

essentielles de la DIR CQY 89 A2 (produit de RTC) :

IF intensité maximale continue : 130 mA.

IFM intensité maximale impulsionnelle (< 10 microsecondes) : 1 A.

$\Phi_e$  flux de rayonnement obtenu avec IF : 10 mW.

l'intensité de rayonnement obtenue avec IFM = 100 mA : 15 mW/sr.

$\theta$  angle de rayonnement à demi-intensité : 80°.

## ET MAINTENANT ?

Nous vous remercions de l'aimable attention que vous nous avez accordée !

Nous vous proposons de nous retrouver le mois prochain.

Nous ferons alors la connaissance des capteurs IR et nous pourrons ensuite nous livrer à des manipulations aussi amusantes qu'intéressantes...

Georges Matoré

**SERVICE PHOTOCOPIES**  
Uniquement pour les numéros épuisés.

Sur votre commande, précisez bien :

- Le nom exact de l'article dans le numéro épuisé ;
  - votre nom et votre adresse complète ;
  - joindre un chèque libellé à Editions Périodes
- Forfait : 35 F (port inclus) par article.

## Les tubes électroniques

Si les transistors avaient été inventés d'abord, au lieu des "lampes", comme nous appelons vulgairement les tubes électroniques, l'apparition des tubes eût été accueillie à grands bravos... Bien avant qu'il soit parlé d'Electronique, les lampes rendirent d'extraordinaires services ! Car c'est à elles que la Télégraphie Sans Fil, la T.S.F. des pionniers a dû son essor, avant de devenir la Radio.

**L**es plus âgés se souviennent, peut-être bien avec une certaine nostalgie, de la période héroïque où la "lampe amplificatrice" permit l'écoute (combien admirative !) sur haut-parleur d'émissions radiodiffusées arrivant mystérieusement...

L'Electronique est née lorsque les lampes, bien avant, répétons-le, que ne soient nés les transistors, rendirent possible le traitement de signaux faibles, apportant une contribution déterminante à résoudre quantité de problèmes dans le domaine industriel, en régulation, en métrologie, etc.

Un retour aux tubes n'est pas envisageable, pour la bonne et simple raison qu'il est hors de question de confectionner des circuits intégrés renfermant des tubes électroniques, comme cela se pratique avec les transistors.

Les circuits intégrés resteront définitivement le miracle et le fer de lance de la technologie des semi-conducteurs...

La Haute-Fidélité, la Hi-Fi, s'est développée du jour où l'Electronique a su réduire l'espace occupé par les enregistrements sur les disques "noirs" en polyvinyle, les 33 et 45 tours, souvenez-vous !

A l'époque, le transistor nouveau-né ne s'était pas encore lancé à la conquête du monde (le mot n'est pas trop fort !) et nous ne pouvions alors songer construire des amplificateurs d'audiofréquence autrement qu'avec des tubes électroniques...

C'est la maîtrise de la fonction

amplificatrice qui a fait la qualité que vous savez, de la reproduction sonore, depuis les 40 dernières années !

Nous ne voulons pas nous engager dans la confrontation stupidement partisane lampes-transistors, qui ne conduirait nulle part, puisque tout se passe et se différencie au niveau des résistances d'entrée et de sortie des étages, la finalité étant toujours celle qui aura été voulue par le concepteur...

Mais pour nous permettre de comprendre, de démonter facilement le mécanisme des montages équipés de tubes électroniques, allons donc faire ensemble un petit voyage au domaine des... lampes !

### LA DIODE A VIDE

Nous allons aujourd'hui faire la connaissance du tube électronique le plus simple, qui ne possède que deux électrodes, ce qui lui vaut son appellation de diode.

Diodes et transistors sont des assemblages de corps physiques simples...

La diode semi-conductrice, à jonction P-N, est en effet un assemblage de deux éléments semi-conducteurs, respectivement de type P (positif) et N (négatif) et les transistors bipolaires sont des assemblages de jonctions semi-conductrices...

Tout différents, les tubes électroniques sont constitués par des ampoules de verre, beaucoup plus rarement de métal, chez lesquelles a été réalisé le vide et dans lesquelles sont disposées des électrodes.

Parfois c'est un gaz rare, tel que le néon, qui aura été emprisonné dans l'ampoule, sous une pression extrêmement faible...

Dans une ampoule de verre, où règne un vide assez poussé, sont disposées face à face deux électrodes métalliques, conductrices de l'électricité, l'anode et la cathode. Ce tube, qui ne comporte que deux électrodes, est une diode.

La cathode est constituée d'un filament électrique résistant.

Il est donc possible de la chauffer électriquement, en branchant ses extrémités aux bornes d'une source d'alimentation dite de chauffage, au moyen des fils de connexion qui traversent la paroi de l'ampoule de verre, comme nous le montre la figure 1.

Toute résistance parcourue par un courant électrique s'échauffe, c'est le bien connu effet Joule, qui est ici notre allié, une fois n'est pas coutume !

L'anode, elle, est constituée d'une plaque également métallique, conductrice de l'électricité.

Elle est accessible de l'extérieur de l'ampoule, par un fil de connexion traversant la paroi de l'ampoule.

### FUNCTIONNEMENT DE LA DIODE

Nous réalisons le montage dont la figure 2 nous présente le schéma structurel.

Une batterie, désignée B1, assure le chauffage de la cathode.

Cette électrode est reliée au pôle (-) de la source d'alimentation désignée B2, elle est par conséquent soumise à un potentiel négatif, par rapport à celui de l'anode, seconde électrode de la diode à vide, reliée au pôle (+) de la même source d'alimentation B2.

L'anode est ainsi rendue positive par rapport à la cathode.

Un milliampèremètre est branché, en série, dans le circuit de l'anode.

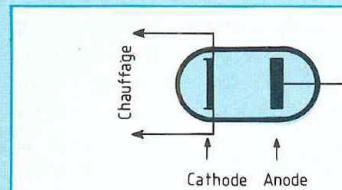


Fig. 1

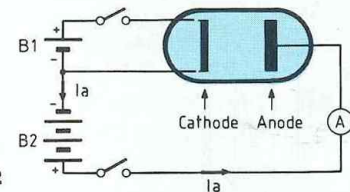


Fig. 2

Fermons les interrupteurs 1 et 2, lesquels commandent la mise sous tension des deux circuits électriques.

Le milliampèremètre accuse le passage d'un courant électrique à l'intérieur de la diode, allant dans le sens anode-cathode.

Un courant vient donc de s'installer dans la diode, preuve que le courant électrique peut passer dans le vide ! Ce courant, dont l'intensité se mesure à l'aide du milliampèremètre disposé dans le circuit de l'anode, est appelé courant anodique, il est désigné par son intensité  $I_a$ .

La cathode chauffée, émet des électrons, c'est le phénomène thermo-électronique.

Ce phénomène ne saurait nous étonner, qui s'explique fort bien !

Les électrons, corpuscules élémentaires d'électricité négative, gravitent inlassablement autour des noyaux, lesquels sont positifs, au sein des atomes...

Electriquement négatifs, les électrons subissent, de la part des noyaux positifs, des forces d'attraction qui maintiennent l'ensemble en équilibre.

Les électrons sont ainsi retenus, sur les orbites qu'ils décrivent, par l'attraction des noyaux positifs...

Mais la cathode de la diode à vide est parcourue par le courant (de chauffage) fourni par la batterie B1, l'effet Joule se manifeste chez elle, faisant s'élever sa température.

L'échauffement a pour conséquence une accélération de la vitesse de gravitation des électrons, l'agitation des électrons peut s'accroître

même au point que certains d'entre eux, échappant à l'attraction des noyaux, quittent la cathode...

Convenablement chauffée, la cathode émet des électrons...

Ces électrons, négatifs, sont attirés par l'anode, elle, qui est positive (par rapport à la cathode !).

Des électrons quittent la cathode, pour se diriger vers l'anode :

**Un courant électrique s'établit chez la diode à vide, se rendant de l'anode à la cathode. Le pôle moins de la source d'alimentation, relié à la cathode de la diode, fournit les électrons. En contrepartie, le pôle plus de la même source d'alimentation, relié à l'anode de la diode, fournit les lacunes...**

Il convient de préciser que tous les corps ne sont pas susceptibles d'émettre des électrons.

Le pouvoir émissif exprime l'aptitude qu'ils ont à émettre des électrons, sous l'effet thermo-électronique...

### CATHODE

#### A CHAUFFAGE INDIRECT

Les premiers tubes électroniques fonctionnaient selon le procédé que nous venons de découvrir, dit de chauffage direct de la cathode.

Ils étaient équipés de cathodes (directement) parcourues par le courant électrique de chauffage, comme montré par les figures 1 et 2.

Les cathodes de chauffage direct sont fragiles, elles s'usent très vite, elles se désagrègent rapidement, aussi nous chauffons indirectement les cathodes.

Les cathodes à chauffage indirect

# Les tubes électroniques

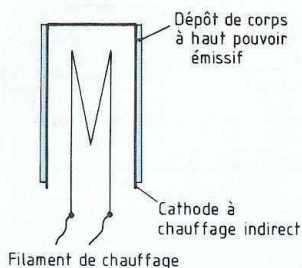


Fig. 3

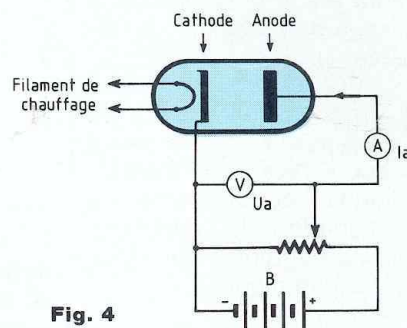
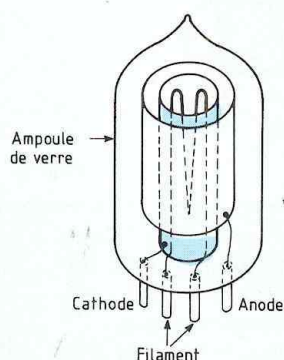


Fig. 4

Fig. 5

sont constituées de petits cylindres, généralement en tungstène traité (figure 3), à la surface desquels est effectué le dépôt d'un corps à haut pouvoir émissif d'électrons.

A l'intérieur de ces cathodes creuses est installé le filament de chauffage, une petite résistance électrique isolée de la cathode elle-même.

C'est ainsi que les cathodes sont indirectement chauffées par les filaments.

La durée de vie des cathodes à chauffage indirect est beaucoup plus longue que celle des cathodes à chauffage direct, lesquelles sont parcourues directement, nous l'avons vu, par le courant de chauffage.

Nous précisons que dans tous les schémas que nous vous présenterons, schémas comportant des tubes électroniques à cathode à chauffage indirect, nous ne figurerons pas le filament de chauffage, cela uniquement pour alléger les dessins, pour la commodité.

Mais n'oublions pas que chez les tubes électroniques l'électrode qui émet des électrons, la cathode, est toujours chauffée, sauf chez certains tubes spéciaux dits tubes à cathode froide, dont nous ferons la connaissance plus tard...

Nous ajouterons toutefois, pour la curiosité, que des séries de tubes

(code 1 T...) ont été exploitées, qui étaient de type à cathode à chauffage direct.

Les tubes en question équipaient des montages radio "portables", ils étaient alimentés sur piles, dont ils faisaient d'ailleurs grande consommation !

## SENS DE PASSAGE DU COURANT ANODIQUE

La diode à vide ne laisse passer le courant électrique que dans le sens anode-cathode.

Il nous est très facile de nous en rendre compte en inversant le sens de branchement de la diode aux bornes de la batterie d'alimentation B2, c'est-à-dire en connectant l'anode de la diode avec le pôle (-) de la batterie, sa cathode étant reliée au pôle (+) de la même batterie.

Il nous était facile d'imaginer cette particularité, en pensant seulement que si l'anode était polarisée négativement par rapport à la cathode, étant reliée au pôle (-) de la batterie B2, ainsi devenue négative, elle ne saurait absolument pas attirer des électrons, qui sont négatifs, émis par la cathode chauffée !

Au contraire, les repoussant, elle s'opposerait au passage du courant électrique...

Le courant électrique ne peut donc passer dans la diode à vide si l'anode (de la diode) est polarisée négative-

ment, la cathode étant polarisée positivement.

**La diode à vide n'est conductrice que dans le sens de son anode vers sa cathode, son anode étant rendue positive par rapport à sa cathode.**

C'est pour cette raison que la diode était autrefois appelée valve...

Mais c'est encore la raison pour laquelle elle est avantageusement utilisée pour l'opération de redressement, la transformation des tensions alternatives en tensions continues, tout comme pratiqué à l'aide d'une diode semi-conductrice.

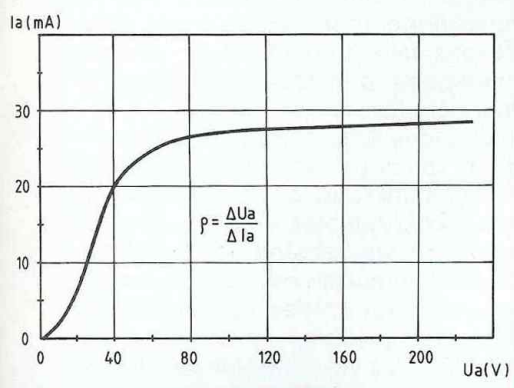
## CARACTERISTIQUE STATIQUE DE LA DIODE

La caractéristique statique de la diode est la courbe qui représente graphiquement les variations de l'intensité du courant anodique  $I_a$ , dont elle admet le passage, en fonction de la tension anodique  $U_a$  à laquelle elle est soumise, tension développée entre son anode et sa cathode.

Le montage dont la figure 4 nous présente le schéma opératoire est celui qui est utilisé pour effectuer le relevé de la caractéristique statique d'une diode à vide.

Nous avons représenté, ici encore et pour la dernière fois, le circuit de chauffage de la cathode de la diode, de type à chauffage indirect.

Par la suite et comme convenu, nous



ne ferons plus figurer sur les dessins, les filaments de chauffage des cathodes !

Nous remarquerons que l'alimentation de la diode s'opère, à partir de la batterie B, à l'aide d'un potentiomètre, faisant office de pont diviseur de tension.

Par ce moyen nous pouvons faire varier la tension appliquée entre anode et cathode, disons faire varier la tension anodique  $U_a$ .

Traçons la courbe représentative de la variation de la grandeur de l'intensité du courant anodique  $I_a$ , courant qui traverse la diode, en fonction de la tension anodique  $U_a$ , développée entre anode et cathode de la diode. Nous mesurons l'intensité  $I_a$  à l'aide du milliampèremètre, disposé dans le circuit de l'anode, pour différentes valeurs conjuguées, relevées, de la tension anodique  $U_a$ , indiquées par le voltmètre branché entre anode et cathode de la diode.

Nous obtenons la caractéristique statique de la diode, courbe reproduite par la figure 5.

Vous ne manquerez pas de nous faire remarquer, avec juste raison d'ailleurs, que la mesure de l'intensité du courant anodique  $I_a$  pourrait s'effectuer en branchant le milliampèremètre entre la cathode et le point de jonction extrémité du potentiomètre pôle (-) de la batterie.

Parce que l'intensité d'un courant qui parcourt un circuit a tout simplement la même grandeur en tous les points de ce circuit...

Nous pourrions tout aussi bien parler de courant cathodique, rigoureusement égal au courant anodique !

A l'examen de la caractéristique (figure 5) nous constatons qu'au fur et à mesure de l'accroissement de la tension anodique  $V_a$ , l'intensité du courant anodique  $I_a$  augmente d'abord très vite.

Ensuite elle varie linéairement, lorsque la tension anodique passe de 30 à 40 volts, elle croît alors de 5 à 20 milliampères.

Puis elle amorce un coude et finalement elle n'augmente pratiquement plus, au-delà de 25 mA, cependant que la tension anodique  $V_a$  varie de 60 à 200 volts...

L'intensité du courant anodique ne variant plus en fonction de la tension anodique, nous déduisons que la diode est alors saturée, d'où le nom de courant de saturation donné au courant anodique d'intensité maximale.

#### TENSION INVERSE MAXIMALE

La diode, nous le savons, n'est conductrice que dans le sens anode-cathode.

Mais le courant électrique ne passe dans la diode, dans le sens anode-cathode, qu'à la condition (quelle évidence !) que l'anode soit positive par rapport à la cathode.

Si nous soumettons la diode à une tension inverse, si nous branchons sa cathode à la borne (+) de la source d'alimentation et son anode à la borne (-) de la même source d'alimentation, aucun courant ne s'installe dans la diode...

Mais prenons garde, si la tension inverse appliquée est trop élevée, si elle est supérieure à la grandeur tension inverse maximale, toujours indiquée dans la notice technique d'accompagnement (fournie par le fabricant), il se produit un amorçage au sein de la diode !

#### RESISTANCE INTERNE DE LA DIODE A VIDE

La résistance interne  $\rho$  de la diode à vide est définie par le rapport d'une variation  $\Delta U_a$  de la tension anodique à la variation correspondante  $\Delta I_a$  de l'intensité anodique correspondante.

$$\rho = \frac{\Delta U_a}{\Delta I_a}$$

Rapport d'une grandeur tension, exprimée en volts, à une grandeur intensité, exprimée en ampères, elle a bien la forme d'une résistance et elle s'exprime par conséquent en ohms !

Dans l'exemple que nous avons pris, celui de la caractéristique représentée par la figure 5, lorsque la tension anodique  $U_a$  varie de 20 à 40 volts, l'intensité du courant anodique croît de 5 à 20 milliampères.

En de telles circonstances, la variation  $\Delta U_a$  de la tension anodique est de (40 - 20), soit 20 volts.

La variation correspondante  $\Delta I_a$  de l'intensité du courant anodique a pour valeur (20 - 5) mA, soit 0,015 A.

La valeur de la résistance interne de la diode de l'exemple est donc de

$$\rho = \frac{20 \text{ volts}}{0,015 \text{ A}} = 1\,333 \text{ ohms.}$$

Une telle grandeur peut sembler fort élevée, à première vue, elle demandera sans aucun doute de prendre des précautions, réfléchissons !

Un amplificateur d'audiofréquence présente, exemple classique, une puissance nominale de sortie de 12 watts.

A pleine puissance, la tension d'alimentation, laquelle diminue avec la puissance développée, est de l'ordre de 250 volts.

La tension d'alimentation du montage est fournie par une cellule de redressement-filtrage construite autour d'une diode à vide redresseuse, alimentée à partir d'un transformateur élévateur de la tension secteur.

# Les tubes électroniques

L'intensité maximale du courant consommé par le montage, fourni par la diode redresseuse de la tension secteur, est de l'ordre de

$$\frac{12 \text{ W}}{250 \text{ V}} = 0,048 \text{ ampère.}$$

La diode redresseuse offre une résistance interne de 1 333 ohms, dans l'exemple choisi.

Lorsqu'elle est traversée par un courant d'intensité (maximale) 0,048 ampère, elle engendre dans la ligne d'alimentation une chute de tension de (1 333 ohms  $\times$  0,048 ampère) = 64 volts.

Le montage ayant besoin d'une tension minimale d'alimentation de grandeur 250 volts, il convient de mettre en œuvre un transformateur secteur délivrant une tension de 300 volts aux bornes de son secondaire, cette tension ayant à compenser l'inévitable chute de tension de 64 volts consommée dans la traversée de la diode à vide...

## DIODE A VIDE ET DIODE SEMI-CONDUCTRICE

Vous pouvez dès à présent dresser un parallèle entre la diode semi-conductrice et la diode à vide...

La diode semi-conductrice, à jonction P-N, nous la connaissons fort bien, se caractérise par son seuil de conduction extrêmement faible.

Elle entre en conduction (directe !)

lorsqu'une tension d'environ 0,7 volt est développée entre ses électrodes et elle maintient constante cette différence de tension, malgré les variations de l'intensité du courant qui la traverse !

Tout au long des entretiens que nous avons eus ensemble, nous n'avons cessé de faire intervenir ce paramètre dans nos raisonnements, dans nos calculs...

La diode à vide, employée en redresseuse de tension alternative pour alimentation de tubes à vide, commence à conduire pour une tension directe appliquée entre ses électrodes de grandeur d'une vingtaine de volts (grandeur moyenne).

Cela nous fait déduire qu'il nous faudra compter avec cet incontournable seuil de conduction, autrement plus important que celui rencontré chez la diode semi-conductrice !

Les tubes électroniques exigent, pour leur fonctionnement, des tensions d'alimentation rarement inférieures à 250 volts, ce qui implique de "travailler" sous des tensions de très loin supérieures à celles auxquelles nous sommes habitués avec nos transistors, inférieures à une cinquantaine de volts...

La résistance interne de la diode à vide étant beaucoup plus élevée que celle qui caractérise la diode semi-conductrice, nous aurons à subir des

chutes de tension importantes au sein des diodes (et tubes) à vide en fonctionnement, surtout si nous devons faire transiter des courants anodiques d'intensité particulièrement élevée...

Les diodes semi-conductrices au silicium, qui nous sont désormais familières, admettent des tensions inverses remarquablement élevées et acceptent de transiter des intensités directes importantes, nous pourrions (nous devons !) les utiliser sans la moindre hésitation en lieu et place des diodes à vide chez les cellules de redressement-filtrage alimentant nos montages à tubes électroniques...

Voilà qui signifie, simplement, que nous ne rencontrerons que rarement ces "redresseuses à vide" dans nos réalisations, simple question de bon sens.

Alors, direz-vous, à quoi sert tout ce long discours ?

Nous vous avons proposé de faire la connaissance des tubes électroniques, il nous fallait bien commencer par le plus simple d'entre eux, la diode à vide...

Nous vous remercions de votre bienveillante attention et nous vous donnons rendez-vous le mois prochain, nous parlerons de la triode !

Georges Matoré

## PETITES ANNONCES GRATUITES

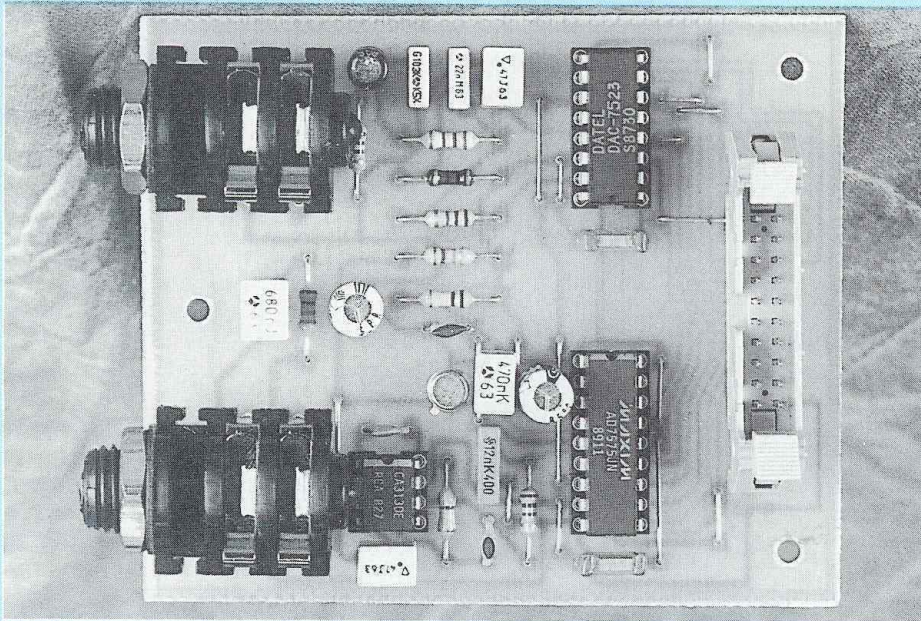
Achète "La science contemporaine", ouvrage en 2 volumes publiés chez Larousse. Tél le soir : 20.83.43.96.

Vends 30 condos Roederstein 15 000  $\mu$ F/16 V : 15 F/p. 4 condos CO 39 33 000  $\mu$ F/63 V : 90 F/p.  
 1 transfo torique 1 000 VA/2  $\times$  35 V : 700 F.  
 1 transfo torique 500 VA/2  $\times$  40 V : 300 F.  
 4 préamplis modulaires blindés UHF/27 dB : 180 F/p. Cherche téléviseur couleur récent en état de fonctionnement à prix serré. Tél. 99.81.86.61 samedi et dimanche, dmder Frédéric.

Vends condensateurs polarisés 15 000  $\mu$ F/100 V (jamais servis, très récents 1995, fixation par vis) : 200 F pièce + multimètre digital, t.b.e. (Beckman Industrial DM27XL), fonctions : volt., cont./alt., AC/DC = 10 A, test diode, test gain transistor, test condo, fréquencemètre 10 Hz à 20 MHz, test tension LED, ohmmètre 0  $\Omega$  à 2 G $\Omega$ , test logique, acheté 799 F, vends : 300 F + oscilloscope 20 MHz Hameg HM 203-7 double trace + 2 sondes, prix : 4 000 F + four micro-ondes, b.e., 900 W, 18 l., lecture digitale, touches à effleurement, valeur : 1 600 F, vends : 500 F. Tél. 20.25.47.03 (59 - Tourcoing).



## ECHANTILLONNEUR AUDIO 8 BITS POUR ATARI ET PC



Ce module sonore assure l'acquisition et la retransmission du son au format 8 bits, avec une bande passante standard de 5 kHz et un taux d'échantillonnage possible jusqu'à 50 kHz. Et si les 5 kHz ne suffisent pas, une abaque permettra de modifier les valeurs des composants afin de l'augmenter jusqu'à 20 kHz.

### UNE CARTE SONORE 8 BITS, POUR QUOI FAIRE ?

Dotez vos jeux de sons naturels et réalistes, ou encore agrémentez vos utilitaires de messages vocaux et musicaux : l'heure est au multimédia, mais souvent à grand renfort d'extensions performantes mais coûteuses. La carte proposée aujourd'hui a été optimisée dans ses moindres détails et pourrait être installée en moins d'une minute sur toute la gamme Atari-ST ou PC, à partir de l'une des cartes d'interfaces décrites précédemment.

Dans le cadre de la formation et de l'initiation au filtrage numérique (pour les lycées, I.U.T. et universités), nous avons prévu une version

du module doté d'embases BNC, qui permettront de relier directement la carte audio à un GBF et un oscilloscope.

### ET LES PROGRAMMES ?

En ce qui concerne la partie logicielle, un programme a été développé pour chacune des machines auxquelles est destinée la carte sonore : en Basic et en assembleur 68000 pour le ST, en Turbo-Pascal et en assembleur 8086 pour le PC. Ces programmes seront présentés dans un prochain article. Similaires dans leurs fonctionnalités, ils exploitent les particularités de leurs supports matériels respectifs. Les routines écrites en assembleur permettent soit de réaliser des noyaux de

programme rapides, soit d'accéder à des registres particuliers des microprocesseurs, inaccessibles sinon.

Un programme d'application dédié au filtrage numérique sur PC est en cours de préparation, mais il n'est pas encore prêt à l'instant où j'écris ces lignes. Dans tous les cas, les logiciels seront disponibles sur disquettes (sources + exécutables) auprès de Chelles Electronique.

Le but de cette manœuvre n'est pas de faire du commerce et je suis persuadé que les personnes intéressées comprendront qu'il ne m'est pas possible de passer mon temps à recopier des disquettes que je n'ai pas réellement l'intention de monnayer. En effet, tous les programmes sont diffusés à petit prix (pour ne pas dire au poids !) : la contribution demandée correspond d'une part aux frais de préparation par Chelles Electronique, d'autre part à une modeste participation (20 F !) me permettant d'alléger le coût du logiciel "Turbo Pascal" acquis pour la circonstance.

### VITE, UN SCHEMA...

Ne nous emballons pas et jetons un coup d'œil sur le schéma fonctionnel de la figure 1 : deux blocs indépendants sont placés en parallèle, la chaîne d'acquisition étant placée en haut et la chaîne de restitution en bas, le tout dirigé sur un connecteur destiné à notre carte d'interface universelle.

La source audio (micro dynamique, micro guitare ou toute autre source auxiliaire) est amplifiée par un CA 3130, qui fonctionne très bien sous 5 V et assure un premier filtrage de la source. Un filtre passe-bas supplémentaire est destiné à supprimer toutes composantes du signal audio supérieures à 5 kHz. Nous verrons plus loin qu'elle est son utilité. L'information résultante est appliquée à un convertisseur rapide, le AD 7575. Le convertisseur nécessite une tension de référence externe de 1,25 V (valeur conseillée par le constructeur), qui conditionne

# ACQUISITION ET RETRANSMISSION DU SON

une plage de conversion comprise entre 0 V et 2,5 V.

En ce qui concerne la chaîne de restitution, un convertisseur économique et simple d'utilisation, l'AD 7523, est chargé de traduire les octets qu'il reçoit en information analogique. Il est suivi du même type de filtre passe-bas que celui de l'étage d'entrée, le tout étant dirigé sur une embase jack de 6,35 mm destinée à un amplificateur. Analysons le rôle des filtres placés à l'entrée et en sortie du dispositif de conversion.

## INTRODUCTION AUX PRINCIPES DE BASE DE L'ÉCHANTILLONNAGE

Il me semble indispensable d'exposer quelques définitions avant de passer à l'exploitation d'un montage qui nous ouvrira les portes du traitement du signal (effets spéciaux, filtrage numérique...). L'acquisition numérique du signal audio passe par une phase d'échantillonnage suivie d'une phase de quantification.

L'échantillonnage consiste à effectuer des prélèvements d'échantillons sur le signal d'entrée à intervalles réguliers, la quantification revient à associer un nombre (donc une information numérique) à chaque échantillon d'entrée.

L'exposé rationnel des principes de base de l'échantillonnage passe nécessairement par la représentation spectrale et temporelle d'un signal. Or, il est utopique de vouloir représenter le spectre en fréquence d'un signal que l'on sait continuellement variable et non périodique sur un intervalle réduit. Par convention, on illustrera alors symboliquement la bande de base d'un signal quelconque par un triangle grisé (figure 2.1). La forme de l'enveloppe qui a été choisie vient du fait qu'elle se prête particulièrement bien à l'explication qui va suivre. Précisons enfin qu'on nomme "bande de base" le spectre d'un signal avant échantillonnage.  $Un(t)$  désigne un signal "Un" dont l'évolution est représentée en fonc-

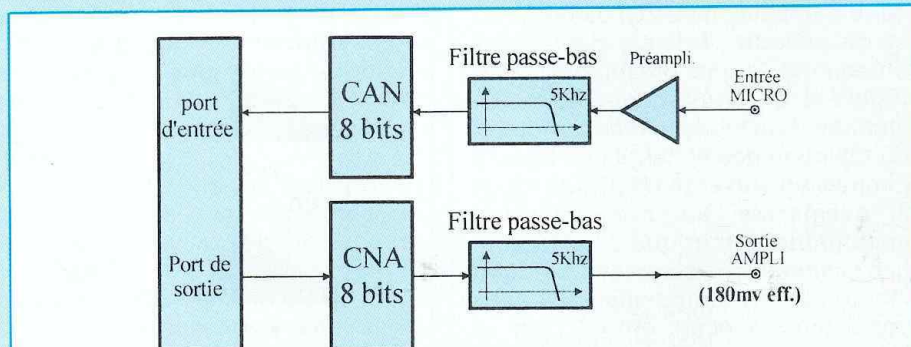


Fig. 1 : Organisation fonctionnelle de la carte sonore.

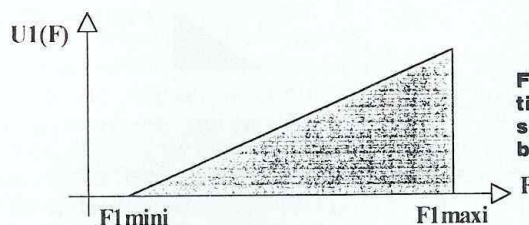


Fig. 2.1 : Représentation du spectre d'un signal quelconque en bande de base.

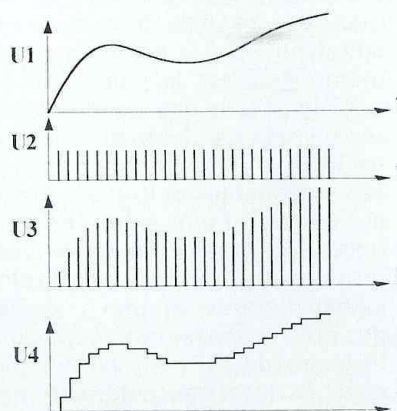


Fig. 2.2 : Représentation temporelle.

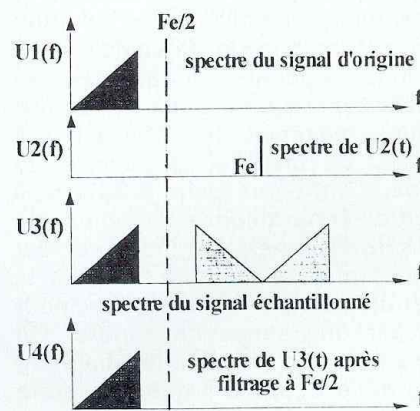


Fig. 2.3 : Représentation fréquentielle.

tion du temps (l'axe des "x" correspond à l'échelle des temps). C'est une représentation courante qui ne surprendra probablement personne. Par contre,  $Un(F)$  désigne une représentation fréquentielle du même signal (c'est ce qu'on appelle le "spectre" du signal, et ça n'a rien à voir avec les fantômes). En d'autres termes, on représente ainsi sur un diagramme l'ensemble des fréquences qui définissent un signal. L'axe des "x" correspond à l'échelle des fréquences, alors que l'axe des "y" indique le taux de contribution de chacune de ces fréquences. Dans le

cas de la figure 2.1, on peut remarquer que le signal  $U1(F)$  est composé d'un ensemble de fréquences comprises entre  $F_{\text{mini}}$  et  $F_{\text{maxi}}$ , avec une augmentation de niveau régulière vers le haut du spectre. Maintenant que nous avons positionné certains repères, revenons plus précisément à la...

## DEFINITION DE L'ÉCHANTILLONNAGE

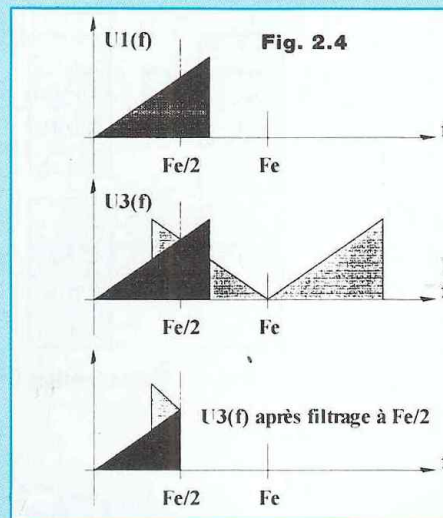
L'échantillonnage consiste à découper un signal  $U1(t)$  à partir d'un interrupteur commandé par une

suite d'impulsions  $U_2(t)$  de durée  $dT$  et de période  $T$  fixes, de façon à obtenir le signal résultant  $U_3(t)$  (figure 2.2). En pratique, l'échantillonnage d'un signal est accompagné du maintien des échantillons jusqu'à l'impulsion suivante  $U_4(t)$ , de façon à permettre au convertisseur analogique/numérique d'effectuer une conversion complète pendant l'intervalle de temps séparant deux impulsions. L'écart entre  $U_1(t)$  et  $U_4(t)$  correspond à la distorsion non harmonique introduite par l'opération d'échantillonnage (on y reviendra).

## THEOREME DE SHANNON

Voilà qui nous amène au cœur du problème : le théorème de Shannon, du nom de son auteur, précise que le signal  $U_1(t)$  peut être entièrement déterminé par une suite d'échantillons à condition de prévoir une fréquence d'échantillonnage  $F_e$  au moins supérieure à deux fois la fréquence maximale de l'information à traiter. En clair, si le spectre du signal d'entrée va jusqu'à 20 kHz, il faudra échantillonner à plus de 40 kHz mais rien n'empêche d'aller beaucoup plus haut, si ce n'est la quantité de mémoire nécessaire pour stocker une séquence sonore. On remarquera en effet sur les diagrammes de la figure 2.3 que le spectre du signal échantillonné  $U_3(f)$  est toujours composé de la bande de base de  $U_1(t)$  avec, en prime, l'apparition de bandes latérales de part et d'autre de la fréquence d'échantillonnage  $F_e$  et de ses multiples  $2F_e$ , etc. Dans cet exemple, la bande de base a été choisie inférieure à  $\frac{F_e}{2}$

on respecte le théorème de Shannon. Les bandes latérales, situées à une fréquence bien plus élevée, ne seront probablement pas gênantes et même éliminées par les limitations naturelles du dispositif audio ! Pour bien comprendre les conséquences désastreuses que ces bandes latérales peuvent occasionner, il suffit de représenter le même dia-



gramme avec, cette fois, un signal  $U_1(f)$  qui s'étend au-delà de la limite préconisée par Shannon (à moins que ce ne soit la fréquence  $F_e$  qui soit trop basse, ce qui revient au même !). C'est le cas de la figure 2.4. Ici, l'une des bandes latérales recouvre la bande de base, ce qui se traduit par l'apparition de fréquences indésirables et très désagréables à l'écoute. Pour éviter ce phénomène, on préfère limiter le spectre du signal d'origine en filtrant le signal d'entrée (quitte à se passer des précieuses harmoniques qui font la gloire de la hi-fi), plutôt que de subir cette affreuse torture due au repliement du spectre après échantillonnage.

## LE FILTRE PASSE-BAS D'ENTREE ET DE SORTIE

La fréquence d'échantillonnage standard dans les programmes d'acquisition a été choisie à 11 kHz et constitue un bon compromis entre qualité de numérisation et encombrement mémoire. Cette valeur a été surtout dictée par un souci de compatibilité avec les cartes audio compatibles "Sound-Blaster", sur PC. A cette fréquence, 2 s d'enregistrement prend déjà 22 000 octets de RAM. Cependant, le signal audio est susceptible de contenir des compo-

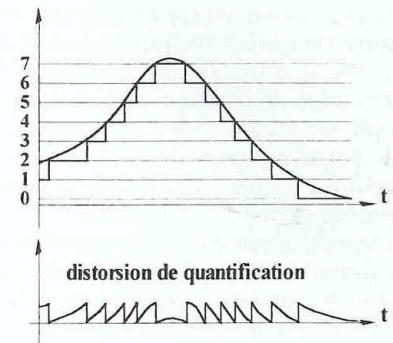


Fig. 2.5 : Quantification sur 8 niveaux.

santes jusqu'à 20 kHz alors que le théorème de Shannon nous impose  $d a n s$

ce cas un maximum de 5,5 kHz ( $\frac{F_e}{2}$ !).

Donc, un filtre passe-bas s'impose mais, comme le filtre idéal n'existe pas, la réjection (ou suppression) des fréquences supérieures à la fréquence de coupure du filtre est progressive et il faudra ajouter une marge supplémentaire pour obtenir un fonctionnement acceptable du filtre. Une coupure aux environs de 5 kHz, déterminée expérimentalement, paraît convenir sur notre module d'acquisition.

Si vous restez résolument hermétique à toute la théorie qui précède, il suffit de passer à une démonstration expérimentale pour comprendre un peu mieux ce que le théorème de Shannon implique. A partir de l'instant où vous disposerez de l'échantillonneur en état de fonctionner, faites différentes acquisitions (et restitutions) à 8 kHz après avoir supprimé les condensateurs des filtres d'entrée et de sortie : vous constaterez que le son s'accompagne de grésillements nasillards désagréables qui proviennent du phénomène de repliement. Une expérimentation encore plus brutale consiste à échantillonner votre voix à moins de 5 kHz avec ou sans les filtres qui ne

# ACQUISITION ET RETRANSMISSION DU SON

sont d'ailleurs plus opérationnels à cette fréquence : vous obtiendrez une voix du type "robots intergalactiques des années 60" nasillarde et métallique qui donne une idée de la technique utilisée pour créer ce genre d'effets (et, du même coup, on entrevoit une première application de cette carte électronique !).

## QUANTIFICATION

### 8 BITS OU 16 BITS

#### UN COMPROMIS ENTRE "QUALITE CD"

#### ET ENCOMBREMENT MEMOIRE !

Dans le cas d'un traitement pour lequel on fait appel à un convertisseur, la quantification représente l'approximation de la valeur d'un échantillon analogique par le nombre le plus proche tiré d'une table de conversion. Cette table ne comporte bien sûr que des nombres entiers. Il s'ensuit une distorsion de quantification qui représente la différence entre la valeur exacte de l'échantillon d'origine et l'information approchée donnée par le convertisseur. A la restitution, cette distorsion se traduit par un bruit non harmonique superposé au signal. Le diagramme temporel de la figure 2.5 en montre un exemple flagrant.

Vous comprendrez que plus le convertisseur possède une résolution élevée, plus la table de conversion comporte d'éléments : la résultat se traduira par une restitution plus fidèle du message numérisé car la table met à notre disposition des valeurs plus proches de l'échantillon à traiter. En 8 bits, l'échantillon peut prendre l'une des  $2^8$  valeurs disponibles et on dispose de 256 niveaux à la restitution. En 16 bits, ce sont  $2^{16}$  niveaux qui sont différenciables (un total de 65 536 niveaux différents !). L'occupation mémoire est doublée en 16 bits alors que la qualité du son s'en trouve largement augmentée : on pourrait penser qu'il est inutile de se contenter du format 8 bits au vu de ces avantages. En fait, la différence se fait surtout sentir au niveau des harmoniques et des

séquences sonores à très bas niveau, particulièrement lorsqu'on commence à augmenter le volume de l'amplificateur : notre jugement précédent se doit donc d'être nuancé.

- Un son 16 bits ne tirera pleinement parti de ses propriétés que pour un son échantillonné sans restriction de bande passante : toute la plage des 20 Hz à 20 kHz de la séquence sonore doit être reproduite, ce qui implique une fréquence d'échantillonnage supérieure à 40 kHz (44,1 kHz au minimum, à condition de disposer d'un filtre passe-bas numérique de haute qualité, 50 kHz au niveau amateur... c'est-à-dire vous et moi !). Donc, lorsqu'on impose une limitation de bande passante draconienne permettant d'économiser ses précieux octets, le son au format 16 bits n'a pas vraiment sa place (et je pense particulièrement à la conception de jeux dotés d'un son réaliste).

- Si les séquences sonores envisagées ne contiennent pas de passages à très faible niveau (murmures, prises de son éloignées, etc.), le format 8 bits donnera pratiquement le même rendu que son grand frère 16 bits. Sur ce point, je suis prêt à essuyer les critiques les plus sévères mais auparavant essayez donc la carte sonore proposée dans ces colonnes : vous serez probablement agréablement surpris !

- Il existe d'autre part des composants spécialisés réalisant la compression/expansion de dynamique (par exemple le NE570 bien connu des électroniciens amateurs) et qui, sous 8 bits, permet d'accroître la dynamique dans de larges proportions. Le rendu sonore global obtenu avec ce circuit peut alors être comparé à un dispositif "classique" sous 10 bits. Précisons qu'un compresseur/expandeur de dynamique assure le contrôle de niveau du signal audio en reculant le seuil de saturation pour les niveaux forts et en atténuant l'influence du bruit de fond pour les niveaux faibles. Nous aurons l'occasion d'y revenir avec

une réalisation plus performante si toutefois vous en manifestez la demande (j'ai encore du pain sur la planche en ce qui concerne l'interface d'acquisition pour caméra vidéo !).

## LE SCHEMA STRUCTUREL

### DU MODULE

Le schéma est indiqué en figure 3 : on retrouve le CAN (IC2), le CNA (IC1) et l'amplificateur intégré (IC4). Le connecteur assure la circulation des deux bus au format 8 bits mais également l'alimentation du montage en 5 V. Le filtre d'entrée utilise R8, C7, R1 et C5. Le gain du préamplificateur d'entrée peut être augmenté pour un microphone dynamique peu sensible : il suffit de remplacer R7 par une valeur comprise entre 1 k $\Omega$  (gain standard  $\times 4$ ) et 4,7 k $\Omega$  (gain standard  $\times 2$ ). C6 empêche IC4 d'entrer en oscillation HF ; ce condensateur est donc indispensable !

Le filtre de sortie est réalisé par R3, C9, R2 et C10. Les filtres sont assez sommaires pour ne pas surcharger la carte mais ils peuvent être modifiés selon le tableau de la figure 4 en fonction de la fréquence d'échantillonnage utilisée en priorité ou de la bande passante désirée (seuls les condensateurs sont à changer).

## REALISATION

### DE LA CARTE SONORE

Contrairement au module d'interface universel, le circuit imprimé de la carte sonore ne comporte qu'une face de pistes de cuivre : sa réalisation en sera simplifiée. Le tracé des pistes est indiqué en figure 5a pour la version jack, 5b) pour la version BNC. Idem en ce qui concerne le plan d'implantation des composants : figure 6a pour la version jack et 6b pour la version BNC. Utilisez toujours des supports de circuits intégrés pour IC1, IC2 et IC4 afin d'éviter de les détruire pendant l'opération de soudage. Avant de

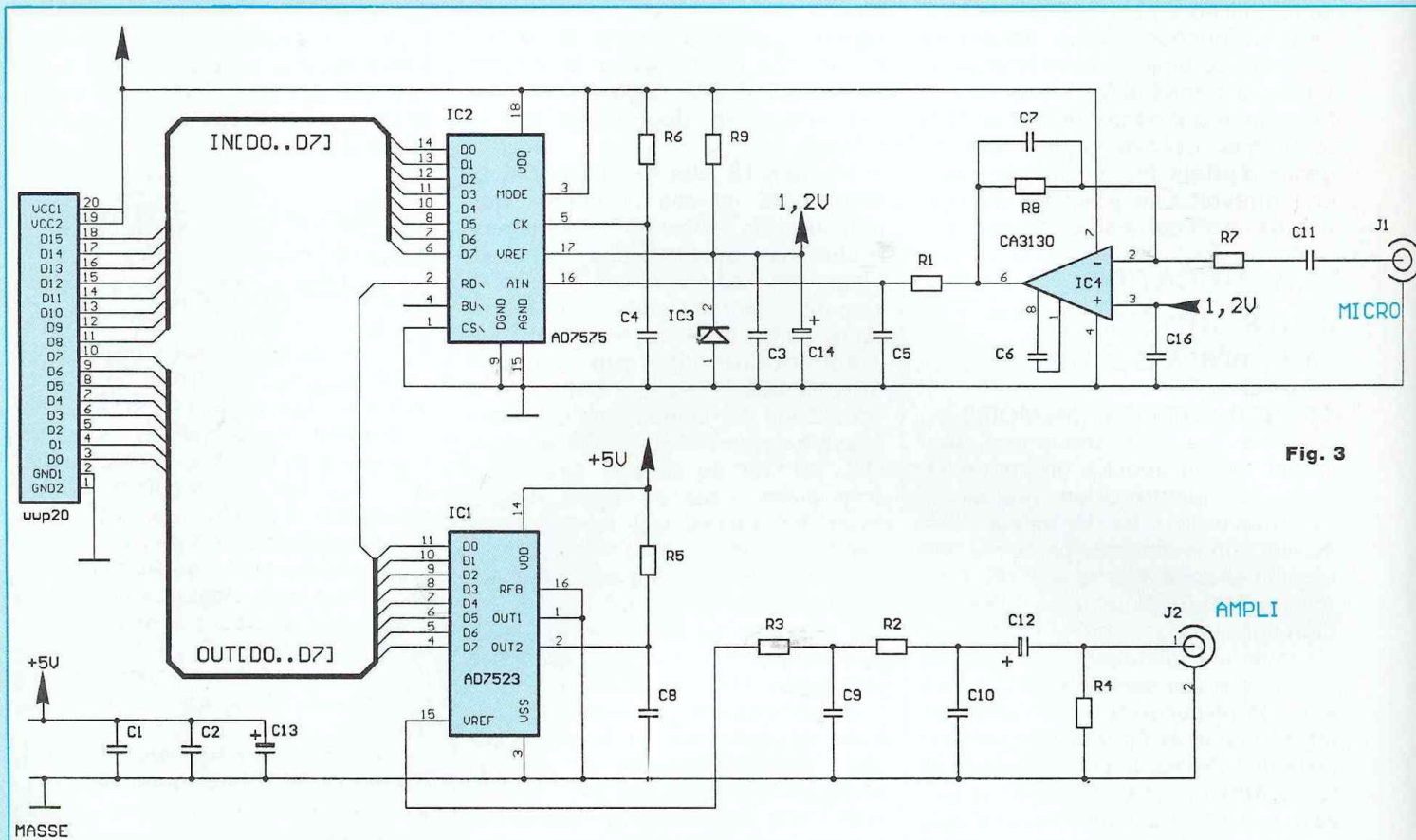


Fig. 3

Fig. 4 : Tableau de sélection des valeurs des composants des filtres en fonction des paramètres du montage ( $F_{ech}$  et  $F_{coup}$ ).

Paramètres	VALEURS	C7	C5	C9	C10
Fe: 8KHz	Fc: 2,5KHz	100pF	27nF	47nF	22nF
Fe: 10KHz	Fc: 3KHz	82pF	22nF	39nF	18nF
Fe: 15KHz	Fc: 5KHz	47pF	12nF	22nF	10nF
Fe: 20KHz	Fc: 8KHz	33pF	8,2nF	15nF	6,8nF
Fe: 30KHz	Fc: 10KHz	22pF	6,8nF	12nF	4,7nF
Fe: 50KHz	Fc: 20KHz	10pF	3,3nF	5,6nF	2,7nF

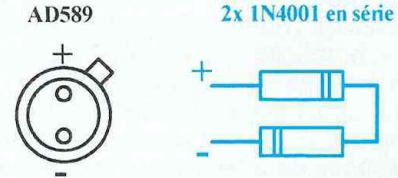


Fig. 7 : Remplacement d'un AD589 par deux diodes en série.

câbler quoi que ce soit, implantez les straps qui ont permis d'éviter de réaliser un circuit imprimé en double face (il y en a 17 en tout). On pourra utiliser les pattes des composants pour en faire des straps. Câblez ensuite dans l'ordre les résistances,

condensateurs, supports de circuits, puis les jacks, le connecteur d'extension et enfin IC3. Notez que toutes références de tension de 1,2 V à 1,25 V feraient l'affaire pour IC3 quelle que soit la marque ou la référence du fabricant, faites

donc confiance au revendeur qui vous fournira ce composant et montrez-lui l'article s'il n'a pas de AD589 sous la main. Il est même possible de le remplacer par deux diodes 1N4001 montées en série (comme indiqué en figure 7).

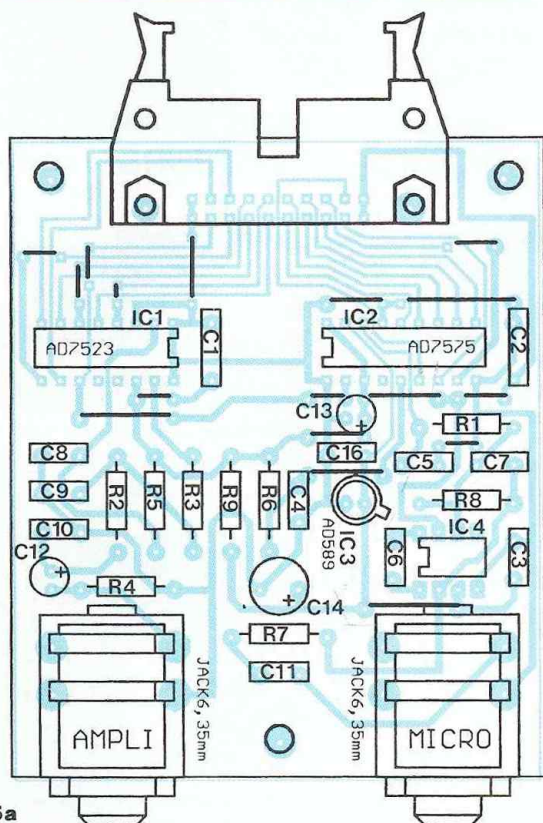


Fig. 5a

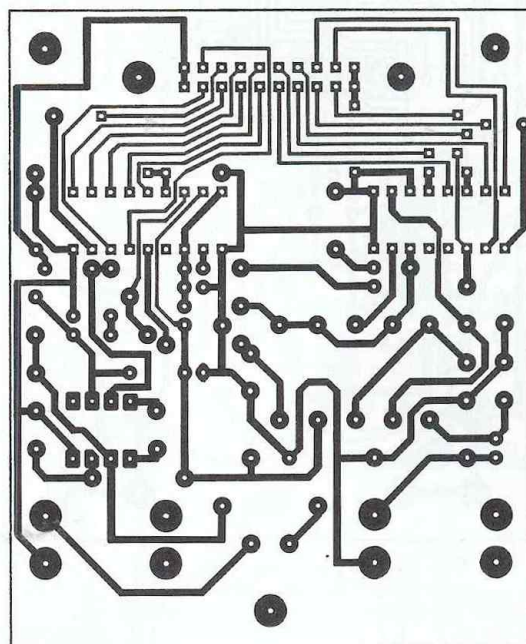


Fig. 6a

## NOMENCLATURE DES COMPOSANTS

### • Résistances $\pm 5\%$ - 1/4 W

R1 - 1 k $\Omega$   
 R2 - 8,2 k $\Omega$   
 R3 - 1 k $\Omega$   
 R4 - 2,2 k $\Omega$   
 R5 - 10  $\Omega$   
 R6 - 100 k $\Omega$   
 R7 - 10 k $\Omega$   
 R8 - 470 k $\Omega$   
 R9 - 3,3 k $\Omega$

### • Condensateurs

C1, C2 - 220 nF  
 C3, C8, C16 - 470 nF  
 C4 - 100 pF  
 C5 - 12 nF  
 C6 - 150 pF  
 C7 - 47 pF  
 C9 - 22 nF  
 C10 - 10 nF  
 C11 - 680 nF  
 C12 - 2,2  $\mu$ F  
 C13 - 47  $\mu$ F  
 C14 - 47  $\mu$ F

### • Semiconducteurs

IC1 - AD7523  
 IC2 - AD7575  
 IC3 - AD589  
 IC4 - CA3130

### • Divers

Supports pour C.I. :  
 1  $\times$  8 br.  
 1  $\times$  16 br.  
 1  $\times$  18 br.  
 2  $\times$  embases jack 6,35 mm mono  
 à souder sur C.I.  
 Connecteur HE 10-20

Nous aborderons l'aspect logiciel à notre prochain rendez-vous avec la présentation des programmes qui assurent chacun les fonctions suivantes :

- affichage de la séquence audio complète et zoom d'une zone poin-

- tée par la souris ;
- enregistrement et écoute d'une séquence audio ;
- sauvegarde de la séquence sur disque (ou disquette) ;
- chargement d'une séquence à partir du disque ;

- amplification numérique (réglage de volume) ;
- effets de réverbération, écho court et écho long.

Bernard Dalstein

# ECHANTILLONNEUR AUDIO

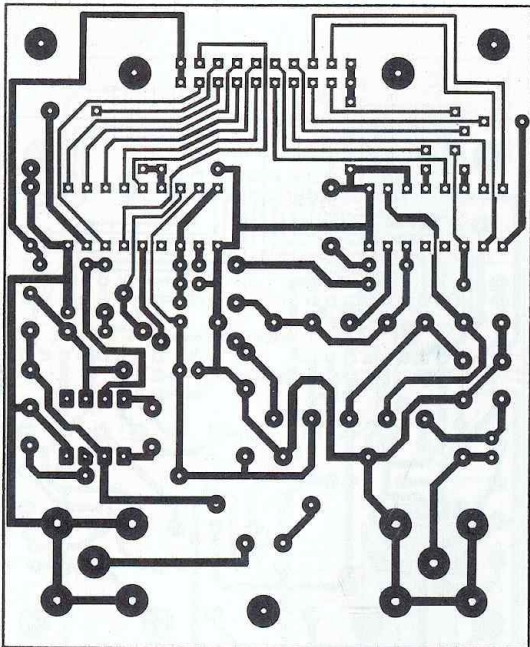


Fig. 5b

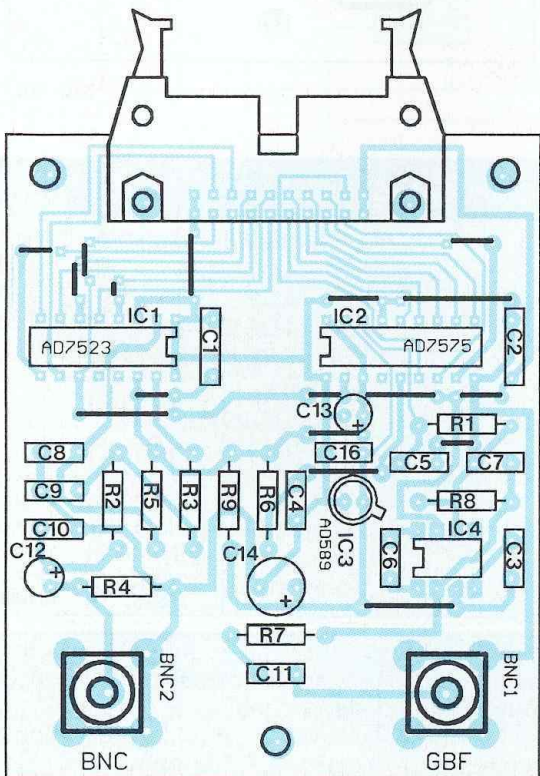


Fig. 6b

# TELECOMMANDE PAR TELEPHONE



L'appareil décrit commande à distance, sur une ligne téléphonique bifilaire tout dispositif électrique en tout ou rien : allumage et extinction.

**U**ne application possible serait la mise en route du chauffage dans une résidence secondaire, quelques heures avant d'y arriver, ou son arrêt en cas d'annulation du voyage.

## TELEPHONE... ET PTT

Ultrasons, infrarouges, fils domestiques de distribution du 220 volts d'EDF, ondes radioélectriques, sont autant de véhicules de l'information utilisables – et de plus en plus utilisés – pour télécommander (étymologiquement : commander à distance)

les appareils les plus variés. Sauf à mettre en œuvre des moyens techniques inaccessibles à l'amateur, tous souffrent d'une même limitation : leur portée ne dépasse jamais quelques mètres à quelques centaines de mètres.

Un autre véhicule, sûre autant qu'économique, échappe à ce défaut, puisque omniprésent sur la planète : c'est le réseau téléphonique international. Support habituel du langage, il transporte aussi des informations numériques, par l'intermédiaire de modems. Le montage que nous décrivons autorise théoriquement la commande, de n'importe quel point du globe à

n'importe quel autre, de la mise en marche ou de l'arrêt d'un récepteur électrique. Nous précisons bien : théoriquement. En France, les PTT n'admettent légalement, sur le réseau téléphonique public, que le raccordement de matériels agréés. Aussi bien, notre télécommande ne vise-t-elle que des installations téléphoniques privées, en toute rigueur.

Arguant d'une tolérance croissante en la matière, sans laquelle, d'ailleurs, fabricants et revendeurs d'appareils pudiquement "réservés à l'exportation" feraient aussitôt faillite, certains lecteurs audacieux allumeront-ils, par ce biais, le chauffage de leur chambre à la campagne. Même si le cahier des charges que nous avons respecté le permet, nous leur en laissons l'entière responsabilité.

## QUELQUES DONNEES SUR LE TELEPHONE

Le connecteur mural dont dispose tout abonné, s'il comporte six contacts, n'en utilise finalement que deux pour raccorder le poste à la ligne. Dans toutes nos figures, nous référencerons L1 et L2 les deux fils correspondants. Depuis le central, la ligne non chargée (récepteur "raccroché") délivre une **force électromotrice** continue de 48 volts, fournie par des batteries d'accumulateurs. La polarité de cette f.e.m. peut être quelconque, voire même s'inverser : L1 positive par rapport à L2, comme à la figure 1a, ou négative, comme en 1b.

Quand un abonné A compose le numéro d'un autre abonné B, le central achemine, vers ce dernier, le signal de sonnerie. Il s'agit d'une tension alternative sinusoïdale, à 50 Hz, de 80 volts efficaces et qui se superpose à la tension continue. La figure 1 montre alors que, soit en lancée positive (1a), soit en lancée négative (1b), le potentiel de crête entre les deux fils atteint 160 volts. **Voilà qui devrait inciter à plus de prudence ceux qui téléphonent dans leur baignoire !**

Supposons, maintenant, que l'abonné appelé "décroche". Cela se matérialise



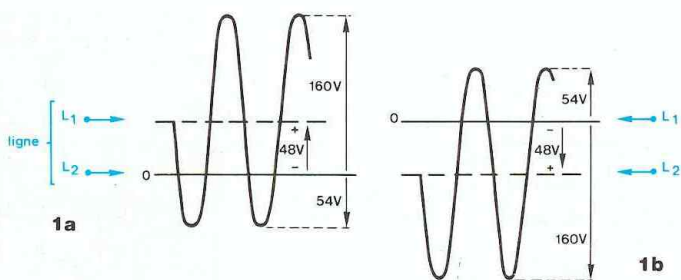
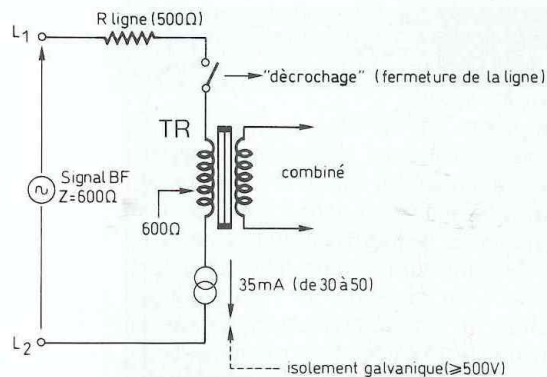


Fig. 1 : Polarisation continue et tension de sonnerie.

Fig. 2 : Prise de ligne et transmission des signaux BF.



lise par la fermeture de la ligne (interrupteur de la figure 2) sur un récepteur assimilable, vis-à-vis du continu, à une source de courant absorbant nominale-ment 35 mA, avec une fourchette tolérable de 30 à 50 mA. Dans les récepteurs des PTT, on réalise cette source à l'aide de résistances, associées à une CTP (résistance à coefficient de température positif) qui régule la consommation. Le central, sitôt qu'il détecte ce courant, interrompt le signal de sonnerie et interconnecte les lignes des abonnés A et B. Ceux-ci peuvent échanger des signaux BF, c'est-à-dire, en général, converser, voire bavarder (cabines publiques, les jours de pluie et aux heures d'affluence...).

On retiendra les données suivantes :

- La ligne oppose, au courant continu en particulier, la résistance de ses fils, évidemment variable avec la longueur, mais généralement voisine de 500 Ω. Cette résistance R, parcourue par l'intensité continue I (35 mA), engendre une chute de tension  $\Delta V$  :

$$\Delta V = RI = 500 \times 0,035 = 17,5 \text{ volts.}$$

Aux bornes du récepteur, il ne subsiste que 30 volts environ. Si vous trouvez nettement moins, c'est que le maître d'hôtel épie vos conversations sur le combiné installé à l'office (35 + 35 = 70 mA).

- Vis-à-vis de l'alternatif (signaux BF issus du microphone ou captés par l'écouteur), la ligne offre une impédance caractéristique de 600 Ω. Les impératifs d'adaptation imposent de

donner au récepteur une impédance d'entrée égale. Dans les combinés des PTT, on réalise cette adaptation par l'emploi d'un transformateur BF (TR sur la figure 2), qui assure en même temps l'indispensable isolement galvanique (500 volts, conformément aux normes). Nous verrons comment contourner les désagréments et les difficultés de construction d'un tel transformateur.

- Les normes limitent la puissance maximale admissible à 1 mW efficace, ce qui correspond à une tension BF efficace :

$$V_{\text{eff}} = \sqrt{PZ} = \sqrt{10^{-3} \cdot 6 \cdot 10^2} \approx 0,8 \text{ volt}$$

Notre télécommande reste, évidemment, au dessous de cette limite.

- La bande passante, à -3 dB, est comprise entre 300 et 3 400 Hz. Tous les signaux que nous transmettrons doivent s'inscrire à l'intérieur de cette plage.

## SYNOPTIQUE DE LA TELECOMMANDE

On le trouvera en figure 3. L'émetteur, de dimensions réduites et alimenté sur pile, se couple acoustiquement au micro de n'importe quel combiné. Il envoie alors l'une ou l'autre de deux notes de fréquences respectives F1 et F2, sélectionnées par les poussoirs PO1 et PO2. F1 commande l'allumage de la charge et F2 son extinction. Notons dès maintenant que des signaux d'accusé de réception, audi-

bles dans l'écouteur du combiné, attestent l'exécution des ordres.

Le récepteur, qui constitue l'essentiel du montage, regroupe les sous-ensembles suivants :

- Un détecteur de sonnerie. Activé par le signal d'appel (80 V, 50 Hz), il ferme, pour une durée de 40 secondes déterminée par un temporisateur, le relais de "prise de ligne" : ceci correspond à l'action manuelle habituelle du "décrochage". A l'issue de ce délai largement suffisant pour transmettre un ordre, le récepteur raccroche. Aux fins de faciliter les contrôles lors des essais, l'allumage d'un témoin, en façade du récepteur, coïncide avec chaque prise de ligne.

- Un générateur de courant. Inséré dans la boucle que ferme le relais, il consomme l'intensité d'environ 35 mA nécessaire pour activer le central et interconnecter l'appelant (émetteur) avec l'appelé (récepteur). Ce générateur, transistorisé, ne peut conduire qu'unidirectionnellement : on le branche donc en série avec un pont redresseur qui débite toujours dans le même sens, quelle que soit la polarité de la source continue (courant de ligne I2).

- Un opto-coupleur (1). Une fois la liaison établie, il transmet les signaux de commande vers les circuits d'amplification et de décodage, tout en assurant, et même bien au-delà des normes (2 500 volts au lieu de 500) l'isolement galvanique requis. Ce dispositif remplace, comme annoncé précédemment, l'habituel transformateur.

# TELECOMMANDE PAR TELEPHONE

dont il épargne à nos lecteurs la réalisation fastidieuse (des centaines de tours de fil fin) sur un circuit magnétique difficile à trouver dans le commerce de détail.

- Des filtres et un amplificateur. Le rôle de ce dernier relève de l'évidence : il élève le faible niveau des signaux prélevés sur l'opto-coupleur, à celui qu'exige le fonctionnement sans aléas des décodeurs. Les filtres, pour leur part, éliminent de la chaîne de réception les signaux d'accusé d'exécution réinjectés en ligne, et qui perturberaient l'amplificateur. De surcroît, ils atténuent très sensiblement tous les bruits indésirables.

- Des décodeurs. Le récepteur en comporte deux ; chacun réagit sélectivement à l'une ou l'autre des fréquences F1 et F2, délivrant alors une tension continue sur sa sortie.

- Un bistable de commande. Répondant aux niveaux de sortie des décodeurs, il bascule vers l'un ou l'autre de ses états, pour les fréquences F1 et F2 respectivement, et ouvre ou ferme le relais d'alimentation de la charge.

- Les circuits d'accusé d'exécution. En fonction de la position du bistable, donc de celle du relais de sortie, ces circuits génèrent l'une ou l'autre de deux fréquences F3 et F4, injectées en ligne par un dernier opto-coupleur (2). L'appelant identifie ainsi, auditivement, la situation du récepteur.

- Une alimentation. A partir du secteur, elle élabore les tensions stabilisées (+5 V et +12 V) nécessaires aux divers circuits.

## SCHEMA DE L'EMETTEUR

Cet organe simple et de construction facile assurera notre mise en train. La figure 4 illustre son schéma théorique. L'ensemble fonctionne sous une tension d'approximativement 9 volts, délivrée soit par une pile miniature de type 6F22, soit par l'accumulateur au cadmium-nickel équivalent. Dans cette dernière hypothèse, mettons nos lecteurs en garde : il existe des batteries de 7 éléments, donnant 8,4 volts et d'autres de 6 éléments seulement ne délivrant que 7,2 volts. Quelle que

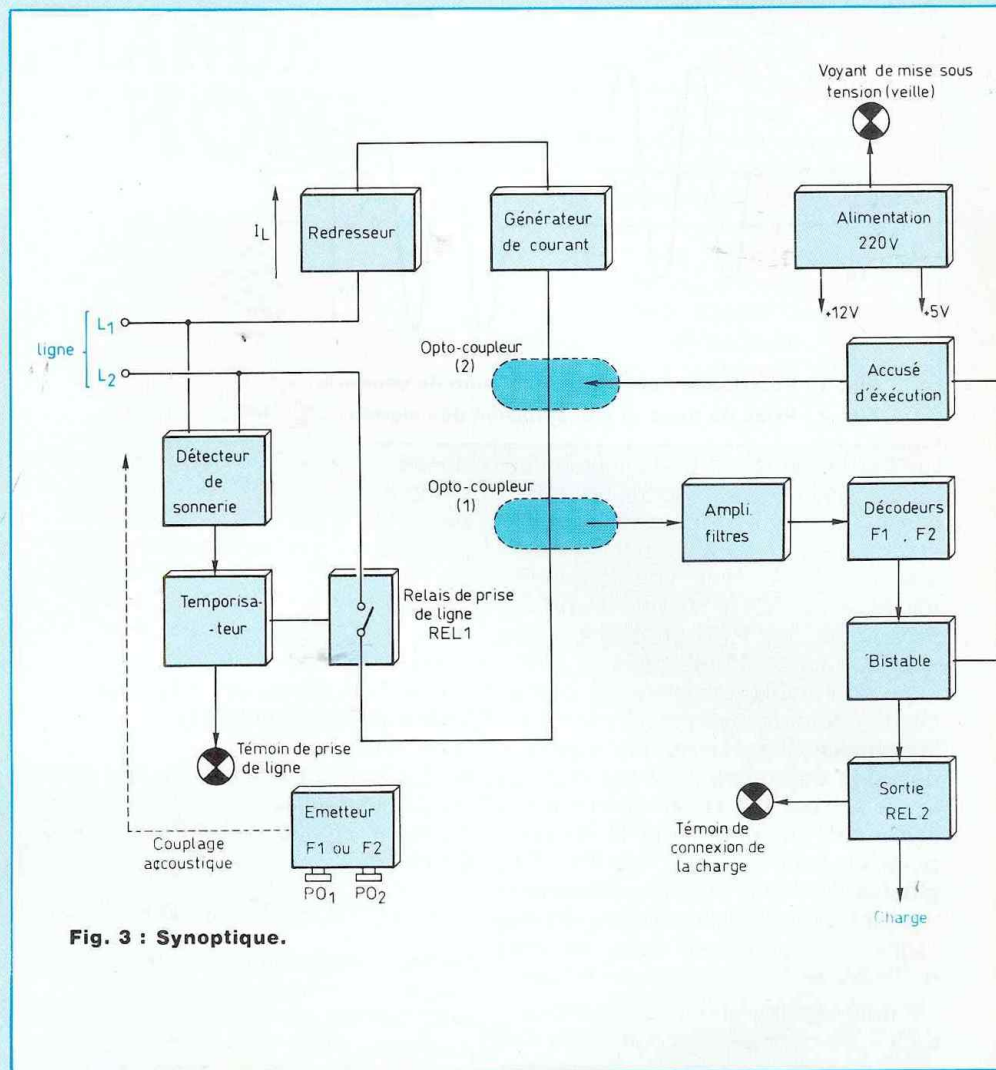


Fig. 3 : Synoptique.

soit l'application envisagée, on choisira toujours les premières : tant pis pour les constructeurs qui le font à l'économie !

On construit chaque oscillateur, l'un pour la fréquence F1 (330 Hz sur le prototype), l'autre pour la fréquence F2 (400 Hz), autour d'un temporisateur 555 monté en astable (C11 et C12) et mis sous tension par les poussoirs PO1 et PO2. Les composants R1, R2 et C1 d'une part, R3, R4 et C2 d'autre part déterminent F1 et F2.

Dès qu'un oscillateur est alimenté, sa sortie (broche 3 du C.I.) délivre des créneaux évoluant entre 0 et +9 volts environ, tandis que la sortie de l'oscillateur au repos demeure au potentiel

de la masse. Il convient donc de les isoler l'une de l'autre, ce dont se chargent les diodes D1 et D2 ; par exemple, lorsque C12 oscille, D2 conduit sur ses paliers supérieurs, mais D1 se bloque en permanence.

Les créneaux, en provenance de l'oscillateur actif, excitent la base du transistor T à travers le diviseur R5 R6 et font évoluer ce composant du blocage à la saturation, au rythme de F1 ou de F2. Le courant de collecteur, à travers R7 qui en limite l'intensité, commande un haut-parleur miniature, de 25 ou 50 Ω d'impédance, mais surtout pas 8 Ω (il ne resterait qu'une puissance acoustique dérisoire aggravée d'une surcharge du transistor).

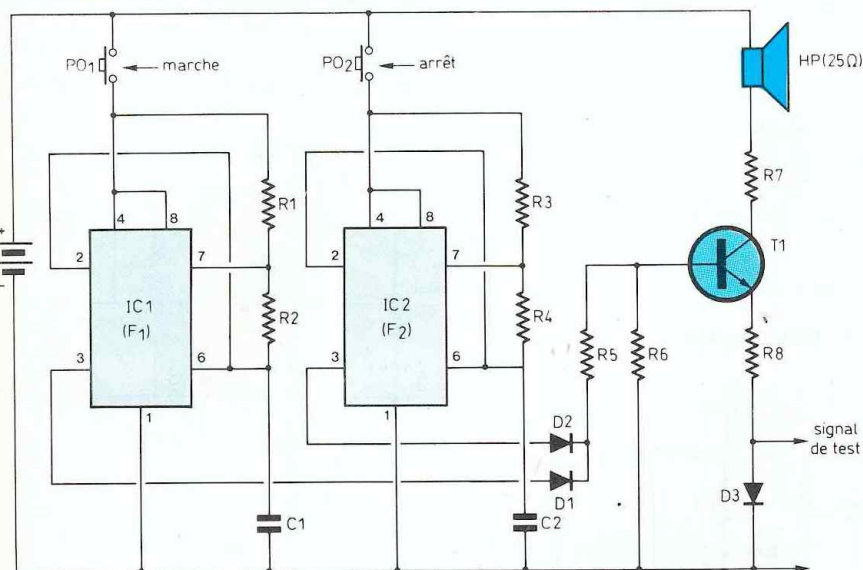


Fig. 4 : L'émetteur.

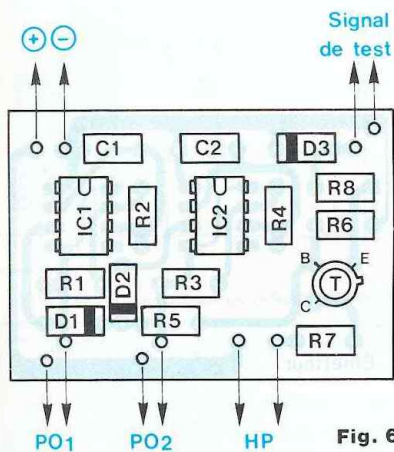


Fig. 6

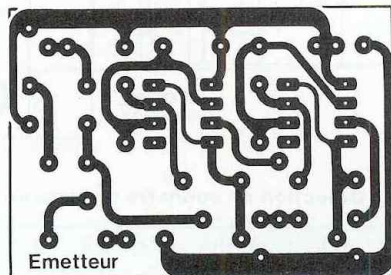


Fig. 5

## NOMENCLATURE DES COMPOSANTS

### EMETTEUR

#### ● Résistances 1/4 W. à ± 5 %

- R1 - 100 kΩ
- R2 - 5,6 kΩ
- R3 - 120 kΩ
- R4 - 5,6 kΩ
- R5 - 2,7 kΩ
- R6 - 1,8 kΩ
- R7 - 56 Ω\*
- R8 - 12 Ω

\* pour un haut-parleur de 50 Ω, on ramènera R7 à 27 Ω.

#### ● Condensateurs

- C1 - 22 nF
- C2 - 15 nF

#### ● Semiconducteurs

- CI1, CI2 - LM 555
- D1, D2 - 1N 4148
- D3 - BAT 41, BAT 42 ou diode au germanium
- T - 2N 1711

#### ● Divers

- HP - haut-parleur ∅ 50 mm, 0,2 W, 25 Ω (ou 50 Ω)
- 2 poussoirs "miniature"
- Connecteur pour pile 6LF22
- Boîtier Heiland HE 222

Le circuit de l'émetteur de T comporte une diode D3, aux bornes de laquelle on dispose de crêteaux de faible amplitude : 400 mV crête à crête, si D3, comme précisé dans la nomenclature des composants, est de type BAT 41 ou BAT 42 (diodes Schottky au silicium), modèles maintenant couramment distribués. Aucune diode au silicium de commutation (1N 4148 par exemple) ne saurait convenir, en raison de sa tension de seuil trop élevée. En cas de difficulté d'approvisionnement, on se rabattra sur un modèle au germanium supportant 100 mA (SFD 108 A, SFD 122...).

On remarquera qu'au repos, c'est-à-dire avec PO1 et PO2 ouverts, l'emet-

teur ne consomme strictement rien, puisque ni C1 ni C2 ne sont alimentés et que T reste bloqué : il est parfaitement inutile de prévoir un interrupteur général sur l'alimentation.

Notons enfin que la plus vulgaire des piles 6F22 autorise des centaines de commandes ; si vous n'allumez pas plusieurs fois par jour votre chauffage, un investissement plus important relève du luxe...

## CONSTRUCTION

### DE L'EMETTEUR

On câblera ses composants avec beaucoup de soin en raison de la compacité du montage, sur le petit circuit

imprimé dessiné en figure 5, conformément aux indications du schéma d'implantation de la figure 6. La recherche de l'encombrement minimal a conduit à attribuer, aux résistances comme aux diodes, un pas réduit à 7,5 mm, qui correspond à la longueur des corps d'une résistance de 0,25 watt.

Nous avons installé le prototype, comme le montre la photographie, dans un boîtier en Makrolon, Heiland HE 222, de largeur intérieure exactement égale à la longueur du circuit imprimé. Ce coffret existe en version "cristal" (transparent). On pourra préférer les "fumés" gris ou bronze, ou même le spécial infra-rouge.

# TELECOMMANDE PAR TELEPHONE

Une petite chute de circuit imprimé, fixée par un cordon de colle à l'acétone, délimite le compartiment de la pile. Sa hauteur, limitée, permet le passage des fils de l'alimentation, couvercle fermé. Pour éviter des vis disgracieuses, le circuit imprimé n'est maintenu que par emboîtement à force : à cet effet, on ajustera délicatement sa longueur à l'aide d'une lime douce.

Les poussoirs miniature trouvent juste leur place sur l'un des côtés en les positionnant soigneusement, pour ne pas gêner le coulissement du couvercle. Sur l'autre côté sort le signal de test, soit par un jack, soit par deux cosses "poignard" sur un petit morceau d'époxy (voir photo). Enfin, face au haut-parleur de 50 mm, collé sur le fond du coffret, on percera régulièrement une vingtaine de trous de 3 mm de diamètre.

La vérification du fonctionnement est immédiate, puisque contrôlable à l'oreille. A l'oscilloscope, la sortie de test montre des crêteaux de 400 mV d'amplitude, dont on pourra mesurer les fréquences. En raison des tolérances sur les composants, celles-ci peuvent s'écarter de  $\pm 10\%$  de celles du prototype : c'est sans inconvénient.

## ALIMENTATION DU RECEPTEUR

Abordons le schéma théorique du récepteur par son alimentation, dont la plaisante simplicité (figure 7) découle de l'emploi de régulateurs intégrés à trois pattes, IC2 et IC3. L'interrupteur I raccorde au secteur le primaire du transformateur TR, dont le secondaire délivre 12 volts efficaces (deux enroulements de 6 volts en série). Après redressement des deux alternances par le pont de diodes PR1, puis filtrage par l'électrolytique C1, on dispose d'un voyant lumineux, sous la forme d'une diode électroluminescente DEL1 : celle-ci indique la mise sous tension, donc le passage du récepteur à l'état de veille.

Les régulateurs IC2 et IC3, branchés en cascade, délivrent respectivement, par rapport à la masse, +12 volts et

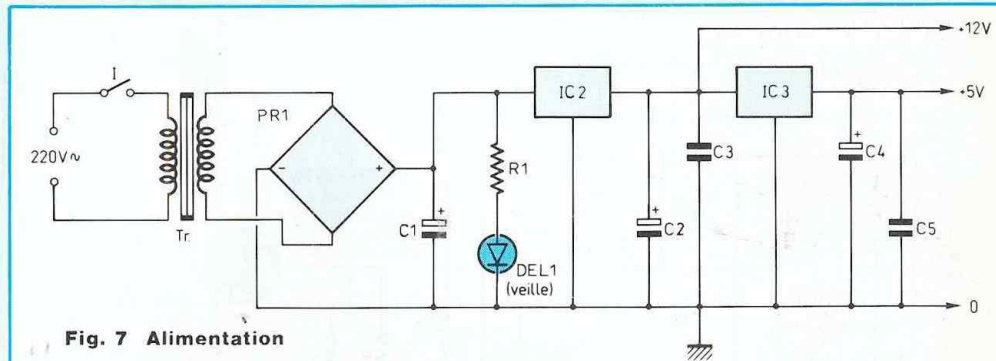


Fig. 7 Alimentation

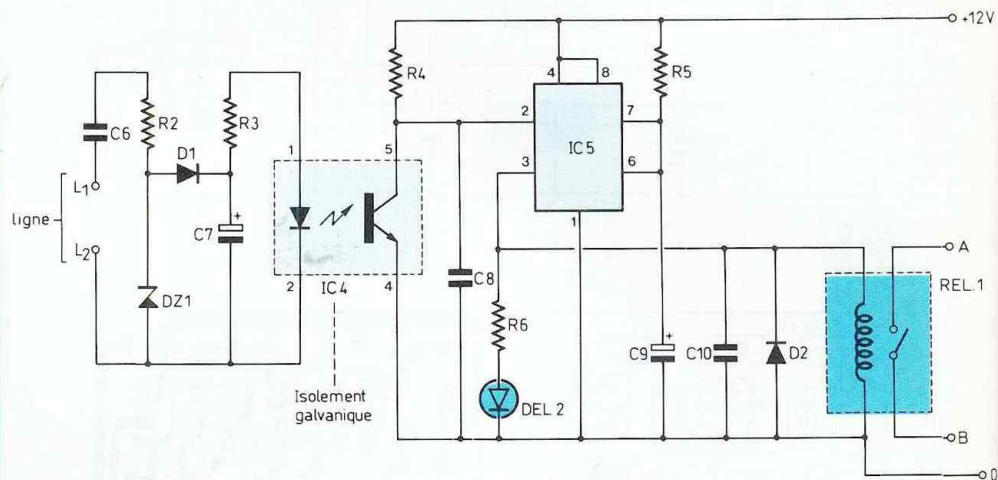


Fig. 8 : Détection de sonnerie et prise de ligne temporisée.

+5 volts. Des condensateurs électrolytiques (C2, C4) et à film plastique (C3, C5) parfament le filtrage en sortie.

## DETECTION DE SONNERIE ET PRISE DE LIGNE

La figure 8 illustre cette partie du récepteur où apparaissent deux zones : l'une, à gauche de l'optocoupleur IC4, est raccordée en permanence aux bornes L1 et L2 de la ligne ; l'autre, à droite, reçoit la tension d'alimentation de +12 volts. Entre les deux, l'optocoupleur assure l'isolement galvanique.

Le condensateur C6 (250 volts de tension de service) isole le détecteur de la tension continue, mais laisse passer le signal de sonnerie à 50 Hz. Celui-ci transite par R2 puis est écrêté à 5,7 volts environ (tension de régulation de 5,1 volts dans un sens, à laquelle

s'ajoute la chute de tension de 0,6 volt aux bornes de la jonction polarisée en direct pour l'autre alternance) par la zener DZ1. La diode D1 redresse ce signal et, au bout de quelques périodes, soit une fraction de seconde, charge C7 sous 5 volts environ. C'est cette tension continue qui, à travers R3, fait circuler, dans la diode de l'optocoupleur, une intensité continue de 10 mA.

L'optocoupleur IC4 (4N25) offrant un taux de transfert  $I_C/I_F$  d'environ 50 % dans les conditions de travail que lui impose le montage, son transistor se trouve énergiquement saturé et abaisse à zéro le potentiel de la broche 2 de IC5, de type 555, monté en monostable. Un cycle se déclenche alors, dont les composants de temporisation R5 et C9 fixent la durée à une quarantaine de secondes. Pendant ce délai, la sortie 3 de IC5, portée à

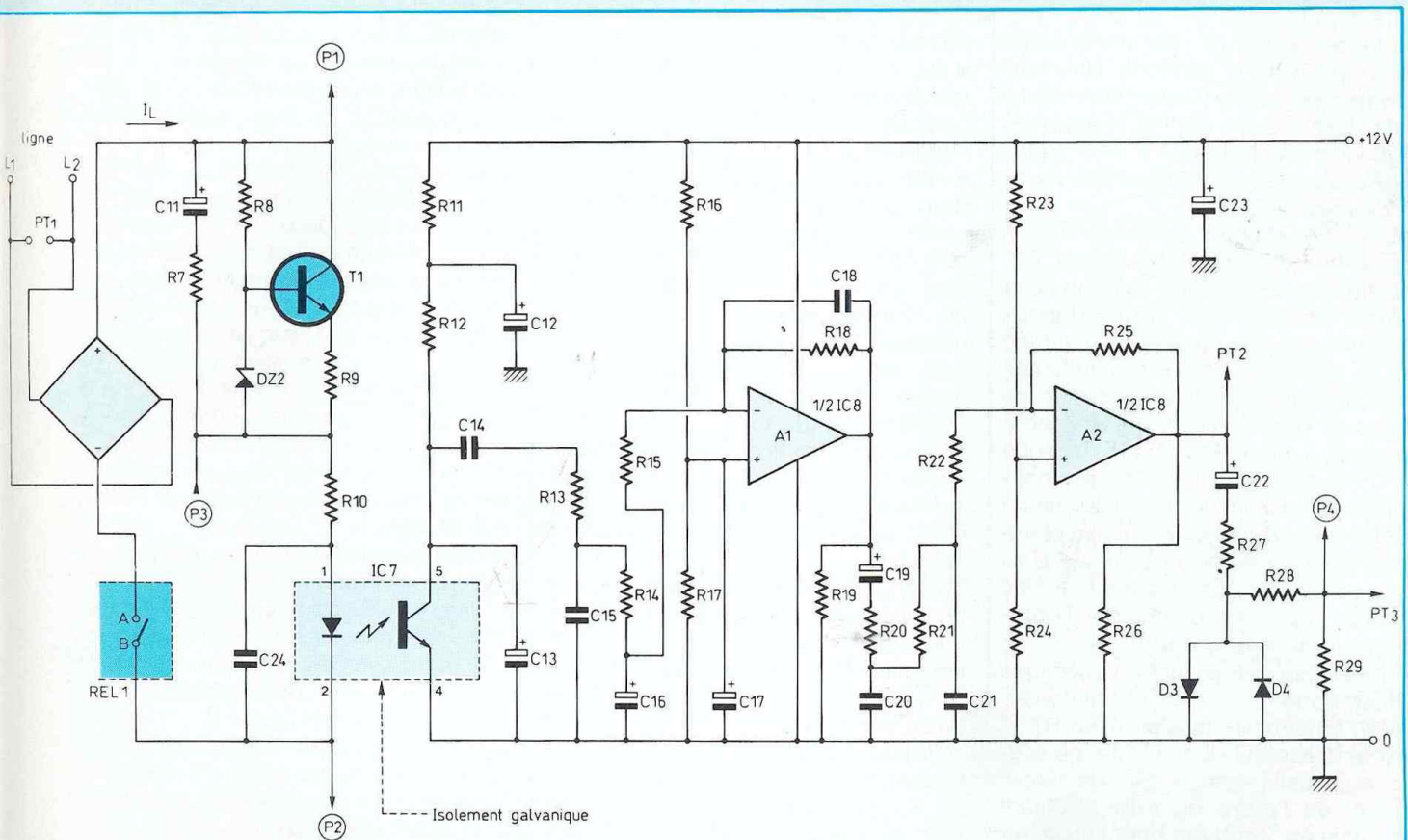


Fig. 9 : Transmission et amplification des ordres.

+ 12 volts, alimente la bobine du relais REL1, dont les contacts ferment la boucle de prise de ligne (revoir le synoptique de la figure 3). Simultanément, DEL2, témoin de prise de ligne, s'allume.

Expliquons le rôle de C8. Lors de la mise sous tension du récepteur, c'est-à-dire de la fermeture de l'interrupteur I (figure 7), les 12 volts de l'alimentation s'établissent quasi-instantanément et alimentent aussitôt C15. Par contre, C8 ne se charge qu'avec la constante de temps :

$$R4.C8 \approx 1,3 \text{ ms.}$$

Ceci revient à appliquer une impulsion de déclenchement sur la broche 2, donc à prendre la ligne et à allumer DEL2. On trouve ici l'un des volets de la procédure d'auto-test du récepteur. Un deuxième volet apparaîtra ultérieurement. On appréciera aussi ce

déclenchement automatique lors des essais et des réglages.

### TRANSMISSION ET AMPLIFICATION DES ORDRES

La figure 9 montre que, là encore, l'optocoupleur CI7 isole galvaniquement deux zones.

Lors de la fermeture des contacts AB du relais REL1 (revoir la figure 8), on boucle la ligne sur une branche englobant, notamment, le pont redresseur PR2, le générateur de courant construit autour du transistor T1 et la diode émettrice de l'optocoupleur.

Quelle que soit la polarité de la source continue connectée entre L1 et L2, PR2 impose le même sens de circulation au courant de ligne IL, ce qui est indispensable pour T1, DZ2 et la diode

de l'opto-coupleur. DZ2 impose, aux bornes de R9, une différence de potentiel égale à sa tension de référence (3,9 volts), diminuée de la tension VBE du transistor (0,6 à 0,7 volt), soit environ 3,3 volts. Il circule donc, dans R9 et dans l'émetteur de T1, une intensité I :

$$I = \frac{3,3 \text{ volts}}{120 \Omega} = 0,0275 \text{ A ou } 27,5 \text{ mA}$$

Les 8 mA qui semblent faire défaut se répartissent entre R8 et DZ2 d'une part et un autre circuit connecté entre les points P1 et P2 d'autre part. Nous découvrirons ce circuit lors de l'étude du dispositif d'accusé d'exécution.

N'oublions pas que, à réception du signal de sonnerie, T1 peut, durant quelques dixièmes de seconde, supporter 160 volts : un modèle haute tension s'impose. Le BF 259 choisi supporte 300 volts. Par contre, la cons-

# TELECOMMANDE PAR TELEPHONE

tante de temps R7 C11 ne permet pas à C11 de se charger pleinement avant l'interruption de la sonnerie. Une tension de service de 63 ou 100 volts lui suffit donc, ce qui permet d'employer un modèle électrolytique à forte capacité, d'impédance négligeable vis-à-vis des signaux BF.

Source de courant constant, T1 se comporte, vis-à-vis des signaux BF, comme une impédance extrêmement grande. On offre donc à ces signaux une autre voie de passage constituée par la branche C11 R7. L'intensité alternative utile – celle qui véhicule les ordres de l'émetteur – s'ajoute donc à l'intensité IL dans R10 et dans la diode de l'opto-coupleur C17. Elle est optiquement transmise au transistor de ce dispositif et se retrouve dans sa résistance de charge. Nous sommes ainsi conduits à aborder, maintenant, les circuits situés à droite de l'opto-coupleur, dans la figure 9.

En raison de la résistance dynamique réduite de la diode de C17 qui constitue un diviseur de tension avec R7 et R10, le collecteur du transistor ne délivre que des signaux BF de faible niveau, de l'ordre du millivolt. Avant amplification, il importe donc d'assurer un fort taux de réjection vis-à-vis des ondulations résiduelles de l'alimentation +12 volts, qui approchent le même ordre de grandeur : voilà qui justifie le filtrage complémentaire par R11 et C12.

Si les amplificateurs A1 et A2 doivent traiter les ordres de commande, créneaux à 300 ou 400 Hz, il convient par contre d'en écarter les signaux d'accusé d'exécution, réinjectés en P3, donc présents eux aussi à l'entrée comme à la sortie de l'opto-coupleur. Or, les fréquences F3 et F4 se situent vers la limite supérieure de la bande passante, aux alentours de 3 000 Hz. On s'en débarrassera assez facilement par une cascade de filtres passe-bas dont C24, avec R10, constitue le premier élément. Les autres cellules de filtrage se répartissent de la façon suivante :

- entre l'opto-coupleur et l'entrée du premier étage amplificateur A1, on trouve C13, l'ensemble R13 C15, puis

R14 C16 soit, au total, trois filtres du premier ordre branchés en série ;

- sur A1 lui-même, C18 assure une contre-réaction sélective aux fréquences élevées, alors que seule R18 intervient aux fréquences basses ;

- entre la sortie de A1 et l'entrée de A2, deux cellules passe-bas du premier ordre s'intercalent à nouveau : R20 C20 et R21 C21. Les oscillogrammes que nous proposons en fin d'article témoignent de l'efficacité de ces réseaux.

Des diviseurs résistifs, R16 et R17 pour A1, R23 et R24 pour A2, polarisent à 6 volts chaque entrée non inverseuse. Il s'y ajoute sur A1, qui travaille à très faible niveau d'entrée, le condensateur de découplage C17, destiné à éliminer l'ondulation résiduelle à 100 Hz.

En sortie de A2, le gain très élevé de la chaîne, proche de 15 000 pour les fréquences basses, conduit à un fonctionnement entre blocage et saturation. Sur le point test PT2, on observe des créneaux évoluant entre 2 volts et 10 volts, en raison des tensions de déchet de l'amplificateur opérationnel A2. Recentrés autour de la masse par C22 et transmis à travers R27, ces créneaux sont écrêtés à -0,7 volt et +0,7 volt par les diodes D3 et D4. Le diviseur résistif R28 R29 les ramène en P4 (point test PT3) à 200 mV crête à crête, valeur optimale pour l'attaque des décodeurs.

## DECODEURS, BISTABLE DE COMMANDE ET SORTIE

La figure 10 regroupe les schémas de ces étages. Les créneaux de 200 mV précédemment évoqués parviennent, via C24, à deux circuits "tone decoder" LM 567, spécifiquement conçus pour réagir à une étroite bande de fréquences  $\Delta F$ , autour d'une fréquence centrale d'accord  $F_0$ . La résistance reliant les broches 5 et 6 et le condensateur de la broche 6, déterminent  $F_0$ . Ici, nous accorderons C19 sur F2 de l'émetteur par R30, AJ1, C25 et C110 sur F1 par R31, AJ2 et C28. Les condensateurs C27 et C30 fixent la largeur relative de bande,  $\Delta F/F_1$  ou

$\Delta F/F_2$ . Nous les avons optimisés pour une séparation parfaite de F1 et F2, avec une largeur de bande de 10 %, qui admet cependant toutes les dérives possibles de l'émetteur, notamment en fonction de la température. C26 et C29, enfin, constituent un filtrage des sorties : nous y reviendrons. Les "tone decoders" LM 567 demandent une tension d'alimentation de +5 volts, que leur fournit le régulateur C13 de la figure 7. Leur sortie (broche 8) s'effectue sur le collecteur ouvert d'un transistor normalement bloqué et qui passe à la saturation dès que l'entrée 3 capte un signal inscrit à l'intérieur de la plage des fréquences d'accord. Au repos, chaque sortie se trouve donc à +5 volts, ce qui sature les transistors T2 et T3, dont les collecteurs avoisinent le potentiel de la masse. A la réception d'un ordre, de fréquence F1 pour C110 ou F2 pour C19, le transistor correspondant se bloque et son collecteur passe à +12 volts : un échelon positif apparaît alors sur R36 ou sur R37.

Ces échelons commandent les basculements du bistable construit autour de l'amplificateur opérationnel C111 : analysons son fonctionnement. A la mise sous tension de l'appareil, l'entrée non inverseuse (+) de C111 est plus positive que son entrée inverseuse (-) et la sortie 6 se situe au voisinage de +12 volts : T4 se bloque, le relais REL2 n'est pas excité et ses bornes d'utilisation C et D demeurent ouvertes. La charge est donc déconnectée du réseau EDF.

Une impulsion positive sur R38, élaborée par C110 et T2, tend à faire passer la sortie de C111 au potentiel zéro. La réaction positive ramenée par R41 renforce ce basculement et la sortie de C111 se verrouille au potentiel zéro où elle reste après disparition de l'ordre. Dans ces conditions, T4 conduit, REL2 est excité, ses contacts C et D se ferment et la charge se trouve reliée au réseau 220 volts.

Il faut attendre l'ordre inverse (F2), induisant un échelon positif sur R40, pour ramener la sortie de C111 à +12 volts où elle se verrouille alors par réaction positive. T4 se bloque

aussitôt, REL2 ouvre ses contacts et la charge se déconnecte du réseau. On retourne ainsi à l'état initial, jusqu'à l'envoi d'une nouvelle commande d'allumage.

Au point P5, on dispose de + 10 volts lorsque la charge est déconnectée et de 2 volts quand elle est mise sous tension. Ceci va nous servir à élaborer deux fréquences distinctes F3 et F4 des signaux d'entrée d'exécution.

### ELABORATION ET INJECTION EN LIGNE DES ACCUSES DE RECEPTION

Reportons-nous au schéma de la figure 11 qu'un nouvel opto-coupleur CI12 sépare encore galvaniquement en deux zones. Dans la partie droite, autour du circuit 555 référencé CI13 on reconnaît un oscillateur astable. Si le point P5 se trouve au potentiel zéro (charge connectée au réseau), D6 se bloque et aucun courant ne circule dans R50. Le condensateur de temporisation C33 se charge à travers R48 et R49, ce qui correspond à une première fréquence d'oscillation F3. Par contre, lorsqu'on déconnecte la charge, P5 passe à + 10 volts. R50 vient se mettre en parallèle avec R48 pour charger C33 et CI13 oscille à une fréquence F4 supérieure à F3. L'écoute, dans le combiné du poste d'appel, de ces deux fréquences, permet de distinguer l'extinction de l'allumage, donc de vérifier l'exécution de l'ordre, par changement de la tonalité reçue.

Les créneaux de la sortie 3 de CI13, à travers R47 et C32, s'ajoutent au courant continu de polarisation de la diode de CI12 fourni par R46. On retrouve cette modulation sur la sortie de l'opto-coupleur. Remarquons la présence de C34 : intégrant fortement les créneaux, il leur donne une allure pseudo-sinusoidale et évite d'envoyer en ligne trop d'harmoniques sortant de la bande passante et que n'apprécierait pas le central des PTT.

Alimenté par la tension continue de la ligne, le transistor de l'opto-coupleur n'en supporterait pas les 30 volts appliqués entre P1 et P2. La zéner DZ3

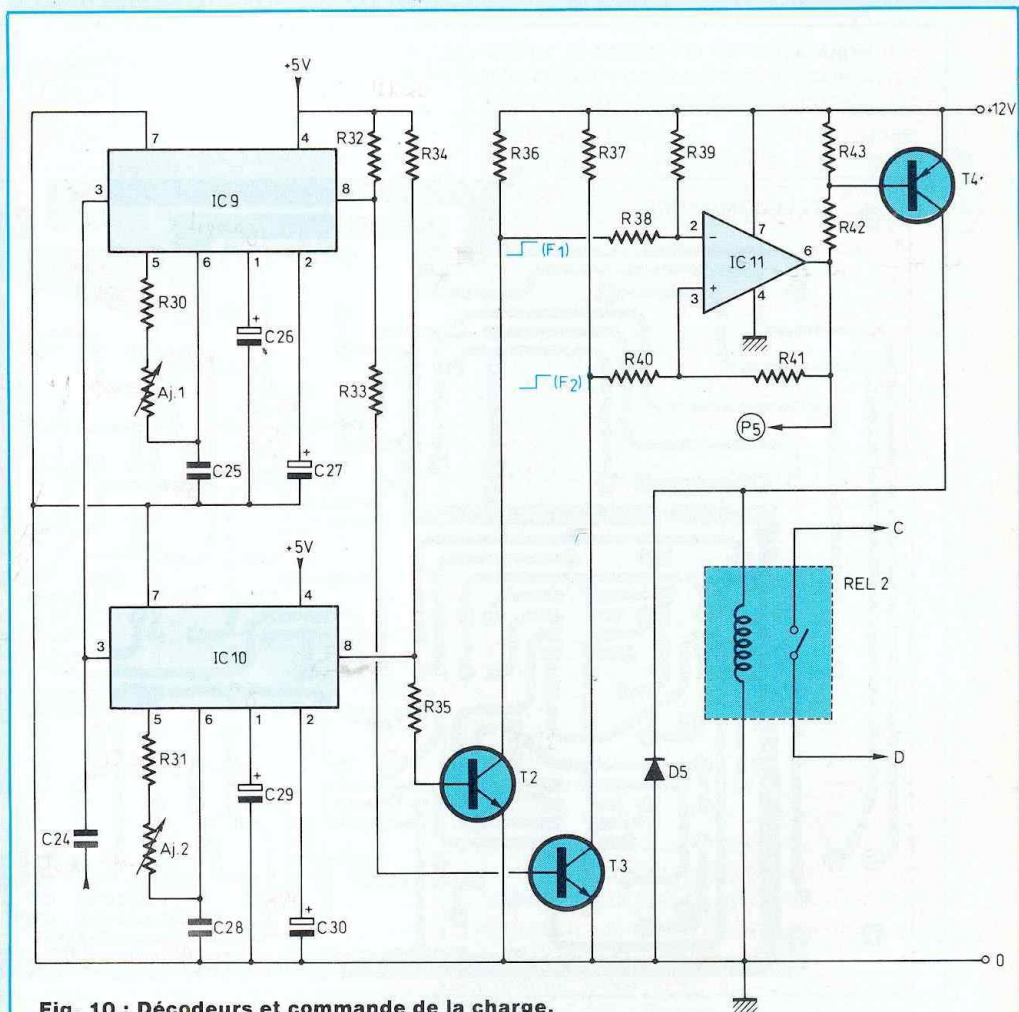


Fig. 10 : Décodeurs et commande de la charge.

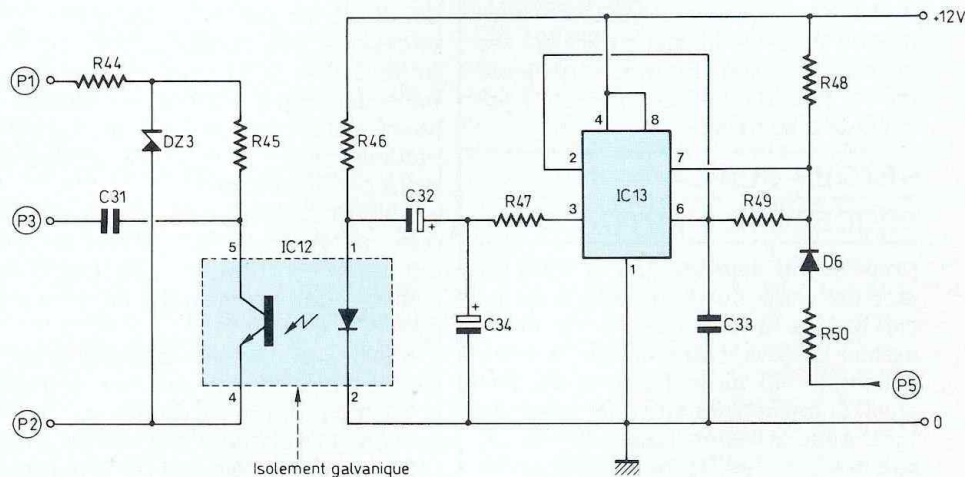
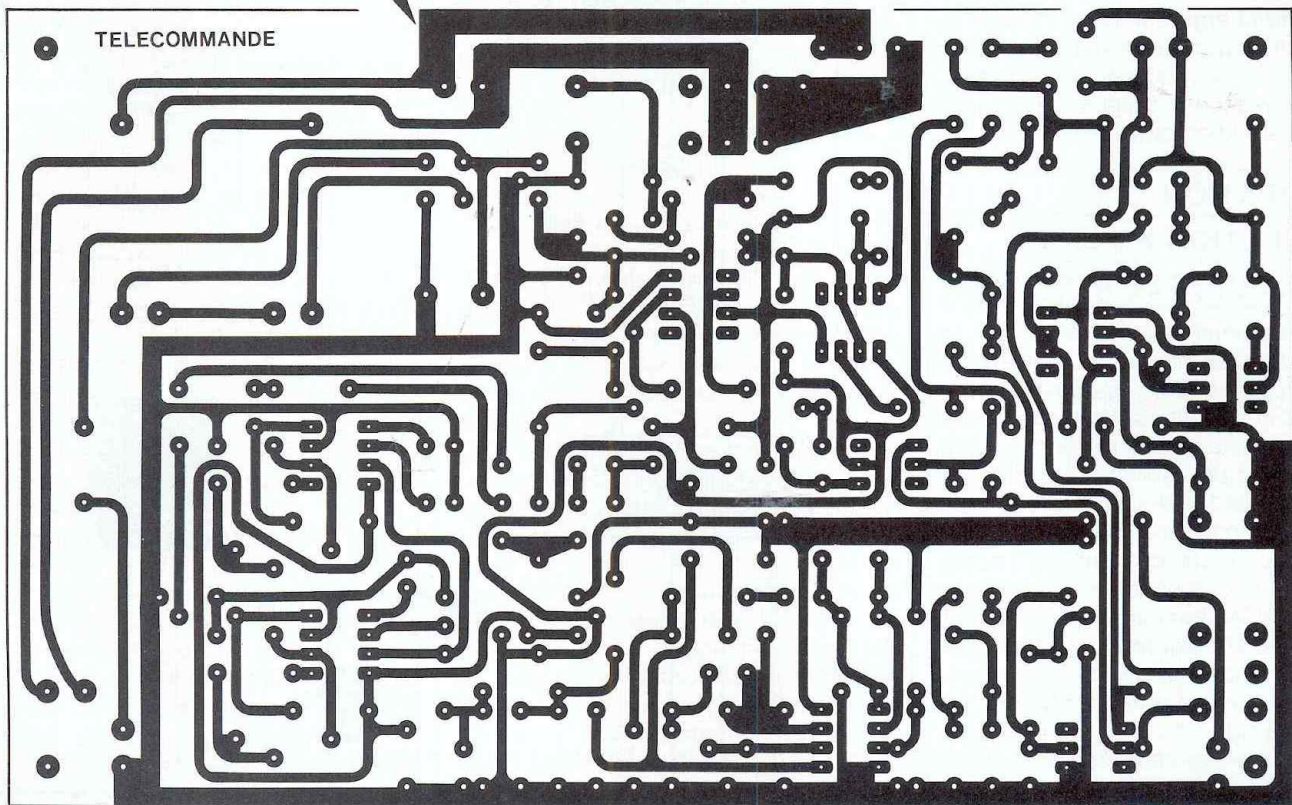


Fig. 11 : Circuits d'accusé de réception.

# TELECOMMANDE PAR TELEPHONE

**Important :** Pour une charge de plus de 1 000 W, doubler les pistes larges par du fil de cuivre nu de 2,5 mm<sup>2</sup>, soudé sur toute sa longueur.

Fig. 12



ramène ce potentiel à 6,8 volts. L'intensité consommée par DZ3 et le transistor du coupleur ajoute au courant de ligne les quelques milliampères qui lui manquaient. Enfin, C31 réinjecte en P3 (sur R10 et sur R7 C11) les signaux d'accusé.

## RETOUR SUR LA PROCEDURE D'AUTO-TEST

Nous avons déjà vu qu'à la mise en état de veille du récepteur, c'est-à-dire lors de la fermeture de son interrupteur général d'alimentation, le condensateur C8 de la figure 8 déclenchait automatiquement une prise de ligne pour la durée habituelle de 40 secondes : c'est le premier contrôle de fonctionnement du récepteur. Il en existe un deuxième.

Les lecteurs familiarisés avec le circuit de décodage 567 s'étonneront sans doute de la capacité apparemment excessive des condensateurs de filtrage C26 et C29 (figure 10) : les données des constructeurs leur attribueraient plutôt quelque 2 à 3  $\mu\text{F}$ . Il s'agit, naturellement, d'un choix délibéré, dicté par deux motifs :

- d'abord, un filtrage énergique contribue à la réjection d'éventuelles signaux erratiques susceptibles d'induire des commandes intempestives de la charge ;
- ensuite, et surtout, ces capacités élevées provoquent, lors de la mise sous tension du récepteur, un bref passage (1 seconde) des sorties 8 de C19 et C10 au potentiel de la masse. Durant ce délai, T2 et T3 se bloquent et les extrémités gauches (figure 10)

de R38 et R40 transitent, provisoirement et simultanément, à +12 volts. Compte tenu des valeurs respectives de R38, R39, R40 et R41, ceci entraîne, pour la même durée, la conduction de T4.

La charge est branchée durant une seconde, ce qui resterait impossible à déceler sur un radiateur électrique par exemple. Nous avons donc prévu, en parallèle avec elle, un voyant 220 volts qui visualise cette situation transitoire. Son branchement sera explicité dans le schéma d'ensemble des interconnexions, en figure 16.

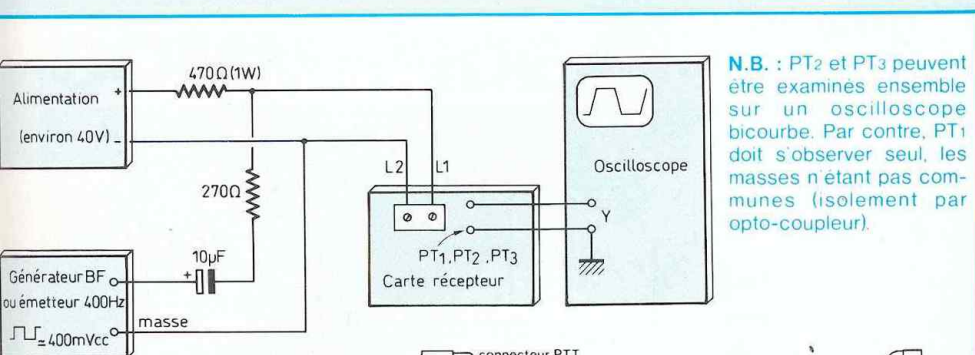
## CABLAGE DU RECEPTEUR

La construction du récepteur exige les soins les plus attentifs : de la qualité du câblage autant que de la concep-

Ligne

Fig. 14





**N.B. :** PT2 et PT3 peuvent être examinés ensemble sur un oscilloscope bicourbe. Par contre, PT1 doit s'observer seul, les masses n'étant pas communes (isolement par opto-coupleur).

Fig. 15

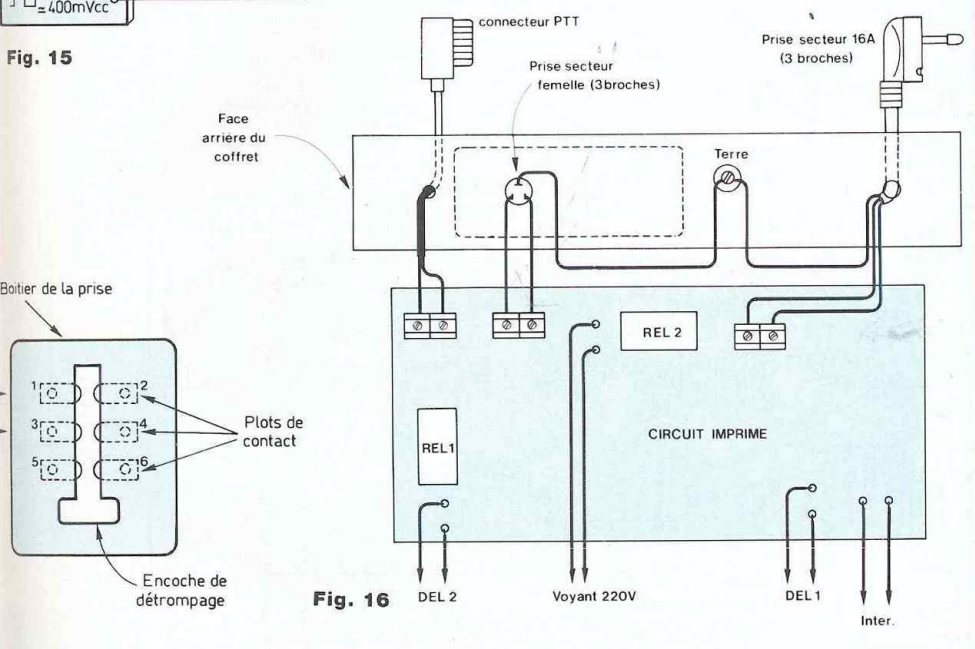


Fig. 16

tion du schéma dépendent le respect des normes et la sécurité. Ces impératifs valent aussi bien pour n'importe quel réseau privé que pour le réseau public. Précisons aussi dès maintenant que tous les essais "sur table" avant le raccordement réel devront être conduits selon la procédure détaillée dans cet article.

Les figures 12 et 13 fournissent, respectivement, le dessin du circuit imprimé et le schéma d'implantation des composants. Relais et transformateur sont impérativement ceux de la nomenclature ou au moins des équivalents exacts, faute de quoi on se heurterait à des difficultés de mise en place (disposition des broches).

Nous conseillons vivement de procéder au montage par étapes et de contrôler au fur et à mesure chaque partie

de l'appareil. Ainsi seront localisées facilement, le cas échéant, d'éventuelles erreurs ou anomalies. On commencera ainsi par l'alimentation (figure 7), pour en vérifier, après raccordement au secteur, les deux tensions de sortie.

#### CABLAGE DU DETECTEUR DE SONNERIE

L'étape suivant réside dans la mise en place des circuits de la figure 8. Leur contrôle comportera deux étapes :

- En premier lieu, L1 et L2 restant en l'air, la mise sous tension de l'appareil doit allumer DEL2 pour une durée d'environ 40 secondes. Simultanément, REL1 se ferme, ce qu'on constate visuellement (capot transparent) et à l'oreille (claquement des contacts).

- Si le contrôle précédent donne toute

satisfaction, on peut connecter au bornier d'entrée L1 L2 un cordon terminé par un connecteur PTT mâle. Les deux conducteurs du cordon sont à relier aux bornes 1 et 3 de la prise, numérotées au voisinage des vis de fixation. Au demeurant, la figure 14 fournit le brochage de la prise murale femelle, vue par l'avant. On branche alors le cordon d'alimentation au secteur, la prise PTT et, après extinction de DEL2 (ce qui montre que le récepteur a "raccroché"), l'appel extérieur d'un assistant doit déclencher une nouvelle prise de ligne, pour 40 secondes.

#### CABLAGE DES AMPLIFICATEURS

L'étape suivante se rapporte au montage des composants de la figure 9. Inutile de rappeler aux lecteurs de Led - leur choix prouve leur sérieux - avec quelle attention doivent être orientés les composants polarisés (diodes, condensateurs électrolytiques...) et qu'une rotation de 180° d'un circuit intégré dual-in-line entraîne, dans le cas le plus favorable, son non-fonctionnement. Avec un peu moins de chance, il périt par électrocution...

Le contrôle de cette partie s'effectue à l'aide du montage, provisoire et sur table, de la figure 15. Sur le bornier de ligne (L1, L2) de la carte imprimée, on applique simultanément une tension continue voisine de 40 volts (si on ne dispose pas de mieux, 30 volts peuvent encore suffire) à travers une résistance de 470 Ω qui simule celle de la ligne et un signal alternatif rectangulaire, de 300 à 400 Hz et 400 mV crête à crête, à travers une résistance de 270 Ω et un condensateur de 10 μF. Cette tension alternative peut provenir d'un générateur BF ou de la sortie "test" de l'émetteur. Branché en PT1 (entrée de ligne), un oscilloscope visualisera les crêteaux d'excitation. En PT2 (sortie de A2) et PT3 (sortie après écrêtage par D3 et D4), un oscilloscope bicourbe - utilisable ici puisque la masse est commune - montre les signaux de l'oscillogramme A, pour une tension d'entrée réduite (50 mV crête à crête) avec 400 mV crête à crête, la sortie de A2 devient pratiquement rectangulaire.

# TELECOMMANDE PAR TELEPHONE

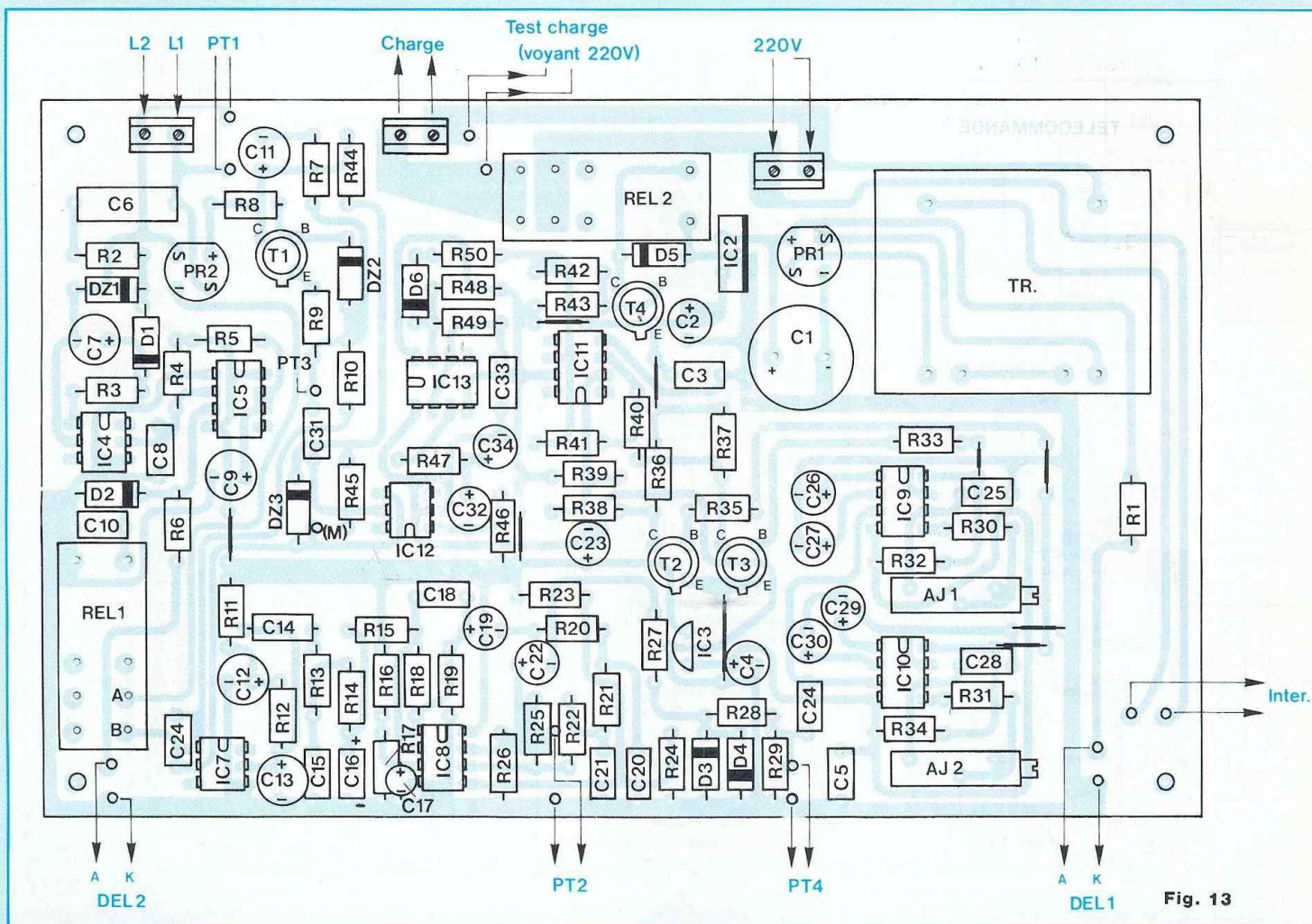


Fig. 13

## NOMENCLATURE

### RECEPTEUR

#### ● Résistances 1/4 W à ± 5 %

R1, R43 - 1,2 kΩ  
 R2, R14, R20 - 1,5 kΩ  
 R3 - 390 Ω  
 R4, R39, R48 - 27 kΩ  
 R5 - 330 kΩ  
 R6 - 820 Ω  
 R7 - 330 Ω  
 R8 - 3,9 kΩ  
 R9, R10 - 120 Ω  
 R11 - 56 Ω  
 R12, R15, R22 - 270 Ω  
 R13, R29 - 1 kΩ  
 R16, R17, R19, R23, R24, R26 - 18 kΩ  
 R18 - 150 kΩ  
 R21 - 470 Ω  
 R25 - 470 kΩ  
 R27, R36, R37 - 2,7 kΩ

R28 - 6,8 kΩ  
 R30, R31, R33, R35, R38, R40,  
 R41, R50 - 15 kΩ  
 R32, R34 - 12 kΩ  
 R42, R49 - 10 kΩ  
 R44 - 4,7 kΩ  
 R45 - 680 Ω  
 R46 - 3,3 kΩ  
 R47 - 1,8 kΩ

#### ● Résistances ajustables horizontales

AJ1, AJ2 - 50 kΩ (10 tours)

#### ● Condensateurs

N.B. Chaque fois qu'il y a indication de la tension de service (sauf pour C6) il s'agit d'un condensateur électrolytique à sorties radiales.  
 C1 - 1 000 μF/25 V

C2 - 10 μF/16 V  
 C3 - 10 nF  
 C4 - 10 μF/16 V  
 C5 - 10 nF  
 C6 - 470 nF/250 V MKT  
 C7 - 220 μF/16 V  
 C8 - 100 nF  
 C9 - 100 μF/16 V  
 C10 - 100 nF  
 C11 - 10 μF/100 V ou 63 V  
 C12 - 22 μF/16 V  
 C13 - 2,2 μF/16 V  
 C14 - 1 μF/25 V  
 C15 - 100 nF  
 C16 - 1 μF/16 V  
 C17 - 10 μF/16 V  
 C18 - 4,7 nF  
 C19 - 4,7 μF/16 V  
 C20, C21 - 100 nF  
 C22 - 1 μF/16 V

# COMMANDE A DISTANCE



## DES COMPOSANTS

C23 - 220  $\mu$ F/16 V  
C24, C25, C28, C31 - 100 nF  
C26 - 22  $\mu$ F/10 V  
C27 - 1  $\mu$ F/16 V  
C29 - 22  $\mu$ F/10 V  
C30 - 1  $\mu$ F/16 V  
C32 - 100  $\mu$ F/16 V  
C33 - 15 nF  
C34 - 10  $\mu$ F/16 V

### ● Semiconducteurs

PR1 - redresseur en pont 500 mA/  
50 V  
CI2 - LM 7812  
CI3 - 78L05  
CI4 - 4N25  
CI5 - LM 555  
PR2 - redresseur en pont 500 mA/  
50 V  
CI7 - 4N25  
CI8 - LF 353

CI9, CI10 - NE 567  
CI11 - LM 741  
CI12 - 4N25  
CI13 - LM 555  
DEL1, DEL2 - diodes  
électroluminescentes  
D1 - 1N 4148  
D2 - 1N 4002  
D3, D4 - 1N 4148  
D5 - 1N 4002  
D6 - 1N 4148  
DZ1 - zéner 5,1 V (500 mW)  
DZ2 - zéner 3,9 V (500 mW)  
DZ3 - zéner 6,8 V (500 mW)  
T1 - BF 259  
T2, T3 - 2N 2222  
T4 - 2N 2905

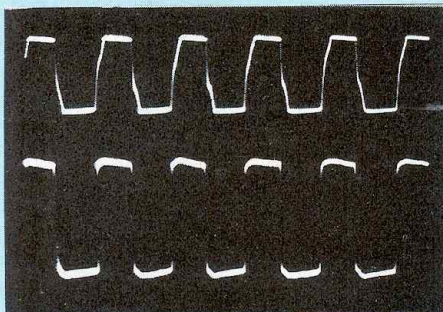
### ● Divers

TR - transformateur Orbifer,  
2 x 6 V, 5 VA

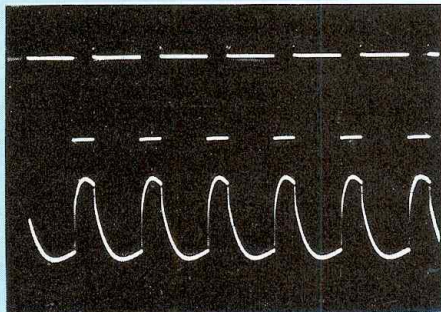
REL1, REL2 - relais Elesta 12 V/  
250 V, 16 A (2RT)  
Voyant 220 V (incandescence ou  
néon)  
3 borniers à vis pour C.I., 2 plots  
1 interrupteur  
1 prise mâle PTT (ou une gigogne\*)  
1 prise secteur femelle 16 A  
(+ terre)  
Cordons divers (16 A, 3  
conducteurs ; 2 A, 2 conducteurs)  
1 coffret ESM AT 18

\* Si on raccorde téléphone et  
télécommande ensemble par  
l'intermédiaire d'une prise gigogne,  
le téléphone ne fonctionne que si  
le récepteur de télécommande est  
isolé du secteur (interrupteur  
général en position arrêt).

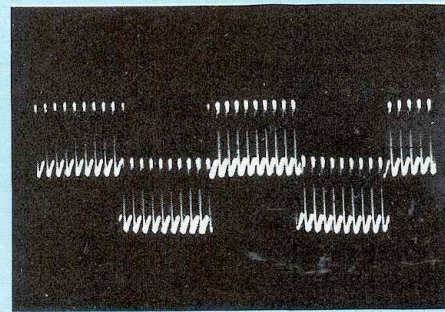
# TELECOMMANDE PAR TELEPHONE



**Oscillogramme A :** Sortie de l'amplificateur A2 (trace supérieure) et écrêtage par les diodes D3 et D4 (trace inférieure), pour la fréquence F1 de 330 Hz.



**Oscillogramme B :** Signaux d'accusé d'exécution en aval de R47 (en haut), puis après mise en forme pour atténuer les harmoniques (en bas).



**Oscillogramme C :** Superposition, sur la ligne L1 L2, des ordres de commande (composante à basse fréquence) et des signaux d'accusé d'exécution (fréquence élevée)

## CABLAGE DES DECODEURS ET DE LA SORTIE

Il s'agit de l'ensemble des composants de la figure 10 dont l'implantation se dispense de commentaires. Passons directement aux essais et réglages, conduits à l'aide du montage de la figure 15.

Un oscilloscope ou un voltmètre en calibre 10 V continu lit la tension à la broche 8 de CI10, soit 5 volts au repos. En injectant la fréquence F1, on recherche la position de AJ2 qui active la sortie du décodeur, en la faisant passer à 0 volt (simultanément, la sortie de CI11 transite de +10 volts à +2 volts et REL2 ferme ses contacts). On trouvera en fait toute une plage (environ 1,5 tour de la vis de réglage de AJ2) qui satisfait à cette condition. La position optimale se situe à mi-chemin des frontières de cette plage.

La même opération est à renouveler pour la fréquence F2, en observant la sortie 8 de CI9. Notons qu'on dispose, à chaque fois, des 40 secondes d'auto-test, c'est-à-dire de fermeture de REL1 à la mise sous tension. Pour prolonger ce délai, il suffit d'éteindre puis de rallumer le récepteur.

Une dernière vérification consistera à envoyer, alternativement, les ordres F1 (allumage) et F2 (extinction) et à contrôler l'obéissance de REL2.

## CABLAGE DES CIRCUITS D'ACCUSE D'EXECUTION

C'est, pour en terminer enfin, la section illustrée en figure 11. Son bon fonctionnement se contrôle à l'oscilloscope : on observe les signaux de sortie de CI3, en amont de R47 (crêteaux) puis en aval (pseudo-sinusoides). Ces derniers se retrouvent en P3 et, finalement, sur le bornier de ligne L1 et L2, lors des fermetures du relais REL1. L'oscillogramme B illustre l'allure des signaux en aval et en amont de R47.

## MISE EN COFFRET

Nulle considération technique n'impose le choix impérieux de tel ou tel coffret. Pour sa solidité (construction en acier laqué époxy) et pour ses dimensions bien adaptées à celles du circuit imprimé, nous avons sélectionné le modèle AT 18 de ESM. En façade prendront place, comme le montre la photographie de l'appareil terminé :

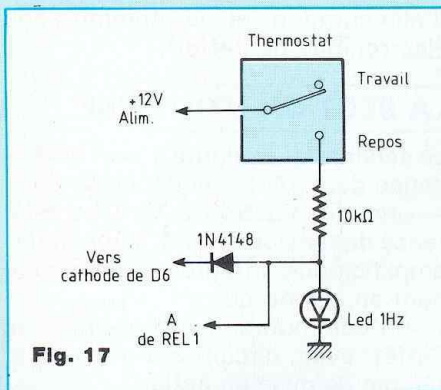
- l'interrupteur général de mise sous tension (veille) et la diode électroluminescente DEL1 associée ;
- la diode DEL2, témoin de prise de ligne et qui concourt aux visualisations de la procédure d'auto-test ;
- un voyant 220 volts, à incandescence, ou au néon avec résistance

incorporée. Branché en parallèle sur la charge (figure 16), ce voyant s'allume à la fermeture du relais REL2. Lui matérialise, toujours dans la procédure d'auto-test, la brève mise sous tension de la charge au passage du récepteur à l'état de veille.

L'arrière du coffret reçoit le cordon d'arrivée du secteur, la prise de sortie de la charge (16 ampères, si possible avec borne de terre) et le cordon de raccordement au connecteur téléphonique. Ces trois liaisons s'effectuent par l'intermédiaire de borniers à vis, soudés sur le circuit imprimé (voir la figure 13 et la photographie du circuit). La figure 16 précise clairement les interconnexions à réaliser. **Nous conseillons vivement, pour des raisons de sécurité, d'exploiter la prise de terre.** Celle-ci transite, à l'arrivée (secteur) comme au départ (charge) par une vis, avec rondelle éventail, électriquement reliée au châssis (gratter la peinture).

Pour une dernière vérification on pourra observer à l'oscilloscope les signaux en ligne, sur le bornier L1 L2 avec l'assistance d'un compère appelant de l'extérieur. L'oscillogramme C montre la superposition d'un signal d'accusé d'exécution, à fréquence élevée, à celle d'un signal de commande à fréquence basse.

# POUR TOUTES DISTANCES



source de chauffage est bien opérante (brûleur mis en sécurité, résistance coupée sur radiateur, etc.). Pour en avoir la certitude, chose importante en cas de gel, on peut ajouter un circuit qui permet de recevoir une information signalant la température existante dans le local chauffé.

Il suffit pour cela d'une petite quantité de composants : 1 LED 1 Hz, 1 diode, 1 résistance et 1 thermostat de type très ordinaire avec, cependant, 1 contact repos en plus du contact travail toujours existant (voir fig. 17). Point de réglage du thermostat : 20°.

### DESCRIPTION DU DISPOSITIF

Lors de la mise en route du chauffage, si la température ambiante est inférieure à 20°, l'inverseur du ther-

mostat se trouve en position travail, donc coupé (voir fig. 17). Après 1 heure environ, le thermostat ayant été placé très près de la source de chaleur, l'inverseur ayant basculé en position repos, la LED s'illumine, la tension au point A s'effondre et remonte à l'extinction de la LED. La tension modulée à 1 Hz obtenue est appliquée sur la cathode de D6 provoquant une variation rapide des fréquences des accusés de réception, sans altérer les différences de ceux-ci.

Le résultat donne une jolie musique, lors du coup de téléphone passé 1 heure après celui de commande : temps à déterminer après tâtonnements.

Jacques Perrier

## UNE AMELIORATION SECURISANTE

Malgré l'accusé de réception de mise en route, nous ignorons si la

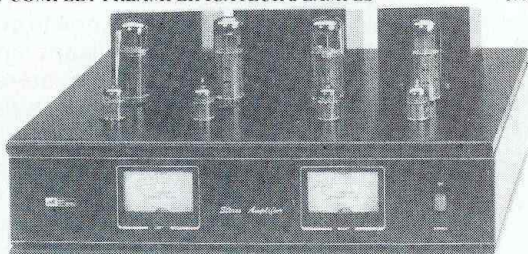
## COMELEC s.a.r.l.

Capital : 50.000 Frs  
B.P. 1241 - Z.I. des PALUDS - 13783 AUBAGNE Cedex  
Tel. 42.82.96.38 - Fax: 42.82.96.51

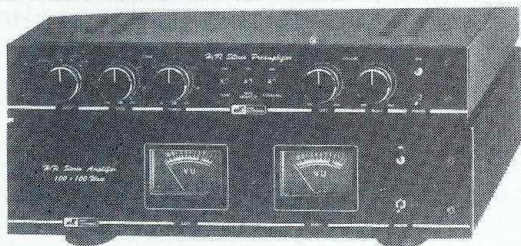
### OFFRE EXEPTIONNELLE

Valable jusqu'au 31 Avril 1995

KIT COMPLET AMPLI HI-FI à LAMPES EL34 - 2X55W Musicaux - 3100 Frs  
KIT COMPLET AMPLI HI-FI à LAMPES KT88 - 2X80W Musicaux - 3700 Frs  
KIT COMPLET PREAMPLIFICATEUR à LAMPES - 1990 Frs



KIT COMPLET AMPLIFICATEUR HI-FI à TRANSISTORS IGBT 2X100W  
RMS sur 8 Ohms - 1700 Frs ou 1820 Frs avec ANTI - BUMP  
KIT COMPLET PREAMPLIFICATEUR à TRANSISTORS FET - 1250 Frs



Tous les kits sont complet avec circuits imp. Etamés, connectique, coffret percé et gravé, boutons, visserie, notice de montage etc.

Expédition dans toute la France, chèque à la commande port 150,00 Frs en C.R. 180,00 Fr.

Nous disposons de nombreux autres kits, demandez notre catalogue général contre 3 timbres au tarif lettre.

## BON DE COMMANDE

Pour compléter votre collection de LED

à adresser aux EDITIONS PERIODES

service abonnements

1, boulevard Ney 75018 PARIS

Je désire : .... n° 65  .... n° 79  .... n° 81   
 ... n° 92  ... n° 96  ... n° 101  ... n° 102   
 ... n° 104  ... n° 106  ... n° 107  ... n° 109   
 ... n° 110  ... n° 112  ... n° 113  ... n° 115   
 ... n° 116  ... n° 117  ... n° 118  ... n° 119   
 ... n° 120  ... n° 121  ... n° 122  ... n° 123   
 ... n° 124  ... n° 125  ... n° 126  ... n° 127

30 F le numéro (frais de port compris)

Les numéros non mentionnés sont épuisés.

(Indiquer la quantité et cocher les cases correspondantes au numéros désirés).

Je vous fais parvenir ci-joint le montant

de..... F par CCP  par chèque bancaire   
 par mandat

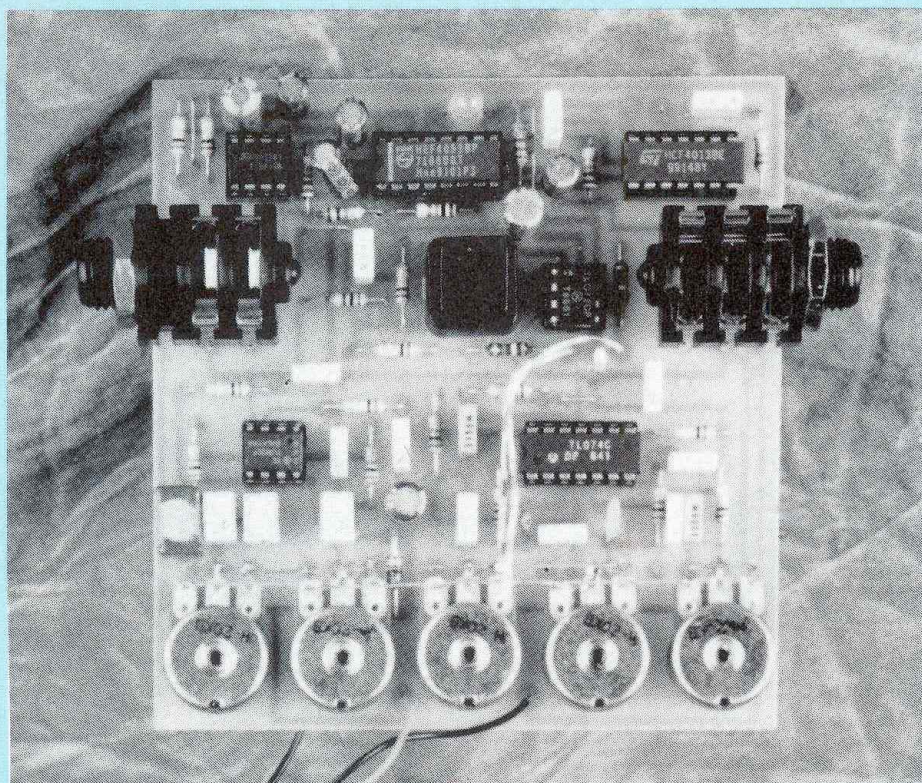
Mon nom : .....

Mon adresse : .....

.....

(Ecrire en CAPITALES, S.V.P.)

# PEDALES D'EFFETS POUR INSTRUMENTS :



## EGALISEUR 5 VOIES

Nous vous l'avons annoncé il y a longtemps, mais cette fois il est prêt ! L'égaliseur est un module utilitaire très précieux pour corriger les petits défauts d'un local d'écoute ou d'un instrument. La version présentée aujourd'hui sous la forme d'une pédale a été spécialement conçue pour les fréquences générées par la guitare (à savoir 80 Hz à 8 kHz environ). Cependant, notre égaliseur s'est montré aussi d'une efficacité appréciable pour l'égalisation d'un micro dynamique.

**C**omme pour la plupart de nos pédales, celle-ci fonctionne à partir d'une pile de 9 V située dans le boîtier, et c'est le jack d'entrée (fiche mâle monophonique uniquement) qui assure la mise en

marque du montage. Un voyant central (vert) indique à l'utilisateur la mise en action de l'effet. Pour vous rafraîchir la mémoire, rappelons que la partie électronique a été scindée en deux parties : la section active (l'égaliseur) et la section utilitaire

(l'alimentation et la commutation électronique de l'effet).

### LA SECTION UTILITAIRE

Le schéma de la figure 1 met en évidence deux parties indépendantes :

- une alimentation 9 V, avec référence de tension de + 4,5 V pour les amplificateurs intégrés qui fonctionnent en symétrique ;

- un commutateur électronique de l'effet avec circuit anti-rebond et témoin de mise en action.

### L'ALIMENTATION GENERALE

L'alimentation 9 V est fournie par une pile rectangulaire (type 6F22) située dans le coffret. La diode D1 assure une protection contre les erreurs de branchement de la pile, bien que les raccords à pression utilisés pour ces piles évitent toute erreur de polarité. IC3 permet de fournir l'équivalent d'une source symétrique + et - 4,5 V aux amplificateurs intégrés.

Le jack d'entrée assure la mise en marche du module grâce à une astuce utilisée par tous les fabricants de pédales. On peut se contenter d'une embase jack stéréo classique pour la mise en fonction du montage, comme l'indique le croquis de la figure 2. En utilisant un jack mono avec une embase stéréo, le canal non utilisé de l'embase permet de relier le pôle négatif de la pile à la masse du montage lors de la présence de la fiche mâle. Dès qu'on sort la fiche, la pédale n'est plus alimentée et la pile est déconnectée.

On peut envisager d'utiliser un bloc d'alimentation secteur externe, commun à plusieurs pédales par exemple. Dans ce cas, on prévoira un jack de 3,5 mm à l'arrière du boîtier, câblé comme indiqué figure 3 .

### LE COMMUTATEUR ELECTRONIQUE

Il fait appel au triple commutateur analogique CD4053 qui contient

# EGALISEUR 5 VOIES POUR GUITARE

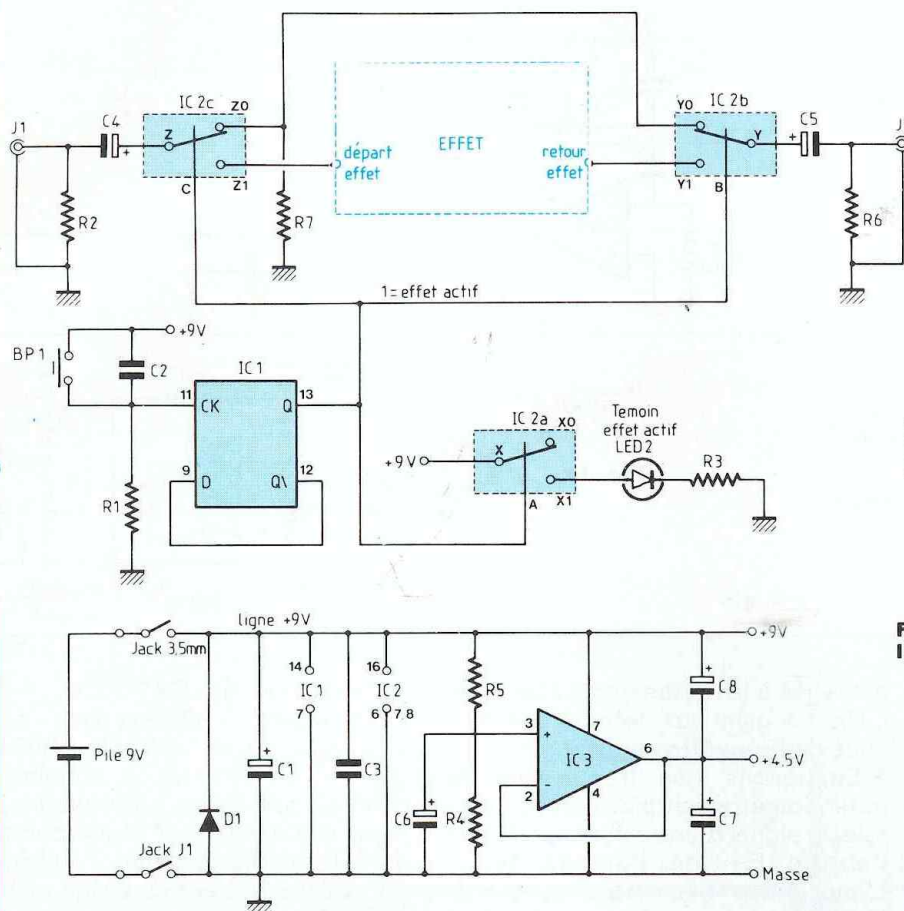


Fig. 1 : Commutation électronique et alimentations.

trois inverseurs indépendants (figure 1). Le premier assure l'allumage du témoin de fonctionnement de l'effet, les deux derniers permettant l'aiguillage de la source audio directement sur la sortie ou vers le module d'effet. L'isolation des interrupteurs par condensateur avec le milieu extérieur ainsi que la polarisation permanente de toutes les lignes à la masse permettent de garantir un fonctionnement exempt de bruit de commutation, même lors du branchement des jacks. L'action manuelle des inverseurs électroniques est assurée par un bouton poussoir (BP1) associé au réseau

anti-rebond [R1-C2]. La présence de C2 garantit la restitution d'une seule impulsion à la bascule IC1, chargée de mémoriser la demande de l'utilisateur. Si la sortie de IC1 est à 1, l'effet est activé, et inversement. Certains registres CD4013, qui ne présentaient pas des caractéristiques d'entrée similaires, nous ont causé quelques déboires. Si la fonction "bascule" ne fonctionnait pas, il est conseillé d'essayer d'autres valeurs pour R1 et C2 (ou de changer le 4013). Toutefois, nous n'avons plus rencontré de problèmes avec le couple R1-C2 proposé dans la nomenclature !

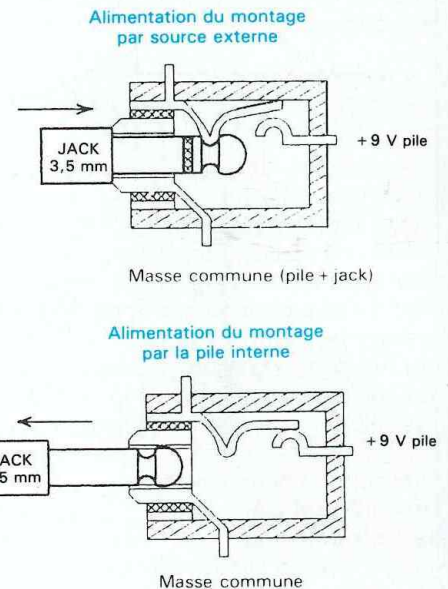


Fig. 3 : Aiguillage des alimentations Int/Ext.

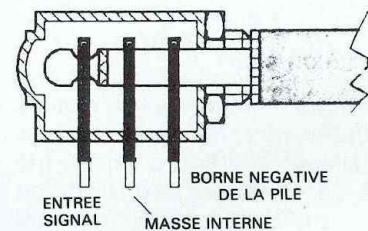
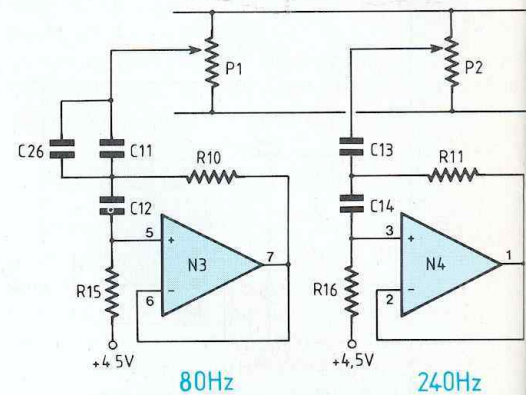
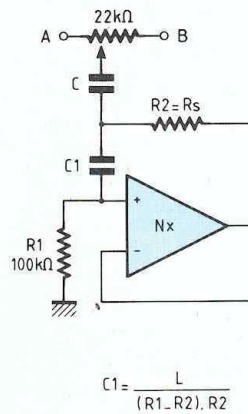
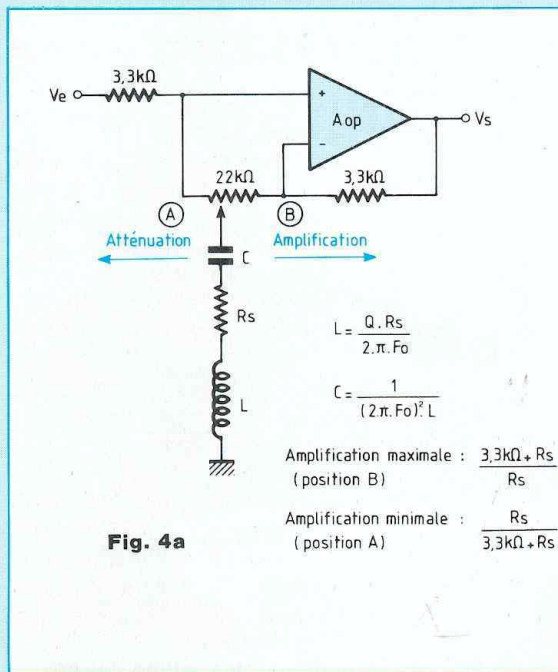


Fig. 2 : Dispositif de mise en fonction de la pile.

La diode électroluminescente D2 étant grosse consommatrice de courant (normalement 10-15 mA pour les modèles usuels), on a limité sa consommation à moins de 5 mA par la résistance R3 de 1,2 k $\Omega$  (mais rien ne vous empêche de la diminuer !).

La résistance interne des interrupteurs ( $R_{on}$ ), de l'ordre de 300  $\Omega$  environ sous 9 V, joue également un rôle dans la limitation du courant. Il est donc vivement conseillé de choisir un modèle à haut rendement pour la diode LED, lui permettant de briller franchement sous moins de 5 mA.

# PEDALE POUR INSTRUMENTS



## LA SECTION ACTIVE DE L'EGALISEUR

La technique employée fut mise à contribution lors de la réalisation d'un égaliseur à 10 fréquences (de 32 Hz à 16 kHz) dont la description remonte au Led n°108 de mai 1993.

Le principe de réalisation d'un étage de filtrage est indiqué en figure 4a. L'association en série d'une self, d'un condensateur et d'une résistance permet de créer un circuit résonnant. En d'autres termes, cette association ne laisse passer que les signaux compris dans une plage de fréquences étroite (que nous nommerons  $F_0$ ). En effet, les fréquences élevées sont bloquées par la self et les fréquences basses sont bloquées par le condensateur. Revenons au schéma de la figure 4a :

- Supposons que le curseur du potentiomètre soit placé en A. Le circuit résonnant, qui se comporte presque comme un court-circuit pour les fréquences proches de la résonance du filtre, va les drainer vers la masse (l'entrée E+ de l'ampli

est reliée à la masse par le réseau R-L-C). Le gain aux fréquences proches de  $F_0$  va être minimal.

- Supposons que le curseur du potentiomètre soit placé en B. Cette fois, le signal d'entrée est appliqué à l'entrée E+ de l'amplificateur. L'impédance très faible du circuit résonnant va contribuer, associée à la résistance de contre-réaction de l'amplificateur, à obtenir un gain élevé pour les fréquences proches de  $F_0$ .

Cependant, une self présente un encombrement et un coût non négligeables dans un montage électronique. Elle sera donc remplacée par une structure active simulant une self à partir d'un condensateur, comme indiqué en figure 4b. R1 et R2 ont été fixées respectivement à 100 kΩ et 1 kΩ et le coefficient de qualité du filtre est choisi à 1,4 environ. Dans ces conditions, les valeurs de C1 et C2 sont données par les relations suivantes :

$$C1 = \frac{7}{\pi \cdot F_0} \text{ en } \mu\text{F},$$

$$\text{et } C2 = \frac{10^3}{2,8\pi \cdot F_0} \text{ en } \mu\text{F}.$$

On en déduit que  $C2 \gg C1$ .

Les fréquences utilisées dans l'égaliseur sont 80 Hz, 240 Hz, 720 Hz, 2,2 kHz et 6,5 kHz. A l'origine, le nombre des filtres a été limité à 5 pour des raisons d'encombrement dans le boîtier. En fait, l'utilisation du montage avec les guitares et microphones dynamiques nous a démontré que ce compromis convient parfaitement, et c'est tant mieux !

## LE SCHEMA DE L'EGALISEUR

Le schéma structurel de la figure 5 présente le montage complet, doté de ses 5 filtres en parallèle sur l'étage amplificateur N2. N1 assure l'isolation de R22 (dont la valeur est faible) avec les impédances élevées des sources externes (une guitare électrique peut présenter une impédance de sortie de 50 kΩ environ !). R8 et R9 participent à la réduction des bruits de commutation en polarisant les extrémités des commutateurs analogiques au niveau de la masse. Le bruit de fond de l'égaliseur dépend des amplificateurs utilisés, et nous préconisons un



# EGALISEUR 5 VOIES POUR GUITARE

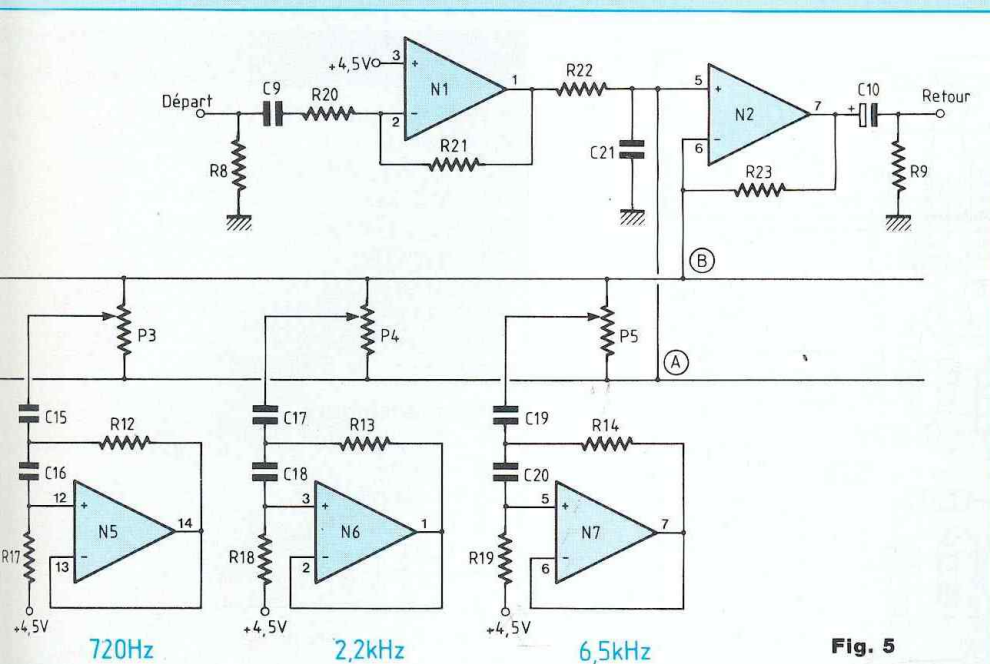


Fig. 5

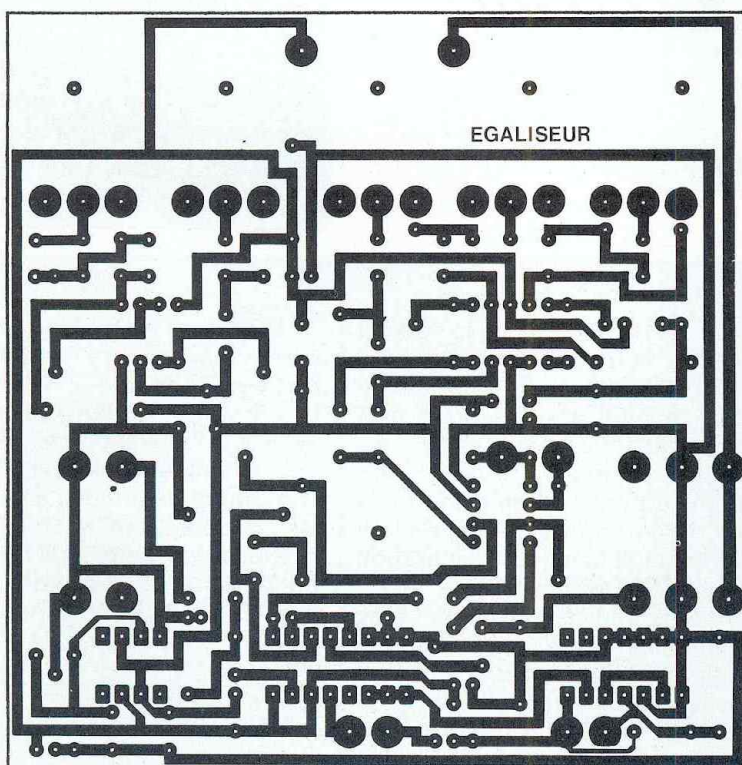


Fig. 6

NE5532AN pour N1 et N2 et des TL072 et TL074 pour les circuits résonnants.

## REALISATION PRATIQUE

Le tracé du circuit imprimé du module de base est présenté à la figure 6. Il est réalisé en simple face. Sa plus grosse difficulté consiste à respecter les emplacements des différents composants mécaniques (les jacks notamment, pour permettre une insertion correcte du circuit dans son coffret). Les dimensions du circuit sont à respecter scrupuleusement !

Comme le montre le plan d'implantation de la figure 7, le câblage, détesté par les électroniciens et source de nombreuses pannes, a été limité au maximum : tous les éléments, ou presque, prennent place sur le circuit imprimé. Un perçage central de  $\varnothing 11$  mm a été prévu pour laisser passer le bouton poussoir (fixé sur le boîtier). Le circuit comporte 5 straps à implanter en premier.

P1 à P5 seront fixés sur le circuit après perçage des emplacements de 8,5 mm de diamètre (il faut utiliser impérativement des potentiomètres de 16 mm de diamètre extérieur), avec les axes côté pistes. Les liaisons entre la broche centrale de ces composants et le circuit seront assurées avec des pattes de composants. Par contre, l'une des extrémités de tous les potentiomètres est à relier au point noté "A" sur l'implantation et l'autre extrémité au point "B" (à ce niveau, le schéma structurel de la figure 5 fait office de plan de câblage !). A l'utilisation, si le sens de variation du réglage (atténuation vers l'amplification) ne convient pas, il suffit d'inverser le câblage de "A" et "B".

Vous remarquerez sur les photos du module que certaines valeurs de condensateurs ont été remplacées par deux composants montés en parallèle : cette solution peut être choisie pour utiliser des composants que vous avez en réserve ou pour

# PEDALE POUR INSTRUMENTS

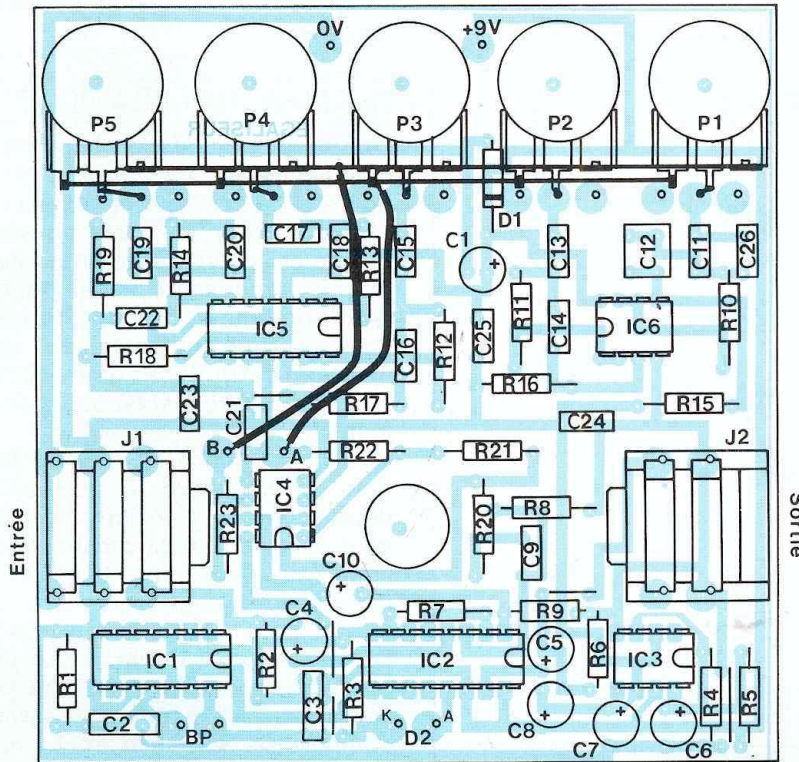


Fig. 7

## NOMENCLATURE

### • Résistances $\pm 5\%$ - 0,5 W

- R1 - 47 k $\Omega$
- R2, R6, R7, R8 - 1 M $\Omega$
- R3 - 1,2 k $\Omega$
- R4, R5 - 100 k $\Omega$
- R9 - 10 k $\Omega$
- R10, R11, R12, R13, R14 - 1 k $\Omega$
- R15, R16, R17, R18, R19, R20, R21 - 100 k $\Omega$
- R22, R23 - 3,3 k $\Omega$

### • Condensateurs

- C1 - 47  $\mu$ F radial
- C2 - 10 nF
- C3 - 100 nF
- C4, C5 - 10  $\mu$ F
- C6, C10 - 1  $\mu$ F
- C7, C8 - 10  $\mu$ F
- C9 - 150 nF
- C11 - 1  $\mu$ F (non polarisé)
- C12 - 27 nF
- C13 - 470 nF
- C14 - 10 nF
- C15 - 150 nF
- C16 - 3,3 nF
- C17 - 51 nF (ou 47 nF)
- C18 - 1 nF
- C19 - 18 nF
- C20 - 330 pF
- C21 - 470 pF
- C22, C23, C24, C25 - 100 nF
- C26 - 470 nF

compenser une rupture de stock de la part de votre détaillant.

## MISE AU POINT

En principe, il ne devrait y en avoir aucune. Cependant, on n'est pas à l'abri d'une erreur de câblage et d'un défaut de qualité à la confection du circuit imprimé. C'est pourquoi il est préférable de tester préalablement le montage avant d'implanter le tout dans le coffret, toute intervention y étant alors difficile... à moins de dessouder l'une des deux embases jack qui en assurent la fixation (de préférence celle qui est monophonique). Dès que les composants sont mon-

tés, on peut fixer sur le circuit imprimé le bouton poussoir central et la LED D2 (attention à la polarité de D2 : le méplat correspond à la cathode "K"). De cette façon, les deux seuls fils restant "en l'air" proviendront du raccord pression de la pile (le cordon rouge correspond au +9 V, le noir à la masse). Le bouton poussoir BP1 se contentera d'une liaison très courte et rigide, donc suffisamment fiable pour la durée des essais. On peut alors procéder aux essais dans l'ordre suivant :

- brancher le jack de sortie sur l'amplificateur (volume à zéro) ;
- connecter la pile (vérifier qu'elle est encore bonne !)

- brancher un cordon jack mono entre l'instrument et le jack d'entrée de l'égaliseur.

Le montage est alors sous tension : vérifier qu'une action sur BP1 allume puis éteint successivement la LED D2. Sinon, vérifier les alimentations, les soudures, etc.

Si tout se passe bien, il ne reste plus qu'à monter le niveau de l'amplificateur et à tester le fonctionnement global de la pédale.

## MISE EN BOITIER

Rappelons que pour la mise en boîtier de nos pédales, nous avons prévu de placer le côté pistes au-

# EGALISEUR 5 VOIES POUR GUITARE

## DES COMPOSANTS

### • Semiconducteurs

IC1 - CD4013  
 IC2 - CD4053  
 IC3 - TL061  
 D1 - 1N4001  
 D2 - LED verte  $\varnothing$  5 mm (haut rendement)  
 IC4 - NE5532AN/TL072/TL082  
 IC5 - TL074/TL084  
 IC6 - TL072/TL082

### • Divers

P1 à P5 - 20 kA  
 Supports :  
 3  $\times$  8 broches  
 2  $\times$  14 broches  
 1  $\times$  16 broches  
 J1 - embase jack 6,35 mm isolée, stéréo, pour C.I.  
 J2 - embase jack 6,35 mm isolée, mono, pour C.I.  
 BP1 - poussoir robuste à contact travail (ouvert au repos)  
 Support à pression pour pile rectangulaire de 9 V (type 6F22)  
 Pile alcaline de 9 V (éviter les accus qui ne font que 7,5 V)  
 Boîtier Retex Minibox RM06  
 Epoxy simple face de 10  $\times$  10 cm  
 5 boutons pour potentiomètre, axe 6 mm,  $\varnothing$  maxi. 16 mm

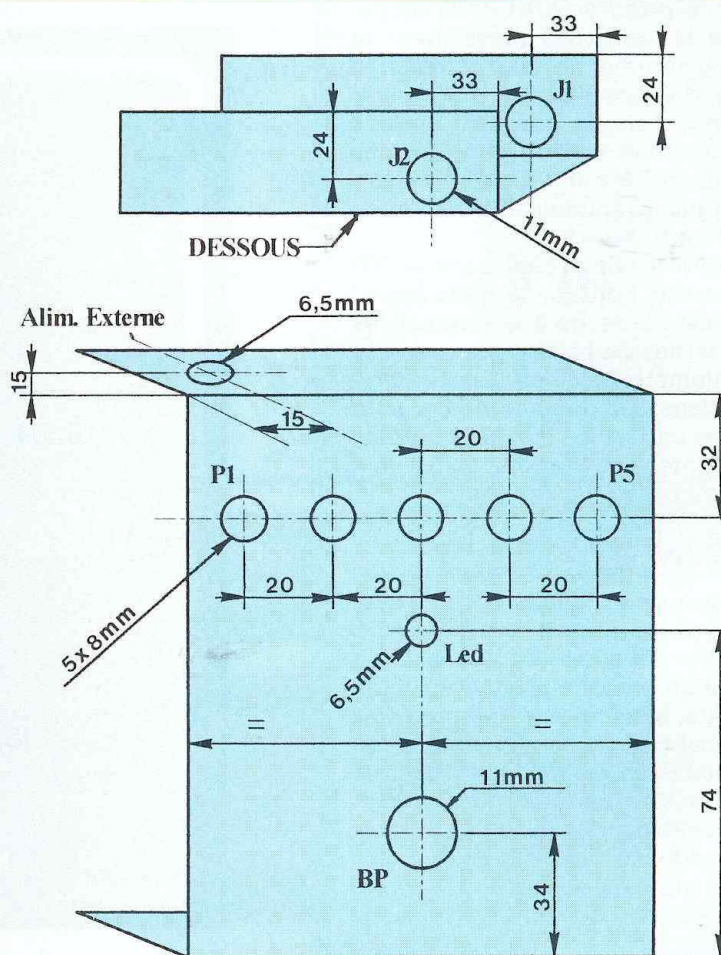


Fig. 8 VUE EXTERIEURE DU COFFRET

dessus, les composants se retrouvant "tête en bas". De cette façon, l'entrée (J1) sera à droite et la sortie (J2) à gauche du coffret. Cette implantation permettra d'effectuer facilement les soudures lors du câblage final puisqu'on aura accès directement au côté pistes.

Le boîtier, référencé "Minibox-RM06", est le plus économique de la gamme Retex. Ses dimensions de 135  $\times$  105  $\times$  35 mm sont idéales pour notre application. Il est en aluminium de 1 mm, donc facile à percer ou usiner et assure un blindage de bonne qualité.

Le plan de perçage est indiqué en figure 8 : les emplacements des

jacks et de BP1 doivent être percés avec précision en respectant scrupuleusement les cotations indiquées. Ensuite, il faut procéder dans l'ordre indiqué ci-dessous pour le montage de tous les éléments :

1. Fixer le bouton poussoir et la LED témoin dans son support sur la face avant. Plier les pattes de la LED à 90° et les couper à 1 cm de longueur. On les câblera plus tard.

2. Fixer, si on prévoit une alimentation externe, le jack 3,5 mm à l'arrière du coffret.

3. Dessouder les embases jacks du circuit imprimé (on suppose qu'on aura testé le montage avant de le mettre en coffret) et les fixer sur les

côtés du boîtier (jack stéréo à droite, jack mono à gauche de la face avant). Ce sont ces embases qui assureront la fixation du circuit imprimé.

4. Positionner le circuit imprimé dans le coffret, côté pistes en haut et placer les embases dans leur logement. Souder les embases jacks sur le module.

5. Souder sur le circuit imprimé les deux câbles de liaison de la LED (côté pistes) et du bouton poussoir (côté composants, le câble du bouton poussoir devant ressortir par le logement central destiné au poussoir). On prendra deux longueurs de 10 à 12 cm environ. Veiller à res-

## PEDALE POUR INSTRUMENTS

pecter la polarité (A/K) de la diode. Souder le raccord à pression de la pile, positionner la pile et relier la masse du montage au boîtier (par une cosse sur le poussoir, le jack d'alimentation externe, ou l'un des jacks de 6,35 mm : c'est indispensable pour supprimer tout risque de ronflement).

6. Souder les deux câbles sur la LED et le bouton poussoir en face avant. Il ne reste plus qu'à assembler les deux parties du boîtier, les axes des potentiomètres devant passer librement dans leur logement. On peut alors les couper à 1 cm de la surface et y monter des boutons de 16 mm de diamètre au maximum.

### FACE AVANT SERIGRAPHIEE

Le dessin de la face avant de notre prototype, présenté en figure 9, peut être directement reproduit à partir d'un procédé photographique. Il suffira alors de la fixer à l'aide d'une colle de contact (néoprène) ou d'une colle en aérosol appliquée par vaporisation, puis de la protéger (éventuellement) avec un film transparent adhésif disponible dans toutes les grandes surfaces. Eviter les colles liquides qui font déformer le papier.

Bernard Dalstein

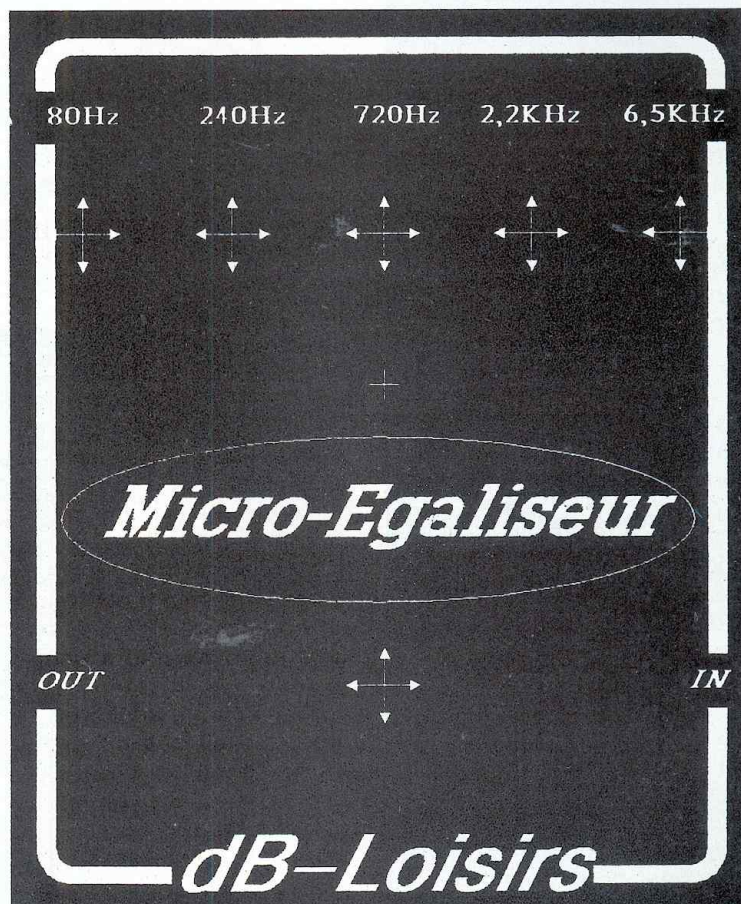


Fig. 9

**Notre prochaine et dernière réalisation de la série : une boîte à rythme ultra-compacte de 50 motifs préprogrammés, dotée en standard de 5 instruments (charleston, caisse claire, grosse caisse, haut bongo et bas bongo).**

### PETITES ANNONCES GRATUITES

12AX7 : 25 F, KT88 : 200 F, 6L6 : 60 F, etc.  
Transfos BF, cellules... L'Audio-Club Lyonnais est  
l'association de l'électronicien créatif.  
Rejoignez-nous ! Stephan : 72.71.84.92.  
A bientôt.

Recherche pour pièces, épave d'amplificateur à  
tubes Quad 2. Tél. : 16 22.91.88.97.

Vds livres "Faites de l'argent avec votre micro",  
"Le hardsoft ou la pratique des microprocesseurs"  
(Editions ETSF), "Technologie des circuits  
imprimés" (Editions Radio), data-books CI linéaires,  
TTL, HCMOS, microprocesseurs, mémoires, opto,  
liste complète sur demande à P. Gelineau 15, rue  
des Bleuets 49120 St Georges-des-Gardes.  
Tél. 41.62.76.32.