

LOISIRS ELECTRONIQUES D'AUJOURD'HUI

N° 130

Lead

EN SAVOIR PLUS SUR L'ELECTRONIQUE

DE L'INFRA-ROUGE : COURS N° 4

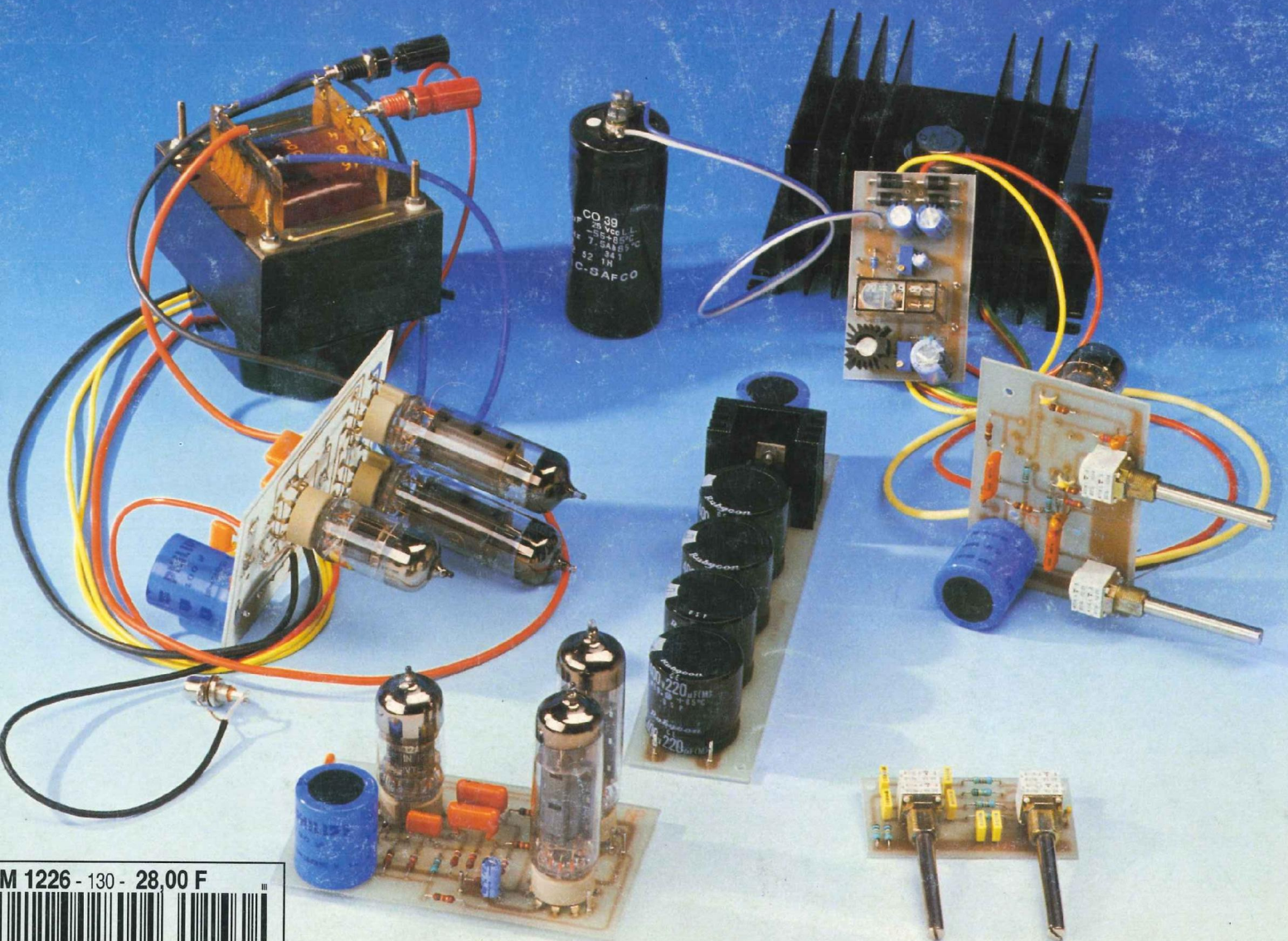
EN SAVOIR PLUS SUR LE TUBE :

COURS N° 3 - TRIODE AMPLIFICATRICE

AMPLI/PREAMPLI A TUBES ECC83/EL84

AMPLI GUITARE AVEC FUZZ/TREMOLO

**AVEC CETTE NOUVELLE ELECTRONIQUE
LEVEZ LE VOILE DEVANT VOS ENCEINTES**



M 1226 - 130 - 28,00 F



MENSUEL MAI/JUIN 1995/BELGIQUE 204 F.B./CANADA \$4,95

POUR LES PASSIONNÉS DE RÉALISATIONS ÉLECTRONIQUES, UNE SÉLECTION DE 17 MONTAGES SIMPLES ET ORIGINAUX

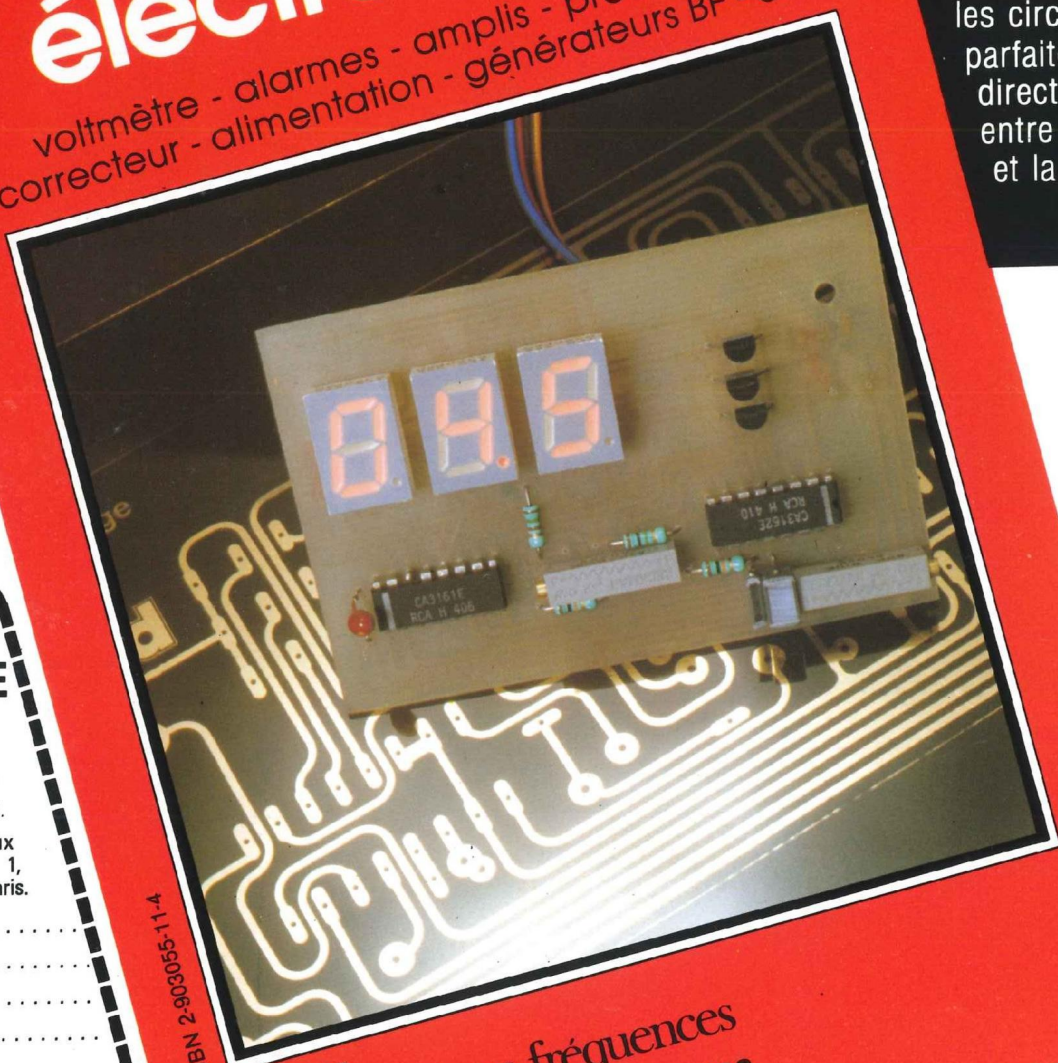
Tous mis au point et testés afin de vous garantir un parfait fonctionnement des modules à la première mise sous tension, que vous soyez électronicien chevronné ou débutant.

17 études comprenant pour chacune d'elles le schéma de principe, le circuit imprimé à l'échelle 1 et son plan de câblage clair et précis.

BERNARD DUVAL

17 montages électroniques

voltmètre - alarmes - amplis - préamplis - correcteur - alimentation - générateurs BF - etc.



17 implantations imprimées à l'envers et regroupées aux dernières pages de ce livre vous permettent de graver les circuits avec une parfaite définition (contact direct lors de l'insolation entre le circuit imprimé et la photocopie).

Diffusion auprès des libraires assurée exclusivement par les Éditions Eyrolles.

BON DE COMMANDE

Je désire recevoir le livre « 17 montages électroniques simples », au prix de 107 F (95 F + 12 F de port).

Adresser ce bon aux ÉDITIONS FREQUENCES 1, boulevard Ney, 75018 Paris.

Nom

Prénom

Adresse

Code postal

Règlement effectué
 par CCP Par chèque bancaire
 par mandat

4-1-1-9503036-2 ISBN I



éditions fréquences
COLLECTION Led LOISIRS

128 pages

PRIX : 95 F

Led

Société éditrice :
Editions Périodes
Siège social :
1, bd Ney, 75018 Paris

SARL au capital de 51 000 F
Directeur de la publication :
Bernard Duval

LED

Mensuel : 28 F
Commission paritaire : 64949
Locataire-gérant des
Editions Fréquences

Tous droits de reproduction réservés
textes et photos pour tous pays
LED est une marque déposée
ISSN 0753-7409

Services Rédaction-

Abonnements :

(1) 44.65.80.88 poste 7314
1 bd Ney, 75018 Paris
(Ouvert de 9 h à 12 h 30
et de 13 h 30 à 18 h
Vendredi : 17 h)

Rédaction

Ont collaboré à ce numéro :
Georges Matoré,
Bernard Duval
Bernard Dalstein

Abonnements

10 numéros par an
France : 210 F
Etranger : 290 F
(voir encart au centre
de la revue)

Petites annonces gratuites

Les petites annonces sont
publiées sous la responsabilité de
l'annonceur et ne peuvent se
référer qu'aux cas suivants :
- offres et demandes d'emplois
- offres, demandes et échanges
de matériels uniquement
d'occasion
- offres de service

Composition

Edi' Systèmes
Photogravure
Sociétés PRS - Paris
Impression
Berger-Levrault - Toul
Photo de couverture
Jean Hiraga

4

L'ELECTRONIQUE DE L'INFRA-ROUGE (COURS N° 4)

Nous allons étudier et construire deux petits montages destinés à vérifier l'activité des émetteurs de rayonnement infra-rouge, en particulier celle des boîtiers manuels de commande à distance des récepteurs de télévision, chaînes Hi-Fi et autres dispositifs.

10

LES TUBES ELECTRONIQUES (COURS N° 3 : LA TRIODE EN AMPLIFICATION)

Maintenant que nous savons relever les caractéristiques statiques de la triode, nous allons apprendre à exploiter ces familles de courbes, en vue de la mise en œuvre de la triode fonctionnant en amplificatrice.

21

SERVICE CIRCUITS IMPRIMES

Ce service permet aux lecteurs de Led d'obtenir les circuits imprimés gravés, percés ou non.

Tous les circuits imprimés proposés dans nos précédents numéros sont toujours disponibles.

22

ECHANTILLONNEUR AUDIO 8 BITS (3^e PARTIE)

L'échantillonneur audio proposé dans notre n°128 ouvre la porte à de nombreuses applications (traitement du son, filtrage numérique, oscilloscope, asservissement de moteur, etc.). Cependant, il nécessite un environnement logiciel adapté aux applications envisagées. Voici donc un programme destiné à tous ceux qui ne sont pas des "pros" de la programmation ou qui voudraient tester leur carte sur leur PC dès la dernière soudure effectuée.

26

PROMOTION SUR LES ANCIENS NUMEROS DISPONIBLES

Une offre exceptionnelle valable jusqu'au 30 juin 1995 pour découvrir à moitié prix les numéros qui manquent à votre collection.

29

AMPLI/PREAMPLI A TUBES ELECTRONIQUES ECC83 ET EL84

Après avoir éprouvé une immense satisfaction depuis

près de deux mois que nous écoutons cette étude à tubes, nous vous donnons avec ce numéro de Led la possibilité d'en entreprendre la réalisation qui est simple, mais ô combien performante !

Rien à voir avec une écoute d'appareils transistorisés : l'image sonore n'est pas du tout la même, la musique est plus vivante, plus présente, plus nerveuse avec un grave d'une énergie stupéfiante.

Bien que ne fournissant que $2 \times 10 W_{eff}$, cette étude donne une impression de puissance bien supérieure à celle obtenue aux mesures. Cet amplificateur "pousse" comme un $2 \times 50 W_{eff}$ à transistors, c'est étonnant comme il "respire". Il convient parfaitement à des enceintes dont le rendement est de l'ordre de 92 dB.

44

AMPLIFICATEUR GUITARE 25 W_{eff} AVEC FUZZ ET TREMOLO

Voici la description d'un amplificateur qui réunit, de façon élégante, tous les éléments d'un ampli guitare digne de ce nom. Sa morphologie le rend souple et attrayant ; il peut se caser facilement là où l'espace libre manque et possède une bonne accessibilité des réglages.

L'étage de puissance est un push-pull classique à darlington complémentaires. Il attaque une enceinte acoustique deux voies de bonne qualité.

DROITS D'AUTEUR

Les circuits, dessins, procédés et techniques publiés par les auteurs dans Led sont et restent leur propriété. L'exploitation commerciale ou industrielle de tout ou partie de ceux-ci, la reproduction des circuits ou la formation de kits partiels ou complets, voire de produits montés, nécessitent leur accord écrit et sont soumis aux droits d'auteur. Les contrevenants s'exposent à des poursuites judiciaires avec dommages-intérêts.

Nous allons étudier et construire deux petits montages destinés à vérifier l'activité des émetteurs de rayonnement infrarouge, en particulier celle des boîtiers manuels de commande à distance des récepteurs de télévision, chaînes Hi-Fi et autres dispositifs.

Les barrières à rayonnement continu infrarouge sont largement utilisées dans l'industrie, dans les locaux accueillant du public, etc.

La télécommande par liaison infrarouge s'est imposée dans bien des domaines.

Le réglage à distance d'un récepteur de télévision est une pratique qui se généralise, les habitués du "zapping" peuvent en parler en connaissance de cause.

L'utilisateur d'une chaîne Hi-Fi dotée d'une télécommande IR apprécie la possibilité d'intervenir à distance sur la forme donnée au son restitué, sans quitter le siège confortable duquel il écoute religieusement la sonate qu'il préfère...

Vous connaissez certainement ces porte-clés qui renferment un émetteur IR servant à commander l'ouverture d'une porte, dont la serrure est par surcroît codée !

Vous avez dû remarquer (?) que le boîtier de télécommande du récepteur de télévision est parfois soumis à rude épreuve, surtout lorsque des mains enfantines se le disputent...

De toute façon, un jour ou l'autre, c'est la panne, l'appareil refuse de répondre aux ordres envoyés par la voie infrarouge et c'est la consternation générale, accompagnée du vocabulaire de circonstance...

Dans tous les cas de figure, pour la remise en ordre des choses, il convient d'abord de localiser la panne.

La première investigation, celle qui s'impose, consiste à s'assurer de la présence de rayonnement infrarouge émis par le boîtier manuel de télécommande.

L'idée nous est donc venue de réaliser un testeur de flux IR...

MANIPULATION

Lors de notre précédent entretien, consacré au comportement des récepteurs photosensibles, nous avons découvert l'effet photovoltaïque, également appelé effet photopile.

Nous avons vu que les photorécepteurs transitent un courant inverse dont l'intensité est directement liée à la grandeur du flux auquel ils sont soumis, mais cette intensité est très faible, elle exige l'amplification.

Reportons-nous, si vous le voulez bien, au schéma que nous présente la figure 1.

Dans la partie droite de ce schéma nous remarquons une photodiode, en l'occurrence une BPW 50, dont la cathode est directement reliée au (+) de la source d'alimentation, de tension 9 volts, dans le cas présent. Le courant photovoltaïque issu de l'anode de la PHD (photodiode) est injecté dans la base d'un transistor NPN amplificateur, en montage émetteur commun, à grand gain.

Ce transistor est par exemple un BC 547, un 2N 1711, un 2N 2222, selon la disponibilité ou l'inspiration du moment...

Une résistance de valeur résistive 100 kilohms limite l'intensité du courant injecté dans la base du transistor.

Ne perdons jamais de vue qu'un courant de base de quelque 5 milliampères vous "brûle" un transistor de faible puissance, pour petits signaux !

"Le transistor est un excellent fusible..."

Le collecteur du transistor du montage opératoire est chargé par une

diode électroluminescente standard, dont l'anode est naturellement reliée au (+) de l'alimentation.

Une résistance de grande valeur 150 ohms, disposée en série avec la DEL, protège à la fois la DEL et le transistor, limitant le courant transitant par eux à une intensité non dangereuse pour les composants.

Transposons le schéma sur notre boîte à connexions, mettons le montage sous tension (9 volts) et observons !

Sous éclairage ambiant atténué, la diode électroluminescente s'illumine faiblement, cependant qu'elle se met à briller d'un vif éclat lorsque nous allumons une lampe à incandescence dans les parages.

Le simple fait de passer la main entre la photodiode et la lampe, ou mieux encore de pincer la photodiode entre deux doigts, affaiblit spectaculairement le flux lumineux émis par la DEL.

Vous pouvez aussi diriger vers la PHD (la photodiode) le flux lumineux d'une lampe de poche et vous voyez l'éclat de la DEL s'aviver intensément.

Présentons maintenant à la PHD une diode émettrice d'infrarouge, une DIR, alimentée comme l'indique le schéma de la figure 1, dans sa partie gauche.

Nous pouvons utiliser par exemple une CQY 89 A, de RTC, qui se présente sous l'aspect d'une DEL teintée gris, mais dont l'électrode la plus longue correspond à la cathode, contrairement à ce que nous rencontrons chez la DEL standard classique !

Attention !

Lorsque vous vous trouvez en présence d'un composant à allure de DEL, mais dont le boîtier est teinté gris, vous pouvez être certains qu'il s'agit d'une DIR, mais il se peut que la disposition des électrodes soit inverse de celle des diodes électroluminescentes classiques.

Si vous disposez d'un testeur de

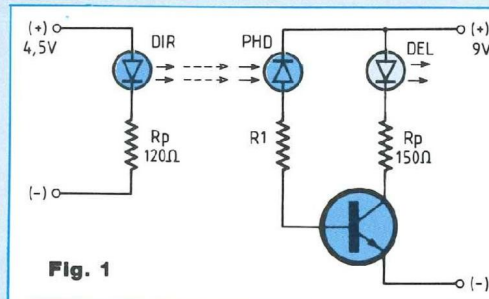


Fig. 1

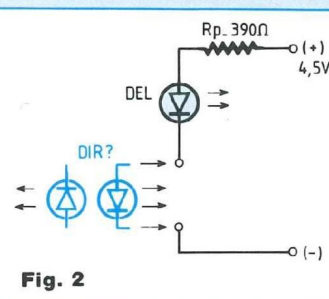


Fig. 2

semiconducteurs, cet appareil vous renseigne instantanément sur la correspondance (inconnue) des électrodes de la DIR, sinon il vous faut, pour identifier ces électrodes, vous livrer à la petite manipulation de contrôle que nous avons effectuée lors de notre précédent entretien et dont la figure 2 rappelle le schéma opératoire.

La DEL s'illumine si la DIR est installée dans le sens normal, de conduction directe et les électrodes de la diode émettrice d'IR se trouvent par là-même identifiées.

Indiquons, pour l'exemple, que la disposition des électrodes de la diode LTE-4208, en boîtier cristal, est la même que chez la DEL standard.

Revenons maintenant, si vous le voulez bien, à la manipulation de la figure 1.

Le fait d'approcher la DIR (en état d'activation !) de la PHD fait briller la diode électroluminescente du petit montage d'un éclat beaucoup plus vif que celui engendré par la lampe à incandescence seule.

Voilà qui met en évidence le fait que la DIR émet un flux particulièrement actif, riche en infrarouge, comparativement à une source émissive non spécialisée, comme la lampe d'éclairage à incandescence.

La sensibilité maximale de la BPW 50 (notice technique du fabricant) se tient vers les 930 nanomètres, en plein dans le spectre de l'infrarouge, la PHD réagit donc pré-

férentiellement beaucoup plus intensément aux radiations IR qu'à celles de la lumière "visible"...

TELECOMMANDE PAR IR

La liaison par infrarouge s'effectue sous flux d'intensité constante, ou modulée.

Une photodiode reçoit le flux IR d'intensité constante provenant d'un émetteur disposé en regard d'elle.

Un objet opaque coupe le flux, la photodiode accuse l'interception du flux, elle délivre une impulsion.

Un compteur comptabilise les impulsions, donc le nombre d'objets passés entre émetteur et récepteur.

Vous avez reconnu qu'il s'agissait là de l'installation associée au tapis transporteur d'objets manufacturés, chez une chaîne de production.

Nous intéressés aux diodes émettrices d'IR (avant-dernier numéro de la revue), nous avons découvert les avantages de la modulation du flux émis, ce procédé permettant de développer considérablement la puissance du rayonnement produit et par conséquent la portée de l'émetteur, autrement dit l'allongement de la distance émetteur-récepteur.

Précisons que l'émission s'opère sous forme de trains d'impulsions de séquences d'un nombre différent d'impulsions, ou encore d'impulsions de profil différent, que le décodage trie, à la réception, pour ache-

L'électronique de l'infra-rouge

miner les ordres reçus vers les circuits concernés.

Un seul émetteur peut télécommander plusieurs récepteurs, un récepteur peut commander plusieurs dispositifs, voilà bien l'avantage de la liaison multicanaux, par trains d'impulsions !

Des circuits intégrés spécialisés pour la liaison IR sont élaborés par les fabricants, nous mentionnerons pour l'exemple le TEA 5500 qui offre le nombre de 59 047 combinaisons (!), le même circuit intégré pouvant assumer à la fois la fonction d'émetteur (codé) et celle de décodeur à la réception.

TEST

Pour nous assurer que l'émetteur rayonne bien son flux IR, nous n'avons qu'à lui présenter le "nez" de la photodiode de notre petit montage, tout simplement...

La présence de flux émis, sous intensité constante, est accusée par le petit montage expérimental, dont la DEL se met à briller d'un éclat plus vif que sous l'éclairage ambiant, nous l'avons déjà constaté.

Mais vous allez voir aussi que le même petit montage n'est pas indifférent à un flux IR modulé, sa DEL traduit fort bien la présence de trains d'impulsions venant d'un émetteur "modulé".

Pointez donc un boîtier manuel de télécommande de récepteur de télévision vers la photodiode du testeur, en pressant bien entendu une des touches d'activation du boîtier, la DEL du testeur produit des éclairs, des flashes, tout comme le fait celle de contrôle du récepteur de télévision.

Amusant, non ?

Nous devons toutefois attirer votre aimable attention sur le fait que ce testeur nous renseigne uniquement sur la présence, ou non, de flux IR émis par le boîtier de télécommande. En aucun cas, ce n'est d'ailleurs nul-

lement sa vocation, il ne nous dira si les caractéristiques des impulsions sont conformes à celles du système de télécommande, en d'autres termes si les ordres sont correctement énoncés par l'émetteur.

PREMIER TESTEUR

Nous avons dessiné un tout petit circuit imprimé destiné spécialement à la confection du premier testeur dont la structure est intégralement conforme à celle du montage expérimental, objet de la manipulation que nous venons de conduire...

SECOND TESTEUR

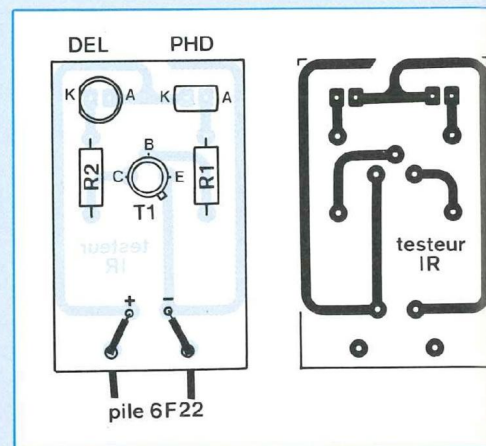
Sous l'éclairage ambiant, en l'absence de flux infrarouge volontairement dirigé sur sa PHD, la diode électroluminescente du premier montage expérimental est illuminée, faiblement, certes, mais elle l'est, ce qui est inévitable car inhérent au système.

Si nous désirons que la DEL soit normalement éteinte, pour ne réagir que sous les seuls impulsions IR, nous devons nous y prendre différemment, nous allons voir comment...

L'éclairage nous venant du soleil est à considérer comme un signal lumineux, partiellement infrarouge, mais continu, ou lentement variable, cependant que l'éclairage venant des lampes à incandescence est un signal lumineux, partiellement infrarouge, mais variable, de fréquence 100 hertz, puisque les lampes à incandescence s'allument au rythme des 100 alternances par seconde du secteur.

Etes-vous bien d'accord avec nous ? Nous allons donc faire débiter une photodiode "infrarouge" dans une résistance de charge, nous extrairons le signal variable et nous ferons amplifier ce seul signal à un ampli op, dont la sortie activera une diode électroluminescente.

Commençons par analyser le mon-



tage dont la figure 3 nous présente le schéma de principe.

Nous y rencontrons un amplificateur opérationnel en montage amplificateur non inverseur.

Le signal entrée, qui est en principe variable, est transmis par le condensateur C1, il développe entre les extrémités de la résistance R2 une tension variable, à son image et cette tension est appliquée à l'entrée E+ de l'ampli op.

L'ampli op fonctionne en amplificateur non inverseur, son entrée E- est solidaire du point commun des extrémités des résistances R3 et R4, lesquelles constituent une boucle de rétroaction.

Vous remarquez qu'un condensateur, C2, est installé entre la résistance R3 et la masse, qui interrompt la continuité électrique entre la résistance R3 et la masse, du point de vue "continu" (en courant continu). Est-ce bien vu ?

En l'absence de signal entrée, l'entrée E+ se trouve maintenue au potentiel fixe de la masse, par la résistance R2, la sortie de l'ampli op se place également au potentiel de la masse...

Un signal continu étant appliqué en entrée E+, la boucle de rétroaction est inopérante, puisque C2 s'y oppose, l'ampli op fonctionne par

NOMENCLATURE DES COMPOSANTS

• Résistances ± 5% - 1/2 W

R1 - 100 kΩ

R2 - 150 Ω

• Semiconducteurs

Photodiode BPW 50

Transistor BC 547, ou 2N 2222, ou 2N 1711...

LED standard

• Divers

Connecteur pour pile 6F 22, 9 V

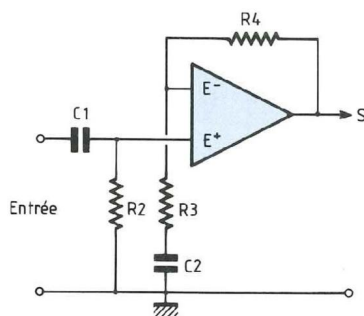


Fig. 3

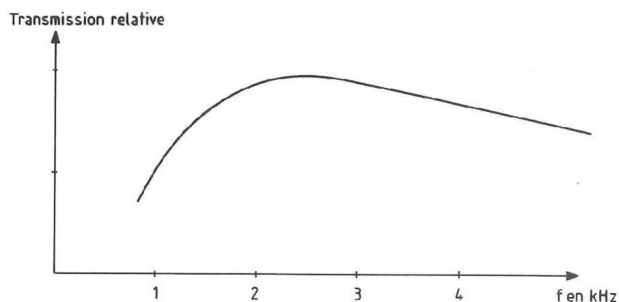


Fig. 4

conséquent en amplificateur de tension de gain unitaire, ou suiveur de tension, la sortie de l'ampli op se trouve au potentiel de l'entrée E+, elle reproduit le signal entrée dans sa vraie grandeur.

Si, maintenant, un signal variable est injecté dans l'entrée, par le jeu du condensateur C1 et la résistance R2, le potentiel de l'entrée E+ suit la loi de variation du signal entrée.

Le condensateur C2 étant perméable aux composantes variables, la boucle de rétroaction devient alors opérante !

Indifférent aux signaux continus, le montage traite les signaux variables, il amplifie les seuls signaux variables...

Vis-à-vis de ces signaux, le coefficient d'amplification de tension A_o a pour grandeur :

$$A_o = \frac{(R4 + R3)}{R3}$$

Précisons que dans la réalité des choses, le montage fonctionne en filtre passe-bande amplificateur non inverseur, dont la figure 4 nous montre la courbe de réponse.

A la fréquence la plus basse des signaux à transmettre, la capacité de C1 doit être très faible devant la valeur résistive de R2, de même la capacité de C2 doit être

très basse devant la valeur de R3. En donnant au condensateur C1 la capacité de 4,7 nanofarads et à R2 la valeur résistive de 1 mégohm, au condensateur C2 la capacité de 100 nanofarads et à la résistance R3 la valeur de 150 ohms, nous obtenons la courbe de réponse reproduite par la figure 4.

Passons maintenant au schéma général du second testeur, reproduit par la figure 5.

La photodiode, une BPW 50, est installée en polarisation inverse et son anode est chargée par une résistance (R1) de valeur 33 kilohms.

Cette valeur a été retenue en conclusion de nombreux essais conduits sous les éclairements les plus variés, soleil et lumière artificielle, car il faut bien se dire qu'en situation l'éclairément ambiant sera quelconque et il faudra bien que le testeur de rayonnement infrarouge s'en satisfasse...

Le signal IR variable est extrait par le condensateur C1 (schéma de la figure 3), de capacité 4,7 nanofarads, pour être injecté dans l'entrée E+ de l'ampli op de type CA 3140, cette entrée est polarisée par la résistance R2, de grandeur 1 mégohm.

Il va sans dire que cet ampli op est choisi pour l'avantage qu'il offre de fonctionner sous une tension d'alimentation simple et non pas double,

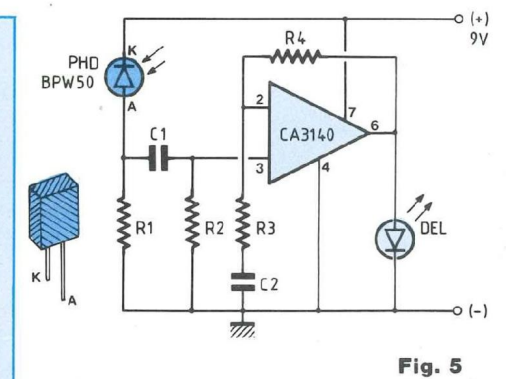


Fig. 5

mentation simple et non pas double, une pile 6F 22 (9 volts) faisant parfaitement l'affaire en l'occurrence ! La valeur de 470 kilohms a été retenue pour la résistance R4, ce qui confère au montage un coefficient d'amplification de tension A_o, pour les seuls signaux IR variables, de valeur $\frac{(470\ 000 + 150)}{150}$, soit plus de

3 000, ce qui est considérable !

Peut-être serez-vous surpris de voir la sortie du CA 3140 chargée directement par la diode électroluminescente, sans résistance de protection...

Il ne s'agit pas d'un oubli, la sortie de cet ampli op est parfaitement protégée, qui peut délivrer un courant d'une intensité de quelque 10 milliampères en permanence et qui "tient" le court-circuit indéfiniment.

L'électronique de l'infra-rouge

Un tout petit circuit imprimé a été dessiné spécialement pour la réalisation du second testeur...

UTILISATION

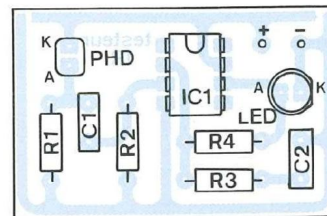
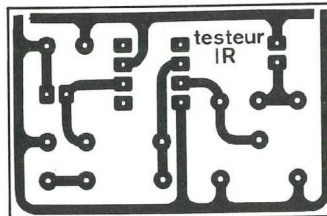
La DEL du second testeur demeure éteinte en l'absence de signal infra-rouge continu ou variable, mais elle donne des flashes lorsque nous dirigeons vers la photodiode le flux de l'émetteur d'un boîtier de télécommande de téléviseur, en état de bon fonctionnement s'entend, dont nous pressons une touche.

Le spectacle connaît un grand succès, particulièrement auprès des enfants, électroniciens en herbe !

ET MAINTENANT !

Les deux petites réalisations que nous venons de vous présenter vous amuseront beaucoup, à n'en pas douter, mais elles joindront l'utile à l'agréable, d'autant plus que leur prix de revient est vraiment dérisoire...

Nous vous donnons rendez-vous



NOMENCLATURE DES COMPOSANTS

- Résistances $\pm 5\%$ - 1/2 W

R1 - 33 k Ω

R2 - 1 M Ω

R3 - 150 Ω

R4 - 470 k Ω

- Condensateurs

C1 - 4,7 nF

C2 - 100 nF

- Semiconducteurs

Photodiode BPW 50

Ampli op CA 3140, avec son support 2 x 4 broches

LED standard

- Divers

Connecteur pour pile 6F 22, 9 V

(la pile est nécessaire !)

pour le mois prochain, nous entreprendrons l'étude, suivie de la construction d'un ensemble monocal

de télécommande par voie infra-rouge.

Georges Matoré

ABONNEZ-VOUS A

Led

Je désire m'abonner à **LED** (10 n^{os} par an). Je profite ainsi de la remise permanente de 25% sur mes commandes de circuits imprimés et j'économise 70,00 F sur l'achat de mes numéros.

(Ecrire en CAPITALES, S.V.P.)

FRANCE, BELGIQUE, SUISSE, LUXEMBOURG : 210 F AUTRES* : 290 F

NOM

PRENOM

N° RUE

CODE POSTAL VILLE

* Pour les expéditions « par avion » à l'étranger, ajoutez 80 F au montant de votre abonnement.

Ci-joint mon règlement par : chèque bancaire C.C.P. mandat

Le premier numéro que je désire recevoir est : N°

A retourner accompagné de votre règlement à :

Service Abonnements, EDITIONS PERIODES 1, boulevard Ney 75018 PARIS - Tél. : 44.65.80.88 poste 7315



Accessible à tous

à la recherche de l'électronique de Georges Matoré



Pour assimiler facilement les bases de l'électronique

Voici quatre tomes indispensables à tous ceux qui désirent avoir une connaissance approfondie de l'électronique, cette technologie qui nous envahit chaque jour davantage. Sans la moindre base en la matière, l'enchaînement des chapitres vous donnera un niveau d'instruction très honorable allié à un savoir-faire enviable. La première partie vous fera découvrir les phénomènes essentiels reproductibles ainsi que les lois qui les gouvernent. La seconde vous éclairera sur la dynamique du transistor, composant né en 1947 dans les laboratoires de la Bell Company. La troisième vous amènera au pays de composants, de circuits spéciaux et la quatrième dans l'exploitation de la connaissance en vous livrant à la conduite de projets.

Ces quatre tomes pour tout savoir sur l'électronique sont édités par le département Editions Fréquences d'EMPPS et diffusés par Eyrolles, 61, Bd Saint-Germain, 75240 Paris Cedex 05.



BON DE COMMANDE

Bon de commande à retourner à EMPPS département Editions Fréquences, 1, boulevard Ney, 75018 Paris.

- Je désire recevoir « A LA RECHERCHE DE L'ELECTRONIQUE » TOME 1 au prix de 162 F, port compris
- Je désire recevoir « A LA RECHERCHE DE L'ELECTRONIQUE » TOME 2 au prix de 162 F, port compris
- Je désire recevoir « A LA RECHERCHE DE L'ELECTRONIQUE » TOME 3 au prix de 177 F, port compris
- Je désire recevoir « A LA RECHERCHE DE L'ELECTRONIQUE » TOME 4 au prix de 220 F, port compris
- Je désire recevoir « A LA RECHERCHE DE L'ELECTRONIQUE » TOME 1, TOME 2, TOME 3 et TOME 4 au prix de 720 F, port compris

NOM _____ PRENOM _____

ADRESSE _____

CODE POSTAL _____ VILLE _____

Ci-joint mon règlement par : C.C.P. Chèque bancaire

Les tubes électroniques

Maintenant que nous savons relever les caractéristiques statiques de la triode, nous allons apprendre à exploiter ces familles de courbes, en vue de la mise en œuvre de la triode fonctionnant en amplificatrice. Lors de notre précédent entretien, nous avons découvert que la triode offre la remarquable propriété d'amplifier une grandeur tension. Nous avons vu en effet que de faibles variations de la tension de polarisation de sa grille engendrent d'importantes variations de l'intensité de son courant anodique.

Il est très facile de traduire ces variations de l'intensité du courant anodique sous forme de variations de tension, en intercalant tout simplement, dans le circuit anodique de la triode, une résistance de charge, laquelle est parcourue par le courant anodique... Reportons-nous ensemble au schéma que nous présente la figure 1.

Un signal alternatif est appliqué entre les bornes d'entrée du montage, c'est-à-dire entre le pôle (-) de la source d'alimentation B1, chargée de la polarisation de la grille et la grille elle-même.

Les variations de tension du signal ainsi appliqué à l'entrée du montage sont transmises au potentiel de la grille, le signal injecté impose sa loi de variation au potentiel de la grille ! Il en résulte par conséquent une variation de la tension de polarisation de la grille, au rythme des variations du signal, phénomène que nous appelons modulation par la grille, ou encore, dans le jargon des praticiens, tout bonnement modulation grille...

La variation du potentiel de grille, au rythme, à l'image du signal entrée, provoque des variations correspondantes, très importantes, de l'intensité du courant anodique.

RESISTANCE DE CHARGE

Dans le circuit anodique de notre triode (toujours la figure 1) est intercalée une résistance, disposée entre

le pôle (+) de la source B2, laquelle assure l'alimentation anodique du tube électronique et l'anode elle-même.

Cette résistance, dite résistance de charge, désignée R_c , est parcourue par le courant anodique d'intensité I_a , dont le passage produit, dans la résistance en question, une chute de tension ayant pour grandeur le produit ($R_c \cdot I_a$).

Est-ce clair pour vous ?

Cette grandeur chute de tension est bien entendu exprimée en volts, à la condition que la valeur résistive de la résistance de charge R_c soit exprimée en ohms et que l'intensité du courant anodique I_a soit exprimée en ampères.

Réfléchissons !

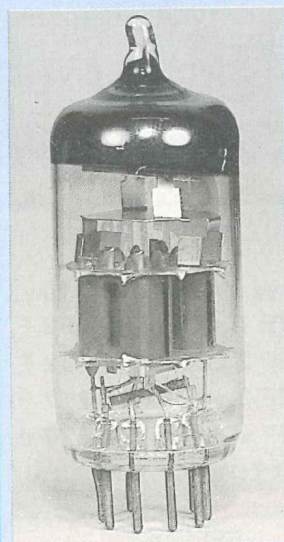
Au repos, c'est-à-dire en l'absence de signal entrée injecté dans le circuit de la grille, le potentiel de la grille ne varie pas, il est fixe, sa valeur étant celle (fixe) du pôle (-) de la source B1, laquelle assure la polarisation de la grille.

Le courant anodique présente alors une certaine intensité, fixe, à laquelle il doit son appellation de courant anodique au repos.

Ce courant, d'intensité fixe, engendre, dans la résistance de charge R_c , une certaine chute de tension également fixe, laquelle porte l'anode à un potentiel fixe, inférieur à la tension d'alimentation procurée par la source B2.

Le potentiel de l'anode, au repos, est égal à celui du pôle (+) de la source B2, mais dont il faut déduire la gran-

Triode ECC83, l'une des plus utilisées en préamplification.



deur de la chute de tension ($R_c \cdot I_a$), développée chez la résistance de charge.

Au repos, la tension anodique U_a a par conséquent pour valeur celle du pôle (+) de la source B2, moins la chute de tension ($R_c \cdot I_a$).

$$U_a \text{ au repos} = B2 - (R_c \cdot I_a)$$

Etes-vous bien d'accord avec nous ? Injectons maintenant un signal d'entrée dans le circuit de grille.

Il s'ensuit des variations du potentiel de grille, au rythme du signal !

Les variations du potentiel de la grille provoquent des variations importantes, mais proportionnelles, de l'intensité du courant anodique, de part et d'autre de sa valeur de repos (I_a de repos).

La chute de tension, au long de la résistance de charge R_c , exprimée par le produit ($R_c \cdot I_a$), est modifiée en fonction des variations de l'intensité du courant anodique...

Tous ces phénomènes conjugués font que le potentiel de l'anode varie, en même temps que celui de la grille, mais d'une façon beaucoup plus importante et proportionnellement, du fait de l'amplification !

Le potentiel de l'anode résulte ainsi de deux composantes :

- une composante tension continue, fixe, qui est la tension anodique au repos, à laquelle est superposée
- une composante tension alternative, traduction des variations du courant anodique, elles-mêmes conséquence des variations imposées au potentiel de grille par le signal entrée injecté dans le circuit de grille et amplifiées par le tube...

Est-ce que tout cela est bien clair en votre esprit ?

La composante alternative, seule, nous intéresse, puisqu'elle est le produit de l'amplification, elle est l'expression du signal entrée ayant subi l'amplification, but de l'opération !

Si nous installons un condensateur dans le montage, comme indiqué sur

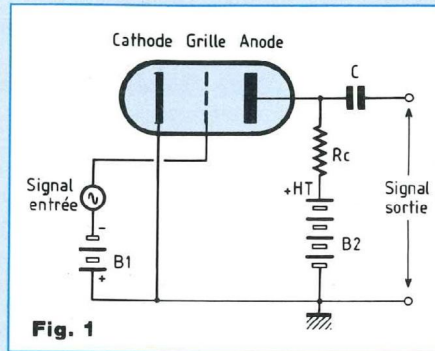


Fig. 1

le schéma reproduit par la figure 1 et désigné C, seule la composante alternative de la tension anodique peut passer à travers ce condensateur, peut être transmise par le condensateur.

Nous savons en effet (et depuis fort longtemps d'ailleurs !) que le condensateur est perméable au passage d'une composante alternative alors qu'il s'oppose au passage d'une composante continue...

Il est donc facile d'extraire, à l'aide du condensateur C, la composante alternative, celle qui nous intéresse, apparue au niveau de l'anode de notre triode !

Réplique amplifiée de la tension alternative du signal injecté dans l'entrée du montage, dans le circuit de grille de la triode, cette composante alternative est appelée signal sortie de l'étage amplificateur.

Comment l'aviez-vous donc deviné ?

Le signal sortie est disponible entre l'armature du condensateur non connectée avec l'anode de la triode et le pôle (-) de la source d'alimentation B2.

Précisons que ce pôle est autant dire toujours relié à la masse générale du montage.

Nous voyons qu'il est indispensable de charger l'anode de la triode par une résistance (de charge) pour exploiter les propriétés amplificatrices de la triode.

Mais remarquons qu'il est avanta-

geux de remplacer cette résistance de charge par une... impédance de charge !

Nous savons (mais si, mais si !) qu'une inductance (bobinage, solénoïde), présente une résistance (disons mieux : une impédance !) très élevée au passage du courant alternatif, ce qui nous permet de recueillir, entre ses extrémités, des variations de chute de tension beaucoup plus importantes que celles obtenues avec une résistance pure...

Une inductance idéale devrait offrir une résistance nulle au passage du courant continu (une résistance "ohmique" nulle), mais un coefficient de self-induction très grand, puisque l'impédance Z de l'inductance est proportionnelle à son coefficient de self-induction L et à la fréquence du signal alternatif auquel elle est soumise.

$$Z = 2\pi fL,$$

f étant la fréquence du signal.

La grandeur d'impédance s'exprime en ohms, à la condition que la fréquence du signal soit exprimée en hertz.

CARACTERISTIQUES

DYNAMIQUES

LES DROITES DE CHARGE

Nous venons de voir que le potentiel anodique de la triode est inférieur à celui du pôle (+) de la source d'alimentation (B2).

C'est la présence de la résistance de charge R_c qui est la cause de cette différence de potentiel, la résistance de charge R_c étant le siège de la chute de tension de grandeur ($R_c \cdot I_a$).

En l'absence de signal entrée à amplifier, la tube est au repos, sa tension anodique est alors égale au potentiel du pôle (+) de la source d'alimentation B2, dont il nous faut déduire la grandeur de la chute de

Les tubes électroniques

tension, au repos, dans la résistance de charge.

La tension anodique de la triode est alors désignée "U_a au repos".

Supposons que, dans les conditions de repos, c'est-à-dire en l'absence de signal entrée à amplifier (excusez nos répétitions !), la grille de notre triode soit polarisée, par exemple, sous une tension U_g de -4 volts, que cette tension de polarisation de grille engendre alors un courant anodique, au repos, d'intensité I_a de 10 milliampères, soit 0,010 A.

Il est bien entendu que ces grandeurs sont propres à la triode mise en œuvre et aux conditions de sa mise en œuvre !

Si la résistance de charge R_c, que nous intercalons dans le circuit anodique, possède une valeur résistive de grandeur 15 000 ohms, c'est un exemple, la chute de tension développée dans la résistance de charge a pour grandeur :

$$(R_c \cdot I_a) = (15\,000 \text{ ohms} \times 0,010 \text{ ampère}) = 150 \text{ volts}$$

Si le potentiel du pôle (+) de la source B2 d'alimentation anodique est de +300 volts, le potentiel de l'anode de la triode de l'exemple, au repos, est alors de

$$(300 \text{ V} - 150 \text{ V}) = 150 \text{ V.}$$

La tension anodique au repos, en l'absence de signal injecté en entrée, est donc ici de 150 volts.

Dès l'instant où nous injectons un signal dans le circuit de grille de notre triode, le potentiel anodique de cette dernière varie.

Inférieur, en valeur, au potentiel du pôle (+) de la source d'alimentation B2, il ne peut varier qu'entre deux valeurs maximales possibles, deux limites, lesquelles sont le potentiel zéro volt et le potentiel du pôle (+) de la source d'alimentation...

Réfléchissons !

Pour que la tension anodique U_a soit nulle (U_a = 0 volt), il faut que la chute de tension dans la résistance de

charge de l'anode soit de 300 volts, si le potentiel du pôle (+) de la source d'alimentation (B2) est précisément de 300 volts (exemple choisi)...

Comme la résistance de charge R_c présente une valeur résistive de 15 000 ohms, l'intensité du courant anodique engendrant dans cette résistance une chute de tension de grandeur 300 volts doit alors être de $(\frac{300 \text{ volts}}{15\,000 \text{ ohms}}) = 0,02$ ampère, ou 20 milliampères.

Dans la partie de droite du graphique reproduit par la figure 2, correspondant au réseau des caractéristiques statiques I_a = f(U_a), à U_g constante, portons, sur l'échelle verticale I_a des intensités anodiques, le point A, d'ordonnée 20 milliampères.

Ce point A figure le point limite du fonctionnement de la triode, pour U_a = 0 V et I_a = 20 mA.

Etes-vous bien d'accord avec nous ?

La valeur maximale possible prise par le potentiel anodique est, nous le savons, de grandeur 300 volts, dans l'exemple que nous avons choisi.

Pour que la grandeur prise par la tension anodique U_a soit de 300 volts, il faut que la chute de tension dans la résistance de charge R_c soit nulle...

En d'autres termes, il faut que l'intensité I_a du courant anodique soit nulle, puisque le produit (R_c · I_a), lequel exprime la chute de tension dans la résistance de charge R_c, doit être nul, en grandeur !

Mais si, mais si !

$$U_a = U_{\text{alimentation}} (\text{c'est B2}) - (R_c \cdot I_a)$$

Pour que (R_c · I_a) = 0, il faut que I_a = 0, I_a doit être nulle !

Portons donc, sur l'échelle horizontale (abscisse) des valeurs des tensions anodiques U_a, sur le même graphique (caractéristiques statiques I_a = f(U_a), à U_g constante, dans la même partie de droite de la figure 2), le point B, d'abscisse 300 volts. Ce point figuratif B correspond à une tension anodique de grandeur

300 volts, cependant que l'intensité du courant anodique conjugué est nulle, I_a = zéro milliampère...

Etes-vous d'accord avec nous ?

En joignant les deux points A et B, définis comme nous venons de nous y prendre, nous obtenons la "droite de charge" de la résistance de charge R_c, de valeur résistive 15 000 ohms, dans l'exemple choisi.

La droite de charge est le lieu géométrique de tous les points figuratifs de fonctionnement de la triode.

Elle est en effet la droite qui traduit la variation, linéaire, de la tension anodique entre les deux valeurs limites qui sont zéro volt et 300 volts, cela pour l'exemple choisi, excusez-nous de le répéter !

Nous constaterons que le point M est le point figuratif de fonctionnement, au repos, en l'absence de signal injecté dans le circuit de grille, ce point M correspond à la tension anodique au repos de 150 volts, grandeur que nous avons déterminée au début de notre raisonnement...

Mais le même point M correspond simultanément à l'intensité du courant anodique de repos, de grandeur 10 milliampères, que nous avons également déterminée, par le calcul, en même temps que la valeur de la tension anodique au repos...

Le point M est situé sur la droite de charge que nous venons de tracer...

La droite de charge est une caractéristique dynamique. Elle renseigne sur la grandeur de la tension anodique U_a et sur la grandeur I_a de l'intensité du courant anodique de la triode en fonctionnement.

Il est possible de tracer autant de droites de charge que l'imagination peut en rêver, puisque toute droite de charge est un cas de figure possible !

La résistance de charge R_c ayant la valeur résistive de 15 000 ohms, dans l'exemple choisi, le point figuratif de fonctionnement de la triode

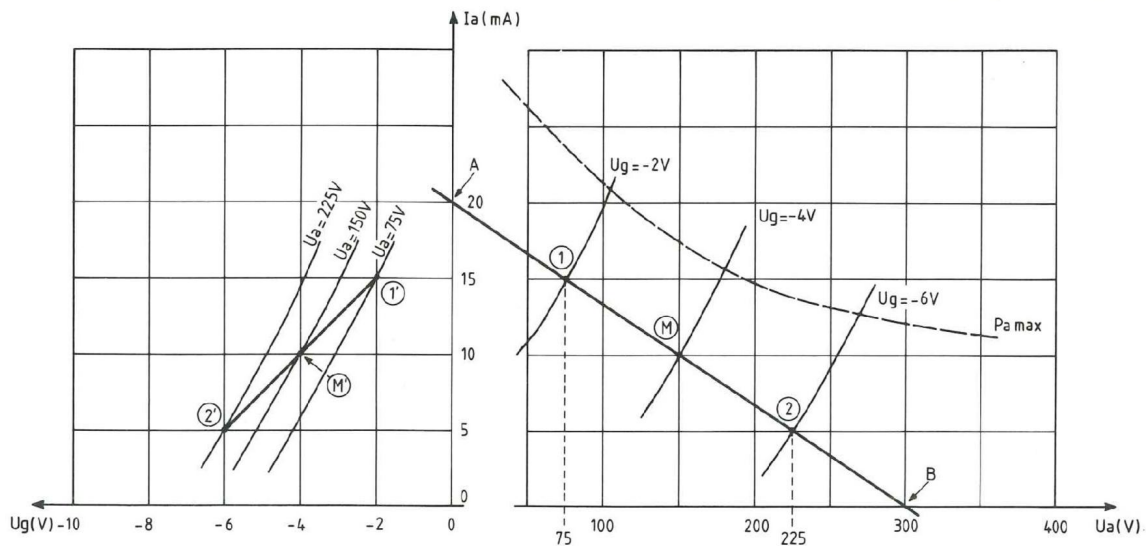


Fig. 2

se déplace sur la droite de charge AMB que nous venons de tracer, de part et d'autre du point M. Le point M, rappelons-nous, est le point figuratif de fonctionnement au repos, à vide, en l'absence de signal entrée injecté dans le circuit de grille de la triode.

Supposons que l'application d'un signal entrée fasse varier l'intensité du courant anodique de notre triode, de + à - 5 milliampères de part et d'autre de la valeur, au repos (le point M !), de 10 milliampères...

Voilà qui provoque une variation résultante de l'intensité du courant anodique entre 5 et 15 mA !

Etes-vous bien d'accord avec nous ? L'examen de la droite de charge (toujours la figure 2 !) nous apprend qu'avec la résistance de charge de valeur résistive 15 000 ohms, pour laquelle la droite de charge de l'exemple a été tracée, la tension anodique de la triode varie entre 75 et 225 volts...

Le point figuratif M, de fonctionnement de la triode, se déplace entre les points limites (1), lequel corres-

pond à la grandeur $U_a = 75$ volts et le point (2), qui correspond à la grandeur $U_a = 225$ volts, cela pour des intensités du courant anodique respectivement de 15 mA (point 1) et 5 mA (point 2).

Dans la partie de droite du graphique représenté par la figure 2 sont tracées les caractéristiques statiques $I_a = f(U_a)$, à U_g constante, que nous connaissons désormais fort bien, qui sont les courbes représentatives des variations de l'intensité du courant anodique I_a en fonction des valeurs prises par la tension anodique U_a , pour des grandeurs différentes, mais constantes, données à la tension de polarisation U_g de la grille.

Les points (1), M et (2) sont situés à l'intersection de la droite de charge avec les caractéristiques (statiques) relevées pour les tensions de grille $U_g = -2$ volts (point 1), $U_g = -4$ volts (point M) et $U_g = -6$ volts (point 2).

Est-ce que cela est bien clair en votre esprit ?

Dans la partie de gauche de la figure 2 sont tracées les non moins con-

nues caractéristiques statiques $I_a = f(U_g)$, à U_a constante, courbes représentatives des variations de l'intensité du courant anodique I_a en fonction des grandeurs occupées par la tension de polarisation U_g de la grille, pour des valeurs différentes, mais constantes, de la tension anodique.

Les points 1, M et 2 appartiennent au réseau $I_a = f(U_a)$, à U_g constante (partie de droite du graphique).

Les points 1', M' et 2', qui appartiennent au réseau $I_a = f(U_g)$, à U_a constante (partie de gauche du graphique complet), sont les homologues des précédents, rappelez-vous la construction graphique à laquelle nous nous sommes livrés lors de notre précédent entretien !

Les points 1', M' et 2' sont respectivement situés sur les caractéristiques (statiques) tracées pour les grandeurs $U_a = 75$ volts (point 1'), $U_a = 150$ volts (point M') et $U_a = 225$ volts (point 2').

Le point 1' correspond à une tension grille de grandeur - 2 volts, le point M' à une tension grille de grandeur

Les tubes électroniques

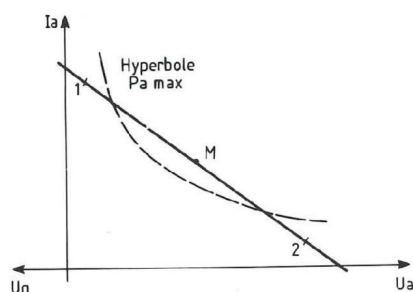


Fig. 3

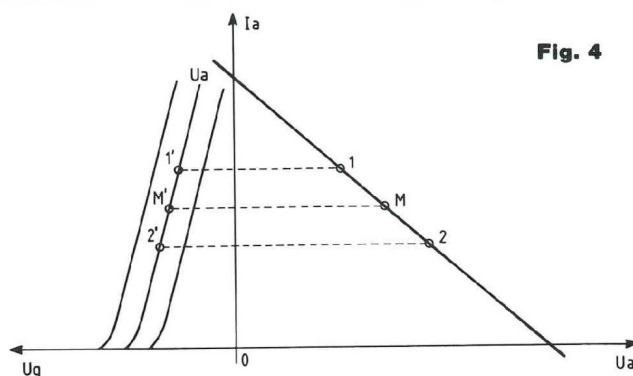


Fig. 4

- 4 volts et le point 2' à une tension grille de grandeur - 6 volts.

Cela signifie que le signal injecté dans l'entrée, dans le circuit de grille de notre triode, fait varier le potentiel de la grille entre les deux grandeurs limites qui sont - 6 volts et - 2 volts, c'est-à-dire de 2 volts de part et d'autre de la grandeur médiane - 4 volts.

Cette valeur moyenne - 4 volts correspond à un courant anodique, au repos, d'intensité 10 milliampères, courant qui occasionne une chute de tension de grandeur 150 volts dans la résistance de charge R_c , de valeur résistive 15 000 ohms, qui nous vaut une tension anodique, au repos, de grandeur 150 volts...

Le point figuratif M', du fonctionnement de la triode en fonction des variations du potentiel de la grille, évolue sur le segment de droite (2'), M', (1'), cependant que son homologue le point figuratif M, lequel traduit les fluctuations de l'intensité du courant anodique de la triode en fonctionnement, évolue le long du segment de droite (1), M, (2)...

Etes-vous toujours d'accord avec nous ?

Un simple coup d'œil sur les valeurs prises par le potentiel de la grille et par la tension anodique nous fait découvrir que plus la grille est fortement polarisée (négativement !),

plus la tension anodique est élevée et inversement !

En effet, lorsque la tension de polarisation de la grille se tient à - 6 volts, la tension anodique se situe à + 225 volts, cependant que lorsque la tension grille est placée à - 2 volts, c'est-à-dire 4 volts plus haut, la tension anodique descend et se place à + 150 volts !

Chez la triode, la tension anodique varie en sens inverse de la tension de polarisation de la grille, le signal sortie est en opposition de phase avec le signal entrée.

MISE EN ŒUVRE DE LA TRIODE AMPLIFICATRICE

La tension anodique U_a au repos, c'est-à-dire en l'absence de signal entrée injecté dans le circuit de grille et la tension de polarisation de la grille U_g , au repos, placent la triode dans les conditions favorables procurant le fonctionnement désiré.

Ces conditions définissent un point de repos M, lequel évolue, se déplace sur la droite de charge dès qu'un signal est injecté dans le circuit de grille, dans l'entrée de l'étage amplificateur construit autour de la triode...

Le point de repos M ne doit pas être, normalement, situé dans la zone

délimitée par l'hyperbole qui figure la puissance anodique développée maximale admissible.

La puissance anodique P_a , égale au produit de la tension anodique U_a par l'intensité du courant anodique I_a ,

$$P_a = U_a \cdot I_a,$$

doit rester, dans le temps, au-dessous d'un seuil dangereux pour le tube électronique !

Rappelez-vous !

Lors de notre précédent entretien nous avons découvert l'existence de cette zone dangereuse pour le tube électronique, zone dans laquelle ce dernier serait exposé aux dangers ravageurs d'un effet Joule trop actif pour ses possibilités...

Le point figuratif M doit évoluer préférentiellement dans l'espace compris entre l'hyperbole de puissance anodique maximale et l'axe horizontal, l'abscisse U_a qui porte les valeurs de la tension anodique (figure 3).

Précisons toutefois, ce n'est pas nous contredire (?), que le point figuratif M peut néanmoins, au cours de son déplacement sur la droite de charge, décrire un segment de cette droite de charge dont une partie peut se situer dans la zone dangereuse ! Il convient, dans tous les cas de figure, que la puissance anodique

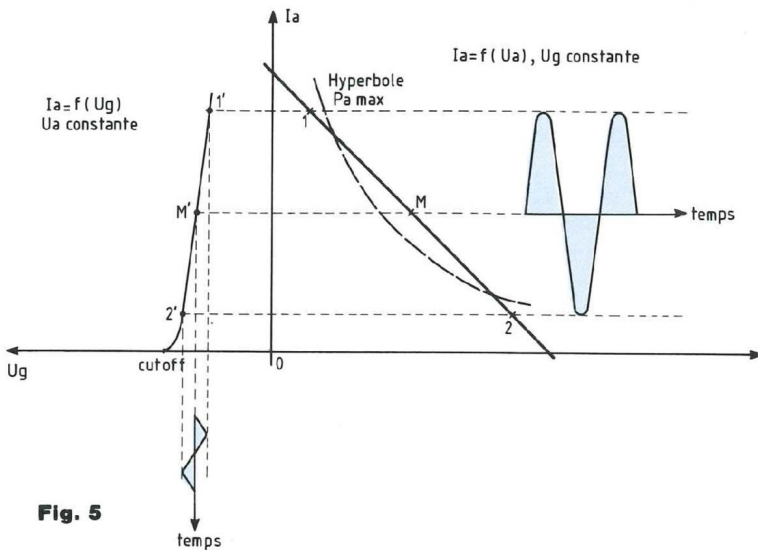


Fig. 5

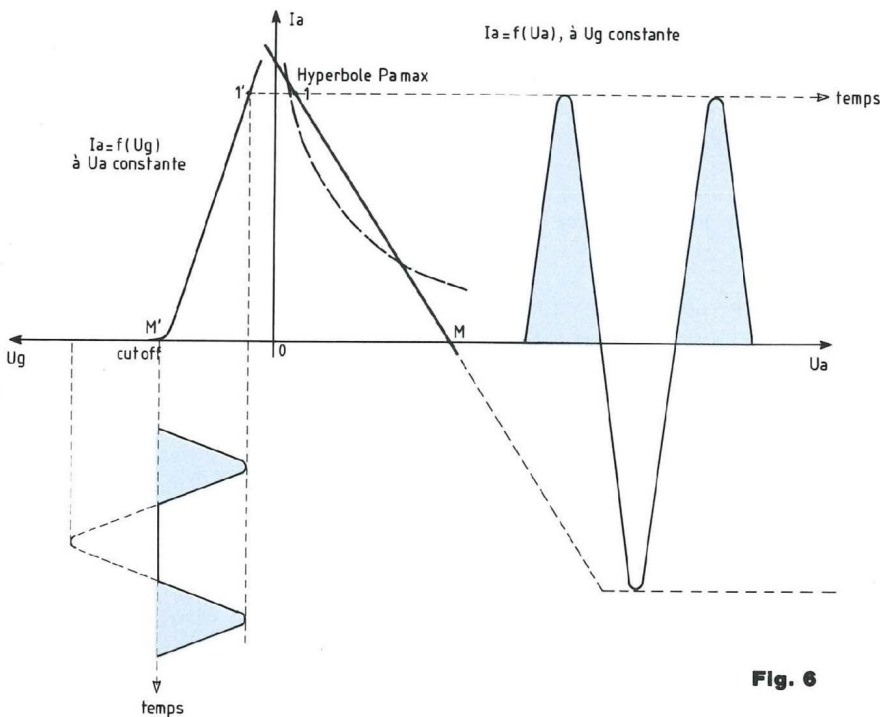


Fig. 6

totale, développée dans le temps au niveau de l'anode du tube mis en œuvre, reste inférieure, en valeur, à la puissance anodique maximale

admissible, indiquée par le fabricant du tube, dans la notice d'accompagnement ! Le point figuratif M, en ces condi-

tions, se trouve tantôt à l'extérieur et tantôt à l'intérieur de la zone dangereuse, sans risque pour le tube... Mais ne tentons pas le diable, faisons travailler nos tube raisonnablement, prudemment, sans excès de puissance, sinon gare à leur fin prématurée, merci pour eux et... pour nous !

Rendons visite au point M', l'homologue du point M, qui habite chez le réseau des caractéristiques statiques $I_a = f(U_g)$, à U_a constante, dans la partie de gauche du graphique (complet) représenté par la figure 2, encore et toujours elle !

La position du point M', point figuratif du fonctionnement au repos de la triode, dépend bien évidemment de la tension de polarisation de la grille, à vide, en l'absence de signal entrée injecté dans le circuit de grille !

Sa position dépend également de la valeur résistive de la résistance de charge adoptée, puisque la valeur de cette résistance conditionne la grandeur de l'intensité du courant anodique au repos et par conséquent la grandeur de la tension anodique au repos...

Mais si, mais si, c'est vrai !

Le point figuratif M' peut donc occuper différentes places, le long de la caractéristique $I_a = f(U_g)$, à tension U_a au repos...

En fonction de la place occupée par le point figuratif M' sur la caractéristique $I_a = f(U_g)$, pour la tension U_a de repos, sont définies les classes d'amplification : la classe A, la classe B, la classe C...

AMPLIFICATION EN CLASSE A

Le point figuratif M' est situé, en classe A, au milieu de la caractéristique $I_a = f(U_g)$, à tension U_a au repos, comme indiqué sur le graphique reproduit par la figure 5.

Pour de petits signaux entrée, signaux de faible amplitude, le point

Les tubes électroniques

figuratif M' décrit, pratiquement, un segment très linéaire de la caractéristique en question.

Les variations résultantes de la tension anodique sont alors une image très fidèle, sans altération, des variations du potentiel de grille, le signal sortie est une réplique amplifiée, très fidèle, du signal entrée (figure 5).

AMPLIFICATION

EN CLASSE B

En classe B le point figuratif M' est situé au début de la caractéristique (figure 6).

Le potentiel de la grille varie entre deux limites, du fait de l'injection du signal entrée.

Mais lorsque le potentiel de la grille, devenant plus négatif, atteint, en voie descendante, le seuil de tension qui est la tension de cut-off, le courant anodique s'annule, phénomène que nous avons découvert et analysé précédemment !

Lorsque l'intensité du courant anodique est nulle, il ne saurait y avoir (quelle évidence !) de chute de tension développée chez la résistance de charge, résistance parcourue précisément par le courant anodique !

Or, sans chute de tension dans la résistance de charge, la tension anodique est de grandeur égale à celle du pôle (+) de la source d'alimentation du montage, elle se confond avec elle !

Voilà qui est également parfaitement évident, puisque le potentiel de l'anode est toujours égal à celui du pôle (+) de la source d'alimentation, moins la grandeur chute de tension au long de la résistance qui charge l'anode et cette chute de tension est alors nulle !

Lorsque le point M', au cours de son évolution sur la caractéristique $I_a = f(U_g)$, à U_a constante, le long du segment qui figure le fonctionnement de la triode, atteint le point de cut-off, pied de la caractéristique sur

l'axe horizontal porteur des grandeurs U_g , l'intensité du courant anodique s'annule, comme nous le savons.

Le potentiel de l'anode est alors confondu avec celui du pôle (+) de la source d'alimentation...

De son côté, dans la partie de droite du graphique reproduit par la figure 2, le point figuratif M est, rappelons-nous, l'homologue du point M' !

Le déplacement du point M figure les variations de la tension anodique et aussi celles de l'intensité du courant anodique.

Comme l'intensité du courant anodique est alors nulle, le point M se trouve sur l'axe U_a !

Pendant tout le temps où le signal entrée rend le potentiel de la grille inférieur à la tension de cut-off, le potentiel anodique conserve la valeur de celui du pôle (+) de la source d'alimentation.

Il apparaît donc, phénomène parfaitement bien traduit par le graphique reproduit par la figure 6, que la tension anodique ne varie plus dès que le potentiel de grille, en voie descendante, atteint et franchit la tension de cut-off...

En d'autres termes, les variations du signal entrée ne modifient plus la grandeur de la tension anodique, lorsque le point M' arrive et dépasse le cut-off, au cours de son évolution sur la trajectoire qu'il décrit.

Dans l'étage amplificateur une fraction seulement du signal entrée est ainsi convenablement traitée, il y a distorsion entre le signal sortie et le signal entrée !

L'examen du graphique reproduit par la figure 6 nous montre très bien que, lorsque la triode fonctionne en classe B, l'allure de la trajectoire décrite par le point M, qui est le profil du signal sortie, produit de l'amplification, n'est pas le reflet fidèle de celle décrite par le point M', c'est qu'il y a distorsion lors de l'amplification.

Le fonctionnement en classe B per-

met de développer une puissance anodique plus importante que celle autorisée en classe A.

Il est possible, en classe B, de faire se déplacer le point M largement à l'intérieur de la zone délimitée par l'hyperbole de la puissance anodique maximale, car le point M en effet, sur sa trajectoire, séjourne assez longtemps en dehors de la zone "interdite" délimitée par l'hyperbole.

Il importe néanmoins et toujours (!) de comptabiliser les durées des séjours accomplis par le point figuratif à l'intérieur de l'hyperbole de la puissance anodique maximale admissible !

AMPLIFICATION

EN CLASSE C

Dans le fonctionnement en classe C le point M', lequel figure le fonctionnement de la triode au repos, est situé "à gauche" du point de cut-off, comme il apparaît sur le graphique reproduit par la figure 7.

En d'autres termes, le potentiel de polarisation de la grille, en l'absence de signal entrée, est placé au-dessous de la tension de cut-off.

De ce fait, pour les raisons que nous venons de voir, une partie seulement du signal entrée se trouve amplifiée.

Seules les fractions des alternances du signal qui portent le potentiel de grille à une grandeur supérieure à celle de la tension de cut-off sont traitées, amplifiées !

La distorsion est ici très importante, beaucoup plus importante encore qu'en fonctionnement en classe B...

Il est possible de développer une puissance anodique très importante chez la triode amplificatrice fonctionnant en classe C, pour la simple et bonne raison que le point M séjourne longtemps en dehors de la zone "interdite" délimitée par l'hyperbole de la puissance anodique maximale admissible.

Mais la distorsion prend une valeur très importante, elle devient même inacceptable...

MONTAGE PUSH-PULL EN CLASSE B

Pour pallier cet écueil, nous faisons appel au montage push-pull, conditionné pour le fonctionnement en classe B (figure 8).

Nous avons fait la connaissance du montage push-pull et nous l'avons exploité dans la réalisation d'amplificateurs d'audiofréquence, lorsque nous nous sommes intéressés aux transistors (ouvrage "A la Recherche de l'Electronique", tomes II et IV, éditions Fréquences).

Brièvement, nous rappellerons que le montage push-pull met en œuvre deux transistors (qui vont devenir deux tubes électroniques !), lesquels se voient chargés d'amplifier, en partage, le premier les alternances positives et le second les alternances négatives du signal traité.

Un transistor de l'étage sortie de puissance est en un certain sens fournisseur d'énergie, il "pousse" (en langue anglaise push) vers le haut-parleur reproducteur du son, cependant que le second est preneur d'énergie, il "tire" (en langue anglaise pull).

Chacun des deux transistors du montage push-pull est le siège du développement d'une même quantité d'énergie, ce qui caractérise l'équilibre du montage.

Pour faire travailler convenablement les deux tubes du montage push-pull nous faisons appel à un système déphaseur, lequel va présenter au tube concerné, comme il le faut et quand il le faut, les alternances du signal qu'il est chargé d'amplifier.

Nous appelons mise en phase cette opération.

Lorsqu'un tube amplifie, le second est bloqué au cut-off, ne laissant passer aucun courant anodique...

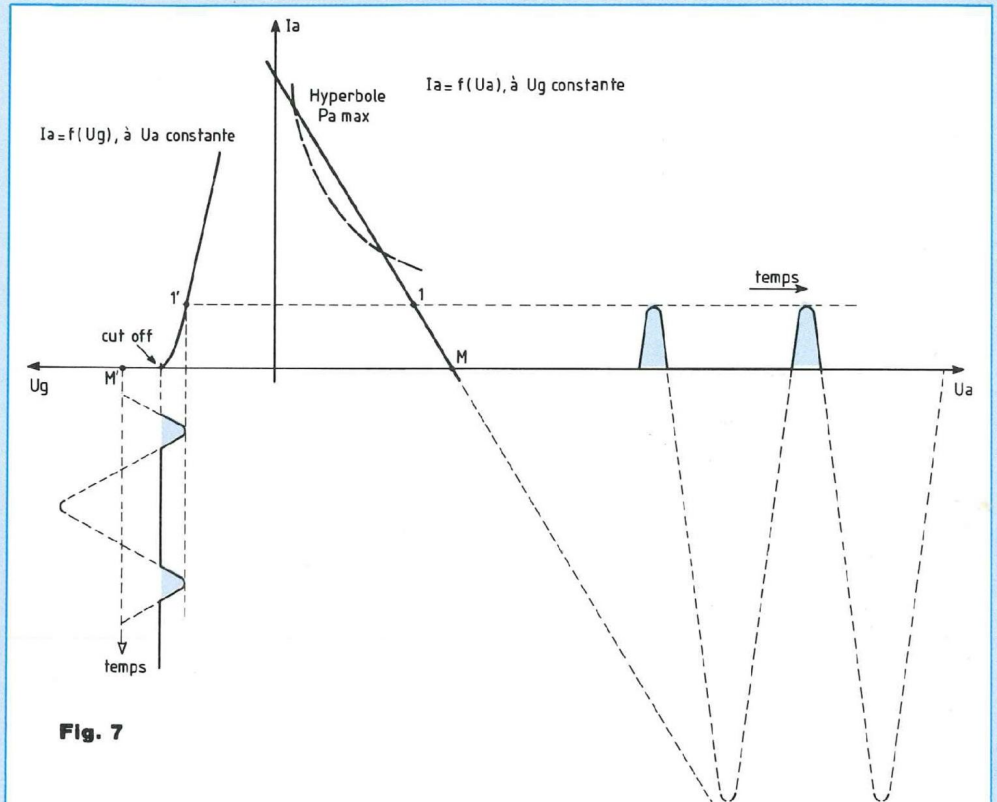


Fig. 7

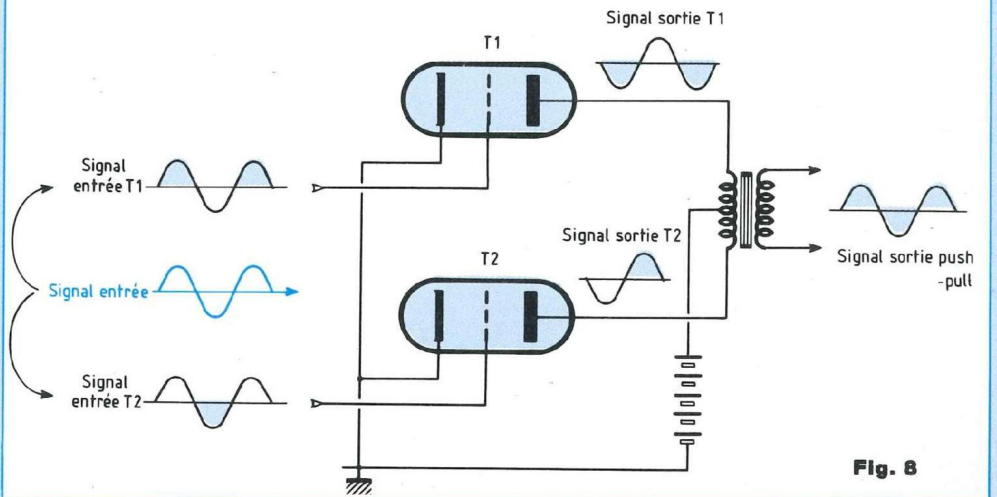


Fig. 8

Les anodes des tubes (figure 8) sont chargées par le bobinage primaire d'un transformateur.

Le point milieu du bobinage est connecté avec le pôle (+) de la source

d'alimentation, souvent appelé "+ H.T.", plus Haute Tension.

Le bobinage, en raison de son coefficient de self-induction L important, offre aux signaux alternatifs une

Les tubes électroniques

impédance Z très élevée.

$$Z = L \cdot \omega$$

avec $\omega = 2\pi f$, f étant la fréquence du signal traité.

Pour cette raison les variations de la tension anodique des tubes, laquelle dépend de la grandeur de l'impédance de charge, sont très importantes !

Vous pourriez peut-être vous reporter à ce que nous avons vu ensemble lors de notre dernier entretien, en matière de résistance ohmique, pure et d'impédance...

Aux bornes du bobinage secondaire du transformateur du système déphaseur (même figure 8) est disponible le signal sortie de l'étage push-pull, les alternances positives et les alternances négatives du signal sont bien transmises par l'amplificateur.

Le montage push-pull permet les amplifications de grande puissance, pratiquement sans distorsion...

POLARISATION

AUTOMATIQUE DE LA GRILLE

Jusqu'alors, pour démontrer le mécanisme de l'amplification par le tube triode, nous avons utilisé une source d'alimentation, désignée B1, affectée spécifiquement à la polarisation de la grille, fournissant la tension grille négative par rapport à celle de la cathode.

L'alimentation anodique était assurée par une autre source d'alimentation, désignée B2.

Il est tout à fait naturel, dans la pratique, de chercher à ne se servir que d'une seule source d'alimentation, ce qui simplifie, en un sens, nos montages.

Vous partagez ce point de vue, à n'en pas douter...

Nous allons voir comment y parvenir, grâce à la polarisation automatique !

Chez n'importe quel tube électronique, quel que soit son type, diode,

triode ou multigrille (dont nous allons bientôt faire la connaissance !), le courant s'installant dans le tube va toujours de l'anode vers la cathode.

Son intensité se mesure à l'aide du milliampèremètre disposé dans le circuit anodique, entre le (+) de la source d'alimentation et l'anode (figure 9).

Il est convenu d'appeler ce courant courant anodique...

Ce courant, ce même courant sort du tube, par sa cathode, pour aller rejoindre le pôle (-) de la source d'alimentation anodique B2.

Nous pouvons par conséquent mesurer tout aussi bien l'intensité du courant anodique en interposant un milliampèremètre entre la cathode de la triode et le pôle (-) de la source d'alimentation B2, l'intensité d'un courant étant la même en tous les points du circuit suivi par ce courant.

Dans le retour de cathode passe le courant anodique...

La polarisation de la grille est assurée par la source d'alimentation B1.

Réfléchissons !

La polarisation de la grille est l'opération qui consiste à rendre la grille plus négative que ne l'est la cathode, c'est aussi bien rendre la cathode positive par rapport à la grille...

Un tel propos, aussi sage que sérieux, eût été tenu par M. de la Palice, qui était un maréchal, ne l'oubliez donc pas !

Nous pouvons fort bien nous passer des services de la source B1 servant à polariser la grille !

Voyons comment, en nous reportant à la figure 10...

Le courant anodique, ou cathodique, si vous préférez, sort du tube par sa cathode et doit parcourir la résistance R_k pour atteindre le pôle (-) de la source d'alimentation.

Le courant anodique-cathodique engendre dans la résistance R_k qu'il emprunte une certaine chute de ten-

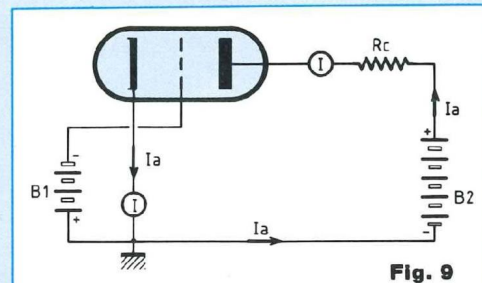


Fig. 9

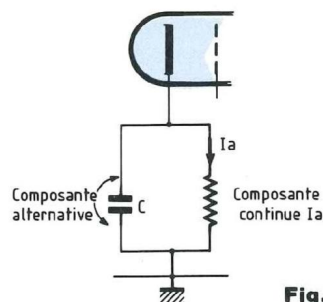
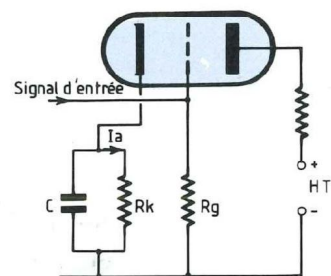


Fig. 10

sion, ce qui a pour effet de porter la cathode à un potentiel supérieur à celui du pôle (-) de la source d'alimentation.

Le potentiel de la cathode est rendu plus positif que celui du pôle (-) de la source d'alimentation, la cathode est polarisée positivement par rapport à ce même pôle (-)...

Simple, non ?

La grille est reliée au pôle (-) de la source d'alimentation par l'intermédiaire de la résistance de fuite de grille désignée R_g .

Cette résistance de fuite de grille présente une valeur résistive de très

forte valeur, allant de 500 kilohms à 2 mégohms.

Les tensions développées au sein du montage étant de grandeurs insuffisantes pour qu'un courant s'installe dans la résistance R_g , la tension présente entre les extrémités de cette résistance R_g est nulle, la grille se trouve donc portée au potentiel du pôle (-) de la source d'alimentation...

Ainsi nous rendons la cathode positive par rapport au pôle (-) de la source d'alimentation et la grille est placée au potentiel du pôle (-) de la même source.

Mais l'application d'un signal alternatif sur la grille, en vue de son amplification, va faire varier l'intensité du courant anodique, au rythme du signal.

L'intensité du courant (le même !) qui sort par la cathode du tube et va rejoindre le pôle (-) de la source d'alimentation, en empruntant la résistance R_k , varie donc au rythme du signal d'activation, injecté dans le circuit de grille !

Voilà qui a pour conséquence une variation de la chute de tension développée dans la résistance R_k , le potentiel de la cathode n'est donc pas stable, ce qui se traduit par une variation incontrôlée du potentiel de la grille !

Cette variation est très importante, puisqu'elle résulte de la variation, très importante, de l'intensité du courant anodique, résultant de la variation de la tension grille due à la présence du signal injecté dans le circuit de grille !

Ces phénomènes sont proprement cumulatifs, mais nous allons voir comment le condensateur C met bon ordre dans la maison !

Au courant de repos de la cathode (qui est aussi le courant de repos de l'anode !) se superpose donc la composante alternative provenant de l'amplification du signal entrée injecté dans le circuit de grille.

Est-ce bien clair en votre esprit ?

Le condensateur désigné C, associé en parallèle avec la résistance de cathode R_k , draine vers le pôle (-) de la source d'alimentation la composante alternative qui est le produit de l'amplification.

Il est en effet perméable au passage de cette composante, alternative, cependant qu'il s'oppose au transit, par lui, du courant anodique au repos, il est un condensateur de découplage.

Le potentiel présent sur la cathode de notre triode n'est par conséquent absolument pas altéré par la présence de la composante alternative résultant de l'amplification du signal traité, il ne dépend que du seul courant anodique de repos !

Le potentiel de la cathode reste stable, sa grandeur est celle que nous lui donnons lorsque nous conditionnons la grandeur de l'intensité du courant anodique de repos et la tension de polarisation de la grille.

Il va sans dire que la capacitance, ou impédance capacitive offerte par le condensateur C, varie en fonction de la fréquence des signaux traités par l'étage amplificateur construit autour de la triode.

L'impédance offerte par un condensateur de capacité C (exprimée en farads) a pour grandeur

$$Z_c = \frac{1}{(2\pi f C)}$$

f étant la fréquence du signal traité, exprimée en hertz et cette fréquence est bien loin d'être fixe, elle peut être élevée, elle peut aller de 40 hertz à une quinzaine de kilohertz, en audio-fréquence, pour ne parler que de ce domaine de fréquences !

EXEMPLE

DE MISE EN ŒUVRE

Au début du présent entretien, lorsque nous nous sommes intéressés à la droite de charge, caractéristique dynamique de la triode, nous avons

trouvé, dans l'exemple choisi, que la grille de la triode devait être polarisée, au repos, à la grandeur de -4 volts.

Dans ces conditions, l'intensité du courant anodique au repos est de 10 milliampères, soit 0,010 ampère.

Polariser la grille (négativement) à -4 volts revient à polariser la cathode (positivement) à +4 volts... Dans la résistance de cathode R_k , au repos, transite le courant cathodique (ou anodique !) d'intensité 0,010 ampère.

Pour que la chute de tension de grandeur 4 volts soit développée dans la résistance de cathode, nous devons donner à cette résistance R_k la valeur résistive de $(\frac{4 \text{ volts}}{0,010 \text{ ampère}})$,

soit 400 ohms.

Nous opterons pour la valeur normalisée, prise dans la série courante E 12, de 390 ohms.

Cela vous semblerait-il compliqué ? L'association parallèle de la résistance de cathode R_k et du condensateur de découplage C constitue un filtre passe-haut, lequel transmet préférentiellement les signaux dont la fréquence est supérieure à la fréquence de coupure :

$$f_c = \frac{1}{(2\pi RC)}$$

C'est dans le tome II, aux chapitre 10 et 11 de l'ouvrage "A la Recherche de l'Electronique" (éditions Fréquences) que nous avons démonté le mécanisme des dipôles et quadripôles sélectifs, que nous avons quantifié les grandeurs sensibles. Supposons que notre amplificateur doive "passer" les signaux d'audio-fréquence de fréquence supérieure à 40 hertz !

Le filtre C-R, constitué de l'association parallèle de la résistance de cathode R_k et du condensateur de découplage C, est un filtre passe-haut dont la fréquence de coupure doit être de l'ordre de 40 hertz !

Les tubes électroniques

Etes-vous d'accord avec nous ?
Calculons la capacité de C...
Nous avons :

$$C = \frac{1}{(40 \text{ hertz} \cdot 2\pi \cdot R_k)} =$$

$$\frac{1}{(40 \cdot 2\pi \cdot 390)} = 10 \text{ microfarads}$$

Ce condensateur sera de type électrochimique, de tension service 16, ou 25 volts...

RESUMONS-NOUS !

Nous venons d'analyser la fonction amplificatrice assumée par la triode. A partir de l'indispensable réseau des caractéristiques statiques $I_a = f(U_a)$, à U_g constante, nous avons tracé, par construction graphique, le réseau complémentaire $I_a = f(U_g)$, à U_a constante ! Nous avons fait la connaissance des droites de charge ! Nous savons maintenant condition-

ner la polarisation de la grille, déterminer par le calcul la valeur résistive à donner à la résistance de cathode, ainsi que la capacité du condensateur de découplage !

Nous pouvons maintenant, sans problème, aborder l'étude, suivie de la mise en œuvre des tubes électroniques multigrilles.

C'est ce à quoi nous vous invitons, nous espérons vous retrouver dans cette revue le mois prochain.

Georges Matoré

TRANSFO sortie 8kR Plaque à Plaque → (425,00 Frs) →
Alim 220V x 2(0,4) + 2x6,3V / (400A) → 345,00 Frs →

Les prix sont donnés à titre indicatif

St Quentin Radio

6 rue de St Quentin, 75010 PARIS

Tél (1) 40 37 70 74 - Fax (1) 40 37 70 91

MC 68705P3S . 45F pièce / 39Fpièce par 13

BUK455/60 15F	LT1028 59F	MPSA 92 2,50F	TDA 7250 44F
IRF 150 80F	LM3886 60F	NE 5532AN 12F	2N3055 9F
IRF 530 11F	MJ15001 21F	NE 5534AN 10F	2N3440 5F
IRF 540 20F	MJ15002 26F	SSM 2013 45F	2N3819 4,50F
IRF 840 18F	MJ15003 22F	SSM2017 30F	2N3866 16F
IRF 9530 16F	MJ15004 23F	SSM2018 60F	2N3904 2F
LF 356N 9F	MJ15024 33F	SSM2120P 70F	2N3906 2F
LM317T 7F	MJ15025 46F	SSM2139 30F	2N5401 3F
LM 317K 20F	MJE 340 5F	SSM2141 30F	2N5416 6,5F
LM 317HVK 62F	MJE 350 5F	SSM2142 50F	2N5551 3F
LM 337T 12F	MPSA 06 2F	SSM2210 35F	Prix par 10 et 25
LM 395T 27F	MPSA 56 2F	SSM 2220 40F	pièces (même
LM 675T 55F	MPSA 42 2,5F	TDA 1520B 22F	référence)

TUBES ÉLECTRONIQUES

ECC 83 60F
ECC82 60F
EL34 110F
EF86 60F

Support de tube et transformateur : prix sur demande

RADIATEUR CO1161P/PR208

150mm 93F
200mm 139F

FICHES XLR AUDIO NEUTRIK

	par 1	par 10
3 br. mâle 30F	27F	
3 br. femelle 35F	31F	
3 br. châssis mâle 30F	27F	
3 br. châssis fem. 35F	31F	

JACK PROFES. NEUTRIK

	par 1	par 10
MONO 6,35mm 22F	19F	
STETREO 6,35mm 30F	27F	

CONDENSATEURS

C039 SIC SAFCO

4700µF/63V 92F
4700µF/100V 165F
10000µF/63V 155F
10000µF/100V 295F
22000µF/63V 295F
22000µF/100V 595F

(18A/100Hz à 85°C)

FELSIC 85 / SIC SAFCO

22000µF/100V 270F

(13,9A/100Hz à 85°C)

FAIBLE RÉSTANCE

SÉRIE VISHEY
22000µF/100V 595F

(24A/100Hz à temp. <40°C)
diam 76x114mm

POTENTIOMETRE SFERNICEP11V

Potentiomètre piste CERMET 1WATT/70°C, axe de 6mm - Long. 50mm pour circuits imprimés.

LINÉAIRE SIMPLE : 470 ohms, 1K, 2K2, 4K7, 10K, 22K, 47K, 100K, 220K, 470K, 1M 29F

LOGARYTHMIQUE SIMPLE : 1K, 2K2, 4K7, 10K, 22K, 47K, 100K, 220K, 470K, 1M 34F

DOUBLE LINÉAIRE : 2x2K2, 2x4K7, 2x10K, 2x22K, 2x47K, 2x100K, 2x220K 48F

DOUBLE LOGARYTHMIQUE : 2x2K2, 2x4K7, 2x10K, 2x22K, 2x47K, 2x100K, 2x220K 58F

CÂBLE AUDIO PROFESSIONNEL

GOTHAM

GAC 1 : 1 cd blindé 5,3mm rouge ou noir 12F le m
GAC 2 : 2 cds blindés 5,4mm 12F le m

MOGAMI

2534 : 4 cds blindés (symétrique) 6mm 20F le m
2592 : 2 cds blindés 6mm ext 12F le m

CÂBLE NEGLEX POUR HP

2972 : 4cds de 2mm² diam 10mm 46F le m
2921 : 4cds de 2,5² diam 11,5mm 46F le m
3082 : 2cds de 2mm² pour XLR d=6,5mm 20F le m

Résist. 1% de 10ohms à 475Kohms (*) même valeurs
2F/1p 1F20/10p* 0,60F/100p*

FICHE DOREE et/ou TEFLON

DORÉ

CINCH mâle pour diam 6mm 12F
CINCH mâle pour diam 8mm 12F
CINCH femelle pour diam 6mm 12F

TÉFLON

CINCH mâle pour diam 6mm 25F
CINCH mâle pour diam 8mm 28F
CINCH femelle pour diam 6mm 28F

DORÉ

JACK 6,35 mâle mono 10F
JACK 6,35 mâle stéréo 14F
JACK 6,35 femelle mono 10F
JACK 6,35 femelle stéréo 15F

JACK 3,5mm mâle mono 10F
JACK 3,5mm mâle stéréo 12F
JACK 3,5mm femelle mono 11F
JACK 3,5mm femelle stéréo 14F

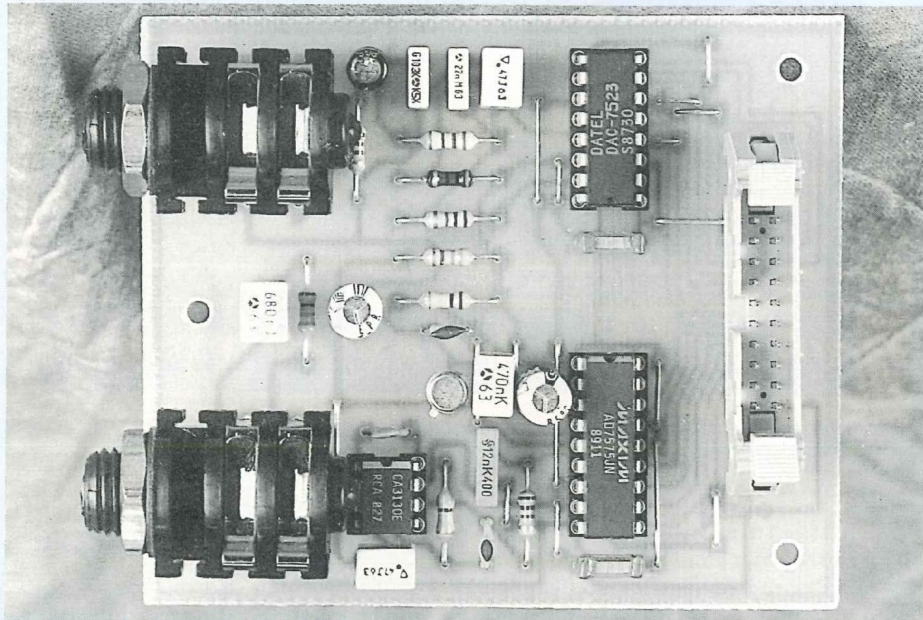
CATALOGUE COMPOSANTS : 15F au comptoir/ 30Fpar correspondance

Mini CATALOGUE/TARIF 68 pages - GRATUIT sur demande

EXPEDITION : mini 50F : jusqu'à 3Kg : 28F ordinaire/ 38F colissimo. De 3 à 7Kg : 45F ordinaire/ 49F colissimo. Au delà de 7Kg port SNCF.

Paiement : chèque, mandat, carte bleue.

ECHANTILLONNEUR AUDIO 8 BITS POUR ATARI ET PC



3^e partie

SOUND-TOOLS LE PROGRAMME DE GESTION DE LA CARTE SON 8 BITS SUR PC

(configuration minimale : 386DX40, moniteur VGA, souris)

L'échantillonneur audio proposé dernièrement ouvre la porte à de nombreuses applications (traitement du son, filtrage numérique, oscilloscope à mémoire, asservissement de moteur, etc.). Cependant, il nécessite un environnement logiciel adapté aux applications envisagées. Voici donc un programme destiné à tous ceux qui ne sont pas des "pros" de la programmation et qui voudraient pouvoir tester leur carte sur leur PC dès la dernière soudure.

Au fil des jours, le "noyau actif" du logiciel (acquisition, écoute, sauvegarde sur disque) s'est vu agrémenté de quelques options supplémentaires qui en

font aujourd'hui une interface conviviale pour de nombreux programmes du domaine public distribués dans les réseaux de diffusion du "shareware". En effet, vous y trouverez entre autres de quoi sauvegarder

vos séquences sonores dans les formats "Voc", de Creative Labs et "Wave" utilisé sous Windows.

CARACTERISTIQUES DU PROGRAMME DE GESTION

- Gestion de la souris.
- Interface graphique VGA 640 x 480 x 16 couleurs. Toutes les options sont accessibles avec la souris. Utilisation de "boîtes de dialogues" permettant de paramétrer certaines options.
- Chargement de tout fichier "Voc" monophonique 8 bits.
- Sauvegarde aux formats "Voc" ou "Wave" (à 11 kHz uniquement).
- Sélection de la fréquence d'échantillonnage entre 5 kHz et 22 kHz pour la lecture et l'enregistrement.
- Gestion de la mémoire au-delà d'un segment 8086 (128 000 octets disponibles dans cette version alors que le Turbo Pascal ne gère directement qu'un seul segment de données de 64 ko). Il serait possible d'utiliser la mémoire étendue dont la seule limite dépend de la capacité de RAM installée sur le PC, voire le D2D (1) à partir d'un 486 doté d'un contrôleur de disque sur bus local.
- Détection automatique d'une carte Sound-Blaster 8 bits et pilotage **en lecture seulement** de la carte si présente (utile pour présenter ce programme ou vos productions personnelles auprès d'un autre utilisateur possédant cette interface).
- Effets spéciaux (réverbération, écho, amplification, ralentissement ou accélération de la vitesse de lecture d'une séquence sonore).

DESCRIPTION

GENERALE DU PROGRAMME

Pour vous donner une idée générale de l'écran graphique, une illustration

(1) D2D : "Direct to Disc", procédé d'enregistrement direct sur le disque dur qui est possible sur la plupart des 486 et assure des capacités d'enregistrements quasi-illimitées !

est présentée en figure 1 ; on y distingue quatre zones de haut en bas :
 — les boutons de sélection des options disponibles et une fenêtre alphanumérique pour la gestion des fichiers ;

— la fenêtre d'affichage d'une fraction de séquence sonore en mode "zoom". On y voit la boîte de dialogue destinée à la fonction "Quit" et la souris ;

— une ligne destinée aux informations numériques (fréquence d'échantillonnage, taille du fichier, mémoire disponible...);

— et enfin une fenêtre graphique visualisant la totalité de la séquence sonore (compressée).

Pour éviter une description pénible de l'organisation du programme, il est préférable de vous renvoyer à l'organigramme de la figure 2. Je me contenterai donc de vous présenter quelques particularités propres à chaque fonction, dont la disposition est précisée en figure 3.

FONCTIONS LOAD ET SAVE

La gestion de fichier n'a pas été poussée car ce n'est pas mon domaine de prédilection : certaines sécurités ont été implantées, notamment la recherche de l'existence des fichiers à charger et le test de l'espace disque disponible pour sauvegarder une séquence sur disque **sur le lecteur courant !!!** On peut donc obtenir un plantage dans le cas où on cherche à sauvegarder un fichier dans un lecteur **différent du lecteur courant** alors que ce lecteur est plein. Si vous possédez un disque dur, recopiez Sound-Tools sur ce disque et travaillez de préférence sur celui-ci. Ensuite, il est conseillé d'effectuer les transferts sur disquettes à partir du DOS.

PLAY, PAUSE ET STOP

Le timer du PC est mis à contribution pour séquencer l'échantillonnage pour la lecture et l'enregistrement. Une routine d'interruption qui se déclenche à intervalles réguliers

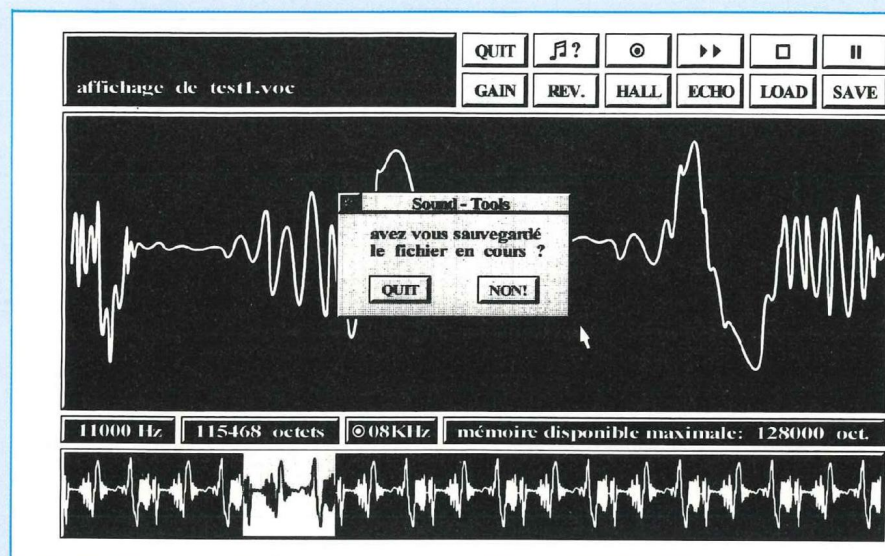


Fig. 1

(11 000 fois par seconde à 11 kHz !) va tester à chaque fois certains paramètres afin de déterminer la tâche à exécuter.

— Si le paramètre PLAY est inactif, alors cette routine est interrompue immédiatement.

— Si le paramètre PLAY est actif et le pointeur positionné en fin de séquence, cette routine est également interrompue (on est arrivé à la fin de la séquence sonore).

— Si le paramètre PLAY est actif mais le pointeur positionné ailleurs qu'en fin de séquence, alors il suffit de lire l'échantillon pointé dans le "buffer sonore" et de le stocker dans le périphérique de sortie actif (LPT1 ou Sound Blaster). Le pointeur est ensuite incrémenté pour pouvoir passer à l'échantillon suivant.

Lorsque la PAUSE est activée, le paramètre PLAY est désactivé mais le pointeur n'est pas modifié : une nouvelle action sur PLAY permettra de poursuivre la lecture à l'emplacement indiqué par le pointeur.

Lorsque la fonction STOP est activée, le paramètre PLAY est désactivé et le pointeur est réinitialisé à zéro : une nouvelle action sur PLAY permettra de redémarrer la lecture au début de la séquence audio.

LES BOITES DE DIALOGUE

L'utilisation de boîtes de dialogue rend l'utilisation du programme plus conviviale. Le croquis de la figure 4 indique les éléments actifs de cet outil, qui sont communs à toutes les boîtes de dialogue utilisées dans Sound-Tools. Un bouton de fermeture efface la boîte de l'écran sans aucun effet sur les paramètres du programme : c'est utile si elle a été activée par erreur ! Une zone "texte" décrit les options disponibles à partir de la boîte et il suffit d'en valider une en cliquant sur le bouton correspondant. Toute documentation s'avère donc inutile à ce niveau.

LES FONCTIONS

"CACHEES" DU LOGICIEL

Deux fonctions sont encore disponibles sur le logiciel. Une fenêtre en vidéo inversée est visible en bas de l'écran, elle indique la zone de la séquence audio qui est affichée en taille réelle. Il suffit de la déplacer avec la souris pour déplacer la zone visible à l'échelle normale. C'est très fluide avec un PC-486, beaucoup moins avec un PC-386 et je ne sais

ACQUISITION ET RETRANSMISSION DU SON

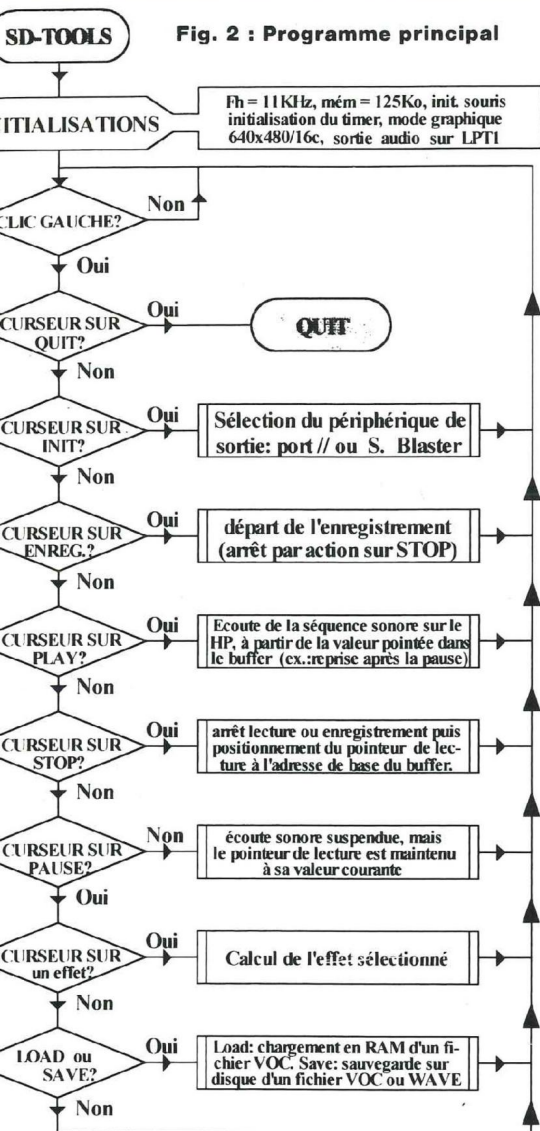


Fig. 3 : Commandes disponibles sur l'écran principal.

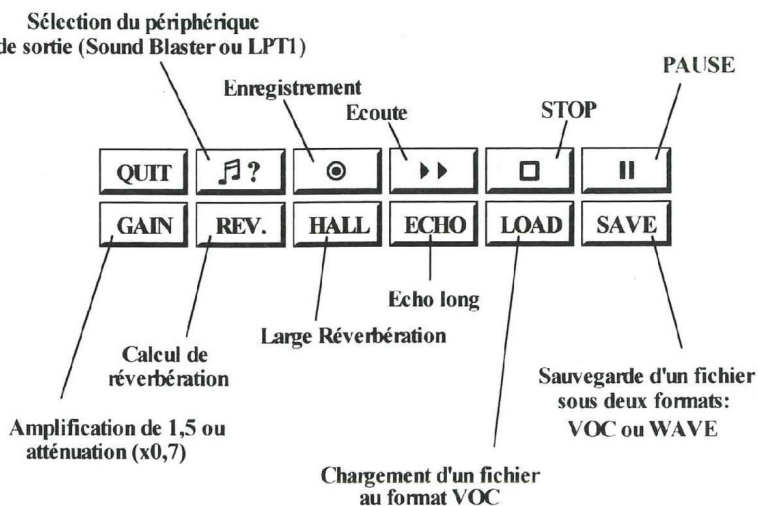
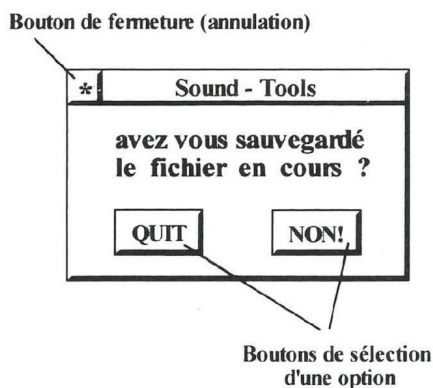


Fig. 4 : Boîte de dialogue utilisée dans Sound-Tools.



même pas si ça pourrait fonctionner avec un 286 ! Enfin, la fréquence d'échantillonnage est modifiable en cliquant sur la zone de texte marquée d'un point rouge (affichage de "11 kHz" au démarrage du programme). Les fréquences autorisées vont de 5 kHz (taper "5000" au clavier) à 22 kHz ("22000"). Attention !! Si votre PC est trop lent, il risque de se bloquer dans la routine d'interruption du timer, et le dépas-

sement de la fréquence de 11 kHz doit se faire avec prudence (essayez 12, puis 15, 18 kHz, etc.).

LE COIN DES PROGRAMMEURS

L'échantillonneur a été conçu pour donner une application "hard" aux fanas de programmation. Il a été écrit en Turbo Pascal 7.0 de Borland, avec une limitation due à la

gestion paginée de la mémoire par le 80 x 86 ; en effet, il n'est pas possible d'utiliser un tableau plus grand que les 64 ko permis par un segment de mémoire ! La gestion du tas a été obligatoire pour dépasser ce cap et le programme utilise ainsi un segment de mémoire supplémentaire. Il est possible de l'étendre à quelques segments de plus, même en se contentant de la mémoire conventionnelle (les 640 ko).

ECHANTILLONNEUR AUDIO 8 BITS POUR ATARI ET PC

La disquette proposée par Chelles Electronique 77 comporte un exécutable, une bibliothèque graphique et aussi le code source afin de vous permettre de comprendre le fonctionnement du programme ou d'étendre ses possibilités. Il est évident que le code n'est proposé que dans le cadre d'une formation ou d'un usage personnel, à l'exclusion de tout usage commercial ou public sans l'accord de l'auteur.

De plus, l'auteur décline toute responsabilité quant à l'utilisation de son logiciel et de ses conséquences. Les améliorations envisageables sont la gestion de la mémoire étendue, l'intégration de noyaux assembleurs et l'intégration de fonctions plus efficaces dans la gestion des fichiers (sauvegarde, recherche de fichiers, affichage des fichiers disponibles sur le disque, etc.)

Pour des raisons de simplicité, l'ensemble des programmes destinés à l'Atari et au PC sont implantés sur la même disquette de 3,5", du type double face/double densité (DD) et formatée sous DOS à 720 ko. Elle est donc totalement compatible avec l'Atari ou le PC.

LES FORMATS DE SAUVEGARDE WAVE ET VOC

Le format "WAVE" est issu d'une famille plus étendue, les fichiers RIFF (Microsoft Resource Interchange File Format). Ils ont été conçus pour faciliter l'intégration de

fichiers sonores dans les applications "multimédia".

L'organisation de l'en-tête d'un fichier au format WAVE est indiqué ci-dessous :

- base fichier : 4 octets : nom du type du fichier concerné (ici "RIFF") ;
- base + 4 : 4 octets : taille totale, sur 32 bits, des données restantes dans le fichier (la taille totale du fichier est obtenue en additionnant les 8 octets précédents à la valeur trouvée) ;
- base 8 : 4 octets : nom du format (ici "WAVE") ;
- base + 12 : début de la zone "fmt" qui fournit une description du fichier ;
- base + 20 : word (2 octets) : type de codage (WAVE__FORMAT__PCM = 1) ;
- base + 22 : word (2 octets) : nombre de voies (1 : mono, 2 : stéréo) ;
- base + 24 : DWd (4 octets) : taux d'échantillonnage (11 025 kHz) ;
- base + 28 : DWd (4 octets) : débit de lecture nécessaire ("taux" multiplié par le nombre d'octets par échantillon) ;
- base + 32 : word (2 octets) : nombre d'octets par échantillon (1 : 8 bits mono, 2 : 8 bits stéréo ou 16 bits mono, 4 : 16 bits stéréo) ;
- base + 34 : word (2 octets) : nombre de bits par échantillon (8) ;
- base + 36 : 6 octets : repère de début de la zone des données ("data") ;
- base + 42 : DWd (4 octets) : taille totale du fichier sonore.

L'en-tête d'un fichier WAVE occupe donc 46 octets. Dans notre cas, deux champs sont à traiter particulièrement : le champ "taille totale du fichier" et le champ "taille totale des échantillons". Les autres sont communs à tous les fichiers traités par "Sound-Tools".

L'en-tête d'un fichier VOC occupe 32 octets au total : les 19 premiers octets sont consacrés à la désignation ASCII du format ("Creative Voice File"), puis 8 octets précisent les caractéristiques du fichier (son 8 bits, mono, 11 025 kHz, etc.). Enfin, 3 octets indiquent la taille totale de la séquence sonore. Suivent encore 2 octets de description, puis le 33^e octet correspond au début de la séquence audio. Pour obtenir plus d'informations sur la gestion de ces deux formats, consultez les fichiers "Source" du programme, installés sur la disquette.

CONCLUSION

Maintenant, c'est à vous de jouer ! En ce qui concerne l'évolution de ce logiciel, ma part de travail est terminée. Il est plus que temps de me consacrer à d'autres applications de la carte sonore (filtrage numérique, oscilloscope à mémoire) et surtout au digitaliseur vidéo qui ne tardera pas à être publié dans ces colonnes (si toutefois les dieux de la publication sont avec moi !).

A bientôt !

Bernard Dalstein

PETITES ANNONCES GRATUITES

Je recherche les livres d'utilisation et de maintenance des appareils suivants : distorsiomètre L.E.A. EHD 50 et L.E.A. EHD 55, du psophomètre L.E.A. EVB 50. Tél. heure des repas : 22.91.88.97

Vends multimètre "Bi-Wavetek" DM27XT, sous garantie. Les mesures maximales sont : 1 000 V DC, 750 V AC, 20 A, 2 GΩ, 20 MHz, 2 000 μF, 20 H, TTL et CMOS, testeur de continuité et de diode. Valeur : 799 F, vends : 500 F. Tél. : 20.25.47.03 (à Tourcoing, 59).

Vends oscilloscope CDA 9205 (idem HM 203/5), double trace, 2 × 20 MHz + 2 sondes 1/10. Etat neuf. Prix : 3 000 F. Tél. : 72.44.92.33.



EDITIONS PERIODES

VOTRE SERVICE CIRCUITS IMPRIMES

Réalisation de vos prototypes en 48H00 sur plaques époxy

* à partir de vos films positifs

(gravure, découpe, étamage)

	Non percé	Percé
le simple face :	40F le dm ²	65F le dm ²
le double face :	62F le dm ²	100F le dm ²

Professionnels, consultez-nous : prix par quantités

Plaques présensibilisées positives
Epoxy FR4 16/10^e - cuivre 35 microns

Format	1 ou 2 faces cuivrées	Qté	Prix
100 x 150	10,00 F		
150 x 200	20,00 F		
200 x 300	40,00 F		
Frais de port et emballage.....			10 F
Total à payer			F

**DORENAVANT
POUR TOUTE COMMANDE
DE CIRCUITS IMPRIMES
OU DE FILMS POSITIFS
LIBELLENZ
VOTRE CHEQUE
A L'ORDRE
DES EDITIONS PERIODES
ET NON PLUS T.S.C.**

SERVICE CIRCUITS IMPRIMES

Support verre époxy FR4 16/10 - cuivre 35 µm

	Qté	Circuits non percés	Circuits percés	Total
• Testeur infra-rouge (2 ^e version).		5,00 F	8,00 F	
• Ampli-Préampli à tubes électroniques				
- Le préamplificateur :				
gravure normale		20,50 F	33,50 F	
gravure inversée		20,50 F	33,50 F	
- Le correcteur Graves/Aiguës ..		9,00 F	15,00 F	
- L'amplificateur :				
gravure normale		28,50 F	46,50 F	
gravure inversée		28,50 F	46,50 F	
- L'alimentation H.T.		30,00 F	49,00 F	
- L'alimentation filaments/ temporisation		13,00 F	21,00 F	
• Amplificateur guitare				
- Trémolo et Fuzz		13,00 F	21,00 F	
- Ampli/correcteur		30,00 F	48,50 F	
- Alimentation		30,00 F	48,50 F	
Frais de port et emballage.....				10 F
Total à payer				F

FILM POSITIF AGFA DLD510p

Pour la gravure de vos C.I.

SERVICE SUPPRIME

ENCEINTE 2 VOIES EURIDIA

(décrite dans Led n^{os} 114-115)

- Haut-parleurs SP 1220 PHL + D28 Dynaudio

1 536 F

- SP 1220 + D28 + filtres passe-haut/passe-bas

1 780 F

- Module compensation d'impédance

140 F

- Frais d'expédition (par enceinte : 100 F).

NOM

PRENOM

N° RUE

CODE POSTAL

VILLE

Paiement par C.C.P. par chèque bancaire ou par mandat

libellé à l'ordre de

EDITIONS PERIODES

1, boulevard Ney, 75018 Paris

Tél. 44.65.80.88 poste 7315

**OFFRE EXCEPTIONNELLE
VALABLE
JUSQU'AU 30 JUIN 1995**

**PROFITEZ-EN
POUR DECOUVRIR
LES NUMEROS
QUI MANQUENT
A VOTRE COLLECTION**

15 F/NUMERO

Pour compléter votre collection de LED
à adresser aux EDITIONS PERIODES
service abonnements
1, boulevard Ney 75018 PARIS

- Je désire : ... n° 65 ... n° 81 ... n° 92
 ... n° 96 ... n° 101 ... n° 102 ... n° 104
 ... n° 106 ... n° 107 ... n° 112 ... n° 113
 ... n° 115 ... n° 116 ... n° 117 ... n° 118
 ... n° 119 ... n° 120 ... n° 121 ... n° 122
 ... n° 123 ... n° 124 ... n° 125 ... n° 126
 ... n° 127 ... n° 128 ... n° 129

15 F 30 F le numéro (frais de port compris)

Les numéros non mentionnés sont épuisés.
(Indiquer la quantité et cocher les cases correspondantes au numéros désirés).

Je vous fais parvenir ci-joint le montant
de..... F par CCP par chèque bancaire
(Ecrire en CAPITALES, S.V.P.) par mandat
Mon nom :
Mon adresse :
.....

**RENDEZ-VOUS
AU 5 JUILLET
AVEC
LE N° 131 DE LED**

N° 65

Rubriques	Page
La connaissance de l'électronique :	
Les dipôles	6
Mémoire statique autonome 64 koctets	14
Mini-Labo Audio (3 ^e partie)	24
Enceinte Focal 233	38
Testeur de nervosité	47

N° 81

Rubriques	Page
La connaissance de l'électronique (cours n° 21 : Amplification en puissance 3 ^e groupe)	6
Alimentation symétrique résolument audiophile	16
Préamplificateur stéréophonique faible bruit (1 ^{re} partie)	24
Enceinte "Astéroïde" Evolution IV en kit	32
Amplificateur de 2 x 50 Weff, en classe A.B	36
Amplificateur de 2 x 50 Weff, en pure classe A	50
Face à face classe A-classe A.B	66
Enceinte "Cadette" en kit	70
Enceinte "Cristal 20" en kit	72
Enceinte MV9 en kit	76
Analyseur de spectre et générateur de bruit rose (1 ^{re} partie)	82

N° 92

Rubriques	Page
La connaissance de l'électronique (cours n° 32 : Thyristors et triacs)	6
Phasemètre numérique (2 ^e partie)	18
Minuterie exponentielle pour châssis d'insolation	24
Une lampe perpétuelle - charge d'accumu- lateurs par panneau solaire	30
Compte rendu Forum du Kit Audio	36
Mélangeur trichrome numérique (1 ^{re} partie)	40
Enceinte Dynaudio La XENNON 3/100	47

N° 96

Rubriques	Page
L'exploitation de la connaissance (Projet n° 3 : Extrapolation de l'amplifica- teur AF 750 mW → 4 W)	4
Un laboratoire miniature	8
Télécommande secteur à 4 canaux (2 ^e partie)	30
Alarme son et lumière en MOSFET	34
Super variateur-correcteur pour toutes charges 220 V	40
Régulateur de température universel	44

N° 101

Rubriques

	Page
De la sonnette de portait à la CB	5
L'exploitation de la connaissance (Projet n° 8 : Millivoltmètre à cristaux liquides)	6
Liaison HF pour guitare et micro (2 ^e partie)	14
Pédales d'effets pour instruments	22
Adaptateur fréquencesmètre pour multimètre numérique	34
Led Collèges :	
Fiche n° 3 : Fonction logique NON Hystérésis (triggers)	44
Fiche n° 4 : Portes logiques NON-ET	46
Module d'étude des inverseurs et des triggers	48

N° 102

Rubrique

	Page
L'exploitation de la connaissance (Projet n° 9 : Dispositif thermostatique à relais)	4
Led Collèges :	
Fiche n° 5 : Portes logiques OU	14
Fiche n° 6 : Portes logiques OU exclusif	15
Allumage progressif pour lampes halogènes	18
Distorsiomètre harmonique (1 ^{re} partie)	30
Pédales d'effets - Module MO1 : pédale overdrive	44

N° 104

Rubriques

	Page
L'exploitation de la connaissance (Projet n° 11 : Régulateur de vitesse pour mini-perceuse)	6
Pédale d'effets - Module MO3	14
Réverbération analogique	14
Le comptage décimal	30
Led Collèges :	
Fiche n° 9 : Les bascules bistables	34
Fiche n° 10 : Le comptage décimal	36
Horloge digitale 24H	38
Le scopemètre PM97 de Fluke/Philips	46

N° 106

Rubriques

	Page
L'exploitation de la connaissance (Projet n° 13 : Montages basculeurs) astables et à seuils	4
Fréquencesmètre 1 Hz à 2 MHz (1 ^{re} partie)	12
Thermomètre à afficheurs géants (1 ^{re} partie)	32
Pédale d'effets - Module MO5	40
Echo analogique	40

N° 107

Rubriques

	Page
L'exploitation de la connaissance (Projet n° 14 : Sonde thermométrique)	4
Thermomètre à afficheurs géants	4

(2 ^e partie)	10
Base de temps économique à quartz	16
Centrale électronique pour camping-car (1 ^{re} partie)	23
Pédale d'effets - Module MO6	31
La Flanger	31
Télécommande codée multi-usages	40
Fréquencesmètre 1 Hz à 2 MHz (2 ^e partie)	44

N° 112

Rubriques

	Page
L'électronique numérique, cours n° 2 : Logique et portes électroniques	4
Bloc amplificateur classe A.B	14
400 Weff/8 ohms (2 ^e partie)	32
Gain-mètre numérique	32
Construisez votre panneau d'affichage (3 ^e partie)	44

N° 113

Rubriques

	Page
L'électronique numérique, cours n° 3 : Circuits logiques complexes	4
Module amplificateur classe A.B, version 75 ou 100 W/8 ohms	18
Construisez votre panneau d'affichage (4 ^e partie)	26
La triphonie à votre portée	40
Serrure codée à 25 000 combinaisons	48

N° 115

Rubriques

	Page
L'électronique numérique, cours n° 5 : De la numération binaire au comptage BCD	6
Amplificateur pure classe A (2 ^e partie)	18
Enceinte Euridia (2 ^e partie)	26
Construisez votre panneau d'affichage (5 ^e partie)	40

N° 116

Rubriques

	Page
L'électronique numérique, cours n° 6 : Circuits intégrés compteurs et diviseurs (1 ^{re} partie)	6
Amplificateur classe A.B "Le Classic" 2 x 45 Weff/8 ohms	16
Construisez votre panneau d'affichage (6 ^e partie)	34
Programmeur d'EPROM "Progema" (1 ^{re} partie)	36
Convertisseur CC/CC. Chargeur d'accus	48

N° 117

Rubriques

	Page
L'électronique numérique, cours n° 6 : (2 ^e partie)	6
Programmeur d'EPROM "Progema" (2 ^e partie)	12
Pédale d'effets pour instruments : la Footless Jazz Wah	28
Générateur de fonctions 10 Hz à 50 kHz (1 ^{re} partie)	39

Jeu de lumière programmable	46
-----------------------------	----

N° 118

Rubriques

	Page
L'électronique numérique, cours n° 7 : Applications des compteurs	4
Milliohmètres	10
Pédale d'effets pour instruments : La Fuzz Octaver	20
Bloc amplificateur mono classe A	30
70 Weff/8 ohms ou 130 Weff/4 ohms	30
Générateur de fonctions 10 Hz à 50 kHz (2 ^e partie)	40

N° 119

Rubriques

	Page
L'électronique numérique, cours n° 8 : Multiplexage et démultiplexage (1 ^{re} partie)	4
Pédale d'effets pour instruments : Diapason à quartz 440 Hz	13
Filtre actif universel 12 dB/octave - Passe-haut, passe-bande, passe-bas	22
Motocom : Interface PC pour moteurs pas à pas	36
Micro-déclencheur universel	48

N° 120

Rubriques

	Page
L'électronique numérique, cours n° 8 : (2 ^e partie)	4
Convertisseur continu/symétrique	8
Pédale d'effets pour instruments : Le Chorus	17
Détecteur infrarouge	32
Sirène de puissance dissuasive	37
Centrale d'alarme	40

N° 121

Rubriques

	Page
L'électronique numérique, cours n° 9 : Les mémoires vives	4
Préamplificateur "4 entrées" pure classe A	18
Badge lumineux à diodes LED	36
Wattmètre BF 0,2 W à 100 W à LM 3915	38
Journal lumineux	39

N° 122

Rubriques

	Page
L'électronique numérique, cours n° 10 : Les mémoires mortes	4
Portier de bureau avec ISD 1016	14
Générateur sinusoïdal très faible distorsion 15 Hz à 50 kHz en 3 gammes	24
Capacimètre numérique 4 digits/3 gammes/10 pF à 9 999 µF	30
Télécommande secteur. 1 ^{re} partie : l'émetteur	38
Carte de développement à 6805 E2	44

LES SOMMAIRES DES NUMEROS NON EPUISES

N°	Rubriques	Page
N° 123	L'électronique numérique, cours n° 11 : Calcul arithmétique électronique (1 ^{re} partie)	4
	Convertisseur continu/continu de très forte puissance : 12 V/± 50 V/500 W adaptable en 12 V/± 220 V~/500 W	12
	Programmateurs d'EPROM pour 2764, 27128, 27256	28
	Télécommande secteur. 2 ^e partie : le récepteur	44
	Masse - Terre - Neutre : les différences	12
N° 124	L'électronique numérique, cours n° 11 : Calcul arithmétique électronique (2 ^e partie)	4
	Télécommande 4 canaux infra-rouge	10
	Centrale domotique modulaire	18
	Piles et accumulateurs. Discriminateurs de tensions	34
	La Hi-Fi automobile de forte puissance. Bloc amplificateur 4 x 90 W _{eff} ou 2 x 90 W _{eff} + 1 x 180 W _{eff} ou 2 x 180 W _{eff} sur charges 4 ou 8 Ω avec LM 3886 de N.S. (1 ^{re} partie)	48
N° 125	L'électronique numérique, cours n° 12 : Ouverture sur la micro-informatique	4
	Tout savoir sur le fonctionnement du U 2400 B	20
	Détecteur de gaz miniature avec capteur NAP 11 AS	34
	La Hi-Fi automobile de forte puissance (2 ^e partie)	38
	Le retour des tubes électroniques en Hi-Fi (1 ^{re} partie)	6
N° 126	Préamplificateur Hi-Fi à télécommande infra-rouge (1 ^{re} partie)	20
	La Hi-Fi automobile de forte puissance (3 ^e partie)	30
	Interfaces universelles pour Atari ST et compatible IBM-PC (1 ^{re} partie)	42
	L'électronique de l'infra-rouge : cours n° 1	4
	Les tubes électroniques en Hi-Fi (2 ^e partie)	12
N° 127	Interface universelle pour compatible IBM-PC (2 ^e partie)	20
	Amplificateur stéréophonique Hi-Fi 2 x 150 W _{eff} /8 Ω avec protection contre le continu	28
	Préamplificateur Hi-Fi à télécommande infra-rouge (2 ^e partie)	40
	L'électronique de l'infra-rouge : cours n° 2	12
	Les tubes électroniques. Cours n° 1 :	14

N°	Rubriques	Page
N° 128	L'électronique de l'infra-rouge : cours n° 2	4
	Les tubes électroniques. Cours n° 1 :	14
	La diode à valve	20
	Echantillonneur audio 8 bits pour Atari et PC (1 ^{re} partie)	30
	Transmetteur d'ordres par téléphone	30
N° 129	Egaliseur 5 voies pour guitare	44
	L'électronique de l'infra-rouge : cours n° 3	4
	Les tubes électroniques. Cours n° 2 :	12
	La triode en statique	20
	Préamplificateur à tubes ECC83	30
N° 130	Micro-émetteur à modulation de fréquence	30
	Réalisez un nanoampèremètre (extension du multimètre)	34
	Commande de feux tricolores pour modélistes	38
	Echantillonneur audio 8 bits pour Atari et PC (2 ^e partie)	42

Les circuits imprimés de tous ces numéros sont disponibles (voir service circuits imprimés).

MINITEL AU 43 20 20 MONTTEL AU 43 20 20

ADS Electronique
MONTPARNASSE
 16, rue d'Odessa 75014 PARIS
 Tél : 43 21 56 94
 Fax : 43 21 97 75

MONTPARNASSE

 Métro Montparnasse
 Edgar Quinet ou Vavin

PROMOTION PAR QUANTITE SUR NOMBREUSES REFERENCES CIRCUITS INTEGRES dans la limite des stocks
remise 20% sur les kits DIAMANTS
VOS CIRCUITS IMPRIMES D'APRES FILM POSITIF
 gravure, perçage, étamage simple face 65 F le dm²
 double face 100 F le dm²
 Ouvert du mardi au samedi de 10 h à 13 h et de 14 h à 19 h
 Service expédition rapide **COLISSIMO** Règlement à la commande : forfait de port 35 F. Contre-remboursement **COLISSIMO** : Forfait 80 F
 Prix et caractéristiques donnés à titre indicatif pouvant être modifiés sans préavis. Les produits actifs ne sont ni repris ni échangés. Administrations et sociétés acceptées, veuillez vous renseigner pour les modalités.

LOGIQUE TTL CIRCUITS LINEAIRES CMOS SERIE 4000 MICRO ET PERIPHERIQUES
TRANSISTORS Thyristors Triacs Diodes COMPOSANTS MINIATURE DE SURFACE OPTO ET RELAIS
LES KITS ET MODULES KEMO - Kits DIAMANT - OK Kits : Kit plus - Kit choc - Pratikit
Kits Velleman - Kits Sales - Modules Cebek


EXCEPTIONNEL CARTE ADS 232 EN KIT
 Cette carte branchée sur une liaison série et avec n'importe quel logiciel de communication série permet à votre ordinateur de communiquer avec l'extérieur et cela sans savoir programmer.
 Avec cette carte vous pouvez transformer votre ordinateur en appareil de mesure et de commande universel, multimètre, ohmètre, fréquencemètre, système d'alarme, thermomètre, capacimètre ou commander une machine outil, l'utiliser en domotique, etc.
 Livré avec schéma, disquette de démo et logiciel de communication sous DOS
EXCLUSIF 1390 F
REVENDEURS NOUS CONSULTER

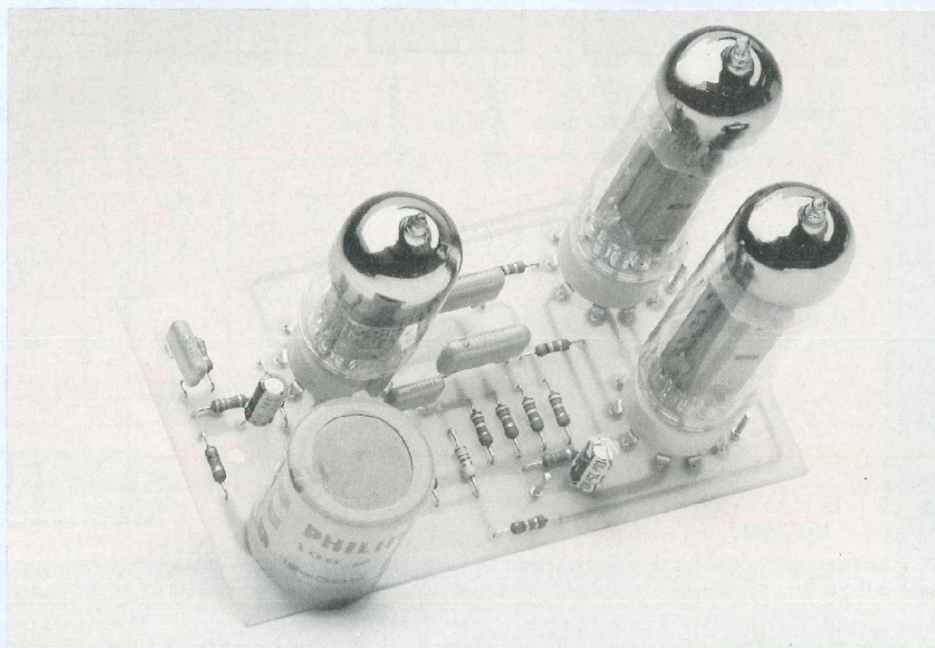
PROMOTION
LECTEUR DE DISQUETTE 3.5 POUCES SIMPLE FACE
L'UNITE 60 F
LES 10 PIECES 500 F

DISPONIBLE KIT CH 102 LECTEUR/COPIEUR DE 68705 P3 AUTONOME

 permet de RELIRE le programme d'un 68705 P3 et de programmer un 68705 P3 vierge. La sauvegarde du programme est possible grâce à sa liaison RS 232. **PRESSEZ-VOUS. livré avec disquette 490 F**

RETOUR AUX SOURCES

AMPLI-PREAMPLI STEREO A TUBES ELECTRONIQUES ECC83/EL84



Cela fait près de deux mois que nous éprouvons une immense satisfaction en nous asseyant devant nos enceintes pour écouter nos meilleurs CD, ceux qui nous servent régulièrement de tests pour toutes les réalisations audio que nous vous avons proposées dans cette revue. Et des réalisations il y en a beaucoup, à transistors bipolaires, MOSFET, circuits intégrés, le tout fonctionnant en classe A, en classe B, alimentés en mono-tension, en tension symétrique.... Nous avons tout essayé pour vous permettre d'accéder à moindre frais à une Hi-Fi de haute qualité. Plusieurs milliers d'amplificateurs classe A ont d'ailleurs été construits (toutes versions confondues) en France bien entendu, mais également en Belgique, en Hollande, au Canada !

Nous pensions avoir fait le tour de l'audio pour y avoir consacré 25 ans de notre existence et puis voilà que le tube électronique ressuscite. De plus en plus de bancs d'essais d'appareils

équipés de tubes (même des lecteurs de CD !) apparaissent dans les revues spécialisées telles que la Nouvelle Revue du Son, Prestige Audio Vidéo... Intrigués par ce retour aux sources "des électrons se déplaçant dans le vide" et sans trop

à croire nous avons planché sur le tracé d'un circuit imprimé afin d'y rassembler les quelques composants nécessaires au fonctionnement d'un push-pull équipé de tubes EL84. La première écoute, pourtant faite en mono, fut un choc ! Nous nous attendions à une restitution molle de nos CD, avec un extrême-grave absent, nous étions préparés à une grosse déception, quoi... Eh bien non ! Quelle surprise et que de satisfactions ces deux derniers mois, quel plaisir d'écouter une musique vivante, chaude, présente, nerveuse, avec un grave d'une énergie stupéfiante, un haut-médium et un aigu sans agressivité, non métallique, ce qui est parfois le cas avec des transistors bipolaires et presque toujours avec des circuits intégrés. Certains de nos CD enregistrés en direct nous transportent dans la salle de concert, devant la scène, devant les musiciens, tellement l'image sonore est précise dans les moindres détails. Ce n'est pas en définitive un phénomène de mode comme certains l'ont dit ou le pensent encore, l'amplificateur à tubes permet une restitution musicale de toute évidence bien plus dynamique qu'avec son homologue à transistors, même en présence de MOSFET, il est plus nerveux, moins fouillis. Notre référence jusqu'à ce jour était le classe A MOSFET 2 x 40 W_{eff} publié dans les n°s 114 et 115. Après avoir servi de comparatif tubes/transistors, il est depuis rangé au placard, même dans le grave il ne peut rivaliser qu'aux mesures, sur signaux carrés, pas à l'écoute.

Nous vous l'avons déjà dit à plusieurs reprises : un amplificateur peut être bon aux mesures et mauvais à l'écoute, chose curieuse mais véridique et vérifiable.

Plusieurs hypothèses ont été émises concernant la différence entre "le son tubes, la chaleur du tube" face aux transistors :

— la première est que les électrons se déplacent 7 fois plus vite dans le vide que dans la matière ;

— la seconde, que l'on a fait passer

AMPLI/PREAMPLI A TUBES ELECTRONIQUES

pour un handicap avec l'apparition du transistor, c'est la haute tension nécessaire au fonctionnement du tube. Ce handicap n'est en fait qu'un énorme avantage en considérant la formule $P=U.I$. Une même puissance de 10 W par exemple peut être obtenue avec une tension de 10 V et un courant de 1 A (fonctionnement du transistor) mais également avec une tension de 100 V et un courant de 100 mA (fonctionnement du tube). Or, si les condensateurs de filtrage "basse tension" emmagasinent des courants très importants (12,6 A pour un Felsic CO39 de 22 000 $\mu\text{F}/40\text{ V}$), ce courant stocké a quelques difficultés à être restitué par le condensateur en cas de besoin, d'où un certain traînage et un manque de transparence, de vivacité de la musique. Il est plus facile de manipuler des milliampères !

— Côté distorsion harmonique, l'oreille est vite agressée par l'harmonique 3 et tolère l'harmonique 2, le tube génère très peu d'harmonique 3.

— Côté stabilité, le tube est insensible contrairement au transistor aux variations de température. Le transistor voit ses caractéristiques se modifier avec les variations de température, et cette température varie au rythme de la modulation à amplifier... Les circuits associés au tube n'ont qu'à traiter la modulation sans se préoccuper des variations de température, ils sont donc simples et réduits au minimum.

Voilà quelques réflexions livrées qui font qu'en audio surtout le tube n'a jamais pu être véritablement remplacé par le transistor, surtout à ses débuts lorsqu'il était au germanium et pas encore au silicium. Mais on nous l'a imposé comme le CD face au vinyl...

Un point important à signaler encore est l'amélioration considérable et la fiabilité obtenues sur les composants R-C sans parler de leur miniaturisation.

Avec ces nouveaux éléments, il est actuellement possible de réaliser un

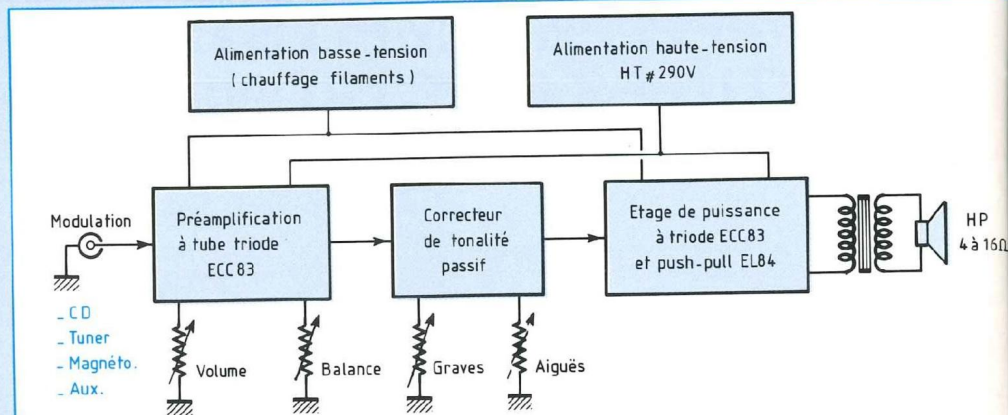


Fig. 1

amplificateur à tubes sans se ruiner et qui permette d'accéder à une qualité dynamique d'écoute époustouflante.

Après en avoir profité pleinement pendant deux mois, nous allons maintenant vous livrer le produit de nos cogitations afin que vous aussi puissiez découvrir le tube, si vous êtes jeune, ou le redécouvrir comme nous si vous l'êtes un peu moins (ou toujours)...

AMPLIFICATEUR A TUBES ECC83 ET EL84

LE SYNOPTIQUE

La structure modulaire de notre réalisation vous est proposée en figure 1. Vous pourrez selon vos besoins et désirs n'en réaliser qu'une partie à votre convenance.

Nous y trouvons :

— un étage préamplificateur à tube ECC83 aux commandes de volume

et balance. L'entrée peut recevoir toute modulation dite à "haut niveau", à l'exception donc d'une table de lecture de disques vinyls ou d'un microphone (nous avons traité le sujet dans notre précédent numéro). Cette entrée est insaturable, comme nous le verrons plus loin, le potentiomètre de volume se trouvant en amont du préamplificateur ;

— un étage correcteur de tonalité graves/aiguës ;

— un étage de puissance de type push-pull d'EL84 délivrant 10 $W_{\text{eff}}/4-8-16\ \Omega$ avec déphaseur à ECC83 et préamplification également à ECC83 ;

La sensibilité d'entrée à ce niveau est de 1,8 V. Cet étage de puissance peut donc être drivé par un tout autre préamplificateur que celui que nous allons décrire, le préamplificateur pure classe A publié dans notre n° 121 par exemple. Nous

POUR UNE MUSIQUE PLUS DYNAMIQUE

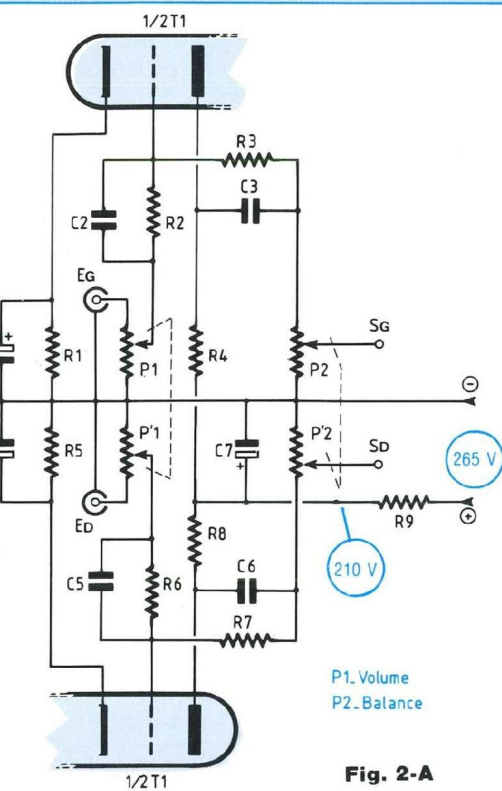


Fig. 2-A

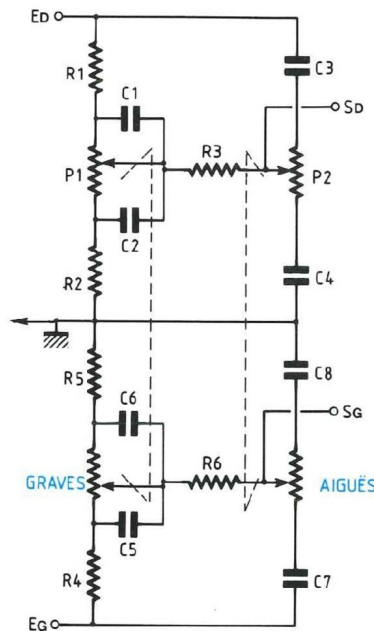


Fig. 2-B

avons essayé, c'est spectaculaire !
 — une alimentation haute tension qui peut être toute simple avec un redressement par deux diodes suivi de deux ou trois condensateurs de filtrage de 220 μ F/400 V reliés en parallèle, ou alors l'alimentation stabilisée proposée avec régulateur LM317 et filtrage par 4 condensateurs de 220 μ F/400 V. Le nec plus ultra reste évidemment l'alimentation HT par canal ;
 — une alimentation basse tension pour le chauffage filaments des tubes ECC83 et EL84 en 6 volts. Le transformateur d'alimentation ayant à son secondaire deux enroulements de 6 V et les filaments pouvant être chauffés en alternatif, la méthode économique est simple et directe. Les résultats obtenus en ce qui concerne le bruit sont déjà corrects. Cependant, comme nous en avons déjà parlé dans de précédents articles, un chauffage en continu est

préférable. Une alimentation basse tension 6 V avec régulateur LM338 est donc proposée. Ici un LM317 ne peut convenir car, en additionnant les consommations en courant des différents filaments chauffés en 6 V, nous avons 300 mA par triode ECC83 et 760 mA par pentode EL84, soit :

$$3 \times 0,3 + 4 \times 0,76 = 3,94 \text{ A.}$$

Le LM338 accepte un courant de 5 A, ce qui correspond à nos besoins.

LE SCHEMA DE L'AMPLIFICATEUR

En figure 2, nous retrouvons les schémas de principe de notre amplificateur stéréophonique, à l'exception des alimentations que nous traiterons à part.

Chaque portion de schéma correspond à un module dans la pratique. L'étage d'entrée utilise une demi-triode ECC83 par canal.

L'emplacement du potentiomètre de

volume P1 évite toute possibilité de saturation puisque la grille est reliée au curseur de celui-ci.

La tension d'alimentation de plaque (anode) est de +210 V, elle est obtenue après la cellule de filtrage R9/C7. C7, de forte valeur puisque portée à 100 μ F, permet d'obtenir une parfaite stabilité de fonctionnement et une immunité au bruit.

Au repos, la tension plaque est de 155 V et celle de cathode de 1,6 V. La résistance de cathode étant de 2,7 k Ω , nous pouvons en déduire la valeur du courant de repos qui est de 0,59 mA. La cathode est découplée par un condensateur de 47 μ F. M. Matoré vient de vous expliquer dans son cours sur la triode le rôle très important de ce condensateur qui fait le tri entre le continu et l'alternatif et stabilise le potentiel de cette cathode qui ne dépend donc que du seul courant anodique.

Ce condensateur limite bien entendu la réponse aux basses fréquences puisqu'il forme avec la résistance de cathode un filtre passe-haut dont la fréquence de coupure est déterminée par la traditionnelle relation

$$f_c = \frac{1}{2\pi RC}, \text{ soit dans le cas présent :}$$

$$f_c = \frac{1}{2,3,14 \cdot 2,7 \cdot 10^3 \cdot 47 \cdot 10^{-6}}$$

$$= \frac{1}{6,28 \cdot 126,9 \cdot 10^{-3}} = \frac{1\ 000}{796,93}$$

$$f \approx 1,25 \text{ Hz}$$

La grille est polarisée par la mise en série de la résistance R2 et d'une fraction de P1 qui sert donc de potentiomètre de volume. La modulation est ainsi transmise à la grille pour y être amplifiée. Le gain de cet étage est de 7.

Le condensateur C2 en parallèle sur R2 permet de modifier la réponse aux fréquences élevées en introduisant un coefficient de surtension, mais nous verrons cela au moment des essais du module.

La résistance R3 effectue une contre-réaction en prélevant le signal alternatif amplifié et en le réin-

AMPLI/PREAMPLI A TUBES ELECTRONIQUES

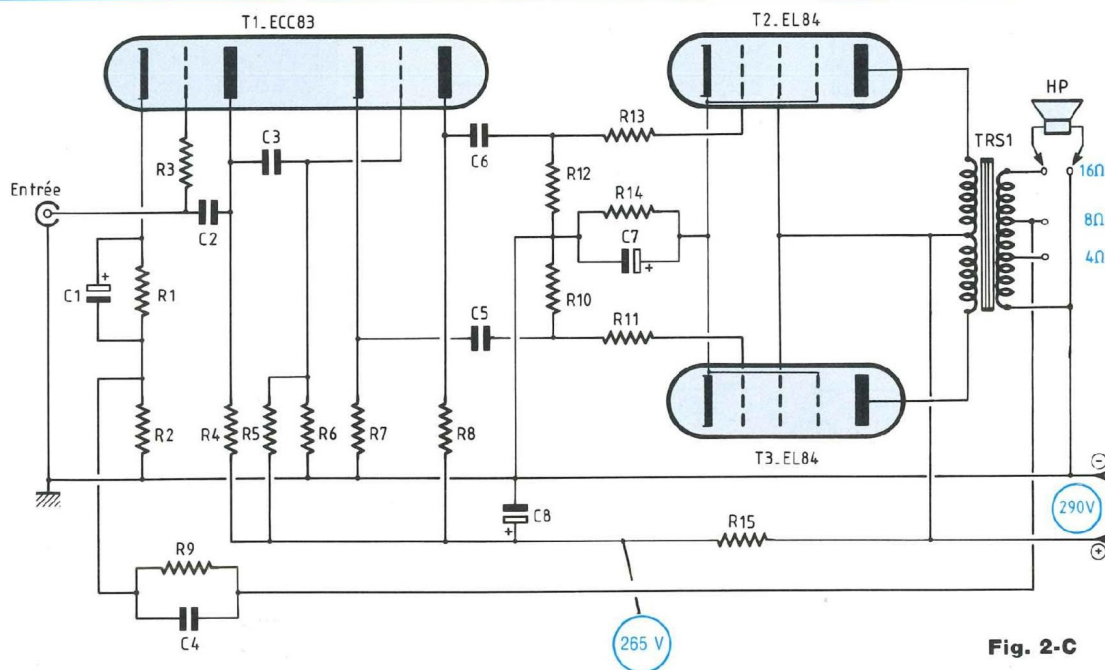
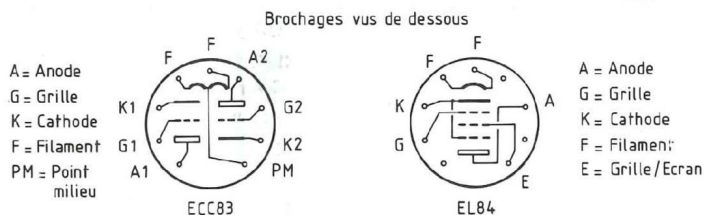


Fig. 2-C



jectant dans la grille.

La plaque (anode) est polarisée par la résistance R4 de 100 kΩ à partir de la haute tension de 210 V, la tension plaque au repos étant de 155 V, nous pouvons en déduire un courant anodique de :

$$I_a = \frac{210 - 155}{100 \cdot 10^3} = \frac{55}{100} \cdot 10^{-3} = 0,55 \text{ mA.}$$

Cette valeur correspond bien à celle que nous avons trouvée au niveau de la cathode (0,59 mA), les faibles écarts étant dus aux tolérances des composants.

Le condensateur C3 permet de prélever la modulation amplifiée (tension alternative) en bloquant le +155 V présent sur l'anode. Elle est alors appliquée au potentiomètre

P2 qui sert de balance entre les canaux gauche et droit.

Ce potentiomètre double P2 étant monté en opposition, lorsque la modulation présente sur l'un des curseurs est amplifiée, elle est atténuée sur l'autre.

Nous attaquons ensuite un correcteur de tonalité graves/aiguës du type passif. Le potentiomètre P1 permet d'atténuer ou d'amplifier les basses fréquences, tandis que P2 agit sur les fréquences élevées.

Le rapport $n = \frac{R1}{R2}$ étant de $10 \left(\frac{100 \text{ k}\Omega}{10 \text{ k}\Omega} \right)$, l'efficacité du correcteur de grave est de 20 dB. Elle n'est que de 15 dB pour les aiguës.

Les signaux (D) et (G) prélevés sur les curseurs du potentiomètre double P2 sont enfin appliqués aux éta-

ges de puissance dont l'entrée est équipée d'une triode ECC83.

Une demi-triode va servir en amplification en tension et la seconde en déphaseur. La tension d'alimentation du premier étage est de +265 V, elle est fournie par la cellule de filtrage R15/C8 à partir d'une haute tension de +290 V.

Au repos, la tension plaque de la triode d'entrée est de 195 V, le courant anodique est donc, avec une résistance d'anode R4 de 100 kΩ

de :

$$\frac{70}{100} \cdot 10^{-3} = 0,7 \text{ mA.}$$

C'est ce que nous devons retrouver dans le circuit de la cathode qui est portée à un potentiel de 2 V. Pour les mêmes raisons que pour l'étage d'entrée vu précédemment, la résis-

POUR UNE MUSIQUE PLUS DYNAMIQUE

tance R1 est découplée par C1. Ce qui varie, c'est que cette cellule est reliée à la masse au travers d'une résistance R2 de faible valeur (une 100 Ω) aux bornes de laquelle est appliquée une contre-réaction, réseau parallèle formé de R9 et C4. Le condensateur C4 de 1 nF a pour rôle de prévenir la rotation de phase qui risquerait d'entraîner un accrochage.

La modulation est appliquée à la grille au travers de la résistance R3 de 100 k Ω . Un condensateur de contre-réaction est placé entre plaque et grille du déphaseur : C3 = 22 pF. Le condensateur de liaison C3 de 10 nF applique le signal amplifié à la grille du déphaseur, celle-ci étant polarisée par le pont résistif R5/R6 dont le potentiel est porté à +46 V. L'étage déphaseur est du type cathodyne. Les charges plaque et cathode sont bien entendu de même valeur, R7 = R8 = 47 k Ω , de manière à obtenir à leurs bornes deux signaux BF de même amplitude mais en opposition de phase.

La présence de résistances de valeur aussi élevée dans la cathode détermine une polarisation importante, nous y mesurons une tension de +48 V ! Pour la compenser, on applique à la grille de commande une tension positive de +46 V, ce que nous venons de voir avec le réseau R5/R6. La polarisation est ainsi ramenée à +2 V, valeur tout à fait normale.

Le push-pull est équipé de deux tubes pentodes EL84 fonctionnant en classe A.B. Ils sont polarisés par une résistance de cathode commune R14 de 150 Ω , résistance découplée par C7 de 100 μ F. La fréquence de coupure f_c dans le bas du spectre se voit donc fixée à :

$$\frac{1}{6,28 \cdot 150 \cdot 100 \cdot 10^{-6}} = 10 \text{ Hz.}$$

Rien n'empêche cependant d'augmenter la valeur de C7 à 220 μ F, ce qui ferait reculer la fréquence de coupure f_c à 4,8 Hz ! Est-ce bien utile ?

Les circuits de liaison entre les grilles

des EL84 et le déphaseur comprennent des condensateurs de 100 nF (C5 et C6) et des résistances de fuite de 470 k Ω (R10 et R12).

Les résistances R11 et R13 de 10 k Ω stabilisent le fonctionnement du push-pull. Les grilles/écrans des EL84 sont directement reliées au point-milieu du transformateur de sortie, c'est-à-dire à l'alimentation haute tension de +290 V.

Le transformateur de sortie est un élément clé d'un amplificateur à tubes, il doit être d'excellente qualité car il représente à lui seul 80% de la réussite et de la satisfaction finale qui est l'écoute. Son impédance primaire est de 8 k Ω plaque à plaque. L'impédance secondaire doit être adaptable à celle des haut-parleurs disponibles sur le marché, c'est-à-dire 4, 8 ou 16 Ω .

Nous en avons terminé avec notre première approche des amplificateurs à tubes. Cette étude permet de fournir une puissance de $2 \times 10 \text{ W}_{\text{eff}}$. Ce qu'il est intéressant de noter avant de passer à la réalisation (puisque nous écoutons le prototype depuis deux mois), ce qui nous a le plus étonnés, c'est l'écoute qui n'a rien de comparable avec celle obtenue avec les amplificateurs à transistors. La dynamique est stupéfiante, l'amplificateur à tubes est beaucoup plus rapide, plus nerveux et donne une impression de puissance bien supérieure à celle annoncée. Ce $2 \times 10 \text{ W}_{\text{eff}}$ "pousse" comme un $2 \times 50 \text{ W}_{\text{eff}}$ à transistors, c'est étonnant comme il "respire"...

REALISATION

Nous allons vous la présenter dans le désordre, puisque nous allons commencer par l'étage de puissance comprenant deux EL84 et une triode ECC83.

L'étude a été menée pour que l'électronique soit enfermée dans un coffret de faible hauteur, genre 1 U/ESM. Dans ce cas, les tubes électroniques se trouvent à l'extérieur, à l'air libre et les composants R-C à l'intérieur du coffret. C'est ce que

nous rencontrons le plus fréquemment en ce qui concerne les réalisations du commerce, les tubes rougeoillants sont apparents.

Une telle disposition cependant nécessite un usinage plus important et plus précis du capot du coffret puisqu'on doit prévoir des découpes circulaires laissant le passage aux tubes ou aux supports Noval. De même pour les transformateurs de sortie et d'alimentation. L'implantation du circuit imprimé a été prévue pour que l'on puisse graver celui-ci à l'endroit ou à l'envers.

— A l'endroit, les composants RC se trouvent bien côté composants, mais les trois supports sont soudés côté pistes cuivrées (cas de notre prototype).

— A l'envers, tous les composants sont soudés du même côté, côté supports Noval mais attention pour la gravure du C.I., le push-pull EL84 doit pouvoir se lire dans le bon sens côté composants et non côté pistes, il faut inverser le film.

Cette disposition qui assure bien entendu un fonctionnement identique du module permet de fixer celui-ci à l'intérieur d'un coffret profond par deux entretoises, c'est beaucoup plus facile !

LE MODULE DE PUISSANCE

• Le circuit imprimé

Celui-ci a été étudié pour recevoir tous les composants d'un canal à l'exception, cela va de soi, du transformateur de sortie. L'implantation vous est proposée en figure 3 grandeur nature. Les pistes sont larges, ce qui en facilite la reproduction quel que soit le procédé de gravure. Toutes les pastilles sont forées dans un premier temps à un diamètre de 0,8 mm puis repris à \varnothing 1 mm pour les condensateurs non polarisés et à \varnothing 1,2 mm pour les supports de tubes et le condensateur de filtrage C8 (les pastilles ont un diamètre beaucoup plus important).

• Le câblage

Le plan de câblage de la figure 4 permet la mise en place de tous les composants en se reportant à la nomenclature qui détermine la

AMPLI/PREAMPLI A TUBES ELECTRONIQUES

NOMENCLATURE DES COMPOSANTS

ETAGE DE PUISSANCE

(à prévoir en double exemplaire).

- Résistances à couche métallique ± 5% - 1/2 W ou 1 W

R1 - 2,7 kΩ
 R2 - 100 Ω
 R3 - 100 kΩ
 R4 - 100 kΩ
 R5 - 2,2 MΩ
 R6 - 470 kΩ
 R7 - 47 kΩ
 R8 - 47 kΩ
 R9 - 2,2 kΩ
 R10 - 470 kΩ
 R11 - 10 kΩ
 R12 - 470 kΩ
 R13 - 10 kΩ
 R14 - 150 Ω - 1 W ou 2 W
 R15 - 10 kΩ - 1 W

- Condensateurs non polarisés

C2 - 2 × 47 pF céramique
 C3 - 10 nF/400 V
 C4 - 1 nF/400 V
 C5 - 100 nF/400 V
 C6 - 100 nF/400 V

- Condensateurs polarisés

C1 - 22 μF/16 V ou 25 V
 C7 - 100 μF/16 V ou 25 V
 C8 - 100 μF/385 V

- Tubes électroniques

T1 - ECC83 ou 12AX7
 T2 - EL84
 T3 - EL84

- Divers

3 supports Noval

1 transformateur de sortie.

Impédance primaire 8 kΩ plaque à plaque / Impédance secondaire 4 - 8 16 Ω/15 W

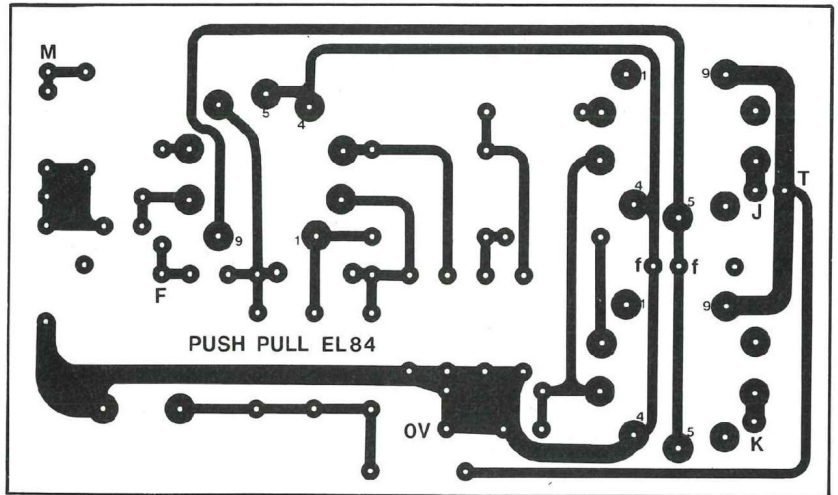


Fig. 3

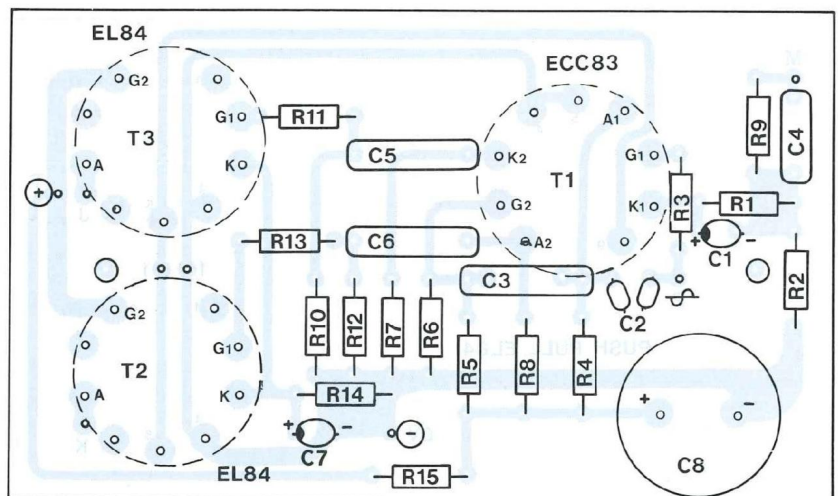


Fig. 4

valeur nominale et la tolérance de chacun d'eux. Les trois supports Noval sont donc soudés côté pistes cuivrées et c'est par là qu'il faut commencer le travail. Enfoncer leurs pattes dans les pastilles forées et poser le circuit sur le plan de travail côté composants en appuyant sur

celui-ci. Les trois supports sont ainsi mis au même niveau et sont alors bien parallèles. On peut à ce moment souder les 9 pastilles par tube. Retourner le circuit imprimé et continuer le câblage par les éléments résistifs, ensuite par les condensateurs céramiques, les tantales, les

non polarisés et terminer par le volumineux condensateur de filtrage C8. Dissoudre la résine et vérifier qu'il n'y a pas de court-circuit entre pistes, ce qui paraît peu probable vu l'implantation aérée proposée. Un même travail est réservé au deuxième canal de l'amplificateur, le

POUR UNE MUSIQUE PLUS DYNAMIQUE

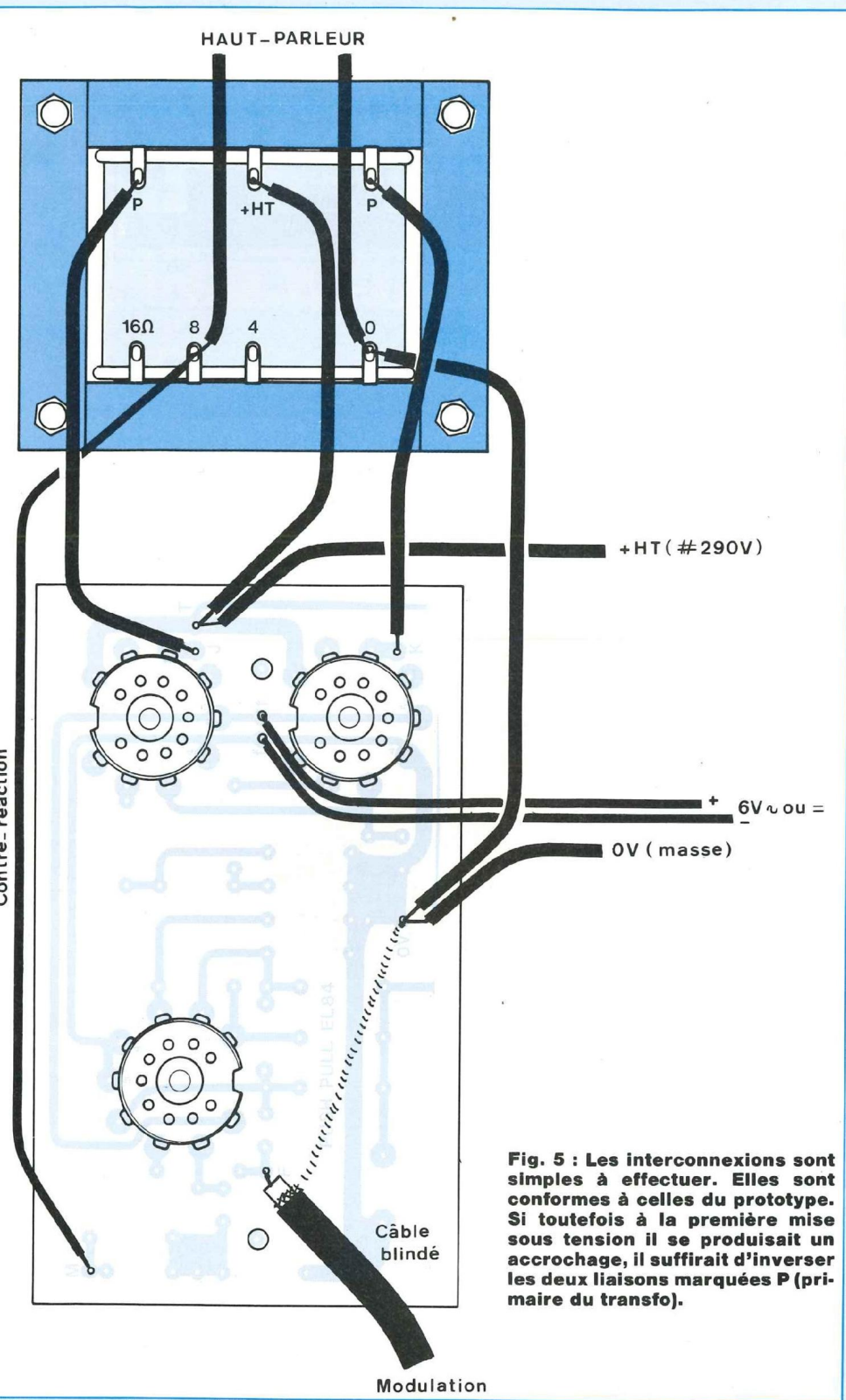


Fig. 5 : Les interconnexions sont simples à effectuer. Elles sont conformes à celles du prototype. Si toutefois à la première mise sous tension il se produisait un accrochage, il suffirait d'inverser les deux liaisons marquées P (primaire du transfo).

module étant conçu monophonique.

• Les interconnexions au transformateur

Elles sont simples et décrites en figure 5.

Prévoir du câble blindé pour l'arrivée de la modulation, du câble souple multi-brins de 1 mm² pour la contre-réaction et le chauffage filaments. Pour les autres interconnexions, nous avons utilisé du câble silicone de 1 mm². Couper des longueurs de 30 cm, dans un premier temps. Ces interconnexions se font directement côté pistes cuivrées.

Les deux modules de puissance sont terminés et prêts à vous surprendre dès la première mise sous tension puisqu'aucun réglage n'est nécessaire.

LE CORRECTEUR DE TONALITE

Il est facultatif et c'est un peu pour cette raison que nous l'avons implanté sur un circuit indépendant. Le module est stéréophonique.

• Le circuit imprimé

Bien que de faibles dimensions, il permet néanmoins de recevoir tous les composants des deux canaux d'un Baxandall. L'implantation des pistes est reproduite en figure 6. Les pastilles sont toutes forées à Ø 0,8 mm puis reprises à Ø 1 mm pour les deux potentiomètres.

• Le câblage

Le plan de la figure 7 devrait vous éviter toute erreur, les composants n'y sont pas nombreux et sont répertoriés dans la nomenclature.

Son interconnexion est simple, il suffit de raccorder les pastilles SG et SD aux blindés des modules de puissance (uniquement les âmes et pas les tresses métalliques).

Souder un fil de section 1 mm² sur la surface cuivrée (masse) d'une longueur de 10 à 15 cm. Il sera relié au 0 V du module préamplificateur que nous allons maintenant réaliser.

LE PREAMPLIFICATEUR

Le circuit imprimé de celui-ci a également été étudié pour les deux canaux puisque chacun d'eux utilise une demi-triode ECC83.

Comme pour les deux modules de puissance, la gravure de la plaquette

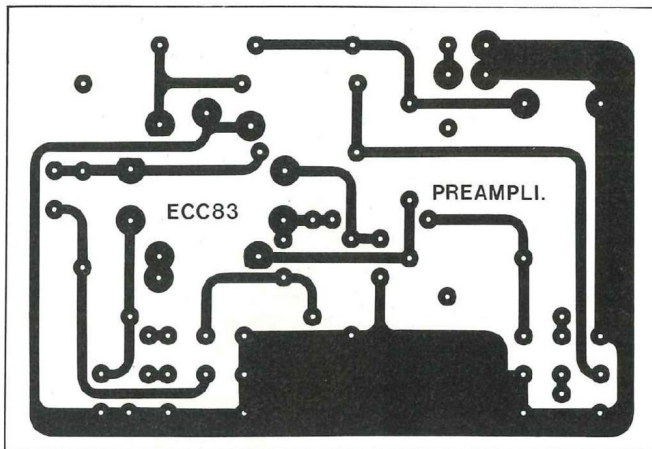


Fig. 8

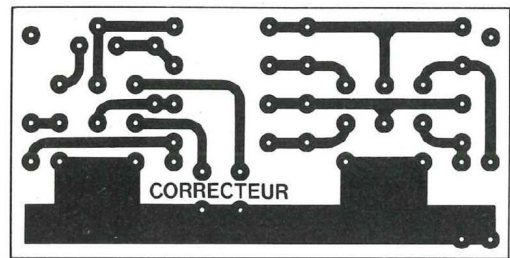


Fig. 6

se fera suivant le positionnement du tube, en fonction de la mise en coffret adoptée.

• Le circuit imprimé

Une étude vous est proposée en figure 8 qui regroupe tous les composants, y compris les potentiomètres de volume et de balance.

Comme pour les autres plaquettes, on commence par forer toutes les pastilles à \varnothing 0,8 mm, puis à \varnothing 1 mm pour les potentiomètres, les condensateurs C3 et C6, et à \varnothing 1,2 mm pour le tube et le condensateur de filtrage C7. Les trois pastilles de fixation du module sont percées à \varnothing 3 mm.

• Le câblage

La mise en place des composants de ce préamplificateur est communiquée en figure 9. Il y en a peu à souder bien que ce module soit stéréophonique et complet. Il peut servir à de multiples applications autres que celle que nous lui réservons.

Attention à ne pas permuter P1 et P2 car celui destiné au volume a une variation logarithmique alors que celui de la balance a une variation linéaire.

ET MAINTENANT

Nous sommes en possession de 4 modules qui permettent de réaliser un ampli/préampli à tubes, ce que vous nous demandiez depuis longtemps.

Cependant, cette forme modulaire permet des applications personnelles autres que celle envisagée. Le préamplificateur par exemple qui est autonome peut recevoir la modulation d'un lecteur CD et attaquer un amplificateur à transistors ou un tout autre amplificateur à tubes en passant ou non au travers du module correcteur de tonalité.

Une remarque s'impose : l'impédance de sortie étant élevée, il est conseillé d'utiliser le montage cathode follower publié dans notre précédent numéro en lui apportant une toute petite modification au niveau du chauffage filaments. Le cathode follower du n°129 est alimenté en 12 V (filaments reliés en série), alors qu'ici nous avons adopté le chauffage en 6 V (filaments en parallèle). Il suffit de relier les broches 4 et 5 (pastilles 0 V et F

strappées, fig. 6 p. 23) et d'appliquer le +6 V en broche 9 sur la pastille libre sous K2.

A l'inverse, on peut n'utiliser que les étages de puissance à tubes et les attaquer par un préamplificateur à transistors, le préampli classe A du Led n°121 par exemple, nous avons essayé et longuement écouté, c'est extra...

Cependant avant d'adopter une version définitive de votre réalisation, il nous reste à voir un point important pour que tout cela fonctionne, ce sont les alimentations basse et haute tension.

LES ALIMENTATIONS

Comme nous venons de le voir, le chauffage filaments se fait en 6 V et la haute tension d'attaque doit être de l'ordre de 290 V.

Pour cela, nous partons d'un transformateur possédant au secondaire deux enroulements de 6 V~ (ou 6V3) et deux enroulements de 220 V~.

LA HAUTE TENSION

Le schéma de cette alimentation HT

POUR UNE MUSIQUE PLUS DYNAMIQUE

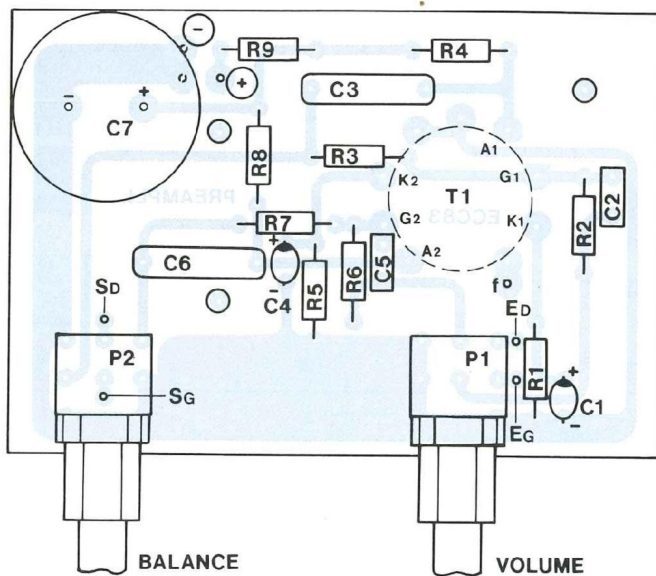


Fig. 9

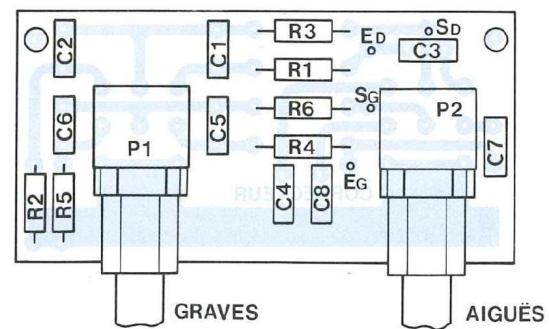
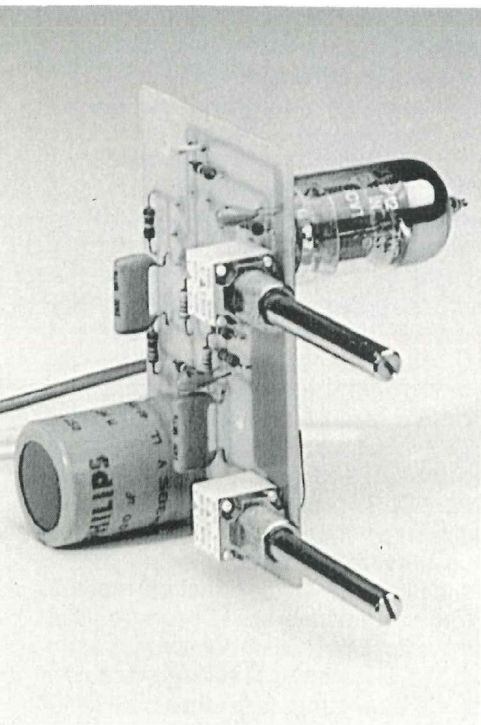


Fig. 7



NOMENCLATURE DES COMPOSANTS

PREAMPLIFICATEUR D'ENTREE

- Résistances à couche métallique $\pm 5\%$ - 1/2 W ou 1 W

R1 - 2,7 k Ω
 R2 - 100 k Ω
 R3 - 2,2 M Ω
 R4 - 100 k Ω
 R5 - 2,7 k Ω
 R6 - 100 k Ω
 R7 - 2,2 M Ω
 R8 - 100 k Ω
 R9 - 33 k Ω

- Condensateurs non polarisés

C2 - 470 pF céramique
 C3 - 47 nF/400 V
 C5 - 470 pF céramique
 C6 - 47 nF/400 V

- Condensateurs polarisés

C1 - 22 μ F ou 47 μ F/10 V
 C4 - 22 μ F ou 47 μ F/10 V
 C7 - 100 μ F/385 V

- Potentiomètres

P1 - 470 k Ω ou 500 k Ω logarithmique pour C.I.
 P2 - 470 k Ω ou 500 k Ω linéaire pour C.I.

- Divers

T1 - tube ECC83 ou 12AX7
 1 support Noval

CORRECTEUR DE TONALITE

- Résistances à couche métallique $\pm 5\%$ - 1/2 W

R1 - 100 k Ω
 R2 - 10 k Ω
 R3 - 47 k Ω
 R4 - 100 k Ω
 R5 - 10 k Ω
 R6 - 47 k Ω

- Condensateurs non polarisés pas 5,08

C1 - 2,2 nF/63 V
 C2 - 10 nF/63 V
 C3 - 470 pF céramique
 C4 - 2,2 nF/63 V
 C5 - 2,2 nF/63 V
 C6 - 10 nF/63 V
 C7 - 470 pF céramique
 C8 - 2,2 nF/63 V

- Potentiomètres

P1 - 2 \times 470 k Ω ou 2 \times 500 k Ω linéaire pour C.I.
 P2 - 2 \times 470 k Ω ou 2 \times 500 k Ω linéaire pour C.I.

AMPLI/PREAMPLI A TUBES ELECTRONIQUES

vous est proposé en figure 10. On peut n'en utiliser qu'une partie indispensable qui est le filtrage (C1 à C5) et se passer de la régulation. On peut également prévoir une carte par canal toujours avec ou sans IC1. Les diodes de redressement D1 et D2 sont soudées directement sur les cosses du transformateur, comme nous le verrons plus loin.

La régulation est classique et fait appel au LM317, ce que nous avons déjà vu dans notre précédent numéro avec les préamplis pour vinyls, microphone et le cathode follower.

Après redressement et filtrage, la haute tension obtenue à vide aux bornes de C5 est de l'ordre de 310 V. Elle n'est pas dangereuse à court terme pour la vie des tubes EL84 et ECC83 et on peut alimenter les modules directement à partir de celle-ci. Nous avons essayé longuement et les résultats d'écoute sont déjà très convaincants.

Ce qu'il faut savoir, c'est qu'à la mise sous tension, les tubes sont froids et que la haute tension "grimpe" rapidement. En même temps, les filaments étant alimentés en 6 V, ils commencent à chauffer. Mais le temps qu'ils "montent" en température et qu'ils chauffent les cathodes des tubes, ceux-ci sont bloqués : aucune circulation d'électrons ne se produit, donc pas de courants anodiques. La HT est alors directement appliquée aux plaques (anodes).

(Dans cet intervalle de temps, vous constaterez que vos enceintes resteront muettes puis d'un seul coup elles émettront un léger souffle qui caractérise le fonctionnement des amplis à tubes.) La HT descend à environ 300 V en fonctionnement et c'est cette tension qui est appliquée à l'entrée de IC1. L'ajustable RV1 permet de stabiliser le potentiel à +290 V. Nous avons donc aux bornes de IC1 une tension maximale de 20 V sans danger pour le régulateur qui en accepte 40. Il est d'ailleurs protégé par la zéner Z1.

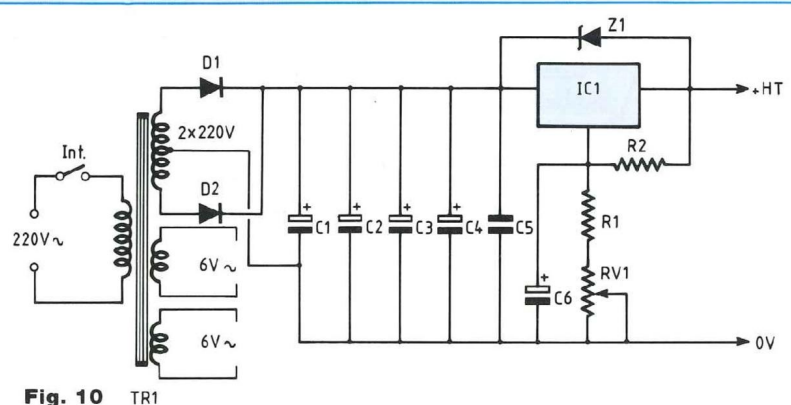


Fig. 10 TR1

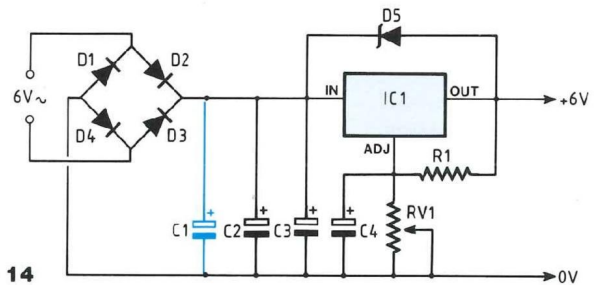


Fig. 14

• Le circuit imprimé

Publié à la fig. 11, il n'y a pas grand chose à en dire. Nous avons prévu la possibilité d'y souder en parallèle 4 condensateurs de filtrage de 220 μ F/400 V chacun, donc une bonne immunité à la ronflette. Ce fort filtrage est rendu possible par l'utilisation de deux diodes de redressement (soudées, rappelons-le, aux cosses du transformateur), ce que ne tolérerait pas une valve genre EZ81 ou GZ32.

• Le module

L'implantation des composants est celle de la figure 12, donc peu d'éléments à souder.

Attention à l'orientation des chimiques.

Le régulateur est plaqué contre un dissipateur thermique, ce n'est pas un tube et n'a donc pas besoin de chauffer, au contraire...

La haute tension redressée par D1 et D2 comme indiqué en fig. 13 est appliquée aux bornes (+) et (-) du

module, côté C1, ne vous trompez pas.

LA BASSE TENSION

C'est bien ce qui caractérise le tube électronique, il a besoin pour son fonctionnement de deux tensions d'alimentation aux potentiels totalement différents. Après le 300 V, voyons le 6 V.

Ici par contre, tout peut être ultra-simple puisque le chauffage filaments peut être effectué en alternatif, donc directement à partir du transformateur.

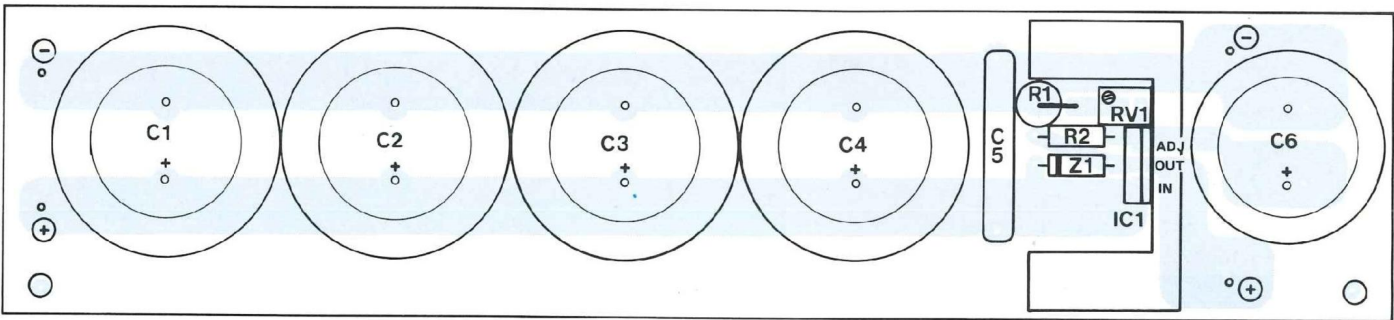
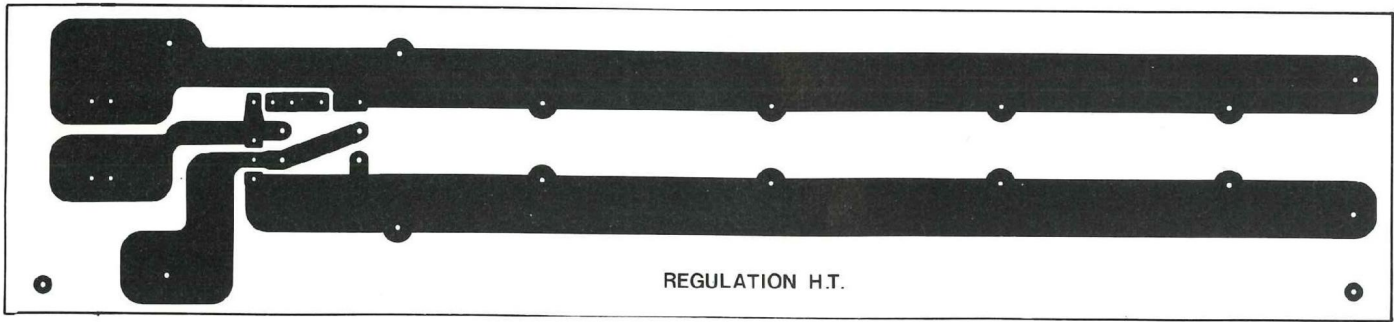
Comme les filaments des tubes EL84 ne peuvent être chauffés qu'en 6 V (ou 6V3), ceux des triodes ECC83 vont se contenter de la même tension.

• Alternatif ou continu ?

Le chauffage en continu permet de réduire sensiblement le bruit de fond de l'amplificateur, celui qui est émis par les enceintes. Il allonge la durée de vie des tubes également.

Une alimentation régulée basse ten-

POUR UNE MUSIQUE PLUS DYNAMIQUE



sion est chose simple à réaliser. Nous en proposons un exemple en fig. 14. Le principe reste identique à celui pour la haute tension mais, attention, les courants ne sont pas du tout les mêmes.

En considérant qu'une triode ECC83 chauffée en 6 V consomme un courant de 300 mA et qu'une pentode EL84 consomme à elle seule un courant de 760 mA, notre ensemble ampli/préampli à 7 tubes "tire" près de 4 A !

Comme nous l'avons vu en début d'article, IC1 ne peut être un LM317 mais plutôt un LM338.

Pour le reste, ce schéma est ultra-classique mais nécessite tout de même un filtrage de tête fort conséquent, de même qu'un pont de diodes résistant.

Une autre solution simple à mettre en œuvre est de ne chauffer en continu que les triodes. Pour cela, il suffit de couper la liaison arrivant sur la broche 9 de l'ECC83 du module de

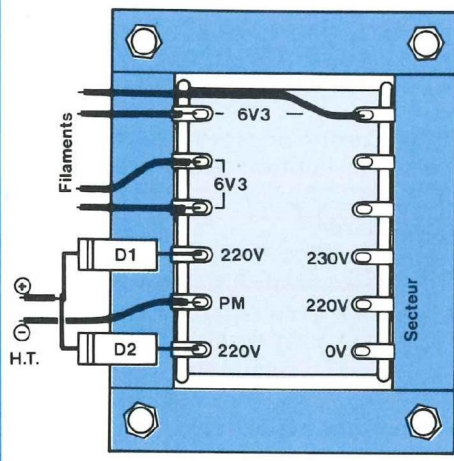


Fig. 13 : Les diodes de redressement D1 et D2 sont soudées directement aux cosses du transformateur.

NOMENCLATURE DES COMPOSANTS

ALIMENTATION HAUTE TENSION

- Résistances
 - R1 - 22 kΩ - 7 W/bob.
 - R2 - 120 Ω - 1/2 W
 - RV1 - ajustable 25 tours 10 kΩ
- Condensateurs
 - C1, C2, C3, C4 - 220 μF/400 V
 - C5 - 0,22 μF/400 V
 - C6 - 100 μF/385 V
- Semiconducteurs
 - D1, D2 - diodes de redressement genre BY255 (3 A/1 300 V) ou redressement rapide genre BY299 (2 A/800 V)
 - Z1 - zéner 39 V/1,3 W
 - IC1 - LM317T
- Divers
 - TR1 - transformateur d'alimentation 220 V/2 × 220 V + 2 × 6,3 V/30 W
 - Int - interrupteur unipolaire

3,00
0,50
12,50
108,00
5,00
27,00
3,00
2,50
7,00
345,00
515,50

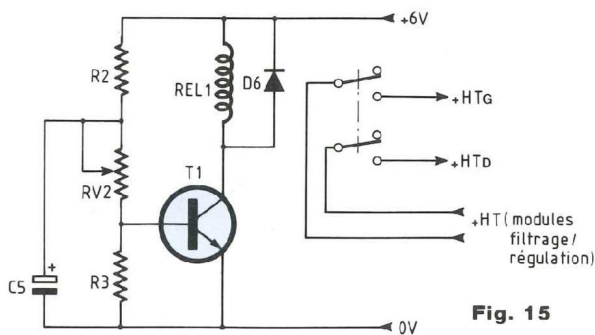


Fig. 15

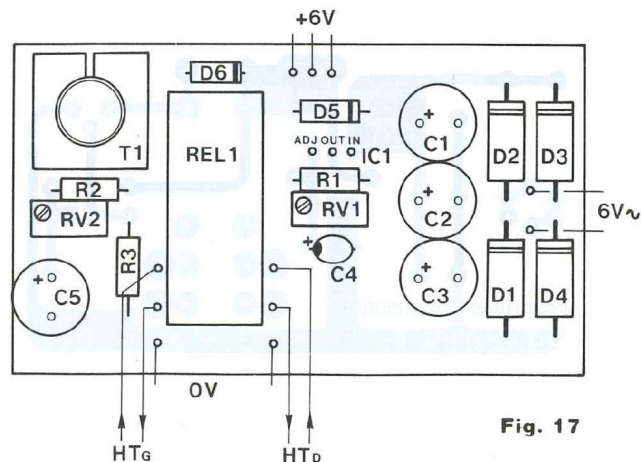


Fig. 17

puissance et d'appliquer sur la pastille ainsi isolée le +6 V régulé.

UNE TEMPORISATION

Certains appareils du commerce en sont équipés dans le but également d'allonger la vie des tubes électroniques.

Comme nous l'avons vu quelques colonnes auparavant, à la mise sous tension de l'appareil, la HT max est appliquée brutalement à froid sur les anodes des tubes, le temps que les cathodes émettent leurs électrons et qu'un courant ne circule dans les résistances de plaques.

L'idée vient alors de retarder cette mise sous haute tension, le temps que les filaments parviennent à chauffer les cathodes et que celles-ci soient prêtes à expulser les électrons. Un schéma relativement simple vous est proposé en fig. 15, il nous a déjà servi de tempo. ampli/HP sur un ampli classe A.

Nous profitons de la présence d'une tension de 6 V pour utiliser un relais 2RT adéquat. L'ajustable RV2 permet de régler le temps de retard à environ 20 secondes, ce qui est suffisant pour "la mise en chauffe" des tubes.

• Le circuit imprimé

Cette plaquette reçoit les composants de l'alimentation basse tension et de la temporisation. Notre étude de circuit vous est proposée en fig. 16, rien de bien complexe à reproduire.

• Le câblage

Une implantation en fig. 17 vous permet d'insérer vos composants sans faire d'erreur.

En ce qui concerne le régulateur IC1, nous venons de voir que deux possibilités étaient offertes, un tout continu ou un continu uniquement pour les ECC83.

— Un continu partiel sur ECC83 autorise l'utilisation d'un LM317T soudé directement au module en le munissant d'un dissipateur TO220.

— Un tout continu demande l'emploi d'un LM338K plaqué sur un important dissipateur avec raccords au module par fils. Mais également, vu les courants importants consommés, il faut augmenter le filtrage de tête en soudant en parallèle sur C2 - C3 un condensateur chimique C1 CO39 de 10 000 $\mu\text{F}/25\text{ V}$.

LA MISE EN COFFRET

Nous vous laissons libre choix, suivant que vous aimerez voir dans la pénombre le rougeoiement de vos tubes (en écoutant vos disques et compacts préférés) ou que cela vous laissera totalement indifférent et que seule la dynamique et la transparence de votre appareil vous intéressera.

Alors coffret 1 U ou coffret 3 U ? N'oubliez tout de même pas de graver vos circuits imprimés dans le bon sens !

QUELQUES MESURES

• LES CONDITIONS

Tension d'alimentation redressée/filtrée : 303 V.

Tension d'alimentation stabilisée : 290 V.

Alimentation filaments : 6,3 V \sim .

— Module amplificateur seul

P_{max} sur charge de 8 Ω à 1 kHz : 12,91 W_{eff} .

Sensibilité d'entrée pour P_{max} : 0,68 V_{eff} .

Bande passante à 10 W_{eff} : 20 Hz à 20 kHz à -0,1 dB.

Bernard Duval

POUR UNE MUSIQUE PLUS DYNAMIQUE

NOMENCLATURE DES COMPOSANTS

ALIMENTATION BASSE TENSION

Uniquement les enroulements du transformateur si vous chauffez les filaments des tubes en 6V3 alternatif

Résistances à couche

R1 - 120 Ω - 0,5 W 0,50
RV1 - ajustable 25 tours 5 k Ω 12,50

Condensateurs

C1 - 10 000 μ F/25 V C039 100,00
C2, C3 - 1 000 μ F/16 V 10,00
C4 - 10 μ F/40 V 2,00

Semiconducteurs

D1, D2, D3, D4 - redresseurs 40,00
D5 - zéner 39 V/1,3 W 2,50
D6 - LM338K avec dissipateur 69,00
D3 236,50

TEMPORISATION

• Résistances à couche 0,5 W
R2 - 10 k Ω 0,50
R3 - 270 k Ω 0,50
RV2 - ajustable 25 tours 50 k Ω 0,50

Condensateur

C5 - 2 200 μ F/16 V 0,50

Semiconducteurs

T1 - BC141 5,00
D6 - 1N4004 0,70
• Divers
REL1 - relais 6 V/2RT 22,00
Dissipateur pour boîtier TO5 29,20

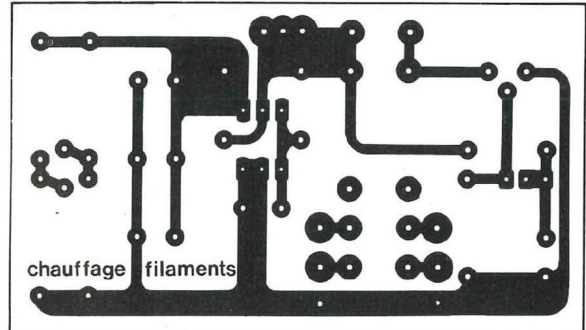
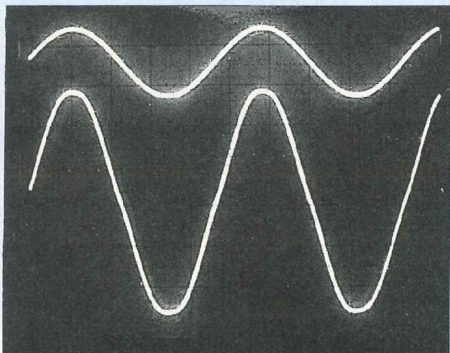
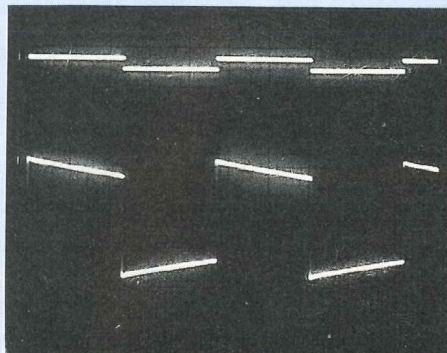


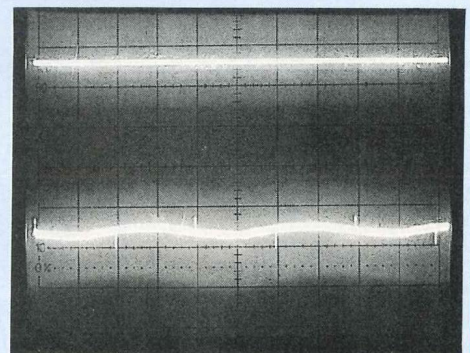
Fig. 16



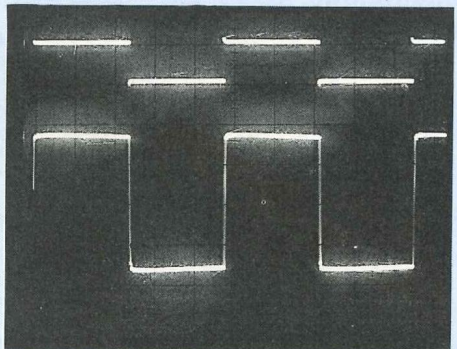
Osc. A : Signal sinusoïdal à 1 kHz et à P_{max} . La puissance sur charge de 8 Ω est de 12,91 W_{eff}. A P_{max} la sensibilité du signal d'entrée est de 0,68 V_{eff}. En haut, signal en entrée ; en bas, signal aux bornes de la charge.



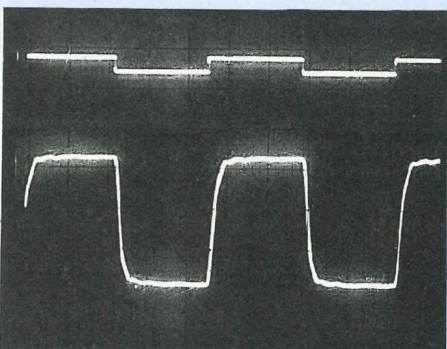
Osc. C : Signal carré à 100 Hz ; il est très propre et témoigne d'une bonne énergie dans le grave, ce que confirme l'écoute.



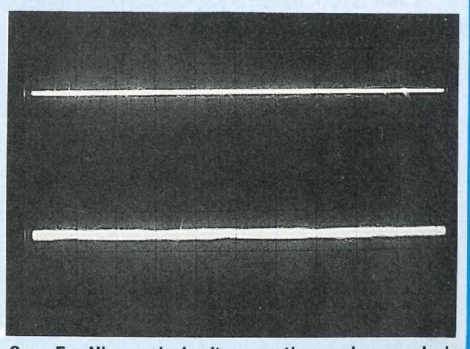
Osc. E : Bruit en absence de signal en entrée ; il est extrêmement faible, le scope est sur la position 5 mV/division. Nous sommes en alimentation filaments 6,3 V~



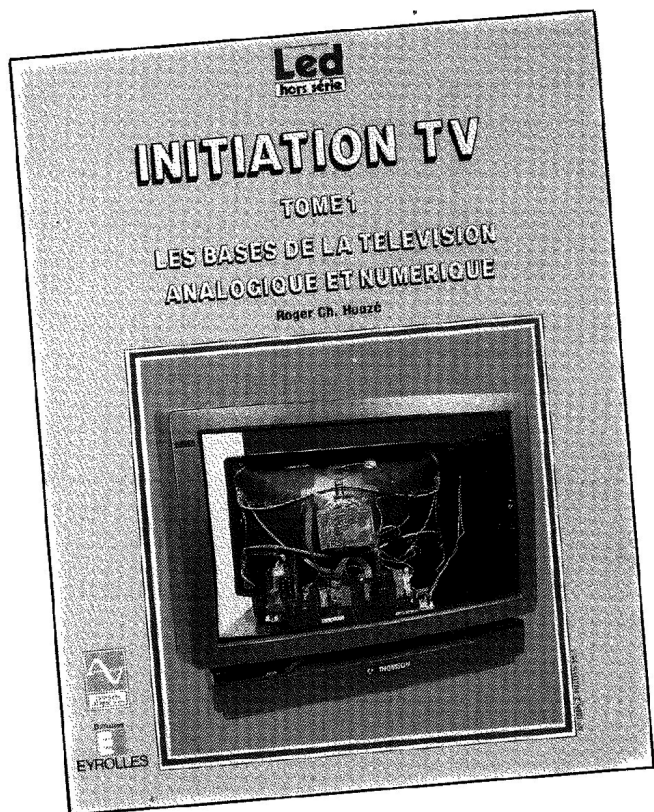
Osc. B : Signal carré à 1 kHz ; il est presque parfait.



Osc. D : Signal carré à 10 kHz ; superbe pour un amplificateur à tubes (!), ce qui témoigne d'un transformateur de sortie d'excellente qualité.



Osc. F : Niveau de bruit en sortie aux bornes de la charge avec cette fois-ci le chauffage filaments en continu 5,3 V. Les pics qui apparaissent sur l'oscillogramme E sont effacés et le bruit encore réduit, c'est-à-dire inaudible ! Plus de ronflette et plus de souffle.



INITIATION TV - TOME 1 LES BASES DE LA TELEVISION ANALOGIQUE ET NUMERIQUE

de

Roger Ch. Houzé

128 pages

Analyse d'une image télévisée
Principe de la télévision numérique
Le canal de télévision
Principes du codage couleurs
Les télévisions codées et cryptées
La réception des satellites
La télévision et le caravanning
L'antenne et la TV
Principaux émetteurs TV

La télévision évolue rapidement. Ces derniers temps, l'apparition du numérique, le nouveau format 16/9^e, la haute définition, ont bouleversé les techniques classiques de la télévision pour ouvrir de nouvelles perspectives à l'image cathodique à l'aube de l'an 2000.

L'auteur, Roger Ch. Houzé, qui collabora dès 1955 au développement de la télévision, dans les liaisons à longue distance, met toute son expérience et son sens didactique pour expliquer en termes simples et clairs les principes de fonctionnement de la TV analogique.

Un ouvrage clair, répondant avec netteté et exactitude aux nombreuses questions que l'on se pose sur la TV d'aujourd'hui et de demain.

"Initiation TV" de Roger Ch. Houzé est édité par le département E.M.P.P.S. des Editions Fréquences et diffusé par Eyrolles 61, bld St-Germain, 75240 Paris Cedex 05.

BON DE COMMANDE

Bon de commande à retourner à EMPPS, département Editions Fréquences, 1, boulevard Ney, 75018 Paris.

Je désire recevoir « INITIATION TV - TOME 1 » au prix de 170 F, port compris

NOM _____ PRENOM _____

ADRESSE _____

CODE POSTAL _____ VILLE _____

Ci-joint mon règlement par :

C.C.P.

Chèque bancaire



2 x 0 - 30V 2,5A ou 0 - 60V 2,5A
ou 0 - 30V 5A 3500 F
et 5V 2,5A ou 1 - 15V 1A

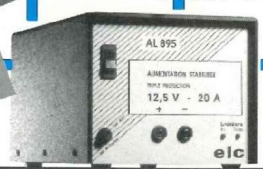


3 30V 5A 930 F



1Hz - 1MHz 1632 F

PRIX TTC



1Hz - 200KHz 1650 F

NOUVEAU AL 941

1 à 15 V 0 à 3A
et chargeur de batteries 850 F



2 X 0 - 30 V 5A 3400 F



11MHz 3000 F



3 - 12V 1A 250 F



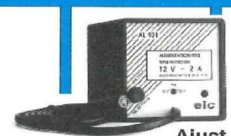
0 - 30V 10A 2700 F



12,5V 3A 355 F



0,02Hz - 2MHz 3150 F



12V 2A 300 F

Ajust. de 10 à 15V



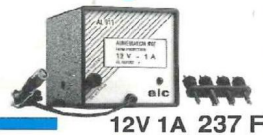
0 - 30V 5A

NOUVEAU AL 942

1 à 30 V 0 à 2A
et chargeur de batteries 890 F



1X SYNTH. 11850 F



12V 1A 237 F



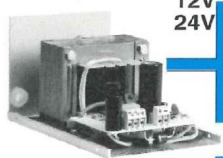
3 - 15V 4A 500 F



1Hz - 600MHz - 8Dig. 1890 F



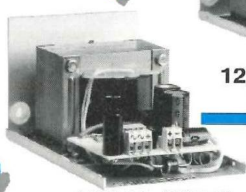
12V 1A 185 F
24V 1A 200 F



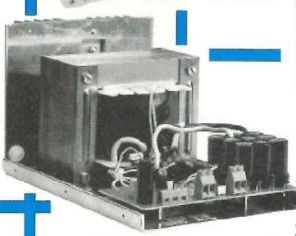
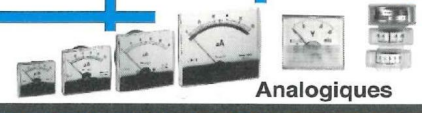
12V 2,5A 330 F



VHF - UHF 4950 F



12V 4A 395 F



12V 20A 1175 F

24V 10A 1150 F



Je souhaite recevoir une documentation sur :

Alim. Rég. Alim. Fixes Générat. Sondes

Autres produits à préciser.....

Nom

Adresse

Ville

Ecrire à :

elc service 10
59 avenue des Romains
74000 ANNECY
☎ 50.57.30.46 - Fax 50.57.45.19

Catalogue général (Joindre 5 timbres à 2,80 F)

la qualité au sommet

En vente chez votre fournisseur de composants électroniques ou les spécialistes en appareils de mesure

AMPLIFICATEUR GUITARE

25 watts avec FUZZ ET TREMOLO

Rappelez-vous votre fière enfance où vous empiliez l'un sur l'autre de charmants cubes de bois : tôt ou tard, votre édifice ne manquait pas de s'écrouler ! De la même façon, vous avez sans doute fouillé bien des fois dans vos anciennes revues préférées pour y réunir le préampli, l'ampli et l'hypothétique enceinte qui devrait, si tout se passe bien, ressembler à un ampli guitare : arrêtons les frais !

Voici la description d'un amplificateur qui réunit, de façon élégante, tous les éléments d'un ampli-guitare digne de ce nom (du moins en ce qui concerne les domaines d'applications envisagés par l'auteur). Sa morphologie le rend souple et attrayant : il peut se caser facilement là où l'espace libre manque, et possède une bonne accessibilité des réglages.

CONSTITUTION INTERNE

Cet amplificateur a une configuration assez particulière (voir figure 1) : le correcteur de tonalité est inséré dans la contre-réaction de l'étage de puissance, ce qui nous en fait gagner un. Il comporte un circuit d'adaptation, qui permet de s'accommoder de diverses sources : du micro basse impédance au micro haute impédance, cet étage pourra assumer ses responsabilités jusqu'au bout ! Notons que les transducteurs magnétiques des guitares forment généralement une source idéale, avec une impédance de 50 k Ω

et un niveau de sortie qui avoisine la dizaine de millivolts.

Après avoir subi une amplification en tension qui lui confère une meilleure immunité aux bruits, le signal traverse le trémolo puis éventuellement la fuzz avant d'arriver à l'amplificateur. L'interrupteur I1 permet de shunter la fuzz qui peut être la source d'un écrêtage désagréable, dans certains cas, en fonctionnement normal. De part sa vocation universelle, cet amplificateur se doit de répondre à toutes les exigences : nous pensons en particulier à la dynamique considérable des synthétiseurs. Le trémolo, quant à lui, n'a pas besoin d'être inhibé : son architecture originale évite l'apparition de toute distorsion. Il suffit de régler la profondeur de l'effet au minimum pour le rendre transparent du point de vue électrique.

Un réglage de niveau général prend place immédiatement avant l'étage de puissance qui, lui, attaque une enceinte acoustique deux voies de bonne qualité ; elle doit s'adapter en effet à la richesse de son des claviers.

LE TREMOLO, LA FUZZ

Le schéma de la figure 2 représente ces deux effets, qui sont regroupés sur le même circuit imprimé.

Le trémolo est composé d'un amplificateur dont le gain dépend d'une photorésistance (LDR1) couplée à une diode électroluminescente. Un générateur à très basse fréquence (à cellule de Wien) détermine la vitesse et la profondeur des variations lumineuses de la led. Avec les valeurs indiquées, l'oscillateur doit produire un signal sinusoïdal compris entre 0,7 et 7 Hz, plage qui est largement suffisante pour notre application. IC2(A) a pour rôle de commander la diode de façon à assurer une modulation régulière.

La fuzz fonctionne suivant un principe simple mais éprouvé : un conformateur à diodes limite l'excursion maximale du signal appliqué à l'entrée. IC3 est monté en inverseur, avec un gain égal

à $-\frac{Z_{CR}}{Z_e}$ (figure 3). Sur un amplificateur

opérationnel les entrées «e⁺» et «e⁻» sont toujours au même potentiel électrique bien qu'il n'y ait aucune liaison directe entre elles. Or, l'entrée inverseuse est reliée à la masse : on peut donc considérer que Z_{CR} est reliée virtuellement entre la sortie et la masse (figure 3b). Tout se passe comme si les diodes D3 et D4 court-circuitaient la sortie de IC3. Lorsque V_s ≥ 0,6 V, les diodes sont passantes et V_s est limitée à 0,6 V au maximum (saturation). Lorsque V_s ≤ 0,6 V, les diodes sont bloquées, et l'amplificateur fonctionne en

régime linéaire ($\frac{V_s}{V_e}$ dépend de la position de P3). D3 et D4 ayant une résistance dynamique non nulle, la saturation sera caractérisée par des sommets arrondis (figure 3c).

LE PREAMPLI D'ADAPTATION LE CORRECTEUR ET L'ETAGE DE SORTIE

(fig. 4)

La configuration présentée avec les valeurs indiquées dans la nomenclature, est adaptée à l'utilisation d'un

POUR GUITARES ET CLAVIERS

clavier ou d'une guitare. Pour un micro dynamique à basse impédance (du type Shure/565 ou AKG/D310), il vaudrait mieux porter P1 à 1 k Ω , C1 à 1 μ F et R10 à 10 k Ω . Par contre, il sera impératif d'augmenter le gain sensiblement, avec R1 = 1 k Ω et R2 = 68 k Ω ; utiliser exclusivement un NE 5534 pour IC1 si le souffle est votre principal souci.

Le correcteur de tonalité est un Baxandall éprouvé : pour notre application, les potentiomètres de réglage ont été portés à 100 k Ω afin d'augmenter l'efficacité des filtres. L'étage de puissance est un push-pull classique à darlington complémentaires (formés par T1/T3 et T2/T4).

DETERMINATION DE LA PUISSANCE DE SORTIE

Nombreuses sont les personnes qui prétendent que la distorsion d'un amplificateur-guitare n'a aucune importance, et que de toutes façons l'utilisateur, lui, cherchera à «torturer» le son par tous les moyens. Ne nous laissons pas aller à la facilité : il vaut mieux partir sur de bonnes bases avec un matériel sur lequel on puisse compter. N'oublions pas que le rôle d'un amplificateur est d'amplifier, pas de «charcuter» ; d'ailleurs, bien qu'il faille que l'on nous entende, il faut avant tout que l'on nous comprenne. Par la suite, si nous changeons d'avis, il sera toujours temps de faire appel à des circuits spécialisés.

Cette réflexion nous conduit au problème suivant : nous voulons obtenir

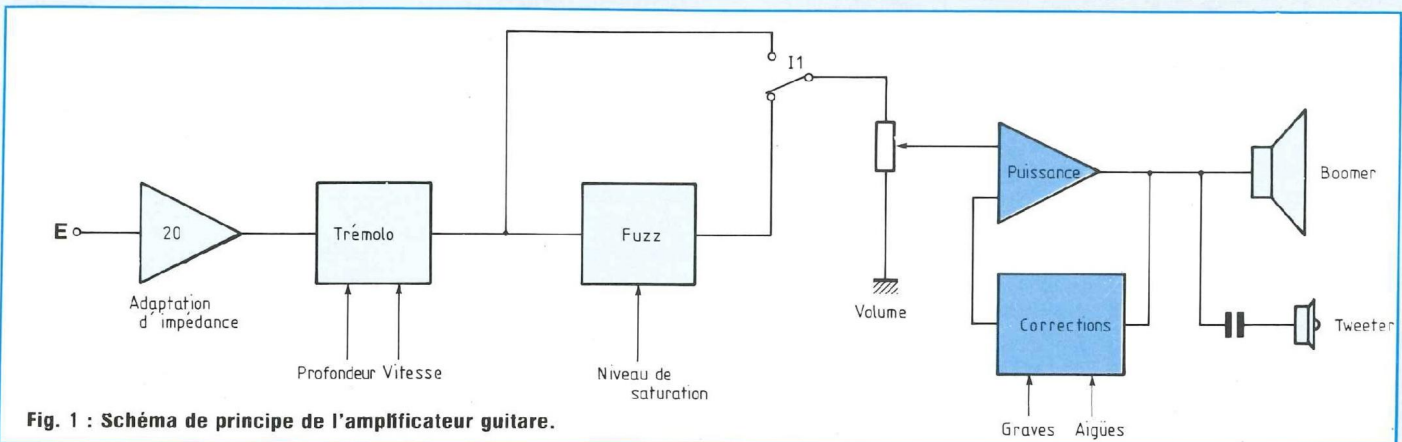
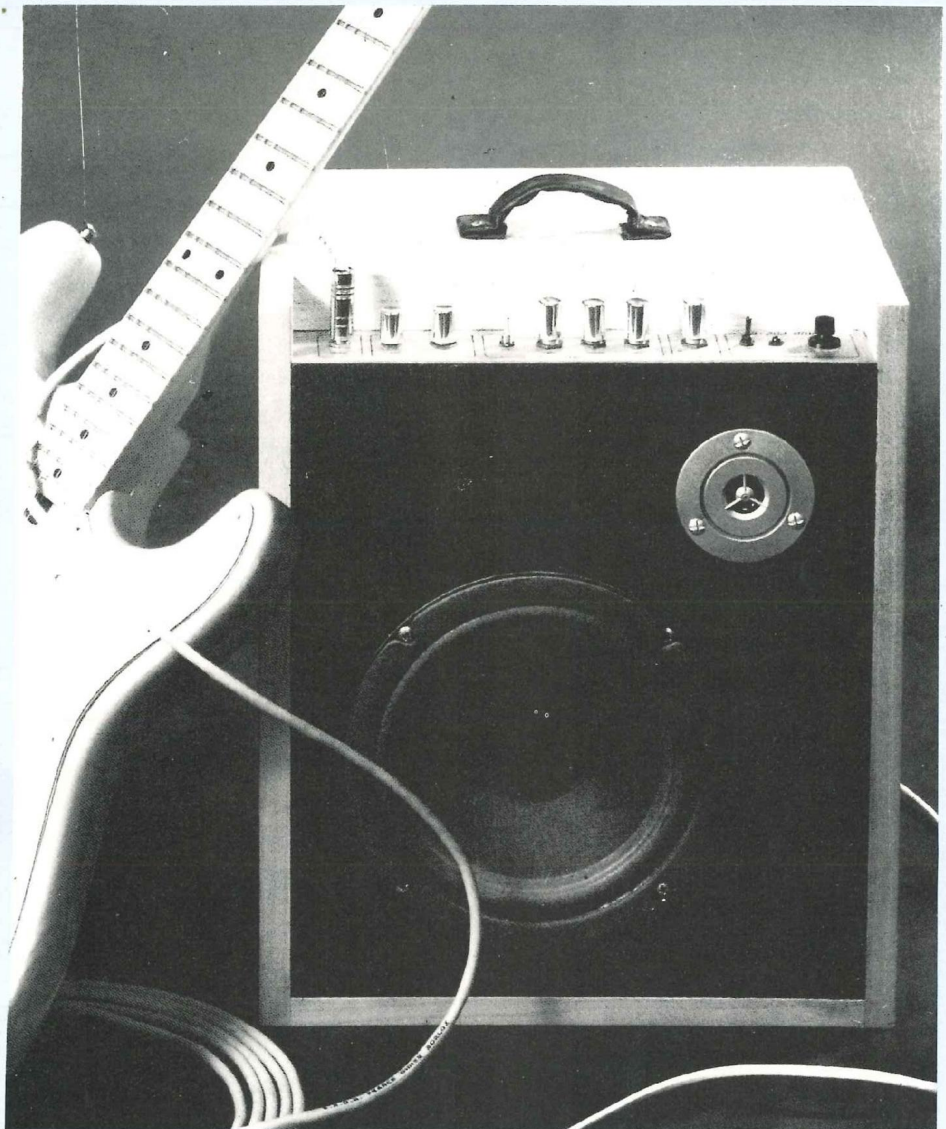


Fig. 1 : Schéma de principe de l'amplificateur guitare.

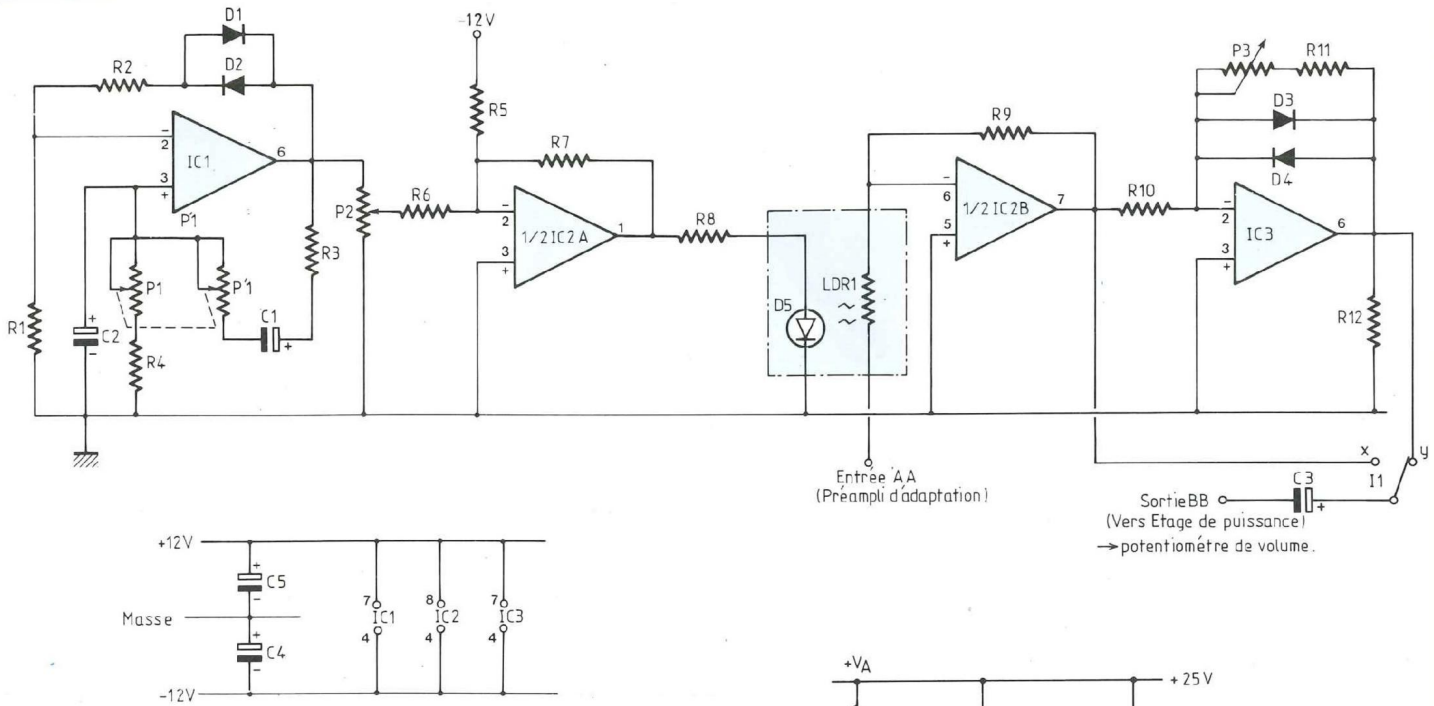


Fig. 2 : Schéma structurel de la platine à effets.

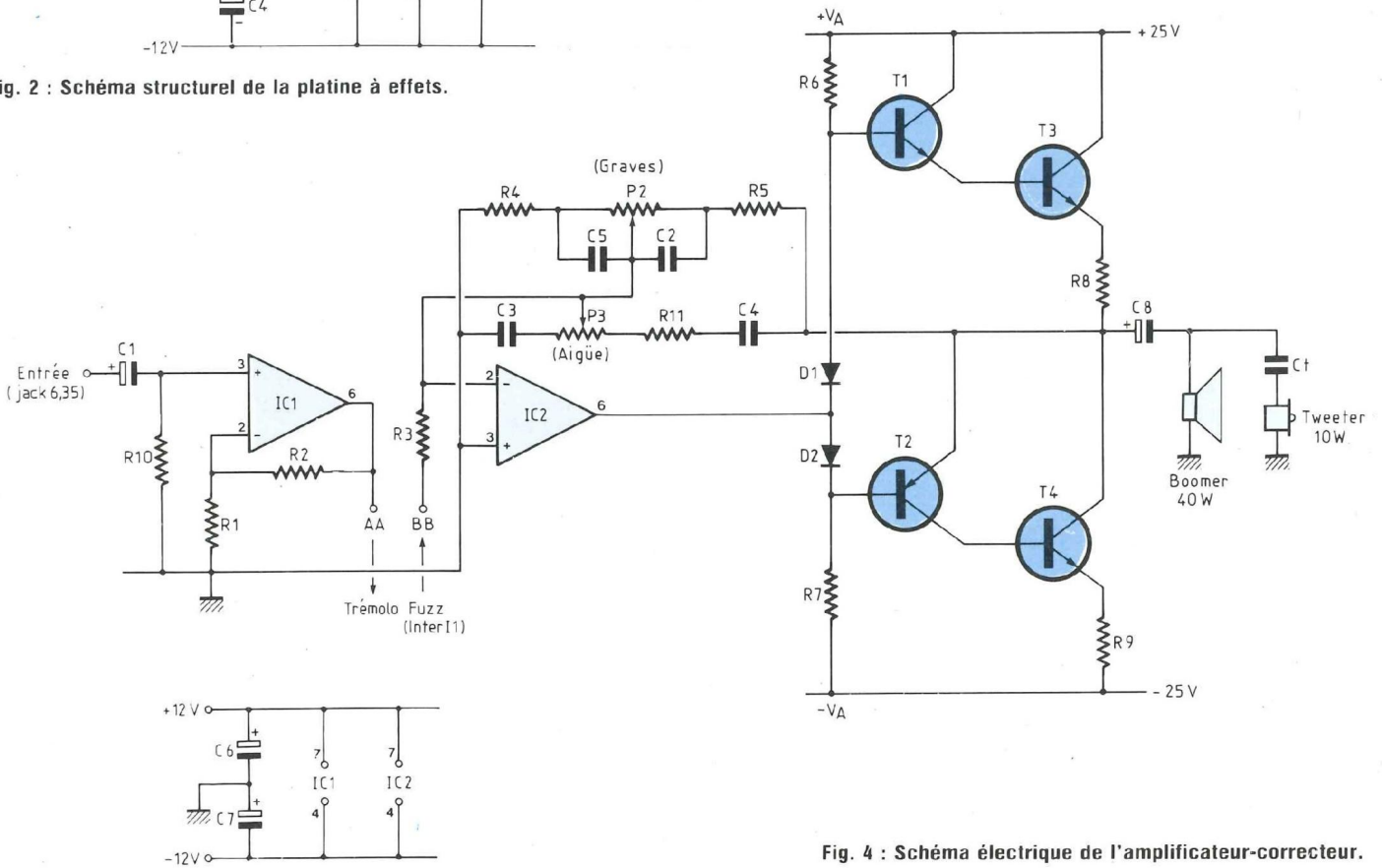


Fig. 4 : Schéma électrique de l'amplificateur-correcteur.

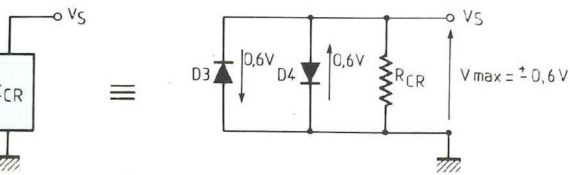


Fig. 3b : Schéma équivalent à la sortie de IC3.

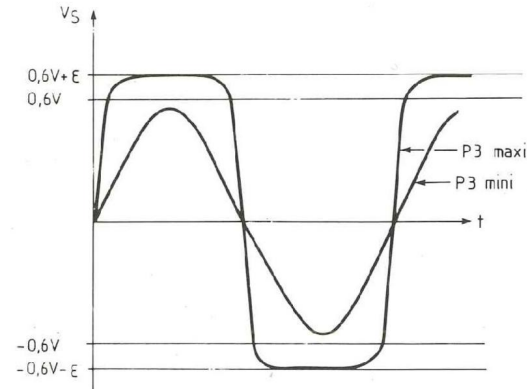


Fig. 3c : Forme du signal en sortie de IC3.

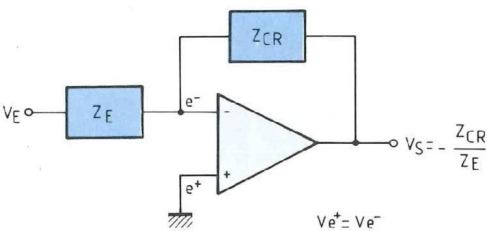


Fig. 3a : Circuit de base de la Fuzz.

une puissance de 25 watts efficaces avec une distorsion harmonique totale (DHT) inférieure à 1 % (ce qui correspond à peu près aux limites de sensibilité de l'oreille) :

$$P_{\text{eff}} = \frac{(V_{\text{eff}})^2}{R} = R(I_{\text{eff}})^2 = 25 \text{ W}$$

Pour obtenir ces 25 W, on devra être capable de fournir le courant de charge suivant :

$$I_{\text{eff}} = \frac{P}{R} = \frac{25}{8} = 1,8 \text{ A}$$

La tension efficace nécessaire à cette puissance est donnée par :

$$U_{\text{eff}} = \sqrt{PR} = \sqrt{25 \times 8} = 14 \text{ Veff.}$$

La tension d'alimentation crête devra être égale à $14\sqrt{2} = 20 \text{ V}$. Cependant,

le rendement médiocre de tout amplificateur en classe B dû aux pertes dans les transistors de sortie, impose une tension d'alimentation de 25 V pour pouvoir à la bonne marche de l'amplificateur. Nous voilà en possession des paramètres indispensables au choix de l'alimentation.

L'ALIMENTATION GÉNÉRALE

– Pour l'ensemble du préamplificateur, elle devra fournir une tension symétrique de $\pm 12 \text{ V}$ régulée, avec un courant inférieur à 100 mA.

– Pour le circuit de puissance, il nous faut $\pm 25 \text{ V}/2 \text{ A}$. Le schéma correspondant est donné en figure 5. Un transformateur de $2 \times 18 \text{ V}/2 \text{ A}$ attaqué un pont de Graëtz formé par D1 à

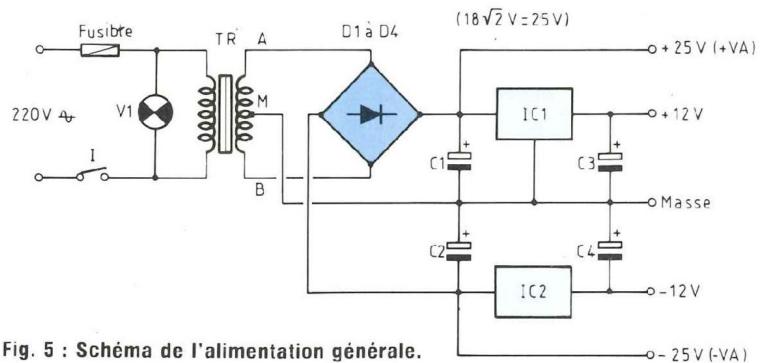


Fig. 5 : Schéma de l'alimentation générale.

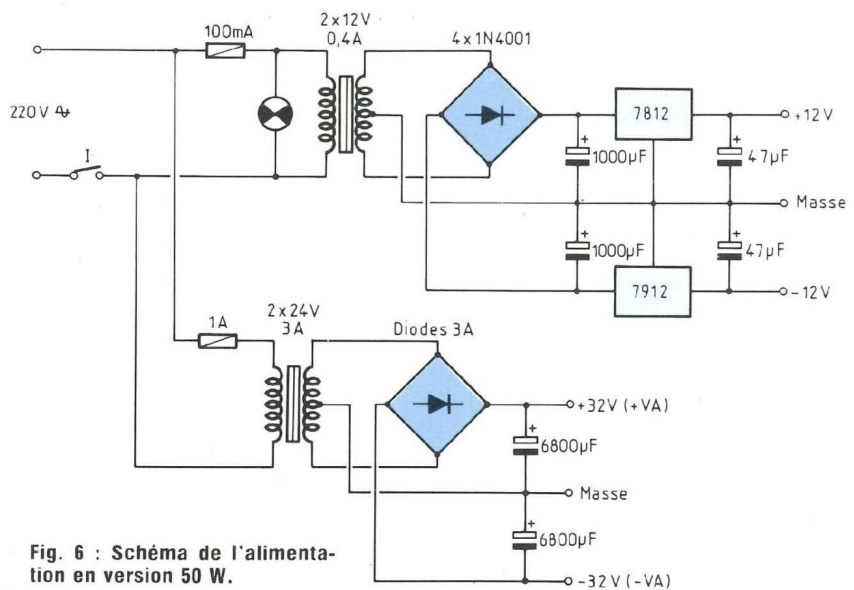


Fig. 6 : Schéma de l'alimentation en version 50 W.

D4, deux condensateurs de $4\ 700 \mu\text{F}/40 \text{ V}$ assurent le filtrage de la tension redressée : une valeur supérieure n'est pas contre-indiquée, mais veiller à ne pas dépasser $6\ 800 \mu\text{F}$! Le fusible, le transformateur et les diodes risqueraient d'en souffrir à la mise sous tension.

Si vous désirez augmenter la puissance de sortie, il vaut mieux utiliser une alimentation indépendante pour l'étage de puissance. Ce n'est pas la place qui manque, les régulateurs ne supporteraient pas une tension de beaucoup supérieure à 25 V : même s'ils «tenaient le coup», leur échauffement serait excessif. Un transformateur de $2 \times 24 \text{ V}/3 \text{ A}$ ferait monter la puissance de sortie à près de 50 W !

NOMENCLATURE DES COMPOSANTS

● Résistances

(1/4 W - 5 %)

- R1 - 12 k Ω
- R2, R6 - 33 k Ω
- R3, R4 - 4,7 k Ω
- R5 - 15 k Ω
- R7 - 4,7 k Ω
- R8 - 4,7 k Ω
- R9 - 15 k Ω
- R10 - 4,7 k Ω
- R11, R12 - 4,7 k Ω

● Condensateurs

- C1 - 4,7 μ F/16 V
- C2 - 4,7 μ F/16 V
- C3 - 2,2 μ F/16 V
- C4 - 4,7 μ F/25 V
- C5 - 4,7 μ F/25 V

● Semiconducteurs

- IC1 - TL 081
- IC2 - TL 082
- IC3 - TL 071 ou TL 081
- D1 à D4 - 1N 4148
- D5 - CQW24-2 (Siemens) ou toute autre diode LED à haut rendement

● Potentiomètres

- P1/P'1 - 2 \times 47 k Ω / A
- P2 - 10 k Ω / A
- P3 - 100 k Ω / A

● Divers

- Interrupteur miniature simple inverseur
- 3 boutons pour potentiomètres
- Photorésistance type LDR 03

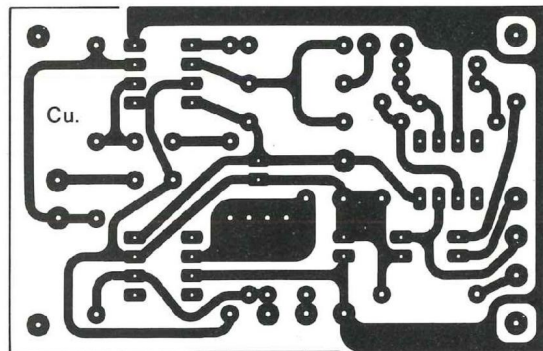
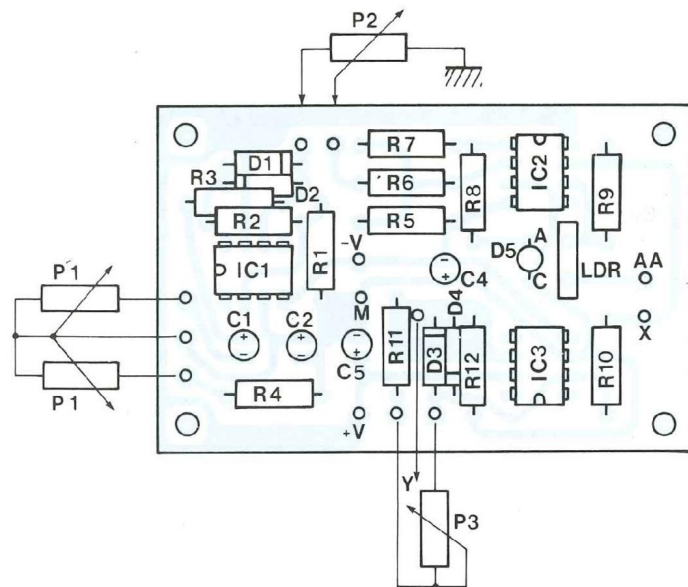
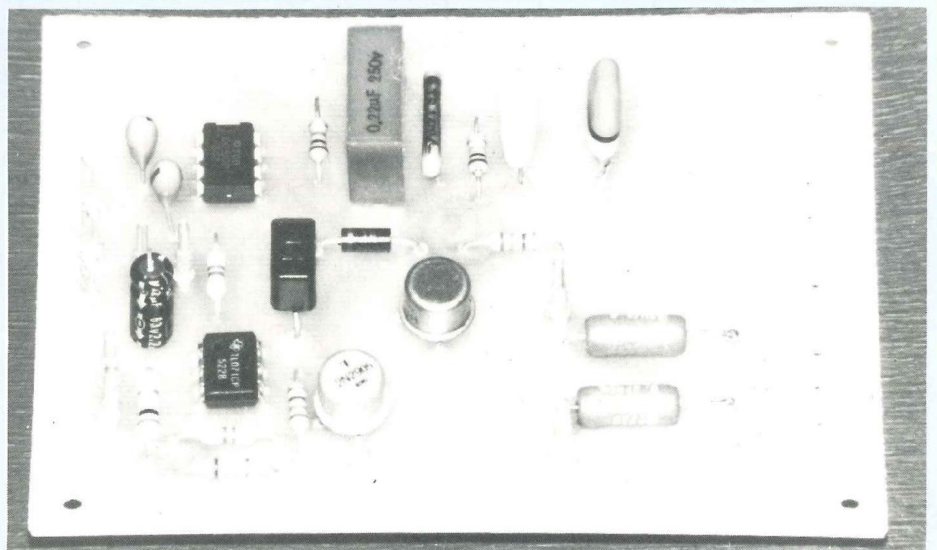
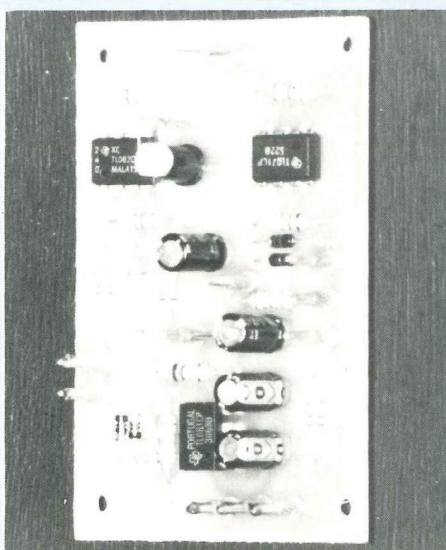


Fig. 7 : Implantation et tracé des pistes du trémolo et de la Fuzz.



POUR GUITARES ET CLAVIERS

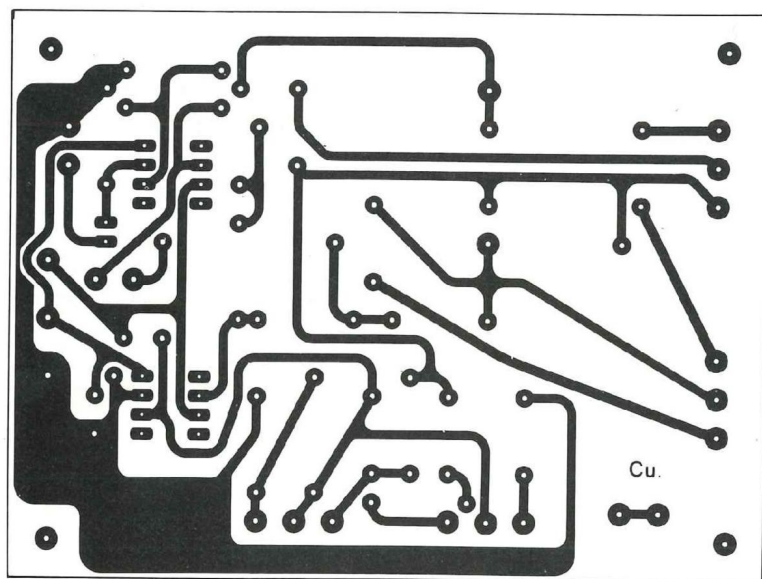
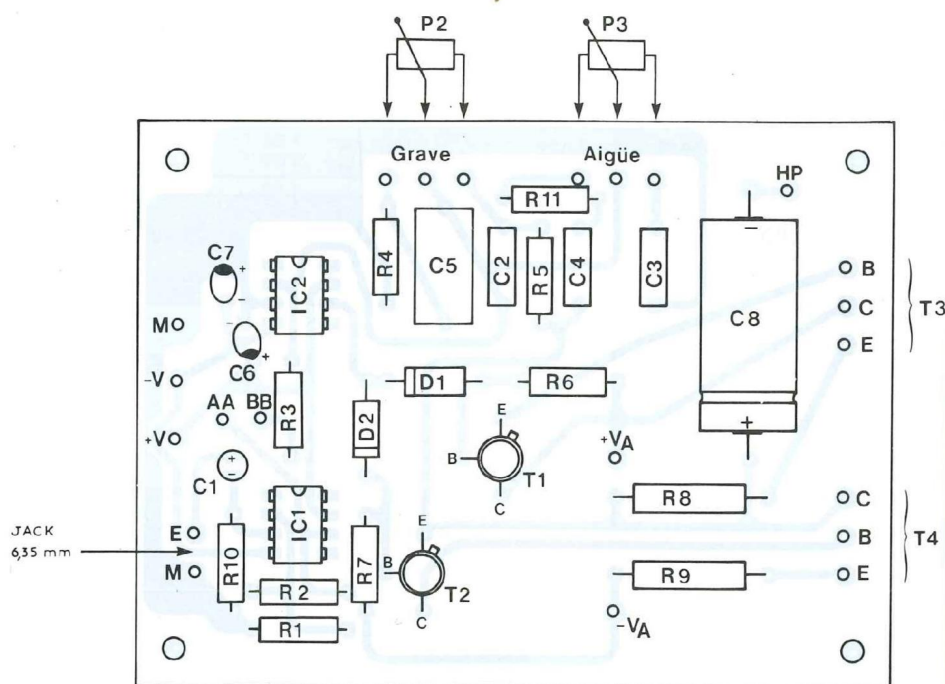


Fig. 8 : Implantation et tracé des pistes de l'amplificateur-correcteur.

Dans ce cas, l'alimentation ± 12 V des AOP ne demande plus qu'un transformateur de 2×12 V/0,4 A, moins coûteux. Le schéma de la figure 6, donné à titre indicatif, comporte les valeurs des composants adéquats.

REALISATION PRATIQUE

Les circuits imprimés et implantations des trois modules sont donnés figures 7, 8 et 9. Ils sont réalisés en simple face. L'alimentation et l'amplificateur

NOMENCLATURE DES COMPOSANTS

AMPLI-CORRECTEUR

● Résistances

(1/4 W - 5 %)

- R1 - 1 k Ω
- R2 - 22 k Ω
- R3 - 1 k Ω
- R4 - 1 k Ω
- R5 - 10 k Ω
- R6 - 1,5 k Ω
- R7 - 1,5 k Ω
- R8 - 0,47 Ω / 2 W
- R9 - 0,47 Ω / 2 W
- R10 - 100 k Ω
- R11 - 1 k Ω

● Condensateurs

- C1 - 2,2 μ F radial / 16 V
- C2 - 22 nF
- C3 - 82 nF
- C4 - 10 nF
- C5 - 0,22 μ F
- C6 - 2,2 μ F / 16 V tantale ou radiale
- C7 - 2,2 μ F / 16 V tantale ou radiale
- C8 - 1 000 μ F / 40 V
- C_T - voir texte (2,2 à 4,7 μ F)

● Semiconducteurs

- T1 - 2N 1711
- T2 - 2N 2905
- D1, D2 - 1N 4001
- T3 - 2N 3055
- T4 - 2N 3055 (+ radiateur)
- IC1 - (TL 071) - NE 5534
- IC2 - TL 081

● Potentiomètres

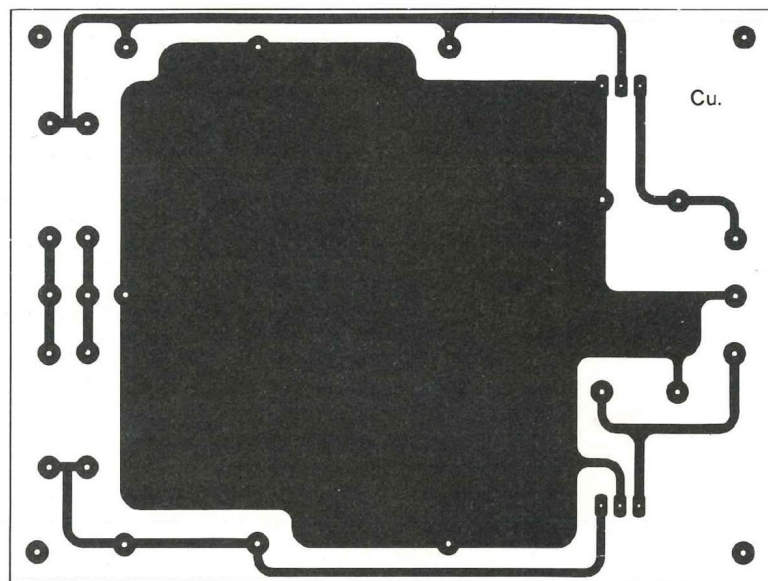
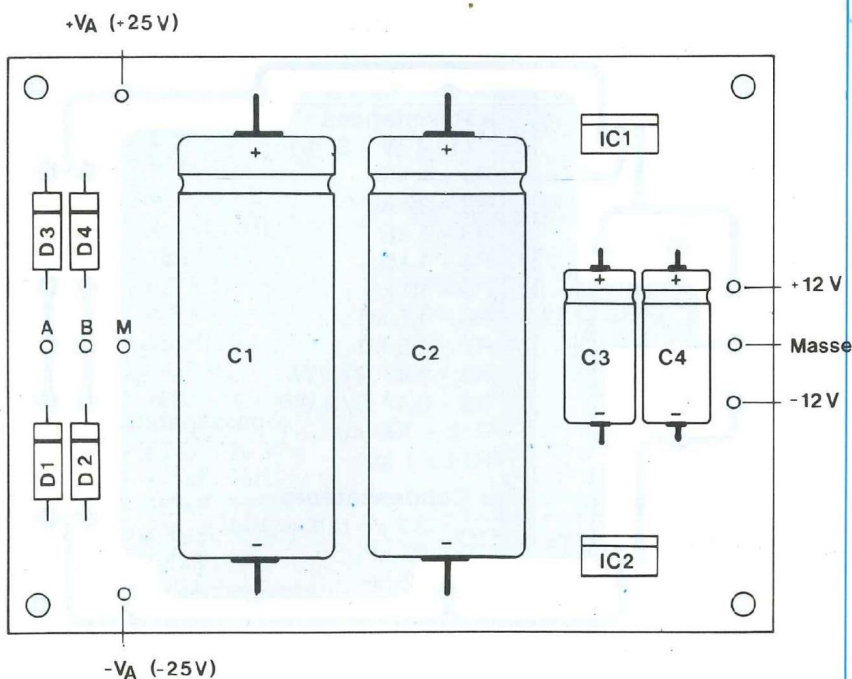
- P1 - 4,7 k Ω / B
- P2 - 100 k Ω / A
- P3 - 100 k Ω / A

● Divers

- Inter miniature 220 V / 1 A (simple)
- 3 \times boutons pour potentiomètres
- Plaquettes mica + rondelles isolantes
- Haut-parleurs :
 - Boomer - 40 W / 90 dB
 - Tweeter - 10 W / 90 dB

sont implantés sur un circuit standard de 75 \times 100 mm : il sera possible de se les procurer à ce format chez les revendeurs, ce qui évitera leur mise aux cotes.

à suivre... **Bernard Dalstein**



NOMENCLATURE DES COMPOSANTS

ALIMENTATION GENERALE

● Condensateurs

C1, C2 - 4 700 μ F/40 V

C3, C4 - 47 μ F/25 V

● Semiconducteurs

IC1 - régulateur positif 7812

IC2 - régulateur négatif 7912

D1 à D4 - diodes 2 A/100 V

● Divers

Transfo 2 \times 18 V - 2 A (\approx 70 VA)

Fusible 1 A + porte-fusible

Voyant 220 V.

Inter 220 V/1 A (simple inverseur)

COMELEC s.a.r.l.

Capital : 50.000 Frs
B.P. 1241 - Z.I. des PALUDS - 13783 AUBAGNE Cedex
Tel: 42.82.96.38 - Fax: 42.82.96.51

OFFRE EXCEPTIONNELLE

KIT COMPLET AMPLI HI-FI à LAMPES EL34 - 2X55W Musicaux - 3100 Frs
KIT COMPLET AMPLI HI-FI à LAMPES KT88 - 2X80W Musicaux - 3700 Frs
KIT COMPLET PREAMPLIFICATEUR à LAMPES - 1990 Frs



KIT COMPLET AMPLIFICATEUR HI-FI à TRANSISTORS IGBT 2X100W
RMS sur 8 Ohms - 1700 Frs ou 1820 Frs avec ANTI - BUMP
KIT COMPLET PREAMPLIFICATEUR à TRANSISTORS FET - 1250 Frs



Tous les kits sont complet avec circuits imp. Etamés, connectique, coffret percé et gravé, boutons, visserie, notice de montage etc.

Expédition dans toute la France, chèque à la commande port 150.00 Frs en C.R. 180.00 Fr.

[Nous disposons de nombreux autres kits, demandez notre catalogue général contre 3 timbres au tarif lettre.](#)

CHELLES ELECTRONIQUES 77

20, av. du Maréchal Foch 77500 Chelles
Tél. : 64 26 38 07 / Télécopieur : 60 08 00 33

Nous acceptons les bons de l'Administration - Conditions spéciales aux écoles, centres de formation, clubs d'électronique, etc. - PAS DE CATALOGUE

NOUVELLE GAMME AUDAX

TWEETER LINE (A)		AW025S1		310 F		HM210GO		495 F		HT100KO		255 F		PROFESSIONAL LINE (B)		
Réf.	PU TTC	AW025S3		285 F	HM100CO	380 F	HT130KO	335 F	PR120I1	430 F						
TWO10E1	48 F	TW034X0	285 F	HM130CO	415 F	HT170KO	370 F	PR130I1	710 F							
TWO10F1	45 F	TW037Y0	295 F	HM170CO	510 F	HT210KO	415 F	PR170M0	555 F							
TWO10I1	85 F	TW056A1	40 F	HM210CO	615 F			PR170X0	595 F							
TWO10P1-4*	55 F	TW110F1	250 F	CLASSIC SERIES (A)				HC100A1	85 F	PR240M0	640 F					
AW010E1	70 F	TW110T1	275 F	HT080M0	135 F	VE100A0	95 F	PR240T0-4*	640 F							
TWO14B5-4*	85 F	PRESTIGE SERIES (B)				AT080M0	150 F	VE100A2-50*	115 F	PR300M0	680 F					
TWO14F1	70 F	HM100X0	375 F	HT100M0	175 F	VE100A4-4*	100 F	PR300T0-4*	680 F							
TWO14G1	75 F	HM100X2	375 F	AT100M0	185 F			PR300T2-4*	695 F							
TWO14H1	85 F	HM130X0	435 F	HT130M0	195 F			PR300T4	705 F							
TWO14R1	120 F	HM170X0	520 F	HT170M0	210 F			PR 330M0	1 480 F							
AW014G1	100 F	HM210X0	630 F	HT210M0	235 F			PR330T0	1 480 F							
AW014R1	130 F	HM210X0	630 F	HT210M2	290 F			PR330T2-4*	1 530 F							
TWO25A0	160 F	HM130Z0	495 F	HT240M0	330 F			PR330T4	1 765 F							
TWO25A1	165 F	HM170Z0	580 F	HT100F0	215 F			PR380M0	1 650 F							
TWO25M0	170 F	HM210Z0	685 F	HT130F0	295 F			PR380M2	2 015 F							
TWO25M1	175 F	REFERENCE SERIES (B)				HT170F0	330 F	VE4X6A2-4*	130 F	PR380T0	1 650 F					
TWO25M3	230 F	HM100G0	285 F	HT210F0	365 F			PR380T2-4*	1 685 F							
TWO25V2-4*	195 F	HM130G0	330 F	VE100F0-4*	190 F			PR380T4	2 015 F							
		HM170G0	390 F	VE130F4-4*	225 F			PR380T6-4*	2 050 F							
				VE170F8-4*	275 F											

EMINENCE

LOUDSPEAKER
MADE IN USA

TARIF TTC

ME série : châssis acier 8 Ω

8 MR 100 - médium 21 cm	380 F
ME 8 75 - 21 cm - 120 W	520 F
ME 10-100 - 26 cm - 160 W	590 F
ME 12-100 LE - 31 cm - 160 W	600 F
ME 15-200 - 38 cm - 300 W	880 F

FIABILITE ABSOLUE - Watts RMS

KITS AUDIO AUDAX

HTP 817	1 100 F
HTP 170	640 F
HTP 210	580 F
HTP 420	925 F
HTK 170	1 270 F
HMP 1000	1 600 F
HMC 1700	1 810 F
HMP 2100	1 370 F
HMX 2100	2 490 F
PRO 3814	1 790 F
PRO 3817	2 240 F

GAMME AUTOMOBILE 4 Ω

21 cm - 300 W max	615 F
26 cm - 400 W max	700 F
31 cm - 600 W max	760 F

EFFICACITE EXCEPTIONNELLE

HP ARDAN (8 Ω)

AR 2035 : 210 - RMS 60 W	240 F
AR 2550 : 260 - RMS 90 W	280 F
AR 3050 : 305 - RMS 150 W	380 F
AR 3850 : 385 - RMS 200 W	490 F
H 3908 médium corne	160 F

CHANGEMENT D'ADRESSE

Depuis le 3 janvier 1995

Chelles Electroniques vous invite

à vous rendre au 20, avenue du Maréchal Foch
pour l'achat de vos composants électroniques.

UNE NOUVEAUTE !

LES KITS DECRITS DANS LED

(composants et circuit imprimé percé)

• Overdrive Led n° 102 complet	150 F
- Coffrets + boutons	66 F
• Trémolo Led n° 103 complet	168 F
- Coffret + boutons	66 F
• Flanger Led n° 107, complet	330 F
- (coffret + 3 boutons)	66 F
• Kit égaliseur 10 voies Led n° 109	
avec pot standard carbone	355 F
Supplément pour pot Cermet P11	220 F
Alimentation pour égaliseur avec transfo	220 F
• Ampli 400 Weff Led n° 111	
Bloc ampli 1 canal (avec radiateur et ventilateur	1 690 F
Alim. filtrage électronique	125 F
Transfo torique 300 VA	335 F
Transfo torique 500 VA	495 F
22 000 µF/100 V, l'unité	490 F
• Filtre actif triphonique Led n° 113	88 F
Régulation ± 15 V	45 F
Transformateur 2x15 V/30 VA	120 F
• Pédale Jazz-Wah	185 F
Coffret + bouton	66 F
• Pédale Fuzz-Octaver Led n° 118	150 F
Coffret + bouton	66 F
• Diapason 442 Hz Led n° 119	160 F
- Coffret + boutons	66 F
• Filtre actif universel Led n° 119	
- Filtre 12 dB/oct.	170 F
- Alimentation avec transfo	220 F
- Chorus	370 F
- Coffret + boutons	66 F
• Préampli classe A Led n° 121	
- Préampli haut niveau (stéréo)	495 F
- Préampli RIAA avec commutation et sortie casque	510 F
- VU-mètre stéréo	230 F
- Sélecteur d'entrées	40 F
- Alimentation ± 15 V	250 F
- Transformateur torique 50 VA 2x15 V	160 F
- Coffret PR330	195 F
• Programmeur Progema	
- Carte mère (afficheur/clavier)	550 F
- Carte 2716/2732 (avec support à insertion nulle et alim.)	380 F
- Carte 2764/27128/27256 (avec support et alim.)	450 F
• Module ampli stéréo LM 3886 Led n° 124 (sans dissipateur)	220 F
• Dissipateur	180 F
• Interface Atari	100 F
• Kit égaliseur 5 voies	195 F
coffret + boutons	84 F
• Echantillonneur Atari-PC avec disquette programme	320 F
• Amplificateur guitare avec transfo	495 F

Qté Référence P.U. TTC Total TTC

Net à payer TTC : _____

Conditions de vente : minimum d'envoi 100 F. **Pas d'expédition hors C.E.E.**
Par correspondance : règlement à la commande par chèque ou mandat-lettre, ajouter le forfait de port et d'emballage : 50 F.
Contre-remboursement : 80 F. Au-dessus de 3 kg (oscilloscope, alimentation), expédition par la SERNAM : 110 F.

NOM _____
ADRESSE _____
CODE _____ VILLE _____

INITIATION AUX AMPLIS À TUBES

de Jean Hiraga



Mieux qu'une simple initiation aurait pu le faire, cet ouvrage tant attendu évoque bien une encyclopédie didactique de l'amplification à tubes menée sous la plume alerte et à la curiosité pertinente du maître français en la matière : Jean Hiraga. Il récidive avec un sujet qu'il connaît et traite avec le même brio que "les haut-parleurs" où historique, théorie, illustrations nombreuses et inédites voisinent en parfaite harmonie. Pour tout savoir sur les tubes audio, pour saisir leur actualité encore bien chaude, il est désormais un ouvrage consacré à cette seule science. Qu'on se le dise !

Diffusion auprès des libraires assurée exclusivement par les Editions Eyrolles
Bon de commande à retourner à

EMPPS

DÉPARTEMENT EDITIONS FRÉQUENCES,
1 Bd Ney 75018 Paris

Je désire recevoir Initiation aux Amplis à tubes au prix de 182 F (170 F + 12 F de port) ci-joint monrèglement par chèque bancaire ou CCP

NOM :

PRÉNOM :

ADRESSE :

CODE POSTAL :

VILLE :