

Lead

LA CLASSE D'AMPLIFICATION A OU B

DIGITALISEUR VIDEO POUR ATARI

ET IBM-PC (2^e PARTIE)

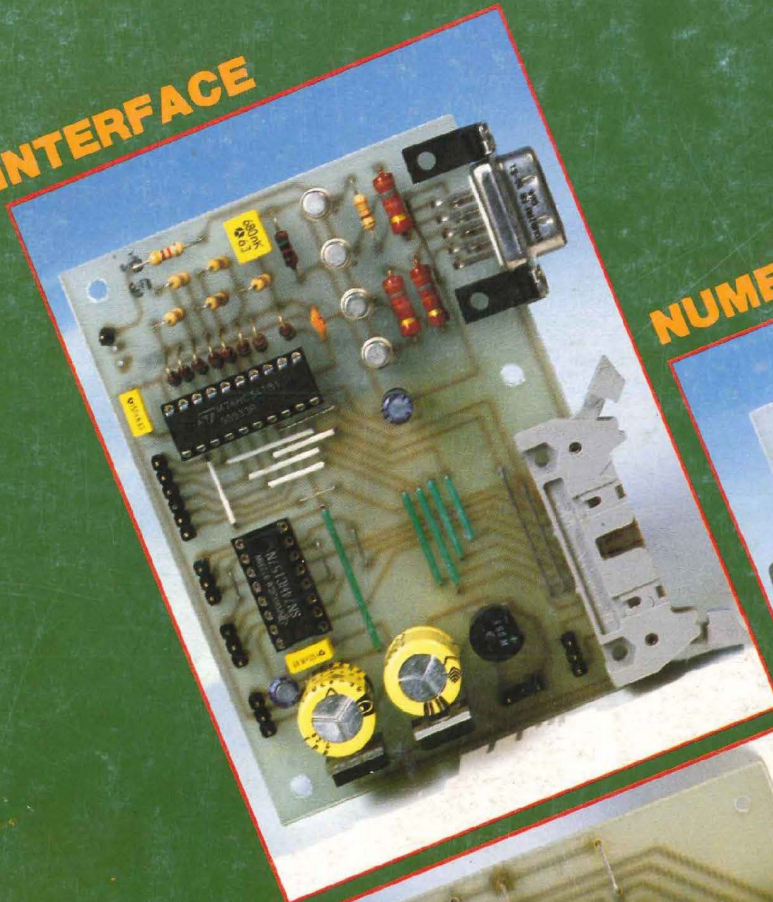
TABLE DE MIXAGE AVEC PANORAMIQUE

GENERATEUR SINUS/CARRE/TRIANGLE

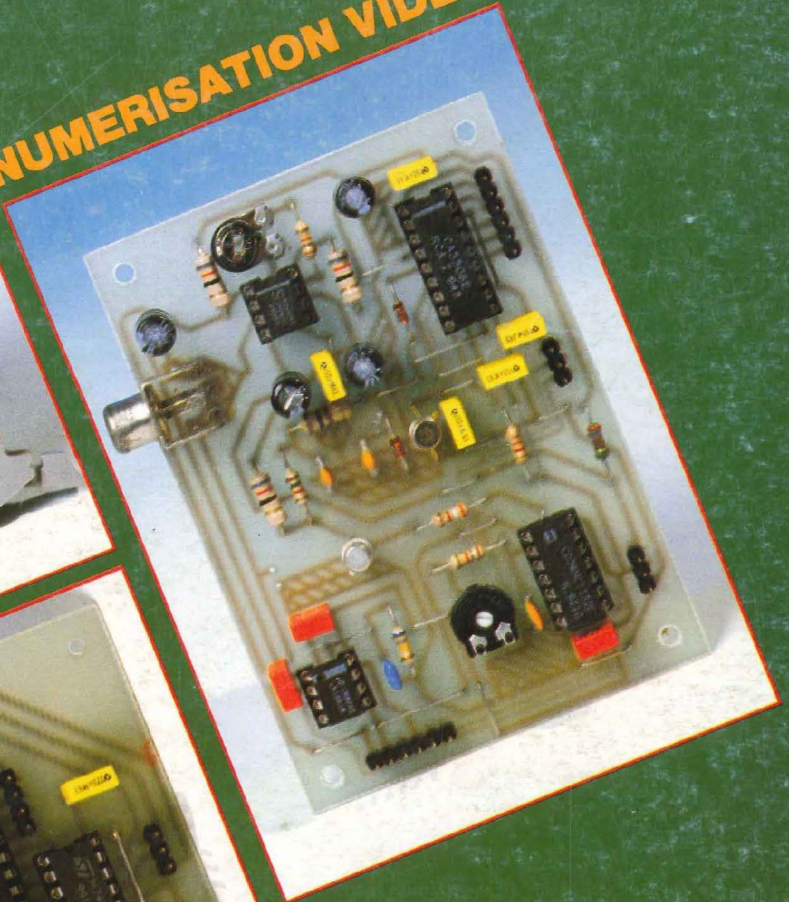
AUTOMATISME DE CHARGE BATTERIES 12 V

DIGITALISEUR VIDEO POUR ATARI ET IBM-PC

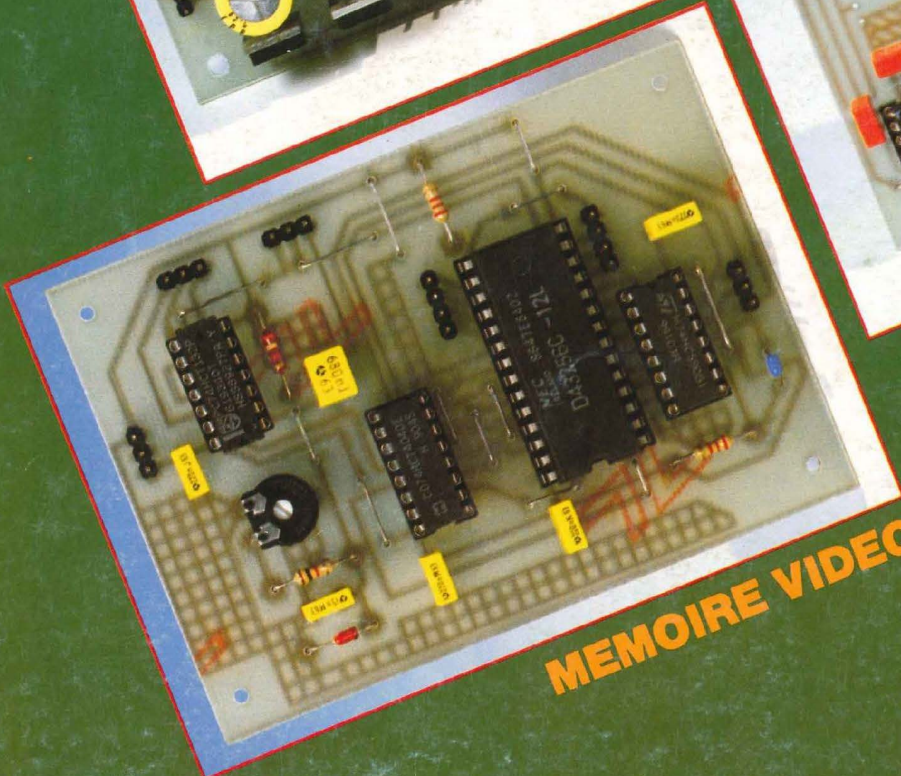
INTERFACE



NUMERISATION VIDEO



MEMOIRE VIDEO



M 1226 - 134 - 28,00 F



6 rue de St Quentin
75010 PARIS

Les prix sont donnés à titre indicatif

St Quentin Radio

PRIX TTC

Tél (1) 40 37 70 74
Fax (1) 40 37 70 91

POTENTIOMETRE SFERNICE PIIV

Potentiomètre piste CERMET IWATT/70°C, axe de 6mm - Long. 50mm pour circuits imprimés.

- LINÉAIRE SIMPLE** : 470 ohms, 1K, 2K2, 4K7,
10K, 22K, 47K, 100K, 220K, 470K, 1M 29F
- LOGARYTHMIQUE SIMPLE** : 1K, 2K2, 4K7,
10K, 22K, 47K, 100K, 220K, 470K, 1M 34F
- DOUBLE LINÉAIRE** : 2x2K2, 2x4K7, 2x10K,
2x22K, 2x47K, 2x100K, 2x220K 48F
- DOUBLE LOGARYTHMIQUE** : 2x2K2,
2x4K7, 2x10K, 2x22K, 2x47K, 2x100K, 2x220K 59F

TOUS LES COMPOSANTS POUR RÉALISER LES "AMPLI" à TUBES de la revue LED !

TUBES

- ECC 83 60F
ECC82 60F
EL 34 110F
EL 84 65F
Support NOVAL C.Imp.
la pièce 22F
- Condensateurs**
100µF/385V 30F
10000µF/25V 92F
220µF/400V 50F

TRANSFORMATEURS POUR 2x10W LED n°130

- ALIMENTATION : 220V/230V-2x220V+2x6.3V 345F
IMPÉDANCE : 8000 ohms/ 4, 8, 16 ohms 425F
- L'origine des transformateurs est celle recommandée par la revue LED.
IMPORTANT : Les applications AUDIO de la revue LED sont de qualité, alors utilisez seulement des composants de qualité!!!!
- Port pour les 3 transfos 90F

CÂBLE AUDIO PROFESSIONNEL

GOTHAM

- GAC 1 : 1 cd blindé 5,3mm rouge ou noir 12F le m
GAC 2 : 2 cds blindés 5,4mm 12F le m

MOGAMI

- 2534 : 4 cds blindés (symétrique) 6mm 20F le m
2592 : 2 cds blindés 6mm ext 12F le m

CÂBLE NEGLEX POUR HP

- 2972 : 4cds de 2mm² diam 10mm 46F le m
2921 : 4cds de 2,5² diam 11,5mm 46F le m
3082 : 2cds de 2mm² pour XLR d=6,5mm 20F le m

TRANSISTORS/ C. INTEGRES

- BUK 455/60 15F
IRF 150 82F
IRF 530 18F
IRF 540 20F
IRF 840 24F
IRF 9530 16F
LF 356N 9F
LM317T 7F
LM 317K 20F
LM 317HV 63F
LM 337T 12F
LM 395T 27F
LM 675T 56F
LT1028 60F
LM3886 61F
MJI 5001 21F
MJI 5002 26F
MJI 5003 22F
MJI 5004 23F
MJI 5024 33F
MJI 5025 42F
MJE 340 5F
MJE 350 5F
MPSA 06 2F
MPSA 56 2F
MPSA 42 2.50F
MPSA 92 2.50F
NE 5532AN 10F
- NE 5534AN 8F
OP 77GP 19F
SSM 2013 53F
SSM 2017 30F
SSM 2018 61F
SSM 2110 67F
SSM 2120P 73F
SSM 2131 30F
SSM 2139 30F
SSM 2141 30F
SSM 2142 51F
SSM 2210 35F
SSM 2220 40F
SSM 2402 57F
TDA 1520B 22F
TDA 7250 44F
2N3055 9F
2N3440 5F
2N3819 4.50F
2N3866 16F
2N3904 2F
2N3906 2F
2N5401 3F
2N5416 6.50F
2N5551 3F
- Prix dégressifs par 10 et +.
Liste non exhaustive.

FICHE DOREE et/ou TEFLON

- DORÉ**
CINCH mâle pour diam 6mm 12F
CINCH mâle pour diam 8mm 12F
CINCH femelle pour diam 6mm 12F

TEFLON

- CINCH mâle pour diam 6mm 25F
CINCH mâle pour diam 8mm 28F
CINCH femelle pour diam 6mm 28F

DORÉ

- JACK 6,35 mâle mono 10F
JACK 6,35 mâle stéréo 14F
JACK 6,35 femelle mono 10F
JACK 6,35 femelle stéréo 15F
JACK 3,5mm mâle mono 10F
JACK 3,5mm mâle stéréo 12F
JACK 3,5mm femelle mono 11F
JACK 3,5mm femelle stéréo 14F

CONDENSATEURS

- CO39 SIC SAFCO**
4700µF/63V 94F
4700µF/100V 175F
10000µF/63V 165F
10000µF/100V 300F
22000µF/63V 255F
22000µF/100V 607F
- FELSIC 85 /SIC SAFCO**
22000µF/100V 275F

POTENTIOMETRE ALPS AUDIO PROFESSIONNEL

- Potentiomètres doubles logarithmiques
- 2x10K, 2x20K, 2x50K, 2x100K, 99F pièce ttc
par 5 89F pièce. (même panachés)
par 10 et + 85F pièce. (même panachés)

CATALOGUE SQR

Cette 1/2 page représente une toute petite partie de ce que nous commercialisons, alors pour tout savoir, demander notre catalogue, il est gratuit pour toute commande dépassant 100F. (sur votre commande spécifiez-le bien). Sinon c'est 15F à la boutique ou 30F par correspondance.

Résist. 5%/1W couche métal ultra miniture de 1ohms à 1Mohms, série E12. 1F/1p

Résist. 1% de 10ohms à 475Kohms (*) même valeurs 2F/1p IF20/10p* 0,60F/100p*

FICHES NEUTRIK

broche	prolongateur		chassis	
	mâle	femelle	mâle	femelle
3 br	30F	35F	30F	35F
4 br	35F	45F	45F	48F
5 br	51F	61F	45F	65F
6 br	66F	70F		
7 br	69F	80F		

FICHE XLR alimentation

- mâle chassis 45F
femelle chassis 63F
femelle prolong. droit 63F
mâle prolong. droit 76F

JACK 6,35mm prof.

- Jack mâle mono coudé NC
Jack mâle stéréo coudé NC
Jack mâle mono prol. 22F
Jack mâle stéréo prol. 30F

RCA mâle professionnelle OR

Le couple Rouge+ Noir mâle prol. 117F

Lors de l'enfichage de la RCA NEUTRIK, c'est la partie masse qui est établie en premier, et à l'extraction le signal est coupé avant la masse, à l'inverse des autres fiches RCA. Pour câble de 3 à 7,3mm. Contact or. Extrêmement solide et fiable, pour l'industrie et le médical. Excellente protection du câble.

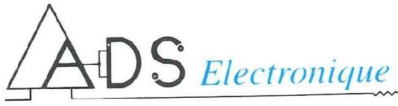
RADIATEUR COI161P/PR208

- 150mm 95F
200mm 139F

AFFAIRE

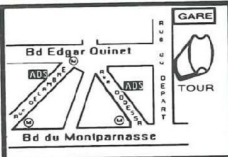
Fer + Support + Pompe à dessouder: 99F/ Pile 9V : 4F/ Lot de 4 piles R6 Standard VARTA : 9F50, etc...

EXPÉDITION : mini 50F : jusqu'à 3Kg : 28F ordinaire/ 38F colissimo. De 3 à 7Kg : 45F ordinaire/ 49F colissimo. Au delà de 7Kg port SNCF. Paiement : chèque, mandat, carte bleue.



MONTPARNASSE
16, rue d'Odessa 75014 PARIS
Tél : 43 21 56 94
Fax : 43 21 97 75

MONTPARNASSE



Métro Montparnasse
Edgar Quinet ou Yavin

PROMOTION PAR QUANTITE SUR NOMBREUSES REFERENCES CIRCUITS INTEGRES

remise 20% sur les kits DIAMANTS

VOS CIRCUITS IMPRIMES D'APRES FILM POSITIF

gravure, perçage, étamage simple face 65 F le dm²
double face 100 F le dm²

Ouvert du mardi au samedi de 10 h à 13 h et de 14 h à 19 h

Service expédition rapide COLISSIMO Règlement à la commande : forfait de port 35 F. Contre-remboursement COLISSIMO : Forfait 80 F

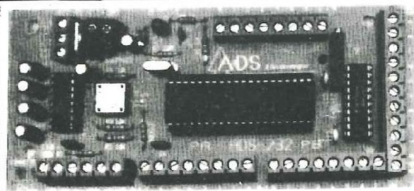
Prix et caractéristiques donnés à titre indicatif pouvant être modifiés sans préavis. Les produits actifs ne sont ni repris ni échangés. Administrations et sociétés acceptées, veuillez vous renseigner pour les modalités.

LOGIQUE TTL CIRCUITS LINEAIRES CMOS SERIE 4000 MICRO ET PERIPHERIQUES

TRANSISTORS Thyristors Triacs Diodes COMPOSANTS MINIATURE DE SURFACE OPTO ET RELAIS

LES KITS ET MODULES KEMO - Kits DIAMANT - OK Kits : Kitplus - Kitchoc - Pratikit

Kits Velleman - Kits Sales - Modules Cebek



- 10 entrées analogiques
 - 3 ports 8 bits entrée/sortie
 - 3 commandes de moteurs pas à pas
 - 4 circuits pour mesure relative R/C
 - 1 commande PWM pour moteur continu
 - 2 interruptions IRQH et IRQL
- directement connectable à un circuit MODEM type EF 7910 pour le commander par téléphone

EXCEPTIONNEL CARTE ADS 232 EN KIT

Cette carte branchée sur une liaison série et avec n'importe quel logiciel de communication série permet à votre ordinateur de communiquer avec l'extérieur et cela sans savoir programmer.

Avec cette carte vous pouvez transformer votre ordinateur en appareil de mesure et de commande universel, multimètre, ohmètre, fréquencemètre, système d'alarme, thermomètre, capacimètre ou commander une machine outil, l'utiliser en domotique, etc.

Livré avec schéma, disquette de démo et logiciel de communication sous DOS

EXCLUSIF 1390 F
REVENDEURS NOUS CONSULTER

PROMOTION

LECTEUR DE DISQUETTE 3.5 POUCES SIMPLE FACE

L'UNITE 60 F

LES 10 PIECES

500 F

DISPONIBLE KIT CH 102 LECTEUR/COPIEUR DE 68705 P3 AUTONOME



permet de RELIRE le programme d'un 68705 P3 et de programmer un 68705 P3 vierge. La sauvegarde du programme est possible grâce à sa liaison RS 232. PRESSEZ-VOUS. livré avec disquette

490 F

MINITEL AU 43 20 20 20

MINITEL AU 43 20 20 20

Led

Société éditrice :

Editions Périodes

Siège social :

1, bd Ney, 75018 Paris

SARL au capital de 51 000 F

Directeur de la publication :

Bernard Duval

LED

Mensuel : 28 F

Commission paritaire : 64949

Locataire-gérant des

Editions Fréquences

Tous droits de reproduction réservés

textes et photos pour tous pays

LED est une marque déposée

ISSN 0753-7409

Services Rédaction-

Abonnements :

(1) 44.65.80.88 poste 7314

1 bd Ney, 75018 Paris

(Ouvert de 9 h à 12 h 30

et de 13 h 30 à 18 h

Vendredi : 17 h)

Ont collaboré à ce numéro :

Frédéric Rutkowski

Bernard Dalstein,

Bernard Duval

Abonnements

10 numéros par an

France : 210 F

Etranger : 290 F

(voir encart au centre

de la revue)

Petites annonces gratuites

Les petites annonces sont

publiées sous la responsabilité de

l'annonceur et ne peuvent se

référer qu'aux cas suivants :

- offres et demandes d'emplois

- offres, demandes et échanges

de matériels uniquement

d'occasion

- offres de service

Composition

Edi'Systèmes

Photogravure

Sociétés PRS - Paris

Impression

Berger-Levrault - Toulouse

Photo de couverture

Jean Hiraga

4

EN SAVOIR PLUS SUR LA CLASSE D'AMPLIFICATION A OU B

Les classes A et B ne sont pas interchangeables à volonté, un transistor seul ne peut fonctionner en classe A ou en classe B selon le bon vouloir du concepteur. Lorsqu'un étage d'amplification utilise un seul transistor, celui-ci ne peut fonctionner qu'en classe A. Par contre, un étage de puissance fait généralement appel à deux transistors montés en push-pull. Dans ce cas, les deux classes A ou B sont utilisables.

10

TABLE DE MIXAGE

Cette réalisation est plus particulièrement réservée aux musiciens. De par sa constitution, on peut la considérer comme la petite sœur des consoles de studio ou de concert. Elle possède une sortie stéréophonique et un panoramique sur chaque canal.

18

DIGITALISEUR VIDEO POUR ATARI ET COMPATIBLE IBM-PC (2^e PARTIE)

Nous allons étudier les deux derniers modules de la version de base du digitaliseur. Le module de conversion, associé au circuit décrit dans notre précédent numéro, permet de générer les images numériques et de les visualiser sur un moniteur, au rythme où elles sont délivrées par la caméra. Enfin, la mémoire vidéo assure le transfert de l'image en temps différé sur l'ordinateur, celui-ci n'étant pas assez rapide pour accueillir les images à leur vitesse d'origine.

29

SERVICE CIRCUITS IMPRIMÉS

Ce service permet aux lecteurs de Led d'obtenir les circuits imprimés gravés, percés ou non.

Tous les circuits imprimés proposés dans nos précédents numéros sont toujours disponibles.

30

GENERATEUR DE FONCTIONS 20 Hz-100 kHz EN 4 GAMMES

Avec l'oscilloscope, le générateur est un appareil indispensable si l'on veut vérifier et régler correctement du matériel, ne serait-ce que les études que nous vous proposons : préamplificateurs, amplificateurs, filtres actifs, égaliseurs... Le faible coût de cette réalisation devrait inciter de nombreux lecteurs à l'entreprendre.

38

AUTOMATISME DE CHARGE POUR BATTERIES AU PLOMB 12 V

L'hiver arrive et pour un certain nombre d'automobilistes vont ressurgir, comme chaque année à la même époque, des problèmes de démarrage de leur véhicule, surtout si celui-ci couche dehors.

DROITS D'AUTEUR

Les circuits, dessins, procédés et techniques publiés par les auteurs dans Led sont et restent leur propriété. L'exploitation commerciale ou industrielle de tout ou partie de ceux-ci, la reproduction des circuits ou la formation de kits partiels ou complets, voire de produits montés, nécessitent leur accord écrit et sont soumis aux droits d'auteur. Les contrevenants s'exposent à des poursuites judiciaires avec dommages-intérêts.

La classe d'amplification A ou B

Un amplificateur de puissance est destiné à fournir plusieurs dizaines de watts sur ses sorties alors qu'il ne reçoit que quelques milliwatts sur ses entrées. Il agit principalement comme un amplificateur de courant (gain en courant très important devant le gain de tension), à l'opposé d'un pré-amplificateur qui doit amplifier principalement en tension, et surtout corriger le signal (R.I.A.A., tonalité, filtres, etc.).

Le gain en courant peut être obtenu avec des technologies diverses (tubes, transistors, circuits intégrés) ; mais ces composants sont toujours utilisés selon deux schémas de principe fondamentaux appelés classe A et classe B. Nous laisserons de côté les classes C, D et G.

Rappelons pour commencer que les classes A et B ne sont pas interchangeables à volonté, c'est-à-dire qu'un transistor seul ne peut fonctionner en classe A ou en classe B selon le bon vouloir du concepteur. En effet, lorsqu'un étage d'amplification utilise un seul transistor, celui-ci ne peut fonctionner qu'en classe A (en basse fréquence du moins). Par contre, un étage de puissance fait généralement appel à plusieurs transistors montés en push-pull. Dans ce cas, toutes les classes sont utilisables. En revanche, l'appellation "classe B" (ou "classe AB") implique un fonctionnement en push-pull pour rester dans le domaine de l'amplification linéaire. Cela explique qu'on ne parle jamais de la classe de fonctionnement d'un préamplificateur ; il s'agit toujours de classe A car les étages push-pull ne sont pas nécessaires (et lorsqu'il y en a, sur certaines réalisations haut de gamme, ils fonctionnent encore en classe A).

CLASSE A

POUR UN TRANSISTOR

Bien souvent, pour comprendre

l'électronique, on commence par étudier un système mécanique équivalent et, par analogies, on transforme alors les phénomènes mécaniques en phénomènes électriques. Nous utiliserons ce même procédé. Notre modèle mécanique de base sera l'ensemble représenté fig. 1. Dans un cylindre, le piston P se déplace sous l'action d'une force F, résultante d'une force R donnée par le ressort et d'une force V donnée par la vapeur. L'admission et l'échappement de la vapeur sont réglés par la vanne V. Enfin, nous appellerons $2x$ la longueur totale sur laquelle peut se déplacer le piston. Lorsque le système fonctionne en admission, la vapeur entre et pousse le piston vers l'extrémité B, comprimant ainsi le ressort. Lorsque le système fonctionne en échappement, le ressort se détend car la pression de la vapeur diminue et le piston P est repoussé vers l'extrémité A.

Maintenant, ouvrons la vanne pour faire entrer la vapeur dans le cylindre et stoppons l'admission lorsque le piston P est au milieu de sa course (à une distance x de chacune des extrémités A et B - fig. 2). Quelle que soit maintenant la manœuvre sur la vanne V (admission ou échappement), le piston pourra se déplacer sans inconvénient de part et d'autre de cette position médiane. Arrêtons-nous quelques instants pour étudier plus finement ce dispositif :

1. Le piston peut se rapprocher de l'extrémité B sans jamais pouvoir

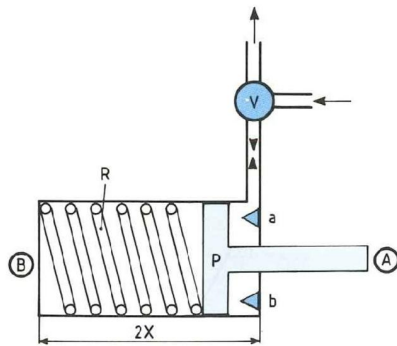


Fig. 1

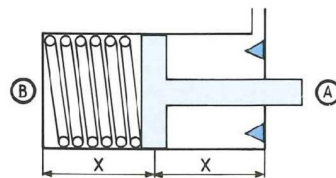


Fig. 2

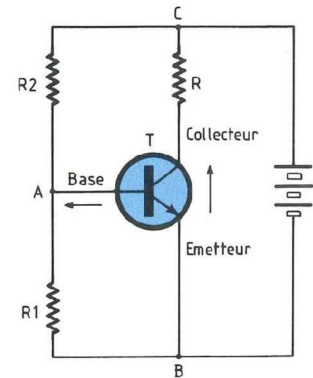


Fig. 3

réellement l'atteindre en raison du volume minimal occupé par le ressort.

2. Il en est de même pour l'extrémité A car la course du piston est limitée par les cales a et b sans lesquelles le piston ne pourrait plus repartir vers l'extrémité B.

3. Lorsque le piston arrive en A ou en B, il ne peut plus se déplacer dans le même sens, même si le ressort n'est pas encore entièrement détendu ou même si la pression augmente encore.

4. Les frottements du piston P contre la paroi du cylindre ne sont pas négligeables ; cela provoque la transformation d'une partie de l'énergie mécanique totale en chaleur.

5. Enfin, l'inertie du piston crée une limitation naturelle pour la fréquence maximale à laquelle peut fonctionner le système.

Passons maintenant au système électronique. A la fig. 3 nous avons représenté un transistor avec le minimum de composants nécessaires à son fonctionnement.

Le transistor correspond au système mécanique dans son ensemble. L'admission et l'échappement réglés par la vanne V correspondent au courant collecteur passant dans la résistance R, commandé par le courant base émetteur de ce transistor.

Les résistances R1 et R2 déterminent le passage d'un courant I dans cette branche, ce qui crée une certaine différence de potentiel de R1. Le point A se situe donc à un potentiel intermédiaire entre B et C, dépendant des valeurs R1 et R2. Ces deux résistances permettent donc de déterminer l'état de repos correspondant, dans l'analogie mécanique, au piston amené au milieu de sa course.

Rappelons que dans un transistor le circuit base-émetteur correspond au circuit de commande. Il est traversé par un faible courant dont les variations entraînent une "modulation" du courant commandé passant dans le circuit émetteur-collecteur.

Puisque le potentiel du point A est supérieur à celui de B, il va passer un courant entre l'émetteur et la base de T, ce qui entraînera la fixation du courant passant entre l'émetteur et le collecteur à une certaine valeur. En réglant R2, on amènera donc indirectement le courant émetteur-collecteur à une valeur moitié de celle correspondant au courant maximal.

Lorsque, dans le système mécanique, le piston est en A la pression de la vapeur est pratiquement nulle. Elle correspond pour le transistor à un courant collecteur nul. Inversement, lorsque le piston est en B, la pression

est maximale ; comprenez : le courant collecteur est maximal.

La résistance R ne sert qu'à récupérer ces variations de courant. Dans les petits amplificateurs (100 à 300 mW), R est remplacée directement par le haut-parleur. Dans les amplificateurs à tube de faible puissance (quelques watts), R est remplacée par le transformateur de sortie.

En classe A, le transistor au repos conduit donc à moitié. Par un circuit extérieur, envoyons au point A une tension variable inférieure en valeur absolue à la tension AB. Les variations de u vont entraîner des variations de potentiel du point A de part et d'autre de la valeur fixée par R1 et R2. Le courant collecteur variera donc de part et d'autre de sa valeur moyenne et on retrouvera aux bornes de R une tension variable U semblable à u mais d'amplitude plus grande. Les résistances R1 et R2 déterminent ce qu'on appelle le régime "statique" ou "continu" ou "au repos", tandis que u et U servent à définir le régime "dynamique" ou "alternatif".

Malheureusement, aucun transistor n'est parfait et nous allons retrouver les cinq limitations que nous avons vues pour le système mécanique :

1. Lorsque le transistor laisse passer un courant maximal dans son circuit

La classe d'amplification A ou B

émetteur-collecteur (donc dans R), ses limitations internes l'empêchent de présenter une résistance nulle au passage du courant, comme le ferait par exemple un interrupteur parfait. La résistance R n'est donc jamais reliée directement aux bornes d'alimentation. Cette perte inévitable est appelée déchet. Il faut compter une chute de tension entre émetteur et collecteur variant entre 0,8 V et 2 V (selon la qualité du transistor) lorsque le courant collecteur est maximal.

2. D'autre part, si l'on reliait la base à l'émetteur (shunt de R1), on constaterait quand même le passage d'un léger courant dans la résistance R. Un transistor n'est donc jamais un isolant parfait comme le serait un interrupteur ouvert.

3. Si on augmente le potentiel de la base, la conduction du transistor augmente généralement jusqu'au moment où elle atteint son maximum ; on dit alors que le transistor est "saturé". Même si le potentiel de la base augmente encore, le courant émetteur-collecteur n'augmente plus. A l'inverse, on constate qu'au-dessous d'un certain potentiel sur la base, le courant émetteur-collecteur, pratiquement nul, n'évolue plus. On dit que le transistor est bloqué. Dans ces deux cas, les variations de tension récupérées aux bornes de R ne sont plus proportionnelles aux variations de tension base-émetteur. Il y a donc distorsion.

Si l'on déplace le point de fonctionnement au repos pour l'amener plus près de la saturation, le signal de sortie présente alors des alternances dissymétriques lorsque le signal d'entrée est sinusoïdal. Les alternances positives seront rabotées (saturation) tandis que les alternances négatives seront correctes (fig. 4). Les possibilités d'amplification maximale sont donc obtenues pour un calage parfait du point de fonctionnement au milieu de la gamme possible. Toutefois, dans certains

cas particuliers, on veut que l'étage ne produise qu'un minimum de bruit, ce qui oblige à choisir un courant collecteur très faible (de l'ordre de 100 à 300 μ A). Dans ce cas, on rapproche le potentiel de la base vers l'émetteur mais, pour pouvoir continuer à fonctionner en classe A sans distorsion, il faut que la variation de potentiel sur la base soit de plus faible amplitude. Ce n'est pas une gêne car le signal à amplifier est généralement de faible amplitude (cellules phono par exemple).

4. La polarisation "à mi-course" correspond à une semi-conduction du transistor. La tension relevée aux bornes de R est la même que celle relevée aux bornes du transistor. Le courant est identique dans ces deux éléments puisqu'ils sont placés en série. En conséquence, la puissance dissipée par le transistor au repos est au moins égale à la moitié de la puissance que pourra délivrer le montage lorsqu'il sera modulé à fond.

Chose curieuse en pratique : la température du boîtier du transistor décroît lorsque la puissance de sortie augmente. Pour les tubes, ce phénomène n'existe pas ; ils fonctionnent donc très bien en classe A. Par contre, les transistors voient leurs caractéristiques se modifier dans de grandes proportions lorsque la température change. D'où la mise en parallèle de transistors et l'installation de radiateurs imposants, ce qui explique en partie que les amplificateurs à transistors classe A soient relativement peu puissants, lourds et encombrants.

5. Pour terminer, signalons que l'inertie du piston dans le système mécanique se retrouve en électronique. C'est la fréquence de coupure du transistor (fréquence pour laquelle le gain ne vaut plus que 1). La fréquence de coupure varie selon la technologie employée (elle-même variant selon la puissance du transistor) ; elle peut aller de quelques

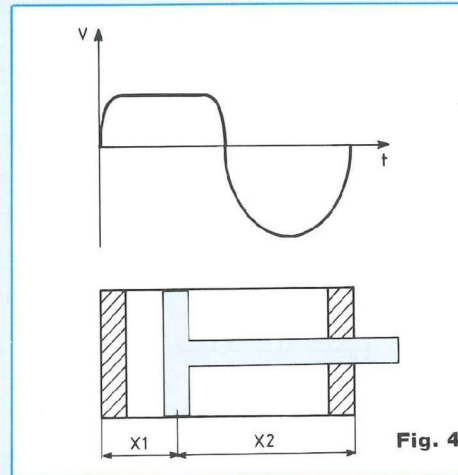


Fig. 4

dizaines de kHz jusqu'à plusieurs MHz. Il est bien évident que plus le transistor "coupe" vite, plus il faudra de compensations et de réactions négatives pour compenser ce défaut. L'amplificateur ne sera par conséquent pas trop coûteux tandis que sa musicalité pourra laisser à désirer.

LE CIRCUIT

PUSH-PULL CLASSE A

Pour dépasser des puissances de quelques watts, des problèmes se posent si on désire toujours utiliser un seul transistor en classe A. On préfère alors en utiliser deux et on les monte en "tandem".

Reprenons notre analogie mécanique (fig. 5). Nous avons maintenant deux systèmes piston-ressort, les vannes étant couplées mécaniquement de manière que leurs opérations soient inversées : lorsque l'une fait entrer de la vapeur, l'autre la laisse sortir. Supposons qu'au départ, le piston de S1 soit en B, celui de S2 en A. Faisons sortir la vapeur de S1 ; simultanément de la vapeur entre dans S2. R1 se détend et, en même temps, la vapeur repousse P2 dans S2. Les deux pistons se déplacent donc simultanément.

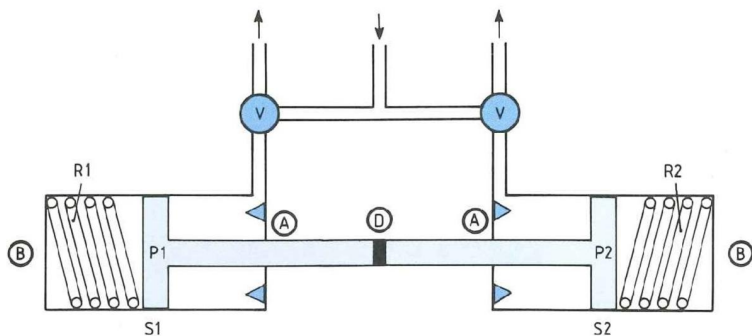


Fig. 5

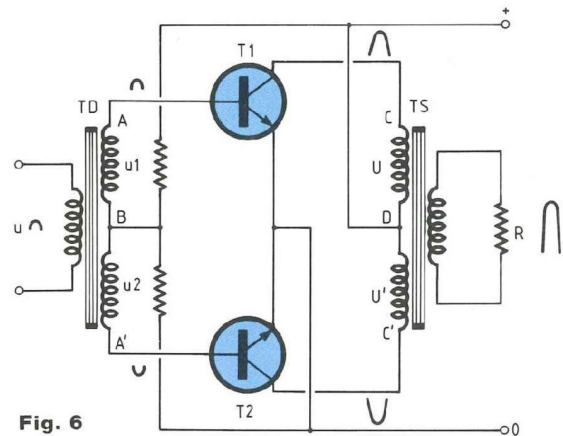


Fig. 6

ment en sens contraire par rapport à leurs extrémités correspondantes. Mais au point D, leurs forces s'ajoutent pour déplacer la bielle. En utilisant deux systèmes identiques montés "en opposition de phase", on a donc bien réussi à réaliser une machine d'une puissance double. Pour repasser à l'électronique, nous allons dans un premier temps utiliser un schéma périmé de nos jours puisqu'il s'agit d'un système transistorisé utilisant deux transformateurs. Mais ce système a le mérite d'être facilement compréhensible (fig. 6).

TD est un transformateur déphaseur, c'est-à-dire que l'on applique une tension u au primaire et que l'on recueille au secondaire deux tensions u_1 et u_2 d'amplitudes identiques entre elles mais de phases opposées. Par rapport au point B, si le potentiel de A augmente, celui de A' diminue. On obtient donc l'équivalent mécanique des deux vannes couplées en opposition.

Supposons qu'on envoie une alternance positive d'un signal sinusoïdal au primaire. On retrouve en A une alternance de même sens et en A' une alternance négative. Il s'ensuit que la conduction de T1 augmente tandis que celle de T2 décroît. En conséquence, le courant passant

dans CD augmente tandis que celui passant dans C'D décroît. La tension U augmente donc tandis que U' décroît. En raison des règles sur le magnétisme, les phénomènes produits sur le secondaire par chaque demi-primaire s'ajoutent. Il s'ensuit que la charge reçoit bien le double de la puissance fournie par chacun des transistors : l'un "pousse", tandis que l'autre "tire", d'où le nom donné à ce dispositif (push-pull). La puissance est donc augmentée mais il en reste un échauffement important et, par suite, un rendement faible de l'ensemble.

LE CIRCUIT PUSH-PULL CLASSE B

Prenons un autre exemple : deux billes d'acier identiques, chacune étant suspendue à un fil de nylon. On s'arrange pour que les deux billes se touchent lorsqu'elles sont au repos, à la verticale du point d'accrochage du fil. Prenons-en une et écartons-la d'un angle A de la verticale puis lâchons-la. La bille décrit un arc de cercle et lorsqu'elle arrive au périgée de sa trajectoire, elle est à sa vitesse maximale. A cet instant précis elle s'immobilise et c'est la bille qu'elle vient de choquer qui part avec cette

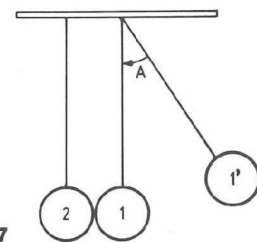


Fig. 7

même vitesse. Au fur et à mesure que la bille s'élève, l'énergie cinétique se transforme en énergie potentielle et, à l'apogée, l'énergie potentielle est maximale et l'énergie cinétique nulle. L'angle fait par le fil est alors A'. Comme les billes sont semblables, $A = A'$. Le mouvement continue ainsi jusqu'à ce que les frottements des billes dans l'air finissent par annuler l'énergie cinétique au périgée (fig. 7).

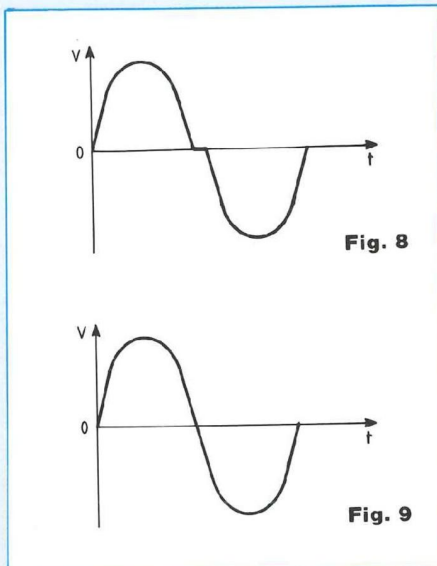
Electroniquement, cela correspond à deux transistors montés en push-pull mais lorsque l'un conduit l'autre est bloqué, et inversement (en classe A, les deux conduisaient mais leurs sens de variation étaient opposés) toujours sur les alternances positives (comme la bille de droite ne pouvait se déplacer que sur la droite) et l'autre conduira uniquement sur les alternances négatives. En

La classe d'amplification A ou B

somme, le point de repos de chaque transistor est à zéro : le potentiel de base est nul. En l'absence de tension alternative à l'entrée, les deux transistors sont donc bloqués. Aucune puissance n'est consommée et dissipée.

Lorsqu'on injecte au primaire du transformateur déphaseur une alternance positive, le transistor T1 polarisé en classe B reçoit une tension positive sur sa base. Il se débloque, amplifie le signal et on récupère en sortie un signal plus puissant. Lorsqu'à la fin de cette alternance, le signal d'entrée repasse à zéro, les deux transistors se retrouvent bloqués. Lorsque le signal d'entrée devient négatif, T1 reste bloqué puisque la base est négative par rapport à l'émetteur. Par contre T2 conduit et c'est lui maintenant qui amplifie le signal. Chaque transistor ne fait que la moitié du travail mais, globalement, le signal est correctement amplifié et la puissance est bien double car, par rapport à un seul transistor (donc polarisé en classe A), tout revient à dire que le piston au repos est à fond de course, côté ressort ou côté vapeur selon le transistor considéré. L'excursion totale permise pour chaque piston est bien double de celle autorisée pour la même alternance en classe A.

Appliquons ce raisonnement aux potentiels des bases. Supposons que le potentiel de base varie de 0 à 5 V pour faire passer le transistor de l'état bloqué à l'état saturé (on néglige pour l'instant le seuil et le déchet).



Pour un seul transistor au repos, la base sera polarisée à 2,5 V et l'excursion autorisée sera $\pm 2,5$ V. En push-pull classe A, les bases seront également polarisées à 2,5 V et l'excursion autorisée restera $\pm 2,5$ V pour chacune. Mais si l'une varie de +1 V, l'autre variera de -1 V.

En push-pull classe B, les bases seront à 0 V au repos. L'excursion autorisée deviendra +5 V pour T1 et -5 V pour T2, une inversion de phase faisant correspondre le fonctionnement de T2 aux alternances négatives.

La classe B présente donc de nombreux avantages : pas d'échauffement en l'absence de modulation, pas de puissance demandée à l'ali-

mentation au repos, ce qui est un bon point pour les appareils qui doivent fonctionner sur piles ou batteries. Le rendement est nettement meilleur (78% théorique) mais il présente un gros inconvénient le rendant inutilisable en haute-fidélité : n'oublions pas qu'il existe une zone "morte" dans le potentiel de base. Lorsque la tension d'entrée croît de 0 à 0,6 V environ, la sortie reste inchangée, le transistor étant toujours bloqué. Comme c'est vrai aussi bien pour T1 que pour T2, chaque fois que le signal d'entrée évoluera entre -0,6 V et +0,6 V, la sortie ne réagira pas. D'où une importante distorsion de croisement à laquelle l'oreille est malheureusement très sensible (fig. 8).

LE CIRCUIT

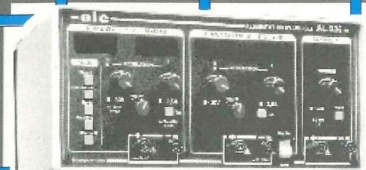
PUSH-PULL CLASSE AB

Comme son nom l'indique, il s'agit d'un compromis entre classe A et classe B. En effet, pour améliorer le raccordement entre les deux demi-alternances en classe B, il suffit de polariser les bases à 0,6 V. La zone neutre n'existe plus et le raccordement est correct (fig. 9). En contrepartie, la consommation au repos n'est plus nulle ; toutefois elle reste très faible (quelques milliampères). Un des points importants est évidemment le réglage exact de cette polarisation. Un amplificateur en classe AB, mal réglé, donnera facilement pour cette raison un son déplorable.

Frédéric Rutkowski

Vous avez réalisé des montages personnels que vous aimeriez publier dans notre revue, n'hésitez pas à nous joindre soit par téléphone, soit par courrier, afin d'obtenir les renseignements nécessaires pour une éventuelle collaboration à Led.

EDITIONS PERIODES
1, boulevard Ney 75018 Paris
Tél. (16-1)44.65.80.88 poste 7315



2 x 0 - 30V 2,5A ou 0 - 60V 2,5
ou 0 - 30V 5A 3520 F
et 5V 2,5A ou 1 - 15V 1A

PRIX TTC



3 - 30V 5A 930 F



1Hz - 1MHz 1632 F

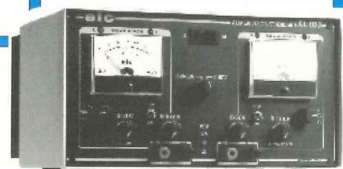


NOUVEAU AL 941

1 à 15V 0 à 3A
et chargeur de batteries 865 F



1Hz - 200KHz 1650 F



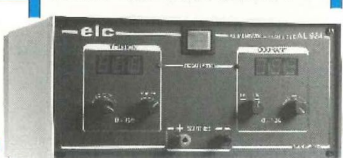
2 X 0 - 30 V 5A 3400 F



11MHz 3000 F



3 - 12V 1A 255 F



0 - 30V 10A 270 F

12,5V 3A 361 F



0,02Hz - 2MHz 3150 F



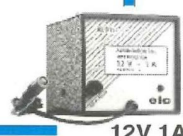
12V 2A 305 F
Ajust. de 10 à 15V

NOUVEAU AL 942

1 à 30 V 0 à 2A
et chargeur de batteries 905 F



SYNTH. 11850 F



12V 1A 241 F



Cordons sili.
de 60 à 64 F



0 - 30V 5A 20 F



Sondes
1/1 et 1/10 172 F



3 - 15V 4A 508 F



1Hz - 600MHz - 8Dig. 1890 F



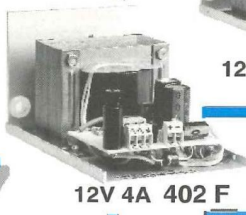
12V 1A 185 F
24V 1A 200 F



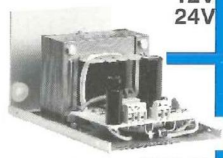
Pinces



VHF - UHF 4950 F



12V 4A 402 F



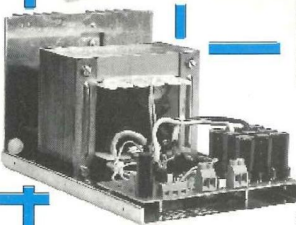
12V 2,5A 330 F



NUMÉRIQUES 3 1/2 digits
Config. calibre et tension
DV932 315 F DA933 325 F



Analogiques

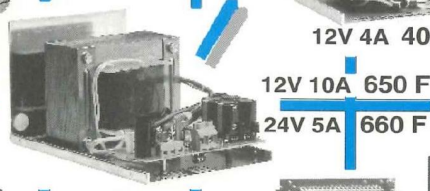


12V 20A 1195 F

24V 10A 1150 F



LCD 3d.1/2 220 F



12V 10A 650 F

24V 5A 660 F

la qualité au sommet

En vente chez votre fournisseur de composants électroniques ou les spécialistes en appareils de mesure

Je souhaite recevoir une documentation sur :
 Alim. R Alim. Fixes Générat. Sondes
 Autres produits à préciser.....

Nom

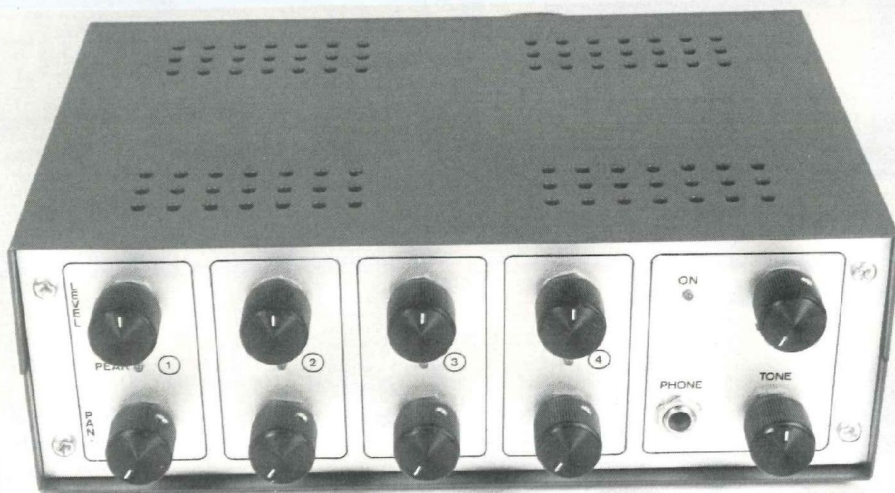
Adresse

Ville

Ecrire à :
elc service 104
 59 avenue des Romains
 74000 ANNECY
 ☎ 50.57.30.46 - Fax 50.57.45.19

Catalogue général (Joindre 5 timbres à 2,80 F)

TABLE DE MIXAGE



La réalisation que nous abordons aujourd'hui est plus particulièrement réservée aux musiciens, des tables pour disc-jockey ayant été décrites à moult occasions. De par sa constitution, on peut la considérer comme la petite sœur des consoles de studio ou de concert.

En effet, cette table sans prétentions comporte tout de même une sortie stéréophonique et un panoramique sur chaque canal, ce qui est appréciable lorsqu'on sait que la plupart des instruments numériques actuels sont stéréophoniques. Elle peut permettre aux groupes amateurs de réaliser l'enregistrement des répétitions rapidement et dans de bonnes conditions, ou simplement de sonoriser indépendamment une batterie.

La présence d'une sortie casque et d'un indicateur de crête apportent un confort d'utilisation qui n'est pas négligeable lui non plus.

CONSTITUTION DU MONTAGE

L'architecture complète du montage est représentée sur le schéma fonctionnel de la figure 1. On y reconnaîtra les trois principaux sous-ensembles suivants :

- les étages d'entrée monophoniques,
- le mélangeur stéréophonique,
- l'amplificateur pour casque.

Le préamplificateur d'entrée a deux fonctions qui sont l'adaptation d'impédance entre le mélangeur et les sources et la normalisation des signaux à

mixer ; l'indicateur de crête est chargé de signaler à l'utilisateur toute surmodulation à l'entrée. En jouant sur sa sensibilité, il peut être employé pour indiquer au musicien le canal sur lequel il est branché : ce mode de fonctionnement s'est avéré utile dans certains cas.

Le signal gonflé par l'étage précédent peut subir un réglage de niveau et de panoramique. Ce dernier présente l'avantage de pouvoir doser à volonté le signal sur chacune des voies droites ou gauches, et ceci indépendamment pour chaque instrument ; c'est d'ailleurs un outil indispensable sur les consoles professionnelles.

Le mélangeur, qui ne nécessite aucun commentaire particulier, est suivi d'un réglage de volume et de tonalité (qui peut être facilement remplacé par un potentiomètre de balance).

Les sorties mixées VD et VG sont envoyées à l'entrée de l'ampli-casque (qui délivre environ 1 watt) et disponibles sur la face arrière du boîtier : ce sont des sorties à basse impédance.

LE PREAMPLIFICATEUR- MELANGEUR

Le schéma structurel correspondant est donné en figure 2. Les composants actifs utilisés sont tous des amplificateurs opérationnels, bien qu'ils ne soient pas réputés pour leur faible bruit. Il est donc vivement conseillé de respecter les valeurs indiquées dans la nomenclature, afin d'éviter une amère déception.

Les amplificateurs opérationnels N1 et N4 fonctionnent en comparateurs, le seuil de basculement étant ajustable par RV1. Une circuiterie plus complexe avec redressement n'est pas justifiée pour notre application et les résultats obtenus avec ce montage sont très satisfaisants.

Le comportement des potentiomètres de panoramique a été modifié par l'adjonction des résistances R21 à R28. Leur rôle est de conserver au signal de sortie (les deux voies confondues) un niveau sonore à peu près constant, quelle que soit la position des potentiomètres.

POUR LES MUSICIENS

Fig. 1

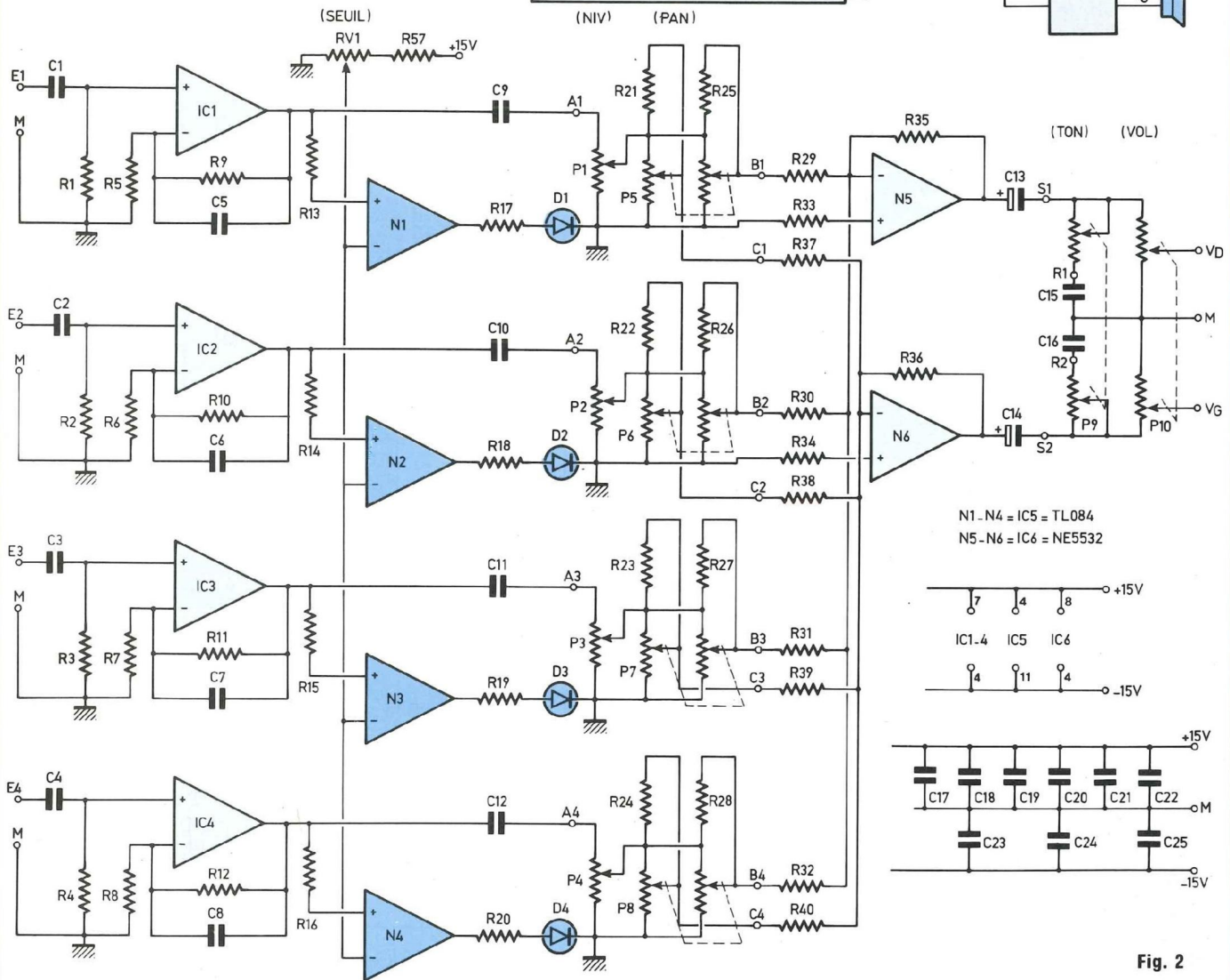
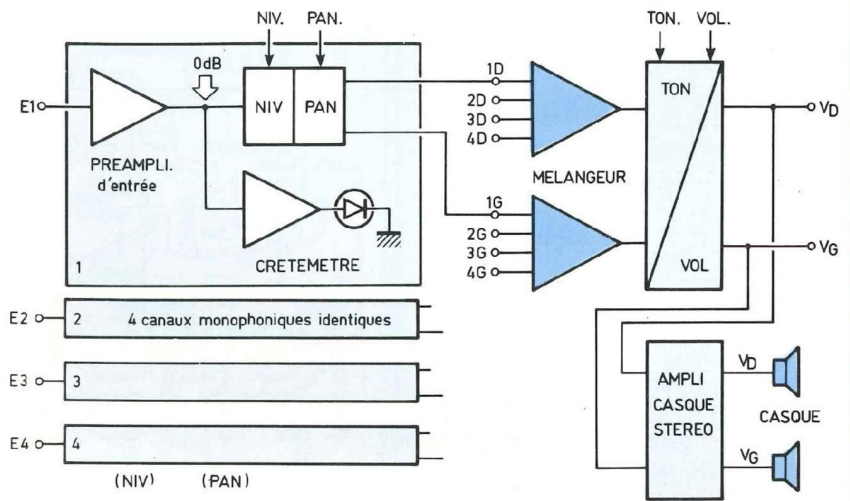


Fig. 2

TABLE DE MIXAGE

Le correcteur, qui est en fait constitué par un condensateur-shunt, a une efficacité très relative : c'est simplement un passe-bas du premier ordre dont l'efficacité est réglable par P9. L'impédance de sortie de notre réalisation est approximativement de 500 Ω.

L'AMPLIFICATEUR DE CASQUE

Il comporte deux étages de puissance identiques à push-pull complémentaires, comme on peut le constater sur la figure 3 : tout ce qu'il y a de plus classique ! Sa puissance de l'ordre du watt est largement suffisante pour attaquer un casque stéréophonique. Le branchement d'un casque monophonique est possible, il suffira de laisser les panoramiques en position médiane. Les amplificateurs opérationnels ne sont pas critiques ici et des TL082 conviennent parfaitement.

L'ALIMENTATION GENERALE

Là encore, le schéma de la figure 4 est sans surprises. Un pont de diodes, deux condensateurs de filtrage et deux régulateurs de tension se chargent sobrement d'alimenter notre table de mixage. Les brochages des principaux composants utilisés y figurent également.

REALISATION PRATIQUE

L'ensemble de la réalisation tient sur deux circuits imprimés simple face : le premier étant destiné au préamplificateur et le second regroupant l'alimentation et l'ampli-casque. Ils peuvent avantageusement être rassemblés en un seul long circuit si votre matériel vous le permet, à condition toutefois de conserver deux des fixations centrales afin de lui assurer une rigidité suffisante.

L'implantation et le tracé des pistes des platines sont donnés en figures 5 et 6. Vous aurez sans doute remarqué que le circuit du préamplificateur comporte des emplacements assez larges pour certains condensateurs.

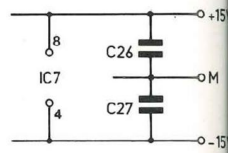
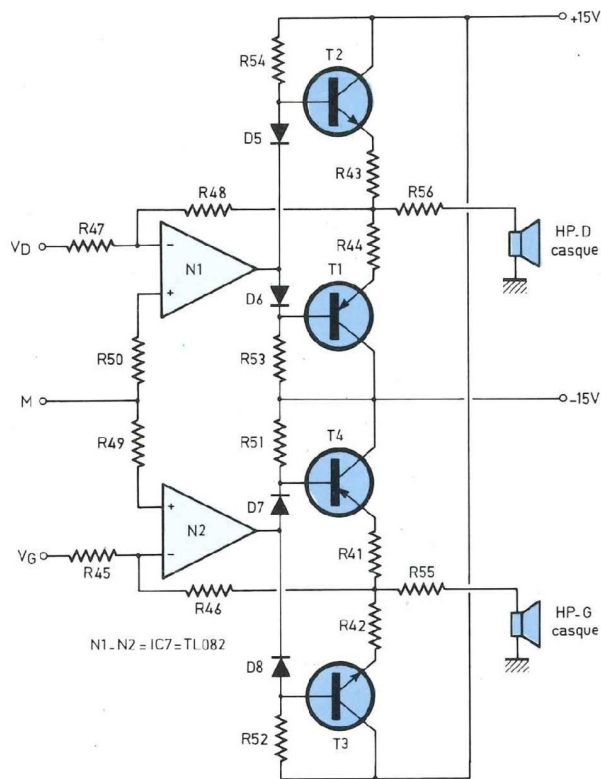


Fig. 3

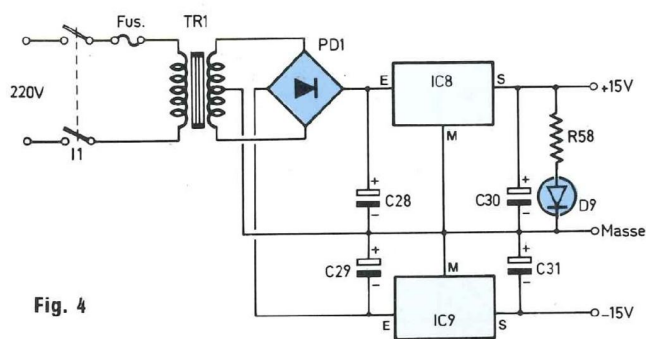


Fig. 4

Tableau I

Comp. Sources	R1-R4	R5-R8	C1-C4	R9-R12	C5-C8	IC1-IC4	Gain dB
Ligne	47 kΩ	10 kΩ	220 nF	10 kΩ	47 pF	NE5534 TL071	unit. (0 dB)
Entrée univ. H.I.	100 kΩ	680 Ω	100 nF	12 kΩ	47 pF	NE5534	20 (13 dB)
Guitare	47 kΩ	680 Ω	220 nF	27 kΩ	47 pF	NE5534	40 (16 dB)
Micro H.I.	22 kΩ	680 Ω	470 nF	68 kΩ	47 pF	NE5534	100 (20 dB)
Micro B.I.	680 Ω	680 Ω	10 μF	68 kΩ	47 pF	NE5534	100 (20 dB)

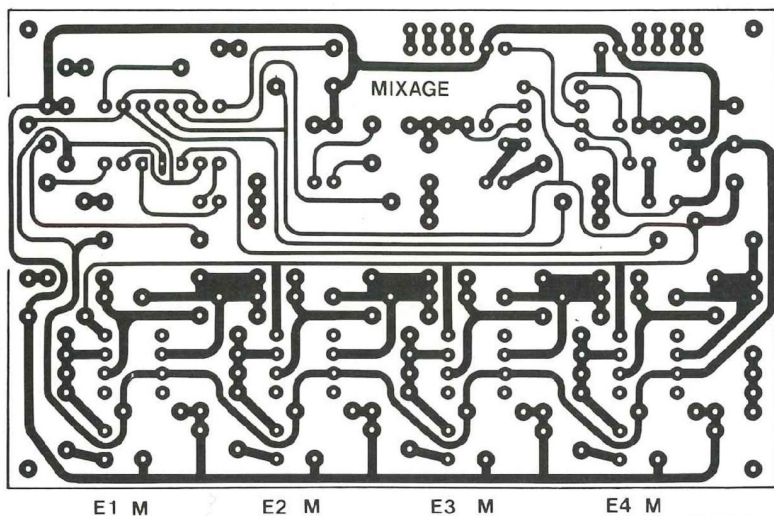


Fig. 5a

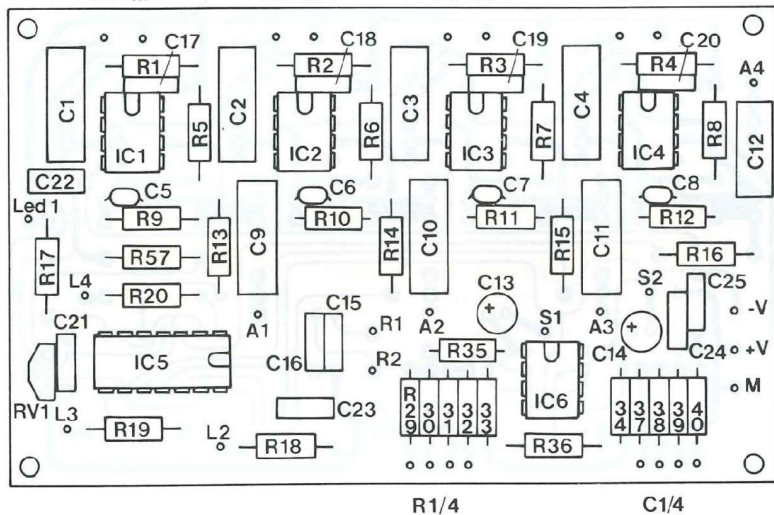


Fig. 6a

NOMENCLATURE DES COMPOSANTS

PREAMPLI-MELANGEUR

● Composants actifs

D1 à D4 - LED rouges \varnothing 3 mm
IC5 - TL084
IC6 - NE5532, TL072

● Condensateurs

C9 à C12 - 0,68 μ F MKH
C13, C14 - 10 μ F/16 V
C15, C16 - 2,2 μ F/16 V
C17 à C25 - 0,1 μ F MKH

● Résistances

R13 à R16 - 1 k Ω
R17 à R20 - 820 Ω

R21 à R24 - 4,7 k Ω

R25 à R28 - 4,7 k Ω

R29 à R32 - 22 k Ω

R33, R34 - 10 k Ω

R35, R36 - 22 k Ω

R37 à R40 - 22 k Ω

R57 - 10 k Ω

RV1 - 1 k Ω

● Potentiomètres

P1 à P4 - 10 k Ω log.

P5 à P8 - 2 \times 10 k Ω lin.

P9 - 2 \times 1 k Ω log.

P10 - 2 \times 1 k Ω (balance)* ou 2 \times 220 Ω (tone)*

En effet, leurs dimensions risquent de varier en fonction des sources à mélanger. Dans cette optique de polyvalence, le tableau 1 indique les valeurs des composants à respecter pour le préamplificateur d'entrée.

Il n'est pas nécessaire de doter T1 à T4 d'un radiateur et une simple tôle d'aluminium de 20 \times 30 mm suffit pour le refroidissement des régulateurs.

CABLAGE DES MODULES

Le plan de câblage de la figure 7 est assez délicat à réaliser, en raison d'un nombre important de conducteurs reliant les circuits et la face avant. Il a donc été partagé en deux parties afin de le rendre plus lisible : le plan 1 regroupe les masses, les alimentations, le câblage des entrées et des diodes électroluminescentes. Le plan 2 présente le câblage des sorties et des potentiomètres.

Mises à part les lignes d'alimentation qui sont découplées sur chaque circuit, il est préférable de blinder toutes les liaisons. Il faut surtout veiller à ne relier les blindages que d'un seul côté des câbles, faute de quoi ils perdraient leur efficacité ! D'une manière générale, il faut relier électriquement tous les corps de potentiomètres au boîtier (s'ils sont métalliques, bien sûr !) et isoler les embases d'entrées et sorties. Dans ce cas, et pour ces dernières seulement, le câble blindé sera relié aux deux extrémités comme si c'était le prolongement du câble de la source. Les résistances R21 à R28 sont à souder directement sur les potentiomètres de panoramique afin de limiter les longueurs de câbles. C'est pour la même raison que l'interrupteur marche-arrêt est situé sur la face arrière du coffret. Le seul réglage à effectuer est la sensibilité de l'indicateur d'écrêtage : il suffit de régler à 1 volt la tension présente sur le curseur de RV1.

MISE EN COFFRET

La réalisation prendra place dans un coffret ESM 24/08 de 240 \times 80 \times 160 mm (l \times h \times p), qui est parfaitement approprié.

TABLE DE MIXAGE

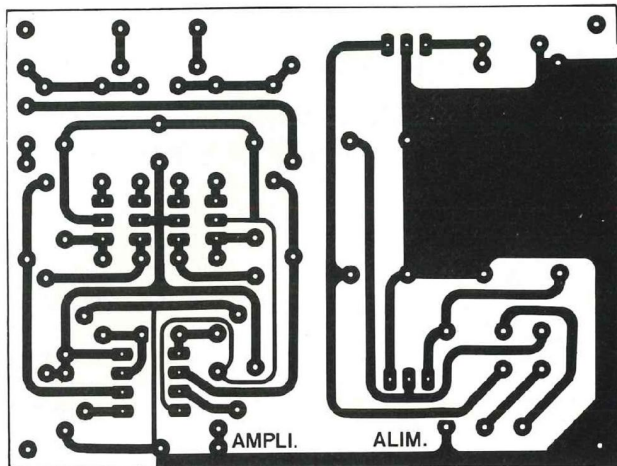


Fig. 5b

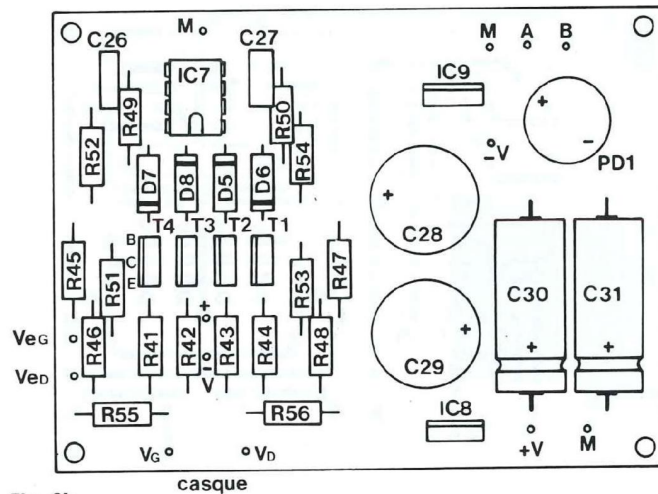
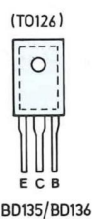
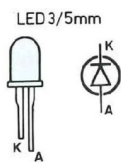


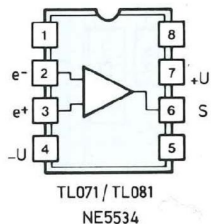
Fig. 6b



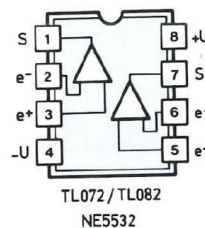
BD135/BD136



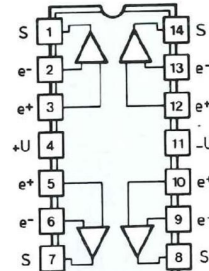
LED 3/5mm



TL071/TL081
NE5534



TL072/TL082
NE5532



TL074/TL084
LM324

Brochage des composants utilisés pour cette table de mixage.

NOMENCLATURE DES COMPOSANTS

AMPLI-CASQUE

● Composants actifs

IC7 - TL082
T1, T4 - BD136
T2, T3 - BD135
D5 à D8 - 1N4148

● Résistances

R41 à R44 - 10 Ω / 1/2 W
R45, R47 - 10 kΩ
R46, R48 - 47 kΩ
R49, R50 - 8,2 kΩ
R51 à R54 - 4,7 kΩ
R55, R56 - 22 Ω / 1/2 W

● Condensateurs

C26 - 0,1 μF MKH
C27 - 0,1 μF MKH

ALIMENTATION

● Composants actifs

PD1 - pont 1 A/100 V
IC8 - LM7815
IC9 - LM7915
D9 - LED ∅ 3 mm

● Composants passifs

C28, C29 - 1 000 μF/30 V (radial)
C30, C31 - 220 μF/25 V (axial)
R58 - 820 Ω
TR1 - 2 × 15 V/1 A
I1 - interrupteur double 250 V/1 A
Porte-fusible + fusible 0,6 A

DIVERS

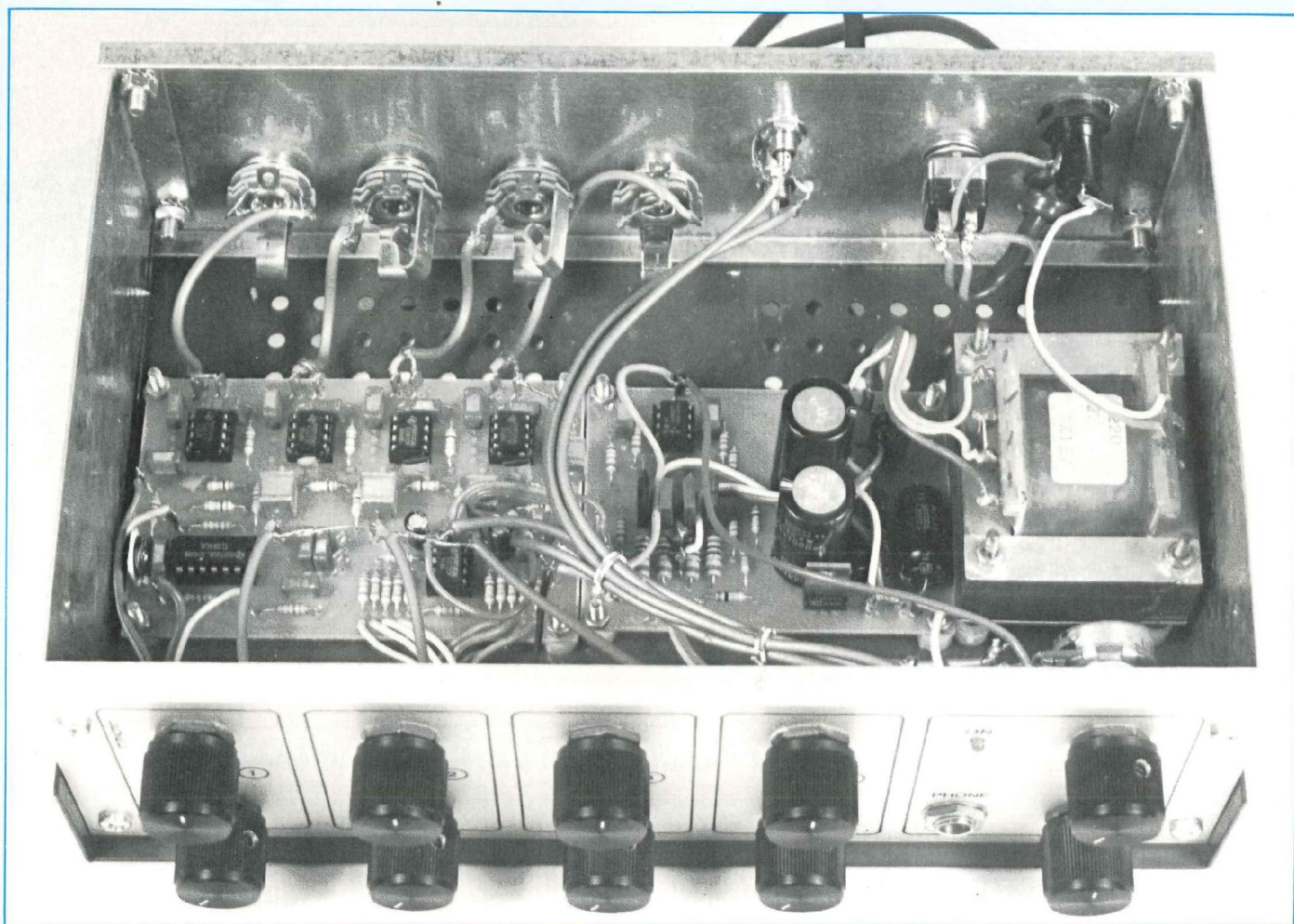
● Face avant

Embase jack 6,35 mm stéréo
10 boutons pour potéo.
Colle Araldite pour fixation des LED 3 mm*

● Face arrière

4 embases jack 6,35 mm mono isolées*
2 embases cinch isolées*
Passe-fil
Cordon secteur
* Voir texte

POUR LES MUSICIENS



La disposition des éléments qui y seront implantés est donnée par la photographie de l'appareil auquel nous avons dévissé le capot supérieur.

La face avant reçoit tous les potentiomètres de commandes. Nous avons de gauche à droite et de haut en bas les quatre potentiomètres de niveau (un par entrée) et ceux du panoramique. Ils sont vissés directement à la face avant et les écrous sont dissimulés par les boutons.

Entre les potentiomètres de niveau et de panoramique se trouvent les LED de surcharge qui s'éclairent dès qu'un seuil, prédéterminé par un ajustable, est dépassé (RV1 sur le schéma de principe).

Nous trouvons ensuite dans le même alignement que les réglages de niveau,

une diode LED témoin de la mise sous tension de l'appareil et un potentiomètre permettant de régler le niveau général du préampli/mélangeur.

Dans l'alignement des panoramiques, une prise jack permet une écoute au casque. Un dernier potentiomètre sert de correcteur de tonalité.

Fixés à la face arrière, quatre jacks standards servent d'entrées. Les deux sorties, quant à elles, sont équipées de prises cinch châssis. Nous trouvons enfin un interrupteur et un porte-fusible.

Il serait judicieux de remplacer la face arrière par une plaque d'époxy dont la surface de cuivre serait supprimée aux emplacements des embases jacks et cinch, les embases isolées étant pratiquement introuvables ou hors de prix.

Dans ce cas, ce sont les vis de fixation qui assureront les liaisons entre le cuivre et la masse du montage.

Les LED seront fixées sur la face avant en les laissant à peine dépasser, à l'aide de colle araldite. Il ne faut pas oublier la résistance R58 en série avec D9.

CONCLUSION

Associée avec un bon amplificateur de sonorisation ou, chez vous, connectée à l'entrée ligne de votre chaîne Hi-Fi, cette réalisation devrait vous donner entière satisfaction.

En théorie, le nombre des entrées pourrait être augmenté simplement en rajoutant des préamplificateurs identiques aux précédents.

B. Dalstein

TABLE DE MIXAGE

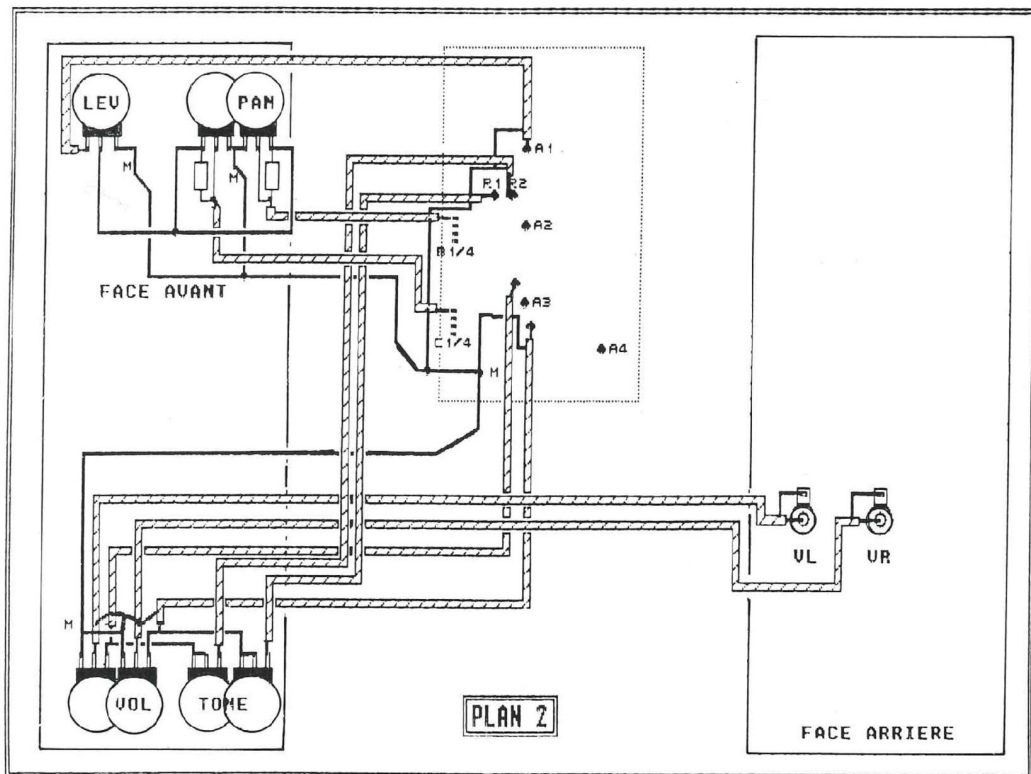
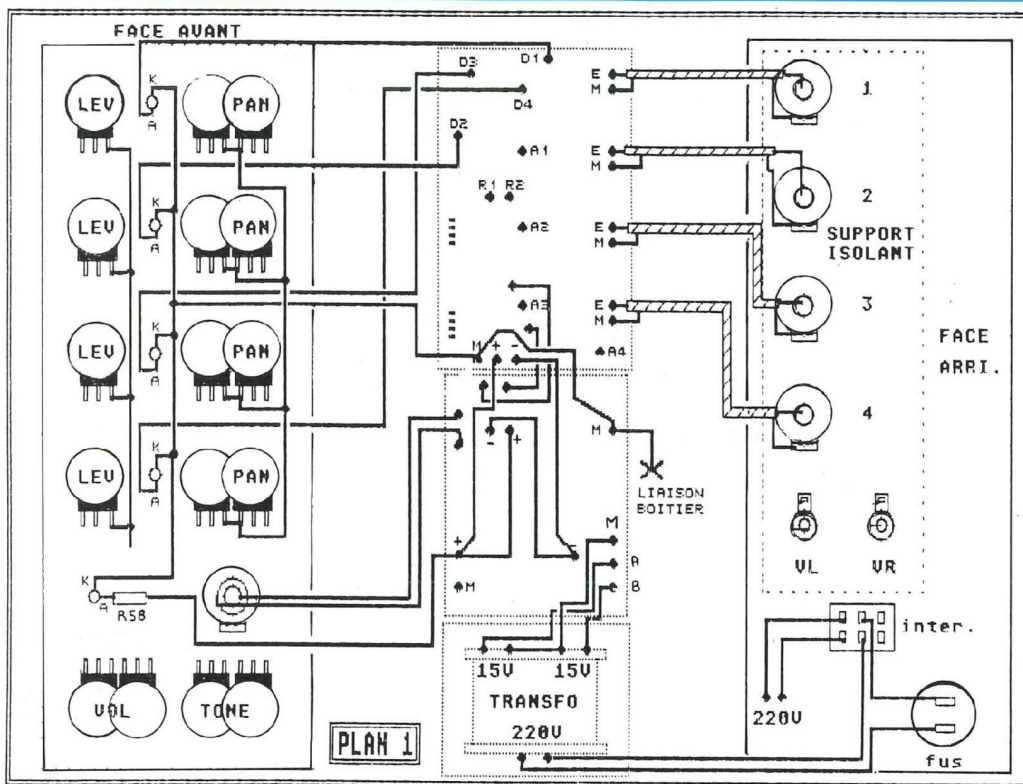


Fig. 7 : Interconnexions des modules aux éléments situés sur les faces avant et arrière (potentiomètres, leds, prises, interrupteurs) ainsi qu'au transformateur d'alimentation.

Accessible à tous

à la recherche de l'électronique de Georges Matoré



Pour assimiler facilement les bases de l'électronique

Voici quatre tomes indispensables à tous ceux qui désirent avoir une connaissance approfondie de l'électronique, cette technologie qui nous envahit chaque jour davantage. Sans la moindre base en la matière, l'enchaînement des chapitres vous donnera un niveau d'instruction très honorable allié à un savoir-faire enviable. La première partie vous fera découvrir les phénomènes essentiels reproductibles ainsi que les lois qui les gouvernent. La seconde vous éclairera sur la dynamique du transistor, composant né en 1947 dans les laboratoires de la Bell Company. La troisième vous amènera au pays de composants, de circuits spéciaux et la quatrième dans l'exploitation de la connaissance en vous livrant à la conduite de projets.

Ces quatre tomes pour tout savoir sur l'électronique sont édités par E.M.P.P.S. et diffusés par Eyrolles 61, bd St Germain, 75240 Paris Cedex 05.

BON DE COMMANDE

Bon de commande à retourner à SERVICE OUVRAGES - BP 58 - 77932 Perthes Cedex - Tél. : 64 38 01 25

- Je désire recevoir « A LA RECHERCHE DE L'ELECTRONIQUE » TOME 1 au prix de **162 F**, port compris
- Je désire recevoir « A LA RECHERCHE DE L'ELECTRONIQUE » TOME 2 au prix de **162 F**, port compris
- Je désire recevoir « A LA RECHERCHE DE L'ELECTRONIQUE » TOME 3 au prix de **177 F**, port compris
- Je désire recevoir « A LA RECHERCHE DE L'ELECTRONIQUE » TOME 4 au prix de **220 F**, port compris
- Je désire recevoir « A LA RECHERCHE DE L'ELECTRONIQUE » TOME 1, TOME 2, TOME 3 et TOME 4 au prix de **720 F**, port compris

NOM _____ PRENOM _____

ADRESSE _____

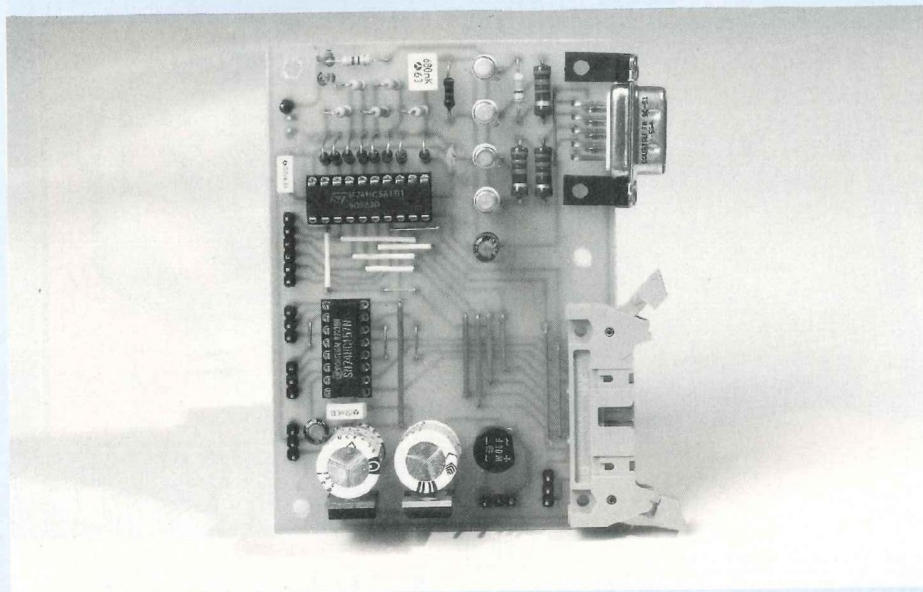
CODE POSTAL _____ VILLE _____

Ci-joint mon règlement par :

C.C.P.

Chèque bancaire

UN DIGITALISEUR VIDEO EVOLUTIF POUR ATARI ET COMPATIBLE IBM-PC



2^e partie

Nous allons présenter les deux derniers modules de la version de base du digitaliseur. Le module de conversion, associé au circuit décrit précédemment, permet de générer les images numériques et de les visualiser sur un moniteur au rythme où elles sont délivrées par la caméra. Enfin, la mémoire vidéo assure le transfert de l'image en temps différé sur l'ordinateur, celui-ci n'étant pas assez rapide pour accueillir les images à leur vitesse d'origine.

ANALYSE FONCTIONNELLE DU MODULE DE CONVERSION

Le schéma de la fig. 1 présente les fonctions assurées par le deuxième module :

- L'amplificateur vidéo "A", dont le gain est réglable, permet d'adapter le digitaliseur à toutes les sources de signal vidéo.
- Un dispositif de calibration assure l'adaptation entre le niveau minimal que peut recevoir le convertisseur et

le niveau du noir délivré par la caméra. Cette fonction est pilotée par l'extracteur de signaux de synchronisation.

- L'extracteur a pour rôle d'extraire les informations "horloge (ou synchro) ligne" et "horloge (ou synchro) trame" dans le signal vidéo appliqué à l'entrée. Ces signaux sont indispensables pour obtenir la mémorisation correcte d'une image. En effet, il faut que la mémoire de stockage détecte chaque image qui arrive, ainsi que le début de chaque

ligne, de façon à ce que les données soient rangées correctement dans la mémoire.

- Une horloge pixel (ou "synchro pixel"), synchronisée avec l'horloge ligne, pilote le convertisseur 6 bits. C'est la fréquence de cette horloge qui détermine le nombre de points par ligne, dans la limite de ce que pourra enregistrer la mémoire.

- Une cellule de filtrage, placée entre l'amplificateur et le convertisseur, élimine les composantes du signal vidéo qui sont trop rapides pour le convertisseur. Ainsi, on évite les effets visuels indésirables sur le rendu définitif de l'image, dans le cas où la fréquence de l'horloge est choisie assez basse (phénomène de repliement du spectre évoqué lors de la description de notre carte son pour PC ou Atari).

LE SCHEMA STRUCTUREL DU MONTAGE

(figure 2).

IC1 est un amplificateur spécialisé pour la vidéo, le NE592, et c'est P2 qui assure le réglage du gain. Il est polarisé par une tension de 6,2 volts issue du convertisseur. Ce dernier, un CA3306 de Harris ou RCA, est également spécialisé pour la vidéo et peut fonctionner jusqu'à 10 MHz (ce qui correspond à une résolution maximale de 512 points par ligne, la durée d'une ligne vidéo utile durant un peu moins de 52 microsecondes). A la sortie du NE592 (broche 4), le niveau du noir du signal vidéo est aligné sur le niveau de la masse par le transistor T1, qui fonctionne comme un interrupteur piloté par le LM1881, broche 5 (CLP = clamping). Le filtre est constitué des éléments R3, C2, L1 et C1. D1 et D2 assurent une protection de l'entrée du CA3306 et D3 détermine le niveau maximum que le convertisseur pourra traiter (avec D3 = 1,25 V, le signal vidéo doit donc être compris entre 0 et 1,25 V). IC2 assure la génération des signaux de synchronisation utilisés par la mémoire, à savoir ST (synchro

TRAITEMENT DES IMAGES

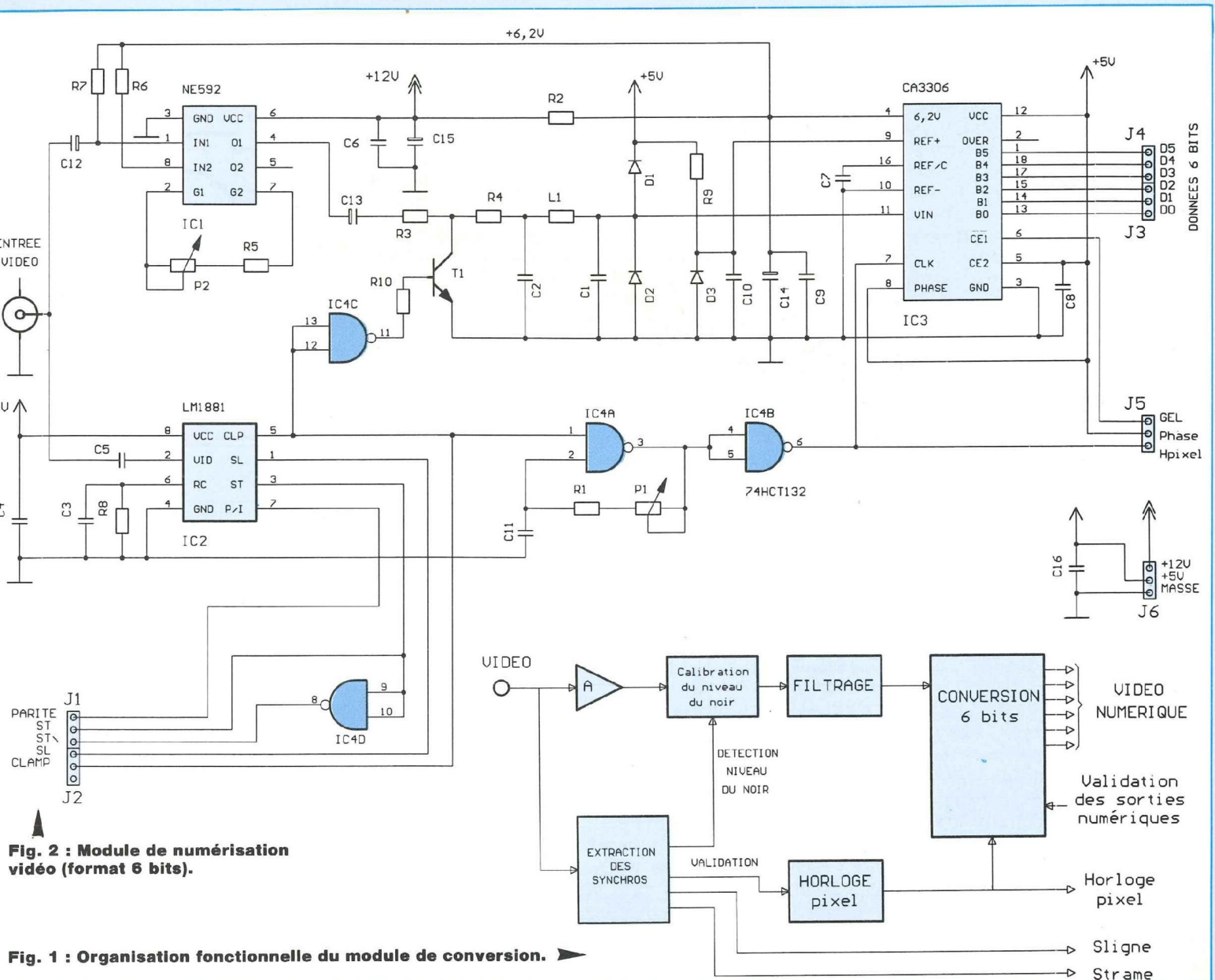


Fig. 2 : Module de numérisation vidéo (format 6 bits).

Fig. 1 : Organisation fonctionnelle du module de conversion.

trame), ST/ (synchro trame inversé), SL (synchro ligne) et Clamp (signal de clamping, qui correspond à la synchro ligne retardée de 5 microsecondes environ). Un dernier signal, Parité, indique si le signal vidéo qui arrive correspond à une trame paire (0) ou impaire (1). Si le module "mémoire vidéo" était réalisée en double exemplaire, le signal Parité permettrait de sélectionner

l'une ou l'autre des mémoires en fonction de la parité de trame, donc de mémoriser une image complète (soit 210×256 pixels avec deux modules de 210×128 , ou 384×512 pixels avec les deux modules de 420×256 qui seront décrit ultérieurement). L'horloge d'échantillonnage est réalisée autour d'un circuit logique, le 74HCT132. Il est très efficace,

fonctionne à tous les coups (encore faut-il le monter à l'endroit !), mais présente des caractéristiques différentes d'un fabricant à l'autre : un réglage de la fréquence d'échantillonnage est donc prévu sur la carte (P1) et une opération d'étalonnage sera nécessaire lors des premiers essais pour obtenir sur l'écran de l'ordinateur une image aux proportions correctes. Finalement, cette

DIGITALISEUR VIDEO POUR ATARI ET IBM-PC

contrainte devient un avantage si on considère que les rapports d'image [hauteur x largeur] du standard Atari (320 x 200) sont différents des rapports d'image d'un écran VGA (640 x 480). Vous pourrez alors modifier la fréquence en fonction du moniteur utilisé, et c'est tant mieux !

En vidéo, le signal d'horloge pixel est généralement synthétisé avec une PLL à partir du signal de synchronisation ligne. Cette technique est très fiable mais nécessite une circuiterie plus lourde (une PLL 74HCT4046 associée à un compteur programmable). Pour obtenir un alignement satisfaisant des lignes les unes par rapport aux autres, le circuit d'horloge est redéclenché à chaque début de ligne par le signal de synchronisation ligne, donc toutes les 64 μ s. Dans cet intervalle de temps, les dérives de notre horloge rudimentaire sont insignifiantes et le résultat reste très satisfaisant !

Pour finir, vous remarquerez une entrée notée "Gel" à droite du schéma : elle assure la déconnexion électrique du convertisseur lorsque la mémoire est en lecture. C'est le cas si le contenu de la mémoire est transféré vers l'ordinateur ou si une image mémorisée est affichée continuellement sur le moniteur de contrôle. Cette opération s'appelle "Gel d'image" et permet de vérifier, avant le transfert, que l'image mémorisée est conforme au résultat escompté (cadrage, netteté, éclairage...).

REALISATION DU MODULE DE NUMERISATION

Le tracé des pistes du circuit imprimé qui fait 10 cm x 7 cm comme le précédent est proposé en fig. 3 et l'implantation des composants en fig. 4. Au moment du montage des composants, utiliser toujours des supports de circuits intégrés pour IC1 à IC4 afin d'éviter de les détruire pendant l'opération de soudage et pour faciliter leur remplacement en cas de maintenance ultérieure.

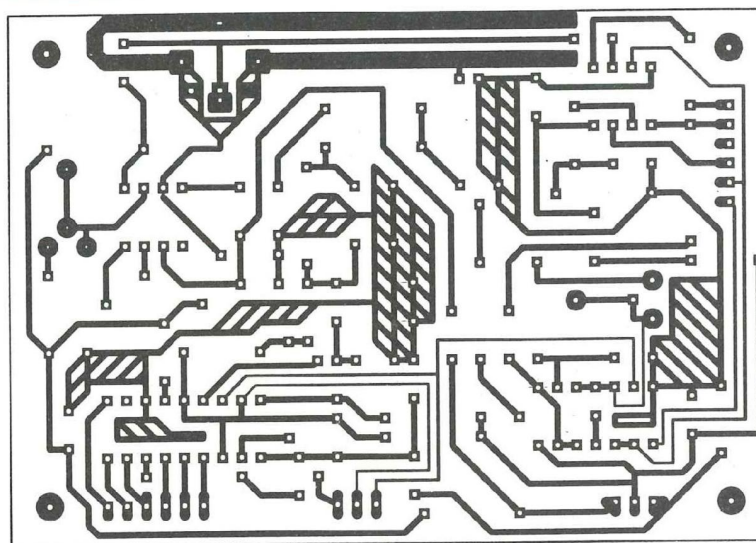
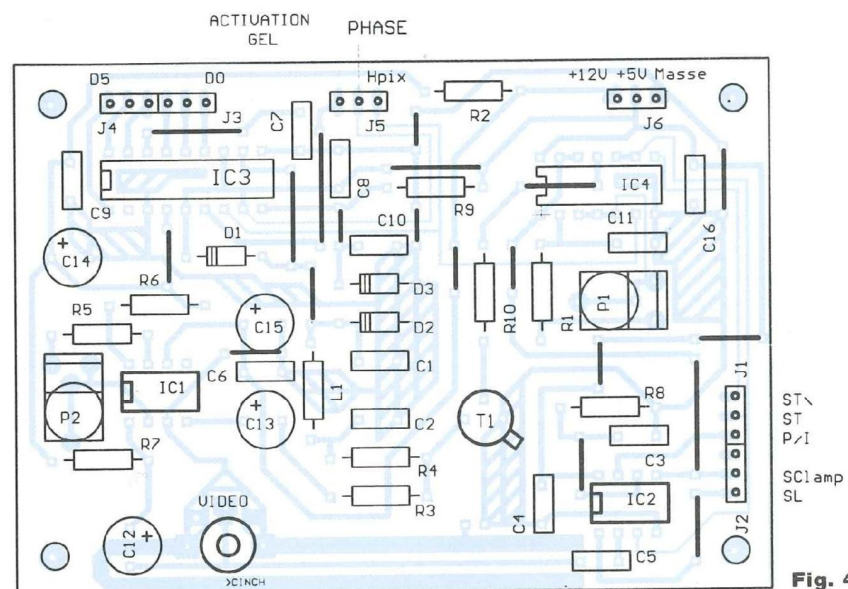


Fig. 3



NOMENCLATURE DES COMPOSANTS

MODULE CONVERTISSEUR FLASH

• Résistances

R1 - 1 k Ω
 R2 - 2,2 k Ω
 R3 - 82 Ω
 R4 - 1,5 k Ω
 R5 - 1 k Ω
 R6, R7 - 82 Ω
 R8 - 680 k Ω
 R9 - 3,3 k Ω
 R10 - 3,9 k Ω
 P1 - 4,7 k Ω
 P2 - 2,2 k Ω (petit modèle, horizontal)

• Composants actifs

IC1 - NE592N8
 IC2 - LM1881
 IC3 - CA3306CE
 IC4 - 74HCT132
 T1 - 2N2222A
 D1, D2 - 1N4148
 D3 - AD589JH

• Condensateurs

C1 - 82 pF
 C2 - 68 pF
 C3 - 100 nF
 C4, C5, C6 - 220 nF
 C7, C8 - 100 nF
 C9, C10 - 220 nF
 C11 - 150 pF
 C12 - 100 μ F/16 V
 C13 - 47 μ F
 C14, C15 - 100 μ F/16 V
 C16 - 220 nF

• Divers

Embase cinch femelle à souder sur C.I.
 L1 - 100 μ H moulée
 18 picots en barrettes
 Fil à strap : environ 40 cm
 Soudure 60/100
 Supports de circuits :
 2 \times 8 broches
 1 \times 14 broches
 1 \times 18 broches

NOTE

Il est vivement conseillé d'utiliser un fer à souder de 11 à 15 W JBC ou Ampex, doté d'une pointe fine.

rieure. Avant de câbler quoi que ce soit, implanter les straps qui ont permis d'éviter de réaliser un circuit imprimé en double face (il y en a 19 en tout). On pourra utiliser les pattes des résistances et condensateurs pour en faire des straps. Câbler ensuite dans l'ordre les résistances (avec P1 et P2), condensateurs, supports de circuits, les diodes et le transistor puis les bornes d'entrée/sortie. Respecter la polarité des condensateurs chimiques (modèles ronds) dont la broche négative est repérée par un signal (-) sur le côté du composant. La broche opposée (+) est repérée sur le plan d'implantation de la fig. 4.

En ce qui concerne D3, l'ergot sur le boîtier cylindrique correspond au double trait indiqué sur le plan d'implantation. Câbler une embase "cinch" femelle sur l'entrée vidéo.

TESTS DE FONCTIONNEMENT PRELIMINAIRES

Les premières vérifications de la carte se font sans aucun circuit intégré monté sur le module. Relier les alimentations +12 V, +5 V et Masse (connecteur J6) au module d'interface décrit dans notre précédent numéro puis (sous tension) vérifier avec un multimètre que la tension +5 V est présente sur les broches 8 de IC2, les broches 12, 8 et 5 de IC3 et la broche 14 de IC4. Que la tension +12 V est présente sur la broche 6 de IC1. Que la tension +6,3 V est présente sur la broche 4 de IC3 et le point commun de R6 et R7. Et enfin que la tension 1,25 V (entre 1,2 et 1,3 V) est disponible sur la broche 9 du convertisseur CA3306. Les brochages des composants sont indiqués en fig. 5. On peut alors couper l'alimentation et câbler les autres liaisons situées entre notre module du jour et la carte d'interface.

— Le bus de données D0 à D5 du CA3306 (J3+J4) vers le bus de données D0 à D5 du convertisseur Num/Analog (J2+J3).

— Le signal SL (J2) vers la broche

SL (J4).

— L'entrée de validation CE1 du CA3306 (J5) à la masse (J6) pour valider en permanence le convertisseur en attendant de câbler la mémoire.

Implanter les composants actifs IC1 à IC4 et brancher le câble péritel entre un moniteur Atari couleur ou tout téléviseur doté d'une prise péritel et bien sûr l'interface vidéo qu'on vient de câbler. Relier l'entrée vidéo (cinch) à une source vidéo quelconque (comescope, sortie péritel d'un téléviseur ou d'un magnétoscope, etc.). Le montage est alors prêt à fonctionner : brancher le bloc d'alimentation secteur sur la carte d'interface et visualiser le signal vidéo sur le moniteur. Si la commutation péritel n'est pas automatique, utiliser le sélecteur vidéo/TV qui devrait figurer sur l'appareil.

Le signal vidéo numérisé en 64 niveaux de gris peut être trop sombre ou saturé : jouer alors sur le potentiomètre P2 et les réglages de contraste et/ou de luminosité sur le moniteur. Ensuite jouer sur P1 pour modifier la fréquence de l'horloge pixel : l'image vidéo doit apparaître plus ou moins stylisée par des rectangles de taille variable. Si on observe ce qui vient d'être décrit, c'est que le montage fonctionne correctement. Soulignons que l'image doit être de bonne qualité : le digitaliseur n'est pas un vulgaire "gadget" et, si le résultat n'est pas satisfaisant, cela signifie qu'il y a probablement un problème de montage (blindage déficient sur un câble vidéo ou péritel, mauvaise commutation péritel, câblage trop long, erreur de montage des composants, défaut de qualité — coupure ou court-circuit — sur le circuit imprimé...). Revérifier alors tout l'ensemble. A ce propos, nous avons remarqué des différences de rendu sur le moniteur en fonction de l'origine du buffer 74HCT541 (implanté sur la carte d'interface). Donc n'utiliser que des composants de grande marque (Texas, Philips...).

64 niveaux de gris donnent une

DIGITALISEUR VIDEO POUR ATARI ET IBM-PC

image bien détaillée dont les paliers sont difficilement discernables à l'écran. Si on règle l'horloge d'échantillonnage à une valeur assez basse, les rectangles formés par chacun des pixels apparaîtront nettement (ce rendu est désigné sous la dénomination de "effet mosaïque").

ANALYSE FONCTIONNELLE DE LA MEMOIRE VIDEO

La mémorisation des images est effectuée au rythme où elles sont délivrées par la caméra (50 trames par seconde) mais la capacité mémoire ne permet de sauvegarder qu'une seule trame à la fois (comme pour la plupart des digitaliseurs). Chaque nouvelle image écrase donc la précédente dans la mémoire. Le schéma de la fig. 6 présente les fonctions assurées par notre dernier module :

- Au début de chaque trame vidéo, le signal "MRAZligne" issu de l'information de synchronisation trame provoque l'initialisation du compteur de lignes afin de pointer l'adresse de base de la mémoire vidéo.

- La mémoire utilisée est d'une capacité totale de 32 koctets (256 × 128 octets).

- Un compteur de pixels assure l'incrémentation des adresses à chaque impulsion de l'horloge pixel (MHpixel).

- Un compteur de lignes assure l'incrémentation des lignes par pas de 256 pixels. Le signal externe (MHligne) qui pilote le compteur de lignes assure également la réinitialisation du compteur de pixels (signal RAZ).

Avec ce protocole, l'image vidéo sera rangée en mémoire selon la même organisation que sur un écran vidéo d'ordinateur, la base de l'image correspondant au coin supérieur gauche, l'axe des "X" étant balayé par le compteur des pixels et l'axe des "Y" par le compteur des lignes. Au maximum, une image pourrait donc faire 256 pixels par 128 lignes si on ne se soucie pas du

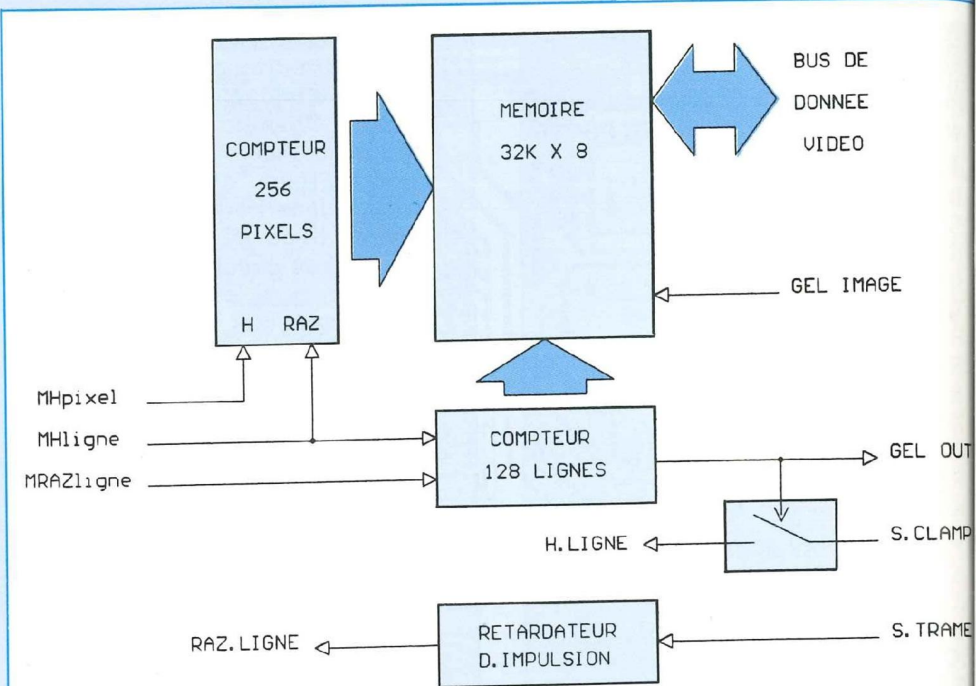


Fig. 6 : Organisation fonctionnelle de la mémoire vidéo.

respect des proportions de l'image d'origine.

- Le compteur de lignes possède une sortie (Gel out) qui déconnecte automatiquement le signal d'horloge ligne en fin de comptage : cette précaution est indispensable car une trame vidéo possède plus de lignes que la mémoire ne peut en sauvegarder. De cette façon, les dernières lignes (de bordure, donc les moins utiles) ne pourront pas écraser le contenu de la mémoire vidéo qui correspond à une zone centrée de l'image. Ce même signal permet d'informer l'ordinateur qu'une nouvelle image est mémorisée, donc prête à être transférée vers l'ordinateur.

- Un retardateur d'impulsions génère le signal de remise à zéro du compteur de lignes à partir de la synchronisation trame. A chaque nouvelle image, ce dispositif assure le maintien à zéro du compteur de

lignes pendant une durée réglable manuellement et permet ainsi d'obtenir le centrage de l'image dans la mémoire vidéo en omettant quelques-unes des premières lignes de l'image.

LE SCHEMA STRUCTUREL DU MONTAGE

(figure 7).

Il reste peu de choses à en dire : IC1 est la mémoire, IC2 le compteur de pixels (le 74HCT590 est un compteur synchrone qui tourne ici entre 3,75 et 4,1 MHz) et IC3 le compteur de lignes (un composant classique qui pédale à 15 kHz environ). Sur les 8 bits de donnée disponibles, seuls 6 seront à câbler. IC4 contient quatre portes logiques mises à profit pour réaliser le dispositif de blocage de l'horloge ligne et le retardateur d'impulsions (c'est la cellule qui est en bas à droite sur le schéma).

DIGITALISEUR VIDEO POUR ATARI ET IBM-PC

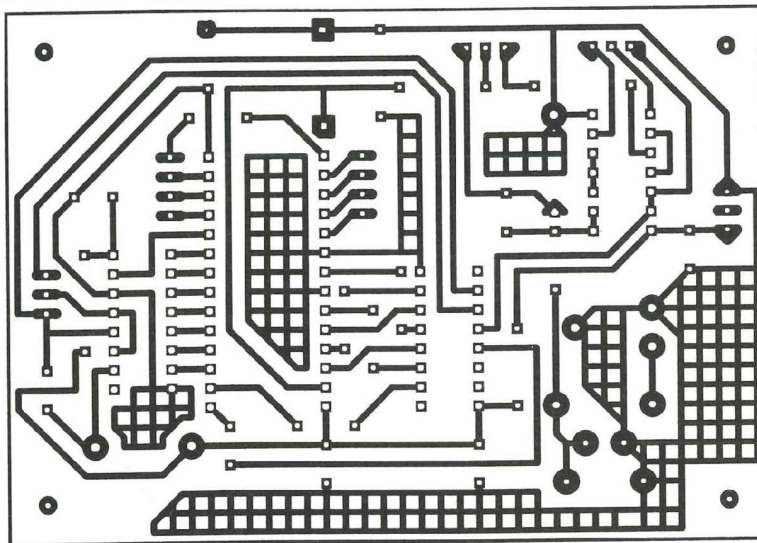


Fig. 8

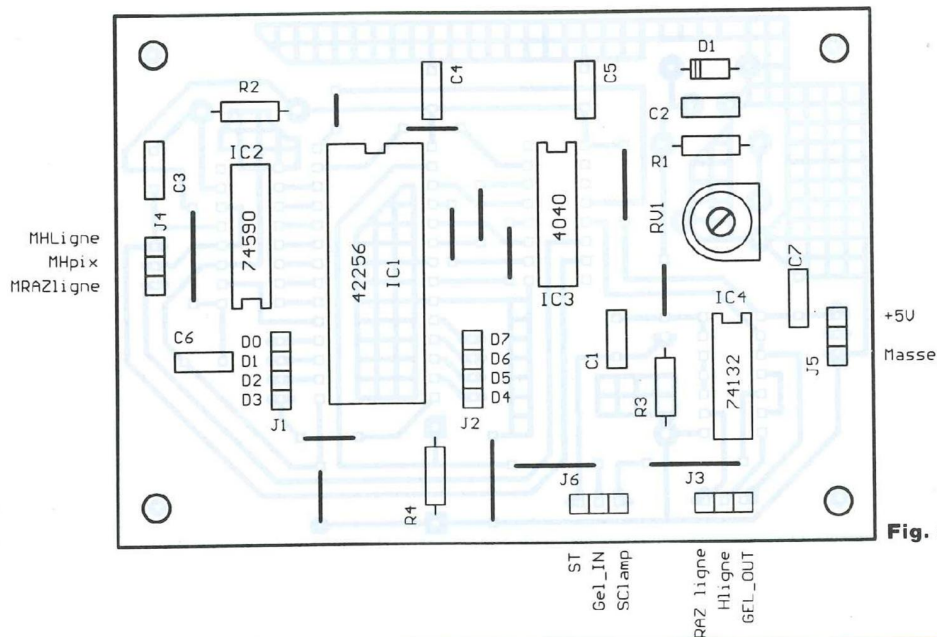


Fig. 9

NOMENCLATURE DES COMPOSANTS

MODULE MEMOIRE 210 x 128

• Résistances

- R1 - 1 k Ω
- R2 - 2,2 k Ω
- R3 - 3,9 k Ω
- R4 - 2,2 k Ω
- RV1 - 2,2 k Ω (petit modèle, horizontal)

• Composants actifs

- IC1 - RAM 32 ko x 8
- IC2 - 74HC590
- IC3 - CD4040
- IC4 - 74HCT132
- D1 - 1N4148

• Condensateurs

- C1 - 680 nF
- C2 - 15 nF
- C3 - 100 pF
- C4, C5 - 220 nF
- C6, C7 - 220 nF

• Divers

- Epoxy simple face 70 x 100 mm
- 20 picots en barrettes
- Fil à strap : environ 40 cm
- Soudure 60/100
- Supports de circuits :
 - 1 x 28 broches
 - 2 x 16 broches
 - 1 x 14 broches

2,2 k Ω entre chaque bit de données et la masse de la carte mémoire. Cette amélioration a été directement prévue sur la mémoire de 420 x 256 pixels. En plus, une deuxième amélioration a été apportée en ajoutant un condensateur de 220 pF entre les broches 1 et 8 du 74HCT157 (carte d'interface), ce qui élimine certains parasites à la commutation.

— Les signaux "RAZ ligne" et "Hli-

gne" (J3) sont reliés aux broches du même nom sur l'interface (J5).

— La broche "Gel out" (J3) sera reliée à la broche "Détection fin de trame" du connecteur J4' sur le module d'interface.

— Les broches MHLigne, MHpix et MRAZligne (J4) sont à relier sur les broches du même nom de la carte d'interface (J6).

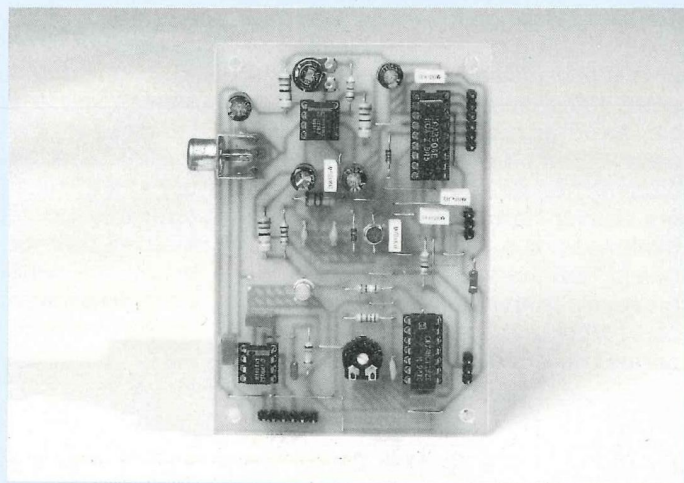
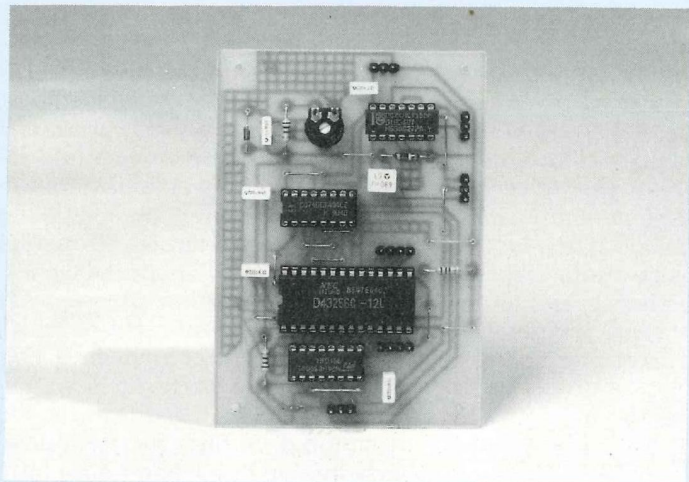
— L'entrée de validation lecture/

écriture "Gel in" (J6) doit être reliée à la broche "Activation gel" sur les deux autres cartes (CA3306 (J5) et interface (J4')).

— Enfin, les signaux "ST" et "SClamp" du bornier J6 sont à relier sur la carte de numérisation (celle qui est dotée du CA3306).

On suppose que les liaisons entre nos deux premières cartes ont déjà été effectuées (alimentations + 5 V,

TRAITEMENT DES IMAGES



+ 12 V, Masse et "SL". "Hpix" du module de numérisation doit être relié avec "Hpixel" du module d'interface) ainsi que les tests de fonctionnement du digitaliseur et de la liaison péritel. Implanter alors les composants actifs IC1 à IC4, brancher le cordon péritel entre un moniteur Atari couleur (ou tout téléviseur doté d'une prise péritel) et le module d'interface. Relier l'entrée vidéo (cinch) à une source vidéo. Le montage est alors prêt à fonctionner à 100% : brancher le bloc d'alimentation secteur sur la carte d'interface et visualiser le signal vidéo sur le moniteur. Une résistance de rappel située sur la carte de mémorisation assure le maintien du mode "Ecriture" lorsque la liaison entre le digitaliseur et le port cartouche n'est pas câblée. Il n'est donc pas nécessaire de relier la broche d'activation Gel à la masse, comme je vous l'avais proposé le mois dernier. Cette expérimentation permet de vérifier que l'image vidéo apparaît correctement sur le moniteur sans qu'une perturbation ne soit induite par la présence de la mémoire vidéo. Il va être temps de relier le digitaliseur à l'ordinateur.

MISE EN FONCTION DEFINITIVE DU DIGITALISEUR

On suppose que vous possédez l'un des modules d'interface universel décrit dans Led n°s 126 et 127. Cette carte est à enficher dans le port cartouche (ordinateur éteint !) pour l'Atari et dans le connecteur du port parallèle pour le PC (dans ce cas, allumez le PC et alimentez la carte d'interface avec un adaptateur secteur puis connectez le tout). Le câble en nappe qui l'accompagne doit être connecté au module d'interface du digitaliseur. La caméra est reliée à l'embase cinch et le moniteur de contrôle au cordon péritel. On peut donc commencer notre première acquisition. Sur l'Atari, lancer le programme "Video 01 prg" situé dans le dossier "Atari" et cliquer avec la souris sur le bouton "Gel". Pour le PC, on utilisera le programme "Vidéo 210.prg" situé dans le répertoire "PC" et il faudra taper au clavier le caractère G. Cette action provoque le maintien en mémoire et l'affichage continu

sur le moniteur, au niveau du digitaliseur, de la dernière image présente devant la source vidéo à cet instant-là (l'image affichée sur le moniteur doit être immobile). La caméra ne nous sert plus que pour envoyer des impulsions de synchronisation au moniteur. Le bouton "Gel" est une bascule : une impulsion provoque un gel d'image, une autre le retour à l'état normal et ainsi de suite. Si on observe une image figée de bonne qualité en mode "Gel", c'est bon signe ! Le centrage vertical de l'image est ajustable par l'unique potentiomètre situé sur la carte mémoire : à vous de l'effectuer une fois pour toutes !

Pour les Ataristes, si vous ne possédez qu'un seul moniteur (celui de l'Atari !), pas de problème : j'ai prévu une possibilité de passer du mode normal au mode Gel en cliquant sur le bouton droit de la souris quelle que soit sa position à l'écran. La procédure est la suivante : branchez votre moniteur sur l'Atari, lancez le programme puis branchez le moniteur sur le digitaliseur. L'image affichée doit passer en gel puis en mode normal à chaque clic sur le bouton droit de la souris. En mode

DIGITALISEUR VIDEO POUR ATARI ET IBM-PC

Gel, les rectangles formés par chaque pixel sont nettement visibles. Si la fonction Gel est opérationnelle, votre digitaliseur est prêt à fonctionner à 100%. Le moniteur de contrôle n'est pas indispensable pour l'acquisition des images avec un PC, qui peuvent être visualisées confortablement sur l'écran de l'ordinateur. L'affichage est assuré directement en 64 niveaux de gris avec une carte VGA alors que l'Atari STF ne permet que 8 niveaux de gris.

DESCRIPTION

DES PROGRAMMES

D'ACQUISITION VIDEO

Les programmes pour PC ou Atari sont disponibles sur disquette auprès de Chelles Electronique 77. Ils assurent l'acquisition, l'affichage et la sauvegarde des images obtenues avec le digitaliseur, dans le format 210x128 pixels... en attendant le module 420x256 pixels qui sera décrit ultérieurement. Dans les deux cas, à titre pédagogique, les listings sont fournis également et peuvent être modifiés à volonté pour faire évoluer les programmes. Par contre, l'utilisation des fichiers et exécutables est effectuée à vos risques et périls et aucune réclamation ne pourra être adressée à l'auteur. Si le contenu de la disquette ne vous convient pas, charge à vous d'écrire vos propres programmes !

Le programme d'acquisition pour Atari est destiné uniquement à la résolution 320x200 du STF et ne permet donc l'affichage des images que sur 8 niveaux de gris. L'écran laisse apparaître un cadre sur la gauche destiné à recevoir les images à afficher et un menu sur la droite qui propose une série de fonctions ainsi que la palette de couleurs utilisée sur l'image. La palette des couleurs permet d'ajuster les réglages de l'écran (contraste et luminosité), de façon à obtenir une visualisation optimale des nuances de gris sur l'image (seuls les 7 niveaux de gris sont visibles dans un cadre vertical, le noir

n'étant pas représenté pour des raisons d'encombrement). Toutes les fonctions du programme sont accessibles avec la souris.

Le programme sur PC utilise le mode VGA 320x200/256 couleurs. La souris n'est pas utilisée pour des problèmes de compatibilité avec différents drivers. Cependant, les mêmes fonctions que pour l'Atari sont disponibles au clavier. Les touches concernées sont indiquées entre parenthèses au paragraphe suivant.

LES FONCTIONS DU LOGICIEL

De haut en bas, cinq fonctions peuvent être directement reconnues par le message inscrit dans les boutons de l'Atari :

- SAVE (S), qui assure la sauvegarde de l'image affichée ;
- LOAD (L), qui assure le chargement d'un fichier image à partir du disque (d'une disquette) ;
- CAM (C), qui permet de déterminer la résolution de l'image à transférer depuis le digitaliseur, à charger ou à sauvegarder (210 pixels/ligne ou 192 pixels/ligne) ;
- QUIT (Q) pour quitter le programme ;
- GEL (G), qui pilote le "gel" d'une image affichée sur un éventuel moniteur de contrôle.

L'acquisition des images est réalisée par une action sur l'un des rectangles de couleur situés en bas à droite de l'écran : la touche Grise (M) est destinée aux images monochromes (en 64 niveaux de gris) tandis que les touches Rouge (R), Verte (V) et Bleue (B) sont destinées à l'acquisition de la composante correspondante d'une image en couleurs (le résultat final est en 262 000 couleurs !).

ACQUISITION

D'UNE IMAGE VIDEO

Le transfert d'une image monochrome à l'écran (et dans la mémoire de l'ordinateur) est obtenu par un

clic sur la touche de couleur grise. L'acquisition d'une image en couleurs fait appel à une technique particulière : le digitaliseur ne pouvant distinguer que des niveaux de gris, il faut placer successivement trois filtres de couleur devant la caméra (un rouge, un vert et un bleu) afin de récupérer en trois temps toutes les composantes de l'image couleurs. Pour que le programme puisse créer un fichier représentatif des couleurs d'origine, chaque composante doit être transférée à partir de la même couleur (touche (R)ouge lors de l'utilisation d'un filtre rouge, touche (V)erte lors de l'utilisation d'un filtre vert et touche (B)leue lors de l'utilisation d'un filtre bleu.

Ce procédé ne pourra évidemment s'appliquer qu'aux images fixes, disons même parfaitement stables durant toute la durée de l'acquisition (caméra sur pied ou posée sur une surface stable). Dans ce mode d'acquisition, une seule composante est affichée à l'écran sur l'Atari (celle qui vient d'être validée) mais le fichier final comportera effectivement les trois composantes. On peut trouver des filtres bon marché auprès de tous les revendeurs de matériel photographique.

SAUVEGARDE

SUR DISQUE

La fonction "SAVE" n'offre qu'une possibilité de format : le format TGA mais qui est reconnu par les principales plates-formes informatiques (Atari, PC, Mac...). Ce format représente donc le ticket d'entrée pour le traitement futur de vos images. Nous y reviendrons plus loin. Puisqu'il vous est possible d'obtenir des images en 262 000 couleurs, le seul choix possible est de les sauvegarder par mots de 24 bits (trois octets par composante !). Pour une image de 210x128 octets, ça nous fait 80 640 octets, auxquels il faut ajouter les 18 octets de l'en-tête de format : on arrive donc à un total de 80 658 octets par image ! Les ima-

TRAITEMENT DES IMAGES

ges monochromes sont stockées de la même façon avec la même valeur pour chaque composante R, V et B. Une petite remarque au passage : la gestion de fichiers reste assez sommaire (sur Atari comme sur PC) et si votre disquette est pleine lors d'une demande de sauvegarde, le programme plante. Vous voilà prévenus. Prévoyez donc une disquette vierge et formatée avant de travailler avec le digitaliseur. Si vous utilisez un disque dur, il est peu probable que vous rencontriez ce problème.

CHARGEMENT D'UNE IMAGE

Le programme n'accepte que les images au format TGA/24 bits et, en plus, dans les dimensions 210×128 (format pour la résolution 320×200) ou 192×128 (rapport d'image pour écran VGA). Toute image d'origine différente sera rejetée (mais sans plantage du programme cette fois). Lors de la validation d'un fichier, l'image correspondante est placée en mémoire et affichée à l'écran, en 8 niveaux de gris uniquement sur Atari. Les images couleurs sont affichées de la même façon après un calcul de la moyenne des différentes composantes de couleur. Sur le PC, le programme permet de choisir la palette de couleurs à utiliser : 256 couleurs (touche "L") destinée aux images en couleurs ou 64 niveaux de gris (touche "H").

PARAMETRAGE DE L'ACQUISITION

La fonction "CAM" (C) permet de définir le nombre de pixels par ligne de l'image. Le choix est d'ailleurs limité à 210 ou 192 pixels selon le rapport d'image (hauteur/largeur) utilisé par le périphérique d'affichage. En effet, suivant le standard d'écran utilisé (320×200 ou VGA), les dimensions du pixel affiché sont différentes (parfaitement carré pour le VGA et rectangulaire pour la réso-

lution 320×200 du ST). Une image aux proportions correctes sur l'Atari apparaîtra donc aplatie sur l'écran VGA d'un PC ou d'un Falcon.

En conséquence, il faut d'une part régler la fréquence de l'horloge pixel sur la carte vidéo, d'autre part préciser la résolution choisie dans l'option "CAM". Le réglage de la carte s'obtient visuellement à partir d'acquisitions successives. Par exemple, supposons que nous destinions nos images à un écran VGA : pour obtenir des proportions acceptables, le nombre de pixels par ligne doit être choisi à 192 pour 128 lignes. On fait alors une série d'acquisitions vers l'ordinateur en jouant sur le potentiomètre de l'horloge pixel de façon que l'image tienne juste dans la "fenêtre" d'affichage de 192 pixels. L'horloge est mal réglée si des colonnes noires apparaissent à droite de l'image (c'est que l'on a dépassé la zone utile de l'image) ou si, au contraire, il manque la partie droite de l'image. Sur l'Atari, dans le mode basse résolution, une image destinée au format VGA paraîtra dilatée dans la direction verticale.

UN MOT SUR LES SOUS-PROGRAMMES EN ASSEMBLEUR DE L'ATARI

La gestion de l'écran étant assez pénible sur l'Atari, la seule solution valable pour assurer un transfert rapide des images à l'écran consiste à utiliser une routine en assembleur. L'écran est en effet géré par le processeur vidéo sous une forme entrelacée : le premier octet de la mémoire vidéo contient des informations sur les 8 premiers pixels placés côte à côte sur l'écran, le quatrième octet concerne les 8 pixels suivants, etc. Cet entrelacement conduit à une gestion lourde de l'écran et nous contraind à utiliser les fonctions du Bios, avec la lenteur qui en découle. Même en assembleur, l'affichage d'une image complète prend 2 secondes environ.

Le programme de transfert d'une image du digitaliseur vers l'Atari a également été écrit en assembleur afin d'obtenir un chargement quasi-instantané en mémoire, de façon à ne pas augmenter encore l'attente due à la gestion de l'écran. Mais un programme écrit entièrement en Basic pourrait être envisagé. Les listings qui concernent les sources de ces programmes accompagnent le programme "Vidéo 01.prg" et peuvent être consultés dans ce but.

LE FORMAT TGA

Ce format assure le stockage des images 24 bits dans l'ordre Bleu - Vert - Rouge pour chaque pixel constituant l'image, après l'en-tête de format qui exige 18 octets, à la suite desquels il est possible de rajouter un commentaire de 255 caractères au maximum.

Décrivons brièvement ce format qui pourrait s'avérer utile pour vos propres programmes (les valeurs entre crochets désignent les paramètres utilisés dans notre programme) :

[\$00] 1 octet : taille du commentaire concernant l'image (255 au maximum).

[\$01] 1 octet : présence (\$01) ou absence (\$00) d'une palette de couleurs.

[\$02] 1 octet : définition du type d'image :

1 : image couleurs, sans compression, palette des couleurs obligatoire ;

2 : image couleurs, sans compression, palette des couleurs facultative ;

3 : image monochrome, sans compression, palette des couleurs facultative.

Viennent ensuite 5 octets qui concernent la description de la palette si elle est utilisée :

[\$0000] 1 mot (2 octets) : position du premier index de couleur.

[\$0000] 1 mot : nombre d'éléments de la palette (par exemple : 256 pour une image 8 bits).

[\$00] 1 octet : nombre de bits de chaque couleur dans la palette (16,

DIGITALISEUR VIDEO POUR ATARI ET IBM-PC

24 ou 32 bits par couleur).

Les deux mots suivants précisent la position de l'image à l'écran :

[\$0000] 1 mot : abscisse de l'origine de l'image (coin inférieur gauche de l'image).

[\$0000] 1 mot : ordonnée de l'origine de l'image (coin inférieur gauche de l'image).

Il reste à indiquer la taille de l'image :

[\$????] 1 mot : largeur de l'image, en nombre de points.

[\$????] 1 mot : hauteur de l'image, en nombre de lignes.

Et enfin deux octets clôturent l'entête de format TGA :

[\$18] L'avant-dernier octet précise le nombre de bits par pixel (\$18 = 24 en décimal !).

[\$20] Le dernier octet présente certains attributs de l'image, chacun des bits ayant une signification particulière, comme l'indique ci-dessous le développement binaire de cet octet :

[EEORAAAA] = [00100000]

EE (bits D7 et D6) : entrelacement de l'image. 0 indique que les lignes sont contiguës.

O (bit D5) : origine de l'image (1 = en haut à gauche, 0 = en bas à gauche).

R (bit D4) : réservé, bit non défini actuellement.

AAAA (bits D3 à D0) : ce quartet indique le nombre de bits "Alpha" par pixel. En général, les bits Alpha codent pour chaque pixel des informations de transparence ou de masquage. En 16 bits et dans le mode 32 768 couleurs (5 bits par couleur), il reste 1 bit (D15) pour l'attribut Alpha.

REMARQUE IMPORTANTE

Le format TGA étant issu de l'environnement PC (architecture Intel), les mots sont stockés dans l'ordre inverse (1^{er} octet = poids faible et 2^e octet = poids fort). Ainsi, pour coder la taille d'une image de 128 lignes, la valeur hexadécimale [\$0080] sera enregistrée sous la forme [\$8000].

TRANSFERT D'UNE IMAGE VERS L'ORDINATEUR

Ce paragraphe est destiné aux utilisateurs qui veulent écrire leur propre driver de pilotage de la carte. En ce qui concerne l'acquisition en couleurs, inspirez-vous des listings commentés fournis sur la disquette. Le document indiqué en annexe 1 présente les commandes à envoyer au digitaliseur pour assurer le transfert d'une image vers l'ordinateur.

Le principe est le suivant : on incrémente à chaque lecture de la carte l'horloge pixel pour se déplacer dans la RAM de la carte vidéo externe. Au bout de 210 pixels (ou 192 pixels), on effectue l'incrémentation des lignes deux fois sur la RAM 210 x 128. C'est pour des raisons matérielles qu'il faut incrémenter deux fois le compteur pour se déplacer d'une seule ligne dans la RAM vidéo du digitaliseur. Du point de vue électronique, cette démarche a pour origine le compteur CD4040 dont la première sortie Q0 n'est pas câblée. Enfin, quand on a traité toutes les lignes, on supprime le gel d'image et on retourne au programme principal.

CONCLUSION

Le programme proposé n'est qu'une interface vers des applications graphiques plus performantes, qui acceptent d'ailleurs toutes le format TGA. Certains programmes de retouche d'image sont même proposés en shareware, d'autres à des prix très intéressants (citons entre autres "Paint Shop Pro" sur PC ou "D2M" sur Atari).

L'intérêt des programmes commerciaux réside également dans les possibilités d'exploitation des modes graphiques évolués sur PC (640 x 480 en 32 K, 64 K ou 16 M de couleurs). Nous nous retrouverons pour aborder l'impression des images sur HP500 ou BJ200, la possibilité d'obtenir des images en relief et bien sûr l'acquisition en 420 x 256 pixels !

Bernard Dalstein

ANNEXE 1 :

PROTOCOLE

DE TRANSFERT

D'UNE IMAGE

- Mise hors gel de la RAM vidéo, de façon à être sûr de récupérer une image récente :
 - envoi du code : \$40
- Attente de la fin d'une trame délivrée par la caméra :
 - test du bit D7 du bus de donnée vidéo : si D7 = 1, fin de trame détectée
- Déclenchement d'un gel d'image :
 - envoi du code : \$C0
- Remise à zéro des compteurs "ligne" et "pixel" sur la carte mémoire du digitaliseur :
 - envoi du code : \$82 ; raz pixel
 - envoi du code : \$80 ; repos
 - envoi du code : \$84 ; raz ligne
 - envoi du code : \$80 ; repos
- Répéter 128 fois (pour les 128 lignes) :
 - Exécuter 7 fois (1) :
 - envoi du code : \$81 (inc pixel)
 - envoi du code : \$80
 - Répéter 210 fois (pour les 210 pixels d'une ligne) :
 - lire la donnée sur le port
 - stocker la donnée dans le buffer de l'ordinateur
 - incrémenter le buffer de l'ordinateur
 - incrémenter le compteur pixel (envoi du code \$81 puis \$80)
- Incrémenter le compteur ligne deux fois :
 - envoi du code : \$82 (inc ligne)
 - envoi du code : \$80
 - envoi du code : \$82 (inc ligne)
 - envoi du code : \$80
- Suppression GEL :
 - envoi du code : \$40

(1) Décalage de 7 pixels à chaque ligne. Cette intervention permet, au début de chaque ligne, d'éliminer les premiers pixels de la mémoire, qui ne contiennent pas d'informations.



EDITIONS PERIODES

VOTRE SERVICE CIRCUITS IMPRIMES

Réalisation de vos prototypes en 48H00 sur plaques époxy
 * à partir de vos films positifs
 (gravure, découpe, étamage)

	Non percé	Percé
le simple face :	40F le dm ²	65F le dm ²
le double face :	62F le dm ²	100F le dm ²

Professionnels, consultez-nous : prix par quantités

Plaques présensibilisées positives
 Epoxy FR4 16/10^e - cuivre 35 microns

Format	1 ou 2 faces cuivrées	Qté	Prix
100 x 150	10,00 F		
150 x 200	20,00 F		
200 x 300	40,00 F		
Frais de port et emballage.....			10 F
Total à payer			F

**DORENAVANT
 POUR TOUTE COMMANDE
 DE CIRCUITS IMPRIMES
 OU DE FILMS POSITIFS
 LIBELLEZ
 VOTRE CHEQUE
 A L'ORDRE
 DES EDITIONS PERIODES
 ET NON PLUS T.S.C.**

SERVICE CIRCUITS IMPRIMES

Support verre époxy FR4 16/10 - cuivre 35 µm

	Qté	Circuits non percés	Circuits percés	Total
• Table de mixage				
- Mixage		26,00 F	42,00 F	
- Ampli/Alimentation		20,00 F	32,00 F	
• Digitaliseur				
- Carte de numérisation		28,00 F	45,00 F	
- Carte mémoire vidéo		28,00 F	45,00 F	
• Générateur de fonctions		62,00 F	100,00 F	
• Automatisation de charge pour batteries au plomb 12 V ...		35,00 F	57,00 F	
Frais de port et emballage.....				10 F
Total à payer				F

FILM POSITIF AGFA DLD510p

Pour la gravure de vos C.I.

SERVICE SUPPRIME

ENCEINTE 2 VOIES EURIDIA

(décrite dans Led n^{os} 114-115)

- Haut-parleurs SP 1220 PHL + D28 Dynaudio
1536 F
- SP 1220 + D28 + filtres passe-haut/passe-bas
1780 F
- Module compensation d'impédance
140 F
- Frais d'expédition (par enceinte : 100 F).

NOM

PRENOM

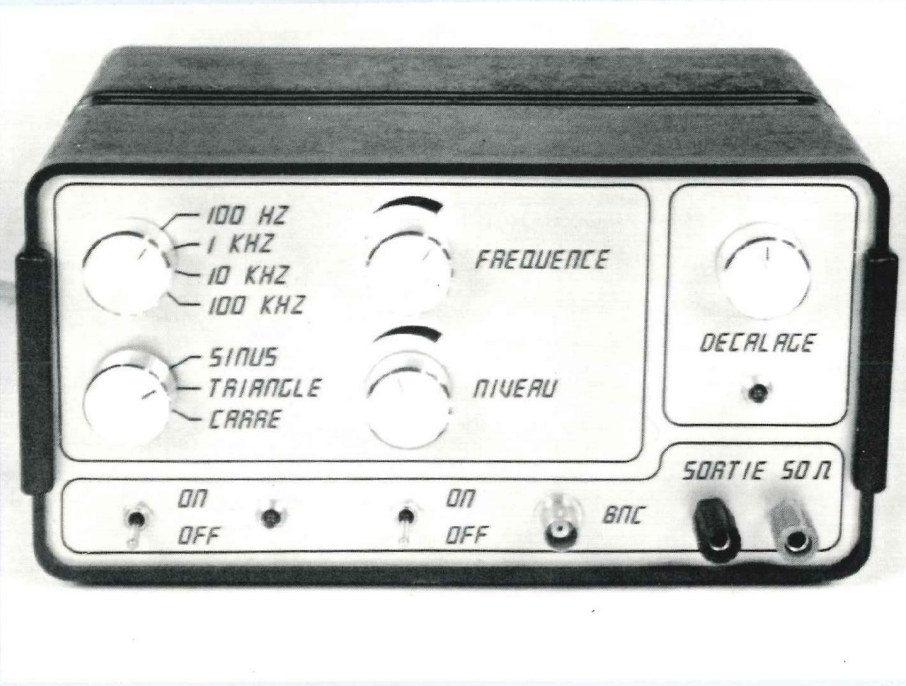
N° RUE

CODE POSTAL

VILLE

Paiement par C.C.P. par chèque bancaire ou par mandat
 libellé à l'ordre de
EDITIONS PERIODES
 1, boulevard Ney, 75018 Paris
Tél. 44.65.80.88 poste 7315

GENERATEUR DE FONCTIONS



L'oscilloscope et le générateur BF sont les deux appareils indissociables dans un "labo" si l'on veut vérifier et régler correctement du matériel basse fréquence tel que : préamplificateur, amplificateur, filtre actif, égaliseur... si l'oscilloscope peut poser des problèmes de réalisation à un amateur, surtout si on le veut performant, il n'en est pas de même du générateur. Celui que nous vous proposons de construire possède des caractéristiques intéressantes : disponibilité de trois signaux différents, bande passante étendue (jusqu'à 100 kHz), amplitude de sortie pouvant atteindre 10 volts. Son faible coût devrait également inciter de nombreux lecteurs à le réaliser.

CAHIER DES CHARGES

PRINCIPALES CARACTERISTIQUES DEMANDEES

- Génération de 3 types de signaux (sinus, triangle, carré).
- Fréquence variable jusqu'à 100 kHz en 4 gammes.

- Amplitude de sortie variable 0-10 V (20 V crête-crête).
- décalage en sortie positif et négatif.
- Impédance de sortie 50 Ω.

SCHEMA SYNOPTIQUE (fig. 1)

- La génération des signaux sera effectuée à l'aide du circuit Intersil 8038 qui délivre des tensions sinusoi-

dales, triangulaires et carrées sous trois amplitudes différentes.

- L'adaptation de niveau sera réalisée à l'aide d'amplificateurs de courant à transistors et de ponts diviseurs à résistances.

- L'amplification en tension sera confiée à un amplificateur opérationnel ayant un produit gain-bande d'au moins 1 MHz.

- L'amplification en courant sera confiée à un push-pull.

LE CIRCUIT ICL 8038

PRINCIPALES CARACTERISTIQUES

- Génération simultanée des signaux sinusoïdaux, carrés et triangulaires.
- Niveaux de sortie élevés : TTL à 28 V.
- Faible distorsion : 1 %.
- Bonne linéarité : 0,1 %.
- Oscillations entretenues de 10^{-3} Hz à 1 MHz.
- Rapport cyclique variable de 1 à 99 %.
- Tension d'alimentation maximale : ± 18 V ou 36 V total.
- Dissipation : 750 mW.
- Tension d'entrée : \leq tension d'alimentation.
- Courant d'entrée : 25 mA (broches 4 et 5).

DIAGRAMME DE CONNEXIONS (en vue de dessus à la fig. 2)

DIAGRAMME DE FONCTIONNEMENT (fig. 3)

Le condensateur C se charge à courant constant jusqu'à $V_c = 2/3 V_{cc}$. La bascule Flip-Flop referme alors l'interrupteur IT. Le condensateur C est alors déchargé à courant constant I jusqu'à $V_c = 1/3 V_{cc}$. La bascule Flip-Flop ouvre alors l'interrupteur IT. Pour obtenir une tension triangulaire à la borne 3, la tension à la borne C est simplement amplifiée, on a alors :

$$0,33 V_{cc} = U_3 \text{ max.}$$

Pour obtenir une tension sinusoïdale à la borne 2, la tension U_3 est appliquée à l'entrée d'une matrice à transistors qui convertit une tension triangulaire en une tension sinusoïdale. La sortie du convertisseur n'étant pas réamplifiée, on a :

CARACTERISTIQUES INTERESSANTES

$$0,22 V_{CC} = U_2 \text{ max.}$$

Pour obtenir une tension carrée, la tension de commande de l'interrupteur est simplement amplifiée. La sortie étant en collecteur ouvert, la tension U_9 pourra varier entre $-V_{CC}$ et une tension que l'on pourra choisir.

MONTAGE DE BASE (fig. 4)

FREQUENCE D'OSCILLATION

$$R = R' + R''$$

On a :

$$I_a = \frac{0,2 \times V_{CC}}{R}$$

et

$$I_b = 2 \times \frac{0,2 \times V_{CC}}{R} - I_a = \frac{0,2 \times V_{CC}}{R}$$

et

$$T_1 = \frac{1/3 V_{CC} \times C}{1/5 V_{CC}} = \frac{5}{3} RC$$

de même

$$T_2 = \frac{1/3 V_{CC} \times C}{1/5 V_{CC}} = \frac{5}{3} RC$$

d'où :

$$f = \frac{1}{T_1 + T_2}$$

et comme on utilise une résistance unique :

$$f = \frac{1}{2(T_1 + T_2)}$$

d'où

$$f = \frac{0,15}{RC} \text{ avec } 500 \Omega < R < 1 M\Omega$$

CHOIX DE R ET C

Pour un fonctionnement correct, il faut que :

$$I_a = I_b \leq 5 \text{ mA}$$

Les meilleures performances sont obtenues pour :

$$10 \mu A \leq I_a = I_b \leq 1 \text{ mA.}$$

EXPLICATIONS

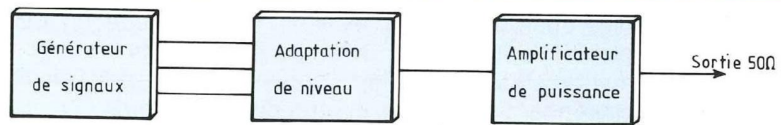
DU SCHEMA STRUCTUREL

Alimentation :

L'alimentation est classique, elle utilise un transformateur bi-tension. Celles-ci sont redressées par un pont et filtrées. Deux tensions régulées sont alors obtenues en sortie de Reg1 et Reg2. Quatre condensateurs achèvent le filtrage. Si $-V_{CC}$ présente une composante alternative trop importante, il faudra augmenter C6.

Générateur de signaux :

- C12, C13, C14, C15 permettent d'obtenir 4 gammes de fréquences.



1 : Synoptique du générateur de fonctions.

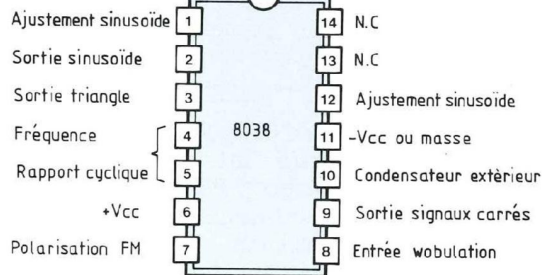


Fig. 2 : Brochage du circuit Intersil ICL 8038.

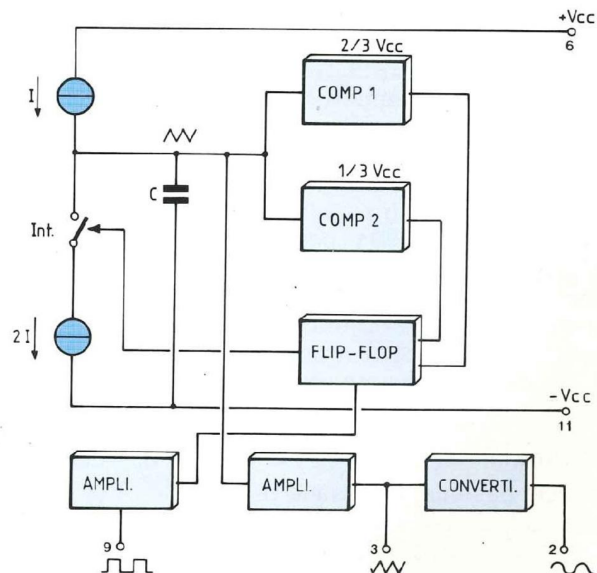


Fig. 3 : Diagramme de fonctionnement.

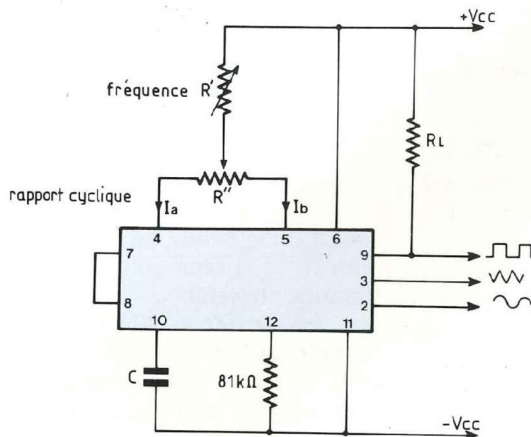


Fig. 4 : Montage de base du 8038.

- P1 permet de couvrir toutes les fréquences de la gamme choisie.
- R2 permet de régler le rapport cyclique des trois signaux de sortie.
- R1 permet de compenser un défaut du circuit ICL 8038. En effet en bas de la gamme de fréquences choisie on n'a plus l'égalité $I5 = 2.I4$. L'ensemble R11, R12, R1 permet d'injecter un faible courant sur l'entrée 5 qui sera négligeable en haut de la gamme de fréquences.
- Les deux résistances ajustables R3 permettent d'obtenir une sinusoïde parfaite.
- La résistance R20 permet d'obtenir le meilleur temps de montée possible ($2 \mu s$) sur la sortie 9 qui est en collecteur ouvert.
- Les condensateurs C7 et C8 assurent le découplage du circuit ICL 8038. Ils seront **obligatoirement** du type MKT ou MKH.
- Les entrées 7 et 8 sont reliées car on n'effectue pas de modulation.

Adaptateur de niveau :

L'ensemble R7, R8, D1 permet de symétriser le signal carré. En effet, le problème vient du fait qu'il s'agit d'une sortie en collecteur ouvert. Si on ne place R7 et D1 au point A on a alors deux niveaux de tension :

$$-V_{CC} \times P2 / (R8 + P2)$$

$$\text{et } V_{CC} \times P1 / (R20 + R8 + P2)$$

qui ne sont pas égaux. Lorsque U_9 est à l'état haut, alors D1 conduit et en A on a :

$$V_{CC} \times P2 / (R20 + P2 + R8 / R7)$$

Il faut donc que :

$$R8 = R8 / R7 + R20.$$

- L'ensemble R16, R17, R4 permet de compenser la légère tension d'offset sur la sortie triangulaire (broche 3).
- L'ensemble T1, T3 permet de donner des "vitamines" à la sortie triangulaire pour attaquer dignement le pont diviseur R6 et P2.
- Le même dispositif est placé sur la sortie sinusoïdale broche 2.
- Au point A, nous avons donc la même amplitude pour les trois signaux, qui est fixée par l'amplitude de la sinusoïde.
- La résistance R10 n'est pas directe-

ment connectée car aux fréquences élevées, on remarque un décrochement sur la sinusoïde et le triangle dû à la consommation de l'amplificateur interne du signal carré.

Amplificateur de puissance :

P2 règle le niveau de sortie de l'amplificateur. L'amplification en sortie est donnée par le rapport :

$$(R26 + R10) / R25.$$

R9 règle l'offset de l'amplificateur.

Lorsque Int.1 est en position "décalage", P3 donne un décalage positif ou négatif, une diode LED est alors allumée.

Les condensateurs C9 et C10 découplent l'ampli opérationnel. L'amplification en courant est réalisée à l'aide d'un push-pull à VBE compensés et résistances d'émetteurs pour une meilleure stabilité d'impédance de sortie 50 Ω .

Choix de R', R'' et C :

Lorsqu'on a $R' = 0$ (basse fréquence de la gamme), on est dans le cas où l'on utilise deux résistances différentes pour fixer les courants de charges et de décharges de C.

On a donc :

$$f = \frac{0,3}{R'C}$$

Lorsqu'on a $R' = \max$ (haute fréquence de la gamme), on est dans le cas où l'on utilise une résistance unique ($R' \gg R''$).

On a donc :

$$f = \frac{0,15}{(R' + R'')C}$$

Calcul pour la gamme 1 kHz- 10 kHz

Pour un bon recouvrement des fréquences, on prendra $f_b = 900$ Hz, $f_H = 11\,000$ Hz.

D'où :

$$f_H = \frac{0,3}{R''C} \text{ et } f_b = \frac{0,3}{2(R' + R'')C}$$

et :

$$R'' = R' \times \frac{2f_b}{f_H - f_b} \text{ et } C = \frac{0,3}{R'' f_H}$$

Il vaut donc mieux se fixer une valeur pour $R' \Rightarrow R$ pour calculer C.

Valeurs choisies :

$P = 22$ k Ω ; $R' = 3,9$ k Ω ; $C = 6,8$ nF $\times 10$ pour les autres gammes.

Il est à noter que la valeur de C pourra légèrement varier pour chaque gamme.

REGLAGES

Symétrie temporelle du signal

Placer le commutateur COM1 sur position \square

Placer le commutateur COM2 sur la gamme de fréquence.

Régler le potentiomètre P1 pour obtenir la plus haute fréquence de la gamme.

Régler la symétrie temporelle du signal à l'aide de R2.

Régler le potentiomètre P1 pour obtenir la plus faible fréquence de la gamme.

Régler la symétrie temporelle du signal à l'aide de R1.

Distorsion sinusoïdale

Placer le commutateur COM1 sur position \sim

Régler les 2 résistances R3 afin d'obtenir une sinusoïde sur la base de T2.

Compensation des tensions d'offset sur les sorties 2 et 3

Placer le commutateur COM1 sur position \sim

Régler la résistance R4 pour obtenir un signal symétrique par rapport à 0 sur la base du transistor T1.

Placer le commutateur COM1 sur position \sim

Régler la résistance R5 pour obtenir un signal symétrique par rapport à 0 sur la base du transistor T2.

Amplitude et offset de l'amplificateur

Placer le commutateur COM1 sur position \sim

Placer le potentiomètre P2 sur sa position maximale.

Régler la résistance R10 pour obtenir un signal d'amplitude 10 V en sortie de l'amplificateur (20 V crête-crête).

Régler R9 pour obtenir un signal symétrique par rapport à 0.

Amplitude des signaux \sim et \square

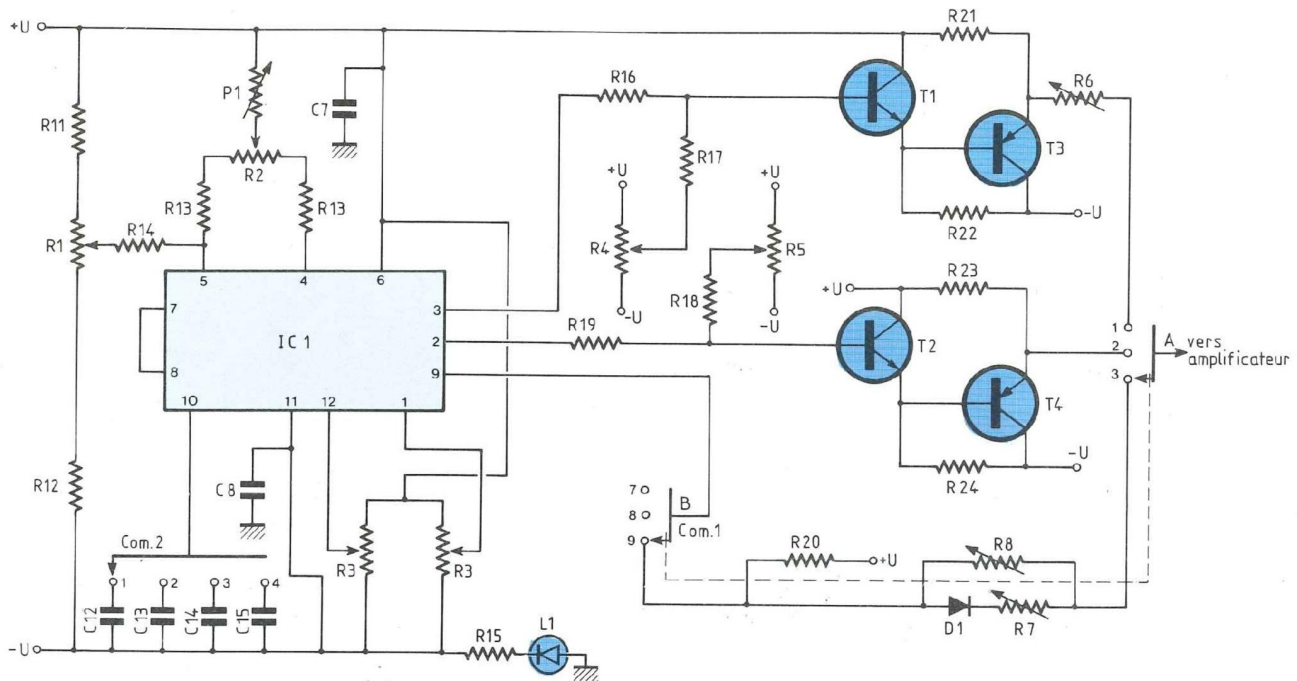
Placer le commutateur COM1 sur position \sim

Régler la résistance R6 pour obtenir un signal d'amplitude 10 V en sortie de l'amplificateur (20 V crête-crête).

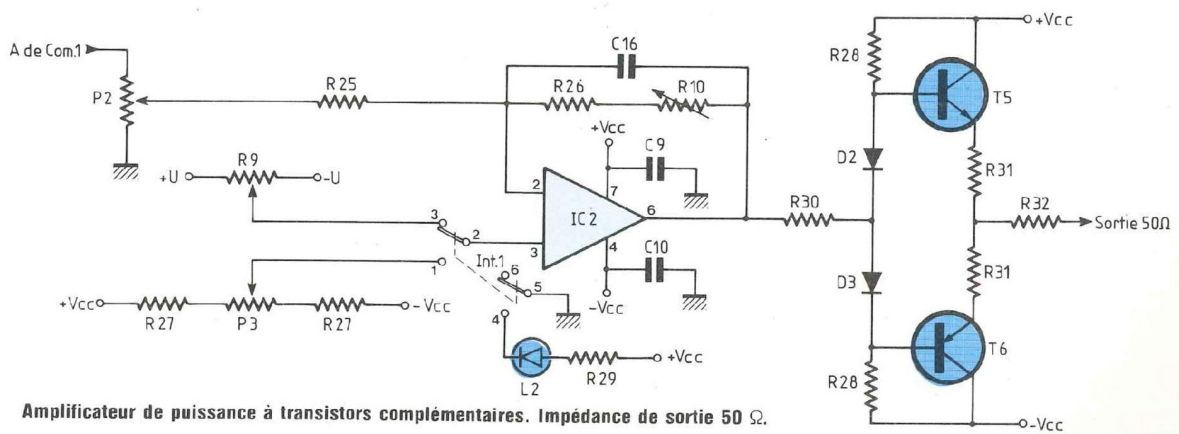
Placer le commutateur COM1 sur position \square

Régler la résistance R7 jusqu'à obtenir

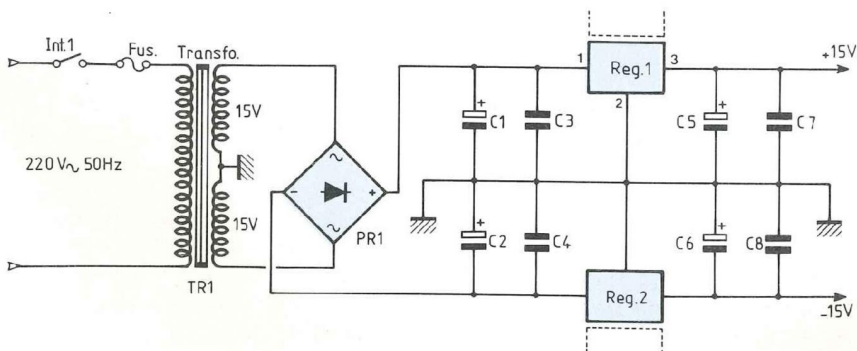
CARACTERISTIQUES INTERESSANTES



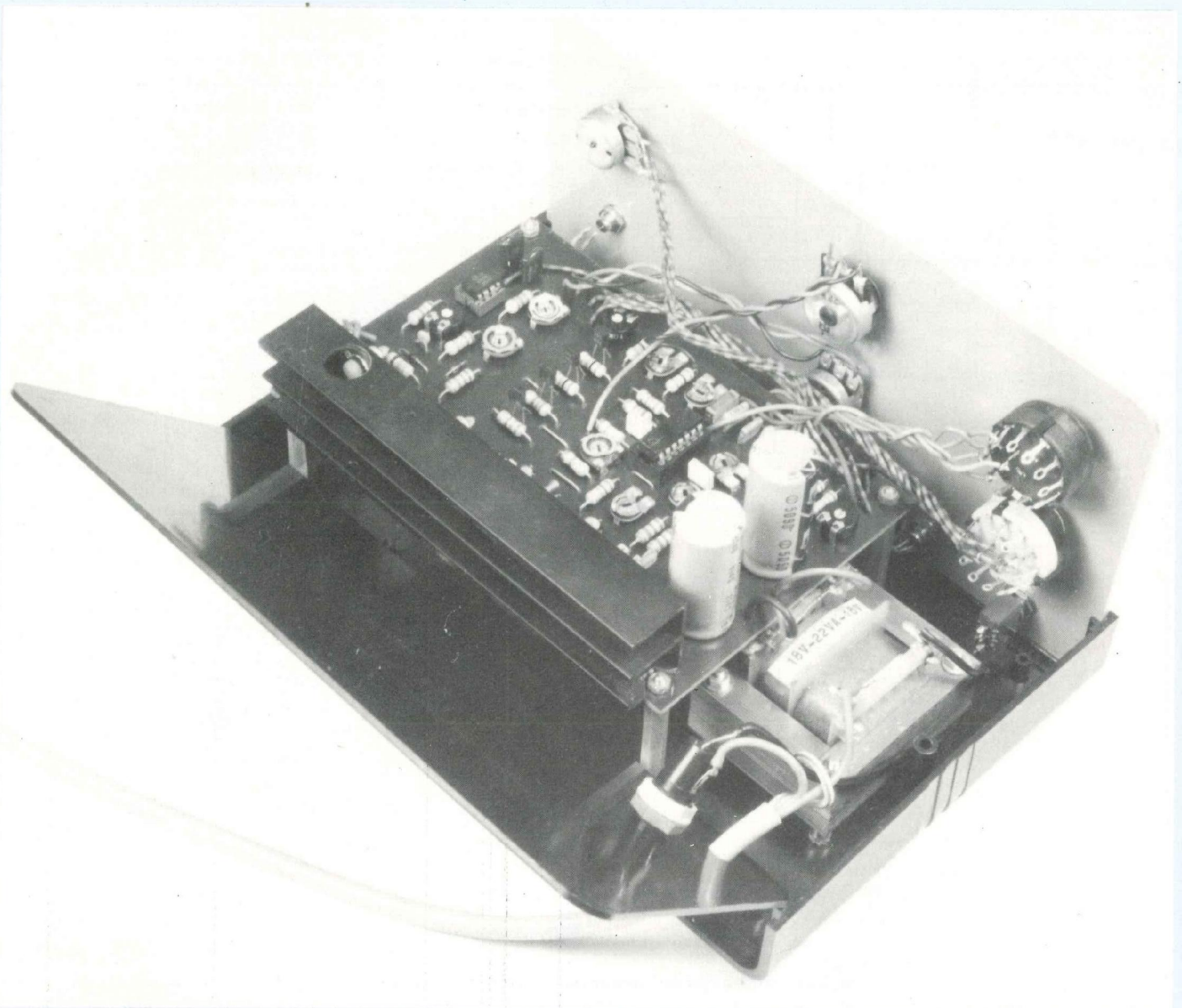
Générateur de signaux utilisant le circuit intégré Intersil 8038 et couvrant en 4 gammes 10 Hz à 100 kHz.



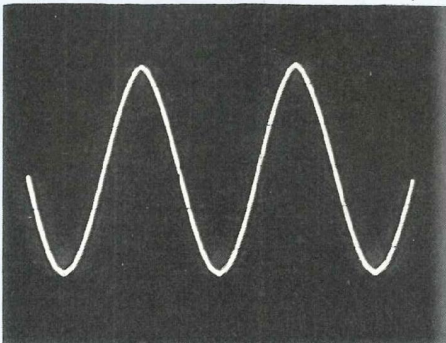
Amplificateur de puissance à transistors complémentaires. Impédance de sortie 50 Ω.



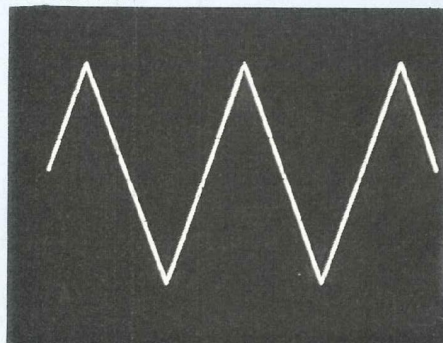
Alimentation symétrique ± 15 V utilisant des régulateurs 7815 et 7915 en boîtiers TO220.



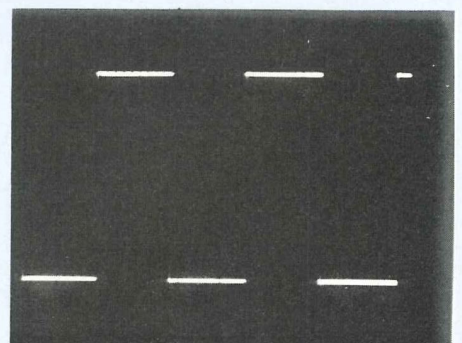
Disposition de l'électronique à l'intérieur d'un coffret MMP réf. 222.



Signal sinusoïdal de fréquence 1 kHz.

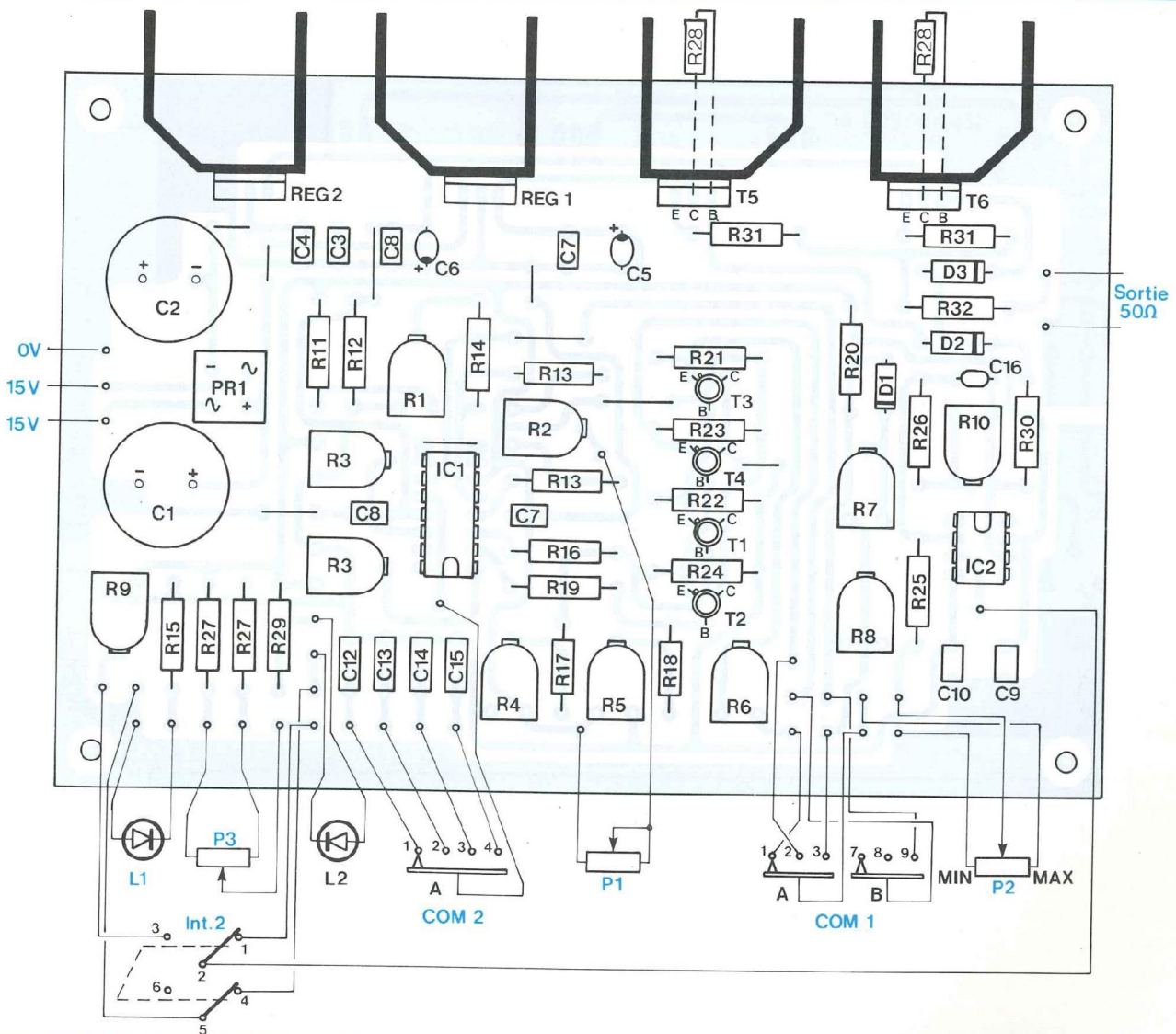


Signal triangulaire de fréquence 1 kHz.



Signal carré de fréquence 1 kHz.

CARACTERISTIQUES INTERESSANTES



NOMENCLATURE DES COMPOSANTS

● Ajustables horizontaux pas 5,08

- R1 - 100 kΩ
- R2 - 220 Ω
- R3 - 100 kΩ (× 2)
- R4, R5 - 100 kΩ
- R7 - 220 kΩ
- R8, R10 - 22 kΩ
- R6, R9 - 10 kΩ

● Résistances ± 5 % 1/2 W

- R11, R12 - 4,7 kΩ
- R13 - 3,9 kΩ (× 2)
- R14 - 1 MΩ
- R15 - 1,5 kΩ
- R16, R19 - 100 Ω
- R17, R18 - 100 kΩ
- R20 - 1,5 kΩ

- R21, R23 - 2,7 kΩ
- R22, R24 - 10 kΩ
- R25 - 8,2 kΩ
- R26 - 22 kΩ
- R27 - 6,8 kΩ (× 2)
- R29 - 1,5 kΩ
- R30 - 680 Ω
- R31 - 15 Ω (× 2)
- R32 - 33 Ω
- R28 - 5,6 kΩ (× 2)

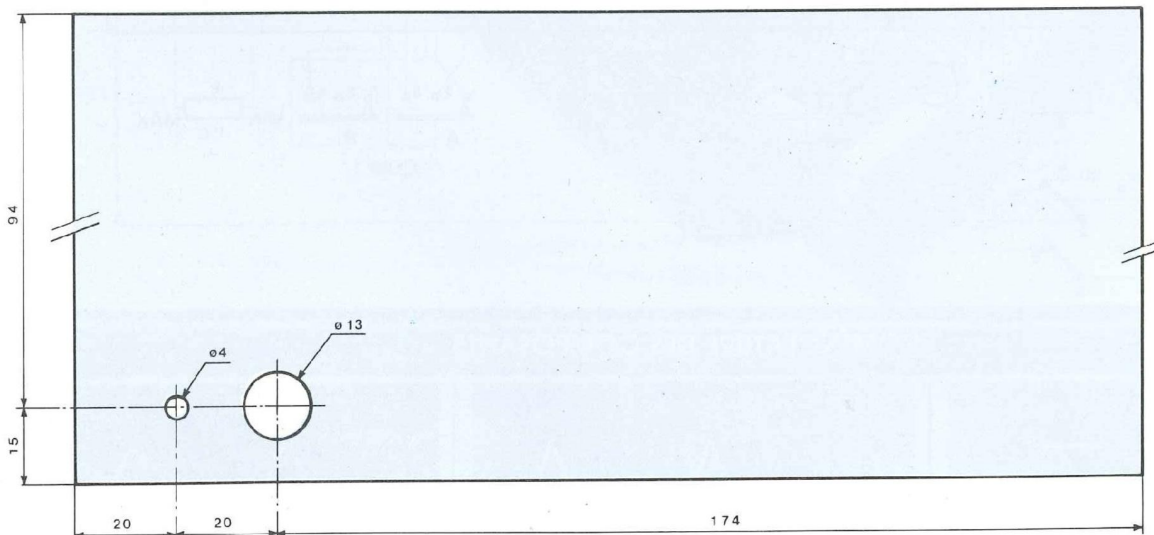
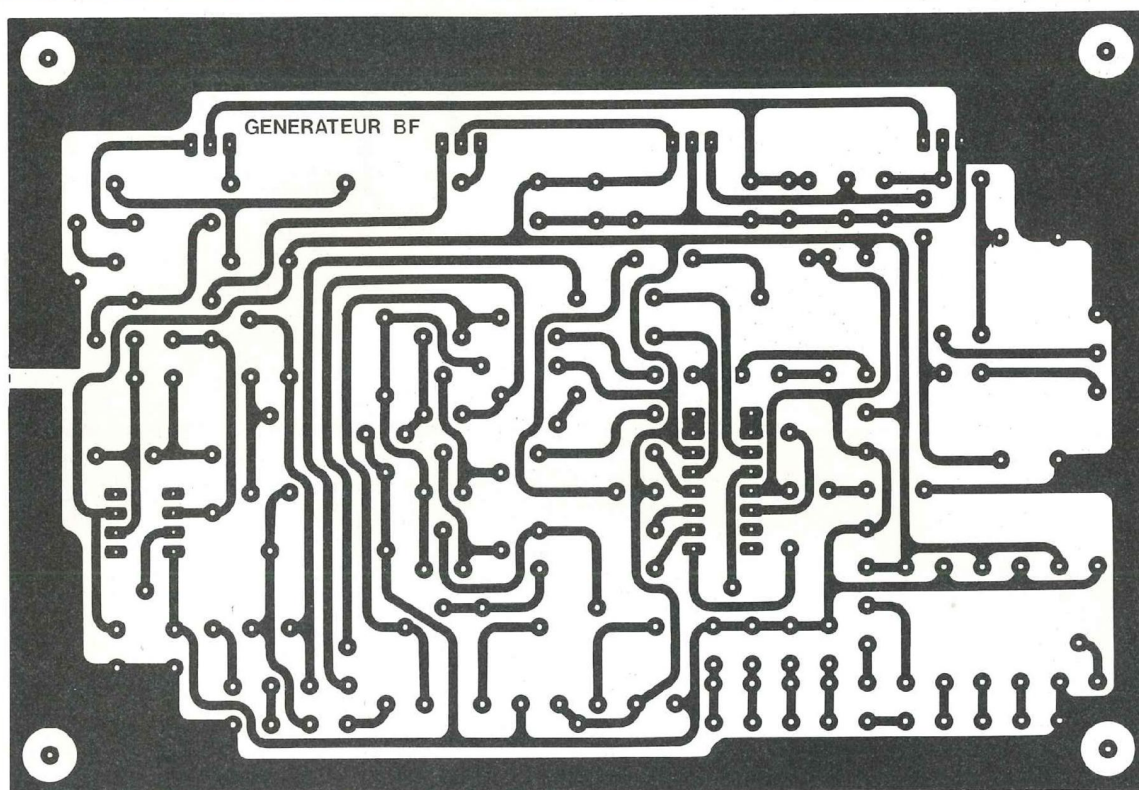
● Semiconducteurs

- PR1 - pont redresseur 50 V/1 A
- T1, T2 - 2N2222
- T3, T4 - 2N2907
- T5 - BD137
- T6 - BD138
- IC1 - ICL8038
- IC2 - LF357

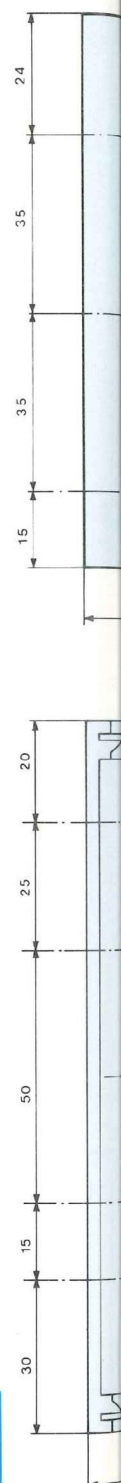
- Reg1 - régulateur 7815
- Reg2 - régulateur 7915
- D1, D2, D3 - 1N4148
- L1, L2 - LED rouge

● Condensateurs

- C1, C2 - 2 200 μF/40 V chimique axial
- C3, C4 - 0,1 μF/63 V
- C5, C6 - 2,2 μF/25 V chimique axial
- C7, C8 - 0,1 μF/63 V (× 2)
- C9, C10 - 33 nF/63 V
- C11 - 4,7 pF à 10 pF céramique
- C12 - 680 nF/63 V
- C13 - 68 nF/63 V
- C14 - 6,8 nF/63 V
- C15 - 680 pF céramique



Plan de perçage de la face arrière du coffret qui reçoit le porte-fusible et un passe-fil.



NOMENCLATURE DES COMPOSANTS

● Divers

TR1 - transformateur 15 VA -
220 V/2 × 15 ou 2 × 18 V
1 boîtier MMP réf. 222
Fus - fusible 250 mA
Int1 - interrupteur 250 V/2 A

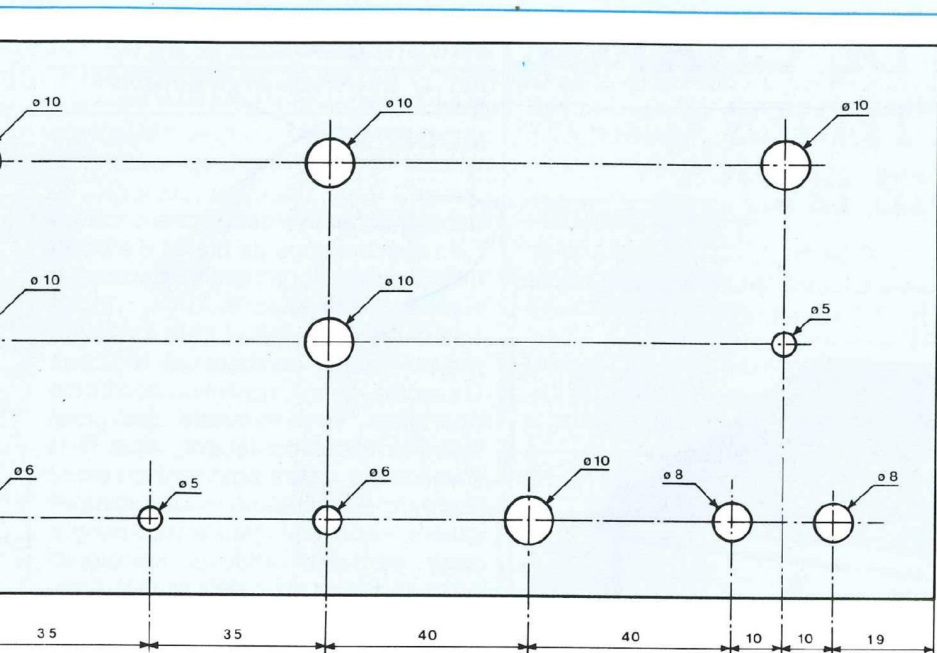
Cordon secteur
Int2 - inverseur double
COM1 - commutateur 2 × 6
positions (ou 4 × 3 positions)
COM2 - commutateur 2 × 6
positions (ou 3 × 4 positions)

Passe-fil
4 dissipateurs

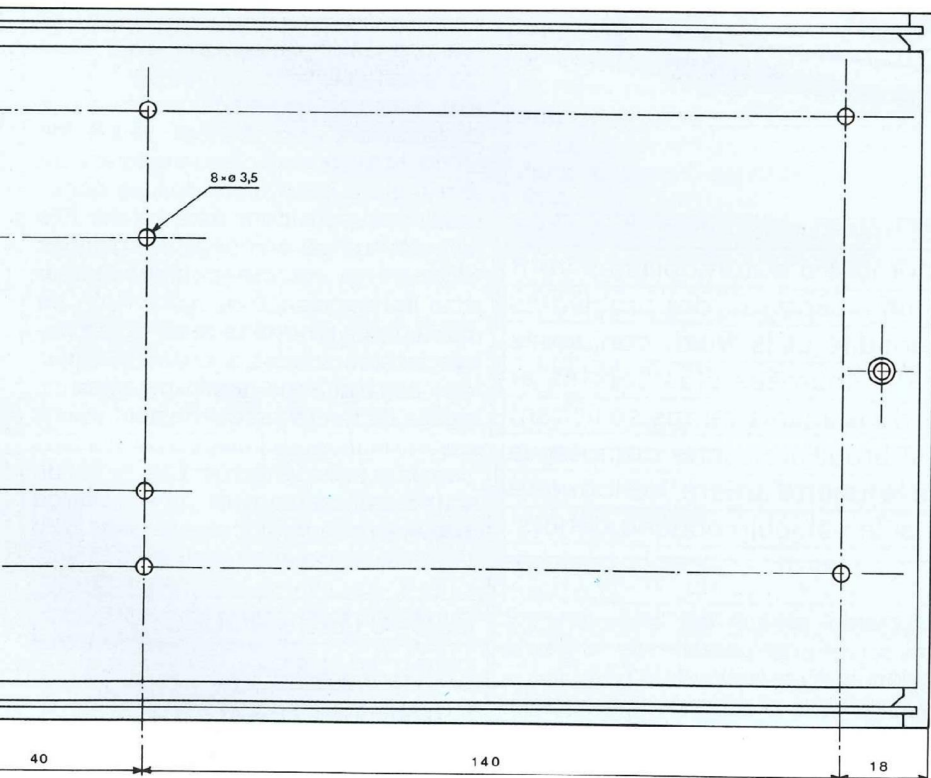
● Potentiomètres

P1 - 22 kΩ axe 6 mm
P2 - 2,2 kΩ axe 6 mm
P3 - 2,2 kΩ axe 6 mm

CARACTERISTIQUES INTERESSANTES



Plan de perçage de la face avant du coffret.



Plan de perçage du fond du boîtier MMP réf. 222.

un signal de valeur minimale -10 V en sortie de l'amplificateur.

Régler la résistance R8 jusqu'à obtenir un signal d'amplitude 10 V en sortie de l'amplificateur (20 V crête-crête).

Si besoin est, affiner ces réglages **dans le même ordre**. En effet, rien ne sert de régler l'offset de l'amplificateur de sortie si les signaux \sim et \sim ne sont pas symétriques par rapport à 0 sur les bases des transistors T1 et T2.

MISE AU POINT

Recouvrement des fréquences

Pour obtenir un recouvrement des fréquences correct, il faudra légèrement varier les valeurs des condensateurs C12 à C15. En général, plus la fréquence diminue, plus la valeur du condensateur devra être diminuée par rapport à sa valeur initiale.

Symétrie des signaux

Si la symétrie temporelle des signaux au minimum d'une gamme de fréquences ne peut être obtenue, il faudra alors diminuer la valeur de la résistance R13 :

$$100\text{ k}\Omega \leq R13 \leq 1\text{ M}\Omega$$

Si la symétrie par rapport à 0 des signaux \sim et \sim ne peut être obtenue sur les bases des transistors T1 et T2, il faudra alors diminuer les valeurs des résistances R17 et R18 :

$$10\text{ k}\Omega \leq R17 = R18 \leq 100\text{ k}\Omega$$

Si la symétrie par rapport à 0 du signal

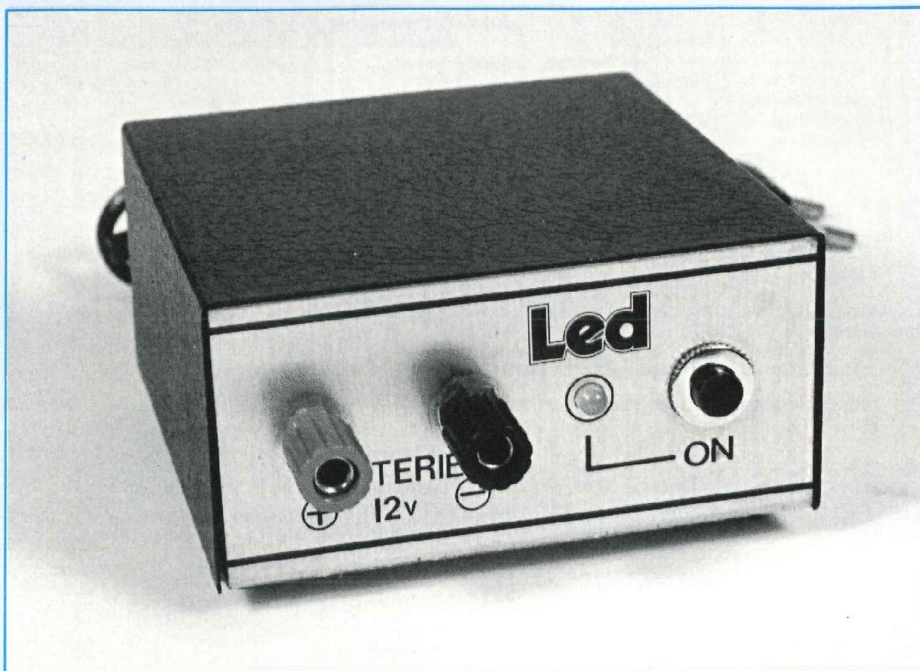
\square ne peut être obtenue, il faudra alors faire varier la valeur de la résistance R7 :

$$100\text{ k}\Omega \leq R7 \leq 470\text{ k}\Omega$$

Etage de puissance

Pour un signal \square , cet étage a tendance à osciller pour une fréquence supérieure à 20 kHz . Pour éliminer ces oscillations, il faudra placer une capacité repérée C16 dont la valeur variera entre $2,2\text{ pF}$ et 10 pF . Il faudra faire un compromis entre suppression des oscillations et temps de montée correct. Si les oscillations persistent, placer des capacités de $2,2\text{ pF}$ à $4,7\text{ pF}$ entre les broches 2 et 3 ou 3 et 6 de IC2 pour obtenir le meilleur résultat.

AUTOMATISME DE CHARGE POUR BATTERIES AU PLOMB 12V



L'hiver approche ! Pour un certain nombre d'automobilistes vont ressurgir, comme chaque année à la même époque, des problèmes de démarrage de leur véhicule. L'humidité et le froid, conjugués avec un débit plus important, avec des journées plus courtes et des phares allumés plus longtemps, du mauvais temps sollicitant souvent les essuie-glaces et les anti-brouillard, sans compter le chauffage intérieur et le dégivrage de la lunette arrière, concourent à des démarrages difficiles, surtout si le véhicule couche dehors.

Le matériel le plus important au tout début de la chaîne de démarrage est naturellement la batterie qui est soumise à rude épreuve dès que l'hiver approche. Il faut donc l'entretenir le mieux possible et pour se faire nous allons dans un premier temps donner quelques rappels sur l'accumulateur

au plomb et sur ce qu'il convient d'observer pour garantir une longévité maximum à ce matériel.

Ensuite nous proposons l'étude et la réalisation d'un automatisme de charge pour batterie 12 V et nous conclurons par quelques considérations d'ordre tout à fait général sur l'entretien d'un tel type d'accumulateur.

TECHNOLOGIE D'UN ACCUMULATEUR MODERNE

Jusqu'à ces dernières années, les bacs d'accumulateurs étaient constitués d'un mélange de brai et d'amiante dit "résiamite" qui avait remplacé le verre et l'ébonite.

Les bacs actuels sont tous à base de polypropylène compact et antichoc. De même, avec l'apparition des batteries dites "sans entretien" les grilles traditionnelles contenant 4 à 7 % d'entimoine, agent rigidifiant du plomb facilitant la fabrication des grilles en grande série sont peu à peu remplacées par des modèles au plomb-calcium qui ne contiennent pas d'antimoine.

En effet, le problème de celui-ci est qu'il migre de la plaque positive à la plaque négative où il crée des couples électrochimiques locaux facilitant l'auto-décharge.

Ce phénomène s'aggrave avec l'âge de la batterie.

Par l'emploi du plomb calcium, le dégagement gazeux est réduit de 97 % et les pertes d'eau pratiquement éliminées. L'étanchéité de ces accumulateurs peut donc être totale. Elle est obtenue par enrobage des plaques éliminant la nécessité d'un espace pour l'accumulation des sédiments. Le bac en polypropylène armé et le couvercle sont soudés à chaud. Ce dernier est plat sans aucun bouchon ou rampe de fermeture et il ne peut y avoir contamination de l'électrolyte par des substances extérieures. Ces types de batteries conservant une charge supérieure aux autres modèles ont une puissance accrue.

CARACTERISTIQUES PRINCIPALES D'UNE BATTERIE

En sus de la tension nominale qui est de 12 V pour la majorité des modèles, le constructeur indique la capacité de la batterie en ampère-heure qui, for-

ENTRETIENEZ VOTRE BATTERIE

mulation de la puissance, est en réalité la capacité de l'accumulateur sur une durée moyenne de 20 heures.

En outre, le constructeur donne aussi parfois le courant d'essai de décharge à froid qui, selon la norme NF 58-710 2^e catégorie, est l'aptitude au démarrage à une température avoisinant - 18° C.

Rappelons cependant que la capacité dépend principalement des plaques et de l'électrolyte, c'est-à-dire qu'elle est caractéristique d'un accumulateur donné.

Elle varie aussi avec le régime de décharge, ainsi plus l'intensité du courant est importante plus la capacité est faible. Il faut tenir compte par exemple que pour un accumulateur de capacité moyenne de 40 Ah, s'il peut théoriquement donner 1 Ah pendant 40 heures, il ne pourra jamais donner que 20 A pendant 1 h 30 soit une capacité réelle de 30 Ah.

CHARGE D'UNE

BATTERIE AU PLOMB

Il ne faut jamais dépasser l'intensité indiquée par le constructeur, en général le dixième de la capacité nominale en ampère-heure. Par exemple, on ne rechargera jamais une batterie de 60 Ah avec une intensité supérieure à 6 A.

Pendant la charge, la force électromotrice de l'accumulateur est de sens contraire au courant. Il s'agit d'une force contre-électromotrice qui est soumise aux variations suivantes :

- Elle monte rapidement à 1,85 V par élément (6 éléments pour une batterie de 12 V) en une demi-heure environ.

- Elle monte ensuite lentement de 1,85 V à 2 V en 10 heures environ pour une charge normale.

- Elle monte rapidement de 2 V à 2,2 V, mais en charge, la différence de potentiel aux bornes, qui sert à vaincre à la fois la force contre-électromotrice et la résistance intérieure est de 2,5 V à 2,7 V par élément.

A ce moment, la charge est terminée et reconnaissable facilement :

1) La densité de l'électrolyte atteint 24 à 30° Baumé selon le cas.

2) L'électrolyte bouillonne à grosses bulles.

3) La tension précitée de fin de charge de quelques 2,5 V à 2,7 V par élément nous conduit, pour une batterie de 12 V, à mesurer aux bornes une tension maximale de 15 à 16,2 V.

- Aussitôt la communication avec le générateur de charge stoppée, la différence de potentiel aux bornes du circuit ouvert, mesurée avec un voltmètre de grande résistance interne, tombe à 2,1 V ou 2,2 V, nombre équivalent à celui qui mesure la force contre-électromotrice de fin de charge.

DECHARGE D'UNE

BATTERIE AU PLOMB

Là aussi il ne faut pas dépasser l'intensité indiquée par le constructeur et ne jamais pousser la décharge en-deçà de 1,8 V par élément. On s'arrêtera à quelques 1,85 V. En général, l'intensité du courant de décharge exprimée en ampères, ne devra pas dépasser le quart du nombre exprimant la capacité en ampères-heure.

Si nous reprenons l'exemple précédent d'un accumulateur de 40 Ah, il faut faire en sorte de ne pas prolonger dans le temps un débit de plus de 10 A.

Pendant la décharge, la tension aux bornes d'un élément est soumise aux variations suivantes :

- La force électromotrice tombe très vite au voisinage de 2 V.

- Elle se maintient longtemps entre 2 V et 1,8 V.

- Si on continue la décharge, elle tombe rapidement à zéro.

En conclusion nous voyons donc que pour une batterie de tension nominale 12 V, il ne faut jamais pousser la décharge en deçà de 10,8 V.

COURANT DE SURCHARGE

Pour une batterie normale au plomb/antimoine, le courant de surcharge est d'environ 1,15 A alors que pour une batterie sans entretien au plomb/calcium, le courant de surcharge n'est que de 75 mA, soit 15 fois moins.

Les mesures sont effectuées pour une

tension de 14,4 V à une température de 25° C et ceci après un an de service. Avec ce dernier modèle, il en résulte une diminution du bouillonnement et une consommation d'eau notablement moindre. Comme l'on peut s'en douter, la détérioration des plaques positives se trouve de ce fait considérablement réduite.

L'AUTOMATISME

DE CHARGE

Après ces quelques rappels essentiels sur l'accumulateur au plomb, il est clair que pour maintenir notre batterie 12 V en excellent état, il est nécessaire que la charge d'entretien s'effectue toujours à l'intérieur des limites fixées par la technologie d'emploi.

Nous avons vu d'une part que la batterie était complètement chargée, pour une mesure en charge de 15 à 16 V aux bornes et d'autre part qu'elle était bien déchargée pour une tension de 10,8 V.

Il faut noter cependant que ces chiffres sont des maximums qu'il convient de ne jamais dépasser, sinon sporadiquement. En effet, une surcharge conduit indubitablement à un échauffement et au gondolement des plaques ce qui s'ensuit à plus ou moins brève échéance par une batterie rendue inutilisable.

A contrario, une décharge prolongée en dessous du seuil critique limite aussi rapidement les caractéristiques de l'accumulateur puisqu'à un certain moment, malgré les charges répétées, celui-ci ne "tient plus la charge" et se vide dès sollicitation.

Il convient donc d'adopter une marge de sécurité pour ces tensions extrêmes et nous avons opté pour une valeur maximale en charge de 14,4 V et une valeur minimale à la décharge de 11,8 V.

Ce qui veut dire que l'automatisme que nous allons étudier maintenant a pour but, lors d'un entretien saisonnier ou hivernal, de maintenir très précisément la tension aux bornes de l'accumulateur entre ces deux valeurs.

Enfin, et comme nous allons le voir, lorsque l'automatisme stoppe la

AUTOMATISME DE CHARGE

charge en fin de charge et que la tension tend à baisser si la batterie est sollicitée, il est toujours possible de réenclencher la charge, sans pourtant attendre que le seuil bas soit atteint. Naturellement, arrivée au seuil haut elle stoppe à nouveau automatiquement.

SYNOPTIQUE DE PRINCIPE

Il est donné à la figure (1) et représente l'organigramme complet du système automatique de charge.

Le chargeur de batterie est un modèle standard du commerce et doit naturellement correspondre à la batterie à charger. Généralement les chargeurs actuels sont conçus uniquement pour batteries 12 V et permettent un courant maximal de 10 à 12 A, ce qui autorise la charge d'accumulateurs jusqu'à 120 Ah. Le courant est souvent réglable puisque comme nous l'avons vu la batterie doit être chargée au maximum au 1/10^e de sa capacité nominale. Chargeur secteur et batterie 12 V sont connectés à l'automatisme de charge. Celui-ci comprend diverses parties et en premier lieu le circuit de mesures avec deux réglages qu'il convient d'ajuster avec précision à la valeur des seuils de commutation, soit 11,8 V et 14,4 V.

En sortie de ce circuit, un double comparateur analyse l'information et une circuiterie logique mémorise le résultat avec, comme nous l'avons dit, la possibilité d'enclenchement manuel par simple appui sur un bouton poussoir fugitif.

Enfin, un circuit de puissance commande le relais de sortie dont les contacts vont mettre ou non sous tension le chargeur 220 V. Un témoin lumineux permet par ailleurs de s'assurer que celui-ci est en fonctionnement.

Jusqu'à maintenant, nous avons omis de parler de la dernière partie de cet automatisme de charge, en l'occurrence le convertisseur élévateur et régulateur.

En fait, ce circuit n'était pas strictement nécessaire au bon fonctionnement de l'ensemble et il eut été possible de s'en passer moyennant l'emploi d'un relais de sortie aux caractéristi-

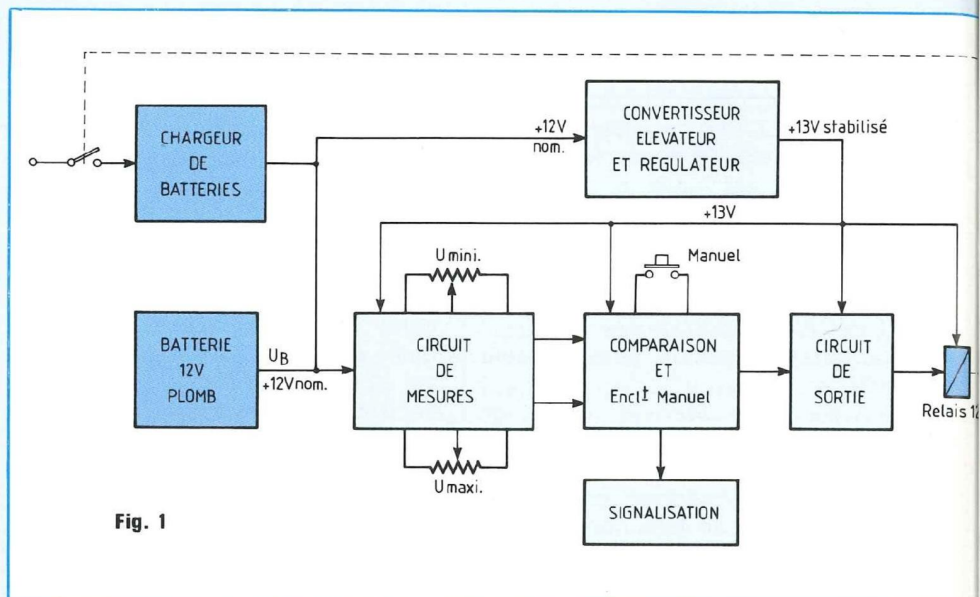


Fig. 1

ques un peu spéciales et d'une résistance série. Expliquons-nous.

Tout d'abord, il convient de bien comprendre que l'électronique d'un tel automatisme est alimentée par l'intermédiaire de la tension continue de batterie, celle-là même qui est en charge. La tension d'alimentation du circuit d'automatisme est donc variable puisqu'il s'agit de la tension de l'accumulateur, laquelle fluctue entre quelques 10 à 15 V. Ce qui veut dire que le relais de sortie doit coller franchement dans cette fourchette.

Or, s'il s'avère qu'un relais 12 V supporte allègrement 15 V, il devient très mou aux alentours de 10 V et colle mal, voire pas du tout.

Une solution existe, c'est de trouver un relais sensible de bobine 6 V, donc inférieure au minimum de la batterie, de résistance supérieure à 100 Ω donc sensible et à faible courant, et de contacts de 6 à 8 A. Cela existe notamment dans les modèles européens avec des bobines 6 V de 110 ou 185 Ω pour deux contacts de 5 A qui, mis en parallèle, procurent un pouvoir de coupure de 10 A, cela existe, certes, mais ô combien rare, cher et difficile à dénicher.

N'oublions cependant pas les petits chanceux qui trouveraient un tel relais. Pour ceux-là pas de problème, ils peuvent le mettre en place, en insérant

toutefois une résistance série avec la bobine.

Il est nécessaire alors de déterminer la valeur de cette résistance de façon à limiter le courant aux alentours de la valeur nominale. Rappelons que la bobine est de 6 V et que la tension peut varier de 10 à 15 V.

On applique alors la formule simplifiée suivante :

$$R_{\text{série}} = \frac{R_{\text{bobine}} (U_{\text{min.}} - U_{\text{bobine}})}{U_{\text{bobine}}}$$

Si on prend le cas d'un relais 6 V/2RT-110 Ω, on a :

$$R_s = \frac{110 (10 - 6)}{6} = 73 \Omega$$

On prend une résistance normalisée de 75 Ω.

Si on opte maintenant pour un relais 6 V/2RT-185 Ω, on a :

$$R_s = \frac{185 (10 - 6)}{6} = 123 \Omega$$

Naturellement on prend une résistance normalisée de 120 Ω.

Pour le circuit électronique proposé, nous avons simplifié le problème en choisissant un relais carte de bobine 12 V avec un contact dont le pouvoir de coupure est de 8 A. De très nombreuses firmes proposent de tels relais, citons entre autres, Siemens, Rapa, Omron, Elesta, etc. La résis-

ENTRETIENEZ VOTRE BATTERIE

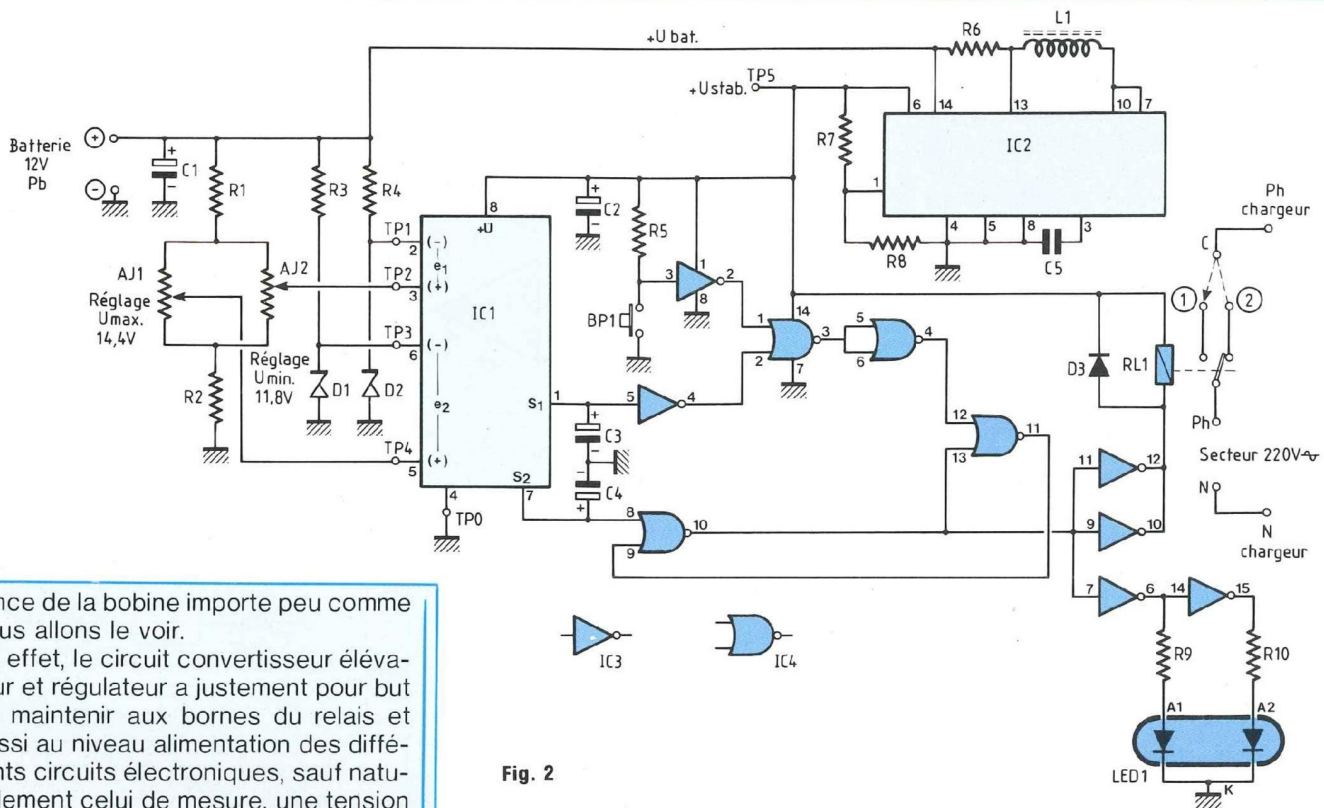


Fig. 2

tance de la bobine importe peu comme nous allons le voir.

En effet, le circuit convertisseur élévateur et régulateur a justement pour but de maintenir aux bornes du relais et aussi au niveau alimentation des différents circuits électroniques, sauf naturellement celui de mesure, une tension fixe et stable de 13 V **quelle que soit la tension de la batterie.**

Cette dernière pourrait descendre à 5 V ou monter à 18 V que la tension en sortie du convertisseur se maintiendrait à 13 V. Il est donc clair que par cette astuce technique, le fonctionnement est des meilleurs puisque la variation de 11,8 V à 14,4 V et les mesures correspondantes n'altèrent en aucun cas les circuits de comparaison et de logique, pas même le collage relais qui est franc et net puisque très légèrement suralimenté.

SCHEMA ELECTRIQUE

On le trouve à la figure (2). Le montage est donc alimenté directement à partir de la batterie 12 V à entretenir. La mesure des tensions de seuil minimum et maximum est effectuée à l'aide de ponts résistifs variables et d'un double comparateur.

A l'exclusion de tout transistor, trois circuits intégrés suffisent pour la mesure, la mémoire et les circuits de

sortie et de signalisation. Le quatrième est naturellement le convertisseur-régulateur que nous avons évoqué précédemment.

Au niveau diviseur potentiométrique, deux réglages par ajustable multitours sont nécessaires pour affichage des tensions minimales et maximales de commutation. Comme nous l'avons vu, un point important à signaler sur ce schéma est la différence d'alimentation entre la partie mesure et les autres circuits.

LE CIRCUIT DE MESURE ET DE COMPARAISON

Le schéma de cette partie est représenté à la figure (3). Comme on le voit, le montage est alimenté en direct par la batterie à surveiller, côté mesure, et par la tension régulée et stabilisée de +13 V, côté comparaison.

La mesure des tensions de seuil minimum et maximum est assurée à l'aide d'un seul circuit intégré contenant

deux amplificateurs opérationnels montés en comparateurs de tension à boucle ouverte. Il s'agit d'un TL082CP qui comprend dans un boîtier DIL 8 broches, deux amplificateurs opérationnels à entrées effet de champ.

Les seuils des tensions minimum et maximum sont fixés par les deux ajustables multitours AJ1 et AJ2. Le premier fixe le seuil maximal de déclenchement et le second le seuil minimal d'enclenchement. Chaque potentiomètre a son curseur relié directement aux entrées non inverseuses de l'ampli opérationnel IC1. Il est clair alors que, si l'entrée inverseuse de chaque circuit est reliée à un potentiel fixe de référence, il y aura basculement en sortie chaque fois que les seuils seront atteints.

On référence donc les deux entrées inverseuses de IC1 par un ensemble de deux diodes zéner D1 et D2, respectivement alimentées par les résistances R3 et R4. Quant aux résistances R1 et R2, elles servent de butées

AUTOMATISME DE CHARGE

minimales et maximales au débattement des deux ajustables AJ1 et AJ2. Pour des réglages donnés de ces deux composants, nous aurons donc basculement en S1 ou S2 dès lors que la tension $+U_B$ variera du minimum au maximum. Les seuils sont à ajuster avec précision à $U_{min} = 11,8 \text{ V}$ par AJ2 et $U_{max} = 14,4 \text{ V}$ par AJ1. Les potentiels de sortie au basculement passent de 0 V à $+U_B$ et vice-versa à chaque commutation.

Les condensateurs C3 et C4 sont des modèles au tantale type "goutte" dont le rôle est le suivant :

- Admettons que $+U_B$ ait atteint la valeur maximale de 14,4 V puis soit redescendu par exemple à 13,5 V. Si, à ce moment, on branche le chargeur sur le secteur et que l'on connecte les prises à la batterie, l'enclenchement étant prioritaire au niveau automatique, il devrait y avoir charge, or cela ne se produit pas de façon systématique car une pointe de tension $\geq 13,5 \text{ V}$ vient démemoriser la logique de commande. Grâce aux deux condensateurs C3 et C4 de $3,3 \mu\text{F}/35 \text{ V}$ cet inconvénient est supprimé.

LA LOGIQUE DE COMMANDE A ENCLENCHEMENT MANUEL

Examinons tout d'abord le schéma de la figure (4). Très simple il ne comporte qu'une porte NAND, une résistance et un bouton poussoir fugitif BP. Son rôle consiste, comme nous l'avons dit, à pouvoir ré-enclencher le chargeur alors que la batterie ayant atteint son seuil maximum, chargeur stoppé, on soit obligé d'attendre le seuil minimal d'enclenchement automatique.

Tout notre circuit de logique étant élaboré à partir de NOR et d'inverseurs et le décompte des portes étant exact, il était naturellement hors de question de rajouter un boîtier complet de 4 portes NAND pour n'utiliser finalement qu'une seule de celles-ci. Nous avons donc prévu l'artifice suivant :

CONVERSION DU NAND EN LOGIQUE NOR-INV.

D'après le théorème de Morgan, on

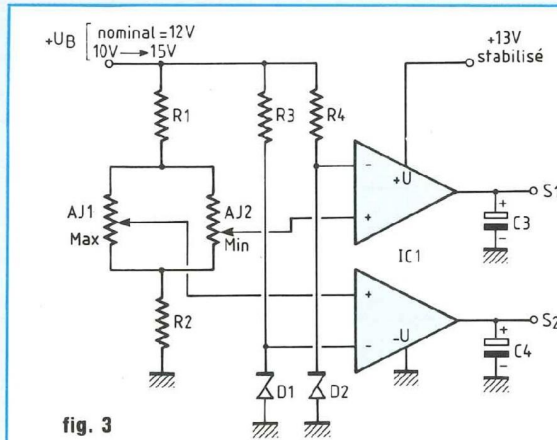


fig. 3

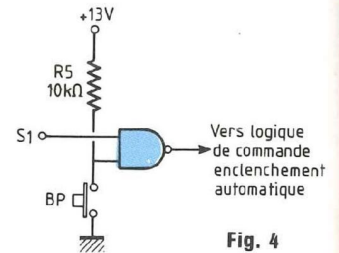


Fig. 4

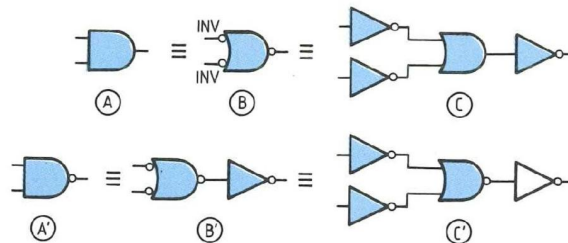


Fig. 5

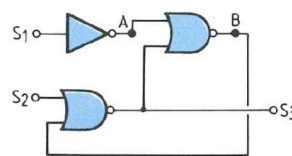


Fig. 7

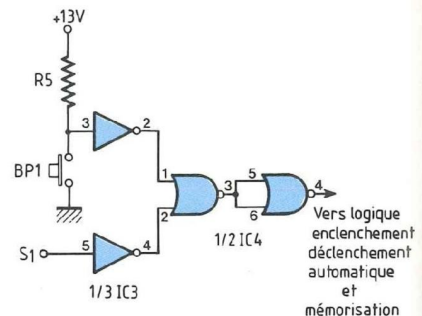


Fig. 6

appelle complément d'une fonction, la fonction prenant la valeur complémentaire pour chacun des états pour lesquels elle est définie.

- Le complément d'une somme est égal au produit des compléments

$$\overline{a+b} = \bar{a} \cdot \bar{b}$$

- Le complément d'un produit est égal à la somme des compléments

$$\overline{a \cdot b} = \bar{a} + \bar{b}$$

Il y a principe de la dualité, les propriétés et théorèmes se regroupant par

paires. Par application directe de ces théorèmes, les schémas A, B, C et A', B', C' de la figure (5) sont équivalents et l'on constate que l'application des théorèmes de Morgan peut être assimilée graphiquement au transfert d'un symbole de complémentation de la sortie sur les entrées assorti de la conversion du symbole somme en celui du produit ou réciproquement.

La transformation inverse est également possible. Pour obtenir des fonctions NOR ou NAND à partir de fonc-

ENTRETIENEZ VOTRE BATTERIE

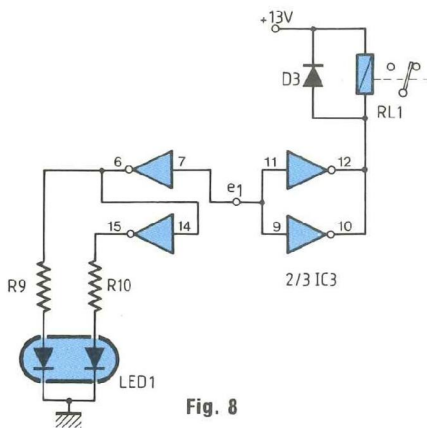


Fig. 8

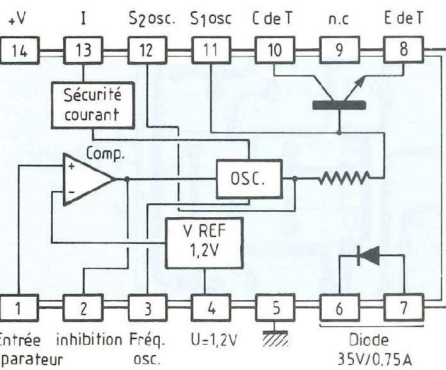


Fig. 9

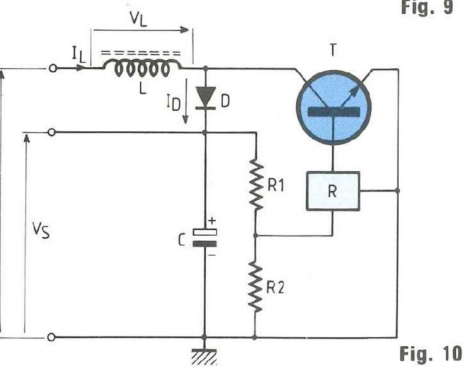


Fig. 10

tions AND, il suffit donc d'introduire sur la sortie deux symboles de négation consécutifs, puis de transférer l'un d'eux à travers la fonction à transformer en appliquant les règles précédentes.

A la figure (6), nous donnons le schéma équivalent à celui de la figure (4) mais réalisé uniquement à l'aide d'inverseurs et de circuits NOR. La sortie 4 de IC4 basculera d'une des deux façons suivantes :

– Soit lorsque l'état de décharge est

tel que le seuil minimal est atteint (11,8 V).

– Soit par appui fugitif sur le bouton poussoir BP1 pendant le cycle de décharge, entre le seuil maximum et le seuil minimum.

LE CIRCUIT DE MEMOIRE

La représentation de ce circuit est donnée à la figure (7). Considérons pour l'exploitation de ce montage que les seuils de réglage minimum et maximum soient respectivement à 11,8 V et 14,4 V.

– S1 passe à 1 pour $U_B \geq 11,8$ V.

– S2 passe à 1 Pour $U_B \geq 14,4$ V.

Dès lors, observons les états logiques du circuit lorsque la batterie subit successivement un cycle complet de charge et décharge.

1) Si $U_B = 10$ V

– S1 = 0

– S2 = 0

– A = 1

– B = 0 \Rightarrow mémorisation

– S3 = 1 \Rightarrow relais colle \rightarrow CHARGE.

2) U_B atteint 11,8 V

– S1 = 1

– S2 = 0

– A = 0

– B = 0 \Rightarrow mémorisation

– S3 = 1 \Rightarrow le relais reste collé \rightarrow CHARGE.

3) U_B atteint 14,4 V

– S1 = 1

– S2 = 1

– A = 0

– B = 1 \Rightarrow démemorisation

– S3 = 0 \Rightarrow le relais décolle \rightarrow CHARGE STOPPE.

Et le cycle recommence... à 11,8 V le relais recolle, la charge s'effectue, à 14,4 V il décolle, la charge stoppe, etc.

LE CIRCUIT DE SORTIE ET DE SIGNALISATION

Il est représenté à la figure (8) et fait principalement appel à 4 inverseurs de puissance. Comme nous avons déjà utilisé deux inverseurs pour la conversion des NAND, en logique NOR-INV, il est clair que le boîtier de IC3 est main-

tenant utilisé au complet. Ce circuit est un 4049. Rappelons que pour une tension d'alimentation maximum de 15 V le courant de circuit typique, de la sortie à la masse, est de 12 mA par tampon et atteint allègrement 48 mA par inverseur si la connexion se fait du + Alimentation à la sortie. Pour l'enclenchement du relais RL1, nous avons fait appel à cette dernière configuration et pour la signalisation, à la première puisque la LED utilisée est un modèle bicolore à 3 pattes, cathode commune.

Le relais carte utilisé consomme quelques 40 mA sous 13 V lorsqu'il colle. La sécurité de commutation est donc largement garantie avec la mise en parallèle de deux inverseurs, ce qui octroie un courant maximal de 96 mA. Quant à la LED de signalisation de charge, de type bicolore rouge (chargeur enclenché) et vert (chargeur stoppé), nous avons opté pour un courant de 10 mA dans chaque élément. Ceci est un maximum puisque, comme nous l'avons dit et eu égard au schéma de la figure (8), chaque tampon commutant une charge de la sortie à la masse ne doit pas débiter un courant supérieur à 12 mA.

Ce qui, avec une tension directe de diode égale à quelques 2,3 V, permet de déterminer la valeur des résistances de limitation R9 et R10. On a :

$$R9 = R10 = \frac{U_{STAB} - U_{DL}}{I_{DL}} = \frac{13 - 2,3}{10 \cdot 10^{-3}}$$

$$\Rightarrow R9 = R10 = \frac{10,70}{10^{-2}} = 1\,070 \, \Omega$$

On prendra naturellement pour R9 et R10 des valeurs normalisées de 1 k Ω /1/4 W/5 %.

L'ALIMENTATION

A DECOUPAGE

ELEVATRICE DE TENSION

A la figure (9) est représenté le synoptique de fonctionnement du circuit intégré utilisé pour cette réalisation. Il s'agit du TL 497 ACN de chez Texas Instruments qui regroupe dans un boîtier DIL à 14 broches, pratiquement tous les composants nécessaires à

AUTOMATISME DE CHARGE

l'élaboration de notre alimentation élévatrice de tension. Nous trouvons :

- un oscillateur à fréquence variable ;
- une sécurité en courant qui bloque l'oscillateur si le courant dans le ballast T dépasse une valeur limite ;
- le transistor ballast T de puissance ;
- la diode D de récupération ;
- un comparateur de tension à entrée référencée ;
- une référence de tension.

Il résulte de cette énumération que le nombre de composants externes nécessaires pour notre circuit va être des plus réduits :

- une self L ;
- une résistance de limitation de courant ;
- deux résistances de pont diviseur déterminant la tension de sortie ;
- le condensateur de filtrage de sortie ;
- et enfin le condensateur de l'oscillateur à fréquence variable qui fixe la fréquence de découpage de l'alimentation.

A la figure (10), nous proposons le synoptique de principe d'un tel circuit à découpage. Le transistor T commandé par le régulateur R travaille exclusivement en régime bloqué-saturé. Lorsqu'il est saturé, l'inductance L d'une centaine de μH est soumise à une tension :

$$V_L = V_E - V_S - V_{CE \text{ SAT}}$$

La résistance en continu de la bobine étant négligeable, il s'ensuit une augmentation du courant la traversant jusqu'à une valeur maximum.

Lorsque maintenant T se bloque, le courant I_L dans l'inductance ne peut s'annuler immédiatement et transite par la diode D. Le condensateur C permet le filtrage de la tension de sortie, un pont diviseur constitué de deux résistances R1 et R2 sert à fixer la valeur de celle-ci. En faisant varier le facteur de forme du signal de découpage et en gardant le temps de conduction de T constant, le circuit régulateur R maintient V_S à une valeur constante. La fréquence de découpage d'un tel circuit peut être élevée. Elle est généralement comprise entre quelques dizaines et quelques centaines de kHz.

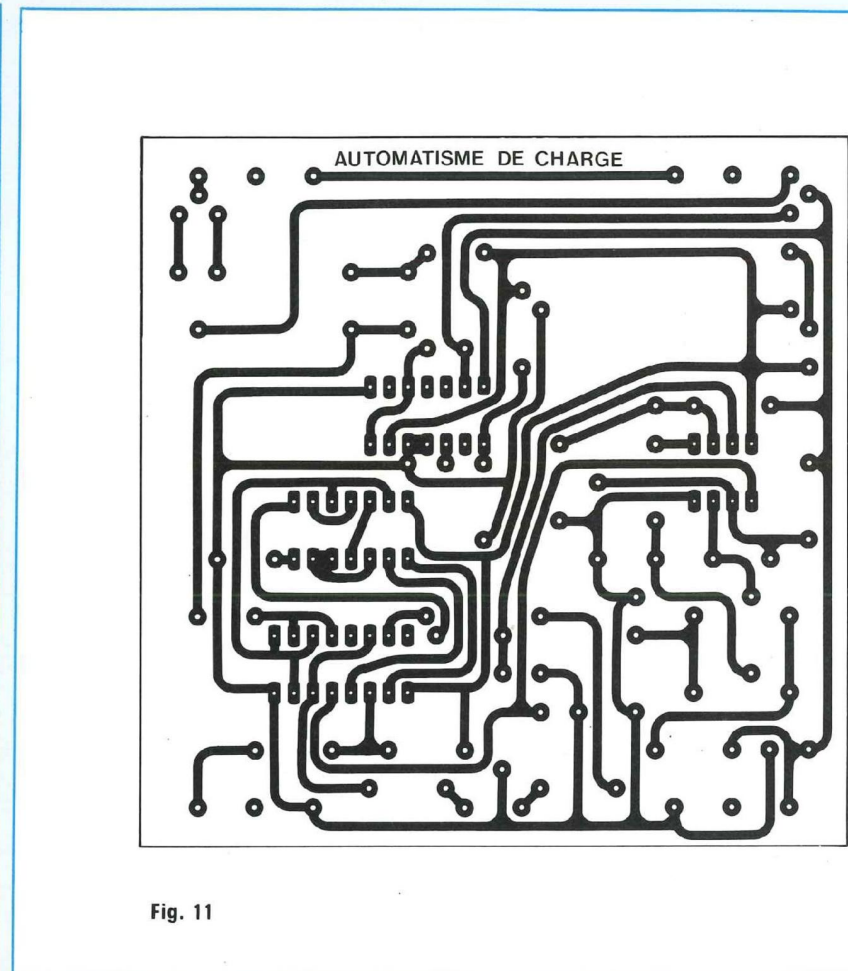


Fig. 11

Si nous reprenons le schéma électrique de la figure (2) et les quelques caractéristiques principales du montage régulateur élévateur et des composants assujettis, nous avons :

- Consommation relais RL4 sous 13 V : 40 mA.
- I_{LED} (verte ou rouge) : 10 mA.
- Consommation régulateur intégré en élévateur : 50 mA.
- Courant maximum que peut délivrer le régulateur : 0,7 A.
- Puissance dissipée maximale par le régulateur : 1 W.
- Rendement du découpage en élévateur : 75 %.

A l'aide de ces données, il nous faut déterminer la valeur des composants critiques pour ce circuit, à savoir :

- 1) La résistance de limitation R6.
- 2) Les résistances de pont R7 et R8.

1. Détermination de la résistance de limitation R6

On a : $P_{ST} = U_S \cdot I_{ST}$

avec $I_{ST} = I_{RL} + I_{LED}$; $U_S = U_{STAB}$

d'où :

$$P_{ST} = 13 (40 + 10) = 650 \text{ mW}$$

($P_{ST} = 0,65 \text{ W} < 1 \text{ W}$ du TL 497)

$$\eta = \frac{P_{ST}}{P_E} \Rightarrow P_E = \frac{P_{ST}}{\eta}$$

d'où :

$$P_E = \frac{650}{0,75} = 866,7 \text{ mW}$$

La tension d'entrée du TL 497 variant entre les limites extrêmes de 11,8 V et 14,4 V, il est clair que le courant maximale de la tension, soit :

$$P_E = I_{E \text{ max}} \cdot U_{E \text{ max}}$$

d'où :

ENTRETIENEZ VOTRE BATTERIE

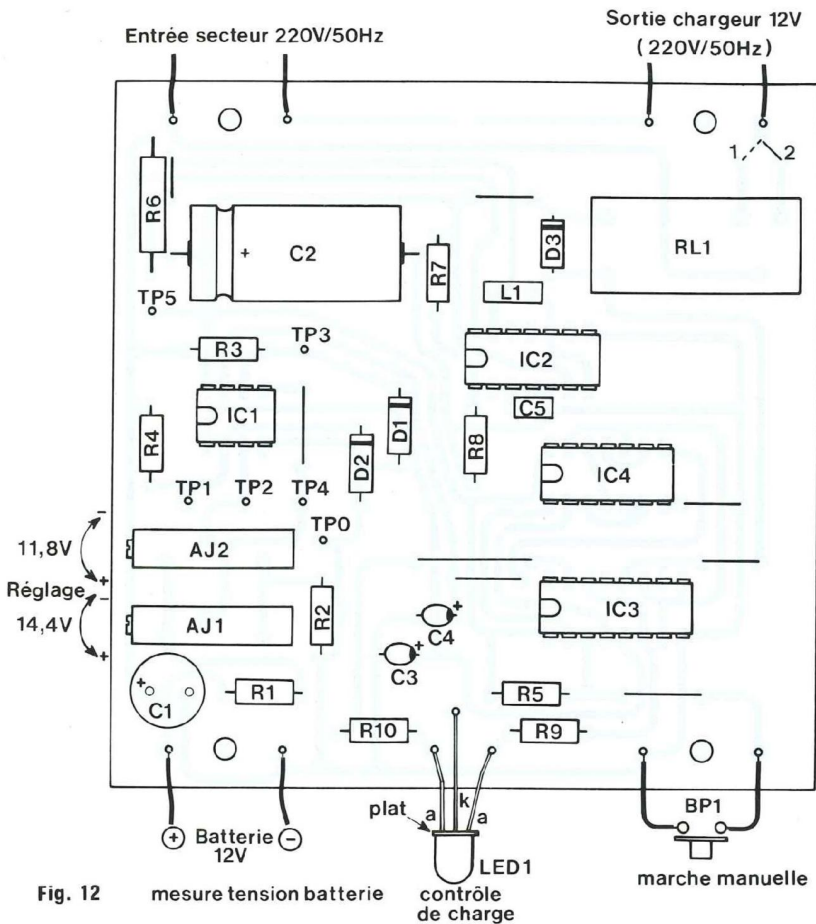


Fig. 12 mesure tension batterie contrôle de charge

NOMENCLATURE DES COMPOSANTS

• Semiconducteurs

- IC1 - TL072CP
- IC2 - TL497CN
- IC3 - 4049
- IC4 - 4001
- D1 - zéner BZX85C 6,8 V
- D2 - zéner BZX85C 5,6 V
- D3 - BAX13

• Condensateurs

- C1 - chimique 47 μ F/25 V
- C2 - chimique 1 000 μ F/25 V
- C3, C4 - 3,3 μ F/35 V tantale
- C5 - 150 pF céramique

• Résistance

- R1, R2 - 22 k Ω /1/4 W/5 %
- R3, R4 - 2,7 k Ω /1/4 W/5 %
- R5 - 10 k Ω /1/4 W/5 %
- R6 - 3,3 Ω bobinée 1 ou 2 W
- R7 - 12 k Ω /1/4 W/5 %
- R8 - 1,2 k Ω /1/4 W/5 %
- R9, R10 - 1 k Ω /1/4 W/5 %

• Divers

- L1 - self miniature 100 μ H sorties radiales
- AJ1, AJ2 - ajustables multitours 10 k Ω horizontaux
- RL1 - relais carte 12 V Siemens 1 RT 8 A/250 V V 23127 montage vertical
- LED1 - LED bicolore rouge/vert \varnothing 5 mm, 3 pattes
- BP1 - poussoir fugitif 1 contact travail
- 1 support DIL 8 broches
- 2 supports DIL 14 broches
- 1 support DIL 16 broches
- 1 coffret ESM type EM 10/05
- 2 embases bananes isolées \varnothing 4
- 1 embase châssis isolée secteur
- Passe-fil caoutchouc, picots...

valeur normalisée de 12 k Ω /1/4 W/5 %.

FILM DU CIRCUIT IMPRIME

Le film du circuit imprimé est donné à la figure (11). Il est relativement aéré mais requiert cependant du soin pour sa réalisation. Les méthodes usuelles peuvent être utilisées : encre spéciale, symboles transfert et bien sûr la méthode photographique avec le film

$$I_{E \max} = \frac{P_E}{U_{E \max}} = \frac{866,7}{14,4} = 60 \text{ mA}$$

A ce courant nécessaire pour faire fonctionner correctement la commutation et la signalisation, on ajoute le courant de consommation propre au circuit, soit 50 mA, d'où :

$$I_T = I_{E \max} + I_C = 60 + 50 = 110 \text{ mA}$$

Pour une bonne sécurité, on prend un courant de 150 mA.

$$(I_T = 0,15 \text{ A} \ll 0,7 \text{ A du TL 497})$$

On détermine alors la valeur de la résistance de limitation R6. On a :

$$R_6 = \frac{U_{\text{disj}}}{I_{\text{disj}}}$$

avec $U_{\text{disj}} = 0,6 \text{ V}$; $I_{\text{disj}} = 0,15 \text{ A}$.

D'où :

$$R_6 = \frac{0,6}{0,15} = 4 \Omega$$

On choisit une valeur normalisée de 3,9 Ω /1/2 ou 1 W/5 % ou bien encore une résistance de 3,3 Ω bobinée 1 à 3 W.

2. Détermination des résistances de pont R7 et R8

Ayant au préalable fixé la tension de sortie du convertisseur régulateur élévateur à 13 V, nous pouvons déterminer la valeur de R7 du pont diviseur, sachant que pour R8 la valeur intrinsèque donnée par le constructeur du TL 497 est de 1,2 k Ω . On a :

$$V_s = R + 1,2 \text{ (k}\Omega\text{)}$$

d'où :

$$R_7 = V_s - 1,2 \Rightarrow R_7 = 13 - 1,2$$

$$R_7 = 11,8 \text{ k}\Omega$$

On choisit naturellement pour R7 une

AUTOMATISME DE CHARGE

inversé proposé à la fin de la revue. Tous les perçages pour les différents composants sont à effectuer à 0,8, 1 et 1,2 mm. Quatre trous à chaque coin permettent la fixation de la platine imprimée dans le boîtier prévu à cet effet.

IMPLANTATION ET RACCORDEMENTS

Le schéma de câblage du circuit imprimé est proposé à la figure (12). On met d'abord en place les quelques straps de liaison puis tous les supports de circuits intégrés et les composants "bas-profil" : résistances, diode, self et condensateur tantale. On termine par les ajustables AJ1 et AJ2, l'électrochimique C2 et le relais RL1.

Il est à noter que nous avons prévu de nombreux points test, TP0 à TP5, afin de faciliter au maximum la mise au point et les essais.

Pour en terminer avec le câblage de ce circuit on sort les fils d'entrée et sortie secteur, ceux de mesure batterie, ainsi que les connexions pour la LED de signalisation et le bouton de charge manuelle.

USINAGE ET PERÇAGE DU COFFRET

Le petit coffret utilisé pour cette réalisation est un modèle EM 10/05 de ESM. Le schéma de la figure (13) indique les perçages à effectuer sur la face avant afin de pouvoir monter les deux embases bananes isolées pour la mesure de la tension batterie, soit 2 trous de $\varnothing 8$ ainsi que les deux trous de $\varnothing 5$ et $\varnothing 12$ pour respectivement placer la LED de signalisation et le bouton poussoir fugitif d'enclenchement manuel.

A la figure (14) nous indiquons les perçages à effectuer pour la mise en place d'une part de l'embase secteur de sortie et d'autre part du passe-fil caoutchouc pour le cordon réseau.

Enfin à la figure (15), les cotes fournies concernent les 4 trous de $\varnothing 3$ servant à la fixation du circuit imprimé à l'intérieur du boîtier.

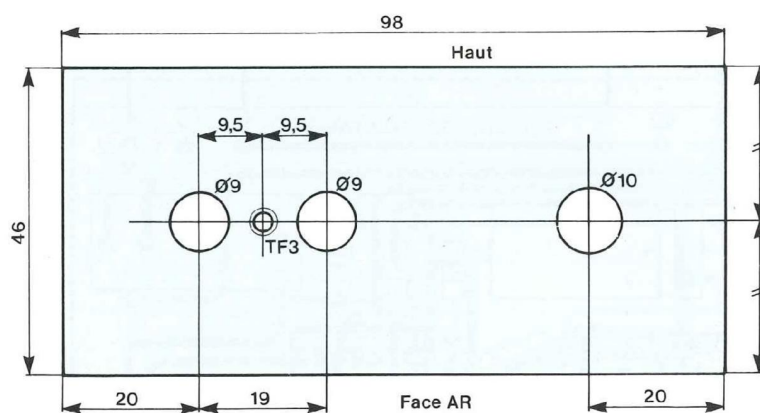


Fig. 13

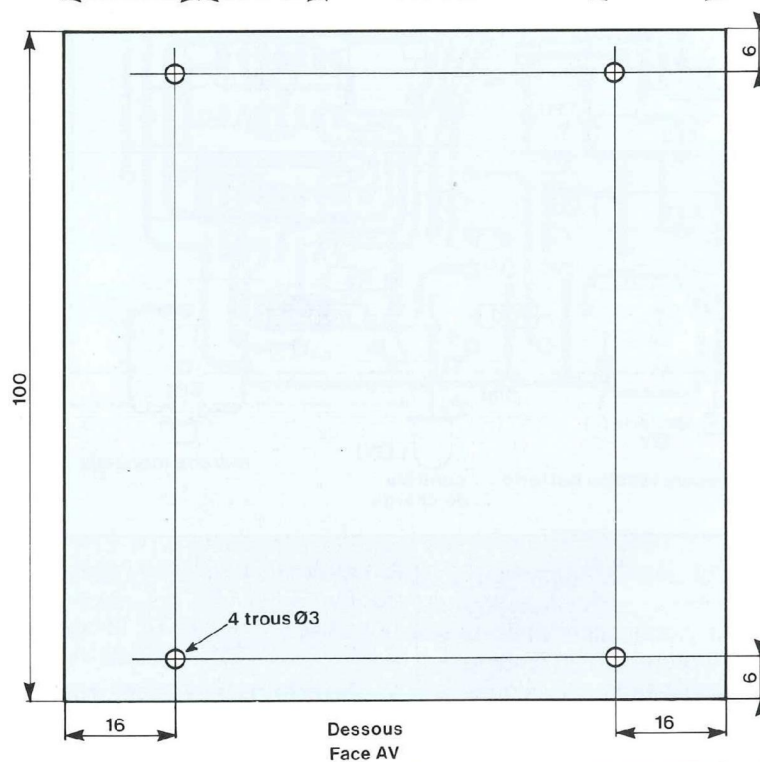


Fig. 14

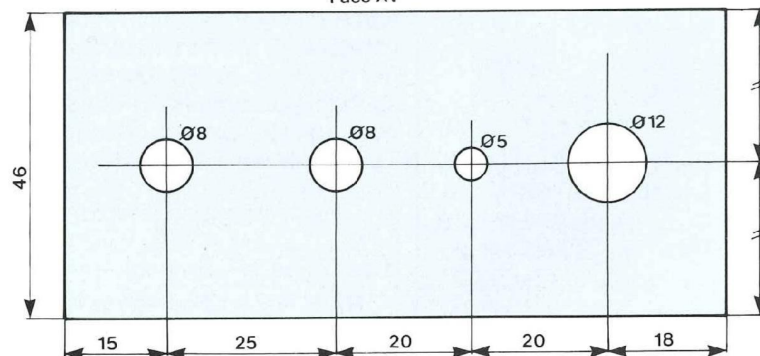


Fig. 15

ENTRETIENEZ VOTRE BATTERIE

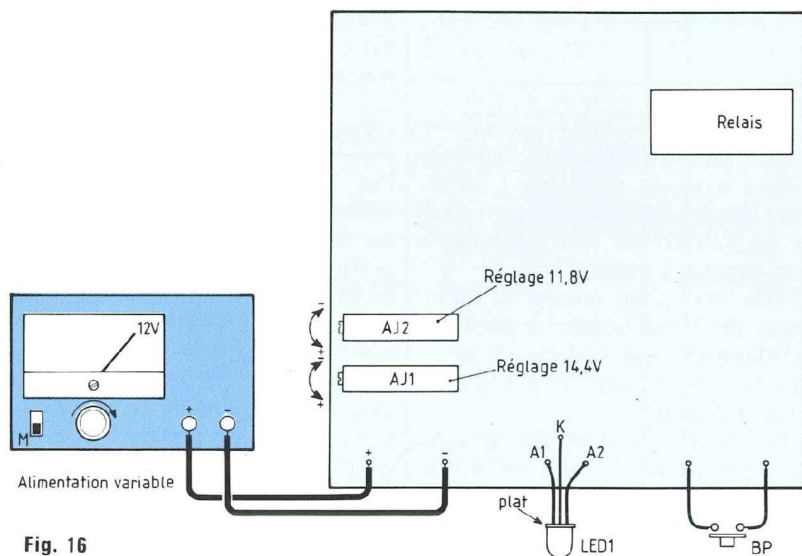
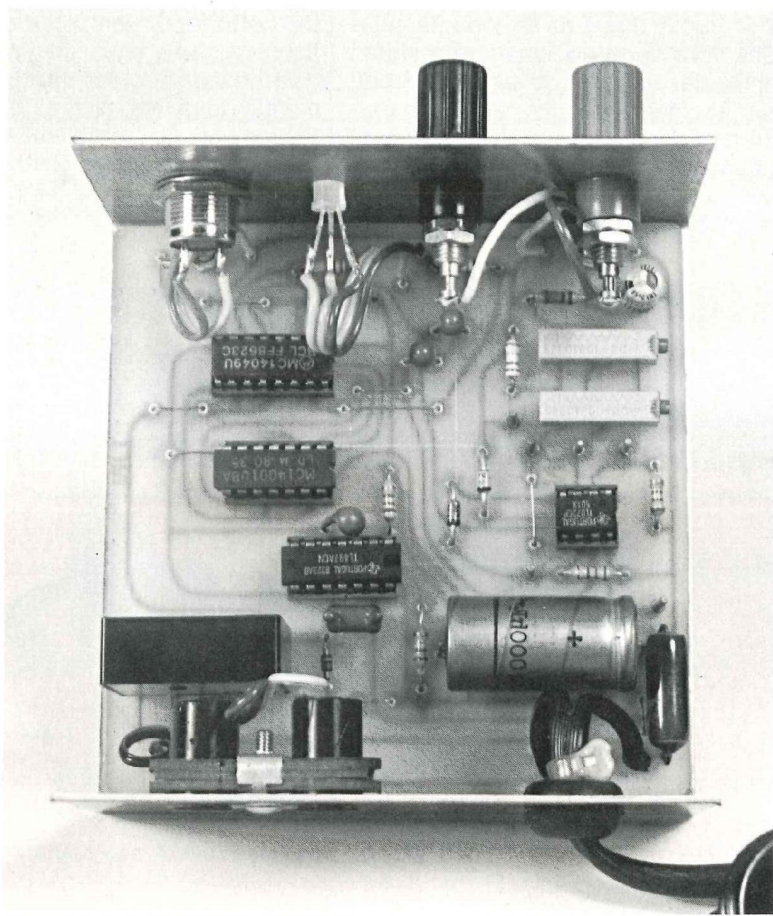


Fig. 16



ESSAIS, REGLAGES

On effectue le montage de la figure (16). Pour les réglages et les essais, le secteur 220 V \sim n'a pas besoin d'être branché. On règle l'alimentation variable à 12 V nominal et l'on s'assure du fonctionnement correct du convertisseur régulateur inverseur en mesurant entre les points test TP0 (masse = 0 V) et TP5 (sortie régulateur) une tension comprise entre 13 et 13,5 V. On fait varier alors la tension de l'alimentation de 8 à 16 V, la tension en sortie du circuit à découpage doit rester fixe aux valeurs précitées.

On porte alors la tension d'alimentation à 14,4 V. On mesure la tension au point TP3 et on règle l'ajustable AJ1 pour avoir au point TP4 la même valeur.

Enfin, on porte l'alimentation à 11,8 V. On mesure la tension au point TP1 et on règle AJ2 pour avoir au point TP2 une valeur identique.

Les réglages sont terminés, on vérifie alors qu'en faisant varier la tension de 11,8 V à 14,4 V on a :

- 1) une valeur fixe et constante sur TP5 de 13 à 13,5 V ;
- 2) la LED1 s'allume rouge à 11,8 V et le relais RL1 s'enclenche ;
- 3) la LED1 s'allume vert à 14,4 V et le relais RL1 décolle ;
- 4) qu'au cours de la variation descendante de 14,4 V à 11,8 V, si on appuie sur BP1, la LED1 passe de vert à rouge et le relais colle.

Une fois les réglages terminés, on bloque l'axe des deux ajustables AJ1 et AJ2 à l'aide d'une goutte de vernis cellulosique.

ENTRETIEN

DES ACCUMULATEURS AU PLOMB

Il va de soi qu'un automatisme de charge batterie, aussi sophistiqué soit-il ne saurait se substituer totalement aux diverses précautions à prendre pour maintenir un accumulateur en parfait état de charge. C'est pourquoi, comme nous l'avons dit au tout début de cet article, nous proposons dans

AUTOMATISME DE CHARGE

ce chapitre quelques considérations d'ordre général sur l'entretien des accumulateurs au plomb.

En ce qui concerne une batterie "sans entretien", il est évident que les manipulations sont réduites au minimum. On s'efforcera quand même de toujours maintenir propres et en excellent état les bornes de raccordement ainsi que de vérifier, ou faire vérifier de temps en temps, le système complet de charge : tension de courroie de l'alternateur, courbe de débit en charge de celui-ci, régulateur, etc.

Pour les autres types de batteries couramment utilisés encore de nos jours, on trouvera ci-dessous quelques conseils pratiques :

- Pour la mise en service, après avoir rempli d'électrolyte la batterie dite chargée sèche, il convient de faire, à faible intensité, une charge deux à trois fois plus longue qu'une charge normale.

- Les bornes de raccordement doivent avoir leurs cuvettes remplies de vaseline épaisse et les câbles de liaison doivent être tous vérifiés, en bon état et de section suffisante.

Pour la charge, ne pas dépasser un courant maximal égal au $1/10^e$ de la capacité de l'accumulateur. En fin de charge, faire les mesures de la tension aux bornes et de la densité de l'électrolyte telles que préconisées précédemment.

Pour l'utilisation, autant que possible, ne pas dépasser l'intensité de décharge indiquée par le constructeur. En tout état de cause, prévoir une valeur maximale égale au quart de la capacité.

Si l'accumulateur doit rester longtemps au repos, il faut le charger lentement à faible courant, puis vider le bac, élément par élément, rincer à l'eau distillée et remplir chaque élément d'eau déminéralisée.

Enfin, il faut vérifier de temps en temps la force électromotrice qui ne doit pas être inférieure à 2 V par élément chargé, ainsi que la densité de l'électrolyte et son niveau qui doit être normalement à 1 ou 2 cm au-dessus des plaques, celles-ci ne devant jamais être découvertes.

Pour le nettoyage complet de la batterie, il faut vider le dépôt qui se forme au fond des bacs de chaque élément avant qu'il n'atteigne la base des plaques.

PRECAUTIONS SPECIALES

Il ne faut jamais laisser la batterie déchargée et sans entretien. L'automatisme décrit vous évitera bien des soucis en contrôlant avec précision l'état de charge à votre place.

Ne jamais, non plus, ajouter d'acide sulfurique pur ni de solutions douteuses vendues dans le commerce pour rendre "comme neuve" une batterie vieille de quinze ans !

Si la densité de l'électrolyte baisse, ajouter simplement un mélange d'acide et d'eau distillée à 35° Baumé. Contrôler à l'aide du pese-acide. Tant que la densité ne baisse pas, n'ajouter que de l'eau distillée.

Si on oublie d'agir de la sorte, les plaques vont se gondoler et se sulfater, les oxydes risquent de se désagréger, tous accidents qui diminuent la capacité de l'accumulateur et en abrègent la durée.

On reconnaît la sulfatation à la couleur blanche des plaques. A l'extrême

rigueur, si cette sulfatation est très légère, il est possible de la faire disparaître en faisant une longue charge avec une très faible intensité et ceci avec un électrolyte contenant très peu d'acide.

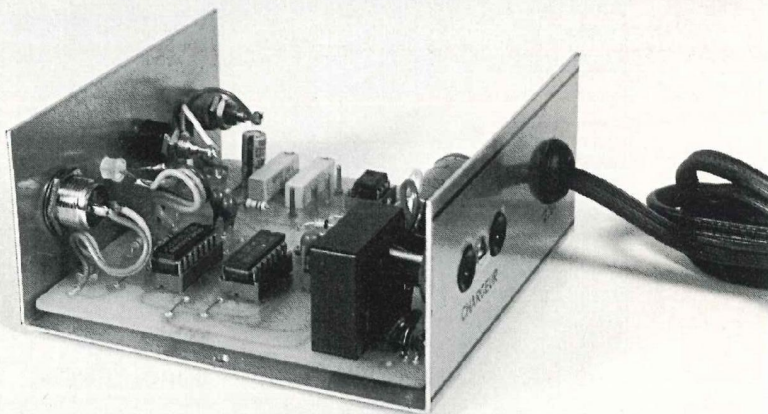
CONCLUSION

Par l'étude et la réalisation de cet automatisme de charge pour batterie au plomb, nous avons voulu toucher un grand nombre de lecteurs, alternativement électroniciens, mécaniciens et évidemment utilisateurs à leurs heures, pour qui l'entretien dans le meilleur état possible de leurs accumulateurs cause toujours d'importants soucis.

C'est pourquoi, sortant de l'ordinaire, en plus d'une description détaillée du montage, nous avons fait en sorte de familiariser au maximum le lecteur avec ce matériel très répandu qu'est une batterie d'accumulateurs.

De cette façon, en plus de la réalisation proposée nous sommes certains que chaque lecteur intéressé sera à même, tous les hivers, de résoudre facilement les problèmes inhérents aux différents types d'accumulateurs en leur possession.

C. de Linange



BON DE COMMANDE

Pour compléter votre collection de LED
à adresser aux EDITIONS PERIODES
service abonnements
1, boulevard Ney 75018 PARIS

Je désire : ... n° 65 ... n° 81 ... n° 96
... n° 102 ... n° 104 ... n° 106 ... n° 107
... n° 112 ... n° 116 ... n° 117 ... n° 118
... n° 119 ... n° 120 ... n° 121 ... n° 122
... n° 123 ... n° 124 ... n° 125 ... n° 126
... n° 127 ... n° 128 ... n° 129 ... n° 130
..... n° 131 n° 132 n° 133
30 F le numéro (frais de port compris)

Les numéros non mentionnés sont épuisés
(Indiquer la quantité et cocher les cases correspondantes au numéros désirés)

Je vous fais parvenir ci-joint le montant
de..... F par CCP par chèque bancaire
(Ecrire en CAPITALES, S.V.P.) par mandat

Mon nom :
Mon adresse :
.....

PETITES ANNONCES GRATUITES

Vds une paire enceintes Jean-Marie Reynaud
Tocatta 3 voies, 100 W, valeur : 7 000 F,
vendue : 2 500 F. Disques compacts Mozart, petit
prix, liste sur demande. P. Gelineau, 15 rue des
Bleuets, 49120 St Georges-des-Gardes.
Tél. 41.62.76.32 ap. 19 h.

Achèterais Led n°s 66, 67, 68... décrivant préampli
audio à télécommande (ou photocopies) + Led
n° 70. Manuel Rana, Kermario, 29710 Peumerit.

Pour vos montages à lampes, vends alimentation
réglable régulée 30 à 300 V + 6,3 V 5 A : 200 F
+ port. Tél. 48.64.68.48.

Recherche un livre intitulé "Un microprocesseur pas
à pas" de Villard et Miaux des Editions ETSF.
A vendre microprocesseur CDP 1802 : 50 F l'unité,
val. : 80 F. Tél. (16) 23.53.62.82.

Tubes électroniques contrôlés, professionnels et
grand public - BF - TV - émission - etc.
+ de 250 types - 1938 à nos jours. Liste sur
demande au 56.67.08.60.

Je recherche les notices d'utilisation et de
maintenance des appareils Revox B 215 et B 251.
Tél. 22.91.88.97 heures des repas.

ABONNEZ-VOUS A

Led

Je désire m'abonner à LED (10 n°s par an) et j'économise ainsi 70,00 F sur l'achat de mes numéros.

(Ecrire en CAPITALES, S.V.P.) FRANCE, BELGIQUE, SUISSE, LUXEMBOURG : 210 F AUTRES* : 290 F

NOM

PRENOM

N° RUE

CODE POSTAL VILLE

* Pour les expéditions « par avion » à l'étranger, ajoutez 80 F au montant de votre abonnement.

Ci-joint mon règlement par : chèque bancaire C.C.P. mandat

Le premier numéro que je désire recevoir est : N°

A retourner accompagné de votre règlement à :
Service Abonnements, EDITIONS PERIODES 1, boulevard Ney 75018 PARIS - Tél. : 44.65.80.88 poste 7315

ROCHE électronique

200 Av. d'Argenteuil, 92600-ASNIERES
TEL. 16(1) 47.99.35.25 & 47.98.94.13

les PLUS 1996

Votre nouveau catalogue, plus de 400 nouveaux articles en stock, des centaines de dessins et schémas techniques, des renseignements judicieux pour un choix efficace.

Cette 12^{ème} édition développe la connectique, elle vous propose 19 pages " grand format " de connecteurs, adaptateurs, cordons de liaison et cables pour la B.F. la H.F la mesure, l'informatique et la téléphonie.

Votre nouveau magasin, agrandi et modernisé, nous permet d'exposer encore plus de matériel et de consacrer plus de la moitié de sa surface au " libre service "

La V.P.C., nous vous assurons de tout notre sérieux lors de la préparation de votre commande, réputation oblige !

..... **et toujours l'accueil en magasin, respectueux et chaleureux.**

Que de chemin parcouru depuis octobre 1959 !
merci de votre fidélité.

Cordialement votre,
Philippe Roche et son équipe.

NOUVEAU CATALOGUE

octobre 1995 : + de 400 nouveaux articles
en stock, 1242 dessins et schémas

Disponible à partir du 20 octobre, tirage limité à
12.000 exemplaires, réservez-le dès aujourd'hui.
des milliers d'articles sélectionnés :

la CONNECTIQUE : 583 modèles de prises, adaptateurs & cordons, 78 types de cables. **Les ACCESSOIRES** : leds, voyants, interrupteurs, relais, buzzers, coffrets, alarme, piles, accus, transformateurs, fusibles, antennes, courroies, prises et cordons d'alimentation, micros, boutons, dissipateurs ... etc. **L'OUTILLAGE** : circuits imprimés & produits, plaques d'essais - wrapping - fers à souder & soudure - mini-perceuses & accessoires - pinces et outillage à main de précision - atomiseurs JELT. **Les MACHINES & la MESURE** : contrôleurs, oscilloscopes, fréquencemètres, générateurs, alimentations, convertisseurs, capacimètres, vu-mètres, machines pour les circuits imprimés ... etc. **La LIBRAIRIE** : plus de 100 titres disponibles. **Les COMPOSANTS** : actifs & passifs + les renseignements techniques & des brochages, **Les KITS** : un choix considérable & **les HAUT-PARLEURS**.

Tarifs joints, prix unitaires TTC et prix par quantités.

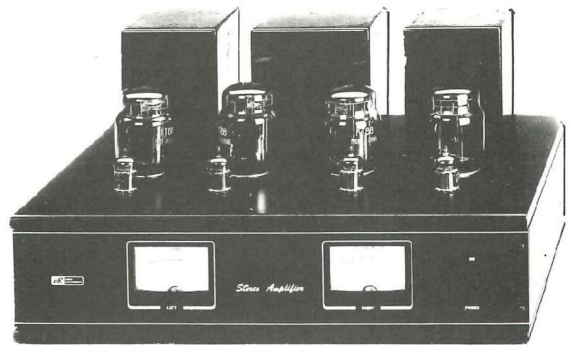
Catalogue n°12 : 10 f en magasin, franco chez vous contre 22 f en timbres, chèque ou mandat.

COMELEC

ZI DES PALUDS BP 1241
13783 AUBAGNE CEDEX



Importateur Direct
Nuova
Elettronica



Ampli à tubes
version KT88
LX 1113/K
3900 F. T.T.C.



Préamplificateur
à tubes
LX 1140/K
2140 F. T.T.C.



Préamplificateur
HI-FI stéréo à FET
LX 1149/K
1195 F.TTC

LISTE DES KITS SPECIAL HI-FI

-Amplificateur HI-FI à lampes (EI34)	LX1113/k	3300 fr
-Amplificateur HI-FI à lampes (kit 88)	LX1113/k	3900 fr
-Préamplificateur à lampes	LX 1140/k	2140 fr
-Expander stéréo	LX 1177/k	700 fr
-Amplificateur à IGBT 2 X 200 Watts	LX 1164/K	1692 fr
-Préamplificateur à MOS FET	LX1150/K	1095 fr
-Anti clock pour LX 1164	LX 1166/K	114 fr

S.A.V DE
QUALITE
STOCK
PRIX
COMELEC

Expédition dans toute la France. Règlement à la commande. Le port est en Supplément, contactez nous. De nombreux autres kits sont disponibles, envoyez chez COMELEC votre adresse et trois timbres, nous vous ferons parvenir notre catalogue général. Tous nos kits sont livrés complets, avec boîtier sérigraphie et notice de montage. TEL: 42.82.96.38

CHELLES ELECTRONIQUES 77

20, av. du Maréchal Foch 77500 Chelles
Tél. : 64 26 38 07 / Télécopieur : 60 08 00 33

Nous acceptons les bons de l'Administration - Conditions spéciales aux écoles, centres de formation, clubs d'électronique, etc. - PAS DE CATALOGUE

NOUVELLE GAMME AUDAX

Réf.	Type	Z	P	db	PV. TTC
AE 4X6 A0	LB	8	15w	90	151.00
AT 080 M0	(LB)	8	20w	83	157.00
AT 100 M0	(BM)	8	30w	88	199.00
AT 130 M0	(BM)	8	40w	89	229.00
AT 170 M0	(BM)	8	50w	90	229.00
AW 010 E1	T	8	25w	91	75.00
AW 014 G1	T	8	45w	95	104.00
AW 014 R1	T	8	45w	97	137.00
AW 025 M1	T	8	70w	90	232.00
AW 025 S1	T	8	80w	92	329.00
AW 025 S3	T	8	80w	92	305.00
HM 100 C0	BM	8	40w	89	452.00
HM 100 G0	BM	8	40w	89	301.00
HM 100 X2	M	8	40w	94	402.00
HM 100 X4	BM	8	40w	87	376.00
HM 100 Z0	M	8	40w	93	498.00
HM 130 C0	BM	8	50w	90	494.00
HM 130 G0	BM	8	50w	92	356.00
HM 130 X0	BM	8	50w	91	463.00
HM 130 Z0	M	8	50w	92	585.00
HM 130 Z4	BM	2x8	50w	91	615.00
HM 170 C0	BM	8	60w	90	603.00
HM 170 G0	BM	8	60w	90	416.00
HM 170 X2	BM	8	70w	90	523.00
HM 170 Z0	BM	8	60w	91	681.00
HM 170 Z2	B	2x8	60w	89	721.00
HM 210 C0	BM	8	70w	90	736.00
HM 210 G0	BM	8	70w	91	537.00
HM 210 X0	BM	8	70w	90	671.00
HM 210 Z0	BM	8	70w	91	808.00
HM 210 Z2	B	2x8	70w	89	856.00
HT 080 G0	LB	8	20w	86	175.00
HT 080 M0	LB	8	20w	86	147.00
HT 100 F0	BM	8	30w	88	229.00
HT 100 K0	BM	8	30w	88	271.00
HT 100 M0	BM	8	30w	88	183.00
HT 110 G0	LB	8	30w	86	211.00
HT 110 G2	M	8	35w	89	205.00
HT 130 A0	BM	8	30w	91	170.00
HT 130 F0	BM	8	40w	90	314.00
HT 130 G8	BM	8	40w	90	239.00
HT 130 K0	BM	8	40w	90	356.00
HT 130 M0	BM	8	40w	91	211.00
HT 170 A0	BM	8	35w	90	177.00
HT 170 A2	LB	8	35w	94	189.00
HT 170 F0	BM	8	50w	90	350.00
HT 170 G2	BM	8	60w	90	253.00
HT 170 G8	BM	2x8	50w	90	247.00
HT 170 K0	BM	8	50w	89	392.00
HT 170 M0	BM	8	50w	90	239.00
HT 170 Z0	BM	4	60w	87	410.00
HT 210 A0	BM	8	45w	92	211.00
HT 210 A2	LB	8	55w	94	252.00
HT 210 F0	BM	8	70w	90	392.00
HT 210 G2	BM	8	70w	90	350.00
HT 210 K0	BM	8	70w	90	440.00
HT 210 M0	BM	8	70w	92	247.00
HT 210 M2	BM	8	80w	92	308.00
HT 210 T0	M	8	80w	99	332.00
HT 240 A0	B	8	60w	93	326.00
HT 240 M0	B	8	80w	92	350.00
HT 240 T0	B	8	80w	97	362.00
HT 5X7 A0	LB	8	15w	95	168.00

Réf.	Type	Z	P	db	PV. TTC
PR 120 ii	T	8	120w	105	464.00
PR 130 ii	T	8	120w	106	760.00
PR 170 M0	M	8	100w	100	597.00
PR 170 X0	M	8	100w	101	633.00
PR 240 M0	B	8	100w	95	681.00
PR 240 T0	B	4	80w	97	681.00
PR 300 M0	B	8	100w	97	796.00
PR 300 T0	B	8	100w	97	796.00
PR 300 T2	B	4	100w	97	814.00
PR 300 T4	B	2x4	100w	99	832.00
PR 330 M0	B	8	150w	98	1596.00
PR 330 T0	B	8	150w	97	1586.00
PR 330 T2	B	4	150w	96	1628.00
PR 330 T4	B	8	350w	98	1893.00
PR 380 M0	B	8	150w	98	1761.00
PR 380 M2	B	8	350w	100	2147.00
PR 380 T0	B	8	150w	99	1760.00
PR 380 T2	B	4	150w	98	1797.00
PR 380 T4	B	8	350w	100	2147.00
PR 380 T6	B	4	350w	100	2183.00
PR 380 W0	B	8	350w	102	2502.00
PR 380 W2	B	4	400w	101	2520.00
TM 010 A1	T	4	25w	85	72.00
TM 010 A7	T	8	25w	87	93.00
TW 010 E1	T	8	25w	90	51.00
TW 010 F1	T	8	25w	90	46.00
TW 010 i1	T	8	25w	91	92.00
TW 010 i3	T	8	25w	91	69.00
TW 010 P1	T	4	25w	88	60.00
TW 014 B5	T	4	45w	94	90.00
TW 014 F1	T	8	45w	91	75.00
TW 014 G1	T	8	45w	94	81.00
TW 014 H1	T	8	45w	96	89.00
TW 014 R1	T	8	45w	96	130.00
TW 014 R5	T	8	45w	94	104.00
TW 025 A0	T	8	55w	90	172.00
TW 025 A1	T	8	70w	90	176.00
TW 025 K3	T	8	70w	88	137.00
TW 025 M0	T	8	55w	92	181.00
TW 025 M1	T	8	70w	92	184.00
TW 025 M3	T	8	70w	93	244.00
TW 025 M5	T	4	85w	87	211.00
TW 025 V2	T	4	70w	86	205.00
TW 034 X0	T	8	70w	93	305.00
TW 037 Y0	T	8	70w	89	317.00
TW 110 F1	T	8	80w	93	279.00
TW 110 T1	T	8	80w	93	305.00
VE 100 A0	LB	8	10w	90	101.00
VE 100 A4	LB	4	10w	90	107.00
VE 101 F0	BM	4	30w	89	271.00
VE 130 F4	BM	4	50w	90	241.00
VE 130 Z0	BM	4	50w	87	302.00
VE 170 F8	BM	4	50w	90	289.00
VE 4X6 F0	BM	4	30w	88	229.00
VE 6X9 F0	BM	4	60w	92	440.00
B = Boomer					
BM = Boomer Médium					
M = Médium					
LB = Large Bande					
T = Tweeter					

ALIMENTATIONS ELC

Réf.	Description	P.V.A.	T.T.C.
AL 781 N	Variable 0 à 30V/5A - Affichage digital	2020 F	2020 F
AL 792	Fixe + et - 12V 1A/-5V 1A et +5V 5A	820 F	820 F
AL 841 B	Universelle 3/4,5/6/7,5/9/12V 1A	255 F	255 F
AL 890	Fixe + et - 15V - 0,4A	270 F	270 F
AL 891	Fixe 5V 5A	415 F	415 F
AL 893	Fixe 12,5V 5A	453 F	453 F
AL 894	Fixe 12,5V 10A	760 F	760 F
AL 896	Fixe 24V 3A	460 F	460 F
AL 897	Fixe 24V 5A	750 F	750 F
AL 901	Variable 3 à 15V 4A	808 F	808 F
AL 923	Variable 3 à 30V 5A galva. V.	930 F	930 F
AL 924	Variable 0 à 30V 10A - Affichage digital	2700 F	2700 F
AL 941	Variable 1 à 15V et 0 à 3A - Chargeur 12V et 24V Digital V et A	865 F	865 F
AL 942	Variable 1 à 30V et 2A - Chargeur 12V et 24V Digital V et A	905 F	905 F
AL 936	2 x 0 à 30V 2 x 0 à 2,5A ou 0 à 60V 2,5A ou 0 à 30V 5A digital	3520 F	3520 F



UNE NOUVEAUTE ! LES KITS DECRIPTS DANS LED (composants et circuit imprimé percé)

- Overdrive Led n° 102 complet 150 F
- Coffrets + boutons 66 F
- Trémolo Led n° 103 complet 168 F
- Coffret + boutons 66 F
- Flanger Led n° 107, complet 330 F
- (coffret + 3 boutons) 66 F
- Kit égaliseur 10 voies Led n° 109
- avec pot standard carbone 355 F
- Supplément pour pot Cermet P11 220 F
- Alimentation pour égaliseur avec transfo 220 F
- Filtre actif triphonique Led n° 113 88 F
- Régulation ± 15 V 45 F
- Transformateur 2 x 15 V/30 VA 120 F
- Pédale Jazz-Wah Led n° 117 185 F
- Coffret + bouton 66 F
- Pédale Fuzz-Octaver Led n° 118 150 F
- Coffret + bouton 66 F
- Diapason 442 Hz Led n° 119 160 F
- - Coffret + boutons 66 F
- Filtre actif universel Led n° 119
- - Filtre 12 dB/oct. 170 F
- - Alimentation avec transfo 220 F
- - Chorus Led n° 120 370 F
- - Coffret + boutons 66 F
- Programmeur Progema Led n° 117
- - Carte mère (afficheur/clavier) 550 F
- - Carte 2716/2732 (avec support à insertion nulle et alim.) 380 F
- - Carte 2764/27128/27256 Led n° 123 (avec support et alim.) 450 F
- Module ampli stéréo LM 3886 Led n° 124 (sans dissipateur) 220 F
- Dissipateur 180 F
- Interface Atari Led n° 126 100 F
- Kit égaliseur 5 voies Led n° 128 195 F
- coffret + boutons 84 F
- Echantillonner carte son Atari-PC avec disquette programme 320 F
- Amplificateur guitare avec transfo Led n° 130 495 F
- Boîte à rythmes Led n° 131
- - Générateurs 350 F
- - Séquenceur avec 27128 programmé 240 F
- Digitaliseur vidéo (le montage complet/3 modules) 520 F

Conditions de vente : minimum d'envoi 100 F. **Pas d'expédition hors C.E.E.**
Par correspondance : règlement à la commande par chèque ou mandat-lettre, ajouter le forfait de port et d'emballage : 50 F.
Contre-remboursement : 80 F. Au-dessus de 3 kg (oscilloscope, alimentation), expédition par la SERNAM : 110 F.

NOM _____
ADRESSE _____
CODE _____ VILLE _____

Qté	Référence	P.U. TTC	Total TTC

Net à payer TTC : _____

INITIATION AUX AMPLIS À TUBES

de Jean Hiraga



Mieux qu'une simple initiation aurait pu le faire, cet ouvrage tant attendu évoque bien une encyclopédie didactique de l'amplification à tubes menée sous la plume alerte et à la curiosité pertinente du maître français en la matière : Jean Hiraga. Il récidive avec un sujet qu'il connaît et traite avec le même brio que "les haut-parleurs" où historique, théorie, illustrations nombreuses et inédites voisinent en parfaite harmonie. Pour tout savoir sur les tubes audio, pour saisir leur actualité encore bien chaude, il est désormais un ouvrage consacré à cette seule science. Qu'on se le dise !

"Initiation aux Amplis à tubes" de Jean Hiraga est édité par E.M.P.P.S. et diffusé par Eyrolles
61, bd St Germain, 75240 Paris Cedex 05

EMPPS

BON DE COMMANDE LIVRES

à retourner à SERVICE OUVRAGES - BP 58 - 77932 Perthes Cedex - Tél. : 64 38 01 25
Je désire recevoir "Initiation aux Amplis à tubes" au prix de 180 F port compris (6 semaines de délai).

CI-JOINT MON REGLEMENT PAR CHEQUE BANCAIRE OU POSTAL

NOM :

PRÉNOM :

ADRESSE :

CODE POSTAL :

VILLE :