

Lead

- AMPLIFICATEUR À TUBES ECL86 POUR
- ÉCOUTE AU CASQUE : 8 Ω/100, 300, 600 Ω
- KIT DE DÉVELOPPEMENT ÉVOLUTIF POUR
- MICROCONTRÔLEUR 68HC11
- L'OCTUOR EN CLASSE A : 40 Weff/4, 8, 16 Ω
- FILTRE ACTIF 2 VOIES À OPA604/OPA2604

CLASSE A à TUBES : L'OCTUOR 40 Weff

LE 68HC11



DE L'AUDIO

AMPLI CASQUE À TUBES

DE LA MICRO

M 1226 - 145 - 28,00 F

L'équipe de Led
présente à ses fidèles lecteurs
ses meilleurs Vœux pour
l'année 1998

LOISIRS ELECTRONIQUES D'AUJOURD'HUI
N° 145

Led

Société éditrice :
Editions Périodes
Siège social :
5 bd Ney, 75018 Paris

SARL au capital de 51 000 F
Directeur de la publication
Bernard Duval

LED
Mensuel : 28 F
Commission paritaire : 64949
Locataire-gérant des Editions
Fréquences
Tous droits de reproduction réservés
textes et photos pour tous pays,
LED est une marque déposée
ISSN 0753-7409

Services :
Rédaction - Abonnements :
01 44 65 80 88 poste 7314
5 bd Ney, 75018 Paris
(Ouvert de 9 h à 12h30 et de
13h30 à 18 h
Vendredi : 17 h)

Ont collaboré à ce numéro :
Bernard Dalstein
Bernard Duval

Abonnements
6 numéros par an :
France : 125 F
Etranger : 175 F
(Ajouter 50 F pour les
expéditions par avion)

Publicité : à la Rédaction

Réalisation
- PV Editions
Frédy Vainqueur
Secrétaire de rédaction :
Fernanda Goncalves

Photos :
Antonio Delfin

Impression
Berger Levraut - Toul

4

AMPLIFICATEUR À TUBES POUR ÉCOUTE AU CASQUE 8 Ω / 100 Ω / 300 Ω / 600 Ω

Nous allons avec cette réalisation faire la connaissance du tube ECL86. Il s'agit d'une triode-pentode de la série Noval aux dimensions d'une EL84. Avec un unique tube il est donc possible de réaliser un amplificateur d'une puissance de 3 à 4 watts efficaces dans un encombrement fort réduit mais sans pour autant délaissier la qualité d'écoute que nous apprécions depuis notre retour aux lampes.

12

REALISEZ UN KIT DE DEVELOPPEMENT EVOLUTIF POUR MICRO- CONTROLEUR 68HC11

«Kit de développement», car ce dispositif est composé d'un module de 10x12 cm supportant le microcontrôleur, d'un câble de liaison série

pour le transfert des programmes depuis un compatible PC, et d'un logiciel convivial assurant la mise au point et le téléchargement de vos applications. «Evolatif», en raison de la nature même du module, qui est ouvert au monde extérieur grâce à la présence de deux connecteurs supplémentaires.

30

L'OCTUOR EN CLASSE A POUR 40 Weff / 4-8-16 Ω

Nos fidèles lecteurs «tubistes» semblent préférer le fonctionnement des amplificateurs en classe A, ce que nous avons pu constater avec la présentation du QUATUOR dans le N° 140.

Nous vous proposons donc un petit supplément d'article sur l'étude de l'OCTUOR, quadruple push-pull d'EL84 publié dans le N°143. Il vous donne la possibilité de transformer facilement celui-ci de sa version de base «push-pull» en pure «classe A».

La puissance disponible de 54 Weff descend à 42 Weff, mais la qualité d'écoute s'en trouve améliorée dans la précision du médium et

de l'aigu, ce que confirment les signaux carrés à 10 kHz et 20 kHz.

36

FILTRAGE ACTIF 2 VOIES POUR ENCEINTE ACOUSTIQUE

Nous poursuivons ici notre étude sur le filtrage actif abordée dans notre précédent numéro en vous proposant la réalisation d'un système deux voies. Si les calculs vous effraient, un tableau vous donne en fin d'article les valeurs des composants R et C pour les fréquences d'intervention de 1,5 kHz à 4,5 kHz par bonds de 500 Hz. De quoi satisfaire toutes les enceintes acoustiques deux voies du marché.

SERVICE CIRCUITS IMPRIMÉS

Il permet aux lecteurs d'obtenir des circuits imprimés en verre époxy, avec cuivre étamé, en versions percées ou non percées (une remise de 25 % est consentie aux abonnés).

Les gravures se faisant à réception de commande, les circuits imprimés des précédents numéros sont donc toujours disponibles.

47

Service circuits imprimés + bulletin d'Abonnement

Attention !!!

Changement d'adresse : 5 Bd Ney 75018 Paris

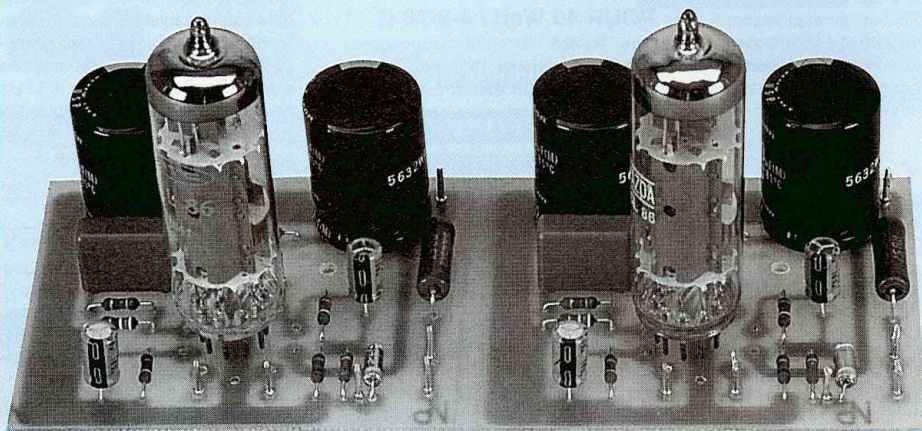
DROITS D'AUTEUR

Les circuits, dessins, procédés et techniques publiés par les auteurs dans Led sont et restent leur propriété. L'exploitation commerciale ou industrielle de tout ou partie de ceux-ci, la reproduction des circuits ou la formation de kits partiels ou complets, voire de produits montés, nécessitent leur accord écrit et sont soumis aux droits d'auteurs. Les contrevenants s'exposent à des poursuites judiciaires avec dommages-intérêts.

AMPLIFICATEUR À TUBES POUR ÉCOUTE AU CASQUE

8 Ω / 100 Ω / 300 Ω / 600 Ω

Nous allons avec cette réalisation faire la connaissance du tube ECL86. Il s'agit d'une triode-pentode de la série Noval aux dimensions d'une EL84. Avec un unique tube il est donc possible de réaliser un amplificateur d'une puissance de 3 à 4 watts efficaces dans un encombrement fort réduit mais sans pour autant délaissier la qualité d'écoute que nous apprécions depuis notre retour aux lampes.



Si cette puissance modeste permet déjà d'offrir une écoute convenable dans une pièce de 30 m² avec des enceintes à rendement élevé.

Une écoute au casque donne un confort d'écoute exceptionnel.

Le problème du casque pour un amplificateur à tubes est son impédance élevée, très peu de casques travaillent en effet sous 8 Ω. Nous rencontrons beaucoup plus souvent des valeurs comprises dans une fourchette de 100 à 300 Ω.

Il est donc indispensable de prévoir, au secondaire du transformateur de sortie,

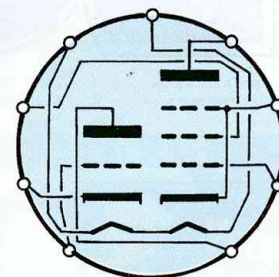
différentes prises de raccordement pour limiter une trop forte désadaptation d'impédance qui perturberait le fonctionnement de l'ECL86.

LE TUBE ECL86

Il fait partie de la série des tubes Noval, 9 broches, comme les ECC83 et EL84 que nous connaissons bien maintenant. De ce fait le chauffage filament s'effectue en 6,3 V (avec une consommation de 0,3 A) aux broches 4 et 5.

Nous donnons en figure 1 le brochage vu de dessous de l'ECL86.

Figure 1 : tube ECL86 brochage vu de dessous



CARACTÉRISTIQUES NOMINALES

* Pour la Triode

- Tension anodique	: 250 V
- Tension grille 1	: -1,9 V
- Courant anodique	: 1,2 mA
- Coefficient d'amplification	: 100
- Pente	: 1,6 mA/V

* Pour la Pentode

- Tension anodique	: 250 V
- Tension grille 2	: 250 V
- Tension grille 1	: -7 V
- Courant anodique	: 36 mA
- Courant grille 2	: 6 mA
- Pente	: 10 mA/V
- Résistance interne	: 48 kΩ

UTILISATION DE L'ECL86

Le schéma complet d'un amplificateur de puissance vous est proposé en figure 2. Il peut fournir une puissance de 1 Weff avec un taux de distorsion inférieur à 0,5 %, 2 Weff avec 0,9 % de distorsion, celle-ci s'élevant à 2 % à 3 Weff. Rappelons que c'est seulement au seuil des 3 % de distorsion que l'oreille décèle une anomalie.

Comme nous réservons cette électronique à une utilisation au casque et que dans ce cas une puissance de 0,3 Weff (300 mWeff) est suffisante, le confort d'écoute est garanti. S'il y a distorsion, elle sera engendrée par les écouteurs et non pas par l'électronique.

LE SCHÉMA RETENU

Le signal est appliqué à la grille de la tri-

Figure 2

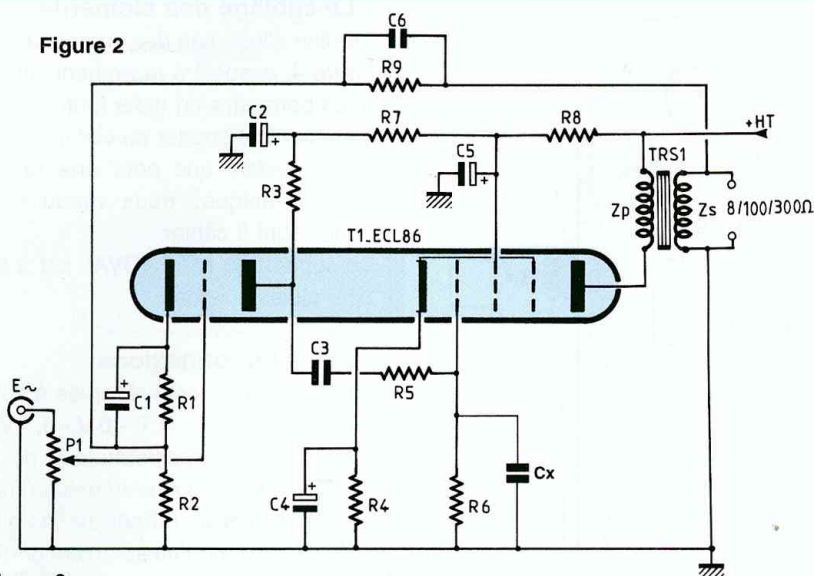
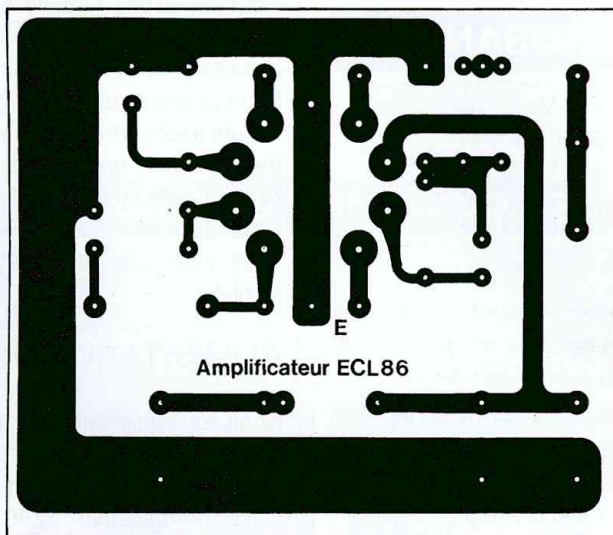


Figure 3



de par l'intermédiaire d'un potentiomètre P1 qui sert au dosage du volume sonore, tout en chargeant cette entrée.

La cathode est polarisée par les résistances série R1 et R2. La résistance R1 est découplée par un condensateur C1 de forte valeur afin de transmettre sans atténuation les basses fréquences.

Un rapide calcul nous permet de vérifier nos dires, en appliquant l'éternelle relation !

$$f_c = \frac{1}{2\pi \cdot R \cdot C}, \text{ soit :}$$

$$f_c = \frac{1}{6,28 \cdot 1,8 \cdot 10^3 \cdot 100 \cdot 10^{-6}}$$

$$f_c = \frac{1}{1130,4 \cdot 10^3}$$

$$f_c \approx 0,88 \text{ Hz}$$

Le casque ne risque pas de retransmettre des fréquences aussi basses !

Le rôle du condensateur C1 est important, car c'est lui qui fait le tri entre tensions continues et alternatives. Il permet de stabiliser le potentiel de la cathode qui

ne dépend plus alors que du seul courant anodique.

Le point commun de R1 et R2 reçoit la cellule de rétroaction R9/C6. Le rapport de R9/R2 détermine le gain en tension de l'amplificateur alors que l'action de C6 se manifeste aux hautes fréquences en atténuant la suroscillation qui apparaît sur les paliers positifs et négatifs des signaux carrés.

L'anode est chargée par la résistance R3 qui permet d'y appliquer la haute-tension issue de la cellule de filtrage R7/C2.

Le signal audio appliqué sur la grille de la triode est récupéré amplifié sur son anode mais en opposition de phase.

Cependant, cette anode étant portée à un potentiel positif très élevé, un condensateur de liaison C3 est indispensable pour bloquer le continu et ne transmettre que le signal B.F. (qui est lui alternatif) à la grille de la pentode.

Comme avec l'utilisation de l'EL84, une résistance série est insérée avec C3 afin de s'affranchir de tout risque de mise en oscillation de l'étage de puissance.

La grille est chargée par la résistance R6 reliée à la masse et découplée par le condensateur Cx dont nous verrons l'utilité lors des essais.

La cathode de la pentode est polarisée par la résistance R4, résistance découplée par le condensateur C4.

En appliquant la relation ci-dessus, nous constatons que la fréquence de coupure (d'atténuation) f_c intervient à 8,84 Hz.

La deuxième grille de la pentode (grille écran) est polarisée en haute tension par la cellule de filtrage R8/C5.

La troisième grille (grille supprimeuse) dont le rôle est de supprimer les «incartades» des électrons arrivant sur l'anode, doit être polarisée très négativement, pour que son action soit énergique. Elle est de ce fait reliée à la cathode lors de la fabrication du tube, à l'intérieur de l'enveloppe.

L'anode est chargée par le transformateur de sortie dont l'impédance primaire est de 7 kΩ.

Le secondaire de TRS1 permet d'y rac-

AMPLIFICATEUR À TUBES POUR ÉCOUTE AU CASQUE

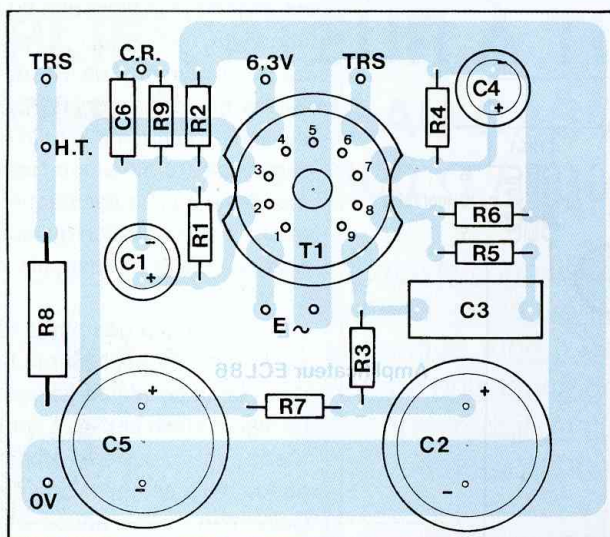


Figure 4 : le support NOVAL est à souder côté pistes cuivrées

NOMENCLATURE DES COMPOSANTS

MODULE AMPLIFICATEUR

- Résistances à couche (ou couche métal) $\pm 5\%$ 1/4 W

- R1 - 1,8 k Ω
- R2 - 100 Ω
- R3 - 220 k Ω
- R4 - 180 Ω
- R5 - 1,5 k Ω
- R6 - 470 k Ω
- R7 - 10 k Ω / 1 W
- R8 - 2,7 k Ω / 2 W
- R9 - 1,2 k Ω

- Condensateurs sorties radiales

- C1 - 100 μ F / 25 V
- C2 - 100 μ F / 400 V

- C3 - 220 nF / 250 V
- C4 - 100 μ F / 25 V
- C5 - 100 μ F / 400 V
- C6 - 2,2 nF (ou 2,7 nF)
- Cx - 330 pF

- Divers

- T1 - Tube ECL86
- P1 - Pot. 100 k Ω / log.
- TRS1 - Transformateur de sortie
 - Impédance primaire : 7 k Ω
 - Impédances secondaires : 8 Ω / 100 Ω / 300 Ω / 600 Ω
- 1 support Noval 9 broches
- 8 picots à souder

corder 4 impédances très différentes variant de 8 Ω à 600 Ω .

L'impédance de 8 Ω est bien entendu réservée à une enceinte à haut-rendement ou à un haut-parleur large bande.

Les impédances de 100 Ω , 300 Ω et 600 Ω sont destinées à des casques. Nous pensons que le choix de ces trois impédances devrait permettre d'y raccorder tous les modèles disponibles sur le marché.

LE MODULE

- Le circuit imprimé

Le dessin des pistes cuivrées vous est proposé en figure 3 à l'échelle 1.

De grosses pastilles ont été prévues au niveau du support Noval, les forages devant être conséquents pour permettre le passage des 9 pattes.

- Le câblage des éléments

Le plan d'insertion des composants de la figure 4, associé à la nomenclature, doit vous permettre sans faute, vu le peu d'éléments à souder au circuit imprimé.

Il est évident que pour une réalisation stéréophonique, deux modules identiques sont à câbler.

Le support du tube NOVAL est à souder côté pistes cuivrées.

- Les interconnexions

Mis à part les picots réservés à l'alimentation de l'ECL86 (H.T. - 0 V - 6,3 V), restent ceux du transformateur de sortie TRS1 et ceux pour l'entrée de la modulation. A ce niveau, utiliser du câble blindé pour relier le module au potentiomètre de volume.

Nous en avons terminé avec le module amplificateur, reste à voir un point très important, celui de son alimentation.

Si un peu de bruit est tolérable lors d'une écoute avec des enceintes acoustiques, il devient vite une agression avec un casque collé aux oreilles.

Il faut donc exterminer le souffle et la ronflette avec une alimentation surdimensionnée.

ALIMENTATION DE L'ECL86

Nous vous en proposons une en figure 5. La consommation de cette réalisation étant réduite, nous avons opté pour la valve redresseuse EZ80 ou EZ81 au niveau de la haute tension et pour une alimentation en continu des filaments.

Il est évident que le transformateur ne doit pas rayonner, ce qui anéantirait le filtrage luxueux déployé pour cette étude.

LE TUBE EZ81

Son culot 9 broches Noval vous est dévoilé en figure 6. L'EZ81 est un tube redresseur bi-plaque.

Comme pour tous les tubes Noval, le chauffage filament s'effectue sous une tension de 6,3 V.

Figure 5

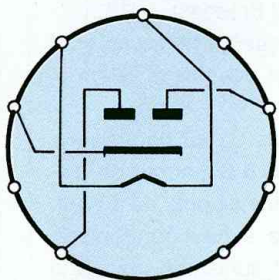
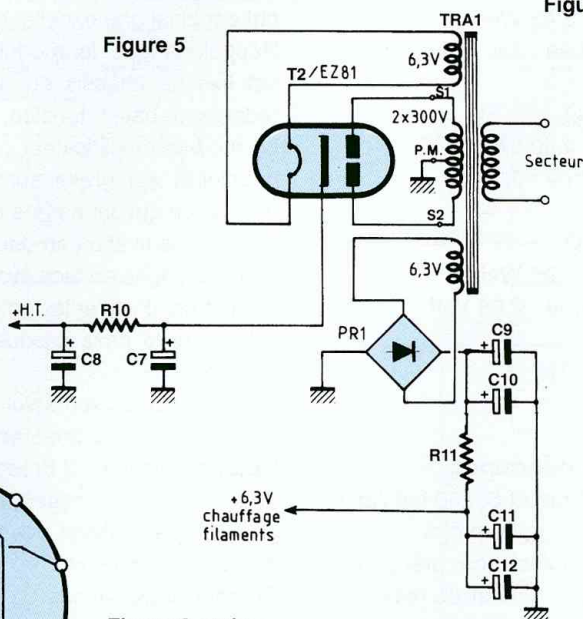


Figure 6 : tube EZ81 brochage vu de dessous

Figure 7

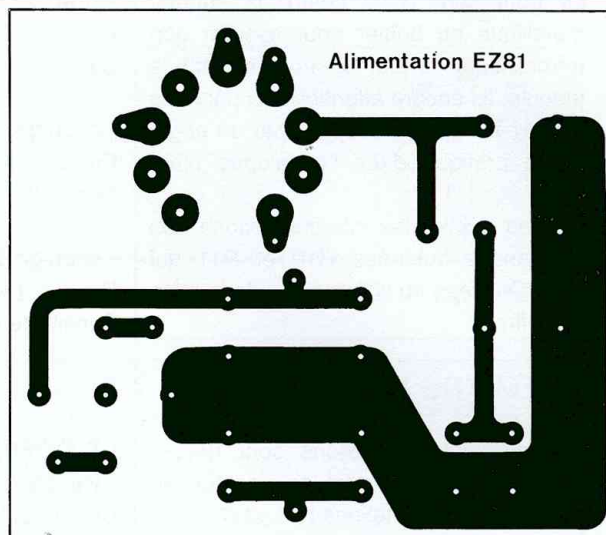
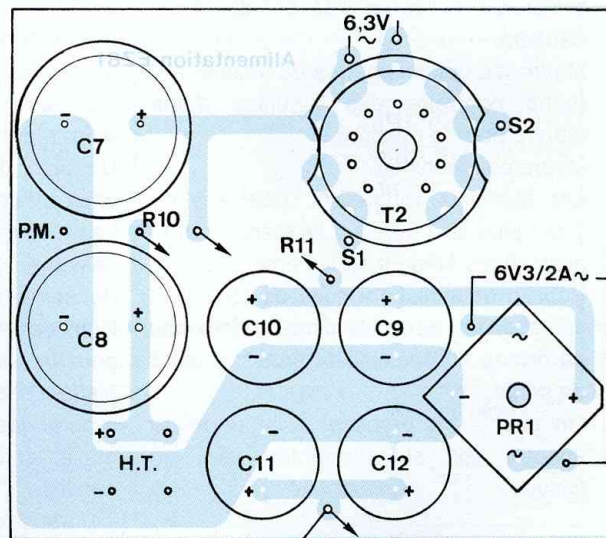


Figure 8 : le support de tube et le pont sont soudés côté pistes



(filaments ECL86)

NOMENCLATURE DES COMPOSANTS

MODULE ALIMENTATION

- Condensateurs

C7, C8 - 100 μ F / 400 V
C9, C10, C11, C12 - 4 700 μ F / 16 V

- Divers

R10 - Résistance bobinée sur radiateur 470 Ω / 25 W
R11 - Résistance bobinée sur radiateur 0,1 Ω / 25 W

T2 - Tube EZ80 ou EZ81
1 support Noval 9 broches
PR1 - Pont redresseur 200 V / 4 A
TRA1 - Transformateur alimentation avec prise écran
- Primaire : 230 V
- Secondaires : 2 x 280 V (2 x 300 Vmax) + 2 x 6,3 V
Picots à souder

La haute tension alternative est appliquée aux deux anodes, le point milieu du transformateur étant mis à la masse.

C'est sur la cathode qu'est récupérée la tension continue redressée, tension qui est ensuite «lissée» par un filtrage énergétique en π dont le rôle est de minimiser «la ronflette».

LA BASSE TENSION

Un enroulement du transformateur délivre une tension alternative de 6,3 V.

Cette tension est redressée par un pont de diodes, puis filtrée énergiquement par 4 condensateurs. La tension continue à vide est de l'ordre de + 9 V. La résistance R11 permet de la descendre à une tension proche de + 6,3 V en charge.

LE MODULE

- Le circuit imprimé

Une implantation vous est proposée en figure 7. Les dimensions de la plaquette sont identiques à celles du module ampli-

ficateur.

Ici encore les 9 pastilles destinées au soudage du support Noval ont un diamètre important.

- Le câblage des éléments

L'insertion des composants vous est donnée en figure 8.

Attention à l'orientation des condensateurs électrochimiques polarisés.

Le pont de diodes PR1 et le support Noval sont soudés côté pistes cuivrées.

AMPLIFICATEUR À TUBES POUR ÉCOUTE AU CASQUE

Le pont sera vissé contre la surface métallique du boîtier pour assurer son refroidissement tout en immobilisant le module. Ici encore attention aux polarités (+) et (-). Le (+) est repéré par un angle cassé pratiqué dans l'enveloppe plastique.

Ne pas oublier les interconnexions aux résistances bobinées R10 et R11 qui seront vissées au châssis lors de la mise en coffret.

PREMIERS ESSAIS

Quelques interconnexions sont nécessaires au préalable entre les modules, au niveau des alimentations H.T. et B.T. Charger les sorties du ou des transformateurs (écoute mono ou stéréo), de préférence celles en 8 Ω , par des haut-parleurs.

Mettre les potentiomètres de volume à 0 (sens contraire des aiguilles d'une montre pour la rotation).

Mettre sous tension.

Les filaments rougissent, puis environ 1 mn plus tard ou c'est le silence ou un accrochage strident se fait entendre.

Pour le neutraliser, il suffit de croiser le câblage des deux fils d'interconnexions au niveau du primaire du transformateur de sortie.

On peut alors procéder à la première écoute, soit sur enceintes, soit au casque.

MESURES EFFECTUÉES SUR UN MODULE

Avant d'entreprendre la mise en coffret de cette réalisation, nous avons effectué quelques mesures sur un module de puissance.

Avec une haute tension de + 296 V et un chauffage filament de + 6,9 V, nous avons relevé aux bornes du transformateur de sortie en fonction de la charge :

- charge 8 Ω

Pmax à 1 kHz : 3,96 Weff

Sensibilité d'entrée : 492 mVeff

- charge 100 Ω

Pmax à 1 kHz : 3,42 Weff

Sensibilité d'entrée : 720 mVeff

- charge 300 Ω

Pmax à 1 kHz : 2,80 Weff

Sensibilité d'entrée : 2,3 Veff

- charge 600 Ω

Pmax à 1 kHz : 1,95 Weff

Sensibilité d'entrée : 2,68 Veff

RÉALISATION

LE COFFRET

- Perçages et découpes

Un coffret IDDM de réf 55360 fait l'affaire pour mener à bien notre projet.

Comme pour toutes nos précédentes études à tubes, ce coffret de faible hauteur sert de châssis, transformateurs et tubes étant apparents sur le dessus (vous êtes une majorité écrasante de lecteurs à préférer cette disposition).

Un plan de perçages et de découpes vous est proposé en figure 9.

Les fenêtres de 50x10 mm permettent le passage des cosses des transformateurs de sortie moulés de marque A.C.E.A. Nous ne mentionnons pas les 4 perçages pour la fixation des boîtiers. Il suffit de plaquer ceux-ci contre le châssis, de repérer les trous à forer au crayon à papier et de poinçonner le centre des cercles.

Le transformateur d'alimentation surdimensionné est centré sur le côté gauche du châssis.

Une fenêtre de 64 x 56 mm permet le passage de la carcasse munie de cosses à souder sur laquelle sont enroulées les spires de fil de cuivre déterminant par leur nombre les différentes tensions primaires et secondaires.

Egalement centré près de ce transformateur, le trou de $\varnothing 22$ mm prévu pour le passage du support Noval de la valve EZ81 (ou EZ80).

Le repérage des trous de fixation des modules «alimentation» et «amplificateurs» se fait directement avec les cir-

cuits imprimés, avant leur câblage. On obtient ainsi une excellente précision.

Rappelons que le module alimentation est fixé au châssis au niveau du pont redresseur basse-tension.

Le module amplificateur (version stéréophonique) est gravé sur une plaquette unique, ce qui donne une meilleure rigidité après sa fixation en deux points.

Trois perçages en face avant de $\varnothing 10$ mm permettent d'y fixer les potentiomètres de volume et la prise casque (prévue pour un Jack 6,35).

A l'arrière nous retrouvons l'interrupteur M/A à côté de sa prise secteur (embase CEE châssis mâle 3 broches).

Face aux transformateurs de sortie sont prévues les fixations des prises Cinch et celles des sorties HP.

Comme nous l'avons vu au paragraphe «Mesures», la sortie 8 Ω permet de disposer d'une puissance de près de 4 Weff. Avec des enceintes à haut rendement, cette puissance est suffisante pour une écoute domestique confortable dans une pièce de 30 m². Il sera ainsi plus facile d'y raccorder les câbles.

- Finition du châssis

Les trous et les découpes pratiqués dans le coffret n'ont pu être obtenus sans laisser quelques traces (foret qui dérape, mauvais coup de lime...).

Pour gommer ces petits «bobos» et donner une finition «Pro» à cette réalisation, il est utile de repeindre le châssis en pulvérisant deux à trois couches de peinture.

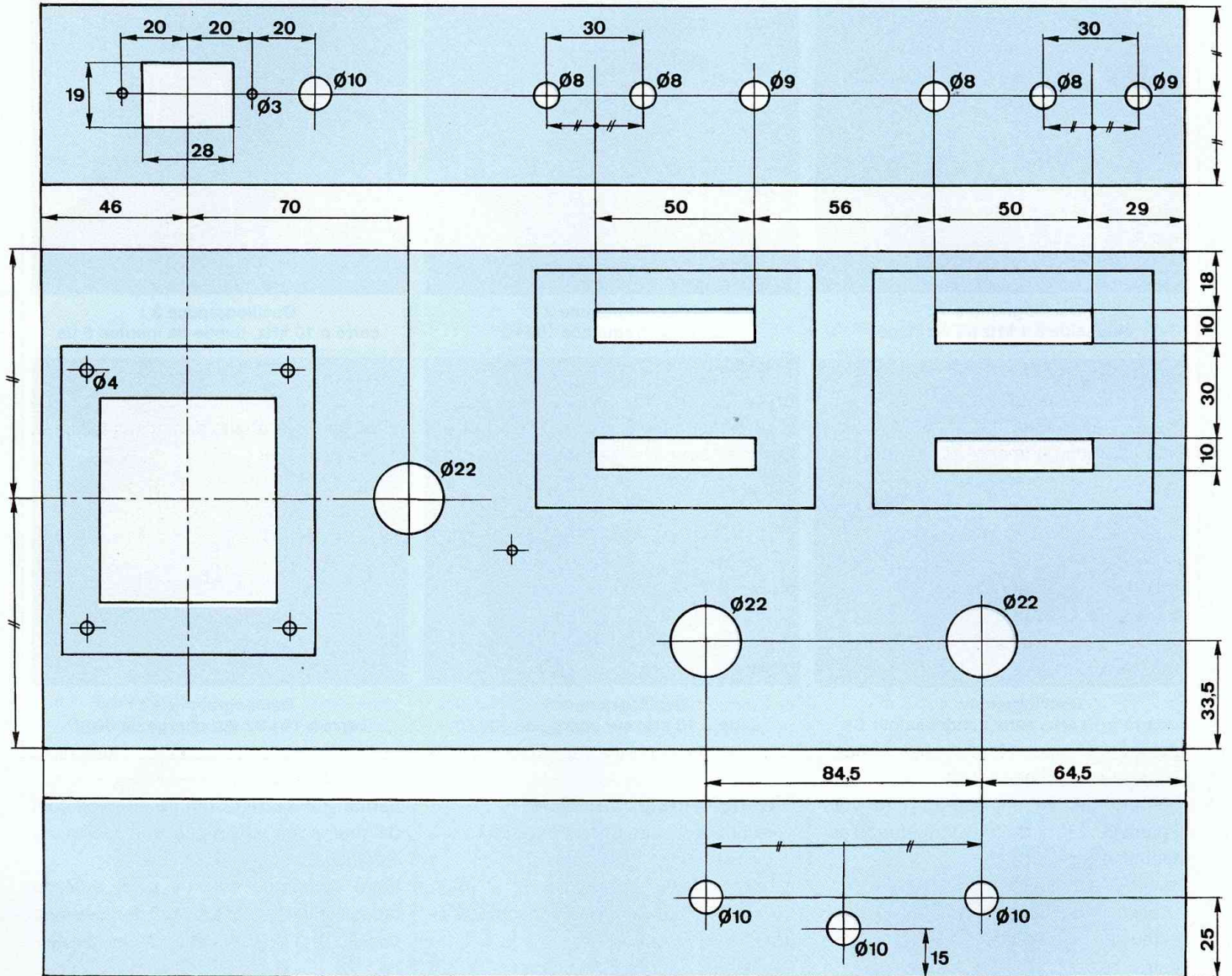
Celle-ci bien sèche, c'est le moment de déposer quelques transferts sur le châssis.

- Fixation du module amplificateur

Nous allons munir le châssis de deux pattes de fixation comme indiqué en figure 10. Parce que nous devons prévoir un dégagement suffisant module/châssis à cause des supports de tubes, nous allons procéder ainsi :

- Bloquer contre le châssis deux vis à tête

Figure 9 : découpes et perçages du coffret



fraisée de 3x10 mm avec des écrous et des rondelles.

- Y visser ensuite des entretoises filetées mâle/femelle de 10 mm de hauteur.

- Visser des écrous dans les filetages opposés.

La hauteur ainsi obtenue permet aux supports Noval de venir affleurer le des-

sus du châssis lors de la fixation du module amplificateur.

EQUIPEMENT DU CHÂSSIS

C'est le moment d'y fixer transformateurs, prises, résistances bobinées, interrupteur et potentiomètres.

Les potentiomètres auront leur axe coupé à environ 15 mm du canon fileté (cette longueur dépend du bouton de commande utilisé). Pour que les canons filetés ne

soient pas apparents en face avant, utiliser des contre-écrous.

Les prises Cinch sont à isoler du châssis.

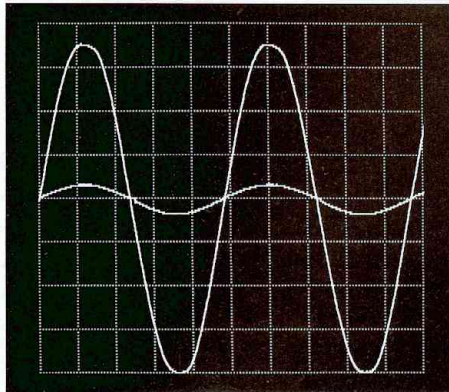
INTERCONNEXIONS

- L'alimentation

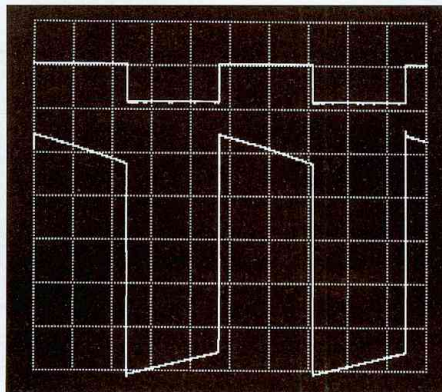
* En partant de la prise secteur !

- Relier l'une des cosses de la prise châssis mâle secteur (sauf celle réservée à la terre !) à l'interrupteur unipolaire M/A.

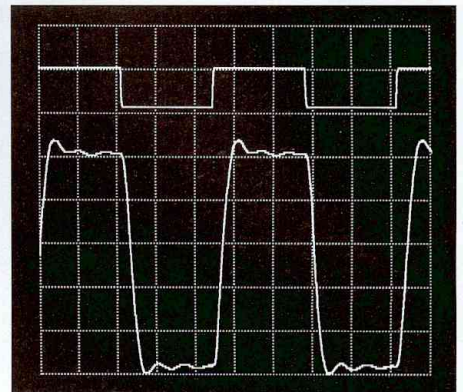
AMPLIFICATEUR À TUBES POUR ÉCOUTE AU CASQUE



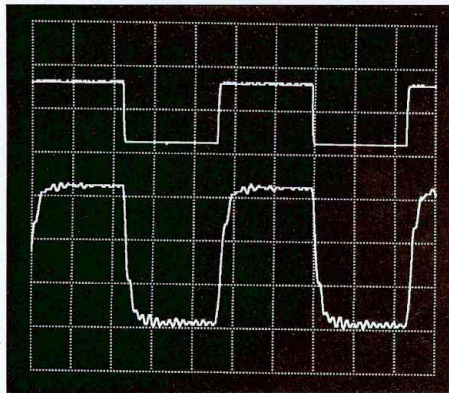
Oscillogramme 1 :
sinusoïde à 1 kHz à l'écrêtage



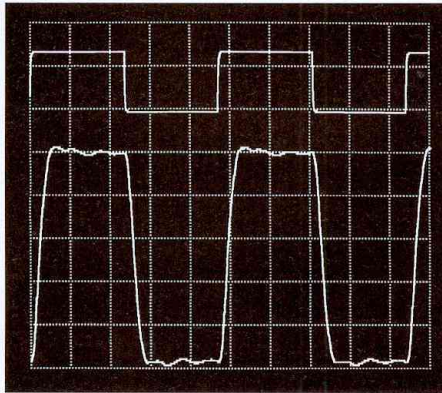
Oscillogramme 2 :
carré de fréquence 100 Hz



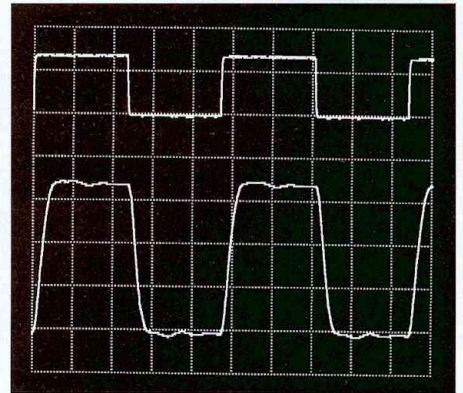
Oscillogramme 3 :
carré à 10 kHz, temps de montée 6 μ s



Oscillogramme 4 :
carré à 10 kHz, sans condensateur Cx



Oscillogramme 5 :
carré à 10 kHz sur charge de 100 Ω



Oscillogramme 6 :
carré à 10 kHz sur charge de 300 Ω

- Répartir de l'autre cosse de l'inter vers le primaire 220 V du transformateur d'alimentation (cosse 2).

- Relier la deuxième cosse de la prise secteur au porte-fusible, puis repartir de l'autre cosse du porte-fusible vers la seconde cosse du transformateur. (cosse 3 pour une tension EDF de 220 V, et cosse 4 pour du 230 V.

Le circuit primaire est établi.

Le secondaire possède deux enroulements H.T. de 280 V, cosses 7-8 et cosses 9-10. Relier les cosses 8-9 qui seront le point milieu de la H.T. et notre référence de masse.

Nous avons également deux enroulements B.T. de 6,3 V aux cosses 5-11 et 6-12.

* Transformateur/module

- Relier les cosses 8-9 au picot P.M.
- Relier la cosse 7 au picot S1
- Relier la cosse 10 au picot S2
- Relier les cosses 5-11 aux picots 6,3 V~ du tube T2
- Relier les cosses 6-12 aux picots 6,3 V du pont redresseur PR1

Il ne reste plus qu'à raccorder les résistances bobinées R10 et R11 pour que le module «alimentation» soit opérationnel.

- L'amplificateur

Avec du fil de cuivre rigide et étamé de 10/10^e, partir du picot +H.T. du module alimentation et aller rejoindre les cosses H.T. des transformateurs de sortie. Le fil de cuivre étamé se coude facilement et

permet un câblage propre. Prévoir tout de même par prudence son isolement électrique.

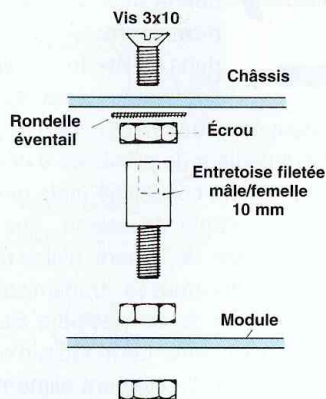
Faire de même avec le picot 0 V du module alimentation qui doit desservir les cosses 0 Ω des transformateurs de sortie.

Avec du fil de câblage de différentes couleurs réaliser les interconnexions suivantes :

- Picots + H.T. des modules amplificateurs. Avec du fil de couleur rouge, aller rejoindre les cosses «H.T.» des transformateurs de sortie.

- Picots TRS des modules amplificateurs. Avec du fil de couleur jaune, aller rejoindre les cosses «Anode» des transformateurs de sortie.

Figure 10 : patte de fixation du module



- Picots 0 V des modules amplificateurs. Avec du fil de couleur bleue, aller rejoindre les cosses «0 Ω» des transformateurs de sortie.

- Picots C.R. des modules amplificateurs. Avec du fil de couleur noire, aller rejoindre les cosses «8Ω»... «600 Ω» des transformateurs de sortie, en fonction de l'impédance choisie.

- Picots 6,3 V des modules amplificateurs. Avec du fil de couleur verte, aller rejoindre le picot + 6,3 V du module alimentation.

- Relier les cosses 0 Ω et 8 Ω des transformateurs de sortie aux prises HP vissées à l'arrière du châssis.

- Avec du câble blindé, connecter les prises Cinch aux potentiomètres de volume (cosses extrêmes).

- Toujours avec du blindé, repartir des potentiomètres (cosse centrale pour le point chaud) vers les picots E~ des modules amplificateurs.

Il ne reste plus qu'à câbler la prise casque stéréo en fonction du modèle que vous trouverez chez votre distributeur, en partant des cosses 0 Ω, 100 Ω / 300 Ω / 600 Ω des transformateurs de sortie.

QUELQUES OSCILLOGRAMMES

- L'oscillogramme 1 montre une sinusoïde de fréquence 1 kHz à la limite de l'écrêtage. La charge est de 8 Ω et la puissance dissipée de 3,96 W.

- L'oscillogramme 2 montre un carré à la fréquence de 100 Hz. Il est propre et montre que ce petit amplificateur est

plein d'énergie, ce que confirme l'écoute.

- L'oscillogramme 3 montre un carré à la fréquence de 10 kHz. Les paliers sont propres et le temps de montée est de 6 μs.

Le condensateur dans la cellule de rétroaction est un 2,2 nF. En portant celui-ci à 2,7 nF, il est possible de supprimer les petites surtensions sur les plateaux positifs et négatifs.

- L'oscillogramme 4 est également un carré à la fréquence de 10 kHz. Nous avons uniquement supprimé le condensateur Cx de 330 pF soudé aux bornes de R6.

- L'oscillogramme 5 est toujours à la même fréquence de 10 kHz, sauf qu'ici le signal est prélevé sur une charge de sortie du transformateur de 100 Ω.

- Idem pour l'oscillogramme 6, le signal est prélevé sur la charge de 300 Ω. La réponse en fréquence de ce petit amplificateur est excellente.

Bernard Duval



REALISEZ UN KIT DE DEVELOPPEMENT EVOLUTIF POUR MICROCONTROLEUR 68HC11

«Kit de développement», car ce dispositif est composé d'un module de 10x12 cm supportant le microcontrôleur, d'un câble de liaison série pour le transfert des programmes depuis un compatible PC, et d'un logiciel convivial assurant la mise au point et le téléchargement de vos applications. «Evolitif», en raison de la nature même du module, qui est ouvert au monde extérieur grâce à la présence de deux connecteurs supplémentaires.

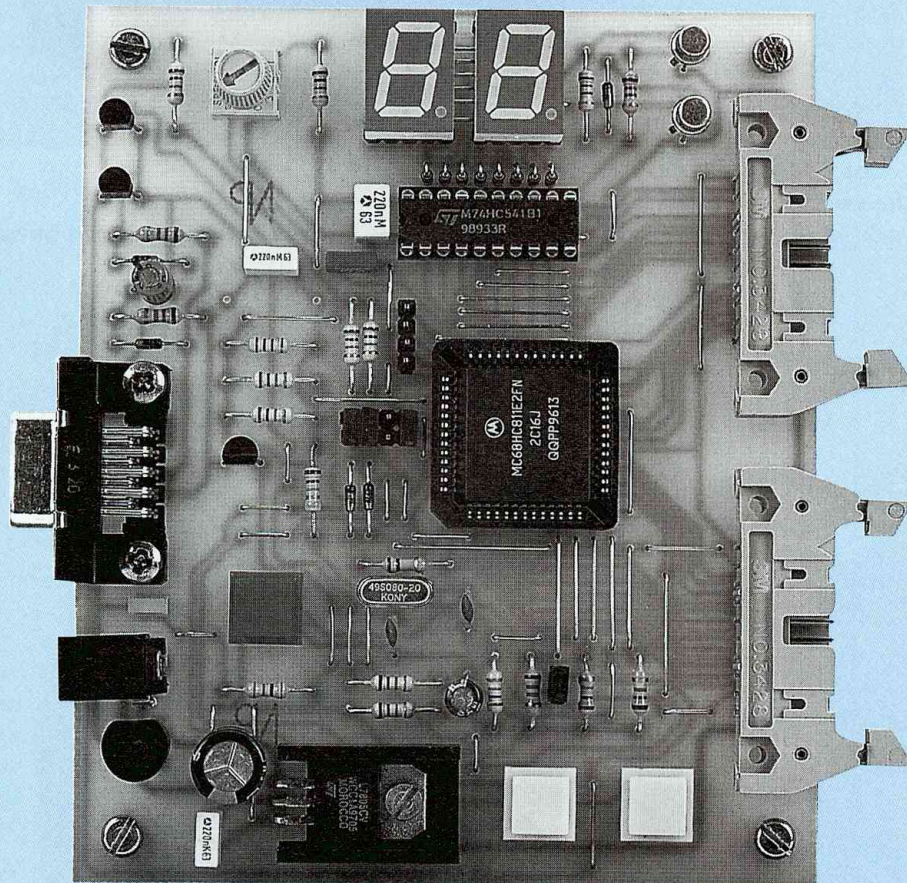


illustration de la figure 1 donne une idée de l'organisation matérielle du Kit dans sa version minimale : l'ordinateur sera au minimum du type «80286» et doté d'un moniteur VGA couleur (la présence d'une souris est vivement conseillée mais pas obligatoire). Le câble de liaison, que vous pourrez réaliser facilement, utilise un cordon à trois fils (masse, transmission et réception) doté de connecteurs SUB-9D à chaque extrémité. Le module d'expérimentation sera directement alimenté par un bloc secteur standard de 12 volts. En ce qui concerne les fonctionnalités du kit, il contient tout ce qu'il faut pour s'initier au 68HC11 dans de bonnes conditions, comme l'indique le schéma fonctionnel de la figure 2 : deux afficheurs 7 segments, un clavier à deux touches, trois entrées analogiques dont l'une est dotée d'un potentiomètre et bien sûr une liaison série pour permettre au PC de communiquer avec le module d'expérimentation. Les deux connecteurs d'extension véhiculent la plupart des signaux du 68HC11, et donnent accès à la majorité de ses fonctions internes (Timer, Port parallèle d'entrée/sortie, liaison série synchrone, interruptions, report de l'alimentation 5 V).

LE LOGICIEL DE DEVELOPPEMENT POUR 68HC11

Un logiciel associé au kit de développement est disponible par correspondance auprès d'une association dont les coordonnées et les conditions d'envoi seront précisées plus loin. Vous recevrez une disquette de 1,44 Mo qui contient le programme de mise au point VT11_XX.EXE, divers utilitaires qui permettent l'utilisation du kit avec plusieurs versions de microcontrôleurs, mais aussi des ressources (en particulier le programme d'assemblage pour 68HC11) gracieusement fournies par Motorola en Freeware.

Figure 1 : organisation matérielle du kit de développement

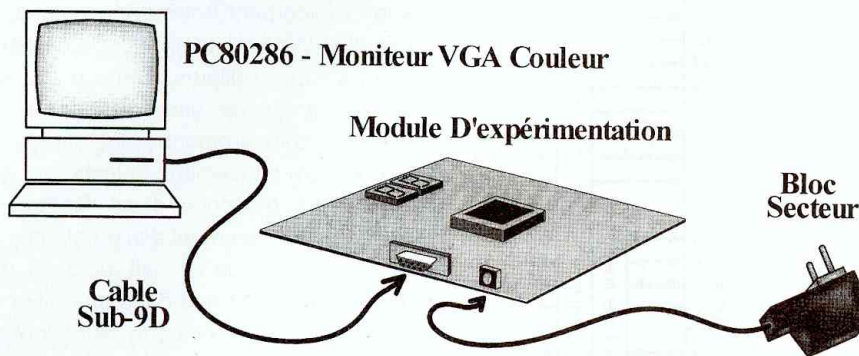


Figure 2 : organisation fonctionnelle du kit

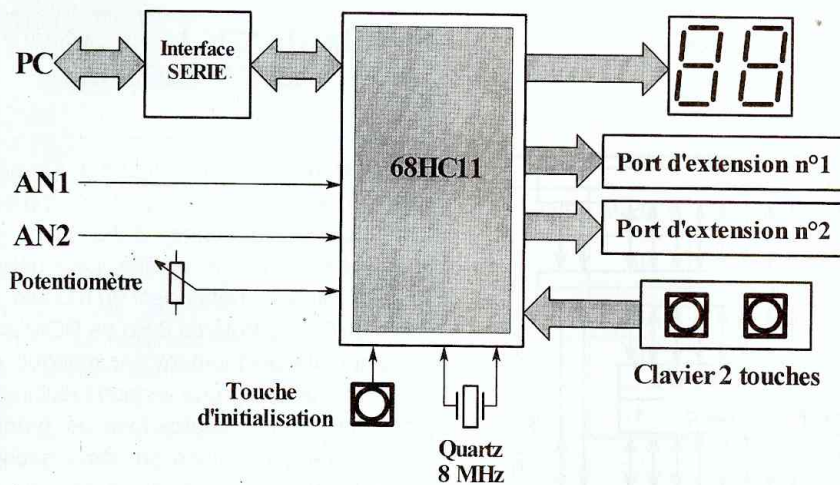


Figure 3 : versions du 68HC11 utilisables avec le kit de développement

Référence	EPROM	ROM	EEPROM	RAM	Commentaires
68HC11A1	---	---	512	256	Version économique
68HC11E1	---	---	512	512	RAM étendue
68HC811E2	---	---	2Ko	256	EEPROM étendue
68HC711E9	12K	---	512	512	Programmable une seule fois

Le logiciel de développement comporte deux parties :

- Le **Moniteur** petit utilitaire qui devra être téléchargé dans le 68HC11 du module d'expérimentation. Il assure la liaison avec le PC pendant la phase de mise au point, afin d'exécuter les commandes de

l'utilisateur et de l'informer de l'état du système.

- Le programme **VT11_XX.EXE** qui, installé sur le PC en mode DOS, permet la communication avec le module et assure l'affichage de l'état des fonctions internes du 68HC11. Toutes les commandes dis-

ponibles apparaissent en clair à l'écran, et l'utilisateur a le choix entre la souris et le clavier pour y accéder.

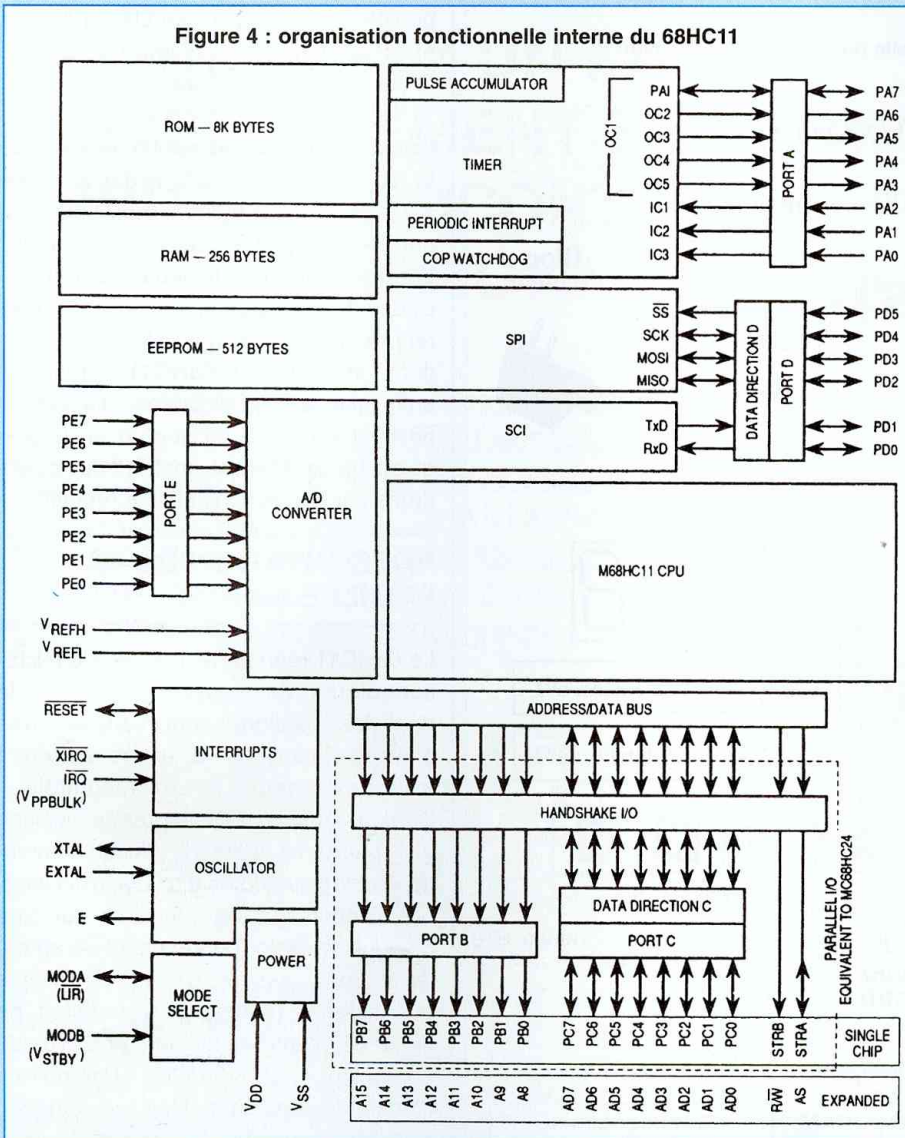
Quelques restrictions sont imposées par le moniteur, comme par exemple la liaison série qui est monopolisée par le PC pendant la phase de mise au point. D'autres limitations mineures seront précisées en temps utile, mais elles n'affectent qu'un pourcentage infime des fonctions internes du 68HC11. Précisons enfin que le logiciel permet d'utiliser le 68HC11 en mode **Monochip** aussi bien qu'en mode **Étendu**, mais nous reviendrons sur ces notions ultérieurement.

PRÉSENTATION DE LA FAMILLE 68HC11

Le 68HC11 représente une famille microcontrôleurs développés par Motorola dont les versions sont variées. Tout d'abord, précisons la différence entre microprocesseur et microcontrôle. Dans le premier cas, ce terme désigne une puissante unité de calcul arithmétique et logique dotée d'un dispositif interne d'adressage de mémoire sur une étendue variable (couramment 64 ko sur les microprocesseurs 8 bits), et d'un triple bus externe (adressage / transfert de données / contrôle) destiné à recevoir de nombreux périphériques (mémoires, compteurs programmables ou «Timers», convertisseurs, etc...).

Dans le deuxième cas, ce terme désigne un composant qui contient à la fois le microprocesseur et certains périphériques intégrés sur la même puce. Pour un prix d'achat à peine plus élevé, on dispose ainsi d'un système compact qui permet d'économiser le développement d'un circuit imprimé complexe et coûteux ! Le tableau de la figure 3 présente les quatre versions de microcontrôleurs utilisables avec le kit. Les différences se situent essentiellement au niveau de la capacité mémoire disponible. Le 68HC11A1 est le moins cher et possède 256 octets de RAM pour 512 octets d'EEPROM. Le

Figure 4 : organisation fonctionnelle interne du 68HC11



68HC11E1 possède 256 octets de RAM supplémentaires, et le 68HC811E2 possède un total de 2 Ko d'EEPROM. Le 68HC711E9 est un cas à part, car il est équipé d'une EPROM de très forte capacité mais programmable une seule fois. En effet l'EPROM ne s'efface qu'aux ultra-violets et le boîtier du 68HC711 ne possède pas de fenêtre en quartz pour des raisons de coût de fabrication.

RAM, EPROM ET EEPROM...

Rappelons que la RAM est une mémoire volatile (destinée au stockage et au traite-

ment temporaire des données), tandis que l'EEPROM est une mémoire permanente effaçable électriquement. En cas de coupure d'alimentation les informations stockées en EEPROM sont conservées. L'EEPROM est donc destinée à la sauvegarde des programmes, tables de correspondances et constantes diverses. L'intérêt de l'EEPROM réside dans sa capacité à être effacée et reprogrammée au sein même de l'application, sans nécessiter son déplacement vers un équipement complémentaire (à comparer aux effaceurs d'EPROM à ultra-violets et aux coûteux programmeurs autonomes).

L'EPROM ou UV-PROM nécessite donc une artillerie lourde pour être exploitée, et son effacement demande plusieurs minutes (2 à 5 minutes). Lors de l'effacement il n'est d'ailleurs même pas question de préserver une fraction de son contenu, contrairement à l'EEPROM qui permet un effacement sélectif de son capital. La présence d'une fenêtre en quartz pose également des problèmes de fabrication, car on ne sait incruster une fenêtre en quartz que dans un boîtier de type céramique dont le prix de revient est plus élevé. En conséquence ces dinosaures de l'électronique sont voués à l'extinction à très court terme !

ORGANISATION FONCTIONNELLE DU 68HC11

Elle est indiquée sur la figure 4. On peut remarquer le processeur placé approximativement au centre et les blocs de mémoire en haut à gauche. Leur nature et leur capacité dépendent du modèle, ici un 68HC11A8 doté de 8 Ko de ROM programmable uniquement par masque en usine : c'est donc une version industrielle destinée à des applications de grande série. La zone située en bas à gauche correspond aux fonctions de contrôle du 68HC11 (interruptions matérielles, horloge système, alimentations et modes de fonctionnement).

Apparaissent ensuite les périphériques intégrés au 68HC11 qui sont répartis autour de cinq ports externes A à D :

- A gauche du processeur le **port E** dispose de 8 entrées analogiques dirigées sur un convertisseur analogique/numérique 8 bits.

- Tout en haut, le **port A** est associé à la fonction TIMER qui assure la gestion des événements temporels (mesure de durées, de fréquences, temporisations précises, ...).

- Sous le Timer, le **port D** est associé à deux dispositifs indépendants de communication série, l'un synchrone et rapide (SPI), réservé à des liaisons locales,

l'autre asynchrone et plus lent (SCI), destiné à des liaisons sur de grandes distances.

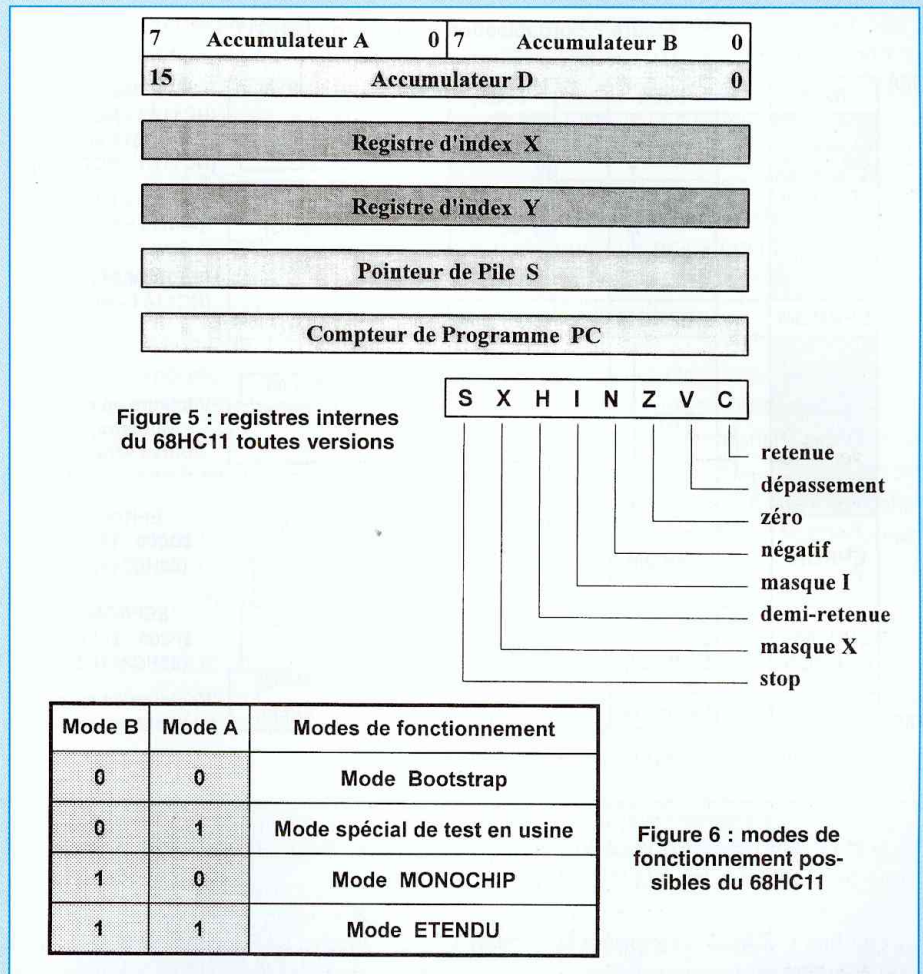
- Enfin, sous le processeur, le **port C**, bidirectionnel, est destiné aux liaisons parallèles, tandis que le **port B** ne fonctionne qu'en sortie. Ces deux ports sont réquisitionnés en mode étendu pour générer un bus de donnée et un bus d'adresse, destinés à une extension mémoire externe.

DESCRIPTION DES REGISTRES INTERNES DU PROCESSEUR (CPU)

Ils sont présentés en figure 5. Pour effectuer les différents calculs, le processeur doit passer par des accumulateurs. Le 68HC11 en possède deux de capacité 8 bits, l'accumulateur A et l'accumulateur B. Ils peuvent être rassemblés pour ne faire qu'un seul accumulateur de capacité 16 bits : le double accumulateur D. A partir de l'accumulateur D, des opérations puissantes sous 16 bits sont possibles, comme la multiplication ou la division. Pour décrire sommairement leur utilisation, disons qu'une donnée issue d'un périphérique sera placée dans un accumulateur, puis sera traitée par l'une des instructions du processeur (opération algébrique ou logique, comparaison, etc...), le résultat étant dirigé ensuite vers un autre périphérique.

Le 68HC11 possède également deux autres registres de 16 bits, les registres d'index X et Y. Ces registres sont spécialisés dans la gestion des tables de données, et permettent de pointer facilement une liste de variables, de se déplacer dans cette liste, etc...

Le registre de pile («Stack pointer») permet à l'utilisateur de préciser au processeur où il doit stocker certaines informations temporaires du programme en cours (contenu de ses registres internes, position dans le programme) lorsqu'il est interrompu pour traiter en urgence une autre tâche. Cette demande peut être effectuée à partir de l'une des lignes d'in-



terruption externes IRQ ou XIRQ, visibles sur la figure 4. Grâce à cette précaution, lorsque la demande urgente aura été traitée, le processeur saura à quel emplacement récupérer ses variables temporaires pour reprendre le cours normal du programme précédent. Le registre de pile contenant une adresse, il possède une capacité de 16 bits.

Le compteur de programme («program counter») n'est pas un registre très important pour l'utilisateur, bien qu'il soit toutefois accessible. Il est géré automatiquement par la logique interne du 68HC11, afin de permettre au système de respecter la chronologie d'un programme tout en tenant compte des événements rencontrés (sauts, branchements conditionnels, ...). Après l'exécution d'une instruction, le processeur va donc y cher-

cher l'adresse de la prochaine instruction à exécuter (c'est également un registre de 16 bits).

Par contre, le «CCR» ou «registre d'état» en français, permet d'obtenir des informations sur le résultat d'une opération logique ou algébrique. Chacun des bits du CCR possède une signification indépendante :

- si C («Carry») = 1 : l'opération a généré une retenue;
- si V («oVer.») = 1 : dépassement de capacité (le résultat pourrait être erroné !);
- si Z («Zéro») = 1 : le résultat est nul;
- si N («Neg») = 1 : le résultat est négatif;

Figure 7 : organisation mémoire du 68HC11

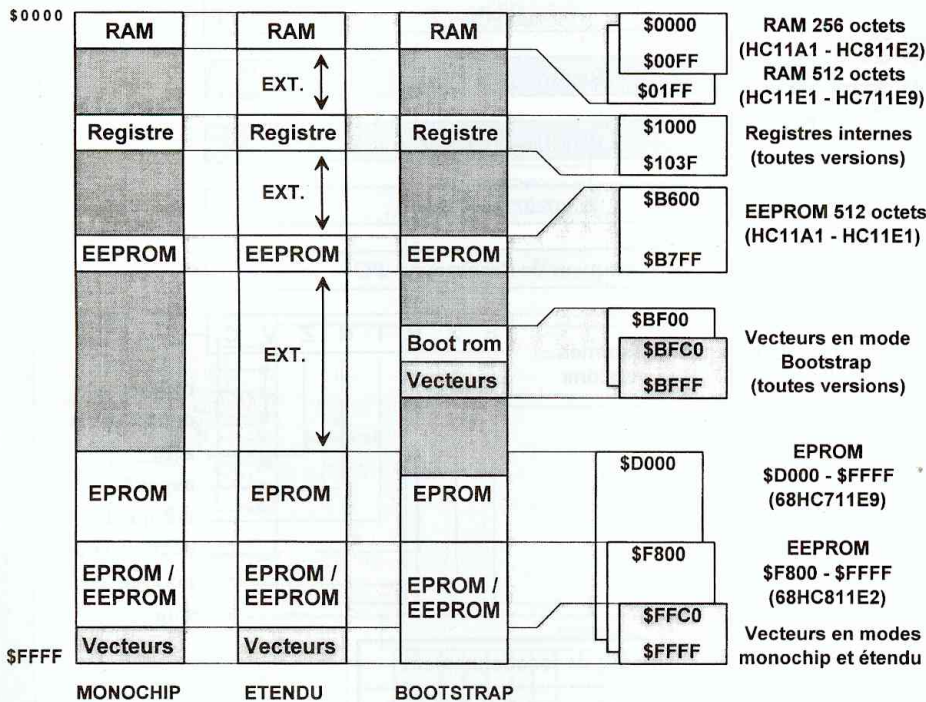
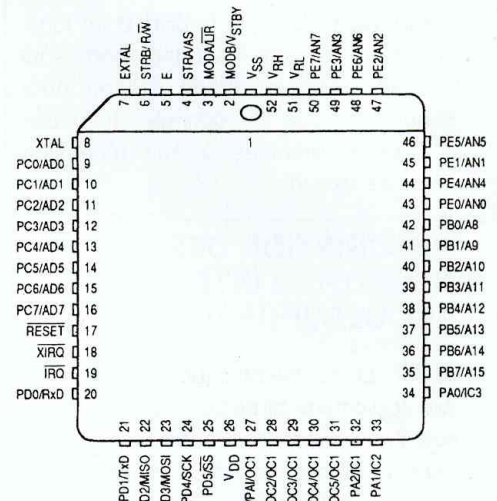


Figure 8 : brochage du 68HC11 en version PLCC



- si H («Half») = 1 : l'opération a généré une retenue entre les bits B3 et B4 ;

- Les bits I, X et S concernent la gestion du système et des interruptions.

ORGANISATION MÉMOIRE DU 68HC11

Étant donnée l'abondance de périphériques logés dans la même puce, il a bien fallu définir une zone d'adresses spécifique à chacune des fonctions, sans oublier les blocs de mémoire interne. La répartition des blocs de mémoire disponibles dépend cependant du mode de fonctionnement activé. Comme l'indique le tableau de la figure 6, le 68HC11 reconnaît quatre modes de fonctionnement distincts :

- Le mode «Bootstrap» est celui qui est utilisé par défaut sur le Kit de développement. Dans ce mode, et dès la mise sous tension, le processeur attend des instruc-

tions de démarrage à partir de la liaison série.

- Le mode spécial de test ne nous concerne pas : il est dédié à la phase de test des composants en usine, et son fonctionnement est similaire au mode Bootstrap.

- Le mode «MONOCHIP» permet de faire fonctionner le 68HC11 en autonomie complète, à condition que son programme soit résident en EEPROM ou en ROM. Dans ce cas, le microcontrôleur pourrait être installé sur un circuit imprimé spécifique, indépendant du Kit.

- Enfin le mode «ETENDU» utilise les ports B et C comme bus de donnée et d'adresse externes afin d'étendre les capacités mémoires du dispositif. Ce mode ne sera pas évoqué dans ces lignes, car le 68HC811 E2, avec ses 2 Ko de mémoire EEPROM, convient pour la majorité des applications.

L'organisation mémoire du 68HC11 est détaillée en figure 7. Cette illustration indique la répartition des périphériques internes pour les trois principaux modes de fonctionnement exposés ci-dessus. La colonne de droite précise la capacité totale de chaque bloc en fonction de la version du processeur utilisé.

Précisons que la ROM de Boot contient le programme de lecture du port série utilisé à la mise sous tension en mode bootstrap, et n'est pas disponible pour des applications personnelles (cette ROM est d'ailleurs programmée une fois pour toutes en usine). Par contre, dans le mode Bootstrap, les vecteurs d'interruptions sont déplacés et logés en ROM à partir de l'adresse \$BFC0. Là encore, puisqu'on est en ROM, ils ne sont pas accessibles directement. Nous aurons l'occasion de préciser ultérieurement à quoi correspond un vecteur d'interruption, et aussi comment les utiliser.

Pour vous aider à lire l'illustration de la figure 7, prenons l'exemple du 68HC811,

processeur qui semble le plus polyvalent. Dans le mode Monochip, il est organisé comme suit :

- 256 octets de RAM de \$0000 à \$00FF ;
- registres internes du 68HC11 à partir de l'adresse \$1000 ;
- 2 Ko d'EEPROM de \$F800 à \$FFFF, les vecteurs d'interruption étant inclus dans cette EEPROM à partir de l'adresse \$FFC0.

La zone des registres internes ne correspond pas à l'emplacement des registres du CPU, comme les accumulateurs ou les registres d'index. En fait, ces registres concernent les accès au Timer, ports parallèles, convertisseur analogique/numérique, liaison série, etc... Ils seront présentés en détail au fur et à mesure des besoins. Les registres du CPU seront quant à eux accessibles par l'intermédiaire des instructions de transfert, arithmétiques ou logiques.

BROCHAGE DU 68HC11

Le 68HC11 existe en boîtier DIL ou PLCC. La version PLCC est de loin la plus répandue actuellement, et son brochage est indiqué en figure 8. En fait, la version DIL (48 broches) est en voie de disparition.

JEU DE REGISTRES DES PÉRIPHÉRIQUES INTERNES DU 68HC11

Avec le jeu d'instructions du 68HC11, c'est le document qu'il faudra avoir sous la main en permanence pour le développement d'applications. Le document fourni en annexe 1, présente un panorama complet de ces registres. Il indique pour chacun d'eux leur position en mémoire ainsi que la ou les fonctions qu'ils remplissent. Il serait déraisonnable de les présenter tous individuellement, ce qui serait long et ennuyeux. Contentons-

nous dans l'immédiat de faire ressortir les grandes lignes de ce document :

- La première zone de \$1000 à \$100A concerne l'accès aux ports d'entrée/sortie standards (A à E) ;
- Les adresses \$100B à \$1027 concernent le TIMER, qui occupe la plus grande partie de cette région. Il faut admettre que les fonctions du TIMER sont étendues : il comporte un compteur 8 bits et un compteur 16 bits associé à de nombreux registres dédiés à la détection d'événements spécifiques ;
- La zone de \$1028 à \$102F est consacrée à la gestion des liaisons séries synchrones et asynchrones ;
- L'adresse \$1030 contient le registre de contrôle du convertisseur, les résultats de conversions étant placés aux adresses \$1031 à \$1034 ;

- Enfin, les registres situés en fin de liste sont dédiés à la gestion du système dans son ensemble. Précisons d'ailleurs que beaucoup d'entre eux peuvent être purement et simplement négligés, leur rôle n'étant important que dans des applications très pointues.

LE JEU D'INSTRUCTIONS DU 68HC11

Les tableaux de l'annexe 2 présentent le jeu d'instructions complet du 68HC11. La colonne de gauche indique la mnémotique à utiliser pour réaliser l'opération décrite sur les deux colonnes qui suivent. «Addressing mode» précise les modes d'adressages disponibles pour chaque instruction (nous les présenterons en détail plus loin). La colonne «Instruction» comporte trois champs distincts, qui ne sont pas trop importants :

- «Opcode» indique le code objet directement exécutable par le processeur. Avec le kit de développement et son logiciel,

ces «codes-machines» ne seront pas à manipuler par l'utilisateur, qui pourra se contenter d'écrire son programme à partir des instructions mnémotiques.

- «Operand» précise le nombre d'octets à placer derrière le code machine. Même remarque que précédemment, ces informations ne concernent pas directement l'utilisateur du Kit.

- Le champ «Cycles» désigne le nombre de cycles d'horloge nécessaires pour exécuter complètement l'instruction. Avec un quartz à 8 MHz, un cycle machine dure 0,5 µs (500 ns). Cette information permet de calculer des durées de temporisation très précises.

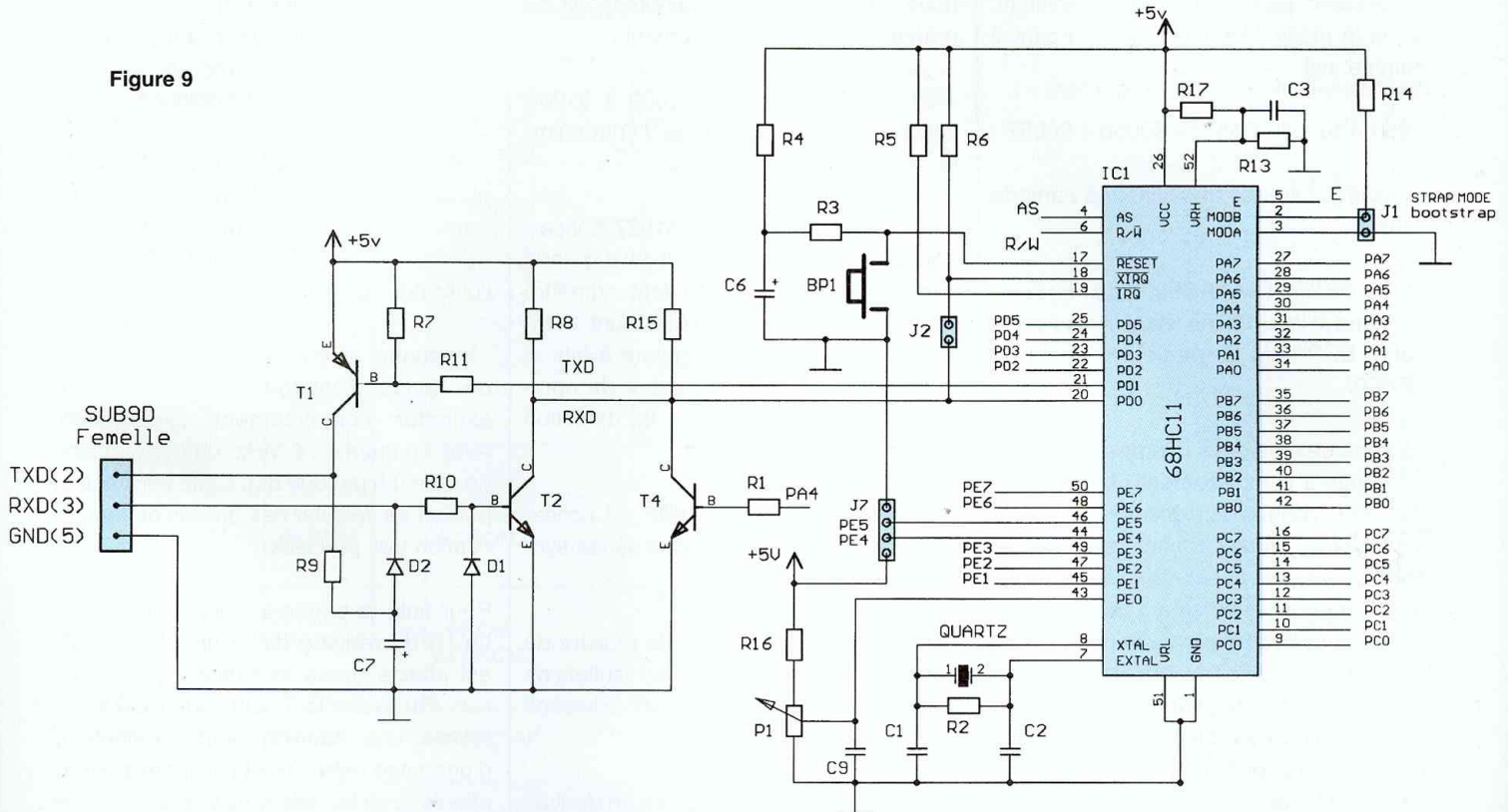
Pour finir, la dernière colonne indique si un bit du registre d'état du CPU (CCR) est affecté après exécution de l'instruction. Par exemple, l'instruction **ADDA**, qui réalise une addition entre le contenu d'une case mémoire et l'accumulateur A, affecte tous les bits du CCR. En effet, le résultat d'une addition peut être nul (dans ce cas Z=1), négatif (si N=1), générer un dépassement (V=1), ou une retenue (de type H ou C). Par contre, un branchement du type **BNE** ou **BRA** n'affecte pas le CCR. Nous présenterons le fonctionnement de la plupart des instructions en détail, mais au fur et à mesure de nos besoins. Consacrons-nous plutôt à la réalisation de la partie électronique du Kit de développement.

SCHÉMA STRUCTUREL DU MODULE D'EXPÉRIMENTATION

Le schéma structurel est représenté sur la figure 9. La partie supérieure concerne le noyau du kit, à savoir le microcontrôleur doté de sa liaison série. L'interface série fait appel à une poignée de transistors et quelques composants passifs. Sur une liaison série au standard RS232, une tension de [-3V...-25V] est requise pour véhiculer les niveaux hauts, contre

UN KIT DE DÉVELOPPEMENT ÉVOLUTIF

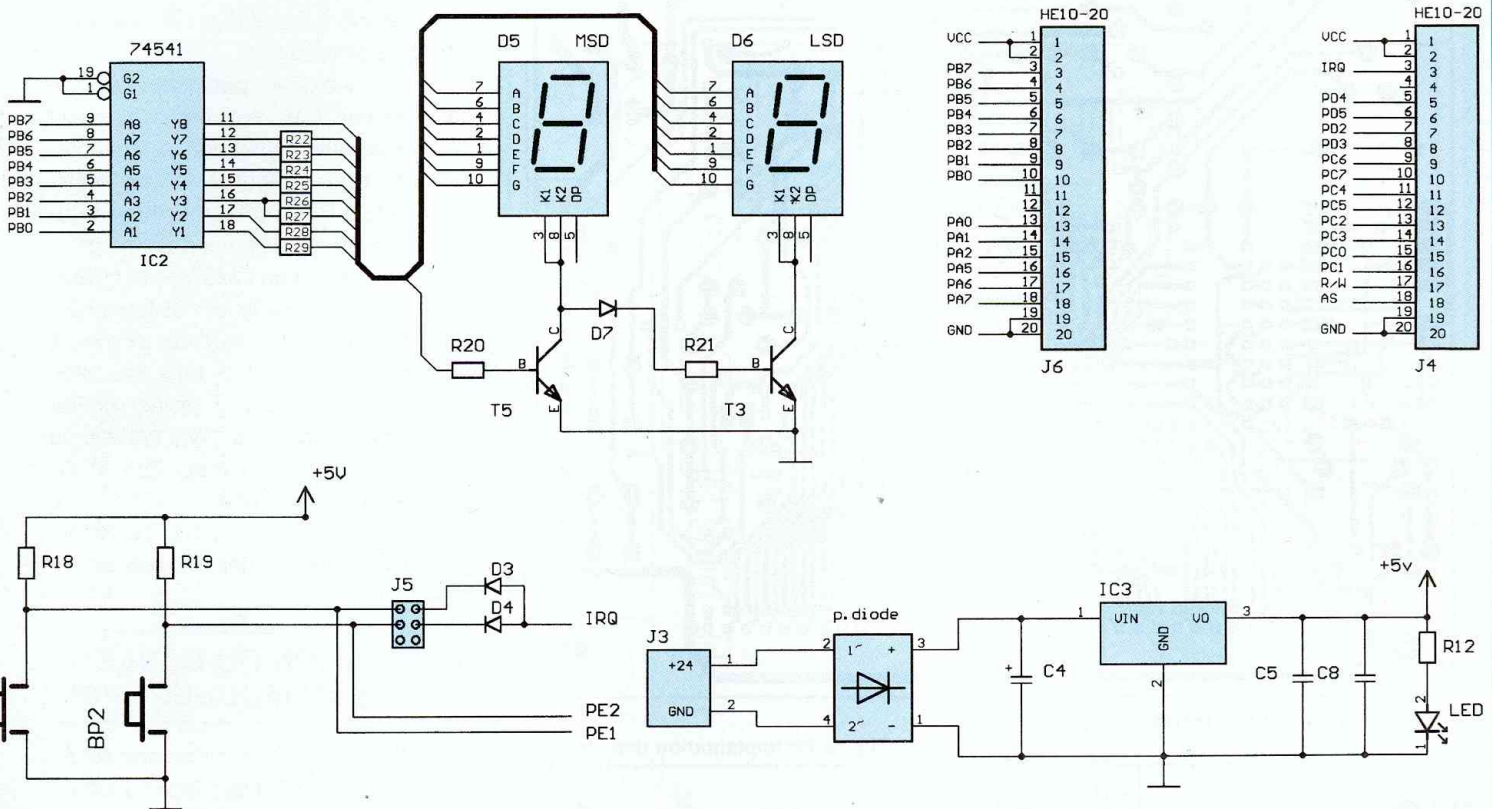
Figure 9



[+3V...+25V] pour les niveaux bas. Cependant la ligne de réception RXD du 68HC11 n'utilise que des niveaux logiques positifs 0 et 5 V. A la réception, T2 assure donc l'adaptation entre la ligne RS232 et le processeur, tandis que D1 et R10 sont chargés de protéger le transistor contre les tensions base-émetteur négatives, ainsi limitées à [-0,6V]. On remarquera la présence de C7, apparemment câblé en inverse (la borne positive est à la masse). En fait, il n'en est rien ! Comme notre carte est alimentée uniquement en 5 volts, la tension négative récupérée sur la ligne RXD est utilisée pour charger C7 à travers D2 ... afin de polariser négativement T1 à travers R9 ! De cette façon, même notre canal de transmission est capable de fournir au PC une ligne compatible RS232. T4, destiné à forcer la ligne RXD à la masse, est indispensable pour pouvoir utiliser le moniteur (rappelons que le moniteur, installé dans

l'EEPROM du 68HC11, est un logiciel utilisé uniquement en phase de développement). J1 est un strap destiné à sélectionner le mode de fonctionnement du 68HC11 : s'il est absent, **MODB** est à 1, et le processeur fonctionne en mode **MONOCHIP**. Si le strap J1 est installé, **MODB** est court-circuité à la masse et c'est le mode **BOOTSTRAP** qui est actif. Un second strap, J2, permet d'autoriser la programmation de l'EEPROM lorsqu'il est installé. A droite de J2, BP1 permet d'effectuer un reset manuel (réinitialisation du processeur), tandis que le réseau R4-C6 assure un reset automatique à la mise sous tension. Au-dessus du 68HC11, l'entrée VRH du convertisseur est reliée à un pont diviseur filtré. L'entrée VRB (sous IC1) est connectée à la masse. La plage de conversion est donc fixée entre 0 V et 2,5 V. Pour améliorer encore la qualité

de la conversion analogique/numérique, R13 pourrait être remplacée par une référence de tension intégrée de 2,5 V. L'entrée analogique PE0 est directement reliée au curseur de P1, qui pourra fournir une tension de consigne au processeur dans de nombreuses applications (par exemple, commande de vitesse de rotation d'un moteur, réglage de l'intensité d'un dispositif d'éclairage ou de chauffage). Deux entrées analogiques (PE4 et PE5), ont été dirigées sur un connecteur indépendant, qui reçoit également une ligne d'alimentation destinée à l'auto-alimentation d'une interface externe. Un périphérique de type écran/clavier est matérialisé par deux afficheurs multiplexés et deux boutons poussoirs. Les touches du clavier sont dirigées sur les entrées PE1 et PE2, qui seront utilisées comme entrées logiques standards. En ce qui concerne l'affichage, les deux affi-



cheurs à sept segments sont directement alimentés à partir des bits B0 à B6 du port B, tandis que la sélection de l'afficheur est déterminée par le bit B7. On remarquera deux connecteurs de type HE10 / 20 broches destinés à diverses extensions : le premier délivre les ports A (fonctions du TIMER) et B (sortie standard), le second étant dédié au port D (port série synchrone) et au port C (port bidirectionnel associé aux lignes de contrôle R/W et AS). L'entrée d'interruption IRQ et les lignes d'alimentation sont également disponibles.

Chacune des fonctions implantées sur le module d'expérimentation sera détaillée lorsque nous passerons à des applications pratiques.

Un régulateur de 5 volts assure l'alimentation générale du module, et nécessite un adaptateur secteur classique qui figure dans la panoplie de la plupart des bricoleurs.

Toutefois, toute alimentation continue de 12 V à 15 V convient parfaitement, quelle que soit la polarité, grâce à la présence d'un pont de diodes placé à l'entrée. Il est même possible d'utiliser directement un transformateur de 9 V - 10 VA, mais cette solution est moins fiable qu'un bloc d'alimentation secteur qui est protégé dans un boîtier plastique et disponible parfois pour moins de 50 francs ! Une diode électroluminescente permet de s'assurer que l'alimentation est présente sur le montage.

RÉALISATION DU MODULE D'EXPÉRIMENTATION

Le tracé du circuit imprimé est indiqué en figure 10. C'est un circuit réalisé en simple face, mais dont la densité de pistes et de pastilles le rend délicat à réaliser au niveau amateur. Les pastilles de faible diamètre (circuits intégrés et

straps) seront percées de préférence à \varnothing 0,7 mm, les passages des composants passifs et connecteurs à \varnothing 0,8 mm. Les pastilles du régulateur et du pont de diodes seront percées à \varnothing 1 mm. Si, par manque de chance, vous endommagez une pastille, pas de panique ! en effet, un circuit de type simple face est facile à récupérer en plaçant une liaison par fil du côté soudure, entre les deux composants à relier. En ce qui concerne le câblage, il faut commencer évidemment par implanter les straps. Cette opération est pénible et délicate, car ils sont soudés assez près les uns des autres : il faut donc procéder avec soin et minutie ! Le plan d'implantation des straps est indiqué en figure 11. Ensuite, les composants pourront être installés dans l'ordre suivant : résistances, diodes, et supports de circuits (attention : le support PLCC doit impérativement être positionné comme indiqué sur le plan de la figure

UN KIT DE DÉVELOPPEMENT ÉVOLUTIF

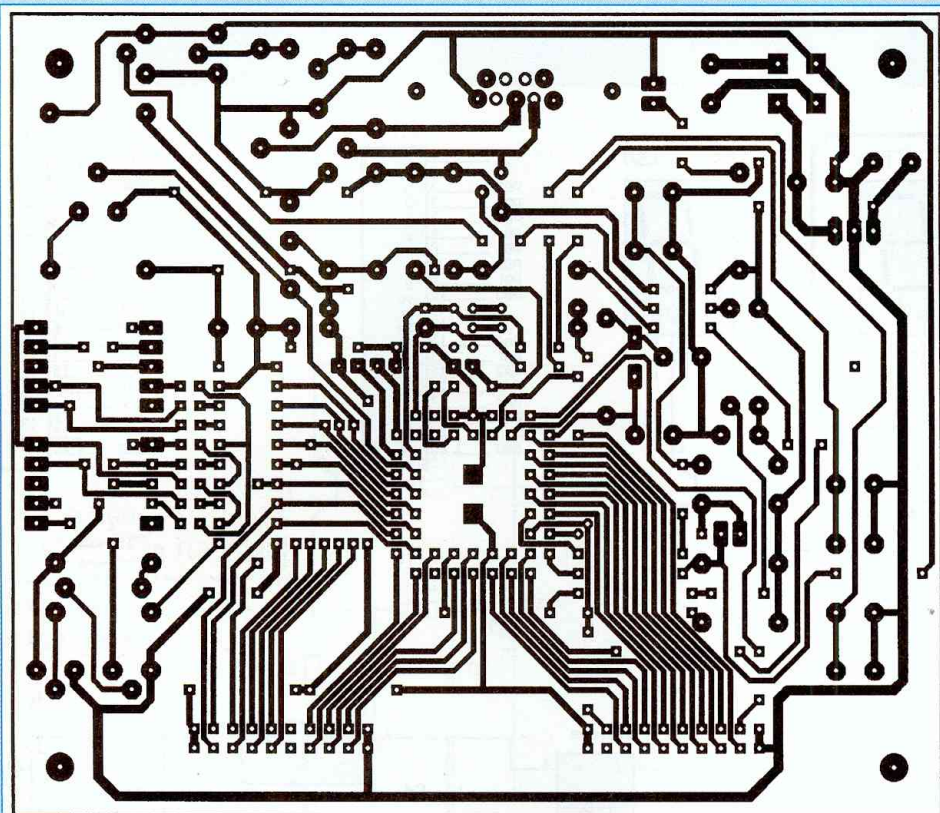


Figure 10: tracé des pistes

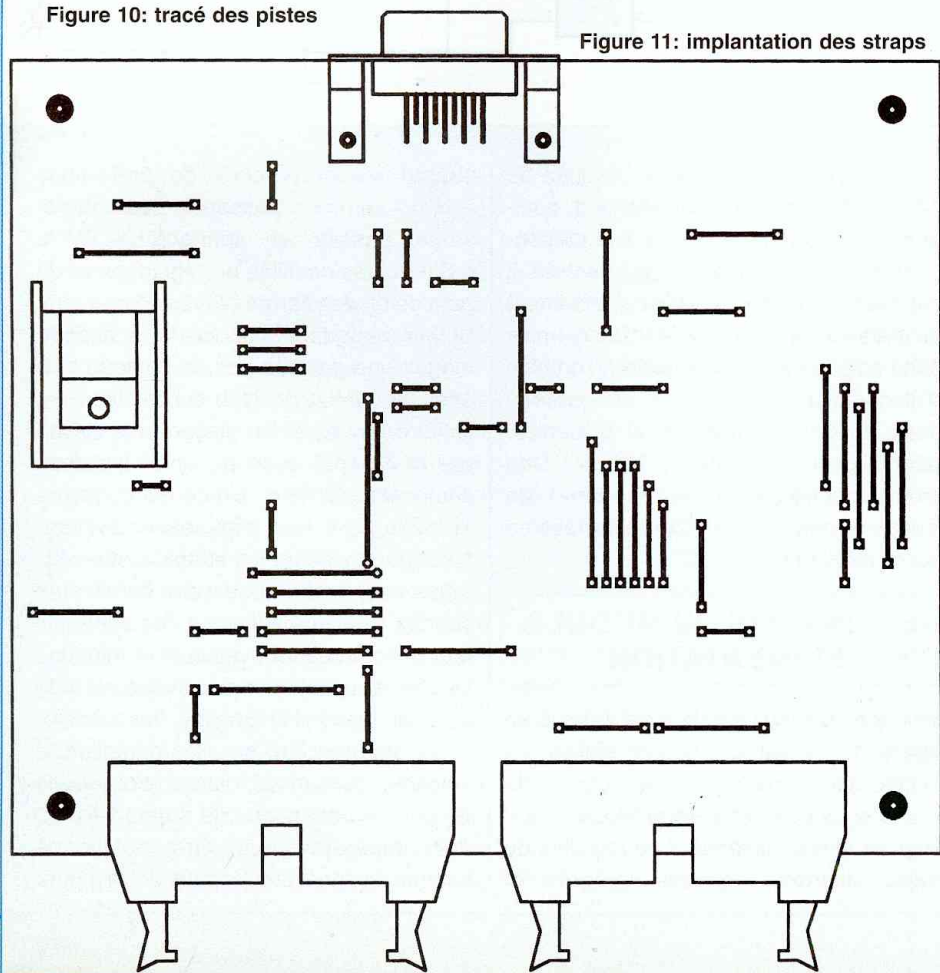


Figure 11: implantation des straps

12). On terminera avec les composants plus volumineux, comme les connecteurs et boutons poussoirs.

Signalons quelques particularités : le condensateur C10 est un composant CMS soudé directement sur la face inférieure du circuit imprimé, et les résistances R22 à R29 sont à monter verticalement. Ces dernières pourraient également être choisies en CMS, et par conséquent câblées sous le circuit imprimé : c'est peut-être l'occasion de s'initier à cette technologie. Dans tous les cas, nous vous engageons à utiliser un fer doté d'une panne très fine, comme le JBC-14S, qui ne consomme que 11 W. Le régulateur sera impérativement doté d'un radiateur en «U», dans la perspective de l'alimentation des futures extensions.

RÉALISATION DU CÂBLE DE LIAISON MODULE - PC

La liaison entre le PC et notre module utilise uniquement 3 fils, RXD, TXD et Masse. Le câble est en fait une rallonge SUB-9D, dotée d'une fiche Sub-9D femelle du côté PC et d'une fiche Sub-9D mâle du côté module 68HC11. Cependant, pour que la liaison soit gérée sans problèmes par le système d'exploitation du PC, certaines broches doivent être reliées entre elles comme indiqué sur l'illustration de la figure 13.

La broche 1 doit être connectée à la broche 7, et les broches 4, 6 et 8 doivent être reliées ensemble. La broche 5 correspond à la masse, tandis que les broches 2 et 3 sont les lignes de transmission et réception série asynchrone. Ces trois éléments sont à câbler broche à broche sur les deux connecteurs du cordon. Il n'est pas nécessaire d'utiliser du câble blindé, et n'importe quel type de câble à trois conducteurs convient parfaitement. Par contre, afin d'éviter des problèmes de coupure ou de court-circuit au niveau des connecteurs, il est souhaitable de les doter d'un capot de protection adéquat.

NOMENCLATURE DES COMPOSANTS

- Résistances :

R1 - 10 k Ω
 R2 - 100 k Ω
 R3 - 10 k Ω
 R4 - 10 k Ω
 R5 - 18 k Ω
 R6 - 18 k Ω
 R7 - 10 k Ω
 R8 - 10 k Ω
 R9 - 18 k Ω
 R10 - 18 k Ω
 R11 - 22 k Ω
 R12 - 300 Ω
 R13 - 1 k Ω (ou réf. 2,5 V)
 R14 - 10 k Ω
 R15 - 10 k Ω
 R16 - 10 k Ω
 R17 - 1 k Ω
 R18 - 10 k Ω
 R19 - 10 k Ω
 R20 - 2,7 k Ω
 R21 - 1 k Ω
 R22 à R29 - 180 Ω (CMS)
 P1 - 10 k Ω , type 63M
 (Fabricant : Spectrol)
 Distributeur Radiospares
 Tél. : 03 44 10 15 15
 (réf. : 154-2549)

- Condensateurs :

C1 - 33 pF
 C2 - 33 pF
 C3 - 220 nF
 C4 - 470 μ F / 25 V
 C5 - 220 nF
 C6 - 1 μ F / 63 V
 C7 - 22 μ F / 25 V
 C8 - 220 nF
 C9 - 100 nF
 C10 - 470 nF (de préférence en technologie CMS pour l'encombrement sous le C.I.)

- Supports :

support tulipe 20 broches
 support PLCC 52 broches

- Composants actifs :

IC1 - 68HC811E2 ou 68HC11E1
 ou 68HC11A1
 IC2 - 74HCT541
 IC3 - LM7805 + radiateur «U»
 D1 à D4 - 1N4148
 D5, D6 - MAN6980, D350K
 afficheurs cathode commune
 PONT WO1 - 1 A/60 V
 LED - rouge, 5 mm
 T1 - PNP (BC327)
 T2, T4 - NPN (BC337)
 T3, T5 - NPN (2N2222)

- Divers

2 connecteurs - HE10-20 br.
 1 embase CI Sub9D femelle

1 embase adapt. secteur

J1, J2 - picots 2x1
 J5 - picots 2x3
 J7 : picots 4x1
 Quartz 8 MHz (bas profil)

BP1 à BP3 -
 boutons poussoirs type KSA
 empreinte de 5,08 x 7,62 mm

distributeur : Radiospares
 (réf. 174-4717)
 (c'est un lot de 10 pièces)

On peut leur rajouter les cabochons
 rouges qui sont en option (par lot de 10) :
 (réf. 321-694)

Figure 12 : implantation des
composants

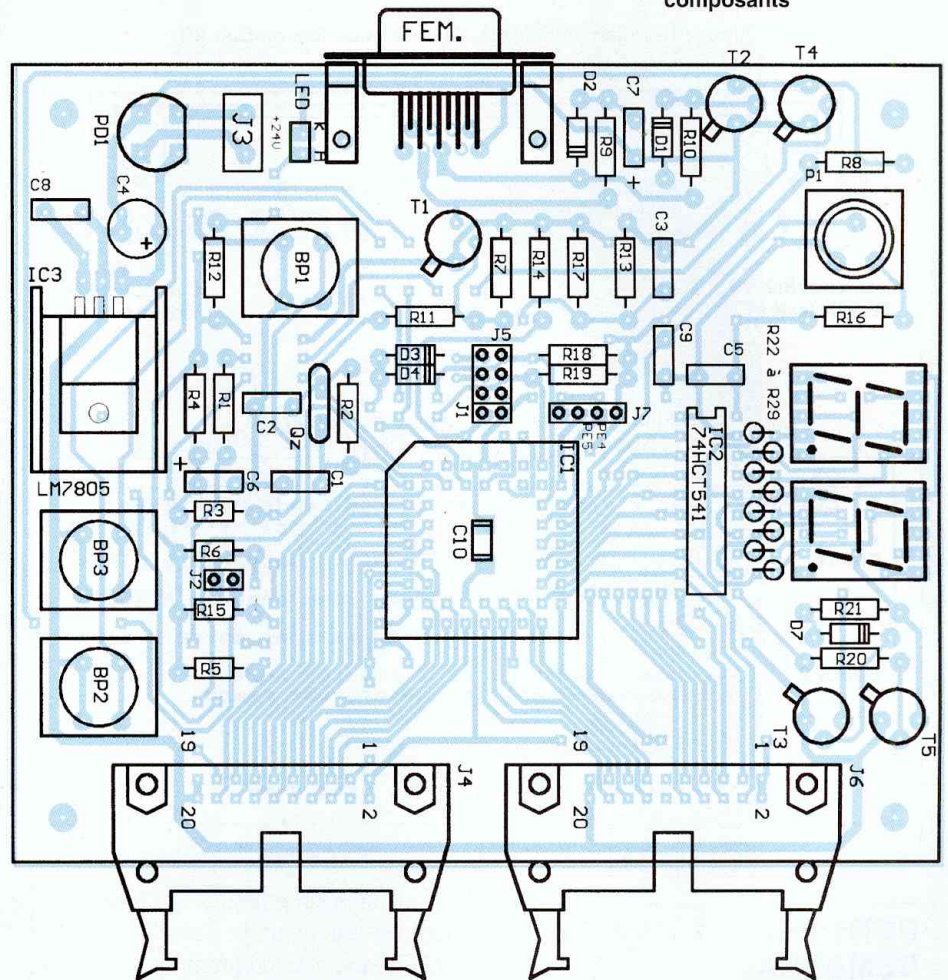


Figure 13 : plan de câblage du cordon de liaison Sub-9D

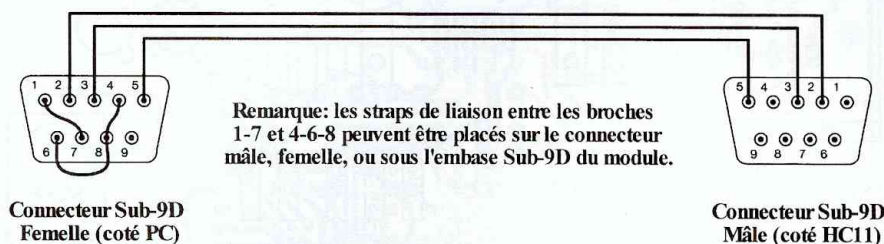


Figure 14 : petit programme de démarrage

```

*-----*
*  CLIGNOTB.ASM: clignotant sur port B, mode BootStrap  *
*-----*
PORTB      equ    $1004    ;déclaration de portB à $1004
           org     $00     ;le programme démarre à $0000
           clr    PORTB    ;initialisation: portB = zéro

BOUCLE     com    PORTB    ;complémenter portB
           ldx   #$FFFF    ;on génère une tempo
T1         dex
           bne   T1
           bra   BOUCLE

           end             ;fin du programme
    
```

PETIT PROGRAMME DE DÉMARRAGE

Pour terminer, nous allons présenter une application simple permettant aussi bien de débuter en douceur que de tester le module d'expérimentation dans ses fonctions de base.

On suppose que vous avez testé préalablement la tension délivrée par le régulateur, et que tout se passe bien de ce côté là. Prévoyez un répertoire «VT11» sur le disque dur destiné aux programmes d'exploitation du Kit et à vos fichiers, et placez-y tous les fichiers et programmes situés sur la disquette du Kit. L'installation terminée, commençons par télécharger le moniteur approprié dans le 68HC11. Placer un strap sur J1 et J2, alimenter le module 68HC11 doté de son processeur, puis relier le PC au module par la liaison série. Effectuer un

reset sur la carte (bouton poussoir situé à gauche du quartz). Dans le répertoire VT11, lancer le programme de téléchargement du moniteur en précisant le type de processeur installé sur la carte (nous conseillons le 68HC811E2, qui est polyvalent).

- Lancer «**MONITEUR 811**» si le processeur est un 68HC811E2

- Lancer «**MONITEUR E**» pour un 68HC11A1, 68HC811E1 ou 68HC711

- Si la carte est reliée au port série «COM2», rajouter «2» sur la ligne de commande comme suit : «**MONITEUR 811 2**».

L'utilitaire «PCbug11» de motorola est alors exécuté, et nous indique à l'écran le déroulement du téléchargement. Si un message clignotant du type «COMS

FAULT (...)» apparaît, c'est qu'il y a un problème avec la liaison série ou le processeur. Vérifier que le câble de liaison est installé sur le bon port, puis éventuellement le câblage du cordon RS232, ou encore les composants du module d'expérimentation. En ce qui concerne le protocole de transmission, la liaison série doit être initialisée à 9600 Bauds, 8 bits, sans parité. Sur la ligne de commande du DOS, il suffit de taper «MODE COM1 9600,n,8,1». Dans le cas contraire si tout s'est déroulé correctement, taper «Q» au clavier puis <ENTREE> afin de quitter l'utilitaire de téléchargement du moniteur. Nous allons maintenant écrire un petit programme à l'aide de l'éditeur du DOS, le télécharger dans le module 68HC11, puis lancer son exécution à partir du PC. Un exemple de programme est indiqué en figure 14 : il assure le clignotement d'un afficheur sur le port B. Sans entrer dans les détails, décrivons-le brièvement :

- La première ligne précise que le port B est à l'adresse \$1004. Cette déclaration permet d'éviter de placer directement la valeur numérique d'une adresse dans le listing, moins explicite que sa destination symbolique.

- La deuxième ligne précise à quelle adresse le programme doit être implanté dans le 68HC11 (ici au début de la zone RAM).

- Le reste du listing concerne le noyau du programme : on initialise à zéro le port B, puis on exécute une boucle en continu (BRA signifie «BRAnchement à l'emplacement indiqué derrière l'instruction»). Cette boucle assure la complémentation du port B (B passe de \$00 à \$FF) et une temporisation de 200 ms environ.

Lancer l'éditeur du DOS («EDIT»), puis reproduire soigneusement le programme sans les commentaires placés derrière les point-virgules. Sauver le programme

Figure 15

```

VT11 (c) Jean François HAYON - LED
Registers du CPU 68HC11 UT11_19
A: $00:00000000: . CC: SXHINZUC Prog:
B: $00:00000000: . $00:00000000: CLIGNB
X: 00 00 00 00 00 00 00 00
$0000 00 00 00 00 00 00 00
Y: 00 00 00 00 00 00 00 00
$0000 00 00 00 00 00 00 00
S: 00 00 00 00 00 00 00 00
$4071 00 00 00 00 00 00 00
ADR - Fenetre 1 - ASCII
$0000 00 00 00 00 00 00 00
$0008 00 00 00 00 00 00 00
$0010 00 00 00 00 00 00 00
$0018 00 00 00 00 00 00 00
ADR - Fenetre 2 - ASCII
$1000 00 00 00 00 00 00 00
$1008 00 00 00 00 00 00 00
$1010 00 00 00 00 00 00 00
$1018 00 00 00 00 00 00 00
F1:aide F2:BRK ON F3:BRK OFF F4:RAZ BRK
F5:régénère écran F6:raz symb F7:sym/hex
F8:Run F9:Trace F10:un Pas F11:Cd DOS
<Q>uitter <I>nit micro <R>eg pg<E>EPROM
Modifier <A><B><D><X><Y><P>c <M>émoire fenêtré <1><2> <F>ichier <S>ymboles
$0000 CLR PORTB
BOUCLE COM PORTB
$0002 LDX #FFFF
T1 DEX
$0004 BNE T1
$0005 BRA BOUCLE
$0006 TEST
$0007 TEST
$0008 TEST
$0009 TEST
$000A TEST
P NUM OK 0 1 2 3 4 5 6 7 8 9 A B C D E F
Registres des fonctions périphériques
PORTA:$00:00000000: .TCTL1:$00:00000000:
PORTB:$00:00000000: .TCTL2:$00:00000000:
PORTC:$00:00000000: .TMSK1:$00:00000000:
DDRC :$00:00000000: .TFLG1:$00:00000000:
PORTD:$00:00000000: .TMSK2:$00:00000000:
DDRD :$00:00000000: .TFLG2:$00:00000000:
PORTE:$00:00000000: .PACTN:$00:00000000:
ADCTL:$00:00000000: .PACTL:$00:00000000:
CAN=>ADR1=$00 ADR2=$00 ADR3=$00 ADR4=$00
<Q>uitter <I>nit micro <R>eg pg<E>EPROM

```

UN KIT DE DÉVELOPPEMENT ÉVOLUTIF

sous le nom «CLIGNB.ASM», et quitter l'éditeur. Ensuite, il convient d'assembler le programme avec l'utilitaire «AS11.EXE» qui est chargé de vérifier s'il n'y a pas d'erreur de syntaxe et de créer un fichier exécutable sous le nom «CLIGNB. S19». La syntaxe est la suivante :

- AS11 CLIGNB.ASM (puis tapez sur la touche <ENTREE>)

Un fichier destiné à l'impression du listing nommé «CLIGNB.PRN» est également généré par AS11. Si une erreur de syntaxe a été trouvée, elle est indiquée dans ce fichier, qui peut être consulté avec l'éditeur du DOS. Dans ce cas, il faut recharger CLIGNB.ASM dans l'éditeur et corriger les erreurs, avant de relancer AS11. On peut ensuite lancer le logiciel de mise au point «VT11» pour exécuter ce programme. La syntaxe est la suivante :

- VT11_XX CLIGNB (XX dépend de la version du logiciel : vérifier sur le disque !)

Le logiciel de mise au point affiche alors l'environnement de travail, et télécharge immédiatement votre programme dans la RAM du 68HC11 (ou 68HC811). Voici un rapide tour d'horizon sur les principaux champs visibles à l'écran (illustration de la figure 15) :

- Le listing du programme «CLIGNB» s'affiche dans une fenêtre en haut à gauche (zone ROUGE) ;

- En dessous une zone VERTE visualise le contenu des registres périphériques du 68HC11 ;

- En haut à droite, sont affichés les contenus des registres du CPU (accumulateurs, registres d'index, etc...) ;

- Deux fenêtres assurent, à la demande, l'affichage de deux zones particulières de la mémoire du 68HC11 ;

- En bas, une zone BLEUE contient les fonctions accessibles au clavier ou à la souris (par exemple RUN (F8), AIDE (F1), <Q> (quitter), etc...).

Le lancement du programme CLIGNB est donc assuré par la touche F8, et l'arrêt de son exécution s'obtient en appuyant sur n'importe quelle touche. C'est l'occasion d'essayer pour vérifier votre production personnelle

OÙ SE PROCURER LE PROGRAMME VT11 ?

Le logiciel est distribué par une association qui propose divers produits logiciels et matériels destinés à la formation, et qui s'adresse en particulier aux établissements scolaires.

Le prix de vente public de VT11 est normalement de 300 F mais, à titre commercial, l'auteur a consenti une remise de 50 F pour les lecteurs de LED. Il vous propose donc son logiciel par correspondance au prix spécial de 250 F, payable par chèque à l'ordre de Jean François Hayon, à l'adresse suivante :

Jean François HAYON
promotion LED / VT11
51, rue Marchande
38200 VIENNE

Vous recevrez la disquette du logiciel accompagnée de quelques utilitaires, ainsi qu'une documentation de quelques pages résumant les caractéristiques du programme.

CE QUI VOUS ATTEND DÈS LE PROCHAIN NUMÉRO...

Nous poursuivrons avec la présentation en détail des instructions du 68HC11, ainsi que la description des principales fonctions intégrées au microcontrôleur. Nous aurons ensuite l'occasion de présenter de nombreuses applications du Kit, dont une horloge numérique, un chronomètre, une interface clavier/écran dotée d'un afficheur alphanumérique de 16 caractères, un thermomètre, des commandes de moteurs (pas à pas et à courant continu), une sortie de puissance, des jeux de lumières, etc...

En cas de difficulté d'approvisionnement, la liste des composants du Kit est disponible intégralement chez RADIOSPARES, dont le numéro de téléphone est indiqué dans la nomenclature

Bernard Dalstein,
avec l'aimable collaboration de
Jean François Hayon

EDITIONS PÉRIODES

5, boulevard Ney
75018 Paris

Vous avez réalisé des montages personnels que vous aimeriez publier dans notre revue. N'hésitez pas à nous joindre soit par téléphone, soit par courrier afin d'obtenir les renseignements nécessaires pour une éventuelle collaboration à Led.

Annexe 1 (1)

	Bit 7	6	5	4	3	2	1	Bit 0	
300	PA7	PA6	PA5	PA4	PA3	PA2	PA1	PA0	PORTA
301									Reserved
302	STAF	STAI	CWOM	HMDS	OIN	PLS	EGA	INVB	PIOC
303	PC7	PC6	PC5	PC4	PC3	PC2	PC1	PC0	PORTC
304	PB7	PB6	PB5	PB4	PB3	PB2	PB1	PB0	PORTB
305	PCL7	PCL6	PCL5	PCL4	PCL3	PCL2	PCL1	PCL0	PORTCL
306									Reserved
307	DDC7	DDC6	DDC5	DDC4	DDC3	DDC2	DDC1	DDC0	DDRC
308	0	0	PD5	PD4	PD3	PD2	PD1	PD0	PORTD
309	0	0	DDD5	DDD4	DDD3	DDD2	DDD1	DDD0	DDRD
30A	PE7	PE6	PE5	PE4	PE3	PE2	PE1	PE0	PORTE
30B	FOC1	FOC2	FOC3	FOC4	FOC5	0	0	0	CFORC
30C	OC1M7	OC1M6	OC1M5	OC1M4	OC1M3	0	0	0	OC1M
30D	OC1D7	OC1D6	OC1D5	OC1D4	OC1D3	0	0	0	OC1D
00E	Bit 15	14	13	12	11	10	9	Bit 8	TCNT (High)
00F	Bit 7	6	5	4	3	2	1	Bit 0	TCNT (Low)
010	Bit 15	14	13	12	11	10	9	Bit 8	TIC1 (High)
011	Bit 7	6	5	4	3	2	1	Bit 0	TIC1 (Low)
012	Bit 15	14	13	12	11	10	9	Bit 8	TIC2 (High)
013	Bit 7	6	5	4	3	2	1	Bit 0	TIC2 (Low)
014	Bit 15	14	13	12	11	10	9	Bit 8	TIC3 (High)
015	Bit 7	6	5	4	3	2	1	Bit 0	TIC3 (Low)
016	Bit 15	14	13	12	11	10	9	Bit 8	TOC1 (High)
017	Bit 7	6	5	4	3	2	1	Bit 0	TOC1 (Low)
018	Bit 15	14	13	12	11	10	9	Bit 8	TOC2 (High)
019	Bit 7	6	5	4	3	2	1	Bit 0	TOC2 (Low)
01A	Bit 15	14	13	12	11	10	9	Bit 8	TOC3 (High)
01B	Bit 7	6	5	4	3	2	1	Bit 0	TOC3 (Low)
01C	Bit 15	14	13	12	11	10	9	Bit 8	TOC4 (High)
01D	Bit 7	6	5	4	3	2	1	Bit 0	TOC4 (Low)
01E	Bit 15	14	13	12	11	10	9	Bit 8	T14/O5 (High)
01F	Bit 7	6	5	4	3	2	1	Bit 0	T14/O5 (Low)

Annexe 1 (2)

	OM2	OL2	OM3	OL3	OM4	OL4	OM5	OL5	TCTL1
\$1020	EDG4B	EDG4A	EDG1B	EDG1A	EDG2B	EDG2A	EDG3B	EDG3A	TCTL2
\$1021	OC1I	OC2I	OC3I	OC4I	I4/O5I	IC1I	IC2I	IC3I	TMSK1
\$1022	OC1F	OC2F	OC3F	OC4F	I4/O5F	IC1F	IC2F	IC3F	TFLG1
\$1023	TOI	RTII	PAOVI	PAII	0	0	PR1	PR0	TMSK2
\$1024	TOF	RTIF	PAOVF	PAIF	0	0	0	0	TFLG2
\$1025	DDRA7	PAEN	PAMOD	PEDE	DDRA3	I4/O5	RTR1	RTR0	PACTL
\$1026	Bit 7	6	5	4	3	2	1	Bit 0	PACNT
\$1027	SPIE	SPE	DWOM	MSTR	CPOL	CPHA	SPR1	SPR0	SPCR
\$1028	SPIF	WCOL	0	MODF	0	0	0	0	SPSR
\$1029	Bit 7	6	5	4	3	2	1	Bit 0	SPDR
\$102A	TCLR	0	SCP1	SCP0	RCKB	SCR2	SCR1	SCR0	BAUD
\$102B	R8	T8	0	M	WAKE	0	0	0	SCCR1
\$102C	TIE	TCIE	RIE	ILIE	TE	RE	RWU	SBK	SCCR2
\$102D	TDRE	TC	RDRF	IDLE	OR	NF	FE	0	SCSR
\$102E	R7/T7	R6/T6	R5/T5	R4/T4	R3/T3	R2/T2	R1/T1	R0/T0	SCDR
\$102F	CCF	0	SCAN	MULT	CD	CC	CB	CA	ADCTL
\$1030	Bit 7	6	5	4	3	2	1	Bit 0	ADR1
\$1031	Bit 7	6	5	4	3	2	1	Bit 0	ADR2
\$1032	Bit 7	6	5	4	3	2	1	Bit 0	ADR3
\$1033	Bit 7	6	5	4	3	2	1	Bit 0	ADR4
\$1034	0	0	0	PTCON	BPRT3	BPRT2	BPRT1	BPRT0	BPROT
\$1035									Reserved
\$1036									Reserved
\$1037									Reserved
\$1038	ADPU	CSEL	IRQE	DLY	CME	0	CR1	CR0	OPTION
\$1039	Bit 7	6	5	4	3	2	1	Bit 0	COPRST
\$103A	ODD	EVEN	ELAT	BYTE	ROW	ERASE	EELAT	EPGM	PPROG
\$103B	RBOOT	SMOD	MDA	IRVNE	PSEL3	PSEL2	PSEL1	PSEL0	HPRIO
\$103C	RAM3	RAM2	RAM1	RAM0	REG3	REG2	REG1	REG0	INIT
\$103D	TILOP	0	OCCR	CBYP	DISR	FCM	FCOP	TCON	TEST1
\$103E	EE3	EE2	EE1	EE0	NOSEC	NOCCOP	ROMON	EEON	CONFIG

Instruction Set (Sheet 3 of 6)

Mnemonic	Operation	Description	Addressing Mode	Instruction		Cycles	Condition Codes									
				Opcode	Operand		S	X	H	I	N	Z	V	C		
COM (opr)	Ones Complement Memory Byte	$\text{FFF} - M \Rightarrow M$	EXT IND.X IND.Y	73 63 63	hh ff ff	6 7 7	—	—	—	—	—	—	—	—	—	—
COMA	Ones Complement A	$\text{FFF} - A \Rightarrow A$	A	43	—	2	—	—	—	—	—	—	—	—	—	—
COMB	Ones Complement B	$\text{FFF} - B \Rightarrow B$	B	53	—	2	—	—	—	—	—	—	—	—	—	—
CPD (opr)	Compare D to Memory 16-Bit	$D - M : M + 1$	IMM DIR EXT IND.X IND.Y	1A 1A 1A A3 CD	93 dd hh hh ff ff	5 6 7 7 7	—	—	—	—	—	—	—	—	—	—
CPX (opr)	Compare X to Memory 16-Bit	$IX - M : M + 1$	IMM DIR EXT IND.X IND.Y	8C 9C BC AC CD	kk dd hh hh ff ff	4 5 6 6 7	—	—	—	—	—	—	—	—	—	—
CPY (opr)	Compare Y to Memory 16-Bit	$IY - M : M + 1$	IMM DIR EXT IND.X IND.Y	18 18 18 1A 1B	kk dd hh hh ff ff	5 6 7 7 7	—	—	—	—	—	—	—	—	—	—
DAA	Decimal Adjust A	Adjust Sum to BCD	INH	19	—	2	—	—	—	—	—	—	—	—	—	—
DEC (opr)	Decrement Memory Byte	$M - 1 \Rightarrow M$	EXT IND.X IND.Y	7A 6A 6A	hh ff ff	6 6 7	—	—	—	—	—	—	—	—	—	—
DECA	Decrement Accumulator A	$A - 1 \Rightarrow A$	A	4A	—	2	—	—	—	—	—	—	—	—	—	—
DECB	Decrement Accumulator B	$B - 1 \Rightarrow B$	B	5A	—	2	—	—	—	—	—	—	—	—	—	—
DES	Decrement Stack Pointer	$SP - 1 \Rightarrow SP$	INH	34	—	3	—	—	—	—	—	—	—	—	—	—
DEX	Decrement Index Register X	$IX - 1 \Rightarrow IX$	INH	09	—	3	—	—	—	—	—	—	—	—	—	—
DEY	Decrement Index Register Y	$IY - 1 \Rightarrow IY$	INH	09	—	4	—	—	—	—	—	—	—	—	—	—
EORA (opr)	Exclusive OR A with Memory	$A \oplus M \Rightarrow A$	A DIR EXT IND.X IND.Y	88 98 B8 A8 18	hh dd hh ff ff	2 3 4 4 5	—	—	—	—	—	—	—	—	—	—
EORB (opr)	Exclusive OR B with Memory	$B \oplus M \Rightarrow B$	B DIR EXT IND.X IND.Y	C8 D8 E8 F8 E8	hh dd hh ff ff	2 3 4 4 5	—	—	—	—	—	—	—	—	—	—
FDIV	Fractional Divide 16 by 16	$D/IX \Rightarrow IX : I \Rightarrow D$	INH	03	—	41	—	—	—	—	—	—	—	—	—	—
IDIV	Integer Divide 16 by 16	$D/IX \Rightarrow IX : I \Rightarrow D$	INH	02	—	41	—	—	—	—	—	—	—	—	—	—
INC (opr)	Increment Memory Byte	$M + 1 \Rightarrow M$	EXT IND.X IND.Y	7C 6C 6C	hh ff ff	6 6 7	—	—	—	—	—	—	—	—	—	—
INCA	Increment Accumulator A	$A + 1 \Rightarrow A$	A	4C	—	2	—	—	—	—	—	—	—	—	—	—
INCB	Increment Accumulator B	$B + 1 \Rightarrow B$	B	5C	—	2	—	—	—	—	—	—	—	—	—	—
INS	Increment Stack Pointer	$SP + 1 \Rightarrow SP$	INH	31	—	3	—	—	—	—	—	—	—	—	—	—
INX	Increment Index Register X	$IX + 1 \Rightarrow IX$	INH	08	—	3	—	—	—	—	—	—	—	—	—	—

M68HC11 E SERIES

CENTRAL PROCESSING UNIT

MOTOROLA

Instruction Set (Sheet 4 of 6)

Mnemonic	Operation	Description	Addressing Mode	Instruction		Cycles	Condition Codes									
				Opcode	Operand		S	X	H	I	N	Z	V	C		
INY	Increment Index Register Y	$IY + 1 \Rightarrow IY$	INH	18	08	4	—	—	—	—	—	—	—	—	—	—
JMP (opr)	Jump	See Figure 3-2	EXT IND.X IND.Y	7E 6E 6E	hh ff ff	3 3 3	—	—	—	—	—	—	—	—	—	—
JSR (opr)	Jump to Subroutine	See Figure 3-2	DIR EXT IND.X IND.Y	9D BD AD AD	dd hh ff ff	5 6 6 6	—	—	—	—	—	—	—	—	—	—
LDAA (opr)	Load Accumulator A	$M \Rightarrow A$	A IMM DIR EXT IND.X IND.Y	86 96 B6 A6 18	ff dd hh ff ff	2 3 4 4 5	—	—	—	—	—	—	—	—	—	—
LDAB (opr)	Load Accumulator B	$M \Rightarrow B$	B IMM DIR EXT IND.X IND.Y	08 18 E8 E6 18	ff dd hh ff ff	2 3 4 4 5	—	—	—	—	—	—	—	—	—	—
LDD (opr)	Load Double Accumulator D	$M \Rightarrow A, M + 1 \Rightarrow B$	IMM DIR EXT IND.X IND.Y	CC DC FC EC 18	kk dd dd hh ff ff	3 4 5 5 6	—	—	—	—	—	—	—	—	—	—
LDS (opr)	Load Stack Pointer	$M, M + 1 \Rightarrow SP$	IMM DIR EXT IND.X IND.Y	8E 9E BE AE 18	kk dd hh ff ff	3 4 5 5 6	—	—	—	—	—	—	—	—	—	—
LDX (opr)	Load Index Register X	$M, M + 1 \Rightarrow IX$	IMM DIR EXT IND.X IND.Y	CE DE FE EE 18	kk dd hh ff ff	3 4 5 5 6	—	—	—	—	—	—	—	—	—	—
LDY (opr)	Load Index Register Y	$M, M + 1 \Rightarrow IY$	IMM DIR EXT IND.X IND.Y	18 18 1A EE 18	kk dd hh ff ff	4 5 6 6 6	—	—	—	—	—	—	—	—	—	—
LSL (opr)	Logical Shift Left	$C \leftarrow \text{---} \leftarrow 0$ $C \leftarrow b7$	EXT IND.X IND.Y	78 68 68	hh ff ff	6 6 7	—	—	—	—	—	—	—	—	—	—
LSLA	Logical Shift Left A	$C \leftarrow \text{---} \leftarrow 0$ $C \leftarrow b7$	A	48	—	2	—	—	—	—	—	—	—	—	—	—
LSLB	Logical Shift Left B	$C \leftarrow \text{---} \leftarrow 0$ $C \leftarrow b7$	B	58	—	2	—	—	—	—	—	—	—	—	—	—
LSLD	Logical Shift Left Double	$C \leftarrow \text{---} \leftarrow 0$ $C \leftarrow b7$	INH	05	—	3	—	—	—	—	—	—	—	—	—	—
LSR (opr)	Logical Shift Right	$0 \leftarrow \text{---} \leftarrow C$ $C \leftarrow b7$	EXT IND.X IND.Y	74 64 64	hh ff ff	6 6 7	—	—	—	—	—	—	—	—	—	—
LSRA	Logical Shift Right A	$0 \leftarrow \text{---} \leftarrow C$ $C \leftarrow b7$	A	44	—	2	—	—	—	—	—	—	—	—	—	—
LSRB	Logical Shift Right B	$0 \leftarrow \text{---} \leftarrow C$ $C \leftarrow b7$	B	54	—	2	—	—	—	—	—	—	—	—	—	—
LSRD	Logical Shift Right Double	$0 \leftarrow \text{---} \leftarrow C$ $C \leftarrow b7$	INH	04	—	3	—	—	—	—	—	—	—	—	—	—
MUL	Multiply 8 by 8	$A * B \Rightarrow D$	INH	3D	—	10	—	—	—	—	—	—	—	—	—	—
NEG (opr)	Two's Complement Memory Byte	$0 - M \Rightarrow M$	EXT IND.X IND.Y	70 60 60	hh ff ff	6 6 7	—	—	—	—	—	—	—	—	—	—
NEGA	Two's Complement A	$0 - A \Rightarrow A$	A	40	—	2	—	—	—	—	—	—	—	—	—	—
NEGB	Two's Complement B	$0 - B \Rightarrow B$	B	50	—	2	—	—	—	—	—	—	—	—	—	—

M68HC11 E SERIES

CENTRAL PROCESSING UNIT

MOTOROLA

Instruction Set (Sheet 5 of 6)

Mnemonic	Operation	Description	Addressing Mode	Opcode	Instruction Operands	Cycles	S	X	H	I	N	Z	V	C
NOP	No operation	No Operation	INH	01	—	2	—	—	—	—	—	—	—	—
ORAA (opr)	OR Accumulator A (Inclusive)	A ← M ⇒ A	DIR EXT IND.X IND.Y	BA SA BA AA AA AA	hh dd hh ff ff ff	3 4 4 4 5	—	—	—	—	—	—	—	—
ORAB (opr)	OR Accumulator B (Inclusive)	B ← M ⇒ B	DIR EXT IND.X IND.Y	CA DA FA EA EA	hh dd hh ff ff	3 4 4 4 5	—	—	—	—	—	—	—	—
PSHA	Push A onto Stack	A ⇒ Stk.SP = SP - 1	INH	36	—	3	—	—	—	—	—	—	—	—
PSHB	Push B onto Stack	B ⇒ Stk.SP = SP - 1	INH	37	—	3	—	—	—	—	—	—	—	—
PSHX	Push X onto Stack (Lo First)	IX ⇒ Stk.SP = SP - 2	INH	3C	—	4	—	—	—	—	—	—	—	—
PSHY	Push Y onto Stack (Lo First)	IY ⇒ Stk.SP = SP - 2	INH	3C	—	5	—	—	—	—	—	—	—	—
PULA	Pull A from Stack	SP = SP + 1, A ← Stk	INH	32	—	4	—	—	—	—	—	—	—	—
PULB	Pull B from Stack	SP = SP + 1, B ← Stk	INH	33	—	4	—	—	—	—	—	—	—	—
PULX	Pull X from Stack (Hi First)	SP = SP + 2, IX ← Stk	INH	38	—	5	—	—	—	—	—	—	—	—
PULY	Pull Y from Stack (Hi First)	SP = SP + 2, IY ← Stk	INH	38	—	6	—	—	—	—	—	—	—	—
ROL (opr)	Rotate Left	See Figure 3-2	EXT IND.X IND.Y	79 69 69	hh ff ff	6 6 7	—	—	—	—	—	—	—	—
ROLA	Rotate Left A	See Figure 3-2	INH	49	—	2	—	—	—	—	—	—	—	—
ROLB	Rotate Left B	See Figure 3-2	INH	59	—	2	—	—	—	—	—	—	—	—
ROR (opr)	Rotate Right	See Figure 3-2	EXT IND.X IND.Y	78 68 68	hh ff ff	6 6 7	—	—	—	—	—	—	—	—
RORA	Rotate Right A	See Figure 3-2	INH	48	—	2	—	—	—	—	—	—	—	—
RORB	Rotate Right B	See Figure 3-2	INH	58	—	2	—	—	—	—	—	—	—	—
RTI	Return from Interrupt	See Figure 3-2	INH	3B	—	12	—	—	—	—	—	—	—	—
RTS	Return from Subroutine	See Figure 3-2	INH	39	—	5	—	—	—	—	—	—	—	—
SBA	Subtract B	A - B ⇒ A	INH	10	—	2	—	—	—	—	—	—	—	—
SBCA (opr)	Subtract with Carry from A	A - M - C ⇒ A	DIR EXT IND.X IND.Y	B2 B2 A2 A2	hh dd hh ff	2 3 4 4	—	—	—	—	—	—	—	—
SBCB (opr)	Subtract with Carry from B	B - M - C ⇒ B	DIR EXT IND.X IND.Y	C2 D2 F2 E2 E2	hh dd hh ff ff	2 3 4 4 5	—	—	—	—	—	—	—	—
SEC	Set Carry Flag	1 ⇒ C	INH	0D	—	2	—	—	—	—	—	—	—	—
SEI	Set Interrupt Mask	1 ⇒ I	INH	0F	—	2	—	—	—	—	—	—	—	—
SEV	Set Overflow Flag	1 ⇒ V	INH	0B	—	2	—	—	—	—	—	—	—	—
STAA (opr)	Store Accumulator A	A ⇒ M	DIR EXT IND.X IND.Y	97 B7 A7 A7	dd hh ff ff	3 4 4 4	—	—	—	—	—	—	—	—

M68HC11 E SERIES

CENTRAL PROCESSING UNIT

MOTOROLA

Instruction Set (Sheet 6 of 6)

Mnemonic	Operation	Description	Addressing Mode	Opcode	Instruction Operands	Cycles	S	X	H	I	N	Z	V	C
STAB (opr)	Store Accumulator B	B ⇒ M	DIR EXT IND.X IND.Y	D7 F7 E7 E7	hh ff ff ff	3 4 4 4	—	—	—	—	—	—	—	—
STD (opr)	Store Accumulator D	A ⇒ M, B ⇒ M + 1	DIR EXT IND.X IND.Y	DD FD ED ED	hh ff ff ff	4 5 5 6	—	—	—	—	—	—	—	—
STOP	Stop Internal Clocks	—	INH	CF	—	2	—	—	—	—	—	—	—	—
STPS (opr)	Store Stack Pointer	SP ⇒ M, M + 1	DIR EXT IND.X IND.Y	9F BF AF AF	hh ff ff ff	4 5 5 6	—	—	—	—	—	—	—	—
STX (opr)	Store Index Register X	IX ⇒ M, M + 1	DIR EXT IND.X IND.Y	DF DF FF FF	hh ff ff ff	4 5 5 6	—	—	—	—	—	—	—	—
STY (opr)	Store Index Register Y	IY ⇒ M, M + 1	DIR EXT IND.X IND.Y	18 18 1A 1A	hh ff ff ff	5 5 6 6	—	—	—	—	—	—	—	—
SUBA (opr)	Subtract Memory from A	A - M ⇒ A	DIR EXT IND.X IND.Y	80 80 80 80	hh ff ff ff	2 3 3 4	—	—	—	—	—	—	—	—
SUBB (opr)	Subtract Memory from B	B - M ⇒ B	DIR EXT IND.X IND.Y	80 80 80 80	hh ff ff ff	2 3 3 4	—	—	—	—	—	—	—	—
SUBD (opr)	Subtract Memory from D	D - M, M + 1 ⇒ D	IMM DIR EXT IND.X IND.Y	83 93 B3 A3 A3	ll kk hh ff ff	4 5 6 6 7	—	—	—	—	—	—	—	—
SWI	Software Interrupt	See Figure 3-2	INH	3F	—	14	—	—	—	—	—	—	—	—
TAB	Transfer A to B	A ⇒ B	INH	16	—	2	—	—	—	—	—	—	—	—
TAP	Transfer A to CC Register	A ⇒ CCR	INH	06	—	2	—	—	—	—	—	—	—	—
TBA	Transfer B to A	B ⇒ A	INH	17	—	2	—	—	—	—	—	—	—	—
TEST	TEST (Only in Address Bus Counts Test Modes)	—	INH	00	—	—	—	—	—	—	—	—	—	—
TPA	Transfer CC Register to A	CCR ⇒ A	INH	07	—	2	—	—	—	—	—	—	—	—
TST (opr)	Test for Zero or Minus	M - 0	EXT IND.X IND.Y	7D 8D 8D	hh ff ff	6 6 7	—	—	—	—	—	—	—	—
TSTA	Test A for Zero or Minus	A - 0	INH	4D	—	2	—	—	—	—	—	—	—	—
TSTB	Test B for Zero or Minus	B - 0	INH	5D	—	2	—	—	—	—	—	—	—	—
TSX	Transfer Stack Pointer to X	SP + 1 ⇒ IX	INH	30	—	3	—	—	—	—	—	—	—	—
TSY	Transfer Stack Pointer to Y	SP + 1 ⇒ IY	INH	30	—	4	—	—	—	—	—	—	—	—
TXS	Transfer X to Stack Pointer	IX - 1 ⇒ SP	INH	35	—	3	—	—	—	—	—	—	—	—
TYS	Transfer Y to Stack Pointer	IY - 1 ⇒ SP	INH	35	—	4	—	—	—	—	—	—	—	—
WAI	Wait for Interrupt	Stack Regs & WAIT	INH	3E	—	—	—	—	—	—	—	—	—	—
XGDX	Exchange D with X	IX ⇒ D, D ⇒ IX	INH	8F	—	3	—	—	—	—	—	—	—	—
XGDY	Exchange D with Y	IY ⇒ D, D ⇒ IY	INH	8F	—	4	—	—	—	—	—	—	—	—

MOTOROLA

CENTRAL PROCESSING UNIT

M68HC11 E SERIES

BON DE COMMANDE

à adresser aux EDITIONS PÉRIODES
Service abonnements
5, boulevard Ney 75018 Paris

N° 131

Rubriques

- L'électronique de l'infra-rouge (cours N°5)
- Les tubes électroniques (cours N°4 : la tétrode, la pentode, les tubes complexes)
- Carillon de porte de 10 notes
- Boîte à rythme programmée
- Amplificateur guitare 25 Weff (2e partie)

N° 132

Rubriques

- Le capteur de température LM335
- Serrure à carte codée
- Préampli différentiel pour micro symétrique
- Filtre anti-larsen pour microphone
- Doubleur de canaux pour oscilloscope
- Compteur universel
- Interrupteur sonore (clap inter)
- Générateur BF économique à très faible distorsion

N° 133

Rubriques

- La correction acoustique des locaux
- Minuterie programmable
- Automatisation d'éclairage
- Digitaliseur vidéo pour Atari et compatible IBM-PC (1ère partie)
- Convertisseur inverseur de puissance $\pm 12\text{ V} / 0,5\text{ A}$
- Alarme auto/moto à capteur inductif

N° 134

Rubriques

- La classe d'amplification A ou B
- Table de mixage
- Digitaliseur vidéo pour Atari et compatible IBM-PC (2e partie)
- Générateur de fonctions 20 Hz à 100 kHz en 4 gammes
- Automatisation de charge pour batteries au plomb 12 V

N° 135

Rubriques

- Le filtrage actif
- Digitaliseur vidéo pour Atari et compatible IBM-PC (3e partie)
- Commandes de moteurs
- Variateur de puissance et sécurité pour fer à souder
- Emetteur automatique FOXTROT
- Télécommande infra-rouge 16 voies programmables

N° 136

Photocopies de l'article :

- Amplificateur stéréo à tubes. Double push-pull d'EL84 - 2 x 28 Weff (1ère partie)
- Prix de l'article : 30 F

N° 137

Rubriques

- Le calcul des paramètres d'un haut-parleur
- Mini-Labo Audio (2e partie)
- Amplificateur pour instruments et sonorisation de 40 Weff
- Amplificateur stéréo à tubes. Double push-pull d'EL84 - 2 x 28 Weff (2ème partie)
- En savoir plus sur le HA2645 de HARRIS

N° 138

Rubriques

- Le redressement avec tubes électroniques diodes (cours N°5)
- Amplificateur à tubes EL84, 2x5 Weff en classe A
- Amplificateur à transistors, 2x100 Weff en classe A-B
- Amplificateur à circuits intégrés TDA 1510 / TDA 1515
- Analyseur de spectre audio

N° 139

Rubriques

- Les cathoscopes ou tubes cathodiques (cours N°6)
- Le TDA 7294 de SGS-THOMSON, amplificateur stéréo de 2x70 Weff / 8 Ω ou 1 x 200 Weff / 8 Ω
- Amplificateur hybride tube/transistor : le TRANSITUBE, 2x35 Weff / 8 Ω en pure classe A
- Filtre actif pour caisson extrême grave

N° 140

Rubriques

- Les amplificateurs audio à tubes électroniques (cours N°7)
- Le Quatuor ! Amplificateur classe A de 2x20 Weff à tubes EL84
- Le traitement numérique du signal
- Amplificateur professionnel de 2x350 Weff / 8 Ω (1000 Weff / 8 Ω en version pontée)
- Booster auto-radio économique de 2x18 Weff / 4 Ω

N° 141

Rubriques

- Les amplificateurs audio à tubes électroniques (cours N°8 : correction de fréquence des signaux)
- Amplificateur professionnel de 2x350 Weff / 8 Ω (1000 Weff / 8 Ω en version pontée) : le MONSTRE - 2ème partie
- Minuteur cyclique
- Booster à tubes pour autoradio (double push-pull d'EL84) 1ère partie

N° 142

Rubriques

- Les amplificateurs audio à tubes électroniques (cours N°9 : La Rétroaction)
- Amplificateur professionnel de 2x350 Weff / 8 Ω (1000 Weff / 8 Ω en version pontée) : le MONSTRE - 3ème partie
- Préamplificateur tous tubes 5 entrées avec correcteur de tonalité débrayable
- Laboratoire miniature comprenant : Générateur de fonctions + alimentation stabilisée + chargeur de batteries CdNi

N° 143

Rubriques

- Les principes des haut-parleurs
- Décodeur PAL/RVB
- Traceur de courbes pour transistors NPN/PNP
- L'Octour, bloc ampli mono de 54 Weff / 4-8-16 Ω , quadruple push-pull d'EL84

N° 144

Rubriques

- La vision artificielle
- Caméra CCD linéaire
- Filtre actif 24 dB/Octave
- Générateur BF - Fréquence-mètre - Périodemètre

Je vous fais parvenir ci-joint le montant de F par CCP par chèque bancaire par mandat

30 F le numéro (frais de port compris)

NOM : PRÉNOM :

N° : RUE

CODE POSTAL : VILLE :

Quelques numéros encore disponibles (prix 30 F) :
121, 122, 123, 124, 125, 127, 128

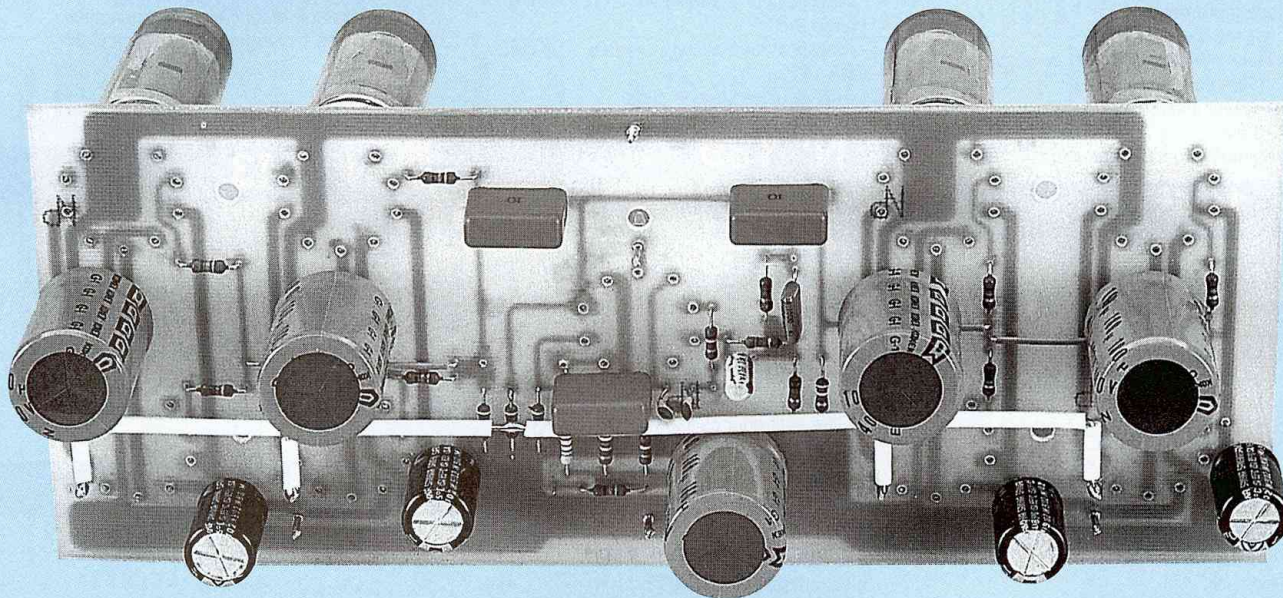
Je désire :

- ...n° 131 ...n° 132 ...n° 133 ...n° 134
...n° 135 ...n° 137 ...n° 138 ...n° 139
...n° 140 ...n° 141 ...n° 142 ...n° 143
...n° 144

L'OCTUOR EN CLASSE A

ET 40 Weff / 4 - 8 - 16 Ω

Nos fidèles lecteurs «tubistes» semblent apprécier et préférer le fonctionnement des amplificateurs en classe A, ce que nous avons pu constater avec la présentation du QUATUOR dans le N° 140 de Led. En fin d'article sur l'OCTUOR, N°143, nous avons consacré un tout petit paragraphe «Du quadruple push-pull au classe A» en indiquant la modification à apporter au schéma théorique pour passer de la classe A-B à la pure classe A. Au nombre important de coups de téléphone reçus à la Rédaction, il semble que nos explications n'aient pas été suffisantes pour une bonne compréhension de la «manipulation» à opérer. Monsieur Chrétien toujours prêt à nous rendre service et à nous aider dans l'étude de nos prototypes s'est également laissé piéger par notre prose en nous réalisant aimablement un transformateur de sortie ne répondant pas à nos besoins.



Nous allons donc revoir ensemble plus en détails ce projet d'OCTUOR classe A, puisque nous disposons pour nos essais d'un nouveau transformateur de sortie adapté à cette réalisation.

LE SCHÉMA

Les modifications portent sur deux points essentiels :

- Il faut appliquer sur les grilles des 8 pentodes EL84 un même signal et non plus

deux signaux déphasés de 180°, ce qu'effectuaient les condensateurs C5 et C6 en les prélevant sur la cathode et l'anode d'une demi-triode ECC83.

En nous reportant à la figure 1, nous constatons que le condensateur C6, n'est plus relié à l'anode mais sur la cathode de la demi ECC83.

- Le transformateur de sortie TRS1 n'a plus de point milieu sur lequel était appliquée la haute-tension, mais un seul enroulement primaire dont l'impédance doit être de 625 Ω . La haute-tension est alors appliquée à une extrémité du bobina-

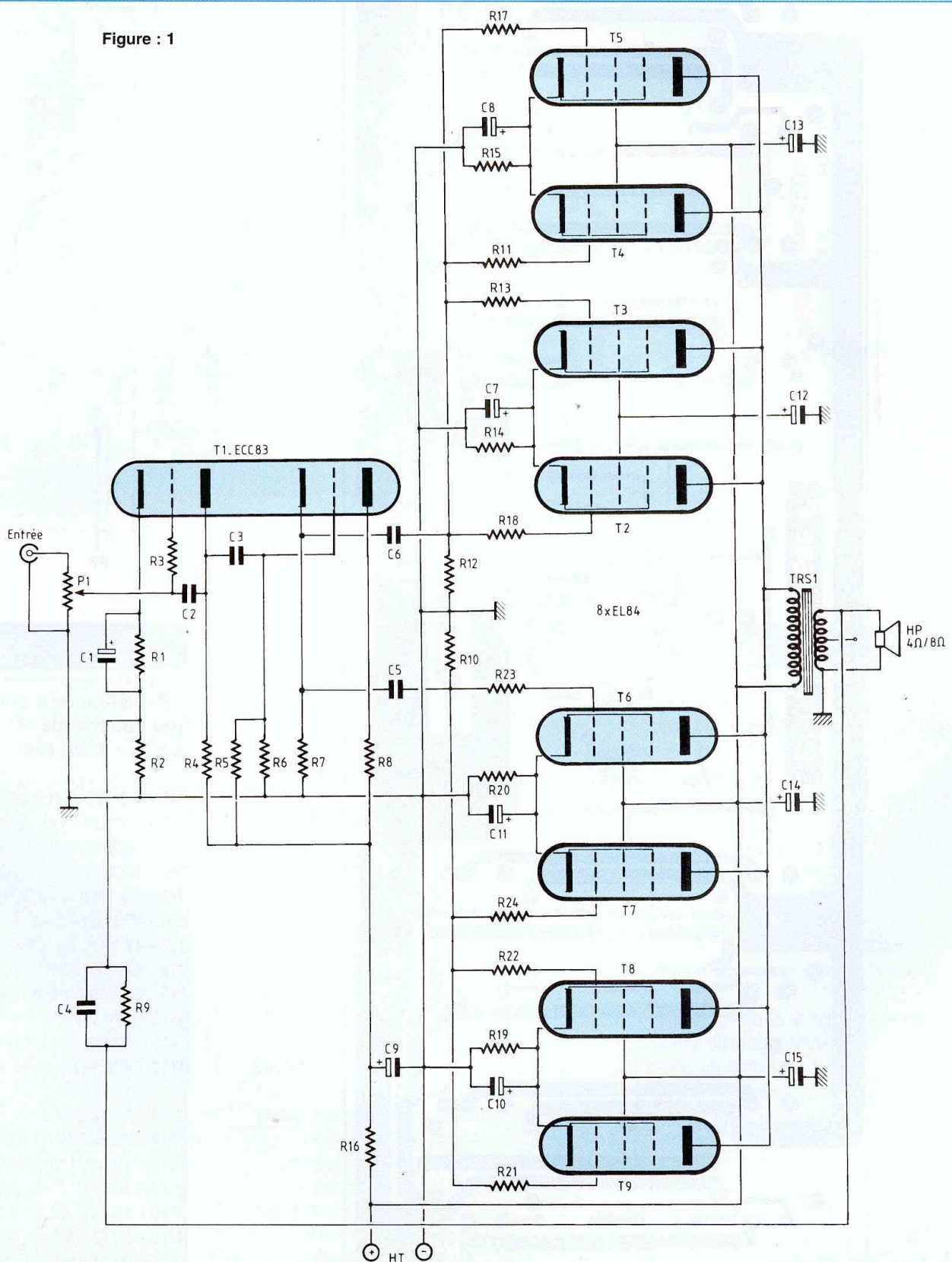
ge, alors que l'autre extrémité est connectée aux 8 anodes des pentodes EL84.

Le premier transformateur réalisé par Monsieur Chrétien était destiné à un fonctionnement push-pull avec impédance primaire de 625 Ω et point milieu. C'est cette mauvaise compréhension de notre paragraphe qui nous a incités à publier cet article détaillé.

Un tel transformateur pour être convenablement utilisé nécessiterait l'emploi de 16 pentodes EL84. L'amplificateur pourrait alors théoriquement développer dans

L'OCTUOR EN CLASSE A

Figure : 1



8 TUBES EN PARALLÈLE

Figure : 2

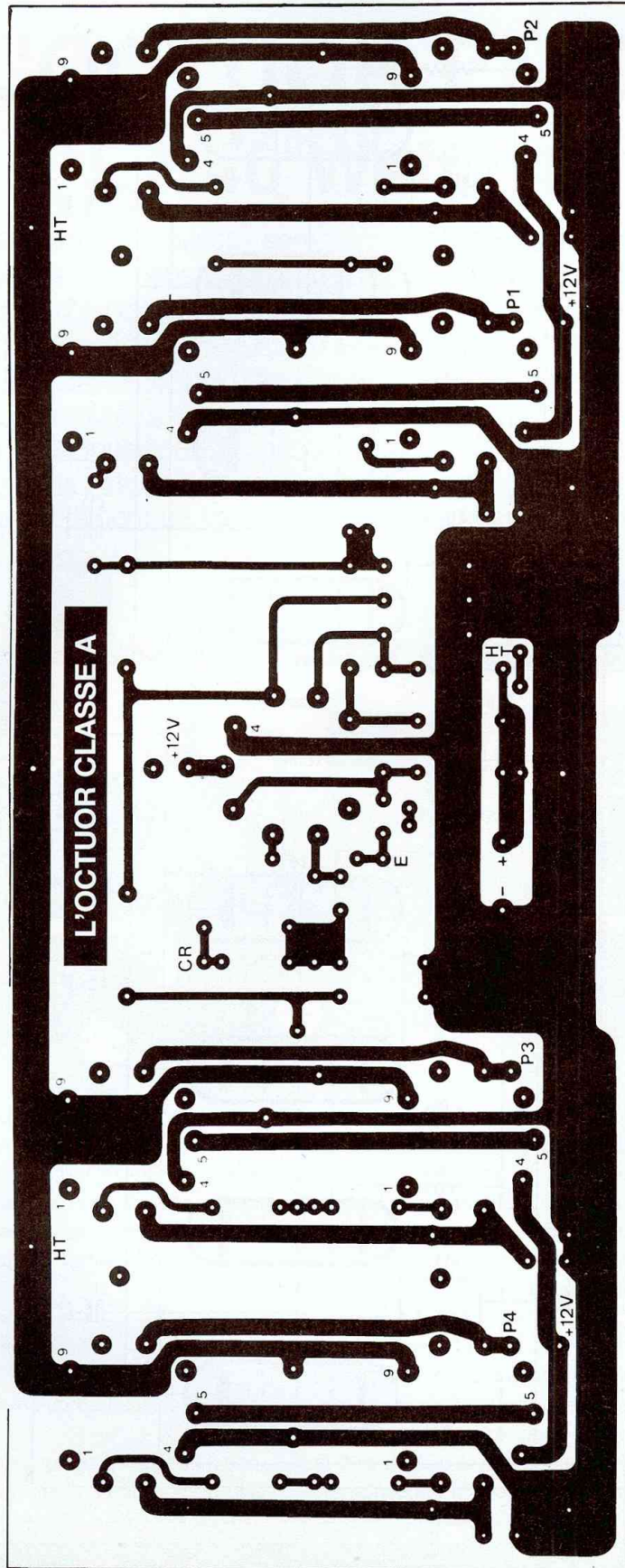
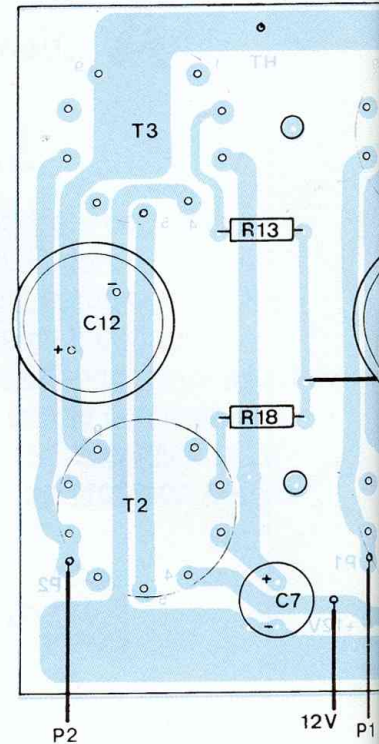


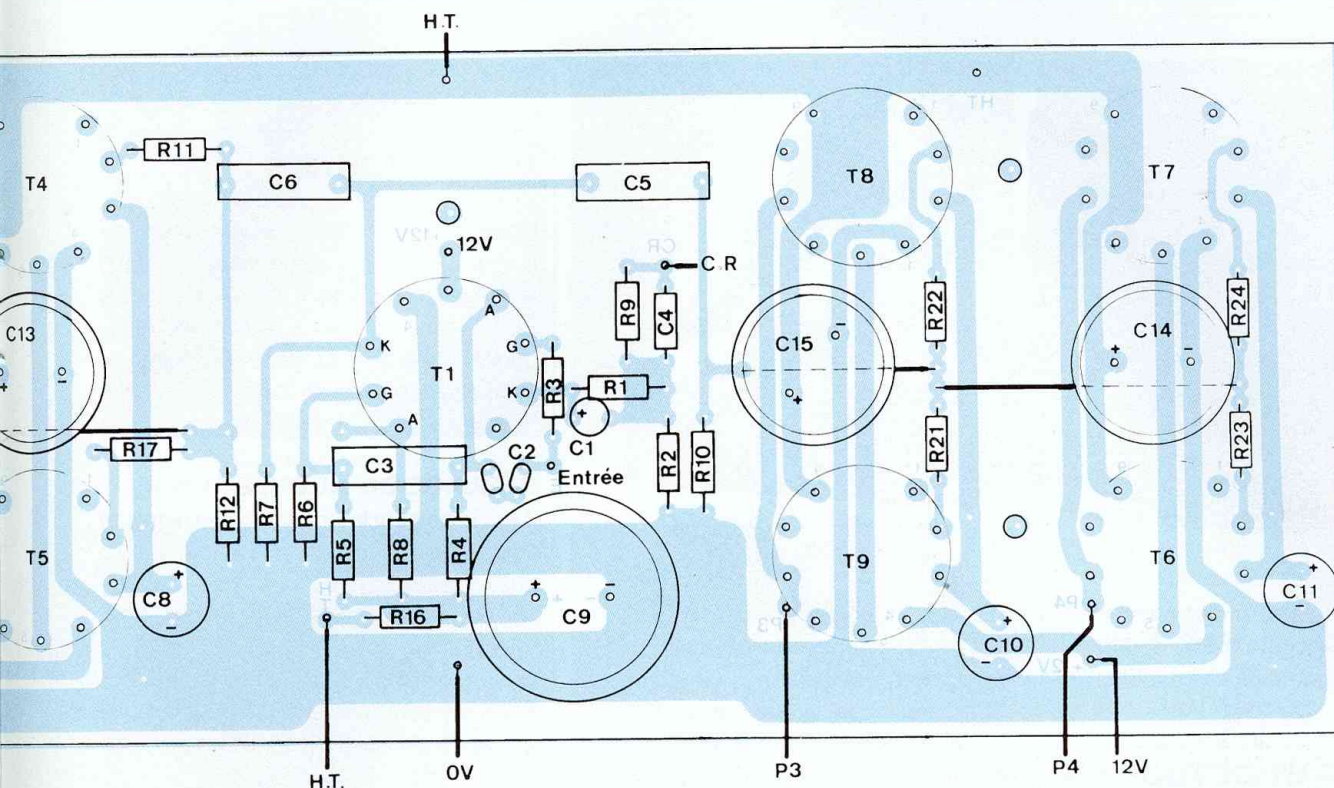
Figure : 3



- Résistances à couche
(ou couche métal)
± 5 % - 1/2W (ou 1/4W)

- R1 - 2,7 kΩ
- R2 - 100 Ω
- R3 - 100 kΩ
- R4 - 100 kΩ
- R5 - 2,2 MΩ
- R6 - 470 kΩ
- R7 - 47 kΩ
- R8 - 47 kΩ
- R9 - 2,2 kΩ (voir texte)
- R10 - 470 kΩ
- R11 - 10 kΩ
- R12 - 470 kΩ
- R13 - 10 kΩ
- R14 - 82 Ω/2 W
- R15 - 82 Ω/2 W
- R16 - 10 kΩ/1 W
- R17 - 10 kΩ
- R18 - 10 kΩ
- R19 - 82 Ω/2 W
- R20 - 82 Ω/2 W
- R21 - 10 kΩ

L'OCTUOR EN CLASSE A



NOMENCLATURE DES COMPOSANTS

R22 - 10 k Ω

R23 - 10 k Ω

R24 - 10 k Ω

Résistances bobinées

R 25 - 10 Ω / 7 W

R 26 - 1 Ω / 50 W sur radiateur

Condensateurs non polarisés

C2 - 22 pF/160 V (ou 2 x 47 pF/100 V céramique soudés en série)

C3 - 0,22 μ F/250 V ou 400 V

C4 - 1 nF / 400 V (voir texte)

C5 - 0,22 μ F/250 V ou 400 V

C6 - 0,22 μ F/250 V ou 400 V

C20 - C21 - 4,7 μ F à 10 μ F/400 V

(facultatif)

Condensateurs électrochimiques (sorties radiales)

C1 - 47 μ F/16 ou 25 V

C7 - 1 000 μ F/16 ou 25 V

C8 - 1 000 μ F/16 ou 25 V

C9 - 100 μ F/385 V

C10 - 1 000 μ F/16 ou 25 V

C11 - 1 000 μ F/16 ou 25 V

C12 - C13 - C14 - C15 - 100 μ F/385 V

C16 - C17 - 1 500 μ F/350 V

C18 - C19 - 47 000 μ F/16 V

Tubes électroniques

T1 - ECC83 ou 12AX7

T2 à T9 - EL84

Semiconducteurs

D1-D2 - Diodes de redressement (genre BY299) 2 A/800 V

PR1 - Pont redresseur 8 A/600 V (genre KBPC806)

Divers

9 supports NOVAL pour C.I.

TRA1. Transformateur d'alimentation

- Primaire 220 V/230 V

- Secondaire 2 x 225 V +

2 x 6V3/6 A

TRS1. Transformateur de sortie

- Primaire : impédance 625 Ω

- Secondaire : impédances

1-4-8-16 Ω

Picots à souder

2 fiches bananes châssis femelles isolées pour HP

1 prise CINCH châssis isolée

Prise secteur + Inter + porte-fusible (fusible A)

P1. Potentiomètre 10 k Ω /og

2 coffrets IDDM réf TM55360

Visserie de 3 et 4 mm diverse

4 pieds caoutchouc

Fil de câblage de 1 mm² de section : couleurs rouge / noire / jaune / bleue / verte

Fil de câblage de 0,38 mm² de section

1 m câble blindé 1 conducteur

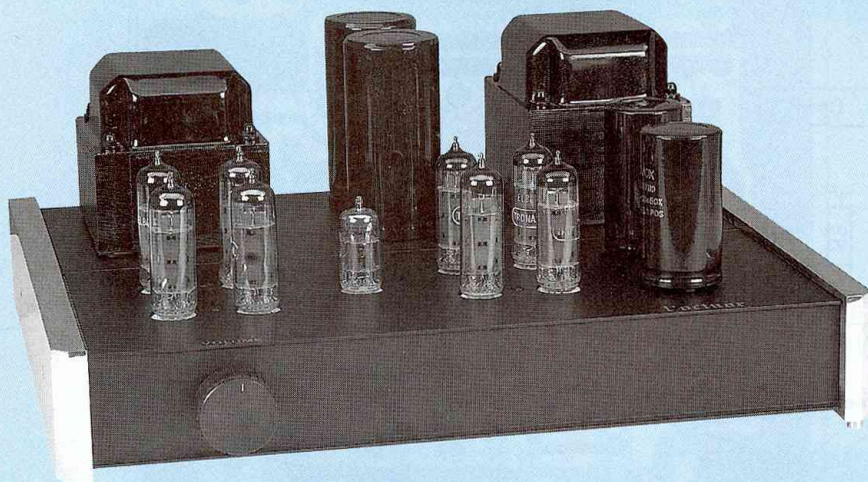
Fil de cuivre étamé de 10/10°

5 entretoises métalliques mâles/femelles de 10 mm. Filetage M3

NOTA

Sur le prototype, toutes les résistances à l'exception de celles de 2 W sont des modèles à couche métallique 1 W

8 TUBES EN PARALLÈLE



les 120 Weff ! (si ce projet vous tente et si vous réussissez à faire «tourner» la machine, passez-nous un coup de fil à la Rédaction !).

QUATUOR ET OCTUOR EN CLASSE A

Il existe une toute petite divergence entre les deux schémas au niveau de l'attaque des tubes de puissance EL84.

Cette petite divergence est pourtant capitale avec des résultats aux mesures et à l'écoute surprenants, stupéfiants.

POUR LE QUATUOR

La modulation qui est appliquée aux grilles des EL84 par les condensateurs de liaisons C5 et C6 est prélevée sur l'anode de la triode ECC83. S'ensuivent les mesures qui ont été publiées dans le Led n°140 page 29. Le temps de montée du signal carré à 10 kHz est de 7 μ s.

POUR L'OCTUOR

Une même manipulation a tout d'abord été opérée sur la carte de l'Octuor, en prélevant la modulation sur l'anode de l'ECC83 avec les condensateurs C5 et C6. La modification du réseau de rétroaction C4/R9 ne nous a pas permis de descendre le temps de montée du signal carré à 10 kHz à moins de 12 μ s avec des paliers ondulés impossibles à lisser.

Ne parlons pas du signal carré à 20 kHz qui prend une forme sinusoïdale.

Après bien des essais et tâtonnements, l'idée nous est venue de prélever ce signal de commande non plus sur l'anode, mais sur la cathode de l'ECC83.

Le signal y est identique en amplitude mais déphasé de 180°. Il suffit alors de penser à inverser les 2 fils de raccordement au primaire du transformateur pour que la rétroaction ne devienne une violente réaction.

Disons que le fonctionnement de la carte amplificatrice est métamorphosé. Le temps de montée de 12 μ s descend à 5,9 μ s avec un superbe signal carré qui reste carré à 20 kHz.

Evidemment, l'écoute s'en trouve modifiée, avec un médium-aigu beaucoup plus rapide, plus dynamique, plus précis.

ET POUR LE QUATUOR

Nous ne pouvons que conseiller à tous les possesseurs du Quatuor de modifier leur appareil pour que les condensateurs C5 et C6 prélèvent la modulation sur la cathode de l'ECC83 au lieu de l'anode, soit sur la broche 3 du tube T1 au lieu de la broche 1.

Après cette modification des cartes, ne pas oublier d'inverser le sens de raccordement des fils sur les cosses primaires des transformateurs de sortie.

LE MODULE CLASSE A

LE CIRCUIT IMPRIMÉ

Une implantation modifiée vous est proposée en figure 2. Le condensateur de liaison C6 qui applique la modulation aux grilles des pentodes T2 à T5 n'est plus relié à l'anode mais à la cathode de la demie triode ECC83, donc sur la pastille 3, ce que nous voyons clairement en figure 3.

CÂBLAGE DU MODULE

Avec la nomenclature des composants et le plan détaillé de la figure 3, tout doit se passer correctement.

Ne pas oublier les 3 straps sous C13, C15 et C14.

Dans cette application, les picots P1, P2, P3 et P4 sont à relier ensemble sur une cosse du primaire du transformateur de sortie TRS1.

On peut :

- ou souder un fil d'interconnexion sur chaque picot et aller rejoindre le transformateur TRS1 (4 fils à l'arrivée).

- ou souder un fil de cuivre étamé de 10/10^e pour court-circuiter les picots P1 à P4 et aller rejoindre le transformateur TRS1 avec un fil unique.

Les deux méthodes donnent les mêmes résultats aux mesures.

QUELQUES MESURES

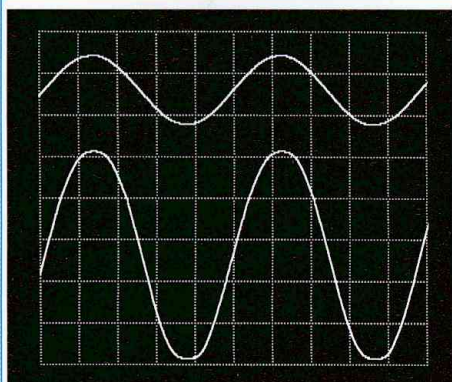
Tension secteur :

De cette valeur dépend le +H.T. et donc la puissance de sortie maximale de l'OCTUOR classe A.

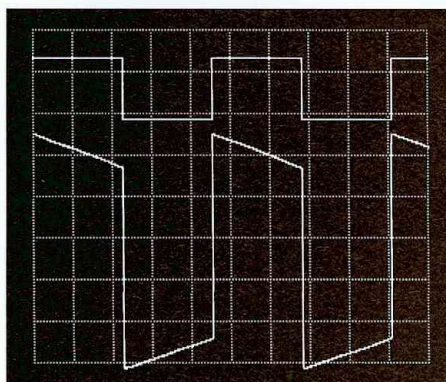
- Alimentation H.T. : 290 V
- Alimentation B.T. : 13 V
- Puissance max à 1 kHz sur charge de 8 Ω : 42,66 Weff
- Sensibilité d'entrée pour Pmax : 550 mVeff

La sensibilité d'entrée est liée à la valeur de la résistance de rétroaction. La cellule de rétroaction permet de peaufiner la

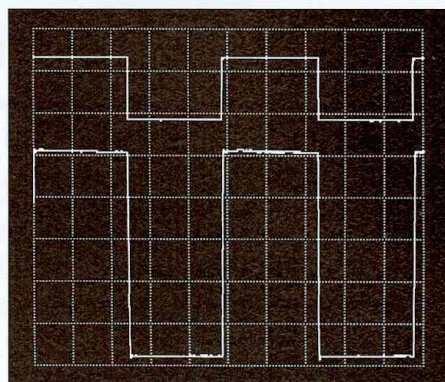
L'OCTUOR EN CLASSE A



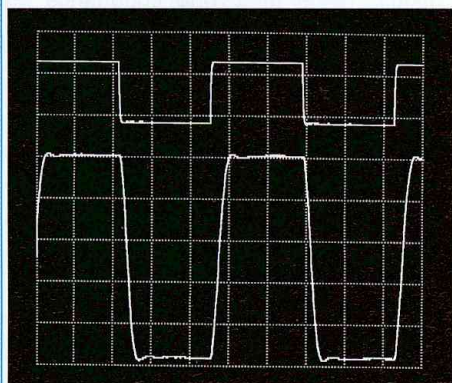
Oscillogramme 1 :
sinus à 1 kHz à la limite de l'écrêtage



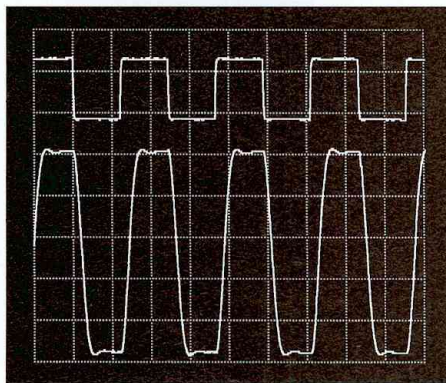
Oscillogramme 2 :
carré à 40 Hz



Oscillogramme 3 :
carré à 1 kHz



Oscillogramme 4 :
carré à 10 kHz



Oscillogramme 5 :
carré à 20 kHz

réponse de l'amplificateur sur signal carré à 10 kHz comme l'indiquent nos oscillogrammes.

Le lecteur qui possède un générateur et un oscilloscope pourra travailler cette cellule plus ou moins complexe sur son propre amplificateur en fonction du transformateur de sortie utilisé.

QUELQUES OSCILLOGRAMMES

- L'oscillogramme 1 nous montre un signal sinusoïdal à la fréquence de 1 kHz et à la limite de l'écrêtage (signal du bas, celui du haut étant le signal de commande appliqué à l'entrée de l'Octuor). Cet écrêtage est doux comparativement avec ce qui se produit avec un amplificateur à transistors.

La puissance est à cet instant de

42,66 Weff avec une charge de 8 Ω .

- L'oscillogramme 2 est un carré «flashé» à la fréquence de 40 Hz. Il est propre et montre une réserve d'énergie importante, ce que confirme l'écoute.

Les basses fréquences sont reproduites avec fermeté, sans aucun traînage.

- L'oscillogramme 3 est un carré parfait à la fréquence de 1 kHz. On ne constate aucun déphasage entre le signal d'entrée et celui de sortie aux bornes du transformateur.

- L'oscillogramme 4 montre un carré superbe pris à la fréquence de 10 kHz. Il a été obtenu en peaufinant la cellule de rétroaction. En court-circuitant la première cellule C4/R9 située sur le module, nous avons soudé sur la cosse du trans-

formateur de sortie une seconde cellule C4'/R9'. C4' comprend deux petits condensateurs céramiques de 220 pF et 390 pF soudés en parallèle aux bornes d'un ajustable multitours de 20 k Ω . La valeur résistive de R9' est de 3870 Ω .

- L'oscillogramme 5 est un superbe carré de fréquence 20 kHz. Notre matériel ne nous a malheureusement pas permis d'étaler davantage ce signal qui met en évidence l'excellent transformateur de sortie utilisé ici et réalisé par Mr Chrétien.

L'ÉCOUTE

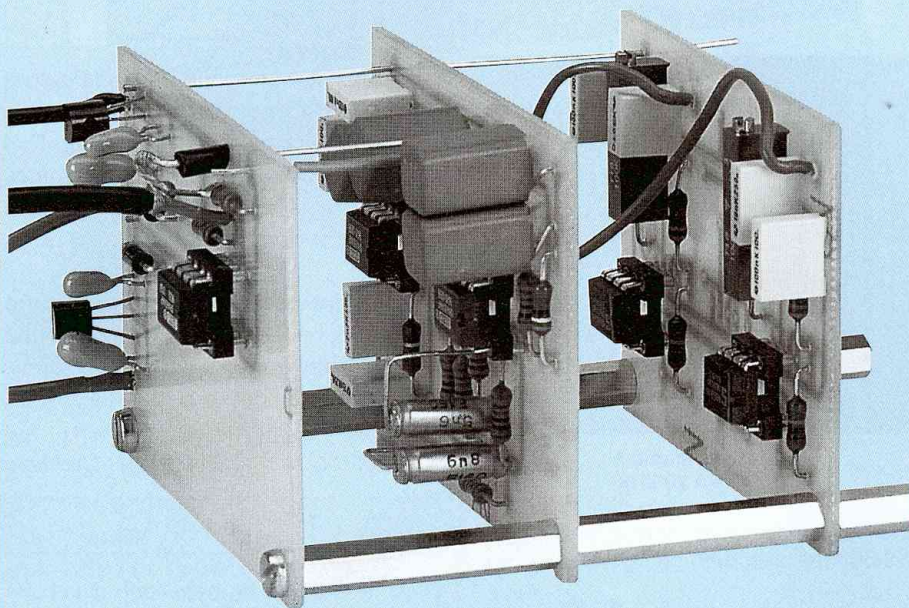
C'est le Quatuor en beaucoup plus puissant (42 Weff contre 19 Weff) avec toutefois un médium/aigu encore plus aéré, plus fin, plus dynamique. Cet écart positif à l'écoute est probablement dû au prélèvement du signal de commande des tubes de puissance EL84 sur la cathode de la triode ECC83 et non sur son anode (le signal carré à 10 kHz est convaincant !). Nous vérifierons prochainement en modifiant un canal de notre Quatuor, ce qui permettra une écoute instantanée cathode / anode.

L'Octuor / classe A est très rapide, très ferme avec un grave puissant et profond qui descend tout en contrôlant parfaitement le «boomer».

Bernard Duval

FILTRAGE ACTIF 2 VOIES POUR ENCEINTE ACOUSTIQUE

Dans notre précédent numéro, nous avons fait une bonne approche du filtrage actif 24 dB/octave en vous donnant la possibilité, à partir de deux circuits imprimés de réaliser le filtre adapté exactement à vos besoins (nous vous donnons pour cela la marche à suivre dans le développement des calculs afin de déterminer les valeurs de quelques composants R-C).



Nous allons maintenant approfondir ensemble l'étude d'un filtre actif 2 voies avec sa mise en coffret puis sa mise au point.

Voulant réaliser un produit de grande qualité du point de vue audio, nous allons l'équiper de circuits intégrés récents «spécialisés audio» et mis sur le marché par la société BURR-BROWN.

Les OPA604 et OPA2604 résultent de recherches approfondies menées par cette société sur le comportement «auditif» des amplis OP spécialisés.

Le traitement du signal est assuré entièrement par des transistors FET dont la sonorité se rapproche de celle des tubes.

OPA604 ET OPA2604

604 pour simple et 2604 pour double, le brochage de ces circuits intégrés est compatible avec les LF351 et LF353, dont nous redonnons les brochages en figure 1.

CARACTÉRISTIQUES

- Faible distorsion : 0,0003 % à 1 kHz
- Faible bruit : $10 \text{ nV} / \sqrt{\text{Hz}}$
- Slew rate élevé : 25 V/ μs
- Important Gain-Bande passante : 20 MHz
- Stable au gain unitaire
- Importante variation de la tension d'alimentation : $\pm 4,5 \text{ V}$ à $\pm 24 \text{ V}$

- Capacité à «driver» des charges de 600 Ω

APPLICATIONS

- Equipements audio professionnels
- Convertisseurs I/V
- Analyseurs de spectre
- Filtres actifs

DESCRIPTION

L'OPA604 est un amplificateur opérationnel doté d'entrées en technologie FET faible bruit, (comme le montre la figure 2) ce qui lui procure une très grande dynamique même avec une impédance de source élevée.

Les transistors bipolaires ne sont utilisés que là où leurs caractéristiques de transfert ont un impact minimum.

La tension d'offset est ajustée au laser afin de minimiser le besoin de faire appel à des condensateurs de couplage entre étages pour éliminer la composante continue.

Dans le cas de la mise en cascade de nombreux OPA604, un ajustage de la tension d'offset peut s'effectuer extérieurement au moyen d'un ajustable multi-tours de 100 k Ω , en reliant les extrémités de celui-ci aux pattes 1 et 5 du C.I. et son curseur au -Vcc.

LA QUALITÉ DU SON

Beaucoup d'experts en audio pensent que la qualité du son d'un ampli OP à FET haute performance est supérieure à celle procurée par le bipolaire. Une raison possible à ceci est que le bipolaire génère un taux d'harmoniques plus important qu'un FET, ce qui est déplaisant à l'oreille humaine.

Les FET tout comme les tubes électroniques ont une fonction de transfert I/V qui est plus linéaire que la fonction de transfert exponentielle du transistor bipolaire ce qu'indique la figure 3.

La transformée de Fourier révèle le faible taux d'harmoniques de l'étage amplificateur à FET, après la fondamentale fo.

Le bipolaire génère lui de l'harmonique 3,

LES DEUX VOIES DE LA PASSION

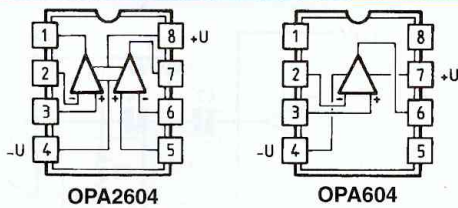


Figure 1

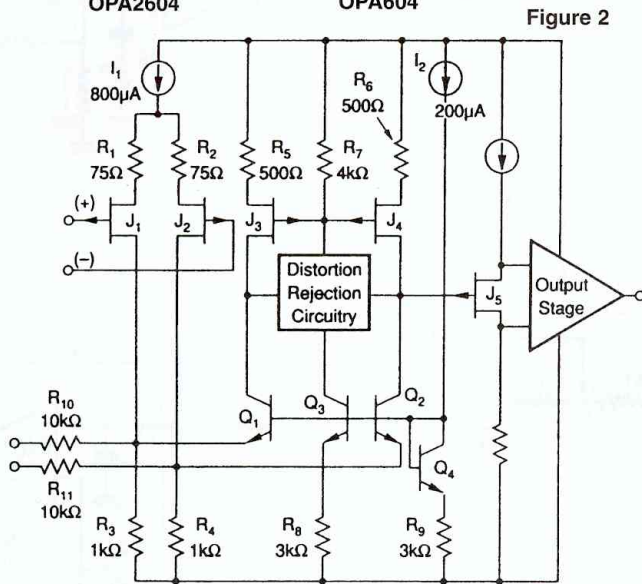


Figure 2

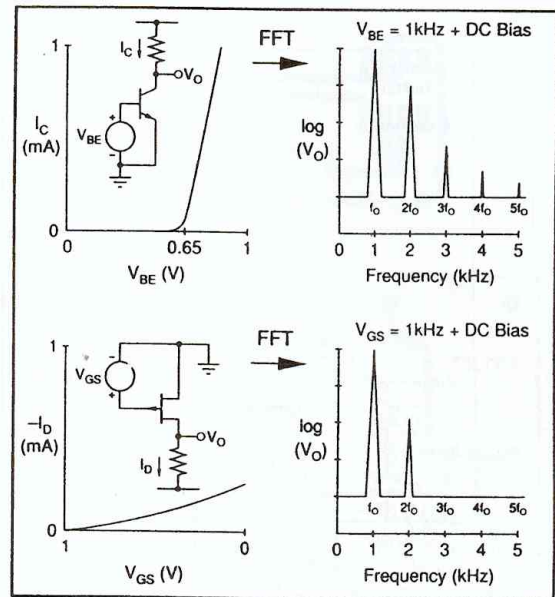


Figure 3

4 et 5, or nous savons que les harmoniques impairs sont mal tolérés par l'oreille qui se sent agressée.

LE FILTRE 2 VOIES 24 dB/OCTAVE

Son schéma de principe est représenté à la figure 4. Gardant pour cette application le filtre de Butterworth d'ordre 4 bien adapté à nos besoins, il va de soi que ce schéma est une reprise de celui publié dans notre précédent numéro. Il est tout simplement dépouillé du filtre passe-bande.

- LE BUFFER

L'ampli OP d'entrée sert de «tampon» entre la source et les filtres, afin de ne pas perturber leur fonctionnement. Il permet d'offrir une impédance d'entrée élevée, compatible avec celle des sources (Tuner, CD, Magnétophone...).

On peut donc choisir pour R1 des valeurs résistives comprises entre 10 kΩ

et 100 kΩ. La résistance de contre-réaction R2, en fonction de R1, détermine le gain en tension Gv du «Buffer». Quand R2 = R1, celui-ci est de 2 : Gv = 1 + (R2/R1).

Le court-circuit des broches 2 et 6 de l'ampli OP (R2 = strap = 0 Ω) donne un gain Gv de 1, ce qui est possible avec l'OPA604 qui est stable au gain unitaire.

- L'ALIMENTATION

Elle est régulée à ± 15 V par les circuits intégrés IC2 et IC3. La faible consommation du filtrage actif autorise l'emploi de régulateurs 100 mA en boîtiers T092.

On peut également utiliser des boîtiers T0220, mais attention, pour le régulateur positif, il faut tourner celui-ci de 180°.

La tension d'alimentation max. est de ± 24 V.

LE FILTRE ACTIF 2 VOIES

- 1^{ère} cellule du passe-haut :

fc = 2,5 kHz

Les valeurs normalisées de q et m pour la

1^{ère} cellule sont : q = 1,0823 et m = 0,9238

En prenant comme unité d'impédance une capacité Co de 10 nF (C1 et C2), on peut en déduire la valeur de Ro par la relation :

$$R_o = \frac{1}{C_o \cdot \omega} \quad (F)$$

$$\omega = 2 \pi \cdot F = 2.3,14.2500 \text{ (Hz)}$$

$$C_o = 10 \text{ nF} = 10 \cdot 10^{-9} \text{ F} (10^{-9} \Rightarrow \text{nF})$$

$$R_o = \frac{1}{10 \cdot 10^{-9} \cdot 2.3,14.2500 \text{ (Hz)}}$$

$$R_o = \frac{1}{157000 \cdot 10^{-9}}$$

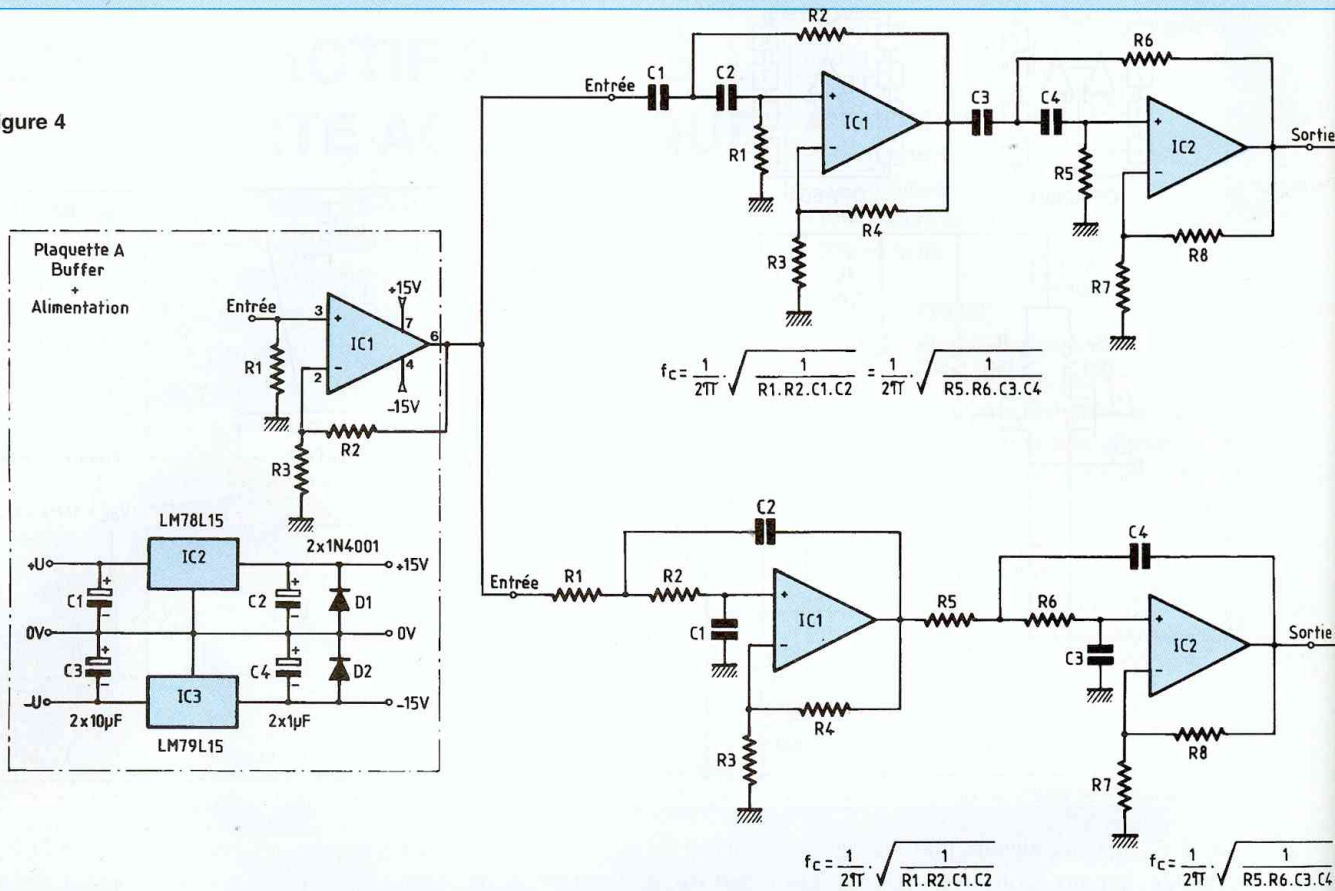
$$R_o = \frac{1}{157 \cdot 10^{-6}}$$

$$R_o = \frac{1 \cdot 10^6}{157} = 6369,42$$

On en déduit la valeur des résistances R2 et R1 sachant que :

FILTRE ACTIF POUR ENCEINTE ACOUSTIQUE

Figure 4



$R2 = Ro/q = 6369,42/1,0823 \# 5885,08 \Omega$
ou 5k88
 $R1 = Ro/m = 6369,42/0,9238 \# 6894,80 \Omega$
ou 6k89

Les valeurs normalisées à $\pm 1 \%$ nous donnent au plus près :

$R2 = 5,90 \text{ k}\Omega$
 $R1 = 6,81 \text{ k}\Omega$

- 2^{ème} cellule du passe-haut :

$f_c = 2,5 \text{ kHz}$

Les valeurs normalisées de q et m sont pour cette 2^{ème} cellule :

$q = 2,6131$ et $m = 0,3826$

Connaissant Ro , on peut calculer les valeurs de $R6$ et $R5$.

$R6 = Ro/q = 6369,42/2,6131 \# 2437,49 \Omega$
ou 2k43

$R5 = Ro/m = 6369,42/0,3826 \# 16647,72 \Omega$
ou 16k64

Les valeurs normalisées à $\pm 1 \%$ nous donnent au plus près :

$R6 = 2,43 \text{ k}\Omega$
 $R5 = 16,5 \text{ k}\Omega$

- 1^{ère} cellule du passe-bas :

$f_c = 2,5 \text{ kHz}$

On choisit ici une unité d'impédance Ro qui va nous permettre de calculer Co à la fréquence de 2,5 kHz. Prenons arbitrairement $Ro = 10 \text{ k}\Omega$

$$Co = \frac{1}{Ro \cdot \omega} \quad (F)$$

$$Co = \frac{1}{10 \cdot 10^3 \cdot 2 \cdot 3,14 \cdot 2500}$$

$$Co = \frac{1}{157000 \cdot 10^3}$$

$$Co = \frac{1}{0,157 \cdot 10^9}$$

$$Co = \frac{1}{0,157} \cdot 10^{-9}$$

$$Co = 6,369 \cdot 10^{-9} \quad (10^{-9} \Rightarrow \text{nF})$$

Nous savons que pour la 1^{ère} cellule $q = 1,0823$ et $m = 0,9238$

On peut calculer les valeurs de $C2$ et $C1$ sachant que :

$$C2 = Co \cdot q = 6,369 \cdot 1,0823 \# 6,893 \cdot 10^{-9} \text{ ou } 6,89 \text{ nF}$$

$$C1 = Co \cdot m = 6,369 \cdot 0,9238 \# 5,883 \cdot 10^{-9} \text{ ou } 5,88 \text{ nF}$$

Les valeurs normalisées nous donnent au plus près :

$$C2 = 6,8 \text{ nF}$$

$$C1 = 5,6 \text{ nF}$$

La mise en parallèle de deux condensateurs permet de s'approcher assez près des valeurs calculées, sachant que

LES DEUX VOIES DE LA PASSION

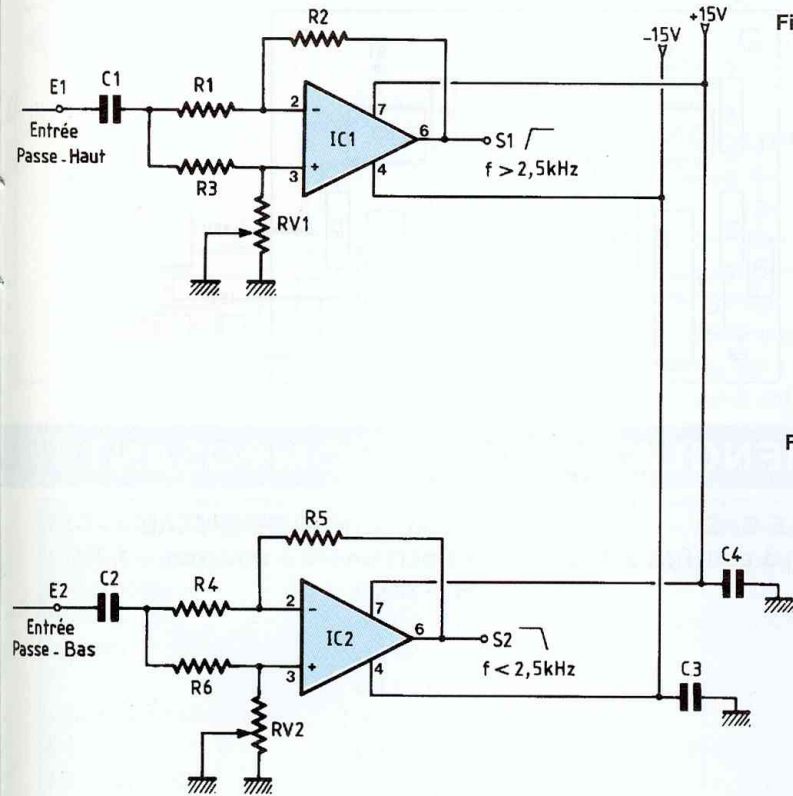


Figure 5 A

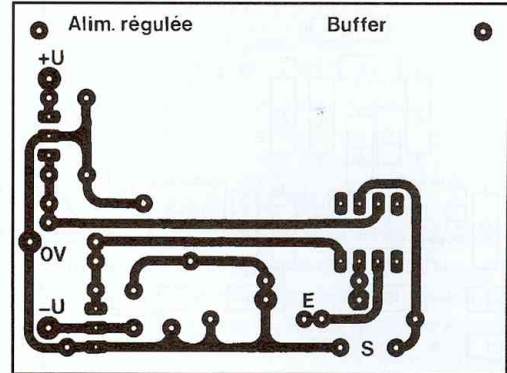


Figure 5 B

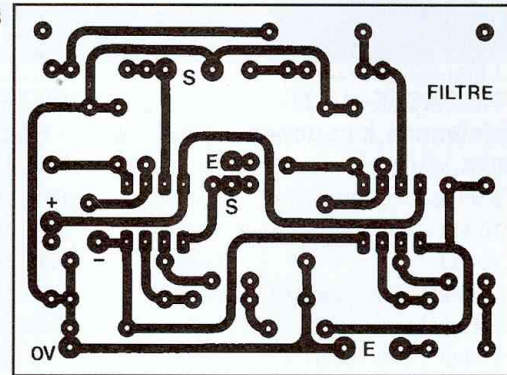
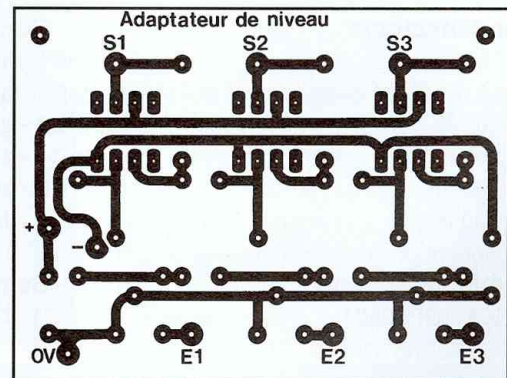


Figure 5 C



celles-ci s'additionnent, soit :
 $C2 = 6,8 \text{ nF} + 82 \text{ pF}$ (ou $+100 \text{ pF}$) = $6,882 \text{ nF}$
 $C1 = 5,6 \text{ nF} + 270 \text{ pF} = 5,87 \text{ nF}$

- 2^{ème} cellule du passe-bas :
 $f_c = 2,5 \text{ kHz}$

Les valeurs normalisées de q et m sont pour cette deuxième cellule :
 $q = 2,6131$ et $m = 0,3826$

Connaissant C_0 , on peut calculer C_4 et C_3 sachant que :

$C_4 = C_0 \cdot q = 6,369 \cdot 2,6131 = 16,642 \cdot 10^{-9}$ ou $16,64 \text{ nF}$
 $C_3 = C_0 \cdot m = 6,369 \cdot 0,3826 = 2,436 \cdot 10^{-9}$ ou $2,43 \text{ nF}$

Les valeurs normalisées nous donnent au plus près :

$C_4 : 15 \text{ nF}$

$C_3 = 2,2 \text{ nF}$
 Ici encore la mise en parallèle de deux condensateurs permet de s'approcher assez près des valeurs théoriques calculées, soit :

$C_4 = 15 \text{ nF} + 1,5 \text{ nF} = 16,5 \text{ nF}$
 $C_3 = 2,2 \text{ nF} + 220 \text{ pF} = 2,42 \text{ nF}$

Les valeurs des condensateurs n'étant

pas très élevées, on peut trouver des composants aux tolérances de $\pm 5 \%$ voire $\pm 1 \%$, notamment des polystyrènes de précision à tolérance de 1% .

- La fréquence de coupure

Elle intervient suivant la relation :

$$f_c = \frac{1}{2\pi} \sqrt{\frac{1}{R1 \cdot R2 \cdot C1 \cdot C2}}$$

FILTRE ACTIF POUR ENCEINTE ACOUSTIQUE

Figure 6 B

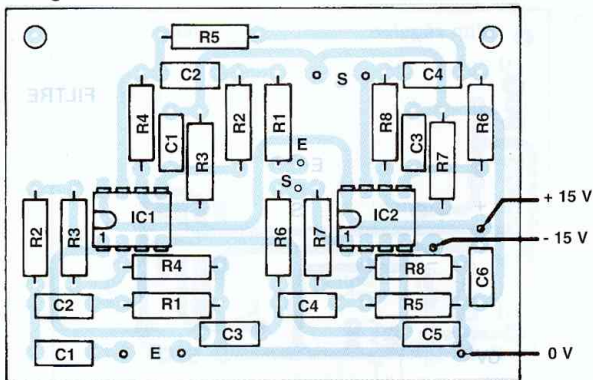
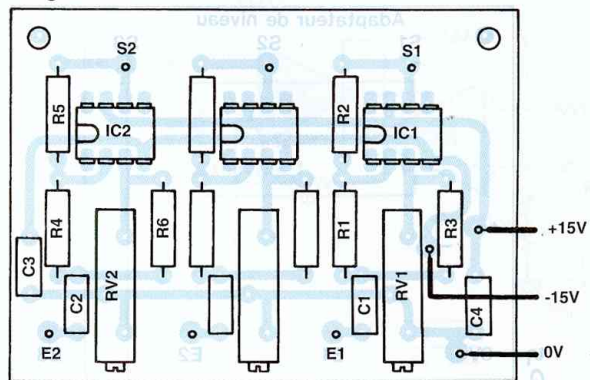


Figure 6 C



NOMENCLATURE DES COMPOSANTS

FILTRE PASSE-HAUT

- Résistances à couches ± 1 %

- R1 - 6,81 kΩ
- R2 - 5,9 kΩ
- R3 - 10 kΩ
- R4 - 10 kΩ
- R5 - 16,5 kΩ
- R6 - 2,43 kΩ
- R7 - 10 kΩ
- R8 - 100 Ω

- Condensateurs

- C1 - 10 nF
- C2 - 10 nF
- C3 - 10 nF
- C4 - 10 nF
- C5 - 100 nF
- C6 - 100 nF

- Semiconducteurs

- IC1, IC2 - OPA2604

FILTRE PASSE-BAS

- Résistances à couches ± 1 %

- R1 - 10 kΩ
- R2 - 10 kΩ
- R3 - 10 kΩ
- R4 - 10 kΩ
- R5 - 10 kΩ
- R6 - 10 kΩ
- R7 - 10 kΩ
- R8 - 100 Ω

- Condensateurs

- C1 - 5,6 nF + 270 pF
- C2 - 6,8 nF + 82 pF
- C3 - 2,2 nF + 220 pF
- C4 - 15 nF + 1,5 nF
- C5 - 100 nF
- C6 - 100 nF

- Semiconducteurs

- IC1, IC2 - OPA2604

ADAPTATEUR DE NIVEAU

- Résistances à couches ± 1 %

- R1 - 33 kΩ
- R2 - 100 kΩ
- R3 - 33 kΩ
- R4 - 33 kΩ
- R5 - 100 kΩ
- R6 - 33 kΩ

- Ajustables multitours

- RV1 - 100 kΩ
- RV2 - 100 kΩ

- Condensateurs pas 7,62 mm

- C1 - 10 nF
- C2 - 1 μF
- C3 - 100 nF
- C4 - 100 nF

- Semiconducteurs

- IC1, IC2 - OPA604

$$\text{ou } f_c = \frac{1}{2\pi} \sqrt{\frac{1}{R_5 \cdot R_6 \cdot C_3 \cdot C_4}}$$

Soit pour la première cellule du passe-haut :

$$f_c = \frac{1}{2\pi} \sqrt{\frac{1}{R_1 \cdot R_2 \cdot C_1 \cdot C_2}}$$

avec :

$$2\pi = 2 \cdot 3,14 = 6,28$$

$$R_1 = 6,81 \text{ k}\Omega = 6,81 \cdot 10^3 \Omega$$

$$R_2 = 5,90 \text{ k}\Omega = 5,90 \cdot 10^3 \Omega$$

$$C_1 = 10 \text{ nF} = 10 \cdot 10^{-9} \text{ F}$$

$$C_2 = 10 \text{ nF} = 10 \cdot 10^{-9} \text{ F}$$

Pour calculer la fréquence f_c en hertz (Hz), il faut que les résistances soient exprimées en ohms (Ω) et les condensateurs en Farad (F), en ayant en mémoire que $\mu\text{F} \Rightarrow 10^{-6} \text{ F}$, $\text{nF} \Rightarrow 10^{-9}$, $\text{pF} \Rightarrow 10^{-12} \text{ F}$.

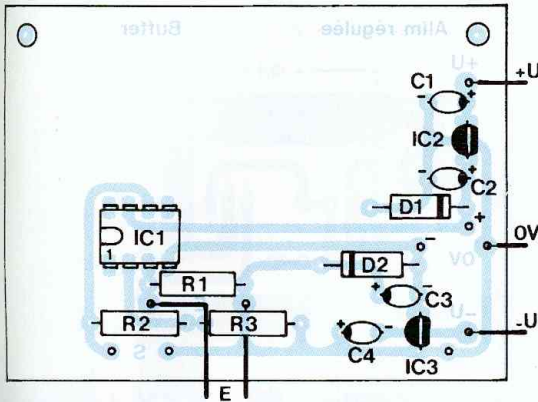
$$f_c = \frac{1}{6,28} \sqrt{\frac{1}{6,81 \cdot 10^3 \cdot 5,90 \cdot 10^3 \cdot 10 \cdot 10^{-9} \cdot 10 \cdot 10^{-9}}}$$

$$f_c = \frac{1}{6,28} \sqrt{\frac{1}{40,179 \cdot 10^6 \cdot 100 \cdot 10^{-18}}}$$

$$f_c = \frac{1}{6,28} \sqrt{\frac{1}{4017,9 \cdot 10^{-12}}}$$

$$f_c = \frac{1}{6,28} \sqrt{\frac{1 \cdot 10^{12}}{4017,9}}$$

Figure 6A



BUFFER / ALIMENTATION ± 15 V

- Résistances à couches ± 1 %

R1 - 10 kΩ

R2 - 10 kΩ

R3 - 10 kΩ

- Condensateurs

C1 - 10 μF / 25 V

C2 - 1 μF / 25 V

C3 - 10 μF / 25 V

C4 - 1 μF / 25 V

- Semiconducteurs

IC1 - NE5534AN

IC2 - LM78L15

IC3 - LM79L15

D1 - 1N4001

D2 - 1N4001

$$10^3 \cdot 10^3 = 10^{3+3} = 10^6$$

$$10^{-9} \cdot 10^{-9} = 10^{9+9} = 10^{18}$$

$$10^6 \cdot 10^{-18} = 10^{6-18} = 10^{-12}$$

$$\sqrt{10^{-12}} = 10^{-6}$$

L'AMPLIFICATEUR DE SORTIE

Afin d'adapter les niveaux de sorties du «Filtre actif 2 voies» en fonction du rendement des haut-parleurs, un étage amplificateur à gain variable fait suite aux cellules de filtrage.

Le gain est minimum lorsque le curseur de l'ajustable est à la masse et maximum lorsque celui-ci est relié à l'entrée positive de l'ampli OP.

Dans ce cas, $G_v \text{ max} = -R2/R1$ pour le filtre passe-bas par exemple.

Avec un condensateur d'entrée C1 de 1 μF, la fréquence de coupure f_0 intervient aux basses fréquences à 10 Hz. Elle est déterminée par la relation :

$$f_0 = \frac{1}{2\pi \cdot R1/2 \cdot C1}$$

avec $R1 = 33 \text{ k}\Omega = 33 \cdot 10^3 \Omega$

$C1 = 1 \mu\text{F} = 1 \cdot 10^{-6} \text{ F}$

La résistance d'entrée R_{IN} est égale à $R1/2$, soit 16,5 kΩ.

Pour l'étage de sortie à gain variable du filtre passe-haut, un condensateur de valeur 10 nF est suffisant, puisque la cellule de filtrage élimine déjà tout ce qui est inférieur à 2,5 kHz.

RÉALISATION DU FILTRE

LES CIRCUITS IMPRIMÉS

Ils sont au nombre de 3 :

- Le Buffer/alimentation
- Le filtre passe-haut / passe-bas
- L'amplificateur à gain variable

Ces implantations sont proposées à l'échelle 1 aux figures 5A, B et C. Nous connaissons les deux premières (pour les lecteurs qui ont fait l'acquisition du Led N° 144), la troisième permet d'y regrouper 3 étages amplificateurs à gain variable. Dans cette application seuls 2 étages sont utilisés sur les 3, mais nous avons pensé aux lecteurs désireux de

mettre au point un filtrage actif 3 voies (voir fig 15/p 33 du N°144).

Les 3 plaquettes ont les mêmes dimensions, 65 x 49 mm, ce qui permet de les empiler et de mettre au point un filtre actif de qualité dans un très faible volume.

LES MODULES

- Le Buffer / alimentation

C'est la plaquette la moins chargée en composants, comme l'indique la figure 6A. Elle reçoit un OPA604 qui sert de tampon entre la modulation fournie par une source audio (lecteur CD, magnétophone, tuner...) et les filtres actifs chargés de faire le tri à la fréquence f_0 de 2,5 kHz.

Nous y retrouvons également l'alimentation symétrique régulée ± 15 V. Les ± U proviennent d'une alimentation commune aux 2 canaux de notre «Filtre actif 2 voies». Cette alimentation ±U a déjà subi une pré-régulation et un filtrage très énergique.

La nomenclature permet de connaître les caractéristiques de chaque composant. Attention à l'orientation des condensateurs électrochimiques, surtout s'il s'agit de «tantal gouttes», ils éclatent assez facilement.

- Le filtre passe-haut / passe-bas

L'implantation du C.I. est prévue pour recevoir un étage passe-haut et un étage passe-bas, ce qu'indique la figure 6B.

Le passe-haut se situe en bas du module avec son entrée de la modulation sur 2 condensateurs série C1 et C2, tandis que le passe-bas occupe la moitié supérieure de la plaquette avec entrée de la modulation sur 2 résistances série R1 et R2.

Ne pas oublier de réunir les deux pastilles (E) par un strap, côté pistes cuivrées. Ce strap ira ensuite se raccorder à la pastille (S) de l'étage buffer. Du fil de câblage rigide et isolé de faible section fait parfaitement l'affaire.

Attention à ne pas mélanger les composants des deux étages qui portent les mêmes repères (C1 à C4 et R1 à R8) pour le passe-haut comme pour le passe-bas.

$$f_c = \frac{1}{6,28} \cdot \frac{\sqrt{1 \cdot 10^{12}}}{\sqrt{4017,9}}$$

$$f_c = \frac{1}{6,28} \cdot \frac{10^6}{63,387}$$

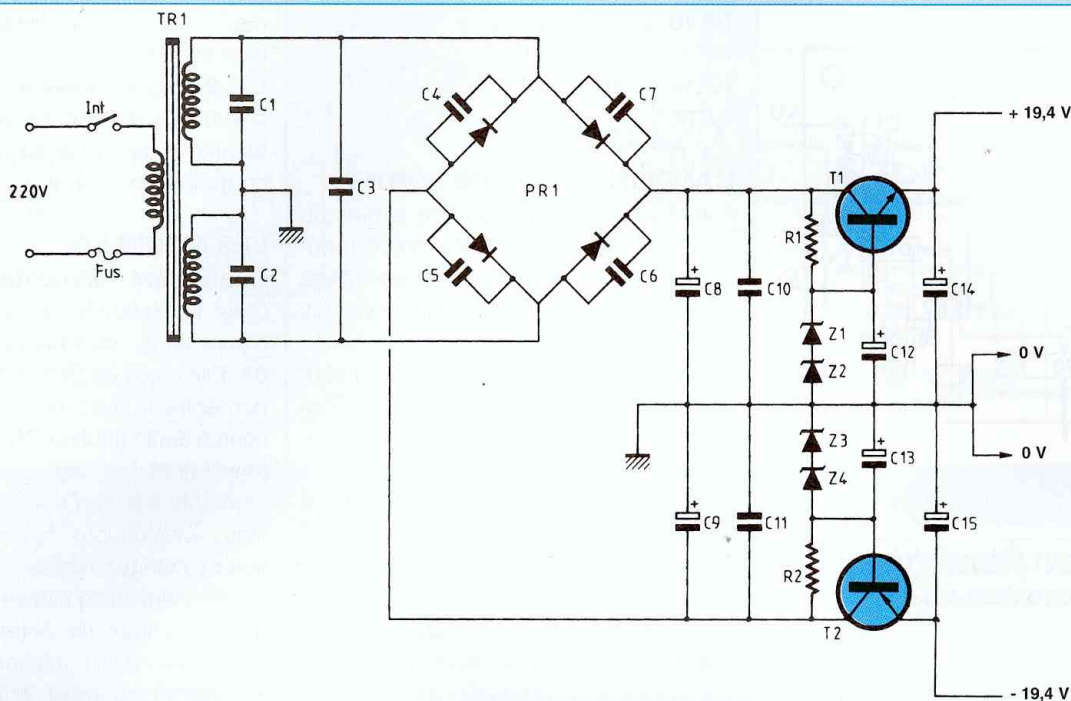
$$F_0 = \frac{10^6}{398,07}$$

f_c : 2512 Hz

Se souvenir des relations mathématiques :

FILTRE ACTIF POUR ENCEINTE ACOUSTIQUE

Figure 7



Pour cette plaquette, nous utilisons des amplis OP doubles, les OPA2604.

- Les amplificateurs à gains variables

Seuls les 2/3 de la plaquette sont à câbler, puisque nous n'utilisons que deux sorties pour cette application.

La mise en place des composants est indiquée en figure 6C.

Les ajustables multitours permettront un réglage optimum du filtre actif en fonction du rendement des haut-parleurs des enceintes acoustiques.

L'ALIMENTATION $\pm U$

L'alimentation constitue un élément important de l'appareil. Les sorties ± 15 V obtenues après les régulateurs IC2 / IC3 situés sur la carte «buffer» ne pourraient avoir une ondulation résiduelle extrêmement réduite avec ces seuls éléments. Ils sont donc précédés d'étages de pré-régulation construits autour de transistors comme l'indique la figure 7.

Un transformateur fournit deux tensions alternatives secondaires de 2×18 V.

Après redressement et filtrage nous obtenons aux bornes des condensateurs réservoirs C8 et C9 des tensions continues symétriques de ± 25 V.

Secondaires du transformateur et pont redresseur sont minutieusement découplés par de petits condensateurs. Il en est de même pour C8 et C9 qui assurent un premier filtrage.

Les étages de pré-régulation sont construits autour de T1 et T2. Par les zeners Z1 et Z2 d'une part et Z3 - Z4 de l'autre, soigneusement découplées par C12 et C13, on impose des potentiels déjà bien stables de l'ordre de ± 20 V sur les bases de T1 et T2. Leurs émetteurs fournissent donc des potentiels de $\pm 19,4$ V avec une ondulation résiduelle fort réduite aux entrées des régulateurs IC2 et IC3.

RÉALISATION

- Le circuit imprimé

Une implantation vous est proposée en figure 8 afin d'y regrouper tous les composants du schéma théorique, à l'exception bien entendu du volumineux transformateur de type toroïdal.

Aucune difficulté de reproduction de cette figure proposée à l'échelle 1 n'est à signaler, quelle que soit la méthode de gravure employée.

- Le câblage

La figure 9 montre le positionnement des composants sur la plaquette imprimée pour leur soudage.

Attention à l'orientation des condensateurs électrochimiques et à celle du pont redresseur dont la patte (+) doit se trouver en liaison électrique avec C7 et C6. Le condensateur C3 se trouve sous le pont redresseur. Il faut donc souder C3 avant PR1.

Les deux pastilles P.M. point milieu permettent d'y raccorder le point milieu du secondaire du transformateur. Le point milieu pour un transformateur torique, comporte deux fils comme indiqué sur le corps de ce composant, qu'il suffit de straper.

- Essai

Le secondaire du transformateur raccordé au module, il suffit de relier le primaire au 220 V du réseau E.D.F. On doit mesurer

Figure 8

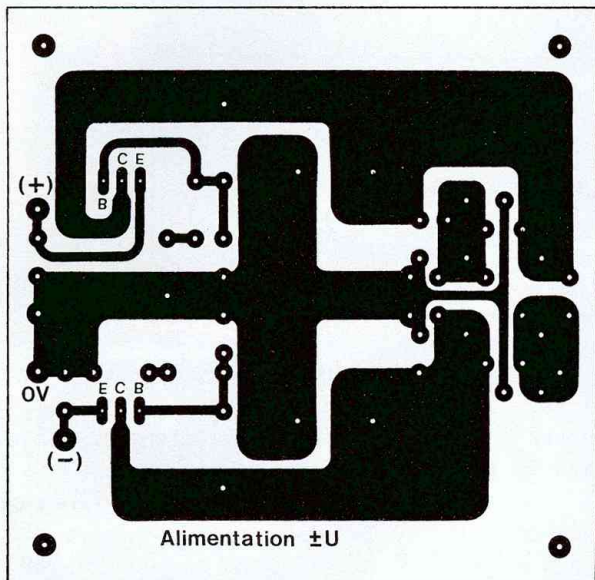
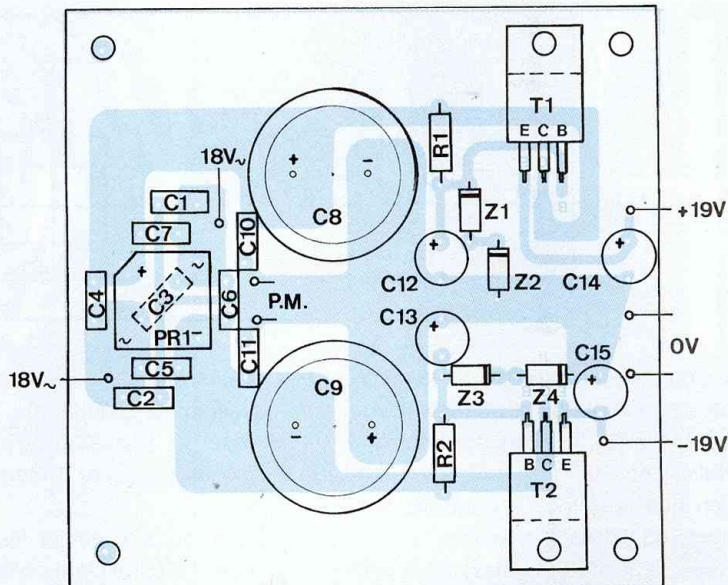


Figure 9



NOMENCLATURE DES COMPOSANTS

ALIMENTATION ± U

- Résistances à couche ± 5 %
R1, R2 - 2,2 kΩ

- Condensateurs pas 5,08 mm
(sauf C3 pas 7,62 mm)
C1, C2, C3 - 100 nF
C4, C5, C6, C7 - 10 nF
C10, C11 - 100 nF

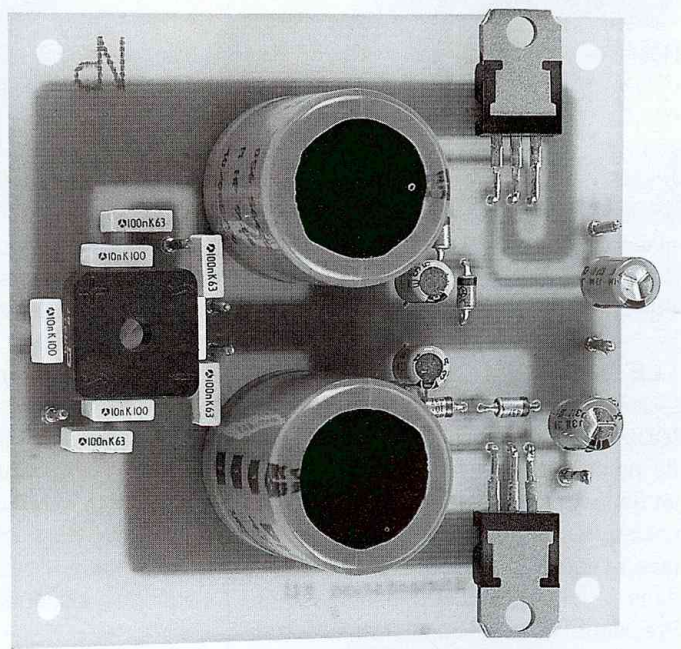
- Condensateurs électrochimiques
C8, C9 - 4700 μF / 40 V
C12, C13 - 10 μF / 25 V
C14, C15 - 100 μF / 25 V

- Semiconducteurs

PR1 - pont 6 A / 600 V
T1 - TIP31C
T2 - TIP32C
Z1, Z2, Z3, Z4 : 10 V / 1,3 W

- Divers

TR1 - transformateur torique
220 V / 2x18 V / 30 VA
8 picots à souder



rer au multimètre sur les émetteurs des transistors T1 et T2 des tensions continues voisines de ± 19,4 V.

INTERCONNEXIONS DU FILTRE ACTIF 2 VOIES

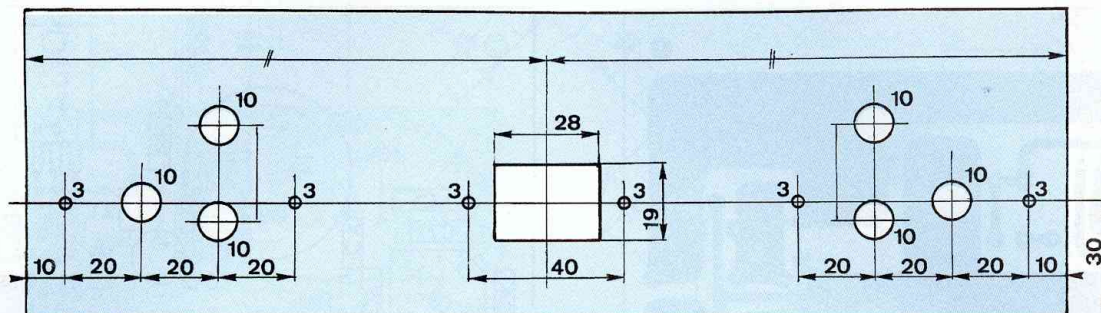
Il suffit de superposer les modules :
- Buffer / alimentation ± 15 V

- Filtres passe-haut / passe-bas
- Amplificateurs à gain variable
Séparer chaque module par des entretoises de 25 à 30 mm de hauteur et maintenir l'ensemble par de la tige filetée de 3 mm.

Le strap en fil rigide qui relie les deux entrées du module « filtre » côté pistes cuivrées doit avoir une longueur suffisante.

FILTRE ACTIF POUR ENCEINTE ACOUSTIQUE

Figure 10 : plan de perçages de la face arrière du coffret



te pour qu'en ressortant par la pastille (E) près de C1, il puisse aller se souder sur la pastille (E) du module «Buffer».

Relier entre elles les pastilles d'alimentation des trois modules par du fil étamé rigide de 8/10^e à 10/10^e mm.

Relier la pastille de masse de la sortie (S) du «Buffer» à celle de l'entrée (E) du «filtre».

Relier les sorties S du «filtre» aux entrées (E1) et (E2) du module «adaptateur de niveau» avec du fil souple de petite section.

Souder un câble blindé à l'entrée du «Buffer», aux bornes de R1. La tresse de masse est reliée au 0 V.

RÉALISATION

- LE COFFRET

L'électronique se loge dans un coffret IDDM de référence 80275. Le plan de perçages de la face arrière fait l'objet de la figure 10. Nous ne publions que celui-ci, vu le peu de travail à effectuer en face avant (un trou pour l'interrupteur) et dans le fond du boîtier (5 perçages).

Précisons que le transformateur d'alimentation est centré dans le fond du coffret et que la carte d'alimentation est vissée au-dessus de celui-ci au moyen de colonnettes de 45 mm de hauteur.

- EQUIPEMENT

- Visser les 6 prises Cinch à l'arrière du boîtier en les isolant ainsi que la prise secteur mâle.

Les cosses de masse des Cinch sont

reliées entre elles trois par trois (superposition puis soudage).

Visser le transformateur toroïdal et les colonnettes, puis l'interrupteur en face avant.

Coller sous le boîtier les pieds en plastique, ils surélèvent celui-ci tout en permettant à la tête de vis du transformateur de se dégager.

Visser le module alimentation aux colonnettes, pont redresseur situé vers la prise secteur.

- INTERCONNEXIONS

On commence par l'alimentation.

- Souder l'un des fils du primaire du transformateur à une cosse de la prise secteur (pas à la prise de terre !), puis le second à l'interrupteur.

- Repartir de l'interrupteur avec du fil de petite section et aller le souder à la seconde cosse de la prise secteur.

- Souder les 4 fils du secondaire du transformateur autour du pont redresseur PR1 du module, les picots P.M. étant ceux du point milieu.

Le module alimentation est prêt à fournir ses ± 19 V.

- Souder les câbles blindés des «Buffers» des filtres actifs aux prises Cinch d'entrées des deux canaux (les tresses de masse étant soudées aux trois cosses).

- Souder des fils aux picots S1 des modules de sortie, puis les autres extrémités aux «points chauds» des Cinch de sorties inférieures.

- Souder des fils aux picots S2, des modules de sortie, puis les autres extré-

mités aux «points chauds» des Cinch de sorties supérieures.

- Visser les modules au châssis (contre la face arrière).

- Souder les fils d'alimentation aux picots +U, 0 V et -U.

On peut procéder au premier essai du filtre actif.

ESSAIS

Il faut pour mener à bien ces essais un générateur et un oscilloscope, afin de visualiser le signal d'entrée et celui de sortie.

On vérifie tout d'abord à la mise sous tension les potentiels stabilisés de ± 15 V.

- Injecter un signal sinusoïdal dans la Cinch d'entrée de 0,5 Veff d'amplitude et à la fréquence de 500 Hz. Vérifier la présence de celui-ci, amplifié, en sortie du module de filtrage, au point commun de R8-C4 (ou sur le picot E2 de l'amplificateur de sortie).

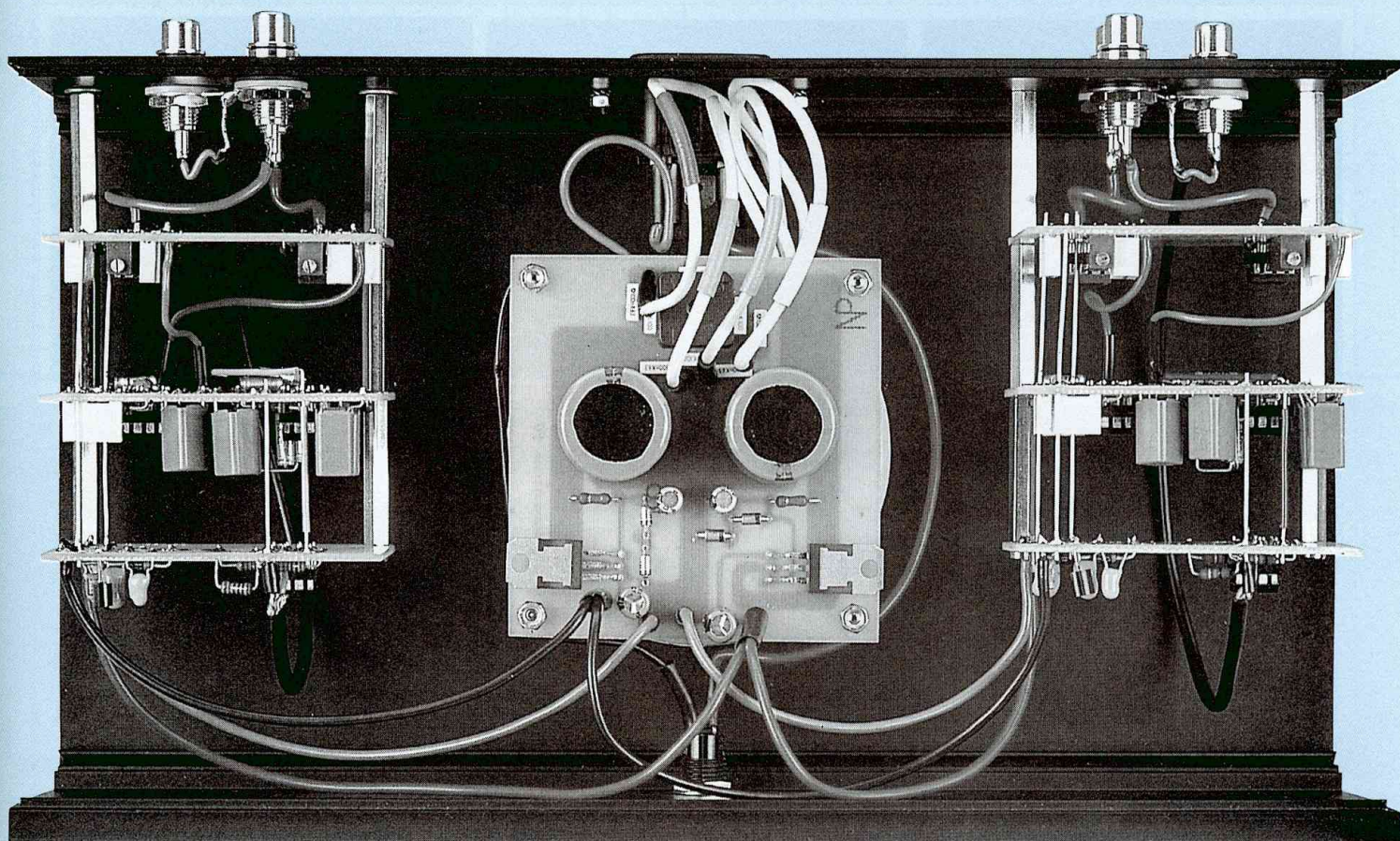
On peut également vérifier l'absence de signal sur le picot E1 à cette fréquence.

- Injecter un signal sinusoïdal de même amplitude mais cette fois-ci à la fréquence de 5 kHz. Vérifier la présence de celui-ci, amplifié, en sortie du module de filtrage, au point commun des résistances R6-R7 (ou sur le picot E1 de l'amplificateur de sortie).

On peut également vérifier l'absence de signal sur le picot E2 à cette fréquence, puisque la fréquence d'intervention est située à 2,5 kHz.

Avec un multimètre :

LES DEUX VOIES DE LA PASSION



- Vérifier l'amplitude du signal d'entrée sur un canal du filtre actif, soit 0,5 Veff (500 mVeff).

- Sur le picot E2, on doit trouver à la fréquence de 500 Hz un signal de 2,16 Veff.

- Sur le picot E1, on doit trouver à la fréquence de 5 kHz un signal de 2,74 Veff.

- Sur la Cinch de sortie destinée à transmettre la modulation à la voie grave (boomer de l'enceinte), faire en sorte de lire sur le multimètre 1 Veff. Se servir pour ce réglage de l'ajustable RV2.

- Sur la Cinch de sortie destinée à transmettre la modulation à la voie médium / aigu (fréquence > 2,5 kHz), faire en sorte de lire comme précédemment sur le multimètre 1 Veff. Se servir de l'autre ajustable RV1.

Il s'agit d'un préreglage, en admettant que les deux haut-parleurs ont le même rendement.

- Faire les mêmes réglages sur le deuxième canal.

L'amplitude du signal d'entrée de 500 mVeff est arbitraire, on peut très bien injecter un signal de 1 Veff. Avec les réglages précédemment effectués, les signaux en sorties «grimperont» à 2 Veff. Avec les ajustables RV1 et RV2, ceux-ci pourront être ramenés à 1 Veff.

COMMENT SE SERVIR DU FILTRE ACTIF

Le filtre actif sert à remplacer le filtre passif situé dans l'enceinte acoustique.

Il faut donc commencer par neutraliser celui-ci. Si l'enceinte est équipée à l'arrière d'un bornier de raccordement pour câblage bifilaire (4 fiches HP), la modification en est encore simplifiée. Il suffit alors de raccorder directement les

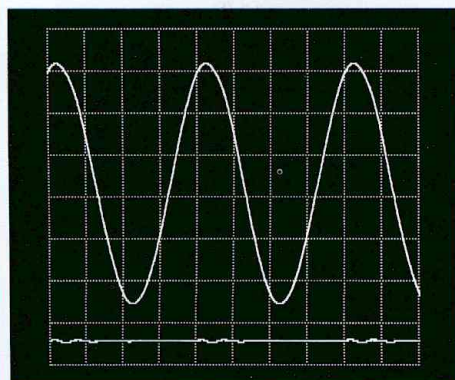
deux haut-parleurs au double bornier. A ce bornier sera raccordé un amplificateur stéréophonique, les entrées de celui-ci étant reliées aux sorties du filtre actif. Ainsi les haut-parleurs chargeront directement les sorties des amplificateurs.

Les entrées du filtre actif sont à relier à un préamplificateur pour que l'ensemble soit complet. On peut également se passer de préamplificateur et attaquer les entrées du filtre actif directement avec un lecteur de CD par exemple.

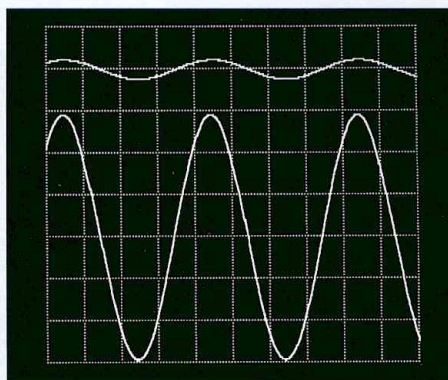
Il est évident que pour une écoute stéréophonique un deuxième amplificateur est indispensable pour charger la deuxième enceinte acoustique.

Ce qu'il faut impérativement connaître, c'est la fréquence de raccordement des deux haut-parleurs de l'enceinte, celle du filtre passif. Celle-ci doit être la même (ou très voisine) pour le filtre actif.

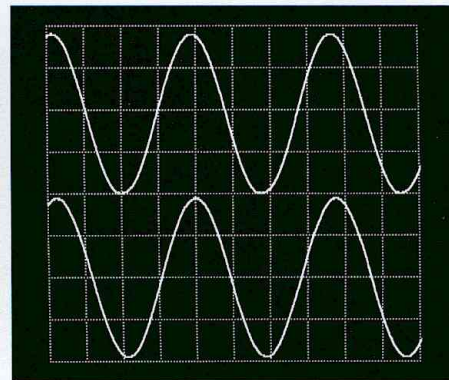
FILTRE ACTIF POUR ENCEINTE ACOUSTIQUE



Entrée : fréquence 500 Hz, niveau 500 mV
Sortie passe-bas (en haut) : 1 000 mV
Sortie passe-haut (en bas) : 7 mV

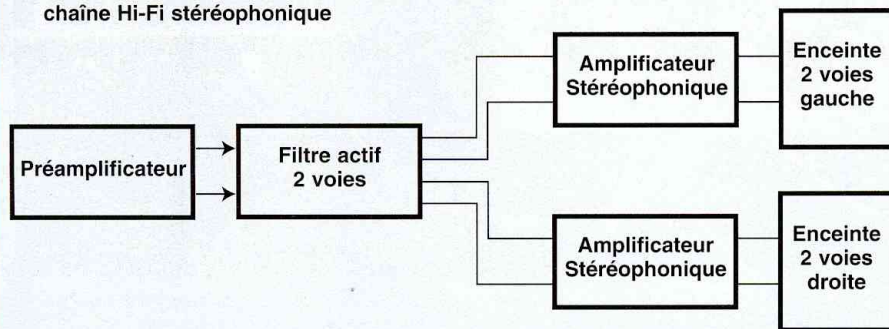


Entrée : fréquence 5 kHz, niveau 500 mV
Sortie passe-haut (en bas) : 1 000 mV
Sortie passe-bas (en haut) : 77 mV



Entrée : fréquence 2663 Hz, niveau 500 mV
Sortie passe-haut (en bas) : 1 000 mV
Sortie passe-bas (en haut) : 1 000 mV

Insertion du filtre actif dans une chaîne Hi-Fi stéréophonique



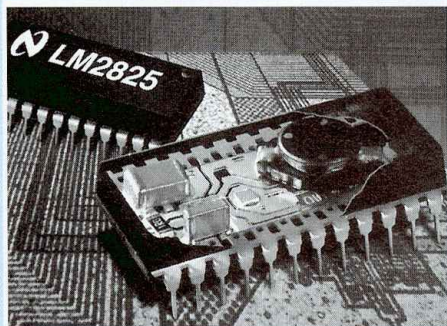
Le calcul de quelques composants R-C suivant le cheminement montré en début d'article doit vous permettre de fixer votre propre fréquence d'intervention.

Pour vous aider, le tableau ci-dessous donne les valeurs R-C déterminées pour les fréquences de 1,5 kHz à 4,5 kHz par bonds de 500 Hz, il devrait être suffisant dans la plupart des cas.

Bernard Duval

Fréquence	Filtre passe-bas				Filtre passe-haut			
	C1	C2	C3	C4	R1	R2	R5	R6
1,5 kHz	9,82 nF 10 nF	11,51 nF 10 nF + 1,5 nF	4,07 nF 3,9 nF + 170 pF	27,80 nF 22 nF + 4,7 nF	11,5 kΩ	9,76 kΩ	28 kΩ	4,02 kΩ
2,0 kHz	7,35 nF 6,8 nF + 560 pF	8,61 nF 6,8 nF + 1,8 nF	3,04 nF 2,7 nF + 330 pF	20,80 nF 10 nF + 10 nF	8,66 kΩ	7,32 kΩ	21 kΩ	3,01 kΩ
2,5 kHz	5,88 nF 5,6 nF + 270 pF	6,89 nF 6,8 nF + 82 pF	2,43 nF 2,2 nF + 220 pF	16,7 nF 15 nF + 1,5 nF	6,81 kΩ	5,9 kΩ	16,5 kΩ	2,43 kΩ
3,0 kHz	4,90 nF 4,7 nF + 200 pF	5,74 nF 4,7 nF + 1 nF	2,03 nF 1 nF + 1 nF	13,86 nF 12 nF + 1,8 nF	5,76 kΩ	4,99 kΩ	14 kΩ	2,05 kΩ
3,5 kHz	4,20 nF 3,9 nF + 330 pF	4,92 nF 4,7 nF + 220 pF	1,74 nF 1,5 nF + 220 pF	11,88 nF 10 nF + 1,8 nF	4,99 kΩ	4,22 kΩ	11,8 kΩ	1,74 kΩ
4,0 kHz	3,67 nF 3,3 nF + 390 pF	4,30 nF 3,9 nF + 390 pF	1,52 nF 1,5 nF + 22 pF	10,40 nF 10 nF + 390 pF	4,32 kΩ	3,65 kΩ	10,5 kΩ	1,50 kΩ
4,5 kHz	3,26 nF 3,3 nF	3,82 nF 3,3 nF + 560 pF	1,35 nF 1 nF + 330 pF	9,24 nF 6,8 nF + 2,2 nF	3,83 kΩ	3,24 kΩ	9,09 kΩ	1,37 kΩ

Quelques nouveautés chez



National Semiconductor enrichit son offre en alimentations intégrées avec deux nouvelles versions de tensions et une gamme de températures industrielles

La ligne de produits IPS (Integrated Power Supply) inclut des convertisseurs de tension plus petits et moins chers que les modules traditionnels.

National Semiconductor propose de nouvelles valeurs de tension de sortie pour sa ligne de convertisseurs continu/continu LM2825 avec :

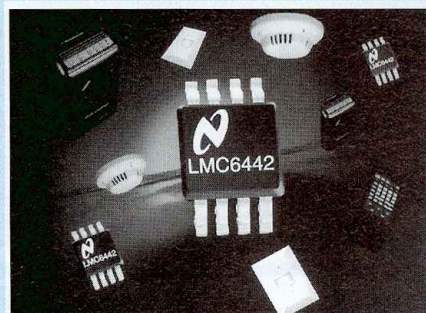
- le LM2825-12 à sortie fixe de 12 V,
- le LM2825-ADJ, à tension de sortie réglable de 1,23 V à 8 V
- le LM2825H-ADJ, à sortie réglable de 7 V à 15 V

En outre, l'ensemble de la famille IPS est désormais disponible en gamme de températures industrielles, de -40°C à +85°C,

avec des courants de sortie pouvant atteindre 1 A.

Le LM2825 allie la simplicité d'emploi d'un module et la taille d'un circuit intégré, grâce à l'encapsulation de cinq composants externes (une diode, une self, une résistance et deux condensateurs) et d'un régulateur à découpage dans un seul boîtier DIL à 24 broches. L'emploi d'une technologie et d'un boîtier similaires à ceux utilisés pour la fabrication des circuits intégrés permet le montage automatique de ces composants sur un circuit imprimé et accroît la fiabilité (MTBF de 20 millions d'heures).

Le LM2825N est déjà disponible en boîtier DIL à 24 broches.



Un double ampli opérationnel ultra faible consommation chez National Semiconductor

Il consomme moins de 1µA par ampli et est idéal pour les applications de cap-

teurs autonomes, tels que les détecteurs de fumée ou de gaz.

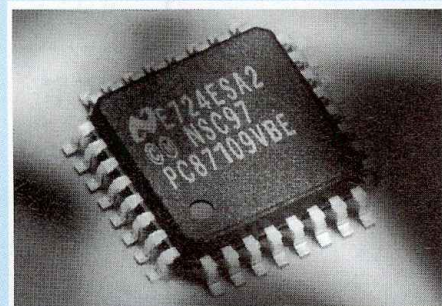
Le LMC6442 de National Semiconductor est un nouveau double amplificateur opérationnel présenté en boîtier miniature MSOP-8, deux fois plus petit que le boîtier SO standard. Il ne consomme que 0,95 µA typique par ampli avec un maximum garanti de 1,2 µA. Il peut fonctionner entre 2,2 V et 10 V et est spécifié à 2,2 V, 5 V et 10 V. Son fonctionnement en basse tension permet l'emploi de piles mono-élément lithium-ion, de batteries Ni Cd ou de batteries alcalines à deux éléments. En outre, son très faible courant de polarisation en entrée (5 fA) et la variation négligeable du courant

en fonction de la tension d'alimentation permettent de maintenir la performance du système même lorsque les batteries arrivent en fin de décharge.

Le LMC6442 offre une sortie rail-to-rail qui garantit une excursion du signal à moins de 30 mV des deux barres d'alimentation, ainsi qu'une plage de tension en mode commun du signal d'entrée allant jusqu'au pôle négatif de l'alimentation.

Le produit Gain-Bande (GBW) est égal à 9,5 kHz.

Ce circuit est proposé en deux versions, déjà disponibles: le LMC6442AI (tension d'offset maximum de 3 mV) et le LMC6442I (tension d'offset maximum de 7 mV).



National Semiconductor annonce un nouveau contrôleur de communication infra-rouge en boîtier miniature

Le PC87109 de National Semiconductor est un contrôleur de communication infra-rouge compatible avec tous les standards

utilisés actuellement sur le marché. Basé sur le circuit existant PC87108A, le PC87109 n'intègre que les fonctions les plus couramment utilisées de ce circuit ce qui a permis de réduire sa taille (boîtier à 32 broches de 7 mm de côté seulement).

Le PC87109 dispose de cinq modes de fonctionnement : le mode SIR au standard IrDA*1.0 (vitesse jusqu'à 115,2 kbits/sec), le mode MIR et le mode FIR au standard IrDA*1.1 (vitesses de 0,576, 1,152 et 4,0 Mbits/sec), le mode conforme aux spécifications Digital ASK de Sharp et le mode compatible avec les télécommandes grand public. Grâce à la totale compatibilité de ses fonctions avec celles du PC87108A, il peut communiquer aisément avec les

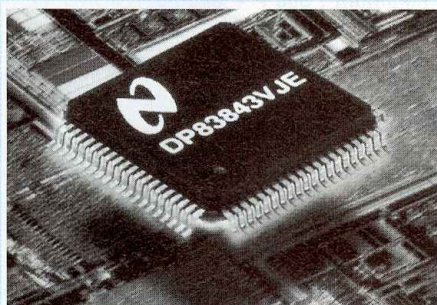
PC, les notebooks et les PDA. Sa petite taille et son mode de fonctionnement spécifique le destinent également aux télécommandes de téléviseurs et de magnétoscopes.

Le PC87109 peut être alimenté en 3,3 V ou en 5 V.

Son architecture comparable à l'UART PC16550 lui permet de remplacer aisément ce dernier pour ajouter à un système la fonction de communication infra-rouge.

Le contrôleur de communication infra-rouge a déjà été largement accepté par le marché des portables puisque intégré dans le Super I/O PC87338, disponible depuis plus d'un an, assurant ainsi une haute compatibilité de communication.

National Semiconductor



National Semiconductor dévoile sa nouvelle solution Fast Ethernet PHYTER™

- Intégration de la couche physique et des transceivers
- Cellules réutilisables pour de nouvelles intégrations
- Consommation la plus faible du marché
- Supporte l'auto-négociation dont

la fonctionnalité «next Page»

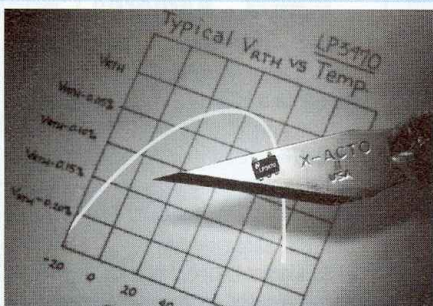
National Semiconductor Corporation, leader mondial des circuits intégrés pour le marché Fast Ethernet, annonce le DP83843 PHYTER™, son nouveau circuit Physique Fast Ethernet intégrant les transceivers et supportant les protocoles Ethernet 10BASE-T, 100BASE-TX et FX. Ce produit, qui bénéficie de toute l'expertise technologique du constructeur, améliore la fiabilité des systèmes en fournissant un très faible taux d'erreur et en étant plus tolérant aux spécifications de paires torsadées.

La cellule du DP83843 PHYTER™ est réutilisable, ce qui facilitera l'intégration de nouveaux produits et permettra la réalisation de circuits propriétaires. Spécialiste des signaux mixtes et de la couche physique Ethernet, National Semiconductor

garantit la compatibilité de cette solution avec sa base installée d'environ 20 millions de composants de première génération.

PHYTER™, réalisé en technologie CMOS, est le circuit Ethernet 5V offrant la plus faible consommation du marché avec 135mA (typique). Il est particulièrement adapté aux applications de cartes-mères, de répéteurs et de commutateurs pour lesquelles la puissance disponible et l'encombrement sont souvent limités.

Il offre également des fonctionnalités d'Auto-Négociation définie par le Standard IEEE802.3u avec le support de « Next Page », permettant à l'utilisateur de négocier le mode de données à transmettre. Son interface MII le rend totalement compatible avec les interfaces de niveau MAC. PHYTER™ est déjà disponible en boîtier PQFP, 80 broches.



Nouveau circuit «Power-On-Reset» haute précision chez National Semiconductor

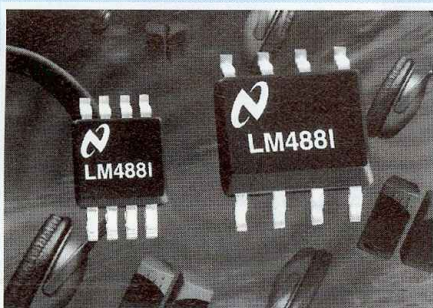
Le LP3470 de National Semiconductor est un circuit de surveillance des alimentations qui génère un signal de reset lorsque la tension d'alimentation descend au-dessous d'un seuil prédéterminé. Il offre une précision de 1 % dans toute la gamme de température (-20°C à +85°C) et son signal de reset est garanti jusqu'à un Vcc de 0,5V. En outre, pour accroître la souplesse d'utilisation, ce signal peut être généré après une temporisation réglable par l'utilisateur.

Le LP3470 est insensible aux brèves variations de tension. Grâce à un courant de

repos de 16 µA seulement, il peut être utilisé aussi bien dans les équipements portables alimentés par batteries que dans les ordinateurs de bureau.

Ce circuit existe en six versions standards pour des seuils de 2,63 V, 2,93 V, 3,08 V, 4,00 V, 4,38 V et 4,63 V et peut être programmé à plus de 50 valeurs de seuil entre 2,4 V et 5 V, par incréments de 50 mV, grâce à la technologie E²PROM de National Semiconductor.

LP3470 est déjà disponible en volume en boîtier SOT23 à 5 broches.



Nouvel ampli audio en boîtier miniature chez National Semiconductor

Le LM4881 est un ampli stéréo de haute qualité de la famille Boomer© de National Semiconductor.

Présenté en boîtier mini-SO (MSOP) il fournit 200 mW par canal sur une charge de 8 ohms, en mode unifilaire, avec une distorsion harmonique totale (THD) de 1 % typique. Si l'on accepte une THD de 10 %, la puissance disponible atteint 300mW sur une charge de 8 ohms.

Conçu pour commander hauts-parleurs ou écouteurs, il fonctionne à partir d'une alimentation comprise entre 2,7 V et 5,5 V. En mode écouteur, sur une charge de 32

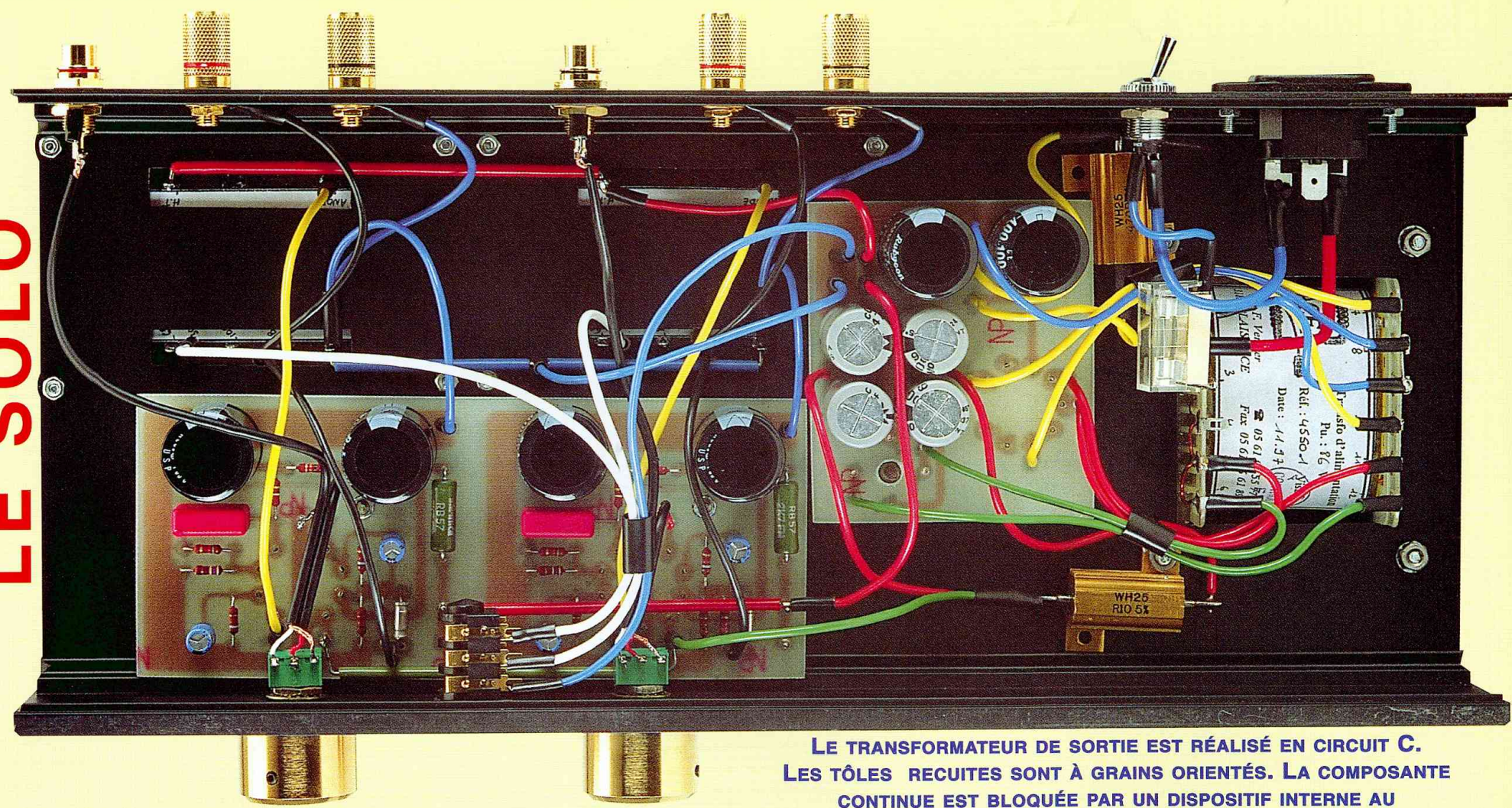
ohms, il fournit 75 mW par canal avec une distorsion harmonique plus bruit (THD + N) inférieure à 0,2 %.

Bien adapté aux équipements portables miniaturisés, le LM4881 ne consomme en moyenne que 3,6 mA en mode normal et 0,7 µA en mode arrêt/mute. Comme tous les autres amplis Boomer de National Semiconductor, il fonctionne sans l'aide de condensateur de bootstrap ni de réseau d'amortissement.

Le LM4881 est déjà disponible en boîtier MSOP (LM4881MM), SOIC (LM4881M) et DIP (LM4881N).

AMPLIFICATEUR POUR ÉCOUTE AU CASQUE OU SUR ENCEINTES À HAUT RENDEMENT

LE SOLO



LE TRANSFORMATEUR DE SORTIE EST RÉALISÉ EN CIRCUIT C. LES TÔLES RECUES SONT À GRAINS ORIENTÉS. LA COMPOSANTE CONTINUE EST BLOQUÉE PAR UN DISPOSITIF INTERNE AU TRANSFORMATEUR DE SORTIE. 21 BOBINAGES IMBRIQUÉS. RÉSISTANCE PRIMAIRE 242 Ω. IL EST PRÉSENTÉ EN CUVE MOULÉE PEINTE.

