

Lead

EN SAVOIR PLUS : LE TUBE - CAUSERIE N°3

CAMÉRA CCD D'INSTRUMENTATION

AMPLI TRIPHONIQUE EN 3 x 75 Weff

CLASSIQUE II : AMPLIFICATEUR 2 x 40 Weff

AFFICHEUR MATRICIEL À 35 LED

NJORD : ENCEINTE 2 VOIES BC ACOUSTIQUE

LE CLASSIQUE II
KT88 ou EL34



2 x 40 Weff

CAMÉRA CCD



LA VIDÉO

ENCEINTE
BC ACOUSTIQUE



L'AUDIO



LA NJORD

LA TRIPHONIE EN 3 x 75 Weff

M 1226 - 150 - 28,00 F - RD



ST QUENTIN RADIO

Prix Toutes Taxes Comprises 20,6%

6 rue de St Quentin 75010 PARIS / Tél 01 40 37 70 74 - Fax 01 40 37 70 91

Prix donnés à titre indicatif

TRANSISTORS ET CIRCUITS INTÉGRÉS

IRF 150 69F	MPSA 42 2F
IRFP 150 44F	MPSA 92 2F
IRF 530 12F	NE 5532AN 10F
IRF 540 15F	NE 5534AN .. 7F
IRF 840 18F	OP 22HP 45F
IRF 9530 15F	OP 776P 19F
IRFP 240 32F	OPA 604 22F
IRFP 350 38F	OPA 607 139F
LF 356N 6F	OPA 2604 30F
LM 3177 5F	SSM 2017 30F
LM 317K 20F	SSM 2018 44F
LM 317HVK 63F	SSM 2110 67F
LM 3377 8F	SSM 2120 73F
LM 344H -	SSM 2131 30F
HA2.2645-5 60F	SSM 2139 45F
LM 395T 27F	SSM 2141 30F
LM 675T 46F	SSM 2142 43F
LT 1028 60F	SSM 2210 35F
LM 3886 61F	SSM 2220 40F
MAT 02FH 89F	SSM 2402 57F
MAT 03FH 89F	SSM 2404 49F
MAX 038 148F	TDA 1514A 39F
MJ 15001 21F	TDA 1557 42F
MJ 15002 23F	TDA 2050 30F
MJ 15003 22F	TDA 7294 65F
MJ 15004 23F	2N 3055 11F
MJ 15024 33F	2N 3440 7F
MJ 15025 33F	2N 3904 2F
MJE 340 5F	2N 3906 2F
MJE 350 5F	2N 5401 3F
MPSA 06 2F	2N 5416 6,50F
MPSA 56 2F	2N 5551 3F

Potentiomètre Professionnel ALPS

Prix en baisse



75Fttc
double logarithmique

AUDIO PROFESSIONNEL, 2x10K, 2x20K, 2x50K, 2x100K.


POTENT. SFERNICE PE 30

Piste Cermet, dissip. max 3W/70°C, axe métal 40mm, cosses à souder. **MONO LINÉAIRE**
470 ohms, 1K, 2K, 4K, 10K, 22K, 47K, 100K, 220K 75F

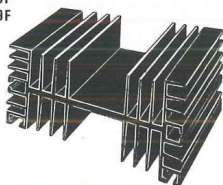


POTENT. SFERNICE P11

Piste CERMET 1 Watt/70°C, axe long métal 50mm, pour Circuit Impr. **MONO LINÉAIRE** : 470 ohms, 1K, 2K, 4K, 10K, 22K, 47K, 100K, 220K, 470K, 1M 32F
MONO LOG. : 470 ohms, 1K, 2K, 4K, 10K, 22K, 47K, 100K, 220K, 470K, 1M 36F
STÉRÉO LINÉAIRE : 2x2K, 2x4K, 2x10K, 2x22K, 2x47K, 2x100K, 2x220K, 2x470K, 2x1M 52F
STÉRÉO LOG. : 2x2K, 2x4K, 2x10K, 2x22K, 2x47K, 2x100K, 2x220K, 2x470K 64F

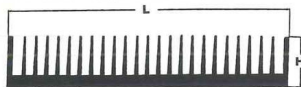


Radiateur CO1161P/PR208
150mm 98F
200mm 139F



RADIATEURS

Radiateur peigne
K150:L-150,H-26, p-70mm 69F
K250:L-250,H-40, p-70mm 112F
K300:L-300,H-40, p-70mm 125F
K300:L-300,H-40, p-200mm 363F



Transformateurs pour tubes

Transformateurs fabriqués par M Chrétien, un grand Monsieur des transfos.!

Série 8020 / LED N°130
ALIMENTATION : 220V/230V (2,8 Kg) 375F
SORTIE HP : 8000 ohms (2 Kg) 455F

Série 4004 / LED n° 136/137
ALIMENTATION : 220V/230V (4 Kg) 505F
SORTIE HP : 4000 ohms (3 Kg) 555F

Série 2005 / LED N° 139
ALIMENTATION : 220/230V (2,8 Kg) 365F
SORTIE HP : 5000 ohms (1,1 Kg) 265F

Série 1250 / LED N° 140
ALIMENTATION : 220/230V (4,6Kg) 555F
SORTIE HP : 1250 ohms (2,4 Kg) 465F

Série 5008 "OCTUOR" / LED N° 143
ALIMENTATION : 220/230V (5Kg env.) 595F
SORTIE HP : 2000 ohms 725F

Série 5008A "OCTUOR" classe A / LED N°145
ALIMENTATION : 220/230V 595F
SORTIE HP : 625 ohms 750F

Série "LE CLASSIQUE" pour LED N°146
ALIMENTATION : 220/230V 675F
SORTIE HP : 6400 ohms 725F
Self 10H/400mA 380F

Alimentation préampli à tube PRO01
220/230V · 2X300V + 2x6,3V (1,5Kg) 375F

Alimentation préampli à tube LED n°147
220V/230V · 2x220V · 2x6,3V, 0,74Kg. 520F

Double C. Fabricant ACEA.

COFFRETS ALUMINIUM

Série TM HIFI, noir
55275 L:275, P:150, H:55mm 175F
55360 L:360, P:150, H:55mm 188F
80275 L:275, P:150, H:80mm 155F
80360 L:360, P:150, H:80mm 205F


Série PR HIFI, sans radiateur, noir
PR MINI L:275, P:270, H:75mm 255F
PR MIDI L:360, P:270, H:75mm 280F
PR ST L:435, P:330, H:75mm 390F

Série PR HIFI, avec radiateur noir, épaisseur 40mm
PR MINI L:275, P:270, H:75mm 420F
PR MIDI L:360, P:270, H:75mm 465F
PR ST L:435, P:330, H:75mm ... 590F



FICHES PRO. XLR NEUTRIK

	Prolongateur Male		Prolongateur femelle		Chassis	
	droit	coudé	droit	Coudé	mâle	fem.
3 br	30F	49F	35F	55F	30F	35F
3br noire	32F	--	36F	--	--	--
4 br	35F	55F	45F	68F	45F	48F
5 br	51F	--	61F	--	45F	65F
6 br	65F	--	70F	--	--	95F
7 br	75F	--	80F	--	--	--



CÂBLE AUDIO PROFESSIONNEL

GOTHAM (Suisse) (Le mètre)
GAC 1 : 1 cond. blindé ø 5,3mm, R. ou noir 13F
GAC 2 : 2 cond. blindés ø 5,4mm 13F
GAC 2 mini : 2 cond. blindés ø 2,2mm 5F
GAC 2 AES/EBU (pour son digital) 36F
GAC 3 : 3 cond. blindés ø 4,8mm 16F
GAC 4 : 4 cond. blindés ø 5,4mm 18F

MOGAMI (Japon) (Le mètre)
2534 : 4 cond. (sym.) blindés ø 6mm 20F
2792 : 2 cond. blindés ø 6mm (+ gaine carb.) 12F
2582 : 2 cond. blindés ø 6mm 12F


CÂBLE Néglex pour Haut-parleur MOGAMI (Le mètre)
2972 : 4 cond. de 2mm², ø 11,5mm 46F
2921 : 4 cond. de 2,5mm², ø 11,5mm 46F
3082 : 2 cond. de 2mm², ø 6,5mm (pour XLR) 20F

CONDENSATEUR POLYPROPYLENE

4,7nF/630V axial 4F50	47nF/630V axial 9F50
10nF/630V axial 5F	100nF/630V axial 8F
22nF/630V axial 6F	220nF/630V axial 13F
33nF/630V axial 7F	470nF/630V axial 23F50

CONDENSATEURS WIMA

0,1µF/250V radial polypro. 4F50
0,22µF/250V radial polypro. 6F00
1µF/100V radial polycarbonate...10F




FICHES PROF. NEUTRIK

Fiches JACK PRO.
Mono mâle 6,35mm 25F
Mono mâle coudé 6,35mm 25F
Stéréo mâle 6,35mm 32F
Stéréo mâle coudé 6,35mm 55F
Stéréo femelle prolongateur 55F



Fiches RCA PRO.
Doré, téflon, grâce à un système de ressort, la masse est connecté en premier 117F la paire



TUBES

ECC 81 70F
ECC 82 60F
ECC 83 60F
ECL 86 75F
EL 34 135F

EL 84 SOVTEK
L'unité 65F
par 10 ... 45F pièce
EZ 81 89F

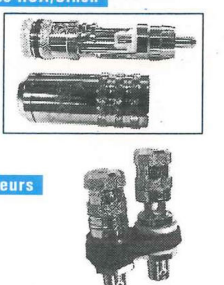
Support NOVAL Circuit imprimé
Ø 22mm 22F pièce
Ø 25mm 22F pièce

Support OCTAL avec cosses
Ø 30mm 30F pièce

FICHES AUDIO WBT

Connecteurs et prises RCA/Cinch
WBT-0101 165F
WBT-0108 195F
WBT-0125 145F
WBT-0144 90F
WBT-0145 105F
WBT-0147 90F
WBT-0201 150F

Connexions haut-parleurs
WBT-0600 185F
WBT-0644 90F
WBT-0645 100F
WBT-0730 210F



Câble WBT disponible

CÂBLE HP CULLMANN (Le mètre)
2x0,75mm², transparent, 1^{re} âme: fils de cuivre clairs, 2^e âme: fils de cuivre étamés, construction d'âme: 2x24x0,20Cu clair.
Diam: 5,0x2,5mm. Isolation PVC 8F
2x1,5mm², transparent, construction d'âme: 2x385x0,07 OF Cu clair. Diam: 8,0x2,5mm. Isolation PVC 16F
2x4,0mm², transparent, construction d'âme: 2x1041x0,07 OF Cu clair. Diam: 4,0x12,5mm. Isolation PVC 48F
2x2,5mm², transparent, construction d'âme: 2x1281x0,05 OF Cu argenté. Diam: 10,50x3,6mm. Isolation PVC 45F

CÂBLE BF HAUT DE GAMME CULLMANN
2x0,57mm², avec marquage aubergine, construction d'âme: 2x73x0,10LC-0FC, isolation: PE+PC-OCC, LC-0FC, diam. ext: 2x5,0mm 26F
0,62mm, violet, construction d'âme: 80x0,10LC-0FC, isolation: PE+ feuille d'aluminium + LC-0FC + PVC, diam. ext: 8,0mm 28F
Audio SPEED Signal, blindé double isolation, 1X0,38² 30F

FICHES RCA PRO

Fiches RCA Professionnelles dorées.
Mâle, à blocage sur femelle, pour câble de 8mm, rouge ou noir 48F la pièce

Mâle, téflon, doré, rouge ou noir, pour câble de 5,6mm max 25F la pièce

Idem ci-dessus, pour câble de 8mm max 28F la pièce

Femelle, téflon, doré, rouge ou noir, pour câble de 5,6mm max 28F la pièce

Chassis doré, avec bague d'isolement, rouge ou noir 23F la pièce

Chassis doré, téflon, avec bague d'isolement, rouge ou noir 32F la pièce



FICHES HAUT-PARLEURS DORÉS

Cosses à fourche
Pour fiche banane ou pour câble, rouge ou noir 26F la pièce

Fiches bananes ø 4mm
Pour fiche banane ou pour câble, rouge ou noir 15F la pièce

Fiches Haut-parleur chassis dorées isolées
Pour fiche banane ou pour câble diam 5mm. A vis courte, en rouge ou noir 28F la pièce
Idem ci-dessus mais vis longue 36F la pièce



ISISLITE & ARESLITE

Logiciel de conception de schémas et de circuits imprimés, sous Windows 3.1 et Win 95. Config. mini : 486DX2-66, 8Mb RAM, 10Mb HDD.

ISISLITE : saisie de schéma. Versions sans limitation de composants. Interface Windows, taille schéma de A4 à A0, copier/coller Windows vers d'autres applications, contrôle total d'un fil, style et couleur, points de jonction rond, carré ou losange, accès aux polices True Type de Windows, placement automatique de fils et points et jonction, dessin 2D avec Librairie de Symboles (ex: cartouche), librairie de composants standards, création de composants sur le schéma, affichage haute résolution avec les drivers d'affichage, sortie image, presse-papier ou imprimante Windows, créer, imprimer noir et blanc ou couleurs, possibilité d'extension vers les versions professionnelles avec ou sans simulation SPICE.

ARESLITE : dessin de circuits imprimés. Taille maxi : 80x80cm, routage manuel et automatique de 1 à 16 couches, contrôle des règles d'isolement électriques et physiques (DRC), éditeur graphique de nouveaux composants, composants standards et CMS, librairies extensibles, dessin 2D avec librairie de symboles (logo société), impression rapide noir et blanc ou couleurs, rotation des composants par pas de 0,1°, copier/coller vers applications Windows (Word), fonction défaire (Undo). Création de cheville, possibilités d'extensions vers les versions professionnelles avec super routage remise en cause.

Les 2 logiciels 600F ttc

CONDENSATEUR CLASSE X2

Condens. MKT classe X2 (pour filtre antiparasites secteur). 250 AC. Radial.
0,22µF-7F / 0,33µF-8F / 0,47µF-9F / 0,1µF-6F / 47nF-5F / 22nF-4F

CONDENSATEUR DÉMARRAGE MOTEUR

8µF/400V (35x60mm) 50F
10µF/400V (35x78mm) 55F
16µF/400V (35x98mm) 60F
20µF/400V (35x98mm) 70F
30µF/400V (40x98mm) 90F

CONDENSATEURS DIVERS POUR AMPLI TUBE REVUE LED

2,2µF/400V WIMA MKS 22F
2,7µF/250V MKP 18F
4,7µF/250V MKT 18F
10µF/400V Polypropylène 135F
1500 µF/ 400V CO 39 (51x105mm) 188F
2200µF/385V RIFA 365F
47000µF/16V AEROVOX (5 picots) 150F

EXPÉDITION COLISSIMO ENTREPRISE (*) UNIQUEMENT : mini 100F de matériel.

Tarifs postaux Ile de France (75,77,78,91,92,93,94,95) : 0-250g = 20F; 250g-2Kg = 28F; 2Kg-5Kg = 48F; 5Kg-10Kg = 58F; 10Kg-15Kg = 88F; 15Kg-20Kg = 108F. Autre dép. France Métropole : 0-250g = 28F; 250g-2Kg = 38F; 2Kg-5Kg = 58F; 5Kg-10Kg = 72F; 10Kg-15Kg = 98F; 15Kg-20Kg = 128F.

DOM-TOM et étranger non confus. Paiement : chèque, mandat, carte bleue.

(*) comme un recommandé, récipissé à signer.

Horaires d'ouverture : du lundi au vendredi de 9h30 à 12h30 et de 14h à 19h. Le samedi de 9h30 à 12h30 et de 14h à 18h30. Fermé le samedi en juillet et août.

BON DE COMMANDE

à adresser aux EDITIONS PÉRIODES,
Service abonnements, 5, boulevard Ney 75018 Paris

N° 131

- L'électronique de l'infra-rouge (cours N°5)
- Les tubes électroniques (cours N°4 : la tétrode, la pentode, les tubes complexes)
- Carillon de porte de 10 notes
- Boîte à rythme programmée
- Amplificateur guitare 25 Weff (2e partie)

N° 132

- Le capteur de température LM335
- Serrure à carte codée
- Préampli différentiel pour micro symétrique
- Filtre anti-larsen pour microphone
- Doubleur de canaux pour oscilloscope
- Compteur universel
- Interrupteur sonore (clap inter)
- Générateur BF économique à très faible distorsion

N° 133

- La correction acoustique des locaux
- Minuterie programmable
- Automatisation d'éclairage
- Digitaliseur vidéo pour Atari et compatible IBM-PC (1ère partie)
- Convertisseur inverseur de puissance $\pm 12 V / 0,5 A$
- Alarme auto/moto à capteur inductif

N° 134

- La classe d'amplification A ou B
- Table de mixage
- Digitaliseur vidéo pour Atari et compatible IBM-PC (2e partie)
- Générateur de fonctions 20 Hz à 100 kHz en 4 gammes
- Automatisation de charge pour batteries au plomb 12 V

N° 135

- Le filtrage actif
- Digitaliseur vidéo pour Atari et compatible IBM-PC (3e partie)
- Commandes de moteurs
- Variateur de puissance et sécurité pour fer à souder
- Emetteur automatique FOXTROT
- Télécommande infra-rouge 16 voies programmables

N° 136

- Photocopies de l'article** (Prix de l'article : 30 F) :
- Amplificateur stéréo à tubes. Double push-pull d'EL84 - 2 x 28 Weff (1ère partie)

N° 137

- Photocopies de l'article** (Prix de l'article : 30 F) :
- Amplificateur stéréo à tubes. Double push-pull d'EL84 - 2 x 28 Weff (2ème partie)

N° 138

- Photocopies de l'article** (Prix de l'article : 30 F) :
- Amplificateur à tubes EL84, 2x5 Weff en classe A

N° 139

- Les cathoscopes ou tubes cathodiques (cours N°6)
- Le TDA 7294 de SGS-THOMSON, amplificateur stéréo de 2x70 Weff / 8 Ω ou 1 x 200 Weff / 8 Ω
- Amplificateur hybride tube/transistor : le TRANSITUBE, 2x35 Weff / 8 Ω en pure classe A
- Filtre actif pour caisson extrême-grave

N° 140

- Photocopies de l'article** (Prix de l'article : 30 F) :
- Le Quatuor, amplificateur classe A de 2x20 Weff à tubes EL84

N° 141

- Les amplificateurs audio à tubes électroniques (cours N°8 : correction de fréquence des signaux)
- Amplificateur professionnel de 2x350 Weff / 8 Ω (1000 Weff / 8 Ω en version pontée) : le MONSTRE - 2ème partie
- Minuteur cyclique
- Booster à tubes pour autoradio (double push-pull d'EL84) 1ère partie

N° 142

- Les amplificateurs audio à tubes électroniques (cours N°9 : La Rétroaction)
- Amplificateur professionnel de 2x350 Weff / 8 Ω (1000 Weff / 8 Ω en version pontée) : le MONSTRE - 3ème partie
- Préamplificateur tous tubes 5 entrées avec correcteur de tonalité débrayable
- Laboratoire miniature comprenant : Générateur de fonctions + alimentation stabilisée + chargeur de batteries CdNi

N° 143

- Les principes des haut-parleurs
- Décodeur PAL/RVB
- Traceur de courbes pour transistors NPN/PNP
- L'Octuor, bloc ampli mono de 54 Weff / 4-8-16 Ω , quadruple push-pull d'EL84

N° 144

- La vision artificielle
- Caméra CCD linéaire
- Filtre actif 24 dB/Octave
- Générateur BF - Fréquencemètre - Périodemètre 0,1 Hz à 2 MHz (distorsion < 0,1 %)

N° 145

- Amplificateur à tubes, pour écoute au casque 8 Ω / 100 Ω / 300 Ω / 600 Ω
- Réalisez un kit de développement évolutif pour microcontrôleur 68HC11 (1^{ère} partie)
- L'OCTUOR en classe A pour 40 Weff / 4-8-16 Ω
- Filtrage actif 2 voies, pour enceinte acoustique

N° 146

- Kit de développement pour 68HC11, jeu d'instructions et modes d'adressages (2ème partie)
- Régulateur de vitesse pour modèles réduits
- Le QUATUOR d'EL84 : classe A de 2 x 20 Weff (de l'anode à la cathode)
- Enceinte centrale pour cinéma à la maison
- Le CLASSIQUE : amplificateur de 2 x 20 Weff avec pentodes EL34

N° 147

- Kit de développement pour 68HC11, les interruptions, le Timer et la programmation de l'EEPROM (3^{ème} partie)
- Étude et réalisation d'une alarme temporisée avec sirène et coupure d'allumage sur automobile
- Kit ALCION, enceinte 3 voies de Triangle
- Préamplificateur stéréo à tubes ECF82 pour entrées «haut niveau», lecteur de CD-Tuner, Magnétophone...

N° 148

- E. S. P. sur : le tube électronique (causerie n°1)
- Kit de développement pour 68HC11 4^{ème} partie. Gestion de claviers matriciels
- Préamplificateur avec triode/pentode ECL86 en «MU follower».
- Alimentation de bougies glow-plug en vol
- Amplificateur hybride tubes/transistors de 2x50 Weff / 8 Ω

N° 149

- En Savoir Plus sur : le tube électronique (la lampe) causerie n°2
- Kit de développement pour 68HC11 5^{ème} partie. Mise en Œuvre d'un afficheur LCD Alphanumérique
- Digicode programmable avec alarme
- Alim stab HT pour préamplificateurs à tubes
- Le TDA7294 : un bloc de puissance 4 canaux
- Booster automobile 4 x 75 Weff ou amplificateur de sonorisation autonome
- Micro variateur et Switch

Je vous fais parvenir ci-joint le montant de F par CCP par chèque bancaire par mandat

30 F le numéro (frais de port compris)

NOM : PRÉNOM :
N° : RUE
CODE POSTAL : VILLE :

Quelques numéros encore disponibles (prix 30 F) :
122, 123, 124, 125

Je désire :

- ...n° 131 ...n° 132 ...n° 133 ...n° 134
...n° 135 ...n° 139 ...n° 141 ...n° 142
...n° 143 ...n° 144 ...n° 145 ...n° 146
...n° 147 ...n° 148 ...n° 149

Photocopies d'article :

- ...n° 136 ...n° 137 ...n° 138 ...n° 140

Led

Société éditrice :
Editions Périodes
Siège social :
5 bd Ney, 75018 Paris

SARL au capital de 51 000 F
Directeur de la publication
Bernard Duval

LED

Mensuel : 28 F
Commission paritaire : 64949
Locataire-gérant des Editions
Fréquences
Tous droits de reproduction réservés
textes et photos pour tous pays,
LED est une marque déposée
ISSN 0753-7409

Services :

Rédaction - Abonnements :
01 44 65 80 88 poste 7314
5 bd Ney, 75018 Paris
(Ouvert de 9 h à 12h30 et de
13h30 à 18 h - Vendredi : 17 h)

Ont collaboré à ce numéro :

Bernard Dalstein
Bernard Duval
Christian Eckenspieller
Maurice-Jean Lobreau
Laurent Prévost

Abonnements

6 numéros par an :
France : 125 F
Etranger : 175 F
(Ajouter 50 F pour les
expéditions par avion)

Publicité :

Henri Mézerette, poste 7060

Réalisation

- PV Editions
Frédéric Vainqueur

Secrétaire de rédaction :

Fernanda Goncalves

Photos :

Antonio Delfin

Impression

Berger Levraut - Toul

6

EN SAVOIR PLUS SUR : CAUSERIE N°3 LE TUBE ÉLECTRONIQUE (LA LAMPE)

Nous abordons avec cette 3^{ème} causerie le tube dans sa fonction d'amplification, qui peut être une amplification en tension ou une amplification en puissance.

10

CAMÉRA CCD D'INSTRUMENTATION DESTINÉE À L'ASTRONOMIE

Les objectifs de cette rubrique vont de la simple découverte des capteurs CCD matriciels, à la réalisation complète et détaillée d'une caméra CCD d'instrumentation basée sur les capteurs de Texas Instruments, les TC255P et TC237. Le terme «instrumentation» est volontairement employé afin d'éviter toute confusion avec les caméscopes grand-public et autres appareils photo numériques.

20

CHAÎNE TRIPHONIQUE DE 3 x 75 Weff ELECTRONIQUE ET ACOUSTIQUE POUR SONORISATION OU ÉCOUTE HI-FI

D'après un groupe marseillais, pour faire un sound-system, il faut de bonnes sélections, un bon opérateur et des platines qui tournent rond, UNE SONO AVEC DES BASSES QUI TE SECOUENT LE CAISSON, des DJs bien vivants, en direct et en pleine action... Effectivement, pas une bonne fête sans une bonne sono. Avec ce système (trisonique pour ne pas dire triphonique), vous n'allez certainement pas être déçu.

32

LE CLASSIQUE II : VERSION 2 x 40 Weff PUSH-PULL D'EL34 OU DE KT88

Dans le numéro 146 de Led, il vous a été proposé une version en 2 x 20 Weff de l'Amplificateur LE CLASSIQUE. Le push-pull d'EL34 fonctionnait en «Ultra Linéaire», le primai-

31

Service circuits imprimés + bulletin d'Abonnement

50

LED vous informe + service Petites Annonces Gratuites

re du transformateur de sortie disposant de prises intermédiaires à 43 % reliées aux «grilles écrans» des pentodes. Nous avons retravaillé sur cette version de base en abandonnant la valve GZ32 au profit d'un redressement par deux diodes à commutation rapide et en faisant des écoutes comparatives entre les pentodes EL34 et KT88.

Nous avons testé LE CLASSIQUE II en le faisant fonctionner en différents modes :

- ultra linéaire classe A-B
- classe A-B
- classe B
- Pseudo-triodes.

Les résultats obtenus sont très intéressants comme en témoignent les oscillogrammes publiés au long de cet article.

40

AFFICHEUR MATRICIEL À 35 LED

Nous vous proposons la réalisation d'un afficheur matriciel à LED, construit autour d'un microcontrôleur 87C750 et d'un circuit spécialisé MAX 7219. Il devient dès lors très simple de fabriquer un panneau lumineux de 7x5 LED et de le commander. Le montage de base comprend 2 circuits : un panneau d'affichage et son circuit de commande.

46

LE KIT NJORD ENCEINTE 2 VOIES DE BC ACOUSTIQUE

L'enceinte SEAS NJORD a été conçue par les ingénieurs de BC Acoustique à partir d'un kit de haut-parleurs proposé par SEAS. Présentée sous la forme d'une colonne de 90 x 27 x 30 cm, elle est équipée du tweeter 25TFFC et du boomer-médium CA21 REX.

ERRATUM

BOOSTER COMPACT DE 4x 75 Weff

Sur le plan de câblage de la figure 8, le régulateur IC1 doit être retourné (comme l'indique la photo de l'appareil en 3e de couverture). Le méplat se trouve contre la diode D1. La nomenclature des composants mentionne T5 à T10 : IRF9530, il faut lire en réalité T5 - T6 - T7 - T10.

DROITS D'AUTEUR

Les circuits, dessins, procédés et techniques publiés par les auteurs dans Led sont et restent leur propriété. L'exploitation commerciale ou industrielle de tout ou partie de ceux-ci, la reproduction des circuits ou la formation de kits partiels ou complets, voire de produits montés, nécessitent leur accord écrit et sont soumis aux droits d'auteurs. Les contrevenants s'exposent à des poursuites judiciaires avec dommages-intérêts.

Le tube électronique (la lampe)

Nous abordons avec cette 3^{ème} causerie le tube dans sa fonction d'amplification, qui peut être une amplification en tension ou une amplification en puissance.

FONCTIONS DES LAMPES ÉLECTRONIQUES

L'AMPLIFICATION

La triode considérée comme source.

Si U_g et U_a sont des tensions instantanées de grille et d'anode, la le courant instantané de l'anode, on a :

$$\rho \cdot i(a) = U_a + k \cdot U_g$$

Cette équation est applicable aux cas des caractéristiques linéaires, **et dans la partie non courbée.**

Pour éviter les parties paraboliques, il faut travailler en classe A, où la relation est applicable.

$$\rho \cdot i_a = U_a + k \cdot U_g$$

Soit R_a la résistance de charge de la triode de la figure 1. On a $U_a = -R_a \cdot i_a$

$$i_a = \frac{k \cdot U_g}{R_a + \rho}$$

i_a est l'intensité qui circule dans un générateur de f.e.m $k \cdot U_g$, de résistance interne ρ et de résistance de charge R_a , ce qu'indique de la figure 2.

Nous étudierons les 2 types d'amplifications :

- Amplification en tension
- Amplification en puissance.

AMPLIFICATION EN TENSION

a) Calcul de l'amplification en tension ou gain. $U_a = R_a \cdot i_a$, soit :

$$i_a = \frac{k \cdot U_g}{R_a + \rho} \text{ d'où } U_a = R_a \frac{k \cdot U_g}{R_a + \rho}$$

La gain est :

$$A = \frac{U_a}{U_g} = \frac{k}{1 + \frac{\rho}{R_a}}$$

Remarques importantes : (k et ρ sont des constantes du tube triode, ou autre).

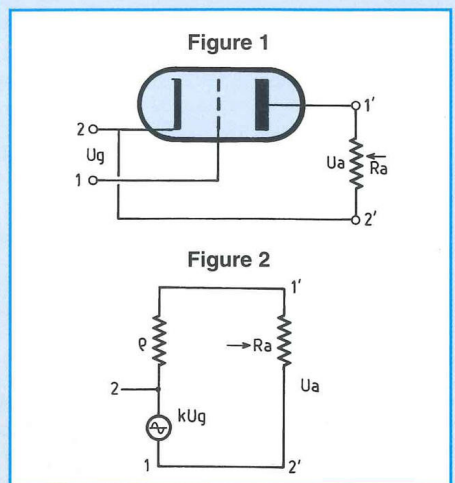
- **L'amplification est linéaire**, puisque le rapport ne dépend pas de U_g .
- **Elle est sans distorsion**, puisque le rapport ne dépend pas de la fréquence.
- **Pour une lampe donnée**, l'amplification est d'autant plus grande que R_a est plus grand. En effet, le rapport tend vers k .
- Les triodes, pentodes ou tétrodes ayant sensiblement la même pente, **pour R_a donné**, S et $\frac{R_a}{\rho}$ donnés, on a aussi :

$$A = \frac{U_a}{U_g}$$

$$A = \frac{R_a \cdot \frac{k}{\rho}}{1 + \frac{R_a}{\rho}} \Rightarrow A = S \cdot R_a \text{ pour } \rho \text{ infiniment}$$

grand, car $\frac{R_a}{\rho} \neq 0$

Le maximum est $A = \rho \cdot R_a$



AMPLIFICATION EN PUISSANCE

Pour avoir un maximum de transfert entre un générateur et un récepteur, il faut réaliser la condition d'adaptation, soit $R_a = \rho$. Cette puissance est :

$$\rho = R_a \cdot I^2_{eff} = \frac{k^2 \cdot U_g^2}{2} \cdot \frac{R_a}{(R_a + \rho)^2} = \frac{k^2 \cdot U_g^2}{8 \cdot \rho}$$

Le coefficient $\frac{k^2}{\rho}$ est appelé **coefficient de qualité**.

A pentes égales $\frac{k}{\rho}$, une tétrode ou une pentode ayant un plus grand k sont **préférables**.

Conditions pour éviter la distorsion dans les amplificateurs :

- 1- Choisir une lampe possédant une partie **rectiligne** de la caractéristique la plus grande possible.
- 2- Choisir la polarisation de grille $U_g(o)$ afin de travailler dans le **milieu de cette caractéristique**.
- 3- La tension, appliquée à la grille doit être faible, afin que le **point de fonctionnement ne sorte pas de la partie rectiligne**. Se reporter à la figure 3.

LAMPE À PENTE VARIABLE

Si le signal d'entrée est fluctuant par suite des variations de transmission (effet fading) il convient de régler le gain du tube automatiquement.

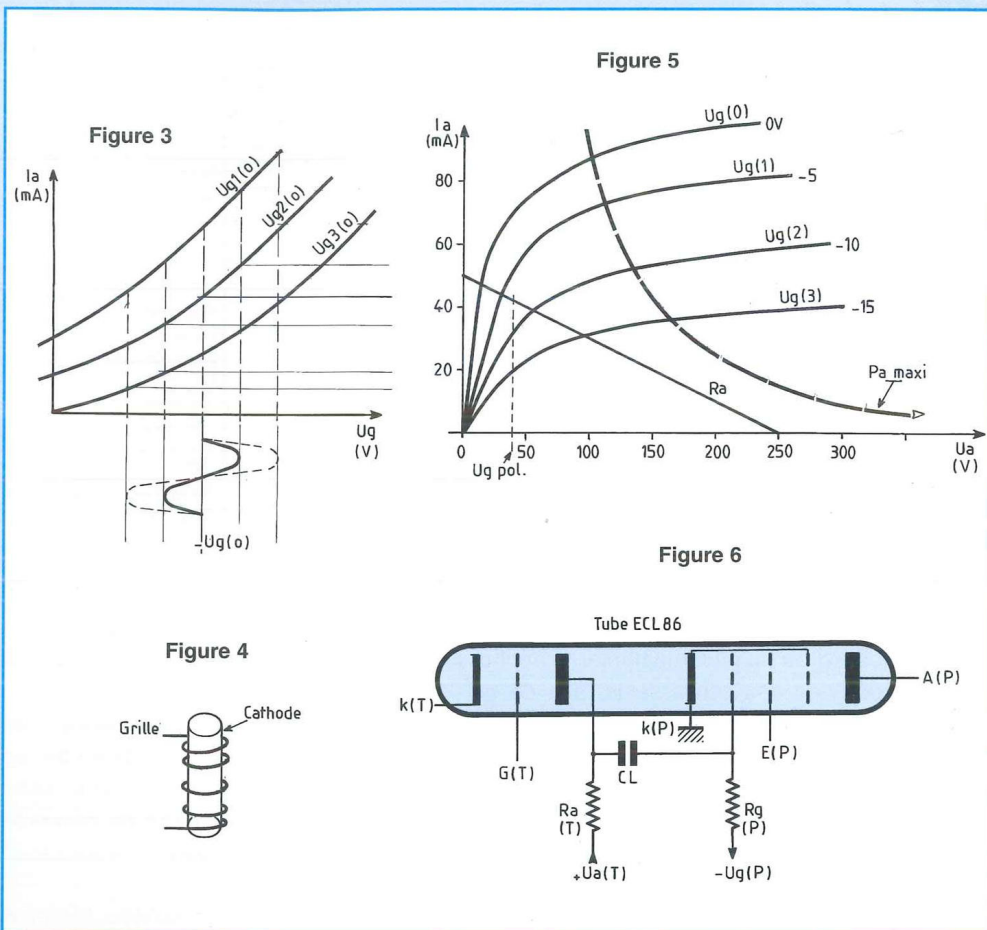
En conséquence, il faut pour un signal U_g faible, une pente (S) élevée, et pour un U_g grand, une pente (S) faible, car R_a est constant. Une telle lampe est appelée **lampe à pente variable**.

Réalisation pratique

La grille de commande est constituée d'un fil enroulé en hélice autour de la cathode, mais à pas variable. Les spires sont plus serrées aux extrémités qu'au centre de la cathode (voir Fig 4).

Un système de polarisation variable, qui est fonction du signal d'entrée fait varier la pente du tube, donc le gain (VCA).

Pour une U_g faible, l'attraction de la



plaque est maximum, **et le gain est maximum**.

Pour une U_g importante, l'attraction de la plaque est minimum, **et le gain est faible**.

Un auto-équilibrage se fait, comme en polarisation automatique.

DROITE DE CHARGE D'UN TUBE ÉLECTRONIQUE (Fig 5)

Supposons que nous ayons une pentode de puissance de type EL84, avec une tension anodique de 250 V, une intensité anodique de 50 mA, et une polarisation de -10 V ($U_g(2)$). On trace la droite 250 V à 50 mA. R_a est donc égale à :

$$\frac{250}{50} = 5 \text{ k}\Omega$$

Le repos est situé pour $U_g = -7 \text{ V}$. On exploitera donc le tube entre -5 V et -9 V pour la grille, soit 4 U_{eff} . k étant égal à 420 et ρ à 40 k Ω , la tension modulée d'anode sera donc de :

$$R_a \cdot I_a = \frac{k \cdot U_g}{\rho + R_a} \cdot R_a = \frac{420 \cdot 4}{40 + 5} \cdot 5 \approx 180 \text{ V}$$

(Polarisation de repos = -7 V) La puissance fournie par la lampe sera donc de $180 \cdot 0,05 = 6,48 \text{ W}$.

On aurait pu obtenir la puissance fournie en faisant :

$$R_a \cdot I_a^2 = 5000 \cdot (0,036)^2 = 6,48 \text{ W}$$

LIAISONS PAR CAPACITÉ ENTRE DEUX LAMPES ÉLECTRONIQUES

Lorsque l'on fait une liaison par condensateur (CL) entre 2 tubes (ou tube combi-

Le tube électronique (la lampe)

né), il est impératif d'isoler la grille du tube suivant de la tension anodique du tube précédent (sauf cas exceptionnel) comme l'indique la figure 6. On fait appel pour cela à un condensateur qui a en plus la charge de **transmettre la tension alternative** délivrée par l'anode du tube précédent, à la grille du tube suivant, **avec un minimum de pertes** du signal. Mieux, il convient de s'assurer que la **phase n'est pas modifiée** pour les montages de précision (télévision, émission, amplificateurs d'oscilloscopes). Lorsque l'on ne fait que de la basse fréquence, on peut se contenter uniquement d'une bonne transmission des transitoires.

Toutefois, vu que les amplificateurs comportent des circuits de linéarisation, mais aussi des transformateurs de sortie, il est impératif de ne pas augmenter le déphasage avec ces composants, afin de ne pas voir «accrocher», donc osciller inconsiderément notre amplificateur. Aussi essaierons-nous d'obtenir un minimum d'affaiblissement, une transmission aussi parfaite que possible des transitoires et un minimum de déphasage.

Pour obtenir une qualité irréprochable, il faut y mettre les moyens et pas forcément le prix, car il est plus facile de réaliser des transformateurs de sortie (ou de modulation) corrects que de juguler une oscillation parasite.

Le tableau ci après donne le maximum de garanties d'une excellente liaison RC inter étages.

Nous préconisons une **transmission de phase**, qui est la plus économique, lorsqu'il y a une contre réaction, et lorsque la **bande passante est importante par rapport à la fréquence centrale** à transmettre.

En général, l'arc tg sera inférieur à 10°, à la fréquence la plus basse à transmettre. Une bonne égalité donnera :

$$0,18 = \frac{10^3}{R(M\Omega) \cdot C(nf) \cdot \omega}, \text{ avec } \omega = 2 \pi \cdot F$$

Expression mathématique	Définition	Valeur mini RC	Application
Affaiblissement $\alpha = \frac{\sqrt{R.C.\omega^2 + 1}}{R.C.\omega}$	Rapport de V à la valeur maximum de la partie permanente Va de V'	$R.C = \frac{0,16}{F \sqrt{\alpha^2 - 1}}$	Ampli d'écoute pour appareils de mesure. Ampli de télécommande. Pour toutes transmissions où le déphasage et les transitoires sont secondaires
Transitoire $\gamma = (R.C.\omega)^2$	Rapport au temps t = 0 de la partie permanente Va de V' à la transitoire Vt	$R.C = 0,16 \frac{\sqrt{\gamma}}{F}$	Ampli radio et BF en général. Pour toutes transmissions où les transitoires doivent être fidèles, mais la phase secondaire
Phase $\beta = \frac{1}{R.C.\omega}$	Tangente de l'angle de phase	$R.C = \frac{0,16}{F \cdot \beta}$	Ampli de déflexion, d'oscilloscope, de télévision, d'émission, etc. Dans tous les cas où la distorsion de phase doit être faible

F étant la fréquence la plus basse à transmettre.

Nous opterons pour une valeur de composant la plus proche possible de celle qui est normalisée, mais sans que jamais le déphasage ne dépasse 10° par étage de liaison.

Attention : avec cette méthode, la distorsion de phase est de l'ordre de 3‰ (trois pour mille).

Comme un transformateur déphase de 90° le signal secondaire par rapport à celui du primaire, cette méthode permet d'avoir

$$\frac{(180 - 90)}{10} - 1 \text{ étages,}$$

soit 18 étages successifs d'amplifications à liaisons R.C, ce qui n'est jamais le cas.

Une dernière remarque avant de réaliser notre 1^{er} montage.

La résistance de grille du tube suivant est en parallèle sur la résistance d'anode du tube précédent. La valeur du condensateur de liaison (impédance 1/C.ω) est négligeable devant la Rg du tube suivant,

même à la fréquence la plus basse à transmettre.

Avec le schéma équipé d'une ECL86 de la figure 6, nous avons :

Triode : S = 1,6 mA/V, K = 100, ρ = 62,5 kΩ

Nous choisirons Ra = 250 kΩ, et F(bas) = 40 Hz

Pentode : Rg = 1000 kΩ ou 1 MΩ

$$Z_{(CL)} = \frac{10^3}{\frac{1}{(R)} \cdot 0,18 \cdot \frac{40}{(F)} \cdot 2 \cdot \pi} = 22nF$$

$$Z_{(CL)} = 180 \text{ k}\Omega = \left(\frac{1}{C \cdot \omega} \right)$$

Le schéma dynamique de notre liaison RC à 40 Hz devient donc celui de la figure 7.

$$\Delta i_a (\tau) = \frac{100 \cdot 0,1}{62,5 + 250} = 0,032 \text{ mA}$$

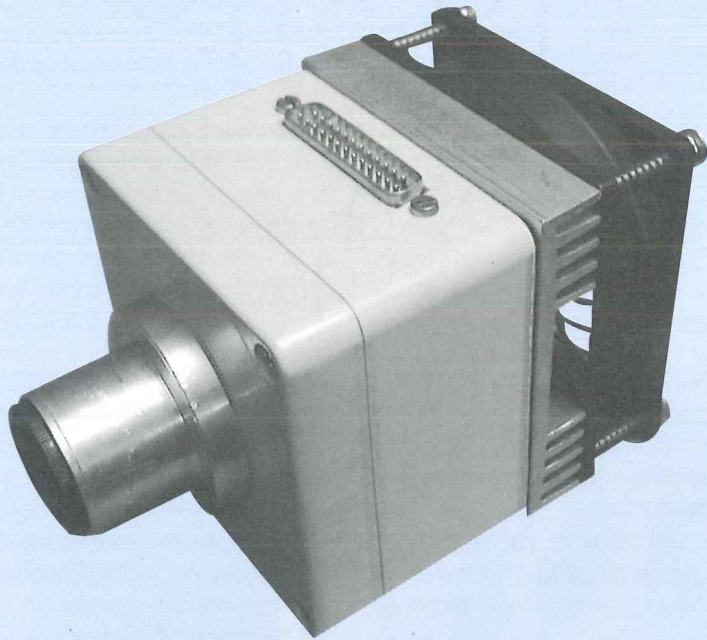
$$\Delta U_a (\tau) = 0,032 \cdot 250 = 8 \text{ V}$$

$$\Delta U_g (\tau) = \frac{8 \cdot 1000}{1000 + 180} = 6,8 \text{ V}$$

La transmission du signal se fait donc avec un affaiblissement de 15 % à la fré-

CAMÉRA CCD D'INSTRUMENTATION DESTINÉE À L'ASTRONOMIE

Les objectifs de cette rubrique vont de la simple découverte des capteurs CCD matriciels, à la réalisation complète et détaillée d'une caméra CCD d'instrumentation basée sur les capteurs de Texas Instruments, les TC255P et TC237. Le terme « instrumentation » est volontairement employé afin d'éviter toute confusion avec les caméscopes grand-public et autres appareils photo numériques.



Effectivement, notre caméra ne sera pas autonome, car pilotée obligatoirement par ordinateur. En outre, la cadence des images dépendra de la solution utilisée pour interfacier la caméra avec le PC. A titre d'exemple, on obtiendra environ une image par seconde pour un TC255 connecté au port imprimante, comme l'indique le **tableau 1** qui permet de comparer diverses possibilités. Le goulot d'étranglement est matérialisé par le port ISA du PC qui ne permet pas une cadence éle-

vée du transfert, ce bus d'interface étant limité à 8 MHz quelle que soit la gamme d'ordinateurs utilisée (du vétuste 286 aux Pentiums les plus récents). Cette limitation volontaire du constructeur a été dictée par des soucis de compatibilité avec les matériels destinés au standard **ISA**.

PANORAMA COMPARATIF DES DISPOSITIFS D'ACQUISITIONS D'IMAGES

Il existe de nombreux dispositifs destinés à obtenir des images sur ordinateur.

Nous allons effectuer un classement sommaire de ceux-ci afin de les situer par rapport à notre réalisation. Le **tableau 2** permet d'obtenir une vision d'ensemble de ces produits.

LES CAMÉSCOPES

Ce type de matériel permet des prises de vues animées à raison de 50 trames par seconde. Il en découle un temps de pose fixé à 20ms par trame, ce qui limite cet appareil à des sources assez lumineuses (microscopie, astronomie planétaire, notamment la lune).

Le traitement des images sur ordinateur nécessite une carte d'acquisition supplémentaire (2 000 F pour des images fixes et jusqu'à 6 000 F pour des séquences animées en M-JPEG).

La résolution obtenue avec un caméscope dépend du standard et de la gamme de produits utilisés, le S-VHS ou le HI-8 donnant les meilleurs résultats (coût : 4 000 à 10 000 F, suivant le modèle analogique, les caméscopes DV étant d'un prix de revient supérieur à 10 000F).

LES MODULES DE CAMÉRAS DE PORTIERS

Disponibles en N&B à partir de 500 F, ces modules sont particulièrement attractifs et adaptables à beaucoup de situations en raison de leur format réduit. Par rapport aux caméscopes, la différence essentielle se situe dans les deux points suivants :

- absence de K7 intégrée: un dispositif de visualisation, de stockage ou d'acquisition externe doit être prévu sur le lieu d'utilisation.

- CAG (contrôle automatique de gain) non débrayable interdisant toute application scientifique (comme la photométrie). Lorsque la source est faiblement ou ponctuellement lumineuse, le CAG force l'amplification de la caméra à sa valeur maximale, et conduit à une image fortement bruitée.

LES CAPTEURS CCD TC 255P ET TC 237

Tableau 1

zone utilisée	pixels	Vitesse sur port //	Vitesse sur bus ISA
TC255 320 x 240	76 800	1 image par seconde	2 images par seconde
TC255 200 x 200	40 000	2 images par seconde	4 images par seconde
TC237 640 x 480	307 200	1 image toutes les 4 secondes	1 image par seconde
TC237 400 x 400	160 000	1 image toutes les 2 secondes	1 image toutes les 4 secondes
TC237 binning 2x2: 320x240	76 800	1 image par seconde	2 images par seconde

Remarque: le binning consiste à additionner, directement sur la matrice, les charges de plusieurs photosites voisins, afin de créer l'équivalent d'un seul pixel de surface plus élevée.

Tableau 2

Produits comparés	Coût en francs	Cadence en trames/sec.	Temps de Pose	Dynamique de sortie	Résolution en pixels	compres. J-PEG	Liaison vers le PC
Camescopes	4000/8000	50	< 20ms	---	320000 - 470000		à prévoir
Caméras de portier	500/2000	50	< 20ms	---	280000 - 320000		à prévoir
App. photo numérique	4000/6000	images fixes	< 1s	24 bits couleur	> 640x480	OUI	Cable série
Caméra vidéo pour PC	700/2000	10 / 15	< 50ms	256 niveaux de gris à 24 bits couleur	320x240 à 1024x768	NON	Port //
Caméra CCD d'instrumentation	> 20000 !	dépend de l'interface	> 10mn	12 à 16 bits à 24 bits (8 bits/couleur)	512x512 à 768x576	NON	port // bus ISA bus PCI

LES APPAREILS PHOTO NUMÉRIQUES

Ces dispositifs permettent actuellement d'accéder à des résolutions élevées pour des prix compétitifs (4 000 F à 6 000 F). Pour ce prix, l'image est déjà stockée dans l'appareil sous forme numérique et un dispositif d'interfaçage avec le PC est prévu d'origine. Certains appareils proposent des temps de poses allant jusqu'à la seconde, ce qui n'est pas négligeable. Ils semblent donc particulièrement adaptés à la microscopie ou à l'observation astronomique planétaire. Cependant, les images sont toujours compressées afin de limiter l'encombrement en mémoire, et l'algorithme de compression utilisé est toujours destructif : le choix du matériel dépendra donc essentiellement de ce critère pour toute application à caractère scientifique. La dynamique de numérisa-

tion est de 256 niveaux de gris ou 24 bits couleur (3x8 bits).

LES CAMÉRAS VIDÉO EXCLUSIVEMENT DESTINÉES AU PC

Ces dispositifs sont intermédiaires entre l'appareil photo numérique et le camescopes : prévus pour être directement connectés au port imprimante du PC, ils permettent d'obtenir des séquences animées (10 à 15 images par seconde) en basse résolution, ou des images fixes en résolution maximale (320 x 240 à 640 x 480 dans la plupart des cas).

Le CAG est souvent débrayable, ce qui est primordial pour réaliser des mesures comparatives, voire des images à haute définition par assemblage de plusieurs clichés. Cependant, le temps de pose maximal reste très court, et la résolution dynamique de numérisation est assez limitée

(64 à 256 niveaux de gris en noir et blanc).

LES CAMÉRAS CCD D'INSTRUMENTATION

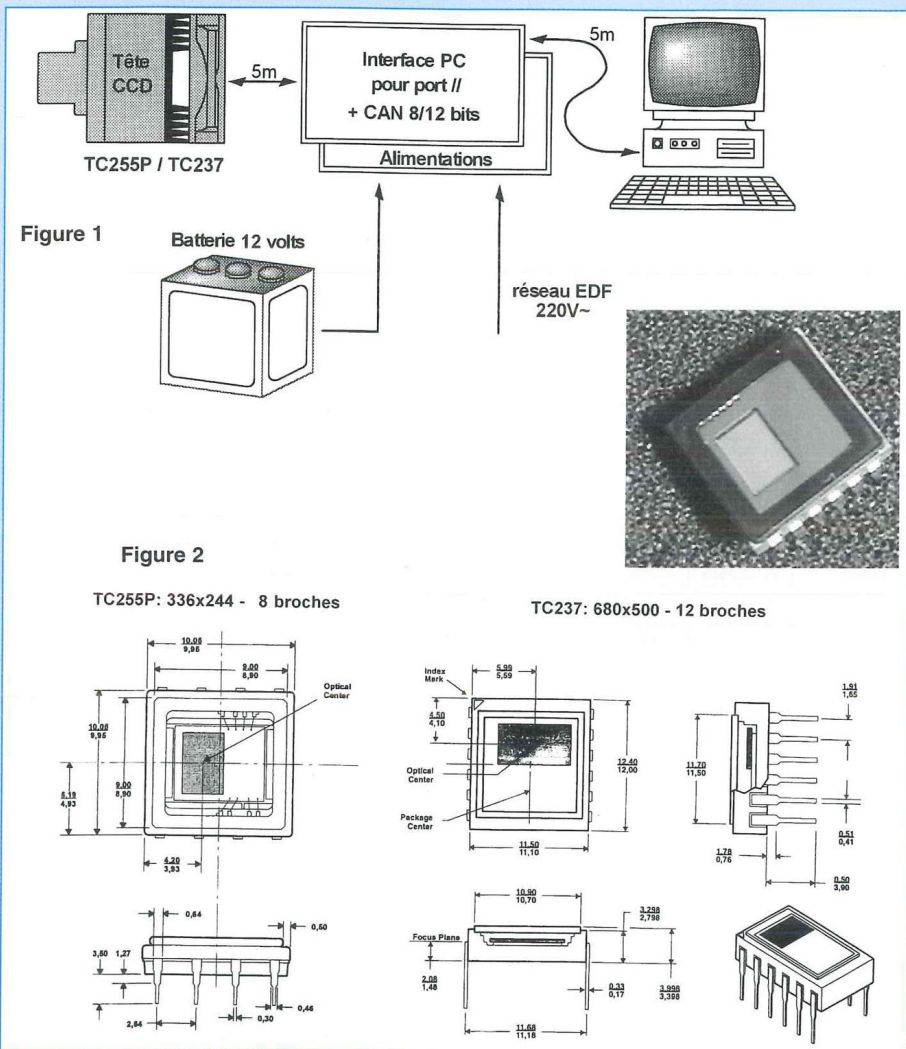
Leur principal défaut, c'est le coût: 20 000 F à 50 000 F, suivant le modèle. Il s'agit là de matériels dont le capteur CCD est refroidi entre -20° et -70°, afin de limiter le bruit d'origine thermique dans le capteur. Cette précaution permet d'accéder à des temps de poses supérieurs à 10 mn, et ces caméras sont particulièrement adaptées à l'observation de sources lumineuses particulièrement faibles (nébuleuses, galaxies...). La numérisation des images, généralement effectuée à une résolution de 12 à 16 bits, permet de conserver la dynamique du capteur CCD et d'obtenir des images riches en détails à partir d'un traitement numérique adéquat.

Les caméras que nous vous proposons de réaliser se situent plutôt dans la dernière catégorie, mais seront déclinées en plusieurs gammes de coûts, et donc de performances. Il faudra compter déboursier autour de 2 000 F pour obtenir une caméra en état de fournir des images et jusqu'à 5 000 F pour une caméra TC237 dotée d'un convertisseur 12 bits, refroidie par double étage Peltier avec affichage de la température. Cependant, en proposant ces caméras, nous n'avons pas pour objectif de rivaliser avec les caméras professionnelles à 50 000 F : nous vous laisserons donc le soin de comparer, et de juger en temps utile par vous-même si une combinaison est susceptible de vous convenir.

PRÉSENTATION DE NOTRE CAMÉRA

L'illustration de la **figure 1** met en évidence l'aspect modulaire et évolutif de cette caméra, ainsi que la présence indispensable d'un PC, qui peut être un modèle de bureau ou un portable. Trois éléments distincts sont à réaliser : une tête optique, une interface et une alimentation.

CAMÉRA CCD D'INSTRUMENTATION



La tête CCD sera proposée en deux versions dont la différence essentielle se situe au niveau du choix du capteur :

- Tête économique dotée d'un capteur 320 x 240 pixels (TC255P)
- Tête performante dotée d'un capteur 640 x 480 pixels (TC237)

L'interface [CCD <=> PC] sera déclinée également en deux versions: dynamique 8 bits ou 12 bits, avec liaison intégrée pour port parallèle.

Une option permettra, à partir d'une carte supplémentaire enfichée dans un slot ISA du PC, d'accélérer le taux de transfert des images. Ce type de liaison

est prévu sur les deux cartes d'interfaces. La troisième carte assure la production de toutes les tensions nécessaires au fonctionnement de la caméra et au refroidissement du CCD. L'utilisateur pourra choisir entre une alimentation par batteries ou le réseau EDF.

Précisons enfin que les interfaces pourront indifféremment être connectées à l'une ou l'autre des têtes CCD. L'interface 12 bits sera plus pointue, et dotée notamment des caractéristiques suivantes :

- extraction de la vidéo par double échantillonnage corrélé (voir plus loin).
- obturation rapide (limitation du «smearing», qui dégrade le contraste).

LES CAPTEURS TC 255P ET TC 237

Texas produit deux capteurs CCD particulièrement attractifs pour leurs prix et leurs caractéristiques (**figure 2**). Ce sont tous deux des capteurs à transfert de trame, c'est-à-dire dotés d'un obturateur électronique sur la puce (nous développerons ce principe dans le paragraphe suivant). Par rapport à leurs concurrents, ils sont imbattables sur deux points : le prix de vente et la simplicité du pilotage. Ces capteurs ont en commun les caractéristiques suivantes :

- capacité de transfert d'images à vitesse élevée (obturation électronique rapide).

- technologie à phases virtuelles, permettant la réduction du nombre de broches de contrôles sur le chip (ils se contentent de boîtiers DIL à 8 et 12 broches !).

- antiblooming intégré (mais débrayable).

- dynamique >66 dB (...et jusqu'à 70 dB pour le TC 237) à 25°C.

- pixels carrés (l'image est affichée sur un moniteur VGA sans déformations géométriques, ce qui évite de faire appel à une fonction logicielle de correction ratiométrique).

- tensions de polarisation et de contrôle uniquement positives :

- polarisation du substrat : +10 V
- polarisation de l'étage de sortie : +22 V
- horloges de contrôles : 0 V à +12 V

OBTURATION ÉLECTRONIQUE SUR UN CCD

Dans une matrice CCD, les pixels sont organisés en lignes et colonnes de plusieurs centaines d'éléments. Différentes techniques sont utilisées pour effectuer la lecture de ces matrices, dont certaines sont dotées d'un «obturateur électronique» situé directement sur le CCD.

CAPTEUR À TRANSFERT INTERLIGNE

Chaque colonne photosensible est associée à un registre à décalage (de même nature, mais dont la surface est optiquement protégée par un masque en aluminium, comme indiqué en **figure 3a**). Quand les charges se sont accumulées dans la zone photosensible, il suffit d'une impulsion d'horloge pour obtenir le transfert de tous les pixels dans la zone protégée, en quelques microsecondes seulement. Chaque ligne est ensuite transférée dans le registre horizontal, qui assure la sortie des pixels séquentiellement vers l'extérieur du composant.

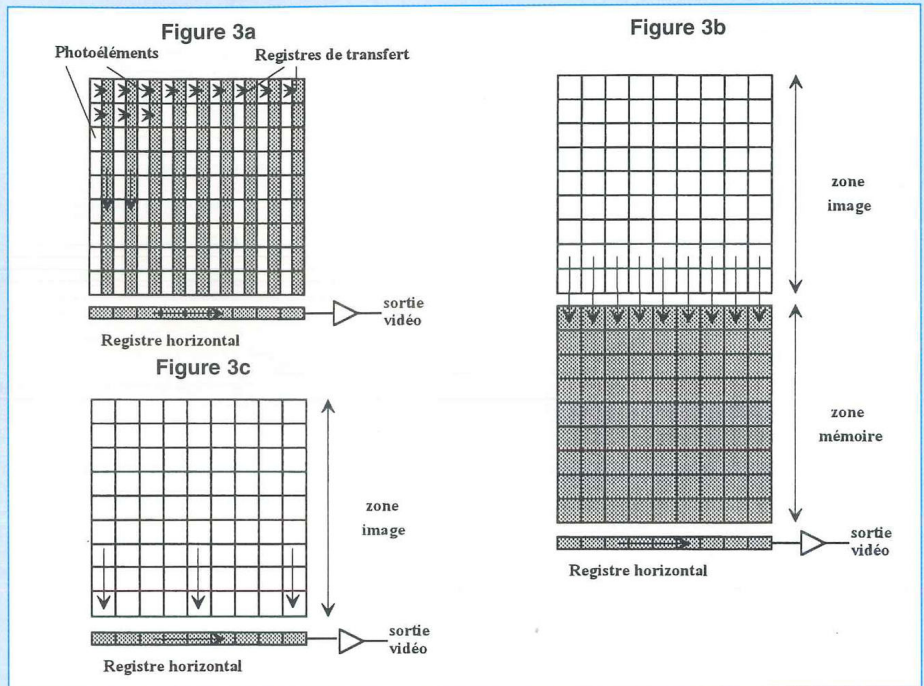
L'obturation quasi-instantanée est le principal avantage de cette technique, mise en oeuvre dans la plupart des caméras ou caméscopes grand-public. Par contre, la sensibilité du capteur est réduite par l'imbrication d'une zone de stockage dans la zone photosensible (moins de 50 % par optimisation du masque). Certaines informations ponctuelles dans l'image pourraient tomber sur la zone protégée, et passer inaperçues.

CAPTEUR À TRANSFERT DE TRAME

Sur cette matrice, la zone image bénéficie d'une surface photosensible à 100 %, car la zone protégée est déportée (on notera la présence d'une zone mémoire supplémentaire, conformément à la **figure 3b**).

Pour assurer le transfert entre les deux zones, les photosites sont organisés en registres verticaux. Le transfert est obtenu après l'application sur les deux zones d'une série d'impulsions d'horloge (autant que de lignes à transférer). Ensuite, les transferts de la zone mémoire vers le registre horizontal et du registre vers la sortie s'effectuent comme précédemment.

Ce capteur assure une excellente sensibilité à la lumière (100 % de la surface d'acquisition). Cependant, le temps de pose doit être très supérieur au temps de transfert dans la zone mémoire pour évi-



ter un effet de flou dans le sens vertical. Ce phénomène est perceptible lors de la présence de sources lumineuses puissantes qui impriment la surface sensible pendant le transfert («smearing» en anglais).

A titre d'exemple, une phase de transfert sur le capteur TH7863 de Thomson dure 300 μ s environ, contre 30 μ s pour le TC255P de Texas-Instruments (valeurs typiques). En ce qui concerne le smearing, le capteur de Texas donnera un meilleur contraste.

CAPTEUR PLEINE TRAME

C'est le cas notamment du capteur KAF-0400 de Kodak. Comme on peut le constater sur la **figure 3c**, la pastille de silicium ne contient qu'une zone photosensible associée à un registre horizontal de sortie : il est donc nécessaire de recourir à un obturateur électromécanique pour exploiter correctement le capteur (comme pour une pellicule 24x36 sur un appareil photographique). Après une période d'exposition (ouverture de l'obturateur, pose, puis fermeture), la zone photosensible est maintenue dans l'obscurité : les opérations de transferts peu-

vent se faire en toute sécurité, selon le même protocole que pour la zone mémoire d'un capteur à transfert de trame. A surface optique égale, un capteur pleine trame coûte deux fois moins cher en silicium qu'un capteur à transfert de trame.

INEFFICACITÉ DE TRANSFERT

Le transfert des charges ne s'opère pas sans quelques pertes, pour deux raisons principales :

- pendant la période d'intégration de la lumière, une fraction de la charge reste piégée dans l'interface isolant/semiconducteur du CCD, et ne peut plus se déplacer.
- Si la fréquence des horloges de transfert est trop élevée, ou si les horloges ne respectent pas rigoureusement les conditions de pilotage proposées par le constructeur, certaines charges resteront en retrait, et seront comptabilisées avec les charges des photosites adjacents.

On a donc introduit un paramètre caractérisant l'inefficacité de transfert, ϵ . ϵ représente le rapport entre les charges non transférées et la totalité des charges à transférer. Les constructeurs indiquent dans leurs documentations le paramètre complémentaire ($1 - \epsilon$), représentant l'efficacité de transfert (le constructeur indique une valeur typique de 0,9995 pour le TC255P et une valeur typique de 0,99995 pour le TC237).

Pour fixer les idées, analysons le cas du transfert de la charge la plus éloignée de la sortie vidéo.

Pour le TC255, qui contient au total 336x245 pixels, cette charge doit traverser :

- toute la zone image (moins son propre emplacement d'origine), soit 244 photosites,
- toute la zone mémoire, soit 245 éléments,
- tout le registre de sortie, soit 336 pixels.

Ainsi, on arrive à un total de 825 transferts. Avec la valeur typique indiquée par le constructeur, le pourcentage de charges résiduelles qui apparaît en sortie n'est plus que de 0,9995 élevé à la puissance 825, soit environ 66 %. Le même calcul conduit à 88 % pour le pixel le plus proche de la sortie.

Pour le TC237, qui contient au total 680x500 pixels, cette charge doit traverser :

- toute la zone image (moins son propre emplacement d'origine), soit 499 photosites,
- toute la zone mémoire, soit 500 éléments,
- tout le registre de sortie, soit 680 pixels.

Ainsi, on arrive à un total de 1679 transferts. Avec la valeur typique indiquée

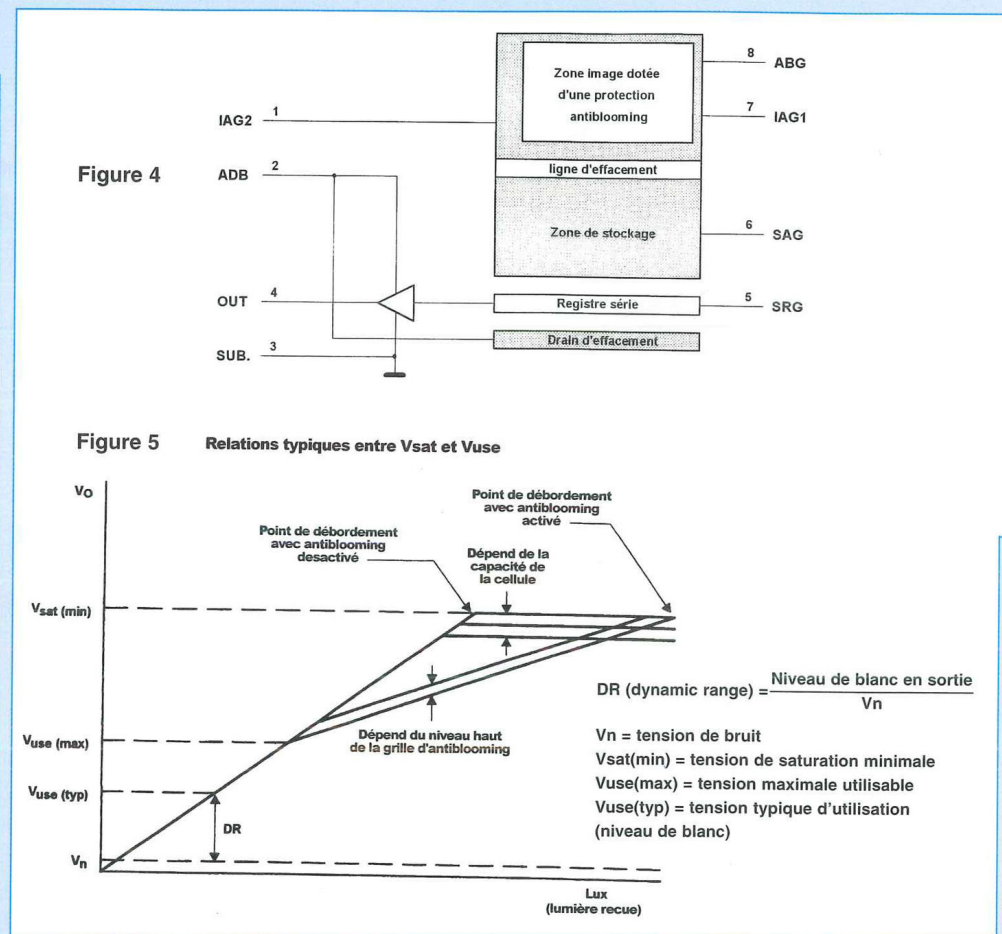
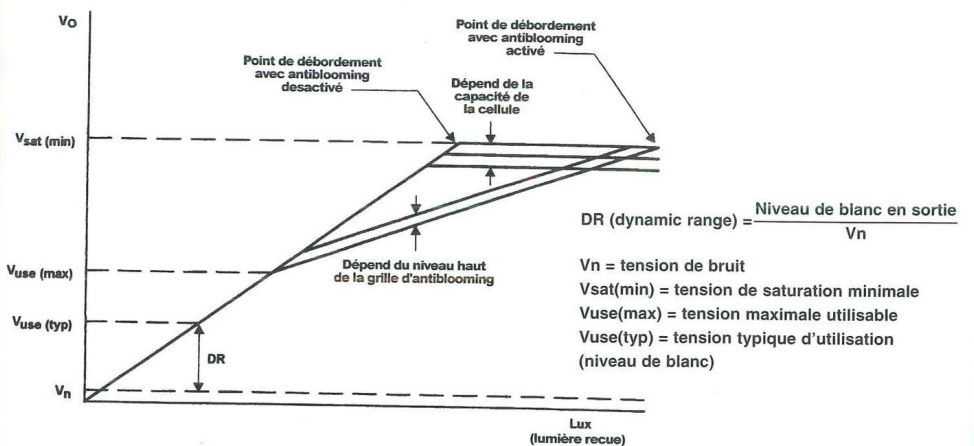


Figure 5 Relations typiques entre V_{sat} et V_{use}



par le constructeur, le pourcentage de charges résiduelles qui apparaît en sortie n'est plus que de 0,99995 élevé à la puissance 1679, soit environ 92 %.

Le même calcul conduit à 97 % pour le pixel le plus proche de la sortie. Les performances du TC237 sont donc nettement supérieures à celles du TC255 sur ce point.

PROBLÈMES LIÉS À L'AGITATION THERMIQUE DANS LE SILICIUM

Un autre défaut est lié à la température: l'apparition de courants dus à l'agitation thermique dans le silicium impose une limitation de la durée des temps de poses. En effet, ces électrons mobiles vont être rapidement piégés par les photosites et les rendre inutilisables (à température ambiante, soit 25°C environ, un capteur standard est saturé en moins de

10 secondes dans l'obscurité!). On parle également de «courant d'obscurité» pour qualifier ce phénomène. Une technologie récente (utilisant le mode MPP pour Multi-Pinned Phase) permet de diviser le courant d'obscurité d'un facteur 50 à température ambiante !

Cependant, si on s'intéresse à l'acquisition d'objets de faible luminosité (comme le ciel profond en imagerie astronomique), il faudra envisager de refroidir le capteur CCD pour bénéficier de longues périodes d'expositions. Globalement, le bruit est divisé par deux à chaque baisse de température de 6°C (1) (ou encore par 2,5 fois tous les 10°C (2)).

Différentes techniques ont été mises en oeuvre avec succès, de la circulation d'azote liquide aux modules à effet Peltier. Nous utiliserons pour nos caméras des modules Peltier, cette solution étant la plus accessible (mais pas la plus efficace).

LES CAPTEURS CCD TC 255P ET TC 237

Figure 7

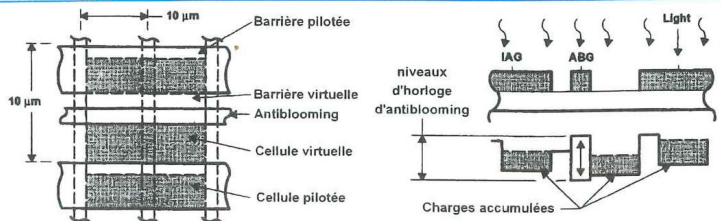
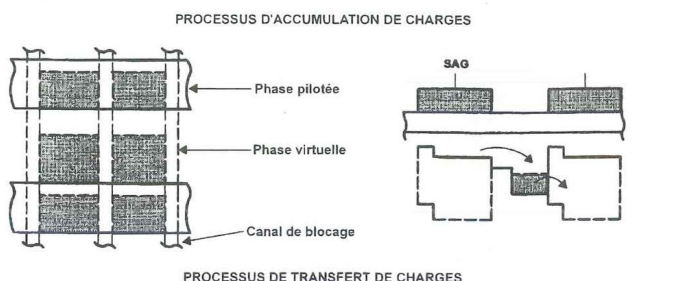
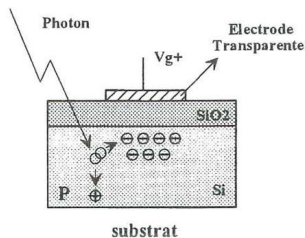


Figure 6



(1). Source : «Le guide pratique de l'astronomie CCD», Patrick Martinez et Alain Klotz, ADAGIO.

(2). Source : «CCD Astronomy», Christian Buil, Willman-Bell, Inc.

PRÉSENTATION DÉTAILLÉE DU CAPTEUR TC255P

Le schéma fonctionnel de la **figure 4** met en évidence les fonctionnalités du capteur. La **zone image** est pilotée par deux horloges **IAG1** et **IAG2** (Image Area Gate).

IAG1 assure la commande des lignes impaires de cette zone, tandis que **IAG2** est affectée aux lignes paires. Cette particularité permet de réaliser un **binning** vertical, c'est à dire d'additionner deux lignes adjacentes avant leur transfert vers la sortie. En jouant sur les signaux de commande de la zone image, il est alors possible de créer un signal vidéo à trames entrelacées, destiné à l'affichage des images sur un moniteur au standard TV (PAL, Sécam ou NTSC).

La commande d'antiblooming **ABG** permet, si elle est utilisée, d'éliminer les charges excédentaires produites lors d'un fort éclaircissement ou d'un temps de pose trop long. En l'absence de cette fonction, la saturation d'un photosite entraîne rapidement son débordement vers les photosites adjacents. Un tel phénomène se traduit par des traînées

blanches sur l'image finale (blooming = éblouissement). En raison de la géométrie des électrodes implantées dans la zone photosensible, l'éblouissement a lieu préférentiellement dans la direction verticale. Cependant, le dispositif d'antiblooming ne représente pas une solution miracle, comme on pourra le constater sur la **figure 5** : la caractéristique de transfert n'est plus linéaire au delà de 50 % de la capacité des photosites, et l'action de l'antiblooming se limite en fait à reculer le seuil de la saturation.

La **zone mémoire** du CCD est pilotée par la broche de contrôle **SAG** (Storage Area Gate) qui fonctionne comme les lignes **IAG1** et **IAG2**. Une **ligne d'effacement** a été implantée entre les deux matrices, afin de vider rapidement le contenu de la zone image avant une pose sans polluer la zone de stockage.

Enfin, le **registre horizontal** de sortie est piloté par **SRG** (Serial Register Gate), et la polarisation de l'amplificateur de sortie est assurée par les broches d'alimentation **ADB** et **SUB**. L'amplitude maximale du signal vidéo est de l'ordre de 600 mV.

LES CELLULES PHOTOSENSIBLES DE TEXAS

Rappelons qu'un photosite est une capacité MOS sensible à la lumière, constituée par un substrat semi-conducteur dopé P, associé à une couche d'oxyde de

silicium (SiO_2) sur laquelle est déposée une électrode métallique (la grille, polarisée positivement, conformément au croquis de la **figure 6**). L'énergie d'un groupe de photons qui pénètrent dans le silicium libère une quantité proportionnelle d'électrons, qui restent piégés au voisinage de l'électrode la plus proche. Lorsque la phase d'intégration de la lumière est terminée, on procède au transfert des paquets de charges vers la sortie.

L'illustration de la **figure 7** présente les deux types de cellules rencontrées sur les capteurs CCD de Texas-Instruments. Texas utilise une technologie qu'il a nommée «à phase virtuelle». Cette technologie consiste à intercaler, entre les électrodes actives, des électrodes non pilotées maintenues à un potentiel intermédiaire. Ces dernières délimitent ainsi une cellule dite «virtuelle». Il suffit alors aux électrodes actives d'évoluer de part et d'autre du potentiel de ce photosite virtuel, pour permettre aux charges photoniques de se déplacer d'une cellule à l'autre vers la sortie. La zone image fait appel à des cellules dotées d'une électrode d'antiblooming, placée sur l'électrode virtuelle. L'antiblooming, dont le fonctionnement est assez déroutant, est activé par l'application d'un signal rectangulaire de fréquence élevée. Les cellules de la zone de stockage, protégées de la lumière, sont évidemment dépourvues de l'électrode d'antiblooming.

PIXELS ACTIFS ET PIXELS DE RÉFÉRENCES

En vidéo classique, le repérage du niveau du **noir optique** est indispensable pour recalibrer le signal vidéo sur le niveau de **noir électrique**, avant de l'envoyer sur le tube cathodique. Cette opération est toujours effectuée au début de chaque ligne, d'après le niveau moyen des pixels situés après l'impulsion de synchronisation ligne. Ceci explique la présence, sur le TC255P, de **12 pixels masqués** au début de chaque ligne, comme on peut le constater sur la

CAMÉRA CCD D'INSTRUMENTATION

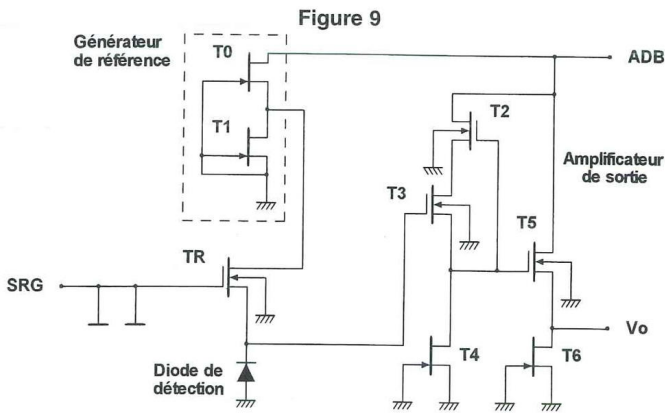
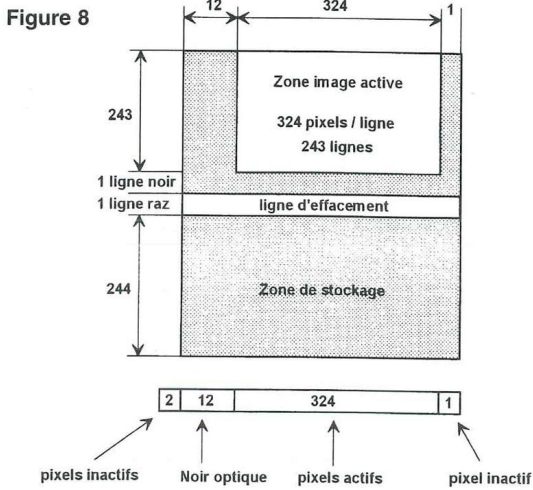
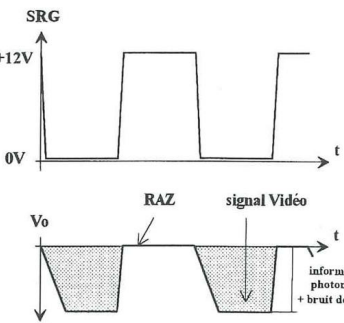


Figure 10

10a: production d'un palier du Noir par RAZ



10b: production d'un palier de référence plus précis

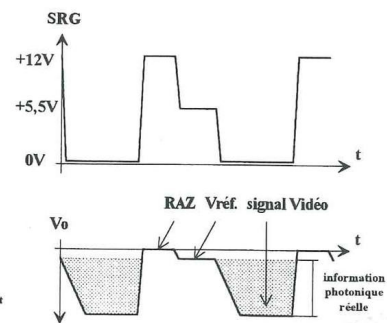
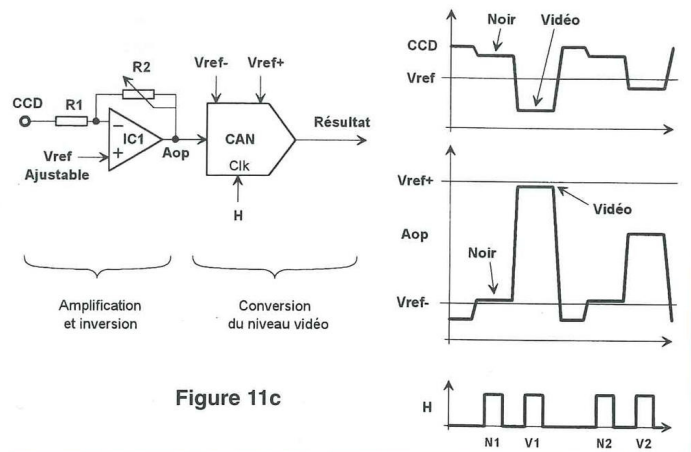
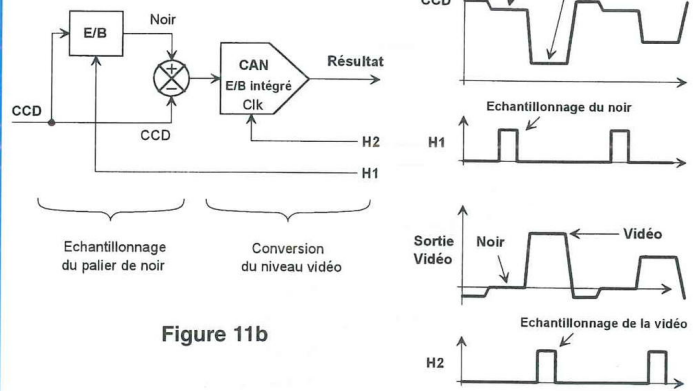
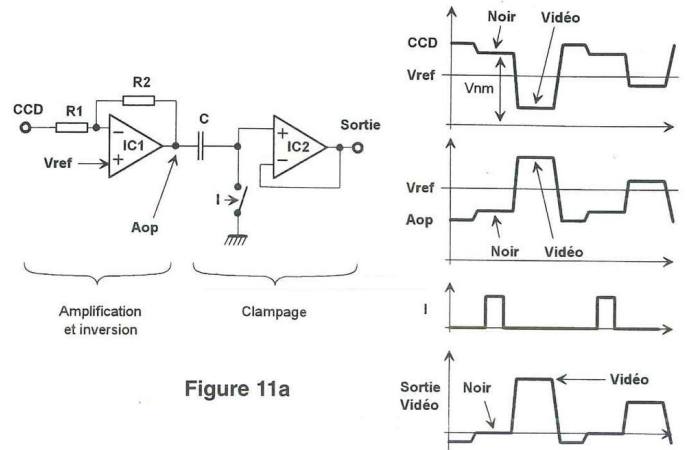


figure 8. Il reste donc 324 pixels photosensibles sur chaque ligne de la zone image, suivis d'un pixel inactif utilisé en barrière de potentiel. La dernière ligne active de la matrice est

suivie d'une ligne masquée, prévue essentiellement pour tenir compte de la tolérance de placement du masque d'occultation sur la zone mémoire. En fin de compte, la zone photosensible est limitée

à 324 x 243 pixels sur le capteur CCD. Le registre horizontal de sortie possède donc au minimum une capacité de [12 + 324 + 1] pixels. On remarquera la présence de deux cellules supplémen-



taires, inactives, qui ont un rôle d'isolement entre la zone de stockage et l'amplificateur de sortie. Par ce moyen, le constructeur a limité le risque de transferts de bruits vers les cellules les plus proches de la matrice. La capacité totale du registre horizontal passe alors à **339 pixels**.

L'ÉLECTRONIQUE DE SORTIE DU TC255P

L'étage de sortie, dont le schéma est indiqué en **figure 9**, assure la conversion des charges en signal vidéo. Avant chaque transfert de charges, l'entrée en conduction de TR (transistor de Reset) assure la précharge de la diode à partir du générateur de référence réalisé autour de T0 et T1. Cette phase donne naissance à un potentiel positif proche de la tension ADB sur la grille de T3. Lorsqu'une charge issue d'un photosite est transférée dans la diode, le potentiel à ses bornes va diminuer proportionnellement à la quantité de charges transférées (rappelons que les électrons sont des charges négatives).

Le contrôle du transfert de charges est assuré par SRG, conformément aux chronogrammes indiqués en **figure 10**. Si on se contente d'utiliser un signal à deux niveaux pour SRG (comme indiqué sur la figure 10a), le signal vidéo récupéré sur la sortie sera uniquement référencé par rapport au **palier positif** généré pendant la **phase de Reset**. Cette technique de commande, simple à réaliser, présente toutefois un inconvénient : le transistor de reset génère un bruit de commutation (ou bruit de reset), qui se traduit par un apport de charges aléatoires au niveau de la diode de détection. Pour contourner ce désagrément, le constructeur préconise d'utiliser un signal de commande SRG à **trois niveaux**, comme indiqué sur le chronogramme de la figure 10b. Le niveau intermédiaire de SRG ainsi créé est suffisamment faible pour inhiber la fonction de reset, mais encore trop élevé pour autoriser le trans-

fert des charges photoniques dans la diode de détection. La sortie vidéo externe fournit alors un palier supplémentaire (qui a pour origine le bruit de reset), utilisable comme **référence précise** du noir optique.

Le facteur de conversion de l'étage de sortie est de **12 $\mu\text{V}/\text{électron}$** environ. La capacité des photosites étant en moyenne de **60 000 électrons**, l'amplitude crête à crête du signal vidéo utile sera limitée autour de **700 mV**.

EXTRACTION DE L'INFORMATION PHOTONIQUE EN SORTIE DU CCD

En raison du principe de fonctionnement évoqué précédemment, le signal obtenu en sortie du capteur est en **vidéo inverse** et doté d'une composante continue non négligeable. Dans le cas du pilotage de SRG avec une horloge à deux niveaux, un simple montage inverseur à AOP permet de rétablir la polarité du signal. Ensuite, il suffit d'ajuster sa composante continue de façon à faire correspondre le niveau du noir avec la masse. Cette procédure est cependant à réserver à une numérisation à faible résolution (8 bits au maximum). En effet, le niveau du noir varie pour chaque pixel en fonction du bruit de reset et de la température du CCD. D'autres techniques sont alors requises pour récupérer l'information photonique avec le maximum de fidélité : le clamping, le double échantillonnage analogique (A.CDS) ou le double échantillonnage numérique (D.CDS).

CLAMPAGE

Le schéma de la **figure 11a** illustre la technique du clamping, très courante en vidéo. Après inversion du signal vidéo avec un inverseur, un interrupteur force la sortie à la masse pendant la phase de transfert du niveau du noir.

Le condensateur se charge alors avec la tension différentielle **[Vnm]**. Lors de l'apparition du signal utile, l'écart entre le

niveau de sortie et la masse correspond exactement à l'information photonique, ou presque :

- La commutation de l'interrupteur génère également du bruit, dont l'effet doit être atténué par l'amplification préalable du signal avec IC1 ($R2 > R1$).

- La conversion analogique/numérique doit être assez rapide pour éviter au condensateur de modifier sa charge de plus de **0,5 LSB** pendant la durée de conversion (1 LSB = pas minimal de quantification du convertisseur).

- L'impédance d'entrée de IC2 doit être suffisamment élevée pour les raisons précédentes.

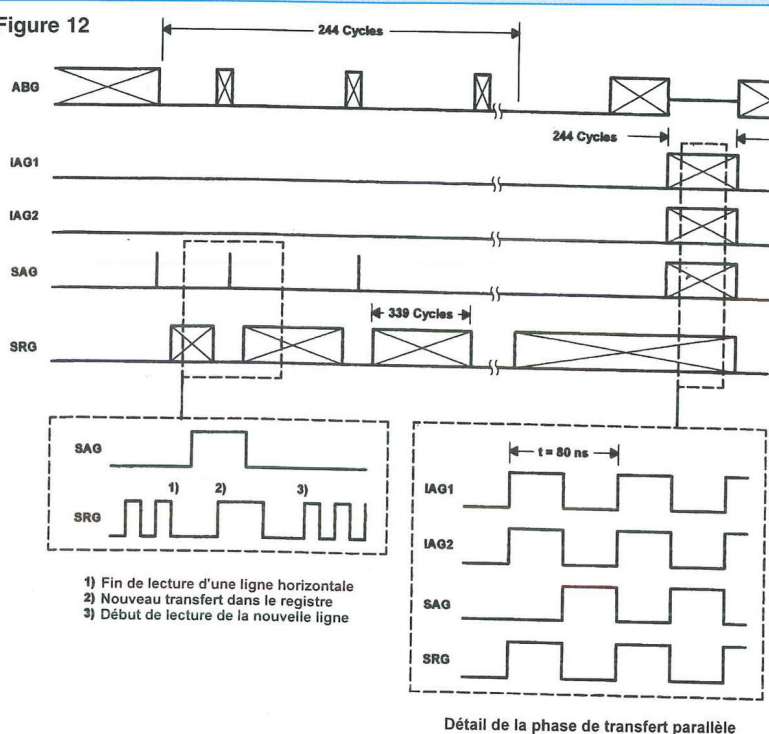
DOUBLE ÉCHANTILLONNAGE ANALOGIQUE (CDS = CORRELED DOUBLE SAMPLING)

Le schéma de la **figure 11b** illustre cette technique couramment utilisée sur la plupart des capteurs CCD. Une impulsion d'horloge H1 provoque la mémorisation temporaire du niveau du noir lors de son apparition. Pendant la phase suivante, l'étage soustracteur reçoit sur son entrée positive le niveau du noir et sur son entrée négative le signal CCD (qui représente la somme du niveau du noir et de l'information photonique). Le convertisseur ne reçoit donc que l'information photonique rétablie par rapport à la masse. Cependant :

- La commande de l'échantillonneur/bloqueur génère également du bruit, et ce composant doit être choisi en fonction de la résolution du convertisseur, sachant que la dépense sera proportionnelle à la résolution souhaitée.

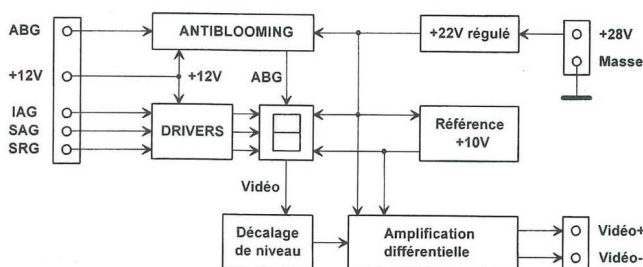
- La vitesse de l'échantillonneur/bloqueur doit être suffisante pour que le temps d'acquisition soit inférieur à la durée de H1, à moins de pouvoir maintenir assez longtemps le palier du noir pendant la durée d'acquisition.

Figure 12



- 1) Fin de lecture d'une ligne horizontale
- 2) Nouveau transfert dans le registre
- 3) Début de lecture de la nouvelle ligne

Figure 13



DOUBLE ÉCHANTILLONNAGE NUMÉRIQUE

Cette technique est la plus simple à mettre en oeuvre, comme l'indique le schéma de la **figure 11c**, mais c'est aussi la plus lente. La seule précaution consiste à maintenir l'écart maximal entre le palier du noir et la vidéo dans la plage de fonctionnement du CAN.

L'extraction de l'information photonique s'effectue en trois temps :

- conversion et stockage du niveau du noir ;
- conversion et stockage du niveau de la vidéo ;

- soustraction logicielle de ces deux informations.

Cette technique est à réserver à des résolutions de conversions élevées (12 à 16 bits).

PILOTAGE DU CAPTEUR CCD

Il est temps d'entrer dans le vif du sujet. Les chronogrammes de pilotage du capteur proposés par le constructeur sont indiqués en **figure 12**. S'il est utilisé, l'antiblooming doit être désactivé pendant les phases verticales et horizontales de transferts.

Ceci afin d'éviter d'injecter du bruit supplémentaire dans nos précieuses charges photoniques dirigées vers la sortie.

Une phase de transfert verticale (ou parallèle), présentée à droite du chronogramme, utilise exactement 244 périodes d'horloge. Le détail de cette phase de transfert nous indique que les horloges **IAG** et **SAG** doivent être en **opposition de phase**, et d'une durée de cycle minimale de 80ns (ce qui correspond à une fréquence de transfert de 12,5 MHz). Dans ces conditions, une séquence d'obturation électronique pourrait être envisagée en moins de 20 μs . En ce qui concerne le transfert d'une ligne vers le registre horizontal, un détail des chronogrammes nous indique qu'il suffit simplement de fournir une période de **SRG** en **quadrature** avec **SAG**.

Le vidage complet de la zone de stockage sera obtenu après 244 procédures identiques. Chacun de ces transferts doit être suivi de 339 cycles de **SRG** pour évacuer une ligne complète du registre horizontal.

Voilà. Cette présentation globale va enfin nous permettre de passer à la solution qui a été retenue pour réaliser la tête de caméra.

Le schéma fonctionnel de la **figure 13** présente les fonctions installées directement dans la tête : l'antiblooming, les drivers d'horloges, les alimentations et une sortie vidéo différentielle. Le décalage de niveau permet de ramener le palier de reset du capteur (qui frôle les 20V!) à une valeur plus raisonnable pour l'amplificateur différentiel.

L'analyse structurelle de la tête CCD sera entreprise à notre prochain rendez-vous, et suivie de la réalisation pratique du boîtier. Afin de vous aider à patienter d'ici là, le schéma structurel de la tête est indiqué en **figure 14**.

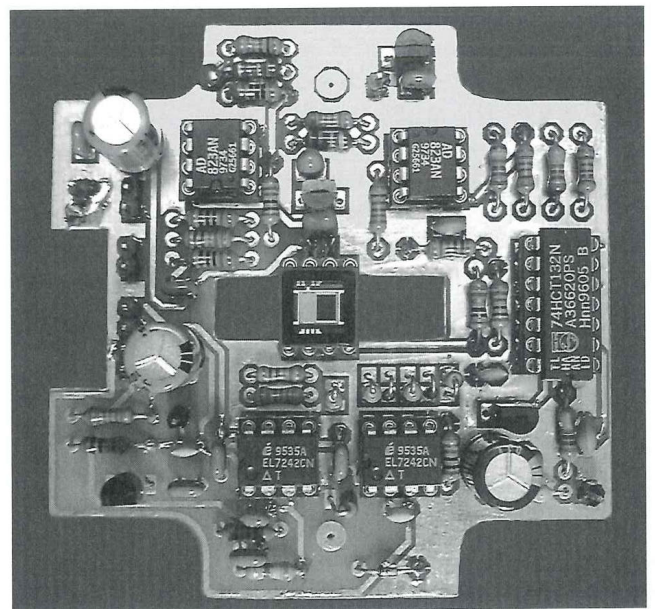
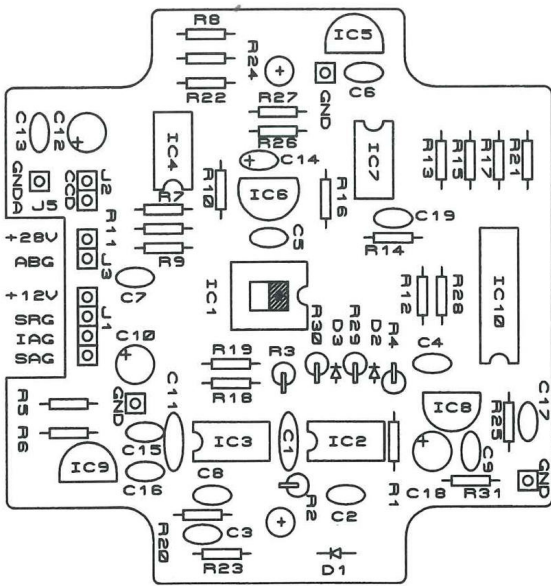
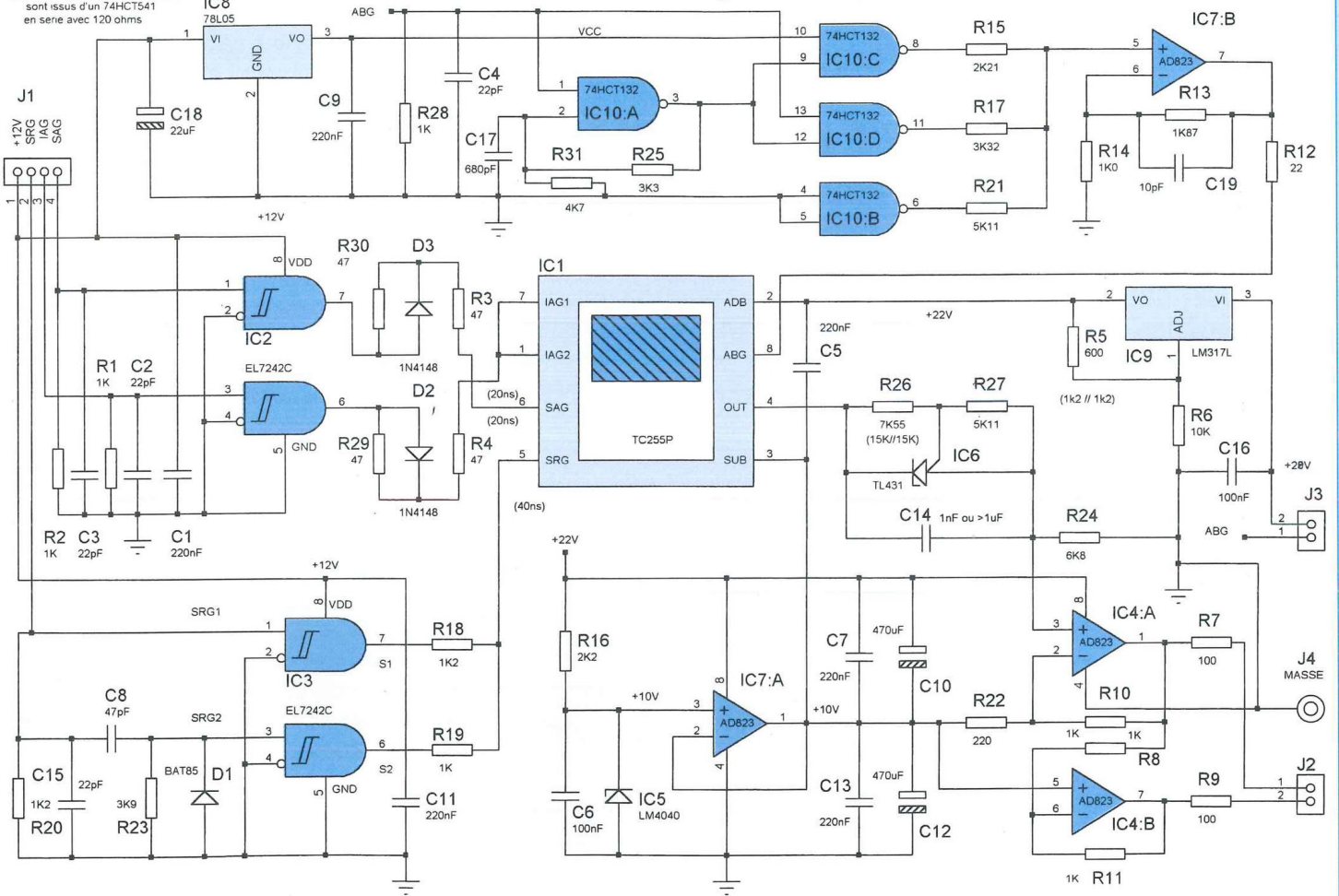
A suivre...

Bernard Dalstein

LES CAPTEURS CCD TC 255P ET TC 237

NOTE: les signaux de commande sont issus d'un 74HCT541 en serie avec 120 ohms

Figure 14



CHAÎNE TRIPHONIQUE

DE 3 x 75 Weff

ELECTRONIQUE ET ACOUSTIQUE

POUR SONO OU ÉCOUTE HI-FI

D'après un groupe marseillais, pour faire un sound-system, il faut de bonnes sélections, un bon opérateur et des platines qui tournent rond, UNE SONO AVEC DES BASSES QUI TE SECOUENT LE CAISSON, des DJs bien vivants, en direct et en pleine action... Effectivement, pas une bonne fête sans une bonne sono. Avec ce système (trisonique pour ne pas dire triphonique), vous n'allez certainement pas être déçu.



Cette réalisation se compose d'un amplificateur triphonique intégrant 3 modules de puissance, dont un spécialement pour les basses, les filtres actifs associés, un égaliseur octave par octave ainsi qu'un vu-mètre de précision à Leds, un caisson de basses et deux enceintes satellites. L'accent a été mis sur la fiabilité et la robustesse (l'amplificateur s'arrête automatiquement en cas de surcharges) et l'ensemble a déjà largement fait ses preuves des nuits entières sans aucune défaillance.

SYNOPTIQUE

Le synoptique général du système vous est proposé en figure 1. Pour le spectre médium-aigu, le signal audio stéréo bufferisé par les amplis Ag et Ad attaque deux filtres passe-haut. Il est ensuite «calibré» par deux égaliseurs à 7 fréquences d'interventions, puis appliqué aux amplificateurs de puissance AD et AG pour aboutir, après relayage, aux enceintes satellites gauche et droite. Pour obtenir le spectre grave, un somma-

teur réalise le mélange des signaux droite et gauche. Le signal résultant traverse un amplificateur Ab à gain variable, puis un filtre passe-bas suivi d'un égaliseur à 3 fréquences d'interventions, suivi de l'amplificateur de puissance AB qui attaque, après relayage, le caisson de basses.

Etant données les valeurs des fréquences de corrections des égaliseurs, les fréquences de coupures des filtres passe-bas et passe-haut ont été fixées à 175 Hz. Ces filtres actifs ont tous une pente de 24 dB par octave, ce qui les rend extrêmement efficaces et procure une qualité sonore sans pareille. Les avantages de la triphonie ont déjà été maintes et maintes fois exposés dans la revue LED.

Pour contrôler efficacement l'énergie sonore animant les haut-parleurs, un triple vu-mètre affiche le niveau de chacune des trois sorties, avec précision et sans inertie, sur des leds, de 0,2 % à 100 % de Pmax par bonds de 6 dB.

Un dispositif de mise sous/hors tension permet une coupure automatique si une surcharge est détectée. La mise sous tension s'effectue par appui sur un bouton poussoir. La mise hors tension manuelle s'effectue par un second bouton poussoir. Un circuit de temporisation permet d'éviter le clac fatidique à chaque mise en marche et commande trois relais de commutations des sorties.

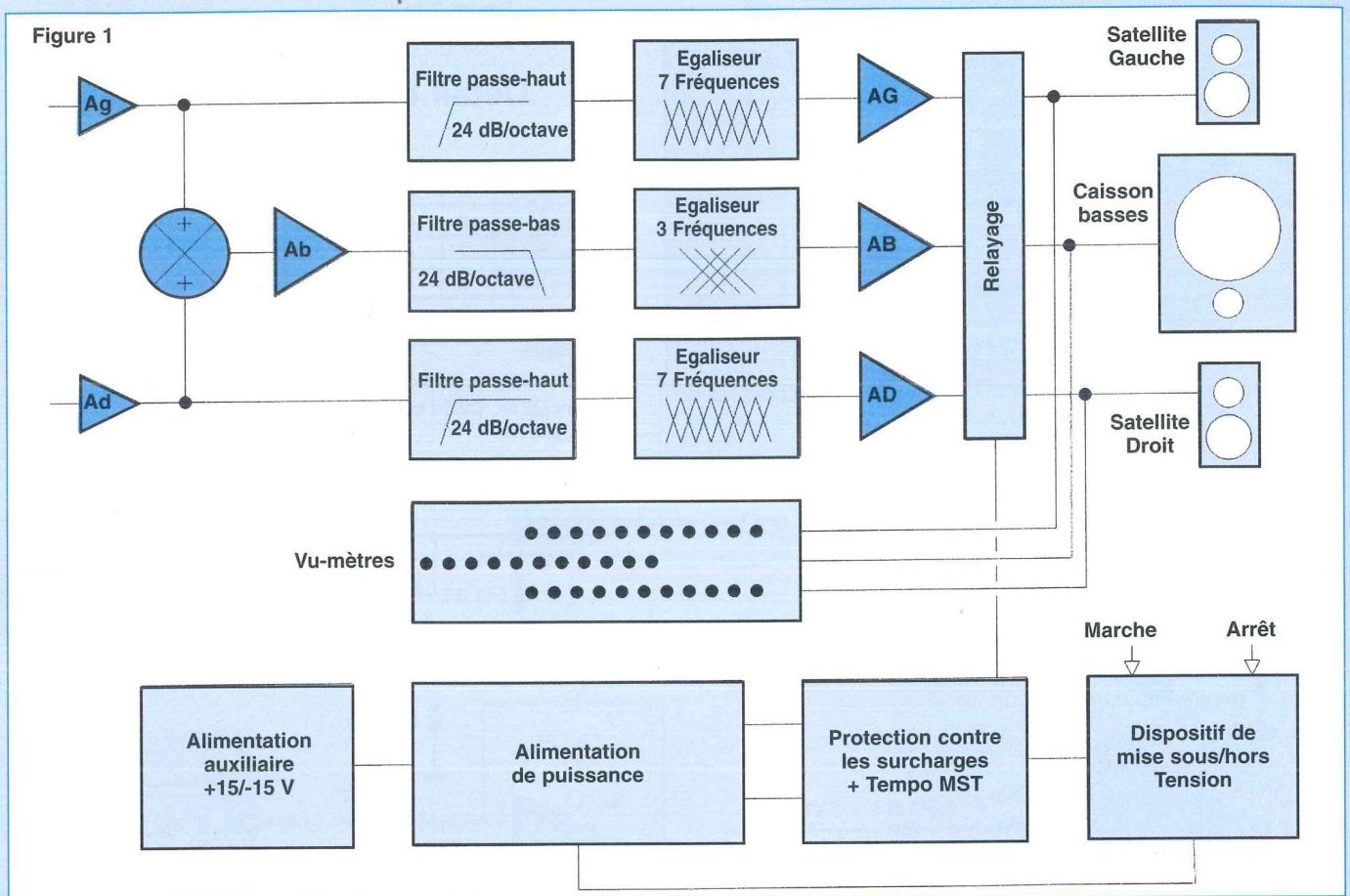
Enfin, une solide alimentation distribue l'énergie électrique nécessaire aux amplificateurs de sortie : transformateur torique de 500 VA et filtrage énergétique avec deux condensateurs C038 de 15 000 µF chacun.

Une alimentation auxiliaire fournit les tensions + 15 V et -15 V nécessaires aux différents amplificateurs opérationnels constituant les filtres, égaliseurs, redresseurs des vu-mètres, etc...

Toute l'électronique se loge dans un rack 19 pouces de 3 unités de hauteur et de 300 mm de profondeur.

Le caisson de grave proposé, Bass-Reflex d'un volume de 150 litres, des-

UNE ÉCOUTE TRISONIQUE



cent à 28 Hz (à -3 dB). 72 cm de hauteur, 48 cm de largeur et 56 cm en profondeur : prévoir un break pour le transport ! Calculé par ordinateur, il est équipé d'un boomer MONARCH haut de gamme de 32 cm.

Le principe de la triphonie autorise l'emploi de petites enceintes médium-aigu. En effet, pour un volume de 14 litres, celles que nous allons décrire ont une hauteur de 40 cm, une largeur et une profondeur de 25 cm. Elles sont équipées chacune d'un boomer-médium de 17 cm et d'un tweeter à dôme de 25 mm, tous deux de marque MONACOR.

Malgré le faible rendement de ces enceintes, le niveau sonore obtenu, de très grande qualité, est largement suffisant pour une salle contenant 200 personnes (anniversaire, mariage, réveillon...).

Pour un niveau sonore plus élevé, on

peut facilement envisager l'emploi de haut-parleurs de sono à très haut rendement, au risque d'y perdre éventuellement sur la qualité du son, à moins de se tourner vers des modèles de très haut de gamme.

CARTE EGALISEURS ET FILTRES

1.1) SCHÉMA ÉLECTRIQUE

Entamons cette réalisation par le « gros morceau ». Le schéma électrique de cette carte fait l'objet de la figure 2. Le signal audio d'entrée gauche (niveau « sortie de table de mixage » ou lecteur CD classique), dosé par le potentiomètre de volume gauche P101, traverse un suiveur A101 et sort en 1 de ce circuit sous très faible impédance. Un peu plus bas sur le schéma, la même chose se passe pour le signal droit avec P102 et 7 de A101.

L'ampli-op. A102 se charge de faire la somme des deux signaux droit et gauche d'une part, et d'ajuster cette somme au moyen du potentiomètre P103 qui permet de régler le niveau du caisson de basses dans une plage de ± 12 dB.

De cette manière, et quels que soient les rendements respectifs des enceintes et du caisson, on peut faire la jointure entre les trois pour égaliser les niveaux.

Le filtre passe-bas se compose des éléments R121 à R124 et C121 à C124 associés aux deux amplis-op. contenus dans A103. Il utilise la structure de Rauch. Du 4^e ordre, il apporte une atténuation de 24 dB par octave, après sa fréquence de coupure située à 175 Hz. Les valeurs des composants passifs utilisés (résistances et condensateurs) devront se rapprocher le plus possible de celles de la nomenclature.

L'égaliseur destiné au caisson de basses

CHAÎNE TRIPHONIQUE DE 3 x 75 Weff

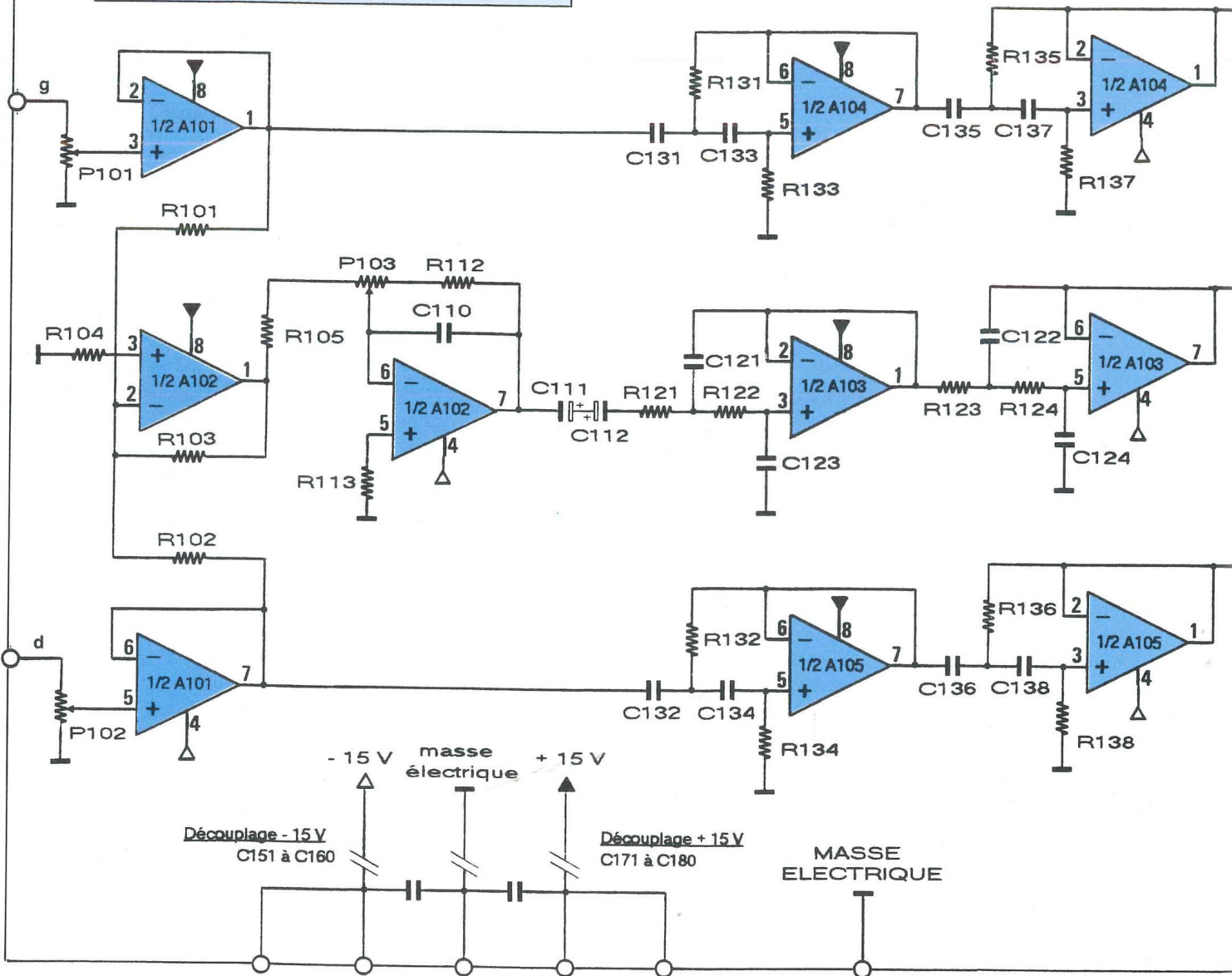
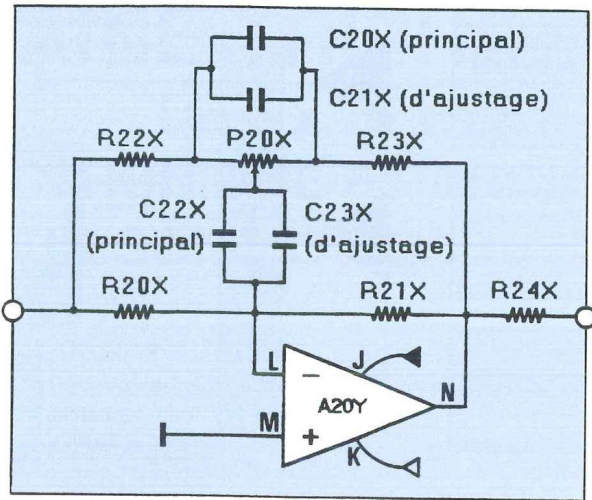
Figure 2

Détail cellule X

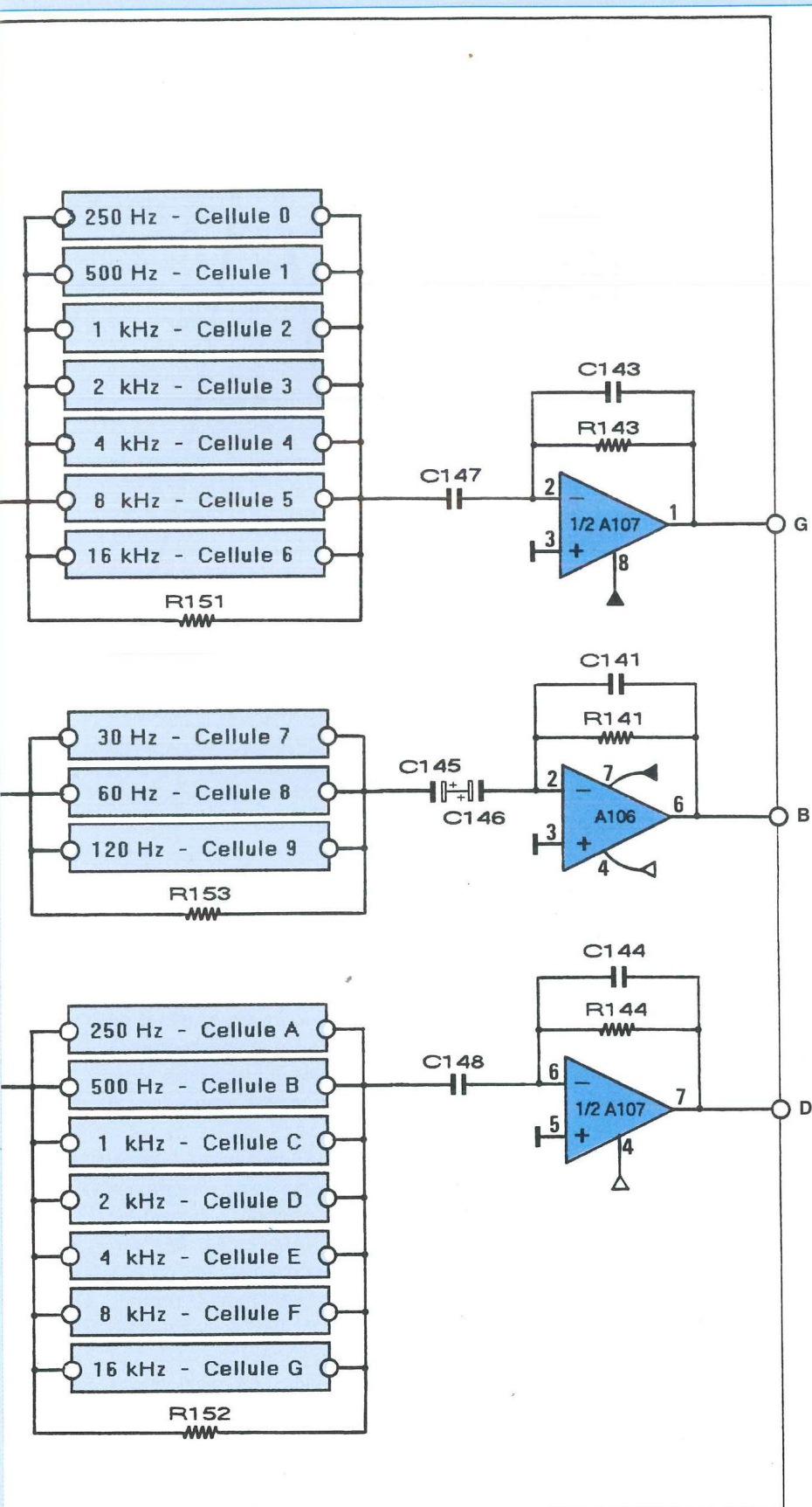
Cellule	J	K	L	M	N	Y
0 à 6	8	4	2	3	1	0-6
7 à 9	7	4	2	3	6	7-9
A à G	8	4	6	5	7	A-G

Remarque

Sur les cellules 4, 5, E et F, les condensateurs C20X et C21X, C22X et C23X sont en série et non en parallèle.



UNE ÉCOUTE TRISONIQUE



opère sur trois fréquences distantes chacune d'une octave : 30 Hz, 60 Hz et 120 Hz. Les cellules qui le composent, détaillées en haut à gauche de la figure 2 ne diffèrent que par la valeur des condensateurs. Ces condensateurs, dont la valeur doit être précise, sont constitués par des ensembles de deux éléments mis en parallèle ou en série suivant la cellule. Le petit tableau indique les numéros de broches des amplis-op. utilisés.

L'ampli-op A106 effectue la somme des trois signaux en provenance des trois cellules 7, 8 et 9 de l'égaliseur «grave» et délivre le signal qui attaquera l'amplificateur de puissance pour les basses.

On voit donc que le caisson de graves travaille de 30 Hz à 175 Hz, soit sur deux octaves et demie, domaine des fréquences fondamentales (si on décompose les sons en séries de Fourier), là où l'on ressent les vibrations plus avec le corps qu'avec les oreilles...

Le filtre passe-haut recevant le signal gauche est constitué par l'ensemble C131 à C137, R131 à R137, A104.

De la même structure que le filtre passe-bas, il atténue les signaux des fréquences basses de 24 dB par octave en dessous de sa fréquence de coupure égale à 175 Hz. Même remarque sur la valeur des composants passifs que ci-dessus. A défaut de composants de précision, les habitués se débrouillent toujours en mettant en série ou en parallèle des résistances ou des condensateurs afin d'obtenir exactement la valeur désirée. Pour les condensateurs, un bon capacimètre est souhaitable.

Les courbes de réponse des filtres à 24 dB/octave sont visibles en figure 3. Elles ont été obtenues en effectuant un relevé point par point avec un générateur audio et un multimètre efficace vrai. En ce qui concerne le filtre passe-bas, l'atténuation s'élève à 20 dB à 308 Hz, 40 dB à 550 Hz, 60 dB pour 1 kHz, et ce n'est pas de la théorie, c'est du concret. Le caisson de basses ignore complètement ce qui se passe au dessus de 1 kHz. Par contre, les enceintes satellites, elles, ne

CHAÎNE TRIPHONIQUE DE 3 x 75 Weff

Figure 3

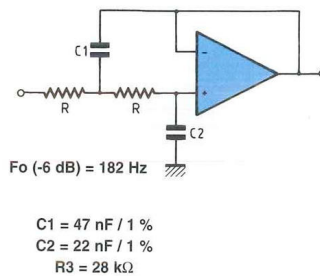
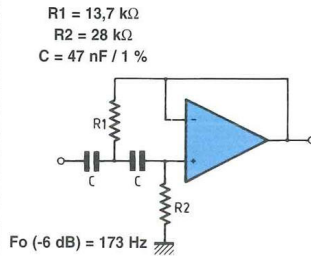
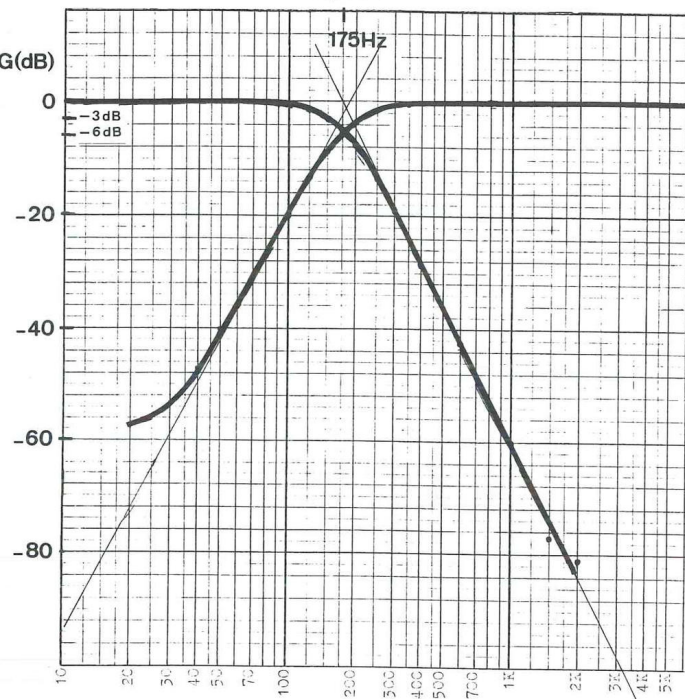
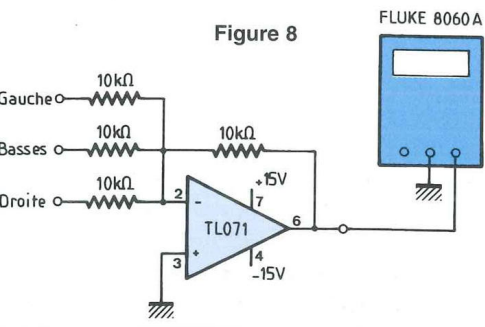


Figure 8



l'ignorent pas puisqu'elles prennent les relais après 175 Hz. Pas de danger pour elles de voir bouger la membrane de leur haut-parleur médium puisque le 100 Hz est déjà à -20 dB, et le 50 Hz à -40 dB, comme l'indique la courbe de réponse en figure 3.

La sortie du filtre passe-haut de la voie gauche (1 de A104) attaque l'égaliseur dédié à l'enceinte satellite gauche. 7 cellules constituent cet égaliseur qui opère octave par octave sur les fréquences suivantes : 250 Hz, 500 Hz, 1 kHz, 2 kHz, 4 kHz, 8 kHz et 16 kHz. Les cellules sont du même type que pour la partie grave. Elles permettent chacune de remonter le

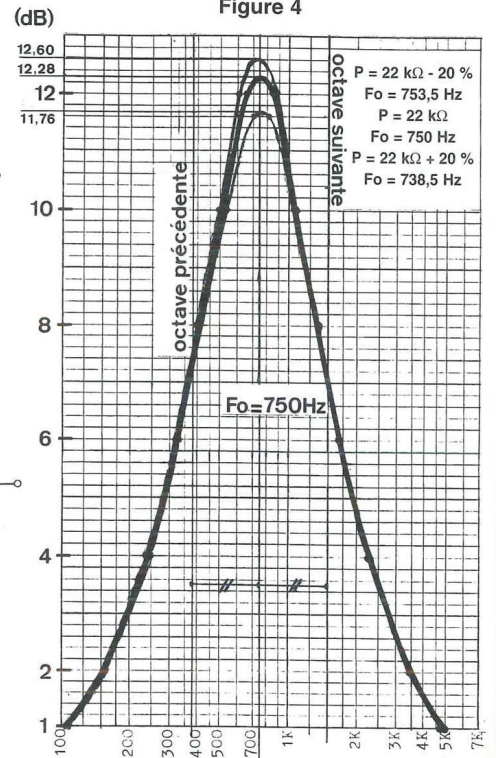
signal audio de 12 dB ou de l'atténuer d'autant (à la fréquence centrale). Cela permet de corriger l'acoustique de la salle ou est installé le système ou de creuser/augmenter telle ou telle partie du spectre sonore suivant les goûts personnels.

Comme on ne trouve pas de potentiomètres à 1 %, nous avons étudié l'influence de la valeur de ceux-ci sur les caractéristiques d'une cellule fictive (centrée sur 750 Hz). La figure 4 montre que cette influence reste négligeable :

Pour un potentiomètre de 22 kΩ,
 Fo = 750 Hz et Gmax = 12,28 dB,
 Pour 22 kΩ - 20 %
 Fo = 753,5 Hz et Gmax = 11,76 dB,
 Pour 22 kΩ + 20 %
 Fo = 738,5 Hz et Gmax = 12,62 dB.

La moitié de l'ampli-op. A107 effectue la somme des 7 signaux des cellules 0 à 6 et délivre, sur sa broche 1, le signal qui sera traité par l'amplificateur de puissance de l'enceinte satellite gauche, chargée de la restitution des sons médiums et aigus.

Figure 4



En ce qui concerne la moitié droite du signal stéréo, le schéma est identique, la sortie se faisant en 7 de A107.

1.2) RÉALISATION DE LA CARTE

Cette carte égaliseur et filtres, réalisée en double face, ne mesure pas moins de 356 mm par 112 mm. La figure 5 donne le tracé des pistes côté composants, tandis que le tracé coté soudures apparaît en figure 6. Une insoleuse et une machine à graver de grandes dimensions sont nécessaires si l'on veut réaliser le circuit imprimé soi-même.

Pour les lecteurs qui voudraient le réaliser, la démarche à suivre se résume aux quelques opérations bien connues qui suivent :

- réaliser deux films transparents d'après les figures 5 et 6.

- insoler les deux faces, en même temps avec une insoleuse double faces, ou séparément avec une insoleuse simple face.

- révéler puis graver la plaque ainsi insou-
lée.

Etant donné que cette carte s'assemble avec la carte vu-mètres-protections et la face avant, les cotes des trous de fixation et celles des trous qui reçoivent les potentiomètres devront concorder avec celles des autres éléments pour éviter des problèmes de montage.

Toutes les pastilles du circuit imprimé seront percées avec un foret de \varnothing 0,8 mm, (soit environ 600 trous), de quoi s'occuper utilement pendant une soirée.

Les 6 trous de fixation de la carte auront un diamètre de 3,5 mm et les 20 trous nécessaires à la fixation des 20 potentiomètres seront percés à \varnothing 10 mm.

Prévoir un trou supplémentaire pour le passage des fils accédant à la carte vu-mètres/protections, ce dernier trou se perce juste à droite du potentiomètre P209 (égaliseur 120 Hz) avec un foret de \varnothing 8 mm.

Le circuit imprimé étant prêt, il ne reste plus qu'à insérer les composants en suivant le schéma d'implantation proposé en figure 7.

La carte accepte aussi bien des potentiomètres RADIOHM CIP20C (économiques) que des potentiomètres SFERNICE P11 (environ quatre fois plus cher mais d'une fiabilité bien supérieure). La longueur de leurs axes devra être de 50 mm (mesuré en partant de la face composants du circuit imprimé).

Si on ne possède pas une bonne clé à pipe creuse de 12 mm (pour les P11) ou de 14 mm (pour les CIP20C), mieux vaudra monter ces potentiomètres en premier car ainsi on ne sera pas gêné par d'autres composants pour serrer les écrous avec une clé plate ordinaire.

Le côté «froid» des condensateurs de découplages C164 à C183 se soude sur les pistes de masse de la face composants.

Le circuit imprimé étant à double faces, certains composants seront soudés sur l'une ou l'autre face ou éventuellement

sur les deux faces pour établir la continuité électrique des pistes cuivrées.

Les supports des amplificateurs opérationnels, de type tulipe, n'échappent pas à la remarque ci-dessus.

Si on prend son temps et que l'on s'applique un tant soit peu pour faire de bonnes soudures (avec un fer à panne très fine) ! Le montage de cette carte ne posera pas de problème particulier.

Dans la nomenclature, on remarquera la présence de condensateurs et de résistances à tolérance serrée : 1 %. Pour les condensateurs, notre choix s'est porté vers des modèles au polypropylène KP460, 461, 462 ou 463 selon les valeurs, ayant une tolérance de 1 %. Il est bien évident que des condensateurs «polyester» classiques à 10 ou 20 % peuvent très bien faire l'affaire, après un tri éventuel au capacimètre.

Pour les quelques résistances à 1 %, on peut les obtenir facilement avec deux résistances placées en série : par exemple 13 k Ω + 3,9 k Ω pour 16,9 k Ω , ou en parallèle : deux 43 k Ω donnent 21,5 k Ω , etc...

Seule précaution à prendre : la hauteur des composants montés sur la partie gauche de la plaque (à partir de A106) ne devra pas dépasser 15 mm (espace entre cette carte filtres/égaliseurs et la future carte vu-mètres/protections).

1.3) RELEVÉ DE MESURES

Nous avons effectué quelques mesures sur cette carte, alimentée en + et - 15 V. En voici les résultats :

- Consommations :

. sur le + 15 V :

54 mA en l'absence de signal d'entrée
57 mA avec 4 Veff en sortie G et D.

. sur le - 15 V :

54 mA en l'absence de signal d'entrée
57 mA avec 4 Veff en sortie G et D.

- Niveaux de sortie maximums (avant écrêtage) :

sortie BASSES : 6,7 Veff à 120 Hz

sortie DROITE : 9,3 Veff à 800 Hz

sortie GAUCHE : 9,25 Veff à 800 Hz.

- Niveaux de bruit :

sortie BASSES : 0,02 mVeff

sortie DROITE : 0,05 mVeff

sortie GAUCHE : 0,1 mVeff.

Ce qui donne un rapport signal/bruit de 83 dB si on se base sur une tension de sortie de 1,37 Veff (nécessaire pour obtenir la puissance maximale en sortie) et une tension de bruit de 0,1 mVeff (sortie gauche : la plus «bruyante») :

$R_{SB} = 20 \log 1,37/0,1 \cdot 10^{-3} = 82,7 \text{ dB}$.

Pour les mesures qui suivent! tous les potentiomètres des égaliseurs ont été positionnés au «zéro électrique» à l'aide d'un ohmmètre, et de beaucoup de patience...

- Fréquences de coupure des filtres 24 dB/octave.

Sortie PASSE-BAS :

- mesure effectuée en prenant une référence 0 dB à la fréquence de 50 Hz et l'amplitude de 1,5 Veff. 185,6 Hz pour -6,00 dB.

Sortie PASSE-HAUT canal GAUCHE :

- mesure effectuée en prenant une référence 0 dB à la fréquence de 800 Hz et l'amplitude de 1,5 Veff. 162,6 Hz pour -6,00 dB.

Sortie PASSE-HAUT canal DROIT :

- mesure effectuée en prenant une référence 0 dB à la fréquence de 800 Hz et l'amplitude de 1,5 Veff. 172,7 Hz pour -6,00 dB.

On remarque quelques écarts avec la valeur nominale de 175 Hz, dus à la disparité des composants passifs associés aux ampli-opérationnels des filtres, mais rien de bien méchant.

Le filtre passe-haut de gauche, construit avec quatre condensateurs «polyester» de 47 nF 10 % coupe à 162,6 Hz alors que celui de droite, utilisant des condensateurs de la même valeur nominale mais au polypropylène et à 1 %, possède une fréquence de coupure de 172,7 Hz.

On constate également un léger recou-

CHAÎNE TRIPHONIQUE DE 3 x 75 Weff

Figure 5

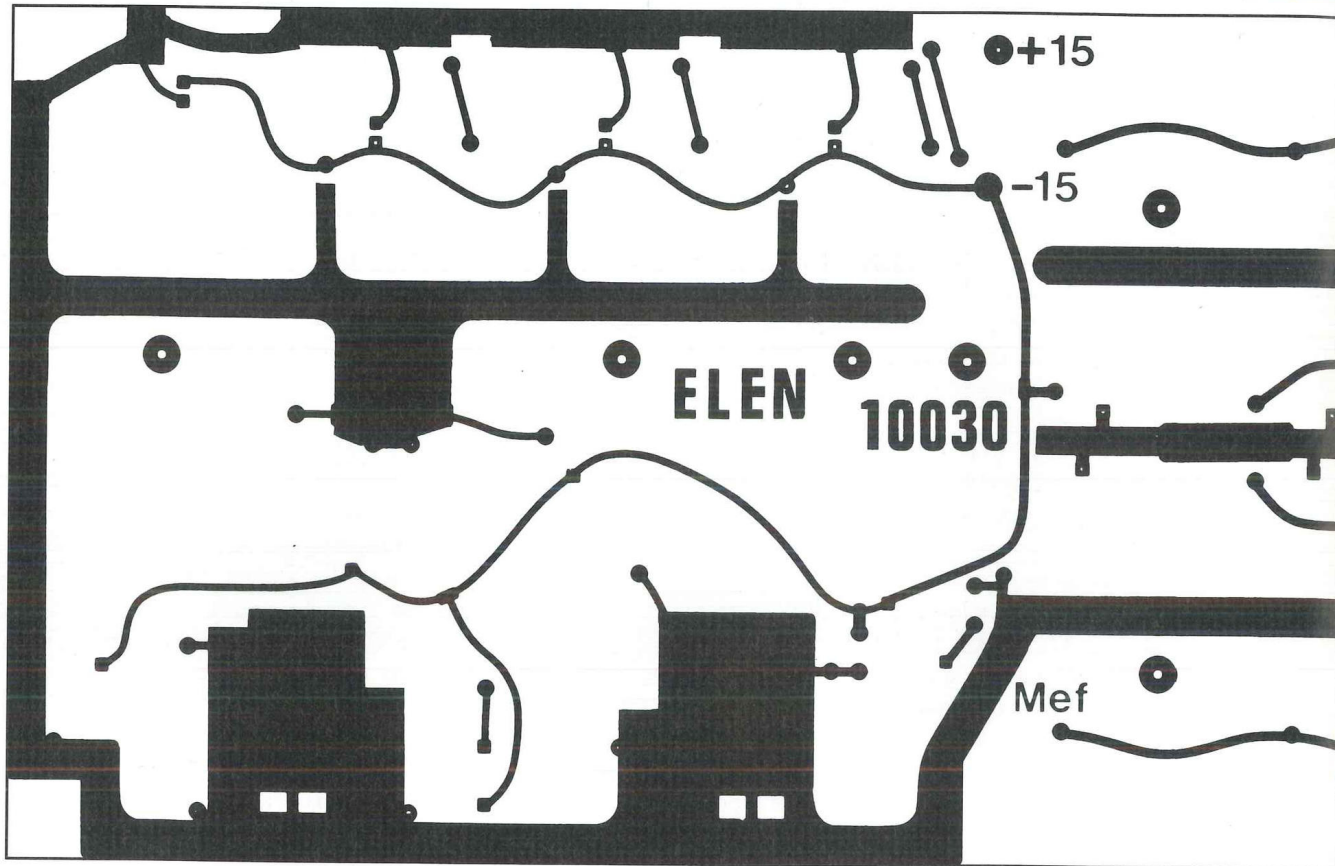
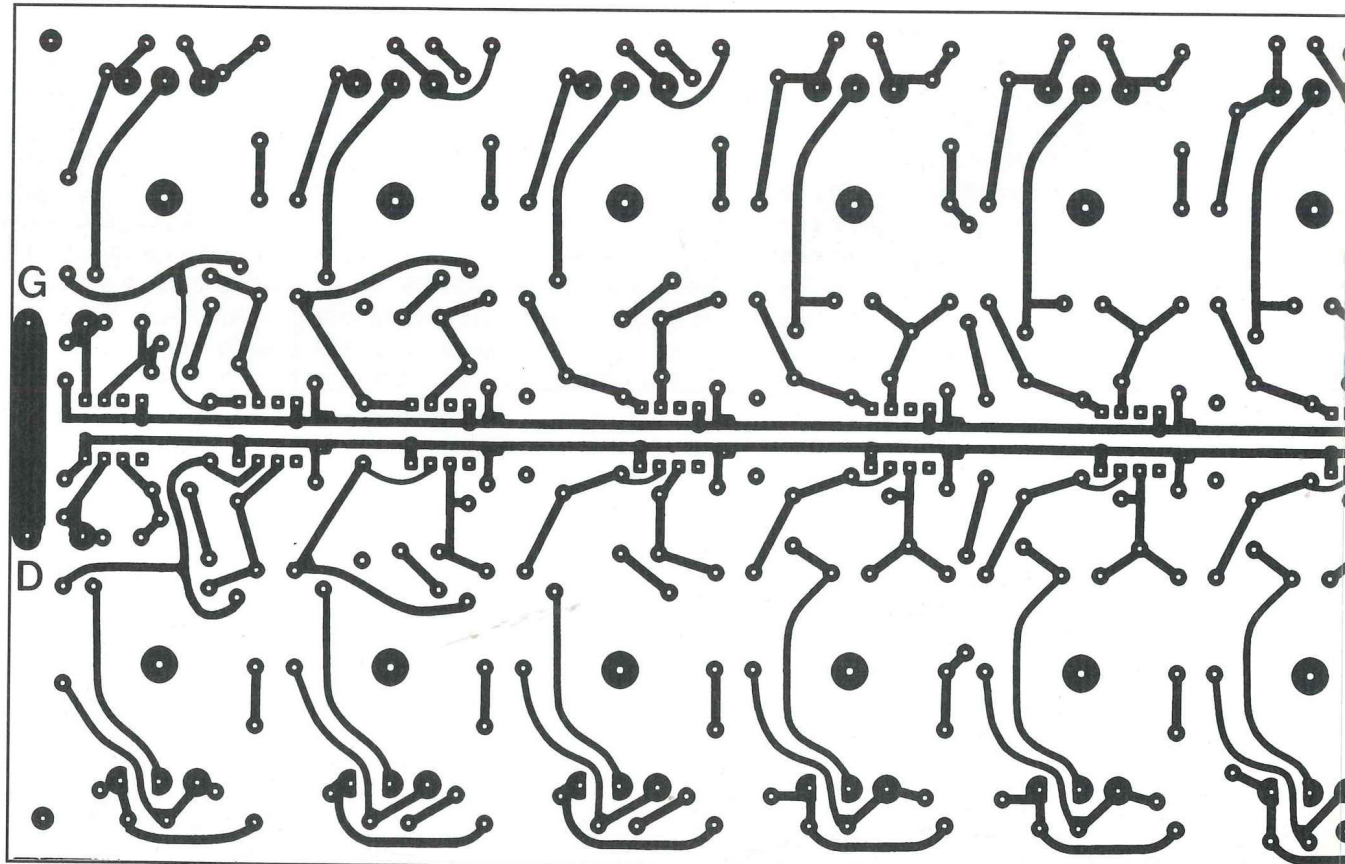
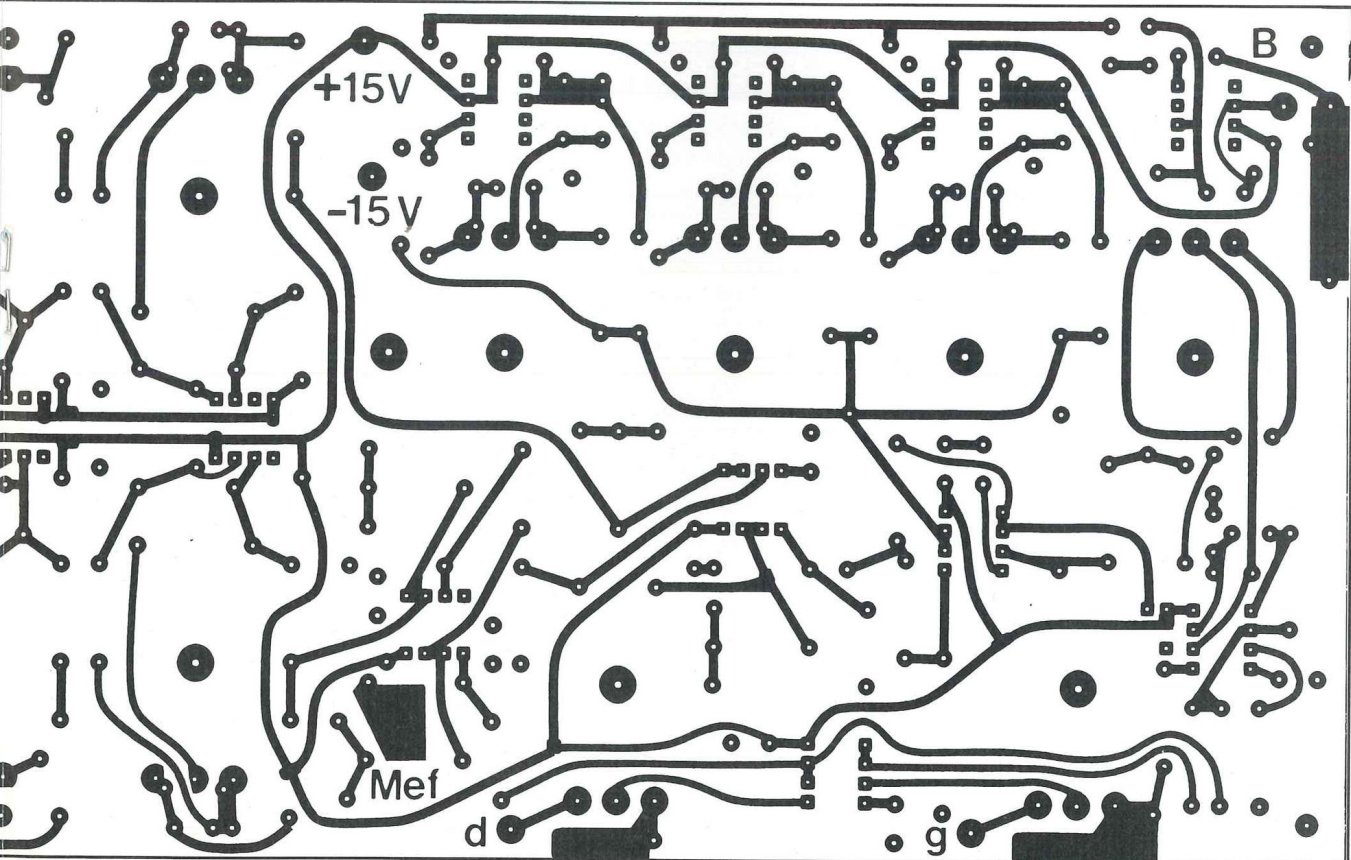
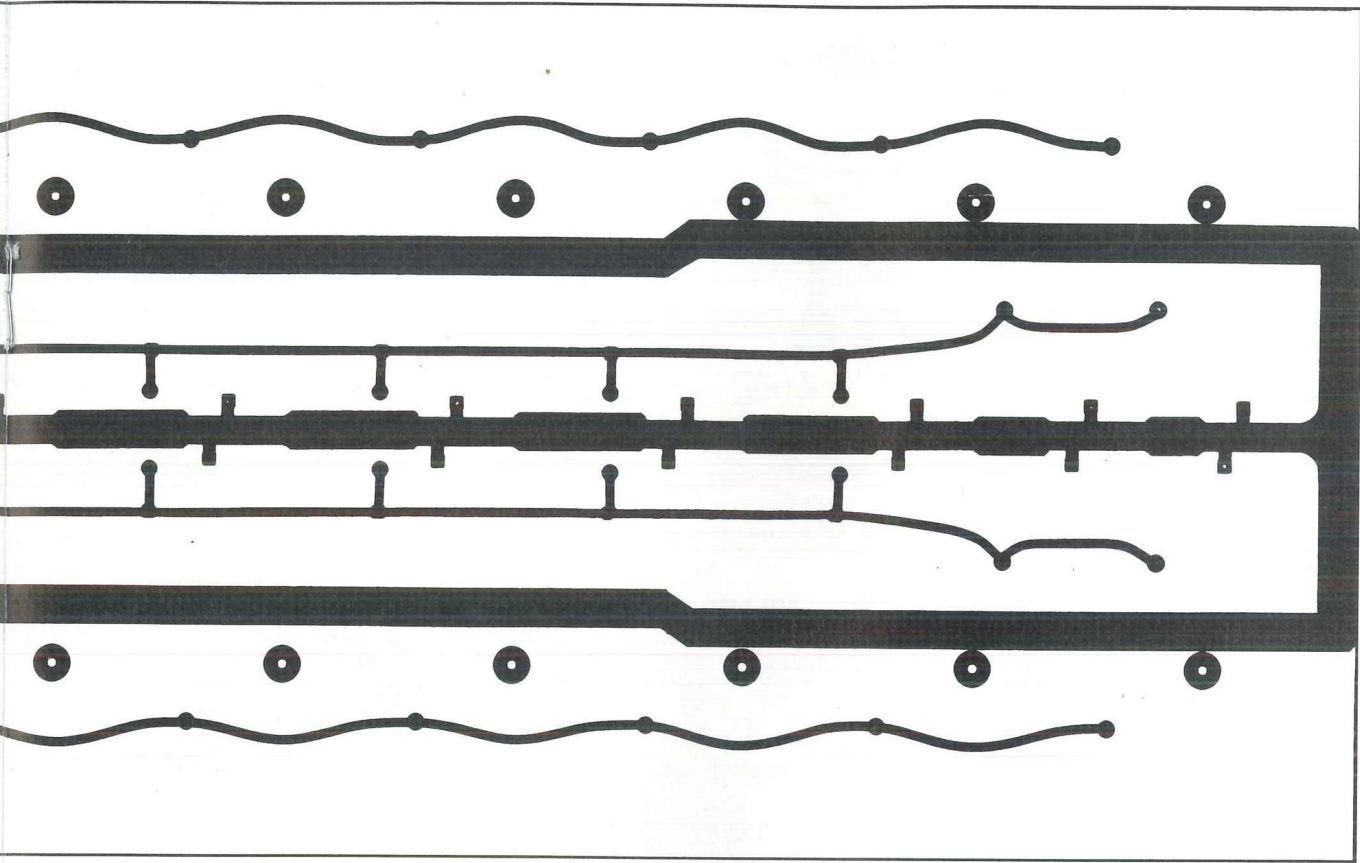


Figure 6

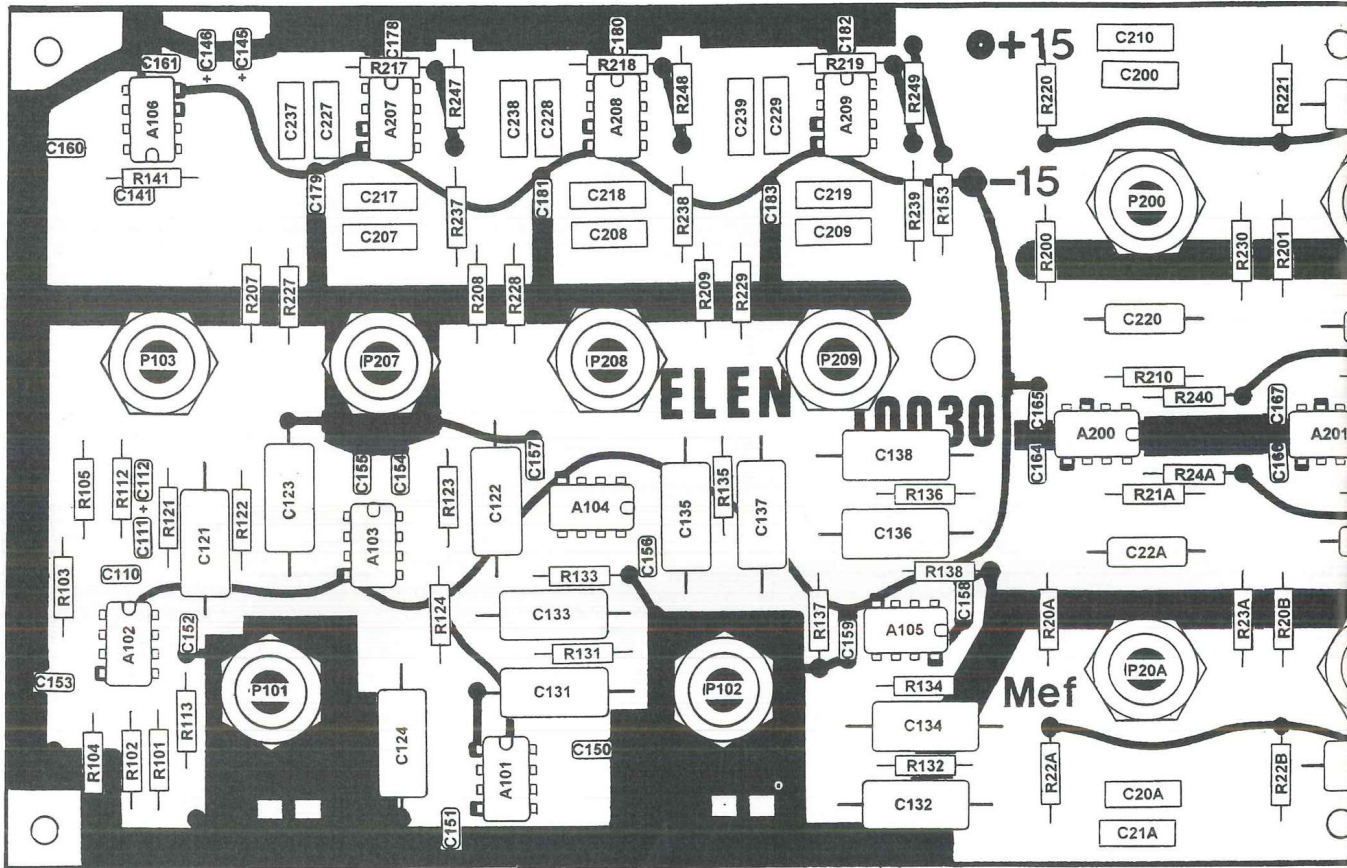


UNE ÉCOUTE TRISONIQUE



CHAÎNE TRIPHONIQUE DE 3 x 75 Weff

Figure 7



NOMENCLATURE DES COMPOSANTS

LA CARTE ÉGALISEUR ET FILTRES

- Résistances à couche métallique

R101 à R103 : 20 kΩ
 R104 : 0 (strap)
 R105 et R112 : 7,5 kΩ
 R113 : 0 (strap)
 R121 à R124 : 28 kΩ / 1 %
 R131 - R132 : 13,7 kΩ / 1 %
 R133 - R134 : 28 kΩ / 1 %
 R135 - R136 : 13,7 kΩ / 1 %
 R137 - R138 : 28 kΩ / 1 %
 R141 : 43 kΩ
 R143 - R144 : 100 kΩ
 R151 - R152 : 16,9 kΩ / 1 %
 R153 : 21,5 kΩ / 1 %
 R200 à R20G : 220 kΩ
 R210 à R21G : 220 kΩ
 R220 à R22G : 2,2 kΩ
 R230 à R23G : 2,2 kΩ
 R240 à R246 : 100 kΩ
 R247 à R249 : 43 kΩ
 R24A à R24G : 100 kΩ

- Potentiomètres Radiohm CIP20C ou SFERNICE P11

P101 - P102 : 47 kΩ.B (LOG)
 P103 : 22 kΩ.A (LIN)
 P200 à P20G : 22 kΩ.A (LIN)

- Condensateurs

C110 : 100 pF céramique
 C111 - C112 : 10 μF TG 25 V
 C121 - C122 : 47 nF / 1 %
 C123 - C124 : 22 nF / 1 %
 C131 à C138 : 47 nF / 1 %
 C141 : 180 pF céramique
 C143 - C144 : 2,2 pF céramique
 C145 - C146 : 10 μF TG 25 V
 C147 - C148 : 1 μF LCC
 C150 - C182 : 100 nF céramique
 C151 - C183 : 100 nF céramique
 C200 - C20A : 100 nF LCC
 C201 - C20B : 47 nF / 1 %

C202 - C20C : 22 nF / 1 %
 C203 - C20D : 10 nF / 1 %
 C204 - C20E : 6,8 nF / 1 %
 C205 - C20F : 3,3 nF / 1 %
 C206 - C20G : 1,5 nF / 1 %
 C207 : 680 nF LCC
 C208 : 330 nF LCC
 C209 : 180 nF LCC
 C211 - C21B : 2,2 nF LCC
 C212 - C21C : 2,7 nF LCC
 C213 - C21D : 2,2 nF / 1 %
 C214 - C21E : 68 nF LCC
 C215 - C21F : 47 nF LCC
 C216 - C21G : 33 pF céramique
 C217 : 150 nF LCC
 C218 : 82 nF LCC
 C219 : 27 nF LCC
 C220 - C22A : 10 nF / 1 %
 C221 - C22B : 4,7 nF / 1 %
 C222 - C22C : 2,2 nF / 1 %
 C223 - C22D : 1 nF / 1 %
 C224 - C22E : 680 pF / 1 %
 C225 - C22F : 330 pF / 1 %
 C226 - C22G : 150 pF / 1 %

C227 : 68 nF LCC
 C228 : 33 nF LCC
 C229 : 18 nF LCC
 C231 - C23B : 220 pF céramique
 C232 - C23C : 270 pF céramique
 C233 - C23D : 220 pF / 1 %
 C234 - C23E : 6,8 nF LCC
 C235 - C23F : 4,7 nF LCC
 C237 : 15 nF LCC
 C238 : 8,2 nF LCC
 C239 : 2,7 nF LCC

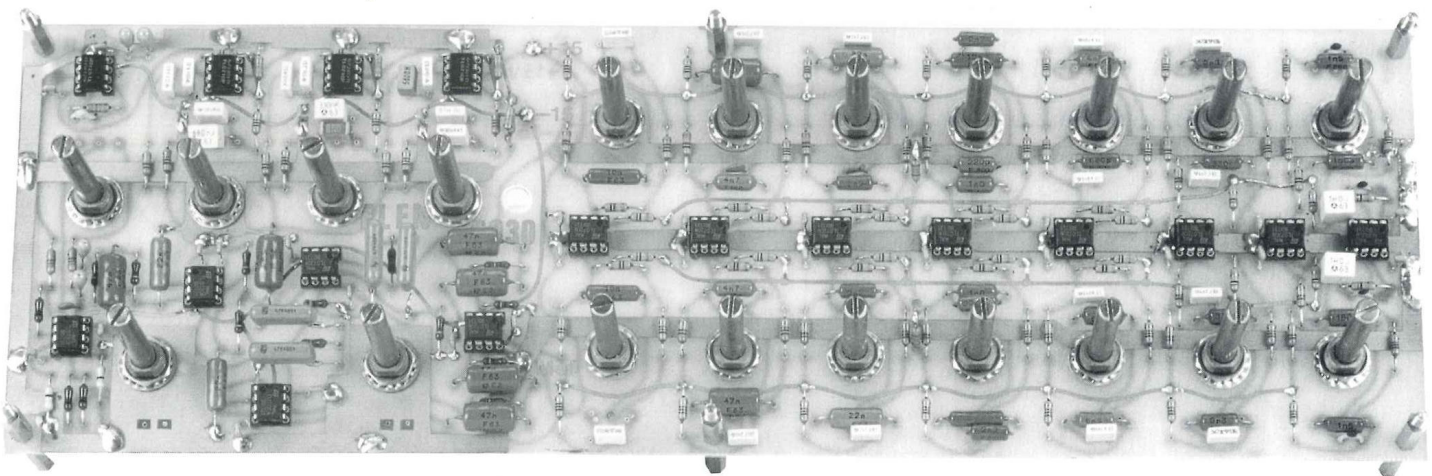
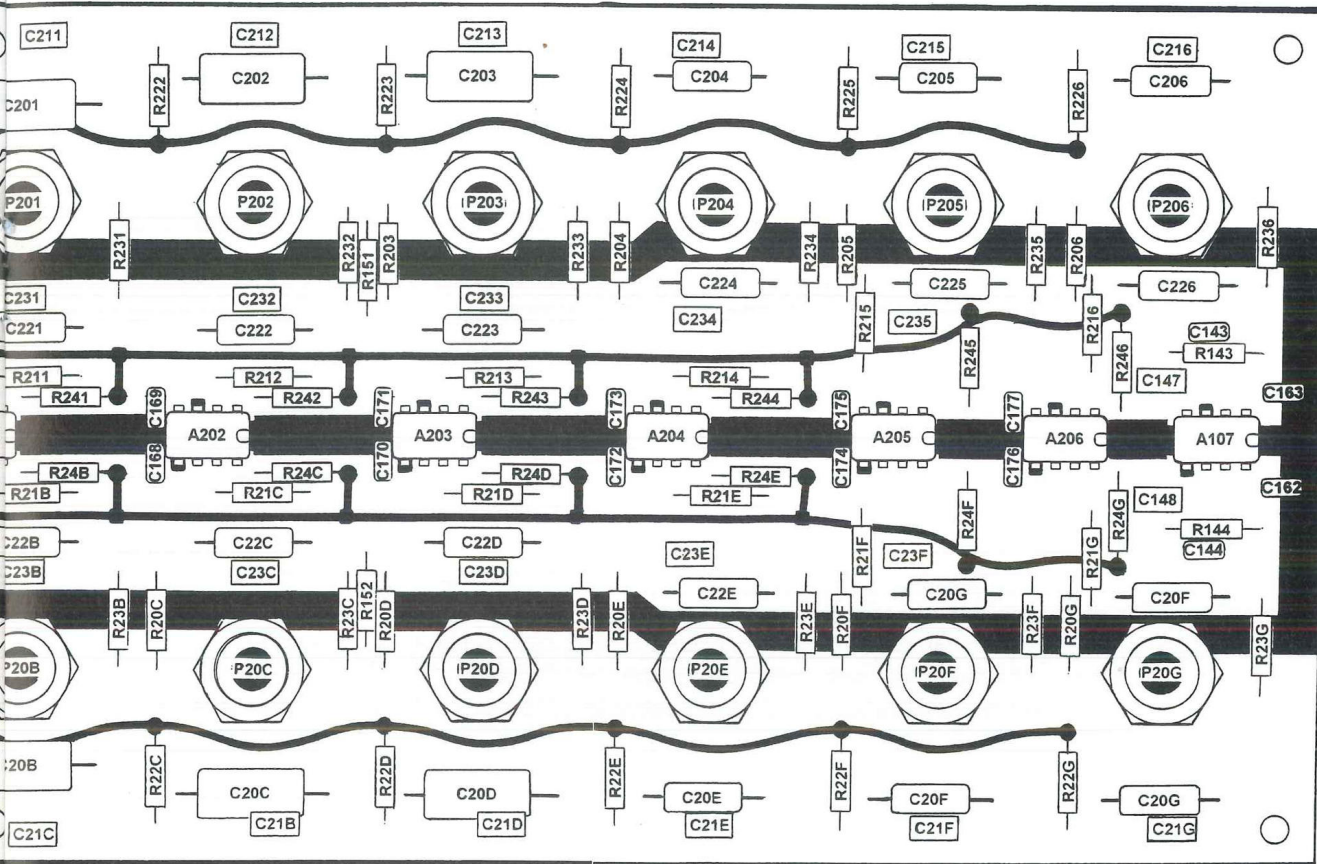
- Amplificateurs opérationnels

A101 - A105 : TL072
 A106 : TL071
 A107 : TL072
 A200 - A206 : TL072
 A207 - A209 : TL071

- Divers

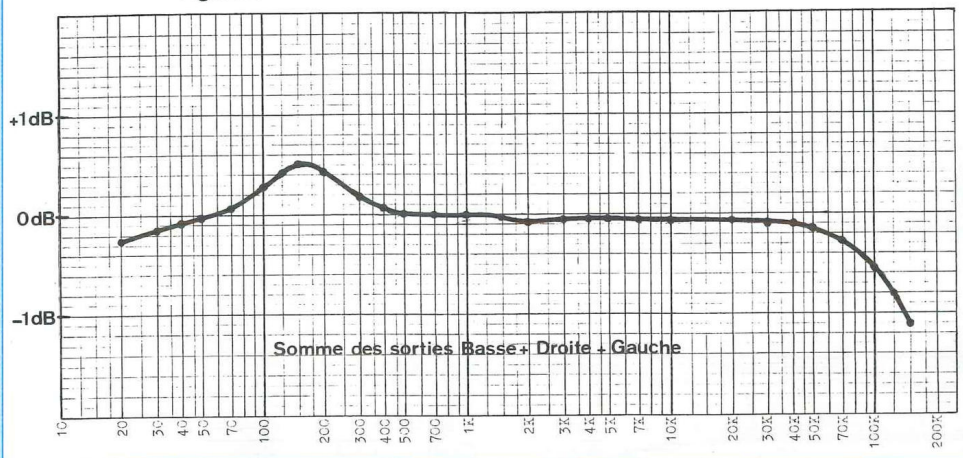
17 supports «tulipe»
 Dil 8 broches

UNE ÉCOUTE TRISONNIQUE



CHAÎNE TRIPHONIQUE DE 3 x 75 Weff

Figure 9



pement des trois filtres : celui des basses «monte» à 185,6 Hz alors que les deux autres «descendent» à 162,6 Hz et à 172,7 Hz.

Le lecteur est en droit de se demander ce qu'il adviendra à l'écoute du système. C'est la raison pour laquelle nous avons relevé point par point la réponse globale

de la carte en effectuant toute une série de mesures très précises.

Pour se placer dans les conditions d'écoute, un petit mélangeur (dont le schéma fait l'objet de la figure 8) extrait la somme globale des trois signaux des sorties basse, gauche et droite.

Un générateur audio attaque les entrées

droite et gauche reliées en parallèle. Les potentiomètres P101 et P102 sont à fond. Tous les potentiomètres des égaliseurs sont en position centrale (zéro électrique obtenu à l'ohmmètre).

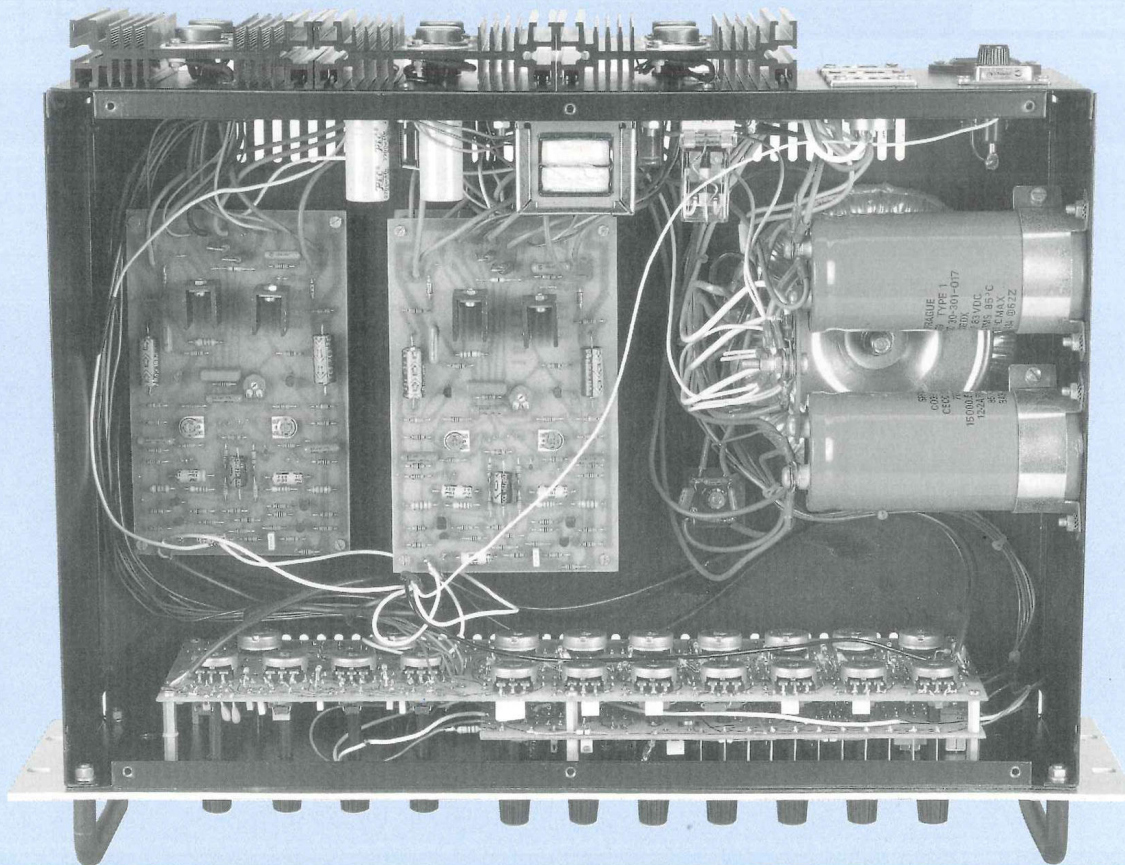
Le point 0 dB est fixé (en mode dB relatif du multimètre) à 1,5 Veff pour une fréquence de 600 Hz. Le potentiomètre P103, fixant le niveau des basses, est réglé de manière à obtenir 0 dB à la fréquence de 60 Hz.

La réponse globale ainsi obtenue apparaît en figure 9. Pour plus de précision, l'échelle des amplitudes est très dilatée. On constate que le recoupement de fréquence des filtres évoqué plus haut ne se traduit que par un écart de + 0,55 dB au maximum entre 125 et 200 Hz, valeur bien faible et quasiment négligeable à l'écoute.

Rendez-vous au n°151 pour la suite de cette réalisation.

à suivre...

Christian Eckenspieller



SERVICE CIRCUITS IMPRIMÉS

Support verre époxy FR4 16/10 - cuivre 35 µm

	Qté	Circuits non percés	Circuits percés	Total
* Amplificateur triphonique - Carte Egaliseur et filtres (CI double face au prix du simple face)		160,00 F	260,00 F	
* Afficheur matriciel 7 x 5 - Carte de commande - Carte d'affichage 7 x 5		20,00 F 10,00 F	31,00 F 17,00 F	
* Le Classique II - Carte préampli/déphaseur - Carte alimentation 6,3 V		32,00 F 6,50 F	52,00 F 10,50 F	
Numéro d'Abonné :		Remise consentie 25 % $\left(\frac{\text{Total TTC} \times 3}{4} \right)$		
Frais de port et emballage				10 F
Total à payer				F

NOM :
 PRÉNOM :
 N° : RUE
 CODE POSTAL :
 VILLE :

Paiement par CCP par chèque bancaire par mandat
 libellé à l'ordre de

EDITIONS PÉRIODES

5, boulevard Ney, 75018 Paris
 Tél. : 01 44 65 80 88 poste 7314

Un abonnement
 c'est une **économie de 43 F** sur 6 numéros.
 Une remise permanente
 de **25 %** sur l'achat de vos circuits imprimés.

ABONNEZ-VOUS À

LED

Je désire m'abonner à **LED** (6 n° par an)

FRANCE, BELGIQUE, SUISSE, LUXEMBOURG : 125 F AUTRES* : 175 F

* Ecrire en CAPITALES, S.V.P.

NOM :

PRÉNOM :

N° : RUE

CODE POSTAL : VILLE :

Le premier numéro que je désire recevoir est : N°.....

* Pour les expéditions «par avion» à l'étranger, ajoutez 50 F au montant de votre abonnement.

Ci-joint mon règlement par : chèque bancaire par CCP par mandat

A retourner accompagné de votre règlement à :

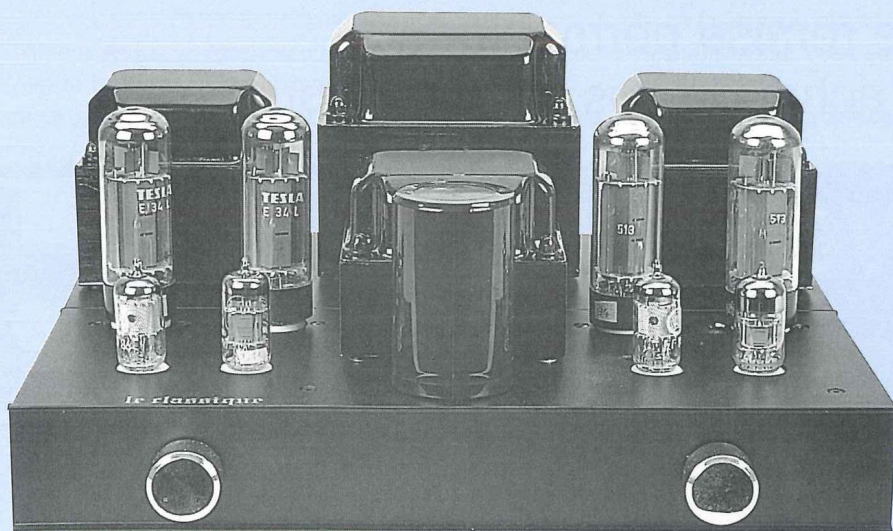
Service Abonnements, **EDITIONS PÉRIODES** 5, boulevard Ney, 75018 Paris Tél. : 01 44 65 80 88 poste 7314

LE CLASSIQUE II

VERSION 2 x 40 Weff

PUSH-PULL D'EL34 OU DE KT88

Dans le numéro 146 de Led, il vous a été proposé une version en 2 x 20 Weff de l'Amplificateur LE CLASSIQUE. Amplificateur que nous avons équipé de tubes EL34. L'alimentation haute tension était fournie par une valve GZ32 ou GZ34. Le push-pull d'EL34 fonctionnait en «Ultra Linéaire», le primaire du transformateur de sortie disposant de prises intermédiaires à 43 % reliées aux «grilles écrans» des pentodes.



Nous avons depuis retravaillé sur cette version de base (qui donnait toute satisfaction) en abandonnant tout d'abord la valve GZ32 au profit d'un redressement par deux diodes à commutation rapide, puis ensuite en délaissant le fonctionnement «Ultra Linéaire» tout en gardant le même transformateur de sortie d'impédance primaire 6,6 k Ω plaque à plaque (pour des raisons évidentes de coût).

PUSH-PULL CLASSE A-B

Le schéma modifié vous est présenté en figure 1. La haute tension alternative de 2 x 400 V \sim est ici confiée à deux diodes au silicium. On recueille au point commun de leurs cathodes une tension continue +H.T. qui est appliquée à un premier condensateur dont le rôle n'est pas de filtrer mais d'élever le potentiel de cette H.T. En effet, sans la présence de celui-ci, la tension continue appliquée à la self de filtrage ne serait que de +370 V, alors

qu'elle grimpe à +565 V avec l'insertion de C17 (400 $\sqrt{2}$). Nous parlons ici de tensions à vide sans consommation, le temps que les filaments des tubes chauffent. L'Amplificateur au repos, on peut mesurer à l'entrée de la self SF1 + 360 V sans C17 et +500 V avec C17.

Nous voyons donc toute l'importance qu'à C17, notamment sur la répercussion au niveau de la puissance de sortie, puisque celle-ci passe de 20 Weff à 42 Weff.

Lors de la réalisation de l'Amplificateur, on veillera à sa tension d'isolement, un 400 V ne pouvant plus convenir.

Nous avons remplacé le 18 μ F / 400 V de la précédente étude par deux chimiques de 100 μ F / 400 V connectés en série (donc tension d'isolement de 800 V).

Cette tension élevée nous amène également à prendre quelques précautions pour l'isolement du condensateur C11, celle-ci ne devant pas excéder les 450 V. Une résistance R22 de 33 k Ω est donc insérée entre le +H.T. et le picot (+) de la carte de commande.

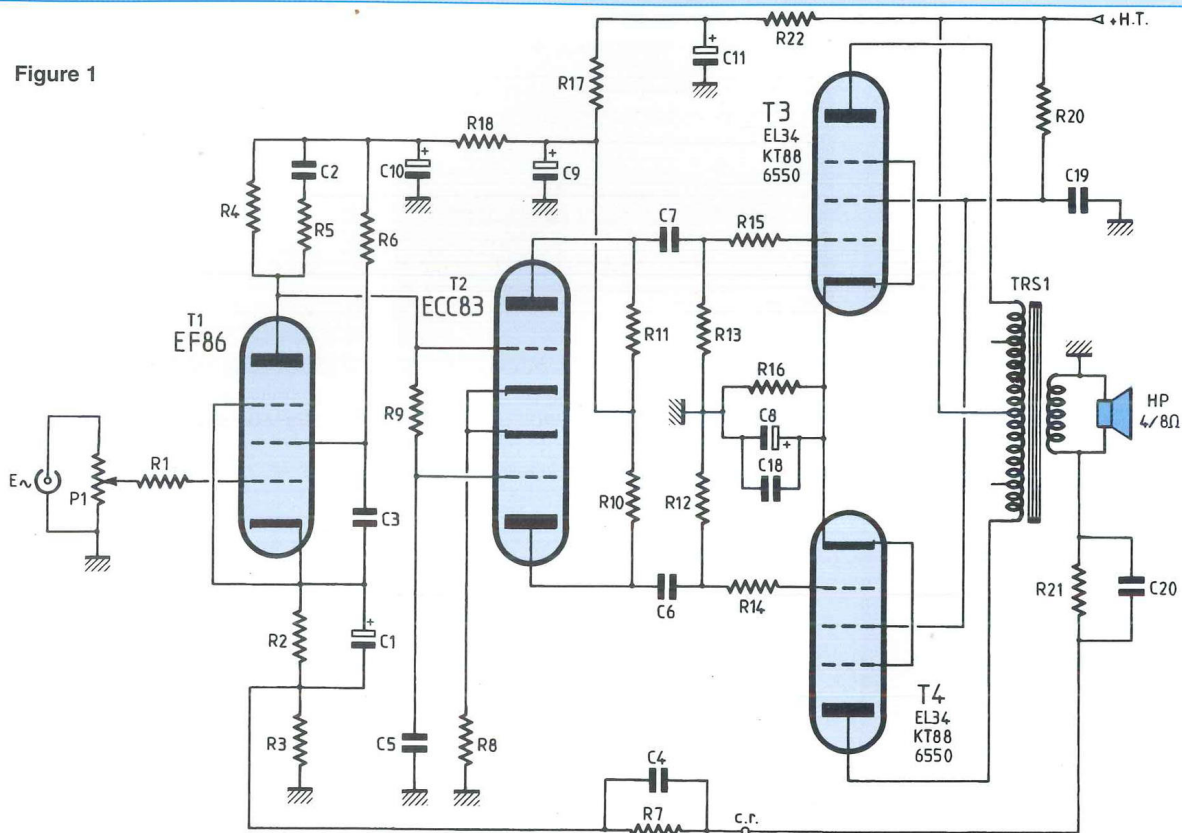
Le condensateur de découplage C8 de 220 μ F / 40 V est à changer par prudence au profit d'un 220 μ F / 63 V. Si au repos la tension à ses bornes est de +32 V, elle monte à +43 V à pleine puissance. Ça peut tenir comme ça peut exploser !

Nous en avons profité pour souder en parallèle sur C8 un condensateur C18 au polypropylène de 6,8 μ F afin d'améliorer la réponse impulsionnelle.

Les «grilles écrans» ne sont plus reliées au primaire du transformateur de sortie (prises à 43 %) mais polarisées par rapport au +H.T. par une résistance R20 de 2,7 k Ω /7 W, avec découplage par le condensateur C19 de 0,47 μ F/630 V. On obtient ainsi une stabilité parfaite.

La cellule de contre réaction a été remaniée. Le condensateur C4 passe de 100 pF à 220 pF. Nous trouvons en série avec le réseau R7/C4 une deuxième cellule que nous avons peaufinée en observant à l'oscilloscope un signal carré à 10 kHz.

Figure 1



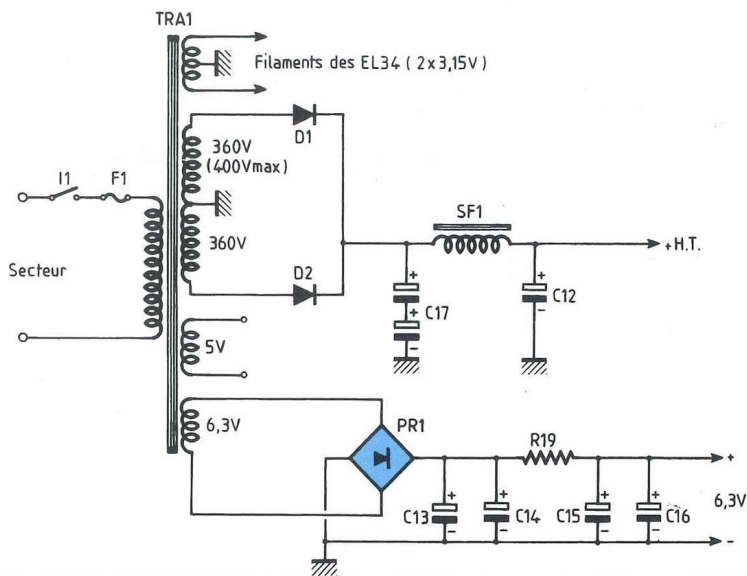
Le meilleur compromis s'obtient avec R21 / 4,7 k Ω et C20 / 100 pF.

PUSH-PULL D'EL34

Avec les modifications apportées au schéma de base du Led n°146 nous avons mesuré les points suivants :

Au repos

- Tension d'alimentation : +480 V.
 - Tension de cathode : +32,5 V.
- La résistance de cathode étant de 220 Ω , la consommation est de 148 mA, soit 74 mA par tube ($I_a + I_{g2}$).
- La tension aux bornes de la résistance de polarisation de 2,7 k Ω de la grille étant de 45,5 V, nous en déduisons une consommation de 16 mA, soit 8 mA par tube.
- La grille étant polarisée à +436 V, la dissipation est de 3,48 W.
- Tension d'anode : +477 V. La consommation étant de 66 mA, la dissipation de la plaque est de 31,48 W.

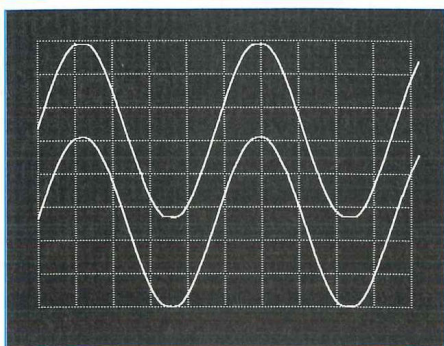


À puissance max

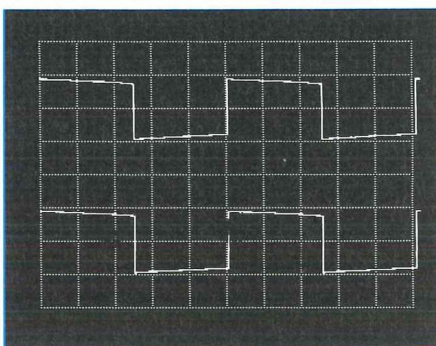
- Tension d'alimentation : +476 V
- De +32,5 V, la tension de cathode monte à +43 V, soit une consommation de 97,7 mA par tube.
- La tension aux bornes de la résistance

de polarisation de la grille passe de +45,5 V à +102 V, soit une consommation de 18 mA par tube. Etant portée à un potentiel de +360 V, la dissipation est de 6,7 W.

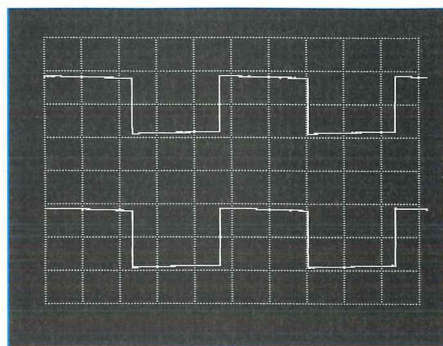
- La tension d'anode étant de +474 V,



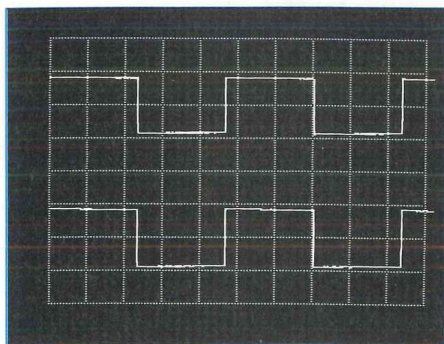
Osc.1 : signal à 1 kHz à la limite de l'écrantage en haut avec EL34, en bas avec KT88.



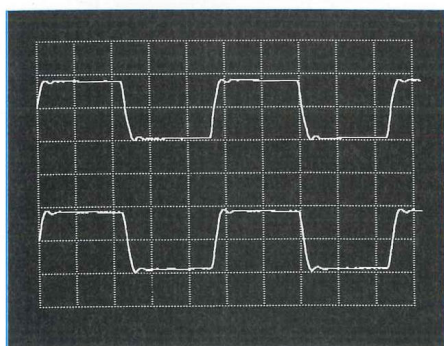
Oscillogramme 2
Signaux carrés à 20 Hz.



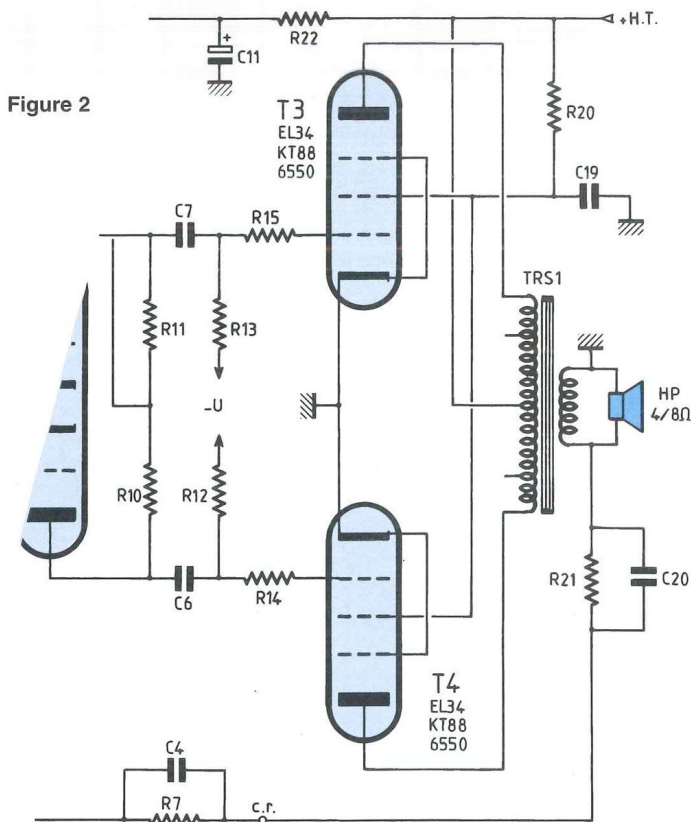
Oscillogramme 3
Signaux carrés à 40 Hz et à 8 Veff.



Oscillogramme 4
Signaux carrés à 100 Hz.



Oscillogramme 5
Signaux carrés à 10 kHz.



la dissipation plaque est de 37,7 W.
- La puissance maximale mesurée est de 41,46 W à 1 kHz sur charge de 8 Ω.

À noter

Jusqu'à l'obtention d'un signal de 9,10 Veff aux bornes de la charge, la consommation n'augmente pas (variation de URK de 32 V à 32,5 V). Pour une puissance de 10 W, on peut dire que l'Amplificateur fonctionne en classe A.

PUSH-PULL DE KT88

Au repos

- Tension d'alimentation : +480 V.
 - Tension de cathode : +38,25 V.
- La résistance de cathode ayant une valeur de 220 Ω, la consommation est de 174 mA, soit 87 mA par tube ($I_a + I_{g2}$).
- La tension aux bornes de la résistance de polarisation de la grille de 2,7 kΩ étant de +12,4 V, nous en déduisons une

consommation de 4,6 mA, soit 2,30 mA par tube.

La grille étant polarisée à +468 V, la dissipation est de 1,07 W.

- Tension d'anode : +475 V. La consommation étant de 84,7 mA, la dissipation de la plaque est de 40 W.

À puissance max

- Tension d'alimentation : +477 V.
- De +38,25 V, la tension de cathode

monte à +41,25 V, soit une consommation de 94 mA par tube.

- La tension aux bornes de la résistance de polarisation de la grille passe de +12,4 V à +29,5 V, soit une consommation de 5,46 mA par tube.

Etant portée à un potentiel de +450 V, la dissipation est de 2,46 W.

- Le courant anodique étant de 88,54 mA pour une tension plaque de +472 V, la puissance dissipée est de 41,8 W.

- La puissance maximale fournie par le Push-Pull à 1 kHz sur charge de 8 Ω est de 43,32 Weff.

QUELQUES MESURES

Les oscillogrammes (2 à 5) permettent d'observer le fonctionnement du CLASSIQUE modifié et sa réponse sur signaux carrés de 20 Hz à 10 kHz.

Le signal supérieur est celui délivré par le push-pull équipé des tubes EL34, celui du bas correspond au fonctionnement de l'étage de sortie avec KT88.

La puissance est de 8 Weff, signaux prélevés aux bornes des charges résistives de 8 Ω .

L'oscillogramme (1) correspond à des signaux sinusoïdaux de fréquence 1 kHz à la limite de l'écrêtage.

La sinusoïde du bas fournie par le push-pull de KT88 délivre une puissance légèrement supérieure.

Le temps de montée des push-pull en EL34 ou en KT88 est de 3,8 μ s (Osc 5).

EL34 / KT88

Nous constatons que pour obtenir une puissance sensiblement identique de 42 Weff en sortie du Push-Pull, l'EL34 ne réagit pas comme la KT88. La « grille écran » de l'EL34 consomme beaucoup plus de courant, de 8 mA au repos à 18 mA à Pmax, alors que la variation de celui de la KT88 oscille entre 2,3 mA et 5,46 mA.

MODIFICATIONS DU CÂBLAGE

Par rapport à celui réalisé sur la première version du CLASSIQUE, en 2 x 20

Weff, nous précisons les quelques interventions à effectuer dans l'ordre suivant :

- 1 : Enlever la valve GZ32 de son support octal.

- 2 : Souder les anodes de deux diodes de redressement (simples 1N4007 ou mieux BYV96E / 1,5 A-1000 V-300 nsec) aux cosses H.T. du transformateur.

- 3 : Réunir les cathodes entre elles (bagues de repérage sur les corps des composants) et y souder le fil situé sur la cosse centrale (7 cosses au total) du secondaire du transformateur. Il allait auparavant de cette cosse à la cathode de la GZ32 puis à la self de filtrage.

- 4 : Dessouder le condensateur de 18 μ F / 400 V et le remplacer par 2 électrochimiques de 100 μ F / 400 V reliés en série (ou 50 μ F / 400 V). Nous obtenons ainsi un élément de 50 μ F / 800 V (ou 25 μ F / 800 V).

- 5 : Souder des condensateurs au polypropylène de 6,8 μ F à 10 μ F aux bornes des résistances bobinées de 220 Ω .

- 6 : Souder 2 résistances de 33 k Ω / 1 W à une cosse +H.T. du condensateur de filtrage de 470 μ F. Relier aux autres extrémités de celles-ci les câbles qui alimentent les modules de commande (picots +H.T.).

- 7 : Dessouder les deux câbles arrivant aux prises écrans de chaque transformateur de sortie.

Souder ces câbles à une résistance de 2,7 k Ω / 7 W et à un condensateur de découplage de 0,47 μ F / 630 V.

- 8 : Souder l'autre patte de la résistance de 2,7 k Ω aux cosses +H.T. du transformateur de sortie.

- 9 : Souder l'autre patte du condensateur à la cosse 0 Ω du transformateur de sortie. C'est la borne (-) de la sortie HP.

- 10 : Relier la cosse 8 Ω à la sortie (+) HP.

- 11 : Relier la cosse 4 Ω à la cosse CR4.

- 12 : Relier l'autre cosse CR4 (celle vers l'extérieur) au fil de la contre réaction en y insérant la deuxième cellule 4,7 k Ω / 100 pF (R21/C20).

- 13 : Les fils arrivant aux cosses (P) du primaire du transformateur doivent être croisés par rapport à leur départ des supports OCTAL, sinon il se produira un violent accrochage à la mise sous tension.

- 14 : Souder un condensateur de 220 pF en C4 des modules de commande (ou souder un deuxième condensateur en parallèle sur R7 de 120 pF).

MISE SOUS TENSION

Le CLASSIQUE est prêt à reprendre du service en délivrant cette fois-ci plus de 2 x 42 Weff pour une sensibilité d'entrée de 100 mVeff.

Les signaux observés à l'oscilloscope ne montrent aucune différence dans le bas du spectre entre l'EL34 et la KT88. Par contre le carré à 10 kHz indique que la KT88 est un peu plus rapide (voir oscillogramme 5).

Les fronts montants et descendants sont plus droits.

Cette différence nous la retrouvons dans la bande passante, en suivant les deux signaux sinusoïdaux jusqu'à 100 kHz. L'atténuation est plus rapide sur le canal équipé des EL34.

ET L'ÉCOUTE !

Bien que les signaux observés aux basses fréquences à l'oscilloscope ne permettent pas de départager les EL34 et les KT88 (problème d'une observation en régime statique), à l'écoute il n'en est pas de même, la KT88 est plus nerveuse dans le grave, plus ferme.

PUSH-PULL CLASSE B

La différence fondamentale avec le schéma précédent se trouve au niveau de la polarisation des grilles de commandes. Les cathodes des deux tubes de puissance étant reliées à la masse, ce qu'indique la figure 2, la polarisation négative de leurs grilles se fait non plus à partir de la tension positive des cathodes, mais à partir d'une tension négative auxiliaire.

Les résistances R12 et R13 ne sont donc

Figure 3

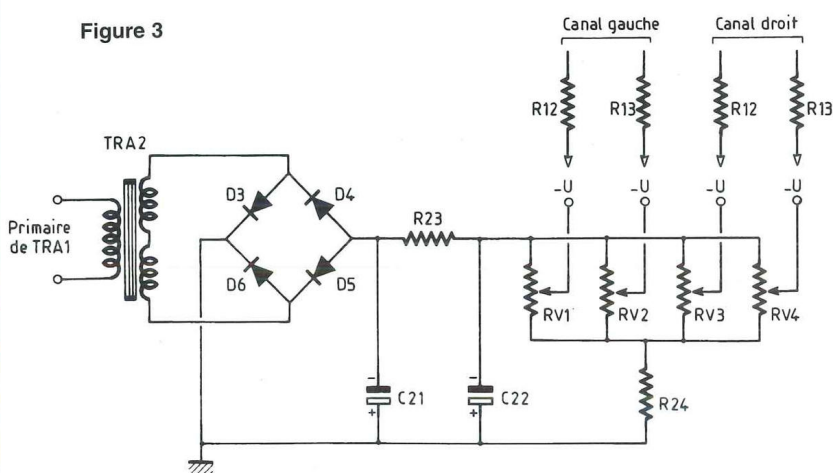


Figure 4A

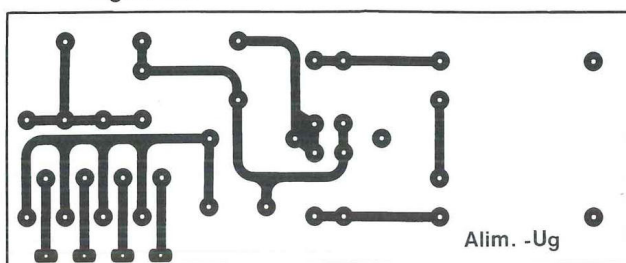
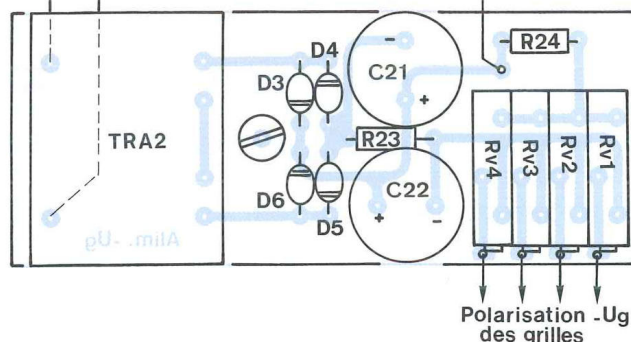


Figure 4B



NOMENCLATURE DES COMPOSANTS

- TRA2 : 220 V/2 x24 V/1 VA
- D3 à D6 : 1N4001 ou similaire
- C21-C22 : 100 μ F/100 V
- R23-R24 : 4,7 k Ω /0,5 W ou 1 W
- RV1 à RV4 : ajustables 15 tours 47 k Ω

plus dérivées à la masse mais reliées à un potentiel négatif par rapport à la masse.

Le transformateur d'alimentation ne disposant pas d'un enroulement pouvant nous convenir (seul un 5 V~ est disponible, ou à la rigueur un 11,3 V~ en le couplant avec celui du chauffage filament), nous allons réaliser une petite alimentation négative auxiliaire ajustable à partir d'un minuscule transformateur de 1 VA délivrant 2 x 24 V~ au secondaire. Le schéma de la figure 3 montre un procédé fort simple.

Les deux enroulements de 24 V~ sont reliés en série afin de disposer d'une tension de 48 V~. Cette tension est redressée par un pont de diodes dont le (+) est relié à la masse. Suit une cellule de filtrage en π qui extermine la ronflette. Aux

bornes du condensateur C21, nous disposons d'une tension continue de commande de -68 V et d'environ -50 V aux bornes de C22.

Les ajustables RV1 à RV4 permettent, en fonction de la position de leurs curseurs, de disposer de tensions négatives réglages.

Pourquoi 4 ajustables ? Parce que 4 tubes et 4 résistances. Il est ainsi possible, si on le désire, de polariser chaque grille des EL34 ou des KT88.

L'intervention au niveau de l'Amplificateur est fort simple :

- 1 : Court circuiter les résistances bobinées R16 de 220 Ω .
- 2 : Dessouder les extrémités reliées à la masse des résistances R12 et R13 (ou les couper) et les connecter aux curseurs des ajustables.

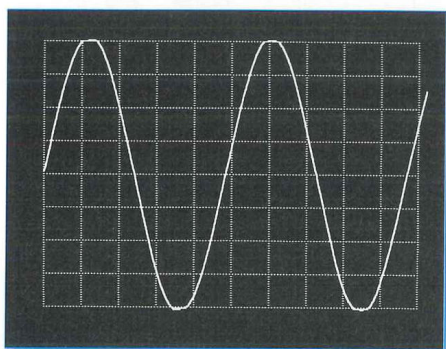
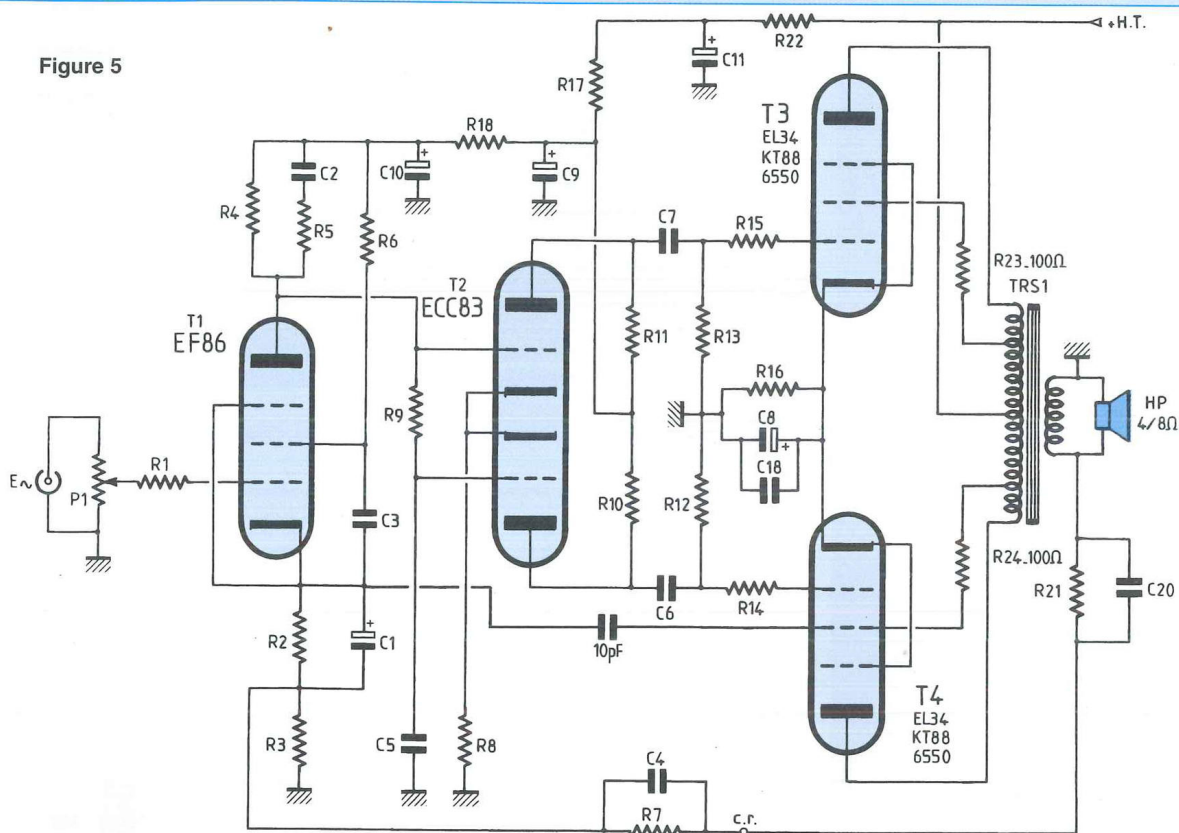
RÉALISATION DE L'ALIMENTATION NÉGATIVE AUXILIAIRE

Un petit circuit imprimé vous est proposé en figure 4A pour le côté pistes cuivrées et en figure 4B pour la mise en place des quelques composants.

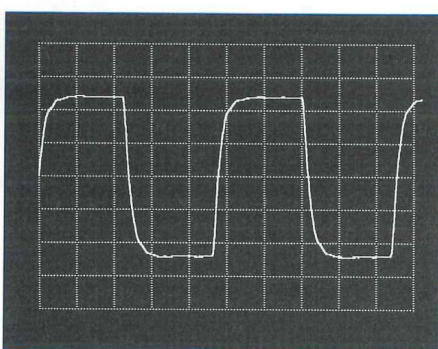
À la première mise sous tension du module et avant de l'insérer dans le coffret de l'Amplificateur, ajuster les curseurs de RV1 à RV4 afin d'obtenir des tensions négatives de commande de -40 V.

Vu le faible volume de ce bloc auxiliaire, il est facilement logeable, par exemple verticalement au niveau de la visserie de \varnothing 4 mm située du côté opposé au module de filtrage de la tension filament 6,3 V destinée aux EF86 et ECC83.

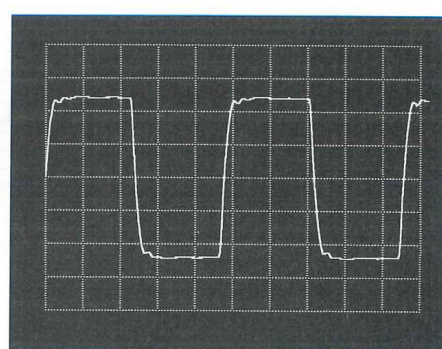
Figure 5



Oscillogramme 6
Sinusoïde à 1 kHz et à Pmax. 48 Weff.



Oscillogramme 8
Signal carré à 10 kHz avec capa de 10 pF.



Oscillogramme 9
Signal carré à 10 kHz sans capa de 10 pF.

PUSH-PULL CLASSE A-B EN ULTRA LINÉAIRE

AVEC EL34

Nous revenons ici avec la figure 5 sur notre étude publiée dans le n° 146, mais avec une tension d'alimentation plus importante (elle passe de +422 V à +480 V) et un câblage du transformateur de sortie différent.

Nous insérons également entre les prises écrans des transformateurs et les tubes EL34 des résistances R23 et R24 de 100 Ω.

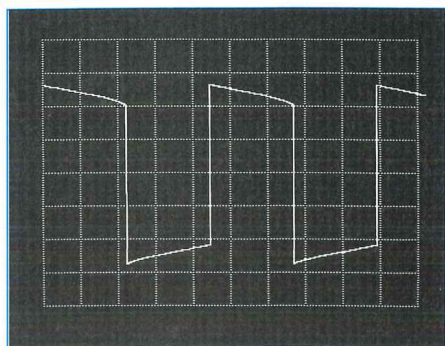
Nous mesurons une puissance maximale de 48 Weff sur une charge de 8 Ω à la fréquence de 1 kHz comme l'indique l'oscillogramme (6).

Un petit accrochage HF se manifeste sur notre prototype dans l'alternance négative à la puissance de 40 Weff. Il peut être

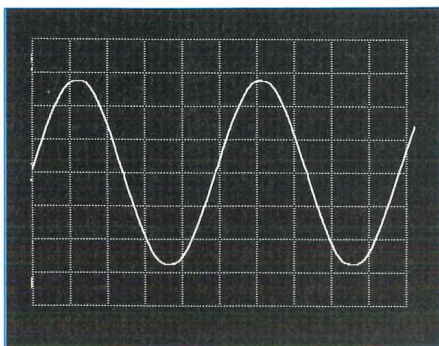
éliminé en insérant entre la prise écran du transformateur ou celle du tube EL34 (celle située face aux sorties HP 0, 4, 8, 16 Ω) et la cathode de l'EF86 (point commun de C1-R2) un condensateur céramique de 10 pF comme l'indique la figure 5. Ce condensateur modifie légèrement les fronts «montant» et «descendant» du carré à 10 kHz.

Les oscillogrammes (8) et (9) montrent l'effet du céramique de 10 pF.

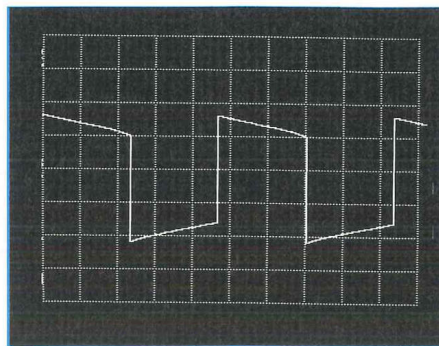
CLASSES A-B / B / PENTODES OU PSEUDO-TRIODES



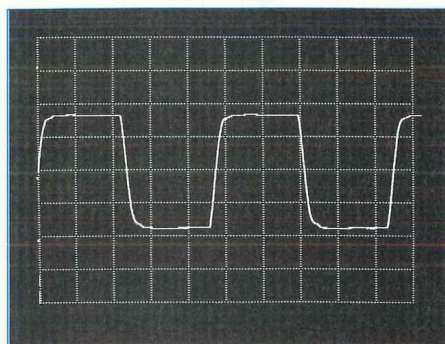
Oscillogramme 7 : signal carré à 20 Hz à une puissance de 8 Weff.



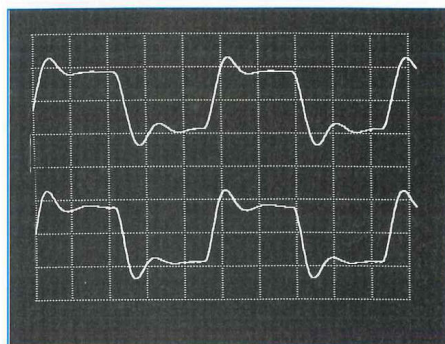
Oscillogramme 10
Sinusoïde à 1 kHz à Pmax. 22 Weff.



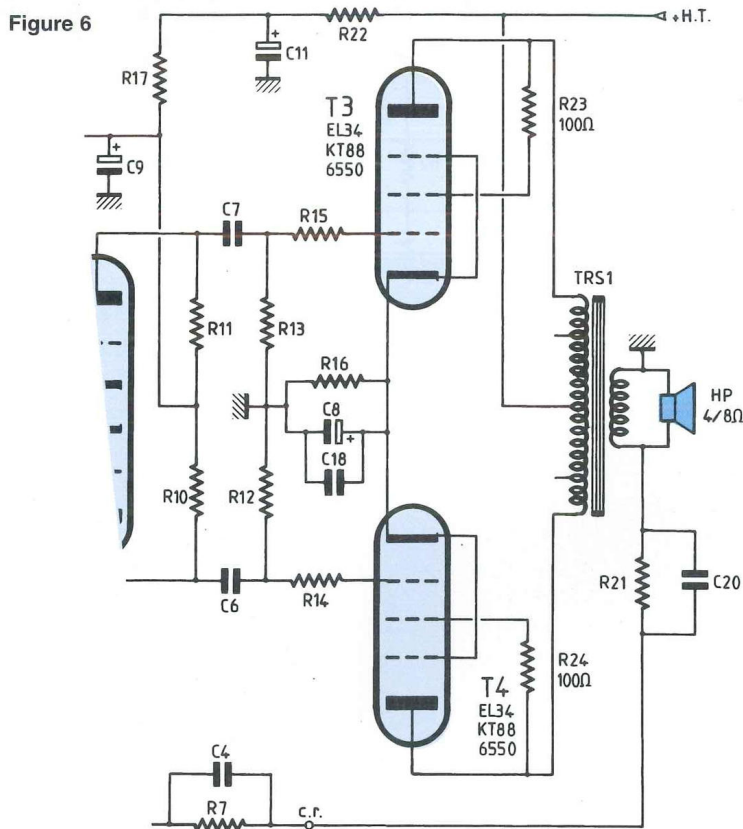
Oscillogramme 11
Signal carré à 20 Hz à 8 Weff.



Oscillogramme 12 : signal carré à 10 kHz à 8 Weff. Temps de montée 5,5 µs.



Osc. 13 : signaux carrés à 10 kHz avec condensateurs de 1 µF en // sur les charges.



La deuxième cellule de contre-réaction est ajustée à R21/300 Ω et C20/47 pF. L'oscillogramme (7) permet d'examiner le carré à 20 Hz à la puissance de 8 Weff.

AVEC KT88

C'est une puissance de 42 Weff qui est ici mesurée, toujours sur une même charge et à la même fréquence de 1 kHz. Sans le condensateur céramique de

10 pF, l'accrochage HF se manifeste à la puissance de 41 Weff.

La deuxième cellule de contre-réaction R21/C20 reste inchangée.

La puissance maximale de 42 Weff est obtenue pour un signal d'entrée de 300 mVeff.

Les fronts «montant» et «descendant» du carré à 10 kHz restent plus raides avec la KT88 qu'avec l'EL34.

PUSH-PULL CLASSE A-B EN PSEUDO-TRIODES

Ici les pentodes EL34 ou KT88 travaillent en pseudo-triode.

Les grilles «écran» sont directement reliées aux anodes des tubes par l'intermédiaire des résistances R23 et R24 de 100 Ω (les mêmes résistances qui ser-

EL34 / KT88 OU... 6550

vaient précédemment en configuration ultra-linéaire.

La figure 6 indique la manipulation à effectuer. Ces résistances ne sont donc plus soudées aux cosses «écran» du transformateur de sortie mais aux cosses (P), pour plaques ou anodes.

Ce montage est dérivé du «Williamson». Il est très apprécié des Audiophiles qui ne «jurent» que par la triode.

Résultat direct, la puissance de sortie est divisée par 2.

Nous avons en effet mesuré 24,8 Weff avec des KT88 et 22 Weff avec des EL34.

Les signaux observés à l'oscilloscope et prélevés aux bornes d'une charge de 8 Ω sont superbes, aucune suroscillation n'est visible sur les plateaux d'un carré à 10 kHz !

L'oscillogramme (11) montre un carré à 20 Hz et à une puissance de 8 Weff.

L'oscillogramme (12) est «flashé» à la même puissance mais à une fréquence de 10 kHz.

Le temps de montée est de 5,5 μs.

L'oscillogramme (10) est une sinusoïde de fréquence 1 kHz à la limite de l'écrêtage.

Ces signaux sont issus d'un étage de sortie équipé d'EL34.

Pour en terminer avec nos mesures, précisons que les carrés de fréquence 10 kHz de l'oscillogramme (13) sont prélevés aux bornes des charges de 8 Ω, charges que nous avons shuntées par des condensateurs de 1 μF. La stabilité est excellente.

En haut, l'étage de sortie fonctionne en pseudo-triodes avec des tubes EL34, en bas il s'agit d'un push-pull de KT88 en pentodes, version classe A-B.

CLASSIQUE ET MOINS CLASSIQUE

Nous avons fait évoluer le schéma de base «MULLARD» qui vous a été proposé dans le n°146 en le détournant de son fonctionnement d'origine qui était «ultra-linéaire» avec prises écrans au primaire du transformateur de sortie.

L'absence de la valve GZ32 (ou GZ34) au profit de diodes de redressement au silicium (ce qui était irréaliste à l'époque) a permis un gain en haute tension de 58 V (donc plus de puissance en sortie). De ce fait, la réponse impulsionnelle y trouve également son compte.

Le CLASSIQUE II est plus nerveux, plus ferme dans le grave, plus tendu.

Valve ou diodes, utilisation de prises écrans intermédiaires ou pas, le débat n'a jamais été clos, chaque parti campant sur ses positions. Vous allez donc pou-

voir vous-mêmes faire des écoutes comparatives et choisir votre mode de fonctionnement en jouant avec votre Amplificateur.

Il est même possible avec une commutation par relais 2R/T de passer instantanément d'une écoute en pentodes classe A-B ultra-linéaire à une écoute en pseudo-triodes, puisqu'il suffit de basculer les résistances de grilles de 100 Ω des cosses (E) des transformateurs de sorties aux cosses (P).

Bernard Duval



6 rue François Verdier
31830 PLAISANCE DU TOUCH
(près de TOULOUSE)

☎ : 05 61 07 55 77
Fax : 05 61 86 61 89

LA QUALITÉ AÉRONAUTIQUE MILITAIRE ET SPATIALE AU SERVICE DE L'AUDIOPHILE

TRANSFORMATEUR D'ALIMENTATION

faible induction 1 Tesla - capoté - primaire 220/230 V avec écran

LED N°	Secondaires	Poids	Prix TTC
136-140	2x225 V-2x6,3 V	4,0 kg	500 Frs
138	2x300 V-2x6,3 V	2,8 kg	350 Frs
142	PRÉAMPLI TUBES circuits «C»	1,2 kg	520 Frs
143-145	2x230/240 V-12 V	4,6 kg	550 Frs
145	2x280 V-2x6,3 V	2,8 kg	350 Frs
146-150	2x380-2x6,3 V-5 V	6,0 kg	580 Frs
147-148	PRÉAMPLI TUBES circuits «C»	1,0 kg	490 Frs
149	ALIM. H.T. / Préampli tubes 2x300 V + 6,3 V	1,0 kg	490 Frs

TRANSFORMATEUR DE SORTIE

LED N°	Impédance Prim	Impédance Sec	PU	Poids	Prix TTC
136	4 000 Ω	4/8/16 Ω	40 W	2,8 kg	480 Frs
138	5 000 Ω	4/8/16 Ω		1,2 kg	225 Frs
140	1 250 Ω	4/8 Ω	20 W	2,8 kg	520 Frs
143	2 000 Ω	4/8 Ω	60 W	4,0 kg	560 Frs
146	625 Ω	4/8 Ω	40 W	4,8 kg	580 Frs
Solo 145	7 000 Ω	8 Ω + 1 sortie		1,1 kg	590 Frs

Impédances sec. 8-100-300-600 Ω Ampli chaîne et casque, cuve moulée en «C» + 65 Frs par sortie supplémentaire

146-150	6 600 Ω	4/8 Ω		2,9 kg	610 Frs
146-150	self 10H, tôle	330 Frs	circuit C		290 Frs

MONO-LAMPE : 30 W en «C» 300B cuve moulée 1 300 Frs
voir photo sur Nouvelle Revue du Son n°203 Déc. 96 page 4

Support NOVAL C.I.	Prix unitaire	22 Frs
Support OCTAL Cosses	Prix unitaire	30 Frs
Châssis pour le CLASSIQUE «avec capot»	Prix unitaire	1 200 Frs
Capot chromé pour transfo.	Prix unitaire	120 Frs

AUTRES TRANSFO. ET SELFS : nous consulter LAMPES

ECC83	Prix Unit :	60 Frs	ECC82	Prix Unit :	60 Frs
EF 86	Prix Unit :	140 Frs	ECC81	Prix Unit :	65 Frs
ECL86	Prix Unit :	75 Frs	ECF82	Prix Unit :	70 Frs
GZ32	Prix Unit :	100 Frs	EZ80	Prix Unit :	53 Frs
EZ81	Prix Unit :	103 Frs			

LAMPES APPAIRÉES (prix par 2)

EL34	Prix :	265 Frs	EL84	Prix :	110 Frs
KT88	Prix :	550 Frs	6550	Prix :	670 Frs

Câble HP 2x2,5 mm² multibrins transparent, désoufflé Prix/m : 13,80 Frs

CONDITIONS de VENTE : Règlement par chèque joint à la commande.

PORT : 78 Frs le premier transfo, 25 Frs en plus par transfo supplémentaires.

LAMPES : de 1 à 4 : 38 Frs et de 5 à 10 : 58 Frs

Câble HP : 38 Frs pour 10 m ; 48 Frs pour 20 m (valable en FRANCE métropolitaine)

AFFICHEUR MATRICIEL À 35 LED

Nous vous proposons la réalisation d'un afficheur matriciel à LED, construit autour d'un microcontrôleur 87C750 et d'un circuit spécialisé MAX 7219. Il devient dès lors très simple de fabriquer un panneau lumineux de 7x5 LED et de le commander. Le montage de base comprend 2 circuits : un panneau d'affichage et son circuit de commande (figure 1).

L'AFFICHAGE

Le montage utilise un panneau d'affichage doté de 35 LED disposées en matrice 7x5 (figure 2). Les cathodes des LED pour les cinq colonnes sont communes entre elles. Si vous souhaitez réaliser un affichage à anodes communes pour une autre application, vous pourrez reprendre ce montage en inversant chaque LED. La matrice à LED est commandée par le circuit intégré MAX 7219 (IC2), qui est une interface série pour microprocesseur (figure 3). Les informations (adresse et donnée) sont transmises à l'aide de 3 fils : Din, Load et Clk, sa vitesse de transfert peut atteindre une fréquence de 10 MHz. Le MAX 7219 peut commander un total de 64 LED ou huit afficheurs sept segments. Selon les applications, il se programme différemment.

Pour ce montage, on dessine les caractères LED par LED (figure 4) et chaque caractère prend cinq octets, d'où l'importance de les stocker dans une table.

Pour une utilisation avec des afficheurs sept segments, on le programmera de préférence pour qu'il décode le code B. Ainsi au lieu d'employer 8 bits par donnée et par afficheur comme pour le montage, il n'utilisera que 4 bits. Mais certaines applications associent les deux modes, décodage et non décodage, cette possibilité a aussi été envisagée,

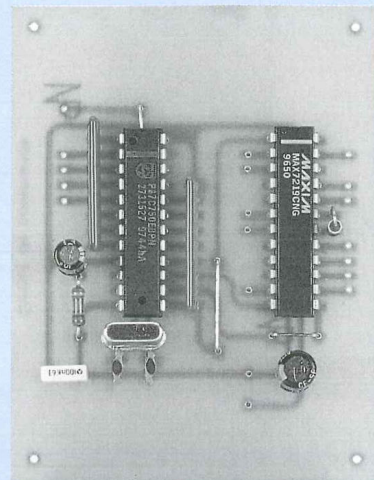
nous le verrons dans un prochain montage.

Une résistance suffit à déterminer le courant de chaque LED, il est de l'ordre de 40 mA pour une tension V_{LED} de 1,5 V. La vitesse de multiplexage donnée pour 8 afficheurs et d'environ 1 300 Hz.

PROGRAMMATION

Trois entrées servent à le programmer : Une entrée série (Din), une entrée d'horloge (Clk) et une entrée de validation (Load). Le registre à décalage interne du MAX 7219 est avancé à chaque front montant de Clk.

Une information complète est composée d'une adresse sur 8 bits (seuls les 4 bits de poids faibles sont utilisés), et d'une donnée elle aussi sur 8 bits. A chaque transfert il y aura donc 16 bits envoyés mais chaque information ne sera valide que sur un front descendant de Load.



LE MICROCONTROLEUR

Le 87C750 fait partie de la famille 80C51. De technologie CMOS, il offre la puissance du 80C51 dans un espace restreint: boîtier de 24 broches au format étroit. Il est composé d'une Eeprom de 1 Ko, d'une Mémoire vive de 64 octets, de 19 entrées/sorties, d'un Timer 16 bits et de 5 sources d'interruptions.

Certaines versions peuvent fonctionner à une fréquence de 40 MHz.

LE PROGRAMME

Afin de vous aider à adapter le programme assembleur à un autre microcontrôleur tel que le 68HC11, 6805, 68705, etc..., les algorithmes de programmation vous sont donnés en figure 5 pour tous les sous-programmes (SERIE, TRANSF, CARACT, INTERRUPTION 0 et DEBUT DU PROGRAMME). Le montage utilise le

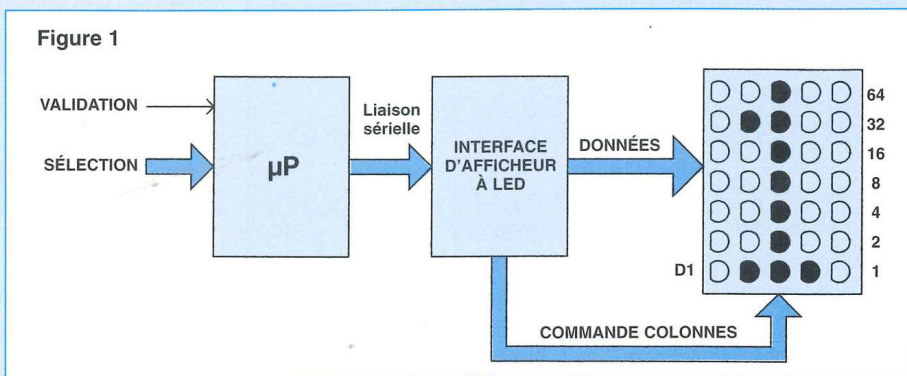


Figure 2

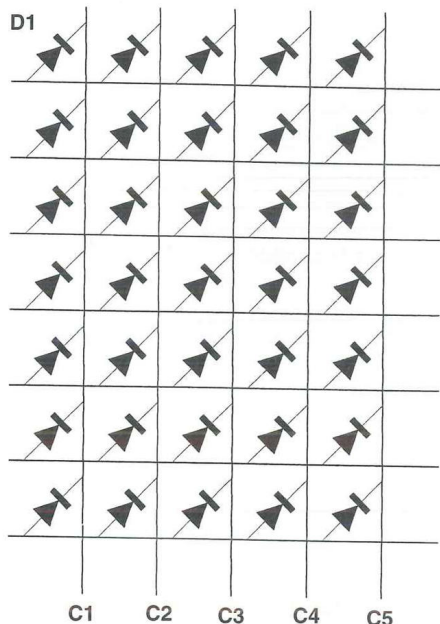
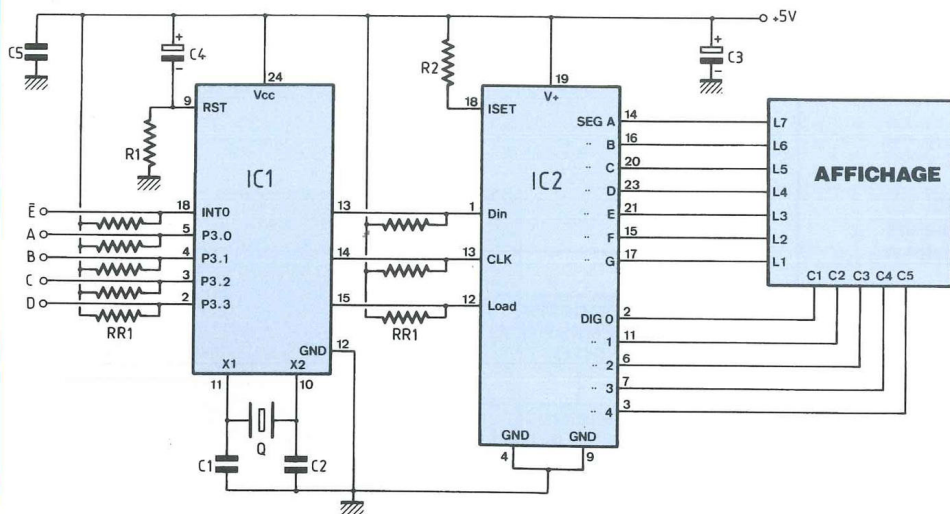


Figure 4

CODAGE DES CARACTERES

62	65	65	65	62	0	33	127	1	0	33	67	69	73	49
1	1	1	1	1	1	1				1	1	1	1	1
1				1			1							1
1				1			1							1
1				1			1							1
1				1	1	1	1	1	1	1	1	1	1	1
1	1	1	1	1										
CODE: 0					CODE: 1					CODE: 2				
66	65	81	105	70	12	20	36	127	4	114	81	81	81	78
1	1	1	1	1				1		1	1	1	1	1
			1				1	1		1				
				1	1			1		1	1	1	1	1
				1	1	1	1	1	1					1
1				1				1		1				1
1	1	1	1	1	1	1	1	1	1	1	1	1	1	
CODE: 3					CODE: 4					CODE: 5				
30	41	73	73	6	67	68	72	80	96	54	73	73	73	54
		1	1		1	1	1	1	1	1	1	1	1	1
1									1	1				1
1	1	1	1	1			1			1				1
1				1						1	1	1	1	1
1				1	1					1				1
1	1	1	1	1	1	1	1	1	1	1	1	1	1	
CODE: 6					CODE: 7					CODE: 8				
48	73	73	74	60	16	32	127	32	16	31	16	84	56	16
1	1	1	1		1	1	1	1		1	1	1	1	1
1				1					1	1	1	1	1	1
1	1	1	1	1	1	1	1	1	1	1	1	1	1	1
1				1					1	1	1	1	1	1
1				1					1	1	1	1	1	1
1	1	1	1	1	1	1	1	1	1	1	1	1	1	1
CODE: 9					CODE: 0A					CODE: 0B				
16	56	84	16	31	124	4	21	14	4	4	14	21	4	124
		1			1									1
1					1					1				1
1	1	1	1	1	1	1	1	1	1	1	1	1	1	1
1				1					1	1	1	1	1	1
1				1					1	1	1	1	1	1
1	1	1	1	1	1	1	1	1	1	1	1	1	1	1
CODE: 0D					CODE: 0E					CODE: 0F				

Figure 3



port 3 en entrée et le port 1 en sortie. On utilise l'interruption externe 0 pour chaque changement de caractère. Le principe de fonctionnement est simple. Chaque interruption que reçoit le micro-

contrôleur est traitée de la façon suivante : Le programme récupère la donnée du code caractère du port 3 via le registre A, met à zéro les quatre bits de poids forts à l'aide de l'instruction **ANL A, #00001111B**

(And Logique), puis fait appel à la routine **CARACT**. Ce sous-programme convertit le code caractère en informations utilisables par le MAX 7219. Quelques explications sur ce sous-programme : Le

AFFICHEUR MATRICIEL 7 x 5

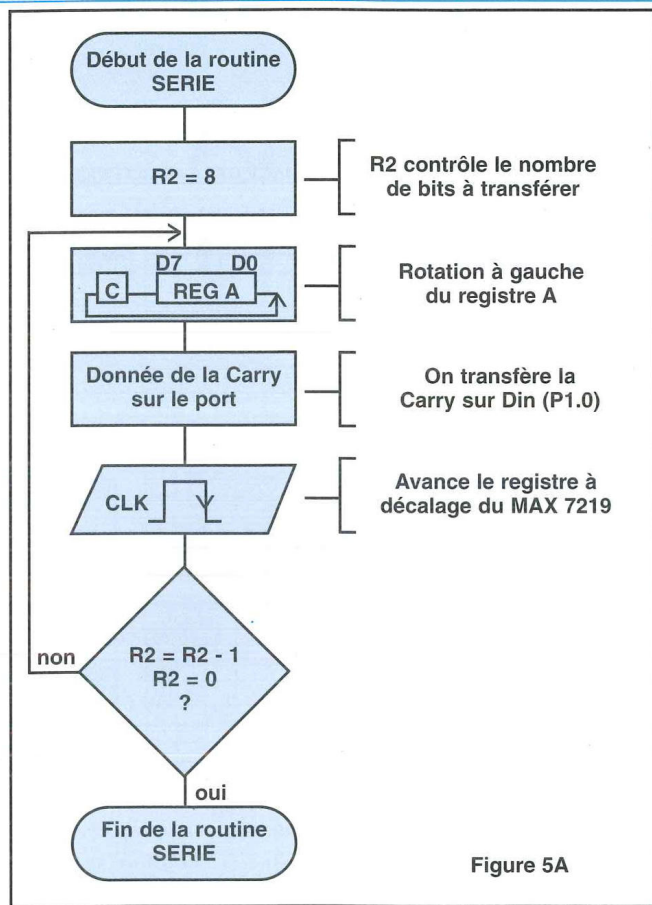


Figure 5A

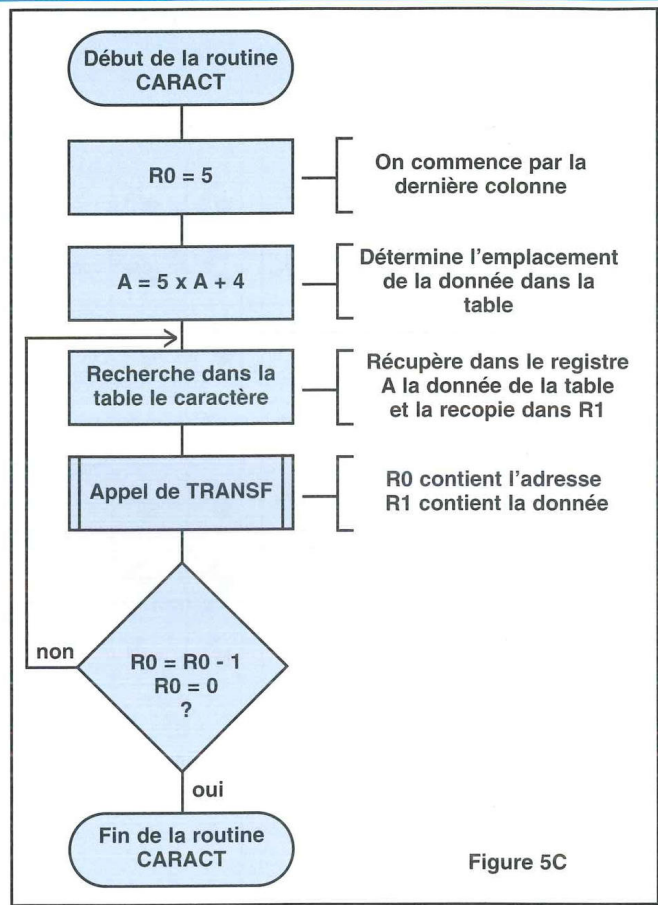


Figure 5C

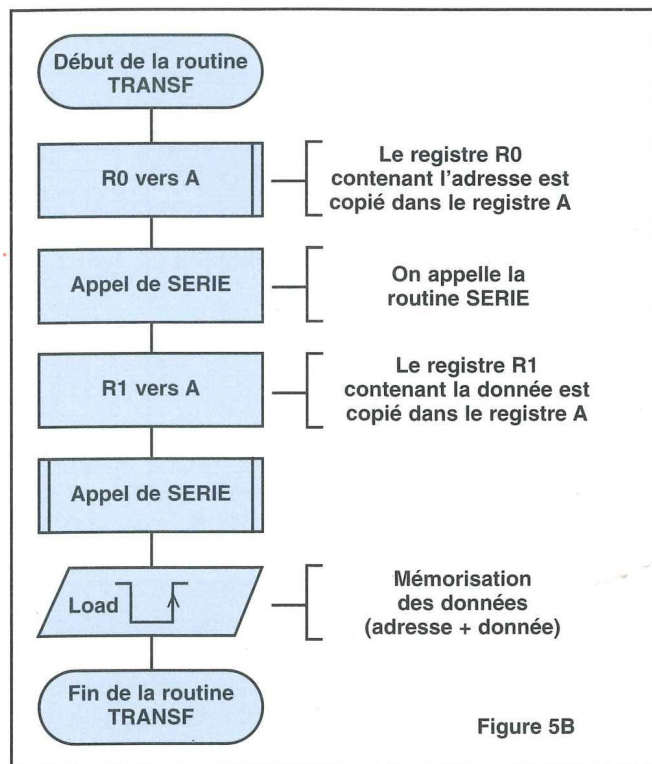


Figure 5B

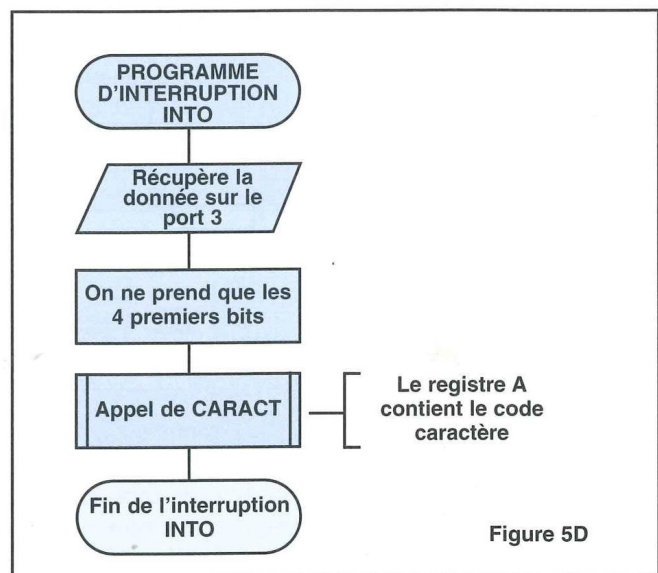


Figure 5D

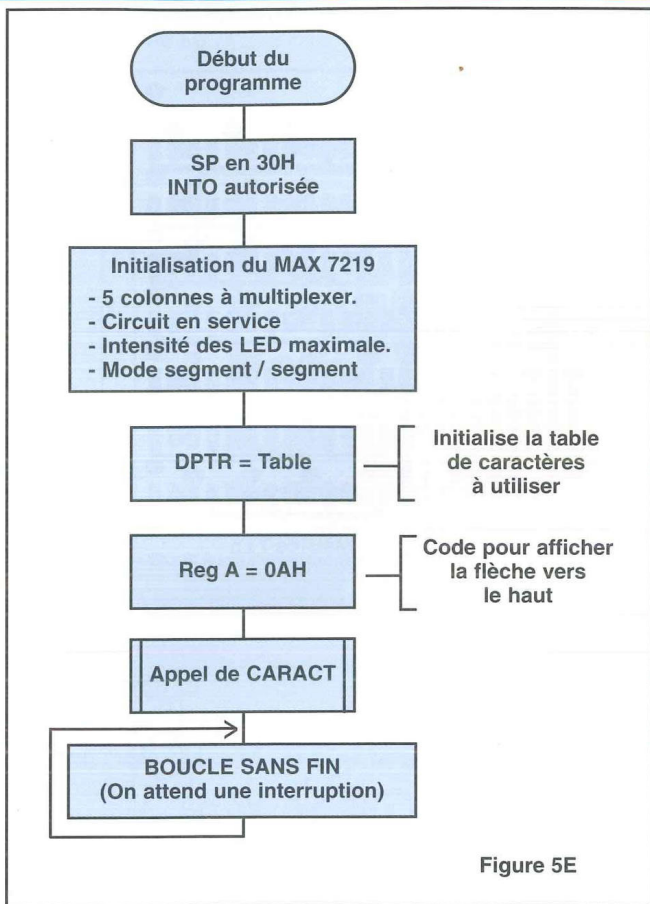
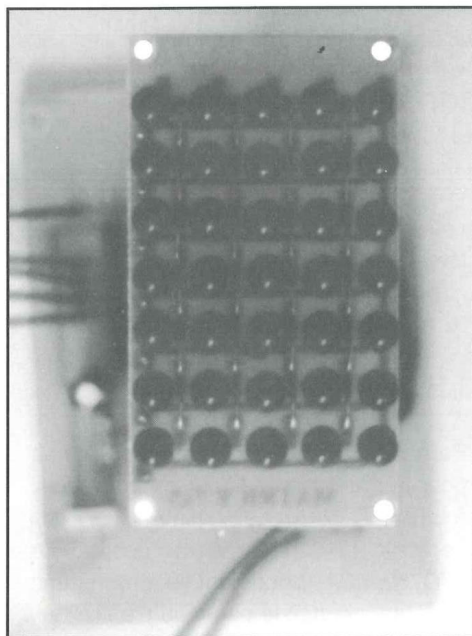


Figure 5E



```

;*****
;* PROGRAMME DE GESTION D'UN AFFICHEUR MATRICIEL A LED 7x5 *
;* - M. PREVOST LAURENT le 16/03/98 *
;* - Microcontrôleur: 87C750 - Horloge de 5 MHZ - *
;*****

$MOD750
$DEBUG

      Din   BIT    P1.0           ; Donnée sérielle
      CLK   BIT    P1.1           ; Horloge de transfère
      Load  BIT    P1.2           ; Sélection du boîtier

;*****
;* LES VECTEURS D'INTERRUPTIONS *
;*****

      ORG 00H
      AJMP Init                   ; Vecteur RESET

      ORG 03H
      MOV A,P3                     ; Vecteur INTO
      ANL A,#00001111B            ; Acquisition de la donnée
      ACALL Caract                 ; On utilise 4 bits
      RETI

      ORG 0BH
      RETI

      ORG 13H
      RETI

;*****
;* DEBUT DU PROGRAMME *
;* - Initialisation du MAX 7219 *
;*****

Init:   MOV SP,#30H
        MOV IE,#10000001B        ; INTO autorisée

;----- INITIALISATION DU MAX 7219 -----

        SETB Load
        MOV R0,#0FH              ; Display test
        MOV R1,#0                ; Opération normale
        ACALL Transf

        MOV R0,#0BH              ; Scan limit
        MOV R1,#4                ; Colonnes C1 à C5

        ACALL Transf

        MOV R0,#0CH              ; Shutdown
        MOV R1,#1                ; Opération normale
        ACALL Transf

        MOV R0,#0AH              ; Intensity
        MOV R1,#0FH              ; Intensité maximale
        ACALL Transf

        MOV R0,#9                ; Decode mode
        MOV R1,#0                ; Aucun décodage
        ACALL Transf

;----- FIN DE L'INITIALISATION -----

        MOV DPTR,#Table          ; Charge la Table
        MOV A,#0AH              ; Flèche vers le haut
        ACALL Caract

Tourn:  SJMP Tourn               ; Boucle sans fin

;*****
;* Routine d'émission: R0 contient l'adresse *
;* R1 contient la donnée *
;* *
;* -> Registres A, R0, R1 et R2 utilisés *
;*****

Transf: MOV A,R0
        ACALL Serie              ; Emet l'adresse
        MOV A,R1
        ACALL Serie              ; Emet la donnée
        CLR Load
        SETB Load                ; Chargement de la donnée
        RET                      ; C'est terminé

Serie:  MOV R2,#8                ; 8 bits à transférer
Loop:   RLC A                    ; Donnée dans la Carry
        MOV Din,C                ; Puis sur le port
        SETB CLK
        CLR CLK                  ; 1 cycle d'horloge
        DJNZ R2,Loop
        RET
  
```

AFFICHEUR MATRICIEL 7 x 5

```

;*****
;* Affichage des caractères de la Table: *
;* - A contient le code caractère *
;* - Routine Transf utilisée *
;*****

Caract:      MOV R0,#5          ; Adresse colonne
;-- Formule -----
             MOV B,#5          ; Calcul dans la Table
             MUL AB            ; A = A x B + 4
             ADD A,#4          ; A = A x B + 4
;-----
Loop1:      PUSH ACC           ; Sauvegarde la valeur
             MOVC A,@A+DPTR    ; Charge la donnée
             MOV R1,A          ; Charge la donnée
             ACALL Transf      ;
             POP ACC           ;
             DEC A             ; A la donnée suivante
             DJNZ R0,Loop1     ;
             RET

;*****
;* CREATION DE LA TABLE DES CARACTERES *
;*****

Table:      DB 62,65,65,65,62   ; 0
             DB 0,33,127,1,0     ; 1
             DB 33,67,69,73,49   ; 2
             DB 66,65,81,105,70  ; 3
             DB 12,20,36,127,4   ; 4
             DB 114,81,81,81,78  ; 5
             DB 30,41,73,73,6     ; 6
             DB 67,68,72,80,96   ; 7
             DB 54,73,73,73,54   ; 8
             DB 48,73,73,74,60   ; 9
             DB 16,32,127,32,16   ; Flèche vers le haut 0A
             DB 4,2,127,2,4       ; Flèche vers le bas 0B
             DB 31,16,84,56,16    ; Avance vers la droite 0C
             DB 16,56,84,16,31    ; Avance vers la gauche 0D
             DB 124,4,21,14,4     ; Recule vers la droite 0E
             DB 4,14,21,4,124     ; Recule vers la gauche 0F

END          ; Fin du fichier
    
```

```

:02000000114E9
:07000300E5B0540F115A3261
:01000B0032C2
:100013003275813075A881D292780F7900114378B7
:100023000B79041143780C79011143780A790F1184
:100033004378097900114390006E740A115A80FEC7
:10004300E8114EE9114EC292D292227A083392906D
:10005300D291C291DAF722780575F005A42404C081
:10006300E093F91143D0E014D8F5223E4141413EDB
:1000730000217F0100214345493142415169460C2A
:1000830014247F04725151514E1E29494906434499
:1000930048506036494949363049494A3C10207F27
:1000A300201004027F02041F10543810103854101B
:0B00B3001F7C04150E04040E15047CD5
:00000001FF
    
```

Figure 6A

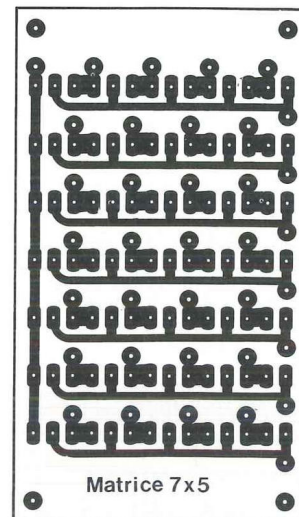
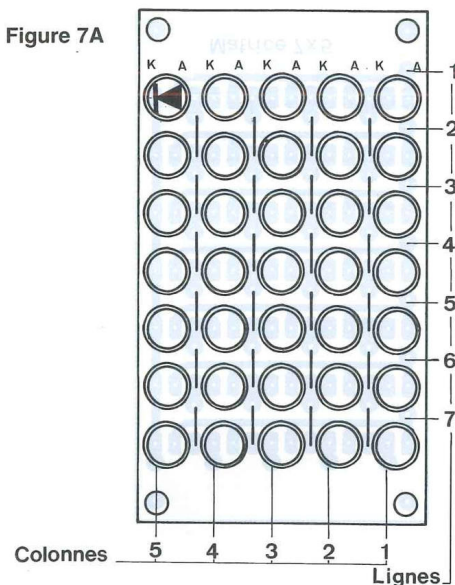


Figure 7A



registre A est multiplié par 5, puis on lui ajoute la valeur 4, le résultat donne l'emplacement dans la table de la donnée de la cinquième colonne du caractère choisi.

Il ne reste qu'à transférer les 5 octets afin de créer le caractère sur le panneau d'affichage.

Seuls quatre bits sont utilisés, il y aura donc $2^4 = 16$ possibilités ou caractères. Vous pouvez ajouter des caractères dans la table en augmentant le nombre de bits en entrée.

Seule précaution à prendre :

Le déplacement dans la table ne peut excéder 256 possibilités $2^8 = 256$ (0 à 255). Donc le maximum de bits d'entrée est évalué à :

nombre de caractères

$$\frac{256}{5} = 51,2, \text{ on prendra } 51 \text{ caractères.}$$

On en déduit le nombre de bits d'entrée :

$$\frac{\ln 51}{\ln 2} = 5,67 \text{ soit } 6 \text{ bits.}$$

Ceci donne en possibilités $2^6 = 64$ mais il

ne sera utilisé que 51 caractères. De préférence, vous augmenterez le nombre de bits d'entrée à 5, ce qui fait une table de 32 caractères pleinement utilisables.

LE MONTAGE

Peu de composants sont nécessaires pour la réalisation de l'afficheur matriciel à LED.

Le MAX 7219 (IC2), le microcontrôleur 87C750 (IC1) contenant le programme qui gère, via IC2 le panneau d'affichage,

LE TANDEM MAX7219 / 87C750

Figure 6B

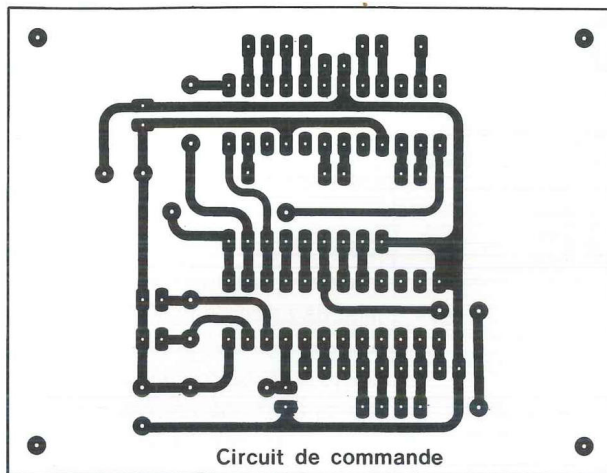
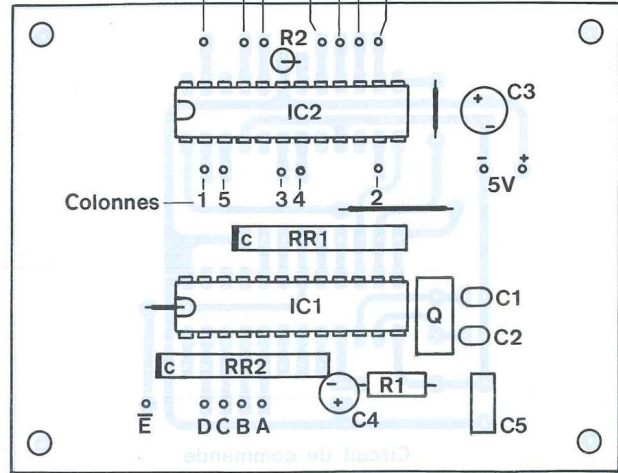


Figure 7B



NOMENCLATURE DES COMPOSANTS

- Résistances

R1 : 8,2 k Ω
 R2 : 9,56 k Ω
 RR1 : Réseau de résistances 10 k Ω
 RR2 : Réseau de résistances 10 k Ω

- Condensateurs

C1 : 22 pF

C2 : 22 pF

C3 : 100 μ F / 25 V

C4 : 10 μ F / 63 V

C5 : 100 nF / 63 V

- Semiconducteurs

IC1 : P87C750 ou version OTP

IC2 : MAX 7219 CNG

- Divers

35 Leds rouges de diamètre 5 mm

Q : Quartz 5 MHz

2 supports 24 broches (format réduit)

Les semiconducteurs IC1 et IC2 sont disponibles entre autres auprès de la société Radiospares, Rue Norman King, BP 453, 60031 Beauvais cedex

un quartz de 5 MHz, quelques condensateurs, deux résistances et les 35 LED rouges de diamètre 5 mm.

Son utilisation reste très simple, on entre le code caractère par le port 3 du 87C750 et on le valide en appliquant un front descendant sur la broche Enable (INTO). L'impulsion doit être brève.

Le port 1 et le port 3 sont munis de résistances de pull-up.

L'ensemble est alimenté en 5 volts. Le synoptique détaille les différentes parties du montage.

REALISATION

Il n'y a pas de grandes difficultés à câbler l'afficheur à LED, l'unique soin à prendre est pour le panneau à LED où vous commencerez par souder les 24 straps puis les LED. De préférence, les LED devront être soudées aux quatre coins de manière à donner une assise au montage. Vous complétez en soudant les LED de l'extérieur vers l'intérieur du montage.

Attention, sur la platine de commande il y a un strap «mi-caché» au niveau de IC1.

Les circuits imprimés vous sont proposés aux figures 6A et 6B, à l'échelle 1, afin d'en faciliter la reproduction. Leurs gravures ne posent aucune difficulté.

Les plans de câblages des figures 7A et 7B vous permettent d'insérer les composants aux bons emplacements en s'aidant de la nomenclature.

Laurent Prévost

EDITIONS PÉRIODES

5, boulevard Ney
75018 Paris

Vous avez réalisé des montages personnels que vous aimeriez publier dans notre revue. N'hésitez pas à nous joindre soit par téléphone, soit par courrier afin d'obtenir les renseignements nécessaires pour une éventuelle collaboration à Led.

LE KIT NJORD ENCEINTE 2 VOIES DE BC ACOUSTIQUE

L'enceinte SEAS NJORD a été conçue par les ingénieurs de BC Acoustique à partir d'un kit de haut-parleurs proposé par SEAS. Présentée sous la forme d'une colonne de 90 x 27 x 30 cm, elle est équipée du tweeter 25TFFC et du boomer-médium CA21 REX.

L'objectif qui a présidé à la conception de cette enceinte a été l'obtention d'un système capable de reproduire les fréquences graves les plus basses possibles, un médium précis et équilibré ainsi qu'une image stéréophonique large et précise. La mise au point a fait appel à de puissants logiciels de simulation, des mesures sophistiquées et à de longues et minutieuses séances d'écoutes sur tous les styles de musique.

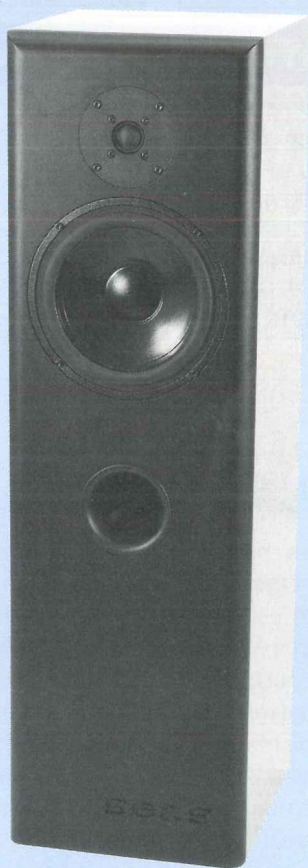
LE KIT NJORD

L'ÉBÉNISTERIE

Toutes les parois et les renforts sont réalisés en médite de 19 mm d'épaisseur (à l'exception de la face avant qui est en 24 mm).

Afin d'optimiser la diffusion du baffle, trois arêtes de la façade sont arrondies (sauf celle du bas). Pour obtenir un résultat optimal, il est possible d'acquérir la face avant usinée auprès de BC Acoustique. Il est important de respecter très précisément les cotes et l'équerrage lors de la découpe des panneaux. Dans le cas contraire, l'assemblage nécessitera un ponçage long et fastidieux pour une finition moins réussie.

Le tableau de la figure 1 indique les dimensions des divers panneaux à se procurer pour un exemplaire de l'enceinte. Il suffit de se rendre dans une grande surfa-



ce du bricolage muni de la fiche de débit pour se procurer la totalité des panneaux pour une ou deux enceintes. La figure 2 présente l'enceinte cotée vue de face et de dessus. Nous y voyons deux renforts situés à 190 mm et 480 mm du sol. Celui situé au dessus de l'évent est doté d'une découpe circulaire de 200 mm de diamètre.

Figure 1

Face avant	1	900 mm x 270 mm
Dessus & dessous	2	257 mm x 232 mm
Côtés	2	900 mm x 276 mm
Face arrière	1	900 mm x 232 mm
Renforts internes	2	270 mm x 230 mm

Dans la face arrière, à 220 mm du sol, prévoir la découpe rectangulaire du bornier de raccordement de l'Amplificateur.

La face avant présente 3 découpes circulaires dont les centres des perçages sont situés à 400, 628 et 798 mm du sol.

Le boomer-médium demande une ouverture circulaire de 187 mm pour pouvoir être encastré. Sa fixation se fait par 4 trous équidistants situés sur un diamètre de 207 mm (figure 3).

Le tweeter se contente d'une ouverture circulaire de 75 mm, sa fixation se faisant par 4 trous équidistants situés sur un diamètre de 92 mm (figure 4).

La face avant prête à l'emploi et d'une épaisseur de 24 mm, peut être fournie par BC Acoustique, ce qui est une aide non négligeable. C'est toujours le travail le plus délicat à effectuer dans la réalisation d'une enceinte acoustique.

Pour les lecteurs ne reculant pas devant les difficultés mais qui ne disposent pas de l'outillage nécessaire pour effectuer les feuillures, la face avant doit être réalisée en deux temps.

Prévoir dans ce cas une face avant d'épaisseur 19 mm qui sera percée comme indiqué ci-dessus ($\varnothing 187$ mm et $\varnothing 75$ mm), puis une contre face de 5 mm d'épaisseur découpée cette fois-ci aux diamètres de 216 mm et 104 mm.

Reste à pratiquer le trou de l'évent situé à 400 mm du sol. On utilise pour cet évent un tuyau en PVC de diamètre intérieur de 60 mm. Il suffit de mesurer son diamètre extérieur et de percer à la même cote les deux faces avant.

- Le montage

Les différents panneaux étant prêts, à l'aide d'un foret de 2 mm de diamètre, effectuer un perçage tous les 15 cm et à 10 mm des bords des pan-

CA21REX ET 25TFFC : UN EXCELLENT DUO

Figure 2

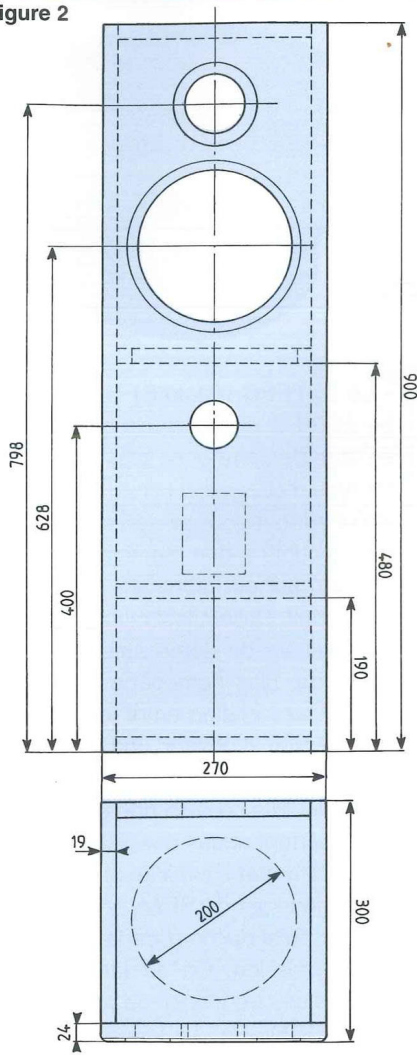


Figure 5

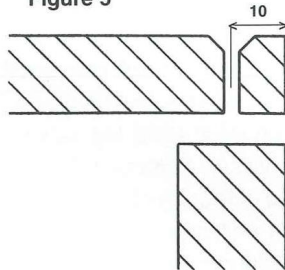
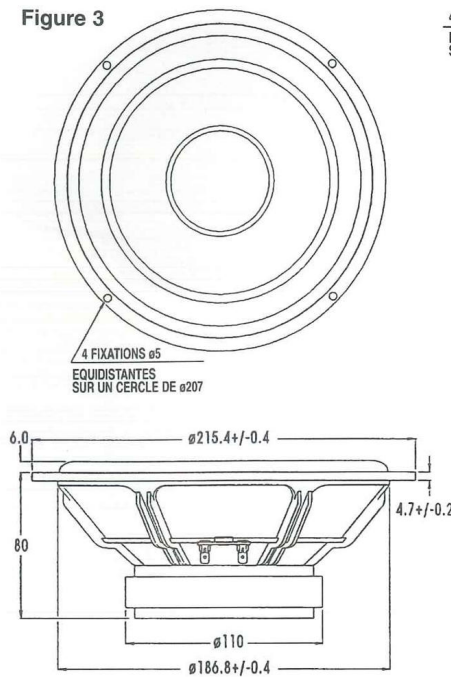


Figure 3



4 FIXATIONS $\phi 4.5 / \phi 8.3$
EQUIDISTANTES
SUR UN CERCLE DE $\phi 92$

Figure 4

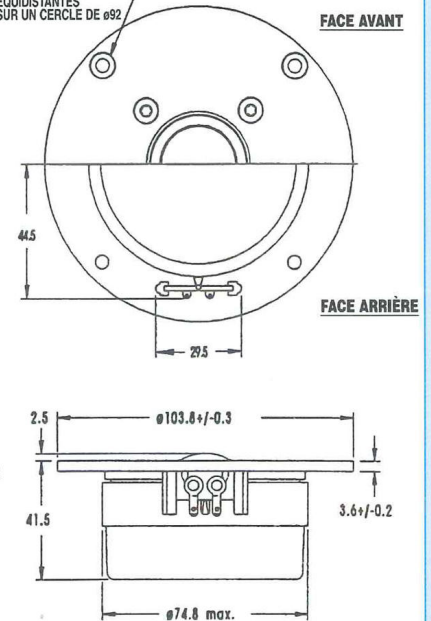
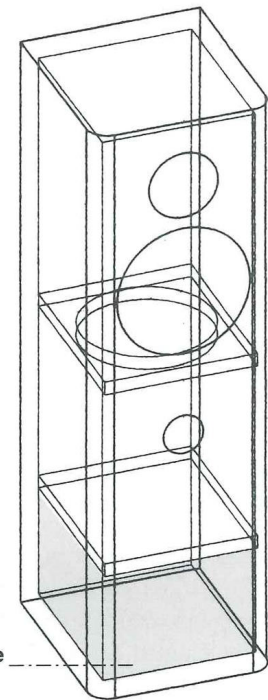
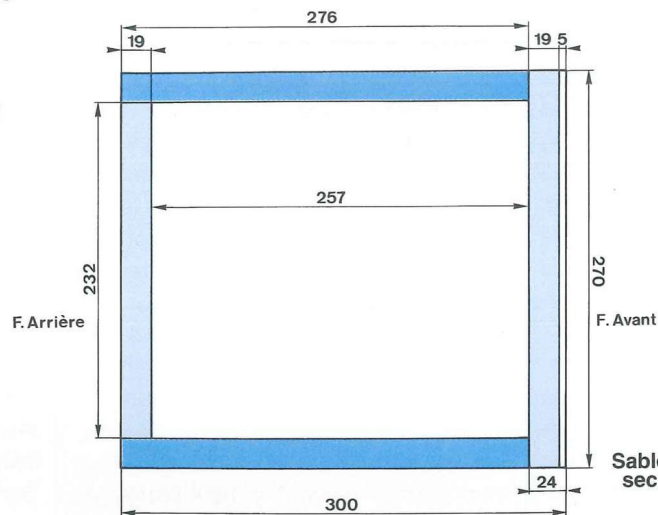


Figure 6



neaux destinés à être vissés (voir figure 5). L'assemblage des panneaux est indiqué en figure 6. Il est effectué en encollant largement les chants à l'aide d'une colle blanche et en utilisant des vis type VBA 4 x 40.

- 1- Assembler la face avant contre le côté droit.
- 2- Assembler le dessus et le dessous.
- 3- Mettre les renforts intérieurs (aux bons emplacements).
- 4- Assembler la face arrière.

- 5- Visser **uniquement** le côté gauche.

L'assemblage effectué, laisser sécher 24 heures de façon à ce que le bois soit parfaitement sec. Procéder ensuite au ponçage soit à l'aide d'une ponceuse

LE KIT NJORD DE BC ACOUSTIQUE

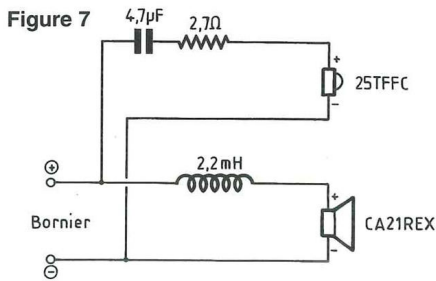


Photo A

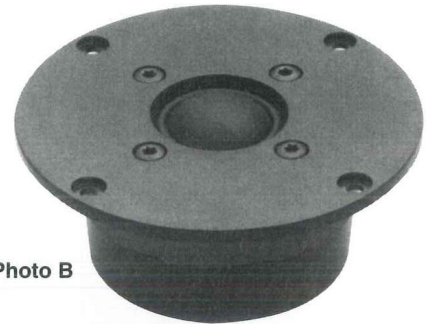


Photo B

électrique soit avec un papier de verre n°120.

LE FILTRE

Afin d'obtenir un résultat optimal, il est préférable d'utiliser des composants de haute qualité, par exemple :

- Selfs

Pour les selfs montées en série dans les lignes (+) des haut-parleurs de grave, on emploiera des modèles dits «bobinés sur air» utilisant du cuivre de forte section ($\geq 1 \text{ mm}^2$).

- Capacités

On utilisera des modèles non polarisés à armatures aluminium ou étain et à diélectrique polypropylène.

Vu le peu de composants nécessaires à l'élaboration du filtre, ce qu'indique la figure 7, celui-ci sera monté «en l'air», sans circuit imprimé. Afin de réduire au maximum les liaisons entre les différents éléments, le filtre sera monté à proximité sur le bornier ou sur une plaque de bois collée dans l'enceinte à proximité du bornier.

On place le bornier et le filtre dans l'enceinte avec les câbles de liaisons des haut-parleurs coupés à la bonne longueur et étamés, ce qui est aisé après avoir redévisé le côté gauche de l'enceinte.

AMORTISSEMENT INTERNE

On place de la laine de roche de 40 à 60 mm d'épaisseur sur toutes les faces de l'enceinte exceptée la face avant, mais surtout pas dans le compartiment inférieur.

Le collage pourra être effectué par exemple, à l'aide d'une colle chaude.

La cavité inférieure sera remplie ultérieurement de sable sec qui améliorera la stabilité et la fermeté du grave.

LES HAUT-PARLEURS

La NJORD est une enceinte colonne 2 voies bass-reflex qui utilise le boomer-médium CA21REX et le tweeter 25TFFC.

- Le CA21REX (photo A)

Ce woofer de 21 cm de diamètre utilise un saladier en magnésium. Ce matériau permet, de part sa rigidité, de construire une structure très fine. Les étroites arêtes donnent à la membrane la capacité de se déplacer sans aucune résistance aérodynamique. Autant dire qu'il tient un rôle important dans la qualité de restitution.

La membrane ainsi que le cache-noyau sont en papier traité permettant d'atténuer fortement les résonances parasites. Grâce à ce genre de membrane, le son restitué reste toujours «chaud» et profond. Elle est aidée par une suspension convexe en caoutchouc souple.

Ses concepteurs lui ont adjoint une ferrite de 110 mm. Cette option technique a permis d'atteindre un rendement de 93 dB/1 W/1 m.

La bobine de 39 mm lui donne une tenue en puissance digne d'un haut-parleur de grande lignée. Il est important de savoir que l'énergie électrique consommée par un woofer est de l'ordre de 90 % de la puissance totale du message.

Ce haut-parleur bénéficie d'une pièce de pôle à profil spécifique qui a permis de faire chuter le taux de distorsion de façon conséquente.

- Le 25TFFC (photo B)

Le 25TFFC utilise un châssis en alliage de fibre de verre et de plastique.

Ce type d'alliage est connu pour sa stabilité et surtout pour sa neutralité.

Il est couplé à une membrane (dôme de 25 mm) qui est fabriquée dans un tissu pré-enduit. Celle-ci est moulée sous vide. La structure du dôme ainsi obtenue est beaucoup plus homogène qu'habituellement. L'association entre le tissu et l'enduit permet d'obtenir une réponse très linéaire dans le domaine des fréquences audibles. Elle confère une grande stabilité de performances quelles que soient la température et l'humidité ambiantes.

Les ingénieurs de SEAS ont longuement mis au point l'accord de la charge et sa décompression. De ce fait, le 25TFFC hérite d'une fréquence de résonance très basse (1 200 Hz). La tenue en puissance quant à elle est très élevée, grâce au ferrofluide entourant la bobine. Ce genre de dispositif permet aussi d'atténuer la résonance et de simplifier le filtrage.

- Montage des haut-parleurs

Etamer les cosses des haut-parleurs.

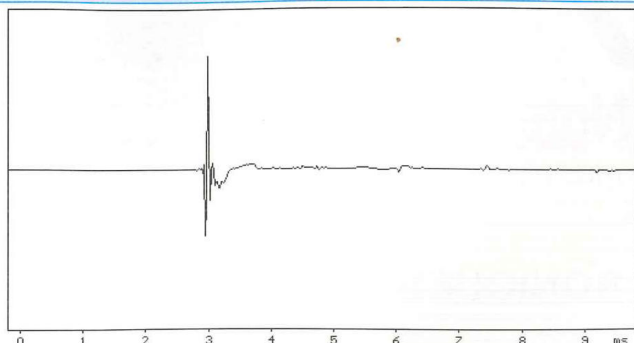
Placer un joint entre les saladiers et la caisse, visser fortement (il est recommandé d'utiliser plutôt des inserts métalliques et des écrous à griffes dans l'enceinte). Souder les câbles de liaisons en prenant garde de ne pas chauffer trop longtemps les cosses.

MISE EN PLACE DE L'ÉVENT

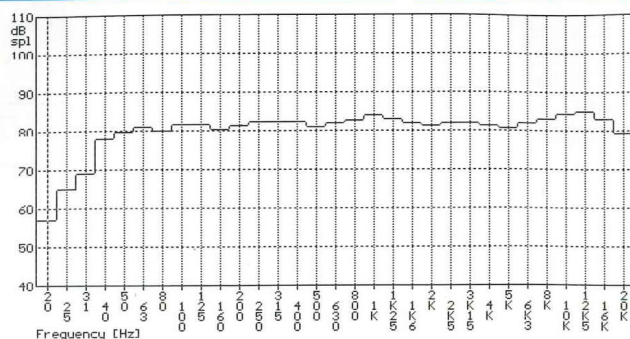
L'évent en PVC de diamètre intérieur de 60 mm a une longueur de 160 mm.

Il est situé en face avant à une hauteur de 400 mm du sol.

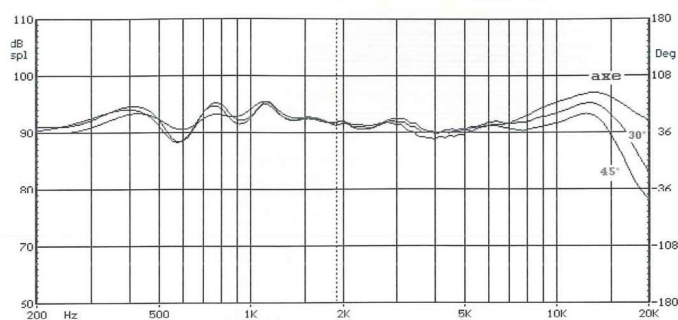
CA21REX ET 25TFFC : UN EXCELLENT DUO



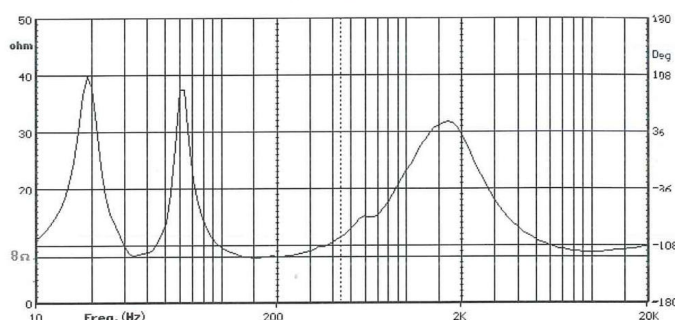
Réponse impulsionnelle.



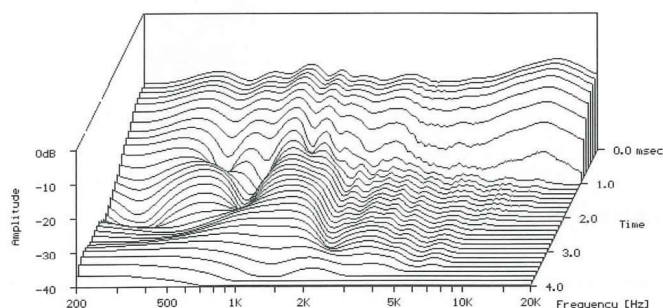
Courbe par tiers d'octave



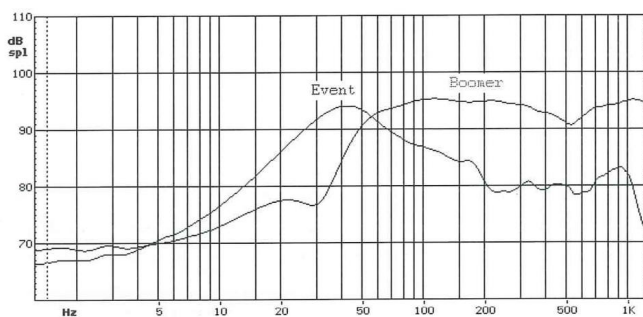
Courbe de directivité à 0°, 30°, 45° dans le plan horizontal.



Courbe d'impédance en fonction de la fréquence.



Réponse en 3D, amplitude, fréquences, temps.



Réponse dans le grave en pression à proximité de l'événement puis du boomer.

MONTAGE DU PANNEAU «CÔTÉ GAUCHE»

Avant de remettre en place celui-ci, remplir de sable sec la cavité inférieure de l'enceinte. Encoller largement les chants, visser et laisser sécher 24 heures. L'enceinte est terminée.

L'ÉCOUTE

Nous l'avons faite à partir d'un lecteur de CD "Haut de gamme" et de l'amplificateur "LE CLASSIQUE II" en version pseudo-triodes (push d'EL34).

On constate tout de suite que les NJORD sont très équilibrées.

La tenue dans le grave est étonnante, aucune vibration ne se manifeste, pas de sons de tonneau, pas de ronflement aux très basses fréquences, même à puissance élevée. Cette idée de remplir le volume inférieur de 257 x 232 x 171 mm de sable sec est positive, c'est un plus incontestable dans le bon fonctionnement du CA21REX. Le tweeter ne présente aucune agressivité et file très haut en fréquence comme le montre la courbe par tiers d'octave. La courbe d'impédance reste toujours au-dessus de 8Ω, aucune surcharge n'est donc à craindre pour les amplificateurs. Le niveau d'efficacité est de 88,5 dB pour 2,84 V.

La distorsion à 5 kHz pour 84 dB à 1 m est de 0,13 %.

A 1 kHz elle est de 0,8 % et descend à 0,21 % à 100 Hz.

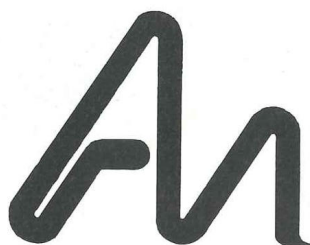
LE COÛT DU KIT NJORD

Il se décompose comme suit :

Haut-parleurs : 339 F + 699 F = 1 038 F
Face avant, événement, bornier et filtre : environ 400 F

Soit pour une paire environ 3 000 F TTC
BC Acoustique BP306, 94709 Maisons Alfort Cedex - Tél. : 01 43 68 25 00

Bernard Duval



Audio Note

L'esprit de la musique

TUBES ELECTRONIQUES

Tubes d'entrée :

12AT7 / ECC81 Sylvania USA	60
ECC82 / 12AU7 / 5814A Sylvania USA	60
E83CC / 12AX7WA Sovtek	40
E83CCS / 12AX7WB Sovtek	50
E83CC01 / 12AX7WXT Sovtek	50
E88CC / 6922 / 6DJ8 JAN Sylvania-Philips ECG USA	90
5687WB JAN Sylvania-Philips ECG USA	90
CV4068 - 13D3 Brimar UK	130
12AY7 / CV3650 / 6072A JAN General Electric USA	170
12BH7A General Electric USA	190
6FQ7 / 6CG7 RCA USA	130
6SL7GT Sovtek	40
6SL7WGT Sylvania USA	150
6SN7GT Sovtek	40
6SN7WGTA JAN Sylvania-Philips ECG USA	150
EF86 Sovtek	90

Tubes de puissance :

EL34G+ Sovtek	70
6BQ5 / EL84 Sovtek	30
6BQ5WA / EL84M Sovtek	60

6V6GT Sovtek	40
6L6GC Sovtek	40
6L6GC General Electric USA	220
KT66 Shuguang	290
KT88R Shuguang	390
6550C Svetlana	220
AN-2A3 Audio Note	290
300B Sovtek	650
AN-300B Audio Note	750
AN-211S Audio Note	380
AN-845 Audio Note	460

Tubes de redressement :

5Y3GT Sovtek	40
5AR4 / GZ34 Sovtek	100
5R4GYS Radiotechnique	130
5U4G Sovtek	70
6X5 Sovtek	60
6X5WGT JAN Sylvania-Philips ECG	120

Défenseur du circuit triode simple étage sans contre-réaction depuis plus de vingt ans, **Audio Note**, créateur du mythique **Ongaku**, est la plus prestigieuse marque d'amplificateurs à tubes dans le monde.

Audio Note, c'est aussi une gamme complète d'amplis, de préamplis et d'amplis - préamplis intégrés, de lecteurs CD, de transports et de convertisseurs numériques, de platines analogiques, de bras, de cellules et de transformateurs MC, de câbles et d'enceintes à la musicalité inégalée.

Afin de permettre à l'amateur de restaurer ou d'améliorer tout système, ou de mener à bien sa propre réalisation, **Audio Note** propose une gamme complète de composants de la meilleure qualité possible, ceux-là même qui sont utilisés dans les différents appareils manufacturés par **Audio Note**, tant au Japon qu'en Angleterre : transformateurs de sortie et d'alimentation, selfs, condensateurs au papier huilé à feuille d'aluminium, de cuivre ou d'argent, condensateurs **Cerafine** et **Black Gate**, tubes et embases de tubes, résistances à couche métallique ou tantale, potentiomètres et sélecteurs, transformateurs de ligne et de cellule MC, fils de câblage en argent, toute la connectique, et de bien d'autres choses encore dont vous rêviez sans savoir qu'elles existaient.

Le catalogue complet des kits et composants **Audio Note** est disponible sur simple demande.

Triode et Compagnie -

23 Boulevard de l'Yser - 75017 Paris

Tél : 01.45.74.69.30

(magasin ouvert du lundi au samedi de 14h à 19h30)

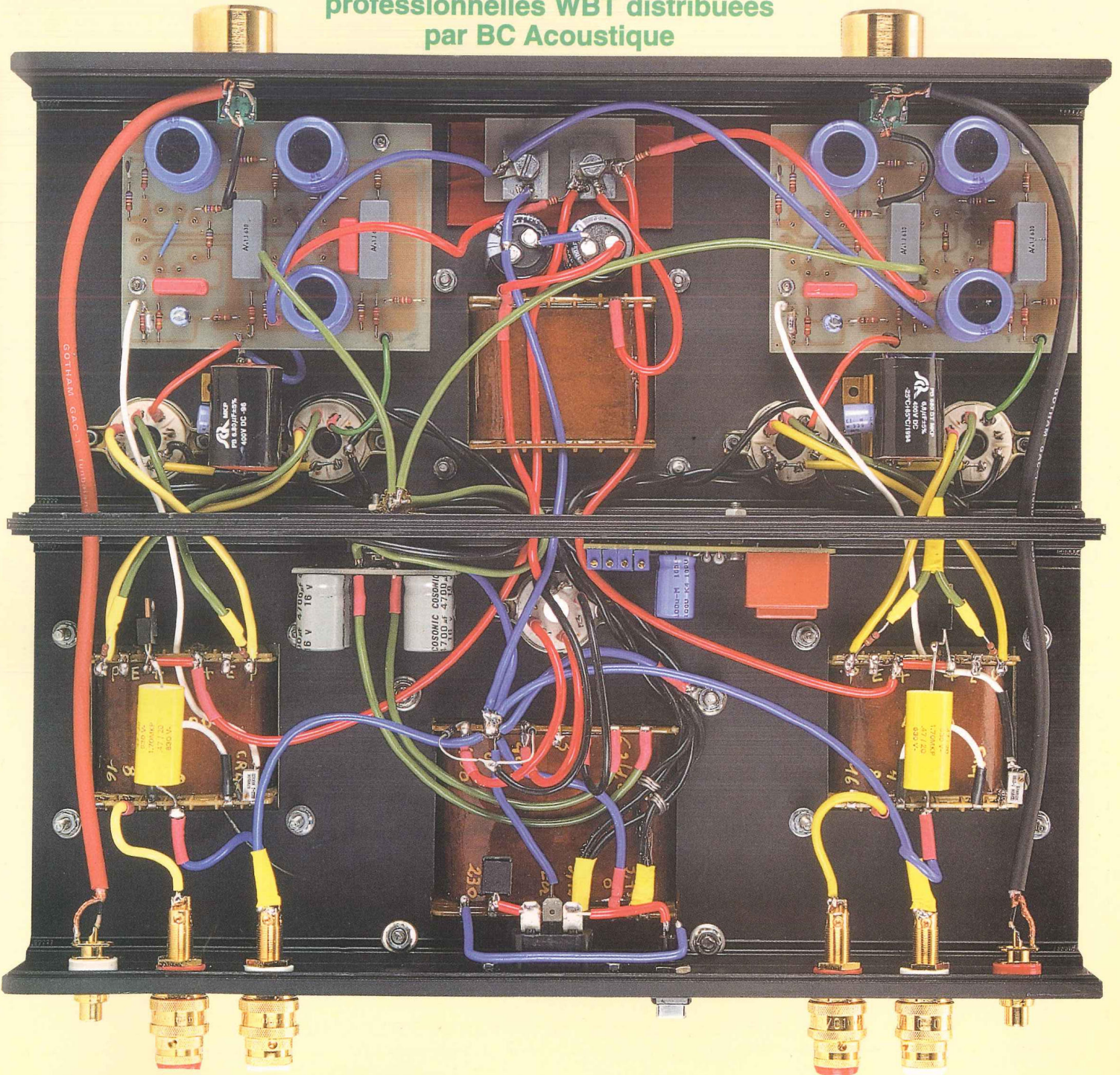
INTERCONNEXIONS DU CLASSIQUE II



Version 2 x 40 Weff avec EL34 ou KT88



Cette version est équipée de prises
professionnelles WBT distribuées
par BC Acoustique



Seas, quand la science du haut-parleur devient un art...



EXCEL T 25-001
Tweeter à dôme Sonotex
Bobine en fil d'argent
Rendement 90 dB
Bande passante de 2 kHz à 25 kHz



CA 25 RE4X/DC
Woofer de 26 cm
Double bobine 4 couches Ø 39 mm
Rendement 91 dB
Bande passante de 30 Hz à 1,5 kHz



EXCEL W 17 EX-002
Woofer-médium de 17 cm
Rendement 90 dB
Bande passante de 40 Hz à 2,5 kHz

seas

Haut-parleurs de prestige

BC Acoustique

ENCEINTES HAUTE-FIDÉLITÉ

BP 306 - 94709 Maisons-Alfort Cedex - Tél. : 01 43 68 25 00 - Fax : 01 43 68 37 00
informations sur internet - <http://www.bc-acoustique.com>

BC Acoustique n'est pas seulement un concepteur d'enceintes français réputé aux quatre coins du globe, nous sommes aussi connus pour être des passionnés résolus... Les fabricants des meilleurs produits mondiaux nous ont sollicités afin de distribuer leurs produits. **WBT**®, **CHORD**® et **SEAS**® sont ainsi distribués par nos soins avec l'amour de la musique et le professionnalisme qui nous caractérisent.

Vous pouvez obtenir une documentation ou l'adresse des revendeurs agréés de ces produits **sur simple demande**.