

LOISIRS ELECTRONIQUES D'AUJOURD'HUI

N° 151

Lead

CAMÉRA CCD D'INSTRUMENTATION

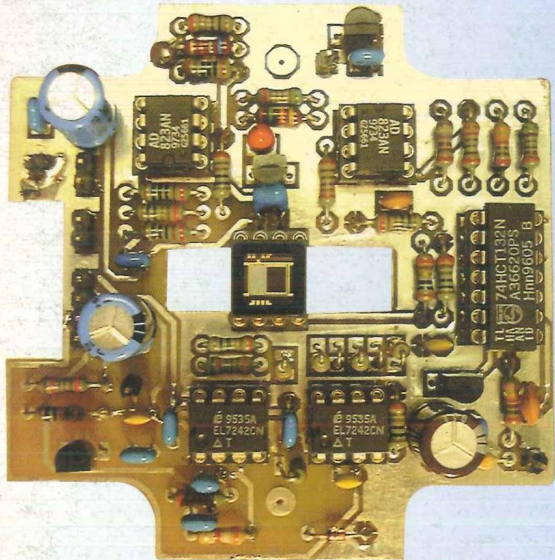
AMPLIFICATEUR TRIPHONIQUE 3 x 75 Weff

LE PUSH : AMPLIFICATEUR DE 2 x 12 Weff

AVEC LES TRIODE/PENTODE ECL 86

UN CAPACIMÈTRE PROFESSIONNEL

NUMÉRIQUE 20 000 POINTS - 6 GAMMES



LA VIDÉO

LA MESURE



L'AUDIO

M 1226 - 151 - 28,00 F - RD



BON DE COMMANDE

à adresser aux EDITIONS PÉRIODES, Service abonnements, 5, boulevard Ney 75018 Paris

N° 131

- L'électronique de l'infra-rouge (cours N°5)
- Les tubes électroniques (cours N°4 : la tétrode, la pentode, les tubes complexes)
- Carillon de porte de 10 notes
- Boîte à rythme programmée
- Amplificateur guitare 25 Weff (2e partie)

N° 132

- Le capteur de température LM335
- Serrure à carte codée
- Préampli différentiel pour micro symétrique
- Filtre anti-larsen pour microphone
- Doubleur de canaux pour oscilloscope
- Compteur universel
- Interrupteur sonore (clap inter)
- Générateur BF économique à très faible distorsion

N° 133

- La correction acoustique des locaux
- Minuterie programmable
- Automatisation d'éclairage
- Digitaliseur vidéo pour Atari et compatible IBM.PC (1ère partie)
- Convertisseur inverseur de puissance $\pm 12 \text{ V} / 0,5 \text{ A}$
- Alarme auto/moto à capteur inductif

N° 134

- La classe d'amplification A ou B
- Table de mixage
- Digitaliseur vidéo pour Atari et compatible IBM-PC (2e partie)
- Générateur de fonctions 20 Hz à 100 kHz en 4 gammes
- Automatisation de charge pour batteries au plomb 12 V

N° 135

- Le filtrage actif
- Digitaliseur vidéo pour Atari et compatible IBM-PC (3e partie)
- Commandes de moteurs
- Variateur de puissance et sécurité pour fer à souder
- Emetteur automatique FOXTROT
- Télécommande infra-rouge 16 voies programmables

N° 136

- Photocopies de l'article** (Prix de l'article : 30 F) :
- Amplificateur stéréo à tubes. Double push-pull d'EL84 - 2 x 28 Weff (1ère partie)

N° 137

- Photocopies de l'article** (Prix de l'article : 30 F) :
- Amplificateur stéréo à tubes. Double push-pull d'EL84 - 2 x 28 Weff (2ème partie)

N° 138

- Photocopies de l'article** (Prix de l'article : 30 F) :
- Amplificateur à tubes EL84, 2x5 Weff en classe A

N° 139

- Les cathoscopes ou tubes cathodiques (cours N°6)
- Le TDA 7294 de SGS-THOMSON, amplificateur stéréo de 2x70 Weff / 8 Ω ou 1 x 200 Weff / 8 Ω
- Amplificateur hybride tube/transistor : le TRANSITUBE, 2x35 Weff / 8 Ω en pure classe A
- Filtre actif pour caisson extrême-grave

N° 140

- Photocopies de l'article** (Prix de l'article : 30 F) :
- Le Quatuor, amplificateur classe A de 2x20 Weff à tubes EL84

N° 141

- Les amplificateurs audio à tubes électroniques (cours N°8 : correction de fréquence des signaux)
- Amplificateur professionnel de 2x350 Weff / 8 Ω (1000 Weff / 8 Ω en version pontée) : le MONSTRE - 2ème partie
- Minuteur cyclique
- Booster à tubes pour autoradio (double push-pull d'EL84) 1ère partie

N° 142

- Les amplificateurs audio à tubes électroniques (cours N°9 : La Rétroaction)
- Amplificateur professionnel de 2x350 Weff / 8 Ω (1000 Weff / 8 Ω en version pontée) : le MONSTRE - 3ème partie
- Préamplificateur tous tubes 5 entrées avec correcteur de tonalité débrayable
- Laboratoire miniature comprenant : Générateur de fonctions + alimentation stabilisée + chargeur de batteries CdNi

N° 143

- Les principes des haut-parleurs
- Décodeur PAL/RVB
- Traceur de courbes pour transistors NPN/PNP
- L'Octuor, bloc ampli mono de 54 Weff / 4-8-16 Ω , quadruple push-pull d'EL84

N° 144

- La vision artificielle
- Caméra CCD linéaire
- Filtre actif 24 dB/Octave
- Générateur BF - Fréquencemètre - Périodemètre 0,1 Hz à 2 MHz (distorsion < 0,1 %)

N° 145

- Amplificateur à tubes, pour écoute au casque 8 Ω / 100 Ω / 300 Ω / 600 Ω
- Réalisez un kit de développement évolutif pour microcontrôleur 68HC11 (1ère partie)
- L'OCTUOR en classe A pour 40 Weff / 4-8-16 Ω
- Filtrage actif 2 voies, pour enceinte acoustique

N° 146

- Kit de développement pour 68HC11, jeu d'instructions et modes d'adressages (2ème partie)
- Régulateur de vitesse pour modèles réduits
- Le QUATUOR d'EL84 : classe A de 2 x 20 Weff (de l'anode à la cathode)
- Enceinte centrale pour cinéma à la maison
- Le CLASSIQUE : amplificateur de 2 x 20 Weff avec pentodes EL34

N° 147

- Kit de développement pour 68HC11, les interruptions, le Timer et la programmation de l'EEPROM (3ème partie)
- Étude et réalisation d'une alarme temporisée avec sirène et coupure d'allumage sur automobile
- Kit ALCION, enceinte 3 voies de Triangle
- Préamplificateur stéréo à tubes ECF82 pour entrées « haut niveau », lecteur de CD-Tuner, Magnétophone...

N° 148

- E. S. P. sur : le tube électronique (causerie n°1)
- Kit de développement pour 68HC11 4ème partie. Gestion de claviers matriciels
- Préamplificateur avec triode/pentode ECL86 en «MU followers».
- Alimentation de bougies glow-plup en vol
- Amplificateur hybride tubes/transistors de 2x50 Weff / 8 Ω

N° 149

- En Savoir Plus sur : le tube électronique (la lampe) causerie n°2
- Kit de développement pour 68HC11 (5ème partie). Mise en Oeuvre d'un afficheur LCD Alphanumérique
- Digicode programmable avec alarme
- Alim stab HT pour préamplificateurs à tubes
- Le TDA7294 : un bloc de puissance 4 canaux
- Booster automobile 4 x 75 Weff ou amplificateur de sonorisation autonome
- Micro variateur et Switch

N° 150

- En Savoir Plus sur : le tube électronique (la lampe) causerie n°3
- Caméra CCD d'instrumentation destinée à l'astronomie (1ère partie)
- Chaîne triphonique de 3 x 75 Weff pour sonorisation ou écoute Hi-Fi
- Le CLASSIQUE II : version 2 x 40 Weff push-pull d'EL34 ou de KT88
- Afficheur matriciel à 35 Led
- Le Kit NJORD : enceinte 2 voies de BC Acoustique

Je vous fais parvenir ci-joint le montant de F par CCP par chèque bancaire par mandat

30 F le numéro (frais de port compris)

NOM : PRÉNOM :

N° : RUE :

CODE POSTAL : VILLE :

Quelques numéros encore disponibles (prix 30 F) :
122, 123, 124, 125

Je désire :

- ...n° 131 ...n° 132 ...n° 133 ...n° 134
...n° 135 ...n° 139 ...n° 141 ...n° 142
...n° 143 ...n° 144 ...n° 145 ...n° 146
...n° 147 ...n° 148 ...n° 149 ...n° 150

Photocopies d'article :

- ...n° 136 ...n° 137 ...n° 138 ...n° 140

SERVICE CIRCUITS IMPRIMÉS

Support verre époxy FR4 16/10 - cuivre 35 µm

	Qté	Circuits non percés	Circuits percés	Total
* Caméra CCD - La tête de caméra (C.I. non découpé aux angles et au centre)		33,50 F	54,00 F	
* Amplificateur le PUSH - Amplification stéréo - Alimentation - Commutation (2 C.I.)		59,00 F 17,00 F 18,00 F	96,00 F 26,00 F 27,00 F	
* Capacimètre 20 000 points - Carte numérique - Carte affichage (C.I. non découpé aux angles)		127,00 F 48,00 F	206,00 F 77,00 F	
* Amplificateur triphonique - Carte Vu-mètres / Protections - Carte Relayage et alimentation (C.I. double face au prix du simple face)		98,00 F 65,50 F	147,00 F 98,50 F	
Numéro d'Abonné :		Remise consentie 25 % $\left(\frac{\text{Total TTC} \times 3}{4}\right)$		
Frais de port et emballage				10 F
Total à payer				F

NOM :
 PRÉNOM :
 N° : RUE
 CODE POSTAL :
 VILLE :

Paiement par CCP par chèque bancaire par mandat
 libellé à l'ordre de

EDITIONS PÉRIODES

5, boulevard Ney, 75018 Paris

Tél. : 01 44 65 80 88 poste 7314

Un abonnement
 c'est une **économie de 43 F** sur 6 numéros.
 Une remise permanente
 de **25 %** sur l'achat de vos circuits imprimés.

ABONNEZ-VOUS À

LED

Je désire m'abonner à **LED** (6 n° par an)

FRANCE, BELGIQUE, SUISSE, LUXEMBOURG : 125 F AUTRES* : 175 F

* Ecrire en CAPITALES, S.V.P.

NOM :
 PRÉNOM :
 N° : RUE
 CODE POSTAL : VILLE :

Le premier numéro que je désire recevoir est : N°.....

* Pour les expéditions «par avion» à l'étranger, ajoutez 50 F au montant de votre abonnement.

Ci-joint mon règlement par : chèque bancaire par CCP par mandat

A retourner accompagné de votre règlement à :

Service Abonnements, **EDITIONS PÉRIODES** 5, boulevard Ney, 75018 Paris Tél. : 01 44 65 80 88 poste 7314

LOISIRS ELECTRONIQUES D'AUJOURD'HUI
N° 151

Led

Restons sur terre,
l'équipe de Led présente ses meilleurs vœux
pour l'année 1999 à ses fidèles lecteurs.

Société éditrice :
Editions Périodes
Siège social :
5 bd Ney, 75018 Paris

SARL au capital de 51 000 F
Directeur de la publication
Bernard Duval

LED

Mensuel : 28 F
Commission paritaire : 64949
Locataire-gérant des Editions
Fréquences

Tous droits de reproduction réservés
textes et photos pour tous pays,
LED est une marque déposée
ISSN 0753-7409

Services :

Rédaction - Abonnements :
01 44 65 80 88 poste 7314
5 bd Ney, 75018 Paris
(Ouvert de 9 h à 12h30 et de
13h30 à 18 h - Vendredi : 17 h)

Ont collaboré à ce numéro :

Bernard Dalstein
Bernard Duval
Christian Eckenspieller
Georges Lavertu

Abonnements

6 numéros par an :
France : 125 F
Etranger : 175 F
(Ajouter 50 F pour les
expéditions par avion)

Publicité :

Henri Mézerette, poste 7060

Réalisation

- PV Editions
Frédy Vainqueur

Secrétaire de rédaction :

Fernanda Goncalves

Photos :

Antonio Delfin

Impression

Berger Levraut - Toul

6

KITTY 255

CAMÉRA CCD D'INSTRUMENTATION RÉALISATION DE LA TÊTE DE CAMÉRA

Cette caméra, dont la description a débuté dans le numéro 150 de LED, s'illustrera notamment dans deux domaines tout à fait opposés : l'infiniment grand et l'infiniment petit. En effet, elle a été spécialement optimisée pour l'astronomie et la microscopie. Cette petite caméra sans prétention étant proposée en kit, nous l'avons simplement baptisée Kitty! En approfondissant l'origine de ce nom dans la langue britannique, «Kitty» est un diminutif de «Kitten» qui signifie «petit chat». Ces animaux sont réputés pour percer l'obscurité mieux que n'importe quel humain, Kitty est donc une dénomination qui va à merveille à notre petite caméra destinée à l'astronomie.

18

LE PUSH

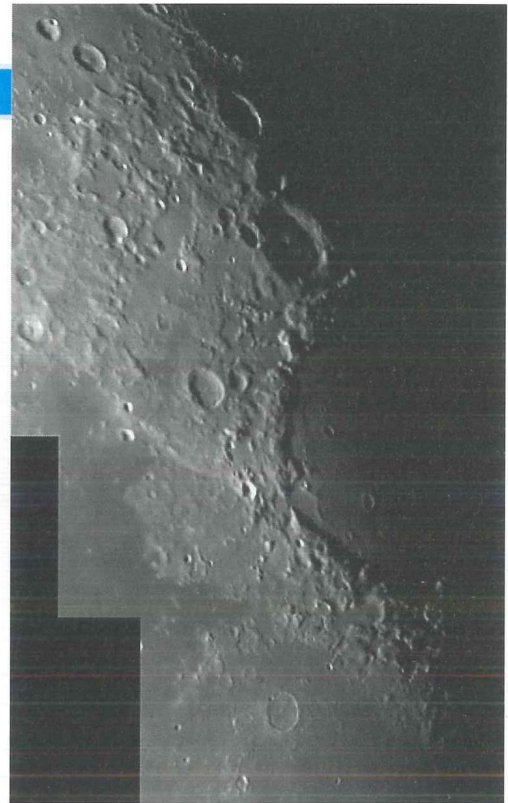
AMPLIFICATEUR DE 2 x 12 Weff À ECL86 PUSH-PULL EN ULTRA LINÉAIRE

L'ECL86, c'est la petite triode / pentode qui nous a «emballés». Ainsi donc, après vous avoir proposé le «Single Ended» (simple étage) dans le N°145, le préamplificateur en MU-Follower dans le N°148, nous nous devions de tester le fonctionnement d'un push-pull d'ECL86.

28

CAPACIMÈTRE 20 000 POINTS

Heureux lecteurs de LED, vous allez pouvoir réaliser ce superbe capacimètre numérique, très original, qui avec ses 20 000 points est actuellement semble-t-il, sans concurrence sur le marché, ou dans les revues spécialisées. Pour arriver à un tel résultat, il ne suffit pas d'un affichage à 5 chiffres, il faut aussi que l'affichage soit stable (mesure fidèle), et que le résultat affiché pour deux capacités quelconques en parallèle soit bien la somme de ceux affichés pour chacune des deux (mesure linéaire). Ces deux qualités fondamentales sont vérifiées. Il est souhaitable de plus que l'appareil soit juste, la justesse étant la qualité suprême qui implique les autres. Le calibrage interne ne joue que sur 1 % environ, autrement dit les mesures sont quasi-absolues, mais pour calibrer à la valeur juste, il faudrait un appareil sûr de résolution au moins égale, ou des capacités étalon à 0,01 %.



40

CHAÎNE TRIPHONIQUE DE 3 x 75 Weff ÉLECTRONIQUE ET ACOUSTIQUE POUR SONO OU ÉCOUTE HI-FI

La première partie de cette chaîne triphonique a été consacrée à l'étude, la réalisation et les essais de la carte «Egaliseurs et Filtres». Un gros morceau, puisque le circuit imprimé double face ne mesure pas moins de 356 x 112 mm. Passons maintenant aux cartes «Vu-mètres et Protections» et «Alimentation / Relayage».

4

Service circuits imprimés + bulletin d'Abonnement

SERVICE CIRCUITS IMPRIMÉS

Il permet aux lecteurs d'obtenir des circuits imprimés en verre époxy, avec cuivre étamé, en versions percées ou non percées (une remise de 25 % est consentie aux abonnés). Les gravures se faisant à réception de commande, les circuits imprimés des précédents numéros sont donc toujours disponibles.

DROITS D'AUTEUR

Les circuits, dessins, procédés et techniques publiés par les auteurs dans Led sont et restent leur propriété. L'exploitation commerciale ou industrielle de tout ou partie de ceux-ci, la reproduction des circuits ou la formation de kits partiels ou complets, voire de produits montés, nécessitent leur accord écrit et sont soumis aux droits d'auteurs. Les contrevenants s'exposent à des poursuites judiciaires avec dommages-intérêts.

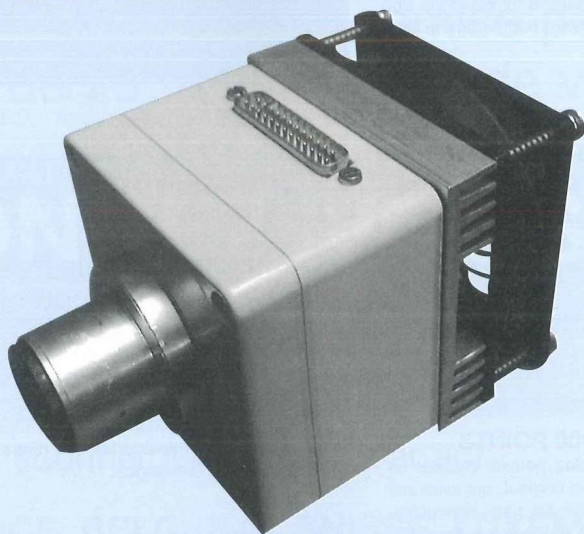
KITTY 255 : CAMÉRA CCD D'INSTRUMENTATION

RÉALISATION DE LA TÊTE DE CAMÉRA

Cette caméra, dont la description a débuté dans le numéro 150 de LED, s'illustrera notamment dans deux domaines tout à fait opposés : l'infiniment grand et l'infiniment petit.

En effet, elle a été spécialement optimisée pour l'astronomie et la microscopie. Cette petite caméra sans prétention étant proposée en kit, nous l'avons simplement baptisée Kitty!

En approfondissant l'origine de ce nom dans la langue britannique, «Kitty» est un» diminutif de «Kitten» qui signifie «petit chat». Ces animaux sont réputés pour percer l'obscurité mieux que n'importe quel humain, Kitty est donc une dénomination qui va à merveille à notre petite caméra destinée à l'astronomie.



Après une description des fonctions implantées dans la tête, nous pourrions passer à la réalisation du circuit imprimé et à l'usinage du boîtier.

Enfin, les différentes phases de réalisation d'une tête de caméra refroidie seront particulièrement détaillées en 3^{ème} partie. Rappelons que le refroidissement est l'une des principales conditions d'obtention d'une caméra d'instrumentation à faible bruit. On pourra alors accéder en astronomie à des objets du ciel profond, dont la luminosité extrêmement

faible exige une durée d'exposition élevée.

PRÉSENTATION DES FONCTIONS INTÉGRÉES DANS LA TÊTE CCD

Le schéma structurel complet de la tête CCD ayant été fourni dans le précédent article, contentons nous de rappeler en **figure 1** les fonctions essentielles qui y sont intégrées : l'antiblooming, les drivers d'horloge, les alimentations et une sortie vidéo différentielle. Le décalage de

niveau placé entre la sortie du CCD et l'étage d'amplification permet de ramener le palier de reset du capteur au niveau de référence de l'amplificateur différentiel.

LES DRIVERS INTÉGRÉS EL7242

Le pilotage des horloges d'un CCD s'apparente à la commande d'un transistor Mosfet de puissance. En effet, la capacité de grille de ce dernier est d'autant plus grande que la puissance du transistor est élevée! En d'autres termes, il faut compter sur la présence d'un condensateur parasite placé entre la grille et la source du transistor, et dont la valeur peut atteindre plusieurs nanofarads (**figure 2a**). Le tableau de la figure 2a permet de comparer la capacité **C_{gs}** de plusieurs références en fonction de la puissance du composant. On remarque immédiatement que **C_{gs}** est sensiblement proportionnelle à **I_d**, indépendamment du constructeur. L'origine de cette capacité élevée provient du fait qu'un transistor Mosfet de puissance est constitué d'un nombre particulièrement élevé de cellules Mos reliées en parallèles, dotées chacune d'une capacité de l'ordre du picofarad (**figure 2b**). Pour augmenter la puissance du composant, on augmente le nombre de cellules élémentaires, ce qui fait naturellement augmenter la capacité de grille.

Pour les capteurs CCD, le principe reste identique, puisque les broches d'horloge pilotent simultanément les électrodes de plusieurs centaines de photosites (>80000 pour le TC255P). Ainsi, chacune des broches IAG présente une capacité d'entrée de 1nF, contre 2nF pour SAG. SRG, qui contrôle 336 pixels, ne présente qu'une capacité d'entrée de 22 pF.

Bien que l'impédance d'entrée d'un transistor MOS ou d'un CCD soit pratiquement infinie, la vitesse de commutation est déterminée par la constante de temps de charge de cette capacité parasite. L'impédance de la ligne et la résistance interne des dispositifs de commande jouent un rôle important sur la qualité du

LES CAPTEURS CCD TC 255P ET TC 237

Figure 1 : organisation fonctionnelle de la tête CCD

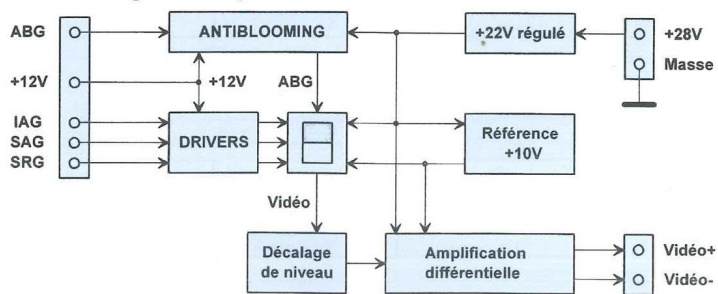
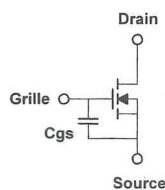


Figure 2a : capacité parasite de grille d'un transistor Mos-Fet

Source	Référence	Vds Maxi	Id Maxi	Cgs
I.R.	IRF120	100V	6A	450pF
Motorola	MTP1225	100V	12A	1,2nF
Siemens	BUZ27	100V	26A	1,5nF
I.R.	IRF150	100V	35A	2,6nF



Annexe 1 fiche technique du EL7242 (ELANTEC)

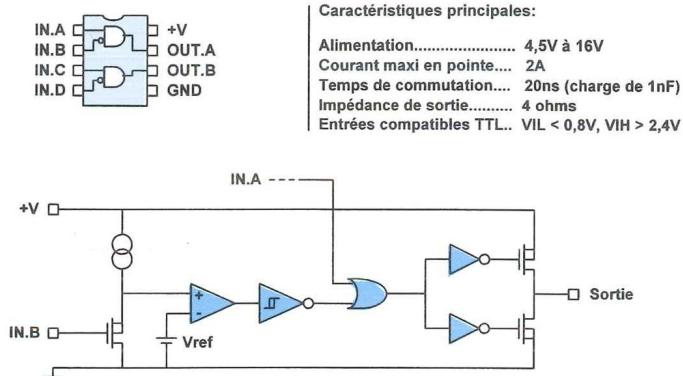


Figure 2b : organisation interne d'un transistor Mos-Fet (cas d'un Hexfet de International Rectifier)

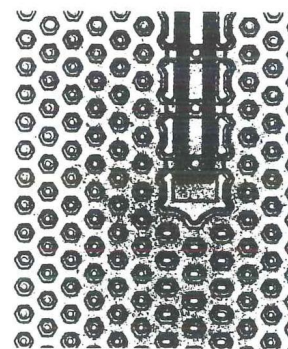
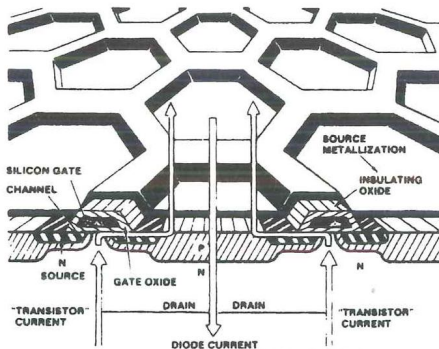


Figure 3 : étage de commande de SAG/IAG

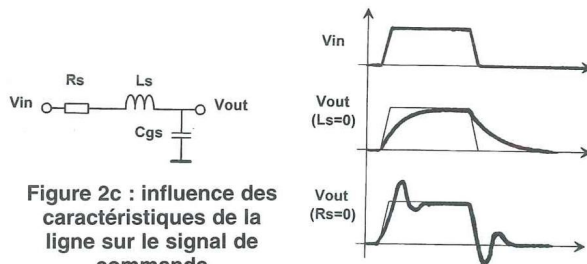
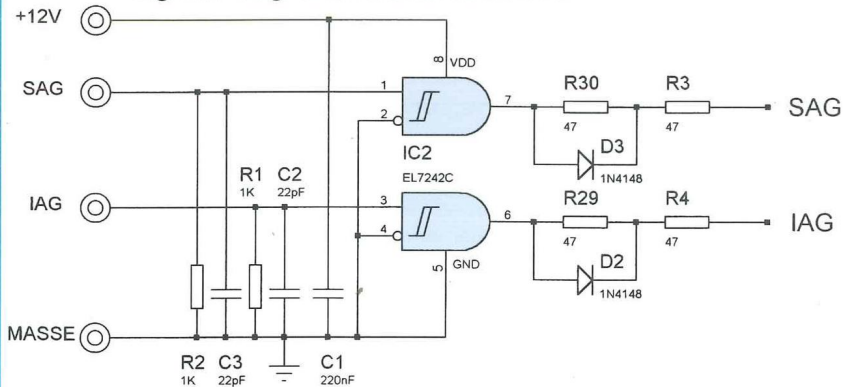


Figure 3c : influence des caractéristiques de la ligne sur le signal de commande

signal que reçoit le composant (figure 2c). Les spécialistes de ce domaine ont alors mis au point des drivers spécialisés qui permettent d'optimiser le signal de commande. Le driver **EL7242** de Elantec, dont la fiche technique est proposée en **annexe 1**, est un produit qui convient parfaitement à notre application pour plusieurs raisons :

- il comporte 2 drivers dans un seul boîtier compact (DIL8),
- il est couramment distribué à un prix raisonnable (40F TTC),

- ses caractéristiques sont adaptées aux capteurs CCD
- ses entrées du type «trigger de schmidt», dotées d'une bonne immunité aux bruits, permettent d'utiliser une liaison câblée de grande longueur pour véhiculer les signaux d'horloge.

ETAGE DE COMMANDE DES HORLOGES IAG ET SAG

Le schéma de la **figure 3** présente la solution adoptée pour piloter la zone image et la zone de stockage du capteur.

Les composants d'entrée [R1-C2] et [R2-C3] assurent l'adaptation d'impédance de la ligne, qui peut utiliser jusqu'à **cinq mètres** de câble du type centronics (en d'autres termes, il suffit de s'équiper d'une rallonge SUB25D). Le réseau [R3-D3-R30] est chargé d'optimiser les temps de montée et de descente du signal de commande des horloges, afin d'assurer un croisement des horloges complémentaires **IAG** et **SAG** à **50 %** de leur niveau. Cependant, cette procédure reste un héritage d'une pratique utilisée sur des capteurs plus anciens, pour lesquels les niveaux de croisement jouent un rôle essentiel dans l'efficacité de transfert.

Sur le TC255P, malgré des essais avec différentes valeurs, nous n'avons pas pu observer de différence dans la qualité du

Figure 4 : horloge 3 Niveaux de SRG (ligne de commande unique)

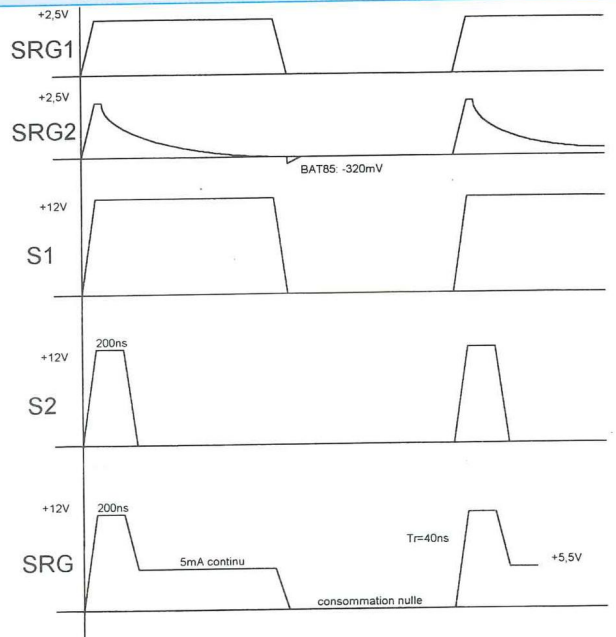
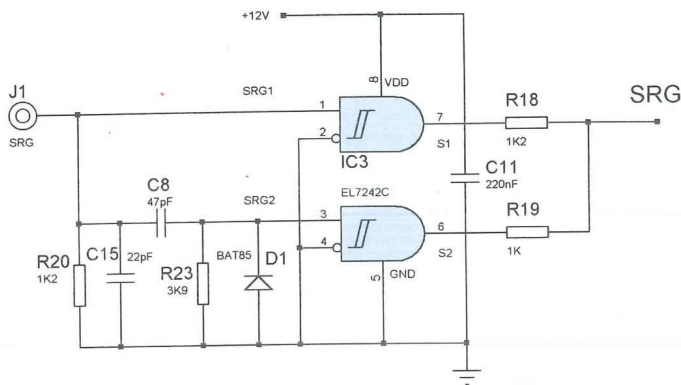
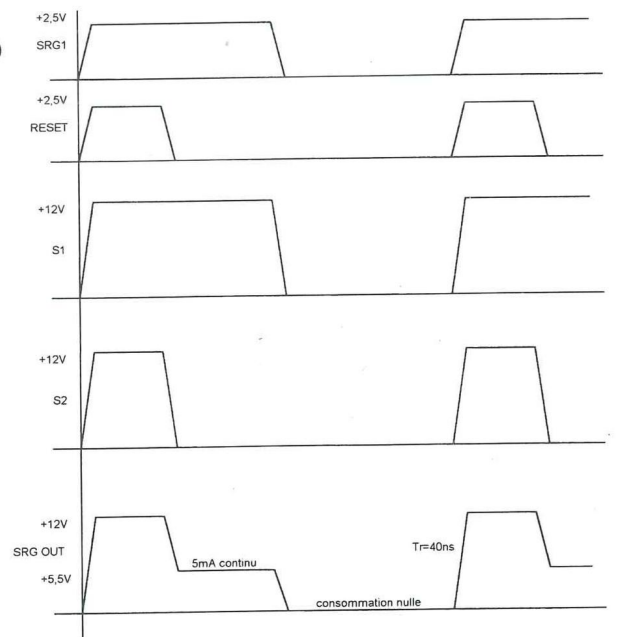
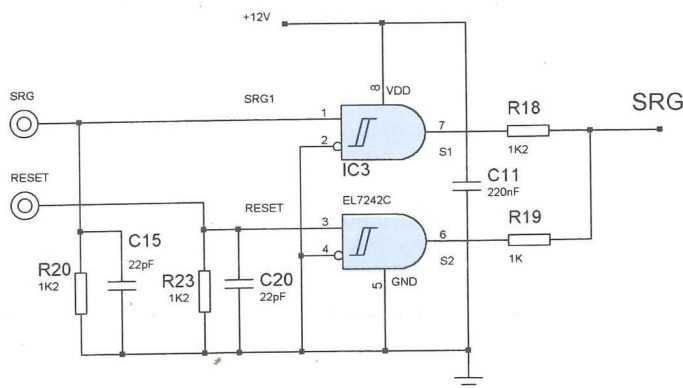


Figure 5 : horloge SRG à 3 niveaux (commande de Reset séparée)



signal vidéo (les expérimentations ont été menées avec l'interface d'acquisition 8 bits uniquement, donc sur une échelle de 256 niveaux de gris). De fait, une simple résistance de 47 ohms devrait convenir à la place du réseau [R3-D3-R30], bien que cette structure permettra aux puristes dotés d'un oscilloscope de régler à 50 % le croisement des signaux **SAG** et **IAG**. Signalons toutefois que la longueur et la qualité du câble modifient les niveaux de croisement : l'ajustement devrait donc

uniquement être effectué avec le câble définitif ! A l'opposé, il est fortement déconseillé de réduire la résistance des lignes **SAG** et **IAG** au dessous de 47 ohms, afin de limiter la pollution des photosites par des bruits de commutation.

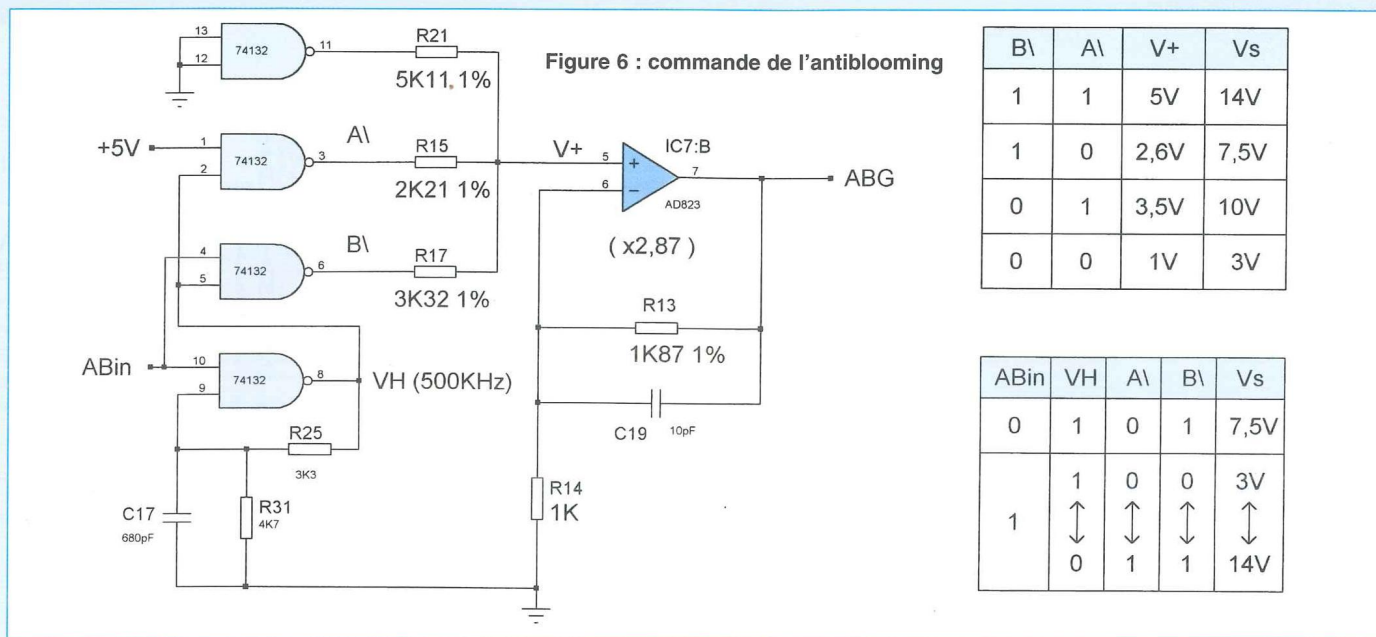
ETAGE DE COMMANDE DE L'HORLOGE SRG

Le schéma de la **figure 4** présente l'étage de commande de SRG. Rappelons

que SRG pilote le registre horizontal du capteur, et permet d'évacuer les charges photoniques vers la sortie vidéo. La structure utilisée, un peu particulière, permet de générer un signal de commande à trois niveaux à partir d'une seule ligne de commande :

- 12 V pour le niveau de reset de l'étage de sortie (vidage de la diode de détection)
- 5,5 V pour le niveau de référence

LES CAPTEURS CCD TC 255P ET TC 237



(c'est le niveau «plancher» de la vidéo)
 • 0 V pour obtenir le signal de luminance.

Les chronogrammes de la **figure 4** permettront de comprendre le fonctionnement de cette structure, qui est à réserver à des applications vidéo classiques. En effet, le binning⁽¹⁾ horizontal n'est plus possible avec cette technique. Lorsque la broche d'entrée J1 est au niveau bas, C1 est déchargé, S1 et S2 sont à zéro. Cet état de repos permet d'obtenir le signal vidéo en sortie. Dès que J1 passe au niveau haut, le front est transmis aux deux drivers, et SRG passe à 12 V. C1 commence alors à se charger, ce qui entraîne la décroissance progressive de la tension sur l'entrée SRG2. Lorsque le seuil de commutation du driver est atteint, la sortie S2 passe à zéro, alors que la sortie S1 est maintenue à 12 V.

La broche SRG du capteur reçoit alors une tension intermédiaire de 5,5 V jusqu'à ce que J1 repasse au niveau bas. L'utilisation de résistances de précision évite d'avoir recours à une procédure de mise au point lors de la réalisation. Les valeurs de R2 et R3 ont été choisies afin de respecter le temps de montée préconisé par Texas Instruments. Il est important d'utiliser une diode schottky pour D1 (type BAT85) afin d'éviter au driver de supporter une tension trop négative.

Pour une utilisation de la caméra dans le domaine de l'observation astronomique amateur, il est conseillé de revenir à la structure de commande plus classique proposée à la **figure 5**. Dans ce cas l'utilisateur devra prévoir deux lignes de commande externes, mais on y gagnera en souplesse d'utilisation. Au niveau de la tête, il suffit de câbler la ligne de reset sur R23, qui passe de 3,9 kΩ à 1,2 kΩ. C1 est donc supprimé, et D1 doit être remplacée par un condensateur céramique de 22 pF. Les cartes d'interface entre la tête CCD et le PC permettent d'utiliser indifféremment les deux solutions.

ETAGE DE COMMANDE DE L'ANTIBLOOMING

Le TC255P est doté d'un dispositif qui limite le débordement des pixels les uns sur les autres lors d'une sur-exposition excessive du capteur. L'étage de commande de ce dispositif est indiqué en **figure 6**. Il s'agit ici, comme pour SRG, de réaliser une commande à 3 niveaux. Cependant, la broche ABG présente une différence essentielle par rapport à SRG : sa capacité d'entrée est de l'ordre de 800pF, contre 22pF pour SRG. Afin de piloter une charge aussi capacitive dans de bonnes conditions, il a été nécessaire de faire appel à un amplificateur intégré

du type AD823. Le pilotage de l'antiblooming doit se faire de la façon suivante :

- lorsque la broche ABG est maintenue à 7,5V, l'antiblooming est inactif et la dynamique des photosites est maximale.
- pour activer la fonction d'antiblooming, il faut appliquer sur ABG un signal rectangulaire à fréquence élevée, et dont l'excursion doit être comprise entre 3 V et 14 V.

La solution adoptée utilise un seul bit de contrôle externe noté **ABin** sur le schéma de la figure 6. Cette entrée commande un astable à porte trigger et une porte logique NAND. La porte reliée à la résistance de 5k11 a pour seule fonction d'appliquer un potentiel positif identique sur toutes les résistances du réseau. La porte reliée à la résistance de 2k21 fonctionne en inverseur. Les tables de vérité de la figure 6 résument les états logiques et les potentiels qu'on doit trouver en différents points de la structure.

Lorsque **ABin est à l'état bas**, l'astable est inhibé, sa sortie étant forcée au

(1) Binning : technique qui permet de fusionner plusieurs pixels à l'intérieur du capteur CCD. Cette procédure permet de diminuer le nombre de pixels à transférer (pour accélérer le transfert) et d'augmenter le niveau du signal de sortie (pour améliorer la détection des sources faiblement lumineuses) au prix d'une diminution de la résolution du signal vidéo.

Figure 7 : réalisation de l'antiblooming

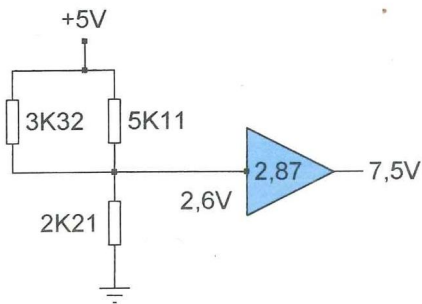


Figure 7a : ABin = 0

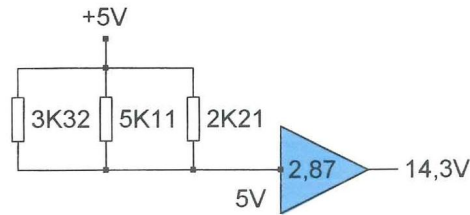


Figure 7b : ABin = 1 / VH = 0

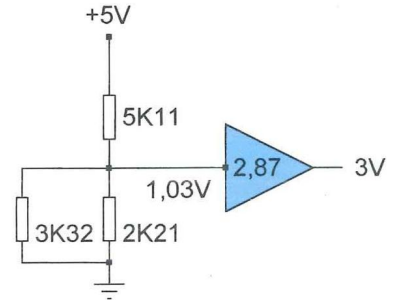
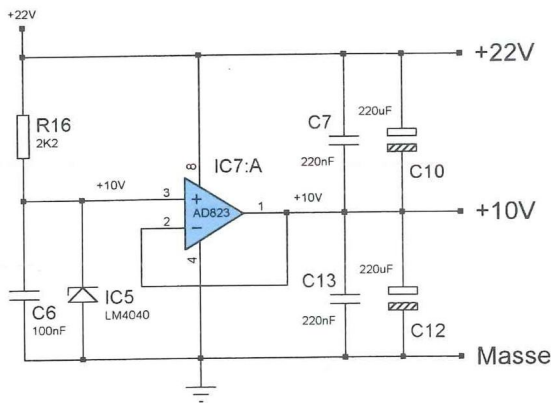


Figure 7c : ABin = 1 / VH = 1

Figure 8 : tension de référence de 10 V



Vidéo

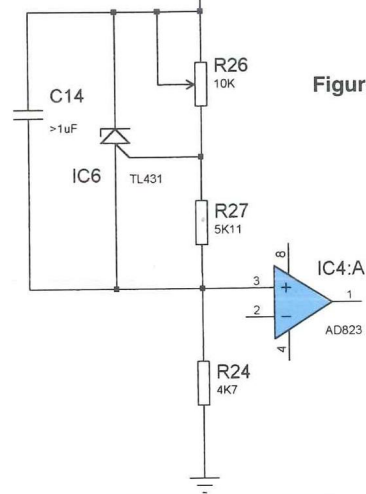


Figure 9 : décalage de potentiel

niveau haut. Le schéma équivalent du montage correspond à la structure de la **figure 7a**. La résistance de 3k32 vient se placer en parallèle avec celle de 5k11, afin de former une résistance globale de 2 k. Le pont diviseur ainsi obtenu permet d'appliquer une tension de 2,6 V à l'entrée de l'amplificateur, dont le gain est fixé à 2,87 par R13 et R14 : **ABG vaut 7,5 V**. Lorsque **ABin est à l'état haut**, l'astable est activé, et fournit en sortie un signal rectangulaire de rapport cyclique 50 % et de fréquence 500 kHz. Deux cas se présentent, selon que VH soit au niveau haut ou haut niveau bas.

Quand **VH est au niveau bas**, le schéma équivalent du montage correspond à la structure de la **figure 7b**. Toutes les résistances viennent se placer en parallèle, afin d'appliquer une tension de 5V à l'entrée de l'amplificateur : **ABG passe à 14,3 V**.

Quand **VH est au niveau haut**, le schéma équivalent du montage correspond à la structure de la **figure 7c**.

Les résistances de 2k21 et 3k32 sont en parallèle sur la masse, et forment un pont diviseur avec celle de 5k11. Cette fois, c'est une tension de 1V qui est appliquée à l'entrée de l'amplificateur : **ABG passe à 2,87 V**. A titre d'information, la résistance R31 permet d'ajuster le rapport cyclique de l'astable et C19 limite les dépassements de niveau après chaque front (suppression des phénomènes oscillatoires lors de la commutation).

Nous avons pu constater expérimentalement que la tension de repos proposée à 7,5 V par le fabricant n'est pas critique, et peut varier entre 7 et 8 V sans la moindre incidence sur la dynamique des photosites ou l'efficacité de transfert.

GÉNÉRATION DE LA TENSION DE RÉFÉRENCE DE 10 V

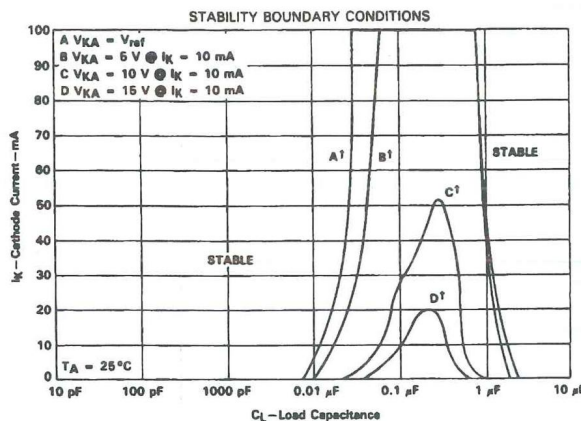
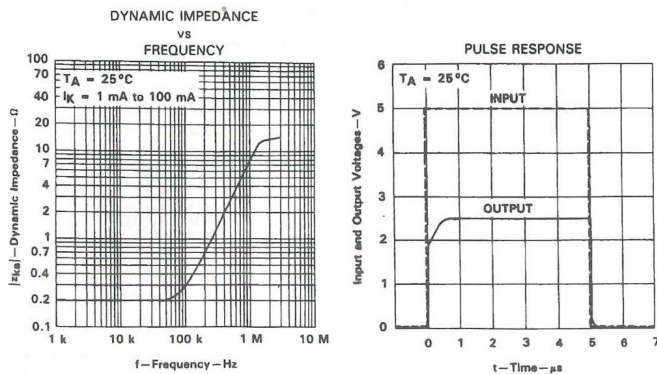
Cette structure, dont le schéma est présenté en **figure 8**, utilise une source de tension intégrée LM4040 associée à un étage suiveur. Le LM4040, polarisé par une résistance de 2,2 k Ω , assure la production d'une tension stable et précise de 10 V tandis que l'amplificateur se charge de fournir le courant nécessaire à la tête de caméra.

Des condensateurs réservoirs de 220 μ F renforcent la stabilité de l'ensemble en assurant le relais de l'amplificateur en cas d'appels de courant transitoires. L'étage d'amplification différentiel est également polarisé à 10 V, pour éviter d'avoir recours à une tension d'alimentation négative.

Annexe 2: Fiche technique du TL431C

Principales caractéristiques

- Compensé en température
- Tension de sortie ajustable
- Courant admissible: 1mA..100mA
- Faible impédance dynamique
- Faible bruit de sortie



TL431M vu de dessus



L'anode est reliée électriquement au boîtier

TL431C, TL431AC vu de dessus



bonne marge de sécurité. Le potentiel de référence des amplificateurs de ligne étant fixé à 10 V, il est préférable que la tension de repos de l'entrée non-inverseuse de IC4:A soit aussi à 10 V lorsque le capteur CCD est au repos. Dans ces conditions, le courant de repos du montage est déterminé par R24, qui est câblée entre l'entrée de IC4:A et la masse :

$$I(\text{repos}) = U_{R24}/R24 = 10/4,7 \text{ k} = 2,12 \text{ mA}$$

La fluctuation de tension à ses bornes (jusqu'à 600 mV en fonction de l'amplitude du signal vidéo) reste très faible par rapport aux 10 volts qui lui sont imposés au repos. De cette façon, le courant de sortie du CCD reste pratiquement constant (à 5 % près) et se situe autour de 2 mA. C'est un gage de stabilité thermique au niveau du capteur.

Le courant de polarisation du TL431 (celui qui circule dans R26 et R27) est fixé par R27, sachant que le TL431 impose une tension de 2,5 V à ses bornes :

$$I_{R27} = 2,5 \text{ V} / 5,11 \text{ k} = 0,5 \text{ mA}$$

Sur les 2mA issus du capteur CCD, il reste donc 1,5mA pour la polarisation interne du TL431. Le coude de régulation se situant autour de 400 μA (valeur minimale sous laquelle le TL431 ne fonctionne plus), il nous reste encore de la marge.

On a pu constater sur plusieurs échantillons de capteurs TC255P que le palier de reset est situé autour de 17 V.

Cependant, il n'est pas identique d'un capteur à l'autre. C'est la raison de la présence d'une résistance ajustable pour R26, qui était proposée à 7,55 k / 1 % sur le schéma d'origine. R26 est donc un potentiomètre multitours vertical dont la procédure de réglage, qui ne nécessite qu'un multimètre, sera décrite ultérieurement. Enfin, la stabilité du montage dépend de la valeur de la capacité placée en parallèle avec le TL431. Elle doit respecter les conditions indiquées dans le tableau de l'annexe 2. Il nous montre que

ALIMENTATION DU CAPTEUR CCD

L'étage de sortie du capteur CCD nécessite une alimentation de **22 V stabilisée**. Afin de pouvoir utiliser la caméra en autonomie totale à partir d'une batterie au plomb de 12 V, on a fait appel à une alimentation à découpage externe. Cependant, la tension délivrée par ce type de source n'est pas suffisamment propre.

L'alimentation à découpage est donc chargée de délivrer une tension comprise entre 26 et 28V, afin de permettre à un régulateur ajustable (LM317) de fournir une tension stable de **22 V** au capteur CCD. Si la stabilité de ce potentiel est importante, il n'est pas critique en valeur absolue et pourrait être compris entre 21 V et 23 V.

ETAGE DE DÉCALAGE DE NIVEAU

Une référence de tension programmable (TL431), assure l'adaptation de niveau entre la sortie du capteur et l'amplificateur de sortie (**figure 9**). Le principal intérêt de cette structure est de permettre de conserver une liaison directe (sans couplage capacitif) jusqu'à la carte d'interface. De cette façon, les possibilités de prétraitement du signal vidéo seront plus nombreuses. Le TL431, dont les principales caractéristiques ont été reprises en **annexe 2**, a été choisi principalement pour son temps de réponse en dynamique. On peut constater sur la documentation que la réponse impulsionnelle du composant est inférieure à **1 μs**. Par rapport au temps d'accès du PC qui est de **1,5 μs environ**, il nous reste une

CAMÉRA CCD D'INSTRUMENTATION

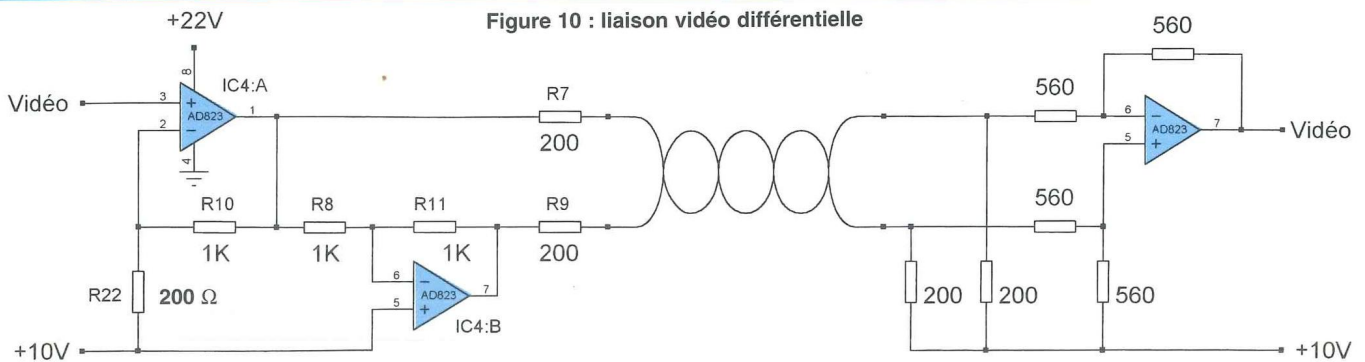


Figure 10 : liaison vidéo différentielle

Figure 11a : tracé des pistes côté composants

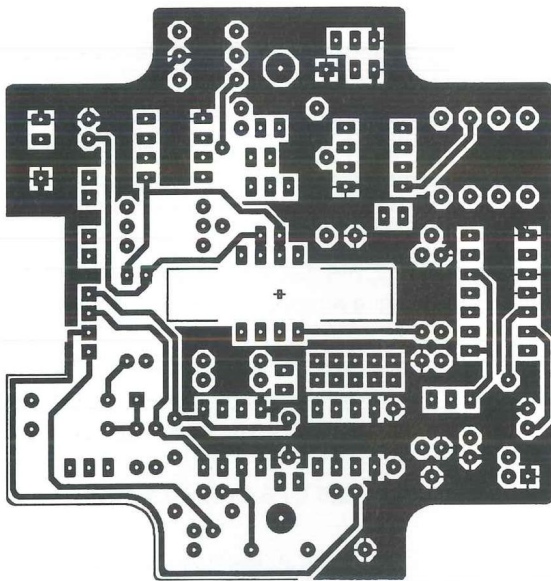
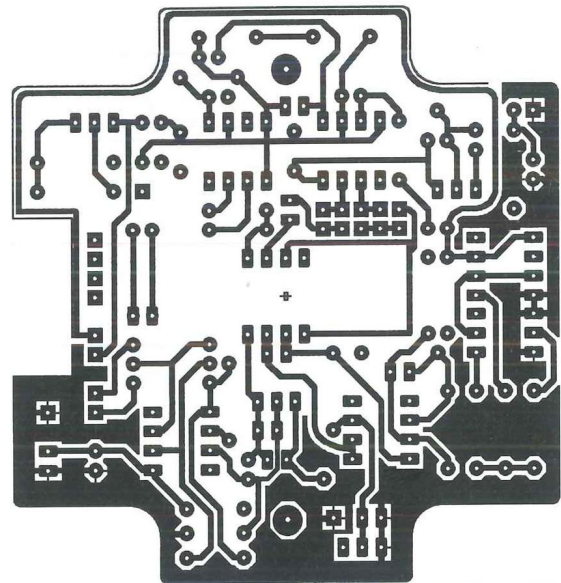


Figure 11b : tracé des pistes face inférieure



C14 doit être (en gros) inférieur à 10 nF ou supérieur à 1 µF. Après de nombreux essais, C14 a finalement été porté à 10 µF dans la nomenclature définitive.

AMPLIFICATEUR DIFFÉRENTIEL DE LIGNE

L'étage final est chargé de transmettre le signal vidéo vers la carte d'interface en conservant au maximum la dynamique d'origine du signal. En d'autres termes, le but est d'obtenir une transmission à faible bruit dotée d'une bonne immunité aux parasites électromagnétiques externes. La longueur de câble prévue à la conception du dispositif est de **5 mètres** d'une rallonge SUB25D standard. Le schéma de la **figure 10** présente la solution adoptée.

Un premier amplificateur AD823 assure

l'amplification du signal **par 5**, afin de réduire la sensibilité aux bruits des échantillons vidéos. L'amplification exacte est définie par la relation suivante :

$$A_v = 1 + \frac{R_{10}}{R_{22}} = 1 + 5 = 6$$

Ensuite, un deuxième amplificateur produit un signal en opposition de phase, afin de réaliser une liaison vidéo symétrique. A la réception, les deux lignes sont dirigées sur un **soustracteur** de façon à annuler les signaux parasites qui auraient pu survenir ponctuellement pendant la transmission. En effet, l'apparition d'un bruit électromagnétique externe (le 50 Hz d'un transformateur, la HF d'une alimentation à découpage, etc...) aura un effet identique sur ces deux lignes. En théorie, il suffit donc de les soustraire pour les éli-

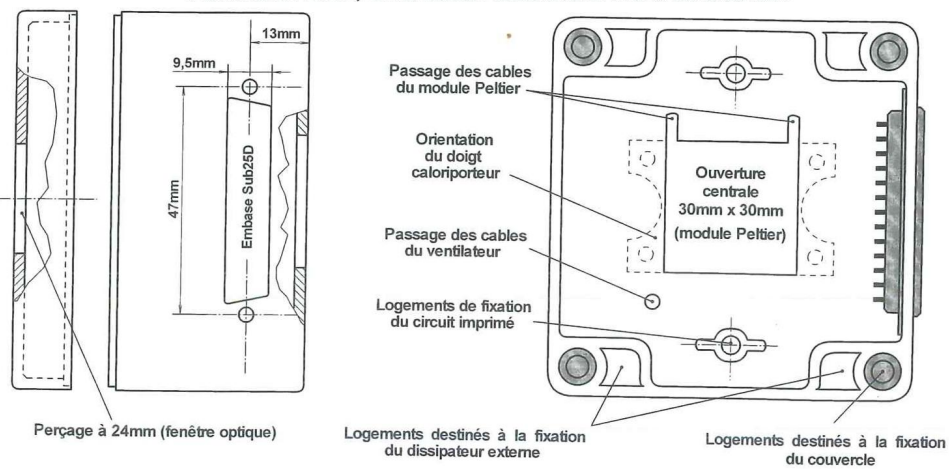
miner. Dans la pratique, il est important que les deux signaux arrivent parfaitement en **opposition de phase** pour obtenir en sortie du soustracteur un signal vidéo **sans distorsion** et dont l'amplitude est **multipliée par 2**. Ce coefficient (x2) compense la perte de dynamique engendrée par le réseau d'adaptation d'impédance (les résistances de 200 ohms). Le rôle de ce réseau est de fixer l'impédance de la ligne à une valeur très basse afin de renforcer l'immunité aux bruits. Vu du câble, l'impédance correspond aux résistances placées en parallèle. Elle est donc fixée à 100 ohms par le réseau résistif.

RÉALISATION DE LA TÊTE DE CAMÉRA

Le circuit imprimé de la tête CCD fait appel à de l'époxy double-face, sans

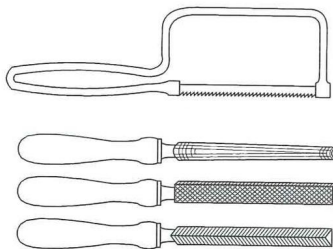
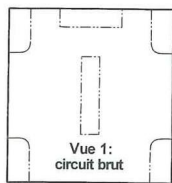
LES CAPTEURS CCD TC 255P ET TC 237

Figure 13 : implantation des accessoires dans le boîtier en ABS étanche
Fabricant : Rose, dimensions extérieures : 82 x 80 x 55 mm

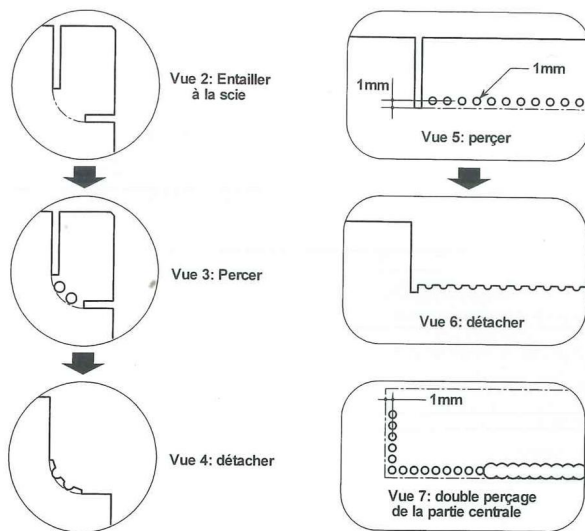


Matériel nécessaire :

- mini scie à métaux
- jeu de petites limes
- forets de 1 à 3mm



Annexe 3 : découpe du circuit imprimé de la tête CCD



lequel une réalisation compacte n'aurait pas été possible. Le tracé des pistes vu de l'implantation des composants est indiqué en **figure 11a**, tandis que la face inférieure est présentée en **figure 11b**. La forme particulièrement «tourmentée» du circuit imprimé est imposée par la forme du boîtier de la tête CCD, qui est représenté vu du dessus à la **figure 13**.

Nous exposerons les critères de sélection de ce boîtier en temps utile. Dans l'immédiat, vous noterez que les dégagements situés aux quatre coins du boîtier sont destinés aux vis de fixation du dissipateur externe (au fond du coffret) et du couvercle (au dessus). Dans sa version de base, il n'y a que deux perçages à effectuer sur le boîtier : la fenêtre optique

sur le couvercle et le logement du connecteur Sub25D sur l'un des côtés. On peut apercevoir, dans le fond du coffret, un logement destiné au module Peltier et au doigt caloripporteur : ces éléments concernent uniquement le dispositif de refroidissement du capteur CCD, s'il est installé dans la tête. Nous y reviendrons.

Avant de câbler les composants, il convient de découper les contours du circuit imprimé. Ne découpez la fenêtre centrale que si vous prévoyez le refroidissement ultérieur de la caméra. Une procédure simple n'utilisant qu'un outillage limité est illustrée en **annexe 3** :

- entailler à la scie tous les coins jusqu'aux arrondis (**vue 2**),
- percer les arrondis par deux ou trois trous de 2mm de diamètre environ (**vue 3**),
- supprimer les coins en pliant l'époxy (**vue 4**) : la chute se détachera facilement sans risque pour le circuit imprimé,
- effectuer la finition avec une petite lime demi-ronde.

Pour détacher le passage des câbles, suivez les indications des **vues 5 et 6**. Pour ajouter la fenêtre centrale (**vue 7**), il suffit de percer une première fois les lignes de découpe avec un **foret de 1 mm**, en veillant à se décaler de 1mm vers l'intérieur de la fenêtre. Il ne reste plus qu'à repercer les trous avec un foret de diamètre supérieur (**2 à 3mm**) et à détacher la chute. Ce double perçage permet de gagner en précision et en efficacité, tout en limitant les risques de casse des forets. Si la fenêtre de refroidissement ne veut pas se détacher (ce qui signifie que certains trous ont été trop espacés), on peut reprendre les trous avec une fraise cylindrique, ou encore percer la partie centrale avec un foret de plus gros diamètre et rejoindre la zone récalcitrante à la lime.

Vous veillerez à ajuster la fenêtre à la dimension du doigt de refroidissement dès qu'il sera réalisé.

CAMÉRA CCD D'INSTRUMENTATION

Figure 12a : implantation (version SRG composite)

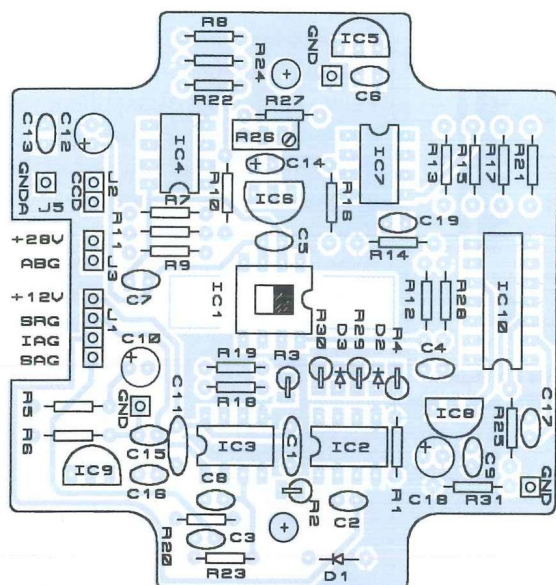
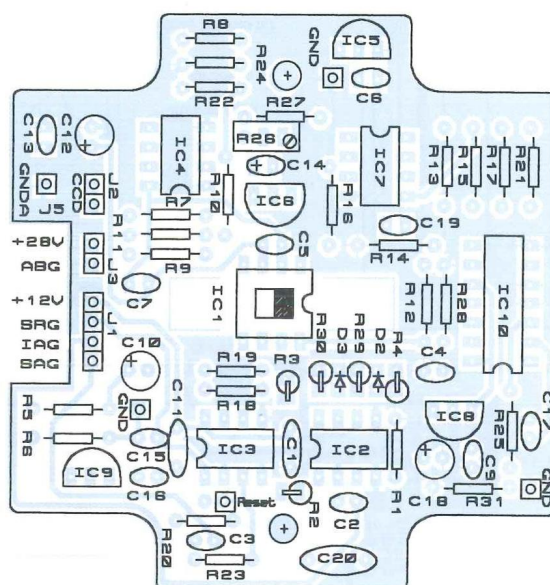


Figure 12b : implantation (version avec Reset séparé)



NOMENCLATURE DES COMPOSANTS

Résistances

R1 : 1 kΩ
 R2 : 1 kΩ
 R3 : 47 ohms
 R4 : 47 ohms
 R5 : 602 ohms 1 % (1k21//1k21)
 R6 : 10 kΩ / 1 %
 R7 : 200 ohms 1 %
 R8 : 1 kΩ / 1 %
 R9 : 200 ohms
 R10 : 1 kΩ 1 %
 R11 : 1 kΩ 1 %
 R12 : 22 ohms
 R13 : 1k87 / 1 %
 R14 : 1 kΩ / 1 %
 R15 : 2k21 / 1 %
 R16 : 2k2
 R17 : 3k32 / 1 %
 R18 : 1k2 / 1 %
 R19 : 1kΩ / 1 %
 R20 : 1k2
 R21 : 5k11 / 1 %
 R22 : 200 Ω / 1 %
 R23 : 1k2 / 3K9 *
 R24 : 4k7
 R25 : 3k3
 R26 : 10 kΩ, ajustable 10 tours verticale
 R27 : 5k11 / 1 %
 R28 : 1 kΩ
 R29 : 47 ohms

R30 : 47 ohms

R31 : 4k7

Condensateurs

C1 : 220 nF
 C2 : 22 pF
 C3 : 22 pF
 C4 : 22 pF
 C5 : 220 nF
 C6 : 100 nF
 C7 : 220 nF
 C8 : 47 pF *
 C9 : 220 nF
 C10 : 220 μF
 C11 : 220 nF
 C12 : 220 μF
 C13 : 220 nF
 C14 : 10 μF / tantale
 C15 : 22 pF
 C16 : 100 nF
 C17 : 680 pF
 C18 : 22 μF
 C19 : 10 pF
 C20 : 22 pF *

Composants actifs

D1 : BAT85
 D2 : 1N4148
 D3 : 1N4148
 IC1 : TC255P

IC2 : EL7242C
 IC3 : EL7242C
 IC4 : AD823
 IC5 : LM4040
 IC6 : TL431C
 IC7 : AD823
 IC8 : 78L05
 IC9 : LM317LZ
 IC10 : 74HCT132

* Ces composants dépendent de la version réalisée (voir les figures 4 et 5)

Partie mécanique

Connecteur sub25D mâle, ou connecteur étanche (ref. radiosparses : 195 7301 + 160 0409)
 boîtier étanche IP65 82 x 80 x 55mm (ref. radiosparses : 507 955)
 Dissipateur RAWA-204 (Fabricant : Schaffner). Existe en pièces de 79 x 80 mm ou en barre de 1m)
 Modules Peltiers (marque MELCOR): 30 x 30 mm, 33 W : ref. CP 1.0-127-05L (ref. radiosparses: 284 810)
 9x9mm, 2,4 W : ref. CP 0.8-17-06L (ref. radiosparses : 189 1576)
 Ventilateur 80 x 80 mm / 12 V

Cette technique est fiable et assez rapide : il faut compter moins d'une heure pour obtenir un circuit prêt à câbler. Précisons toutefois que les bords doivent également être ajustés afin que le circuit puisse entrer librement dans le boîtier, les dimensions ayant été calculées au plus juste !

En ce qui concerne la découpe rectangulaire centrale, il faut ajuster cette fenêtre à la lime jusqu'à faire disparaître complètement le contour de découpe, l'idéal étant de vérifier avec le doigt de refroidissement que le dégagement est suffisant. En fonction de l'efficacité de refroidissement souhaitée, il sera peut-être même nécessaire de mordre légèrement sur les pastilles du CCD : cette particularité sera développée en 3^{ème} partie.

IMPLANTATION DES COMPOSANTS SUR LE CIRCUIT IMPRIMÉ

L'implantation des composants est indiquée en **figure 12a** pour la version de caméra dotée d'une commande SRG à **une seule horloge**, et en **figure 12b** pour la version dotée d'une commande de **Reset supplémentaire** (signal SRG et Reset indépendants). Par rapport au cliché photographique montrant l'implantation des composants, on remarquera sur la figure 12 la présence du potentiomètre multitours qui remplace la résistance de précision R26. L'ordre de soudage que nous proposons ci-dessous permettra d'éviter des surprises désagréables. En effet, il y a des soudures à réaliser sur la face supérieure, et la mise en place trop rapide de certains composants risque de vous empêcher d'accéder aux pastilles voisines. N'utilisez que des barrettes-support du type tulipe, plutôt que des supports 8 ou 14 broches dont la partie centrale est difficilement accessible avec le fer.

Utilisez un fer à souder de faible puissance et doté d'une panne fine (du genre **JBC 11W** ou **AMPEX 17W**).

Contrairement à l'usage courant, il est

préférable d'effectuer en premier le soudage des supports de circuits intégrés, dans l'ordre suivant :

1. Souder les supports de **IC4** et **IC7**, avec 2 broches à souder coté composants
2. Souder le support de **IC2**, 3 broches de masse sont à souder coté composants.
3. Souder le support de **IC3**, 6 broches sont à souder coté composants.
4. Souder **IC10**, qui est un support 14 broches. Les broches 2,3,7,10 et 14 sont à souder coté composants.
5. Souder un support tulipe pour le capteur CCD.
6. Bien vérifier qu'aucune broche n'a été oubliée, et qu'il n'existe aucun court-circuit entre les broches.
7. Câbler ensuite **IC8** en priorité.
8. On peut alors passer au montage des condensateurs céramiques (toutes les valeurs en picofarads et nanofarads), sans oublier de souder les pastilles reliées à une piste ou au plan de masse sur le coté composants.
9. Souder toutes les résistances ainsi que les diodes. Les résistances et diodes placées verticalement sont toutes soudées sur une seule face : il n'y aura donc pas de problème d'accès à ce niveau. Mettre en place **R26**, et **ajuster sa valeur à 7,15 k Ω** (cette valeur sera utilisée pour une phase de test ultérieure).
10. Par contre, les condensateurs chimiques possèdent tous au moins une liaison sur la face supérieure : il sera nécessaire de les placer à 2mm de la surface pour y mettre un point de soudure. **C14** est un condensateur du type «tantale goutte» pour des raisons d'encombrement, bien qu'un petit chimique standard serait susceptible de passer.
11. On pourra enfin câbler **IC5**, **IC6** et **IC9**.
12. Mettre en place les picots d'entrée/sortie.

Les bornes notées **GND** ont été placées afin de fournir un point de masse à une sonde de mesure lors d'une éventuelle phase de mise au point.

TESTS DE FONCTIONNEMENT DE LA TÊTE CCD

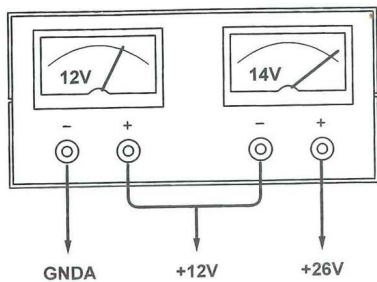
Les cartes d'alimentation et d'interface n'ayant pas encore été décrites, les tests préliminaires seront limités. Il est toutefois possible de tester la plupart des fonctions de la tête CCD à partir d'une **alimentation double de laboratoire** et d'un **multimètre** (essais en statique). Un **oscilloscope** sera nécessaire pour des **tests en dynamique**, qui sont facultatifs. Il faut placer en série les deux alimentations, dont la plus basse est réglée à 12 V et l'autre entre 14 V et 15 V (illustration en **Annexe 4.a**). Le point de masse du montage noté **GND A** sur le circuit imprimé sera issu de la borne négative de l'alimentation 12 V, et le 26 V sera prélevé sur la borne positive de l'alimentation de 14 V. S'il vous est impossible de vous procurer ce type de matériel, il faudra attendre notre prochain rendez-vous qui sera consacré à la carte d'alimentation générale. Sauf indications contraires, les tests décrits ci-dessous sont à effectuer lorsque tous les supports sont vides, et surtout **en l'absence du capteur CCD**. Les tensions indiquées sont toujours référencées **par rapport à la masse** (bornes **GND A** ou **GND**).

TESTS STATIQUES

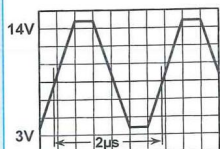
1. La carte étant sous tension, vérifier la présence de la tension de 22 V sur la broche 2 (ADB) du capteur CCD, et sur les broches 8 de IC4 et IC7.
2. Vérifier la présence de la tension de 5V sur les broches 10 et 14 de IC10.
3. Vérifier la présence de la tension de 12 V sur les broches 8 de IC2 et IC3.
4. Vérifier la présence de la tension de 10 V sur la broche 3 de IC7.
5. Couper l'alimentation et implanter IC7 sur son support, remettre sous tension puis vérifier la présence de la tension de 10V sur la broche 1 de IC7, la broche 5 de IC4 et la broche 3 du capteur CCD.
6. Couper l'alimentation et implanter IC10 sur son support, remettre sous tension

CAMÉRA CCD D'INSTRUMENTATION

Annexe 4.a: mise en oeuvre d'une alimentation double de laboratoire



Annexe 4.b: ABG = 1



Annexe 4.c: SRG

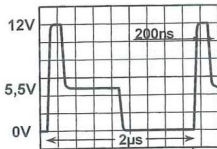


Figure 14a : assemblage de la partie mécanique

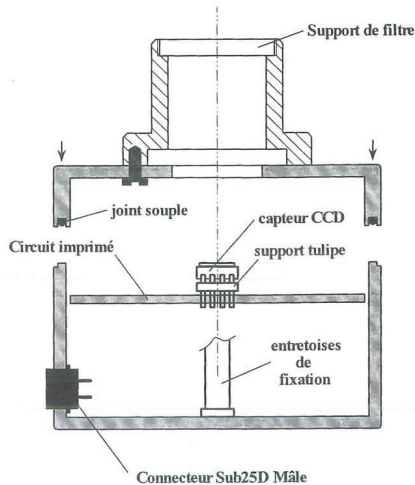
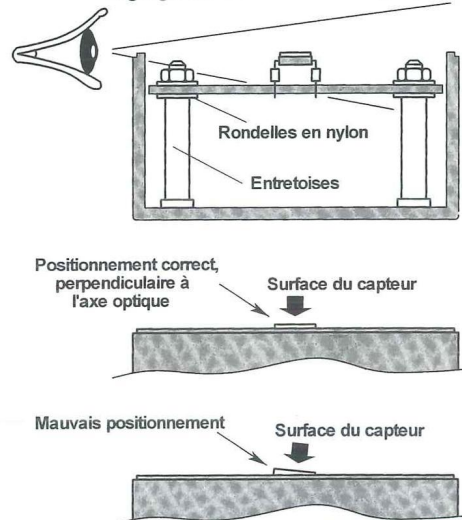


Figure 14b : fixation du circuit imprimé et réglage du CCD sur l'axe optique



puis vérifier la présence de la tension de 7,5 V sur la broche 7 de IC7 et la broche 8 du capteur CCD (niveau inactif de l'antiblooming).

7. Couper l'alimentation et implanter IC2 et IC3 sur leur support, remettre sous tension puis mesurer les niveaux de sortie des drivers EL7242 : toutes les sorties doivent être à 0 V.

8. Réaliser une liaison par fil entre la source de 5 V (IC8) et les entrées d'horloge.

Les sorties des drivers doivent passer à 12 V (sauf la broche 6 de IC3 dans la version dotée d'une entrée SRG composite, puisqu'elle est forcée à 0 V par C8 après une durée de 200 ns). Vérifier également la présence de la tension de 12 V sur les broches 1, 6 et 7 du capteur CCD. Retirez les liaisons par fils placées sur les entrées.

9. Placer un strap entre les broches 2 (ADB) et 4 (OUT) du support de IC1. Cette procédure permet d'alimenter le TL431 sous 22V. Si le potentiomètre est ajusté à 7,15 kΩ, vous devez mesurer au multimètre une différence de potentiel de 6 V entre la broche 4 de IC1 et la broche 3 de IC4. Si c'est le cas, la tension de la broche 3 de IC4 doit être de **22 V - 6 V**, soit **16 V**.

10. Couper l'alimentation et implanter IC4 sur son support, puis remettre la carte sous tension. Puisque IC4:A est monté en amplificateur non-inverseur, la sortie (1) doit être saturée autour de +20 à +22 V. Le deuxième ampli étant monté en inverseur, la sortie (7) doit être satu-

rée autour de 0 V à quelques volts maxi. En cas de problème, il ne vous reste plus qu'à suivre les pistes de la source de tension jusqu'au défaut constaté, afin de repérer une coupure ou un éventuel court-circuit. Si toutes les tensions sont correctes, la carte est opérationnelle avec tous les composants montés sur leurs supports, et il est possible de passer aux tests dynamiques.

TESTS DYNAMIQUES

1. Test de l'horloge d'antiblooming. Pour simuler la capacité d'entrée réelle de la broche ABG du CCD (8), placer un condensateur céramique de 820 pF entre les broches (8) et (3) du CCD. Positionner l'entrée ABG à 5V. Visualiser le signal de la broche (8) sur oscilloscope, qui doit correspondre au chronogramme indiqué en **Annexe 4.b**.

2. Test de l'horloge SRG composite (uniquement sur la version de circuit dotée du reset automatique). Etablir une liaison entre la sortie de l'astable (broche 3 de IC10) et l'entrée SRG externe. Le signal reçu sur la broche 5 du CCD doit correspondre au chronogramme indiqué en **Annexe 4.c**.

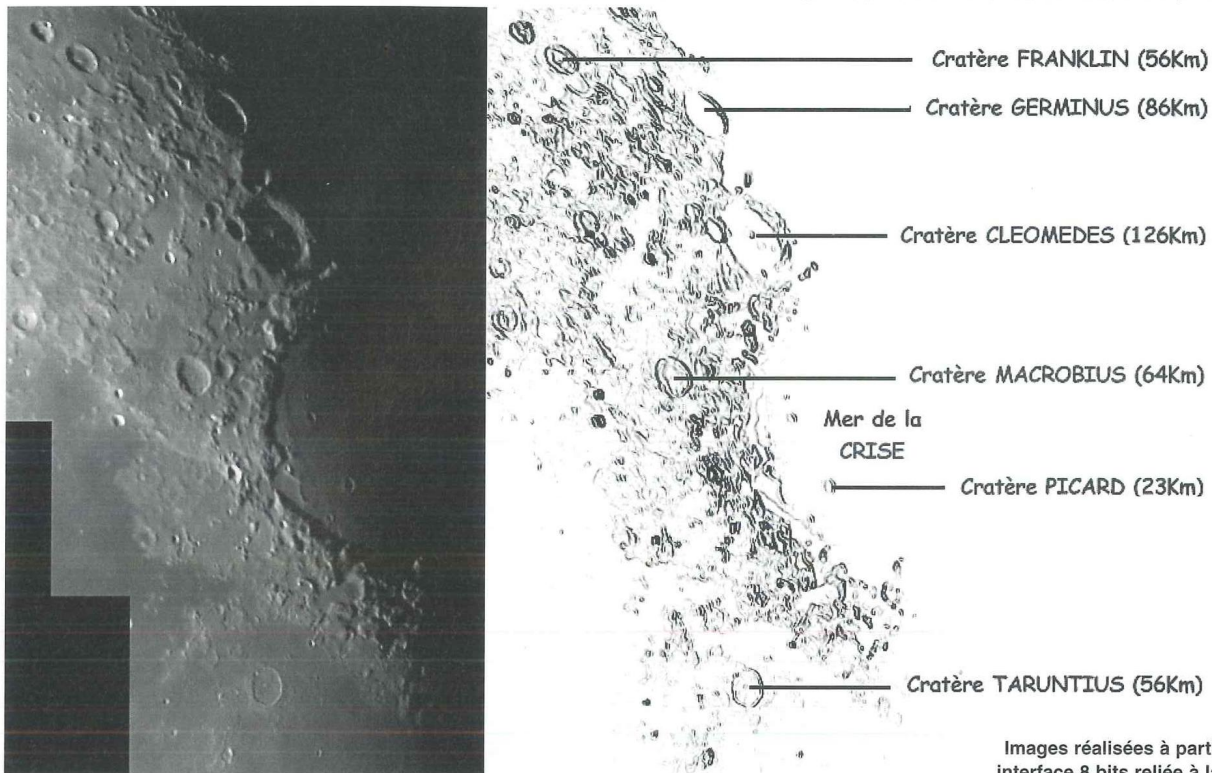
QUELQUES RÉFLEXIONS SUR LE CHOIX DU COFFRET

Bien que tout coffret de plus grandes dimensions que le circuit imprimé puisse

convenir, il est fortement conseillé d'utiliser le boîtier proposé dans la nomenclature si vous désirez refroidir le capteur CCD. Fabriqué par Rose et distribué par Radiospares, il est en ABS épais particulièrement rigide, et répond à la classe d'isolation **IP65**. Cette classe signifie qu'il est **étanche à l'humidité**, détail important pour envisager un refroidissement dans de bonnes conditions. En effet, la différence de température entre le CCD et le milieu extérieur va provoquer un **effet de condensation** sur la vitre du CCD, qui se couvrira inévitablement de buée si l'air ambiant n'est pas sec. Dès que la température du CCD descend au dessous de 0°C, cette buée donnera naissance à une couche de givre. Les conséquences de ce phénomène tout à fait naturel sont désastreuses pour la qualité des images. L'étanchéité du boîtier est assurée ici par la présence d'un joint souple placé en sandwich entre le bâti et le couvercle. L'autre intérêt de ce boîtier réside dans ses dimensions extérieures de 82x80mm de coté. En effet, en cas de refroidissement du CCD, il permet d'équiper la caméra d'un dissipateur thermique standard en alu du type RAWA204 et d'un ventilateur 12V tout ce qu'il y a de plus classique (qu'on trouve d'ailleurs dans les alimentations des PCs). Ces éléments sont très répandus, peu coûteux, et ont sensiblement les mêmes dimensions (80 x 80mm). Le dissipateur

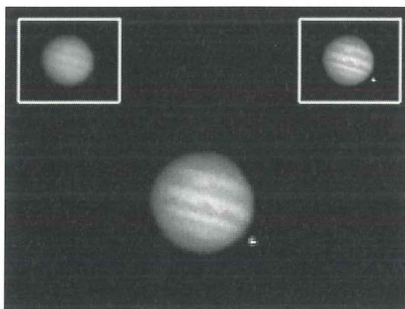
LES CAPTEURS CCD TC 255P ET TC 237

Annexe 7 : vue partielle de la lune dans la zone du terminateur. Assemblage de plusieurs clichés de 320 x 240 pixels.



Images réalisées à partir d'une interface 8 bits reliée à la tête de caméra TC255P non refroidie.

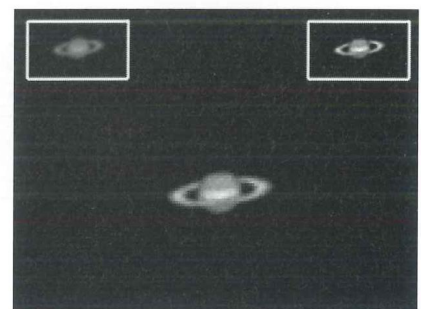
Annexe 6 : images planétaires



Jupiter



Jupiter et ses satellites



Saturne

RAWA204 existe également en barres de 1m, en aluminium brut ou en finition anodisée noir. Sur la face arrière de la caméra, il est encore possible d'ajouter une grille de protection du ventilateur en inox.

MISE EN BOÎTIER DE LA PLATINE CCD NON REFROIDIE

Le montage du circuit imprimé dans le boîtier est indiqué en figures 14a et 14b. Les seuls perçages à prévoir sont le passage du connecteur et la fenêtre optique dont les dimensions sont indiquées sur le plan de la figure 13.

La fixation du circuit imprimé sera assurée par les deux logements repérés sur la figure 13, dans lesquels il suffira de coller une tige filetée de 30mm de long et de 4mm de diamètre. Pendant le séchage de la colle, il est conseillé de mettre en place le circuit imprimé dans le boîtier afin de maintenir les tiges filetées dans la bonne position. La fixation définitive du circuit sera réalisée avec des entretoises de 30mm, des rondelles en nylon et deux écrous de 4mm (figure 14b).

La mise en place du capteur perpendiculairement à l'axe optique peut être contrôlée en plaçant un œil au niveau de l'ouverture du boîtier, comme indiqué sur

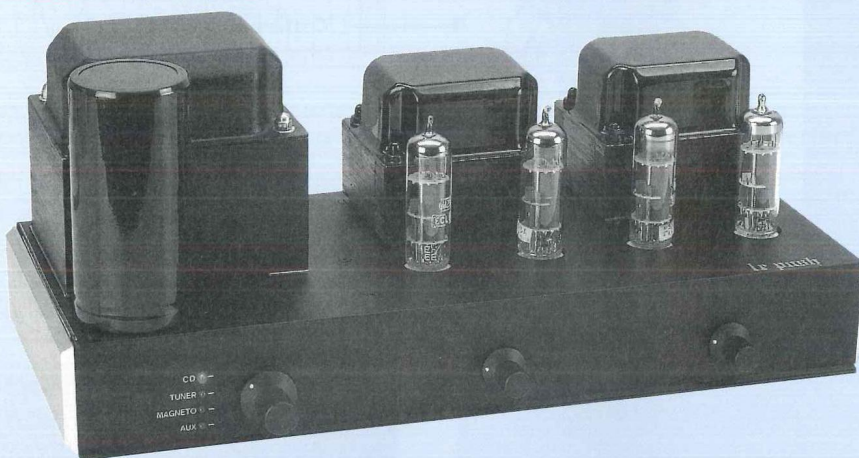
l'illustration de la figure 14b. Le réglage sera réalisé avec un petit tournevis entre le CCD et son support. Evidemment, cette procédure doit être renouvelée dans l'autre direction (en effectuant une rotation du boîtier de 90°). Lorsque le capteur est bien parallèle à la bordure du coffret dans toutes les directions, il suffit de le bloquer avec un léger point de fixation à chaque coin du CCD (surtout pas de colle forte! : quatre points de joint au silicone ou de colle au pistolet suffiront largement).

**A suivre...
Bernard Dalstein**

LE PUSH

AMPLIFICATEUR DE 2 x 12 Weff À ECL86 PUSH-PULL EN ULTRA LINÉAIRE

L'ECL86, c'est la petite triode / pentode qui nous a «emballés». Ainsi donc, après vous avoir proposé le «Single Ended» (simple étage) dans le N°145, le préamplificateur en MU-Follower dans le N°148, nous nous devons de tester le fonctionnement d'un push-pull d'ECL86.



L'ECL86 est le tube NOVAL qui permet de réaliser de par son contenu un push-pull dans un minimum d'encombrement, puisque uniquement 2 tubes sont nécessaires pour cette étude.

Nous disposons en effet pour notre projet de 2 triodes et de 2 pentodes :

- 1 triode est utilisée en préamplification
- la seconde en déphaseur cathodyne
- les 2 pentodes en push-pull de puissance, les anodes étant chargées par un transformateur d'impédance primaire Zp de 9 kΩ.

LE SCHÉMA ADOPTÉ

L'AMPLIFICATION

C'est celui de la figure 1A qui permet au premier coup d'œil de localiser les 3 étages du push-pull.

La modulation est appliquée en entrée à

un potentiomètre de volume P1 dont le curseur dose le niveau (l'amplitude du signal) avant de le transmettre à la grille de la triode préamplificatrice de T1.

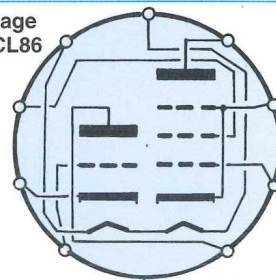
Un condensateur C1 isole l'entrée de l'amplificateur, de la source en amont, en bloquant toute composante continue qui pourrait se trouver aux bornes de P1.

La grille est chargée par une résistance de forte valeur, R3 2,2 MΩ.

Dans la cathode, nous retrouvons le traditionnel réseau de polarisation R1-R2-C2. Le condensateur de découplage C2 stabilise le potentiel de la cathode qui, ainsi, ne dépend plus que du seul courant anodique.

La limitation aux basses fréquences, liée à la relation $f_c = 1/2 \pi \cdot R1 \cdot C2$ intervient aux alentours de 1,25 Hz, bien après que le transformateur de sortie ait refusé de travailler (vers 10 Hz). La contre-réaction C10/R16 est appliquée à la résistance de «pied» R2 de faible valeur (R2/22 Ω). Le

Brochage de l'ECL86



condensateur C10 permet de lisser les plateaux des signaux carrés à la fréquence de 10 kHz, en supprimant les suroscillations dues à l'effet selfique du transformateur de sortie.

La charge d'anode est constituée d'une résistance R4 de 220 kΩ, résistance shuntée par un réseau série R5/C3. Ce réseau permet de réduire le gain aux fréquences élevées de façon automatique sans augmenter le déphasage, en jouant sur la valeur de l'impédance Zc de C3, de par la relation $Z = 1 / C \cdot \omega$.

Nous trouvons également à ce niveau le condensateur de liaison C4 qui prélève la modulation amplifiée tout en bloquant la tension continue de polarisation d'anode. Elle est de l'ordre de +145 V. L'autre extrémité de C4 est reliée à la grille de la deuxième triode, triode montée ici en déphaseur cathodyne.

De ce fait, les résistances d'anode et de cathode ont la même valeur.

R10 et R8 sont portées à 33 kΩ.

Au point commun de R7-R8 et R9, la tension continue est de l'ordre de +41 V alors qu'elle est d'environ +245 V sur l'anode.

Les condensateurs C7 et C8 prélèvent deux signaux de même amplitude, mais en opposition de phase, signaux qui sont alors appliqués aux grilles de «commande» des pentodes des ECL86. Les grilles sont chargées par des résistances de 470 kΩ (R12 et R14). Les résistances R11 et R13 de 1 kΩ permettent de stabiliser le fonctionnement des pentodes en les empêchant d'entrer en oscillation. Les deux cathodes sont reliées entre elles et sont chargées par une résistance commune R15 de 150 Ω. Cette résistance est également découplée par un condensa-

UNE ÉTONNANTE PRÉCISION D'ÉCOUTE

Figure 1A

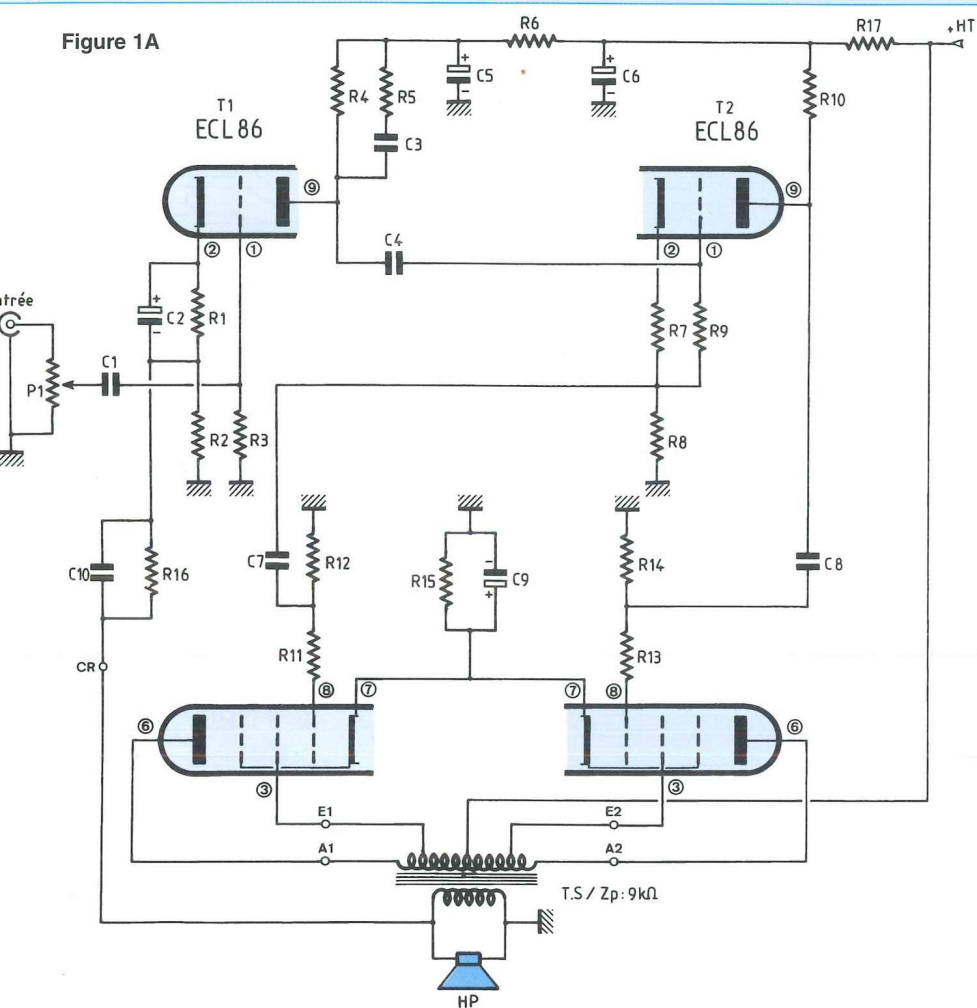
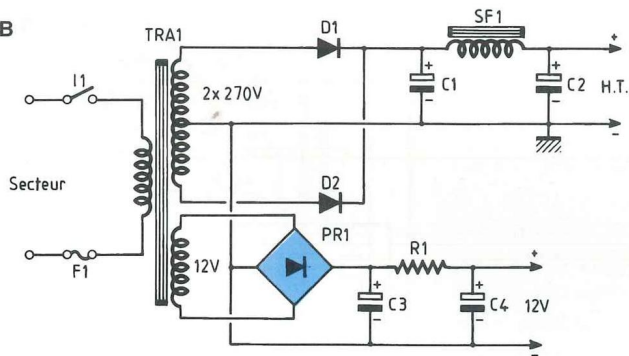


Figure 1B



teur C9 (comme pour la triode d'entrée avec C2). La réponse aux basses fréquences dépend donc de la valeur donnée à C9. Plus C9 est important et plus la bande passante s'élargie dans le bas du spectre. Avec une capacité de 100 μF on peut compter descendre à 10 Hz à -3 dB. Rien n'empêche d'augmenter C9 (220 μF par exemple), la fréquence de coupure fc est alors reculée à 4,8 Hz.

Les prises «écran» des pentodes sont reliées à des prises intermédiaires du transformateur de sortie TS1, le fonctionnement du push-pull est donc du type ULTRA LINÉAIRE/classe A-B puisque les cathodes sont chargées par la résistance R15 et non reliées à la masse. Les anodes chargent les extrémités de TS1 dont l'impédance primaire Zp est de 9 k Ω .

Le point milieu est quant à lui relié à la haute tension, portée à environ +335 V. La contre-réaction C10/R16 est appliquée à une extrémité du secondaire de TS1, tandis que l'autre extrémité est référencée à la masse.

L'alimentation des ECL86 est obtenue à partir d'une H.T. de +335 V environ.

Deux cellules de filtrage R6/C5 et R17/C6 «nettoient» la tension continue de tout résiduel alternatif néfaste, surtout pour la triode préamplificatrice dont le gain en tension est d'environ de 17.

Sur le schéma n'est pas porté le chauffage filament des ECL86 qui s'effectue aux broches 4 et 5 comme pour tout tube de la série NOVAL. Cette tension est de 6,3 V avec une consommation de 0,3 A par «ampoule».

Ayant à notre disposition un transformateur surdimensionné fournissant une tension alternative de 12 V~ (transformateur ACEA), nous relierons les filaments des ECL86 en série pour pouvoir utiliser correctement cet enroulement.

L'ALIMENTATION

L'alimentation générale, figure 1B, reste simple et s'apparente à celle de l'amplificateur LE CLASSIQUE publiée dans notre précédent numéro.

Nous sélectionnons pour la haute tension les deux enroulements de 270 V~, ce qui permet d'obtenir après redressement par 2 diodes et filtrage de tête une tension continue à vide de +380 V.

La faible chute de tension dans la self allée à sa grande efficacité donnent aux bornes du deuxième condensateur C2 environ +335 V avec une résiduelle alternative inexistante.

Le chauffage des filaments s'effectue en continu pour s'assurer que LE PUSH, en absence de modulation, restera muet même chargé par des enceintes à haut rendement.

LE SÉLECTEUR

Comme pour l'étude du QUATUOR (Led N°140), nous avons prévu en complément de l'amplification un sélecteur de sources

PUSH-PULL D'ECL86 EN ULTRA-LINÉAIRE

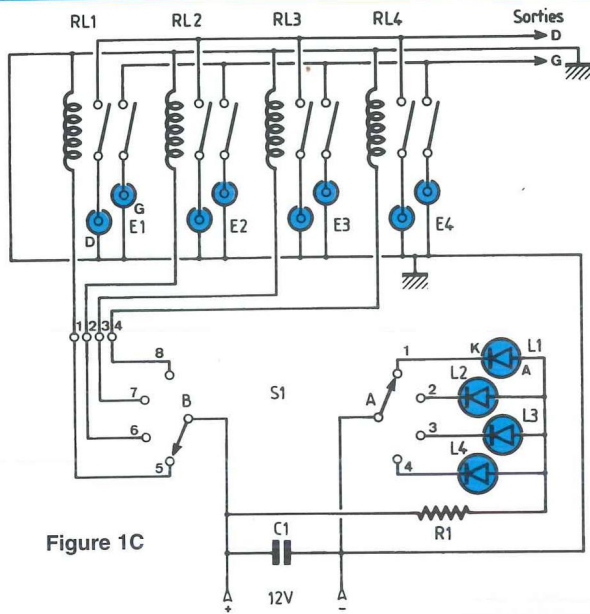


Figure 1C

NOMENCLATURE DES COMPOSANTS

MODULE AMPLIFICATEUR (composants à prévoir en double exemplaire)

- Résistances à couche $\pm 5\%$

- R1 : 2,7 k Ω
- R2 : 22 Ω
- R3 : 2,2 M Ω
- R4 : 220 k Ω
- R5 : 22 k Ω
- R6 : 33 k Ω
- R7 : 1 k Ω
- R8 : 33 k Ω
- R9 : 2,2 M Ω
- R10 : 33 k Ω
- R11 : 1 k Ω
- R12 : 470 k Ω
- R13 : 1 k Ω
- R14 : 470 k Ω
- R15 : 150 Ω / 2 ou 3 W

- R16 : 390 Ω (ou ajustable 1 k Ω)
- R17 : 22 k Ω /1 W

- Condensateurs

- C1 : 1 μ F / 100 V
- C2 : 47 μ F (ou 68 μ F / 16 V)
- C3 : 68 pF céramique
- C4 : 100 nF / 250 V
- C5 : 100 μ F / 400 V
- C6 : 100 μ F / 400 V
- C7 : 100 nF / 250 V
- C8 : 100 nF / 250 V
- C9 : 47 μ F (ou 68 μ F / 16 V)
- C10 : 2,2 nF

- Divers

- T1 - T2 : ECL86
- 2 supports NOVAL pour C.I.
- Picots à souder

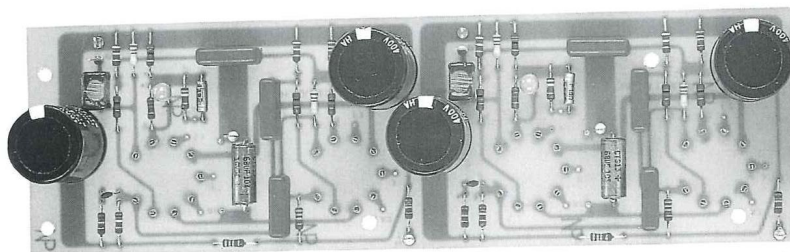
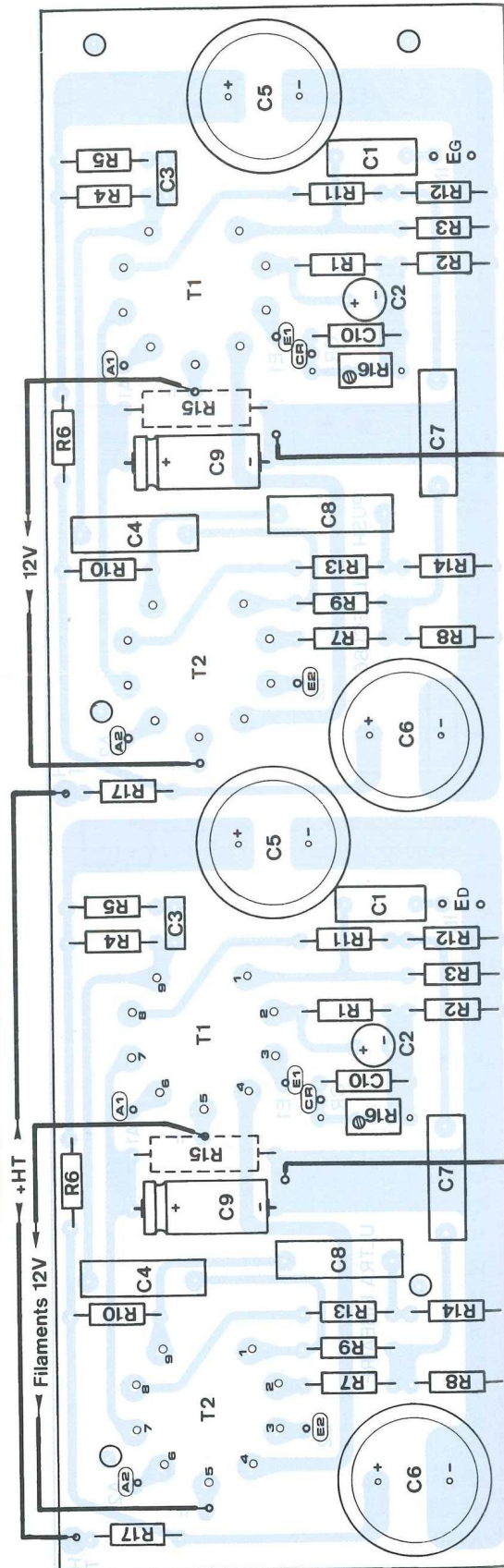
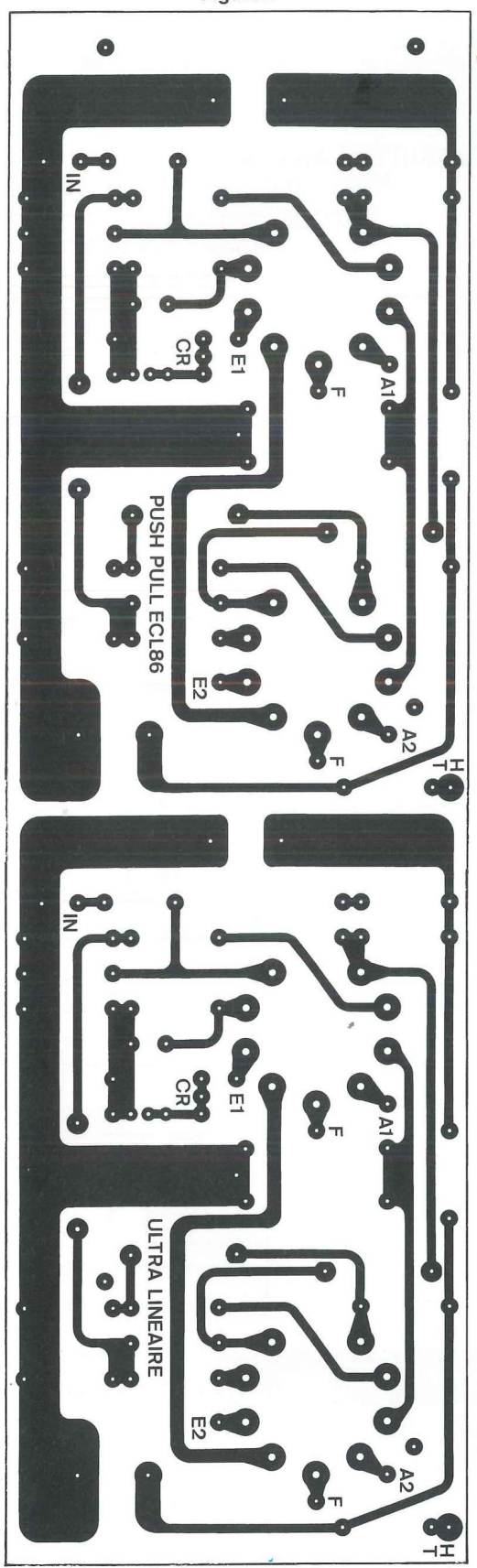


Figure 3



UNE ÉTONNANTE PRÉCISION D'ÉCOUTE

Figure 2



pour 4 entrées «Haut-Niveau». LE PUSH est donc un INTÉGRÉ à l'arrière duquel on peut y raccorder des sources telles que : lecteur de CD, Tuner, Magnétophone... Un commutateur rotatif placé en face avant sélectionne une des 4 sources qui est alors visualisée par le scintillement d'une diode led rouge (fig 1C).

En même temps, une tension continue est envoyée à l'arrière de l'appareil à l'un des 4 relais REED/2 contacts ouverts. Les contacts se ferment et la modulation est transmise aux potentiomètres de volume des amplificateur.

Nous en avons terminé avec les schémas de principe de ce push-pull d'ECL86 à qui il nous faut maintenant donner vie.

RÉALISATION

L'ÉLECTRONIQUE

La plupart des composants nécessaires à cette réalisation sont rassemblés sur un circuit imprimé dont l'étude a été optimisée afin de réduire au plus court possible les interconnexions entre les différents éléments passifs R-C reliés aux broches des tubes électroniques.

- Le circuit imprimé principal

L'étude d'une implantation vous est proposée en figure 2 à l'échelle 1 afin d'en faciliter la reproduction, ce qui ne doit ici poser aucun problème, les pistes cuivrées étant larges et espacées.

Sur une surface de 224 x 67 mm sont regroupés les éléments des deux canaux de l'Amplificateur LE PUSH.

Les quelques pastilles servant aux interconnexions avec les composants hors-circuit sont repérées par des lettres.

- Le câblage

Le plan de câblage détaillé de la figure 3 et la nomenclature doivent vous permettre d'insérer les composants sur le circuit imprimé sans commettre d'erreur, ce qui serait dommage, LE PUSH devant fonctionner dès la première mise sous tension.

Les pastilles repérées A2-E2-A1-E1-CR

sont à relier, au moyen de fils de câblage de différentes couleurs, au transformateur de sortie. Au moment de l'étude du circuit imprimé, nous avons prévu pour R16 (résistance de contre-réaction) la possibilité de souder soit une résistance soit un ajustable multitours.

Pour les possesseurs d'un générateur et d'un oscilloscope, l'ajustable permet de «peaufiner» la contre-réaction en observant les paliers du signal carré à 10 kHz. Les supports NOVAL sont à souder côté pistes cuivrées, de même que les résistances de cathodes R15 et les 4 fils d'alimentation des filaments.

Ainsi positionnées, la chaleur va aisément s'évacuer vers le coffret métallique. Ayant surdimensionné la puissance de ces résistances R15 (3 watts), elles ne devraient pas souffrir même lors d'écoutes intensives.

- Le circuit imprimé de l'alimentation

Il permet de rassembler les quelques composants nécessaires au redressement et au filtrage des «basse» et «haute» tensions. L'implantation vous est communiquée en figure 4, toujours à l'échelle 1.

- Le câblage

Vu l'échauffement non négligeable du pont de diodes relié à l'enroulement 12 V~ du transformateur, celui-ci est ou vissé au fond du coffret ou coiffé d'un dissipateur mais non soudé au C.I. La dissipation thermique est ainsi assurée.

Le condensateur de filtrage de 1 500 µF en boîtier C039 est par contre vissé directement au circuit imprimé. Il lui assure ainsi son maintien sans avoir recours à une bride de fixation.

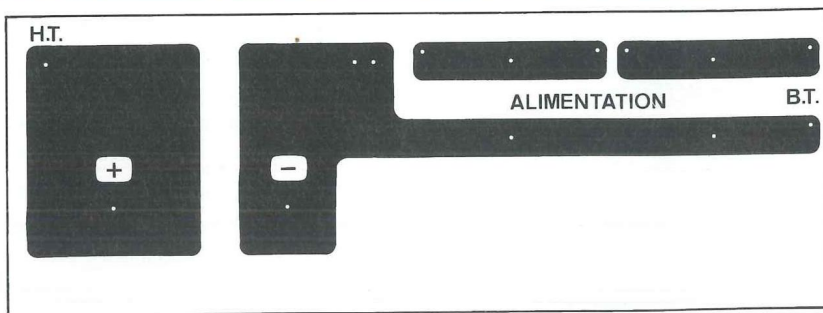
Le plan de câblage fait l'objet de la figure 5. Il est précis et ne nécessite pas de commentaires superflus.

- Les C.I. du sélecteur de source

Le premier, situé en face avant avec son commutateur 3 circuits / 4 positions fait l'objet de la figure 6A.

PUSH-PULL D'ECL86 EN ULTRA-LINÉAIRE

Figure 4



NOMENCLATURE DES COMPOSANTS

MODULE ALIMENTATIONS

C2 : 1 500 μ F / 350 V
 C3 - C4 : 10 000 μ F / 16 V
 R1 : résistance sur radiateur 1,2 Ω / 10 W
 PR1 : pont redresseur 600 V / 8 A
 Picots à souder
 Cosses à souder pour visserie \varnothing 5 mm

Figure 5

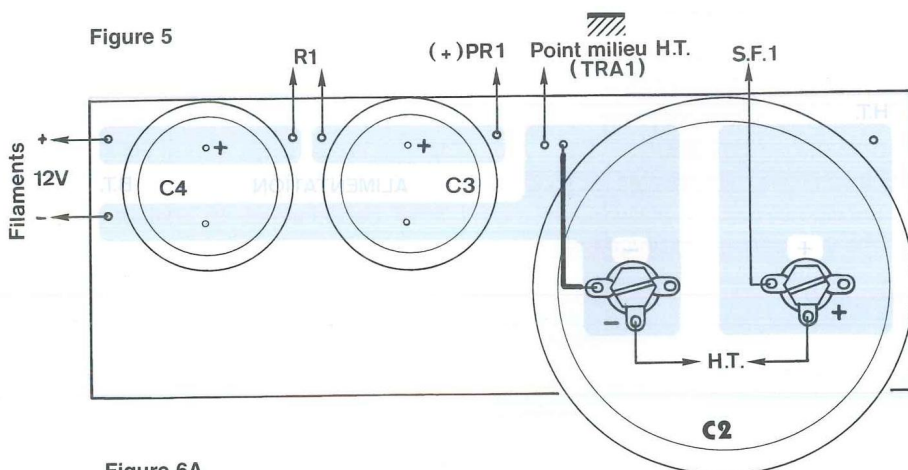


Figure 6A

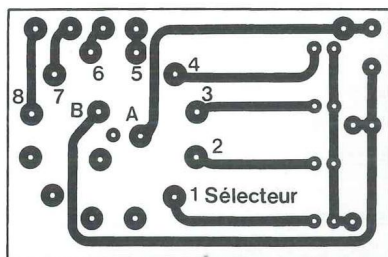
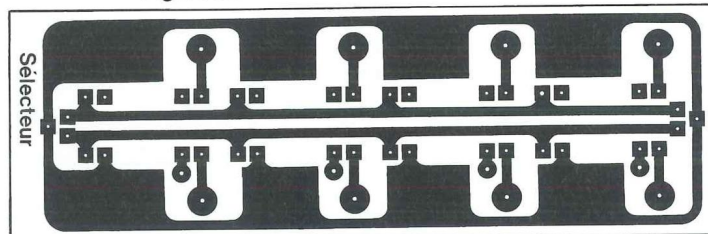


Figure 6B



Canal gauche

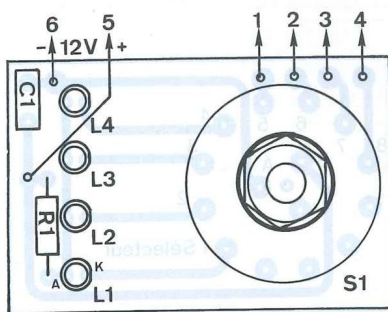
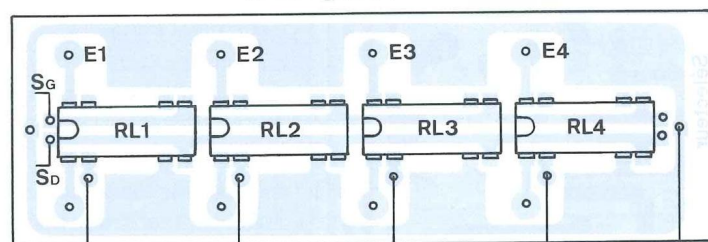


Figure 7A

Figure 7B



Canal droit

NOMENCLATURE DES COMPOSANTS

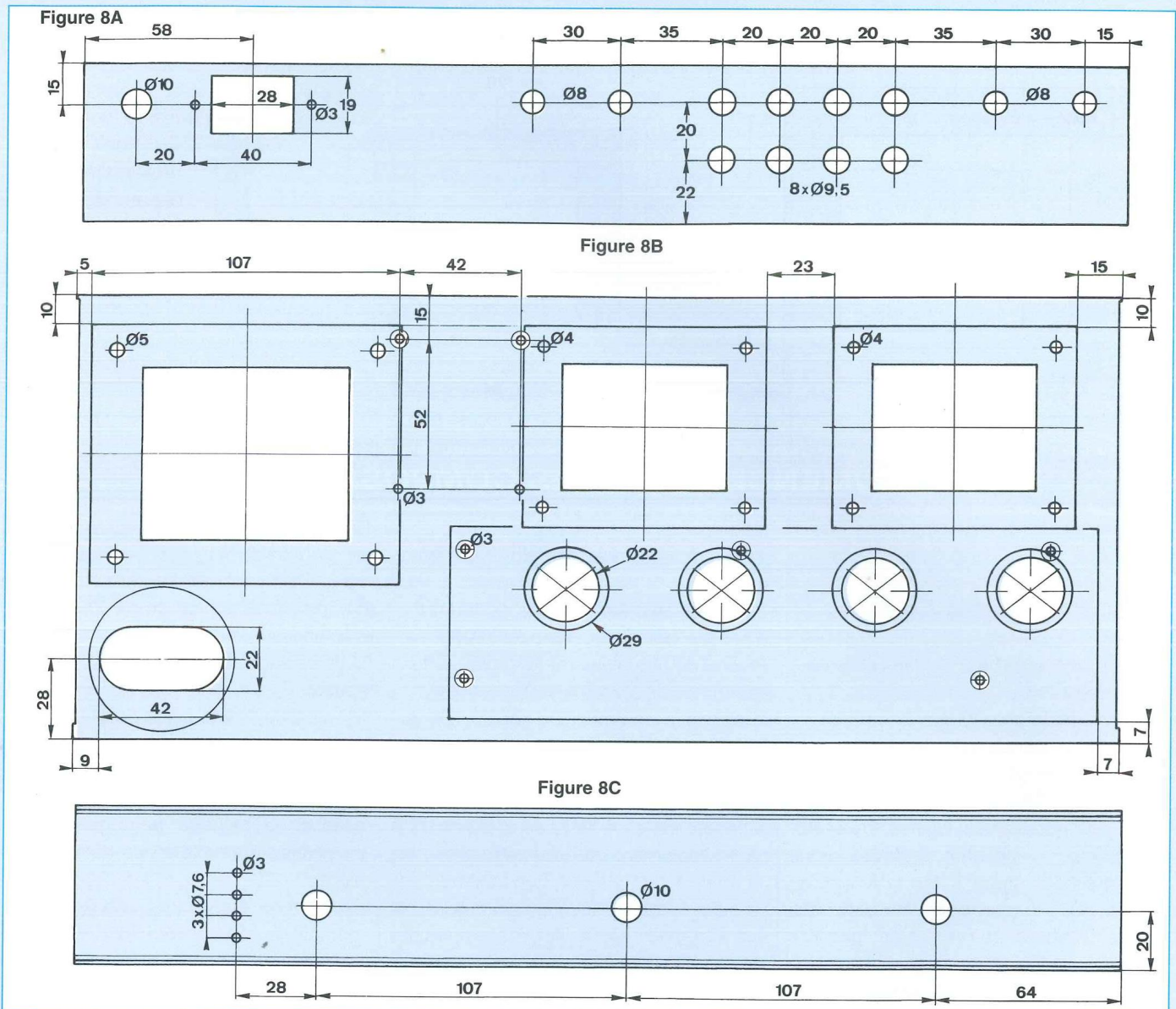
MODULE DE SÉLECTION SOURCE

L1 à L4 : diodes Leds \varnothing 3 mm rouges

C1 : 1 μ F / 63 V
 R1 : 680 Ω / 1 W
 S1 : commutateur LORLIN 3 circuits / 4 positions pour C.I.

RL1 à RL4 : relais REED 12 V / 2 contacts normalement ouverts
 Picots à souder
 Nappe de fils 4 condensateurs

UNE ÉTONNANTE PRÉCISION D'ÉCOUTE



Le second, qui sera directement soudé aux prises Cinch à l'arrière du PUSH est reproduit en figure 6B.

- Leur câblage

Les figures 7A et 7B se suffisent à elles-mêmes vu le peu de composants à insérer sur les circuits imprimés.

Précisons toutefois qu'il ne faut pas souder tout de suite les 4 diodes leds.

LA MÉCANIQUE

Comme pour tous nos Amplificateurs à tubes déjà publiés, nous avons sélection-

né le coffret IDDM de référence 55360. Un seul châssis suffit pour cette réalisation de moyenne puissance. Le PUSH est un bloc amplificateur stéréophonique compact.

La figure 8 donne toutes les indications qui permettent de travailler les 3 faces de ce boîtier en aluminium.

La figure 8A représente la face arrière avec les différents perçages nécessaires au vissage de toutes les prises (entrées, sorties, secteur).

La figure 8C, la plus dépouillée, montre la face avant qui ne reçoit que les potentiomètres de volume, le commu-

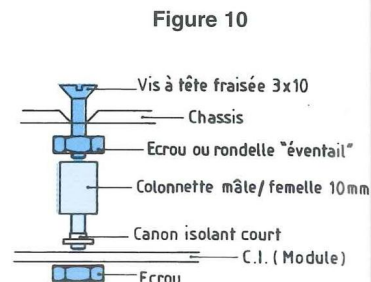
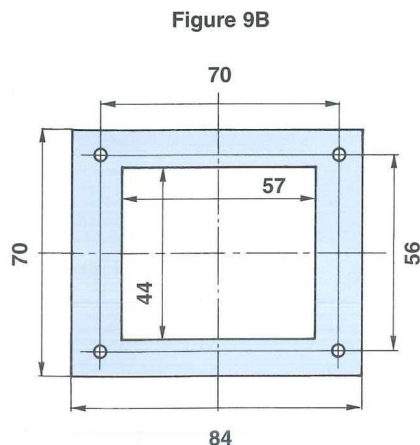
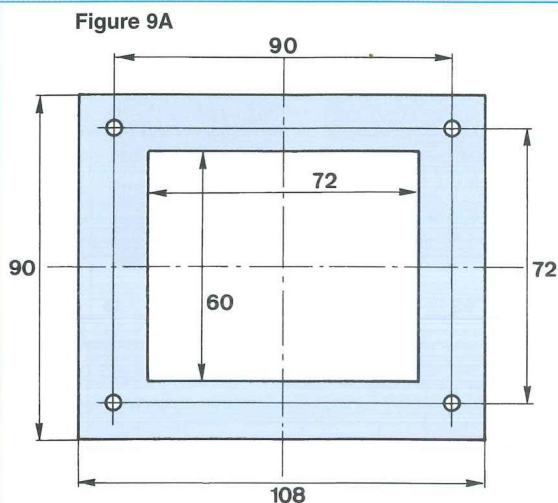
tateur de fonction et ses 4 leds. Le travail le plus délicat se rencontre évidemment en figure 8B, avec ses perçages, ses découpes, ses emboutissages à l'emporte-pièce...

Afin de ne pas surcharger en cotations précises cette figure 8B, nous allons voir ensemble comment contourner les problèmes.

Nous avons à positionner 3 transformateurs à l'arrière du châssis.

Sur une feuille de papier (ou de calque), dessiner ces volumineux éléments (en 2 exemplaires pour le transformateur de sortie) en vous aidant des

PUSH-PULL D'ECL86 EN ULTRA-LINÉAIRE



NOMENCLATURE DES COMPOSANTS

COMPOSANTS DIVERS

1 coffret IDDM Réf 55360
 8 prises CINCH châssis isolées
 4 prises HP isolées
 1 prise secteur mâle 3 broches châssis
 1 interrupteur
 1 porte-fusible avec fusible 3A retardé
 1 condensateur 220 μ F / 385 V (C1)
 2 potentiomètres 470 k Ω log.

3 boutons
 11 vis à têtes fraisées de 3x10 avec écrous
 5 entretoises mâle / femelle de 10 mm
 5 canons isolants courts pour T0220
 Plaque de plexiglass rouge (pour surélever le module alimentation)
 2 diodes à commutation rapide (D1 et D2) BYW96E ou similaire (3A/1 000 V)
 1 transformateur d'alimentation 230 V /

12 V - 2x270 V avec prise écran ACEA 1 self de filtrage 3H / 0,3 A / 55 Ω ACEA Réf 4275/2
 2 transformateurs de sortie Zp / 9 k Ω avec prises écrans CHRETIEN Réf 925
 Fil de câblage souple de différentes couleurs
 Fil de cuivre étamé rigide de 10/10°
 Blindé 1 conducteur

cotations portées aux figures 9A et 9B. Faire ensuite une photocopie du circuit imprimé de la figure 2. Sur la feuille, au niveau des 4 supports NOVAL, tracer des traits fins reliant les centres des pastilles 1 et 6 puis 4 et 9. Les intersections des droites repèrent avec précision les centres des trous de \varnothing 22,5 mm que nous allons obtenir à l'emporte-pièce (attention il faut travailler avec soin). Tracer sur le châssis au crayon papier les indications portées en figure 8B, puis coller les rectangles représentant les transformateurs et le circuit imprimé.

Pointer les différents trous des fixations, sans oublier les 4 centres des supports de tubes. Découper les fenêtres rectangulaires des transformateurs puis, avec une pointe à tracer, marquer en rayant la peinture les surfaces à enlever. Elles seront ôtées soit avec une scie munie d'une lame abrafil, soit avec une scie sauteuse.

Concernant les 4 trous de \varnothing 22,5 mm, il faut absolument travailler avec précision si on veut qu'il y ait un bon centrage par la suite entre les découpes circulaires et les supports NOVAL soudés au module côté pistes cuivrées.

L'emporte-pièce étant équipé d'une vis de serrage de \varnothing 10 mm, les 4 trous devront être forés à \varnothing 11 mm. Pour se garantir un bon centrage, utiliser une suite de forets bien aiguisés de diamètres croissants : \varnothing 3, 4, 5, 6... mm. Découper le papier à l'intérieur des 9 pastilles des supports pour faciliter les perçages.

Avant de commencer le serrage et afin de s'assurer que l'emporte-pièce est bien centré, il peut être utile de dessiner en complément des cercles de \varnothing 29 ou 30 mm de diamètre. Ils vont ainsi encadrer la bague de l'emporte-pièce (voir fig 8B) et indiquer le centrage correct.

Le châssis percé, découpé et ébavuré, reste à pulvériser une (ou plusieurs)

couche de peinture pour gommer les inévitables traces laissées dans l'aluminium.

La peinture étant bien séchée, c'est le moment de décorer votre PUSH avec des transferts DECAdry blancs ou dorés. La mise en place par la suite des prises, potentiomètres et autres éléments ne faciliterait pas ce délicat travail qui donnera une fois terminé une touche professionnelle à votre réalisation.

Équipement du châssis

Commencer par le vissage des éléments légers tels que prises et potentiomètres. Les axes des potentiomètres et du commutateur, seront sciés en fonction des boutons utilisés (à environ 15 mm des canons filetés).

Le maintien du module amplificateur au fond du châssis se fait en 5 points, au moyen de pattes de fixation comme indiqué en figure 10.

UNE ÉTONNANTE PRÉCISION D'ÉCOUTE

Il faut prévoir un dégagement suffisant module/châssis afin que les supports NOVAL viennent affleurer le dessus du châssis. Pour y parvenir nous allons procéder comme suit :

- Bloquer tout d'abord les vis (de préférence à têtes fraisées) de 3x10 mm avec des écrous.
- Y visser ensuite des entretoises filetées mâle/femelle de 10 mm de hauteur.
- Enfiler des canons isolants courts (utilisés pour les transistors T0220).

La hauteur ainsi obtenue permet aux 4 supports soudés au module amplificateur d'affleurer le châssis (ce module sera mis en place au dernier moment avant les interconnexions).

Attention, les CINCH et les borniers HP doivent être isolés du châssis. Vérifier à l'ohmmètre après chaque vissage qu'il ne se trouve aucun court-circuit avec le châssis.

Fixer ensuite la self de filtrage, puis les transformateurs de sortie et enfin le transformateur d'alimentation, primaire orienté vers la face arrière.

Le condensateur de filtrage de 1 500 μ F / 350 V se visse directement au circuit imprimé de l'alimentation, les canons (+) et (-) passant par le trou oblong de 42 x 22 mm. Cependant, l'épaisseur du châssis de 1,5 mm n'étant pas suffisante, il faut intercaler un morceau de plexiglass de 3 à 4 mm (ou 2 épaisseurs de circuit imprimé superposées).

Attention, il faut fixer le commutateur de fonction en face avant, avant le circuit d'alimentation.

Visser le commutateur et engager les diodes électroluminescentes à fond dans les trous de \varnothing 3 mm en face avant.

Souder celles-ci aux pastilles cuivrées (on suppose que ces diodes sont bien orientées !).

Souder des picots ronds aux 8 prises Cinch, ils vont servir «d'interface» entre celles-ci et le module portant les relais. Engager le module amplificateur dans ses 5 pattes de fixation et l'immobiliser avec des écrous de 3.

Le PUSH est prêt pour les interconnexions

LES INTERCONNEXIONS

Elles sont réalisées en grande partie avec du fil de cuivre rigide étamé de 10/10^e, ce qui garantit un câblage plus propre qu'avec du fil souple.

Le fil étamé est bien évidemment gainé pour éviter les court-circuits comme vous pouvez le constater en 3^{ème} de couverture.

On commence par l'alimentation avec tout ce qui se raccorde au transformateur d'alimentation.

- Etablir la liaison entre une cosse de la prise secteur et l'interrupteur.
- Souder un porte-fusible entre l'autre cosse de l'inter. et une cosse «primaire» du transformateur (230 V~).
- Etablir la liaison entre l'autre cosse de la prise secteur et la deuxième cosse «primaire» du transfo.
- Souder la patte (-) du condensateur de filtrage C1 de 220 μ F au point milieu du secondaire haute tension de 2x270 V~ (masse de référence).
- Souder les anodes des diodes redresseuses D1 et D2 aux cosses extrêmes du secondaire de 2x270 V~, puis les cathodes au (+) du condensateur C1.
- De ce (+) de C1, établir la liaison avec une cosse de la self de filtrage SF1 de 3H/0,3 A.
- Souder directement les pattes du pont redresseur PR1 de la façon suivante :

* Patte (~) à la cosse 12 V~ du transformateur.

* Patte (-) au point milieu de la haute tension (H.T.).

* Etablir la liaison entre l'autre patte (-) de PR1 (située normalement en haut à droite) et la cosse 0 V de l'enroulement 12 V~.

* Etablir la liaison entre la dernière patte, le (+) de PR1 et le module «alimentation», cosse (+) PR1, visible en figure 5.

- Etablir la liaison entre le point milieu

de la H.T. et ce même module, cosse TRA1. De la cosse TRA1 aller jusqu'à la cosse (-) du condensateur de filtrage C2.

- Relier la cosse «écran» du transformateur à celle (-) du condensateur C2.

- Etablir la liaison entre la deuxième cosse de la self de filtrage et la cosse +H.T. du module alimentation, puis continuer jusqu'à la cosse (+) du condensateur C2.

- Souder les 2 fils partant du module alimentation (cosses R1) à la résistance bobinée de 1,2 Ω /10 W. Cette résistance comme pour PR1 est à fixer au châssis ou à plaquer contre un dissipateur.

- Avec du fil de cuivre étamé et isolé, relier entre elles les cosses -HT du module amplificateur. Au milieu de cette liaison en U (vers C6), souder un fil souple de 25 cm environ. Ce fil souple est à souder à une cosse (-) de C2.

- Des cosses -H.T., établir les liaisons avec les cosses (0) des secondaires des transformateurs de sortie, puis en repartir vers les prises de sorties HP (-).

- Relier les cosses 8 (pour 8 Ω) ou 4 (pour 4 Ω) des mêmes secondaires aux prises de sorties HP (+), selon l'impédance de charge désirée.

- Toujours avec du fil de cuivre étamé de 10/10^e gainé, relier les (+) des primaires des transformateurs de sortie aux +H.T. du module amplificateur. Répartir ensuite vers la self de filtrage (cosse reliée au (+) de C2).

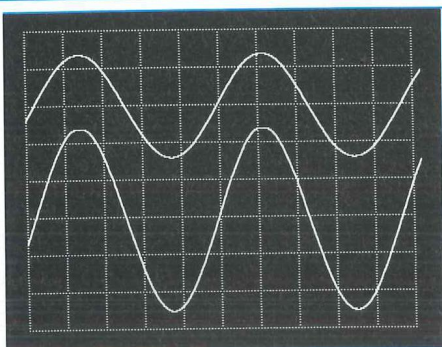
- Etablir les liaisons entre les picots A2-E2-A1-E1-CR du module et les transformateurs de sortie (cosses P, E et 4).

- Souder 2 à 2 les fils d'alimentation des filaments des ECL86 au module alimentation (cosses à gauche de C4). Repérez bien les fils en les «sonnant» à l'ohmmètre.

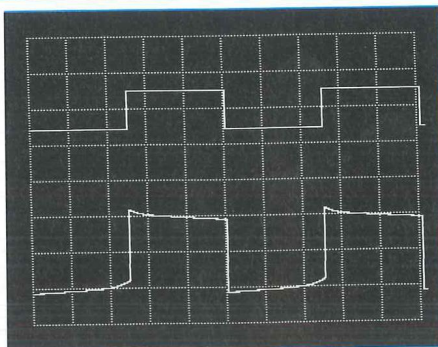
- Relier la cosse (-) de C2 au châssis avec du fil souple. Sur le prototype cette liaison est établie au moyen d'une cosse à souder vissée à une patte de fixation du module amplificateur (au-dessus de C5).

- Relier les picots 5 et 6 du module

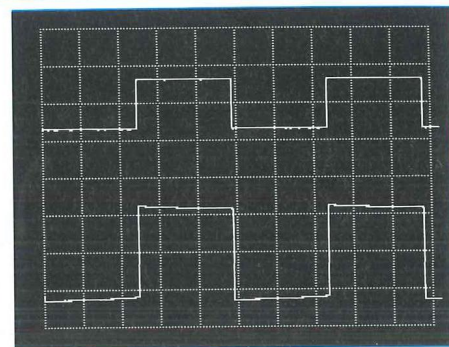
PUSH-PULL D'ECL86 EN ULTRA-LINÉAIRE



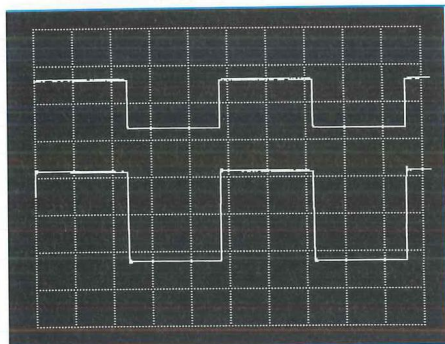
Signal sinusoïdal à 1 kHz et à Pmax.
Elle est de 12,15 Weff par canal.



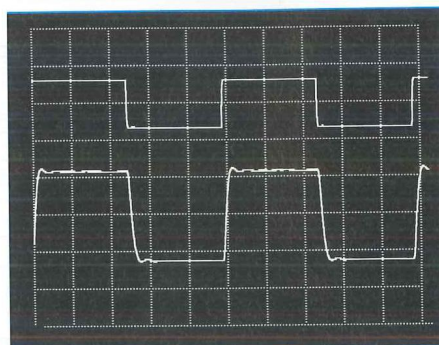
Signal carré à 20 Hz à une
puissance de 3 Weff.



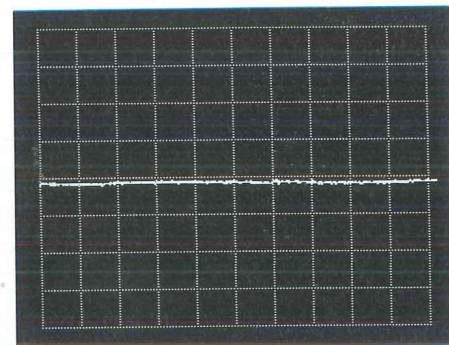
Signal carré à 100 Hz à une
puissance de 3 Weff.



Signal carré à 1 kHz à une
puissance de 3 Weff.



Signal carré à 10 kHz.
Le temps de montée est de 2,5 μs.



Niveau de bruit inexistant.
Les enceintes sont muettes au repos.

sélecteur (figure 7A) à l'alimentation 12 V, le (-) à la cosse (-) de C2, le (+) au (+) du pont PR1.

- Avec du blindé 1 conducteur, relier les entrées Ed et Eg du module amplificateur aux potentiomètres de volume, la tresse de masse sur la cosse de droite, l'âme du conducteur sur la cosse centrale.

Il nous faut maintenant mettre en place le module de commutation équipé des relais REED.

- Relier entre elles les 8 cosses de masse des prises Cinch avec du fil de cuivre étamé de 10/10^e et vérifier une dernière fois leur isolement d'avec le châssis à l'ohmmètre.

- Relais orientés vers la face arrière et inscription «Sélecteur» située vers la droite, enfoncer le module dans les 8 picots soudés aux Cinch. Souder celui-ci pour l'immobiliser (8 pastilles).

- Souder le fil de cuivre réunissant toutes les cosses des Cinch au picot de masse du module, côté opposé à l'inscription «sélecteur».

- Avec du blindé 1 conducteur, souder la

tresse au même picot de masse, puis l'âme à l'une des 2 pastilles situées face à ce picot. Relier l'autre extrémité du blindé au potentiomètre de volume, l'âme étant soudée sur la cosse de droite restée libre.

- Faire de même de l'autre côté du module «sélecteur» en choisissant la pastille non utilisée afin d'avoir de la stéréo et non de la mono à écouter.

Le câblage est terminé. Le PUSH est prêt pour vous charmer dès la première mise sous tension si vous n'avez pas commis une erreur d'interconnexion, ce que vous pouvez toujours contrôler en vous reportant à la 3^{ème} de couverture en quadri.

PREMIÈRE MISE SOUS TENSION

Pour vous elle sera sans surprise, le PUSH ayant été optimisé avant d'être publié. Pour nous à la Rédaction c'est toujours un moment d'angoisse, un prototype ne fonctionnant jamais du premier coup parfaitement, ne serait-ce qu'au

niveau du bruit de fond (ronflette, souffle...).

Nous pouvons dire qu'avec cette étude c'est la réussite totale, l'appareil sous tension nous n'entendons strictement rien dans les enceintes, à un tel point qu'au moment de lancer le premier CD pour «l'écoute vérité», nous pensions que le fusible avait fondu après avoir actionné l'interrupteur.

Pour les lecteurs qui désirent vérifier quelques tensions, voici ce qu'ils doivent obtenir par rapport à la masse (châssis du PUSH) et une haute tension de +335 V.

- Tube T1

- * Patte 9 : environ +160 V
- * Patte 7 : environ +11 V
- * Patte 6 : environ + 332 V
- * Patte 3 : environ + 336 V

- Tube T2

- * Patte 9 : environ +250 V
- * Patte 7 : environ +11 V
- * Patte 6 : environ + 333 V
- * Patte 3 : environ + 336 V

UNE ÉTONNANTE PRÉCISION D'ÉCOUTE

- Aux bornes de R8
Environ + 45 V

QUELQUES MESURES

Comme pour toutes nos réalisations en audio, nous vous livrons quelques oscillogrammes qui attestent de la bonne santé du PUSH et de son tonus avec un grave foudroyant et un superbe carré à 10 kHz. La puissance de 2x12 Weff est suffisante pour des écoutes domestiques avec des enceintes de 92 à 94 dB de rendement équipées d'un bon boomer.

La sensibilité des entrées est de 545 mVeff, ce qui permet de raccorder le PUSH à toute source haut-niveau et de «se passer» de Préamplificateur.

L'ÉCOUTE

Nous l'avons faite tout d'abord à la Rédaction avec les enceintes Njord de BC Acoustique décrites dans notre précédent numéro. Bien qu'étant d'un rendement moyen (88,5 dB) le PUSH les remue sans ménagement et sans jamais s'essouffler. Nous retrouvons toute la tenue dans le grave des Njord que nous avions appréciée le mois dernier.

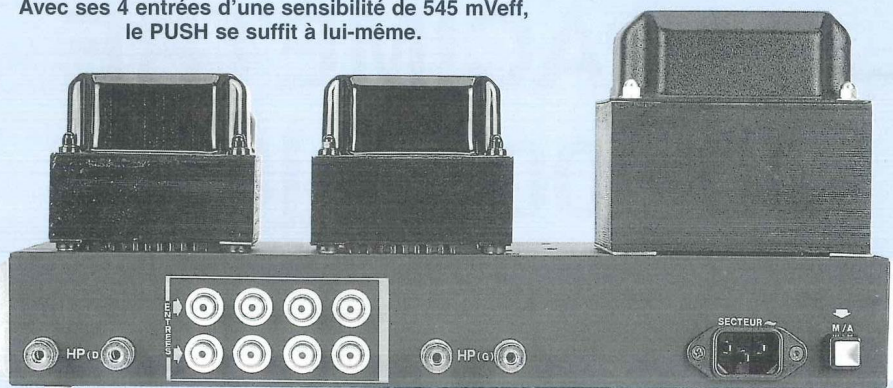
Une deuxième écoute s'est effectuée dans notre salon avec nos enceintes à haut-rendement, un régal pour les oreilles !

Aucune agressivité n'est constatée, une dynamique étonnante se manifeste sur tout le spectre avec une stabilité parfaite de l'image sonore. Les enceintes se font oublier pour ne plus avoir devant soi que le message musical dans une très grande profondeur d'écoute.

Le PUSH fait aussi bien surgir les micro-informations gravées au fond des disques CD que les très basses fréquences violentes qui font «frémir» nos 38 cm. Tout se détache avec netteté et précision, sans trainage. Nous obtenons avec cette réalisation une étonnante précision d'écoute.

Bernard Duval

Avec ses 4 entrées d'une sensibilité de 545 mVeff, le PUSH se suffit à lui-même.



6 rue François Verdier
31830 PLAISANCE DU TOUCH
(près de TOULOUSE)

☎ : 05 61 07 55 77
Fax : 05 61 86 61 89

**LA QUALITÉ AÉRONAUTIQUE MILITAIRE ET SPATIALE
AU SERVICE DE L'AUDIOPHILE**

☛ TRANSFORMATEUR D'ALIMENTATION

faible induction 1 Tesla - capoté - primaire 220/230 V avec écran

LED N°	Secondaires	Poids	Prix TTC
136-140	2x225 V-2x6,3 V	4,0 kg	500 Frs
138	2x300 V-2x6,3 V	2,8 kg	350 Frs
142	PRÉAMPLI TUBES circuits «C»	1,2 kg	520 Frs
143-145	2x230/240 V-12 V	4,6 kg	550 Frs
145	2x280 V-2x6,3 V	2,8 kg	350 Frs
146-150	2x380-2x6,3 V-5 V	6,0 kg	580 Frs
147-148	PRÉAMPLI TUBES circuits «C»	1,0 kg	490 Frs
149	ALIM. H.T. / Préampli tubes 2x300 V + 6,3 V	1,0 kg	490 Frs
151	2x270 V-12 V	4,6 kg	550 Frs

☛ TRANSFORMATEUR DE SORTIE

LED N°	Impédance Prim	Impédance Sec	PU	Poids	Prix TTC
136	4 000 Ω	4/8/16 Ω	40 W	2,8 kg	480 Frs
138	5 000 Ω	4/8/16 Ω		1,2 kg	225 Frs
140	1 250 Ω	4/8 Ω	20 W	2,8 kg	520 Frs
143	2 000 Ω	4/8 Ω	60 W	4,0 kg	560 Frs
146	625 Ω	4/8 Ω	40 W	4,8 kg	580 Frs
Solo 145	7 000 Ω	8 Ω + 1 sortie		1,1 kg	590 Frs
Impédances sec. 8-100-300-600 Ω Ampli chaîne et casque, cuve moulée en «C» + 65 Frs par sortie supplémentaire					
146-150	6 600 Ω	4/8 Ω		2,9 kg	610 Frs
146-150	self 10H, tôle	330 Frs	circuit C		290 Frs
151	self 3H		circuit C		290 Frs
151	9 000 Ω	4/8 Ω			Nous consulter

MONO-LAMPE : 30 W en «C» 300B cuve moulée

1 300 Frs

Support NOVAL C.I.	Prix unitaire	22 Frs
Support OCTAL Cosses	Prix unitaire	30 Frs
Capot chromé pour transfo.	Prix unitaire	120 Frs

☛ AUTRES TRANSFO. ET SELFS : nous consulter
☛ LAMPES

ECC83	Prix Unit :	60 Frs	ECC82	Prix Unit :	60 Frs
EF 86	Prix Unit :	140 Frs	ECC81	Prix Unit :	65 Frs
ECL86	Prix Unit :	75 Frs	ECF82	Prix Unit :	70 Frs
GZ32	Prix Unit :	100 Frs	EZ80	Prix Unit :	53 Frs
EZ81	Prix Unit :	103 Frs			

☛ LAMPES APPAIRÉES (prix par 2)

EL34	Prix :	265 Frs	EL84	Prix :	110 Frs
KT88	Prix :	550 Frs	6550	Prix :	670 Frs

Câble HP 2x2,5 mm² multibrins transparent, désoxygéné Prix/m : 13,80 Frs

CONDITIONS de VENTE : Règlement par chèque joint à la commande.

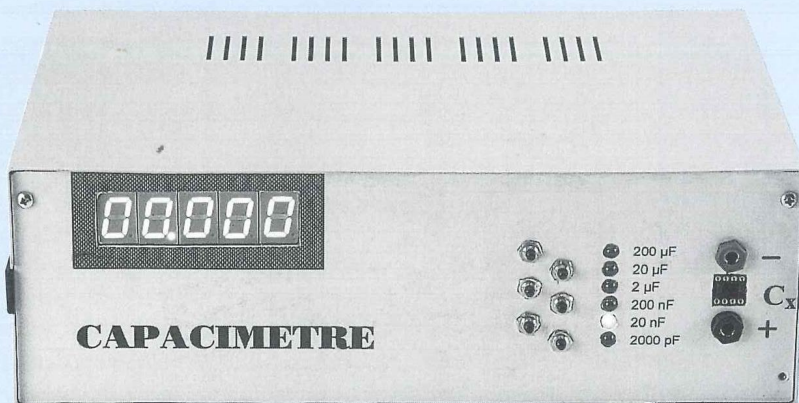
PORT : 78 Frs le premier transfo, 25 Frs en plus par transfo supplémentaires.

LAMPES : de 1 à 4 : 38 Frs et de 5 à 10 : 58 Frs

Câble HP : 38 Frs pour 10 m ; 48 Frs pour 20 m (valable en FRANCE métropolitaine)

CAPACIMÈTRE 20 000 POINTS

Heureux lecteurs de LED, vous allez pouvoir réaliser ce superbe capacimètre numérique, très original, qui avec ses 20 000 points est actuellement semble-t-il, sans concurrence sur le marché, ou dans les revues spécialisées. Pour arriver à un tel résultat, il ne suffit pas d'un affichage à 5 chiffres, il faut aussi que l'affichage soit stable (mesure fidèle), et que le résultat affiché pour deux capacités quelconques en parallèle soit bien la somme de ceux affichés pour chacune des deux (mesure linéaire). Ces deux qualités fondamentales sont vérifiées. Il est souhaitable de plus que l'appareil soit juste, la justesse étant la qualité suprême qui implique les autres. Le calibrage interne ne joue que sur 1% environ, autrement dit les mesures sont quasi-absolues, mais pour calibrer à la valeur juste, il faudrait un appareil sûr de résolution au moins égale, ou des capacités étalon à 0,01%. Rappelons que plus un appareil est précis, c'est-à-dire à une meilleure résolution, moins il a de chances d'être juste.



Les 6 gammes vont de 2 000 pF (résolution 0,1 pF) à 200 µF. La résolution de 0,1 pF est la même que celle des appareils 2 000 points à gamme basse de 200 pF. Mais la recherche d'une résolution de 0,01 pF serait difficile et peu raisonnable compte tenu de l'importance capacitive des fils de liaison. Ce n'est

donc qu'au-dessus de 200 pF que cet appareil devient plus précis que les 2 000 points.

D'autre part, les capacités des condensateurs polarisés ne sont pas stables et ne justifient pas une mesure très précise. Le maximum de 200 µF est donc largement suffisant. Les capacités supérieures peuvent se mesurer par association série

avec une capacité inférieure à 200 µF. On remarque sur l'illustration que la sélection de la gamme se fait par poussoir fugitif à mémoire électronique, plus agréable qu'un commutateur. La gamme sélectionnée est rappelée par l'éclairage d'une LED.

LE PRINCIPE

Un appareil précis doit nécessairement s'appuyer sur une loi rigoureuse, ce qui exclut ici la période d'un oscillateur ou celle d'un monostable. La loi concernée est la variation de tension ΔU aux bornes d'un condensateur recevant (figure 1) le courant constant I pendant une durée t :

$$\Delta U = \frac{It}{C}$$

Le plus simple est alors de fixer ΔU , et de mesurer le temps t_x nécessaire pour C_x :

$$t_x = \frac{\Delta U}{I} C_x$$

La valeur numérique affichée n_x résulte du comptage d'une période H venant d'un oscillateur à quartz pendant la durée t_x :

$$n_x = \frac{\Delta U}{IH} C_x$$

Malheureusement, pour les petites gammes, le courant I doit être faible, puisque t_x doit atteindre 20 000 H pour le calibre. Ce courant I est alors perturbé par les parasites secteur, d'où un affichage fluctuant réhibitoire.

La solution est alors identique à celle qui est pratiquée dans les multimètres numériques à rampes. On va faire circuler I non pas entre deux seuils de potentiel déterminés, mais pendant une durée déterminée T_0 , multiple de la période du secteur. Le courant parasite est éliminé par intégration. La conversion numérique passe alors par le traitement de ΔU . On constate de suite que ce ΔU n'est pas limité pour les faibles valeurs de C_x ; il n'est évidemment pas question de limiter les gammes par le bas. C_x interviendra alors exclusivement en parallèle avec une

Figure 1

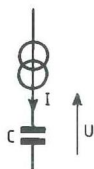


Figure 2

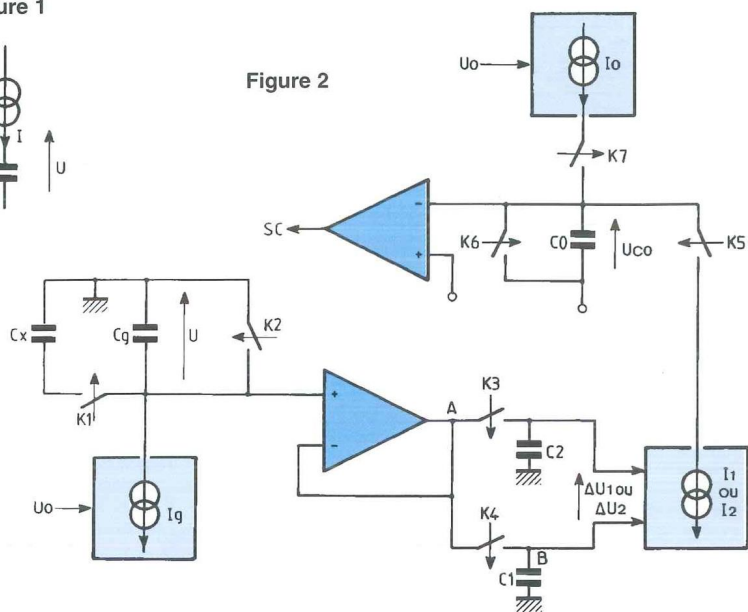
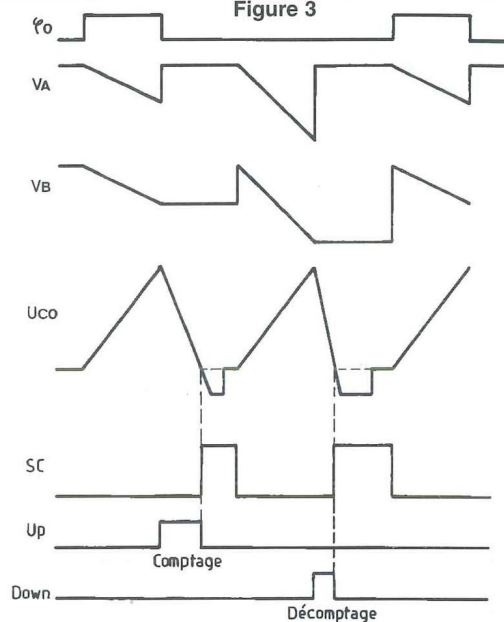


Figure 3



capacité interne C_g , l'indice g signifiant que cette capacité dépend de la gamme. La variation de U est alors

$$\Delta U_1 = \frac{I_g T_0}{C_x + C_g}$$

Dans une autre phase du cycle de mesure, le même courant ne s'applique qu'à C_g , donnant alors

$$\Delta U_2 = \frac{I_g T_0}{C_g}$$

$$\text{D'où } \frac{1}{\Delta U_1} - \frac{1}{\Delta U_2} = \frac{C_x}{I_g T_0}$$

Maintenant ΔU_2 a une valeur bien déterminée, hors saturation, et ΔU_1 est inférieur ΔU_2

Bien sûr, il est moins facile de convertir

$$\left(\frac{1}{\Delta U_1} - \frac{1}{\Delta U_2} \right)$$

en valeur numérique que t_x .

Pour cette conversion, le principe, simplifié pour l'instant, est expliqué figure 2, et le diagramme temporel figure 3.

Un séquenceur à quartz détermine un cycle de quatre phases consécutives d'une durée $T_1 = 0,2$ s chacune. Ces phases sont numérotées de 0 à 3, et on appellera : ϕ_0 , ϕ_1 , ϕ_2 , ϕ_3 , les signaux logiques valant 1 seulement pendant leur

phase respective. Une tension U_0 pilote en permanence deux générateurs de courant :

$$I_g = \frac{U_0}{R_g} \text{ et } I_0 = \frac{U_0}{2R_0}$$

U_0 doit être stable pendant un cycle, mais sa valeur n'a pas lieu d'être connue précisément, et ses dérives lentes éventuelles ne sont pas gênantes. Le facteur $1/2$ dans I_0 n'est pas important pour le principe, il s'expliquera pour des raisons pratiques.

Phase 0 : l'interrupteur K_1 est ouvert pendant la durée T_0 alors que K_2 est fermé. On obtient une rampe descendante sur la plaque chaude de C_g donnant ΔU_1 aux dates limites de T_0 . ΔU_1 est mémorisé par échantillonnage entre les plaques chaudes des condensateurs de maintien C_1 et C_2 . En effet, K_3 s'ouvre au début de T_0 et K_4 s'ouvre à la fin.

Toujours en phase 1 et en totalité, K_5 et K_6 sont ouverts, K_7 est fermé, chargeant un condensateur C_0 initialement déchargé. La tension aux bornes de C_0 atteint donc la valeur

$$U_{C01} = \frac{I_0 T_1}{C_0}$$

Phase 1 : K_7 et K_6 sont ouverts, K_5 est fermé, déchargeant C_0 par le courant

$$I_1 = \frac{\Delta U_1}{R_0}$$

L'instant de la décharge étant détecté par le comparateur, dont la sortie SC est envoyée au module numérique. Elle ferme alors la porte de comptage (Up) qui s'était ouverte au début de la phase. La durée de la décharge est :

$$t_{1x} = \frac{C_0 U_{C01}}{I_1} = C_0 \frac{I_0 T_1}{C_0} R_0 \frac{C_g + C_x}{I_g T_0} =$$

$$R_0 \frac{I_0}{I_g} \frac{T_1}{T_0} (C_g + C_x) = \frac{T_1}{T_0} \frac{R_g}{2} (C_g + C_x)$$

La rampe négative se poursuit sur C_0 , mais en fin de phase 2, K_6 se ferme, ramenant U_{C0} à zéro. D'autre part K_1 se ferme et K_2 s'ouvre, ce qui n'a pas d'influence immédiate, mais prépare la phase 3.

Phase 2 : K_1 s'ouvre, permettant une nouvelle rampe négative sur C_g seule. K_3 et K_4 s'ouvrent, puis se referment dans les mêmes conditions qu'en phase 1, donnant ΔU_2 entre les plaques de C_1 et C_2 .

CAPACIMÈTRE NUMÉRIQUE 20 000 POINTS

Figure 4

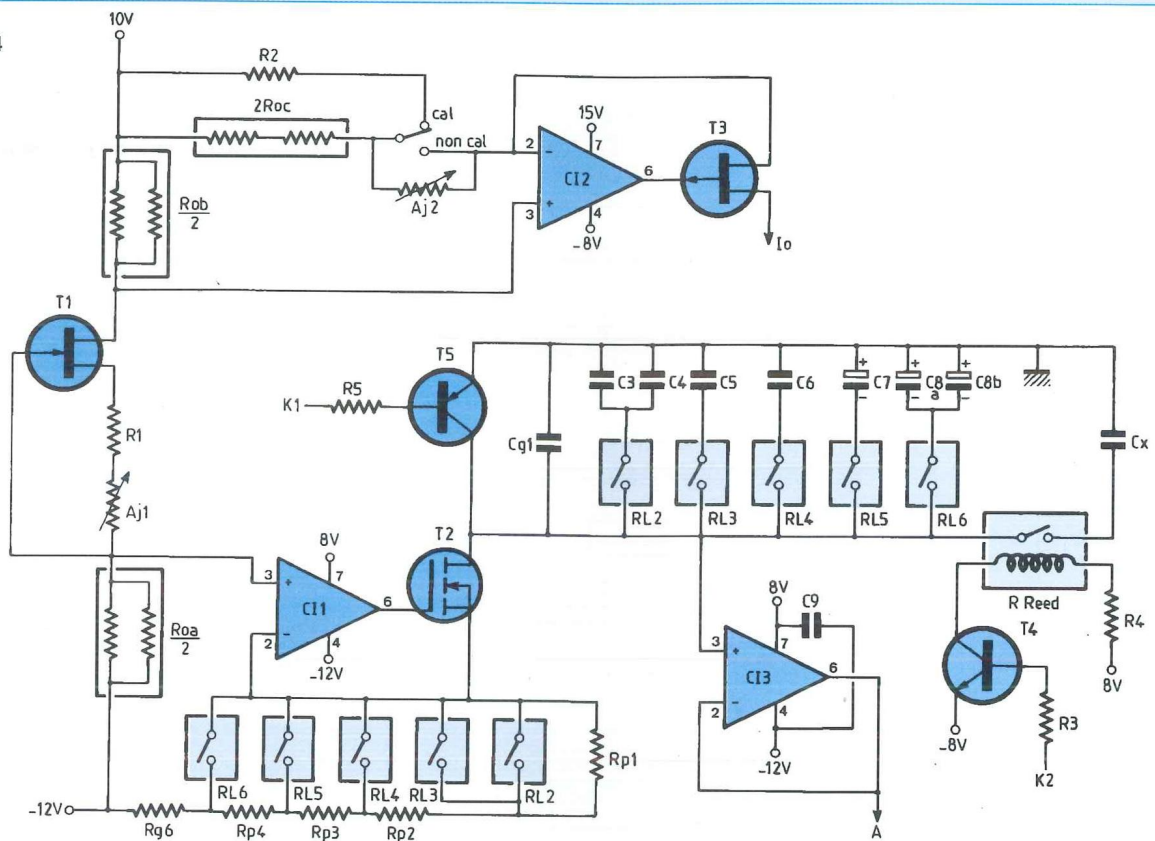
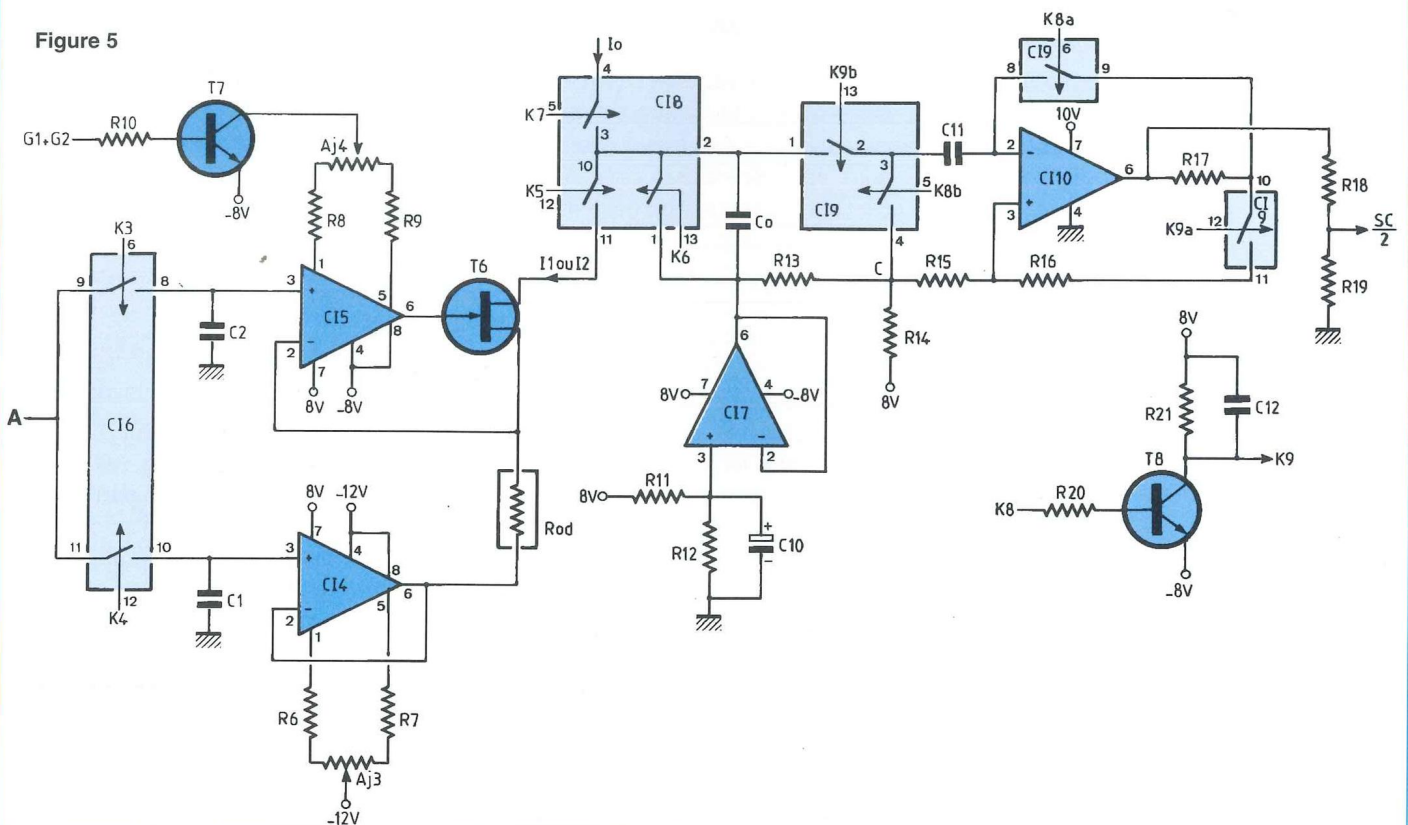


Figure 5



D'autre part, K5 et K6 s'ouvrent, alors que K7 se ferme. La rampe ascendante obtenue sur C0 est exactement la même qu'en phase 1.

Phase 3 : Identique à la phase 2, avec un courant de décharge de C0 :

$$I_2 = \frac{\Delta U_2}{R_0}$$

De même, SC ferme la porte de décomptage, et on obtient pour la décharge de C0, un temps t2, indépendant de Cx :

$$t_2 = \frac{T_1}{T_0} \frac{R_g}{2} C_g$$

Finale-ment

$$t_{1x} - t_2 = \frac{T_1}{T_0} \frac{R_g}{2} C_x$$

Le résultat affiché est par suite

$$n_x = \frac{T_1}{T_0} \frac{R_g}{2H} C_x$$

K1 se ferme, puis K2 s'ouvre pendant cette phase 4, et le cycle recommence.

Conclusion : le résultat final théorique

$$C_x = \frac{T_0}{T_1} \frac{2H}{R_g} n_x$$

est fort simple, donc adapté à la recherche de précision.

$$\frac{T_0}{T_1}$$

a une précision absolue car ce rapport est déterminé par la base de temps. Les grandeurs précises nécessitées sont la période H, sans problème grâce au quartz, et les résistances Rg qui seront à 0,1 %, c'est ce que l'on peut se procurer de mieux. Le coefficient de température de ces résistances est de 15 ppm. Ainsi, avec un Cx donnant 20 000 points, et supposé constant par variation de température, il suffit d'une variation de température de 3° pour faire varier indûment l'affichage d'un point. Bien sûr, il faudra de plus que le schéma réel maintienne au mieux le résultat théorique de la figure 2. La valeur de H adoptée est de 5 µs, cette valeur permettant avec le facteur 2 du résultat d'employer des résistances 0,1 % dont les valeurs en ohms sont en puissance de 10, valeurs qui sont les plus faciles à trouver ou à composer. To est

égal à 20 ms, valeur la plus petite possible, pour les deux gammes inférieures, et 200 ms = T1 pour les autres.

Ainsi $\frac{T_0}{T_1}$ est égal à 1 ou 0,1.

est égal à 1 ou 0,1.

Comme on doit trouver nx = 20 000 pour la valeur maximum de chaque gamme, les valeurs de Rg seront :

Rg1 = 10 MΩ pour la gamme 2 000 pF (G1)

Rg2 = Rg3 = 1 MΩ pour les gammes 20 nF (G2) et 200 nF (G3)

Rg4 = 100 kΩ pour la gamme 2 000 nF (G4)

Rg5 = 10 kΩ pour la gamme 20 µF (G5)

Rg6 = 1 kΩ pour la gamme 200 µF (G6).

La valeur nominale de Cg adoptée est sur chaque gamme la moitié du maximum. Ainsi t2 vaut toujours sensiblement 50 ms, alors que t1x peut évoluer entre 50 ms et 150 ms.

LE MODULE ANALOGIQUE

La figure 4 présente les générateurs de courant Io et Ig, et le générateur de rampe sur Cg. Le transistor à effet de champ T1 est monté classiquement en générateur de courant constant, donnant la tension Uo définie précédemment aux bornes de deux couples de résistances parallèles appartenant au même réseau intégré de résistances, si ces deux couples ont effectivement la même résistance Ro/2, ce qu'on peut supposer. Sinon, elles seront appelées Roa/2 et Rob/2. L'ajustable Aj1 permet de régler Uo à la valeur indicative de 3 V.

L'ensemble C11 (AOP) + MOSFET canal N/T2 constitue un non moins classique convertisseur tension-courant. Le choix de T2 en MOSFET à enrichissement plutôt qu'en JFET se justifie par le signe favorable de la polarisation grille-source. Avec un JFET, il faudrait une alimentation supplémentaire, inférieure à -12 V.

L'AOP C12 et le JFET canal P / T3 constituent de même le convertisseur tension-courant donnant Io. Ici, le JFET est préféré au MOSFET, malgré la nécessité du

15 V, à cause de l'interruption du courant drain par K7. Quand K7 est ouvert, Io circule encore dans la source, et la jonction source-grille de T3. Ce ne serait pas possible avec un MOSFET, portant la sortie de l'AOP en saturation, situation qu'il vaut mieux éviter pour la précision.

La résistance de source de T3 est soit 2Ro (en fait 2 Roc), si on fait confiance à la mesure sans calibrage. Sinon, cette résistance de source peut évoluer légèrement de part et d'autre de 2 Roc si on procède au calibrage par Aj2.

La qualité de l'interrupteur K2 est primordiale, tant à l'état ouvert qu'à l'état fermé, l'emploi d'un relais Reed s'est avéré indispensable. Ce relais est actionné par le courant collecteur du transistor NPN T4, dont la commande logique sur la base sera appelée également K2. Remarquons que les commutations du relais se font à des instants non critiques pour le fonctionnement, les retards étant donc sans importance.

Au contraire K1 est tout simplement un transistor PNP/T5 en régime bloqué-saturé. La commande logique sur la base de ce transistor sera appelée également K1, malgré l'inversion : la commande K1 à l'état logique 1 entraîne l'ouverture de l'interrupteur K1 et l'autorisation de la rampe.

L'AOP C13 est évidemment un suiveur.

La sélection de gamme s'effectue par des relais ordinaires 2RT, RL2 à RL6, les contacts repos n'étant pas utilisés. Il n'y a pas de relais RL1. Les valeurs des résistances Rp (précision), sont
Rp1 = 9 MΩ, Rp2 = 900 kΩ, Rp3 = 90 kΩ, Rp4 = 9 kΩ, Rg6 = 1 kΩ.
Ainsi Rg5 = Rg6 + Rp4 = 10 kΩ, etc..

D'autre part, la capacité Cg1 = 1 nF est toujours en service, et s'ajoute à celle spécifique de chaque autre gamme. En particulier, Cg2 = Cg1 + C3 (6,8 nF) + C4 (2,2 nF). Si tout est parfait,

$$\frac{I_g}{I_o} = \frac{2R_o}{R_g}$$

Les causes d'erreurs possibles sont le courant de fuite de T5 ouvert, le courant d'entrée de C13, les offsets et les courants d'entrée de C11 et C12, et l'inégalité des résistances du réseau.

Le courant de fuite de T5 est inférieur à 1 pA, le courant d'entrée de C13 est de l'ordre de 10 pA, alors que le plus petit I_g est 300 nA, donc erreurs négligeables. Les AOP sont des OP77, dont l'offset maximum est 60 µV, à comparer aux 3 V de U₀, donc l'effet est encore négligeable. Le courant d'entrée de ces AOP, de l'ordre de 1 nA, s'ajoute dans R₀/2, et se retranche dans R₀a/2, tendant à donner une différence sur les U₀ de seulement 20 µV.

La seule cause notable reste la dispersion des valeurs dans le réseau de résistances, qui peut atteindre plusieurs %/00. Toutefois cette erreur n'est pas dramatique, car elle ne fausse pas la fidélité ni la linéarité, elle ne s'attaque qu'à la justesse, donc peut être rattrapée par calibrage. De par le principe, la tension de saturation non nulle de T5 n'est pas une cause d'erreur, pas plus que l'offset de C13. Il en est de même de la discontinuité de rampe à son départ par transfert de charge, visible en gamme 1.

Figure 5 : C1 et C2 mémorisent les valeurs de la rampe à des dates adéquates, car K4 s'ouvre un temps T₀, après K3. Les AOP C14 et C15, le JFET/T6, et la résistance R_{0d} du réseau forment un convertisseur tension-courant donnant

$$\frac{\Delta U_1}{R_0} \text{ ou } \frac{\Delta U_2}{R_0}$$

Une cause d'erreur est la décharge de C2 (défaut de maintien) en phases 0 et 2, car pour les phases 1 et 3, la décharge de C1 doit compenser. Une autre cause est le défaut d'acquisition. Une rampe linéaire de pente $a = dV/dt$, est reproduite sur le condensateur d'échantillonnage, via la résistance r de l'interrupteur avec un défaut de tension égal à rCa, et il n'y a pas compensation, car r n'est pas en fait une constante. Le défaut d'acquisition est le plus gênant pour les gammes 1 et 2, où

les rampes sont 10 fois plus pentues, il sera plus réduit avec C1 et C2 faibles. Le défaut de maintien est le plus gênant pour les quatre autres gammes, puisque le maintien doit être assuré dix fois plus longtemps, et sera plus réduit avec C1 et C2 grandes, d'où un compromis nécessaire, la valeur 10 nF ayant été adoptée. Le courant parasite de décharge passe essentiellement dans l'interrupteur, car les AOP 4 et 5 ont un courant d'entrée < 1pA.

Les offsets de ces deux AOP sont une autre cause d'erreur, mais finalement ces quatre causes jouent de la même façon, et faussent la linéarité, ce qui est bien plus grave que la justesse. Il suffit de corriger les offsets des AOP, en principe d'un seul, puisque seule leur différence intervient. Mais les défauts de maintien et d'acquisition sont équivalents à des offsets virtuels qui changent de valeurs en gammes 1 et 2.

On a donc pourvu C14 d'un réglage d'offset toutes gammes, et C15 d'un réglage d'offset seulement pour les gammes 1 et 2, T7 étant alors saturé par le signal logique (G1+G2). Aj3 et Aj4 permettent donc les réglages de linéarité.

La plaque froide de C₀ est portée à un potentiel fixe de 1,4 V par le suiveur C16, pour assurer la bonne polarité de la tension drain-source de T6. Pour la génération de rampes sur C₀, K7 est fermé en phases 0 et 2, puis K5 pendant 80% des phases 1 et 3 ; K6 ramène U_{co} à zéro en fin de ces deux phases. Le comparateur C10 doit posséder toutes les qualités : très faible offset, très faible courant d'entrée, basculements nets et assez rapides, pour U_{co} = 0 très précisément. L'AOP choisi est le CA 3140, qui n'a toutefois pas le très faible offset. Aussi, celui-ci est compensé pendant les phases 0 et 2 où le comparateur n'a pas à intervenir. Pendant une fraction de ces phases, K8a et K8b synchronisés sont fermés, alors que K9a et K9b sont ouverts. C10 est dans ces conditions un suiveur d'une tension pratiquement égale à 1,4 V, car R13 est de très faible valeur. C11 se charge

alors sous la tension d'offset, et conserve cette tension lorsqu'on ouvre K8a et K8b d'abord, puis lorsque K9a et K9b sont fermés immédiatement après. Dès lors C10 est un comparateur à hystérésis, ou trigger de Schmitt, qui assure les basculements nets, la rétroaction positive étant effectuée par R15, R16, R17. Mais cet hystérésis doit s'accompagner du respect du basculement par front montant lorsque U_{co} atteint exactement zéro en décroissant. R14 est introduite pour cette raison. Le taux d'hystérésis choisi est d'environ

$\frac{1}{100}$
avec R16 = R17 = 51,1 kΩ et R15 = 1 kΩ. R13 est choisie égale à 10 Ω. Le CA 3140 a la propriété intéressante d'une tension de sortie en saturation basse pratiquement égale à son alimentation négative, ici la masse. On trouve en fait de l'ordre de 2 mV pour un courant absorbé de 14 µA, ce qui peut être négligé.

La condition à respecter est donc d'exprimer que le potentiel e+10 est égal à 1,4 V quand C10 est en saturation basse. Exprimons d'abord celui du noeud C. Le théorème de Millmann donne :

$$V_C = \frac{\frac{1,4}{R_{13}} + \frac{8}{R_{14}}}{\frac{1}{R_{13}} + \frac{1}{R_{14}} + \frac{1}{R_{15} + R_{16} + R_{17}}}$$

$$\text{Puis } e+10 = V_C = \frac{R_{16} + R_{17}}{R_{16} + R_{17} + R_{18}} = 1,4.$$

Résolvant l'équation précédente en R14, on trouve :

$$R_{14} = R_{13} \frac{6,6 (R_{16} + R_{17}) - 1,4 R_{15}}{1,4 (R_{13} + R_{15})} = 4,76 \text{ k}\Omega$$

SC est transmis au module numérique via le pont diviseur R18-R19. La commande d'interrupteur K8 est transmise par le module numérique. Elle est inversée par le transistor T8 pour donner K9, avec un retard à la fermeture dû à C12 et au temps de désaturation de T8.

Les photos 1 et 2 montrent les oscillogrammes de VA (2 V/cm), U_{co} (2 V/cm) et SC (5 V/cm). Le balayage est de

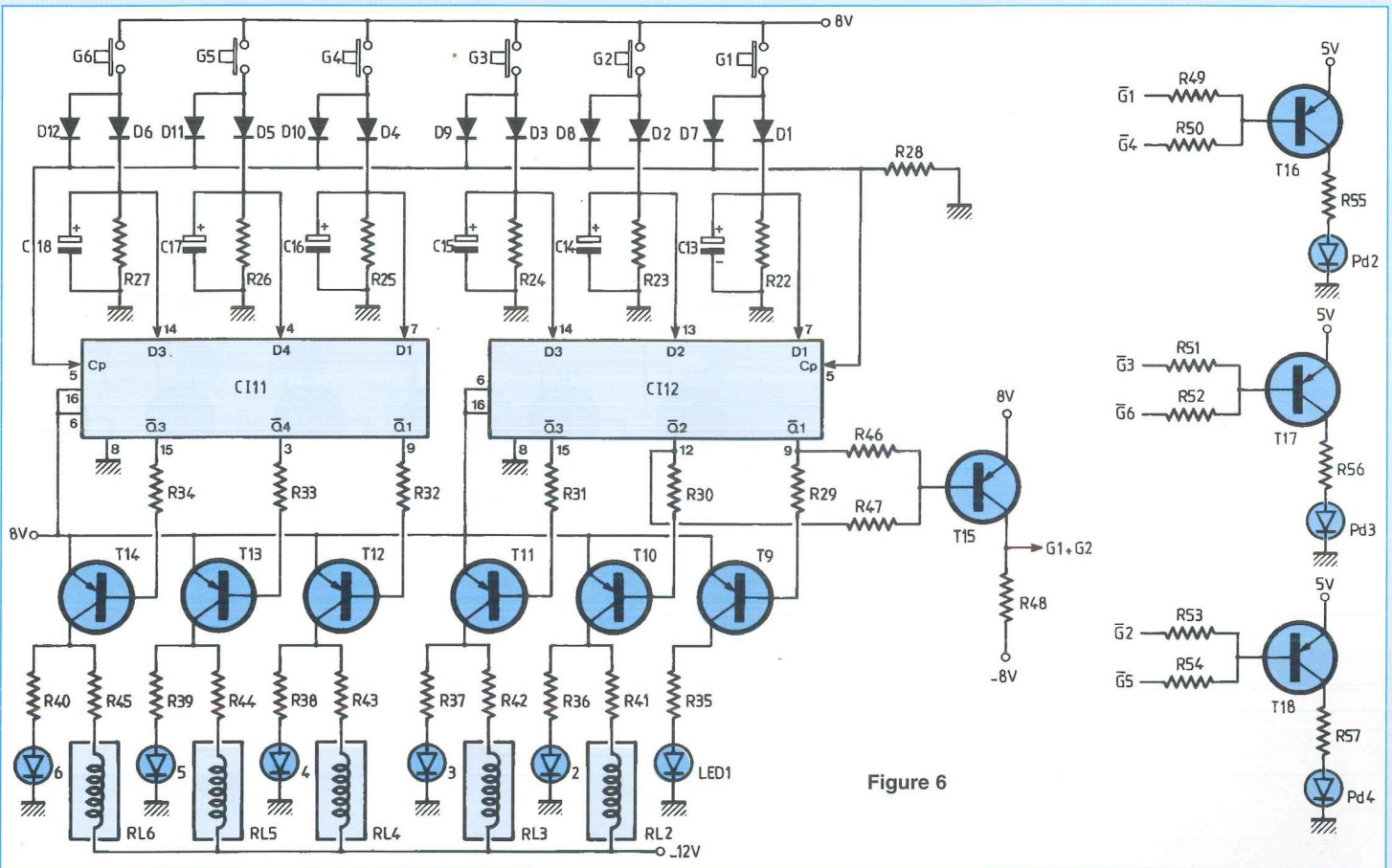


Figure 6

0,1 s/cm, et l'instant de départ du balayage celui du début de $\varphi 0$.

La photo 1 est réalisée en gamme 4, avec $C_x = 1 \mu\text{F}$; et la photo 2 en gamme 1, avec $C_x = 1 \text{ nF}$. Tenant compte de la dispersion des valeurs R_0 , les autres causes d'erreurs étant négligeables ou corrigées, la relation entre l'affichage et la capacité mesurée est, en mesure non calibrée :

$$C_x = \frac{T_0}{T_1} \frac{R_{0b} T_{0b}}{R_{0c} R_{0a}} \frac{2H}{R_g} n_x$$

Le facteur lié aux R_0 est égal à 1 à 1 % près au pire, et il est parfaitement indépendant de la température.

LE SÉLECTEUR DE GAMME

On utilise deux quadruples mémoires 4042 (figure 6), qui transmettent les sorties Q et \bar{Q} de chaque donnée D tant que l'entrée d'horloge CI est haute. Lors de la mise sous tension, les sorties sont aléa-

toires, et le nombre de diodes allumées quelconque. Si on enfonce alors un poussoir, Clock passe à 1, transmettant des G_i tous nuls, sauf celui du poussoir concerné. Celui-ci se maintient à 1 en relâchant le poussoir grâce à la décharge non instantanée du condensateur associé C13 à C18. En fait, ce sont les sorties \bar{G}_i qui sont utilisées, tant pour commander les relais et les LED, que pour commander les points décimaux de l'affichage, comme le montre la figure 6. La gamme 1 a été nommée 2 000 pF, en cohérence avec l'allumage de Pd2, de même que la gamme 4 doit être nommée 2 000 nF; c'est par erreur que l'indication de façade est 2 μF .

On voit également sur cette figure l'obtention du signal logique ($G_1 + G_2$).

LE MODULE NUMÉRIQUE

La base de temps démarre entre 0 et 5 V, avec l'oscillateur à quartz intégré de

2 MHz / CI13 (figure 7), suivi du diviseur par 10 CI14, donnant H en sortie, et du diviseur par 4 CI15. Le niveau logique est alors transféré entre -8 V et 8 V par T19 et T20, niveau nécessaire pour la synchronisation du module analogique. Les temps de désaturation de ces deux transistors pourraient faire disparaître la sortie, il suffit en pratique que le NPN soit un transistor de commutation 2N 2369. La chaîne de division continue à ce niveau par deux diviseurs par 100, CI16 et CI17.

On appellera A, B, C, D les sorties de la deuxième décade de CI 17, les périodes de C et D étant 0,2 s. D attaque le compteur Johnson CI 18, recyclé après division par 4, fournissant directement en sorties $\varphi 0$ à $\varphi 3$. On utilisera également la sortie (a) de la première décade de CI 17, ainsi que la sortie (c') de la deuxième décade de CI 16. Il faut maintenant mieux préciser le jeu des interrupteurs pour expliquer leur commande, avec l'aide de

CAPACIMÈTRE NUMÉRIQUE 20 000 POINTS

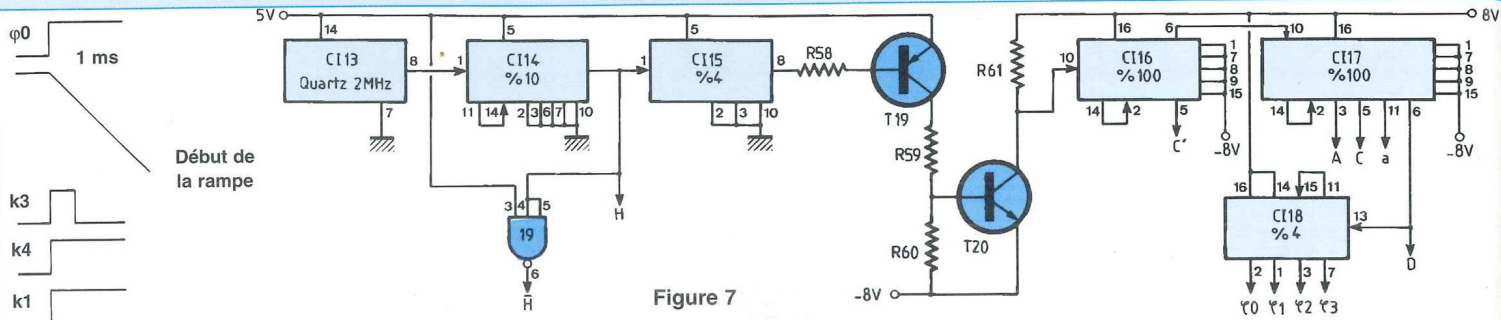


Figure 7

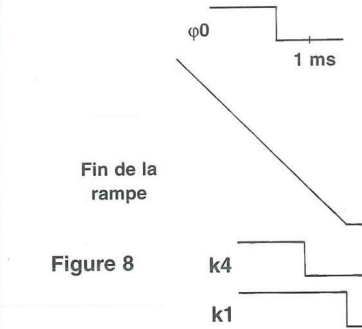


Figure 8

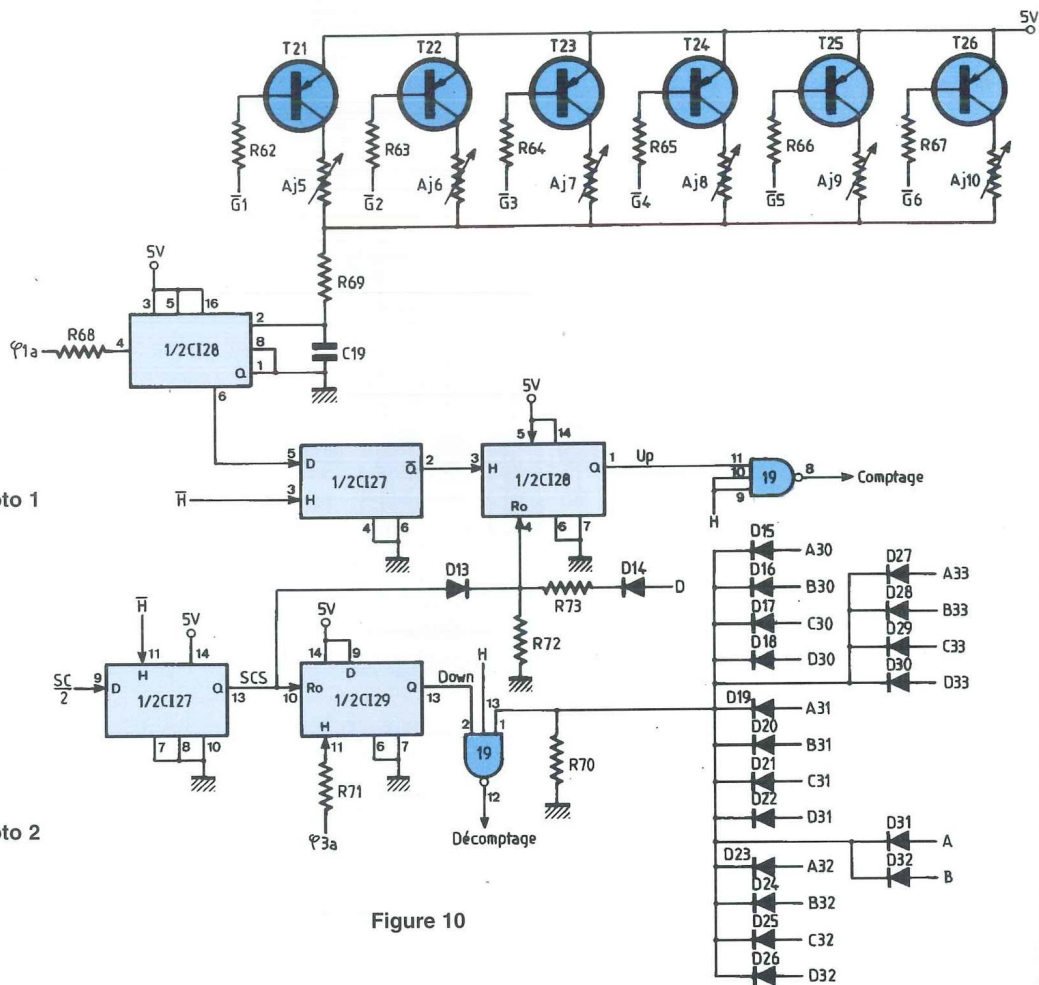


Figure 10

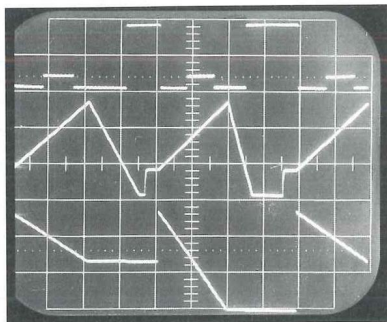


Photo 1

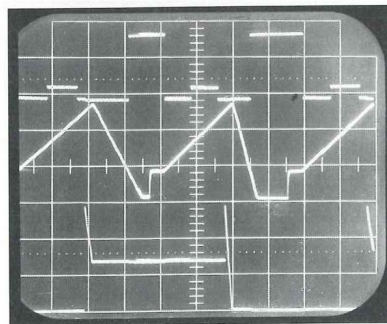


Photo 2

la figure 8. La rampe sur Cg démarre avec ϕ_0 sur les gammes 3 à 6, il en sera de même de K1, K3 et K4. K3 ne restera fermé que 0,8 ms, ouvert par le premier front montant de (c'). K4 doit rester fermé impérativement 0,2 s de plus, donc sera ouvert par le premier front montant de $(\phi_1 + \phi_3)$ c'. La rampe doit alors se poursuivre pour un fonctionnement sûr, on l'arrête 2 ms après le

début des phases 1 et 3 ; K1 est ainsi ouvert par $(\phi_1 + \phi_3)$ a. En gammes 1 et 2, la différence concerne la fermeture de ces trois interrupteurs au début des dernières 20 ms de $(\phi_0 + \phi_2)$. Ils sont donc fermés par les fronts montants de $(\phi_0 + \phi_2)$ AD. K2 peut être toujours fermé par le front montant de ϕ_3D , et ouvert par celui de ϕ_1D .

On utilisera l'écriture $x = u \uparrow v \downarrow$ pour exprimer que x passe à 1 sur front montant de u, et repasse à zéro sur front montant de v. Nous obtenons ainsi pour ces quatre premières commandes :

$$K1 = (\phi_0 + \phi_2) [AD + \overline{G1 + G2}] \uparrow (\phi_1 + \phi_3) a \downarrow$$

$$K2 = \phi_3D \uparrow \phi_1D \downarrow$$

$$K3 = (\phi_0 + \phi_2) [AD + \overline{G1 + G2}] \uparrow c' \downarrow$$

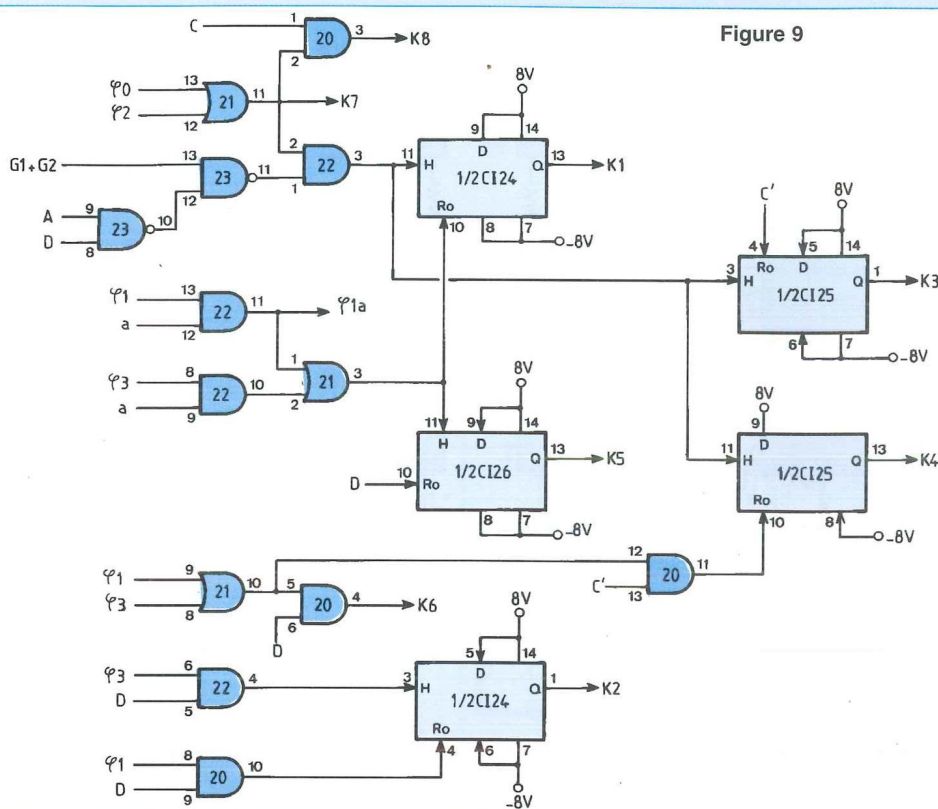


Figure 9

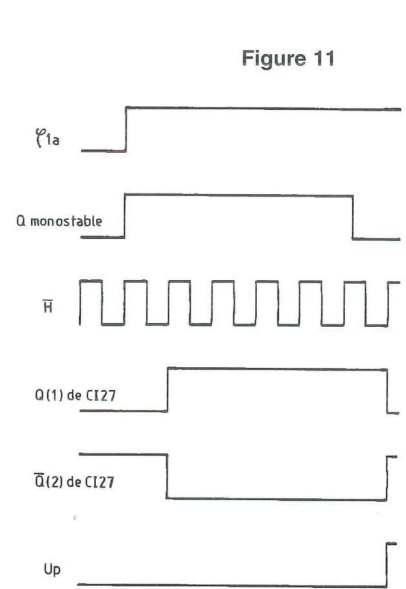


Figure 11

$K4 = (\varphi_0 + \varphi_2) [AD + \overline{G1} + \overline{G2}] \uparrow (\varphi_1 + \varphi_3) c' \downarrow$
 $K5$ peut être fermé par $(\varphi_1 + \varphi_3) a$, et ouvert par D ; la décharge de C_0 est limitée à 158 ms, ce qui est suffisant.

Ensuite, c'est $K6$ qui se ferme jusqu'en fin des phases 1 et 3. $K7$ est très simplement fermé en phases 0 et 2 ; U_{co} marque ainsi un palier haut de 2 ms avant que $K5$ se ferme. La correction d'offset de CI 7 se fera le plus simplement possible au coeur des phases 0 et 2 par $K8 = (\varphi_0 + \varphi_2) C$.

$K5 = (\varphi_1 + \varphi_3) a \uparrow D \downarrow$
 $K6 = (\varphi_1 + \varphi_3) D$
 $K7 = (\varphi_0 + \varphi_2)$
 $K8 = (\varphi_0 + \varphi_2) C$.

Dès lors, la figure 9 montre facilement l'obtention de ces commandes avec des circuits combinatoires et des bascules D 4013. Pour celle-ci, la sortie passe à 1 lors d'un front montant sur son horloge, car chaque entrée D est à 1, et revient à zéro dès que son entrée R_0 passe à 1. La figure 10 montre l'obtention des portes

de comptage et décomptage. SC passe d'abord dans une bascule D de CI 27 pour se synchroniser sur les fronts montants de \overline{H} (afin d'égaliser les impulsions extrêmes), donnant SCS. La porte de comptage devrait s'ouvrir avec $\varphi_1 a$, mais on réalise à ce niveau la compensation de capacité parasite, donc cette porte doit s'ouvrir plus tard, avec un retard plus important pour les gammes basses.

$\varphi_1 a$ déclenche donc un monostable de CI 28, et on trouve en sortie un front descendant avec le retard voulu, selon lequel des transistors T21 à T26 est débloqué. Ce front se retrouve positif en sortie de CI 27, synchronisé aussi par \overline{H} . C'est finalement ce dernier front qui ouvre la porte de comptage appartenant à CI 19. La porte est refermée soit normalement par SCS, soit par D en cas de dépassement : suivre le diagramme figure 11.

La porte de décomptage est ouverte par $\varphi_3 a$ et refermée par SCS. On remarque que les sorties délivrées entre -8 V et 8 V attaquent par l'intermédiaire d'une résistance les entrées de circuits alimentés en 5 V.

Les décades réversibles sont des 40192 ou HCT 192, à entrées de comptage et de décomptage distinctes, pendant qu'une entrée est inactive, elle doit rester à 1.

Comme le résultat est acquis après un décomptage, et qu'il est à une unité près, un résultat théoriquement nul pourrait laisser apparaître des 19 999, ce qui serait très curieux. Aussi la porte de décomptage se referme-t-elle dès que le zéro général apparaît, grâce aux diodes D15 à D32, et la résistance R70.

La figure 12 montre le module de comptage et d'affichage. L'impulsion de transfert est obtenue sur le front montant de $\varphi_3 D$. Elle est appliquée aux décodeurs 4543, qui dessinent des 6 et des 9 complets, et au circuit de dépassement. La remise à zéro s'effectue au départ de la phase zéro, mais il s'agit en fait d'une remise à 3. Pour cela, les quatre décades de poids fort sont remises effectivement à zéro par le front montant de φ_0 sur leur entrée RAZ. La première est remise simultanément à trois par les entrées de prépositionnement et l'entrée \overline{LOAD} , qui

CAPACIMÈTRE NUMÉRIQUE 20 000 POINTS

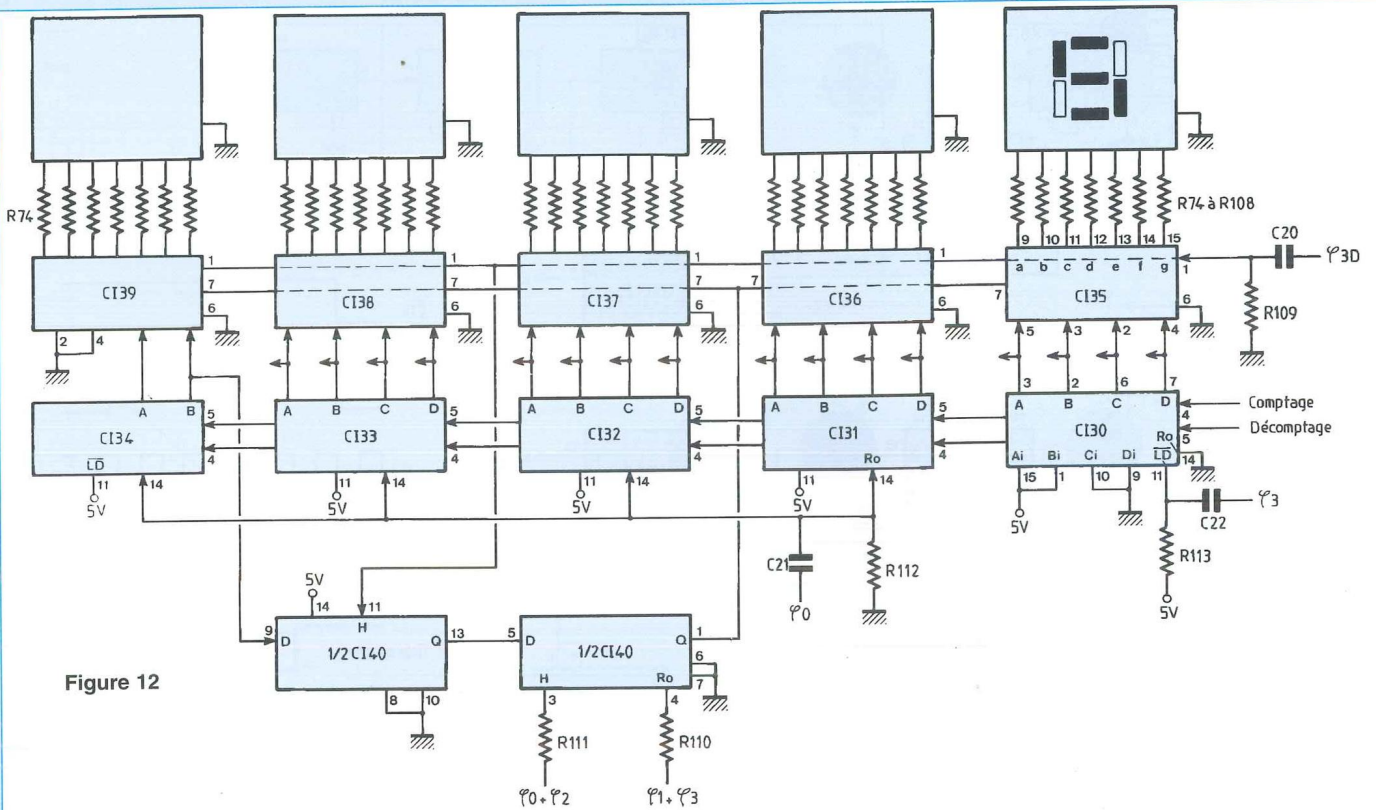


Figure 12

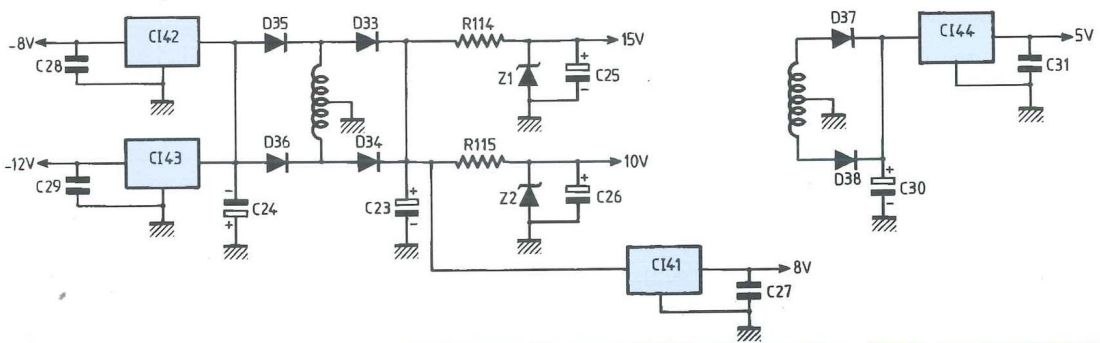


Figure 13

est active à l'état zéro, donc actionnée par le front descendant de ϕ_3 . Le monostable doit rattraper trois périodes supplémentaires, ce qui assure que durant ses impulsions de sortie, il y aura toujours une impulsion H pour faire basculer la sortie Q de CI 27. Sans cette précaution, l'ouverture ne serait pas assurée en gammes hautes, où il y aurait trop peu à compenser. Pour le dépassement, si B34 est à 1 au moment du transfert, cet événement est mémorisé en sortie de la première bascule de CI 40. La sortie de la deuxième change d'état au départ de chaque phase, et est envoyée sur l'entrée

BI (Blanking input) des décodeurs, donnant le clignotement. En l'absence de dépassement, BI reste à zéro.

L'ALIMENTATION

Le transfo numérique est un 2x6 V, et le transfo analogique un 2x15 V. Le 5 V numérique, les 8 V, - 8 V et -12 V analogiques sont obtenus par des régulateurs intégrés : figure 13.

Le 8 V et le - 8 V nécessaires pour le numérique lui sont fournis par l'analogique. Les 15 V et 10 V analogiques se satisfont de diodes zéners.

MONTAGE

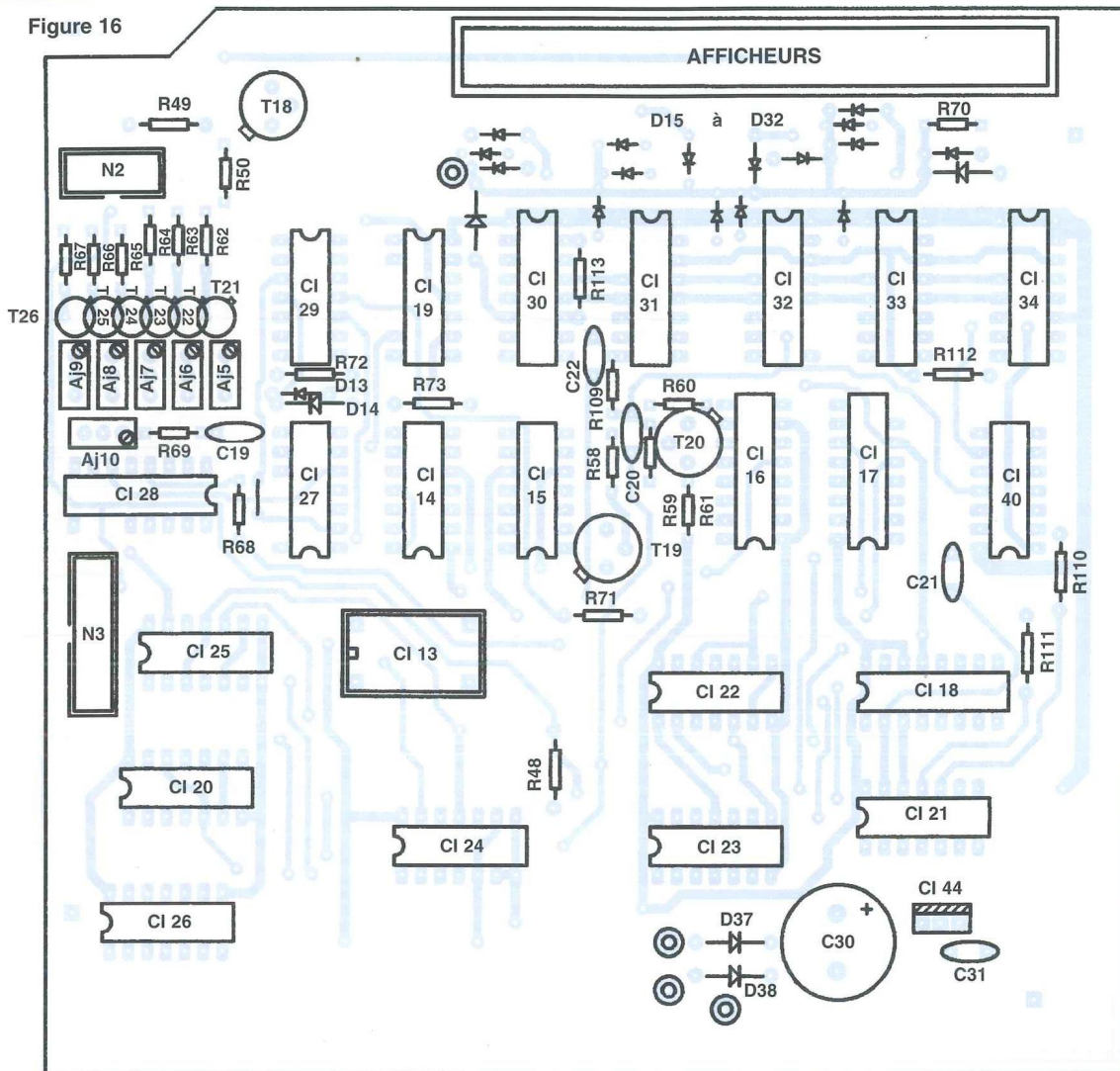
Il faut commencer par réaliser les cartes imprimées, soit 5 double-face et un simple face :

* Carte numérique 147x142 : côté cuivre figure 14, côté composants figure 15, implantation figure 16.

* Carte afficheurs 110x70 : fig. 17, 18, 19. Les 3 autres cartes vous seront proposées dans le prochain numéro.

à suivre...
Georges Lavertu

Figure 16



NOMENCLATURE DES COMPOSANTS

CARTE NUMÉRIQUE

- Résistances

R48 : 100 kΩ
 R49 : 27 kΩ
 R50 : 27 kΩ
 R58 : 10 kΩ
 R59 : 27 kΩ
 R60 : 12 kΩ
 R61 : 33 kΩ
 R62 à R67 : 33 kΩ
 R68 : 10 kΩ
 R69 : 2 kΩ
 R70 : 4,7 kΩ
 R71 : 10 kΩ
 R72 : 10 kΩ
 R73 : 4,7 kΩ
 R109 à R113 : 10 kΩ

- Ajustables multitours (réglage dessus)

Aj5 : 200 kΩ
 Aj6 : 50 kΩ
 Aj7 : 10 kΩ
 Aj8 à Aj10 : 5 kΩ

- Semiconducteurs

CI13 : oscillateur Quartz 2 MHz
 CI14 : 74LS90
 CI15 : HCT93
 CI16, CI17 : 4518
 CI18 : 4022
 CI19 : HCT10
 CI20 : 4081
 CI21 : 4071
 CI22 : 4081
 CI23 : 4011
 CI24, CI25, CI26, CI27 : 4013

CI28 : 4098
 CI29 : 4013
 CI30, CI31, CI32, CI33, CI34 : HCT 192 ou 40192
 CI40 : 4013
 CI44 : 7805 avec radiateur
 T18, T19 : BC557
 T20 : 2N2369
 T21 à T26 : BC557
 D13 à D32 : 1N4148
 D37, D38 : 1N4004

- Condensateurs

C19 : 4,7 nF
 C21, C22 : 10 nF
 C30 : 2 200 μF / 25 V
 C31 : 100 nF

- Divers

4 picots mâle + femelle

1 connecteur 2x31 points, pas 2,54
 N2 : connecteur HE-10 mâle 2x5 points + HE-10 femelle 2x5 points
 N3 : connecteur HE-10 mâle 2x8 points + HE-10 femelle 2x8 points

CARTE AFFICHAGE

- Résistances ± 5 %

R55 à R57 : 270 Ω
 R74 à R108 : 270 Ω

- Semiconducteurs

CI35 à CI39 : 4593

- Divers

5 afficheurs SC52-11GWA

Figure 14

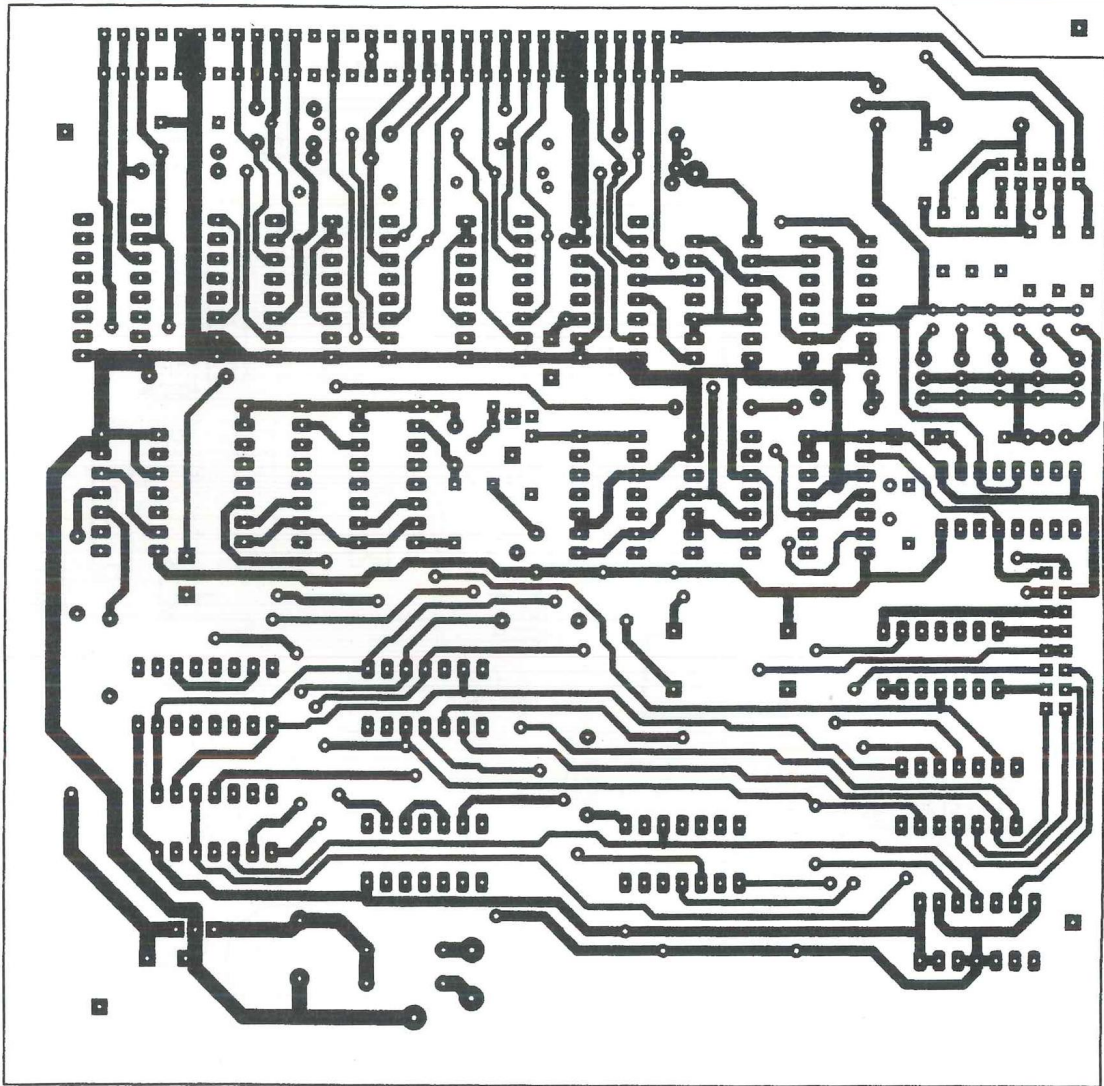


Figure 17

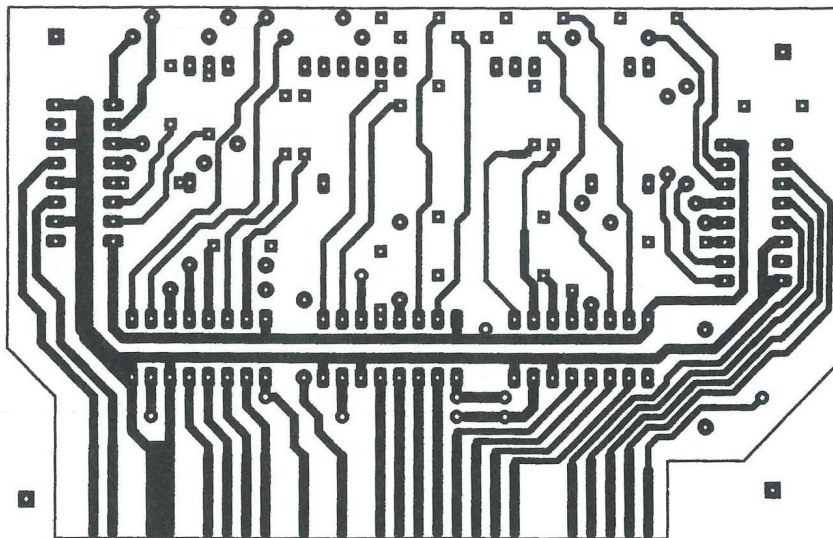


Figure 19

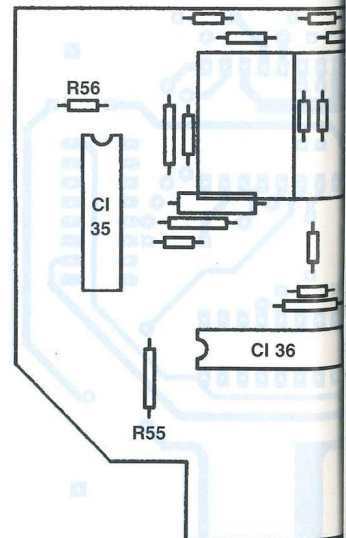


Figure 15

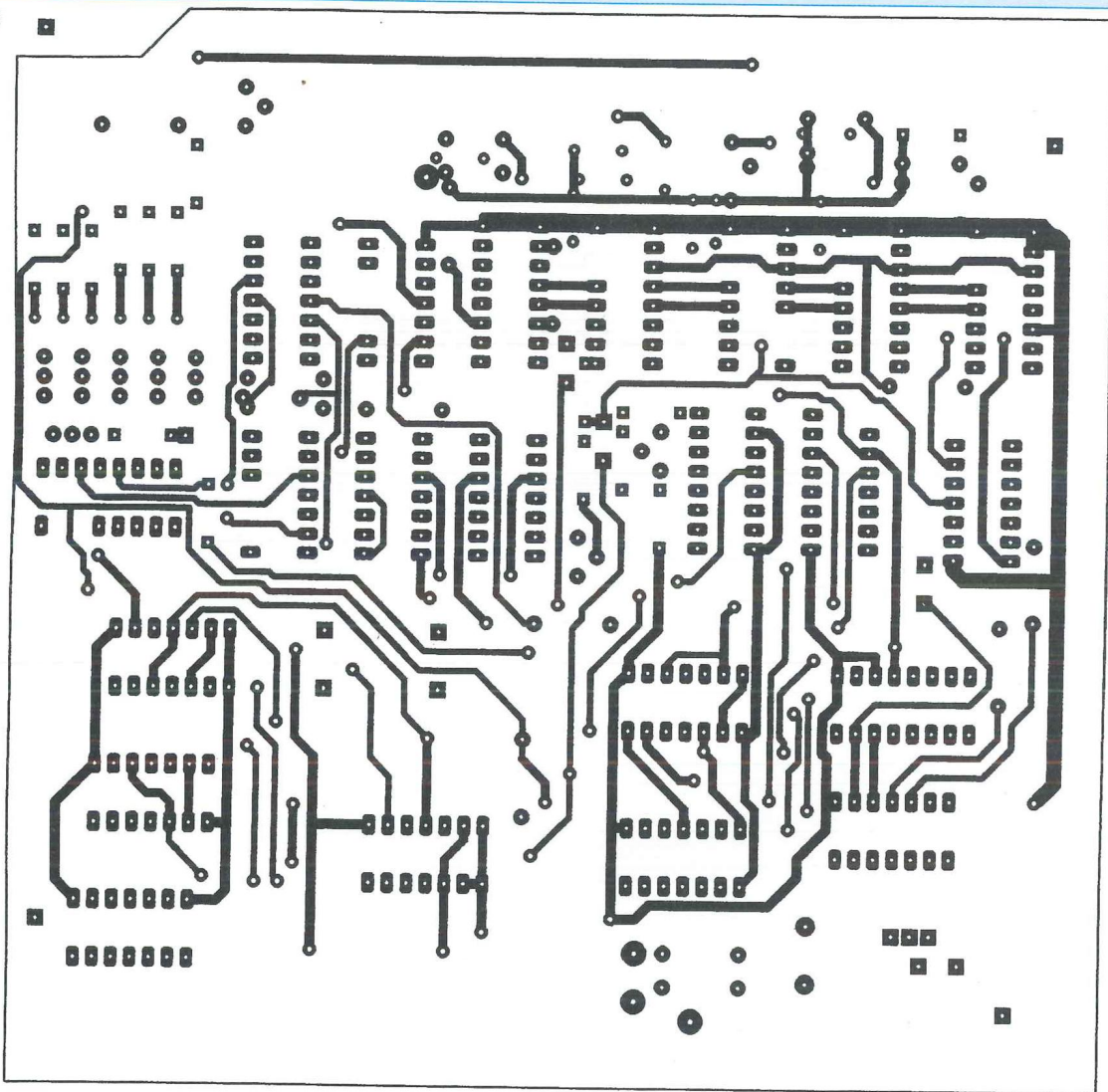
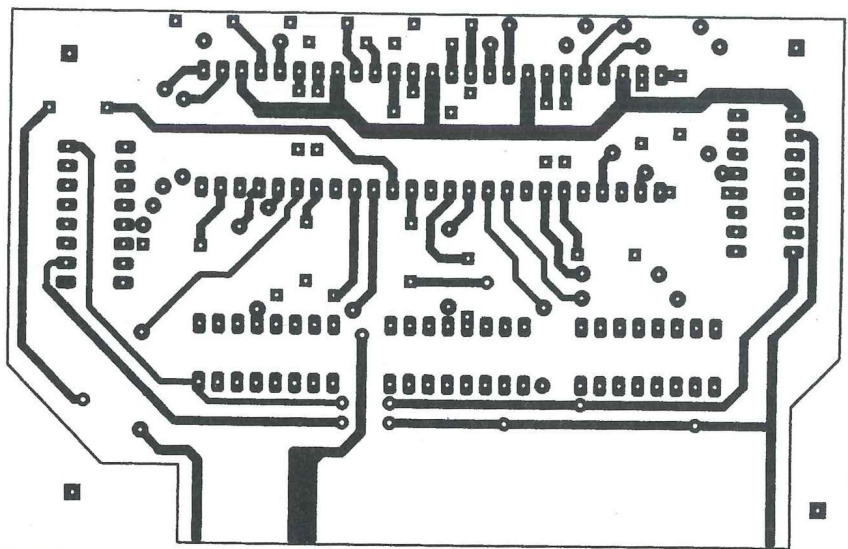
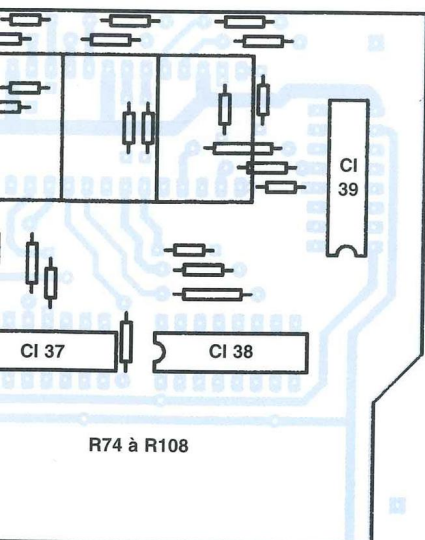


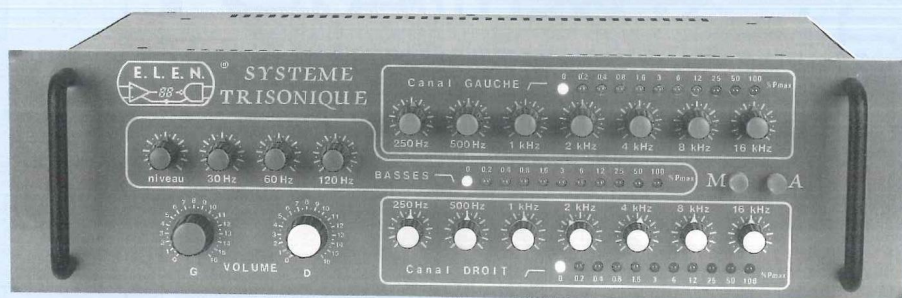
Figure 18



CHAÎNE TRIPHONIQUE DE 3 x 75 Weff ÉLECTRONIQUE ET ACOUSTIQUE POUR SONO OU ÉCOUTE HI-FI

La première partie de cette chaîne triphonique a été consacrée à l'étude, la réalisation et les essais de la carte «Egaliseurs et Filtres». Un gros morceau, puisque le circuit imprimé double face ne mesure pas moins de 356 x 112 mm.

Passons maintenant aux cartes «Vu-mètres et Protections» et «Alimentation / Relayage».



CARTE VU-MÈTRES ET PROTECTIONS

SCHÉMA ÉLECTRIQUE

Poursuivons notre réalisation avec cette deuxième carte dont le schéma électrique fait l'objet de la figure 10. Voyons tout d'abord la fonction mise sous/hors tension, et pour mieux la comprendre, reportons-nous à la figure 11, où apparaît le relais de mise en fonctionnement qui se trouve, en fait, sur la carte relayage. Si on appuie sur le bouton poussoir BP301 (MARCHE), on envoie le neutre du secteur 220 V en CB2, via le contact 1 du relais RL301, et on excite la bobine du

relais RL401. Etant excitée, et après quelques millisecondes, le contact SW1 (d'auto-maintien) passe au travail. La bobine de ce relais se trouve alors reliée au neutre par la boucle SW1, BP302 au repos et RL301 au repos également. Le poussoir BP301 relâché, ce relais RL401 reste donc au travail tant que l'EDF ne coupe pas le courant.

Si on appuie sur le bouton poussoir BP302 (ARRET), on ouvre cette boucle (manuellement bien sûr), le relais décolle et coupe par la même occasion le contact SW2 qui alimente l'ensemble.

Si, et on en vient à la protection, une surcharge est détectée, le relais RL301 passe au travail, ce qui produit le même

effet qu'un appui sur BP302 : la boucle d'auto-maintien se trouve rompu et le relais RL401 décolle, coupant automatiquement l'alimentation.

Voyons en détails le fonctionnement de ce circuit de protection. La partie du schéma concernée a été reprise en figure 12 pour bien faire apparaître les tensions concernées.

Un couple de comparateurs, dont les sorties sont câblées en circuit OU, effectue en permanence la comparaison entre les tensions kV_{cc} et kV_{ee} d'une part, et les tensions de seuils $S+$ et $S-$ d'autre part.

En cas de situation anormale (surcharge ou défaillance éventuelle d'un ampli de puissance), on observe une baisse sensible de l'une ou l'autre des tensions $+V_{cc}$ ou $-V_{ee}$ ou des deux en même temps. Or, dès que l'une des inégalités

- $kV_{cc} < S+$

- $kV_{ee} > S-$

se réalise, l'un des deux comparateurs passe à l'état saturé en sortie et commande, via le transistor T302, le relais RL301 qui, passant au travail, coupe l'alimentation.

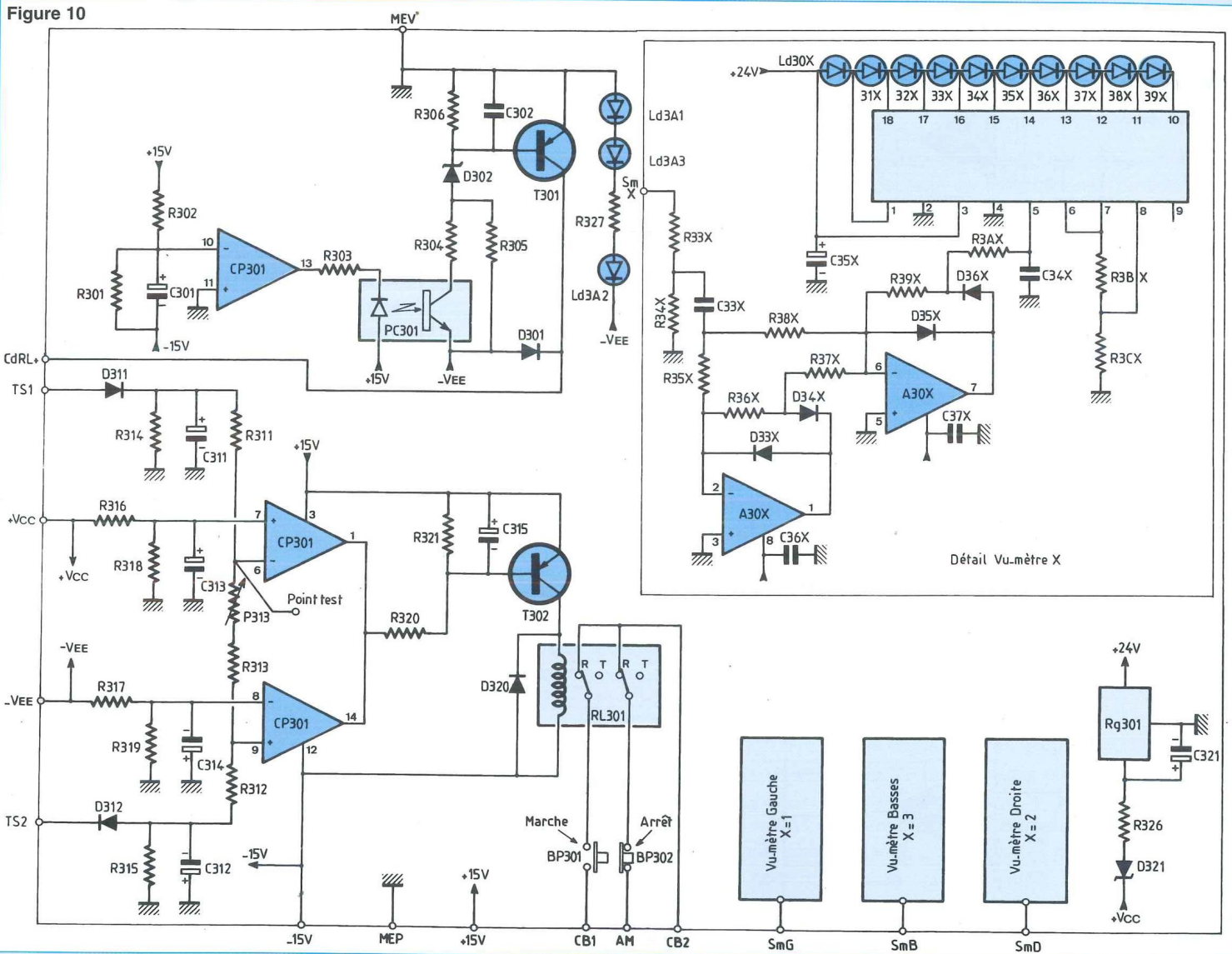
Pour s'affranchir des variations de la tension du secteur, les grandeurs en jeu (V_{cc} , TS1, V_{ee} et TS2) sont toutes directement proportionnelles à ce qu'envoie l'EDF : V_{cc} et V_{ee} viennent du transformateur torique, après redressement et filtrage, tandis que TS1 et TS2 sortent directement du transformateur auxiliaire fournissant les $+$ et -15 V.

Les tensions kV_{cc} et kV_{ee} sont obtenues par des ponts diviseurs $30\text{ k}\Omega$ - $3,6\text{ k}\Omega$ et filtrées par les condensateurs C313 et C314, de $2,2\text{ }\mu\text{F}$, de manière à ne pas prendre en compte des variations trop rapides de V_{cc} et V_{ee} . Au repos, elles valent environ $+$ et $-5,5$ V respectivement.

La situation est déclarée anormale si la valeur absolue de V_{cc} ou V_{ee} descend en dessous de $46,5$ V (valeur obtenue en excitant l'appareil avec un signal sinusoïdal de 175 Hz et en augmentant l'amplitude jusqu'à obtenir la pleine puissance sur les trois sorties chargées par

UNE ÉCOUTE TRISONIQUE

Figure 10



des résistances de 8 ohms). Dans ces conditions, kV_{cc} et kV_{ee} descendent à + et - 5 V.

Les tensions TS1 et TS2, alternatives, sont redressées en mono-alternance par les diodes D311 et D312, puis filtrées par les condensateurs C311 et C312. Après ces deux opérations elles attaquent un pont diviseur à deux sorties, constitué par les résistances R311, (R313 + P313), R312 pour créer les seuils S+ et S- vus ci-dessus. Ces seuils valent respectivement + et - 5 V en mode normal.

Le potentiomètre P313 et le point test permettent de changer ces seuils à

volonté. Si le lecteur veut prêter ou louer cette sono à des utilisateurs trop avides de décibels, il peut régler le seuil S+ à 5,2 V par exemple et limiter ainsi la puissance de sortie maximale avant l'extinction automatique de l'amplificateur.

Avec un seuil à 5 V, l'appareil ne s'arrête pas, même si les trois vu-mètres sont «dans le rouge». Continuons maintenant avec la fonction «temporisation à la mise sous tension». Le boomer du caisson de basses n'apprécie pas tellement les mises sous tension brutales. On s'en affranchit en utilisant un relais de commutation pour chaque sortie d'amplificateur.

Ces (trois) relais sont commandés par un dispositif constitué par 1/4 de CP301, PC301 et T301. Lors d'une mise en service, les tensions + et - 15 V apparaissent presque instantanément. La sortie 13 du comparateur CP301 est bloquée, l'optocoupleur PC301 est bloqué lui aussi, ainsi que le transistor T301.

Le condensateur C301 se charge lentement jusqu'à ce que la broche 10 du comparateur reçoive une tension légèrement positive. Ce comparateur change alors d'état, son transistor interne de sortie se sature, entraînant la conduction de la led de l'optocoupleur PC301, celle de

CHAÎNE TRIPHONIQUE DE 3 x 75 Weff

Figure 11

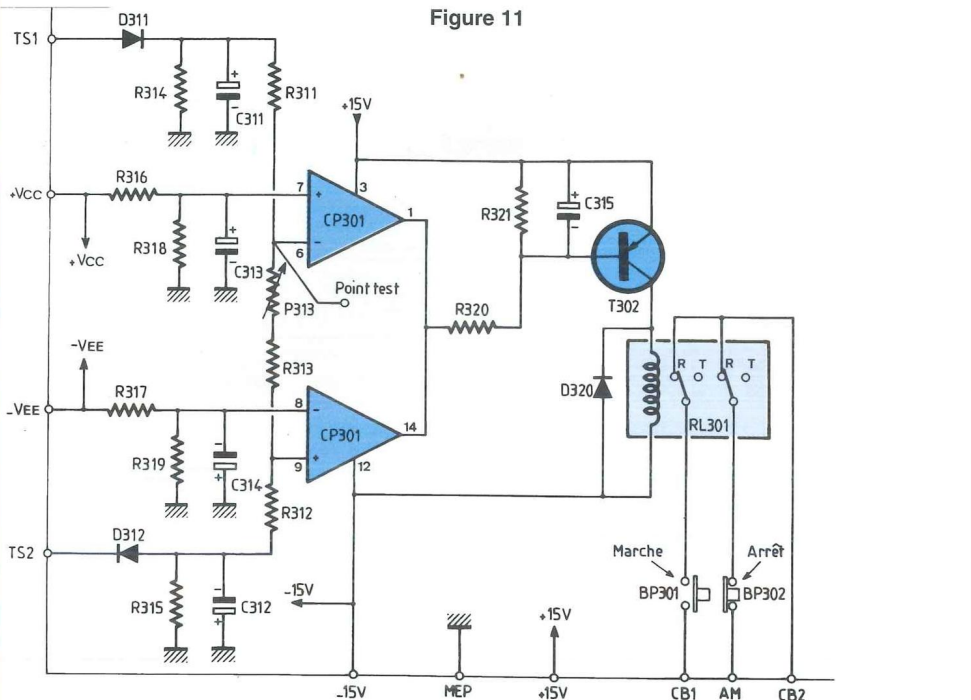
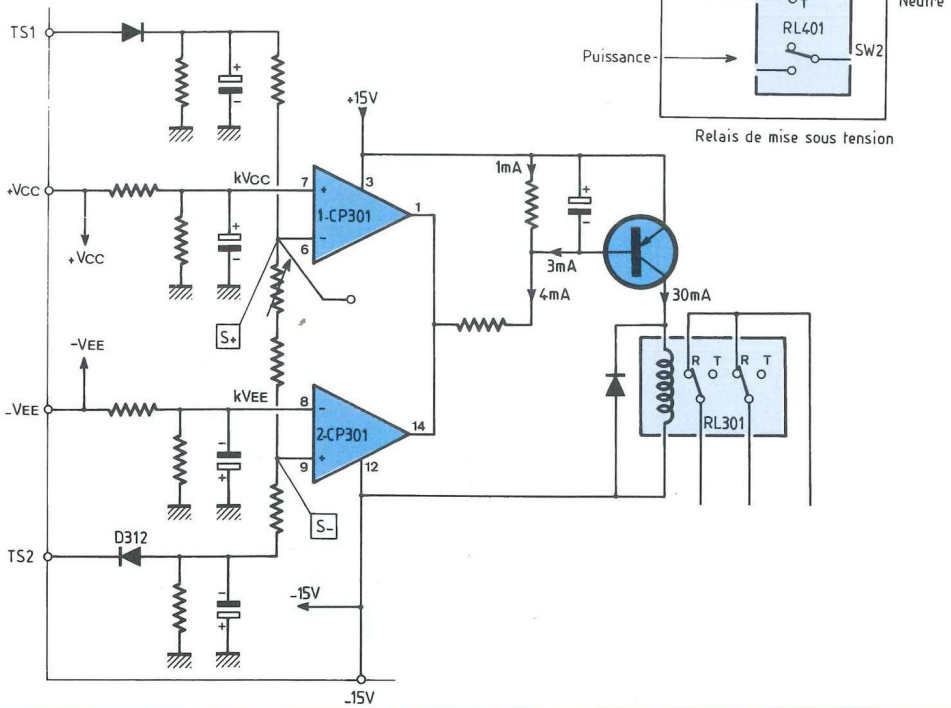


Figure 12



son photo-transistor et enfin, celle du transistor T301 qui commande les relais de la carte «relayage». Les enceintes se trouvent alors connectées aux amplificateurs de sortie.

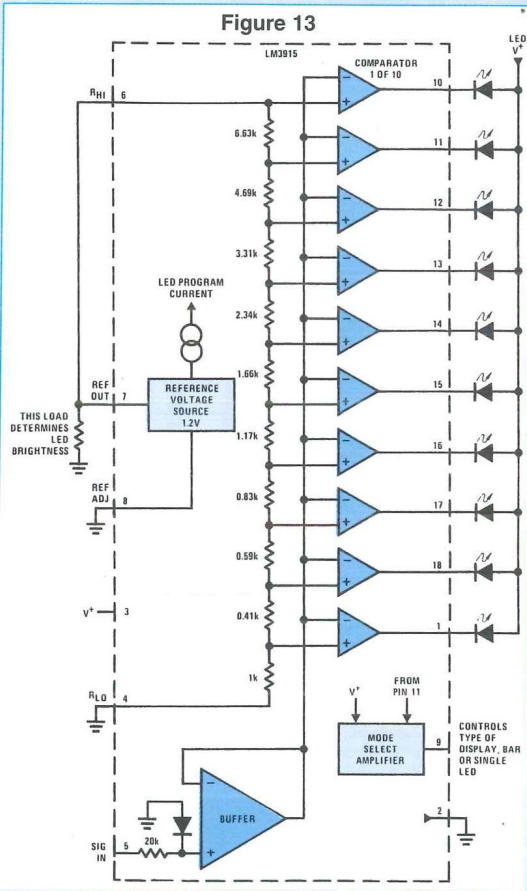
L'auteur a cherché à équilibrer au maximum les débits sur les alimentations +Vcc et -Vee : les vu-mètres sont alimentés en 24 V par la tension positive + Vcc, après régulation par Rg301, alors que

les relais de commutation des sorties sont alimentés, eux, par la tension négative -Vee.

D'où la présence de l'opto-coupleur, qui isole la partie temporisateur alimentée en ± 15 V et la partie commande des relais au moyen de la tension -Vee (qui dépasse les 50 V à vide). L'opto-coupleur choisi supporte au maximum 50 V entre son émetteur et son collecteur. L'utilisation d'une diode zéner D302 de 20 V permet de travailler en toute sécurité. Le courant qui circule dans l'opto-coupleur saturé étant faible (0,5 mA) et le courant consommé par les relais élevé (43 mA), le choix du transistor de commutation T301 s'est porté sur un darlington PNP du type BC880 qui fait parfaitement l'affaire : $V_{ce-sat} < 1,3$ V pour $I_b = 0,5$ mA et $I_c = 500$ mA. Comme on travaille à moins de 50 mA pour I_c , aucun souci n'est à se faire de ce côté là. Les vu-mètres, quant à eux, sont alimentés en 24 V par le régulateur Rg301, un classique 7824 en boîtier TO220. Leurs consommations globales varient entre 40 mA (toutes les leds éteintes) et 100 mA (toutes les leds allumées). Comme le 7824 ne supporte pas 50 V en entrée (valeur de +Vcc à vide), on l'a soulagé par une diode zéner D321, de 20 V - 5 W, et une résistance R321 de 22 ohms 1/2 W. Le condensateur C321 filtre efficacement la tension d'entrée de ce régulateur, qui travaille en toute sécurité.

Reste à voir les vu-mètres, si l'on peut s'exprimer ainsi. Pour ceux-ci, l'emploi du LM3915 de National Semiconductor se révèle idéal. Ce circuit permet de mesurer et d'afficher sur 10 leds des niveaux audio avec une précision et une simplicité remarquables. Quand on sait en plus que ce circuit intégré ne coûte que 25 F, on n'hésite pas ! Le schéma retenu, extrait d'un data-book NS sous l'appellation «Low Current Bar Mode Display» procure en outre une faible consommation de courant grâce au montage des leds en série. La figure 13 représente le schéma interne du LM3915. Ce circuit renferme pas moins de 10 comparateurs.

Figure 13



La tension à mesurer entre sur la broche 5 (SIGNAL IN), elle est bufférisée et appliquée aux entrées (-) des comparateurs. Un pont diviseur interne (entre R-High et R-Low), calculé pour obtenir une mesure logarithmique par bords de 3 dB, applique sur les entrées (+) des comparateurs les tensions «qui vont bien». Une source de référence interne fournit la tension de référence au montage et sert également à déterminer le courant qui traverse les leds allumées. Enfin, une broche de MODE (la 9) permet de choisir le mode de fonctionnement : BAR ou DOT mode. En «DOT MODE», l'affichage ne se fait que sur une des 10 leds. En «BAR MODE» par contre, l'affichage se fait sur tout le groupe de leds situées à gauche de celle correspondant au niveau le plus élevé, plus cette dernière. Autrement dit, et dans notre application, pour un niveau de 12 % de Pmax par exemple, si on est en «DOT-MODE»,

seule la septième led s'allume (Ld36x en l'occurrence). Si on est en «BAR-MODE», les sept premières leds, en partant de la gauche, sont allumées (Ld30x à Ld36x). Le mode «barre», pour parler français, convient le mieux dans le cas d'un vu-mètre audio. La tension de référence appliquée au point chaud du pont diviseur évoqué ci-dessus vaut 9,7 V. Elle est fixée par le pont de résistances R3Bx et R3Cx qui détermine également la valeur du courant dans les leds (environ 17 mA) ce qui donne un éclairage tout à fait correct. Le redresseur de précision utilisant l'ampli-op. A30x transforme le signal audio Smx à mesurer en une tension continue proportionnelle. Cette tension, filtrée par la cellule R3Ax-C34x, est appliquée sur l'entrée 5 du LM3915. L'emploi d'amplificateurs opérationnels permet de s'affranchir du seuil des diodes D33x à D36x et d'obtenir ainsi un redresseur «parfait». Enfin, un pont diviseur, d'entrée permet de fixer la sensibilité du vu-mètre. La sérigraphie de la face avant fait apparaître les niveaux de sortie en pourcentages de la puissance maximale : de 0,2 % (correspondant à - 27 dB) à 100 % (0 dB). Les 7 premières leds sont vertes et les trois dernières, rouges pour 25 %, 50 % et 100 %. Trois leds jaunes Ld3A1, Ld3A2 et Ld3A3 s'allument dès que l'amplificateur est sous tension, elles servent de témoins de mise en fonctionnement.

RÉALISATION DE LA CARTE

Le tracé du circuit imprimé double face est donné en figures 14 (vu côté cuivre) et 15 (vu côté composants). Ce circuit imprimé s'obtient de la même manière que celui de la carte «Egaliseurs et Filtres» vue précédemment.

En ce qui concerne le perçage de ce circuit, quelques points particuliers sont à évoquer.

Le perçage se fait coté cuivre à l'aide d'un forêt de diamètre 0,8 mm pour la grande majorité des trous recevant des queues de composants ou des pattes de circuits intégrés.

Pour laisser le passage aux axes des

potentiomètres de la carte «Egaliseurs et Filtres», 14 trous sont percés au diamètre de 7 mm. Cinq trous de fixation (dont un pour le régulateur de tension 7824) sont percés à un diamètre de 3,5 mm.

Les deux boutons poussoirs nécessitent le perçage de trous oblongs de 0,8 par 2 mm, ou à défaut, de trous de diamètre 2,2 mm.

Quelques composants nécessitent des perçages à 1 mm (Rg301, C301, C321, R327, D301, D311, D312, D320 et RL301), à 1,3 mm (point test), ou à 1,5 mm (D321).

Enfin, les 15 pastilles d'entrées/sorties repérées SmD à TS1 et -Vee à +Vcc ne sont pas percées mais simplement étamées, elles seront ainsi prêtes pour le câblage ultérieur.

A ce stade, il ne reste plus qu'à procéder au montage des composants sur la carte, en s'inspirant du plan faisant l'objet de la figure 16, et de la nomenclature.

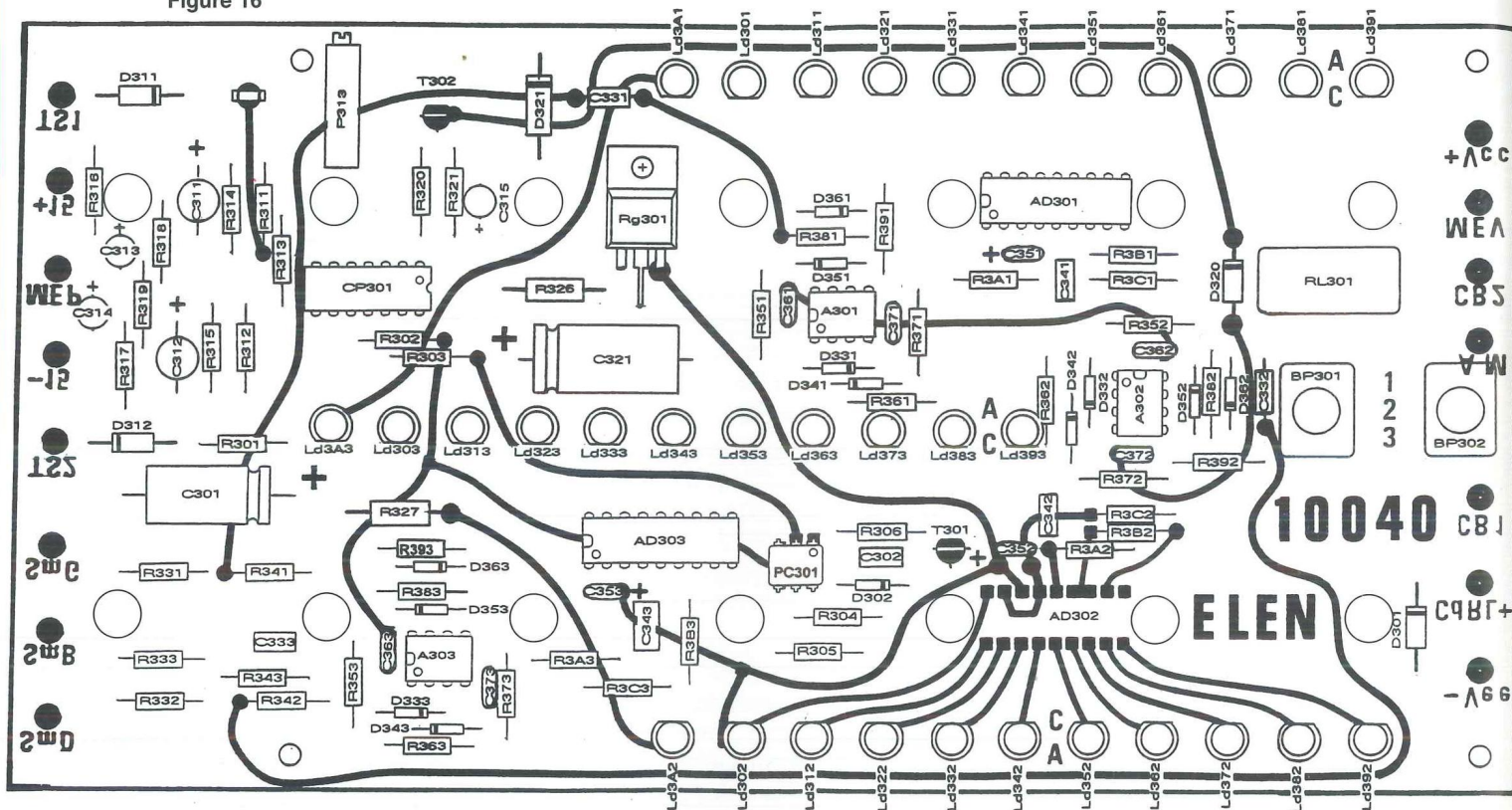
Point particulier à évoquer dès le départ : le circuit intégré AD302 sera monté à l'envers (côté cuivre), avec son encoche de repère orientée dans le même sens que celles de ses confrères AD301 et AD303, eux soudés coté composants. Même chose pour le condensateur de découplage tantale goutte C352.

Comme d'habitude, les résistances et les diodes seront soudées en premier, puis les circuits intégrés, les condensateurs, etc... On prendra garde de ne pas oublier d'effectuer les soudures côté composants, partout où cela est nécessaire.

De manière à éviter toute confusion entre les deux boutons poussoirs BP301 et BP302, on coupera la patte 3 de BP301 et la patte 1 de BP302 avant de les monter. Le repérage «1-2-3» apparaît sur le circuit imprimé côté composants, ainsi que sur la face arrière des boutons-poussoirs, ce qui permet d'éviter toute erreur de montage. Pour le soudage des 33 leds, il est préférable de positionner la carte sur la face avant, préalablement percée et munie de ses entretoises de fixation. On évitera de cette manière les problèmes, toujours désagréables, d'as-

CHAÎNE TRIPHONIQUE DE 3 x 75 Weff

Figure 16



NOMENCLATURE DES COMPOSANTS

CARTE VU-MÈTRES / PROTECTIONS

- Résistances à couche métallique et Potentiomètre

R301 : 30 kΩ
 R302 : 15 kΩ
 R303 : 6,2 kΩ
 R304 : 51 kΩ
 R305 : 510 kΩ
 R306 : 6,2 kΩ
 R311 - R312 : 3,6 kΩ
 R313 : 5,1 kΩ
 R314 - R315 : 10 kΩ
 R316 - R317 : 30 kΩ
 R318 - R319 : 3,6 kΩ
 R320 : 10 kΩ
 R321 : 680 Ω
 R326 : 22 Ω / 1/2 W
 R327 : 3,3 kΩ / 1 W
 R331 à R333 : 3 kΩ
 R341 à R343 : 1 kΩ
 R351 à R373 : 100 kΩ
 R381 à R393 : 200 kΩ

R3A1 - R3A2 : 1 kΩ
 R3A3 : 5,1 kΩ
 R3B1 - R3B3 : 1,2 kΩ
 R3C1 - R3C3 : 7,5 kΩ
 P313 : 10 kΩ

- Condensateurs

C301 : 220 µF / 40 V axial
 C302 : 220 nF LCC
 C311 - C312 : 100 µF / 25 V radial
 C313 à C315 : 2,2 µF / 63 V radial
 C321 : 220 µF / 40 V axial
 C331 - C332 : 100 nF LCC
 C333 : 220 nF LCC
 C341 - C342 : 470 nF LCC
 C343 : 1 µF LCC.
 C351 - C353 : 2,2 µF / 35 V T.G.
 C361 - C373 : 100 nF céram.

- Semiconducteurs

D301 : 1N4004
 D302 : zéner 20 V / 0,5 W
 D311 - D312 : 1N4004
 D320 : 1N4004

D321 : 1N5357B (Z.20 V-5 W)
 D331 à D363 : 1N4148
 Ld301 - Ld363 : Led ø 5 mm verte
 Ld371 - Ld393 : Led ø 5 mm rouge
 Ld3A1 - Ld3A2 - Ld3A3 : Led ø5 mm jaune

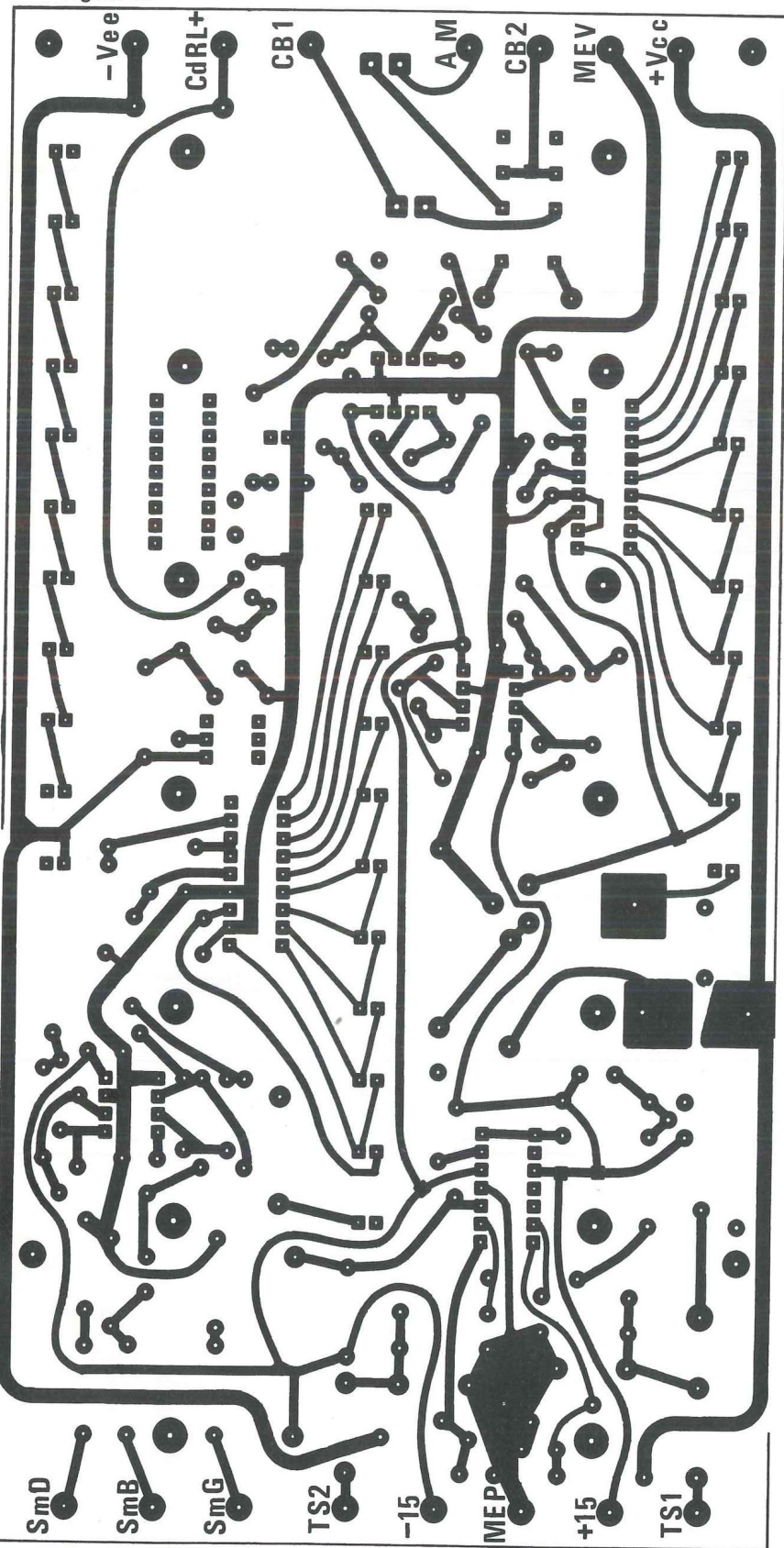
T301 : BC880
 T302 : BC556B
 Rg301 : 7824 / TO220
 CP301 : LM339
 PC301 : 4N35
 A301 - A302 - A303 : TL082
 AD301 - AD302 - AD303 : LM3915

- Divers

1 picot pour CI
 RL301 : relais 2RT Dil 16 bobine 24 V
 BP301 - BP302 : poussoir 1RT Elen réf. 425011 1 capuchon vert Elen réf. 425035 1 capuchon rouge Elen réf. 425032

UNE ÉCOUTE TRISONIQUE

Figure 14



semblages. La face composants indique clairement le sens de montage de ces leds : A pour anode et C pour cathode, comme on pouvait s'en douter. Pour cette raison, nous anticipons un peu sur la partie mécanique, et vous proposons en figure 17 le plan du perçage de la face avant du coffret (Rack 19" de 3 unités de hauteur et 300 mm de profondeur).

La manière la plus simple, pour repérer le centre des trous à percer, consiste à se servir des circuits imprimés des deux cartes : «Egaliseurs/Filtres» d'abord puis Vu-mètres/protection ensuite comme gabarits de traçage. De cette manière, on est sûr d'éviter les ennuis de montage. Si le coffret comprend une contre-face avant, on pourra la percer en même temps que la face avant proprement dite en la fixant solidement à celle-ci. Les 6 trous de fixation seront percés à 3,2 mm, les 20 trous de passage des axes des potentiomètres et les 2 trous «Marche» et «Arrêt» auront un diamètre de 6,5 mm et enfin, les 33 trous de passage des leds des Vu-mètres seront percés à 5,2 mm. Si on désire utiliser une feuille d'aluminium auto-collante pour la «sérigraphie» de la face avant, comme nous l'avons fait, il faudra fraiser les 6 trous de fixation de manière à noyer les 6 vis (à tête fraisée) qui y prendront place. De cette manière, ces vis seront cachées, ce qui ne peut que favoriser l'esthétique de la réalisation.

CARTE RELAYAGE ET ALIMENTATION

SCHÉMA ÉLECTRIQUE

La figure 18 représente le schéma électrique de cette troisième carte et de son environnement direct. Pour une meilleure compréhension du fonctionnement, nous avons fait apparaître les poussoirs «Marche» et «Arrêt» de la précédente carte.

Le secteur 220 V arrive, par J1 (embase secteur 3 pôles) et F1 (fusible temporisé de 5 A), aux points Ph et Nt de la carte (phase et neutre). Comme nous l'avons vu précédemment, un appui sur le bouton

CHAÎNE TRIPHONIQUE DE 3 x 75 Weff

Figure 15

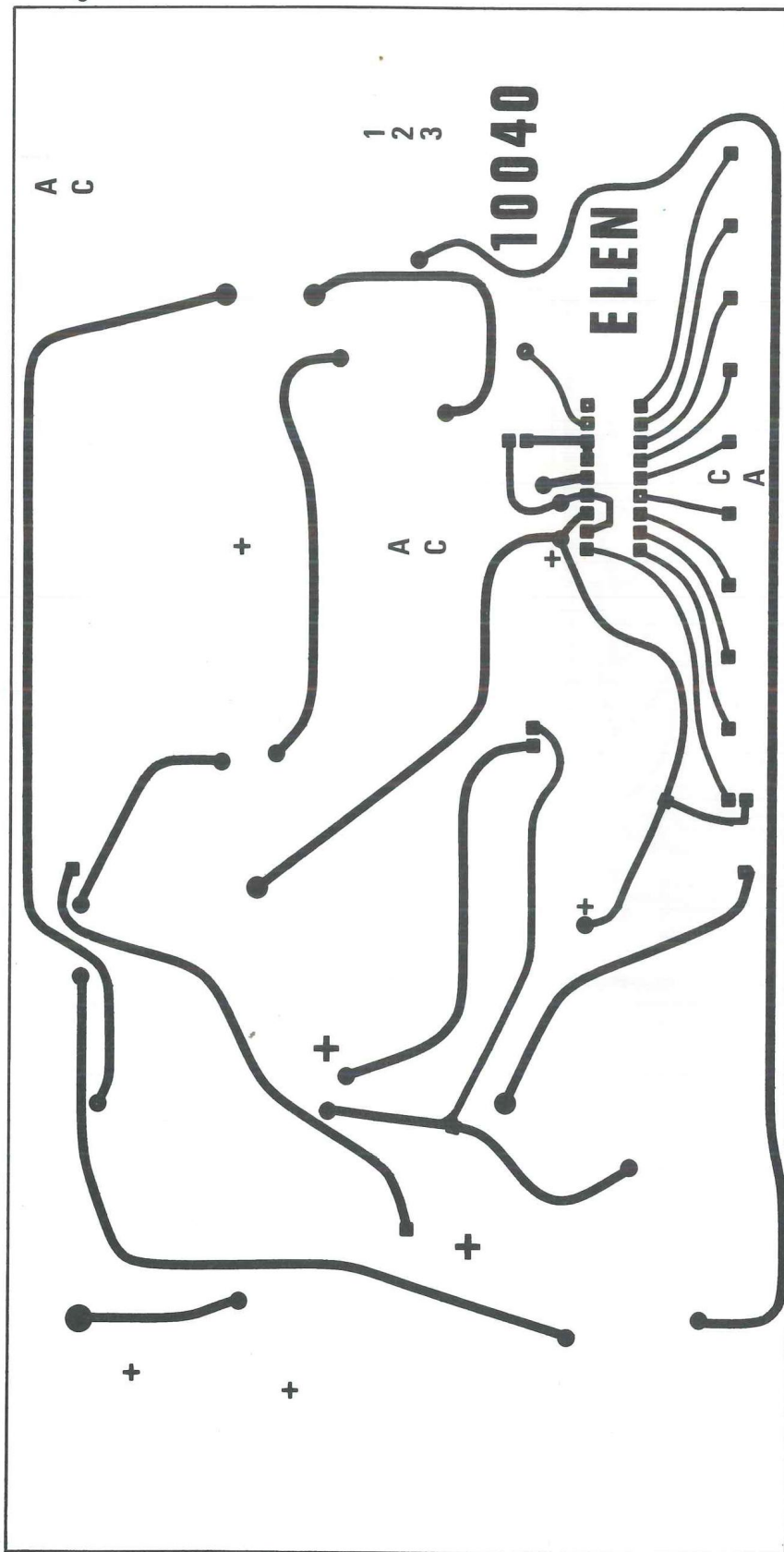
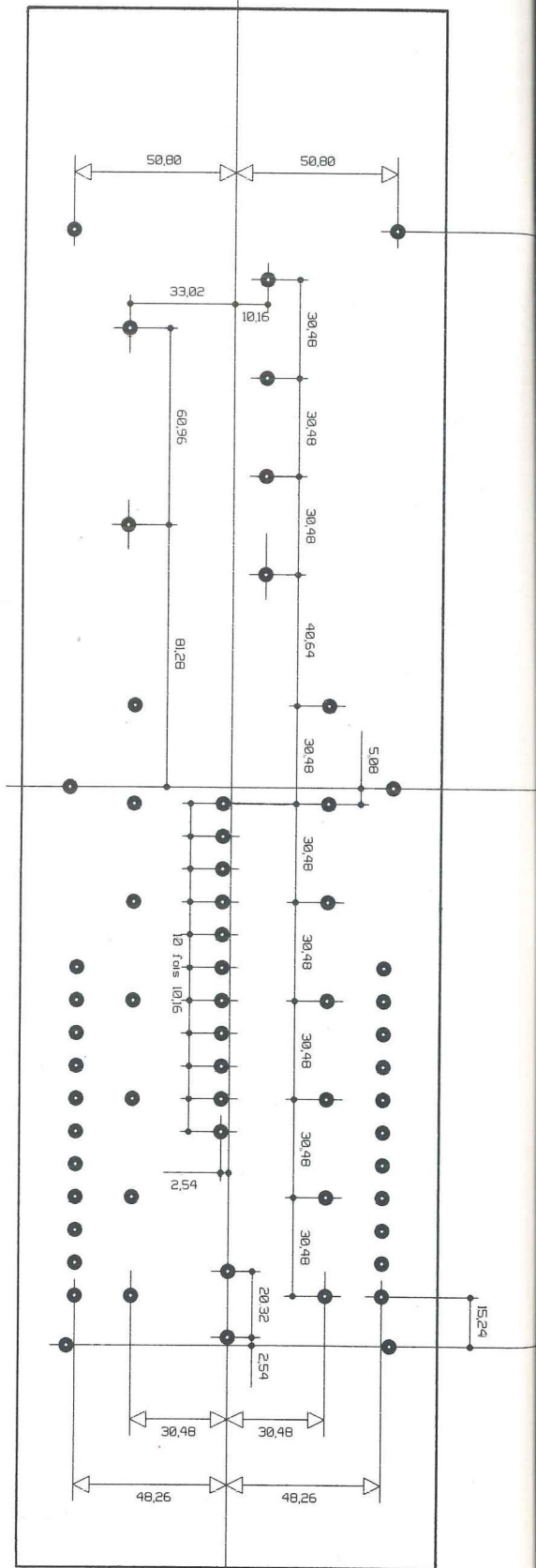
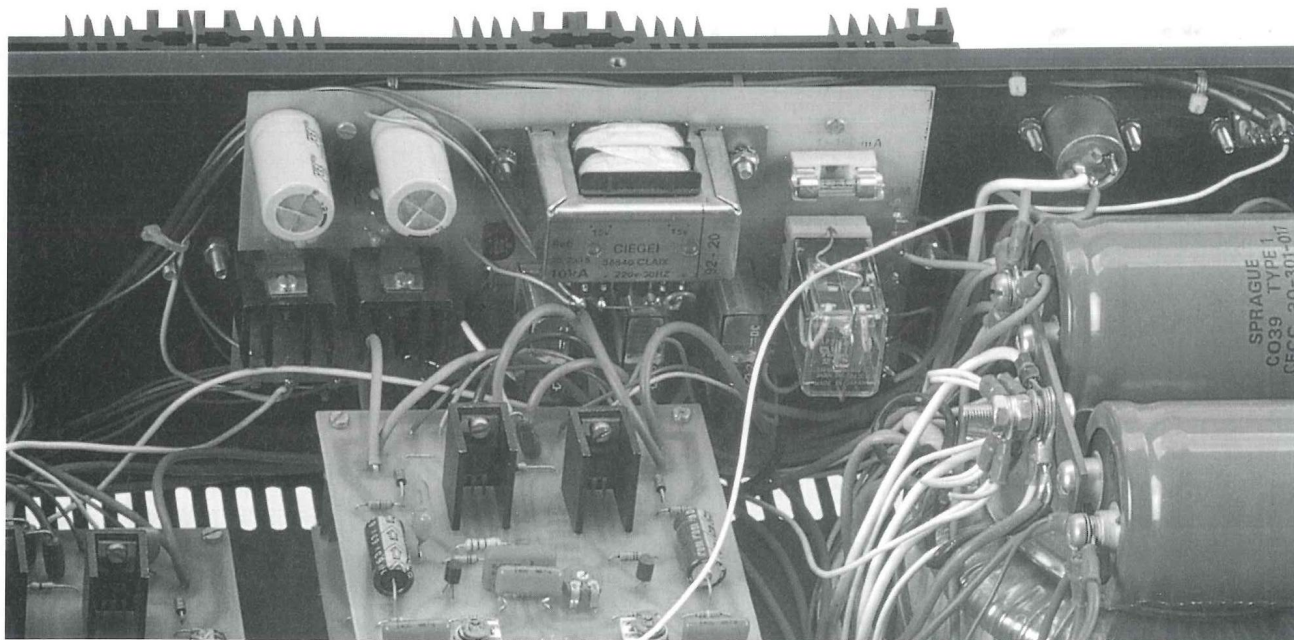
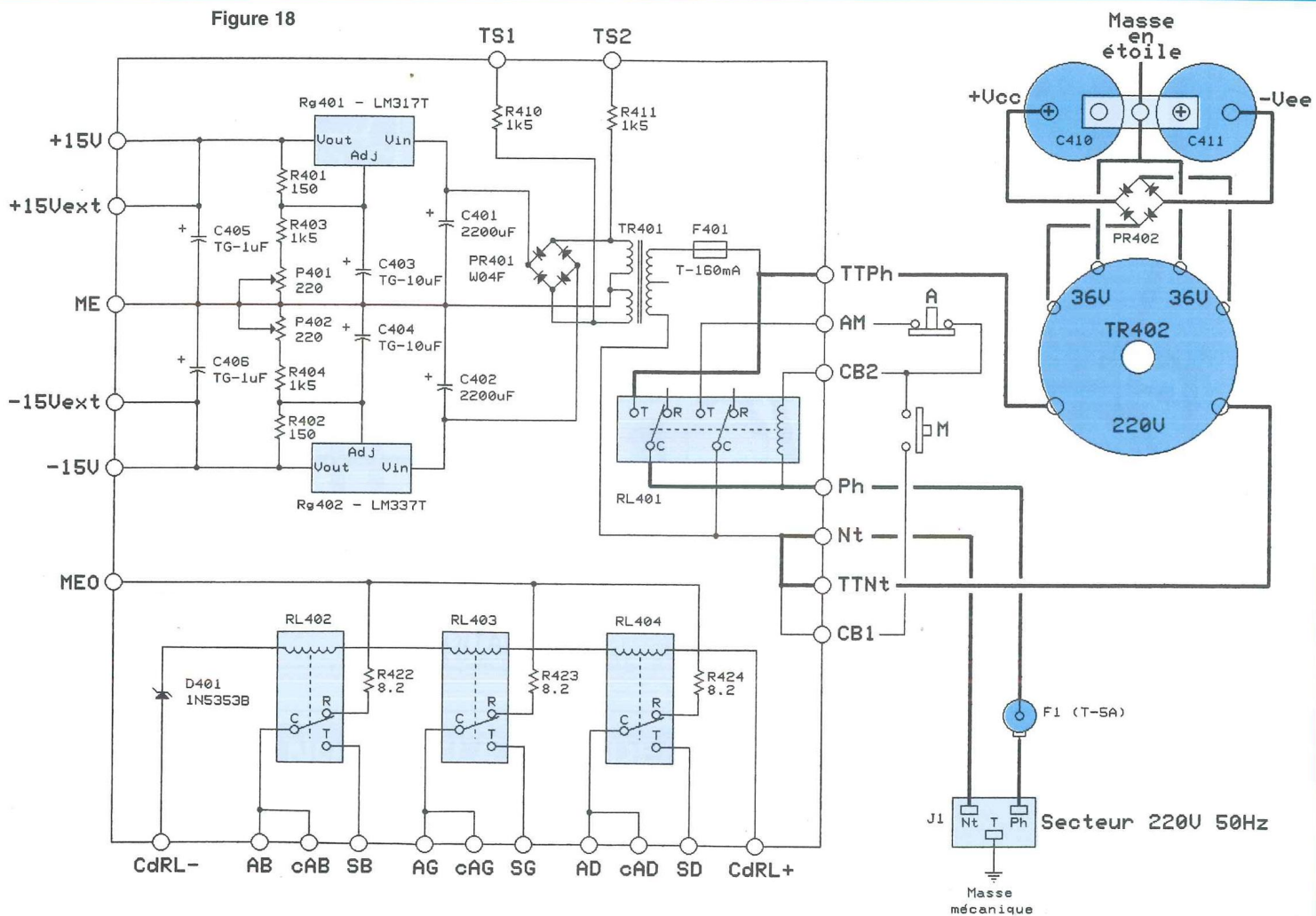


Figure 17



UNE ÉCOUTE TRISONNIQUE

Figure 18



CHAÎNE TRIPHONIQUE DE 3 x 75 Weff

Figure 19

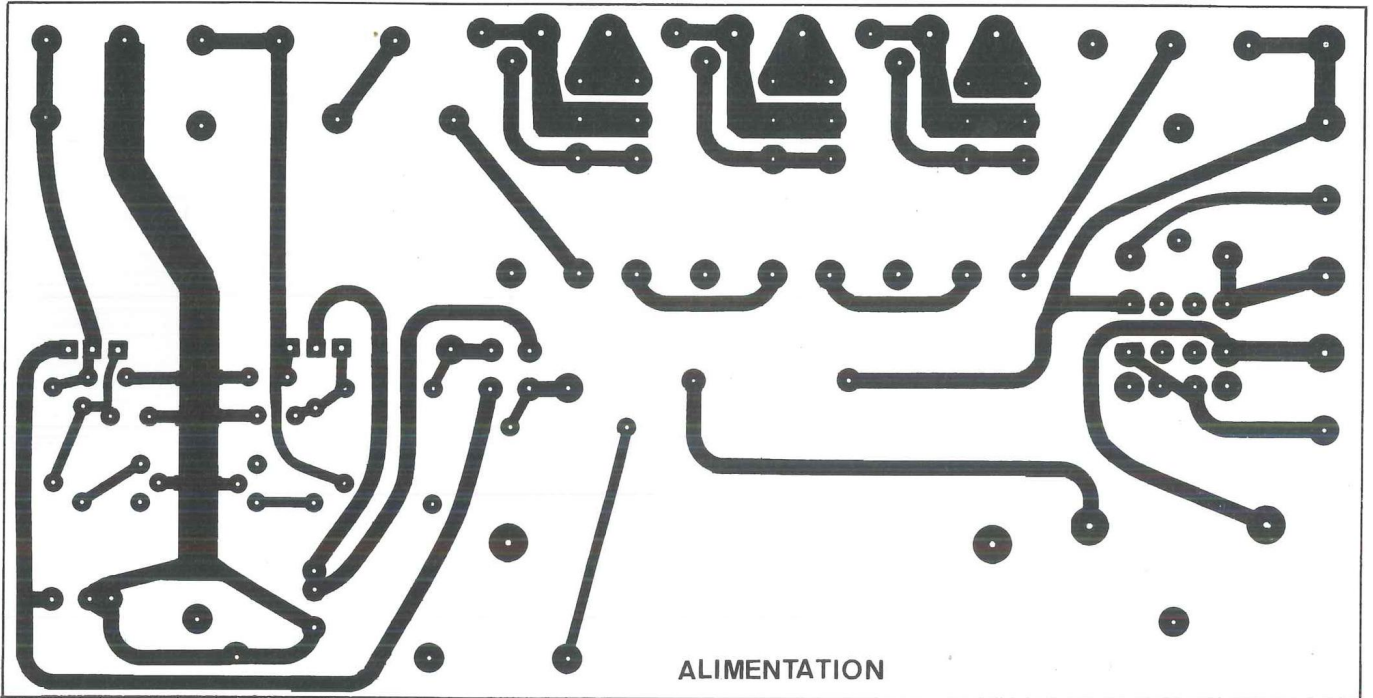
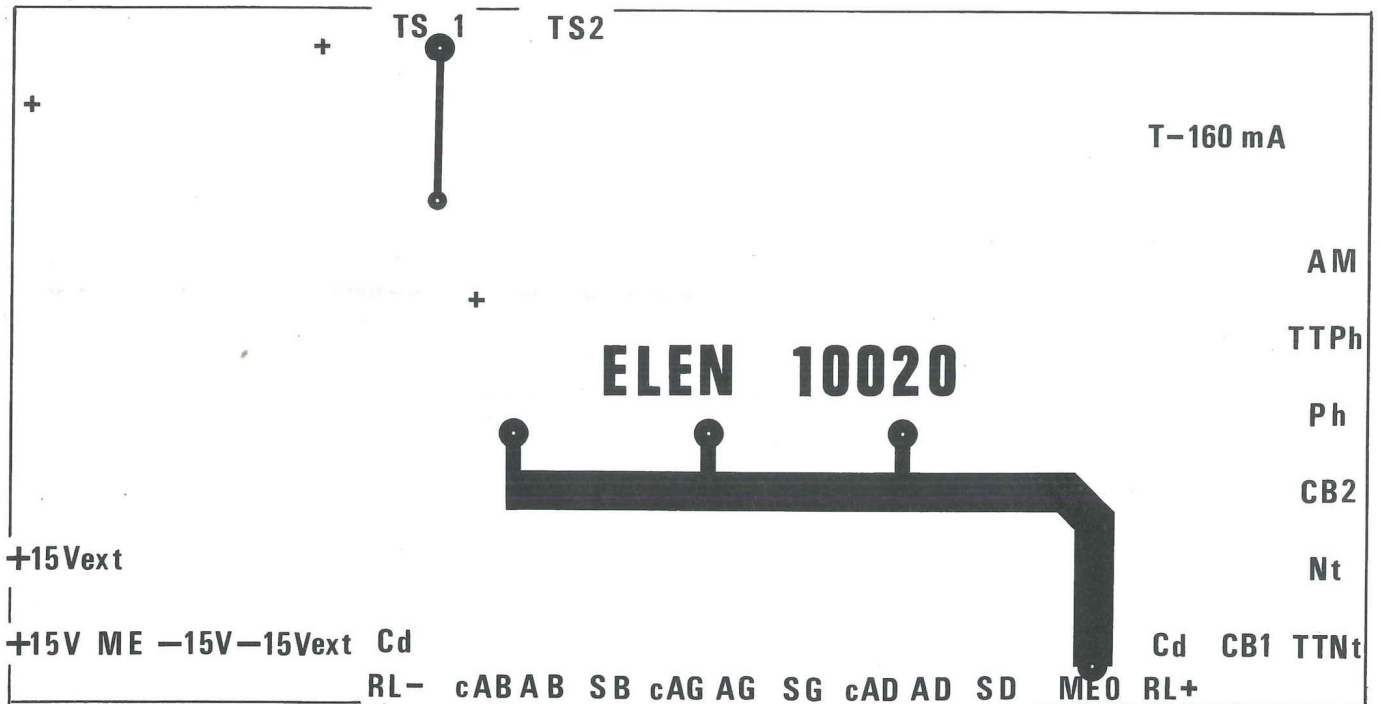


Figure 20



poussoir «M» a pour effet d'exciter la bobine du relais de mise sous tension RL401 en envoyant le neutre en CB2 (commande bobine 2). Ce relais passe donc à l'état travail et s'auto-alimente par son contact d'auto-maintien (AM). Une

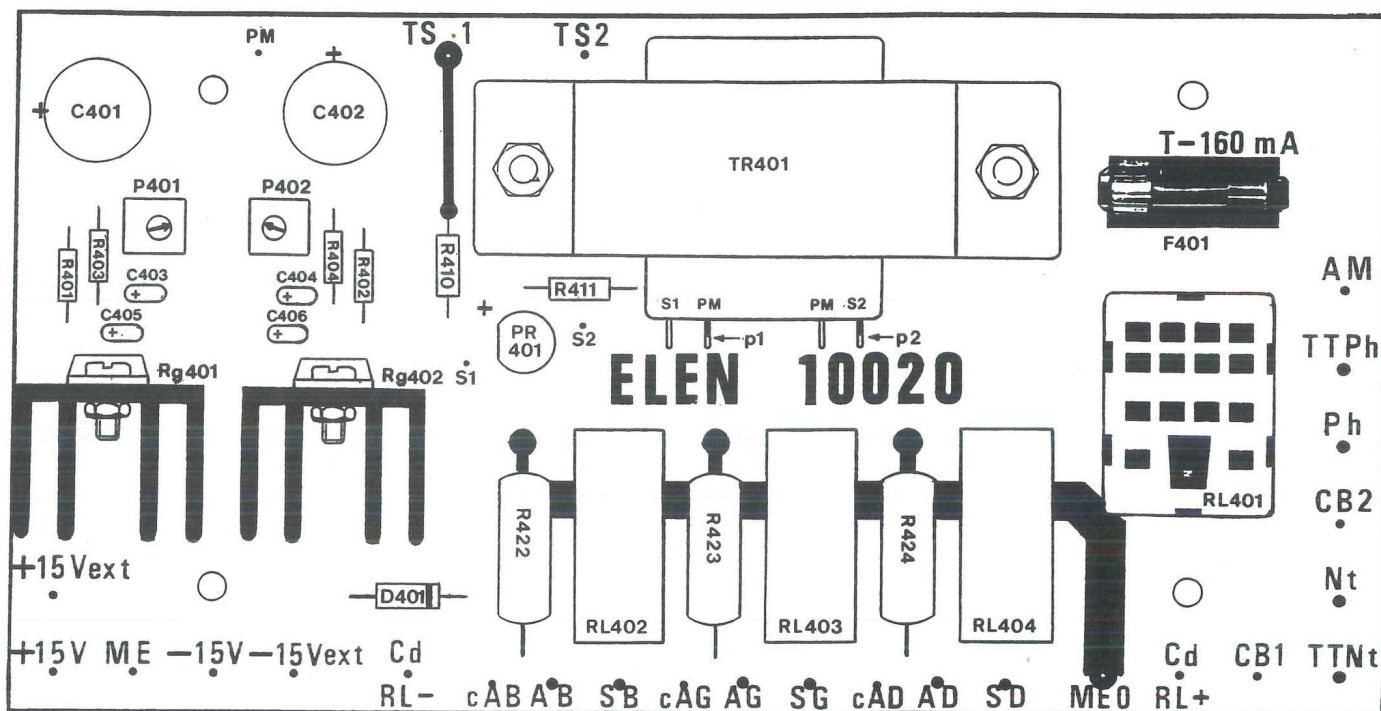
rupture de la boucle AM-CB2 se traduit par le retour au repos du relais RL401 (pour ne pas surcharger le schéma, le relais RL301 d'arrêt automatique n'a pas été représenté ici).

La partie alimentation de puissance,

constituée par le transformateur torique TR402, le pont redresseur PR402 et les deux condensateurs de filtrage C410 et C411 reçoit le 220 V alternatif par les sorties TTNt et TTPh. Cette alimentation fournit les tensions +Vcc et -Vee néces-

UNE ÉCOUTE TRISONIQUE

Figure 21



NOMENCLATURE DES COMPOSANTS

CARTE RELAYAGE ET ALIMENTATION

- Résistances et potentiomètres

R401 - R402 : 150 Ω 1/4 W
 R403 - R404 : 1,5 kΩ 1/4 W
 R410 - R411 : 1,5 kΩ 1/2 W
 R422 à R424 : 8,2 Ω / 7 W RB57
 P401 - P402 : 220 Ω T7YA

- Condensateurs

C401 - C402 : 2200 μF / 35 V radial
 C403 - C404 : 10 μF / 25 V T.G.
 C405 - C406 : 1 μF / 35 V T.G.

- Autres composants sur carte

TR401 : transfo 220 V/2 x 15 V
 12 VA à étrier
 RL401 : relais 2RT / 10 A
 bobine 220 Vac
 support de relais
 clip de maintien
 RL402 - RL404 : relais 1RT / 16 A
 bobine 12 V - 280 Ω
 PR401 : pont redresseur 1A
 D401 : 1N5353B (Z.16 V-5 W)
 Rg401 : LM317T
 Rg402 : LM337T
 dissipateur thermique
 modèle ML9

F401 :

fusible T-160 mA
 support de fusible CI

- Composants hors carte

TR402 : transfo torique
 500 VA / 2 x 36 V
 PR402 : pont red. 25 A carré
 C410 - C411 : condensateur CO38/39
 15 000 μF / 63 V
 bride de masse cuivre
 fusible T-5A
 F1 : porte-fusible châssis
 embase secteur 3 pôles
 vis + écrou ø 3 mm
 vis + écrou ø 4 mm
 picots pour CI

saires au fonctionnement des trois cartes «amplis de puissance» que nous traiterons dans le prochain numéro. A vide, ces tensions valent respectivement + et - 51, 6 V sur notre maquette. Les condensateurs C410 et C411 de 15 000 μF cha-

cun, peuvent fournir une très grande énergie sur des attaques de basses, par exemple. Ils sont réunis par une bride de cuivre (ou de laiton) au milieu de laquelle se trouve la vis de masse en étoile.

Nous avons effectué un essai de cette ali-

mentation de puissance en charge, sur deux (très grosses) résistances bobinées de 10 ohms. Dans ces conditions, les tensions de sortie +Vcc et -Vee valent respectivement + 46, 6 V et - 46, 5 V, ce qui donne des courants de + 4, 66 A et

CHAÎNE TRIPHONIQUE DE 3 x 75 Weff

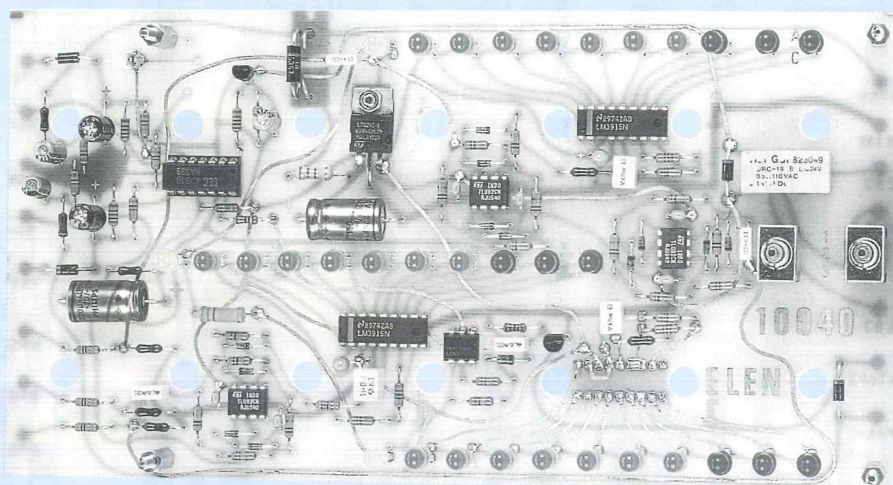
- 4,65 A et des puissances $P_{cc} = 46,6 \times 4,66 = 217 \text{ W}$; $P_{ee} = 46,5 \times 4,65 = 216 \text{ W}$ soit 433 W d'alimentation au total. Les tensions d'ondulations correspondantes n'excèdent pas 1,8 V crête à crête... On voit d'ores et déjà que les amplis de puissance ne seront pas sous-alimentés.

Le transformateur auxiliaire TR401, protégé par le fusible F401, fournit d'une part les tensions TS1 et TS2 nécessaires au circuit de protection et d'autre part les tensions d'alimentation destinées aux amplificateurs opérationnels des cartes «Egaliseurs-Filtres» et «Vu-mètres». Le pont PR401 redresse les tensions des deux secondaires de ce transformateur dont le point milieu est relié à la masse ME. Les condensateurs C401 et C402 assurent un filtrage énergique et les régulateurs Rg401 et Rg402 produisent en sortie des tensions de + et - 15 V. Les potentiomètres P401 et P402 permettent d'obtenir exactement ces tensions.

Les sorties supplémentaires +15Vext et -15Vext ont été prévues pour l'alimentation éventuelle d'un préamplificateur extérieur qui ne devra pas consommer plus de 200 mA par sortie.

On trouve également sur cette carte les trois relais RL402, RL403 et RL404 permettant de commuter les sorties des amplis de puissance vers les enceintes à la mise sous tension. Comme nous l'avons vu précédemment, et de manière à minimiser au maximum la consommation de ceux-ci, les bobines sont reliées en série et légèrement sous-alimentées. Le côté CdRL- est relié à -Vee tandis que la commande des relais se fait en envoyant une masse en CdRL+, par le circuit de temporisation de la carte «Vu-mètres/protections». La diode zéner D401, de 16 V, permet de réduire les tensions aux bornes des bobines des relais. Ces tensions valent :

$U_{bob} = (V_{ee} - 16) / 3 = 12 \text{ V}$ à vide, 10 V en pleine charge. Au repos, les sorties des amplificateurs de puissance, baptisées AB (basses), AG (gauche), AD (droite) sont chargées par 3 résistances



bobinées R422, R423 et R424 de 8,2 ohms chacune. Les sorties cAB, cAG et cAD sont destinées au contrôle de ces sorties par les Vu-mètres correspondants. Enfin, les points chauds des enceintes sont reliés aux contacts «travail» des trois relais : SB, SG et SD.

RÉALISATION DE LA CARTE

Cette troisième carte utilise, comme les deux précédentes, un circuit imprimé double face dont le tracé apparaît en figure 19 pour le côté cuivre et en figure 20 pour le côté composants (surtout utile pour le marquage des différentes entrées et sorties).

Les diamètres de perçages des trous de ce circuit imprimé sont les suivants :

- 2 trous de diam. 4,2 mm pour la fixation du transformateur.

- 4 trous de diam. 3,5 mm pour la fixation de la carte.

- 12 trous de 1,5 mm pour : AB, SB, AG, SG, AD, SD, TTNt, Nt, Ph, TTPh et le support du fusible F401.

- 22 trous de 0,8 mm pour les résistances 1/4W, les condensateurs (sauf C401 et C402) et les potentiomètres.

- 20 trous de 1,0 mm pour les régulateurs, C401 et C402, R410 et R411, et le pont PR401.

- 66 trous de 1,2 mm pour le reste des pastilles.

Le plan de câblage fait l'objet de la figure 21, rien de bien sorcier pour le montage de cette carte. On commencera de préférence à implanter les composants de faible hauteur comme les résistances, condensateurs tantale goutte (attention au sens : montés à l'envers, ils ont la faculté d'exploser bruyamment), potentiomètres, etc...

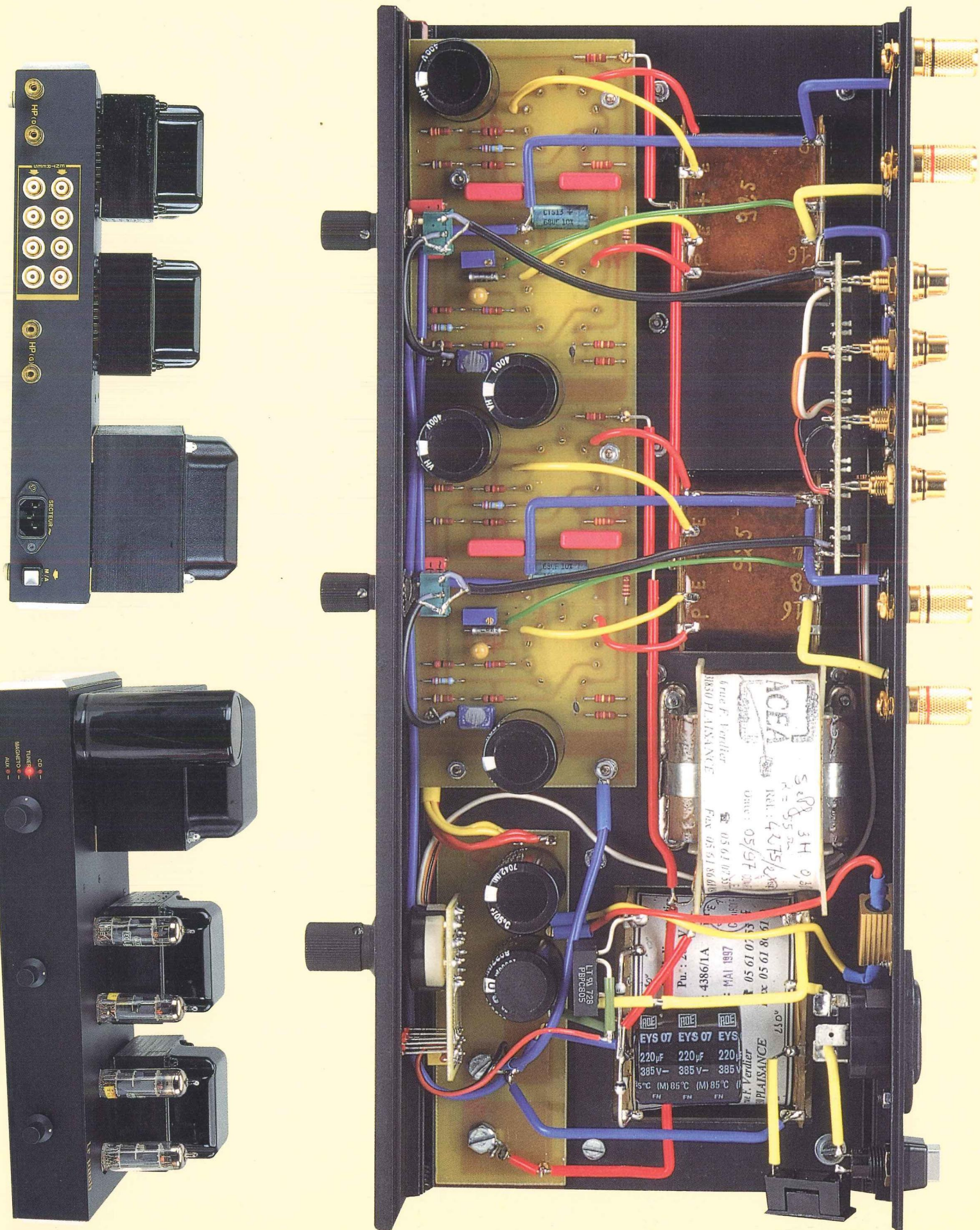
Les régulateurs seront fixés sur leur dissipateur avant de trouver leur place sur la carte. On terminera par le transformateur TR401 qui sera solidement fixé sur la carte au moyen de 2 vis de 4x10 mm à tête cylindrique, de 2 rondelles «éventail» si possible et de 2 écrous HM. Ce transformateur sera relié à la carte par des fils de câblage : primaire 220 V en p1, p2; secondaires 15 V en PM (point milieu), s1 et s2.

Le relais RL401 (de mise sous tension) sera embroché dans son support, puis maintenu par son clip. Cette carte est maintenant terminée, il ne nous reste plus qu'à voir la réalisation des trois amplis de puissance, et de faire tenir le tout dans le rack, sans oublier les interconnexions. Mais pour cela, rendez-vous au prochain numéro.

à suivre...

Christian Eckenspieller

INTERCONNEXIONS DU PUSH D'ECL86



WBT®

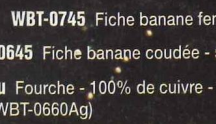
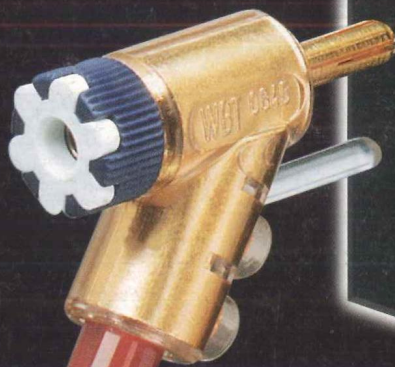
Avez-vous déjà eu
l'embarras
du (bon) choix ?



WBT-0108
Fiche coaxiale
68% de cuivre
5 couches d'or 24 carats
montage en sertissage
existe en version soudable



WBT-0201
Fiche coaxiale châssis
68% de cuivre
montage par soudure
existe en version à sertir



WBT-0745 Fiche banane femelle - 52% de cuivre - 3 couches d'or 24 carats

WBT-0645 Fiche banane coudée - 52% de cuivre - 3 couches d'or 24 carats

WBT-0660Cu Fourche - 100% de cuivre - 3 couches d'or 24 carats - existe en version argent (WBT-0660Ag)



BC Acoustique

ENCEINTES HAUTE-FIDÉLITÉ

BP 306 - 94709 Maisons-Alfort Cedex - Tél. : 01 43 68 25 00 - Fax : 01 43 68 37 00
informations sur internet - <http://www.bc-acoustique.com>

BC Acoustique n'est pas seulement un concepteur d'enceintes français réputé aux quatre coins du globe, nous sommes aussi connus pour être des passionnés résolus... Les fabricants des meilleurs produits mondiaux nous ont sollicités afin de distribuer leurs produits. **WBT**, **CHORD** et **SEAS** sont ainsi distribués par nos soins avec l'amour de la musique et le professionnalisme qui nous caractérisent.

Vous pouvez obtenir une documentation ou l'adresse des revendeurs agréés de ces produits **sur simple demande**.