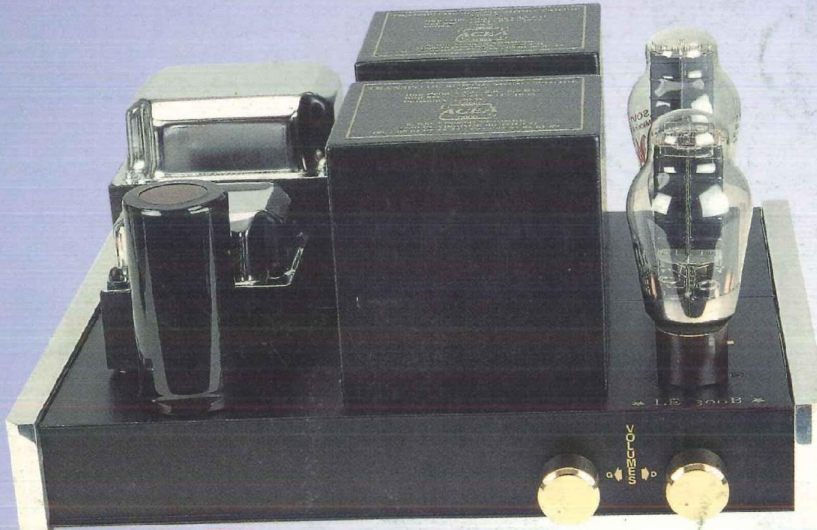


LOISIRS ELECTRONIQUES D'AUJOURD'HUI

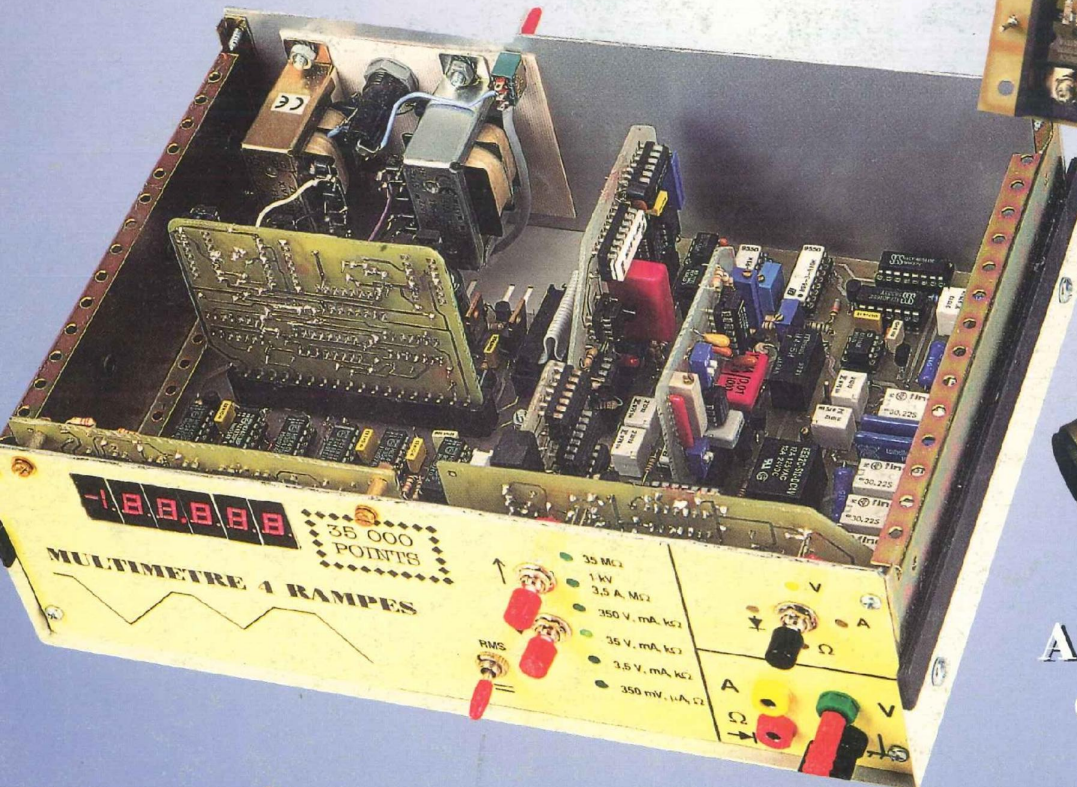
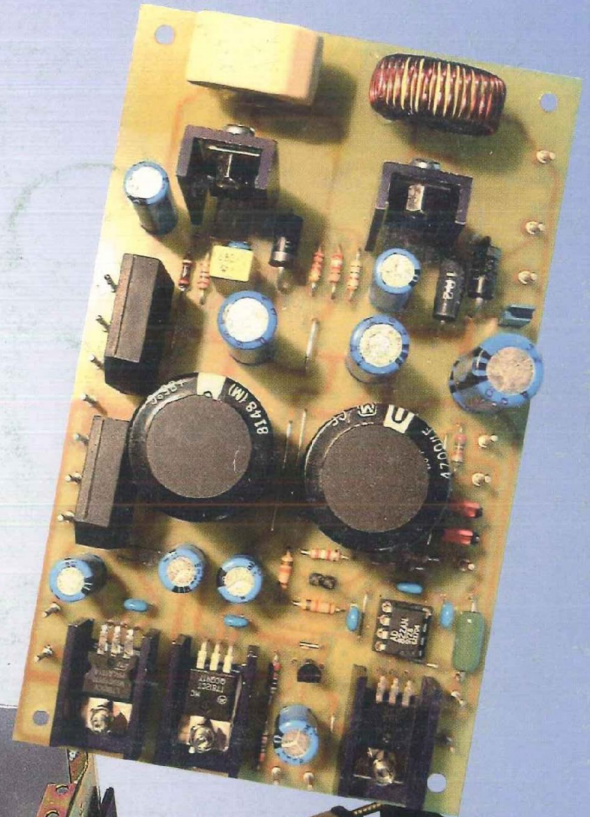
N° 153

Lead

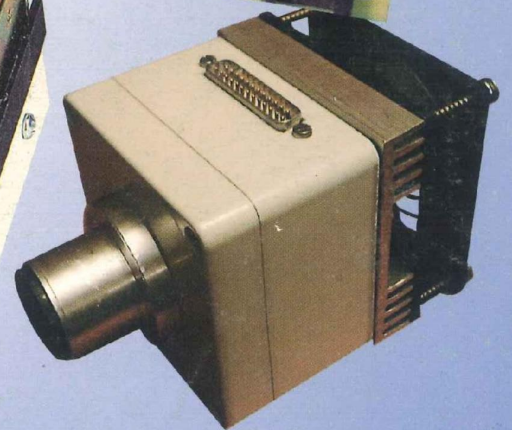
ALIMENTATION POUR NOTRE CAMÉRA CCD
 LE 300B AU BANC D'ESSAIS ET COMPARATIF
 AVEC QUELQUES PRODUITS DU COMMERCE
 MULTIMÈTRE PROFESSIONNEL 35 000 POINTS
 UN CAISSON D'EXTRÊME GRAVE DE 55 L
 AVEC LE HAUT-PARLEUR 13VX DE FOCAL



LE **300B** FACE AUX AMPLIS DU COMMERCE



MULTIMÈTRE PRO. 35 000 POINTS



ALIMENTATION
CAMÉRA CCD

M 1226 - 153 - 28,00 F - RD



ST QUENTIN RADIO

Prix Toutes Taxes Comprises 20,6%

6 rue de St Quentin 75010 PARIS / Tél 01 40 37 70 74 - Fax 01 40 37 70 91

Prix donnés à titre indicatif

TRANSISTORS ET CIRCUITS INTÉGRÉS

AD 818AN .. 28F	MPSA 56 .. 2F
AD 826AN .. 48F	MPSA 42 .. 2F
IRFP 150 .. 44F	NE 5532AN 10F
IRFP 150 .. 69F	MPSA 92 .. 2F
IRFP 530 .. 12F	NE 5534AN .. 7F
IRFP 540 .. 15F	CP 22HP .. 45F
IRFP 840 .. 18F	CP 77GP .. 19F
IRFP 9530 .. 15F	OPA 604 .. 22F
IRFP 240 .. 32F	OPA 627 .. 139F
IRFP 350 .. 38F	OPA 2604 .. 30F
LF 355N .. 6F	SSM 2017 .. 30F
LM 317T .. 5F	SSM 2018 .. 44F
LM 317K .. 20F	SSM 2110 .. 67F
LM 317HVK 63F	SSM 2120 .. 73F
LM 337T .. 8F	SSM 2131 .. 30F
LM 344H .. 6F	SSM 2139 .. 45F
HA2.2645-5 60F	SSM 2141 .. 30F
LM 395T .. 27F	SSM 2142 .. 43F
LM 675T .. 46F	SSM 2210 .. 35F
LT 1028 .. 60F	SSM 2220 .. 40F
LM 3686 .. 61F	SSM 2402 .. 57F
MAT 02FH .. 88F	SSM 2404 .. 49F
MAT 03FH .. 89F	TDA 1514A 39F
MAX 038 .. 148F	TDA 1557 .. 42F
MJ 15001 .. 21F	TDA 2050 .. 30F
MJ 15002 .. 23F	TDA 7294 .. 65F
MJ 15003 .. 22F	2N 3055 .. 11F
MJ 15004 .. 23F	2N 3440 .. 7F
MJ 15024 .. 33F	2N 3904 .. 2F
MJ 15025 .. 33F	2N 3906 .. 2F
MJE 340 .. 5F	2N 5401 .. 3F
MJE 350 .. 5F	2N 5416 .. 8,50F
MPSA 06 .. 2F	2N 5518 .. 3F

Potentiomètre Professionnel ALPS



AUDIO PROFESSIONNEL, 2x10K, 2x20K, 2x50K, 2x100K.

POTENT. SFERNICE PE 30

Piste Cermet, dissip. max 3W/70°C, axe métal 40mm, cosses à souder. **MONO LINÉAIRE**

470 ohms, 1K, 2K, 4K, 10K, 22K, 47K, 100K, 220K 75F

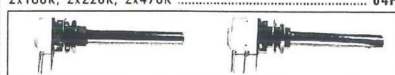
POTENT. SFERNICE P11

Piste CERMET 1 Watt/70°C, axe long métal 50mm, pour Circuit Impr. **MONO LINÉAIRE** : 470 ohms, 1K, 2K, 4K, 10K, 22K, 47K, 100K, 220K, 470K, 1M 32F

MONO LOG. : 470 ohms, 1K, 2K, 4K, 10K, 22K, 47K, 100K, 220K, 470K, 1M 36F

STÉRIO LINÉAIRE : 2x2K, 2x4K, 2x10K, 2x22K, 2x47K, 2x100K, 2x220K, 2x470K, 2x1M 52F

STÉRIO LOG. : 2x2K, 2x4K, 2x10K, 2x22K, 2x47K, 2x100K, 2x220K, 2x470K 64F



CÂBLE AUDIO PROFESSIONNEL

GOTHAM (Suisse) (Le mètre)
GAC 1 : 1 cond. blindé ø 5,3mm, R. ou noir 13F
GAC 2 : 2 cond. blindés ø 5,4mm 13F
GAC 2 mini : 2 cond. blindés ø 2,2mm 5F
GAC 2 AES/EBU (pour son digital) 36F
GAC 3 : 3 cond. blindés ø 4,8mm 16F
GAC 4 : 4 cond. blindés ø 5,4mm 18F

MOGAMI (Japon) (Le mètre)
2534 : 4 cond. (sym.) blindés ø 6mm 20F
2792 : 2 cond. blindés ø 6mm (+gaine carb.) 12F
2582 : 2 cond. blindés ø 6mm 12F

CÂBLE Néglex pour Haut-parleur MOGAMI (Le mètre)
2972 : 4 cond. de 2mm ² , ø 10mm 46F
2921 : 4 cond. de 2,5mm ² , ø 11,5mm 46F
3082 : 2 cond. de 2mm ² , ø 6,5mm (pour XLR) 20F

CONDENSATEUR POLYPROPYLENE

4,7nF/630V axial 4F50	47nF/630V axial 9F50
10nF/630V axial 5F	100nF/630V axial 8F
22nF/630V axial 6F	220nF/630V axial 13F
33nF/630V axial 7F	470nF/630V axial 23F50

FICHES PROF. NEUTRIK

Fiches JACK PRO.
Mono mâle 6,35mm 25F
Mono mâle coudé 6,35mm 25F
Stéréo mâle 6,35mm 32F
Stéréo mâle coudé 6,35mm 55F
Stéréo femelle prolongateur 55F

Fiches RCA PRO.
Doré, téflon, grâce à un système de ressort, la masse est connecté en premier 117F la paire

TUBES

ECC 81 70F	EZ 81 89F	Support NOVAL
ECC 82 60F	KT88 x2 560F	Circuit imprimé
ECC 83 60F	300B sovtek	ø 22mm 22F
ECL 86 75F	la paire 1350F	ø 25mm 22F
EL 34 135F	Support OCTAL	NOVAL blindé .. 30F
EL 84 SOVTEK	avec cosses	Support pour
l'unité 65F	ø 30mm 30F	300B 68F
les 10 450F		

Transformateurs pour tubes

Transformateurs fabriqués par M Chrétien, un grand Monsieur des transfos.!

Série 8020 / LED N°130
ALIMENTATION : 220V/230V (2,8 Kg) 375F
SORTIE HP : 8000 ohms (2 Kg) 455F

Série 4004 / LED n° 136/137
ALIMENTATION : 220V/230V (4 Kg) 505F
SORTIE HP : 4000 ohms (3 Kg) 555F

Série 2005 / LED N° 139
ALIMENTATION : 220/230V (2,8 Kg) 365F
SORTIE HP : 5000 ohms (1,1 Kg) 265F

Série 1250 / LED N° 140
ALIMENTATION : 220/230V (4,6Kg) 555F
SORTIE HP : 1250 ohms (2,4 Kg) 465F

Série 5008 "OCTUOR" / LED N° 143
ALIMENTATION : 220/230V (5Kg env.) 595F
SORTIE HP : 2000 ohms 725F

Série 5008A "OCTUOR" classe A / LED N°145
ALIMENTATION : 220/230V 595F
SORTIE HP : 625 ohms 750F

Série "LE CLASSIQUE" pour LED N°146
ALIMENTATION : 220/230V 675F
SORTIE HP : 6400 ohms 725F
Self 10H/400mA 380F

Alimentation préampli à tube PRO01
220/230V - 2X300V + 2x6,3V (1,5Kg) 375F

Série PUSH 925 / LED N°151
ALIMENTATION : 220/230V (5Kg env.) 595F
SORTIE HP 8ohms 585F

Triode 300B / LED N°152
ALIMENTATION : 220/230V 685F
SORTIE HP 4/8/18ohms 1400F

Alimentation HT/ préampli à tube LED n°147
220V/230V - 2x220V - 2x6,3V, 0,74Kg. 520F
Double C. Fabricant ACEA.

Alimentation HT/ préampli à tube LED n°149
220V/230V - 2x220V - 2x6,3V, 1Kg. 520F
Fabricant ACEA.

COFFRETS ALU. Série TM HIFI, noir

55275 L:275, P:150, H:55mm 175F
55360 L:360, P:150, H:55mm 180F
80275 L:275, P:150, H:80mm 155F
80360 L:360, P:150, H:80mm 205F

EXPÉDITION COLISSIMO ENTREPRISE (*) UNIQUEMENT : mini 100F de matériel. Tarifs postaux Ile de France (75,77,78,91,92,93,94,95) : 0-250g = 20F; 250g-2Kg = 28F, 2Kg-5Kg = 48F, 5Kg-10Kg = 58F, 10Kg-15Kg = 88F, 15Kg-20Kg = 108F. Autre dép. France Métropole : 0-250g = 28F; 250g-2Kg = 38F, 2Kg-5Kg = 58F, 5Kg-10Kg = 72F, 10Kg-15Kg = 98F, 15Kg-20Kg = 128F. DOM-TOM et étranger nous consulter. Paiement : chèque, mandat, carte bleue. (*) comme un recommandé.

APPL. CAMÉRA CCD

EL 7242C 63F
AD 823 38F
LM4040 79F
Capteur CCD
TC255 440F

FICHES WBT

Prises RCA

WBT-0108 195F
connecteur RCA Topline
Câble de 9mm Ø. Version à visser

WBT-0101 165F
Idem WBT-0108. Version à souder

WBT-0144 90F
Idem WBT-0101. Version Midline

WBT-0150 195F
Connecteur RCA topline
Câble de 11,3mm Ø

WBT-0147 90F
Idem WBT-0101. Version mini Midline. Câble jusqu'à 7,8mmØ

WBT-0125 145F
Connecteur RCA topline.
Montage CCS

WBT-0145 105F
Idem WBT-0125. version midline

Crimping : Nous mettons à votre disposition au magasin la pince à sertir les douilles WBT. Conditions : l'achat des connecteurs et des douilles dans notre boutique.

FICHES PROF. XLR NEUTRIK

	Prolongateur Male		Prolongateur femelle		Chassis mâle		Chassis fem.
	droit	coudé	droit	Coudé	mâle	fem.	
3 br	30F	49F	35F	56F	30F	35F	
3br noire	32F	..	38F	
4 br	35F	55F	45F	68F	45F	48F	
5 br	51F	..	61F	..	45F	65F	
6 br	65F	..	70F	95F	
7 br	75F	..	80F	

RCA chassis

WBT-0208 185F
Prise RCA topline. Montage sur chassis. Version à sertir

WBT-0201 150F
Idem WBT-0208. Version à souder

WBT-0234 165F
Prise RCA topline. Montage à 90° sur CI

WBT-0251 165F
Prise RCA topline. Montage axial sur CI

Prises bananes

WBT-0600 185F
Fiche banane topline.
Capacité de 200A. Câble 2,5 à 10mm². A visser

WBT-0644 90F
Idem WBT-0600. Version midline

WBT-0645 100F
Fiche banane à connexion oblique. Gaine d'isolation totale. Capacité de 100A. Câble 2,5 à 10mm². A visser.

WBT-0730 Cu 210F
Bornier 200A pour fiches bananes. Câble de 1,5 à 10mm²

WBT-0735 270F
Version isolée de la WBT-0730.

WBT-0701 245F
Borne femelle avec système de blocage pour fiche banane capacité de 400A. Câble de 1,5 à 10mm². Version à visser ou à souder

WBT-0715 35F
Prolongateur pour bornier WBT. Parois jusqu'à 50mm

CONDENSATEUR DÉMARQUEUR MOTEUR

8µF/400V (35x60mm) (Diam x hauteur) .. 50F
10µF/400V (35x78mm) 55F
16µF/400V (35x98mm) 60F
20µF/400V (35x98mm) 70F
30µF/400V (40x98mm) 90F

CONDENSATEURS WIMA
0,1µF/250V radial polypro. 9F50
0,22µF/250V radial polypro. 6F00
1µF/100V radial polycarbonate 10F

CÂBLE HP CULLMANN

(Le mètre)
2x0,75mm², transparent, 1^{er} âge: fils de cuivre clairs, 2^e âge: fils de cuivre étamés, construction d'âme: 2x24x0,20Cu clair.
Diam: 5,0x2,5mm. Isolation PVC 8F
2x1,5mm², transparent, construction d'âme: 2x385x0,07 OF Cu clair, Diam: 8,0x2,5mm. Isolation PVC 16F
2x4,0mm², transparent, construction d'âme: 2x1041x0,07 OF Cu clair, Diam: 4,0x12,5mm. Isolation PVC 48F
2x2,5mm², transparent, construction d'âme: 2x1281x0,05 OF Cu argenté. Diam: 10,50x3,6mm. Isolation PVC 45F

CÂBLE BF HAUT DE GAMME CULLMANN

2x0,57mm², avec marquage aubergine, construction d'âme: 2x73x0,10LC-0FC, isolation: PE+PC-OC, LC-0FC, diam. ext: 2x5,0mm 26F
0,52mm², violet, construction d'âme: 80x0,10LC-0FC, isolation: PE+ feuille d'aluminium +LC-0FC+PVC, diam. ext: 8,0mm 28F
Audio SPEED Signal, blindé double isolation, 1X0,38² 30F

FICHES RCA PRO

Fiches RCA Professionnelles dorées.

Mâle, à bécota sur femelle, pour câble de 8mm, rouge ou noir 48F la pièce

Mâle, téflon, doré, rouge ou noir, pour câble de 5,6mm max 25F la pièce

Idem ci-dessus, pour câble de 8mm max 28F la pièce

Femelle, téflon, doré, rouge ou noir, pour câble de 5,6mm max 28F la pièce

Chassis doré, avec bague d'isolement, rouge ou noir 23F la pièce

Chassis doré, téflon, avec bague d'isolement, rouge ou noir 32F la pièce

FICHES HAUT-PARLEURS DORÉES

Cosses à fourche

Pour fiche banane ou pour câble, rouge ou noir 26F la pièce

Fiches bananes ø 4mm

Pour fiche banane ou pour câble, rouge ou noir. 15F la pièce

Fiches Haut-parleur chassis dorées isolées

Pour fiche banane ou pour câble diam 5mm. A vis courte, en rouge ou noir 28F la pièce

Idem ci-dessus mais vis longue 36F la pièce

ISISLITE & ARESLITE

Logiciel de conception de schémas et de circuits imprimés, sous Windows 3.1 et Win 95. Config. mini : 486DX2-66, 8Mb RAM, 10Mb HDD.
ISISLITE : saisie de schéma. Versions sans limitation de composants. Interface Windows, taille schéma de A4 à A0, copier/coller Windows vers d'autres applications, contrôle total d'un fil, style et couleur, points de jonction rend, carré ou losange, accès aux polices True Type de Windows, placement automatique de fils et points et jonction, dessin 2D avec Librairie de Symboles (ex: cartouche), librairie de composants standards, création de composants sur le schéma, affichage haute résolution avec les drivers d'affichage, sortie image, presse-papier ou imprimante Windows, créer, imprimer noir et blanc ou couleurs, possibilité d'extension vers les versions professionnelles avec ou sans simulation SPICE.

ARESILITE : dessin de circuits imprimés. Taille maxi : 80x80Cm, routeur manuel et automatique de 1 à 16 couches, contrôle des règles d'isolement électriques et physiques (IDRC), éditeur graphique de nouveaux composants, composants standards et CMS, librairies extensibles, dessin 2D avec librairie de symboles (logo société), impression rapide noir et blanc ou couleurs, rotation des composants par pas de 0,1°, couper/coller vers applications Windows (Word), fonction défaire (Undo). Création de chevelu, possibilités d'extensions vers les versions professionnelles avec super routeur remise en cause.

Les 2 logiciels 600F ttc

CONDENSATEURS DIVERS

2,2µF/400V WIMA MKS 22F
2,2µF/250V MKP 18F
10µF/250V MKT 18F
10µF/400V Polypropylène 135F
1500 µF/400V CO 39 (61x105mm) 188F
2200µF/385V RIFA 365F
47000µF/16V AERVOX (5 picots) 150F

CONDENS. CLASSE X2

Condens. MKT classe X2 (pour filtre antiparasites secteur). 250 AC. Radial.
0,22µF-7F | 0,33µF-8F | 0,47µF-9F | 0,1µF-6F | 47nF-5F | 22nF-4F

Horaires d'ouverture : du lundi au vendredi de 9h30 à 12h30 et de 14h à 19h. Le samedi de 9h30 à 12h30 et de 14h à 18h30. Fermé le samedi en juillet et août.

ST QUENTIN RADIO

Prix Toutes Taxes Comprises 20,6%

6 rue de St Quentin 75010 PARIS / Tél 01 40 37 70 74 - Fax 01 40 37 70 91

Prix donnés à titre indicatif

LED 130 - retour aux sources

Page 34 - étage de puissance. Résistances couche métal : 30F, Condensateurs non polarisés : 20F, Condensateurs polarisés : 67F, Tubes : 380F, Divers : 1042F
 Page 37 - Préamplificateur d'entrée. Résistances à couche métallique : 8F, Condensateurs non polarisés : 5.40F, Condensateurs polarisés : 40F, Potentiomètres : 116F, Divers : 82F. Correcteur de tonalité, Résistances à couche métallique : 6F, condensateurs non polarisés : 11.40F, potentiomètres : 104F
 Page 39 - alimentation haute tension. Résistances : 15.80F, Condensateurs : 234F, Semiconducteurs : 11F, Divers : 381F
 Page 41 - Alimentation basse tension. Résistances couche métal 1W : 10.80F, Condensateurs : 104.50F, Semiconducteurs : 121F. Temporisation : Résistance à couche : 11.80F, Condensateur : 6.50F, semiconducteur : 4.75F, divers : 49F
 Total stéréo : 2862.95F.

LED 136 et 137 - double push-pull EL 84

LED 136/ Page 24 - Résistances couche métal 1W : 34.80F, Condensateurs non polarisés : 22F, Condensateurs électrochimiques radiaux : 79F, Tubes électroniques : 380F, Divers : 130.50F
 LES 136/ Page 27 - Alimentation : 840F.
 Total stéréo : 2658.30F.
 Modification LED 137 - Total stéréo : 3430.30F (mais avec 2 coffrets 55360)

LED 138 - l'EL 84 en classe A - amplificateur stéréophonique 2X5W eff/ 8 ohms

Page 21 - Résistances couche métal 1W : 22F, Résistances bobinées sur radiateur 10W : 35F, Condensateurs de filtrage : 22F, Condensateurs polarisés : 215F, Tubes électroniques : 339F, Potentiomètres : 90F, Divers : 633.75F, TR1 transformateur d'alimentation : 365F, TR51 transformateur de sortie : 530F
 Total stéréo : 2251.75F.

LED 140 - LE QUATUOR - un pur classe A d'EL 84 - 2X20W eff/ 8 ohms

Page 20 - Module sélecteur : 242F.
 Page 21 - module amplificateur. Résistances couche métal 1W : 36.80F, Condensateurs non polarisés : 22F, Condensateurs électrochimiques radiaux : 235F, Tubes électroniques : 640F, divers : 1240F
 Page 22 - module de commutation : 354.80F
 Page 27 - Alimentation : 1912.90F, divers : 474.80F.
 Total stéréo : 5158.30F. Voir modification technique sur LED146.

LED 143 - L'OCTUOR - quadruple push-pull d'EL 84 - 54W eff/ 4 ou 8 ohms

Page 40/41 - Résistances couche métal 1W : 24.80F, Résistances bobinées : 33F, Condensateurs non polarisés : 288.50F, Condensateurs électrochimiques radiaux : 847.50F, Tubes électroniques : 580F, Semiconducteurs : 18F, Divers : 2206.90F
 Total stéréo : 3998.70F.

LED 145 - L'OCTUOR EN CLASSE A et 40W eff/4 - 8 ou 16 ohms

Page 32/33 - Résistances couche métal 1W : 24.80F, Résistances bobinées : 33F, Condensateurs non polarisés : 288.50F, Condensateurs électrochimiques radiaux : 847.50F, Tubes électroniques : 580F, Semiconducteurs : 18F, Divers : 2231.90F
 Total stéréo : 4023.70F.

Ce texte s'applique à tous les devis de cette page. Les prix sont donnés sous réserve. Les résistances à couche métallique sont des 1W miniatures PR 01 de Philips (sauf si > 1Mohms). Les fiches RCA sont dorés/téflon/isolées, ainsi que les fiches HP. Sauf pour le LED 152, les fiches RCA et HP sont de WBT. Quand les câbles sont précisés, 1^{er} et plus sont en version extra souple. Le câble blindé est du Gotham (1m)

LED 146 - LE CLASSIQUE 1 - de l'anode à la cathode

Page 39 - Résistances couche métal 1W : 34F, Résistances bobinées : 46F, Potentiomètre : 90F, Condensateurs non polarisés : 49F, Condensateurs électrochimiques radiaux : 191F, Tubes électroniques : 878F, Divers : 1687F
 Page 43 - Pour deux canaux. Résistance bobinée : 13F, Condensateurs polarisés : 40F, Divers : 12F
 Page 46 - Alimentation : 1451.50F, Composants sur chassis : 679F, Divers : 75.30F.
 Total stéréo : 5245.80 F.

LED 147 - Préamplificateur stéréo

Page 38 - Module préamplificateur. Résistances couche métal 1W : 15F, Condensateurs : 152.50F, Divers : 253F
 Page 40 - Sélecteur de source : 733.50F
 + DIVERS : transformateur/fiches/bouton/câble/coffret 80275 : 863F
 Total stéréo : 20377F.

LED 150 - Le classique II - version 2x40W eff. Push-pull d'EL34 ou de KT 88

Voir nomenclature sur LED 146. Divers : 75.50F -
 Total stéréo : 5755.60F.

LED 151 - Le PUSH - amplificateur de 2x12W eff à ECL 86. Push-pull en ultra linéaire

Page 20 - Module amplificateur. Résistances couche métal 1W : 36.80F, Condensateurs : 168F, Divers : 391F
 Page 22 - Module alimentations : 281.60F
 Page 22 - Module de sélection : 204F
 Page 24 - Composants divers : 2447.20F
 Total stéréo : 3528.60F.

Pour calculer le port + emballage se reporter à la page précédente, et faire le total des poids des transformateurs

LED 152 - La triode 300B - amplificateur de 2x 9W eff en pure classe A sans contre-réaction.

Page 42 - Amplificateur en tension. Résistances couche métal 1W : 178F, Condensateurs : 104F, Divers : 212F
 Page 43 - Amplificateur en courant. Résistances couche métal 1W : 222F, Condensateurs : 88F, Divers : 4391.2F
 Page 44 - Alimentation stabilisée. Résistances couche métal 1W : 18.80F, semiconducteurs : 52F, Divers : 46F
 Page 45 - Filtrage basse tension : 11.60F.
 Page 48 - Divers : 2605.75F avec fiches WBT
 Total stéréo : 8029.35F.



(*) Payez en 3 fois à partir de 1200F TTC, à l'occasion de notre anniversaire nous vous offrons des facilités de paiement. Par exemple le 20 mai 1999, vous nous achetez pour 2200F de matériel (+ port et emballage éventuellement). Vous nous adressez 3 chèques(**) : un de 730F qui sera mis à l'encaissement à la fin du mois de mai, le deuxième chèque de 730F sera débité le 30 juin et le troisième de 740F sera débité le 31 juillet. (**) 3 chèques de valeurs semblables.

(*) Abonnement à la revue LED, si votre commande dépasse 2000F, nous vous offrons un abonnement d'un an à la sympathique revue LED. Si vous êtes déjà abonné, nous vous en félicitons ; soit vous en faites profiter un(e) de vos ami(e)s, soit votre abonnement actuel sera prolongé de 6 numéros. Cumulable avec la précédente offre.

(*) Et des cadeaux !!! pour tout le monde (enfin presque : minimum 100F) des cadeaux. Cumulable avec les deux offres précédentes !!!!

(*) uniquement sur présentation de la revue LED ou d'une photocopie. Offres valables pendant toute la parution du N°153

BON DE COMMANDE

à adresser aux EDITIONS PÉRIODES, Service abonnements, 5, boulevard Ney 75018 Paris

N° 132

- Le capteur de température LM335
- Serrure à carte codée
- Préampli différentiel pour micro symétrique
- Filtre anti-larsen pour microphone
- Doubleur de canaux pour oscilloscope
- Compteur universel
- Interrupteur sonore (clap inter)
- Générateur BF économique à très faible distorsion

N° 133

- La correction acoustique des locaux
- Minuterie programmable
- Automatisation d'éclairage
- Digitaliseur vidéo pour Atari et compatible IBM-PC (1ère partie)
- Convertisseur inverseur de puissance ± 12 V / 0,5 A
- Alarme auto/moto à capteur inductif

N° 135

- Le filtrage actif
- Digitaliseur vidéo pour Atari et compatible IBM-PC (3e partie)
- Commandes de moteurs
- Variateur de puissance et sécurité pour fer à souder
- Emetteur automatique FOXTROT
- Télécommande infra-rouge 16 voies programmables

N° 136

- Photocopies de l'article** (Prix de l'article : 30 F) :
- Amplificateur stéréo à tubes. Double push-pull d'EL84 - 2 x 28 Weff (1ère partie)

N° 137

- Photocopies de l'article** (Prix de l'article : 30 F) :
- Amplificateur stéréo à tubes. Double push-pull d'EL84 - 2 x 28 Weff (2ème partie)

N° 138

- Photocopies de l'article** (Prix de l'article : 30 F) :
- Amplificateur à tubes EL84, 2x5 Weff en classe A

N° 139

- Les cathoscopes ou tubes cathodiques (cours N°6)
- Le TDA 7294 de SGS-THOMSON, amplificateur stéréo de 2x70 Weff / 8 Ω ou 1 x 200 Weff / 8 Ω
- Amplificateur hybride tube/transistor : le TRANSITUBE, 2x35 Weff / 8 Ω en pure classe A
- Filtre actif pour caisson extrême-grave

N° 140

- Photocopies de l'article** (Prix de l'article : 30 F) :
- Le Quatuor, amplificateur classe A de 2x20 Weff à tubes EL84

N° 141

- Les amplificateurs audio à tubes électroniques (cours N°8 : correction de fréquence des signaux)
- Amplificateur professionnel de 2x350 Weff / 8 Ω (1000 Weff / 8 Ω en version pontée) : le MONSTRE - 2^{ème} partie
- Minuteur cyclique
- Booster à tubes pour autoradio (double push-pull d'EL84) 1ère partie

N° 142

- Les amplificateurs audio à tubes électroniques (cours N°9 : La Rétroaction)
- Amplificateur professionnel de 2x350 Weff / 8 Ω (1000 Weff / 8 Ω en version pontée) : le MONSTRE - 3^{ème} partie
- Préamplificateur tous tubes 5 entrées avec correcteur de tonalité débrayable
- Laboratoire miniature comprenant : Générateur de fonctions + alimentation stabilisée + chargeur de batteries CdNi

N° 143

- Les principes des haut-parleurs
- Décodeur PAL/RVB
- Traceur de courbes pour transistors NPN/PNP
- L'Octuor, bloc ampli mono de 54 Weff / 4-8-16 Ω, quadruple push-pull d'EL84

N° 144

- La vision artificielle
- Caméra CCD linéaire
- Filtre actif 24 dB/Octave
- Générateur BF - Fréquencemètre - Périodmètre 0,1 Hz à 2 MHz (distorsion < 0,1 %)

N° 145

- Amplificateur à tubes, pour écoute au casque 8 Ω / 100 Ω / 300 Ω / 600 Ω
- Réalisez un kit de développement évolutif pour microcontrôleur 68HC11 (1^{ère} partie)
- L'OCTUOR en classe A pour 40 Weff / 4-8-16 Ω
- Filtrage actif 2 voies, pour enceinte acoustique

N° 146

- Kit de développement pour 68HC11, jeu d'instructions et modes d'adressages (2ème partie)
- Régulateur de vitesse pour modèles réduits
- Le QUATUOR d'EL84 : classe A de 2 x 20 Weff (de l'anode à la cathode)
- Enceinte centrale pour cinéma à la maison
- Le CLASSIQUE : amplificateur de 2 x 20 Weff avec pentodes EL34

N° 148

- Kit de développement pour 68HC11, les interruptions, le Timer et la programmation de l'EEPROM (3^{ème} partie)
- Étude et réalisation d'une alarme temporisée avec sirène et coupure d'allumage sur automobile
- Kit ALCION, enceinte 3 voies de Triangle
- Préamplificateur stéréo à tubes ECF82 pour entrées «haut niveau», lecteur de CD-Tuner, Magnétophone...

N° 148

- E. S. P. sur : le tube électronique (causerie n°1)
- Kit de développement pour 68HC11 4^{ème} partie. Gestion de claviers matriciels
- Préamplificateur avec triode/pentode ECL86 en «MU follower».
- Alimentation de bougies glow-plup en vol
- Amplificateur hybride tubes/transistors de 2x50 Weff / 8 Ω

N° 149

- En Savoir Plus sur : le tube électronique (la lampe) causerie n°2
- Kit de développement pour 68HC11 (5^{ème} partie). Mise en Oeuvre d'un afficheur LCD Alphanumérique
- Digicode programmable avec alarme
- Alim stab HT pour préamplificateurs à tubes
- Le TDA7294 : un bloc de puissance 4 canaux
- Booster automobile 4 x 75 Weff ou amplificateur de sonorisation autonome
- Micro variateur et Switch

N° 150

- En Savoir Plus sur : le tube électronique (la lampe) causerie n°3
- Caméra CCD d'instrumentation destinée à l'astronomie (1^{ère} partie)
- Chaîne triphonique de 3 x 75 Weff pour sonorisation ou écoute Hi-Fi
- Le CLASSIQUE II : version 2 x 40 Weff push-pull d'EL34 ou de KT88
- Afficheur matriciel à 35 Led
- Le Kit NJORD : enceinte 2 voies de BC Acoustique

N° 151

- Kitty 255. Caméra CCD d'instrumentation, réalisation de la tête de caméra (2^{ème} partie)
- Le PUSH : amplificateur de 2 x 12Weff à ECL86 Push-Pull en ultra-linéaire
- CAPACIMETRE Numérique 20 000 points
- Chaîne triphonique de 3 x 75 Weff pour sonorisation ou écoute Hi-Fi (2^{ème} partie)

N° 152

- Kitty 255. Caméra CCD d'instrumentation, réalisation de la tête de caméra (3^{ème} partie)
- Chaîne triphonique de 3 x 75 Weff pour sono ou écoute Hi-Fi (3^{ème} partie)
- CAPACIMETRE 20 000 points (2^{ème} partie)
- Un caisson d'extrême grave avec les HP 13 VX FOCAL ou PR330MO AUDAX (1^{ère} partie)
- La triode 300B. Amplificateur de 2 x 9 Weff en pure classe A sans contre-réaction

Je vous fais parvenir ci-joint le montant de F par CCP par chèque bancaire par mandat

30 F le numéro (frais de port compris)

NOM : PRÉNOM :

N° : RUE

CODE POSTAL : VILLE :

Quelques numéros encore disponibles (prix 30 F) :
122, 123, 124, 125

Je désire :

- ...n° 132 ...n° 133 ...n° 135 ...n° 139
...n° 141 ...n° 142 ...n° 143 ...n° 144
...n° 145 ...n° 146 ...n° 147 ...n° 148
...n° 149 ...n° 150 ...n° 151 ...n° 152

Photocopies d'article :

- ...n° 136 ...n° 137 ...n° 138 ...n° 140

Led

Société éditrice :
Editions Périodes

Siège social :
5 bd Ney, 75018 Paris

SARL au capital de 51 000 F
Directeur de la publication
Bernard Duval

LED

Mensuel : 28 F
Commission paritaire : 64949
Locataire-gérant des Editions
Fréquences

Tous droits de reproduction réservés
textes et photos pour tous pays,
LED est une marque déposée
ISSN 0753-7409

Services :

Rédaction - Abonnements :
01 44 65 80 88 poste 7314
5 bd Ney, 75018 Paris
(Ouvert de 9 h à 12h30 et de
13h30 à 18 h - Vendredi : 17 h)

Ont collaboré à ce numéro :

Bernard Dalstein
Bernard Duval
Georges Lavertu
Gabriel Kossmann

Abonnements

6 numéros par an :
France : 125 F
Etranger : 175 F
(Ajouter 50 F pour les
expéditions par avion)

Publicité :

Henri Mézerette, poste 7060

Réalisation

- PV Editions
Frédéric Vainqueur

Secrétaire de rédaction :

Fernanda Goncalves

Photos :

Antonio Delfin

Impression

Berger Levraut - Toul

6

KITTY 255 CAMÉRA CCD D'INSTRUMENTATION.

L'ALIMENTATION UNIVERSELLE

Maintenant que la description de la tête de caméra est terminée, il est temps de présenter le module d'alimentation avant d'aller plus loin !. Ce module est assez complet, puisqu'il permet d'alimenter une tête CCD, une carte d'interface et jusqu'à deux dispositifs à effet Peltier pour le refroidissement (si nécessaire). La source d'énergie externe est au choix : batterie 12 V ou alimentation secteur.

18

MULTIMÈTRE 4 RAMPES 35 000 POINTS

Voici un multimètre 35 000 points, très performant, très stable, et très original. L'originalité essentielle est le convertisseur analogique-numérique (CAN), ce qui constitue un événement rare. Ce CAN à 4 rampes est un progrès par rapport au système traditionnel à double rampe. Ici donc, pas de CAN intégré qui fait tout, en ne donnant que peu d'explications. Ainsi cet appareil a non seulement l'intérêt de la performance, mais c'est aussi un multimètre-école.

32

UN CAISSON D'EXTRÊME GRAVE AVEC LE HAUT-PARLEUR 13VX FOCAL

Vos nombreux messages email sur internet, ainsi que vos appels téléphoniques témoignent de votre intérêt et de votre

17

Service circuits imprimés + bulletin d'Abonnement

SERVICE CIRCUITS IMPRIMÉS

Il permet aux lecteurs d'obtenir des circuits imprimés en verre époxy, avec cuivre étamé, en versions percées ou non percées (une remise de 25 % est consentie aux abonnés). Les gravures se faisant à réception de commande, les circuits imprimés des précédents numéros sont donc toujours disponibles.

DROITS D'AUTEUR

Les circuits, dessins, procédés et techniques publiés par les auteurs dans Led sont et restent leur propriété. L'exploitation commerciale ou industrielle de tout ou partie de ceux-ci, la reproduction des circuits ou la formation de kits partiels ou complets, voire de produits montés, nécessitent leur accord écrit et sont soumis aux droits d'auteurs. Les contrevenants s'exposent à des poursuites judiciaires avec dommages-intérêts.

enthousiasme pour nos deux caissons d'extrême grave. Les lecteurs passionnés ne se sont pas trompés sur la haute qualité du système proposé.

Voici donc, pour faire suite au caisson destiné au haut-parleur PR330M0 d'AUDAX du précédent numéro, de quoi vous permettre de réaliser celui qui recevra le haut-parleur FOCAL. Le volume passe de 75 litres à 55 litres.

43

LE 300B

AMPLIFICATEUR DE 2 x 9 Weff EN PURE CLASSE A SANS CONTRE-RÉACTION

Malgré sa modeste puissance de 2 x 9 Weff, son dynamisme lui permet de driver à l'aise des enceintes de 92 dB de rendement, telles les Lyrr de Triangle que nous écoutons fréquemment à la Rédaction.

Après quelques réflexions sur l'écoute, nous terminons cette étude par des mesures que nous comparons ensuite à quelques appareils disponibles dans le commerce.

48

AMPLIFICATEUR À 2 TUBES EN SÉRIE AVEC PENTODES EL86

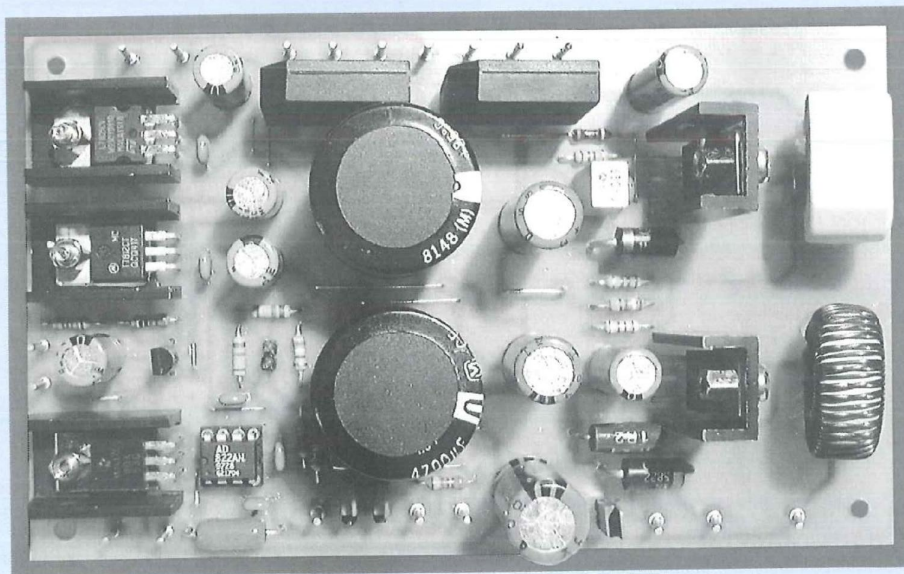
Une étude simple rappelant celles des préamplificateurs des numéros 147 et 148, mais avec ici deux pentodes montées en S.R.P.P (Shunt Regulated Push-Pull).

Ce montage permet de tirer une puissance de l'ordre de 3 Weff d'une charge de 800 Ω sans avoir recours à un transformateur de sortie.

KITTY 255

Caméra CCD d'instrumentation : l'alimentation universelle

Maintenant que la description de la tête de caméra est terminée, il est temps de présenter le module d'alimentation avant d'aller plus loin !. Ce module est assez complet, puisqu'il permet d'alimenter une tête CCD, une carte d'interface et jusqu'à deux dispositifs à effet Peltier pour le refroidissement (si nécessaire). La source d'énergie externe est au choix : batterie 12 V ou alimentation secteur.



L'ensemble, logé sur un seul circuit imprimé simple face, ne devrait présenter aucune difficulté de réalisation. On s'en tiendra au câblage des fonctions utilisées sur la version finale de la caméra, sachant que la présence des modules à effet Peltier sur la tête n'est pas indispensable. La possibilité d'utiliser la caméra à partir d'une batterie 12 V concerne les observateurs du ciel qui désirent fuir la **pollution lumineuse** des villes. Et ils sont nombreux ! Si vous êtes dans ce cas, prévoyez surtout un **ordinateur portable** et un télescope

facilement **transportable**. Sans oublier le plein de carburant, une bonne carte routière, une bonne dose de volonté, un peu de courage, la trousse de secours, une thermos de café bien chaud, des vêtements adéquats... (N.D.L.A : rien que d'y penser, ça me donne la chair de poule !). Un dernier détail : si vous partez à l'aventure, méfiez-vous des abonnements aux réseaux téléphoniques portables.

Comme ils vous l'annoncent dans leurs publicités, ils couvrent à peu près 97 % de la population, ce qui signifie que votre destination coïncide probablement avec les 3 % qui restent !.

CAHIER DES CHARGES DE L'ALIMENTATION

La difficulté majeure de la conception d'une alimentation de ce type se situe au niveau de la possibilité d'utiliser indifféremment le réseau EDF ou une simple batterie de voiture.

En effet, une batterie estampillée «12 V» risque de délivrer une tension comprise entre 15 V lorsqu'elle est chargée à bloc, et 10 V lorsqu'elle est à plat.

En ce qui concerne l'alimentation réseau, elle devra fournir une tension du même ordre de grandeur que la batterie pour que l'électronique soit compatible avec ces deux sources. Elle sera donc dirigée vers un transformateur 220 V/12 V, qui donnera une tension redressée et filtrée située autour de 16 V environ, avec une ondulation résiduelle maximale de 4 volts.

Finalement, l'électronique de notre alimentation doit fonctionner correctement à partir d'une plage de tensions comprise entre **10 V** et **16 V**. D'autre part, l'électronique de la tête de caméra utilise les sources de tensions suivantes :

- + 26 V pour la section analogique du capteur ;
- + 12 V pour la section numérique (horloges de contrôle du CCD).

La carte d'interface, que nous décrivons prochainement, nécessite deux tensions externes :

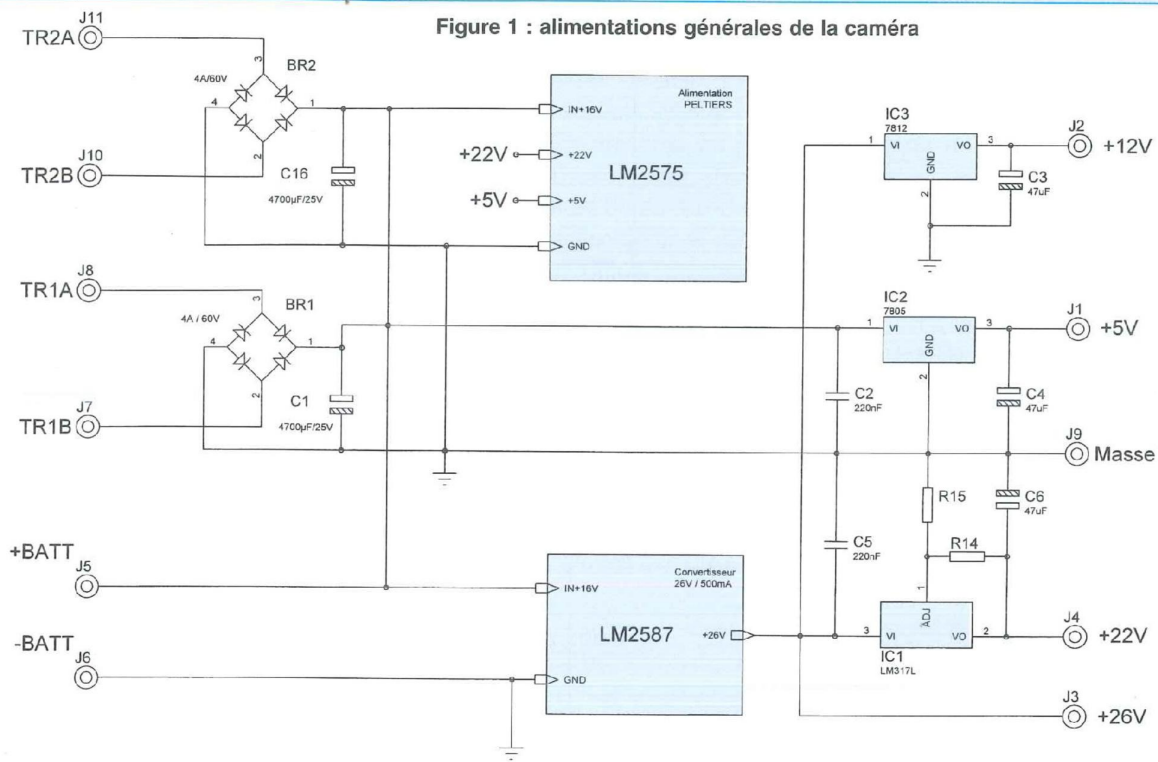
- + 18 V pour la partie analogique (amplification et clamping) ;
- + 5 V pour la section numérique (conversion 8 ou 12 bits, drivers).

Enfin, le refroidissement de la tête requiert des conditions particulières :

- + 12 V pour l'alimentation du ventilateur
- une source de courant de 2 A pour un module Peltier de 30 W (30x30 mm) ;
- une source de courant de 1 A pour un module Peltier de 2,4 W (9x9 mm).

LES CAPTEURS CCD TC 255P ET TC 237

Figure 1 : alimentations générales de la caméra



PRÉSENTATION GLOBALE DE L'ALIMENTATION

Le schéma de la figure 1 permet d'avoir une vision globale des fonctions du module d'alimentation universelle. Pour alléger la lecture du schéma, la section destinée aux modules Peltier et le convertisseur + 12 V/+ 26 V a été limitée à deux sous-ensembles qui seront décrits plus loin. Précisons toutefois qu'il a été nécessaire de faire appel à une **alimentation à découpage** pour produire une tension de sortie supérieure à la tension disponible.

Un transformateur torique du type **220 V-2x12 V/100 VA** assure l'alimentation des deux ponts de diodes associés en parallèle. D'un point de vue strictement fonctionnel, cette redondance de composants peut paraître inutile. La réalisation pratique d'une alimentation de puissance compacte pose cependant de nombreux problèmes en ce qui concerne l'encombrement et certains aspects thermiques.

Les raisons qui ont conduit à ce choix sont diverses.

- Si vous n'utilisez pas de dispositif de refroidissement, il est inutile de câbler **BR2** et **C16**. On pourra d'ailleurs se contenter d'un transformateur moins coûteux de **12 V/30 VA**. Il sera toujours possible de compléter plus tard.

- Dans le cas de l'utilisation des modules Peltier, il faut faire appel à un pont de diodes plus conséquent, dont le volume permet difficilement l'implantation sur le circuit imprimé, et qui impose l'utilisation d'un dissipateur supplémentaire. La dissipation thermique des 2 ponts de 4 ampères se contente de la surface de rayonnement des boîtiers. Le cas échéant, elle pourrait être complétée par une simple plaque d'aluminium vissée sur les boîtiers, qui ne prendrait pas de place supplémentaire sur le circuit imprimé.

- Un condensateur de **10 000 µF** de bonne qualité est cher, assez encombrant... et parfaitement inutile si la caméra n'est pas refroidie. Deux modèles

compacts de **4 700 µF** sont donc préférables.

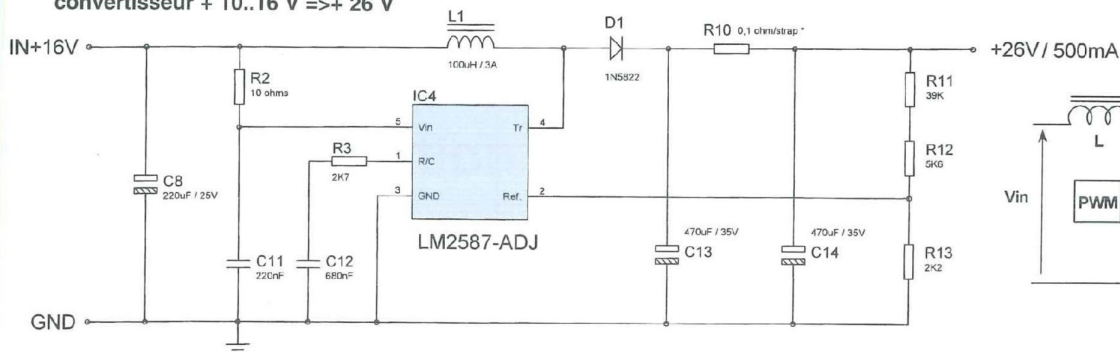
Le câblage de la batterie est effectué directement sur la sortie des ponts. En conséquence, il faudra impérativement veiller à brancher **soit** la batterie, **soit** le cordon secteur, mais **jamais les deux simultanément** !. La mise en place d'une diode pour protéger la batterie aurait conduit à limiter sa durée d'utilisation (sous quelques ampères, la chute de tension d'une diode de puissance atteint facilement 2 volts !).

Le régulateur 5 volts (LM7805) est directement relié aux ponts de diodes. La tension de 12 V est issue d'un régulateur fixe LM7812, câblé sur la sortie du convertisseur à découpage. La réalisation de la tension de 18 V est confiée à un régulateur ajustable LM317L, limité en courant à 100 mA.

La tension de 18 V n'est pas critique, et le couple à 5 % proposé dans la nomenclature convient parfaitement. Sinon, il est possible d'utiliser le couple à 1 % (750 Ω / 10 kΩ).

CAMÉRA CCD D'INSTRUMENTATION

Figure 2 :
convertisseur + 10..16 V => +26 V



* Voir texte

Figure 3d : chronogrammes de fonctionnement

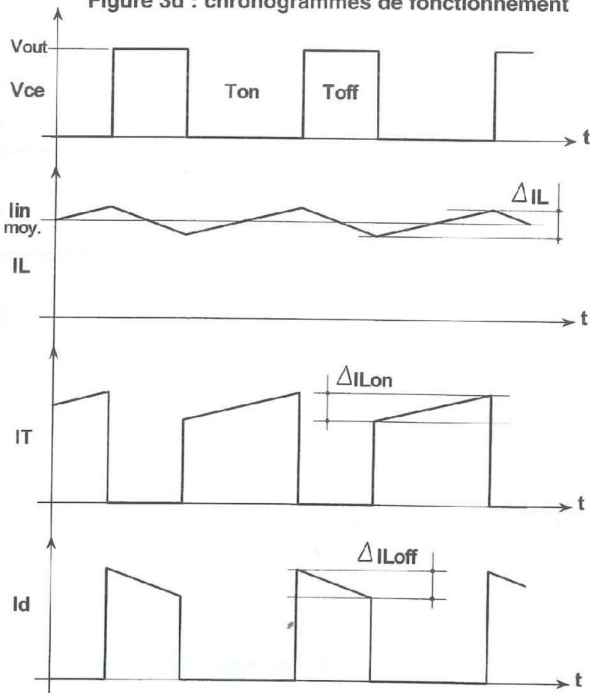


Figure 3b

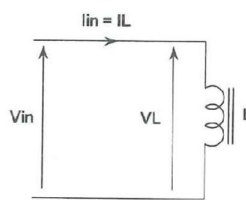


Figure 4b

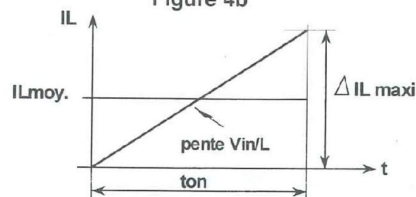


Figure 3a

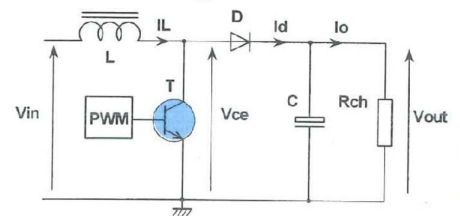


Figure 3c

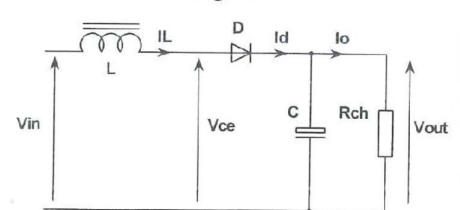


Figure 4a :
calcul de la self et du condensateur

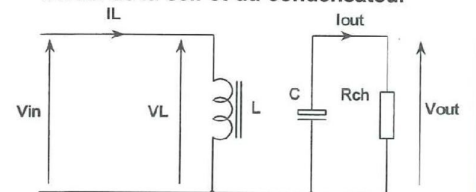


Figure 4c

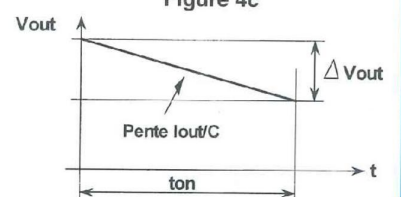


SCHÉMA STRUCTUREL DU CONVERTISSEUR À DÉCOUPAGE + 26 V

Il est indiqué en figure 2. Le régulateur intégré LM2587-ADJ est un composant récent extrêmement performant, qui ne requiert que peu de composants externes. L'alimentation de l'électronique interne est filtrée avec le réseau [R2-C11]. Le réseau [R3 - C12] assure la stabilité de l'asservissement de la tension de sortie, déterminée à partir du pont diviseur [R11 + R12 + R13].

La tension appliquée sur la broche (2) du LM2587-ADJ (donc aux bornes de R13) doit être fixée à 1,23 V pour effectuer le calcul :

$$V_{out} = 1,23 \times \left(\frac{R11 + R12}{R13} + 1 \right)$$

La résistance R10 de 0,1 ohm n'est destinée qu'à permettre des mesures de consommations à partir d'un multimètre. Elle n'a aucune autre fonction et pourrait être omise. Le transfert d'énergie entre la source et la sortie est obtenu avec L1, C13 et C14 s'étant chargés de la stocker. D1 évite aux condensateurs de se

décharger dans le transistor de découpage du convertisseur.

PRINCIPE DE FONCTIONNEMENT DU HACHEUR-SURVOLTEUR

Le schéma de base d'un hacheur-survolteur est indiqué sur la figure 3a. Pour toutes les explications qui suivent, on considérera que les courants dans la self et le condensateur sont linéaires. Cette approximation est assez réaliste pour les conditions de fonctionnement imposées à ce type de montage.

Calcul des paramètres du montage

Ce convertisseur fonctionne par accumulation d'énergie dans la self lorsque le transistor est saturé (figure 3b). Le courant **augmente** alors dans la self avec une pente égale à V_{in}/L :

$$(1) : \Delta I_L = \frac{V_{in}}{L} \times T_{on}$$

Pendant cette période, c'est le condensateur qui fournit l'énergie à la charge, et la diode empêche le condensateur de se décharger dans le transistor.

Lorsque le transistor se bloque, la self restitue son énergie au condensateur à travers la diode (figure 3c). Elle se comporte alors comme un générateur supplémentaire qui vient s'ajouter à la tension d'entrée V_{in} . Le courant dans la self **décroit** dans les conditions suivantes :

$$(2) : \Delta I_L' = \frac{(V_{out} - V_{in})}{L} \times T_{off} \quad (T_{off} = T - T_{on})$$

Les variations de courant étant identiques pour ces deux phases (ce qui est vérifié sur les chronogrammes de la figure 3d), on peut en déduire la relation suivante :

$$\frac{V_{in}}{L} \times T_{on} = \frac{(V_{out} - V_{in})}{L} \times (T - T_{on})$$

On remarque que les rapports de tension sont liés au rapport cyclique (que nous noterons **D**), mais sont indépendants de la **valeur** de la self, qui s'annule dans la relation précédente. Ainsi :

$$(3) : \frac{V_{out}}{V_{in}} = \frac{T}{T - T_{on}} = \frac{1}{1 - D}$$

avec

$$(4) : D = \frac{T_{on}}{T} = \frac{V_{out} - V_{in}}{V_{out}}$$

Finalement, on peut déduire de la fonction de transfert que la tension de sortie sera forcément **supérieure** à la tension d'entrée et ce, quelle que soit la valeur de **D**. Précisons que le constructeur (National Semiconductor) signale que le rapport cyclique doit être compris entre **0**

($V_{out}=V_{in}$) et **90 %** ($V_{out}=10 \times V_{in}$!) pour que le LM2587 puisse fonctionner dans de bonnes conditions. D'autre part, la puissance d'entrée est pratiquement égale à la puissance de sortie, au rendement du convertisseur près (National indique un rendement de **90 %**). On peut en déduire une relation liant les rapports de tension et de courant du montage :

$$\frac{V_{out}}{V_{in}} = 0,9 \times \frac{I_{in}}{I_{out}}$$

avec le courant d'entrée étant le courant moyen dans la self.

Connaissant le courant nécessaire sur la charge (R_{ch}), il est alors facile d'en déduire le courant moyen que devra supporter la self :

$$(5) : I_{L_{moy}} = \frac{V_{out} \times I_{out}}{0,9 \times V_{in}}$$

Calcul de la valeur de la self :

La valeur minimale qui doit être donnée à la self est obtenue à partir de la relation (1) du paragraphe précédent :

$$L_{min} = \frac{V_{in} \times T_{on}}{\Delta I_{L_{max}}}$$

Si on trace la courbe de croissance du courant dans la self (figure 4b), on constate que la variation de courant pendant cette phase peut être égale à **2.I_{L_{moy}}** au maximum. Rappelons que **I_{L_{moy}}** a été défini plus haut en (5). On en déduit un premier résultat :

$$L_{min} = \frac{0,9 \times V_{in}^2 \times T_{on}}{2 \times V_{out} \times I_{out}}$$

La variable T_{on} peut être remplacée par les paramètres de la relation (4), qui n'utilise que les tensions connues V_{in} et V_{out} , ainsi que la période de hachage du convertisseur. La relation finale prendra ainsi la forme suivante :

$$L_{min} = \frac{0,45 \times V_{in}^2 \times (V_{out} - V_{in}) \times T}{V_{out}^2 \times I_{out}}$$

Il n'y a pas de limitation réelle en ce qui concerne la valeur maximale à donner à la self. Le choix final est le résultat d'un

compromis entre son prix de revient, son encombrement et les variations de courant qu'on pourra tolérer à la source. D'autre part, une valeur trop faible risque de conduire rapidement à la saturation du noyau, se traduisant sur le montage par un court-circuit entre le transistor et la source. Il est donc raisonnable de choisir une self dont la valeur est **5 fois** supérieure à **L_{min}**. Il ne nous reste plus qu'à calculer la self qui correspond à nos besoins :

- $V_{in} = 10 \text{ V}$ dans le pire des cas;
- $V_{out} = 26 \text{ V}$ (valeur fixe);
- $T = 10 \mu\text{s}$ (fréquence de hachage fixée à 100 kHz dans le LM2587)
- $L (\mu\text{H}) = 36\,000 / 338 = \mathbf{100 \mu\text{H}}$

Encore un détail : il faut s'assurer que la self soit capable de supporter sans saturer le courant **I_{L_{max}}**. Il peut être déduit des relations précédentes (compter environ **2 ampères**).

Calcul de la valeur du condensateur de sortie

La valeur de **C** ne dépend que de l'ondulation que l'on est prêt à accepter en sortie. La décharge du condensateur a lieu pendant la phase d'accumulation de durée (T_{on}), lorsque **D** est bloquée. Si on considère la décharge de **C** linéaire (figure 4c), une relation simple permet de lier la valeur de **C** à la chute de tension de V_{out} pendant la durée (T_{on}) :

$$C = \frac{I_{out} \times T_{on}}{\Delta V_{out}}$$

avec

$$T_{on} = \frac{(V_{out} - V_{in}) \times T}{V_{out}} = 6,15 \mu\text{s}$$

Ainsi, si on souhaite une ondulation inférieure à **5 mV** sur la sortie, la valeur de **C** devra être supérieure à **615 μF**. Voilà qui explique la présence de deux condensateurs de 470 μF placés en parallèle sur la sortie [26 V]. En fait, l'ondulation réellement obtenue est largement tributaire de la résistance interne (ESR) du condensa-

Tableau 1 : caractéristiques électriques des modules MELCOR

Catalog Number ¹	I _{max} (Amps)	T _H = 25°C			Dimensions (mm)				
		Q _{max} ² (Watts)	V _{max} (Volts)	DT _{max} (°C)	N	A	B	C	D ³
CP 0.8-7-06L	2.1	1	0.85	67	7	6	6	6	3.4
CP 0.8-17-06L	2.1	2.4	2.06	67	17	9	9	9	3.4
CP 0.8-31-06L	2.1	4.4	3.75	67	31	12	12	12	3.4
CP 0.8-63-06L	2.1	9	7.62	67	63	12	25	12	3.4
CP 0.8-71-06L	2.1	10.1	8.6	67	71	18	18	18	3.4
CP 0.8-127-06L	2.1	18.1	15.4	67	127	25	25	25	3.4
CP 0.8-254-06L*	2.1/4.2	36.2	30.8/15.4	67	254	50	25	50	3.4
CP 0.8-127-05L	2.6	22.4	15.4	67	127	25	25	25	3.1
CP 0.8-254-05L*	2.6/5.2	44.8	30.8/15.4	67	254	50	25	50	3.1
CP 1.0-7-08L	2.5	1.2	0.85	67	7	8	8	8	4
CP 1.0-17-08L	2.5	2.9	2.06	67	17	12	12	12	4
CP 1.0-31-08L	2.5	5.3	3.75	67	31	15	15	15	4
CP 1.0-63-08L	2.5	10.6	7.62	67	63	15	30	15	4
CP 1.0-71-08L	2.5	12	8.6	67	71	23	23	23	4
CP 1.0-127-08L	2.5	21.4	15.4	67	127	30	30	30	4
CP 1.0-254-08L*	2.5/5.0	42.8	30.8/15.4	67	254	60	30	60	4
CP 1.0-7-06L	3	1.4	0.85	67	7	8	8	8	3.6
CP 1.0-17-06L	3	3.4	2.06	67	17	12	12	12	3.6
CP 1.0-31-06L	3	6.3	3.75	67	31	15	15	15	3.6
CP 1.0-63-06L	3	12.7	7.62	67	63	15	30	15	3.6
CP 1.0-71-06L	3	14.4	8.6	67	71	23	23	23	3.6
CP 1.0-127-06L	3	25.7	15.4	67	127	30	30	30	3.6
CP 1.0-254-06L*	3.0/6.0	51.4	30.8/15.4	67	254	60	30	60	3.6
CP 1.0-7-05L	3.9	1.8	0.85	67	7	8	8	8	3.2
CP 1.0-17-05L	3.9	4.5	2.06	67	17	12	12	12	3.2
CP 1.0-31-05L	3.9	8.2	3.75	67	31	15	15	15	3.2
CP 1.0-63-05L	3.9	16.6	7.62	67	63	15	30	15	3.2
CP 1.0-71-05L	3.9	18.7	8.6	67	71	23	23	23	3.2
CP 1.0-127-05L	3.9	33.4	15.4	67	127	30	30	30	3.2
CP 1.0-254-05L*	3.9/7.8	66.8	30.8/15.4	67	254	60	30	60	3.2
CP 1.4-11-10L	3.9	2.9	1.33	70	11	10	15	10	4.7
CP 1.4-17-10L	3.9	4.5	2.06	70	17	15	15	15	4.7
CP 1.4-31-10L	3.9	8.2	3.75	70	31	20	20	20	4.7
CP 1.4-35-10L	3.9	9.2	4.24	70	35	15	30	15	4.7
CP 1.4-71-10L	3.9	18.7	8.6	70	71	30	30	30	4.7
CP 1.4-127-10L	3.9	33.4	15.4	70	127	40	40	40	4.7

Figure 5a : constitution d'un module thermo-électrique

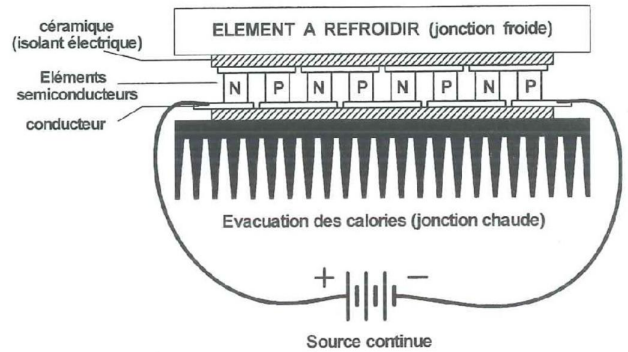


Figure 5b : présentation d'un module Peltier

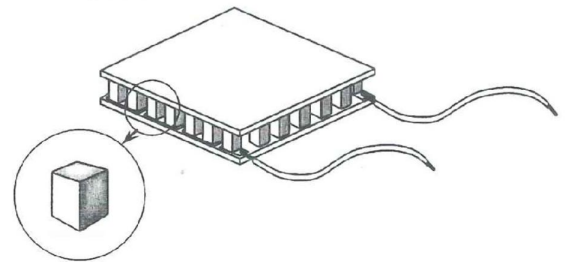
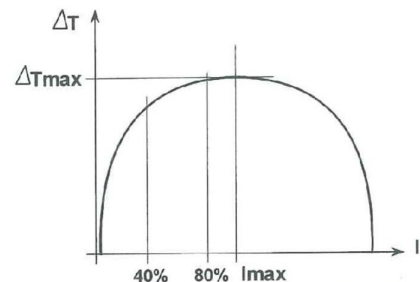


Figure 5c : efficacité d'un module Peltier



teur. Il faut donc choisir des condensateurs du type «low ESR», spécialement destinés aux alimentations à découpage.

PRINCIPE DE FONCTIONNEMENT DES MODULES THERMO-ÉLECTRIQUES

Un dispositif de refroidissement conventionnel comporte trois éléments fondamentaux : un évaporateur, un compresseur et un condenseur.

L'évaporateur représente la section froide dans laquelle le réfrigérant sous pression peut s'évaporer. Le passage du réfrigérant de l'état liquide à l'état de gaz lui demande d'absorber de l'énergie calorifique

qui est prélevée dans l'environnement local. Le compresseur fonctionne comme une pompe pour le réfrigérant, qui, comprimé, repasse de l'état de gaz à l'état liquide tout en restituant son énergie calorifique.

Le rôle du condenseur consiste donc à évacuer les calories dégagées par le réfrigérant et le compresseur vers l'extérieur.

Un refroidisseur thermo-électrique (figure 5a) présente des analogies avec le dispositif précédent. Au niveau de la jonction froide, l'énergie thermique est absorbée par des électrons qui passent d'un niveau d'énergie faible dans un semiconducteur dopé «P», à un niveau

d'énergie élevé dans l'élément dopé «N». C'est l'alimentation externe qui fournit l'énergie nécessaire au déplacement des électrons. Au niveau de la jonction chaude, l'énergie thermique prélevée sur la face froide est évacuée vers le milieu ambiant par un dissipateur, lorsque les électrons reviennent à un niveau d'énergie faible lors de leur transfert de l'élément «N» vers un autre élément «P». Un module thermo-électrique est donc une pompe à chaleur statique qui ne requiert ni gaz ni pièces en mouvement. Physiquement, les éléments d'un module à effet Peltier sont des blocs de 1mm³ environ placés électriquement en série et thermiquement en parallèle (figure 5b).

LES CAPTEURS CCD TC 255P ET TC 237

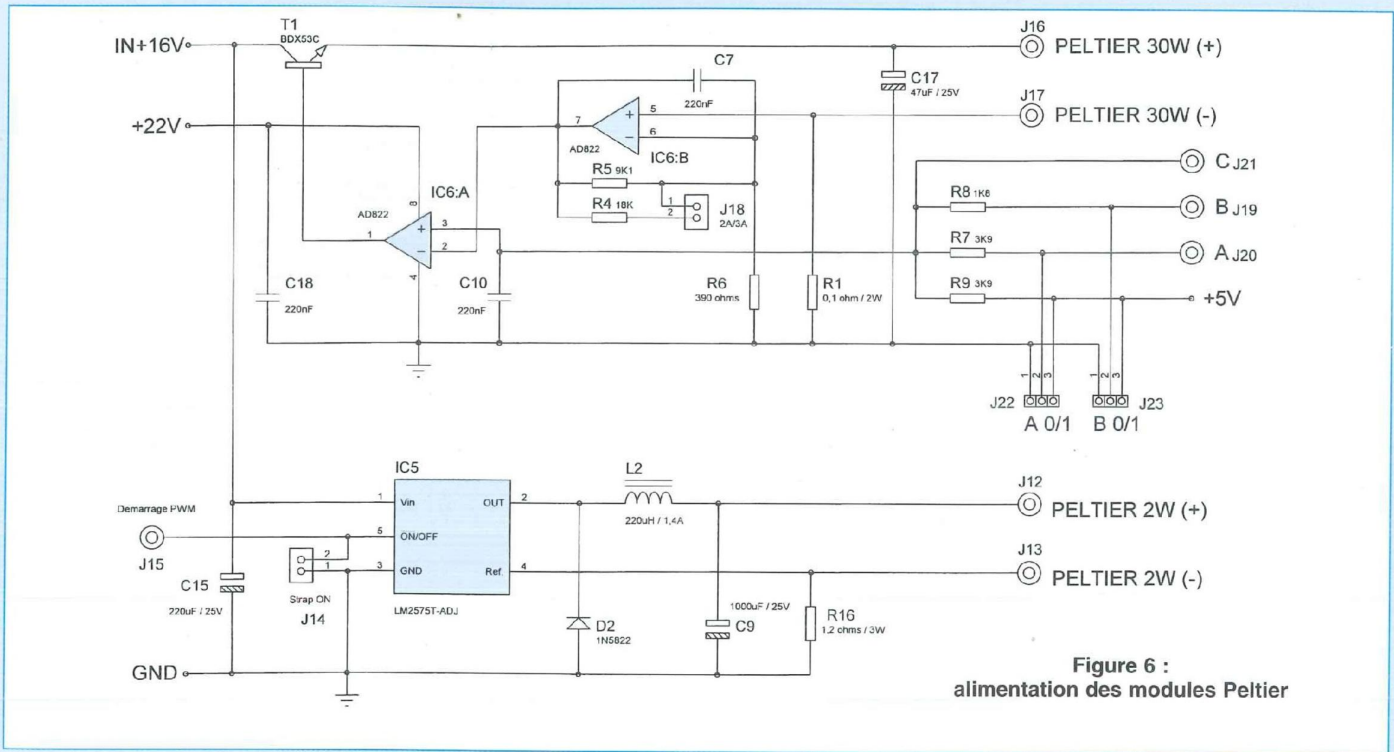


Figure 6 :
alimentation des modules Peltier

La dimension hors-tout ainsi que la puissance calorifique obtenue dépend du nombre d'éléments utilisés par module. Le **tableau 1** permet de se faire une idée de l'offre de **Melcor** pour les petites et moyennes puissances. Les références marquées d'un astérisque possèdent 4 fils de sortie, afin de permettre le choix du montage (parallèle ou série) des 2 dispositifs internes.

ALIMENTATION EN COURANT DES MODULES PELTIER

Notre but est avant tout d'obtenir un écart de température maximal entre les faces chaudes et froides des modules utilisés. Cependant, bien que le tableau 1 indique un écart maximal de 67° entre les deux faces, cette condition ne sera obtenue que lorsque la puissance calorifique à extraire sur la face froide est nulle. Considérez que l'on place le module dans le noir (absence de rayonnement infrarouge) et dans le vide (absence d'échange de chaleur avec l'extérieur).

Evidemment, dans ces conditions, il est hors de question de placer un composant électronique sur la face froide. Soyons réalistes, on pourra compter sur un écart de température de 30° environ en utilisation normale si la «chaîne du froid» a été correctement évaluée. D'autre part, le tableau 1 indique également le courant maximal **I_{max}** d'alimentation des modules. Si cette valeur permet d'atteindre la puissance calorifique maximale indiquée (**Q_{max}** est proportionnel à **I_{max}**), elle implique également la mise en oeuvre d'un système d'évacuation des calories parfait, irréalisable en pratique. Le diagramme de la **figure 5c** indique les performances que l'on est en droit d'attendre d'un module thermo-électrique en fonction de la puissance fournie. Les meilleurs résultats seront obtenus en limitant le courant d'alimentation entre 40 % et 80 % de **I_{max}**!

Les essais que nous avons réalisés à partir des modules à effet Peltier de la société **Melcor**, ont montré que ces dispositifs fournissent leur efficacité maximale lorsqu'ils sont alimentés à 50 %

environ de leur courant maximal. Attention, ce résultat est à prendre avec réserves, sachant que les mesures ont été faites dans les conditions d'utilisations envisagées pour nos caméras (association maximale de 2 modules et évacuation des calories par ventilation forcée sur un dissipateur de taille limitée). Nous avons finalement choisi un module de **30 W** alimenté sous un courant de **2 ampères (modèle CP 1.0-127-05L)**, et un module de **2,4 W** alimenté sous **1 ampère (modèle CP 0.8-17-06L)**. Avec les intensités mises en jeu, il est préférable d'alimenter les modules directement à partir d'une source de courant plutôt qu'une source de tension. En effet, il faut compter avec une chute de tension non négligeable dans les câbles, et qui risque de varier en fonction de la longueur et la qualité de la connectique utilisée. Avec une source de courant, ce problème est contourné : le débit d'électrons reste identique de la source à la cible.

Le schéma structurel de la **figure 6** présente les solutions adoptées pour chacun des dispositifs de refroidissement. La

Figure 7 : principe de fonctionnement de la régulation

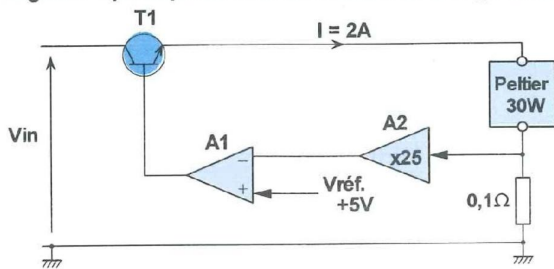


Tableau 2 : configuration des straps

B	A	J18 off	J18 on
1 - 2	1 - 2	0,5A	0,75A
1 - 2	2 - 3	1A	1,5A
2 - 3	1 - 2	1,5A	2,25A
2 - 3	2 - 3	2A	3A

Figure 8a

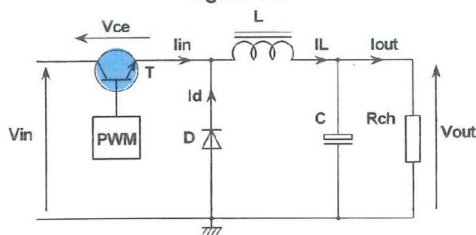


Figure 8b

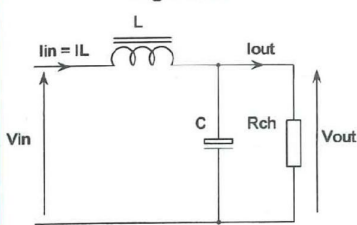


Figure 8c

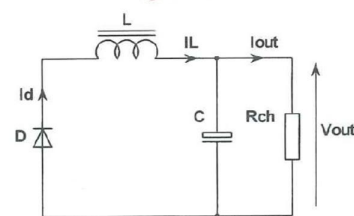
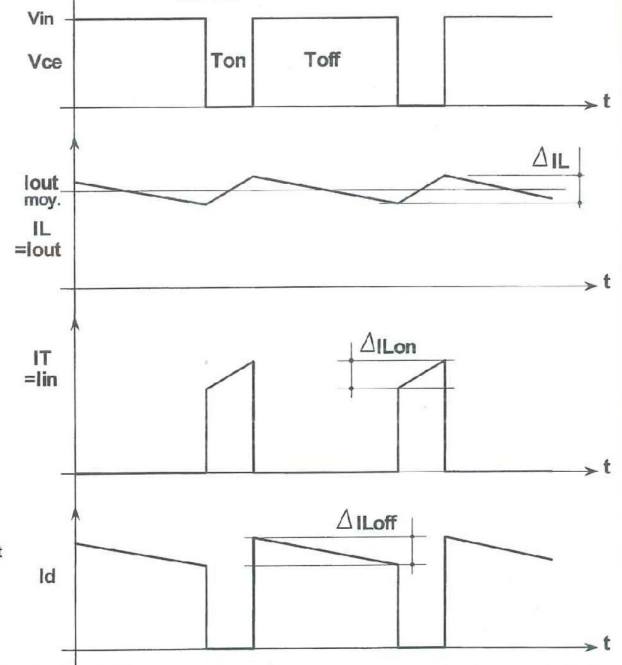


Figure 8d : chronogrammes de fonctionnement du hacheur abaisseur de tension



commande du module de 30 W fait appel à une régulation linéaire, tandis que le module de 2 W utilise une alimentation à découpage. En effet, la chute de tension aux bornes du module de 30 W est de l'ordre de 10 volts sous 2 ampères. En conséquence, la puissance dissipée dans le transistor ballast T1 reste limitée à une valeur raisonnable (la tension de 16 V indiquée sur l'entrée représente une valeur crête, dans le cas d'une alimentation secteur : la tension moyenne de la source est en fait plus faible). D'autre part, l'utilisation de la caméra à partir d'une batterie pourrait se contenter du seul module de 2 W afin de préserver son autonomie. Dans cette perspective, la mise en œuvre d'un hacheur permet de limiter considérablement le courant **moyen** réellement tiré sur la batterie (**0,2 A** avec un module Melcor !).

Fonctionnement de la régulation linéaire

Le principe de la régulation est illustré sur le schéma fonctionnel de la **figure 7**. Dans ce montage, le rôle du **comparateur A1** consiste à piloter le transistor ballast en fonction de la différence de tension relevée sur ses entrées, afin d'obtenir la condition d'équilibre $[e+ = e-]$. Une tension de consigne, appliquée sur l'entrée non-inverseuse, a été fixée à 5 volts pour des raisons que nous précisons plus loin. La tension appliquée sur l'entrée négative, et qui représente l'image du courant d'alimentation du module Peltier, sera donc égale à 5 V lorsque le montage atteindra son régime d'équilibre. Ce courant est mesuré à partir d'une résistance de 0,1 ohm placée en série avec le module Peltier. La faible valeur de R s'explique facilement : la dissipation

thermique dans la résistance est d'autant plus faible que sa valeur est petite!. La tension prélevée sur cette résistance est donc égale à 0,2 volts pour 2 ampères. Pour obtenir la condition d'équilibre du montage sous 2 ampères (ou, en d'autres termes, pour obtenir 5 volts sur l'entrée inverseuse de A1), un étage d'amplification (x25) a été inséré dans le montage.

La tension de référence de 5 volts a été choisie afin de simplifier le dispositif de sélection du courant, qui est programmable à partir de 2 straps et des résistances [R7, R8, R9], ou encore à partir d'une tension de contrôle externe (qui n'a pas été placée là par hasard... mais ceci fera l'objet d'un autre article!). En fonction de la position des straps amovibles (ou «jumpers») **A** et **B** (suivez les indications du **tableau 2**), le courant est réglable

entre **0,5 A** et **2 A**. Signalons également que la tête CCD pourrait être équipée d'un échangeur à eau en cuivre, beaucoup plus efficace que le dissipateur en aluminium prévu initialement. Dans cette éventualité, le strap **J18** permet au montage de générer un courant maximal de **3 ampères** afin de descendre plus bas en température. Cette possibilité n'ayant **pas encore été testée** sur un capteur CCD, nous vous la déconseillons dans l'immédiat !.

Fonctionnement de la régulation à découpage

Le principe de la régulation est illustré sur le schéma fonctionnel de la **figure 8a**. Dans ce montage, le transistor ballast est piloté en mode bloqué (**Toff**) ou saturé (**Ton**). Lorsque le transistor est saturé (**figure 8b**), la variation de courant positif ΔI_L dans la self peut donc s'écrire sous la forme suivante :

$$\Delta I_L = \frac{(V_{in} - V_{out})}{L} \times T_{on}$$

Lorsque le transistor est bloqué (**figure 8c**), le courant ne peut pas s'annuler instantanément dans la self du fait de l'énergie accumulée précédemment. Il continue alors à circuler dans la diode D de récupération (dite également de «roue libre»). Le courant décroît toutefois dans la self et, si on néglige la chute de tension dans la diode, la variation de courant est donnée par la relation suivante :

$$\Delta I_L' = \frac{V_{out}}{L} \times T_{off} \quad \text{avec } T_{off} = T - T_{on}$$

Les variations de courant étant identiques pour ces deux phases (ce qui est vérifié sur les chronogrammes de la **figure 8d**), on peut en déduire la relation suivante :

$$\frac{(V_{in} - V_{out})}{L} \times T_{on} = \frac{V_{out}}{L} \times (T - T_{on})$$

On remarque que la tension de sortie ne dépendra que du rapport cyclique, indépendamment des valeurs des autres composants (cas idéal, qui suppose les

pertes nulles dans la diode et le transistor !). Ainsi, après simplification de la relation précédente, on peut en déduire V_{out} :

$$V_{out} = V_{in} \times \frac{T_{on}}{T}$$

Puisque le transistor ne conduit qu'en mode **saturé**, on peut considérer que les pertes restent pratiquement négligeables. Le fabricant du **LM2575** indique un rendement de l'ordre de **75 %** dans les conditions de fonctionnement de notre montage. On en déduit les rapports de courant d'entrée et de sortie :

$$V_{out} \times I_{out} = 0,75 \times V_{in} \times I_{in} \Rightarrow \frac{V_{out}}{V_{in}} = 0,75 \times \frac{I_{in}}{I_{out}}$$

Le LM2575 peut être utilisé en régulateur de courant à condition d'utiliser, comme pour le montage précédent, une résistance de valeur calibrée pour assurer la mesure de courant. Le convertisseur intégré assure la commande du transistor ballast à partir de la tension de référence appliquée sur la broche 4. La référence interne étant fixée à **1,23 V**, la régulation veillera à toujours conserver une tension identique sur cette broche. Il suffit donc de choisir une résistance de **1,2 ohm** pour obtenir le courant de sortie prévu (1 ampère).

Calcul de la valeur de la self

La valeur qui doit être donnée à la self est obtenue à partir de la relation suivante :

$$L = \frac{T \times V_{out} \times (V_{in} - V_{out})}{V_{in} \times \Delta I_L}$$

Le courant dans la self correspond ici au courant de sortie. Contrairement au montage précédent, l'ondulation de V_{out} ne dépend pas uniquement de C, mais est aussi proportionnelle à ΔI_L . Fixons sa valeur maximale à **20 %** de I_{out} . Précisons que la période de hachage **T** est de **20 μ s** pour le LM2575. On en déduit la valeur de **L** sachant que la tension aux bornes du module Peltier est de **1,5 V** sous 1 ampère et que la chute de tension dans R16 vaut **1,2 V** :

$$L = \frac{20 \times 2,7 \times (16 - 2,7)}{16 \times 0,2} \times 10^{-6} = 220 \mu H$$

Calcul du condensateur de sortie

La détermination de la valeur du condensateur est un peu plus délicate. Contentons nous d'utiliser la relation approchée suivante.

$$C = \frac{T \times \Delta I_L}{4 \times \Delta V_{out}}$$

Ainsi, si on souhaite une ondulation résiduelle de **1 mV** sur la sortie, la valeur de C devra être égale à **1 000 μ F**. Encore faut-il tenir compte de la résistance interne (ESR) du condensateur si on ne veut pas aggraver l'ondulation de sortie.

RÉALISATION DE L'ALIMENTATION

Le circuit imprimé de l'alimentation se contente d'une carte en époxy simple-face. Le tracé des pistes est indiqué en **figure 9**, et l'implantation des composants en **figure 10**.

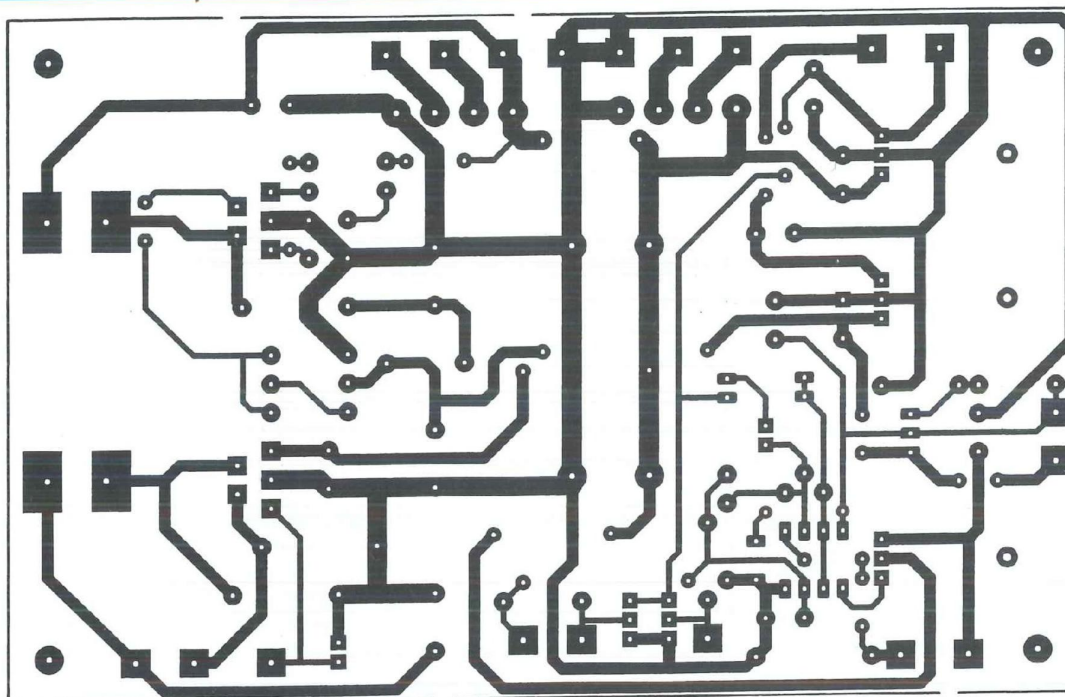
Le câblage du circuit imprimé ne présente aucune difficulté. Toutefois, il faut veiller à implanter tous les straps en premier. Les ponts de diodes, s'ils sont câblés tous les deux, doivent de préférence être alignés ensemble. Il faudra en effet envisager de visser sur les ponts une équerre en aluminium dans le cas où le module Peltier de 30 W est alimenté sous 3 ampères.

L'illustration de la **figure 11** présente une solution qui convient parfaitement. Dans tous les cas, dotez T1 d'un dissipateur assez largement dimensionné afin de limiter son échauffement. Il faut s'attendre à réaliser des trous de perçages conséquents pour les ponts de diodes, les diodes de puissance et les condensateurs chimiques de 4700 μ F.

MISE EN COFFRET DE L'ALIMENTATION UNIVERSELLE

Le plan de câblage de la **figure 12** présente les éléments à prévoir dans le coffret **ESM EC-24/08-160**. Bien sûr, tout

Figure 9



NOMENCLATURE DES COMPOSANTS

- Résistances

R1 : 0,1 Ω / 2 W
 R2 : 10 Ω
 R3 : 2,7 k Ω
 R4 : 18 k Ω
 R5 : 9,1 k Ω
 R6 : 390 Ω
 R7 : 3,9 k Ω
 R8 : 1,8 k Ω
 R9 : 3,9 k Ω
 R10 : 0,1 ohm*
 R11 : 39 k Ω
 R12 : 5,6 k Ω
 R13 : 2,2 k Ω
 R14 : 680 Ω *
 R15 : 9,1 k Ω
 R16 : 1,2 Ω / 3W

- Condensateurs

C1 : 4700 μ F / 25 V**
 C2 : 220 nF
 C3 : 47 μ F / 35V
 C4 : 47 μ F / 35 V
 C5 : 220 nF
 C6 : 47 μ F / 35 V
 C7 : 220 nF

C8 : 220 μ F / 25 V
 C9 : 1000 μ F / 25 V
 C10 : 220 nF
 C11 : 220 nF
 C12 : 680 nF
 C13 : 470 μ F / 35 V
 C14 : 470 μ F / 35 V
 C15 : 220 μ F / 25 V
 C16 : 4700 μ F / 25 V**
 C17 : 47 μ F / 25 V
 C18 : 220 nF

- Inductances

L1 : 100 μ H / 3 A (disponible au catalogue Farnell, réf : 552-288)
 L2 : 220 μ H / 1,4 A (disponible au catalogue Farnell, réf : 552-318)

Composants actifs

D1 : 1N5822
 D2 : 1N5822
 BR1 : pont 4A / 60V
 BR2 : pont 4A / 60V
 T1 : BDX53C
 IC1 : LM317L

IC2 : LM7805
 IC3 : LM7812
 IC4 : LM2587-ADJ
 IC5 : LM2575-ADJ
 IC6 : AD822

- Divers

1 support 8 broches ,
 + 5 dissipateurs en U pour boîtiers T0220.
 Peltier 33 W, 30x30mm
CP 1.0-127-05L
 Peltier 2W4, 9x9mm
CP 0.8-17-06L
 (ils sont disponibles au catalogue Radio Spares)

* voir texte

** condensateurs bas profil 25x25 mm (réf. radiosparses : 106-186)

- note 1 : tous les condensateurs chimiques polarisés sont des versions à «faible ESR»

- note 2 : prévoir des barrettes de contact au pas de 2,54 mm pour les straps amovibles

LES CAPTEURS CCD TC 255P ET TC 237

Figure 10

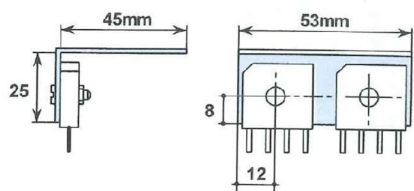
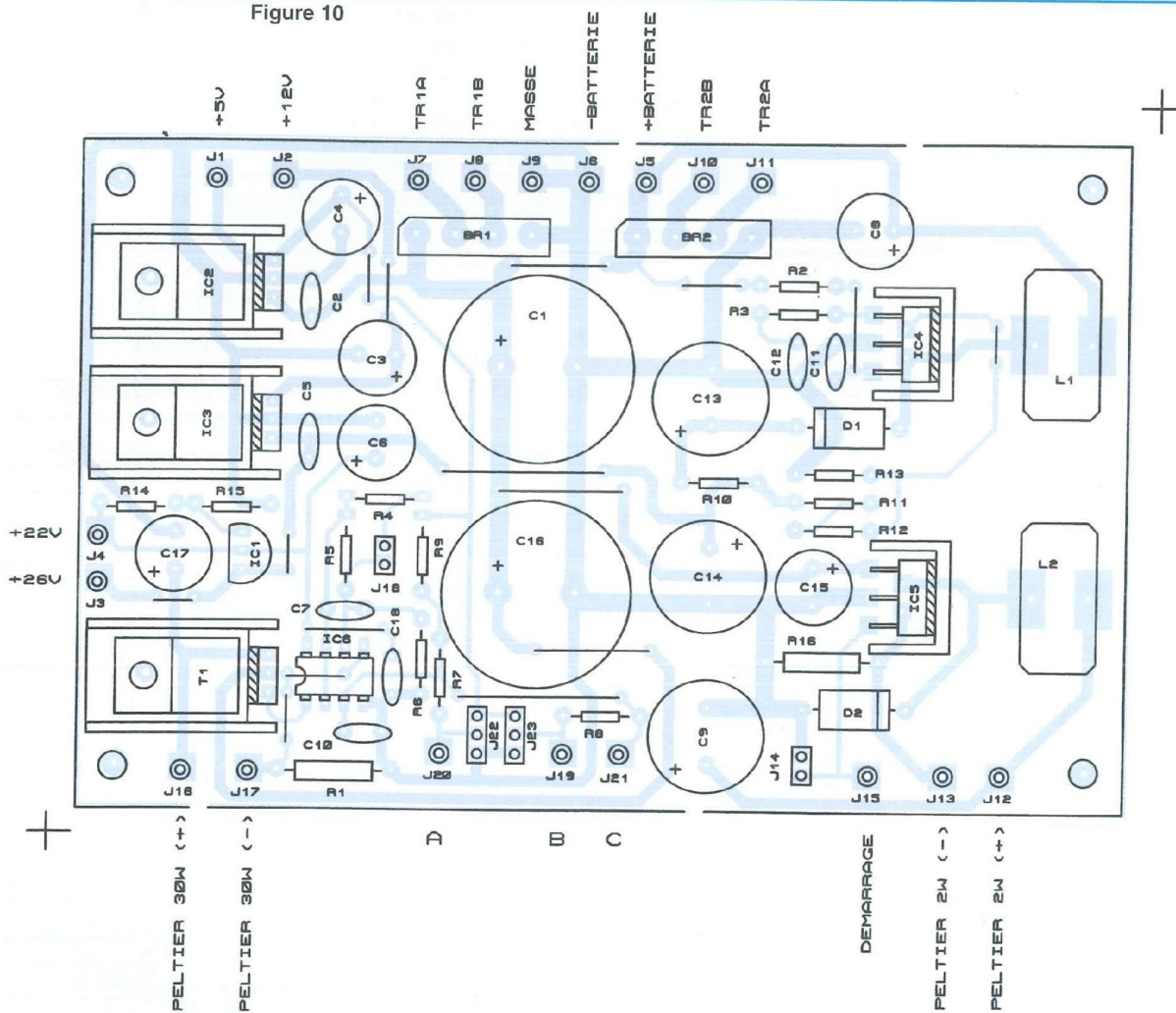


Figure 11 : dissipateur thermique destiné aux ponts de diode

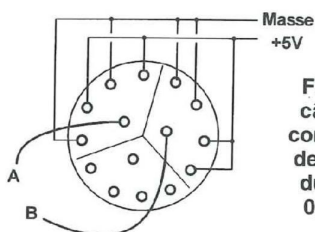


Figure 13 : câblage du commutateur de sélection du courant 0,5 A - 2 A

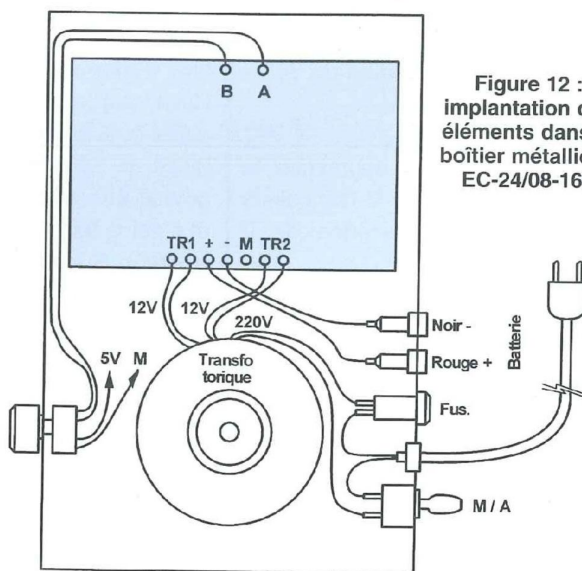


Figure 12 : implantation des éléments dans le boîtier métallique EC-24/08-160

CAMÉRA CCD D'INSTRUMENTATION

autre coffret métallique dont les dimensions seraient supérieures à (LxHxP) **240x80x160** conviendrait également. L'arrière du boîtier recevra les accès suivants :

- un porte-fusible, un passe-fil et un interrupteur secteur pour le transformateur ;
- deux borniers de 4mm pour l'alimentation par batterie.

La face avant pourrait être dotée d'un commutateur rotatif pour sélectionner de l'extérieur le courant d'alimentation du module Peltier de 30 W. Le câblage du commutateur (un modèle du type [3C-4P]) est indiqué en **figure 13**. Les sorties indiquées A et B correspondent aux bornes du même nom situées sur le circuit imprimé. Evidemment, il ne faut pas positionner de «jumper» dans ce cas sur la carte. Il est d'ailleurs vivement conseillé, si vous utilisez **2 étages** de refroidissement, de procéder à une descente progressive en température du CCD pour lui éviter un choc thermique (le constructeur des capteurs TC255 et TC237 indique une température limite d'utilisation de -10°). Pour écarter tout risque de casse, il suffira de procéder comme suit :

- Laisser le module Peltier de 2,4 W alimenté en permanence dès la mise sous tension et alimenter le module de 30 W sous 0,5 A.
- Toutes les 10 minutes, augmenter le courant du module de 30 W par paliers de 0,5 A jusqu'à concurrence de 2 ampères.
- En fin d'observation, procéder dans l'ordre inverse avant de couper définitivement l'alimentation.

Si le module de 2,4 W est alimenté, il est nécessaire d'alimenter le module de 30 W sous 0,5 A au minimum. En effet, le matériau semiconducteur utilisé pour réaliser ces dispositifs se comporte comme

un isolant thermique lorsqu'il n'est pas alimenté. En conséquence, les calories générées par le module de 2,4 W resteraient piégées dans le boîtier de la tête CCD, cet effet allant à l'opposé du résultat recherché.

TESTS DE FONCTIONNEMENT DE L'ALIMENTATION

Il faut commencer par alimenter la carte à partir d'une batterie ou d'un transformateur 220 V/12 V. Dans ce dernier cas, il est possible de câbler au choix les entrées TR1 ou TR2, voire les deux simultanément. Dès que la carte est sous tension, vérifier que rien ne chauffe anormalement (tous les composants restent froids tant que les sorties ne sont pas câblées). Si c'est le cas, coupez immédiatement l'alimentation et testez le tracé des pistes, les soudures, la valeur et le sens d'implantation des composants sur la fonction en défaut. Ensuite, on peut vérifier au multimètre la présence des tensions à vide de 5 V, 26 V, 18 V et 12 V. La tension de 18 V pourrait varier entre 17,5 et 18,5 V sans incidence sur les fonctions qui y seront connectées ultérieurement.

Même remarque pour la tension de 26 V, qui doit être comprise entre 25 et 26 V. Au-delà de ces valeurs, il suffit de compenser en soudant des résistances de très fortes valeurs (100 k Ω à 1 M Ω suivant le cas) en parallèle sur R11 à R15. A titre d'information, les performances de l'alimentation à découpage de 26 V pourraient être évaluées en plaçant une résistance de 50 ohms / 20 W en sortie. IC4 devrait être «un peu chaud», sans plus, et à peine tiède s'il est doté d'un petit dissipateur. Si vous vous brûlez les doigts, c'est mauvais signe.

En ce qui concerne les sources de courant des modules Peltier, faites de préférence les tests avec les modules. Dans le cas contraire, vous risquez de rencontrer des problèmes d'instabilité, comme l'apparition d'oscillations HF qui entraîneraient un échauffement excessif des composants.

Les courants de sortie sont facilement

mesurables en prélevant la tension aux bornes de R1 (0,2 V pour 2 A) et R16 (1,2 V pour 1 A).

L'alimentation en courant de 1 A est activée si le strap J14 est implanté sur la carte. Dans le cas des alimentations à découpage, il est particulièrement important de choisir des selfs compatibles avec le courant d'utilisation **crête** calculé sur les montages (L1 : 100 μ H-2 A et L2 : 220 μ H-1,2 A).

POSSIBILITÉS D'ÉVOLUTIONS ULTÉRIEURES

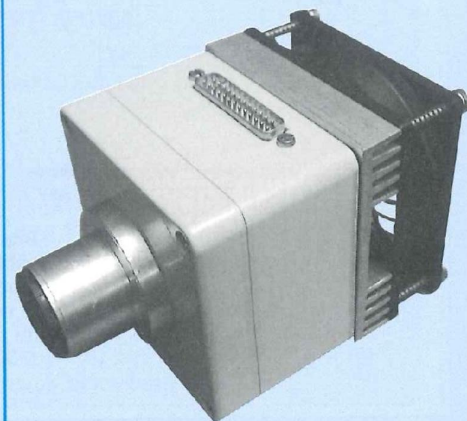
L'entrée nommée «**démarrage**» est destinée à un dispositif d'asservissement de la température du CCD.

Un capteur de température placé au niveau du capteur CCD pourrait être associé à une carte de régulation basée sur le 68HC11. Ce dernier assurerait l'affichage de la température ainsi que la gestion du refroidissement temporisé. Une sortie du 68HC11 pourrait également piloter l'entrée «**C**» destinée au contrôle **linéaire** du courant dans le Peltier de 30 W.

A titre d'information, notre prochain rendez-vous sera consacré à la description et à la réalisation de l'interface 8 bits destinée au port parallèle du PC.

A suivre...

Bernard Dalstein



SERVICE CIRCUITS IMPRIMÉS

Support verre époxy FR4 16/10 - cuivre 35 µm

	Qté	Circuits non percés	Circuits percés	Total
* Caméra CCD - La tête de caméra (C.I. non découpé aux angles et au centre) - Carte alimentation		33,50 F 50,00 F	54,00 F 82,00 F	
* Amplificateur 300B - Carte préamplificatrice ECL86 - Carte 300B (Fig 9A) - Carte alimentation stabilisée - Carte filtrage 5 V/6V3		19,00 F 7,00 F 28,00 F 8,00 F	30,50 F 11,00 F 45,50 F 13,00 F	
* Multimètre 35 000 Points - Carte alim-comptage - Carte base de temps (C.I. au prix du simple face)		58,00 F 23,00 F	95,00 F 36,00 F	
* Amplificateur à pentodes EL86		22,50 F	36,50 F	
Numéro d'Abonné :		Remise consentie 25 % $\left(\frac{\text{Total TTC} \times 3}{4} \right)$		
Frais de port et emballage				10 F
Total à payer				F

NOM :
 PRÉNOM :
 N° : RUE
 CODE POSTAL :
 VILLE :

Paiement par CCP par chèque bancaire par mandat
 libellé à l'ordre de
EDITIONS PÉRIODES
 5, boulevard Ney, 75018 Paris
 Tél. : 01 44 65 80 88 poste 7314

Un abonnement
 c'est une **économie de 43 F** sur 6 numéros.
 Une remise permanente
 de **25 %** sur l'achat de vos circuits imprimés.

ABONNEZ-VOUS À



Je désire m'abonner à **LED** (6 n° par an)

FRANCE, BELGIQUE, SUISSE, LUXEMBOURG : 125 F AUTRES* : 175 F

* Ecrire en CAPITALES, S.V.P.

NOM :
 PRÉNOM :
 N° : RUE
 CODE POSTAL : VILLE :

Le premier numéro que je désire recevoir est : N°.....

* Pour les expéditions «par avion» à l'étranger, ajoutez 50 F au montant de votre abonnement.

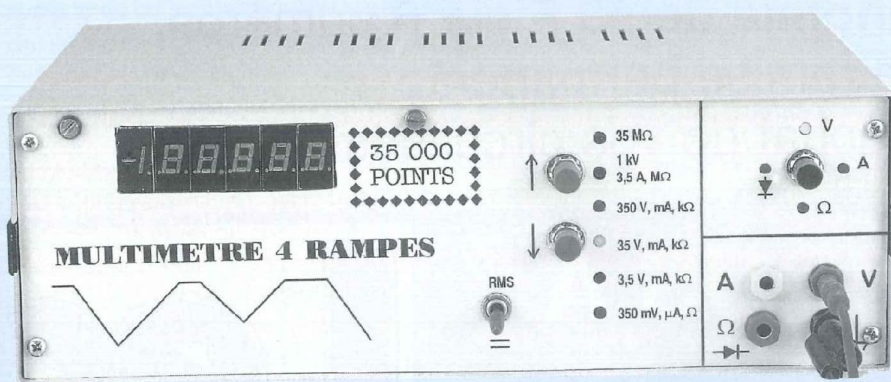
Ci-joint mon règlement par : chèque bancaire par CCP par mandat

A retourner accompagné de votre règlement à :

Service Abonnements, EDITIONS PÉRIODES 5, boulevard Ney, 75018 Paris Tél. : 01 44 65 80 88 poste 7314

MULTIMÈTRE 4 RAMPES 35 000 POINTS

Après le capacimètre 20 000 points, voici le multimètre 35 000 points, lui aussi très performant, très stable, et très original. L'originalité essentielle est le convertisseur analogique-numérique (CAN), ce qui constitue un événement rare. Ce CAN à 4 rampes est un progrès par rapport au système traditionnel à double rampe. Ici donc, pas de CAN intégré qui fait tout, en ne donnant que peu d'explications. Ainsi cet appareil a non seulement l'intérêt de la performance, mais c'est aussi un multimètre-école.



Le CAN n'est pas la seule originalité de l'appareil. Ainsi le critère de dépassement est optimisé. N'est pas déclaré en dépassement tout résultat supérieur à 35 000 points (qui ne sont qu'un minimum garanti), mais tout résultat qui n'est effectivement plus correct. D'autre part, le diodemètre constitue une fonction à part entière, au même titre que voltmètre, ampèremètre ou ohmmètre, et non un simple test bon ou mauvais. Il dispose de 6 gammes, chacune ayant son courant spécifique, identique à celui de l'ohmmètre. Nous en verrons l'application, qui conduira à la chute de certaines idées reçues. Voici maintenant les spécifications :

Temps de conversion : 0,6 s.

Voltmètre :

Impédance d'entrée : 10 MΩ en parallèle avec 20 pF environ sur toutes les gammes.

Ampèremètre :

Chute de tension pleine échelle : 0,35 V + chute dans fusible.

Ohmmètre :

Tension pleine échelle 0,35 V.

Diodemètre :

Tension pleine échelle 3,5 V.

En alternatif :

Convertisseur alternatif-efficace (RMS).

Le tableau 1 nous indique les valeurs des gammes selon la fonction pour voltmètre, ampèremètre et ohmmètre, ainsi que le courant de test en diodemètre.

Comme le capacimètre, ce multimètre est fidèle et linéaire ; l'affaire est d'ailleurs plus simple, la linéarité est ici automatique, sans réglage spécifique. L'appareil est également, sans réglage, exempt de roll-over (différence entre les valeurs absolues des mesures de U_x et $-U_x$).

On appréciera également la tenue parfaite du zéro, en particulier sur le cas difficile de la gamme 350 mV avec l'entrée en l'air (appareil stabilisé en température).

SIMPLE, DOUBLE, QUADRUPLE RAMPE

A- SIMPLE RAMPE.

Soit une tension inconnue U_x positive. On charge un condensateur de capacité C_0 initialement déchargé par un courant $I_0 = U_0/R$ (figure 1). Lorsque la tension aux bornes de C_0 atteint U_x , un comparateur stoppe le comptage, puis le condensateur est déchargé. La charge a duré le temps

$$t_x = \frac{C_0 U_x}{I_0}$$

En appelant H la période de l'horloge comptée, le résultat du comptage est :

$$n_x = \frac{RC_0}{HU_0} U_x = kU_x$$

On peut noter les inconvénients suivants :

1°) Chaque facteur présent dans k doit être une référence stable et connue. La présence d'une capacité est particulièrement inopportune. Il faut d'abord impérativement que cette capacité ait un sens ($Q = C_0U$), ce qui n'est pas assuré (voir le capacimètre). Il faut de plus qu'elle dépende peu de la température, et d'ailleurs qu'elle ne dépende que de la température ; or les dilatations différentes des armatures et du diélectrique laissent craindre des effets d'hystérésis. Enfin, il serait absurde de calibrer un voltmètre à l'aide d'un capacimètre, le voltmètre pouvant être plus précis.

2°) Si U_x est parasitée à l'entrée du comparateur, t_x sera variable, donc l'affichage fluctuant. Les parasites secteur peuvent être produits à l'intérieur de l'appareil, en

Tableau 1

	G1	G2	G3	G4	G5	G6
Voltmètre	350 mV	3,5 V	35 V	350 V	1000 V	
Ampèremètre	350 μ A	3,5 mA	35 mA	350 mA	3,5 A	
Ohmmètre	350 Ω	3,5 k Ω	35 k Ω	350 k Ω	3,5 M Ω	35 M Ω
Diodemètre	10 nA	100 nA	1 μ A	10 μ A	100 μ A	1 mA

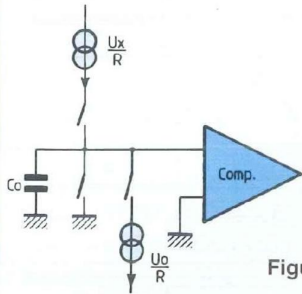


Figure 2

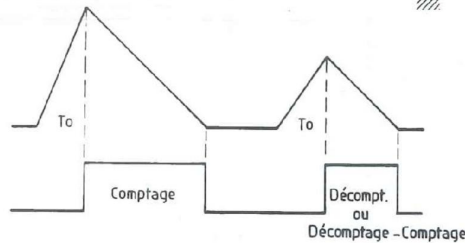
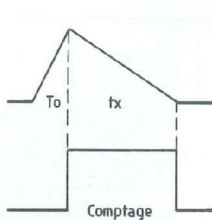


Figure 3

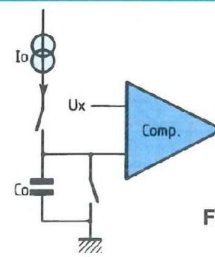


Figure 1

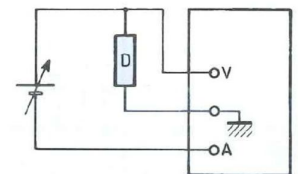


Figure 4

particulier dans l'étage de protection, même si la tension présentée à l'entrée est bien nette et à basse impédance. Il ne suffit pas de filtrer, le filtrage ne pouvant qu'améliorer sans résoudre ; il suffit d'un écart de 10 μ V pour une erreur d'un point. 3°) Pour $U_x < 0$, il faut inverser soit U_x , soit U_0 et le sens de la rampe. Cela paraît facile, mais ne l'est pas tellement pour la précision requise, entraînant un risque de roll-over.

B- DOUBLE RAMPE : FIGURE 2

C_0 est chargée pendant la durée T_0 , multiple de la période du secteur, par le courant U_x/R . Les parasites de U_x sont ainsi éliminés rigoureusement. La décharge se fait ensuite pendant le temps t_x par le courant de référence U_0/R . La charge du condensateur a atteint :

$$Q = \frac{U_x}{R} T_0 = \frac{U_0}{R} t_x$$

$$\text{D'où } n_x = \frac{T_0}{H U_0} U_x$$

La démonstration a été effectuée sans utiliser C_0 , ce qui montre que la validité de $Q = C_0 U$ n'est pas nécessaire.

T_0 est obtenue par division de fréquence à partir de H , de sorte que $\frac{T_0}{H}$

a une précision absolue. Le seul paramètre de précision requis est la tension U_0 . La double rampe a résolu les incon-

venients 1 et 2 de la simple rampe, mais en est au même point pour le troisième. Un réglage de roll-over est généralement prévu par les circuits de conversion double rampe.

On a considéré une première rampe ascendante pour $U_x > 0$, mais elle pourrait être aussi descendante. Par contre, la première et la seconde sont toujours de sens contraires.

C- QUADRUPLE RAMPE : figure 3

Il s'agit en fait d'un double "double rampe". Les deux premières rampes sont semblables à celles du double rampe, mais avec $(U_x + U_1)$ à la place de U_x . L'intérêt est que $(U_x + U_1)$ est toujours positif, donc il n'y a plus deux processus selon le signe de U_x .

Les deux rampes suivantes sont de nouveau semblables, avec U_1 à la place de U_x , et décomptage pour compenser l'influence de U_1 dans les deux premières. Si U_x est négatif, le compteur va passer par zéro au cours de la quatrième rampe ; il doit alors rebasculer immédiatement en comptage.

Le signe n'est donc pas déterminé a priori, il s'établit au cours de la mesure dans un processus toujours identique. Aucun réglage de roll-over n'est nécessaire.

Le résultat du double rampe

$$n_x = \frac{T_0}{H U_0} U_x$$

est toujours valable, mais avec n_x et U_x algébriques.

Ajoutons que le quadruple rampe est également préférable au double rampe pour la vérification pratique du résultat théorique, car de nombreux défauts des composants sont éliminés par le cycle comptage-décomptage.

LES COMMUTATIONS D'ENTREE

Il fallait d'abord choisir le nombre de bornes d'entrée : grouper ou ne pas grouper des fonctions sur la même borne ? Le groupement ne présente finalement que l'avantage, inutile ici, d'un moindre encombrement en façade, au prix de commutations un peu plus nombreuses. On a adopté au contraire trois bornes distinctes pour les fonctions tension, courant et résistance-diode. Cette solution est préférable pour l'utilisation et la sécurité. Ainsi, on peut mesurer une tension et un courant, pourvu qu'ils aient une borne commune, avec un seul appareil et les mêmes branchements, par exemple l'étude d'un dipôle D : figure 4. On commutera simplement la fonction et éventuellement la gamme. On peut aussi mesurer entre-temps une résistan-

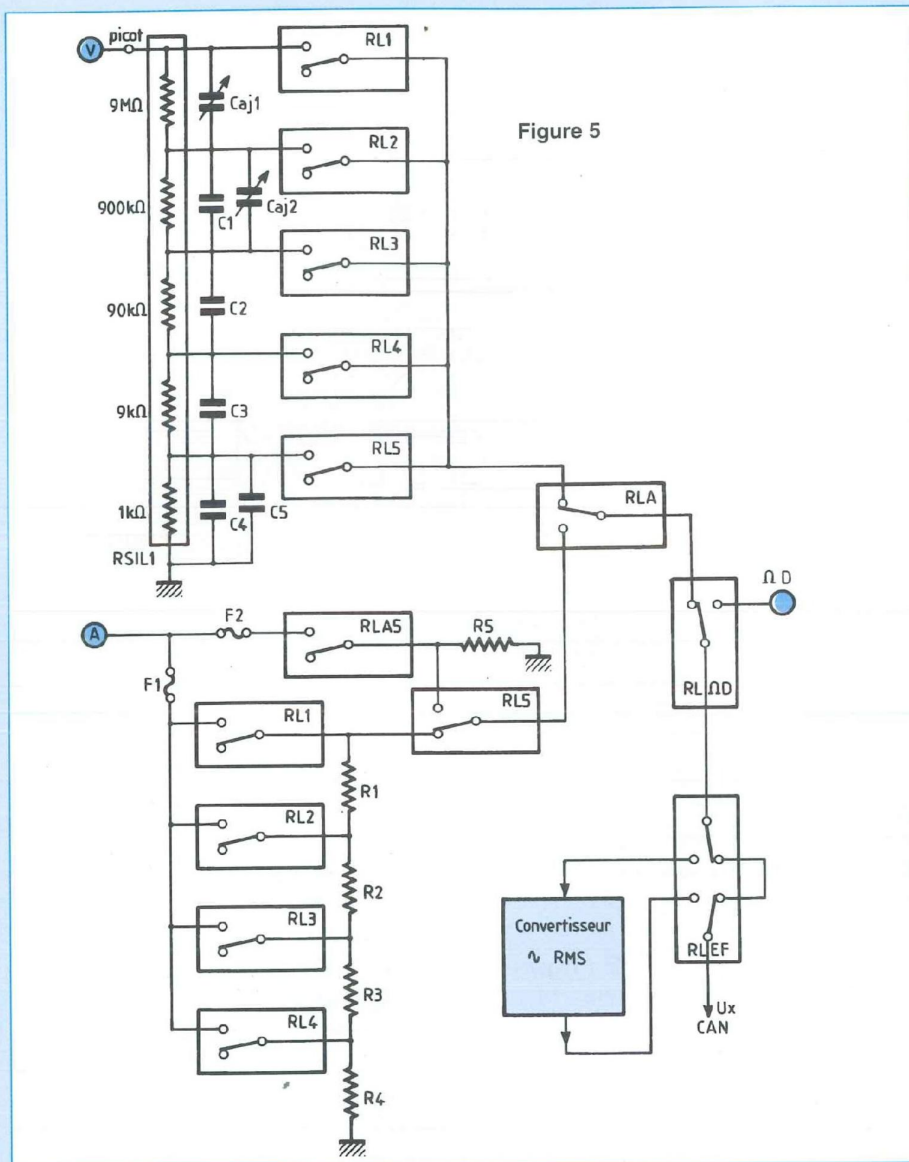


Figure 5

En ampèremètre, la tension prélevée est exactement celle que le courant donne aux bornes du shunt, à l'exclusion des contacts du relais ou du fusible. Les shunts sont constitués par des résistances à 0,1 %.

A la sortie de RLEF, on trouve U_x , qui sera présentée au CAN. La tension à mesurer doit passer par le convertisseur alternatif-RMS si RLEF est au travail.

L'ENTREE DU CAN (fig 6)

U_x attaque la résistance de protection R_6 de $1\text{ M}\Omega$, les diodes D_1 et D_2 étant reliées à des potentiels respectifs de $3,5\text{ V}$ et $-0,45\text{ V}$. U_x doit en effet pouvoir être mesuré jusqu'à $3,5\text{ V}$ en fonction diode, alors qu'en valeur négative, il suffit de pouvoir mesurer jusqu'à $-0,35\text{ V}$. En fonctionnement normal, U_x doit se retrouver sur l'autre borne de R_6 , avec un écart maximum autorisé de $10\text{ }\mu\text{V}$, donc les diodes de protection doivent être parcourues par moins de 10 pA . Aucune diode ne serait satisfaisante, c'est pourquoi D_1 et D_2 sont des jonctions de JFET, dont le courant inverse est inférieur à 1 pA .

Le relais RL_X (relais Reed 1RT) commute, comme il a été expliqué, l'entrée de C_1 sur U_x ou sur la masse, à la période d'un cycle de conversion. En fait, il a fallu faire ici une petite correction : au lieu de la masse, on commute sur un potentiel réglable de $100\text{ }\mu\text{V}$ à $-100\text{ }\mu\text{V}$. Aj_1 est le réglage de zéro.

Le signal logique K_1 délivré entre 0 et 5 V commande par l'intermédiaire du transistor T_1 la bobine du relais.

L'AOP C_1 est un TLC 271, dont le courant d'entrée est lui aussi inférieur à 1 pA . Il donne en général un gain de 4 sur la sortie Y . Ce gain est assez précis et surtout constant par l'emploi d'un réseau DIL de résistances intégré $RDIL_1$.

En diode et valeur efficace, $RLDEF$ laisse le gain de l'AOP à 1. En diode, RLD donne un gain final de 0,4.

Les valeurs pleine échelle de U_x étant : $0,35\text{ V}$ en volt et ampère, $3,5\text{ V}$ en diode, et $1,4\text{ V}$ en efficace, on a dans tous les

ce en conservant ces branchements. Si on mesure une tension élevée, un changement intempestif de fonction ne créera aucun problème, on n'aura plus le résultat, c'est tout. La sécurité est assurée si une tension à mesurer entre sur la bonne borne.

Le schéma des commutations est donné figure 5. Les relais y sont tous présentés au repos ; mais en fonctionnement, il y en a au moins un, et au plus quatre qui travaillent.

Les relais de l'appareil ont reçu une appellation qui évoque leur fonction, plutôt qu'une numérotation abstraite. Les

relais RL_1 à RL_5 (2RT), ont le numéro de la gamme correspondante. RLA et $RL_{\Omega D}$ (1RT), et $RLEF$ (2RT) permettent la fonction indiquée.

RLA_5 (1RT), travaille en gamme 5, seulement en ampèremètre, car il consomme 90 mA .

Pour la lisibilité de la figure, les relais 2RT sont dissociés, sauf $RLEF$. Tous sont dissociés de leur bobine.

Le voltmètre utilise un réseau diviseur céramique SIL ($RSIL_1$) très précis. Les condensateurs en parallèle sont utiles pour conserver les rapports du pont en alternatif.

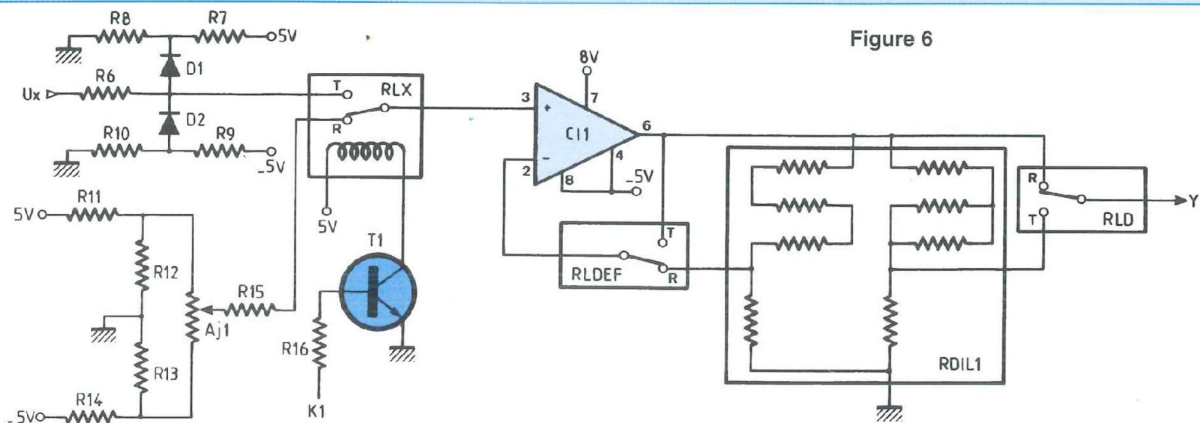
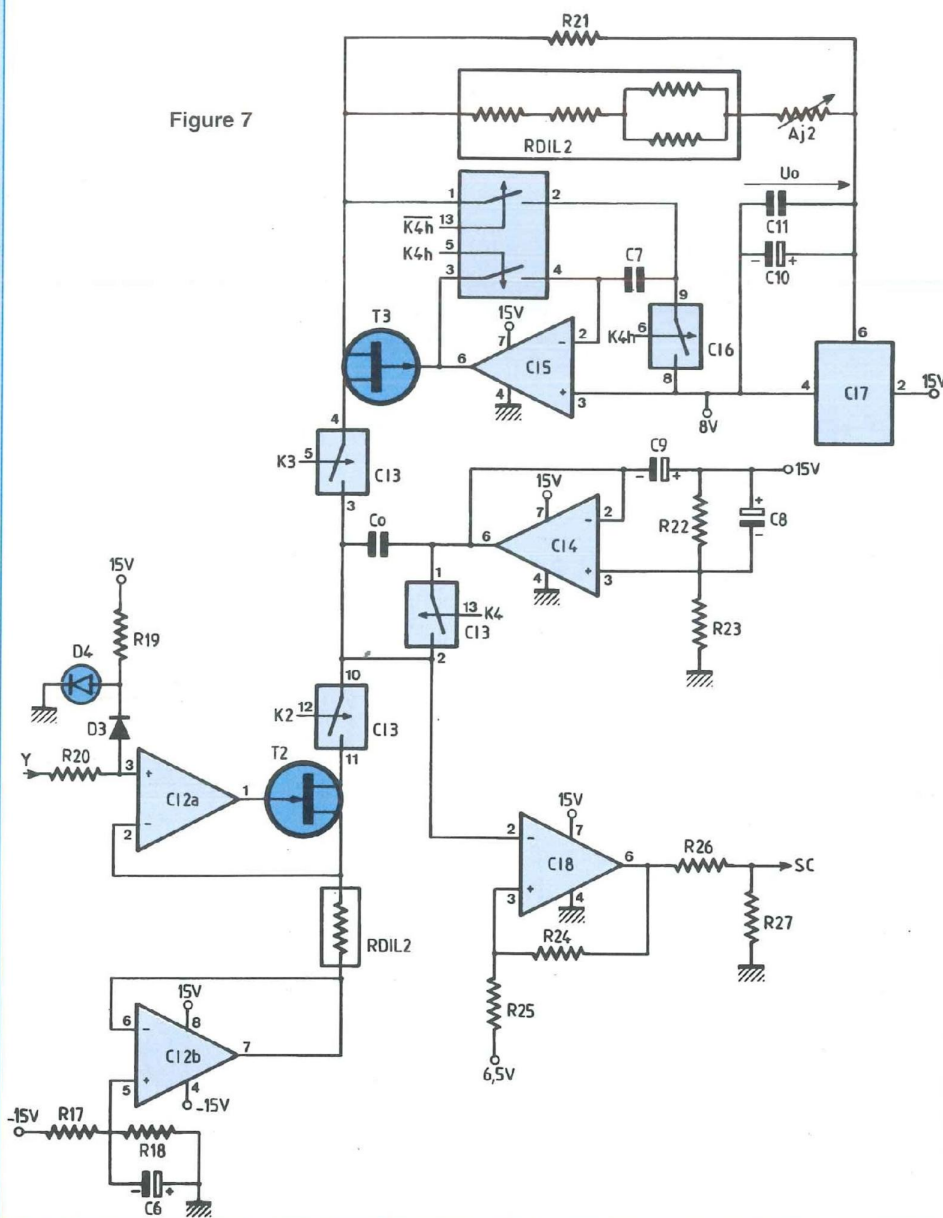


Figure 6

Figure 7



cas une valeur pleine échelle de 1,4 V en Y.

LE GÉNÉRATEUR DE RAMPES (fig 7)

C12b donne un potentiel de $-1,5 \text{ V} = -U_1$. C12a et le JFET T2 constituent un convertisseur tension-courant, donnant le courant $Y + \frac{U_1}{RD2}$

Ce courant donne les rampes 1 et 3, descendantes, lorsque l'interrupteur K2 est fermé. K2 appartient au quadruple interrupteur C13, alimenté entre -5 V et 8 V . Le cycle de conversion comprend 6 phases consécutives, d'une durée de $0,1 \text{ s}$, les signaux logiques associés étant appelés ϕ_0 à ϕ_5 . Les rampes 1 et 3 se produisent respectivement en phase 0 et 3.

Donc $K_2 = \phi_0 + \phi_3$.

$K_1 = \phi_5 + \phi_0 + \phi_1$. Ainsi les retards du relais Reed ne sont pas gênants.

L'entrée de C12a ne nécessite pas de protection, mais une limitation pour valeurs positives, ce qui en pratique donne un montage identique. D4 est une LED rouge, bien qu'il n'y ait rien à éclairer ; elle est intéressante par son seuil de $1,5 \text{ V}$. Sans cette limitation vers 2 V , l'entrée de C12a pourrait atteindre 4 V d'après la protection de l'étage précédent. On aurait un écrêtage de la rampe qui interdirait au critère de dépassement d'être vérifié.

Le condensateur d'intégration C_0 est relié à un potentiel fixe de $6,5 \text{ V}$ donné par C14.

MULTIMÈTRE 4 RAMPES 35 000 POINTS

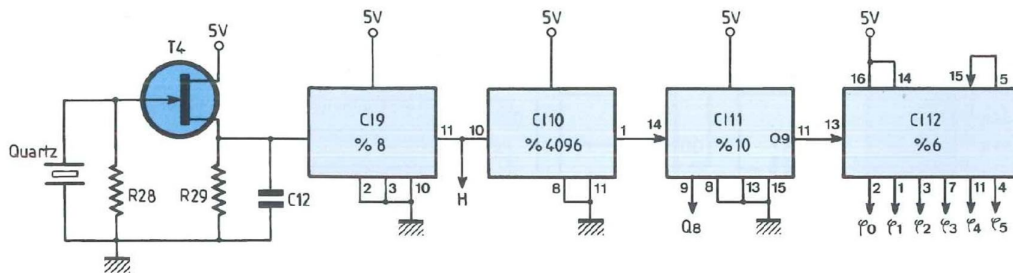
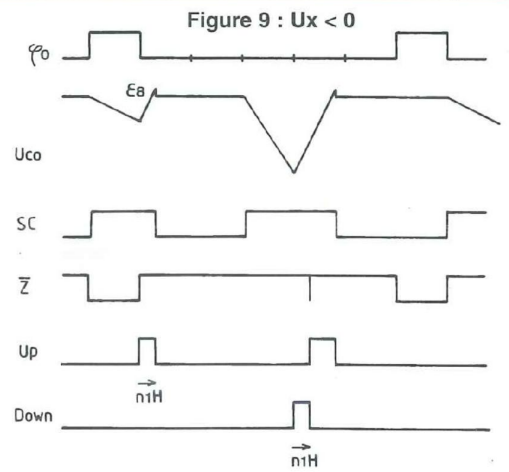
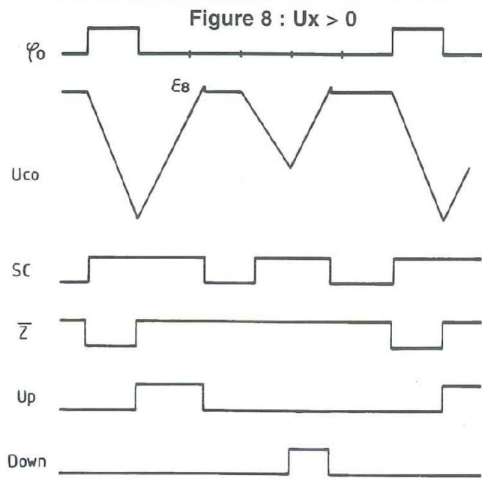
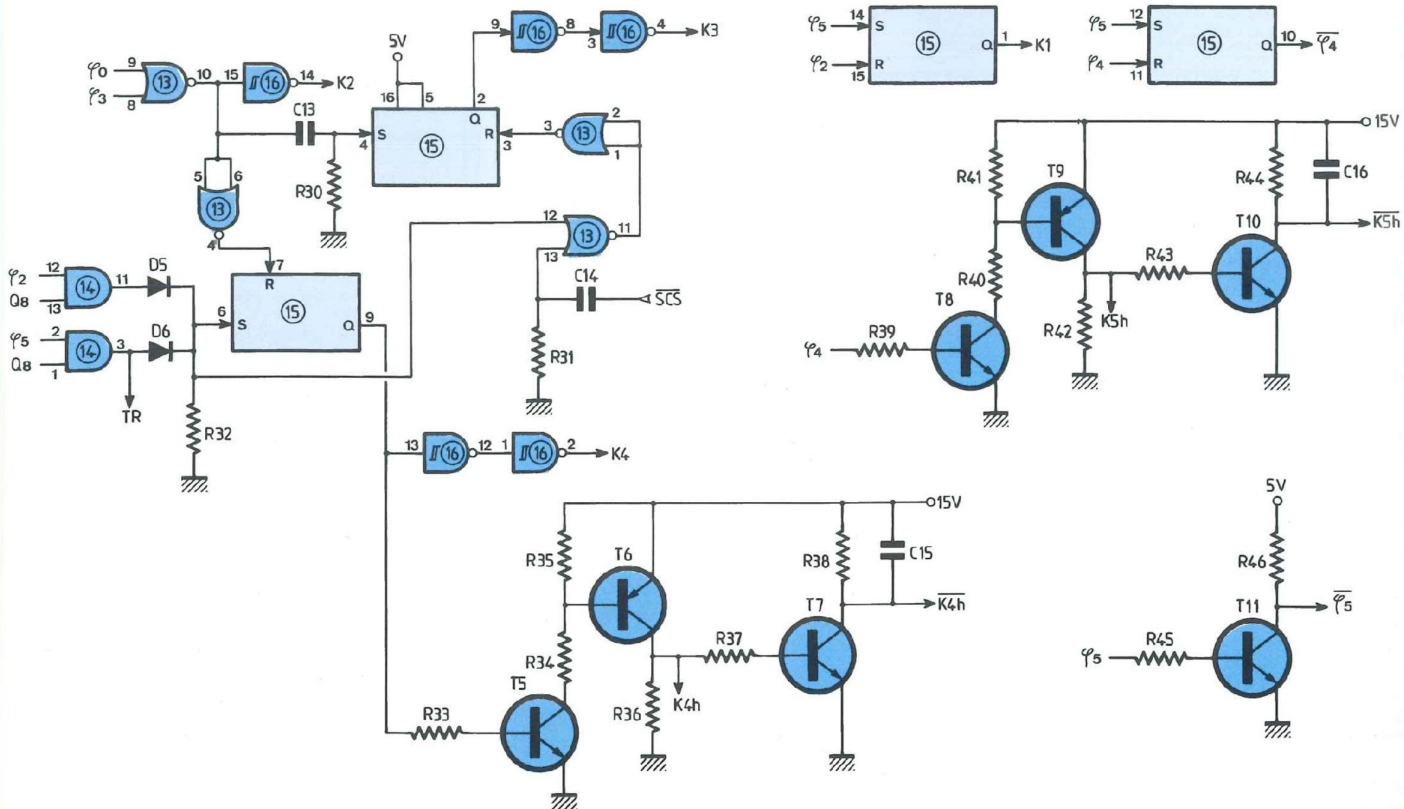


Figure 10



Les rampes ascendantes 2 et 4 sont obtenues, lorsque K3 est fermé, par le convertisseur tension-courant formé de C15 et T3. Ce courant est sensiblement égal à $\frac{U_0}{2,5R_{D2}}$

Toutefois R21 et Aj2 permettent d'évoluer légèrement de part et d'autre de cette valeur, pour le calibrage.

L'offset de C15 doit être compensé exactement. Pour cela C7 est chargé sous la tension d'offset lorsque les deux interrupteurs K4h sont fermés. h signifie haut niveau, car ces interrupteurs appartiennent au quadruple interrupteur C16 alimenté entre 0 et 15 V. Hors correction, c'est K4h qui est fermé. A noter qu'il existe des AOP d'offset suffisamment faible pour ne pas avoir lieu d'être compensé, mais C15 doit avoir aussi un très faible courant d'entrée.

La tension de référence est $U_0 = 4,096$ V, obtenue par C17 (REF 198 GP). Ce CI peu coûteux donne un coefficient de température inférieur à 10 ppm.

La fermeture de K3 est déclenchée par le début des phases 1 et 4, l'ouverture est déclenchée par la fin de la rampe. A moins qu'il y ait dépassement positif de la rampe 2, auquel cas l'ouverture de K3 sera déclenchée après 0,18 s, soit 80 % de la phase 2 par $\phi 2Q8$. Les sorties Qi sont celles de la décade de la base de temps qui précède le diviseur donnant les ϕ_i . On peut ensuite décharger Co et effectuer la correction d'offset.

D'où $K4 = (\phi 2 + \phi 5) (Q8 + Q9)$.

C18 est le comparateur, dont la sortie SC est transmise entre 0 et 5 V au module numérique. Il a un léger hystérésis par R24 et R25 pour donner des basculements très nets.

Les figures 8 et 9 sont des diagrammes de fonctionnement, dans les cas respectifs $U_x > 0$, et $U_x < 0$.

Z est le signal logique qui vaut 1 lorsque le compteur est à zéro ; la figure montre \bar{Z} , car seul \bar{Z} est présent dans l'appareil.

Pour $U_x > 0$, $Z = \phi 0$. Alors que pour $U_x < 0$, Z a de plus une impulsion en phase 4

qui fait passer de décomptage en comptage.

On va établir maintenant la relation entre n_x et U_x en tenant compte de tous les offsets non corrigés.

Appelons $\epsilon 1$ l'offset de C11 ; $\epsilon 2$ celui de C12a ; $\epsilon 8$ le seuil de basculement de C18 venant de l'offset et de l'hystérésis. La valeur de U_1 tient déjà compte de l'offset de C12b.

Lors de la rampe 1, la charge acquise par Co, négative, est :

$$q1 = - \frac{4U_x + 4\epsilon 1 + \epsilon 2 + U_1}{R_{D2}} n_0 H$$

avec $T_0 = n_0 H$ durée d'une phase.

$$\text{Puis } q2 = \frac{U_0}{2,5R_{D2}} n_1 H$$

$$q3 = - \frac{4\epsilon 1 + \epsilon 2 + U_1}{R_{D2}} n_0 H$$

$$q4 = \frac{U_0}{2,5R_{D2}} n_2 H$$

$$q1 + q2 = q3 + q4 = C_0 \epsilon 8 \Rightarrow q2 - q4 = q3 - q1 =$$

$$\frac{U_0}{2,5R_{D2}} n_x H = \frac{4U_x}{R_{D2}} n_0 H$$

$$D'où n_x = n_1 - n_2 = 10 \frac{n_0}{U_0} U_x$$

Avec $n_0 = 40960$, et $U_0 = 4,096$ V :
 $n_x = 100\,000 U_x$.

LA BASE DE TEMPS (fig 10)

Un oscillateur à quartz de 3,2768 MHz, particulièrement simple, attaque le diviseur par 8 C19, donnant en sortie l'horloge H de 409,6 kHz. Puis C110 divise par 2^{12} et donne 100 Hz en sortie. Puis C111 divise par 10 et C112 par 6. C112 donne les sorties $\phi 0$ à $\phi 5$.

Tous les circuits de la base de temps sont alimentés entre 0 et 5 V, à l'exception du trigger de Schmitt C116 qui l'est entre -5 V et 8 V, pour délivrer les commandes d'interrupteurs de rampes, K2, K3 et K4 à ce niveau.

C115 est une quadruple bascule RS. K4 est ainsi basculé à 1 (Set) par les fronts montants de $(\phi 2Q8 + \phi 5Q8)$, et ramené à zéro (Reset) par $(\phi 0 + \phi 3)$. On a obtenu au passage l'impulsion de transfert $TR = \phi 5Q8$.

De même, le Set de K3 s'effectue lorsque $(\phi 0 + \phi 3)$ passe à zéro, donc au début des phases 1 et 4.

Le Reset s'effectue soit sur le front montant de \overline{SCS} (cas normal), soit par celui de $\phi 2Q8$ (en cas de dépassement positif).

$\phi 5$ et $\phi 2$ conviennent comme Set et Reset de K1.

L'ohmmètre nécessitera la commande d'interrupteur K5h, synchrone à $\phi 4$, et son complément. Les quatre commandes h sont obtenues entre 0 et 15 V par des transistors. On note que $\overline{K4h}$ et $\overline{K5h}$ sont retardés à la fermeture, pour que les corrections d'offset soient terminées avant que ne débute le fonctionnement normal. Enfin un élément de C115 disponible est utilisé pour donner $\overline{\phi 4}$, le transistor T11 donnant $\overline{\phi 5}$, ce qui dispense d'un CI inverseur supplémentaire sur la carte base de temps.

LE COMPTAGE

Les basculements de SC sont transmis en synchronisme avec les fronts descendants de H par une bascule D de C118 (figure 11). Il sort de cette bascule SCS (SC synchronisé) et \overline{SCS} .

La porte Down est ouverte avec la deuxième bascule de C118 par le front montant de $\phi 4$ et fermée par le front montant de \overline{SCS} ou par celui de $Z\phi 4$ (si U_x négatif).

La porte Up est ouverte par le front montant de $\phi 1$ ou par celui de $Z\phi 4$. Elle est fermée par le front montant de \overline{SCS} , sauf en cas de dépassement par $\phi 2Q8$.

\bar{Z} est obtenue par les 19 diodes D7 à D25 en sorties des décades réversibles et donne $Z\phi 4$ par une porte NOR.

Pour le fonctionnement des décades, il est impératif que l'entrée inactive reste à 1. Le diagramme de fonctionnement de la figure 12 montre que tout se passe bien lors de la transition éventuelle décomptage-comptage en phase 4. Ce diagramme tient compte d'un retard τ de réponse de la sortie d'une bascule par rapport à l'entrée.

MULTIMÈTRE 4 RAMPES 35 000 POINTS

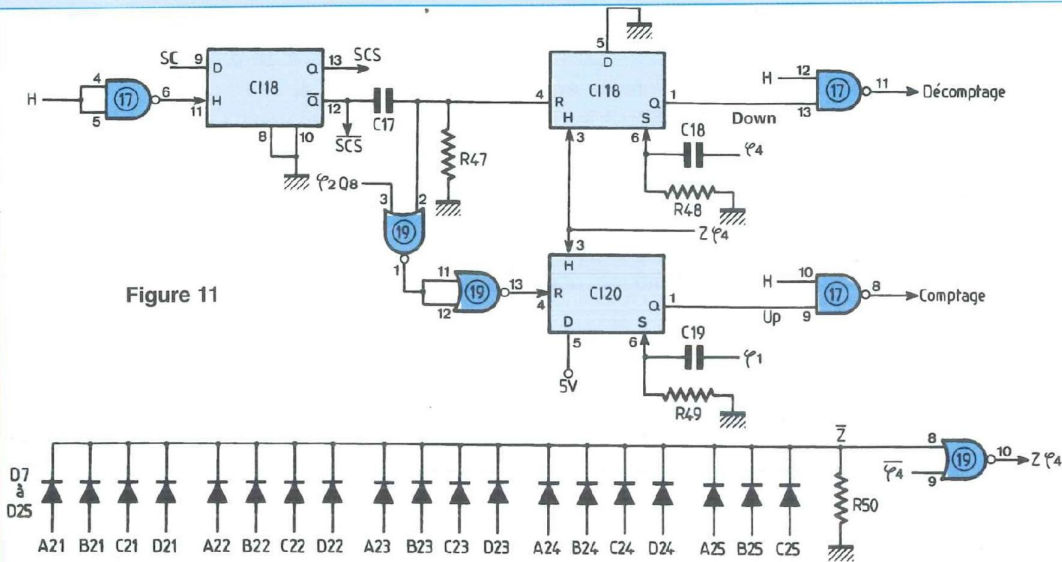


Figure 11

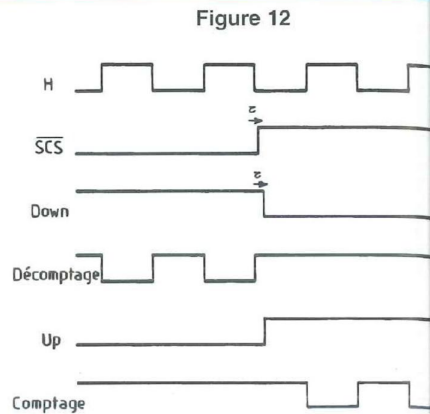


Figure 12

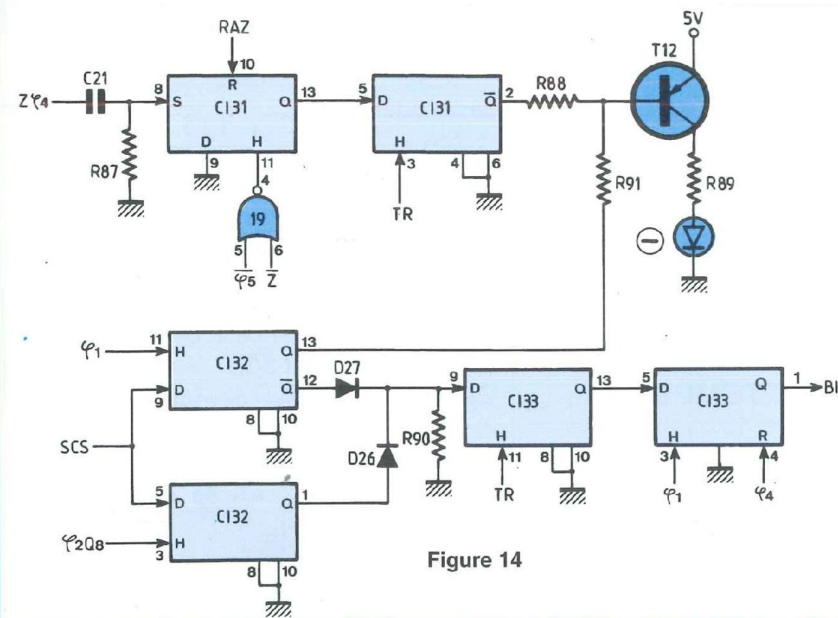


Figure 14

La figure 13 représente le module de comptage et d'affichage. Les afficheurs sont à anode commune. La remise à zéro s'effectue au début de la phase zéro.

Il faut afficher le signe moins s'il y a eu une impulsion positive de $Z\phi_4$. Cette impulsion fait passer à 1 la sortie Q (13) de la première bascule de CI 31 (figure 14). Toutefois elle revient à zéro par $Z\phi_5$ si le résultat à afficher est zéro, car le moins est alors inutile. Sinon, l'impulsion de transfert entérine l'information en sortie de la deuxième bascule de CI 31, et

fait conduire T12 dans le - de l'afficheur ± 1 , dont on n'utilise d'ailleurs que ce moins.

Il y a dépassement positif si le comparateur n'a pas basculé négativement avant le front montant de ϕ_2Q_8 . La sortie Q(1) de CI 32 donne alors 1. De même, il y a dépassement négatif si la pente de la rampe est insuffisante en phase zéro, le comparateur ne bascule alors pas positivement dans cette phase, et la sortie \bar{Q} (12) de CI 32 reste à 1. Dans les deux cas, l'entrée D(9) de CI 33 est à 1, ce qui

est enregistré lors de l'impulsion de transfert par une bascule de CI 33. La seconde donne alors une sortie périodique à la période du cycle de conversion, envoyée sur le BI (blanking input) des décodeurs, ce qui fait clignoter l'affichage. Hors dépassement, elle reste à zéro. La résistance R91 permet de maintenir l'affichage du signe (-) (non clignotant) en cas de dépassement négatif, car alors $Z\phi_4$ ne passe pas par zéro. Le dépassement a été obtenu vers 36 000 et - 37 000 points. On peut constater que cette optimisation s'effectue d'une façon simple, sans doute plus simple que le dépassement de 35 000.

L'OHMMÈTRE-DIODEMÈTRE

En figure 15 nous remarquons qu'un double pont diviseur permet d'obtenir les deux tensions nécessaires de 1 V et 0,1 V à partir de la référence de 4,096 V. Le rapport 1/4,096 dépend essentiellement des résistances du réseau RDIL3 de 1 k Ω , il a donc une bonne indépendance à la température. La plage de réglage théorique par Aj3 va de 0,987 V à 1,012 V. Le réseau RDIL4 de 10 k Ω divise exactement par 10.

ORIGINALITÉ, PERFORMANCE ET STABILITÉ

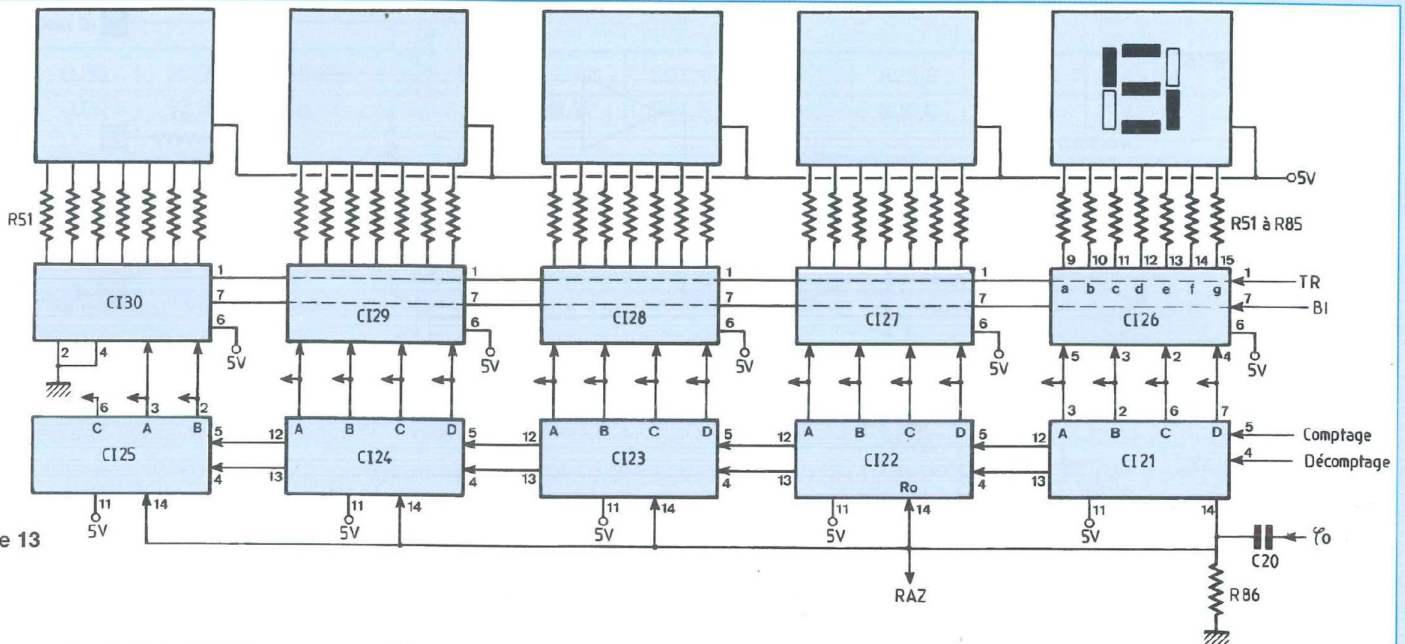


Figure 13

Le commutateur CI34 sélectionne 1 V en gammes 1 à 4 et 0,1 V en gammes 5 et 6.

CI35 et T13 constituent un convertisseur tension-courant, la résistance de source à 0,1 % étant :

1 k Ω en gamme 1 : $I = 1 \text{ V} / 1 \text{ k}\Omega = 1 \text{ mA}$. RLR1 au travail.

10 k Ω en gamme 2 : $I = 100 \mu\text{A}$. RLR2 au travail.

100 k Ω en gamme 3 : $I = 10 \mu\text{A}$. RLR3 au travail.

1 M Ω en gamme 4 : $I = 1 \mu\text{A}$. RLR45 au travail.

1 M Ω en gamme 5 : $I = 0,1 \text{ V} / 1 \text{ M}\Omega = 100 \text{ nA}$. RLR45 au travail.

10 M Ω en gamme 6 : $I = 10 \text{ nA}$

L'offset de CI35 est corrigé comme celui de CI5, en phase 4.

L'ohmmètre n'a pas besoin de protection puisqu'une tension ne doit pas être présentée sur sa borne d'entrée. Néanmoins, la protection vis-à-vis d'une tension positive est tellement simple par D28 qu'elle est effectuée. Par contre, il n'y a pas de protection pour tension négative, possible mais plus complexe.

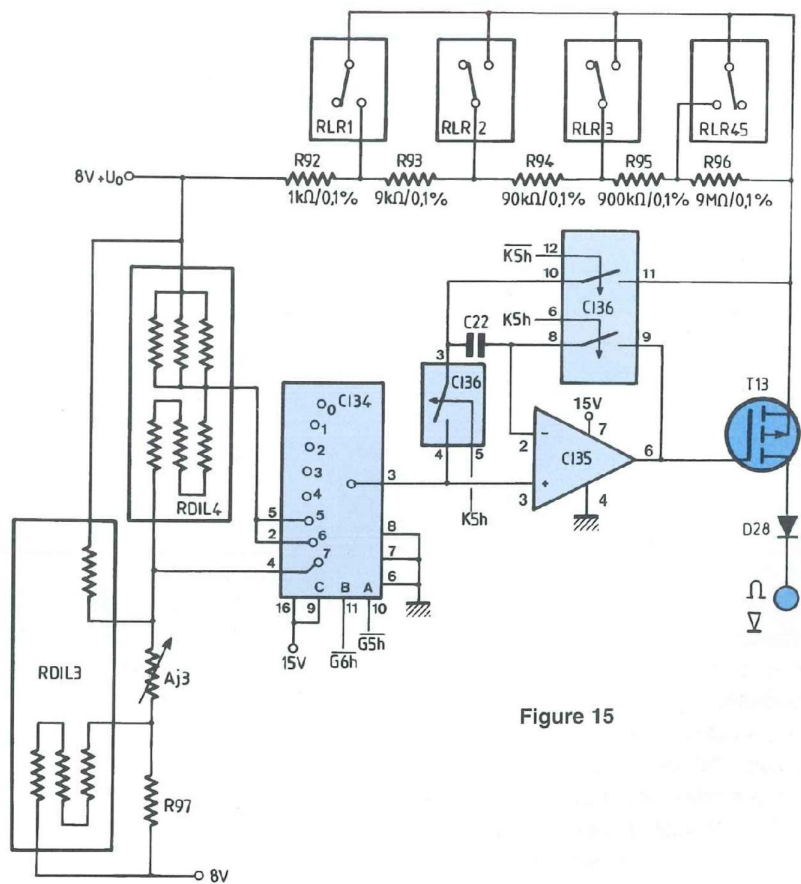


Figure 15

MULTIMÈTRE 4 RAMPES 35 000 POINTS

Figure 16

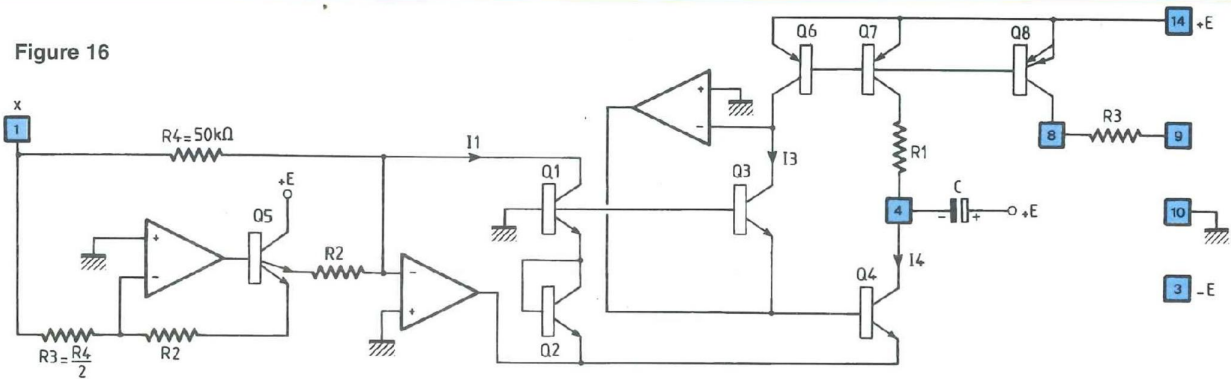


Figure 17

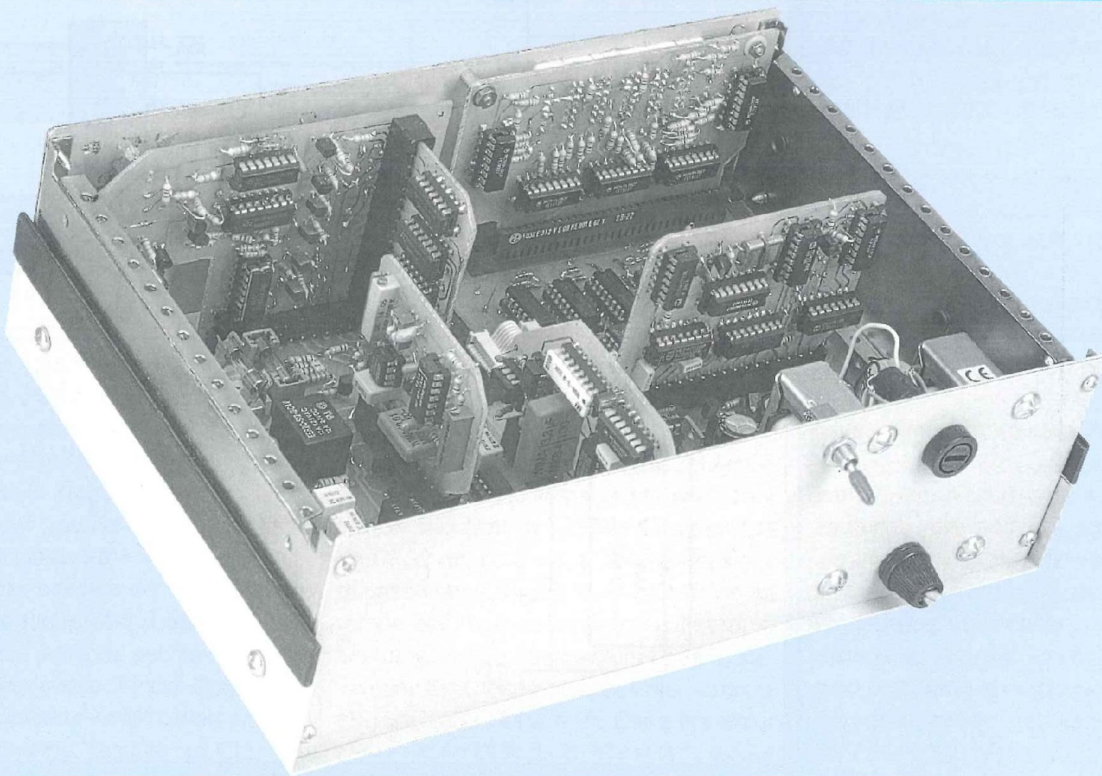
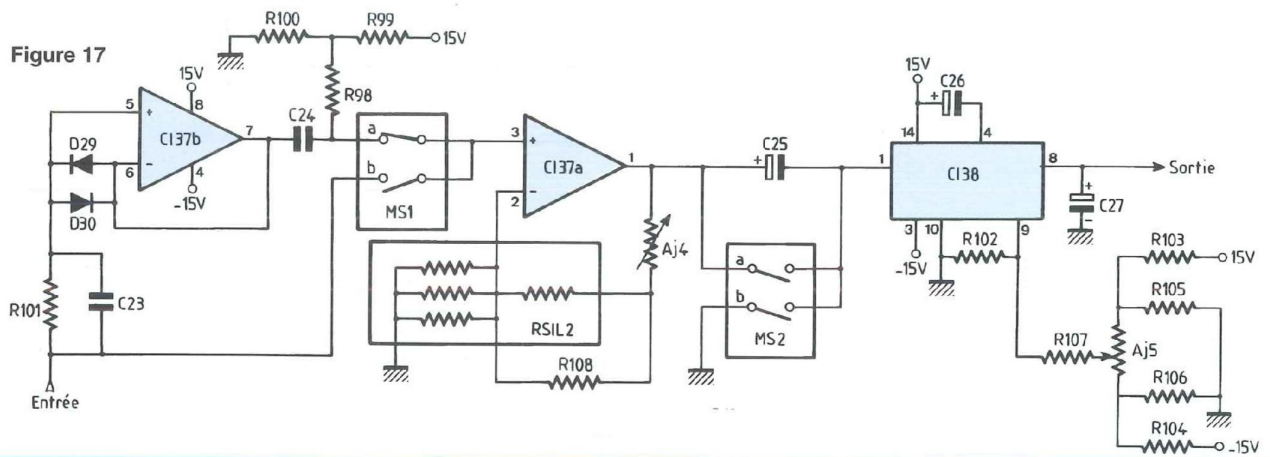


Tableau 2

x(mV)	0,00	56,00	-56,00	128,66	-128,66	397,1	-397,1	823,6	-823,6	1451,4	-1451,4
s(mV)	0,00	53,66	52,14	124,33	122,27	384,8	382,4	800,0	797,2	1411,0	1408,6

LE CONVERTISSEUR ALTERNATIF-RMS

On utilise ici un circuit intégré spécifique, AD536AJD ou MX536AJN.

Il est bon d'expliquer le fonctionnement de ce circuit. La partie qui nous est utile est représentée figure 16, et on a rajouté le seul composant extérieur C.

I1 ne peut passer que dans le sens indiqué sur la figure.

$$a) \text{ Si } x < 0, I_1 = \frac{x}{R_4}$$

Le transistor biémetteur Q5 est bloqué.

$$b) \text{ Si } x < 0, \text{ le courant de Q5 est } -2 \frac{x}{R_4}$$

dans chaque émetteur, car une valeur est imposée et l'autre la reproduit.

$$I_1 = \frac{x}{R_4} - 2 \frac{x}{R_4} = -\frac{x}{R_4}$$

$$\text{Dans les deux cas } I_1 = \frac{|x|}{R_4}$$

D'après ce schéma simplifié, la résistance d'entrée semble être $R_4 = 50 \text{ k}\Omega$ pour $x > 0$, et $R_4/3$ pour $x < 0$.

La mesure a donné fort heureusement la même résistance d'entrée de $16,7 \text{ k}\Omega$ pour les deux polarités.

D'après la loi exponentielle entre le courant collecteur d'un transistor et sa tension base-émetteur :

$$V_{b1} = V_{b2} = a \ln \left(\frac{I_1}{I_0} \right)$$

$$V_{b3} = a \ln \left(\frac{I_3}{I_0} \right)$$

$$V_{b4} = a \ln \left(\frac{I_4}{I_0} \right)$$

a et I_0 sont des paramètres identiques pour ces transistors intégrés.

$$V_{b1} + V_{b2} = V_{b3} + V_{b4} \Rightarrow I_1^2 = I_3 \cdot I_4$$

Le courant collecteur de Q7 est celui de Q4 moyenné par le filtre R1-C, et il est reproduit par Q6, donc $I_3 = \langle I_4 \rangle$ constant en admettant le filtrage parfait.

En prenant les moyennes dans la relation

précédente, il vient : $\langle I_1^2 \rangle = I_3 \langle I_4 \rangle = I_3^2$

$$I_3 = I_{\text{eff}} = \frac{x_{\text{eff}}}{R_4}$$

Q8 donne le courant de collecteur $2I_3$. Donc si la patte 9 est reliée à la masse, la tension de sortie patte 8 est $s = x_{\text{eff}}$.

En particulier, si x est continu, $s = |x|$.

Voici quelques résultats obtenus avec une entrée x continue par un MX536 sur maquette avec ce multimètre (tableau 2). Ces résultats sont corrects comparés à la difficulté de la tâche, et à la précision garantie en sortie de 0,6 dB, soit un rapport $s / |x|$ compris entre 0,93 et 1,07. On apprécie le zéro, mais on regrette les manques de linéarité et de symétrie.

La dissymétrie vient du redresseur d'entrée, qui n'est pas accessible. Il n'y a pas de moyen simple d'améliorer la linéarité.

On constate que les résultats sont meilleurs à haut niveau, il était donc bon de porter la pleine échelle à 1,4 V. Le convertisseur RMS sera logiquement la section la moins performante de l'appareil, parce que c'est la tâche la plus difficile.

Le schéma de montage est donné figure 17. R101 avec les diodes D29 et D30 constituent une protection du suiveur d'entrée CI37b. C23 évite l'atténuation par la capacité parasite d'entrée ; sa valeur n'est pas critique.

CI37a est un ampli alternatif, permettant le calibrage du module par Aj4 autour d'un gain théorique 4.

R99 et R100 permettent d'employer en C25 un condensateur polarisé.

Le filtrage de la sortie est complété par C27. Aj5 permet le réglage du zéro si nécessaire.

Les deux micro-switches à deux interrupteurs seront utiles pour la calibration. Ils sont représentés en situation de fonctionnement : seul MS1a est fermé.

GAMMES ET FONCTIONS

Le poussoir de fonction est un inverseur momentané qui commande un anti-rebond formé de deux portes NAND (figure 18). L'impulsion obtenue lors d'une poussée fait avancer d'un cran le compteur Johnson CI40.

Celui-ci compte de 0 à 3 puisqu'il y a 4 fonctions, avec recyclage de 3 à 0. La liaison de q4 à l'entrée Reset se fait par l'intermédiaire de deux portes NAND. Ainsi à la mise sous tension, C28 déchargé impose le Reset, donc le démarrage en voltmètre. Puis C28 se charge et n'intervient plus.

La figure montre également la commande des 4 voyants de fonction, et la commande des bobines des relais RLA, RLD, RLQD, RLDEF.

L'inverseur continu-efficace commande directement RLEF.

Les deux poussoirs \uparrow et \downarrow déplacent de même la gamme, mais agissent sur la décade réversible CI43 : figure 19. Les sorties ABCD sont présentées au décodeur CI44 fournissant les Gi.

La montée de gamme est bloquée en gamme 5 ou 6 par :

$$(\Omega + D) G_6 + (\bar{\Omega} + \bar{D}) G_5$$

La descente de gamme est bloquée par G1.

Si on se trouve hors des gammes normales, par exemple G6 en voltmètre, on y revient par action sur un poussoir ou l'autre.

La figure 20 montre les commandes des relais et des voyants de gamme.

Les diodes D38, D41, D43, D46, permettent d'obtenir respectivement \bar{G}_1 , \bar{G}_3 , \bar{G}_4 et \bar{G}_6 entre 0 et 5 V pour la commande des points décimaux (figure 21). L'allumage de Pd5 est commandé par l'absence d'allumage de Pd3 et Pd4. Cela simplifie le dessin des

MULTIMÈTRE 4 RAMPES 35 000 POINTS

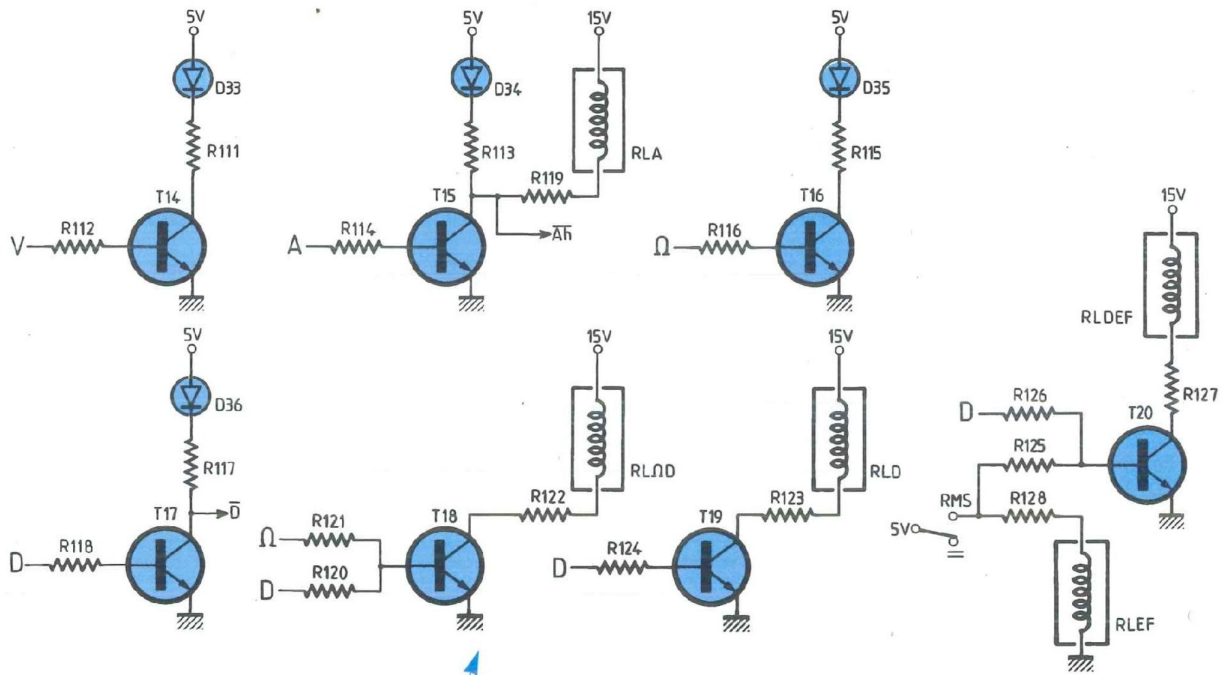


Figure 18

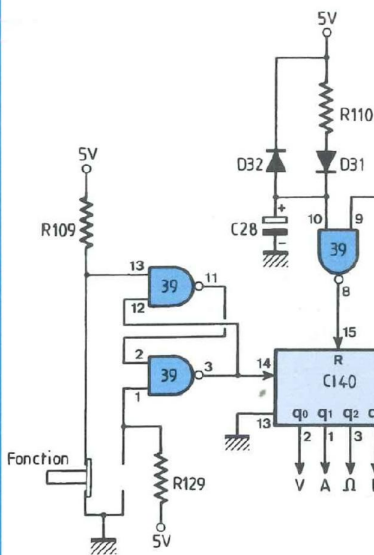
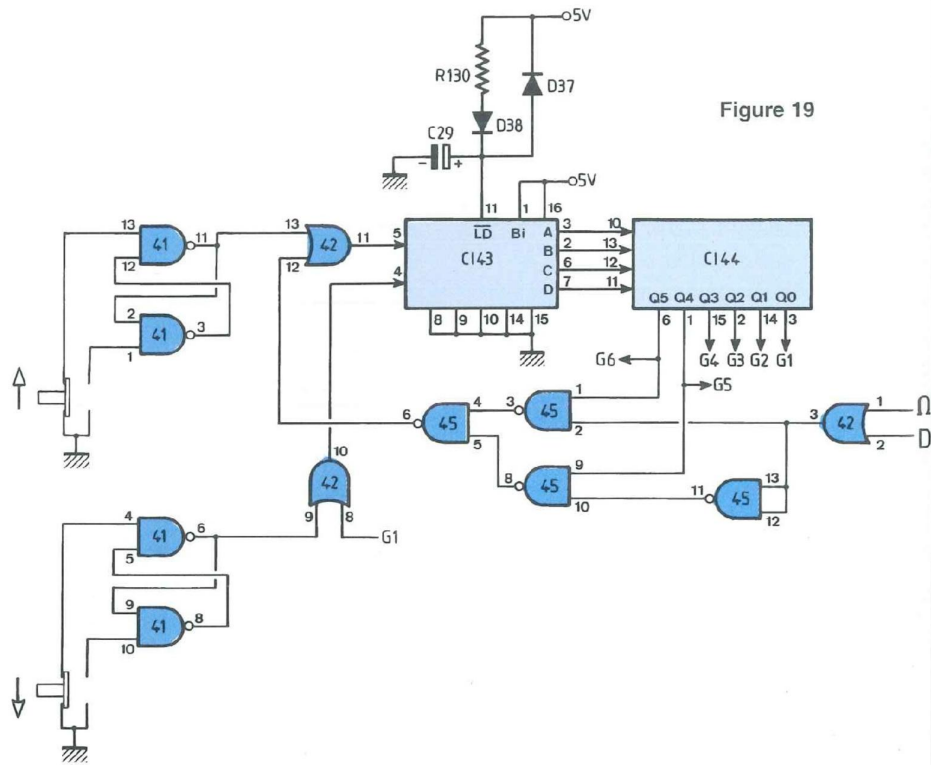


Figure 19



ORIGINALITÉ, PERFORMANCE ET STABILITÉ

Figure 20

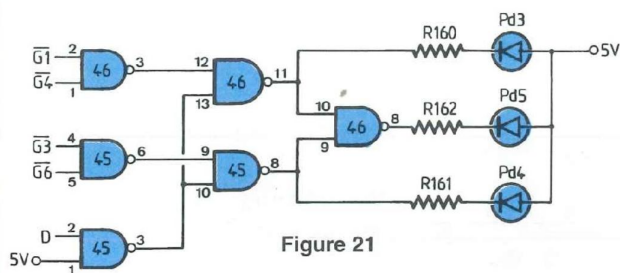
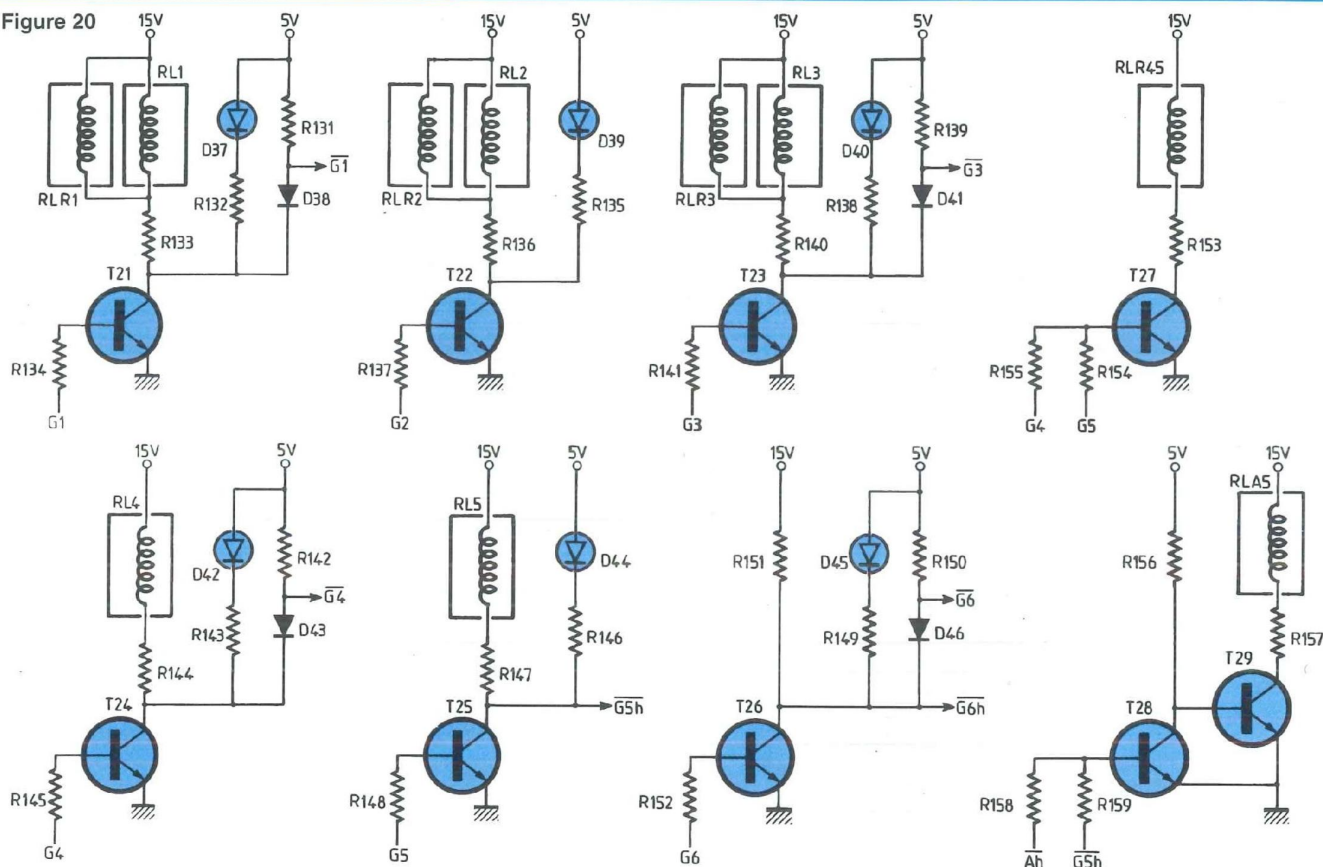


Figure 21

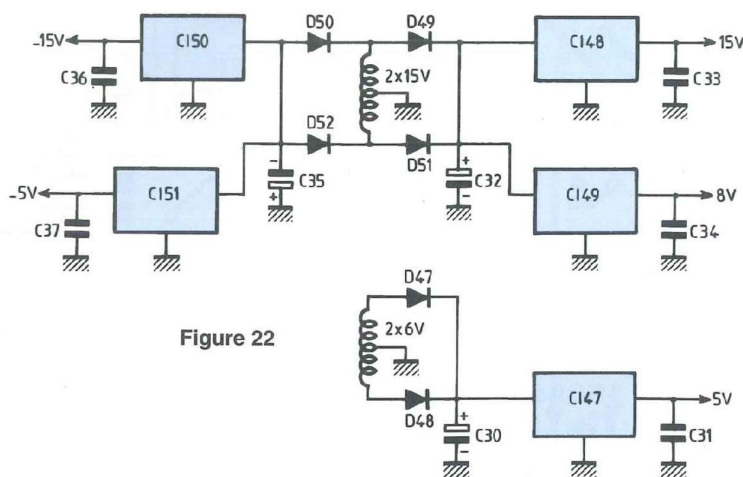


Figure 22

cartes, puisque $\overline{G2}$ et $\overline{G5}$ ne sont pas utilisés.

L'ALIMENTATION

Celle-ci est donnée figure 22, et ne nécessite pas d'explication.

REALISATION

L'appareil comporte huit cartes, dont sept double face :

Nous vous proposons en 1^{ère} partie les deux premières, à savoir :

* ALIM-COMPTAGE, 125x115 : figures 23, 24, 25.

* BASE DE TEMPS, 83x66, enfilée dans un connecteur 18 points de la précédente. Figures 26, 27, 28.

à suivre...
Georges Lavertu

Figure 23

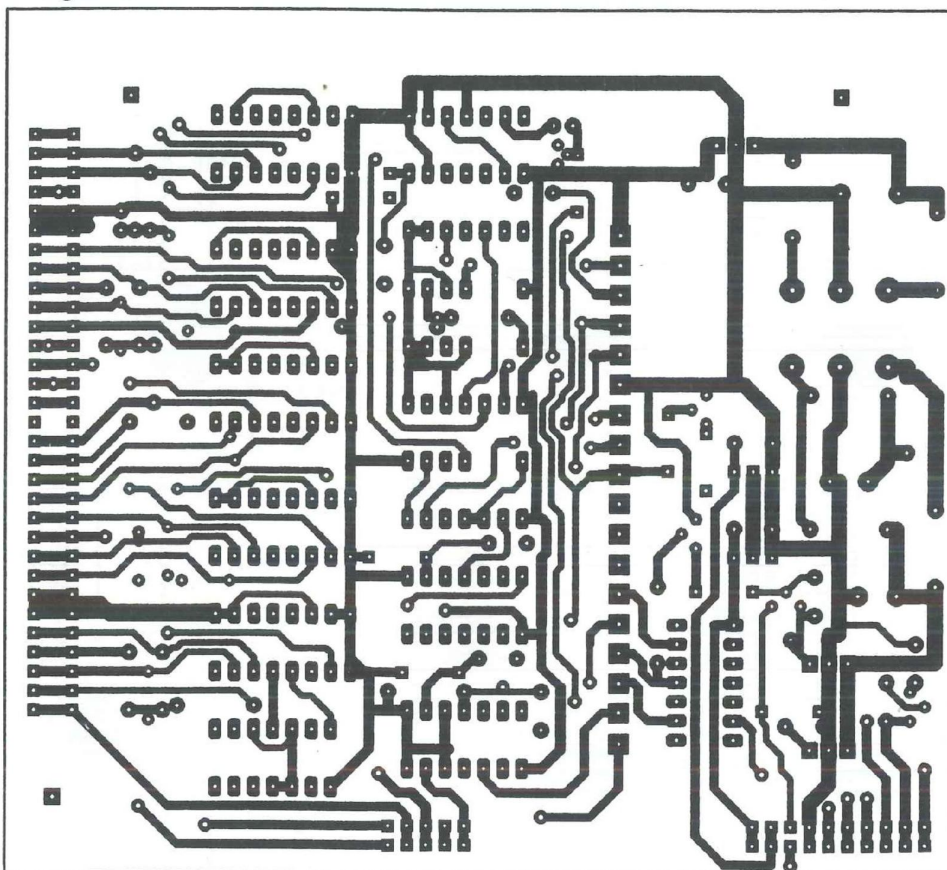
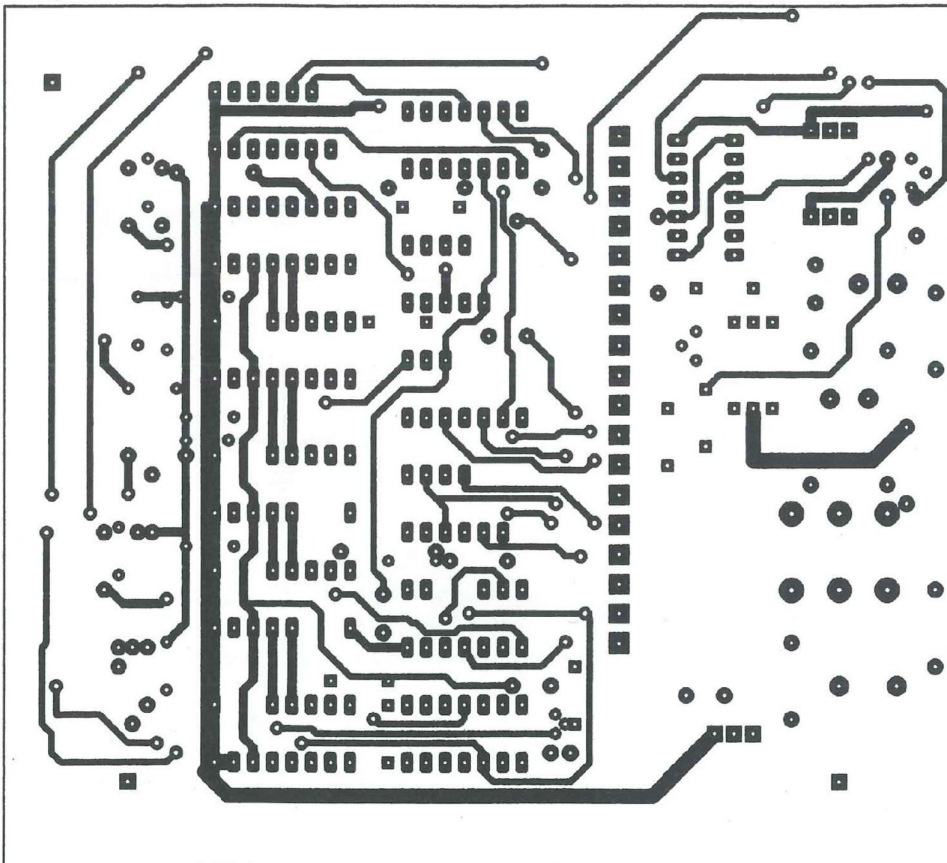


Figure 24



NOMENCLATURE DES COMPOSANTS

CARTE ALIM-COMPTAGE

- Semiconducteurs

D7 à D27 : 1N 4148
 D47 à D52 : 1N 4004
 T5, T8 : BC 337
 T6, T9 , T12 : BC 557
 C16 : 40106
 C17 : HCT00
 C18 : 4013
 C19 : HCT02
 C20 : 4013
 C21, 22, 23, 24, 25 : 40192 ou
 HCT192 ou HC 192
 C31, 32, 33 : 4013
 C47 : 7805
 C48 : 7815
 C49 : 7808
 C150 : 79L15
 C151 : 79L05

- Résistances

R33 : 330 k Ω
 R34 : 220 k Ω
 R35 : 180 k Ω
 R36 : 47 k Ω
 R39 : 330 k Ω
 R40 : 220 k Ω
 R41 : 180 k Ω
 R42 : 47 k Ω
 R47, R48, R49 : 10 k Ω
 R50 : 6,8 k Ω
 R86, R87, R88 : 10 k Ω
 R90, R91 : 10 k Ω

- Condensateurs

C17, C18, C19, C20, C21 : 10 nF
 C30 : 2200 μ F / 25 V
 C31, C33, C34, C36, C37 : 220 nF
 C32, C35 : 1000 μ F / 35V

- Divers

1 Connecteur 18 points pas 3,96
 1 connecteur 2x31 points pas 2,54
 6 Picots
 1 Connecteur HE-10 2x10 points
 1 Connecteur HE-10 2x5 points

UN CAISSON D'EXTRÊME GRAVE

Vos nombreux messages email sur internet, ainsi que vos appels téléphoniques témoignent de votre intérêt et de votre enthousiasme pour nos deux caissons d'extrême grave. Nous savions que ces réalisations attendues feraient l'unanimité. Les lecteurs passionnés ne se sont pas trompés sur la haute qualité du système proposé. La plupart d'entre eux possèdent déjà une paire d'enceintes EURIDIA. Lorsqu'ils auront achevé leur œuvre, ils seront en possession d'un système d'une exceptionnelle qualité. Les esprits chagrins rétorqueront que ces enceintes reviennent cher. Effectivement, leur coût n'est pas négligeable, mais comparées à du matériel commercialisé de prix semblable, elles sont de bien meilleure qualité. Les projets de ce type ne font pas légions. Hormis des compétences en acoustique, il faut beaucoup de courage, de temps, de matériel et de logiciels performants pour mettre en œuvre une telle entreprise. C'est certainement pour cela que les articles ne remplissent pas les revues spécialisées. Passionnés, comme de coutume, nous n'avons pas vu le temps passer et vous bénéficiez par conséquent de nos travaux : il vous suffit de nous faire confiance et de suivre nos conseils. Vos compliments et remerciements nous vont d'ailleurs droit au cœur et nous confortent dans notre démarche.

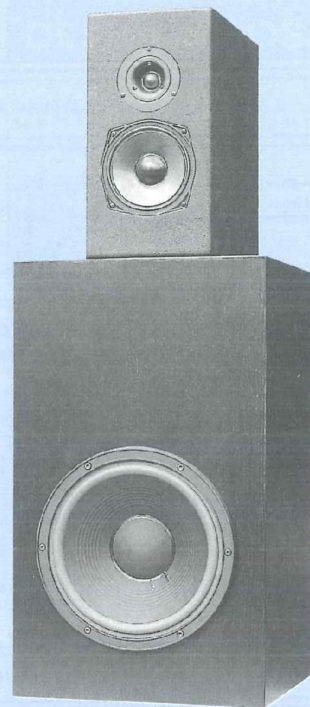
La plupart des contacts avec les lecteurs depuis la parution de la première partie de cet article ont révélé votre grande impatience. Ne brûlons pas les étapes : Paris ne s'est pas fait en un jour. Vous ne pouvez pas imaginer la somme de travail que cela représente. Une fois les deux prototypes des caissons réalisés, nous avons dû passer à l'étape suivante : la rédaction de l'article.

Afin de vous faciliter la tâche, nous avons dessiné pas moins de 17 plans pour chaque caisson, effectué de nombreuses mesures et vérifications concernant la procédure de montage. Armez-vous de patience et passons à la deuxième phase. De nombreux lecteurs nous soumettent des idées et nous demandent de calculer d'autres caissons avec d'autres haut-par-

leurs. Soyez raisonnables, nous vous l'avons dit, ce sont des études de longue haleine, au cas par cas qui ne peuvent être traitées à la légère.

LE CAISSON POUR LE 13VX FOCAL

Que vous ayez opté pour le boomer FOCAL 13VX ou le PR330MO AUDAX, la réalisation ne présente pas de difficultés majeures. Une même procédure, décrite dans la première partie de cet article permet de réaliser les deux caissons, bien que leurs dimensions soient différentes. Aussi nous vous invitons à vous reporter au numéro précédent et à celui-ci pour concrétiser votre rêve et vos espérances. Les figures 1 à 17 donnent les plans des panneaux du caisson équipé du 13VX FOCAL.



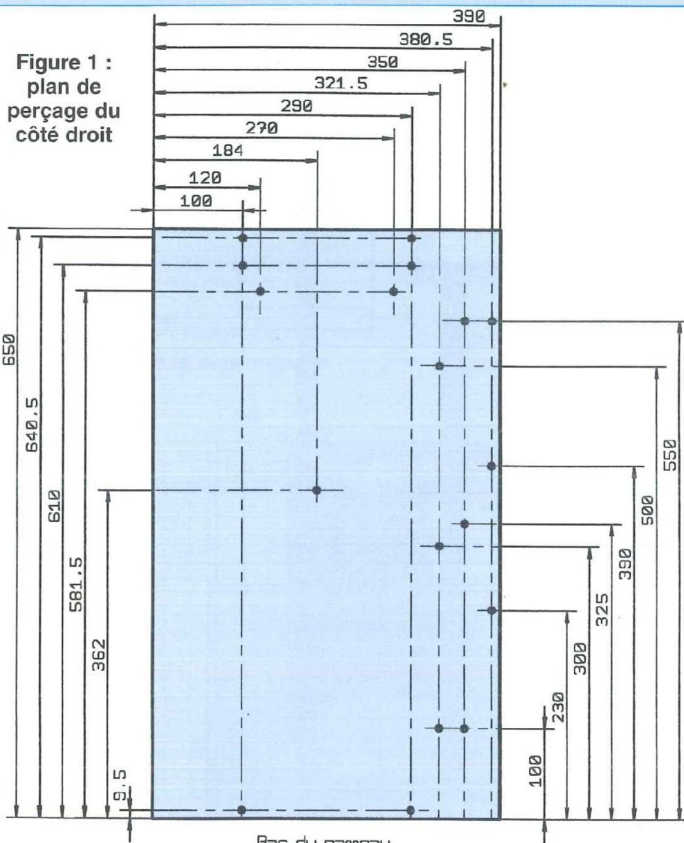
LES HAUT-PARLEURS

Les deux transducteurs de 33 cm, sont de constructeurs différents, mais tous deux de très bonne facture. Ces composants professionnels combinent une qualité de fabrication irréprochable et des paramètres très performants.

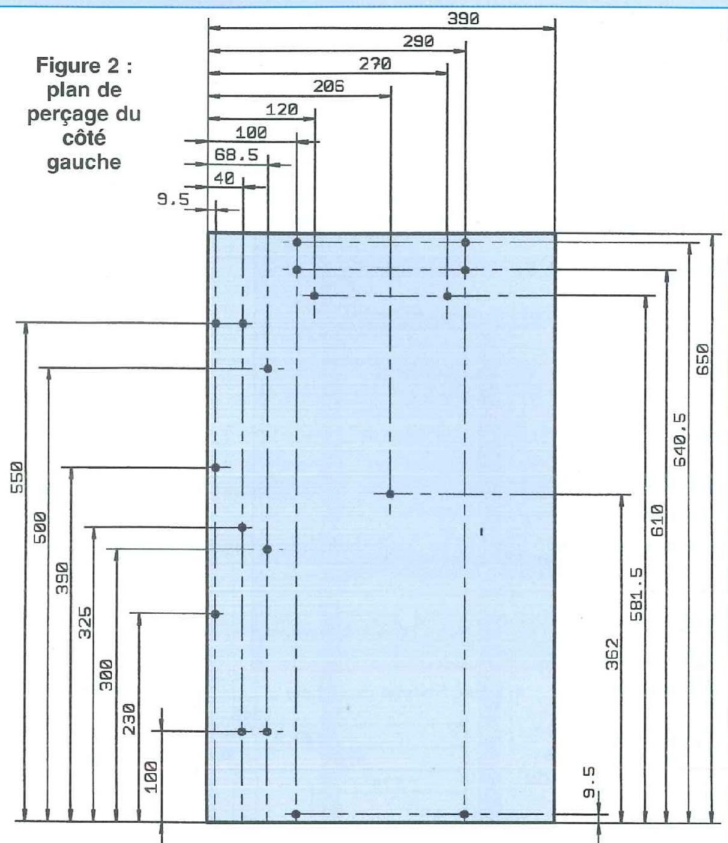
LE PR330MO D'AUDAX

Conçu spécialement pour restituer les sons graves, cet imposant haut-parleur (8 kg) est capable de reproduire les médiums jusqu'à quasiment 2 kHz. Son haut rendement de 98 dB (nos mesures ont indiqué 96 dB) est fort intéressant pour notre application. Le constructeur l'a obtenu grâce à un système magnétique largement dimensionné (180 mm de diamètre) associé à une bobine tournée avec du fil de cuivre plat sur champs sur un support Kapton renforcé par de la fibre de verre et une membrane en fibre de cellulose (papier). La suspension est du type mousse. Étudié pour fonctionner, en particulier en système bass-reflex accordé, le PR330MO est monté sur un châssis moulé ultra rigide en zamac injecté, de couleur noire, comportant de nombreuses ailettes

UN GRAVE IMPRESSIONNANT

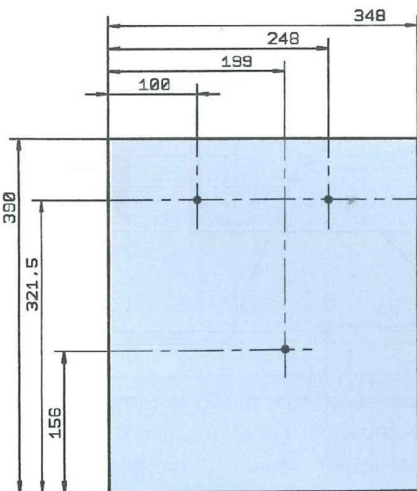


Bas du panneau
18 trous fraisés de $\varnothing 4$ mm



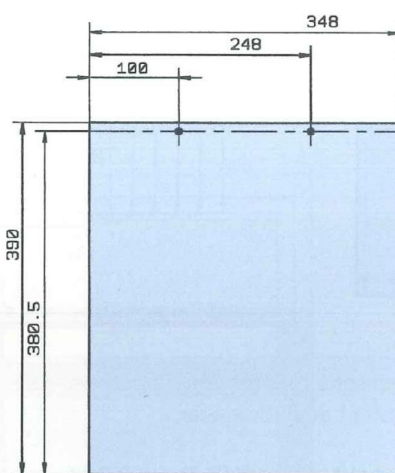
Bas du panneau
18 trous fraisés de $\varnothing 4$ mm

Figure 3 : plan de perçage du dessus



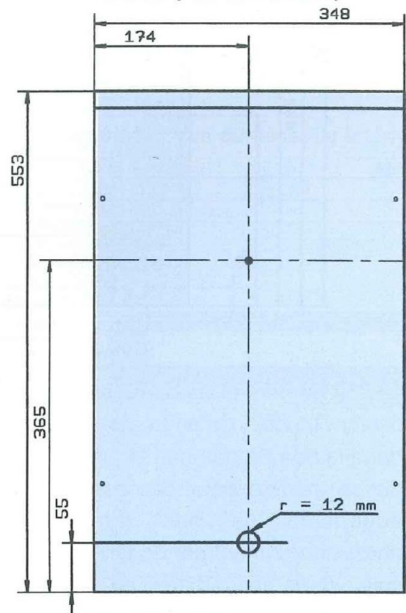
Avant
3 trous fraisés de $\varnothing 4$ mm

Figure 4 : plan de perçage du dessus



Avant
2 trous fraisés de $\varnothing 4$ mm

Figure 5 : plan de perçage de l'évent vertical (vue de l'arrière)



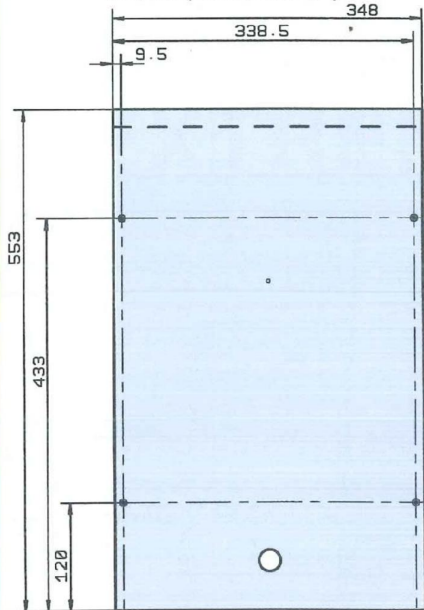
de refroidissement, qui permettent une dissipation efficace des calories produites par la bobine. Un usinage judicieux vient compléter le refroidissement du noyau et

augmente la fiabilité de la bobine dans le domaine thermique. Les caractéristiques du matériau appelé zamac permettent la fabrication de châssis rigides et insen-

sibles aux vibrations générées par l'équipage mobile. De surcroît, l'ajustage et les rectifications mécaniques sont possibles sur machines-outils. Un châssis de cette

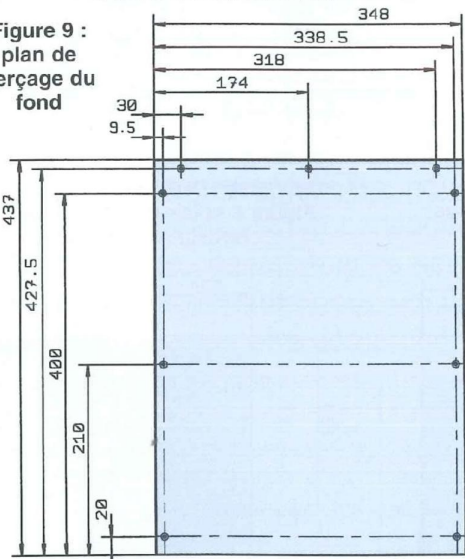
CAISSON EXTRÊME GRAVE AVEC 13 VX FOCAL OU PR330MO AUDAX

Figure 6 : plan de perçage de l'évent vertical (vue intérieure)



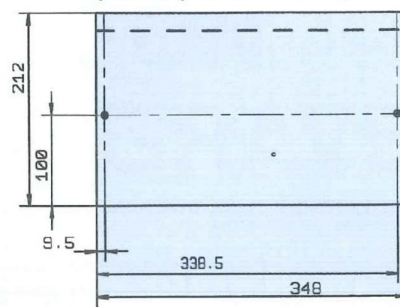
4 trous fraisés de Ø 4 mm

Figure 9 : plan de perçage du fond



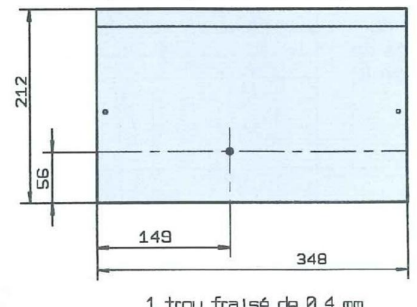
9 trous fraisés de Ø 4 mm

Figure 7 : plan de perçage de l'évent supérieur (vue de dessous)



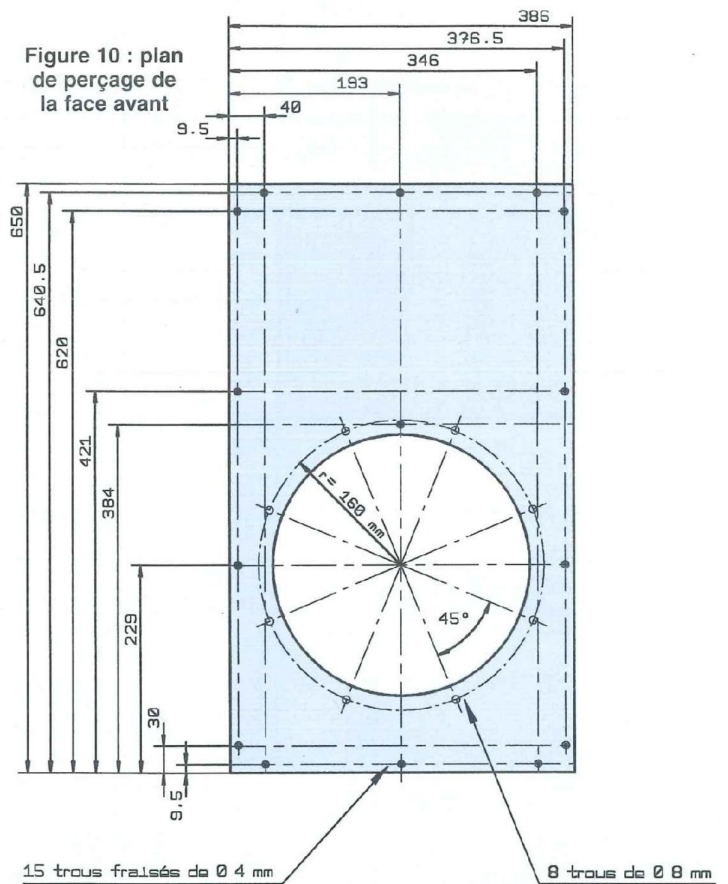
2 trous fraisés de Ø 4 mm

Figure 8 : plan de perçage de l'évent supérieur (vue de dessus)



1 trou fraisé de Ø 4 mm

Figure 10 : plan de perçage de la face avant



15 trous fraisés de Ø 4 mm

8 trous de Ø 8 mm

qualité ne peut-être obtenu avec de "l'aluminium tricoté", qu'on trouve trop souvent dans le bas de gamme. Nous avons retenu ce modèle pour ses paramètres qui auguraient un bon fonctionnement après chargement par un volume bien calculé, dans les limites du raisonnable. L'excursion linéaire (X_{max}) de ± 4 mm assure la possibilité de "booster" le grave afin d'obtenir la fréquence d'accord recherchée de 25 Hz à -3 dB. Enfin, son prix raisonnable permet la réalisation de

caissons performants pour un prix de revient très abordable.

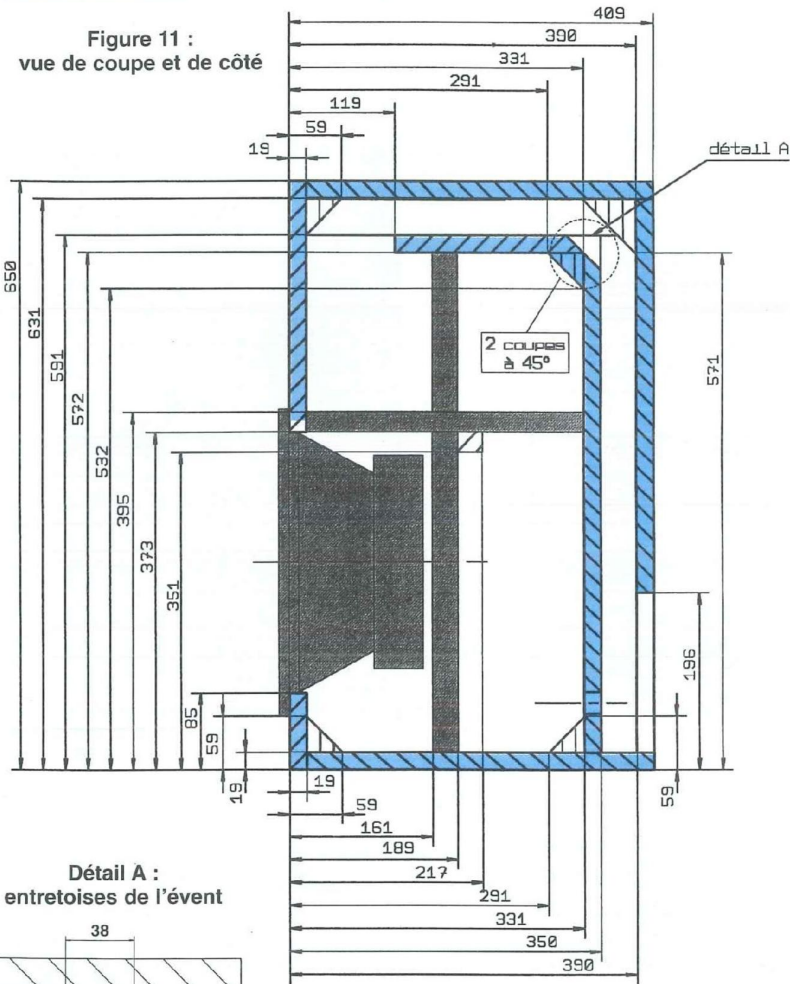
L'AUDIOM 13VX DE FOCAL

Impressionnant haut-parleur d'un poids de 12,5 kg qui se distingue par une esthétique industrielle réussie. Le châssis est imposant et augure une solidité à toute épreuve. Chez FOCAL aussi, on a compris qu'un composant doit être à la fois beau et de bonne qualité. En effet, rien n'a été laissé au hasard : plaque et contre-

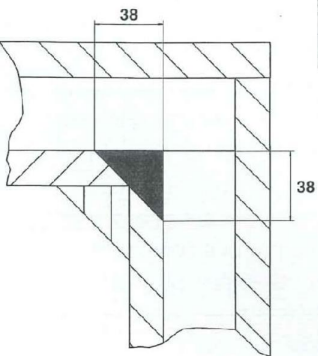
plaque chromées, multiples ferrites rouge et membrane grise. L'originalité de ce transducteur réside dans ses pièces magnétiques. Au contraire des autres haut-parleurs, celui-ci est constitué de 12 couronnes de ferrites de petit diamètre ; habituellement la ferrite est de grand diamètre. N'ayant pas obtenu d'informations précises sur le sujet, je ne suis par certain de l'utilité de cette technique. Je pense que ces critères marquent une recherche d'originalité, un souci de réelle économie

UN GRAVE IMPRESSIONNANT

Figure 11 :
vue de coupe et de côté



Détail A :
entretroises de l'évent



HP 13VX FOCAL



Figure 12 :
vue intérieure
et de face
avec détail
des tasseaux
de renfort

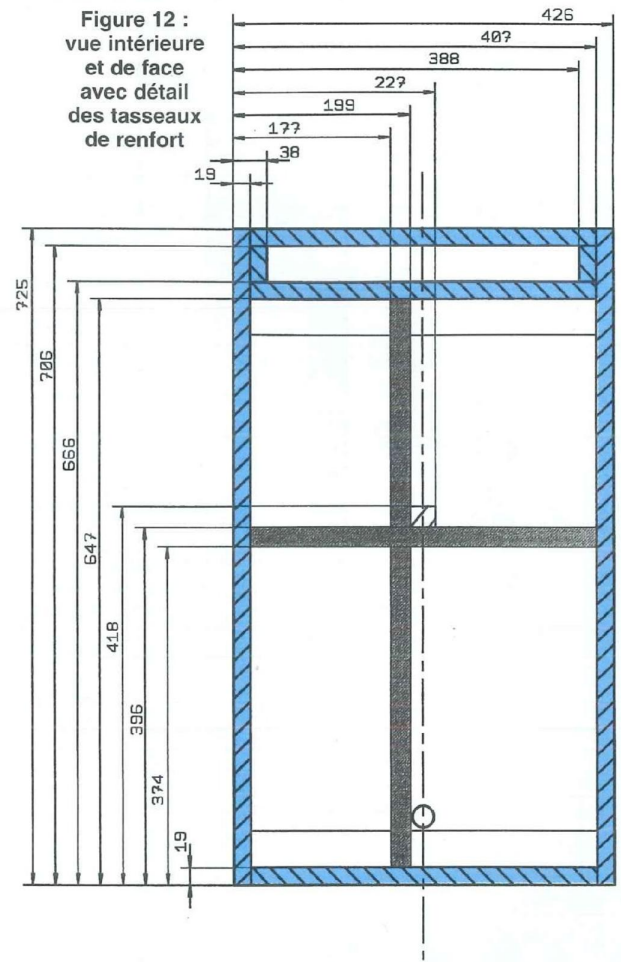
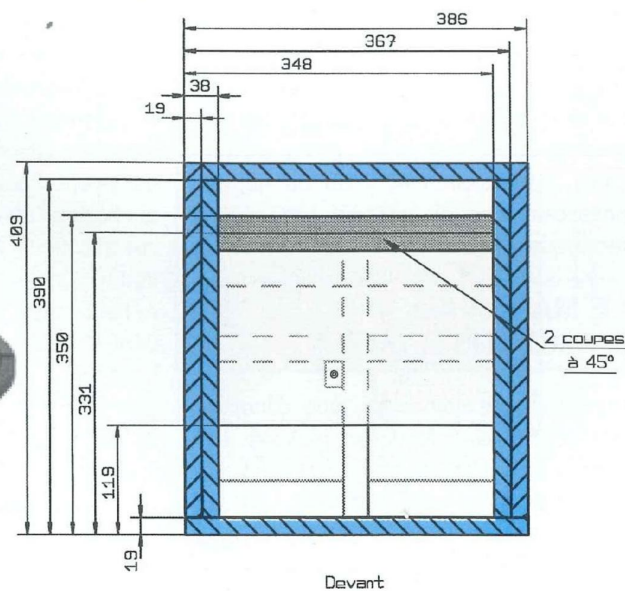
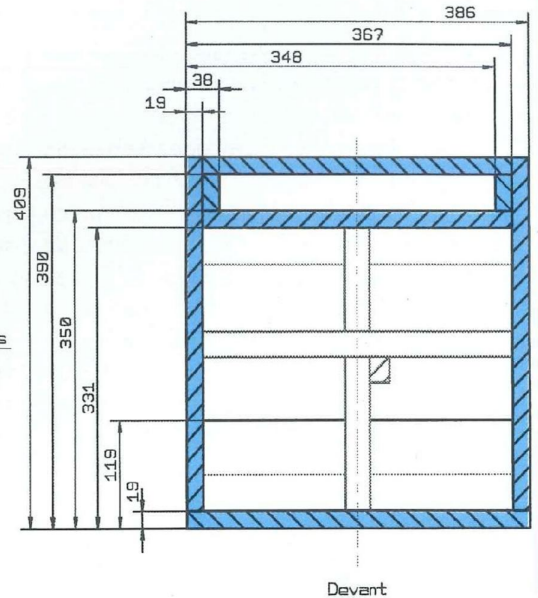


Figure 13 : vue du dessus intérieur



Devant

Figure 14 : vue du dessous intérieur



Devant

CAISSON EXTRÊME GRAVE AVEC 13 VX FOCAL OU PR330MO AUDAX

Figure 15 : entretoises de l'évent

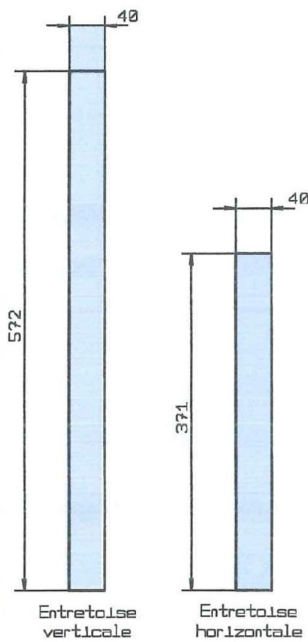


Figure 16 : vue de face avec détail de l'intérieur

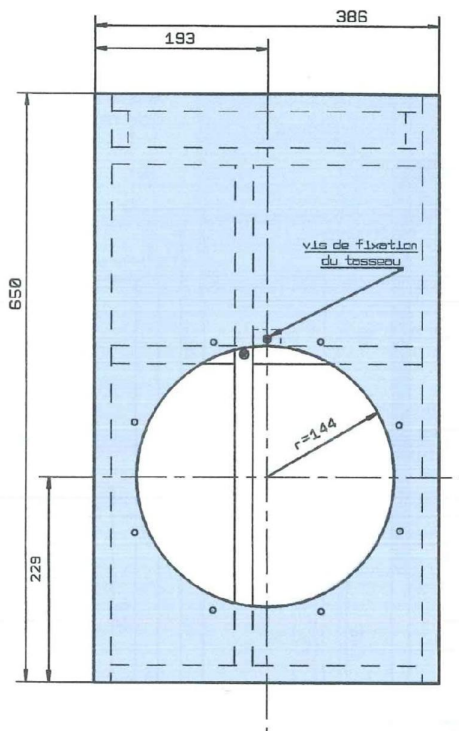
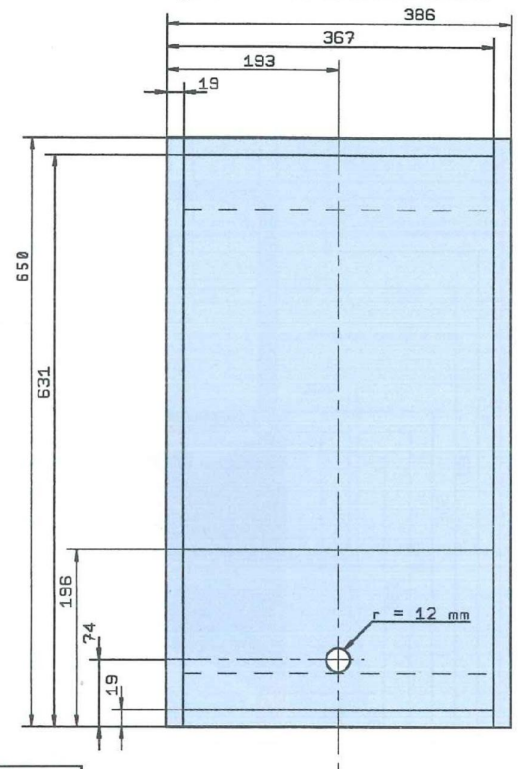


Figure 17 : vue de la face arrière



Epaisseur	Hz	125	250	500	1000	2000	4000
100 mm	α Sabine	0,45	1,00	1,10	0,95	0,95	0,90

Tableau A

ainsi qu'une standardisation des approvisionnements de pièces, mais pourquoi pas. Ces ferrites ressemblent étrangement à celles qui équipent les 17 cm de la marque. J'oserais m'avancer à dire que cet assemblage de ferrites est d'un rendement inférieur à une ferrite de grand diamètre. Il serait intéressant d'analyser le fonctionnement magnétique d'un tel ensemble dont les pôles doivent s'influencer et se contrarier.

En revanche, la membrane représente une innovation technologique. Le cône est constitué de pulpe de cellulose et recouvert d'une fine couche de microbilles de silice, creuses, contenues dans de la résine. Cette mixture donne en surface un aspect granuleux et une couleur grise. Le dôme se trouve percé par une grille de ventilation qui facilite la dissipation de la chaleur produite par la bobine. N'oublions pas que nous avons affaire à un haut-parleur de forte puissance, capable d'encaisser 225 watts. Comme le PR330M0, les bornes de raccordement sont de très belle facture. L'AUDIOM 13VX possède lui

aussi une caractéristique primordiale pour nos réalisations : il s'agit du paramètre X_{max} d'une valeur de ± 6 mm. Enfin, le rendement de 91 dB reste honorable pour permettre un pilotage à l'aide d'une amplification de moyenne puissance.

CONCLUSION

Après des recherches sérieuses et objectives, nous pouvons conclure que nous sommes en présence de deux haut-parleurs de conception et de fabrication française, composants de haut de gamme possédant des paramètres intrinsèques remarquables.

LE MATERIAU D'AMORTISSEMENT

Que d'erreurs commises, que d'inepties dites à ce sujet. Nous en parlions déjà dans le LED n°115 au cours de l'article sur l'enceinte deux voies EURIDIA. Cet élément demeure toujours primordial pour optimiser l'étude d'une enceinte acoustique, surtout s'il s'agit d'un caisson de

grave : la pression et le déplacement d'air à l'intérieur de la boîte sont tels, qu'on ne peut négliger de les traiter. En effectuant des mesures à l'embouchure des événements, nous avons découvert des accidents importants dans la courbe de réponse après la fréquence de 150 Hz. De mémoire de technicien, nous n'avons jamais vu de tels accidents dévoilés sur une courbe de réponse publiée par des constructeurs et personne n'en parle, pas plus que de mesures effectuées sur le rayonnement de l'évent. Pourquoi ce silence ? Répondez qui pourra ! Mais il est impératif d'atténuer ces accidents. Cela prouve qu'il est important que la pente d'atténuation à la coupure haute du filtre soit franche, d'au moins 24dB/octave. Surtout, n'utilisez pas le haut-parleur de basses au-delà de 130/150 Hz et n'oubliez pas de garnir l'intérieur du caisson avec un matériau amortissant efficace. Pour cela, c'est toujours la laine de verre Panolène PB ISOVER Telstar de Saint-Gobain qui est la plus efficace. Après de nombreux essais sur les formes et positions efficaces, nous avons

UN GRAVE IMPRESSIONNANT

Figure 18 : position de la laine de verre vue de l'avant

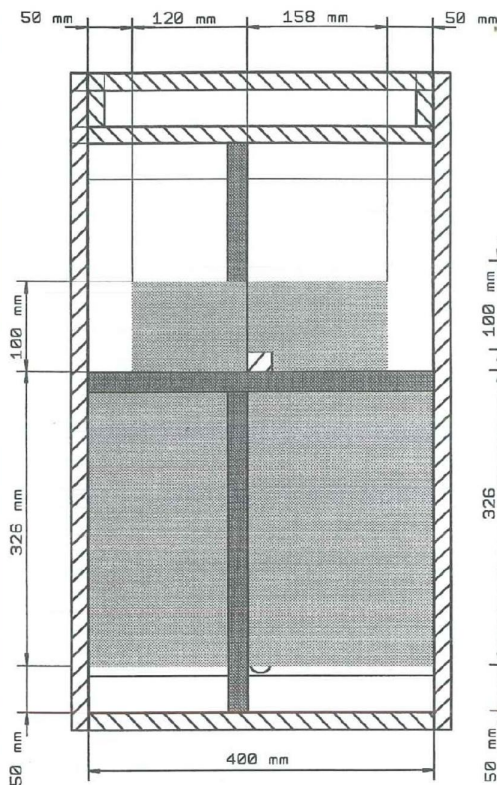


Figure 19 : position de la laine de verre vue de côté

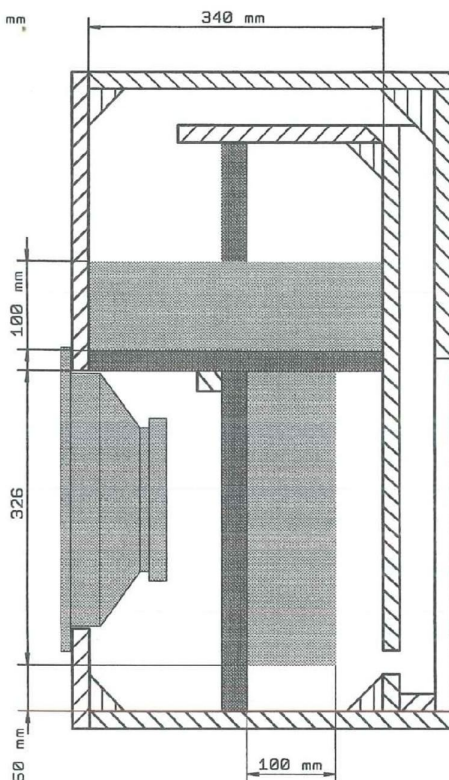


Figure 20 : position de la laine de verre vue de l'avant

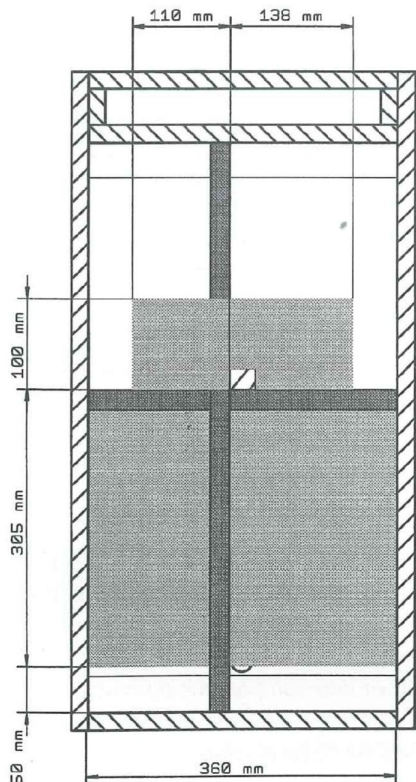
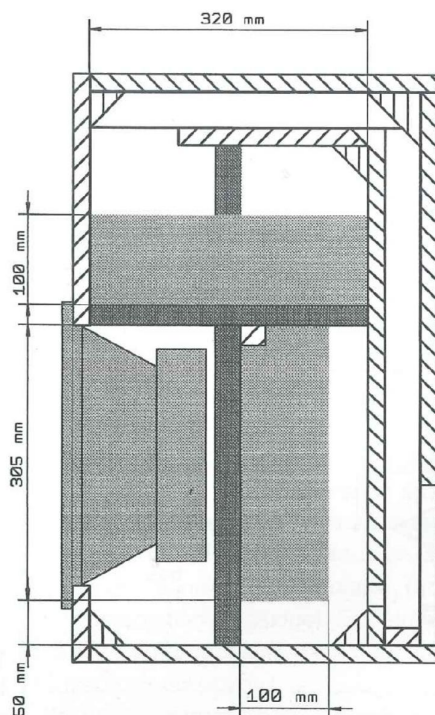


Figure 21 : position de la laine de verre vue de côté



abouti au même résultat que pour l'enceinte EURIDIA. Deux coussins de laine de verre de 100 mm d'épaisseur se chargeront avec succès d'apporter un remède à notre problème. De surcroît, cette laine de verre présente une linéarité d'absorption acoustique remarquable grâce à son coefficient α SABINE.

Dans le tableau A, la preuve est faite par les chiffres de la qualité intrinsèque de ce produit. On le trouve sous différentes formes. La plus courante : un panneau de 100 mm d'épaisseur équipé d'une feuille de papier kraft goudronnée. Attention, n'oubliez pas d'ôter cette feuille avant de placer le coussin dans le caisson.

Pour connaître les points de vente en France et Outre-Mer, voici les coordonnées de Saint-Gobain :

ISOVER SAINT-GOBAIN
LES MIROIRS CEDEX 27
92606 PARIS LA DEFENSE

Pour l'équipement du caisson PR330M0 les figures 18 et 19 vous aideront au débit des panneaux et au positionnement dans le caisson.

Concernant le 13VX ce sont les figures 20 et 21 qu'il faut suivre. Afin de bloquer les coussins, nous avons augmenté la largeur d'un centimètre seulement pour ne pas risquer de les plier. Sur les côtés qui touchent les parois du caisson, on pourra déposer un peu de colle blanche pour empêcher le glissement des panneaux.

La photo 1 montre la position du coussin de laine de verre dans la partie basse du caisson. La photo 2 quant à elle montre le détail du positionnement des coussins supérieurs. Si certains d'entre vous ont expérimenté d'autres matériaux d'amortissement ou d'autres méthodes, faites le nous savoir : nous ne sommes ni sectaires ni obtus, nous demandons seulement à voir et à tester.

ETUDE TECHNIQUE PAR JEAN-CLAUDE-GAERTNER

Effectuons un retour en arrière. et passons en revue le cahier des charges.

□ La fréquence de coupure basse de

CAISSON EXTRÊME GRAVE AVEC 13 VX FOCAL OU PR330MO AUDAX

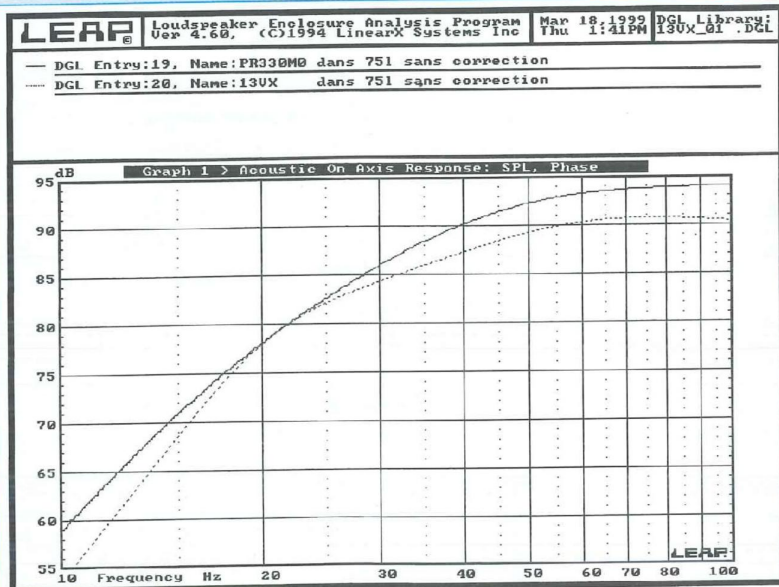


Figure A :
réponse des
HP sans correc-
tion

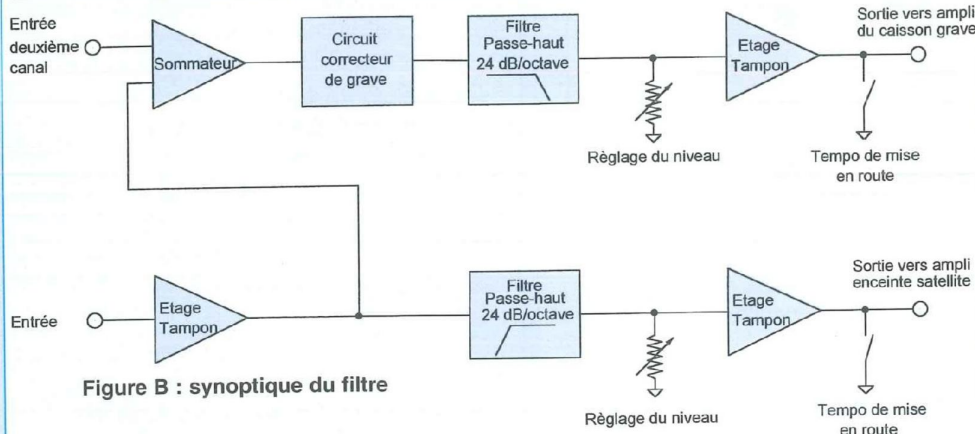


Figure B : synoptique du filtre

Figure C : filtre correcteur

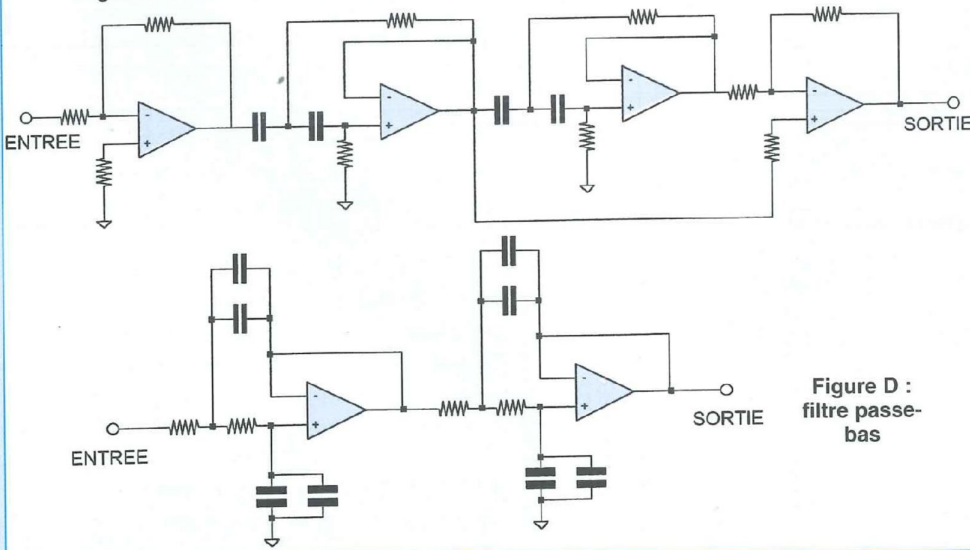


Figure D :
filtre passe-
bas

25 Hz à -3 dB, cruciale, détermine la majeure partie des autres paramètres primordiaux. La fréquence de 30 Hz nous

semblait un peu haute, 20 Hz un peu difficile à atteindre en puissance, car nous souhaitons pouvoir reproduire un niveau

de 108 à 110 dB sans compression ; une coupure à 25 Hz (-3 dB) nous paraissait donc être un excellent compromis.

□ Nous avons pour objectif un volume inférieur à 80 dm³. On peut voir ici ou là des caissons d'un volume relativement faible qui prétendent réaliser des performances assez ahurissantes pour 100 à 300 W avec une coupure basse de 20 Hz à -3 dB. La physique a tout de même encore quelques règles insurmontables car avec un haut-parleur électrodynamique, il faudra toujours un certain volume et une surface de membrane conséquente pour créer le champ de pression correspondant aux fréquences basses que nous voulons atteindre.

□ De nombreux mélomanes et audiophiles ont été déçus par les résultats obtenus avec certains caissons : le choix d'une fréquence de coupure trop haute et d'une pente d'atténuation trop faible pour le filtre passe-bas en sont souvent la cause. En effet, il n'est pas rare de trouver des caissons présentant des fréquences de coupure à 200 Hz, voir même 300 Hz avec des pentes de coupure de seulement 12 dB/octave. L'expérience et les mesures nous ont conduit à retenir la valeur de fréquence maximum de 150 Hz avec une pente d'atténuation de 24 dB/octave minimum.

□ Par conséquent, il nous semble extrêmement difficile, voir impossible, de réaliser un système avec un ou deux caissons de grave de très haute qualité en utilisant des filtres passifs, pour les raisons suivantes :

- difficulté d'effectuer correctement la sommation des voies gauche et droite sur un caisson central unique (sauf en utilisant un haut-parleur à deux bobines mobiles).
- les valeurs prohibitives imposées par les basses fréquences mises en jeu (de l'ordre de la centaine de hertz), pour les selfs et les condensateurs, si l'on souhaite utiliser des composants de haute qualité.
- nécessité d'obtenir une pente raide pour les filtres.

CONCLUSION

L'utilisation d'un filtre actif procure une plus grande souplesse de réglage et de mise au point tout en permettant de modeler les courbes de réponses en fonction des haut-parleurs utilisés. Le choix judicieux d'un haut-parleur adapté et d'un circuit correcteur nous assureront la possibilité de diminuer le volume de charge nécessaire. La sortie de l'amplificateur de grave se trouve donc connectée directement au haut-parleur sans l'intermédiaire d'un filtre passif complexe, qui serait néfaste.

CHOIX DES HAUT-PARLEURS

Le choix d'utiliser un filtre actif, en nous réservant la possibilité d'un filtre correcteur d'extrême grave, impose de trouver le ou les haut-parleurs adéquats. Un diamètre de 38 cm de membrane nous a semblé trop imposant, nous avons donc fixé la limite à 33 cm afin de disposer quand même de la plus grande surface émissive possible. Il s'en est suivi de longues recherches dans les catalogues et sur le Web, sans oublier des simulations avec le logiciel LEAP pour sélectionner finalement deux haut-parleurs de 33 cm de fabrication française : le 13VX de FOCAL et le PR330M0 d'AUDAX que nous avons déjà indiqué. Nous n'avions pas d'idée préconçue sur l'origine des haut-parleurs mais c'est un plaisir de constater que les fabricants français sont toujours parmi les meilleurs dans ce domaine.

CHARGES DES HAUT-PARLEURS

Nous avons exclu d'emblée l'enceinte close car nous voulions diminuer le volume de charge à l'aide d'un correcteur électronique. Or, avec une enceinte close, le déplacement de la membrane augmente lorsque la fréquence diminue. Ce déplacement deviendrait vite incompatible avec le niveau recherché. Après avoir essayé sans réel succès les enceintes passe-bande accordées, nous nous sommes tournés vers des charges de type "Bass reflex", où un évent prend le relais du haut-parleur dans une bande étroite de fréquences.

BASS-REFLEX SOUS AMORTI

Compte tenu de la fréquence de coupure de 25 Hz, de la tenue en puissance des haut-parleurs et des limites de déplacements des membranes nous avons retenu la fréquence de 27 Hz pour l'accord des événements. La figure A vous montre les réponses Amplitudes/Fréquences (pour 2,83 Volts) du PR330M0 (tracé continu) pour un volume de 75 l et du 13VX (tracé en tirets) pour un volume de 55 l.

On remarque :

- que le haut-parleur AUDAX a un rendement supérieur d'environ 3 dB à celui du FOCAL, ce qui compense la différence de puissance admissible. Mais on est loin des 98dB de rendement annoncé dans le catalogue !

- qu'une correction de 6dB pour le haut-parleur FOCAL et une de 8dB pour le haut-parleur AUDAX seront nécessaires.

ETUDE DE L'ELECTRONIQUE

Nous abordons le sujet électronique, point crucial de cette étude. Cette dernière se fera en deux temps. Dans cette deuxième partie c'est surtout le côté théorique qui est développé et la suite dévoilera les valeurs et aboutira sur une réalisation complète mise en coffret. Pour la plupart des lecteurs intéressés par ce projet, c'est une version filtre actif à deux voies qu'ils attendent. Comme déjà cité précédemment ces caissons de grave sont la suite logique du système EURIDIA. Donc pour tous ceux d'entre-vous qui possédez une paire d'EURIDIA, le filtrage passif déjà très élaboré et efficace ne nécessite pas un nouveau filtrage actif.

Un filtrage actif pour les trois voies ne représente pas une amélioration spectaculaire comparée à notre système actif/passif. De surcroît il faut un ampli stéréophonique supplémentaire facteur d'augmentation du budget. En revanche, se faire un gros plaisir n'est pas interdit. C'est vous qui voyez !

De toute façon, un complément de filtre passe-bande vous sera proposé ultérieurement afin de satisfaire le plus grand

nombre. Nous proposons une électronique relativement universelle offrant les fonctions suivantes :

- filtrage actif deux ou trois voies
- sorties alimentant un système stéréophonique complet.
- entrées en sommation des voies gauche et droite pour piloter un caisson grave central.

Le synoptique de la figure B indique clairement le concept du futur filtre actif à deux voies. Les étages tampon d'entrée et de sortie sont présents pour assurer l'adaptation d'impédance nécessaire entre les différents éléments des filtres passe-haut et passe-bas, ainsi que le circuit correcteur. Le circuit sommateur permet d'additionner les canaux gauche et droit dans le cas d'une utilisation en mode tri phonique avec un caisson de grave central.

Enfin, sur chaque sortie, une temporisation dérive les signaux à la masse permettant pendant ce temps aux différents circuits de se stabiliser.

Ceci empêche tous les bruits de commutation, protégeant ainsi les haut-parleurs.

LE CIRCUIT CORRECTEUR

(Fig. C)

C'est le circuit correcteur qui fait l'originalité du filtre que nous vous proposons. Nous avons besoin d'un circuit qui permette de régler de façon indépendante l'amplitude et la largeur de correction. Nous en avons profité pour introduire un filtre passe-haut du deuxième ordre (12dB/octave) pour limiter les déplacements de la membrane dans l'infra-grave.

Nous avons utilisé le logiciel CALSOD afin d'optimiser les valeurs des composants en fonction de notre objectif. Les valeurs de ces composants sont d'une grande précision et il sera impératif de les respecter scrupuleusement lorsqu'elles vous seront indiquées.

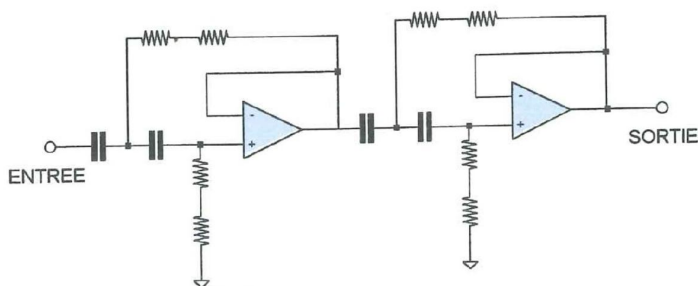
LE FILTRE PASSE-BAS

(Fig. D)

Nous avons utilisé deux filtres du deuxième

CAISSON EXTRÊME GRAVE AVEC 13 VX FOCAL OU PR330MO AUDAX

Figure E :
filtre passe-haut



FOCAL 13UX
Driver dB
FOCAL 13UX
Filter dB
Total
SPL in dB
Target SPL
Response dB

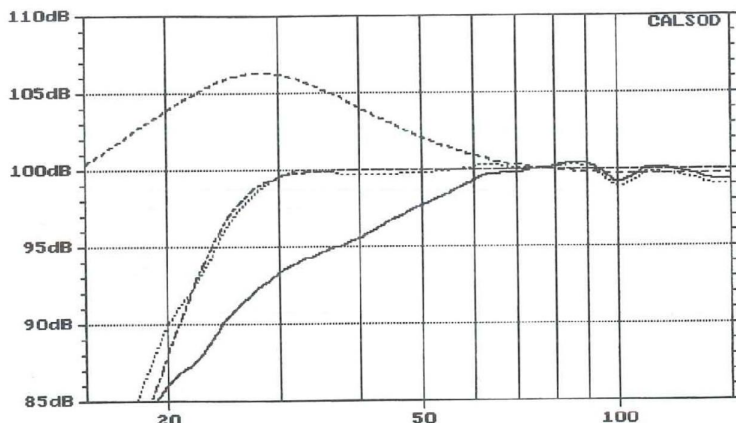
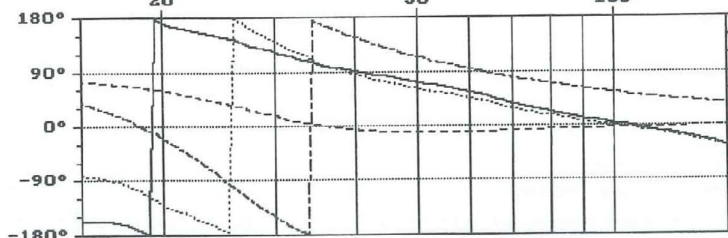


Figure F :
réponse du
13VX



PR330MO
Driver dB
PR330MO
Filter dB
Total
SPL in dB
Target SPL
Response dB

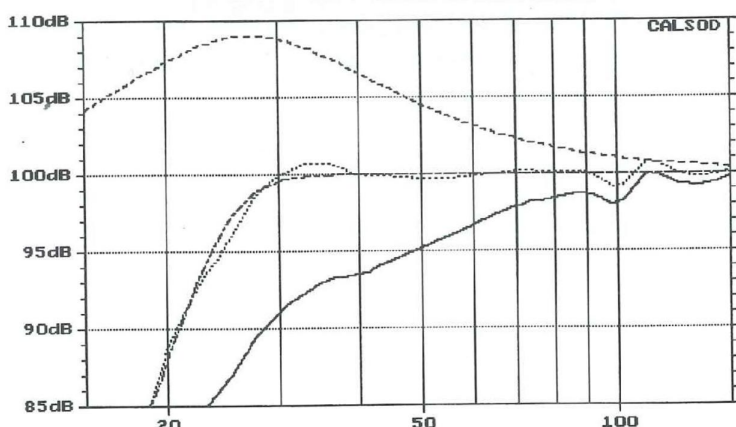
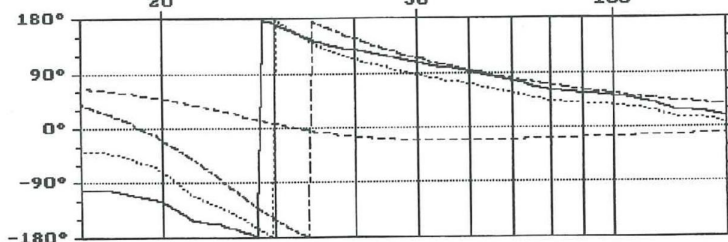


Figure G :
réponse du
PR330



me ordre dans une structure classique "Sallen & Key", en série, pour obtenir un filtre du quatrième ordre de 24 dB/octave. Nous avons choisi des filtres de type "Linkwitz Riley". Ce type de filtre nous semble particulièrement bien adapté, car il offre une réponse en phase à la coupure et une réponse transitoire acceptables.

L'idéal aurait été d'utiliser un filtre de type "Bessel" proposant une meilleure réponse transitoire, mais l'atténuation dans les premières octaves était insuffisante pour cette application.

Le filtre "Linkwitz Riley" est le résultat d'une simple mise en série de deux filtres de type "Butterworth". Nous vous suggérons de fixer la fréquence de coupure à 150 Hz et plutôt en dessous de 100 Hz, pour un caisson unique.

LE FILTRE PASSE-HAUT (Fig. E)

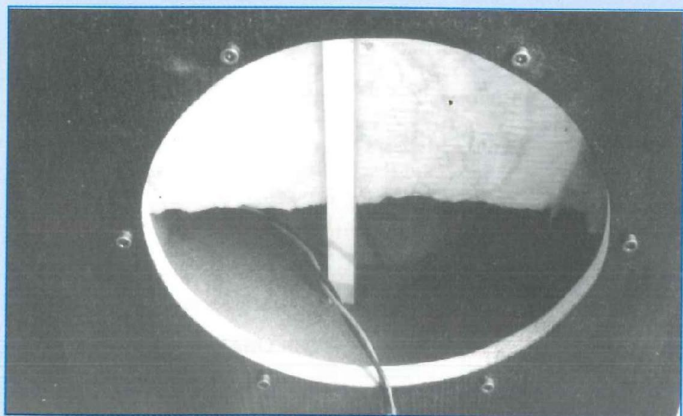
De nombreux systèmes n'utilisent pas de filtre passe haut pour les enceintes principales, peut-être par souci de simplification. Il semble pourtant judicieux de filtrer l'extrême grave pour soulager les haut-parleurs des enceintes principales, qui pourront alors laisser s'exprimer le grave et le médium de manière optimale.

Ce filtre passe-haut est de structure identique à celui du passe-bas toujours avec la mise en série de deux filtres "Butterworth" d'ordre 2.

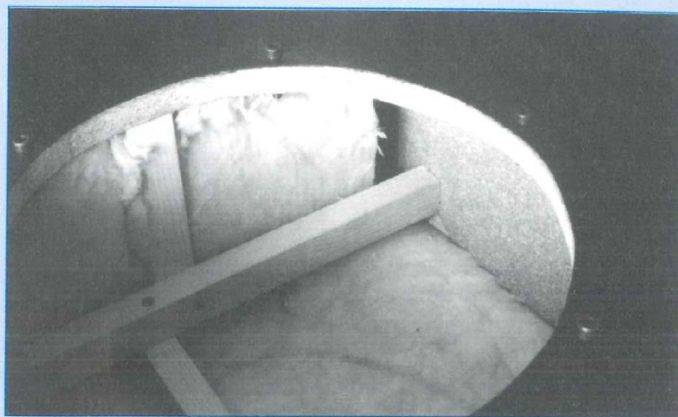
LES RESULTATS ET MESURES Le caisson équipé de l'Audiom 13VX (Fig. F)

Nous avons mesuré la réponse effective du 13VX /caisson 55 l avec le système MLLSA puis importé les résultats des mesures dans le logiciel CALSD. Notons que la mesure dans le grave d'une enceinte à événement ou à plusieurs haut-parleurs est toujours délicate. Nous avons utilisé la technique développée par D.B. KEELE en 1974 et présentée dans le journal de l'Audio Engineering Society sous le titre "Low Frequency Loudspeaker Assessment by nearfield Sound Pressure Measurement JAES

UN GRAVE IMPRESSIONNANT



1 - Placement du coussin de laine de verre dans le bas du caisson.



2 - Position de la laine de verre de la partie haute.



3 - Station informatique de mesure employée pour le projet.



4 - Les deux caissons terminés.

Vol 22 N°3 April 1974". Nous recommandons vivement cet excellent article aux lecteurs intéressés.

La courbe en trait plein correspond à la réponse du haut-parleur sans correction, celle en pointillée à la réponse globale qui se confond quasiment avec l'objectif en tireté. La courbe de correction du filtre montre une amplitude de 6 dB seulement à 28 Hz.

La courbe du bas représente la phase.

Le caisson équipé du PR330M0 AUDAX (Fig. G)

Même procédure que précédemment, pour le PR330 avec une réponse globale à ± 1 dB de l'objectif et une correction de 8,5 dB à 28 Hz. Attention ! l'échelle verticale est très dilatée et indique une résolution de 1 dB par graduation. Les constructeurs n'osent pas montrer ce genre de réponse et pour cause.

CONCLUSION

L'étude en parallèle des deux caissons

permet de les comparer. On constate que l'AUDIOM 13VX de chez FOCAL est un haut-parleur très cher mais qui assure de reproduire le 25Hz dans un volume réduit à 55 litres, le tout avec un rendement de 91dB et une dynamique possible de 110dB. C'est un résultat exceptionnel.

Quant au PR330 d'AUDAX, pour moins de la moitié du prix du 13VX, il offre les mêmes résultats, mais chargé dans un volume augmenté à 75 litres.

Le choix est difficile et vous le ferez sans doute en fonction de vos possibilités financières.

Les résultats à l'écoute sont identiques, on peut noter une exceptionnelle tenue dans l'extrême grave et une dynamique époustouflante. Attention aux voisins tout de même !

Bonne écoute.

Jean Claude GAERTNER

CONCLUSION DE LA DEUXIEME PARTIE

Nous vous avons dévoilé toutes les informations nécessaire pour décider lequel des deux caissons vous allez mettre en chantier.

Dans la troisième partie nous aborderons une étude détaillée de l'électronique qui vous permettra de la réaliser intégralement. En attendant, affûtez vos outils et passez à l'action. La suite au prochain numéro.

Nous vous signalons l'excellent article de notre confrère "Hifi vidéo Home cinéma" qui dans son numéro 263 de mars 1999 traite des caissons subwoofers. Outre les informations théoriques et pratiques, les résultats des mesures sur un important panel de réalisations commerciales dévoilent des informations qui ne manquent pas d'intérêt.

À suivre ...
Gabriel KOSSMANN

WBT
The art of connection

CONNECTIQUES PROFESSIONNELLES

▷ **RCA mâles**

WBT-0147.....Midline câble≤7,8mm.....	90F
WBT-0144.....Midline câble≤9mm.....	90F
WBT-0101.....Topline câble≤9mm.....	165F
WBT-0150.....Topline câble≤11,3mm.....	195F

▷ **RCA chassis**

WBT-0201.....RCA chassis isolé téflon.....	150F (paire)
--	--------------

▷ **Fourches**

WBT-0660.....Fourche cuivre largeur 6mm.....	200F (paire)
--	--------------

▷ **Bananes mâles**

WBT-0644.....Midline jusqu'à 10mm².....	90F
WBT-0600.....Topline jusqu'à 10mm².....	185F
WBT-0645.....Connexion oblique isolée. Câble 2,5 à 10mm².....	100F

▷ **Borniers**

WBT-0730.....Bornier 200A pour fiches bananes. Câble de 1,5 à 10mm². Version à visser.....	210F
WBT-0735.....idem 0730. Version isolée.....	270F
WBT-0700.....Bornier pour paires≤50mm.....	490F (paire)

NEUTRIK
CONNECTING THE WORLD

CONNECTIQUES PROFESSIONNELLES

▷ **Jack 6,35mm**

Mono mâle métal.....	6,50F
Mono mâle métal GM.....	31,00F
Mono mâle métal coude.....	25,00F
Stéréo mâle métal.....	8,50F
Stéréo mâle métal GM.....	32,00F
Stéréo mâle métal coude.....	55,00F

TUBES AUDIO

EL 34 Sovtek.....	98F
6550 A.....	195F
EL 84 Sovtek.....	68F
6L6GC RCA.....	128F
300 B Chine.....	790F
ECC 81 RTC=12 AT 7.....	78F
ECC 82=12 AU 7.....	67F
ECC 83 Tesla=12 AX 3.....	78F
Support Noval Cl.....	18F
Support Noval chassis.....	20F
Support Optal Cl.....	20F
Support Optal chassis.....	32F



SCR CONDENSATEUR POLYPROPYLENE A ARMATURE ETAIN

Condensateurs non inductifs, insensibles à l'humidité. Comportant deux bandes d'étain séparées par deux films polypropylène dont leur épaisseur définit la tension de service du condensateur. Forme cylindrique, sorties axiales par fil de cuivre étamé, obturation à la résine polyuréthane.

▷ Isolement 250 volts		▷ Isolement 400 volts	
0,22µf.....	21F	1µf.....	49F
0,33µf.....	22F	1,5µf.....	66F
0,47µf.....	25F	2,2µf.....	72F
		1,8µf.....	80F

SN
Radio Prim
composants électroniques

159, rue La Fayette, 75010 Paris
Tél. : 01 40 35 70 50
Fax : 01 40 35 43 63
E-mail : contact@radioprim.com
Site Web : http://www.radioprim.com

OUVERT DU LUNDI AU SAMEDI

> Du lundi au vendredi
de 9h30 à 12h30 et de 14h00 à 19h00
> Samedi de 9h30 à 12h30 et de 14h00 à 18h30

**NOUS RÉALISONS
SUR COMMANDE VOS
CÂBLES AUDIO, VIDÉO,
TOUS TYPES
DE CONNECTIQUES**

CONNECTIQUES AUDIO PROFESSIONNELLES

RCA male "philex". Contact doré. Isolation téflon. Diam. 10mm.	
Serrage sur chassis. Gros corps de masse.....	49F
RCA mâle. Contact doré. Isolation téflon. Diam. 5mm.....	28F
RCA male. Contact doré. Serrage sur chassis. Diam. 8mm.....	19F
RCA chassis isolée. Isolation téflon.....	20F
BP 100 G. Fiche banane mâle dorée. Câble jusqu'à 6mm.....	21F
BP 500 G. Bornier doré unitaire. Diam. 4mm. Filage: 35mm.....	25F
Fourche dorée. Largeur: 5mm rouge et noir.....	3F
Cosse fast-on isolée 6,3mm. Contact doré rouge ou noir.....	2,50F

ATTENUATEUR A IMPEDANCE CONSTANTE

AT 60 SK.....Mono 100W 8 ohms corp céramique.....	60F
AT 60 ST.....Stéréo 100W 8 ohms corp céramique.....	90F

**CONDENSATEUR PAPIER HUILE
L.C.C-SAFCO-TREVOUX**

1,5µf 450V.....	140F	6µf 1000V.....	270F
2µf 500V.....	145F	8µf 750V.....	290F
4µf 250V.....	250F		

SCR CONDENSATEUR POLYPROPYLENE MKP

Condensateurs polypropylène auto-régénérants, non inductifs et insensibles à l'humidité, rigidité diélectrique élevée, facteur de perte faible.

0,47µf.....	8F	3,9µf.....	13F	15µf.....	29F
0,68µf.....	8,50F	4,7µf.....	14F	18µf.....	32F
0,82µf.....	9F	5,6µf.....	15F	22µf.....	39F
1µf.....	10F	6,8µf.....	16F	27µf.....	59F
1,8µf.....	10F	8,2µf.....	18F	33µf.....	66F
2,2µf.....	11F	10µf.....	21F	47µf.....	97F
2,7µf.....	12F	12µf.....	24F	68µf.....	115F

CABLES AUDIO PROFESSIONNELS

▷ **Silicone haute température**

0,5mm rouge ou noir.....	12F/mètre
1mm rouge ou noir.....	16F/mètre

▷ **Modulation-BF**

WBT 2016.....Imp 16ohms. Conducteur en cuivre OFC. Diam ext.: 8,5mm (blanc).....	195F/mètre
MGK 18 prefer OFC carbon...Diam ext.: 7,5mm(bleu).....	69F/mètre
CULLMAN OFC.....Ecran alu diam. ext.: 7mm.....	25F/mètre
GOTHAM GAC-1.....1 Cond blindé diam. ext.: 5,3mm.....	13F/mètre
GOTHAM GAC-2.....2 Cond blindés diam. ext.: 5,4mm.....	13F/mètre
Multipaire audio blindé.....4 Cond x 0,22mm blindés séparément cuivre rouge plus drin.....	31F/mètre

▷ **Câble H.P. CULLMAN** (fabrication allemande)

2 x 1,5mm cuivre OFC.....	12F/mètre
2 x 1,5mm cuivre OFC argenté.....	19F/mètre
2 x 2,5mm cuivre OFC.....	16F/mètre
2 x 2,5mm cuivre OFC argenté.....	45F/mètre
2 x 4mm cuivre OFC.....	23F/mètre

▷ **Tresse de blindage** cuivre OFC étamé diam.: 5mm.
Extensible en largeur, acceptant câble de 5 à 8,5mm.....

55F/mètre

FILTRE EMI POUR CABLE ROND

Boîtier nylon. Durée de vie du clips: 200 utilisations.
Perméabilité du ferrite: 800.
FEB 50 diam. int: 5mm.....18F FEB 100 diam. int: 10mm.....25F
FEB 65 diam. int: 6,5mm.....20F

RESISTANCE CERAMIQUE

Tolerance 5%. Dissipation 10W 1ohm à 33ohms.....8F/pièce

SOUDURE A L'ARGENT

Idéal pour souder la connectique.
Soudure argent 4% 100GrS 1mm.....49F
Soudure argent 3% 500GrS 0,8mm.....205F
Soudure argent 3% 0,8mm.....4F/mètre

COMMUTATEURS D'ENCEINTES

Permettant de commuter plusieurs paires d'enceintes (4 ou 8 ohms), sur une sortie stéréo d'amplificateur. Branchement par borniers à pressions.
SPS-20S.....2voies, 200W max.....199F
SPS-40S.....4voies, 200W max.....259F

PREAMPLI R.I.A.A. STEREO

Brancher votre platine T.D. à l'entrée AUX/line de votre chaîne hifi.....220F

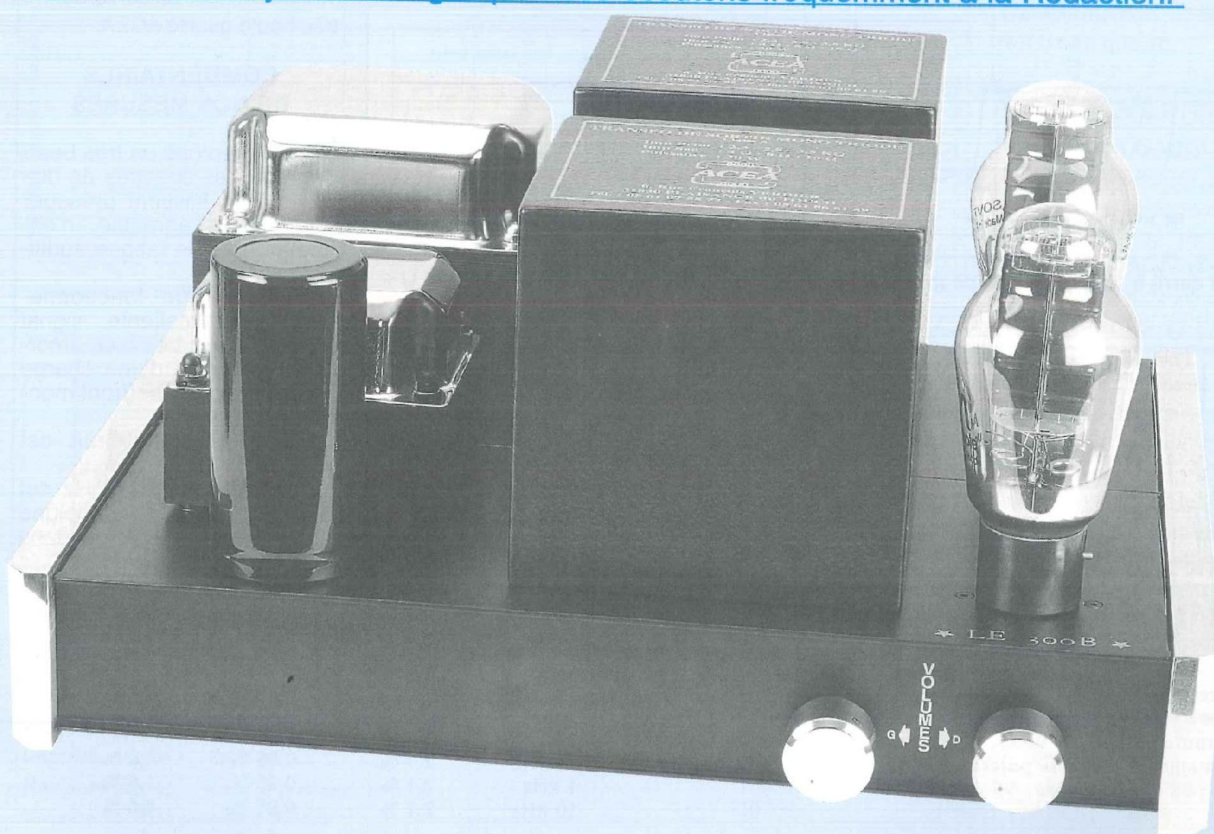
COMMUTATEUR DE SOURCES

Relier 4 ou 5 sources (ligne) à une même entrée ligne d'amplificateur.
SPS-40A.....3 entrées.....155F
SPS-50A.....4 entrées.....225F

**EN STOCK, TOUS TYPES
DE CÂBLE AUDIO, VIDÉO,
INFORMATIQUE,
TÉLÉPHONIQUE, ETC.
RENSEIGNEMENTS
AU COMPTOIR.**

LE 300B : AMPLIFICATEUR DE 2 x 9 Weff EN PURE CLASSE A SANS CONTRE-RÉACTION

Deux mois déjà que nous écoutons «Le 300B» sans jamais nous lasser. Malgré sa modeste puissance de 2 x 9 Weff, son dynamisme lui permet de driver à l'aise des enceintes de 92 dB de rendement, telles les Lyrr de Triangle que nous écoutons fréquemment à la Rédaction.



Comme nous le soulignons dans notre précédent numéro, le plus beau à notre avis reste dans l'ampleur de l'image et sa profondeur inouïe qui plonge l'auditeur dans une sorte de béatitude sonore, car enveloppé par l'ambiance du lieu d'enregistrement, abolissant cette frontière perceptible entre la zone d'écoute et les enceintes. On ne se situe plus en dehors de l'évènement sonore, mais dans celui-ci, on est totalement impliqué dans le suivi mélodique et

emporté par le suivi rythmique. Difficile après cela de «lever le siège» après une écoute prolongée et de passer à autre chose. Mais attention, il y a 300B et 300B. L'absence de contre-réaction sur notre appareil et l'excellent transformateur de sortie de marque ACEA y sont pour quelque chose.

Le transformateur de sortie est la pièce maîtresse d'une telle étude, élément peut-être plus important encore que la triode par elle-même et l'électronique de commande. Cette étude n'aurait pas été

menée si la société ACEA ne nous avait pas démontré son savoir faire et fabriqué deux transformateurs «sur mesure» à prix de vente raisonnable ensuite pour nos lecteurs.

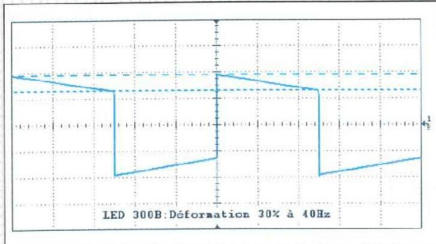
Lorsque l'on s'intéresse à la «Reine des triodes», tout devient onéreux, en témoignent les quelques rares appareils disponibles sur le marché de la Hi-Fi.

Nous ne dirons pas que le nôtre est bon marché puisqu'il faut compter environ 7 000 F pour le réaliser (attention, sans capots chromés, ni prises WBT pour la

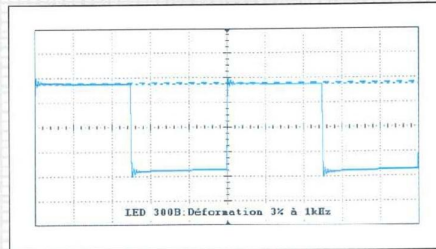
AMPLIFICATEUR CLASSE A DE 2 x 9 W_{eff} AVEC LA 300B

Laboratoire *Prestige* Hi-Fi

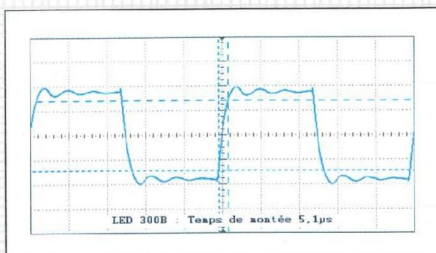
Le 300B



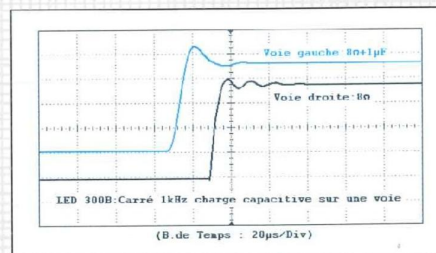
Signal carré à 40 Hz : déformation 31 %



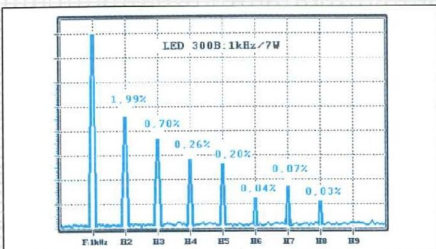
Signal carré à 1 kHz : déformation 3 %



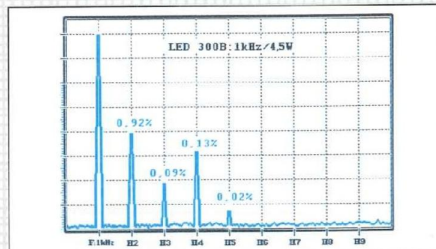
Signal carré à 10 kHz, temps de montée 5,1 μs



En haut signal carré à 1 kHz avec 8 Ω + 1 μF



Spectre de distorsion à la puissance max. 9 W, - 1 dB, soit 7 W.



Spectre de distorsion à mi puissance, soit 4,5 W.

Puissance, les deux canaux en service, sur 8 Ω :
continue : 9 W/9 W pour 600 mV
impulsionnelle : 9 W/9 W
Rapport signal/bruit à la puissance max. :
linéaire : 82 dB /pondéré : 95 dB

Distorsion par harmoniques totale

Fréquences	7 W	4,5 W	2 W
100 Hz	2,1 %	0,95 %	1,6 %
1 kHz	2,1 %	0,95 %	1,6 %
10 kHz	2,1 %	0,95 %	1,6 %

CARACTERISTIQUES CONSTRUCTEUR

Prix indicatif : 7 000/8 000 F
Dimensions : 36 x 31 x 19,5 cm
Poids : 25 kg
Puissance sur 8 Ω : 2 x 9 W
Sensibilité : 600 mV
Circuit : Single Ended en classe A avec tubes 300B et ECL86.
Transformateur de sortie de très haute qualité ACEA.

COMMENTAIRES DE NOS MESURES

Nous observons un très beau dégradé des spectres de distorsion qui laissent présager une écoute agréable, n'entraînant pas de fatigue auditive.
La stabilité de fonctionnement est excellente, signal carré à 1 kHz très bien amorti en présence d'une charge capacitive de 1 μF (front montant).
Le rapport signal/bruit est excellent.
Le signal carré à 40 Hz est peu déformé, ce qui témoigne d'une excellente tenue dans le grave.

connectique et en se contentant de 300B Sovtek). A ce tarif nous n'en connaissons cependant pas en France !

Quant aux 300B, faut-il se ruiner pour en acquérir ?

Les Sovtek et les Audio-Note AN-300B (qui seraient de provenance chinoise...) nous ont donné entière satisfaction. L'Audio-Note nous a même démontré sa solidité à toute épreuve lors de notre premier essai.

Pour avoir soudé le condensateur de découplage de cathode à l'envers ((+ à la masse), nous avons pu voir, le temps de l'intervention sur la prise secteur, la cathode passer du rouge au violet !

Elle est toujours en vie, un transistor serait lui passé de vie à trépas en silence.

Nous avons également pu écouter des 300B Cetron de provenance américaine

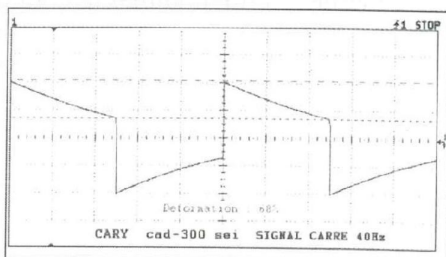
et à 1 600 F la triode. Ces tubes équipent le Cary CAD-300 SEI que nous connaissons bien pour en posséder un exemplaire.

Nous ne sommes pas convaincus que cette différence de prix soit justifiée à l'écoute. Nous pouvons voir d'ailleurs le comportement du CAD-300 SEI aux mesures face à notre appareil. Pour le budget nous sauterons de la case 7 000 F à la case 34 000 F !

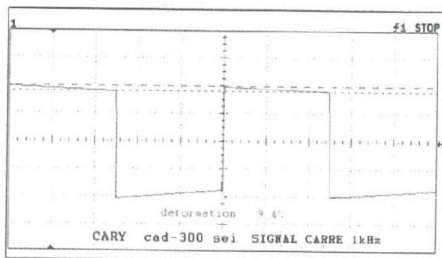
LA REINE DES TRIODES

Laboratoire *Prestige* Hi-Fi

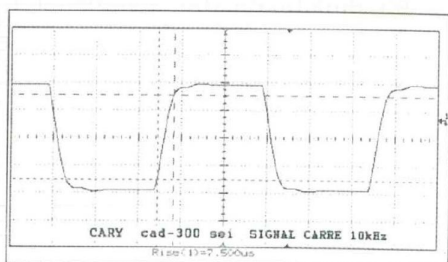
Cary CAD-300 SEI n° 940688



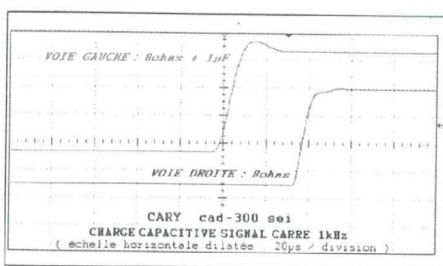
Signal carré à 40 Hz : déformation 68 %



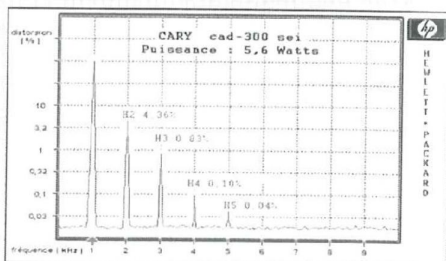
Signal carré à 1 kHz : déformation 9,4 %



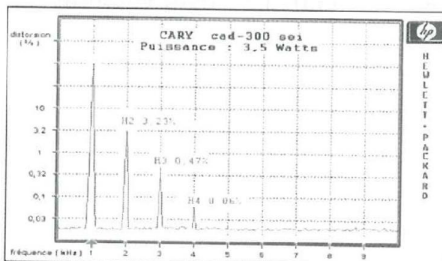
Signal carré à 10 kHz, temps de montée 7,5 µs



En haut, carré à 1 kHz avec 8 Ω + 1 µF



Spectre de distorsion à la puissance maxi 7 W - 1 dB, soit 5,6 W. Beau dégradé



Spectre de distorsion à mi-puissance 3,5 W, l'enveloppe n'a absolument pas changée.

Puissance, les deux canaux en service, sur 8 Ω :
continue : 7 W/7 W pour 400 mV
impulsionnelle : 7 W/7 W
Rapport signal/bruit à la puissance max. :
linéaire 75 dB / pondéré 82 dB

Distorsion par harmoniques totale

Fréquences	5,6 W	3,5 W	1,25 W
100 Hz	6 %	4,5 %	2,8 %
1 kHz	6 %	4,5 %	2,8 %
10 kHz	5 %	4 %	2,6 %

CARACTERISTIQUES CONSTRUCTEUR

Prix indicatif : 34 000 F
Dimensions : 20 x 20 x 35 cm
Poids : 25 kg
Puissance sur 8 Ω : 2 x 11 W
Sensibilité : 420 mV
Circuit : Single Ended en classe A avec tube 300B en sortie.
Transformateurs de sortie de très haute qualité.

COMMENTAIRES DE NOS MESURES

Avant d'émettre un quelconque avis sur les performances mesurées, il faut se rappeler qu'il s'agit d'un montage à simple tube 300B triode avec ses limitations naturelles en puissance et en distorsion. Cependant, les spectres de distorsion par leur dégradé, leur constance dans l'enveloppe quelle que soit la puissance laisse présager une écoute très agréable. La stabilité de fonctionnement est excellente, pas de suroscillations parasites. Très bon silence de fonctionnement, ce n'est pas souvent le cas avec les 300 B.

UNE RÉPONSE AUX LECTEURS AUDIOPHILES

Chaque semaine des lecteurs nous contactent pour nous demander : je voudrais réaliser un ampli à tubes, mais que valent les études proposées dans Led face aux appareils disponibles dans le commerce ?

Que répondre à une telle demande !

Nous ne connaissons pas tous les amplificateurs commercialisés, nous en voyons défiler quelques-uns au banc de mesures chez PV Editions, ils sont destinés à la revue Prestige Audio Vidéo, nous en écoutons également... l'audio est notre passion ! S'il est difficile de répondre à cette question pour des appareils équipés de tubes EL84, EL34 ou 6550 vu leur nombre, c'est plus simple pour la 300B, il n'y a pas beaucoup d'appareils sur le

marché et encore moins qui soient passés aux mesures dans les revues spécialisées.

Notre idée est donc maintenant de vous montrer sans parti pris le comportement de quelques appareils de marques qui ont été testés et que nous avons pu retrouver dans les revues spécialisées telles que Prestige Audio Vidéo et La Nouvelle Revue du Son (NRDS).

Pour ne pas favoriser notre 300B (cer-

AMPLIFICATEUR CLASSE A DE 2 x 9 W_{eff} AVEC LA 300B

Nos mesures

Amplificateur Klimo Beltaine
n° 98104 (39 000 F la paire)

NRDS N°220

Puissance maximum, charge
8 Ω, tension secteur 230V,

.....7,5 W

Distorsion par harmoniques,
mesures effectuées avec C.R. :

à 40 Hz.....0,91 %

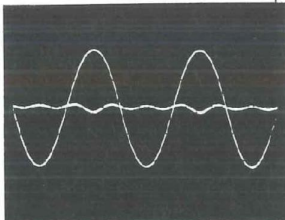
à 1 kHz.....0,90 %

à 10 kHz.....1,1 %

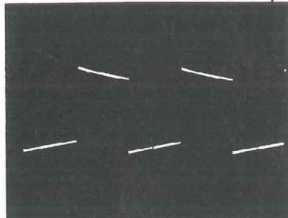
Rapport signal/bruit,

Pondéré A.....92 dB

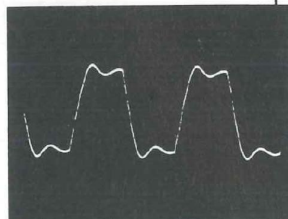
Temps de montée sur signal
carré à 10 kHz.....10 μs



Forme du signal sinusoïdal à 1 kHz.



Forme du signal carré à 40 Hz.



Forme du signal carré à 10 kHz.

L'étage de sortie monotriode et le souhait du constructeur de ne pas trop pousser à fond la triode 300B dont le prix n'est pas donné, du moins dans la marque Cetron sont à l'origine d'une valeur de puissance nominale modérée, de 7,5 W. Le régulateur de courant monté dans l'enroulement primaire réduit assez sensiblement le taux de distorsion par harmoniques. Le temps de montée sur signal carré à 10 kHz est lent en raison du faible taux de C.R.

●● Mesures ●●

Amplificateur Audio Note P 3
N° 106 (19 500 F)

NRDS N°187

Puissance maximum, les deux
canaux en service, sur charge
8 ohms (tension secteur 220 V) :
8 W

Distorsion par harmoniques

15 W à 40 Hz1,4 %

15 W à 1 kHz1,0 %

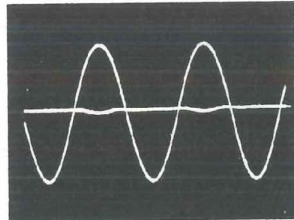
15 W à 20 kHz1,4 %

Rapport signal/bruit,

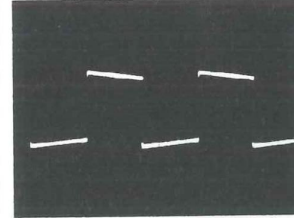
Pondéré A89 dB

Temps de montée à

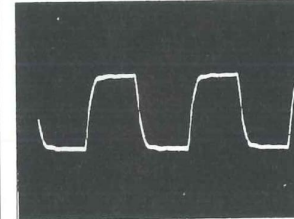
10 kHz4,5 μs.



Forme du signal sinusoïdal à 1 kHz.



Forme du signal carré à 50 Hz.



Forme du signal carré à 10 kHz.

L'absence de contre-réaction explique le temps de montée, relativement lent, de 4,5 μs et fait ressortir l'intégralité de la distorsion harmonique produite par l'ensemble des étages. Sous 3 W de puissance, on reste néanmoins dans des valeurs encore raisonnables, (1 % en moyenne). La distorsion est composée principalement d'harmoniques pairs et est donc pratiquement inaudible. Le signal carré à 1 kHz est propre, sans dépassement. Tout ceci constitue une bonne performance pour un amplificateur de ce genre.

Nos mesures

Amplificateur Audion
300B SE n° 9412502 (12 200 F)

NRDS N°197

Puissance maximum, les deux
canaux en service, sur charge
8 Ω (tension secteur 220 V)

.....7,2 W

Distorsion par harmoniques:

5 W à 100 Hz.....1,1 %

5 W à 1 kHz.....0,56 %

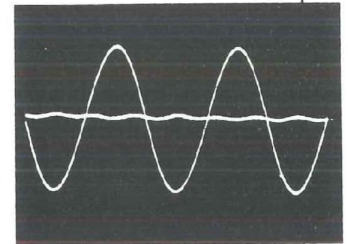
5 W à 10 kHz.....> 2 %

Rapport signal/bruit,

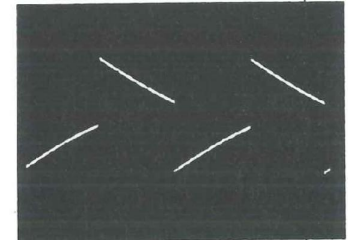
Pondéré A.....90 dB

Temps de montée à

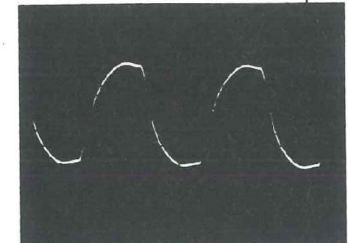
10 kHz.....9,5 μs.



Forme du signal sinusoïdal à 1 kHz.



Forme du signal carré à 50 Hz.



Forme du signal carré à 20 kHz.

La puissance nominale est limitée à 7,2 W seulement, sur charge 8 Ω, les 2 canaux en service. Le circuit étant dépourvu de contre-réaction, le taux de distorsion par harmoniques est de 0,56 % à 1 kHz, avec des valeurs plus élevées aux deux extrémités de la bande audio. Le temps de montée sur signal carré à 10 kHz est en conséquence de 9,5 μs.

LA REINE DES TRIODES

Mesures

**Amplificateur Silwaweld
SWA-20S, n°9809-26 (14 480 F)**

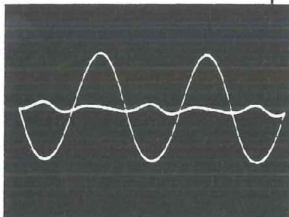
NRDS N°224

Puissance maximum, sur charge 8 ohms, tension secteur 230 V 9 W

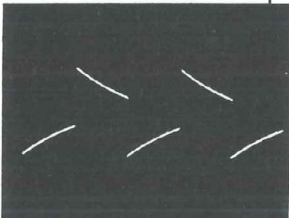
Distorsion par harmoniques :
4 W à 40 Hz 3,5 %
4 W à 1 kHz 2,1 %
4 W à 10 kHz 2,2 %

Rapport signal/bruit,
Pondéré A 94 dB
Temps de montée à
10 kHz 5,6 µs

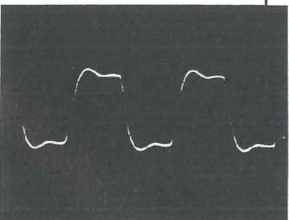
Sensibilité d'entrée 1 V



Forme du signal sinusoïdal à 1 kHz.



Forme du signal carré à 40 Hz.



Forme du signal carré à 20 kHz.

Le montage est dépourvu de contre-réaction locale ou globale. Le taux de distorsion total reste malgré tout dans des valeurs raisonnables et tout à fait normales si l'on tient compte de celles que procurent la triode 300B sans aucune contre-réaction. Pour une puissance de 4 W, elle se situe vers les 2 % et n'augmente pas aux fréquences élevées. En revanche, le taux de distorsion augmente au-dessous de 60 Hz environ, avec 3,5 % à 40 Hz pour 4 W. Le temps de montée est de 5,6 µs.

tains esprits pourraient peut être le penser), nous n'avons pas fait nous-mêmes les mesures et avons confié notre appareil au laboratoire Prestige Hi-Fi. Elles ont donc été faites exactement dans les mêmes conditions que pour le Cary CAD-300 SEI.

A vous de comparer les courbes et les chiffres ... sans oublier les prix.

Le moins onéreux : le 300B de Led à 7 000 F/8 000 F.

Le plus onéreux : le Klimo Beltaine à 39 900 F la paire (blocs mono).

Nous pensons avoir en partie répondu à votre demande et démontré qu'il existe encore en France des kits de qualité étudiés et publiés dans une revue d'électronique. N'en déplaise à certains revendeurs qui se permettent des réponses aussi catégoriques à des lecteurs qui leur posent cette simple question : que pensez-vous des kits audio de Led ?

Réponse : c'est de la merde, ça ne fonctionne jamais. Mais au fait, connaissent-ils au moins la revue Led ?

Bernard Duval



6 rue François Verdier
31830 PLAISANCE DU TOUCH
(près de TOULOUSE)

☎ : 05 61 07 55 77

Fax : 05 61 86 61 89

email : Bernard.Toniatti@wanadoo.fr

**LA QUALITÉ AÉRONAUTIQUE MILITAIRE ET SPATIALE
AU SERVICE DE L'AUDIOPHILE**

TRANSFORMATEUR D'ALIMENTATION

faible induction 1 Tesla - capoté - primaire 220/230 V avec écran

LED N°	Secondaires	Poids	Prix TTC
136-140	2x225 V-2x6,3 V	4,0 kg	500 Frs
138	2x300 V-2x6,3 V	2,8 kg	350 Frs
142	PRÉAMPLI TUBES circuits «C»	1,2 kg	520 Frs
143-145	2x230/240 V-12 V	4,6 kg	550 Frs
145	2x280 V-2x6,3 V	2,8 kg	350 Frs
146-150	2x380-2x6,3 V-5 V	6,0 kg	580 Frs
147-148	PRÉAMPLI TUBES circuits «C»	1,0 kg	490 Frs
149	ALIM. H.T. / Préampli tubes 2x300 V + 6,3 V	1,0 kg	490 Frs
151	2x270 V-12 V	4,6 kg	550 Frs
152	Prim. 220V - Ecran - Sec. 2x300 V- 2x6,3 V	6 kg	610 Frs

TRANSFORMATEUR DE SORTIE

LED N°	Impédance Prim	Impédance Sec	PU	Poids	Prix TTC
136	4 000 Ω	4/8/16 Ω	40 W	2,8 kg	480 Frs
138	5 000 Ω	4/8/16 Ω		1,2 kg	290 Frs
140	1 250 Ω	4/8 Ω	20 W	2,8 kg	520 Frs
143	2 000 Ω	4/8 Ω	60 W	4,0 kg	560 Frs
146	625 Ω	4/8 Ω	40 W	4,8 kg	580 Frs

Solo 145 7 000 Ω 8 Ω + 1 sortie 1,1 kg 590 Frs

Impédances sec. 8-100-300-600 Ω Ampli chaîne et casque, cuve moulée en «C»

+ 65 Frs par sortie supplémentaire

146-150	6 600 Ω	4/8 Ω		2,9 kg	610 Frs
146-150-152	self 10H, tôle	330 Frs	circuit C		290 Frs
151	self 3H		circuit C		290 Frs
151	9 000 Ω	4/8 Ω			510 Frs
152	2,3/2 8/3,5 kΩ	4/8/16 Ω	30 W	5,5 kg	1 400 Frs

Cuve moulée avec sérigraphie. Circuits double «C»

Support NOVAL C.I.	Prix unitaire	22 Frs
Support 4 cosses «300B»	Prix unitaire	65 Frs
Capot nickelé pour transfo.	Prix unitaire	120 Frs

AUTRES TRANSFO. ET SELFS : nous consulter
LAMPES

ECC83	Prix Unit :	60 Frs	ECC82	Prix Unit : 60 Frs
EF 86	Prix Unit :	140 Frs	ECC81	Prix Unit : 65 Frs
ECL86	Prix Unit :	75 Frs	ECF82	Prix Unit : 70 Frs
GZ32	Prix Unit :	100 Frs	EZ80	Prix Unit : 53 Frs
EZ81	Prix Unit :	103 Frs		

LAMPES APPAIRÉES (prix par 2)

EL34	Prix :	265 Frs	EL84	Prix : 110 Frs
KT88	Prix :	540 Frs	6550	Prix : 670 Frs
300B Sovtek	Prix :	1 350 Frs		

Régulateur de tension secteur 1 kVA 14 000 Frs

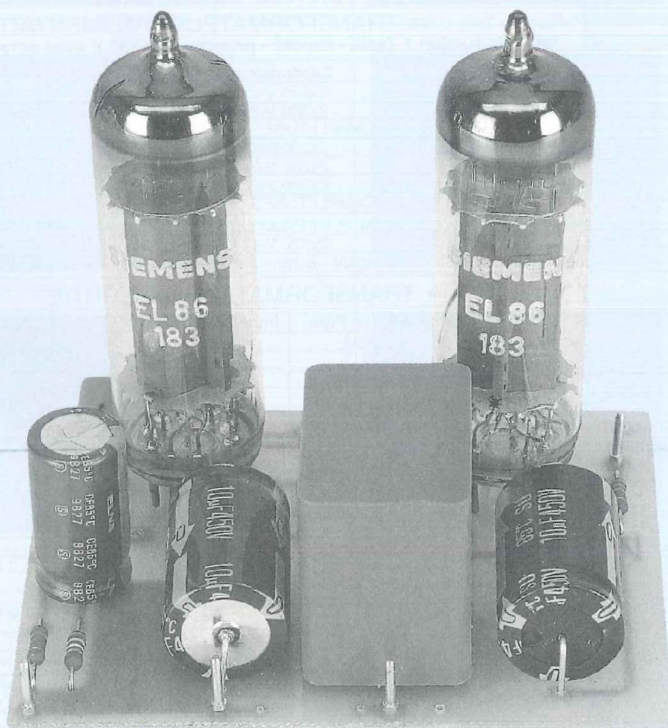
CONDITIONS de VENTE : Règlement par chèque joint à la commande.
PORT : 78 Frs le premier transfo, 25 Frs en plus par transfo supplémentaires.
LAMPES : de 1 à 4 : 38 Frs et de 5 à 10 : 58 Frs (gratuit avec achat transfo).

AMPLIFICATEUR À 2 TUBES EN SÉRIE AVEC PENTODES EL86

Nous avons abordé ce type de montage dans nos numéros 147 et 148 en vous proposant des préamplificateurs de type Mu-Follower (étage cascode).

Le premier utilisait une triode/pentode ECF82, avec l'étage pentode connecté en triode, donc en configuration triode/triode (grille écran reliée à l'anode).

La seconde étude utilisait une triode/pentode ECL86, mais avec cette fois-ci la pentode travaillant vraiment en pentode (polarisation de la grille écran).



ici il s'agit d'un montage dérivé des deux premiers, mais nécessitant deux pentodes de type EL86, somme toute un S.R.P.P. (Shunt Regulated Push-Pull) en pentodes et non plus en triodes.

LE SCHÉMA

Il suffit de se reporter à la figure 1 pour constater que les deux EL86 sont montées en série et polarisées de façon iden-

tique. La cathode de l'étage supérieur T2 est reliée à l'anode de la pentode d'entrée inférieure T1.

Chaque cathode est chargée par une résistance identique R3 ou R2 de 120 Ω , mais celle de l'étage d'entrée est découplée par un condensateur de forte valeur C2.

La modulation est appliquée à la grille du tube d'entrée T1 par le condensateur C1/100 nF. La grille est ici chargée par une résistance R1 de 680 k Ω .

Cette modulation est récupérée sur l'anode par la résistance R5 pour être appliquée à la grille de commande de T2.

Les grilles «écrans» sont polarisées par les résistances R6 pour T2 et R4 pour T1 puis découplées par des condensateurs C4 ou C3 de 10 μ F.

La haute tension d'alimentation est de + 300 volts. Nous avons donc un potentiel de + U / 2 sur la cathode de T2 par rapport à la masse. Les + 150 V «continu» sont bloqués par le condensateur C5 qui sert également de condensateur de liaison. Il prélève le signal alternatif (la modulation) afin de l'appliquer à la résistance de charge R7.

Avec des tubes EL86, l'impédance de sortie est voisine de 800 ohms.

LA PENTODE EL86

L'EL86 est un tube NOVAL 9 broches tout comme l'EL84 (brochage compatible) mais moins puissante. Ce qui les différencie surtout c'est la résistance d'anode Ra qui n'est que de 1 k Ω pour l'EL86 contre 4,5 k Ω pour l'EL84.

Pour cette raison il est possible de réaliser un étage amplificateur économique puisque sans transformateur de sortie et d'y raccorder une charge de 800 Ω (casque haute impédance par exemple). On peut alors obtenir très facilement une puissance de l'ordre de 3 Weff.

LE CIRCUIT

Une étude vous est proposée en figure 2 à l'échelle 1. De faibles dimensions, le

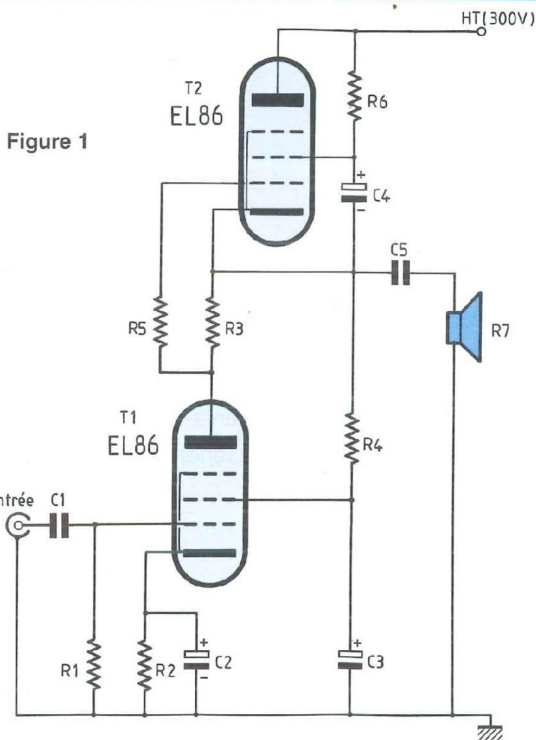


Figure 1

Figure 2

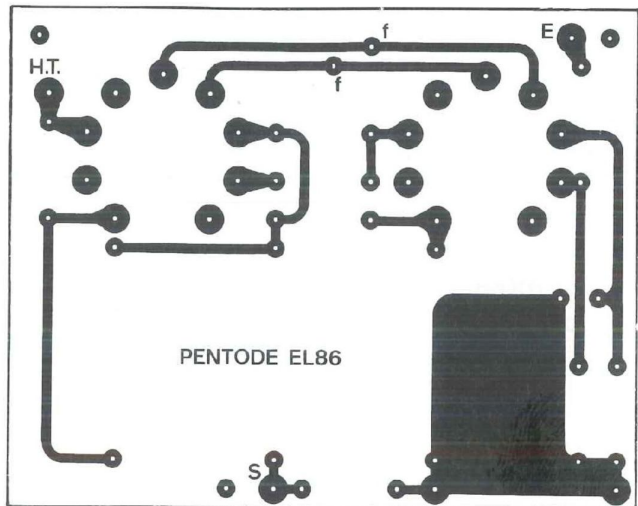
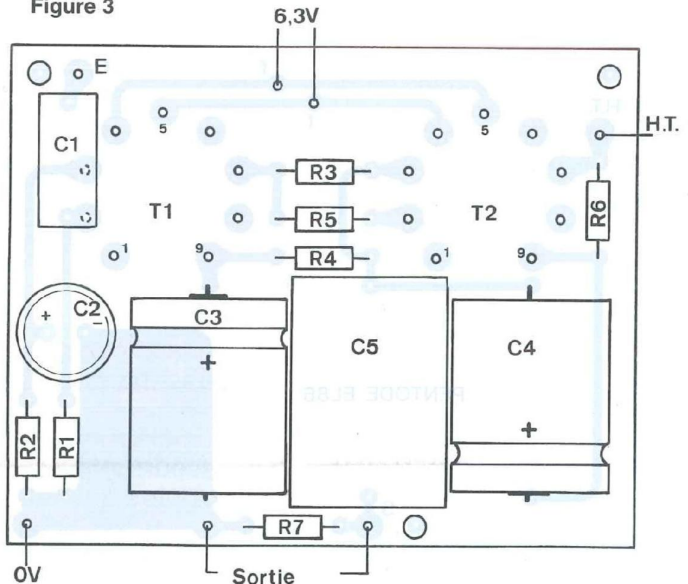


Figure 3



NOMENCLATURE DES COMPOSANTS

- Condensateurs	
C1 : 100 nF / 250 V	R3 : 120 Ω
C2 : 1 000 μF / 16 V	R4 : 5,6 kΩ
C3, C4 : 10 μF / 450 V	R5 : 1 kΩ
C5 : 10 μF / 250 V	R6 : 5,6 kΩ
	R7 : 800 Ω / 5 W
- Résistances ± 5 % - 1/2 W	
R1 : 680 kΩ	- Divers
R2 : 120 Ω	2 supports CI pour tubes
	NOVAL 9 broches
	T1, T2 : EL86
	7 picots mâles

circuit imprimé reçoit tous les composants de cet étage amplificateur.

L'implantation a été étudiée de façon à réduire au maximum les interconnexions entre les composants. Les pistes cuivrées sont donc courtes.

LE MODULE

Le plan de câblage de la figure 3 aide à la mise en place des éléments et évite les risques d'erreurs.

Attention aux éléments polarisés C2, C3 et C4.

Les supports des EL86 sont soudés côté pistes cuivrées.

La résistance de charge R7 peut être un haut-parleur d'impédance 800 Ω minimum. La fréquence de coupure basse est alors de 20 Hz à -3 dB.

Nous obtenons ainsi un amplificateur de puissance sans transformateur de sortie.

Ce module peut également servir de pré-

amplificateur en tension avec un gain de 20.

QUELQUES MESURES

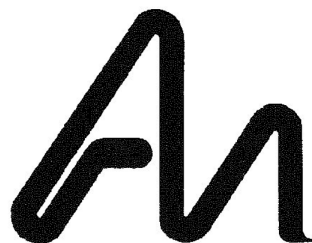
Avec tension alim de +330 V et résistance de charge de 1,5 kΩ, à la fréquence de 1 kHz :

Sensibilité d'entrée : 4 Veff max.

Signal de sortie : 80 Veff.

Gain en tension : 20.

Bernard Duval



Audio Note

L'esprit de la musique

TUBES ELECTRONIQUES

Tubes de puissance, testés et appareillés, garantis 3 mois

EL34WXT Sovtek	90
6BQ5 / EL84 Sovtek	50
6BQ5WA / EL84M Sovtek	80
6V6GT Sovtek	60
6L6GC Sovtek	60
6L6WGC / 5881 Sovtek	80
6L6WXT + Sovtek	100
6550WE Sovtek	200
KT88 Sovtek	240
6C33CB Sovtek	400
300B Sovtek	600

Tubes d'entrée, testés, garantis 3 mois

ECC81 / 12AT7WC JAN Sylvania-Philips ECG USA	60
ECC82 / 12AU7 / 5814A JAN Sylvania-Philips ECG USA	60
E83CC / 12AX7WA Sovtek	40
E83CCS / 12AX7WB Sovtek	50

E83CC01 / 12AX7WXT Sovtek	50
E83CC01 / 12AX7WXT + Premium select Sovtek	70
ECC83 / 12AX7WA JAN Sylvania-Philips ECG USA	130
E88CC / 6DJ8 / 6922 JAN Sylvania-Philips ECG USA	90
12AY7 / CV3650 / 6072A JAN General Electric USA	170
6AS7GA General Electric USA	130
6SJ7WGT Sylvania USA	130
6SL7GT Sovtek	40
6SN7GT Sovtek	40
EF86 Sovtek	90

Valves de redressement, testés, garantis 3 mois

5Y3GT Sovtek	40
5Y3WGTA JAN Sylvania-Philips ECG USA	100
5U4G Sovtek	70
6X4W JAN Raytheon USA	120
6X5WGT JAN Sylvania-Philips ECG	120

Défenseur du circuit triode simple étage sans contre-réaction depuis plus de vingt ans, **Audio Note**, créateur du mythique **Ongaku**, est la plus prestigieuse marque d'amplificateurs à tubes dans le monde.

Audio Note, c'est aussi une gamme complète d'amplis, de préamplis et d'amplis - préamplis intégrés, de lecteurs CD, de transports et de convertisseurs numériques, de platines analogiques, de bras, de cellules et de transformateurs MC, de câbles et d'enceintes à la musicalité inégalée.

Afin de permettre à l'amateur de restaurer ou d'améliorer tout système, ou de mener à bien sa propre réalisation, **Audio Note** propose une gamme complète de composants de la meilleure qualité possible, ceux-là même qui sont utilisés dans les différents appareils manufacturés par **Audio Note**, tant au Japon qu'en Angleterre : transformateurs de sortie et d'alimentation, selfs, condensateurs au papier huilé à feuille d'aluminium, de cuivre ou d'argent, condensateurs **Cerafine** et **Black Gate**, tubes et embases de tubes, résistances à couche métallique ou tantale, potentiomètres et sélecteurs, transformateurs de ligne et de cellule MC, fils de câblage en argent, toute la connectique, et de bien d'autres choses encore dont vous rêviez sans savoir qu'elles existaient.

Le catalogue complet des kits et composants **Audio Note** est disponible sur simple demande et sur le site Web : audio-note.com.

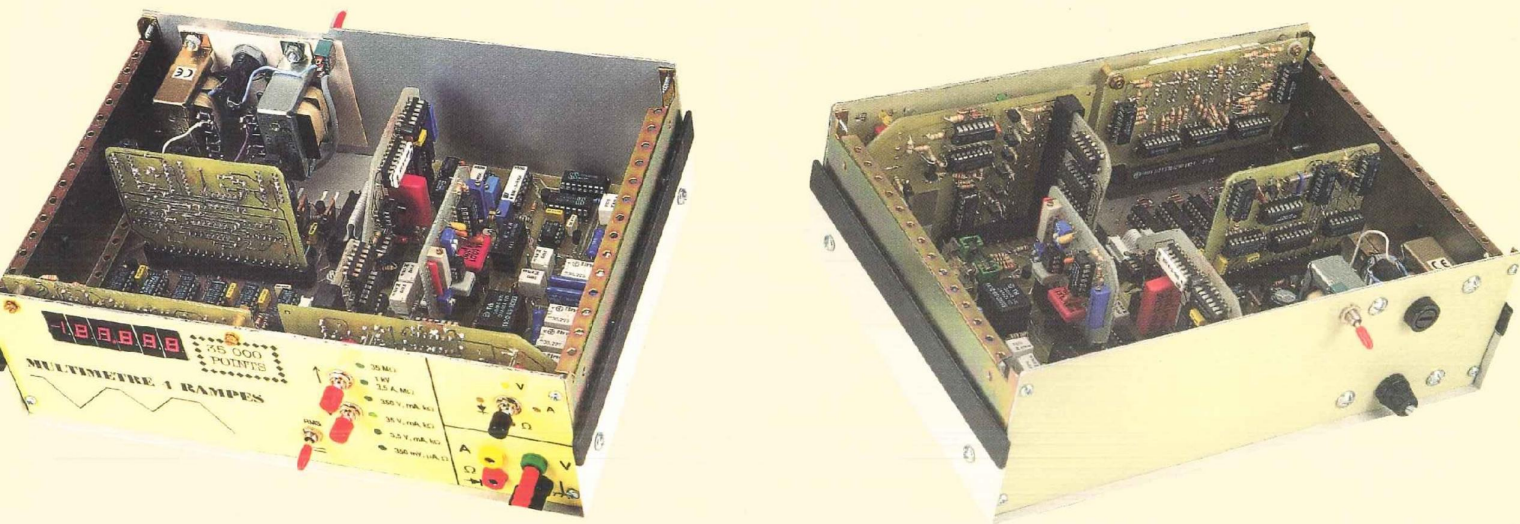
Triode et Compagnie -

23 Boulevard de l'Yser - 75017 Paris

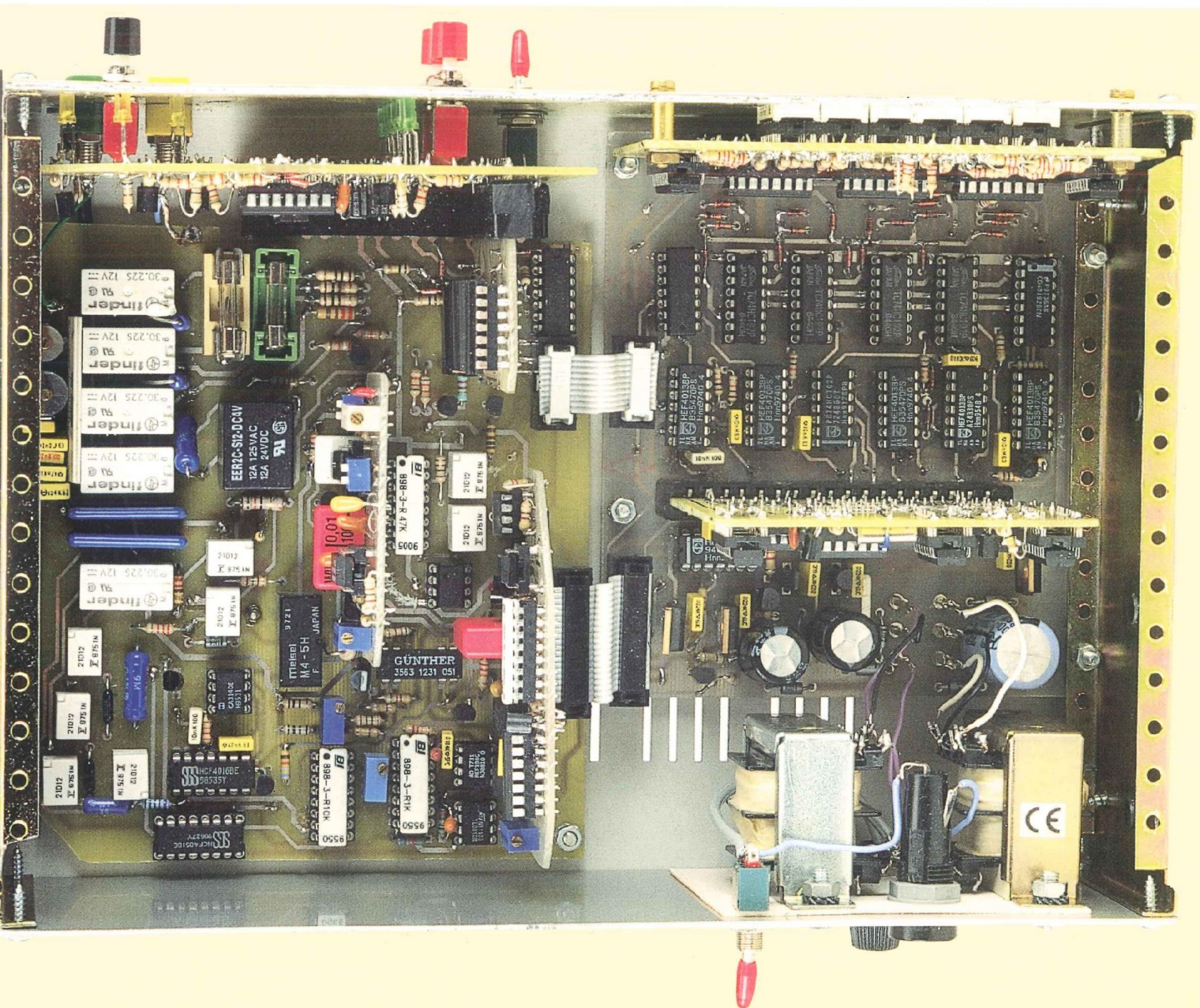
Tél : 01.45.74.69.30

(Vente des composants du lundi au vendredi de 18h à 19h30 et le samedi de 14h à 19h30 exclusivement)

INTERCONNEXIONS DU MULTIMÈTRE



L'utilisation de connecteurs réduit considérablement les interconnexions par câbles.



WBT®

Avez-vous déjà eu
l'embarras
du (bon) choix ?



WBT-0108
Fiche coaxiale
68% de cuivre
5 couches d'or 24 carats
montage en sertissage
existe en version soudable



WBT-0201
Fiche coaxiale châssis
68% de cuivre
montage par soudure
existe en version à sertir



WBT-0745 Fiche banane femelle - 52% de cuivre - 3 couches d'or 24 carats

WBT-0645 Fiche banane coudée - 52% de cuivre - 3 couches d'or 24 carats

WBT-0660Cu Fourche - 100% de cuivre - 3 couches d'or 24 carats - existe en version argent (WBT-0660Ag)

BC Acoustique

ENCEINTES HAUTE-FIDÉLITÉ

BP 306 - 94709 Maisons-Alfort Cedex - Tél. : 01 43 68 25 00 - Fax : 01 43 68 37 00
informations sur internet - <http://www.bc-acoustique.com>

BC Acoustique n'est pas seulement un concepteur d'enceintes français réputé aux quatre coins du globe, nous sommes aussi connus pour être des passionnés résolus... Les fabricants des meilleurs produits mondiaux nous ont sollicités afin de distribuer leurs produits. **WBT**, **CHORD** et **SEAS** sont ainsi distribués par nos soins avec l'amour de la musique et le professionnalisme qui nous caractérisent.

Vous pouvez obtenir une documentation ou l'adresse des revendeurs agréés de ces produits **sur simple demande**.