

LOISIRS ELECTRONIQUES D'AUJOURD'HUI

N° 155

Lead

UN FILTRE ACTIF 2 VOIES POUR CAISSON

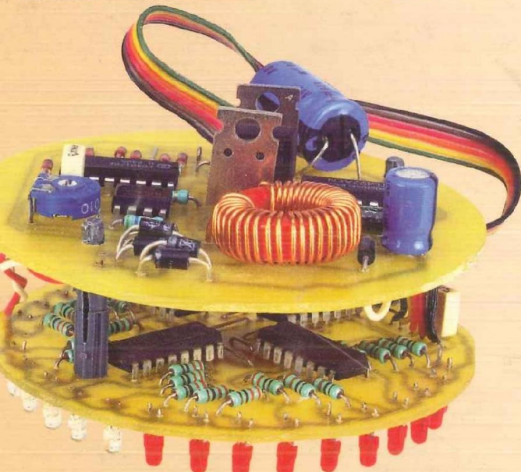
D'EXTRÊME GRAVE ET HP FOCAL OU AUDAX

CAMÉRA CCD : LE LOGICIEL D'ACQUISITION

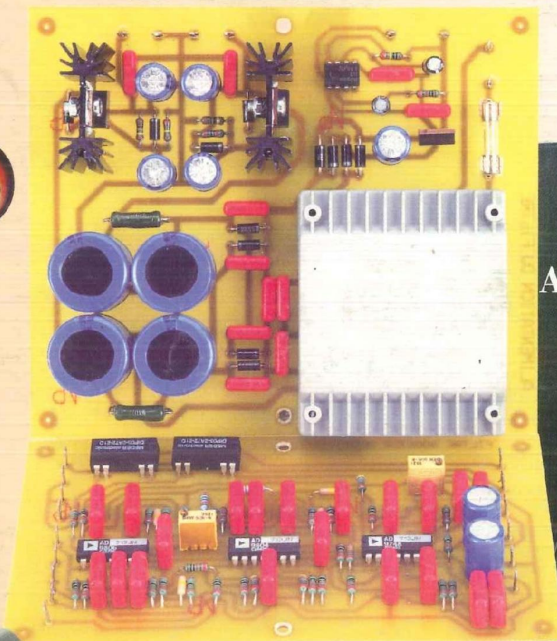
GÉNÉRATEUR B.F. 20 Hz A 200 kHz

COMPTE TOURS POUR CYCLO OU SCOOTER

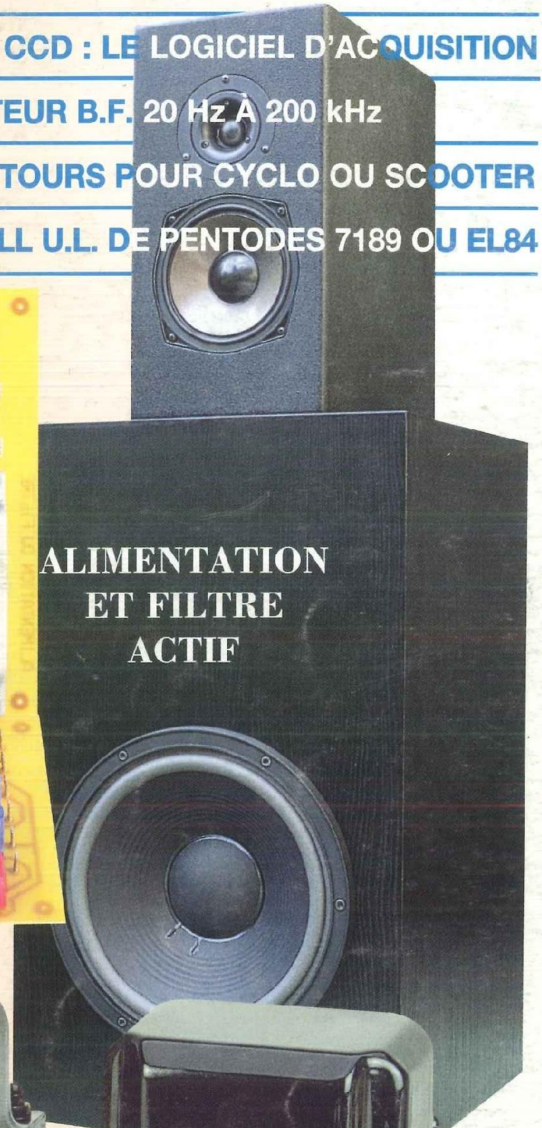
PUSH-PULL U.L. DE PENTODES 7189 OU EL84



COMPTE TOURS
À DIODES LED



ALIMENTATION
ET FILTRE
ACTIF



LE DUO EN 7189 OU EL84

M 1226 - 155 - 28,00 F - RD



BIMESTRIEL SEPTEMBRE/OCTOBRE 1999 / BELGIQUE 204 F.B. / CANADA \$ 4,95

elc

la qualité au sommet



DV 932
315 F (48,02 €)



DV 862
225 F (34,30 €)



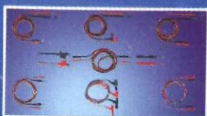
DM 871
200 F (30,49 €)



MOD 55
89 F (13,57 €)



MOD 52 ou 70
265 F (40,40 €)



TSC 150
67 F (10,21 €)



S110 1/1 et 1/10
180 F (27,44 €)



BS220
59 F (8,99 €)



AL 841 B
3V 4,5V 6V 7,5V 9V 12V / 1A
260 F (39,64 €)



AL 890 N
+ et - 15V / 400mA
300 F (45,73 €)



AL 925
6 ou 12V / 5A en + et -
820 F (125,01 €)



AL 843 A
6 ou 12 V / 10A ou 24V / 5A en + et -
1600 F (243,92 €)



AL 923 A
1,5 à 30V / 5A à 30V et 1,5A à 1,5V
990 F (150,92 €)



AL 901 A
1 à 15V / 4A à 15V et 1A à 1V
650 F (99,09 €)



AL 942
0 à 30V / 0 à 2A et charg. de Bat.
990 F (150,92 €)



AL 941
0 à 15V / 0 à 3A et charg. de Bat.
950 F (144,83 €)



AL 924 A
0 à 30V / 0 à 10A
2750 F (419,23 €)



AL 781 NX
0 à 30V / 0 à 5A
2100 F (320,14 €)

NOUVEAU



AL 991 - 1500 F (228,67 €)
0 à + et - 15V / 1A et 2V à 5V / 3A
et -15 à +15V / 200mA



AL 936
2 x 0 à 30V / 0 à 2,5A ou 0 à 60V / 0 à 2,5A ou
0 à 30V / 0 à 5A et 5V / 2,5A ou 1 à 15V / 1A
3600 F (548,82 €)

elc

59, avenue des Romains - 74000 Annecy
Tél. 33 (0)4 50 57 30 46 - Fax 33 (0)4 50 57 45 19
En vente chez votre fournisseur de composants électroniques
ou les spécialistes en appareils de mesure

Je souhaite recevoir une documentation sur:

Nom.....
Adresse.....
Ville.....Code postal.....

LOISIRS ELECTRONIQUES D'AUJOURD'HUI
N° 155

Led

Société éditrice :
Editions Périodes
Siège social :
5 bd Ney, 75018 Paris

SARL au capital de 51 000 F
Directeur de la publication
Bernard Duval

LED

Bimestriel : 28 F
Commission paritaire : 64949
Tous droits de reproduction réservés
textes et photos pour tous pays.
LED est une marque déposée
ISSN 0753-7409

Services :
Rédaction - Abonnements :

01 44 65 88 14

5 bd Ney, 75018 Paris
(Ouvert de 9 h à 12h30 et de
13h30 à 18 h - Vendredi : 17 h)

Ont collaboré à ce numéro :

Jean Abouly
Bernard Dalstein
Bernard Duval
Gabriel Kossmann
Gilles Leterni

Abonnements

6 numéros par an :
France : 125 F
Etranger : 175 F
(Ajouter 50 F pour les
expéditions par avion)

Publicité :

Henri Mézerette, poste 7060

Réalisation

- PV Editions
Frédéric Vainqueur

Secrétaire de rédaction :

Fernanda Goncalves

Photos :

Antonio Delfin

Impression

Berger Levraut - Toul

NOUVEAU N° DE TÉLÉPHONE

01 44 65 88 14

6

UN CAISSON D'EXTRÊME GRAVE AVEC 13VX FOCAL OU PR330M0 AUDAX FILTRE ACTIF DEUX VOIES

Ce filtre actif est destiné à aiguiller la modulation entre le caisson d'extrême-grave proposé dans les n° 152 et 153 et une enceinte satellite, telle l'EURIDIA décrite dans les n° 114 et 115, dont nous reparlerons ultérieurement.

Nous avons choisi une structure du quatrième ordre appelée structure Linkwitz. Riley qui combine toutes les qualités d'un circuit Butterworth, avec une bonne réponse en phase autour de la fréquence de coupure.

lisation permet de disposer des trois signaux fondamentaux : sinus, triangle et carré.

En quatre gammes, notre appareil balaie les fréquences de 20 Hz à 200 kHz avec un niveau de sortie atteignant les 10 V efficaces sous une impédance inférieure à 500 Ω.

36

COMPTE TOURS POUR CYCLO OU SCOOTER

L'intérêt de ce montage réside dans une relative universalité d'utilisation : il se connecte directement en sortie du générateur, en prélève une fraction très raisonnable de l'énergie pour son alimentation, et compte les alternances de courant délivrées. L'affichage par échelle de diodes est adapté à la fonction de compte tours.

Il est adaptable sur tout deux-roues équipé d'un générateur de courant alternatif : volant magnétique, alternateur...

14

CAMÉRA CCD D'INSTRUMENTATION : PRÉSENTATION DU LOGICIEL D'ACQUISITION

Ces logiciels sont destinés uniquement à l'interface 8 bits décrite précédemment. Cependant, ils assurent le pilotage des deux têtes de caméra prévues à l'origine, c'est à dire dotées du TC255P (320x240 pixels) ou du TC237 (650x490 pixels).

40

LE DUO : UN PUSH-PULL ULTRA LINÉAIRE DE PENTODES 7189 OU EL84

L'étude que nous vous proposons est applicable aux deux tubes pentodes 7189 et EL84. Pour cela, comme vous le constaterez dans l'article, il vous suffira de sélectionner la valeur de la haute-tension et la « polarisation de cathode » des tubes de puissance pour passer de l'EL84 à la 7189 et vice versa.

26

GÉNÉRATEUR BF 20 Hz À 200 kHz

Ce générateur de fonctions allie performances et faible prix de revient. Équipée du circuit spécialisé XR2206, cette réa-

50

Service circuits imprimés + bulletin d'Abonnement

SERVICE CIRCUITS IMPRIMÉS

Il permet aux lecteurs d'obtenir des circuits imprimés en verre époxy, avec cuivre étamé, en versions percées ou non percées (une remise de 25 % est consentie aux abonnés).

Les gravures se faisant à réception de commande, les circuits imprimés des précédents numéros sont donc toujours disponibles.

DROITS D'AUTEUR

Les circuits, dessins, procédés et techniques publiés par les auteurs dans Led sont et restent leur propriété. L'exploitation commerciale ou industrielle de tout ou partie de ceux-ci, la reproduction des circuits ou la formation de kits partiels ou complets, voire de produits montés, nécessitent leur accord écrit et sont soumis aux droits d'auteurs. Les contrevenants s'exposent à des poursuites judiciaires avec dommages-intérêts.

BON DE COMMANDE

à adresser aux EDITIONS PÉRIODES, Service abonnements, 5, boulevard Ney 75018 Paris

N° 132

- Le capteur de température LM335
- Serrure à carte codée
- Préampli différentiel pour micro symétrique
- Filtre anti-larsen pour microphone
- Doubleur de canaux pour oscilloscope
- Compteur universel
- Interrupteur sonore (clap inter)
- Générateur BF économique à très faible distorsion

N° 133

- La correction acoustique des locaux
- Minuterie programmable
- Automatisation d'éclairage
- Digitaliseur vidéo pour Atari et compatible IBM.PC (1ère partie)
- Convertisseur inverseur de puissance $\pm 12 V / 0,5 A$
- Alarme auto/moto à capteur inductif

N° 135

- Le filtrage actif
- Digitaliseur vidéo pour Atari et compatible IBM-PC (3e partie)
- Commandes de moteurs
- Variateur de puissance et sécurité pour fer à souder
- Emetteur automatique FOXTROT
- Télécommande infra-rouge 16 voies programmables

N° 136

Photocopies de l'article (Prix de l'article : 30 F) :
- Amplificateur stéréo à tubes. Double push-pull d'EL84 - 2 x 28 Weff (1ère partie)

N° 137

Photocopies de l'article (Prix de l'article : 30 F) :
- Amplificateur stéréo à tubes. Double push-pull d'EL84 - 2 x 28 Weff (2ème partie)

N° 138

Photocopies de l'article (Prix de l'article : 30 F) :
- Amplificateur à tubes EL84, 2x5 Weff en classe A

N° 140

Photocopies de l'article (Prix de l'article : 30 F) :
- Le Quatuor, amplificateur classe A de 2x20 Weff à tubes EL84

N° 141

- Les amplificateurs audio à tubes électroniques (cours N°8 : correction de fréquence des signaux)
- Amplificateur professionnel de 2x350 Weff / 8 Ω (1000 Weff / 8 Ω en version pontée) : le MONSTRE - 2^{ème} partie
- Minuteur cyclique
- Booster à tubes pour autoradio (double push-pull d'EL84) 1ère partie

N° 142

- Les amplificateurs audio à tubes électroniques (cours N°9 : La Rétroaction)
- Amplificateur professionnel de 2x350 Weff / 8 Ω (1000 Weff / 8 Ω en version pontée) : le MONSTRE - 3^{ème} partie
- Préamplificateur tous tubes 5 entrées avec correcteur de tonalité débrayable
- Laboratoire miniature comprenant : Générateur de fonctions + alimentation stabilisée + chargeur de batteries CdNi

N° 143

- Les principes des haut-parleurs
- Décodeur PAL/RVB
- Traceur de courbes pour transistors NPN/PNP
- L'Octuor, bloc ampli mono de 54 Weff / 4-8-16 Ω , quadruple push-pull d'EL84

N° 144

- La vision artificielle
- Caméra CCD linéaire
- Filtre actif 24 dB/Octave
- Générateur BF - Fréquencemètre - Périodemètre 0,1 Hz à 2 MHz (distorsion < 0,1 %)

N° 145

Photocopies de l'article (Prix de l'article : 30 F) :
- Réalisez un kit de développement évolutif pour microcontrôleur 68HC11 (1^{ère} partie)

N° 146

- Kit de développement pour 68HC11, jeu d'instructions et modes d'adressages (2ème partie)
- Régulateur de vitesse pour modèles réduits
- Le QUATUOR d'EL84 : classe A de 2 x 20 Weff (de l'anode à la cathode)
- Enceinte centrale pour cinéma à la maison
- Le CLASSIQUE : amplificateur de 2 x 20 Weff avec pentodes EL34

N° 147

- Kit de développement pour 68HC11, les interruptions, le Timer et la programmation de l'EEPROM (3^{ème} partie)
- Étude et réalisation d'une alarme temporisée avec sirène et coupure d'allumage sur automobile
- Kit ALCION, enceinte 3 voies de Triangle
- Préamplificateur stéréo à tubes ECF82 pour entrées «haut niveau», lecteur de CD-Tuner, Magnétophone...

N° 148

- E. S. P. sur : le tube électronique (causerie n°1)
- Kit de développement pour 68HC11 4^{ème} partie. Gestion de claviers matriciels
- Préamplificateur avec triode/pentode ECL86 en «MU follower».
- Alimentation de bougies glow-plup en vol
- Amplificateur hybride tubes/transistors de 2x50 Weff / 8 Ω

N° 149

- En Savoir Plus sur : le tube électronique (la lampe) causerie n°2
- Kit de développement pour 68HC11 (5^{ème} partie). Mise en Oeuvre d'un afficheur LCD Alphanumérique
- Digidoc programmable avec alarme
- Alim stab HT pour préamplificateurs à tubes
- Le TDA7294 : un bloc de puissance 4 canaux
- Booster automobile 4 x 75 Weff ou amplificateur de sonorisation autonome
- Micro variateur et Switch

N° 150

- En Savoir Plus sur : le tube électronique (la lampe) causerie n°3
- Caméra CCD d'instrumentation destinée à l'astronomie (1^{ère} partie)
- Chaîne triphonique de 3 x 75 Weff pour sonorisation ou écoute Hi-Fi
- Le CLASSIQUE II : version 2 x 40 Weff push-pull d'EL34 ou de KT88
- Afficheur matriciel à 35 Led
- Le Kit NJORD : enceinte 2 voies de BC Acoustique

N° 151

- Kitty 255. Caméra CCD d'instrumentation, réalisation de la tête de caméra (2^{ème} partie)
- Le PUSH : amplificateur de 2 x 12Weff à ECL86 Push-Pull en ultra-linéaire
- CAPACIMETRE Numérique 20 000 points
- Chaîne triphonique de 3 x 75 Weff pour sonorisation ou écoute Hi-Fi (2^{ème} partie)

N° 152

- Kitty 255. Caméra CCD d'instrumentation, réalisation de la tête de caméra (3^{ème} partie)
- Chaîne triphonique de 3 x 75 Weff pour sono ou écoute Hi-Fi (3^{ème} partie)
- CAPACIMETRE 20 000 points (2^{ème} partie)
- Un caisson d'extrême grave avec les HP 13 VX FOCAL ou PR330M0 AUDAX (1^{ère} partie)
- La triode 300B. Amplificateur de 2 x 9 Weff en pure classe A sans contre-réaction

N° 153

- KITTY 255. Caméra CCD d'instrumentation, l'alimentation universelle (4^{ème} partie)
- Multimètre 4 rampes 35 000 points (1^{ère} partie)
- Un caisson d'extrême grave avec le haut-parleur 13VX Focal (2^{ème} partie)
- La triode 300B. Amplificateur de 2 x 9 Weff en pure classe A sans contre-réaction (2^{ème} partie)
- Amplificateur à 2 tubes en série avec pentodes EL86

N° 154

- Multimètre 4 rampes 35 000 points (2^{ème} partie)
- La 300B en push-pull classe A 20 Weff sans contre réaction
- Jeu de lumières 4 voies. Des lumières au rythme des notes
- KITTY 255 : caméra CCD : l'interface 8 bits (5^{ème} partie)

Je vous fais parvenir ci-joint le montant de F par CCP par chèque bancaire par mandat

30 F le numéro (frais de port compris)

NOM : PRÉNOM :
N° : RUE
CODE POSTAL : VILLE :

Quelques numéros encore disponibles (prix 30 F) :
122, 123, 124, 125

Je désire :

- ...n° 132 ...n° 133 ...n° 135 ...n° 141
...n° 142 ...n° 143 ...n° 144 ...n° 146
...n° 147 ...n° 148 ...n° 149 ...n° 150
...n° 151 ...n° 152 ...n° 153 ...n° 154

Photocopies d'article :

- ...n° 136 ...n° 137 ...n° 138 ...n° 140
...n° 145

ST QUENTIN RADIO

Prix Toutes Taxes Comprises 20,6%

6 rue de St Quentin 75010 PARIS / Tél 01 40 37 70 74 - Fax 01 40 37 70 91

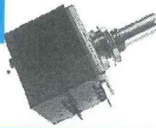
Prix donnés à titre indicatif

TRANSISTORS ET CIRCUITS INTÉGRÉS

AD 818AN ..28F	MPSA 06 ..2F
AD 826AN ..46F	MPSA 56 ..2F
IRF 150 ..49F	MPSA 42 ..2F
IRFP 150 ..44F	MPSA 92 ..2F
IRF 530 ..12F	NE 5532AN 10F
IRF 540 ..15F	NE 5534AN ..7F
IRF 840 ..18F	OP 22HP ..45F
IRF 9530 ..15F	OP 776P ..19F
IRFP 240 ..32F	OPA 604 ..22F
IRFP 350 ..38F	OPA 627 ..13F
LF 356N ..6F	OPA 2604 ..30F
LM 317T ..5F	SSM 2017 ..30F
LM 317K ..20F	SSM 2018 ..44F
LM 317HVK 63F	SSM 2110 ..67F
LM 397T ..8F	SSM 2120 ..73F
LM 344H ..	SSM 2131 ..30F
HA2.2645-5 60F	SSM 2139 ..45F
LM 395T ..27F	SSM 2141 ..30F
LM 675T ..46F	SSM 2142 ..39F
LT 1028 ..60F	SSM 2210 ..35F
LM 3986 ..61F	SSM 2220 ..40F
MAT 02FH ..89F	SSM 2402 ..57F
MAT 03FH ..89F	SSM 2404 ..49F
MAX 038 ..156F	TDA 2050 ..30F
MJ 15001 ..21F	TDA 7294 ..65F
MJ 15002 ..23F	2N 3055 ..11F
MJ 15003 ..22F	2N 3440 ..7F
MJ 15004 ..23F	2N 3904 ..2F
MJ 15024 ..33F	2N 3906 ..2F
MJ 15025 ..33F	2N 5401 ..3F
MJE 340 ..5F	2N 5416 ..6,50F
MJE 350 ..5F	2N 5551 ..3F

Potent. Prof. ALPS

AUDIO PROFESSIONNEL, double logarithmique
2x10K, 2x20K, 2x50K, 2x100K.
75F TTC pièce



Potent. SFERNICE PE 30

Piste Cermet, dissip. max 3W/70°C, axe métal 40mm, cosses à souder. MONO LINÉAIRE

470 ohms, 1K, 2K, 4K7, 10K, 22K, 47K, 100K, 220K 75F



Potent. SFERNICE P11

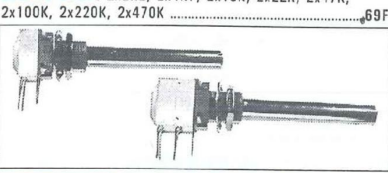
Piste CERMET 1 Watt/70°C, axe long métal 50mm, pour Circuit Impr.

MONO LINÉAIRE : 470 ohms, 1K, 2K2, 4K7, 10K, 22K, 47K, 100K, 220K, 470K, 1M 38F

MONO LOG. : 470 ohms, 1K, 2K2, 4K7, 10K, 22K, 47K, 100K, 220K, 470K, 1M 40F

STÉRÉO LINÉAIRE : 2x2K2, 2x4K7, 2x10K, 2x22K, 2x47K, 2x100K, 2x220K, 2x470K, (2X1M-88F) 65F

STÉRÉO LOG. : 2x2K2, 2x4K7, 2x10K, 2x22K, 2x47K, 2x100K, 2x220K, 2x470K 69F



CÂBLE AUDIO PROFESSIONNEL

GOTHAM (Suisse) (Le mètre)
GAC 1 : 1 cond. blindé ø 5,3mm, R. ou noir 13F
GAC 2 : 2 cond. blindés ø 5,4mm 14F
GAC 2 mini : 2 cond. blindés ø 2,2mm 5F
GAC 2 AES/EUBU (pour son digital) 36F
GAC 3 : 3 cond. blindés ø 4,8mm 16F
GAC 4 : 4 cond. blindés ø 6,4mm 18F

MOGAMI (Japon) (Le mètre)
2534 : 4 cond. (sym.) blindés ø 6mm 20F
2792 : 2 cond. blindés ø 6mm (+gaine carb.) 12F
2582 : 2 cond. blindés ø 6mm 12F

CÂBLE Néglex pour Haut-parleur MOGAMI (Le mètre)
2972 : 4 cond. de 2mm², ø 10mm 52F
2921 : 4 cond. de 2,5mm², ø 11,5mm 46F
3082 : 2 cond. de 2mm², ø 6,5mm (pour XLR) 23F

CONDENSATEUR POLYPROPYLENE

4,7nF/630V axial 4F50	47nF/630V axial 9F50
10nF/630V axial 5F	100nF/630V axial 8F
22nF/630V axial 6F	220nF/630V axial 13F
33nF/630V axial 7F	470nF/630V axial 23F50

CONDENS. DÉMARRAGE MOTEUR

8μF/400V (35x60mm) (Diam x hauteur) .. 50F	
10μF/400V (35x78mm) .. 55F	20μF/400V (35x98mm) ... 70F
16μF/400V (35x98mm) .. 60F	30μF/400V (40x98mm) ... 90F

CONDENSATEURS WIMA

0,1μF/250V radial polypro. 4F50	
0,22μF/250V radial polypro. 6F00	
1μF/100V radial polycarbonate 10F	

CONDENS. CLASSE X2

Condens. MKT classe X2 (pour filtre antiparasites secteur). 250 AC. Radial.
0,22μF - 7F / 0,33μF - 8F / 0,47μF - 9F / 0,1μF - 6F / 47nF - 5F / 22nF - 4F

SUR SIMPLE DEMANDE ÉCRITE, NOUS VOUS FERONS PARVENIR TOUS LES PRIX DES COMPOSANTS DE TOUS LES AMPLIFICATEURS À TUBE PARUS DANS LA REVUS LED

Transformateurs pour tubes

Série 8020 / LED N°130
ALIMENTATION : 220V/230V (2,8 Kg) 375F
SORTIE HP : 8000 ohms (2 Kg) 455F

Série 4004 / LED n° 136/137
ALIMENTATION : 220V/230V (4 Kg) 505F
SORTIE HP : 4000 ohms (3 Kg) 555F

Série 2005 / LED N° 139
ALIMENTATION : 220/230V (2,8 Kg) 365F
SORTIE HP : 5000 ohms (1,1 Kg) 265F

Série 1250 / LED N° 140
ALIMENTATION : 220/230V (4,6Kg) 555F
SORTIE HP : 1250 ohms (2,4 Kg) 465F

Série 5008 "OCTUOR" / LED N° 143
ALIMENTATION : 220/230V (6Kg env.) 595F
SORTIE HP : 2000 ohms (4Kg) 725F

Série 5008A "OCTUOR" classe A / LED N°145
ALIMENTATION : 220/230V (6Kg) 595F
SORTIE HP : 625 ohms (4Kg) 750F

Série "LE CLASSIQUE" pour LED N°146
ALIMENTATION : 220/230V (6,4Kg) 675F
SORTIE HP : 5400 ohms (3,2Kg) 725F
Self 10H/400mA (2,6Kg) 380F

Série PUSH 925 / LED N°151
ALIMENTATION : 220/230V (4Kg) 595F
SORTIE HP (1Kg) 80hms 585F
Self 3H (2Kg) 325F

Triode 300B / LED N°152 (ACEA)
ALIMENTATION : 220/230V (6,1Kg) 685F
SORTIE HP 4/8/16ohms (5,8Kg) 1430F
Self 3H (2Kg) 340F
Capot chromé pour alim et self 130F

Triode PP 300B / LED N°154
ALIMENTATION : 220/230V (4,6Kg) 610F
SORTIE HP 4/8/16ohms (2,8Kg) 725F

Alimentation préampli à tube PR001
220/230V - 2X300V + 2x6,3V (1,5Kg) 375F

Alimentation HT/ préampli à tube LED N°147
220V/230V - 2x220V - 2x6,3V, 0,74Kg 520F

Alimentation HT/ préampli à tube LED N°149
220V/230V - 2x220V - 2x6,3V, 1Kg 520F

COFFRETS ALU. Série TM HIFI, noir

55275 L:275, P:150, H:55mm 175F
55360 L:360, P:150, H:55mm 188F
80275 L:275, P:150, H:80mm 155F
80360 L:360, P:150, H:80mm 205F

APPL. CAMERA CCD

EL 7242C 63F
AD 822 35F
AD 823 38F
LM4040 79F
Captur. CCD
TC255 440F

FICHES PROFESSIONNELLES XLR NEUTRIK

	Prolongateur Male		Prolongateur femelle		Chassis	
	droit	coudé	droit	Coudé	mâle	fem.
3 br	30F	49F	35F	55F	30F	35F
3br noire	32F	..	36F
4 br	35F	55F	45F	68F	45F	48F
5 br	51F	..	61F	..	45F	65F
6 br	65F	..	70F	..	70F	95F
7 br	75F	..	80F	..	105F	125F

FICHES JACK NEUTRIK

Mono mâle droit 6,35mm 28F
Stéréo mâle droit 6,35mm 35F
Mono mâle coudé 6,35mm 30F
Stéréo mâle coudé 6,35mm 55F
Stéréo femelle prolongateur 55F



TUBES

ECC 81 70F	EZ 81 89F
ECC 82 75F	Support NOVAL
ECC 83 60F	Circuit imprimé
ECL 86 95F	300B sovtek
EL 34 135F	ø 22mm 22F
	ø 25mm 22F
EL 84 SOVTEK	NOVAL blindé .. 30F
L'unité 65F	Support pour
les 10 450F	300B stéatite .. 68F
les 2 appariés	
..... 150F	

SPEAKON DE NEUTRIK



Fiche 4 cts pour sorties Haut-parleur
Fiche prol. 65F - Chassis 28F

Fiches EN3 mini weathertight de SWITCHCRAFT

Fiche très résistante à l'humidité et aux agents chimiques. Humidité : test Mil-Std 202 Méthode 106F. Salin : test Mil-Std 202 Méthode 101D condition B. Étanchéité : U.S. Coast Guard CFR 46 part 110.20

2 broches

Mâle prol. 27F
Fem.prol 35F
Chassis mâle . 23F
Chassis fem. .. 30F

Très important : chassis + prolongateur impérativement. Le mâle prol. ne s'enfiche pas sur la femelle prolongateur.

3 broches

Mâle prol. 31F
Fem.prol 44F
Chassis mâle . 28F
Chassis fem. ... 38F

4 broches

Mâle prol. 36F
Fem.prol 52F
Chassis mâle . 32F
Chassis fem... 47F



CINCH NEUTRIK

Doré, téflon, grâce à un système de ressort, lamasse est connecté en premier.

La paire 130F



FICHES HAUT-PARLEURS DORÉES

Cosses à fourche
Pour fiche banane ou pour câble, rouge ou noir
26F la pièce

Fiches bananes ø 4mm
Pour fiche banane ou pour câble, rouge ou noir. 15F la pièce

Fiches Haut-parleur chassis dorées isolées
Pour fiche banane ou pour câble diam 5mm.A vis courte, en rouge ou noir
28F la pièce
Idem çl-dessus mais vis longue
36F la pièce



FICHES RCA PRO

Fiches RCA dorées (Visaton) Mâle, à blocage sur femelle, pour câble de 8mm, rouge ou noir..... 18F la pièce

Mâle, téflon, doré, rouge ou noir, pour câble de 5,6mm max.....25F la pièce

Idem çl-dessus, pour câble de 8mm max28F la pièce

Femelle, téflon, doré, rouge ou noir, pour câble de 5,6mm max.....28F la pièce

Chassis doré, avec bague d'isolement, rouge ou noir23F la pièce

Chassis doré, téflon, avec bague d'isolement, rouge ou noir32F la pièce

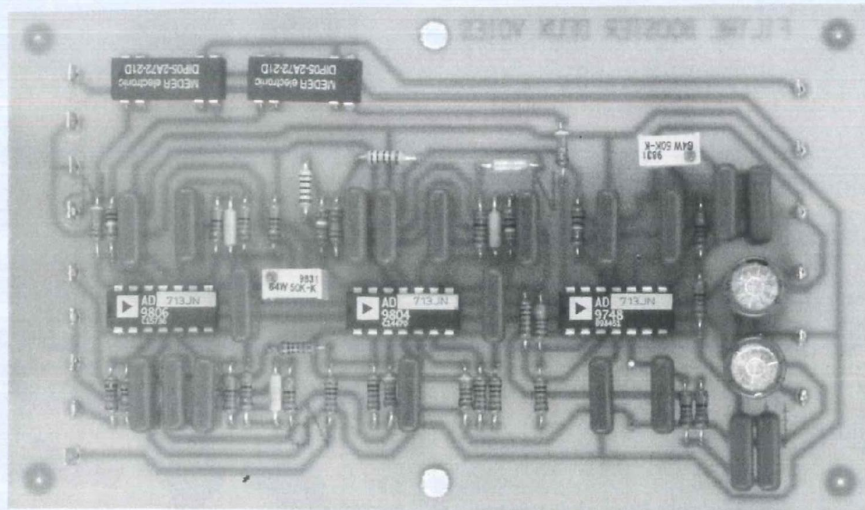


Horaires d'ouverture : du lundi au vendredi de 9h30 à 12h30 et de 14h à 19h. Le samedi de 9h30 à 12h30 et de 14h à 18h30. Fermé le samedi en juillet et août.

EXPÉDITION COLISSIMO ENTREPRISE (*) UNIQUEMENT : mini 100F de matériel. Tarifs postaux Ile de France (75,77,78,91,92,93,94,95) : 0-250g = 20F; 250g-2Kg = 28F, 2Kg-5Kg = 48F, 5Kg-10Kg = 58F, 10Kg-15Kg = 88F, 15Kg-20Kg = 108F. Autre dép. France Métropole : 0-250g = 28F; 250g-2Kg = 38F, 2Kg-5Kg = 58F, 5Kg-10Kg = 72F, 10Kg-15Kg = 98F, 15Kg-20Kg = 128F. DOM-TOM et étranger nous consulter. Paiement : chèque, mandat, carte bleue. (*) comme un recommandé,

UN CAISSON D'EXTRÊME GRAVE AVEC 13VX FOCAL ou PR330M0 AUDAX FILTRE ACTIF DEUX VOIES

Nous vous devons quelques explications quant au retard qu'a pris la publication de la suite de notre étude. Nous avons eu besoin de temps pour maîtriser notre nouveau logiciel de schémas électroniques et de dessins de circuits imprimés. Nous avons en fait sous estimé le temps d'adaptation et de réalisation. Comme nous ne concevons pas de publier une étude bâclée, nous avons préféré différer la troisième partie. Nous réclamons votre indulgence et soyez en certain, vous ne regretterez pas d'avoir attendu.



FILTRE ACTIF DEUX VOIES AVEC CORRECTEUR BOOSTER

Il nous faut maintenant abandonner momentanément l'acoustique pour nous intéresser à une science toute aussi passionnante: l'électronique.

Cette étude s'achèvera sur le modèle de nos autres articles, par la réalisation complète d'un filtrage actif adapté à nos deux caissons de graves associés à EURIDIA.

Ce filtre permettra également d'autres combinaisons comme : triphonie et filtrage trois voies actives.

Nous reviendrons par la suite sur ces différentes possibilités.

Quel que soit le choix du caisson ou le nombre de voies du filtrage (2 ou 3 voies ou triphonie) la structure du filtre est identique. La différence résidera seulement sur certaines valeurs et le câblage des résistances et des condensateurs appropriés.

COMPOSITION DU FILTRE

L'élément principal du système est constitué par un circuit imprimé muni du filtrage actif à deux voies, avec filtre correcteur booster intégré qui sera doublé pour l'utilisation stéréophonique ou tri-

phonique. Sur un deuxième circuit se découvrent tous les éléments de l'alimentation générale, dimensionnée, protégée et filtrée afin de pouvoir fournir l'énergie nécessaire aux montages deux et trois voies. Sur ce deuxième circuit figurera aussi un circuit de temporisation.

Les adeptes du filtrage trois voies réaliseront encore un troisième circuit imprimé avec un filtre passe-bande, qu'il leur faudra doubler pour les voies de gauche et de droite et qui fera l'objet d'une autre étude.

Chacun y trouvera son bonheur suivant l'application finale désirée.

RAPPEL SUR EURIDIA

Dans les numéros 114 et 115 de la revue, nous évoquons les difficultés rencontrées pour calculer le bon filtre passif capable de canaliser le signal audio sur les différents haut-parleurs d'une enceinte acoustique.

Le filtre passif a été élaboré pour filtrer efficacement et corriger parfaitement les courbes de réponse du haut-parleur boomer/médium PHL 1220 et le tweeter DYNAUDIO D28. Nous n'avons pas jugé nécessaire de réétudier un filtre actif pour l'enceinte EURIDIA.

Nous utiliserons donc un filtre actif deux voies pour séparer les fréquences les plus basses afin de les orienter vers le ou les caissons de graves.

Notre étude portera par conséquent sur l'ensemble comprenant EURIDIA et deux caissons de grave équipés du PR330M0 AUDAX.

LE FILTRE DEUX VOIES

(figure 1)

Le filtrage actif présente l'intérêt d'une utilisation facile et d'une simplification des calculs pour obtenir les fréquences de coupures. L'association en série de cellules offre des possibilités de pentes d'atténuation différentes et de combinaisons de filtres passe-bas, passe-haut et passe-bande. Ces filtres nécessitent des

UN GRAVE IMPRESSIONNANT

composants simples : résistances et condensateurs.

Nous avons choisi une structure du quatrième ordre appelée structure Linkwitz-Riley, car elle combine toutes les qualités d'un circuit Butterworth, avec une bonne réponse en phase autour de la fréquence de coupure. Pour obtenir ce type de filtrage, il suffit de cascader deux cellules Butterworth du deuxième ordre, symétriques quant à leurs composants, ce qui représente un avantage appréciable. La figure A présente la structure de principe d'un filtrage passe-bas du quatrième ordre Linkwitz-Riley, la figure B la structure du filtrage passe-haut de même type.

LA CELLULE PASSE-HAUT

Le signal audio pleine bande disponible à la borne " Entrée " est connecté sur l'entrée non inverseuse de U1.A câblée pour un gain unitaire, via R16. Les résistances R16 et R19 fixent la résistance d'entrée. La sortie en basse impédance applique le signal sur la première cellule passe-haut d'une pente de 12 dB/octave. Puis on passe à la deuxième cellule, identique à la première. Les deux cellules réunies forment le filtre du quatrième ordre de 24 dB/octave d'atténuation. La sortie 8 de U1.C fournit le signal filtré au potentiomètre P1-47 k Ω dont le curseur est raccordé sur l'entrée 12 de U1.D qui à son tour avec un gain unitaire, délivre en basse impédance les médiums et les aigus disponibles à la borne " Sortie PH ". La résistance R30-47 Ω protège la sortie. Le contact REL1.B commutera le 0 volt analogique pendant toute la durée de temporisation de la mise sous tension du montage réalisé.

LE FILTRE CORRECTEUR BOOSTER

La modulation dérivée de la sortie U1.A est connectée sur l'entrée inverseuse 2 de U2.A, câblée en montage sommateur à gain unitaire. Sur cette même entrée on trouve l'entrée Tri via R1-10 k Ω . Cette entrée, ainsi que la sortie «Tri» seront utiles pour les adeptes du système tri-

phonique que nous étudierons ultérieurement.

Ensuite, le signal est inversé à nouveau par U2.B et se retrouve en phase avec l'entrée. Les trois cellules suivantes : U2.C, U2.D et U3.A forment le réseau correcteur-booster et permettent un réglage indépendant de la surtension (largeur de la correction), de l'amplitude. Un filtre passe-haut du deuxième ordre assure l'atténuation de l'infra-grave.

Nous avons utilisé un logiciel d'optimisation pour le calcul des valeurs. Vous devrez donc les respecter impérativement pour obtenir le résultat escompté.

Vous remarquerez sur le schéma et l'implantation que les pistes de 0 V (masse électrique) sont distinctes entre l'alimentation (0 V) et le circuit signal analogique (0 VA). Cette précaution est primordiale si on veut éviter le bruit et les oscillations.

LE FILTRE PASSE-BAS

A son tour, U3.A fournit la modulation corrigée et " boostée " à la partie suivante composée de deux cellules passe-bas de 12 dB/octave chacune. Comme pour le circuit passe-haut, on récupère le signal filtré sur P2. Ensuite U3.D à son tour, via R36-47 Ω , délivre les fréquences basses en faible impédance, sur la " Sortie PB ". Comme pour la sortie passe-haut, le relais REL2.A applique le 0 V analogique pendant la temporisation.

Enfin, tous les circuits intégrés sont découplés aux niveaux des alimentations par des condensateurs polyester de 100 nF. Les deux capacités chimiques C24 et C23 de 100 μ F constituent un réservoir d'énergie pour chaque circuit câblé.

LES COMPOSANTS

Les réseaux passifs des cellules de filtrages (condensateurs polyester et résistances à 1 % de tolérance) sont prévus soit avec deux résistances en série, soit avec deux condensateurs en parallèle, selon le type de cellule. Ceci facilitera les combinaisons proposées en fonction des valeurs calculées.

Choisissez vos résistances à couche métallique dans la série E96 à 1 %. Quant aux capacités polyester ou polypropylène, il faudra les trier et les coupler à l'aide d'un capacimètre.

Notre choix s'est porté sur les amplis opérationnels AD 713 d'Analog Devices car ils présentent d'excellentes qualités électriques et audio pour un coût raisonnable.

De surcroît, ils comportent 4 amplis par boîtier, ce qui facilite le dessin d'implantation du circuit imprimé et réduit les connexions entre les différents étages.

Les relais du type Reed, sont économiques et peu gourmands en énergie.

L'ensemble est monté sur un seul circuit imprimé, qu'il vous faudra doubler pour un fonctionnement en stéréophonie.

A VOS CALCULETTES

Pour notre montage en association avec EURIDIA, nous avons fixé les fréquences de coupures hautes et basses à 150 Hz. Comme nous l'avons déjà dit, le filtre Linkwitz-Riley du quatrième ordre résulte de la mise en série de deux cellules de Butterworth de second ordre. Il suffit donc de calculer les valeurs des composants pour une cellule et le tour est joué.

La vérification se fait à l'aide des tableaux A et B qui présentent les fonctions de transmission respectives des deux types de cellules. On constate que pour une seule ou pour deux cellules, les équations fonctions de transmission et coefficients sont strictement identiques.

EQUATIONS POUR DES RESEAUX DE FILTRAGES

Les coefficients de " m " et de " q " sont valables aussi bien pour les filtres passe-haut que pour les passe-bas. Tous ces éléments de calculs sont extraits du livre " Filtre Actif " de Paul BILSTEIN, Editions Radio, 9 rue Jacob 75006 PARIS.

Comme nous voulons réaliser un filtrage à deux voies, nous avons fixé la fréquence de coupure F_c à 150 Hz.

Pour calculer toutes les valeurs des

FILTRE ACTIF 2 VOIES POUR 13VX FOCAL OU PR330M0 AUDAX

Figure 1

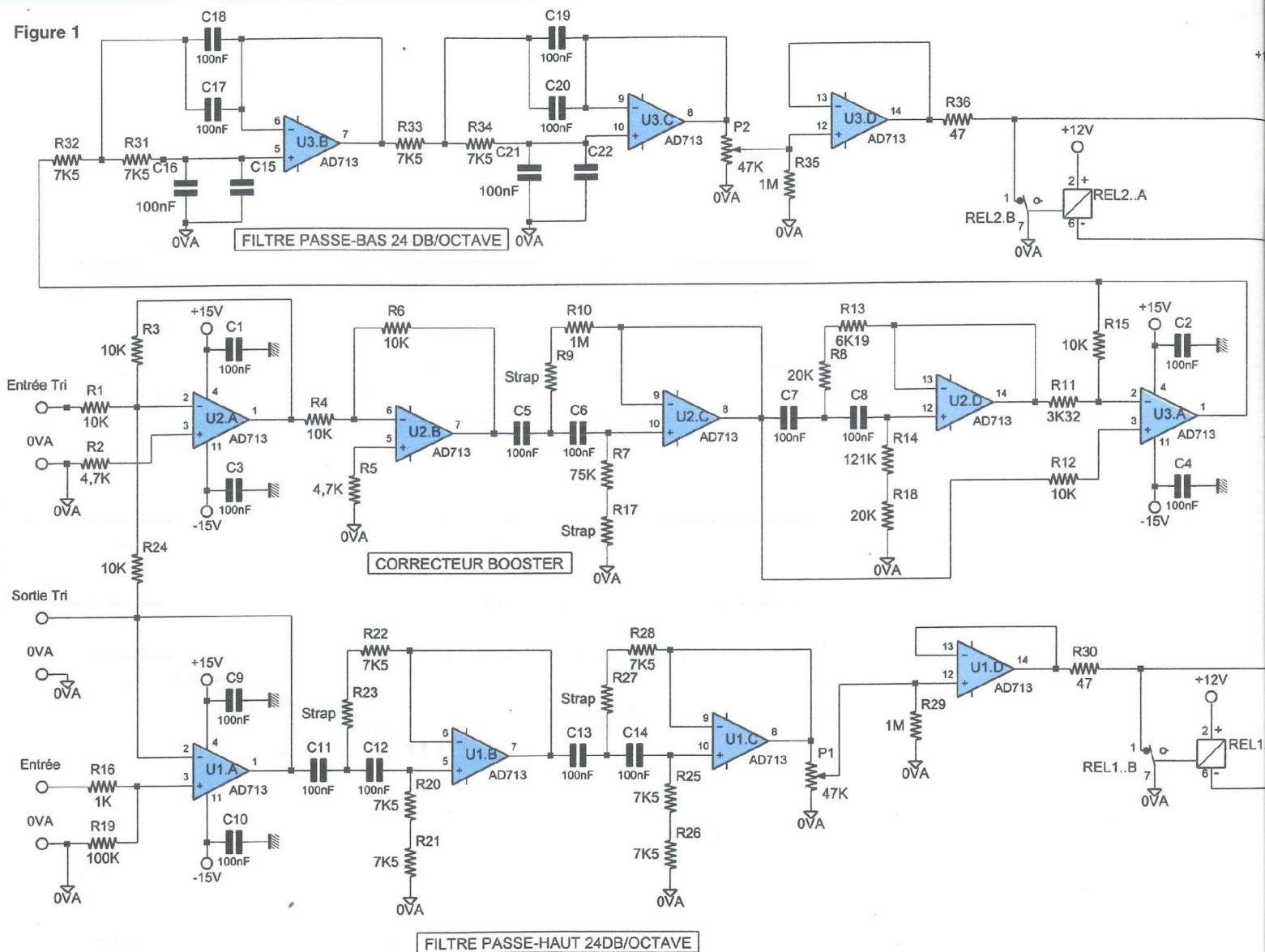


TABLEAU A - BUTTERWORTH

Ordre	M	Q	Fonction de transmission
Second ordre (12 dB/octave)	$m1 = 0,7071$	$q1 = 1,4142$	$(p^2 + 1,4142p + 1)$

réseaux passifs, nous utiliserons l'équation suivante :

$$F_c = \frac{1}{2 \times \pi \times R_0 \times C_0}$$

avec F_c en Hertz ou F_c en kHz
 R_0 en Ohms ou R en k Ω
 C_0 en Farad ou C en μF

Exemple pour une fréquence de coupure de 150 Hz (F_c). La formule nous donne le résultat suivant :

$$F_c = 150 = \frac{1}{2 \times \pi \times 3,1416 \times R_0 \times C_0}$$

$$\rightarrow R_0 \times C_0 \rightarrow = \frac{1}{6,2832 \times 150} = \frac{1}{10610}$$

CALCUL DU RESEAU PASSIF D'UNE CELLULE PASSE-BAS SECOND ORDRE BUTTERWORTH
 Pour simplifier les calculs, C (capacité) sera exprimée en μF , F (fréquence) en kHz et R (résistance) en k Ω .

Le tableau A rappelle que $m1 = 0,7071$ et que $q1 = 1,4142$

La figure A indique que $C1 = m1C0$ et $C2 = q1C0$, donc on peut dire que $C2 = 2 \times C1$.

Soit $C1 = 100$ nF (valeur très répandue et utilisée dans les montages) par conséquent, $C2 = (C1/0,7071) \times 1,4142 = (100/0,7071) \times 1,4142 = 200$ nF

Calculons $C0$:

$$C1 = m1C0 = 0,7071 \times C0, \text{ donc } C0 =$$

UN GRAVE IMPRESSIONNANT

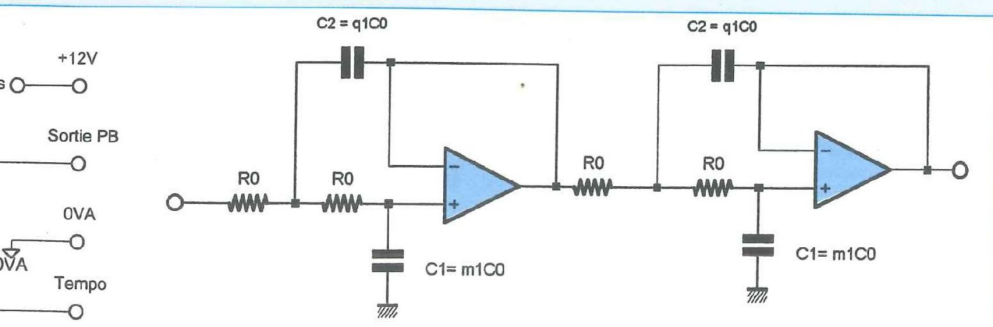


FIGURE A : STRUCTURE PASSE-BAS
QUATRIÈME ORDRE LINKWITZ-RILEY
(DEUX SECOND ORDRE EN CASCADE)

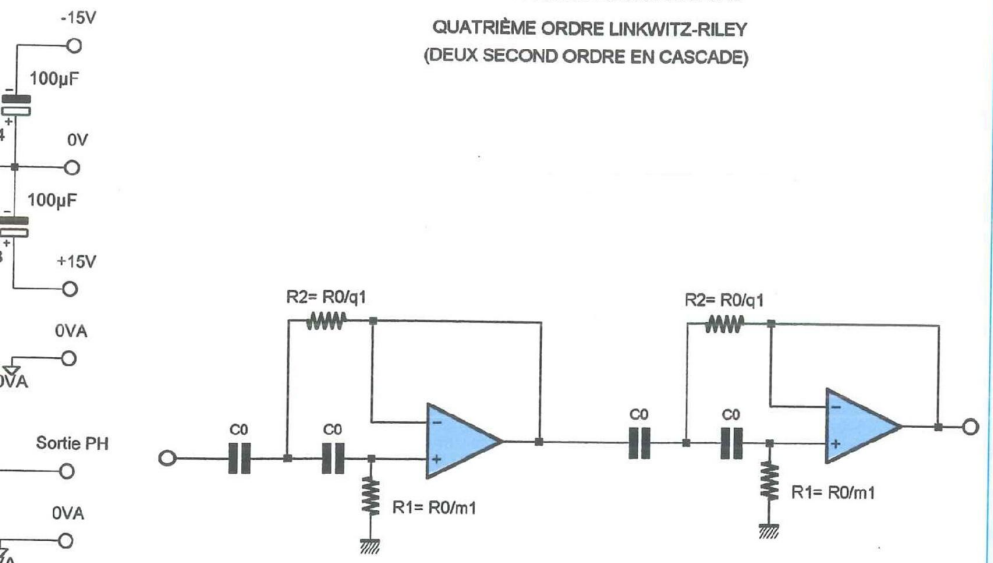


FIGURE B : STRUCTURE PASSE-HAUT
QUATRIÈME ORDRE LINKWITZ-RILEY
(DEUX SECOND ORDRE EN CASCADE)

Soit $C0 = 100 \text{ nF}$ (valeur déjà utilisée pour le filtre passe-bas)

Calculons $R0$:

$$R0 = \frac{1}{2 \times 3,1416 \times 0,100 \times 0,150} = 10,61 \text{ k}\Omega$$

donc

$$R1 = R0 / m1 = 10,61 \text{ k}\Omega / 0,7071 = 15 \text{ k}\Omega$$

(ou $7,5 \text{ k}\Omega + 7,5 \text{ k}\Omega$ en série) et

$$R2 = R0 / 1,4142 = 10,61 \text{ k}\Omega / 1,4142 = 7,5 \text{ k}\Omega$$

De même pour les valeurs des réseaux passifs (voir figure B) :

$$R2 = R22 \text{ et } R28 = 7,5 \text{ k}\Omega$$

$$R23 \text{ et } R27 = \text{strap}$$

$$R1 = R20, 21, 25, 26 = 7,5 \text{ k}\Omega$$

$$C0 = C11, 12, 13, 14 = 100 \text{ nF}$$

Avec des valeurs standards E96 nous obtenons un filtrage précis et efficace. N'oubliez pas de trier les condensateurs et de les coupler lorsqu'ils sont montés en parallèle.

LE CORRECTEUR BOOSTER

Les valeurs diffèrent en fonction du haut-parleur utilisé : PR330M0 AUDAX ou 13VX de FOCAL. Pour cet élément, les deux tableaux qui suivent indiquent les valeurs des composants nécessaires pour chaque caisson.

Nous ne publions pas les calculs, trop complexes que nous avons confiés à l'ordinateur.

Concernant les condensateurs nous avons choisi une valeur de 100 nF pour standardiser avec les réseaux passe-haut/passe-bas et les découplages des alimentations des circuits AD 713. Comme il est impératif de trier toutes les capacités des réseaux passifs, chacun en utilisera une quantité suffisante pour effectuer le tri. Les capacités qui ne correspondent pas au tri seront câblées pour les découplages. On aura donc par conséquent : $C5, C6, C7$ et $C8 = 100 \text{ nF}$ triées et couplées.

TABLEAU B - LINKWITZ-RILEY

Ordre	M	Q	Fonction de transmission
Quatrième ordre (24 dB/octave)	$m1 = 0,7071$	$q1 = 1,4142$	$(p^2 + 1,4142p + 1)$

$$C1/m1 = 100\text{nF} / 0,7071 = 141,42 \text{ nF ou } 0,14142 \mu\text{F}$$

Maintenant calculons $R0$:

$$R0 = \frac{1}{2 \times 3,1416 \times 0,14142 \times 0,150} = 7,5 \text{ k}\Omega$$

Pour notre montage on obtient donc :

$$R0 = R32, 31, 33, 34 = 7,5 \text{ k}\Omega$$

$$C1 = C16 \text{ et } C21 = 100 \text{ nF}$$

$$C15 \text{ et } C22 = \text{rien}$$

$$C2 = C17, 18, 19, \text{ et } 20 = 200 \text{ nF} (100 \text{ nF} + 100 \text{ nF en parallèle)$$

CALCUL DU RESEAU PASSIF PASSE-HAUT SECOND ORDRE BUTTERWORTH

La figure B indique que $R1 = R0 / m1$ et $R2 = R0 / q1$, on peut donc dire que $R2 = R1/2$.

Par conséquent $R1 = R0 / 0,7071$ et $R2 = R0 / 1,4142$

FILTRE ACTIF 2 VOIES POUR 13VX FOCAL OU PR330M0 AUDAX

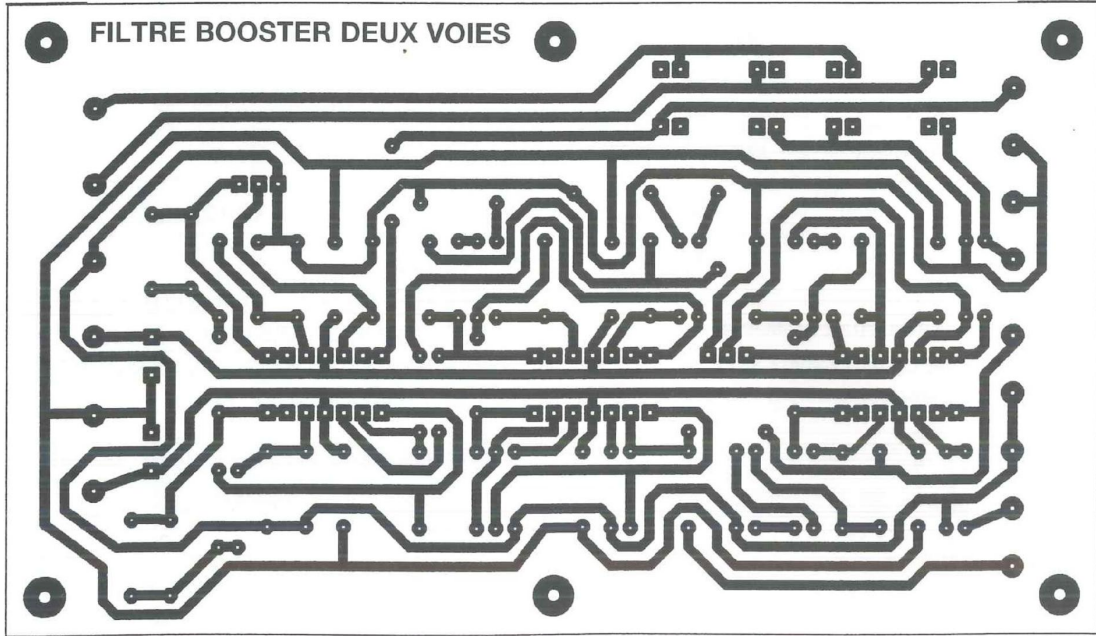


Figure 4

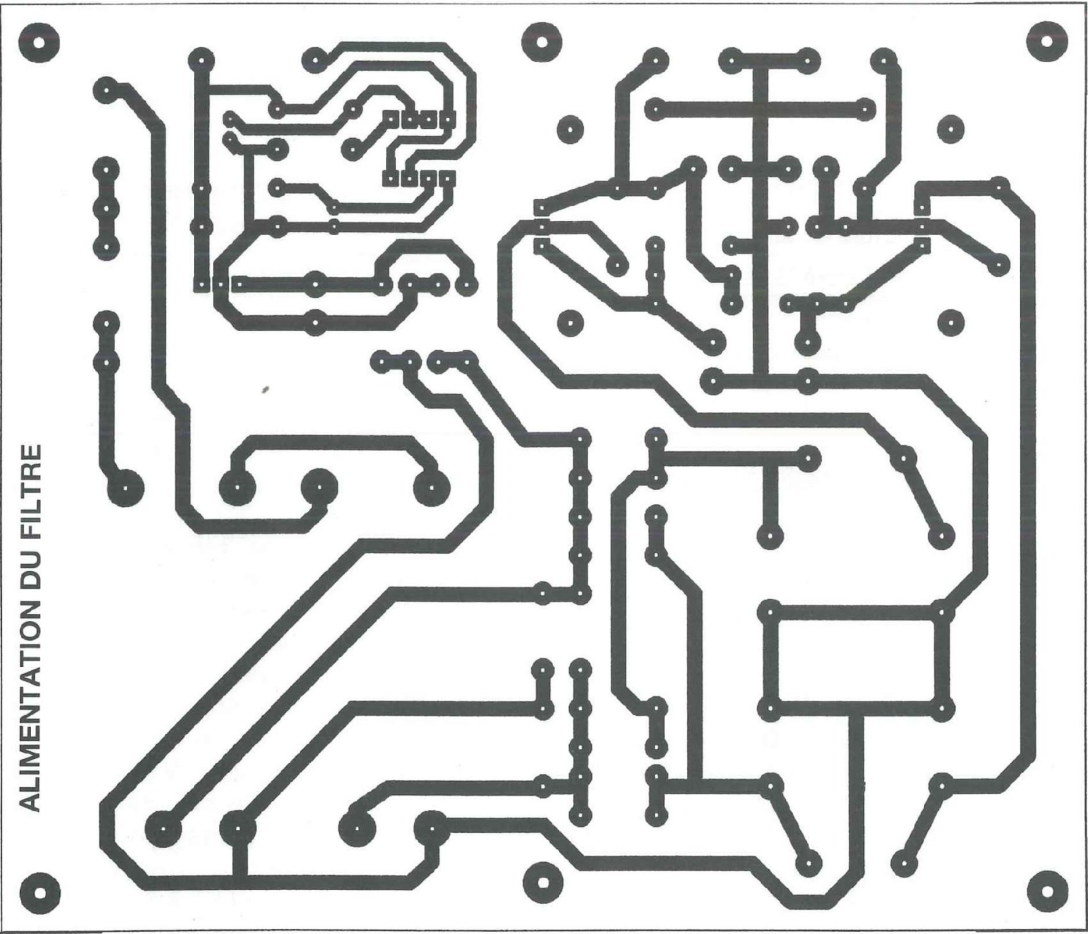
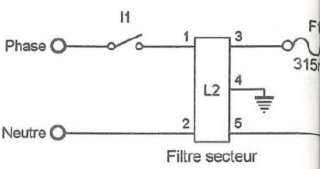
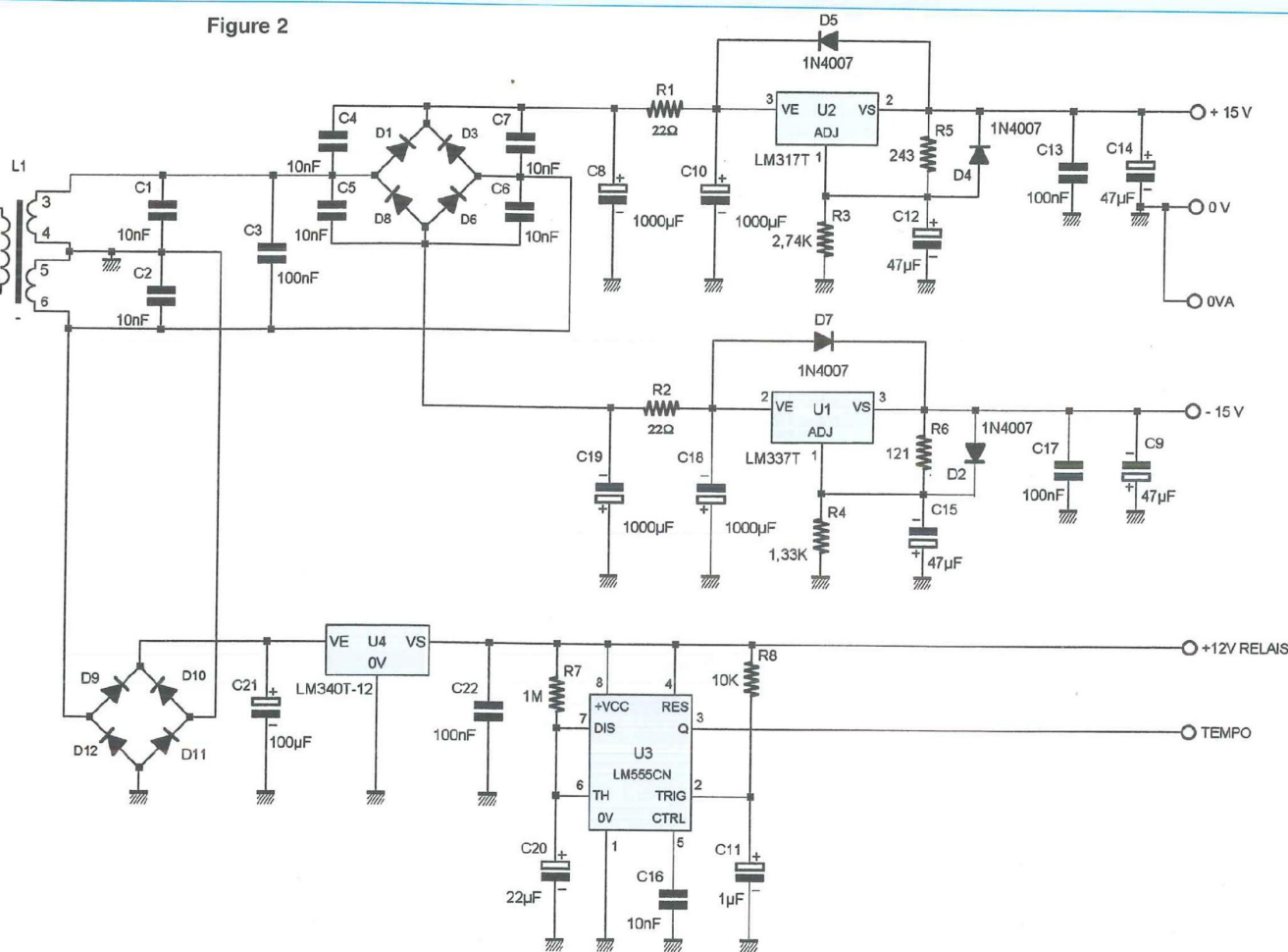


Figure 6

UN GRAVE IMPRESSIONNANT

Figure 2



VALEURS DES RESISTANCES POUR LE PR330M0 AUDAX (série E96 1%)

R9	R10	R7	R17	R8	R13	R14	R18	R11	R12	R15
Strap	1 MΩ	75 kΩ	Strap	20 kΩ	6,19kΩ	121 kΩ	20 kΩ	3,32kΩ	10 kΩ	10 kΩ

VALEURS DES RESISTANCES POUR LE 13 VX FOCAL (série E96 1%)

R9	R10	R7	R17	R8	R13	R14	R18	R11	R12	R15
1 MΩ	Strap	34,8kΩ	10 kΩ	22,1kΩ	strap	110 kΩ	33,2kΩ	3,32kΩ	10 kΩ	10 kΩ

L'ALIMENTATION (figure 2)

Relativement classique, cette alimentation symétrique utilise les régulateurs positif LM 317 (U2) et négatif LM337 (U1) pour alimenter la partie audio. En revanche, le filtrage est assuré efficacement par deux cellules en π ($C8 + R1 + C10$ et $C19 + R2 + C18$). Les résistances R1 et R2 lissent l'ondulation subsistant à ce niveau. Cette technique employée dans les alimentations haute tension pour les circuits à tubes a fait ses preuves. Compte tenu de la faible consommation

de notre montage nous pouvons nous permettre d'utiliser cette astuce. De plus, les régulateurs U2 et U1 assureront une bonne régulation et les condensateurs C14 et C9 figureront un réservoir d'énergie présentant une faible résistance de sortie.

La tension secteur alimente le primaire du transformateur L1 via une cellule de filtrage L2 qui atténue les parasites véhiculés sur le réseau EDF. N'oublions pas la coupure par l'interrupteur I1 et la protection par le fusible F1.

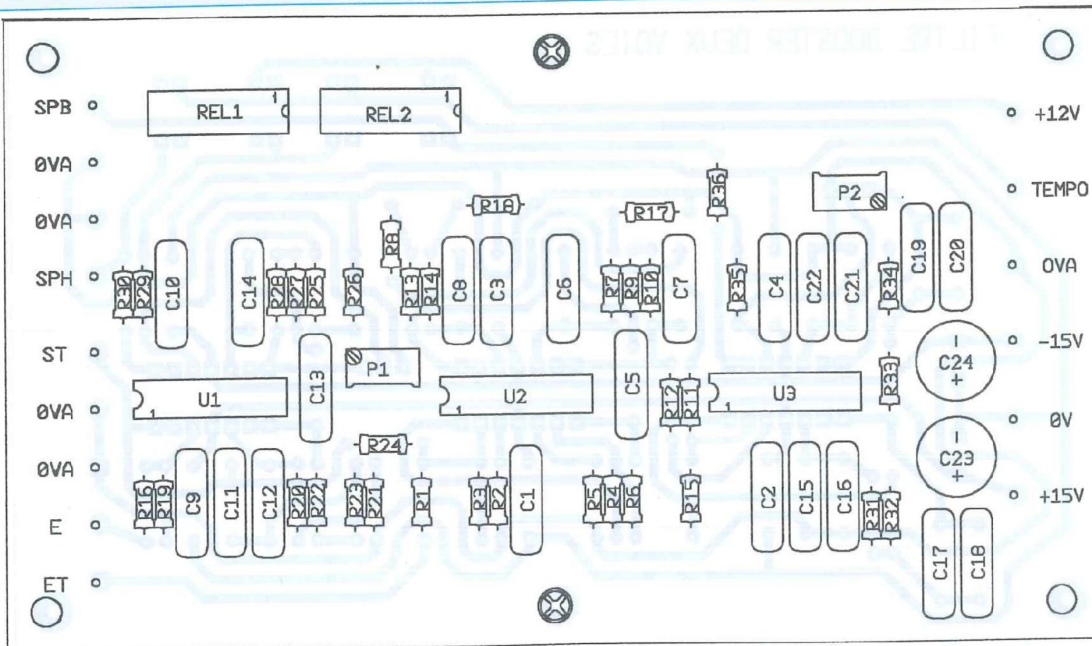
Les deux secondaires de 15 V ~ sont filtrés en mode commun et différentiel par

les condensateurs C1, C2 et C3. Ensuite les diodes D1, D3, D6 et D8 forment un pont pour le redressement double alternance fournissant des tensions positive et négative aux cellules de filtrage. Les capacités polyester C4, C5, C7 et C8 terminent le travail de filtrage en amortissant les pics de commutation des diodes. Les valeurs de R3 et R4 ont été calculées afin d'obtenir des tensions de ± 15 V continues en sorties des régulateurs.

Un des deux secondaires du transformateur L1 fournit la tension alternative au pont formé par les diodes D9, D10, D11 et D12, chargé de redresser la tension

FILTRE ACTIF 2 VOIES POUR 13VX FOCAL OU PR330M0 AUDAX

Figure 3



NOMENCLATURE DES COMPOSANTS

FILTRE DEUX VOIES POUR PR330M0 AUDAX

- Semiconducteurs

U1, U2 et U3 : AD 713 JN

- Résistances couche métallique 1/4 W 1% (MRS25)

R1, R3, R4, R6, R12, R15, R24 : 10 kΩ
 R2 et R5 : 4,7 kΩ
 R7 : 75 kΩ
 R8 et R18 : 20 kΩ
 R10, R29, R35 : 1 MΩ
 R11 : 3,32 kΩ
 R13 : 6,19 kΩ
 R14 : 121 kΩ

R16 : 1 kΩ
 R19 : 100 kΩ
 R20, R21, R22, R25, R26, R28, R31, R32, R33, R34 : 7,5 kΩ
 R30 et R36 : 47 Ω
 R9, R17, R23, R27 : strap ou résistances, selon les calculs personnalisés

- Condensateurs polyester (ou polypropylène) Wima MKS4

C5, C6, C7, C8, C11, C12, C13, C14, C16, C17, C18, C19, C20 : 100 nF /100V triés et appairés
 C15 et C22 : pas câblés ou selon les

calculs personnalisés

C1, C2, C3, C4, C9 et C10 : 100 nF /100V

- Condensateurs chimiques polarisés pour montage radial
 C23 et C24 : 100 µF /25V

- Divers

P1 et P2 : 50 kΩ - trimmer 25 tours vertical
 REL1 et REL2 : relais Reed CELDUC D31B5100, 12 V, 1 contact forme 1B (normalement fermé au repos)
 16 picots pour circuit imprimé

alternative à ses bornes que C21 filtre et U4 stabilise à 12 V continu. Ce 12 V alimente les relais Reed des circuits de filtrage ainsi que U3 (LM555).

Le LM 555/U3 est câblé en monostable pour fournir dès la mise sous tension générale, une impulsion positive de 12 V, d'une durée d'environ 20 s qui est appliquée aux bornes des relais Reed. Ceci a pour effet de dériver au 0 V analogique, les sorties audio filtrées laissant le temps à l'alimentation ± 15 V d'atteindre son maximum. Cette fonction évite d'entendre des " plocs " intempestifs et parfois destructeurs de haut-parleurs.

Après le temps écoulé, sur la patte 3 de U3 apparaît un 0 V qui commute les

relais. Ils ouvrent leur contact et libèrent ainsi les sorties audio.

La constante de temps C11-R8 sert à bloquer avec une courte impulsion négative l'entrée 2 (trigger) assurant ainsi l'état positif sur la patte 3 même en cas de mise sous tension rapprochée.

La durée de l'impulsion en 3 est fixée par R7 et C20. Si cette durée ne convient pas pour votre équipement, voici la formule de calcul : $t = R \times C$. Dès la coupure du secteur, les relais Reed « tombent », forçant ainsi les sorties au 0 V analogique.

LES CIRCUITS IMPRIMÉS

Les figures 4 et 6 dévoilent les tracés à

l'échelle 1 des deux circuits imprimés simple face. N'oubliez pas de doubler les circuits du filtre. Cette opération ne représente pas de difficultés majeures et chacun usera de sa technique pour la fabrication.

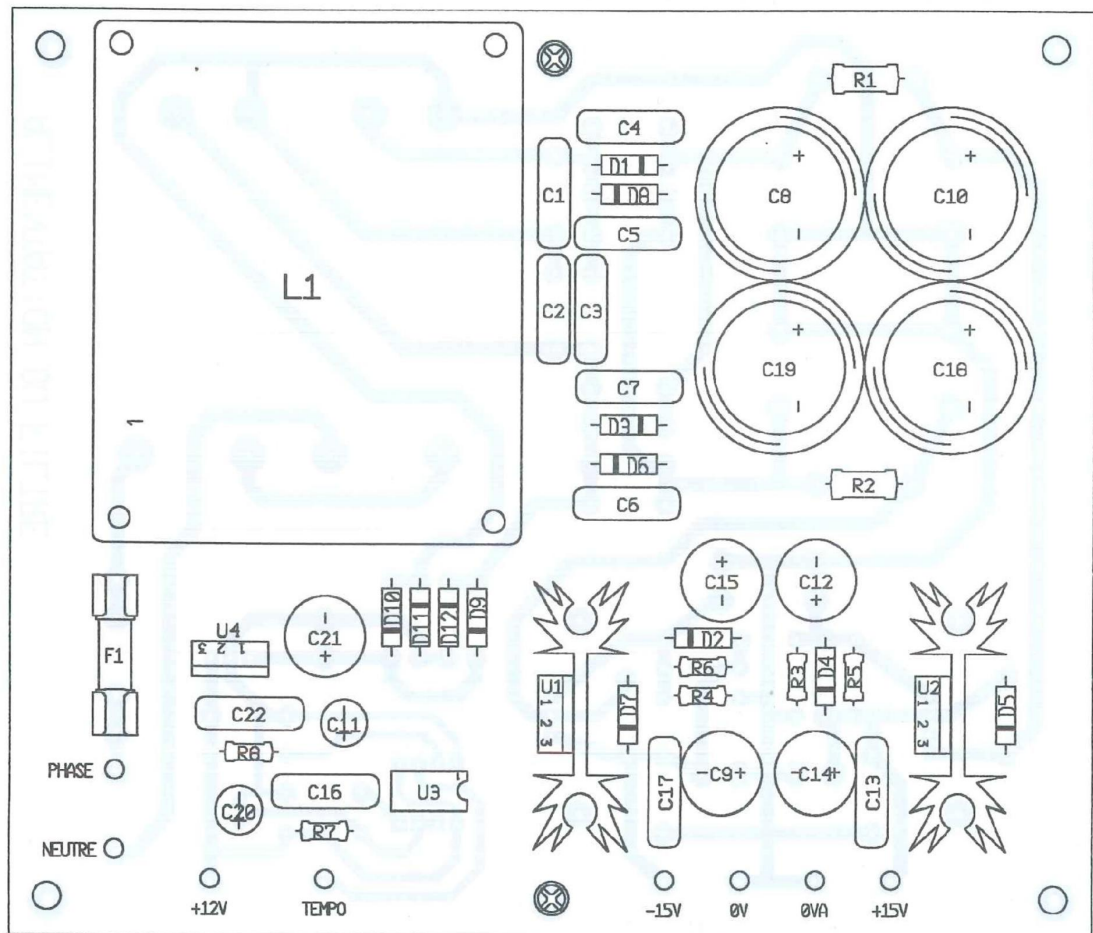
La plupart des trous seront percés à 1 mm, exceptés les trous de fixation des circuits sur le châssis.

LE CABLAGE

Les implantations sont proposées aux figures 3 et 5. Le travail de câblage est simple. Un examen complet côté pistes sera le bienvenu pour vérifier les soudures et surtout s'il n'existe pas de courts

UN GRAVE IMPRESSIONNANT

Figure 5



NOMENCLATURE DES COMPOSANTS

ALIMENTATION

- Semi-conducteurs

D1 à D12 : 1 N 4007
 U1 : LM 337 T
 U2 : LM 317 T
 U3 : LM 555 CN
 U4 : LM 340 T-12

- Résistances couche métallique 1/4 W 1 % (MRS25)

R3 : 2,74 kΩ
 R4 : 1,33 kΩ
 R5 : 243 Ω
 R6 : 121 Ω

R7 : 1 MΩ
 R8 : 10 kΩ

- Résistances bobinées

R1 et R2 : 22 Ω / 3 W

- Condensateurs polyester (ou polypropylène) (Wima MKS4)

C1, C2, C3, C4, C5, C6, C7 et C16 :
 10 nF / 100 V
 C3, C13, C17, C22 : 100 nF / 100V

- Condensateurs chimiques polarisés/montage radial

C8, C10, C18, C19 : 1000 µF / 63 V

C9, C12, C14, C15 : 47 µF / 25 V
 C11 : 1 µF / 25 V
 C20 : 22 µF / 25 V
 C21 : 100 µF / 63 V

- Divers

L1 : transformateur plat, 2 x 15 V - 10 VA efficaces (St Quentin Radio N317)
 Filtre secteur : 1 ampère pour chassis (St Quentin Radio FN322-1/05)
 F1 : fusible rapide 315 mA 5x20 avec porte fusible
 8 picots pour circuit imprimé
 2 dissipateurs pour TO 220 (KL 194 - Seifert)

circuits indésirables entre les pistes ou les pastilles.

ESSAIS

Une fois câblés, vérifiés et raccordés, nos modules ont fonctionné dès la mise sous tension. Les filtres ont démon-

tré leur efficacité et leur précision. Dans la deuxième partie nous aborderons les essais plus précis et la mise en coffret des modules et accessoires.

CONCLUSION PROVISOIRE

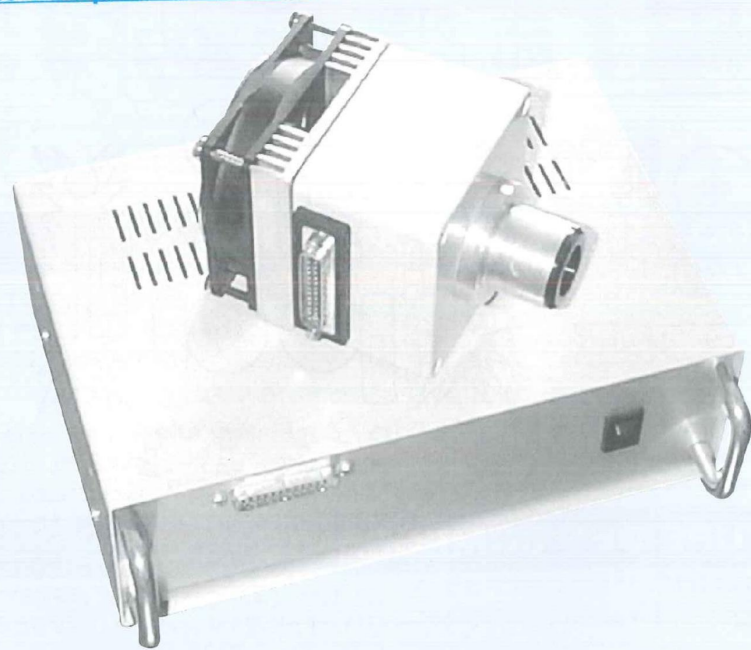
Après un repos bien mérité au soleil et à

la mer nous nous retrouverons pour finaliser cette étude et satisfaire tous les espoirs audiophiles de chacun.

Jean-Claude GAERTNER
 Gabriel KOSSMANN
 Gabriel.KOSSMANN@wanadoo.fr

CAMÉRA CCD D'INSTRUMENTATION : PRÉSENTATION DU LOGICIEL D'ACQUISITION

Ces logiciels sont destinés uniquement à l'interface 8 bits décrite précédemment. Cependant, ils assurent le pilotage des deux têtes de caméra prévues à l'origine, c'est à dire dotées du TC255P (320x240 pixels) ou du TC237 (650x490 pixels). Signalons que la tête CCD équipée du capteur TC237 sera décrite très prochainement.



Le programme de l'auteur, destiné aussi bien à l'astronomie que la microscopie, est plutôt généraliste. Il intègre une fonction d'acquisition d'images jusqu'à 16 millions de couleurs en trois passes, à partir de filtres colorés, qui est assez souple à utiliser. Ce logiciel étant relativement limité en ce qui concerne le traitement d'images dans le domaine de l'astronomie, nous vous engageons à vous procurer le programme **Prism - Atlas des Pises** dans sa **version 4** (ce logiciel est populairement désigné sous le nom «**PAP**» par les astronomes amateurs). En effet, les caméras de la gamme **Kitty** sont reconnues par **PRISM**, qui est l'un des meilleurs logiciels dédiés à l'astronomie.

Ce logiciel dispose non seulement d'outils de traitements puissants, mais aussi d'un **atlas du ciel** sur CD-ROM très pratique pour planifier ses observations, rechercher un objet ou comparer ses résultats. Son coût reste très raisonnable pour un produit aussi performant. A l'heure ou nous mettons sous presse, nous ne connaissons pas encore le prix du logiciel **PAP** dans sa version 4, mais la précédente version de **PRISM** était de l'ordre de 500F. Nous en ferons une rapide présentation dans ces lignes. Enfin, pour permettre aux programmeurs chevronnés d'écrire leurs propres logiciels de pilotage, nous fournirons les routines de base de notre logiciel. Écrites en **Pascal (Turbo Pascal 7.0 / Delphi)**, elles pourraient facilement être transposées en

Basic ou en **C++**. Précisons que **Delphi1** est disponible à **99 F** seulement par l'intermédiaire de la revue «**Presqu'offert**» et du revendeur informatique «**Pearl**».

LE PROGRAMME KITTY08

Évidemment, son nom n'est pas très original, mais au moins il est explicite: avec **Kitty08**, nous savons qu'il s'agit du programme de gestion des caméras de la gamme **Kitty** (**Kitty-255 / Kitty-237**) dotées d'une carte d'acquisition 8 bits (donc en 256 niveaux de gris). **Kitty12** sera donc le nom du programme destiné à la carte d'interface dotée d'un convertisseur 12 bits (en cours de développement). Les programmes sont tous développés pour **Windows 95** (de Microsoft). L'illustration de la **figure 1** présente l'interface utilisateur du logiciel **Kitty08**. Vous disposez en haut d'une barre de menus et d'une barre d'outils, comme sur la plupart des programmes destinés à windows. En ce qui concerne la barre d'icônes, elle est segmentée en groupes de commandes, avec dans l'ordre : **Charger, Sauver, Fermer** (le fichier actif). Le **point rouge** permet de lancer une acquisition. Le groupe suivant est affecté aux fonctions de correction et d'analyse (**fenêtrage, Échelle Logarithme, Histogramme, Statistiques**). Enfin, le dernier groupe concerne certaines commandes de visualisation (**Inversion Vidéo, Loupe, Zoom avant, Zoom arrière, Centroïde**). En bas de l'écran, une barre d'état permet à l'utilisateur d'obtenir des informations sur les opérations en cours ou les commandes sollicitées. Les menus disponibles sont assez classiques. On notera toutefois, à droite, les curseurs qui permettront de régler les niveaux d'affichage des images. La sélection partielle du menu traitement permet de se faire une idée des fonctions disponibles.

FICHER

Fichier permet d'effectuer toutes les opérations de lecture ou de sauvegarde

LES CAPTEURS CCD TC155P ET TC237

Figure 1

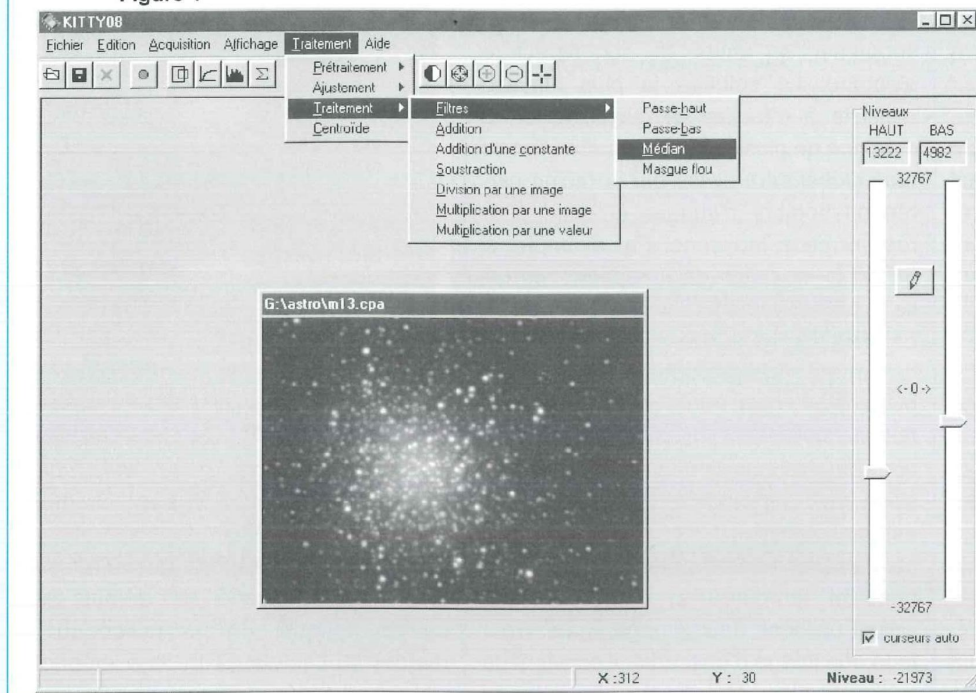


Figure 2



d'images dans différents formats: **CPA** (format compressé utilisé par le logiciel PRISM, qui permet de sauver des images jusqu'au format 16 bits) et **BMP** (format 8 ou 24 bits non compressé reconnu par tous les logiciels de traitements d'images).

ÉDITION

Édition permet d'accéder à des opérations courantes sur les images: on y trouvera la commande **Annuler** qui, comme son nom l'indique, permet d'annuler la dernière opération de traitement.

ACQUISITION

Acquisition est un menu spécifique aux caméras Kitty. Il donne accès à 3 sous-menus: «**Tableau de bord**», «**Sélection du port Imprimante**» et «**Sélection de la caméra**». Le premier sous-menu permet de paramétrer la caméra CCD et de lancer une séquence d'acquisition à partir du port parallèle. Les autres menus assurent la présélection des périphériques utilisés. Bien qu'ils soient accessibles pendant une phase d'acquisition, il est souhaitable de les solliciter en premier pour paramétrer le matériel avant de procéder aux acquisitions.

AFFICHAGE

Affichage propose des fonctions de visualisations diverses, comme les zooms avant/arrière, l'affichage d'un histogramme ou d'un écran de statistiques. Il est inutile de les commenter plus précisément.

TRAITEMENT

Comme son nom l'indique, **Traitement** propose diverses fonctions de traitements d'images. Certaines sont plutôt classiques, comme les filtres de convolution (passe-haut, passe-bas, etc...) et les ajustements de niveaux ou d'échelles. D'autres sont plus spécifiques à l'instrumentation CCD, comme la soustraction du noir, l'étalonnage de la chaîne optique ou le masque flou. Ces notions exotiques seront développées dans un prochain paragraphe.

DESCRIPTION DU TABLEAU DE BORD

En cliquant sur cette option du menu, le pupitre de commande représenté en **figure 2** apparaît à l'écran. Il permet d'accéder à de nombreuses fonctions directement liées à l'acquisition d'une image.

La fenêtre supérieure dénommée «contrôles» permet de déclencher une prise d'image par la caméra et de la transférer vers l'ordinateur, tandis que la fenêtre inférieure permet de sélectionner les paramètres de l'acquisition. Les possibilités d'acquisitions sont les suivantes:

CAPTURE

Ce bouton déclenche une seule acquisition de l'image en 256 niveaux de gris. Pendant cette phase, les interruptions du PC sont inhibées afin d'éviter de perturber les horloges de pilotage du capteur CCD. Toute intervention au clavier ou à la souris devient alors impossible, et il ne reste plus à l'utilisateur qu'à attendre patiemment la fin de cette phase.

BOUCLE

Ce bouton déclenche une série d'acquisitions continues en 256 niveaux de gris. C'est une fonction très pratique pendant les phases de recherche d'un objet et de mise au point (focalisation de la source). La suspension de cette fonction s'obtient par un clic de souris sur le bouton «Annuler». La fonction «Boucle» donne une image de moins bonne qualité que la fonction «Capture», car les interruptions

du PC ne sont pas inhibées de façon à permettre à l'utilisateur d'avoir accès au bouton d'annulation. En conséquence, l'apparition d'une interruption provoquée par le PC pendant cette phase se traduit par l'apparition d'un écart de niveau brutal sur quelques pixels ou par la présence d'une ligne dotée d'un écart de luminosité par rapport aux autres.

ROUGE, VERT ET BLEU

Ces boutons déclenchent une acquisition dans un buffer au format 24 bits. Chacun des plans R, V ou B de l'image est directement affiché à l'écran après l'acquisition. On voit alors se former une image en couleur au fur et à mesure des trois acquisitions nécessaires à la synthèse de l'image complète en couleurs.

Cette procédure utilise le principe de la synthèse additive des couleurs. Elle implique de mettre en place avant l'acquisition le filtre approprié (Rouge, Vert puis Bleu) devant l'objectif ou devant la source de lumière qui éclaire l'objet.

PARAMÉTRAGE DES ACQUISITIONS

Le paramétrage des acquisitions fait appel à quatre fenêtres accessibles par des onglets. Chaque fenêtre regroupe un ensemble de fonctions spécifiques, classées par familles: **Source, Timing, Format et Peltiers.**

L'ONGLET SOURCES (figure 2)

Il permet de différencier la nature de l'image qui sera transférée. En effet, un capteur CCD n'est pas parfait, et la quantité totale d'informations reçues dans le buffer de l'ordinateur est issue de la contribution de plusieurs phénomènes. L'illustration de la **figure 3** en donne un exemple. On peut constater que le niveau électrique délivré par un pixel est la somme de l'**information photonique utile**, du **bruit thermique**, de la **tension d'offset** et du **bruit de lecture** de la caméra.

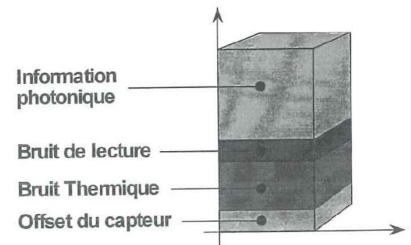
Le **bruit de lecture** est le plus délicat à

supprimer, en raison de son caractère aléatoire. La solution la plus efficace consiste à effectuer la moyenne ou la médiane de plusieurs images. En effet, le bruit global sera divisé par la racine carrée du nombre d'images utilisées pour réaliser cette moyenne. Par exemple, si on fait la moyenne de 9 images, on divise le bruit aléatoire de lecture par 3.

Le **bruit d'origine thermique** délivré par la caméra est spécifique à chacun des pixels du capteur. Afin d'éliminer la contribution de ce bruit dans l'image utile, il convient de réaliser une première acquisition pendant laquelle le capteur CCD est dans l'obscurité. On veillera à se placer dans les mêmes conditions (temps de pose et température) que celles qui seront utilisées pour l'image finale. Pour faire une image d'obscurité, il convient de cocher l'option «**Noir Brut**», afin d'obtenir le transfert du résultat dans un buffer spécifique. Ensuite, il suffit de cocher l'option «**Image-Noir**» pour obtenir directement l'affichage de l'image prétraitée lors des acquisitions. Les illustrations de la **figure 4** mettent en évidence le bruit thermique et sa correction. Le cliché du haut représente une image de la nébuleuse d'Orion, dont la faible luminosité requiert une pose de plus d'une minute. On remarque que l'image est bruitée et que le fond de ciel est assez lumineux (en fait, ce phénomène provient du niveau de bruit thermique qui est ici autour de 20 %, mais pourrait aussi avoir pour origine la pollution lumineuse d'une ville). Si on effectue un cliché dans l'obscurité, on obtient l'image thermique représentée en bas à gauche. Le résultat final est plus engageant, comme on peut le constater sur le cliché de droite.

La **tension d'offset** représente un décalage systématique du niveau du pixel par rapport à ce qu'on serait en droit d'attendre (par exemple, le niveau d'un pixel noir sera de plusieurs millivolts malgré l'absence de bruit thermique). Rappelons que la tension d'offset est partiellement compensée par l'électronique de la carte d'interface 8 bits. Toutefois, l'offset rési-

Figure 3: Nature du signal prélevé sur le capteur CCD



duel d'une image est automatiquement supprimé par le logiciel lors de la soustraction du noir. Ceci est logique puisque l'image d'obscurité, qu'on soustrait à l'image brute, contient également cet offset !.

L'option «**Étalonnage**» permet d'effectuer une compensation des défauts de la chaîne optique. En particulier, sur la matrice du capteur CCD, tous les photosites n'ont pas le même rendement quantique. Ceci se traduit par des écarts de niveaux visibles sur l'image d'une source de lumière uniforme. La présence d'un défaut de fabrication sur les objectifs ou les oculaires pourrait produire le même phénomène. Enfin, vous aurez à combattre des ennemis encore plus redoutables: les poussières ou les traces d'un mauvais nettoyage sur les surfaces optiques. Vous trouverez une illustration de ces phénomènes sur le premier cliché de la **figure 5**. Il s'agit de l'image formée par un condenseur de microscope lorsque la lame est absente (une lame est un rectangle de verre de 25 x 75 mm sur lequel est placé l'objet à observer). Ce type de cliché est nommé **P.L.U.** (plage de lumière uniforme, ou encore **Flat-Field** en anglais). On peut constater un défaut d'uniformité dans la source d'éclairage et surtout de nombreuses traces d'impuretés dans le champ. Si maintenant on place une lame sur la platine du microscope, on obtient le cliché situé en bas à gauche. Il s'agit ici d'un prélèvement sanguin mettant en évidence en majorité des globules rouges et un globule blanc central. L'information utile est sensiblement dégradée par les défauts de la chaîne optique. Après un

LES CAPTEURS CCD TC155P ET TC237



Figure 4: Soustraction du Noir

image du haut: la nébuleuse d'orion obtenue après une pose de plusieurs minutes.

image de gauche: pose dans l'obscurité avec un temps de pose de même durée.

image de droite: image finale obtenue à partir de la soustraction des 2 images précédentes.

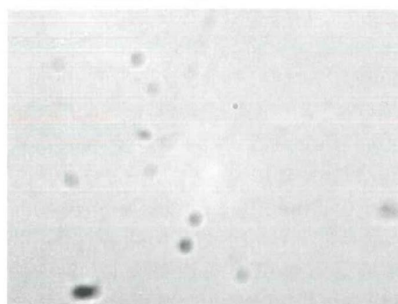
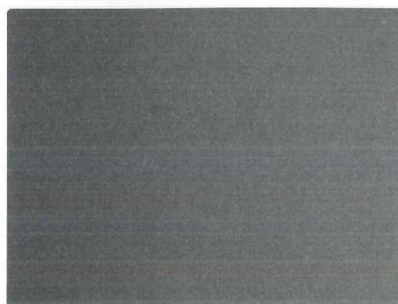
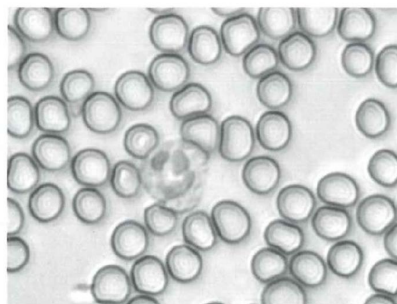
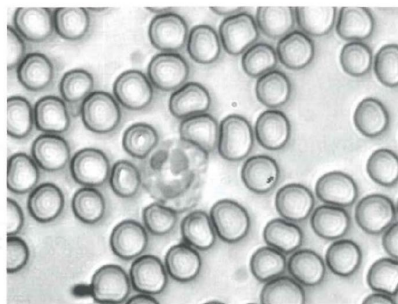


Figure 5: correction de la chaîne optique

image du haut: cliché de la P.L.U. montrant les défauts de la chaîne optique

image de gauche: cliché d'un prélèvement sanguin laissant apparaître les défauts

image de droite: résultat final après correction quelques défauts importants laissent des traces.



traitement associant l'image thermique et l'image d'étalonnage, le résultat final indiqué sur le cliché de droite est déjà plus exploitable !. Cependant, on peut remarquer que les plus gros défauts n'ont pas pu être éliminés par cette procédure, qui ne représente pas une solution miracle: la chaîne optique doit donc être soigneusement nettoyée (ou préservée des poussières) pour obtenir de bons résultats. Le calcul réalisé, qui est indispensable pour obtenir des clichés exploitables scientifiquement, est de la forme suivante :

Image brute - Image d'obscurité

Image traitée = -----

Image d'étalonnage - Image d'obscurité

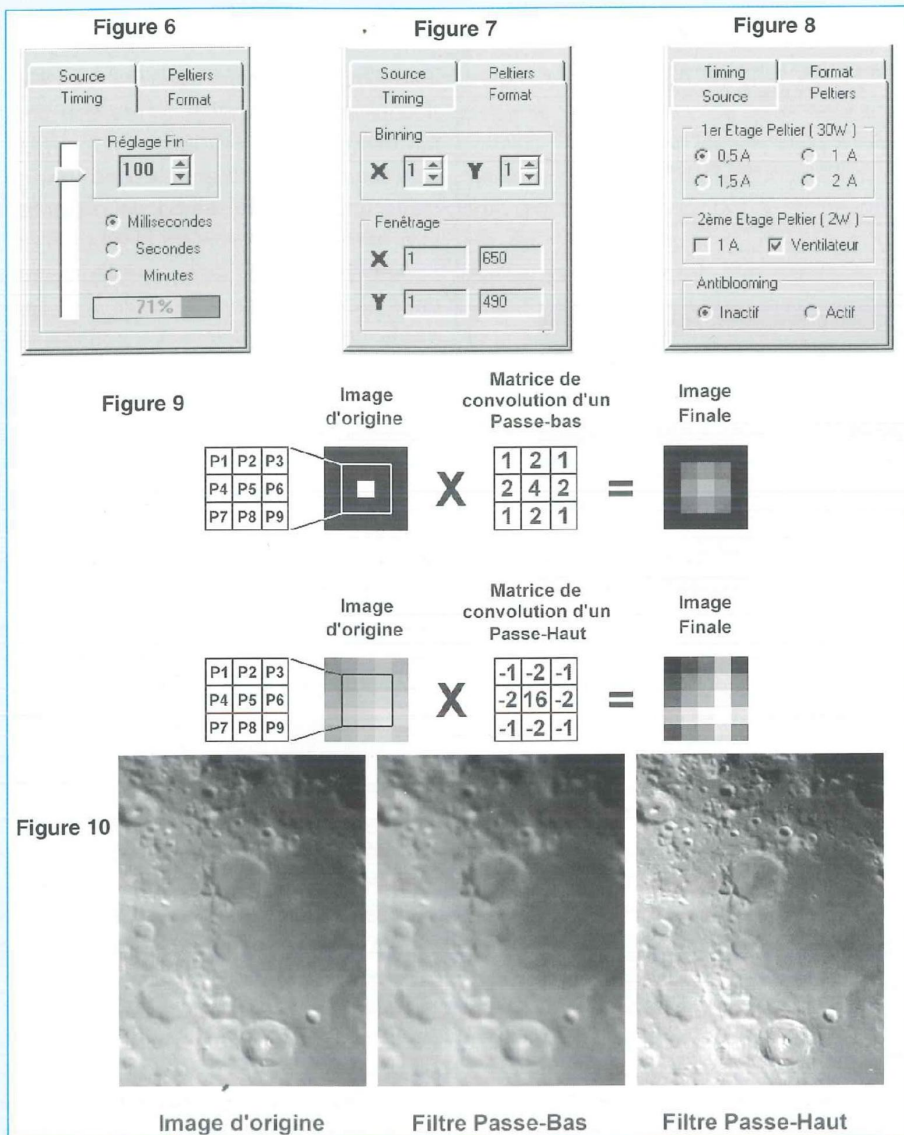
L'image d'étalonnage (PLU) contient également un offset et une part de bruit thermique qui dépend du temps de pose. Pour obtenir une PLU utilisable dans la correction, il faut donc lui soustraire l'image d'obscurité. Afin de simplifier la procédure de traitement, cette opération est réalisée automatiquement par le logiciel. En d'autres termes, si vous cochez l'option «**Etalonnage**», vous obtiendrez après

acquisition une image de la PLU dépouillée de son offset et de son bruit thermique. Ceci implique évidemment d'effectuer préalablement une image d'obscurité, dont le **temps de pose** doit être **identique** à celui de la PLU. Il est conseillé d'effectuer la PLU à 60% environ de la saturation, car les calculs sont optimisés pour cette valeur. Le contrôle du niveau d'acquisition en pourcentage est prévu dans l'onglet «**Timing**», que nous n'allons pas tarder à présenter. L'image de la PLU, comme l'image thermique, sont chacune stockées dans un buffer spécifique qui n'est pas modifié par l'utilisation des autres options d'acquisitions. Il suffit donc de cocher l'option «**Image Traitée**» pour obtenir dans le buffer principal et à l'écran une image prête à archiver. Toutes les opérations de prétraitement des images pourraient aussi être différées. Il suffit alors d'utiliser l'option «**Image Brute**» pour sauvegarder plusieurs images, quelles que soient leur nature, sans les altérer. Cette procédure est à préférer lorsqu'il s'agit d'obtenir des images de haute qualité. On effectue alors l'acquisition d'une série d'images d'obscurité et d'étalonnage optique, pour en calculer la moyenne ultérieurement afin de réduire le bruit de lecture. Les traitements correctifs indiqués plus haut pourront ensuite être réalisés sur une sélection d'images brutes.

Enfin, il est également possible d'obtenir des images très contrastées en cochant la case «**Acquisition Contrastée**». Dans ce cas, une correction d'offset et de gain est automatiquement appliquée après chaque transfert avant l'affichage et la sauvegarde de l'image. Cette fonction s'apparente au contrôle automatique de gain (CAG) des imageurs classiques.

L'ONGLET TIMING (figure 6)

Il est destiné au réglage du temps de pose. Un curseur permet de régler rapidement avec la souris la valeur souhaitée, qui est affichée dans une fenêtre numérique. Cette fenêtre est elle-même dotée de touches d'incrémentations /



décrémentation afin d'obtenir un réglage fin du temps d'exposition. Le réglage du temps de pose est paramétrable en 3 gammes: millisecondes (1 à 4000), secondes (1 à 200) et minutes (1 à 20). Vous pouvez remarquer la présence d'une jauge qui indique, en pourcentage, le niveau de la dernière image transférée par rapport à la dynamique du convertisseur. Si vous êtes proche du minimum, le rapport signal/bruit est trop faible pour obtenir une image correcte, et il faut augmenter le temps de pose. Si vous approchez les 100%, vous risquez des problèmes de blooming ou de saturation du convertisseur (100% correspond à 255 pour l'AD7822).

L'ONGLET FORMAT (figure 7)

L'onglet **Format** propose deux options, le **binning** et le **fenêtrage**. Nous avons déjà développé le binning lors de la présentation des capteurs CCD (LED n°150). Le binning consiste à additionner le contenu de photosites voisins directement sur le capteur. Cette opération est obtenue en envoyant au capteur des signaux d'horloge selon un timing particulier.

L'intérêt du **binning** est multiple : le fait de réaliser un binning sur la matrice permet d'augmenter la dynamique du signal pour les faibles temps de poses ou les objets de faible luminosité (cas du ciel profond). Évidemment, les images obtenues

seront plus petites (un binning 2x2 sur le capteur TC255P donnera une image de 160x120 pixels).

Le binning permet également de diminuer le temps de transfert des images vers le PC pendant la phase de recherche d'un objet particulier, ou encore lors de la procédure de focalisation. Ainsi, le temps d'acquisition d'une image réalisée en binning 2x2 est sensiblement divisé par quatre. Sur le TC255P, le binning n'est possible que verticalement, au niveau de la zone mémoire, tandis que le TC237 permet également le binning au niveau du registre horizontal, mais cette possibilité n'est pas possible à partir de la carte d'interface 8 bits. Dans la version actuelle du logiciel, le binning horizontal consiste à éliminer les pixels intermédiaires.

Le **fenêtrage** consiste à sélectionner une zone particulière de la matrice, afin de ne transférer que la partie utile de l'image (par exemple une étoile pour affiner rapidement la focalisation, ou une planète qui n'occupe que 20 % du champ de la matrice). Il suffit d'entrer les coordonnées (X1, X2, Y1, Y2) dans chacune des fenêtres d'édition prévues à cet effet. On peut ainsi limiter la taille des fichiers sur le disque, et surtout gagner du temps lors du transfert de l'image vers le PC. Dans une phase de focalisation sur une étoile, on peut ainsi obtenir plusieurs images par seconde à l'écran pour améliorer le confort de la mise au point.

L'ONGLET PELTIERS (figure 8)

L'onglet **Peltiers** est destiné essentiellement au contrôle du refroidissement, si toutefois ce dispositif a été installé sur la caméra. Il permet le pilotage du module Peltier de 30W, du module Peltier de 2W, du ventilateur et du dispositif d'antiblooming. Nous devons admettre que le contrôle de l'antiblooming n'est pas vraiment à sa place sur cet onglet, mais c'est sur celui là qu'il nous restait suffisamment de place sans pour autant donner des dimensions démesurées au tableau de bord. Contrairement aux apparences,

LES CAPTEURS CCD TC155P ET TC237

signalons également que la commande marche/arrêt du ventilateur n'est pas forcément liée au module Peltier de 2W. En général, le ventilateur devient indispensable dès que le module de 30W reçoit 1 ampère, mais cela dépend aussi de la température ambiante: c'est votre expérience qui dictera les choix à ce niveau.

LES FONCTIONS DE TRAITEMENT D'IMAGE

Nous ne pouvons pas tout décrire dans ces lignes, mais puisqu'il est intéressant d'avoir une idée des techniques utilisées pour le traitement des images, nous allons en présenter quelques unes. Certaines fonctions permettent simplement l'addition, la soustraction et la multiplication de l'image par une constante. Ces fonctions permettent de corriger l'image globalement lorsqu'elle est trop sombre ou trop claire. On peut les assimiler aux réglages de contraste et de luminosité de certains logiciels. Ce sont des fonctions mathématiques qui agissent uniformément sur toute l'image, et qui sont très faciles à programmer. Toutefois, le traitement des images à pour principal but d'améliorer le contraste des images tout en limitant le bruit. Certains traitements permettent même de réduire le bruit de fond ou d'extraire des détails pratiquement invisibles sur l'image d'origine. C'est le cas du **compositage** de plusieurs images et de la technique du **masque flou**. On fait aussi régulièrement appel à des **filtres de convolution**.

La convolution consiste à remplacer chaque pixel par une nouvelle valeur qui prend en compte non seulement le niveau d'origine du pixel concerné, mais aussi les niveaux des pixels voisins. L'influence de chaque pixel est définie par un coefficient dans une matrice de 3x3 ou 5x5 pixels. Le coefficient central de la matrice correspond au pixel dont il faut modifier la valeur. Ce principe est illustré en **figure 9**, pour les filtres passe-bas et passe-haut.

LE FILTRE PASSE-BAS

Dans le cas du filtre passe-bas, la valeur du pixel central [P5] sera modifiée selon la relation suivante :

$$P5 = (P1x1 + P2x2 + P3x1 + P4x2 + P5x4 + P6x2 + P7x1 + P8x2 + P9x1) / 16$$

La division par 16 permet de rétablir l'intensité moyenne de l'image, et d'éviter la saturation. Dans le cas général, il suffit de diviser le résultat par un nombre égal à la somme de tous les coefficients de la matrice de convolution. La matrice doit évidemment être appliquée à tous les pixels de l'image. Cette procédure pose d'ailleurs un problème avec les pixels situés sur la périphérie, puisqu'ils ne peuvent utiliser une matrice complète: la valeur qui en résulte est erronée, à moins d'utiliser une matrice spécifique pour ces pixels. Bien sûr, on pourrait également réaliser une fonction passe-bas avec d'autres coefficients. L'effet du filtre passe-bas est parfaitement visible sur l'image de la **figure 10**, qui représente une fraction de la surface lunaire. Les détails de l'image correspondent à des variations assez brusques et fréquentes de luminosité: ce sont les **hautes fréquences**. Les détails ont été «adoucis» par ce filtre, tandis que les variations lentes de luminosité, ou **basses fréquences**, ne sont pratiquement pas modifiées. Le filtre passe-bas est donc un moyen efficace de réduire le bruit dans une image, mais il diminue par la même occasion le contraste dans les détails. En conséquence, pour supprimer des pixels défectueux ponctuels, il est préférable d'utiliser un filtre **médian**.

LE FILTRE PASSE-HAUT

Le filtre passe-haut produit l'effet inverse du filtre passe-bas: il permet de rehausser les détails en diminuant l'influence des basses fréquences (c'est à dire le niveau de luminosité global de l'image). Évidemment, le bruit est également

accentué, et ce filtre à tendance à générer des images à forte granulosité (un peu comme si on avait appliqué un tramage à diffusion d'erreur, utilisé notamment sur les imprimantes). En conséquence, il doit être employé sans exagération. Dans le cas du filtre passe-haut proposé en **figure 9**, la valeur du pixel central [P5] sera modifiée selon la relation suivante:

$$P5 = (P1x(-1) + P2x(-2) + P3x(-1) + P4x(-2) + P5x(16) + P6x(-2) + P7x(-1) + P8x(-2) + P9x(-1)) / 4$$

La division par 4 permet de rétablir l'intensité moyenne de l'image. Vous remarquerez sur l'image de la **figure 10** que le filtre passe-haut est particulièrement efficace sur les clichés lunaires.

LE FILTRE MÉDIAN

Les filtres de convolution sont des **filtres linéaires**, c'est à dire qu'ils traitent toutes les données d'une image de façon identique (suivant les coefficients d'une matrice). Ils ont ainsi la même incidence sur le bruit que sur les informations utiles, ce qui conduit à une perte de résolution sensible sur l'image finale. Par contre, le filtre médian est un **filtre statistique**, dont l'action varie en fonction de l'intensité des pixels analysés.

L'application du **filtre médian** consiste à trier par ordre croissant les intensités de tous les pixels qui encadrent l'élément central, ce dernier y compris. Ensuite, on attribue au pixel central la **valeur médiane** des intensités. La médiane est différente de la valeur moyenne, elle correspond à l'intensité du pixel qui est positionné **au centre** de la liste triée. Par exemple, pour la liste suivante de valeurs triées :

26, 154, 172, 188, 192, 201, 203, 211, 222

la moyenne est de 174, tandis que la médiane vaut 192. Le filtre médian permet ainsi d'éliminer l'influence des valeurs trop éloignées de la moyenne, caractéristiques de la présence d'un niveau parasite (dans notre cas, il s'agit

Figure 11 Traitement d'une image planétaire par Masque Flou

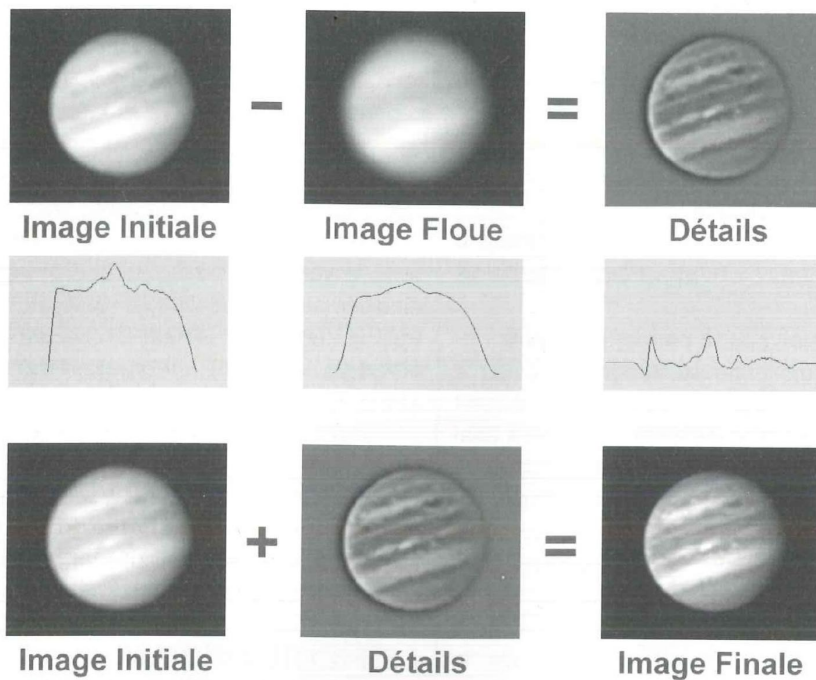
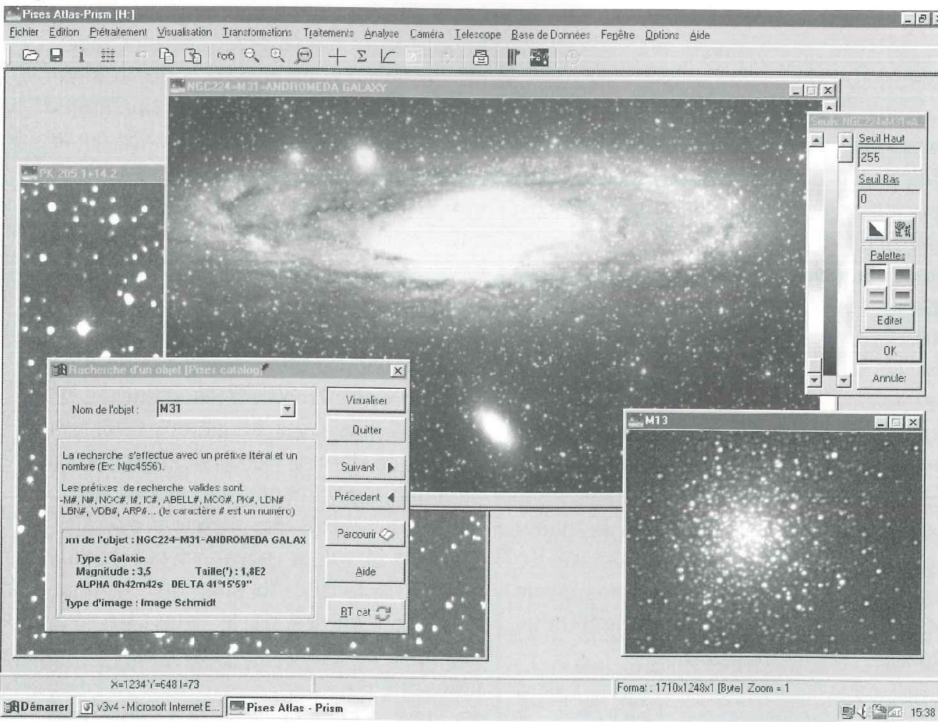


Figure 12



du nombre 26). Si maintenant vous faites la moyenne sans tenir compte de la valeur 26, vous obtenez 193, ce résultat étant très proche de la valeur médiane de la liste. D'autre part, le filtre médian conserve mieux les détails que le filtre passe-bas.

LE COMPOSITAGE DES IMAGES

Le compositage consiste à additionner plusieurs images du même objet afin d'en augmenter le rapport signal/bruit. En

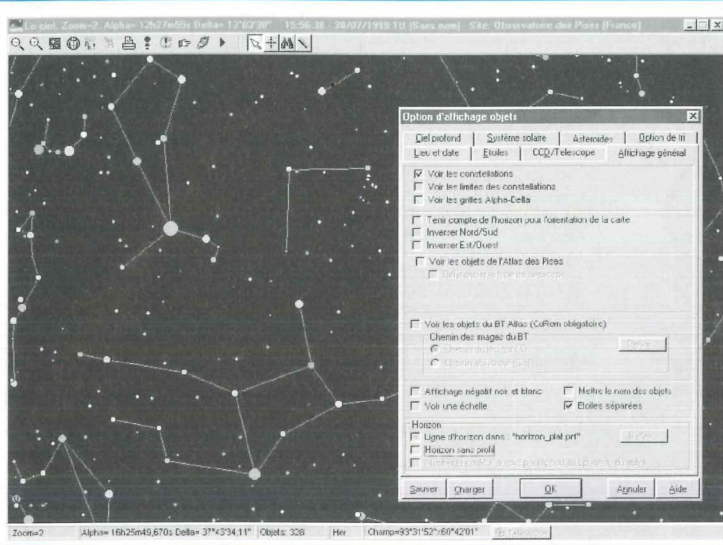
effet, le bruit par définition à une incidence aléatoire sur chacune des images, tandis que la lumière de l'objet observé apporte sa contribution de façon régulière sur les photosites. En conséquence, l'importance du bruit sur le cliché traité diminue au fur et à mesure que le nombre des images additionnées augmente. Évidemment, il est nécessaire de diviser le résultat par le nombre des images utilisées pour restituer à l'image sa luminosité d'origine. Signalons également que les images utilisées pour le compositage devront préalablement avoir été corrigées d'une pose d'obscurité. Finalement, le compositage permet de diviser le bruit global par la **racine carrée** du nombre d'images utilisées. C'est ainsi qu'à partir de 4 images, on réduit déjà le bruit d'un facteur 2.

LA TECHNIQUE DU MASQUE FLOU

C'est une technique assez spectaculaire pour amplifier les détails d'une image, mais qui s'applique principalement aux images planétaires. Nous l'avons illustrée sur la **figure 11** à partir d'un cliché de Jupiter. L'image située en haut à gauche est notre cliché d'origine, dont les détails sont noyés dans la luminosité planétaire. Les diagrammes placés sous les images représentent les niveaux d'intensités d'une coupe horizontale effectuée au centre de l'astre. Ils permettent de distinguer plus facilement les détails malgré leur faible amplitude. A partir de cette image, on réalise un «masque flou», c'est à dire une image dans laquelle tous les détails ont été supprimés par l'application d'un filtre passe-bas suffisamment efficace. La deuxième coupe met en évidence le lissage de la coupe précédente. La troisième opération consiste à soustraire ce masque flou de l'image d'origine, afin d'en extraire uniquement les détails (image de droite). Cependant, cette image est bien trop contrastée, et parfois assez bruitée, pour être conservée ainsi. Pour terminer le traitement et donner à la planète un aspect plus naturel, l'image

LES CAPTEURS CCD TC155P ET TC237

Figure 13



d'origine est additionnée à l'image des détails selon un dosage adéquat (mais le produit des deux images donne également, dans certains cas, des résultats intéressants au niveau du rendu artistique de l'image).

LE LOGICIEL PRISM - ATLAS DES PISES (PAP)

Ce programme, dont la première version est apparue il y a plusieurs années, a été conçu par une équipe de programmeurs passionnés d'astronomie: Cyril Cavadore, Boris Gaillard et Philippe Martinole. A l'heure actuelle, ils ont propulsé leur programme à un niveau de professionnalisme impressionnant! Pour vous en donner une idée relative, nous avons reproduit l'écran principal du **PAP** en **figure 12**. En regardant cette recopie d'écran, il ne vous reste plus qu'à imaginer qu'elle représente tout au plus 2% du travail réalisé. Le programme, qui est livré sur un CD-ROM plein à craquer (les 650 Mo sont utilisés !), contient plusieurs modules principaux :

- Une carte du ciel très évoluée.
- Une superbe base d'images CCD de référence.
- L'acquisition d'images à partir de différentes caméras CCD, dont la Kitty.
- Le traitement et pré-traitement des images CCD.

Vous pouvez remarquer sur l'illustration de la **figure 12** quelques fonctions inté-

ressantes du PAP, dont le pupitre de réglage des niveaux de l'image active, qui propose également plusieurs palettes de couleurs. En bas à gauche, la fenêtre de recherche d'un objet particulier du catalogue livré avec le **PAP** est visible également.

LA CARTE DU CIEL

Le logiciel de cartographie céleste reconnaît et affiche les bases de nombreux catalogues disponibles dans le commerce, dont le Guide Star Catalog (19 millions d'étoiles) et le catalogue USNO-SA1-0 (55 millions d'étoiles). Les possibilités de ce module sont tellement nombreuses qu'il n'est pas possible de les décrire toutes dans ces lignes. Signalons qu'il permet l'affichage des constellations, des phases de la Lune, l'affichage de la trajectoire des comètes et astéroïdes. Il est même capable de gérer des codeurs de positions sur un télescope et effectuer le pointage automatiquement. En fait, ce logiciel possède toutes les fonctionnalités des logiciels de cartographies célestes: zoom, recherche, identification, impression, tri et recherche par catégories, options d'affichage, repérage des objets réalisés à l'**observatoire des Pises** (Montpellier). Un exemple d'affichage d'une partie de la carte du ciel est indiqué en **figure 13**. Rien que la fenêtre qui concerne les options d'affichages est impressionnante !.

LA BASE D'IMAGES DU PISES-ATLAS

Cette base d'images CCD comprend plus de **1500 objets** obtenus à l'observatoire des Pises et stockés sur le CD-ROM. Ces images de haute qualité sont issues d'une caméra CCD au foyer d'un télescope et de photographies numérisées à grand champ obtenues à partir d'une chambre de Schmidt. L'originalité du CD-ROM est d'associer à un Atlas, un logiciel de cartographies et de traitements d'images sous Windows, ce qui lui confère une grande convivialité d'utilisation. La base de données des images comprend **400 Mo** de données. L'Atlas regroupe **2000 objets du ciel profond** : galaxies, amas de galaxies, nébuleuses diffuses, nébuleuses obscures, nébuleuses par réflexion, nébuleuses planétaires... En ce qui concerne le classement ou la recherche de vos clichés, le gestionnaire d'images indiqué en **figure 14** permet de prévisualiser, effacer, ou renommer vos fichiers: c'est un réel confort pour la recherche d'un objet particulier!

L'ACQUISITION DES IMAGES

PRISM reconnaît de nombreuses caméras distribuées dans le commerce, comme l'Alpha500, les Hisis22 à Hisis44, les Sbig ST7 et ST8, dont les prix varient entre 15000F et 50000F. Il pilote également certaines caméras réalisées par des astronomes amateurs et souvent proposées en kits : les **KafAude** et **Maya** de Laurent Bernasconi, la **Cookbook** de Richard Berry, l'**Audine** de Christian Buil et enfin depuis peu la **Kitty**. Le logiciel PRISM, qui est doté d'un système performant d'aide à la focalisation, permet aussi l'acquisition automatique des flat-fields, noirs et offsets. A titre d'exemple, le tableau de bord destiné à l'acquisition des images à partir d'une caméra **Kitty** est indiqué en **figure 15**. Son système de fenêtres à onglets, assez complet, propo-

Figure 14

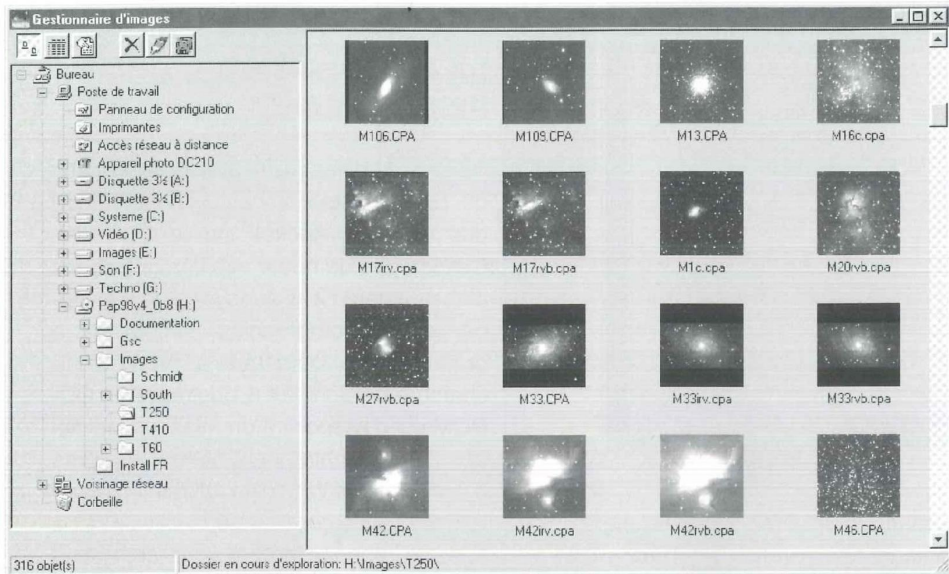


Figure 15

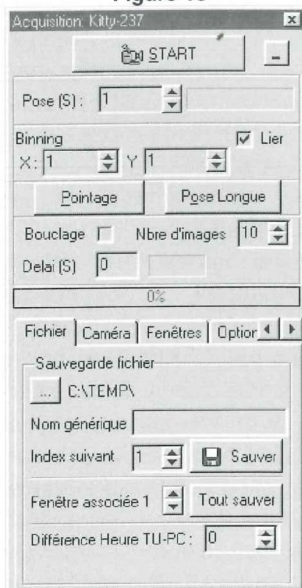


Figure 16a: écriture sur le bus de donnée

```

procedure Tform1.PortOut(data_outbyte);
begin
  asm
    mov dx,$378
    mov al,data_out
    out dx,al
  end;
end;
  
```

Figure 16b: écriture sur le bus de contrôle

```

procedure Tform1.PortControl(data_outbyte);
begin
  asm
    mov dx,$37A
    mov al,data_out
    out dx,al
  end;
end;
  
```

Figure 16c: lecture sur le bus d'état

```

function TForm1.PortIn:byte;
var pix:byte;
begin
  asm
    mov dx,$379
    in al,dx
    mov pix,al
  end;
  PortIn:=pix;
end;
  
```

se de nombreuses fonctions, dont la gestion avancée de la sauvegarde des images, la commande du refroidissement, le fenêtrage, le binning, etc...

Détail original, PRISM est même capable d'effectuer les acquisitions en mode client/serveur sur un réseau local (inférieur à 200m). Ainsi, il permet de piloter une caméra à distance avec deux PC, un à proximité de la caméra (le site d'observation) et un autre déporté (bien au chaud dans votre bureau!).

LE MODULE DE TRAITEMENT ET ANALYSE

De nombreuses opérations géométriques sont prévues : translations (à une fraction de pixel près), rotations, changements d'axes, changement d'échelle, agrandissements, fenêtrage. En ce qui concerne les opérations arithmétiques, citons l'addition, la multiplication, la division, la soustraction d'images par des constantes ou par d'autres images, ainsi que la fonction logarithme. Sans compter les fonctions de filtrage: gaussien, analyse morphologique, convolution avec des matrices de tailles quelconques, filtres statistiques, filtres adaptatifs.

Vous trouverez donc des filtres de convolution, de correction de pixels, ainsi que des pré-traitements automatiques (pile moyenne, pile médiane, recalage et addition d'images en série). PRISM sait même réaliser des mosaïques d'images (c'est à dire des assemblages d'images de petites tailles pour reconstituer l'image complète d'un objet plus grand), puis les sauver au format JPG.

Pour faciliter la restauration des images, on dispose d'outils puissants comme le masque flou par ondelettes, les algorithmes de Van-Cittert et Lucy-Richardson, sans oublier la transformée de Fourier (associée à des opérations dans le domaine de fourier). Une nouvelle fonction assure même l'élimination du smearing pour les caméras CCD sans obturateur.

Enfin, PRISM est aussi bien doté en outils

d'analyses d'images, avec son éditeur d'histogrammes puissant, ses fonctions d'analyses statistiques, de photométrie, d'astrométrie en relation avec la carte du ciel, de calculs automatiques de la magnitude des étoiles... mais il n'est pas possible dans ces lignes d'en indiquer la liste complète ! Pour en savoir plus sur le PAP et obtenir d'autres informations utiles, quelques adresses postales ou internet seront indiquées en fin d'article.

ROUTINES DE PILOTAGE DE KITTY

Cette section ne concerne que les lecteurs qui veulent concevoir leur propre logiciel. Puisque nous avons déjà expliqué en détails l'organisation du port parallèle dans le n°154, nous passerons directement à la présentation des listings sources. Le programme ayant été développé sous **Delphi3**, les routines de base seront indiquées dans ce langage. Il y a deux sections importantes à développer :

- L'accès sous Window95 aux trois bus du port parallèle
- Le pilotage des horloges de la caméra

Rappelons que le **SX18** est facultatif, il permet uniquement de diminuer le **smea-
ring** lors de la phase de **transfert trame** du capteur CCD. Les personnes qui ont la possibilité de programmer le **SX18** pourront obtenir gratuitement le listing source sur le site de l'auteur. Le refroidissement n'est utile que pour l'obtention d'images à très faible bruit thermique, ou encore pour permettre des poses de longues durées en astronomie. Au niveau du port imprimante, il suffit de commander indépendamment les 4 bits du bus de contrôle pour activer ou désactiver les Peltiers et le ventilateur.

ACCÈS AU PORT PARALLÈLE DU PC

Pour accéder physiquement au port parallèle à partir de **Windows 95**, il est nécessaire d'avoir recours à des routines

en assembleur, placées dans des procédures indépendantes. Ainsi, pour écrire à l'adresse du bus de donnée principal, il faut appeler la routine indiquée en **figure 16a**. Si par exemple vous voulez envoyer le mot **<\$2A>** sur le bus de donnée principal, l'appel de cette procédure sera effectué en écrivant l'instruction :

```
Form1.PortOut($2A);
```

Form1 est le nom de la fiche créée par défaut au lancement de Delphi, mais il est souhaitable de la renommer en lui donnant un nom plus explicite. La syntaxe utilisée ici (le nom de la fiche suivi du nom de la procédure, le tout séparé par un point) est emprunté à la programmation **orientée Objet de Delphi**. Elle permet de signaler l'appartenance de la procédure **PortOut** à la fiche **Form1**. Ensuite, pour envoyer un mot vers le bus de contrôle du port parallèle, il faut utiliser la routine de la **figure 16b**. Si maintenant vous voulez envoyer le mot **<\$FF>** sur le bus de contrôle, l'appel de cette procédure depuis le programme principal est effectué en écrivant l'instruction :

```
Form1.PortControl($FF);
```

Enfin, pour recevoir un mot depuis le bus d'état du port parallèle, il faut utiliser la routine de la **figure 16c**. Nous utilisons ici une fonction, dont la particularité est de renvoyer un résultat lors de son exécution. Il suffit d'affecter ce résultat à une variable, par exemple «Pixel» dans l'exemple qui suit :

```
Pixel:=Form1.PortIn;
```

Finalement, il suffit ensuite d'une seule ligne de code pour faire appel à ces procédures, qui sont de fait très simples à manipuler.

PILOTAGE DES HORLOGES DE LA CAMÉRA

Les 8 bits du bus de donnée principal du port imprimante sont affectés aux fonctions suivantes sur la caméra :

D0 : commande SRG directe + Clamping

D1 : commande SAG directe (horloge zone mémoire)

D2 : commande IAG directe (horloge zone image)

D3 : commande ABG directe (antiblooming, actif à 1)

D4 : commande de la conversion par impulsion (200 ns)

D5 : commande du multiplexeur (1 : sélection poids fort)

D6 : commande du Reset sur le CCD

D7 : commande du SX18 (1: horloges pilotées par le SX18)

Cinq procédures sont nécessaires pour initier une séquence d'acquisition d'images. La procédure **HorlogePixel** utilise uniquement les bits D0 et D6. Elle permet de décaler rapidement un pixel, notamment pour éliminer les pixels inactifs du capteur. En voici le listing source :

```
Procédure TForm1.HorlogePixel;
```

```
Begin
```

```
Form1.PortOut($71);
```

```
Form1.PortOut($30);
```

```
End;
```

La fonction **LecturePixel** utilise les bits D0, D4, D5 et D6 afin d'effectuer dans l'ordre :

- Une RAZ du registre de sortie
- Le clamping
- La sortie d'un échantillon vidéo
- Une conversion analogique/numérique
- Le transfert du résultat vers le PC

Le protocole de transfert d'un octet vers le PC a été également détaillé dans le n°154, et nous n'y reviendrons pas. Le listing source de la fonction **LecturePixel** est indiqué en **figure 17**.

La procédure **TransfertLigne** active uniquement les bits D0 et D1, afin de générer un signal d'horloge en quadrature. Elle assure le transfert de la première ligne de la zone mémoire du CCD vers le registre horizontal. Toutes les autres lignes de la zone mémoire sont alors décalées d'un rang. Vous trouverez le listing de cette procédure en **figure 18**.

La procédure **TransfertTrame** active les

Figure 17: acquisition d'un pixel de 256 niveaux de gris

```

Function TForm1.LecturePixel:byte;
Var a, b, Pixel: byte;
  Begin
    Form1.PortOut($71); //RAZ CCD + debut de clamping
    Form1.PortOut($31); //positionnement niveau de ref.
    Form1.PortOut($30); //Sortie de la video du CCD
    Form1.PortOut($20); //conversion AD7822 en 400ns
    b:=Form1.PortIn; //lecture des poids forts
    Form1.PortOut($10); //selection des poids faibles
    a:=Form1.PortIn; //lecture des poids faibles
    a:=(a shr 3) and $0F;
    b:=(b shl 1) and $F0;
    LecturePixel:=(a+b); //assemblage des 2 quartets
  End;
    
```

Figure 18: transfert d'une ligne dans la zone mémoire

```

procedure TForm1.TransfertLigne;
  Begin
    Form1.PortOut($72); // IAG = 0, SAG = 1, SRG = 0
    Form1.PortOut($73); // IAG = 0, SAG = 1, SRG = 1
    Form1.PortOut($71); // IAG = 0, SAG = 0, SRG = 1
    Form1.PortOut($70); // au repos: D6 , D5 , D4 = 1
  End;
    
```

bits D0, D1 et D2. Elle assure le transfert des charges de la zone image vers zone mémoire. C'est la phase d'obturation électronique. Toutes les lignes situées précédemment dans la zone mémoire sont alors évacuées par le registre horizontal. Le listing de la **figure 19** est un peu plus long car il tient compte de la présence éventuelle du SX18 pour assurer l'obturation. La variable **TotalTrame** dépend du capteur CCD utilisé (244 pour un TC255 et 500 pour un TC237).

A ce stade, il ne reste plus qu'à appeler la procédure **Acquisition**, qui va utiliser les différentes procédures que nous venons de présenter afin d'obtenir le transfert d'une image complète dans la mémoire du PC. Dans l'exemple indiqué en **figure 20**, les données de l'image seront implantées dans le tableau **<BufferCCD: array[0..318499] of byte>**. Il faudra ensuite afficher le contenu de l'image à l'écran en passant de préférence par un BitMap, qui pourra être sauvegardé au format BMP. Le mode d'affichage idéal est au moins **800x600 en 24 bits**, ce qui

permet d'afficher les **256 niveaux de gris** de l'image. Dans le mode 65536 couleurs, la carte graphique ne peut pas afficher plus de 64 niveaux de gris, ce qui est assez léger. Pour simplifier l'exemple d'écriture de la procédure d'acquisition, on suppose que le capteur utilisé est un **TC237 de 650x490 pixels** (les paramètres du TC255P ont été détaillés dans le n°150 de LED). La procédure **Form1.Pose**, non développée ici, est chargée de déclencher une temporisation dont la durée est paramétrable par l'utilisateur.

OU SE PROCURER LES PROGRAMMES ?

Deux solutions s'offrent à vous pour obtenir le logiciel de l'auteur.

La première solution est la plus simple si vous êtes abonné à internet: vous téléchargez gratuitement le logiciel Kitty08 depuis le site web perso de l'auteur. Ce site, qui sera mis à jour régulièrement, vous permettra d'obtenir de nombreuses

informations sur l'évolution des caméras et certains conseils ou astuces de montage proposées par d'autres amateurs. Vous y trouverez ultérieurement des réponses aux questions les plus fréquemment posées, une banque d'images réalisées par les constructeurs et utilisateurs d'une Kitty, et surtout les futures versions du logiciel d'acquisition. Cependant, soyez indulgents: l'auteur a encore du pain sur la planche, alors il faudra être patient ! Voici ses contacts «internet»:

adresse E-Mail, pour joindre l'auteur par courrier :

bernard.dalstein@wanadoo.fr

Site perso réservé aux caméras «Kitty» :
<http://perso.wanadoo.fr/bernard.dalstein>

accès direct au programme de l'auteur :
<http://perso.wanadoo.fr/bernard.dalstein/kitty08.zip>

Si vous n'avez pas d'accès à internet, veuillez vous adresser directement à la rédaction de LED qui se chargera de vous indiquer la marche à suivre pour vous procurer le programme ainsi que le SX18 programmé pour la carte 8 bits. Pour en savoir plus sur le logiciel PRISM-Atlas des pises, n'hésitez pas à vous connecter sur le site qui lui est réservé :
<http://www.astrosurf.org/pap>

Vous y trouverez une foule d'informations sur ce produit, ses évolutions, son coût, ainsi que la date de sortie de la **version 4**, la version actuelle ne prenant pas en charge la caméra kitty. Vous pouvez aussi obtenir un contact par courrier à l'adresse suivante :

Société Astronomique de Montpellier
La Babote, Bd de l'observatoire
34000 Montpellier
Tel: 04.67.66.12.14 (Répondeur)
Pour les commandes, contacter :
Jean-Marie Lopez

Figure 19: obturation électronique

```

procedure Tform1.TransfertTrame(TotalTrame: Integer);
var i: integer;
begin
  if PresenceSX18=False then
    begin
      Form1.PortOut($70);
      for i:=1 to TotalTrame do
        begin
          Form1.PortOut($75); // IAG = 1, SAG = 0, SRG = 1
          Form1.PortOut($32); // IAG = 0, SAG = 1, SRG = 0
        end;
      Form1.PortOut($70);
    end
  else
    begin
      Form1.PortOut($70);
      //ci-dessous : demande d'obturation par le SX18, puis
      //tempo de 150x1,5=225us=attente de fin d'obturation
      for i:=1 to 150 do Form1.PortOut($B0);
      Form1.port_out($70);
    end;
end;

```

Figure 20: acquisition d'une image complète en mémoire

```

procedure TForm1.Acquisition;
var x,y: integer;
begin

  Form1.TransfertTrame(500);
  Form1.TransfertTrame(500);
  Form1.TransfertTrame(500);
  Form1.TransfertTrame(500); //nettoyage avant la pose
  Form1.Pose; //lancement de l'exposition
  Form1.TransfertTrame(500); //obturation électronique
  for y:=1 to 7 do Form1.TransfertLigne; //suppression lignes inutiles
  for y:=1 to 700 do Form1.HorlogePixel; //nettoyage registre horizontal

  for y:=0 to 489 do
    begin
      Form1.TransfertLigne;
      for x:=1 to 30 do Form1.HorlogePixel; //suppression pixels inactifs
      for x:=0 to 649 do BufferCCD[x+650*y]:=LecturePixel;
    end;
  Form1.PortOut($70); //Activation du Reset au repos

```

POUR CONCLURE, UNE RÉFLEXION DE L'AUTEUR...

Cet article, bien que ne comprenant pas d'électronique au sens propre du terme, devrait vous permettre d'avoir une vision globale des possibilités offertes par une caméra de la gamme «Kitty».

Pour que l'information soit complète, il me semble important de vous informer d'un autre grand projet de caméra CCD destinée à l'astronome amateur, le projet «Audine». Audine est une caméra proposée également en kit, mais dotée d'un capteur différent, le KAF400 de Kodak. D'une résolution de 768x512 pixels, ce capteur CCD ne possède pas d'obtura-

teur à transfert de trame. Son coût minimal est de 2000 F environ, mais ses performances sont supérieures à celles du TC237, qui est disponible à moins de 800 F. Audine a été développée par Christian Bul, qui est bien connu des astronomes amateurs puisque c'est le n° 1 dans le domaine de l'astrophotographie CCD proposée en kit. Christian Bul a été secondé dans le développement de cette caméra par une équipe de l'association Aude (Association des Utilisateurs de Détecteurs Électroniques) qui - entre autres activités - gère une liste de discussions de 400 membres orientée sur l'astronomie CCD. Pour comparer rapidement Audine et Kitty, disons que la première est particulièrement efficace en poses longues sur le ciel profond, contrairement à la deuxième qui est plus à l'aise sur le planétaire. En définitive, point de concurrence, les deux produits sont plutôt complémentaires. Il faut compter moins de 5000F pour une Kitty refroidie en version 12 bits, et moins de 8000 F pour une Audine refroidie en version 16 bits. Pour en savoir plus sur cette caméra, vous pouvez vous connecter sur le site qui lui est réservé :

<http://www.astrosurf.org/terre/audine>

Enfin, pour faire connaissance avec l'association Aude, connectez-vous à son site internet :

<http://www.visuanet.com/aude>

Je tiens à remercier spécialement Georges Authier, de l'association Terre-Univers, pour le travail formidable qu'il a fait sur le programme «Kitty08». Si vous réalisez une Kitty, c'est à lui que vous devrez toutes les fonctions de traitements d'images, de gestion de fichiers et d'affichage proposées dans le logiciel. Personnellement, je n'ai réellement développé que le noyau de pilotage des caméras!

A bientôt

Bernard Dalstein

GÉNÉRATEUR BF

20 Hz à 200 kHz

Avec ce générateur nous allons entreprendre l'étude d'une série d'appareils divers allant de l'alimentation stabilisée à sortie variable au fréquencemètre BF-HF-VHF qui, nous l'espérons satisferont tous ceux pour qui l'achat de ce type d'appareils constitue un investissement prohibitif.



Est-ce à dire que nous allons sacrifier les performances pour parvenir à un prix de revient le plus bas possible, il n'en est rien comme on peut le constater ci-après.

CARACTÉRISTIQUES GÉNÉRALES

Générateur B.F 20 Hz à 200 kHz en 4 gammes.

Gamme 1 : 18 Hz à 200 Hz.

Gamme 2 : 180 Hz à 2 kHz

Gamme 3 : 1,8 kHz à 20 kHz.

Gamme 4 : 18 kHz à 200 kHz.

Forme des signaux Sinusoïdaux - Triangulaires - Rectangulaires

Niveau de sortie : réglable de 0 à 1 V et de 0 à 10 volts efficaces + sortie fixe 0 dB/600 Ω.

Impédance de sortie : inférieure à 500 ohms.

Affichage : fréquence et niveau de sortie.

Voyons maintenant dans le détail notre générateur.

LE SCHÉMA

La figure N° 1 représente le schéma complet du générateur avec son alimentation tandis que les figures N° 2 et 3 représentent le circuit d'affichage des fréquences et l'alimentation de celui-ci.

C11, circuit intégré XR2206, bien connu depuis de nombreuses années constitue avec les composants associés le générateur de fréquence. Le signal de sortie disponible en broche 2 pour les sinusoïdes et triangulaires et en 11 pour les rectan-

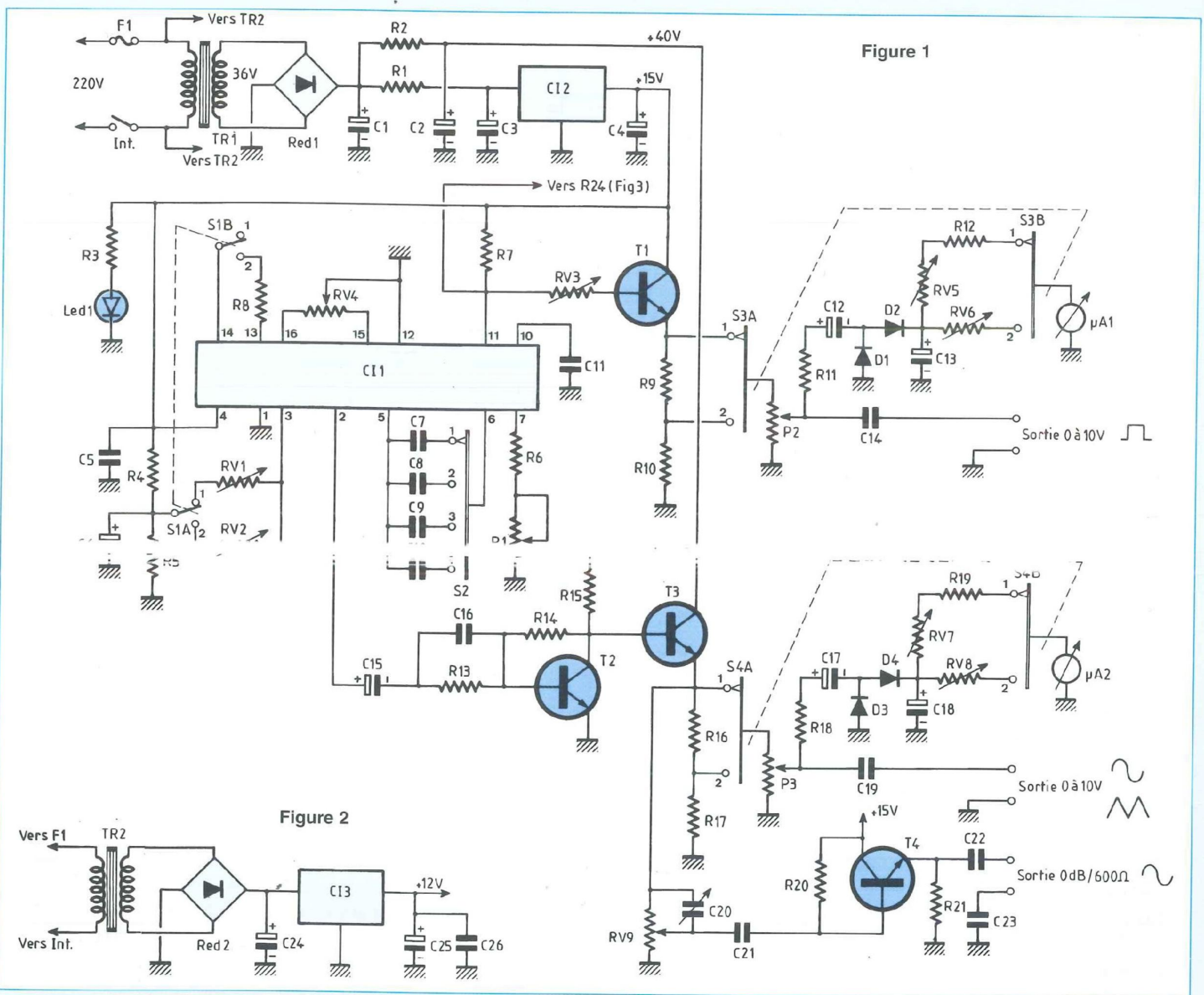
gulaires est fonction de la valeur de la capacité commutée par S2 entre les bornes 5 et 6 et du réglage de P1, potentiomètre 10 tours permettant ainsi un réglage souple et continu sur chaque gamme. RV4 sert à ajuster la linéarité du signal tandis que S1 permet de sélectionner la forme du signal de sortie sur la broche 2, sinusoïde ou triangulaire. RV1 et RV2 ajustent le niveau de sortie à la valeur requise pour attaquer l'amplificateur qui suit constitué de T2 et T3 de façon à amener les signaux à 10 volts efficaces, soit 28 volts crête à crête sur l'émetteur de T3. R15 sert de charge à T2 et fixe le gain de ce transistor, tandis que R14 vient polariser sa base et assure en même temps la contre réaction nécessaire pour la bonne linéarité des signaux de sortie. C16 permet de rattraper le gain de l'ensemble aux fréquences élevées. R15-R17 et P3 constituent la charge de sortie. S4 permet de sélectionner le niveau maximum de sortie 1 ou 10 volts et après dosage par P3 dirigé sur les bornes de sortie d'une part et à travers R18 et C17 sur le circuit de mesure, après redressement par D3 et D4 et filtrage par C18, ajusté à la valeur requise 10 volts par RV7 et 1 volt par RV8 d'autre part.

Nous trouvons également les signaux de sortie pris sur l'émetteur de T3 après dosage par RV9 en sortie de T4 au niveau fixé 0 db sur 600 Ω. C20 permet de rattraper ce niveau aux fréquences élevées.

Côté sorties rectangulaires, les signaux sur la sortie 11 de C11 de l'ordre de 11 à 12 volts sont appliqués sur la base de T1 à travers RV3 servant à ajuster le niveau à 10 volts sur l'émetteur de ce transistor. Le circuit de sortie et celui de mesure est identique à celui précédemment décrit.

L'alimentation de cet ensemble est effectuée par le transfo. TR1 et les circuits associés. En sortie du redresseur Red 1 nous avons environ 45 volts ramenés à 42 volts après filtrage par C1/R2/C2. Cette tension de 40 volts est nécessaire afin d'alimenter T2 et T3 si l'on ne veut pas déformer et écrêter les signaux de

SINUS / CARRÉ / TRIANGLE

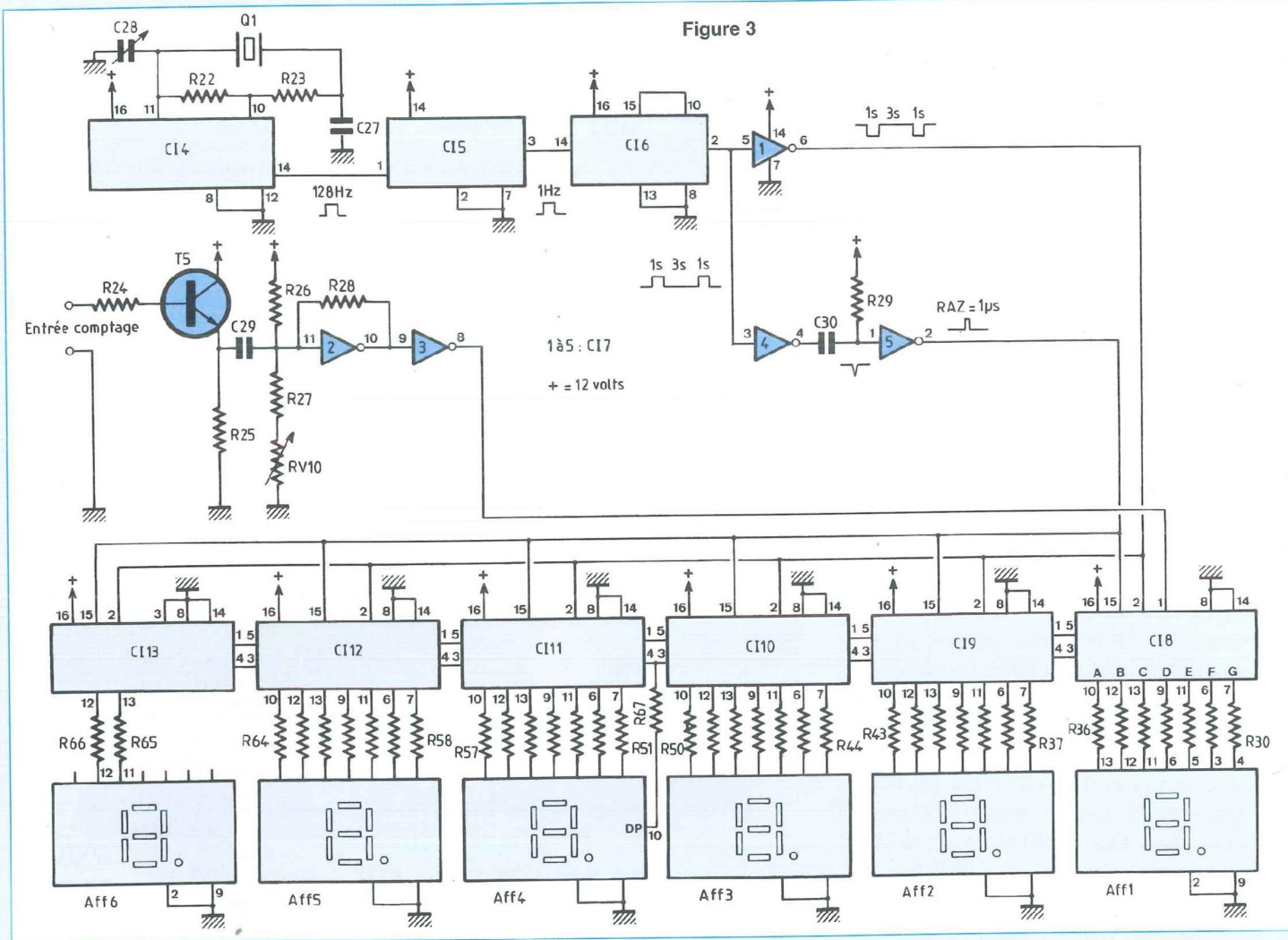


sortie qui, comme nous l'avons dit plus haut atteignent 28 volts crête à crête. Cette tension de 45 volts, ramenée à 20 volts à travers R1 est appliquée à C12, régulateur intégré qui nous fournit 15 volts en sortie pour l'alimentation de CI1, T1 et T4. La consommation de l'ensemble est inférieure à 100 mA. L'alimentation de la base de temps et du circuit d'affichage figure N°2 fait appel à un deuxième circuit d'alimentation pour la simple raison que la consommation de ce module est supérieure à 350 mA sous 12 volts lorsque le maximum de segments

des afficheurs seront allumés. Ceci aurait provoqué un échauffement excessif du régulateur dans le cas de son alimentation à partir du 40 volts et augmenté d'autant la consommation de l'ensemble. CI3 sera muni d'un radiateur pour TO 220. La figure N°3 représente l'ensemble complet du circuit d'affichage. Nous trouvons tout d'abord CI4, circuit oscillateur diviseur binaire, la fréquence d'oscillation est déterminée par le quartz Q1 dont la fréquence de 32,768 kHz est ajustée par C26. Après division par 256 les signaux à 128 Hz disponibles sur la broche 14 sont

appliqués à CI5 à la sortie duquel nous avons des signaux à 1 Hz qui sont ensuite appliqués à l'entrée de CI6 compteur décimal monté en diviseur par 4. Ceci nous donne sur sa sortie 2 un créneau d'une durée de 1 seconde toutes les 4 secondes. Ce sont ces signaux qui sont chargés par l'intermédiaire des inverseurs 1, 2 et 3 de commander les compteurs décodeurs 7 segments CI8 à CI13 dont le fonctionnement est le suivant: La broche 1 est l'entrée d'horloge sur laquelle sont envoyés les signaux de comptage. Le compteur avance au ryth-

GÉNÉRATEUR DE FONCTIONS. 20 Hz À 200 kHz EN 4 GAMMES



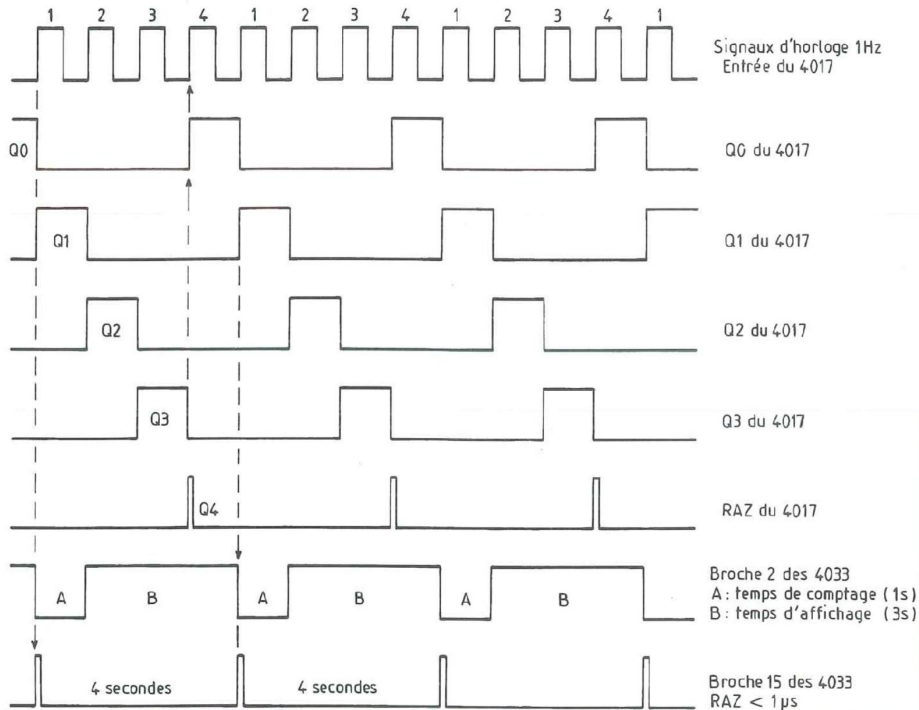
me des fronts montants de ces signaux à condition que l'entrée CLOCK INHIBIT broche 2 soit à l'état bas; dans le cas contraire le compteur est bloqué et les signaux présents sur les sorties décodeur restent stables. Il y a donc bien avancé du compteur tant que la broche 2 est à l'état bas et blocage du compteur avec affichage de la dernière valeur lorsque cette broche est à l'état haut. Cette commande est effectuée par l'inverseur 1 dont les signaux en sortie sont à l'état bas pendant une seconde, permettant le comptage suivi de signaux à l'état haut pendant trois secondes, blocage du compteur et affichage à l'issue duquel un nouveau comptage démarre après la remise à zéro du compteur sur sa broche

15. Les signaux en sortie de l'inverseur 2 provoquent une brève impulsion négative sur l'entrée de l'inverseur 3 dont la durée est déterminée par C30 et R29. En sortie nous trouvons une impulsion positive inférieure à 1 μs. On pourrait penser que cette impulsion de RAZ pourrait affecter le comptage, en réalité il n'en est rien, l'impulsion de RAZ ayant une durée du dixième de l'impulsion de comptage la plus rapide. La figure N° 4 représente les signaux que l'on trouve en différents points de la base de temps que nous venons de voir. Les signaux à mesurer provenant de la sortie broche 11 de l'oscillateur sont appliqués à travers T5 monté en collecteur commun à l'entrée du trigger, RV4

permet d'ajuster le niveau de déclenchement du trigger dont les signaux en sortie après inversion sont appliqués à l'entrée horloge du premier compteur décodeur dont nous venons de voir le fonctionnement.

Les compteurs décodeurs suivants, montés en cascade, fonctionnent de façon identique au premier; leur entrée d'horloge étant reliée à la broche CARRY OUT du précédent qui passe de l'état bas à l'état haut, de la position 9 à la position 0 du comptage, faisant avancer le compteur d'un pas à chaque passage, ce qui nous donne l'affichage des unités sur le premier, les dizaines sur le second etc... En ce qui concerne les points, seul celui du 4^{ème} afficheur est raccordé par l'inter-

Figure 4



médiaire de la broche 4 de ce circuit, ce qui permet l'activation de ce segment uniquement à partir du comptage des mille. Les broches RIPPLE IN et OUT interconnectées entre les divers circuits permettent l'affichage des zéros significatifs, seul le dernier qui ne présente aucun intérêt à sa broche de commande reliée à la masse. Les afficheurs du type à cathode commune, bien que pouvant être raccordés directement aux sorties décodeurs sont reliés à ceux-ci par des résistances limitant le courant à 10 mA par segment, ce qui diminue d'autant la consommation de l'ensemble sans nuire à la luminosité des afficheurs.

CÂBLAGE ET MONTAGE DE L'ENSEMBLE

Les figures n°5 à 11 représentent les circuits imprimés côté composants et pistes de cet ensemble. Le câblage lui-même ne demande aucune explication particulière; tous les détails de raccordement étant portés sur les plans correspondants.

Les divers circuits intégrés pourront être soudés directement sur les circuits ou montés sur support. L'ensemble une fois câblé et contrôlé sera monté dans un coffret de dimensions 200 X 220 X 120.

La platine générateur/base de temps est fixée sur le fond du boîtier par l'intermédiaire d'entretoises de 5 mm à 3 cm de la face avant. La platine compteur/décodeur est fixée au-dessus de la première vers l'avant par des entrecroises de 25 à 30 mm et la platine afficheurs directement sur la face avant du coffret. La liaison entre les deux platines sera effectuée par un câble à 5 conducteurs (ou 5 fils reliés en peigne d'une longueur suffisante afin de pouvoir basculer la platine supérieure lors des réglages. Celle vers la platine afficheurs sera effectuée par câbles en nappe soudés côtés afficheurs, directement sur le circuit imprimé et monté sur connecteur femelle au pas de 2,54 mm à l'autre extrémité, puis raccordés sur les connecteurs mâles correspondants constitués de barrettes sectionnables au pas de 2,54 mm de la platine compteur/décodeur. Les afficheurs pourront être

soit soudés directement sur le circuit imprimé, soit montés par l'intermédiaire de supports 14 broches montés côte à côte. Toutes les autres liaisons vers le panneau avant seront effectuées à partir de picots de sortie sur la platine générateur en utilisant un câble ou des fils différents mis sous gaine pour chaque fonction. S1 A et B, S2, P1, S3, P2, S4, P3. Les liaisons vers les bornes de sortie seront effectuées par câble blindé un conducteur de 0,5 mm² de section ou par coaxial. Ces différents câbles pourront être réunis en deux peignes constitués de ceux venant de S1, S2, S3 et P2 pour l'un et de S4 et P3 pour l'autre, les deux fils allant vers l'inter arrêt -marche véhiculant le secteur seront torsadés et éloignés au maximum des autres câbles, de même que ceux allant vers les transfo alimentation afin d'éviter tout risque de perturbation. En ce qui concerne la sortie 0 dB/ 600 Ω montée à l'arrière du coffret, on utilisera de préférence un câble blindé 2 conducteurs dont le blindage ne sera pas raccordé mais coupé au ras de la gaine extérieure. N'oublions pas que cette sortie sera surtout utilisée pour des mesures sur lignes de transmissions qui peuvent être le siège de tensions continues importantes. C'est la raison pour laquelle cette sortie est isolée en continu du circuit imprimé. De la même façon la masse du circuit imprimé n'est pas reliée au coffret mis à la terre par la prise secteur. En conséquence, les sorties sont faites sur bornes femelles isolées pour châssis, correspondant à des fiches classiques de 4 mm, type cordon de mesure ou sur fiches coaxiales isolées du type BNC 50 ohms.

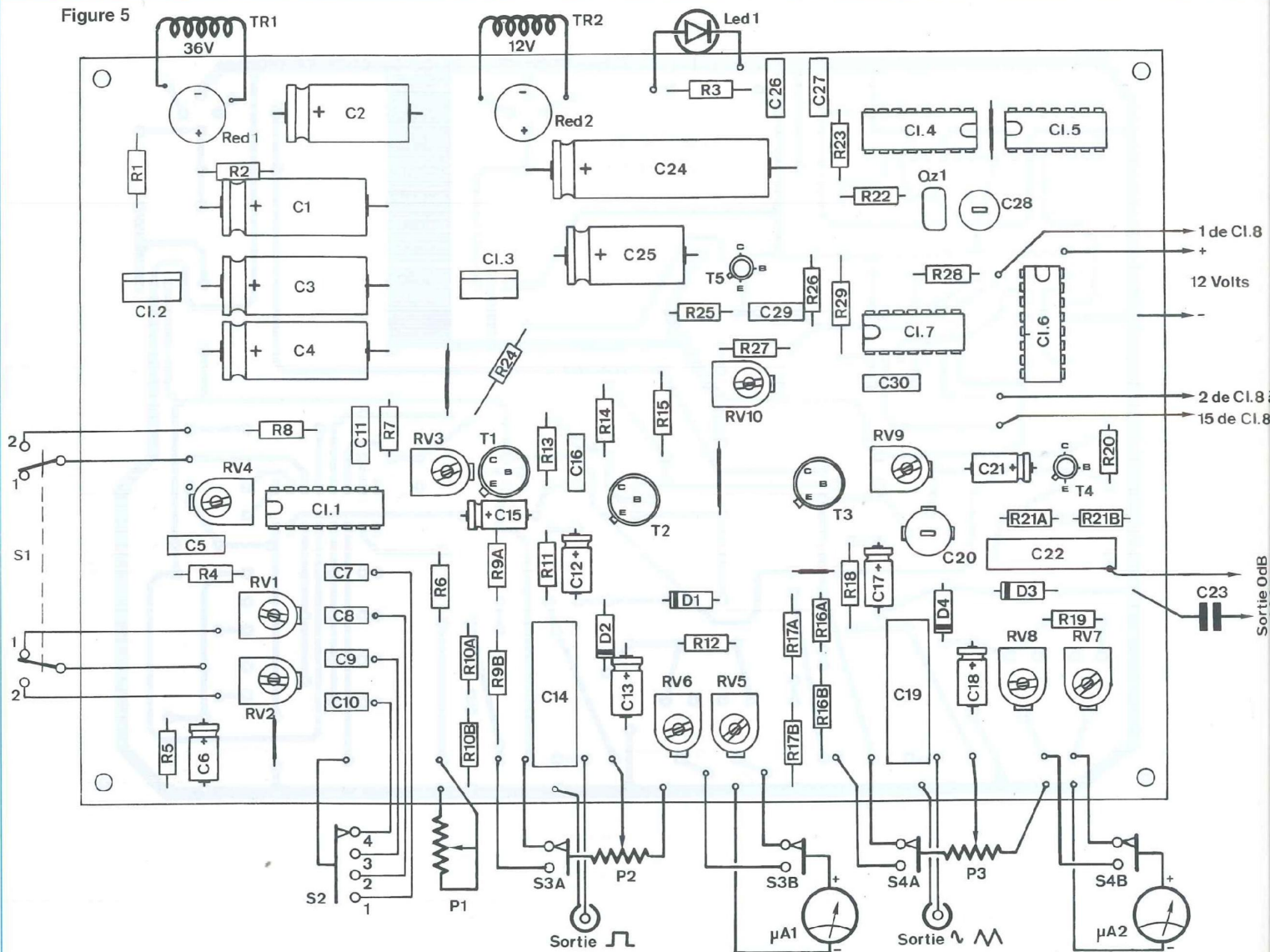
Les transfo d'alimentation TR1 et TR2 sont fixés directement dans le coffret à l'arrière des platines. La figure 12 représente la face avant du coffret, le plan de perçages de celle-ci.

RÉGLAGES

Les divers réglages, au demeurant assez simples sont facilités par les appareils de

GÉNÉRATEUR DE FONCTIONS. 20 Hz À 200 kHz EN 4 GAMMES

Figure 5



NOMENCLATURE DES COMPOSANTS

- Résistances 1/4 W, 5 % sauf spécification

R1 : 500 Ω / 2 W (2x1 kΩ en 1 W)
 R2 : 68 Ω / 1/2 W
 R3 : 1,5 kΩ
 R4, R5, R6, R26, R28 : 4,7 kΩ
 R7 : 4,7 kΩ
 R8 : 220 Ω
 R9, R16 : 900 Ω (220 Ω / 1/2 W + 680 Ω / 1 W)
 R10, R17 : 115 Ω (68 + 47)
 R11, R29 : 1 kΩ
 R12 : 82 kΩ
 R13 : 5,6 kΩ

R14 : 220 kΩ
 R15 : 1,2 kΩ
 R18 : 2,7 kΩ
 R19, R20, R23 : 100 kΩ
 R21 : 600 Ω (330 + 270)
 R22 : 3,3 MΩ
 R24 : 820 kΩ
 R25, R27 : 2,2 kΩ
 R30 à R66 : 1,2 kΩ
 R67 : 1,5 kΩ

- Résistances ajustables 10 m/m à plat au pas de 5,08

RV1, RV2, RV5, RV9 : 47 kΩ

RV3, RV6, RV8 : 10 kΩ
 RV4 : 22 kΩ
 RV7 : 100 kΩ
 RV10 : 4,7 kΩ

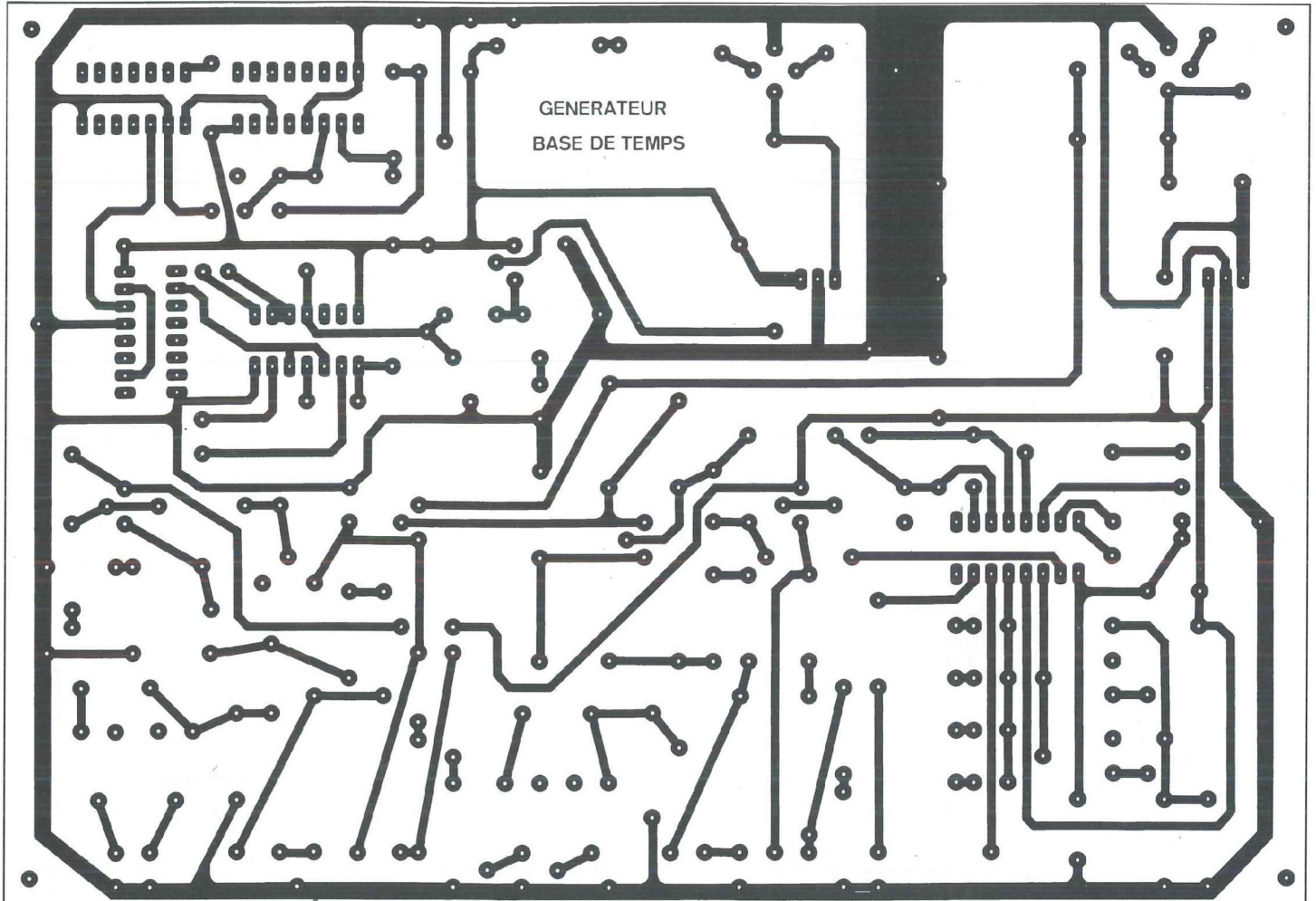
- Potentiomètres

P1 : 47 kΩ 10 tours piste bobinée
 Type : BECKMAN
 P2, P3 : 1 kΩ piste CERMET 1 watt

- Condensateurs

* Polyester métallisé
 C5, C8, C26 : 0,1 μF

Figure 6



C7, C11, C29 : 1 μ F
 C9 : 10 nF
 C10, C30 : 1 nF
 C16 : 220 pF
 C27 : 33 pF
 C14, C19, C22, C23 : 1 μ F / 250 V

*** Chimiques sorties axiales**

C1 : 1000 μ F / 63 V
 C2 : 470 μ F / 63 V
 C3 : 220 μ F / 63 V
 C4 : 47 μ F / 25 V
 C6 : 10 μ F / 25 V
 C12, C13, C17, C18 : 10 μ F / 25 V
 C15 : 4,7 μ F / 25 V
 C21 : 2,2 μ F / 25 V
 C24 : 2200 μ F / 25 V
 C25 : 220 μ F / 25 V

*** Ajustables céramique**

C20 : 2/22 pF

C28 : 5/40 pF
 Quartz : 32,768 kHz

- Semiconducteurs

4 diodes OA95 ou équivalentes
 T1, T2, T3 : 2N 1711
 T4, T5 : 2N 2222
 C11 : XR 2206
 C12 : 7815
 C13 : 7812
 C14 : CD 4060
 C15 : CD 4024
 C16 : CD 4017
 C17 : CD 4069
 C18 à C113 : CD 4033
 6 afficheurs LTS 313 AR LITEON (ou équivalents cathode commune)
 2 ponts B250 C1500

- Divers

TR1 : 220 V / 36 ou 2x18 V / 6 VA

TR2 : 220 V / 12 V / 6 VA
 2 micro-ampèremètre 100 μ A gradués de 0 à 10 (ou 0 à 100)
 1 inter inverseur bipolaire à levier
 2 inters inverseurs bipolaires à glissière
 1 commutateur rotatif 4 positions
 3 circuits
 1 led \varnothing 3 mm
 1 coffret type ALBOMECH LC 1040 200x220x120
 1 radiateur pour T0220
 2 radiateurs pour T05
 1 porte fusible châssis pour cartouche verre 5x20
 1 inter simple à levier
 2 bornes femelles isolées pour châssis
 2 embases coaxiales isolées 50 Ω type BNC
 Facultatif, supports divers pour C.I.

GÉNÉRATEUR DE FONCTIONS. 20 Hz À 200 kHz EN 4 GAMMES

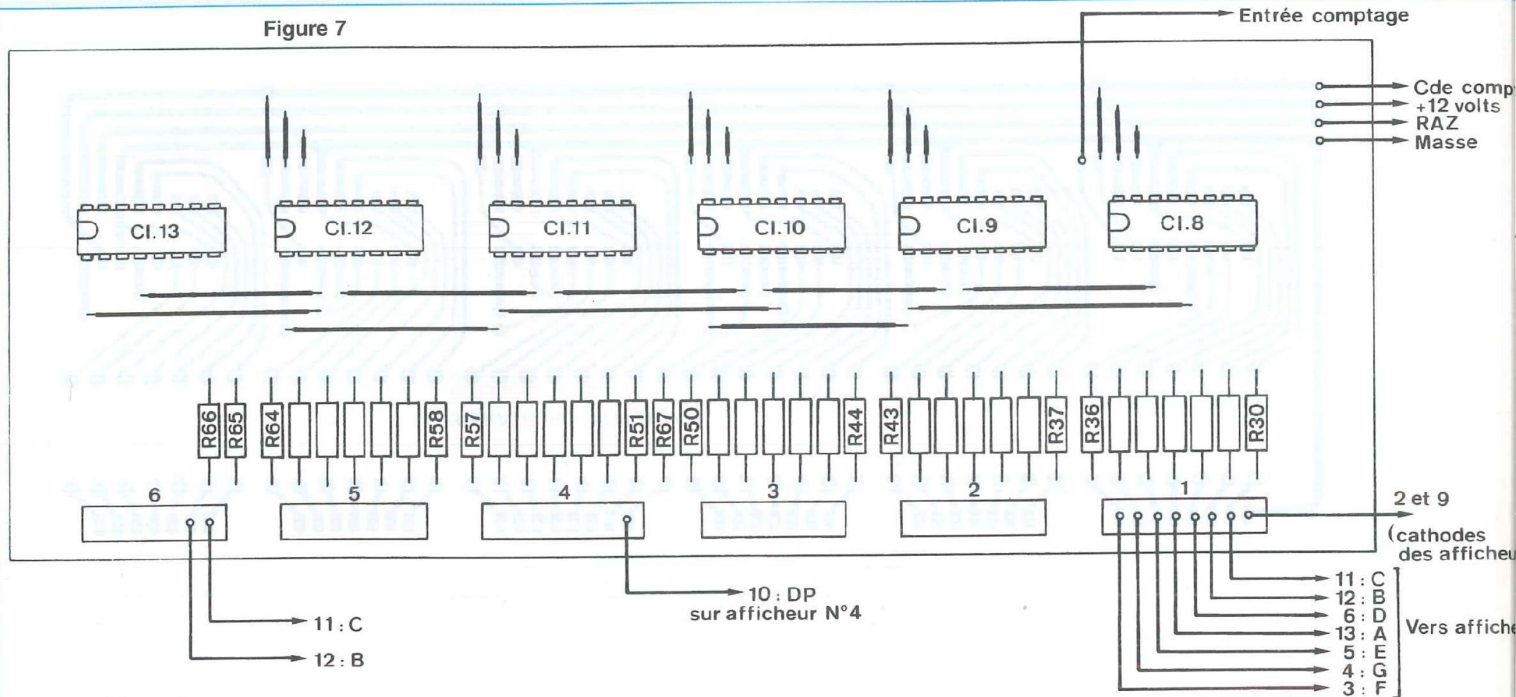
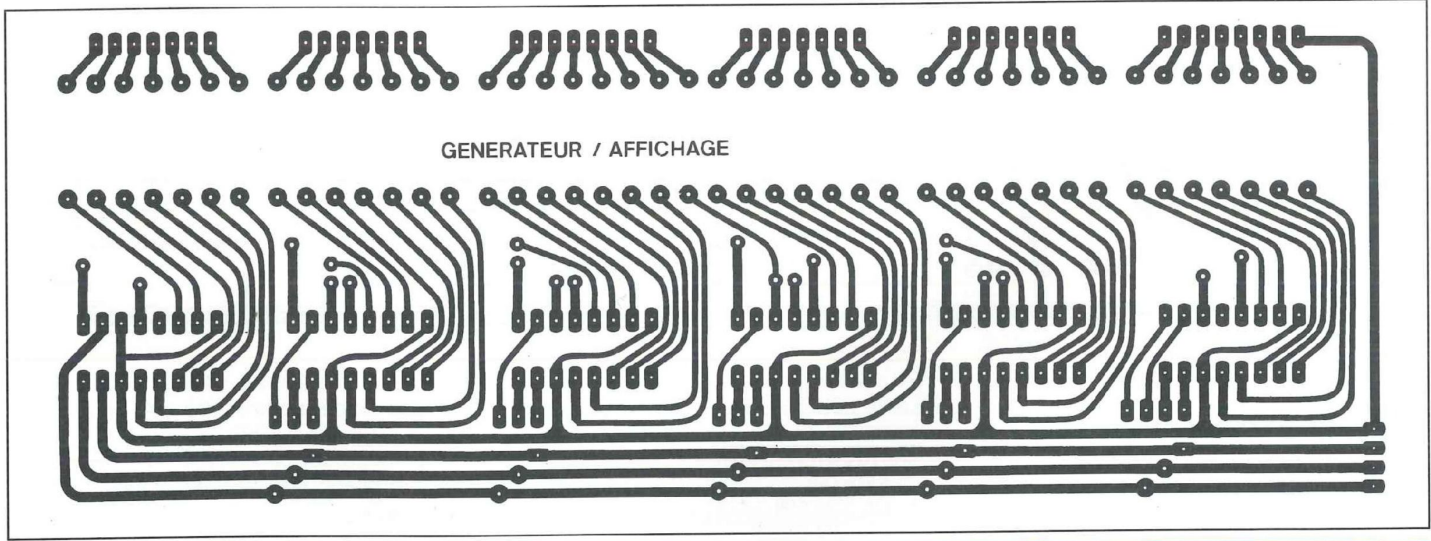


Figure 8

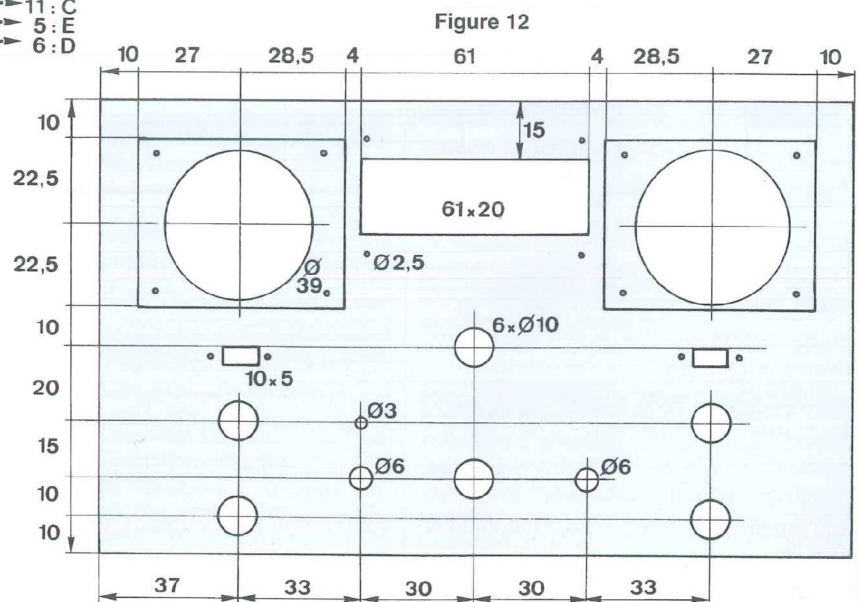
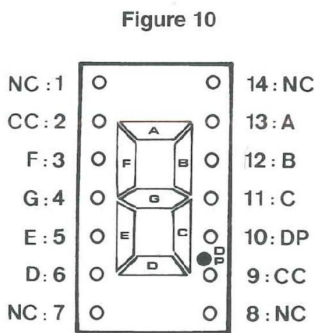
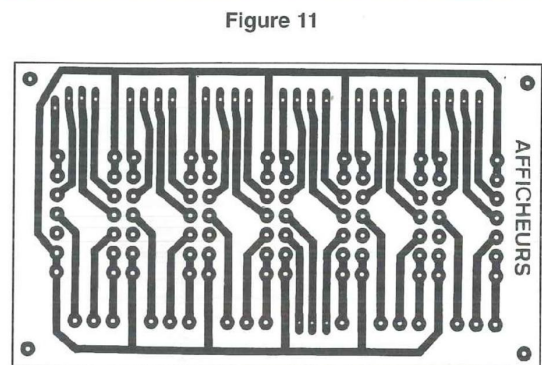
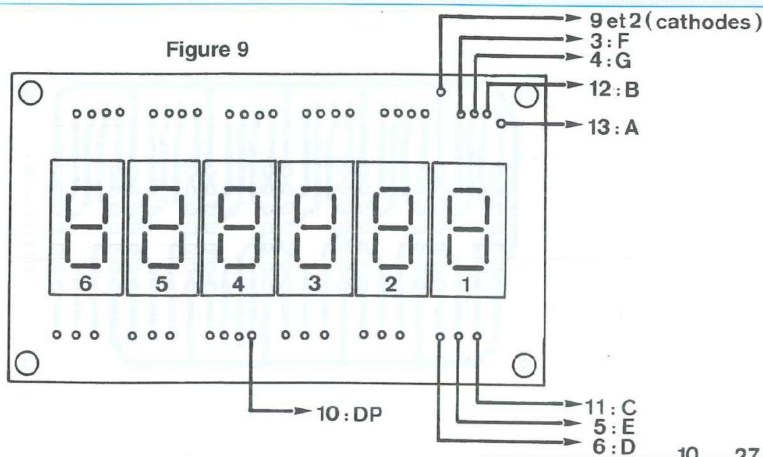


contrôle de la face avant. Tous les ajustables seront réglés à mi-course, puis l'appareil mis sous tension. Vérifier que l'on a bien 44/45 volts à la sortie de Red1 et 41/42 volts au point commun de R2/C2 de même que sur le collecteur de T3, 20 volts environ sur l'entrée de CI12 et 15 volts en sortie. De même on doit avoir 15 à 17 volts sur l'entrée de CI13 et 12 volts sur sa sortie. Ces contrôles effectués, on procédera

tout d'abord au réglage de la base de temps. Si l'on dispose d'un fréquencemètre, raccorder celui-ci sur la broche 9 du 4060 à travers une résistance de 4,7 k Ω , et ajuster C28 pour obtenir 32,768 kHz. Si l'on ne dispose pas d'un fréquencemètre, les réglages pourront être effectués de la façon suivante. Débrancher R24 de la sortie 2 de l'oscillateur et la raccorder en 9 du 4060 puis ajuster C28 comme précédemment pour

obtenir 32,768 kHz sur les afficheurs. Déconnecter ensuite R24 de la broche 9 et contrôler en la raccordant en 7 du 4060 que l'on a bien 2024 sur l'affichage, et 128 Hz en sortie du 4060 (broche 14). Néanmoins, ce type de réglage ne garantit pas une précision absolue et il sera bon de le contrôler si possible par comparaison avec un fréquencemètre parfaitement réglé. Au cours de ce réglage, on a pu s'aper-

SINUS / CARRÉ / TRIANGLE



cevoir que le type d'affichage utilisé ici ne donnait pas un affichage permanent. Cela est dû au type de circuit compteur/décodeur utilisé qui ne possède pas de mémoire de stockage. A chaque RAZ des compteurs, nécessaire avant une nouvelle période de comptage, toutes les données présentes en sortie sont effacées, les afficheurs s'éteignent pour se rallumer aussitôt pendant la période du nouveau comptage, pour afficher le nouveau résultat pendant 3 secondes et ainsi de suite. Ceci n'est pas très gênant et rend seulement un peu plus long le réglage du générateur sur une fréquence précise. Avec un peu d'habitude on arrive à l'effectuer au bout de 3 à 4 affichages successifs.

En utilisant d'autres circuits nous aurions

pu supprimer cet inconvénient, mais cela au prix d'un circuit plus complexe et plus cher, ce qui n'est pas le but recherché. Voyons maintenant le réglage des divers circuits du générateur. Il nous faut ici, si nous voulons effectuer un réglage optimum, disposer d'un bon multimètre capable de mesurer avec précision des tensions alternatives jusqu'à 200 kHz et si possible d'un oscilloscope. Tout d'abord, ajuster au moyen de RV10 la tension continue de déclenchement du trigger à 5,3 volts environ au point commun R26- R27. Un niveau trop élevé ou trop bas bloque le trigger ou donne un affichage erratique. Vérifier ensuite différentes plages de fréquences couvertes selon le réglage de P1, gamme 1 de 18 Hz à 205 Hz, gamme 2 de 180 Hz à

2050 Hz, gamme 3 de 1,8 kHz à 20,5 kHz et gamme 4 de 18 kHz à 195 kHz environ. Ces valeurs peuvent varier de 5 % maximum selon la valeur exacte des condensateurs C7 à C10 et de la résistance R6. Il n'est donc impératif d'effectuer un tri de ces composants de façon à se rapprocher le plus possible de leur valeur affichée.

En ce qui concerne R6, sa valeur joue côté haut des fréquences, par exemple si $R6 = 4,5 \text{ k}\Omega$, les fréquences hautes passent respectivement à 210 Hz - 2080-20.800 et 200.000 Hz environ, ce qui peut être obtenu par la mise en série de 2 résistances, $3,3 \text{ k}\Omega + 1,2 \text{ k}\Omega$. Sur les plans et schémas nous n'avons prévu que l'affichage du 1 pour le dernier afficheur, mais les circuits imprimés corres-

GÉNÉRATEUR DE FONCTIONS. 20 Hz À 200 kHz EN 4 GAMMES

Cl	continu	alternatif volts efficaces	oscilloscope volts crête à crête
Broche N°2	7,5 Volts	0,4/0,5 volts	1,2/1,4 V
Broche N°11	7,5 V	12 V	12 V
Base TR 1	7,5 V	10,6 V	10,6 V
Collecteur TR1	15 V	0	0
Emetteur TR 1	6,8 V	10 V	10 V
Base TR 2	0,8 V	0,4/0,5 V	1 V
Col TR 2	15/16 V	10,6 V	29 V
Em TR 2	0	0	0
Base TR 3	15/16 V	10,6 V	29 V
Col TR 3	42 V	0	0
Em TR 3	15/16 V	10 V	28 V
Base TR 4	7 V	0,8/0,9 V	2,5/2,6 V
Col TR 4	15 V	0	0
Em TR 4	7,8 V	0,775	2,17 V
Base TR 5	7 V	0,4/0,5 V	1,2/1,4 V
Col TR 5	12 V	0	0
Em TR 5	6,3 V	0,4 V	1 V

pondants sont prévus pour le câblage complet de cet afficheur identique aux autres qui ne se justifie que dans le cas de dépassement des 200 kHz pour la fréquence la plus haute.

Ceci dit, revenons à nos réglages. Raccorder le multimètre alternatif en position 10 volts minimum et l'oscilloscope au point commun émetteur de T3-R16 puis ajuster RV1 en position triangulaire et RV2 en position sinusoïde pour avoir 10 volts sur le multimètre ou 28 volts crête à crête sur l'oscilloscope sortie chargée par 2,2 k Ω . Ajuster RV4 pour avoir des sinusoïdes parfaitement symétriques et sans déformation. Si l'on a pas d'oscilloscope de contrôle, RV4 sera ajusté à mi-course. Vérifier ensuite sur les différentes gammes (en début et fin de gamme) que les signaux sont toujours corrects et de niveau sensiblement identique. Reprendre si besoin est les réglages de RV1 et RV2. Ces réglages terminés, on doit avoir une variation maximum de niveau inférieure à 5 %. Dans le cas contraire, vérifier les différents circuits et les tensions continues et alternatives données dans le tableau de mesure. Contrôler également que la tension au point commun R16 - R17, commutateur en position 2 est égale à 1 volt efficace ou 2,8 volts crête à crête. Régler

ensuite RV9 pour un niveau sur la sortie correspondante de 0 dB/600 Ω soit 0,775 volt eff ou 2,17 volts C à C, sortie chargée par 600 Ω . C20 sera réglé pour un même niveau sur les fréquences hautes.

Pour terminer, raccorder le multimètre en sortie P3 au maximum, on doit avoir 10 volts eff en position 1 de S4. Ajuster RV7 pour obtenir une même lecture sur le galvanomètre de contrôle. En position 2 de S4 faire de même. Régler RV8 pour une déviation maximal correspondant ici à 1 volt. Procéder de la même façon pour les signaux rectangulaires, RV3 ajustant le niveau de sortie à 10 volts, RV5 et RV6 le niveau correspondant sur le galvanomètre respectivement 10 et 1 volt. On pourra vérifier que le niveau lu sur les galvas correspond bien à celui de sortie selon le réglage des potentiomètres P2 et P3, ce qui doit être le cas à 1 ou 2 % près, que ce soit en tension ou en affichage de fréquence. S'il n'en était pas ainsi, il faudrait procéder à la vérification des divers composants et éventuellement revoir les différents réglages.

La stabilité en fréquence est excellente après une demi-heure de fonctionnement continu. La variation de la fréquence affichée sur les deux premières gammes est de 1 à 2 Hz maximum, sur la 3^{ème} de l'ordre de 2 à 10 Hz et inférieure à 100 Hz

sur la fréquence la plus haute de la gamme 4

En ce qui concerne les tensions de sortie, la variation est au maximum de l'ordre de 2 %. Ce qui confirme l'excellente tenue de cet appareil dans le temps. Tout ceci pour un prix de revient de 900 francs environ, prix que l'on pourrait abaisser d'au moins 150 francs en confectionnant le coffret qui est la pièce la plus onéreuse avec les 2 galvanomètres et le potentiomètre P1. Quoi qu'il en soit nous pouvons dire que cet appareil est susceptible de rendre de grands services à ceux qui s'intéressent à l'électronique et plus particulièrement à la B.F.

CARACTÉRISTIQUES TECHNIQUES DÉFINITIVES

Tension alimentation : 40 - 15 et 12 volts.

Consommation : 45 mA/40 V - 35 mA/15 V et 300 à 400 mA/12 V selon affichage.

Fréquences : 4 gammes de 20 Hz à 200 kHz.

Gamme 1 : 20 à 200 Hz (18 à 205).

Gamme 2 : 200 Hz à 2 kHz (1850 à 2050).

Gamme 3 : 2 kHz à 20 kHz (1850 à 20400).

Gamme 4 : 20 kHz à 200 kHz (18,2 kHz à 195 kHz).

Tension de sortie : 1 et 10 volts (2,17 et 28 V C à C) avec variation de 5 % maximum de 20 à 50 Hz et au-dessus de 100 kHz.

Variation de tension de sortie avec charge extérieure : 5 % maximum avec charge 600 Ω . 1 % au-dessus 2 k Ω .

Tension auxiliaire de sortie sinus et triangle uniquement : 0 dB sur charge de 600 Ω .

Protection des sorties : 250 V continu.

Type de signaux : rectangulaires - sinusoïdaux et triangulaires.

Réglages niveaux des sorties : indépendants avec affichage sur galvanomètres.

Variation fréquence : inférieure à 1/1000 après 30 minutes de fonctionnement.

Jean Abouly



CONNECTIQUES PROFESSIONNELLES

RCA mâles

WBT-0147..... Midline câble ≤ 7,8mm	90F
WBT-0144..... Midline câble ≤ 9mm	90F
WBT-0101..... Topline câble ≤ 9mm	165F
WBT-0150..... Topline câble ≤ 11,3mm	195F

RCA chassis

WBT-0201..... RCA chassis isolé téflon	150F (pièce)
--	--------------

Fourches

WBT-0660..... Fourche cuivre largeur 6mm	200F (paire)
--	--------------

Bananes mâles

WBT-0644..... Midline jusqu'à 10mm²	90F
WBT-0600..... Topline jusqu'à 10mm²	185F
WBT-0645..... Connexion oblique isolée. Câble 2,5 à 10mm²	100F

Borniers

WBT-0730..... Bornier 200A pour fiches bananes. Câble de 1,5 à 10mm². Version à visser	210F
WBT-0735..... idem 0730. Version isolée	270F
WBT-0700..... Bornier pour parois ≤ 50mm	490F (paire)



CONNECTIQUES PROFESSIONNELLES

Jack 6,35mm

Mono mâle métal	6,50F
Mono mâle métal GM	31,00F
Mono mâle métal coudée	25,00F
Stereo mâle métal	8,50F
Stereo mâle métal GM	32,00F
Stereo mâle métal coudée	55,00F

TUBES AUDIO

EL 34 Sovtek	98F	support 4br pour 300B	68F
6550 A	195F	ECF80 siemens	39F
EL 84 Sovtek	68F	ECF82 mazda	55F
6L6GC RCA	128F	6550 g.e.	350F
300 B Chine	690F		
ECC 81 RTC=12 AT 7	78F		
ECC 82=12 AU 7	67F		
ECC 83 Tesla=12 AX 3	78F		
Support Noval CI	18F		
Support Noval chassis	20F		
Support Optal CI	20F		
Support Optal chassis	32F		



SCR CONDENSATEUR POLYPROPYLENE A ARMATURE ETAIN

Condensateurs non inductifs, insensibles à l'humidité. Comportant deux bandes d'étain séparées par deux films polypropylène dont leur épaisseur définit la tension de service du condensateur. Forme cylindrique, sorties axiales par fil de cuivre étamé, obturation à la résine polyuréthane.

▷ Tension d'isolement 250 volts		▷ Tension d'isolement 400 volts	
0,22µf	21F	0,68µf	33F
0,33µf	22F	2µf	67F
0,47µf	25F	2,2µf	72F
		1µf	49F
		1,5µf	66F
		1,8µf	80F



159, rue La Fayette, 75010 Paris

Tél. : 01 40 35 70 50

Fax : 01 40 35 43 63

E-mail : contact@radioprime.com

Site Web : http://www.radioprime.com

OUVERT DU LUNDI AU SAMEDI

> Du lundi au vendredi

de 9h30 à 12h30 et de 14h00 à 19h00

> Samedi de 9h30 à 12h30 et de 14h00 à 18h30

NOUS RÉALISONS SUR COMMANDE VOS CÂBLES AUDIO, VIDEO, TOUS TYPES DE CONNECTIQUES

MESURE

PCS64IA: oscilloscope numérique 64mhz pour PC, analyseur de spectre 0-800hz à 16mhz, enregistreur de signaux transitoires	2990F
GF 763A: générateur de fonctions 0,2hz à 2mhz triangle, sinus, carré, balayage interne. Amplifié et protégé. Fabrication française	1990F
FR 649: fréquences haute sensibilité avec trois entrées permettant la mesure de fréquences, périodes, ratio, nombres d'impulsions, intervalle	3000F
HM303-6: oscilloscope hameg 2x35mhz livré avec 2 sondes	4080F

CONNECTIQUES AUDIO PROFESSIONNELLES

RCA male "philex". Contact doré. Isolation téflon. Diam. 10mm. Serrage sur chassis. Gros corps de masse	49F
RCA mâle. Contact doré. Isolation téflon. Diam. 5mm	28F
RCA mâle. Contact doré. Serrage sur chassis. Diam. 8mm	19F
RCA chassis isolée. Isolation téflon	20F
BP 100 G. Fiche banane mâle dorée. Câble jusqu'à 6mm	21F
BP 500 G. Bornier doré unitaire. Diam. 4mm. Filage: 35mm	25F
Fourche dorée. Largeur: 5mm rouge et noir	3F
Cosse fast-on isolée 6,3mm. Contact doré rouge ou noir	2,50F

ATTENUATEUR A IMPEDANCE CONSTANTE

AT 60 SK..... Mono 100W 8ohms corp céramique	60F
AT 60 ST..... Stéréo 100W 8ohms corp céramique	90F

CONDENSATEUR PAPIER HUILE

L.C.C.-SAFECO-TREVOUX

1,5µf 450V	140F	4µf 250V	250F	8µf 750V	290F
2µf 500V	145F	6µf 1000V	270F		

CONDENSATEUR POLYPROPYLENE MKP



Condensateurs polypropylène auto-régénérants, non inductifs et insensibles à l'humidité, rigidité diélectrique élevée, facteur de perte faible.

0,47µf	8F	3,9µf	13F	15µf	29F
0,68µf	8,50F	4,7µf	14F	18µf	32F
0,82µf	9F	5,6µf	15F	22µf	39F
1µf	10F	6,8µf	16F	27µf	59F
1,8µf	10F	8,2µf	18F	33µf	66F
2,2µf	11F	10µf	21F	47µf	97F
2,7µf	12F	12µf	24F	68µf	115F

CABLES AUDIO PROFESSIONNELS

Modulation-BF

WBT 2016..... Imp 16ohms. Conducteur en cuivre OFC. Diam ext.: 8,5mm (blanc)	195F/mètre
MGK 18 prefer OFC carbon... Diam ext.: 7,5mm (bleu)	69F/mètre
GOTHAM GAC-1..... 1 Cond blindé diam. ext.: 5,3mm	13F/mètre
GOTHAM GAC-2..... 2 Cond blindés diam. ext.: 5,4mm	13F/mètre
GOTHAM GAC-2 ES/EBU (numérique)	36F/mètre
Multipaire audio blindé..... 4 Cond x 0,22mm blindés séparément cuivre rouge plus drin	31F/mètre

HAUT-PARLEURS



Tweeter

TMO10A7	93F
TWO10E1	51F
TWO10F1	46F
TWO10L1	92F
TWO14R1	130F

Medium

HT210T0	332F
PR170M0	597F

Large bande

HT210A2	420F
---------	------

Boomer

HT240T0	362F
PR330M0	1586F

Disponible toute la gamme haut-parleur VISATON

FILTRE EMI POUR CABLE ROND

Boîtier nylon. Durée de vie du clips: 200 utilisations.

Perméabilité du ferrite: 800.

FEB 50 diam. int: 5mm	18F	FEB 100 diam. int: 10mm	25F
FEB 65 diam. int: 6.5mm	20F		

PREAMPLI R.I.A.A. STEREO

Brancher votre platine T.D. à l'entrée AUX/line de votre chaîne hifi

220F

LA VIDEO

Module caméra n/b pal composite	490F
Caméra n/b pal composite en boîtier	660F
Caméra n/b pal composite type dôme	590F
Caméra n/b pal composite type radar	995F
Caméra n/b pal composite ext. étanche	1090F
Caméra n/b pal composite c-mos ultra miniature	590F
Caméra couleur pal composite 320 000 pixels	1280F
Caméra couleur pal composite objectif interchangeable	1375F
Caméra n/b pal composite déclenchement par détecteur de présence	850F
Caméra n/b pal avec projecteur infrarouge intégré	2160F
Moniteur n/b 12"	1170F
Moniteur couleur 14"	2690F
Moniteur couleur LCD 4"	1299F
Ensemble vidéo n/b 5": caméra, câble, moniteur	1400F
Ensemble vidéo n/b 10": caméra, câble, moniteur	2650F
Ensemble vidéo n/b 12": caméra, câble, moniteur	2900F
Ensemble vidéo n/b 5,5": caméra étanche, moniteur 12V, câble	2850F
Switcher vidéo quad n/b (4 caméras)	590F
Switcher vidéo quad couleur (4 caméras)	1690F
Câble vidéo KXGA 75 ohms	6,50F/mètre
Câble vidéo numérique 75 ohms	10F/mètre
Câble vidéo 75 ohms diam: 3mm	7,50F/mètre

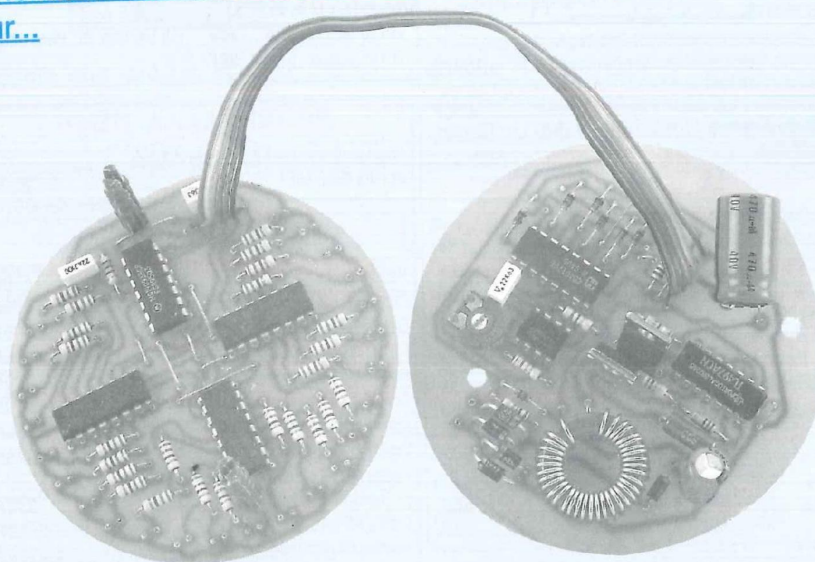
SOUDEURE A L'ARGENT

Idéal pour souder la connectique.

Soudure argent 4% 100Grs 1mm	49F
Soudure argent 3% 500Grs 0,8mm	205F
Soudure argent 3% 0,8mm	4F/mètre

COMPTE TOURS POUR CYCLO OU SCOOTER

L'intérêt de ce montage réside dans une relative universalité d'utilisation : il se connecte directement en sortie du générateur, en prélève une fraction très raisonnable de l'énergie pour son alimentation, et compte les alternances de courant délivrées. Il s'agit donc d'une forme de fréquencemètre mais dont l'affichage par échelle de diodes est adapté à la fonction de compte tours. Ce compte tours est adaptable sur tout deux-roues équipé d'un générateur de courant alternatif : volant magnétique, alternateur...



Apriori, un compte tours n'est pas d'une utilité primordiale sur un scooter. Toutefois sa présence peut renseigner l'utilisateur un peu curieux de ce qui se passe au niveau du moteur, notamment l'existence d'une relation entre vitesse affichée et régime, relation non linéaire et susceptible de dérives marquées dès que l'embrayage automatique de l'engin commence à montrer des signes de fatigue. En revanche, les deux roues avec boîte de vitesse et sans permis, qui devraient refaire leur apparition, grâce à un projet de loi les concernant, sauront tirer parti

de cet accessoire, qui suggérera au débutant en quoi consiste l'utilisation raisonnée des rapports de boîte.

COMMENT ÇA MARCHE ?

Un volant magnétique fournit une tension alternative variable, croissante avec la vitesse de rotation et de fréquence proportionnelle à cette vitesse. La relation tension-vitesse n'est pas simple à poser. Un volant non chargé peut fournir 10 V à 1000 t/mn et 40 V à 5000 t/mn. En charge (quand on met en service l'éclairage par exemple) ce même volant a tendance à s'auto-réguler, du fait de sa résistance

interne relativement élevée. Pour faire face à ces conditions, notre réalisation est dotée d'un régulateur qui admettra une tension d'entrée alternative comprise entre 6 et 30 volts efficaces. Ce régulateur est du type à découpage, de manière à perdre le moins d'énergie possible. En revanche, la relation linéaire entre fréquence et vitesse de rotation est mise à profit pour la fonction compte tours. La structure des volants magnétiques fait qu'ils délivrent, dans la plupart des cas, une fréquence double de la vitesse de rotation. Pour fixer les idées, cela donne par exemple 200 Hz à 6000 t/mn ou 40 Hz à 1200 t/mn. C'est cette fréquence que nous allons faire saisir au circuit de comptage. L'affichage par échelle de diodes sera conçu de manière à donner une indication directe en tours par minute. L'avantage de cette manière de procéder réside dans le fait qu'il suffit de brancher deux fils en sortie de volant pour obtenir la fonction désirée, sans le danger d'avoir à opérer du côté du circuit d'allumage du cyclo ou du scooter.

LE SCHEMA (fig 1)

Il est divisé en deux sections : l'alimentation et le fréquencemètre.

Partant des deux points d'entrée, marqués « alternatif », on passe par un redresseur double alternances. Le signal redressé est conduit dans deux directions : l'une emprunte une diode et conduit vers un condensateur de filtrage, c'est l'alimentation en continu du montage. L'autre passe par R26 et DZ1 et nous fournit aux bornes de cette dernière un signal rectangulaire à fréquence double de celle fournie par le volant (du fait du redressement par le pont).

La tension continue non régulée aux bornes de C3 est appliquée à un régulateur à découpage type TL 497, très courant et adapté à l'application envisagée. Ce régulateur nous fournit en sortie une tension régulée de 3,3 V, fixée par le rapport des résistances R30 et R31. Le processus de régulation met en œuvre une

UNE RELATION VITESSE / RÉGIME

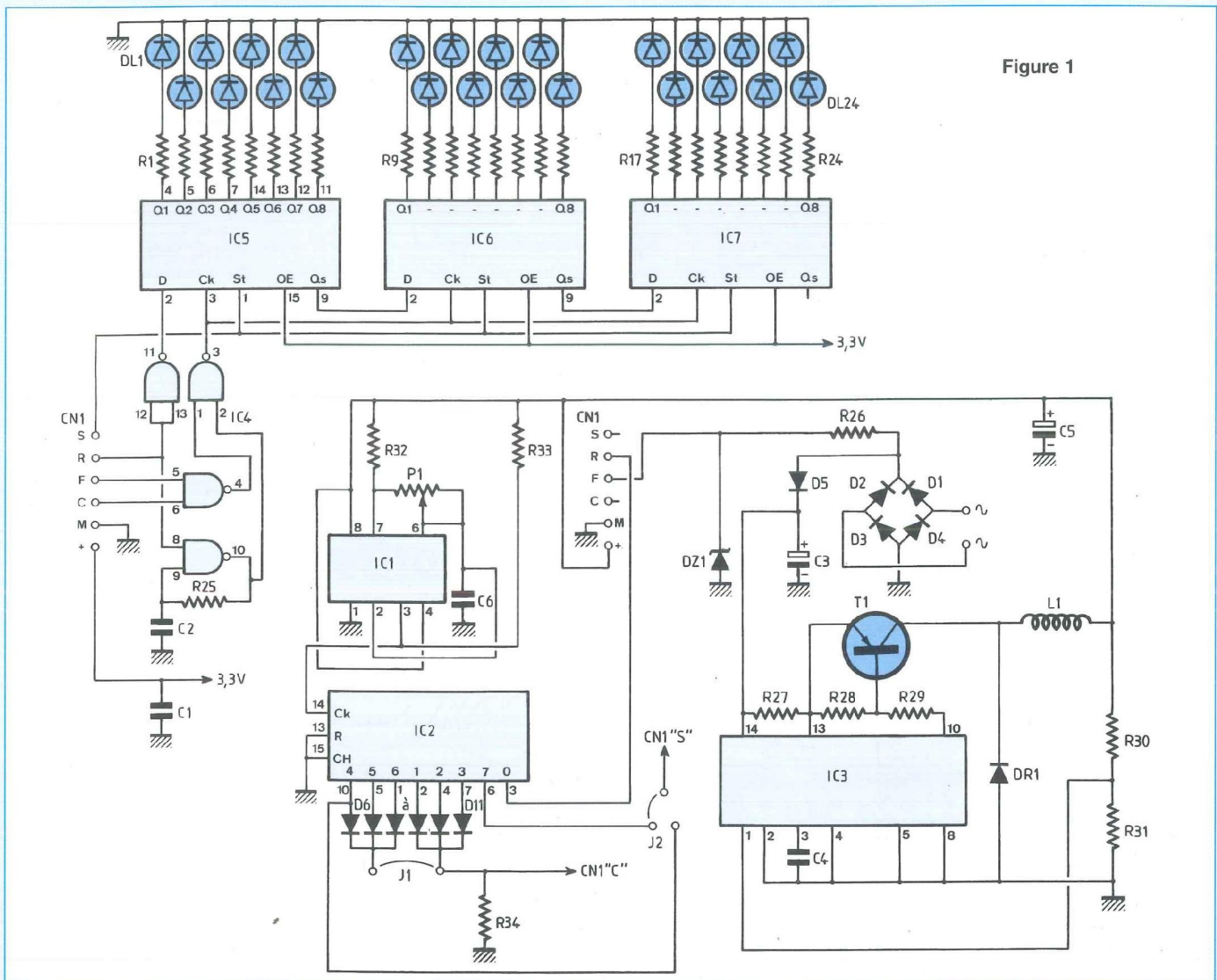


Figure 1

inductance $L1$. Ce composant n'a rien d'exotique, c'est une simple inductance torique de 100 ou 125 μH que l'on trouve très facilement : elle est du type de celles utilisées en antiparasitage sur les montages à triac.

Le choix d'une tension de 3,3 V a été guidé par des considérations d'économie d'énergie. C'est aussi la tension minimale de fonctionnement des circuits C-MOS utilisés pour le comptage. De plus, cette faible tension limitera la dissipation dans les résistances chutrices en série avec les diodes électroluminescentes de l'affichage (R1 à R24). Ainsi, notre montage consommera une puissance moitié de

celle qu'il aurait absorbé s'il avait été alimenté en 5 V par exemple.

La base de temps est simplement constituée d'un oscillateur à 555 qui active en permanence un compteur décimal type 4017. Les sorties décodées du 4017, arrangées en fonction «OU» par une logique à diodes nous donnent trois signaux : «C» est une fenêtre qui détermine la durée du comptage des alternances du signal «F» prélevé sur la diode zéner. «S» correspondant à «Strobe», gèle le résultat du comptage et transfère le contenu des compteurs vers les registres de sortie. «R» est une remise à zéro. Ce signal n'est pas directement uti-

lisé, parce que ce que nous avons jusqu'à présent nommé compteurs consiste en fait en une chaîne de registres à décalages. Or les dispositifs que nous utilisons (des C-MOS 4094) ne sont pas dotés d'une entrée de remise à zéro. Pour réaliser cette opération, on porte l'entrée D du premier registre à zéro et on active un oscillateur calé assez haut en fréquence qui à son tour active les entrées «Horloge» des registres. Il s'en suit donc une remise à zéro asynchrone (en fait «en rafale»). Le même principe est adopté pour le comptage : l'entrée D du premier registre est alors au niveau logique «1» et ce «1» saute d'un étage

COMPTE TOURS POUR CYCLO OU SCOOTER

Figure 2a

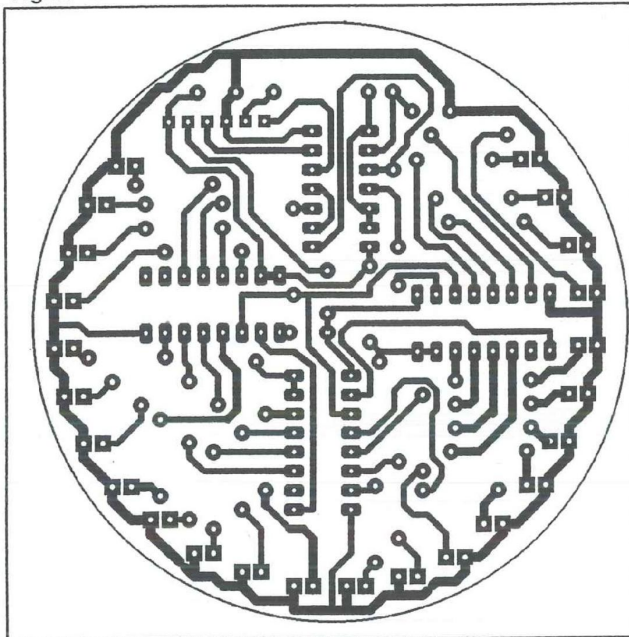


Figure 2b

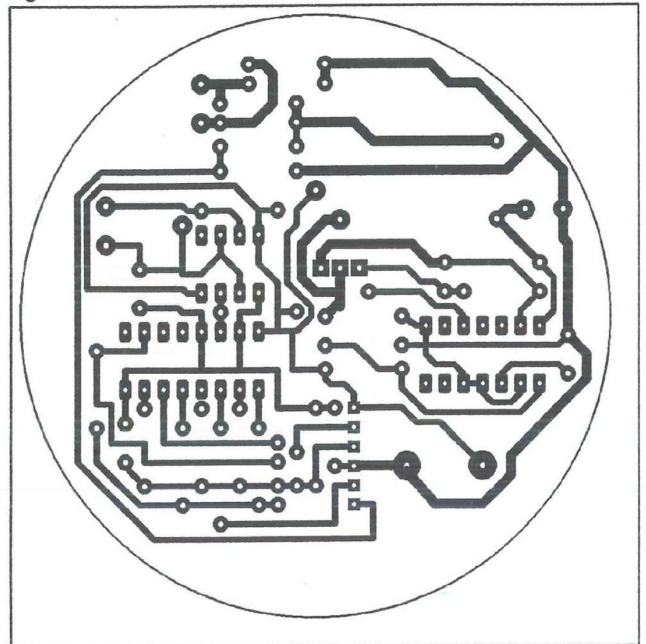


Figure 3a

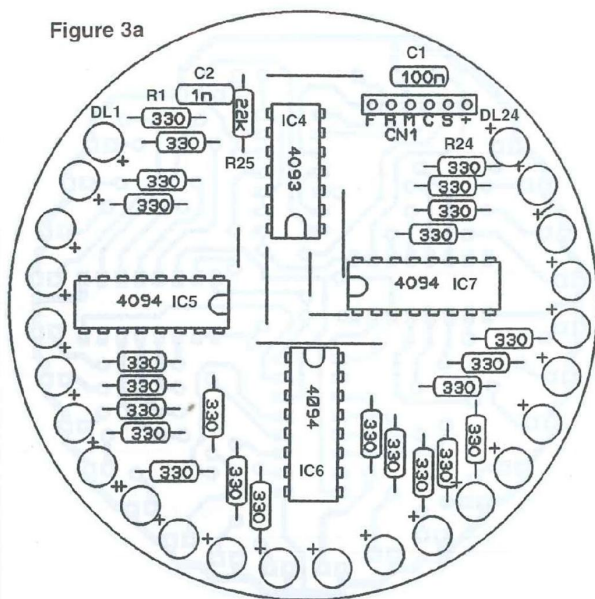
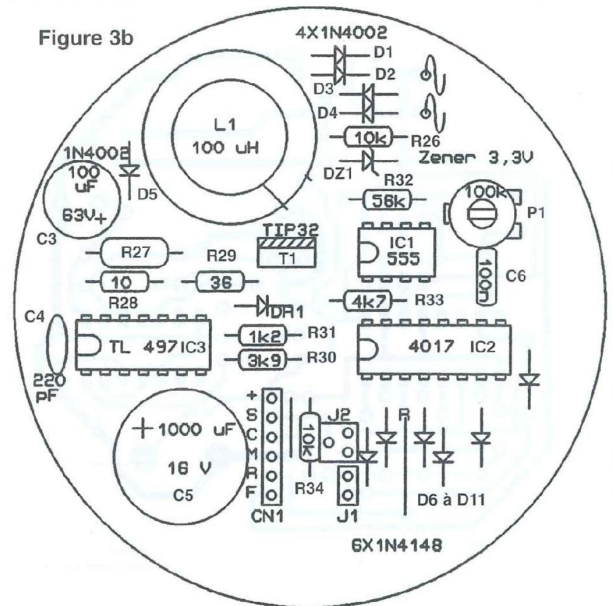


Figure 3b



NOMENCLATURE DES COMPOSANTS

- Résistances 1/4 W 5 %

R1 à R24 : 330 Ω
 R25 : 22 kΩ
 R26 : 10 kΩ
 R27 : 0,47 Ω / 2W
 R28 : 10 Ω
 R29 : 36 Ω
 R30 : 3,9 kΩ
 R31 : 1,2 kΩ
 R32 : 56 kΩ

R33 : 4,7 kΩ
 R34 : 10 kΩ

- Condensateurs

C1 : 100 nF
 C2 : 1 nF
 C3 : 100 µF / 63 V radial
 C4 : 220 pF
 C5 : 1000 µF radial
 C6 : 100 nF

- Semiconducteurs

T1 : TIP 32
 D1 à D5 : 1N4004
 D6 à D11 : 1N 4148
 DR1 : BYW 80-200 ou équiv.
 DZ1 : zéner 3,3 V / 400 mW
 DL1 à DL24 : diodes électroluminescentes 3mm haute luminosité (par ex. 20 vertes

et 4 rouges)
 C11 : 555
 C12 : 4017
 C13 : TL 497
 C14 : 4093
 C15 à C17 : 4094

- Divers

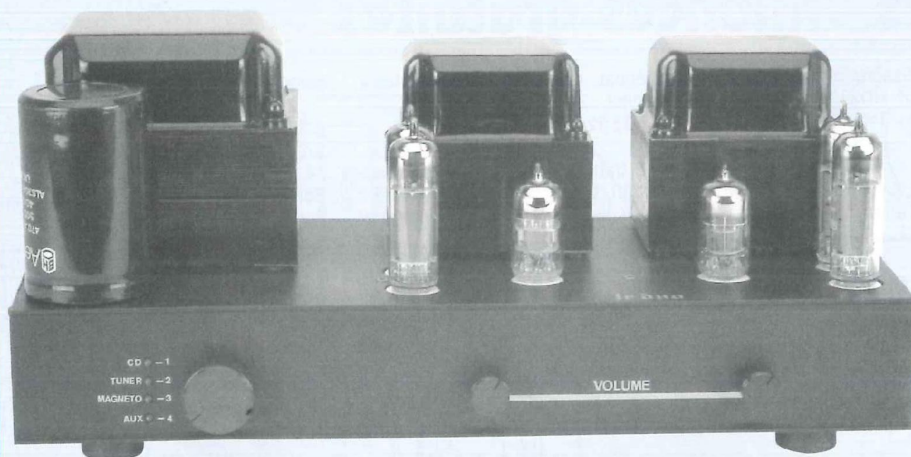
L1 : inductance torique 100 ou 125 µH

LE DUO

UN PUSH-PULL ULTRA LINÉAIRE AVEC PENTODES

7189 pour 2 x 18 Weff ou EL84 pour 2 x 10 Weff

L'étude que nous vous proposons est applicable aux deux tubes pentodes 7189 et EL84. Pour cela, comme vous le constaterez dans ces colonnes, il vous suffira de sélectionner la valeur de la haute-tension et la «polarisation de cathode» des tubes de puissance pour passer de l'EL84 à la 7189 et vice versa.



L'impédance des transformateurs de sortie reste la même, elle est fixée au primaire à 8 000 Ω plaque à plaque avec prises écrans à 43 %.

Le brochage des culots NOVAL étant compatible, il facilitera une éventuelle écoute comparative des deux pentodes de puissance, puisque presque instantanée.

LES SCHÉMAS

L'AMPLIFICATION

Le schéma de principe d'un canal de

l'amplificateur «LE DUO» vous est présenté en figure 1A. Simple, performant, il est sans surprise.

Il fait appel à une double triode T1 et à deux pentodes T2 et T3. La première triode est montée en amplification et la seconde en déphaseur cathodyne.

La modulation est appliquée à un potentiomètre de volume dont le curseur est relié à la grille de la triode au travers de la résistance R3. Cette grille est donc connectée à la masse par R3 et une fraction de P1, avec un minima de 100 k Ω .

L'anode est chargée par la résistance R4, résistance portée au potentiel +HT.

Côté cathode, nous remarquons que

celle-ci est polarisée par la résistance R1, avec C1 en découplage. Ce condensateur permet de stabiliser le potentiel de la cathode qui ne dépend plus ainsi que du seul courant anodique.

L'inconvénient de ce découplage est la limitation de la réponse aux basses fréquences de cet étage amplificateur. Une forte valeur capacitive est donc nécessaire pour faire reculer «la compression» vers l'extrême-grave qui intervient suivant la relation :

$$f_0 = 1/2 \pi \cdot R \cdot C$$

Avec $2 \pi = 6,28$ et $R = R1 = 2,7 \text{ k}\Omega$, nous voyons bien que plus C aura une valeur capacitive importante et plus le rapport tendra vers 0.

Avec $C = 47 \mu\text{F}$, soit $47 \cdot 10^{-6} \text{ F}$ et $R1 = 2,7 \text{ k}\Omega$, soit $2,7 \cdot 10^3 \Omega$, nous obtenons la fréquence d'intervention :

$$f_0 = 1,25 \text{ Hz à } -3 \text{ dB.}$$

Si C prenait une valeur de $4,7 \mu\text{F}$, f₀ serait multipliée par 10, soit 12,5 Hz.

Le réseau de contre réaction R9/C4 est appliqué aux bornes de la résistance R2. Cette contre réaction est prélevée sur la cosse 16 Ω du secondaire du transformateur de sortie.

La modulation amplifiée par ce premier étage et disponible sur l'anode est prélevée par le condensateur C3 qui ne laisse passer que l'alternatif. Elle est ensuite appliquée à la grille de la seconde triode, grille chargée par la résistance R6. Cette triode est montée en déphaseur cathodyne. Nous allons donc y prélever deux signaux de commande pour le push-pull en opposition de phase et de même amplitude. L'opposition de phase sera obtenue en prélevant ces signaux sur la cathode et sur l'anode (déphasage de 180 °) et la même amplitude sera obtenue par l'égalité de R8 avec R7.

Reste à polariser convenablement la grille pour faire fonctionner dans de bonnes conditions cette deuxième triode. La grille est donc portée à un potentiel élevé, à partir de la haute tension, par le pont résistif R5/R6, de façon à ce que sa tension soit légèrement inférieure à celle de cathode.

LE DUO EN 7189 OU EL84

Figure 1A

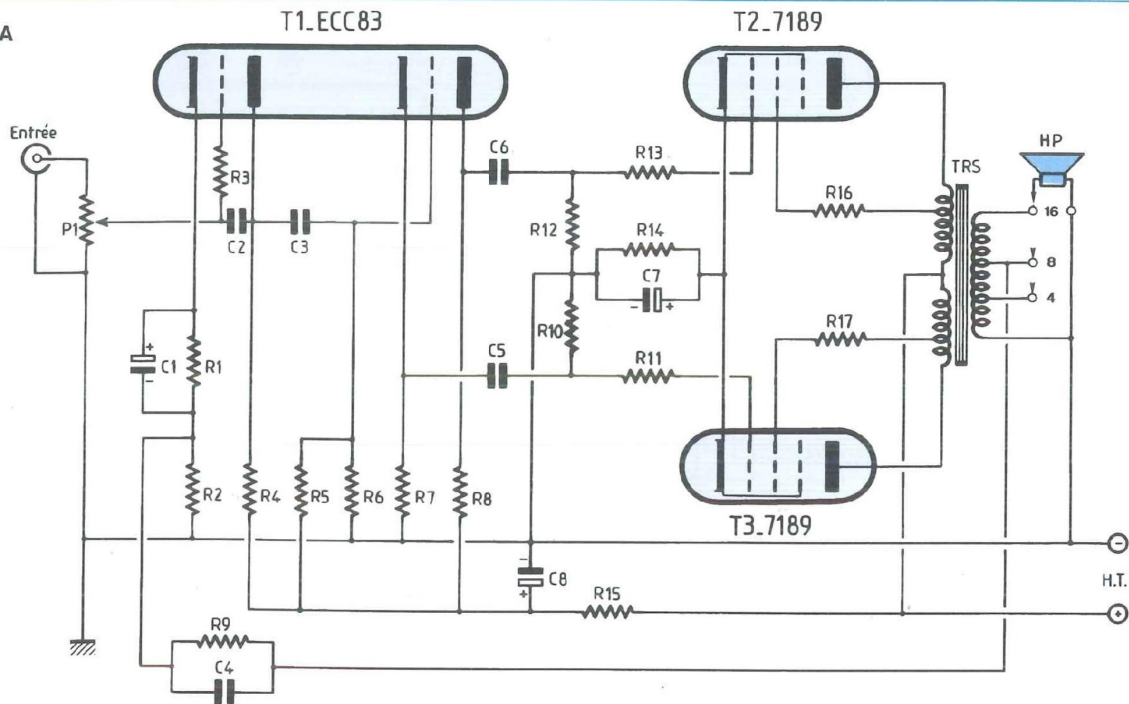
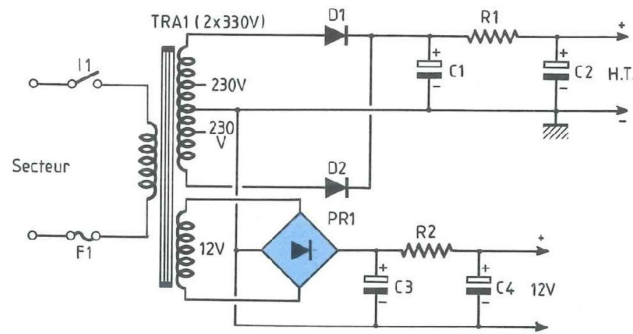


Figure 1B



Les condensateurs C5 et C6 ont la même fonction que C3, ils bloquent les tensions continues élevées et ne laissent passer que l'alternatif.

La triode ECC83 est alimentée à partir d'une cellule de filtrage R15/C8 qui l'isole de l'étage de puissance.

Le push-pull de 7189 fonctionne en classe A-B1 avec une polarisation de cathode commune, R14 découplée par C7.

Cette cellule étant semblable à celle d'entrée R1/C1, il faut prendre les mêmes précautions pour pouvoir retransmettre les basses fréquences sans atténuation.

La résistance R14 ayant une valeur beaucoup plus faible que celle de R1, C7

doit donc avoir une valeur capacitive beaucoup plus élevée que celle de C1 (le rapport est de 12,3).

$C7 = C1 \cdot 12,3 = 578 \mu\text{F}$.

La décision n'est pas difficile à prendre, vu la disponibilité chez les revendeurs, ou c'est un 470 μF ou c'est un 1 000 μF !

Les anodes des 7189 sont reliées aux extrémités du transformateur de sortie TRS, d'impédance primaire de 8 000 Ω , tandis que le point milieu est connecté au + HT.

Les grilles «écrans» des pentodes sont connectées aux prises intermédiaires de TRS par l'intermédiaire des résistances R16 et R17.

L'ALIMENTATION

En se reportant à la figure 1B, nous constatons que haute tension et basse tension sont redressées puis énergiquement filtrées par des cellules R/C en π .

L'enroulement haute tension permet de disposer de 2x230 V~ ou de 2x330 V~. L'enroulement de 2x330 V est destiné exclusivement aux pentodes 7189, tandis que celui de 2x230 V est réservé aux EL84.

Après redressement et filtrage nous obtenons aux bornes du condensateur C2 des tensions continues (à vide) de l'ordre de 325 V ou de 465 V. Pour la basse tension nécessaire au chauffage des filaments, l'enroulement de 12 V~ permet

PUSH-PULL ULTRA LINÉAIRE STÉRÉO

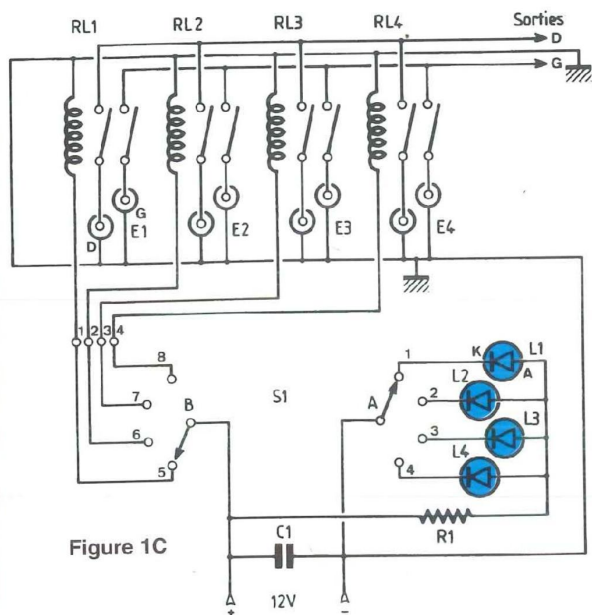


Figure 1C

de charger le condensateur C4 à 17 V. Les filaments des pentodes de puissance sont reliés en série (2x6,3 V).

LE SÉLECTEUR

Nous avons prévu en complément de l'amplification un sélecteur de sources pour 4 entrées. Le DUO est donc un intégré à l'arrière duquel on peut y raccorder des sources dites «haut-niveau» telles que : lecteur de CD, Magnétophone, Tuner...

Un commutateur rotatif placé en face avant sélectionne l'une d'elles qui est alors visualisée par le scintillement d'une diode Led rouge (figure 1C).

Parallèlement, une tension continue est envoyée à l'arrière de l'appareil à l'un des 4 relais REED/2 contacts ouverts. Les contacts se ferment et la modulation est transmise aux potentiomètres de volume des 2 canaux de l'amplificateur.

RÉALISATION

L'ÉLECTRONIQUE

La plupart des composants nécessaires à cette réalisation sont rassemblés sur un circuit imprimé dont l'étude a été optimisée afin de réduire au plus court possible

les interconnexions entre les différents éléments passifs R-C reliés aux broches des tubes électroniques.

- Le circuit imprimé principal

L'étude d'une implantation vous est proposée en figure 2 à l'échelle 1 afin d'en faciliter la reproduction, ce qui ne doit ici poser aucun problème, les pistes cuivrées étant larges et espacées.

Sur une surface de 211 x 69 mm sont regroupés les éléments des deux canaux de l'Amplificateur LE DUO.

Les quelques pastilles servant aux interconnexions avec les composants hors-circuit sont repérées par des lettres.

- Le câblage

Le plan de câblage détaillé de la figure 3 et la nomenclature doivent vous permettre d'insérer les composants sur le circuit imprimé sans commettre d'erreur, ce qui serait dommage, LE DUO devant fonctionner dès la première mise sous tension.

Les pastilles repérées A2-E2-A1-E1-CR sont à relier, au moyen de fils de câblage de différentes couleurs, au transformateur de sortie. Les résistances d'écran R16 et R17 de 100 Ω chacune sont soudées aux cosses du transformateur.

NOMENCLATURE DES COMPOSANTS

ÉTAGE DE PUISSANCE

(à prévoir en double exemplaire)

- Résistances à couche métallique ±5 % - 1/2 W ou 1 W

R1 : 2,2 kΩ
R2 : 100 kΩ
R3 : 100 kΩ
R4 : 100 kΩ
R5 : 2,2 MΩ
R6 : 470 kΩ
R7 : 47 kΩ
R8 : 47 kΩ
R9 : 2,2 kΩ
R10 : 470 kΩ
R11 : 10 kΩ
R12 : 470 kΩ
R13 : 10 kΩ
R14 : 220 Ω / 2 W
R15 : 68 kΩ / 1 W
R16 : 100 Ω
R17 : 100 Ω

- Condensateurs non polarisés

C2 : 2 x 47 pF céramique

C3 : 100 nF / 250 V

C4 : 1 nF / 63 V

C5 : 220 nF / 250 V

C6 : 220 nF / 250 V

- Condensateurs polarisés

C1 : 47 μF / 16 V ou 25 V

C7 : 1000 μF / 16 V ou 25 V

C8 : 100 μF / 385 V

- Tubes électroniques

T1 : ECC83 ou 12AX7

T2 : 7189

T3 : 7189

- Divers

3 supports NOVAL

1 transformateur de sortie. 825/2
Impédance primaire 8 kΩ plaque à plaque avec prises écrans.

Impédance secondaire

4-8-16 Ω / 25 W

Pour les possesseurs d'un générateur et d'un oscilloscope, la cellule R9/ C4 permet de «peaufiner» la contre-réaction en observant les paliers du signal carré à 10 kHz.

Les supports NOVAL sont à souder côté pistes cuivrées.

Les pastilles 12 V (chauffage des filaments) sont reliées entre-elles avec du fil de cuivre étamé de 10/10°, toujours côté pistes.

- Le circuit imprimé de l'alimentation

Il permet de rassembler les quelques composants nécessaires au redressement et au filtrage des «basse» et «haute» tensions. L'implantation vous est communiquée en figure 4, toujours à l'échelle 1.

- Le câblage

Vu l'échauffement non négligeable du pont de diodes relié à l'enroulement 12 V~ du transformateur, celui-ci est : ou vissé au fond du coffret ou coiffé d'un dissipateur.

La dissipation thermique est ainsi assurée.

Le condensateur de filtrage C2 de 470 μF ou 1 000 μF / 450 V en cartouche C039

LE DUO EN 7189 OU EL84

Figure 2

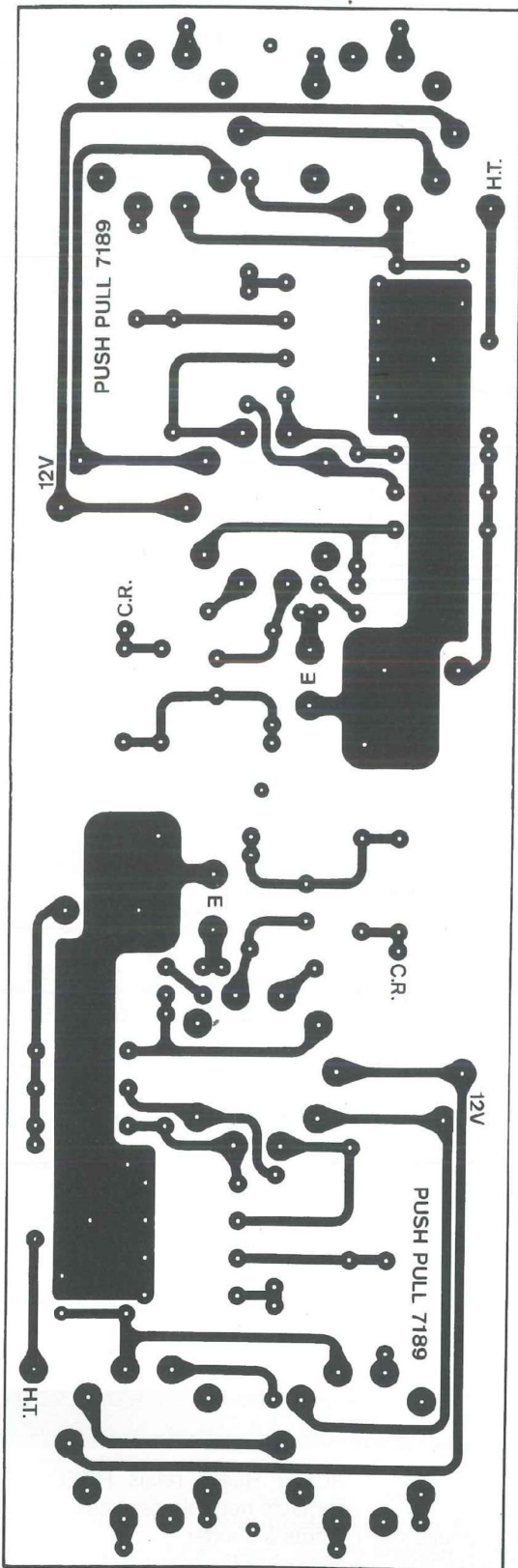
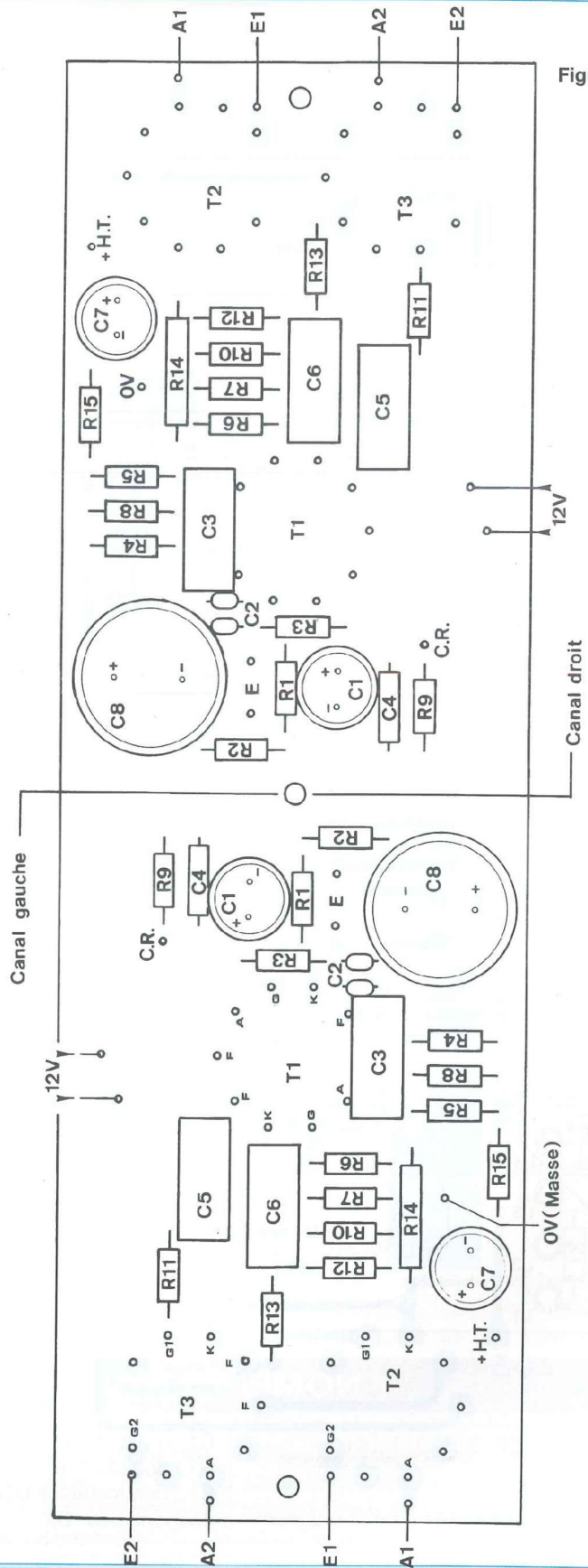
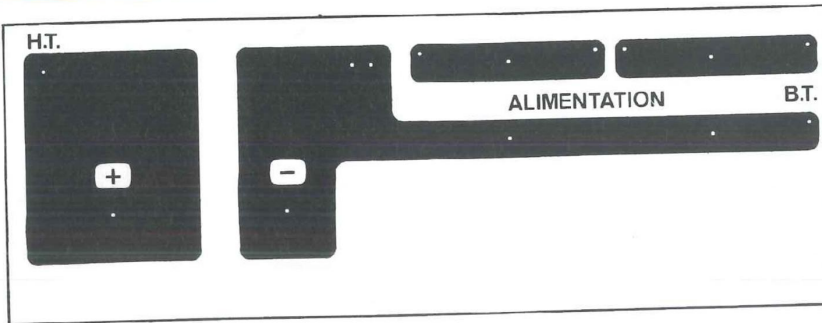


Figure 3



PUSH-PULL ULTRA LINÉAIRE STÉRÉO

Figure 4



NOMENCLATURE DES COMPOSANTS

MODULE ALIMANTATIONS

- C2 : 470 μ F ou 1 000 μ F / 450 V
- C3 - C4 : 10 000 μ F / 16 V
- R1 : résistance bobinée 220 Ω / 16 W
- R2 : résistance sur radiateur 1 Ω / 50 W
- PR1 : pont redresseur 600 V / 8 A
- Picots à souder
- Cosses à souder pour visserie \varnothing 5 mm

Figure 5

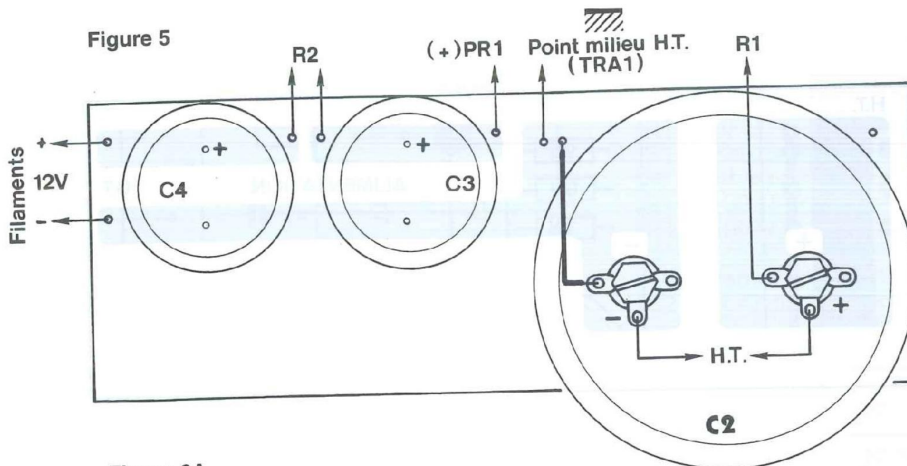


Figure 6A

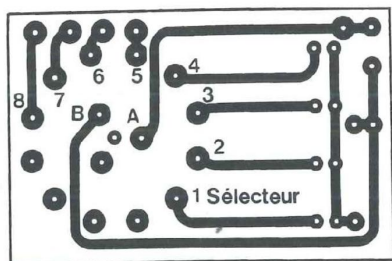


Figure 6B

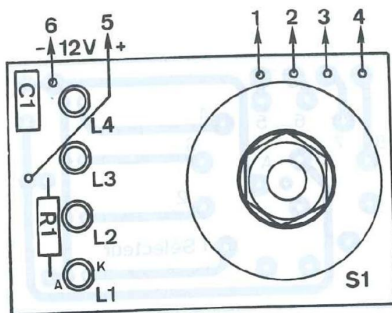
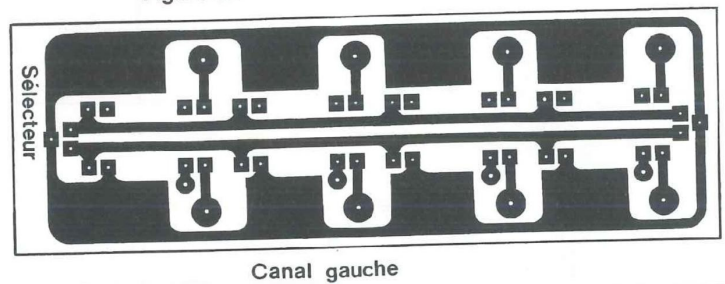
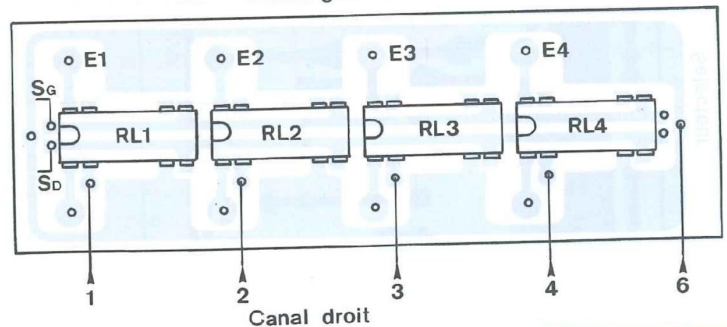


Figure 7A

Figure 7B



NOMENCLATURE DES COMPOSANTS

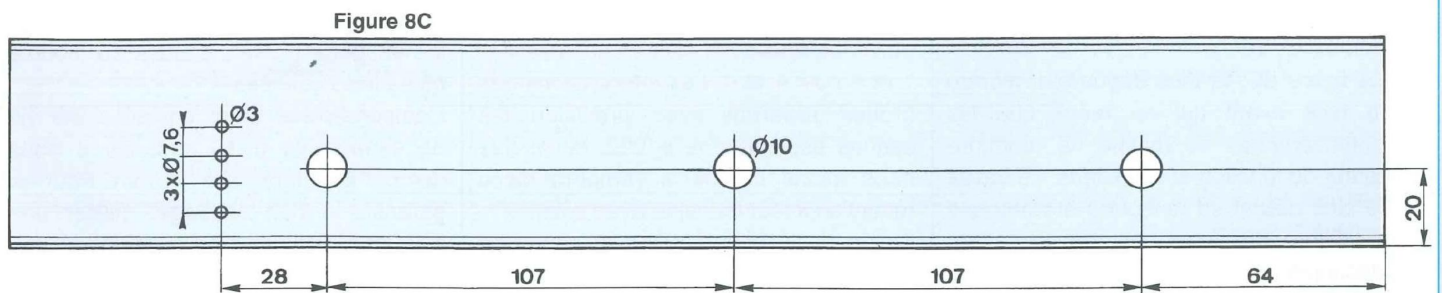
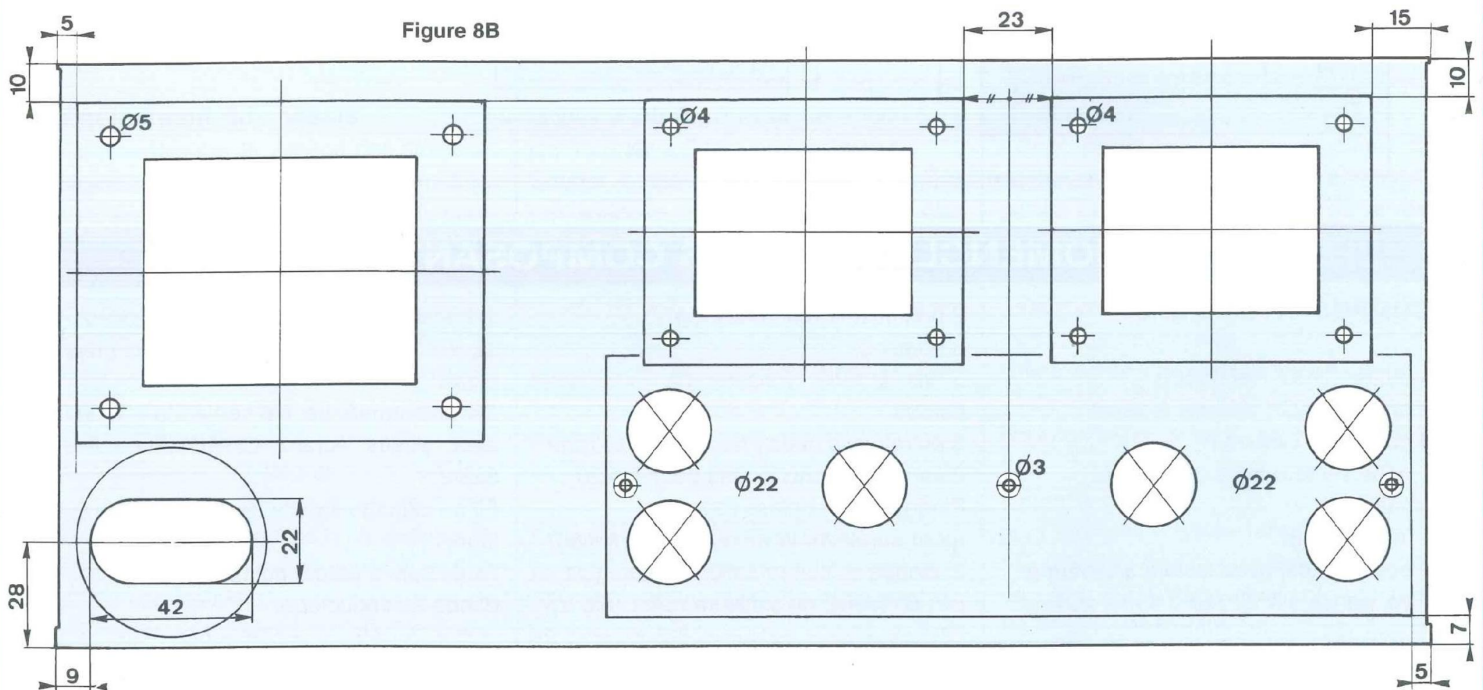
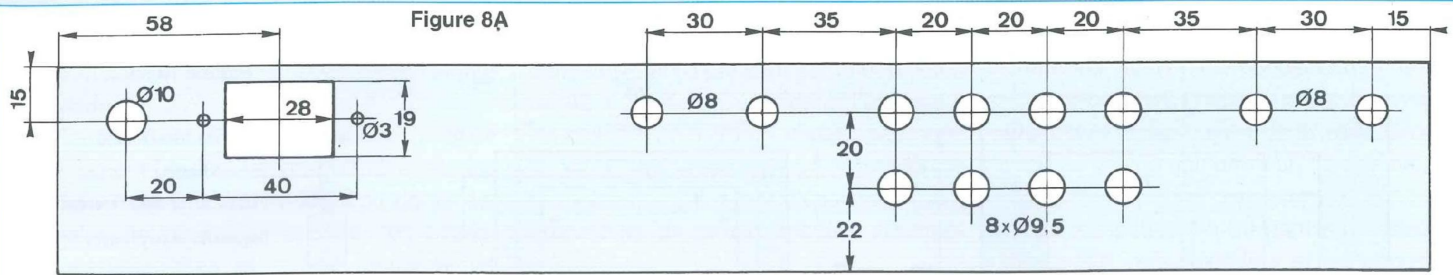
MODULE DE SÉLECTION SOURCE

L1 à L4 : diodes Leds \varnothing 3 mm rouges

- C1 : 1 μ F / 63 V
- R1 : 680 Ω / 1 W
- S1 : commutateur LORLIN 3 circuits / 4 positions pour C.I.

- RL1 à RL4 : relais REED 12 V / 2 contacts normalement ouverts
- Picots à souder
- Nappe de fils 4 condensateurs

LE DUO EN 7189 OU EL84



est par contre vissé directement au circuit imprimé. Il lui assure ainsi son maintien sans avoir recours à une bride de fixation.

Le plan de câblage fait l'objet de la figure 5. Il est précis et ne nécessite pas de commentaires superflus.

- Les C.I. du sélecteur de source

Le premier, situé en face avant avec son commutateur 3 circuits / 4 posi-

tions fait l'objet de la figure 6A. Le second, qui sera directement soudé aux prises Cinch à l'arrière du DUO est reproduit en figure 6B.

- Leur câblage

Les figures 7A et 7B se suffisent à elles-mêmes vu le peu de composants à insérer sur les circuits imprimés.

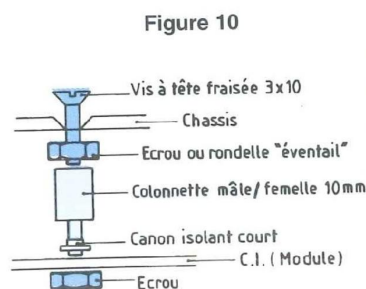
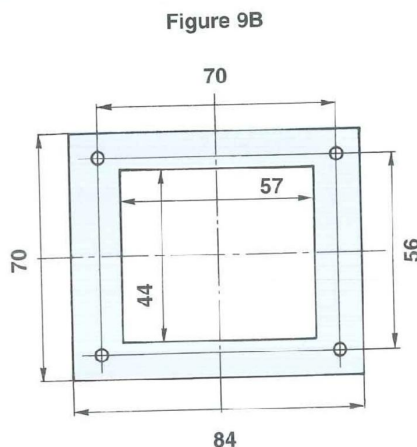
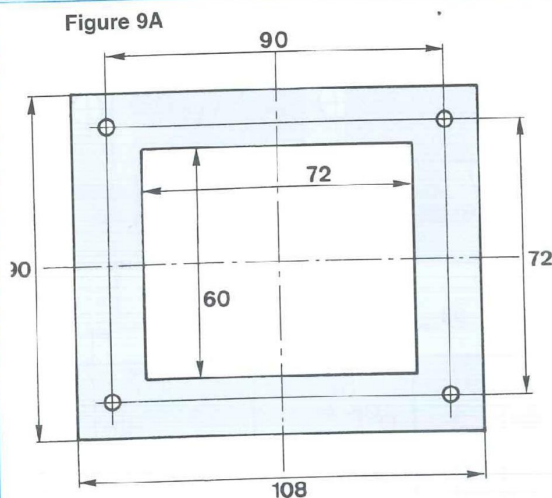
Précisons toutefois qu'il ne faut pas souder tout de suite les 4 diodes leds.

LA MÉCANIQUE

Comme pour tous nos Amplificateurs à tubes déjà publiés, nous avons sélectionné le coffret IDDM de référence 55360. Un seul châssis suffit pour cette réalisation de moyenne puissance. Le DUO est un bloc amplificateur stéréophonique compact et économique.

La figure 8 donne toutes les indications qui permettent de travailler les 3 faces de ce boîtier en aluminium.

PUSH-PULL ULTRA LINÉAIRE STÉRÉO



NOMENCLATURE DES COMPOSANTS

COMPOSANTS DIVERS

1 coffret IDDM Réf 55360
 8 prises CINCH châssis isolées
 4 prises HP isolées
 1 prise secteur mâle 3 broches
 châssis
 1 interrupteur
 1 porte-fusible avec fusible 3A retardé
 1 condensateur 220 μ F / 450 V (C1)

2 potentiomètres 10 k Ω log.
 3 boutons
 5 vis à têtes fraisées de 3x10 avec
 écrous
 3 entretoises mâle / femelle de 10 mm
 3 canons isolants courts pour T0220
 Plaque de plexiglass rouge
 (pour surélever le module alimentation)
 2 diodes à commutation rapide (D1 et
 D2) BYW96E ou similaire (3A/1 000 V)

1 transformateur d'alimentation 230 V /
 12 V - 2 x 230 V - 2 x 330 V avec prise
 écran
 2 transformateurs de sortie Zp / 8 k Ω
 avec prises écrans CHRETIEN Réf
 825/2
 Fil de câblage souple de différentes cou-
 leurs
 Fil de cuivre étamé rigide de 10/10 $^{\circ}$
 Blindé 2 conducteurs

La figure 8A représente la face arrière avec les différents perçages nécessaires au vissage de toutes les prises (entrées, sorties, secteur).

La figure 8C, la plus dépouillée, montre la face avant qui ne reçoit que les potentiomètres de volume, le commutateur de fonction et ses 4 leds. Le travail le plus délicat se rencontre évidemment en figure 8B, avec ses perçages, ses découpes, ses emboutissages à l'emporte-pièce...

Afin de ne pas surcharger en cotations précises cette figure 8B, nous allons voir ensemble comment contourner les problèmes.

Nous avons à positionner 3 transformateurs à l'arrière du châssis.

Sur une feuille de papier (ou de calque), dessiner ces volumineux éléments (en 2 exemplaires pour le transformateur de sortie) en vous aidant des cotations portées aux figures 9A et 9B.

Faire ensuite une photocopie du circuit imprimé de la figure 2. Sur la feuille, au niveau des 6 supports NOVAL, tracer des traits fins reliant les centres des pastilles 1 et 6 puis 4 et 9. Les intersections des droites repèrent avec précision les centres des trous de \varnothing 22,5 mm que nous allons obtenir à l'emporte-pièce (attention il faut travailler avec soin).

Tracer sur le châssis au crayon papier les indications portées en figure 8B, puis coller les rectangles représentant les transformateurs et le circuit imprimé.

Pointer les différents trous des fixations, sans oublier les 6 centres des supports de tubes.

Découper les fenêtres rectangulaires des transformateurs puis, avec une pointe à tracer, marquer en rayant la peinture les surfaces à enlever. Elles seront ôtées soit avec une scie munie d'une lame abrafil, soit avec une scie sauteuse.

Concernant les 6 trous de \varnothing 22,5 mm, il

faut absolument travailler avec précision si on veut qu'il y ait un bon centrage par la suite entre les découpes circulaires et les supports NOVAL soudés au module côté pistes cuivrées.

L'emporte-pièce étant équipé d'une vis de serrage de \varnothing 10 mm, les 6 trous devront être forés à \varnothing 11 mm. Pour se garantir un bon centrage, utiliser une suite de forets bien aiguisés de diamètres croissants : \varnothing 3, 4, 5, 6... mm. Découper le papier à l'intérieur des 9 pastilles des supports pour faciliter les perçages.

Avant de commencer le serrage et afin de s'assurer que l'emporte-pièce est bien centré, il peut être utile de dessiner en complément des cercles de \varnothing 29 ou 30 mm de diamètre. Ils vont ainsi encadrer la bague de l'emporte-pièce et indiquer le centrage correct.

Le châssis percé, découpé et ébavuré, reste à pulvériser une (ou plusieurs) couche de peinture pour gommer les

inévitables traces laissées dans l'aluminium.

La peinture étant bien séchée, c'est le moment de décorer votre DUO avec des transferts DECAdry blancs ou dorés. La mise en place par la suite des prises, potentiomètres et autres éléments ne faciliterait pas ce délicat travail qui donnera une fois terminé une touche professionnelle à votre réalisation.

Équipement du châssis

Commencer par le vissage des éléments légers tels que prises et potentiomètres. Les axes des potentiomètres et du commutateur, seront sciés en fonction des boutons utilisés (à environ 15 mm des canons filetés).

Le maintien du module amplificateur au fond du châssis se fait en 3 points, au moyen de pattes de fixation comme indiqué en figure 10.

Il faut prévoir un dégagement suffisant module/châssis afin que les supports NOVAL viennent affleurer le dessus du châssis. Pour y parvenir nous allons procéder comme suit :

- Bloquer tout d'abord les vis (de préférence à têtes fraisées) de 3x10 mm avec des écrous.
- Y visser ensuite des entretoises filetées mâle/femelle de 10 mm de hauteur.
- Enfiler des canons isolants courts (utilisés pour les transistors T0220).

La hauteur ainsi obtenue permet aux 6 supports soudés au module amplificateur d'affleurer le châssis (ce module sera mis en place au dernier moment avant les interconnexions).

Attention, les CINCH et les borniers HP doivent être isolés du châssis. Vérifier à l'ohmmètre après chaque vissage qu'il ne se trouve aucun court-circuit avec le châssis.

Fixer ensuite les transformateurs de sortie et enfin le transformateur d'alimentation, primaire orienté vers la face arrière. Le condensateur de filtrage C2 de 1 000 μ F / 450 V se visse directement au circuit imprimé de l'alimentation, les

canons (+) et (-) passant par le trou oblong de 42 x 22 mm. Cependant, l'épaisseur du châssis de 1,5 mm n'étant pas suffisante, il faut intercaler un morceau de plexiglass de 3 à 4 mm d'épaisseur (ou 2 épaisseurs de circuit imprimé superposées).

Attention, il faut fixer le commutateur de fonction en face avant, avant le circuit d'alimentation.

Visser le commutateur et engager les diodes électroluminescentes à fond dans les trous de \varnothing 3 mm en face avant.

Souder celles-ci aux pastilles cuivrées (on suppose que ces diodes sont bien orientées !).

Souder des picots ronds aux 8 prises Cinch, ils vont servir «d'interface» entre celles-ci et le module portant les relais.

Engager le module amplificateur dans ses 3 pattes de fixation et l'immobiliser avec des écrous de 3.

Le DUO est prêt pour les interconnexions

LES INTERCONNEXIONS

Elles sont réalisées en partie avec du fil de cuivre rigide étamé de 10/10^e, ce qui garantit un câblage plus propre qu'avec du fil souple.

Le fil étamé est bien évidemment gainé pour éviter les court-circuits comme vous pouvez le constater en 3^{ème} de couverture.

On commence par l'alimentation avec tout ce qui se raccorde au transformateur d'alimentation.

- Etablir la liaison entre une cosse de la prise secteur et l'interrupteur.

- Souder un porte-fusible entre l'autre cosse de l'inter. et une cosse «primaire» du transformateur (230 V~).

- Etablir la liaison entre l'autre cosse de la prise secteur et la deuxième cosse «primaire» du transfo.

- Souder la patte (-) du condensateur de filtrage C1 de 220 μ F au point milieu du secondaire haute tension de 2x330 V~ (masse de référence de l'amplificateur).

- Souder les anodes des diodes redresseuses D1 et D2 aux cosses extrêmes du secondaire de 2x330 V~, puis les

ca-thodes au (+) du condensateur C1.

- De ce (+) de C1, établir la liaison avec le (+) de C2 au moyen de la résistance bobinée R1, ce qui forme un filtrage en π efficace.

- Plier les pattes (-) du pont redresseur PR1 à 90° vers l'extérieur et les souder directement aux cosses 12 V du transformateur d'alimentation.

Faire de même avec les pattes (+) et (-) de façon à ce qu'elles soient parallèles à la patte (-).

- Avec du fil de cuivre rigide étamé de 10/10^e, relier le (-) du pont au point milieu de la haute-tension, cosse où a été soudé précédemment le (-) du condensateur de filtrage C1.

- De cette même cosse (qui est notre masse de référence), souder un fil de cuivre rigide qui reliera d'abord le picot (-) du module alimentation (fig 5), puis ira ensuite vers la cosse (-) du condensateur C2.

- Souder le picot (+) PR1 du module au pont redresseur basse-tension.

- Souder les fils R2 à la résistance bobinée de 1 Ω / 50 W qui est vissée au châssis et plaquée contre celui-ci par l'écrou du transformateur d'alimentation.

- Relier la masse de référence à la cosse «écran» du transformateur.

Il nous faut maintenant mettre en place le module de commutation équipé des relais REED.

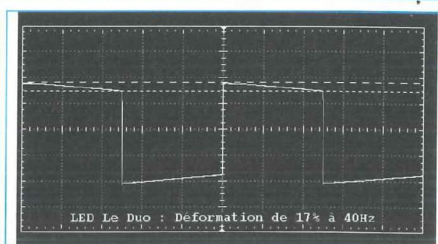
- Relier entre elles les 8 cosses de masse des prises Cinch avec du fil de cuivre étamé de 10/10^e et vérifier une dernière fois leur isolement d'avec le châssis à l'ohmmètre.

- Relais orientés vers la face arrière et inscription «Sélecteur» située vers la droite, enfoncer le module dans les 8 picots soudés aux Cinch. Souder celui-ci pour l'immobiliser (8 pastilles).

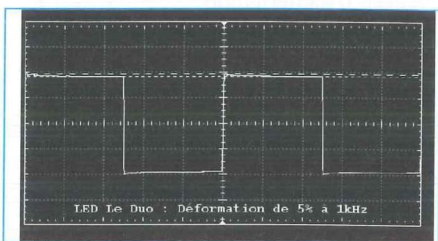
- Souder le fil de cuivre réunissant toutes les cosses des Cinch au picot de masse du module, côté opposé à l'inscription «sélecteur».

- Avec du blindé 1 conducteur, souder la tresse au même picot de masse, puis l'âme à l'une des 2 pastilles situées face

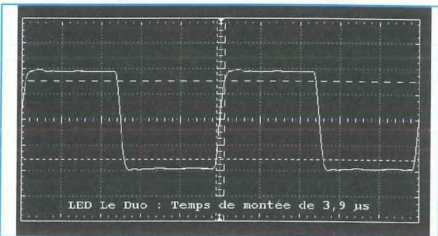
PUSH-PULL ULTRA LINÉAIRE STÉRÉO



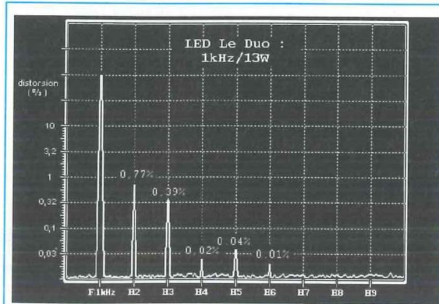
Signal carré à 40 Hz



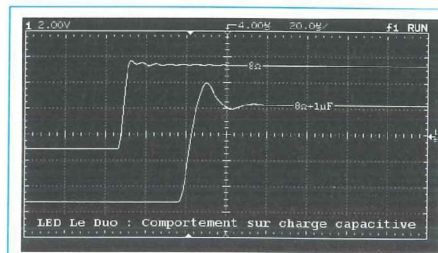
Signal sinusoïdal à 1 kHz



Signal carré à 10 kHz



Spectre de distorsion



Comportement sur charge capacitive

Distorsion par harmoniques totale

Fréquences	15 W (- 1 dB)	9 W (- 3 dB)	5 W (- 6 dB)
100 Hz	1,3 %	0,75 %	0,55 %
1 kHz	1,1 %	0,6 %	0,4 %
10 kHz	1,7 %	0,95 %	0,55 %

Puissance efficace : 2 x 18 W
Sensibilité d'entrée : 840 mV
Puissance impulsionnelle : 21 W

Rapport signal/bruit : LIN : 93 dB
Pondéré : 105 dB
Diaphonie : 76 dB

à ce picot. Relier l'autre extrémité du blindé au potentiomètre de volume, l'âme étant soudée sur la cosse de gauche et la tresse sur celle de droite.

- Faire de même de l'autre côté du module «sélection» en choisissant la pastille non utilisée afin d'avoir de la stéréo et non de la mono à écouter.

- Relier les pastilles A1-E1-A2-E2 de chaque canal du DUO au transformateur de sortie.

Rappelons que les résistances d'écran de 100 Ω sont soudées aux cosses des transformateurs.

- Visser 3 cosses à souder à la patte de fixation centrale du module.

- Avec du blindé, relier les entrées (picots E) du module aux potentiomètres de volume, tresse de masse sur la cosse de droite et âme sur la cosse centrale.

- Avec du fil de cuivre rigide étamé, relier ensemble les picots +H.T. du module amplificateur et les cosses (+) des transformateurs de sortie. Gainer cette liaison pour éviter les court-circuits, mais

en laissant la possibilité de pouvoir y souder ultérieurement, entre les deux transformateurs, le câble d'alimentation.

- Relier entre eux : la cosse (-) de la prise HP d'un canal avec la cosse (0) du secondaire du transformateur de sortie correspondant, puis le picot 0 V du module amplificateur. Terminer ces interconnexions sur la cosse vissée au centre du module.

- Faire de même pour le deuxième canal du DUO.

- Relier les cosses 8 (pour 8 Ω) des transformateurs 825/2 aux autres prises HP.

- Relier la troisième cosse à souder située au centre du module au (-) du condensateur de filtrage C2.

- Souder un câble à la ligne HT réalisée précédemment en fil de cuivre rigide étamé (en face des 3 cosses de masse du module) et le relier au (+) du condensateur de filtrage C2.

- Relier les picots 12 V du module amplificateur aux picots correspondants du module alimentation.

- Relier la nappe de 4 conducteurs du module «Sélecteur», picots 1, 2, 3 et 4 au module de «sélection» vissé en face avant.

Reste à alimenter ce module de «sélection» en reliant le picot (6) au (-) de C2 et le picot 5 au + 12 V, (+) du condensateur C4 ou résistance R2.

- Relier enfin les picots C.R. aux secondaires des transformateurs de sortie. Nous avons choisi la cosse 16 Ω sur le prototype.

Le câblage est terminé. Le DUO est prêt à vous charmer dès la première mise sous tension si vous n'avez pas commis d'erreurs d'interconnexions, ce que vous pouvez toujours contrôler en vous reportant à la 3^{ème} de couverture en quadri.

PREMIÈRE MISE SOUS TENSION

Pour vous elle sera sans surprise, le DUO ayant été optimisé avant d'être

LE DUO EN 7189 OU EL84

publié. Pour nous à la Rédaction c'est toujours un moment d'angoisse, un prototype ne fonctionnant jamais parfaitement du premier coup, ne serait-ce qu'au niveau du bruit de fond (ronflette, souffle...).

Nous pouvons dire qu'avec cette étude c'est la réussite totale et immédiate, l'appareil sous tension nous n'entendons strictement rien dans les enceintes.

En fonction de la sélection de la source d'entrée visualisée par le scintillement d'une Led rouge en face avant, le relais Reed en face arrière commute et laisse passer la modulation.

L'ÉCOUTE

Nous l'avons faite à la Rédaction avec les excellentes enceintes Lyr de Triangle. Bien qu'étant d'un rendement moyen (92 dB) le DUO les remue sans ménagement et sans jamais s'essouffler.

Nous décelons tout de suite une excellente tenue dans le grave.

Aucune agressivité n'est constatée, une dynamique étonnante se manifeste sur tout le spectre avec une stabilité parfaite de l'image sonore. Les enceintes se font oublier pour ne plus avoir devant soi que le message musical dans une très grande profondeur d'écoute.

Le DUO fait aussi bien surgir les micro-informations gravées au fond des disques CD que les très basses fréquences violentes. Tout se détache avec netteté et précision, sans trainage.

Nous retrouvons avec la 7189 l'empreinte de l'EL84 avec sa précision et la même nervosité, mais avec ici une réserve de puissance conséquente puisque nous passons de 2 x 10 Weff à 2 x 18 Weff.

DE LA 7189 À L'EL84

Comme nous l'écrivions en début d'article, le DUO accepte de fonctionner avec les pentodes 7189 ou EL84 à condition d'adapter et la haute tension et la polarisation de cathode des pentodes, surtout en passant de la 7189 à l'EL84.

Si la haute tension nécessaire à une 7189 peut grimper vers les 400 V / 420 V, l'EL84 voit celle-ci par contre se limiter vers les 300 V afin de lui assurer une survie convenable. Le transformateur d'alimentation du DUO est donc doté de deux enroulements H.T. de 2 x 330 V (pour la 7189) et de 2 x 230 V (pour l'EL84).

Les résistances de cathode des 7189 ont une valeur ohmique de 220 Ω. Cette

résistance de polarisation commune aux deux tubes du push-pull doit descendre à 150 Ω avec l'emploi d'EL84.

Comme il serait délicat de dessouder les composants du circuit imprimé une fois le câblage du DUO achevé, il est plus judicieux de souder en parallèle sur les 220 Ω des résistances de 470 Ω.

La résistance R15 doit également passer de 68 kΩ à 10 kΩ.

Bernard Duval



6 rue François Verdier
31830 PLAISANCE DU TOUCH
(près de TOULOUSE)

☎ : 05 61 07 55 77

Fax : 05 61 86 61 89

email : Bernard.Toniatti@wanadoo.fr

**LA QUALITÉ AÉRONAUTIQUE MILITAIRE ET SPATIALE
AU SERVICE DE L'AUDIOPHILE**

TRANSFORMATEUR D'ALIMENTATION

faible induction 1 Tesla - capoté - primaire 220/230 V avec écran

LED N°	Secondaires	Poids	Prix TTC
136-140	2x225 V-2x6,3 V	4,0 kg	500 Frs
138	2x300 V-2x6,3 V	2,8 kg	350 Frs
142	PRÉAMPLI TUBES circuits «C»	1,2 kg	520 Frs
143-145	2x230/240 V-12 V	4,6 kg	550 Frs
145	2x280 V-2x6,3 V	2,8 kg	350 Frs
146-150	2x380-2x6,3 V-5 V	6,0 kg	580 Frs
147-148	PRÉAMPLI TUBES circuits «C»	1,0 kg	490 Frs
149	ALIM. H.T. / Préampli tubes 2x300 V + 6,3 V	1,0 kg	490 Frs
151	2x270 V-12 V	4,6 kg	550 Frs
152	Prim. 220V - Ecran - Sec. 2x300 V- 2x6,3 V	6 kg	610 Frs
154	Prim. 220V - Ecran - 2x360 V-5 V-6,3 V		540 Frs

TRANSFORMATEUR DE SORTIE

LED N°	Impédance Prim	Impédance Sec	PU	Poids	Prix TTC
136-154	4 000 Ω	4/8/16 Ω	40 W	2,8 kg	480 Frs
138	5 000 Ω	4/8/16 Ω		1,2 kg	290 Frs
140	1 250 Ω	4/8 Ω	20 W	2,8 kg	520 Frs
143	2 000 Ω	4/8 Ω	60 W	4,0 kg	640 Frs
146	625 Ω	4/8 Ω	40 W	4,8 kg	580 Frs
Solo 145	7 000 Ω	8 Ω + 1 sortie		1,1 kg	590 Frs
+ 65 Frs par sortie supplémentaire					
146-150	6 600 Ω	4/8 Ω		2,9 kg	610 Frs
146-150-152	self 10H, tôle	330 Frs	circuit C		290 Frs
151	self 3H		circuit C		290 Frs
151	9 000 Ω	4/8 Ω			510 Frs
152	2,3/2,8/3,5 kΩ	4/8/16 Ω	30 W	5,5 kg	1 400 Frs

Cuve moulée avec sérigraphie. Circuits double «C»

Support NOVAL C.I.	Prix unitaire	22 Frs
Support 4 cosses «300B»	Prix unitaire	65 Frs
Capot nickelé pour transfo.	Prix unitaire	120 Frs

**AUTRES TRANSFO. ET SELFS : nous consulter
LAMPES**

ECC83	Prix Unit :	60 Frs	ECC82	Prix Unit :	60 Frs
EF 86	Prix Unit :	140 Frs	ECC81	Prix Unit :	65 Frs
ECL86	Prix Unit :	75 Frs	ECF82	Prix Unit :	70 Frs
GZ32	Prix Unit :	100 Frs	EZ80	Prix Unit :	53 Frs
EZ81	Prix Unit :	103 Frs			

LAMPES APPAIRÉES (prix par 2)

EL34	Prix :	265 Frs	EL84	Prix :	110 Frs
KT88	Prix :	540 Frs	6550	Prix :	670 Frs
300B Sovtek	Prix :	1 280 Frs			

Régulateur de tension secteur 1 kVA 14 000 Frs

CONDITIONS de VENTE : Règlement par chèque joint à la commande.
PORT : 78 Frs le premier transfo, 25 Frs en plus par transfo supplémentaires.
LAMPES : de 1 à 4 : 38 Frs et de 5 à 10 : 58 Frs (gratuit avec achat transfo).

SERVICE CIRCUITS IMPRIMÉS

Support verre époxy FR4 16/10 - cuivre 35 µm

	Qté	Circuits non percés	Circuits percés	Total
* Filtre actif 2 voies - Filtre - Alimentation		49,00 F 70,00 F	79,00 F 115,00 F	
* Générateur BF - Générateur / base de temps - Affichage - Afficheurs		101,00 F 54,00 F 11,50 F	165,00 F 88,00 F 18,50 F	
* Compte-tours (découpe carrée du C.I.) - Alimentation/ base de temps - Comptage / affichage		28,00 F 28,00 F	32,50 F 32,50 F	
* Le DUO tubes 7189/EL84 - Carte amplificatrice - Alimentation B.T. et H.T. - Commutation (2 CI)		58,00 F 17,00 F 18,00 F	94,00 F 26,00 F 27,00 F	
Numéro d'Abonné :		Remise consentie 25 % $\left(\frac{\text{Total TTC} \times 3}{4} \right)$		
Frais de port et emballage				10 F
Total à payer				F

NOM :

PRÉNOM :

N° : RUE

CODE POSTAL :

VILLE :

Paiement par CCP par chèque bancaire par mandat

libellé à l'ordre de

EDITIONS PÉRIODES

5, boulevard Ney, 75018 Paris

Tél. : 01 44 65 88 14

Un abonnement
c'est une **économie de 43 F** sur 6 numéros.
Une remise permanente
de **25 %** sur l'achat de vos circuits imprimés.

ABONNEZ-VOUS À

LED

Je désire m'abonner à **LED** (6 n° par an)

FRANCE, BELGIQUE, SUISSE, LUXEMBOURG : 125 F AUTRES* : 175 F

* Ecrire en CAPITALES, S.V.P.

NOM :

PRÉNOM :

N° : RUE

CODE POSTAL : VILLE :

Le premier numéro que je désire recevoir est : N°.....

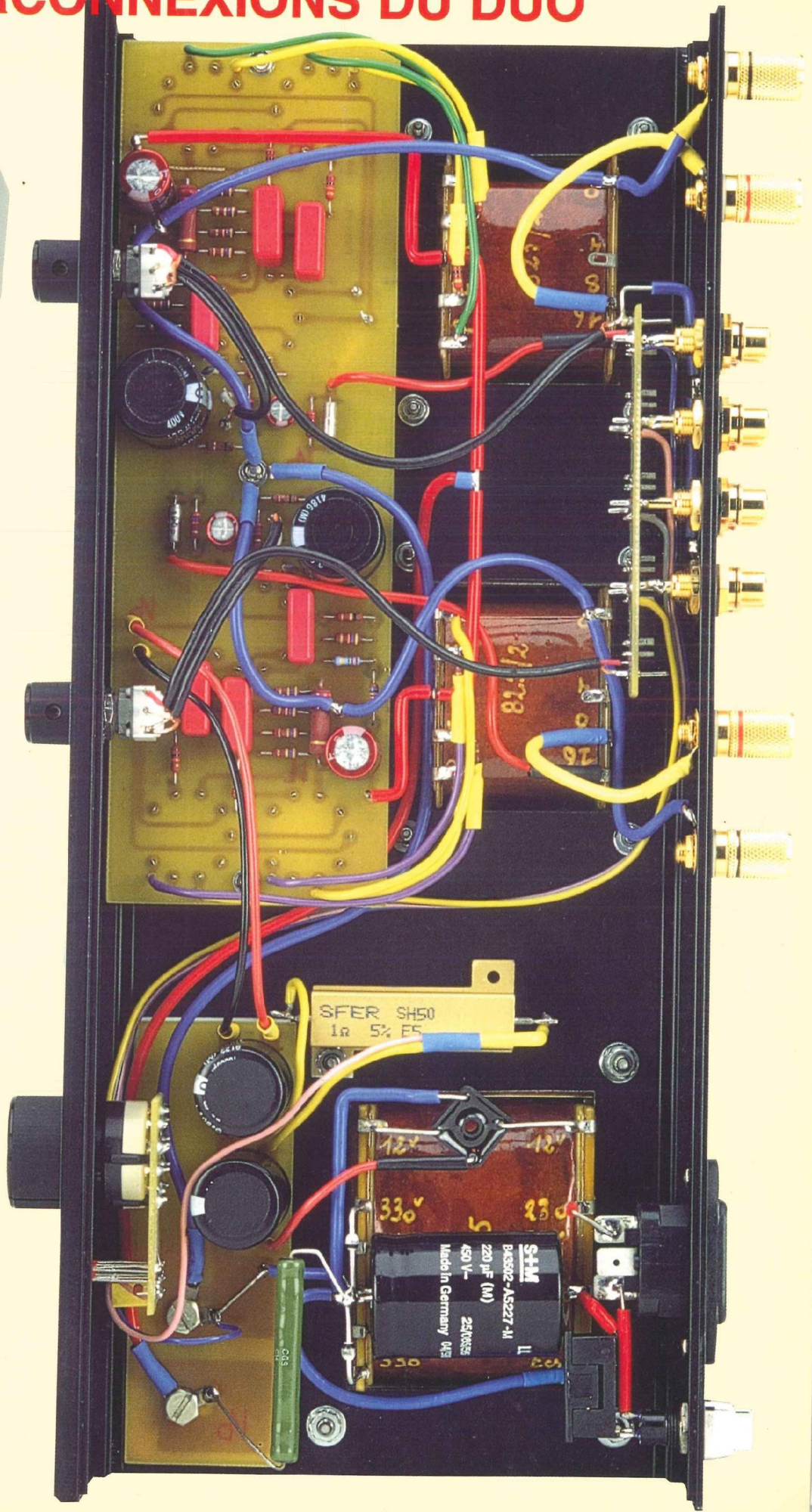
* Pour les expéditions «par avion» à l'étranger, ajoutez 50 F au montant de votre abonnement.

Ci-joint mon règlement par : chèque bancaire par CCP par mandat

A retourner accompagné de votre règlement à :

Service Abonnements, EDITIONS PÉRIODES 5, boulevard Ney, 75018 Paris Tél. : 01 44 65 88 14

INTERCONNEXIONS DU DUO



Seas, quand la science du haut-parleur devient un art...



EXCEL T 25-001
Tweeter à dôme Sonotex
Bobine en fil d'argent
Rendement 90 dB
Bande passante de 2 kHz à 25 kHz



CA 25 RE4X/DC
Woofer de 26 cm
Double bobine 4 couches Ø 39 mm
Rendement 91 dB
Bande passante de 30 Hz à 1,5 kHz



EXCEL W 17 EX-002
Woofer-medium de 17 cm
Rendement 90 dB
Bande passante de 40 Hz à 2,5 kHz

seas

Haut-parleurs de prestige

BC Acoustique

ENCEINTES HAUTE-FIDÉLITÉ

BP 306 - 94709 Maisons-Alfort Cedex - Tél. : 01 43 68 25 00 - Fax : 01 43 68 37 00
informations sur internet - <http://www.bc-acoustique.com>

BC Acoustique n'est pas seulement un concepteur d'enceintes français réputé aux quatre coins du globe, nous sommes aussi connus pour être des passionnés résolus... Les fabricants des meilleurs produits mondiaux nous ont sollicités afin de distribuer leurs produits. **WBT**®, **CHORD**® et **SEAS**® sont ainsi distribués par nos soins avec l'amour de la musique et le professionnalisme qui nous caractérisent.

Vous pouvez obtenir une documentation ou l'adresse des revendeurs agréés de ces produits **sur simple demande**.