

LOISIRS ELECTRONIQUES D'AUJOURD'HUI

N° 158

# Lead

COMMANDE DE MOTEURS PAS À PAS AVEC  
LE MICROCONTRÔLEUR MOTOROLA 68HC11  
ENCEINTE 2 VOIES : EURIDIA 2000 AVEC H.P.  
PHL AUDIO / B171.8.1280 ET SEAS / T25.001  
PRÉAMPLIFICATEUR POUR DISQUES VINYL  
UN GÉNÉRATEUR VOULÉ DE 1 Hz À 1,5 MHz

UNE GESTION A PARTIR DU 68HC11

**EURIDIA 2000**



UNE ECOUTE SURPRENANTE DES VINYL

BIMESTRIEL MARS / AVRIL 2000 / BELGIQUE 204 F.B. / CANADA \$ 4,95

M 1226 - 158 - 28,00 F - RD





# elc

pour 1 550 FF 236,30 euro AL 991S  
pour 3 600 FF 548,82 euro AL 936  
les Alimentations ELC  
vous changent la vie

**en simultan **  
3 voies disponibles

**m moris**  
les r glages

**affiche** la tension  
d tecte les d fauts  
**se connecte**  
avec l'informatique  
RS 232

**affiche**  
**simultan ment**  
toutes les voies  
**s lectionne**  
configure automatiquement

**r glage lcc**  
sans d connecter

**connecte**  
d connecte

**s curit **  
la garantie  
suppl mentaire

**4** en 1

**7** en 1

**1 voie fixe**  
5V / 2,5A

**+1 voie r glable**  
1   15V / 1A

ajoutez la facilit ,  
la s curit  y est,

## ultra-automatis  !

**NOUVEAU**



**alimentation AL 991S**

logiciel fourni - interface RS 232

Sorties disponibles  
 $\pm 0$    15V / 1A ou 0   30V / 1A  
2   5,5V / 3A  
- 15V   +15V / 200 mA



**alimentation AL 936**

la r f rence professionnelle

Sorties principales

2 x 0   30V / 2 x 0   2,5A  
ou 1 x  $\pm 0$    30V / 0   2,5A  
ou 1 x 0   30V / 0   5A  
ou 1 x 0   60V / 0   2,5A

s par   
tracking  
parall le  
s rie

Sortie auxiliaire

1 x 5V / 2,5A  
ou 1 x 1   15V / 1A

# automatisez automatisez auto

en vente chez votre fournisseur  
de composants  lectroniques  
ou les sp cialistes  
en appareils de mesure

Je souhaite recevoir une documentation sur : .....

Nom ..... Adresse .....

..... Ville ..... Code Postal .....

**elc** 59, Avenue des Romains - 74000 ANNECY ☎ 33(0)4 50 57 30 46 - FAX 33(0)4.50.57.45.19



# Led

**Société éditrice :**  
Editions Périodes  
Siège social :  
5 bd Ney, 75018 Paris

SARL au capital de 51 000 F  
Directeur de la publication  
Bernard Duval

**LED**

Bimestriel : 28 F  
Commission paritaire : 64949  
Tous droits de reproduction réservés  
textes et photos pour tous pays,  
LED est une marque déposée  
ISSN 0753-7409

Services :  
**Rédaction - Abonnements :**

**01 44 65 88 14**

5 bd Ney, 75018 Paris  
(Ouvert de 9 h à 12h30 et de  
13h30 à 18 h - Vendredi : 17 h)

**Ont collaboré à ce numéro :**

Bernard Dalstein  
Bernard Duval  
Gabriel Kossmann  
Georges Lavertu

**Abonnements**

6 numéros par an :  
France : 125 F  
Etranger : 175 F  
(Ajouter 50 F pour les  
expéditions par avion)

**Publicité :**

Henri Mézerette, poste 7060

**Réalisation**

- PV Editions  
Frédy Vainqueur

**Secrétaire de rédaction :**

Fernanda Goncalves

**Photos :**

Antonio Delfin

**Impression**

Berger Levraut - Toul

**6**

## COMMANDE D'UN MOTEUR PAS À PAS BIPOLAIRE AVEC LE KIT DE DÉVELOPPEMENT 68HC11

Rappelons que le Kit de développement pour microcontrôleur 68HC11 a été décrit dans notre revue à partir du n°145. Le moteur pas à pas, qui est le plus utilisé en électronique, permet d'obtenir un positionnement précis des dispositifs qu'il commande. L'angle de déplacement du rotor étant lié au nombre d'impulsions qu'il reçoit, c'est le moteur idéal pour piloter une monture de télescope ou un bras de robot.

**14**

## PRÉAMPLIFICATEUR BAS NIVEAUX À TUBES ECC83 / ECC81 POUR PLATINES VINYL OU MICROPHONES

Un «Préamplificateur» pour entrées à bas niveaux est à notre avis le seul qui se doive encore d'exister. Les sources dites à haut-niveau, telles que celles fournies par un magnétophone, un tuner ou un lecteur de CD peuvent attaquer directement un amplificateur de puissance dont la sensibilité d'entrée est de l'ordre de 500 mV à 1 Veff.

**24**

## ENCEINTE DEUX VOIES EURIDIA 2000

Voilà déjà sept ans que nous vous avons proposé notre désormais célèbre étude acoustique sur l'enceinte EURIDIA. Durant ces sept dernières années, les choses ont évolué, surtout sur le plan de la technologie.

Nous ne pouvions décemment pas nous contenter de copier notre étude initiale, c'est pourquoi nous avons profité de cette occasion pour poursuivre nos recherches vers plus de qualité et vous proposer ainsi une nouvelle EURIDIA. Comme il fallait distinguer la seconde de la première, nous avons ajouté une extension à sa dénomination. Désormais notre réalisation a pour nom EURIDIA et pour prénom : 2000.

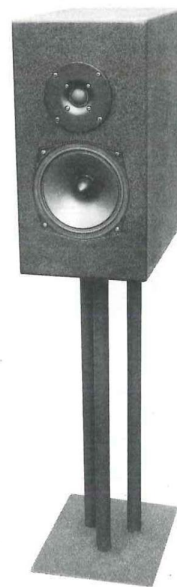
**42**

## GENERATEUR VOBLULÉ 1 HZ - 1,5 MHZ - MARQUEUR L'ANTI - BARKHAUSEN (3<sup>ème</sup> PARTIE)

La première partie de l'appareil traitée dans les numéros précédents concernait le générateur, le vobulateur et le fréquencemètre ; elle s'achève ici par le circuit de sortie. Voici ensuite la description de la seconde partie, qui concerne le traitement de la réponse du circuit étudié : courbes de réponse et marquage, mesures de gain et de phase.

**49**

## SERVICES CIRCUITS IMPRIMÉS ET ABONNEMENTS

**SERVICE CIRCUITS IMPRIMÉS**

Il permet aux lecteurs d'obtenir des circuits imprimés en verre époxy, avec cuivre étamé, en versions percées ou non percées (une remise de 25 % est consentie aux abonnés).

Les gravures se faisant à réception de commande, les circuits imprimés des précédents numéros sont donc toujours disponibles.

**DROITS D'AUTEUR**

Les circuits, dessins, procédés et techniques publiés par les auteurs dans Led sont et restent leur propriété. L'exploitation commerciale ou industrielle de tout ou partie de ceux-ci, la reproduction des circuits ou la formation de kits partiels ou complets, voire de produits montés, nécessitent leur accord écrit et sont soumis aux droits d'auteurs. Les contrevenants s'exposent à des poursuites judiciaires avec dommages-intérêts.



# BON DE COMMANDE

à adresser aux EDITIONS PÉRIODES, Service abonnements, 5, boulevard Ney 75018 Paris

## N° 133

- La correction acoustique des locaux
- Minuterie programmable
- Automatisation d'éclairage
- Digitaliseur vidéo pour Atari et compatible IBM.PC (1ère partie)
- Convertisseur inverseur de puissance ± 12 V / 0,5 A
- Alarme auto/moto à capteur inductif

## N° 136

**Photocopies de l'article** (Prix de l'article : 30 F) :  
- Amplificateur stéréo à tubes. Double push-pull d'EL84 - 2 x 28 Weff (1ère partie)

## N° 137

**Photocopies de l'article** (Prix de l'article : 30 F) :  
- Amplificateur stéréo à tubes. Double push-pull d'EL84 - 2 x 28 Weff (2ème partie)

## N° 138

**Photocopies de l'article** (Prix de l'article : 30 F) :  
- Amplificateur à tubes EL84, 2x5 Weff en classe A

## N° 140

**Photocopies de l'article** (Prix de l'article : 30 F) :  
- Le Quatuor, amplificateur classe A de 2x20 Weff à tubes EL84

## N° 141

- Les amplificateurs audio à tubes électroniques (cours N°8 : correction de fréquence des signaux)
- Amplificateur professionnel de 2x350 Weff / 8 Ω (1000 Weff / 8 Ω en version pontée) : le MONSTRE - 2ème partie
- Minuteur cyclique
- Booster à tubes pour autoradio (double push-pull d'EL84) 1ère partie

## N° 143

- Les principes des haut-parleurs
- Décodeur PAL/RVB
- Traceur de courbes pour transistors NPN/PNP
- L'Octour, bloc ampli mono de 54 Weff / 4-8-16 Ω, quadruple push-pull d'EL84

## N° 144

- La vision artificielle
- Caméra CCD linéaire
- Filtre actif 24 dB/Octave
- Générateur BF - Fréquence-mètre - Périodemètre 0,1 Hz à 2 MHz (distorsion < 0,1 %)

## N° 145

**Photocopies de l'article** (Prix de l'article : 30 F) :  
- Réalisez un kit de développement évolutif pour microcontrôleur 68HC11 (1ère partie)

## N° 146

- Kit de développement pour 68HC11, jeu d'instructions et modes d'adressages (2ème partie)
- Régulateur de vitesse pour modèles réduits
- Le QUATUOR d'EL84 : classe A de 2 x 20 Weff (de l'anode à la cathode)
- Enceinte centrale pour cinéma à la maison
- Le CLASSIQUE : amplificateur de 2 x 20 Weff avec pentodes EL34

## N° 147

- Kit de développement pour 68HC11, les interruptions, le Timer et la programmation de l'EEPROM (3ème partie)
- Étude et réalisation d'une alarme temporisée avec sirène et coupure d'allumage sur automobile
- Kit ALCION, enceinte 3 voies de Triangle
- Préamplificateur stéréo à tubes ECF82 pour entrées «haut niveau», lecteur de CD-Tuner, Magnétophone...

## N° 148

- E. S. P. sur : le tube électronique (causerie n°1)
- Kit de développement pour 68HC11 4ème partie. Gestion de claviers matriciels
- Préamplificateur avec triode/pentode ECL86 en «MU follower».
- Alimentation de bougies glow-plug en vol
- Amplificateur hybride tubes/transistors de 2x50 Weff / 8 Ω

## N° 149

- En Savoir Plus sur : le tube électronique (la lampe) causerie n°2
- Kit de développement pour 68HC11 (5ème partie). Mise en Oeuvre d'un afficheur LCD Alphanumérique
- Digicode programmable avec alarme
- Alim stab HT pour préamplificateurs à tubes
- Le TDA7294 : un bloc de puissance 4 canaux
- Booster automobile 4 x 75 Weff ou amplificateur de sonorisation autonome
- Micro variateur et Switch

## N° 150

- En Savoir Plus sur : le tube électronique (la lampe) causerie n°3
- Caméra CCD d'instrumentation destinée à l'astronomie (1ère partie)
- Chaîne triphonique de 3 x 75 Weff pour sonorisation ou écoute Hi-Fi
- Le CLASSIQUE II : version 2 x 40 Weff push-pull d'EL34 ou de KT88
- Afficheur matriciel à 35 Led
- Le Kit NJORD : enceinte 2 voies de BC Acoustique

## N° 151

- Kitty 255. Caméra CCD d'instrumentation, réalisation de la tête de caméra (2ème partie)
- Le PUSH : amplificateur de 2 x 12Weff à ECL86 Push-Pull en ultra-linéaire
- CAPACIMETRE Numérique 20 000 points
- Chaîne triphonique de 3 x 75 Weff pour sonorisation ou écoute Hi-Fi (2ème partie)

## N° 152

- Kitty 255. Caméra CCD d'instrumentation, réalisation de la tête de caméra (3ème partie)
- Chaîne triphonique de 3 x 75 Weff pour sono ou écoute Hi-Fi (3ème partie)
- CAPACIMETRE 20 000 points (2ème partie)
- Un caisson d'extrême grave avec les HP 13 VX FOCAL ou PR330M0 AUDAX (1ère partie)
- La triode 300B. Amplificateur de 2 x 9 Weff en pure classe A sans contre-réaction

## N° 153

- KITTY 255. Caméra CCD d'instrumentation, l'alimentation universelle (4ème partie)
- Multimètre 4 rampes 35 000 points (1ère partie)
- Un caisson d'extrême grave avec le haut-parleur 13VX Focal (2ème partie)
- La triode 300B. Amplificateur de 2 x 9 Weff en pure classe A sans contre-réaction (2ème partie)
- Amplificateur à 2 tubes en série avec pentodes EL86

## N° 154

- Multimètre 4 rampes 35 000 points (2ème partie)
- La 300B en push-pull classe A 20 Weff sans contre réaction
- Jeu de lumières 4 voies. Des lumières au rythme des notes
- KITTY 255 : caméra CCD : l'interface 8 bits (5ème partie)

## N° 155

- Un caisson d'extrême grave avec 13VX Focal ou PR330M0 Audax. Le filtre actif deux voies
- KITTY 255 : caméra CCD d'instrumentation : présentation du logiciel d'acquisition (6ème partie)
- Générateur BF 20 Hz à 200 kHz
- Compte tours pour cyclo ou scooter
- Le DUO : un push-pull ultra linéaire de pentodes 7189 ou EL84

## N° 156

- En Savoir Plus Sur : La protection des transistors de puissance bipolaires
- Module amplificateur de 150 Weff à TDA7294
- Filtre actif 2 voies pour caisson d'extrême grave (4ème partie)
- Caméra CCD d'instrumentation équipée du capteur TC237 (7ème partie)
- Générateur vobulé 1 Hz - 1,5 MHz avec marqueur

## N° 157

- La 6L6 : Reine des tétrodes. Double Push-Pull stéréo de 2 x 40 Weff
- Utilisez votre oscilloscope en écran de télévision
- Filtre actif 3 voies pour caisson de grave et satellites : le passe-bande (5ème partie)
- Générateur vobulé 1 Hz - 1,5 MHz avec marqueur (2ème partie)
- Les déphaseurs : le double cathodes

Je vous fais parvenir ci-joint le montant

de ..... F par CCP  par chèque bancaire   
par mandat

30 F le numéro (frais de port compris)

NOM : ..... PRÉNOM : .....

N° : ..... RUE .....

CODE POSTAL : ..... VILLE : .....

Quelques numéros encore disponibles (prix 30 F) :  
122, 123, 125, 132, 135, 142

Je désire :

...n° 133  ...n° 141  ...n° 143  ...n° 144

...n° 146  ...n° 147  ...n° 148  ...n° 149

...n° 150  ...n° 151  ...n° 152  ...n° 153

...n° 154  ...n° 155  ...n° 156  ...n° 157

Photocopies d'article :

...n° 136  ...n° 137  ...n° 138  ...n° 140

...n° 145



# ST QUENTIN RADIO

Prix Toutes Taxes Comprises 20,6%

6 rue de St Quentin 75010 PARIS / Tél 01 40 37 70 74 - Fax 01 40 37 70 91

Prix donnés à titre indicatif

## TRANSISTORS ET CIRCUITS INTÉGRÉS

AD 818AN ..28F	MPSA 06 .....2F
AD 826AN ..48F	MPSA 56 .....2F
IRF 150 .....49F	MPSA 42 .....2F
IRF 530 .....12F	MPSA 92 .....2F
IRF 540 .....15F	NE 5532AN 10F
IRF 840 .....18F	NE 5534AN ..7F
IRF 9530 .....15F	OP 27C .....21F
IRF 9540 .....17F	OP 27H .....45F
IRFP 150 .....44F	OP 77G .....19F
IRFP 240 .....32F	OPA 604 .....22F
IRFP 350 .....38F	OPA 627 ..149F
LF 356N .....6F	OPA 2604 ..30F
LM 317T .....5F	OPA 2658P ..55F
LM 317K .....20F	SSM 2017 ..30F
LM 317HVK 63F	SSM 2018 ..44F
LM 337T .....8F	SSM 2110 ..67F
LM 344H ..	SSM 2120 ..73F
HA2.2645.5 60F	SSM 2131 ..30F
LM 395T .....27F	SSM 2139 ..45F
LM 675T .....46F	SSM 2141 ..30F
LT 1028 .....60F	SSM 2142 ..39F
LT 1038K 135F	SSM 2210 ..35F
LT1070HVCT78F	SSM 2220 ..40F
LM 3886 .....61F	SSM 2402 ..57F
MAT 02FH ..89F	SSM 2404 ..49F
MAT 03FH ..89F	TDA 2050 ..30F
MAX 038 ..156F	TDA 7294 ..53F
MJ 15001 ..21F	445F les 10
MJ 15002 ..23F	2N 3055 .....11F
MJ 15003 ..22F	2N 3440 .....7F
MJ 15004 ..23F	2N 3904 .....2F
MJ 15024 ..33F	2N 3906 .....2F
MJ 15025 ..33F	2N 5401 .....3F
MJE 340 .....5F	2N 5416 ..6,50F
MJE 350 .....5F	2N 5551 .....3F


## Potent. Prof. ALPS

AUDIO PROFESSIONNEL, double logarithmique  
2x10K, 2x20K, 2x50K, 2x100K.  
75F TTC pièce



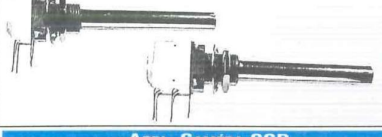
## Potent. SFERNICE PE 30

Piste Cermet, dissip. max 3W/70°C, axe métal 40mm, cosses à souder. MONO LINÉAIRE  
470 ohms, 1K, 2K2, 4K7, 10K, 22K, 47K, 100K, 220K, 470K, 1M



## Potent. SFERNICE P11

Piste CERMET 1 Watt/70°C, axe long métal 50mm, pour Circuit Impr.  
MONO LINÉAIRE : 470 ohms, 1K, 2K2, 4K7, 10K, 22K, 47K, 100K, 220K, 470K, 1M ..... 38F  
MONO LOG. : 470 ohms, 1K, 2K2, 4K7, 10K, 22K, 47K, 100K, 220K, 470K, 1M ..... 40F  
STÉRÉO LINÉAIRE : 2x2K2, 2x4K7, 2x10K, 2x22K, 2x47K, 2x100K, 2x220K, 2x470K, (2X1M-68F) ..... 65F  
STÉRÉO LOG. : 2x2K2, 2x4K7, 2x10K, 2x22K, 2x47K, 2x100K, 2x220K, 2x470K ..... 69F



APPL. CAMERA CCD  
EL 7242C 63F AD 823 ..... 38F Capteur CCD  
AD 822 ..... 35F LM4040 ... 79F TC255 ..... 440F

## CÂBLE AUDIO PROFESSIONNEL

**CÂBLE Haut-Parleur CULLMANN** (Le mètre)  
2x0,75mm<sup>2</sup>, transparent, 1<sup>er</sup> âme: fils de cuivre clairs, 2<sup>e</sup> âme: fils de cuivre étamés, construction d'âme: 2x24x0,20Cu clair.  
Diam: 5,0x2,5mm. Isolation PVC ..... 8F  
2x1,5mm<sup>2</sup>, transparent, construction d'âme: 2x38x0,07 OF Cu clair. Diam: 8,0x2,5mm. Isolation PVC ..... 16F  
2x4,0mm<sup>2</sup>, transparent, construction d'âme: 2x104x0,07 OF Cu clair. Diam: 4,0x12,5mm. Isolation PVC ..... 48F  
2x2,5mm<sup>2</sup>, transparent, construction d'âme: 2x128x0,05 OF Cu argenté. Diam: 10,50x3,6mm. Isolation PVC ..... 45F

## CÂBLE MODULATION HAUT DE GAMME CULLMANN

Câble modulation type index stéréo  
2x0,57gmm, avec marquage aubergine, construction d'âme: 2x73x0,10LC-0FC, isolation: PE+PC-OCC, LC-0FC, diam. ext: 2x5,0mm ..... 26F

Câble modulation mono  
0,62gmm, violet, construction d'âme: 80x0,10LC-0FC, isolation: PE+ feuille d'aluminium + LC-0FC + PVC, diam. ext: 8,0mm ..... 28F

Câble modulation mono  
Audio SPEED Signal, blindé double isolation, 1X0,38<sup>2</sup> ..... 30F

## CONDENSATEURS DIVERS

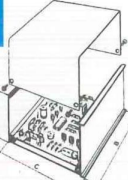
0,1µF/100V radial polycarbonate ..... 10F  
0,47µF/400V radial MKS WIMA ..... 10F  
4,7µF/250V radial MKS WIMA ..... 25F

## COFFRETS ALU. Série TM

HIFI, noir

Profondeur = 150mm

55275 L:275, H:55mm ..... 175F
55360 L:360, H:55mm ..... 188F
80275 L:275, H:80mm ..... 155F
80360 L:360, H:80mm ..... 205F



## COFFRETS GALAXY

Coffrets très robuste en 3 éléments assemblés par vis: façades avant et arrière en aluminium 30/10° anodisé, côtés en profilé d'aluminium noir formant dissipateur de chaleur. Fond et couvercle en tôle d'acier 10/10° laquée noir.

		H:40mm	H:80mm
Largeur:124	Prof.:73	175F	
L:124	P:170	210F	255F
L:230	P:170	255F	280F
L:230	P:230	265F	295F

## CONDENS. DÉMARRAGE MOTEUR

8µF/400V (35x60mm) (Diam x hauteur) .. 50F  
10µF/400V (35x78mm) ..... 55F  
16µF/400V (35x98mm) ..... 60F  
20µF/400V (35x98mm) ..... 70F  
30µF/400V (40x98mm) ..... 90F



**GOTHAM (Suisse)** (Le mètre)  
GAC 1 : 1 cond. blindé ø 5,3mm, Rouge ou noir ..... 13F  
GAC 2 : 2 cond. blindés ø 5,4mm (noir, rouge, menthe,bleu) 14F  
GAC 2 mini : 2 cond. blindés ø 2,2mm ..... 5F  
GAC 2 AES/EBU (pour son digital) ..... 36F  
GAC 3 : 3 cond. blindés ø 4,8mm ..... 16F  
GAC 4 : 4 cond. blindés ø 5,4mm ..... 18F

**MOGAMI (Japon)** (Le mètre)  
2534 : 4 cond. (sym.) blindés ø 6mm ..... 20F  
2792 : 2 cond. blindés ø 6mm (+gaine carb.) ..... 12F  
2582 : 2 cond. blindés ø 6mm ..... 12F

**CÂBLE Néglex pour Haut-parleur MOGAMI** (Le mètre)  
2972 : 4 cond. de 2mm<sup>2</sup>, ø 10mm ..... 52F  
2921 : 4 cond. de 2,5mm<sup>2</sup>, ø 11,5mm ..... 46F  
3082 : 2 cond. de 2mm<sup>2</sup>, ø 6,5mm (pour XLR) ..... 23F

## FICHES RCA PRO

Fiches RCA dorées (Visaton) Mâle, à blocage sur femelle, pour câble de 8mm, rouge ou noir ..... 35F la pièce

Mâle, téflon, doré, rouge ou noir, pour câble de 5,6mm max. .... 25F la pièce

Idem ci-dessus, pour câble de 8mm max ..... 28F la pièce

Femelle, téflon, doré, rouge ou noir, pour câble de 5,6mm max. .... 28F la pièce

Chassis doré, avec bague d'isolement, rouge ou noir ..... 23F la pièce

Chassis doré, téflon, avec bague d'isolement, rouge ou noir ..... 32F la pièce



## FICHES HAUT-PARLEURS DORÉES

**Cosses à fourche** Pour fiche banane ou pour câble, rouge ou noir ..... 26F la pièce

**Fiches bananes ø 4mm** Pour fiche banane ou pour câble, rouge ou noir. 30F la paire

**Fiches Haut-parleur chassis dorées isolées** Pour fiche banane ou pour câble diam 5mm. A vis courte, en rouge ou noir 56F la paire  
Idem ci-dessus mais vis longue 72F la paire



## SOUDURE À L'ARGENT

100g - 10/10° - 96% étain, 4% argent ..... 50F  
250g - 8/10° - 60% étain, 38% plomb, 2% argent ... 85F  
500g - 8/10° - 60% étain, 38% plomb, 2% argent ... 140F

## LASER-POINTEUR

Pointeur laser 1mW, type port-clé. Livré avec 4 têtes amovibles, représentant des symboles divers. Alimentation par 3 piles boutons fournies. / 85F



## CONDENS. STYROFLEX [AXIAL] 160V

10pF .. 7F	220pF .. 7F	1nF ..... 7F	1nF ..... 7F	10nF .. 10F
22pF .. 7F	330pF .. 7F	2,2nF .. 7F	2,2nF .. 7F	22nF .. 14F
47pF .. 7F	470pF .. 7F	10nF ..... 7F	3,3nF .. 8F	33nF .. 16F
100pF .. 7F	680pF .. 7F	22nF ..... 7F	4,7nF .. 8F	

## STYROFLEX [AXIAL] 630V

330pF 10F
470pF 10F

## CONDENSATEUR CLASSE X2

0,22µF-7F / 0,33µF-8F / 0,47µF-9F / 0,1µF-6F / 47nF-5F / 22nF-4F  
Condens. MKT classe X2 (pour filtre antiparasites secteur). 250 AC. Radial.

## CONDENSATEUR POLYPROPYLENE

1nF/1000V axial ..... 10F00	47nF/630V axial ..... 9F50	4,7µF/250V radial MKP MONA ..... 22F
2,2nF/1000V axial 10F00	100nF/630V axial ..... 8F	10µF/250V radial MKP MONA ..... 48F
4,7nF/630V axial ..... 4F50	220nF/630V axial ..... 13F	10µF/400V axial MKP ARCOTRONIC 135F
4,7nF/1000V axial 13F50	470nF/630V axial .. 23F50	
10nF/630V axial ..... 5F	0,1µF/250V radial polypro. WIMA ..... 4F50	
22nF/630V axial ..... 6F	0,22µF/250V radial polypro. WIMA .. 6F00	
33nF/630V axial ..... 7F	2,7µF/250V radial MKP MONA ..... 18F	

<b>VENTILATEUR</b>		<b>12V</b>	40x40mm - 10mm / 65F	<b>220V</b>	80x80mm - 25mm / 95F
		40x40mm - 20mm / 65F	80x80mm - 38mm / 95F		
		60x60mm - 10mm / 65F	60x60mm - 25mm / 65F		92x92mm - 25mm / 95F
		60x60mm - 25mm / 65F	80x80mm - 25mm / 65F		120x120mm - 25mm / 109F
		92x92mm - 25mm / 65F	120x120mm - 25mm / 65F		120x120mm - 38mm / 109F
		120x120mm - 25mm / 65F	120x120mm - 38mm / 80F		

Dimensions: côté x côté x épaisseur

## FICHES PROFESSIONNELLES XLR NEUTRIK

	Prolongateur Male		Prolongateur femelle		Chassis	
	droit	coudé	droit	Coudé	mâle	fem.
3 br	30F	49F	35F	55F	30F	35F
3 br (A)	..	..	..	..	35F	40F
3br noir	32F	..	36F	..	..	..
3br noir doré	40F	..	45F	..	..	..
4 br	35F	55F	45F	68F	45F	48F
5 br	51F	..	61F	..	45F	72F
6 br	70F	..	70F	..	68F	95F
7 br	80F	..	80F	..	105F	125F

## FICHES JACK NEUTRIK

Mono mâle droit 6,35mm ..... 28F  
Stéréo mâle droit 6,35mm ..... 35F  
Mono mâle coudé 6,35mm ..... 30F  
Stéréo mâle coudé 6,35mm ..... 55F  
Stéréo femelle prolongateur ..... 55F



Pour le repérage, serre-câble de couleur : rouge, vert, bleu.....7F pièce

## SPEAKON D'IMPORTATION

Fiche 4 cts pour sorties Haut-parleur  
Fiche pro.....28F - Chassis.....18F

## SPEAKON DE NEUTRIK

Fiche 4 cts pour sorties Haut-parleur  
Fiche pro.....65F - Chassis.....28F



## CINCH NEUTRIK

Doré, téflon, grâce à un système de ressort, lamasse est connecté en premier.  
La paire ..... 130F



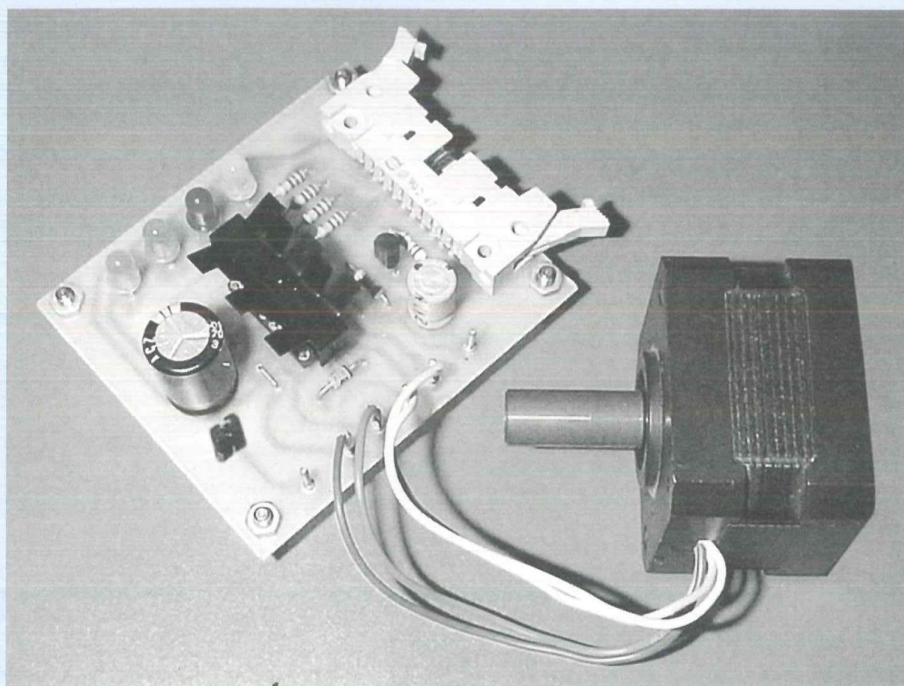
**EXPÉDITION COLISSIMO ENTREPRISE (\*) UNIQUEMENT :** mini 100F de matériel. Tarifs postaux Ile de France (75,77,78,91,92,93,94,95) : 0-250g = 20F; 250g-2Kg = 28F, 2Kg-5Kg = 48F, 5Kg-10Kg = 58F, 10Kg-15Kg = 88F, 15Kg-20Kg = 108F. Autre dép. France Métropole : 0-250g = 28F; 250g-2Kg = 38F, 2Kg-5Kg = 58F, 5Kg-10Kg = 72F, 10Kg-15Kg = 98F, 15Kg-20Kg = 128F. DOM-TOM et étranger nous consulter. Paiement : chèque, mandat, carte bleue. (\*) comme un recommandé.

**Horaires d'ouverture :** du lundi au vendredi de 9h30 à 12h30 et de 14h à 19h. Le samedi de 9h30 à 12h30 et de 14h à 18h30. Fermé le samedi en juillet et août.



## COMMANDE D'UN MOTEUR PAS À PAS BIPOLAIRE AVEC LE KIT DE DÉVELOPPEMENT 68HC11

Rappelons que le Kit de développement pour microcontrôleur 68HC11 a été décrit dans notre revue à partir du n°145. Le moteur pas à pas, qui est le plus utilisé en électronique, permet d'obtenir un positionnement précis des dispositifs qu'il commande. L'angle de déplacement du rotor étant lié au nombre d'impulsions qu'il reçoit, c'est le moteur idéal pour piloter une monture de télescope ou un bras de robot.



**D**u fait de son principe de fonctionnement, on peut également contrôler avec précision la vitesse de rotation d'un moteur pas à pas sans capteur de vitesse ni boucle d'asservissement. Accouplé à une vis sans fin à bille (destinée à assurer la conversion rotation/translation), ce type de moteur permet d'obtenir des déplacements avec une précision de l'ordre du centième de millimètre. On dénombre principalement trois types de moteurs différents, suivant la technologie utilisée pour leur fabrication: les moteurs à aimant permanent, à réluctance variable et enfin les moteurs hybrides.

### MOTEUR PAS À PAS À AIMANT PERMANENT

Le **rotor** (partie centrale mobile) est réalisé à partir d'un matériau aimanté, tandis que la carcasse du **stator** intègre deux bobines permettant de créer autour du rotor un champ magnétique en quadrature (cas de l'exemple indiqué en **figure 1a**). Dans cet exemple, on suppose que la **bobine A** est alimentée sous une tension positive (c'est à dire dans le sens de la flèche). Ainsi, le champ magnétique créé par la **bobine A** force le rotor à se placer dans le prolongement des pôles du stator (le pôle nord du rotor est posi-

tionné à 0° sur notre illustration). Ensuite, si on alimente uniquement la bobine B sous une tension positive, le rotor se déplace de 90°, comme indiqué en **figure 1b**. Les **figures 1c** et **1d** indiquent le déplacement du rotor dans le cas où l'alimentation des bobines est cette fois négative. Il est donc possible de définir le sens de rotation du moteur en fonction de l'alimentation des bobines: la séquence [A+, B-, A-, B+, A+,...] conduit à une rotation horaire, tandis que la séquence [A+, B+, A-, B-, A+,...] conduit à une rotation anti-horaire.

### LES MODES «1 BOBINE» ET «2 BOBINES»

Le fonctionnement précédent, qui n'utilise qu'une seule bobine à la fois, est à juste titre nommé mode de fonctionnement à **1 bobine**. Une alternative consiste à alimenter en permanence les deux bobines, comme indiqué en **figure 2**. Ce mode de fonctionnement n'augmente pas le nombre de pas du moteur (qui est fixé dans notre exemple à 4 pas par tour), mais améliore son couple de maintien de **40 %** environ. D'un autre côté, la consommation globale du moteur est doublée. Suivant l'application, il faudra donc choisir entre efficacité et consommation. En pratique, les moteurs pas à pas standards possèdent 12 paires de pôles, ce qui permet d'obtenir **48 pas par tour** en pas entiers. Le nombre de pas maximal est limité par la difficulté de réalisation d'un rotor aimanté possédant plusieurs pôles.

### COMMANDE DU MOTEUR EN DEMI-PAS

Si on combine les deux modes précédents, il est possible d'obtenir deux fois plus de pas comme l'indique l'exemple partiel de la **figure 3a**. Le chronogramme de la **figure 3b** présente la séquence de tensions qu'il faut envoyer sur les deux bobines **A** et **B** afin d'obtenir la rotation du moteur sur un tour complet. Le moteur de base proposé dans notre exemple peut alors fournir **8 demi-**



Figure 1 : moteur à aimant permanent, mode de fonctionnement à 1 bobine

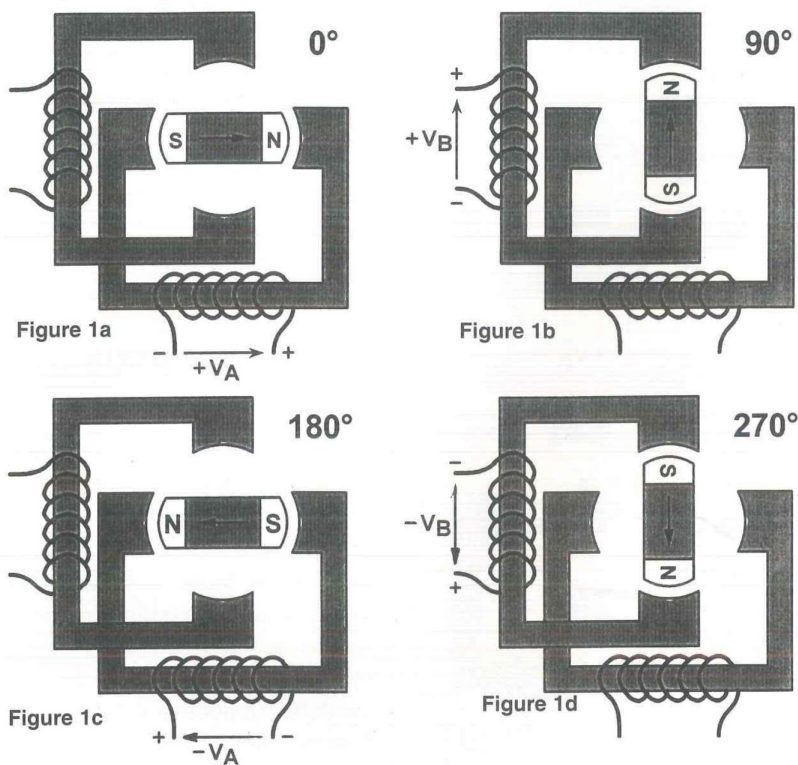
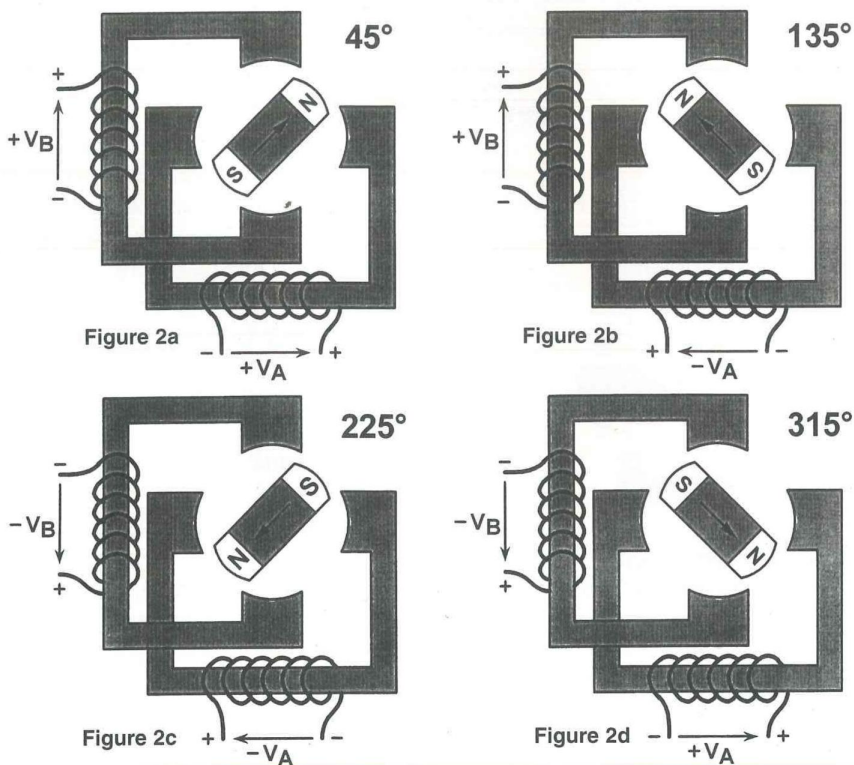


Figure 2 : moteur à aimant permanent, mode de fonctionnement à 2 bobines



pas par tour, mais avec un couple inégal entre chaque pas. Le fonctionnement du moteur en demi-pas et à couple constant peut toutefois être obtenu en modifiant le courant de commande des bobines. lorsqu'une seule bobine est alimentée, on lui applique un courant majoré de 40 % par rapport à sa valeur nominale (figure 3c).

## MOTEUR À RÉLUCTANCE VARIABLE

Dans ce type de moteur, le rotor est en fer doux non aimanté. En conséquence, le couple résultant est plus faible que précédemment mais l'usinage du rotor est plus facile. Le nombre de pôles réalisable est donc plus important. Dans un circuit magnétique (figure 4a), la réluctance correspond en quelque sorte à la résistance du matériau au passage du flux magnétique. Sa valeur dépend des paramètres du circuit magnétique (section, longueur et perméabilité). Si on réalise un entrefer (c'est à dire une coupure du circuit magnétique, comme indiqué en figure 4b), la réluctance augmente. Si on place un rotor à deux dents dans l'entrefer, la réluctance sera minimale dans le cas de la figure 4c et maximale dans le cas de la figure 4d. Lorsque la bobine est alimentée, le rotor se place de façon à obtenir un flux maximal dans le circuit magnétique. Le nom de ce type de moteur provient du fait que la réluctance du circuit magnétique varie lorsque le rotor tourne.

## FONCTIONNEMENT DU MOTEUR À RÉLUCTANCE VARIABLE

L'illustration de la figure 5 présente un moteur à réluctance magnétique doté de 3 phases au stator et 2 axes au rotor. Notez que les phases du rotor ne sont pas du même nombre que les phases du stator. Lorsqu'une phase est alimentée, elle attire l'axe du rotor le plus proche de façon à obtenir un flux maximal. Dans la configuration proposée, les 6 pôles du stator étant espacés de 60° (360° divisé



# LE MOTEUR PAS À PAS BIPOLAIRE

Figure 3a : moteur à aimant permanent, mode de fonctionnement en demi-pas

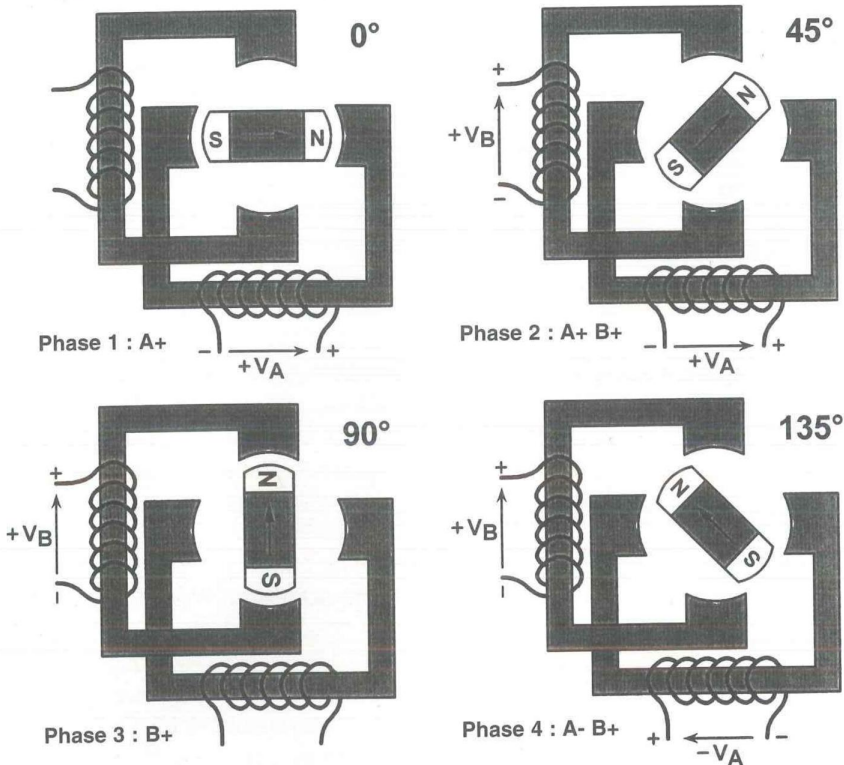
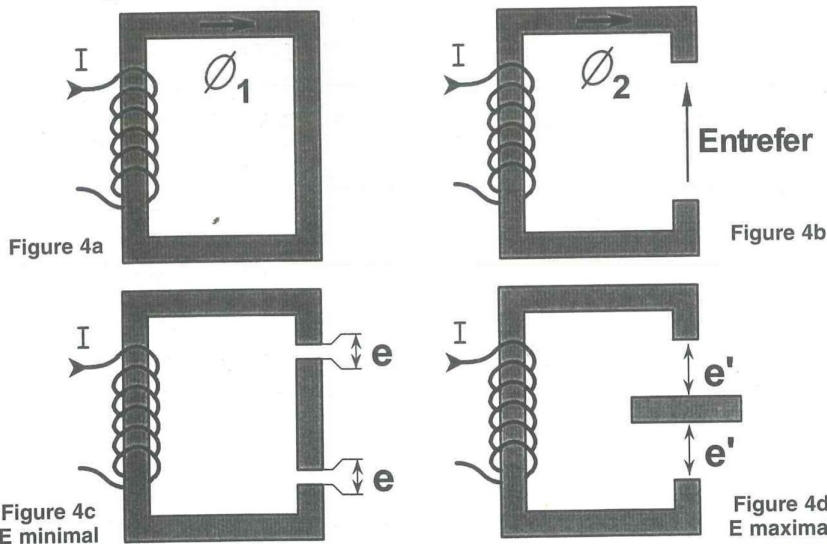


Figure 4 : moteur à réluctance variable principe de fonctionnement



par 6), on obtient un déplacement du rotor de  $30^\circ$  à chaque pas (déplacement obtenu lorsque les pôles [2] et [4] du rotor effectuent une rotation de leur position d'origine vers l'axe de la bobine [A]. Un tour complet du rotor est donc obtenu ici en 12 pas, ou encore:

$$\text{Nombre de pas entiers} = [\text{nombre de dents au rotor}] \times [\text{nombre de bobines au stator}]$$

La séquence [A, C, B, A,...] conduit à une rotation horaire, tandis que la séquence [A, B, C, A,...] conduit à une rotation anti-

horaire. Précisons également que dans ce type de moteur, le sens de rotation est totalement indépendant du sens du courant dans les bobines. Par contre, il dépend directement de l'ordre d'alimentation des phases du stator. En conclusion, par rapport au moteur à aimant permanent, le couple moteur est plus faible, mais le nombre de pas et la fréquence de fonctionnement sont plus élevés sur un moteur à réluctance variable.

## MOTEUR HYBRIDE

Il combine les avantages des deux procédés précédents, et l'illustration de la figure 6a en présente le principe de réalisation. Un axe aimanté est associé à deux cylindres cannelés en fer doux. Ainsi, il est facile à réaliser et permet d'obtenir simultanément un couple, une vitesse et un nombre de pas élevés. Typiquement, on trouve de nombreux moteurs hybrides à 200 pas par tour. Comme dans le cas du moteur à réluctance variable, le moteur hybride utilise sur le rotor un nombre de pôles différent du stator. L'exemple de la figure 6b présente le cas d'un moteur dont le rotor possède cinq paires de pôles, tandis que le stator est doté de 2 bobines. Dans cette configuration, les 10 pôles du stator étant espacés de  $36^\circ$  ( $360^\circ$  divisé par 10), on obtient un déplacement du rotor de  $18^\circ$ . Un tour complet du rotor est ainsi obtenu en 20 pas ( $360^\circ / 18^\circ$ ), ou encore:

$$\text{Nombre de pas entiers} = [\text{nombre de dents au rotor}] \times [\text{nombre de bobines au stator}]$$

Les chronogrammes de la figure 6c permettent de piloter notre moteur en pas entiers dans le sens Anti-horaire.

## LE SAA1042, DRIVER DE MOTEURS PAS À PAS BIPOLAIRES

Le schéma fonctionnel de la figure 7 présente l'organisation interne d'un circuit



Figure 3b : fonctionnement en mode demi-pas

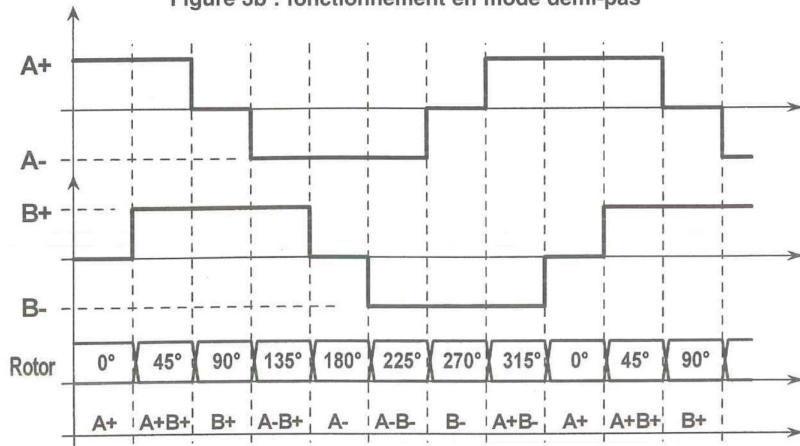


Figure 3c : fonctionnement à couple constant

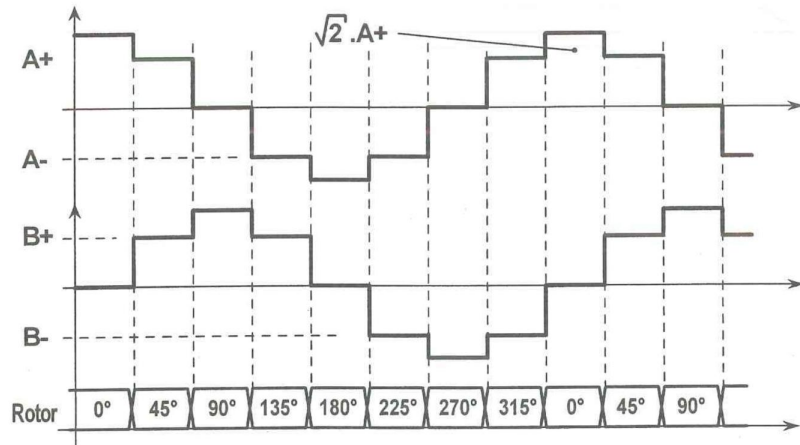


Figure 6c : moteur hybride en pas entiers

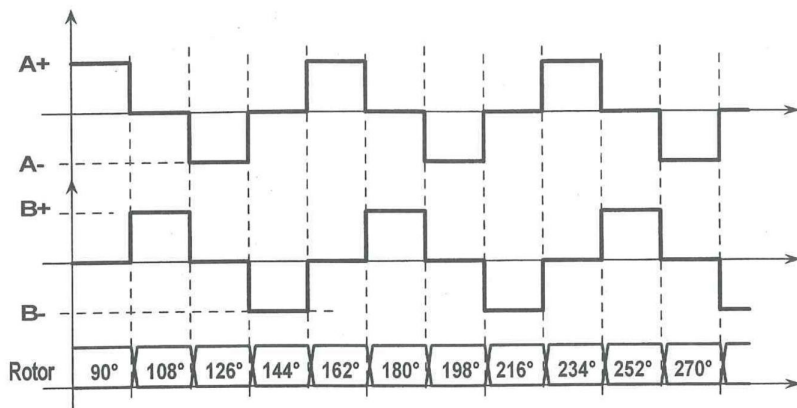


Figure 5

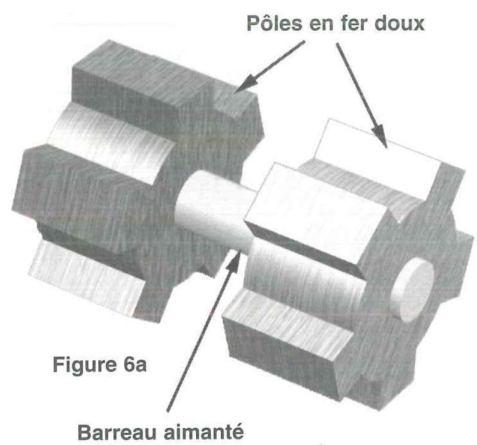
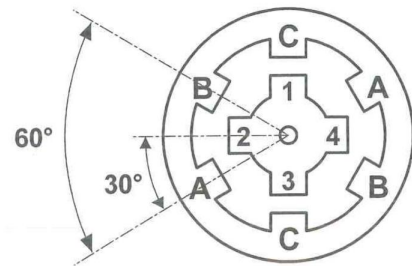
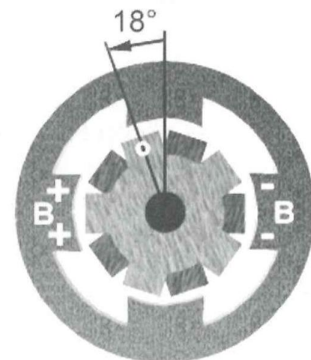
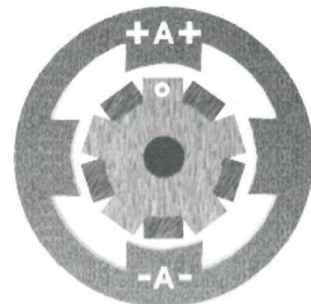


Figure 6a

Figure 6b





# LE MOTEUR PAS À PAS BIPOLAIRE

Figure 7 : organisation interne du SAA1042

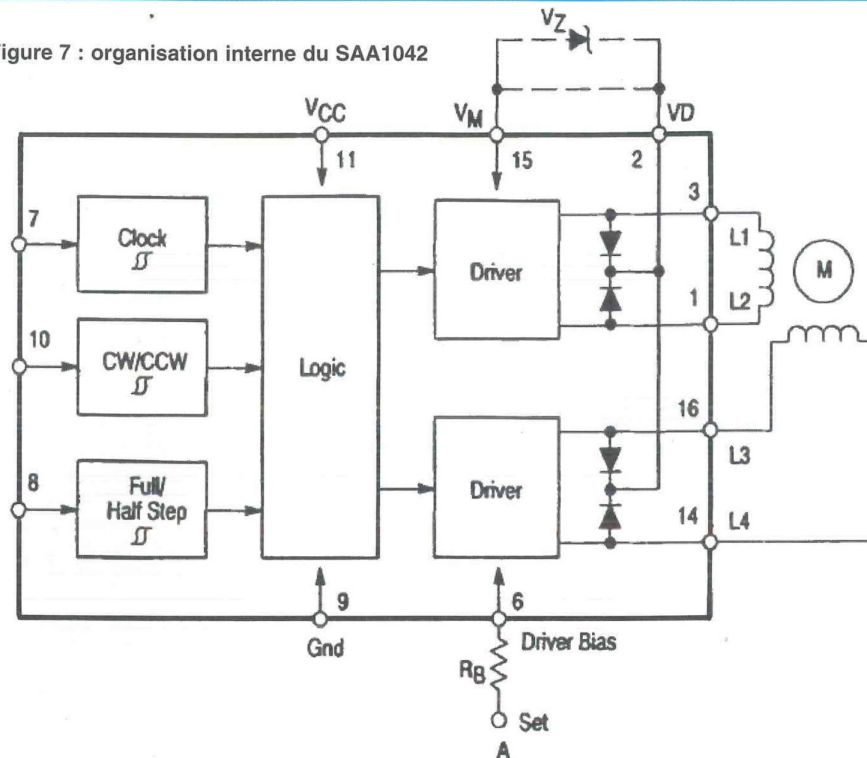
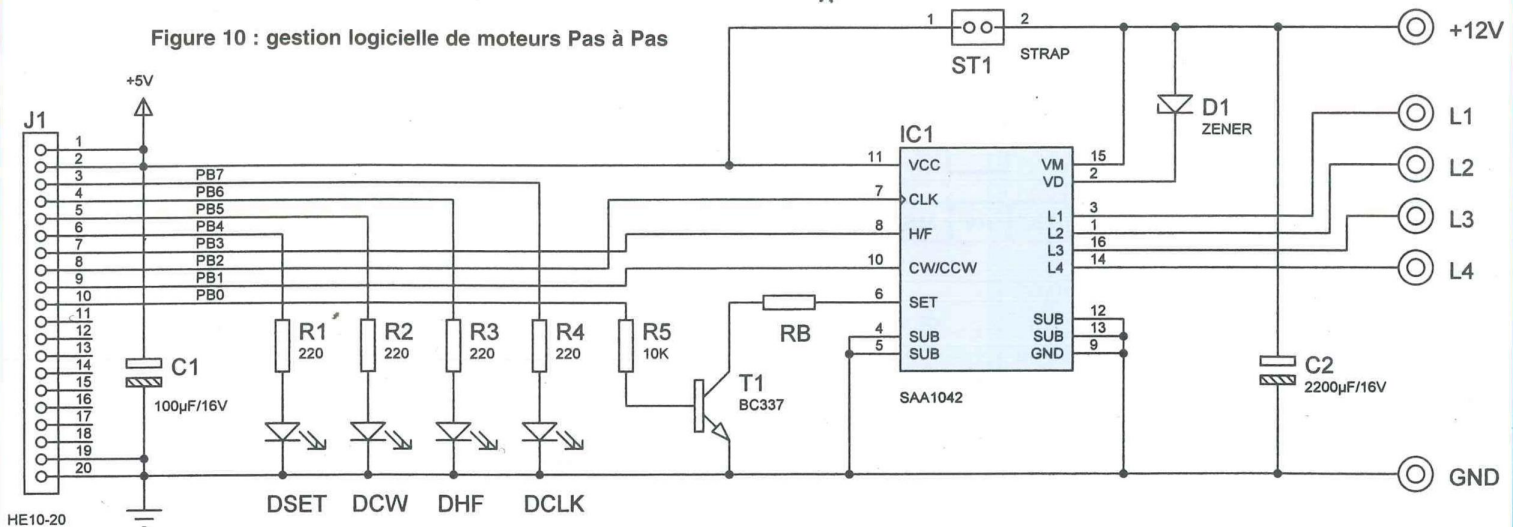


Figure 10 : gestion logicielle de moteurs Pas à Pas



spécialisé dans la commande de moteurs pas à pas bipolaires jusqu'à 500mA. Le SAA1042, qui est fabriqué par Motorola, contient toutes les fonctions nécessaires à la commande du moteur. Trois bits de contrôle sont nécessaires. Chaque impulsion fournie sur l'entrée d'horloge (broche 7) permet d'obtenir une rotation d'un pas sur le moteur. Le sens de rotation est déterminé par le niveau appliqué sur la

broche 10, tandis que le mode de fonctionnement (pas entiers ou demi-pas) dépend du niveau appliqué sur la broche 8 (le mode demi-pas est obtenu en appliquant un niveau haut sur cette broche). La logique interne est alimentée par la broche VCC, tandis que l'étage de puissance est alimenté à partir de la broche VM. Il faudra se méfier de la référence indiquée sur le circuit intégré: le

**SAA1042V** supporte 12 volts au maximum contre 24 volts pour le **SAA1042AV**.

## PROTECTION DE L'ÉTAGE DE SORTIE CONTRE LES SURTENSIONS

La broche VD représente le point commun des diodes de clamping, destinées à limiter les surtensions générées par les



Figure 8 : chute de tension dans les diodes de clamping en fonction de l'intensité If

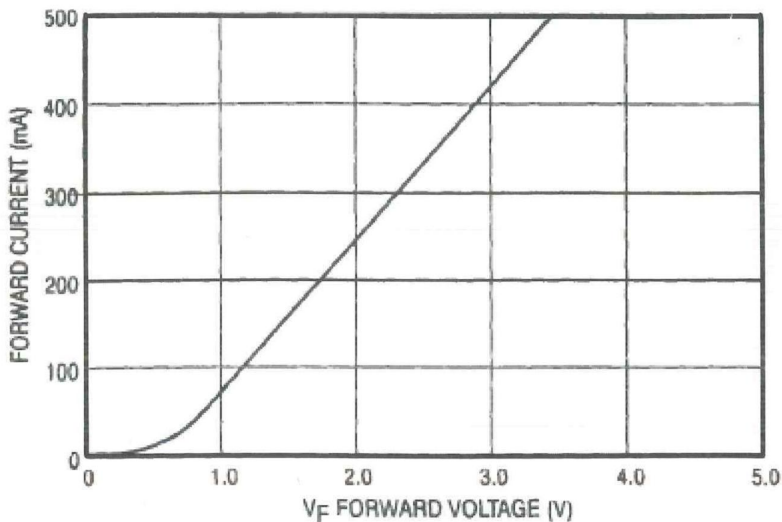
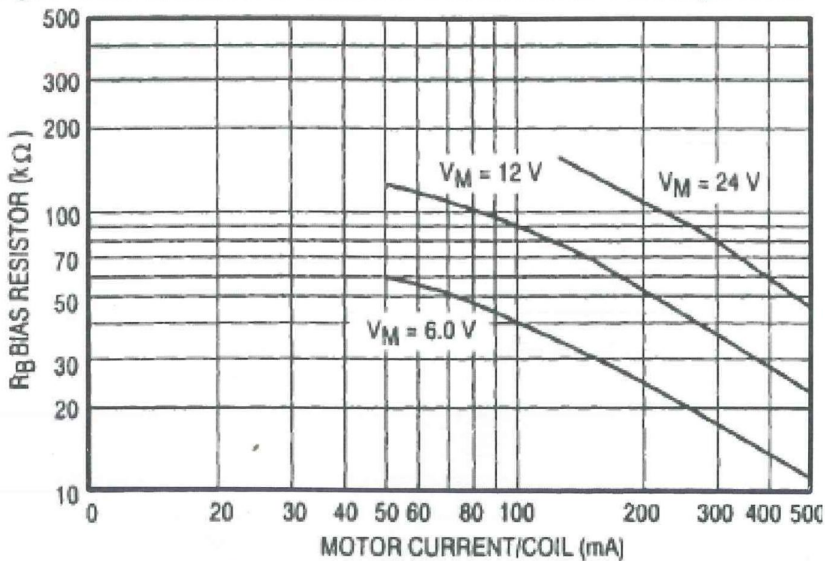


Figure 9 : sélection de RB en fonction du courant maximal dans chaque bobine



bobines du moteur lors des commutations. Une diode zéner appliquée entre VD et VM permettrait d'améliorer l'efficacité du dispositif en accélérant l'évacuation des charges stockées par les bobines. Le choix de la diode zéner dépend de la tension d'alimentation du circuit intégré. La surtension maximale admise, nommée Vclamp, est définie ainsi :

$$V_{clamp} = V_M + 6V$$

Lorsqu'une diode zéner est implantée

dans le montage, la surtension obtenue correspond à la somme des tensions VM, VF (chute de tension dans les diodes de protection) et VZ (tension zéner). Ainsi :  $V_{clamp} = V_M + V_F + V_Z$ , soit  $V_Z = V_{clamp} - V_M - V_F = 6 \text{ volts} - V_F$

L'abaque de la figure 8 indique la chute de tension dans les diodes de protection en fonction du courant nominal. Il ne reste plus qu'à choisir une diode zéner dont la tension de service est la plus proche de la valeur calculée.

## LIMITATION DU COURANT DANS LES BOBINES

Le courant maximal admissible dans les bobines est paramétrable avec la résistance RB placée sur la broche 6. Si le point [A] est laissé en l'air, l'étage de puissance est déconnecté et le rotor du moteur est libre. Lorsque le point [A] est appliqué au niveau de la masse, le moteur est en prise et le courant dans les bobines est défini par l'abaque de la figure 9. Bien que trois valeurs de la tension d'alimentation soient seulement proposées dans l'abaque, il est possible d'en utiliser d'autres par extrapolation. A titre d'exemple, pour un moteur de 12 V/200 mA, il faut utiliser une résistance RB de 56 kΩ.

## SCHÉMA DE L'INTERFACE DESTINÉE AU KIT 68HC11

L'interface pour moteur pas à pas est indiquée en figure 10. Elle sera reliée au port B du kit, qui est disponible sur le connecteur HE10/20 situé à proximité des afficheurs.

Le SAA1042 utilisant seulement 4 bits (PB0 à PB3), les autres bits nous permettront de visualiser sur 4 diodes électroluminescentes les signaux de contrôle envoyés au circuit intégré.

Le transistor T1 permet d'inhiber l'étage de puissance en déconnectant RB de la masse lorsque PB0 est au niveau bas. Le strap ST1 permet d'alimenter le moteur directement depuis la source 5 volts du kit. Cependant, cette solution est à réserver à des moteurs dont chaque bobine ne consomme pas plus de 200 mA. Au delà, il faudra supprimer le strap et passer par une source d'alimentation externe de +6 à +24 V (SAA1042AV) ou de +6 à +12 V (SAA1042V).

## RÉALISATION PRATIQUE

Le tracé des pistes, indiqué en figure 11, est réalisé en simple face. On veillera à éliminer tout risque de court-circuit entre les pistes et pastilles du connecteur



# LE MOTEUR PAS À PAS BIPOLAIRE

Figure 11 : tracé des pistes

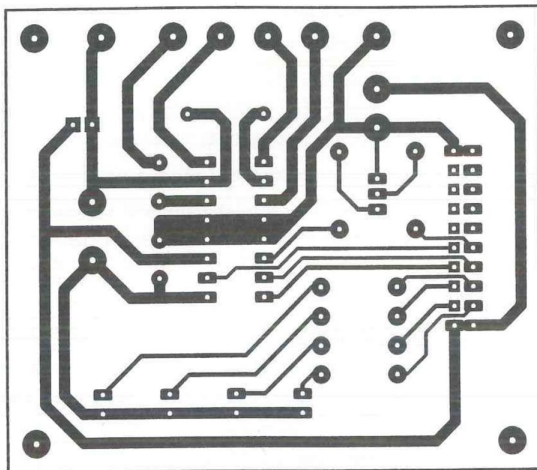
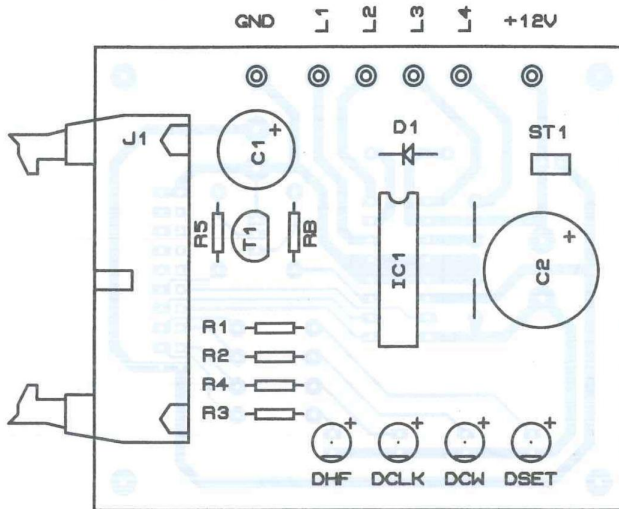


Figure 12 : implantation des composants



## NOMENCLATURE DES COMPOSANTS

### -Résistances

R1 : 220  $\Omega$   
R2 : 220  $\Omega$   
R3 : 220  $\Omega$   
R4 : 220  $\Omega$   
R5 : 10 k $\Omega$   
RB : (voir texte)

### - Condensateurs

C1 : 100  $\mu$ F / 16 V  
C2 : 2200  $\mu$ F / 25 V

### - Composants actifs

IC1 : SAA1042V / SAA1042AV  
avec support DIL16  
D1 : diode zéner 1 W (voir texte)

T1 : BC337

Diodes LED (x 4)

### - Divers

Dissipateur DIL16  
Picots x 6 (Alimentation moteur)  
Embase HE10/20 soudée  
Strap + barrette 2 broches

HE10/20, ainsi qu'au niveau de la piste fine qui circule sous le circuit intégré. L'implantation des composants est indiquée en **figure 12**. Deux straps sont à implanter à côté du condensateur chimique C2. Les diodes électroluminescentes doivent être orientées avec le méplat positionné vers l'extérieur du circuit imprimé. Etant donné que les valeurs de D1 et RB dépendent du moteur utilisé, reportez-vous aux explications précédentes. IC1, qui sera de préférence implanté sur un support, pourra être doté d'un dissipateur thermique adéquat s'il chauffe trop (clichés photographiques).

### ASPECTS LOGICIELS

Le tableau de la **figure 13** résume les modes de fonctionnement possibles du SAA1042. Précisons que l'horloge est active sur fronts montants et que PB0

doit être positionné au niveau haut pour que le moteur soit piloté. Il suffit alors d'activer PB1 (sens de rotation) et PB3 (pas entiers / demi-pas) pour modifier le mode de fonctionnement du moteur. Le programme de la **figure 14** propose une routine de commande d'un moteur dans sa version la plus dépouillée. Lorsque le programme est lancé, le moteur tourne dans le sens horaire, en pas entiers, avec une vitesse de rotation déterminée par la valeur numérique placée dans le registre d'index X. Ce registre est décrémenté dans une temporisation qui est exécutée à chaque changement d'état du bit d'horloge. Le listing présenté en **figure 15** est plus sophistiqué. La vitesse de rotation du moteur est cette fois réglable avec le potentiomètre du Kit 68HC11, et le sens de rotation est défini par les deux touches du clavier. Rappelons que le clavier du Kit et le potentiomètre sont reliés au **port E** sur le Kit de développement.

### EN GUYE DE CONCLUSION...

Les performances du SAA1042 sont limitées par son boîtier DIL qui ne permet qu'une dissipation de puissance assez faible. D'autre part, sa tension de fonctionnement maximale de 12 V (dans sa version SAA1042V) limite également les possibilités de montée en vitesse des moteurs pas à pas. En effet, pour des raisons physiques que nous aurons l'occasion de développer prochainement, l'utilisation d'une tension d'alimentation supérieure à la tension nominale des moteurs permettrait d'améliorer sensiblement leur vitesse limite ainsi que leur couple à grande vitesse. Cette technique ne sera évidemment pas sans contraintes, mais tout ceci dépasse du cadre de cet article....

Bernard Dalstein



Figure 13 : table de vérité du SAA1042

PB3 Pas	PB2 Clk	PB1 CW	PB0 Set	Fonction activée
x	x	x	0	Etage de puissance déconnecté
0	↑	0	1	Rotation 1 pas entier sens horaire
1	↑	0	1	Rotation 1/2 pas sens horaire
0	↑	1	1	Rotation 1 pas entier sens anti-horaire
1	↑	1	1	Rotation 1/2 pas sens anti-horaire

\*\*\*\*\*  
 \*\*\* figure 14 \*\*\*  
 \*\*\* gestion d'un moteur PAS A PAS \*\*\*  
 \*\*\*\*\*

```

PORTB EQU $1004
PILE EQU $00C0

ORG $20

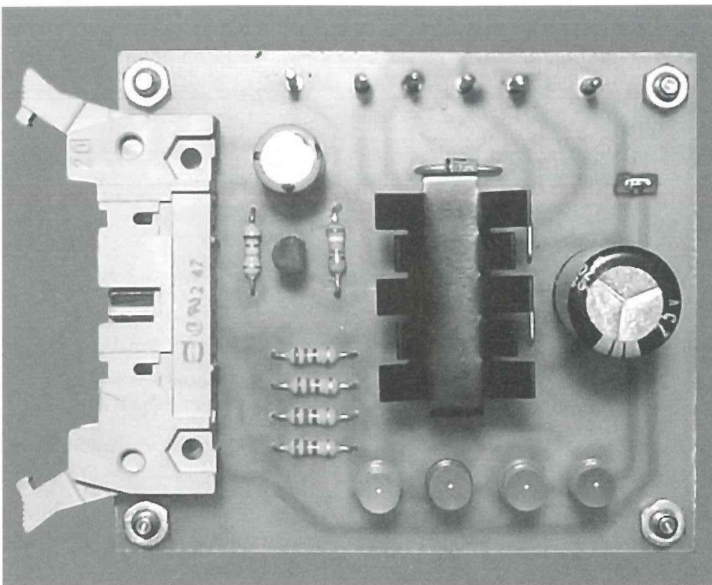
LDS #PILE

SUITE LDAA #%10010101 (CLK=1)
      STAA PORTB
      BSR TEMPO
      LDAA #%00010001 (CLK=0)
      STAA PORTB
      BSR TEMPO
      BRA SUITE
    
```

\*\*\* TEMPORISATION REGLABLE \*\*\*  
 \*\*\*\*\*

```

TEMPO LDX #20000 (modifiable)
WAIT1 DEX
      BNE WAIT1
      RTS
    
```



\*\*\*\*\*  
 \*\*\* Figure 15 \*\*\*  
 \*\*\* gestion d'un moteur PAS A PAS \*\*\*  
 \*\*\* +pilotage du sens de rotation \*\*\*  
 \*\*\* +vitesse de rotation réglable \*\*\*  
 \*\*\*\*\*

```

PORTB EQU $1004
PORTE EQU $100A
OPTION EQU $1039
ADCTL EQU $1030
AN0 EQU $1031
MOTEUR EQU $10
PILE EQU $C0
    
```

ORG \$20 (Début du PRG)

```

LDS #PILE
LDAA #%10000000
STAA OPTION (CAN ON)
LDAA #%00100000
STAA ADCTL (config)
LDAA #%00010001
STAA MOTEUR (MOT ON)
    
```

```

SUITE BSR VITESSE
      BSR SENS
      BRA SUITE
    
```

\*\*\*\*\* Pilotage de l'HORLOGE \*\*\*\*\*  
 \*\*\*\*\*

```

VITESSE LDAA MOTEUR
        ORA  #%10000100 (CLK=1)
        STAA PORTB
        BSR TEMPO
        LDAA MOTEUR
        ANDA  #%01111011 (CLK=0)
        STAA PORTB
        BSR TEMPO
        RTS
    
```

\*\*\* Changement de sens de ROTATION \*\*\*  
 \*\*\*\*\*

```

SENS LDAA PORTE
      ANDA  #%00000110
      CMPA  #%00000100 (BP3?)
      BEQ  CW
      CMPA  #%00000010 (BP2?)
      BEQ  CCW
      BRA  FIN
CW LDAA MOTEUR
   ANDA  #%11011101 (CW=0)
   STAA MOTEUR
   BRA  FIN
CCW LDAA MOTEUR
    ORA  #%00100010 (CW=1)
    STAA MOTEUR
    RTS
FIN RTS
    
```

\*\*\*\*\* TEMPORISATION REGLABLE \*\*\*\*\*  
 \*\*\*\*\*

```

TEMPO LDB AN0 (lecture CAN)
      LSRB
      LSRB
      BNE WAIT
      INCB
WAIT LDY #200 (modifiable!)
WAIT1 DEY
      BNE WAIT1
      DECB
      BNE WAIT
      RTS
    
```

END

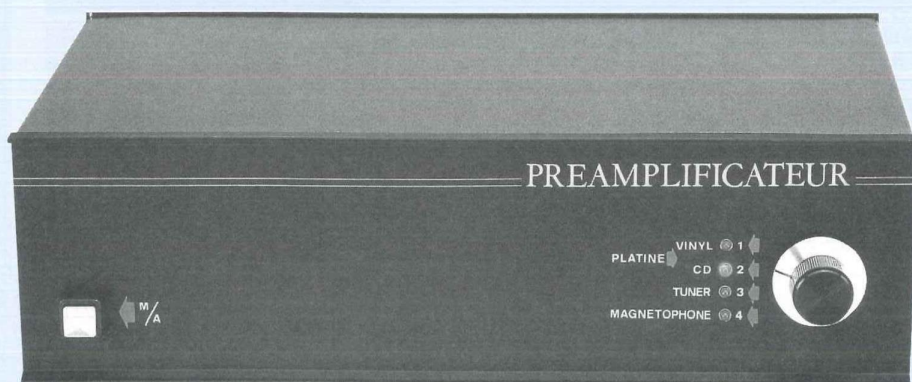


# PRÉAMPLIFICATEUR BAS NIVEAUX À TUBES ECC83 / ECC81

POUR PLATINES VINYLS OU MICROPHONES

Un «Préamplificateur» pour entrées à bas niveaux est à notre avis le seul qui se doit encore d'exister. Les sources dites à haut-niveau, telles que celles fournies par un magnétophone, un tuner ou un lecteur de CD peuvent attaquer directement un amplificateur de puissance dont la sensibilité d'entrée est de l'ordre de 500 mV à 1 Veff.

Avec certains lecteurs de CD, peu nombreux heureusement, c'est même une «calamité», lorsque ceux-ci vous injectent un signal de 2 à 3 V alors qu'ils ne sont même pas équipés d'un potentiomètre de volume. Il est vrai que faire du gain en tension avec un ampli OP est tellement facile !



**L**e «Préamplificateur» que nous vous proposons ne s'occupe que des signaux de très faibles amplitudes, tels ceux fournis par une cellule de lecture d'une platine tourne-disques ou par un microphone, signaux de l'ordre de 5 mVeff.

Qui dit «faible amplitude» doit immédiatement penser «soin particulier» apporté à l'alimentation, en la surdimensionnant tout d'abord, en la filtrant énergiquement ensuite et en la stabilisant pour terminer. C'est ce que nous avons fait.

Le «Préamplificateur» doit amplifier avec un minimum de bruits de très faibles niveaux et en plus, dans le cas de l'utilisation d'une cellule magnétique pour la

lecture des disques vinyls, corriger la courbe de réponse suivant un standard nommé RIAA.

Les relations téléphoniques que nous entretenons régulièrement avec notre fidèle lectorat audiophile laisse à penser que vous êtes encore très nombreux à écouter des «galettes noires» et à en apprécier à juste titre la dynamique et le naturel. Vous vouliez une étude simple et performante à tubes, la voici.

Nous en avons profité pour vous proposer un «Préamplificateur» complet, c'est-à-dire doté d'un sélecteur afin que vous puissiez y connecter vos sources à haut-niveau qui ne feront qu'une entrée/sortie dans l'appareil, sans être traitées. Pourquoi amplifier pour atténuer ensuite !

## STANDARDS D'ENREGISTREMENT

Les enregistrements ne sont pas effectués en amplitude constante, mais à vitesse approximativement constante de déplacement du burin graveur, ou à amplitude constante pour une partie du spectre, et vitesse constante pour l'autre. Ceci conduit, pour l'attaque du graveur, à une certaine courbe de réponse qui présente, dans la quasi totalité des cas, une augmentation du niveau relatif des fréquences élevées, une diminution des graves, ou une combinaison de ces phénomènes.

En ce qui concerne le disque vinyl, la norme internationale correspond aux constantes de temps 3180,318 et 75  $\mu$ s.

## REPRODUCTION DES DISQUES

Reproduire correctement un enregistrement gravé sur disque exige avant tout la correction des caractéristiques d'enregistrement. Cette correction s'effectue en donnant au préamplificateur la réponse opposée à celle qui fût utilisée à la gravure, soit une amplification des graves et une atténuation des fréquences élevées. La figure 1 indique la courbe de correction, à la reproduction, des disques microsillons (R.I.A.A.).

## LE PRÉAMPLIFICATEUR

Son schéma y est reproduit en figure 2. La modulation est traitée par une double triode ECC83, le dernier étage ne faisant qu'adapter l'impédance de façon à disposer en sortie d'un signal à basse impédance.

La contre-réaction sélective est composée de deux cellules mises en série, R9//C4 et R10//C5 + R11, cellules insérées entre l'anode de la deuxième triode et la cathode de la première. Les fréquences d'intervention sont situées à 50 Hz, 500 Hz et 2120 Hz. Une réaction positive est assurée par la résistance R5 qui shunte les cathodes des deux triodes.



# REDÉCOUVREZ VOS DISQUES VINYL

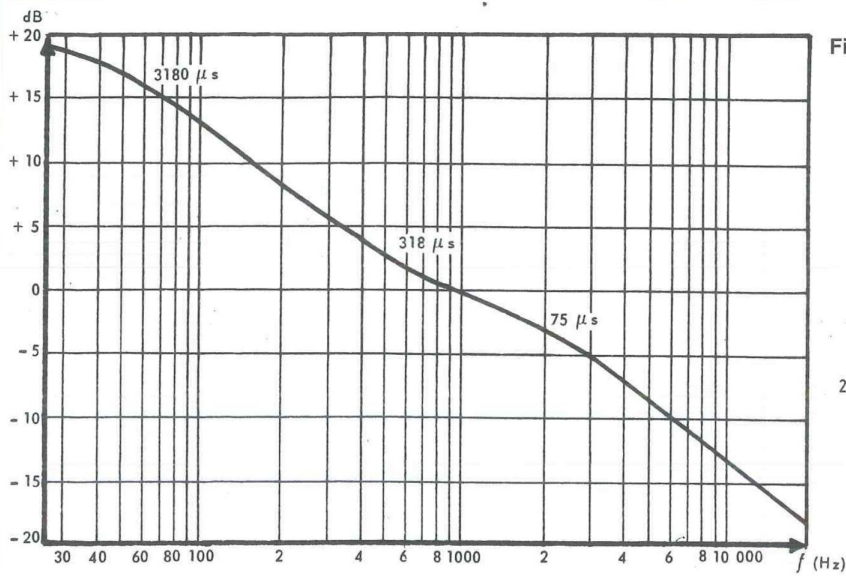


Figure 1 : courbe de correction, à la reproduction, des disques microsillons actuels (RIAA).

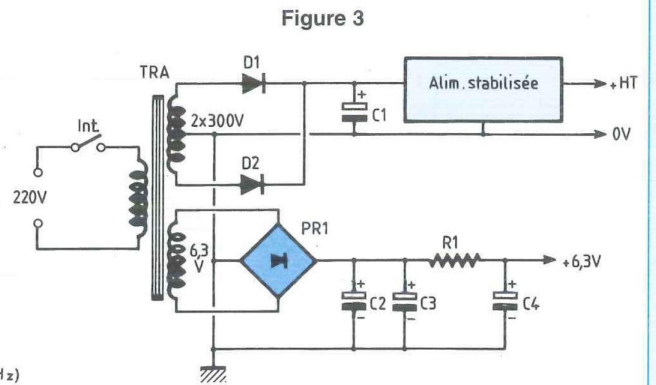


Figure 3

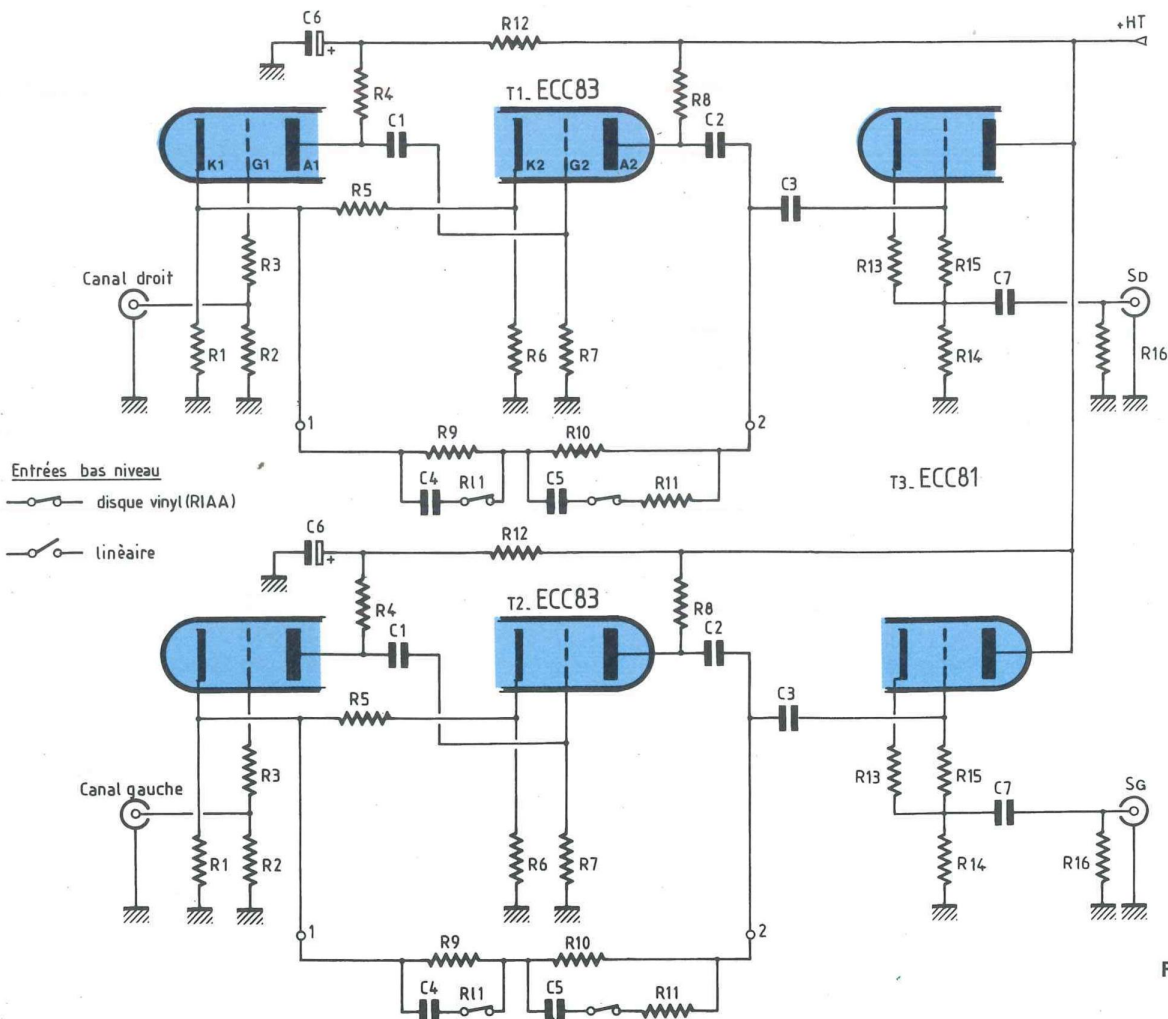
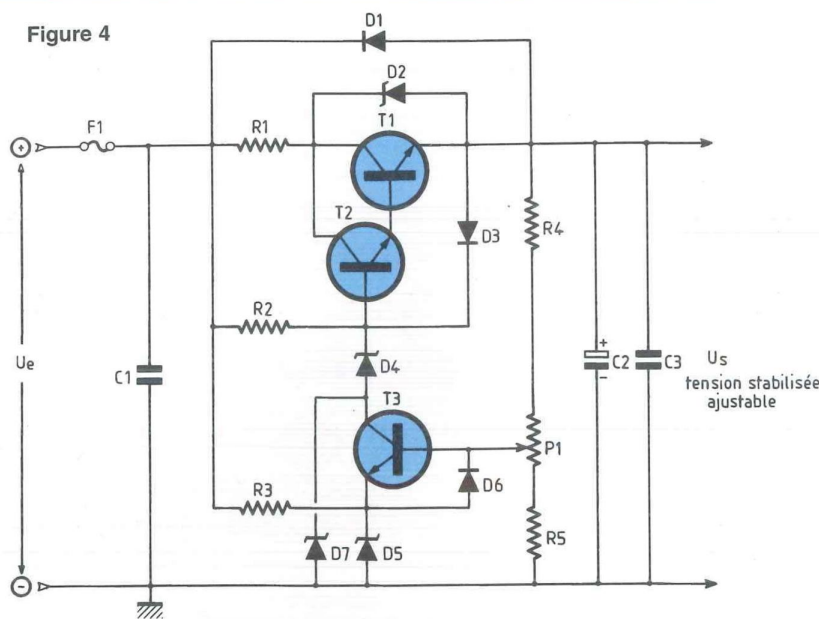


Figure 2



# PRÉAMPLIFICATEUR BAS NIVEAUX À TUBES

Figure 4



## LA TRIODE D'ENTRÉE

La modulation est appliquée à un pont résistif R2-R3 qui charge la grille de commande de la triode.

La valeur donnée à R2 (47 k $\Omega$ ) est celle qui correspond à l'impédance de la plupart des cellules magnétiques, ces têtes qui vont fouiller au fond du sillon du vinyl pour découvrir les informations laissées par le graveur.

La triode est polarisée côté cathode par une résistance de 2,2 k $\Omega$  (R1) et côté anode par une résistance de 220 k $\Omega$  (R4). Le gain en tension est donc élevé. Afin de minimiser le bruit, une cellule de filtrage R12, C6 est placée dans la ligne d'alimentation haute tension.

Cette haute tension appliquée à l'anode de la triode est bloquée par le condensateur C1. Ce condensateur sert de couplage entre les deux étages et applique à la grille de la deuxième triode la modulation amplifiée.

La résistance de fuite de grille R7 est portée à une valeur élevée de 1 M $\Omega$ .

Quant à la polarisation, elle est assurée côté cathode par R6 et côté anode par R8. La résistance de charge R8 est ici portée à 100 k $\Omega$ .

Le condensateur C2 a le même rôle que celui de C1, il bloque le continu tout en étant perméable à l'alternatif (le signal).

## LA TRIODE DE SORTIE

Prélever un signal sur l'anode d'une triode, donc à impédance élevée, et l'appliquer à un autre appareil (amplificateur de puissance) par l'intermédiaire d'un câble blindé, c'est prendre de gros risques :

- Tout d'abord, une mauvaise adaptation d'impédance, si l'entrée de l'amplificateur est à basse impédance ;
- Capturer des parasites et les injecter à l'entrée du bloc de puissance.

Pour un coût dérisoire, celui d'une double triode, mieux vaut ajouter un étage qui, s'il n'apporte aucune amplification (voire même une petite atténuation), permet de disposer et de véhiculer le signal à très basse impédance.

C'est donc le rôle joué par l'ECC81 dont

Figure 5

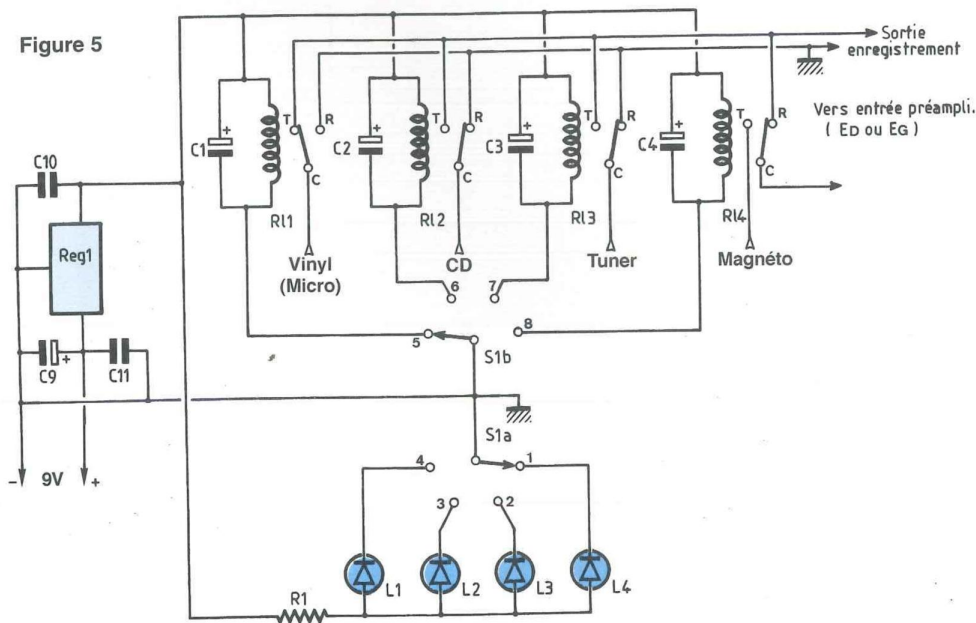
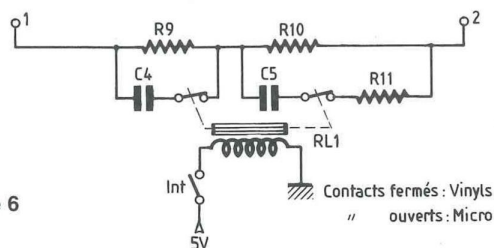


Figure 6





# REDÉCOUVREZ VOS DISQUES VINYL

l'anode est directement connectée à la haute tension.

La grille est reliée à la masse par le pont résistif R15-R14. Le point commun de ces résistances est relié d'une part à la résistance de cathode R13 et d'autre part au condensateur de liaison C7.

La modulation amplifiée par T1 (ou T2) est donc appliquée à la grille de T3 par C3, puis récupérée en phase par C7. L'impédance de sortie résulte de l'association parallèle de  $\rho$  et de la résistance de cathode R14.

La résistance interne  $\rho$  d'une triode ECC81 est de l'ordre de 11 k $\Omega$  pour un  $k = 60$ .

L'impédance de sortie est donc de :

$$Z_s = \frac{\rho \cdot R_k}{\rho + R_k (1+k)}$$

$$Z_s = \frac{\rho \cdot R_{14}}{\rho + R_{14} (1+60)} \approx 180 \Omega$$

## VINYL / MICROPHONE

Les signaux sont amplifiés de la même façon par la double triode ECC83. Seule la contre-réaction doit être modifiée, car en position microphone la courbe de réponse amplitude / fréquence doit être linéaire.

Pour cela, il suffit de supprimer les condensateurs C4 et C5, les rendre inopérants.

Les contacts d'un relais RI1 font l'affaire, car en position «ouvert», nous n'avons plus que R9 et R10 en contre-réaction.

## L'ALIMENTATION

Comme nous l'avons écrit en début d'article, un soin tout particulier doit être apporté à celle-ci, car nous avons à amplifier fortement un signal de quelques millivolts et faire en sorte qu'il ne soit pas entaché par le bruit ou la ronflette en sortie du «Préamplificateur».

Le schéma de la figure 3 permet de suivre les différentes étapes de transformations du secteur EDF appliqué au primaire d'un transformateur surdimensionné, de type double C et à écran.

Ainsi nous retrouvons au secondaire une haute tension de 2x300 V~ et une basse tension de 6,3 V~.

- La haute tension est redressée par deux diodes à commutation rapide D1 et D2 dont les cathodes réunies sont appliquées au (+) d'un condensateur de filtrage de bonne capacité : C1 / 470  $\mu$ F.

Le point milieu de la H.T. va servir de référence de masse, le 0V. Cette haute tension bien filtrée est ensuite appliquée à l'entrée d'une alimentation stabilisée qui délivrera à sa sortie un potentiel +H.T. de qualité.

- La basse tension est redressée par un pont, les alternances positives étant ensuite lissées par les condensateurs C2 et C3. La résistance R1 permet de s'approcher du + 6,3 V tandis que le condensateur C4 parfait le filtrage.

## LA STABILISATION

Encore et toujours elle. Simple, performante et bon marché, il n'y a aucune raison de s'en passer. La figure 4 nous rappelle sa conception.

Un ajustable P1 shunte la tension de sortie  $U_s$ , tandis que son curseur est relié à la base d'un transistor de commande T3. Sur le curseur et en fonction de sa position, nous prélevons une tension positive plus ou moins importante qui va modifier automatiquement le potentiel du collecteur de T3 qui à son tour va piloter le Darlington T1/T2.

Les résistances «talon» R4 et R5 permettent au potentiomètre P1 une variation de tension de 1 V sur la base de T3 et de ce fait une variation de +346 V à +417 V de la tension de sortie  $U_s$ .

La tension d'entrée filtrée  $U_e$  est de +419 V.

## LE SÉLECTEUR DE SOURCE

Il permet de sélectionner 4 sources dont 3 dites «haut-niveau» et celle qui nous intéresse le plus, la lecture des disques vinyls.

La figure 5 montre sa conception, faite

comme d'habitude à partir de relais REED 2 positions (1 R/T).

L'entrée «bas-niveau» est reliée directement à la prise CINCH et c'est la sortie amplifiée qui est commutée. Ainsi la modulation de faible amplitude ne transite pas par le relais et ne risque pas d'être perturbée.

Les relais sont pilotés par une tension régulée de +5 V obtenue à partir de la carte de filtrage et du 6,3 V~. Nous prélevons une tension de l'ordre de 9 V aux bornes du condensateur C2 que nous appliquons à l'entrée d'un régulateur 78L05.

La commutation d'un relais est visualisée en face avant par une diode led qui s'allume.

## LA SÉLECTION DU DISQUE VINYL / MICROPHONE

Comme l'indique la figure 6, cette sélection s'effectue par les contacts «ouvert / fermé» d'un relais commandé par un inverseur.

En position «travail», les condensateurs C4 et C5 shuntent les résistances R9 et R10, ce qui rend la contre-réaction sélective en fonction de la fréquence, avec amplification des basses fréquences et atténuation des hautes fréquences.

En position «repos», les contacts du relais s'ouvrent, isolant ainsi les condensateurs C4 et C5. La contre réaction est uniquement résistive avec R9 et R10 et sans influence sur la fréquence du signal. Le relais est commuté à partir du +5 V disponible sur le module sélecteur et fourni par le régulateur 78L05.

## RÉALISATION / LES CINQ MODULES

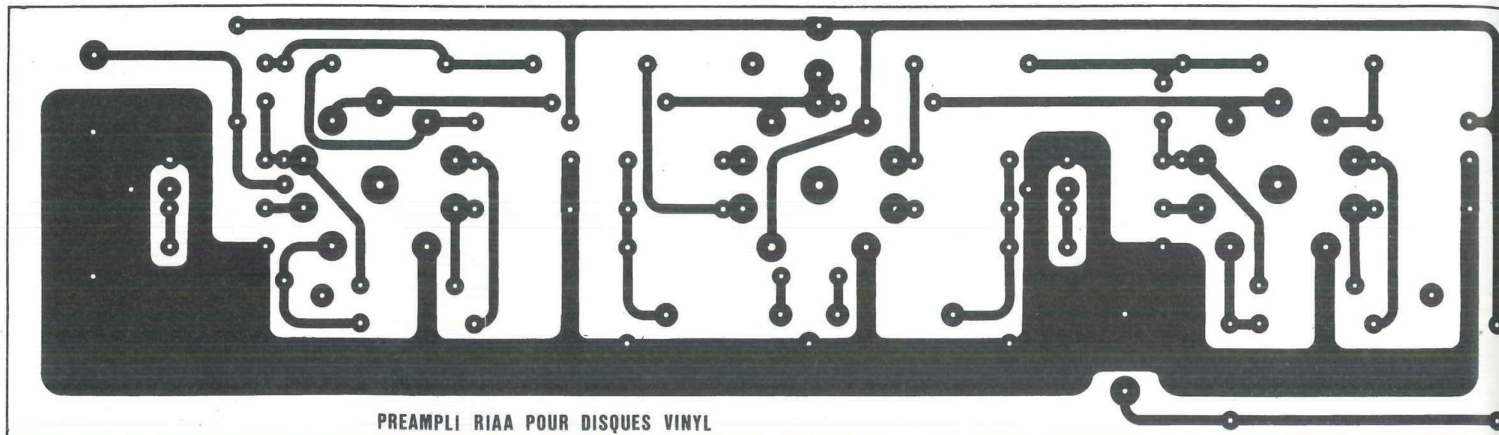
### LE PRÉAMPLIFICATEUR

Une étude de circuit recevant tous les composants des deux canaux vous est proposée en figure 7A, tous les composants à l'exception de ceux de la contre-réaction qui iront se souder sur le petit C.I. de la figure 7B.



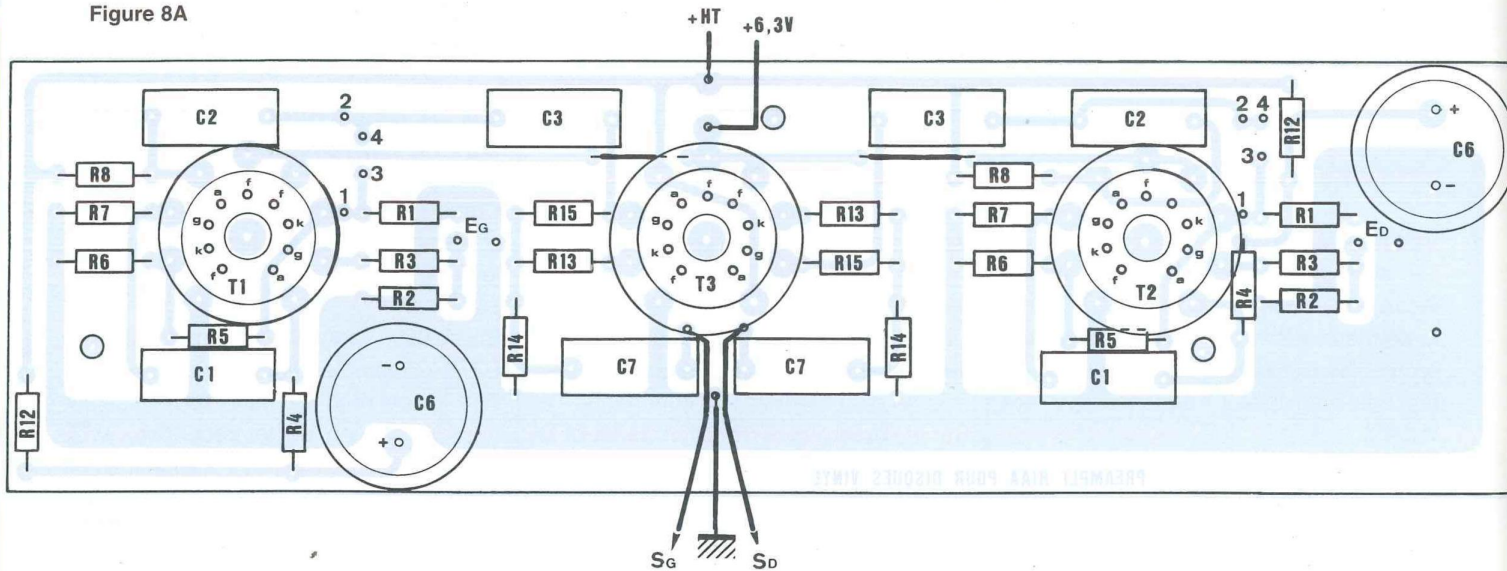
# PRÉAMPLIFICATEUR BAS NIVEAUX À TUBES

Figure 7A



PREAMPLI RIAA POUR DISQUES VINYL

Figure 8A



## NOMENCLATURE DES COMPOSANTS

### PRÉAMPLIFICATEUR

- Résistances à couche métallique  $\pm 5\%$  (1/2 ou 1 W)

- R1 : 2,2 k $\Omega$
- R2 : 47 k $\Omega$
- R3 : 4,7 k $\Omega$
- R4 : 220 k $\Omega$
- R5 : 120 k $\Omega$
- R6 : 1,2 k $\Omega$
- R7 : 1 M $\Omega$
- R8 : 100 k $\Omega$

- R9 : 620 k $\Omega$
- R10 : 39 k $\Omega$
- R11 : 1,5 k $\Omega$
- R12 : 22 k $\Omega$
- R13 : 680  $\Omega$
- R14 : 27 k $\Omega$
- R15 : 1 M $\Omega$
- R16 : 1 M $\Omega$  (facultative)

### - Condensateurs

- C1 : 100 nF / 250 V
- C2 : 100 nF / 250 V
- C3 : 220 nF / 250 V

- C4 : 4,7 nF / 63 V
- C5 : 1,5 nF / 63 V
- C6 : 100  $\mu$ F / 400 V
- C7 : 1  $\mu$ F / 100 V

### - Divers

- T1, T2 : ECC83
- T3 : ECC81
- 3 supports NOVAL pour C.I.
- RL1 : relais REED 2 contacts / 5 V
- 9 picots à souder

Figure 7B

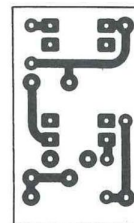
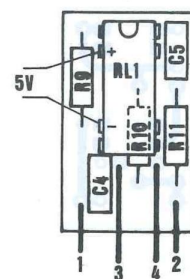


Figure 8B





# REDÉCOUVREZ VOS DISQUES VINYL

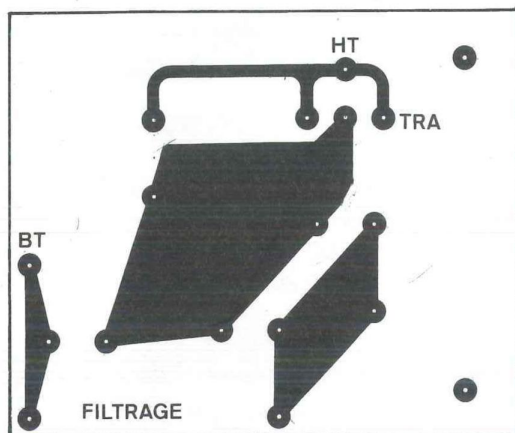


Figure 9

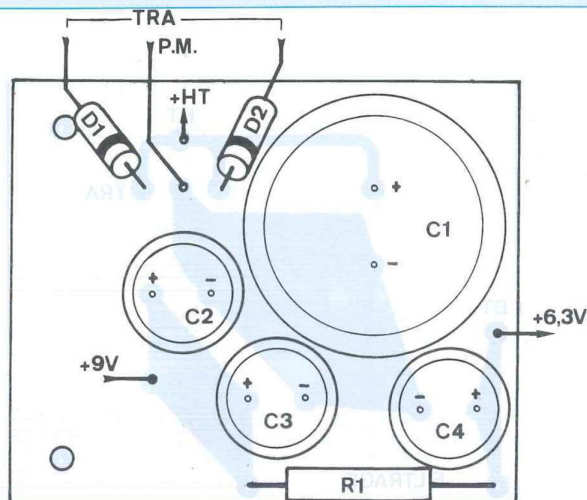


Figure 10

## NOMENCLATURE DES COMPOSANTS

### ALIMENTATION FILTRÉE

#### - Divers

TRA : transformateur double C avec écran  
primaire : 220 V  
secondaires : 2x300 V + 6,3 V  
Int : interrupteur unipolaire

D1, D2 : diodes à commutation rapide BYW96E ou similaire  
PR1 : pont redresseur 600 V / 6 A  
C1 : 470  $\mu$ F / 450 V  
C2, C3, C4 : 4700  $\mu$ F / 16 V  
R1 : 0,22  $\Omega$  / 7W  
4 picots à souder

La reproduction des plaquettes ne pose aucun problème, les liaisons étant peu nombreuses et les pistes larges. Le C.I. de la fig 7B est à reproduire à deux exemplaires. On commence par forer toutes les pastilles à un diamètre de  $\varnothing$  0,8 mm pour obtenir un bon centrage, puis on les reprend à  $\varnothing$  1 mm pour les condensateurs non polarisés et à  $\varnothing$  1,6 mm pour les supports NOVAL, les condensateurs électrochimiques et les picots d'interconnexions.

Trois points de fixation sont prévus pour le module avec utilisation de visserie de 3 mm.

Le câblage des modules est réalisé conformément aux figures 8A et 8B en se reportant également à la nomenclature des composants.

Les supports NOVAL sont **soudés côté composants** et non côté cuivre.

Ne pas oublier les 2 straps, sinon les filaments des triodes ECC83 resteront froids.

Les petits modules viennent s'enficher aux pastilles 1, 3, 4, 2. Utiliser pour ces

interconnexions des queues de résistances.

### L'ALIMENTATION FILTRÉE

Un petit circuit imprimé, celui de la figure 9, va servir au rassemblement des composants de filtrage des «basse» et «haute» tensions.

Comme ci-dessus, on reprend le forage de base à  $\varnothing$ 0,8 mm pour l'agrandir à celui des queues des composants utilisés.

La figure 10 permet leur insertion en faisant attention aux polarités. Les diodes de redressement ne sont soudées au C.I. que côté cathodes (bague noire). Les anodes seront soudées ultérieurement aux cosses du transformateur d'alimentation.

Le picot +9 V est à souder à la patte (+) du pont redresseur.

La résistance R1 doit être surélevée de l'époxy de 3 à 4 mm.

### LA STABILISATION

Le circuit imprimé de la figure 11 doit rap-

peler aux lecteurs qui nous suivent régulièrement celui proposé dans le Led N°149, la modification étant minime et apportée au niveau de la sortie.

Comme précédemment, le forage des pastilles évolue en fonction des composants utilisés.

Le plan de câblage de la figure 12 doit vous assurer un «sans faute».

La résistance bobinée R1 est à surélever de 2 à 3 mm de l'époxy afin de faciliter le passage de l'air.

### LA COMMUTATION

Un circuit imprimé double face (plan de masse) situé à l'arrière de l'appareil permet de recevoir des relais REED. Chaque relais est positionné au plus près de la Cinch concernée.

Une implantation est proposée en figure 13. L'implantation complémentaire de la figure 14 est celle de la commutation située en face avant, circuit qui reçoit le sélecteur, les diodes leds, la résistance de polarisation de celles-ci et une régulation +5 V.



Figure 11

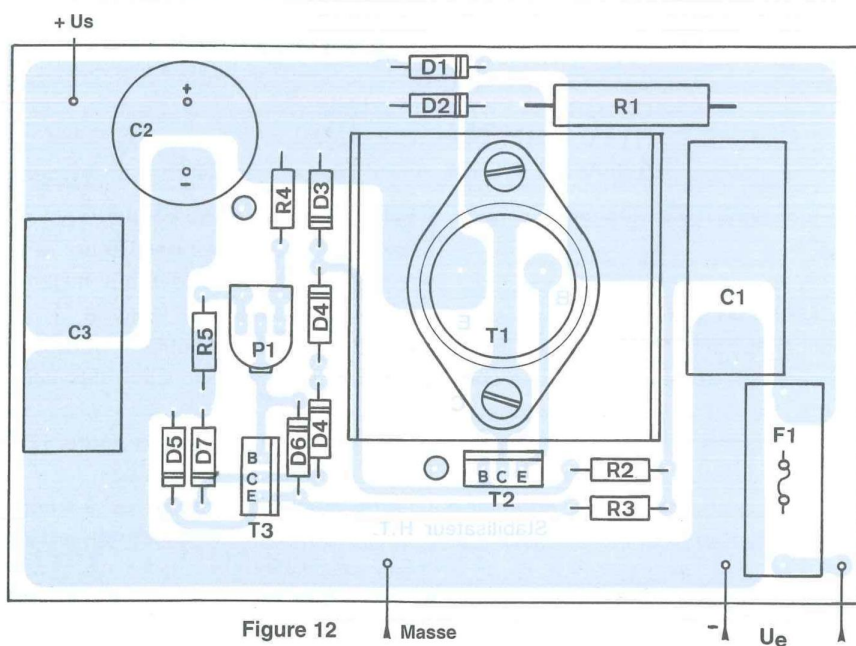
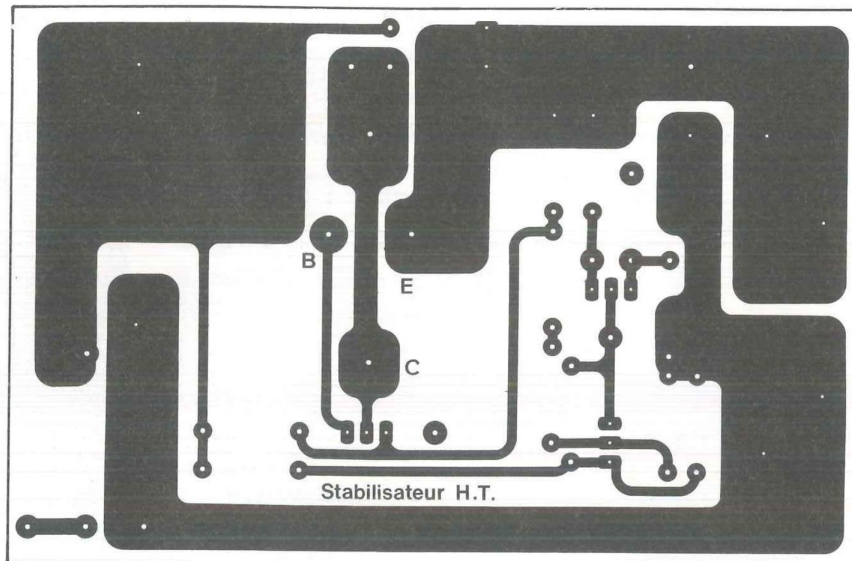


Figure 12

## NOMENCLATURE DES COMPOSANTS

### STABILISATION HT

#### - Résistances $\pm 5\%$ 1/2 W ou 1 W

- R1 : bobinée 7 W / 1 k $\Omega$
- R2 : 100 k $\Omega$
- R3 : 680 k $\Omega$
- R4 : 1 M $\Omega$
- R5 : 82 k $\Omega$

#### - Semiconducteurs

- T1 : BU326A
- T2, T3 : BUT11
- D1, D3, D6 : 1N4007
- D2 : zéner 180 V / 1,3 W
- D4 : zéner 180 V / 1,3 W + 75 V / 1,3 W
- D5 : zéner 24 V / 1,3 W
- D7 : zéner 150 V / 1,3 W

#### - Condensateurs

- C1 : 0,47  $\mu$ F / 630 V
- C2 : 100  $\mu$ F / 400 V
- C3 : 2,2  $\mu$ F / 400 V

#### - Divers

- P1 : 47 k $\Omega$
- 1 porte fusible C.I. avec fusible 150 mA
- 4 picots à souder

Les plans de câblage des figures 15 et 16 mettent en évidence le peu de composants à souder sur les C.I. Les «points chauds» des Cinch à l'exception de ceux de l'entrée «bas niveau» Vinyl/Micro, se souderont directement à la plaquette, ce qui aura pour effet par la même occasion de l'immobiliser énergiquement.

Relier les picots 1 à 5 avec un câble en nappe (5 fils).

## LE COFFRET

Nous utilisons pour cette étude un coffret IDDM de référence 80275.

La figure 17 donne toutes les indications nécessaires quant aux perçages à effectuer dans les faces avant et arrière. Il faudra travailler avec précision la face arrière au niveau des perçages destinés aux 10 prises Cinch, sinon «les points

chauds» ne pourront traverser le circuit imprimé pour leur soudage. Une solution simple et efficace consiste à calquer la figure 13 A et à repérer par des croix les 10 perçages à effectuer. Le calque est alors collé (ou scotché) à la face arrière le temps d'effectuer les pointages.

Nous ne donnons pas de plan de perçages pour le fond du coffret, les divers repérages se feront directement avec les circuits imprimés et le transformateur



# REDÉCOUVREZ VOS DISQUES VINYL

Figure 13A

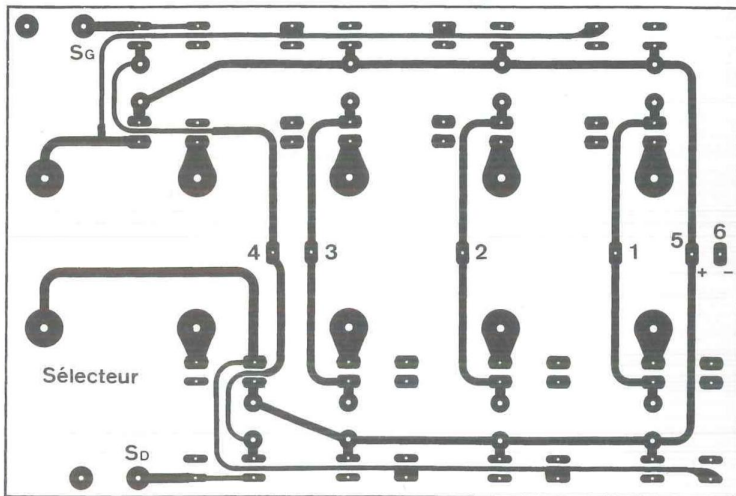


Figure 13B

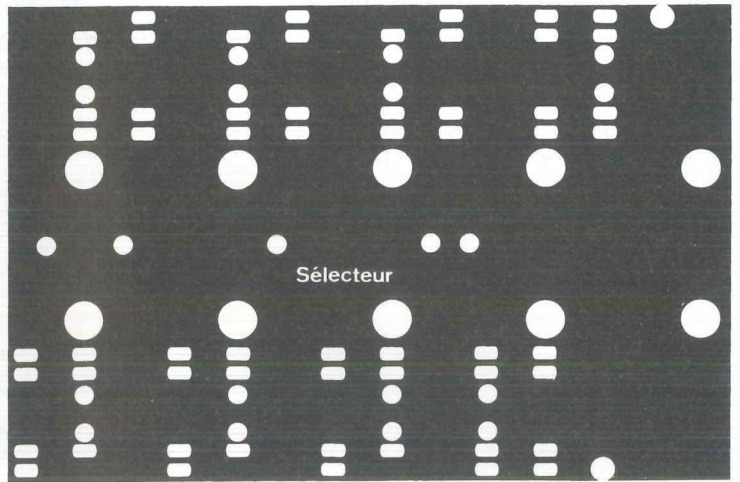
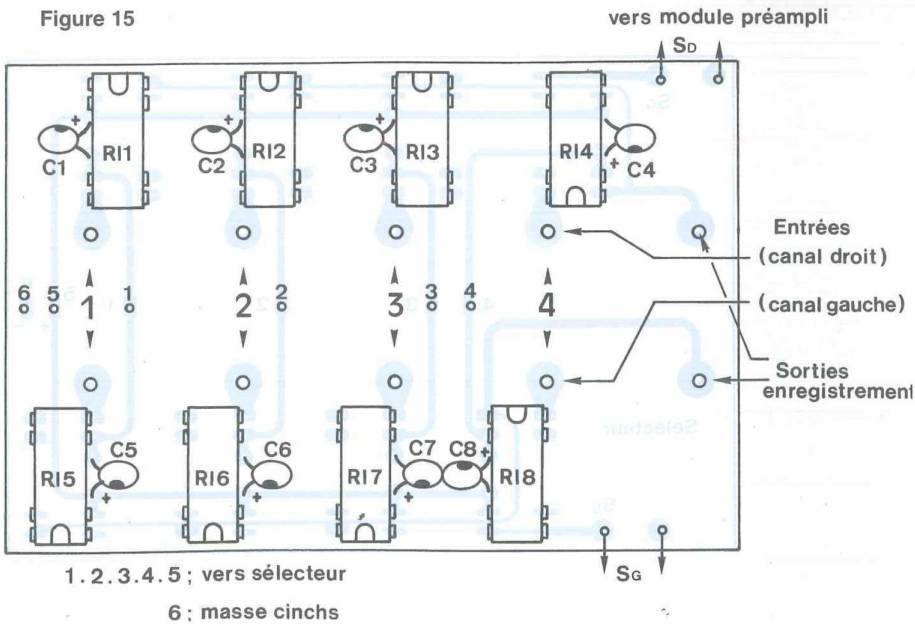


Figure 15



## NOMENCLATURE DES COMPOSANTS

### SÉLECTEUR DE SOURCE

- RL1 à RL8 : relais REED 1 contact R/T - 5 V
- C1 à C8 : 10  $\mu$ F / 16 V (tantale goutte)
- 10 prises Cinch châssis isolées
- 10 picots à souder
- S1 : sélecteur Lorlin 3 circuits / 4 positions
- R1 : 100  $\Omega$  / 1 W
- L1 à L4 : 4 diodes Led  $\varnothing$ 3 mm rouges
- Reg 1 : régulateur 78L05
- C9 : 220  $\mu$ F / 16 V
- C10 : 0,1  $\mu$ F / 63 V
- C11 : 1  $\mu$ F / 63 V

Figure 14

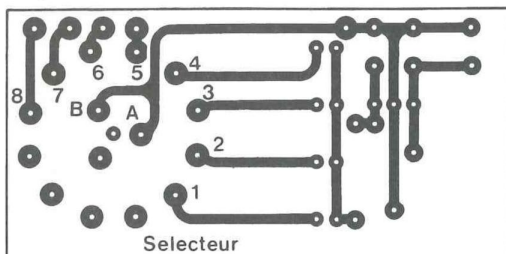
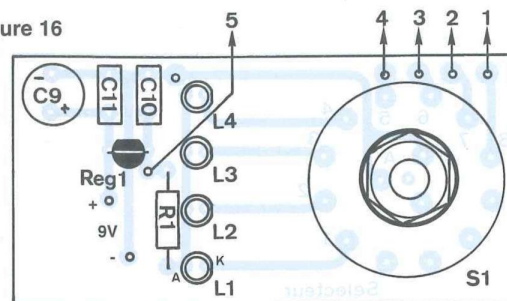


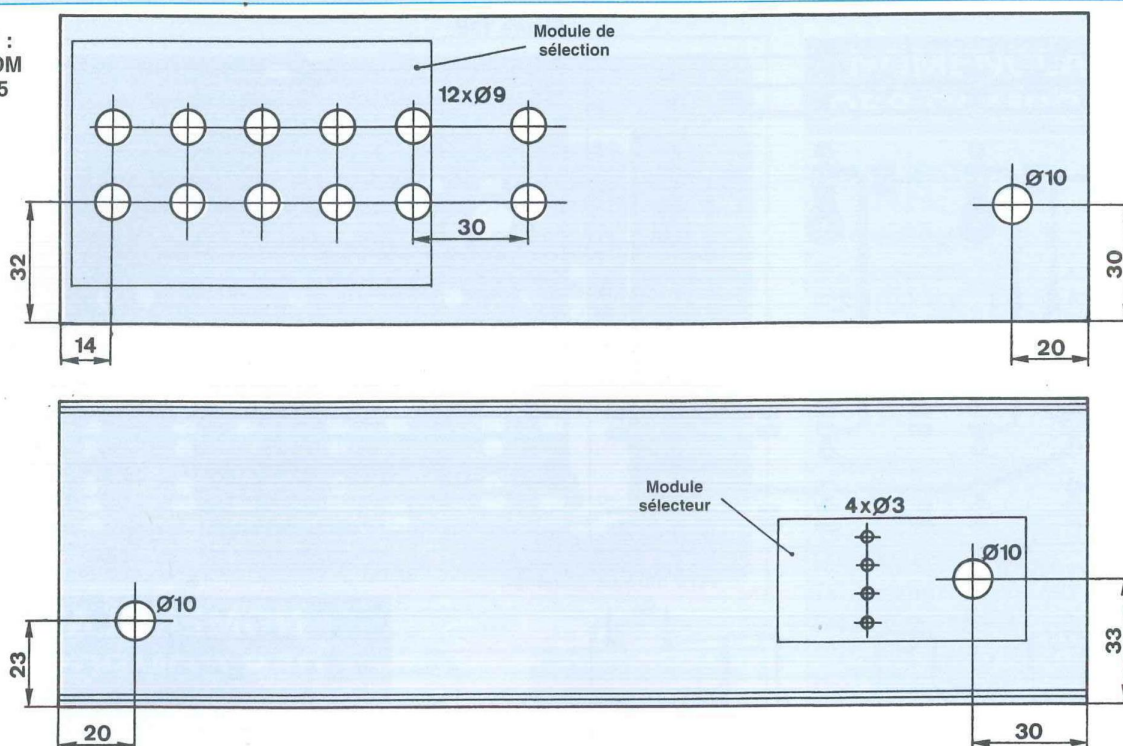
Figure 16





# PRÉAMPLIFICATEUR BAS NIVEAUX À TUBES

Figure 17 :  
coffret IDDM  
Réf 80275



d'alimentation, ce qui est plus simple et plus précis à la fois, les implantations des C.I. étant étudiées sur une grille au pas de 2,54 mm.

## ÉQUIPEMENT

Le plus gros du travail se situe à l'arrière avec les 12 prises Cinch que l'on prendra soin de bien isoler du coffret (vérifier à l'ohmmètre).

Aux 8 Cinch qui vont recevoir le module de commutation à relais et à l'exception des deux premières destinées au raccordement de la platine vinyl, souder des picots ronds aux points chauds.

Relier les 12 cosses de masse entre elles avec du fil de cuivre étamé de 10/10<sup>ème</sup>, en laissant libre pour le moment une longueur de 3 cm (vers l'extérieur) après avoir soudé la dernière cosse inférieure de l'entrée 1 (platine vinyl).

Souder un câble blindé scindex à chacune des Cinch de l'entrée 1 (platine vinyl), tresses de masse soudées aux cosses. Mettre en place le module de commutation en l'enfichant dans les 8 picots ronds tout en faisant passer le blindé scindex

sous celui-ci. Souder les picots au circuit imprimé pour l'immobiliser.

Enfiler les diodes leds sur le module sélecteur sans les souder et en orientant correctement leurs cathodes.

Visser le commutateur LORLIN à la face avant, repousser les leds au maximum contre celle-ci et souder.

Fixer le commutateur Marche/Arrêt en face avant.

Le module «Préamplificateur / correcteur» est équipé de 3 entretoises filetés mâle/femelle de 10 mm. Eviter tout risque de court-circuit avec les pistes cuivrées en utilisant des rondelles isolantes. Le filetage est orienté vers le module.

Visser le module de «Stabilisation» H.T. au fond du coffret en le surélevant de 5 mm avec des entretoises nylon. On évite dès lors les courts circuits châssis / écrous du boîtier TO3 et le module peut ainsi se glisser sous celui de «Commutation».

Fixer le module «Préamplificateur / correcteur». Il se glisse sous celui du «Sélecteur d'entrée».

Le module de «Filtrage» se visse au

transformateur d'alimentation du type double C. La figure 18 indique les tensions disponibles aux différentes cosses. Les cosses (1, 2, 3, 4) se trouvant vers le bas, le module se visse alors verticalement sur la droite avec les composants situés de ce fait devant la carcasse du transformateur. On peut alors raccorder les anodes des diodes de redressement aux cosses (6) et (8).

Souder le pont redresseur aux cosses (3) et (4) (6,3 V~) de telle façon que son boîtier puisse toucher le fond du coffret lors de la fixation du transformateur.

La patte (+) est à raccorder au picot +9 V du module de filtrage.

Quant à la patte (-), elle est coudée à 90° pour pouvoir se souder à la cosse (1) du transformateur.

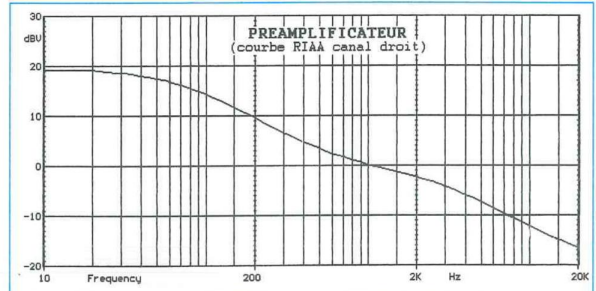
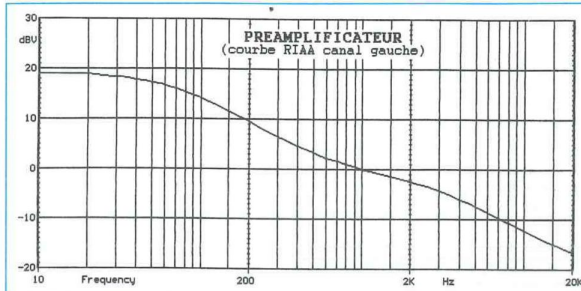
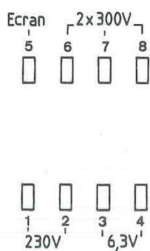
Relier le point milieu de la H.T. au module de filtrage (picot P.M.). De ce même point milieu, avec du fil de cuivre étamé de 10/10°, relier la cosse écran (1) puis la patte (-) du pont redresseur.

Visser une cosse à souder à la carcasse du transformateur et la relier à la cosse (1) de celui-ci.



# REDÉCOUVREZ VOS DISQUES VINYL

Figure 18



Souder un fil de 10 cm de longueur et de section 1 mm<sup>2</sup> à la cosse (2) (primaire 230 V~).

Mettre un passe-fils dans le trou de  $\varnothing$  10 mm à l'arrière gauche du boîtier.

L'alimentation peut maintenant prendre place au fond du coffret.

## LES INTERCONNEXIONS

Glisser un **cordon secteur 3 conducteurs** dans le passe-fils et le câbler ainsi :

- fil vert / jaune sur la cosse vissée à la carcasse du transformateur,
  - fil bleu à la cosse (1) du transformateur,
  - fil marron à une cosse de l'interrupteur.
- Les 10 cm de fil soudés à la cosse (2) sont à relier à l'autre cosse de l'interrupteur.

Côté pistes cuivrées du module de filtrage, interconnecter les picots (+H.T.) et (P.M) au module de stabilisation, de part et d'autre du porte-fusible.

Le picot (+6,3 V) de ce même module est à interconnecter à celui du module «Préamplificateur / Correcteur».

Souder 2 fils de faible section aux bornes du condensateur C2 pour terminer et les relier, en respectant les polarités, au module «Sélecteur» vissé en face avant. Relier entre eux le picot de masse du module «Préampli» (situé entre les condensateurs C7) et celui du module de stabilisation.

Faire de même avec les picots (+HT). Avec un fil de petite section, relier les pattes 6 des relais REED RL1 (- 5 V) aux picots correspondants de masse des entrées EG et ED du module «Préampli». Occupons-nous maintenant des blindés soudés précédemment aux

Cinch des entrées Vinyl / Micro. Ils sont à raccorder aux picots EG et Ed (âme et tresses).

Avec du blindé scindex, interconnecter les picots SG et SD du «Préampli» (sans utiliser les tresses de masse) au module de «Sélection». Les tresses de masse sont à relier au picot (6) et les fils véhiculant la modulation aux grosses pastilles restées inutilisées.

Sur ce même picot (6), venir y souder le fil de cuivre étamé de 3 cm qui relie toutes les cosses des Cinch. Avec une nappe de fils 5 conducteurs, interconnecter entre eux les modules «Sélecteur» et «Sélection», pastilles (1) à (5).

La pastille (1) du module de «Sélection» correspond au marquage (8) du rotacteur du module «Sélecteur».

Relier les pastilles SG et SD du module de «Sélection» aux prises Cinch de sorties.

### La position Vinyl / Micro

Comme nous l'avons vu en début d'article, il suffit d'appliquer aux relais REED RL1 une tension continue de + 5 V (broches 2).

Sur le prototype, nous utilisons à cet effet un double inverseur miniature soudé au module de «Sélection», au niveau du relais RL4 (+ de C4).

Les interconnexions sont terminées.

## PREMIÈRE MISE SOUS TENSION

Elle se fait sans les tubes ECC83 / ECC81.

Dans un premier temps, il s'agit de régler à vide l'alimentation stabilisée à + 350 V. Couper l'alimentation et enfoncer les

triodes dans leurs supports NOVAL. On peut alors remettre sous tension.

Attendre 5 à 10 mn (temps de chauffe) et régler à nouveau, en charge cette fois-ci, le potentiel de + 350 V.

Le «Préamplificateur» est prêt à l'emploi. La source Vinyl / Micro se faisant sur l'entrée 1, vérifier que la led allumée en face avant correspond bien aux Cinch concernées à l'arrière.

## L'ÉCOUTE

Comme nous avons pu le constater, la courbe de réponse de notre «Préamplificateur RIAA» est très proche de celle du standard de référence de la figure 1.

L'écoute d'un disque vinyl (bien dépoussiéré) est surprenante de par sa capacité dynamique dans le grave et sa fluidité dans le médium/aigu. La musique est naturelle. On ne ressent aucune agressivité, aucune acidité, ce qui est parfois le cas avec des CD qui manquent de «chaleur» et qui finissent par fatiguer rapidement l'auditeur.

Mis à part les contraintes de devoir se déplacer pour retourner la galette noire, de ne pouvoir «zapper» une plage de son fauteuil, de prendre garde aux rayures fatales et aux poussières, le disque vinyl n'est nullement enterré par le CD, comme on veut bien le faire croire, tout comme d'ailleurs un amplificateur à tubes n'a jamais été dépassé par les transistors qu'ils soient bipolaires ou Mos-Fet. Faire croire pour obliger à consommer, tel est l'unique objectif de notre société de consommation.

**Bernard Duval**



# ENCEINTE DEUX VOIES EURIDIA 2000

Voilà déjà sept ans que nous vous avons proposé notre désormais célèbre étude acoustique sur l'enceinte EURIDIA. Depuis décembre 1993 elle n'a cessé de déclencher les passions des amateurs de l'audio. Cet engouement perdure et vos nombreuses demandes ont épuisé le stock des revues Led n°114 et 115. La publication récente (Led n°152, 153, 155, 156 et 157) des deux caissons de grave et du filtre/correcteur actif associé, a relancé la demande : nombre d'entre vous souhaitent s'essayer à notre fameuse enceinte deux voies afin d'aboutir à un système de haut de gamme complet. Durant ces sept dernières années, les choses ont évolué, surtout sur le plan de la technologie. Toujours fidèles à notre déontologie, nous nous sommes imposés des contraintes supplémentaires. Nous ne pouvons décemment pas nous contenter de copier notre étude initiale, c'est pourquoi nous avons profité de cette occasion pour poursuivre nos recherches vers plus de qualité et vous proposer ainsi une nouvelle EURIDIA. Comme il fallait distinguer la seconde de la première, nous avons ajouté une extension à sa dénomination. Désormais notre réalisation a pour nom EURIDIA et pour prénom : 2000. Nous avons cédé, à notre tour, à la mode du moment, nous devrions dire à la tendance pour paraître branché, mais on ne se refait pas.

**D**epuis plusieurs décennies, il règne urfé grande activité dans le domaine de la Haute-Fidélité. Amateurs et professionnels échangent des idées qui aboutissent à des réalisations électroniques et acoustiques hors du commun, mais trop souvent financièrement inabordables. Chacun souhaite posséder sa chaîne haute-fidélité pour ensuite l'améliorer, maillon après maillon : on espère trouver la modification de l'amplificateur, du haut-parleur ou le composant exceptionnel qui tendra vers plus de perfection.

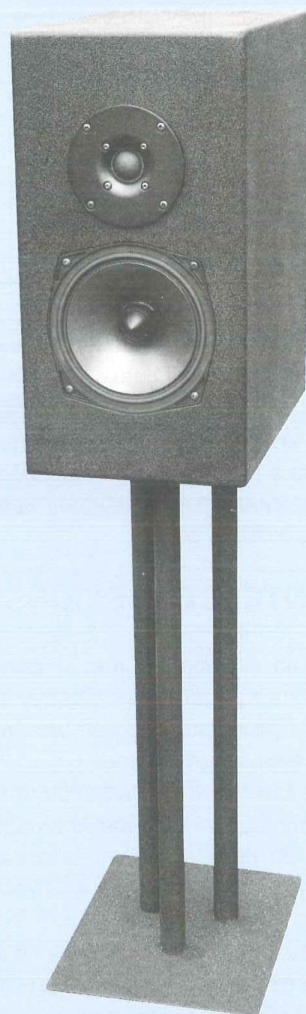
Nous constatons avec plaisir qu'il règne à nouveau un réel engouement pour les techniques du son : le standard du home cinéma et la technique du numérique

relancent l'intérêt pour l'audio de qualité. Si nous nous référons au courrier qui parvient à la rédaction, vous êtes nombreux à réclamer des articles de fond, débouchant sur des réalisations acoustiques sortant des sentiers battus. Soyez rassurés, nous vous avons entendus. Dans cette série d'articles, nous appréhenderons objectivement, avec la plus grande clarté, cet important et complexe maillon final d'une chaîne haute-fidélité digne de ce nom : l'enceinte acoustique. Cette étude aboutira sur plusieurs projets et réalisations de qualité, à monter soi-même, sans connaissances particulières avec seulement du temps et un peu d'outillage. Nous avons à maintes reprises fait la preuve de notre capacité à mener à bien une étude complète. C'est pour cela

que vous nous faites confiance, n'est-ce pas ?

L'enceinte acoustique demeure le seul élément d'une chaîne haute-fidélité dont chacun peut entreprendre la fabrication, en étant capable d'aboutir à un produit haut de gamme en réalisant une réelle économie. Cette possibilité est un avantage certain pour les amateurs audiophiles qui peuvent réaliser un système acoustique performant, étudié et fabriqué sur des critères souvent avant-gardistes, sans que cela nécessite plus que des compétences de classique bricolage.

Nous vous proposons d'accéder au haut de gamme pour un budget très raisonnable comparé aux produits commerciaux du même genre et de la même qualité. Surtout, ne comparez pas un haut-





parleur «X» de 17 cm à un haut-parleur de qualité produit par PHL Audio par exemple, ou le tweeter SEAS T25-001 avec un tweeter «Y». On ne parle pas de la même chose. Pour nous, une étude ne se justifie pas si c'est pour proposer du déjà vu et de l'ordinaire. D'autres le font mieux que nous et sans complexe. Tous les remerciements, les compliments et les demandes qui nous parviennent soit à la rédaction, soit par email, témoignent qu'une majorité de lecteurs apprécie nos propos et nos réalisations.

Pour entreprendre la réalisation de ce projet, nul besoin d'être spécialiste ou technicien chevronné. Un suivi scrupuleux des indications et un peu de dextérité suffiront à réaliser les éléments proposés. Sachez qu'une étude optimisée de ce type représente pour ses auteurs une somme importante de travail, de mesures, de mises au point, de déceptions, de discussions et d'enthousiasme, pour les auteurs.

Des systèmes de mesures performants (MLSSA, LMS), des logiciels de simulations (LEAP, CALSOD), une grosse pincée de savoir-faire et de l'huile de coude ont été nécessaires pour cette EURIDIA 2000. Tout sera mis en œuvre et dans le moindre détail, afin de garantir un succès total à ceux qui réaliseront les études proposées, à condition toutefois de respecter les composants, les matériaux et les instructions qui s'y rattacheront.

La majorité d'entre nous rêve de posséder un système complet de haute-fidélité dans son salon, capable de restituer l'ambiance d'une salle de concert, d'un spectacle ou bien retrouver l'atmosphère d'un cabaret de jazz. L'inconvénient majeur demeure dans la plupart des cas, le manque de place. Où placer le système ésotérique de 400 litres, et en deux exemplaires, stéréophonie oblige! Alors que faire? Afin de satisfaire la majorité d'entre vous, nous commencerons cette série par une enceinte acoustique de faible volume, à deux voies et d'un bon rendement: 90 dB à 1 m pour 1 watt électrique. Ce modèle conviendra par-

tement dans la plupart des cas, compte tenu de ses caractéristiques et de ses performances. Nous rappelons à ceux qui ont de la place, qu'EURIDIA 2000 s'associe à l'étude des caissons de graves + filtre actif correcteur parue en 1999. L'ensemble constituera soit un système tri phonique avec un seul caisson, soit un système stéréophonique avec deux caissons.

Attention, opter pour le projet d'un système deux voies n'est pas choisir la voie la plus facile. Les deux transducteurs devront, bien entendu, réunir toutes les qualités nécessaires à une reproduction très fidèle de tous les genres de musiques ou plus généralement, de tous les sons enregistrés. Un système qui privilégie un type de musique ou un type d'instrument est un système raté: un piano ou un violon enregistré ne mérite pas plus d'attention et de qualité de restitution qu'un accordéon. Il n'y a pas de grande musique, pas plus de musique populaire. Il n'y a que de la musique en général.

## LES PROBLEMES RENCONTRES

Le tweeter D28 (DYNAUDIO) que nous utilisons dans l'enceinte EURIDIA devenait de plus en plus difficile à trouver, et le constructeur a depuis peu décidé de le retirer de son catalogue. Parallèlement, nous avons appris que Dynaudio a décidé de ne plus vendre ses HP au grand public pour ne pas faire de l'ombre à sa gamme d'enceintes acoustiques dont les marges sont bien sûr plus importantes. Le problème est de taille car les tweeters qui proposent une bande-passante aussi étendue (surtout dans le bas du spectre) ne sont pas légions. Rappelez-vous que notre étude concerne une enceinte deux voies, ce qui nécessite un boomer-médium fonctionnant aussi haut que possible dans le médium, afin d'obtenir un raccordement correct avec le tweeter qui devra descendre le plus bas possible. Très peu de haut-parleurs offrent ces

caractéristiques. Les deux transducteurs doivent aussi fournir un bon rendement, une tenue en puissance importante, une reproduction fidèle, et une bonne fiabilité. Le remplacement de l'un ou l'autre des haut-parleurs modifie totalement les paramètres électro-acoustiques du système et par conséquent rend inadapté le filtrage passif d'origine.

## CHANGEMENTS ET NOUVEAUTES APPORTES PAR EURIDIA 2000

Nous devons trouver un autre tweeter, et par conséquent recalculer les circuits de filtrage. Nous avons profité de cet incident de parcours, pour changer aussi le haut-parleur de grave-médium. C'est donc une étude entièrement nouvelle que nous vous proposons, petits veinards! Ceux de nos lecteurs qui ont construit l'enceinte EURIDIA pourront mettre à niveau leur système, facilement en réutilisant leur coffret d'origine.

### • LE TWEETER

Ce composant est un élément crucial dans une enceinte deux voies. Nous en avons essayé un certain nombre et nous nous sommes fixés sur le modèle T25CF001 de la gamme du constructeur norvégien SEAS. Ce transducteur se mariait parfaitement avec le nouveau haut-parleur grave-médium que nous avons choisi. Ouf! Un gros problème est résolu. Nous reviendrons plus tard sur sa description et ses avantages.

### • LE BOOMER-MÉDIUM

Le B17-1220 que nous utilisons dans l'enceinte EURIDIA est un formidable haut-parleur avec une résolution et une dynamique époustouflante. Nous avons travaillé en collaboration étroite avec PHL pour améliorer le haut du spectre de ce haut-parleur et nous avons abouti à un nouveau composant: le B171-8-1280. Le support de bobine mobile a été modifié, une ogive dispersive remplace le cache noyau. Au final, nous obtenons un haut-



# UNE 2 VOIES AVEC H.P. B171-8-1280 PHL ET T25-001 SEAS

parleur qui conserve les qualités du fameux 1220 avec une aération et une douceur augmentées à l'écoute, ce qui implique cependant une légère diminution de la puissance, sans conséquence puisque nous ne faisons pas de la sonorisation de spectacle.

## • LE FILTRE PASSIF DEUX VOIES

Le remplacement des haut-parleurs a modifié les paramètres électro-acoustiques de notre montage. La tendance de cette nouvelle étude a consisté à diminuer au maximum le nombre de composants en respectant le cahier des charges que nous nous sommes fixé, à savoir une réponse acoustique du type Linkwitz-Riley du quatrième ordre. Vous constaterez dans la description pratique, que nous avons pu supprimer les compensations d'impédance qui étaient devenues inutiles, à la suite de la refonte du filtrage, ce qui simplifie considérablement le montage.

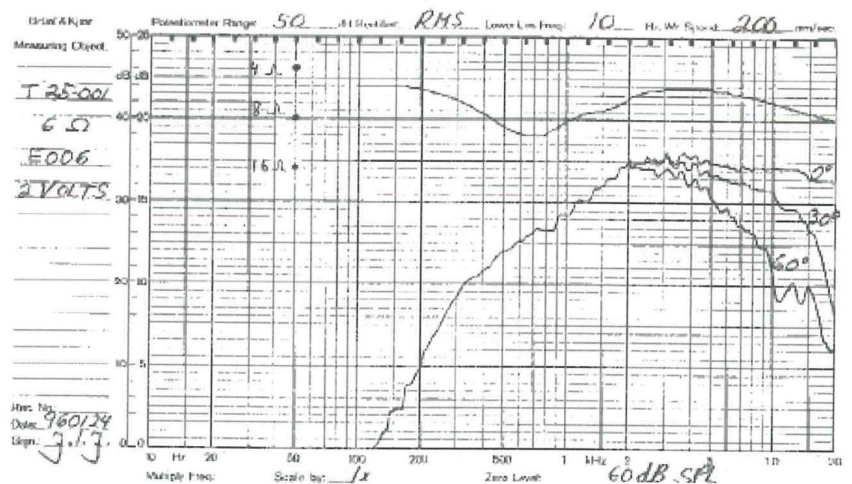
Le raccordement des haut-parleurs se fera en utilisant la technique du bi-câblage. Les circuits seront placés dans un boîtier directement connecté à la sortie des amplificateurs, le plus près possible de ceux-ci. Cette technique qui a fait ses preuves fait partie des nombreuses améliorations assurant plus de qualité au signal musical.

## • LE CONNECTEUR DE RACCORDEMENT

Le précédent connecteur à quatre pôles avait une platine de fixation un peu délicate à placer sur le support en bois du coffret : il était prévu pour être monté sur un châssis métallique. Le fabricant Neutrik a remédié à cette lacune en proposant dans son catalogue, un modèle spécifique pour enceinte acoustique. L'amélioration consiste en une platine circulaire de grand diamètre comportant quatre points de fixation, assurant une excellente tenue mécanique. Il sera utilisé sur le coffret des filtres et, bien entendu, sur l'enceinte. Sachez que la gamme des connecteurs Neutrik est devenue le standard de connectique dans la sonorisation professionnelle.

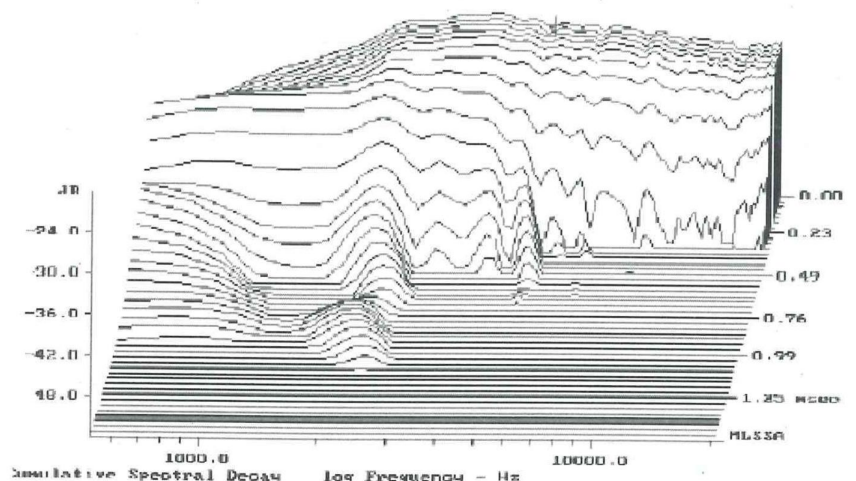
Bande-passante recommandée	BP	2 à 25 kHz
Puissance maximale de courte durée (IEC)		200 W
Puissance maximale	P	90W
Rendement (1 W à 1 m)	E	90 dB SPL
Puissance moyenne (96 dB SPL, 1 m)		4 W
Hauteur de l'entrefer	He	2 mm
Densité du flux	B	1,8 T
Facteur de force	BL	3,5 N/A
Poids de l'aimant	M	0,34 kg
Poids total du haut-parleur	M	0,8 kg
Résistance continue de la bobine mobile	Re	4,3 $\Omega$
Diamètre de la bobine mobile	$\varnothing$	26 mm
Hauteur de la bobine mobile	H	1,5 mm
Masse mobile	Mms	0,33 mm
Surface effective du diaphragme	S	7 cm <sup>2</sup>
Excursion linéaire du diaphragme	Xmax	0,5 mm
Inductance de la bobine mobile	Lbm	0,05 mH
Fréquence de résonance	Fs	750 Hz
Impédance nominale	Z	6 $\Omega$

Tableau 1 Paramètres constructeur du tweeter SEAS T25CF001



Courbe de réponse du 25CF001

## Cumulative spectral decay





## • LE CAISSON

Nous vous proposons trois options, qui présentent chacune un niveau de difficulté croissant dans la réalisation de la face avant. Vous choisirez selon vos compétences et votre outillage. Le premier caisson présente une face avant de 19 mm d'épaisseur, dans laquelle sera pratiqué un fraisage permettant d'encaster les haut-parleurs. Le second se compose d'un panneau de 19 mm et d'une contre-face de 8 mm d'épaisseur assurant l'encastrement. Le dernier modèle est constitué de deux panneaux de 19 mm dont un sera usiné pour les encastresments.

Le compartiment arrière recevant les filtres, n'a plus de raison d'être, puisque ceux-ci seront placés à distance. Cette disparition en plus de réduire la profondeur du caisson, affranchira des vibrations parasites du coffret qui se prolongeaient par les circuits de filtrage qui étaient fixés dans ce compartiment. Ceci apportera un plus non négligeable à la qualité du signal sonore.

## • LES PIEDS

Pour compléter notre étude et aller jusqu'au bout des choses, nous avons envisagé de proposer la réalisation d'un pied support pour EURIDIA 2000. Après maints essais et réflexions, nous avons hésité car cela nécessite un certain savoir-faire et de l'outillage spécialisé. Les magasins spécialisés proposent quelques modèles plus ou moins intéressants et efficaces, quelquefois très esthétiques, design, mais dont le prix reste élevé. Nous étions sur le point d'abandonner ce projet lorsqu'en consultant le nouveau catalogue 2000 du spécialiste de la VPC de composants : CONRAD ELECTRONIC, nous avons découvert une solution, à la page 232. Il s'agit d'une paire de pieds de 60 cm de hauteur, très élégants et d'un prix attractif : 599 F. Une fois posée sur le pied, EURIDIA 2000 se trouve dans un alignement idéal (hauteur de 60 cm) avec les oreilles de l'auditeur assis dans un fauteuil.

Nous nous sommes donc empressés d'acquiescer ces accessoires, qui nous ont été aimablement confiés pour les essayer. Ils sont de bonne facture mais



Photo 1 : le T25-001 SEAS



Photo 2 : T25-001

souffrent de quelques défauts comme d'ailleurs la plupart des objets de ce type disponibles sur le marché. La structure entièrement métallique, résonne et vibre, créant des bruits parasites et perturbateurs. Rassurez-vous, nous avons trouvé un remède efficace et économique à ce problème et nous vous le dévoilerons plus loin dans le texte.

## REVUE DE DETAIL DES COMPOSANTS D'EURIDIA 2000

### LE TWEETER S.E.A.S. T25CD001

De bonne facture, ce transducteur d'aiguës de la série Excel révèle la haute technicité et le sérieux de la production du constructeur norvégien. Il est équipé d'une membrane en forme de dôme manufacturée à l'aide d'un matériau tissé, breveté SEAS, appelé SONOTEX PRE-COATS. Le processus de fabrication se fait en quatre opérations afin d'optimiser le diaphragme, et obtenir une acoustique performante et fidèle sur une large bande. La bobine mobile en fil d'argent assure une excellente conduction électrique, ainsi qu'une grande sensibilité et une finesse du détail en ce qui concerne le signal musical. Un grand soin a été porté aux fils et aux points de connexions afin d'assurer une flexibilité irréprochable entre les bornes de raccordements et la bobine mobile, tout en conservant une fiabilité mécanique et sans jamais gêner la liberté de mouvement de l'équipage mobile. Ceci est très important : car le déplacement ( $X_{max}$ ) de l'équipage mobile est faible. Le refroidissement de la

bobine est assuré efficacement par un fluide magnétique de faible viscosité qui permet de maintenir une fréquence de résonance très basse. L'ensemble des pièces constituant le composant est monté sur une face avant compacte, circulaire, et très rigide de 6 mm d'épaisseur, usinée dans la masse d'un métal amagnétique et non résonant, ce qui permet une bonne continuité mécanique avec le baffle du caisson sur lequel ce dernier est fixé.

Le dôme est placé au centre d'une amorce de pavillon, ce qui se traduit par une courbe de réponse linéaire. Un capot arrière de forme complexe en alliage injecté enveloppe toutes les pièces, afin d'augmenter la rigidité de l'ensemble : il protège l'équipage mobile des résonances et des réflexions indésirables. Le moteur est formé d'un double circuit magnétique qui permet une augmentation de la sensibilité. On obtient ainsi un meilleur contrôle de la bobine mobile et une réduction efficace des pertes du champ magnétique.

En conclusion, nous constatons que nous détenons un excellent reproducteur offrant de superbes caractéristiques qui conviennent parfaitement à notre application. L'examen détaillé des paramètres du T25-001 (tableau 1) et la courbe de réponse 1, donnés par le constructeur, vous convaincront qu'en choisissant ce tweeter nous ne nous sommes pas trompés.

La photo n°1 montre bien l'amorce de pavillon. L'aperçu de la photo n°2 laisse voir le capotage et les cosses de raccordements, plaquées or.



# UNE 2 VOIES AVEC H.P. B171-8-1280 PHL ET T25-001 SEAS

## LE BOOMER-MÉDIUM PHL AUDIO B171-8-1280

Voilà 10 ans que PHL AUDIO existe. Cette entreprise française de plus de vingt personnes, entraînée vers le succès par Philippe LESAGE, est devenue un passage obligé pour les professionnels de l'acoustique et de la sonorisation professionnelle de qualité. Sous différentes marques françaises et étrangères, les excellents produits de la firme PHL AUDIO se trouvent commercialisés sous la forme de produits finis, assurant de nombreuses sonorisations publiques de locaux et de concerts de toutes sortes.

Le constructeur français se taille la part du lion outre-atlantique, car les américains ont reconnu la qualité évidente des haut-parleurs produits à Chartrettes (77590). Nous pouvons être fiers de cette réussite, d'autant plus que sur ce marché audio, la concurrence est rude : seuls les meilleurs perdurent. Encore peu connue du grand public, la jeune firme PHL AUDIO développe et ne produit que des haut-parleurs destinés aux professionnels dont les caractéristiques et les normes sont draconiennes. Tous les produits sont optimisés, surdimensionnés, rigoureusement évalués et testés. Riche d'une expérience et de grandes compétences, le laboratoire de recherche et de développement n'a pas chômé depuis 10 ans. La gamme de haut-parleurs s'étend et PHL propose des 17 cm (6,5 pouces), 30 cm (12"pouces), 38 cm (15 pouces) et 46 cm (18 pouces), dont la puissance s'étend de 100 à 1000 Watts A.E.S.

L'équipe PHL a conçu et réalisé sa propre chambre sourde qui permet un vrai contrôle de la fabrication, de la recherche et du développement au sein même de l'entreprise. Mais revenons au haut-parleur qui nous intéresse.

Le haut-parleur boomer-médium de 17 cm (6,5 pouces) B171-8-1280 est un magnifique composant qui en plus de ses caractéristiques remarquables, présente une esthétique réussie. Il a été conçu pour satisfaire aux exigences des applications de proximité (monitoring) de haute qualité qu'affectionnent les profes-

Paramètres du boomer-médium PHL AUDIO B171-8-1280		
Impédance nominale	Z	8 Ω
Rendement (1 W à 1 m)	E	93 dB SPL
Bande-passante recommandée	BP	50 à 4000 Hz
Puissance maximale (AES)	P	100 W
Niveau de pression maximum	SPL Max	109 dB
Module d'impédance minimum	Zmin	6.0@360
Inductance de la bobine mobile à 1 kHz	Le1k	0,35 mH
Inductance de la bobine mobile à 10 kHz	Le10k	0,24 mH
Facteur de force	BL	8,80 N/A
Masse mobile	Mms	0,011 kg
Paramètres Thiele-Small : Typiques (limites QC) mesurées à 20mA/20°C.		
Fréquence de résonance	Fs	47 Hz (± 7)
Résistance continue de la bobine mobile	Re	6 Ω (± 0.6)
Facteur de qualité mécanique	Qms	3
Facteur de qualité électrique	Qes	0,24
Facteur de qualité total	Qts	0,23
Compliance mécanique de la suspension	Cms	1000 10 <sup>-6</sup> m/N
Surface effective du diaphragme	Sd	0,0133 m <sup>2</sup>
Charge d'air équivalente Cas	Vas	0,026 m <sup>3</sup>
Excursion linéaire du diaphragme	Xmax	± 3.5 mm
Déplacement linéaire du volume	Vd	0,047 10 <sup>-3</sup> m <sup>3</sup>
Référence efficace	η0	1,1 %
Volume unitaire de charge	Vas Qts <sub>-</sub>	1,3
Valeurs maximums absolues		
Tension d'entrée maximum courte durée	Vmax	60 V
Excursion maximum avant dommages	Xdam	± 8 mm
Température ambiante opérationnelle	Ta	-10 à +50 °C
Température de stockage		-20 à +70°C
Environnement		Tropical
Informations d'application		
Volume occupé par le haut-parleur		0,5 10 <sup>-3</sup> m <sup>3</sup>
Poids net du haut-parleur		2,15 kg
Volume de coffret recommandé (B-reflex)		12 L /55 Hz

Tableau 2 : paramètres du B171-8-1280

sionnels des studios d'enregistrements. Ces qualités exceptionnelles sont le fruit d'un ensemble d'expériences, de compétences et de choix technologiques pointus.

L'exceptionnelle précision de la reproduction sonore de ce haut-parleur résulte d'une scrupuleuse mise au point combinant tests d'écoutes subjectifs A/B et sélection rigoureuse des solutions technologiques adoptées, dans le but de permettre son utilisation jusqu'à 2.5 kHz, sans aucun compromis et jusqu'à 4 kHz sans dégradation de la réponse transitoire. Le SP1280 a été développé sur les concepts suivants :

### 1-Diaphragme à déformation contrôlée :

La conception de la membrane n'est pas calquée, comme c'est le cas habituellement, sur le modèle du piston plat infiniment rigide, ce qui ne correspond d'ailleurs jamais à la réalité, mais sur un modèle plus réaliste qui tient compte des déformations. Le concepteur a effectué un travail d'optimisation pour assurer la maîtrise de ces déformations, afin que le diaphragme se comporte comme une ligne de transmission mécanique à constantes réparties. La géométrie, la matière, et le choix des traitements de surface sont optimisés en vue d'obtenir



# ENCEINTE EURIDIA 2000

Photo 3 :  
le B171-8-1280



Photo 4 :  
B171-8-1280  
vue de l'arrière

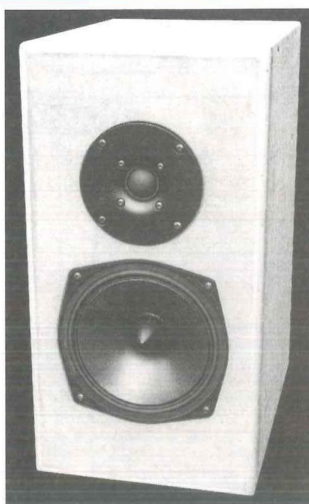


Photo 5 :  
le caisson brut

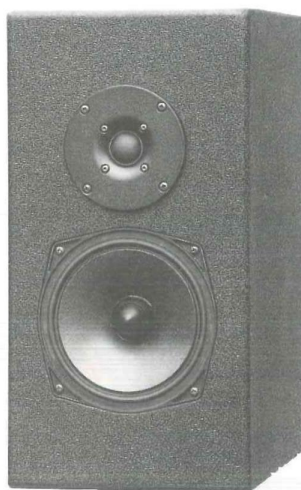


Photo 6 :  
le caisson fini



Photo 7 :  
face arrière

une célérité précise des ondes vibratoires au sein du cône et un amortissement critique, permettant d'éliminer tout mode propre qui détruirait la qualité sonore. Cette technologie spécifique offre de nombreux avantages sonores: meilleure cohérence sonore, excellente réponse transitoire, image et profondeur de la scène sonore stable, haute sensibilité, grande largeur du spectre reproduit, réduction des effets de directivité.

## 2- Limitation douce d'excursion de membrane :

Le SP1280 est équipé d'une suspension périphérique en caoutchouc synthétique en forme de «S» étudiée pour assurer un freinage progressif de l'équipage mobile lors de grandes excursions. L'excursion maximum positive et négative ( $X_{max}$ ) est ainsi limitée de manière entièrement fiable à  $\pm 8$  mm, ce qui évite que le haut-parleur ne soit endommagé par talonnage de sa bobine mobile dans le fond du circuit magnétique.

## 3- Système magnétique compact :

Son dessin a été spécialement optimisé pour obtenir une sensibilité maximale de transduction tout en minimisant les com-

portements non-linéaires tels que : variations de l'inductance de la bobine mobile avec la position, modulation de flux magnétique, distorsion harmonique, décalage de position de repos, non linéarité de compression d'air, décalage du centre de poussée. Son système comprend un noyau champignon, une bague de stabilisation de flux et de linéarisation d'impédance. Ce circuit magnétique est conçu pour résister à la démagnétisation aux températures les plus basses.

## 4- Système INTERCOOLER (Breveté) :

Entièrement intégré au concept du haut-parleur, le système INTERCOOLER est étudié pour extraire la chaleur produite par effet joule au sein de la bobine mobile, au moyen d'ailettes de refroidissement, de bagues de couplage thermique et un circuit de ventilation dynamique. Son action consiste à réduire le coefficient thermique (exprimé en  $^{\circ}C/W$ ) entre le haut-parleur et le milieu extérieur. Le gain en température de fonctionnement est de l'ordre de 25 % et permet à une bobine mobile de 3 «d'avoir la même tenue en puissance qu'une bobine classique de 4».

## Spécifications architecturales :

Le châssis est en alliage léger à haute résistance, injecté sous pression avec Système INTERCOOLER.

## Circuit magnétique:

A haute énergie, de 115mm de diamètre, équipé de bagues de stabilisation de flux magnétique et d'extraction thermique.

## Bobine mobile:

Haute température, d'un diamètre de 38 mm, son fil de section rectangulaire, en aluminium plaqué cuivre est bobiné sur champs, sur un support en verre KAPTON qui stabilise thermiquement.

## Equipage mobile:

Le cône, de profil curviligne en pulpe de cellulose est imprégné et enduit sur ses deux faces par des résines synthétiques amortissantes. La suspension périphérique en forme de «s» est moulée en polymère viscoélastique à haut amortissement. Tous les collages sont effectués avec des adhésifs structurels de haute température. Le tableau 2 énumère tous les paramètres indispensables.

La courbe du B171 vous sera dévoilée



# UNE 2 VOIES AVEC H.P. B171-8-1280 PHL ET T25-001 SEAS

Photo 8 : le connecteur

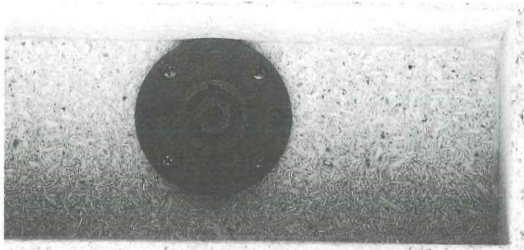


Photo 9 : intérieur

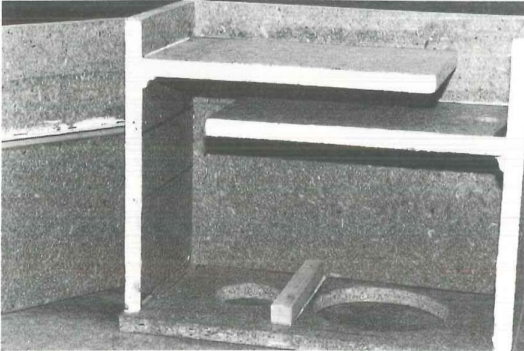
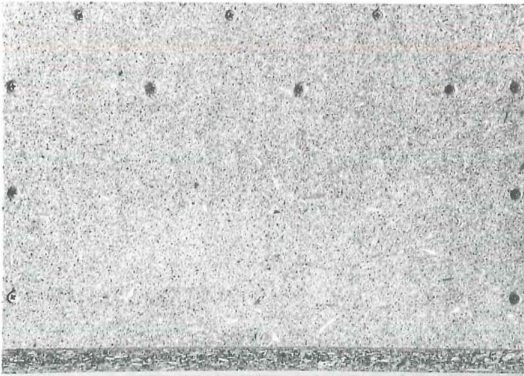
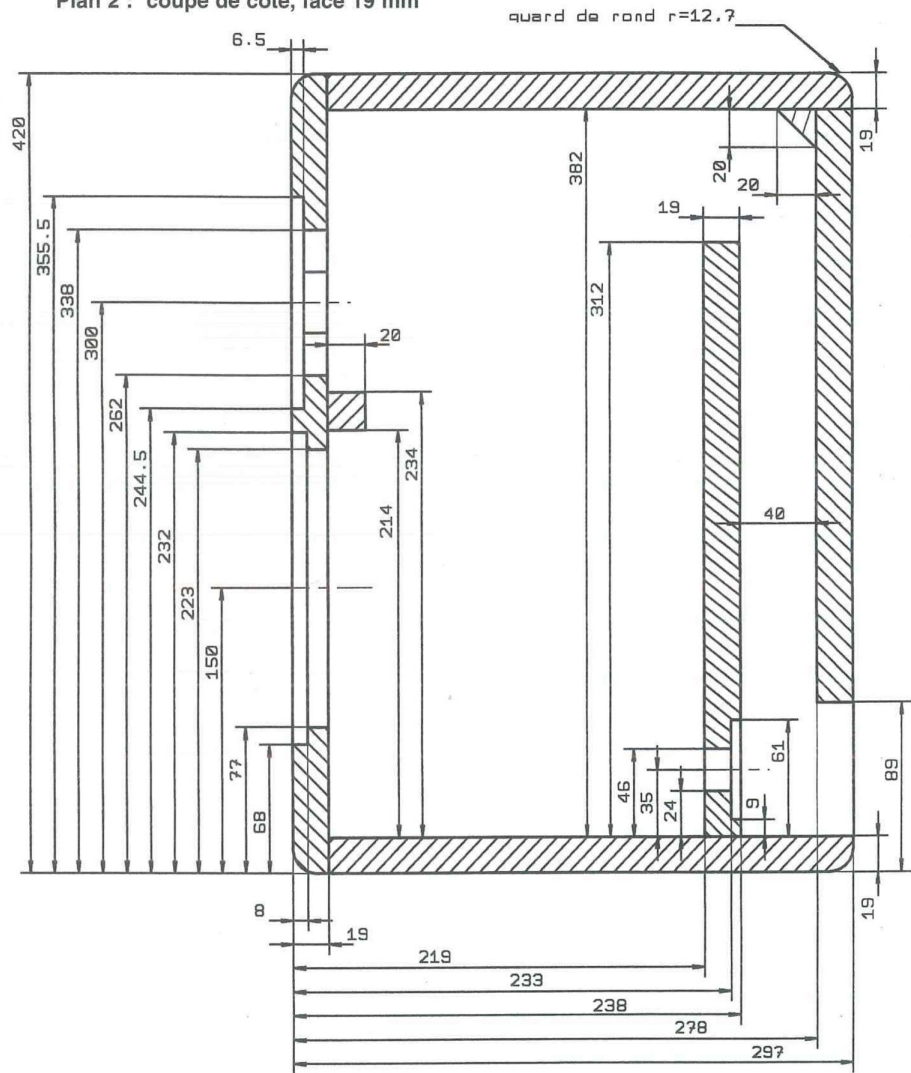


Photo 10 : vue de côté



Plan 2 : coupe de côté, face 19 mm



dans la deuxième partie de l'article. La photo n°3 détaille l'ogive et la suspension du fameux 17cm.

La vue arrière de la photo n°4 prouve s'il en était besoin, la conception du châssis, la puissance du moteur magnétique et la qualité de la connectique à toute épreuve.

## L'ENCEINTE DEUX VOIES COMPACTE

Pour EURIDIA 2000 deux haut-parleurs devront, assurer la reproduction des sons sur une bande passante s'étalant au-delà de 20 kHz.

Les deux cellules du filtrage passif efficace aiguilleront les fréquences destinées

au boomer-médium de 17 cm de diamètre ou au tweeter.

Le B171-8-1280 a été conçu pour fonctionner dans une charge Bass-reflex, du moins si on souhaite l'utiliser en grave-médium. Passons en revue de détails le caisson qui représentera la charge du boomer-médium.

## LE CAISSON

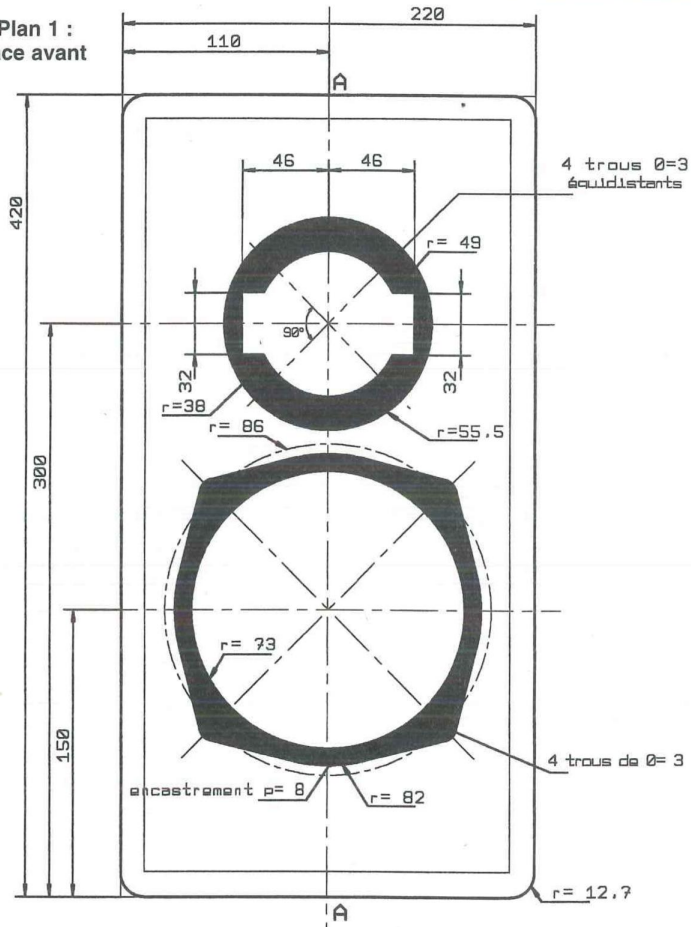
A l'aide des plans n°1, 2, 7, 8, 9, et des photos n°5, 6, 7, 8, 9 et 10, observons ensemble les contours et les originalités de cette charge acoustique. Ses dimensions de : largeur 220 mm, hauteur 420 mm et profondeur 297 mm prouvent bien qu'EURIDIA 2000 tient ses promesses de compacité. Afin de contourner

les ennuis de bafflage, la largeur de ce dernier prend une dimension des plus réduites. Ces proportions ne sont pas le fruit du hasard : à partir du volume interne nous avons calculé la plus étroite largeur possible en fonction du diamètre du haut-parleur de 17 cm de membrane. Reste le rapport hauteur/profondeur qui tient compte de l'espace nécessaire au boomer, pour lui assurer un libre fonctionnement sans interférences néfastes à ses déplacements. N'oublions pas non plus qu'il faudra loger, plus tard, un matériau d'amortissement derrière le moteur du 17 cm, pour maîtriser les turbulences de l'onde arrière. La disposition du couple 17 cm et tweeter sur le baffle (face avant) est très importante. Le reproduc-

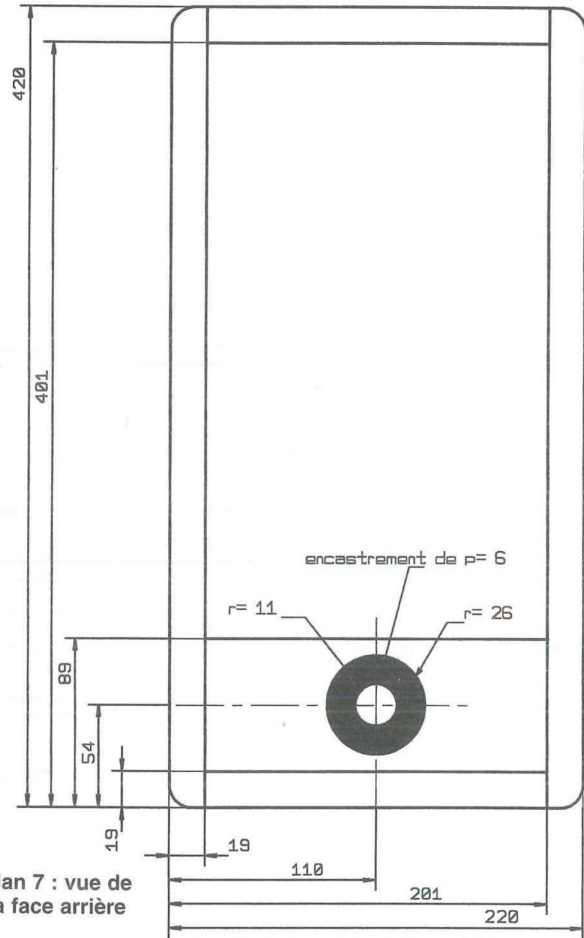


# ENCEINTE EURIDIA 2000

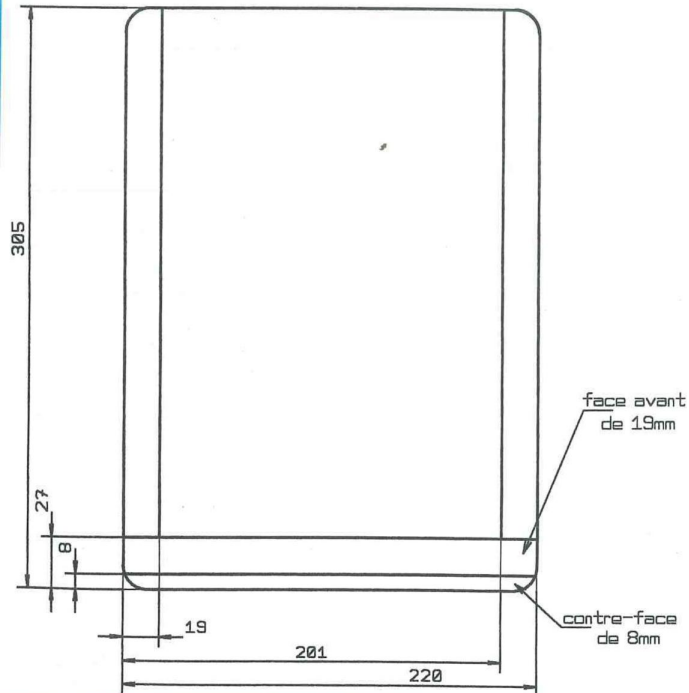
Plan 1 :  
face avant



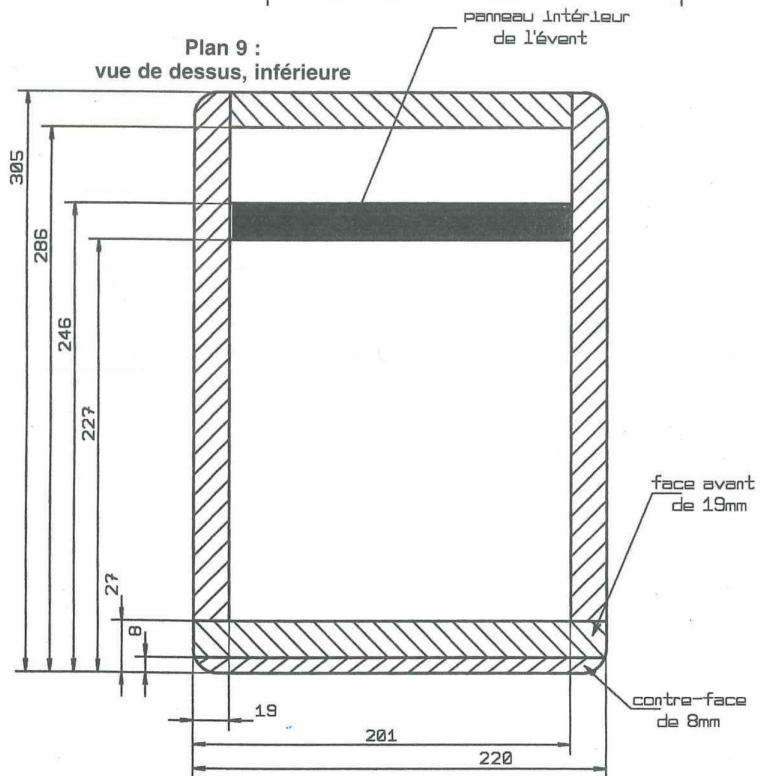
Plan 7 : vue de  
la face arrière



Plan 8 : vue de dessus ou de dessous avec face  
avant de 19 + 8 mm



Plan 9 :  
vue de dessus, inférieure





teur d'aigus devra se trouver le plus près possible du cône (membrane) du B 17 afin de confondre les énergies des deux reproducteurs. On évitera ainsi une localisation symétrique : la distance du centre du dôme du tweeter au sommet du coffret sera nettement supérieure à celle du centre du dôme à l'extrémité gauche ou droite de la face avant. Cette précaution est vraiment primordiale, de nombreuses mesures ont démontré la sensibilité des tweeters aux conditions de bafflage. En premier lieu, les courbes ont rapidement dévoilé des accidents sur la bande passante en raison du montage en saillie. Il est donc impératif d'encaster les haut-parleurs. Même les vis à tête bombée des fixations provoquaient des perturbations : plus les fréquences augmentent et plus l'énergie s'affaiblit. Par conséquent, les vis ont été remplacées par des modèles à tête fraisée. Pour parachever l'écoulement de l'air sur la face avant, toutes les arêtes ont subi un usinage renforcé pour arrondir les angles.

### CONSEILS ET TOURS DE MAINS

Avant de passer à la pratique, permettez-nous de vous promulguer quelques conseils qui sont le fruit d'une longue pratique et de constructions d'enceintes acoustiques. Nous sommes certain qu'ils vous seront utiles pour appréhender vos réalisations et vous feront gagner du temps. Cette liste est non exhaustive, aussi nous accueillerons avec plaisir les remarques de tous ceux qui voudront bien nous faire-part de leur expérience et de leurs compétences, nous les insérerons dans la suite de nos articles. Vous pouvez aussi nous confier les photos de vos réalisations, qui témoigneront de votre enthousiasme. Tout au long de cet article, vous trouverez, chaque fois que nous l'avons cru nécessaire, des annotations appelées «conseils» qui vous aideront pour la réalisation de vos caissons.

### LES MATERIAUX

Vaste domaine, on aura tout vu et entendu à ce sujet. Certains ont clamé à grands cris que le contreplaqué canadien donnait les meilleurs résultats. Ensuite, d'autres ont déniché un produit soit

disant produit similaire, fabriqué en France, le Nantex et qui selon eux, surpassait le précédent. Mais bon nombre d'entre eux se sont retrouvés avec de grands caissons de grave générant des vibrations parasites. Imaginez la déception, le désarroi du passionné quand ses caissons de 400 litres terminés, il constate son infortune.

Puis l'aggloméré médium ou Médite a enterré la variété de ces produits éphémères. S'il a des caractéristiques acoustiques indéniables, ce «Mille feuilles» de carton et de colle présente un grave défaut : sa tenue mécanique. En effet si le coffret prend un choc moyen, ses panneaux risquent de se décoller : les feuilles superposées se désolidarisent, ce qui affaiblit la rigidité, jusqu'à ce que les joints éclatent. De plus, il est impossible de déceler cette détérioration si elle se produit à l'intérieur des coffrets. On risque donc de chercher longtemps et en vain, l'origine de la vibration parasite ou la fuite constatée à l'écoute. La Médite a un autre défaut, plus pernicieux : la sensibilité à l'humidité. Ce paramètre, auquel on ne pense jamais, est à prendre en considération car le médium standard n'y échappe pas. Les effets sont désastreux : les feuilles de carton, collées en sandwich, pompent l'humidité et la conservent. Le matériau se met alors à gonfler, les feuilles se décollent et le caisson perd toute sa rigidité. Ce produit n'a d'intérêt que pour un menuisier qui fabrique des caissons en grande quantité, car l'usinage en est aisé et il n'use pas les outils.

Rassurez-vous, nous allons vous révéler deux solutions-miracles à ce problème de matériau. Philippe Lesage dans son excellent article paru dans Led n°73, en parlait déjà il y a presque vingt ans. Il nous a fait part de sa découverte et nous a suggéré l'emploi d'un matériau particulier pour des caissons de grave de grand volume. Depuis, nous avons réalisé de nombreuses boîtes à partir de ce matériau qui nous donne toujours autant de satisfactions. Il s'agit d'une part de l'aggloméré de particules du type CTBH (Classement Humidité du Centre Technique du Bois), nommé aussi Novophen, marque déposée du fabricant

ISOROY, qui à notre avis se trouve être le meilleur de ce type d'aggloméré. Ce produit rassemble l'ensemble des caractéristiques recherchées pour notre application. Sa haute densité de 750 kg/ml le rend particulièrement rigide, assurant ainsi une bonne tenue aux chocs et vibrations mécaniques générées par les fortes pressions de l'air régnant à l'intérieur du caisson. Ces panneaux sont utilisés pour construire des planchers dans les milieux humides ou même des toitures de chalets. Nous avons laissé volontairement un morceau de Novophen tremper dans un seau d'eau pendant trois mois : malgré une odeur nauséabonde d'eau croupie, la pièce de CTBH n'avait subi aucune attaque de l'eau et avait conservé l'aspect du neuf. Les fabricants utilisent des particules de qualité et les lient avec de la colle phénolique, le tout étant lamifié sur d'énormes presses.

Le CTBH se trouve maintenant en vente dans la plupart des grandes surfaces de bricolage de France : chez Castorama par exemple à 90 F le m<sup>2</sup> à la coupe, en 19 mm d'épaisseur. On le repère facilement à sa tranche et à ses faces teintées de vert. Nous avons opté pour l'épaisseur de 19 mm car c'est l'épaisseur qu'utilisent les professionnels du bâtiment. Vous n'aurez aucun mal à trouver les produits dans ces dimensions. De surcroît ce dernier possède les meilleures caractéristiques pour notre projet. Si on a besoin d'épaisseurs supérieures, il sera judicieux de contre-coller deux épaisseurs. Sachez que le CTBH comporte un seul inconvénient : les outils s'usent rapidement à le travailler. C'est pourquoi nous vous conseillons d'utiliser une scie circulaire à denture de carbure. Mais ce n'est pas dramatique, surtout pour une paire d'enceintes.

La deuxième solution, c'est du médium hydrofuge qui possède tous les avantages du CTBH Novophen cités plus haut, avec cependant un coût plus élevé, mais les propriétés intrinsèques qui en font le matériau idéal pour la construction de caissons d'enceintes acoustiques. Compte tenu de la faible surface de panneau nécessaire, il n'y a pas à hésiter. Seule ombre au tableau : le produit n'est



pas disponible chez tous les détaillants. Ce matériau se distingue du produit standard par la colle qui assemble les feuilles : de la colle phénolique. Ainsi, ce produit bénéficie des avantages additionnés de l'aggloméré hydrofuge et du médium standard. De surcroît, il présente une surface parfaitement plane et polie, ce qui rend aisée la finition, particulièrement lorsqu'on veut peindre le caisson.

## LA COLLE

Cet ingrédient très important assurera la réussite totale de la fabrication. On a pour habitude d'acheter de la colle à bois, sans se poser des questions. Savez-vous qu'il existe de nombreuses variantes adaptées aux besoins de chaque travail ? Il en existe à prise rapide ou lente. Nous vous conseillons de la prise lente car elle aura ainsi le temps de pénétrer à cœur des panneaux de bois composite. Certaines marques sont meilleures que d'autres. La colle Sader (vente grand public) ne respecte pas ses engagements. Nous avons testé plusieurs marques et types de colles en assemblant de nombreux morceaux de bois. Après les temps de séchage indiqués par les fabricants, nous avons vérifié la résistance mécanique de ces collages ainsi que leurs effets à l'humidité. La majorité des assemblages ont cassé au joint de colle ou bien la colle se ramollissait après un trempage dans l'eau. Les colles Ponal (marque HENKEL) et Pattex sont sorties vainqueurs des tests subis. D'ailleurs, nous avons appris après nous être renseignés que ces deux produits provenaient de la même usine. La colle Ponal se vend chez les professionnels, la Pattex en grandes surfaces du bricolage ; Castorama ou Leroy Merlin, pour ne pas les citer.

Nous avons découvert récemment une colle qui convient aussi parfaitement à notre application : la colle blanche pour parquet flottant. Son étiquette la classe dans les colles à prise de durée moyenne et classée hydrofuge. Après avoir pratiqué les essais habituels, nous l'avons déclarée bonne pour le service. On peut la trouver partout dans les magasins du bricolage, de la décoration. Le conditionnement en biberon de 500g ou 1kg est

très pratique pour effectuer un encollage précis, propre et aisé. Vous trouverez le plus couramment ce type de colle commercialisé sous la marque LAMBIOTTE. En conclusion, achetez la meilleure colle, mais surtout la bonne.

## L'EVENT

En observant le plan n°2 et la photo n°9 on se rend compte de la longueur et de la section peu communes de l'évent d'accord. Véritable petit labyrinthe acoustique placé à l'arrière de la boîte. Il permet de par sa forme, d'en diminuer l'encombrement. L'embouchure ou évent, de surface importante (109,2 cm<sup>2</sup>) facilite l'écoulement de l'air sous pression. L'étroitesse du baffle interdisait complètement la présence d'une découpe de décompression sur l'avant du caisson. Nous avons souvent constaté que de nombreux coffrets disposant d'un évent et d'un tunnel trop étriqué, présentaient des défauts dans le grave, même si les instruments de mesure témoignaient d'un parfait accord acoustique entre la boîte et le haut-parleur. Tout se passait comme si un étranglement s'opérait, qui empêchait l'air sous pression de trouver aisément la sortie. Bien sur, ceci est lié au principe du bass-reflex, mais les dimensions du couple tunnel-évent ne doivent pas être exagérément étriquées. Ce frein augmente certainement la distorsion à ce niveau, qui est causée par les ondes stationnaires qui ne parviennent pas à s'échapper du volume intérieur. Est-ce la raison pour laquelle nous affectionnons particulièrement les caissons grave du type «Jensen» ? La question reste posée. Ceci explique peut-être cela. Notre généreux tunnel débouchant vers l'extérieur par une ouverture large permet un meilleur rendement des graves vers le bas du spectre. Nous ne nous plaindrons pas de cet avantage. De surcroît, les deux panneaux formant le tunnel augmentent considérablement la rigidité du coffret, ce qui n'est pas à négliger, vu l'énorme pression générée par l'air contenu à l'intérieur. Il faut s'affranchir des effets vibratoires générateurs de colorations et de distorsions qui risquent de détruire la restitution fidèle de toute la

bande passante. Un détail qui a son importance: le tasseau triangulaire de 20x20 mm qui casse l'angle vif intérieur de la boîte à l'entrée du tunnel d'accord. Il facilite l'écoulement de l'air sous pression et empêche les ondes stationnaires de se former.

## LA FACE ARRIERE

On aperçoit, en bas, sur le panneau intérieur, (plans n° 2 et 7 + photos 6 et 8) un trou circulaire de 22 mm prévu pour un connecteur spécial haut-parleurs. Nous parlerons plus tard de ce composant. Nous avons placé ce connecteur en bas parce que nous craignons une légère perturbation du passage de l'air si nous le placions en haut, juste au début du tunnel. N'oublions pas que derrière ce connecteur, viendront se souder quatre câbles qui raccorderont les haut-parleurs. Cette disposition nous paraît plus raisonnable du point de vue technique.

## LA FACE AVANT

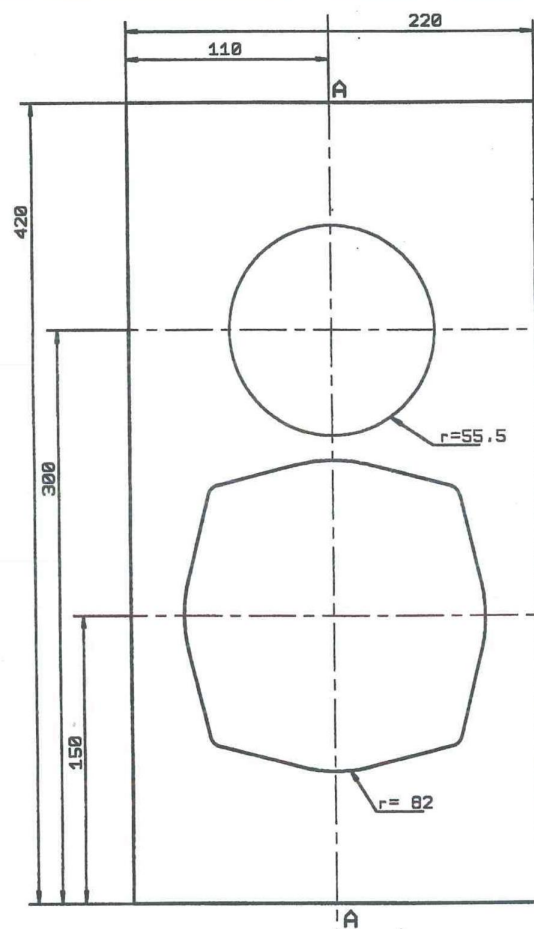
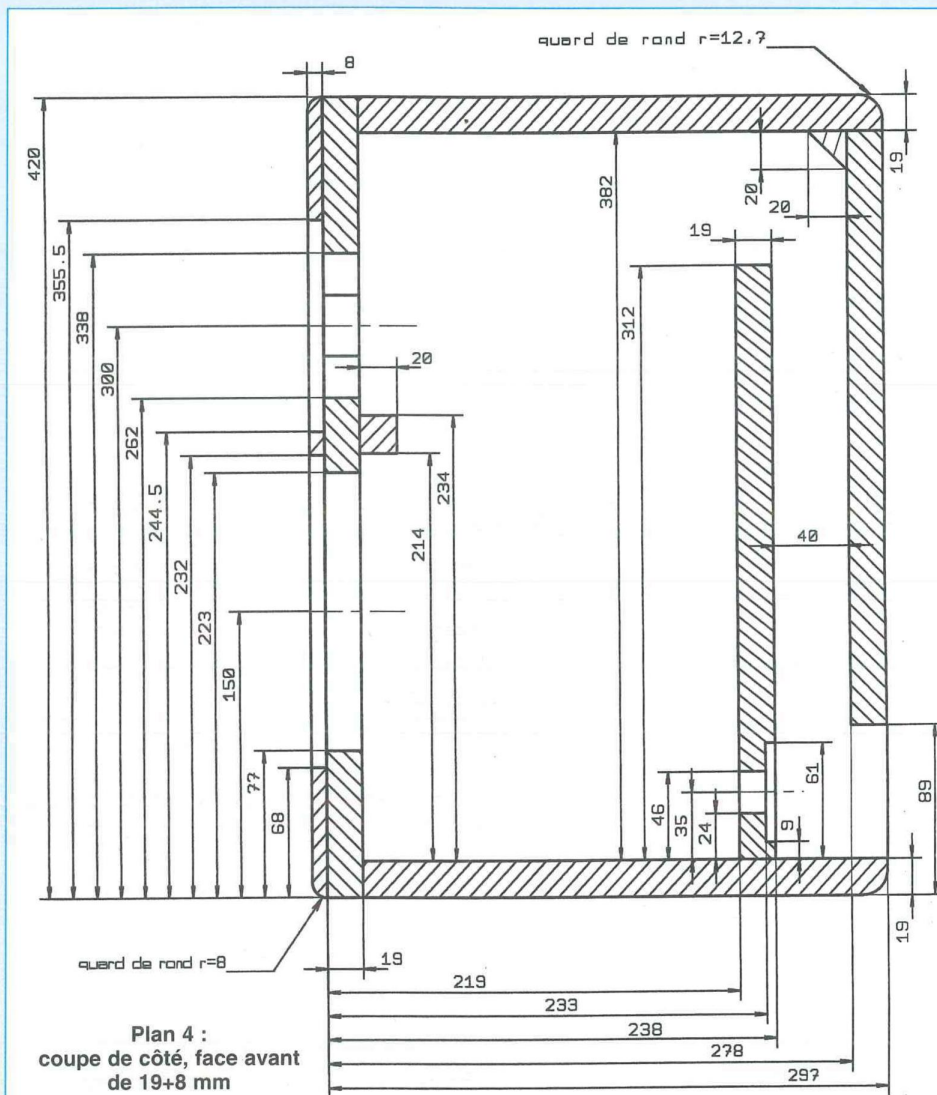
Si vous choisissez la face avant «simple panneau» (plans n° 1 et 2), vous devez prévoir un outillage particulier : une toupie sur table ou une défonceuse portative. Pour cette série d'études nous avons investi dans une défonceuse RYOBI proposée en promotion chez Castorama, pour moins de 700 F. Cette petite machine semi-professionnelle nous rend d'énormes services. En plus de la fraise de 6 mm de diamètre, nous avons acheté deux autres fraises: une de 1/4 de rond de 12,7 mm et une autre droite à affleurer. Toutes les deux ont un guide à roulement à billes. Les connaisseurs et bons bricoleurs sauront de quoi on parle et pratiqueront soyons en certain, ces manipulations avec dextérité.

Si ce n'est pas votre cas, ne vous essayez pas à ce jeu car nous ne voudrions pas être responsables de quelques doigts coupés. Soyez prudents avec ces engins et surtout n'omettez pas de monter les sécurités prévues.

La deuxième solution, contre-coller deux épaisseurs (plans n° 4, 6 + photos 5 et 10) de panneaux, l'un de médium de 8 mm et l'autre aggloméré ou médium hydrofuge de 19 mm, ce qui permet d'évi-



# UNE 2 VOIES AVEC H.P. B171-8-1280 PHL ET T25-001 SEAS



ter l'outillage spécial qui est nécessaire pour usiner l'encastrement des haut-parleurs. Le boomer-médium réclame une profondeur d'encastrement de 8 mm. Une scie sauteuse suffira pour pratiquer ces découpes sur les panneaux de 8 et 19 mm, une opération à la portée de tous. Le tweeter n'a besoin que de 6 mm d'encastrement. Une rondelle découpée, de 2 mm d'épaisseur, comblera la différence. Chez Castorama ou Leroy Merlin on trouve du contreplaqué de bouleau de 1 ou 2 mm d'épaisseur que les maquetistes connaissent bien. Ce matériau se vend en petites planches. Une autre solution: la découpe pratiquée dans du Makrolon ou du plexiglass de 2 mm d'épaisseur. Enfin, la troisième solution (plan n°5, le

nec plus ultra: deux panneaux de 19 mm d'épaisseur, contrecollés. C'est la meilleure solution car les haut-parleurs seront fixés sur une face avant très compacte et rigide, ce qui aura pour effet de maîtriser les vibrations générées par les transducteurs et de renforcer la solidité de l'ensemble. En revanche, on revient à l'usinage nécessitant un outillage spécial. En conclusion, la deuxième solution est à la portée de tous et se présente comme le compromis entre la simple face de 19 mm et la double face de 2x19 mm. Les bons bricoleurs auront le loisir de façonner les angles arrondis en 1/4 de rond avec une machine prévue à cet effet équipée d'une fraise de 12,7 mm de rayon ou plus. Quant aux autres, la râpe à bois fera l'affaire. Mais si vous optez

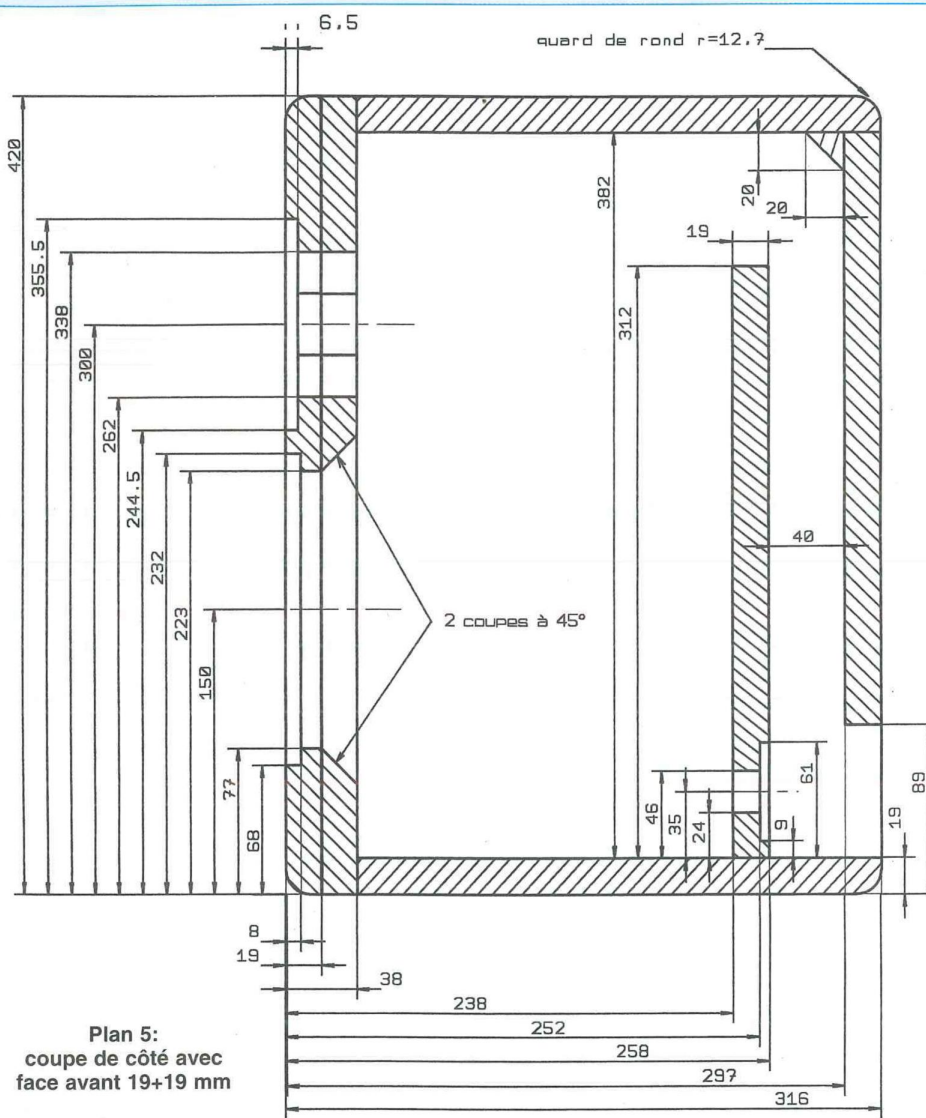
pour une décoration en stratifié collé, il vous faudra conserver les arêtes vives. Enfin, un tasseau de 20 x 20 mm, entre les haut-parleurs et sur toute la largeur intérieure, viendra renforcer le panneau, affaibli par les découpes pratiquées.

## LA CONSTRUCTION

Comme expliqué antérieurement, nous proposons trois modèles de caissons. A l'aide des 3 tableaux ci-contre, vous pourrez calculer les débits de la réalisation de votre choix. Le tableau 1 est commun à tous les cas de figures car seul le type de baffle diffère. Vous l'associez avec le tableau 2 ou le tableau 3, en fonction du caisson que vous avez choisi. En ce qui concerne les faces avant, nous vous conseillons de prévoir une marge



# ENCEINTE EURIDIA 2000



Plan 5:  
coupe de côté avec  
face avant 19+19 mm

Tableau 1 : dimensions des débits pour le caisson de base

Désignation	Dimensions	Quantités
Face avant	420 x 220 x 19	1
Côté gauche	420 x 297 x 19	1
Côté droit	420 x 297 x 19	1
Dessus	297 x 182 x 19	1
Dessous	297 x 182 x 19	1
Panneau intérieur de l'évent	312 x 182 x 19	1
Panneau extérieur de l'évent	312 x 182 x 19	1

avec

Tableau 2 : panneau supplémentaire pour caisson n°2

Désignation	Dimensions	Quantités
Contre-face avant	420 x 220 x 8	1

ou

Tableau 3 : panneau supplémentaire pour caisson n°3

Désignation	Dimensions	Quantités
Contre-face avant	420 x 220 x 19	1

de 2 mm supplémentaires (1+1 mm) pour chaque dimension, exemple : 420x220 donneront 422x222 mm. Cette précaution vous permettra, selon les tolérances de découpe, de centrer les faces et contre-faces avec un petit débordement que vous ajusterez à la finition. Mieux vaut avoir un peu plus de matière que pas assez. La plupart des photos que vous pouvez voir dans cette partie de notre article, concernent la construction d'un caisson avec compartiment pour filtre de la première génération d'EURIDIA. Elles servent essentiellement d'aide au montage, et leur manque d'actualisation ne gêne en rien la procédure. Avant de commencer le travail, consultez tous les plans et photographies afin de bien comprendre la conception du caisson. Dès que vous vous estimez bien imprégné du concept, alors jetez-vous à l'eau avec détermination.

Après avoir arrêté le choix du modèle, vous débiterez ou ferez découper les panneaux correspondants. Les dimensions devront être scrupuleusement suivies. Attention si vous faites débiter vos panneaux, il n'est pas rare d'avoir des tolérances de coupes fantaisistes. Imposez votre volonté pour obtenir du travail bien fait, après tout c'est vous qui payez.

Pour le débit des panneaux, aidez-vous d'une grande règle et de deux serre-joints. Une fois les panneaux découpés poursuivez par un traçage précis, au crayon et à l'équerre, des différents usinages à effectuer ultérieurement.

## Option face avant simple:

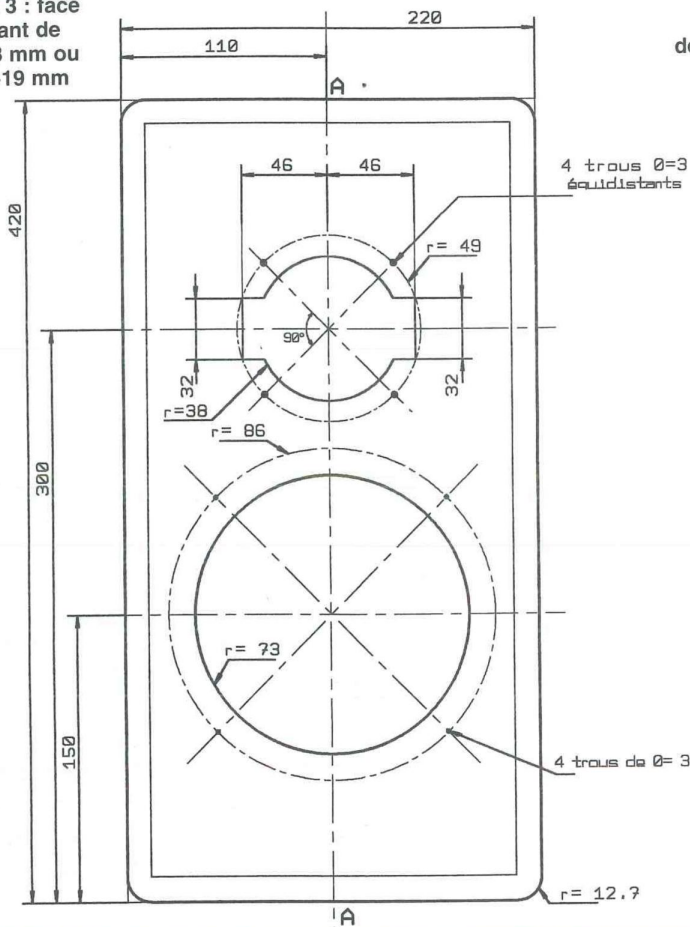
Le traçage sera effectué en s'aidant des plans n°1, 2, 3, 7, 8, et 9. Vous effectuerez les découpes à l'aide d'une scie sauteuse et les encastremets avec une défonceuse.

## Option face avant 19 + 8 mm:

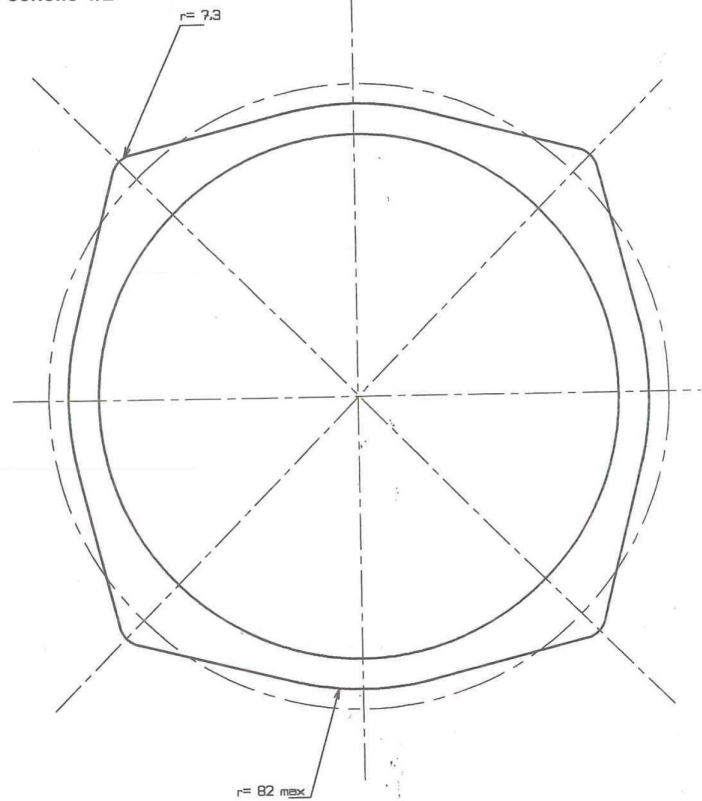
Consultez les plans n° 1, 3, 4 pour le tracé du panneau de 19 mm. Les plans n° 4 et 6 serviront pour le panneau de 8 mm d'épaisseur. Le dessin n° 10 représente le pourtour du haut-parleur de 17 cm de diamètre, à l'échelle 1/2. Faites des photocopies et utilisez les comme modèle à coller sur le panneau. Nous



Plan 3 : face avant de 19+8 mm ou 19+19 mm



Plan 10 : dessin du 17 cm échelle 1/2



admettons que le traçage de cet élément directement au crayon, est un peu délicat. Cette possibilité vous sera d'une grande aide. Vous effectuerez les découpes avec une scie sauteuse uniquement. Une autre méthode, plus simple : les saladiers des 17 cm sont rectifiés et présentent une périmétrie quasi-parfaite. Posez le haut-parleur sur le panneau à découper, centrez-le parfaitement par rapport à ses traits d'axes. Avec un crayon finement taillé, tracez le pourtour directement sur la plaquette et le tour est joué.

Ceux qui ne possèdent pas de scie sauteuse peuvent employer une autre méthode. A l'aide d'un foret de 5 ou 6 mm de diamètre, percez une multitude de trous les uns à côté des autres, en suivant le tracé, mais à l'intérieur de celui-ci. Terminez de couper le bois resté entre chaque perçages avec une fine lame de scie. Avec une râpe ou une lime moyenne, finissez les découpes. Enfin, avec du

papier de verre grain moyen de 100/120, ébavurez et lissez les bords. Achevez le travail par un dépoussiérage correct du panneau et de l'intérieur du coffret. La photo 11 représente le découpage achevé de la face avant.

### Option face avant de 19 + 19 mm :

Cette fois c'est avec l'aide des plans n° 1 et 5 qu'il faut dessiner les usinages de la première face de 19 mm. La contre-face extérieure sera tracée à l'aide des plans n° 1 et 5. Vous effectuerez les découpes avec une scie sauteuse et les encastresments avec une défonceuse.

Attention, le tasseau de 20x20 disparaît et il faudra, sur le premier panneau de 19 mm, pratiquer une coupe circulaire à 45° pour aérer l'arrière du 17 cm.

### La face arrière portant le connecteur :

Le panneau intérieur de l'évent recevra le connecteur Neutrik. Les plans 2, 4, 5 et 7

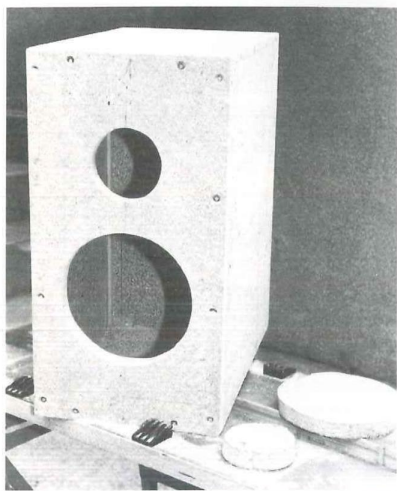
indiquent le tracé et les dimensions de l'usinage. Si vous êtes équipés vous pourrez l'encastrer, sinon posez-le en applique, son épaisseur de platine de 5 mm ne gêne en rien l'écoulement de l'évent. Vous effectuerez la découpe avec une mèche de 22 mm de diamètre et l'encastrement avec une défonceuse.

### Conseils :

Deux méthodes sont possibles pour assembler les panneaux entre eux. La première consiste à visser les panneaux entre eux à l'aide de vis VBA têtes fraisées, de 4x50 mm ou simplement avec des pointes sans tête de maximum 2x40 mm. Si vous avez choisi le médium, nous vous conseillons les pointes fines afin d'éviter un éclatement dans l'épaisseur des planches. Comptez trois vis ou trois pointes sur les grandes longueurs du panneau et deux sur les petites. Pour les vis, prévoyez un fraisage du panneau assurant un encastrement profond de la



Photo 11 : perçage de la face avant



tête de manière à remplir ultérieurement de mastic pour la finition (aperçu sur les différentes photos : 10 et 11). Il existe des fraises très pratiques effectuant le perçage et le fraisage en fin de course, en une seule opération.

Les opérations de débits, traçages et usinage terminées, avec un papier de verre de grain moyen de 100/120, ébavurez tous les panneaux, sur les deux faces. Vous devrez effectuer un autre ponçage sur les champs et les parties planes qui s'assembleront par collage. Ceci est très important car la surface des panneaux de CTBH ou de médium hydrofuge, produit un genre de paraffine, qui empêche la colle de pénétrer à cœur.

Terminez la préparation par un dépoussiérage avec aspirateur. Insistez sur les champs, où la sciure trouve refuge dans les nombreuses petites cavités.

## PREMIER ASSEMBLAGE

### Conseils :

Si vous utilisez des pointes pour l'assemblage, voici un truc pour faciliter le placement des panneaux. Enfoncez les pointes dans l'épaisseur des panneaux jusqu'à ce qu'elles dépassent de 0,5mm. Cette astuce empêchera, le panneau posé, de glisser lors du début du clouage. Munissez-vous d'une équerre afin de contrôler l'équerrage entre les panneaux, à chaque opération. Assurez-vous que votre table de travail est parfaitement plane.

Prenez un côté gauche (420 x 297 x

19 mm), le dessus et le dessous (297 x 182 x 19 mm). Encollez les parties à coller et assemblez les avec les vis ou les pointes. Ensuite, montez les deux panneaux de l'évent (312x182x19mm). La photo 9 montre l'assemblage à ce stade des opérations. Vous assemblerez ultérieurement la face avant qui servira de marbre, si j'ose dire. On peut compter que la surface sera presque parfaitement plane avec du 19 mm d'épaisseur en raison de la faible surface. Ceux qui disposent de serre-joints auront avantage à les utiliser afin de maintenir le montage pendant la période de séchage de la colle. Vérifiez à nouveau l'équerrage et les alignements, laissez sécher quelques temps.

Placez et collez le tasseau triangulaire de 20x20, dans l'angle de l'évent et le tasseau de renfort entre les deux haut-parleurs sur la face avant, à l'intérieur (voir plan n° 2). Quelques pointes fines, sans têtes suffisent à maintenir les pièces pendant le séchage. Nous vous conseillons de chanfreiner d'un coup de rabot ou de râpe l'angle de 90° des tasseaux afin d'assurer l'emboîture entre angle vif et fermé. Si les collages précédents sont corrects, un cordon de colle subsiste. Si nécessaire, n'hésitez pas à combler un manque par un cordon de colle supplémentaire.

Déposez toujours généreusement des cordons de colle sur tous les champs à assembler pour le côté droit (revoir photo n°9). Placez et clouez (ou vissez). Vérifiez à nouveau les alignements, voyez si le dernier panneau à poser repose bien à plat sur tous les champs à assembler et rectifiez si nécessaire. Laissez sécher encore quelques temps. Passons maintenant à la face avant. Suivant le modèle précédemment choisi, les procédures sont les suivantes :

- **face simple** : prenez la face simple de 19 mm, encollez-la puis placez-la (tweeter vers le haut de la boîte). Clouez ou vissez et laissez sécher. Avec une éponge humide, nettoyez grossièrement les surplus et bavures de colle. Il est temps de passer au deuxième caisson qui bénéficiera des mêmes attentions afin de rejoindre son frère jumeau.

- **face 19+8mm** : placez, centrez, collez et clouez (ou vissez) le premier panneau de 19 mm, laissez sécher ; ensuite encollez entièrement la face avant de 19 mm et posez dessus la contre face de 8 mm en faisant bien attention aux centrages des découpes superposées ; clouez et laissez sécher.

- **face 19+19 mm** : pour les deux panneaux avant de 19 mm, la procédure est identique à la précédente.

Pour achever l'assemblage, si vous avez choisi la contre-face de 8 mm, collez la couronne d'épaisseur du tweeter (diamètre 111 mm, épaisseur 2 mm) ; nettoyez correctement les encastresments des deux haut-parleurs et retirez les surplus de colle avant qu'ils ne durcissent. Entreposez pendant quelques jours les deux boîtes dans une pièce normalement chauffée (20° C) de sorte que le séchage soit complet avant de passer à la phase de finition.

- Avec un chasse-pointes, enfoncez toutes les têtes d'au moins 1 mm ; si vous envisagez l'arrondi en 1/4 de rond sur toutes les arêtes, il faudra enfoncez les têtes au minimum de 5 mm afin d'éviter de casser la fraise.

- Bouchez toutes les têtes de vis et les trous avec du mastic synthétique à base de deux composantes (pâte époxy + durcisseur) comme le Sintofer. A l'usage, le célèbre Sintofer (patron des carrossiers !) est plus facile à travailler et à appliquer. D'ailleurs il accroche mieux sur la surface métallique des vis. Bannissez le Syntobois car sa consistance granuleuse n'offre pas une surface lisse après ponçage. Pour une réussite totale, respectez scrupuleusement les conseils de la notice du fabricant.

Après 24 heures de durcissement, vous pourrez poncer le surplus de mastic avec du papier abrasif moyen et figoler avec du grain fin (200).

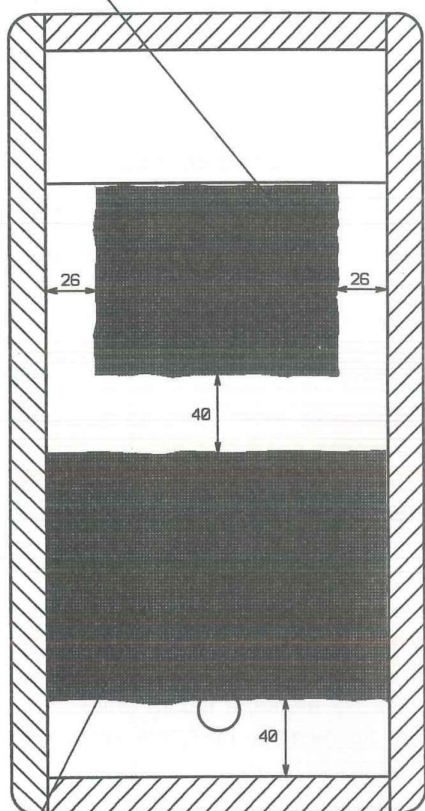
## FINITION DE L'EBENISTERIE

A ce stade, les deux caissons sont prêts. Après le masticage et le ponçage, il ne reste plus que la finition extérieure à achever. Un minutieux dépoussiérage intérieur et extérieur sera le bienvenu afin de ne pas salir les haut-parleurs. La



Plan 11 : placement de la laine de verre

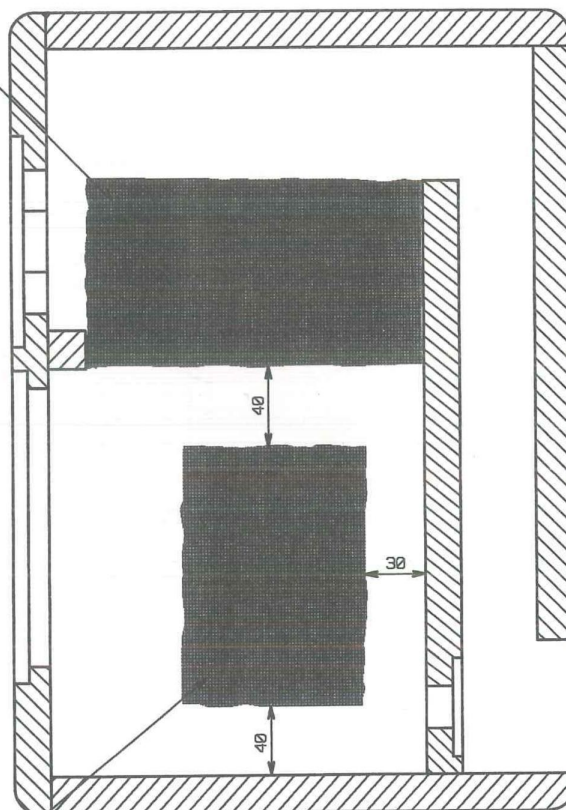
Coussin de laine de verre de 19x13x10 cm en appui entre le tasseau de 20x20 et la paroi de l'évent



Coussin de laine de verre de 19x13x10 cm en appui entre les deux parois latérales du coffret

Plan 12 : position de la laine de verre vue de côté

Coussin de laine de verre de 19x13x12 cm en appui entre le tasseau et la paroi de l'évent



Coussin de laine de verre de 19x13x10 cm en appui sur les parois latérales du coffret

décoration est une affaire de goût personnel. Certains préféreront la chaleur du bois naturel : ils pourront plaquer les faces extérieures avec des essences nobles comme le merisier, le chêne ou autres.

Aux autres, je conseille la peinture du type laque satinée. Après un bon enduit gras et un ponçage parfait, l'effet est surprenant. De surcroît, toutes les teintes sont possibles. On pourra délirer selon ses fantasmes artistiques. Avec le temps, nous nous sommes rendu compte que c'est la couleur noire qui s'intègre le mieux quel que soit l'aspect du local dans lequel le système sera installé. Jusqu'à présent, les meilleures peintures que nous avons utilisées, sont de marque Tollens ou Sikkens, d'origine hollandaise.

Un véritable plaisir à travailler au pinceau à poils fins. Elles se vendent chez tous les bons fournisseurs de peinture, de nombreux quincailliers la proposent aussi. Ces laques méritent d'être connues, dans leur version brillante ou dans leur version satinée.

## LE TRAITEMENT ANTIVIBRATOIRE

Nous traiterons de ce sujet dans la deuxième partie de cet article. Il sera largement commenté et imagé avec mesures sur différents matériaux.

## LE MATERIAU D'AMORTISSEMENT

Maintenant, nous vous indiquons la procédure pour garnir l'intérieur des coffrets

par un matériau d'amortissement, mais attendez la suite de l'article pour passer à l'acte. Nous aurons d'abord à garnir les parois internes avec le matériau antivibratoire.

Cette partie de la construction d'une enceinte acoustique, trop souvent négligée est d'une importance capitale pour aboutir au résultat escompté : la qualité optimale de l'écoute. Beaucoup d'inepties ont été dites et écrites à ce sujet : il s'agit de traiter l'onde arrière et d'empêcher la formation d'ondes stationnaires dans le coffret. Ces dernières génèrent des contraintes mécaniques qui sont la source d'importantes distorsions audibles et gênent considérablement les déplacements des membranes des haut-parleurs, dénaturant ainsi le signal sonore.



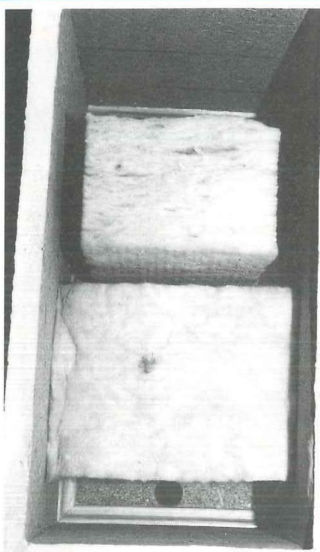


Photo 12 : laine de verre

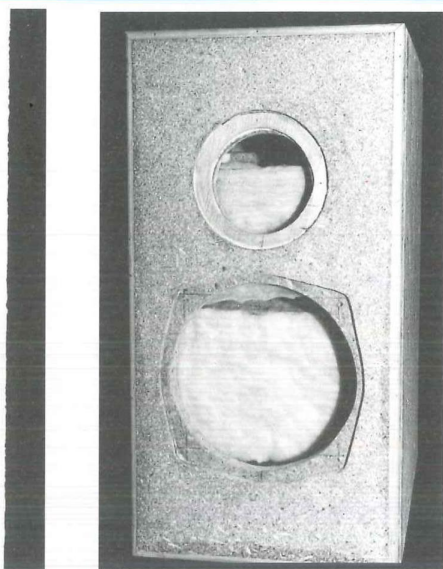


Photo 13 : laine de verre vue de l'avant

Philippe Lesage a eu des mots très justes à ce sujet dans le Led n°73. Son expérience nous invite à ne pas négliger ce problème : les nombreux essais entrepris sur ce chapitre, depuis de nombreuses années, nous en ont confirmé l'importance. Ni les mousses acoustiques, ni l'isorel mou ou perforé, ni le feutre de laine collé sur les parois ou tendu dans le volume ne sont efficaces, ce sont des remèdes «rigoureusement approximatifs» et fantaisistes. Le matériau doit freiner l'énergie acoustique avec un maximum d'effet, sans colorer les sons. Une seule solution : l'utilisation de la laine de verre savamment répartie dans le coffret. Cette laine de verre brisera et dissipera l'énorme quantité d'énergie acoustique qui règne à l'intérieur des boîtes. Celle-ci perdra de sa vélocité et sera dissipée en chaleur, grâce aux frottements entre les particules d'air et les particules qui constituent le matelas absorbant. Nous avons préféré la laine de verre semi-rigide : Telstar de chez Isover, référence Panolène PB du fabricant Saint-Gobain. Elle se présente en panneaux et a l'avantage de ne pas gratter après usage ou découpe. Ce produit se vend dans la plupart des magasins de bricolage, on la trouve même parfois munie d'une feuille pare-vapeur en papier kraft goudronné. Une fois les matelas découpés, n'oubliez pas d'ôter cette feuille. Le coefficient

d'absorption de cette laine de verre manifeste une régularité exemplaire, s'étalant sur quasiment la totalité de la bande-passante du spectre audible ( 20 Hz à plus de 20 kHz).

Les plans n° 11 et 12 et les photos 12 et 13, donnent les dimensions et la disposition exacte des deux coussins de laine de verre garnissant l'intérieur des coffrets. Vous effectuerez les découpes avec une lame de scie à métaux. Un dépoussiérage à l'aspirateur s'impose car la coupe produit des micros particules de verre. L'insertion se fera par la découpe du 17 cm. La légère compression des coussins assurera leur maintien, entre les parois du coffret. Attention à ne pas briser la rigidité en plaçant le matériau à l'intérieur. Avant de placer les coussins, on pourra encoller les parois avec de la colle blanche à bois, une sécurité supplémentaire pour le maintien à long terme du matériau.

Le premier matelas placé juste derrière le moteur du 17 cm brise efficacement l'onde arrière. Le deuxième, sur le chemin de la sortie du tunnel peaufine cet amortissement. Vous remarquerez les deux espaces laissés libres sur deux côtés de la laine. Ce n'est pas le fruit du hasard: il a fallu trouver un équilibre, pour que l'air sorte quelque part et s'accorde avec l'évent, le volume intérieur et le tunnel. Trop d'amortissement ou pas assez

risque de provoquer un déséquilibre néfaste à la qualité d'écoute. Nous vous assurons que, malgré la simplicité des formes et le volume modeste, ce produit présente une efficacité remarquable.

Si vous ne trouvez pas de laine de verre St-Gobain, vous pourrez confectionner un garnissage intérieur avec du molleton synthétique servant à la pose du tissu mural, le plus dense possible. Dans ce cas, confectionnez un coussin en superposant plusieurs épaisseurs jusqu'à obtenir un remplissage légèrement comprimé et complet du volume intérieur du caisson. Mais attention, ce n'est pas la solution de substitution de la laine Telstar : c'est un pis aller.

## CABLAGE DES HAUT-PARLEURS

Le connecteur spécialement conçu par Neutrik, simplifiera le branchement des haut-parleurs. Câblez les embases Speakon à quatre broches avec du câble de bonne qualité. Nous observerons la norme désormais reconnue. La borne 1 + raccordera le + du boomer-médium (repérez par un point rouge) et la borne 1-, la masse. Renouvelez l'opération pour le tweeter, sa borne + (point rouge) connectée à la borne 2+, masse connectée à la borne 2-. Si vos moyens vous le permettent, utilisez du câble haute définition, mieux encore de l'O.F.C. (cuivre sans oxygène). Le meilleur rapport qualité/prix revient au câble de 1,5 mm<sup>2</sup> minimum de section qui sert à fabriquer les cordons de mesure. Ces fils de longueurs égales, serviront à raccorder les haut-parleurs vers l'intérieur. Évitez les surplus de longueur, câblez au plus court. Placez et fixez l'embase du connecteur H.P. Speakon sur le fond de chaque caisson avec quatre vis Pozydriv de 3 x 15 mm, têtes fraisées. Attrapez les fils de chaque haut-parleur par la face avant et sortez les en face avant, par leurs découpes respectives.

Soudez ces fils sur les cosses des transducteurs respectifs ou sertissez des cosses FastOn de 6,35 mm. Les haut-parleurs PHL sont livrés avec un joint, n'oubliez pas de le monter afin d'obtenir une parfaite étanchéité entre le châssis et la face-avant.



Plan 13 : usinage de la plaque du pied

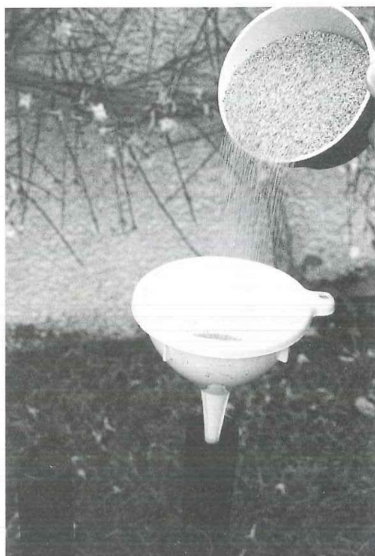
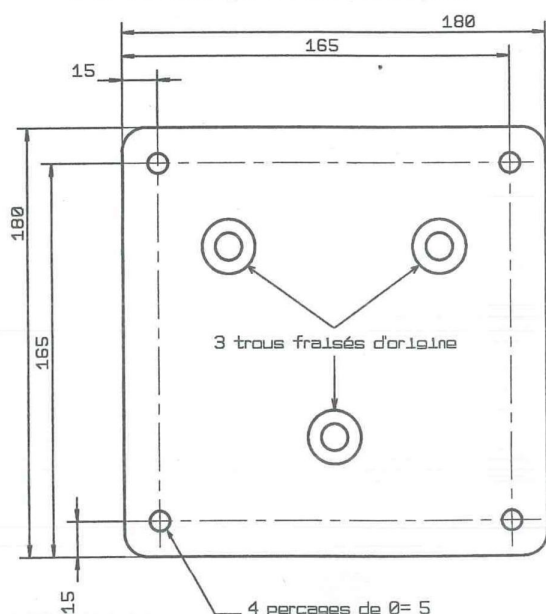


Photo 15 : sablage des tubes

## NOMENCLATURE DES COMPOSANTS

Boomer-médium PHL AUDIO B171-8-1280  
 Tweeter SEAS T25-001  
 Connecteur Neutrik NL4MPR  
 Pieds CONRAD ELECTRONIC référence 7245 524-14 page 232 du catalogue

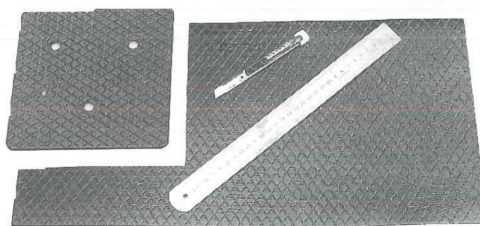


Photo 14 : pose du bitume

## REMERCIEMENTS

### BC ACOUSTIQUE

Bruno ROUX  
 Christian AVEDISSIAN  
 BP 306  
 94709 MAISONS-ALFORT Cedex  
 internet : [www.bc-acoustique.com](http://www.bc-acoustique.com)  
 tél 01 43 68 25 00  
 Fax 01 43 68 37 00

### CONRAD ELECTRONIC

Monsieur DERVILLE  
 VEPEX 5000  
 59861 LILLE CEDEX 9  
 internet : [www.conrad.fr](http://www.conrad.fr)  
 tél : 03 20 12 88 88  
 Fax 03 20 12 88 99

### PHL AUDIO

Philippe LESAGE  
 461 rue des Chênes, ZA  
 77590 CHARTRETTES  
 internet : [www.phludio.com](http://www.phludio.com)  
 tél 01 64 81 29 80  
 Fax 01 60 69 10 28

Après avoir vérifié attentivement le câblage, placez les haut-parleurs dans leurs découpes respectives et fixez-les à l'aide de 4 vis noires de type Parker de 5x 30, à tête demi-ronde pour le 17 cm et tête fraisée de 4 x 30 pour le tweeter S.E.A.S. (pièces détachées Restagraf en vente chez tous les accessoiristes automobiles ou quincailliers).

### MODIFICATIONS DES PIEDS

Le plan 13 indique le perçage à effectuer sur la plaque supérieure, supportant l'enceinte acoustique. Prenez ensuite la platine inférieure et avec de l'abrasif moyen, poncez la peinture de la face côté sol, jusqu'à obtenir une surface plane. Tous les grains de peinture doivent disparaître. Dépoussiérez la plaque puis collez le bitume et martelez pour assurer un collage parfait. Avec un cutter, découpez le surplus de matière en contournant le pourtour (photo 14). Dégagez aussi les

trous de fixation y compris les fraisages. Montez et bloquez les trois tubes creux. Avec un petit entonnoir (photo 15), faites couler du sable fin, à l'intérieur de chaque tube, jusqu'à ce qu'ils soient remplis. Avec un outil, frappez régulièrement chaque tube pour que le sable pénètre bien et se tasse au maximum (voir photos correspondantes).

Prenez la platine supérieure et pratiquez la même opération de ponçage de la peinture, toujours sur la face vers le sol. Après avoir dépoussiéré la plaque, collez le bitume (photo 14), découpez le surplus de matière, dégagez les trous des vis de fixation et le passage des tubes. Posez la platine sur les tubes et fixez-la avec les trois vis à têtes fraisées. Bloquez bien toutes les vis. Il ne reste plus qu'à fixer le caisson par quatre vis VBA de 5x20mm ou avec des vis BTR 5x20 après avoir monté des inserts d'un diamètre de 5mm dans le panneau inférieur du caisson..

Comme pour les caissons, comparez le pied modifié avec celui qui n'a pas bénéficié du traitement. Edifiant n'est-ce pas ? Vous êtes maintenant convaincus de l'utilité de l'opération ? Alors il est temps de l'appliquer au second.

Dans un article futur, nous reviendrons sur tous les problèmes de vibrations des matériaux. Nous nous appuyerons sur des mesures et comparaisons objectives qui en surprendront plus d'un.

Nous voici arrivés au terme de la première partie de cette nouvelle étude EURIDIA 2000. Nous avons préféré favoriser la réalisation et vous dévoiler en premier, les détails des travaux, courbes et mesures à l'appui. Alors qu'attendez-vous ? Vite à l'ouvrage !

Jean-Claude GAERTNER  
 Gabriel KOSSMANN

Email : [gabriel.kossmann@wanadoo.fr](mailto:gabriel.kossmann@wanadoo.fr)





### CONNECTIQUES PROFESSIONNELLES

- RCA mâles**
  - WBT-0147.....Midline câble≤7,8mm.....90F
  - WBT-0144.....Midline câble≤9mm.....90F
  - WBT-0101.....Topline câble≤9mm.....165F
  - WBT-0150.....Topline câble≤11,3mm.....195F
- RCA chassis**
  - WBT-0201.....RCA chassis isolé téflon...150F (pièce)
- Fourches**
  - WBT-0660.....Fourche cuivre largeur 6mm...200F (paire)
- Bananes mâles**
  - WBT-0644.....Midline jusqu'à 10mm².....90F
  - WBT-0600.....Topline jusqu'à 10mm².....185F
  - WBT-0645.....Connexion oblique isolée.  
Câble 2,5 à 10mm².....100F
- Borniers**
  - WBT-0730.....Bornier 200A pour fiches bananes.  
Câble de 1,5 à 10mm².  
Version à visser.....210F
  - WBT-0735.....idem 0730. Version isolée.....270F
  - WBT-0700.....Bornier pour parois≤50mm.....490F (paire)



### CONNECTIQUES PROFESSIONNELLES

- Jack 6,35mm**
  - Mono mâle métal.....6,50F
  - Mono mâle métal GM.....31,00F
  - Mono mâle métal soudée.....25,00F
  - Stéréo mâle métal.....8,50F
  - Stéréo mâle métal GM.....32,00F
  - Stéréo mâle métal soudée.....55,00F

### TUBES AUDIO

- |                               |                               |
|-------------------------------|-------------------------------|
| EL 34 Sovtek.....98F          | support 4br pour 300B.....68F |
| 6550 A.....195F               | ECF80 siemens.....39F         |
| EL 84 Sovtek.....68F          | ECF82 mazda.....55F           |
| 6L6GC RCA.....128F            | 6550 g.e.....350F             |
| 300 B Chine.....690F          |                               |
| ECC 81 RTC=12 AT 7.....78F    |                               |
| ECC 82=12 AU 7.....67F        |                               |
| ECC 83 Tesla=12 AX 3.....78F  |                               |
| Support Noval CI.....18F      |                               |
| Support Noval chassis.....20F |                               |
| Support Optal CI.....20F      |                               |
| Support Optal chassis.....32F |                               |



### SCR CONDENSATEUR POLYPROPYLENE A ARMATURE ETAIN

Condensateurs non inductifs, insensibles à l'humidité. Comportant deux bandes d'étain séparées par deux films polypropylène dont leur épaisseur définit la tension de service du condensateur. Forme cylindrique, sorties axiales par fil de cuivre étamé, obturation à la résine polyuréthane.

- |                                 |                |                                 |  |
|---------------------------------|----------------|---------------------------------|--|
| ▷ Tension d'isolement 250 volts |                | ▷ Tension d'isolement 400 volts |  |
| 0,22µf.....21F                  | 0,68µf.....33F | 1µf.....49F                     |  |
| 0,33µf.....22F                  | 2µf.....67F    | 1,5µf.....66F                   |  |
| 0,47µf.....25F                  | 2,2µf.....72F  | 1,8µf.....80F                   |  |



159, rue La Fayette, 75010 Paris

Tél. : 01 40 35 70 50

Fax : 01 40 35 43 63

E-mail : contact@radioprim.com

Site Web : http://www.radioprim.com

### OUVERT DU LUNDI AU SAMEDI

> Du lundi au vendredi

de 9h30 à 12h30 et de 14h00 à 19h00

> Samedi de 9h30 à 12h30 et de 14h00 à 18h30

NOUS RÉALISONS SUR COMMANDE VOS CÂBLES AUDIO, VIDEO, TOUS TYPES DE CONNECTIQUES

### MESURE

- PCS641A: oscilloscope numérique 64mhz pour PC, analyseur de spectre 0-800hz à 16mhz, enregistreur de signaux transitoires.....2990F
- GF 763A: générateur de fonctions 0,2hz à 2mhz triangle, sinus, carré, balayage interne. Amplifié et protégé. Fabrication française.....1990F
- FR 649: fréquencemètre haute sensibilité avec trois entrées permettant la mesure de fréquences, périodes, ratio, nombres d'impulsions, intervalle.....3000F
- HM303-6: oscilloscope hameg 2x35mhz livré avec 2 sondes.....4080F

### CONNECTIQUES AUDIO PROFESSIONNELLES

- RCA male "philex". Contact doré. Isolation téflon. Diam. 10mm. Serrage sur chassis. Gros corps de masse.....49F
- RCA mâle. Contact doré. Isolation téflon. Diam. 5mm.....28F
- RCA male. Contact doré. Serrage sur chassis. Diam. 8mm.....19F
- RCA chassis isolée. Isolation téflon.....20F
- BP 100 G. Fiche banane mâle dorée. Câble jusqu'à 6mm.....21F
- BP 500 G. Bornier doré unitaire. Diam. 4mm. Filage: 35mm.....25F
- Fourche dorée. Largeur: 5mm rouge et noir.....3F
- Cosse fast-on isolée 6,3mm. Contact doré rouge ou noir.....2,50F

### ATTENUATEUR A IMPEDANCE CONSTANTE

- AT 60 SK.....Mono 100W 8ohms corp céramique.....60F
- AT 60 ST.....Stéréo 100W 8ohms corp céramique.....90F

### CONDENSATEUR PAPIER HUILE

#### L.C.C-SAFCO-TREVoux

- |                     |                    |                   |
|---------------------|--------------------|-------------------|
| 1,5µf 450V.....140F | 4µf 250V.....250F  | 8µf 750V.....290F |
| 2µf 500V.....145F   | 6µf 1000V.....270F |                   |

### CONDENSATEUR POLYPROPYLENE MKP



Condensateurs polypropylène auto-régénérants, non inductifs et insensibles à l'humidité, rigidité diélectrique élevée, facteur de perte faible.

- ▷ Tension d'isolement 450 volts

0,47µf.....8F	3,9µf.....13F	15µf.....29F
0,68µf.....8,50F	4,7µf.....14F	18µf.....32F
0,82µf.....9F	5,6µf.....15F	22µf.....39F
1µf.....10F	6,8µf.....16F	27µf.....59F
1,8µf.....10F	8,2µf.....18F	33µf.....66F
2,2µf.....11F	10µf.....21F	47µf.....97F
2,7µf.....12F	12µf.....24F	68µf.....115F

### CABLES AUDIO PROFESSIONNELS

#### ▷ Modulation-BF

- WBT 2016.....Imp 16ohms. Conducteur en cuivre OFC.  
Diam ext.: 8,5mm (blanc).....195F/mètre
- MGK 18 prefer OFC carbon.....Diam ext.: 7,5mm(bleu).....69F/mètre
- GOTHAM GAC-1.....1 Cond blindé diam. ext.: 5,3mm.....13F/mètre
- GOTHAM GAC-2.....2 Cond blindés diam. ext.: 5,4mm.....13F/mètre
- GOTHAM GAC-2 ES/EBU (numérique).....36F/mètre
- Multipaire audio blindé.....4 Cond x 0,22mm blindés séparément  
cuivre rouge plus drin.....31F/mètre

### HAUT-PARLEURS



#### ▷ Tweeter

- TM010A7.....93F
- TW010E1.....51F
- TW010F1.....46F
- TW010L1.....92F
- TW014R1.....130F

#### ▷ Medium

- HT210T0.....332F
- PR170M0.....597F

#### ▷ Large bande

- HT210A2.....420F

#### ▷ Boomer

- HT240T0.....362F
- PR330M0.....1586F

Disponible toute la gamme haut-parleur VISATON

### LIBRAIRIE TECHNIQUE

- Construire ses enceintes acoustiques-René Besson-Ed° ETSF-143p.....135F
- Techniques de prise de son-Robert Caplan-Ed° ETSF-250p.....169F
- Le livre des techniques du son (Tome 1)-Denis Mercier-Ed° Dunod-340p.....350F
- Le livre des techniques du son (Tome 2)-Denis Mercier-Ed° Dunod-390p.....350F
- Les haut-parleurs-Jean Hiraga-Ed° Dunod-340p.....195F
- Technique des haut-parleurs et des enceintes acoustiques-Pierre Loyer-Ed° Dunod-310p.....280F
- L'audio numérique-Jean de Reydellet-Ed° Dunod-630p.....350F
- Initiation aux amplis à tube-Jean Hiraga-Ed° Dunod-150p.....170F

DEMANDEZ NOTRE CATALOGUE DE LIVRES TECHNIQUES CONTRE 7F EN TIMBRES

### LA VIDEO

- Module caméra n/b pal composite.....490F
- Caméra n/b pal composite en boîtier.....660F
- Caméra n/b pal composite type dôme.....590F
- Caméra n/b pal composite type radar.....995F
- Caméra n/b pal composite ext. étanche.....1090F
- Caméra n/b pal composite c-mos ultra miniature.....590F
- Caméra couleur pal composite 320 000 pixels.....1280F
- Caméra couleur pal composite objectif interchangeable.....1375F
- Caméra n/b pal composite déclenchement par détecteur de présence.....850F
- Caméra n/b pal avec projecteur infrarouge intégré.....2160F
- Moniteur n/b 12".....1170F
- Moniteur couleur 14".....2690F
- Moniteur couleur LCD 4".....1299F
- Ensemble vidéo n/b 5": caméra, câble, moniteur.....1400F
- Ensemble vidéo n/b 10": caméra, câble, moniteur.....2650F
- Ensemble vidéo n/b 12": caméra, câble, moniteur.....2900F
- Ensemble vidéo n/b 5,5":  
Caméra étanche, moniteur 12V, câble.....2850F
- Switcher vidéo quad n/b (4 caméras).....590F
- Switcher vidéo quad couleur (4 caméras).....1690F
- Câble vidéo KXGA 75 ohms.....6,50F/mètre
- Câble vidéo numérique 75 ohms.....10F/mètre
- Câble vidéo 75 ohms diam: 3mm.....7,50F/mètre

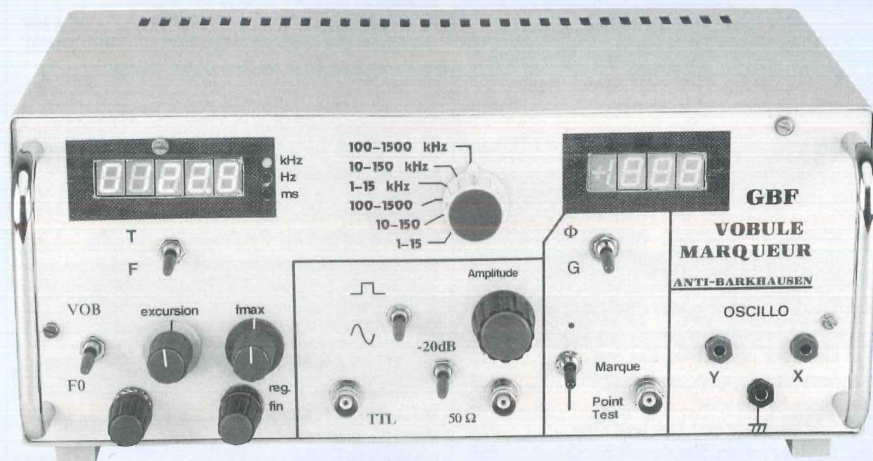
### SOUDURE A L'ARGENT

- Idéal pour souder la connectique.
- Soudure argent 4% 100GrS 1mm.....49F
- Soudure argent 3% 500GrS 0,8mm.....205F
- Soudure argent 3% 0,8mm.....4F/mètre



# GENERATEUR VOBULÉ 1 Hz - 1,5 MHz - MARQUEUR L'ANTI - BARKHAUSEN

La première partie de l'appareil traitée dans les numéros précédents concernait le générateur, le vobulateur et le fréquence-mètre ; elle s'achève ici par le circuit de sortie. Voici ensuite la description de la seconde partie, qui concerne le traitement de la réponse du circuit étudié : courbes de réponse et marquage, mesures de gain et de phase.



## LE CIRCUIT DE SORTIE

Figure 42 : le relais RL5 est mis au travail lorsque l'inverseur de fonction KSC est basculé en signal carré. Alors le trigger CI66 donne le signal carré, Aj1 permettant de régler le rapport cyclique à 1.

CI 67 est un ampli inverseur de très fort slew-rate (2 000 V /  $\mu$ s). Aj2 permet de régler la valeur moyenne à zéro.

RL5 sélectionne le sinus ou le carré, pour le diriger sur le potentiomètre P5 d'amplitude, et le suiveur de sortie 50  $\Omega$  à transistors.

29°) On continue donc la réalisation en achevant la carte SORTIE, avec les deux réglages simples indiqués.

Résultats :

Photo 6 : Sinus 1 kHz. 5 V/ div et 0,2 ms/ div.

Photo 7 : Sinus 1,5 MHz. 5V/ div et 100 ns/ div.

Photo 8 : Carré 1,5 MHz sur sortie 50  $\Omega$ . 5V/ div et 100 ns/ div.

Photo 9 : Carré TTL 1,5 MHz. 2V/ div et 100 ns/ div.

Photo 10 : Front montant du carré 50  $\Omega$ . 20 ns/ div. Le temps de montée est de 16 ns, soit 14 ns propres au GBF, compte tenu de celui de l'oscillo.

Photo 11 : Front descendant du carré 50  $\Omega$ . 20 ns/ div. Le temps de descente est de 22 ns.

Photo 12 : Front montant TTL. 20 ns/ div. Le temps de montée apparent est de 7 ns, c'est celui de l'oscillo.

Photo 13 : Front descendant TTL. 20 ns/ div. Idem.

Photo 14 : Sinus vobulé. 2 div et 2  $\mu$ s/ div. La fréquence de marquage est 74,79 kHz ; les fréquences extrêmes sont 96,3 kHz et 37,8 kHz.

30°) Il est temps maintenant de mettre en boîte les modules réalisés. Le coffret est un Retex RS14. La carte NUMHORIZ est fixée tout à gauche, le connecteur au contact du flanc gauche. Ce flanc est de plus raboté pour faire place aux CI 20, 34 et 42. La carte SORTIE est fixée côte à côte, sans superposition.

On complète les éléments de façade par le potentiomètre de réglage fin. Les résistances R38 et R45 sont soudées en façade.

La carte AFFICHEF est fixée par l'inverseur FT, une vis traversant l'oreille inférieure du connecteur, et une vis au-dessus des afficheurs. Le 5V de l'inverseur KV vient d'un fil relié au commun de KFT. La figure 43 donne le plan de façade.

## AMPLITUDES ET PHASE

La sortie du circuit testé fait retour à l'appareil sur le suiveur toutes gammes CI68 : figure 44. Ce CI est pourvu d'une protection par R130, D23 et D24, C66 permettant de ne pas affaiblir les fréquences hautes.

On trouve ensuite deux suiveurs qui coupent la composante continue éventuelle. CI69 est un suiveur rapide pour gammes 5 et 6, mais à courant d'entrée important (plusieurs  $\mu$ A) ; R131 est donc de faible valeur, et R133 compense la chute dans R131.

CI70 est un BIFET, qui permet d'employer une résistance R132 très forte pour les gammes basses sans les affaiblir. La sortie 50  $\Omega$  du GBF subit les mêmes traitements, sauf la protection, pour ne pas fausser le gain et le déphasage.

Pour les gammes 1 à 4, la détermination de  $\phi$  ne viendra pas de la sortie 50  $\Omega$  utile seulement pour le gain, mais de S11. S11 est en effet à plus grande amplitude, et il n'y a guère de risque dans ces gammes basses d'un déphasage entre S10 et la sortie 50  $\Omega$ .

Les deux relais RL6 et RL7 sont au travail en gammes 1 à 4. Conformément au choix initial des figures en gamme 1, ils sont représentés au travail. D25 protège



# L'ANTI - BARKHAUSEN

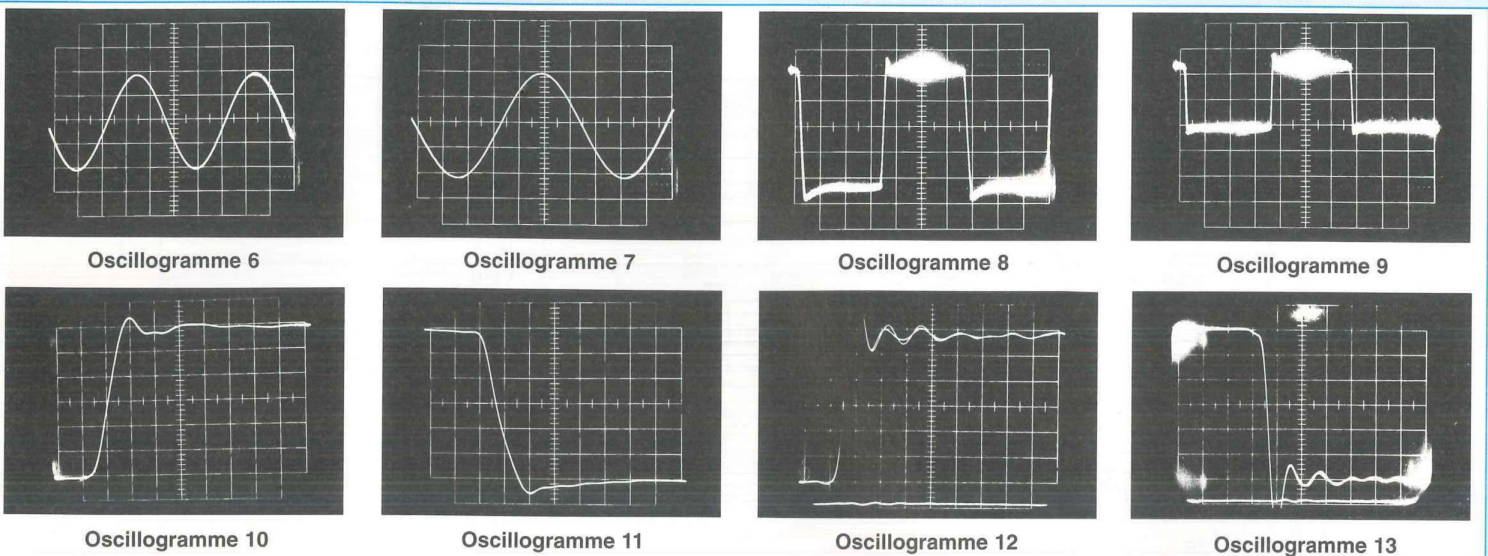


Figure 42

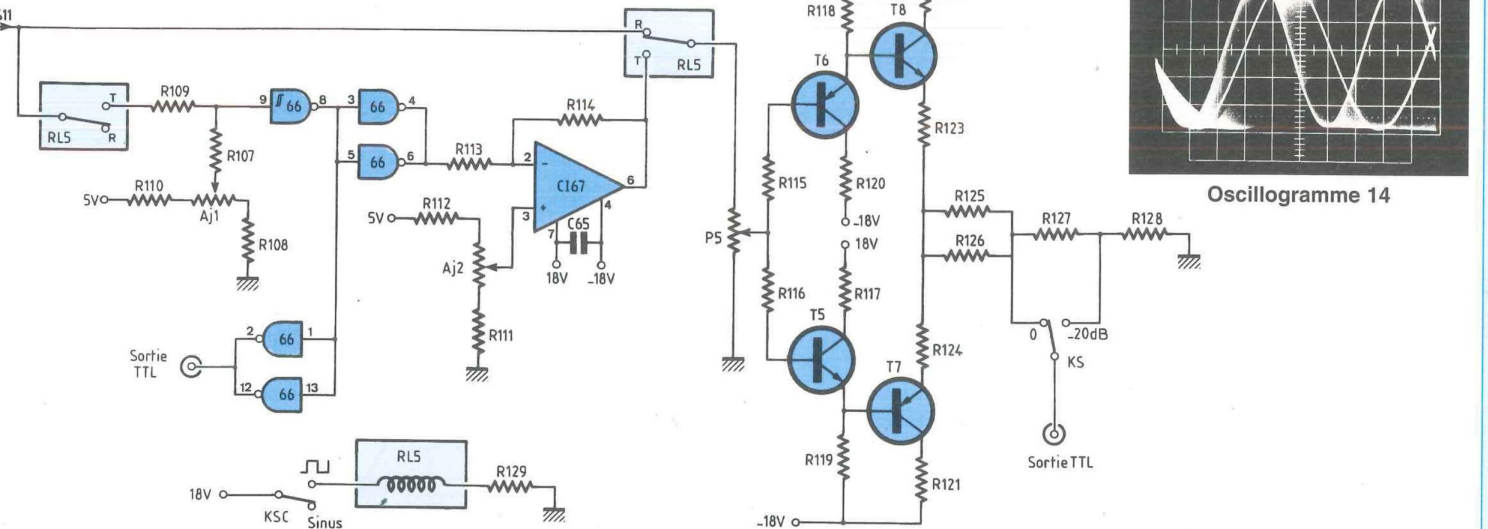


Tableau A

x	D26	D27	Anode D27	i1	i2	i3	sortie
> 0	bloquée	passante	-x	x / R	x / 2R	x / 2R	x
< 0	passante	bloquée	0	0	x / 2R	-x / 2R	-x

la grille du MOS T9 lorsque la nappe N7 n'est pas en place. CI69 et CI72 ont un offset garanti inférieur à 2 mV, CI70 et CI73 inférieur à 1 mV. Ces valeurs ont été jugées suffisantes pour économiser les réglages d'offset.

Il émerge pour la suite CRL6 (commun de RL6), CRL7a pour l'amplitude GBF, et CRL7b pour la phase.

La figure 45 montre l'obtention de l'amplitude AT du point-Test à partir de CRL6. Cette partie, exactement semblable pour

obtenir AG (amplitude du GBF) à partir de CRL7a, est symbolisée par une boîte. Les composants respectifs ont les mêmes numéros, avec les indices supplémentaires T ou G.

Sans les condensateurs C72 et C73, la sortie de CI74a constitue un redresseur parfait double alternance. Appelons R la valeur commune des 7 résistances employées du réseau DIL, et x la tension en CRL6. Le tableau A explique le fonctionnement du redresseur.

On obtient la valeur moyenne du redressement par deux filtres, l'un interne avec C72, l'autre aval avec R142 et C74. Cette valeur moyenne AT est en réalité l'amplitude multipliée par  $2/\pi$ .

Les relais RL8 permettent en faisant intervenir C73 et C75 de filtrer beaucoup plus efficacement lorsqu'on n'est pas en vobulation. La grille du MOS T10 n'a pas besoin de protection, parce qu'elle a des liaisons sur sa propre plaque. AT est échantillonné comme prévu par  $\phi 5C$  en



# GÉNÉRATEUR VOBULÉ 1 Hz - 1,5 MHz - MARQUEUR

Figure 43

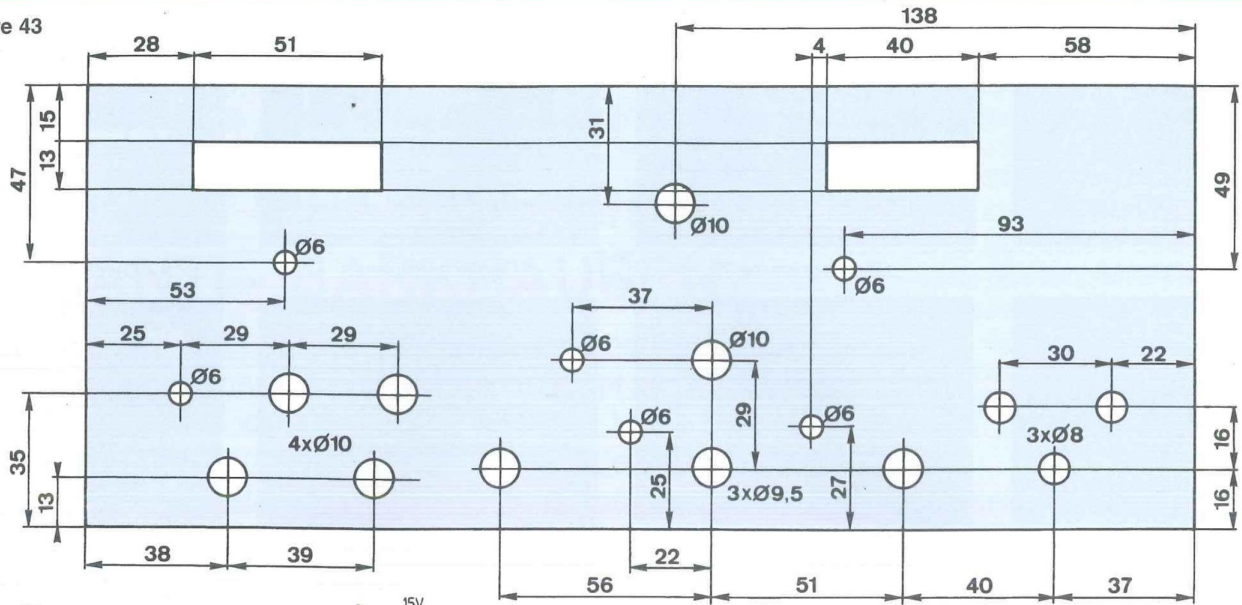


Figure 44

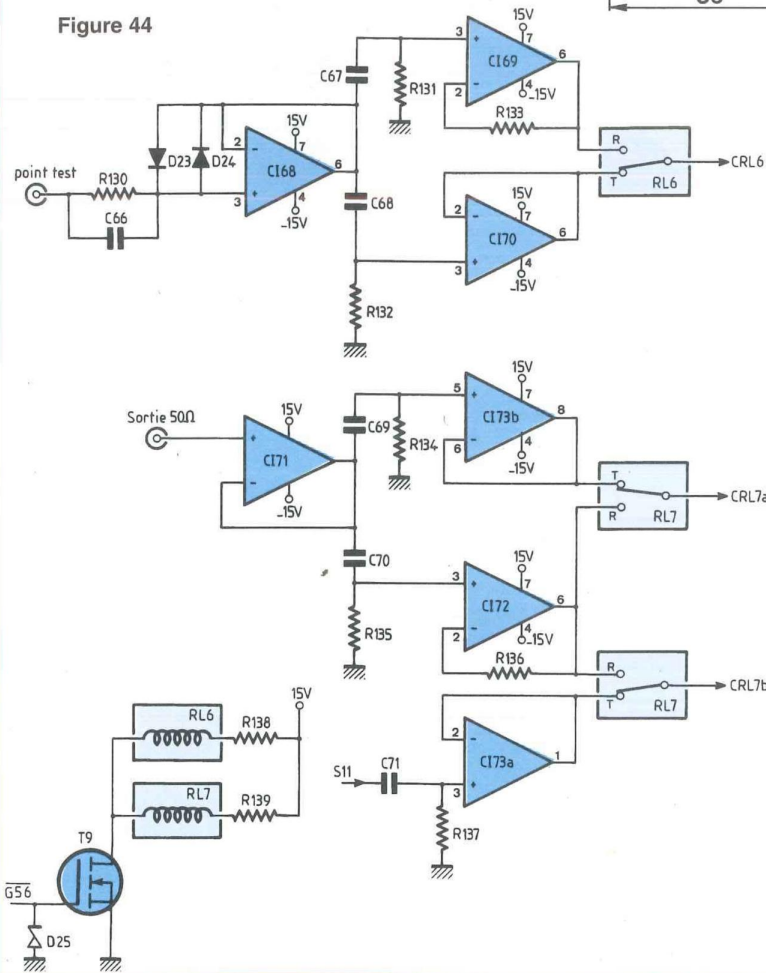
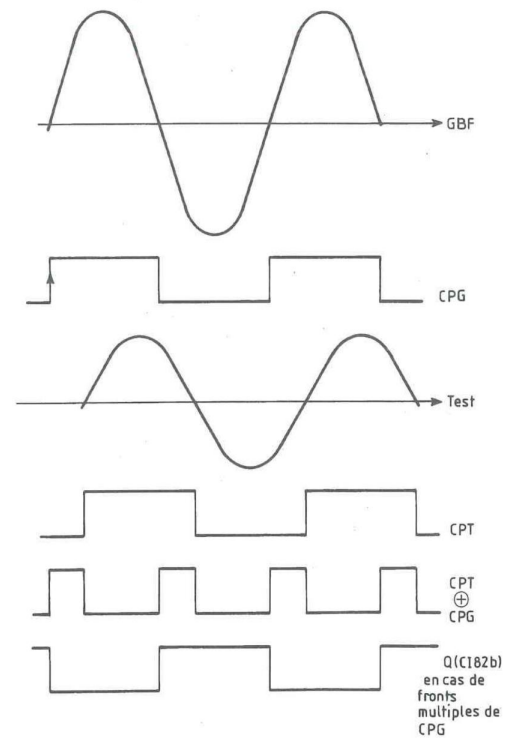


Figure 46



sortie de C177, et donne AT0. Il faut faire de même avec AG puisque la constance d'amplitude du GBF n'est pas parfaite. Le gain que l'on affichera, sera, lui, à l'abri de ce défaut.

Les C174 devraient avoir toutes les qualités : rapidité, faibles courants d'entrée, faible offset, ce qui n'est pas possible. On a choisi l'AD826 pour sa rapidité : produit gain-bande de 50 MHz, 350 V/μs

et son offset correct inférieur à 2 mV. Le courant d'entrée est par contre de plusieurs μA, mais son influence est éliminée en prenant pour R140 une valeur égale à la moitié de celle du réseau



# L'ANTI - BARKHAUSEN

Figure 45

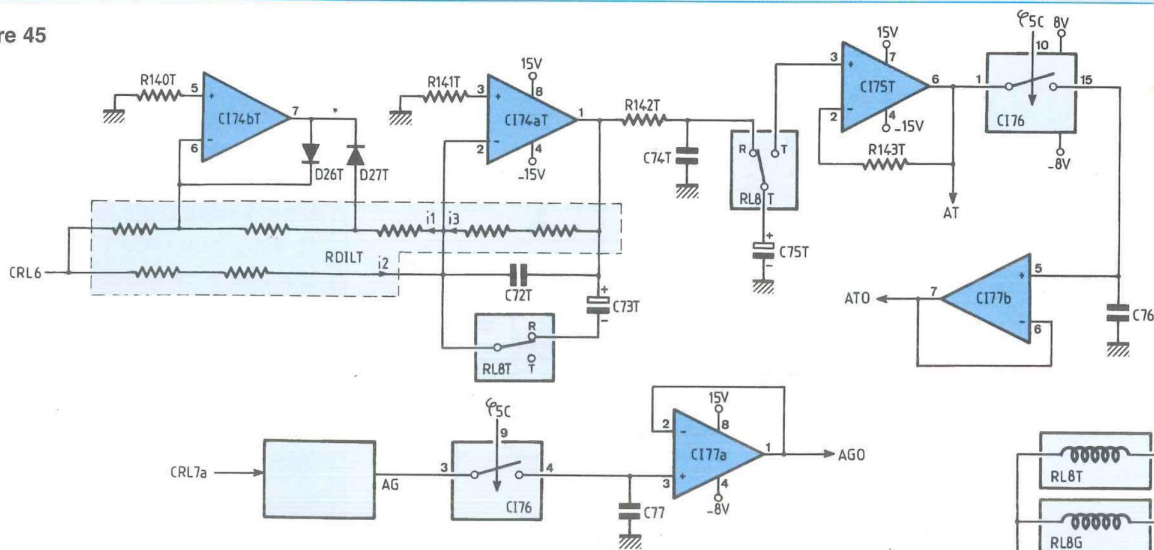
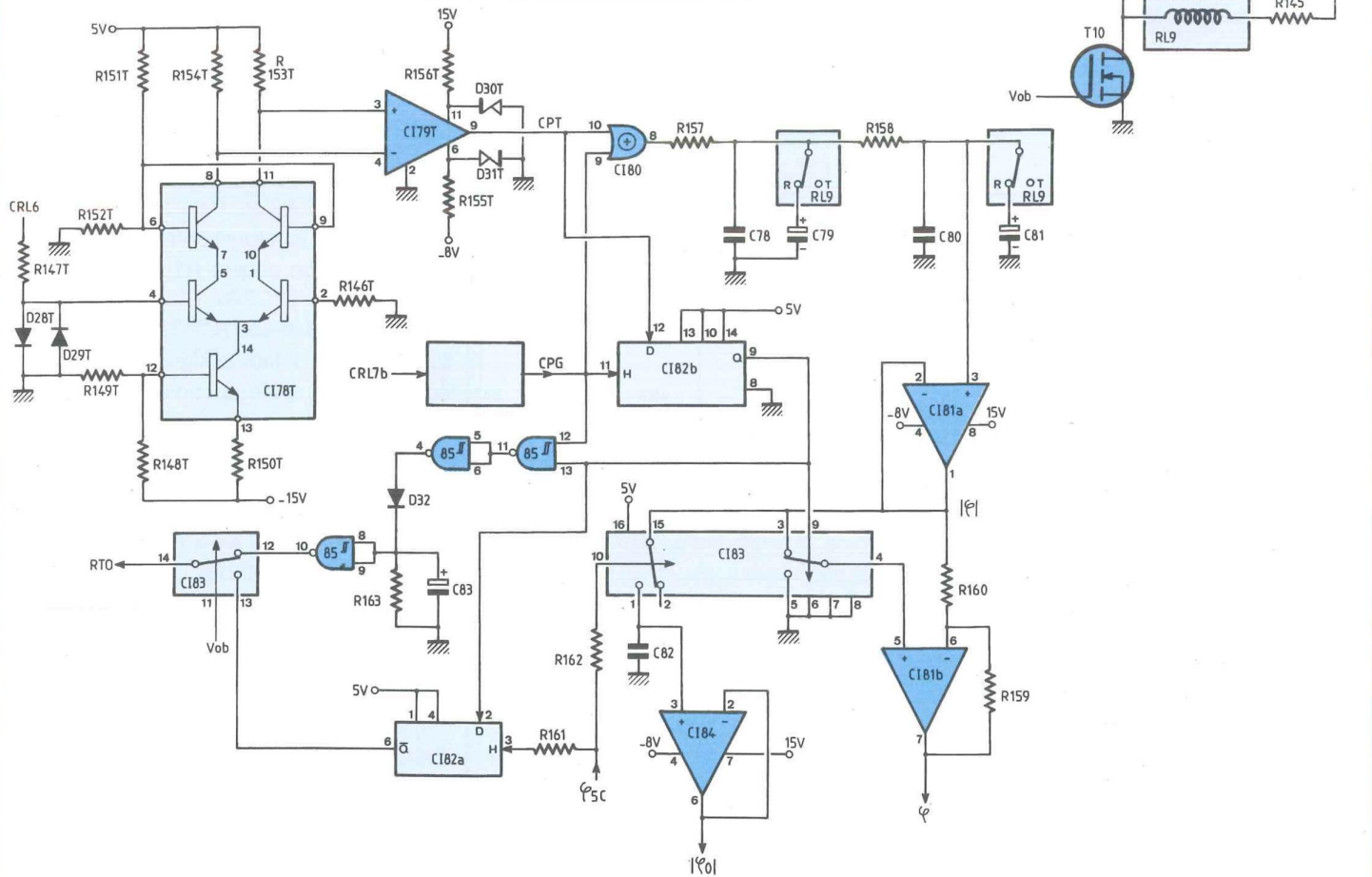


Figure 47



DIL, et pour R141 les 3/4 de cette valeur. C175 est un AOP de précision, d'offset inférieur à 60  $\mu$ V ; celui de C177, qui doit être à faible courant d'entrée, étant inférieur à 1 mV.

Le choix a été porté sur une sélection des AOP pour s'épargner des réglages d'off-

set. Il reste que ceux-ci peuvent fausser le gain pour les faibles amplitudes.

Pour la phase, le GBF et le point-Test doivent attaquer chacun un comparateur sans hystérésis, dont les sorties respectives sont CPG et CPT : figure 46. On voit que CPT  $\oplus$  CPG aura une valeur moyen-

ne proportionnelle à  $|\varphi|$ , en choisissant  $\varphi$  défini entre  $-180^\circ$  et  $180^\circ$ .

En figure 47, on voit le comparateur du point-Test attaqué par CRL6 ; celui du GBF, identique, est figuré par une boîte.

Ces comparateurs ressemblent à ceux



# GÉNÉRATEUR VOBULÉ 1 Hz - 1,5 MHz - MARQUEUR

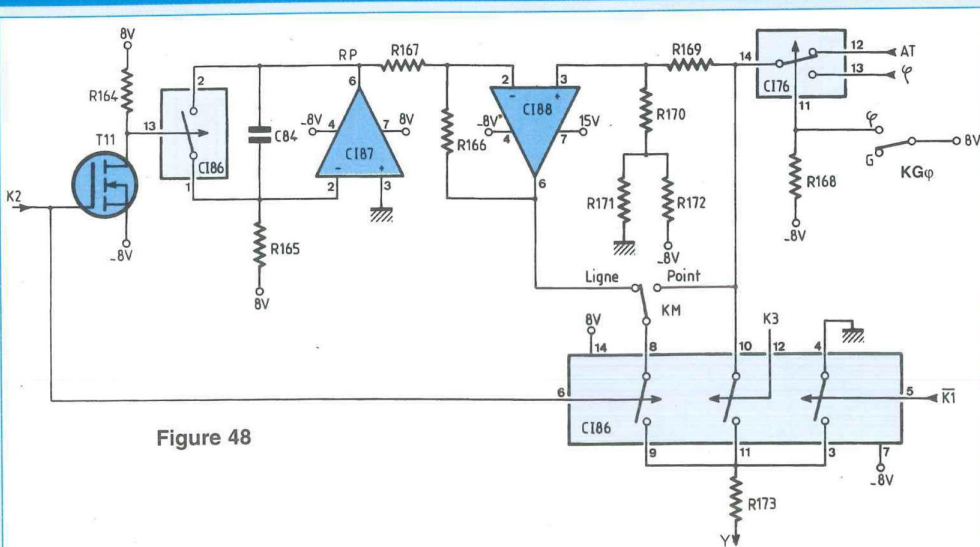
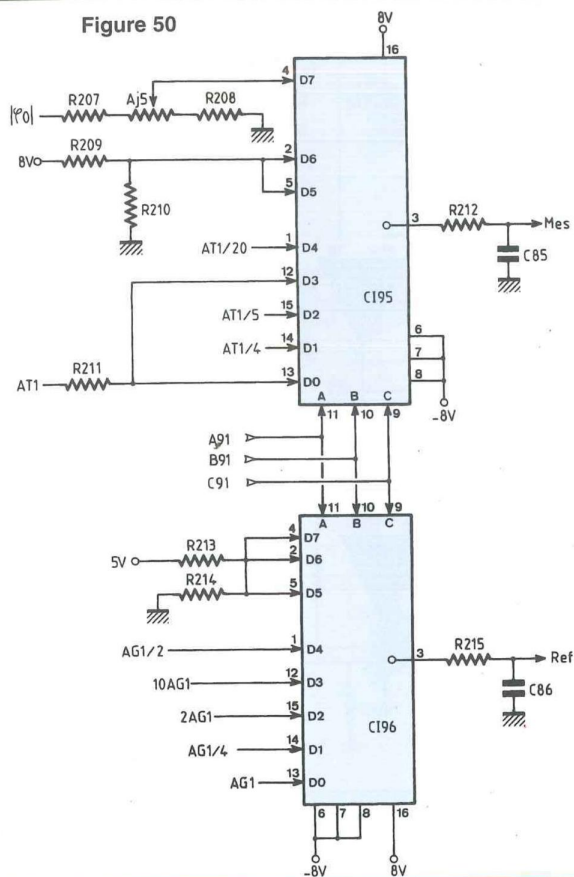


Figure 48

**Tableau B**

	$\varphi > 0$		$\varphi < 0$	
	Fronts nets	Fronts multiples	Fronts nets	Fronts multiples
Q	1	CPG	0	CPG
Q (CPG)	CPG	CPG	0	0
RT0	0	0	1	1

Figure 50



du phasemètre (n°s 91 et 92) ; la bande passante étant plus ambitieuse, on a rajouté des transistors cascade pour éviter l'effet Miller, et terminé par un compa-

rateur rapide en remplacement d'un étage PNP. Le relais RL9 permet un filtrage beaucoup plus efficace quand on n'est pas en vobulation.

Pour le signe, CPG attaque l'horloge d'une bascule D C182b dont la Data est CPT ; on voit figure 46 que la sortie Q, reproduisant D sur les fronts montants de H, est à zéro si CPT est en retard ( $\varphi < 0$ ). L'entrée 5 de C181b est alors reliée à la masse par le commutateur C183. C181b est un inverseur donnant  $\varphi < 0$  en sortie. Dans le cas contraire, l'entrée 5 de C181b est égale à  $|\varphi|$ , comme l'entrée inverseuse, et comme la sortie.

Oui, mais les comparateurs sans hystérésis ont un défaut inévitable, ils basculent par des fronts multiples lorsque la pente présentée à l'entrée est insuffisante, de sorte que les fronts voulus descendants sont en fait actifs comme les fronts montants officiels. C'est pour cela qu'a été prise la précaution d'utiliser S11 en gamme 4, moyennant quoi le signe sera correct pour les trois gammes supérieures en vobulation. Pour les autres, et d'ailleurs pour tout fonctionnement en fréquence fixe, on obtient RT0 (Retard en  $f_0$ ) à partir de Q(CPG). L'explication est fournie par le tableau B.

En vobulation, il faut le signe instantané, donc RT0 est reliée la sortie de la bascule C182a.

## LA SORTIE Y

Le schéma est celui de la figure 48. C187 donne une rampe descendante RP de 0 à -2 V pendant K2 pour le marquage par une verticale. L'inverseur mécanique de façade, KG $\varphi$  est relayé par un commutateur de C176 pour transmettre AT ou  $\varphi$  en Y pendant K3.

C188 donne sensiblement en sortie AT (ou  $\varphi$ ) - RP - 1 V. Pendant que K2 = 1, l'inverseur de marquage KM transmet donc soit cette sortie pour une marque linéaire, soit AT (ou  $\varphi$ ) pour une marque ponctuelle.

Et bien sûr, Y est à la masse pendant K1.

## MESURES DE G ET $\varphi$

On va utiliser un CAN classique ICL7107, qui convertit en réalité le rapport Mes /



# L'ANTI - BARKHAUSEN

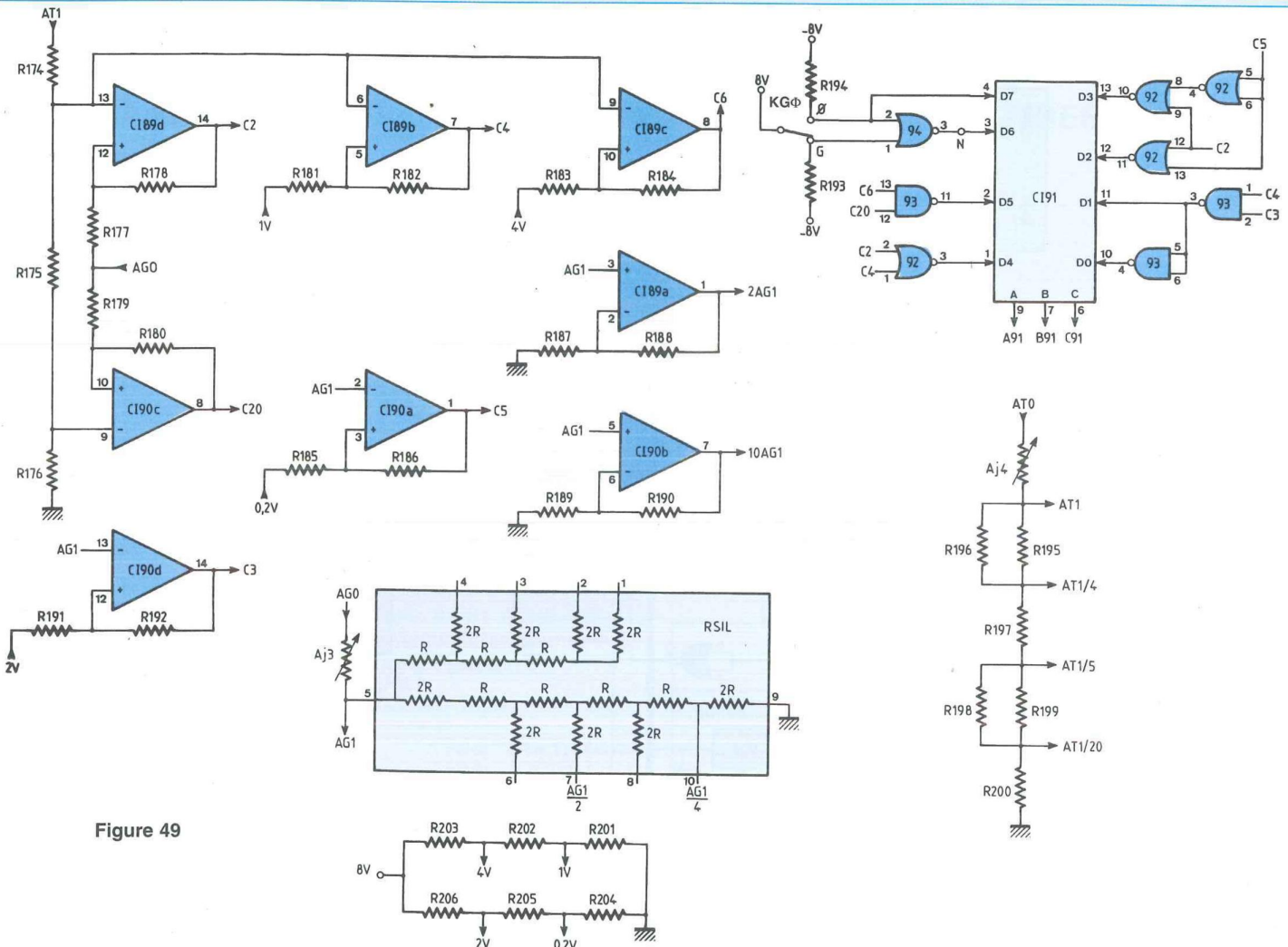


Figure 49

Ref. Si Ref est une tension fixe de référence, on obtient finalement Mes. Mais ici, nous avons à mesurer directement un rapport, donc l'entrée Ref sera reliée au diviseur du rapport.

On a distingué 8 cas de mesure, ces cas sont codés en ABC par le codeur CI91 : figure 49. Ce code ABC permettra ensuite de piloter les multiplexeurs d'où émergeront Ref et Mes : figure 50.

CI91 donne le code correspondant à celle des entrées D0 à D7 qui est à 1. S'il y en a plusieurs, il y a priorité décroissante de D7 à D0.

D7 : Priorité à la mesure de phase si elle est demandée par KGφ. Alors Ref = 0,5 V obtenu par division à partir du 5 V, alors que Mes est la fraction adéquate de |φ0|. Remarquons que la valeur de |φ0| est elle-même proportionnelle aux 5 V PHASE, de sorte que les dérives

de cette tension sont sans influence. D6 : Il s'agit du cas où l'on ne désire pas de mesure, KGφ étant dans la position médiane. Le CAN est mis en dépassement, ce qui économise la consommation des afficheurs, avec Ref = 0,5 V et Mes = 2 V.

Les autres cas concernent les mesures de gain. Remarquons d'abord qu'on ne va pas présenter exactement AT0 et AG0 au CAN, parce que les circuits d'amplitude amont, non parfaits, ont pu modifier légèrement le rapport ; il faudra bien obtenir G = 1 si on présente la sortie GBF au point-Test. Si le résultat est supérieur à 1, on introduit Aj4, s'il est inférieur à 1, on introduit Aj3 ; l'ajustable qui n'est pas utile est remplacé par un court-circuit.

D5 : Il y a dépassement, soit parce que le gain dépasse 20 (C20 = 0), soit parce

que AT1 dépasse 8 V (C6 = 0). Ces deux comparateurs, et les autres, sont à hystérésis pour éviter les instabilités. La limite 20 doit être en réalité de l'ordre de 19,5 (elle dépend un peu des valeurs d'entrée) par sécurité.

De par les priorités, G est inférieur à 19,5 et AT1 n'est pas en dépassement dans les cas suivants.

D4 :  $G > 1,95$  (C2 = 0) et  $AT1 > 2 V$  (C4 = 0).  $Mes = AT1 / 20$  et  $Ref = AG1 / 2$ . Les entrées du CAN doivent être en effet limitées à 2 V pour assurer son fonctionnement.

D3 :  $G > 1,95$  et  $AG1 < 0,2 V$  (C5 = 1).  $AT1 < 2 V$  puisque D4 = 0.  $Mes = AT1$  et  $Ref = 10 AG1$ .

D2 :  $G > 1,95$  et  $AG1 > 0,2 V$ . (C5 = 0).  $AG1 = AT1 / G < 1 V$ .  $Mes = AT1 / 5$  et  $Ref = 2 AG1$ .

D1 :  $G < 1,95$  car les Di précédents sont



# GÉNÉRATEUR VOBULÉ 1 Hz - 1,5 MHz - MARQUEUR

Figure 51

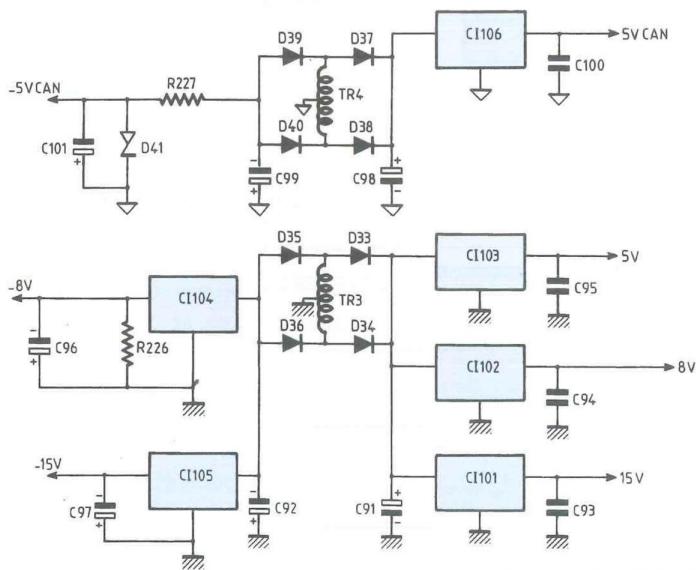
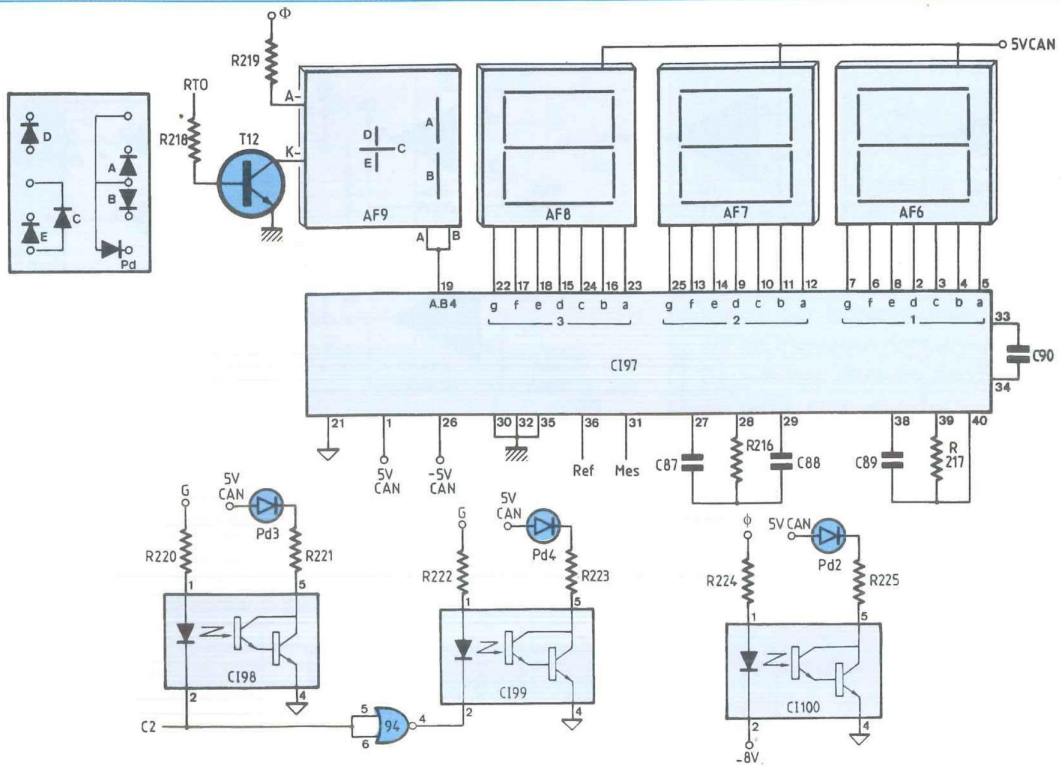


Figure 52

à 0, et  $AT1 > 2 V$  ( $C4 = 0$ ) ou  $AG1 > 2 V$  ( $C3 = 0$ ).

$Mes = AT1 / 4$  et  $Ref = AG1 / 4$ .

$D0 : G < 1,95$  ;  $AT1 < 2 V$  et  $AG1 < 2 V$ .  
 $Mes = AT1$  et  $Ref = AG1$ .

Les résistances définissant Mes et Ref seront de préférence à 0,1%. Pour obtenir  $AG1/2$  et  $AG1/4$ , on a utilisé un réseau R-2R, précis et moins cher. Les résistances des comparateurs sont à 1%.

La figure 51 montre le montage du CAN. Remarquons sa masse, symbolisée par  $\nabla$ , distincte de la masse générale, et qui se trouve environ à -2 V par rapport à celle-ci. Les afficheurs à anode commune AF6, 7 et 8, sont identiques par ailleurs à ceux du fréquencemètre. Le brochage du  $\pm 1$  est indiqué dans la figure. Le moins (segment C) n'ayant pas de commun avec les segments A et B, est commandé directement sur l'alim de PHASE ; il

s'éclaire lorsque RT0 et  $\Phi$  sont à 1. La sortie polarité du CAN (patte 20) n'est pas utilisée.

L'allumage des points décimaux se fait par l'intermédiaire d'optocoupleurs, ce qui résoud simplement le problème des masses différentes.

L'alimentation de ces derniers modules est donnée figure 52.

**A suivre...**  
**Georges Lavertu**



# ABONNEZ-VOUS À

# LED

Je désire m'abonner à **LED** (6 n° par an)

**FRANCE, BELGIQUE, SUISSE, LUXEMBOURG : 125 F AUTRES\* : 175 F**

\* Ecrire en CAPITALES, S.V.P.

NOM : .....

PRÉNOM : .....

N° : ..... RUE .....

CODE POSTAL : ..... VILLE : .....

Le premier numéro que je désire recevoir est : N°.....

\* Pour les expéditions «par avion» à l'étranger, ajoutez 50 F au montant de votre abonnement.

Ci-joint mon règlement par :  chèque bancaire  par CCP  par mandat

A retourner accompagné de votre règlement à :

Service Abonnements, **EDITIONS PÉRIODES 5**, boulevard Ney, 75018 Paris Tél. : 01 44 65 88 14



6 rue François Verdier  
31830 PLAISANCE DU TOUCH  
(près de TOULOUSE)

☎ 05 61 07 55 77 / Fax : 05 61 86 61 89

Site : [acea-fr.com](http://acea-fr.com) / email : [bernard.toniatti@acea-fr.com](mailto:bernard.toniatti@acea-fr.com)

LA QUALITÉ AÉRONAUTIQUE MILITAIRE ET SPATIALE  
AU SERVICE DE L'AUDIOPHILE

TRANSFORMATEUR D'ALIMENTATION

faible induction 1 Tesla - capoté - primaire 230 V avec écran

LED N°	Secondaires	Poids	Prix TTC
136-140	2x225 V-2x6,3 V	4,0 kg	500 Frs
138	2x300 V-2x6,3 V	2,8 kg	420 Frs
142	PRÉAMPLI TUBES circuits «C»	1,2 kg	520 Frs
143-145	2x230/240 V-12 V	4,6 kg	550 Frs
145	2x280 V-2x6,3 V	2,8 kg	420 Frs
146-150	2x380-2x6,3 V-5 V	6,0 kg	580 Frs
147-148	PRÉAMPLI TUBES circuits «C»	1,0 kg	490 Frs
149-158	ALIM. H.T. / Préampli tubes 2x300 V + 6,3 V	1,0 kg	490 Frs
151	2x270 V-12 V	4,6 kg	550 Frs
152	Prim. 220 V - Ecran - Sec. 2x300 V-2x6,3 V	6 kg	610 Frs
154	Prim. 220 V - Ecran - 2x360 V-5 V-6,3 V		540 Frs
155	Prim. 230 V - Ecran - 2x230 V ou 2x330 V+12 V		500 Frs
157	Prim. 230 V - Ecran - 380 V+6,3 V+4x3,15 V		560 Frs

TRANSFORMATEUR DE SORTIE

LED N°	Impédance Prim	Impédance Sec	Puissance	Poids	Prix TTC
136-154	4 000 Ω	4/8/16 Ω	40 W	2,8 kg	520 Frs
138	5 000 Ω	4/8/16 Ω		1,2 kg	330 Frs
140	1 250 Ω	4/8 Ω	20 W	2,8 kg	520 Frs
143	2 000 Ω	4/8 Ω	60 W	4,0 kg	640 Frs
146	625 Ω	4/8 Ω	40 W	4,8 kg	580 Frs
Solo 145	7 000 Ω	8 Ω + 1 sortie		1,1 kg	590 Frs
146-150	6 600 Ω	4/8 Ω		2,9 kg	610 Frs
146-150-152	self 10H, tôle	330 Frs	circuit C		290 Frs
151	self 3H		circuit C		290 Frs
151	9 000 Ω	4/8 Ω			510 Frs
152	2,3/2,8/3,5 kΩ	4/8/16 Ω	30 W circuit C	5,5 kg	1 400 Frs
155	8 000 Ω	4/8/16 Ω	20 W		500 Frs
157	3 800 Ω	4/8/16 Ω	50 W		640 Frs

Support NOVAL C.I.	Prix Unit : 22 Frs	NOVAL Châssis	Prix Unit : 30 Frs
Support 4 cosses «300B»	Prix Unit : 65 Frs		
Capot nickelé pour transfo.	Prix Unit : 120 Frs		

AUTRES TRANSFO. ET SELFS : nous consulter  
LAMPES

ECC83	Prix Unit : 60 Frs	ECC82	Prix Unit : 60 Frs
EF 86	Prix Unit : 140 Frs	ECC81	Prix Unit : 65 Frs
ECL86	Prix Unit : 75 Frs	ECF82	Prix Unit : 70 Frs
GZ32	Prix Unit : 100 Frs	EZ80	Prix Unit : 53 Frs
EZ81	Prix Unit : 103 Frs		

LAMPES APPAIRÉES (prix par 2)

EL34	Prix : 265 Frs	EL84	Prix : 110 Frs
KT88	Prix : 540 Frs	6550	Prix : 670 Frs
300B Sovtek	Prix : 1 280 Frs	Jeu de 7189	Paire : 320 Frs
6L6	Prix : 118 Frs		

CONDITIONS de VENTE : France métropole - Règlement par chèque joint à la commande.  
PORT : 78 Frs le premier transfo, 25 Frs en plus par transfo supplémentaires.  
LAMPES : de 1 à 4 : 38 Frs et de 5 à 10 : 58 Frs (gratuit avec achat d'un jeu de transfos).

## SERVICE CIRCUITS IMPRIMÉS

Support verre époxy FR4 16/10 - cuivre 35 µm

	Qté	Circuits non percés	Circuits percés	Total
* Commande de moteurs Pas à Pas - Carte de commande - Carte de développement 68HC11		17,50 F 52,00 F	28,00 F 85,00 F	
* Préamplificateur - Préampli bas-niveau (3 Cl) - Alim. stabilisée - Commutation (2 Cl) - Alim. filtrage		47,00 F 33,00 F 47,00 F 15,00 F	74,00 F 54,00 F 74,00 F 24,50 F	
Numéro d'Abonné :	Remise consentie 25 % $\left(\frac{\text{Total TTC} \times 3}{4}\right)$			
Frais de port et emballage .....				10 F
<b>Total à payer</b> .....				<b>F</b>

Réalisation de vos circuits imprimés personnels à partir d'un film transparent fourni.

Simple face : 40,00 F / dm2 non percé  
65,00 F / dm2 percé  
Double face : 60,00 F / dm2 non percé  
100,00 F / dm2 percé

Réalisation d'un film transparent à partir de votre document

Format A4 : 50,00 F

NOM : .....

PRÉNOM : .....

N° : ..... RUE .....

CODE POSTAL : .....

VILLE : .....

Paiement par CCP  par chèque bancaire  par mandat   
libellé à l'ordre de

## EDITIONS PÉRIODES

5, boulevard Ney, 75018 Paris

Tél. : 01 44 65 88 14



# ST QUENTIN RADIO

Prix Toutes Taxes Comprises 20,6%

6 rue de St Quentin 75010 PARIS / Tél 01 40 37 70 74 - Fax 01 40 37 70 91

Prix donnés à titre indicatif

## Transformateurs pour tubes

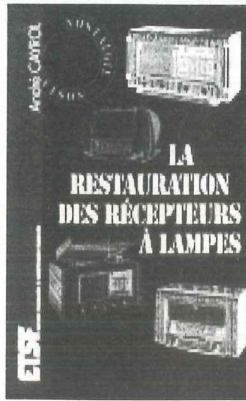
Série 8020 / LED N°130 ALIMENTATION : 220V/230V (2,8 Kg) ..... 375F SORTIE HP : 8000 ohms (2 Kg) ..... 455F
Série 4004 / LED n° 136/137 ALIMENTATION : 220V/230V (4 Kg) ..... 505F SORTIE HP: 4000 ohms (3 Kg) ..... 555F
Série 2005 / LED N° 139 ALIMENTATION : 220/230V (2,8 Kg) ..... 365F SORTIE HP: 5000 ohms (1,1 Kg) ..... 265F
Série 1250 / LED N° 140 ALIMENTATION : 220/230V (4,6Kg) ..... 555F SORTIE HP: 1250 ohms (2,4 Kg) ..... 465F
Série 5008 "OCTUOR" / LED N° 143 ALIMENTATION : 220/230V (6Kg env.) ..... 595F SORTIE HP: 2000 ohms (4Kg) ..... 725F
Série 5008A "OCTUOR" classe A / LED N°145 ALIMENTATION : 220/230V (6Kg) ..... 595F SORTIE HP : 625 ohms (4Kg) ..... 750F
Série "LE CLASSIQUE" pour LED N°146 ALIMENTATION : 220/230V (6,4Kg) ..... 675F SORTIE HP : 6400 ohms (3,2Kg) ..... 725F Self 10H/400mA (2,6Kg) ..... 380F
Série PUSH 925 / LED N°151 ALIMENTATION : 220/230V (4Kg) ..... 595F SORTIE HP (1Kg) 8ohms ..... 585F Self 3H (2Kg) ..... 325F
Triode 300B / LED N°152 (ACEA) ALIMENTATION : 220/230V (6,1Kg) ..... 685F SORTIE HP 4/8/16ohms (5,8Kg) ..... 1430F Self 3H (2Kg) ..... 340F Capot chromé pour alim et self ..... 130F
Triode PP 300B / LED N°154 ALIMENTATION : 220/230V (4,6Kg) ..... 610F SORTIE HP 4/8/16ohms (2,8Kg) ..... 725F
DUO-Pentode 7189/7320 / LED N°155 ALIMENTATION : 220/230V (4Kg) ..... 520F SORTIE HP 4/8/16ohms (2Kg) ..... 535F
Tétrade 6L6 /LED N°157 ALIMENTATION : 220/230V (4Kg) ..... 700F SORTIE HP 4/8/16 ohms ..... 725F
Alimentation préampli à tube PRO01 220/230V - 2X300V + 2x6,3V (1,5Kg) ..... 375F
Alimentation HT préampli à tube LED n°147 220V/230V - 2x220V - 2x6,3V. 0,74Kg. .... 520F
Alimentation HT préampli à tube LED n°149 220V/230V - 2x220V - 2x6,3V. 1Kg. .... 520F

## TUBES

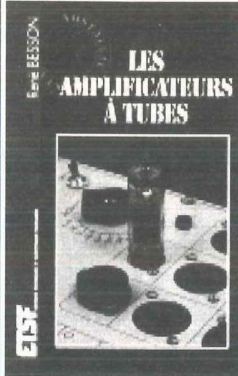
ECC 81 ..... 70F
ECC 82 ..... 75F
ECC 83 ..... 60F
ECC 84 ..... 95F
ECL 86 ..... 95F
EL 34 ..... 135F
EL 84 (sovtek) L'unité ..... 65F
les 10 ..... 450F
les 2 appairés ..... 150F
EZ 81 ..... 89F
KT88 x2 ..... 550F
300B sovtek la paire ..... 1350F
7189=7320 la paire ..... 320F
6L6GC (sovtek) ..... 69F
6L6GC STA la paire ..... 210F
6L6GC GE la paire ..... 375F
Support NOVAL Circuit imprimé
Ø 22mm ..... 22F
Ø 25mm ..... 22F
NOVAL blindé ..... 30F
Support pour 300B stéatite ..... 68F
Support OCTAL avec cosses
Ø 30mm ..... 30F

## LIBRAIRIE TECHNIQUE

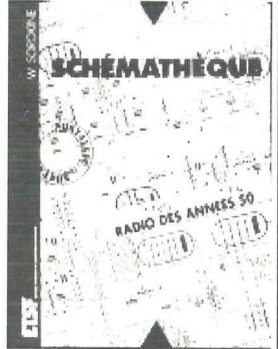
La restauration des récepteurs à lampes  
André CAYROL - Les appareils à lampes sont encore nombreux sur le marché de l'occasion et de l'antiquariat. Par contre, les techniciens maîtrisant les techniques (pourtant simples) de restauration sont de plus en plus rares. Alors que son premier ouvrage traitait uniquement des récepteurs à lampes, l'auteur aborde cette fois la restauration des autres appareils: magnétophones, électrophones, appareils de mesure, et récepteurs. Sont clairement expliqués: le fonctionnement des appareils, leurs points faibles, les techniques de réglage et l'outillage. 240x160 - 160pages - 1999 / Édition ETSF / 145F



Les amplificateurs à tubes - René BESSON  
240x160 - 136 pages  
Édition ETSF / 149F



Schématique - Radio des années 50 - Cet ouvrage reprend des schémas de postes radio des années 50 qui étaient parus dans la série d'ouvrages "schématique" de Sorokine. Pour chaque schéma sont donnés les valeurs des éléments, les tensions et courants, les méthodes d'alignement, de diagnostic de panne et de réparation. 275x210 - 170 pages  
W Sorokine / Édition ETSF / 160F



**PAYEZ EN 3 FOIS À PARTIR DE 1200F TTC.**  
EX : LE 20 FÉVRIER 2000, VOUS NOUS ACHETEZ POUR 2200F.  
VOUS NOUS ADRESSEZ 3 CHÈQUES : UN DE 730F QUI SERA MIS À L'ENCAISSEMENT, LE DEUXIÈME DE 730F SERA DÉBITÉ FIN MARS 2000 ET LE TROISIÈME CHÈQUE DE 740F SERA DÉBITÉ FIN AVRIL 2000.  
FAIRE DES CHÈQUES DE VALEURS SEMBLABLES.

## EN CADEAU!

pour toute commande de plus de 1000F!

### Ce laser pointeur

Pointeur laser 1mW, type port-clé. Livré avec 4 têtes amovibles, représentant des symboles divers. Alimentation par 3 piles boutons fournies.



Et pour toute commande de plus de 2000F, ce multimètre

Multi-voltmètre alter-continu 5 calibres, voltmètre continu 5 calibres, ampèremètre continu 5 calibres, ohmètre 5 calibres, test diode, testistormètre.

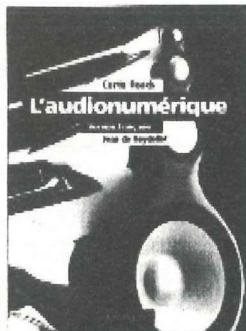


Le livre des techniques du son

TOME 1 - Notions fondamentales. Le tome 1 aborde un ensemble de notions fondamentales qui vont de l'acoustique à l'audio-numérique en passant par les lois de la perception auditive. 160x240 - 360 pages - 1998  
Denis Mercier / Édition Dunod / 350F

Tome 2 - Le tome 2 aborde directement l'électroacoustique sous l'angle du fonctionnement et de la technologie des matériels les plus utilisés par les professionnels du son. 160x240 - 400 pages - 1998  
Denis Mercier / Édition Dunod / 350F

Mini studio - Midi studio - Guide pratique de l'enregistrement chez soi - Digne parfois des installations professionnels, le mini-studio est de plus en plus sophistiqué. Raison de plus pour connaître au mieux tous ces équipements et en tirer le maximum. Cet ouvrage s'adresse aux professionnels du son et aux amateurs à la recherche de conseils pratiques et d'astuces. Après un bref rappel des données indispensables en acoustique, les principaux équipements composant le mini-studio sont décrits un par un. L'art et la manière de choisir le matériel, installer, câbler, organiser de façon ergonomique le studio sont également abordés en détail. Un glossaire technique regroupe les principaux termes techniques, anglais et français, complète ce guide. 165 x 240 - 188 pages  
Denis FORTIER / Édition Dunod / 150F



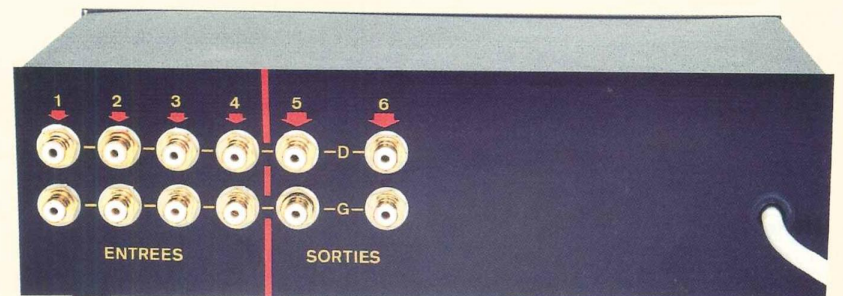
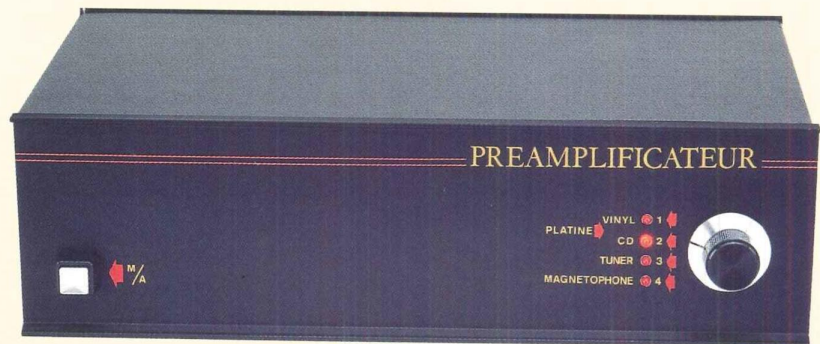
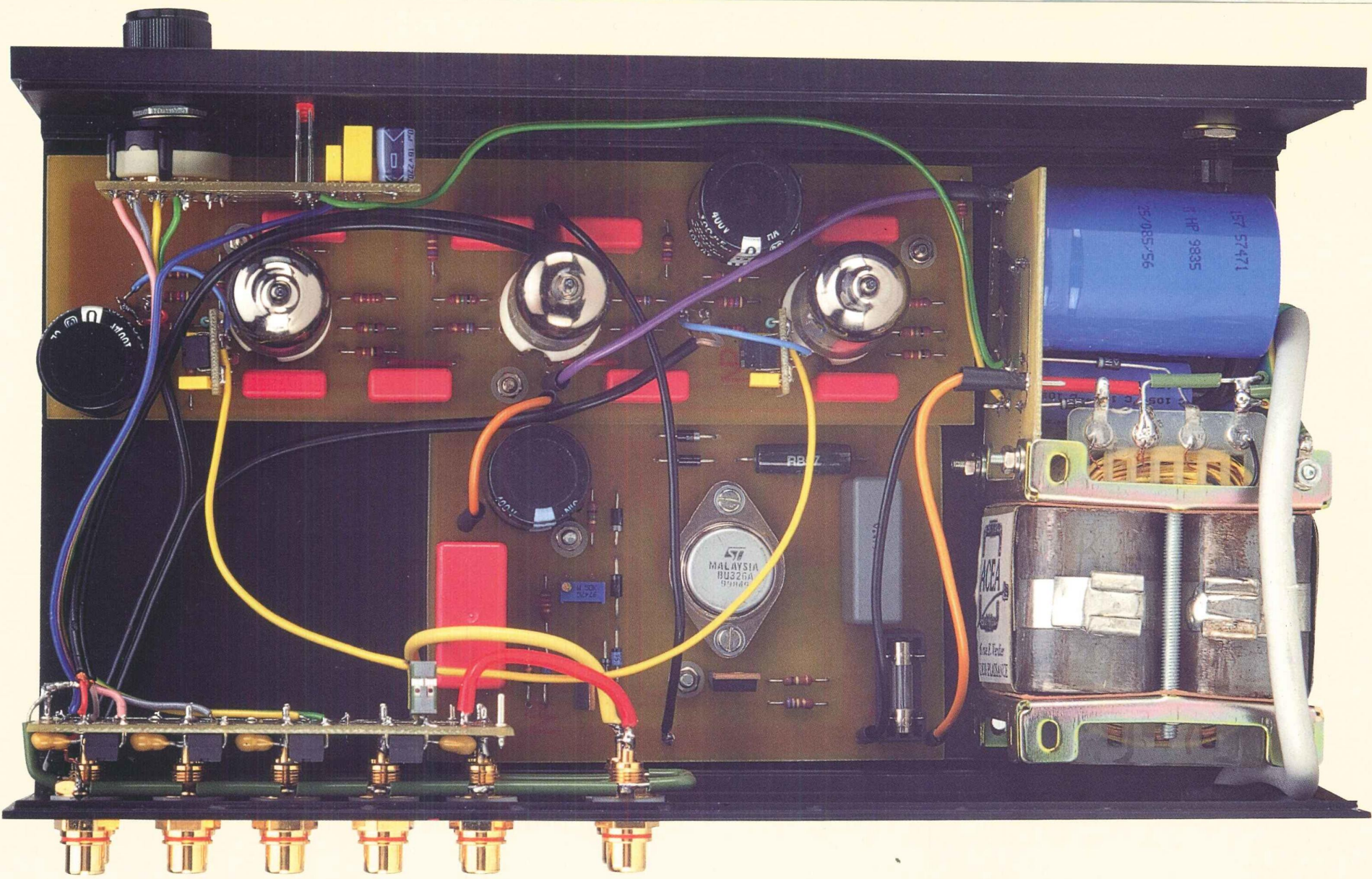
L'audio-numérique - Traduit de l'anglais par Jean de Reydellet - L'audio-numérique est un livre de référence qui aborde, de façon claire et précise, tous les aspects des techniques de synthèse et de traitement du signal. Amplement illustré et agrémenté de nombreuses références et d'une abondante bibliographie, cet ouvrage emmène le lecteur pas-à-pas dans le domaine des techniques de l'informatique musicale. Écrit pour les musiciens ainsi que pour les spécialistes techniques, ce livre utilise des centaines de schémas, de diagrammes, de copies d'écran, de photographies et d'explications claires pour faire comprendre les concepts et les termes de base. 160x240 - 688p  
Curtis Roads / Édition Dunod / 350F

[www.stquentin.net](http://www.stquentin.net)

Vous trouverez sur le site les performances des transformateurs Chrétien, les devis concernant les amplificateurs à tubes de la revue LED. Ainsi que les livres techniques électroniques des éditions Dunod et ETSF



# INTERCONNEXIONS DU PRÉAMPLI / VINYL





# Seas, quand la science du haut-parleur devient un art...



**EXCEL T 25-001**  
Tweeter à dôme Sonotex  
Bobine en fil d'argent  
Rendement 90 dB  
Bande passante de 2 kHz à 25 kHz



**CA 25 RE4X/DC**  
Woofer de 26 cm  
Double bobine 4 couches Ø 39 mm  
Rendement 91 dB  
Bande passante de 30 Hz à 1,5 kHz



**EXCEL W 17 EX-002**  
Woofer-medium de 17 cm  
Rendement 90 dB  
Bande passante de 40 Hz à 2,5 kHz

## seas

*Haut-parleurs de prestige*

# BC Acoustique

ENCEINTES HAUTE-FIDÉLITÉ

BP 306 - 94709 Maisons-Alfort Cedex - Tél. : 01 43 68 25 00 - Fax : 01 43 68 37 00  
informations sur internet - <http://www.bc-acoustique.com>

**BC Acoustique** n'est pas seulement un concepteur d'enceintes français réputé aux quatre coins du globe, nous sommes aussi connus pour être des passionnés résolus... Les fabricants des meilleurs produits mondiaux nous ont sollicités afin de distribuer leurs produits. **WBT**, **CHORD** et **SEAS** sont ainsi distribués par nos soins avec l'amour de la musique et le professionnalisme qui nous caractérisent.

Vous pouvez obtenir une documentation ou l'adresse des revendeurs agréés de ces produits **sur simple demande**.