

LOISIRS ELECTRONIQUES D'AUJOURD'HUI

N° 172

Leed

LE MICROCONTRÔLEUR SX 28 (5^{ème} partie)

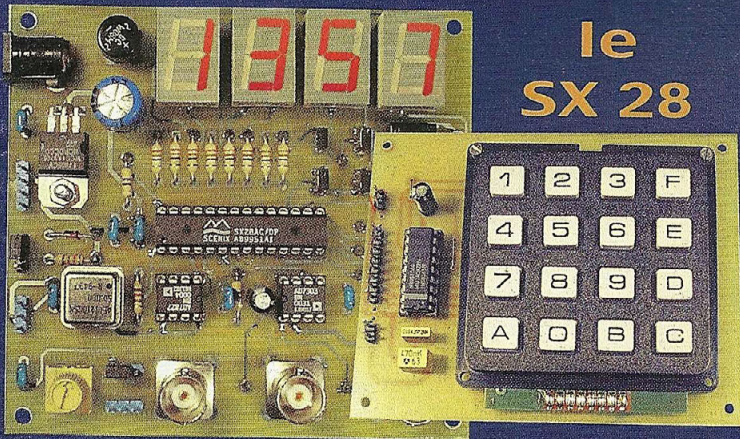
GESTION DE CLAVIERS ALPHANUMÉRIQUES

CHRONOMÈTRE ANALYSEUR TEMPOREL

UN BLOC AMPLIFICATEUR PUSH-PULL

DE TRIODES 845 DE 40 Weff

COMPRESSEUR AUDIO DE MODULATION



CHRONOMETRE
ANALYSEUR TEMPOREL

PUSH-PULL
845

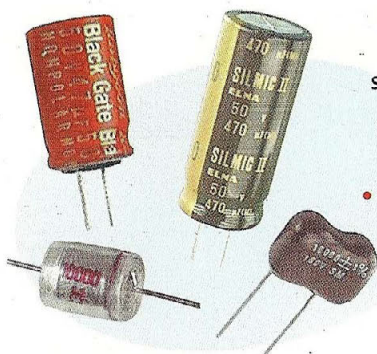


M 01226 - 172 - F: 4,27 € - RD



Quoi de Neuf chez Selectronic ...

Pour tous vos montages audiophiles ...



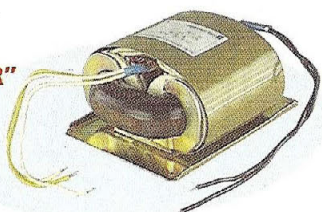
CONDENSATEURS :

- **BLACKGATE :**
Série BG : pour découplage,
Série BG-C : pour liaison,
Série BG-N : non polarisés.
- **ELNA : SILMIC-II.**
- **STYROFLEX de précision :**
de 100 pF à 82 nF.
- **MICA argenté 1% :**
de 10 pF à 100 nF.

TRANSFORMATEURS D'ALIMENTATION type "R"

Ce qui se fait de mieux pour vos appareils audio.

- Faibles pertes.
- Très faible capacité E/S.
- De 30 VA à 500 VA.



Kit d'enceinte

Selectronic L'UNIVERS ÉLECTRONIQUE

2 voies 15"



Les H.P et le filtre

- **Polyvalente, pour sonorisation de qualité ou usage HI-FI.**
- Dynamique exceptionnelle.
- Equipée des excellents HP **MONACOR :**
- Boomer 15" (38 cm) SP-15/200PA
- Médium-tweeter à chambre de compression MHD-170.
- Haut rendement : 98 dB @ 1 W @ 1 m.
- Puissance nominale : 200 W RMS.
- Filtre LINKWITZ 24 db/octave • Bande passante : 55 à 17.000 Hz.
- Impédance nominale : 8 ohms • Volume de charge : 100 litres.
- Ebénisterie en MHD fournie entièrement découpée et prête à assembler • Dim. : 764 x 484 x 400 mm • Poids total : 37 kg.
- Accessoires fournis : Bornier, événements, fil de câblage interne, etc.
- Filtre avec condensateurs MKP.

Le Kit ébénisterie

Le Kit **COMPLÉT** 115.0921 (avec accessoires et visserie)

375,00 € TTC / 2459,84 F

L'ébénisterie **SEULE** 115.0921-1

99,50 € TTC / 652,68 F

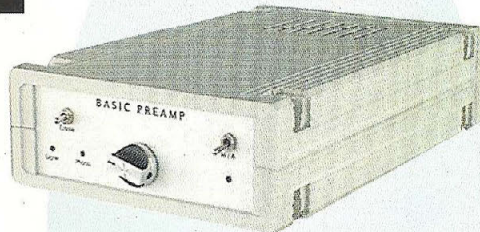
Supplément de port sur ce produit (pour colis lourd) de 12,20 € / 80,00 F

Kit BASIC Préamp

Selectronic L'UNIVERS ÉLECTRONIQUE

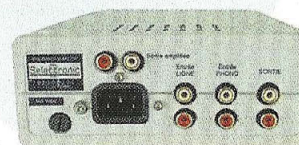
- **Entrée LIGNE :**
- Technologie classe A à J-FET.
- Gain : 0 dB / 600 Ω.
- B.P. : > 1 MHz.
- Taux de distorsion : < 0,001 % de 20 à 20 kHz.
- Niveau de saturation : 14 V.
- **Entrée RIAA :**
- Sensibilité : 2,5 mV / 47 kΩ (adaptable) pour 200 mV en sortie.
- Taux de distorsion : < 0,001 % de 20 à 20 kHz.
- Respect de la courbe RIAA : ± 0,2 dB.
- Rapport S/B : > 90 dB.
- **Sortie AUXILIAIRE :**
- Gain + 6 dB.
- **DIVERS :**
- E/S sur RCA dorées.
- Circuits imprimés epoxy double-faces trous métallisés avec sérigraphie.
- Alimentation : 230 VAC.
- Boîtier en ABS beige.
- Dimensions : 16 x 6,5 x 26 cm.
- Fourni avec faces Avant et Arrière imprimées adhésives.

Basique mais tout ce qu'il y a de plus **AUDIOPHILE !**



- **Préamplificateur présenté en configuration minimum :** 2 entrées commutables bénéficiant des meilleurs étages audiophiles disponibles.
- **Entièrement à composants discrets,** condensateurs haut de gamme (Styroflex, BLACKGATE), potentiomètre ALPS.
- **Pourvu d'une entrée RIAA de très haute qualité,** ce préampli est idéal dans une installation simple, et / ou pour les personnes désireuses d'écouter ou graver leur disques vinyle sur PC.

NOUVEAU

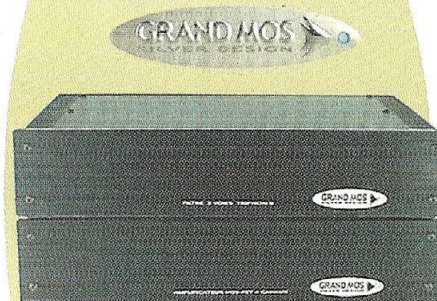


Le Kit **COMPLÉT** 115.6200

199,00 € TTC / 1305,35 F

Série GRAND MOS

Le **TRIPHON II** est l'évolution ultime du célèbre filtre actif 3 voies TRIPHON. Nous y avons apporté de nombreuses améliorations d'ordre technique et pratique. Il bénéficie d'une exceptionnelle conception audiophile. Pour compléter idéalement le filtre, nous avons conçu un quadruple amplificateur classe A issu du Grand Mos. **Transparence et musicalité absolues.**



Section Filtre actif



Section amplificateurs

NOUVEAU

Kit TRIPHON II

Selectronic L'UNIVERS ÉLECTRONIQUE

SECTION FILTRE ACTIF

- Cellules R-C à pente 6 dB cascadables.
- 3 voies configurables en 6 ou 12 dB.
- En 12 dB : filtre LINKWITZ-RILEY vrai.
- Voie MEDIUM : configurable en passe haut ou passe bande.
- Fréquences de coupure : au choix.
- Câblage réduit au strict minimum.

Remarque importante :

Nous préciser impérativement lors de votre commande, les fréquences de coupure choisies pour votre système.

SECTION AMPLIFICATEURS

- Alimentations totalement séparées pour les voies droites et gauches.
- 4 x 16 W RMS / 8 ohms, pure classe A.
- Technologie MOS-FET.

DIVERS

- Connectique Argentée - Isolant PTFE (Téflon).
- Circuits imprimés Verre-Téflon pour les cartes filtres et amplificateurs.
- Utilisation de transistors soigneusement triés par paires complémentaires.
- Coffrets reprenant l'esthétique du Grand Mos, pour réaliser un ensemble harmonieux (face avant massive de 10 mm et radiateurs latéraux).

Le Kit **COMPLÉT Filtre + Ampli** 115.4250-2 **1769,00 € PROMO**

1590,00 € TTC / 10429,72 F

Selectronic L'UNIVERS ÉLECTRONIQUE

86, rue de Cambrai - B.P 513 - 59022 LILLE Cedex
Tél. **0 328 550 328** Fax : 0 328 550 329
www.selectronic.fr



MAGASIN DE PARIS
11, place de la Nation
Paris XIe (Métro Nation)

MAGASIN DE LILLE
86 rue de Cambrai
(Près du CROUS)



Catalogue Général 2003

Envoi contre 10 timbres au tarif "LETTRE" en vigueur (0,46 € au 1er janvier 2002).

Conditions générales de vente : Règlement à la commande : frais de port et d'emballage 4,27€ (28,00F), FRANCO à partir de 121,96€ (800,00F). Contre-remboursement : +9,15€ (+60,00F). Livraison par transporteur : supplément de port de 12,20€ (80,00F). **Tous nos prix sont TTC.**

Led

Société éditrice :
Editions Périodes

Siège social :
5 bd Ney, 75018 Paris

SARL au capital de 7 775 €
Directeur de la publication
Bernard Duval

Led

Bimestriel : 28 F / 4,27 €
Commission paritaire : 64949
Tous droits de reproduction réservés
textes et photos pour tous pays,
LED est une marque déposée
ISSN 0753-7409

Services :

Rédaction - Abonnements :

01 44 65 88 14

5 bd Ney, 75018 Paris
Ouvert de 9 h à 12h30 et de
13h30 à 18 h - Vendredi : 17 h

Ont collaboré à ce numéro :

Bernard Dalstein
Bernard Duval
Gabriel Kossmann
Georges Lavertu

Abonnements :

6 numéros par an :
France : 125 F / 19,06 €
Etranger : 175 F / 26,68 €
(Ajouter 50 F / 7,62 €
pour les expéditions par avion)

Publicité :

Bernard Duval

Réalisation :

- PV Editions
Christian Mura
Frédéric Vainqueur

Secrétaire de rédaction :

Fernanda Martins

Photos :

Antonio Delfin

Impression :

Berger Levraut - Toul

6

**LE MICROCONTROLEUR SX28 (SCÉNIX)
GESTION DES CLAVIERS
ALPHANUMÉRIQUES (5^{ÈME} PARTIE)**

Depuis les numéros 168 à 171 de LED, vous êtes en possession du minimum vital pour créer une application autonome. Cependant, dans la majorité des applications, l'utilisateur aura besoin d'une interface plus conviviale que les quatre touches et les quatre afficheurs installés sur le kit de développement. Pour contourner cette limitation, vous trouverez dans ces lignes quelques techniques pour interfacier un clavier externe, alors que notre prochain rendez-vous sera consacré à la gestion des afficheurs LCD alphanumériques, dont le prix ne cesse de décroître.

16

PETITES ANNONCES

18

**PUSH-PULL DE 845 : BLOC MONO DE
40 Weff (1^{ÈRE} PARTIE)**

Depuis l'étude du «Single-End» publiée dans nos numéros 161/162/163, la triode 845 est restée notre référence d'écoute. C'est un tube surprenant par sa neutralité et sa vivacité sur tout le spectre audio de 20 Hz à 20 kHz. Il s'en dégage une présence inouïe qui en fait oublier les enceintes acoustiques. La puissance de 18 Weff offerte par un seul tube ne suffisant pas toujours à nos lecteurs audiphiles, nous leur proposons la réalisation d'un «Push-Pull» qui devrait ainsi résoudre les cas problématiques d'enceintes à bas rendement.



26

LA CAPACITE DU CONDENSATEUR

Le condensateur est et restera l'élément essentiel dans toute alimentation d'amplificateur audio de puissance et d'autant plus si celui-ci fonctionne en pure classe A. Revoyons ensemble son utilisation et ses différents paramètres.

35

**SERVICES CIRCUITS IMPRIMÉS
ET ABONNEMENTS**

36

**CHRONOMÈTRE/ANALYSEUR TEMPOREL
À MÉMOIRE**

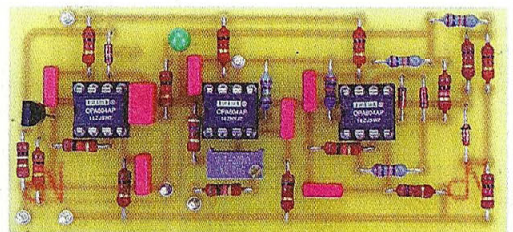
Voici un chronomètre qui ne mesure pas un temps, il peut en mesurer 10 en série, à condition que ces temps parviennent dans un ordre déterminé. Qui plus est, il peut garder en mémoire jusqu'à 16 séries de mesures.

Et ce n'est pas tout, il peut faire l'analyse temporelle d'un signal logique périodique complexe, c'est à dire mesurer le temps correspondant à chaque basculement jusqu'à dix, à partir d'une origine à fournir sous forme d'un signal périodique en créneau associé. Il peut également mémoriser 16 séries de mesures en analyseur, soit 32 séries en tout. Une pile de sauvegarde est prévue.

48

COMPRESSEUR DE MODULATION AUDIO

Le principe consiste à détecter la valeur exacte de la tension d'un signal susceptible de provoquer un écrêtage au niveau du circuit en aval du limiteur. Pour notre part nous vous proposons un compresseur de modulation audio, mais il est possible d'envisager bien d'autres applications. Le circuit proposé, des plus simples, se prête à toutes sortes d'utilisations.



DROITS D'AUTEUR

Les circuits, dessins, procédés et techniques publiés par les auteurs dans Led sont et restent leur propriété. L'exploitation commerciale ou industrielle de tout ou partie de ceux-ci, la reproduction des circuits ou la formation de kits partiels ou complets, voire de produits montés, nécessitent leur accord écrit et sont soumis aux droits d'auteurs. Les contrevenants s'exposent à des poursuites judiciaires avec dommages-intérêts.

VENTE AU NUMÉRO

à adresser aux EDITIONS PÉRIODES, Service abonnements, 5, boulevard Ney 75018 Paris

N° 145

Photocopies de l'article (Prix de l'article : 4,60 €) :
- Réalisez un kit de développement évolutif pour microcontrôleur 68HC11 (1^{ère} partie)

N° 146

Photocopies de l'article (Prix de l'article : 4,60 €) :
- Réalisez un kit de développement évolutif pour microcontrôleur 68HC11 (2^{ème} partie)
- Le CLASSIQUE : amplificateur de 2 x 20 Weff avec pentodes EL34

N° 148

Photocopies de l'article (Prix de l'article : 4,60 €) :
- Kit de développement pour 68HC11 (4^{ème} partie)
Gestion de claviers matriciels

N° 152

Photocopies de l'article (Prix de l'article : 4,60 €) :
- Un caisson d'extrême grave avec les HP 13 VX FOCAL ou PR330MO AUDAX (1^{ère} partie)
- La triode 300B. Amplificateur de 2 x 9 Weff en pure classe A sans contre-réaction

N° 153

- KITTY 255. Caméra CCD d'instrumentation, l'alimentation universelle (4^{ème} partie)
- Multimètre 4 rampes 35 000 points (1^{ère} partie)
- Un caisson d'extrême grave avec le haut-parleur 13VX Focal (2^{ème} partie)
- La triode 300B. Amplificateur de 2 x 9 Weff en pure classe A sans contre-réaction (2^{ème} partie)
- Ampli à 2 tubes en série avec pentodes EL86

N° 154

- Multimètre 4 rampes 35 000 points (2^{ème} partie)
- La 300B en push-pull classe A 20 Weff sans contre réaction
- Jeu de lumières 4 voies. Des lumières au rythme des notes
- KITTY 255 : caméra CCD : l'interface 8 bits (5^{ème} partie)

N° 155

- Un caisson d'extrême grave avec 13VX Focal ou PR330MO Audax. Le filtre actif deux voies (3^{ème} partie)
- KITTY 255 : caméra CCD d'instrumentation : présentation du logiciel d'acquisition (6^{ème} partie)
- Générateur BF 20 Hz à 200 kHz
- Compte tours pour cyclo ou scooter
- Le DUO : un push-pull ultra linéaire de pentodes 7189 ou EL84

N° 156

- En Savoir Plus Sur : La protection des transistors de puissance bipolaires
- Module amplificateur de 150 Weff à TDA7294
- Filtre actif 2 voies pour caisson d'extrême grave (4^{ème} partie)
- Caméra CCD d'instrumentation équipée du capteur TC237 (7^{ème} partie)
- Générateur vobulé 1 Hz - 1,5 MHz avec marqueur.

N° 157

- La 6L6 : Reine des tétrodes. Double Push-Pull stéréo de 2 x 40 Weff
- Utilisez votre oscilloscope en écran de télévision
- Filtre actif 3 voies pour caisson de grave et satellites : le passe-bande (5^{ème} partie)
- Gén. vobulé 1 Hz - 1,5 MHz avec marqueur (2^{ème} partie)
- Les déphaseurs : le double cathodes

N° 158

- Commande d'un moteur Pas à Pas bipolaire avec le kit de développement 68HC11
- Préamplificateur bas niveaux à tubes ECC83/ECC81 pour platines vinyls ou microphones
- Enceinte deux voies Euridia 2000
- Gén. vobulé 1 Hz - 1,5 MHz avec marqueur (3^{ème} partie)

N° 159

- Commande d'un moteur Pas à Pas Unipolaire avec le kit de développement 68HC11
- Enceinte deux voies Euridia 2000 (2^{ème} partie)
- Générateur vobulé 1 Hz - 1,5 MHz avec marqueur l'Anti-Barkhausen (4^{ème} partie)
- Le single : amplificateur de 2 x 8 Weff en classe A

N° 160

- Caméra Kitty : l'interface 12 bits (8^{ème} partie)
- Les Tubes KT88 / KT90 : un push-pull en ultra-linéaire classe AB1 de 2 x 50 Weff
- BC Acoustique/SEAS : kits d'enceintes pour le HC
- Le Single II : amplificateur de 2 x 11 Weff en classe A avec tétrodes 6550

N° 161

- Caméra CCD d'instrumentation : programmation de la carte 12 bits (9^{ème} partie)
- La Coaxiale : mini enceinte de 5 litres
- Le Triode 845 : amplificateur de 2 x 18 Weff en Single End sans contre-réaction (1^{ère} partie)

N° 162

- Boîte de mesure secteur
- GBF Synthétisé 0,1 Hz - 102,4 kHz (1^{ère} partie)
- Horloge murale avec fonction Thermomètre : une application du kit de développement 68HC11
- Le Triode 845 : amplificateur de 2 x 18 Weff en Single End sans contre-réaction (2^{ème} partie)

N° 163

- Horloge murale avec fonction Thermomètre : une application du kit 68HC11 (2^{ème} partie)
- Filtre actif 2 voies à triodes ECC83, pente d'atténuation de 12 dB/octave
- GBF synthétisé 0,1 Hz - 102,4 kHz : 2 sorties multifonctions à déphasage programmé ou sinus vobulé avec marqueur (2^{ème} partie)
- Le Triode 845 (3^{ème} partie)
- La Mesure des résistances de faibles valeurs Milli-Ohmmètre de précision

N° 164

- Horloge Murale dotée d'une fonction Thermomètre : application du kit de développement 68HC11 (3^{ème} partie)
- Enceinte active 2 voies Opus 2VA
- Amplificateur / mélangeur : 5 entrées mono 2 x 50 Weff avec correcteur de tonalité
- GBF synthétisé 0,1 Hz - 102,4 kHz : 2 sorties multifonctions à déphasage programmé ou sinus vobulé avec marqueur (3^{ème} partie)

N° 165

- Pédale d'effet OVERDRIVE
- Le Singlemos : amplificateur en pure classe A, mono transistor sans contre-réaction
- Amplificateur de forte puissance, quadruple Push-Pull de 6L6 en polarisation négative de grille, 100 watts efficaces
- La puissance intégrée : TDA1514A - TDA7294 - LM3886

N° 166

Photocopies de l'article (Prix de l'article : 4,60 €) :
- Double push-pull de tétrodes 6V6 GT : 2x20 Weff
- Enceinte SEAS 01 (1^{ère} partie)

N° 167

Photocopies de l'article (Prix de l'article : 4,60 €) :
- Enceinte SEAS 01 (2^{ème} partie)
- Ampli classe A à transistors bipolaires 2 x 30 Weff
- Bloc de puissance Hi-Fi : triple Push-Pull d'EL34 pour 120 Weff

N° 168

Photocopies de l'article (Prix de l'article : 4,60 €) :
- Module de développement pour microcontrôleur SX28 (Scénix) (1^{ère} partie)
- Préampli haut niveau à tubes : ECC83 / ECC81 4 entrées / 2 sorties à basse impédance
- Un bloc amplificateur mono de très forte puissance avec des LM3886 (1^{ère} partie)

N° 169

- Module de développement pour microcontrôleur SX28 : bases de programmation en assembleur (2^{ème} partie)
- Amplificateur de 2 x 60 Weff : un push-pull de tétrodes 6550 avec déphaseur 6SN7
- Préampli à tubes ECC83/ECC81. Complément d'informations du haut niveau au bas niveau (2^{ème} partie)
- Push-Pull de triodes 845 : 43 Weff à 2 % de distorsion
- Un bloc amplificateur mono de très forte puissance : 280 Weff/8 Ω avec des LM3886 (2^{ème} partie)

N° 170

- Correcteur d'acoustique 10 voies à amplis OP à FET OPA-604AP
- Le MICROCONTROLEUR SX28 (Scénix). Réalisation d'un chronomètre de précision (3^{ème} partie)
- Filtre actif triphonique 24 dB/Octave. Aiguillage à 100 Hz
- Amplificateur classe A de 2 x 15 Weff avec tétrodes 6V6

N° 171

- Le MICROCONTROLEUR SX28 (Scénix) mise en œuvre des convertisseurs (4^{ème} partie)
- Ampli guitare de 50 Weff avec correcteurs, tremolo et overdrive
- La 6550 Electro-Harmonix en single-end : 2x10 Weff
- Wattermètre audio de 0,2 W à 100 W

Je vous fais parvenir ci-joint le montant de €

par CCP par chèque bancaire par mandat

4,60 € le numéro
(frais de port compris)

Quelques numéros encore disponibles (prix 4,60 €) :
122, 123, 125, 132, 133, 135, 141, 143, 149, 151

Je désire :

...n° 153 ...n° 157 ...n° 161 ...n° 165
...n° 154 ...n° 158 ...n° 162 ...n° 169
...n° 155 ...n° 159 ...n° 163 ...n° 170
...n° 156 ...n° 160 ...n° 164 ...n° 171

Photocopies d'articles (préciser l'article) :

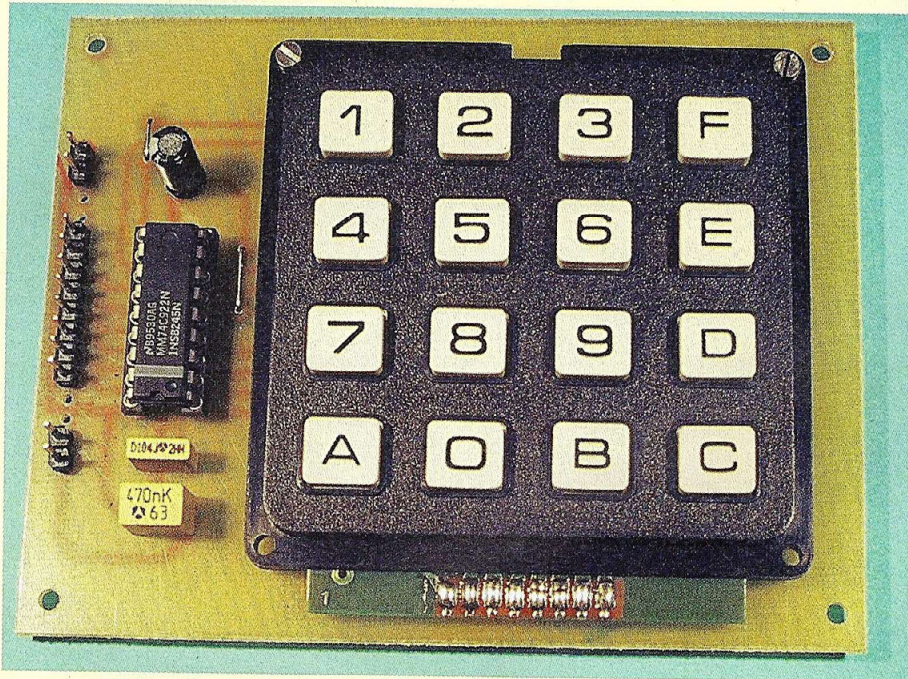
...n° 145 ...n° 148 ...n° 166 ...n° 168
...n° 146 ...n° 152 ...n° 167

NOM : PRÉNOM :

N° : RUE

4 CODE POSTAL : VILLE :

LE MICROCONTROLEUR SX28 (SCÉNIX) GESTION DES CLAVIERS ALPHANUMÉRIQUES



Depuis les numéros 168 à 171 de LED, vous êtes en possession du minimum vital pour créer une application autonome. Cependant, dans la majorité des applications, l'utilisateur aura besoin d'une interface plus conviviale que les quatre touches et les quatre afficheurs installés sur le kit de développement. Pour contourner cette limitation, vous trouverez dans ces lignes quelques techniques pour interfacer un clavier externe, alors que notre prochain rendez-vous sera consacré à la gestion des afficheurs LCD alphanumériques, dont le prix ne cesse de décroître.

Nous utiliserons le port B qui est le seul port disponible sur le connecteur d'extension pour y connecter les claviers, mais les exemples pourront être facilement transposés à d'autres ports du SX28 sur des applications autonomes. Ce connecteur est complété par les lignes d'alimentation [0..5V] du kit, afin d'alimenter tout périphérique qui y sera connecté. Il ne sera pas possible de proposer dans cet article toutes les combinaisons de solutions possibles. En conséquence, nous

présenterons trois solutions associées chacune à trois configurations matérielles distinctes:

* Scrutation logicielle d'un clavier matriciel de 16 touches.

* Gestion sous interruption d'un circuit spécialisé (74C922) associé à un clavier matriciel de 16 touches.

* Gestion d'un clavier de type «PC», dont le rapport qualité/prix est exemplaire (moins de 8 euros auprès de certains revendeurs !)

A partir de ces exemples, il sera possible

au lecteur de passer à des solutions différentes plus adaptées à une application spécifique.

GESTION DE CLAVIER PAR SCRUTATION LOGICIELLE

La scrutation logicielle revient à lire continuellement le clavier de façon à détecter l'action éventuelle sur une touche par l'utilisateur. Tant que le clavier est au repos, la routine de scrutation reste rebouclée sur elle-même, et le processeur ne peut effectuer une autre tâche logicielle (à l'exception, si elle existe, d'une routine d'interruption, qui serait forcément prioritaire).

Dès qu'une touche est activée, le programme assure le branchement à la procédure qui est associée au code de touche retourné par le clavier (par exemple, [0] = allumer la lampe, [1] = mettre en marche le moteur, etc...). Dès que la procédure est terminée, le système doit obligatoirement revenir à la routine de scrutation afin d'attendre la demande suivante. Ce fonctionnement est illustré par l'organigramme de la **figure 1**.

Prenons l'exemple du clavier de la **figure 2** : il est simple d'envisager de câbler directement 8 touches sur le port B, celui-ci étant au format 8 bits. Il suffit de positionner préalablement le port B en entrée et d'activer les résistances de pull-up internes. Au repos, les entrées du port B sont donc au niveau haut. Dès qu'une touche est activée, l'entrée correspondante passe au niveau bas. D'après le schéma proposé, si on appuie sur la touche [2], le code renvoyé sera donc «%11111011». Le tableau de la figure 2 indique la correspondance entre le code de touche renvoyé et la touche activée pour l'ensemble du clavier.

GESTION DE CLAVIER MATRICIEL PAR SCRUTATION

L'organisation matérielle d'un clavier matriciel de 16 touches est indiqué en

LE MICROCONTRÔLEUR SX28

Figure 1 : gestion de clavier par scrutation continue

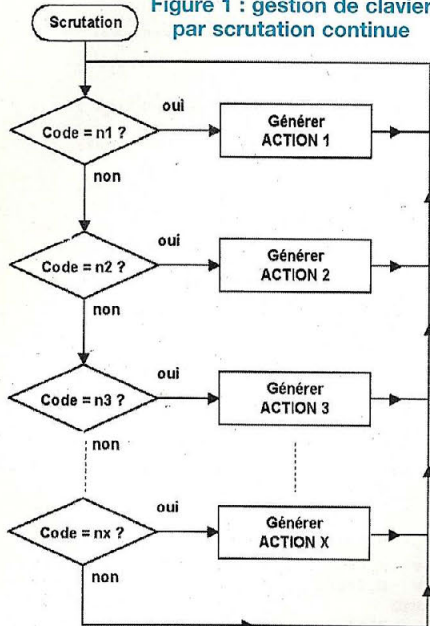


Figure 3 : clavier matriciel de 16 touches SECME

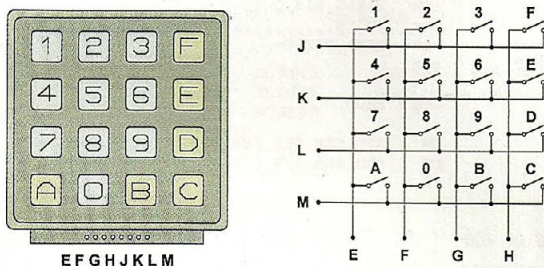
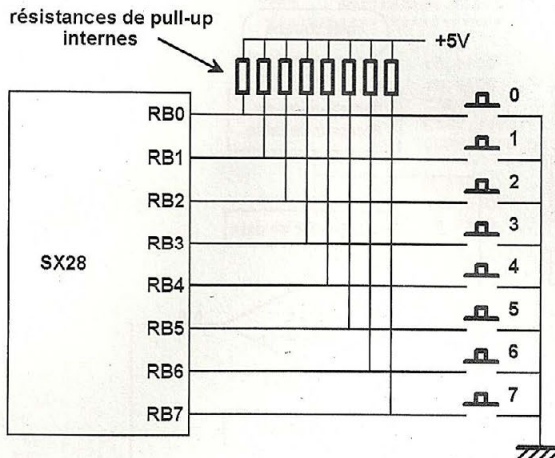


Figure 2 : installation d'un clavier linéaire de 8 touches sur le port B



| touche activée | code renvoyé |
|----------------|--------------|
| 0 | 11111110 |
| 1 | 11111101 |
| 2 | 11111011 |
| 3 | 11110111 |
| 4 | 11101111 |
| 5 | 11011111 |
| 6 | 10111111 |
| 7 | 01111111 |

Figure 4 : câblage du clavier SECME

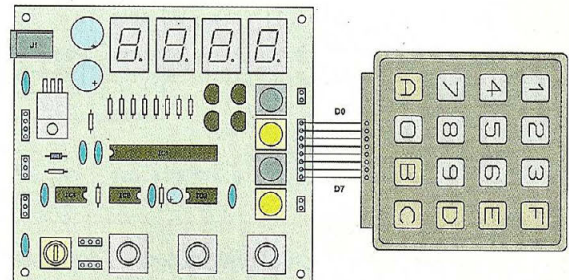


figure 3. Il s'agit ici d'un modèle économique de la marque SECME. Il est inutile de proposer un circuit imprimé pour utiliser ce type de clavier, car il suffit de le câbler directement sur le port B du kit comme indiqué en figure 4. Comme le montre l'illustration de la figure 3, ce clavier est constitué d'une matrice de quatre colonnes et quatre rangées, un contact de touche étant placé à chaque intersection. L'appui sur une touche engendre une liaison électrique entre une colonne et une rangée. La gestion de ce clavier sera effectuée en deux temps :

1. DÉTECTION D'APPUY SUR UNE TOUCHE

Précisons que la matrice du clavier sera polarisée par un potentiel positif au

repos, grâce aux résistances de pull-up internes du port B. On positionnera D0 à D3 au niveau bas, ces bits étant initialisés en sortie. Dans cette configuration, la détection d'une touche enfoncée sera assurée par la lecture des rangées (D4 à D7 étant initialisés en entrée). En effet, dès qu'une touche est enfoncée, il y a forcément l'une des rangées qui passe au niveau bas. Le quartet de poids fort du port B, qui renvoie alors une combinaison différente de [1111], permet de situer la rangée sur laquelle se situe la touche activée.

2. REPÉRAGE DE LA TOUCHE ACTIONNÉE

Il suffit ensuite d'inverser l'initialisation des rangées et des colonnes pour obt-

nir une nouvelle combinaison sur le quartet de poids faible du port B qui est représentatif de la colonne active. L'assemblage des deux quartets représente un code sur huit bits qui est spécifique à la touche enfoncée. Une table de correspondance permettra ensuite d'associer à chacun de ces codes une valeur hexadécimale représentative de la touche sollicitée.

ANALYSE DU PROGRAMME DE GESTION

L'organigramme de scrutation du clavier est indiqué en figure 5a. La phase d'initialisation consiste à activer les pull-ups, à positionner [D4..D7] en entrée et [D0..D3] en sortie, puis à positionner les sorties du port B à 0. Puisque [D4..D7]

GESTION DES CLAVIERS ALPHANUMÉRIQUES

Figure 5A : gestion d'un clavier matriciel

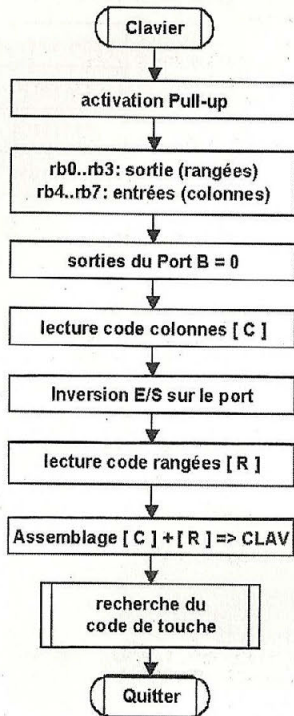


Figure 5B : recherche du code de touche

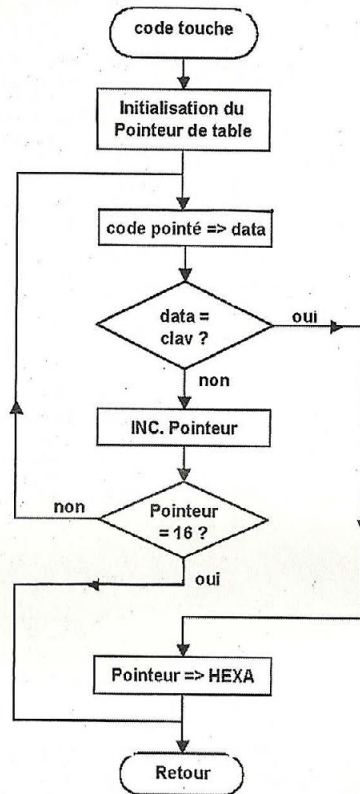


Figure 6

```

;*****
;          figure 6:
; Gestion de CLAVIER MATRICIEL par scrutation ;
; sauvegarde du code [0..F] dans HEXA ;
;*****
CLAVIER    mov  M,#$0E           ;accés pull-up
           mov  !rb,#$00        ;pull-up ="ON"
           mov  M,#$0F           ;rb4..rb7 input
           mov  !rb,#$F0        ;rb0..rb3 output
           mov  rb,#$00          ;port B = 0
           mov  CLAV,rb         ;lecture rangées
           and  CLAV,#$F0

           mov  M,#$0F           ;rb4..rb7 output
           mov  !rb,#$0F        ;rb0..rb3 input
           mov  rb,#$00          ;port B = 0
           mov  w,rb            ;lecture colonnes
           and  w,#$0F
           or   CLAV,w          ;CLAV=code matrice

           call RECHCODE
           ret

RECHCODE   clr  TABLE           ;init. décodage
SUITE      mov  M,#$02           ;Mettre 2 dans M
           mov  W,TABLE          ;scrutation table
           IREAD
           mov  DATA,W
           cje  DATA,CLAV,SAUVE
           inc  TABLE
           cje  TABLE,#16,QUIT  ;fin de table ?
           jmp  SUITE            ;sinon retour !

SAUVE      mov  HEXA,TABLE
QUIT       ret

org  $200

DW  $7D,$EE,$ED,$EB,$DE,$DD,$DB,$BE
DW  $BD,$BB,$7E,$7B,$77,$B7,$D7,$E7
  
```

sont en entrée, on effectue une lecture du quartet de poids fort qui nous indiquera quelle rangée est activée. Une opération de masquage précèdera la sauvegarde en mémoire afin de forcer à zéro les bits de poids faibles, non significatifs. On inverse ensuite l'état du port B : le quartet [D4..D7] passe en sortie et fournit un état bas sur les rangées, tandis que les bits [D0..D3] sont configurés en entrée.

Il ne reste plus qu'à effectuer une dernière lecture sur le port B (et un masquage des poids forts) afin de repérer cette fois la rangée activée par l'une des touches du clavier. L'assemblage [poids fort + poids faible] permet de récupérer un code unique pour chacune des touches, qui sera stocké dans la variable «CLAV» avant d'appeler une routine de recherche du code final. Cette routine, dont l'organigramme est indiqué en **figure 5b**,

consiste à comparer «CLAV» aux éléments d'une table de correspondance. Cette table est visible dans le listing de la **figure 6**, à partir de l'adresse \$200.

Il n'est pas prévu que plus d'une touche soit appuyée simultanément, ce qui nous donne 16 valeurs différentes dans la table. L'ordre de rangement des codes dans la table dépend évidemment de la position des chiffres sur le clavier : elle pourrait varier d'un clavier à l'autre, et dépend également du câblage effectué entre le port B et le connecteur du clavier. En fait, le plus important est d'obtenir un code différent pour chaque touche, et l'ordre de câblage des 4 bits de rangées ou de colonnes n'est pas critique. Lorsque la valeur lue sur le port B à été trouvée dans la table, la valeur atteinte par le pointeur correspond au résultat final. Si aucune valeur dans la table ne correspond au contenu

de «CLAV» lorsque le pointeur arrive en fin de table, on quitte la routine de recherche du code.

AFFICHAGE DU CODE DE TOUCHE SUR UN AFFICHEUR DU KIT

Passons maintenant à un exemple pratique, avec une application qui va permettre de visualiser le code de touche de 0 à F sur l'afficheur des unités du kit. Le listing correspondant est indiqué en **figure 7a**. La gestion du clavier est dans cet exemple légèrement différent du cas général présenté en **figure 6**, car le port B pilote en alternance le clavier et l'afficheur. Au démarrage du programme, le port B et le port C sont initialisés. Dans la routine de lecture du clavier, l'afficheur est d'abord éteint avant de procéder à la lecture du code des rangées. Un premier

LE MICROCONTRÔLEUR SX28

Figure 7a

```

;*****
;          figure 7a
;  Gestion de CLAVIER par scrutation
;  affichage du code inscrit sur les touches
;*****
DEVICE      SX28L,OSC1MHZ,TURBO
reset       start

org         08

TABLE ds 1
DATA ds 1
CLAV ds 1
HEXA ds 1
wait1 ds 1
wait2 ds 1

org $00

start      mov M,#$0F      ;rb4..rb7 input
           mov !rb,$F0    ;rb0..rb3 output
           mov !rc,$00    ;portC output
           mov M,$0E      ;acces pull-up
           mov !rb,$00    ;pull-up ="ON"
           clr HEXA

:loop      call CLAVIER
           call DECOD
           call TEMPO
           jmp :loop

;*****
;** décodage HEXA => 7 segments **
;*****
DECOD      mov M,$01      ;Mettre 1 dans M
           mov W,HEXA    ;affichage unités
           and W,$0F
           IREAD
           mov rc,W
           mov rb,$01
           ret

;*****
;*** tempo lms x 10 = 10ms ***
;*****
TEMPO      mov wait1,#10
:tempo2    mov wait2,#200
:tempo1    nop
           decsz wait2
           jmp :tempo1
           decsz wait1
           jmp :tempo2
           ret

```

Suite

```

;*****
;***  scrutation clavier  ***
;*****
CLAVIER    mov rc,$00      ;afficheur eteind
           mov rb,$00      ;port B = 0
           mov CLAV,rb    ;lecture rangées
           and CLAV,$F0
           cje CLAV,$F0,QUIT ;si repos, quitter

           mov M,$0F      ;rb4..rb7 output
           mov !rb,$0F    ;rb0..rb3 input
           mov rb,$00      ;port B = 0
           mov w,rb       ;lecture colonnes
           and w,$0F
           or CLAV,w

SUIITE     clr TABLE      ;init. décodage
           mov M,$02      ;Mettre 2 dans M
           mov W,TABLE    ;scrutation table
           IREAD
           mov DATA,W
           cje DATA,CLAV,SAUVE
           inc TABLE
           cje TABLE,#16,QUIT ;fin de table ?
           jmp SUIITE

SAUVE     mov HEXA,TABLE
QUIT      mov M,$0F      ;rb4..rb7 input
           mov !rb,$F0    ;rb0..rb3 output
           mov rb,$00      ;port B = 0
           ret

org $100
DW $3F,$06,$5B,$4F,$66,$6D,$7D,$07
DW $7F,$6F,$77,$7C,$39,$5E,$79,$71

org $200
DW $7D,$EE,$ED,$EB,$DE,$DD,$DB,$BE
DW $BD,$BB,$7E,$7B,$77,$B7,$D7,$E7

```

test permet de vérifier si une touche est activée. Si c'est le cas, on effectue dans la foulée la lecture du code des colonnes, l'assemblage du résultat dans la variable CLAV et la recherche du code de touche dans la table.

La boucle du programme principal se contente d'appeler les routines de gestion de clavier et d'affichage, en alternance. Une temporisation de 10ms environ permet de stabiliser l'affichage sur le digit 0.

COMBINER LA GESTION DE CLAVIER AVEC L'AFFICHAGE MULTIPLEXÉ DU KIT

Une application conséquente fera probablement appel à plus d'un afficheur. Cependant, combiner la gestion de clavier avec l'affichage multiplexé est un peu plus délicat, vu que le port B doit assurer la commande des deux périphériques. La solution consiste à utiliser

une routine d'affichage multiplexé sous interruption RTCC, et d'insérer la gestion de clavier dans cette routine. Cette technique, qui libère le programme principal, est proposée dans le listing de la **figure 7b**.

Remarquez que la routine de gestion de clavier utilise une temporisation de 10 µs avant chaque lecture du port B. En effet, contrairement à l'application précédente, nous utilisons ici l'oscillateur externe de 50 MHz. Ainsi, lorsque le programme

GESTION DES CLAVIERS ALPHANUMÉRIQUES

Figure 7b

```

;*****
;
;          figure 7b
;  Gestion de CLAVIER sous interruption RTCC
;  associé à l'affichage multiplexé 4 digits
;*****
DEVICE SX28L, OSCXT3, TURBO, STACKX_OPTIONX
reset start

org      08

DIGIT0   ds 1
DIGIT1   ds 1
DIGIT2   ds 1
DIGIT3   ds 1
COMPT    ds 1
TABLE    ds 1
DATA     ds 1
CLAV     ds 1
HEXA     ds 1
wait1    ds 1

;*****
;**  gestion multiplexée  **
;**  sous interruption TIMER **
;*****

org      $00

mov      W, COMPT
add      $02, W
jmp      UNI
jmp      DIZ
jmp      CEN
jmp      MIL
jmp      CLAVIER

UNI      mov      rb, # $00
         mov      rc, DIGIT0 ;portC = code DIGIT0
         mov      xb, # $01
         inc      COMPT
         reti

DIZ      mov      rb, # $00
         mov      rc, DIGIT1 ;portC = code DIGIT1
         mov      rb, # $02
         inc      COMPT
         reti

CEN      mov      rb, # $00
         mov      rc, DIGIT2 ;portC = code DIGIT2
         mov      rb, # $04
         inc      COMPT
         reti

MIL      mov      rb, # $00
         mov      rc, DIGIT3 ;portC = code DIGIT3
         mov      rb, # $08
         inc      COMPT
         reti

```

Suite

```

CLAVIER  mov      rc, # $00 ;éteindre afficheurs
         mov      rb, # $00 ;port B = 0
         call    TEMPO
         mov      CLAV, rb ;lecture rangées
         and      CLAV, # $F0 ;clavier au repos ?
         cje     CLAV, # $F0, QUIT ;si oui: quitter
         ;sinon, lire clavier
         mov      M, # $0F ;rb4..rb7 output
         mov      !rb, # $0F ;rb0..rb3 input
         mov      rb, # $00 ;port B = 0
         call    TEMPO
         mov      w, rb ;lecture colonnes
         and      w, # $0F
         or       CLAV, w ;assemblage C + R

SUITE    clr      TABLE ;init. décodage
         mov      M, # $02 ;Mettre 2 dans M
         mov      W, TABLE ;scrutation table
         IREAD
         mov      DATA, W
         cje     DATA, CLAV, SAUVE
         inc     TABLE
         cje     TABLE, #16, QUIT ;fin de table ?
         jmp     SUITE

SAUVE    mov      HEXA, TABLE
QUIT     mov      M, # $0F ;rb4..rb7 input
         mov      !rb, # $F0 ;rb0..rb3 output
         mov      rb, # $00 ;port B = 0
         clr     COMPT
         reti

;*****
;**  tempo de lecture clavier **
;*****

TEMPO    mov      wait1, #100 ;10µs au total!
:tempol  nop
         decsz  wait1
         jmp   :tempol
         ret

;*****
;**  initialisation du programme **
;*****

start    clr     HEXA
         clr     COMPT
         mov     DIGIT0, # $3F
         mov     DIGIT1, # $3F
         mov     DIGIT2, # $3F
         mov     DIGIT3, # $3F
         mov     !OPTION, # %10000111
         mov     M, # $0F ;rb4..rb7 input
         mov     !rb, # $F0 ;rb0..rb3 output
         mov     !rc, # $00 ;portC output
         mov     M, # $0E ;acces pull-up
         mov     !zb, # $00 ;make pull-up ="on"

```

assure l'inversion des quartets du port B en E/S, la temporisation laisse à l'électronique le temps de stabiliser ses niveaux de tension sur le clavier avant la lecture suivante.

La valeur de cette temporisation risque de dépendre de la longueur des connexions entre le port B et le clavier, mais 10 µs devrait toutefois nous laisser de la marge.

LE 74C922, CIRCUIT SPÉCIALISÉ DE GESTION DE CLAVIER MATRICIEL

National Semiconducteur propose depuis de nombreuses années deux contrôleurs de clavier matriciel, le 74C922 et le 74C923. L'intérêt d'une gestion de clavier par circuit spécialisé

externe consiste à libérer l'utilisateur de la partie logicielle et de dégager quelques octets dans la mémoire RAM ou EEPROM. Par contre, le circuit intégré destiné à cette tâche occasionnera une dépense supplémentaire de 8 à 15 euros, suivant la source d'approvisionnement (on trouve actuellement le 74C922 à moins de 12 euros chez Selectronic). Le 74C922 est un circuit intégré assurant

LE MICROCONTRÔLEUR SX28

```

;*****
;** PROGRAMME PRINCIPAL: **
;** affichage du code clavier! **
;*****
Suite
:loop    mov  M,#$01    ;Mettre 1 dans M
         mov  W,HEXA   ;affichage unités
         and  W,#$0F
         IREAD
         mov  DIGIT0,W
         jmp  :loop

;*****
;** TABLES de transcodage **
;*****

        org  $100

        DW  $3F,$06,$5B,$4F,$66,$6D,$7D,$07
        DW  $7F,$6F,$77,$7C,$39,$5E,$79,$71

        org  $200

        DW  $7D,$EE,$ED,$EB,$DE,$DD,$DB,$BE
        DW  $BD,$BB,$7E,$7B,$77,$B7,$D7,$E7
    
```

Figure 8 : organisation interne du 74C922

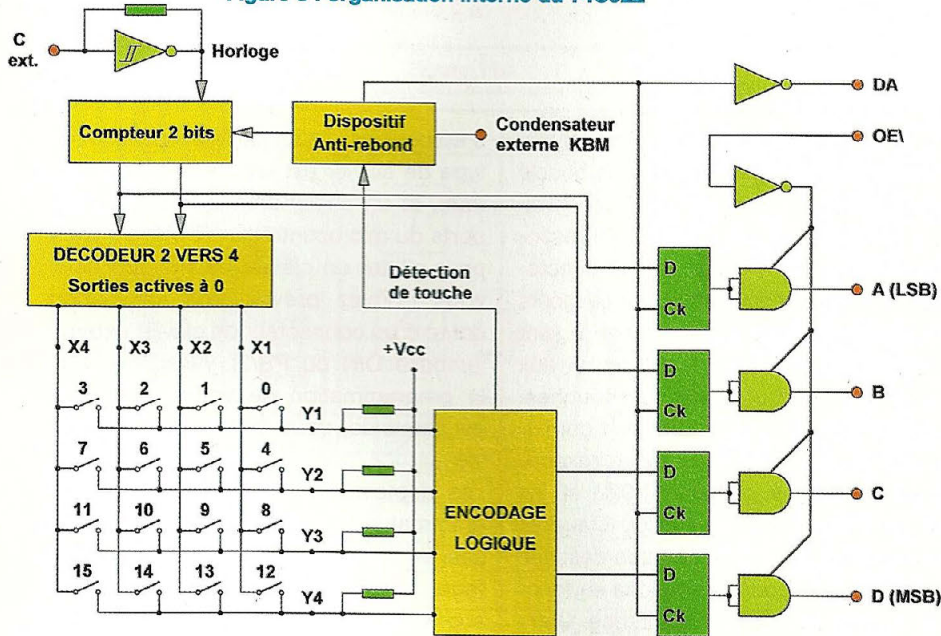
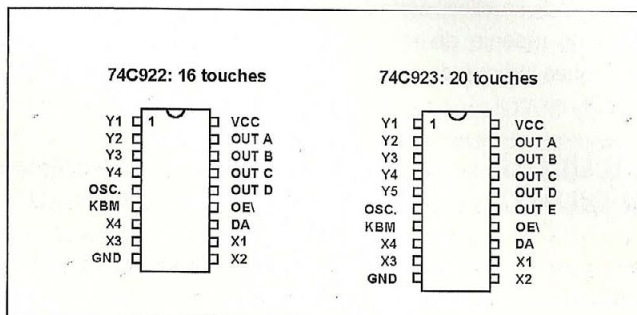


Figure 9 : brochage des contrôleurs de clavier de National Semiconductor



la totalité de la gestion d'un clavier matriciel de 16 touches, à savoir la scrutation du clavier, la gestion des rebonds mécaniques et l'encodage logique du code de touche. Son organisation interne est indiquée en **figure 8**. Il délivre sur ses sorties **[D,C,B,A]** un code binaire compris entre \$00 et \$A (0 à 15 en décimal), dépendant de la position de la touche activée sur la matrice.

Une horloge à porte trigger, intégrée au circuit, pilote un compteur associé à un décodeur 2 vers 4 afin d'assurer la scrutation permanente des colonnes du clavier **X1 à X4**. Un décodeur logique, placé sur les rangées de la matrice (**Y1 à Y4**), délivre au dispositif anti-rebonds un signal de détection de touche lorsqu'un front descendant est appliqué sur ses entrées, ce qui signifie qu'une touche a été enfoncée.

Le dispositif anti-rebonds bloque instantanément le compteur de scrutation sur la colonne active, ce qui assure le maintien du code de la touche enfoncée à l'entrée d'un registre de 4 bits. Après une durée de temporisation déterminée par un condensateur externe sur l'entrée **KBM**, le code de clavier final est mémorisé et le signal **DA** (Data Available = donnée disponible) passe au niveau haut. La broche de contrôle **OE** permet de valider les sorties à la demande de l'utilisateur. Si **OE** est à l'état haut, les sorties sont placées à l'état «haute impédance». Le 74C922 peut ainsi être placé directement sur le bus de donnée d'un microprocesseur. En ce qui concerne le **74C923**, il fonctionne de façon identique mais est destiné aux matrices de 20 touches. Le brochage de ces composants est indiqué en **figure 9**.

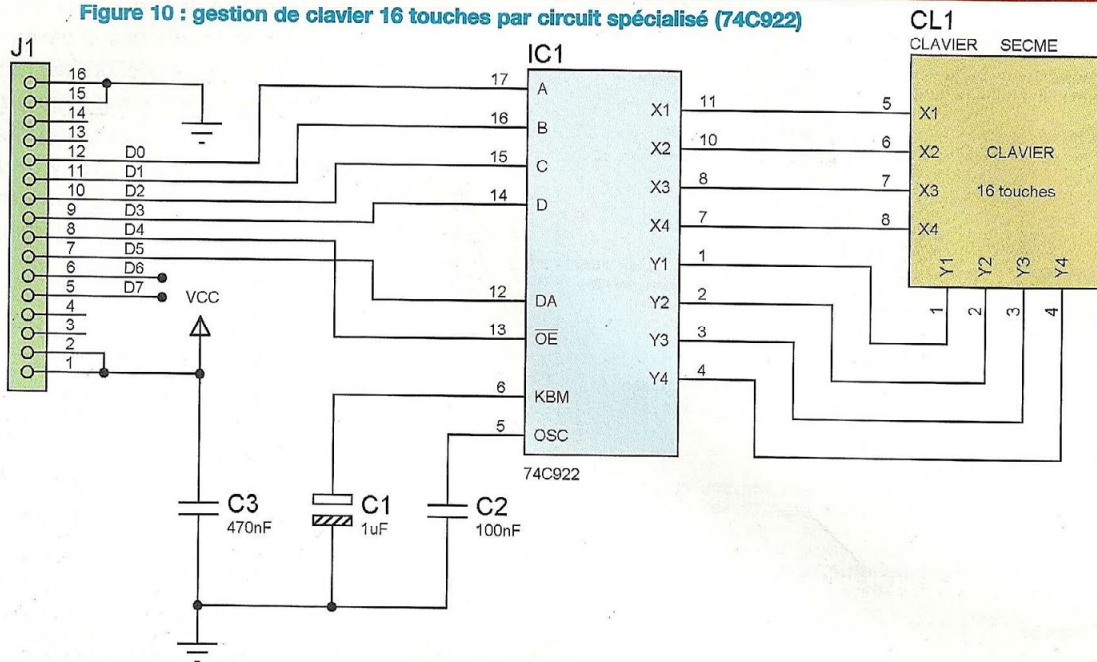
GESTION DE CLAVIER AVEC LE 74C922

Le schéma de la **figure 10** présente une solution utilisant le clavier matriciel SECME utilisé précédemment.

L'oscillateur du 74C922 utilise un condensateur externe de 100nF, contre 1 µF pour le dispositif anti-rebonds. Les sorties décodées sont dirigées vers les

GESTION DES CLAVIERS ALPHANUMÉRIQUES

Figure 10 : gestion de clavier 16 touches par circuit spécialisé (74C922)



bits D0 à D3 du port B, tandis que la sortie DA est reliée au bit D5 du port B. Enfin, l'entrée de validation du bus de données OE est câblé sur le bit D4 du port B. Les bits D6 et D7 sont alors disponibles pour une autre application. Si nécessaire, les deux touches SW1 et SW2 installées sur le kit pourraient être utilisées en supplément. Le routage du circuit imprimé est indiqué en **figure 11a**. C'est un simple face doté de 4 straps dont deux situés sous le clavier. Difficile de faire plus simple. Lors de l'implantation des composants (**figure 11b**), il faut veiller à ne pas oublier de souder les straps avant de mettre le clavier en place. Le condensateur C1 est un modèle chimique radial, c'est donc le seul qui est polarisé.

EXEMPLE DE PROGRAMMATION SOUS INTERRUPTION

Analysons le programme de gestion qui est proposé en **figure 12**. La totalité de la gestion de clavier (lecture du 74C922, transcodage et affichage) est effectuée sous interruption. Le programme principal

se contente d'effectuer les initialisations d'usage avant de rentrer dans une boucle inactive. Sur le listing, on peut constater qu'il n'y a qu'une seule table de transcodage. Puisque le 74C922 fournit directement un code hexadécimal, les éléments de la table ont été triés de façon à faire correspondre le code «7 segments» aux caractères indiqués sur les touches. Cependant, si on désire obtenir la correspondance exacte entre les codes hexadécimaux renvoyés par le 74C922 et les valeurs indiquées sur le clavier, il faudrait faire appel à une seconde table destinée à réaffecter les codes de touche en fonction de leur position sur la matrice. Cette deuxième table dépend donc du clavier utilisé. Si vous réalisez votre propre clavier avec des touches individuelles, cette table serait inutile sous réserve de respecter l'ordre des touches indiqué dans le schéma de la **figure 8**.

LE NEC PLUS ULTRA : LA GESTION D'UN CLAVIER DE PC

C'est la solution la plus efficace à tous les niveaux : Un coût réduit (moins de

8 euros), une disponibilité exemplaire (ce type de clavier est vraiment diffusé partout), et un encombrement minimal des ports du microcontrôleur (2 bits suffisent pour piloter un clavier de PC). En plus, vous pouvez prévoir une installation dotée d'un connecteur de clavier externe (embase DIN ou PS/2). Ainsi, dès que la programmation de votre application est terminée, vous déconnectez le clavier.

Les domaines concernés vont du programmeur journalier à l'alarme centralisée, en passant par la gestion du chauffage domestique ou d'un aquarium sophistiqué. Un clavier de PC utilise un connecteur **DIN 5 broches** ou **Mini-DIN 6 broches**. Leur brochage est indiqué en **figure 13a**. Remarquez qu'il suffit de quatre liaisons pour interfacer ce type de clavier : **SCK** permet de synchroniser la transmission des données envoyées sur la ligne **SDATA**.

Les deux autres broches utilisées concernent l'alimentation. Un exemple de liaison avec le kit est proposé en **figure 13b**, à partir des bits D6 et D7 du port B. Il reste donc encore 6 bits disponibles sur le port d'extension.

LE MICROCONTRÔLEUR SX28

Figure 11A

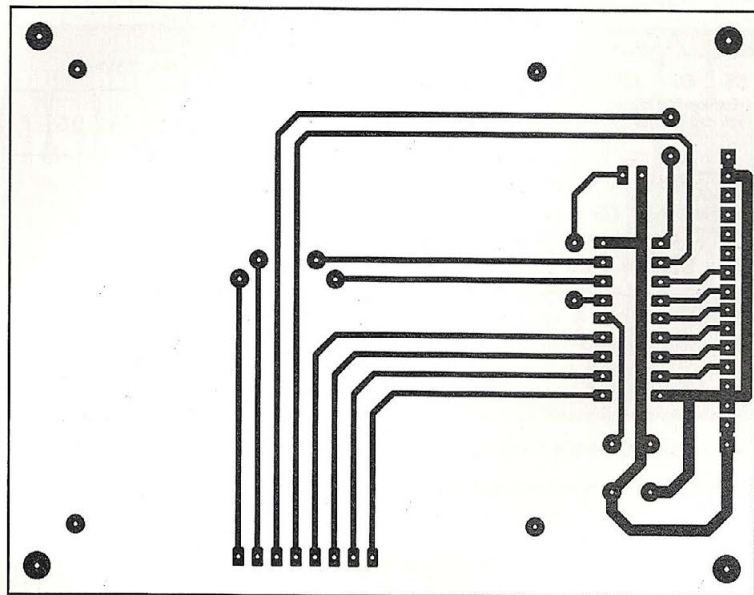


Figure 11B

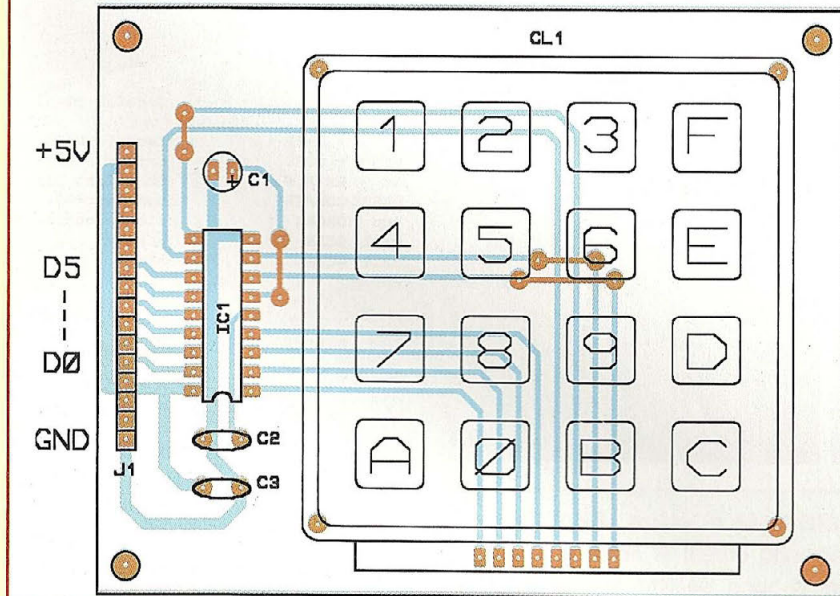


Figure 12

```

;*****
; figure 12
; Gestion du 74C922 sous interruption
; affichage du code inscrit sur les touches
;*****

DEVICE SX28L,OSC1MHZ,TURBO
reset start ;goto 'start' on reset

OE equ rb.4

org 08

data ds 1

org $00

mov M,$09 ;acces lecture drapeau
mov w,$00 ;init drapeau à zero..
mov !rb,w ;.. et lecture drapeau
mov M,$0F
mov !rb,$EF ;rb0..rb3 input
clr OE ;74C922 validé
mov w,rb ;lecture du code
and w,$0F ;masquer [D4..D7]
mov data,w ;sauvegarde code
setb OE ;74C922 inhibé
mov M,$0F
mov !rb,$E0 ;rb0..rb4 output
mov rb,#1 ;Digit0 activé!
mov M,$01 ;Mettre 1 dans M
mov w,data
IREAD ;lecture table
mov rc,W ;de transcodage
reti

start mov M,$0F ;rb0..rb4 output
mov !rb,$E0 ;portC output
mov !rc,$00 ;acces masque d'int.
mov !rb,$DF ;rb5 activé
mov M,$0A ;acces front actif
mov !rb,$20 ;rb5 => front Montant
mov rc,$00 ;afficheurs eteinds
mov rb,#1 ;Digit0 activé!

:loop jmp :loop ;boucle d'attente

org $100

table DW $06,$66,$07,$77,$5B,$6D,$7F,$3F
DW $4F,$7D,$6F,$7C,$71,$79,$5E,$39

```

PROTOCOLE DE LECTURE DU CLAVIER

Le clavier utilise une liaison série de type **SPI** : les codes issus du clavier sont transmis sous la forme d'une trame série de **11 bits**, comme l'indique le chronogramme de la **figure 14**. La période de SCLK était de 80 μs environ sur le clavier que nous avons testé. Les bits de données

sont valides lorsque SCLK est au niveau bas. La trame est composée des éléments suivants :

- * 1 bit de **START** (actif à zéro),
- * un octet de données [D0..D7],
- * 1 bit de **Parité** impaire,
- * 1 bit de **STOP** (actif à 1).

Les impulsions de synchronisation sur la ligne SCLK sont fournies par le clavier, et le SX28 doit se mettre à l'écoute de cette

ligne pour détecter l'arrivée d'une nouvelle trame. Si l'utilisateur maintient une touche enfoncée, le clavier répète ce code toutes les 100 ms environ. Enfin, lorsque le clavier détecte le relâchement d'une touche, il renvoie le code de relâchement «\$F0» suivi du code de touche concerné (nous avons mesuré environ **3,5 ms** entre ces deux codes). Précisons que le clavier n'enverra des données que si les lignes sont au niveau haut, ce qui

GESTION DES CLAVIERS ALPHANUMÉRIQUES

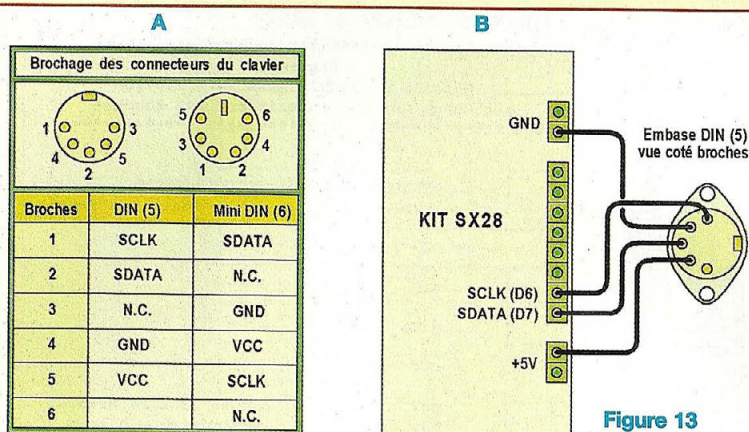


Figure 13

Figure 16

```

MIL      mov  rb,#$00      ;afficheur eteind
         mov  rc,DIGIT3    ;rc <= 7 segments
         mov  rb,#$08      ;selection digit3
         clr  COMPT1       ;init du compteur
         reti

;-----;

start    clr  COMPT1
         mov  DIGIT0,#$3F  ;afficher 0
         mov  DIGIT1,#$3F  ;afficher 0
         mov  DIGIT2,#$3F  ;afficher 0
         mov  DIGIT3,#$3F  ;afficher 0
         mov  M,#$0F
         mov  !rb,#%11110000 ;rb = in/out
         mov  !rc,#%00000000 ;rc = output
         mov  M,#$0E       ;acces pull-up
         mov  !rb,#$0F     ;make rb4..rb7
                           ;pull-up ="on"
         mov  !OPTION,#%10000111 ;Mux=5ms

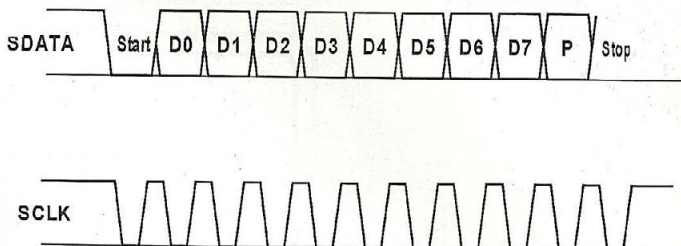
loop     call @TRANS
         mov  DIGIT2,DIGIT0 ;décaler les
         mov  DIGIT3,DIGIT1 ;affichage!

         mov  M,#$01      ; M=1: pointer $100
         mov  W,HEXA
         and  W,#$0F
         IREAD
         mov  DIGIT0,W

         mov  M,#$01      ; M=1: pointer $100
         swap HEXA
         mov  W,HEXA
         and  W,#$0F
         IREAD
         mov  DIGIT1,W

         jmp  loop
    
```

Figure 14 :
trame de communication du clavier



Suite

```

;-----;
; transfert 8 bits code clavier ;
;-----;

TRANS    mov  COMPT3,#8    ;8 bits
         call @CLK         ;start
         mov  w,DATA       ;lecture DATA
         and  w,#$80       ;extraire data
         sz                    ;bit de start ?
         jmp  retour       ;sinon retour !

DECAL    clr  HEXA
         rr  HEXA          ;decaler resultat
         call @CLK
         mov  w,DATA       ;lecture DATA
         and  w,#$80       ;extraire data
         or  HEXA,W        ;transfert bit
         DECSZ COMPT3     ;compteur=0?
         jmp  DECAL       ;sinon, continuer
         call @CLK        ;parité
         call @CLK        ;stop

retour   retp

CLK      mov  w,DATA       ;test horloge = 0
         and  w,#$40       ;extraire horloge
         sz
         jmp  CLK
CLK2     mov  w,DATA       ;test horloge = 1
         and  w,#$40       ;extraire horloge
         snz
         jmp  CLK2
         retp

org  $100

table   DW  $3F,$06,$5B,$4F,$66,$6D,$7D,$07
         DW  $7F,$6F,$77,$7C,$39,$5E,$79,$71
    
```

nous conduira à activer les résistances de pull-up sur les bits D6 et D7. Cette précaution est due au fait que la liaison est bidirectionnelle, et que le clavier se positionne au repos en entrée. Le microcontrôleur pourrait ainsi envoyer des commandes au clavier, notamment pour contrôler l'allumage des LED. D'autre part, si le SX28 est indisponible (dans le cas du déclenchement d'une interrup-

tion, par exemple), il suffit de positionner la ligne SCLK à 0 pour demander au clavier de stocker les codes de touche temporairement dans son buffer interne.

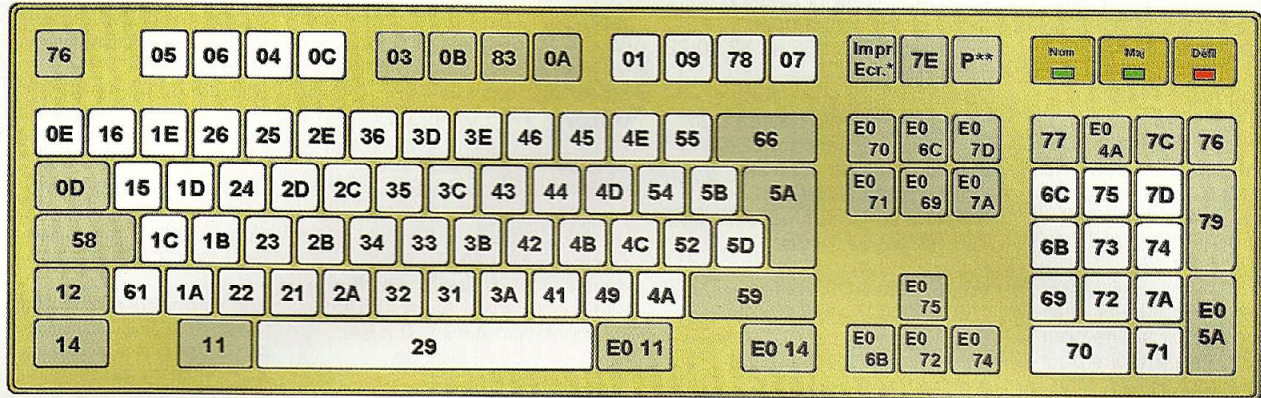
CODES RETOURNÉS PAR UN CLAVIER ÉTENDU DE 102 TOUCHES

L'illustration de la figure 15 indique les

codes retournés par un clavier «Azerty» de 102 touches. La majorité des touches ne renvoient qu'un seul code. Certaines touches, en particulier les touches destinées à des fonctions spécifiques, renvoient une série de deux octets : le code «\$E0» précède dans ce cas le code de touche. Dans ce cas, le relâchement de l'une de ces touches entraîne l'envoi d'une série de 3 codes : «\$E0» et «\$F0»

LE MICROCONTRÔLEUR SX28

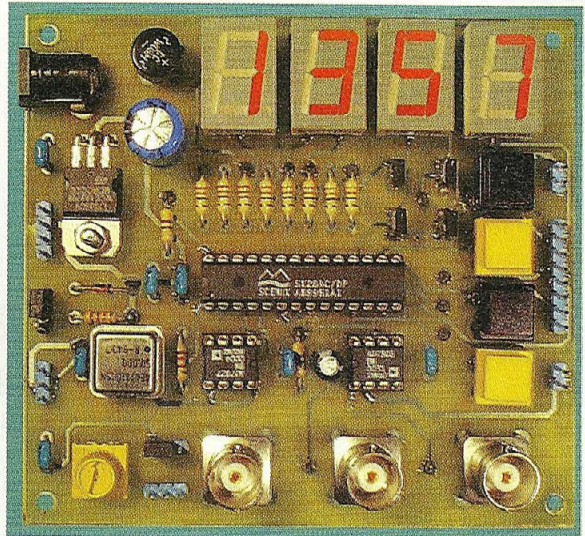
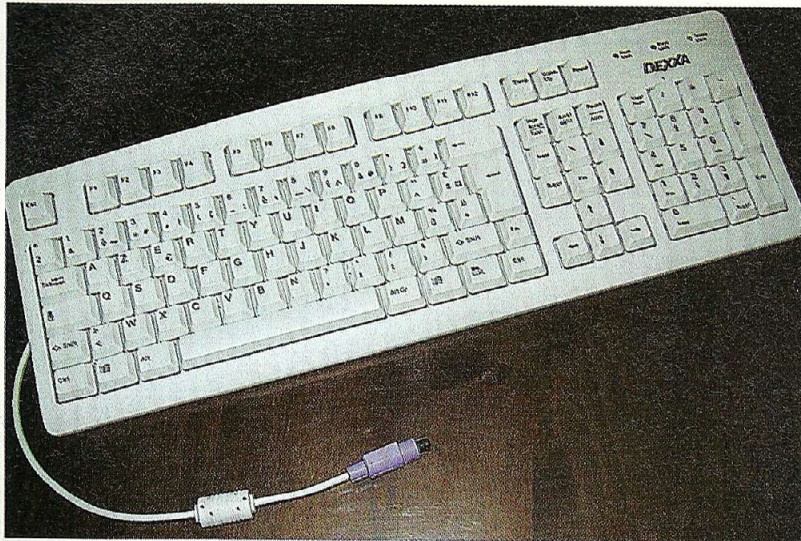
Figure 15



* Impression écran : E0-12-E0-7C (appui) et E0-F0-7C-E0-F0-12 (relachement)

** Pause : Trame complexe de 8 mots (appui), pas de code de relachement .

Microcontrôleur SX28



suivis du code de touche. Remarquez que les deux touches «Impr. Ecran» et «Pause» renvoient une succession de codes assez impressionnante. Signalons également qu'à l'initialisation du clavier (par exemple juste après la mise sous tension), il renvoie successivement les deux codes «\$FF» et «\$AA». Pour vous permettre d'exploiter un clavier de PC, nous vous proposons un petit programme qui assure l'affichage des codes du clavier sur les 4 digits du kit SX28 (figure 16). Il permet de visualiser les séquences de relâchement de la plupart des touches d'un clavier standard. La routine

«TRANS» assure la dé-sérialisation de la trame selon le même principe que celle qui a été utilisée pour la gestion des convertisseurs. La routine CLK permet de se synchroniser sur le front descendant du signal d'horloge avant d'effectuer la lecture de chacun des bits de la trame. Enfin, la boucle du programme principal assure le décalage des afficheurs vers la gauche à chaque fois qu'un nouveau code de touche est détecté en sortie du clavier. Le nouveau code est alors transcodé et affiché sur les deux afficheurs de droite. Cette application élémentaire, destinée essentiellement à une prise en main

rapide de ce périphérique, devrait vous permettre d'évoluer facilement vers des applications concrètes.

On se retrouve bientôt pour la description et la mise en œuvre des principaux afficheurs à cristaux liquides qui sont disponibles à l'heure actuelle : des matrices 2x16 alphanumériques à entrées parallèles jusqu'aux matrices graphiques de 128x64 pixels, sans oublier les afficheurs pilotés par une liaison série.....

à suivre...

Bernard Dalstein

Petites annonces gratuites en EUROS (€) Merci

Vds 3 enceintes Celestion Pro.15 de 250 W, équipées de G15Z200CE (ø38 cm) avec RTT50 en médium/aigu et filtre 2 voies RT-15, excellent état, prix unitaire : 500 € + ampli 300B Cary CAD-300SEI (très peu servi) : 2250 €. Contacter Mr Duval au 01 44 65 88 14

Vds oscillo Philips PM3233 bifaisceau BP 10 MHz/2 mV : 115 € + oscillo BF Hewlett Packard HP1200B, 2x500 kHz/100 µV : 180 € + distorsiomètre LEA EHD50, automatique 20 Hz à 20 kHz, 0,1 à 100 % : 75 €. Tél. : 06 67 15 70 72

Vds meuble spécial Hi-Fi, réalisé en woodlyl, noir satiné pour disques 33T, 45T, 4 tiroirs pour CD + Studer rack H42U, Mag A807, 2 pistes 9,5-19-38, DAT D780, K7 A721, tuner A764, CD730, ampli Revox B250 + B208 + Cabasse Corvette M-2, avec amplis AMC100, console Soundcraft Delta DLX12-2, Sennheiser MD44U, complet. Tél. : 06 85 96 37 70

Cherche documentation technique pour scope 7704 ou échange contre 7603 de Tectronix. Tél. : 02 48 60 50 33

Vds transfos torique 300VA / 2x35 V : 32 € + 50VA/2x15 V : 14 € + transfo ACEA 230 V/

2x360 V-5 V-6,3 V : 44 € + condo C039, 1000 µF/450 V : 19 €. Tél. : 02 38 90 94 07. répondeur

Vds 1 HP Raptor 10, 25 cm, 1000 W RMS pour caisson grave ou HF embarquée : 220 €, tbe. Tél. : 01 45 82 20 22

Vds ESL63, pf état : 1400 € + convertisseur Micromega Duo Pro : 400 € + Tascam 22-4L : 300 €, échange possible. Achète paire 12BH7, nf. Cherche schéma Mac MC240. Tél. : 02 98 57 12 76

Vds transfo ACEA alim Led 149-158, 2x300 V + 6,3 V + 2 tubes ECL86, le tout neuf : 100 € ou 30 € les tubes et 73 € transfo, à débattre. Tél. : 03 84 82 74 27

Vds transfos neufs, 2x16 V, 10 A : 23 € + idem 350 VA secondaire, bobine à la demande : 30 € + idem en 230/230 V : 32 € + port 8 € pièce. Tél. : 02 48 64 68 48

Vds pav type le Dauphin bois sablé + moteur 2420 : 1524 € la paire + 4148B Altec : 610 € la paire. Tél. : 04 76 07 09 42

Vds géné de fonctions vobulé, sinus, carré, triangle, 1 Hz/5 MHz, modes : normal/gate/trigger-ET-

pulse/burst/sweep, 2 sorties totalement indépendantes en amplitude et forme d'onde, atténuateurs 10/20/30 dB, cumulables sur chaque sortie, faire offre. Tél. : 06 76 99 36 31

Vds intégré Sansui A7, 2x80 W : 65 € + 2 colonnes kit Audax MTX50 : 70 € + laser médical à tubes Siemens LGR7627, px à débattre. Tél. : 01 46 63 71 99

Recherche analyseur audio Heathkit AA1 ou IM4B. Tél. : 02 99 91 78 04

Vds géné HP4204A : 90 € + géné Eico 378 Audio : 90 € + voltmètre Ferisol A204 : 75 € + alim Wandelo à 66 V, 0 à 6A : 90 € + ampli Philips de mesure : 90 €. Tél. : 04 94 91 22 13 le soir

Vds intégré Naim Nait 3, état neuf (très peu servi), embal, facture : 762 € + cellule AM Grado Signature A1 : 90 €. Tél. : 02 97 12 13 05 ou 06 81 69 65 69

Recherche enceintes Voix du Theatre. Tél. : 04 74 51 42 18

Vds tubes EM71, ECC85, EABC80, ECC808, EM85, EM81, GZ32, 5Y3, 5W4GT, EZ80, ECL82, EF84, EF85, EBC80, 6AL5, 6X4, EF80,

ECF80, EM4, 6AF7, 6DQ5, 6F6, EL502, EL504, EL511. Tél. : 02 33 52 20 99

Vds condo, neuf, 68 000 µF, 33 000 µF, 47 000 µF, tubes 6L6W, poste FM, lampes, Thorens 166MK2, tuner Rotel 1220, magnéto Tanberg, 2 pistes : 15 €. Tél. : 06 30 62 44 30

Vds Fisher KX200 intégré, totalement neuf : 1100 € + Dumortier intégré, neuf : 1000 € + Sony 880/2, neuf + Phase Linear 700B + micro Seiki DD. Tél. : 00 32 498 137 324

Vds Harman/Kardon A500, PP6V6 : 300 € + Thorens PR24 : 210 € + Heathkit AA151, PPEL84 : 210 € + Led double PP6V6, TRS W30STS : 600 €. Tél. après 19 h : 04 50 36 40 15

Recherche Resonac Barthel, schéma tuner Concertone TX380, 1 HP Triangle FL31S8. Tél. : 04 92 51 47 92 (heures de repas) e-mail : robur2@oreka.com

Recherche cours de Radio-Électricité AM-FM (TSF) Eurelec et en particulier les cours pratiques et théoriques concernant le lampemètre Eurelec. Tél. : 02 98 86 12 61

Votre annonce gratuite

LA GRILLE CI-DESSOUS EST À REMPLIR LISIBLEMENT EN CARACTÈRES D'IMPRIMERIE

NOM _____

ADRESSE _____

TEL _____

TEXTE DE L'ANNONCE _____

A retourner à Editions Périodes 5 bd Ney 75018 Paris

FREQUENCE TUBES

La passion des tubes

**PLUS DE
1000 REF. DE TUBES
EN STOCK.**

COMPOSANTS :
CONDENSATEURS,
RÉSISTANCES,
POTENTIOMÈTRES
TOUTES VALEURS,
PIÈCES DÉTACHÉES,
SUPPORT DE TUBES,
TRANSFORMATEURS,
CONNECTIQUES,

RÉPARATION ET RESTAURATION
DE TOUTES LES ÉLECTRONIQUES :
TUBES ET TRANSISTORS
TOUTES MARQUES



ELECTRO-HARMONIX
GENERAL ELECTRIC
JJ / TESLA
MULLARD
RTC/PHILIPS/SOVTEK
SYLVANIA
SVETLANA
TELEFUNKEN

**METTEZ EN VALEUR
VOS ÉLECTRONIQUES :**
précision, assise
et transparence avec



CÂBLES MPC AUDIO
SECTEUR, MODULATION
ET NUMÉRIQUE
FABRICATION FRANÇAISE



TUBES ELECTRO HARMONIX

Assortiment complet des références de tubes audio
munies de leur suffixe E.H., symbole de haute fiabilité
et de tenue des spécifications

| | | | |
|--------|------|-------|-------------------|
| 300 B | E.H. | 210 € | (1 377,51 FF) TTC |
| 6550 | E.H. | 49 € | (321,42 FF) TTC |
| EL 34 | E.H. | 24 € | (157,43 FF) TTC |
| 6L6 GC | E.H. | 29 € | (190,23 FF) TTC |
| 6V6 GT | E.H. | 18 € | (118,07 FF) TTC |
| 12AX7 | E.H. | 20 € | (131,19 FF) TTC |
| 7591 | E.H. | 35 € | (229,58 FF) TTC |
| 12AY7 | E.H. | 16 € | (104,95 FF) TTC |
| 12BH7 | E.H. | 22 € | (144,31 FF) TTC |
| 12AU7 | E.H. | 21 € | (137,75 FF) TTC |
| 12AT7 | E.H. | 20 € | (131,19 FF) TTC |
| KT88 | E.H. | 66 € | (432,93 FF) TTC |
| 5U4GB | E.H. | 22 € | (144,31 FF) TTC |
| EL84 | E.H. | 18 € | (118,07 FF) TTC |

DISPONIBILITÉ D'UN VASTE ASSORTIMENT DE TUBES AMÉRICAINS.
Tous nos tubes sont triés et appariés par quantité sur banc dynamique

TRANSFORMATEURS AUDIO (Fabrication française : MAGNETIC SA)

| TYPE | Z | CAPOT | CUVE |
|-------------|----------|----------|----------|
| PUSH EL84 | 8000 | 38,00 € | 53,00 € |
| PUSH EL34 | 3800 | 54,00 € | 65,00 € |
| 300B | 3000 | 68,00 € | 86,00 € |
| 300B | 3000 | PRESTIGE | 183,00 € |
| PUSH 6C33 | 3000 | TORIQUE | 50,00 € |
| 845 SE | 9000 | | 125,00 € |
| PUSH 6550 | 3800 | 68,00 € | 86,00 € |
| QUATUOR 6V6 | 1250 | 54,00 € | 65,00 € |
| SELF | 5HY 03A | 25,00 € | 38,00 € |
| SELF | 10HY 03A | 29,00 € | 42,00 € |
| SELF | 10HY 05A | 37,00 € | 49,00 € |
| ALIM | 150VA | 43,00 € | 54,00 € |
| ALIM | 250VA | 53,00 € | 68,00 € |
| ALIM | 350VA | 65,00 € | 82,00 € |
| ALIM | 500VA | 83,00 € | 110,00 € |

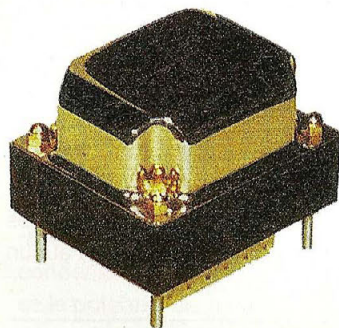


Electronique J.C. Verdier

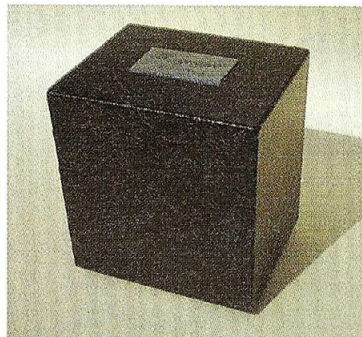
PRÉAMPLI, AMPLI DE 3 À 40 W



Tôles grains orientés M6X recuites - cuivre OFC
Imprégnation étuve pour les capots - Résine epoxy pour les cuves



Capot nickelé poli



Cuve peinture au four
Transfo moule résine

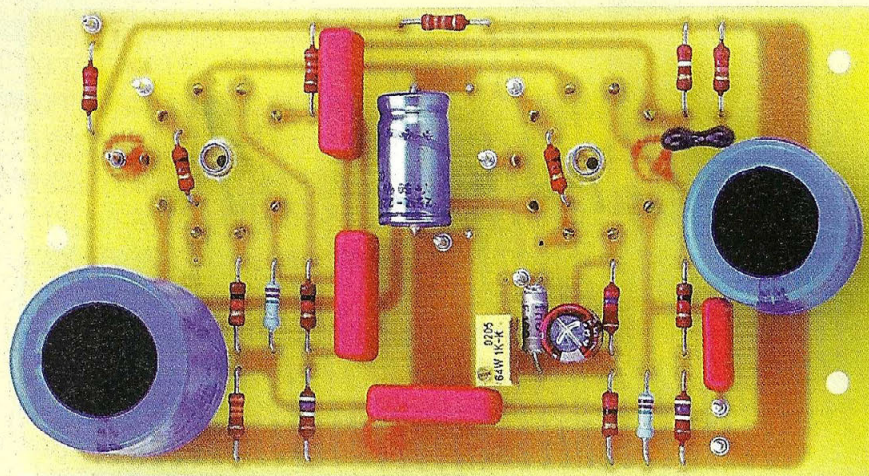
LED N°169

PUSH PULL 845 - SCHEMA R. CARIOU

TRANSFO ALIM : 115,00 €
TRANSFO SORTIE : 86,00 €
INDUCTANCE : 52,00 €
INTERETAGE : 65,00 €

CONSULTEZ-NOUS
POUR TOUTES VOS DEMANDES SPÉCIALES
NOUS FABRIQUONS SELON VOS SPÉCIFICATIONS

PUSH-PULL DE 845 BLOC MONO DE 40 Weff



C'est dans les numéros 161/162/163 que nous vous avons proposé de réaliser un amplificateur «Single End» de 845 de 2x18 Weff. Cette étude a rencontré un très gros succès malgré son prix de revient élevé de l'ordre de 1 800 €. Il est vrai que dans le commerce de la Hi-Fi, on ne trouve rien de sérieux à moins de 6 100 €. Depuis, cette étude est restée notre référence d'écoute. La triode 845 est surprenante par sa neutralité (contrairement à la 300B qui projette un peu trop en avant le médium) et sa vivacité sur tout le spectre audio de 20 Hz à 20 kHz. Il s'en dégage une présence inouïe qui en fait oublier les enceintes acoustiques.

Après le Single End, abordons avec ce numéro un projet tout aussi tentant qui est celui de l'étude d'un push-pull, une étude complémentaire à vrai dire.

Le tandem ECL86/845 ayant fait ses preuves avec le classe A, nous le gardons pour ce nouveau projet. Cette triode/pentode est une petite merveille, elle va nous permettre en la doublant de réaliser :

- La préamplification
- Le déphasage
- Les étages de puissance pour driver les 845.

LES TUBES UTILISÉS

• L'ECL86

Son brochage vous est rappelé en **figure 1**, une enveloppe NOVAL bien remplie puisqu'elle enferme dans son bulbe une triode et une pentode. Ici aucune broche n'est inutilisée (N.C.). Comme pour tout tube NOVAL 9 broches, le chauffage filament est accessible aux broches 4 et 5.

La cathode et la grille «suppresseuse» de la pentode sont reliées électriquement à

l'intérieur de l'enveloppe et accessibles à la broche 7.

• LA 845

C'est une grosse triode à chauffage direct de 190 mm de haut et d'un diamètre de $\varnothing 60$ mm.

Le filament est gourmand en énergie, il consomme à lui seul 3,25 A sous une tension de 10 V.

Son brochage on ne peut plus simple est représenté en **figure 2**.

L'embase de la 845 est cerclée d'aluminium et 4 broches (ou plots) de seulement 6 mm de hauteur permettent d'accéder aux électrodes.

Un petit téton sert de détrompeur, il est piqué dans l'embase métallique. Il est situé entre l'anode (à droite) et la cathode (à gauche).

UN PUSH-PULL DE 845 CLASSE AB1

Il est évident qu'un push-pull va délivrer beaucoup plus de puissance qu'un «Single End» et que cette puissance va être tributaire de quelques paramètres, tels ceux mentionnés dans le **tableau 1**.

La tension d'anode peut varier de +500 V à +1 250 V et suivant la polarisation de grille ainsi que la charge de plaque, la puissance de sortie va être comprise entre 30 W et 110 W.

Pour ne pas «jouer» avec des tensions continues trop élevées qui compliqueraient l'alimentation H.T. au niveau du filtrage, nous allons comme pour notre «Single End» nous limiter à une haute tension de l'ordre de +850 V.

Il est évident que cette haute tension est dangereuse à toucher et que toutes les précautions seront prises pour qu'aucun contact ne soit possible.

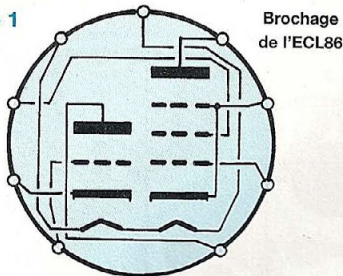
UN PUSH-PULL DE 845

• L'ÉTAGE DE COMMANDE

Comme nous le mentionnions lors de l'étude du «Single End», driver la grille d'une 845 n'est pas une mince affaire. Il

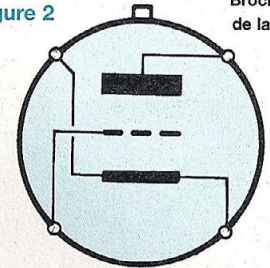
UNE TRIODE EXCEPTIONNELLE

Figure 1



Brochage
de l'ECL86

Figure 2



Brochage
de la 845

Tableau 1

| Triode 845 : montage Push-Pull classe AB ₁ | | | | | | |
|-------------------------------------------------------|------------------------|-----------------------------|----------------------------|--------------------------|-----------------------------------|-------------------------|
| Tension plaque Up (V) | Courant plaque Ip (mA) | Polarisation grille -Ug (V) | Résistance interne Ri (kΩ) | Charge de plaque Rp (kΩ) | Résistance de polarisation Rk (Ω) | Puissance de sortie (W) |
| 800 | 80 (au repos) | -125 | - | 4,5 | 1 562 x 2 | 40 |
| 1 000 | 70 (au repos) | -170 | - | 4,6 | 2 428 x 2 | 70 |
| 1 250 | 40 (au repos) | -220 | - | 6,9 | 5 500 x 2 | 114 |

faut en fait un tube de puissance pour «bousculer» cette triode et la dynamiser. Très satisfaits de notre essai avec l'ECL86 par son rapport qualité/volume indétrônable, nous la réutilisons sur ce prototype et vous proposons en **figure 3** l'étage de commande adopté. Deux ECL86 suffisent pour piloter les grilles des 845.

- La triode d'entrée

La modulation est appliquée aux bornes d'un potentiomètre de volume dont le curseur dose le niveau avant de la transmettre à la grille de la triode préamplificatrice T1.

Un condensateur C1 isole l'entrée de l'amplificateur de la source en amont, en bloquant toute composante continue qui pourrait se présenter aux bornes de P1. La grille est chargée par une résistance de forte valeur, R3/2,2 MΩ. Dans la cathode, nous retrouvons le traditionnel réseau de polarisation R1-R2-C2. Le condensateur de découplage C2 stabilise le potentiel de la cathode qui, ainsi, ne dépend plus que du seul courant anodique.

La limitation aux basses fréquences, liée à la relation $f_c = 1/2 \pi \cdot R1 \cdot C2$ intervient aux environs de 1,25 Hz.

La résistance de «pied» R2 de faible

valeur (22 Ω) permet de raccorder la contre-réaction R16/C10.

La charge d'anode est constituée d'une résistance R4 de 220 kΩ, résistance shuntée par un réseau série R5/C3. Ce réseau permet de réduire le gain aux fréquences élevées, automatiquement, sans augmenter le déphasage, en jouant avec la valeur de l'impédance Zc de C3.

Nous trouvons également à ce niveau le condensateur de liaison C4 qui prélève la modulation amplifiée par la triode. Il sert également à bloquer la tension continue élevée présente en ce point du montage. Elle est de l'ordre de +180V.

- Le déphaseur cathodyne

Le condensateur de liaison C4 est donc relié à la grille de la seconde triode. Nous avons utilisé, pour sa simplicité, un déphaseur de type «cathodyne».

De ce fait, les résistances d'anode et de cathode ont la même valeur, soit R8 et R10 portées à 33 kΩ.

Au nœud de R7-R8-R9, la tension continue est de l'ordre de +43 V, alors qu'elle atteint +265 V sur l'anode.

Les condensateurs C7 et C8 prélèvent deux signaux identiques, de même amplitude, mais de phase opposée. Ces modulations sont appliquées aux

«grilles de commande» des pentodes des ECL86.

- Les étages de puissance

Nous disposons de deux pentodes, mais contrairement à ce que nous avons fait pour le «Single End», nous faisons travailler celles-ci en pseudo-triode pour cette étude.

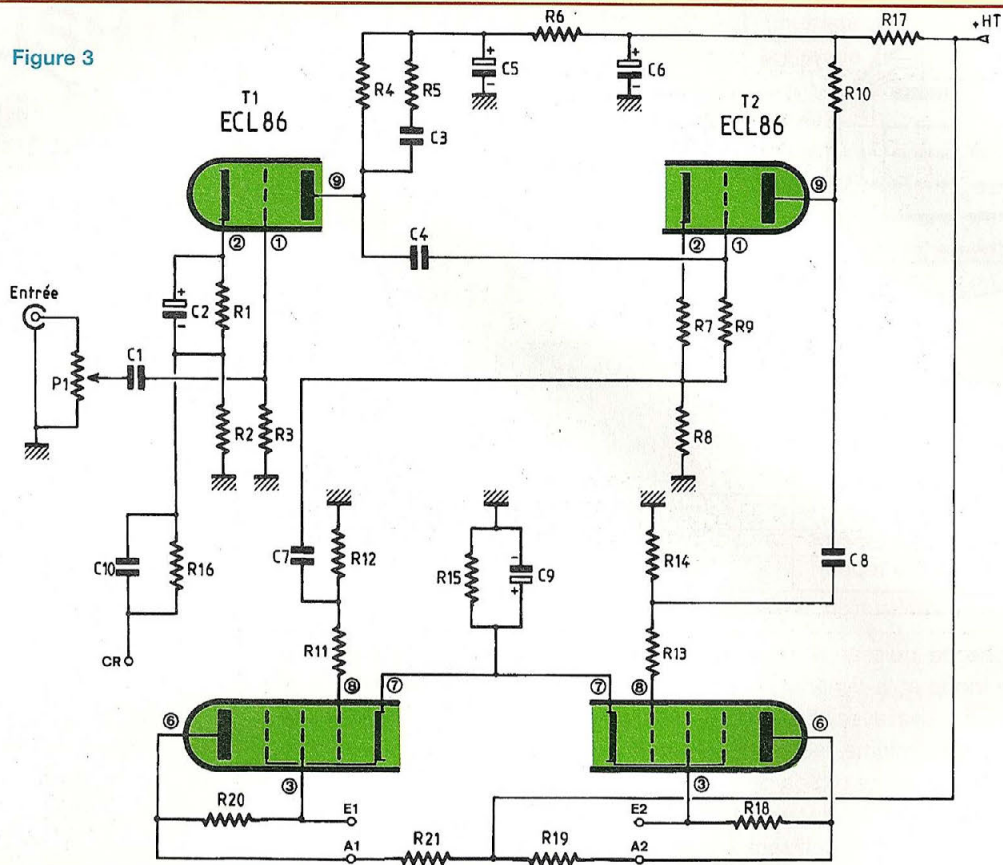
Les grilles «écran» sont donc reliées aux anodes par l'intermédiaire de résistances de faibles valeurs. R18-R20 de valeur ohmique 100 Ω.

Les résistances de «fuite» de grille R12 et R14 sont portées à 470 kΩ. C'est à ce niveau que sont connectés les condensateurs de liaison C7 et C8 qui véhiculent les modulations en opposition de phase. Les résistances R11 et R13 de 1 kΩ stabilisent le fonctionnement des étages de puissance et les empêchent d'entrer en oscillation.

Les deux cathodes sont reliées entre elles et ont donc une résistance de charge commune R15 portée ici à 150 Ω. Cette résistance est découplée par un condensateur de forte valeur de façon à ce que la réponse aux basses fréquences ne soit pas tronquée. Plus C9 est important et plus la bande passante s'élargit dans le bas du spectre.

PUSH-PULL DE 845

Figure 3



Avec une capacité C9 de 220 μ F, la fréquence de coupure f_c est repoussée à 4,8 Hz.

Nous en arrivons aux charges d'anodes des étages de sortie.

Nous avons le choix entre le transformateur ou la charge résistive. Un transformateur c'est lourd, encombrant, cher et il doit être impérativement de bonne qualité.

Nous avons préféré la charge résistive et la liaison par condensateur. Les résistances de puissance R19 et R20 ne doivent pas être selfiques. La puissance dissipée à ce niveau peut atteindre les 10 W, nous utilisons donc des résistances «châssis». L'impédance recommandée étant de 9 k Ω pour l'ECL86, nous prendrons une valeur résistive de 10 k Ω .

• LA CARTE DE COMMANDE

- Le circuit imprimé

L'étude d'une implantation de circuit imprimé vous est proposée en **figure 4** à

l'échelle 1. A l'exception du potentiomètre et des résistances de puissance de charges d'anodes, tout y est, sur une surface d'époxy de 122x66 mm.

Il n'y a aucune difficulté de reproduction de cette figure si vous réalisez vos circuits imprimés vous-mêmes, les pistes sont larges et peu serrées.

- Le câblage

Le plan de câblage de la **figure 5** associé à la nomenclature des composants doit vous permettre une insertion des éléments R/C sans risque d'erreur. Attention aux (+) des condensateurs électrochimiques.

Les supports NOVAL sont, comme d'habitude, soudés côté pistes cuivrées. Il faut utiliser des supports qui permettent de fixer le module au châssis avec un dégagement de seulement 5 à 6 mm de hauteur au lieu des 15 mm habituels. Ceci est dû au fait que le châssis R.S. utilisé ne fait que 45 mm de hauteur au

lieu des 55 mm des anciens châssis IDDM. Sans cette précaution, les condensateurs de filtrage C5 et C6 vont empêcher la mise en place de la plaque inférieure et son vissage.

Comme vous pouvez le remarquer, le chauffage filaments des ECL86 se fait en 12 V et non en 6 V. Pour cela, nous avons relié en série les deux tubes. Nous nous approchons ainsi des 10 V nécessaires aux filaments des 845.

• L'ÉTAGE DE PUISSANCE EN PUSH-PULL

Il est simple comme l'indique la **figure 6**. Il suffit d'appliquer deux signaux en opposition de phase sur les grilles de «commande» des triodes 845 au travers des condensateurs de couplage C11 et C12 et de connecter les anodes à un transformateur de sortie à deux enroulements primaires.

Les résistances de «fuite» de grille R22 et

UNE TRIODE EXCEPTIONNELLE

Figure 4

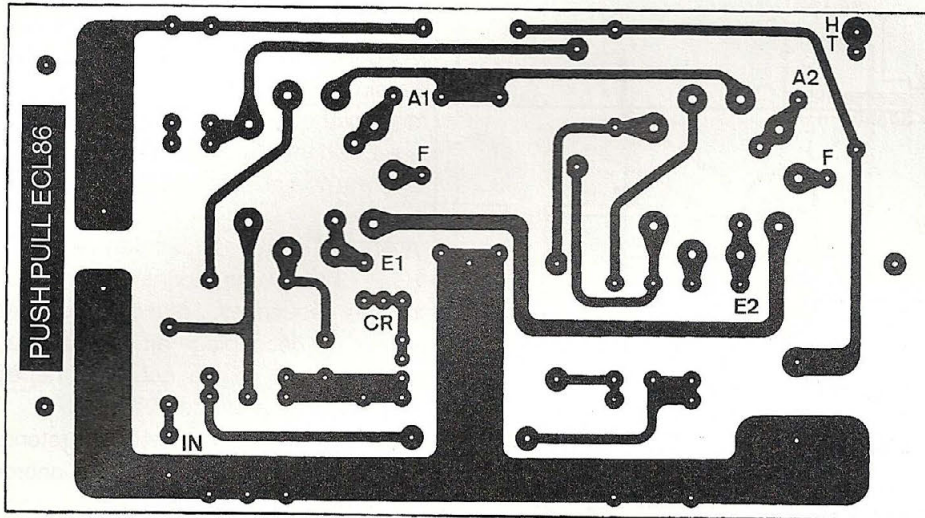
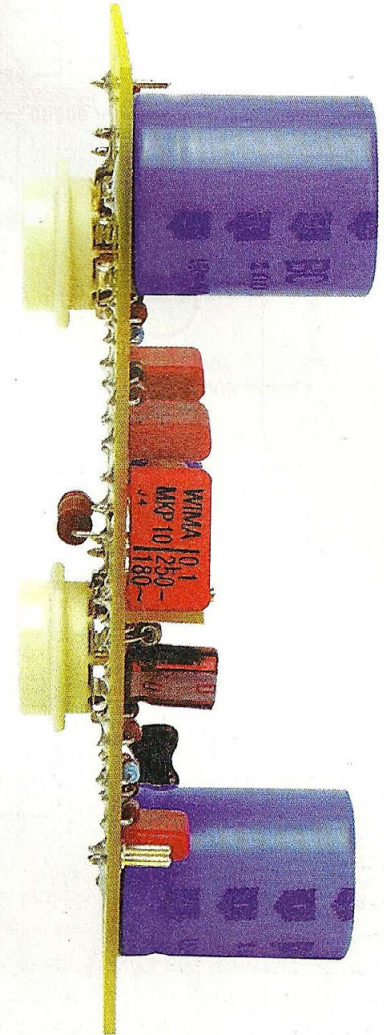
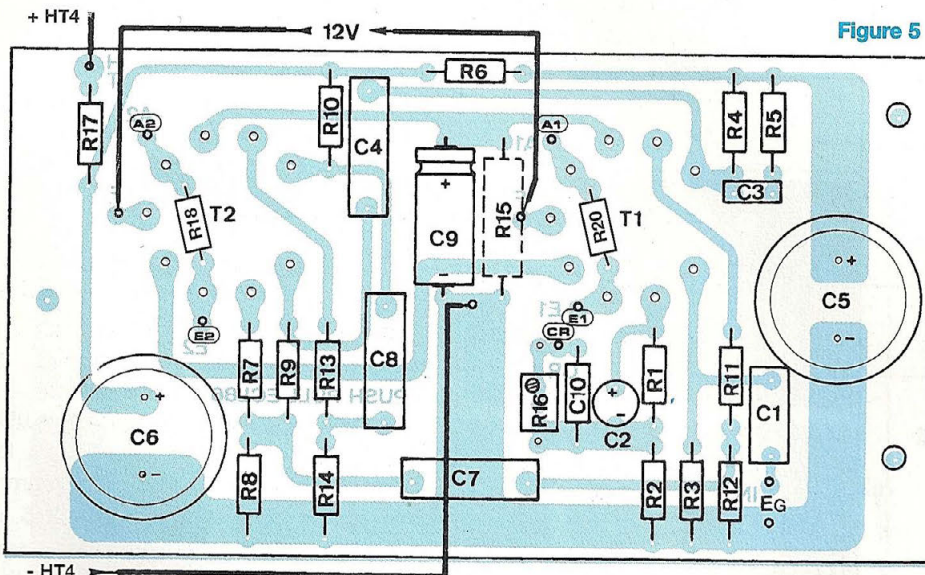


Figure 5



Avec les supports NOVAL utilisés, la hauteur CI/châssis n'excède pas 6 mm.

NOMENCLATURE DES COMPOSANTS

MODULE DE COMMANDE

• Résistances à couche $\pm 5\%$ / 1/2 W (sauf indication)

R1 : 2,7 k Ω
 R2 : 22 Ω
 R3 : 2,2 M Ω
 R4 : 220 k Ω
 R5 : 22 k Ω
 R6 : 33 k Ω
 R7 : 1 k Ω
 R8 : 33 k Ω
 R9 : 2,2 M Ω
 R10 : 33 k Ω

R11 : 1 k Ω
 R12 : 470 k Ω
 R13 : 1 k Ω
 R14 : 470 k Ω
 R15 : 150 Ω / 3 W
 R16 : 390 Ω (ou ajustable 1 k Ω)
 R17 : 22 k Ω / 1 W
 R18 : 100 Ω
 R19 : 10 k Ω / 50 W châssis
 R20 : 100 Ω
 R21 : 10 k Ω / 50 W châssis

• Condensateurs

C1 : 0,22 μ F / 63 V

C2 : 47 μ F (ou 68 μ F / 16 V)
 C3 : 68 pF céramique
 C4 : 100 nF / 250 V
 C5 : 100 μ F / 400 V
 C6 : 100 μ F / 400 V
 C7 : 100 nF / 250 V
 C8 : 100 nF / 250 V
 C9 : 100 μ F (ou 220 μ F) / 16 V
 C10 : 2,2 nF

• Divers

T1, T2 : ECL86
 2 supports NOVAL pour CI (bas profil)
 Picots à souder

PUSH-PULL DE 845

Figure 6

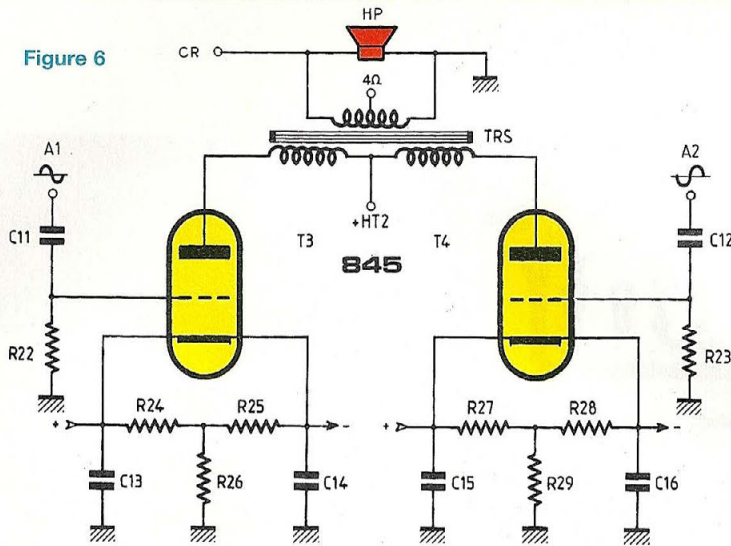


Figure 7

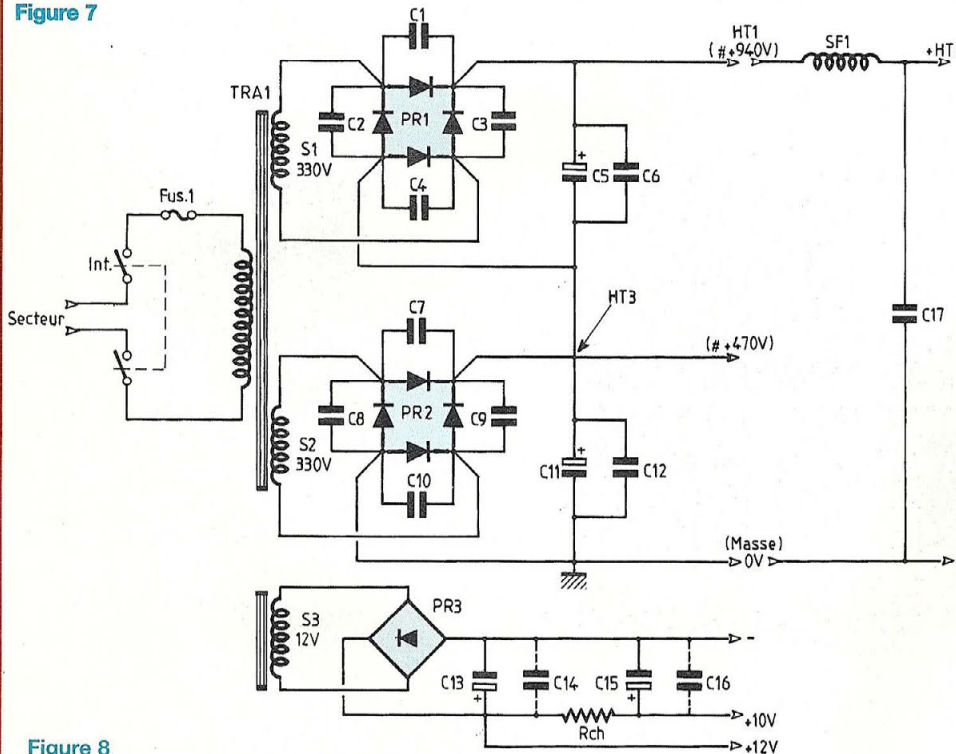


Figure 8



R23 sont portées à 150 kΩ. Le couplage R.C. permet de transmettre la modulation sans atténuation, la fréquence de coupure f_c intervenant à 2,26 Hz.

Le plus délicat réside dans la polarisation de la cathode à chauffage direct.

Il est évident que le chauffage en continu apporte la meilleure immunité aux divers bruits.

Avec une charge de cathode de 1,5 kΩ, pour obtenir une bonne réponse aux basses fréquences, il faut que le condensateur de découplage ait au moins une valeur de 47 μF, ce qui nous ramène comme ci-dessus à f_c : 2,26 Hz.

Nous pensons que la méthode retenue, si elle paraît compliquée et plus onéreuse, donne cependant les meilleurs résultats. Chaque côté de la cathode est découplé, ce qui permet d'éliminer le condensateur placé ordinairement aux bornes de la résistance de polarisation. En nous reportant au tableau 1, nous remarquons que la polarisation de grille - U_g est de l'ordre de -125 V, il faudra donc que les condensateurs aient une tension d'isolement de 160 V minimum (ou 250 V) et de préférence choisis en MKP (Polypropylène).

- Le câblage

Pour l'étage de puissance, nous n'utilisons pas de circuit imprimé, tous les composants de la figure 6 sont regroupés autour des supports des 845 et interconnectés entre eux en utilisant uniquement leurs pattes. Il s'agit donc d'un câblage «en l'air» à l'ancienne.

• LES ALIMENTATIONS

- La Haute Tension

Comme pour le «Single End», nous utilisons un double enroulement de 330 V~, chaque enroulement étant redressé séparément par un pont de diodes, ce qu'indique la figure 7.

Chaque diode des ponts est shuntée par un condensateur afin de supprimer les «pics» de commutation. Les deux tensions continues obtenues, de l'ordre de +470 V à vide, sont reliées en série de

UNE TRIODE EXCEPTIONNELLE

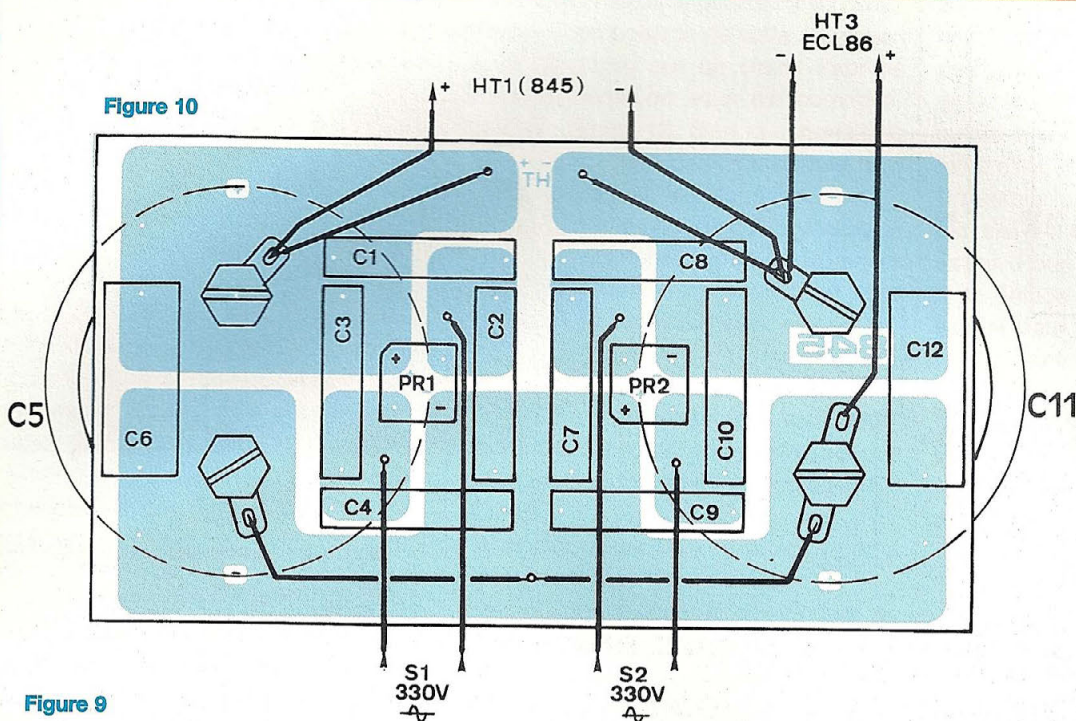
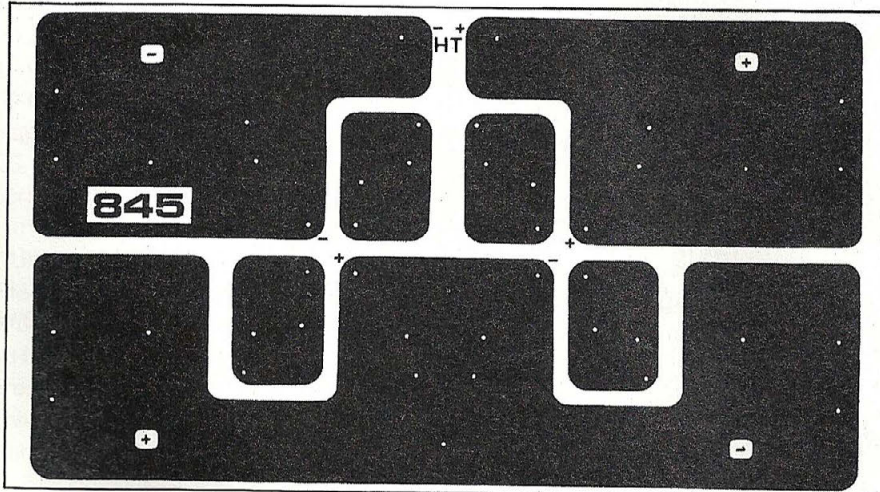


Figure 9



NOMENCLATURE DES COMPOSANTS

MODULE DE REDSSEMENT / FILTRAGE H.T.

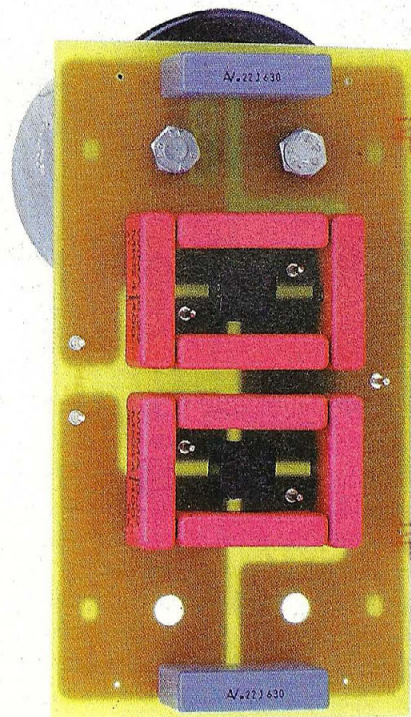
• Condensateurs

C5, C11 : 470 μ F / 500 V
 C1, C2, C3, C4, C7, C8, C9, C10 :
 0,22 μ F / 400 V

C6, C12 : 0,47 μ F / 630 V

• Divers

PR1, PR2 : pont 800 V / 1,2 A
 6 picots à souder
 8 cosses à souder \varnothing 5 mm



façon à obtenir deux potentiels par rapport à la masse, environ +940 V de haute tension pour les triodes 845 et +470 V pour l'étage de commande à ECL86.

Les condensateurs électrochimiques C5 et C11 de 470 μ F sont shuntés par des éléments au polypropylène afin de «peaufiner» le fonctionnement

de l'appareil aux fréquences élevées. Un filtrage en π avec self permet de parfaire la tension continue en la débarrassant de toute ondulation résiduelle.

PUSH-PULL DE 845

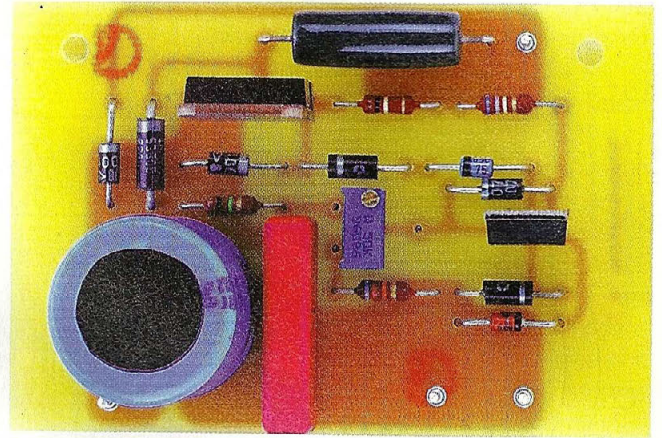
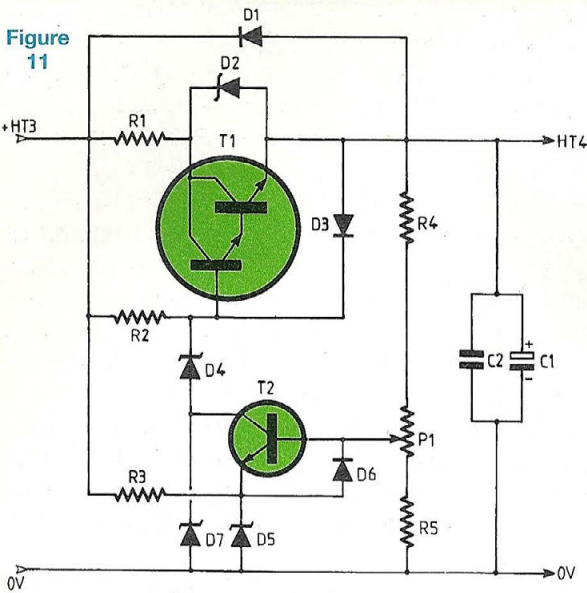


Figure 12

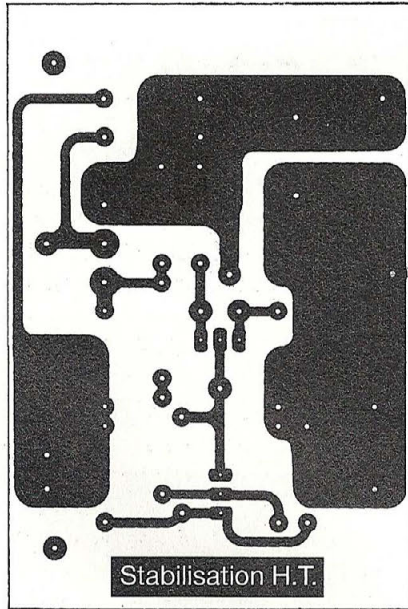
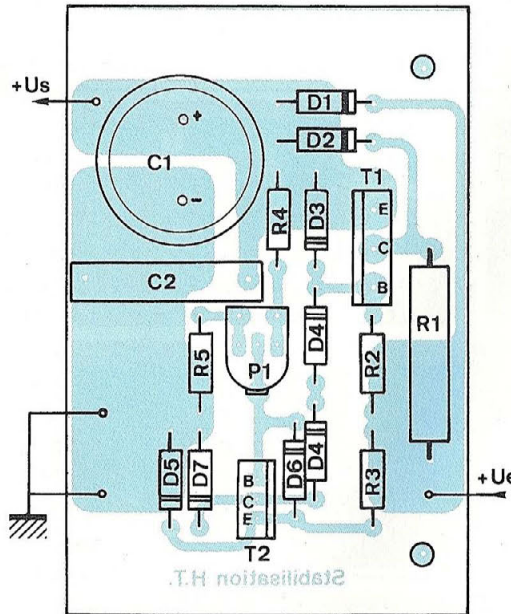


Figure 13



NOMENCLATURE DES COMPOSANTS

STABILISATEUR HT

- Résistances à couche métal $\pm 5\%$ / 1 W (sauf indication)
 - R1 : 220 Ω / 7 W
 - R2 : 100 k Ω
 - R3 : 680 k Ω
 - R4 : 1 M Ω
 - R5 : 82 k Ω
 - P1 : 47 k Ω / ajustable 1 tour ou multi-tours (25 tours)

• Semiconducteurs

- T1 : BDV65C ou équivalent
- T2 : BUT11
- D1, D3, D6 : 1N4007
- D2 : zéner 120 V / 1,3 W
- D4 : zéner 200 V / 1,3 W + 75 V / 1,3 W
- D5 : zéner 33 V / 1,3 W
- D7 : zéner 200 V / 1,3 W

• Divers

- C1 : 100 μ F / 400 V
- C2 : 0,22 μ F / 400 V
- 2 entretoises filetées femelle/femelle de 15 mm (pour vis M4)

- La Basse Tension

De +12 V pour l'étage de commande à ECL86 et de +10 V pour les filaments des 845, nous partons d'un enroulement de 12 V~ fourni par un transformateur d'alimentation indépendant (2x12 V~). Après un redressement par un pont, un premier condensateur de forte capacité C13 de 47 000 μ F/16 V/9,1 A permet d'obtenir une tension continue de l'ordre

de +12 V. C'est à ce niveau qu'est prélevée la tension de chauffage pour les filaments des ECL86.

Un circuit R.C permet ensuite de descendre la tension de +12 V à +10 V, tension nécessaire pour le chauffage des triodes 845.

Une seconde capacité de 47 000 μ F est mise en jeu pour parfaire la tension continue. Il ne faut pas oublier que nous avons

ici affaire à une consommation de 6,5 A. Les condensateurs de filtrage C13 et C14 sont des modèles BHC/Aerovox à sorties par picots pour circuit imprimé. De ce fait, nous avons prévu un morceau d'époxy pour les y souder, ce qu'indique la figure 8. Les polarités (+) et (-) sont accessibles au niveau des grosses pastilles (1) et (5). Les petites pastilles centrales vont permettre de visser le circuit

UNE TRIODE EXCEPTIONNELLE

imprimé au châssis. Nous verrons cela par la suite.

Le transformateur H.T. possède également un enroulement 6,3 V~ que l'on peut mettre en œuvre pour le chauffage des filaments des ECL86. Il suffit d'utiliser le traditionnel petit module «redressement/filtrage» (voir notre précédent numéro, étude du Single-End) qui va fournir le +6,3 V.

Dans ce cas, les ECL86 sont à alimenter entre les pattes (4) et (5) en 6,3 V (voir figure 5), les pattes (4) reliées entre elles par une liaison cuivrée pour les deux tubes, étant réservées au -6,3 V.

- Le circuit haute tension

Tous les composants nécessaires à l'obtention de la haute tension sont regroupés sur un circuit imprimé dont l'implantation vous est proposée en **figure 9**. Ce circuit est dérivé de celui du «Single End», Led n°161.

Le câblage se fera conformément à la **figure 10** en veillant à la bonne orientation des ponts redresseurs. La polarité (+) est repérable par l'angle coupé à 45°. Les condensateurs de filtrage de 470 µF, C5 et C11, se vissent par le dessous, côté pistes cuivrées du circuit imprimé.

- Une stabilisation

Elle va permettre à partir du +HT3 (de 470 V à vide) de descendre ce potentiel à +340 V.

C'est celui-ci qui va alimenter la carte de commande à ECL86.

Comme l'indique la **figure 11**, nous conservons notre traditionnelle régulation avec son transistor Darlington monté en ballast et piloté par le collecteur d'un autre transistor dont la base est reliée à un pont résistif R4-P1-R5 et l'émetteur porté à une tension de référence par la zéner D5.

La variation de tension appliquée à la base de T2 par P1 fait varier la tension de sortie +HT4. Celle-ci est filtrée une dernière fois par les condensateurs C1/C2. Le Darlington est protégé par la diode zéner D2 au cas où la différence de poten-

tiel HT3-HT4 serait supérieure à son VCE.

Tous les composants de cette régulation sont regroupés sur un circuit imprimé dont l'implantation vous est communiquée en **figure 12**. Bien que de faibles dimensions, cette carte rassemble tous les éléments pour leur soudage.

En **figure 13**, le plan de câblage associé à la nomenclature permet d'insérer les composants aux bons endroits et vous indique pour certains d'entre eux l'orientation à respecter.

Pour P1, on a le choix entre l'ajustable monotour ou le multitours. Il est évident qu'un réglage sur 25 tours est beaucoup plus précis et facilite le réglage du +HT4 à +340 V.

La tension zéner D4 est obtenue par la mise en série de deux diodes.

Les interconnexions à ce module se feront sur des picots à souder.

ESSAIS DU MODULE DE COMMANDE

Maintenant que tous les modules de cette réalisation sont câblés, nous pouvons en vérifier leur bon fonctionnement. Nous mettons à contribution les transformateurs d'alimentations en n'utilisant pour le moment que l'enroulement HT S2/330 V et l'enroulement BT S3/12 V. La haute tension est donc disponible aux bornes du condensateur C11.

Cette haute tension HT3 d'environ +470 V (mesurée à vide) est appliquée à l'entrée du module de stabilisation picots, (+Ue) et masse. Avec l'ajustable P1 amener celle-ci à +340 V en sortie, picot (+Us). C'est le +HT4.

Pour nos essais, nous insérons une résistance de 0,82 Ω/7 W entre les (+) des condensateurs C13 et C15 du module «filtrage B.T.», de façon à obtenir environ +12 V. Les pattes (+) et (-) du pont redresseur seront reliées aux bornes de l'un des condensateurs de 47 000 µF et les (+) et (-) de l'autre condensateur alimenteront le module de commande, en continu, picots 12 V du module (les filaments des ECL86 sont reliés en série).

Il nous reste les picots (A1) et (A2) que nous allons relier aux résistances de puissance de 10 kΩ/50 W. Comme l'indique le schéma de la figure 3, les deux autres extrémités de R19 et R21, reliées entre elles, reçoivent le +HT4.

Un dernier picot, -HT4, picot de masse, est relié à la masse du module de stabilisation. Pour nous mettre en conformité avec l'étage de puissance, nous allons ajouter pour nos essais les réseaux R.C comprenant C11/R22 et C12/R23, avec C = 0,47 µF et R = 150 kΩ.

C'est donc aux bornes des résistances R22 et R23 que nous allons observer les signaux de commande en opposition de phase avec notre oscilloscope.

• QUELQUES MESURES

- Haute tension avant régulation : +HT3/458 V (aux bornes du condensateur C11).

- Haute tension régulée : +HT4/ajustée à +345 V.

- Chauffage des filaments des ECL86 : +12,3 V.

- Amplitudes maximales des signaux à 1 kHz en opposition de phase destinés à l'attaque des grilles des 845 : 65 Veff.

- Sensibilité d'entrée maximale : 65 mV.

LA DEUXIÈME ÉTAPE

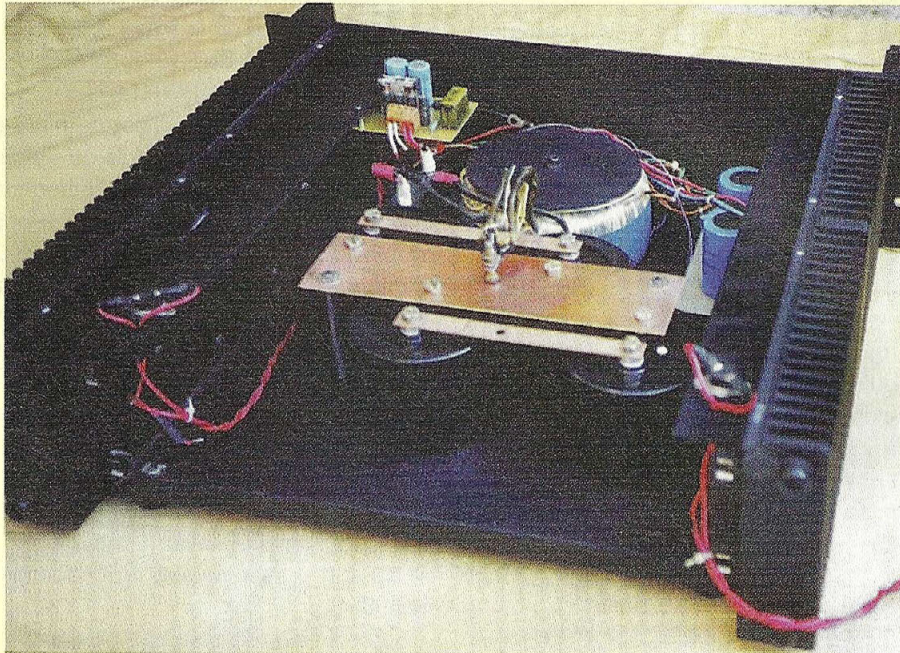
Elle sera consacrée dans notre prochain numéro tout d'abord au châssis, avec cette nouveauté que nous utiliserons un coffret «tout aluminium» disponible entre autres chez Radiospares et portant la référence 226-117. Ce coffret de 45x44x254 mm va rassembler tous les éléments nécessaires à la mise au point de ce Push-Pull de triodes 845.

Nous procéderons ensuite à l'équipement de celui-ci et aux interconnexions des différentes cartes. Nous terminerons par un banc d'essai complet de cette nouvelle réalisation et à une écoute approfondie comme nous l'avons fait pour le Single-End.

à suivre...

Bernard Duval

LA CAPACITE DU CONDENSATEUR



Récemment, je décidais d'entreprendre un lifting important d'une partie de mon matériel électronique audio. Après 15 années de bons et loyaux services, mes trois amplificateurs stéréophoniques de fabrication personnelle (avec Jean-Claude GAERTNER), réclamaient un examen approfondi de l'état de ses composants.

Parmi l'ensemble des nombreux composants utilisés dans un amplificateur audio, ce sont surtout les condensateurs chimiques qui sont sujet à des détériorations sensibles. Ils subissent des pertes de performances à cause du vieillissement. La dégradation est accentuée par une température ambiante élevée. C'est le cas pour mes amplificateurs puisqu'ils ont été conçus pour fonctionner en pure classe A, qui comme chacun sait, produisent une chaleur importante en raison des courants de repos élevés (1,2 ampère par voie). Après plusieurs heures de fonctionnement, la température interne des coffrets atteint quelquefois 65/70°. Mon diagnostic est sans appel : rempla-

cement systématique de tous les condensateurs et particulièrement les chimiques polarisés. Les autres composants passifs comme les résistances, demeurent stables dans le temps et leur remplacement est donc inutile.

La décision étant prise, je commence la recherche de condensateurs équivalents ou supérieurs en qualité intrinsèque. Pour les composants de faibles et moyennes valeurs (1 μF , 10 μF , 100 μF , 220 μF , 470 μF et 10.000 μF) pas de difficulté particulière pour l'approvisionnement. Tous les catalogues des revendeurs et distributeurs, proposent des condensateurs modernes et performants. En revanche, pour les fortes capacités telles : 47000 $\mu\text{F}/40\text{ V}$, la partie

n'est pas gagnée car ceux à remplacer présentent des caractéristiques très particulières. En effet, il s'agit d'une série fabriquée par feu CEF (elle a disparu du marché) et qui se présente dans des boîtiers deux à trois fois moins volumineux que la série standard C038. Le challenge est ardu.

Chaque amplificateur est alimenté en $\pm 30\text{ V}$ continu et filtré par une batterie de 8 condensateurs de 47 000 $\mu\text{F}/40\text{ V}$. Donc, en plus des caractéristiques électriques précises, s'ajoute le problème de l'encombrement des composants.

Attention, le cahier des charges ne se limite pas à la simple valeur de la capacité et les dimensions physiques! Il faut aussi et surtout examiner les caractéristiques électriques des condensateurs. A propos, c'est quoi un condensateur et pourquoi faire ? Un rappel des principales caractéristiques et de la technologie nous rafraîchira la mémoire.

QU'EST-CE QU'UN CONDENSATEUR ?

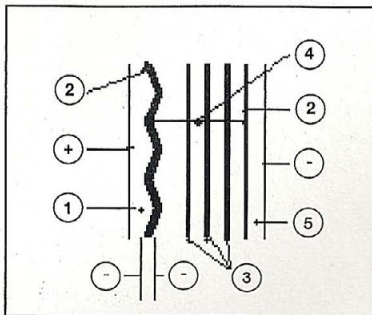
Un condensateur est un dipôle constitué de deux armatures conductrices (plaques métalliques planes et parallèles), séparées par un diélectrique, ou un isolant (air, papier, mica...).

Lorsqu'on applique une tension U à ses bornes, un condensateur possède la propriété de se charger et de conserver une charge électrique nommée Q . Cette charge est proportionnelle à U (la tension appliquée à ses bornes). Cette énergie est restituée lors de la décharge du condensateur. Ces phénomènes de charge et de décharge ne sont pas instantanés; ce sont des phénomènes transitoires, liés à une durée.

On peut comparer le condensateur à un réservoir qui se remplit et se vide, ou à un poumon qui se gonfle et se dégonfle... La capacité du condensateur, qui s'exprime en farad (symbole F), est égale au quotient de U (tension à ses bornes) par Q (quantité d'électricité).

Un farad correspond au stockage d'une

Figure 1



charge électrique de 1 coulomb sous une d.d.p. (différence de potentiel) de 1 volt. Dans la pratique, on n'utilise que des sous-multiples du farad: comme le microfarad (μF), le nanofarad (nF) ou le picofarad (pF).

FABRICATION D'UN CONDENSATEUR ÉLECTROLYTIQUE ALUMINIUM

Voyons de plus près, le cas qui nous intéresse pour notre application : le condensateur chimique polarisé. La structure d'un condensateur électrolytique aluminium est représentée à la figure 1.

1. Anode : feuille d'aluminium
2. Diélectrique : alumine
3. Papiers séparateurs imprégnés d'électrolyte
4. Conduction ionique assurée par l'électrolyte
5. Cathode : feuille d'aluminium

L'armature positive est une feuille d'aluminium gravée, revêtue d'une couche d'alumine qui est le diélectrique du condensateur.

L'armature négative est constituée par le complexe de papiers absorbants imbibés d'électrolyte et d'une feuille d'aluminium assurant la fonction de collecteur de courant.

LES DIFFÉRENTS PARAMÈTRES DES CONDENSATEURS

- **La capacité** : elle représente la réserve d'énergie du condensateur. Plus la capacité sera grande et plus le condensateur

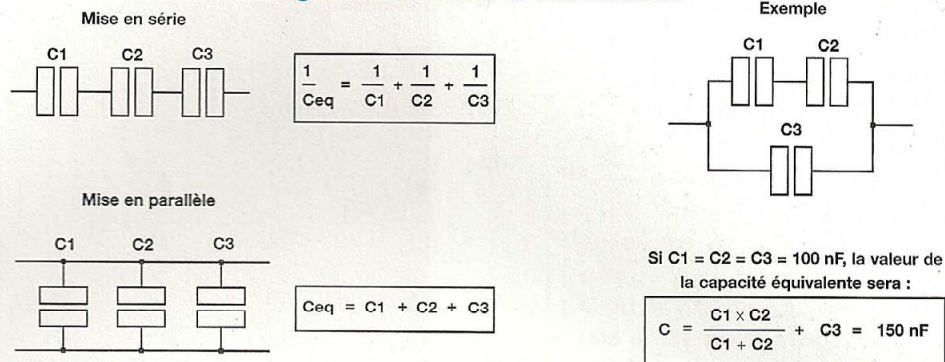
s'opposera aux fluctuations de la tension présente à ses bornes. La capacité du condensateur, qui s'exprime en farad (symbole F), est égale au quotient de U (tension à ses bornes) par Q (quantité d'électricité). L'unité de mesure de la capacité est le Farad, noté F. Dans la pratique, les valeurs des condensateurs sont plutôt comprises entre 1 pF à 100 000 μF

- **La tension nominale U_n** : elle s'exprime en volts continus. Elle correspond à la tension nominale que peut supporter le condensateur en permanence à ses bornes. Attention, si vous dépassez la valeur maximale de tension en permanence, le condensateur risque d'exploser dangereusement. D'ailleurs, sur les condensateurs chimiques, les fabricants ont prévu une soupape de sécurité afin d'éviter les accidents. Une inversion des polarités sur les chimiques polarisés, produit le même effet.

- **La tolérance** : elle indique les écarts de valeurs possibles sur la capacité du condensateur. Pour avoir les deux valeurs extrêmes du condensateur, il suffit de multiplier la valeur indiquée par 1-tolérance / 100 et 1+ tolérance / 100. Par exemple un condensateur de 220 μF = 0,000220 F avec une tolérance de -10 % / +30 % aura une valeur comprise entre $220.1-10/100 = 220.0,9 = 198 \mu\text{F}$ et $220.1+30/100 = 220.1,3 = 286 \mu\text{F}$.

- **Dérive en température** : tout comme les résistances, la valeur de la capacité d'un condensateur dévie en température. Pour les condensateurs à film, la famille MKT à un coefficient de température

Figure 2 : association de condensateurs



positif (de l'ordre de quelques centaines de $\text{ppm}/^\circ\text{C}$). C'est à dire que plus la température augmente, plus la capacité du condensateur augmente.

Pour les autres condensateurs comme celui à film polyester, le coefficient est négatif ; c'est à dire que plus la température augmente, plus la valeur du condensateur diminue.

- **Courant de fuite** : un condensateur chargé et stocké longtemps déconnecté d'une source de tension, finit par se décharger. C'est comme s'il y avait une résistance externe de très forte valeur reliant les deux bornes du condensateur. Par exemple pour un condensateur standard de 4 700 μF / 63 V, le courant de fuite est d'environ 2 mA.

- **Résistance série** : comme beaucoup de composants passifs, le condensateur n'est pas parfait. Il n'a pas la propriété de fournir ou de recevoir un courant infini. Tout se passe comme s'il y avait une résistance de très faible valeur en série avec le condensateur. Par exemple, pour le condensateur de 4 700 μF / 63 V, la résistance série est de l'ordre de 0,04 Ω .

ASSOCIATION DE CONDENSATEURS

Les condensateurs, comme les résistances, peuvent être associés en série ou en parallèle. La valeur de la capacité équivalente résultant d'une association est donnée en figure 2.

Pour notre cas de filtrage d'alimentation, c'est la mise en parallèle qui nous intéresse.

LA CAPACITÉ DU CONDENSATEUR

Figure 3

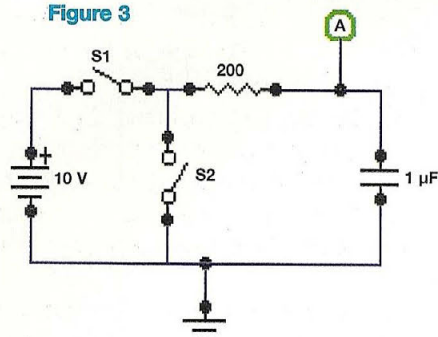


Figure 5

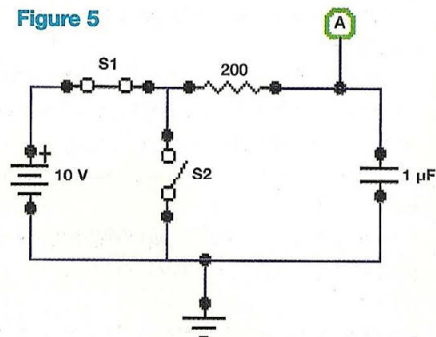
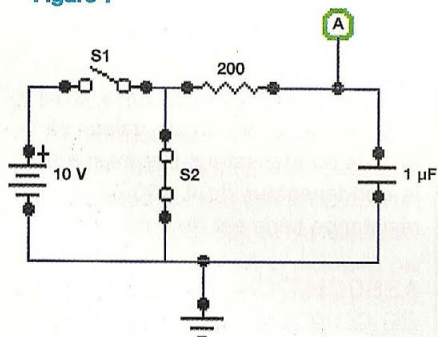


Figure 7



CHARGE ET DÉCHARGE D'UN CONDENSATEUR

Maintenant, examinons de plus près le phénomène de charge et de décharge d'un condensateur.

Le schéma de la **figure 3** représente un circuit classique comprenant : une ali-

mentation continue de 10 V, une résistance de 200 Ω , un condensateur de 1 μF , puis deux interrupteurs, S1 et S2. S1 et S2 sont ouverts. Donc aucune tension n'est appliquée aux bornes du condensateur et la mesure au point A donne 0 V.

L'oscillogramme de la **figure 4** montre une courbe parfaitement plate et de valeur 0 V.

Maintenant, fermons l'interrupteur S1 (**figure 5**). On constate la présence d'une tension au point A. Cette tension aug-

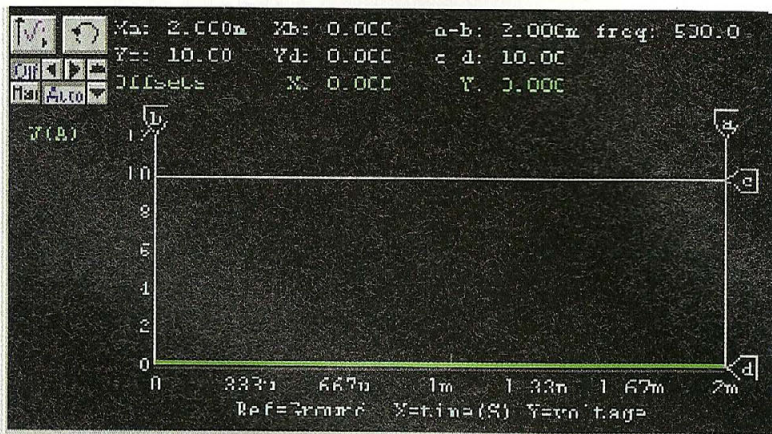


Figure 4

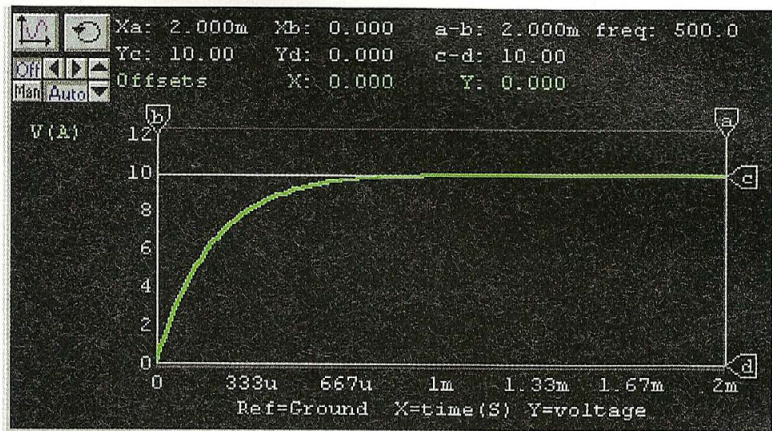


Figure 6

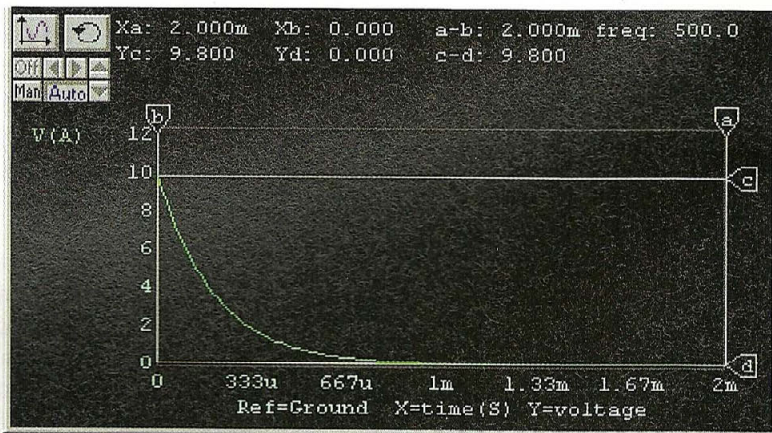
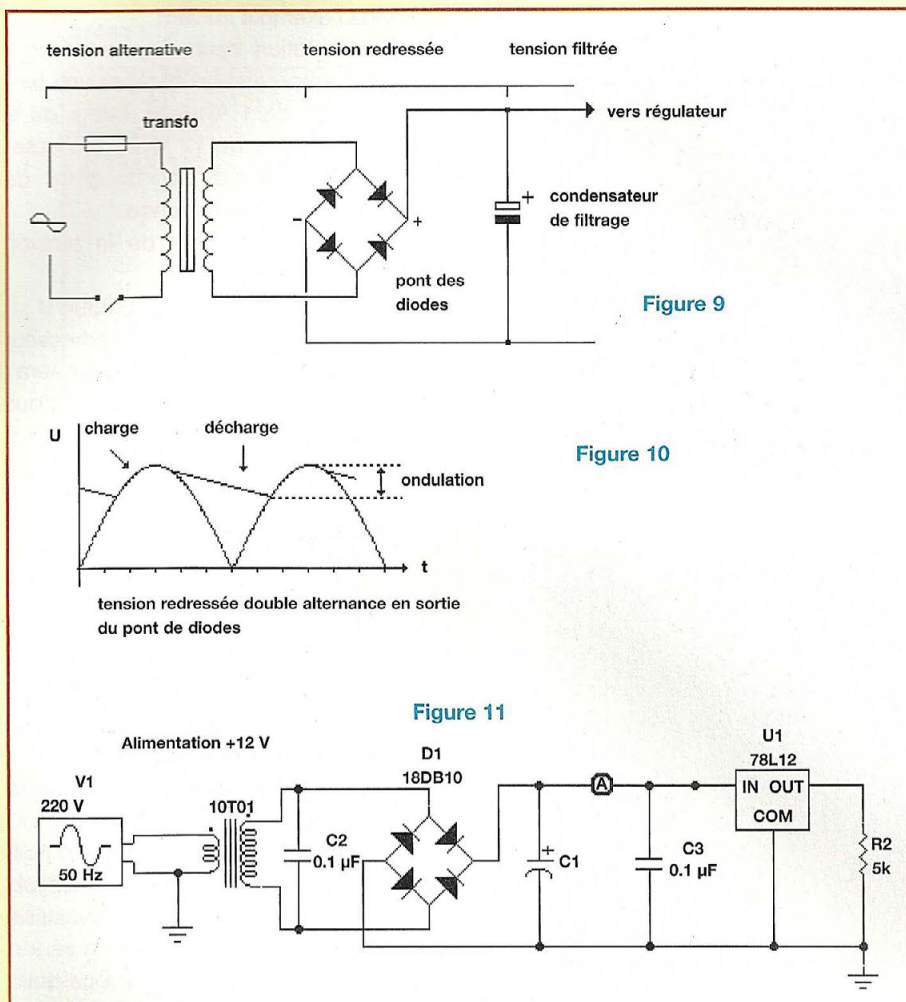


Figure 8



mente et après un certain temps (1 ms), atteint la valeur nominale des 10 V de l'alimentation. On a donc bien une charge du condensateur. Le circuit étant fermé, le condensateur se charge à 63 % (environ les deux tiers) de sa tension maximale en un temps égal à la constante de temps ; à près de 95 % de sa tension maximale en un temps égal à 3 fois la constante de temps ; à 99 % de sa tension maximale en un temps égal à 5 fois la constante de temps. Cette propriété explique la forme de l'oscillogramme de la **figure 6** qui visualise la courbe progressive de charge du condensateur de 1µF.

La dernière manipulation (**figure 7**) consiste à ouvrir S1 pour isoler le montage de l'alimentation et à fermer S2 afin

de décharger le condensateur de 1 µF par la résistance de 200 Ω. Alors commence la décharge du condensateur à travers la résistance. Circuit ouvert, la charge initiale du condensateur est divisée par un facteur de 2,7 au bout d'une durée égale à la constante de temps ; elle est voisine de zéro au bout d'une durée égale à 5 fois la constante de temps. L'oscillogramme de la **figure 8** visualise la courbe descendante progressive de la décharge du condensateur de 1 µF. En comparant le tracé de la figure 6 et celui de la figure 8, on observe la similitude des formes.

En conclusion, on peut dire que la constante de temps de la charge et de la décharge sont quasiment de même valeur.

CONDENSATEURS DE FILTRAGE

Les rappels théoriques étant faits, reprenons notre cas concret : le filtrage d'alimentation de puissance.

Le rôle du condensateur de filtrage, généralement un électro-chimique de forte capacité, est de réduire l'ondulation d'une tension redressée par un réseau de diodes assemblées pour former un pont.

C'est le cas lorsque par exemple dans une alimentation, on part d'une tension alternative fournie par un transformateur abaisseur de tension pour aboutir à une tension continue. Le filtrage assure en quelque sorte, le lissage de la tension ondulée.

La **figure 9** représente le schéma classique d'un circuit d'alimentation comprenant : un transformateur abaisseur de tension, un pont de redressement et un condensateur de filtrage.

Le condensateur de filtrage est monté en parallèle avec la sortie du pont de diodes.

La **figure 10** représente l'effet de lissage effectué par le condensateur de filtrage, aux bornes du pont de redressement qui délivre une tension continue pulsée à la fréquence de 100 Hz.

Le condensateur s'oppose donc au retour à zéro volt de la tension pulsée.

UN EXEMPLE CONCRET D'ALIMENTATION

Un dernier exemple pour étayer ce propos. La **figure 11** représente le schéma d'une alimentation régulée de 12 V. Ce montage va nous servir pour démontrer l'importance du filtrage.

Premier exemple, le condensateur de filtrage C1 a pour valeur : 100 µF. L'oscillogramme de la **figure 12** montre la forme de la tension continue mesurée au point A. On constate une ondulation non négligeable supérieure à 1 V.

On remplace le 100 µF par un autre condensateur, mais cette fois, de 1 000 µF. Maintenant, sur la **figure 13**, on observe une amélioration très efficace de la tension continue au point A.

LA CAPACITÉ DU CONDENSATEUR

Figure 12

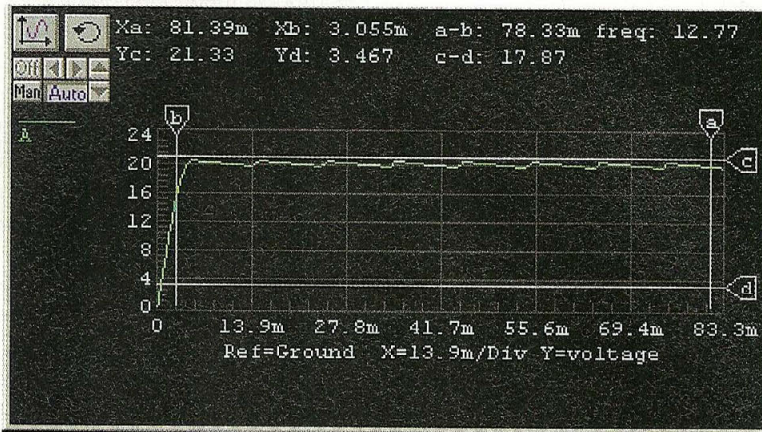
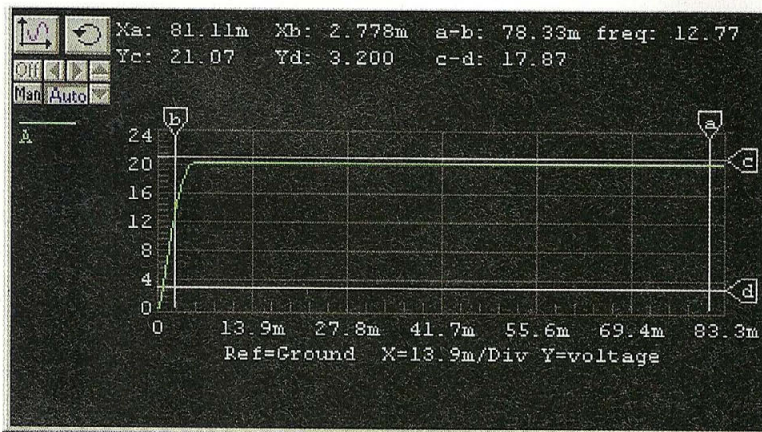


Figure 13



La conclusion de cette manipulation c'est qu'il ne faut pas négliger la cellule de filtrage d'une alimentation et surtout ne pas pêcher par défaut pour faire des économies. N'hésitez pas à sur-dimensionner ce composant crucial car le succès d'un montage en dépend.

La formule ci-dessous est employée pour calculer la tension d'ondulation résiduelle d'une cellule de filtrage, lorsqu'on connaît le courant à fournir et la valeur de la capacité utilisée.

$$V_{\text{ondulée}} = \frac{I}{f \times C}$$

I = courant de charge en ampères
f = fréquence d'ondulation (100 Hz de

fréquence pour un redresseur double alternance : $50 \text{ Hz} \times 2$)
C = capacité en farad

La formule de calcul pour déterminer la valeur du condensateur de filtrage est la suivante:

$$C = \frac{I \times t}{V_{\text{ond}}}$$

I = courant de charge en ampères
t = période de la pulsation de l'ondulation, en seconde
1 s : $100 \text{ Hz} = 0,01 \text{ s}$

C = capacité en farad
Vond = tension crête à crête ondulée acceptable

Prenons l'exemple suivant :

Une alimentation devra fournir un courant de 1 ampère et on accepte une tension ondulée de 1 % de la valeur de la tension de sortie de 12 V. Le redressement sera effectué par un pont de diodes, en double alternance.

La valeur crête à crête de la tension d'ondulation sera :

$$1 \% \text{ de } 12 \text{ V} = 0,12 \times 2\sqrt{2} = 0,3394 \text{ V}$$

La période de l'ondulation du redresseur à la fréquence du secteur de 50 Hz sera : $50 \text{ Hz} \times 2 = 100 \text{ Hz}$ puisque nous sommes en présence d'un redressement double alternance.

La période sera donc :

$$1 \text{ s} / 100 \text{ Hz} = 0,01 \text{ seconde}$$

Enfin, le condensateur de filtrage aura pour valeur :

$$C = 1 \times 0,01 / 0,3394 = 0,0295 \text{ F soit } 29\,500 \mu\text{F}$$

On prendra la valeur normalisée de $33\,000 \mu\text{F}$. Cette valeur est élevée, mais la valeur d'ondulation exigée dans notre cas est extrêmement réduite.

Cet exemple met bien en valeur l'importance et le soin à apporter à une cellule de filtrage surtout si elle n'est pas suivie d'une régulation efficace.

Le rappel étant fait, revenons à ce qui a entraîné ces délires.

LE CHOIX DES COMPOSANTS

Un tour d'horizon exhaustif des différents fabricants sur le marché a mis en évidence qu'il n'y a pas pléthore de composants performants de taille réduite. C'est un fabricant français qui propose un catalogue bien fourni, avec une série appelée LP (Low Profile) qui présente des caractéristiques très intéressantes. Il s'agit de SIC-SAFCO, bien connu des professionnels. Ce catalogue est une mine d'or pour les techniciens et amateurs exigeants. On y trouve les séries classiques C038 à C054, ainsi qu'une gamme haute-tension et des modèles spéciaux pour l'industrie.

Tableau 1

| Un / UR | Cn / CR | Ø x H | Rs / ESR 100 Hz 20°C | | Z 100 kHz 20°C Max | IF / II 5 min. 20°C Max | I ~ 100 Hz | | Code |
|---------|---------|-------|----------------------------|-----|-----------------------------|----------------------------------|---------------|------|---------|
| | | | Typ | Max | | | 40°C Max | 85°C | |
| V | µF | Mm | mΩ | mΩ | mΩ | MA | A | A | |
| 10 | 330000 | 90x67 | 3 | 5 | 5 | 5 | 150 | 58 | A744029 |
| 16 | 220000 | 90x67 | 4 | 7 | 6 | 5 | 150 | 50 | A744050 |
| 25 | 150000 | 90x67 | 5 | 8 | 8 | 5 | 150 | 45 | A744071 |
| 40 | 100000 | 90x67 | 6 | 9 | 9 | 6 | 144 | 41 | A744090 |
| 63 | 47000 | 90x67 | 7 | 11 | 10 | 6 | 133 | 38 | A744111 |
| 100 | 22000 | 90x67 | 8 | 11 | 12 | 6 | 122 | 35 | A744131 |
| 160 | 10000 | 90x67 | 11 | 12 | 14 | 6 | 105 | 30 | A744151 |
| 200 | 6800 | 90x67 | 15 | 17 | 19 | 6 | 90 | 26 | A744159 |
| 250 | 4700 | 90x67 | 22 | 23 | 25 | 6 | 75 | 21 | A744171 |
| 350 | 3300 | 90x67 | 30 | 33 | 40 | 6 | 63 | 18 | A744192 |
| 400 | 2200 | 90x67 | 40 | 60 | 55 | 5 | 56 | 16 | A744231 |
| 450 | 2200 | 90x67 | 40 | 60 | 55 | 6 | 56 | 16 | A744254 |
| 500 | 1000 | 90x67 | 55 | 85 | 60 | 5 | 47 | 13 | A744291 |
| 550 | 680 | 90x67 | 100 | 150 | 70 | 4 | 37 | 10 | A744312 |
| 630 | 680 | 90x67 | 350 | 525 | 340 | 7 | 19 | 5,3 | A744411 |

Après avoir parcouru le catalogue complet, explicite et instructif, de la production (123 pages), je me suis porté sur la série FELSIC 85 LP qui convient parfaitement pour mon cas particulier d'encombrement et de performances. Le **tableau 1** ci-dessus propose la gamme complète de cette série LP. J'ai trouvé mon bonheur avec la valeur de 100 000 µF/40 V qui au nombre de quatre condensateurs remplaceront avantageusement les huit anciens 47 000 µF/40 V, tant sur la valeur que pour l'encombrement. La miniaturisation est étonnante. Pour un boîtier de 90 mm de diamètre et d'une hauteur de 67 mm, obtenir un condensateur de 100 000 µF/40 V, est un petit miracle de la technologie. Les caractéristiques électriques font apparaître un courant efficace maximum de 150 ampères à 100 Hz. La résistance série est comprise entre 6 et 9 mΩ, impressionnant n'est-ce pas ! Enfin, la température d'utilisation s'étend de -55° à 95°C, impeccable pour une alimentation d'amplificateur fonctionnant en classe A.

Avec ces composants performants et de longue durée de vie, je vais pouvoir achever ma restauration et être paré pour de nombreuses années.

Les **photos 1 et 2** montrent les conden-

sateurs utilisés pour les amplificateurs et leur intégration dans le coffret de mes réalisations.

Les amateurs de montages audio à tubes, constateront avec satisfaction que la série propose des tensions élevées de fonctionnement.

CONSEILS

Attention, l'utilisation de condensateurs polarisés de très fortes valeurs acceptant un courant important, nécessite des précautions à suivre impérativement. Rappelez-vous que lorsqu'on charge un condensateur il se produit un courant extrêmement élevé. C'est quasiment un court-circuit. Si on a correctement protégé le montage à alimenter, par des fusibles rapides bien calibrés, on aura la surprise de faire sauter le fusible secteur. Ce courant extrême traversera les diodes ou le pont de redressement, risquant de claquer aussi ces composants actifs. Sans oublier le risque grave et irréversible de blesser le complexe d'isolants du diélectrique.

Pour de tels filtrages de grosses capacités, un circuit de limitation temporaire du courant de charge est nécessaire, sinon impératif. Souvenez-vous, que 95 % de



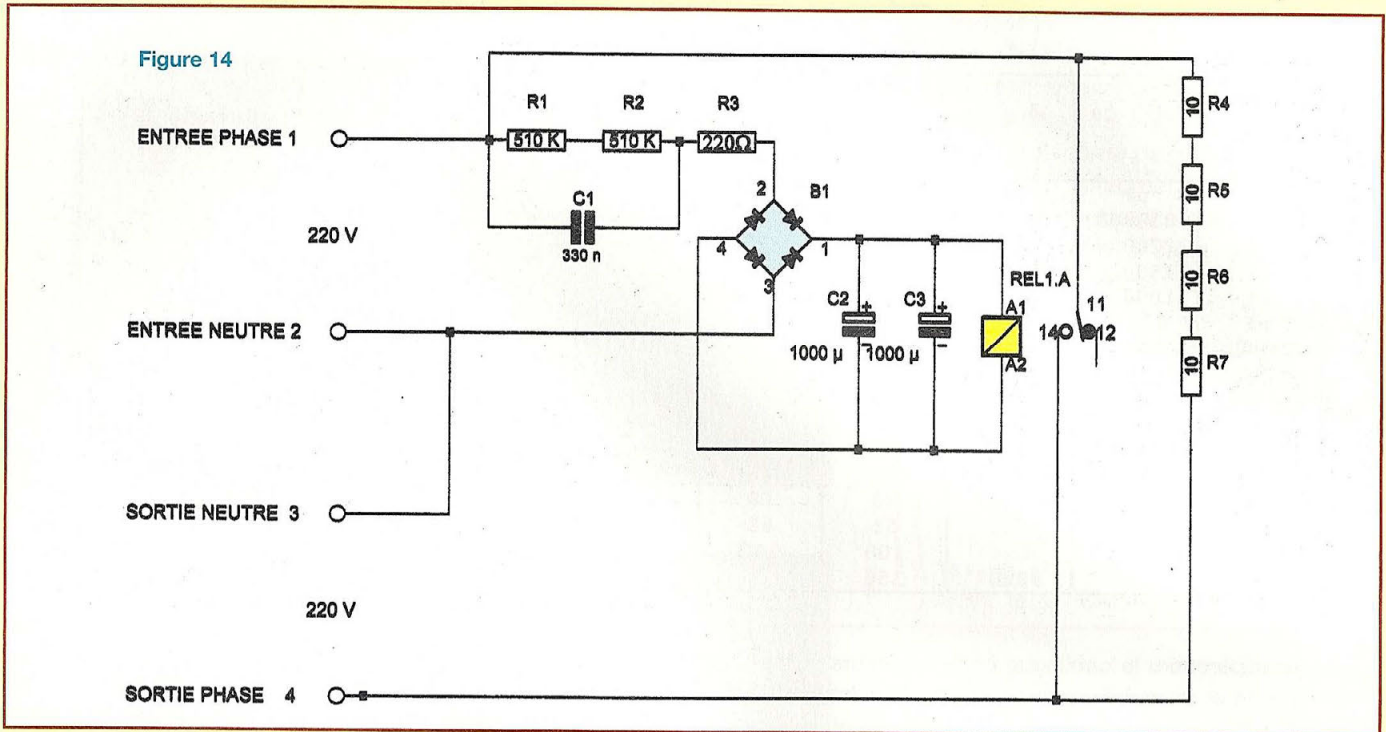
Photo 1

la charge d'une capacité à lieu dans le temps de 3.RC et à 99 % pour 5.RC. Par conséquent, un courant maximum sera présent pendant toute cette durée. Le fusible secteur ne supportera pas et fondra dès la mise sous tension secteur.

Le remède : insérer un réseau de résistances de puissance dans le câblage secteur pendant quelques secondes. Après la constante de temps, ce réseau devra être court-circuité afin d'inhiber la résistance série. Un relais de puissance assumera ce travail, commandé par un simple circuit temporisateur qui fera coller le relais après un temps de quelques secondes, après la mise sous tension. Pour mon application, j'ai prévu un relais capable de commuter 20 ampères et quatre résistances de 10 Ω, en série. Le circuit agit pendant 5 s, laissant large-

LA CAPACITÉ DU CONDENSATEUR

Figure 14



ment le temps de charge. Cette précaution a permis de réduire la valeur du fusible rapide, à 4 ampères, améliorant efficacement une partie de protection des amplificateurs. Sans cette temporisation, un fusible retardé de 12 ampères ne suffisait pas pour charger les 400 000 μF du filtrage.

TEMPORISATEUR SECTEUR

Cette fonction n'existe pas d'office sur la majorité des matériels commercialisés. Quelquefois, sur du haut de gamme, elle est prévue ou lorsqu'il s'agit de montages publiés dans certains magazines d'électronique. Je vous propose un circuit simple, économique, universel et fiable. J'ai équipé mes trois amplis depuis longtemps de ce montage qui me donne entière satisfaction.

LE SCHEMA

Il brille par sa simplicité, à la figure 14. Quelques composants suffisent. Il met en pratique deux importantes caractéristiques sur les condensateurs:

la réactance et la constante de temps de charge.

En raison de la faible consommation de ce circuit, nul besoin d'une alimentation continue via un transformateur abaisseur pour que le montage fonctionne.

Le principe de fonctionnement est le suivant :

1 - à la mise sous tension secteur, les quatre résistances de puissance en série limitent le courant à travers le primaire du transformateur d'alimentation. Comme chacun sait, un transformateur fonctionne par induction mutuelle. Un court-circuit au primaire, engendre un court-circuit au secondaire, engendre un court-circuit au primaire. Donc, le fort courant de charge d'un condensateur est répercuté sur le primaire.

2 - ensuite, après une certaine constante de temps (4 s) le relais de puissance colle et shunte le réseau de résistances, laissant passer directement le courant maximum. Ainsi, les condensateurs d'alimentation terminent leur charge. Le relais reste en position «travail», toute la durée de fonctionnement de l'appareil. Dès la coupure secteur, le relais «tombe» réinsérant les résistances dans le circuit.

Passons au fonctionnement détaillé. La tension secteur est appliquée aux bornes (1) et (2). Elle passe à travers le condensateur C1 de 330 nF, la résistance R3 - 220 Ω (limitant le courant), le pont de redressement B1 et enfin, la bobine du relais dont la résistance est de 1100 Ω . Tous ces composants forment un pont diviseur.

Les quatre résistances de puissance, en série, R4, R5, R6 et R7 de 10 Ω chacune ($10 \times 4 = 40 \Omega$), assurent la limitation momentanée du courant traversant le primaire du transformateur abaisseur de l'amplificateur à équiper. Cette charge est insérée en série dans le circuit primaire du transformateur. La limitation a pour valeur : $230\text{V} / 40 \Omega = 5,5$ ampères. C'est une valeur calculée pour mes amplis. Avec la formule précédente, chacun ajustera le courant en fonction de ses critères. Le relais REL1-A est un 24 V qui est capable de commuter un courant de 16 A.

Une alimentation sans transformateur souffre d'un manque de puissance, c'est pourquoi ce type de circuit n'est utilisé que pour des montages ne nécessitant

Figure 15

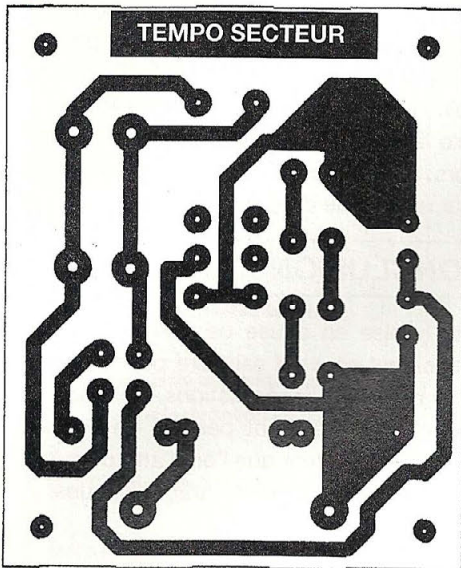
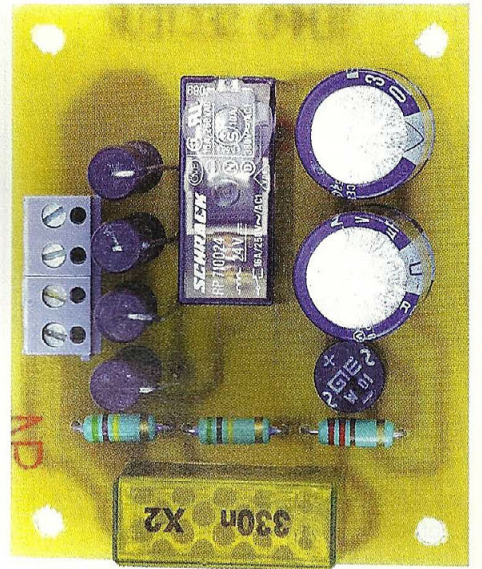
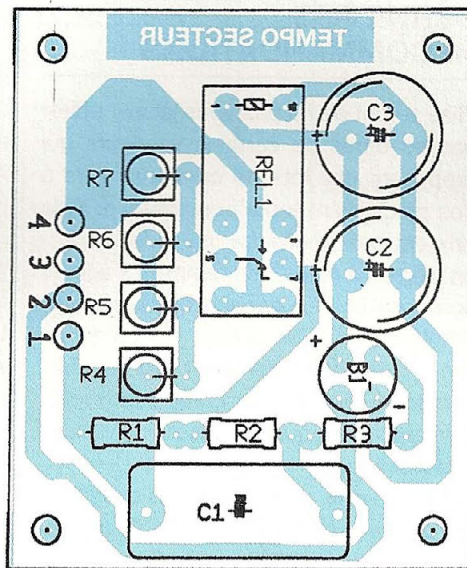


Figure 16



NOMENCLATURE DES COMPOSANTS

R1, R2 : 510 k Ω 1/2 W

R3 : 220 Ω / 1/2 W

R4 à R7 : 10 Ω / 7 W bobinées vitrifiées

C1 : 0,33 μ F / 250 VAC PME 271M (RADIOSPARES 210 0538)

C2 et C3 : 1 000 μ F / 35 V radiaux

B1 : Pont de redressement, 0,5 A, rond au pas de 7,5 mm

Bornier : bornier à 4 contacts, au pas de 5,08 mm

Rel 1A : relais Schrack RP710024/24V (RADIOSPARES 376 278)

qu'un faible courant. Assurons-nous maintenant si la valeur de 0,33 μ F suffit. Pour le calcul de la réactance, la formule est la suivante :

$$X = 1 / C\omega \text{ avec } \omega = 2\pi F$$

Avec :

X exprimé en Ω (réactance)

C exprimé en Farad (capacité utilisée)

F exprimé en Hz (fréquence du secteur)

Pour notre montage :

$$X = 1 / 0.00000033 \times 2 \times 3,14 \times 50 = 9652 \Omega$$

Rappelons que la réactance est le phénomène physique qui s'oppose au passage d'un courant alternatif à travers un condensateur. C'est une résistance, mais en alternatif.

Calcul du courant maximum disponible :

$$I \text{ efficace} = U \text{ secteur} / X$$

$$230 / 9652 = 0,024 \text{ A soit } 24 \text{ mA}$$

Comme le relais commute sous 24 V et 20 mA continu, la valeur de la capacité est convenable.

A la mise sous tension secteur, on obtient une tension continue d'environ 24 V aux bornes des deux condensateurs C2 et C3 de 1000 μ F en parallèle (= 2000 μ F) qui s'opposent à leur charge avec une constante de temps.

Lorsque la tension aux bornes de la bobine du relais atteint 20/21 V, celui-ci «colle». Le contact bascule en position «travail», shuntant ainsi le réseau de résistances de puissance.

Le courant traversant le primaire du transformateur est ainsi libéré pour atteindre son maximum et permettre la fin de charge des condensateurs de filtrage de l'alimentation continue de l'amplificateur.

Les résistances R1 et R2 de 510 k Ω

assurent la conformité à la norme UL ! Si quelqu'un connaît la véritable utilité de ces résistances, je serais heureux de connaître la réponse. J'ai une idée, mais je ne suis pas certain de la raison. Enfin, ça fonctionne et c'est le principal.

La durée de la temporisation du montage présenté est de 4 s. Chacun pourra l'augmenter ou la diminuer à sa guise en fonction de ses impératifs de montage, en augmentant ou en diminuant la valeur des deux condensateurs C2 et C3. La capacité répartie sur deux condensateurs est simplement due à une question d'encombrement, car un radial de 2 000 μ F présente une hauteur importante, quasiment le double d'une valeur de 1 000 μ F.

La sortie du module (vers le primaire du transformateur) se fera donc aux bornes (3) et (4).

LA CAPACITÉ DU CONDENSATEUR

PRECAUTIONS IMPERATIVES

Comme il s'agit du secteur 230 V, il faut être extrêmement prudent et isoler le montage, soit dans un boîtier plastique ou dans un endroit isolé dans l'appareil à équiper.

Si votre amplificateur possède deux blocs d'alimentations, il faudra l'équiper de deux circuits.

Le condensateur au papier métallisé de 0,33 µF est spécialement conçu pour ce genre d'applications et respecte les normes en vigueur d'isolement et de qualité. N'employez pas n'importe quel condensateur pour cet usage.

Respectez scrupuleusement les valeurs et références des composants de la nomenclature.

Je conseille de respecter le sens de connexion : sur la borne (1) la phase et sur la (2), le neutre.

LE CIRCUIT IMPRIME

Il est représenté à la figure 15. Le tracé est simple.

La figure 16 indique le plan de câblage qui ne nécessite pas de commentaires particuliers.

DERNIÈRES RECOMMANDATIONS

Elles seront de ne pas vous laisser attirer par les offres de certains vendeurs qui proposent des lots de condensateurs à des prix défiant toute concurrence. Si le prix est bas, méfiance, il y a forcément un piège. La plupart du temps, il s'agit de composants déjà anciens ou de récupération qui ont beaucoup «d'heures de vol» au compteur. La qualité se paie forcément. S'équiper de composants performants et de qualité, assure la réussite des montages.

Ultime conseil, une autre hérésie, véhiculée par des spécialistes de l'audio (paraît-il) : les capacités «Gold-cap». Ces composants présentent des valeurs de capacités énormes et contenues dans un volume restreint. Si on s'arrête à seulement la valeur de la capacités, le composant est intéressant. Mais en examinant les autres caractéristiques électriques comme la résistance série, on constate qu'elle est très élevée. Donc ce composant n'est pas exploitable pour réaliser un filtrage sérieux

pour une alimentation performante. D'ailleurs, le fabricant propose ces «super-capas» comme sauvegarde tampon pour les circuits de mémoires C-MOS. De surcroît, la tension continue maximale admissible aux bornes dépasse rarement 16V. Alors oubliez ces «Gold-cap», du moins pour une cellule de filtrage efficace.

CONCLUSION

Une remise en cause de nos connaissances est souvent salutaire pour assurer la réussite des réalisations. Les composants passifs n'ont pas fini de nous étonner et méritent que l'on s'attarde sur leur technologie et leurs caractéristiques.

Gabriel KOSSMANN

Je remercie vivement la Société SIC-SAFCO et plus particulièrement Monsieur Patrick DABURON pour l'aide documentaire et matérielle apportée à la rédaction de cet article.

Société SIC-SAFCO
91 à 107 rue de Bellevue
92700 COLOMBES
Tél. : 01 46 13 03 60
Fax : 01 47 84 30 19
www.sic-safco.com



79, rue d'Amsterdam
75008 Paris
Tél. : 01 48 78 03 61
Fax : 01 40 23 95 66

Matériel neuf emballé : fin de stock

| | | Prix TTC |
|-----------------------------------------------------------------------------------------------------------------------------------------------------|---------------------------|----------|
| Moteur TAD 2002 | la paire | 1 980 € |
| Médium 17 cm PHL | Réf : B 171 - 8 | 130 € |
| Aigu FOSTEX | Réf : T 945 N | 260 € |
| Aigu JBL | Réf : 2405 - 8 | 301 € |
| Boomer AUDAX | Réf : PR 33 S 100 (33 cm) | 150 € |
| Bass / Bas-médium JBL | Réf : E 130 - 8 (38 cm) | 350 € |
| Aigu Philips avec pavillon | Réf : THE 100 | 25 € |
| Bass Mc Coley 38 cm | Réf : 1560 | 220 € |
| Pavillons métal 2 P, 90°x60° | Réf : ME 75 | 140 € |
| Ebénisteries noires, finition industrielle, PVC plaqué, déjà pré-percées pour 21 cm et aigu, avec contre face avant tissu noir sur cadre amovible : | | |
| | Réf : MC 60 | 70 € |

Et bien d'autres produits disponibles, contactez nous pour plus de détails.

SERVICE CIRCUITS IMPRIMÉS

Support verre époxy FR4 16/10 - cuivre 35 µm

Circuits professionnels Kappa Industries

| | Qté | Circuits percés et étamés | | Total |
|-----------------------------------|-----|---------------------------|---------|--------|
| | | Prix | | |
| | | en francs | en euro | |
| * Module SX28 | | 110,00 F | 16,77 € | |
| * Push-Pull de 845 | | | | |
| - Carte de commande | | 57,72 F | 8,80 € | |
| - Carte alimentation H.T. | | 52,48 F | 8,00 € | |
| - Carte alimentation B.T. | | 21,00 F | 3,20 € | |
| - Carte stabilisation H.T. | | 29,52 F | 4,50 € | |
| * La capacité du condensateur | | | | |
| - Carte de limitation en courant | | 30,17 F | 4,60 € | |
| * Compresseur audio de modulation | | 25,58 F | 3,90 € | |
| Frais de port et emballage | | | | 1,60 € |
| Total à payer | | | | € |

NOM :

PRÉNOM :

N° : RUE

CODE POSTAL :

VILLE :

Paiement par CCP par chèque bancaire par mandat

libellé à l'ordre de

EDITIONS PÉRIODES

5, boulevard Ney, 75018 Paris

Tél. : 01 44 65 88 14

ABONNEZ-VOUS À

Led

Je désire m'abonner à **Led** (6 n° par an)

FRANCE, BELGIQUE, SUISSE, LUXEMBOURG : 19,06 €

AUTRES* : 26,68 €

* Ecrire en CAPITALES, S.V.P.

NOM :

PRÉNOM :

N° : RUE

CODE POSTAL : VILLE :

Le premier numéro que je désire recevoir est : N°.....

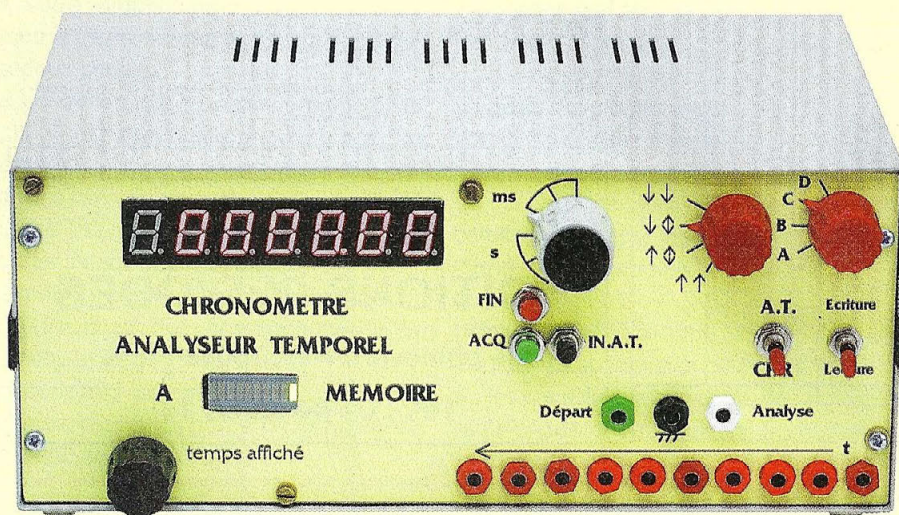
* Pour les expéditions «par avion» à l'étranger, ajoutez **7,62 €** au montant de votre abonnement.

Ci-joint mon règlement par : chèque bancaire par CCP par mandat

A retourner accompagné de votre règlement à :

Service abonnements, **EDITIONS PÉRIODES**, 5 boulevard Ney, 75018 Paris Tél. : 01 44 65 88 14

CHRONOMÈTRE/ANALYSEUR TEMPOREL À MÉMOIRE



Voici un chronomètre qui ne mesure pas un temps, il peut en mesurer 10 en série, à condition que ces temps parviennent dans un ordre déterminé. Qui plus est, il peut garder en mémoire jusqu'à 16 séries de mesures.

Et ce n'est pas tout, il peut faire l'analyse temporelle d'un signal logique périodique complexe, c'est à dire mesurer le temps correspondant à chaque basculement jusqu'à dix, à partir d'une origine à fournir sous forme d'un signal périodique en créneau associé. Il peut également mémoriser 16 séries de mesures en analyseur, soit 32 séries en tout. Une pile de sauvegarde est prévue.

EXEMPLES SIMPLES D'UTILISATION

1) EN CHRONOMÈTRE

On étudie la décharge du condensateur C dans la résistance R à l'aide du montage de test de la **figure 1**. Le LM3914 comprend une chaîne de 10 comparateurs, effectuant les comparaisons avec les tensions $(nV_{ref}/10)$, avec n de 1 à 10, et $V_{ref} = 1,25$ V. Le condensateur, initialement chargé à une tension supérieure à

V_{ref} passe d'abord par V_{ref} , ce qui déclenche le départ chrono; puis par $(0,9 V_{ref})$, ce qui donne t_0 , et ainsi de suite jusqu'à $(0,1 V_{ref})$ pour t_8 .

L'appareil est sélectionné en chronomètre et en écriture. En attente, on fait un Reset de la bascule, ce qui sature le transistor, et charge le condensateur. On appuie sur le poussoir ACQ, ce qui met l'affichage à zéro s'il n'y était déjà. Puis on fait un Set de la bascule, ce qui bloque le transistor, et équivaut à l'ouverture sans rebond d'un interrupteur. Le

condensateur se décharge et l'affichage suit l'état du compteur.

Exemple, avec $R = R' = 150$ k Ω , $C = 1\mu$ F et une horloge de 10 kHz : la décharge est très rapide, on peut pratiquement cesser l'expérience de suite en appuyant sur FIN. Puis, on se met en lecture. Pour parcourir la série de mesures, on tourne le potentiomètre «temps affiché», ce qui illumine la diode d'un bargraph de numéro i pour le temps t_i . Le **tableau 1** donne le résultat d'une série, avec son exploitation. En effet, on sait que :

$$RC = \frac{t_i}{\text{Ln} \left(\frac{10}{9-i} \right)}$$

Pour tout temps non mesuré, ici t_9 , l'appareil indique zéro. On peut ensuite recommencer d'autres séries de mesures identiques en les emmagasinant ailleurs par le jeu du commutateur de fronts et du commutateur ABCD ; elles donnent des résultats parfaitement cohérents, les écarts n'excédant pas 0,1 ms. Quant à la constance non parfaite du calcul RC, il évident qu'elle ne teste ni notre appareil, ni le condensateur, mais le LM 3914, lequel ne prétend pas être un circuit de précision.

2) EN ANALYSEUR TEMPOREL

L'exemple concerne tout simplement une décade 74LS90. On a choisi la sortie D comme signal de départ, ce que C pourrait faire aussi, mais pas B, qui n'est pas un simple créneau périodique. Pour un enregistrement, on se met donc en positions AT et écriture, on choisit également l'horloge et les fronts actifs. Puis on appuie sur ACQ ; on peut en écriture effectuer la lecture de toute la série par le potentiomètre. Pour garder la série en mémoire, il faut appuyer sur FIN. On peut alors changer de signal analysé ou de fronts actifs, ainsi que la position du commutateur ABCD (dont la notation peut sur ce cas particulier correspondre pratiquement à l'analyse).

UNE MÉMOIRE ORGANISÉE

Figure 1

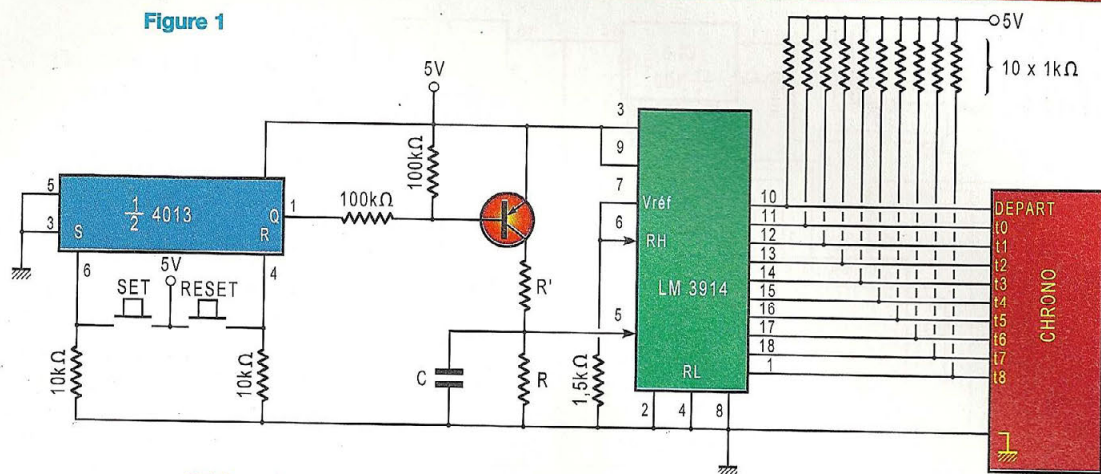


Tableau 1

| i | t _i (s) | RC (s) |
|---|--------------------|--------|
| 0 | 00,0151 | 0,143 |
| 1 | 00,0321 | 0,144 |
| 2 | 00,0517 | 0,145 |
| 3 | 00,0747 | 0,146 |
| 4 | 00,1011 | 0,146 |
| 5 | 00,1325 | 0,145 |
| 6 | 00,1752 | 0,146 |
| 7 | 00,2352 | 0,146 |
| 8 | 00,3385 | 0,147 |
| 9 | 00,0000 | |

Figure 2

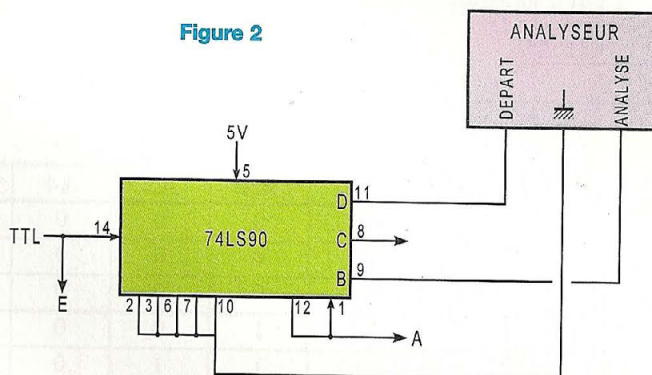


Tableau 2

| | | t ₀ | t ₁ | t ₂ | t ₃ | t ₄ | t ₅ | t ₆ | t ₇ | t ₈ | t ₉ |
|----|---|----------------|----------------|----------------|----------------|----------------|----------------|----------------|----------------|----------------|----------------|
| ↑↑ | E | 0,038 | 0,113 | 0,189 | 0,264 | 0,340 | 0,416 | 0,492 | 0,568 | 0,644 | 0,719 |
| | A | 0,075 | 0,226 | 0,378 | 0,529 | 0,680 | 0 | 0 | 0 | 0 | 0 |
| | B | 0,302 | 0,605 | 0 | 0 | 0 | 0 | 0 | 0 | 0 | 0 |
| | C | 0,453 | 0 | 0 | 0 | 0 | 0 | 0 | 0 | 0 | 0 |
| ↑↓ | E | 0,037 | 0,075 | 0,113 | 0,151 | 0,189 | 0,227 | 0,264 | 0,302 | 0,340 | 0,378 |
| | A | 0,075 | 0,151 | 0,226 | 0,302 | 0,378 | 0,454 | 0,529 | 0,605 | 0,681 | 0 |
| | B | 0,303 | 0,454 | 0,605 | 0 | 0 | 0 | 0 | 0 | 0 | 0 |
| | C | 0,454 | 0 | 0 | 0 | 0 | 0 | 0 | 0 | 0 | 0 |

Voici en **tableau 2** des résultats obtenus avec les fronts montants actifs en départ et en analyse : position ↑↑ ; ainsi qu'en front montant au départ et au lieu de tous fronts en analyse : position ↑↓. L'horloge est de 1 MHz, les résultats en ms, et les zéros inutiles ne sont pas reportés.

Le lecteur est invité à vérifier la cohérence des résultats, et à trouver la fréquence de E.

On comprend d'après le jeu des commutateurs que chaque sélection de fronts permet de mémoriser 4 séries.

ORGANISATION DE LA MÉMOIRE

Il n'est pas si facile que cela de saisir au vol l'état d'un compteur actif, et de le mettre dans la bonne case mémoire. Un octet de mémoire permet de mémoriser deux chiffres ; comme le comptage se fait sur six chiffres, il faut bien se résoudre à utiliser trois RAM, bien qu'une seule soit déjà surabondante. Mais avec une seule RAM, il faudrait faire une saisie

en trois temps, et comme le compteur évolue, rien ne garantit que les trois octets saisis concernent le même état du compteur. Trois RAM donc.

Les conditions d'une bonne saisie sont les suivantes :

a) à l'instant de la saisie, le compteur doit être dans un état qui soit un état normal de la suite du comptage. Le comptage asynchrone est donc exclu, car il donne inévitablement des états aberrants lorsque le résultat se termine par zéro, et cela d'autant plus qu'il y a plus de zéros

CHRONOMÈTRE / ANALYSEUR TEMPOREL

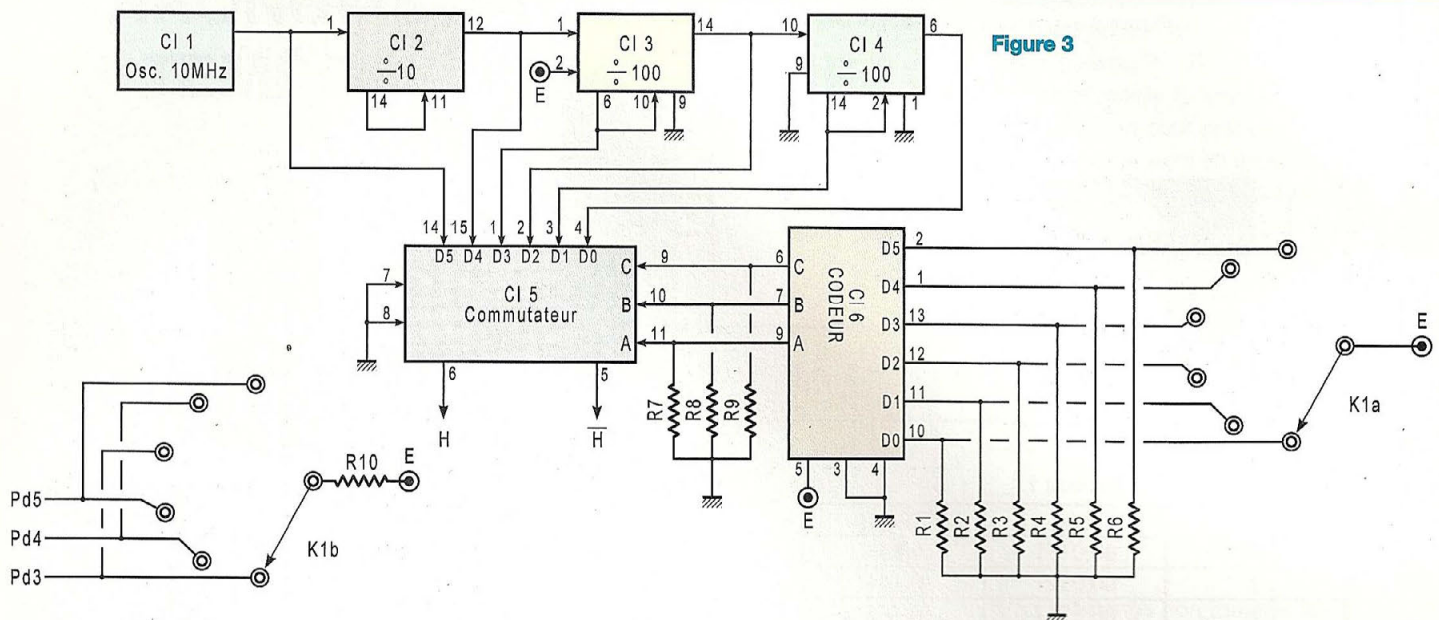


Figure 3

| | A0 | A1 | A2 | A3 | A4 | A5 | A6 | A7 | A8 | A9 |
|-------|----|----|----|----|----|----|----|----|----|----|
| t0 | 0 | 0 | 0 | 0 | 0 | 0 | 0 | 0 | 0 | 0 |
| t1 | 1 | 0 | 0 | 0 | 0 | 0 | 0 | 0 | 0 | 0 |
| t2 | 1 | 1 | 0 | 0 | 0 | 0 | 0 | 0 | 0 | 0 |
| t3 | 1 | 1 | 1 | 0 | 0 | 0 | 0 | 0 | 0 | 0 |
| t4 | 1 | 1 | 1 | 1 | 0 | 0 | 0 | 0 | 0 | 0 |
| t5 | 1 | 1 | 1 | 1 | 1 | 0 | 0 | 0 | 0 | 0 |
| t6 | 1 | 1 | 1 | 1 | 1 | 1 | 0 | 0 | 0 | 0 |
| t7 | 1 | 1 | 1 | 1 | 1 | 1 | 1 | 0 | 0 | 0 |
| t8 | 1 | 1 | 1 | 1 | 1 | 1 | 1 | 1 | 0 | 0 |
| t9 | 1 | 1 | 1 | 1 | 1 | 1 | 1 | 1 | 1 | 0 |
| garde | 1 | 1 | 1 | 1 | 1 | 1 | 1 | 1 | 1 | 1 |

Tableau 3

| A12 | A11 | Fronts départ | Fronts d'analyse |
|-----|-----|---------------|------------------|
| 0 | 0 | montants | montants |
| 0 | 1 | montants | tous |
| 1 | 1 | descendants | tous |
| 1 | 0 | descendants | descendants |

Tableau 4

à la fin. Ainsi, une impulsion de plus fera bien passer le compteur de l'état 7999 à 8000, mais avec les intermédiaires 7990, 7900 et 7000, et sans doute d'autres. Il faudra donc adopter le comptage synchrone, nous y reviendrons.

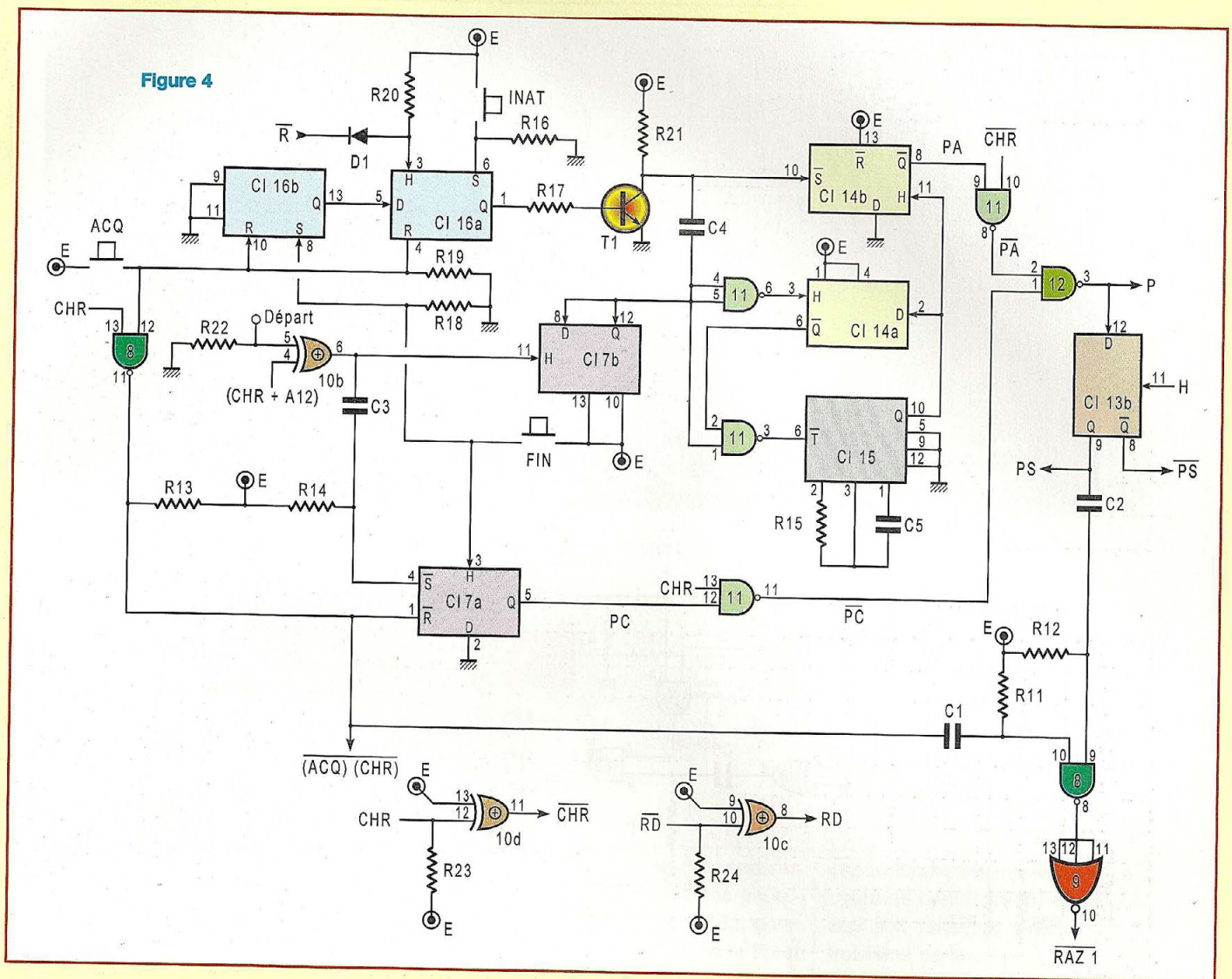
b) Le même problème se pose au niveau des RAM. La commande d'écriture sera évidemment simultanée sur les trois RAM,

mais sera-t-elle exécutée effectivement en simultané ? Cela dépend des retards internes à chacune. Elles seront donc obligatoirement identiques. De plus l'écriture n'est autorisée qu'en des instants où le compteur n'incrémente pas, à savoir sur les fronts montants de son horloge H, car il incrémente sur les fronts descendants.

c) La saisie d'un résultat ne doit pas ris-

quer de modifier les résultats déjà acquis, ni même les résultats futurs, qui sont à zéro, et peuvent légitimement y demeurer. Cette condition a reçu ici une solution parfaite : en phase d'écriture, les RAM sont en écriture permanente, l'adresse en cours suit donc en continu l'état du compteur. La saisie sur cette adresse consiste à passer à l'adresse

UNE MÉMOIRE ORGANISÉE



suivante par modification d'un seul bit d'adresse, qui saute de 0 à 1.

Le **tableau 3** donne en conséquence l'adresse de chaque temps. On remarque de plus une adresse de garde, jamais lue, où l'on aboutit après l'enregistrement de t9.

Le bit A10 est lié à la sélection chrono ou analyseur : A10 = CHR (1 en chrono).

A11 et A12 sont déterminés par le commutateur K2 des fronts de l'analyse : voir le **tableau 4**. Sans fonction spécifique en chrono, K2 doit tout de même être utilisé pour définir l'emplacement mémoire.

Le commutateur K3 n'a que ce rôle, en jouant sur A13 et A14.

LA BASE DE TEMPS (figure 3)

Un oscillateur à quartz de 10 MHz CI1, et une cascade de diviseurs CI2, 3, 4, fournissent les fréquences de 10 MHz à 100 Hz. L'une d'entre elles est sélectionnée par le commutateur CI5, pour fournir H et \bar{H} .

Les entrées de sélection de CI5 sont issues du codeur CI6, lui-même relié au commutateur d'horloge de façade K1a. De la sorte celui-ci ne demande qu'une commutation à un circuit ; l'autre circuit K1b commande directement les points décimaux.

Les résistances R7, R8 et R9 sont apparemment inutiles. Elles servent en fait pour les tests en cours de construction, imposant par défaut des entrées à zéro sur CI5, lorsque celui-ci n'est pas encore relié à CI6.

D'autres résistances dans l'appareil ont un rôle analogue, on les reconnaîtra comme étant reliées à une sortie logique.

LA PORTE DE COMPTAGE

(figure 4)

1) EN CHRONOMÈTRE

L'appui sur le poussoir ACQ (acquisition) donne une impulsion négative sur l'en-

Figure 5

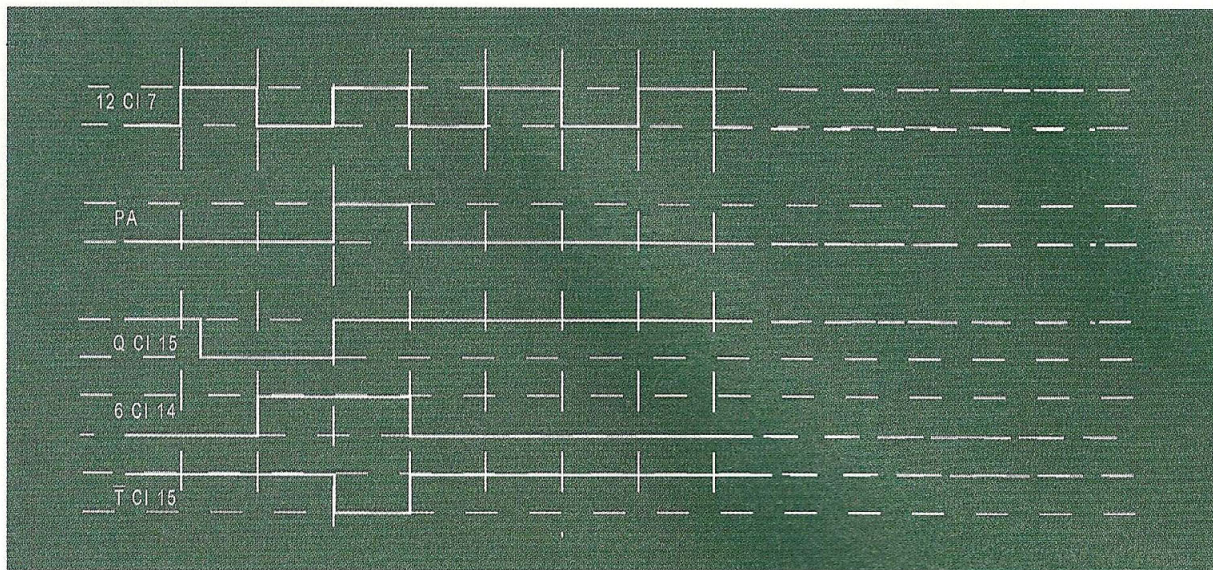
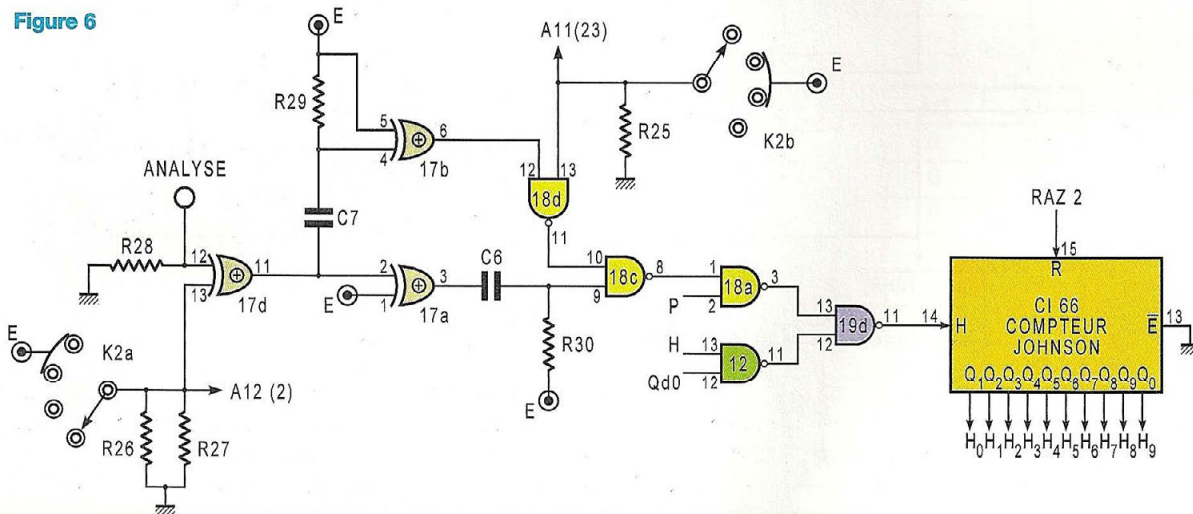


Figure 6



trée \bar{R} de la bascule CI7a, ce qui confirme $P = 0$, soit la fermeture de la porte. D'autre part, cette impulsion se retrouve en $\bar{RAZ}1$, qui met le compteur à zéro. On verra dans le paragraphe suivant que ce zéro compteur est chargé dans toutes les cases de la série prévue.

Une impulsion positive sur la borne de départ est inversée par la porte CI10b, donc ouvre la porte : $P=1$. En fait c'est PS (porte synchronisée), qui sera utilisée effectivement pour le comptage. PS reproduit P, en reportant les basculements sur les fronts montants de H, donc ceux qui ne comptent pas. Lorsqu'on estime que la saisie est termi-

née, on appuie sur le poussoir FIN. Cette action ferme la porte, et cette fermeture remet le compteur à zéro. Ainsi, l'adresse en cours est chargée à zéro, ce qui est normal pour une adresse inutilisée.

2) EN ANALYSEUR

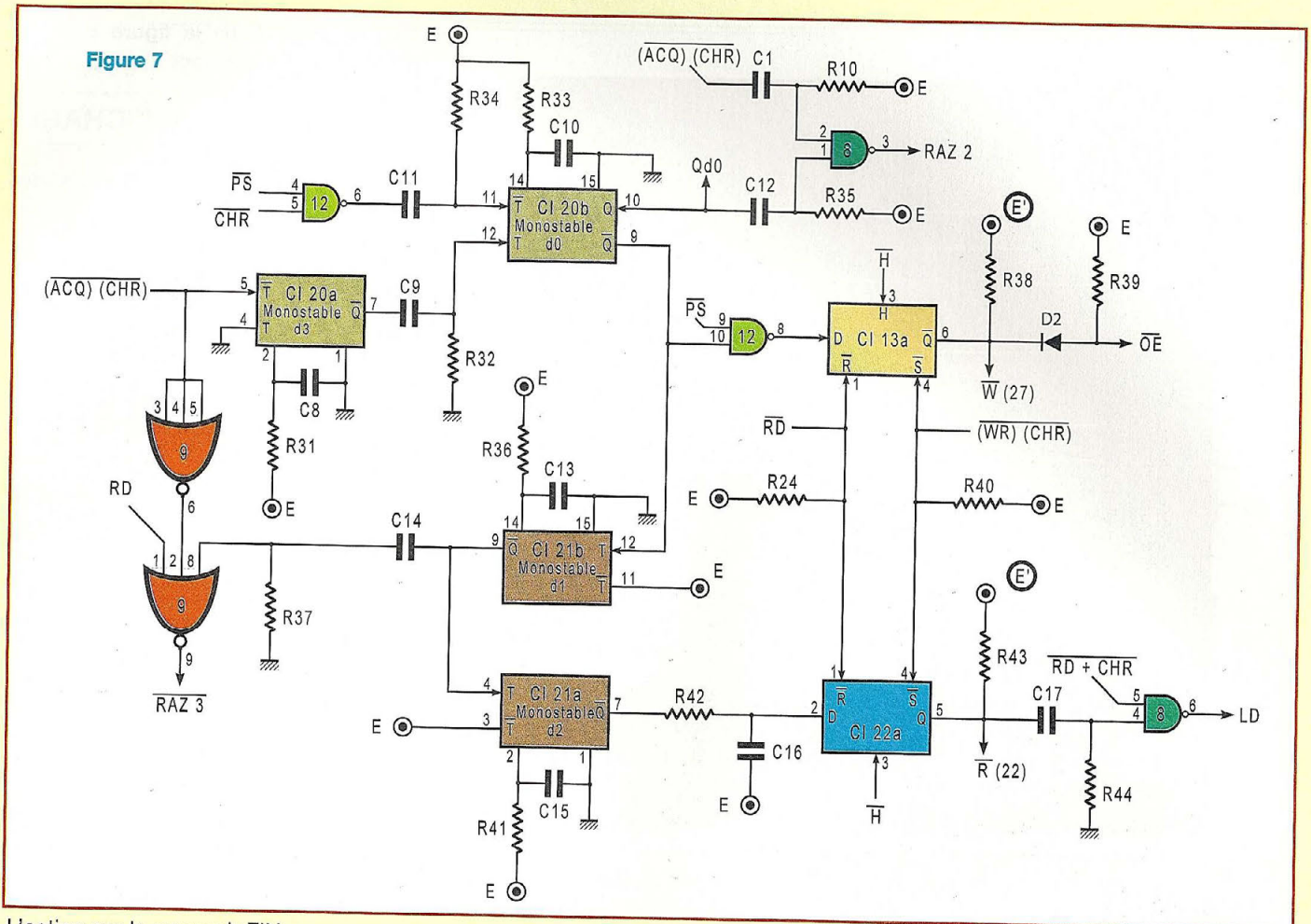
La bascule CI7b est utilisée en diviseur par 2, donnant donc des créneaux positifs et négatifs, dont la durée est la période du signal DEPART. La double bascule CI14 et le monostable CI15 permettent d'obtenir sur la sortie \bar{Q} de CI14b des créneaux positifs séparés par au moins 0,5s (période du monostable), constituant la porte d'analyseur PA, tant que T1 est bloqué.

Ceci permet d'afficher de façon stable le temps sélectionné, et d'effectuer les commandes annexes. Le fonctionnement est expliqué par le diagramme figure 5.

La saturation de T1 verrouille la porte, et CI16 contrôle ce verrouillage. L'action du poussoir ACQ déverrouille la porte, qui reste fermée, et remet le compteur à zéro ; elle a d'autres effets sur les commandes annexes (paragraphe ultérieur). La porte peut donc s'ouvrir s'il y a un signal au DEPART. La porte CI10b est non inverseuse si $A12 = 0$: donc ce sont les fronts positifs qui sont actifs sur CI7b ; elle est inverseuse si $A12 = 1$, et alors les fronts actifs sont descendants.

UNE MÉMOIRE ORGANISÉE

Figure 7



L'action sur le poussoir FIN ne provoque pas une fermeture immédiate de la porte, qui serait anarchique. Le processus se poursuit jusqu'à la saisie de tous les résultats et le transfert du résultat sélectionné en affichage, par l'impulsion négative sur \bar{R} . C'est le retour de \bar{R} à 1 qui verrouille la porte.

Le poussoir INAT (inhibition de l'analyseur) permet un verrouillage immédiat si la période d'analyse est longue et que l'on ne désire pas conserver l'enregistrement en cours ; ou de verrouiller en l'absence de signal DEPART. Il sera peu utilisé en pratique.

LE COMPTEUR DE FRONTS D'ANALYSE (figure 6)

1) EN ANALYSEUR

Si $A11 = 0$, les portes CI17b et CI18d

sont inactives. Les fronts descendants en sortie de CI17a donnent des impulsions positives en sortie de CI18c, donc en sortie de CI19d lorsque la porte P est ouverte ($Qd0$ est alors à 0). Ces impulsions sont reçues par l'entrée d'horloge du compteur Johnson CI166. Les sorties de ce compteur sont appelées H0 à H9, et permettent de commander les bits d'adresse A0 à A9 du même numéro. Les fronts utiles sur la borne ANALYSE sont soit positifs si $A12 = 0$ (car CI17d est non inverseuse et CI17a inverseuse) ; soit négatifs si $A12 = 1$ car les deux portes sont inverseuses. Autrement dit, les fronts actifs sont ceux de DEPART.

Si $A11 = 1$, les fronts d'analyse de l'autre polarité sont rendus utiles par CI17b et CI18d. Tous les fronts sont donc comptés. Il y a deux résistances R26 et R27 en parallèle sur des cartes différentes, pour

imposer par défaut les entrées à zéro en cours de construction, avant que la liaison soit faite par l'intermédiaire d'une troisième carte.

2) EN CHRONOMÈTRE

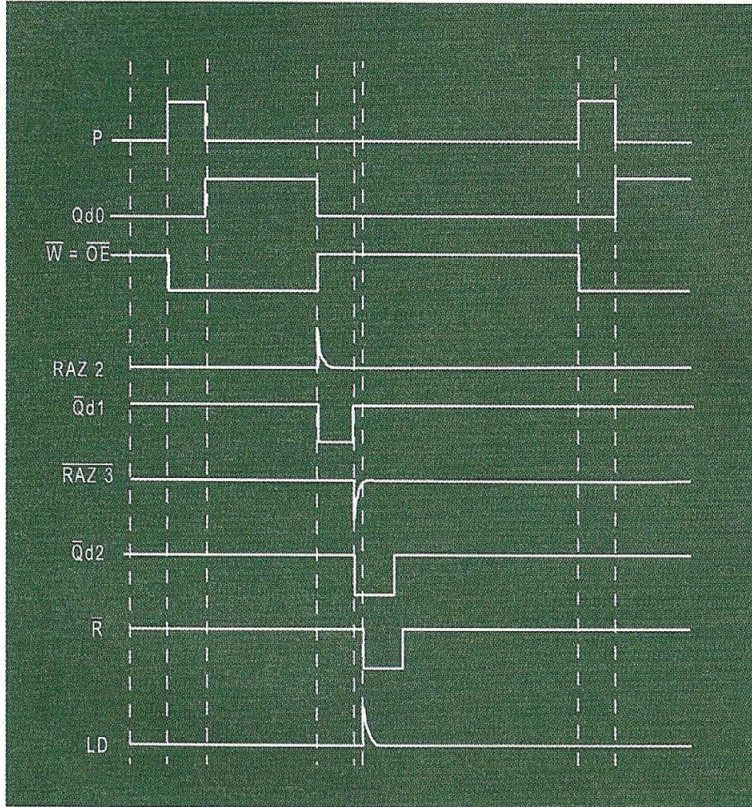
La sortie de CI18c est à 0, donc CI18a inactif. Le compteur reçoit l'horloge H à compter si $Qd0 = 1$. Ceci permet de charger tous les temps à zéro en préliminaire au comptage. Cette opération est nécessaire pour laisser à zéro ceux qui n'auront pas été utilisés.

LES COMMANDES ANNEXES DE PORTE (figure 7)

1) EN CHRONOMÈTRE

On a vu que l'action de ACQ effectuait la remise à zéro du compteur par RAZ1. Il effectue aussi celle du compteur d'adres-

Figure 8



se par RAZ2, et celle de l'adresse écriture par $\overline{\text{RAZ3}}$. (voir plus loin). D'autre part, cette action déclenche le monostable CI20a donnant le délai d3, simple délai de sécurité de 0,1 s ; le retour de ce monostable déclenche ensuite CI20b, monostable de délai d0. Pendant qu'il est excité, sa sortie Qd0 permet le chargement de tous les temps de la série à zéro. d0 est de 0,15 s, ce qui est suffisant pour l'horloge la plus lente de 10 ms.

On distinguera les notations de la commande de lecture RD donnée par l'inverseur K5, et celle du bit de commande $\overline{\text{R}}$ des RAM, qui n'est pas toujours égale à $\overline{\text{RD}}$. De même, pour l'écriture, $\overline{\text{W}}$ n'est pas toujours égale à $\overline{\text{WR}}$. Cependant, en chronomètre, ainsi qu'en lecture, les bascules CI13a et CI22a imposent ces égalités.

2) EN ANALYSEUR

a) La fermeture de la porte entraîne le déclenchement du monostable de délai d0

et la remise à zéro du compteur de temps, mais pas celle du compteur d'adresse.

b) Pendant d0, les adresses inutilisées sont ainsi chargées à zéro.

c) Le retour du monostable d0 interdit l'écriture et la transparence des latches ($\overline{\text{W}}$ et $\overline{\text{OE}}$ passent à 1), préparant ainsi la lecture. D'autre part ce retour déclenche le monostable d1 et remet le compteur d'adresse à zéro par RAZ2.

d) Le délai d1 est un délai de sécurité.

e) Le retour du monostable d1 met à zéro l'adresse écriture par $\overline{\text{RAZ3}}$, et déclenche le monostable d2.

f) Après un petit délai par R42.C16 pour que l'adresse écriture soit bien à zéro, la RAM est mise en lecture, et simultanément est obtenue une impulsion positive sur LD (chargement des latches d'affichage).

g) Le retour du monostable d2 interdit la lecture, rétablissant $\overline{\text{R}} = 1$.

h) Le processus recommence par une nouvelle ouverture de porte.

Le diagramme de la figure 8 traduit aussi ce fonctionnement.

COMPTAGE ET AFFICHAGE

La figure 9 montre la cascade des compteurs CI24 à 29. Nécessité avait été annoncée du comptage synchrone, pour cela on utilise les décades HCT190 faciles à se procurer. Dans ces conditions la sortie de la porte CI23c devrait attaquer simultanément les entrées d'horloge de chaque circuit, tandis que la sortie $\overline{\text{RIPPLECLOCK}}$ de chaque décade attaque l'entrée $\overline{\text{E}}$ de la suivante. Malheureusement, l'impulsion $\overline{\text{RIPPLECLOCK}}$ voit sa durée réduite à chaque maillon de la chaîne, de sorte qu'à 10 MHz, le comptage n'atteint pas le dernier chiffre. Pour remédier à ce problème, le comptage n'est véritablement synchrone que sur cinq décades, avec une entrée d'horloge constituée par le $\overline{\text{D}}$ de la première.

Pour mémoriser le dépassement d'un résultat, les possibilités suivantes ont été envisagées :

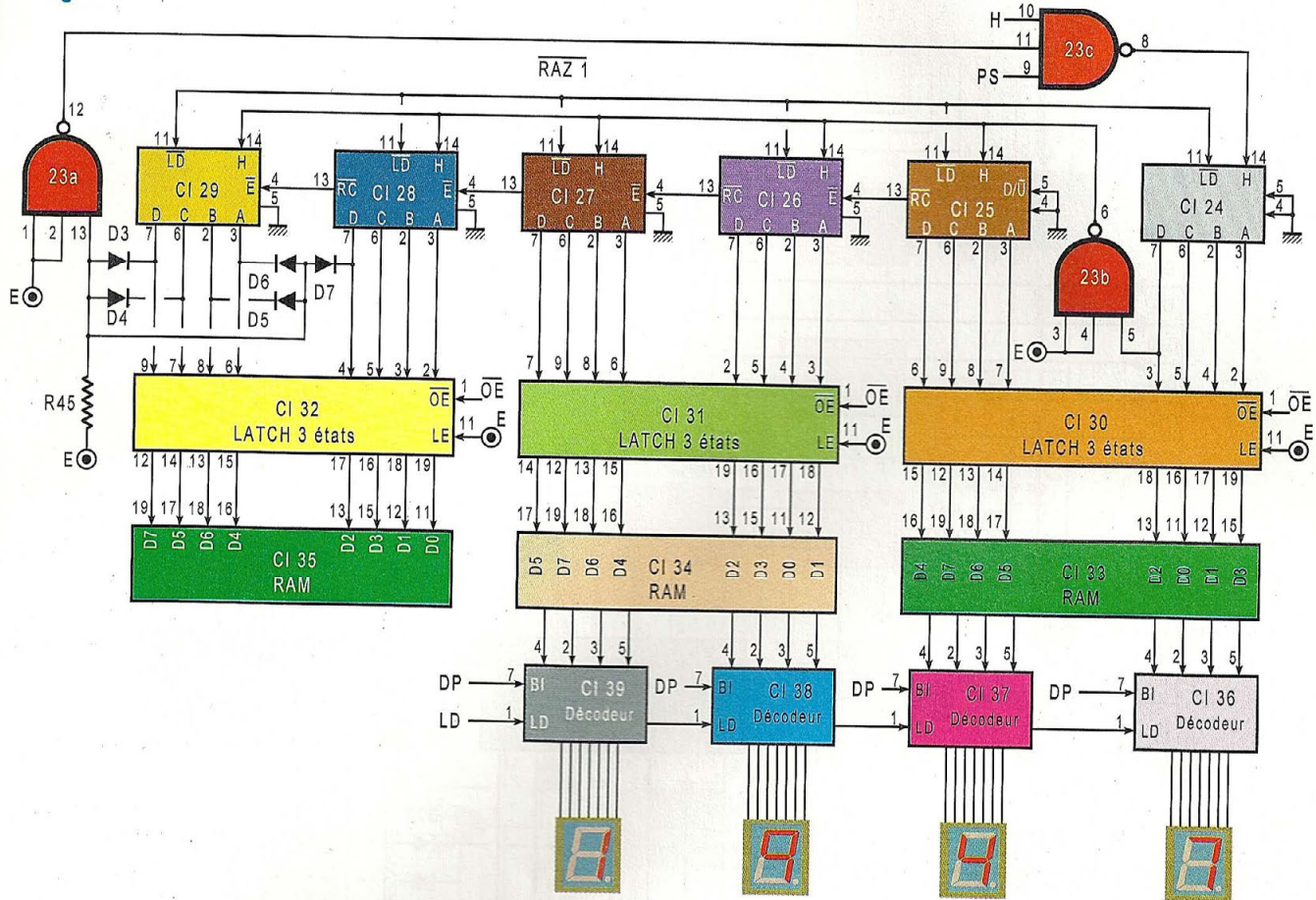
a) on sacrifie un quartet, donc un chiffre, un bit du quartet constitue l'indicateur de dépassement. La capacité de comptage est de 99 999. En cas de dépassement, les chiffres affichés sont exacts, et il est éventuellement possible de deviner le résultat complet.

b) On utilise un bit du dernier quartet pour le dépassement, mais les trois autres sont utilisés pour le comptage, dont la capacité est ainsi de 799 999. En cas de dépassement, les chiffres affichés sont justes, avec la restriction qu'un 0 à gauche pourrait devoir être un 8, et un 1 pourrait devoir être un 9. Il est éventuellement possible de deviner le résultat complet.

c) CI29 n'est pas une décade, mais un compteur hexa. La capacité de comptage est portée à 1 579 999, car l'arrivée à 1 580 000 arrête le comptage. C'est le choix adopté, on a ainsi la capacité maximum, mais plus aucun chiffre en cas de dépassement, l'affichage indique seulement **dep**. Il faut évidemment un sep-

UNE MÉMOIRE ORGANISÉE

Figure 9



tième afficheur, qui quand il n'est pas éteint ne pourra afficher que 1 ou d. Les diodes D3 à D7 traduisent par un 1 sur R45 l'arrivée à F8 de CI29 et CI28, donc CI23a ferme la porte. Les CI30,31 et 32 sont toujours transparents en tant que latches. Ils ne sont utilisés que par la mise en haute impédance des sorties pour lecture des mémoires. Donc au point de vue logique, $\overline{OE} = \overline{V}$. Les décodeurs des quatre chiffres de droite sont reliés directement aux bus de données. Leur entrée BI (blanking input) est reliée au signal DP, ce qui éteint les afficheurs en cas de dépassement. Pour les trois afficheurs de gauche, on se réfère à la **figure 10**. Le latch CI42 saisit le compteur par LD comme les décodeurs précédents, sur CI29 et le D de CI28.

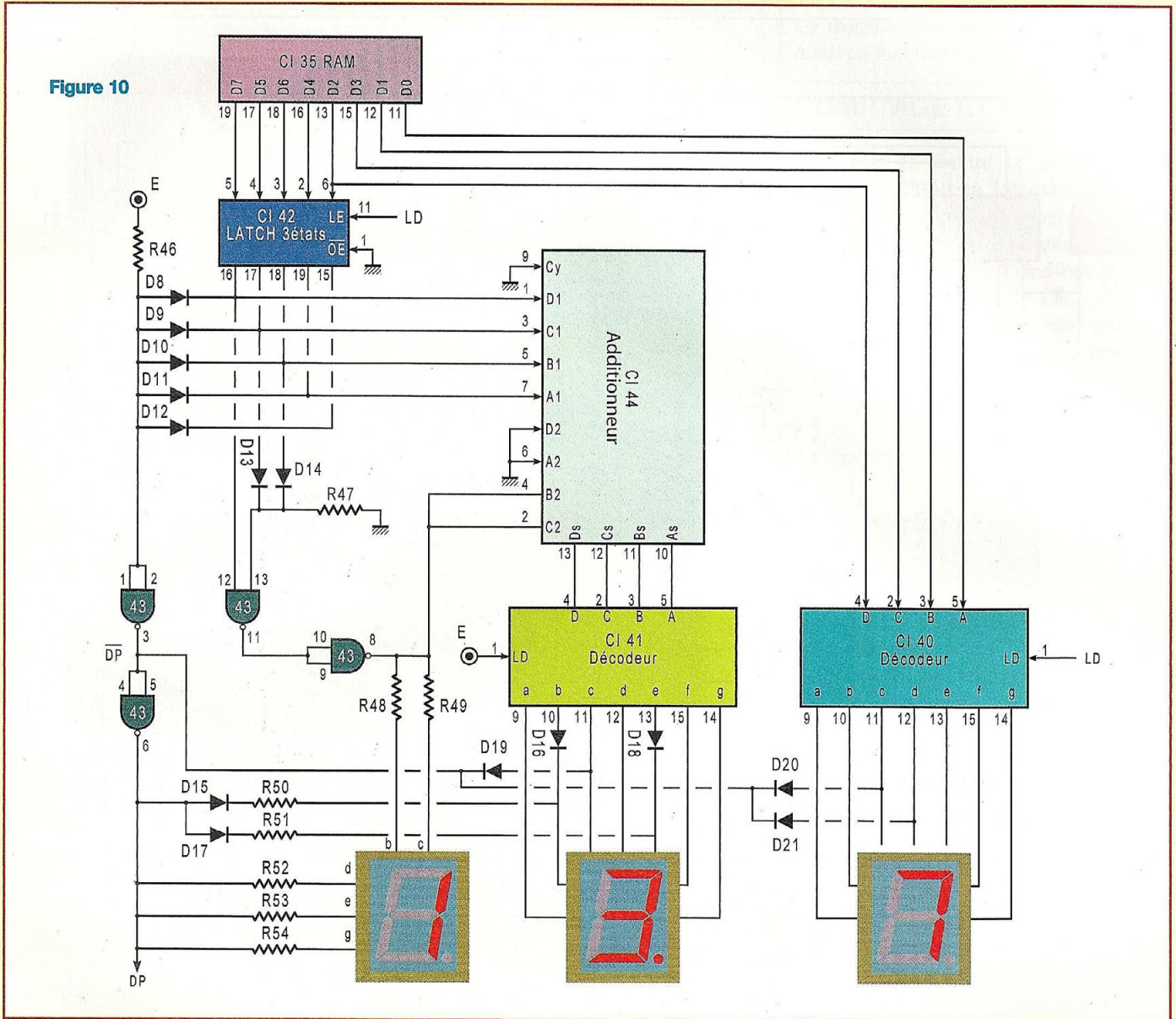
Le septième afficheur doit intervenir si sur le sixième, son code BCD donne $D(B+C) = 1$, ce qui est obtenu en sortie 8 de CI43, et allume les segments b et c du septième afficheur. Dans ce cas, il faut retrancher 10 au code du sixième, ou ce qui revient au même ajouter 6, attendu qu'on ne tient pas compte de la retenue. C'est donc ce que fait l'additionneur CI44, dont les sorties commandent le décodeur. Le dépassement est détecté par cinq diodes, comme dans le compteur, et il se retrouve musclé en sortie 6 de CI43. On voit que DP allume : les segments d, e, g de l'afficheur 7 pour compléter le 1 en d ; et allume les segments b et e de l'afficheur 6 pour transformer le 5 en e. De plus, \overline{DP} éteint le segment c de l'affi-

cheur 6 ; et les segments c et d de l'afficheur 5 pour transformer le 8 en p.

L'ADRESSAGE

Dans la **figure 11**, on peut distinguer la partie gauche concernant l'adressage lecture, et une partie droite qui est l'adressage écriture. Entre les deux parties, une ligne verticale de OR réalise la somme écriture + lecture de chaque bit A0 à A7 pour l'envoyer aux RAM. Bien sûr, en écriture tous les bits de lecture sont nuls, et vice-versa. La porte OR donnant A8 est remplacée par un montage à deux diodes parce que c'est plus pratique. On a vu que A9 ne concerne que l'écriture. Les RAM ne figurent pas sur cette figure déjà suffisamment four-

Figure 10



nie, le brochage sur les RAM figurant entre parenthèses.

1) EN ÉCRITURE CHRONO

Une impulsion positive sur chaque ti positionne de suite à 1 la bascule b associée, puis la bascule a sur le front montant suivant de H, et finalement Ai. Les entrées lecture des OR sont maintenues à 0, car le CI61 est maintenu en haute impédance par $\bar{R} = 1$.

Les entrées Hi sont fixes donc sans effet lors du chronométrage lui-même. Elles

permettent le chargement préliminaire à zéro lorsque Qd0 = 1.

2) EN ÉCRITURE ANALYSEUR

Les entrées \bar{S} des bascules b sont inactives puisque CHR = 0. Les basculements successifs sont causés par les Hi, chargeant soit une mesure, soit un zéro par Qd0 comme on l'a vu. Dans la suite du cycle, les bascules sont remises à zéro, puis \bar{R} passe à zéro, rendant la commande de lecture active sur l'adressage, lecture lachée par LD.

3) EN LECTURE

L'adressage est inactif côté écriture, puisque CI9 maintient $\bar{RAZ3} = 0$. Côté lecture, s'il y a un \bar{L} à zéro, il donne Ai = 1, ainsi que tous les bits de numéro inférieur, d'après l'enchaînement des OR. C'est donc bien l'adresse du temps ti qui est sélectionnée. La commande L8 est différente parce qu'il n'y a que 8 portes dans CI61. L0 n'existe pas, quand tous les \bar{L} sont à 1, c'est qu'on veut lire t0.

Pour la commande des \bar{L} i, on utilise

UNE MÉMOIRE ORGANISÉE

Figure 11

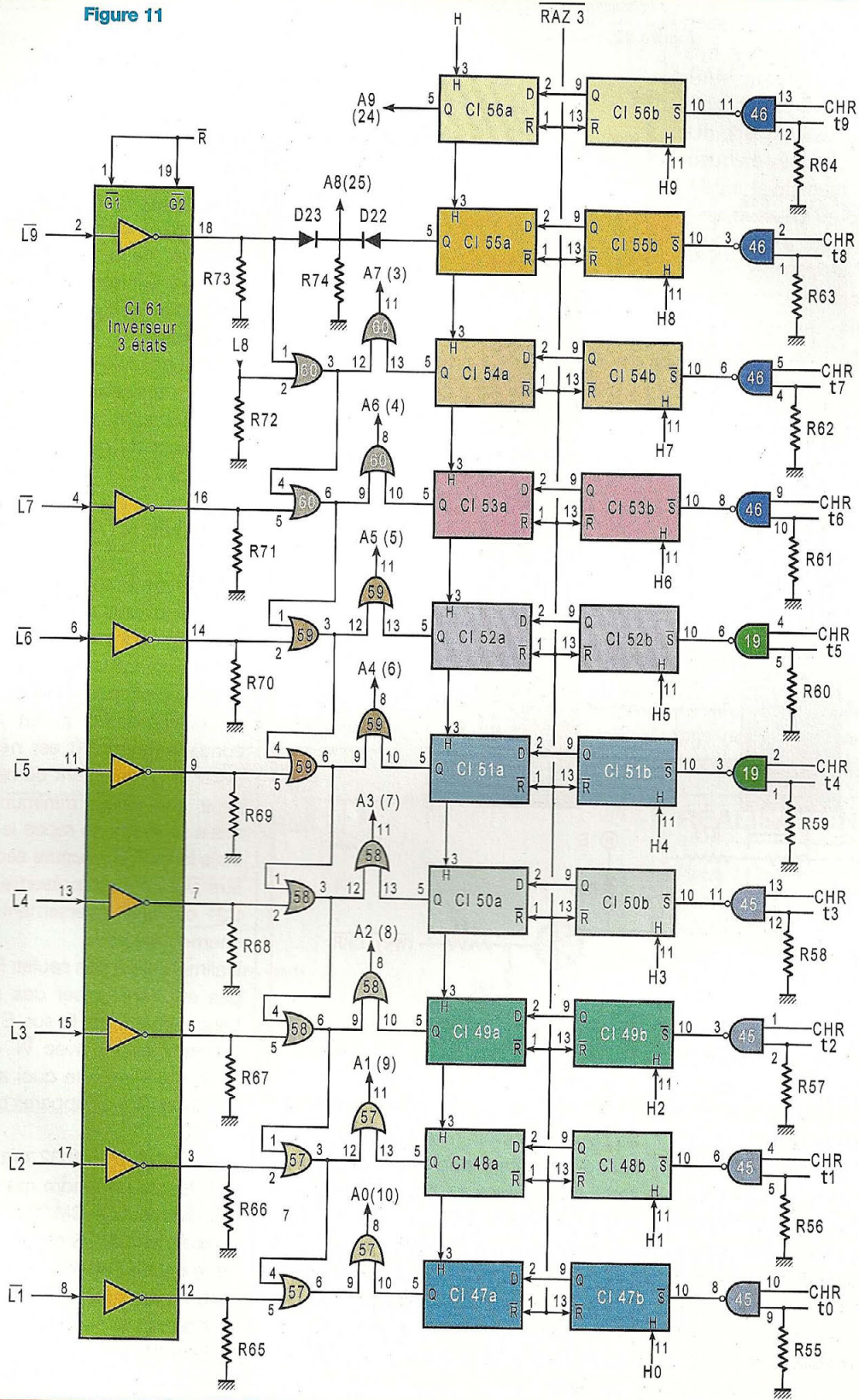
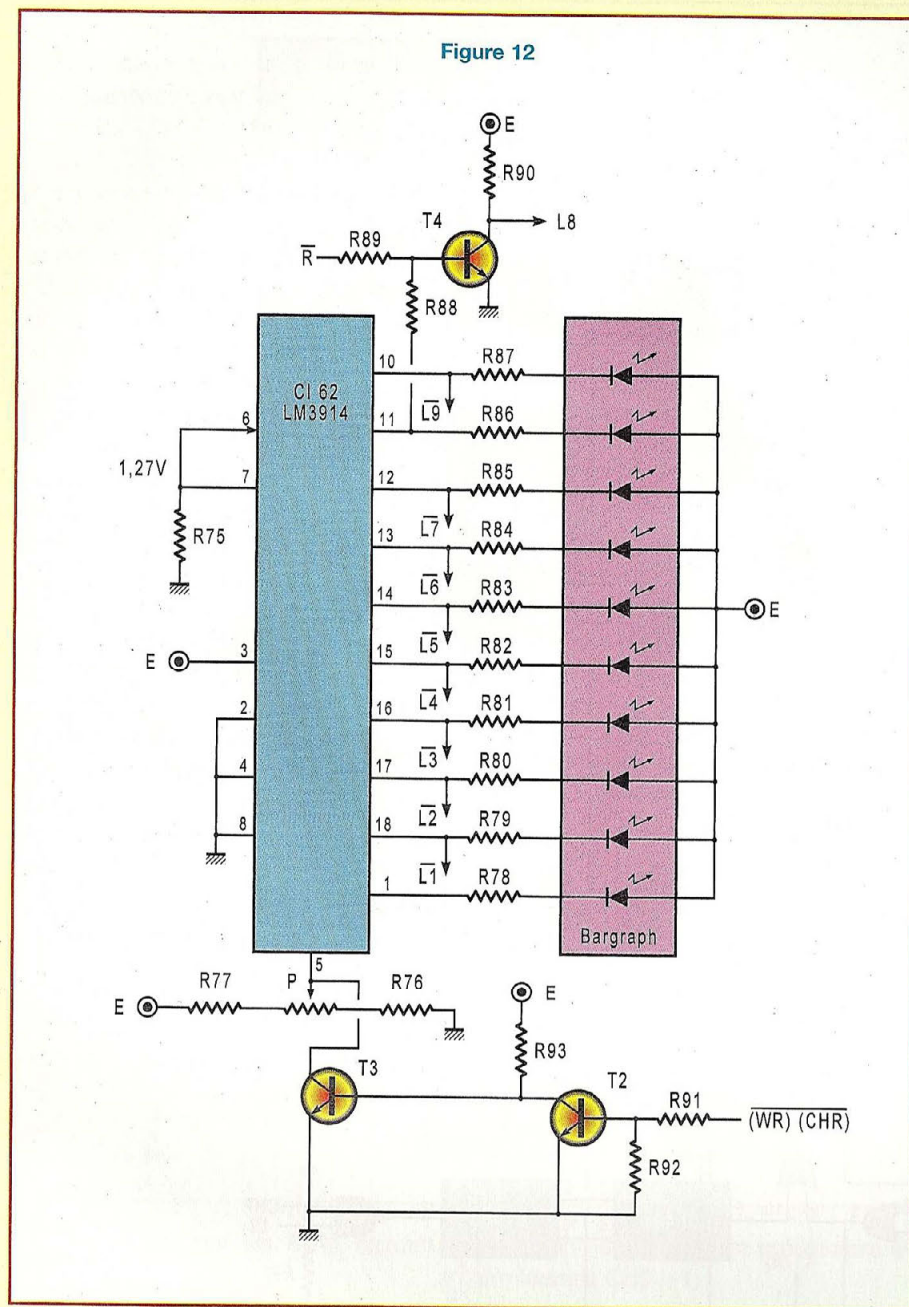


Figure 12



(figure 12) le comparateur multiple LM 3914.

En écriture chrono, aucune diode n'est allumée puisque l'affichage court avec le compteur. Ceci est obtenu par la saturation de T3. Sinon T3 est bloqué, et n'intervient plus.

L'entrée à comparer est réglable par le potentiomètre P qui définit le temps affiché.

Le LM 3914 est en mode point (borne 9 non connectée), ainsi un seul \bar{L}_i est à l'état bas et permet l'illumination de la diode associée du bargraph.

Les résistances R78 à R87 ont pour but de creuser l'état bas pour en faire un véritable niveau logique zéro.

Le transistor T4 permet d'obtenir L8. L8 est imposé à zéro comme les autres L_i lorsque $\bar{R} = 1$.

LES AUTRES COMMUTATIONS

La figure 13 montre le commutateur double K3, et les inverseurs K4 et K5. K4 est l'inverseur Chrono-Analyseur ; une seule position est utilisée, sur laquelle se trouve CHR, puisque AT (non employé dans le texte) = \overline{CHR} . Au contraire, sur les positions de K5 se trouvent RD et WR, qui ne sont pas complémentaires.

Lors du basculement d'écriture en lecture, il y a une transition pendant laquelle WR et RD sont nuls tous les deux, ce qui évite alors de mettre n'importe quoi en mémoire.

L'ALIMENTATION (figure 14)

Les 5 V de E sont obtenus d'une façon on ne peut plus simple.

En fonctionnement sur secteur, $E' = E$ par le contact travail du relais. Au repos E' est fournie par la pile pour sauvegarde de la mémoire, si on le désire. Le condensateur C20 est nécessaire pour éviter le grésillement du relais, mais doit avoir une valeur minimum, afin que le relais se mette au repos le plus vite possible lors de la coupure secteur, E devant être alors encore présente.

C21 est utile inversement lors du branchement secteur.

L'alimentation des seules RAM par E' n'a pas été sans poser des problèmes. Le basculement de E sur E' doit se faire obligatoirement avec $\bar{W} = 1$, sinon on va écrire n'importe quoi au lieu de sauvegarder. Donc l'appareil doit être en lecture.

Les diodes D1 et D2 ont pour fonction d'éviter de prétendre maintenir ce 1 sur des entrées de CMOS. Ce serait peine perdue, les CMOS non alimentés mettent leurs entrées et sorties à zéro (mais survivent à ce traitement).

\bar{W} étant en sortie de C113, il n'y a pas de solution diode, celui-ci sera impérativement un LS, qui ne présente pas ce pro-

UNE MÉMOIRE ORGANISÉE

Figure 13

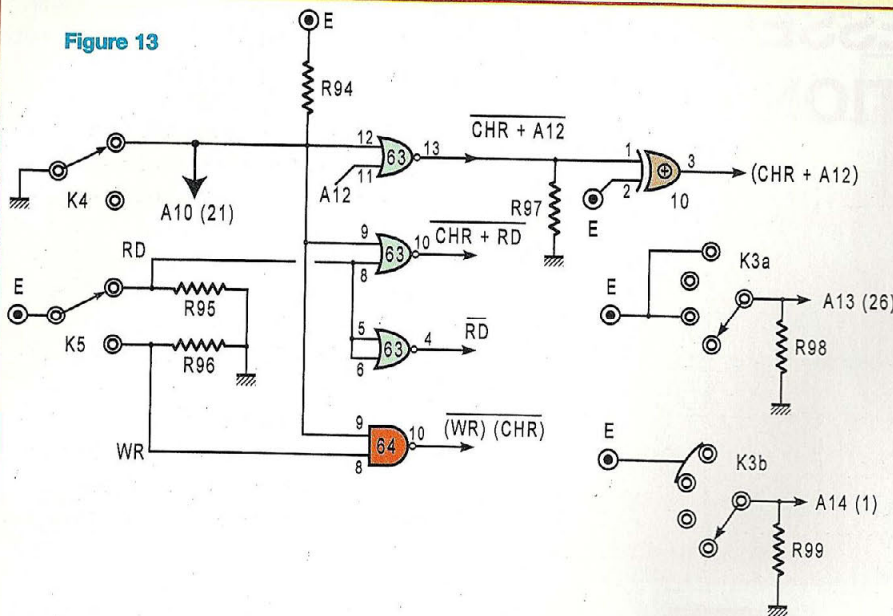
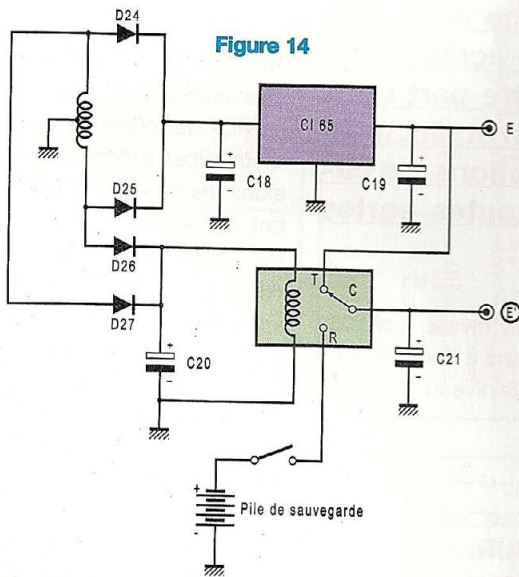


Figure 14



blème. Pour la même raison, il faut que $\bar{R} = 1$, sinon le bus de données issu des RAM présenterait des 1 à des CMOS, donc les CI 22 et 61 sont des LS.

Un phénomène curieux est apparu : à la coupure secteur, les afficheurs pouvaient rester faiblement éclairés, (avec E de l'ordre de 2,2 V), bien que la sauvegarde fût correcte, ou s'éteindre normalement (avec E = 0), ce d'une façon qui est apparue non aléatoire, mais dont les règles n'ont pas été établies.

Ce phénomène a disparu en attribuant à la résistance R43 une valeur anormalement basse. Il faut croire que E' trouvait un chemin dans un circuit non alimenté pour émerger par la borne d'alimentation de ce circuit, et alimenter ainsi les autres.

Sur la maquette présentée, un picot reste inutilisé, il était prévu pour la masse de la pile.

Finalement, le transfo et la pile ont été placés sur la même carte imprimée, rendant ce picot inutile.

Mais d'autres choix sont permis, y compris de ne pas prendre l'option pile de sauvegarde.

RÉALISATION

Nous l'aborderons dans notre prochain numéro en étudiant la carte mémoire, «une belle carte rassemblant 40 circuits intégrés».

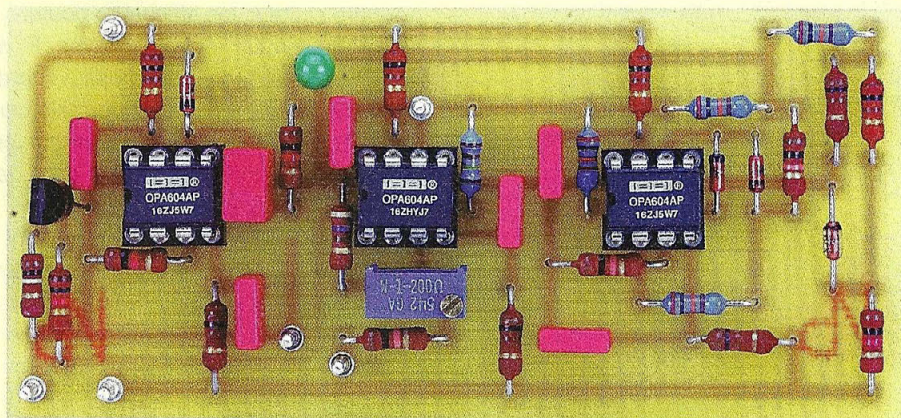
Georges Lavertu

EDITIONS PÉRIODES

5, boulevard Ney
75018 Paris

Vous avez réalisé des montages personnels que vous aimeriez publier dans notre revue. N'hésitez pas à nous joindre soit par téléphone, soit par courrier afin d'obtenir les renseignements nécessaires pour une éventuelle collaboration à Led.

COMPRESSEUR DE MODULATION AUDIO



Le principe consiste à détecter la valeur exacte de la tension d'un signal susceptible de provoquer un écrêtage au niveau du circuit en aval du limiteur. Pour notre part nous vous proposons un compresseur de modulation audio, mais il est possible d'envisager bien d'autres applications. Le circuit proposé, des plus simples, se prête à toutes sortes d'utilisations.

Ce projet a vu le jour suite à une observation faite par M. Pierre Stemmelin du labo de Hi-Fi Vidéo qui faisait des mesures sur un caisson subwoofer amplifié et nous faisait remarquer sur son oscilloscope la forme curieuse de l'écrêtage de l'amplificateur de puissance. Il s'agissait en fait d'une compression et non d'un écrêtage.

De toute évidence, des constructeurs sérieux soucieux de préserver «la bonne santé» de leur haut-parleur incluent dans leur électronique un circuit limiteur en entrée, ce qui est prudent.

Quand on remarque la puissance démesurée que peuvent fournir certains étages amplificateurs avec une bande passante descendant au continu, il y a de quoi frémir en pensant aux membranes des HP.

Le rôle de ce compresseur est donc de

maintenir en sortie un niveau constant quel que soit celui fourni à l'entrée et de rester neutre tant que le niveau maximum n'est pas atteint.

LE SCHÉMA

• LE COMPRESSEUR

En entrée, on reconnaît un étage amplificateur «presque classique» avec un ampli opérationnel utilisé en non inverseur (**figure 1**). On applique donc sur son entrée (3) la modulation qui va être amplifiée tout en dosant son amplitude au moyen de P1.

Dans un montage ordinaire de IC1, le gain en tension obtenu serait égale à $1 + R3/R4$.

Ici, il faut tenir compte de la jonction drain/source de T1 qui asservit le gain de IC1, le FET étant très classiquement utilisé en résistance variable.

IC2 redresse le signal issu de IC1. Afin de pouvoir redresser les signaux de faible amplitude, on utilise un redresseur de précision à double alternance.

IC3 intègre et inverse le signal de IC2 puisque l'entrée utilisée est la (2), l'entrée non inverseuse étant mise à la masse par la résistance R15.

La sortie de IC2 est préalablement sommée avec la fraction de tension générée par la diode zéner D3.

La boucle d'asservissement se referme en reliant la sortie de IC3 à la grille de T1, via D4 qui protège ce dernier contre toute tension positive qui pourrait apparaître à cet endroit (à la mise sous tension du montage par exemple).

Noter que le FET est déjà polarisé (V_{GS} négatif) en l'absence de modulation grâce au réseau D3, R11, R12, R13.

Les valeurs des résistances de ce réseau sont données à titre indicatif et peuvent être adaptées au FET utilisé. Même pour un FET de référence identique, les paramètres I_{DSS} et V_p sont l'objet de dispersions assez importantes. En conséquence, la résistance R_{DS} , le paramètre qui nous intéresse, pourra être ajustée à une valeur adéquate au repos.

Ceci déterminera le gain du montage avant l'apparition de toute compression. La sensibilité du montage, son impédance d'entrée, son niveau de sortie, le seuil de compression (ce qui fait beaucoup) dépendent du pont diviseur en entrée R1, P1, R2.

La bande passante du montage s'étend du continu à 35 kHz. La distorsion harmonique avant compression n'excède pas 0,08 % et passe à 0,5 % en début de compression, puis à 3 % environ au maximum d'admissibilité du circuit (3 V à l'entrée).

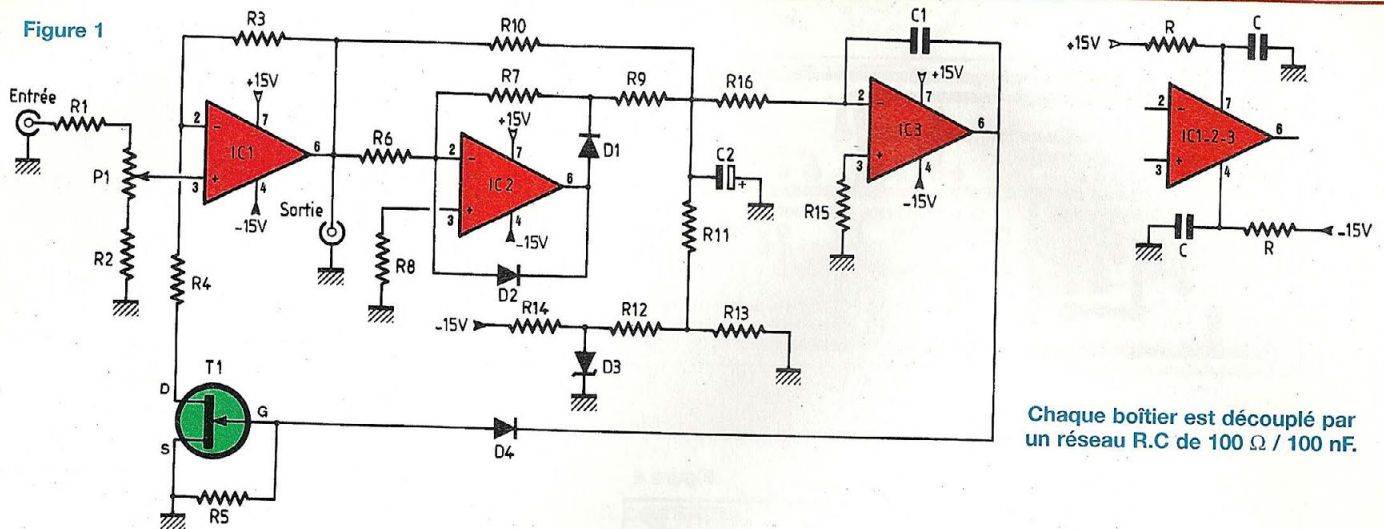
• L'ALIMENTATION

Comme l'indique la **figure 1**, tous les ampli OP sont alimentés en ± 15 V et chaque boîtier est découplé par un réseau R-C.

Dans un but pratique (et économique), nous alimentons ce compresseur audio à

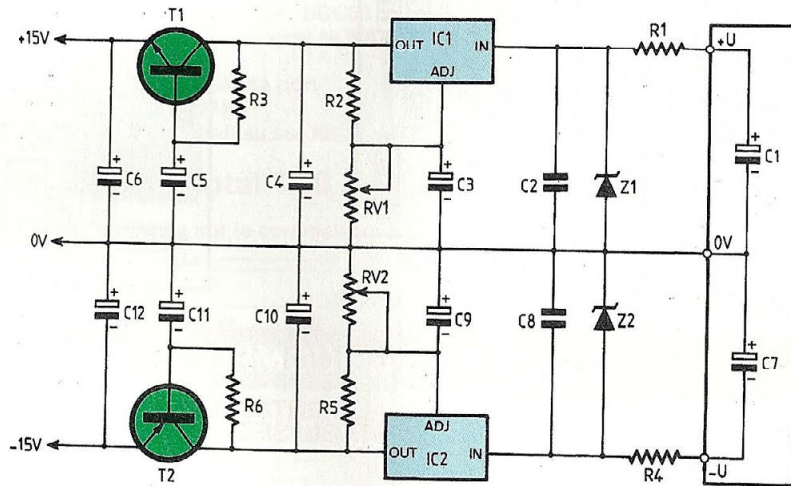
LE PASSAGE DES CRÊTES

Figure 1



Chaque boîtier est découplé par un réseau R.C de 100 Ω / 100 nF.

Figure 2



Filtrage du bloc de puissance de l'amplificateur.

partir de l'alimentation de puissance de l'étage amplificateur, soit un $\pm U$.

La **figure 2** nous montre une alimentation élaborée disposant d'une régulation et d'un filtrage électronique.

Les éléments R1, Z1 et R4, Z2 permettent de soulager les régulateurs IC1 et IC2 en ne leur appliquant pas directement du ± 45 V ou du ± 50 V. Ce sont des tensions que l'on rencontre fréquemment pour actionner des blocs amplificateurs capables de fournir des puissances de 100 à 200 W.

De plus les régulateurs ne supportent pas des tension IN/OUT supérieures à 30 V. Les ajustables RV1 et RV2 permettent de

disposer sur les émetteurs des transistors bipolaires des tensions de ± 15 V, tensions parfaitement stabilisées par IC1 et IC2 et filtrées par T1 et T2 montés en filtrage électronique. Rappelons que la capacité « fictive » est égale au produit du condensateur placé dans la base du transistor par le gain (β) de celui-ci.

LA RÉALISATION

• LE COMPRESSEUR DE MODULATION

Un petit circuit de 90x41 mm permet de regrouper tous les composants de ce compresseur. Pour nous faciliter l'étude,

nous avons utilisé 3 circuits intégrés (1 par fonction : un ampli à gain variable, un redresseur, un intégrateur).

La **figure 3** montre les interconnexions obtenues entre pastilles. Les liaisons sont aérées et la reproduction personnelle de ce circuit ne pose aucun problème. Pour le câblage de la plaquette d'époxy, la **figure 4** associée à la nomenclature des composants permet une mise en place correcte dès divers éléments. Attention au sens des diodes, CI et transistor FET.

• L'ALIMENTATION ± 15 V

Un petit circuit imprimé de 56x48 mm, dont l'implantation fait l'objet de la

COMPRESSEUR DE MODULATION

Figure 3

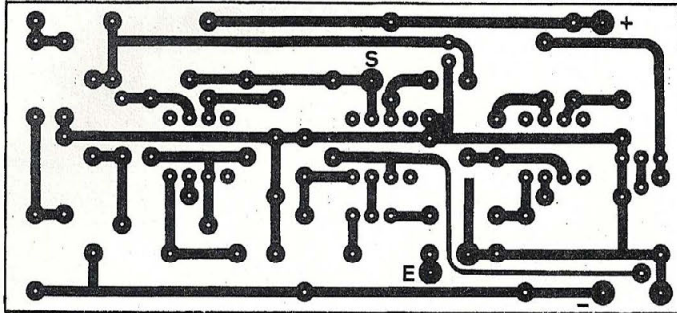


Figure 5

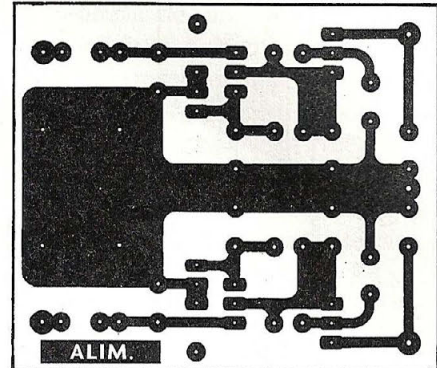


Figure 4

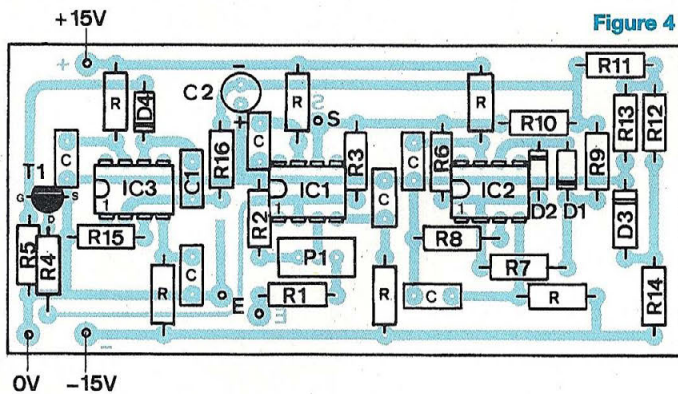
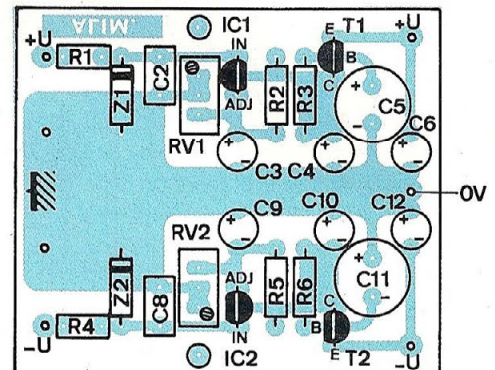


Figure 6



Sur le prototype, l'effet de champ T1 est un BF245B (brochage G-S-D).

NOMENCLATURE DES COMPOSANTS

COMPRESSEUR DE MODULATION

• Résistances à couche (5 %) 1/4 W

R1 : 10 kΩ
R2 : 470 Ω
R3 : 110 kΩ / 1 %
R4 : 1 kΩ
R5 : 100 kΩ
R6, R7 : 20 kΩ / 1 %
R8, R9 : 10 kΩ
R10, R11 : 20 kΩ / 1 %
R12 : 100 Ω
R13 : 100 Ω

R14 : 1 kΩ
R15, R16 : 1 kΩ
R : 6 x 100 Ω
P1 : 200 Ω / 25 tours

• Condensateurs

C1 : 0,47 μF / 50 V mylar
C2 : 6,8 μF / 35 V tantale
C : 6 x 100 nF / 63 V

• Semiconducteurs

IC1, IC2, IC3 : OPA604AP
T1 : 2N 5457 ou équivalent
D1, D2 : 1N 914
D3 : zéner : 3,3 V
D4 : 1N 4148

ALIMENTATION STABILISÉE

• Résistances

R2, R5 : 150 Ω / 1 W
R3, R6 : 18 kΩ / 1 W
R1, R4 : 1 kΩ / 20 W boîtier TO220

• Ajustables multitours

RV1, RV2 : 4,7 kΩ (25 tours)

• Condensateurs

C2, C8 : 1 μF / 63 V (non polarisé)

C3, C9 : 470 μF / 16 V
C4, C10 : 10 μF / 63 V
C5, C11 : 220 μF / 50 V
C6, C12 : 10 μF / 63 V

• Semiconducteurs

IC1 : LM317LZ
IC2 : LM337LZ
T1 : BC550C
T2 : BC560C
Z1, Z2 : zéner 30 V / 1,3 W

• Divers

7 picots à souder

figure 5, va rassembler les composants de cette alimentation symétrique. Cette symétrie se rencontre d'ailleurs dans le dessin des liaisons cuivrées.

Le verso montre le positionnement des composants.

La figure 6 doit vous éviter toute erreur

de câblage. Attention aux polarités (+) des condensateurs électrochimiques et à l'orientation des boîtiers plastiques TO92.

Les résistances R1 et R4 sont des modèles de puissance en boîtier TO220.

Elles doivent maintenir à leurs bornes

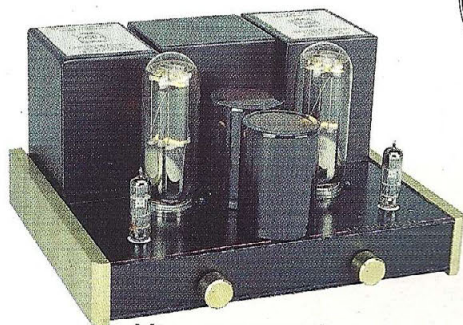
la différence de tension entre la tension zéner de 30 V et la tension d'alimentation du bloc de puissance +45 V à +50 V, soit 15 V à 20 V (pour la branche positive).

Bernard Duval

LE FABRICANT QUI MET AU SERVICE DE L'AUDIOPHILE LA QUALITÉ AÉRONAUTIQUE MILITAIRE ET SPATIALE

LE TRIODE 845

Led N° 161 - 162 - 163



kit comprenant :

- Le transformateur d'alimentation (sans le 12 V) en cuve 152,45 €
- Les transfos de sortie en cuve 518,40 €
- Les tubes 845 appariés 152,40 €
- Les supports 42,60 €
- Les tubes ECL86 35,00 €
- Les supports NOVAL pour C.I. 6,70 €
- La self de filtrage 44,20 €
- Le transfo d'alim. 2x12 V en boîte 77,75 €
- Les 2 condensateurs 2 200 µF / 450 V
- + les 2 condensateurs 150 000 µF / 16 V (fabrication française) 173,80 €

Frais de port 59,50 €
 Total : 1 262,80 €
 Cadeau sur kit - 73,80 €

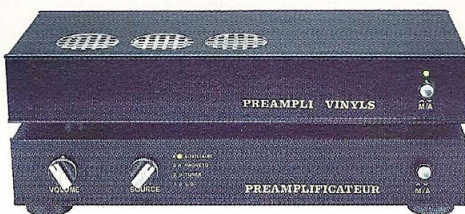
Total TTC en euro 1 189 €

PROMOS

valables pour toute commande reçue avant le 15/09/2002

PRÉAMPLIS

Led N°s 168 - 169



kit comprenant :

- 2 transformateurs 38,26 €
- 1 lampe ECC81 13,70 €
- 2 lampes ECC83 24,40 €
- 3 supports NOVAL CI 9,20 €

Frais de port 16,77 €
 Total : 102,33 €
 Cadeau sur kit - 13,33 €

Total TTC en euro 89 €

PUSH-PULL DE 6550

Led N° 169



kit comprenant :

- Le transformateur d'alimentation 103,70 €
- 2 transfos de sortie 3 800 Ω 207,30 €
- 1 self 10 H 53,40 €
- 4 capots nickelés 73,20 €
- 4 OCTAL châssis 18,40 €
- 2 OCTAL CI 9,20 €
- 2 NOVAL CI 6,70 €
- 2 tubes EF86 45,80 €
- 2 tubes 6SN7GT 43,60 €
- 4 tubes 6550 (E.H.) 186,80 €
- 1 condensateur 470 µF/500 V 30,00 €

Total : 778,10 €
 Frais de port 25,90 €
 Total : 804,00 €
 Cadeau sur kit - 74,00 €

Total TTC en euro 730 €

Photos non contractuelles. IMPORTANT : sur la commande de matériel, joindre le règlement et indiquer votre N° de téléphone.

| TRANSFORMATEUR DE SORTIE | | | | | TRANSFORMATEUR D'ALIMENTATION | | | | |
|--------------------------|---------------------------------------------------------------|----------------|------------------------|-----------|-------------------------------|----------------------------------------------------------------------------|---------------------|--------------------|---------------------|
| LED N° | Impédance Prim | Impédance Sec | Puissance | Poids | LED N° | Secondaires | | Poids | Prix TTC |
| 136-154-166 | 4 000 Ω | 4/8/16 Ω | 40 W | 2,8 kg | 136-140 | 2x225 V-2x6,3 V | | 4,0 kg | 79,30 € |
| 138 | 5 000 Ω | 4/8/16 Ω | | 1,2 kg | 138 | 2x300 V-2x6,3 V | | 2,8 kg | 64,00 € |
| 140-170 | 1 250 Ω | 4/8 Ω | Single 20 W | 2,8 kg | 142 | 2x300 V, 2x6,3 V tôle (PR001) | | 1,2 kg | 57,20 € |
| 143 | 2 000 Ω | 4/8 Ω | 60 W | 4,0 kg | 143-145 | 2x230/240 V-12 V | | 4,6 kg | 90,70 € |
| 146 | 625 Ω | 4/8 Ω | Single 40 W | 4,8 kg | 146-150 | 2x380-2x6,3 V-5 V | | 6,0 kg | 90,70 € |
| 146-150 | 6 600 Ω | 4/8 Ω | | 2,9 kg | 147-148 | PRÉAMPLI TUBES circuits «C» | | 1,0 kg | 74,70 € |
| 146-150-152 et 165 | | self 10H, tôle | 50 W | | 149-158 | ALIM. H.T. / Préampli tubes 2x300 V + 6,3 V | | 1,0 kg | 77,80 € |
| 151 | 9 000 Ω | 4/8 Ω | | | 152 | Prim. 230 V - Écran - Sec. 2x300 V-2x6,3 V | | 6 kg | 97,60 € |
| 152 | 2,3/2,8/3,5 kΩ | 4/8/16 Ω | 30 W circuit C en cuve | | 154-159-180 | Prim. 230 V - Écran - 2x380 V-5 V-6,3 V | | | 88,40 € |
| 155 | 8 000 Ω | 4/8/16 Ω | 20 W | | 155 | Prim. 230 V - Écran - 2x230 V ou 2x330 V+12 V | | | 79,30 € |
| 157-160-169 | 3 800 Ω | 4/8/16 Ω | 50 W | | 157-160 | Prim. 230 V - Écran - 380 V+6,3 V+4x3,15 V | | | 90,00 € |
| 159-180-171 | 3 500 Ω | 4/8 Ω | 15 W circuit C en Cuve | | 161-162-163 | Prim. 220 V / 230 V - Écran - 2x330 V-12 V-6,3 V en cuve | | | 198,20 € |
| 161-162 | Circuit C. Modèle en Cuve pour Single tube 845 (impéd. 4/8 Ω) | | | | 163 | Prim. 230 V - Sec. 2x12 V - Écran - 53,36 € avec capot et 77,75 € en boîte | | | 53,40 € |
| 167 | 2 000 Ω | 4/8 Ω | | | 166 | Prim. 230 V - Écran - Sec. 2x230 V + 6,3 V + 6,3 V- 4,5 A | | | 85,40 € |
| | | | | | 167-169 | Prim. 230 V - Écran - Sec. 400 V+6,3 V+4x3,15 V+75 V | | | 103,70 € |
| | | | | | 171 | Prim. 230 V - Écran - 2x360 V-6,3 V / 2 A + 6,3 V / 5 A | | | 88,40 € |
| LAMPES | | | | | SUPPORTS | | | | |
| ECC83 | Prix Unit : 12,20 € | ECC82 | Prix Unit : 9,10 € | | Support NOVAL C.I. | Prix Unit : 3,35 € | NOVAL Châssis | Prix Unit : 4,60 € | |
| EF 86 | Prix Unit : 22,90 € | ECC81 | Prix Unit : 13,70 € | | Support 4 cosses «300B» | Prix Unit : 9,90 € | OCTAL Châssis | Prix Unit : 4,60 € | |
| ECL86 | Prix Unit : 17,60 € | ECL82 | Prix Unit : 10,70 € | | Support Jumbo (845) doré | Prix Unit : 21,30 € | OCTAL C.I. | Prix Unit : 4,60 € | |
| GZ32 | Prix Unit : 16,20 € | EZ80 | Prix Unit : 8,00 € | | Capot nickelé | Prix Unit : 18,30 € | Bride condo ø50 | Prix Unit : 1,50 € | |
| EZ81 | Prix Unit : 16,60 € | 6SN7GT | Prix Unit : 21,80 € | | | | | | |
| LAMPES PRIX À L'UNITÉ | | | | | CONDENSATEURS | | | | |
| EL34 Tesla | Prix : 24,20 € | EL84 | Prix : 8,40 € | 6L6 E.H. | Prix : 22,00 € | 1 500 µF / 350 V | Prix Unit : 27,40 € | 150 000 µF / 16 V | Prix Unit : 33,50 € |
| KT88 Tesla | Prix : 45,00 € | 7189 | Prix : 22,80 € | 6550 E.H. | Prix : 46,70 € | 2 200 µF / 450 V | Prix Unit : 53,40 € | 470 µF / 500 V | Prix Unit : 30,00 € |
| 300B | Prix : 122,00 € | KT90 | Prix : 54,80 € | 6V6 E.H. | Prix : 18,00 € | | | | |
| 6L6 | Prix : 18,30 € | 6V6 GT | Prix : 18,00 € | 300B E.H. | Prix : 200,00 € | | | | |
| 845 Chine | Prix : 76,20 € | | | | | | | | |

Port pour les lampes : de 1 à 4 : 7,62 € et de 5 à 10 : 9,91 € (gratuit avec achat d'un jeu de 3 transfos).

CONDITIONS de VENTE : France métropole Règlement par chèque joint à la commande.
 PORT : 12,20 € le premier transfo, 4,57 € en plus par transfo supplémentaire.



6 rue François Verdier - 31830 PLAISANCE DU TOUCH (près de TOULOUSE)

☎ : 05 61 07 55 77 / Fax : 05 61 86 61 89

Site : acea-fr.com / email : bernard.toniatti@acea-fr.com

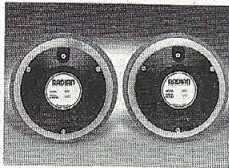


79, rue d'Amsterdam
75008 Paris
Tél. : 01 48 78 03 61
Fax : 01 40 23 95 66

**Réparation Haut Parleur
et vente de pièces détachées d'origines :**
TAD - RADIAN - JBL - FOSTEX - SELENIUM -
B&C - SOLTON - ALTEC - TRIANGLE - FOCAL
L'ensemble de ces produits est disponible en neuf
ainsi que leurs accessoires et leurs complémentaires,
permettant d'élaborer des systèmes audio.

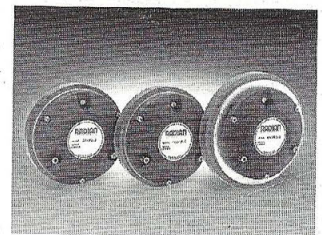
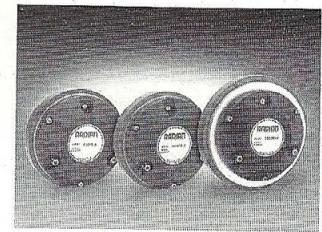


COMPRESSION HAUT DE GAMME



Ces compressions sont équipées de diaphragmes en alliage d'aluminium spécial et de suspensions en mylar, ce qui donne à ces drivers une linéarité surprenante et un rendement élevé du fait de la légèreté de l'équipage mobile. Ces composants sont disponibles en 8 et 16 Ω.

| | |
|------------------------------------------------------------------------------------------|-------------------|
| 450 PB : 1' - 25' W RMS : 50 W Programme. 105 dB 1W/1m: 800 Hz à 20 kHz..... | 200 €.ttc |
| 465 PB : 1' - 30 W RMS : 60 W Programme. 108 dB 1W/1m: 800 Hz à 20 kHz | 267 €.ttc |
| 475 PB : 1' - 30 W RMS : 60 W Programme. 109 dB 1W/1m: 800 Hz à 21 kHz | 312 €.ttc |
| 636 PB : 1'4 - 50 W RMS : 100 W Programme. 110 dB 1W/1m: 500 Hz à 20 kHz | 335 €.ttc |
| 745 PB : 1'4 - 60 W RMS : 120 W Programme. 111 dB 1W/1m: 500 Hz à 20 kHz | 442 €.ttc |
| 835 PB : 1'4 - 75 W RMS : 150 W Programme. 113 dB 1W/1m: 500 Hz à 20 kHz | 602 €.ttc |
| 651 PB : 2' - 50 W RMS : 100 W Programme. 110 dB 1W/1m: 500 Hz à 20 kHz | 335 €.ttc |
| 760 PB : 2' - 60 W RMS : 120 W Programme. 111 dB 1W/1m: 500 Hz à 20 kHz | 442 €.ttc |
| 850 PB : 2' - 75 W RMS : 150 W Programme. 113 dB 1W/1m: 500 Hz à 20 kHz | 602 €.ttc |
| Nouveau modèle - 2 pouces Neodin, bobine 4 pouces. | |
| 950 PB-16 : 100 W Programme | 1036 €.ttc |
| 111 dB : 500 Hz à 20 kHz | |



SYSTÈMES HAUT RENDEMENT en démonstration permanente.
Équipement : **RADIAN / TAD / ELECTRO VOICE** et production
CICE Industrie, Haut Parleur et compressions.
Réalisation : en 2, 3, et 4 Voies : Actif ou Passif.
Pavillons : Bois ou Métal.
Amplification : à Transistors **ELECTRO VOICE /**
DYNACORD ou Tubes, **VERDIER** ou Réalisation **LED**.
Nos Kits sont fournis avec plan complet, et conseils de
réalisation pour petits et gros systèmes.



HAUT PARLEUR RADIAN.

Toute la nouvelle gamme en présentation et développement des systèmes coaxiaux de tous diamètres.



2208B

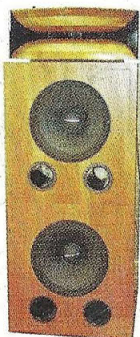


950PB

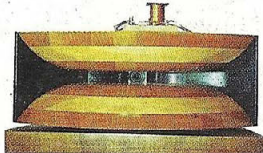


2216

Encintes finies **RADIAN** de type **RCX** utilisant les **Coaxiaux**, et une gamme très complète de composants acoustiques vous permettant de réaliser toute configuration **Hifi** et **Home Cinéma**.



Pavillon bois massif



**RÉPARATION ENCEINTES
HIFI ET PROFESSIONNELLES
RECONDITIONNEMENT ET RÉFECTION**

**OPTIMISATION DES SYSTEMES ACOUSTIQUES
SONORISATION
INSTRUMENTATION - HIFI**

SYSTEME d'amplification et de filtrage numérique **DYNACORD**



Coaxiaux

Station technique : Electro Voice - RADIAN - JBL - Reconditionnement et optimisation de tous systèmes.
Distributeur officiel : DYNACORD - Haut Parleurs Electro Voice - Composants et enceintes RADIAN.