

Lead

COURS N° 6 : ET SI ON PARLAIT : «TUBES»

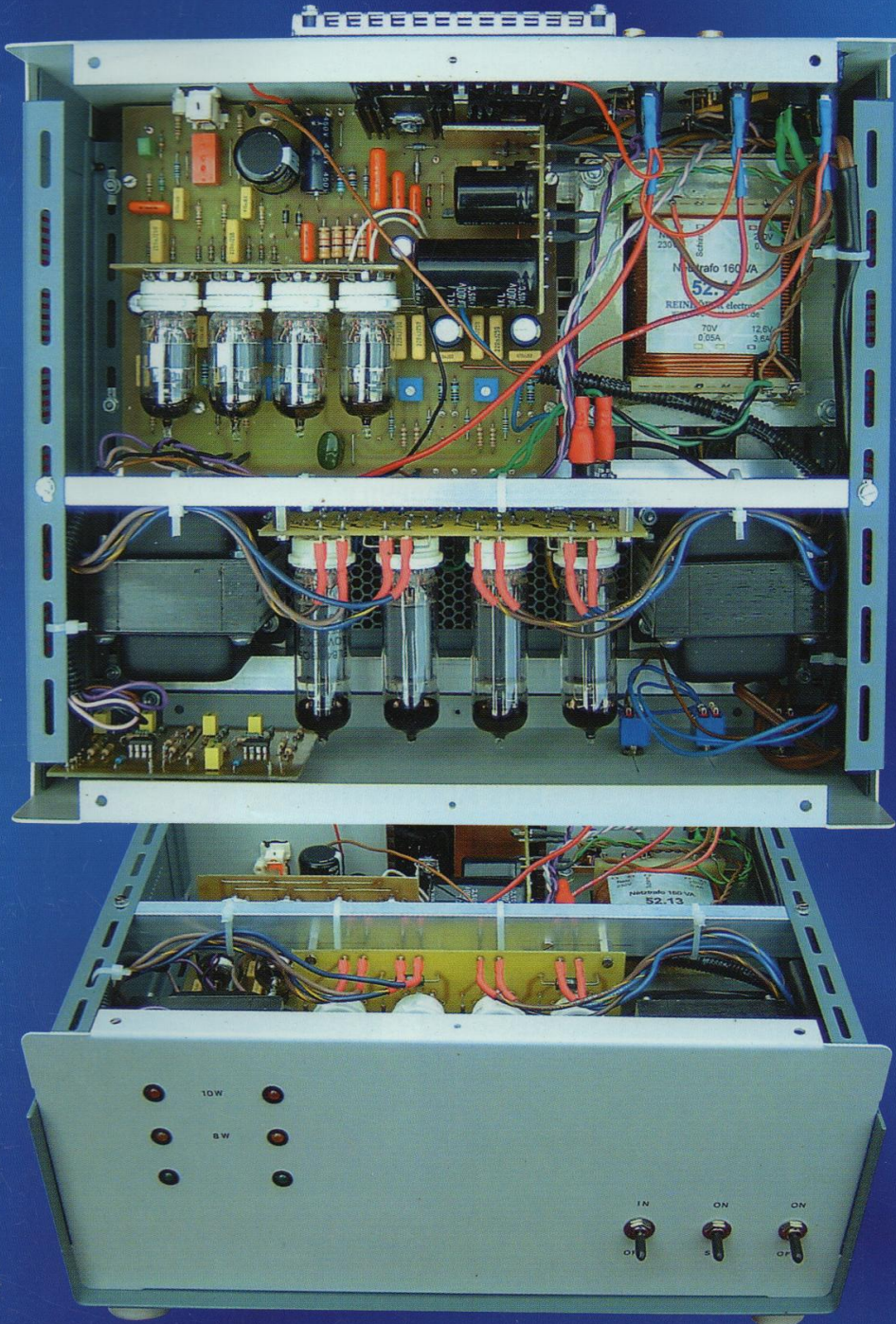
CAMÉRA CCD SEMI-PROFESSIONNELLE

ET SA CARTE INTERFACE 12 BITS

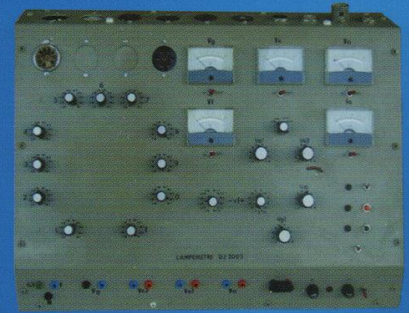
LAMPEMÈTRE PROFESSIONNEL POUR TESTER

LES TUBES DE LA DIODE À LA NONODE

PUSH-PULL D'EL84 EN ULTRA LINÉAIRE

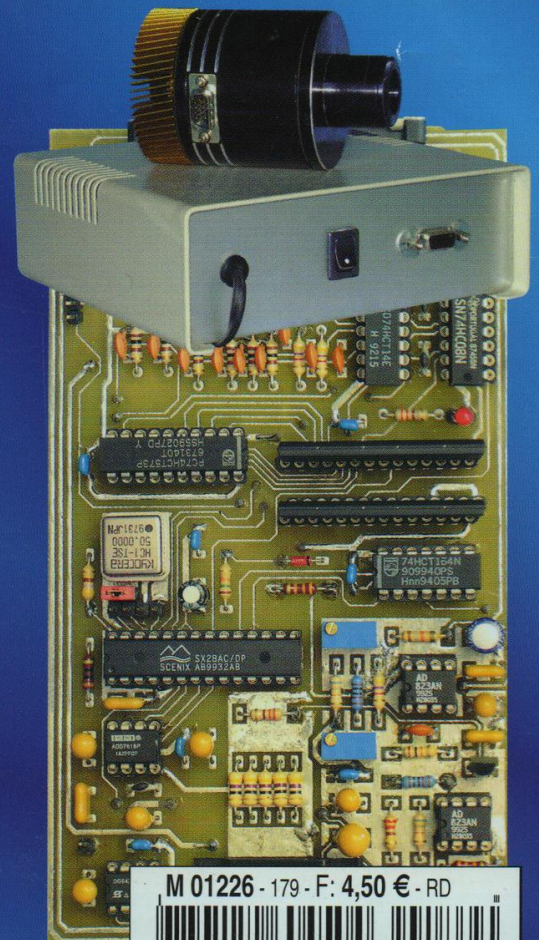


PUSH-PULL D'EL84



LAMPEMÈTRE

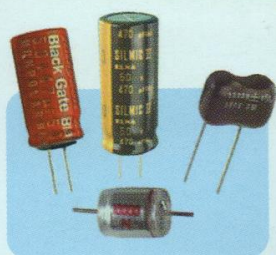
CAMÉRA CCD LA CARTE INTERFACE



M 01226 - 179 - F: 4,50 € - RD



Composants pour montages AUDIOPHILES ...



> Condensateurs

BLACKGATE :

- Série BG : pour découplage,
- Série BG-C : pour liaison,
- Série BG-N : non polarisés

ELNA : SILMIC-II

STYROFLEX de précision

- de 100 pF à 82 nF

MICA argenté 1%

- de 10 pF à 100 nF

> Transformateurs d'alimentation type "R"

Ce qui se fait de mieux pour vos appareils audio

- Faibles pertes.
- Très faible capacité E/S.
- De 30 VA à 500 VA.



> Supports téflon

Pour vos réalisations à TUBES

Supports en **PTFE** (téflon) massif usiné.
Contacts **ARGENTÉS** (sauf indication contraire).



Pour tubes :

300B, WE274A, KT88, 6550A, 6SN7, EL84, ECC83, 12AU7, 12AX7, 845, etc.

> Galva ronds

Design RÉTRO "AVIATION"

Dimensions : 40 x 40 x 40 mm. Perçage : Ø 39 mm.



Enjoliveur

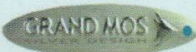
Ampèremètres 50, 150 et 300 mA

Voltmètre ±300mVDC - Vu-mètre -20 à +3 dB

Enjoliveur pour d° (Aluminium anodisé "LAITON")

> Kit PRÉAMPLI

Série



NOUVEAU

- Etages **Classe A** à FETs et MOS-FETs
- 7 entrées dont une RIAA et une symétrique
- 3 sorties dont une symétrique
- Télécommande IR • Etc

Kits Selectronic



pour AUDIOPHILES



Section filtre actif

- Cellules R-C à pente 6 dB cascadeables • 3 voies configurables en 6 ou 12 dB • En 12 dB : filtre LINKWITZ-RILEY vrai • Voie Médium : configurable en passe haut ou passe bande
- Fréquences de coupure : au choix
- Câblage réduit au strict minimum.

Section amplificateurs

- Alimentations totalement séparées pour les voies droites et gauches • 4 x16 W RMS / 8 ohms, pure classe A
- Technologie MOS-FET.

L'ensemble **COMPLET** Filtre + Ampli

115.4250-2 ~~1828,00€~~ **PROMO 1650,00 € TTC**

Divers

- Connectique Argentée - Isolant PTFE (Téflon) • Circuits imprimés Verre-Téflon pour les cartes filtres et amplificateurs • Utilisation de transistors soigneusement triés par paires complémentaires • Coffrets reprenant l'esthétique du GRAND MOS, pour réaliser un ensemble harmonieux (face avant massive de 10mm et radiateurs latéraux).

> kit Triphon II Série GRAND MOS



Le **TRIPHON II** est l'évolution ultime du célèbre filtre actif 3 voies TRIPHON. Nous y avons apporté de nombreuses améliorations d'ordre technique et pratique. Il bénéficie d'une exceptionnelle conception audiophile. Pour compléter idéalement le filtre, nous avons conçu un quadruple amplificateur **classe A** issu du Grand Mos. **Transparence et musicalité absolues.**

> Selfs JANTZEN AUDIO



Inductances de précision pour filtre d'enceinte "High end"

- Disponibles en 3 sections
- Gamme de 0,01 mH à 24 mH
- Tolérance : ±3%.
- Résistance série négligeable

> Kit BASIC Préamp

Basique mais tout ce qu'il y a de plus **AUDIOPHILE !**



- Préamplificateur présenté en configuration minimum : 2 entrées commutables bénéficiant des meilleurs étages audiophiles disponibles • Entièrement à composants discrets, condensateurs haut de gamme (Styroflex, BLACKGATE), potentiomètre ALPS • Pourvu d'une entrée RIAA de très haute qualité ce préampli est idéal dans une installation simple, et / ou pour les personnes désireuses d'écouter ou graver leur disques vinyll sur PC.

Le kit **COMPLET** 115.6200 **199,00 € TTC**

Les NOUVEAUX kits AUDIOPHILES



> Kit PRÉAMPLI PHONO

Pour cellule **MC** ou **MD**

- Impédance d'entrée adaptable
- Taux de distorsion : < 0,001%
- Respect de la courbe RIAA : < ±0,2 dB
- Circuit imprimé Verre / TÉFLON (PTFE)
- Alimentation séparée
- Condensateurs STYROFLEX, BLACKGATE, etc...

> Kit DÉSYMÉTRISEUR de LIGNE

- Sorties sur prises RCA argentées
- Alimentations séparées

> Kit SYMÉTRISEUR de LIGNE

- Sortie 600 Ω sur XLR Neutrick
- Alimentations séparées



NOUVEAU

Selectronic

L'UNIVERS ÉLECTRONIQUE

86, rue de Cambrai - B.P 513 - 59022 LILLE Cedex
Tél. **0 328 550 328** Fax : 0 328 550 329
www.selectronic.fr



NOS MAGASINS :

PARIS (Tél. 01.55.25.88.00
Fax : 01.55.25.88.01)
11, place de la Nation
75011 PARIS (Métro Nation)

LILLE
86 rue de Cambrai
(Près du CROUS)



NOUVEAU

Catalogue Général 2004

Envoi contre 5,00€
(10 timbres-poste de 0,50€)

Led

ATTENTION !

À PARTIR DU 6 OCTOBRE :

Nouvelle adresse :

Editions Périodes
2 à 12 Rue de Bellevue - 75019 Paris

Nouveau N° ☎ : 01 44 84 88 28

Société éditrice :

Editions Périodes

Siège social :

5 bd Ney, 75018 Paris

SARL au capital de 7 775 €

Directeur de la publication
Bernard Duval**Led**

Bimestriel : 4,50 €

Commission paritaire : 64949

Tous droits de reproduction réservés
textes et photos pour tous pays,LED est une marque déposée
ISSN 0753-7409**Services :**

Rédaction - Abonnements :

01 44 65 88 14

5 bd Ney, 75018 Paris

Ouvert de 9 h à 12h30 et de
13h30 à 18 h - Vendredi : 17 h**Ont collaboré à ce numéro :**

Rinaldo Bassi

Bernard Dalstein

Jacques Dudoret

Jean-Louis Vandersleyen

Abonnements :

6 numéros par an :

France : 19 €

Etranger : 27 €

(Ajouter 8 € pour les expéditions
par avion)**Publicité :**

Bernard Duval

Réalisation :

- PV Editions

Christian Mura

Frédy Vainqueur

Secrétaire de rédaction :

Fernanda Martins

Photos :

Antonio Delfin

Impression :

Berger Levraut - Toul

Imprimé en France

6

LA CLÉ DE L'ÉLECTRONIQUE À TUBES ? (COURS N° 6)

Continuons à nous familiariser avec la famille de courbes «la» = $f(V_a)$ à $V_g = \text{constante}$ et approfondissons la courbe de dissipation maximale de la 12AU7/ECC82. Qu'est-ce que la puissance dissipée par un tube et de quoi dépend-elle ?

Nous terminerons cette causerie en faisant fonctionner notre tube pour de vrai !

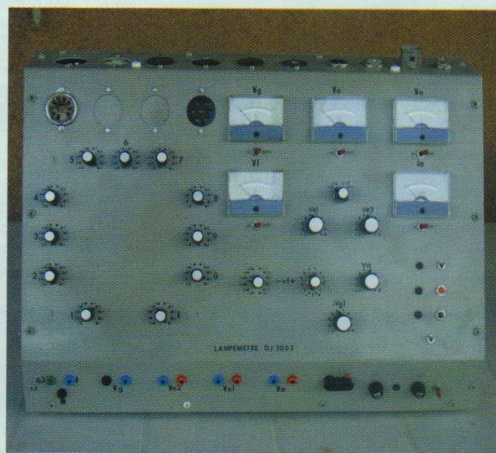


16

LAMPOMETRE D.J 2003 (1ÈRE PARTIE)

Pourquoi construire un lampemètre en 2003 pour son laboratoire. Ce type d'appareil a presque disparu depuis les années 1970, les tubes gros consommateurs d'énergie ayant été remplacés par les transistors...

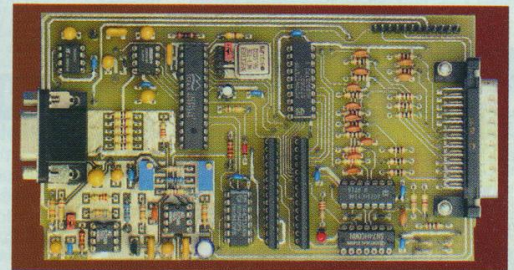
Malgré tout, pour les nostalgiques du tube à vide, on retrouve celui-ci dans tous les amplificateurs audio de bonne qualité : Mac Intoch, Williamson, Audio Research, Jadis ... et puis, il y a aussi les nostalgiques des appareils radio anciens, voir très anciens. Le tube électronique tient encore «la route» au troisième millénaire.



36

CAMÉRA K2 : L'INTERFACE 12 BITS (3ÈME PARTIE)

Avec une dynamique de 12 bits, la K2 est dotée d'une résolution confortable. La technologie n'est pas en reste : le capteur CCD est piloté par un microcontrôleur cadencé à 50 MHz, la conversion est assurée par un convertisseur rapide (2 μ s) et l'image est enregistrée intégralement dans une mémoire vidéo locale de 512 Ko.



50

UNE CHAÎNE HI-FI COMPACTE L'AMPLIFICATEUR DE 2 x 12 Weff PUSH-PULL D'EL84 (1ÈRE PARTIE)

L'amplificateur proposé ici utilise des composants classiques, mais présente un circuit un peu plus complexe que de coutume. Un soin tout particulier a été mis sur la symétrie des circuits d'attaque du Push-Pull, la stabilité du montage ... et la sélection des tubes.

Un regard sur les spécifications reprises en fin d'article vous convaincra. La distorsion harmonique est inférieure à 0,1 % à 1 000 Hz à la puissance nominale.



65

SERVICE CIRCUITS IMPRIMÉS ET BULLETIN D'ABONNEMENT

DROITS D'AUTEUR

Les circuits, dessins, procédés et techniques publiés par les auteurs dans Led sont et restent leur propriété. L'exploitation commerciale ou industrielle de tout ou partie de ceux-ci, la reproduction des circuits ou la formation de kits partiels ou complets, voire de produits montés, nécessitent leur accord écrit et sont soumis aux droits d'auteurs. Les contrevenants s'exposent à des poursuites judiciaires avec dommages-intérêts.

VENTE AU NUMÉRO

à adresser aux EDITIONS PÉRIODES, Service abonnements, 5, boulevard Ney 75018 Paris

N° 151

- Kitty 255. Caméra CCD d'instrumentation, réalisation de la tête de caméra (2^{ème} partie)
- Le PUSH : amplificateur de 2 x 12Weff à ECL86 Push-Pull en ultra-linéaire
- CAPACIMÈTRE Numérique 20 000 points
- Chaîne triphonique de 3 x 75 Weff pour sonorisation ou écoute Hi-Fi (2^{ème} partie)

N° 154

- Multimètre 4 rampes 35 000 points (2^{ème} partie)
- La 300B en push-pull classe A de 20 Weff et sans contre réaction
- Jeu de lumières 4 voies. Des lumières au rythme des notes
- KITTY 255 : caméra CCD : l'interface 8 bits (5^{ème} partie)

N° 156

- En Savoir Plus Sur : La protection des transistors de puissance bipolaires
- Module amplificateur de 150 Weff à TDA7294
- Filtre actif 2 voies pour caisson d'extrême grave (4^{ème} partie)
- Caméra CCD d'instrumentation équipée du capteur TC237 (7^{ème} partie)
- Générateur vobulé 1 Hz - 1,5 MHz avec marqueur

N° 158

- Commande d'un moteur Pas à Pas bipolaire avec le kit de développement 68HC11
- Préamplificateur bas niveaux à tubes ECC83/ECC81 pour platines vinyls ou microphones
- Enceinte deux voies Euridia 2000
- Générateur vobulé 1 Hz - 1,5 MHz avec marqueur (3^{ème} partie)

N° 159

- Commande d'un moteur Pas à Pas Unipolaire avec le kit de développement 68HC11
- Enceinte deux voies Euridia 2000 (2^{ème} partie)
- Générateur vobulé 1 Hz - 1,5 MHz avec marqueur l'Anti-Barkhausen (4^{ème} partie)
- Le single : amplificateur de 2 x 8 Weff en classe A

N° 160

- Caméra Kitty : l'interface 12 bits (8^{ème} partie)
- Les Tubes KT88 / KT90 : un push-pull en ultra-linéaire classe AB1 de 2 x 50 Weff
- BC Acoustique/SEAS : kits d'enceintes pour le HC
- Le Single II : amplificateur de 2 x 11 Weff en classe A avec tétrodes 6550

N° 161

- Caméra CCD d'instrumentation : programmation de la carte 12 bits (9^{ème} partie)
- La Coaxiale : mini enceinte de 5 litres
- Le Triode 845 : amplificateur de 2 x 18 Weff en Single End sans contre-réaction (1^{ère} partie)

N° 162

- Boîte de mesure secteur
- GBF Synthétisé 0,1 Hz - 102,4 kHz (1^{ère} partie)
- Horloge murale avec fonction Thermomètre : une application du kit de développement 68HC11
- Le Triode 845 : amplificateur de 2 x 18 Weff en Single End sans contre-réaction (2^{ème} partie)

N° 163

- Horloge murale avec fonction Thermomètre : une application du kit 68HC11 (2^{ème} partie)
- Filtre actif 2 voies à triodes ECC83, pente d'atténuation de 12 dB/octave
- GBF synthétisé 0,1 Hz - 102,4 kHz : 2 sorties multifonctions à déphasage programmé ou sinus vobulé avec marqueur (2^{ème} partie)
- Le Triode 845 (3^{ème} partie)
- La Mesure des résistances de faibles valeurs Milli-Ohmmètre de précision

N° 168

- Photocopies de l'article** (Prix de l'article : 4,60 €) :
- Préampli haut niveau à tubes : ECC83 / ECC81 4 entrées / 2 sorties à basse impédance
 - Un bloc amplificateur mono de très forte puissance : 280 Weff/8 Ω avec des LM3886 (1^{ère} partie)

N° 169

- Photocopies de l'article** (Prix de l'article : 4,60 €) :
- Amplificateur de 2 x 60 Weff : un push-pull de tétrodes 6550 avec déphaseur 6SN7
 - Préampli à tubes ECC83/ECC81. Complément d'informations du haut niveau au bas niveau (2^{ème} partie)
 - Un bloc amplificateur mono de très forte puissance : 280 Weff/8 Ω avec des LM3886 (2^{ème} partie)

N° 170

- Correcteur d'acoustique 10 voies à amplis OP à FET OPA-604AP
- Le MICROCONTROLEUR SX28 (Scénix). Réalisation d'un chronomètre de précision (3^{ème} partie)
- Filtre actif triphonique de 24 dB/Octave. Aiguillage à 100 Hz
- Amplificateur classe A de 2 x 15 Weff avec tétrodes 6V6

N° 172

- Photocopies de l'article** (Prix de l'article : 4,60 €) :
- Push-Pull de 845 : Bloc mono de 40 Weff (1^{ère} partie)

N° 173

- Photocopies de l'article** (Prix de l'article : 4,60 €) :
- Push-Pull de 845 : bloc mono de 40 Weff (2^{ème} partie)
 - Les alimentations H.T. pour amplificateurs à tubes (1^{ère} partie)

N° 174

- Et si on parlait : «tubes» ? Remontons en arrière voulez-vous ? (Cours n°1)
- Réalisation d'un analyseur spectral audio 2x8 voies piloté par le kit SX28 (7^{ème} partie)
- Compte rendu d'écoute du push-pull 845
- Amplificateur en classe A Single-End avec MOS-FET 2SK1058, sans contre réaction
- Dispositif d'alimentation pour le rétro-éclairage des modules LCD
- Les alimentations pour amplificateurs à tubes (2^{ème} partie)

N° 175

- Photocopies de l'article** (Prix de l'article : 4,60 €) :
- La clé de l'électronique à tubes. (Cours n°2)
 - Single End en quatuor avec tubes 7189 ou EL84M
 - Filtre actif 2 voies butterworth ordre 6-36 dB/octave
 - Préamplificateur audiophile de très haute performance (1^{ère} partie)

N° 176

- La clé de l'électronique à tubes. Électron libre, pas pour longtemps !... (Cours n° 3)
- SRPP et béta-follower
- Réalisation pratique du Préamplificateur audiophile (2^{ème} partie)
- Amplificateur stéréophonique double Push-Pull de triodes 6AS7-G ou 6080 : 2 x 18 Weff

N° 177

- La clé de l'électronique à tubes. De l'audion à la triode (Cours n° 4)
- Mu-Follower de puissance mono-tube (1^{ère} partie)
- Préamplificateur audiophile 6 entrées (3^{ème} partie)
- K2, notre caméra CCD destinée à l'astronomie : la tête optique (1^{ère} partie)
- Push-pull de 2A3 : 2 x 12 Weff / 4 et 8 Ω sans contre-réaction

N° 178

- La clé de l'électronique à tubes. (Cours n° 5)
- Mu-follower de puissance mono-tube (2^{ème} partie)
- K2, notre caméra CCD destinée à l'astronomie : l'alimentation (2^{ème} PARTIE)
- Correcteur RIAA économique
- Préamplificateur audiophile 6 entrées (4^{ème} partie)
- HP coaxial radian 508/2B

Je vous fais parvenir ci-joint le montant de €

par CCP par chèque bancaire par mandat

4,60 € le numéro
(frais de port compris)

Je désire :

- ...n° 151 ...n° 159 ...n° 163 ...n° 177
 ...n° 154 ...n° 160 ...n° 170 ...n° 178
 ...n° 156 ...n° 161 ...n° 174
 ...n° 158 ...n° 162 ...n° 176

NOM : PRÉNOM :

N° : RUE

CODE POSTAL : VILLE :

Photocopies d'articles **PRÉCISER L'ARTICLE**

...n° 168 ... n° 172 ... n° 175

...n° 169 ... n° 173

St Quentin Radio

www.stquentin.net


6 rue de St Quentin 75010 PARIS / Tél 01 40 37 70 74 - Fax 01 40 37 70 91

Horaire d'ouverture : du lundi au vendredi de 9h30 à 12h30 et de 14h à 18h30. Le samedi de 9h30 à 12h30 et de 14h à 17h00

Prix donnés à titre indicatif

Pot. Professionnel ALPS


AUDIO stéréo logarithmique
2x10K, 2x20K, 2x50K, 2x100K.
15,00€ pièce



POT. SFERNICE P11

MONO LINÉAIRE : 470 ohms, 1K, 2K2, 4K7, 10K, 22K, 47K, 100K, 220K, 470K, 1M 5,80€
MONO LOG. : 470 ohms, 1K, 2K2, 4K7, 10K, 22K, 47K, 100K, 220K, 470K, 1M 7,50€
STÉRÉO LINÉAIRE : 2x2K2, 2x4K7, 2x10K, 2x22K, 2x47K, 2x100K, 2x220K, 2x470K, 2x1M 11,30€
STÉRÉO LOG. : 2x2K2, 2x4K7, 2x10K, 2x22K, 2x47K, 2x100K, 2x220K, 2x470K 13,90€

XLR NEUTRIK



Chassis	Fiche mâle		Fiche femelle		Chassis	
	droit	Coudé	droit	Coudé	mâle	femelle
3	4,50€	7,50€	5,50€	8,40€	4,60€	5,50€
3*	6,10€	---	6,90€	---	6,90€	7,35€
4	5,30€	8,40€	6,80€	10,40€	6,90€	7,35€
5	7,80€	---	9,50€	---	8,00€	12,00€
6	10,70€	---	10,70€	---	10,35€	14,50€
7	12,20€	---	12,20€	---	16,05€	19,10€

* noir doré

JACK 6.35 Professionnel

Mono mâle droit 6,35mm 4,30€
Mono mâle coudé 6,35mm 4,60€
Stéréo mâle droit 6,35mm 5,90€
Stéréo mâle coudé 6,35mm 8,50€
Stéréo femelle droit 6,35mm 8,80€
Stéréo châssis métal 6,35mm 7,10€



NEUTRIK
FASTLINE

Mono pour câble 4mm 3,05€
Mono pour câble 6mm 3,05€
Stéréo pour câble 6mm 3,35€
Stéréo pour câble 4mm 3,35€

Jacks 3.5mm Fastine/Neutrik

Fastine 3,50€
Neutrik 5,00€



Convertisseur 12V > 220V (ou 24V > 220V)

Marque Profitec

12V > 220V ou 24V > 220V	83,70€
150W max	105,00€
300W max	242,40€
500W max	394,85€
1000W max	---



Gaine torsadée

Gaines torsadées extensibles en polythène pour câbles de différentes dimensions. Sans halogène. Blanche.

SPT 125 - diam 2,0 à 13mm/ le mètre	1,20€
SPT 220 - diam 5,0 à 60mm/ le mètre	1,60€
SPT 375 - diam 8,0 à 76mm/ le mètre	2,00€
SPT 500 - diam 10 à 102mm/ le mètre	2,90€



Gaine tressée

Gaine tressée expansible PLIOSIL-PET thermoplast à haute stabilité thermique exempt d'halogène.

Couleur : noire. Plage d'utilisation. Prix au mètre

3 à 8mm - PET4	1,40€	10 à 20mm - PET10	2,00€
6 à 12mm - PET6	2,00€	14 à 24mm - PET12	2,75€
8 à 16mm - PET8	2,00€		



Protecteur thermique

Utilisation pour le contrôle automatique de température

Spécifications : gamme de 60°C à 140°C, tolérance ±5°C, supporte le 220V, endurance : 30000 cycles @ 240V AC/BA. Contact normalement fermé (NF), ou contact normalement ouvert (NO).

NO-60°C ou NF60	3,85€	NO-100°C ou NF100	3,85€
NO-70°C ou NF70	3,85€	NO-120°C ou NF120	3,85€
NO-80°C ou NF80	3,85€	NO-140°C ou NF140	3,85€



Coffrets GALAXY

Coffrets très robuste en 3 éléments assemblés par vis : façades avant et arrière en aluminium 3010⁺ anodisé, côtés en profil d'aluminium noir formant dissipateur de chaleur. Fond et couvercle en tôle d'acier 10/10⁺ laquée noir.

GX143 12,4x4x7,3	26,90€	GX187 12,4x4x17	38,90€
GX147 12,4x4x17	32,90€		
GX247 23x4x17	38,90€	GX287 23x4x17	43,00€
GX243 23x4x23	40,40€	GX283 23x4x23	45,75€
GX248 23x4x28	42,70€	GX288 23x4x28	48,00€
GX347 33x4x17	45,00€	GX387 33x4x17	55,85€
GX343 33x4x23	46,90€	GX383 33x4x23	57,90€
GX348 33x4x28	49,90€	GX388 33x4x28	59,90€

Dimensions en cm - LxHxProf



Câble HP Professionnel

2x0,75mm ² , Cullman, type méplat	1,00€
2x1,5mm ² , Cullman, type méplat	2,40€
2x2,5mm ² , Cullman, type méplat	2,50€
2x4,0mm ² , Cullman, type méplat	3,60€
2x6,0mm ² , Cullman, type méplat	4,60€
2x2,5mm ² , Cullman, Cu argenté, type méplat	3,75€
2x2,5mm ² , type coaxial, Fastline, rond	2,30€
2x2,5mm ² , Fastline, rond	2,50€
4x2,5mm ² , Fastline, rond	4,00€

Câble blindé Professionnel

GAC 1 : Gotham, 1 cond + blind, ø 5,3mm	2,00€
2524 : Mogami, 1 cond + blindage	2,60€
GAC 2 : Gotham, 2 cond + blind, ø 5,4mm	2,15€
2792 : Mogami, 2 cond + blindage	2,70€
GAC 2 AES/EBU Gotham, (pour son digital)	5,50€
GAC 3 : Gotham, 3 cond + blind, ø 4,8mm	2,45€
GAC 4 : Gotham, 4 cond + blind, ø 5,4mm	2,75€
2534 : Mogami, 4 cond + blindage	3,35€
2965 : Mogami, type sindex ø 4,6mm par canal	2,90€

Actuellement câble audio ZECK à très bon prix, ds limite des stocks

Cond. chim. haute tension SNAP

2,2µF/400V radial	0,80€	680µF/200V Snap	5,40€
4,7µF/350V radial	1,40€	1000µF/200V Snap	7,80€
22µF/450V radial	1,40€	1000µF/250V Snap	13,00€
47µF/400V radial	2,60€	2200µF/63V radial	2,75€
100µF/200V radial	2,60€	4700µF/50V Snap	3,70€
100µF/350V Snap	3,35€	4700µF/63V radial	3,35€
100µF/400V Snap	4,60€	4700µF/80V Snap	8,50€
100µF/450V Snap	5,50€	10000µF/16V Snap	2,45€
220µF/350V radial	4,50€	10000µF/35V Snap	7,00€
220µF/400V Snap	6,80€	10000µF/63V Snap	8,90€
220µF/450V Snap	7,65€	22000µF/25V Snap	8,40€
330µF/400V Snap	7,50€		
470µF/200V Snap	5,35€		
470µF/400V Snap	14,95€		
470µF/450V Snap	15,00€		

SNAP pattes courtes, radial, pattes longues

Cond. chimique SIC SAFCO axial

10µF/450V axial	3,00€	47µF/450V axial	3,85€
15µF/450V axial	3,00€	100µF/450V axial	6,10€
22µF/450V axial	4,20€	220µF/160V axial	3,85€
33µF/450V axial	3,85€		
47µF/250V axial	3,85€		

Auto-transfo. 220/110V

Équipé côté 230V d'un cordon secteur longueur 1,30m avec une fiche normalisée 16 amp. 2 pôles+ terre, et côté 115V d'un socle américaine recevant 2 fiches plates + terre. Fabrication française.

ATNP250	250VA	2,4Kg	51,00€
ATNP350	350VA	2,8Kg	60,85€
ATNP500	500VA	3,8Kg	71,00€
ATNP1000	1000VA	8,1Kg	120,00€
ATNP2000	2000VA	13,5Kg	195,00€

Import 100VA - 19€ 300VA - 39€



Transistors et Circuits Intégrés

AD 818AN	5,95€	MJE 340	0,80€
AD 826AN	7,35€	MJE 350	0,80€
HA2-2645	20,00€	MPSA 06	0,40€
IRF 510	1,40€	MPSA 56	0,40€
IRF 530	1,80€	MPSA 42	0,30€
IRF 540	2,30€	MPSA 92	0,30€
IRF 840	2,75€	NE 5532AN	1,55€
IRF 9530	2,30€	NE 5534AN	1,20€
IRF 9540	1,85€	OPA 445A	15,00€
IRFP 150	6,75€	OPA 604	4,45€
IRFP 240	5,00€	OPA 62	22,75€
IRFP 350	5,80€	OPA 2604	4,60€
IRF 356N	1,10€	OPA 2658P	10,40€
LM 317T	0,95€	TDA 2050	4,80€
LM 317K	4,00€	TDA 1562Q	15,00€
LM317HVK	10,00€	TDA 7293	8,50€
LM 337T	1,25€	TDA 7294	11,45€
LM 395T	4,15€	2N 3055	1,70€
LM 675T	7,05€	2N 3440	1,10€
LT 1028	14,00€	2N 3904	0,50€
LM 3886T	9,50€	2N 3906	0,50€
MJ 15003	4,00€	2N 5401	0,50€
MJ 15004	3,50€	2N 5416	1,40€
MJ 15024	5,00€	2N 5551	0,50€
MJ 15025	5,00€	2SK1058	10,55€
		24C16	2,30€

Sonomètre digital

Réf 33 2055 Affichage digital 3 chiffres, bargraph 21 pts, de -50 à +126 dB, mémoire, moyenne intégrée, indicateur «en dessous, au dessus niveau», courbe A et C, sélection mode de réponse, indicateur niveau max, sortie jack ... 79,00€



Composants divers

WAFER CARD	5,95€	Support 8br	0,30€
GOLD CARD	7,00€	Support 18br	0,50€
SILVERCARD	18,00€		
ATEML CARD	22,00€		
PIC 16F84-04P	7,50€		
PIC 16F873-20P	13,00€		
PIC 16F876-04P	11,00€		
24C16	2,30€		

Programmeur

PIC 1A	59,00€
CAR 04	95,00€
CAR 06 (USB)	116,00€

Tubes électroniques

ECC 81	10,70€	KT 88 la paire	83,00€
ECC 82	11,45€	KT 90 la pièce	65,55€
ECC 83	10,00€	300B (Sovtek)	300B
12AX7 (EH)	17,00€	la paire	315€
ECC 84	9,95€	7189=7320	
ECL 86	19,10€	la paire	78,00€
EL 34	18,00€	6L6 (Sovtek)	17,50€
EL 34 la paire	38,00€	6L6 (STA)	
EL 84 (Sovtek)	10,00€	la paire	38,00€
les 2 appareils	25,00€	6SN7	26,00€
EL 84 les 10	70,00€	845	77,00€
EZ 81	15,15€		

Support TUBE

NOVAL C, Imprimé

Ø 22mm (1)	4,60€
Ø 25mm (2)	4,60€
blindé chassis (3)	4,60€
chassis doré (4)	4,60€




Transfo. tube pour revue LED

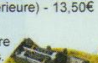
Fabrication ACEA, sur stock ou sur commande

KIT Velleman


MK111 - Timer à intervalles réglables, pour le pilotage d'appareils et relais - 7,50€



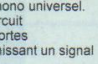
MK120 - Barrière infrarouge Applications: annonce de visiteurs, avertissement contre cambriolage (utilisation intérieure) - 13,50€




MK127 - Microbug courant. Robot miniature en couleurs vivants et sous forme d'insectes. Le microbug est toujours à la recherche de la lumière. Propulsion par 2 moteurs. - 13,95€



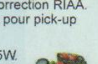
K1803 - préamplificateur mono universel. Ce kit est conçu comme circuit intermédiaire pour toutes sortes d'applications acoustiques fournissant un signal d'entrée insuffisant. 8,50€



K2572 - préamplificateur stéréo universel. Préamplificateur universel à faible bruit - 13,50€




K2573 - Préamplificateur de correction RIAA. Préamplificateur stéréo RIAA pour pick-up MM. - 11,95€




K2637 - Amplificateur audio super mini 2,5W. Petit circuit imprimé avec préamplificateur et amplificateur de sortie pouvant être employés séparément. Aucun réglage requis. Protection contre les courts-circuits - 16,95€



K4001 - Amplificateur mono 7W musical. Alimentation par tension simple 12,95€



K4003 - Amplificateur stéréo 2x30W musical. alimentation 2x12V alternatif - 30,50€



K4004 - Amplificateur 200W musical mono/stéréo. 2x40W rms/8ohms, ou 1x100W/8ohms (ponté). Alimentation ±28Vcc - 72,95€



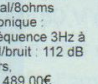
K4005 - Amplificateur 400W musical mono/stéréo. 2x75W rms/8ohms, ou 1x200W/8ohms (ponté). Alimentation ±40V5Vcc - 91,50€



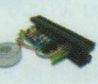
APS200 - Alimentation pour K4004 et K4005 - 45,50€




K4020 - Amplificateur MOSFET 600W musical mono/stéréo. 2x100W rms/8ohms, ou 600W musical/8ohms (ponté). Distorsion harmonique : 0,005%, Réponse en fréquence 3Hz à 120KHz. Rapport signal/bruit : 112 dB (pondéré en A). Complet avec refroidisseurs, transformateurs, boîtier et panneau avant - 489,00€



K4040 - Amplificateur MOSFET mono 300W musical mono. 100W rms/8ohms. Livré sans boîtier mais avec refroidisseur et transformateur - 205,00€



K4040 - Amplificateur stéréo à tubes. 2x90W Rms. Distorsion harmonique : 0,08% (1KHz/1W). Rapport signal/bruit : >105dB (pondéré en A ref. 90W) Tubes de sortie EL34. Poids 17kg, dimension 425x130x350mm - Version noire ou chromée - 1015,00€



Recevez le catalogue de Kit Velleman (+ de 200 kits) avec tarif contre 2 timbres à 0,50€

Fers Weller

Fers standards

SPI 16C - 15W/220V	29,00€
SPI 27C - 25W/220V	29,00€
SPI 41C - 40W/220V	30,00€
SPI 81C - 80W/220V	36,00€

Fers thermostatés


W 61 - 60W/220V	68,20€
W 101 - 100W/220V	82,80€
W 201 - 200W/220V	104,90€

Fers à gaz

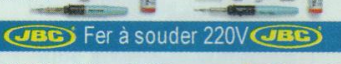
Pyropen junior	73,50€
Pyropen standard	121,35€
Pyropen Piezzo	138,00€



standard



Piezzo



JBC Fer à souder 220V

JBC 14ST - 11W 34,00€
JBC 30ST - 24W 27,50€
JBC 40ST - 26W 27,50€
JBC 65ST - 36W 29,90€
DS fer à dessouder 49,60€
SL200 fer thermorégulé 69,40€



Fer SEM, forte puissance 220V

Pennes cuivre

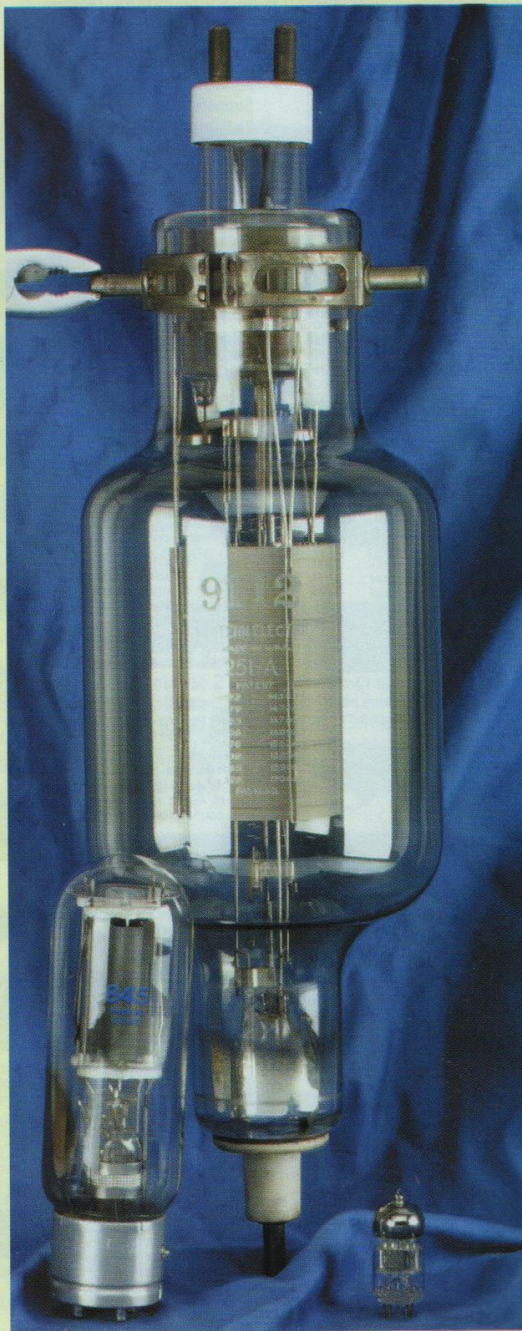
FP100 - 100W, 330g	46,50€
FP150 - 150W, 410g	52,00€
FP200 - 200W, 590g	63,50€
FP300 - 300W, 720g	76,00€



Cond. de démarrage polypropylène

1µF/450V	7,00€	12µF/450V	9,00€
1,5µF/450V	8,00€	16µF/450V	9,50€
2µF/450V	8,00€	20µF/450V	11,00€
4µF/450V	10,00€	25µF/450V	12,20€

Et si on parlait : «tubes»



Triode audio WE251A. Western Electric
(Collection Balatou).

Ce monstre créé par la Western en 1936 est une triode à chauffage direct au filament en tungstène thorié plus spécialement destiné à l'audio. Un push-pull de 251A en classe B fournissait la modeste puissance de 2 kilowatts (!) pour une haute tension de 3 000 V, une polarisation de grille de -250 V. La puissance à fournir au tube était de 100 W (!). Un sacré booster. A côté 2 tubes qui font figure de liliputh : une déjà grosse 845 et une 12AX7.

MUSIC OR NOT MUSIC ? THAT IS THE QUESTION !

Patience les amis, on y arrive ! peut-être lentement, mais sûrement !

L'idée de base est la suivante : tenter de répondre à tout ce que vous voulez savoir sur les tubes sans jamais oser le demander... Sacré programme !

Or si vous nous avez suivis depuis le début (N° 174 de Led), vous avez compris que nos électrons émis par la cathode, stockés dans la charge d'espace sont précipités vers l'anode positive, non sans être passés à travers les mailles du filet que représente la grille plus ou moins négative. Vous avez compris (du moins je l'espère !) que cette dernière va jouer le rôle primordial de maître incontesté de la circulation du flux électronique, donc du courant traversant le circuit, et, cerise sur le gâteau, même l'annuler si elle est rendue suffisamment négative pour repousser les électrons dans la charge d'espace (cut off du tube en bon français !). Ce mécanisme physique d'une extraordinaire souplesse, s'il est convenablement conçu et qui n'emprunte aucune énergie à la source qui lui donne naissance, fait dire à certains (je leur laisse la responsabilité de leur assertion) que si le tube avait été inventé après le transistor, il aurait été considéré comme une véritable révolution en électronique !...

Mais laissons là les considérations philosophico-ésotériques et reprenons nos cogitations là où nous les avons abandonnées lors de notre dernière causerie.

LA PUISSANCE DISSIPÉE QU'EST-CE QUE C'EST ?

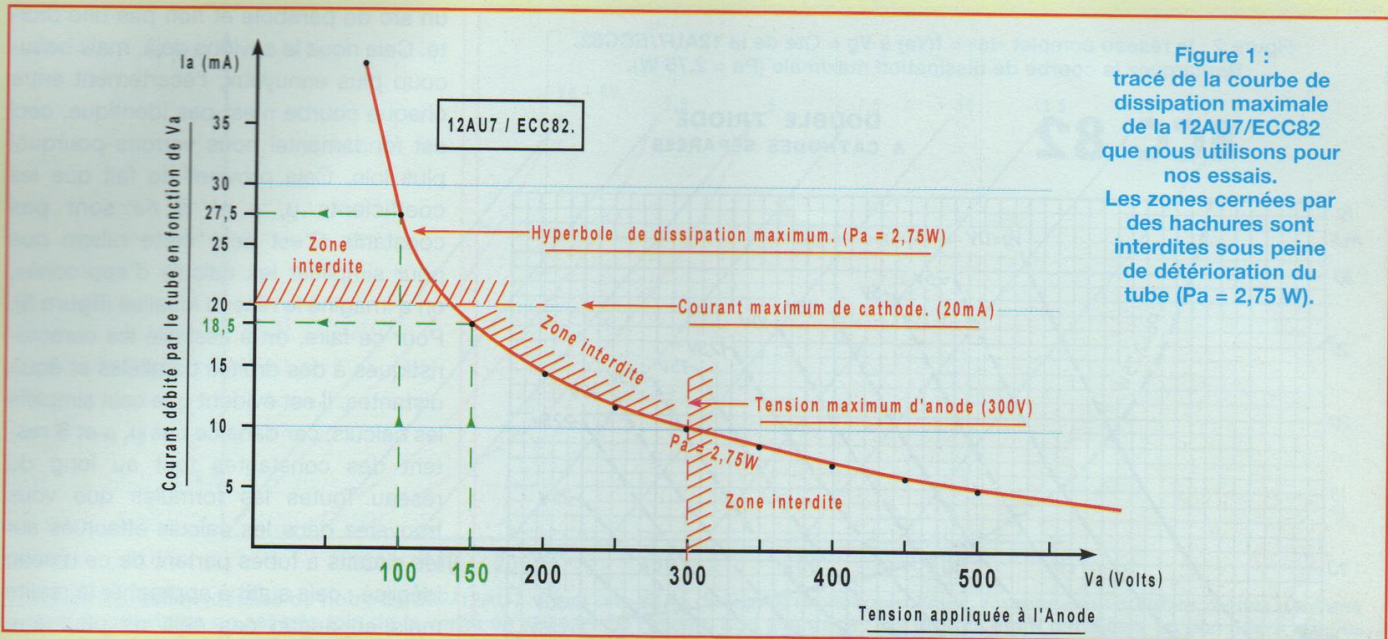


Figure 1 :
tracé de la courbe de dissipation maximale de la 12AU7/ECC82 que nous utilisons pour nos essais.
Les zones cernées par des hachures sont interdites sous peine de détérioration du tube (Pa = 2,75 W).

LA FAMILLE DE COURBES «Ia» = F (Va) À Vg = CONSTATE

Encore ! dites vous... Oui, encore et encore, car c'est cette famille de courbes qui va nous donner la clé de l'amplification sans tout casser de nos «chers» tubes électroniques (au propre comme au figuré !).

Reprenons donc notre petit montage d'essais et notre brave 12AU7 (voir N°s 177 et 178 de Led). Pour tracer ce réseau, rien de plus simple, nous en avons d'ailleurs parlé rapidement dans notre dernière causerie.

Mais attention, souvenez-vous que pour ne pas tuer votre tube, avant toute chose nous devons porter sur notre feuille de papier millimétré ce que l'on appelle la courbe de dissipation maximale de la 12AU7. Pour ce faire, rien de plus simple, il suffit de calculer la puissance maximale qui peut être dissipée par le tube pour chaque valeur de la tension et de l'intensité en appliquant la formule archi simple : $P = U \cdot I$

avec P en watts,

U en volts,

I en ampères

Comme nous portons des valeurs de

tensions croissantes de 0 à 500 V nous chercherons pour chaque tension l'intensité correspondante :

$$I = \frac{P}{U}$$

Le constructeur nous indique que la puissance maximale pouvant être dissipée par le tube est de 2,75 W. Nous appliquerons donc la formule suivante :

$$I = \frac{2,75}{U}$$

J'insiste, ceci est valable pour tous les tubes sans exception, triodes, tétrodes, pentodes, hexodes, etc... Du plus modeste au plus puissant des tubes d'émission (plusieurs kilowatts).

Dans notre cas, nous allons calculer une dizaine de points afin de tracer cette courbe en partant d'une valeur raisonnablement basse, jusqu'à la valeur maximale que nous avons fixée (ici 500 V) pour tracer notre famille de courbes (figure 1).

Par exemple, pour U = 100 V

$$I = \frac{2,75}{100} = 0,0275 \text{ A, soit } 27,5 \text{ mA}$$

pour U = 150 V

$$I = \frac{2,75}{150} = 0,0183 \text{ A, soit } 18,3 \text{ mA}$$

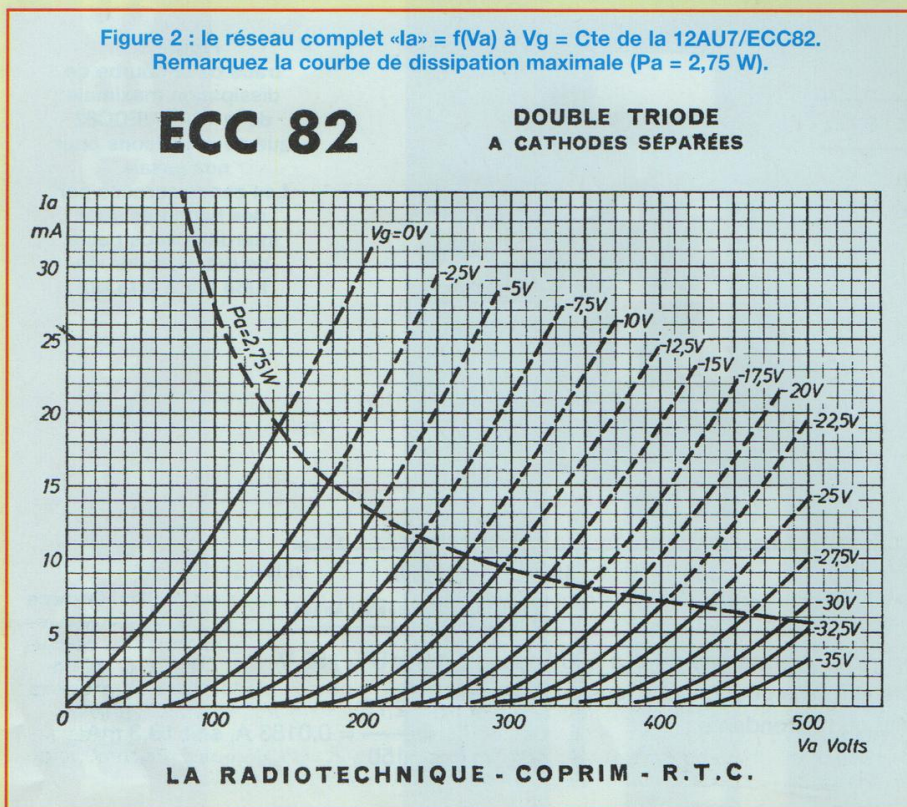
etc...

En joignant les points, nous obtenons ce que l'on appelle «l'hyperbole de dissipation maximale» à ne dépasser sous aucun prétexte. Attention, cette courbe est théorique, elle ne tient pas compte des limitations naturelles du tube lui-même, c'est une courbe de dissipation maximale. Rien ne nous aurait empêché de la tracer en partant par exemple de 50 V jusqu'à 1 000 V. Pour les valeurs estimées nous aurions obtenu respectivement 55 mA pour 50 V et 2 mA pour 1 000 V. Inutile de vous dire qu'à 55 mA la cathode aurait rendu l'âme en quelques secondes et à 1 000 V, un magnifique éclair bleu aurait pulvérisé votre tube... sans jamais dépasser la dissipation maximale de plaque !... Ceci est fondamental et est très souvent oublié involontairement par certains constructeurs et parfois volontairement ce qui est beaucoup plus grave.

Une fois cette courbe définie, nous allons tracer 2 lignes droites perpendiculaires. La première sera perpendiculaire à l'axe des intensités, c'est l'intensité maximale

ET SI ON PARLAIT : «TUBES»

Figure 2 : le réseau complet « $I_a = f(V_a)$ à $V_g = Cte$ de la 12AU7/ECC82.
Remarquez la courbe de dissipation maximale ($P_a = 2,75 W$).



du courant pouvant être débité par la cathode. Pour la 12AU7, le constructeur nous indique 20 mA maximum. La seconde sera perpendiculaire à l'axe horizontal des tensions et correspondra à la tension maximale pouvant être appliquée sans danger entre l'anode et la cathode du tube. Pour la 12AU7 cette tension est de 300 V. Nous avons donc défini trois zones interdites délimitées par l'intersection de la courbe de dissipation maximale, le courant maximum de cathode et la tension maximale d'anode. En restant dans ces limites de sécurité, nous allons maintenant pouvoir tracer le réseau « $I_a = f(V_a)$ à $V_g = constante$ en partant de $V_g = 0$, puis $V_g = -2,5 V$, $V_g = -5 V$, etc... En faisant varier « V_a » nous relèverons les points « I_a » correspondants.

CE QUE NOUS DIT LE RÉSEAU (figure 2)

Plein de choses ! Mais je vous sens perplexe ! Le réseau en question a été tracé

en dépassant allègrement la zone dite de «sécurité» d'utilisation du tube.

L'explication en est la suivante : il s'agit du réseau fourni par les constructeurs. Il a été tracé en utilisant une technique particulière qui fait intervenir des tensions pendant un temps extrêmement court. Les impulsions sont suffisamment courtes pour ne pas tuer le tube en essai. Pour information, la 12AU7/ECC82 peut supporter **en impulsion** une tension de plaque maximale de 1 200 V, et un courant de crête cathodique de 60 mA, tout en restant en dessous des 2,75 W pouvant être dissipés par le tube, impulsion ou non !... Ceci ne vous concerne pas à moins que vous ne vouliez vous construire un ordinateur à tubes ou un téléviseur «antique». Ceci dit, la 12AU7 est un tube particulièrement robuste (ainsi que son équivalent octal la célèbre 6SN7), et c'est bien pour cela que nous l'avons choisi pour nos essais. Revenons au réseau voulez-vous ? Que constatons-nous tout d'abord : chaque courbe est

un arc de parabole et non pas une droite. Cela nous le savions déjà, mais beaucoup plus ennuyeux, l'écartement entre chaque courbe n'est pas identique, ceci est fondamental nous verrons pourquoi plus loin. Cela provient du fait que les coefficients μ , ρ et S ne sont pas constants. C'est pour cette raison que pour simplifier les calculs d'approches, on a imaginé le réseau idéalisé (figure 3). Pour ce faire, on a assimilé les caractéristiques à des droites parallèles et équidistantes. Il est évident que cela simplifie les calculs, car dans ce cas μ , ρ et S restent des constantes tout au long du réseau. Toutes les formules que vous trouverez dans les calculs effectués sur les circuits à tubes partent de ce réseau idéalisé ; cela suffit à approcher la réalité mais en aucun cas cela ne peut être considéré comme exact. C'est pour cela que l'on préfère, surtout en basse fréquence (ce qui nous intéresse au premier chef) utiliser des méthodes graphiques d'investigation. Ce sont ces méthodes que nous développerons tout au long de notre étude. Le réseau « $I_a = f(V_a)$ à $V_g = constante$ est la représentation «personnalisée» de notre tube, si je peux m'exprimer ainsi, il va nous permettre graphiquement d'extraire tous les paramètres de fonctionnement, en accolant les deux réseaux « $I_a = f(V_a)$ à $V_g = constante$ et « $I_a = f(V_g)$ à $V_a = constante$. Nous pourrions trouver les coefficients μ , ρ et S au point de fonctionnement choisi (figure 4). Mais parlons un peu des tubes voulez-vous, de la manière de «bien les utiliser» et ceci à travers le réseau. Revenons tout d'abord sur la courbe de dissipation maximale.

LA PUISSANCE DISSIPÉE PAR UN TUBE : QU'EST-CE QUE C'EST ?

Car il faut bien le dire, nous avons tracé ces courbes un peu bêtement sans essayer de comprendre la réalité physique du processus.

La puissance maximale pouvant être dis-

LA PUISSANCE DISSIPÉE QU'EST-CE QUE C'EST ?

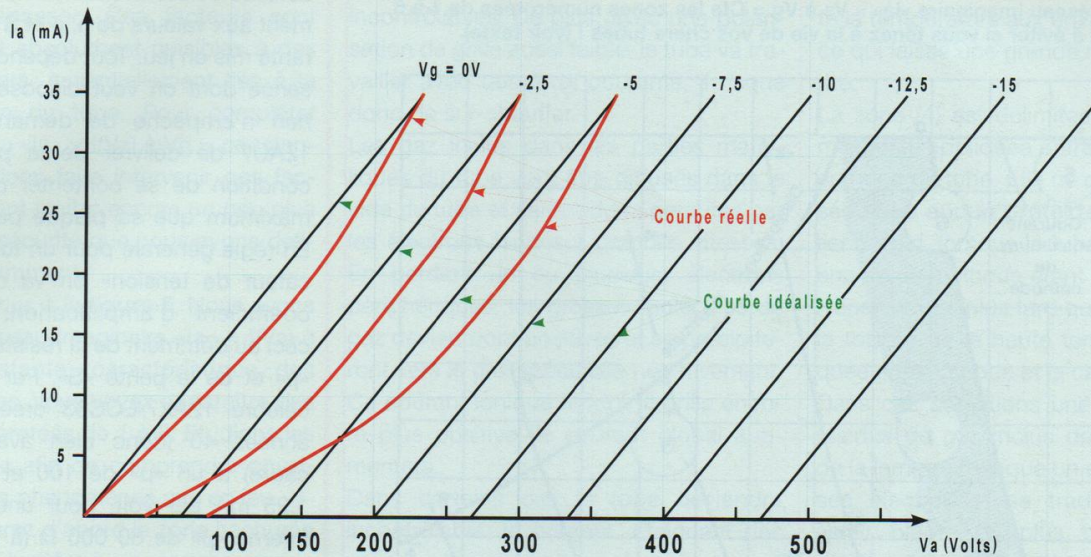


Figure 3 : réseau idéalisé de notre ECC82/12AU7. C'est une série de lignes droites parallèles. En rouge les courbes réelles. Comme vous le constatez on est très loin de la vérité en utilisant ce réseau. Son avantage : les droites étant parallèles on considère que les constantes μ , ρ et S sont effectivement constantes tout au long du réseau ce qui aide lors de l'approche mathématique des calculs de circuits. L'erreur est de considérer les résultats obtenus comme acquis bien qu'ils ne soient qu'approchés. C'est le problème majeur de tous les logiciels informatiques sans exception, qui ne peuvent utiliser que ce réseau, d'où pas mal d'erreurs grossières dans la conception des circuits qui s'appuient uniquement sur des résultats souvent très loin de la réalité physique. La seule approche valable et exacte est une approche purement graphique. C'est celle que nous développerons tout au long de nos causeries. Il faut le dire encore et encore, le développement mathématiquement d'étude d'un circuit ne sert qu'à dégrossir l'approche du fonctionnement réel. Cette approche est nécessaire mais n'est pas obligatoire, surtout en audio.

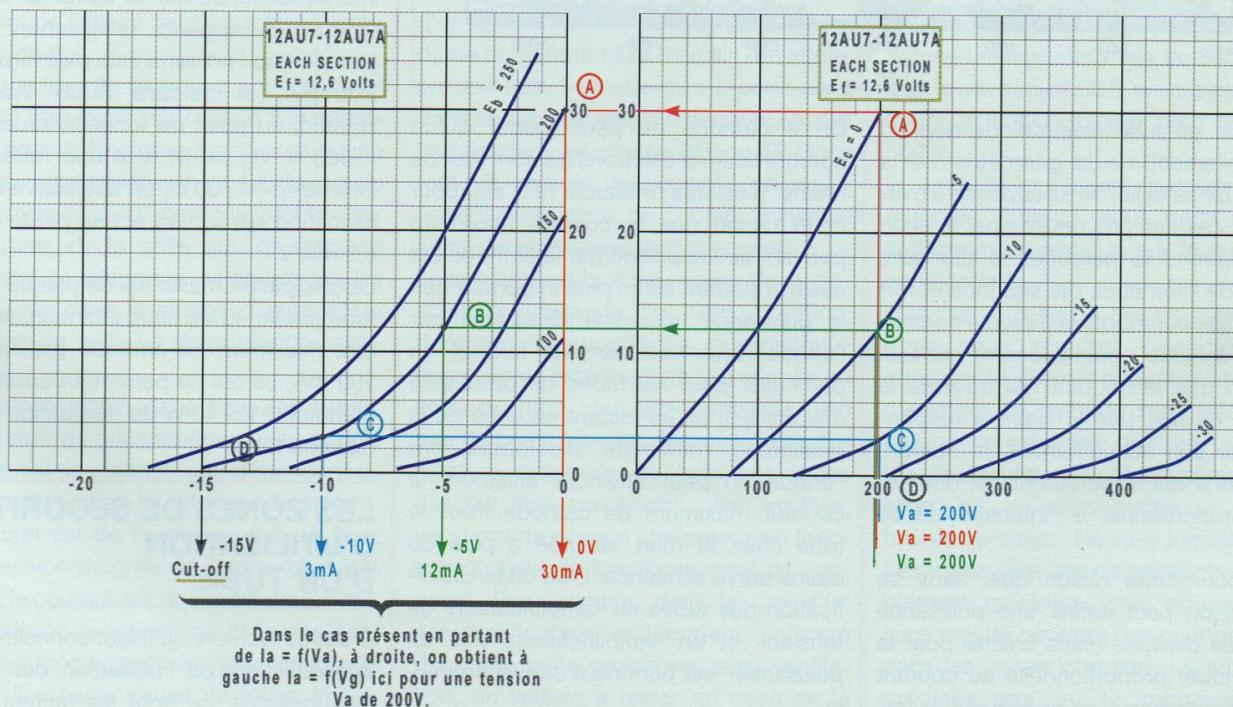
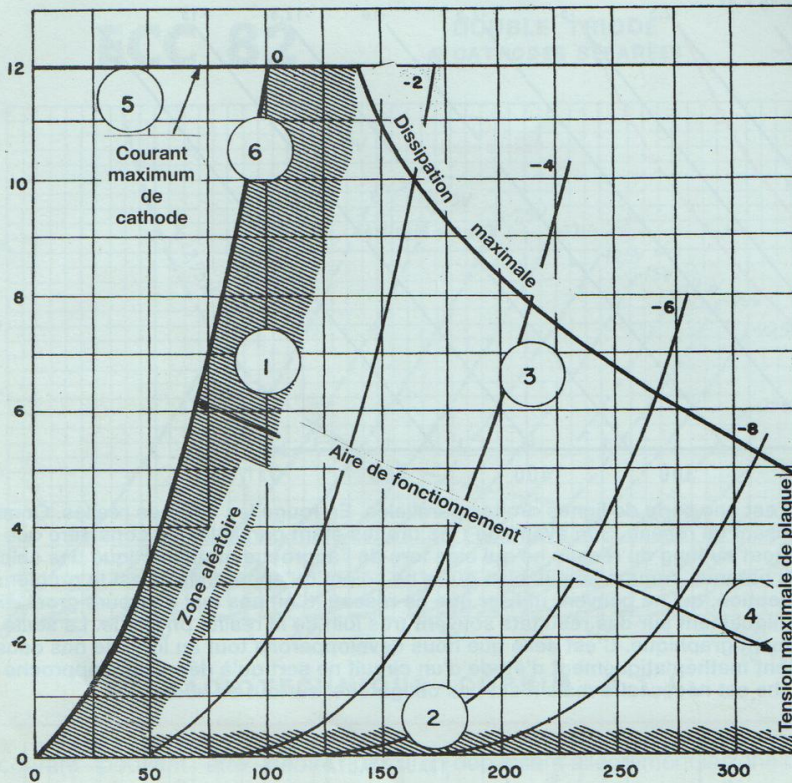


Figure 4 : en accolant les deux réseaux « $I_a = f(V_g)$ à $V_a = Cte$ et « $I_a = f(V_a)$ à $V_g = Cte$ », on peut passer de l'un à l'autre réseau instantanément. Pour l'instant nous en resterons là, mais familiarisez vous avec ce jeu de construction géométrique car nous utiliserons ce principe lorsque nous ferons travailler notre tube pour de bon avec une charge. On parlera alors de «courbe de transfert» du tube, de la linéarité de la courbe « $I_a = f(V_g)$ » (à gauche sur la figure) dépendra la transmission sans distorsions du signal audio amplifié par le tube.

ET SI ON PARLAIT : «TUBES»

Figure 5 : réseau imaginaire « $I_a = V_a$ à $V_g = Cte$ les zones numérotées de 1 à 6 sont à éviter si vous tenez à la vie de vos chers tubes ! (voir texte).



sipée par un tube électronique dépend essentiellement de la géométrie de la plaque, de sa taille, de sa capacité à évacuer les calories provoquées par le choc des électrons la percutant à plusieurs milliers de kilomètres par seconde et fort peu par le courant qui la traverse contrairement à l'idée communément admise. Or, bien que le courant qui traverse la plaque, ne soit pas le premier responsable de son échauffement, le nombre d'électrons qui la percutent est directement proportionnel à l'intensité de ce courant.

C'est pour cette raison que, sans se tromper, on peut définir une puissance maximale dissipée (sans crainte pour la vie du tube) proportionnelle au courant « I_a » qui le traverse en appliquant la formule classique de la puissance :

$$P_{max} = U(\text{Volts}) \times I(\text{Ampères})$$

Or la cathode ne peut fournir qu'un nombre limité d'électrons (ils sont tout de même plusieurs milliards !). C'est pour cette raison que le courant maximum pouvant être supporté par la cathode est aussi important sinon plus important que la puissance maximale dissipable par l'anode. Nous verrons plus tard et en particulier pour les tubes de puissance mal utilisés, qu'en restant en deçà de la puissance maximale dissipable par l'anode on peut atteindre aisément le courant maximum de cathode. Pour le tube c'est la mort assurée à plus ou moins brève échéance. Cela dit la classification des tubes en «amplificateurs de tension» et en «amplificateurs dits de puissance» est purement conventionnelle.

Tous les tubes quels qu'ils soient peuvent amplifier des tensions et délivrer de la puissance ; la différence, hors les

astuces de construction tient essentiellement aux valeurs de μ , ρ et S et aux courants mis en jeu. Tout dépend de la puissance dont on veut disposer ; en effet rien n'empêche de demander à une 12AU7 de délivrer de la puissance à condition de se contenter des 2,75 W maximum que sa plaque peut dissiper. En règle générale pour un tube «amplificateur de tension» on va chercher un coefficient d'amplification « μ » élevé, ceci au détriment de la résistance interne « ρ » et de la pente « S ». Par exemple la célèbre 12AX7/ECC83 créée dans les années 40 (donc bien avant la grille cadre) à un « μ » de 100 et un « S » de 1,25 mA par volt, pour une résistance interne « ρ » de 80 000 Ω (à $V_a = 250$ V, $V_g = -2$ V).

Ce tube est très utilisé en audio car son coefficient d'amplification « μ » est relativement constant sur une très large plage d'utilisation.

A l'opposé, pour un tube dit de «puissance», on va chercher une résistance interne faible, ce qui va entraîner un « μ » petit et « S », la pente, relativement élevé (pas de trop ! on verra cela plus tard). Par exemple, la célèbre 300B Western Electric, au point de fonctionnement $U_a = 300$ V, $U_g = -61$ V a une résistance interne « ρ » = 700 Ω , un coefficient d'amplification « μ » = 3,85 et une pente « S » = 5,5 mA/V.

La dissipation maximale de plaque de ce tube atteint 40 W, mais attention, le courant maximum de cathode est limité à 100 mA, ce qui ne permet en aucun cas d'atteindre les 40 W de dissipation maximale du tube.

LES ZONES DE SÉCURITÉ D'UTILISATION D'UN TUBE

D'autres facteurs qu'il faut connaître vont intervenir lors de l'utilisation des tubes électroniques, ce sont les facteurs dits «préjudiciables et aléatoires».

Ces facteurs **n'apparaissent pas** dans les datas fournis par les constructeurs

LA PUISSANCE DISSIPÉE QU'EST-CE QUE C'EST ?

qui se bornent à indiquer «les valeurs à ne pas dépasser». Ces facteurs sont existants et absolument nuisibles à des degrés divers, essentiellement liés à la construction du tube. Pour compléter notre réseau «la» = $f(V_a)$ à $V_g = \text{constante}$, nous allons faire intervenir ces facteurs qui vont limiter encore un peu plus la zone de sécurité que nous avons définie précédemment.

Reportez-vous à la **figure 5**. Nous avons tracé un réseau imaginaire «la» = $f(V_a)$ à $V_g = \text{constante}$, caractéristique des tubes triodes. Vous voyez apparaître des zones numérotées de 1 à 6. Etudions les une par une afin de comprendre physiquement les phénomènes mis en jeu.

Vous trouverez d'abord la zone hachurée (1) qui est limitée à sa gauche par la courbe «la» = $f(V_a)$ pour $V_g = 0$. Si en fonctionnement vous entrez dans cette zone, vous ne risquez pas d'abîmer votre tube puisque vous vous trouvez dans la zone théoriquement autorisée par le constructeur du tube. Et pourtant souvenez-vous, nous avons évoqué ce problème lors de l'étude de la structure interne des triodes.

Lorsque la grille se trouve à un potentiel négatif trop faible par rapport à la cathode, certains électrons ayant acquis une vitesse initiale relativement élevée lors de leur émission par la cathode vont heurter les spires de la grille qui, de par son potentiel négatif faible, ne pourra pas les repousser dans la charge d'espace. Un courant de grille va alors prendre naissance.

Par construction, **dans tous les tubes**, le courant de grille arbitrairement appelé «Potentiel de contact» (car dépendant de la constitution de la cathode, de sa température) est de l'ordre de 0,1 μA pour une tension de grille de l'ordre de -1,3 V. A 0 V, le courant est de l'ordre de 0,1 mA. En pratique ce courant nuisible représente une impédance dynamique variable de grille. Il est une cause de fortes distorsions dans les basses fréquences. Conclusion, éviter de faire travailler un tube dans cette zone, ses caractéris-

tiques deviennent aléatoires et souvent incontrôlables. De plus, avec une polarisation de grille aussi faible, le tube va travailler avec des forts courants, il risque donc de sur-chauffer.

Les gaz inclus dans les parties métalliques du tube vont être diffusés dans le vide du tube et seront donc percutés par les électrons lancés à grandes vitesses. En perdant un ou plusieurs électrons périphériques, les grosses molécules de gaz deviendront positives et se précipiteront vers la grille polarisée négativement. Ce courant ionique rendra la grille encore plus positive, le courant global augmentera.

Dans certains cas le tube deviendra incontrôlable, le courant atteignant des valeurs insupportables. Nous verrons plus tard comment éviter cet effet nuisible, surtout dans les amplis de puissance fonctionnant en classe A.

La zone (2) à l'inverse est la zone des très faibles courants. Dans cette zone, les caractéristiques des tubes peuvent changer dans d'énormes proportions d'un tube à l'autre, surtout dans le cas d'une polarisation fixe de grille. En audio, on doit faire très attention à cette zone dans le cas des amplificateurs push-pull fonctionnant en classe AB ou B. Dans toute la mesure du possible, on maintiendra une valeur de courant minimale au repos au-dessus de cette zone.

La zone (3) est la zone proche de la dissipation maximale du tube. Attention, dans certaines conditions, la température maximale extérieure de l'enveloppe en verre du tube peut être dépassée bien que l'on se trouve en dessous de la dissipation maximale du tube. Les tubes doivent être convenablement ventilés, les supports doivent être prévus en fonction du type de fonctionnement de l'appareil. Par exemple, dans le cas d'un préamplificateur entièrement enfermé dans une boîte quasiment sans ventilation, on veillera à rester en deçà de la courbe de puissance maximale afin de maintenir la température du bulbe des tubes bien en dessous des 220°C (tem-

pérature maximale). En principe, on limite la température aux environs de 150°C, ce qui laisse une grande marge de sécurité.

La zone (4) est délimitée par la tension maximale appliquée entre la plaque et la cathode du tube. Elle ne doit être dépassée **sous aucun prétexte** et en particulier à froid, lorsque le tube ne débite pas encore, sa cathode étant froide.

Nous verrons plus tard que, dans ce cas, la totalité de la haute tension est appliquée entre l'anode et la cathode du tube. Dans ces conditions une ionisation des résidus de gaz inclus dans l'enveloppe de la lampe provoque un amorçage entre ses électrodes, se traduisant par un éclair bleuté du plus bel effet, suivi d'étincelles particulièrement destructrices. C'est une cause fréquente de pannes sur des amplificateurs mal conçus. Les datas des constructeurs vous indiquent cette tension maximale qui peut être différente pour le même type de tube portant cependant une dénomination différente. Par exemple : la célèbre 6L6/6L6G ne peut supporter qu'une tension maximale de 360 V, alors que la version 6L6GB en supporte 400, quant à la 6L6GC elle peut supporter 500 V.

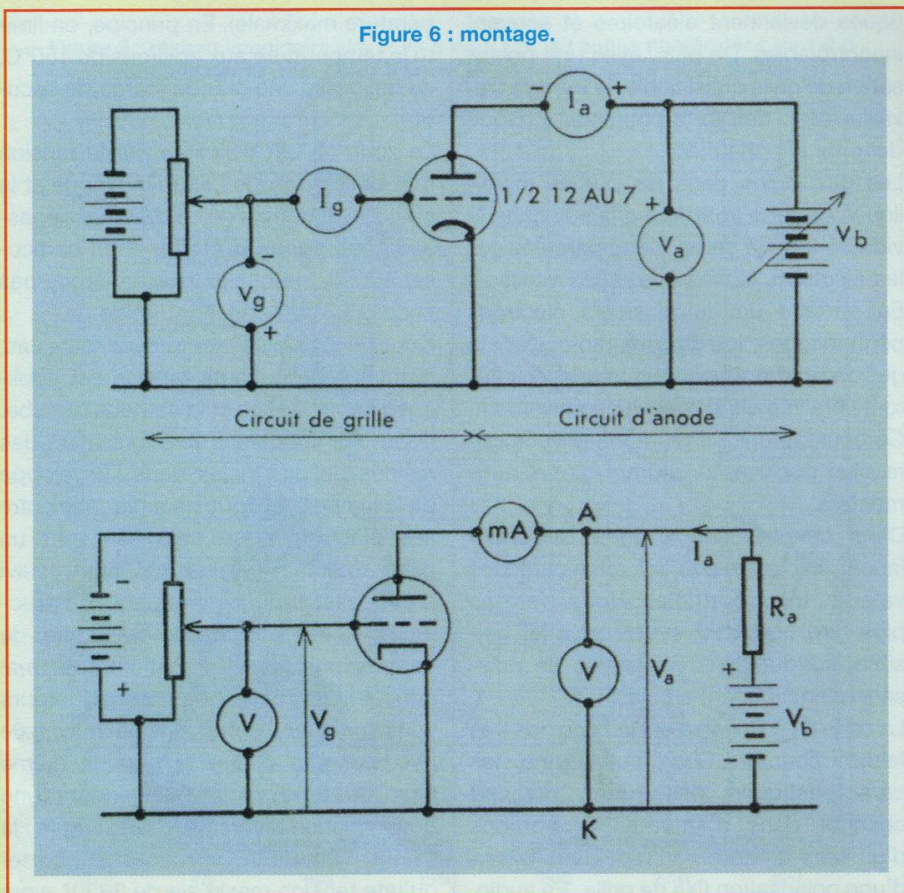
La zone (5) représente le courant maximum de cathode, nous nous sommes suffisamment étendus sur le sujet sans en rajouter !

Quant à la zone (6) elle est signalée ici pour vous montrer que l'on peut atteindre et parfois dépasser le courant maximum de cathode sans atteindre la dissipation maximale du tube.

Une fois toutes ces catastrophes annoncées, je vais vous mettre un peu de baume au cœur... Ne vous inquiétez pas ! Les tubes sont des composants incroyablement robustes, vous pouvez entrer sans crainte pendant des courtes durées dans les zones interdites. Le tube n'appréciera pas, ni le montage, mais contrairement aux transistors ou aux FET, vous pourrez reprendre vos travaux sans problèmes.

ET SI ON PARLAIT : «TUBES»

Figure 6 : montage.



ET MAINTENANT NOUS ALLONS FAIRE FONCTIONNER NOTRE TUBE POUR DE VRAI !

En effet, jusqu'à présent nous avons fait fonctionner notre tube comme une simple «bête de foire», ou de laboratoire au choix ! Utilisé tel quel, notre tube ne sert strictement à rien sauf à amuser la galerie et à comprendre comment il fonctionne... ce qui n'est déjà pas si mal ! Un tube tout seul c'est beau, ça brille, ça peut être mis dans une vitrine et c'est tout. Enfin pas tout à fait, car nos pérégrinations laborieuses nous ont permis d'établir les caractéristiques dites «statiques» du tube et croyez moi, au fond c'est bougrement important, car ce sont ces caractéristiques et ces paramètres qui vont nous permettre de choisir tel tube, plutôt que tel autre pour effectuer le

travail que nous allons lui demander d'accomplir avec insistance et détermination. Sur la **figure 6**, nous avons reproduit en haut le montage qui nous a servi à définir les paramètres statiques de notre triode 12AU7/ECC82.

En bas, voici le schéma correspondant à l'utilisation réelle (dynamique) de notre tube. C'est apparemment le même schéma sauf que nous avons ajouté en série dans le circuit d'anode une résistance dite de «charge» : R_a .

La présence de cette résistance qui est donc traversée par le courant anodique « I_a » va bouleverser radicalement les caractéristiques du circuit. Notre tube va enfin pouvoir «travailler». Comment cela ? Avant d'entrer dans les détails (majeurs !) essayons de comprendre instinctivement ce qui va se passer. Fixons-nous une tension négative de la grille afin que le courant se stabilise à une valeur moyenne. Le flux électronique émis par

la cathode va traverser le tube, cela nous le savons, et va rejoindre le pôle positif (+) de l'alimentation « V_b ». Le pôle moins (-) de cette alimentation étant réuni à la cathode le circuit va être fermé, et nos électrons vont donc circuler dans le circuit formé par le tube, la résistance R_a et l'alimentation. Or R_a est une honnête résistance, et comme toute résistance elle va s'opposer au passage du courant « I_a » ; on trouvera donc à ses bornes une tension égale au produit de « I_a » par R_a selon la célèbre loi d'Ohm :

$$U = R.I.$$

Une première observation s'impose alors, si l'on regarde le schéma. Cette chute de tension à travers la résistance va diminuer la tension « V_a » aux bornes du tube, donc la tension positive appliquée à l'anode de ce dernier.

La valeur de la tension anodique « V_a » sera donc égale à la tension d'alimentation « V_b » diminuée de la chute de tension dans la résistance de charge R_a . Ce qui s'écrit :

$$V_a = V_b - R_a.I_a$$

Deuxième observation : vous comprendrez aisément que la tension anodique d'un tube chargé par une résistance R_a sera toujours inférieure à la tension d'alimentation « V_b ». Vous ne ferez donc pas l'erreur (qui est souvent commise) de confondre la tension anodique « V_a » avec la haute tension générale d'un circuit « V_b ». La tension « V_a », ne va être égale à « V_b » que dans un seul cas : si le courant s'annule dans le circuit.

Or, pour annuler le courant dans le circuit, il n'y a que deux méthodes. La première consiste à rendre la grille très négative par rapport à la cathode afin de repousser tous les électrons dans la charge d'espace. La seconde consiste à ne pas alimenter le filament qui chauffe la cathode du tube. Dans ce cas, pas de chauffage, pas d'électrons émis par la cathode, donc pas de courant. S'il n'y a pas de courant

LA PUISSANCE DISSIPÉE QU'EST-CE QUE C'EST ?

(« i_a » = 0) la chute de tension dans R_a est inexistante donc dans ce cas la tension au point (A) de notre schéma est égale à la totalité de la haute tension « V_b ». Vous comprenez maintenant l'importance de la zone (4) **figure 5** du précédent paragraphe. Sachez que dans un amplificateur de puissance par exemple, il n'est pas rare de trouver des tensions de l'ordre de 600 V ; ces tensions élevées sont destinées à l'alimentation des tubes de puissance. Les autres tubes de l'ampli ne peuvent fonctionner qu'avec des tensions bien inférieures et ne peuvent en aucun cas supporter ces tensions.

Nous verrons plus tard que nous alimenterons ces tubes au travers de cellules composées de résistances et de condensateurs destinés à faire chuter ces tensions, lorsque les tubes débitent du courant. Or, lorsque vous allumez l'ampli, il n'y a aucun débit donc aucune chute de tension puisque les tubes sont encore froids. Si le circuit n'a pas été étudié en conséquence, la totalité des 600 V selon notre exemple, va être appliquée sur tous les tubes y compris les malheureux qui ne peuvent en supporter que 300... Bonjour les dégâts !... A chaud une bonne habitude à prendre est de ne jamais faire fonctionner un tube en mode bloqué avec une haute tension supérieure à ce qu'il peut supporter. Vous me répondrez qu'en audio on ne voit pas très bien à quoi pourrait servir un tube bloqué ! Nous verrons plus tard que cela est fréquent dans les montages push-pull fonctionnant en classe AB et B, sans oublier qu'un tube peut toujours se trouver bloqué par une défaillance du circuit. Mais reprenons notre circuit dont la résistance R_a est parcourue par le courant « i_a ».

Troisième observation : c'est la plus importante. Comme la chute de tension dans R_a varie avec l'intensité du courant « i_a », on peut en déduire que la tension anodique « V_a », varie en fonction du courant anodique « i_a ».

En d'autres termes, lorsque « i_a » diminue, la chute de tension dans R_a diminue, la

tension « V_a » augmente et se rapproche de « V_b ». A l'inverse, lorsque « i_a » augmente, la chute de tension dans R_a augmente et la tension « V_a » diminue.

Je prie ceux qui sont familiarisés avec le fonctionnement des tubes électroniques de bien vouloir m'excuser d'insister lourdement sur tous ces points, mais l'expérience prouve que ce processus pourtant très simple est souvent mal compris.

De ces observations nous allons pouvoir maintenant toucher de près la fonction amplificatrice d'un tube électronique.

Supposons que nous ayons choisi une valeur de la tension de grille « V_g » (négative) afin de fixer une intensité « i_a » dans le circuit, ce qui va impliquer une tension anodique.

$$V_a = V_b - R_a \cdot i_a$$

« V_b » et R_a , étant constants, faisons varier la tension de la grille en la rendant moins négative. Les électrons moins freinés par cette dernière vont se précipiter vers l'anode et le courant « i_a » va croître. Cet accroissement du courant anodique Δi_a (delta) va entraîner une variation ΔV_a de la tension anodique. Quelle va être la valeur de cette variation ? D'après ce que nous avons vu précédemment : si « V_a » varie, c'est à cause de la présence de la résistance de charge R_a , la variation ΔV_a sera donc égale à $R_a \cdot \Delta i_a$. Mais comme Δi_a a été une croissance positive du courant, ce courant ayant augmenté, la chute de tension dans R_a aura augmenté elle aussi. On pourra donc écrire dans le cas où « i_a » croît que :

$$\Delta V_a = - R_a \cdot \Delta i_a$$

Le signe moins signifie que la tension anodique « V_a » est une fonction décroissante du courant, en d'autres termes plus « i_a » va croître, plus « V_a » va décroître, et à l'inverse plus « i_a » va décroître plus « V_a » va croître. ΔV_a et Δi_a sont des accroissements algébriques, ce qui signifie en pratique que plus la tension sur la grille du tube va croître (grille

moins négative), plus la tension sur l'anode va décroître. A l'inverse plus la tension sur la grille va décroître (grille plus négative), plus la tension sur l'anode va croître. Cela est fondamental c'est la base de tout le processus d'amplification en tension d'un tube électronique, ce qui peut se résumer ainsi :

Lorsqu'un tube est chargé, toute variation de la tension de la grille va entraîner une variation proportionnelle de sa tension d'anode.

Vous pouvez constater dès maintenant que la variation de la tension d'anode est le reflet inversé de la tension de grille, cela sera fondamental lorsque nous ferons fonctionner notre tube avec des tensions alternatives (ou musicales), appliquées sur sa grille : on dira alors qu'un tube chargé dans son circuit de plaque est un inverseur de phase.

Il faut préciser ici un point qui est souvent mal compris : la présence de la résistance de charge dans le circuit n'affecte en aucune manière les constantes du tube telles qu'elles ont été définies. Le tube est toujours le même et sa carte d'identité est identique, mais en revanche ce qui va être bouleversé c'est sa caractéristique courant de plaque en fonction de la tension de grille : « i_a » = $f(V_g)$, la tension « V_a » variant en fonction de « i_a » par la présence de R_a . On parlera alors de la caractéristique dynamique du tube.

Dans la prochaine causerie nous vous apprendrons à maîtriser cette résistance de charge qui bien évidemment n'est pas choisie au hasard.

Vous découvrirez que la valeur de cette résistance va influencer directement sur la qualité des sons que vous traiterez avec vos tubes.

Nous parlerons donc des caractéristiques dynamiques d'un tube chargé. A propos, dynamique cela signifie mouvement et qui dit mouvement laisse entendre que l'on va peut-être faire de la musique avec nos tubes ? Patience... On y arrive !

Rinaldo Bassi

Petites annonces gratuites

660 € + 2x100 W classe A à débattre.
Tél. : 03 20 55 25 71
ou 06 83 06 90 11

Vds pont Metrix IX307, géné fonctions tous signaux + signaux aléatoires programmables, géné fonctions 2 MHz, géné impulsions 125 MHz.
Tél. : 02 48 64 68 48

Vds préampli Preyale 5687, caisson basse pour 38 cm, 90 kg, sans HP, enceintes Jericho 100 dB.
Tél. : 02 41 55 26 36

Recherche schéma ampli Valve Audio VR110/TAC34, frais remboursés.
Tél. : 03 20 03 02 59

Recherche Nagra E. Michel
Tél. : 01 43 02 36 60

Vds lampemètre Metrix U61, analyseur audio

Bottom, oscillo Tektro 7603, générateur fonction Schlum 4422, lampes diverses : PTT141, 5687, etc. Tél. : 04 94 91 22 13

Vds paire pavillons Iwata 2 pouces, double paroi, sablés ou non.
Tél. : 02 33 94 43 32
ou bureau : 02 33 08 26 99

Vds enceintes Rehdeko 175S, très haut rendement 106 dB avec pieds Rehdeko, état neuf : 7200 €.
Tél. : 04 42 53 50 06 (HB)

Recherche T.S. Millerioux HH18B, 8000 Ω + support 4BR européen pour AZ50, chapeaux d'anode pour tube 866, 811, 807.
Tél. : 01 42 04 50 75

Vds enceintes très haut rendement Supravox 400GN + JBL 2445 + pavillon sable 2" + JBL 2405, finition meri-

sier, écoute superbe, 98 dB, prix : 4600 € la paire.
Tél. : 04 67 88 14 69

Vds pièces détachées ampli (complet) Le Monstre 350 W + doc n°140 à 142, transfo C ACEA, etc, sans radiateurs ni châssis : 200 €. Tél. : 05 56 05 32 40

Vds tubes KR300B : 250 € la paire + 2 Supravox 215RTF : 200 € + conv Dax 2, carte symétrique HDCD : 1300 €.
Tél. : 06 11 34 92 29

Recherche ampli National, Hiton, enceinte haut rendement ou ESL63 Quad. Recherche tubes 7868, pré-ampli 7C et ampli 8B ou ampli Radford.
Tél. : 01 64 20 28 29

Vds tubes E80CC, 12AX7S, 12B4, 5X4G, EF86, EF804S, etc + transfos divers modul, HT, BT,

divers amplis à tubes à réviser. Tél. pour liste : 06 74 93 01 11

Vds ampli tube Thorens PR24, 2x15 W : 200 € + Revox A77 : 200 € + divers condos C039 neufs, transfos alim tubes.
Tél. : 03 85 31 07 84 le soir

Vds 2 HP Triangle T130, 16 Ω de 600 à 10 000 Hz : 120 € + 4x7591A Sylvania : 120 € + 2x6L6GC Sylvania : 40 € + transfo alimentation Hitone H250 : 40 €.
Tél. : 01 47 00 33 61

Vds vidéop. Ask M5 DLP XGA, 1100 lumens, contraste 600/1, 16/9e + acces : 2200 € + vidéop. Home Cinéma Infocus LS1100 (équivalent Toshiba MT5), dual mode 16/9e réel et 4/3, DCDi Faroudja : 2200 €.
Tél. : 06 62 18 58 00

INFO

Montez en PUISSANCE avec les nouvelles alimentations ELC : AL 936N & ALR3003D

ELC, fabricant français, commercialise avec succès, depuis de nombreuses années, l'alimentation triple AL 936 devenue la référence professionnelle.

Devant l'ampleur de ce succès ELC lance une nouvelle génération d'alimentations dont l'évolution significative se remarque davantage par de réelles performances technologiques que par une modification de design. En effet, l'AL 936N (200W) est «la Nouvelle Référence Professionnelle» :

* plus légère, * moins encombrante, grâce à son transformateur torique et à sa ventilation contrôlée.

Issue de cette nouveauté, l'ALR3003D (180Watts) est «la Référence Professionnelle Economique».

Cette alimentation 2 voies, offre également, un fonctionnement automatique en mode série, séparé et symétrique. Possibilité de mise en parallèle (manuel).

- 2 x 0 - 30 V / 2 x 0 - 3 A (séparé)
- ou 1 x ±0 - 30 V / 0 - 3 A (symétrique)
- ou 1 x 0 - 60 V / 0 - 3 A (série)
- ou 1 x 0 x 30 V / 0 - 6 A (parallèle*)



AL 936N : 495 € HT (soit 592,02 € TTC)



ALR3003D : 420 € HT (soit 502,32 € TTC).

En vente chez votre distributeur conseil habituel

LAMPEMETRE D.J 2003



Figure 1 : Façade du lampemètre DJ 2003.

Pourquoi construire un lampemètre en 2003 pour son laboratoire. Ce type d'appareil a presque disparu depuis les années 1970, les tubes gros consommateurs d'énergie ayant été remplacés par les transistors... A cette époque, la société de métrologie METRIX avait construit des appareils de laboratoire (U 61) associés à un banc dynamique, puis deux appareils portables, les 310B et 310 BTR qui ne sont plus commercialisés. Malgré tout, pour les nostalgiques du tube à vide, on retrouve celui-ci dans tous les amplificateurs audio de bonne qualité : Mac Intoch, Williamson, Audio Research, Jadis ... et puis, il y a aussi les nostalgiques des appareils radio anciens, voir très anciens. Le tube électronique tient encore «la route» au troisième millénaire.

Tant en conception qu'en dépannage, l'appareil décrit ci-après permet de vérifier ou appairer chaque tube courant, de la diode à la triode, tétrode, pentode, hexode, heptode...nonode (oui, cela existe), des plus anciennes aux plus récentes, dans leurs caractéristiques de fonctionnement. Il devient le complé-

ment indispensable du cours «et si on parlait tube» écrit par Rinaldo Bassi.

Cet appareil est à classer parmi les types professionnels. Ce n'est pas un vulgaire appareil où l'on fait une mesure de débit en montant un tube uniquement en diode. Il permet également de relever les courbes de fonctionnement [exemple : $I_a = f(V_g)$ à V_a constante]. Un recueil de

combinaisons élaboré à partir des lexiques (Radio tubes..., des cahiers Mazda et RTC...) rassemble près de 2000 tubes. Ce document possède 63 pages, soit 3500 lignes de combinaisons.

GENERALITES

Nos trois alimentations stabilisées et variables sont construites avec des tubes tétrodes à faisceaux dirigés de type 6L6. L'amplificateur d'erreur est équipé d'une pentode de type EF80 à pente fixe. Les tensions de références sont stabilisées par des tubes à cathode froide type 0B2, dont la fiabilité n'est plus à démontrer.

La tension filament est fournie à partir d'un transformateur uniquement dédié à cet effet. Le choix de la tension est assuré par un commutateur à 12 positions. Un voltmètre contrôle la tension de sortie qui est ajustée par un rhéostat.

Un bloc de 11 commutateurs permet d'assurer la bonne combinaison nécessaire pour diriger les différentes sources aux bonnes broches du tube à tester (**synoptique figure 2**).

L'appareil est équipé pour recevoir jusqu'à 14 types de supports de tubes.

Le tout est construit dans un coffret en forme de pupitre, du «sur mesure», en tôle d'aluminium anodisé d'une épaisseur de 1,5 mm, d'un encombrement de 50 cm de large, 32 cm de hauteur et de 21 cm de profondeur. Les parois sont assemblées à l'aide d'une armature en cornières d'aluminium anodisé. Il est facile à réaliser pour l'amateur. Les modalités d'approvisionnements seront décrites en fin de dossier.

Chaque source HT ou BT alternative est disponible sur des bornes à double but :

- fournir une tension d'une valeur bien précise pour étudier une maquette à tubes
- pouvoir contrôler toutes ces tensions et courants par un appareil de précision (cas d'un relevé de courbes).

LE SCHEMA

Pour plus de clarté, nous distinguerons séparément :

VÉRIFIEZ ET APPAIREZ VOS TUBES

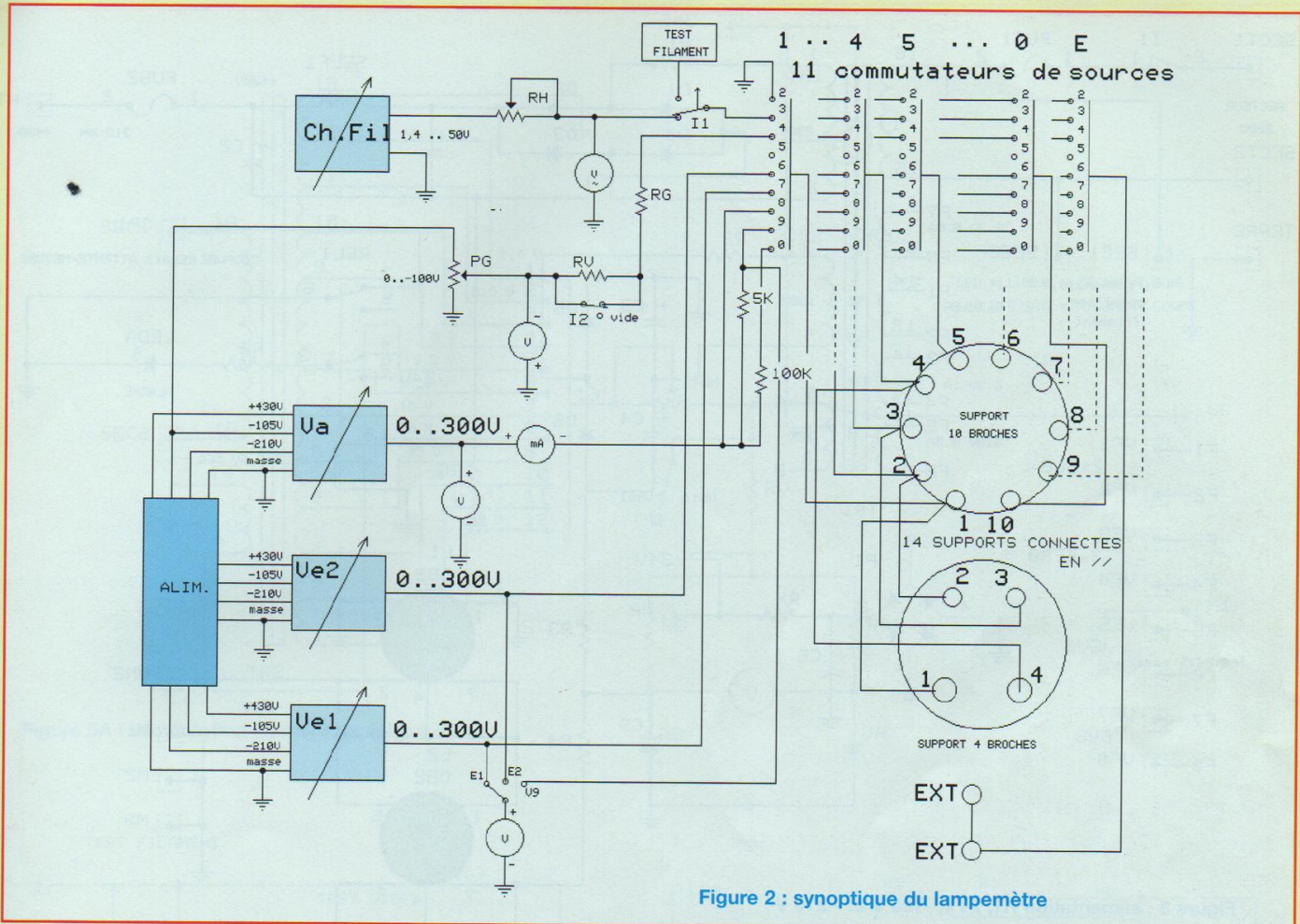


Figure 2 : synoptique du lampemètre

- l'alimentation HT positive, avec son transformateur, le redressement et le filtrage L.C. L'alimentation négative avec redressement et doubleur de tension, filtrage R.C., stabilisation par tubes 0B2 (figure 3).

- l'alimentation filament avec son transformateur, le rhéostat de réglage RH, le voltmètre de contrôle et l'inverseur de test I1 (figures 2 et 5).

- le circuit des trois sources de tensions forte et moyenne puissance (figures 6 et 7)

- le circuit du bloc de combinaisons des sources (figure 8).

- le circuit d'interconnexions générales.

• L'ALIMENTATION

Le transformateur TR1 assure l'isolement entre le secteur et l'utilisateur.

+HT : La tension secondaire de 290 V

efficace est appliquée par R1 au pont de redressement constitué de 4 diodes D1 à D4, puis charge le condensateur de tête C1 à la valeur de crête, soit $U_{eff} \times \sqrt{2}$, de l'ordre de 430 V. R1 sert de protection.

Un premier filtrage est assuré par la self (SELF1) chargée par C2. La tension de service de ces deux condensateurs est de 450 V. Le fusible FUS2 de 315 mA protège cette source de l'utilisation.

-HT : La tension secondaire de 100 V est appliquée par R2 au quatuor (diodes D5 et D6 / condensateurs C3 et C4) monté en «doubleur Latour». Ce montage nécessite une demi-tension par rapport au montage précédent. Cette source délivre un courant maximum de 30 mA. Un premier filtrage est effectué par le réseau R3, C5. R4 transmet cette source au circuit de stabili-

sation. Il n'y a pas de second condensateur. Le filtrage définitif est assuré par les tubes stabilisateurs montés en série. De plus, un condensateur placé à cet endroit ferait osciller cette source.

+BT : La tension secondaire de 20 V est redressée par le pont P1 chargé par C6. On obtiendra donc une source continue de 24 V qui servira à alimenter les relais d'applications des tensions sur les électrodes du tube à tester, ainsi que les différentes LED de contrôle.

• ALIMENTATION HT, 24 V ET

-105 V, -210 V (figure 3)

- Double alimentation stabilisée négative (-105 V et -210 V)

Il est nécessaire de disposer de deux alimentations négatives à double usages.

LAMPEMÈTRE PROFESSIONNEL

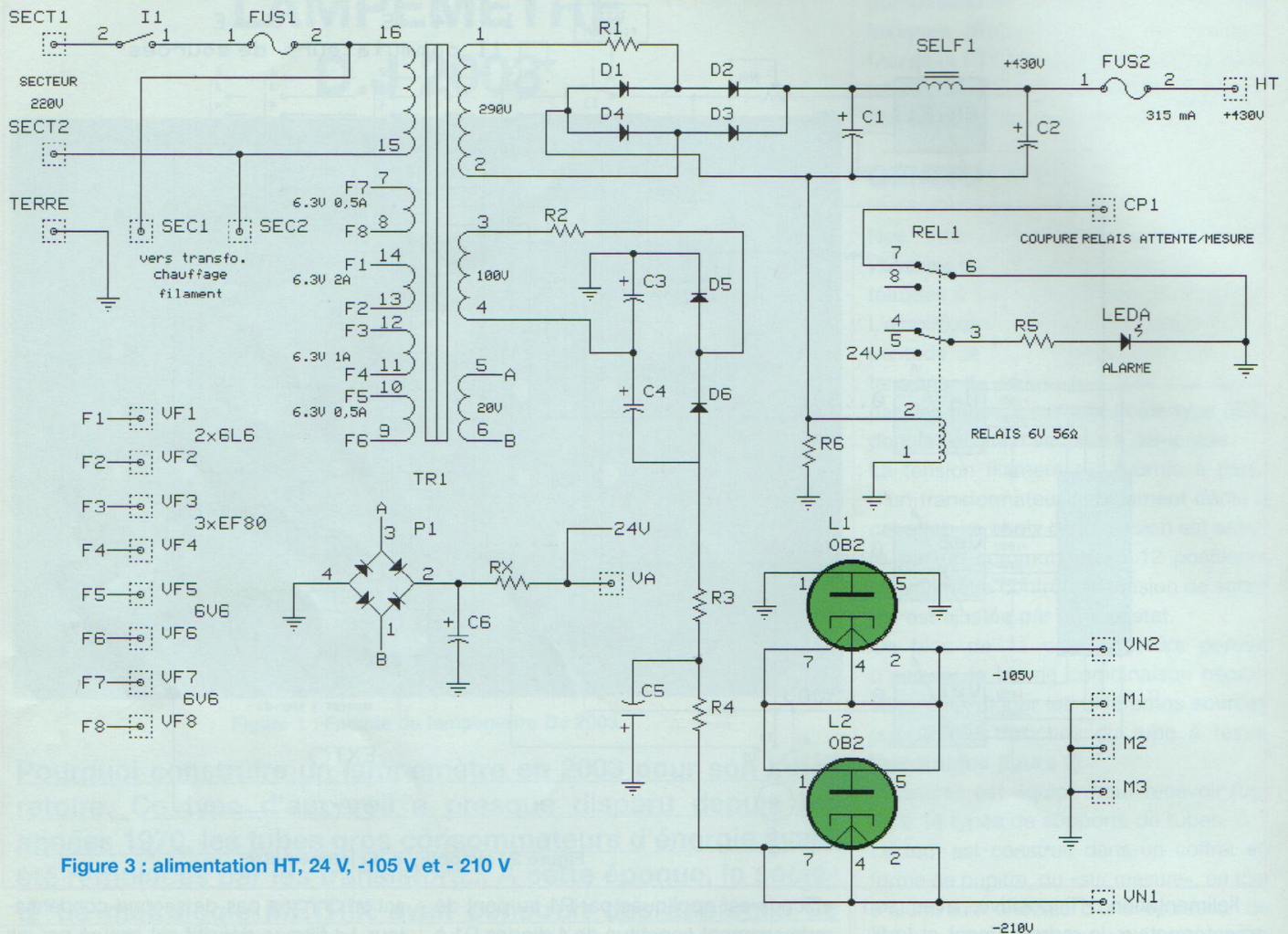


Figure 3 : alimentation HT, 24 V, -105 V et -210 V

Figure 4 : caractéristique du tube 0B2

0 B 2	diode à gaz à cathode froide	132	103	107	108	114	2	4	min. 7 broches
0 B 2 WA Version sécurité (H)		130	105	107.5	108.5	111	1	2.5	

pour éclairément 55 à 550 lux
pour éclairément 0 à 550 lux

L'une servira à maintenir le potentiel des cathodes des EF80 à un potentiel fixe, c'est-à-dire à un potentiel voisin de -105 V par rapport à la masse. Cette source de tension alimente le potentiomètre PG (figure 2) de polarisation de grille qui doit toujours délivrer une tension négative par rapport à la masse. La cathode du tube à tester sera toujours portée au potentiel de la masse. Une seconde tension encore plus négati-

ve est nécessaire pour commander la grille de «commande» de la pentode EF80. Elle est prélevée sur la cathode du second tube 0B2. Les deux tubes 0B2 sont montés en série. Ils font partie des tubes dits «à cathode froide» qui n'ont pas besoin de chauffage filament. Ce sont des diodes à gaz qui ont la propriété de maintenir une tension constante entre leurs électrodes, quelle que soit l'intensité des courants qui les traversent,

dans les limites fixées par le constructeur. Ces tubes sont similaires aux diodes zeners.

Le tableau en figure 4 donne les caractéristiques limites de fonctionnement.

- Sécurité surcharge

La bobine du relais REL1 de faible valeur ohmique est insérée dans le pied du pont de redressement, coté masse. Ainsi, tous les courants issus de la haute

VÉRIFIEZ ET APPAIREZ VOS TUBES

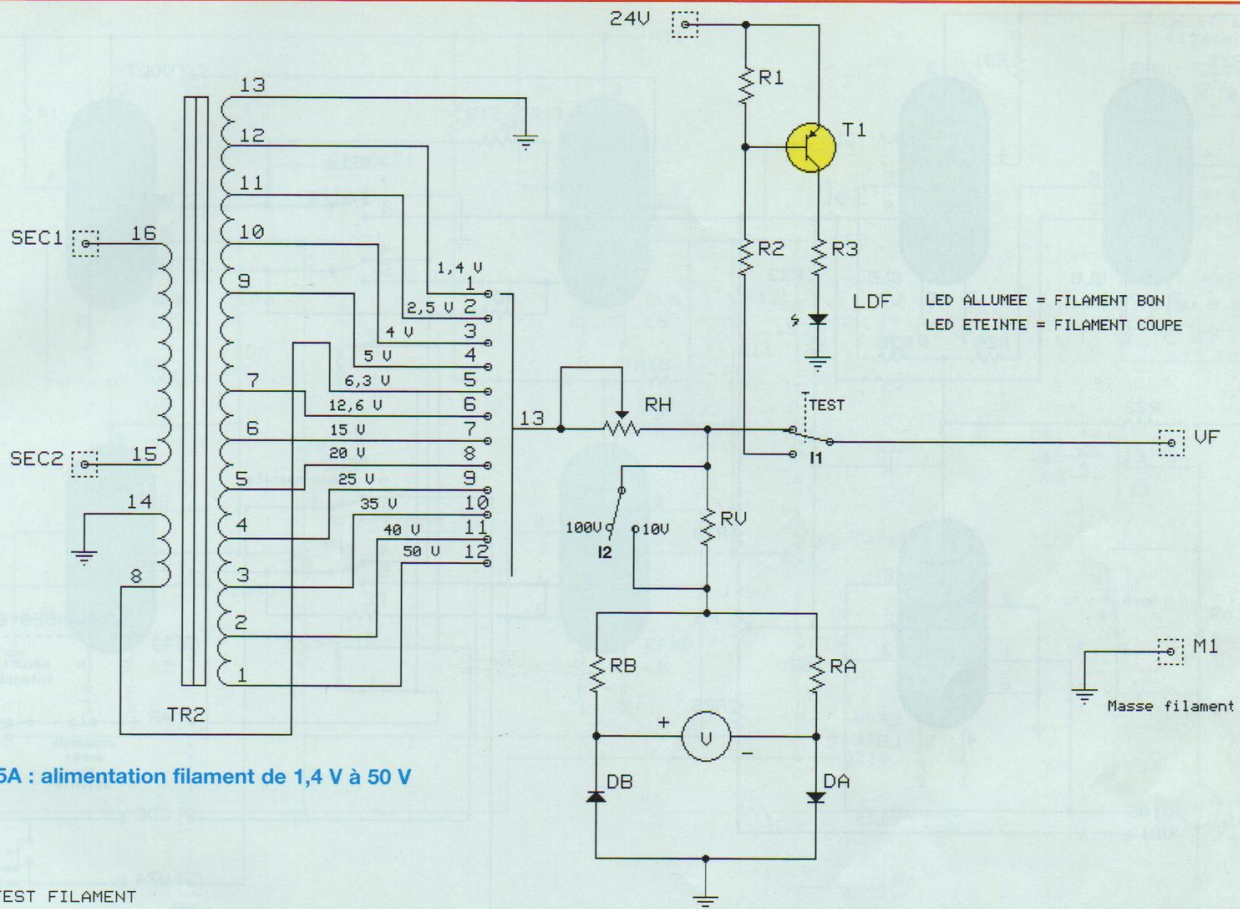


Figure 5A : alimentation filament de 1,4 V à 50 V

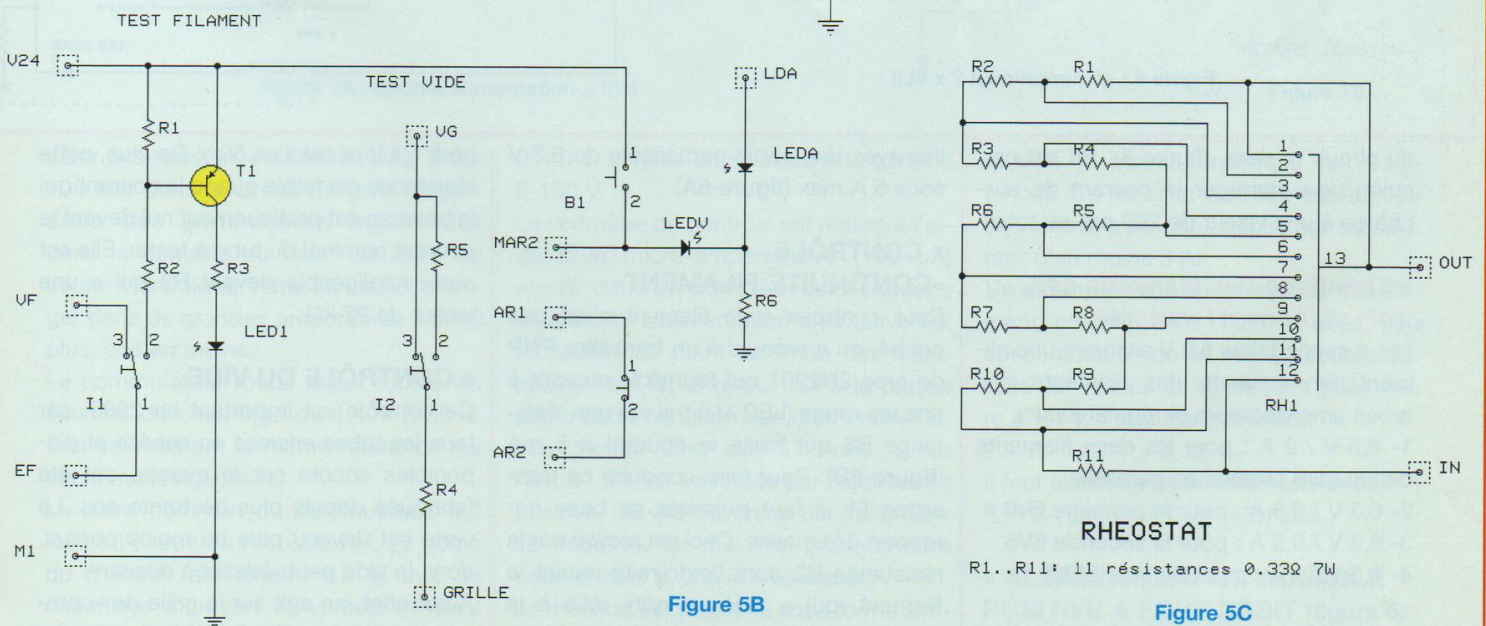


Figure 5B

Figure 5C

R1..R11: 11 résistances 0.33Ω 7W

tension traversent cette bobine, principalement le courant plaque (anode) du tube à tester. Lors d'une mauvaise manipula-

tion, commutateur de combinaisons mal placé, tube en court-circuit, etc, une surcharge fera enclencher le relais. Un

contact «travail» alimentera fugitivement la led LED A. L'autre section travaillera à l'ouverture ce qui entraînera une coupure

LAMPEMÈTRE PROFESSIONNEL

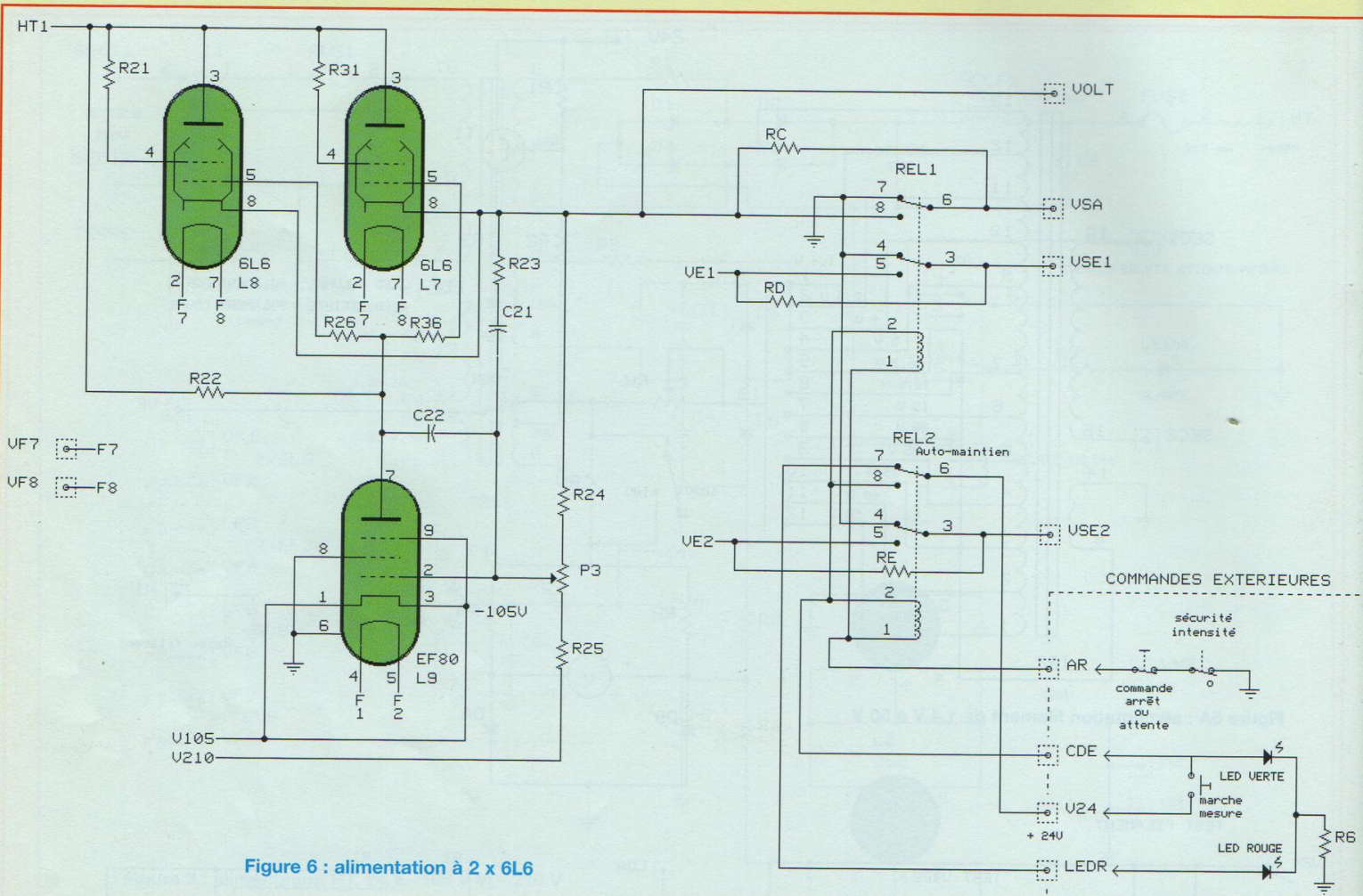


Figure 6 : alimentation à 2 x 6L6

du circuit mesure. (figure 3). R6 est calculée pour partager le courant de surcharge à une valeur de 200 mA au total.

- Chauffage des filaments des trois sources HT variables

Les 4 secondaires 6,3 V assurent une alimentation distincte des filaments des tubes amplificateurs et régulateurs.

1- 6,3 V / 2 A : pour les deux filaments des 6L6GB montés en parallèle.

2- 6,3 V / 0,5 A : pour la première 6V6 .

3- 6,3 V / 0,5 A : pour la seconde 6V6.

4- 6,3 V / 1 A : pour les trois EF80.

• CIRCUIT DU CHAUFFAGE DU FILAMENT DU TUBE A TESTER

Un transformateur à sorties multiples (comprises entre 1,4 V et 50 V) a été réa-

lisé avec une sortie particulière de 6,3 V sous 5 A max (figure 5A).

• CONTRÔLE «CONTINUITÉ FILAMENT»

Pour contrôler si le filament n'est pas coupé, on a recours à un transistor PNP de type 2N2907 qui fournit le courant à une led rouge (LED 1) à travers une résistance R3 qui limite le courant à 5 mA (figure 5B). Pour faire conduire ce transistor T1, il faut polariser sa base par rapport à la masse. Ceci est réalisé par la résistance R2 dont l'extrémité rejoint le filament (qui a déjà un côté relié à la masse) via l'inverseur I1 instable sur la position 2. Cette solution est préférable car la résistance d'un filament varie dans de grandes proportions entre un chauffa-

ge à 1,4 V et celui en 50 V. De plus, cette résistance est faible quand le courant qui la traverse est pratiquement nul devant le courant nominal du tube à tester. Elle est aussi négligeable devant R2 qui a une valeur de 22 kΩ.

• CONTRÔLE DU VIDE

Ce contrôle est important en 2003, car tous les tubes anciens en service et disponibles encore sur le marché ont été fabriqués depuis plus de trente ans. Le verre est devenu plus ou moins poreux, donc le vide peut «laisser à désirer».

A cet effet, on agit sur la grille de «commande» qui contrôle le débit du tube. La polarisation est donc transmise à la grille par une résistance de faible valeur (R4 = 1 kΩ). En cas de défaillance, le fait d'in-

VÉRIFIEZ ET APPAIREZ VOS TUBES

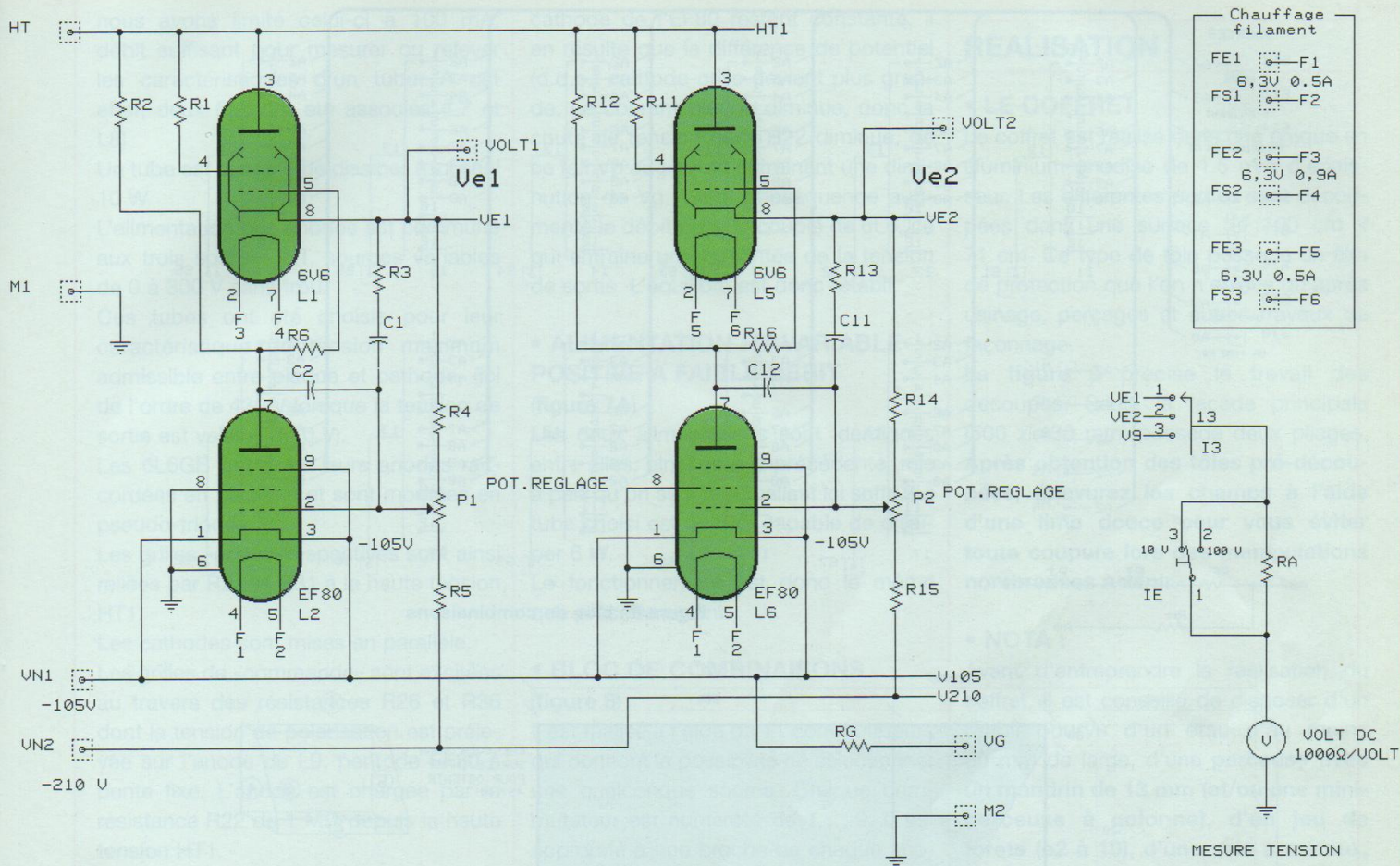


Figure 7A : double alimentation à 6V6

sérer une résistance de forte valeur ($R5 = 100 \text{ k}\Omega$) dans le circuit de grille engendrera des perturbations importantes dans le contrôle du débit du tube. Le courant anodique verra sa valeur changer dans de grandes proportions, soit en plus, soit en moins.

Le commutateur rotatif reçoit toutes les sources de chauffage de 1,4 V à 50 V. Ces sources ont la même référence qui est la masse générale.

Le point commun du commutateur est relié à l'entrée du rhéostat RH. La sortie du rhéostat est dirigée sur le bus de chauffage à travers l'inverseur I1 (test filament). De cette sortie, est prélevée la tension qui est envoyée par RV au galvanomètre mesurant la tension de chauffage. RV est shuntée par I2 dans la gamme

0 - 10 V, et mise en série dans la gamme 0-100 V.

Le voltmètre de contrôle est réalisé à l'aide d'un micro-ampèremètre ($100 \mu\text{A}$) monté dans un pont résistances/diodes (figure 5A). L'alimentation alternative est raccordée au point commun des résistances RA/RB, le retour est à la masse par le point commun des diodes DA/DB. Les diodes sont actives l'une après l'autre : DA est traversée par l'alternance positive, DB est traversée par l'alternance négative. La mise en pratique sera décrite dans la phase «réalisation».

Le rhéostat est présenté sous forme simplifiée figure 5A. En réalité, il est constitué de 11 résistances de $0,33 \Omega / 7 \text{ W}$ disposées en série comme indiqué en **figure 5C**. Un commutateur court-circui-

te plus ou moins l'ensemble des résistances. Ce rhéostat doit être capable de se voir traverser sans risque par un courant d'au moins 3 A.

Un exemple : soit un tube (x) dont le filament chauffe sous 1,25 V avec une consommation de 40 mA. La source utilisée est voisine et légèrement supérieure à 1,4 V. Il faut donc chuter : $1,4 \text{ V} - 1,25 \text{ V} = 0,15 \text{ V}$.

Il faut ainsi interposer une résistance $R = U/I$ soit $0,15/0,04 = 3,75 \Omega$.

• ALIMENTATION HT VARIABLE POSITIVE À FORT DÉBIT (figure 6)

Il faut pouvoir choisir une tension capable de débiter 100 mA. Bien que certains tubes de puissance sont susceptibles de débiter jusqu'à 400 mA,

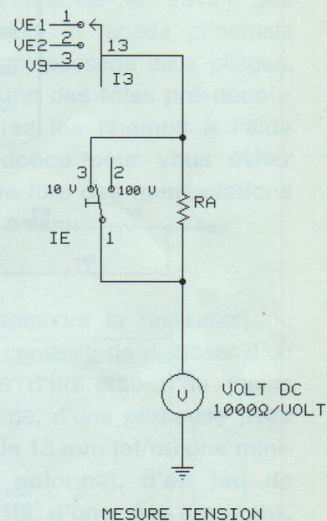
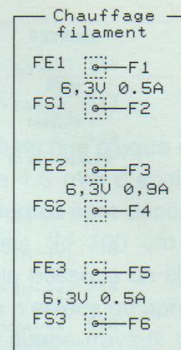
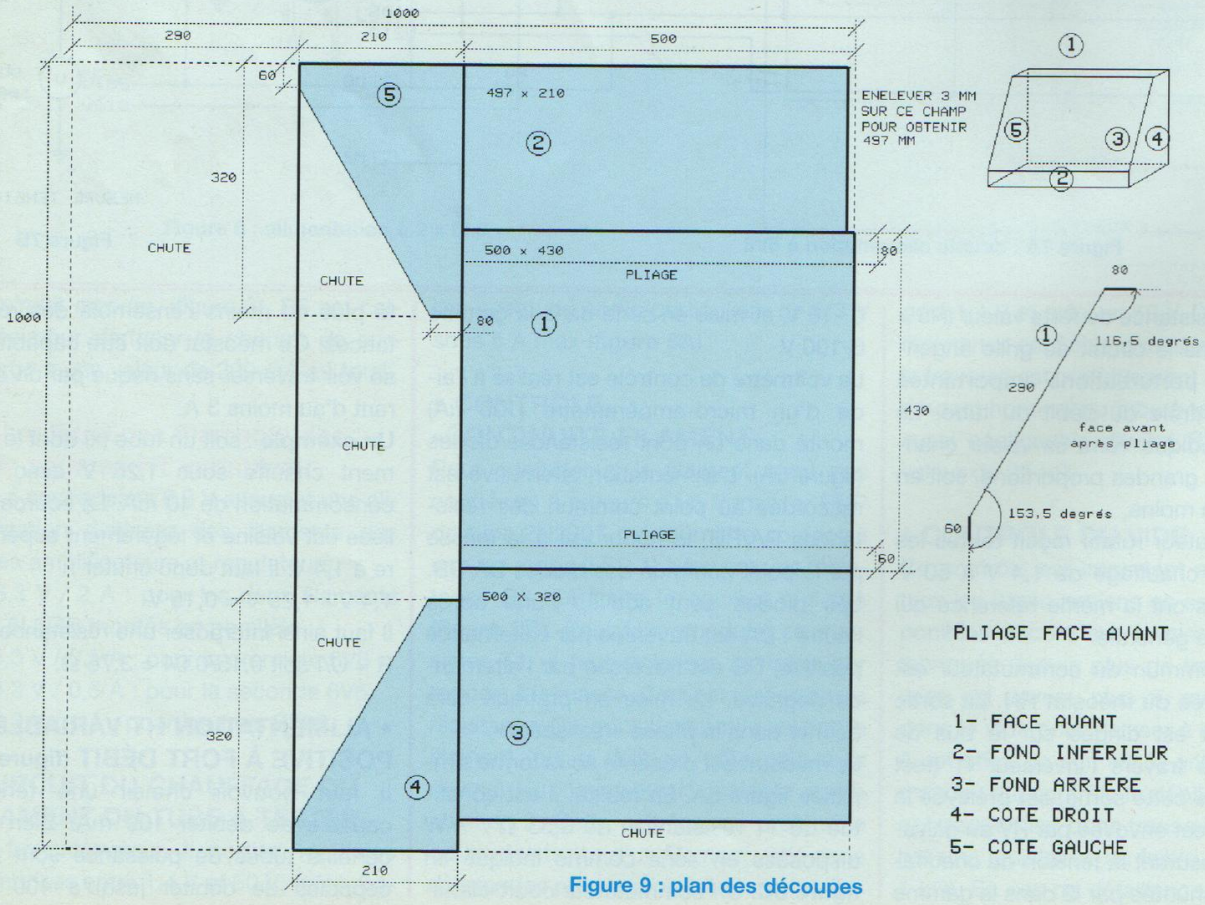
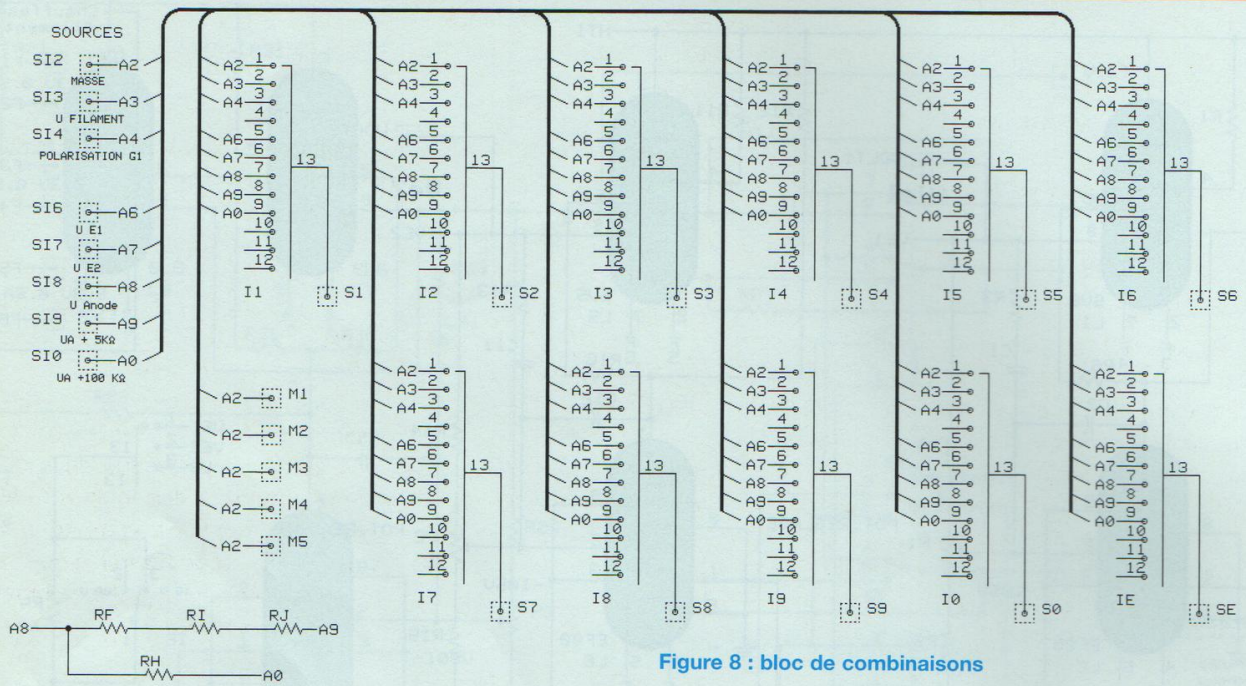


Figure 7B

LAMPEMÈTRE PROFESSIONNEL



- 1- FACE AVANT
- 2- FOND INFÉRIEUR
- 3- FOND ARRIÈRE
- 4- COTE DROIT
- 5- COTE GAUCHE

VÉRIFIEZ ET APPAIREZ VOS TUBES

nous avons limité celui-ci à 100 mA, débit suffisant pour mesurer ou relever les caractéristiques d'un tube. A cet effet, deux 6L6 ont été associés (L7 et L8).

Un tube est capable de dissiper à lui seul 10 W.

L'alimentation des anodes est commune aux trois sources HT, sources variables de 0 à 300 V sans trou.

Ces tubes ont été choisis pour leur caractéristique de tension maximum admissible entre plaque et cathode, (ici de l'ordre de 430 V lorsque la tension de sortie est voisine de 0 V).

Les 6L6GB ont donc leurs anodes raccordées en parallèle et sont montées en pseudo-triodes.

Les grilles «écran» respectives sont ainsi reliées par R21 et R31 à la haute tension HT1.

Les cathodes sont mises en parallèle.

Les grilles de «commande» sont excitées au travers des résistances R26 et R36 dont la tension de polarisation est prélevée sur l'anode de L9, pentode EF80 à pente fixe. L'anode est chargée par la résistance R22 de 1 M Ω depuis la haute tension HT1.

L'amplificateur d'erreur est construit autour du tube pentode dont la cathode est reliée à un potentiel négatif de -105 V. La grille «écran» est reliée au potentiel de la masse. La grille «suppresseuse» est au potentiel de la cathode et la grille de «commande» est commandée par le curseur du potentiomètre de réglage de la tension.

L'ensemble R24, P3 et R25 constitue un pont diviseur entre la tension de sortie et le - 210 V.

Fonctionnement : soit une tension de sortie U_s imposée et U_g la tension de commande du tube 6L6, V_p la tension plaque du tube pentode et V_g la tension commandant sa grille.

La cathode est portée à une tension négative constante de -105 V. Si on demande un courant plus important en sortie, U_s tend à baisser, U_g diminue nécessairement. Mais la tension de la

cathode de l'EF80 restant constante, il en résulte que la différence de potentiel (d.d.p.) cathode-grille devient plus grande. Le courant plaque diminue, donc la chute de tension dans R22 diminue, de ce fait V_p augmente entraînant une diminution de V_g . Cette conséquence augmente le débit dans le couple de 6L6, ce qui entraîne une remontée de la tension de sortie. L'équilibre est donc rétabli.

• ALIMENTATION HT VARIABLE POSITIVE À FAIBLE DÉBIT (figure 7A)

Les deux alimentations sont identiques entre elles, ainsi qu'à la précédente, mis à part qu'un seul tube ballast ici suffit. Le tube choisi est un 6V6 capable de dissiper 6 W.

Le fonctionnement est donc le même que précédemment.

• BLOC DE COMBINAISONS (figure 8)

Il est réalisé à l'aide de 11 commutateurs qui donnent la possibilité de sélectionner une quelconque source. Chaque commutateur est numéroté de 1 ... 9, 0 est approprié à une broche de chaque support de lampe. Celui numéroté «E» concerne les deux broches externes. Un cordon de raccordement est nécessaire pour relier une de ces broches au tétou supérieur d'une lampe telle qu'une ECH3 (grille de commande) ou une EY88 (cathode) ou une EL504 (anode ou plaque).

Pour éviter une erreur de câblage, dûe ici à une circuiterie volumineuse, un circuit imprimé a été étudié.

• LE COMMUTATEUR E1 -E2 - V9 (figure 7B)

Ce commutateur va prélever une tension pour la diriger sur un voltmètre. Sur E1, il mesure la source de tension E1. Sur E2, il mesure la source de tension E2. Sur V9, il mesure la tension au pied de la source $V_a + 5 \text{ k}\Omega$, c'est-à-dire la tension de la broche concernée du tube par rapport à la masse.

REALISATION

• LE COFFRET

Le coffret est réalisé dans une plaque en aluminium anodisé de 1,5 mm d'épaisseur. Les différentes parties sont découpées dans une surface de 100 cm x 71 cm. Ce type de tôle possède un film de protection que l'on n'enlève qu'après usinage, perçages et autres travaux de façonnage.

La figure 9 précise le travail des découpes. Seule la façade principale (500 x 430 mm) possède deux pliages. **Après obtention des tôles pré-découpées, ébavurez les champs à l'aide d'une lime douce pour vous éviter toute coupure lors des manipulations nombreuses à venir.**

• NOTA :

Avant d'entreprendre la réalisation du coffret, il est conseillé de disposer d'un établi pourvu d'un étau d'au moins 80 mm de large, d'une perceuse avec un mandrin de 13 mm (et/ou une mini-perceuse à colonne), d'un jeu de forets ($\varnothing 2$ à 10), d'une scie à métaux, de limes (plate, demi-ronde, ronde, carrés) et d'un jeu de petites limes (aiguille) ainsi que le nécessaire pour réaliser des grands trous (16 à 38 mm). **A cet effet, il existe le cône de 4 à 30 mm, la scie-cloche bi-métal avec ses jeux de cloches (32 et 38 mm) ou l'emporte-pièce.**

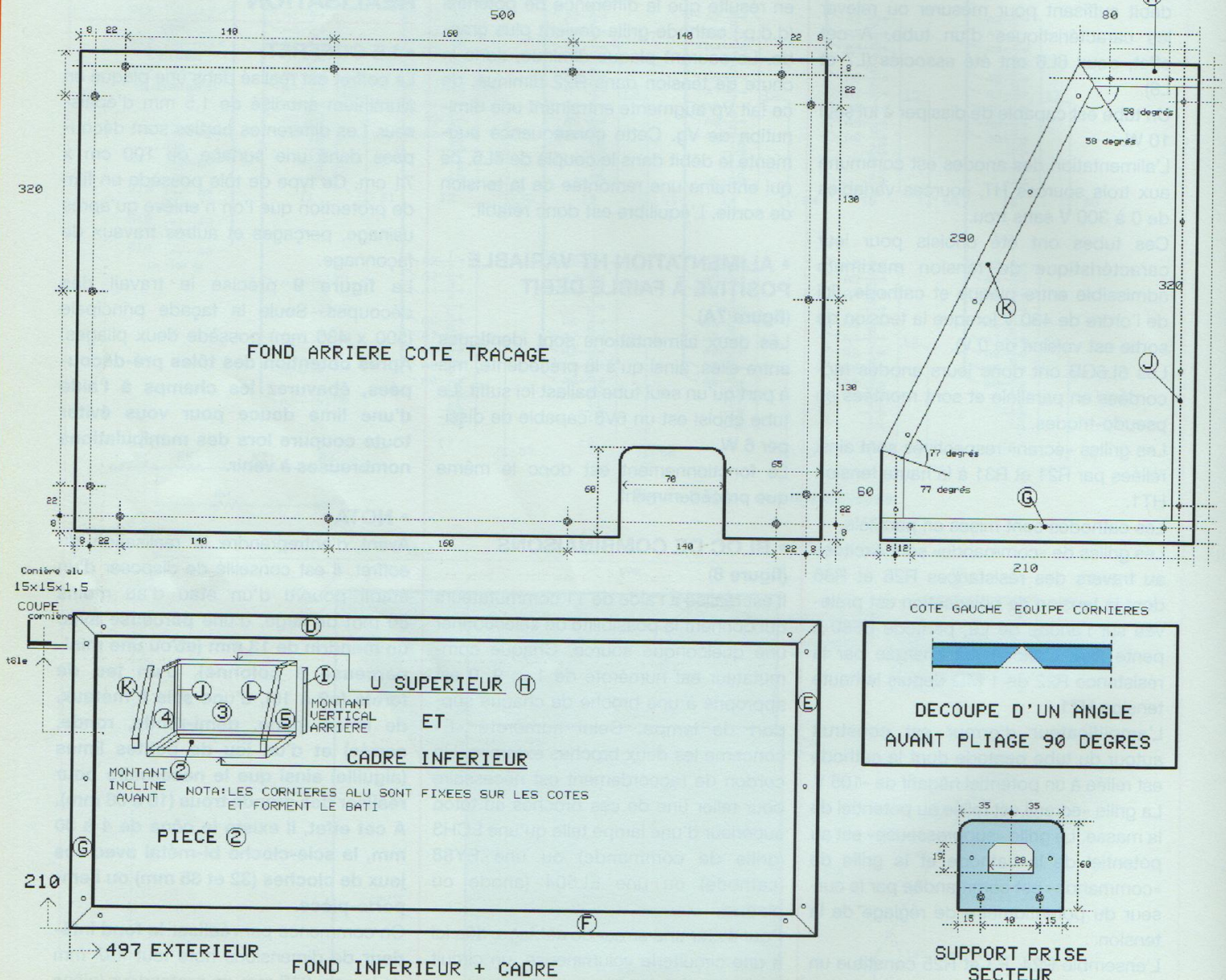
On commence par réaliser le fond inférieur de dimensions hors tout 497 mm de large x 210 mm de profondeur (pièce 2 + cornières D, E, F, G). Des cornières de 15 x 15, et d'épaisseur 1,5 mm en aluminium anodisé permettront de faire l'assemblage conformément à la figure 10.

Prévoir 2 cornières de 2 m de long pour réaliser cet assemblage.

On en trouve dans tous les magasins spécialisés en quincaillerie tels que Castorama, Mr Bricolage, Leroy-Merlin, Gédimat, etc...

LAMPEMÈTRE PROFESSIONNEL

Figure 10 : pièces du coffret



La plaque d'aluminium peut se trouver chez un distributeur de «menuiserie d'aluminium». En lui fournissant le plan des découpes de la **figure 9**, celui-ci pourra éventuellement vous couper les différents morceaux repérés de 1 à 5 (pour les Parisiens, vous avez à votre disposition la Sté Weber Métaux).

Ce travail doit être effectué avec une guillotine et surtout avec une grande précision.

Si vous éprouvez quelques difficultés d'approvisionnement, **je suis en mesure de vous fournir les 5 plaques découpées. Contactez moi** soit sur le web (dudoret@aol.com) ou au 05 61 97 35 57 **pour les modalités.**

- Le fond du coffret, pièce (2)

Utiliser une pointe à tracer bien fine pour effectuer tous les tracés qui vont suivre. A l'envers, côté opposé à la protection

de l'alu évidemment, tracer un périmètre à 8 mm des bords. Nous disposons ainsi d'un «axe» sur lequel nous allons porter les emplacements des trous de fixation des cornières. Pour la longueur de 497 mm, en partant d'une extrémité, le premier pointage se fera à 20 mm, le second à 115 mm, le troisième à 248,5 mm (c'est le centre). Recommencer ensuite depuis l'autre extrémité. Faites un travail identique

VÉRIFIEZ ET APPAIREZ VOS TUBES

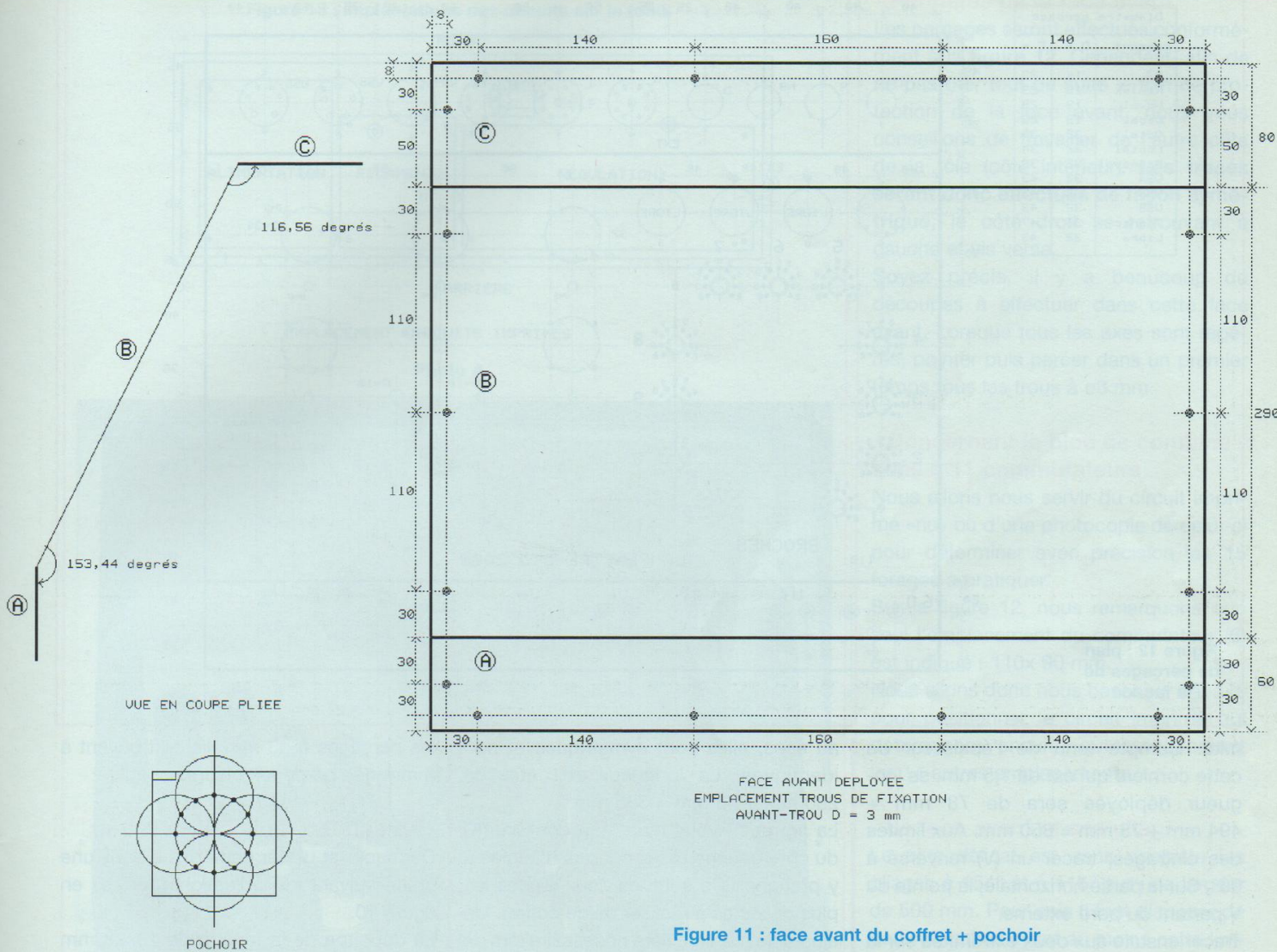


Figure 11 : face avant du coffret + pochoir

pour le champ opposé. A souligner un point particulier pour les champs de 210 mm. Le trou central sera décalé à 110 mm de l'arrière au lieu des logiques 105 mm. Percez les 16 trous avec un foret de $\varnothing 3$ mm puis fraisez ceux-ci, côté film de protection, afin que les têtes des vis disparaissent dans l'épaisseur de l'aluminium.

Pour les fraisages, n'employez pas un foret de $\varnothing 6$ mm, mais un foret à fraiser de préférence à 3 lèvres. Vu en coupe, l'angle des 2 lèvres est de 90° et non pas de 128° comme pour un foret ordinaire. Après la plaque les cornières.

Couper 2 cornières à 497 mm de longueur (pièces D et F) et casser les angles horizontaux à 45° . Faire de même avec les 2 cornières de 210 mm.

Les 4 cornières ainsi travaillées doivent pouvoir se poser contre la pièce (2) et avoir leurs extrémités coupées à 45° qui «s'épousent» parfaitement en formant des angles à 90° .

Reste à reporter sur les 4 cornières les emplacements des trous pratiqués dans la plaque de fond. Utilisez un stylo marqueur qui vous permettra de déterminer les forages, par dépôt d'encre, au niveau des perçages à $\varnothing 3$ mm.

Pointer les marquages au centre puis percer avec un foret de $\varnothing 3,5$ mm.

Fixer chaque cornière (en vérifiant l'alignement vis-à-vis des champs) avec des vis TF3x10, des rondelles «éventail» et des écrous.

Serrez modérément, ajustez ensuite puis bloquez les écrous.

- L'armature supérieure arrière

La face avant vient coiffer les champs verticaux du coffret (figure 10). En conséquence, l'armature supérieure (H) sera réalisée au moyen d'une cornière que l'on va cintrer à 90° à chaque extré-

LAMPEMÈTRE PROFESSIONNEL

Diamètre perçage		
support	D =	E =
M7	16	23
Rimlok	19	29
Noval	19	29
Décal	19	29
Octal	32	38
Loctal	32	34
Magnoval	32	39
US4	32	43
US5	32	43
US6	32	43
Transc.	35	47
Libre	32	43

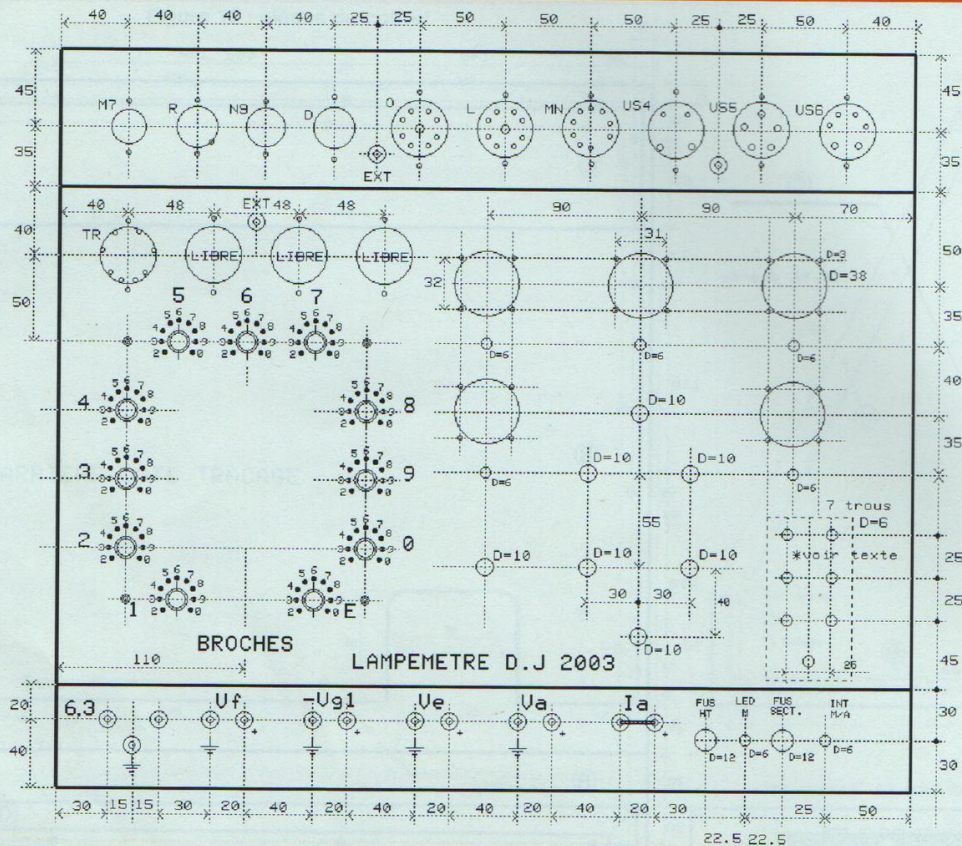


Figure 12 : plan de perçages de la façade

mité. Compte tenu de l'épaisseur de cette cornière qui est de 1,5 mm, sa longueur déployée sera de 78 mm + 494 mm + 78 mm = 650 mm. Aux limites des cintrages, tracer un (V) renversé à 90°. Sur la partie horizontale, la pointe du V partant du bord externe.

Tracer ensuite aux deux extrémités sur la partie verticale de la cornière les deux coupes à 58°.

Découper à la scie à métaux d'abord les extrémités puis les (V). Après ajustable à la lime, la pièce étant serrée dans l'étau, cintrer à la main puis affiner au marteau. La côte longitudinale doit mesurer exactement après pliages 497 mm.

- Les armatures verticales arrières

Deux cornières verticales à coupe droite de 290 mm de longueur sont à prévoir (pièces I et J).

- Les armatures inclinées avants

Il s'agit des cornières (K) et (L). Attention

au sens, elles sont symétriques et non identiques. La longueur doit être de 290 mm + 45 mm = 335 mm.

La figure 10 vous montre la cornière (K) du côté gauche et les coupes d'angles à y pratiquer. Ce sont les deux pièces les plus délicates à réaliser de ce coffret. Un ajustable à la lime sera nécessaire lors de l'assemblage final.

- La face arrière

Le façonnage de cette face arrière vous est indiqué en figure 10. Ses dimensions sont de 500 x 320 mm. On y pratique une fenêtre de 60x70 mm pour le support de la prise secteur. En ce qui concerne les perçages à ø3 mm sur la périphérie, on pratique exactement comme pour le fond du coffret, la pièce (2).

- La face avant

La face avant déployée vous est montrée en figure 11 avec un même travail à effectuer que précédemment pour tous

les perçages à ø3 mm. Ils se trouvent à 8 mm des bords extérieurs.

- Le support de la prise secteur

Découper et usiner cette pièce dans une chute suivant les indications portées en figure 10.

La découpe de la fenêtre de 19x28 mm sera faite en fonction de la prise en votre possession. Il existe différents modèles chez les distributeurs.

• ASSEMBLAGE DU COFFRET

Nous disposons de toutes les plaques et cornières pour bâtir ce coffret. Quelques perçages seront encore nécessaires dans les cornières pour parvenir à nos fins.

- Le fond arrière

Nous allons y fixer la cornière (H). Sachant que la largeur de la plaque (3) est de 500 mm et celle de la cornière de 497 mm, il doit rester de part et d'autre de cette cornière 1,5 mm.

VÉRIFIEZ ET APPAIREZ VOS TUBES

Figure 13 : implantations des circuits sur le fond

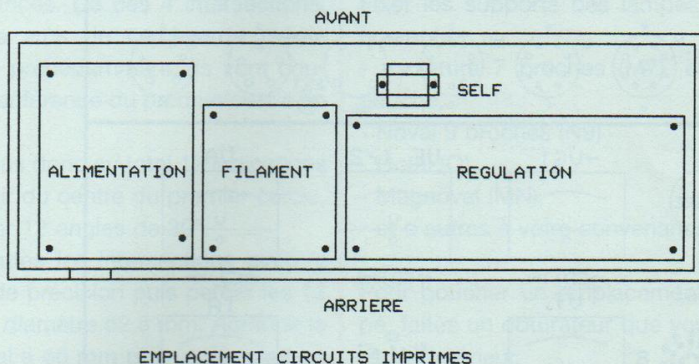
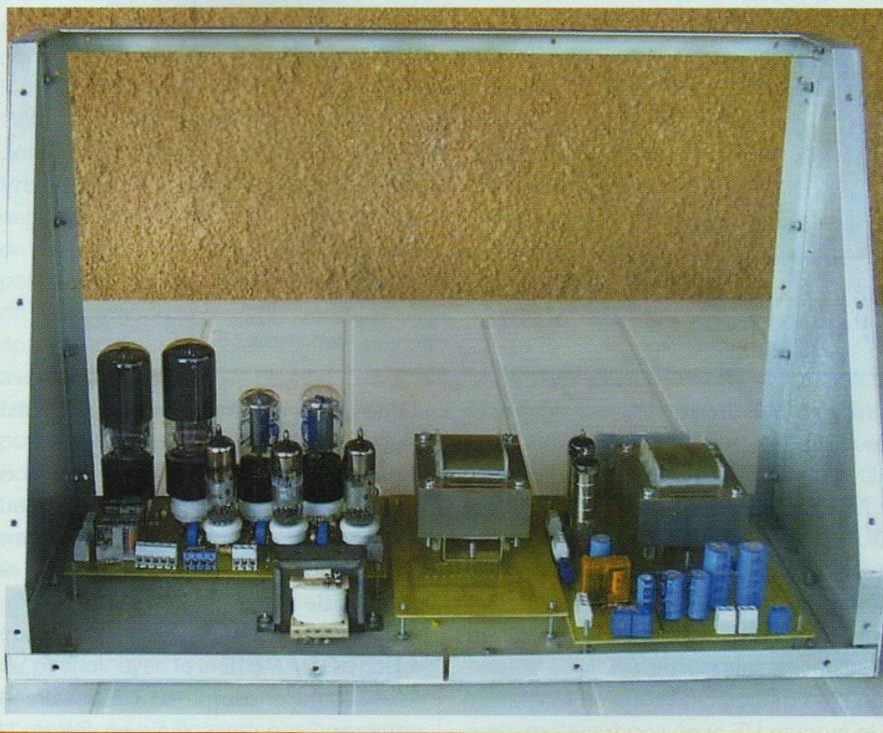


Photo A



Pour cette même raison, les cornières (J) et (L) vont se fixer à la plaque (3) mais légèrement en retrait vers l'intérieur (1,5 mm de chaque côté). Ainsi les cornières (H), (J) et (L) vont se trouver dans le même prolongement.

On assemble ensuite le fond arrière (3) avec le fond inférieur (2) en équilibrant toujours les 2x1,5 mm de chaque côté. Repérer puis percer les 4 fixations dans la cornière (D).

Les cornières (H), (J) et (G) se trouvent alors dans le même plan pour le côté ver-

tical gauche (4) et même chose bien entendu pour le côté vertical droit (5). C'est le moment de pratiquer des perçages à $\varnothing 3$ mm pour fixer les plaques aux cornières.

- Les plaques latérales (4) et (5)

Reste à fixer à ces plaques les cornières (K) et (L). Un ajustable est possible à la lime, les angles de 58° et 77° étant délicats à obtenir avec précision.

Tout est maintenant prêt pour accueillir la face avant.

- Perçages de la face avant

Les perçages seront effectués conformément à la figure 12. Cependant, afin de ne pas ôter tout de suite le film de protection de la face avant, nous vous conseillons de travailler de l'autre côté de la tôle (côté intérieur). **Les tracés seront donc effectués de façon symétrique**, le côté droit se retrouvant à gauche et vis versa.

Soyez précis, il y a beaucoup de découpes à effectuer dans cette face avant. Lorsque tous les axes sont repérés, pointer puis percer dans un premier temps tous les trous à $\varnothing 3$ mm.

- Concernant le bloc de combinaisons à 11 commutateurs

Nous allons nous servir du circuit imprimé «nu» ou d'une photocopie de celui-ci pour déterminer avec précision les 15 forages à pratiquer.

Sur la figure 12, nous remarquons que seul l'emplacement du commutateur (6) est indiqué : 110×90 mm.

Nous allons donc nous baser sur cet axe pour positionner le circuit imprimé qui déterminera ensuite automatiquement les 14 autres emplacements.

- La face avant et ses pliages

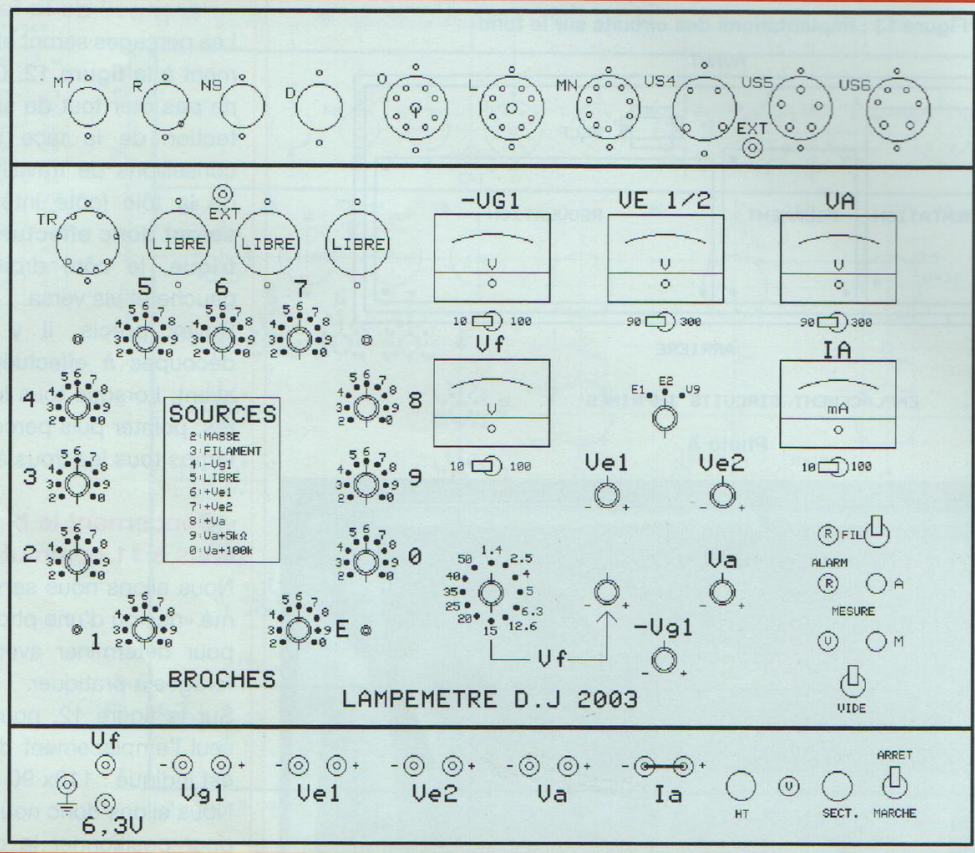
Le plus délicat est sans conteste les pliages à 154° et à 116° sur une largeur de 500 mm. Pour cela il faut disposer de deux planches ayant au moins cette longueur. Ces planches prennent en sandwich la tôle au niveau du pliage à effectuer. L'assemblage ainsi obtenu est ensuite immobilisé énergiquement dans l'étau.

Il ne reste plus qu'à presser sur la tôle au niveau du pliage pour lui faire prendre l'angle de 154° du bas. Ce pliage se fera au «jugé» c'est évident pour être ensuite contrôlé par dépose de la face avant contre les cornières (F), (K) et (L).

Une même opération est à pratiquer avec le pliage supérieur pour obtenir l'angle de 116° . La face avant doit alors parfaitement reposer sur toutes les cornières.

LAMPEMÈTRE PROFESSIONNEL

Figure 14 : modèle de sérigraphie



C'est le moment idéal pour marquer au feutre tous les perçages restant à effectuer dans les cornières. Il y en a 18. Démontez les cornières pour pointer puis percez avec précision chacune d'elles. Utiliser un foret de $\varnothing 3,5$ mm.

- Fixation des 3 circuits imprimés contre la plaque de fond (figure 13)

Les implantations des circuits imprimés ont été étudiées au pas américain de 2,54 mm.

De ce fait les entraxes des perçages de fixation se trouvent avoir des cotes inhabituelles éloignées du pas métrique.

Pour contourner le problème et obtenir une bonne précision, nous allons nous servir des circuits imprimés nus.

Ceux-ci sont positionnés contre la plaque de fond conformément à la figure 13 et à la photo A.

N'oubliez pas la fixation de la self de filtrage derrière le module de «Régulation». Après pointages, percez les 14 trous à

$\varnothing 3,2$ mm puis fraisez ceux-ci côté extérieur.

• MISE EN PEINTURE DU COFFRET

Avant d'entreprendre cette opération délicate, placer les vis TF (tête fraisée) qui serviront à maintenir les différents modules, à savoir :

- le bloc de combinaisons en face avant,
- le module HT avec son transformateur,
- le chauffage filament,
- le module de régulation,
- la self de filtrage.

Dans la pratique, la tête de vis étant située à l'extérieur, celle-ci sera bloquée de l'intérieur par une entretoise filetée de 3x20 mm (3x15 mm max pour les 4 vis de la platine «transformateur de chauffage»).

Pour peindre l'aluminium, il est obligatoire de déposer au préalable une couche «d'apprêt».

Malheureusement l'apprêt sous couche

J1 de Julien ou une équivalence n'existe pas en bombe.

Pour la peinture finale, il est conseillé de choisir une teinte «claire» qui fera mieux ressortir la sérigraphie de la face avant. La sérigraphie est très importante sur cet appareil de mesure.

• SÉRIGRAPHIE

Avant toute chose, il est nécessaire de préparer 2 pochoirs (voir en figure 11) afin de déterminer les positionnements des rotations des commutateurs sur chaque plot.

Dans une chute d'aluminium, délimiter un carré de 4 cm de côté, puis tracer ses médiatrices (figure 11). Pointer l'intersection de celles-ci.

Mesurez le diamètre des boutons que vous allez utiliser (bouton «papillon» ou bouton «flèche») dans la partie la plus large, soit (D).

Avec un compas, tracer un cercle ayant pour rayon $D/2 + 3$ mm. Pointer les 4

VÉRIFIEZ ET APPAIREZ VOS TUBES

intersections déterminées par le cercle et les médiatrices. De ces 4 intersections, tracer des arcs de cercles de même rayon que précédemment. Ils vont couper la circonférence du premier cercle en 2 points.

Nous aurons donc au total 12 indications qui, à partir du centre du premier cercle, vont former 12 angles de 30°.

Pointer toutes les intersections avec la plus grande précision puis percer les 13 trous à un diamètre $\varnothing 2,5$ mm. Agrandir le trou central à $\varnothing 6$ mm pour un pochoir et à $\varnothing 10$ mm pour l'autre.

Dans l'angle supérieur gauche si vous êtes droitier (l'inverse dans le cas contraire) découpez une languette de 8 mm que vous cintrez à 90° dans l'étau. Côté languette, fraiser les 12 trous pour pouvoir y introduire la tête du marqueur. Protéger les 4 champs à l'aide d'un morceau de ruban adhésif que vous rabattez de part et d'autre de la plaque afin de ne pas abîmer la façade du lampemètre lors de l'application. Ne pas faire de sur-épaisseur de ruban du côté en contact avec la façade.

Un exemple de sérigraphie vous est proposé en **figure 14**.

Pour marquer les 9 points des 11 commutateurs, il suffit d'immobiliser le pochoir avec de la visserie de 6 de telle sorte que la graduation (6) soit bien à la verticale avec la face avant. Je me suis servi d'une équerre pour aligner le champ horizontal du pochoir avec le champ vertical gauche de la façade, avant son immobilisation complète. Les 3 trous du bas ne sont pas marqués. Laisser sécher l'encre pendant 10 minutes avant de déplacer le pochoir d'un commutateur à l'autre.

Prendre l'autre pochoir (trou central de 10) et le positionner au niveau du commutateur de «tension filament». Marquer les 12 trous.

Faire de même pour le commutateur 4 positions.

Laisser sécher 3 heures environ avant de déposer les inscriptions, de la plus haute vers la plus basse. Utiliser des transferts Letraset, Mécanorma ou Décadry.

• L'ÉQUIPEMENT ÉLECTRIQUE

Fixer les supports des lampes les plus courantes :

- miniature 7 broches (M7), en haut à gauche,
- Noval 9 broches (N9)
- Octal (O),
- Magnoval (MN),
- et d'autres à votre convenance...

Pour boucher un emplacement inoccupé, faites un obturateur que vous placerez à l'intérieur.

Fixer les douilles isolées de 4 mm en prenant soin de bien interposer à l'intérieur le canon isolant, la rondelle AZ puis l'écrou.

Pour les deux sorties (EXT), choisir une douille de couleur blanche.

Placer les 13 douilles du bas en respectant les couleurs :

- Noire pour la masse,
- Rouge pour le (+),
- Bleue pour Uf,
- Verte pour 6,3 V.

Mettre en place les potentiomètres de 100 k Ω en ayant auparavant coupé les axes à la bonne longueur.

Orienter les cosses vers le bas de la face avant.

Fixer les 5 inverseurs de «sensibilité» des galvanomètres, celui du (VIDE), celui du (FIL), les 2 poussoirs à action «fugitive», les diodes leds...

Mettre en place en dernier les galvanomètres en serrant modérément les écrous.

• REMARQUE IMPORTANTE

Nous allons modifier le galvanomètre dédié à la mesure de la tension filament en otant sa résistance interne de 10 k Ω . Le démontage et la modification se feront de la façon suivante :

- déclipser le couvercle transparent à l'aide d'un tournevis plat ;
- démonter le cadran à l'aide d'un petit tournevis cruciforme en faisant très attention à ne pas toucher l'aiguille ;
- dessouder le fil rouge de la résis-

tance, puis l'autre extrémité de cette résistance ;

- ressouder le fil rouge à la cosse en lieu et place de la résistance ;
- modifier l'inscription (μ A) par (V) sur la plaque de lecture ;
- remonter le tout dans l'ordre inverse des opérations de départ.

• LES CIRCUITS IMPRIMÉS

Vous avez la possibilité de réaliser ou de faire réaliser des films positifs aux vues des implantations publiées à l'échelle 1. Compte tenu du nombre très important de straps à mettre en place sur le circuit «double face» du bloc de combinaisons, le service «Circuits Imprimés» de la rédaction fournira celui-ci en trous métallisés.

Les autres circuits sont des «simple face» sur lesquels seront soudés quelques straps.

- Le bloc de combinaisons

Le circuit imprimé de surface importante (196x207 mm) permet de s'éviter un câblage «monstre» de fils reliant les 11 commutateurs. Celui-ci est encore simplifié avec le circuit double face à trous métallisés.

Les **figures 15** et **16** proposent d'une part la plaquette vue côté composants, d'autre part la face cuivrée beaucoup plus dense en liaisons.

Le câblage des composants reproduit en **figure 17** est on ne peut plus simple. On n'y trouve que 11 commutateurs 1 circuit / 12 positions, des cosses à souder pour les interconnexions et 4 résistances.

Avant de souder un commutateur, il faut mettre sa rondelle crantée de «butée» sur l'index 10.

Elle est accessible en enlevant l'écrou, puis la rondelle «éventail».

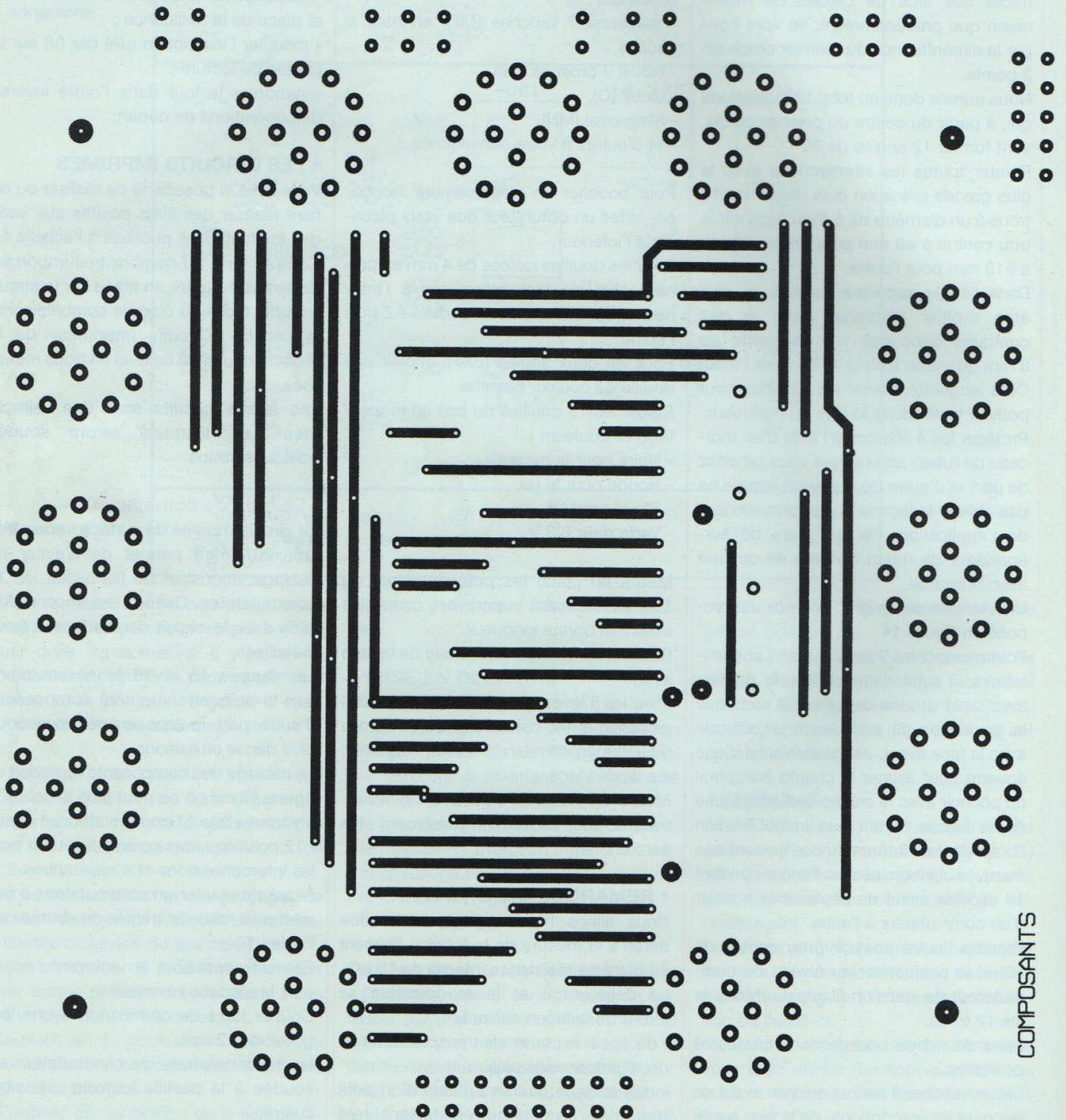
Couper l'axe de commande à une longueur de 22 mm.

La cosse centrale du commutateur est soudée à la pastille joignant une piste cuivrée.

Ne pas essayer de forcer pour le placement. Quand cela ne va pas, il faut bien

LAMPEMÈTRE PROFESSIONNEL

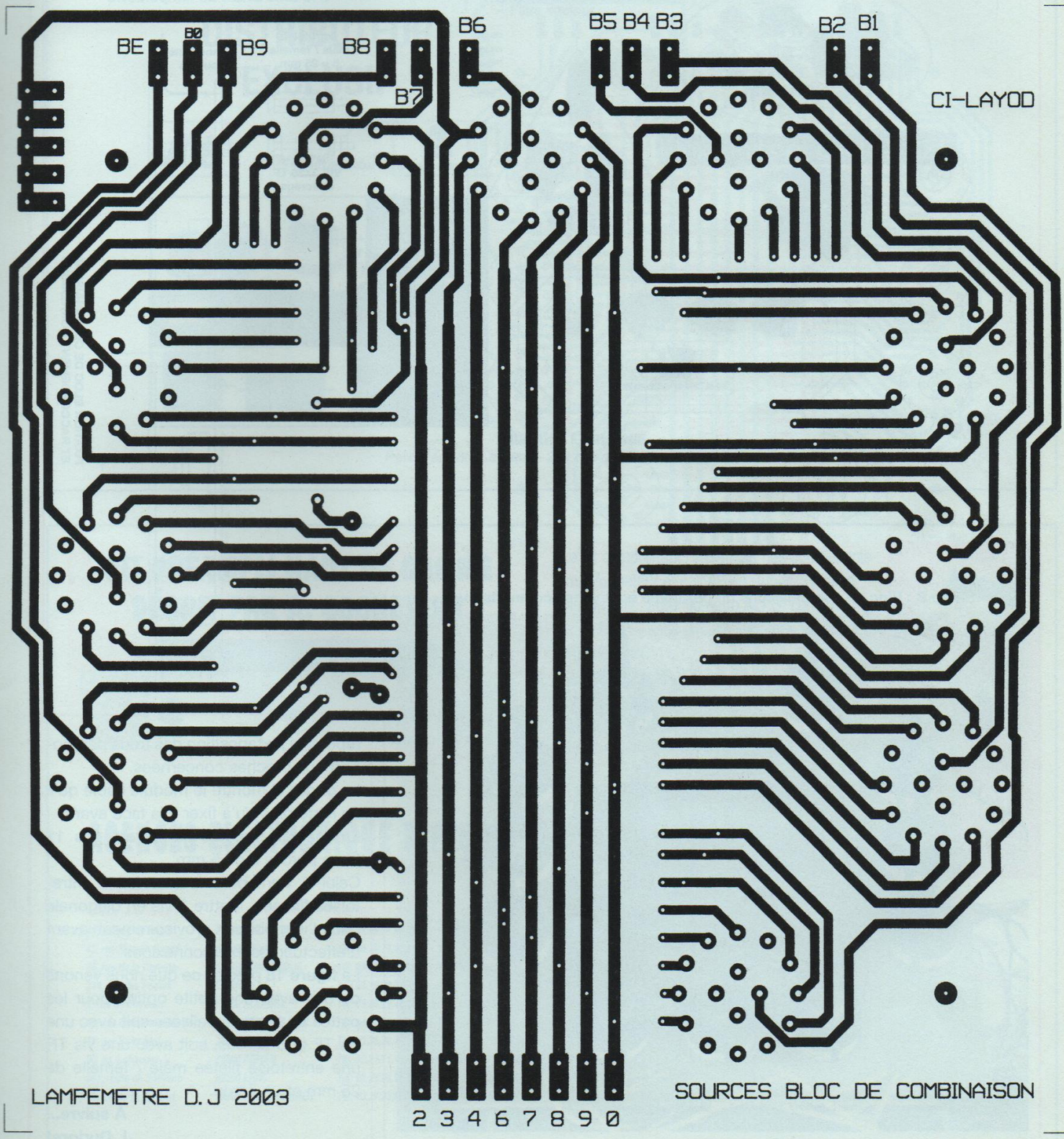
Figure 15 : circuit imprimé du bloc de combinaisons vu côté composants



COMPOSANTS

VÉRIFIEZ ET APPAIREZ VOS TUBES

Figure 16 : circuit imprimé du bloc de combinaisons vu côté pistes cuivrées



LAMPOMETRE D.J 2003

2 3 4 6 7 8 9 0

SOURCES BLOC DE COMBINAISON

LAMPEMÈTRE PROFESSIONNEL

Figure 17 : bloc de combinaisons - composants

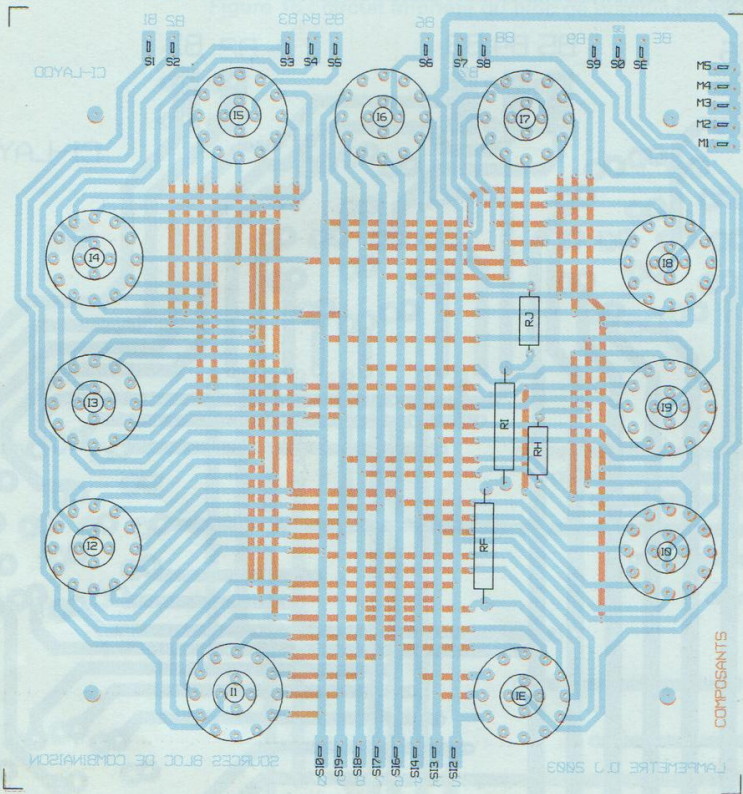


Figure 18 : Bloc de combinaisons fixé à la face avant du lampemètre

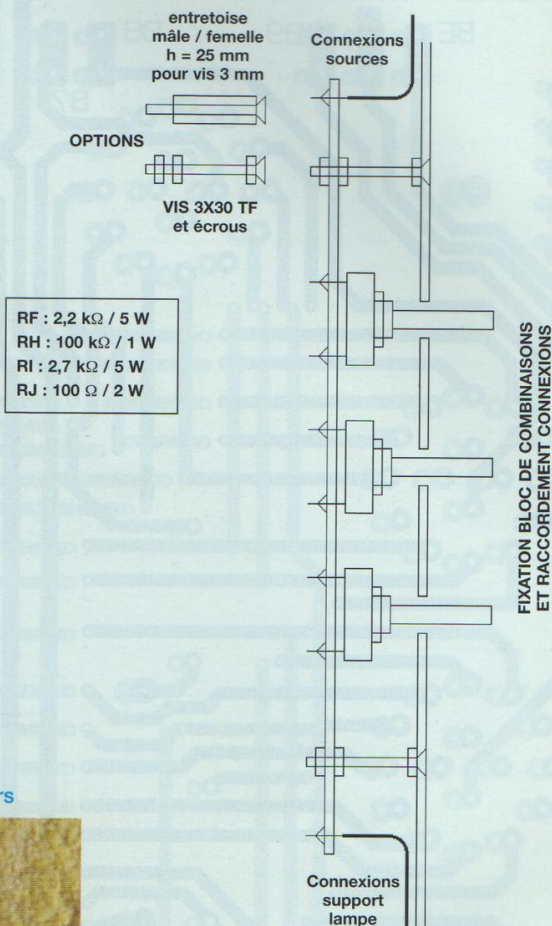
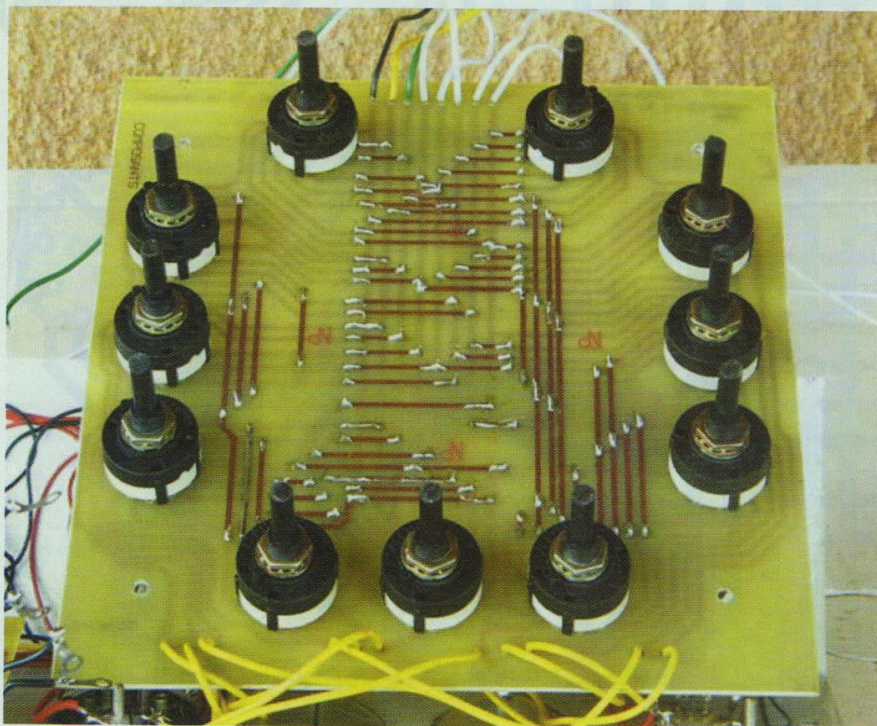


Photo B : Bloc de combinaisons du prototype équipé des commutateurs



repérer la juxtaposition des trous par rapport aux broches concernées.

La **photo B** montre le module câblé qu'il ne reste plus qu'à fixer à la face avant.

Emboîter le module au travers des 11 trous percés à $\varnothing 6,5$ mm.

Celui-ci vient buter contre les 4 entretoises filetées. Mettre 2 vis en diagonale pour l'immobiliser provisoirement avant d'effectuer les interconnexions.

La **figure 18** précise ce que nous venons de dire avec une petite option pour les pattes de fixation réalisées soit avec une vis TF et 3 écrous, soit avec une vis TF, une entretoise filetée mâle / femelle de 25 mm et un écrou.

À suivre...
J. Dudoret



Tel 03.20.01.95.80 - Fax 03.20.01.95.89
e-mail : euphonie-mip@wanadoo.fr

DISTRIBUTEUR EXCLUSIF



Flex Units et C-QUENZE



MIPsarl - EUPHONIE

Parc d'activité Leurent - 222 rue de Lille - 59223 RONCQ

- Création personnelle de vos filtres
- Gamme câbles audio et secteur
- Accessoires
- Logiciels de création d'enceintes
- Composants et H-P haut de gamme
- Condensateurs et selfs à air pour amplificateur à tube et pour enceinte (papier huilé)
- Filtre secteur

KIT PRÉAMPLI HAUT DE GAMME DÉCRIT PAR A. COCHETEUX

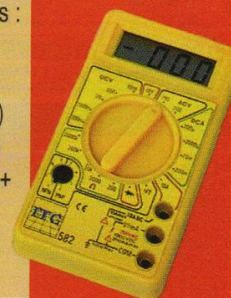


Le kit comprenant l'ensemble des composants : transformateur et self ACEA, tubes Sylvania, Mullard, etc, potentiomètre ALPS, condensateurs MKP. (sans circuits imprimés ni coffret)
KIPREAMPC-1 390€00

Le coffret rack ARABEL 2U profondeur 250 mm + 2 boutons :

HAER4809-250-CO 60€00

Tubes militaires 7308 et 5725 sur demande

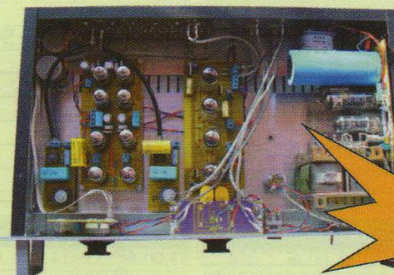


MULTIMÈTRE ME582
OFFERT
POUR TOUT ACHAT
D'UN KIT
KIPREAMPC-1

AGENCES ELECTRONIQUE DIFFUSION

SIÈGE SOCIAL

Avenue de la Victoire	59117 WERVICQ-SUD	Tél: 03.28.04.30.60	Fax: 03.28.04.30.61
43, rue Victor Hugo	92240 MALAKOFF	Tél: 01.46.57.68.33	Fax: 01.46.57.27.40
45, rue Maryse Bastié	69008 LYON	Tél: 04.78.76.90.91	Fax: 04.78.00.37.99
26, rue de la Cunette	59140 DUNKERQUE	Tél: 03.28.66.60.90	Fax: 03.28.66.60.91
234, rue des Postes	59000 LILLE	Tél: 03.20.30.97.96	Fax: 03.20.30.98.37
2, rue de Florence	59100 ROUBAIX	Tél: 03.20.28.44.77	Fax: 03.20.28.44.78
49, rue Guillaume Janvier	34000 MONTPELLIER	Tél: 04.67.27.18.73	Fax: 04.67.27.18.74
49, rue Saint Eloi	76000 ROUEN	Tél: 02.35.89.75.82	Fax: 02.35.15.48.81
50, av. Lobbedez	62000 ARRAS	Tél: 03.21.71.18.81	Fax: 03.21.71.45.08
247, route de Béthune	62300 LENS	Tél: 03.21.28.91.91	Fax: 03.21.28.91.90
39, av. de St. Amand	59300 VALENCIENNES	Tél: 03.27.30.97.71	Fax: 03.27.30.97.90



NOUVEAU

Module pré-ampli Vinyl RLC :

KIPREAMPC-VNL 259€00

Module Filtre RLC :

KIPREAMPC-RLC (le jeu de 2) 68€00

FREQUENCE TUBES

La passion des tubes

HORAIRES

LE LUNDI DE 14 H À 18 H

DU MARDI AU SAMEDI
DE 10 H À 18 H

METTEZ EN VALEUR
VOS ÉLECTRONIQUES :

précision, assise
et transparence avec



CÂBLES MPC AUDIO
SECTEUR, MODULATION
ET NUMÉRIQUE
(PRÊT SOUS CAUTION)
FABRICATION FRANÇAISE

TRANSFORMATEURS

Tôles grains orientés M6X recuites
Cuivre OFC
Imprégnation étuve pour les capots
Résine epoxy pour les cuves

Cuve peinture au four
Transfo moule résine

Capot nickelé poli



LED N°169	TRANSFO ALIM :	115,00 €
PUSH PULL 845	TRANSFO SORTIE :	86,00 €
SCHEMA R. CARIOU	INDUCTANCE :	52,00 €
	INTERETAGE :	65,00 €

Transformateurs audio

(Fabrication française : MAGNETIC SA)

TYPE	Z	CAPOT	CUVE
PUSH EL84	8000	38,00 €	53,00 €
PUSH EL34	3800	54,00 €	65,00 €
300B	3000	68,00 €	86,00 €
300B	3000	PRESTIGE	183,00 €
PUSH 6C33	3000	TORIQUE	50,00 €
845SE	9000		125,00 €
PUSH 6550	3800	68,00 €	86,00 €
QUATUOR 6V6	8000	38,00 €	53,00 €
SELF	5HY03A	25,00 €	38,00 €
SELF	10HY03A	29,00 €	42,00 €
ALIM	150VA	43,00 €	54,00 €
ALIM	250VA	53,00 €	68,00 €
ALIM	350VA	65,00 €	82,00 €
ALIM	500VA	83,00 €	110,00 €

Sortie

N° LED	CAPOT	CUVE
143-145	68,00 € T4	86,00 € C4
151	38,00 € T2	53,00 € C2
157	68,00 € T4	86,00 € C4
159	54,00 € T3	65,00 € C3
161-162		125,00 € C4
165	68,00 € T4	86,00 € C4
166	54,00 € T3	65,00 € C3
169	68,00 € T4	86,00 € C4
170	54,00 € T3	65,00 € C3
171	54,00 € T3	65,00 € C3
172-173		86,00 € C4
175		
175	54,00 €	69,00 €

PLUS DE 1200 REF. DE TUBES EN STOCK.

COMPOSANTS :
CONDENSATEURS,
RÉSISTANCES,
POTENTIOMÈTRES
TOUTES VALEURS,
PIÈCES DÉTACHÉES,
SUPPORT DE TUBES,
TRANSFORMATEURS,
CONNECTIQUES.

RÉPARATION ET RESTAURATION
DE TOUTES LES ÉLECTRONIQUES :
TUBES ET TRANSISTORS
TOUTES MARQUES

Promo Tubes

12AT7WA/ECC81 RTC les 5 : 25,00 €
12AU7A/ECC82 RTC les 5 : 25,00 €



ELECTRO-HARMONIX
GENERAL ELECTRIC
JJ / TESLA
MULLARD
RTC/PHILIPS/SOVTEK
SYLVANIA
SVETLANA
TELEFUNKEN

Tubes ELECTRO HARMONIX

Assortiment complet des références de tubes audio
munies de leur suffixe E.H., symbole de haute fiabilité
et de tenue des spécifications

300 B	E.H.	165,00 €
6550	E.H.	46,00 €
EL 34	E.H.	22,00 €
6CA7	E.H.	29,00 €
6L6GC	E.H.	26,00 €
6V6GT	E.H.	17,00 €
12AX7	E.H.	20,00 €
7591	E.H.	35,00 €
6CG7	E.H.	22,00 €
6SN7	E.H.	23,00 €
12AY7	E.H.	22,00 €
12BH7	E.H.	22,00 €
12AU7	E.H.	21,00 €
12AT7	E.H.	20,00 €
KT88	E.H.	57,00 €
5U4GB	E.H.	22,00 €
EL84	E.H.	16,00 €
6922	E.H.	23,00 €
KT90	E.H.	fin 2003

Tubes ELECTRO HARMONIX gold

2A3	E.H.	98,00 €
6C45PI	E.H.	48,00 €
6CG7	E.H.	32,00 €
6H30PI	E.H.	48,00 €
6SN7	E.H.	35,00 €
12AT7	E.H.	31,00 €
12AX7	E.H.	31,00 €
12AU7	E.H.	32,00 €
12AY7	E.H.	32,00 €
12BH7	E.H.	32,00 €
300B	E.H.	196,00 €
5751	E.H.	32,00 €
6922	E.H.	32,00 €

Alim

CAPOT	CUVE
53,00 € T4	68,00 € C4
53,00 € T2	68,00 € C4
65,00 € T5	82,00 € C5
53,00 € T4	68,00 € C4
	110,00 € C6
65,00 € T5	82,00 € C5
53,00 € T4	68,00 € C4
65,00 € T5	82,00 € C5
53,00 € T4	68,00 € C4
53,00 € T4	68,00 € C4
	115,00 € C6
36,00 €	48,00 €
68,00 €	82,00 €

TUBES ÉLECTRONIQUES



SOVTEK

2A3	SOVTEK	50,00 €
5881	SOVTEK	22,00 €
6922	SOVTEK	20,00 €
6C45PI	promo SOVTEK	22,18 €
6EU7	SOVTEK	29,00 €
6H30PI	promo SOVTEK	23,41 €
6SL7	SOVTEK	12,00 €
6SN7	SOVTEK	14,00 €
7591XYZ	SOVTEK	23,00 €
12AX7LPS	SOVTEK	20,00 €
EL84M	SOVTEK	23,00 €
5U4G	SOVTEK	22,00 €
6C19PI	SOVTEK	19,00 €
6PI45C	SOVTEK	38,00 €
EM80	SOVTEK	16,00 €
5AR4/GZ34	SOVTEK	23,00 €
6CW4	Nuvistor SOVTEK	22,00 €
GM70	SOVTEK	142,00 €
6C33C-B	SOVTEK	64,00 €
6N7	SOVTEK	14,00 €

DIVERS

6N1P	SVETLANA	18,00 €
6J5	EUROPE	13,00 €
EC86	EUROPE	8,00 €
EZ80	EUROPE	13,00 €
5998	USA	50,00 €
845	CHINO	75,00 €
807	EUROPE	25,00 €
EF86	EUROPE	13,00 €
ECL82	EUROPE	12,00 €
ECL86	EUROPE	13,00 €
EL509	EUROPE	30,60 €
EL183	EUROPE	9,00 €
EL34	JJ/TESLA	22,00 €

USA - Military JAN tubes

6AS7G	JAN	18,00 €
6AV6	JAN	11,00 €
6C4WA	JAN	17,94 €
6UBA/ECF82	JAN	13,00 €
6X4 WA	JAN	10,00 €
829B/3E29	JAN	64,00 €
5814 A/12AU7	JAN	15,00 €
6080 WC	JAN	22,00 €
OA2	JAN	8,00 €
OB2	JAN	8,00 €
6AN8	JAN	17,94 €
5842/417A	JAN	17,00 €
6AQ8/ECC85	JAN	24,00 €
6B4G	JAN	68,30 €
12AZ7	JAN	20,00 €
567OW	JAN	15,55 €
7199	JAN	51,00 €

Supports tubes

NOVAL CI	2,90 €
NOVAL CHASSIS OR	6,10 €
NOVAL CHASSIS BLINDÉ	4,00 €
OCTAL CI	2,90 €
OCTAL CHASSIS USA	4,60 €
MAGNOVAL	4,50 €
JUMBO (845) OR	19,00 €

Potentiomètre PIHER

axe métal, de 100 Ω à 10 MΩ - mono/stéréo - lin/log
simple 9,15 €
double 13,72 €

CONDENSATEURS



Condensateurs LCR

(Made in England)

16 + 16 µF	/ 450 v	24,00 €
32 + 32 µF	/ 500 v	26,00 €
50 + 50 µF	/ 500 v	27,00 €
100 + 100 µF	/ 500 v	28,00 €
500 µF	/ 500 v	43,00 €



Condensateurs F&T

(Made in Germany)

32 + 32 µF	/ 500 v	18,00 €
50 + 50 µF	/ 500 v	20,00 €
100 + 100 µF	/ 500 v	33,00 €



Condensateurs AERO-M

(Made for Mallory-USA)

20 + 20 + 20 + 20	/ 475 v	44,00 €
30 + 30 + 30 + 10	/ 475 v	68,00 €



Condensateurs "JJ"

32 + 32 µF	/ 500 v	14,04 €
50 + 50 µF	/ 500 v	15,06 €
100 + 100 µF	/ 500 v	22,72 €
40 + 20 + 20 + 20	/ 500 v	38,03 €



Condensateurs mica-argente

10 pF	/ 500 v	0,92 €
22 pF	/ 500 v	0,92 €
33 pF	/ 500 v	0,92 €
47 pF	/ 500 v	0,92 €
100 pF	/ 500 v	0,92 €
120 pF	/ 500 v	0,95 €
250 pF	/ 500 v	1,10 €
390 pF	/ 500 v	1,23 €
500 pF	/ 500 v	1,33 €
1 nF	/ 500 v	1,33 €



Sprague "ATOM" standard

10 µF	/ 500 v	8,00 €
20 µF	/ 500 v	8,50 €
20 µF	/ 600 v	17,00 €
40 µF	/ 500 v	12,50 €
80 µF	/ 450 v	12,00 €



Condensateurs

(Made in Japan) "Illinois"

22 µF	/ 500 v	6,00 €
47 µF	/ 500 v	12,00 €
100 µF	/ 450 v	10,00 €

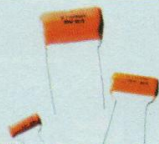
BIBLIOGRAPHIE (DATA BOOK) : ÉQUIVALENCES ET BROCHAGES



Condensateurs "XICON"

(Made in Japan) - polypropylène

1 nF	/ 630 v	0,77 €
2,2 nF	/ 630 v	0,77 €
4,7 nF	/ 630 v	0,77 €
10 nF	/ 630 v	0,77 €
22 nF	/ 630 v	0,90 €
47 nF	/ 630 v	1,07 €
100 nF	/ 630 v	1,17 €
220 nF	/ 630 v	1,61 €
470 nF	/ 630 v	3,10 €



Condensateurs Sprague "orange Drops"

715 polypropylène

1 nF	/ 600 v	1,15 €
1,5 nF	/ 600 v	1,17 €
2,2 nF	/ 600 v	1,20 €
3,3 nF	/ 600 v	1,23 €
4,7 nF	/ 600 v	1,25 €
10 nF	/ 600 v	1,28 €
15 nF	/ 600 v	1,66 €
22 nF	/ 600 v	1,74 €
47 nF	/ 600 v	2,04 €
68 nF	/ 600 v	2,43 €
100 nF	/ 600 v	2,68 €
150 nF	/ 600 v	3,57 €
220 nF	/ 600 v	4,85 €
470 nF	/ 400 v	4,72 €



Condensateurs Sprague "orange Drops"

série 716 très haute performance

1 nF	/ 600 v	1,71 €
2,2 nF	/ 600 v	1,79 €
4,7 nF	/ 600 v	1,86 €
10 nF	/ 600 v	1,91 €
22 nF	/ 600 v	2,60 €
47 nF	/ 600 v	3,01 €
100 nF	/ 600 v	3,83 €
220 nF	/ 600 v	5,36 €
470 nF	/ 400 v	5,54 €



Condensateurs F&T

(Made in Germany)

22 µF	/ 500 v	6,76 €
47 µF	/ 500 v	10,85 €
80 µF	/ 450 v	12,51 €
100 µF	/ 450 v	15,06 €
220 µF	/ 450 v	20,05 €

TOUS LES PRODUITS PRÉSENTÉS PERMETTENT LA RÉNOVATION DE MATÉRIELS ANCIENS AVEC DES COMPOSANTS D'ORIGINE.



LED N°176

PUSH PULL 6AS7G
SCHEMA R. CARIOU
KIT TRANSFOS : 250,00 €
KIT COMPLET : 650,00 €

TOUS NOS TUBES SONT TRIÉS ET APPARIÉS PAR QUANTITÉ SUR BANC DYNAMIQUE

CONSULTEZ-NOUS
POUR TOUTES VOS
DEMANDES SPÉCIALES
NOUS FABRIQUONS SELON
VOS SPÉCIFICATIONS

site : magnetic.com.free.fr



Condensateurs "Audience Auricaps"

polypropylène - très haute performance

100 nF	/ 450 v	14,81 €
220 nF	/ 450 v	17,61 €
330 nF	/ 450 v	18,38 €
470 nF	/ 450 v	20,68 €
680 nF	/ 450 v	22,21 €
1 µF	/ 450 v	23,48 €
2,2 µF	/ 450 v	26,80 €
10 nF	/ 600 v	13,91 €
22 nF	/ 600 v	14,93 €
47 nF	/ 600 v	16,21 €
100 nF	/ 600 v	19,14 €
220 nF	/ 600 v	20,17 €
470 nF	/ 600 v	24,25 €
1 µF	/ 600 v	49,78 €

Série Standard

2,2 µF	/ 350 v	0,60 €
10 µF	/ 450 v	1,50 €
47 µF	/ 360 v	2,20 €
47 µF	/ 450 v	2,50 €
100 µF	/ 400 v	4,50 €
220 µF	/ 385 v	6,50 €
220 µF	/ 400 v	6,70 €
470 µF	/ 400 v	13,90 €

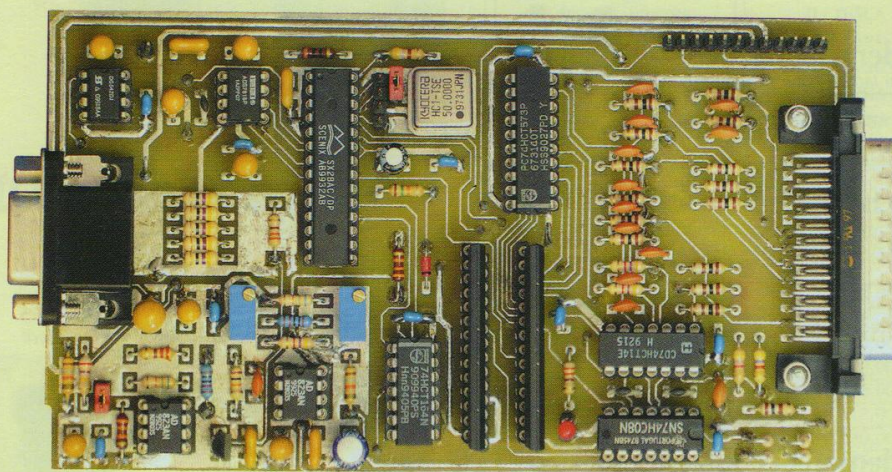
Condensateurs "ERO" MKT

10 nF	/ 630 v	2,27 €
22 nF	/ 630 v	2,39 €
47 nF	/ 630 v	2,56 €
68 nF	/ 630 v	3,01 €
100 nF	/ 630 v	4,60 €
220 nF	/ 1000 v	5,61 €
470 nF	/ 630 v	6,80 €

CONDITIONS DE VENTE

RÈGLEMENT PAR CHÈQUE JOINT À LA COMMANDE
PORT TUBE : 1 À 4 : 6,10 € AU-DELA 9,15 €
PORT TRANSFOS : COLISSIMO RECOMMANDÉ (NOUS JOINDRE)
PORT COMPOSANTS : FORFAIT 6,10 €
PAS DE MINIMUM DE FACTURATION

CAMÉRA K2 : L'INTERFACE 12 BITS



Avec une dynamique de 12 bits, la K2 est dotée d'une résolution confortable. La technologie n'est pas en reste : le capteur CCD est piloté par un microcontrôleur cadencé à 50MHz, la conversion est assurée par un convertisseur rapide (2 µs) et l'image est enregistrée intégralement dans une mémoire vidéo locale de 512 Ko.

La présence d'un microcontrôleur **SX28** et d'une mémoire de trame présente des avantages non négligeables :

- * Régularité exemplaire des horloges du capteur CCD ;
- * Caméra insensible aux perturbations générées par le PC (interruptions intempestives).
- * Diminution du bruit de lecture du capteur ;
- * Précision du temps d'exposition, (mieux que 0,1 %) ;
- * Qualité de signal optimale dans le mode d'acquisition en boucle.

A ce propos, l'acquisition en boucle est réalisée sans bloquer les interruptions du PC. Dans ce mode, il est donc possible d'interrompre une pose ou une acquisition à tout instant. En contrepartie de ces

fonctionnalités, l'électronique principale est déportée dans un boîtier externe (**Figure 1**). La tête optique, équipée d'un capteur TC237 est reliée à ce coffret à partir d'une rallonge VGA (liaison Mâle-Femelle SUB15HD). Il contient deux fonctions : l'alimentation et l'interface 12 bits. Enfin, une autre liaison câblée permet de relier la caméra à un ordinateur compatible PC (qu'il soit portable ou standard) à partir du port imprimante. Coté PC, l'utilisation du mode bidirectionnel permet d'accéder à des taux de transfert élevés. Il faut moins de 2 secondes au PC pour transférer et afficher une image complète ! Enfin, le SX28 permet l'intégration d'un programme de test des fonctions principales (SX28, RAM FIFO, convertisseur...). Il sera un utilitaire précieux lors de la phase de réalisation de l'interface !

PRÉSENTATION FONCTIONNELLE

Le schéma fonctionnel de l'interface est indiqué en **figure 2**. En ce qui concerne les fonctions de base de ce module, on dispose d'un étage d'entrée analogique, d'un convertisseur analogique/numérique 12 bits (ADS7818P) piloté par le SX28, d'une mémoire vidéo de 512 Ko et d'une interface logique destinée au port imprimante de l'ordinateur. Pour alléger le schéma, les drivers de liaison n'ont pas été représentés. Le SX28 possède un nombre trop limité de broches par rapport aux fonctions qu'il doit assumer. Cette contrainte justifie certains choix adoptés pour l'interface

* Le convertisseur A/N est un modèle DIL8 doté d'une interface série (2 bits au lieu de 12).

* La liaison entre le SX28 et la mémoire utilise un registre à décalage (2 bits au lieu de 12).

Globalement, la vitesse d'exécution exemplaire du SX28 a permis de compenser la lourdeur de gestion des liaisons séries.

• LA SECTION ANALOGIQUE

Rappelons que le TC237 délivre un signal vidéo particulier (**figure 3**) : l'apparition de l'information vidéo utile en sortie du capteur se traduit par l'apparition d'un palier de tension inférieur au niveau de référence. L'information vidéo utile correspond à la différence de niveau entre ces deux paliers. La carte d'interface recueille donc une information vidéo dont la polarité est inversée, et qui est dotée d'une composante continue de 10 V environ.

L'amplificateur «A1» est chargé d'inverser cette polarité. Chacun des pixels du signal vidéo comporte 3 phases : une impulsion de reset, le niveau de référence et le niveau vidéo. Le schéma de la **figure 3** illustre la technique utilisée sur la K2 pour extraire l'information utile de ce signal.

1. L'impulsion de clamping, délivrée pen-

Figure 1 :
présentation
matérielle de
la caméra K2

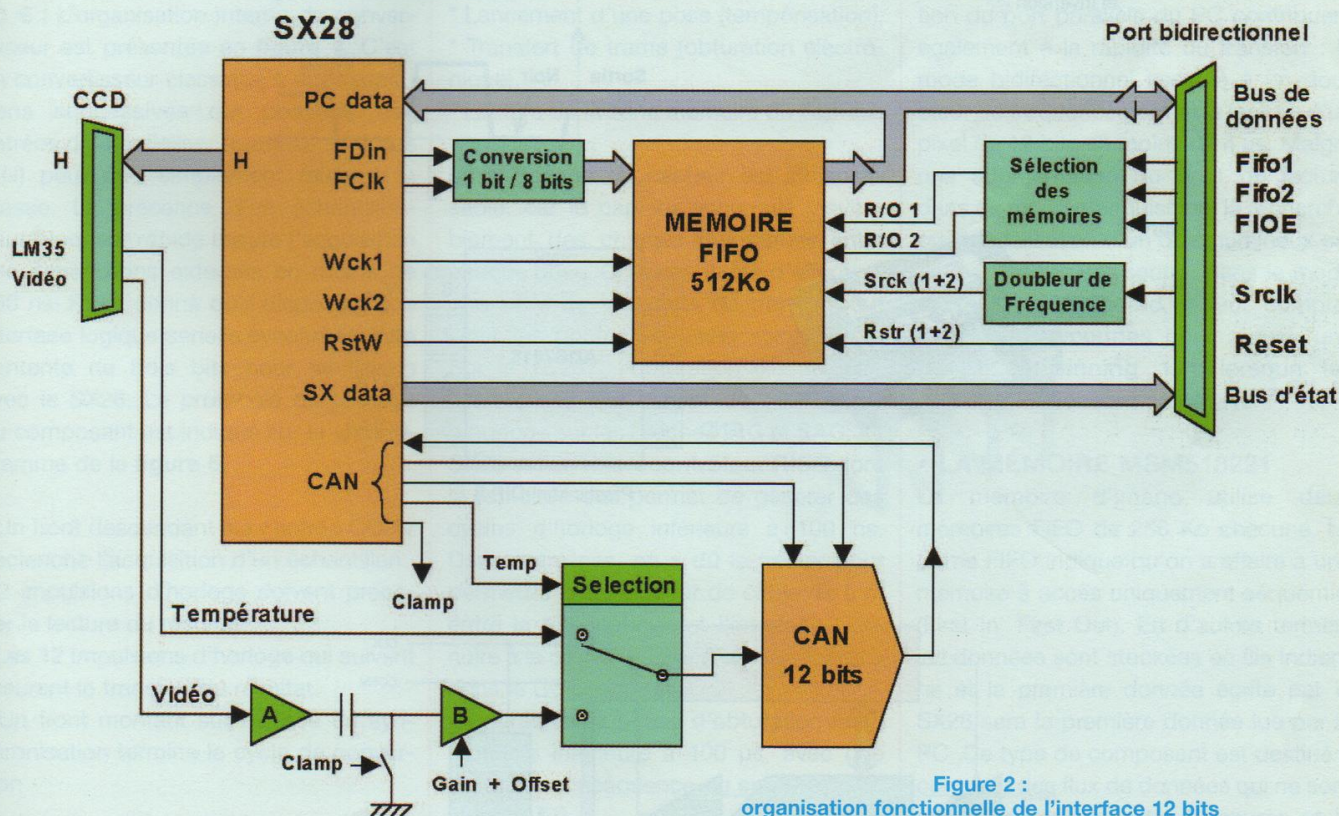
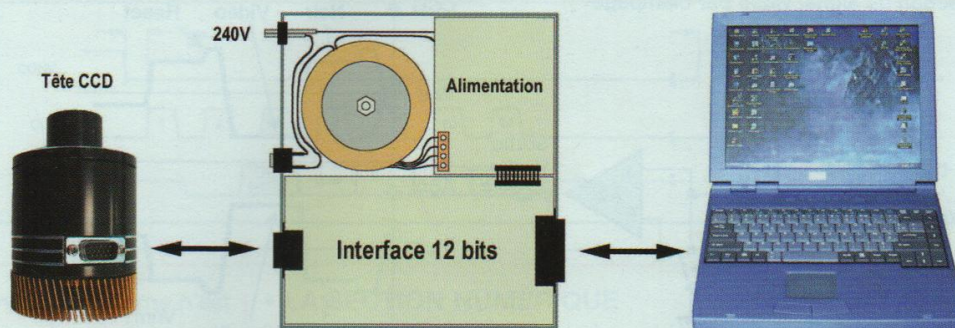


Figure 2 :
organisation fonctionnelle de l'interface 12 bits

dant le palier de référence, commande la fermeture de l'interrupteur.

2. Puisqu'il est câblé entre la sortie de l'amplificateur «A1» et la masse (interrupteur fermé), le condensateur C va se charger exactement au potentiel de référence du capteur (V_{nm}).

3. On réouvre l'interrupteur. Le condensateur conserve à ses bornes la tension de

référence. L'entrée du suiveur «A2» reçoit alors un potentiel nul, qui correspond au niveau délivré par l'amplificateur d'entrée moins la tension stockée dans C.

4. Pendant la dernière phase du pixel, le niveau recueilli sur la sortie vidéo correspond exactement à l'information photonique utile qu'il ne reste plus qu'à convertir.

Sur l'interface 12 bits, l'amplificateur «A2» permet également d'effectuer des ajustements d'offset et de gain afin d'adapter l'amplitude du signal vidéo à la dynamique du convertisseur.

La caméra étant refroidie, le SX28 peut accéder à la température du capteur CCD grâce à la présence d'un LM35 sur la tête optique.

CAMÉRA CCD : L'INTERFACE 12 BITS

Figure 3 : extraction du signal vidéo par clamping

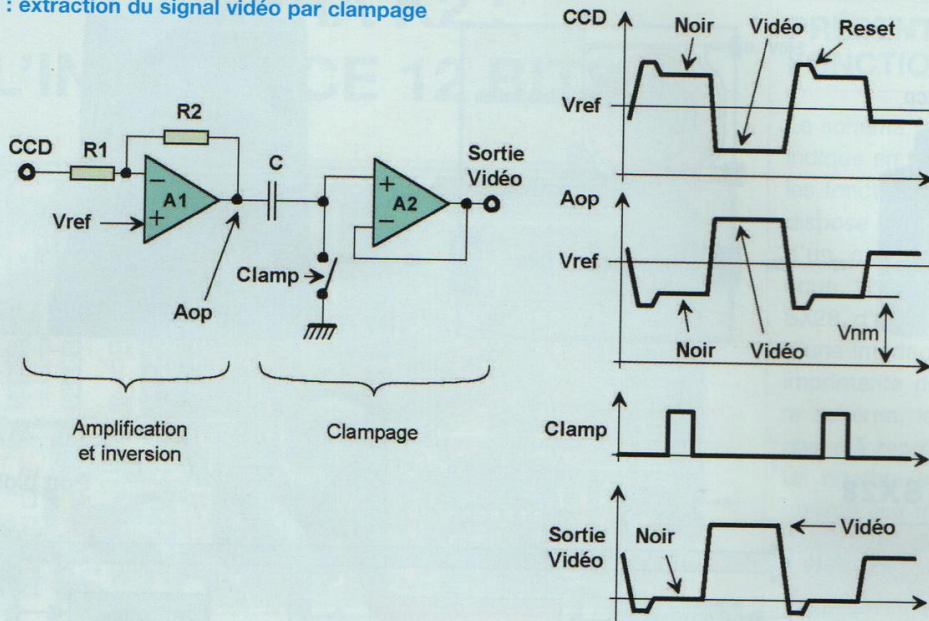
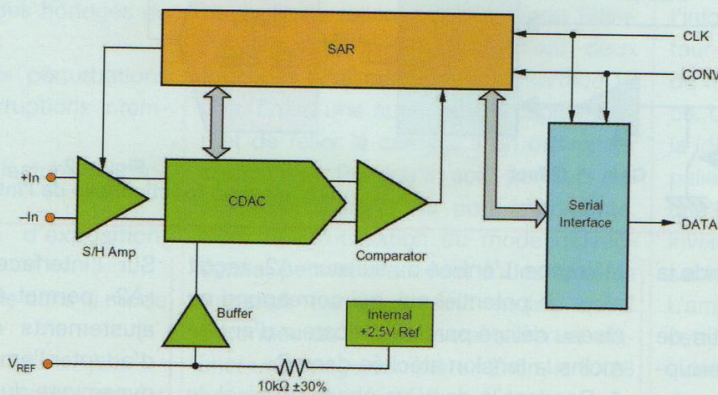
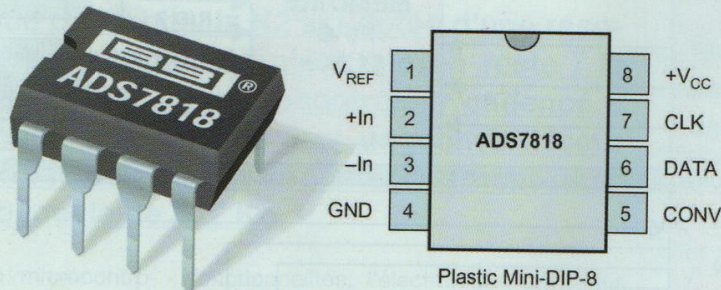


Figure 4

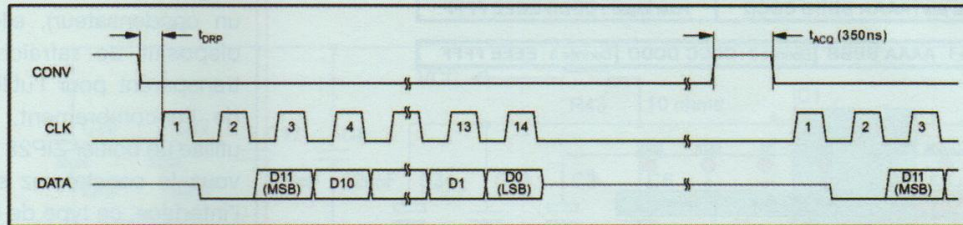


A la demande du PC, il lui suffit de basculer un commutateur analogique pour effectuer la mesure.

• **LE CONVERTISSEUR ADS7818P**
Ce composant est estampillé «Burr-Brown» mais est distribué par Texas-

Instrument. Logé dans un boîtier DIL8 compact, il est particulièrement rapide (2 μ s) tout en ne consommant que 2 mA.

Figure 5



En plus, aucun composant externe n'est requis pour qu'il puisse fonctionner, car il est doté d'une référence de tension interne. La dernière bonne surprise est son prix : il est disponible pour moins de 30 € ! L'organisation interne du convertisseur est présentée en **figure 4**. C'est un convertisseur classique à approximations successives qui possède des entrées différentielles. Toutefois, la borne (-IN) peut être simplement reliée à la masse. La présence d'un échantillonneur/bloqueur rapide assure l'acquisition des échantillons externes en moins de 350 ns. Etant donné qu'il dispose d'une interface logique sérielle synchrone, il se contente de trois bits pour sa liaison avec le SX28. Le protocole de pilotage du composant est indiqué sur le chronogramme de la **figure 5**.

- * Un front descendant sur l'entrée CONV déclenche l'acquisition d'un échantillon.
- * 2 impulsions d'horloge doivent précéder la lecture du résultat.
- * Les 12 impulsions d'horloge qui suivent assurent le transfert du résultat.
- * Un front montant sur l'entrée de synchronisation termine le cycle de conversion

Chaque bit du résultat est valide sur le niveau haut de **CLK**. Il faut donc au total 14 impulsions d'horloge pour obtenir un échantillon numérique de chaque pixel sur 12 bits. C'est le cycle le plus court que nous ayons trouvé. En effet, de nombreux convertisseurs demandent jusqu'à 16 périodes d'horloge, ce qui augmente le temps de lecture total du capteur CCD.

• LA SECTION NUMÉRIQUE

Lors d'un cycle de lecture de la matrice CCD, le SX28 assure les tâches suivantes :

- * Nettoyage de la surface du capteur,
- * Lancement d'une pose (temporisation),
- * Transfert de trame (obturation électronique),
- * Lecture de la zone mémoire du capteur.

Le nettoyage du capteur est indispensable, car le capteur accumule inévitablement des charges thermiques entre chaque pose. On se contente d'effectuer une série de transferts de trames pour vider les photosites de la zone image. Sur le TC237, l'obturation électronique est réalisée par l'envoi de 500 cycles d'horloge sur les broches **IAG** et **SAG**. Le **SX28** est un **microcontrôleur RISC** dont la rapidité nous permet de générer des cycles d'horloge inférieurs à 100 ns. Dans notre cas, on a dû le freiner pour permettre une longueur de câble de 5 m entre la tête optique et l'interface sans nuire à la qualité du transfert des charges dans le CCD.

La durée de la phase d'obturation reste toutefois inférieure à 400 μ s, avec une limitation conséquence du **smearing** (cf. LED n°177).

Lors de la lecture de la matrice, le SX28 gère de front les horloges du CCD, la conversion et la mémorisation des échantillons. Toutes ces opérations sont imbriquées afin de gagner du temps sur la lecture totale du TC237.

Dans le mode d'acquisition le plus rapide, il est possible d'atteindre un taux de transfert de 0,5 image par seconde (soit une image toutes les 2 secondes). Il faut

ajouter à cette valeur le temps d'affichage de l'image sur l'écran du PC, qui est largement tributaire de la carte graphique installée.

Les choix adoptés au niveau de la gestion du port parallèle du PC contribuent également à la rapidité du transfert : le mode bidirectionnel associé à un doubleur de fréquence permet la lecture d'un pixel de 12 bits en moins de 4 μ s. Malgré une augmentation du bruit de lecture dans ce mode d'acquisition, la recherche ou la focalisation d'un objet lumineux est plus agréable. Par contre, dans le mode d'acquisition standard, il faut compter presque **5 secondes** pour obtenir une image en **binning 1x1** lorsque les modules Peltier sont en service.

• LA MÉMOIRE MSM518221

La mémoire d'image utilise deux mémoires FIFO de 256 Ko chacune. Le terme FIFO indique qu'on a affaire à une mémoire à accès uniquement séquentiel (First In, First Out). En d'autres termes, les données sont stockées en file indienne et la première donnée écrite par le SX28 sera la première donnée lue par le PC. Ce type de composant est destiné à contrôler des flux de données qui ne sont pas synchronisés entre la source et la destination.

La source écrit dans la mémoire à son rythme par le bus d'entrée, tandis que le destinataire effectue la lecture de son contenu à son propre rythme également. Notre RAM FIFO étant organisée en données de 8 bits, il a été nécessaire d'optimiser le volume disponible afin d'y stocker des données de 12 bits et d'accélérer le taux de transfert des images.

CAMÉRA CCD : L'INTERFACE 12 BITS

Figure 6a

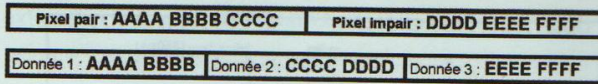


Figure 6b

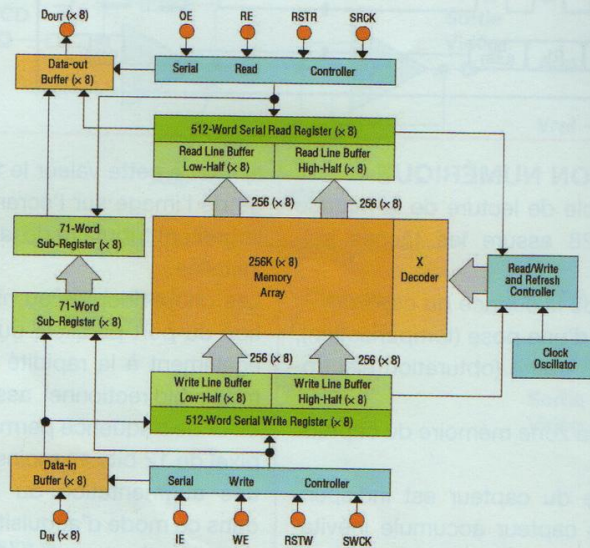
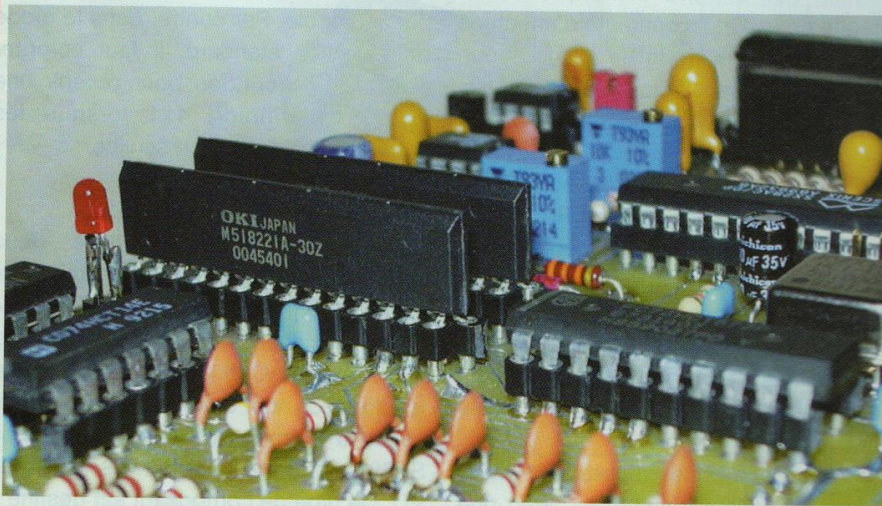


Photo 1



L'illustration de la **figure 6a** indique de quelle manière les données sont rangées dans la RAM par paquets de 3 octets :

1. La première donnée contient l'octet de poids fort d'un pixel pair (n).
2. la seconde donnée contient le quartet de poids faible du pixel (n) et le quartet de poids fort du pixel suivant (n+1).
3. la troisième donnée contient enfin l'octet de poids faible du pixel impair (n+1).

Lors de la lecture du capteur CCD, les

pixels sont donc gérés par couples. L'organisation interne de la mémoire est indiquée en **figure 6b**. Comme pour toute mémoire séquentielle, il n'y a pas de bus d'adresse externe. Les compteurs internes de lecture ou d'écriture sont indépendants et gérés principalement par deux bits : un bit d'incrémenta-tion (SCK) et un bit de Reset (RST). Quelques lignes de contrôle réglementent les accès en lecture et écriture. Comme il s'agit d'une mémoire dyna-

mique (chaque cellule de stockage est un condensateur), elle est dotée d'un dispositif de rafraîchissement interne transparent pour l'utilisateur. Au niveau de l'encombrement, la **MSM518221A** utilise un boîtier ZIP28 (**photo 1**). Comme vous le constaterez sur les photos de l'interface, ce type de boîtier très compact nous a bien simplifié son implantation sur le circuit imprimé.

ETUDE STRUCTURELLE DE LA PARTIE ANALOGIQUE

Le schéma de la **figure 7** présente la section analogique ainsi que le brochage du connecteur SUB15HD. Le signal vidéo traverse deux amplificateurs, **IC4B** (inversion vidéo) et **IC3A** (réglage de gain et d'offset) avant d'arriver sur le commutateur analogique **IC2**. Ce dernier reçoit également le signal de sortie du capteur de température.

• CHAÎNE D'AMPLIFICATION VIDÉO

Le réglage du gain est réalisé en jouant sur la résistance de contre-réaction RV2. Le réglage d'offset est obtenu simplement en décalant la polarisation de IC3A avec RV1. Enfin, IC4A assure la génération d'une tension de référence de 5 V environ pour polariser IC4B. Rappelons que l'adaptation d'impédance de la liaison vidéo utilise des résistances de 220 Ω câblées de par et d'autre du cordon de liaison. L'impédance équivalente de la ligne, qui est d'une centaine d'ohms environ, vient se placer en série avec la résistance R1 (10 kΩ). L'erreur de gain (1 %) est négligeable, et on peut considérer que le gain de cet étage est unitaire ($A_v = -R2/R1 = -1$).

• CLAMPING

Le clamping est réalisé avec un transistor Mosfet, directement piloté en TTL par le SX28. La résistance interne de quelques ohms du **2N7000** est négligeable pour notre application, et permet à **C26** de se charger en moins de **200 ns**.

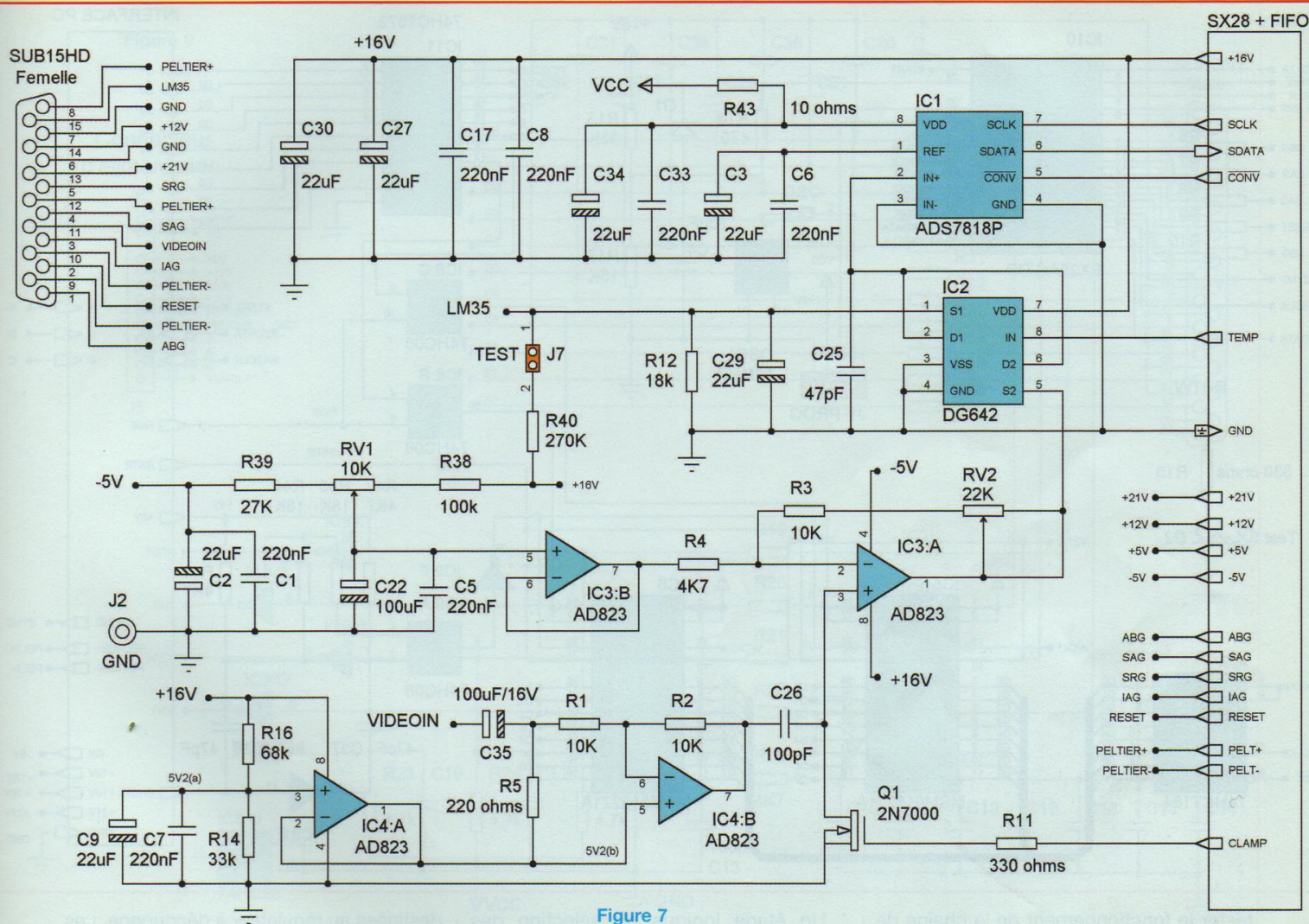


Figure 7

La résistance de grille **R11** limite le front de courant à la commutation et contribue ainsi à réduire le bruit de lecture global de la caméra. Les caractéristiques de l'AD823 conviennent parfaitement pour la phase de clamping :

- * Il assure un courant de sortie élevé (50 mA environ). C'est important pour la charge de C26 qui doit être très rapide pendant le clamping, afin que l'échantillon vidéo soit prélevé avec une bonne précision.

- * Il présente une impédance d'entrée de plusieurs mégohms. Il est en effet important que C26 ne puisse pas se décharger

dans **IC3a** pendant la durée de la conversion analogique/numérique.

- * Il est suffisamment rapide pour véhiculer le signal vidéo dans les conditions de fonctionnement de la K2.

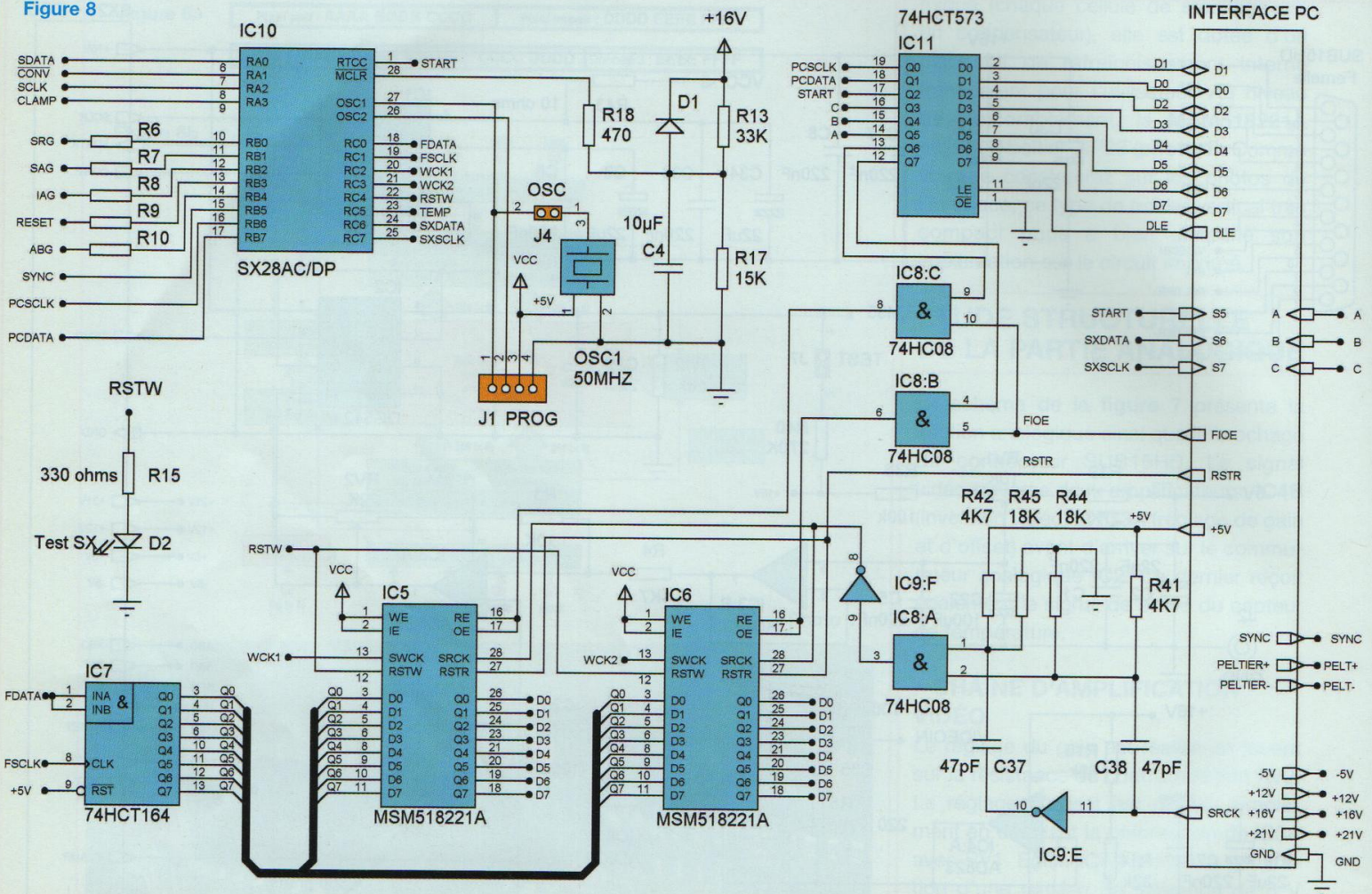
• SÉLECTION DES SOURCES

Le commutateur analogique **DG642** est un composant récent doté de caractéristiques pratiquement idéales: une bande-passante de 500 MHz, une impédance de 5 Ω et un temps de commutation de 50 ns. Pourquoi un tel choix ? En fait, ces caractéristiques sont importantes pour réduire la constante de temps de charge

de la capacité antiparasite d'entrée du convertisseur **ADS7818P**. En définitive, ce paramètre conditionne directement l'intervalle de temps qu'il faut attendre entre l'application du signal vidéo à l'entrée du CAN et le déclenchement de la conversion (au minimum **400 ns** en tenant compte des limitations du **CAN**). Le **DG642** reçoit aussi le signal de sortie brut du **LM35**. Il délivre une tension de 10 mV/°C, sachant que la lecture d'une température de 0° se traduit par une tension de 1 V à l'entrée du convertisseur 12 bits. Ce décalage de polarisation lui permet de fonctionner jusqu'à des températures de **-40°C**. Le strap **J7** permet de

CAMÉRA CCD : L'INTERFACE 12 BITS

Figure 8



tester le fonctionnement de la chaîne de conversion lorsque la tête optique n'est pas reliée à l'interface. Dans ce cas, la tension appliquée sur **R12** est proche de 1 V, et on devrait afficher autour de 0°C à l'écran du PC.

ETUDE STRUCTURELLE DE LA SECTION LOGIQUE

Contrairement aux apparences, le schéma de la section logique présenté en **figure 8** est assez dépouillé. On peut le décomposer en 4 zones principales :

* le SX28 (IC10), associé à son oscillateur et à un circuit d'initialisation.

* Les mémoires FIFO reliées au SX28 par un registre à décalage (IC7).

* Un étage logique de sélection des mémoires (IC8B, IC8C et IC11).

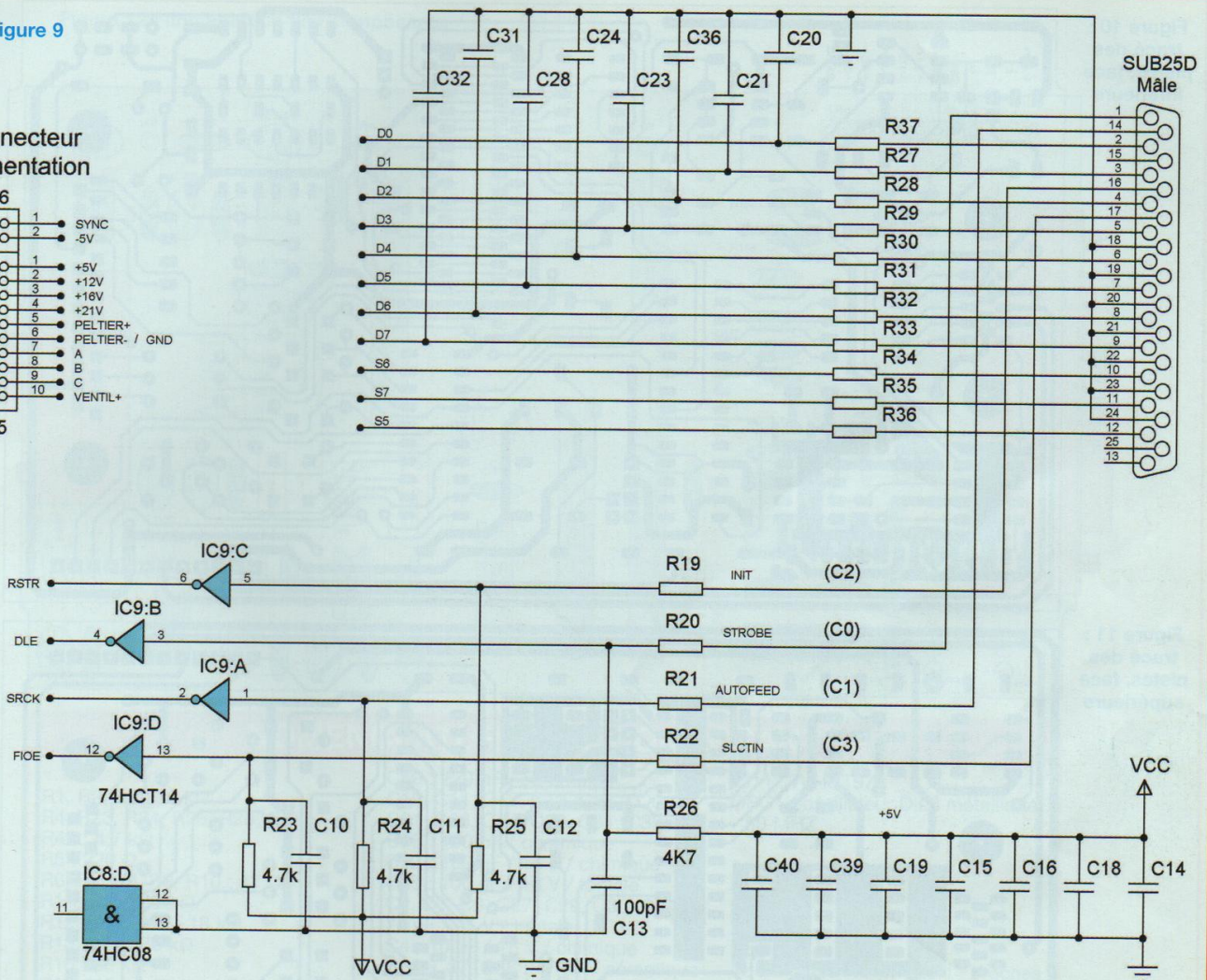
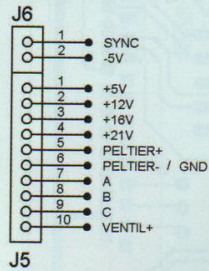
* Le doubleur de fréquence réalisé autour de IC8A, IC9E et IC9F.

Le bus de donnée **bidirectionnel** du port imprimante [D7..D0] est dirigé sur le bus de sortie des mémoires et vers un driver de bus verrouillable **74HCT573**. Les lignes de ce bus sont ensuite aiguillées vers leurs cibles respectives (microcontrôleur, alimentation, etc.). Précisons que le verrou **IC11** est indispensable pour maintenir les commandes [Q0..Q7] lorsque le bus de donnée est configuré en entrée. Les 3 bits de poids faible sont destinés à fournir des paramètres au SX28, tandis que les lignes **A**, **B** et **C** sont

destinées au régulateur à découpage. Les deux bits de poids fort **Q6** et **Q7** permettront de sélectionner individuellement les boîtiers RAM lorsque le bit de contrôle **FIOE** sera à l'état haut. Le doubleur de fréquence génère une impulsion de **200 ns** environ à chaque front du signal d'horloge fourni par le PC. Ce dispositif nous fait gagner un temps précieux lors du transfert d'une image, puisque le PC ne génère plus que la moitié d'un cycle d'horloge à chaque lecture de la mémoire FIFO. Vous noterez la présence d'une diode électroluminescente sur le schéma structurel. Elle permet de vérifier le bon fonctionnement du microcontrôleur à la mise sous tension (elle doit clignoter trois fois après chaque Reset).

Figure 9

Connecteur d'alimentation



AU CŒUR DU SYSTÈME : LE MICROCONTRÔLEUR SX28

Nous ne pouvons pas entrer dans le détail du fonctionnement du SX28 dans ces colonnes, mais nous pouvons toutefois présenter globalement dans les limites de notre application. Le SX28 est doté d'une RAM de 136 octets et d'une Eeprom Flash de 2 k x 12 bits. Et surtout, il est capable d'exécuter une instruction en **20 ns** avec un quartz de 50 MHz. Il possède 3 ports externes et une entrée TIMER (RTCC, broche 1). Cette entrée TIMER permet au PC de signaler au contrôleur qu'une com-

mande lui est envoyée sur les lignes RB6 et RB7. Les bits RB0 à RB4 pilotent les horloges du CCD tandis que le bit RB5 (SYNC) assure la synchronisation de l'acquisition avec l'alimentation à découpage. Le **port C** est destiné à l'écriture des données en mémoire et au dialogue avec le PC. Toutes les communications sont effectuées sur 1 bit en liaison série synchrone. Le **port A** est réservé au pilotage du convertisseur et du clamping. Le connecteur J1 n'est destiné qu'à permettre la programmation du SX28 en phase de développement, voire éventuellement à faire évoluer le logiciel. Il ne concerne donc pas l'utilisateur de la caméra, car le SX28 programmé est fourni par l'auteur.

L'ÉTAGE D'ADAPTATION DE LIGNE

le schéma structurel de cet étage est présenté en **figure 9**. Il n'apporte rien au fonctionnement de l'ensemble, mais complète la liaison entre l'interface et le PC. Vous pouvez remarquer une batterie de résistances de 100 Ω destinées à assurer une relative protection électrique sur les bus. L'intégrité de la communication est également protégée de divers parasites transitoires par des condensateurs de 100 pF. L'immunité aux bruits du **bus de contrôle**, dont seulement 4 bits sont disponibles, est complétée par des

CAMÉRA CCD : L'INTERFACE 12 BITS

Figure 10 :
tracé des
pistes, face
inférieure

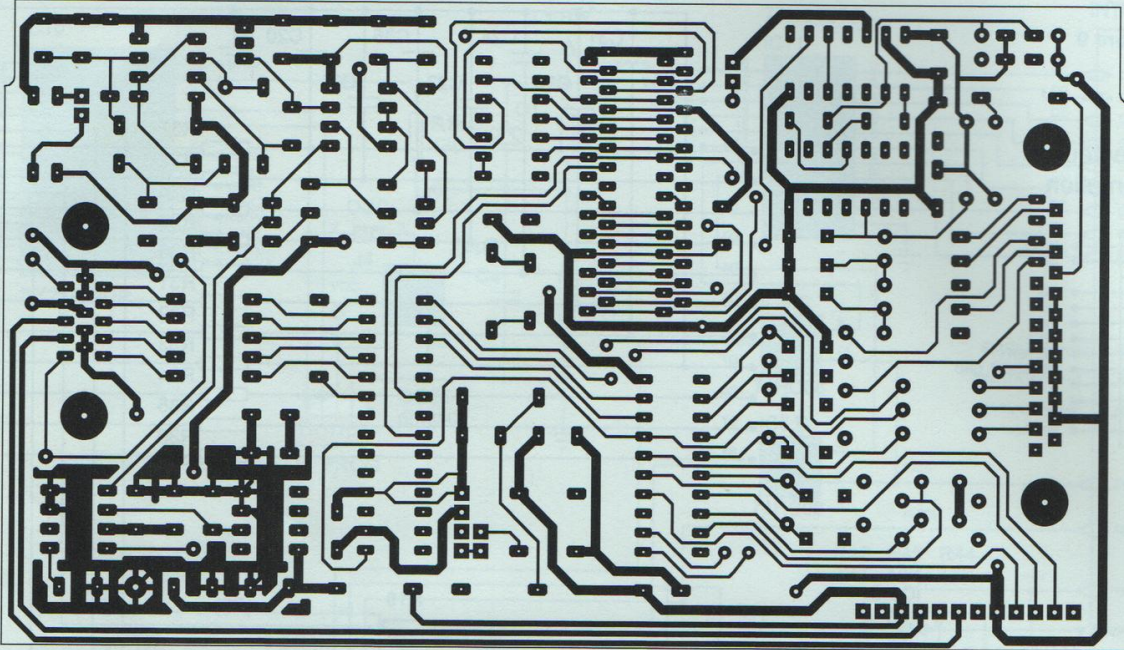
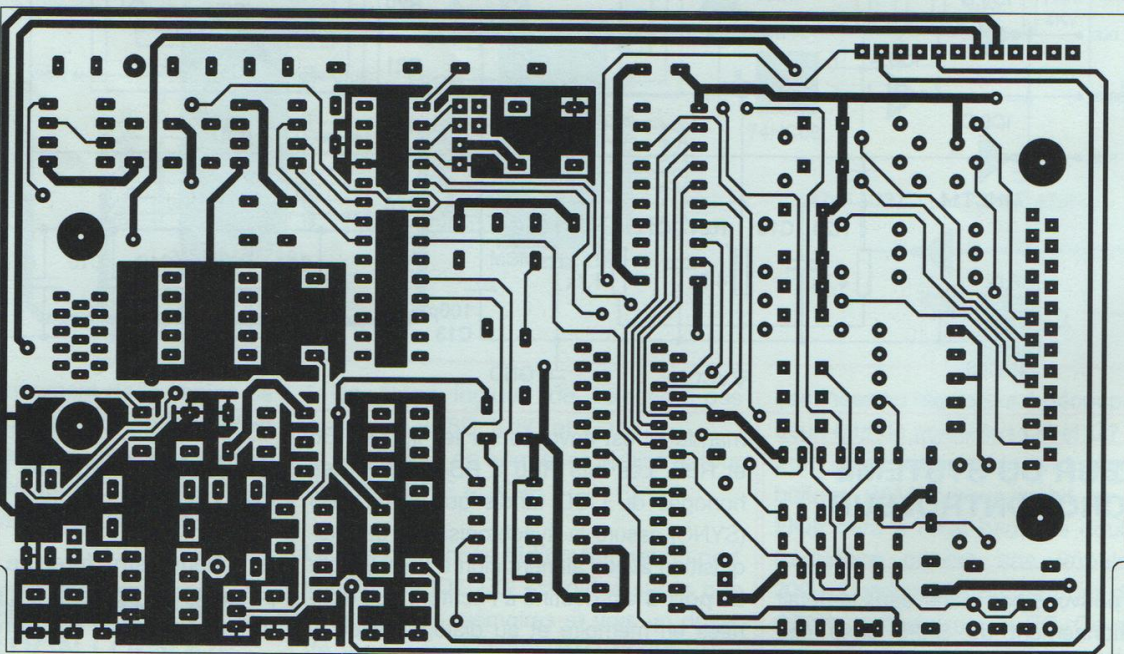


Figure 11 :
tracé des
pistes, face
supérieure



drivers à entrées Trigger. Le fonctionnement du port imprimante sera présenté plus en détails lors de la description complète de la partie logicielle.

RÉALISATION DE L'INTERFACE

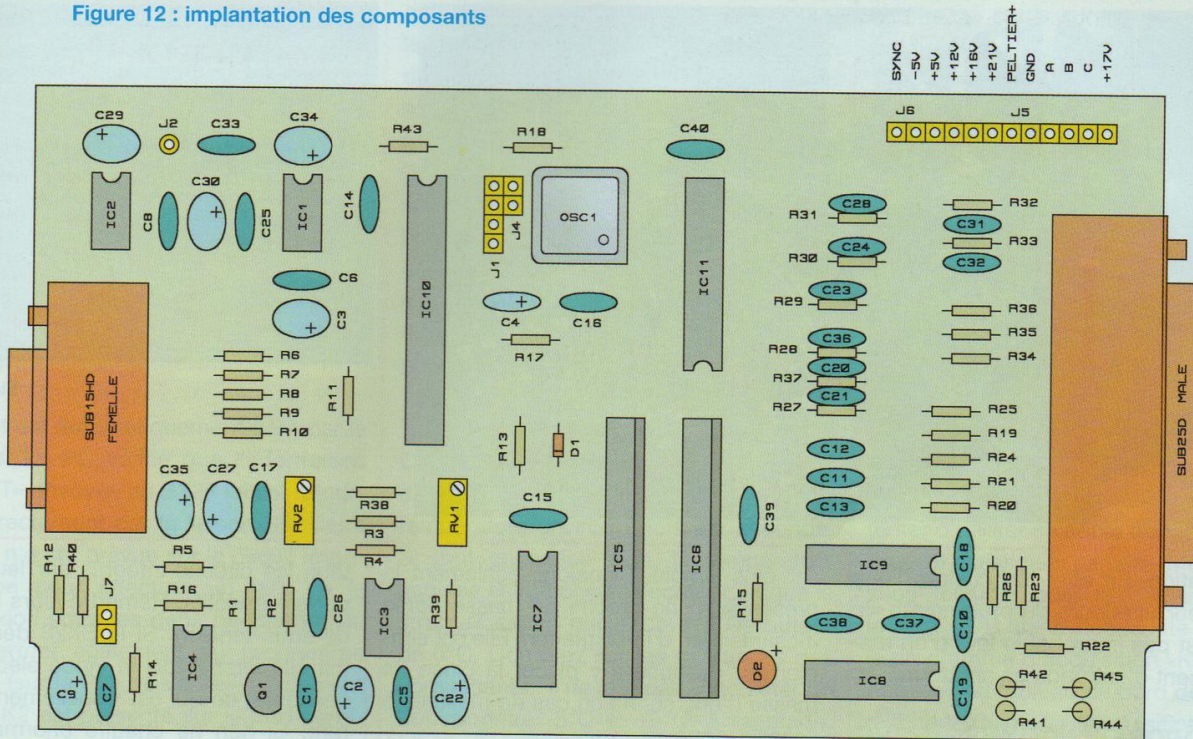
Les tracés des pistes de la carte 12 bits

(deux faces) et le plan d'implantation des composants sont proposés respectivement aux **figures 10, 11 et 12**. Comme pour ces prédécesseurs, le circuit imprimé de la carte 12 bits est disponible en trous métallisés auprès des Editions Périodes. Alors que cette carte d'interface s'avère particulièrement délicate à câbler avec un circuit double faces clas-

sique, le câblage de la version «à trous métallisés» est un réel plaisir : il n'y a aucun strap à placer sur la carte, pas d'ordre préférentiel de montage des composants, et aucune soudure à réaliser sur la face supérieure. Veillez toutefois à utiliser des supports pour monter les circuits intégrés.

Les supports ZIP sont obtenus en pla-

Figure 12 : implantation des composants



NOMENCLATURE DES COMPOSANTS

• Résistances

R1, R2, R3 : 10 kΩ
 R4, R23, R24, R25, R26, R41, R42 : 4,7 kΩ
 R5 : 220 Ω
 R6, R7, R8, R9, R10 : 47 Ω
 R11, R15 : 330 Ω
 R12, R44, R45 : 18 kΩ
 R13, R14 : 33 kΩ
 R16 : 68 kΩ
 R17 : 15 kΩ
 R18 : 470 Ω
 R19, R37, R20, R21, R22, R27, R28, R29, R30, R31, R32, R33, R34, R35, R36 : 100 Ω
 R38 : 100 kΩ
 R39 : 27 kΩ
 R40 : 270 kΩ
 R43 : 10 Ω
 RV1 : pot. multitour vertical 10 kΩ
 RV2 : pot. multitour vertical 22 kΩ

• Condensateurs

C1, C5, C6, C7, C8, C17, C33, C14, C15, C16, C18, C19, C39,

C40 : 220 nF / céramique
 C10, C11, C12, C13, C26, C20, C21, C23, C24, C28, C31, C32, C36 : 100 pF / céramique
 C22 : 100 µF / 16 V / chimique
 C35 : 100 µF / 16 V / tantale
 C2, C3, C9, C27, C29, C30, C34 : 22 µF / 25 V / tantale
 C4 : 10 µF / 16 V / chimique
 C25, C37, C38 : 47 pF / céramique

• Diodes et Transistors

Q1 : 2N7000
 D1 : 1N4148
 D2 : Led Rouge 3 mm

• Circuits intégrés

IC1 : ADS7818P
 IC2 : DG642DJ
 IC3, IC4 : AD823AN
 IC5, IC6 : MSM518221A-30Z
 IC7 : 74HCT164
 IC8 : 74HC08
 IC9 : 74HCT14
 IC10 : SX28AC/DP

IC11 : 74HCT573

OSC1 : oscillateur DIL8 métallique - 50 MHz

• Supports de circuits intégrés

4 : DIL08
 3 : DIL14
 1 : DIL20
 1 : DIL28
 4 : Barrettes «tulipe» de 14 broches

• Connecteurs

J1, J2, D2, J4, J5, J6, J7 : barrettes de connexions au pas de 2,54 mm (23 contacts avec D2)
 SUB15HD : connecteur Femelle coudé VGA (Radiospares, réf. 160-1323)
 SUB25D : connecteur Mâle coudé «HARTING» (Radiospares, réf. 160-3026)
 Rallonge SUB25D Mâle/Femelle entièrement câblée (3 m)
 Rallonge VGA Mâle/Femelle entièrement câblée (1,80 m)

çant deux barrettes de type tulipe l'une contre l'autre. La diode électroluminescente D2 peut être montée directement sur le circuit imprimé ou être déportée sur la face avant. Sa polarité est importante : le symbole (+) du plan d'implanta-

tion correspond à la patte la plus longue du composant.

• PROGRAMMATION «IN SITU» DU SX28

Le SX28 utilise pour sa programmation

un connecteur 4 broches placé à proximité. L'oscillateur est alors déconnecté du SX28 en enlevant le strap J4. Bien que la programmation du contrôleur soit à la charge de l'auteur, nous vous conseillons vivement de conserver cette

CAMÉRA CCD : L'INTERFACE 12 BITS

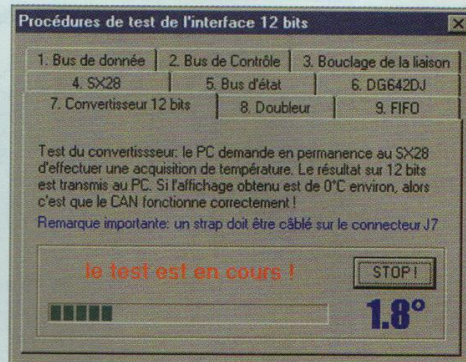
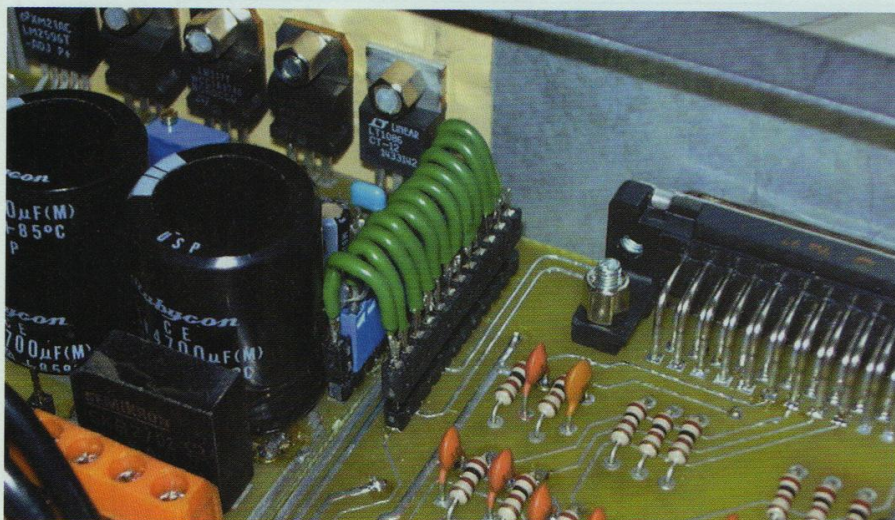


Figure 13

Photo 2

configuration. En effet, l'occasion d'une mise à jour ultérieure du programme «in situ» n'est pas improbable lors d'un rassemblement d'astronomes amateurs.

• A PROPOS DES CONNECTEURS

Encore un conseil pour l'approvisionnement des connecteurs. Utilisez impérativement les références et fournisseurs qui sont proposés dans la nomenclature, car ces composants n'ont pas tous les mêmes dimensions. Si vous avez l'occasion d'en dénicher un ailleurs, vérifiez bien que le montage des connecteurs dans le coffret ne pose pas de problème avant de les souder.

• CÂBLAGE DE L'INTERFACE

Il se résume à presque rien !. L'interface comporte un connecteur d'alimentation de 12 broches placé en parallèle avec celui de la carte d'alimentation (photo 2). Cette liaison, qui est directe et au plus court, ne présente aucune difficulté. Précisons que la borne 17 V n'est pas utilisée par l'interface, elle a uniquement été prévue dans l'hypothèse d'une extension ultérieure. Vous avez alors le choix entre réaliser une petite nappe démontable à partir d'un ensemble de connecteurs mâle/femelle ou de souder directement des câbles souples très courts entre les deux cartes. On ne peut pas vous propo-

ser plus simple. Signalons également la présence d'une broche de masse notée **J2** sur le plan d'implantation. Elle est simplement destinée à y placer la pince de masse d'une sonde en cas de mesures à l'oscilloscope.

TESTS DE FONCTIONNEMENT DE L'INTERFACE

On suppose que les cartes d'alimentation et d'interface sont connectées, mais qu'aucun circuit intégré n'est installé sur les supports. Il faut commencer par vérifier que les alimentations sont correctement distribuées sur tous les circuits intégrés.

* La carte étant sous tension, vérifier la présence de la tension de **16 V** sur la broche **8** de IC3 et IC4, ainsi que sur la broche **7** de IC2.

* On doit trouver **5,2 V** sur la broche **3** de IC4 et une tension réglable dans une plage inférieure à **±1 V** avec RV1 sur la broche **5** de IC3. La broche **4** de IC3 doit être à **-5 V**.

* Vérifier la présence de la tension de **5 V** sur les broches : **8** de IC1, **14** de IC7, IC8 et IC9, **20** de IC11, **7** de IC5 et IC6 et **2** de IC10.

Couper l'alimentation. Si toutes les tensions sont correctes, on peut implanter

tous les circuits intégrés sur leurs supports respectifs. Remettre alors l'interface sous tension. Si le SX28 démarre, il fait clignoter 3 fois la diode électroluminescente, ce qui est visuellement rassurant. Si rien ne chauffe anormalement, les tests statiques sont terminés. Nous aurons besoin du logiciel d'acquisition (coté PC) pour tester les autres fonctions de la carte. Ce logiciel intègre une procédure de test des fonctions internes de l'interface. Il est disponible sur le site Web de l'auteur, à l'adresse Internet suivante :

<http://perso.wanadoo.fr/bernard.dalstein>

La procédure de test est accessible à l'utilisateur à partir du menu principal «Acquisitions». Sélectionner ensuite l'item «Test de l'interface 12 bits» dans ce menu. Une boîte à outil proposant différents tests s'affiche à l'écran, comme l'indique l'illustration de la **figure 13**. Il suffit de suivre dans l'ordre indiqué les directives proposées par cette fonction. Certains tests sont manuels et demandent d'effectuer des mesures de tension au multimètre. D'autres sont entièrement pris en charge par le logiciel et le résultat s'affiche alors à l'écran.

1. Test du bus de donnée

Ce test statique permet de vérifier que

les données positionnées sur le bus arrivent à destination, sur les entrées de IC11. La mesure est manuelle, et doit être réalisée directement sur les broches [2..9] du driver.

2. Test du bus de contrôle

Ce bus est limité à 4 bits. Le test est similaire au précédent, mais les tensions sont mesurées en sortie du driver IC9 (broches 2, 4, 6 et 12).

3. Bouclage de la liaison PC <-> Caméra

Ce test est automatiquement géré par le logiciel. Le PC vérifie que l'information «START» envoyée au SX28 lui est retournée directement par la liaison S5. Cette liaison n'a été prévue sur le circuit imprimé que pour effectuer un test de la connexion entre les deux périphériques. Elle permet également au programme «Kool» (sur le PC) de vérifier rapidement si une K2 est présente sur le port parallèle. Le test est d'ailleurs plus complet : si la liaison est correcte, le PC vérifie ensuite l'efficacité du verrouillage des données sur IC11.

4. Test du SX28

Ce test est visuel : le PC demande au SX28 de faire clignoter 3 fois la diode électroluminescente. Si tout se passe bien, c'est que le microcontrôleur reçoit correctement les trames de commande issues du PC. C'est bon signe....

5. Test du bus d'état

Ce test, automatiquement géré par le logiciel, vérifie cette fois que le PC reçoit correctement les trames d'information issues du microcontrôleur. A ce stade, on peut être certain que les deux périphériques sont capables de dialoguer.

6. Le commutateur analogique

Ce test statique permet de vérifier que les signaux issus du LM35 et du capteur CCD arrivent à destination, sur l'entrée du convertisseur (broche 2). Il est d'ailleurs inutile de connecter la tête

optique pour ce test, mais le strap J7 doit être en place. La mesure est manuelle. Lorsque le LM35 est sélectionné, on doit mesurer exactement la tension située aux bornes de R12 (soit 1 V environ) sur la broche (6) de IC2 et la broche (2) de IC1. Lorsque le capteur CCD est sélectionné, c'est la tension située sur la broche (1) de IC3 (qui dépend de RV1, entre -2 V et +2 V environ) qu'on doit relever au multimètre. Profitez-en pour régler la tension de sortie de IC3(1) à 0 V (valeur non critique).

7. Le convertisseur 12 bits

Ce test est également visuel : le PC demande au SX28 de lui transmettre la température environ 2 fois par seconde. Si tout ce passe bien, la température acquise est affichée à l'écran. Lorsque le strap J7 est en place, on doit lire autour de 0°C. Comptez sur les tolérances des composants : il ne faut pas s'inquiéter de trouver entre -5°C et +5°C. A ce stade, vous êtes prêt du but....

8. Le doubleur de fréquence

Ce test est plutôt réservé aux possesseurs d'oscilloscope. Le PC envoie une série d'impulsions sur la ligne SRCK pendant environ 6 secondes. Pendant cette période, on doit observer sur la broche (8) de IC9 des impulsions positives de 200 ns environ, espacées de 1 µs à 2 µs. Avec un multimètre, on peut toutefois espérer avoir une idée de ce qui se passe en mesurant la valeur moyenne du signal. Sélectionnez le calibre 20 V-DC sur le multimètre. La tension mesurée devrait être comprise entre 0,5 V et 0,8 V. Au repos, la tension est nulle.

9. La mémoire FIFO

Ce test est automatiquement géré par le logiciel. Le PC demande au SX28 de remplir la RAM avec une séquence de données. Ensuite, il contrôle le contenu de chaque boîtier RAM et affiche le résultat du test à l'écran. En cas de problème, il est également possible de positionner manuellement les broches de sélection

des mémoires pour vérifier avec un multimètre si cette information arrive jusqu'aux broches (6) et (7) de la RAM.

PREMIER ESSAI DE LA CAMÉRA

Il est temps d'effectuer votre première acquisition. Reliez la tête CCD à l'interface avec une rallonge VGA entièrement câblée. Signalons en effet qu'il manque une broche du coté mâle sur certaines rallonges VGA, et qu'il vaut mieux contrôler le câble avant de l'acheter. Reliez aussi le PC et l'interface avec une rallonge SUB25D de 1,80 m ou 3 m au maximum. Il est souhaitable de ne pas tenter d'utiliser un câble trop long lors du premier essai de la caméra. Mettez le PC sous tension, puis la caméra. Placez la tête CCD dans l'obscurité et lancez le programme d'acquisition «Kool».

Accédez au tableau de bord de la caméra à partir du menu «Acquisition», cochez l'option «Contraste maxi» et faites votre première acquisition en binning 1x1 (avec le bouton qui représente un capteur CCD). Vous devriez voir apparaître une image proche de celle qui vous est proposée sur la **photo 3**. Les lignes verticales matérialisent l'influence des «pixels chauds», le fond de l'image étant représentatif du bruit de lecture de la caméra, mais extrêmement dilaté. Gardez à l'esprit que ce bruit de fond ne représente qu'un infime pourcentage de la dynamique totale (l'écart maximal relevé sur cette image est de l'ordre de 20 paliers de conversion, pour une dynamique de 4000 !). Si vous décochez la case «Contraste maxi», l'image doit apparaître uniforme...

DERNIERS RÉGLAGES DE LA CAMÉRA

Si vous n'obtenez qu'une image noire, c'est que le potentiomètre d'offset RV1 est réglé trop bas : placez-vous en **binning 2x2** à partir de l'onglet «format» pour accélérer les acquisitions, puis lan-

CAMÉRA CCD : L'INTERFACE 12 BITS

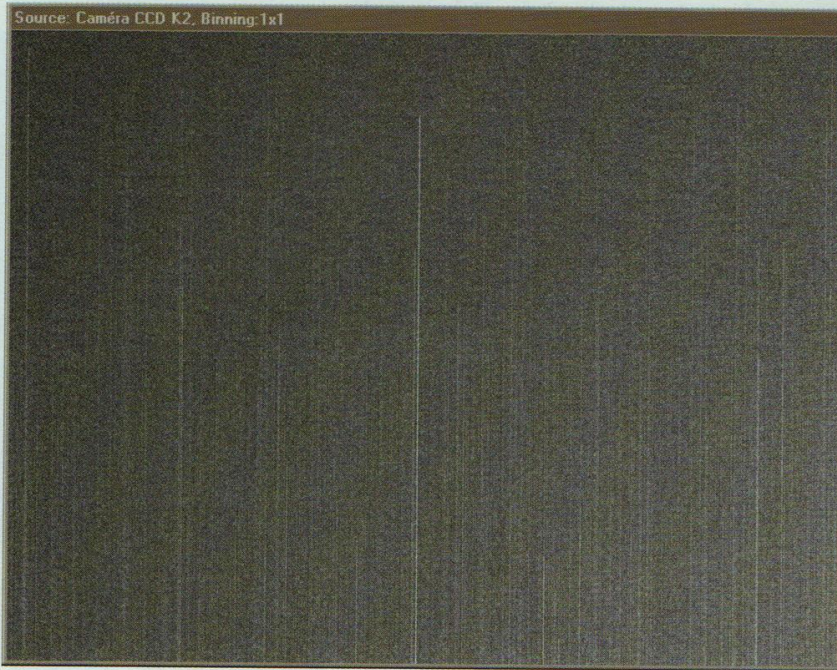


Photo 3

Photo 4



cez une séquence d'acquisition en boucle (c'est le bouton doté de la flèche rouge circulaire). Pendant l'affichage continu des images, tournez **RV1** jusqu'à obtenir une image à l'écran. Réglez ensuite l'offset de façon à afficher environ **100** sur la fenêtre de niveau «**BAS**» (à droite de

l'écran du PC). Avant de vouloir régler le gain avec **RV2**, il faut déjà obtenir l'image d'un objet à l'écran (surface non uniforme, couverture d'un livre, etc...). Restez en binning **2x2** dans le mode d'acquisition en boucle, placez la caméra devant un objectif, pointez un objet et ajustez le

temps de pose de façon à ce que l'image ne sature pas le capteur CCD. Affinez alternativement la mise au point et le temps de pose jusqu'à visualiser une image correcte. Il ne reste plus qu'à passer en binning **1x1** et régler **RV2** de façon à saturer le capteur autour de **2000** (cette valeur est visible dans la fenêtre de niveau «**HAUT**»). Précisons que la saturation du capteur CCD correspond à l'apparition du phénomène de blooming (traînées verticales dans les zones de fort éclaircissement). Pour terminer, il ne reste plus qu'à retoucher **RV1** de façon à retrouver un offset de **100** dans le noir, car le réglage de gain influence également le niveau d'offset.

L'IMAGE DU JOUR...

Christophe GUILLOU nous a envoyé un cliché de M51 obtenu récemment avec une Kitty-237. Il s'agit d'une image prise au foyer de son télescope de 300 mm à $f/d=3,5$ en binning **1x1**. Le résultat, visible sur la **photo 4** (image de droite), est issu de 16 poses de 5 minutes similaires à celle qui est présentée à gauche. Les charges thermiques issues de la longue pose sont nettement visibles sur le cliché brut, et la galaxie y est presque noyée. A l'opposé, l'image compositée dont on a soustrait les charges thermiques révèle des détails saisissants ! En ciel profond, le compositage de plusieurs poses permet de réduire l'effet du bruit de lecture du TC237 et de compenser les limitations du temps de pose de la caméra. En attendant de faire aussi bien, nous nous retrouverons lors du prochain numéro de LED pour la description du logiciel de pilotage de la carte 12 bits (Kool). Nous en profiterons pour décrire le protocole de dialogue utilisé pour permettre au PC de communiquer avec le SX28. Les routines qui seront décrites en détails permettront aux programmeurs de piloter la caméra à partir d'une autre plateforme, ou encore d'intégrer la Kitty 12 bits dans leur propre logiciel.

À suivre...

Bernard Dalstein

elc

la qualité au sommet

Montez en **puissance** avec
les nouvelles alimentations

- + Ventilation contrôlée
- + Véritable troisième voie
- + Série ou parallèle avec lecture directe

NOUVEAU

AL 936N

la nouvelle référence professionnelle



Voies principales
2 x 0 à 30 V / 2 x 0 à 3 A
ou 1 x ±0 à 30 V / 0 à 3 A
ou 1 x 0 à 30 V / 0 à 6 A
ou 1 x 0 à 60 V / 0 à 3 A

Sortie auxiliaire
2 à 5,5 V / 3 A
séparé
5,5 V à 15 V / 1 A
lecture U ou I
parallèle
série

592,02 €

NOUVEAU

ALR3003D

la référence professionnelle économique



2 x 0 à 30 V / 2 x 0 à 3 A
ou 1 x ±0 à 30 V / 0 à 3 A
ou 1 x 0 à 60 V / 0 à 3 A
ou 1 x 0 à 30 V / 0 à 6 A

séparé
série
*parallèle

(*mise en parallèle
extérieure possible
par l'utilisateur)

502,32 €

AL 924A



0 à 30V / 0 à 10A **416,21 €**

Prix TTC

AL 781NX



0 à 30V / 0 à 5A **321,72 €**

AL 942



0 à 30V / 0 à 2A et chargeur
de batterie au Pb. **149,50 €**

AL 941



0 à 15V / 0 à 3A et chargeur
de batterie au Pb. **145,91 €**

NOUVEAU

ALF1205M



6V et 12V / 5A **125,58 €**

NOUVEAU

ALF1201M



6V et 12V / 1A **83,72 €**

AL 843A



6 ou 12V / 10A = et - 0U
24V / 5A = et - **238,00 €**

AL 923A



1,5 à 30V / 5A à 30V et
1,5A à 1,5V **150,70 €**

AL 901A



1 à 15V / 4A à 15V et
1A à 1V **101,66 €**

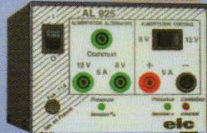
- + Trois voies simultanées
- + Mémorisation des réglages
- + Logiciel fourni

AL 991S



interface RS 232
±0 à 15V / 1A ou 0 à 30V / 1A
2 à 5,5V / 3A
-15 à +15V / 200mA **238,00 €**

AL 925



6 ou 12V / 5A = et -
125,58 €

AL 841B



3V 4,5V 6V 7,5V 9V
12V / 1A **40,66 €**

AL 890N



+ et -15V / 400mA
46,64 €

elc

59, avenue des Romains - 74000 Annecy
Tél. 33 (0)4 50 57 30 46 - Fax 33 (0)4 50 57 45 19

En vente chez votre fournisseur de composants électroniques
ou les spécialistes en appareils de mesure

Je souhaite recevoir une documentation sur :

Nom _____

Adresse _____

Ville _____ Code postal _____

UNE CHAÎNE HI-FI COMPACTE L'AMPLIFICATEUR DE 2 x 12 Weff PUSH-PULL D'EL84



L'amplificateur ici proposé utilise des composants classiques, mais présente un schéma un peu plus complexe que de coutume. Un soin tout particulier a été porté sur la symétrie des circuits d'attaque du Push-Pull, la stabilité du montage ... et la sélection des tubes.

Un regard sur les spécifications reprises en fin d'article vous convaincra. La distorsion harmonique est inférieure à 0,1 % à 1 000 Hz à la puissance nominale.

LE CIRCUIT D'ENTRÉE

Le signal d'entrée est injecté dans un jack RCA double (J100) directement soudé sur le circuit imprimé de base (figure 1).

L'absence d'un potentiomètre de volume habituellement placé sur la face avant nous permet un routage ultra-court du signal et nous évite l'utilisation de câbles blindés.

Un relais (K100) est placé en tête afin de pouvoir mettre l'entrée hors service et permettre les manipulations.

Le signal (500 mVac pour 10 Weff) injecté sur la grille de V1A est amplifié de 36 dB.

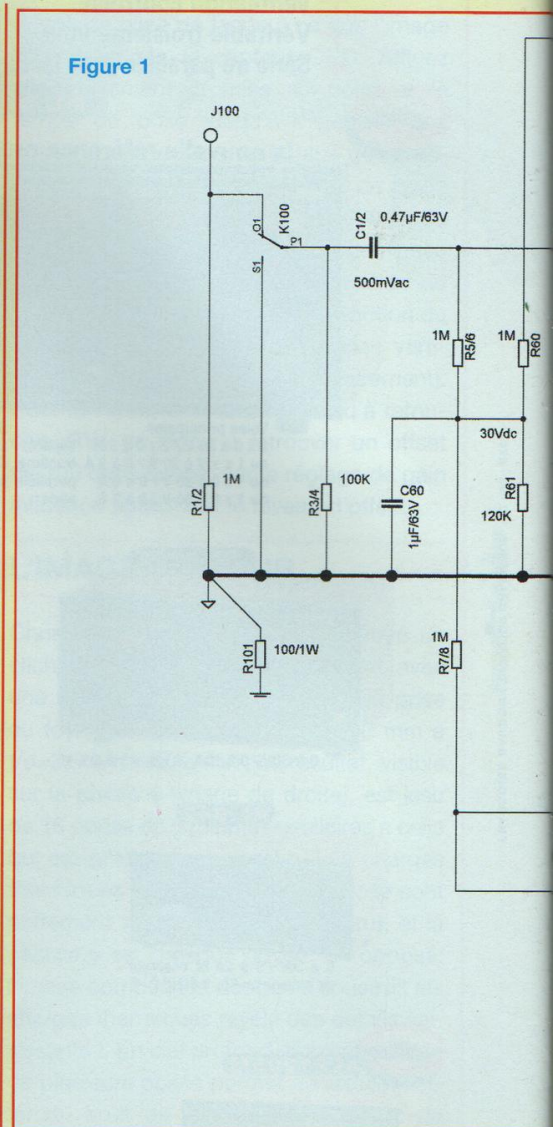
Le tube suivant (V3A) est monté en cathode suivieuse et le couplage V1A vers V3A est direct.

L'impédance d'entrée est de 100k Ω .

La polarisation de grille des 2 éléments du premier tube (V1) est fixée à 30 Vdc par le pont diviseur R60/R61.

Ceci nous permet de limiter drastiquement les variations du point de fonctionnement dues aux dispersions des caractéristiques Vgk.

Une petite explication : avec 30 Vdc sur



la cathode, une variation de quelques centaines de millivolts de la caractéristique Vgk n'aura qu'un impact mineur sur la tension d'anode et le point de fonctionnement.

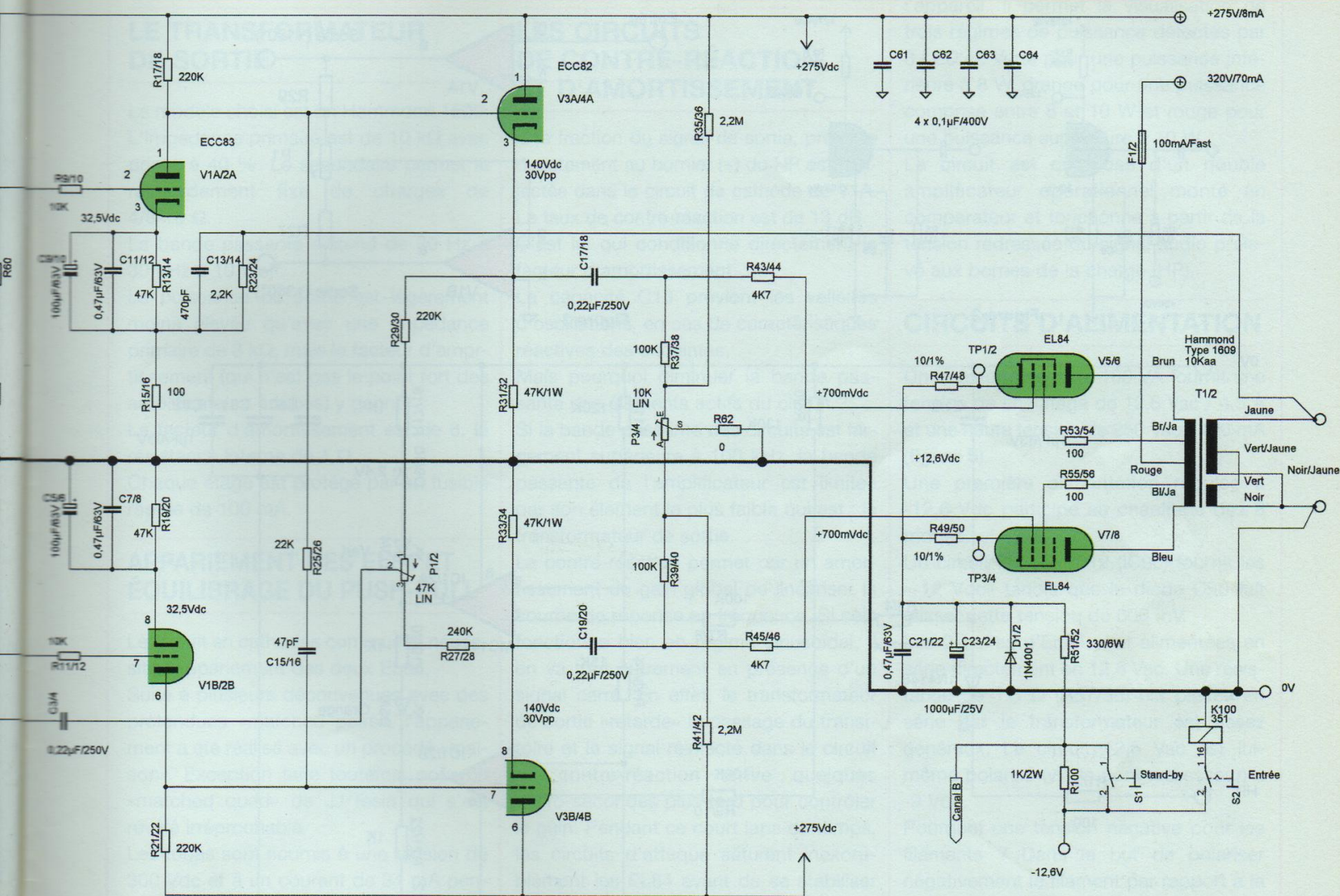
Il n'en sera pas de même en configuration habituelle: grille à 0 Vdc.

Une variation de 100 mV de Vgk se traduira dans ce cas par une variation de 20 Vdc à l'anode, selon les tubes (figure 2).

La masse du circuit est raccordée au châssis par une résistance de 100 Ω , placée près de l'entrée.

J'aborderai plus tard le circuit de contre-

PUSH-PULL EN ULTRA LINÉAIRE



réaction (C13/R23/R15) ainsi que le circuit d'amortissement (R25/C15).

LE CIRCUIT D'INVERSION DE PHASE ET D'ATTAQUE

C'est un circuit un peu moins conventionnel qui a été choisi. La triode V1B fonctionne en amplificateur inverseur du signal, résultant de la comparaison des signaux issus des éléments A et B du même tube V1. Mais un petit dessin vaut mieux qu'une longue explication : (figure 3). Le couplage V1B vers V3B est également

direct, symétrie oblige. L'ajustable P1 permet de doser l'amplitude du signal déphasé, et d'injecter exactement le niveau requis aux tubes de puissance, sans affecter le point de fonctionnement des «drivers». Son réglage permet de réduire le taux de distorsion de manière spectaculaire. J'y reviendrai plus tard. Les deux signaux déphasés se retrouvent aux cathodes de l'ECC82 (V3A et V3B). L'avantage de ce type de circuit est la parfaite symétrie et une attaque des tubes de puissance à basse impédance.

LE PUSH-PULL

C'est un étage classique en ultra-linéaire et monté en cathodes communes. Le courant d'anode est fixé à 34 mA pour chaque tube. Il restera constant jusqu'à la puissance nominale. Nous fonctionnons donc en classe A. La stabilité du point de fonctionnement est améliorée en prenant comme source de courant des cathodes le -12,6 Vdc et non la masse (0 V). Il y a donc 24 Vdc de différence de potentiel aux bornes de la résistance R51. Cette configuration

AMPLIFICATEUR DE 2 x 12 Weff

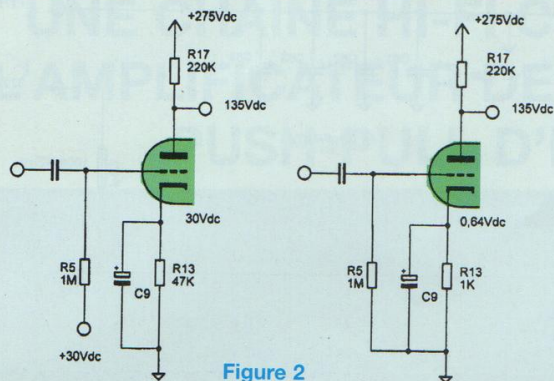


Figure 2

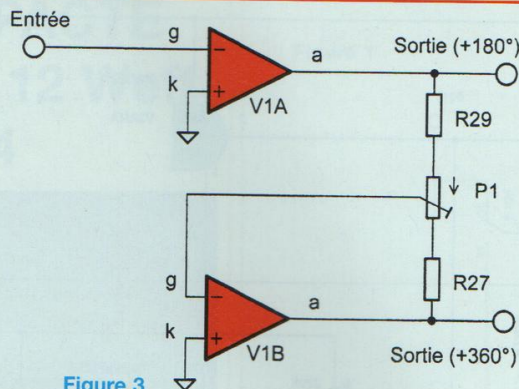


Figure 3

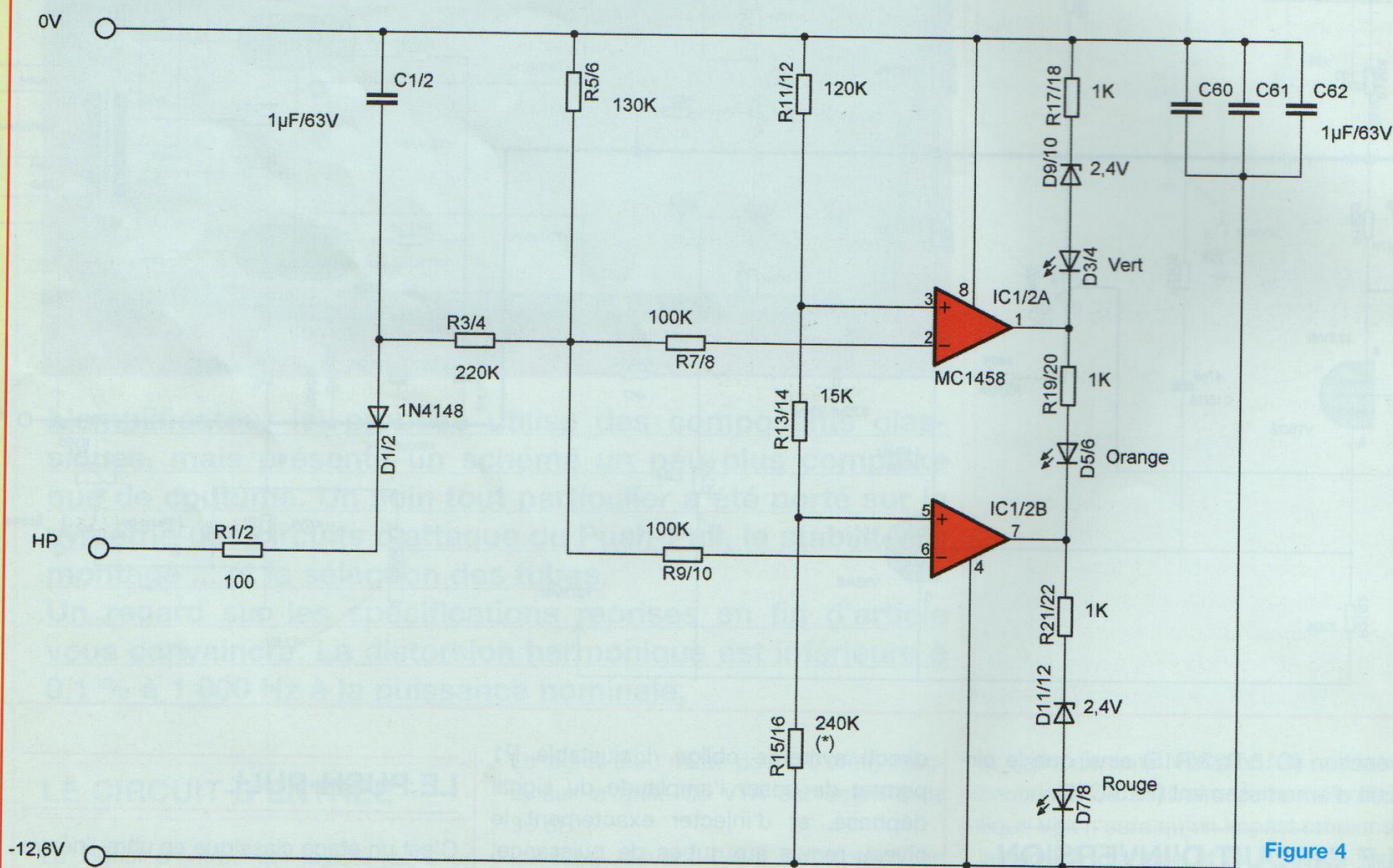


Figure 4

dissipe un peu plus, mais la stabilité y gagne.

Un interrupteur «stand-by» en position «ouverte» insère dans le circuit des cathodes une résistance de 1 k Ω . Elle est commune aux deux canaux.

La résistance de grille des EL84, a volontairement été réduite à 100 k Ω (R37/R39). C'est possible vu la faible impédance du circuit d'attaque.

Cette faible résistance de «fuite» accentue encore la stabilité du circuit.

En effet, la tension Vak de 310 V est légèrement supérieure à la tension maximale permise de 300 V. Et certaines EL84 «modernes» ont une curieuse tendance à laisser le courant de grille s'emballer.

Nous sommes loin des années 60, quand Heathkit proposait un amplificateur de

14 Weff en classe AB1, équipé de EL84 alimentées sous 360 V, avec des résistances de grille de 470 k Ω !

La diode D1 protège de l'apparition d'une tension négative sur le condensateur C23 pendant la durée de chauffage des tubes.

La puissance dissipée aux anodes (Pa) est de 10,2 W, elle est confortablement située en dessous des 12 W maxima.

PUSH-PULL EN ULTRA LINÉAIRE

LE TRANSFORMATEUR DE SORTIE

Le modèle choisi est un Hammond 1609. L'impédance primaire est de 10 k Ω avec prises à 40 %. Le secondaire permet le raccordement fixe de charges de 4/8/16 Ω .

La bande passante s'étend de 30 Hz à 30 kHz à 10 Weff.

La puissance de sortie est légèrement moins élevée qu'avec une impédance primaire de 8 k Ω , mais le facteur d'amortissement (qui n'est pas le point fort des amplificateurs à tubes) y gagne.

Le facteur d'amortissement est de 8, la résistance interne de 1 Ω .

Chaque étage est protégé par un fusible rapide de 100 mA.

APPARIEMENT DES EL84 ET ÉQUILIBRAGE DU PUSH-PULL

Le circuit en cathodes communes nécessite l'appariement des deux EL84.

Suite à plusieurs déconvenues avec des prétendues «matched pairs», l'appariement a été réalisé avec un procédé «maison». Exception faite toutefois pour un «matched quad» de JJ/Tesla qui s'est révélé irréprochable.

Les tubes sont soumis à une tension de 300 Vdc et à un courant de 34 mA pendant 72 heures. Le choix se fait ensuite sur la caractéristique Vgk. Les différences de tension doivent être de 200 mV au maximum.

Le courant de grille est également contrôlé, les tubes dont le courant de grille dépasse les 100 nA (10 mV sur 100 k Ω) sont écartés.

Afin de peaufiner encore l'équilibrage du Push-Pull, un circuit de correction de polarisation assure un équilibre parfait des courants des cathodes (R35/P3/R41). Le réglage de ce «trimpot» se fait en mesurant une différence de potentiel (d.d.p.) nulle entre les points de test TP1 et TP3. Une ddp de 10 mV représente une «dé-balance» de 1 mA du Push-Pull.

LES CIRCUITS DE CONTRE-RÉACTION ET D'AMORTISSEMENT

Une fraction du signal de sortie, prélevée directement au bornier (+) du HP est réinjectée dans le circuit de cathode de V1A. Le taux de contre-réaction est de 13 dB. C'est lui qui conditionne directement le facteur d'amortissement.

La capacité C13 prévient les velléités d'oscillations, en cas de caractéristiques réactives des enceintes.

Mais pourquoi diminuer la bande passante des éléments actifs du circuit ?

Si la bande passante des circuits est largement supérieure à 100 kHz, la bande passante de l'amplificateur est limitée par son élément le plus faible qui est : le transformateur de sortie.

La contre-réaction permet par un amortissement du gain global de linéariser la courbe de réponse en fréquence. Si cela fonctionne bien en régime sinusoïdal, il en va tout autrement en présence d'un signal carré. En effet, le transformateur de sortie «retarde» le passage du transitoire et le signal réinjecté dans le circuit de contre-réaction arrive quelques micro-secondes plus tard pour contrôler le gain. Pendant ce court laps de temps, les circuits d'attaque saturent inexorablement les EL84 avant de se stabiliser sous l'action de la contre-réaction.

Cette surtension caractéristique est directement visible aux grilles des EL84 en présence d'un signal carré.

Le rôle du circuit d'amortissement (R25/C15) est de limiter la bande passante interne à 30 kHz, de «temporiser» la progression des transitoires et par conséquent empêcher le fonctionnement non-linéaire du Push-Pull. Le temps de montée résultant est de 7 μ s et le «slew rate» (vitesse de balayage ?) de 4V/ μ s

LE CIRCUIT MONITEUR

Le schéma visible en **figure 4** n'est pas indispensable au fonctionnement de

l'appareil. Il permet la visualisation de trois régimes de puissance détectés par 3 LED's : Verte pour une puissance inférieure à 8 W, orange pour une puissance comprise entre 8 et 10 W et rouge pour une puissance supérieure à 10 W.

Le circuit est composé d'un double amplificateur opérationnel monté en comparateur et fonctionne à partir de la tension redressée du signal audio prélevé aux bornes de la charge (HP).

CIRCUITS D'ALIMENTATION

Un transformateur de 160 VA fournit une tension de chauffage de 12,6 Vac / 4,5 A et une haute tension de 250 Vac / 400 mA (**figure 5**).

Une première alimentation régulée à -12,6 Vdc participe au chauffage des 8 triodes.

Un circuit intégré 7912 (IC90) fournit les «-12 Vdc» tandis que la diode D90 fait glisser cette tension de 600 mV.

Les 2 paires d'EL84 sont alimentées en série directement en 12,6 Vac. Une résistance de 1,5 Ω (R57/58) est placée en série car le transformateur est assez généreux. Le circuit 12,6 Vac est lui-même polarisé (via le pont redresseur) à -9 Vdc.

Pourquoi une tension négative pour les filaments ? Dans le but de polariser négativement le filament par rapport à la cathode afin d'éviter le courant thermionique dans le sens filament - cathode, principalement pour les circuits de préamplification. C'est toutefois ici inutile puisque la cathode est à +30Vdc, ce n'est qu'un vieux réflexe de concepteur. L'alimentation haute tension de 320 Vdc est stabilisée. Tous les circuits fonctionnant en classe A, il n'y a pas de variation de charge due à l'amplificateur. Point n'est besoin de régulation.

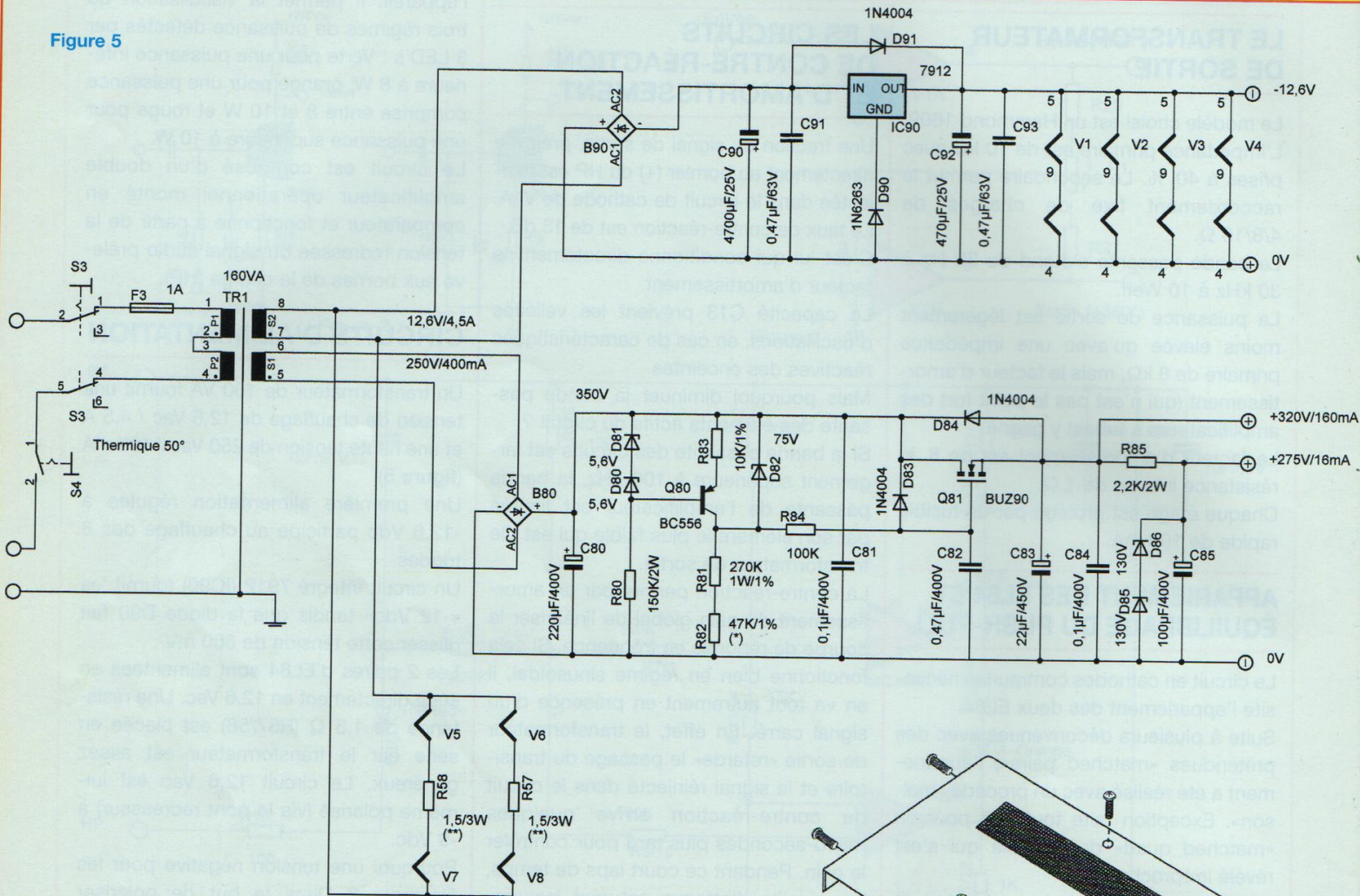
Le but de la stabilisation est de maîtriser les variations de la tension secteur.

Cette tension peut varier de 225 à 240 Vac. Dans ces limites, la variation de la H.T. n'excède pas 1 Vdc.

La faible résistance interne de la H.T. éli-

AMPLIFICATEUR DE 2 x 12 Weff

Figure 5



mine également les risques d'oscillations à basse fréquence de type «Motor boating».

De plus, ce circuit permet de se passer d'une self de filtrage «choke».

Le ronflement résiduel à 100 Hz de la H.T. n'est que de 300 μV pp !

Le transistor Q80, les diodes zénors D80 et D81 et la résistance de pied R83 sont montés en source de courant pour le circuit collecteur.

Le courant de «1 mA» qui parcourt R83 développe aux bornes de R81 et R82 une tension stabilisée de 317 Vdc. Cette tension est encore filtrée par la cellule R84/C82, et est appliquée sur la gate du transistor MOSFET (Q81).

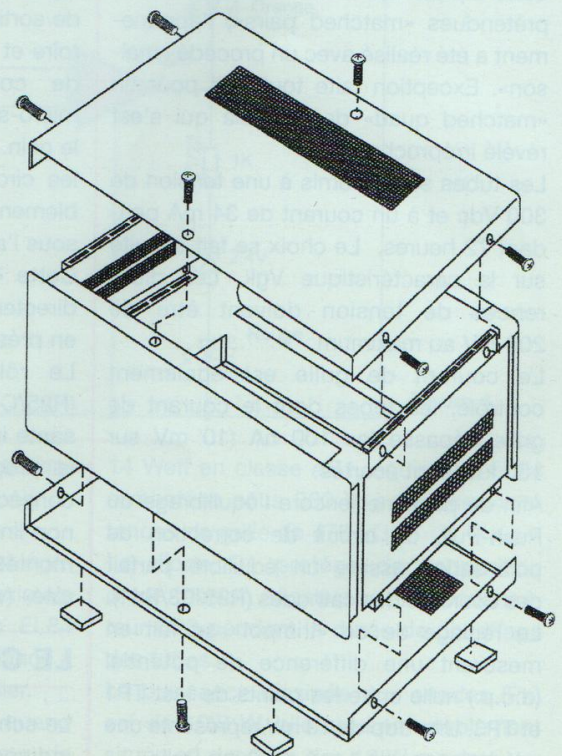
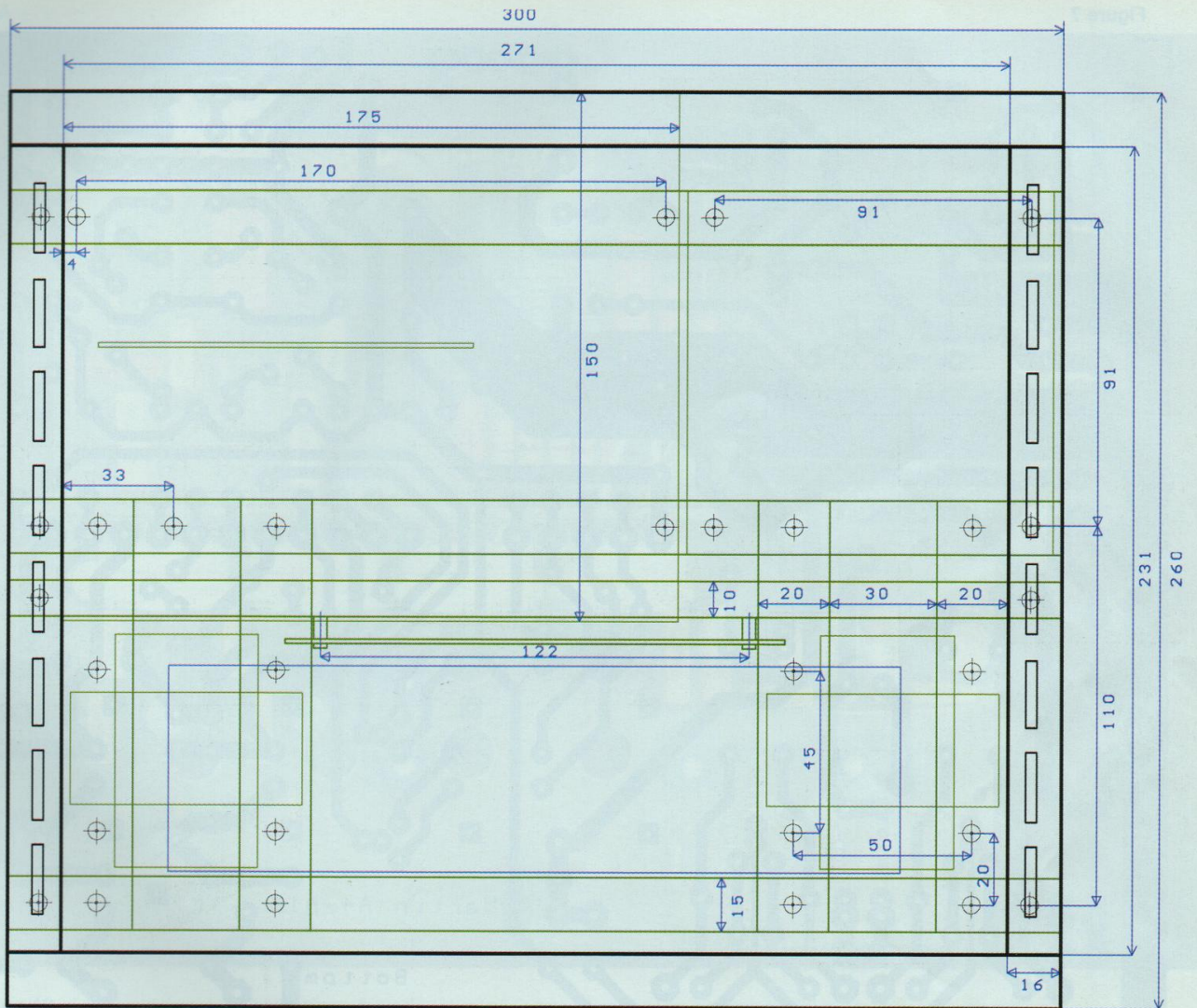


Figure 6A
Assemblage du coffret
Radiospares réf 222-064
(305 x 280 x 133 mm)

PUSH-PULL EN ULTRA LINÉAIRE

Figure 6B



A noter que la valeur de 317 Vdc est théorique.

La résistance R82 est sélectionnée afin d'obtenir une H.T. de 320 Vdc en sortie. Un interrupteur thermique (50°C) est placé en série avec le primaire du transformateur.

MISE EN ŒUVRE

L'ensemble du projet est, à la différence des réalisations habituelles, placé dans un boîtier fermé.

Ce boîtier de dimensions 305 x 280 x 133 mm est disponible chez Radiospares sous la référence : 222-064 (figure 6A).

La figure 6B montre le coffret vu de dessus avec dans le fond, l'assemblage des profilés en aluminium : 3 carrés de 15x15 mm et 4 plaques de 20/3 mm (plaques vissées aux carrés). Les photos F et G montrent en fin d'article cet assemblage et son utilité.

La réalisation comprend 5 cartes imprimées «simple face» : la carte de base sur laquelle sont enfilées verticalement deux autres plaquettes (le circuit supportant les doubles triodes et le circuit de redressement 12,6 et 250 Vac et leurs condensateurs «tampons») figures 7, 8 et 9 et photo A, la carte recevant les pentodes EL84 et enfin la carte

du circuit moniteur (figures 10 et 11). Les circuits imprimés sont à câbler suivant les indications portées aux figures 12, 13, 14, 15 et 16 tout en se reportant aux nomenclatures.

- La carte de base (figure 12) est percée de 12 trous de grand diamètre afin d'aider à l'évacuation des calories.

Commencer le câblage par les straps, puis les résistances en continuant ensuite avec les composants de plus en plus épais.

- Le module supportant les triodes (figure 13) est vite câblé, il n'y a que des straps et 4 supports NOVAL 9 broches.

Attention : les broches (9) sont coupées

AMPLIFICATEUR DE 2 x 12 Weff

Figure 7

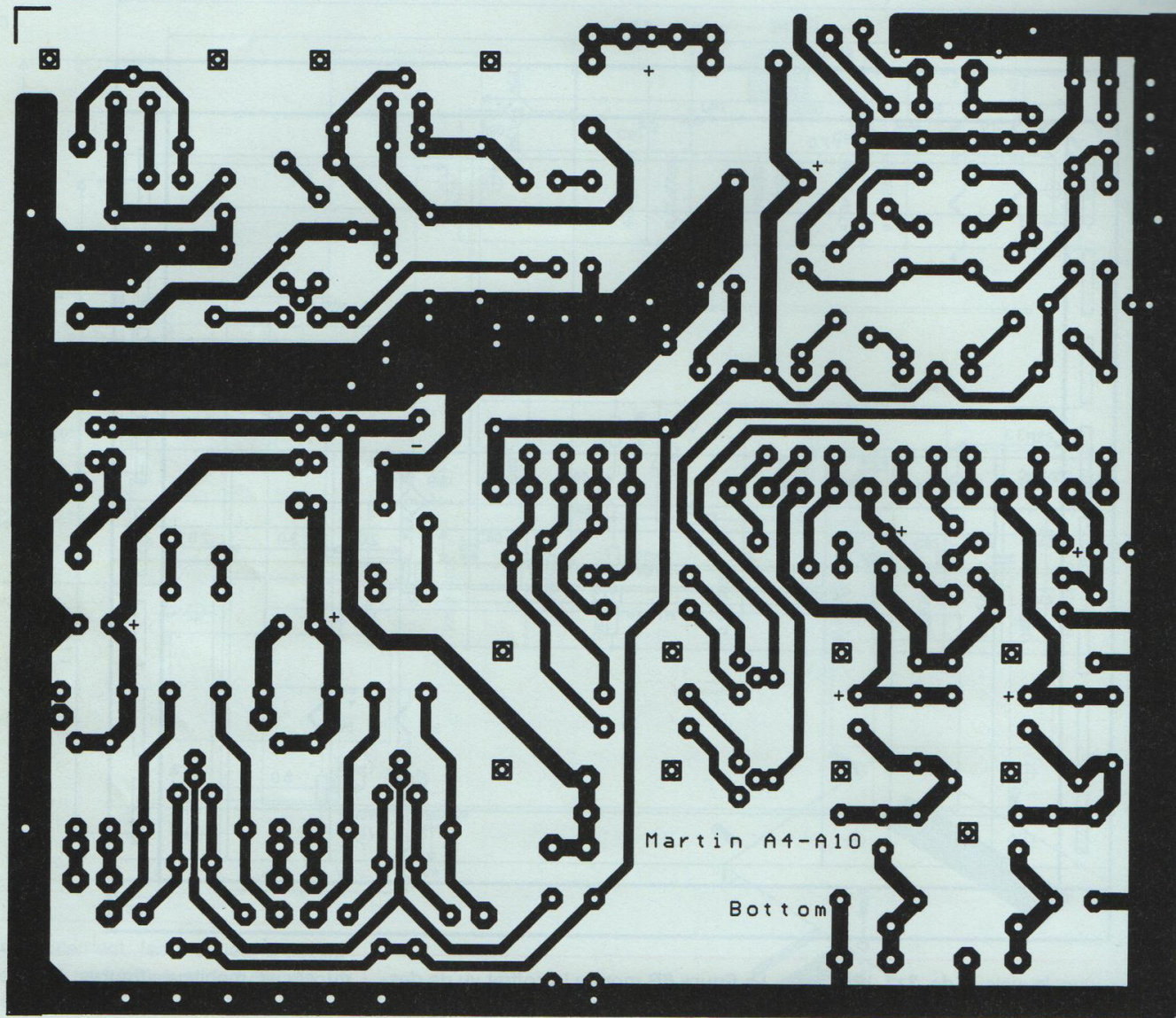


Figure 8

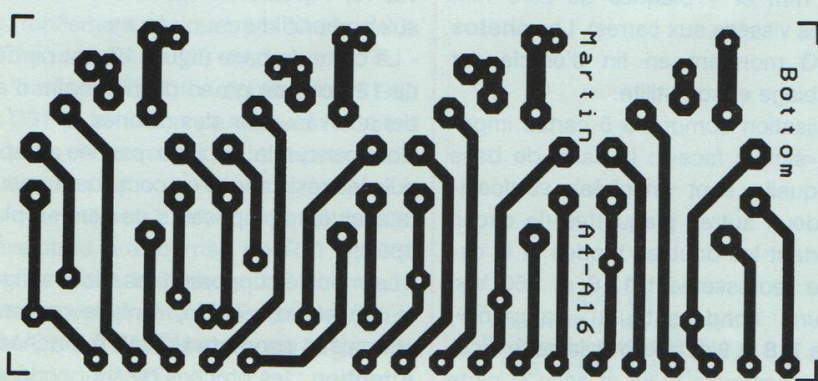
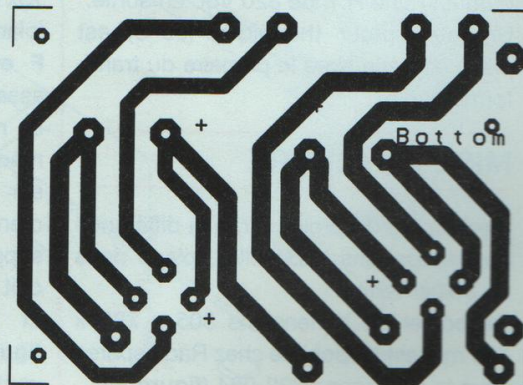


Figure 9



PUSH-PULL EN ULTRA LINÉAIRE

Photo A

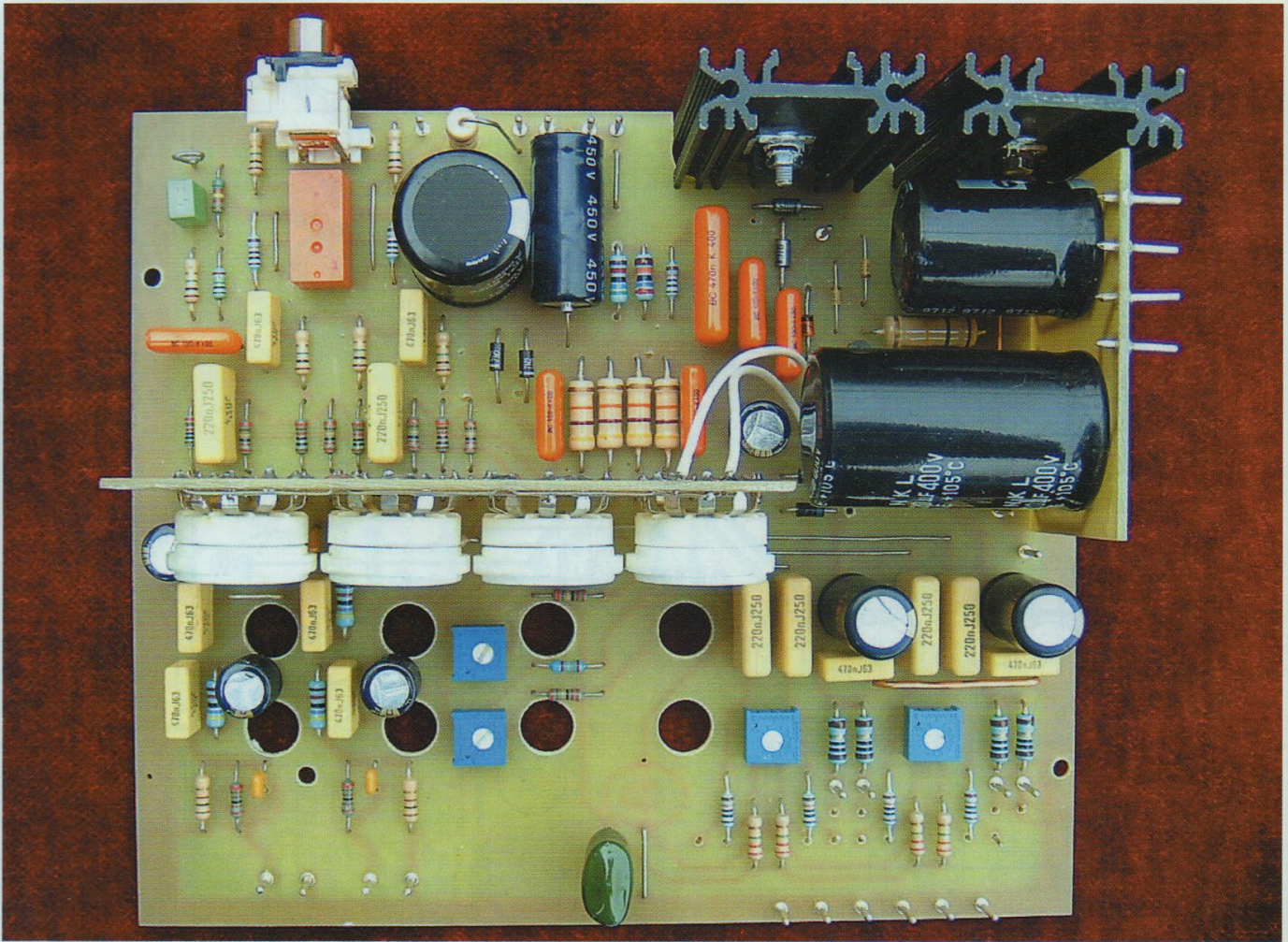
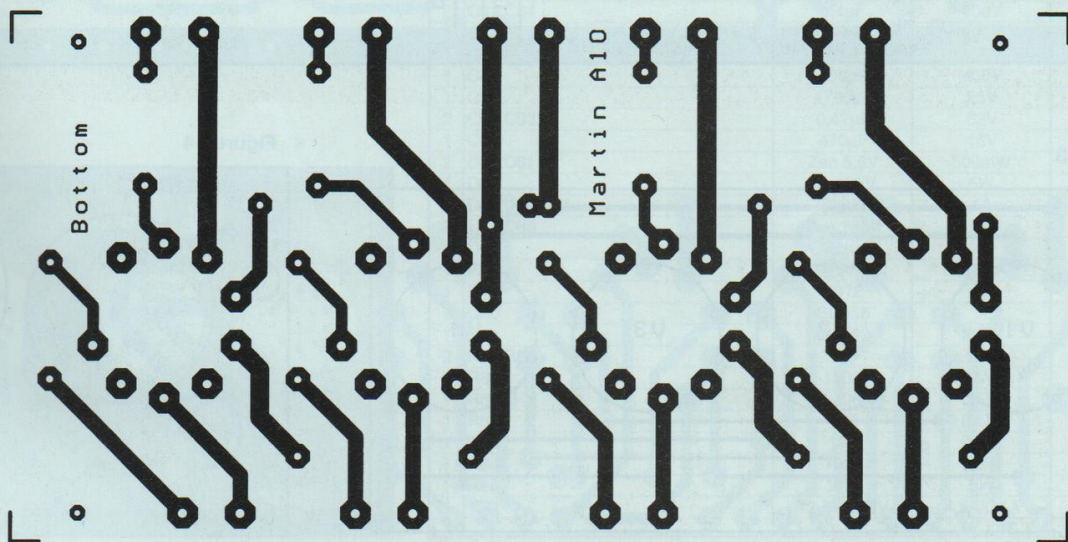


Figure 10



AMPLIFICATEUR DE 2 x 12 Weff

Figure 12

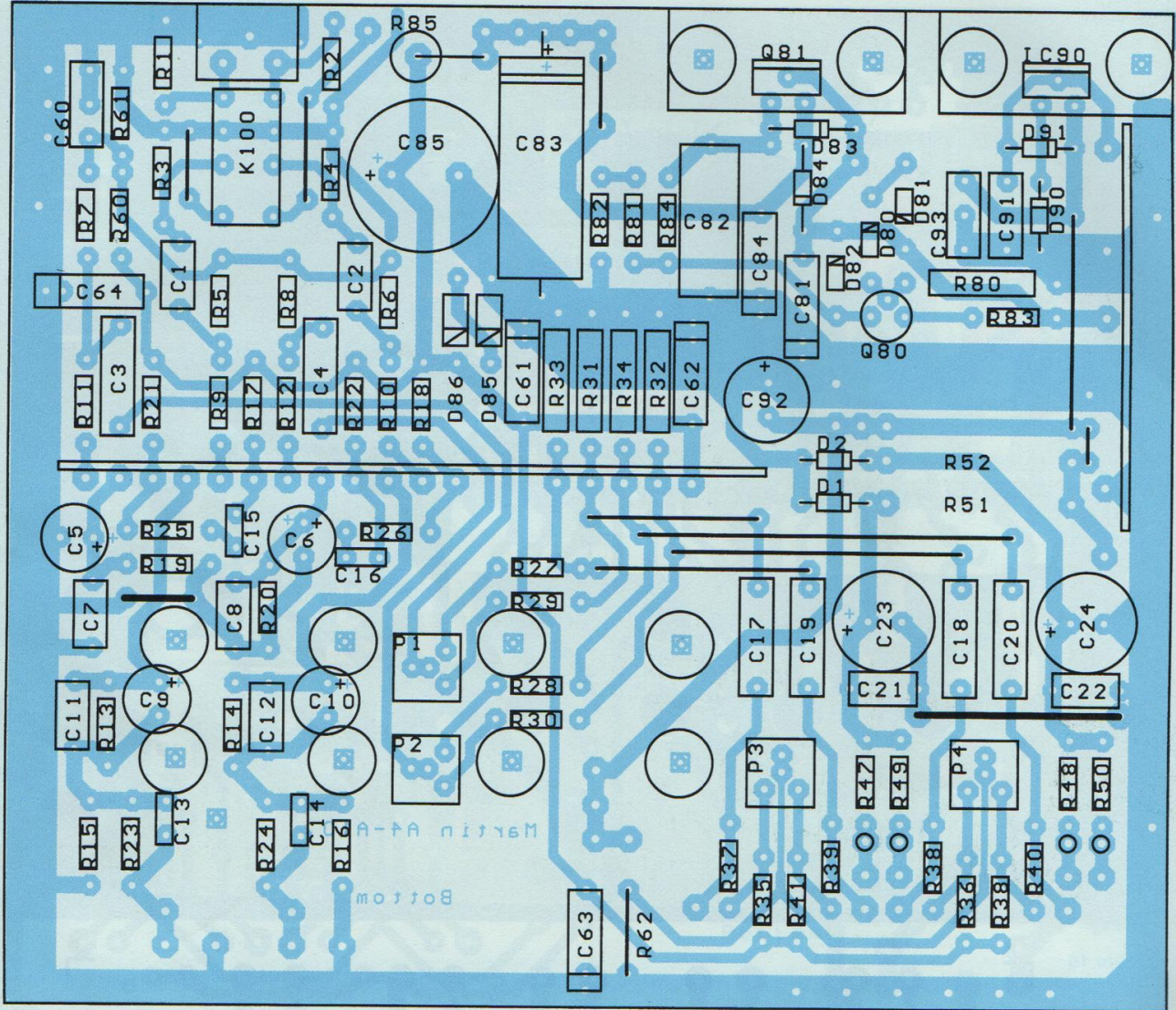


Figure 13

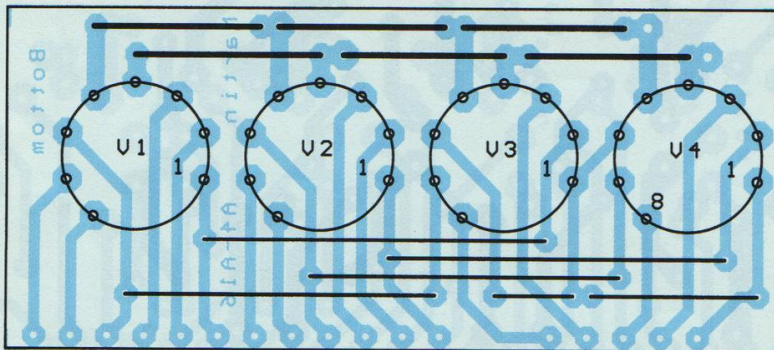
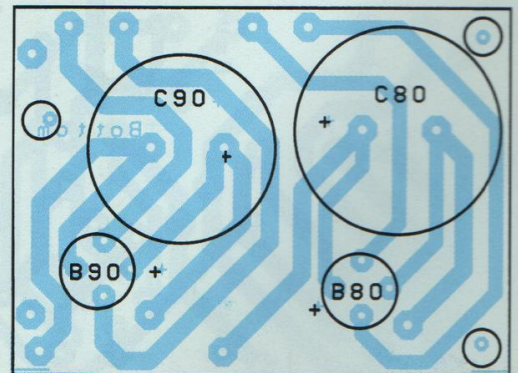


Figure 14



PUSH-PULL EN ULTRA LINÉAIRE

Figure 15

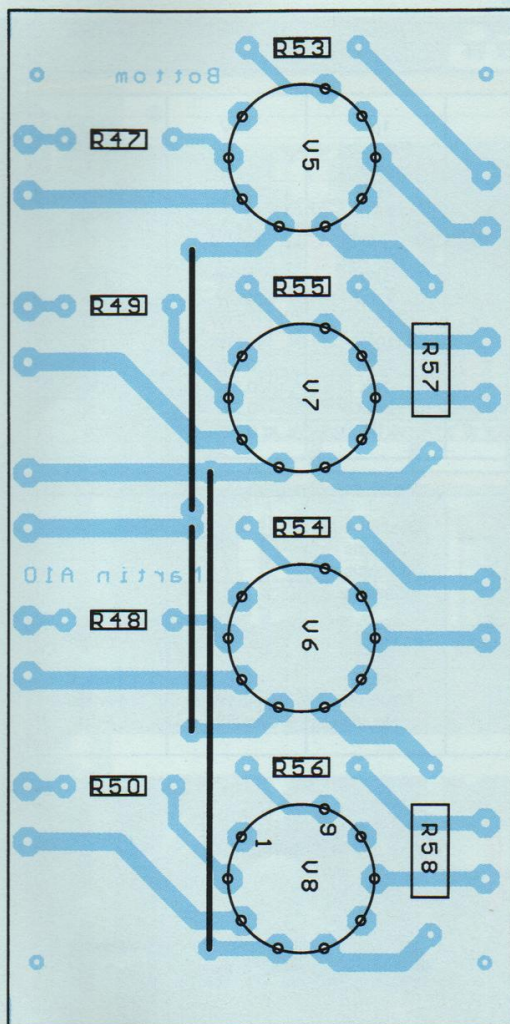
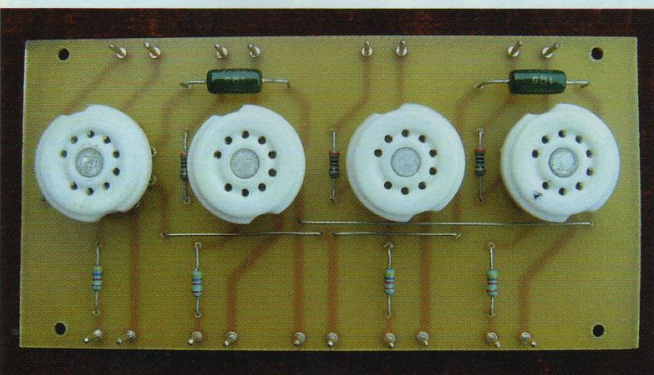


Photo B



Spécifications ampli

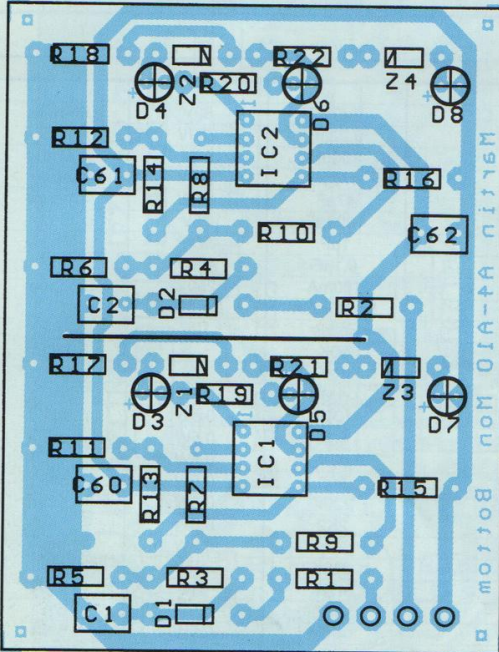
Qté	ITEM	Valeur	Tens/Puiss.	Tol/Type
Circuit Amplificateur				
8	C1,C2,C7,C8,C11,C12,C21,C22	0,47µF	63V	MKC
6	C3,C4,C17,C18,C19,C20	0,22µF	250V	MKC
4	C5,C6,C9,C10	100µF	63V	Elco
2	C13,C14	470pF	100V	Ceram
2	C15,C16	47pF	100V	Ceram
2	C23,C24	1000µF	25V	Elco
1	C60	1µF	50V	MKT
4	C61,C62,C63,C64	0,1µF	400V	MKS
2	F1,F2	100mA	250V	Rapide
1	J100	Socle RCA	Double	
1	K100	Relais	12V	2RT
2	P1,P2	50K		LIN
2	P3,P4	10K		LIN
7	R1,R2,R5,R6,R7,R8,R60	1M	0,5W	5%
6	R3,R4,R37,R38,R39,R40	100K	0,5W	5%
4	R9,R10,R11,R12	10K	0,5W	5%
4	R13,R14,R19,R20	47K	0,5W	1%
6	R15,R16,R53,R54,R55,R56	100	0,5W	5%
6	R17,R18,R21,R22,R29,R30	220K	0,5W	1%
2	R23/24	2K2	0,5W	5%
2	R25/26	22K	0,5W	5%
2	R27/28	240K	0,25W	1%
4	R31,R32,R33,R34	47K	1W	5%
4	R35,R36,R41,R42	2M2	0,5W	5%
4	R43,R44,R45,R46	4K7	0,5W	5%
4	R47,R48,R49,R50	10	0,5W	1%
2	R51,R52	330	6W	5%
1	R61	120K	0,5W	1%
1	R62	0		
1	R100	1K	2W	5%
1	R101	100	1W	5%
2	V1,V2	ECC83		JJ
2	V3,V4	ECC82		JJ
4	V5,V6,V7,V8	EL84		Sovtek

Circuit Alimentation

1	B80	600V	1,5A	
1	B90	40V	1,5A	
1	C80	220µF	400V	Elco (105°)
2	C81,C84	0,1µF	400V	Polyester
1	C82	0,47µF	400V	Polyester
1	C83 (Axial)	22µF	450V	Elco (85°)
1	C85	100µF	400V	Elco (105°)
1	C90	4700µF	25V	Elco (105°)
2	C91,C93	0,47µF	63V	MKC
1	C92	470µF	16V	Elco (105°)
2	D80,D81	Zen 5,6V	500mW	BZX79C5V6
1	D82	Zen 75V	5W	1N5374B
3	D83,D84,D91	Diode	1A	1N4004
2	D85,D86	Zen 130V	5W	1N5381B
1	D90	Switching		1N4148
1	F3	1A	250V	Lent
1	IC90	7912	1A	TO220
1	Q80	BC556		TO92
1	Q81	BUZ90	600V	TO220
2	R57,R58	1,5	3W	5%
1	R80	150K	2W	5%
1	R81	270K	0,5W	1%
1	R82	47K	0,5W	1%
1	R83	10K	0,5W	1%
1	R84	100K	0,5W	5%
1	R85	2K7	3W	5%
1	TR1	12,6V/250V	4,5A/0,4A	M102

AMPLIFICATEUR DE 2 x 12 Weff

Figure 16



Spécifications Moniteur

Qté ITEM	Valeur	Tens/Puiss.	Tol/Type
Circuit Moniteur			
4	C1,C2,C60,C61	1µF	50V MKT
2	D1,D2	Switching	1N4148
2	D3,D4	LED	Verte
2	D5,D6	LED	Orange
2	D7,D8	LED	Rouge
4	D9,D10,D11,D12	Zen 2,4V	500mW BZX79C2V4
2	IC1,IC2	MC1458	
2	R1,R2	100	0,5W 5%
2	R3,R4	220K	0,5W 5%
2	R5,R6	130K	0,25W 1%
4	R7,R8,R9,R10	100K	0,25W 1%
2	R11,R12	120K	0,5W 1%
2	R13,R14	15K	0,5W 1%
2	R15,R16	240K	0,5W 1%
6	R17,R18,R19,R20,R21,R22	1K	0,5W 5%

DIVERS			
1	Chassis (mm)	305x280x133	
2	Bornier HP	Chassis	
1	Bornier 230V	Chassis	
3	Porte Fusible	Chassis	
3	Interrupteur		
1	Thermique	250V	50° DPDT
6	Clip LED	5mm	Coupure
2	T1,T2	10Kaa	10W Vertical
2	RADIATEUR TO220 (mm)	63x25x12	6,8°W Vertical
8	Support Tube	Noval	Ceramique PCB

Figure 11

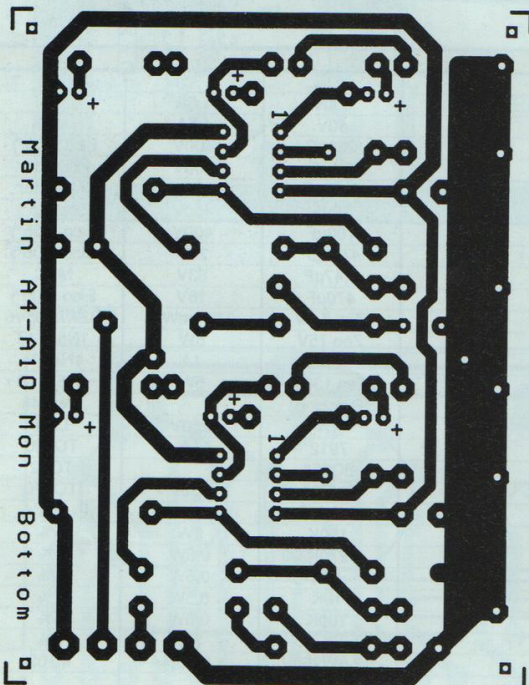
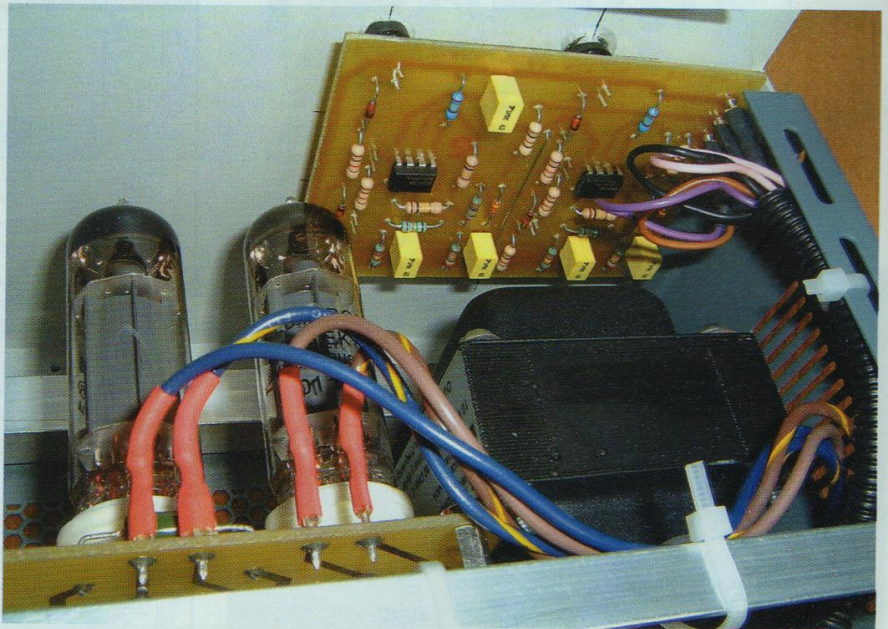
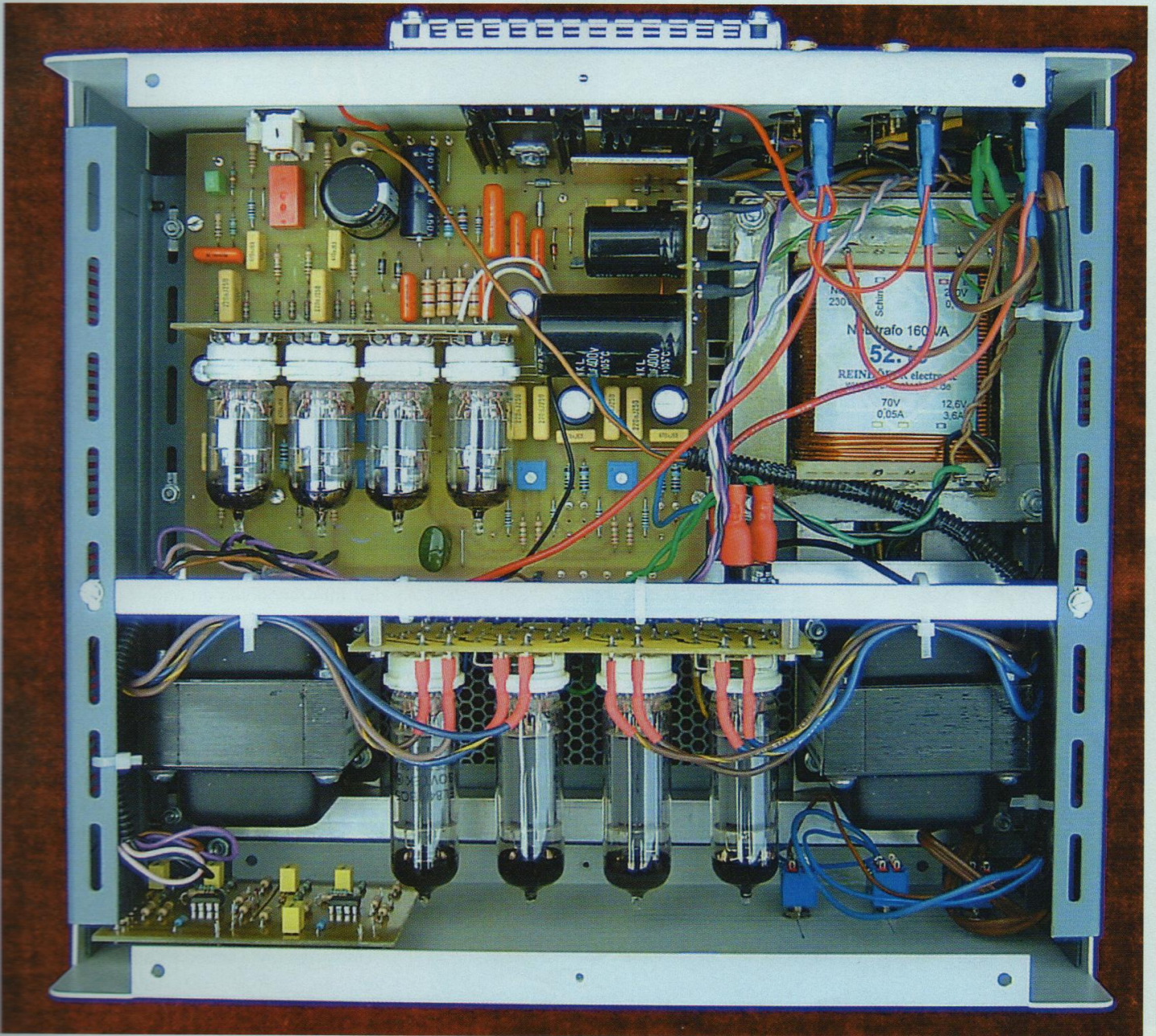


Photo C



PUSH-PULL EN ULTRA LINÉAIRE

Photo D



comme le montre la figure 13. Le support NOVAL soudé n'a plus que 8 broches.

- Le module d'alimentation (figure 14) comporte également peu de composants. La **photo A** montre les interconnexions effectuées entre ces 3 modules.

- Le module regroupant les pentodes EL84 (figure 15) est également vite câblé

avec ses 4 supports NOVAL, ses 3 straps et ses 10 résistances. La **photo B** montre le câblage terminé.

- La carte «Moniteur» (figure 16) rassemble davantage de composants. Attention à l'orientation des diodes et des circuits intégrés. Ne pas oublier le strap.

- La carte «Moniteur» est maintenue contre la face avant de l'amplificateur par les supports des 6 diodes électroluminescentes (**photo C**).

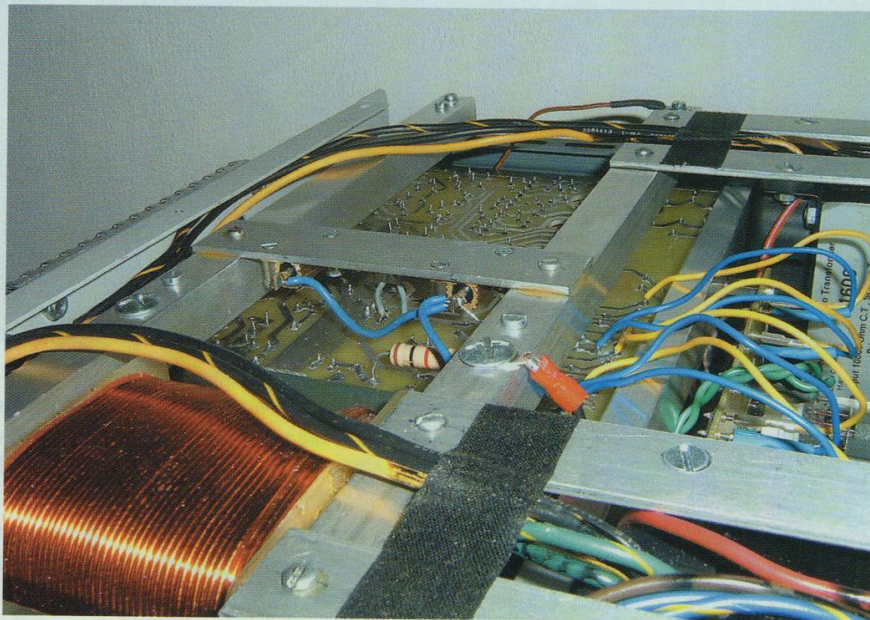
Tous les tubes sont montés horizontalement. Les quatre EL84 se trouvent positionnés entre les grilles d'aération des capots supérieur et inférieur du coffret

AMPLIFICATEUR DE 2 x 12 Weff

Photo E



Photo F



(photo D). La carte est fixée à deux équerres en L de 10 x 20 mm, en 4 points, en intercalant des entretoises de 10 mm de hauteur.

La carte de base, la carte EL84, les 3 transformateurs et le thermique sont donc fixés sur une structure en aluminium indépendante, elle-même fixée aux oreilles intérieures du boîtier (photo E).

Les deux résistances R51 et R52 de 330 Ω des cathodes des EL84 initialement placées sur la carte de base, ont été remplacées par deux résistances de 10 W en boîtier dissipateur. Elles sont vissées contre la structure en aluminium sous la carte de base (photo F).

Les quelques profilés aluminium (carré de 15/15 et plat de 20/3 mm) nécessaires au maintien des éléments proviennent des rayons «bricolage» des grandes surfaces.

L'orientation du transformateur d'alimentation et des transformateurs de sortie doit être respectée au risque de voir se développer une tension induite de 50 Hz. Cette tension est nulle dans la présente configuration (photo G).

En plus des deux grilles d'aération du boîtier, deux autres grilles viennent compléter la réalisation du prototype :

- Une première grille située dans le fond du boîtier (photo H) est placée sous les triodes.

C'est la raison de l'existence des 8 gros trous pratiqués dans le circuit imprimé de la figure 12 pour faciliter la circulation de l'air (photo I).

- Une autre grille située à l'arrière du boîtier au niveau du transistor de puissance Q81 et du régulateur IC90 (photo J) aide au refroidissement des semiconducteurs.

N'oublions pas que le disjoncteur thermique agit à 50°C !

MISE SOUS TENSION

En homme prudent, la première mise sous tension se fait progressivement à l'aide d'un autotransformateur variable.

PUSH-PULL EN ULTRA LINÉAIRE

Photo G

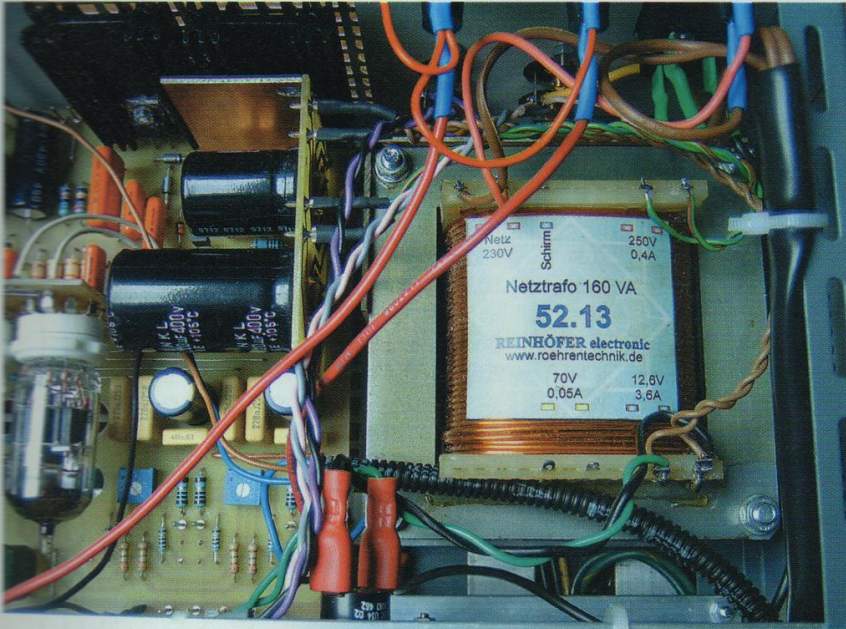


Photo I

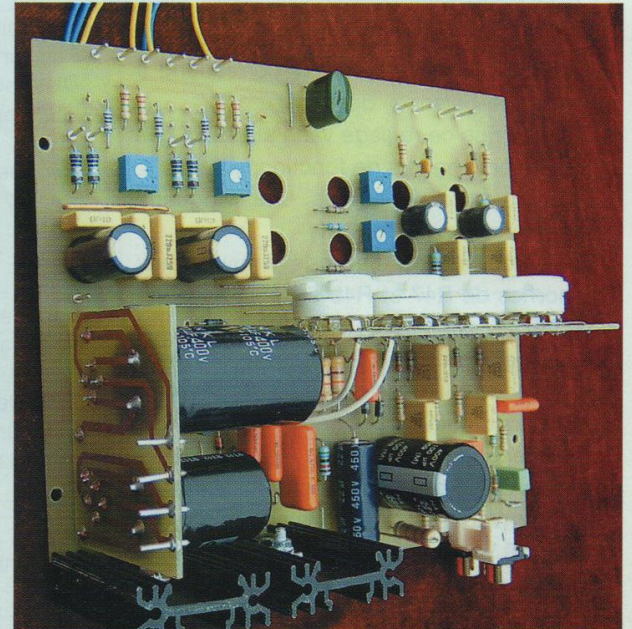


Photo H



Photo J



C'est d'ailleurs l'accessoire indispensable de tout amateur travaillant avec des tubes !

Les 4 potentiomètres sont positionnés à mi-course.

Contrôler d'abord les tensions d'alimentation, de préférence sans les tubes pour commencer: -12,6 Vdc et + 320 Vdc,

éventuellement ajuster en choisissant une valeur adéquate pour R82.

Attention, sans les tubes, le 320 Vdc ne se décharge que lentement !

Insérer les tubes et placer l'interrupteur «Stand-by» en position «ouvert», ce dernier limite le courant du Push-Pull à 20 mA.

Monter la tension par paliers jusqu'à la tension nominale.

Deux tensions indiquent directement si tout est OK : environ +140 Vdc aux cathodes des ECC82 et +15 Vdc aux cathodes des EL84.

Placer un multimètre entre TP1 et TP2, fermer l'interrupteur «stand-by». La ten-

AMPLIFICATEUR DE 2 x 12 Weff

sion de cathode tombe alors à environ +12 Vdc).

Ajuster P3/P4 pour obtenir une tension nulle. Une ddp de 10 mV correspond à une «dé-balance» de 1 mA.

Notez que ce réglage varie au cours des premières heures de fonctionnement.

Il est à refaire après une vingtaine d'heures de «route».

Le courant de cathode mesuré aux bornes de R47 et R49 s'établit à 38 mA (380 mV sur 10 Ω).

Le réglage de P1/P2 nécessite un générateur de faible distorsion (<0,01 %) et un distorsiomètre.

Placer une charge de 8 Ω / 20 W aux borniers de sortie HP et injecter un signal de 400 mVac à 1 000 Hz. Ajuster afin d'obtenir 8 Vac en sortie (8 Weff).

Ajuster P1/P2 pour un minimum de distorsion. Ce minimum est très marqué.

Sans réglage, le potentiomètre à mi-course, la DHT est de l'ordre de 2 %. Après réglage la DHT ne dépasse pas 0,2 %.

Par défi, nous avons apparié sévèrement les EL84 parmi un lot de 20 pièces, et sélectionné les meilleures ECC83. La DHT est alors descendue à 0,06 % à 10Weff sur chaque canal.

Mais à ce niveau, c'est de l'art pour l'art, personne n'a été capable de percevoir la moindre différence à l'écoute entre 1 % et 0,06 %.

A puissance maximale : 2 x 12,5 Weff (10Vac) la DHT atteint 1 %.

Attention : Les fabricants de tubes ne sont pas tous égaux !

Pour notre part, nous avons utilisé des tubes Sovtek ou JJ/Tesla pour les EL84 et JJ/Tesla pour les ECC83 et ECC82.

A noter qu'avec le "matched quad" de JJ/Tesla, le résultat fut immédiat.

Nous arrivons au terme de cette réalisation. Notre prochain numéro sera consacré au descriptif du préamplificateur, complément indispensable à cette chaîne Hi-Fi compacte.

À suivre...

Jean-Louis VANDERSLEYEN

MESURES SUR NOTRE PROTOTYPE

Sensibilité : 500 mV AC pour 10 Weff
Puissance de sortie max : 2 x 12,5 W
Distorsion à 12 W : <1 %
Distorsion à 10 W : <0,1 %

Réponse en fréquence :
2 W : 20 à 30 kHz à 0 dB
8 W : 30 à 30 kHz à -1 dB
10 W : 30 à 20 kHz à -1 dB

Impédance de sortie : 8 Ω
Impédance d'entrée : 100 kΩ

Taux de contre-réaction (NFB) : 13 dB
Facteur d'amortissement (DF) : 8
(100 Hz -> 10 kHz)

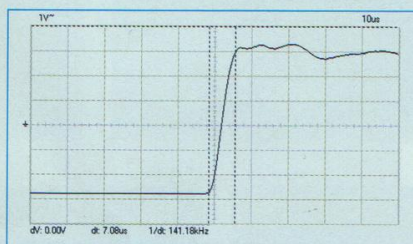
Temps de montée (RT) : 7 μSec
Slew Rate : 4 V / μSec

Bruit de fond (H&M) : < 300 μV
Rapport S/B (SNR) : > 90 dB (Lin)

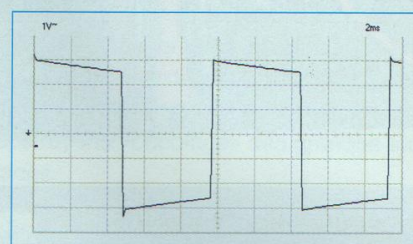
Diaphonie * :
100 Hz : 80 dB
1 kHz : 66 dB
10 kHz : 47 dB

Consommation totale :
230 V - 0.56 A - 130 VA

(*) Entrée non utilisée chargée par une résistance de 600 Ω



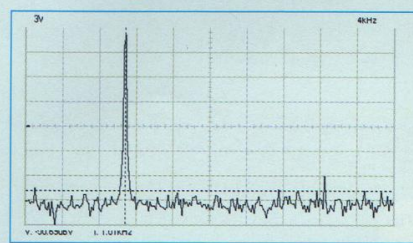
Mesure du temps de montée



Signal carré à 100 Hz



Signal carré à 1 kHz (8 Ω + 1 μF)



Distorsion harmonique à 10 W



Distorsion à 1 kHz et à 10 W : 0,06 %

ABONNEZ-VOUS À



Je désire m'abonner à **Led** (6 n° par an)

FRANCE, BELGIQUE, SUISSE, LUXEMBOURG : 19 €

AUTRES* : 27 €

* Ecrire en CAPITALES, S.V.P.

NOM :

PRÉNOM :

N° : RUE

CODE POSTAL : VILLE :



Le premier numéro que je désire recevoir est : N°.....

* Pour les expéditions «par avion» à l'étranger, ajoutez **8 €** au montant de votre abonnement.

Ci-joint mon règlement par : chèque bancaire par CCP par mandat

A retourner accompagné de votre règlement à :

Service abonnements, EDITIONS PÉRIODES, 5 boulevard Ney, 75018 Paris Tél. : 01 44 65 88 14

SERVICE CIRCUITS IMPRIMÉS

Support verre époxy FR4 16/10 - cuivre 35 µm
Circuits professionnels Kappa Industries

	Qté	Circuits percés et étamés Prix en euro	Total
* Caméra CCD			
- La tête CCD (CI à trous métallisés)		15,25 €	
- Alimentation (CI à trous métallisés)		15,25 €	
- L'interface 12 bits (CI à trous métallisés)		30,00 €	
* Push-Pull d'EL84			
- La carte de base		28,00 €	
- Le circuit triodes ECC82/ECC83		5,50 €	
- Le circuit alimentation		3,70 €	
- Le circuit pentodes EL84		10,30 €	
- Le circuit moniteur		6,70 €	
Frais de port et emballage			1,60 €
Total à payer			€

NOM :

PRÉNOM :

N° : RUE

CODE POSTAL :

VILLE :

Paiement par CCP par chèque bancaire par mandat

libellé à l'ordre de

EDITIONS PÉRIODES

5, boulevard Ney, 75018 Paris

Tél. : 01 44 65 88 14



L'Association Française des Arts et Techniques du Son

L'Association Française des Arts et Techniques du Son est née en 1996 sous l'impulsion de son Président Attila Balaton (l'historien de Western Electric), de Jean-Pierre Rami, Bernard Pujolle et Rinaldo Bassi. Elle réunit tous les passionnés audio, amateurs et professionnels, et les fait communiquer par l'intermédiaire de ses structures et de son organisation. Que vous offre-t-elle ?

➤ **Le Laboratoire** sur rendez-vous

Entièrement équipé pour les mesures, les réglages et les tests sur des réalisations personnelles ou des appareils d'exception, ainsi que pour les tests sur les tubes et leur appareillage.

➤ **La Bibliothèque** sur rendez-vous

Elle regroupe plus de 800 ouvrages techniques, dont 350 en anglais, de 1936 à nos jours, couvrant toute l'électronique, des tubes aux semi-conducteurs, ainsi que l'électro-acoustique et la prise de son.

En outre, vous trouverez les collections complètes de toute la Radio, la Revue du Son, TSF et TV, Radio Constructeur, Radio Plans, Sound Practices, etc... Vous trouverez aussi toutes les caractéristiques des tubes, y compris les tubes d'émission et ceux de la Western Electric.

Notre schémathèque qui grandit de jour en jour, regroupe la majorité des appareils audio d'exception.

➤ **L'Auditorium**

Entièrement équipé, il accueille les membres qui le désirent pour des tests et écoutes personnalisées de matériels anciens, d'exception, ou de réalisations personnelles.

➤ **L'Assistance Technique et le Conseil**

Nous nous déplaçons si nécessaire, afin de vous aider à optimiser votre système.

➤ **Les Manifestations exceptionnelles** avec participation aux frais

➤ **Le Bulletin Trimestriel**

Il est constitué de compilations des meilleurs articles parus dans la presse spécialisée de 1936 à nos jours sur un sujet donné.

Nous ouvrons nos colonnes à ceux de nos membres qui désirent publier leurs réalisations personnelles et originales.

Vous trouverez d'autre part un courrier des lecteurs, des informations, de bonnes adresses pour le dépannage, les pièces détachées, les matériels de laboratoire, des schémas extraits de notre schémathèque.

➤ **Les Réunions Trimestrielles**

Elles ont des thèmes précis et sont animées par nos membres d'honneur.

➤ **La Cotisation**

Elle est fixée à 75 € par an pour les membres actifs. Cependant nous souhaitons faire bénéficier les abonnés de LED d'une réduction de 25 % du prix de la cotisation, soit 55 € au lieu de 75 €.

➤ **Les bulletins de l'association ARTS**

Ils peuvent être commandés uniquement par les membres de l'association au prix de 10 € par exemplaire de 100 pages, port inclus.

1 - Les amplificateurs de puissance à tubes : 4 bulletins de 100 pages dont une schémathèque.

2 - Les préamplificateurs à tubes : 4 bulletins de 100 pages.

3 - Les enceintes acoustiques : 4 bulletins de 100 pages.

4 - Quand l'Audio rencontra l'Electronique : 9 bulletins de 100 pages (de 1937 à 1960).

5 - Au secours ! La stéréo arrive et la stéréo est arrivée ! : 3 bulletins de 100 pages (de 1958 à 1962).

Rejoignez-nous nombreux pour mettre en commun nos connaissances et notre passion.

Bulletin d'adhésion à ARTS

Nom _____ Prénom _____ Profession _____

Adresse _____

Code postal _____ Ville _____ Téléphone _____

Je suis abonné à LED. Mon numéro d'abonnement est : _____

Je ne suis pas abonné à LED

Ci-joint chèque de 55 € libellé à l'ordre de : Association ARTS

Ci-joint chèque de 75 € libellé à l'ordre de : Association ARTS

Je suis particulièrement intéressé par :

Bulletin

Laboratoire

Bibliothèque

Auditorium

Conférences

Manifestations exceptionnelles

Assistance technique et Conseils

Vos suggestions : _____

Association Française des Arts et Techniques du Son (Association Loi 1901 déclarée à la Préfecture de Police de Paris le 17 mai 1994)

Siège Social : 9 bis rue Truffaut - 75017 Paris

Les bulletins d'adhésion, les règlements et les courriers sont à adresser à

ARTS - 48 Rue de Paris - 93230 Romainville **01 48 45 28 93**

ACEA LE FABRICANT QUI MET AU SERVICE DE L'AUDIOPHILE LA QUALITÉ AÉRONAUTIQUE MILITAIRE ET SPATIALE

PUSH-PULL DE 6550 2 x 60 W - Led N° 169



kit comprenant :

- Le transformateur d'alimentation 103,70 €
- 2 transfos de sortie 3 800 Ω 207,30 €
- 1 self 10 H 53,40 €
- 4 capots nickelés 73,20 €
- 4 OCTAL châssis 18,40 €
- 2 OCTAL CI 9,20 €
- 2 NOVAL CI 6,70 €
- 2 tubes EF86 45,80 €
- 2 tubes 6SN7GT 43,60 €
- 4 tubes 6550 (Electro-Harmonix) 186,80 €
- 1 condensateur 470 µF/500 V 30,00 €

Total : 778,10 €
Frais de port : 25,90 €
Total : 804,00 €
Cadeau sur kit : - 74,00 €
Total TTC en euro 730 €

PROMOS

valables pour toute commande reçue
avant le 30/11/2003

LE QUATUOR 6V6 2 x 15 W - Led N° 170



kit comprenant :

- Le transformateur d'alimentation 85,40 €
- Les deux transfos de sortie 160,00 €
- La self de 3H 44,20 €
- Les 8 tubes 6V6 (E.H.) 144,00 €
- Les 3 capots nickelés 54,90 €
- Les tubes ECC83 24,40 €
- Les supports OCTAL pour C.I. 36,80 €
- Les supports NOVAL pour C.I. 6,70 €
- Les 2 condos 470 µF/450 V-5 picots 32,00 €

Frais de port : 25,91 €
Total : 614,31 €
Cadeau sur kit : - 42,31 €
Total TTC en euro 572 €

LE TRIODE 845 Led N°s 161 - 162 - 163



kit comprenant :

- Le transformateur d'alimentation (sans le 12 V) en cuve 174,45 €
- Les transfos de sortie en cuve 496,40 €
- Les tubes 845 appariés 152,40 €
- Les supports 42,60 €
- Les tubes ECL86 35,00 €
- Les supports NOVAL pour C.I. 6,70 €
- La self de filtrage 44,20 €
- Le transfo d'alim. 2x12 V en boîte 77,75 €
- Les 2 condensateurs 2 200 µF / 450 V + les 2 condensateurs 150 000 µF / 16 V (fabrication française) 173,80 €

Frais de port : 59,50 €
Total : 1 262,80 €
Cadeau sur kit : - 73,80 €

Total TTC en euro 1 189 €

Photos non contractuelles. **IMPORTANT** : sur la commande de matériel, joindre le règlement et indiquer votre N° de téléphone.



6 rue François Verdier - 31830 PLAISANCE DU TOUCH (près de TOULOUSE)

Tél. : 05 61 07 55 77 / Fax : 05 61 86 61 89

Site : acea-fr.com / email : bernard.toniatti@acea-fr.com

TRANSFORMATEURS DE SORTIES

LED N°	Impédance Prim	Impédance Sec	Puissance	Prix TTC Euros
136-154-166	4000 Ω	4/8/16 Ω	40 W	97,60
138	5000 Ω	4/8 Ω	5 W	50,30
140-170-175	1250 Ω	8 Ω	Single 20 W	80,00
143-167	2000 Ω	4/8 Ω	100 W	103,60
146	625 Ω	4/8 Ω	Single 40 W	103,60
146-150	6600 Ω	4/8 Ω	50 W	103,60
151	9000 Ω	4/8 Ω		83,80
152	2,3/2,8/3,5 kΩ	4/8/16 Ω	30 w circuit C en cuve	213,40
155	8000 Ω	4/8/16 Ω	20 W	94,50
157/160/169	3800 Ω	4/8/16 Ω	80 w	103,60
159-171-173	3500 Ω	4/8 Ω	15 W Circuit C en Cuve	141,80
161-162	Circuit C. Modèle en Cuve pour Single tube 845 (impéd. 4/8 Ω)			248,20
167	2000 Ω	4/8 Ω		103,60
172-173	Circuit C. Modèle en Cuve pour Push-Pull 845 (impéd. 4/8 Ω)			259,20

SELFS

146-152	EI / 10 H	53,40	161-162	Circuit C/ 7H	44,20
151-170	Circuit C / 3 H	44,20	175	Torique	28,00

LAMPES PRIX A L'UNITE

Pré-amplifications + Valves			Tubes de puissance						
ECC81	13,70	6SN7GT	21,80	EL84 troncal	8,40	6550 E.H.	46,70		
ECC82	9,10			EL34 Tesla	24,20	7189	22,80	6L6 E.H.	26,00
ECC83	12,20	EZ80	16,60	KT88 Tesla	46,70	845 Chine	76,20	6V6 E.H.	18,00
ECF82	10,70	EZ81	16,60	300B Sovtek	122,00	ECL86	17,50	300B E.H.	200,00
EF 86	22,90	GZ32	15,20	KT90	60,00	2A3 Sovtek	52,00	EL84 E.H.	12,00

Port pour les lampes : de 1 à 4 : 7,62 € et de 5 à 10 : 9,91 €
(gratuit avec achat d'un jeu de 3 transfos).

TRANSFORMATEURS D'ALIMENTATION faible induction 1 Tesla - capoté - primaire 230 V avec écran

LED N°	Secondaires	Prix TTC Euros
136-140	2 x 225 V - 2 x 6,3 V	79,30
138	2 x 300 V - 2 x 6,3 V	64,00
142	2 x 300 V - 2 x 6,3 V tôle (PR001)	57,20
143-145	2 x 230/240 V - 12 V	90,70
146-150	2 x 380 - 2 x 6,3 V - 5 V	90,70
147-148	PREAMPLI TUBES circuits "C"	74,70
149-158	ALIM.H.T. / Préampli tubes 2x300 V - 2 x 6,3 V	77,80
152	Prim. 230 V - Ecran - Sec. 2 x 300 V - 2 x 6,3 V	97,60
154-159-160	Prim. 230 V - Ecran - Sec. 2 x 360 V-5 V-6,3 V	88,40
155	Prim. 230 V - Ecran - Sec. 2 x 230 V ou 2 x 330 V + 12 V	79,30
157-160	Prim. 230 V - Ecran - 380 V + 6,3 V + 4 x 3,15 V	90,00
161-162-163	Prim. 220 V / 230 V - Ecran - 2 x 330 V - 6,3 V en cuve	174,45
172-173	Prim. 230 V - Sec : 2 x 12 V - Ecran : 53,36 € avec capot et 85,00 € en cuve	
163	Prim. 230 V - Sec. 2 x 240 V + 12 V - Ecran (Filtre Actif)	53,40
166/170	Prim. 230 V - Ecran - Sec. 2 x 230 V + 6,3 V + 6,3 V - 4,5 A	85,40
KIT LED 168 ou 169 comprenant 2 Transfos d'alim, 3 Supports, 3 Tubes (port compris)		95,00
167/169	Prim. 230 V - Ecran - Sec. 400 V + 6,3 V + 4 x 3,15 V + 75 V	103,70
171	Prim. 230 V - Ecran - 2 x 360 V - 6,3 V / 2 A + 6,3 V / 5 A	88,40
KIT LED 176 - PRE-AMPLI TRANSFO DOUBLE "C"+ 1 SELF en "C" (port compris)		104,00
Avec en plus 2 selfs 45 mH et 2 selfs 1,7 H		153,00

SUPPORTS DE TUBES

Noval C.I.	3,35	OCTAL C.I.	4,60	4 cosses "900B"	9,90	capot nickelé	18,30
Noval Châssis	4,60	OCTAL Châssis	4,60	Jumbo (845) arg	21,30	Bride condo ø 50	1,50

CONDENSATEURS

1 500 µF / 350 V	27,40	470 µF / 450 V	16,00	150 000 µF / 16 V	33,50
2 200 µF / 450 V	53,40	470 µF / 500 V	30,00	47 000 µF / 16 V	15,00

CONDITIONS DE VENTE : France métropole : Règlement par chèque joint à la commande,
PORT : 12,20 € le premier transfo, 4,57 € en plus par transfo supplémentaire,
Minimum de facturation TTC : 50 € (port non compris). Si inférieur, frais de traitement 6,40 € en sus.

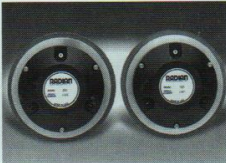


79, rue d'Amsterdam
75008 Paris
Tél. : 01 48 78 03 61
Fax : 01 40 23 95 66
cice.industrie@wanadoo.fr

**Réparation Haut Parleur
et vente de pièces détachées d'origines :**
TAD - RADIAN - JBL - FOSTEX - SELENIUM -
B&C - SOLTON - ALTEC - TRIANGLE - FOCAL
L'ensemble de ces produits est disponible en neuf
ainsi que leurs accessoires et leurs complémentaires,
permettant d'élaborer des systèmes audio



COMPRESSION HAUT DE GAMME



Ces compressions sont équipées de diaphragmes en alliage d'aluminium spécial et de suspensions en mylar, ce qui donne à ces drivers une linéarité surprenante et un rendement élevé du fait de la légèreté de l'équipage mobile. Ces composants sont disponibles en 8 et 16 Ω.

Compressions drivers

450 PB :	1 pouce	25 W	800 Hz à 20 kHz	105 dB	176 € .ttc
465 PB :	1 pouce	40 W	800 Hz à 20 kHz	107 dB	235 € .ttc
475 PB :	1 pouce	50 W	800 Hz à 21 kHz	109 dB	275 € .ttc
636 PB :	1,4 pouce	50 W	500 Hz à 20 kHz	110 dB	295 € .ttc
745 PB :	1,4 pouce	65 W	500 Hz à 20 kHz	111 dB	390 € .ttc
835 PB :	1,4 pouce	75 W	500 Hz à 20 kHz	113 dB	530 € .ttc
651 PB :	2 pouces	50 W	500 Hz à 20 kHz	110 dB	295 € .ttc
760 PB :	2 pouces	60 W	500 Hz à 20 kHz	111 dB	390 € .ttc
850 PB :	2 pouces	75 W	500 Hz à 20 kHz	113 dB	530 € .ttc
950 PB :	2 pouces	100 W	500 Hz à 20 kHz	111 dB Neodin	850 € .ttc

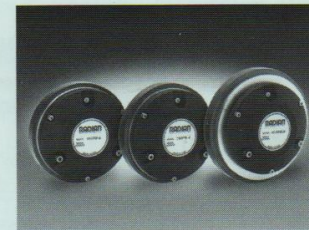
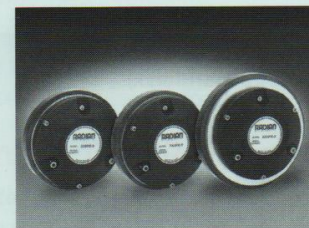
bobine 4 pouces.

Haut-parleurs

2208B :	8 pouces	200 W	58 Hz à 4,5 kHz	95 dB à 100 Hz	182 € .ttc
2212B :	12 pouces	300 W	52 Hz à 3,5 kHz	93 dB	242 € .ttc
2312 :	12 pouces	400 W	48 Hz à 3,5 kHz	96 dB	389 € .ttc
2215B :	15 pouces	500 W	45 Hz à 2,5 kHz	97 dB	390 € .ttc
2216 :	15 pouces	600 W	45 Hz à 3,5 kHz	96 dB	400 € .ttc
2218 :	18 pouces	600 W	26 Hz à 280 Hz	95 dB	455 € .ttc

Haut-parleurs coaxiaux

365 :	6,5 pouces	75 W	60 Hz à 18 kHz	92 dB	100 € .ttc
365 T :	6,5 pouces	75 W	60 Hz à 18 kHz, ligne 100 V	92 dB	143 € .ttc
508/2B :	8 pouces	200 W	55 Hz à 20 kHz HF 1P	95 dB	340 € .ttc
5208 B :	8 pouces	200 W	55 Hz à 20 kHz HF 1P	96 dB	322 € .ttc
5212 B :	12 pouces	300 W	55 Hz à 20 kHz HF 1P	94 dB	415 € .ttc
5312 :	12 pouces	500 W	60 Hz à 20 kHz HF 2P	96 dB	698 € .ttc
5215 B :	15 pouces	500 W	45 Hz à 20 kHz HF 2P	97 dB	803 € .ttc



Pour tout achat d'un système ou d'un ensemble de composants d'une réalisation, CICE vous offre un abonnement à Led

SYSTÈMES HAUT RENDEMENT en démonstration permanente.

Equipement : RADIAN / TAD / ELECTRO VOICE et production CICE Industrie, Haut Parleur et compressions.
Réalisation : en 2, 3, et 4 Voies : Actif ou Passif.
Pavillons : Bois ou Métal.
Amplification : à Transistors ELECTRO VOICE / DYNACORD ou Tubes, VERDIER ou Réalisation LED.
Nos Kits sont fournis avec plan complet, et conseils de réalisation pour petits et gros systèmes.

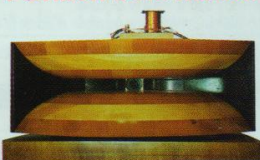


HAUT PARLEUR RADIAN.

Toute la nouvelle gamme en présentation et développement des systèmes coaxiaux de tous diamètres.



Pavillon bois massif



2208B



950PB



2216

Enceintes finies RADIAN de type RCX utilisant les Coaxiaux, et une gamme très complète de composants acoustiques vous permettant de réaliser toute configuration Hifi et Home Cinéma.



Sortez des sentiers battus et ne vous laissez plus abuser par des légendes obsolètes qui n'ont plus lieu d'être, souvent de fabrication douteuse, et n'hésitez pas à découvrir des produits modernes qui bénéficient des dernières technologies que vous utilisez dans la vie de tous les jours.

RÉPARATION ENCEINTES
HIFI ET PROFESSIONNELLES
RECONDITIONNEMENT ET RÉFECTION

OPTIMISATION DES SYSTEMES ACOUSTIQUES
SONORISATION
INSTRUMENTATION - HIFI



Coaxiaux

SYSTEME d'amplification et de filtrage numérique DYNACORD

Station technique : Electro Voice - RADIAN - JBL - Reconditionnement et optimisation de tous systèmes.

Distributeur officiel : DYNACORD - Haut Parleurs Electro Voice - Composants et enceintes RADIAN.