

Lead

COURS N° 12 : ET SI ON PARLAIT : « TUBES »

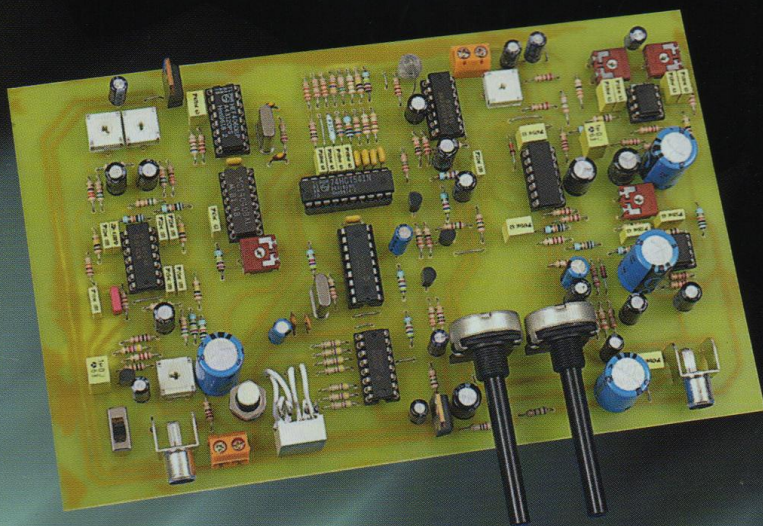
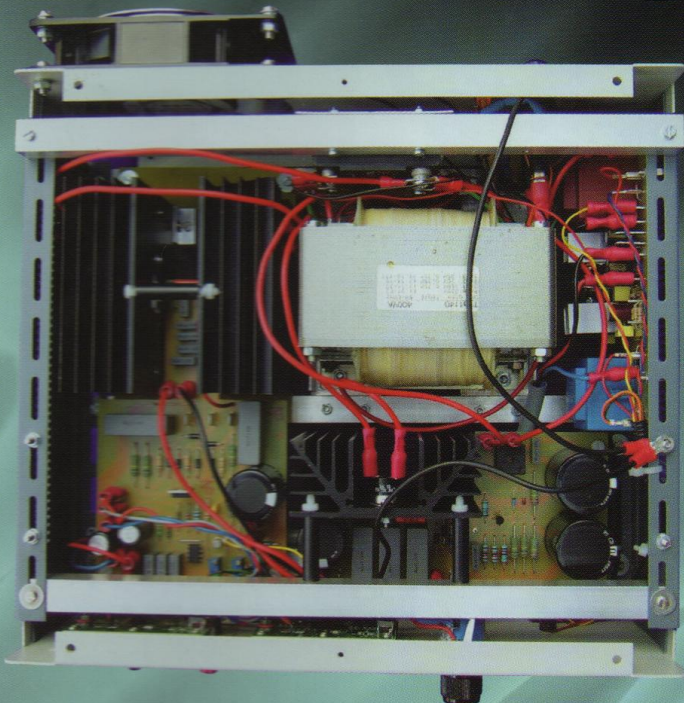
DE LA THÉORIE À LA PRATIQUE

ANALYSEUR DE DISTORSION HARMONIQUE

AMPLIFICATEUR CASQUE À TRANSISTORS

PRÉAMPLIFICATEUR POUR HOME CINÉMA

ALIMENTATION H.T. DE LABO 50/450 V-500 mA



ANALYSEUR DE DISTORSION HARMONIQUE

ALIMENTATION HAUTE TENSION DE LABO



PRÉAMPLIFICATEUR HOME CINÉMA 7.1 HUIT VOIES

LED 182-185-184-185

Conception A.C.C.

PRÉAMPLIFICATEUR POUR HOME CINÉMA

M 01226 - 185 - F: 4,50 € - RD



Quoi de Neuf chez Selectronic ...

Kits AUDIOPHILES



Section FILTRE ACTIF

• Cellules R-C à pente 6 dB cascadeables • 3 voies configurables en 6 ou 12 dB • En 12 dB : filtre LINKWITZ-RILEY vrai • Voie Médium : configurable en passe haut ou passe bande • Fréquences de coupure : au choix • Câblage réduit au strict minimum.

Section AMPLIFICATEURS

• Alimentations totalement séparées pour les voies droites et gauches • 4x16 WRMS/8 ohms, pure classe A • Technologie MOS-FET.

L'ensemble **COMPLET** Filtre + Ampli
111J.4250-2 ~~4829,00€~~ **PROMO 1650,00 €TTC**

Selectronic L'UNIVERS ELECTRONIQUE

Kit Triphon II Série GRAND MOS

C'est l'évolution ultime du filtre actif 3 voies TRIPHON



Bancs d'essai publiés dans :
AudioXpress - Août 2004 et Nouvelle
Revue du Son n° 285 - Mai 2004



Filtres actifs
Le kit **COMPLET**
115J.4250 **979,00 €TTC**



Amplificateurs
Le kit **COMPLET**
115J.4180 **849,00 €TTC**

Divers

• Connectique Argentée - Isolant PTFE (Téflon) • Circuits imprimés Verre-Téflon pour les cartes filtres et amplificateurs • Utilisation de transistors soigneusement triés par paires complémentaires • Coffrets reprenant l'esthétique du GRAND MOS, pour réaliser un ensemble harmonieux (face avant massive de 10mm et radiateurs latéraux).

Kit BASIC Préamp



Basique mais tout ce qu'il y a de plus audiophile !

• Préamplificateur présenté en configuration minimum : 2 entrées commutables bénéficiant des meilleurs étages audiophiles disponibles • Entièrement à composants discrets, condensateurs haut de gamme (Styroflex, BLACKGATE), potentiomètre ALPS • Pourvu d'une entrée RIAA de très haute qualité ce préampli est idéal dans une installation simple, et / ou pour les personnes désireuses d'écouter ou graver leur disques vinyll sur PC.

Le kit **COMPLET**
115J.6200 **199,00 €TTC**

Kit Préampli Nouveau



Série GRAND MOS

• Étages Classe A à FETs et MOS-FETs
• 7 entrées dont une RIAA et 1 symétrique
• 3 sorties dont 1 symétrique
• Télécommande IR • Etc.

Le kit **COMPLET** avec coffret
115J.8500 **1540,00 €TTC**

Kit Préampli PHONO Pour cellule MC ou MD

• Impédance d'entrée adaptable
• Taux de distorsion : < 0,001%
• Respect de la courbe RIAA : < ±0,2 dB
• Circuit imprimé Verre / TÉFLON (PTFE)
• Alimentation séparée
• Condensateurs STYROFLEX, BLACKGATE, etc...

Le kit **COMPLET** (avec boîtiers non percés)
115J.4000 **160,00 €TTC**

Kit Symétriseur de Ligne

• Sortie 600 Ω sur XLR Neutrik • Alimentations séparées

Le kit **COMPLET** (avec boîtiers non percés) **115J.1950-1 149,00 €TTC**

Kit Désymétriseur de Ligne

• Sorties sur prises RCA argentées • Alimentations séparées

Le kit **COMPLET** (avec boîtiers non percés) **115J.1950-2 149,00 €TTC**



Haut-parleurs

• Haut-parleurs HI-FI large-bande et pour système multi-voies • Précision et qualité japonaise

Fostex



Toute la gamme → en stock chez Selectronic

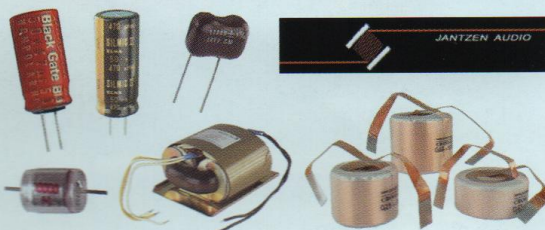


Guide de sélection EN FRANÇAIS sur simple demande

À PARIS : CICE
79, rue d'Amsterdam 75008
Tél. : 01.48.78.03.61

Composants Audiophiles

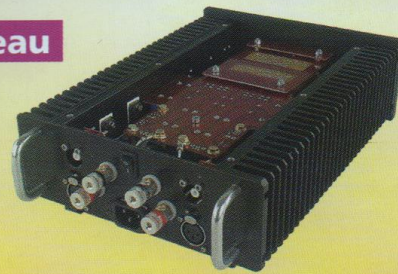
Condensateurs BLACKGATE, ELNA, Styroflex de précision, MICA argenté 1%
Transformateur type "R" - Sels audio JANTZEN



ProFet

Notre NOUVEL amplificateur AUDIOPHILE

Nouveau



• Transparence et musicalité hors du commun
• Conception simple et intelligente
• Qualité de fabrication et fiabilité exceptionnelles
• 2 versions : 2 x 15 W stéréo et Bloc mono 60 W
• Entrée symétrique ou asymétrique

Le kit **COMPLET** Version **Bloc MONO** Brigdé 60W
115J.7480-M **660,00 €TTC**

Le kit **COMPLET** Version **STÉRÉO** 2x15W
115J.7480-S **660,00 €TTC**

Selectronic L'UNIVERS ELECTRONIQUE

86, rue de Cambrai - B.P 513 - 59022 LILLE Cedex

Tél. 0 328 550 328 - Fax : 0 328 550 329

www.selectronic.fr



NOUVEAU Catalogue Général 2005

Envoi contre 5,00€ (10 timbres-poste de 0,50€)

Photos non contractuelles

NOS MAGASINS :

PARIS : 11 Place de la Nation
75011 (Métro Nation)

Tél. 01.55.25.88.00

Fax : 01.55.25.88.01

LILLE : 86 rue de Cambrai
(Près du CROUS)



Led

Société éditrice :
Editions Périodes

 Siège social :
 2-12 rue de Bellevue,
 75019 Paris

 SARL au capital de 7 774 €
 Directeur de la publication :
 Bernard Duval

Led

 Bimestriel : 4,50 €
 Commission paritaire : 64949
 Tous droits de reproduction réservés
 textes et photos pour tous pays,
 LED est une marque déposée
 ISSN 0753-7409

Services :

Rédaction - Abonnements :
01 44 84 88 28

 2-12 rue de Bellevue
 75019 Paris

Ont collaboré à ce numéro :

 Rinaldo Bassi
 André Cochetoux
 Jean-Louis Vandersleyen
 Olivier Viacava

Abonnements :

 6 numéros par an :
 France : 19 €
 Etranger : 27 €
 (Ajouter 8 € pour les expéditions
 par avion)

Publicité :

Bernard Duval

Réalisation :

Transocéanic SAS

Dessinateur :

Pascal Mercier

Impression :

 Berger Levraut - Toul
Imprimé en France
4
**L'ÉLECTRONIQUE À TUBES
 DE LA THÉORIE À LA PRATIQUE
 (COURS N° 12)**

Nous allons tenter de passer de la théorie à la pratique en analysant le plus complètement possible le fonctionnement des circuits. Nous essaierons d'éviter, dans la mesure du possible, l'approche purement mathématique, en restant le plus près possible de la réalité physique des phénomènes mis en cause.

16
**ANALYSEUR DE DISTORSION
 HARMONIQUE**

Notre étude permet d'évaluer le taux des harmoniques 2 à 8 présents dans un signal de fréquence 1 kHz. Il est ainsi possible de détecter la présence d'un harmonique ayant un taux aussi bas que 0,03 %.

28
**AMPLIFICATEUR POUR ÉCOUTE
 AU CASQUE**

Le fonctionnement de ce petit amplificateur pour écoute au casque est basé sur l'utilisation de la caractéristique V_{CE}/I_C d'un transistor saturé pour amplifier le signal. Le montage a été conçu pour être alimenté sous 5 V ou par une pile de 4,5 V. L'amplificateur consomme un courant absolument constant.

28
PETITES ANNONCES GRATUITES
32
**PRÉAMPLIFICATEUR HOME CINÉMA
 TOUS TUBES
 (4^E PARTIE)**

Pour en terminer avec cette étude, nous allons vous parler du schéma simplifié dérivé de la version KTR, de la mise en coffret du module préamplificateur Home Cinéma, puis des réglages des huit voies obtenus simplement avec deux contrôleurs numériques.

38
**ALIMENTATION HAUTE TENSION
 DE LABORATOIRE**

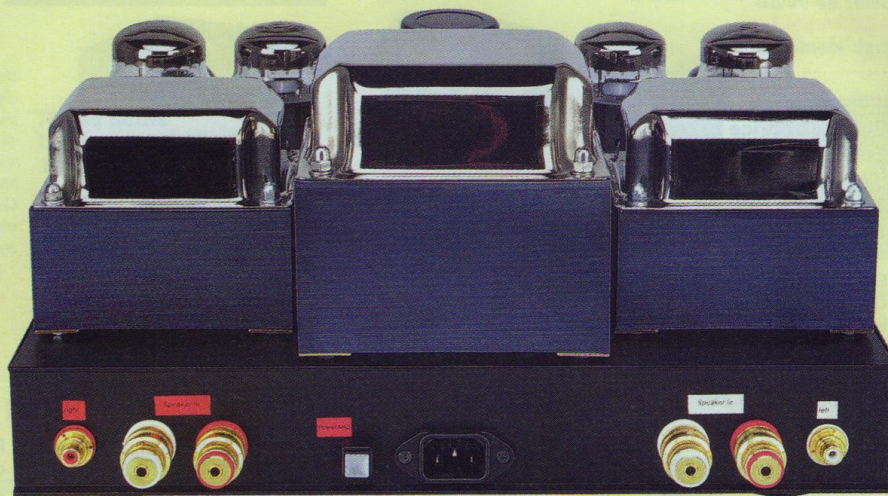

L'alimentation que nous vous proposons délivre une tension réglable de 50 à 450 volts sous un courant de 500 mA. Sa stabilité est de 0,1 %. La résistance interne est inférieure à 0,5 Ω en statique et 1 Ω en dynamique de 10 Hz à 100 kHz.

La publication de la dernière partie de l'étude consacrée à l'amplificateur multicanal « GK Five » est reportée au prochain numéro. Nous nous excusons de ce contretemps auprès de nos lecteurs.

DROITS D'AUTEUR

Les circuits, dessins, procédés et techniques publiés par les auteurs dans *Led* sont et restent leur propriété. L'exploitation commerciale ou industrielle de tout ou partie de ceux-ci, la reproduction des circuits ou la formation de kits partiels ou complets, voire de produits montés, nécessitent leur accord écrit et sont soumis aux droits d'auteurs. Les contrevenants s'exposent à des poursuites judiciaires avec dommages-intérêts.

DE LA THÉORIE À LA PRATIQUE **LES ALIMENTATIONS**



Après onze causeries à bâtons rompus au cours desquelles nous avons tenté de comprendre comment fonctionnaient ces curieux composants actifs que sont les tubes électroniques, nous allons tenter (enfin !) de passer de la théorie à la pratique. Ceci en analysant le plus complètement possible le fonctionnement des circuits et en essayant de comprendre à travers l'étude de certains circuits mythiques, dont les audiophiles parlent encore avec des sanglots dans la voix, pourquoi ces engins fonctionnaient et fonctionnent encore aujourd'hui bougrement bien !

Deux observations avant d'entrer dans le vif du sujet. Tout d'abord, nous tenterons d'éviter, dans la mesure du possible, l'approche purement mathématique de certains circuits, essayant de rester le plus près possible de la réalité physique des phénomènes mis en cause. Il est évident qu'il vous est nécessaire de connaître au moins le minimum des règles de l'électricité pure afin de comprendre le comportement de base des résistances, condensateurs, bobines et autres transformateurs, tant en présence de tensions et de courants

continus qu'alternatifs. Nous vous rappellerons ces règles de base lorsque cela sera nécessaire. Cependant, je ne saurais trop conseiller à nos lecteurs et amis de replonger sans hésiter dans un manuel d'électricité élémentaire afin de se remettre les idées en place !...

Nous avons déjà évoqué précédemment la seconde observation : **toute notre étude est destinée à l'audio et uniquement à l'audio.** C'est pour cette raison que nous aborderons tout au long de nos causeries l'étude de certains phénomènes rarement, voire jamais abordés dans les ouvrages d'électronique géné-

L'ALIMENTATION EN AUDIO

rale. Il faut en effet bien admettre que le traitement d'un signal audio analogique est certainement, malgré une bande passante limitée, le plus difficile à maîtriser. D'où cette recherche constante et quasi obsessionnelle d'une perfection pratiquement impossible à atteindre. Je m'explique. Reportez-vous à la **figure 1a**, c'est l'oscillogramme de l'attaque d'une note de piano. Vous pouvez constater l'incroyable richesse et complexité du signal à retranscrire. Il s'agit là d'une suite d'impulsions **positives et négatives** qui, avouons-le, n'ont rien à voir avec les sages sinusoides ou signaux rectangulaires que nous utilisons pour nos essais. Dans le cas d'un piano, les impulsions sont (à peu près !...) symétriques par rapport à l'axe central. Mais dans le cas de la voix ou d'instruments à vent, les impulsions sont parfaitement dissymétriques (**figure 1b**).

Dans le cas d'un orchestre symphonique (**figure 1c**), le nombre d'impulsions positives et négatives devient parfaitement aléatoire.

À titre documentaire (**figure 1d**), nous avons reproduit le spectre d'un bruit « blanc » qui est utilisé en audio pour certaines mesures très pointues. Le bruit blanc est **le seul** signal artificiel qui se rapproche de la réalité d'un signal audio, **l'enveloppe en moins** (nous verrons plus loin ce que signifie le terme « enveloppe »).

C'est l'aptitude des circuits électroniques à « suivre » cette série d'impulsions positives et négatives sans altération qui rend la science de l'audio électronique si originale et, il faut bien le dire, si complexe. La majorité des circuits électroniques classiques ne sont pas soumis à un tel traitement. En vidéo (**figure 2**), par exemple, bien que la bande passante soit très élevée (de 32 MHz à 64 MHz en haute définition), les impulsions sont rares, sauf en cas de passage brutal du blanc au noir, mais surtout toujours positives ou négatives en fonction du procédé utilisé par rapport au niveau zéro de référence (figure 2).

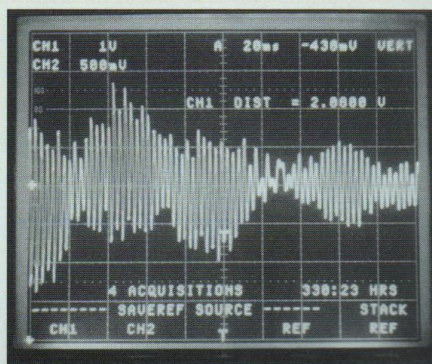


Figure 1a : Attaque piano

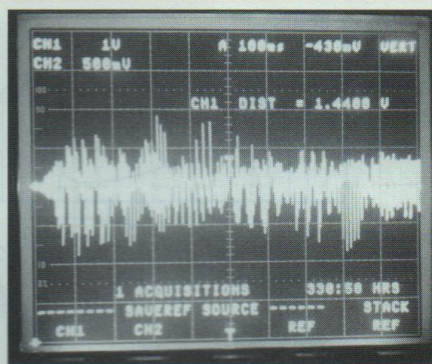


Figure 1b : voix ou instrument à vent

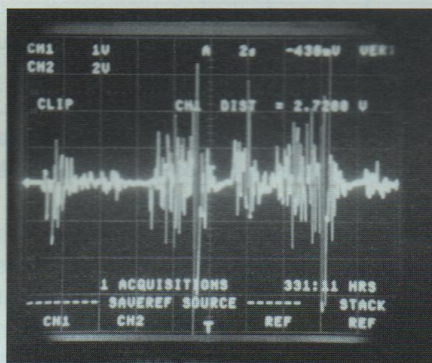


Figure 1c : orchestre symphonique

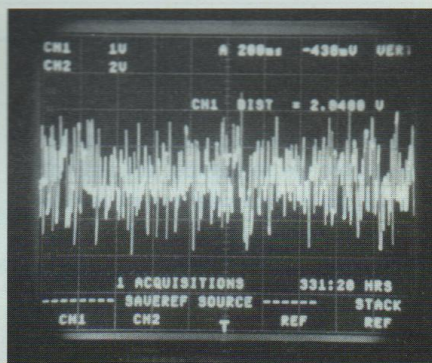


Figure 1d : bruit blanc

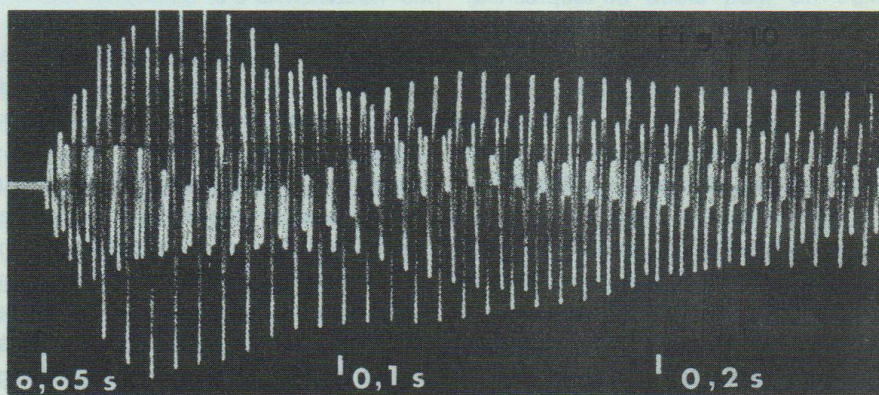


Figure 1e : Cet oscillogramme de l'attaque d'une note de piano (UT2 : fréquence fondamentale 129 Hz) a été réalisé par le professeur Dayton-Miller en 1934

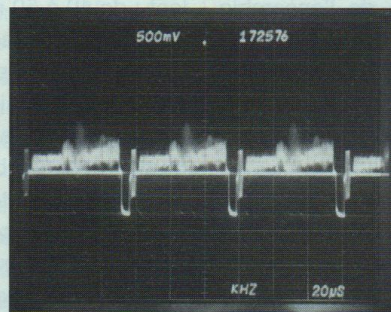


Figure 2 : Signal vidéo

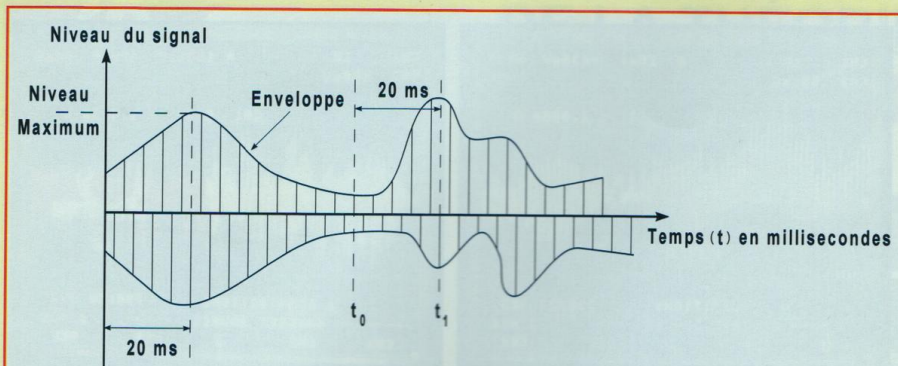


Figure 3 : Courbe enveloppe, elle n'est pas symétrique par rapport à l'axe

Le traitement d'un signal numérique est encore plus simple. Toutes les impulsions ont le même niveau et sont toutes positives ou négatives par rapport au niveau zéro de référence. En radiodiffusion, on traite essentiellement des sinusoïdes modulées soit symétriquement (modulation d'amplitude), soit en fréquence. La difficulté majeure est le traitement des fréquences élevées mises en œuvre.

Le traitement de l'audio, longtemps négligé compte tenu des faibles fréquences mises en jeu, est autrement plus complexe à résoudre. En effet, compte tenu du contenu parfaitement aléatoire du signal qui peut être décliné à l'infini, la modélisation mathématique des phénomènes mis en cause ne peut être qu'approximative, sinon impossible. Ainsi, la démarche principale à tenir en priorité lors de l'étude d'un système audio, en dehors de la lutte relativement aisée contre les distorsions diverses et du respect d'une bande passante honnête, est le respect de la réponse transitoire **positive et négative** de l'ensemble des circuits, ce qui nous conduit à parler de la courbe « enveloppe » du signal.

LA « COURBE ENVELOPPE », C'EST QUOI ?

Si vous vous reportez aux **figures 1a** et **1e** (l'attaque d'une note de piano schématisée en **figure 3**), vous constaterez qu'entre l'instant marqué t_0 et l'instant

t_1 , c'est-à-dire au moment où l'amplitude du signal a atteint son maximum, il s'est écoulé environ 20 millisecondes. La grande quantité d'impulsions qui apparaissent entre ce temps 0 et ce temps 20 ms sont appelées « partiels ».

Acoustiquement, ces partiels représentent les harmoniques du son caractéristique du piano. On peut tracer une courbe qui va « envelopper » cette représentation oscillographique de l'attaque du son du piano (figure 3). L'étude mathématique de cette courbe « enveloppe » est extrêmement complexe. Elle fait appel à la relation d'incertitude d'Heisenberg et à la théorie quantique !...

Pour nous, ce qu'il faut savoir est que l'établissement transitoire de tous les sons peut être défini par leur courbe enveloppe. Les sons les plus rapides que nous ayons à transmettre excèdent rarement 15 millisecondes. C'est la durée moyenne de l'enveloppe de l'attaque d'un piano ou d'une corde de violon attaquée par l'archet. L'orgue est le plus lent : de 40 à 50 millisecondes.

Attention ! Il s'agit de l'**enveloppe** de l'attaque, à ne pas confondre avec la richesse harmonique constituée par les partiels contenus dans cette enveloppe d'une fréquence beaucoup plus élevée. Il est d'ailleurs intéressant de constater que la fréquence fondamentale de la note jouée apparaît souvent **après** l'apparition des partiels. C'est le cas des instruments à cordes attaqués par un

archet, alors que pour les cordes pincées ou frappées, ainsi que pour les instruments à vent, la fondamentale apparaît rapidement suivie de son train d'harmoniques.

Nous pouvons d'ores et déjà définir à quels critères doit répondre un ensemble électroacoustique digne de ce nom :

1 - Il doit pouvoir « suivre » sans s'effondrer et « récupérer » en moins de 15 millisecondes afin de suivre sans altération les variations de la courbe enveloppe. C'est la réponse « transitoire » du système qui doit être assurée par l'« alimenta-

tion » (on y arrive !) et les constantes de temps de tous les organes de liaisons (bobines, condensateurs, transformateurs, etc.). Nous verrons cela plus tard.

2 - Il doit répondre, à l'intérieur de la courbe enveloppe à la succession rapide des partiels sans les altérer. C'est le « temps de montée » qui est essentiellement fonction de la bande passante.

Attention : ne pas confondre le « temps de montée », qui doit être au minimum de 25 microsecondes pour un appareil haute-fidélité digne de ce nom, et la « réponse transitoire », ce qui n'a rien à voir.

Il est fréquent de lire dans certaines fiches techniques des temps de montée époustouffants et pourtant certains de ces appareils sont parfaitement nuls en termes de transitoires. Ce qui se traduit par un son incolore, inodore et sans saveur. Il faut, en effet, comprendre que la réponse « transitoire » est la capacité dynamique du système, et le temps de montée le pouvoir d'analyser des partiels contenus dans la courbe « enveloppe ».

Ces temps de montée de 25 microseconde minimum correspondent à la montée d'une demi-sinusoïde égale à la demi-longueur d'onde de la fréquence la plus élevée à transmettre : ici 20 000 Hz. Il est évident que si la bande passante du système est supérieure à 20 000 Hz, le temps de montée sera réduit d'autant (ce qu'il est plus facile à calculer qu'à faire !).

3 - Il doit respecter la position des partiels (ou harmoniques) dans le temps. Ce

qui implique un parfait respect de la phase « relative » tout au long du spectre sonore à reproduire. C'est un critère très difficile à respecter dès que le signal doit traverser des circuits inductifs ou capacitifs (transformateurs, inductances, filtres divers). C'est un des problèmes majeurs provoqués par les transformateurs d'entrée ou de sortie, les filtres d'enceintes acoustiques et les réglages de tonalité mal calculés. Nous évoquerons ces problèmes tout au long de notre étude.

Avant de passer à la conception de l'alimentation, il me faut insister sur cette caractéristique très particulière que présente la courbe enveloppe de la reproduction sonore : **elle n'est pratiquement jamais symétrique par rapport au niveau zéro.**

Cette asymétrie, qu'il faut toujours avoir présente à l'esprit, va perturber joyeusement le circuit mal étudié. Nous verrons plus tard l'influence pernicieuse de cette asymétrie sur les circuits de couplages capacitifs, mais comme aujourd'hui nous allons parler des alimentations et qu'une alimentation bien étudiée est censée fournir à chaque instant le courant nécessaire au fonctionnement de nos tubes (ou de nos transistors !) sous une tension la plus constante possible, il nous faut évoquer les notions de classe d'amplification. C'est prématuré, mais je vous demande de vouloir considérer pour l'instant comme acquises les affirmations qui vont suivre, étant bien entendu que nous étudierons en détail le problème des classes d'amplification dès que nous aborderons l'étude des circuits proprement dits. Sachez donc dès aujourd'hui que :

- **En classe A** mono tube, mono transistor, mono Fet ou Mos Fet. C'est le fonctionnement classique de la grande majorité des préamplificateurs et amplificateurs dits « mono triode ». Dans cette configuration, on place le point de repos au milieu de la courbe de transfert des tubes (ou des semi-conducteurs). Reportez-vous aux précédentes cause-

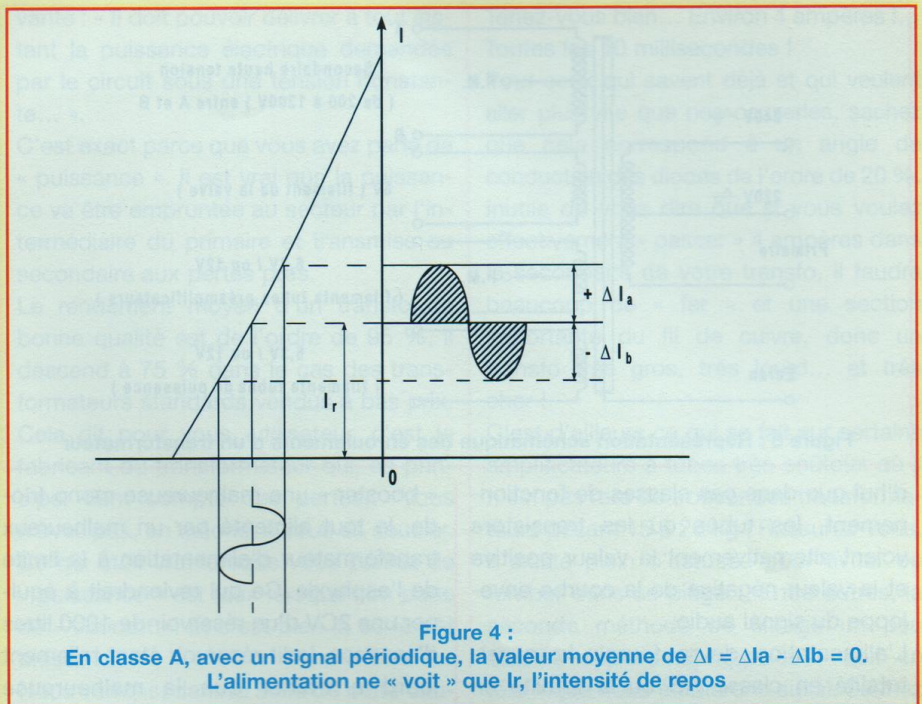


Figure 4 :
En classe A, avec un signal périodique, la valeur moyenne de $\Delta I = \Delta I_a - \Delta I_b = 0$.
L'alimentation ne « voit » que I_r , l'intensité de repos

ries traitant de la théorie des tubes. La théorie affirme que la valeur **moyenne** du courant emprunté à l'alimentation est constante : le swing étant **symétrique** par rapport au point de repos du signal à amplifier (figure 4). Tout cela est vrai dans le cas d'un **signal périodique** (sinusoïde, signal rectangulaire, triangulaire, etc.). Mais dès qu'il s'agit d'amplifier un **vrai** signal audio, c'est archi-faux. L'asymétrie de la courbe enveloppe, qui peut être très importante, va rendre l'intensité moyenne du courant demandé à l'alimentation continuellement variable. C'est une des causes fréquentes du mauvais fonctionnement des amplificateurs mono triode dont les constantes de temps de l'alimentation ont été mal calculées.

D'autre part, dans le cas des amplificateurs de puissance de ce type, on entre très vite dans des zones de courbure de la caractéristique de transfert, ce qui aggrave le phénomène.

- **En traitement symétrique du signal en classe A ou en push-pull classe A** de puissance. L'asymétrie de la courbe enveloppe n'intervient plus. C'est le seul

cas où l'alimentation va délivrer un courant constant, quel que soit le signal (périodique ou audio pur). Un bémol cependant, on démontre (et l'on constate !) que le push-pull classe A dans le cas des tubes de puissance est déconseillé. En effet, vous constaterez lors de l'étude des circuits de puissance que le taux de distorsion augmente lorsque l'on se rapproche de la classe A. Pour les transistors, c'est exactement l'inverse, le fonctionnement en classe A linéarise la courbe de transfert et stabilise la température de jonction. Toujours est-il que le fonctionnement en **pur symétrique** (pour les étages préamplificateurs) et en **classe A** (pour les étages de puissance) simplifie énormément la conception de l'alimentation.

- **Les classes AB et B**

Sans entrer dans les détails (importants !), sachez que la classe AB est utilisée majoritairement dans les étages de puissance push-pull à tubes, plus rarement la classe B. A l'inverse, la majorité des amplificateurs push-pull à transistors fonctionne en classe B, plus rarement en classe AB. Sachez uniquement aujourd'hui

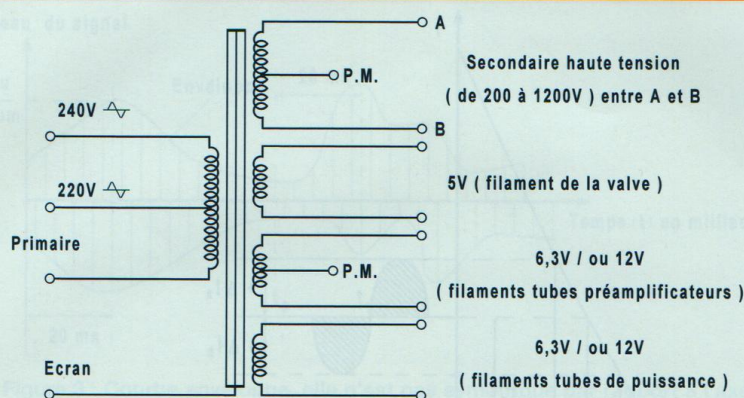


Figure 5 : Représentation schématique des enroulements d'un transformateur

d'hui que dans ces classes de fonctionnement, les tubes ou les transistors voient alternativement la valeur positive et la valeur négative de la courbe enveloppe du signal audio.

L'alimentation devra fournir la quasi-totalité en classe AB ou la totalité en classe B des impulsions asymétriques de courant correspondant aux variations de la courbe enveloppe.

Le courant fourni par l'alimentation va « swinguer » au rythme du signal. C'est la difficulté majeure, car il faudra respecter la constante de temps transitoire maximale de 15 millisecondes, quel que soit l'appel de courant demandé. Ceci afin de lui permettre de récupérer et être prête à fournir à nouveau toute sa puissance à l'impulsion suivante... Tout un programme !

En résumé, même si vous n'avez pas très bien compris les classes d'amplification, ne vous inquiétez pas, nous y reviendrons en détail lors de l'étude des circuits.

Aujourd'hui, nous parlons des alimentations et uniquement des alimentations. Si j'ai insisté lourdement (et je m'en excuse) sur ce point, c'est pour vous faire admettre que l'alimentation d'un montage électronique destiné à l'audio est loin d'être aussi anodine telle que décrite dans certains ouvrages. Combien d'appareils avons-nous vu affublés de condensateurs énormes, histoire d'avoir un « réservoir de puissance » (sic!) pour

« booster » une malheureuse mono triode, le tout alimenté par un malheureux transformateur d'alimentation à la limite de l'asphyxie. Ce qui reviendrait à équiper une 2CV d'un réservoir de 1000 litres d'essence, ledit réservoir étant tellement lourd à traîner que la malheureuse n'avancerait plus... malgré la « réserve de puissance ». Trêve de plaisanteries, vous n'avez, pour l'instant, que trois choses à retenir :

- 1 - L'alimentation est le cœur du circuit que vous allez concevoir. Ses performances sont indissociables de celles du montage mis en œuvre.
- 2 - Elle doit pouvoir fournir à tout instant son courant maximum sous une tension la plus constante possible.
- 3 - Son temps de récupération, après avoir fourni une pointe de courant maximum, ne doit jamais excéder 15 millisecondes. En pratique, on fixe le temps de récupération en audio à 10 millisecondes.

Attention, un temps de récupération inférieur à 5 ms peut être plus nuisible qu'utile. C'est le problème causé en **audio uniquement** par certaines alimentations stabilisées **trop rapides**. Nous étudierons ce point lorsque nous aborderons les distorsions dites « d'intermodulation transitoire ».

Et maintenant, jetons-nous à l'eau et voyons un peu ce que doit être l'alimentation basique d'un appareil utilisant des tubes électroniques.

L'ALIMENTATION DE BASE

Le courant fourni par le secteur ne peut pas (sauf dans certains cas particuliers... eh oui !) être utilisé tel quel pour alimenter nos appareils électroniques. Nous nous limiterons ici à l'étude des alimentations destinées aux tubes électroniques, bien que les principes exposés soient rigoureusement les mêmes pour les semi-conducteurs, à la différence des courants et des tensions mis en œuvre. Le premier composant à étudier, et certainement le plus négligé, bien que le plus important est le transformateur d'alimentation.

LE TRANSFORMATEUR D'ALIMENTATION

C'est en général le grand oublié parce qu'en principe « ça marche » tout seul... **Grave erreur !** C'est de lui que dépendra le fonctionnement de **toute** l'alimentation.

Tout d'abord, qu'est-ce qu'un transformateur d'alimentation pour montage électronique à tubes ? Comme vous en avez tous vu et qu'il ne s'agit pas ici de se pencher sur la fabrication des transformateurs d'alimentation, nous nous contenterons d'étudier le problème de notre point de vue : celui de l'utilisateur. Ce qui nous concerne au premier chef.

Nous avons représenté en **figure 5** le schéma d'un transformateur théorique pour un amplificateur de puissance. On trouve tout d'abord un enroulement primaire qui peut être raccordé au secteur 220 V ou 240 V (rappelons qu'en France la tension normalisée est de 230 volts \pm 10 % à une fréquence de 50 Hertz). Une prise dite « écran » (dans les transfos de qualité) doit être reliée au châssis de l'appareil, ce dernier étant raccordé à la « terre ».

Au secondaire, on va trouver en général un enroulement dit « haute tension ». Cet enroulement est le cœur de notre montage. C'est lui qui, après redressement et

filtrage, fournira les **tensions** nécessaires au fonctionnement de nos tubes (je ne parle pas de **courants** pour le moment... voir plus loin !).

Cet enroulement est parfois muni d'un point milieu (noté « PM » sur le schéma), absolument nécessaire lorsque nous utiliserons une « valve » (diode à vide).

La tension disponible aux bornes de cet enroulement est uniquement dépendante du montage qu'elle devra alimenter. Sachez toutefois que les normes de sécurité internationales limitent cette tension à 1200 volts (2 x 600 V s'il y a un point milieu) pour les appareils destinés au public. N'oubliez jamais que ces tensions sont dangereuses !

Vous trouverez ensuite plusieurs enroulements dits « basse tension » destinés à alimenter les filaments de nos tubes. Ici on peut parler de « courants » (sauf... voir plus loin !).

L'intensité fournie par ces enroulements atteint souvent plusieurs ampères, elle est fonction du type et du nombre de tubes utilisés.

Pour information, sachez que :

- une « valve » alimentée sous 5 volts consomme pour son filament de 2 à 5 ampères.

- un tube « préamplificateur » (12AX7, 12AU7, 6DJ8, etc.) consomme de 0,3 à 0,6 ampère

- un tube dit de « puissance » (EL34, 6550, KT88, 6L6, etc.) consomme de l'ordre de 1 à 2 ampères.

On peut, bien évidemment, multiplier les enroulements secondaires d'un transformateur d'alimentation.

Pour le moment, nous ignorerons tous ces enroulements, à l'exception de l'enroulement « haute tension » que nous « traiterons » afin d'obtenir la tension dite « continue » nécessaire « au fonctionnement » de nos montages.

LES CRITÈRES

À quels critères doit répondre l'enroulement « haute tension » d'un transformateur d'alimentation ? La réponse logique et simple que vous me ferez est la sui-

vante : « Il doit pouvoir délivrer à tout instant la puissance électrique demandée par le circuit sous une tension constante... ».

C'est exact parce que vous avez parlé de « puissance ». Il est vrai que la puissance va être empruntée au secteur par l'intermédiaire du primaire et transmise au secondaire aux pertes près.

Le rendement moyen d'un transfo de bonne qualité est de l'ordre de 95 %, il descend à 75 % dans le cas des transformateurs standards vendus à bas prix. Cela dit pour vous, utilisateur, c'est le fabricant du transformateur qui, en principe, tient compte des pertes... Vous n'avez pas, en théorie, à vous en soucier. Ce qui était vrai lorsque vous parliez de « puissance » est faux lorsque l'on parle de « courant » ! Et c'est bien là où le bât blesse !...

Nous verrons, dans la suite de cette causerie, que tout dépendra du type de redressement et surtout du filtrage que vous adopterez.

Sachez dès maintenant que si vous adoptez la disposition classique du filtrage dit « à condensateur en tête », quasi universellement utilisée de nos jours, l'enroulement secondaire de votre transformateur devra fournir, sous la forme d'une impulsion, toutes les 10 millisecondes (dans le cas d'un redressement double alternance) la totalité du courant consommé par le circuit avec, en plus, **jusqu'à vingt fois la valeur de ce même courant** (avec les valeurs de condensateurs couramment utilisées aujourd'hui!). Ne vous inquiétez pas, nous examinerons tout cela en long, en large et en travers, dès que nous aborderons les problèmes de filtrage.

Pour vous donner un ordre d'idée, un simple amplificateur de 50 watts, qui va consommer environ 200 mA et équipé (comme c'est la mode aujourd'hui) d'un pont de diodes et d'un « condensateur réservoir » en tête de 470 µF (microfarads) sous une tension de 450 volts, soumettra le secondaire de son transfo d'alimentation à des crêtes de courant de...

Tenez-vous bien... Environ 4 ampères !... Toutes les 10 millisecondes !

Pour ceux qui savent déjà et qui veulent aller plus vite que nos causeries, sachez que cela correspond à un angle de conduction des diodes de l'ordre de 20 %. Inutile de vous dire que si vous voulez effectivement « passer » 4 ampères dans le secondaire de votre transfo, il faudra beaucoup de « fer » et une section importante du fil de cuivre, donc un transfo très gros, très lourd... et très cher !

C'est d'ailleurs ce qui se fait sur certains amplificateurs à tubes très coûteux où il n'est pas rare de trouver des transformateurs pesant 15 à 20 kg ! Rassurez-vous, il existe plein d'astuces pour éviter de tomber dans ce piège... Entre autres, la seconde méthode de filtrage un peu oubliée aujourd'hui appelée « self en tête » que nous étudierons aussi. Sachez dès maintenant qu'avec cette méthode, le transformateur ne verra plus d'impulsions de courant, lequel dépassera rarement 1,5 fois le courant total consommé par l'appareil.

Il nous faut parler maintenant de deux points très importants : le rapport de transformation et la résistance interne.

LE RAPPORT DE TRANSFORMATION ET LA RÉSISTANCE INTERNE

Si vous vous reportez à la figure 5, vous constaterez que le transformateur d'alimentation comporte plusieurs enroulements. C'est le rapport du nombre de spires de l'enroulement primaire par rapport au nombre de spires de chaque enroulement secondaire qui va définir le **rapport de transformation**.

Par convention, c'est toujours le nombre de spires au secondaire sur le nombre de spires primaires qui définit ce rapport.

Le nombre de spires étant proportionnel à la tension, on peut écrire :

$$n = \frac{U_{\text{secondaire}}}{U_{\text{primaire}}} = \frac{N_2}{N_1}$$

Par exemple, le rapport de transformation d'un enroulement filament fournis-

ET SI ON PARLAIT TUBES...

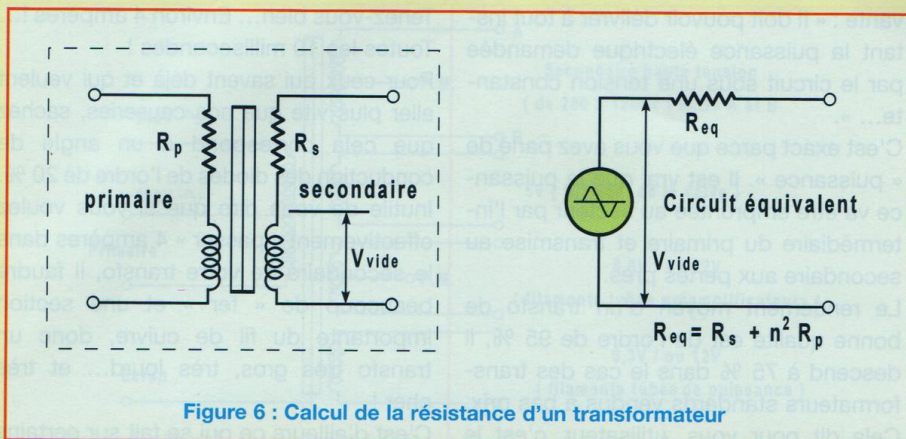


Figure 6 : Calcul de la résistance d'un transformateur

sant 6,3 volts par rapport au primaire 240 volts est de :

$$n = \frac{6,3}{240} = 0,026$$

Ce qui signifie, en pratique, que si vous bobinez 100 spires de fil au primaire, en bobinant $100 \times 0,026 = 2,6$ spires au secondaire, vous obtiendrez 6,3 volts à vide aux bornes de ces 2,6 spires en alimentant le primaire sous 240 volts.

Dans le cas de l'enroulement haute tension, supposons une HT de 600 volts :

$$n = \frac{600}{240} = 2,5$$

Ce qui signifie que si votre primaire comporte 100 spires, vous devrez bobiner $100 \times 2,5 = 250$ spires au secondaire pour obtenir une tension à vide de 600 volts.

Je précise bien « à vide ». Autrement dit, sans débit car dès que votre transformateur va débiter, il y aura des pertes. Mais comme la finalité de nos causeries ce sont les circuits électroniques, nous laisserons aux fabricants de transformateurs le casse-tête du calcul des pertes !

Cependant, un seul type de pertes nous concerne directement : les pertes dues à la résistance des enroulements.

En **figure 6**, nous avons reproduit schématiquement un transformateur « réel ». Le primaire et le secondaire sont constitués par des enroulements de fil de cuivre d'une certaine longueur. Or, qui dit longueur de fil suppose résistance en

ohms de ces conducteurs. On peut considérer les enroulements primaire et secondaire comme deux inductances pures montées en série avec leur résistance propre.

Attention, retenez bien ce qui va suivre car la résistance équivalente du transformateur d'alimentation aura un **effet majeur** sur le respect de la courbe enveloppe du signal sonore que nous traiterons par le jeu des constantes de temps des circuits de filtrage que nous étudierons plus avant.

On démontre mathématiquement que la résistance ohmique équivalente d'un transformateur est égale à la résistance du secondaire, augmentée du produit de la résistance du primaire par le carré du rapport de transformation. Ce qui s'écrit :

$$R_{eq} (\Omega) = R_{sec} (\Omega) + n^2 R_{prim} (\Omega)$$

C'est fondamental et très souvent oublié par les concepteurs d'alimentations pour amplificateurs.

En pratique, comment opérer ?

1 - Tout d'abord, avec un ohmmètre, mesurez la résistance du secondaire haute tension du transfo que vous désirez utiliser. Notez cette valeur R_s

2 - Ensuite, mesurez la résistance du primaire de la même façon : R_p

3 - Raccordez le primaire du transformateur à la source de tension alternative 220/240 volts du secteur. Mesurez cette tension avec votre voltmètre : V_1

4 - A l'aide du voltmètre, mesurez la ten-

sion au secondaire : V_2

5 - Calculez le rapport de transformation

$$\frac{V_2}{V_1} = n$$

Elevez n au carré : n^2

6 - Appliquez la formule

$$R_{eq} = R_s + n^2 R_p$$

Pour exemple, nous avons mesuré R_{eq} d'un transformateur typique utilisé sur un ampli de 2 x 50 W de qualité moyenne, mais de prix très élevé !

On relève :

R secondaire : 14,2 Ω

R primaire : 3,2 Ω

V primaire (secteur) : 228 V

V secondaire (HT) : 430 V

$$\text{Calcul de } n : \frac{430}{228} = 1,886 \rightarrow n^2 = 3,557$$

$$R_{eq} = 14,2 + (3,2 \times 3,557) = 25,58 \Omega$$

Pour la petite histoire, sachez que ce malheureux transfo a la détestable habitude de chauffer, de vibrer et, finalement, de griller régulièrement, bien que le secondaire soit prévu par le fabricant pour « encaisser » 0,8 ampère, alors que la consommation HT de l'ampli n'excède jamais 500 mA en crête à pleine puissance.

Nous étudierons en détail ce problème très important et souvent ignoré, cause de bien des dysfonctionnements lors de l'étude approfondie du filtrage.

Il y a bien d'autres problèmes concernant les transformateurs d'alimentation, nous les évoquerons au fur et à mesure de notre étude. En règle générale, un transformateur d'alimentation ne doit jamais être sous-dimensionné. Le courant traversant les enroulements est important, certes, mais les dimensions du circuit magnétique ont aussi une importance fondamentale. Un circuit magnétique mal dimensionné va se saturer lors des crêtes de courant. Cela limitera la casse, mais amènera des harmoniques secteur extrêmement difficiles à éliminer.

Nous n'avons pas parlé de l'alimentation des filaments des tubes, car ici il n'y a

pas d'appels de courant. Ce dernier est stable et le calcul du transformateur est classique, ce qui n'est pas le cas de l'enroulement haute tension.

Dans le cas d'un redressement, afin d'alimenter les filaments en courant continu, toutes les règles que nous définissons pour la haute tension seront valables.

Un dernier mot en ce qui concerne l'intensité dans les enroulements secondaire et primaire. Elle est inversement proportionnelle au rapport de transformation.

Exemple. Sur la figure 5, on connecte le filament d'une valve 5U4 sur l'enroulement 5 V. Le filament de la 5U4 consomme 3 ampères.

Quel sera le courant consommé au primaire 240 volts ?

On écrit que :

$$\frac{I_{pri}}{I_{sec}} = \frac{N_{sec}}{N_{pri}} = \frac{V_s}{V_p} = n$$

On peut écrire :

$$I_{pri} = I_{sec} \times n$$

Calculons n :

$$n = \frac{V_s}{V_p} = \frac{5}{240} = 0,02$$

$$I_{pri} = 3 \times 0,02 = 0,062 \text{ ampère}$$

C'est de cette manière que l'on calculera l'intensité totale consommée au primaire du transformateur, en effectuant pour chaque enroulement le calcul du courant secondaire rapporté au primaire.

La somme de tous ces courants sera égale au courant total consommé par le transformateur (aux pertes près, de l'ordre de 5 à 10 %).

Le produit de ce courant consommé par la tension du secteur $P = U \cdot I$ avec :

- P en volt/ampères

- U en volts

- I en ampères

vous donnera la puissance totale de votre transformateur.

Grâce à I, vous pourrez calibrer un fusible de protection (à fusion retardée, nous verrons pourquoi plus tard)... Croyez-moi, c'est souvent utile !!

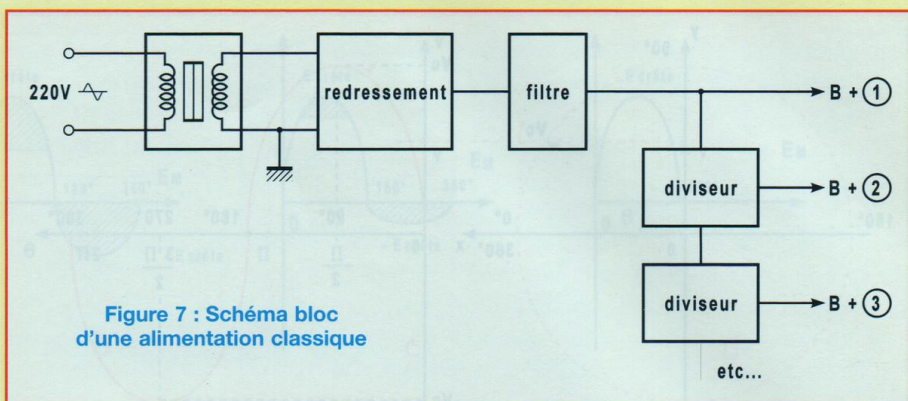


Figure 7 : Schéma bloc d'une alimentation classique

REDRESSEMENT DE LA TENSION ALTERNATIVE FOURNIE PAR LE TRANSFO

Il est bien évident qu'il n'est pas question d'utiliser telles quelles (sauf pour le chauffage des filaments) les tensions alternatives fournies par le transformateur. Jusqu'à preuve du contraire, les tubes, les transistors, les circuits intégrés demandent, pour fonctionner correctement, des tensions dites "continues". Aux origines de l'électronique, on utilisait des batteries qui, par principe même, fournissent une tension parfaitement continue.

C'est d'ailleurs de cette époque lointaine que les Anglo-saxons ont gardé l'habitude de repérer les tensions sur un montage électronique. À l'origine, on utilisait trois batteries : une batterie "A" pour l'alimentation des filaments, une batterie "B" pour la haute tension et, éventuellement, une batterie "C" pour les polarisations négatives. De nos jours, sur certains schémas, on trouve toujours les repères suivants : "B+" pour la haute tension, "C -" pour la tension de polarisation et "A" pour l'alimentation des filaments.

On va donc effectuer quatre opérations qui, bien que distinctes, sont indissociables en termes de performances.

1 - On va élever (ou abaisser) par l'intermédiaire du transformateur la tension alternative fournie par le secteur (220 V/240 V) à une valeur compatible (que nous allons apprendre à calculer) avec le

montage que nous utiliserons.

2 - Nous allons "redresser" cette tension afin d'obtenir une tension pulsée toujours positive ou négative en fonction de l'utilisation que nous désirons.

3 - Nous allons "filtrer" cette tension pulsée afin de nous approcher le plus possible d'un pur courant continu.

4 - A l'aide de diviseurs de tension, nous répartirons ces tensions vers les différents sous-ensembles de notre montage. Le synoptique de la **figure 7** résume cette configuration classique. Les autres méthodes plus ou moins perfectionnées, faisant appel à des alimentations stabilisées ou à découpage, obéissent cependant au même synoptique de base.

Le transformateur d'alimentation va donc vous délivrer sur son enroulement « haute tension » une tension alternative sinusoïdale dont il convient absolument de connaître les caractéristiques. Nous allons les résumer sommairement ici pour ceux qui les auraient oubliées.

La tension sinusoïdale, sa valeur instantanée et sa valeur de crête (figure 8)

On apprend, en électricité élémentaire, que la valeur instantanée (v) d'une tension alternative sinusoïdale est :

$$v = V_c \sin \theta \text{ où :}$$

- v : tension instantanée

- V_c : tension de crête

- θ : angle en degrés (ou en radians) du vecteur tournant \sqrt{c} avec l'axe Ox (voir figure).

Lorsque le vecteur \sqrt{c} aura effectué un tour complet (de 0° à 360°), on dira qu'il

ET SI ON PARLAIT TUBES...

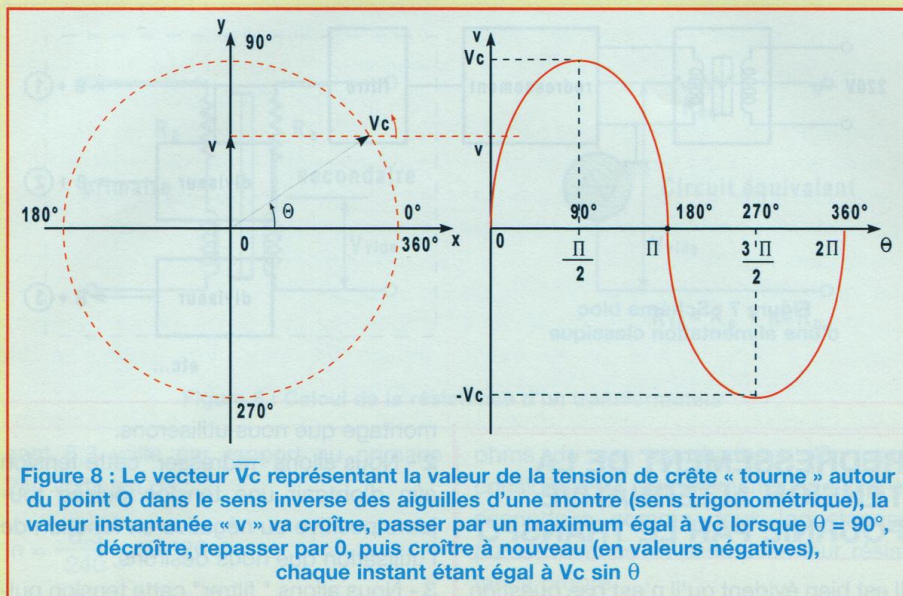


Figure 8 : Le vecteur \overline{Vc} représentant la valeur de la tension de crête « tourne » autour du point O dans le sens inverse des aiguilles d'une montre (sens trigonométrique), la valeur instantanée « v » va croître, passer par un maximum égal à Vc lorsque $\theta = 90^\circ$, décroître, repasser par 0, puis croître à nouveau (en valeurs négatives), chaque instant étant égal à $Vc \sin \theta$

a accompli un « cycle » ou une « période ». Plus la vitesse de rotation de \overline{Vc} sera rapide, plus le nombre de « cycles » ou de « périodes » par seconde sera élevé. Ce nombre de « cycles » ou de « périodes » par secondes sera appelé « fréquence ».

Dans les temps anciens, on employait indifféremment les termes « cycles » par seconde ou « périodes » par seconde pour définir la fréquence. Aujourd'hui l'unité de fréquence est le « Hertz » (symbole Hz) du nom du célèbre savant découvreur des ondes dites « hertziennes ».

La tension alternative fournie par le secteur et que nous recueillerons au secondaire de notre transformateur est de 50 Hz, ce qui signifie que la tension instantanée $v = Vc \sin \theta$ croîtra de 0 à un maximum **positif** à 90° , pour décroître ensuite jusqu'à 0 à 180° , passer par un maximum **négatif** à 270° et revenir à 0 à 360° , ceci cinquante fois par seconde.

Si je me suis appesanti sur ce point, c'est qu'il y a souvent confusion entre les notions : « fréquence », « période » et « cycle », alors que les trois dénominations désignent exactement la même chose.

Sachez, d'autre part, que la notion de vecteur tournant n'est pas une vue de

l'esprit mathématique ! Il faut remonter à la fin du XIX^e siècle, lorsqu'on découvrit que si on faisait « tourner » sur son axe un barreau aimanté devant une bobine qui voyait « alternativement » les pôles Nord et Sud de l'aimant, cette dernière développait « alternativement » une tension positive et négative à ses bornes. En dehors du fait qu'on avait inventé « l'alternateur », on définit à l'époque la notion de « champ tournant »...

Du « champ tournant », on passa au « vecteur champ tournant ». Et comme la tension aux bornes de la bobine était proportionnelle et dépendait intimement du champ, donc du vecteur champ, on imagina le vecteur tournant de tension tel qu'il est représenté **figure 8** et qui est la représentation schématisée d'une **réalité** physique et non pas un délire de mathématicien.

La **valeur de crête** du signal est atteinte deux fois par cycle : la première fois, alors que $\theta = 90^\circ$, la seconde fois lorsque $\theta = 270^\circ$. En valeur absolue, la tension crête à crête est donc égale à deux fois la valeur crête de la tension.

Par exemple, si $Vc = 100 \text{ V}$, $Vcc = 200 \text{ V}$ - **Valeur efficace et valeur moyenne de la tension alternative.**

Lorsqu'on découvrit les tensions et courants alternatifs, il fallut trouver un systè-

me pratique pour pouvoir les quantifier. On connaissait les tensions et courants continus et leurs effets sur une résistance. Une résistance soumise à une tension U est parcourue par un courant I , la puissance dissipée dans la résistance est :

$$P = U.I$$

- P en watts
- U en volts
- I en ampères

Or, cette puissance est dissipée sous forme de chaleur. Tant que le circuit est alimenté, la quantité de chaleur dissipée est constante. On tenait là un moyen simple de mesure.

En appliquant une tension sinusoïdale aux bornes d'une résistance, la moyenne de la puissance instantanée sur un cycle donne la puissance dissipée **moyenne**. La résistance fournit donc une quantité de chaleur constante, comme si on appliquait une tension continue à ses bornes. D'où la définition suivante :

La tension efficace égale la tension continue qui produirait la même quantité de chaleur dans une résistance parcourue par le même courant.

C'est la tension que vous indique votre voltmètre alternatif ou votre contrôleur universel, bien que nous verrons plus loin lorsque nous étudierons le redressement, ces appareils mesurent en réalité une **valeur moyenne** de la tension redressée, leur cadran ou leur afficheur étant étalonné en « **valeur efficace** » de la tension.

Nous ne vous infligerons pas la démonstration mathématique qui fait appel aux équations différentielles. Sachez que l'on démontre que :

$$V_{\text{eff}} = 0,707 V_{\text{crête}} \quad (0,707 = \frac{1}{\sqrt{2}})$$

C'est fondamental, vous utiliserez cette formule en permanence non seulement

L'ALIMENTATION EN AUDIO

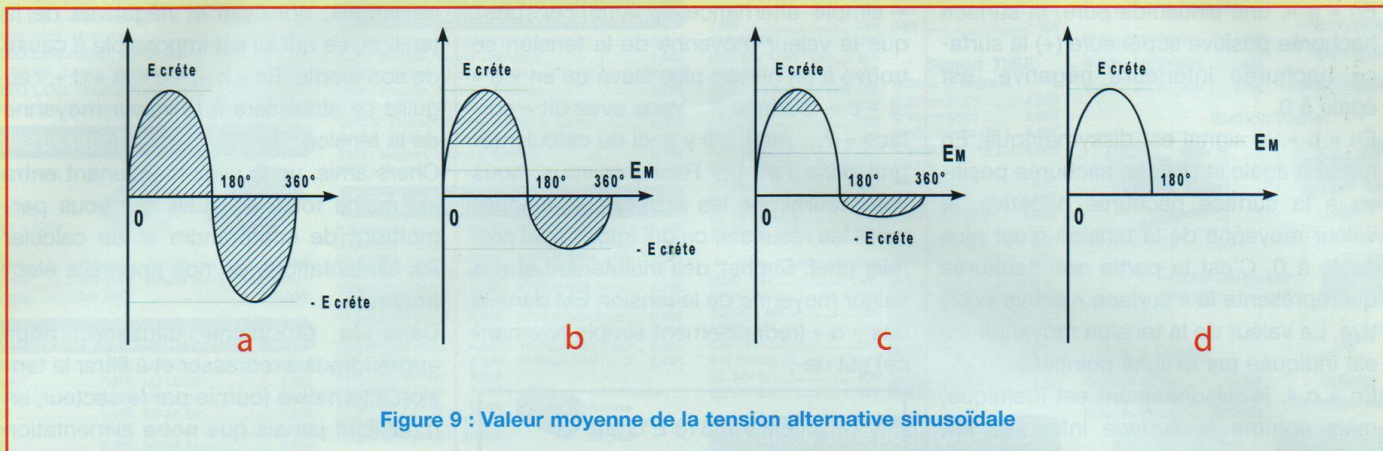


Figure 9 : Valeur moyenne de la tension alternative sinusoïdale

dans le calcul de vos alimentations, mais en règle générale dans tout circuit comportant des résistances parcourues par un courant alternatif sinusoïdal, **quelle que soit sa fréquence.**

À titre d'exemple, lorsque vous mesurez la tension secteur, votre voltmètre vous indique :

$$V_{\text{eff}} = 230 \text{ volts}$$

Calculons la valeur de crête de cette tension :

$$V_{\text{eff}} = 0,707 V_{\text{crête}}$$

D'où :

$$V_{\text{crête}} = \frac{V_{\text{eff}}}{0,707} = \frac{230}{0,707} = 325 \text{ volts}$$

La valeur crête à crête de la tension secteur est :

$$V_{\text{cc}} = 2 V_{\text{c}} = 325 \times 2 = 650 \text{ volts !}$$

C'est pour cette raison qu'il est fortement déconseillé de mettre les doigts dans la prise !

Plus simplement comme

$$0,707 = \frac{1}{\sqrt{2}}$$

vous pouvez écrire :

$$V_{\text{crête}} = V_{\text{eff}} \times \sqrt{2} = V_{\text{eff}} \times 1,414$$

Dans le cas du secteur :

$$V_{\text{crête}} = 230 \times 1,414 = 325 \text{ volts}$$

C'est fondamental car, tout au long de notre étude, vous constaterez que l'on tient compte en permanence de la tension de crête (pour l'isolement des condensateurs en particulier) et de la tension crête à crête (isolement des

transformateurs, tension de claquage des diodes, placement des points de repos sur les caractéristiques des tubes et des transistors, etc.).

Ce qui est valable pour la tension efficace, l'est aussi pour le courant qui traverse une **résistance pure**. On peut écrire :

$$I_{\text{eff}} = 0,707 \times I_{\text{crête}}$$

$$\text{De même } I_{\text{crête}} = I_{\text{eff}} \times \sqrt{2}$$

Attention ! On précise bien : « **résistance pure** », car vous apprendrez plus tard que le problème se complique lorsqu'il s'agit de circuits inductifs ou capacitifs.

D'ores et déjà, vous pourrez calculer la puissance dissipée dans une résistance parcourue par une tension alternative sinusoïdale en appliquant la formule :

$$P_{\text{w}} = U_{\text{eff}} \times I_{\text{eff}}$$

- P_{w} = watts

- U = volts

- I = ampères

N'oublions jamais qu'une résistance parcourue par un courant alternatif sinusoïdal et un courant continu (courant de repos, par exemple) est la « **somme** » des deux puissances dissipées. Ceci est très souvent oublié, même par des constructeurs sérieux !

C'est la cause de bien des appareils « fumés » d'une façon soi-disant incompréhensible !

Un dernier mot concernant les valeurs efficaces : ces formules ne sont valables que dans le cas d'une tension purement

sinusoïdale. Tout autre forme de tension (alternative, triangulaire, rectangulaire, etc.) aura une valeur de tension efficace différente.

C'est pour cette raison qu'il est inutile de vouloir mesurer la tension rectangulaire fournie par votre générateur de signaux carrés avec votre voltmètre alternatif, le résultat que vous lirez sera totalement erroné. Il existe des appareils de mesure spécialement étalonnés pour mesurer ces tensions.

VALEUR MOYENNE DE LA TENSION ALTERNATIVE SINUSOÏDALE

En vous reportant à la figure 8, vous constaterez que la valeur moyenne de la tension sur un cycle est **nulle** car le signal est symétrique. Chaque valeur de « v » = $V_{\text{c}} \sin \theta$ de la première alternance (valeurs positives) est annulée par $v = V_{\text{c}} \sin \theta$ de la seconde alternance (valeurs négatives).

Cette valeur nulle ne nous sert à rien, me direz-vous ! Détrompez-vous, nous avons déjà évoqué ce fait précédemment (voir figure 4). Mais n'oubliez pas que nous allons étudier les alimentations et nous verrons que dans le cas d'une tension alternative « redressée », la valeur moyenne de la tension a une importance fondamentale.

Sur la **figure 9**, nous avons représenté quatre signaux.

ET SI ON PARLAIT TUBES...

En « a », une sinusoïde pure, la surface hachurée positive supérieure (+) la surface hachurée inférieure négative, est égale à 0.

En « b », le signal est dissymétrique. En rendant égale la surface hachurée positive à la surface hachurée négative, la valeur moyenne de la tension n'est plus égale à 0. C'est la partie non hachurée qui représente la « surface » active positive. La valeur de la tension moyenne EM est indiquée par la ligne pointillée.

En « c », le raisonnement est identique, mais comme la surface inférieure est moins importante, la valeur moyenne EM sera plus importante.

En « d », il ne reste plus que la demi-sinusoïde supérieure...

Ça y est, voici enfin le redressement dit

« simple alternance », vous constatez que la valeur moyenne de la tension se trouve à un niveau plus élevé qu'en « b » et « c ». Surface !... Vous avez dit « surface » ?... Aïe !... Il y a ici du calcul intégral dans l'air !... Rassurez-vous, nous vous fournirons les résultats et uniquement les résultats, ce qui importe au premier chef. Sachez dès maintenant que la valeur moyenne de la tension EM dans le cas « d » (redressement simple alternance) est de :

$$EM = 0,318 E \text{ crête}$$

C'est la valeur que vous indiquera votre voltmètre « continu ». Le même voltmètre en « a » n'indiquera rien du tout car son équipement mobile essaiera de suivre les

déviations, positives et négatives de la tension, ce qui lui est impossible à cause de son inertie. En « b », « c » et « d », l'aiguille se stabilisera à la valeur moyenne de la tension.

Chers amis, vous avez maintenant entre les mains tous les outils qui vous permettront de comprendre et de calculer les alimentations de nos appareils électroniques.

Dans la prochaine causerie, nous apprendrons à redresser et à filtrer la tension alternative fournie par le secteur, en n'oubliant jamais que notre alimentation devra « suivre » au plus près la courbe enveloppe du signal audio.

À bientôt
Rinaldo Bassi

ABONNEZ-VOUS À

Led

6 n^{os} par an

FRANCE, BELGIQUE, SUISSE, LUXEMBOURG : 19 €

AUTRES* : 27 €

NOM :

PRÉNOM :

N° : RUE

CODE POSTAL : VILLE :

Le premier numéro que je désire recevoir est : N°.....

* Pour les expéditions «par avion» à l'étranger, ajoutez 8 € au montant de votre abonnement.

Ci-joint mon règlement par : chèque bancaire par CCP par mandat

A retourner accompagné de votre règlement à :

Service abonnements, **EDITIONS PÉRIODES**, 2-12 rue de Bellevue 75019 Paris Tél. : 01 44 84 88 28

St Quentin Radio

6 rue de St Quentin 75010 PARIS / Tél 01 40 37 70 74 - Fax 01 40 37 70 31

Horaires d'ouverture : du lundi au vendredi de 9h30 à 12h30 et de 14h à 18h30.

Prix donnés à titre indicatif

Pot. Professionnel ALPS

AUDIO stéréo logarithmique
2x10K, 2x20K, 2x50K, 2x100K.
19,00€ pièce

Pot. SFERNICE P11

MONO LINÉAIRE : 470 ohms, 1K, 2K2, 4K7, 10K, 22K, 47K, 100K, 220K, 470K, 1M 7,80€
MONO LOG. : 470 ohms, 1K, 2K2, 4K7, 10K, 22K, 47K, 100K, 220K, 470K, 1M 8,90€
STÉRÉO LINÉAIRE : 2x2K2, 2x4K7, 2x10K, 2x22K, 2x47K, 2x100K, 2x220K, 2x470K, 2x1M 11,30€
STÉRÉO LOG. : 2x2K2, 2x4K7, 2x10K, 2x22K, 2x47K, 2x100K, 2x220K, 2x470K 13,90€

Convertisseur 12V > 220V (ou 24V > 220V)

Marque Profitec

12V > 220V
ou 24V > 220V

150W max 83,00€ 1000W max 390,00€
300W max 106,00€ 1000W max (VELLEMAN) 910,00€
500W max 240,00€

Transistors et Circuits Intégrés

AD 818AN 5,95€	MJ 15024 5,00€
AD 826AN 7,35€	MJ 15025 5,00€
HA2-2645 20,00€	MPSA 06 0,40€
IRF 510 1,40€	MPSA 56 0,40€
IRF 530 1,80€	MPSA 42 0,30€
IRF 540 2,30€	MPSA 92 0,30€
IRF 840 2,75€	NE 5532AN 1,20€
IRF 9530 2,30€	NE 5534AN 1,50€
IRF 9540 2,00€	OPA 445A 13,00€
IRFP 150 5,00€	OPA 604 3,50€
IRFP 240 5,00€	OPA 627 22,75€
IRFP 350 5,00€	OPA 2604 4,00€
LF 356N 1,10€	OPA 2658P 10,50€
LM 317T 0,95€	TDA 2050 4,60€
LM 317K 4,00€	TDA 1562Q 15,00€
LM317HVK 10,00€	TDA 7293 8,50€
LM 337T 1,25€	2N 3055 1,70€
LM 395T 7,00€	2N 3440 1,10€
LM 675T 7,05€	2N 5401 0,50€
LT 1028 14,00€	2N 5416 1,10€
LM 3886T 9,50€	2N 5551 0,50€
MJ 15003 4,00€	2SK1058 10,55€
MJ 15004 3,50€	

Coffrets GALAXY

Coffrets très robuste en 3 éléments assemblés par vis : façades avant et arrière en aluminium 30/10° anodisé, côtés en profilé d'aluminium noir formant dissipateur de chaleur. Fond et couvercle en tôle d'acier 10/10° laquée noir. Dimensions en cm - LxHxProf



GX143 12,4x4x7,3	31,00€	GX187 12,4x4x17	44,00€
GX147 12,4x4x17	37,50€		
GX247 23x4x17	44,00€	GX287 23x4x17	50,00€
GX243 23x4x23	45,00€	GX283 23x4x23	53,00€
GX248 23x4x28	44,00€	GX288 23x4x28	55,00€
GX347 33x4x17	51,00€	GX387 33x4x17	59,00€
GX343 33x4x23	49,00€	GX383 33x4x23	68,00€
GX348 33x4x28	52,00€	GX388 33x4x28	68,00€

Auto-transfo. 220/110V

Equipé côté 230V d'un cordon secteur longueur 1,30m avec une fiche normalisée 16 amp. 2 pôles+ terre, et côté 115V d'un socle américaine recevant 2 fiches plates + terre. Fabrication française.

ATNP350/350VA/3,5Kg/A	64,00€
ATNP630/630VA/4,6Kg/A	90,00€
ATNP1000/1000VA/6,7Kg/B	125,00€
ATNP1500/1500VA/9Kg/B	145,00€
ATNP2000/2000VA/13,5Kg/B	199,00€

Import	100VA - 15€
	45VA - 11€
	300VA - 39€

Câble HP Professionnel

2x0,75mm ² , Cullman, type méplat	1,00€
2x1,5mm ² , Cullman, type méplat	1,60€
2x2,5mm ² , Cullman, type méplat	2,50€
2x4,0mm ² , Cullman, type méplat	3,50€
2x6,0mm ² , Cullman, type méplat	4,60€
2x1,5mm ² , Cullman, Cu argenté, type méplat	1,60€
2x4mm ² , Cullman, Cu argenté, type méplat	4,50€

Câble blindé Professionnel

GAC 1 : Gotham, 1 cond + blind, ø 5,3mm	2,00€
2524 : Mogami, 1 cond + blindage	2,60€
GAC 2 : Gotham, 2 cond. + blind, ø 5,4mm	2,15€
2792 : Mogami, 2 cond. + blindage	2,20€
GAC 2 AES/EBU Gotham, (pour son digital)	5,50€
GAC 3 : Gotham, 3 cond. + blind, ø 4,8mm	2,45€
GAC 4 : Gotham, 4 cond. + blind, ø 5,4mm	3,00€
2534 : Mogami, 4 cond + blindage	3,35€
2965 : Mogami, type sindex ø 4,6mm par canal	3,80€

Cond. chim. haute tension SNAP

2,2µF/400V radial	0,80€	680µF/200V Snap	5,40€
4,7µF/350V radial	1,40€	1000µF/200V Snap	7,80€
22µF/450V radial	1,40€	1000µF/250V Snap	13,00€
47µF/400V radial	2,60€	2200µF/63V radial	2,75€
100µF/200V radial	2,75€	4700µF/50V Snap	3,70€
100µF/350V Snap	3,35€	4700µF/63V radial	3,35€
100µF/400V Snap	4,60€	4700µF/80V Snap	9,50€
100µF/450V Snap	6,10€	10000µF/40V Snap	7,00€
220µF/350V Snap	4,50€	10000µF/63V Snap	8,90€
220µF/400V Snap	6,80€	22000µF/25V Snap	8,40€
220µF/450V Snap	7,85€		
330µF/400V Snap	7,50€		
470µF/250V Snap	5,35€		
470µF/400V Snap	14,85€		
470µF/450V Snap	15,00€		

Cond. chimique SIC SAFCO axial

10µF/450V axial	3,05€	100µF/450V axial	6,10€
15µF/450V axial	3,50€	220µF/160V axial	4,50€
22µF/450V axial	4,60€		
33µF/450V axial	3,85€		
47µF/450V axial	3,85€		

Cond. chimique SPRAGUE axial

8µF/450V - Ø12 L=45mm	4,90€
10µF/500V - Ø20 L=32mm	5,50€
16µF/475V - Ø23 L=41mm	5,50€
20µF/500V - Ø23 L=55mm	5,50€
30µF/500V - Ø26 L=42mm	7,00€
40µF/500V - Ø26 L=61mm	8,50€
80µF/450V - Ø27 L=67mm	8,50€

Cond. chimique double radial

Ts = 500V continu	
32µF + 32µF - Ø36 H=52mm	14€
50µF + 50µF - Ø36 H=52mm	15€
100µF + 100µF - Ø36 H=68mm	19€

CHIMIQUE TYPE CO39, DE NIPPON CHEMICON

470µF 500V - Ø51 L68mm	26€
1000µF 500V - Ø51 L105mm	36€
1500µF 450V - Ø51 L105mm	35€
2200µF 450V - Ø63 L105mm	45€
2200µF 450V - Ø51 L142mm	50€
4700µF 100V - Ø35 L80mm	14€
10000µF 100V - Ø51 L80mm	20€
22000µF 63V - Ø51 L67mm	25€
47000µF 25V - Ø35 L80mm	23€
47000µF 40V - Ø50 L80mm	28€
150000µF 16V - Ø51 L80mm	29€

Catalogue SQR 2004/2005 est sorti 128p, A4 2,50€ au comptoir 5€ par correspondance
Remboursé 2,50€ à partir d'un total de 50€ d'achat

Tubes électroniques

2A3	30€	EM 80 / 6E1PI	22€
12AX7LPS - Sovtek	13€	EZ 80	25€
5Y3GT - Sovtek	14€	EZ 81/6CA4 - EH	16€
5725	6,50€	GZ 32	25€
6550 - EH	25€	GZ 34	20€
6L6GC - EH	15€	KT 88 - EH	29€
6L6WXT - Sovtek	19,50€	KT 90	65,55€
6V6GT	17€	OA2	10€
7308	35€	OB2	10€
7189/7320	39€		
ECC 81 / 12AT7 EH	10€		
ECC 82EH/12AU7	10€		
ECC 83=12AX7 Sovtek	10€		
ECC 83EH/12AX7	12€		
ECC 84	10€		
ECF 82/6U8A	14€		
ECL 82/6BM8	16€		
ECL 86/6W8	25€		
EF 86 SOVTEK	20€		
EL 34 - EH	12€		
EL 84 - Sovtek	6€		
EL 86	14€		

Support TUBE

NOVAL C. Imprimé	
Ø 22mm (1")	4,60€
Ø 25mm (2")	4,60€
blindé chassis (3")	4,60€
chassis doré (4")	4,60€

OCTAL

A cosses (5")	4,60€
Pour CI (6")	4,60€
A cosses doré (7")	6,10€

pour 300B OR	10€
pour 845	24€

lot de 2 tubes appariés

300B - EH	198€
6550 - EH	58€
6L6GC - EH	35€
6SN7 - EH	29€
6V6 - EH	27€
845 CHINE	110€
EL 34 - EH	36€
EL 84 - EH	26€

Transfo. tube pour revue LED Fabricant ACEA ou HEXACOM

Cond. de démarrage polypropylène

1µF/450V	7€	12µF/450V	13€
1,5µF/450V	8€	16µF/450V	13€
2µF/450V	8€	20µF/450V	13€
4µF/450V	10€	25µF/450V	14€
10µF/450V	10€	35µF/450V	14,50€
		50µF/450V	20€

Cond. SCR polypropylène 1KV

0,01µF/1000V	2,50€
0,022µF/1000V	2,50€
0,1µF/1000V	2,75€
0,22µF/1000V	2,90€
0,33µF/1000V	3,50€
0,47µF/1000V	3,80€
1,0µF/630V	4,00€
2,2µF/630V	4,50€
4,7µF/400V	4,00€
10µF/400V	8,50€

Condensateur mica argenté 500V

10pF	0,80€	100pF	0,80€
22pF	0,80€	220pF	0,95€
33pF	0,80€	500pF	1,10€
47pF	0,80€	1nF	1,20€

Adaptateur XLR/Jack/Cinch/svidéo

XLR 3br < XLR 3br		XLR 3br < Cinch	
♂ < ♀	4,50€	♂ < Cinch mâle	5,35€
mâle < mâle	4,50€	♀ < Cinch fem.	4,80€
		♂ < Cinch fem.	4,80€
		♀ < Cinch mâle	5,50€

XLR 3br < JACK 6,35mm		Svidéo < Cinch	
mâle < mâle mono	5,00€	mâle < fem.	5,90€
fem. < mâle mono	6,00€	fem. < fem.	5,90€
mâle < fem. mono	5,00€	mâle < fem.	5,90€
fem. < fem. mono	5,50€		
fem. < mâle stéréo	5,50€		
fem. < fem. stéréo	7,00€		
mâle < mâle stéréo	6,00€		

Jack 6,35 < Jack 6,35	
fem < fem	4,50€

Jack 3,5 < Jack 3,5	
fem < fem	4€

Fers Weller

Fers standards

SPI 16C - 15W/220V	33,50€
SPI 27C - 25W/220V	30€
SPI 41C - 40W/220V	34€
SPI 81C - 80W/220V	39€

Fers thermostatés

W 61 - 60W/220V	72€
W 101 - 100W/220V	83€
W 201 - 200W/220V	105€

Station Weller

WS81 - 80W/220V	273€
WS51 - 50W/220V	222€
WTCP51 - Magnatstat - 50W/220V	156€

Fers à gaz

Pyropen junior	75,00€
Pyropen standard	127,00€
Pyropen Piezzo	138,00€

JBC Fer à souder 220V JBC

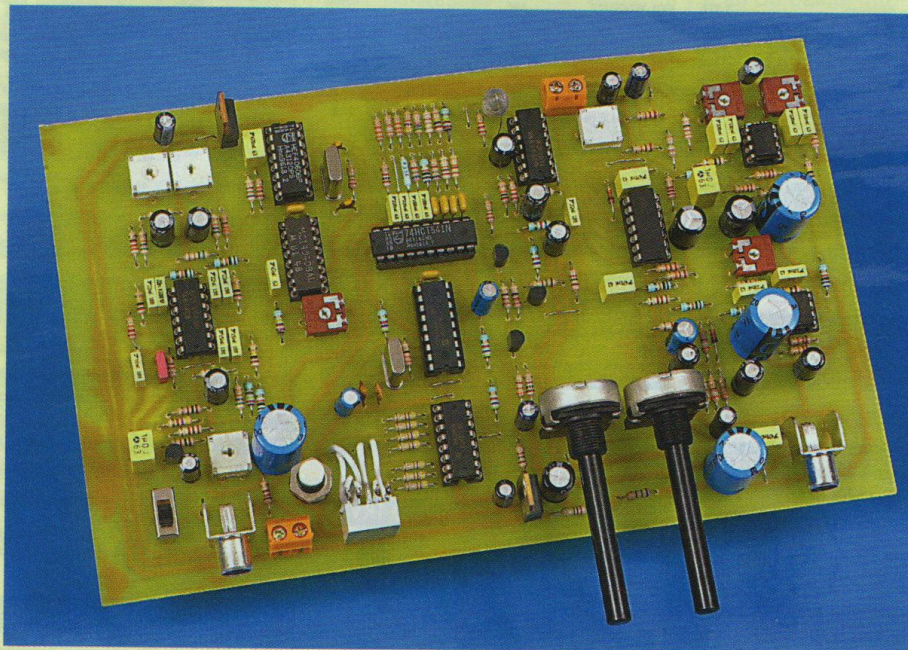
JBC 14ST - 11W	34,00€
JBC 30ST - 24W	27,50€
JBC 40ST - 26W	27,50€
JBC 65ST - 36W	29,90€
DS fer à dessouder	52,00€

SL2020 fer thermostaté 70,00€

Alimentation à découpage Compacte, entrée secteur 100/230VAC

V924 - 9/12/15V 1,5A - 18V/20V 1,2A - 24V 1A	25,00€
PSSMV1 - 3/4,5/6/7,5/9/12V - 0,8A - 86g	22,00€
PSSMV4 - 5/6/7,5/9/12/15V - 3,6A - 95x55x30mm	50,00€

ANALYSEUR DE DISTORSION HARMONIQUE



Cet appareil permet d'évaluer le taux des harmoniques 2 à 8 présents dans un signal de fréquence 1 kHz. Il est ainsi possible de détecter la présence d'un harmonique ayant un taux aussi bas que 0,03 %.

Ce montage ne requiert pour fonctionner qu'un simple multimètre possédant un calibre 2000 mV. Il comporte un générateur de signal sinusoïdal de fréquence 1 kHz dont la distorsion par harmoniques est inférieure à 0,05 %, ce qui permettra de tester des amplificateurs ou bien leurs composants séparés, par exemple des tubes.

PRINCIPE DE FONCTIONNEMENT

Pour mesurer le taux d'un harmonique d'un signal de fréquence 1 kHz injecté en entrée du montage, on génère une tension sinusoïdale de fréquence égale à celle de cet harmonique, augmentée d'un décalage fixe de 210 Hz et d'ampli-

tude constante très supérieure à celle du signal d'entrée. Par exemple, dans le cas de l'harmonique 3 de fréquence 3 000 Hz, on génère une fréquence de 3 210 Hz. On mélange alors ces deux signaux afin d'obtenir, parmi d'autres, un signal dont la fréquence sera égale à la différence des fréquences des deux signaux d'entrée, en l'occurrence 210 Hz et dont l'amplitude sera égale à celle du signal d'entrée ayant l'amplitude la plus faible, en l'occurrence celle de l'harmonique présent dans le signal 1 kHz à évaluer. Un détecteur à diode permet d'extraire cette fréquence de 210 Hz qui est alors isolée et amplifiée par une série de filtres sélectifs centrés sur 210 Hz. Enfin, un détecteur crête mémorise l'amplitude du signal présent en sortie de filtre, qui peut ensuite être lue par tout

multimètre sur le calibre 2000 mV, 1 mV représentant 0,1 %.

DESCRIPTION DU MONTAGE

Ce montage comporte en fait trois sous-ensembles distincts :

- le générateur sinusoïdal fournissant les fréquences de 1210 Hz, 2 210 Hz, 3 210 Hz... jusqu'à 8210 Hz et construit autour du PIC 16F84 (IC1), des deux circuits logiques CD4511 et 74HCT541 (IC3 et IC4) et des quatre amplificateurs opérationnels d'un TL074 (IC2). L'ensemble comprenant les transistors T1 à T3 appartient aussi à ce générateur.
- la section comportant le mélangeur IC5C, le détecteur constitué par la simple diode D1, les trois filtres accordés sur 210 Hz : IC6, IC7B et IC7A. Enfin, le détecteur de crête IC5 A.
- Le générateur de signal sinusoïdal « 1 kHz » à faible distorsion construit autour des compteurs CD4040 et CD4060 IC8 et IC9 et du quadruple amplificateur opérationnel TL074 (IC10).

FONCTIONNEMENT DU MONTAGE

Pour générer des fréquences stables, disponibles sans pré réglage, on utilise un PIC 16F84 cadencé à 17,734475 MHz (**figure 1**). Son programme consiste en une série de boucles de différentes durées selon l'harmonique ou la fondamentale qui a été sélectionné par l'intermédiaire du poussoir PO1 relié à RA0. Les lignes RA1 à RA4 commandent le décodeur pour afficheur sept segments IC3 qui sert à indiquer le rang de l'harmonique dont le taux est mesuré à cet instant (2 à 8 sur l'afficheur AFF1 pour les harmoniques et 1 pour la fondamentale.) Chaque sortie du port B, RB0 à RB7, est destinée à la génération d'une fréquence particulière, 1210 Hz pour RB0, 2210 Hz pour RB1 et ainsi de suite. Le circuit IC4 sert d'étage « tampon de puissance » mais également à bien conformer les

ANALYSEUR DE DISTORSION HARMONIQUE

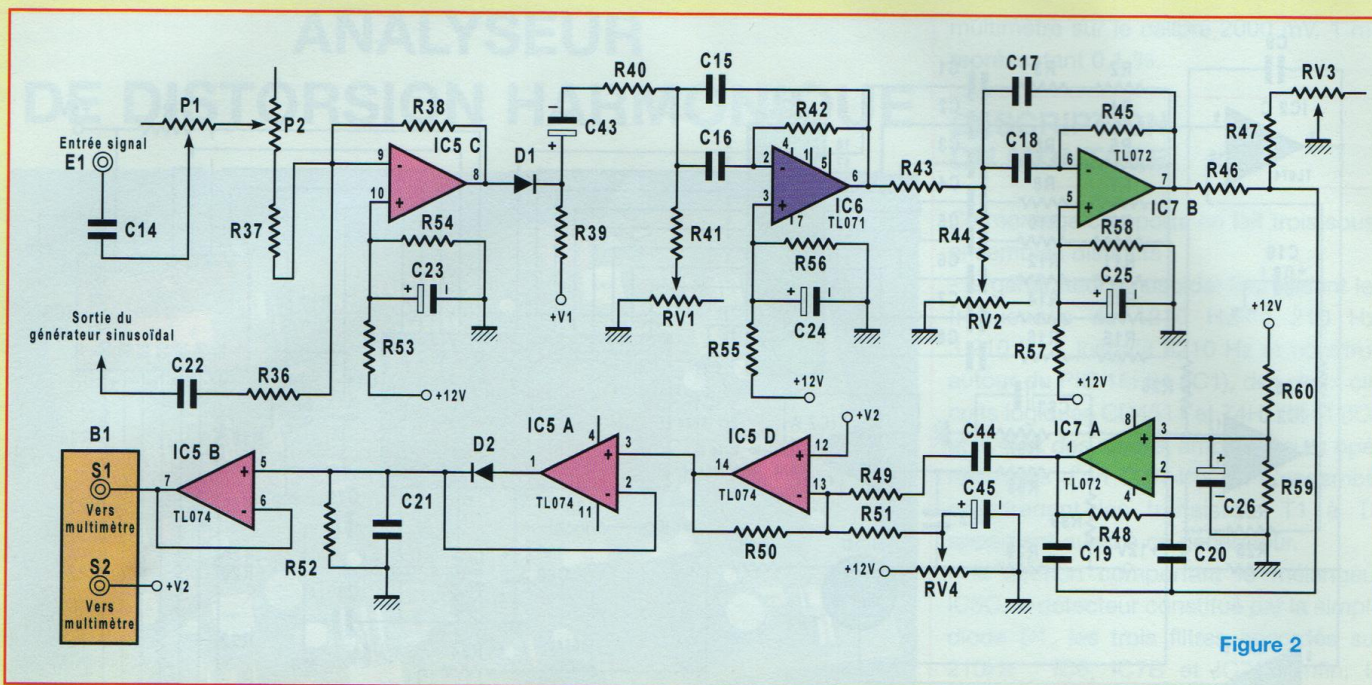


Figure 2

pons afin de ne pas perturber l'intégrateur et le conformateur. Le signal sinusoïdal de sortie comporte quelques harmoniques, mais leur effet reste négligeable à ce niveau.

Le signal provenant de ce générateur de fréquences est alors dirigé vers l'entrée du mélangeur par l'intermédiaire de C22 et R36 (figure 2).

Le mélangeur est un simple amplificateur opérationnel (IC5C) monté en additionneur. Il reçoit, en plus du signal précédent, le signal à tester de 1 kHz dont l'amplification est réglable par les potentiomètres P1 et P2 (pour le réglage fin) afin de réaliser l'étalonnage de l'appareil, comme nous le verrons dans la rubrique « Utilisation du montage ».

On obtient en sortie du mélangeur la fréquence de 210 Hz recherchée qui, étant une modulation, doit être détectée avant d'être injectée dans la chaîne de filtres accordés pour l'extraire des autres signaux.

C'est la diode D1 qui effectue la détection en ne conservant que les amplitudes positives disponibles en sortie du mélangeur. Le seuil de la diode est sans conséquence puisque l'amplitude du signal

sinusoïdal présent en sortie du générateur de fréquences décrit précédemment est au moins de 2 V, alors que la modulation nécessaire pour obtenir le fonctionnement optimal du montage est largement inférieure au volt.

Le signal ainsi détecté passe par une série de trois filtres classiques très sélectifs, chaque élément ayant un gain d'environ cinq à sa fréquence d'accord. Cette fréquence est ajustable par l'intermédiaire de RV1, RV2 et RV3.

Pour une fréquence d'accord donnée, la faible valeur de l'ensemble R41/RV1 (pour le premier filtre, par exemple), associée à la forte valeur de C15/C16, permet une très bonne sélectivité, un glissement de quelques hertz étant suffisant pour que le filtre ne transmette plus rien. On voit donc l'intérêt d'un générateur de fréquences stable et la nécessité de l'utilisation du PIC.

Bien réglé, l'ensemble des trois filtres successifs a un gain voisin de 125. Cependant, afin d'optimiser le rapport signal/bruit, dans la mesure où le niveau de sortie vers le multimètre est fixé par l'équivalence 1000 mV égale 100 %, il est plus intéressant d'avoir une tension

plus élevée en sortie des filtres (de l'ordre de 3,3 V maximum) et de la ramener ensuite au volt par le biais de l'amplificateur opérationnel IC5D qui les suit.

En effet, les filtres génèrent un certain bruit de fond un peu inférieur au millivolt du fait des bruits de l'alimentation et d'interactions réciproques entre les filtres. Il faut donc que le niveau de sortie de IC7A soit très nettement supérieur au bruit pour maintenir une large plage de mesures de 0,03 % (ou moins) à 100 % de taux d'harmoniques 2 à 8 mesurables. L'ajustable RV4, relié également à l'entrée de IC5D, sert pour sa part à régler le zéro en l'absence de signal.

Le signal filtré parvient ensuite à l'amplificateur IC5A monté en diode sans seuil, suivi du condensateur C21, afin d'obtenir un détecteur de crête. La résistance R52 crée un très faible courant de décharge, sinon C21 ne se déchargerait qu'avec une extrême lenteur entre deux mesures. Enfin, l'amplificateur IC5B est utilisé en adaptateur d'impédance pour la sortie vers le multimètre.

Il faut noter que le cordon négatif du multimètre ne sera pas relié à la masse du montage, mais au point commun des

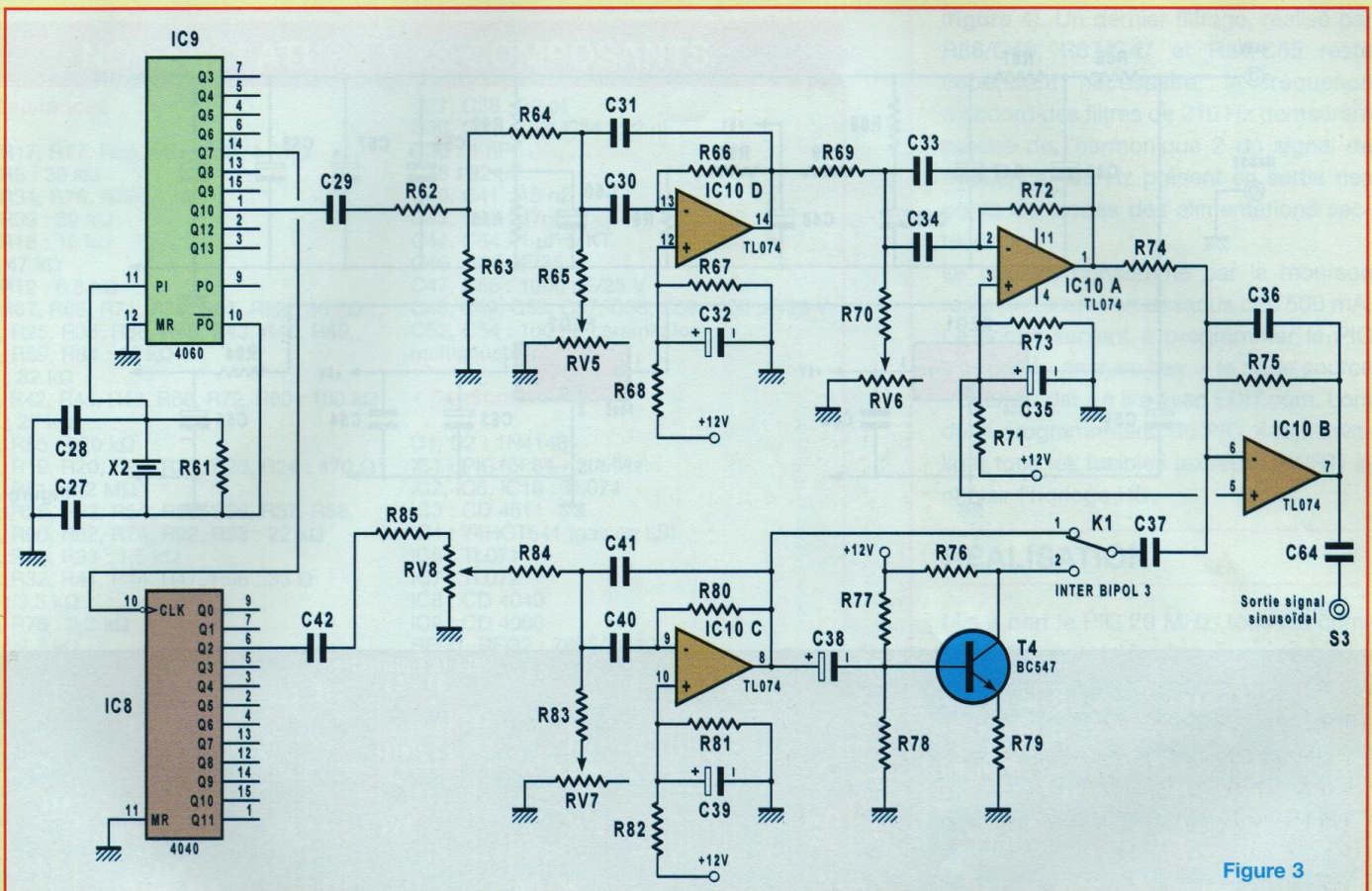


Figure 3

résistances R92 et R93, dont le potentiel est noté « + V2 » sur le schéma. La dernière partie du montage (figure 3) est constituée par le générateur 1 kHz. Pour obtenir une fréquence stable et certaine de 1 kHz, obligatoire du fait de l'étroitesse de la bande passante des filtres et de la pré-programmation des fréquences générées par le PIC, il est préférable d'utiliser un quartz 4,096 MHz, associé à un diviseur CD 4060 (IC9). On obtient ainsi un signal rectangulaire de 1 kHz qui, traversant deux filtres centrés sur 1 kHz (identiques en structure à ceux de la chaîne de filtrage 210 Hz précédente et bâtis autour de IC10D et IC10A), donne un signal sinusoïdal avec un taux d'harmoniques 3 à 8 négligeable. Ceci, même si le signal rectangulaire d'origine ne comporte pas d'harmonique 2, dans la mesure où l'on ne consomme qu'un courant négligeable sur la sortie du 4060.

L'amplificateur IC10A monté en filtre en génère environ 2 %. Celui généré par IC10D est considérablement atténué en passant par le filtre IC10A. Pour le supprimer simplement, on utilise un signal de fréquence 2 kHz issu du même quartz que le signal principal, le but étant que l'harmonique 2 présent en sortie de IC10A et ce signal 2 kHz se soustraient exactement. La sortie 2 kHz n'étant, hélas, pas disponible sur le 4060, il faut utiliser un autre diviseur de fréquence exactement. La sortie 2 kHz n'étant, hélas, pas disponible sur le 4060, il faut utiliser un autre diviseur de fréquence exactement. Il est ensuite additionné avec le signal principal quasi-sinusoïdal de 1 kHz au niveau de l'amplificateur IC10B, par l'intermédiaire du condensateur C37. Il réalise, de plus, une dérivation afin d'obtenir un déphasage rendu nécessaire du fait de la phase

adoptée par la distorsion par harmonique 2 dans le signal principal. Le passage du signal de 2 kHz par le transistor T4, monté en simple inverseur, est sous le contrôle de l'interrupteur K1. Lequel permet ainsi de sélectionner aussi bien des avances que des retards de phases. Par un réglage fin de RV8 (intensité du signal de 2 kHz injecté) et de RV7, qui change l'intensité mais aussi la phase de ce signal en sortie de ce filtre IC10C, on parvient à faire passer en dessous de 0,05 % le taux d'harmonique 2 dans le signal sinusoïdal présent en sortie de IC10B.

L'ALIMENTATION

Le montage a été conçu pour être alimenté sous une tension de 15 V, si possible correctement stabilisée, de façon à minimiser le niveau des bruits parasites

ANALYSEUR DE DISTORSION HARMONIQUE

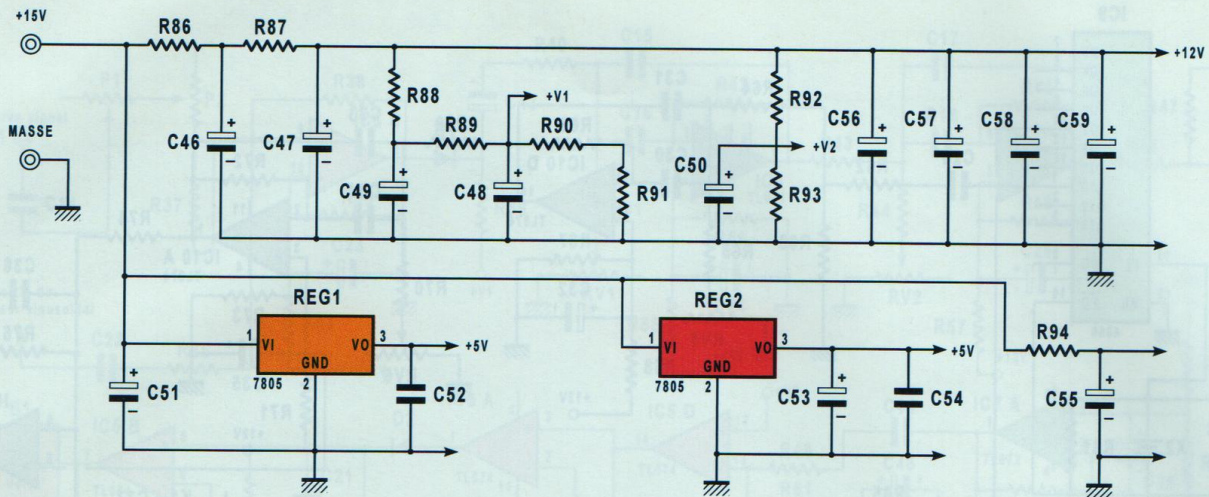
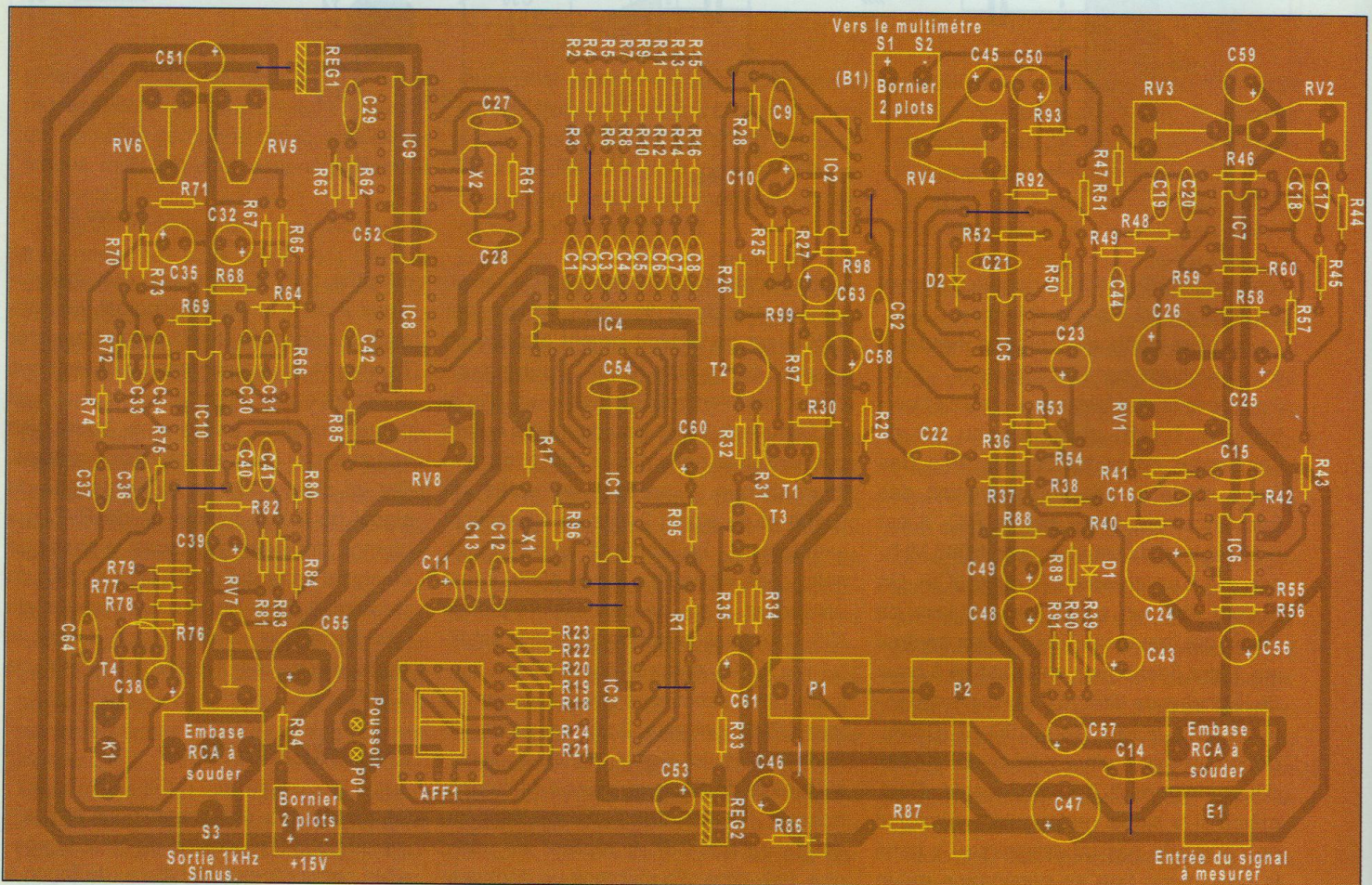


Figure 4

Figure 6



NOMENCLATURE DES COMPOSANTS

• Résistances

R1, R17, R77, R95, R97, R99 : 4,7 k Ω
 R2, R5 : 33 k Ω
 R3, R34, R76, R79 : 1 k Ω
 R4, R39 : 39 k Ω
 R6, R16 : 12 k Ω
 R7 : 47 k Ω
 R8, R12 : 6,8 k Ω
 R9, R67, R68, R71, R73, R81, R82 : 56 k Ω
 R10, R25, R36, R38, R40, R43, R46, R49, R64, R69, R84 : 10 k Ω
 R11 : 82 k Ω
 R13, R42, R45, R48, R66, R72, R80 : 100 k Ω
 R14 : 27 k Ω
 R15, R85 : 220 k Ω
 R18, R19, R20, R21, R22, R23, R24 : 470 Ω
 R26, R61 : 2,2 M Ω
 R27, R28, R53, R54, R55, R56, R57, R58, R59, R60, R62, R74, R92, R93 : 22 k Ω
 R29, R30, R33 : 1,5 k Ω
 R31, R32, R41, R44, R47, R96 : 33 Ω
 R35 : 3,3 k Ω
 R37, R78 : 2,2 k Ω
 R50 : 2,7 k Ω
 R51 : 3,9 M Ω
 R52 : 10 M Ω
 R63 : 680 Ω
 R65, R70 : 330 Ω
 R75 : 8,2 k Ω
 R83 : 220 Ω
 R86 : 27 Ω
 R87 : 75 Ω
 R88, R89, R90, R91 : 3,9 k Ω
 R94 : 120 Ω
 R98 : 1 M Ω

• Condensateurs

C1, C2 : 220nF
 C3, C4 : 150nF
 C5, C6, C7, C8 : 100nF
 C9, C37 : 10nF
 C10, C32, C35, C39, C43, C50, C51, C56, C61, C63 : 47 μ F/25 V
 C11, C45, C60 : 1 μ F/65 V
 C12, C13 : 27 pF
 C14, C21, C22, C29 : 470 nF
 C15, C16, C17, C18, C19, C20 : 330 nF
 C23, C26 : 470 μ F/16 V
 C24, C25 : 1000 μ F/16 V

C27, C28 : 39 pF
 C30, C31, C33, C34 : 22 nF
 C36 : 1 nF
 C38 : 22 μ F
 C40, C41 : 15 nF
 C42, C62 : 47nF
 C44, C64 : 1 μ F MKT
 C46 : 220 μ F/25 V
 C47, C55 : 1000 μ F/25 V
 C48, C49, C53, C57, C58, C59 : 100 μ F/25 V
 C52, C54 : 100 nF céramiques multicouches

• Semiconducteurs

D1, D2 : 1N4148
 IC1 : PIC16F84 - 20MHz
 IC2, IC5, IC10 : TL074
 IC3 : CD 4511
 IC4 : 74HCT541 (pas en LS)
 IC6 : TL071
 IC7 : TL072
 IC8 : CD 4040
 IC9 : CD 4060
 REG1, REG2 : 7805/TO220
 T1, T2, T3, T4 : BC547

• Potentiomètres

P1 : 10 k Ω linéaire
 P2 : 470 k Ω linéaire ou Log

• Résistances ajustables

RV1, RV2, RV3 : 47 Ω
 RV4 : 10 k Ω
 RV5, RV6 : 470 Ω
 RV7 : 220 Ω
 RV8 : 1 k Ω

• Divers

X1 : Quartz - 17 734 475 MHz
 X2 : Quartz - 4 096MHz
 AFF1 : afficheur à cathode commune TDRS 5160
 K1 : interrupteur bipolaire pour CI
 2 embases RCA femelle à souder
 2 borniers 2 plots
 1 poussoir
 Supports

(figure 4). Un dernier filtrage, réalisé par R86/C46, R87/C47 et R94/C55 reste cependant nécessaire, la fréquence d'accord des filtres de 210 Hz demeurant proche de l'harmonique 2 du signal de fréquence 100 Hz présent en sortie des ponts de diodes des alimentations secteur.

Le courant consommé par le montage reste nettement en dessous des 500 mA. Le fichier servant à programmer le PIC s'appelle « analyse.hex », le code source « analyse.dat » à lire avec EDIT.com. Lors de la programmation du PIC, il faut invalider tous les fusibles (excepté PWRT) et choisir l'horloge HS.

RÉALISATION

Mis à part le PIC 20 MHz, tous les composants sont très classiques, on aura pourtant intérêt à prendre pour C9 un condensateur de précision (exemple : 1 % styroflex) et utiliser des ajustables de type Cermet dont le réglage est un peu plus précis (ils dérivent moins dans le temps).

Le circuit imprimé ne comporte que des pistes assez larges et espacées pour le rendre plus facile à réaliser. Il y a cependant beaucoup de composants et donc beaucoup de soudures, ce qui accroît le risque de pannes par mauvaises soudures ou bien microcoupures.

Pour améliorer la qualité du réglage du zéro (voir ci-après), il est préférable de ne pas souder tout de suite le condensateur C44, mais uniquement une fois ce réglage effectué. Ce n'est toutefois pas une obligation. Il faudra cependant que ce condensateur C44 soit soudé pour effectuer tous les autres réglages.

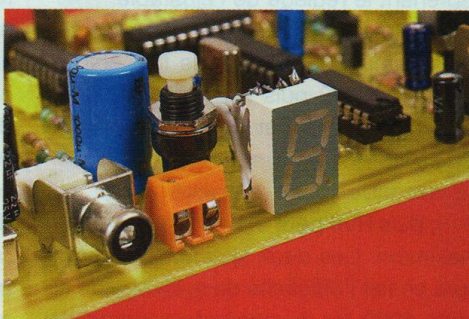
RÉGLAGES

Le montage comporte un certain nombre de réglages à effectuer dans un ordre précis.

Avant de commencer, il faut connecter le multimètre au montage par l'intermédiaire du bornier B1 et sélectionner le calibre

Un AOp pour deux filtres très sélectifs

L'afficheur est ici positionné verticalement



ANALYSEUR DE DISTORSION HARMONIQUE

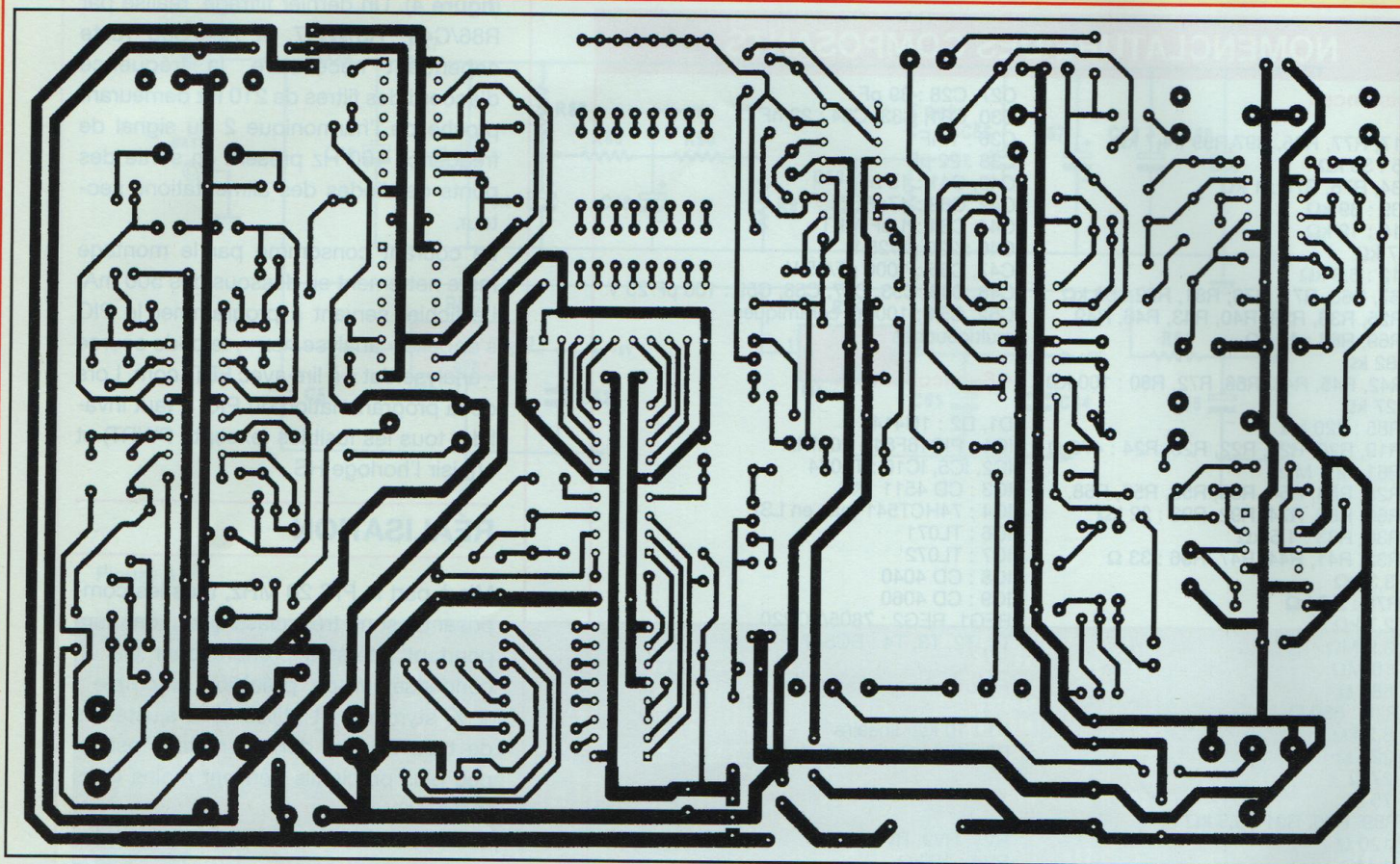


Figure 5

2000 mV. Il faut alors positionner tous les ajustables et potentiomètres du montage à leur point milieu. Laisser au départ l'entrée E1 du montage libre. On peut alors mettre le montage sous tension.

On règle, en premier lieu, le zéro par l'intermédiaire de l'ajustable RV4. Il faudra recourir au calibre 200 mV du multimètre pour l'ajuster finement.

Une fois cela fait, il faut de nouveau reprendre le calibre 2 000 mV et ensuite brancher la sortie du générateur du signal 1 kHz directement dans l'entrée E1 qui reçoit le signal à tester.

Sélectionner, grâce au poussoir PO1, la fréquence fondamentale qui correspond au chiffre 1 sur l'afficheur AFF1. Il faut alors agir sur les potentiomètres P1 et P2 de façon à lire une valeur comprise entre 100 et 400 sur le multimètre.

La valeur lue n'a aucune importance

pour l'instant, ce qui compte est de rechercher les réglages donnant le gain maximum. Si au cours du réglage d'un ajustable la valeur lue dépasse 1000, il faudra obligatoirement agir sur P1 et P2 (qui sont des potentiomètres de volume non destinés au réglage définitif du montage) pour la ramener à une valeur inférieure (par exemple 600 ou 700) et poursuivre alors la recherche du maximum en reprenant le réglage de l'ajustable.

Régler très lentement RV1 pour obtenir un maximum. Une fois cela fait, agir de même sur RV2 puis sur RV3. La chaîne de filtrage 210 Hz est alors définitivement réglée.

La seconde étape consiste à agir sur RV5, puis RV6 pour obtenir à nouveau un maximum. Ces deux ajustables déterminent en fait l'efficacité de la chaîne de filtrage 1000 Hz du générateur sinusoïdal

1 kHz. Ce réglage est également définitif. La dernière étape consiste à minimiser le taux d'harmonique 2 présent dans la source 1 kHz.

Le montage mesurant toujours la fondamentale (chiffre 1 sur l'afficheur), agir sur P1 et P2 pour obtenir la valeur 1000 mV sur le multimètre (998 ou 1002 sont tout à fait acceptables). Une fois cela fait, ne plus toucher à P1 ni à P2. Actionner alors le poussoir PO1 pour sélectionner l'harmonique 2 (chiffre 2 sur l'afficheur). Une valeur proche de 22 mV doit apparaître sur le multimètre. Sélectionner la position de K1 qui donne la valeur la plus faible. Agir sur RV8 pour obtenir un minimum. Il peut être à peine perceptible. En cas de doute, intervertir K1. Agir ensuite sur RV7 pour rechercher un nouveau minimum, puis reprendre le réglage de RV8, de RV7 et ainsi de suite, jusqu'à l'effondrement

TESTEZ VOS AMPLIFICATEURS

```

:100000003830830000308B001F30810001308500C4
:100010000030860018308300152037204F206420E0
:1000200078208B209F20B3200C2802308500C72029
:100030000614E430A0000000000000000000000F2
:10004000A00B1B2800000000000000000000000C2
:100050000610E430A0000000000000000000000D6
:10006000A00B2B28051C080000000000018281030E9
:100070008500C720614FA30A0000000A00B3D28A0
:1000800000008610F830A0000000A00B44280000FB
:1000900000000000051C08000000000003A28123093
:1000A0008500C7200615E530A000A00B55280000EC
:1000B0000611E330A000A00B5B280000000051C27
:1000C0000000000000522808308500C72086156F
:1000D0000A830A000A00B6A28000000008611AD30F1
:1000E000A000A00B7128051C08000000000672874
:1000F0000A308500C72006168D30A000A00B7E2890
:1001000006128B30A000A00B83280000051C0800FD
:10011000000000007B2818308500C7208616763046
:10012000A000A00B9128000086127430A000A00B84
:1001300097280000051C0800000000008E281A30D7
:100140008500C72006176530A000A00B8528000079
:10015000000006136430A000A00BAC28051C0800AA
:1001600000000000A22804308500C72086175930FF
:10017000A000A00BB928000086135730A000A00BE8
:10018000BF280000051C080000000000B628FF3052
:10019000A000FF30051CA00000000000000000000CF
:1001A00000000000000000000000A00BC9280800AB
:1001B000FF3FFF3FFF3FFF3FFF3FFF3FFF3FFF3F4F
:1001C000FF3FFF3FFF3FFF3FFF3FFF3FFF3FFF3F3F
:1001D000FF3FFF3FFF3FFF3FFF3FFF3FFF3FFF3F2F
:1001E000FF3FFF3FFF3FFF3FFF3FFF3FFF3FFF3F1F
:1001F000FF3FFF3FFF3FFF3FFF3FFF3FFF3FFF3F0F
:10020000FF3FFF3FFF3FFF3FFF3FFF3FFF3FFF3FEF
:10021000FF3FFF3FFF3FFF3FFF3FFF3FFF3FFF3FEE
:10022000FF3FFF3FFF3FFF3FFF3FFF3FFF3FFF3FDE
:10023000FF3FFF3FFF3FFF3FFF3FFF3FFF3FFF3FCE
:10024000FF3FFF3FFF3FFF3FFF3FFF3FFF3FFF3FBE
:10025000FF3FFF3FFF3FFF3FFF3FFF3FFF3FFF3FAE
:10026000FF3FFF3FFF3FFF3FFF3FFF3FFF3FFF3F9E
:10027000FF3FFF3FFF3FFF3FFF3FFF3FFF3FFF3F8E
:10028000FF3FFF3FFF3FFF3FFF3FFF3FFF3FFF3F7E
:10029000FF3FFF3FFF3FFF3FFF3FFF3FFF3FFF3F6E
:1002A000FF3FFF3FFF3FFF3FFF3FFF3FFF3FFF3F5E
:1002B000FF3FFF3FFF3FFF3FFF3FFF3FFF3FFF3F4E
:1002C000FF3FFF3FFF3FFF3FFF3FFF3FFF3FFF3F3E
:1002D000FF3FFF3FFF3FFF3FFF3FFF3FFF3FFF3F2E
:1002E000FF3FFF3FFF3FFF3FFF3FFF3FFF3FFF3F1E
:1002F000FF3FFF3FFF3FFF3FFF3FFF3FFF3FFF3F0E
:10030000FF3FFF3FFF3FFF3FFF3FFF3FFF3FFF3FFD
:10031000FF3FFF3FFF3FFF3FFF3FFF3FFF3FFF3FED
:10032000FF3FFF3FFF3FFF3FFF3FFF3FFF3FFF3FDD
:10033000FF3FFF3FFF3FFF3FFF3FFF3FFF3FFF3FCD
:10034000FF3FFF3FFF3FFF3FFF3FFF3FFF3FFF3FBD
:10035000FF3FFF3FFF3FFF3FFF3FFF3FFF3FFF3FAD
:10036000FF3FFF3FFF3FFF3FFF3FFF3FFF3FFF3F9D
:10037000FF3FFF3FFF3FFF3FFF3FFF3FFF3FFF3F8D
:10038000FF3FFF3FFF3FFF3FFF3FFF3FFF3FFF3F7D
:10039000FF3FFF3FFF3FFF3FFF3FFF3FFF3FFF3F6D
:1003A000FF3FFF3FFF3FFF3FFF3FFF3FFF3FFF3F5D
:1003B000FF3FFF3FFF3FFF3FFF3FFF3FFF3FFF3F4D
:1003C000FF3FFF3FFF3FFF3FFF3FFF3FFF3FFF3F3D

```

```

:1003D000FF3FFF3FFF3FFF3FFF3FFF3FFF3FFF3F2D
:1003E000FF3FFF3FFF3FFF3FFF3FFF3FFF3FFF3F1D
:1003F000FF3FFF3FFF3FFF3FFF3FFF3FFF3FFF3F0D
:10040000FF3FFF3FFF3FFF3FFF3FFF3FFF3FFF3FFC
:10041000FF3FFF3FFF3FFF3FFF3FFF3FFF3FFF3FEC
:10042000FF3FFF3FFF3FFF3FFF3FFF3FFF3FFF3FDC
:10043000FF3FFF3FFF3FFF3FFF3FFF3FFF3FFF3FCC
:10044000FF3FFF3FFF3FFF3FFF3FFF3FFF3FFF3FBC
:10045000FF3FFF3FFF3FFF3FFF3FFF3FFF3FFF3FAC
:10046000FF3FFF3FFF3FFF3FFF3FFF3FFF3FFF3F9C
:10047000FF3FFF3FFF3FFF3FFF3FFF3FFF3FFF3F8C
:10048000FF3FFF3FFF3FFF3FFF3FFF3FFF3FFF3F7C
:10049000FF3FFF3FFF3FFF3FFF3FFF3FFF3FFF3F6C
:1004A000FF3FFF3FFF3FFF3FFF3FFF3FFF3FFF3F5C
:1004B000FF3FFF3FFF3FFF3FFF3FFF3FFF3FFF3F4C
:1004C000FF3FFF3FFF3FFF3FFF3FFF3FFF3FFF3F3C
:1004D000FF3FFF3FFF3FFF3FFF3FFF3FFF3FFF3F2C
:1004E000FF3FFF3FFF3FFF3FFF3FFF3FFF3FFF3F1C
:1004F000FF3FFF3FFF3FFF3FFF3FFF3FFF3FFF3F0C
:10050000FF3FFF3FFF3FFF3FFF3FFF3FFF3FFF3FFB
:10051000FF3FFF3FFF3FFF3FFF3FFF3FFF3FFF3FEB
:10052000FF3FFF3FFF3FFF3FFF3FFF3FFF3FFF3FDB
:10053000FF3FFF3FFF3FFF3FFF3FFF3FFF3FFF3FCB
:10054000FF3FFF3FFF3FFF3FFF3FFF3FFF3FFF3FBB
:10055000FF3FFF3FFF3FFF3FFF3FFF3FFF3FFF3FAB
:10056000FF3FFF3FFF3FFF3FFF3FFF3FFF3FFF3F9B
:10057000FF3FFF3FFF3FFF3FFF3FFF3FFF3FFF3F8B
:10058000FF3FFF3FFF3FFF3FFF3FFF3FFF3FFF3F7B
:10059000FF3FFF3FFF3FFF3FFF3FFF3FFF3FFF3F6B
:1005A000FF3FFF3FFF3FFF3FFF3FFF3FFF3FFF3F5B
:1005B000FF3FFF3FFF3FFF3FFF3FFF3FFF3FFF3F4B
:1005C000FF3FFF3FFF3FFF3FFF3FFF3FFF3FFF3F3B
:1005D000FF3FFF3FFF3FFF3FFF3FFF3FFF3FFF3F2B
:1005E000FF3FFF3FFF3FFF3FFF3FFF3FFF3FFF3F1B
:1005F000FF3FFF3FFF3FFF3FFF3FFF3FFF3FFF3F0B
:10060000FF3FFF3FFF3FFF3FFF3FFF3FFF3FFF3FFA
:10061000FF3FFF3FFF3FFF3FFF3FFF3FFF3FFF3FFEA
:10062000FF3FFF3FFF3FFF3FFF3FFF3FFF3FFF3FFDA
:10063000FF3FFF3FFF3FFF3FFF3FFF3FFF3FFF3FFCA

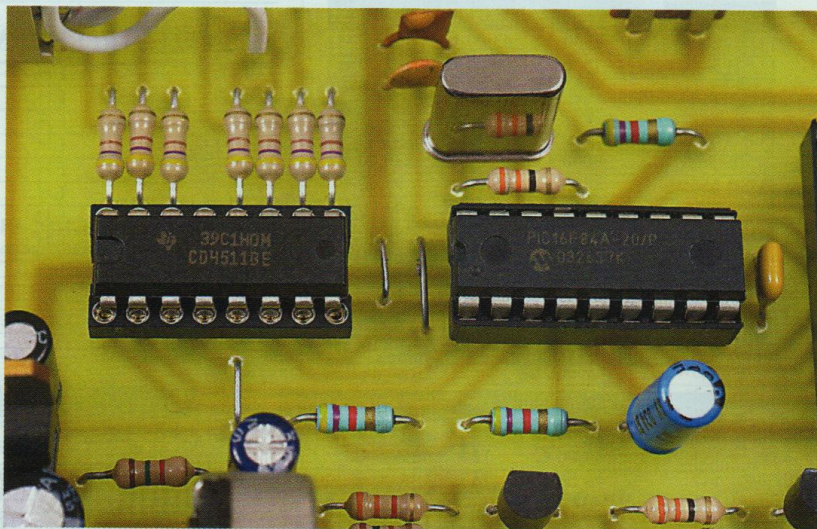
```

```

:10064000FF3FFF3FFF3FFF3FFF3FFF3FFF3FFF3FBA
:10065000FF3FFF3FFF3FFF3FFF3FFF3FFF3FFF3FAA
:10066000FF3FFF3FFF3FFF3FFF3FFF3FFF3FFF3F9A
:10067000FF3FFF3FFF3FFF3FFF3FFF3FFF3FFF3F8A
:10068000FF3FFF3FFF3FFF3FFF3FFF3FFF3FFF3F7A
:10069000FF3FFF3FFF3FFF3FFF3FFF3FFF3FFF3F6A
:1006A000FF3FFF3FFF3FFF3FFF3FFF3FFF3FFF3F5A
:1006B000FF3FFF3FFF3FFF3FFF3FFF3FFF3FFF3F4A
:1006C000FF3FFF3FFF3FFF3FFF3FFF3FFF3FFF3F3A
:1006D000FF3FFF3FFF3FFF3FFF3FFF3FFF3FFF3F2A
:1006E000FF3FFF3FFF3FFF3FFF3FFF3FFF3FFF3F1A
:1006F000FF3FFF3FFF3FFF3FFF3FFF3FFF3FFF3F0A
:10070000FF3FFF3FFF3FFF3FFF3FFF3FFF3FFF3F9A
:10071000FF3FFF3FFF3FFF3FFF3FFF3FFF3FFF3F8A
:10072000FF3FFF3FFF3FFF3FFF3FFF3FFF3FFF3F7A
:10073000FF3FFF3FFF3FFF3FFF3FFF3FFF3FFF3F6A
:10074000FF3FFF3FFF3FFF3FFF3FFF3FFF3FFF3F5A
:10075000FF3FFF3FFF3FFF3FFF3FFF3FFF3FFF3F4A
:10076000FF3FFF3FFF3FFF3FFF3FFF3FFF3FFF3F3A
:10077000FF3FFF3FFF3FFF3FFF3FFF3FFF3FFF3F2A
:10078000FF3FFF3FFF3FFF3FFF3FFF3FFF3FFF3F1A
:10079000FF3FFF3FFF3FFF3FFF3FFF3FFF3FFF3F0A
:1007A000FF3FFF3FFF3FFF3FFF3FFF3FFF3FFF3F9A
:1007B000FF3FFF3FFF3FFF3FFF3FFF3FFF3FFF3F8A
:1007C000FF3FFF3FFF3FFF3FFF3FFF3FFF3FFF3F7A
:1007D000FF3FFF3FFF3FFF3FFF3FFF3FFF3FFF3F6A
:1007E000FF3FFF3FFF3FFF3FFF3FFF3FFF3FFF3F5A
:1007F000FF3FFF3FFF3FFF3FFF3FFF3FFF3FFF3F4A
:08400000F000F000F000F000F000F000F000F000F000
:02400E0E23F7F
:10420000FF00FF00FF00FF00FF00FF00FF00FF00B6
:10421000FF00FF00FF00FF00FF00FF00FF00FF00A6
:10422000FF00FF00FF00FF00FF00FF00FF00FF0096
:10423000FF00FF00FF00FF00FF00FF00FF00FF0086
:10424000FF00FF00FF00FF00FF00FF00FF00FF0076
:10425000FF00FF00FF00FF00FF00FF00FF00FF0066
:10426000FF00FF00FF00FF00FF00FF00FF00FF0056
:10427000FF00FF00FF00FF00FF00FF00FF00FF0046
:00000001FF

```

Ce montage fait appel à un PIC 16F84



lieu de 33,3 environ, ce qui équivaut à une erreur de 2 %. Pour le vérifier, relier avec un fil le point commun à R62/R63/R64 et l'entrée E1 du montage, puis procéder à l'étalonnage de la fondamentale. Les taux d'harmoniques pairs seront infimes, alors

que ceux des harmoniques impairs 3, 5, 7 seront respectivement de 33,3 %, 20% et 14,2 % à quelques pourcents près. L'appareil peut mesurer des niveaux plus bas que 0,05 %, jusqu'à 0,01 %, mais il faut prendre avec précaution ces valeurs

lues. Il reste difficile de régler la source sinusoïdale de 1 kHz en dessous d'un taux de 0,03 % par harmoniques, ce qui rend inutile cette précision supplémentaire lors des mesures.

Olivier Viacava

FREQUENCE TUBES

La passion des tubes

LUNDI ET MARDI : 14H00 - 18H00
JEUDI ET VENDREDI : 10H00-18H00
SAMEDI SUR RENDEZ-VOUS

**TOUS NOS TUBES
SONT TRIÉS ET
APPARIÉS PAR
QUANTITÉ SUR
BANC DYNAMIQUE**

**METTEZ EN VALEUR
VOS ÉLECTRONIQUES :**
précision, assise
et transparence avec



**CONSULTEZ-NOUS
POUR TOUTES VOS
DEMANDES SPÉCIALES
NOUS FABRIQUONS SELON
VOS SPÉCIFICATIONS**

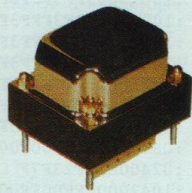
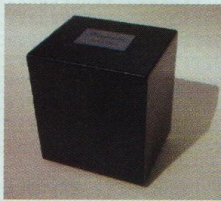
TRANSFORMATEURS

site : magnetic.com.free.fr

Tôles grains orientés M6X recuites
Cuivre OFC
Imprégnation étuve pour les capots
Résine epoxy pour les cuves

Cuve peinture au four
Transfo moule résine

Capot nickelé poli



LED N°169/181
PUSH PULL 845

TRANSFO ALIM : 122,00 €
TRANSFO SORTIE : 91,00 €
INDUCTANCE : 55,00 €
INTERETAGE : 67,00 €

Transformateurs audio

(Fabrication française : MAGNETIC SA)

TYPE	Z	CAPOT	CUVE
PUSH EL84	8000	43,00 €	59,00 €
PUSH EL34	3800	60,00 €	72,00 €
300B	3000	75,00 €	94,00 €
300B	3000	PRESTIGE	200,00 €
PUSH 6C33	3000	TORIQUE	60,00 €
211/845SE	9000		136,00 €
PUSH 6550	3800	75,00 €	95,00 €
SELF	5HY03A	30,00 €	43,00 €
SELF	10HY03A	35,00 €	48,00 €
SELF	10HY05A	44,00 €	60,00 €
ALIM	150VA	51,00 €	60,00 €
ALIM	250VA	62,00 €	76,00 €
ALIM	350VA	74,00 €	90,00 €
ALIM	500VA	95,00 €	123,00 €

N° LED	CAPOT	CUVE
143-145	75,00 €	T4 95,00 € C4
151	43,00 €	T2 59,00 € C2
157	75,00 €	T4 95,00 € C4
159	60,00 €	T3 72,00 € C3
161-162		136,00 € C4
165	75,00 €	T4 95,00 € C4
166	60,00 €	T3 72,00 € C3
169	75,00 €	T4 95,00 € C4
170	60,00 €	T3 72,00 € C3
171	60,00 €	T3 72,00 € C3
172-173		95,00 € C4
175		
175	60,00 €	72,00 €
177		102,00 €
183	43,00 €	59,00 €
183		PRÉAMPLI HOME CINÉMA
184		AMPLI CASQUE

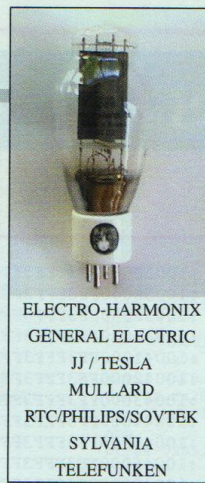
Sortie

**PLUS DE 1200 REF.
DE TUBES EN STOCK.**

RÉPARATION ET RESTAURATION
DE TOUTES LES ÉLECTRONIQUES :
TUBES ET TRANSISTORS
TOUTES MARQUES

Promo Tubes

12AT7WA/ECC81 RTC les 5 : 25,00 €
12AU7A/ECC82 RTC les 5 : 25,00 €



ELECTRO-HARMONIX
GENERAL ELECTRIC
JJ / TESLA
MULLARD
RTC/PHILIPS/SOVTEK
SYLVANIA
TELEFUNKEN

Tubes ELECTRO HARMONIX

Assortiment complet des références de tubes audio
munies de leur suffixe E.H., symbole de haute fiabilité
et de tenue des spécifications

300 B	E.H.	165,00 €
6550	E.H.	46,00 €
EL 34	E.H.	22,00 €
6CA7	E.H.	29,00 €
6L6GC	E.H.	26,00 €
6V6GT	E.H.	17,00 €
12AX7	E.H.	20,00 €
7591	E.H.	35,00 €
6CG7	E.H.	22,00 €
6SN7	E.H.	23,00 €
12AY7	E.H.	22,00 €
12BH7	E.H.	22,00 €
12AU7	E.H.	21,00 €
12AT7	E.H.	20,00 €
KT88	E.H.	57,00 €
5U4GB	E.H.	22,00 €
EL84	E.H.	16,00 €
6922	E.H.	23,00 €
KT90	E.H.	70,00 €
7868	NOUVEAU	E.H. 54,00 €
6CA4/EZ81 PRO	E.H.	23,00 €

Tubes ELECTRO HARMONIX gold

2A3	E.H.	98,00 €
6C45PI	E.H.	48,00 €
6CG7	E.H.	32,00 €
6H30PI	E.H.	48,00 €
6SN7	E.H.	35,00 €
12AT7	E.H.	31,00 €
12AX7	E.H.	31,00 €
12AU7	E.H.	32,00 €
12BH7	E.H.	32,00 €
300B	E.H.	196,00 €
5751	E.H.	32,00 €
6922	E.H.	32,00 €

Alimentation

CAPOT	CUVE
62,00 €	T4 76,00 € C4
62,00 €	T2 76,00 € C4
74,00 €	T5 90,00 € C5
62,00 €	T4 76,00 € C4
	123,00 € C6
74,00 €	T5 90,00 € C5
62,00 €	T4 76,00 € C4
74,00 €	T5 90,00 € C5
62,00 €	T4 76,00 € C4
62,00 €	T4 76,00 € C4
	123,00 € C6
42,00 €	52,00 €
70,00 €	90,00 €
	83,00 €
62,00 €	76,00 €
TORIQUE	40,00 €
TORIQUE	45,00 €

TUBES ÉLECTRONIQUES



SOVTEK

2A3	SOVTEK	50,00 €
5881	SOVTEK	22,00 €
6922	SOVTEK	20,00 €
6C45PI	promo SOVTEK	22,18 €
6EU7	SOVTEK	29,00 €
6H30PI	promo SOVTEK	23,41 €
6SL7	SOVTEK	12,00 €
6SN7	SOVTEK	14,00 €
7591XYZ	SOVTEK	23,00 €
12AX7LPS	SOVTEK	20,00 €
EL84M/7189	SOVTEK	23,00 €
5U4G	SOVTEK	22,00 €
6C19PI	SOVTEK	19,00 €
6PI45C/EL509	SOVTEK	38,00 €
EM80	SOVTEK	16,00 €
5AR4/GZ34	SOVTEK	23,00 €
6CW4	Nuvistor SOVTEK	22,00 €
6C33C-B	SOVTEK	64,00 €
6N7	SOVTEK	14,00 €
EF86/6267	SOVTEK	20,00 €

DIVERS

6N1P	SVETLANA	18,00 €
5963/12AU7A	RCA	16,00 €
6528	TUNGSOL	45,00 €
EZ81 PRO	EUROPE	24,00 €
EZ80	EUROPE	13,00 €
6AU6	EUROPE	11,00 €
845	CHINO	75,00 €
807	EUROPE	25,00 €
EF86	EUROPE	13,00 €
ECL82	EUROPE	12,00 €
ECL86	EUROPE	13,00 €
EL86F	EUROPE	11,00 €
EL183	EUROPE	9,00 €
EL34	JJ/TESLA	22,00 €
12 DW7/ECC832	JJ/TESLA	18,00 €
ECC 99	JJ/TESLA	30,00 €

USA - Military JAN tubes

6AS7G	JAN	18,00 €
6AV6	JAN	11,00 €
6C4WA	JAN	17,94 €
6U8A/ECF82	JAN	13,00 €
6X4 WA	JAN	10,00 €
829B/3E29	JAN	64,00 €
5814 A/12AU7	JAN	15,00 €
6080 WC	JAN	22,00 €
0A2	JAN	8,00 €
0B2	JAN	8,00 €
6AN8	JAN	17,94 €
5842/417A	JAN	17,00 €
6AQ8/ECC85	JAN	24,00 €
6B4G	JAN	68,30 €
12AZ7	JAN	20,00 €
5670W	JAN	15,55 €
7199	JAN	51,00 €
6336A	JAN	95,00 €

Supports tubes

NOVAL CI	2,90 €
NOVAL CHASSIS OR	6,10 €
NOVAL CHASSIS BLINDÉ	4,00 €
OCTAL CI	2,90 €
OCTAL CHASSIS USA	4,60 €
MAGNOVAL	5,00 €
JUMBO (845) OR	19,00 €
5 broches (807) USA	8,37 €
Miniature 7 br CI	2,90 €
Capuchon (807)	3,15 €
7 broches 6C33C-B/829B	8,40 €

CONDENSATEURS

Condensateurs LCR

(Made in England)

16 + 16 µF	/ 450 v	24,00 €
200 µF	/ 500 v	35,00 €
200 + 200 µF	/ 500 v	55,00 €



Condensateurs F&T

(Made in Germany)

32 + 32 µF	/ 500 v	18,00 €
50 + 50 µF	/ 500 v	20,00 €
100 + 100 µF	/ 500 v	33,00 €



Condensateurs "JJ"

32 + 32 µF	/ 500 v	14,04 €
50 + 50 µF	/ 500 v	15,06 €
100 + 100 µF	/ 500 v	22,72 €
40 + 20 + 20 + 20	/ 500 v	38,03 €



Condensateurs mica-argenté

10 pF	/ 500 v	0,92 €
22 pF	/ 500 v	0,92 €
33 pF	/ 500 v	0,92 €
47 pF	/ 500 v	0,92 €
68 pF	/ 500 v	0,92 €
100 pF	/ 500 v	0,92 €
120 pF	/ 500 v	0,95 €
150 pF	/ 500 v	1,00 €
220 pF	/ 500 v	1,05 €
250 pF	/ 500 v	1,10 €
390 pF	/ 500 v	1,23 €
500 pF	/ 500 v	1,33 €
680 pF	/ 500 v	1,33 €
1 nF	/ 500 v	1,33 €



Sprague "ATOM" standard

(USA)

10 µF	/ 500 v	8,00 €
20 µF	/ 500 v	8,50 €
40 µF	/ 500 v	12,50 €
80 µF	/ 450 v	12,00 €



Condensateurs

(Made in Japan) "Illinois"

22 µF	/ 500 v	6,00 €
47 µF	/ 500 v	12,00 €
100 µF	/ 450 v	10,00 €



Potentiomètre PIHER

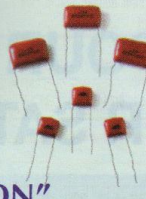
axe métal, de 100 Ω à 10 MΩ - mono/stéréo - lin/log
simple 9,15 €
double 13,72 €



Condensateurs "XICON"

(Made in Japan) - polypropylène

1 nF	/ 630 v	0,77 €
2,2 nF	/ 630 v	0,77 €
4,7 nF	/ 630 v	0,77 €
10 nF	/ 630 v	0,77 €
22 nF	/ 630 v	0,90 €
47 nF	/ 630 v	1,07 €
100 nF	/ 630 v	1,17 €
220 nF	/ 630 v	1,61 €
470 nF	/ 630 v	3,10 €



Condensateurs Sprague "orange Drops"

715 polypropylène

1 nF	/ 600 v	1,15 €
1,5 nF	/ 600 v	1,17 €
2,2 nF	/ 600 v	1,20 €
3,3 nF	/ 600 v	1,23 €
4,7 nF	/ 600 v	1,25 €
10 nF	/ 600 v	1,28 €
15 nF	/ 600 v	1,66 €
22 nF	/ 600 v	1,74 €
47 nF	/ 600 v	2,04 €
68 nF	/ 600 v	2,43 €
100 nF	/ 600 v	2,68 €
150 nF	/ 600 v	3,57 €
220 nF	/ 600 v	4,85 €
470 nF	/ 400 v	4,72 €



Condensateurs Sprague "orange Drops"

série 716 très haute performance

1 nF	/ 600 v	1,71 €
2,2 nF	/ 600 v	1,79 €
3,3 nF	/ 600 v	1,82 €
4,7 nF	/ 600 v	1,86 €
6,8 nF	/ 600 v	1,89 €
10 nF	/ 600 v	1,91 €
22 nF	/ 600 v	2,60 €
33 nF	/ 600 v	2,82 €
47 nF	/ 600 v	3,01 €
100 nF	/ 600 v	3,83 €
220 nF	/ 600 v	5,36 €
470 nF	/ 400 v	5,54 €



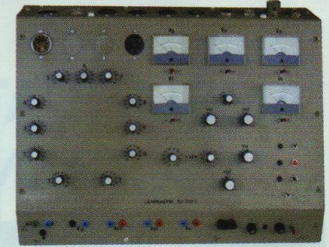
Condensateurs F&T

(Made in Germany)

22 µF	/ 500 v	6,76 €
47 µF	/ 500 v	10,85 €
80 µF	/ 450 v	12,51 €
100 µF	/ 450 v	15,06 €
220 µF	/ 450 v	20,05 €



TOUS LES PRODUITS PRÉSENTÉS PERMETTENT LA RÉNOVATION DE MATÉRIELS ANCIENS AVEC DES COMPOSANTS D'ORIGINE.



LED N°180

LAMPÉMÈTRE

Kit transformateurs :	95,00 €
Kit Galvas + commutateurs :	100,00 €
KIT COMPLET :	580,00 €

Filtres Secteurs Magnetic SA

Composition : transformateur hyper-isolation suivi de 2, 4, 6 filtres (cellule double double Pi)
Fréquence de coupure : 1000 Hz

CL2	/ 1200 W	520,00 €
CL4	/ 2000 W	670,00 €
CL6	/ 2500 W	880,00 €

Condensateurs "Audience Auricaps"

polypropylène - très haute performance

100 nF	/ 450 v	14,81 €
220 nF	/ 450 v	17,61 €
330 nF	/ 450 v	18,38 €
470 nF	/ 450 v	20,68 €
680 nF	/ 450 v	22,21 €
1 µF	/ 450 v	23,48 €
2,2 µF	/ 450 v	26,80 €
10 nF	/ 600 v	13,91 €
22 nF	/ 600 v	14,93 €
47 nF	/ 600 v	16,21 €
100 nF	/ 600 v	19,14 €
220 nF	/ 600 v	20,17 €
470 nF	/ 600 v	24,25 €
1 µF	/ 600 v	49,78 €



Série Standard

2,2 µF	/ 350 v	0,60 €
10 µF	/ 450 v	1,50 €
47 µF	/ 360 v	2,20 €
47 µF	/ 450 v	2,50 €
100 µF	/ 400 v	4,50 €
220 µF	/ 385 v	6,50 €
220 µF	/ 400 v	6,70 €
470 µF	/ 400 v	13,90 €
1000 µF	/ 250 v	10,30 €

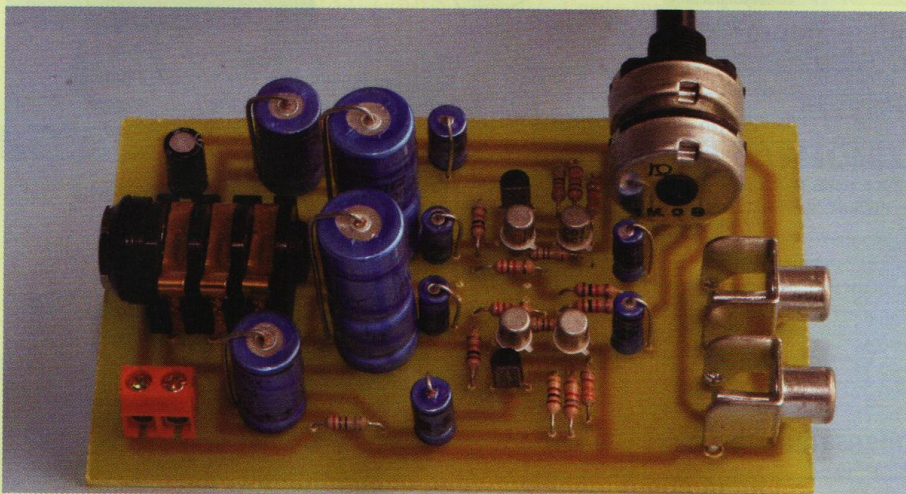
Condensateurs "ERO" MKT

10 nF	/ 630 v	2,27 €
22 nF	/ 630 v	2,39 €
47 nF	/ 630 v	2,56 €
68 nF	/ 630 v	3,01 €
100 nF	/ 630 v	4,60 €
220 nF	/ 1000 v	5,61 €
470 nF	/ 630 v	6,80 €

CONDITIONS DE VENTE

RÈGLEMENT PAR CHÈQUE JOINT À LA COMMANDE
PORT TUBE : 1 À 4 : 6,10 € AU-DELÀ 9,15 €
PORT TRANSFOS : COLISSIMO RECOMMANDÉ (NOUS JOINDRE)
PORT COMPOSANTS : FORFAIT 6,10 €
PAS DE MINIMUM DE FACTURATION

AMPLIFICATEUR POUR CASQUE À TRANSISTOR SATURÉ



Voici la description d'un amplificateur pour écoute au casque qui utilise la caractéristique VCE /Ic d'un transistor saturé pour amplifier le signal.

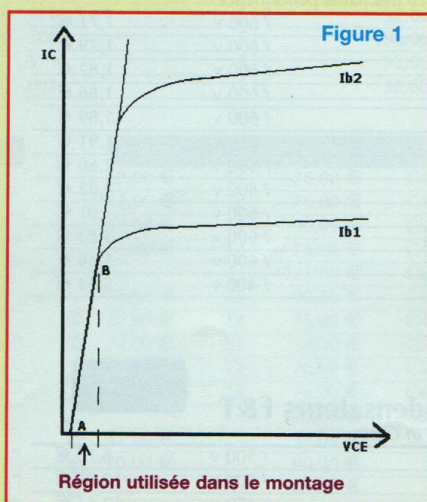
Lorsqu'un transistor est saturé, son courant collecteur varie de façon considérable quand sa tension émetteur/collecteur varie faiblement (à courant de base constant) comme on peut le voir en **figure 1** pour deux courants de base différents. Au-delà d'une certaine tension VCE, le transistor n'est plus saturé et le courant collecteur devient indépendant de la tension émetteur/collecteur. On peut également signaler un point qui nous servira par la suite, c'est-à-dire le fait qu'en dessous d'une certaine tension VCE, les caractéristiques VCE/Ic tracées pour deux courants de base différents fusionnent. Ainsi, si l'on se trouve entre les points A et B de la caractéristique VCE/Ic, il sera possible de faire varier le courant de base I_b sans avoir une influence notable sur le courant I_c résultant qui ne sera donc déterminé que par la tension émetteur/collecteur.

La principale difficulté est justement d'induire cette variation de tension émetteur/collecteur sous une impédance d'entrée suffisamment élevée pour pouvoir

utiliser directement la sortie d'un lecteur de CD/DVD afin d'attaquer le montage.

PRINCIPE GÉNÉRAL DE FONCTIONNEMENT

La solution proposée ici est présentée en **figure 2**. Le transistor T1 est saturé par le courant I_{b0} provenant de la résistance RS qui traverse RB alors que T2 fonctionne en régime normal, ne prélevant



qu'une infime fraction de ce courant. Les deux transistors sont parcourus par le même courant de collecteur de repos I_{c0} , si on néglige leurs courants de base respectifs.

Le taux de saturation de T1 (de l'ordre de 20) n'est pas suffisamment élevé pour que son courant de base soit significatif par rapport à son courant de collecteur. La description du fonctionnement du montage repose sur deux approximations qui se vérifient expérimentalement. La première consiste à affirmer que dans sa plage d'utilisation normale, lorsqu'un signal se présente sur l'entrée E, le montage est toujours attaqué en courant, c'est-à-dire que les variations de tension au point B sont toujours négligeables par rapport à celles qui les ont induites au point E. Ainsi, une variation de tension au point E se traduit par l'apparition d'un courant « ie » qui traverse RE et est dirigé en majorité vers RB, car RS et la base de T2 présentent une impédance plus élevée. En fait, le courant de base de T2 restera initialement constant car son courant collecteur est fixé par T1 et ne peut donc varier seul. De plus, T2 ne peut se saturer du fait de sa tension émetteur/collecteur trop élevée.

Le courant parvenant à RB depuis RE a deux conséquences. Premièrement, il augmente (ou diminue si son signe est négatif) le courant de base de T1. Cependant, comme nous l'avons signalé précédemment, le fort taux de saturation de T1 et la faible valeur du courant « ie » dans les conditions normales d'utilisations font que cette variation de courant de base de T1 sera sans le moindre effet. Par contre, le courant « ie » provoque une variation, certes faible mais cruciale, de la tension aux bornes de RB. Cette variation va être entièrement reportée sur la tension émetteur/collecteur de T1 pour induire la variation recherchée de son courant de collecteur. Cette variation de courant collecteur s'accompagnera également d'une variation des tensions base/émetteur des deux transistors. Celle-ci sera cependant sans influence

LA CARACTÉRISTIQUE V_{CE}/I_C

sur le résultat obtenu.

Pour éclaircir cela, il suffit de poser la simple équation concernant les variations de la tension entre le point B et la masse. On aura :

$$v_{be}(T2) + v_{ce}(T1) = i_e.R_B + v_{be}(T1).$$

Les minuscules indiquent qu'il s'agit de variations.

C'est à ce moment que nous faisons appel à une seconde approximation qui, elle aussi, se vérifie bien.

Du fait que T1 et T2 sont traversés par le même courant de collecteur, ils ont la même pente. En supposant que la saturation de T1 ne modifie pas cette loi, on constatera qu'à une même variation de courant collecteur correspondra une variation de tension base/émetteur identique dans les deux transistors.

Comme par construction, les courants collecteurs de T1 et T2 sont toujours identiques, en régime statique comme en dynamique, les variations de tension base/émetteur des deux transistors seront donc toujours similaires selon le principe évoqué précédemment.

Aussi, notre équation précédente se simplifie-t-elle :

$$v_{ce}(T1) = i_e.R_B$$

C'est bien le résultat recherché, c'est-à-dire la commande directe de la tension émetteur/collecteur du transistor saturé T1 sous une impédance relativement élevée (au minimum R_E d'au moins quelques kilo ohms).

Pour avoir une idée des ordres de grandeur, sous un courant de repos de 10 mA comme c'est le cas dans ce montage, la tension collecteur/émetteur de T1 sera de l'ordre de 70 mV. Pour obtenir en sortie de l'amplificateur un signal de niveau déjà élevé, cette tension n'aura à varier que de +/- 5 mV environ. Le courant traversant R_B avoisinera 300 μ A.

DESCRIPTION DÉTAILLÉE DU MONTAGE

La correspondance entre les éléments de la figure 2 et ceux du schéma de principe de la figure 3 est évidente. Ainsi, le

Figure 2

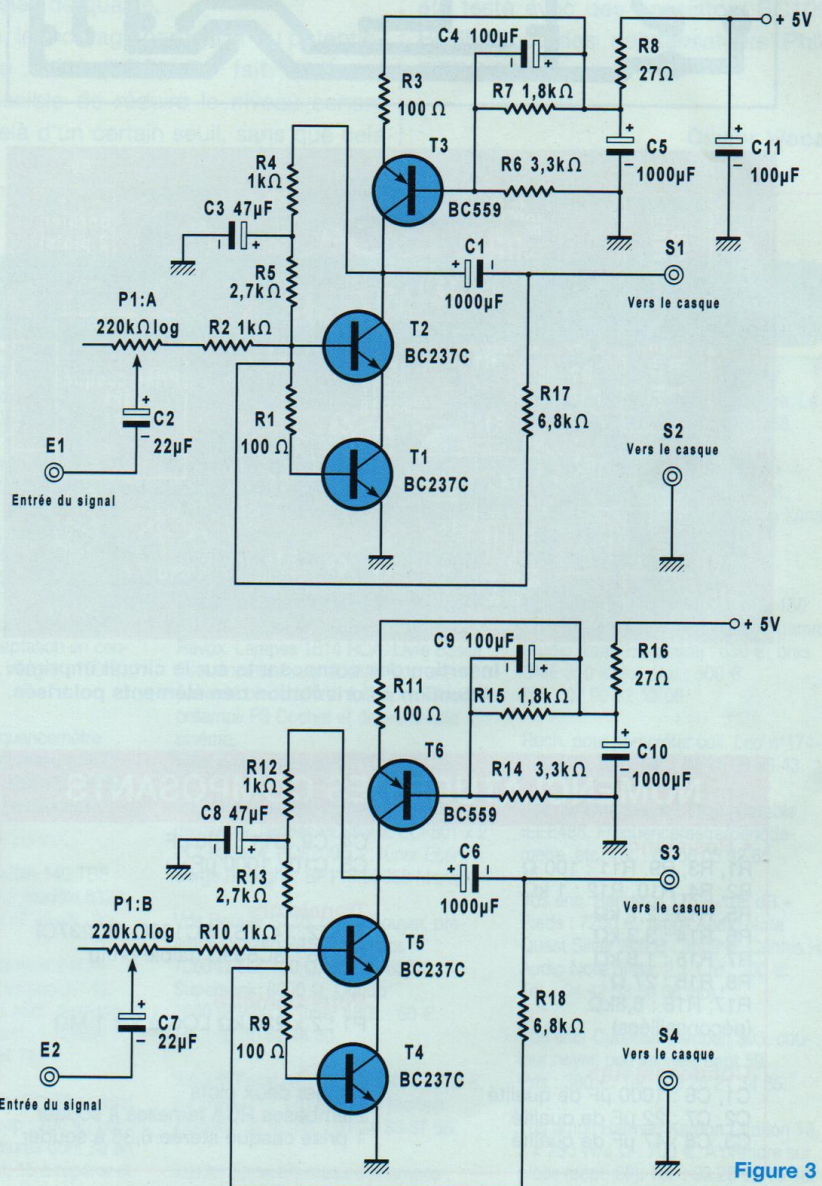
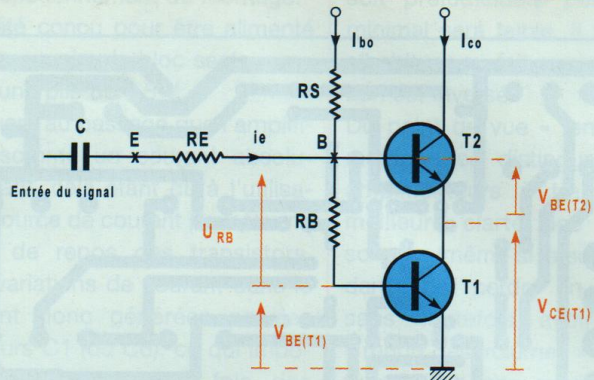
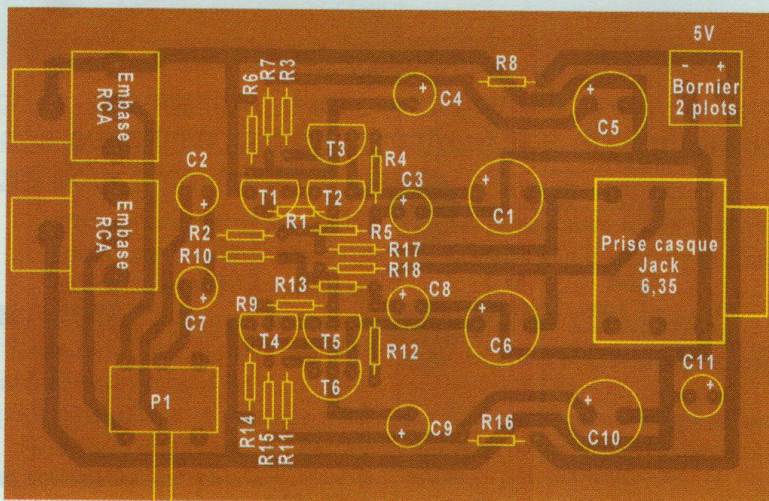
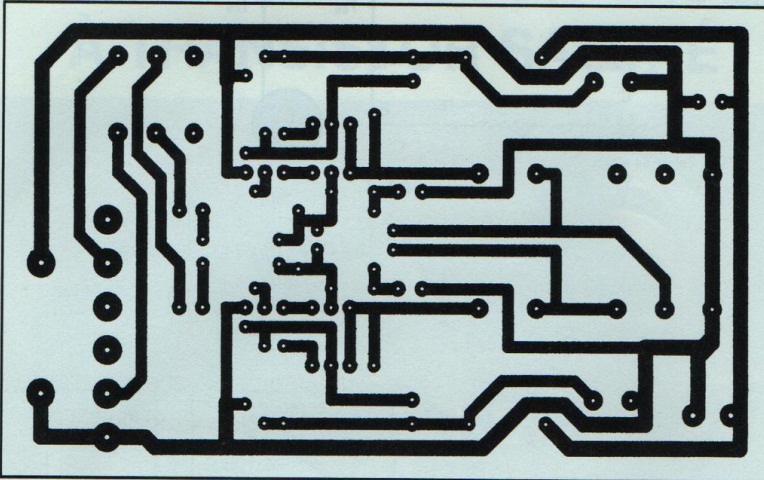


Figure 3

AMPLIFICATEUR POUR ÉCOUTE AU CASQUE



Insertion des composants sur le circuit imprimé. Attention à l'orientation des éléments polarisés.

NOMENCLATURE DES COMPOSANTS

• Résistances

R1, R3, R9, R11 : 100 Ω
 R2, R4, R10, R12 : 1 kΩ
 R5, R13 : 2,7 kΩ
 R6, R14 : 3,3 kΩ
 R7, R15 : 1,8 kΩ
 R8, R16 : 27 Ω
 R17, R18 : 6,8kΩ
 (déconseillées)

Condensateurs

C1, C6 : 1000 µF de qualité
 C2, C7 : 22 µF de qualité
 C3, C8 : 47 µF de qualité

C4, C9, C11 : 100 µF
 C5, C10 : 1000 µF

Transistors

T1, T2, T4, T5 : BC109C (BC237C)
 T3, T6 : BC559C (faible bruit)

Potentiomètre

P1 : 2 x 220 kΩ LOG à 2 x 1 MΩ

Divers

Bornier deux plots
 2 embases RCA femelles à souder
 1 prise casque stéréo 6,35 à souder

potentiomètre P1 : A et R2 sont équivalents à RE, de même R1 est identique à RB et enfin R4 et R5 jouent le rôle de RS. Le condensateur C3 sert à empêcher R4 et R5 d'établir une contre-réaction en alternatif. Le courant de repos est généré par une source de courant fixe construite autour de T3, le pont diviseur R6/R7 maintenant aux bornes de R3 une tension de l'ordre du volt pour obtenir les 10 mA requis. Enfin, R8 et C5 forment un filtre éliminant les risques de ronflements dus à l'alimentation.

On remarquera que l'impédance de sortie du montage est assez élevée, puisque le casque est attaqué en courant. Cela peut être néfaste si les haut-parleurs du casque ont une tendance naturelle à la résonance trop marquée, ce qui est souvent le cas des modèles les plus économiques. Aussi, dans ces cas uniquement, une faible contre-réaction a été ajoutée par le biais de la résistance R17, pour résoudre le problème. Il faut cependant noter que l'auteur déconseille d'utiliser une contre-réaction avec ce montage. Elle n'a pas été câblée sur la maquette présentée ici.

RÉALISATION-UTILISATION

Les composants sont tous très courants, et d'approvisionnement aisé. Il sera intéressant de choisir des condensateurs de bonne qualité, leurs influences sur le son étant considérable.

L'orientation du condensateur polarisé d'entrée C2 dépend de la tension de déchet présente en sortie de l'appareil qui va être relié au montage. Si celle-ci est inférieure à 0,7 volt, ce qui sera le plus souvent le cas, l'armature négative de ce condensateur devra être connectée du côté de l'entrée E1 du montage. Dans le cas contraire, il faudra l'inverser. On notera que le montage ne dispose d'aucun réglage, cela parce que différents types de transistors utilisés suivant le principe de ce montage se comportent de façon assez similaire.

Il sera possible de prendre pour T1, T2,

LA CARACTÉRISTIQUE VCE/IC

T4 et T5 des BC547C, BC108C, BC237C et apparentés, mais il est conseillé de prendre le même type pour tous.

Après un certain nombre de tests, le BC109 s'est révélé être le meilleur, peut-être parce qu'il s'agit d'un modèle à bas niveau de bruit.

La lettre C correspond au gain qui est alors garanti au moins égal à 400.

Il sera intéressant de choisir pour T2 et T5 les transistors affichant le plus fort gain disponible, pour réduire au minimum l'influence de leur courant de base. Suivant le type de transistor utilisé (BC109... BC237...), la tension de sortie présente au niveau de l'armature positive de C1 (ou C6) pourra varier de 2,5 V à 1,5 V environ, sans que cela ne nuise nul-

lement au fonctionnement du montage. Celui-ci a été conçu pour être alimenté sous 5 V par un simple bloc secteur ou, mieux, par une pile de 4,5 V.

On remarquera au passage que l'amplificateur consomme un courant absolument constant, cela étant dû à l'utilisation d'une source de courant pour fournir le courant de repos des transistors. Toutes les variations de courant dans le casque sont donc générées par les condensateurs C1 (ou C6), ce qui impose de choisir encore une fois des modèles de qualité.

Enfin, le montage particulier du potentiomètre stéréo (LOG) P1 fait qu'il est impossible de réduire le niveau sonore au-delà d'un certain seuil, sans que cela

soit préjudiciable puisque ce niveau minimal sera faible. Il faudra également s'habituer au fait que son sens de rotation est inversé.

Du point de vue « rendu musical », ce montage se distingue des classiques amplificateurs à transistors par une meilleure clarté des différents plans sonores (même si la sortie à haute impédance fait perdre un peu en finesse), sans toutefois avoir pleinement le « rendu des volumes » propre à certains tubes de bonne qualité. Le montage a été testé avec des transistors BC109C, BC559C et des condensateurs Philips FITCO 031.

Olivier Viacava

Petites annonces gratuites

Vds ampli Scientelec Elysée 40 à EL34, HP Supravox à excitation 400-2000 38 cm, état neuf. Ampli Le Monstre 8 W, HP 38 cm et 46 cm. Tél. : 04 94 91 22 13 (soir).

Vds revues Led entre le n°2 et le n°128 au prix de 2 € le numéro. Cherche C.I. de l'ampli 2 x TDA1520 (Led n°86) et de l'ampli avec IRF150 (Led n°108). Tél. : 02 98 86 12 61.

Vds Celestion Dittion 220X : 120 €, CD Marantz CD60 : 180 €, 2 magnétos Revox A88 (training) avec boîtiers de commande et 1 magnéto Revox A77 : 150 €, ampli-tuner Revox B780 : 450 €, TD Lenco L85IC : 100 €, CD Quad 66 : 380 €, ampli-tuner Tandberg TR2025L : 80 €, CD Kenwood DP 5050 : 120 €, Esart W1000 : 80 €. Tél. : 01 64 38 21 49.

Vds pavillons Altec, 8 cellules sablées pour moteur 1 et 2 pouces : 155 €, HP 38 cm Supravox à excitation, type 400, série 2000 haut de gamme, quasi neuf : 1000 € la paire. Tél. : 04 94 91 22 13 (soir)

Recherche ampli Luxman et Audio Research D76 et 3045. Faire offre. Tél. : 01 47 99 30 42.

Vds 2 x 38 cm Altec ER 15, 2 x Cabasse 30 cm 30 CX : 400 € chaque paire, filtre Audioanalyse

300 Hz, 24 dB : 120 €. Isem Quarks : 900 €. Préampli Coppland 301 MK2 : 1200 €. Tél. : 04 77 35 85 43.

Rech. transfo THT Orega DST 186B24347303100C2250V9. Vds *Electronique Pratique* en un lot n°80, 81, 90, 101, 109, 115, 120, 125, 135, 235 et 256 (mars 1985 à avril 2001) : 12 € + port. Tél. : 04 50 73 91 20.

Vds synoptique de report alarme 28 entrées aff. digital. Adaptation en centrale alarme, chargeur intégré : 100 €. Tél. : 06 60 30 96 72

Vds Millivoltmètre/Fréquencemètre 75 MHz. Gene BF. Pont mesure RLC. Bas prix. Rech. tubes 829, 832, 3E29, 815, QQE0640, 5894. Neuf/occas. Tél. : 03 21 62 40 54.

Vds ampli Marantz modèle 140 TBE : 450 € + platine Marantz modèle 6320. Faire offre. Tél. : 06 63 47 75 45.

Vds HP JBL haut rendement 2441-2350; 2220B; E120 + pavillon; K140 (38 cm Alnico); caisses 4560 d'origine et 2225H et 2226 H neufs, 1 caisse 4508. Tél. : 06 84 12 84 74.

Vds générateur Unaohm EP656 spécial TV, 900 MHz avec sweep : 200 €. Lot de 50 appareils de mesures dont 30 en état de fonctionnement, 15 à réparer et

5 pour pièces : 750 €. Tél. : 02 48 64 68 48.

Vds Quad 303 + 34 (RCA), caissons Onken 180 litres pour 38 cm; oscillo Tektronix 485; paire Quad 2; Fisher 400; Jason J2-10. Tél. : 04 67 87 97 92.

Rech. amplis cinéma A116, A123, A127 Westrex MC60 et préampli C22 Mac Intosh. Transfo d'alimentation de A123 M152C. Capot altuglas et noyau nab Revox. Lampes 1614 RCA. Livre *Basse fréquence et haute fidélité*. Vds une paire de blocs 100 W à lampes Filson, préampli P3 Cochet et divers amplis cinéma. Faire proposition au 06 70 17 67 56.

Vds livres sur TSF et radio (liste sur demande), lampes PC88 x 3, ECF801 x 2 PCL805 x 4, PCF200 x 2, tuner Esart. Serge Besegher BP115 59660 Merville.

Vds Bouyer ST30, poste Bouyer, pré-ampli Dynako PAS, 2 transfos 7000 Ω/8Ω, 100 Ω, 300 Ω, 600 Ω. Supersonic 8000 Ω, Condo 1500 μF/400 V, Tuner 460L : 60 €. Tél. : 06 30 62 44 30.

Vds HP Focal neufs 2 x 8V5411 : 110 €. 2 x 8W5411 : 170 €. Tuner Pioneer TX-606 : 35 €. Tél. : 01 34 83 37 56.

Vds lot appareils mesure à lampes :

oscillo Philips, générateur HF/BF Metrix, pont de mesure, selfmètre. Le tout : 150 €. Tél. : 06 72 27 91 38.

Vds préampli audio vidéo Proton AS2621, dolby digital 5/1 : 150 €. Récepteur SAT numérique Aston Xena 1500, 2 lecteurs cart. : 150 €. Tél. : 02 97 66 86 94.

Vds Led « Le classique » n°146, 150 composants et transfos haut de gamme (Audio Note, Hexacom) : 500 €; bras SME 310 excel. état : 500 €. Tél. : 02 99 32 13 06.

Rech. pour compléter coll. Led n°174-175-177. TBE. Tél. : 01 34 69 86 43.

Vds multimètre 5 1/2 Digit pilotable IEE488, Fréquencemètre/périodimètre, etc. Tél. : 05 56 05 92 65

Vds enc. Rehdeko 175 S-106 dB + Pieds : 7200 €. Ampli Audio Note Quest Silver 300 B : 3500 €. Câbles HP Audio Note Silver, 2 x 1 m : 100 €. Tél. : 04 42 53 50 06 (hb).

Vds enc. Cabasse Sampan 303, couler noyer, peu servies, dept 59. Prix : 380 €. Tél. : 03 28 21 34 85.

Vds ampli Harman Kardon Citation 16, 2 x 250 W/4 Ω : 700 €. A prendre sur place (dépt. 59). Tél. : 03 20 09 79 48.

ENSEMBLE HOME CINEMA

Modulaire et de qualité audiophile

PREAMPLIFICATEUR 5.1 SIX VOIES extensible en 7.1 HUIT VOIES



Vous commencez à être bien informé sur le circuit KTR dont je vous décris des réalisations depuis plus d'un an. Vous avez noté que, dans ce circuit, seul le tube T1 fonctionne comme un amplificateur anode follower dont la charge d'anode est constituée d'une charge dynamique assurée par le tube T2, et qu'ensuite le tube T3, en liaison directe, joue le rôle de séparateur de charge et d'abaisseur d'impédance de sortie du circuit, la charge de cathode étant assurée par le tube T4, charge dynamique à source de courant constant.

Pour commencer, je voudrais résumer les questions et les réponses qui m'ont été posées dans ma boîte aux lettres Internet.

Les valeurs des capacités suivantes C1/2/3/4/6/7/9/10/11/12 de l'alimentation du préamplificateur deux voies KTR 5725, tout comme les condensateurs C1/2/3/4/9/10/11/12 de l'alimentation Home Cinéma, sont fixées à 100 nF. Cette valeur n'est absolument pas critique et peut être choisie entre 2,2 nF et 100 nF. Mon choix s'est porté sur 100 nF, uniquement parce que je disposais de nombreux condensateurs de cette valeur. Un bon choix serait 4,7 nF.

Faut-il appairer les 5725 ? Cela n'est absolument pas nécessaire avec les tubes 5725 Thomson CSF. Je ne sais pas ce qu'il en est avec les tubes General Electric. Plusieurs d'entre vous ont utilisé des tubes GE. Selon des rapports d'écoutes qui m'ont été transmis, il semble que les résultats obtenus avec ces tubes soient moins bons qu'avec les tubes CSF.

Concernant les potentiomètres du réglage de volume à commande unique, je confirme que les potentiomètres ALPS fonctionnent tous en « logarithmique » du fait du positionnement alterné sur chaque face du circuit imprimé ainsi que de leur câblage.

Enfin, la bande passante extrêmement large du circuit KTR n'est pas due à l'utilisation d'un taux de contre-réaction important, le circuit n'en comportant aucune. Il n'y a donc pas lieu de craindre la distorsion d'intermodulation transitoire. S'il est facile de réduire la bande passante, le contraire est beaucoup plus difficile. Voilà pour le jeu des questions-réponses.

VERSION SIMPLIFIÉE

Aujourd'hui, je vous propose une version simplifiée dans laquelle nous supprimons les tubes T2 et T4 !

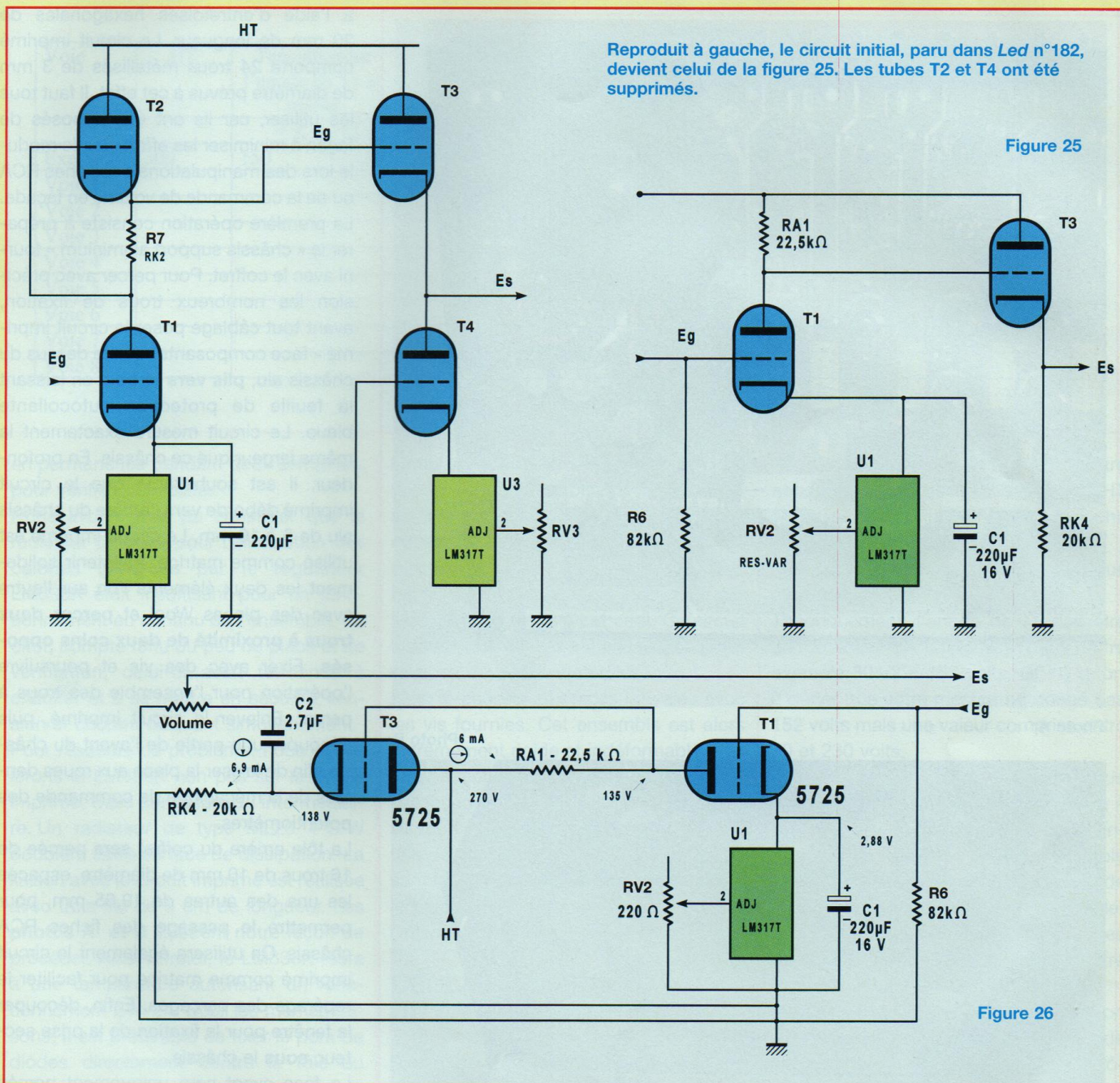
Le circuit initial, paru dans *Led* n°182 et reproduit ci-contre, devient celui de la **figure 25**.

Bien sûr, ce n'est plus un circuit KTR mais tous ses avantages ne sont cependant pas perdus. En effet, vous avez reconnu un circuit anode follower en liaison directe (sans condensateur de liaison) avec un étage de sortie cathode follower. Nous conservons le circuit à source de courant constant dans la cathode du tube T1 et ses avantages. Bien entendu, nous perdrons en linéarité, distorsion, qualité de l'image, etc. Mais cette proposition permet à nos jeunes lecteurs, aux moyens financiers limités, de démarrer le projet et de le mettre à niveau progressivement.

Les valeurs de RA1 et RK4 sont calculées pour avoir le même courant dans les tubes, donc le même point de fonctionnement et le même gain qu'avec le circuit KTR normal. Je vous fais grâce des calculs.

Si vous voulez les refaire, la **figure 26** vous permet de les reconstituer en utilisant simplement la loi d'Ohm ($HT = 270 V$). Sur la reproduction de la face composants du circuit imprimé, les voies 1 et 2, juste à droite de l'alimentation, sont illustrées avec cette option, en ne câblant que les supports de T1 et T3 et non les supports T2 et T4. Vous constatez que R7 est remplacée par un strap, RA1 est placée dans T2, et RK4 dans T4.

PRÉAMPLI HOME CINÉMA TOUS TUBES



Cette façon de faire permet d'économiser au départ le prix des supports. Il est aussi possible de câbler ceux-ci et de poser les résistances RA et RK dans ces supports.

Attention de ne pas oublier que R7 a été remplacée par un strap. Lors de la remise à niveau, il faudra le remplacer par une résistance de 420 Ω.

MONTAGE MÉCANIQUE

Le circuit imprimé a été calculé en largeur pour entrer très précisément dans un rack standard ARABEL identique à celui utilisé pour le préamplificateur que je vous ai décrit dans *Led* n°175 à 178. Seulement, compte tenu de la taille du

transformateur et du nombre de tubes, il faut impérativement choisir le modèle de trois unités de hauteur, ou alors laisser les tubes apparents. Dans ce cas, un coffret de deux unités convient.

Ce coffret est livré avec un renfort de façade en tôle habituellement inutile et un châssis support en aluminium sur lequel nous fixerons notre circuit imprimé

5.1 EXTENSIBLE EN 7.1

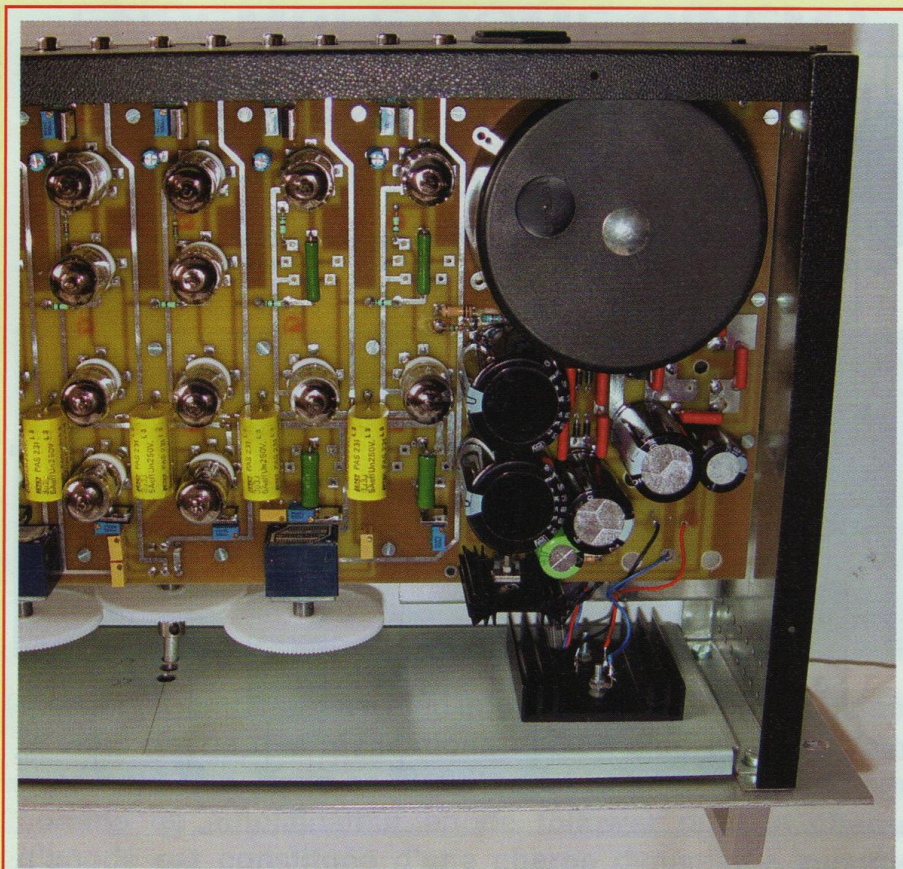


Photo A

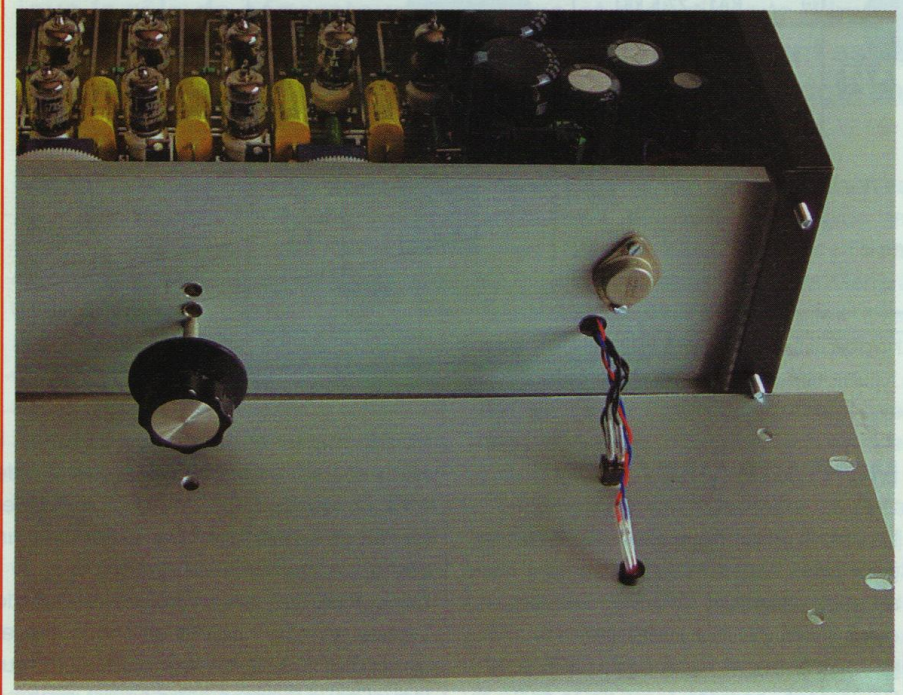


Photo B

à l'aide d'entretoises hexagonales de 30 mm de longueur. Le circuit imprimé comporte 24 trous métallisés de 3 mm de diamètre prévus à cet effet. Il faut tous les utiliser, car ils ont été disposés de façon à minimiser les efforts sur le module lors des manipulations des fiches RCA ou de la commande de volume en façade. La première opération consiste à préparer le « châssis support aluminium » fourni avec le coffret. Pour percer avec précision les nombreux trous de fixation, avant tout câblage poser le circuit imprimé « face composants » sur le dessus du châssis alu, **plis vers le bas**, en laissant la feuille de protection autocollante bleue. Le circuit mesure exactement la même largeur que ce châssis. En profondeur, il est souhaitable que le circuit imprimé déborde vers l'arrière du châssis alu de 5 à 10 mm. Le circuit imprimé est utilisé comme matrice. Maintenir solidement les deux éléments l'un sur l'autre avec des pinces Wool et **percer deux trous à proximité de deux coins opposés**. Fixer avec des vis et poursuivre l'opération pour l'ensemble des trous à percer. Enlever le circuit imprimé, puis découper une partie de l'avant du châssis afin de laisser la place aux roues dentées de la mécanique de commande des potentiomètres.

La tôle arrière du coffret sera percée de 16 trous de 10 mm de diamètre, espacés les uns des autres de 19,65 mm, pour permettre le passage des fiches RCA châssis. On utilisera également le circuit imprimé comme matrice pour faciliter le repérage des perçages. Enfin, découper la fenêtre pour la fixation de la prise secteur, **sous** le châssis.

La face avant sera uniquement percée d'un trou de 6,5 mm pour le passage de l'axe du potentiomètre de commande, ainsi que d'un trou de 5 mm pour la fixation de l'interrupteur général et un troisième de 6,5 mm pour le voyant de contrôle de mise sous tension (diode led).

Comme d'habitude, nous avons laissé sous tension le préampli Home Cinéma

PRÉAMPLI HOME CINÉMA TOUS TUBES

Voie	HT	Tension entre l'anode de T1 et masse = A de T1	Tension aux bornes de R7 = VK2	Tension entre la cathode de T1 et la masse = VK1	Tension entre l'anode de T4 et masse = A de T4	Tension entre la cathode de T4 et la masse = VK4
Exemple	300	150	3.00	3.00	153	3.00
Voie 1						
Voie 2						
Voie 3						
Voie 4						
Voie 5						
Voie 6						
Voie 7						
Voie 8						

Tableau A

en permanence pendant deux semaines, pour vérifier sa fiabilité.

Nous avons ainsi pu constater que le radiateur proposé pour l'élimination des calories générées par le régulateur LM338K était insuffisant pour un fonctionnement en continu de l'ensemble. En effet, compte tenu du peu de place et de ventilation, celui-ci avait tendance à chauffer et à se mettre en sécurité, tension et courant baissant simultanément. Pour résoudre ce problème, nous installerons le LM338K non pas sur le circuit imprimé, mais sur la façade intermédiaire. Un radiateur de type ML25 4°C/W doublera cette surface de dissipation. La liaison avec le circuit imprimé est réalisée avec trois fils de 5 cm de longueur. Les **photos A et B** illustrent notre façon de procéder. Ainsi refroidi, le LM338K reste à une température autorisant un fonctionnement 24h/24. Pour les mêmes raisons, il est préférable de fixer le pont de diodes directement contre la tôle du châssis en aluminium qui lui servira de refroidisseur. Enfin, la résistance R3 ayant tendance à chauffer exagérément, je vous propose de modifier sa valeur qui passera à 89 kΩ. Il faudra alors modifier R4 qui passera à 190 kΩ afin de respecter le rapport initial.

Pour assembler le coffret, fixer d'abord la partie arrière sur les deux parties latérales, puis insérer le châssis contre

lequel le circuit imprimé a été solidement fixé avec les entretoises. Pousser l'ensemble reposant sur le pli bas des deux cotés jusqu'à ce que le circuit imprimé touche la face arrière sur toute sa largeur, les fiches RCA traversant cette face par les 16 trous prévus à cet effet. Ce circuit imprimé doit joindre à la fois la face arrière et les deux faces latérales.

Fixer le châssis aux faces latérales avec les vis fournies. Cet ensemble est alors extrêmement rigide et indéformable.

Fixer maintenant la façade intermédiaire à la façade avant avec les poignées et les vis fournies, puis fermer le coffret avec la tôle de fond et la tôle supérieure en croisant les ouïes de ventilation pour obtenir le parcours d'air le plus long possible à l'intérieur du coffret.

RÉGLAGE SIMPLIFIÉ DU CIRCUIT KTR

Bien que très simple, le réglage du circuit KTR semble poser quelques problèmes à nos lecteurs, surtout pour ceux qui ne disposent pas d'un laboratoire de mesures.

Je vais donc vous décrire une méthode simple permettant de régler ce circuit, presque de façon optimale avec simplement deux contrôleurs numériques.

Après avoir mesuré la valeur réelle de la haute tension, nous allons régler la voie 1.

Sur la voie 1, installer un contrôleur entre anode de T1 et masse et l'autre entre HT et masse. Ce contrôleur restera branché pendant toute la durée des réglages.

Mesurer la tension. Supposons que vous avez mesuré une HT de 304 volts.

Théoriquement, l'anode de T1 doit être au potentiel de HT/2, soit dans notre exemple $304/2 = 152$ volts. Or il y a fort à parier que votre mesure ne donne pas 152 volts mais une valeur comprise entre 70 et 230 volts.

En jouant sur RV2, régler le potentiel de l'anode de T1 à 152 volts, sans toucher à RV3. Mesurer et noter la valeur de la tension aux bornes de R7, soit par exemple 3 volts. Transférer le point de mesure de l'anode de T1 sur celle de T4 et régler avec RV3 cette valeur à HT/2, plus les quelques volts de VR7 (dans notre exemple : $152 + 3 = 155$ volts).

Passer à la voie 2 et mesurer la tension sur l'anode T5, puis régler à la moitié de la haute tension indiquée sur le contrôleur. Il est probable que cette tension a bougé un peu (par exemple, 302 volts). Régler à HT/2 avec RV5 soit maintenant $302/2 = 151$ volts. Mesurer la tension aux bornes de R9, soit par exemple 2,98 volts, et régler la tension sur l'anode de T8 à $151 + 2,98 = 153,98$ volts avec RV6.

La mesure de la HT doit être permanente car elle n'est pas stabilisée et varie sensiblement en fonction du débit,

5.1 EXTENSIBLE EN 7.1

or ce débit varie pendant nos réglages. Il faut appliquer cette procédure aux huit voies. À ce stade, le réglage est simplement dégrossi. On doit maintenant le reprendre en recommençant par la voie 1, puis 2, etc.

Lorsque les huit voies ont été ainsi réglées, mesurer et reporter les valeurs dans le **tableau A**. Il vous aidera dans vos réglages.

En théorie on devrait avoir :

$$HT = 300 \text{ V}$$

$$HT/2 = \text{Anode de T1} = 150 \text{ V}$$

$$VK2 = VK1$$

$$\text{Anode de T4} = HT/2 + VK4$$

Il faut que toutes les voies soient réglées avec les mêmes valeurs de tensions sur les anodes de T1 et sur celles de T4.

L'écart de tension ne doit pas dépasser 0,1 volt, ce qui est parfaitement et très facilement réalisable.

Pour la version simplifiée, régler de la même façon la tension d'anode de T1 à HT/2 avec RV2 et c'est tout (voie 1).

UTILISATION

Brancher les câbles depuis le décodeur jusqu'aux fiches RCA d'entrées correspondantes.

Utiliser de préférence des câbles de bonne qualité. Il en existe de très bons à tous les prix. Toutes les voies sont identiques, sauf la voie 8 affectée au caisson de grave.

Vue de face, la voie 8 est celle la plus à gauche. De gauche à droite, la première fiche RCA correspond à l'entrée voie 8, la seconde à la sortie voie 8, la troisième à l'entrée voie 7, la quatrième à la sortie voie 7, et ainsi de suite.

Enfin, si on supprime le condensateur C33 (dont la valeur est de 500 pF) et que l'on donne à C32 la même valeur que C30/28/...18, la voie 8 devient identique aux autres voies. On dispose alors d'un préamplificateur de très haute qualité audiophile à huit voies.

Si vous avez la chance de posséder un lecteur de CD à sorties analogiques symétriques, il est intéressant d'utiliser ce préampli en quatre voies symétriques entrée/sortie, ce qui rend possible son utilisation en préampli stéréo symétrique biamplifié en intercalant à l'entrée un filtre passif.

Bon courage à tous pour la bonne réalisation de ce préampli qui sera suivi, dans le prochain numéro de *Led*, de la description des amplificateurs de 2 x 10 watts, 2 x 30 watts et 50 watts mono.

A. Cocheteux

info@isasarl.coms

www.isasarl.com (section « Hi fi »)

Sur ce site, section « Forum », un espace de discussion est ouvert à tous. N'hésitez pas à poser vos questions et à discuter des éventuelles difficultés que vous rencontrez. Indiquez vos résultats d'écoutes, ils sont toujours intéressants à connaître.

SERVICE CIRCUITS IMPRIMÉS

Support verre époxy FR4 16/10 - cuivre 35 µm
Circuits professionnels Kappa Industries

	Qté	Circuits percés et étamés Prix	Total
* Préampli à triodes 5725 (pour Home Cinéma) - Carte à trous métallisés		125,00 €	
* Préampli à triodes 5725 (version stéréo) - Carte préampli à trous métallisés		25,00 €	
- Carte alimentation		21,00 €	
Frais de port et emballage			1,60 €
Total à payer			€

NOM :

PRÉNOM :

N° : RUE

CODE POSTAL :

VILLE :

Paiement par CCP par chèque bancaire par mandat

libellé à l'ordre de

EDITIONS PÉRIODES

2-12 rue de Bellevue 75019 Paris

Tél. : 01 44 84 88 28

Le Dinosaur



2x15watts - 4 6V6 tétrodes
 en kit sans coffret.....450
 en kit avec coffret.....650
 Produit fini.....850
Version 2x20watts 4 EL33 tétrodes
 en kit sans coffret.....500
 en kit avec coffret.....700
 Produit fini.....900

**Ce préamplificateur fait trembler
le monde du silence**



Préampli Haute Gamme - Classe A - avec ou sans
Télécommande

Banc d'essai "Revue du Son" Mai 2002 - Sono Musique N°30
 Banc d'essai "Haute Fidélité" Septembre 2002
Prix manuelle 2140 €
**Prix version Télécommande, M/A - sélection des canaux,
 potentiomètre motorisé, dix leds de fonction 2350 €**

UNIQUE AU MONDE

Le Cristal inédit par sa conception
 Amplificateur sans aucun
 composant précédant le tube final.
 Ce qui augmente la tranparence,
 la profondeur de scène,
 précision médium aigu,
 dynamique exceptionnelle,
 rapidité surprenante dans
 le grave. 8 Triodes en parallèle
 8 watts. Bloc mono chassis haut chromé



Monté prix 1490€ - En kit 950€

TRANSFO DE SORTIE POUR AMPLI A TUBE CAPOT NOIR

Enroulements multi couches tôles à grains orienté sortie 8 ohms pour tous les modèles - montage single Pour 1 EL34 6L6 5998 classe A 30W Primaire multi impédance 2100 2400 2700 temps de montée 3,8µs Pour 1 6C41 classe A 100W 700ohms Temps de montée 3,5µs Pour 1 6C33 classe A 100W 300 ohms Temps de montée 2µs en cuve Pour 1 300B KT 88 6550 classe A 100W 2500 ohms temps de montée 3,5µs Montage PUSCH PULL Pour 2X EL84 OU 2X6V6 22W 2X4500 ohms tôles en C Pour 2XECL 82 OU 2XELC86 22W 2X3500 ohms tôles en C Pour 2XEL 84 OU 2X 6V6 30W 2 2X4500 ohms prise ultra lineaire Temps de montée 4µs Pour 2XEL 34 OU 2X6L6 OU 2X KT 88 2X6550 2XKT 66 OU 2X KT 90 90W 2X2400 ohms prise ultra lineaire Temps de montée 4,5µs tôles en C Pour 4XEL 34 OU 4X6L6 OU 4 KT 88 4X6550 OU 4X KT 66 OU 4 KT 90 200W 2X1300ohms Temps de montée 5 µ Transfo pour maquettes ou dépannages ECL 82 ECL 86 fixa étrier Pour 1 EL 84 fixa étrier	60 Euros 115 Euros 210 Euros 140 Euros 38 Euros 38 Euros 62 Euros 90 Euros 210 Euros 7 Euros 11 Euros
---	---

TRANSFO D'ENTREE POUR PREAMPLI PASSIF

GAIN 12 DB 20 HZ +0,5 Db TRANSFO DRIVER AMPLIFICATEUR R/4 TRANSFO ENTREE SYM. SORTIE ASY R/4 TRANSFO ENTREE ASY SORTIE SYM. R/4 TRANSFO D'ALIMENTATION CAPOTE Primaire 230v ou spécification Secondaire 300V 300ma 6,3v 4A Secondaire 400v 500ma 6,3v 4A	90 Euros 90 Euros 90 Euros 90 Euros 43 Euros 74 Euros
---	--

TRANSFO TORIQUE PRIMAIRE 230V

200VA SEC 220+220V/ 0,3A 60+60/0,2A 6,3V 3A + 6,3V 3A 120VA SEC 155V+104V+51V 0,285A 6,3V 3A + 6,3V 3A 120V 0,02 A 170 VA 168V + 35V + 35 V/ 0,6A 120V 0,04 A 6,3V 3,6A 50VA P 115V+115V SEC 25V 0,5A+70V0,1 A 9V+9V 0,7A 40VA 150V+70V 6,3V 2A 100VA 250V 0,3 A + 20V 0,3 A 6,3V 3,5A 80 VA P 115V+115V SEC 300V+300V 0,08 A 6,3V 3,5 A 120VA 270V+15V 0,33 A 6,3V 3,5 A Blindé 180VA 360V+360V 0,15A +5V3A+5V 3A+ 10V 2A+6,3V 2A 80VA P 115V+115VSEC 250V+20V 0,18A 6,3V 3,5A TRANSFO BASSE TENSION 70 références	73 Euros 58 Euros 70 Euros 25 Euros 26 Euros 40 Euros 41 Euros 52 Euros 75 Euros 39 Euros
--	--

SUPPORTS TUBES

7 broches à cosses stéatite 9 broches à cosses stéatite 9 broches à cosses bk 9 broches à picots CI 9 broches stéatite pour blindage Octal stéatite à cosses Octal stéatite à picots CI Octal bk à cosses Pour 6C41 ou 6C33 stéatite	2 3 2 1,5 5 8 6 3 7,5
--	---

CONNECTIQUES

RCA chassis femelle dorée rouge RCA chassis femelle dorée noire Prise banane HP doré rouge Prise banane HP doré noire RCA doré Mâle pour cable rouge RCA doré Mâle pour cable noire	3 3 3 3 3
--	-----------------------

TUBES + DE 1500 références en stock

Quelques prix ECC 83 PH GE ECC 83 WA EST ECC 88 US E188 CC TESLA EC 86 PH ECC 81 PH ECC 82 EST EL 33 ZAERIX EL 84 EST EL 34 EST KT 88 EST 6550 EST KT 90 EST 300B EST ECL 82 SIEM ECL 86 MAZ 6L6 GC EST EZ80 PH GZ32 PH 5R4 PH 5U4 MAZ 5Y3 GB PH 6AS7G RCA 6V6G MAZ 6F6GRCA 6N7 RCA 6SN7RCA 6SL7 RCA 6S41 EST 6c33 CB	24 8 22 15 10 24 8 20 10 22 32 33 62 75 15 14 22 10 15 18 18 15 16 10 18 15 20 21 33 60
---	--

CONDENSATEUR HAUTE TENSION

Radial à picots 10µf 400v 22µf 385v 33µf 250v 47µf 400v 68µf 385v 100µf 385v 100µf 400v 220µf 385v 220µf 400v AXIAL 8µf 350v 10µf 350v 22µf 350v	2 2 2 3 3,5 3,8 4 8 7,5 1,5 2 2,5
---	--

CONDENSATEUR TYPE BOUTEILLE

470µF 350V 2400µF 200V 3200µf 350v 3300µf 400v 4700µf 100v 4700µf 63v 6800µf 63v	15 22 24 30 9 8 11
--	--------------------------------------

CONDENSATEUR POLYPROPYLENE

AXIAL 1NF 630V 3NF 1200V 4,7NF 1600V 7,5NF 1200V 10NF 630V 15NF 1600V 22NF 1600V 33NF 400V 2 68NF 400V 220NF 630V 470NF 630V 1µF 250V MKT 1,5µf 400v MKT 1,5µf 250v MKP 3µf 250v MKT 4,7µf 160v MKP	0,5 2 2 1 1 1 1,3 2 2 2 2 2,5 2,7 0,6 1 2 2,5 2,7
--	--

RADIAL POLYPROPYLENE

22nf 2000v 33nf 2000v 39nf 400v 47nf 2000v 68nf 400v 220nf 250v 270nf 250v 470nf 400v 820nf 400v	2 2,2 1,5 2 1 0,8 0,9 0,9 1
--	---

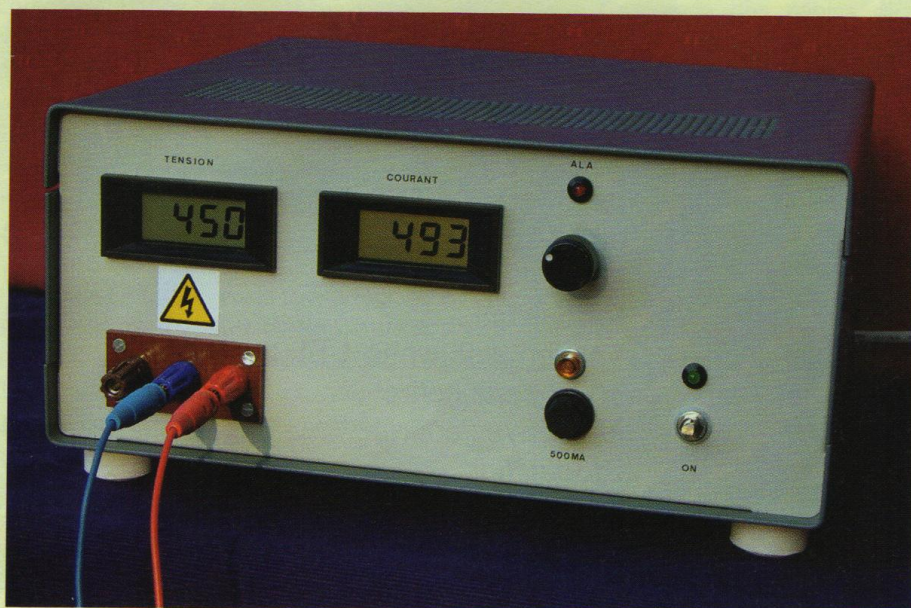
Auditorium

TSM 151 rue Michel Carré
95100 Argenteuil

Vente par correspondance
forfait + 8 euros de port

ALIMENTATION HAUTE TENSION DE LABORATOIRE

RÉGLABLE DE 50 À 450 V/500 mA



Mise en garde : la conduite de ce projet requiert expérience et professionnalisme. Les tensions véhiculées sont toutes dangereuses, au même titre d'ailleurs que celles générées dans les amplificateurs à tubes. Prudence donc ! Toutefois, en procédant méthodiquement et en proscrivant tout montage de type « bidouille », le résultat est à la mesure des efforts.

L'alimentation que nous vous proposons délivre une tension réglable de 50 à 450 volts sous un courant de 500 milliampères, avec une stabilité de 0,1 %. Ondulation résiduelle à 100 Hz et facteur de bruit : < 1 mV pp sur toute la gamme. La résistance interne est < 0,5 Ω en statique et < 1 Ω en dynamique de 10 Hz à 100 kHz.

LE SCHÉMA

ÉTUDE DU SCHÉMA BLOC

Le circuit se compose de trois sous-ensembles : le circuit de commande, de

pré-régulation et de régulation (**figure 1**). Le circuit de commande délivre les tensions de + 24 Vdc, + 5Vdc et - 5Vdc et permet la mise en service temporisée du transformateur principal de 400 VA. La carte de pré-régulation délivre sous une impédance réduite ($Z = 4 \Omega$), une tension stabilisée à 485 Vdc. La carte de régulation délivre la tension variable régulée de 50 à 450 volts sous un courant maximum de 500 mA.

CIRCUIT DE COMMANDE

Ce circuit permet la mise sous tension « en douceur » et fournit les diverses alimentations (**figure 2**).

A la mise sous tension, seuls les deux petits transformateurs situés sur la carte sont actifs. Pendant trois secondes, le transformateur de 400 VA est alimenté au travers d'une résistance de 330 Ω de 100 W, ce qui permet la mise en charge des condensateurs, tout en protégeant le pont redresseur, les fusibles et les SIP-MOS des sur-courants fatals.

La temporisation est issue de la charge différée de C1 qui, appliquée à la broche 3 du 741 (IC1), fixe la sortie à 0 V pendant trois secondes. Une fois la tension de C1 supérieure à celle présente sur la broche 2, la sortie du 741 bascule à 24 V, entraînant la fermeture du relais statique REL1. L'appareil est alors opérationnel. Afin d'éviter les sur-courants en cas de coupure d'alimentation, deux composants sont ajoutés au circuit : la diode D1 qui décharge immédiatement C1 en cas de coupure secteur et la résistance R2 de 100 Ω qui a le même effet en cas de mise hors service de l'appareil par l'interrupteur (SW1).

L'interrupteur de mise sous tension est du type « On-On » à trois circuits (3RT). Ainsi, la mise hors-service via l'interrupteur, suivie immédiatement de la remise en service, imposera une nouvelle temporisation de trois secondes.

Les tensions de + 24 Vdc et - 5 Vdc sont celles qui conditionneront la stabilité de l'ensemble, comme nous le verrons en analysant le circuit de régulation.

La mise en œuvre des régulateurs 78-79xx nécessite quelques précautions (**figure 3**).

Le bruit résiduel de sortie peut être réduit à moins de 100 μ V si le tracé des pistes est bien étudié.

Ainsi, sur la carte, les deux broches des condensateurs tampons (C3 et C2 pour le 7824) doivent impérativement se trouver entre celles du pont redresseur et le régulateur, le plan de masse se faisant au niveau de la broche de référence du régulateur.

Un condensateur de filtrage après redressement câblé hors du chemin direct vers le régulateur laisse se déve-

STABILITÉ DE 0,1 % - 50 À 450 V/500 mA

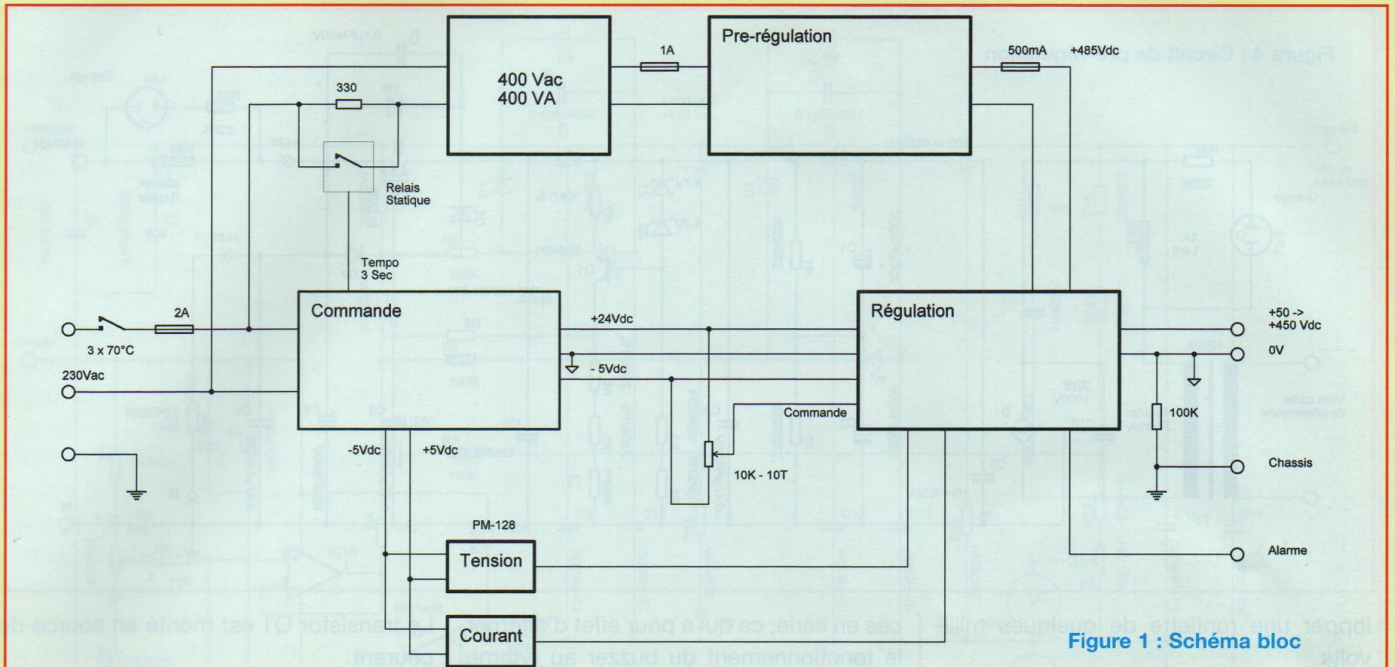


Figure 1 : Schéma bloc

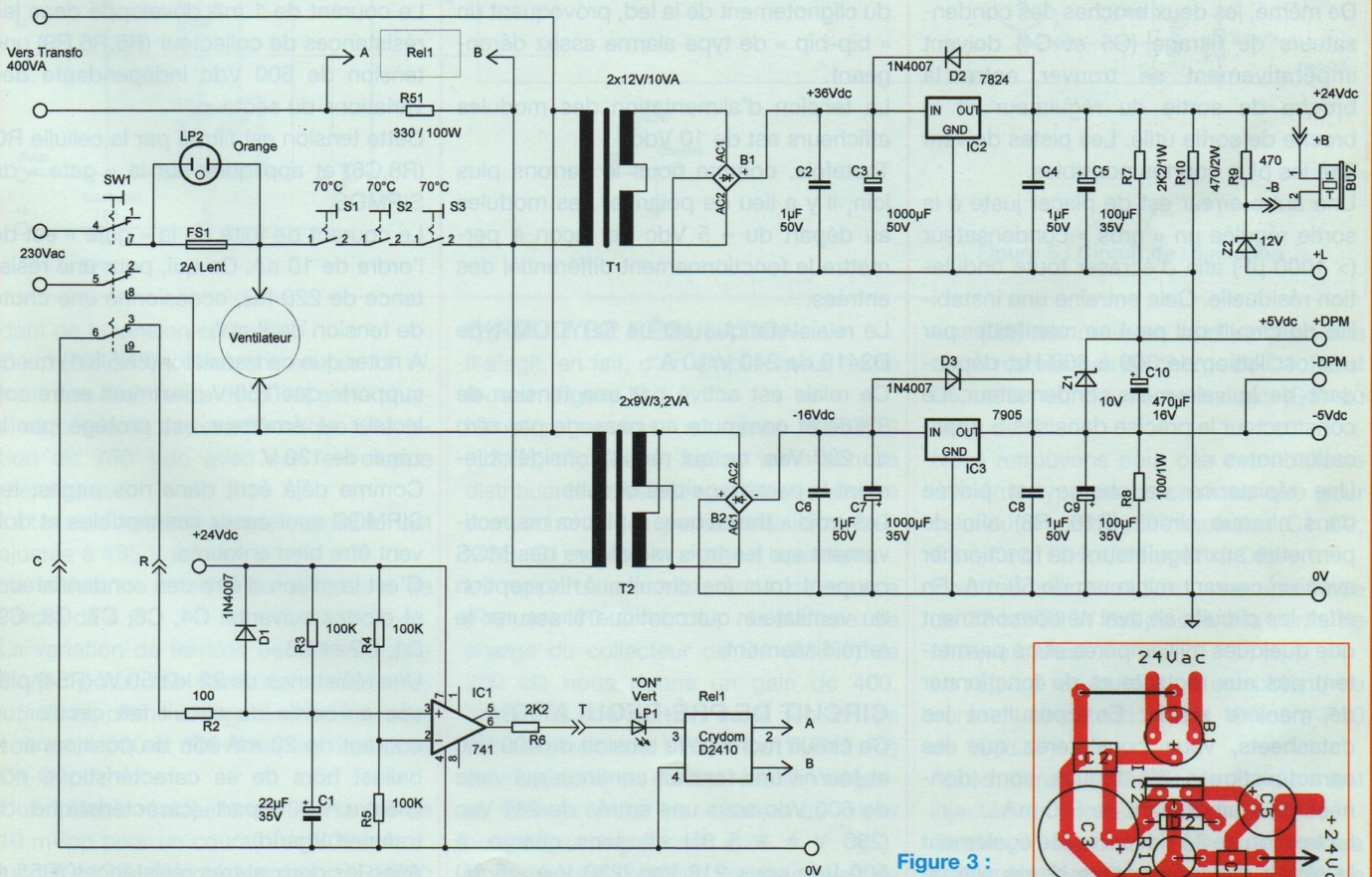


Figure 2 : Circuit de commande

Figure 3 : Agencement des régulateurs

STABILITÉ DE 0,1 % - 50 À 450 V/500 mA

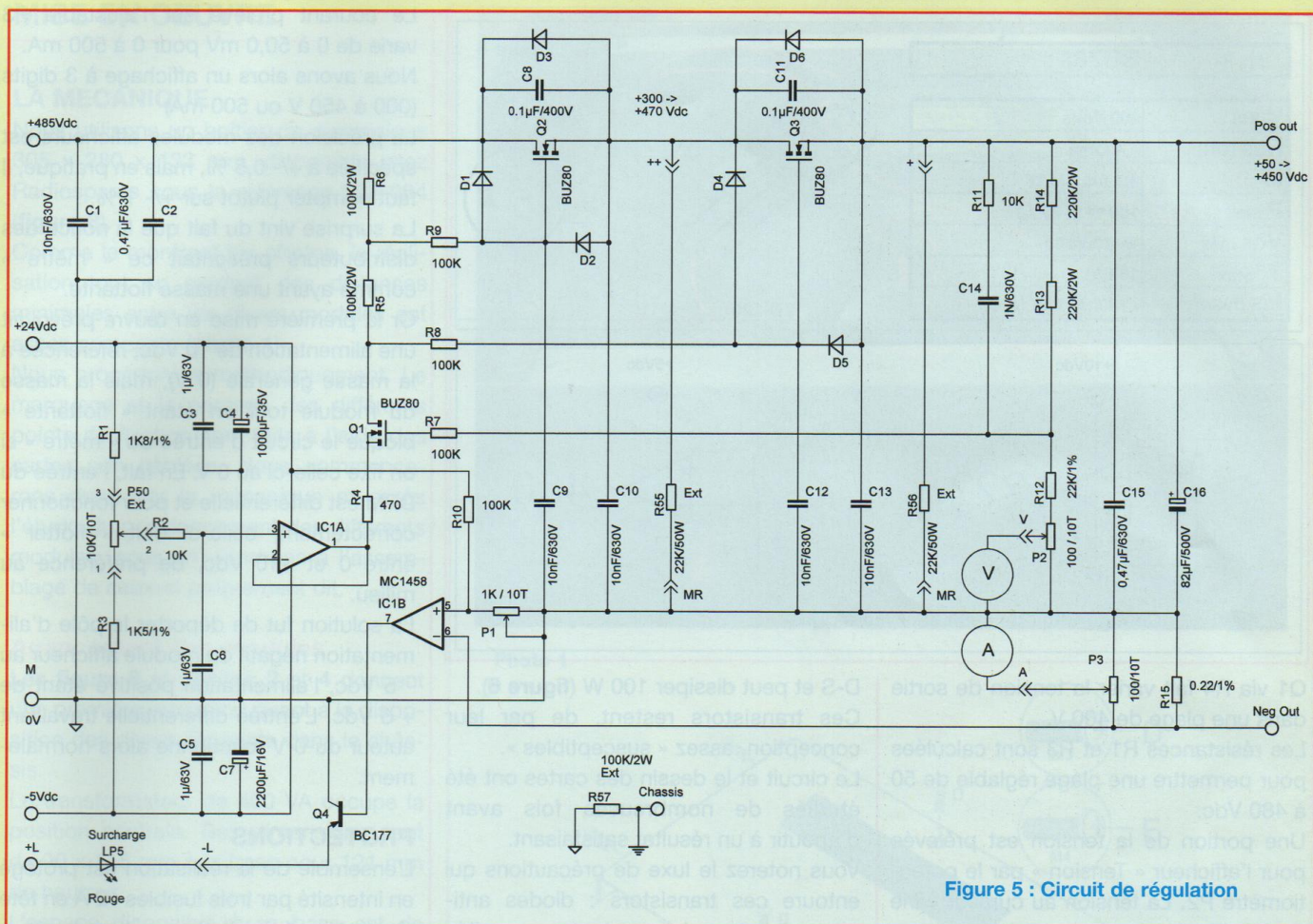


Figure 5 : Circuit de régulation

dant de la tension en sortie.

Ces résistances dissipent en fait 11 W, mais une résistance de 50 W a été choisie à cause de sa caractéristique d'isolation de 750 Vdc avec son enveloppe métallique.

La tension de sortie du pré-régulateur est ajustée à 485 Vdc.

La résistance interne de sortie est de l'ordre de 4 Ω .

La variation de tension ne dépasse pas 3 Vdc pour une variation secteur de - 5 % en pleine charge à + 5 % à vide, soit entre 500 et 600 V sur les capacités C1-C2.

L'ondulation résiduelle à 100 Hz est de 10 mVpp pour un courant de 500 mA.

Le SIPMOS de pré-régulation BUZ80 dissipe au maximum une puissance de 35 W.

CIRCUIT DE RÉGULATION

Il s'agit, en fait, d'un amplificateur haute tension (figure 5).

Nous retrouvons ici deux SIPMOS (Q2,Q3) montés en ballast série afin de distribuer les dissipations. Ces transistors sont commandés par un troisième SIPMOS (Q1) monté en « gate » commune.

Le rapport de la résistance de source (R4) de 470 Ω et des résistances de charge du collecteur de Q1 (R5,R6) de 200 k Ω nous donne un gain de 400. Toutefois, une portion de la tension de sortie équivalente à 1/20 (R13+R14/R12+P2) est réinjectée en contre-réaction négative dans le circuit de « gate » de Q1 et nous réduit le gain total à 20.

Nous verrons plus loin les avantages de cette contre-réaction.

La tension de commande du premier bal-

last (Q2) est prélevée à la jonction des deux résistances de charge de Q1: R5 et R6, celle du deuxième ballast (Q3) au drain de Q1.

Nous retrouvons pour ces deux ballasts le même type de précautions que pour celui du circuit de pré-régulation (C1, C2, C8 à C13, C15, C16 et D1 à D6).

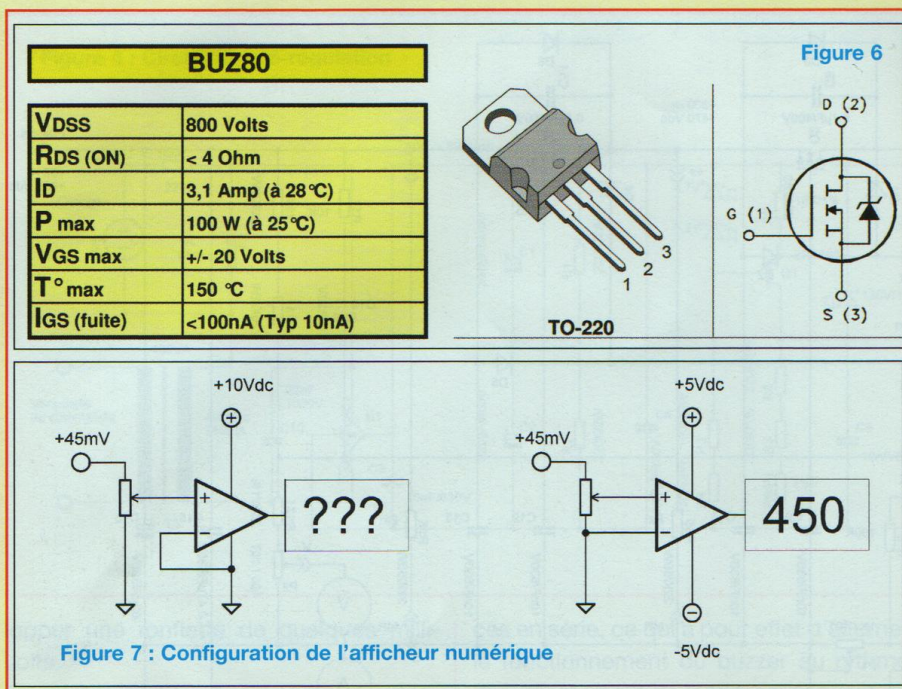
Pour les mêmes raisons, une résistance de 22 k Ω /50 W est placée à la sortie de chaque ballast.

Le réglage de la tension est obtenu au curseur du potentiomètre 10 tours P50 de 10 k Ω .

Après filtrage (R2,C6), la tension est injectée sur l'entrée positive de IC1A.

Ce circuit est monté en gain unitaire et sa sortie est réglable dans une plage de 20 Vdc.

Cette tension appliquée sur la source de



Q1 via R4 fait varier la tension de sortie dans une plage de 400 V.

Les résistances R1 et R3 sont calculées pour permettre une plage réglable de 50 à 480 Vdc.

Une portion de la tension est prélevée pour l'afficheur « Tension » par le potentiomètre P2. La tension au curseur varie de 0 à 45 mV.

Le courant parcourant R15 (0,22 Ω) développe une tension aux bornes de P3. Lorsque le courant dépasse 500 mA, cette tension s'élève à 110 mV, fait basculer la sortie du circuit IC1B de + 24 à 0 V et déclenche l'alarme de surcharge (LP5 + buzzer).

Le potentiomètre P1 permet d'ailleurs d'ajuster le déclenchement de cette alarme à partir de n'importe quel courant.

Une portion de la tension développée en P3 (0 à 50 mV) est envoyée vers l'afficheur « Courant ».

CHOIX DES TRANSISTORS BALLASTS

Le choix des transistors ballasts s'est porté sur le BUZ80 disponible sur le marché. Ce SIPMOS est un N channel en boîtier TO220, supporte 800 V de tension

D-S et peut dissiper 100 W (figure 6).

Ces transistors restent, de par leur conception, assez « susceptibles ».

Le circuit et le dessin des cartes ont été étudiés de nombreuses fois avant d'aboutir à un résultat satisfaisant.

Vous noterez le luxe de précautions qui entoure ces transistors : diodes anti-retour sur tous les contacts, capacités anti-surtension, résistances d'amortissement dans les portes...

Les transistors utilisés pour cette réalisation sont des Infineon ou des Siemens.

Des succédanés chinois se sont révélés inutilisables pour cette application.

MODULES AFFICHEURS

Les modèles choisis sont des PM-128 ou PM-128BL du fabricant chinois Huayi (<http://www.digimeter.com/index.asp>) disponibles en France (lire en fin d'article).

Il y a lieu d'enlever les pontages pour supprimer le point décimal et fixer la sensibilité à 199,9 mV à fond d'échelle (figure 7).

La portion de HT prélevée sur le trimmer P2 varie de 5 à 45,0 mV pour 50 à 450 Vdc .

Le courant prélevé sur l'ajustable P3 varie de 0 à 50,0 mV pour 0 à 500 mA.

Nous avons alors un affichage à 3 digits (000 à 450 V ou 500 mA)

La précision des modules afficheurs est spécifiée à +/- 0,5 %, mais en pratique, il faut compter plutôt sur +/- 1 %.

La surprise vint du fait que la notice des distributeurs présentait ce « mètre » comme ayant une masse flottante.

Or la première mise en œuvre prévoyait une alimentation de 10 Vdc, référencée à la masse générale (0 V), mais la masse du module tout en étant « flottante » bloque le circuit d'entrée du « mètre » si on fixe celle-ci au 0 V. En fait, l'entrée du DPM est différentielle et pour fonctionner correctement, celle-ci doit « flotter » entre 0 et +10 Vdc, de préférence au milieu.

La solution fut de déporter le pôle d'alimentation négatif du module afficheur au - 5 Vdc, l'alimentation positive étant de + 5 Vdc. L'entrée différentielle travaillant autour du 0 V fonctionne alors normalement.

PROTECTIONS

L'ensemble de la réalisation est protégé en intensité par trois fusibles : 2 A en tête de secteur, 1 A à l'attaque du redresseur HT et un 500 mA rapide à l'entrée du régulateur.

Chaque fusible est « monitoré » par un voyant néon en cas de claquage.

Un courant supérieur à 500 mA active un avertisseur lumineux clignotant et déclenche un signal sonore strident (et insupportable).

Un ventilateur assure un refroidissement forcé de tout l'appareil.

Trois capteurs thermiques placés sur chacun des refroidisseurs coupent l'alimentation en cas de surchauffe. Le ventilateur seul continuera à fonctionner.

Le châssis et la mise à la terre par le cordon secteur sont raccordés par une borne indépendante (borne brune).

Le circuit est flottant. Il y a lieu de placer un pontage ou une résistance de 100 Ω/ 2 W entre les bornes bleue et brune.

STABILITÉ DE 0,1 % - 50 À 450 V/500 mA

MISE EN OEUVRE

LA MECANIQUE

Nous utilisons un boîtier de dimensions 305 x 280 x 133 mm, disponible chez Radiospares sous la référence 222-064 (figure 8).

Comme le montrent les photos, la réalisation tout en gardant des distances minimales entre les divers modules est assez compacte (photo 1).

Nous procéderons méthodiquement. Le marquage et le perçage des différents points de fixation sont faits à l'aide des cartes non câblées. Nous commencerons donc par la mécanique et après l'étude du positionnement des différents modules, nous en viendrons à l'assemblage de ceux-ci proprement dit.

Agencement des modules

Les figure 9 et photos 2 et 4 donnent une première indication quant à la disposition des divers éléments dans le châssis.

Le transformateur de 400 VA occupe la position centrale. Ses dimensions sont de 90 x 115 mm à la base pour 121 mm de hauteur.

L'espace disponible à sa base est de 110 x 120 mm.

Ces dimensions sont assez critiques et doivent être spécifiées à la commande.

Plans cotés - Le châssis

Remarque préalable : les cotes ont été relevées avec précision sur notre réalisation, mais elles peuvent différer suivant vos pièces. Il est toujours prudent de n'effectuer les perçages que lorsque le matériel est en votre possession.

Ne sont données ici que les cotes qui permettent le positionnement exact et définitif des divers profilés. Une photo est associée à chaque dessin coté (figures 10, 11, 12 et 13, photos 4 et 5). Les cotes de fixation des différentes cartes imprimées, du transformateur et du module relais ne sont pas mentionnées. Ces perçages doivent être mar-

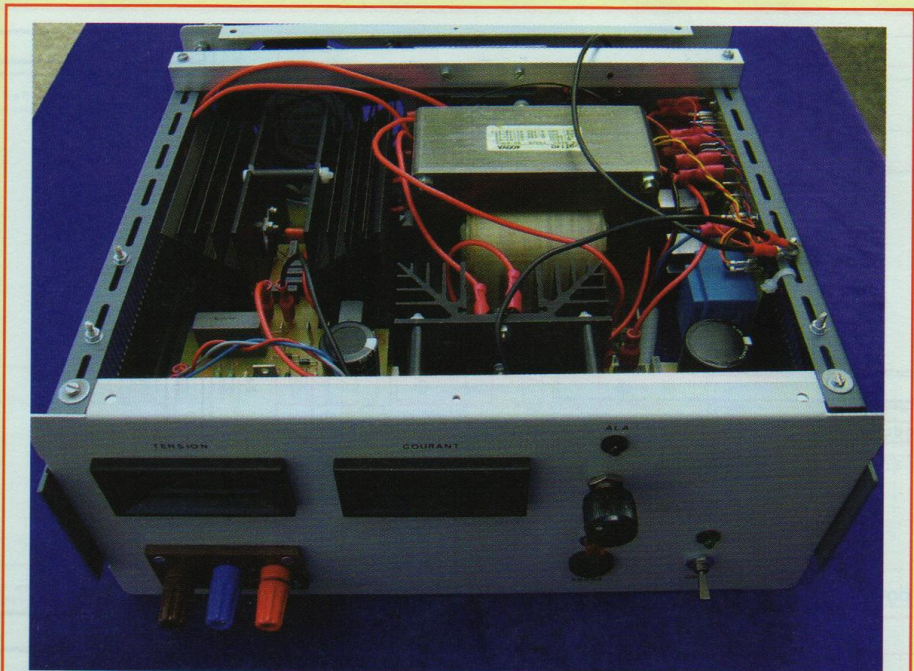


Photo 1

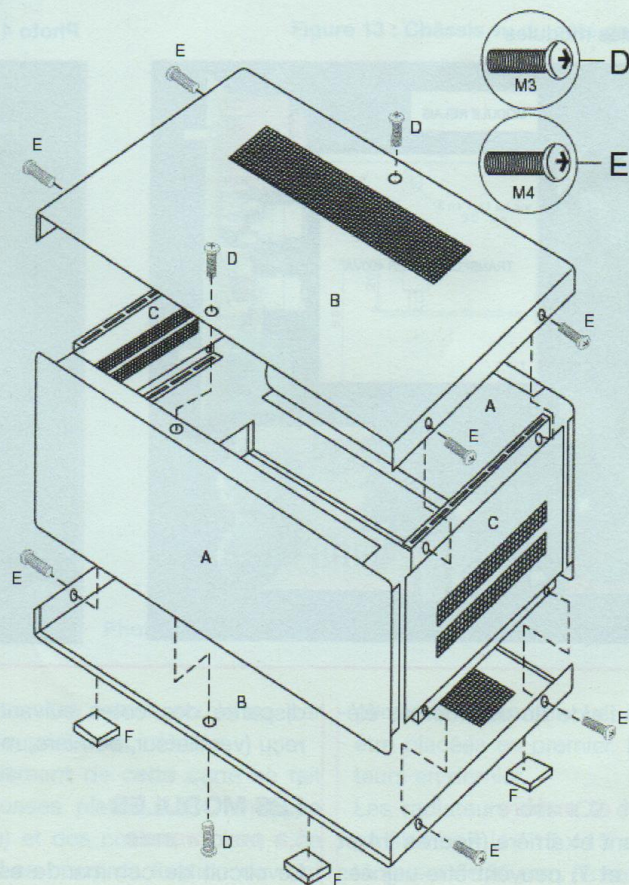


Figure 8

ALIMENTATION H.T. DE LABORATOIRE

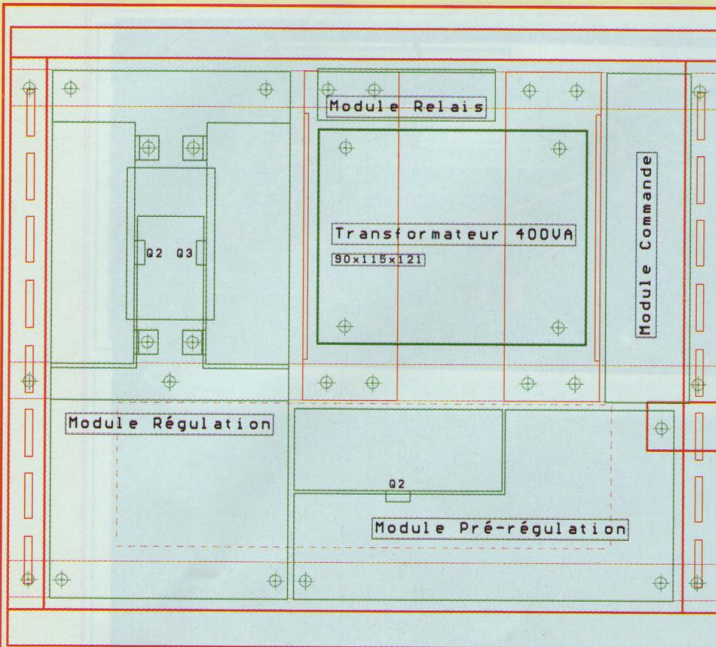


Figure 9

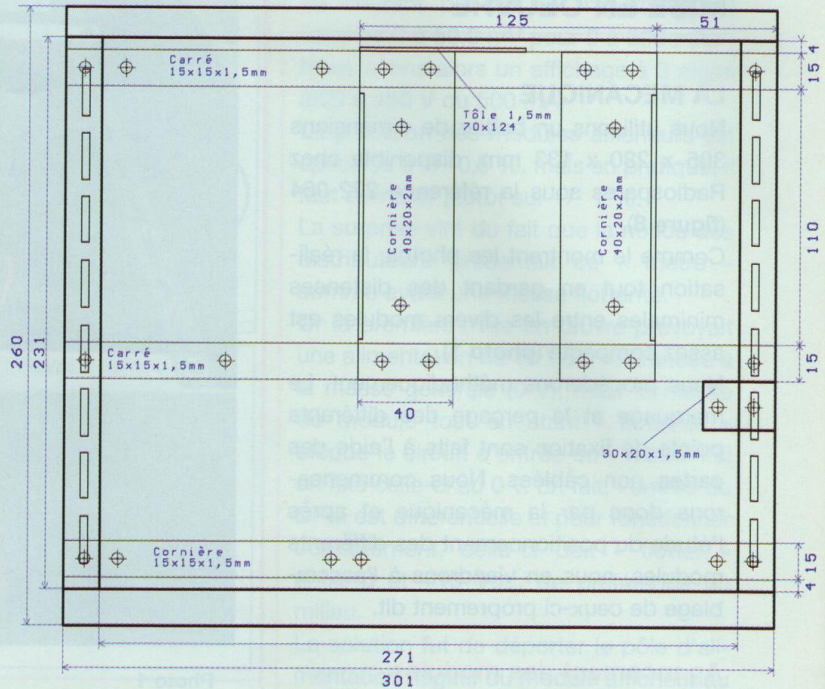


Figure 10

Photo 2 : Disposition des modules

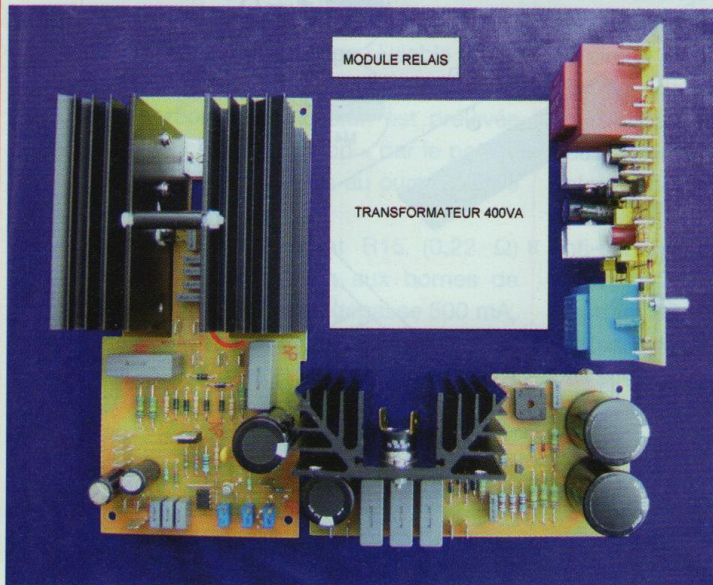
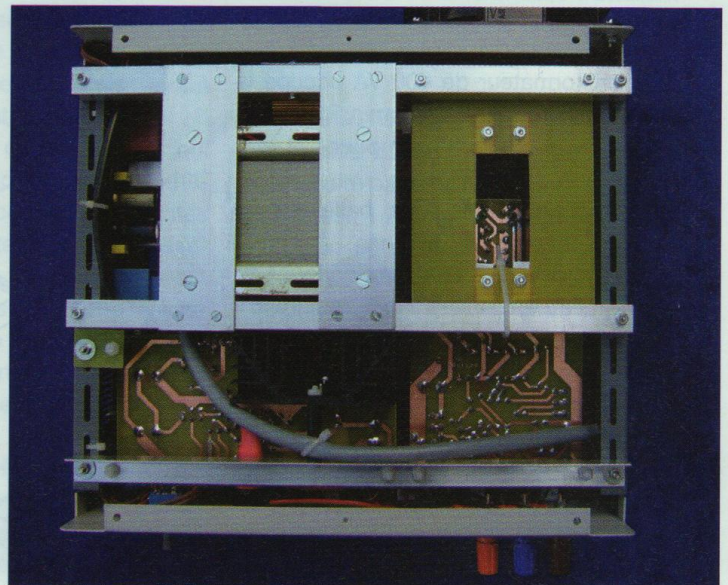


Photo 4 : Châssis vu de dessus



qués *in situ* à l'aide de ces mêmes éléments.

Faces avant et arrière

Les faces avant et arrière (figures 14 et 15, photos 6 et 7) peuvent être usinées plus tard. Même remarque concernant la

disparité des cotes suivant le matériel reçu (ventilateur, borniers, mètres...).

LES MODULES

La commande

Le circuit de commande est monté sur une carte de dimensions 90 x 145 mm

(figures 16 et 17, photo 8).

La carte est fixée par quatre entretoises mâle-femelle de 10 mm au flanc droit du châssis (figure 12).

Le marquage des quatre trous de 3 mm se fait avec une grande précision à l'aide de la carte même. Ces quatre trous sont

STABILITÉ DE 0,1 % - 50 À 450 V/500 mA

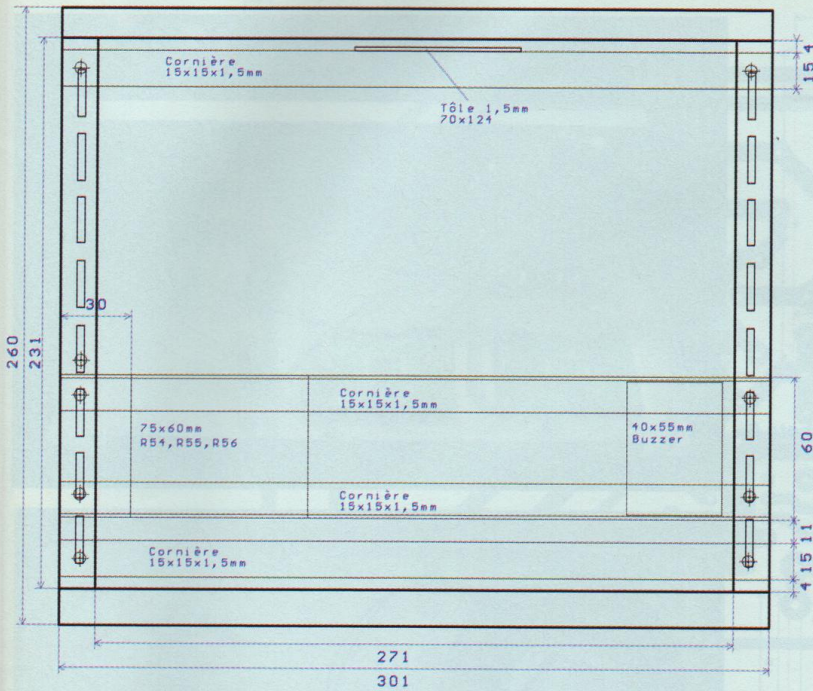


Figure 11

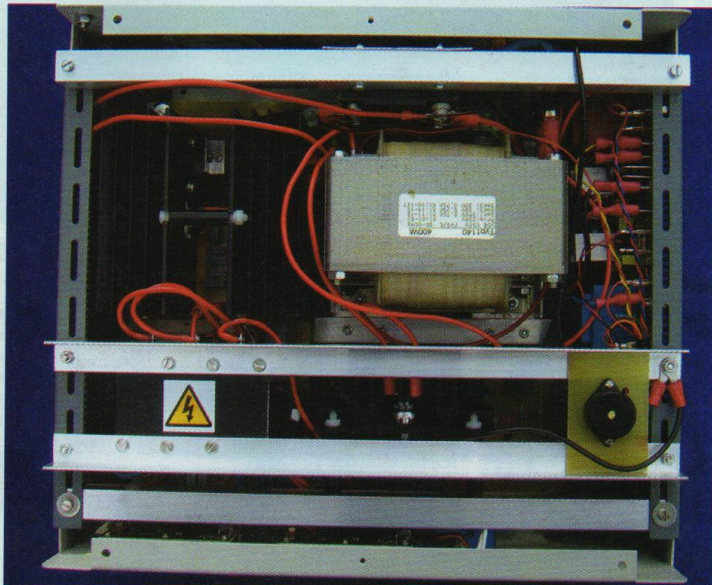


Photo 5 : Châssis vu de dessus

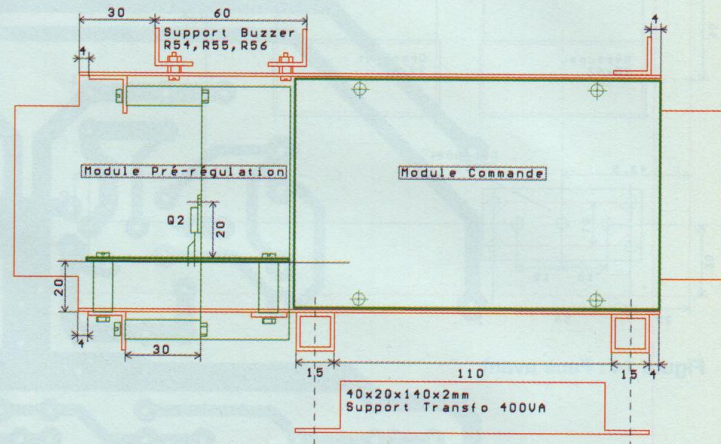
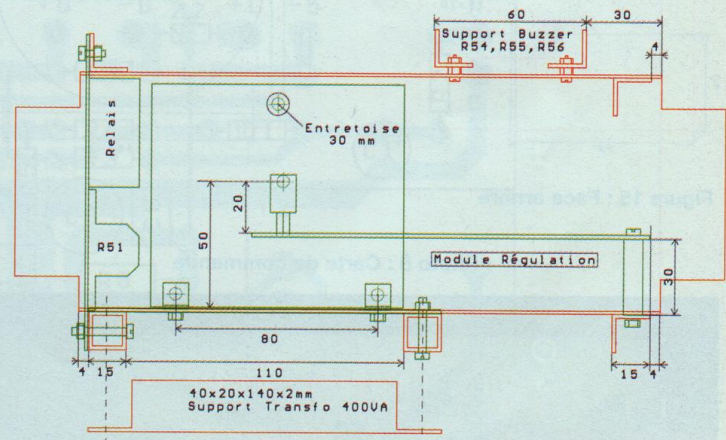


Figure 12 : Châssis vu du côté droit

Figure 13 : Châssis vu du côté gauche



percés de manière à recevoir une vis M3 à tête conique.

Le côté femelle des entretoises se trouve du côté du flanc afin de pouvoir être vissé de l'extérieur à l'aide de quatre vis M3 (tête cône de 6 mm de long).

Ces vis ne peuvent dépasser la surface

du flanc car elles seront couvertes par les capots supérieur et inférieur.

Le raccordement de cette carte se fait par des cosses plates 6,35 mm (type automobile) et des cosses « picot » de 1,3 mm. Les trous de fixation devront être agrandis à 1,3 mm et 1,5 mm pour

permettre l'insertion. Les cosses doivent être placées en premier, les transformateurs en dernier.

Les radiateurs des IC2 et IC3 sont des profilés en « U » 15 x 15 x 1,5 coupés en longueur de 25 mm. Ils sont surélevés de 5 mm de la carte afin de ne pas provo-

ALIMENTATION H.T. DE LABORATOIRE

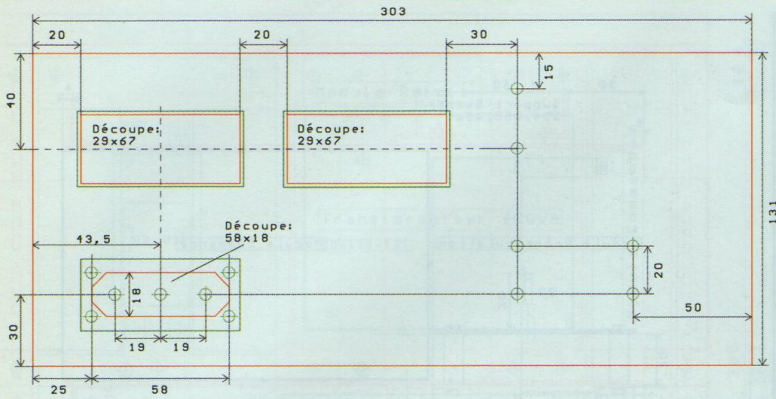


Figure 14 : Face avant

Photo 6

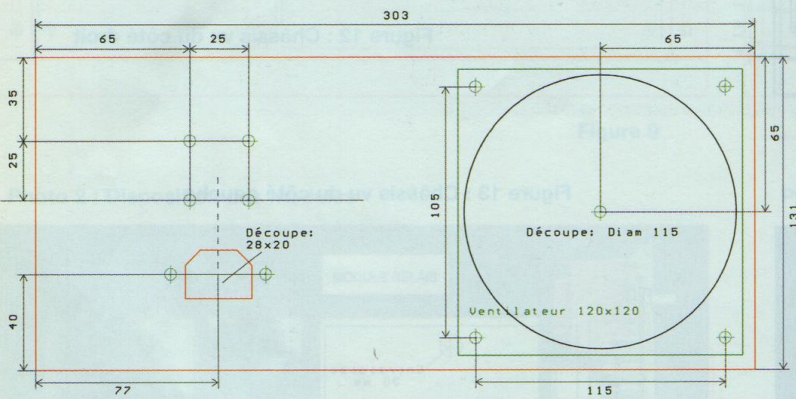
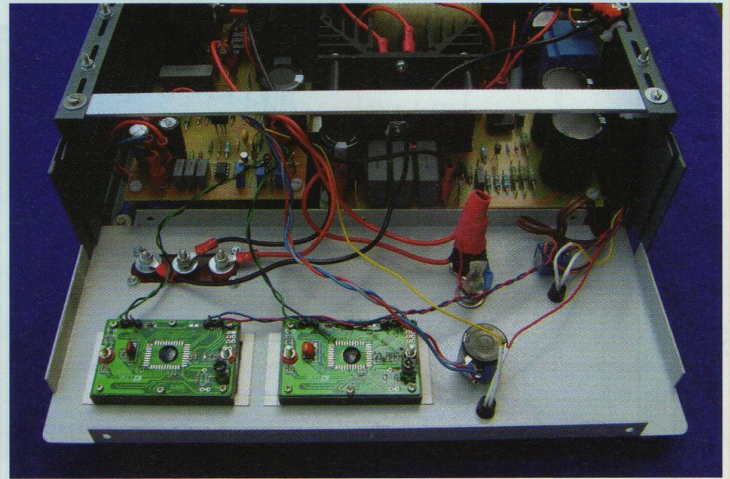


Figure 15 : Face arrière

Photo 7

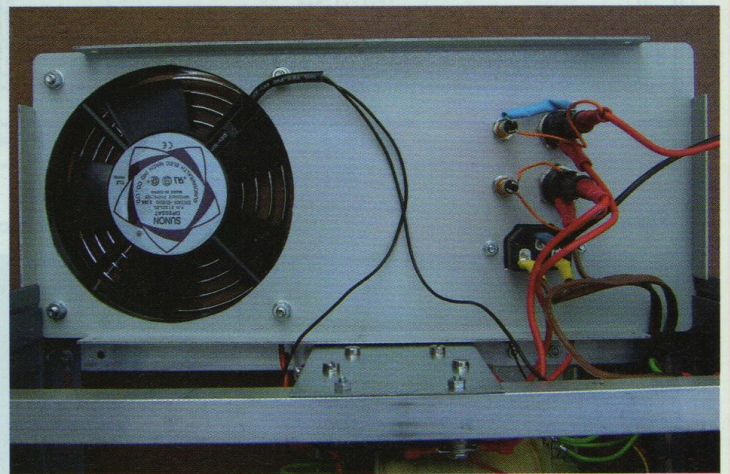
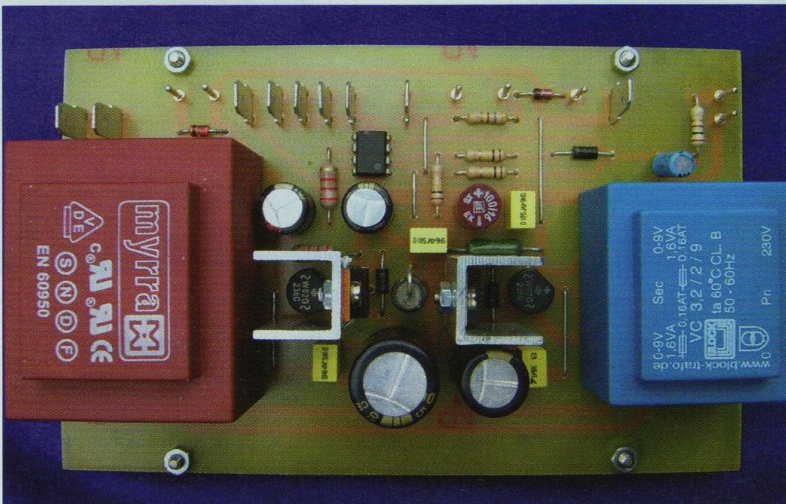


Photo 8 : Carte de commande



Module de Commande	Valeur	Volt/Puiss	Tol/Type
2 B1-B2		50V/1A	
1 C1	22 μ F	35V	Radial
2 C5-C9	100 μ F	63V	Radial
1 C10	470 μ F	16V	Radial
4 C2-C4-C6-C8	1 μ F	63V	Radial
1 C3	1000 μ F	50V	Radial
1 C7	1000 μ F	35V	Radial
3 D1-D2-D3	1N4007		
1 IC1	741		DIL8
1 IC2	7824		TO220
1 IC3	7905		TO220
1 R2	100	0,5W	5%
3 R3-R4-R5	100K	0,5W	5%
1 R6	2K2	0,5W	5%
1 R7	2K2	1W	5%
1 R8	100	1W	5%
1 T1	2x12V	10W	
1 T2	2x9V	3,2W	
1 Z1	10V	1,3W	
1 Z2	12V	1,3W	
2	Radiateur profilé Aluminium "U"		
7	Cosse picot 1,3mm		
9	Cosse plate (Faston) 6,35mm		
5	Pontages		

STABILITÉ DE 0,1 % - 50 À 450 V/500 mA

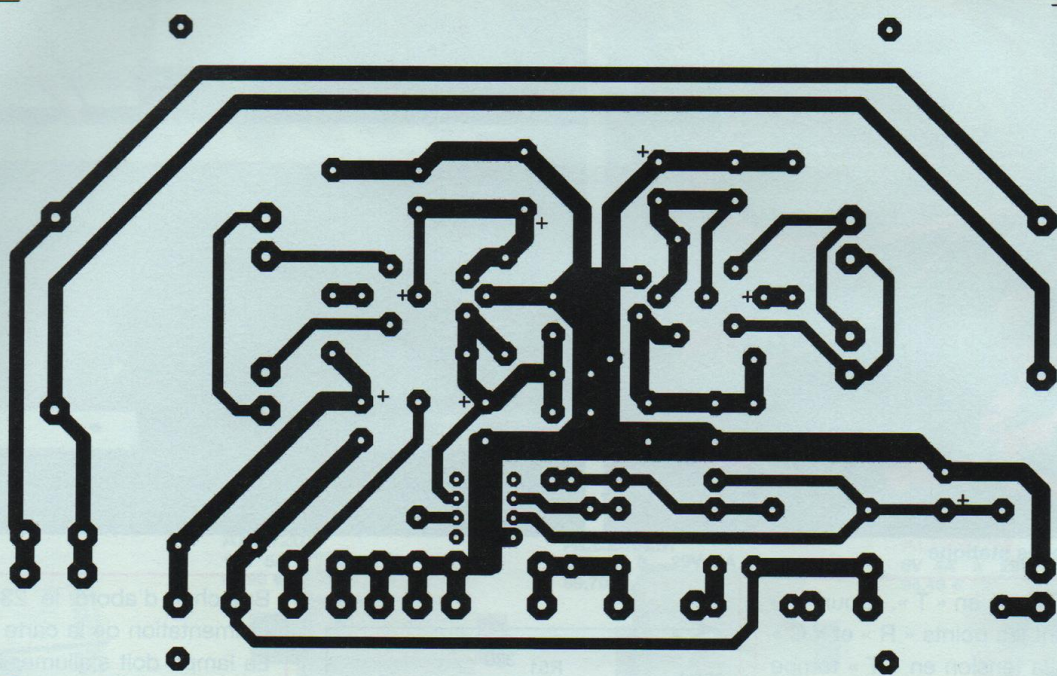


Figure 16

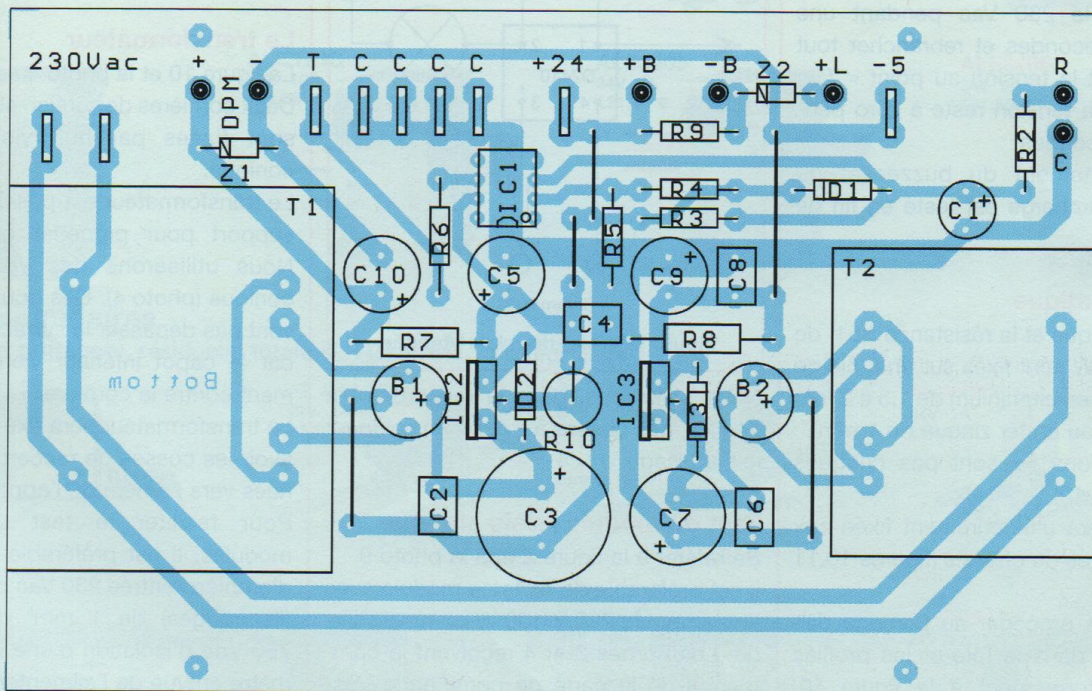


Figure 17

quer de court-circuit avec les éléments voisins.

Il y a lieu de prêter attention au positionnement correct des nombreux composants polarisés.

Test de la carte de commande

La carte sera testée hors du châssis. Se reporter à la figure 2.

Après avoir posé la carte à plat sur un support isolant, brancher le 230 Vac et

vérifier la présence des diverses tensions : + 24 Vdc, - 5 Vdc et les 10 Vdc du « mètre » (DPM).

La temporisation est contrôlée au point « T ». Connecter un multimètre et vérifier

ALIMENTATION H.T. DE LABORATOIRE

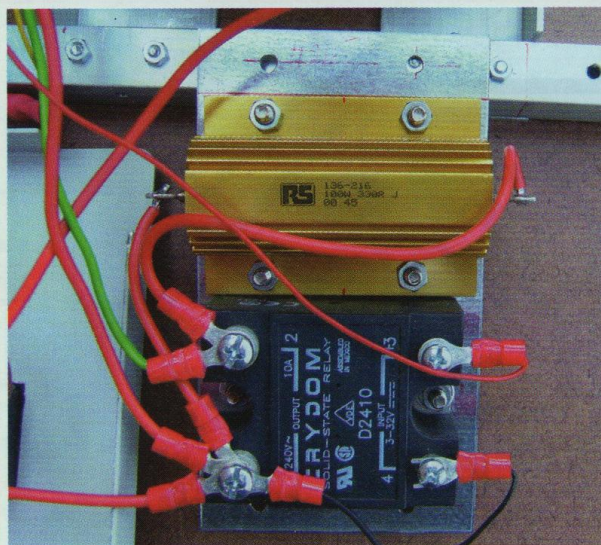


Photo 9 : Le relais statique

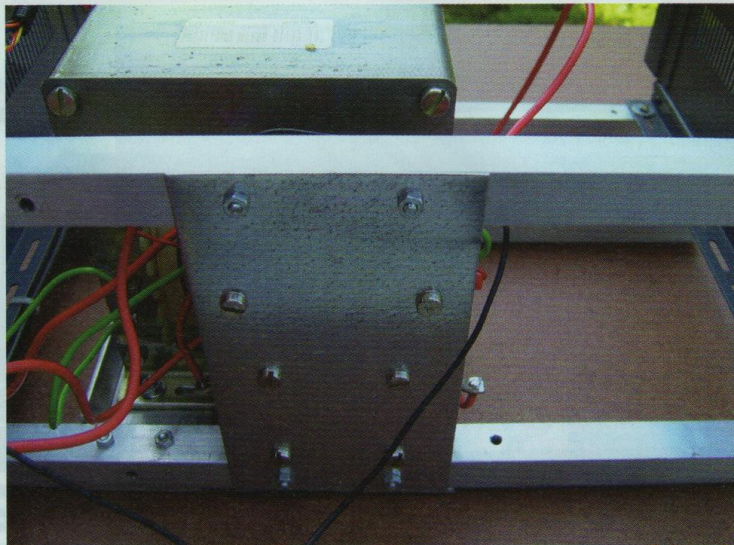


Photo 10

qu'il y a bien 24 Vdc en « T ». Court-circuiter un instant les points « R » et « C » et vérifier que la tension en « T » tombe bien à zéro pendant trois secondes.

Débrancher le 230 Vac pendant une dizaine de secondes et rebrancher tout en contrôlant la tension au point « T ». Vérifier que la tension reste à zéro pendant trois secondes.

Le fonctionnement du buzzer et du voyant de surcharge est testé en fin de réalisation.

Le relais statique

Le relais statique et la résistance R51 de 330 Ω - 100 W sont fixés sur une tôle de 70 x 124 mm en aluminium de 1,5 à 2 mm d'épaisseur (ou en fer zingué de 1 mm). Ces dimensions ne sont pas critiques (photos 9 et 10).

Cette tôle sera ultérieurement fixée aux profilés arrières du châssis (figures 10,11 et 13)

Il y a lieu de procéder au perçage des quatre trous dans la tôle et les profilés arrières conformément à la figure 10. Comme il y a quatre possibilités de fixation, il est utile de marquer la tôle par un détrompeur. Le relais statique et la résistance R51 viendront se loger sur la tôle entre les deux profilés. Attention, il y a juste la place !

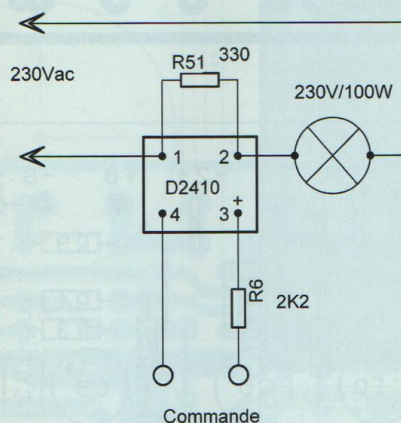


Figure 18 : Test du relais statique

Nous utiliserons, pour le raccordement des fils, des cosses à « oeil » en soignant le sertissage.

Test du module relais statique

Se référer à la figure 2 et à la photo 9.

Il est préférable de tester le module avec une ampoule 230 V/100 W comme charge. Les bornes 3 et 4 reçoivent la commande de la carte de commande (respecter les polarités).

Les bornes 1 et 2 sont raccordées en série avec l'ampoule.

La résistance de 330 Ω/100 W est, elle, connectée entre les bornes 1 et 2 (figure 18 et photo 9).

Brancher d'abord le 230 Vac, ensuite l'alimentation de la carte de commande. La lampe doit s'allumer faiblement pendant trois secondes et briller ensuite.

Le transformateur

La figure 10 et la photo 4 sont explicites. Deux cornières de section 40 x 20 x 2 mm sont fixées par huit vis M3 à tête conique.

Le transformateur est positionné sur son support pour procéder au marquage. Nous utiliserons des vis M4 à tête conique (photo 4). Ces douze vis ne doivent pas dépasser la surface des profilés car le capot inférieur vient immédiatement contre la cornière.

Le transformateur sera fixé de manière à avoir les cosses de raccordements tournées vers l'arrière de l'appareil.

Pour faciliter le test ultérieur des modules, il est préférable de raccorder d'emblée l'entrée 230 Vac par deux bons fils (rouges) de 1 mm² de section et 750 Vdc d'isolation d'une longueur d'un mètre en vue de l'alimenter via un transformateur variable (Variac). Le secondaire est lui directement équipé du même fil et de deux cosses plates isolées rouges afin d'alimenter le module pré-régulateur.

A suivre...

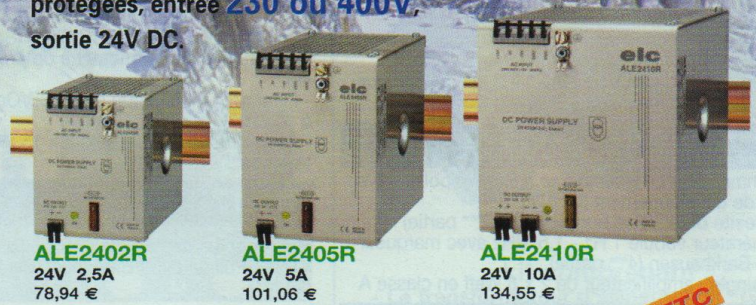
Jean-Louis Vandersleyen

elc

la qualité au sommet

Moins de **stock** et plus d'**efficacité**
avec les **nouvelles** alimentations

Alimentations redressées filtrées entièrement fermées,
IP 30, avec **transformateur torique**,
protégées, entrée **230 ou 400V**,
sortie **24V DC**.



ALE2402R
24V 2,5A
78,94 €

ALE2405R
24V 5A
101,06 €

ALE2410R
24V 10A
134,55 €

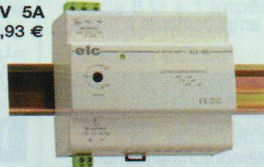
Prix TTC

Les **avantages** du **découpage** et du **linéaire**,
résiduelle totale < à 3mV eff., stabilisées et protégées, entrée secteur 230V avec PFC si > 70W, **IP 30**.

ALF1205
12V 5A
82,52 €



ALE1205
12V 5A
81,93 €



ALE2902M
5V 4A à 29V 2A
89,70 €



ALF2902M
5V 4A à 29V 2A
94,48 €



ALF1210
12V 10A
137,54 €



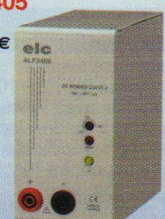
ALE1210
12V 10A
125,58 €



ALE2405
24V 5A
121,99 €

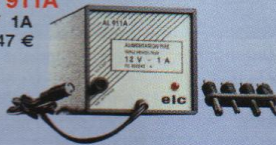


ALF2405
24V 5A
131,56 €



Alimentations **linéaires**,
stabilisées et protégées, résiduelle totale < **1mV eff.**, secteur 230V.

AL 911A
12V 1A
39,47 €



AL 911AE
12V 1A
34,68 €

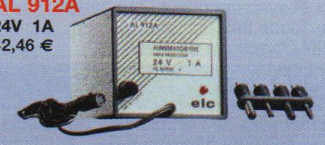


AL 912AE
24V 0,8A
37,67 €



AL 912AES
entrée (400V)
40,66 €

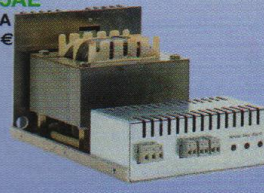
AL 912A
24V 1A
42,46 €



AL 895A
12,5V 20A
227,24 €



AL 895AE
12V 20A
181,79 €

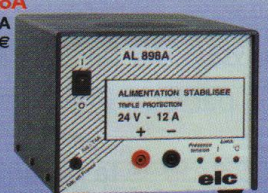


AL 898AE
24V 10A
185,38 €



AL 898AES
entrée (400V)
190,16 €

AL 898A
24V 12A
215,28 €



elc

59, avenue des Romains - 74000 Annecy
Tél. 33 (0)4 50 57 30 46 - Fax 33 (0)4 50 57 45 19

En vente chez votre fournisseur de composants électroniques
ou les spécialistes en appareils de mesure

Je souhaite recevoir une documentation sur :

Nom _____

Adresse _____

Ville _____

Code postal _____

VENTE AU NUMÉRO

à adresser aux ÉDITIONS PÉRIODES, Service abonnements, 2 à 12 rue de Bellevue 75019 Paris

N° 151

- Kitty 255. Caméra CCD d'instrumentation, réalisation de la tête de caméra (2^{ème} partie)
- Le PUSH : amplificateur de 2 x 12Weff à ECL86 Push-Pull en ultra-linéaire
- CAPACIMÈTRE Numérique 20 000 points
- Chaîne triphonique de 3 x 75 Weff pour sonorisation ou écoute Hi-Fi (2^{ème} partie)

N° 158

- Commande d'un moteur Pas à Pas bipolaire avec le kit de développement 68HC11
- Préamplificateur bas niveaux à tubes ECC83/ECC81 pour platines vinyls ou microphones
- Enceinte deux voies Euridia 2000
- Générateur vobulé 1 Hz - 1,5 MHz avec marqueur (3^{ème} partie)

N° 159

- Commande d'un moteur Pas à Pas Unipolaire avec le kit de développement 68HC11
- Enceinte deux voies Euridia 2000 (2^{ème} partie)
- Générateur vobulé 1 Hz - 1,5 MHz avec marqueur l'Anti-Barkhausen (4^{ème} partie)
- Le single : amplificateur de 2 x 8 Weff en classe A

N° 160

- Caméra Kitty : l'interface 12 bits (8^{ème} partie)
- Les Tubes KT88 / KT90 : un push-pull en ultra-linéaire classe AB1 de 2 x 50 Weff
- BC Acoustique/SEAS : kits d'enceintes pour le HC
- Le Single II : amplificateur de 2 x 11 Weff en classe A avec tétrodes 6550

N° 161

- Caméra CCD d'instrumentation : programmation de la carte 12 bits (9^{ème} partie)
- La Coaxiale : mini enceinte de 5 litres
- Le Triode 845 : amplificateur de 2 x 18 Weff en Single End sans contre-réaction (1^{ère} partie)

N° 162

- Boîte de mesure secteur
- GBF Synthétisé 0,1 Hz - 102,4 kHz (1^{ère} partie)
- Horloge murale avec fonction Thermomètre : une application du kit de développement 68HC11
- Le Triode 845 : amplificateur de 2 x 18 Weff en Single End sans contre-réaction (2^{ème} partie)

N° 163

- Filtre actif 2 voies à triodes ECC83, pente d'atténuation de 12 dB/octave
- GBF synthétisé 0,1 Hz - 102,4 kHz : 2 sorties multifonctions à déphasage programmé ou sinus vobulé avec marqueur (2^{ème} partie)
- Le Triode 845 (3^{ème} partie)
- Milli-Ohmmètre de précision

N° 168

Photocopies de l'article (Prix de l'article : 4,60 €) :

- Préampli haut niveau à tubes : ECC83 / ECC81 4 entrées / 2 sorties à basse impédance
- Un bloc amplificateur mono de très forte puissance : 280 Weff/8 Ω avec des LM3886 (1^{ère} partie)

N° 169

Photocopies de l'article (Prix de l'article : 4,60 €) :

- Amplificateur de 2 x 60 Weff : un push-pull de tétrodes 6550 avec déphaseur 6SN7
- Préampli à tubes ECC83/ECC81. Complément d'informations du haut niveau au bas niveau (2^{ème} partie)
- Un bloc amplificateur mono de très forte puissance : 280 Weff/8 Ω avec des LM3886 (2^{ème} partie)

N° 170

- Correcteur d'acoustique 10 voies à amplis OP à FET OPA-604AP
- Le MICROCONTROLEUR SX28 (Scénix). Réalisation d'un chronomètre de précision (3^{ème} partie)
- Filtre actif triphonique de 24 dB/Octave. Aiguillage à 100 Hz
- Amplificateur classe A de 2 x 15 Weff avec tétrodes 6V6

N° 172

Photocopies de l'article (Prix de l'article : 4,60 €) :

- Push-Pull de 845 : Bloc mono de 40 Weff (1^{ère} partie)

N° 173

Photocopies de l'article (Prix de l'article : 4,60 €) :

- Push-Pull de 845 : bloc mono de 40 Weff (2^{ème} partie)
- Les alimentations H.T. pour amplificateurs à tubes (1^{ère} partie)

N° 174

Photocopies de l'article (Prix de l'article : 4,60 €) :

- Et si on parlait : «tubes» ? Remontons en arrière voulez-vous ? (Cours n°1)
- Compte rendu d'écoute du push-pull 845
- Amplificateur en classe A Single-End avec MOS-FET 2SK1058, sans contre réaction
- Dispositif d'alimentation pour le rétro-éclairage des modules LCD
- Les alimentations pour amplificateurs à tubes (2^{ème} partie)

N° 175

Photocopies de l'article (Prix de l'article : 4,60 €) :

- La clé de l'électronique à tubes. (Cours n°2)
- Single End en quatuor avec tubes 7189 ou EL84M
- Filtre actif 2 voies butterworth ordre 6 36 dB/octave
- Préamplificateur audiophile de très haute performance (1^{ère} partie)

N° 176

Photocopies de l'article (Prix de l'article : 4,60 €) :

- La clé de l'électronique à tubes. (Cours n° 3)
- SRPP et béta-follower
- Réalisation pratique du Préamplificateur audiophile (2^{ème} partie)
- Amplificateur stéréophonique double Push-Pull de triodes 6AS7-G ou 6080 : 2 x 18 Weff

N° 177

Photocopies de l'article (Prix de l'article : 4,60 €) :

- La clé de l'électronique à tubes. (Cours n° 4)
- Mu-Follower de puissance mono-tube (1^{ère} partie)
- Préamplificateur audiophile 6 entrées (3^{ème} partie)
- K2, notre caméra CCD destinée à l'astronomie : la tête optique (1^{ère} partie)
- Push-pull de 2A3 : 2 x 12 Weff / 4 et 8 Ω sans contre-réaction

N° 179

- La clé de l'électronique à tubes (Cours n° 6)
- Lampemètre professionnel (1^{ère} partie)
- K2, notre caméra CCD destinée à l'astronomie : l'interface 12 bits (3^{ème} partie)
- Amplificateur Push-Pull d'EL84 en ultra linéaire : 2 x 12 watts efficaces

N° 180

- La clé de l'électronique à tubes (Cours n° 7)
- Lampemètre professionnel (2^e partie)
- K2, notre caméra CCD destinée à l'astronomie : le programme d'acquisition Kool (4^e partie)
- Préamplificateur SRPP : 5 entrées
- Alimentation haute tension à très faible bruit

N° 181

- La clé de l'électronique à tubes (Cours n° 8)
- L'amplificateur multicanal GK Five (1^{ère} partie)
- L'enceinte Euphonie/Vifa « Double six »
- Le push-pull de triodes 845
- Alimentation haute tension à très faible bruit (2^e partie)

N° 182

- La clé de l'électronique à tubes (Cours n° 9)
- De la théorie à un (petit) peu de pratique
- Lampemètre professionnel (3^e partie)
- Préamplificateur tous tubes pour Home Cinéma (1^{ère} partie)
- L'amplificateur multicanal GK Five (2^e partie)

N° 183

- La clé de l'électronique à tubes (Cours n° 10)
- De la théorie à un (petit) peu de pratique
- Ampli intégré à 4 entrées (push-pull ECL86)
- Préamplificateur tous tubes pour Home Cinéma (2^e partie)
- L'amplificateur multicanal GK Five (3^e partie)
- Amplificateur de mesure à faible bruit
- Afficheur bargraph pour analyseur audio (1^{ère} partie)

N° 184

- La clé de l'électronique à tubes (Cours n° 11)
- De la triode à la pentode
- Amplificateur « single end » à triode/pentode ECL86
- Analyseur audio 16 voies (2^e partie)
- Amplificateur pour écoute au casque
- L'amplificateur multicanal GK Five (4^e partie)
- Préamplificateur tous tubes pour Home Cinéma (3^e partie)

Je vous fais parvenir ci-joint le montant de €

par CCP par chèque bancaire par mandat

4,60 € le numéro (ou la photocopie d'article)
(frais de port compris)

Je désire :

...n° 151 ...n° 161 ...n° 179 ...n° 183
 ...n° 158 ...n° 162 ...n° 180 ...n° 184
 ...n° 159 ...n° 163 ...n° 181
 ...n° 160 ...n° 170 ...n° 182

NOM : PRÉNOM :
 N° : RUE
 CODE POSTAL : VILLE :

Photocopies d'articles **PRÉCISER L'ARTICLE**
 ...n° 168 ... n° 172 ... n° 174 ... n° 176
 ...n° 169 ... n° 173 ... n° 175 ... n° 177

ACEA LE FABRICANT QUI MET AU SERVICE DE L'AUDIOPHILE LA QUALITÉ AÉRONAUTIQUE MILITAIRE ET SPATIALE

**PUSH PULL
ECL86**
2 x 12 W Led N° 183



kit comprenant :

- Le transformateur d'alim 70,00 €
- 2 TS 9000 Ω (tôle 80 x 96) 130,00 €
- 1 self de filtrage 26,00 €
- 1 condo 1500 µF / 350 V 27,40 €
- 4 tubes ECL86 Philips 70,00 €
- 4 supports NOVAL CI 18,40 €
- 3 capots nickelés 54,90 €
- 1 cordon alimentation 5,00 €
- Frais de port 25,91 €
- Total : 427,61 €
- Remise sur kit 62,61 €
- Total TTC 365 €**

PROMOS
valables pour toute commande
reçue avant le 30/11/2004

**SINGLE END
ECL86**
2 x 4 W Led N° 184



kit comprenant :

- Le transformateur d'alim 64,00 €
- 2 TS moulés (en boîte) circuit C 156,00 €
- Sortie 8 Ω + 1 impédance au choix
- 1 capot nickelé 18,30 €
- 2 tubes ECL86 35,00 €
- 1 tube EZ80 16,60 €
- 3 supports CI Noval 6,70 €
- 1 cordon alimentation 5,00 €
- Frais de port 21,34 €
- Total : 322,94 €
- Remise sur kit 36,94 €
- Total TTC 286 €**

PUSH PULL de 6550
2 x 60 W Led N° 169



kit comprenant :

- Le transformateur d'alimentation 103,70 €
- 2 transfos de sortie 3 800 Ω 207,30 €
- 1 self 10 H 53,40 €
- 4 capots nickelés 73,20 €
- 4 OCTAL châssis 18,40 €
- 2 OCTAL CI 9,20 €
- 2 NOVAL CI 6,70 €
- 2 tubes EF86 45,80 €
- 2 tubes 6SN7GT 43,60 €
- 4 tubes 6550 (Electro-Harmonix) 186,80 €
- 1 condensateur 470 µF/500 V 30,00 €
- Frais de port 25,90 €
- Total : 804,00 €
- Remise sur kit - 74,00 €
- Total TTC 730 €**



6 rue François Verdier - 31830 PLAISANCE DU TOUCH (près de TOULOUSE)

Tél. : 05 61 07 55 77 / Fax : 05 61 86 61 89

Site : acea-fr.com / email : bernard.toniatti@acea-fr.com

**TRANSFORMATEURS
DE SORTIES**

LED N°	Impédance Prim	Impédance Sec	Puissance	Prix TTC Euros
136-154-166	4000 Ω	4/8/16 Ω	40 W	97,60
138	5000 Ω	4/8 Ω	5 W	50,30
140-170-175	1250 Ω	8 Ω	Single 20 W	80,00
143-167	2000 Ω	4/8 Ω	100 W	103,60
146	625 Ω	4/8 Ω	Single 40 W	103,60
146-150	6600 Ω	4/8 Ω	50 W	103,60
183	9000 Ω	4/8 Ω		83,80
152	2,3/2,8/3,5 kΩ	4/8/16 Ω	30 w circuit C en cuve	213,40
155	8000 Ω	4/8/16 Ω	20 W	94,50
157/160/169	3800 Ω	4/8/16 Ω	80 w	103,60
159-171-173	3500 Ω	4/8 Ω	15 W Circuit C en Cuve	141,80
161-162	Circuit C. Modèle en Cuve pour Single tube 845 (impéd. 4/8 Ω)			248,20
167	2000 Ω	4/8 Ω		103,60
172-173	Circuit C. Modèle en Cuve pour Push-Pull 845 (impéd. 4/8 Ω)			259,20

A compter du 15 septembre, boîtiers disponibles. Nous consulter.

SELFS

146-152	EI / 10 H	53,40	161-162	Circuit C / 7H	44,20
151-170	Circuit C / 3 H	44,20	175	Torique	28,00

LAMPES PRIX A L'UNITE

Pré-amplifications + Valves			Tubes de puissance				
5725 CSF + sup. 8,40 € (par 10 et +)							
ECC81	13,70	6SN7GT	21,80	6C33C-B Sovtek	52,00	6550 E.H.	46,00
ECC82	9,10			EL34 Tesla	24,20	7189	22,80
ECC83	12,20	EZ80	16,60	KT88 Tesla	46,70	845 Chine	74,00
ECF82	10,70			300B Sovtek	122,00	ECL86	17,50
EF 86	22,90	GZ32	15,20	KT90	60,00	2A3 Sovtek	48,00
						EL84 E.H.	12,00

Port pour les lampes : de 1 à 4 : 7,62 € et de 5 à 10 : 9,91 €
(gratuit avec achat d'un jeu de 3 transfos).

TRANSFORMATEURS D'ALIMENTATION
faible induction 1 Tesla - capoté - primaire 230 V avec écran

LED N°	Secondaires	Prix TTC Euros
136-140	2 x 225 V - 2 x 6,3 V	97,30
138	2 x 300 V - 2 x 6,3 V	64,00
142	2 x 300 V - 2 x 6,3 V tôle (PR001)	57,20
143-145	2 x 230/240 V - 12 V	90,70
146-150	2 x 380 - 2 x 6,3 V - 5 V	90,70
147-148	PREAMPLI TUBES circuits "C"	74,70
149-158	ALIM.H.T. / Préampli tubes 2 x300 V - 2 x 6,3 V	77,80
152	Prim. 230 V - Ecran - Sec. 2 x 300 V - 2 x 6,3 V	97,60
154-159-160	Prim. 230 V - Ecran - Sec. 2 x 360 V-5 V-6,3 V	88,40
155	Prim. 230 V - Ecran - Sec. 2 x 230 V ou 2 x 330 V + 12 V	79,30
157-160	Prim. 230 V - Ecran - 380 V + 6,3 V + 4 x 3,15 V	90,00
161-162-163-	Prim. 220 V / 230 V - Ecran - 2 x 330 V - 6,3 V en cuve	174,45
172-173	Prim. 230 V - Sec : 2 x 12 V - Ecran : 53,36 € avec capot et 85,00 € en cuve	
163	Prim. 230 V - Sec. 2 x 240 V + 12 V - Ecran (Filtre Actif)	53,40
166/170	Prim. 230 V - Ecran - Sec. 2 x 230 V + 6,3 V + 6,3 V - 4,5 A	85,40
KIT LED 168 ou 169 comprenant 2 Transfos d'alim, 3 Supports, 3Tubes (port compris)		
167/169	Prim. 230 V - Ecran - Sec. 400 V + 6,3 V + 4 x 3,15 V + 75 V	103,70
171	Prim. 230 V - Ecran - 2 x 360 V - 6,3 V / 2 A + 6,3 V / 5 A	88,40
KIT LED 176 - PRE-AMPLI TRANSFO DOUBLE "C"+ 1 SELF en"C" (port compris)		
Avec en plus 2 selfs 45 mH et 2 selfs 1,7 H		
104,00		

SUPPORTS DE TUBES

Noval C.I.	3,35	OCTAL C.I.	4,60	4 cosse "300B"	9,90	capot nickelé	18,30
Noval Châssis	4,60	OCTAL Châssis	4,60	Jumbo (845) arg	18,00	Noval C.I. 7 broches	3,30

CONDENSATEURS

1 500 µF / 350 V	27,40	470 µF / 450 V	16,00	150 000 µF / 16 V	33,50
2 200 µF / 450 V	53,40	470 µF / 500 V	30,00	40 000 µF / 16 V	15,00

CONDITIONS DE VENTE : France métropole : Règlement par chèque joint à la commande, 47,00 €

PORT : 12,20 € le premier transfo, 4,57 € en plus par transfo supplémentaire,

Minimum de facturation TTC : 50 € (port non compris). Si inférieur, frais de traitement 6,40 € en sus.

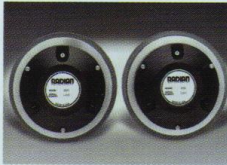


79, rue d'Amsterdam
75008 Paris
Tél. : 01 48 78 03 61
Fax : 01 40 23 95 66
cice.industrie@wanadoo.fr

Réparation Haut Parleur
et vente de pièces détachées d'origines :
TAD - RADIAN - JBL - SELENIUM
B&C - SOLTON - ALTEC
L'ensemble de ces produits est disponible en neuf
ainsi que leurs accessoires et leurs complémentaires,
permettant d'élaborer des systèmes audio



COMPRESSION HAUT DE GAMME



Ces compressions sont équipées de diaphragmes en alliage d'aluminium spécial et de suspensions en mylar, ce qui donne à ces drivers une linéarité surprenante et un rendement élevé du fait de la légèreté de l'équipage mobile. Ces composants sont disponibles en 8 et 16 Ω.

Compressions drivers

450 PB :	1 pouce	25 W	800 Hz à 20 kHz	105 dB	162 € .ttc
465 PB :	1 pouce	40 W	800 Hz à 20 kHz	107 dB	217 € .ttc
475 PB :	1 pouce	50 W	800 Hz à 21 kHz	109 dB	253 € .ttc
636 PB :	1,4 pouce	50 W	500 Hz à 20 kHz	110 dB	272 € .ttc
745 PB :	1,4 pouce	65 W	500 Hz à 20 kHz	111 dB	360 € .ttc
835 PB :	1,4 pouce	75 W	500 Hz à 20 kHz	113 dB	490 € .ttc
651 PB :	2 pouces	50 W	500 Hz à 20 kHz	110 dB	272 € .ttc
760 PB :	2 pouces	60 W	500 Hz à 20 kHz	111 dB	360 € .ttc
850 PB :	2 pouces	75 W	500 Hz à 20 kHz	113 dB	490 € .ttc
950 PB :	2 pouces	100 W	500 Hz à 20 kHz	111 dB Neodin	780 € .ttc

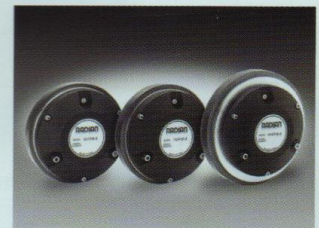
bobine 4 pouces.

Haut-parleurs

2208B :	8 pouces	200 W	58 Hz à 4,5 kHz	95 dB à 100 Hz	168 € .ttc
2212B :	12 pouces	300 W	52 Hz à 3,5 kHz	93 dB	223 € .ttc
2312 :	12 pouces	400 W	48 Hz à 3,5 kHz	96 dB	358 € .ttc
2215B :	15 pouces	500 W	45 Hz à 2,5 kHz	97 dB	360 € .ttc
2216 :	15 pouces	600 W	45 Hz à 3,5 kHz	96 dB	368 € .ttc
2218 :	18 pouces	600 W	26 Hz à 280 Hz	95 dB	420 € .ttc

Haut-parleurs coaxiaux

365 :	6,5 pouces	75 W	60 Hz à 18 kHz	92 dB	95 € .ttc
365 T :	6,5 pouces	75 W	60 Hz à 18 kHz, ligne 100 V	92 dB	136 € .ttc
508/2B :	8 pouces	200 W	55 Hz à 20 kHz HF 1P	95 dB	313 € .ttc
5208 B :	8 pouces	200 W	55 Hz à 20 kHz HF 1P	96 dB	366 € .ttc
5212 B :	12 pouces	300 W	55 Hz à 20 kHz HF 1P	94 dB	382 € .ttc
5312 :	12 pouces	500 W	60 Hz à 20 kHz HF 2P	96 dB	642 € .ttc
5215 B :	15 pouces	500 W	45 Hz à 20 kHz HF 2P	97 dB	740 € .ttc



Pour tout achat d'un système ou d'un ensemble de composants d'une réalisation, CICE vous offre un abonnement à Led

SYSTÈMES HAUT RENDEMENT en démonstration permanente.
Équipement : RADIAN / TAD / ELECTRO VOICE et production
CICE Industrie, Haut Parleur et compressions.
Réalisation : en 2, 3, et 4 Voies : Actif ou Passif.
Pavillons : Bois ou Métal.
Amplification : à Transistors ELECTRO VOICE /
DYNACORD ou Tubes, VERDIER ou Réalisation LED.
Nos Kits sont fournis avec plan complet, et conseils de
réalisation pour petits et gros systèmes.

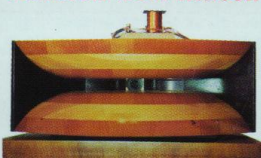


HAUT PARLEUR RADIAN.

Toute la nouvelle gamme en présentation et développement des systèmes coaxiaux de tous diamètres.



Pavillon bois massif



2208B



950PB



2216

Encintes finies
RADIAN de
type RCX utilisant
les Coaxiaux, et une
gamme très complète
de composants acoustiques
vous permettant de réaliser toute
configuration HiFi et Home Cinéma.



Sortez des sentiers battus et ne vous laissez plus abuser par des légendes obsolètes qui n'ont plus lieu d'être, souvent de fabrication douteuse, et n'hésitez pas à découvrir des produits modernes qui bénéficient des dernières technologies que vous utilisez dans la vie de tous les jours.

RÉPARATION ENCEINTES
HIFI ET PROFESSIONNELLES
RECONDITIONNEMENT ET RÉFÉCTION

OPTIMISATION DES SYSTEMES ACOUSTIQUES
SONORISATION
INSTRUMENTATION - HIFI

SYSTEME d'amplification et de filtrage numérique DYNACORD



Coaxiaux

Station technique : Electro Voice - RADIAN - JBL - Reconditionnement et optimisation de tous systèmes.

Distributeur officiel : DYNACORD - Haut Parleurs Electro Voice - Composants et enceintes RADIAN.

Horaires : Lundi 14h00-18h00 Mardi au Vendredi : 10h00 - 18h30 Samedi : 10h00 - 18h00