

radio plans

AU SERVICE DE
L'AMATEUR DE
RADIO ★ TV ★ ET
ELECTRONIQUE

Dans ce numéro :

RÉCEPTEUR ORIGINAL A RÉACTION A TRANSISTORS

*La technique
de la haute fidélité*

et

LES PLANS
en vraie grandeur

d'un

AMPLIFICATEUR
à transistors
de puissance moyenne

d'une

**ALIMENTATION
SECTEUR**
pour
appareils à transistors

et de ce

**TÉLÉVISEUR
BISTANDARD
ET MULTICANAL**
équipé d'un tube 59 cm
auto-protecteur



XXXI^e ANNÉE
N° 201 — JUILLET 1964

1.50 F

Prix au Maroc : 173 FM
Algérie : 170 F



la revue du véritable amateur sans-filiste
LE DIRECTEUR DE PUBLICATION Raymond SCHALIT

DIRECTION ADMINISTRATIVE
ABONNEMENTS
43, r. de Dunkerque
PARIS-X^e. Tél. : TRU. 09
C. C. Postal : PARIS 259-10

ABONNEMENTS :
Un an..... F 16,50
Six mois.... F 8,50
Étranger, 1 an.. F 20,00
Pour tout changement d'adresse
envoyer la dernière bande en
joignant 0,80 F en timbres-poste.

" LE COURRIER DE RADIO-PLANS

Nous répondons par la voie du journal et dans le numéro du mois suivant à toutes les questions nous parvenant avant le 5 de chaque mois, et dans les dix jours aux questions posées par lettre par les lecteurs et les abonnés de RADIO-PLANS, aux conditions suivantes :

- 1° Chaque lettre ne devra contenir qu'une question ;
- 2° Si la question consiste simplement en une demande d'adresse de fournisseur quelconque, d'un numéro du journal ayant contenu un article déterminé ou d'un ouvrage de librairie, joindre simplement à la demande une enveloppe timbrée à votre adresse, écrite lisiblement, un bon-réponse, une bande d'abonnement, ou un coupon-réponse pour les lecteurs habitant l'étranger ;
- 3° S'il s'agit d'une question d'ordre technique, joindre en plus un mandat de 2,00 F.

R. B..., à Rêze.

Possède un téléviseur Télé-Météor 1958 qui fonctionne encore parfaitement. Cependant depuis quelques jours il se produit, en l'absence d'émission, trois raies blanches au bord supérieur de l'écran. A quoi est due cette anomalie et quel est le remède?

Les lignes que vous constatez sur votre téléviseur sont les traces de retour du balayage image.

Essayez de retoucher le potentiomètre de fréquence image et voyez si ce réglage ne fait pas disparaître les lignes.

Enfin, essayez le remplacement du condensateur d'effacement du retour de balayage image et augmentez la valeur de ce condensateur.

R. L..., à Croix.

Ayant réalisé un amplificateur d'électrophone selon la description parue dans le N° 195 celui-ci donne entière satisfaction tant au point de vue puissance que musicalité. Il présente cependant un défaut : il est affligé d'un souffle important et un ronflement se manifeste lorsqu'on touche au potentiomètre de volume.

Que faire pour remédier à cet état de chose?

Est-il normal que cet appareil prévu pour une alimentation de 9 V fonctionne avec seulement 4,5 V?

Peut-on adjoindre à cet amplificateur un étage HF reflex?

Le souffle et le ronflement que vous constatez sur votre ampli peuvent être dus à une mauvaise masse. Vérifiez en particulier si l'extrémité du potentiomètre de volume qui, sur notre schéma, est reliée au point 9 du circuit imprimé est bien en contact avec la ligne de masse de votre montage.

En ce qui concerne le souffle, il est possible qu'il soit dû à un mauvais réglage des polarisations de base des transistors de l'étage préamplificateur et de l'étage driver.

Vous pourriez essayer de remplacer momentanément les résistances de 10 000 Ω des ponts de base par des résistances ajustables et régler ces résistances afin d'obtenir une diminution du souffle. Il est possible également que ce phénomène soit dû à un défaut d'un transistor.

Il est normal que cet amplificateur fonctionne sous 4,5 volts, mais, avec une telle tension, il doit y avoir une déformation assez importante. Vous pouvez parfaitement attaquer cet ampli par la partie HF d'un récepteur type reflex.

F. J..., à Paris.

Sur le récepteur de télévision qu'il a construit et qui lui donne entière satisfaction constate que l'isolement du transfo THT coule sur le châssis. Voudrais savoir si cela n'est pas l'indice d'un fonctionnement anormal de la base de temps et ce qu'il y a lieu de faire pour éviter cet état de chose?

Nous ne pensons pas que le transfo lignes soit défectueux. Le fait que son isolant a coulé sur

le châssis provient certainement d'un échauffement exagéré.

Il faut prévoir une ventilation meilleure en choisissant une place convenable sur le châssis. Il s'agit, en effet, de l'éloigner des pièces développant une température exagérée, par exemple : les lampes de puissance des bases de temps.

P. H..., à Santes.

Doit dépanner un récepteur superhétérodyne à transistors qui est muet sur les gammes PO et GO. Par contre en touchant de la main certains bobinages du cadre, la station locale qui est proche est reçue mais dans ce cas le CV n'agit absolument pas. Quelle est la cause de ce mauvais fonctionnement?

D'après ce que vous nous dites dans votre lettre, nous pensons que la panne de votre récepteur se situe dans la partie changeuse de fréquence.

Il faudrait d'abord voir si le transistor changeur de fréquence est alimenté normalement, c'est-à-dire si les tensions sur ses électrodes sont bonnes. Essayez le remplacement de ce semi-conducteur.

Vérifiez également si le bobinage oscillateur du bloc n'est pas coupé. Voyez si la cage oscillatrice du condensateur variable n'a pas de lame en court-circuit. Les enroulements du cadre sont peut-être coupés.

Si vous possédez une hétérodyne, vérifiez si la panne provient de l'étage changeur de fréquence. Il vous suffira d'injecter le signal MF, 455 à 480 kHz, sur la base du premier transistor MF. Vous devez entendre le son de cette hétérodyne avec une puissance normale.

Il doit en être de même en appliquant ce signal sur la base du transistor changeur de fréquence.

A. O..., à Oran.

Comment régler la base de temps d'un téléviseur lorsqu'il n'y a pas production de lignes?

Nous supposons que la base de temps que vous nous entretenez dans votre lettre est la base de temps lignes.

Normalement, vous devriez obtenir la même image pour une certaine position du potentiomètre de fréquence horizontale.

Vous devez donc rechercher cette position qui vous permettra d'obtenir une image même inverte sur l'écran ; à ce moment, en ajustant le réglage du même potentiomètre, vous devriez avoir une image parfaite.

Si, malgré cette manœuvre, vous n'obtenez pas de THT il faut conclure à une panne de base de temps lignes. Les causes de panne sont multiples ; elles peuvent être localisées soit à l'étage relaxateur, soit dans l'étage de puissance. Il faudrait procéder à un examen systématique de ces derniers en remplaçant, au besoin, les composants en vérifiant les tensions.

D..., à Beaupréau.

Ayant réalisé un magnétophone avec une platine comportant la partie enregistratrice précablée cet ensemble procure un enregistrement et une lecture très correcte mais est affligé d'un ronflement désagréable qui paraît difficile d'imputer au filtrage. Comment faire pour éliminer ce ronflement?

Si votre platine de magnétophone est affectée d'un ronflement provenant du moteur, ce ronflement peut être dû qu'à un défaut de construction ou vous devrez la faire vérifier par le vendeur.

Nous ne vous conseillons pas de modifier les circuits électroniques de cette platine qui constituent une partie extrêmement délicate d'un magnétophone.

Voyez si ce ronflement ne provient pas d'une vibration mécanique et le cas échéant montez la platine sur une suspension élastique.

Essayez de prévoir une cellule de filtrage supplémentaire pour le circuit haute tension de la platine.

Enfin, faites vérifier si une lampe n'est pas défectueuse à l'origine de ce ronflement par suite d'un mauvais isolement interne.

SOMMAIRE

DU N° 201 - JUILLET 1964

	Pages
Quels schémas choisir en BF.....	21
Ampli à transistors de puissance moyenne.....	23
Téléviseur bistandard et multicanal.....	27
Convertisseur pour la bande 14 MC..	37
Bases du transistor.....	39
Alimentation secteur pour appareils à transistors.....	44
Original récepteur à réaction à transistors.....	46
Technique de la haute fidélité.....	47
Réception du second programme TV.....	50
Dépannage TV n'est pas un art.....	54



PUBLICITÉ :
J. BONNAN
44, rue TAITBOUR
PARIS (IX^e)
Tél. : TRINITÉ 21

Le précédent n° a été tiré à 44.375 exemplaires
Imprimerie de Sceaux, 5, rue Michel-Charaire, S

BON DE RÉPONSE Radio-Plans

Quels schémas choisir en BF?

par R. GUIARD

Encore une fois, nous nous adressons à l'amateur dont les connaissances techniques viennent de dépasser depuis peu celles des débutants, et nous avons pensé, tenant compte de ces moyens, lui proposer de construire lui-même un excellent appareil.

Nous avons pour cela collecté, sinon découpé, dans les revues Radio, un certain nombre de schémas dont les mérites nous ont été vantés, si bien que nous voilà hésitant et embarrassé pour faire un choix.

Nous pensons dans ce cas, qu'il est beaucoup plus intéressant pour notre amateur en question de porter son choix sur le schéma dont (à qualités sensiblement égales), il aura parfaitement compris le fonctionnement plutôt que de copier servilement, sans savoir pourquoi... tel condensateur se trouve à telle place, ou telle résistance a une valeur bien plus élevée que sa voisine.

Il pourra ainsi et par la suite, apporter de son propre chef certains perfectionnements, certaines modifications, étant parti au début sur des données bien connues.

Comme il importe de ne pas mettre la charrue avant les bœufs, voyons d'abord la partie basse fréquence, celle qui ne comporte pas de bobinages à accorder.

La figure 1 représente une chaîne complète basse fréquence.

Ce schéma théorique représente un amplificateur assez complexe puisqu'il comporterait un nombre de lampes déjà appréciable; mais rassurez-vous, il y a plus simple. Tel qu'il est présenté ici, il ne nous servira qu'à faire un exposé d'ordre général, sans entrer dans les savants commentaires déjà exposés dans cette revue, et qui nous entraîneraient trop loin. Premier écueil à éviter (en nous excusant de commencer par la fin).

Il s'agit de l'application de la contre-réaction de tension en (1), celle-ci est appliquée sur l'ensemble des étages. Son avantage? Elle réduit en même temps, et à la fois, la distorsion de tous les tubes.

Secundo: elle réduit l'impédance du dernier circuit; elle a un effet salutaire sur l'effet d'inertie de la bobine.

En bref, elle est avantageuse dans la plupart des circonstances. Mais si le nombre des étages amplificateurs est important on peut éprouver quelques difficultés de mise au point (Motor Boating). On peut alors

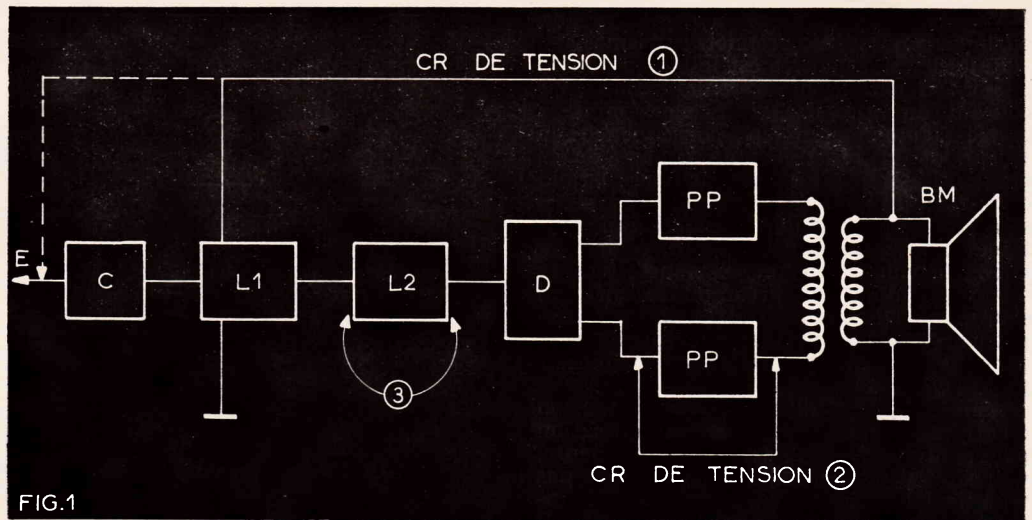


FIG. 1

diminuer le taux de CR de ce côté, et faire réagir un étage sur lui-même, exemple (3) et, plus indiqué encore contre-réaction (2).

Mais, attention, ne prolongez pas cette ligne de contre-réaction globale suivant le pointillé. Le correcteur de tonalité doit rester « avant » la préamplificatrice sinon, auditivement, il serait sans effet, surtout si votre contre-réaction est de type sélectif, c'est-à-dire comporte un ou plusieurs condensateurs sur le circuit.

D sera le plus souvent placé entre L1 et L2. L2 pourra être alors un étage séparateur nommé Driver (avec 2 tubes). Il s'agit, somme toute, d'une double triode amplificatrice montée symétriquement.

Si nous conservons tous les éléments de ce montage nous pourrions actionner un push-pull de forte puissance; n'avoir à l'entrée qu'un très faible signal: le cas par exemple de l'emploi d'un micro, d'un PU basse impédance (magnétique), à réluctance variable, etc.

Mais si dans le cas le plus général on ne veut utiliser cet amplificateur que pour la radio ou en phono, avec un modèle piezo électrique, alors nous pouvons supprimer L2 et même C (car celui-ci absorbe de la puissance) et remplacer C par une

E : entrée du signal BF.
C : correcteur de tonalité (Baxandall ou autre).
L1 : première préamplificatrice.
L2 : seconde préamplificatrice.
BM : bobine mobile.
D : déphaseuse.
PP : push-pull.

simple contre-réaction sélective donnant, après tout, le même résultat à peu de chose près.

Nous avons dit en contre-réaction faire réagir un étage sur lui-même.

Mais comment? C'est très simple. Il faut tout simplement réunir la grille et la plaque du même tube par un condensateur de faible capacité en série avec une résistance de forte valeur le plus souvent.

Exemple: notre résistance de fente de grille, une 6AQ5 fait, mettons 390 000 Ω . Si entre plaque et grille nous mettons un condensateur de 10 pF (10 cm) en série avec une résistance de 1,5 M Ω . Nous aurons un taux de 9% à 15 000 Hz. En effet, à 15 000 Hz 10 cm offrent une résistance de 1,06 M Ω , plus 1,5 M Ω fixe = 2,56 M Ω par rapport à 0,39 (le rapport y est).

Choix du montage.

Nous avons dit plus haut qu'avant d'opter pour un montage déterminé d'ampli, il fallait d'abord savoir:

1° La tension d'entrée dont nous disposons: forte en radio; forte avec un piézo; faible avec micro ou magnétique réluctance variable.

2° La puissance que nous désirons avoir à la sortie.

De là dépendra donc la complexité éventuelle de notre montage et aussi... le prix. Mais il y a aussi d'autres facteurs qui vous permettront d'agir en plus ou en moins sur la sensibilité et la puissance.

Nous voulons parler du mode de polarisation de la préamplificatrice et du régime appliqué à son alimentation (fig. 2).

Nous savons tous que l'on peut polariser par l'un des trois systèmes classiques:

A. — Par condensateur shunté dans la cathode (polarisation automatique).

B. — Par fuite de grille: cathode à la masse et résistance 10 M Ω dans G1.

Enfin, la polarisation fixe (mais employée) un peu plus onéreuse d'ailleurs.

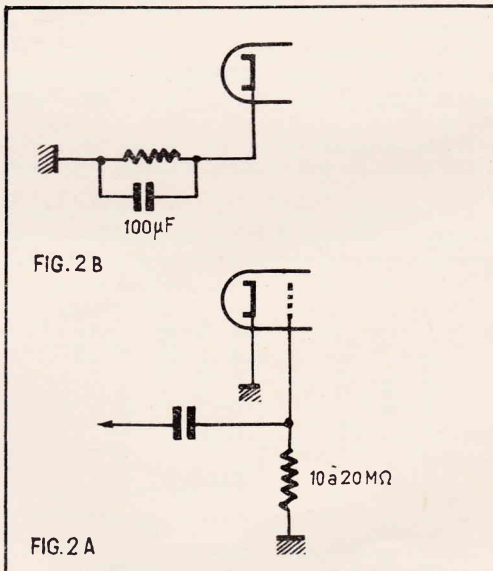


FIG. 2 B

FIG. 2 A



FORMULE DE L'AVENIR !...

● 2 NOUVEAUX MODÈLES ●

ACCU « CADNICKEL » SUPER 9 B.
Double capacité. Avec chargeur
110/220 VOLTS INCORPORÉ
(Mêmes dimensions que 2 piles 4,5 V).

ACCU « CADNICKEL » SUPER 4 B.
Dimensions et présentation identiques
à une pile standard 4,5 V. Equipé avec
chargeur 110/220 V incorporé.

CADNICKEL ● CADNICKEL

● Documentation RP 7 sur demande c. 1 F en T.-P. ●

CADNICKEL ● CADNICKEL ● CADNICKEL ●

PROFITEZ DE L'OFFRE EXCEPTIONNELLE ACTUELLE

REMISE 30% } Sur les Eléments RP500 (0,5 amp.).
Sur les Batteries 9 V type PB.
(Pizon-Bros - Electrophones, etc...)

TECHNIQUE-SERVICE

17, passage Gustave-Lepou - PARIS-XI^e.

Tél. : ROQ. 37-71 - Métro : Charonne.

C. C. Postal 5643-45 PARIS

CADNICKEL

voions s'il y a intérêt à employer l'un ou l'autre des deux premiers systèmes.

Si le signal à l'entrée est faible on pourra porter attention à la polarisation par courant de fuite (A), mais alors on sera obligé d'augmenter en conséquence la valeur de la résistance de charge de la plaque. Le gain n'est donc pas aussi grand qu'on serait porté à le croire ; de plus, il sera bon de prévoir une tension écran ajustable par potentiomètre pour régler au mieux la valeur critique. Si donc : tension d'entrée faible et préamplification qui suit un peu anémique ; si en final, un ou plusieurs tubes, autres que pentodes : allons-y pour une polarisation par courant grille (fig. 2 A).

Mais si vous disposez d'une tension d'entrée normale, d'une préamplification par pentode à fort coefficient et pente, d'une ou deux pentodes finales, alors pas d'hésitation, adoptez la polarisation automatique, mais mettez carrément 100 μ F en parallèle avec résistance dans cathode, ce sera mieux (fig. 2 B).

Nous avons ensuite toujours, dans un but à peu près identique, le choix entre une alimentation plaque normale :

220 000 Ω dans plaque pour pentode primaire.

100 000 Ω dans plaque pour triode primaire,

ou une « sous-alimentation » (1 M Ω ou plus).

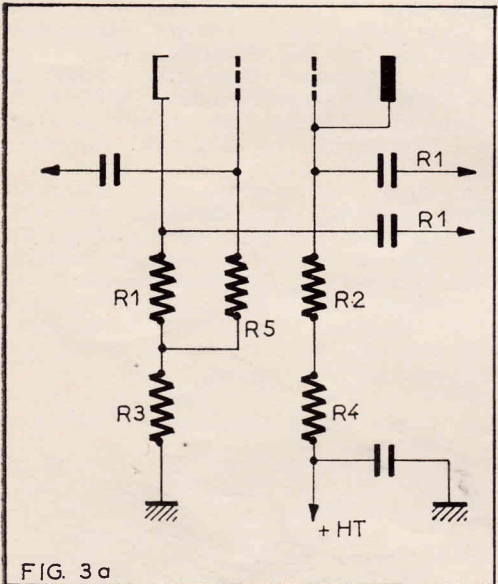


FIG. 3 a

Ici nous pouvons obtenir une grosse amplification. Il suffit de relier directement la plaque à la grille du tube suivant puis, partant de cette connexion, une résistance de charge de forte valeur (1, 2 ou 3 M Ω par exemple), allant au + HT.

Ceci aura pour but de vous donner aux électrodes une faible tension (20 à 30 volts par exemple), donc bien trop forte pour la polarisation habituelle du tube suivant. Il faudra donc augmenter la valeur de la résistance de polarisation de la cathode pour avoir à la cathode une différence en plus correspondant au voltage de polarisation que demande habituellement cette seconde lampe.

Le procédé est-il à retenir ? Oui, car la liaison directe est un remède efficace contre la rotation de phase et permet en conséquence d'appliquer un taux de contre-réaction plus fort. Mais d'un autre côté il n'y a pas amélioration du côté des aigus, au contraire, et il est bon que le signal d'entrée soit assez faible.

Voici donc quelle sera ma conclusion : réalisez d'abord votre montage dans la forme la plus classique, celle qui ne comporte aucun aléa, aucune mise au point. Ensuite seulement, si vous constatez une déficience au point de vue sensibilité et puissance,

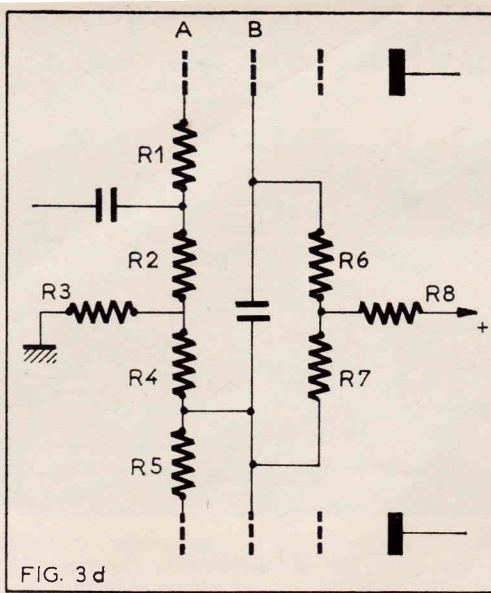


FIG. 3 d

vous pourrez essayer l'un des deux procédés ci-dessus. On commencera par un premier essai avec la polarisation automatique la plus courante.

Que pouvons-nous dire du push-pull ?

Il en existe tellement de système, que si vous le voulez bien, fidèle à notre principe, nous ne nous arrêterons qu'aux modèles simples, classiques, et de fonctionnement éprouvé. Quand nous disons push-pull, nous songeons évidemment et d'abord au système déphaseur lui-même, car c'est bien à priori, de là que dépend le résultat le meilleur ; il a donc une importance disons capitale.

La figure 3 donne le schéma classique du déphaseur cathodyne en A, du déphaseur paraphase en B, et de l'autodéphaseur en D, tous trois d'excellent rendement.

Quelles sont, avant toutes choses, les qualités demandées au déphaseur ?

1° Procurer entre grille et plaque une inversion de polarité en mettant à profit la propriété habituelle des lampes.

2° Maintenir une tension également amplifiée sur chacune des grilles d'entrée des 2 tubes push-pull en finale ; et c'est là, peut-être, le problème le plus difficile à résoudre.

Dans certains cas la contre-réaction d'intensité, si elle est correctement employée, contribuera à maintenir l'équilibre désirable.

Dans le cathodyne (fig. 3 A) employer s'il se peut, de préférence, un tube à grande pente.

Polarisation habituelle en volts assez élevée. A défaut, une triode quelconque si

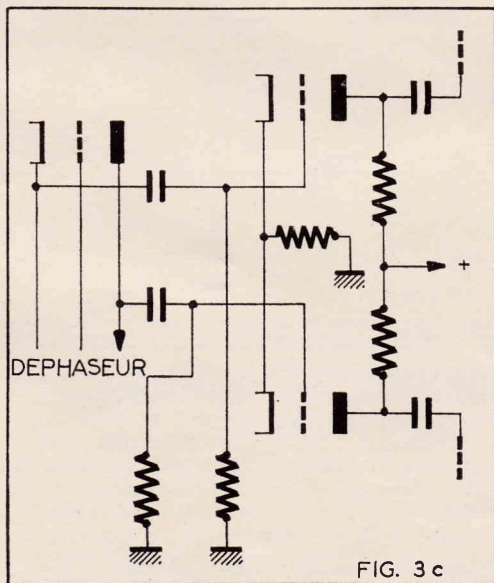


FIG. 3 c

la puissance exigée est peu élevée.

R5 sera la résistance normale, habituelle de fuite (reliée entre R1 et R3).

R1 et R2 auront une valeur correspondante ou un peu plus élevée que la résistance qui aurait été normalement placée en polarisation (on pourra employer par exemple, selon les tubes, de 700 à 2 500 Ω). R3 et R4 seront identiques. 10 000 à 100 000 Ω (le plus souvent 20 000 Ω). Cette donnée, direz-vous, est bien vague, 100 000 Ω , valeur parfois utilisée est à notre avis exagérée. Cette forte valeur aurait l'avantage de conférer une stabilité plus grande au tube dans le temps, mais surtout de réduire les écarts de tension entrée-sortie eu égard à la résistance inter-électrodes. Dans la pratique on se tient entre les valeurs pour R3 et R4 de 20 000 à 50 000 Ω . Au sujet de ces résistances, il importe que R1 + R3 soient exactement de même valeur que R2 + R4. Prenez des résistances étalonnées à 1 % (1 W). Si l'on voulait « chercher la petite bête » on pourrait objecter que malgré ces précautions les deux tensions entrée et sortie ne sont pas « exactement semblables » et qu'on pourrait même y remédier en modifiant l'une des deux branches par une résistance de valeur un peu supérieure ou inférieure. Pratiquement le résultat serait tellement peu sensible qu'il vaut mieux ne pas être aussi exigeant. On se contentera de placer sur les circuits de liaison R1 une résistance

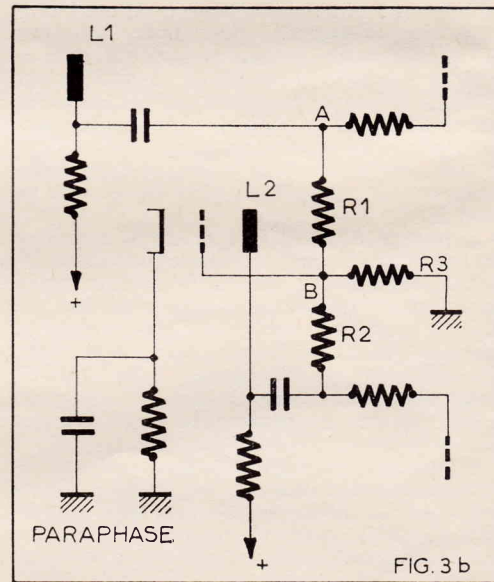


FIG. 3 b

(5 % de la valeur de la résistance de fuite suivante).

Le déphaseur paraphase dénommé aussi « self balancing », dont le schéma est donné figure 3 B, s'équilibre de lui-même. Le principe en est tout à fait différent.

La tension en opposition est prise au point médian B et la résistance de fuite devient ensuite commune dans la résistance R3.

R1 et R2 seront sensiblement de même valeur (relativement peu élevées, 300 000 à 500 000 Ω max.), quant à R3 une valeur non critique est comprise entre 50 000 et 200 000 Ω maximum.

Un double étage complémentaire entre déphaseur et tubes push-pull peut constituer un séparateur désigné Driver (en C, fig. 3). Les 2 branches sont constituées par une double triode genre ECC82. La valeur des éléments condensateurs et résistances tout à fait classique.

La figure 3 D représente une auto-déphaseuse ; autrement dit la déphaseuse est absente, et l'on se sert du premier tube pour remplir cette fonction :

R1 fera 10 000 Ω
R2 = 450 000 Ω
R4 = 350 000 Ω

(Suite page 57.)

Ampli à transistors de puissance moyenne

par A. BARA

Cet amplificateur est de puissance moyenne puisqu'il peut délivrer 500 milli-watts, ce qui est une puissance largement suffisante pour une sonorisation en appartement. Ses qualités musicales sont indiscutables. Elles sont principalement dues à l'emploi d'un étage final push pull sans transfo de sortie mettant en œuvre de nouveaux transistors BF. Nous avons déjà expliqué pourquoi la suppression du transfo de sortie est souhaitable. Rappelons simplement que même de très bonne qualité cet organe est toujours la source de distorsions. Il est d'autres causes à la fidélité de reproduction, nous mentionnerons une adaptation rationnelle des caractéristiques de fonctionnement des différents transistors et l'utilisation judicieuse d'un circuit de contre réaction.

Ses applications sont multiples. Il peut de façon classique servir à l'équipement d'un électrophone ou de tout autre dispositif de reproduction sonore. Cependant l'application la plus intéressante est l'équipement de guitares électriques. Il est bien entendu que la puissance délivrée ne permet pas la sonorisation dans une grande salle de spectacle mais convient parfaitement pour une installation d'amateur à la maison. Dans ce cas ses deux entrées à gain réglable offrent l'intéressante possibilité de reproduire simultanément le jeu de deux instruments. Un dispositif très souple permet d'obtenir le mixage. Les dimensions très réduites de cet ensemble rendent son emploi commode. On peut même dans certains cas le loger dans le corps de l'instrument.

Le schéma.

Nous allons prendre connaissance de la constitution de cet amplificateur en

étudiant son schéma qui est donné à la figure 1. Remarquons tout d'abord que l'alimentation se fait sous une tension de 9 V qui est la valeur la plus couramment employée avec les montages à transistors. Cette tension peut être délivrée soit par une pile de 9 V soit par deux piles de 4,5 V couplées en série. L'interrupteur général est placé dans la ligne « moins » du circuit d'alimentation.

Les prises d'entrée E1 et E2 sont shuntées par la résistance totale de potentiomètre de 10 000 Ω. Il est bien évident que ces potentiomètres permettent suivant la position de leur curseur de transmettre à la base du premier transistor la totalité ou une fraction plus ou moins importante du signal provenant du système capteur (micro ou PU) branché à ces prises. Il en résulte que ces potentiomètres servent à doser la puissance de reproduction.

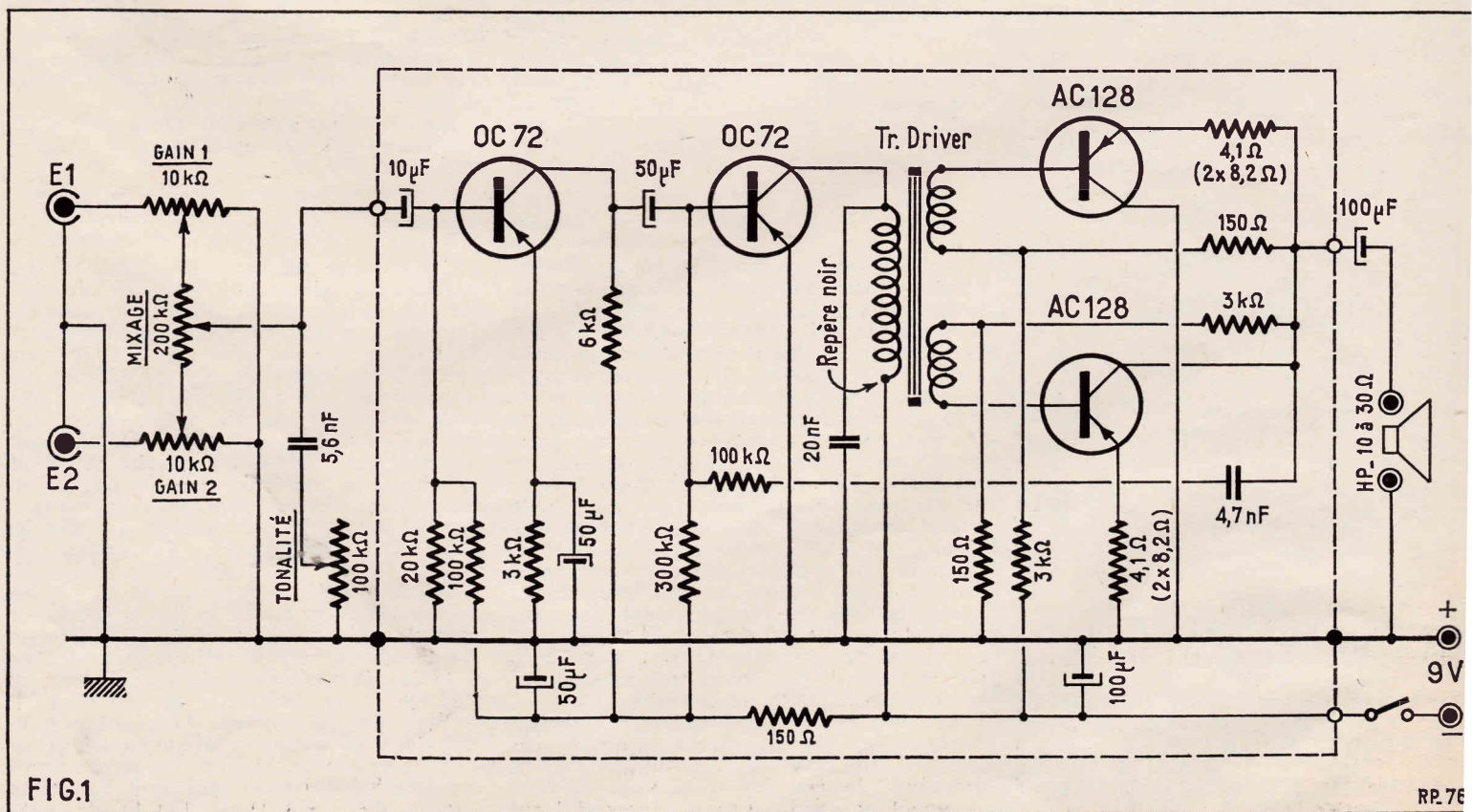
Entre les curseurs des deux potentiomètres de volume est branché un troisième potentiomètre faisant celui-ci à 200 000 Ω. Cette valeur n'est d'ailleurs pas critique un 100 000 Ω fait aussi bien l'affaire. Le curseur de ce potentiomètre attaque la base du transistor d'entrée à travers un condensateur de liaison de 10 μF. Ce potentiomètre de forte valeur sert au mixage. Supposons que les deux potentiomètres de volume sont tournés au maximum. Si le curseur du potentiomètre de mixage se trouve exactement à mi-course. Les résistances entre les prises d'entrée et le circuit de base du premier transistor sont égales, les signaux BF injectés sur les prises d'entrée ne subissent aucune atténuation. Au fur et à mesure que l'on tourne le curseur du potentiomètre de mixage du côté d'une prise (E1 par exemple) la résistance entre cette

prise et le circuit de base diminue tandis que celle entre l'autre prise et le circuit de base augmente. Dans ces conditions, il est bien évident que le signal de la prise E1 sera de mieux en mieux transmis tandis que celui provenant de la prise E2 sera de plus en plus atténué. Pour positionner le curseur au milieu, la position extrême du curseur seul le signal de la prise E1 est transmis tandis que celui de la prise E2 est complètement éliminé. Cette variation a lieu progressivement. Elle s'inverse lorsque l'on manœuvre le potentiomètre dans l'autre sens. On peut donc à l'aide de ce dispositif favoriser un signal par rapport à l'autre et réaliser ce qu'il est convenu d'appeler le « mixage ».

Entre le curseur du potentiomètre de mixage et la masse (ligne + 9 V) on a prévu un dispositif de contrôle de tonalité constitué par un condensateur de 56 nF en série avec un potentiomètre de 100 000 Ω utilisé en résistance variable. Ce système de contrôle de timbre est classique il agit par élimination d'une plage plus ou moins importante de fréquences aiguës lorsque l'on réduit la résistance du potentiomètre de commande.

Le transistor qui équipe le premier étage préamplificateur est un J. OC72. Sa base est polarisée par un pont formé d'une résistance de 100 000 Ω côté - 9 V et d'une résistance de 20 000 Ω côté + 9 V. La résistance de stabilisation de température prévue dans son circuit émetteur fait 3 000 Ω. Elle est découplée par un condensateur de 50 μF. Son circuit collecteur est chargé par une résistance de 6 000 Ω.

Cet étage préamplificateur attaque, par l'intermédiaire d'un condensateur de liaison de 50 μF, l'étage Driver équipé aussi d'un J. OC72. La base de ce transistor



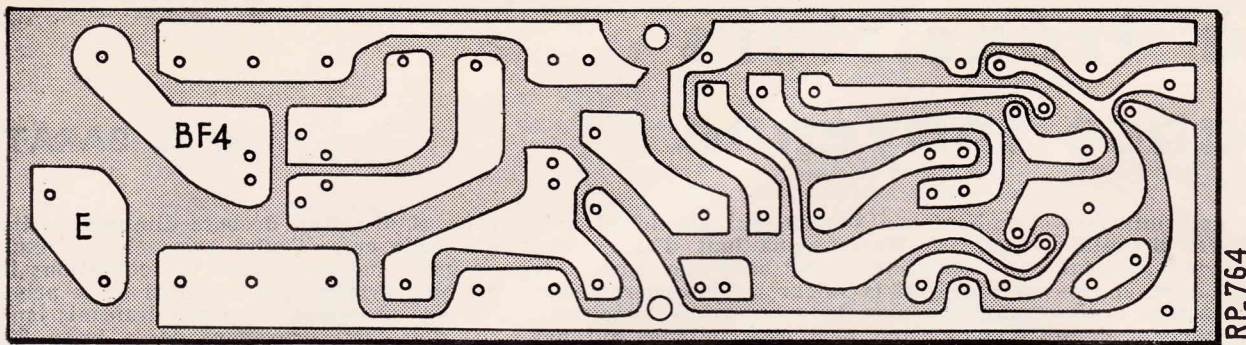


FIG. 2 Circuit imprimé, vu côté cuivre.

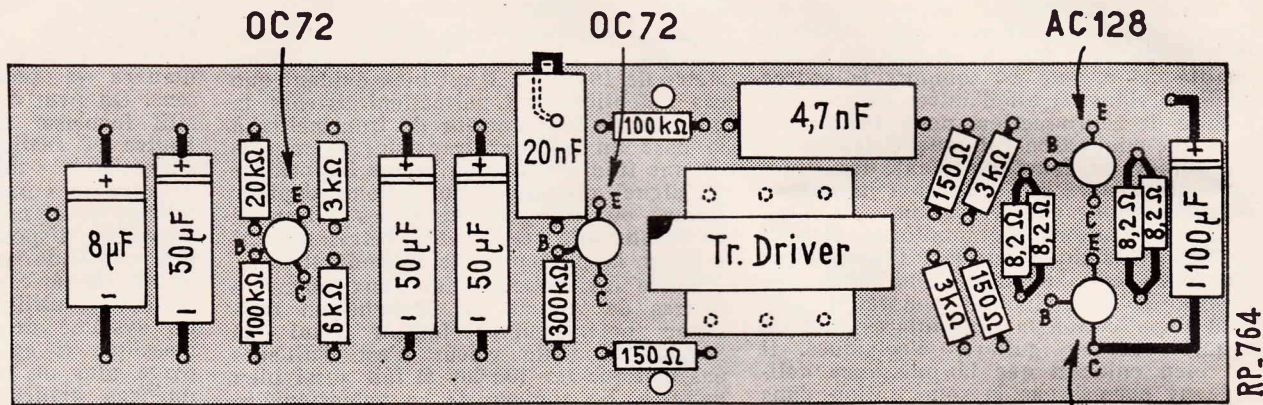


FIG. 3 Circuit imprimé, vu côté éléments

polarisée par l'intermédiaire d'une résistance de $300\,000\ \Omega$ venant de la ligne -9 V . Son émetteur est relié directement à la ligne $+9\text{ V}$ et son collecteur est chargé par le primaire du transformateur servant à l'attaque de l'étage final. Entre le collecteur et la masse on a prévu un condensateur de 20 nF qui évite la prédominance des fréquences aiguës. Une cellule de découplage formée d'une résistance de $150\ \Omega$ et un condensateur de $50\ \mu\text{F}$ est placée dans la ligne -9 V qui dessert l'étage préamplificateur et la résistance de polarisation de base de l'étage Driver.

Le transfo BF comporte deux secondaires identiques mais séparés comme il convient pour l'attaque d'un push pull sans transfo de sortie. Ce push pull est équipé avec deux transistors AC128. La base de chaque AC128 est attaquée par un secondaire différent. Ces bases sont polarisées par des ponts de résistances placés en série entre $+9\text{ V}$ et -9 V . Chaque pont est constitué par une $3\,000\ \Omega$ côté $-$ et une $150\ \Omega$ côté $+$. La tension de polarisation prise au point de jonction des résistances de $3\,000$ et $150\ \Omega$ est appliquée à la seconde extrémité de chaque secondaire du transfo Driver. Les espaces collecteur-émetteur des deux AC128 sont placés en série entre $-$ et $+9\text{ V}$ avec du côté émetteur des résistances de compensation d'effet de température de $4,1\ \Omega$. Le courant BF d'attaque du haut-parleur

est pris entre le collecteur de l'OC128 situé côté -9 V et la masse. Pour éviter que la bobine mobile soit traversée par la composante continue la liaison s'effectue par un condensateur de $100\ \mu\text{F}$. L'impédance de la bobine mobile du HP est comprise entre 10 et $30\ \Omega$. Comme vous pouvez le constater la constitution de cet étage final est des plus classiques. Nous avons fait mention au début d'un circuit de contre réaction. Ce dernier est constitué par un condensateur de $4,7\text{ nF}$ en série avec une résistance de $100\,000\ \Omega$. Il reporte la tension BF prise avant le condensateur de $100\ \mu\text{F}$ d'attaque du HP sur la base du transistor de l'étage driver.

Pour terminer signalons que la pile d'alimentation est découplée par un condensateur de $100\ \mu\text{F}$.

Réalisation pratique.

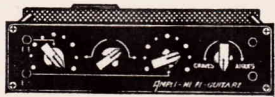
Pour la construction de cet amplificateur on utilise un circuit imprimé dont le côté « connexions » est représenté à la figure 2. Il faut tout d'abord souder sur cette plaquette les différents composants. Pour cela il convient de respecter scrupuleusement la disposition indiquée à la figure 3. Bien qu'il ne soit pas nécessaire de s'en tenir à un ordre rigoureux pour nous, nous vous conseillons de mettre en place, pour débiter le transfo Driver. Il est absolument nécessaire pour cette pièce de respecter une certaine orientation. Pour cela il suffit de veiller à ce que le point noir qui sert de repère soit situé comme il est indiqué sur la figure 3. On passe les fils de raccordement dans les trous du circuit imprimé et on effectue les soudures sur les connexions en ayant soin de bien appliquer le circuit magnétique contre la plaquette de bakélite.

On met ensuite en place les condensateurs et les résistances. Le corps de ces pièces doit être placé contre le circuit imprimé de manière à obtenir un tout compact et rigide. Les soudures doivent

se faire avec un fer très chaud et très rapidement, sinon on risque de décoller les connexions de la plaque de bakélite. Pour les condensateurs électrochimiques il faut respecter le sens de branchement indiqué sur le plan. Il n'y a d'ailleurs pas à se tromper puisque ces organes sont tous orientés dans le même sens. Les pôles $+$ sont tous du même côté. On soude successivement le condensateur de $10\ \mu\text{F}$ d'entrée, le condensateur de $50\ \mu\text{F}$ de découplage, les résistances de $20\,000\ \Omega$ et de $100\,000\ \Omega$ de polarisation du premier J. OC72, la résistance de charge de $6\,000\ \Omega$, la résistance d'émetteur de $3\,000\ \Omega$ et le condensateur de $50\ \mu\text{F}$ qui la découple. On continue par le condensateur de liaison de $50\ \mu\text{F}$, le condensateur de 20 nF du circuit collecteur du second J. OC72, la résistance de polarisation de $300\,000\ \Omega$, la résistance de $150\ \Omega$ de la cellule de découplage, la résistance de $100\,000\ \Omega$ et le condensateur de $4,7\text{ nF}$ du circuit de contre réaction. On pose ensuite les éléments du push pull final. Les résistances de $3\,000\ \Omega$ et $150\ \Omega$ de pola-

AMPLI HI-FI DE PUISSANCE A TRANSISTORS

description ci-contre



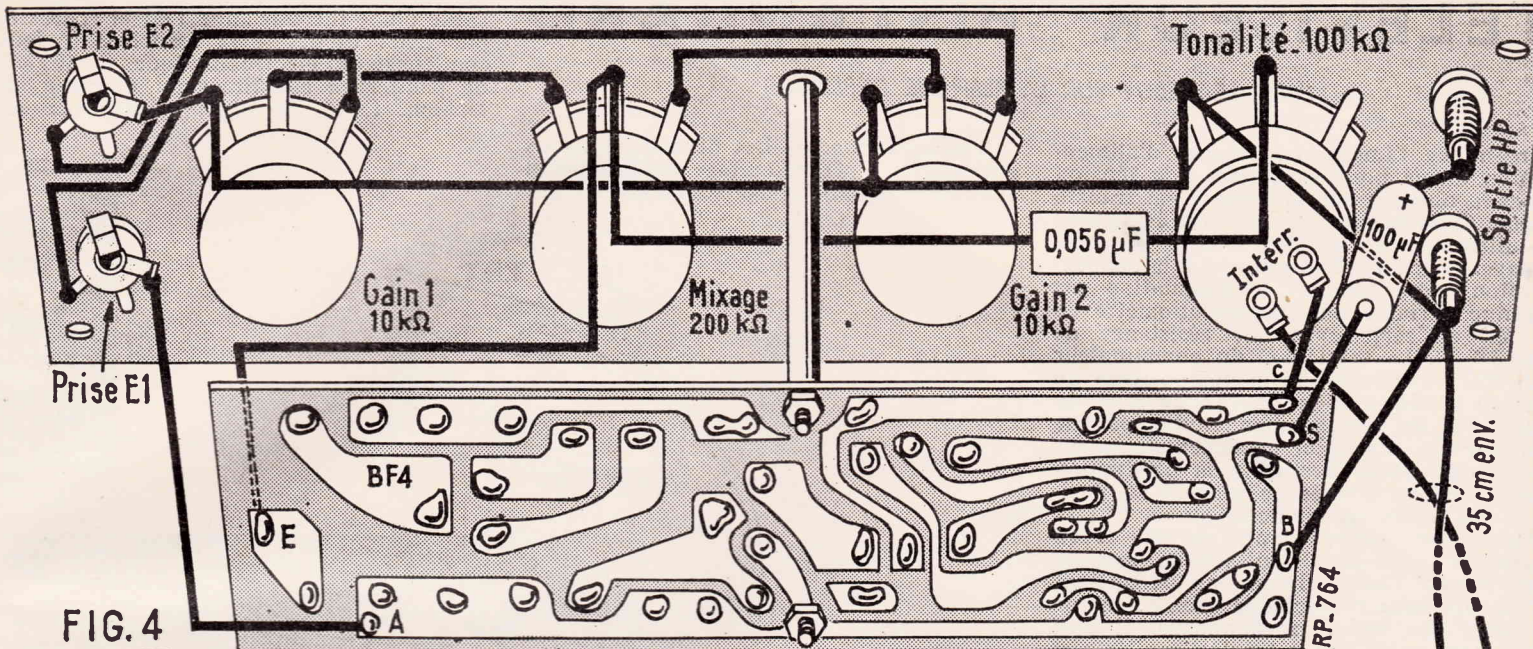
Dimensions : $220 \times 60 \times 50\text{ mm}$.

Montage professionnel sur circuit imprimé.
 Transfo HI-FI Driver à grains orientés.
 2 Entrées réglables - Sortie HP - Mixage Micro PU.
 Réglage de Tonalité.
 Possibilité d'accouplement pour Stéréo 4 ou 6 HP.
 Face avant gravée - Blanc sur fond noir pour encastrément.
ABSOLUMENT COMPLET, 78.00
 en pièces détachées.....
 (Frais d'expédition : 3 F).

Les pièces détachées peuvent être acquises séparément. (NOUS CONSULTER).

TECHNIQUE SERVICE

17, passage Gustave-Lepou - PARIS (11^e)
 Tél. : ROQ. 37-71 - Métro Charonne
 EXPÉDITIONS : MANDAT ou chèque bancaire à la commande - C.C.P. 5643-45 - PARIS
 FERMÉ LES DIMANCHE ET LUNDI



risation des bases des AC128, puis les résistances de compensation d'effet de température. Nous avons vu lors de l'examen du schéma que ces résistances devaient faire 4,1 Ω. Comme il ne s'agit pas d'une valeur standard on l'obtient en branchant en parallèle deux résistances de 8,2 Ω. On soude encore le condensateur de 100 μF de découplage du circuit d'alimentation. Lorsque condensateurs et résistances sont soudés on coupe les fils au ras de la soudure. En dernier lieu on met en place les quatre transistors, nous vous rappelons que sur les transistors du type utilisé le collecteur est repéré par

un point de couleur ou un petit triangle imprimé sur le corps.

Lorsque le câblage du circuit imprimé est terminé on prend la plaquette face avant gravée et on y monte les potentiomètres de volume, de mixage et de tonalité selon la disposition indiquée à la figure 4. A noter que le potentiomètre de 100 000 Ω de tonalité comporte l'interrupteur général. Sur la face avant on monte également les prises d'entrée E1 et E2 et les douilles isolées de sortie. Ceci fait on fixe le circuit imprimé sur la plaquette à l'aide de deux vis 3×65 et de quatre entretoises (deux entretoises par vis). Sur la figure 4

on voit clairement comment s'effectue l'assemblage. On bloque l'ensemble par deux écrous.

On exécute le câblage. Avec du fil nu on relie le contact a de la prise d'entrée E1 au point A du circuit imprimé. Toujours avec du fil nu on réunit le contact a de la prise d'entrée E2, une des extrémités du potentiomètre de volume et de tonalité, une douille de sortie et le point B du circuit imprimé. Avec du fil de câblage isolé on relie le contact b de la prise E1 à la seconde extrémité du potentiomètre de volume P1. On établit une liaison similaire entre le contact b de la prise E2 et la seconde extrémité du potentiomètre de volume P2. On relie le curseur de chaque potentiomètre de volume à une extrémité du potentiomètre de mixage. Le curseur de ce dernier est connecté au point E du circuit imprimé. Entre ce curseur et celui du potentiomètre de tonalité on dispose un condensateur de 56 nF. Il est possible que les fils de ce condensateur ne soient pas suffisamment longs pour permettre cette liaison, dans ce cas on prolonge l'un d'eux avec du fil de câblage et on recouvre la soudure avec un morceau de soupliss.

En respectant les polarités on soude un condensateur électrochimique de 100 μF entre la seconde douille de sortie et le point S du circuit imprimé. Avec du fil isolé on connecte une cosse de l'interrupteur du potentiomètre de tonalité au point C du circuit imprimé. Par un cordon souple à deux conducteurs on branche le bouchon de raccordement de la pile. La broche + de ce bouchon est ainsi relié à la douille de sortie connectée au point D du circuit imprimé. La broche - est reliée à la seconde cosse de l'interrupteur.

Tout ce câblage est très simple à réaliser, il suffit de suivre scrupuleusement nos plans et nos explications pour éviter tout erreur. Il faut également, est-il besoin de le souligner, exécuter de bonnes soudures.

Après vérification du câblage on procède à un essai de principe. Normalement aucune mise au point n'est nécessaire et le bon fonctionnement doit être immédiat.

Lorsque le fonctionnement correct est constaté on termine en plaçant l'ensemble dans un boîtier de protection.

A. BARAT.

LES SÉLECTIONS DE

RADIO-PLANS

N° 1

LA PRATIQUE DES ANTENNES DE TÉLÉVISION

par L. CHRÉTIEN, Ingénieur E.S.E.

Fonctionnement — Construction — Installation
Complété par

LES ANTENNES UHF

(second programme)

par G. BLAISE

112 pages — Format 16,5 × 21,5 — 132 illustrations..... 7,00 F

N° 2

SACHEZ DÉPANNER VOTRE TÉLÉVISEUR

Initiation au dépannage. — Localisation de la panne. — Dépannage statique, etc.

124 pages — Format 16,5 × 21,5 — 102 illustrations..... 7,50 F

N° 3

INSTALLATION DES TÉLÉVISEURS

par Gilbert BLAISE

Choix du téléviseur. — Mesure du champ. — Installation de l'antenne.

52 pages — Format 16,5 × 21,5 — 30 illustrations..... 2,75 F

N° 4

INITIATION AUX MESURES RADIO ET BF

par Michel LÉONARD et Gilbert BLAISE

Descriptions complètes d'appareils de mesures — indications sur leur emploi.

124 pages — Format 16,5 × 21,5 — 97 illustrations..... 4,50 F

N° 5

LES SECRETS DE LA MODULATION DE FRÉQUENCE

par L. CHRÉTIEN, Ingénieur E.S.E.

116 pages — Format 16,5 × 21,5 — 143 illustrations..... 6,00 F

N° 6

PERFECTIONNEMENTS ET AMÉLIORATION DES TÉLÉVISEURS

par Gilbert BLAISE

Antennes. — Préamplificateurs et amplificateurs. — Synchronisation, etc.

84 pages — Format 16,5 × 21,5 — 92 illustrations..... 6,00 F

Adressez commandes à « RADIO-PLANS », 43, rue de Dunkerque, PARIS-X^e, par versement à notre compte chèque postal : PARIS 259-10, en utilisant la partie « correspondance » de la formule du chèque. Ou demandez-les à votre marchand habituel qui vous les procurera.

ÉLÉVISEUR BISTANDARD

(VOIR LE DÉBUT SUR LA PLANCHE DÉPLIABLE)

eur de l'image. La tension d'alimen-
on de ce pont variable est la tension
ée obtenue sur la prise 7 du transfo
e. Cette tension gonflée sert également
limentar les anodes 3 et 4 du tube
ge. Pour l'anode 4 qui sert à la concen-
on cette tension d'alimentation est
ue variable par un potentiomètre de
Ω en série avec une résistance de
000 Ω. La section C du commutateur
819 lignes modifie la composition du
au d'alimentation de l'anode 3 et du
ositif de réglage manuel d'amplitude
zontale. Il modifie également la valeur
condensateur destiné à la production
a tension gonflée en plaçant en posi-
625 lignes un condensateur de 0,22 μF
té par une résistance de 820 Ω en
llèle sur le 82 nF qui sert en position
lignes. Ces modifications permettent
tenir sans retouche la même largeur
age sur les deux standards. Il faut
ement noter que la tension gonflée sert
alimentation du blocking image, la
lation de cette tension permet d'ob-
r une hauteur d'image constante pour
deux standards.

écran du tube de puissance EL300 se
à travers une résistance de 4700 Ω
uplé par un condensateur de 0,1 μF.
circuit plaque est chargé par le transfo
qui sert à trois fins : il assure l'adapt-
n des bobines de déviation horizon-
il fournit la THT et la tension gon-
Celle dernière est obtenue grâce à la
e de récupération EY88 la THT est
essée par la diode DY86.

L'alimentation. — Les diverses tensions
alternatives : HT, chauffage des lampes et
chauffage du tube image sont fournies par

un transformateur. La HT est réglée à
l'aide d'une thermistance TH1 et redressée
par deux diodes 40J2 associées à deux
condensateurs électrochimiques de 150 μF,
de manière à constituer un doubleur de
tension. Cette HT ainsi transformée est

isolement élevé!..



T.E. 10 000 VOLTS
mesures sous tension
écurité totale



GRIP-FIL
Tube flexible
Serrage 5 mm
noir ou rouge



PICK-FIL
Pointe de touche
2 longueurs
noir ou rouge



DYNATEST
Testeur lumineux
6 volts - 120/220/380 V
lame tournevis



Demandez la notice M.F. 14

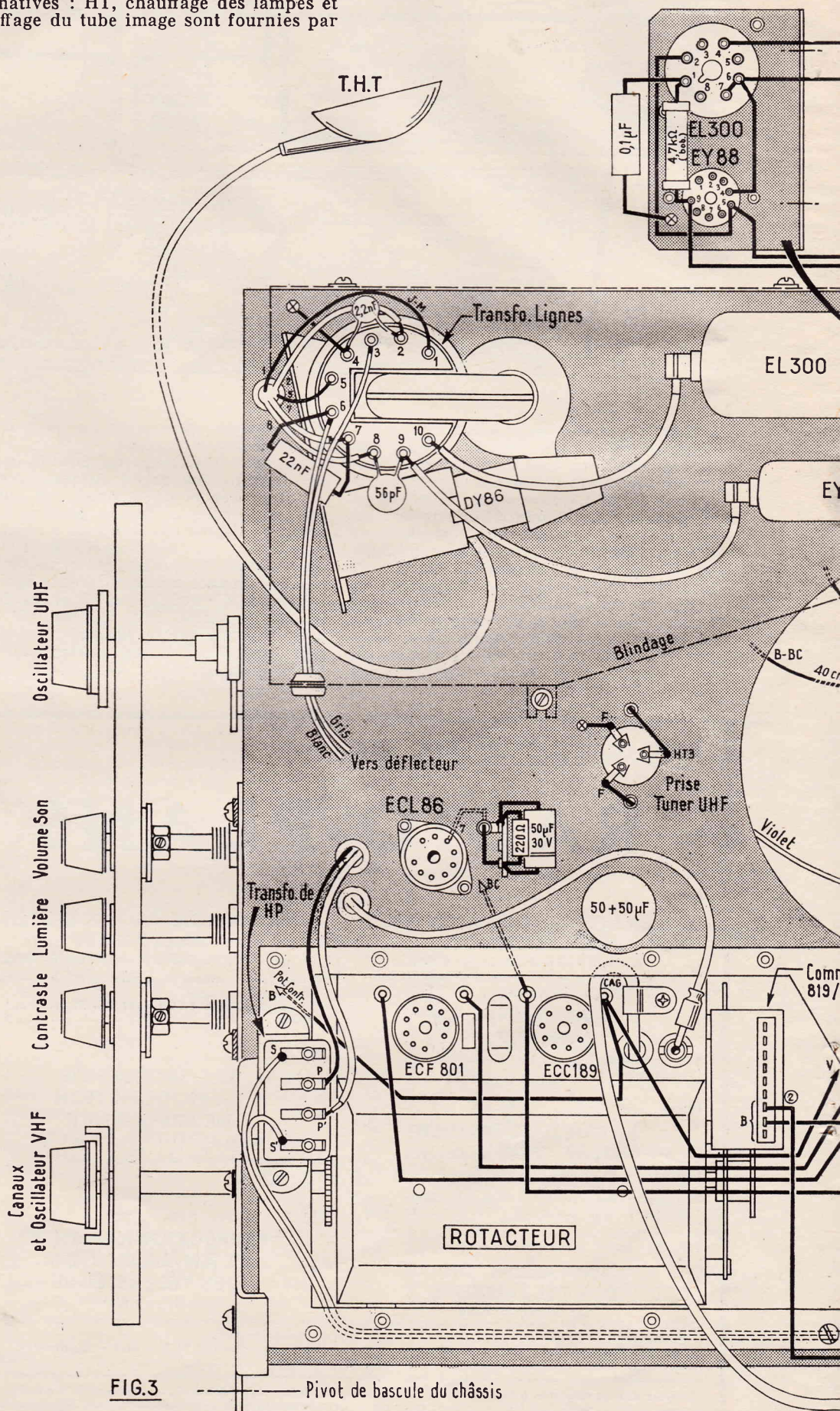


FIG.3

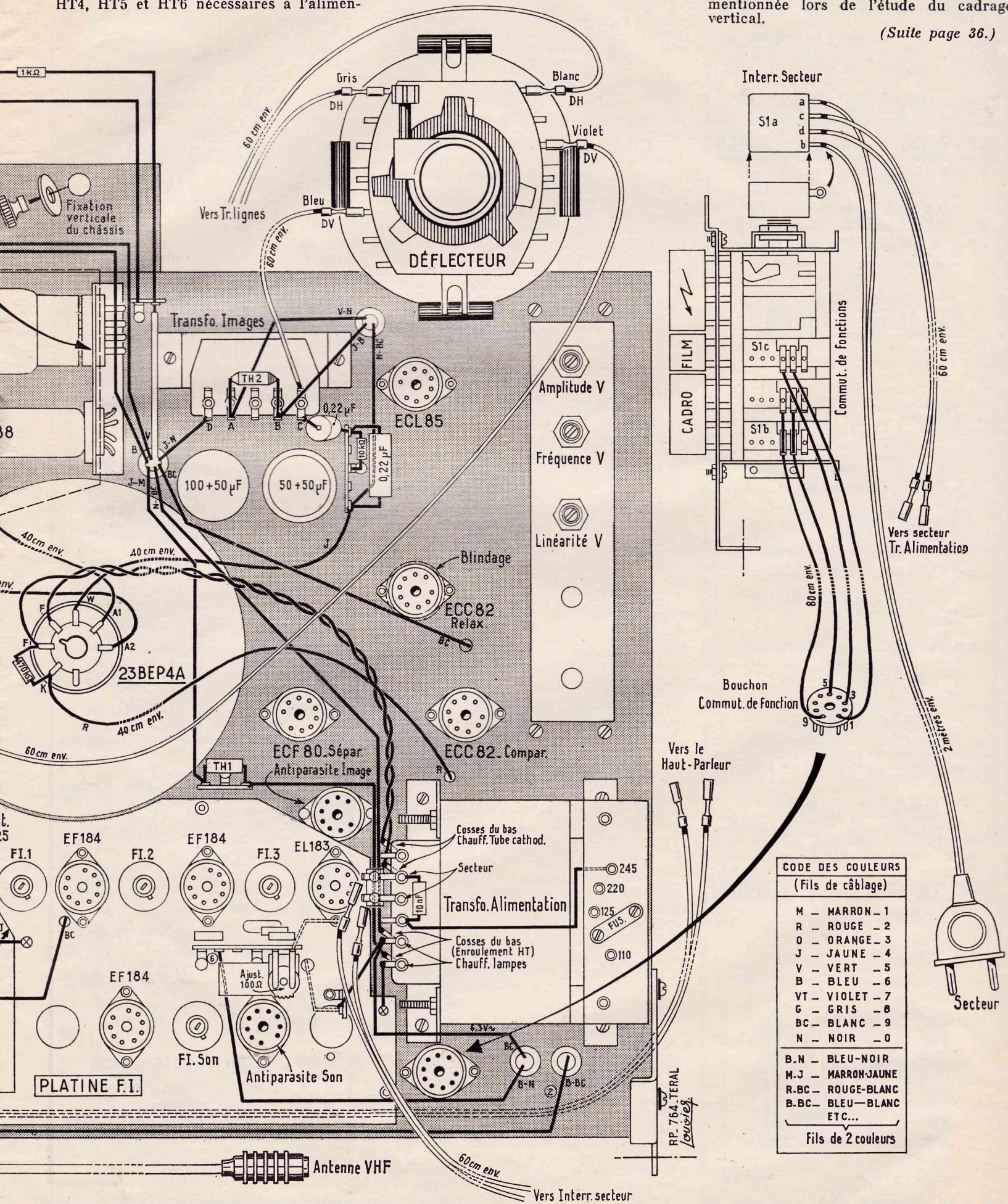
Pivot de bascule du châssis

filtrée par une self SF et un condensateur de 100 μ F. A la sortie de ce filtre la tension est de 245 V à l'aide de cellules de filtrages supplémentaires on obtient à partir de ce point les tensions HT1, HT2, HT3, HT4, HT5 et HT6 nécessaires à l'alimen-

tation des différentes parties du téléviseur. Pour les lignes HT2 et HT4 ces cellules sont formées de résistances de 560 Ω et de condensateurs de 50 μ F. Pour

les lignes HT1, HT3 et HT5 elles sont constituées par des résistances de 220 Ω et des condensateurs de 50 μ F. Vous pouvez remarquer dans la ligne HT générale la présence de deux résistances de 2 Ω mentionnée lors de l'étude du cadrage vertical.

(Suite page 36.)



DEVIS DU

MULTIVISION IV

60 cm/110/114°

très grande distance

prévu pour les 2 chaînes

625 et 819 lignes
équipé du circuit
« ORTHOGAMMA »
 et de la
« PLATINE VIDÉON »

décrit ci-contre
 et représenté en couverture

L'ensemble complet comprenant :

- + La platine HF VIDEON, câblée et réglée avec lampes.
- + THT déviateur et bases de temps VIDEON.
- + L'ébénisterie grand luxe (dimensions : 695 x 520 x 280 mm) avec décors. Au choix : frêne, noyer, acajou ou palissandre.
- + Tube auro-nitrant SOLIDEX blindé, inimmuable, assurant une protection totale de la vue.
- + 1 jeu de lampes complet.
- + TOUT le petit matériel permettant le montage du poste sans aucune surprise.

COMPLET EN PIÈCES DÉTACHÉES

1 030 F

COMPLET EN ORDRE DE MARCHÉ

1 350 F

Devis détaillé sur demande

Pour les frontaliers de la Belgique qui désirent recevoir l'émetteur de GAND un étage « SON » supplémentaire avec lampes et MF est incorporé moyennant la somme de F. **100.00**

GRAND CHOIX
DE TABLES DE TÉLÉVISION
ET DE
RÉGULATEURS DE TENSION
DYNATRA, etc...

...à des prix défiant toute concurrence.

TOUTES LES ANTENNES

1° et 2° chaîne pour les canaux de toute la France.

Consultez-nous

TERAL
S.A.

AU CAPITAL DE 265 000 F.

24 bis, 26 bis, rue Traversière - PARIS (12°)

(voir annonces, pages 2 et 3)

Réalisation pratique.

La construction de ce téléviseur est illustrée par les plans de câblage figures 2 et 3. Un tel appareil étant destiné à être réalisé par des amateurs confirmés il est inutile que nous examinons ce câblage en détail. Nous nous contenterons donc d'indiquer une marche à suivre générale. Pour le détail il suffira de se reporter aux plans sur lesquels on cochera chaque élément ou chaque connexion aussitôt qu'ils seront mis en place. Grâce à cette méthode on évitera toute erreur ou omission.

On commence comme toujours par l'équipement du châssis. On pose en premier les supports de lampes et les relais qui assureront la rigidité du câblage. Ensuite on monte les différents potentiomètres et les condensateurs électrochimiques. Il faut remarquer que les deux 150 µF du doubleur de tension sont fixés sous le châssis (côté câblage) à l'aide d'un étrier métallique. On continue par la self de filtre le transfo de blocking, le transfo image, le transfo ligne et le transfo d'alimentation. Les supports de EL300 et de EY88 sont placés sur une plaquette métallique fixée perpendiculairement sur la grande face du châssis à proximité du transfo ligne. Il faut également mettre en place la platine FI, le rotacteur et le tuner UHF. Lorsque tous ces composants sont sur le châssis avec l'emplacement et l'orientation que nous indiquons on peut commencer le câblage.

Il est rationnel de commencer par le circuit de chauffage des lampes que l'on exécute en fil de câblage isolé. On procède par soudure au châssis à la mise à la masse des cheminées et des broches des supports de lampes que nous indiquons.

Ensuite on peut câbler l'alimentation et établir les différentes lignes HT. On exécute les raccordements relatifs à la platine FI, le rotacteur et le tuner. On peut ensuite câbler l'amplificateur BF son. L'étage séparateur et les bases de temps image et ligne. Pour tout ce travail il convient de respecter scrupuleusement la disposition des connexions, des résistances et des condensateurs qui est représentée sur les plans.

On raccorde le transfo ligne le bloc de déflexion, le support du tube cathodique et le commutateur de fonction à poussoir. Afin de faciliter le travail vous remarquerez que nous avons indiqué sur les plans la longueur approximative des fils utilisés pour ces raccordements.

Pour terminer on met en place le blindage qui entoure le transfo ligne, la EL300 et la EY88.

Mise au point.

La mise au point ne présente aucune difficulté. Il faut évidemment mettre, tout d'abord, l'appareil en état de marche en plaçant les lampes sur leur support, en disposant le déflecteur sur le col du tube image et en mettant le support sur le culot. On vérifie que le fusible du transfo d'alimentation est dans la bonne position et on règle tous les potentiomètres à mi-course. Momentanément on retire le support du culot du tube et on met le téléviseur sous tension. Après le court moment nécessaire au chauffage des cathodes on peut vérifier les tensions aux points indiqués sur le schéma. On contrôle la présence de THT par le moyen barbare mais efficace qui consiste à tirer un arc en approchant la corne THT du châssis. Il convient de ne pas prolonger cette opération, un essai rapide étant suffisant et sans risque.

Après avoir coupé l'alimentation on rebranche la corne THT et le support du tube. On doit alors, l'antenne étant rac-

cordée, recevoir l'émission et particulièrement le son. Nous pensons qu'il est logique de commencer la mise au point par 819 lignes. On agit sur le réglage fin rotacteur de manière à obtenir ce son avec le maximum d'intensité. Il sera alors bien extraordinaire d'obtenir une image cohérente. Il est plus probable que celle-ci se manifestera sur l'écran par des zébrures sombres défilant dans tous les sens. On commence par l'immobiliser dans le sens vertical en agissant sur le potentiomètre FV. On règle ensuite la résistance ajustable « Fréq. 819 » de manière à obtenir une image sinon parfaite du moi-entière et unique. En réduisant progressivement le contraste on retouche les réglages « Fréquence V » et « Fréquence 819 » de manière à obtenir une synchronisation parfaite avec le signal le plus faible possible.

Lorsque l'image stable est obtenue il faut en parfaire la géométrie. On commence par régler l'amplitude verticale horizontale de manière que l'image recouvre avec un léger débordement toute surface de l'écran du tube. De préférence sur la mire qui permet une meilleure appréciation on retouche la linéarité balayage vertical de manière à éviter tout tassement des lignes en haut ou en bas l'image. Pour ce réglage on dispose de la résistance ajustable de 200 000 Ω et du potentiomètre de 100 000 Ω du réseau contre réaction de l'étage de puissance image. A la suite de ce réglage il est possible que la hauteur de l'image soit modifiée, qu'elle soit trop grande ou trop petite. On retouche donc l'amplitude du balayage vertical. Si cette opération provoque une modification de la linéarité on reprend les réglages précédents. Pour obtenir une image de proportions parfaites il peut être nécessaire de revoir plusieurs fois ces réglages. En même temps il conviendra certainement de retoucher le cadran à l'aide des aimants du déflecteur.

Lorsque les réglages en 819 lignes sont terminés, on commut le rotacteur sur 625 lignes. Il suffit alors de régler la résistance ajustable de 200 000 Ω « Fréq. 625 » de manière à obtenir une image complète et stable pour le minimum de contraste. Normalement les autres réglages n'ont pas à être revus.

A. BARAT.

MATH'ÉLEC

sans peine!



Utilitaire avant tout, MATH'ÉLEC, méthode nouvelle, rend faciles les Mathématiques appliquées à l'électronique. Repensant le problème, Fred KLINGER, spécialiste connu, à la fois praticien de l'électronique et professeur de Mathématiques, apprend à se servir de celles-ci comme d'un OUTIL.

MATH'ÉLEC est très appréciée des spécialistes de l'Électronique, de l'Électricité, de l'Acoustique qui emploient les Maths, dans leur travail. Elle en donne une initiation complète et une maîtrise totale.

ÉCOLE DES TECHNIQUES NOUVELLES

20, RUE DE L'ESPÉRANCE, PARIS-XIII°

Dès AUJOURD'HUI, envoyez-nous ce coupon ou recopiez-le.

Veillez m'envoyer sans frais et sans engagement pour moi votre notice explicative n° 724 concernant « Mathelec ».

Nom..... Ville.....
 Rue..... N°..... Dpt.....

COUPON

TÉLÉVISEUR BISTANDARD ET MULTICANAUX ÉQUIPÉ D'UN TUBE 59 CM AUTO PROTECTEUR

Actuellement un téléviseur qui ne serait pas bistandard, c'est-à-dire prévu pour la réception des deux chaînes n'est plus concevable. Celui-ci est donc prévu ainsi. Encore faut-il pour la commodité de l'usage, que le passage d'un programme à l'autre se fasse par une manœuvre simple et qu'il n'y ait pas lieu chaque fois de retoucher les constantes de l'image (luminosité, contraste, dimensions, etc.). C'est justement le cas de cet appareil qui constitue une formule très au point du téléviseur bistandard. Le passage d'un programme à l'autre s'opère en agissant uniquement sur le rotacteur exactement comme pour changer le canal. Nous verrons au cours de l'étude du schéma les particularités de ce montage, signaux toutefois immédiatement la présence d'un dispositif permettant d'utiliser le maximum de contraste et de lumière sans que les parties blanches de l'image soient accompagnées de traînées noires.

Le schéma (fig. 1).

Nous allons examiner successivement les différentes parties qui composent l'appareil. Étant donné que certains parties ne sont pas réalisables par l'amateur on utilise des unités préfabriquées et réglées, ce qui simplifie énormément le montage et la mise au point. Ces unités constituent la chaîne de réception, ce sont : le rotacteur, la platine comprenant les étages FI image et son, les étages détecteurs « image » et « son » et l'étage vidéo, et enfin le tuner UHF nécessaire à la réception de la deuxième chaîne.

Par mesure de simplification nous avons représenté le rotacteur qui supporte les étages HF et changeur de fréquence 819 lignes par un rectangle avec la mention des lampes utilisées et les points de raccordement. Ce rotacteur contient également le commutateur rotatif sur lequel se placent les barrettes supportant les bobinages nécessaires à la réception des différents canaux des bandes I et III. A ce rotacteur est raccordée l'antenne 819 lignes. L'étage HF du type cascade est équipé d'une double triode ECC189; l'étage changeur de fréquence utilise une ECF801.

Selon la méthode habituelle pour la réception du 625 lignes ces étages sont transformés par une barrette spéciale en

étages FI qui s'ajoute à ceux existant sur la platine de réception et que nous allons étudier en détail dans un instant. Bien entendu, l'oscillateur local équipé de la section triode de la ECF801 est mise hors service. L'amplification HF et le changement de fréquence sont assurés par le tuner UHF équipé des tubes EC86 et EC88. A ce tuner est raccordée l'antenne 625 lignes. Le signal FI issu de ce tuner est appliqué à l'entrée du rotacteur et par conséquent amplifié par les étages de ce dernier. La mise en service du tuner se fait par le commutateur 819-625 lignes qui est solidaire de l'axe de commande du rotacteur. Vous pouvez remarquer qu'une section (1) de ce commutateur établit ou coupe selon le cas l'alimentation HT. Remarquons que le rotacteur est soumis à un circuit CAG qui agit également sur le premier étage FI de la chaîne image. Nous verrons le moment venu comment est obtenue la tension de commande de ce CAG.

L'amplificateur FI « image » comporte deux étages équipés par des pentodes EF184. Le premier étage FI « image » est attaqué par la sortie du rotacteur par l'intermédiaire de l'élément de couplage FI-1. Cet élément comporte 2 selfs réglables. L'une d'elle est accordée par un 22 pF et un 56 pF en série. Le point de jonction de ces deux condensateurs attaque la grille de commande de la EF184. La seconde self est shuntée par une résistance de 680 Ω . La liaison avec la sortie du rotacteur se fait par une prise sur ce bobinage. L'extrémité 5 de ce bobinage est reliée à la ligne HT par une cellule de découplage formée d'une résistance de 1 200 Ω et d'un condensateur de 1,5 nF.

Le circuit cathode de la première EF184 comprend une résistance non découplée de 27 Ω et une de 120 Ω shuntée par un 1,5 nF. Ces résistances produisent la tension de polarisation. La 27 Ω introduit une contre-réaction qui améliore la stabilité de l'étage. Le circuit grille contient une résistance de fuite de 47 000 Ω au point froid de laquelle on applique la tension de commande de CAG et également celle qui permet de régler le contraste.

L'alimentation plaque et écran de cette EF184 se fait à travers une cellule de découplage formée d'une résistance de 1 200 Ω et d'un condensateur de 1,5 nF.

La liaison entre le circuit plaque de cet étage et la grille de commande de la EF184 du second étage FI se fait par l'élément de couplage FI-2. Le circuit plaque de la première EF184 contient une résistance de 1 200 Ω , une de 12 000 Ω qui shunte l'enroulement 4-5 de l'élément de couplage et un rejecteur accordé sur 26 MHz formé d'un condensateur de 5,6 pF en série avec une self réglable L4. Le raccordement avec la grille de la seconde EF184 est réalisée par une self L5, un condensateur de 1,5 nF et une résistance de fuite de 820 Ω . La polarisation du tube est obtenue par une résistance de cathode de 150 Ω découplée par un 11,5 nF. L'alimentation plaque et écran de cette lampe se fait comme pour la précédente par une cellule de découplage dont les éléments sont une résistance de 1 200 Ω et un condensateur de 1,5 nF. Le circuit plaque est chargé par le primaire du transfo de liaison FI-3. Ce primaire étant amorti par une résistance de 6 800 Ω . Comme vous avez pu le constater les éléments de couplage sont de conception assez complexe; ils ont été étudiés pour procurer la bande passante de 9 MHz nécessaires à une bonne image en 819 lignes. Cette bande est réduite à 6 MHz en 625 lignes par les bobinages contenus sur la barrette spéciale mise en service par le rotacteur.

Le secondaire du transfo FI-3 est accordé par un 2,7 pF. Il attaque une diode SFD104 qui assure la détection du signal image. Ce circuit de détection contient une self de correction L6 et une résistance de charge de 2 200 Ω , le tout shunté par un condensateur de 4,7 pF. L'attaque de la grille de commande de la EL183 qui équipe l'étage vidéo se fait à travers une self de correction L7. La résistance de 10 000 Ω qui aboutit au point C cerclé sert au branchement d'un oscilloscope associé à un wobulateur. La platine étant pré-régulée l'utilisateur n'a pas en principe à se servir de ce point de raccordement.

Le circuit cathode de la EL183 contient un réseau complexe de résistance et de condensateur qui sert tout d'abord à polariser correctement la lampe. Il sert également à introduire un effet de contre-réaction d'intensité qui peut être modifiée à l'aide d'un commutateur à touche de manière à introduire des corrections selon

que l'émission est filmée ou a lieu e direct d'un studio.

Le circuit plaque contient deux selfs de correction L8 et L9 et deux résistances de 1 000 Ω . Le signal vidéo est prélevé au point de jonction des deux selfs et transmis à la cathode du tube image par l'intermédiaire du bouchon de branchement de l'antiparasite image d'un condensateur de 0,22 μ F shunté par une résistance de 220 000 Ω . Remarquez que le potentiel de cette cathode est fixé par rapport à la masse à l'aide d'une résistance de fuite de 1 M Ω et par rapport à une extrémité du filament par une résistance de 470 000 Ω . Pour mettre en place l'antiparasite image il faut couper la connexion existant entre les broches 6 et 7 de la prise. Le schéma de cet antiparasite est donné en annexe. Nous voyons qu'il est constitué essentiellement par une diode RL449 et une résistance de fuite vers la masse de 100 000 Ω . Nous avons déjà expliqué le fonctionnement de ce système et rappelons seulement qu'il consiste à couper la transmission du signal vidéo lors d'un parasite violent.

Voyons maintenant la constitution de la chaîne de réception « Son ». Le signal est encore prélevé à la sortie du rotacteur et appliqué à la grille d'une EF184 qui équipe l'étage FI « son ». Le système de liaison consiste en un condensateur de 2,7 pF et une self réglable L2, cet ensemble est accordé sur 39,15 MHz. Le circuit grille contient une résistance de fuite de 330 000 Ω . A la base de cette résistance on applique la tension de VCA qui est transmise par une cellule de constante de temps (330 000 Ω et 22 nF). La EF184 est polarisée par une résistance de cathode de 120 Ω découplée par 1,5 nF. En série il y a une 27 Ω de contre-réaction. Le circuit plaque est chargé par le transfo de liaison qui attaque la diode détectrice SFD110. L'alimentation plaque et écran se fait à travers une cellule de découplage composée d'une 1 200 Ω et d'un 1,5 nF. Le circuit de détection est chargé par une résistance de 150 000 Ω shuntée par 220 pF. Le signal BF est transmis à la grille de commande de la partie triode d'une ECL86, qui équipe l'étage préamplificateur BF. La liaison se fait par une cellule de biocage HF (47 000 Ω et 220 pF) par la prise de branchement de l'antiparasite « son ». La constitution de l'anti-

parasite son est donnée en annexe. Il met en œuvre une diode SFD110 shuntée par une résistance de 1 M Ω et un condensateur de 2,2 nF. Lors de l'utilisation de ce dispositif il faut couper la connexion 1 et 6 de la prise. En plus ce circuit de liaison contient un premier condensateur de liaison de 22 nF, un potentiomètre de volume de 500 000 Ω , un second 22 nF et une résistance de fuite de 4,7 M Ω . La cathode de la section triode est à la masse. Le circuit plaque est chargé par une résistance de 220 000 Ω . La section pentode de la ECL86 équipe l'étage de puissance. La liaison est classique : condensateur de 22 nF et résistance de fuite de 470 000 Ω . La résistance de polarisation du circuit cathode fait 220 Ω . Elle est découplée par un condensateur de 50 μ F. Le circuit plaque contient le HP et son transfo d'adaptation de 7 000 Ω d'impédance. Un circuit de contre-réaction correcteur est placé entre les plaques des deux sections de la ECL86. Ce circuit est constitué par une résistance de 1 M Ω en série avec un condensateur de 470 pF. A noter que l'amplificateur BF n'est pas compris sur la platine de réception et par conséquent est à câbler.

Le contrôle de contraste et CAG. — Avec l'amplificateur BF nous avons commencé l'examen des circuits qui seront à exécuter. Le contrôle de contraste en fait partie. Le signal vidéo prélevé dans le circuit plaque de la EL183 est transmis par une résistance de 10 000 Ω et un condensateur de 1,5 nF à une diode SFD110 qui en effectue la détection. Cette détection associée à une cellule de constante de temps composé d'une 220 000 Ω provoque aux bornes d'un potentiomètre de 500 000 Ω en série avec une 200 000 Ω une tension négative proportionnelle à l'intensité du signal capté par l'antenne. Cette tension de polarisation est appliquée à la prise CAG du rotacteur et à la grille de la EF184 du premier étage FI « image ». Elle procure donc un réglage automatique de la sensibilité en faisant varier la polarisation des tubes asservis en fonction de l'intensité du signal capté. De plus cette polarisation peut être réglée manuellement par le potentiomètre de 500 000 Ω qui constitue le réglage du contraste.

Bases de temps.

L'étage séparateur. — Il met en œuvre la section pentode d'une ECF80. Il est de constitution classique puisqu'il est basé sur le principe qui consiste à faire fonctionner la lampe avec un faible recul de grille en sous-alimentant l'écran par rapport à la plaque. De cette façon seuls les tops de synchronisation se retrouvent dans le circuit plaque. Le signal vidéo est transmis à la grille de commande de la

pentode par un condensateur de 0,1 μ F en série avec une 4700 Ω . La résistance de fuite de grille fait 1 M Ω . L'écran est alimenté à travers une résistance de 1 M Ω découplée par 47 nF. Le circuit plaque est chargé par une résistance de 47 000 Ω .

La base de temps image. — La partie triode de la ECF80 et son dispositif de liaison avec le circuit plaque de l'étage séparateur font apparaître par intégration les tops images et en assure l'écrêtage. Cette triode fonctionne « en grille à la masse », l'attaque se faisant par la cathode. Le système de liaison comprend, en partant de la plaque séparatrice, une 22 000 Ω , une 100 000 Ω shuntée par un 1,1 μ F et entre la cathode et la masse une 12 000 Ω shuntée par un 4,7 nF. On a une sorte de pont qui provoque une polarisation de 13,5 V qui bloque le tube en l'absence de signaux. Ce tube est débloqué par les tops images qui font apparaître dans le circuit plaque des impulsions de grandes amplitudes qui sont utilisées pour la synchronisation du relaxateur. Ce circuit plaque contient une 47 000 Ω côté HT et une autre 47 000 Ω côté masse.

Le relaxateur est un oscillateur blocking utilisant la partie triode d'une ECL85. Le montage est classique. La triode est associée à un transfo de blocking dont les deux enroulements sont répartis entre les circuits plaque et grille de manière à permettre l'entretien des oscillations. La tension en dent de scie apparaît aux bornes d'un condensateur de 0,1 μ F chargé périodiquement à travers le potentiomètre de fréquence image de 250 000 Ω lequel est en série avec une 470 000 Ω . Les tops de synchronisation sont appliqués à la plaque de la triode par un condensateur de 2,2 nF.

La tension en dent de scie est transmise à la grille de commande de la section pentode de la ECL85 qui équipe l'étage de puissance de cette base de temps. La liaison comprend notamment un condensateur de 0,1 μ F, un potentiomètre d'amplitude de 500 000 Ω en série avec une résistance de 220 000 Ω . Entre le circuit plaque et le circuit grille il y a un réseau complexe de contre-réaction destiné à corriger les défauts de linéarité verticale. Pour la mise au point ce réseau comporte une résistance ajustable de 200 000 Ω et un potentiomètre de 100 000 Ω . La pentode est polarisée par une résistance de cathode de 390 Ω découplée par un condensateur de 500 μ F. Le circuit plaque est bien entendu chargé par le transformateur d'adaptation des bobines de déviation verticale. Le primaire de ce transfo est shunté par une thermistance TH2 qui sert à protéger le transformateur en étouffant la tension de déchet. Pour compenser les variations de hauteur de l'image une autre thermistance est prévue entre les deux bobines de déviation ver-

ticale. A l'aide de deux résistances de 2 Ω insérées dans la ligne HT de l'alimentation on applique une tension de quelques volts qui assure le cadrage. Pour permettre le réglage de ce cadrage une des 2 Ω est court-circuitable par le commutateur S1b.

La dent de scie de balayage image prélevée au secondaire du transfo d'adaptation est appliquée au Whennel du tube par un circuit composé de deux condensateurs de 0,22 μ F, une résistance de 10 000 Ω et un condensateur de 0,1 μ F en dérivation vers la masse de façon à effacer la trace de retour du balayage. Par un mécanisme qu'il serait trop long d'étudier ce procédé d'effacement permet de pousser au maximum la luminosité et le contraste sans provoquer de traînées noires à la limite des blancs comme nous l'avons déjà signalé au début.

La tension de commande de la luminosité est appliquée au Whennel par un potentiomètre de 500 000 Ω en série avec de part et d'autre des résistances de 47 000 Ω . Cet ensemble forme un pont entre la masse et le point de jonction des deux résistances de 1 000 Ω du circuit plaque de la EL183 vidéo. Grâce à cette prise sur la résistance de charge de l'étage vidéo on obtient une sorte d'asservissement de la luminosité en fonction de la proportion de noir et de blanc de l'image. La 47 000 Ω du côté de ce circuit plaque est découplée par un condensateur de 0,1 μ F. Le curseur du potentiomètre est découplé par un 0,1 μ F et relié au Whennel par une résistance de 22 000 Ω .

Base de temps lignes. — La tension de relaxation nécessaire au balayage ligne est produite par un multivibrateur à couple cathodique équipé par les deux triodes d'une ECC82. Le circuit plaque d'une de ces triodes est chargé par une résistance de 47 000 Ω et celui de la seconde triode par une résistance de 68 000 Ω . Le couplage nécessaire à l'entretien de l'oscillation de relaxation est obtenu par un condensateur de 100 pF placé entre la plaque de la première triode et la grille de la seconde et par une résistance de cathode commune de 1 000 Ω shuntée par un condensateur de 1 nF. La fréquence de l'oscillation est réglée en 819 lignes par une résistance ajustable de 200 000 Ω en série dans le circuit grille de la seconde triode avec une résistance fixe de 220 000 Ω . Pour les 625 lignes une section du commutateur 625-819 lignes met en service une seconde résistance ajustable de 200 000 Ω . Cette dernière est découplée à la masse par un condensateur de 0,1 μ F.

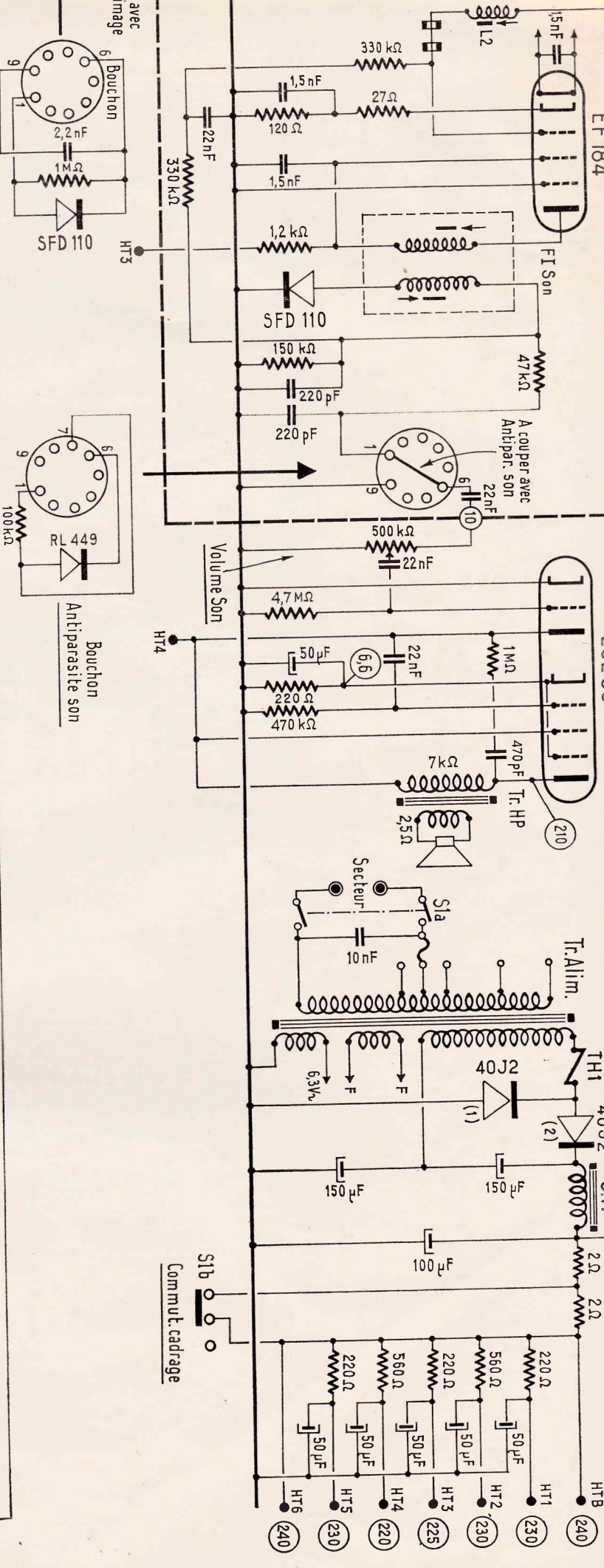
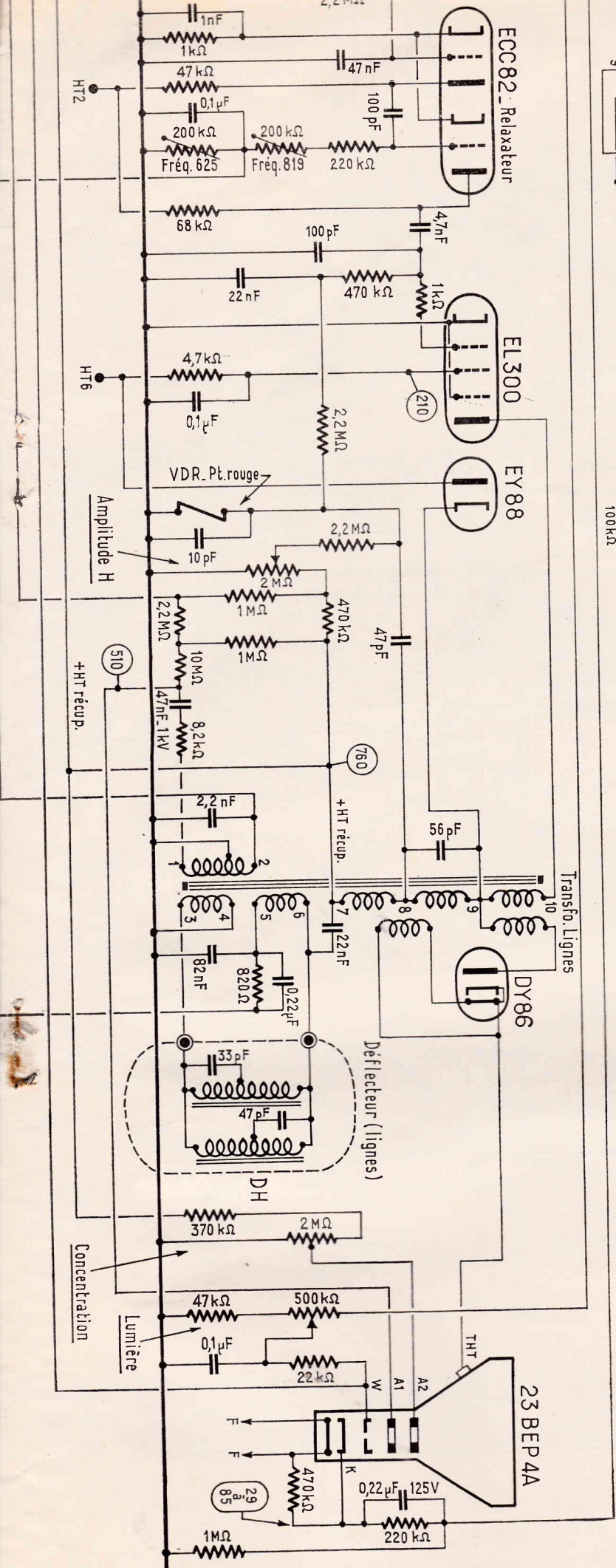
La synchronisation est obtenue par un comparateur de phase symétrique mettant en œuvre une double triode ECC82. La première triode fonctionne en déphaseuse les tops lignes provenant de la séparatrice sont appliqués à sa grille par un

condensateur de 10 nF et une résistance de fuite de 22 000 Ω . Les impulsions résultantes égales mais de signes opposés apparaissent dans les résistances de 2 200 Ω shuntées par des condensateurs de 1 nF disposés dans les circuits plaque et cathode de cette triode. Ces impulsions sont transmises à la grille et à la cathode de la seconde triode contenue dans la ECC82 par des condensateurs de 1 nF. La plaque de cette triode est alimentée par les impulsions provenant de la prise 2 du transfo TH2. Le potentiel de la cathode de cette triode est fixé par rapport à la masse par une résistance de 100 000 Ω . Entre cathode et grille il y a deux résistances de 47 000 Ω en série. Au point de jonction de ces résistances on recueille l'impulsion de synchronisation qui est appliquée à la grille de l'une des triodes du multivibrateur. Cette transmission se fait par un réseau comprenant une résistance de 100 000 Ω , une de 2,2 M Ω shuntée par un condensateur de 1 nF et un condensateur de 47 nF en dérivation vers la masse. Ce comparateur assure un verrouillage très énergique du relaxateur.

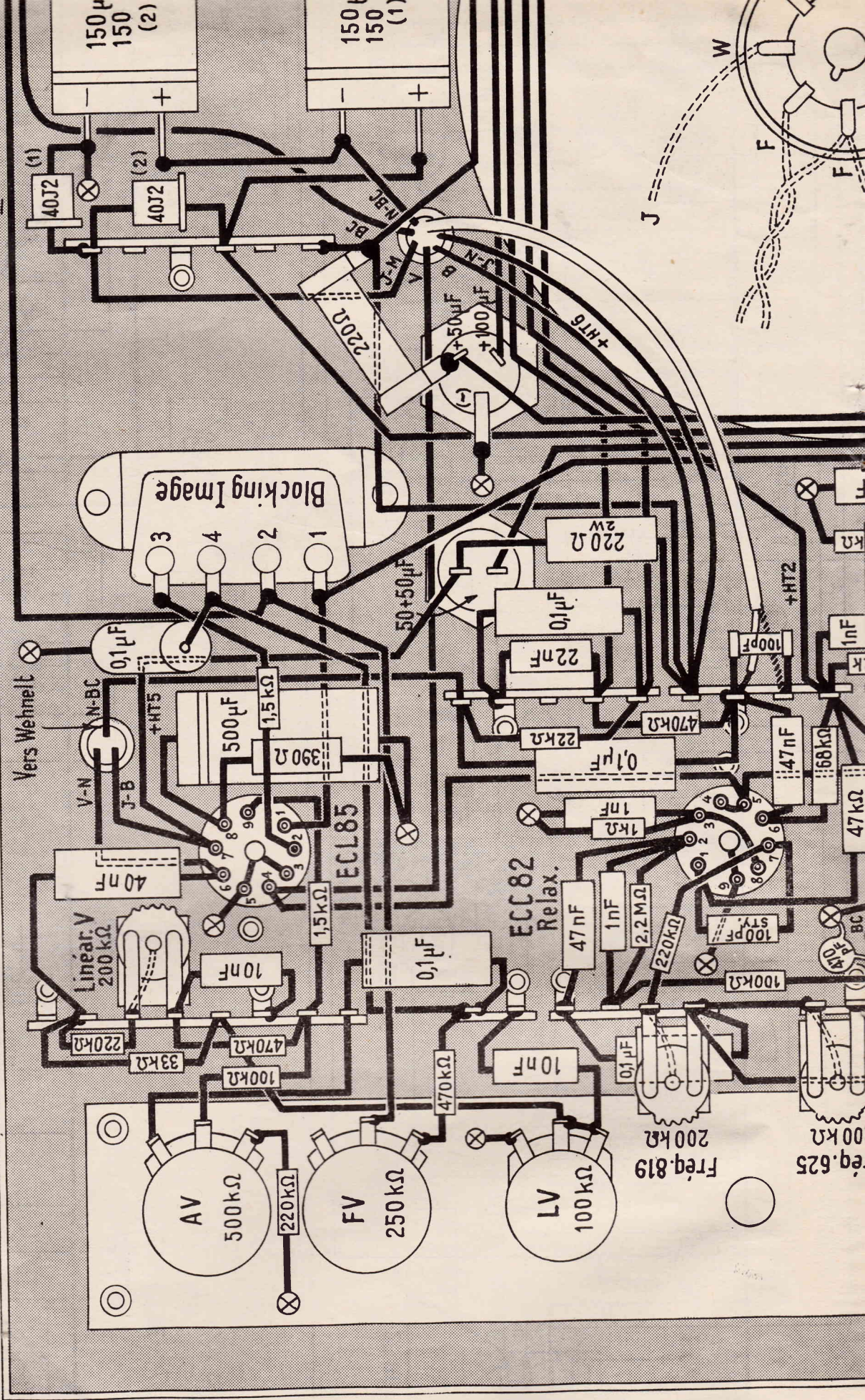
La tension de relaxation est prélevée sur la résistance de charge de 68 000 Ω de la seconde triode du multivibrateur. Elle est transmise à la grille de commande de la EL300 qui équipe l'étage de puissance de cette base de temps. La liaison s'effectue par un condensateur de 4,7 nF, une résistance de fuite de 470 000 Ω et une résistance de blocage de 1 000 Ω . Un condensateur de 100 pF en dérivation vers la masse contribue à donner au signal d'attaque de cet étage de puissance la forme requise.

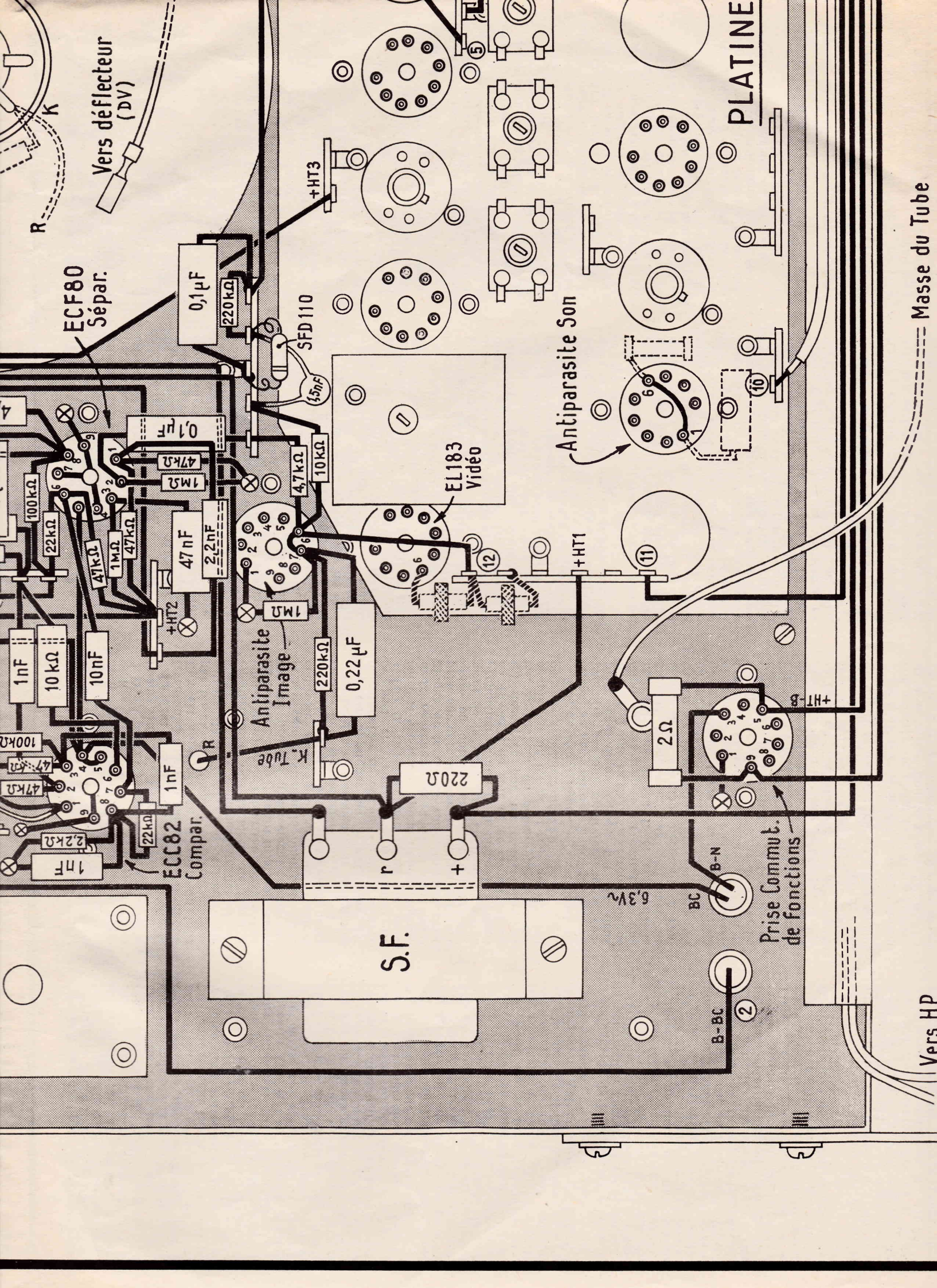
La cathode de la EL300 est à la masse, la polarisation nécessaire est appliquée à la grille de commande par l'intermédiaire de la résistance de fuite. Cette polarisation est fournie par une résistance VDR à laquelle on applique par un condensateur de 47 pF les impulsions prélevées sur la prise 8 du transfo ligne. On obtient ainsi une tension négative aux bornes de la VDR qui varie en fonction de l'amplitude du balayage. Cette polarisation variable commande l'amplification de l'étage de puissance et on obtient ainsi une commande automatique de la largeur de l'image. Cette polarisation variable est appliquée à la base de la résistance de fuite par une cellule de découplage formée d'une résistance de 2,2 M Ω et un condensateur de 22 nF.

A travers une cellule de découplage formée d'une résistance de 2,2 M Ω et un condensateur de 22 nF on applique à la VDR une tension continue réglable obtenue par un potentiomètre de 2 M Ω en série avec une résistance de 470 000 Ω , ce qui constitue un réglage manuel de la



VOIR L'AUTRE FACE DE CETTE PLANCHE





Vers défecteur (DV)

ECF80 Sépar.

ECC82 Compar.

Antiparasite Image

K. Tube

S.F.

EL183 Vidéo

Antiparasite Son

PLATINE

Prise Commut. de fonctions

Vers HP

Masse du Tube

6.3V_φ

B-N

B-BC

+HT-B

+HT1

+HT3

SFD 110

0,1 μF

220 kΩ

0,1 μF

47 kΩ

1 MΩ

100 kΩ

22 kΩ

47 kΩ

1 MΩ

47 kΩ

10 nF

10 kΩ

1 nF

100 kΩ

47 kΩ

47 kΩ

22 kΩ

1 nF

22 kΩ

1 nF

22 kΩ

1 nF

22 kΩ

1 nF

22 kΩ

1 nF

47 nF

2,2 nF

1 MΩ

220 kΩ

0,22 μF

220 Ω

220 Ω

220 Ω

220 Ω

220 Ω

220 Ω

220 Ω

220 Ω

220 Ω

220 Ω

220 Ω

220 Ω

220 Ω

220 Ω

220 Ω

4,7 kΩ

10 kΩ

4,7 kΩ

10 kΩ

4,7 kΩ

10 kΩ

4,7 kΩ

10 kΩ

4,7 kΩ

10 kΩ

4,7 kΩ

10 kΩ

4,7 kΩ

10 kΩ

4,7 kΩ

10 kΩ

4,7 kΩ

10 kΩ

4,7 kΩ

10 kΩ

4,7 kΩ

10 kΩ

5 nF

10 kΩ

4,7 kΩ

10 kΩ

4,7 kΩ

10 kΩ

4,7 kΩ

10 kΩ

4,7 kΩ

10 kΩ

4,7 kΩ

10 kΩ

4,7 kΩ

10 kΩ

4,7 kΩ

10 kΩ

4,7 kΩ

10 kΩ

4,7 kΩ

10 kΩ

4,7 kΩ

10 kΩ

10 kΩ

4,7 kΩ

10 kΩ

4,7 kΩ

10 kΩ

4,7 kΩ

10 kΩ

4,7 kΩ

10 kΩ

4,7 kΩ

10 kΩ

4,7 kΩ

10 kΩ

4,7 kΩ

10 kΩ

4,7 kΩ

10 kΩ

4,7 kΩ

10 kΩ

4,7 kΩ

10 kΩ

4,7 kΩ

10 kΩ

4,7 kΩ

10 kΩ

4,7 kΩ

10 kΩ

4,7 kΩ

10 kΩ

4,7 kΩ

10 kΩ

4,7 kΩ

10 kΩ

4,7 kΩ

10 kΩ

4,7 kΩ

10 kΩ

4,7 kΩ

10 kΩ

4,7 kΩ

10 kΩ

4,7 kΩ

10 kΩ

4,7 kΩ

10 kΩ

4,7 kΩ

10 kΩ

4,7 kΩ

10 kΩ

4,7 kΩ

10 kΩ

4,7 kΩ

10 kΩ

4,7 kΩ

10 kΩ

4,7 kΩ

10 kΩ

4,7 kΩ

10 kΩ

4,7 kΩ

10 kΩ

4,7 kΩ

10 kΩ

4,7 kΩ

10 kΩ

4,7 kΩ

10 kΩ

4,7 kΩ

10 kΩ

4,7 kΩ

10 kΩ

4,7 kΩ

10 kΩ

4,7 kΩ

10 kΩ

4,7 kΩ

10 kΩ

4,7 kΩ

10 kΩ

4,7 kΩ

10 kΩ

4,7 kΩ

10 kΩ

4,7 kΩ

10 kΩ

4,7 kΩ

10 kΩ

4,7 kΩ

10 kΩ

4,7 kΩ

10 kΩ

4,7 kΩ

10 kΩ

4,7 kΩ

10 kΩ

4,7 kΩ

10 kΩ

4,7 kΩ

10 kΩ

4,7 kΩ

10 kΩ

4,7 kΩ

10 kΩ

4,7 kΩ

10 kΩ

4,7 kΩ

10 kΩ

4,7 kΩ

10 kΩ

4,7 kΩ

10 kΩ

4,7 kΩ

10 kΩ

4,7 kΩ

10 kΩ

4,7 kΩ

10 kΩ

4,7 kΩ

10 kΩ

4,7 kΩ

10 kΩ

4,7 kΩ

10 kΩ

4,7 kΩ

10 kΩ

4,7 kΩ

10 kΩ

4,7 kΩ

10 kΩ

4,7 kΩ

10 kΩ

4,7 kΩ

10 kΩ

4,7 kΩ

10 kΩ

4,7 kΩ

10 kΩ

4,7 kΩ

10 kΩ

4,7 kΩ

10 kΩ

4,7 kΩ

10 kΩ

4,7 kΩ

10 kΩ

4,7 kΩ

10 kΩ

4,7 kΩ

10 kΩ

4,7 kΩ

10 kΩ

4,7 kΩ

10 kΩ

4,7 kΩ

10 kΩ

4,7 kΩ

10 kΩ

4,7 kΩ

10 kΩ

4,7 kΩ

10 kΩ

4,7 kΩ

10 kΩ

4,7 kΩ

10 kΩ

4,7 kΩ

10 kΩ

4,7 kΩ

10 kΩ

4,7 kΩ

10 kΩ

4,7 kΩ

10 kΩ

4,7 kΩ

10 kΩ

4,7 kΩ

10 kΩ

4,7 kΩ

10 kΩ

4,7 kΩ

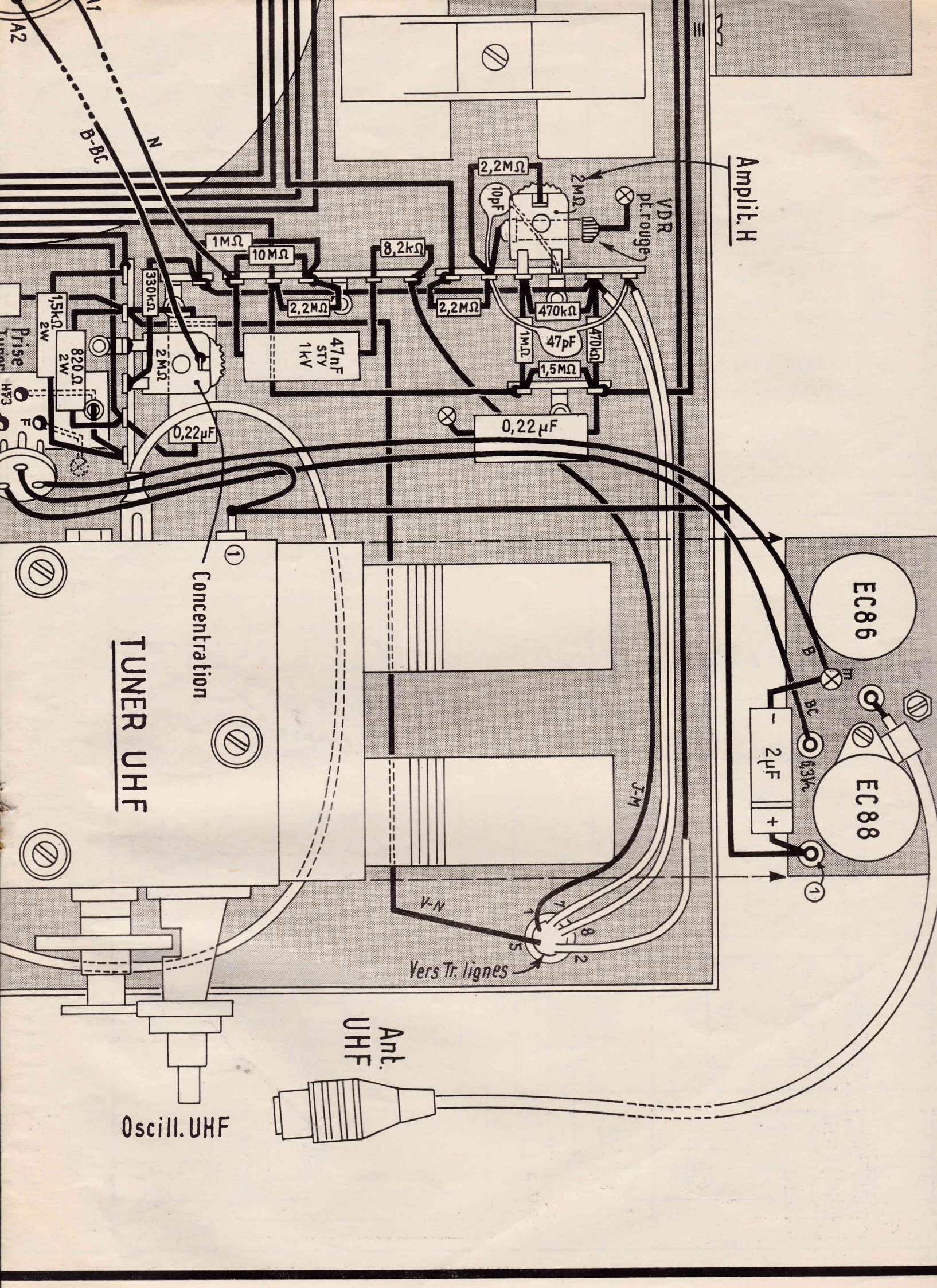
10 kΩ

4,7 kΩ

10 kΩ

4,7 kΩ

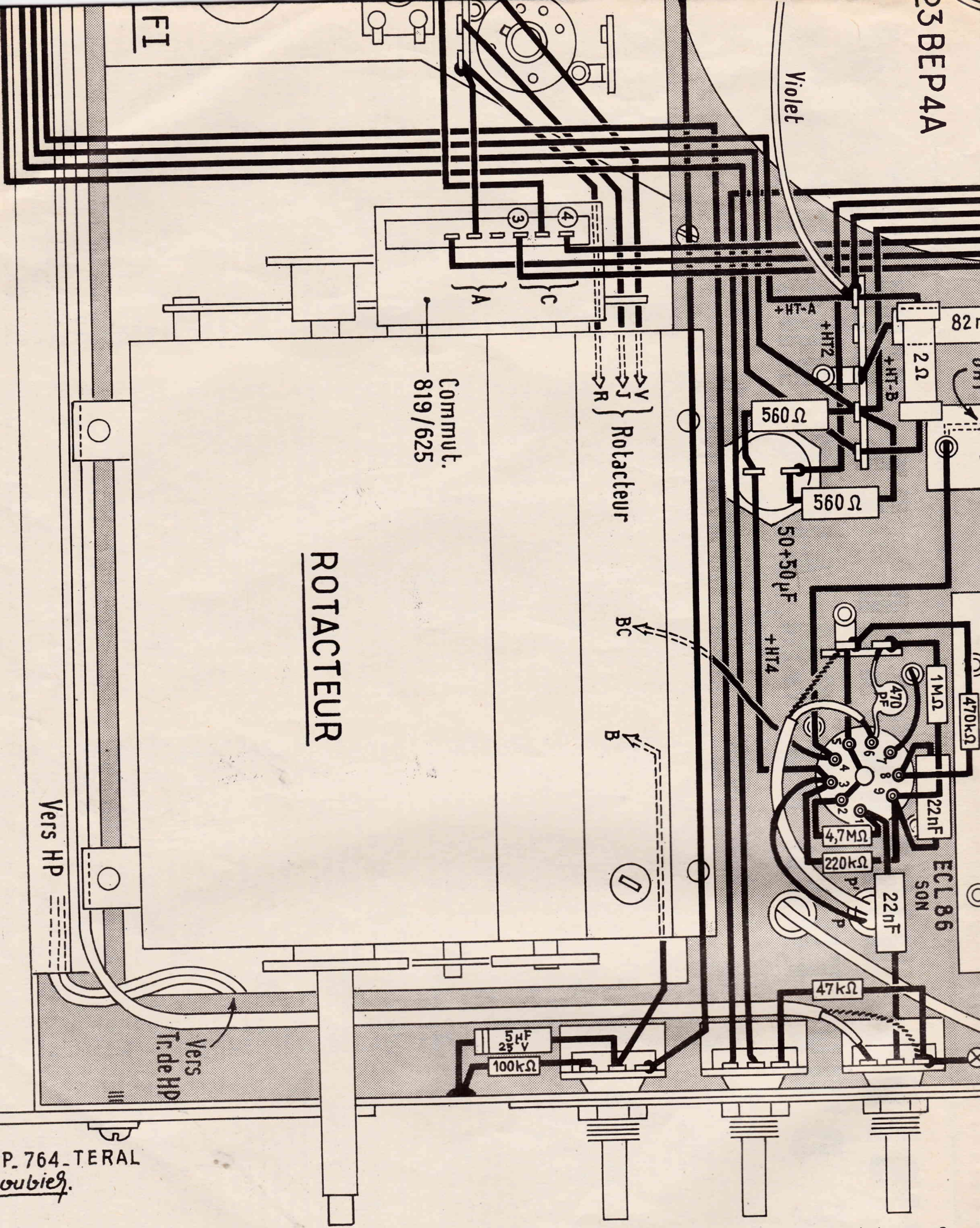
10 kΩ



23BEP4A

Violet

F1



ROTACTEUR

Rotacteur

Comm. 819/625

ECL 86

SON

Canaux et Oscillateur VHF

Contraste 500kΩ

Lumière 500kΩ

Volume Son 500kΩ

FIG.2

RP. 764_TERAL loubief.

Convertisseur pour la bande 14 MC

par H. JANSEN

Le marché des surplus offre d'excellents récepteurs militaires à des prix très abordables. Cependant, la plupart d'entre eux ne couvre qu'une bande amateur ou deux. Ainsi, le plus souvent, ces appareils ne sont utilisables que pour la bande 3,5 MHz (quelques fois le 7 MHz), ce qui n'arrange pas les amateurs de DX. Citons, notamment : FUG10-BC652-BC728, ainsi que WS18-WS19-WS22 (pour leur partie réception), etc.

Pour pallier cet inconvénient sans avoir à modifier les circuits d'accord d'un récepteur monobande, la meilleure solution consiste à lui adjoindre un convertisseur.

Voici comment réaliser un excellent convertisseur, permettant l'écoute du 14 Mz à partir d'éléments d'un E-R FUG 16, que l'on peut se procurer au prix de récupération des pièces. Evidemment, la sortie se fera aux environs de 3,5 MHz sur le récepteur.

Extraire du FUG 16 le bloc émission et le vider soigneusement de sa substance, c'est-à-dire : résistances, condensateurs, supports de lampes, bobinages, fils, etc, de telle sorte

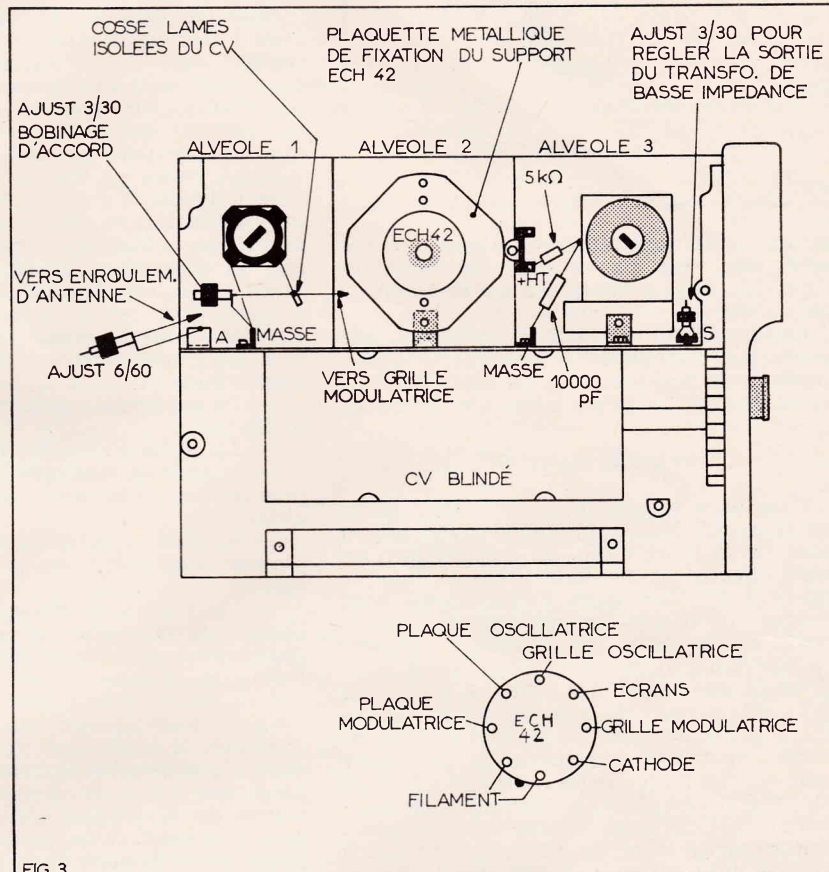


FIG. 3

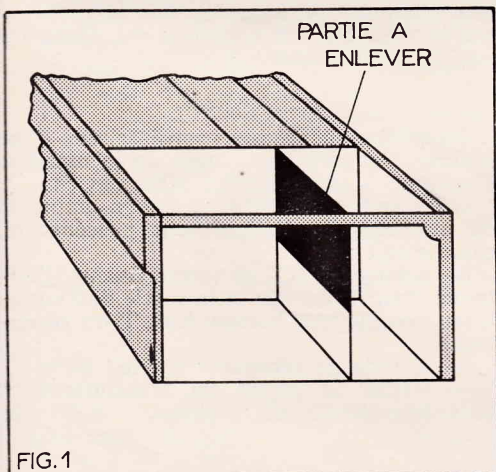


FIG. 1

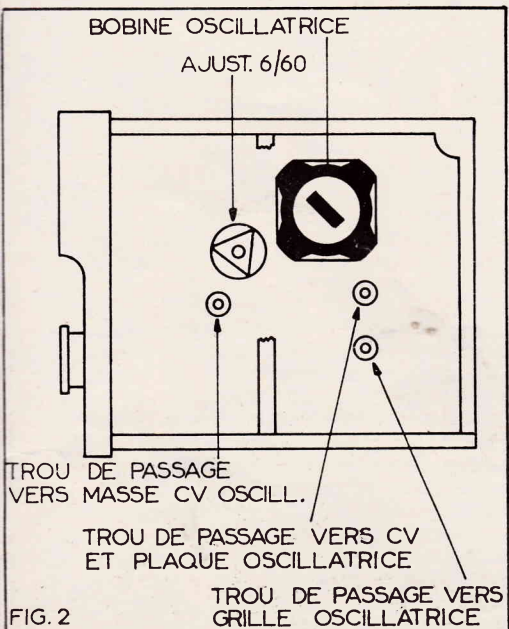


FIG. 2

qu'il ne reste plus que le bloc à alvéoles comprenant le condensateur variable avec sa démultiplication.

A l'aide d'une petite scie à métaux (ou d'une lime coupante) et d'une pince plate, enlever une partie de la cloison située dans la partie droite du bloc émission (environ 8 cm sur 8 cm); c'est la partie en noir sur la figure 1. (Il s'agit de la cloison qui séparerait les 2 tubes RL12-P35). Le métal, quoique rigide, est assez tendre et se travaille très facilement.

Ensuite, fixer un mandrin MÉTOX n° IS 768 à arêtes filetées au pas de 1,5 mm, avec noyau IS769, comme indiqué sur la figure 2. Cette pièce se fixe aisément par l'intermédiaire d'une vis de 3 mm que l'on passe dans le trou de la paroi pour l'introduire dans l'écrou serti de l'embase du mandrin. Puis, confectionner le bobinage oscillateur comme indiqué sur la figure 4 (a). On peut prendre du fil émaillé d'un diamètre compris entre 7/10 et 8/10 de mm. Signalons que les enroulements de grille et de plaque de la bobine oscillatrice sont disposés l'un contre l'autre, donc sans écartement aucun. On remarquera que le branchement de l'enroulement de plaque est inversé dans le but de provoquer l'oscillation.

Grâce aux trous de passage isolés de stéatite, prévus à cet effet (fig. 2), réunir l'enroulement de plaque au CV et à la broche anode-oscillatrice, par l'intermédiaire du condensateur de 300 pF; et l'enroulement de grille à la broche grille oscillatrice par l'intermédiaire du condensateur de 50 pF. Les connexions de masse des deux

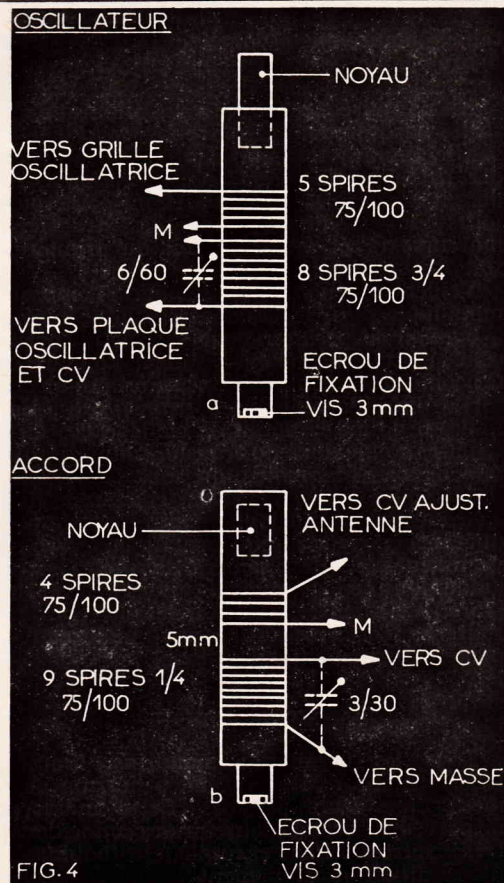
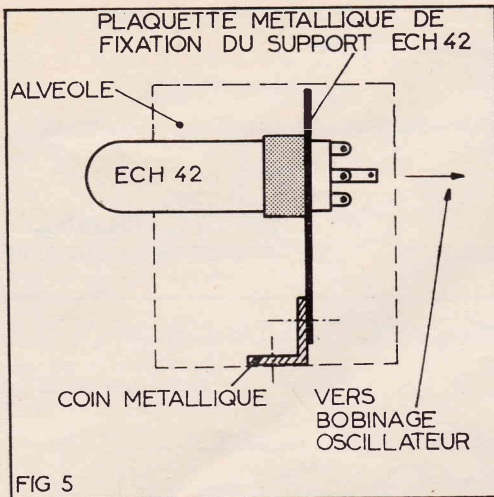


FIG. 4



enroulements sont réunies à la masse du CV oscillateur. Ne pas oublier de brancher l'ajutable 6/60 en parallèle sur le bobinage de plaque.

Le support du tube ECH42 se fixe sur une plaquette métallique intermédiaire octal-oval (voir fig. 3 et 5) puis dans l'alvéole du milieu (n° 2), grâce à un coin de métal.

La partie accord HF.

Passons à la partie accord HF. Fixer un mandrin Métox n° IS768 avec noyau dans l'alvéole n° 1 (fig. 3). Auparavant, on aura effectué le bobinage comme indiqué figure 4 (b). Les deux enroulements sont éloignés de 5 mm environ l'un de l'autre. Celui de la grille modulatrice comporte un ajustable 3/30. Un trou, percé dans la paroi qui sépare les alvéoles n° 1 et 2 permet le passage de la connexion bobinage-CV à grille d'entrée de la partie modulatrice. Les masses de primaire et secondaire sont réunies au point de masse du CV d'accord. Le circuit d'entrée est muni d'un ajustable 6/60 pour doser le couplage d'antenne. Une capacité mica ou céramique de 100 à 120 pF (qui n'apparaît pas sur le dessin figure 3) est branchée en parallèle sur l'ajustable d'antenne (voir schéma général figure 7). Un petit coin en stéatite récupéré sur le FUG 16 sert de borne-antenne.

En ce qui concerne le transformateur de sortie basse-impédance, le choix s'est porté sur le dernier transformateur MF du bloc MF de la partie réception de l'appareil. A défaut du dernier transfo MF, on peut toujours ouvrir un des doubles transformateurs MF et se servir, soit du primaire, soit du secondaire.

Veiller cependant à ce que l'embase métallique fasse légèrement saillie de façon à pouvoir la perforer pour y fixer un petit coin métallique récupéré dans l'appareil. Ce coin sert à arrimer le transformateur de sortie dans l'alvéole n° 3 (voir fig. 3). La figure 6 donne le détail de câblage des différentes connexions du transformateur basse impédance. Néanmoins, on aura soin de ne pas enlever les deux petits condensateurs en céramique branchés en parallèle sur l'inductance moyenne fréquence. La liaison convertisseur-récepteur se fera de préférence à l'aide d'un câble coaxial genre télévision (75 Ω) de manière à limiter les pertes HF. Faire la liaison avec une prise mâle et femelle, miniature pour coaxial.

Remarques diverses.

Tous les organes : mandrins, lampe, transformateur MF sont fixés horizontalement dans leurs alvéoles. Cette manière de procéder permet d'obtenir des connexions très courtes. Par exemple, le bobinage d'accord est pratiquement soudé à même

le CV. Le fil reliant ce dernier à la broche de la grille modulatrice ne dépasse guère 3 à 4 cm ! De même, au début de cet exposé, il a été question d'une partie de cloison à enlever. Ceci permet de placer le bobinage oscillateur de telle manière que les connexions soient les plus courtes possibles. On remarquera également la séparation efficace des 2 bobinages grâce au cloisonnement.

Câblage ECH42.

Mais, le câblage du tube ECH42 doit faire l'objet d'un commentaire particulier. Comme tous les condensateurs et résistances attenants à la lampe se trouvent dans son alvéole, on conçoit que le câblage de ces organes est extrêmement compact et doit se faire dans un certain ordre.

Ainsi, avant de fixer le support du tube dans l'alvéole, il y a lieu de souder le fil + de l'alimentation des filaments ; en effet, la broche « filament » se trouve tout en bas du support et de ce fait est presque inaccessible, une fois l'ensemble plaquette-support, fixé dans le châssis. De même, on aura pris soin de réunir le négatif du filament au canon central du support. Ensuite, câbler dans l'ordre :

- Le condensateur de grille et de plaque oscillatrice ;
- La grille modulatrice au CV ;
- Réunir la cheminée centrale du support du tube à la masse du CV ou du bloc châssis ;
- Souder ensuite, la connexion de la plaque oscillatrice au transformateur de sortie ;
- La résistance de prise de grille et l'ensemble condensateur et résistance de polarisation cathode, (mais en laissant « en l'air » la connexion qui va à la masse).

Puis, brancher les résistances qui chargent les écrans et l'anode oscillatrice du tube. Terminer le câblage de cette partie par la mise à la masse des condensateurs de découplage des écrans et des organes de polarisation de la cathode laissés « en l'air » précédemment. Une plaquette-relais, disposée verticalement dans l'alvéole du tube sera utile pour un câblage rigide des résistances de charge.

Presque tous les résistances et condensateurs utilisés proviennent de l'appareil FUG16, sauf la résistance de 47 000 Ω, les ajustables tubulaires, le condensateur de découplage de cathode, le condensateur de 300 pF et la capacité fixe d'antenne de 100 ou 120 pF.

Presque tous les résistances et condensateurs utilisés proviennent de l'appareil FUG16, sauf la résistance de 47 000 Ω, les ajustables tubulaires, le condensateur de découplage de cathode, le condensateur de 300 pF et la capacité fixe d'antenne de 100 ou 120 pF.

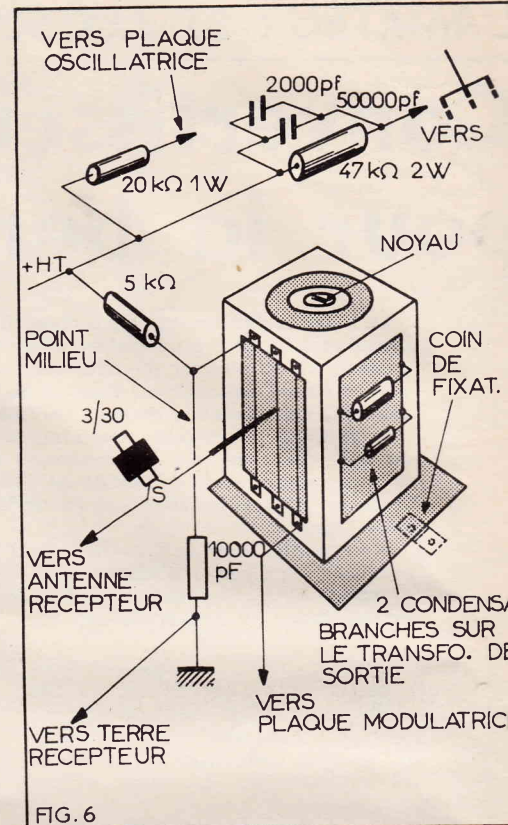


FIG. 6

L'alimentation.

L'alimentation est classique. Ne pas dépasser 200 à 220 V. On peut, soit monter une alimentation séparée, soit la prélever sur le récepteur, si toutefois ses filaments sont alimentés sous 6,3 V.

L'alignement.

Pour les heureux propriétaires d'un griddip, l'alignement se fera de la manière classique — sortir sur 3,3 MHz environ.

Ceux qui ne possèdent aucun appareil de mesure pour l'alignement procéderont comme suit :

— Alimenter RX et convertisseur (l'antenne étant branchée et la sortie de l'adaptateur réunie aux bornes A et T du récepteur) ;

— Amener le récepteur sur 3,3 MHz ;

— Régler le noyau du transformateur basse-impédance et l'ajustable 3/30 (Suite page 57.)

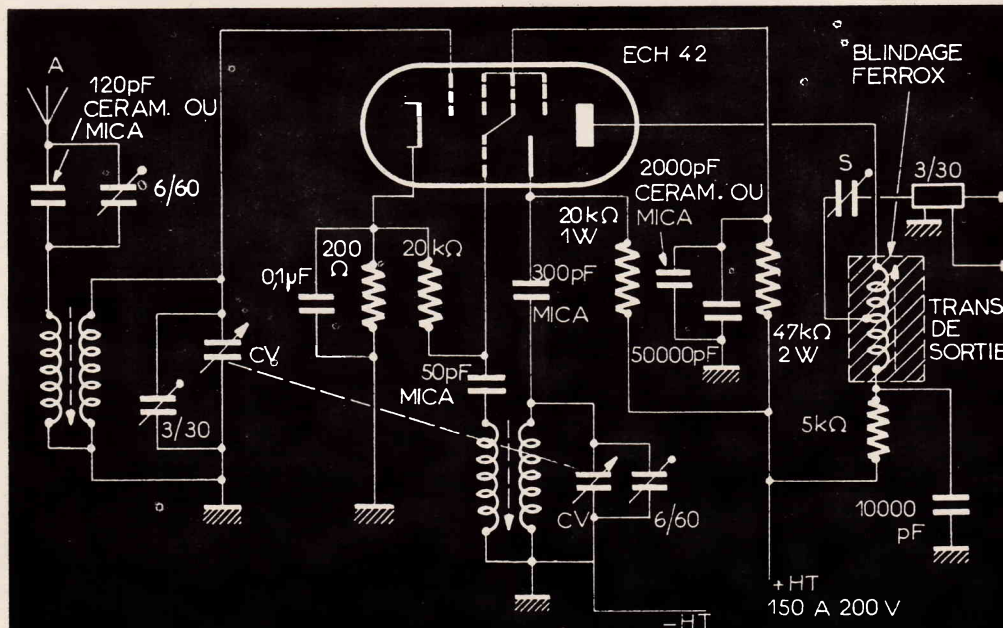


FIG. 7

Les bases du transistor ⁽¹⁾

par F. KLINGER

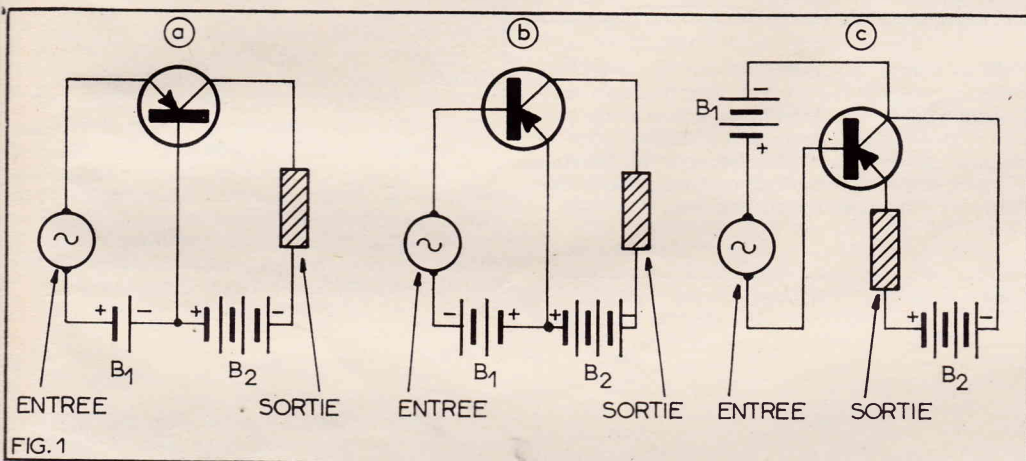
PREMIERS PARAMÈTRES

De façon générale, le vrai technicien ne se contente pas de simples approximations, et si la mise au point de tel ou tel circuit peut réellement s'effectuer en jouant sur des valeurs relevées par-ci, par-là, il n'en reste pas moins qu'il faudra bien commencer par de tels calculs, ne serait-ce que pour dégrossir les ordres de grandeur. Il est donc normal que l'on ait songé, même pour les applications les plus simples, — les applications que nous qualifierions « d'amateurs » par opposition aux laboratoires —

à déterminer un certain nombre de coefficients qui, en différant d'un échantillon à un autre, caractériseront chaque type, sans équivoque possible.

De telles préoccupations ne sont nullement l'apanage des transistors mais il se trouve que pour ceux-ci, ces appréciations seront simplifiées, d'une part, par la facilité des montages qui permettent de relever ces caractéristiques, et d'autre part, par la petitesse des valeurs physiques atteintes.

Les trois montages possibles.



1. — Les trois montages possibles à l'aide d'un transistor à 3 électrodes : a) Base commune, b) Émetteur commun, c) Collecteur commun. On remarquera, dans ce dernier cas, la position des deux batteries, mais dans tous les cas la batterie B1 représente la polarisation directe de la jonction d'entrée et B2, la polarisation inverse de la jonction de sortie.

Ce n'est pas trahir un secret que d'affirmer que la majorité des transistors employés couramment, de nos jours, comportent trois électrodes — émetteur, base, collecteur — et il n'est nullement besoin de faire appel au calcul des probabilités pour déterminer qu'il n'existera guère que trois possibilités de les associer deux à deux, de façon à appliquer un signal d'entrée, donc un signal à amplifier, à deux de ces électrodes, et en prélevant le résultat de cette amplification aux bornes des deux autres électrodes.

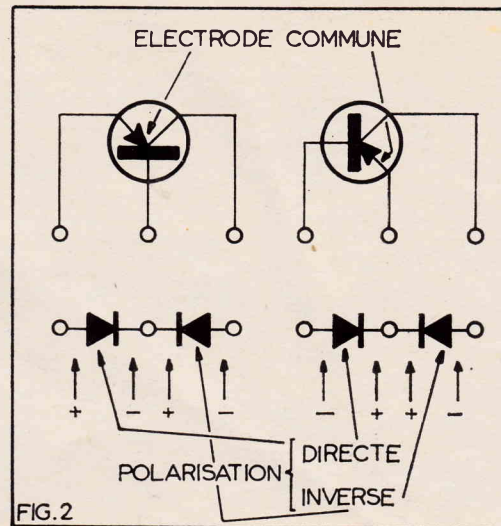
Il s'ensuit aussi que, quelles que soient les électrodes associées, toujours l'une sera commune à l'un et à l'autre des deux circuits, d'où les dénominations de montage à base commune, à émetteur ou à collecteur commun. On peut employer également, et dans ce même sens, les expressions « base à la masse » ou « émetteur à la masse », mais leur portée nous semble d'autant plus réduite qu'il n'est nullement certain de retrouver effectivement dans un montage à transistors, ce que l'on désigne communément par ce vocable « masse ».

Notre figure 1 montre les trois possibilités, devant lesquelles on peut se trouver dans ces conditions, mais elle renonce à la comparaison habituelle avec les circuits à lampes : comment comparer, par exemple,

une anode qui travaille avec plus de 100 V positifs à un collecteur qui se contente de 9 V, négatifs (1) sans être obligé de se lancer dans de grandes démonstrations qui ne faciliteraient nullement la compréhension ? Dans chacun de ces montages, nous retrouvons bien les deux principes absolument fondamentaux de l'amplification par transistors (principes, que nous avons, d'ailleurs, eu l'occasion de bien détailler déjà) : polarisation directe de la jonction formée par la base et l'émetteur (fig. 2), donc un potentiel plus positif — ou moins négatif — appliqué à ce dernier, polarisation inverse de l'autre jonction, base-collecteur. Les valeurs relatives, elles, peuvent varier d'un montage à un autre, d'un type de transistor à un autre, et elles le font effectivement : pour autant, rien ne devra être changé aux signes relatifs et respectifs de ces polarités.

Parmi ces trois éventualités, seul le montage à collecteur commun (fig. 1-c) présente la double particularité de la place occupée par les sources de tension et d'un signal d'entrée qui ne s'applique pas directement aux bornes de l'élément de charge correspondant (fig. 3) : nous préférons ne pas trop approfondir ces détails pour l'instant, surtout parce que ce montage n'est pas vraiment des plus courants ; nous aurons d'ailleurs l'occasion de revenir sur ses propriétés, en parlant des impédances.

C'est que chacun de ces montages se



2. — On peut comparer chaque jonction à une véritable diode qui sera polarisée, soit de façon directe, soit de façon inverse.

distingue par des propriétés très spéciales et bien plus différentes les unes des autres que cela n'est le cas dans les circuits à lampes : deux données, en particulier, distinguent les « émetteurs communs » des « bases communes » : leurs impédances d'entrée et de sortie et leurs réactions devant des signaux se présentant à des fréquences différentes ; avant de pouvoir les aborder, nous devons cependant faire connaissance avec des paramètres fixes et presque constants.

Les paramètres 2-1.

Rien de mystérieux dans cette numérotation (qui se lit, d'ailleurs, « deux-un » et non pas « vingt-et-un ») et qui veut tout simplement désigner un paramètre qui reflète ce que devient, dans le circuit de sortie, doté de l'indice 2, une variation appliquée au circuit d'entrée, désigné par « un » (fig. 4).

Dans tous les cas, le paramètre 2-1 représentera le sort réservé au courant qui traverse le circuit d'entrée et ce simple détail coupe déjà court à toute comparaison avec des tubes à vide, puisque, dans ceux-ci on s'efforcera bien de ne pas rencontrer de

3. — Ce qui surprend parfois dans le montage collecteur-commun, c'est que, en fait, la résistance de charge du circuit d'entrée ne reçoit pas directement les tensions à amplifier ; on parle de l'idée que la batterie (unique) présente une impédance nulle devant les fréquences circulant dans ce circuit.

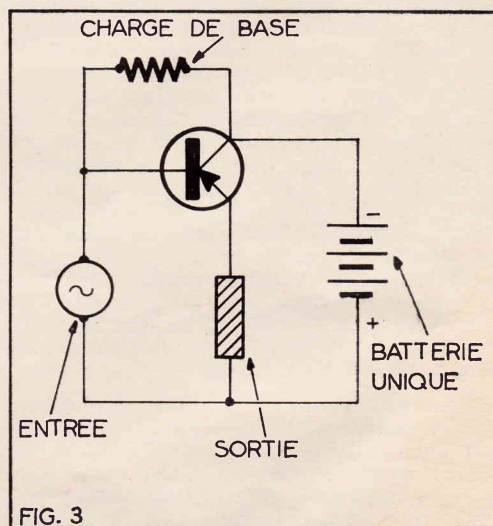


FIG. 3

(1) Voir les nos 198 et suivants de Radio-Plans.

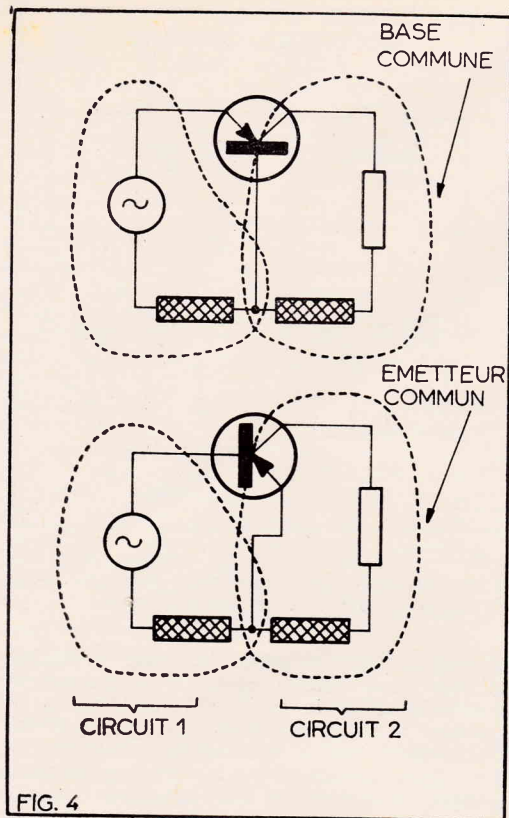


FIG. 4

4. — Quel que soit le montage employé, le circuit d'entrée sera toujours désigné par l'indice 1 et le circuit de sortie par l'indice 2.

courant-grille. Comme on compare deux courants, donc deux données identiques, de tels paramètres n'utiliseront pas d'unité proprement dite et ils se contenteront d'un simple nombre, et on pourra, sans trop risquer de se tromper, parler d'un véritable coefficient d'amplification en courant. Cette portée générale, que nous croyons avoir ainsi précisée, se heurte cependant aux deux détails que voici :

En laissant de côté le montage à collecteur commun, c'est toujours dans le collecteur que l'on recueillera les courants amplifiés (fig. 5) et le deuxième terme de comparaison du paramètre 2-1 sera donc bien dans les deux cas, le courant du collecteur.

Le signal d'entrée, par contre, sera confié, soit à l'émetteur, soit à la base et les courants d'entrée seront donc constitués, eux, soit par le courant de l'émetteur, soit par celui de la base.

Comme l'un se chiffre, au moins, par des milliampères, alors que l'autre ne dépasse guère quelques dizaines de microampères, on comprend que les valeurs mêmes de ces paramètres 2-1 présenteront de très grands écarts suivant le montage employé. Ces écarts s'expliquent fort bien, si nous reprenons les phénomènes qui se déroulent à l'intérieur d'un transistor à partir du moment où on lui applique les potentiels de sens et de valeurs voulus. Comme nous l'avons montré, le courant du collecteur est constitué (fig. 6), pour sa très grande majorité, par les trous provenant de l'émetteur et nous avons pu y ajouter que l'on cherchait précisément à réduire le plus possible, la seule fraction qui allait se perdre vers le circuit de la base.

Or, dans le montage à base commune, c'est précisément ce courant de l'émetteur qui représente le courant d'entrée et on entrevoit que le paramètre 2-1 avoisinera, dans ce cas, l'unité, puisque les courants ne différeront pas beaucoup l'un de l'autre.

En fait, ce paramètre, que l'on désigne encore par la lettre grecque alpha (α) oscillera, suivant les types courants, entre 0,95 et 0,998 (fig. 7) et il sera fortement indiqué de tenir compte de la deuxième et même de la troisième de ces décimales.

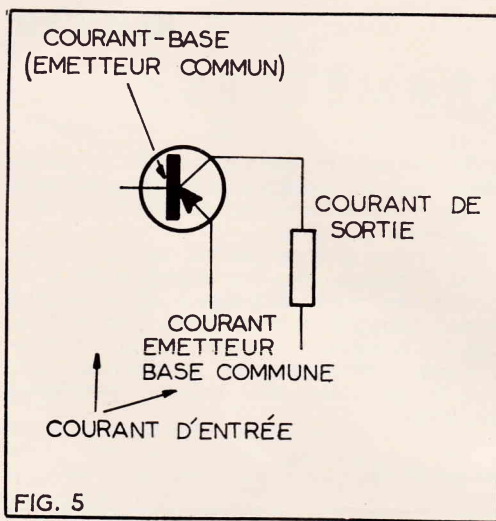


FIG. 5

5. — Sauf, peut-être, dans le montage collecteur-commun, c'est le courant du collecteur qui jouera le rôle de courant de sortie, mais suivant le montage utilisé, c'est le courant de la base qui formera le courant d'entrée (montage émetteur-commun) ou le courant de l'émetteur (montage à base commune).

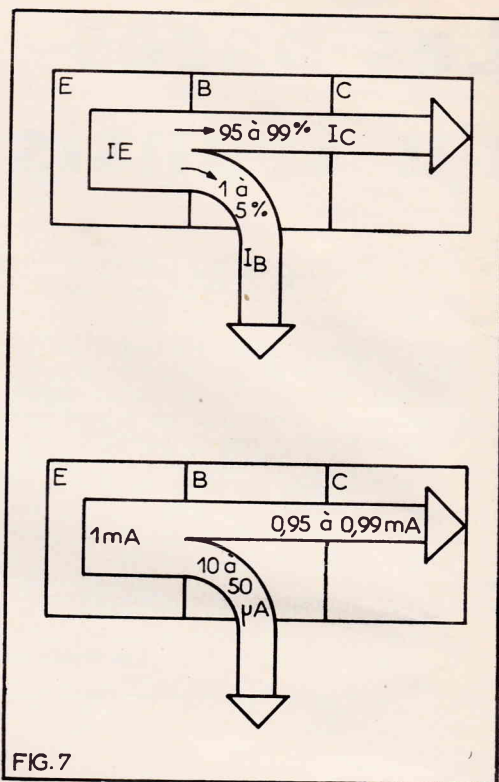


FIG. 7

7. — La très grande majorité des trous qui quittent l'émetteur atteint le collecteur et le courant de la base n'en représente qu'une fraction: si le premier se chiffre encore en milliampères, le deuxième n'atteindra guère que quelques dixièmes de microampères. Il en est ainsi dans les deux montages-types émetteur-commun ou base commune.

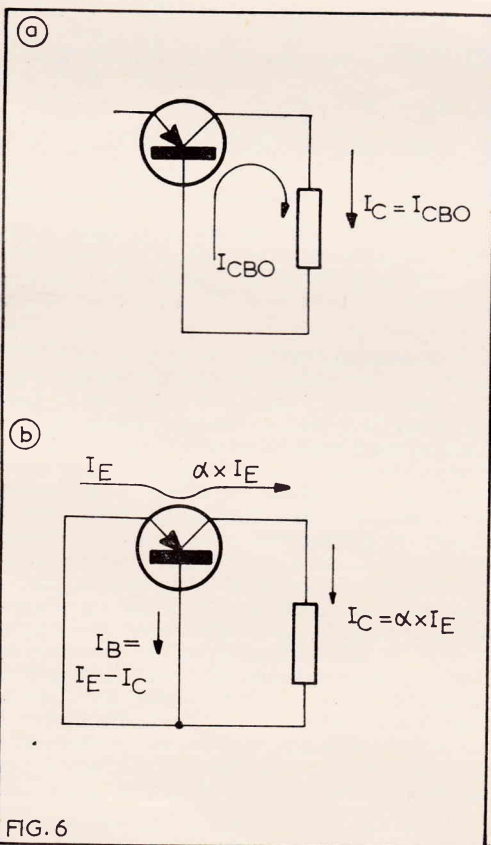


FIG. 6

6. — Lorsque l'émetteur n'est pas branché, le seul courant qui circule dans le collecteur, est le courant de fuite collecteur-base. Dès que, par contre, (b), on connecte le circuit de l'émetteur et qu'on le polarise convenablement, il circulera un très fort courant dont la très grande partie ira vers le collecteur; le courant de la base représentera la différence entre le courant de l'émetteur et le courant du collecteur.

Bêta.

Si cette différence peut paraître minime dans ce cas-ci, il n'en sera plus de même, lorsque le courant de la base, donc cette sorte de « résidu », jouera le rôle de ce courant d'entrée auquel on comparera alors le courant du collecteur. Cette situation présentera, avant tout, dans le montage émetteur commun où le signal d'entrée est effectivement appliqué au circuit de la base (fig. 8) et le paramètre 2-1 sera désigné par bêta (β). Sans même faire intervenir des développements mathématiques, on voit qu'à un coefficient alpha de 0,95 correspond un courant de base qui représente 5 % du courant de l'émetteur, alors que le courant du collecteur en représente les 95 %, d'où un rapport de 19, ou encore un coefficient bêta de 19, ou encore 19 fois plus de variations (de courant) à la sortie qu'à l'entrée; en partant de $\alpha = 0,98$, ce rapport, donc bêta, sera de $0,98 : 0,02 = 49$ et ainsi de suite.

Cette importante disproportion entraîne, nous le concevons, la nécessité, pour un paramètre 2-1 donné, de bien spécifier à quel montage il s'applique: on complètera les indications par les indices *e* ou *b* pour « émetteur commun », ou « base commune »; l'ensemble sera, enfin, précédé de la lettre *h* pour hybride, terme que nous aurons l'occasion de préciser dans très peu de temps.

Avant de résumer l'essentiel de ce que nous venons de voir au sujet de ce premier paramètre, nous voudrions ajouter encore la dénomination — une abréviation presque — sous laquelle on rencontre souvent le paramètre 2-1 dans les catalogues américains (si bien présentés!) et parfois dans les montages de la même provenance. La lettre *h* est maintenue, les indices *e* et *b* se retrouvent également (quoique souvent

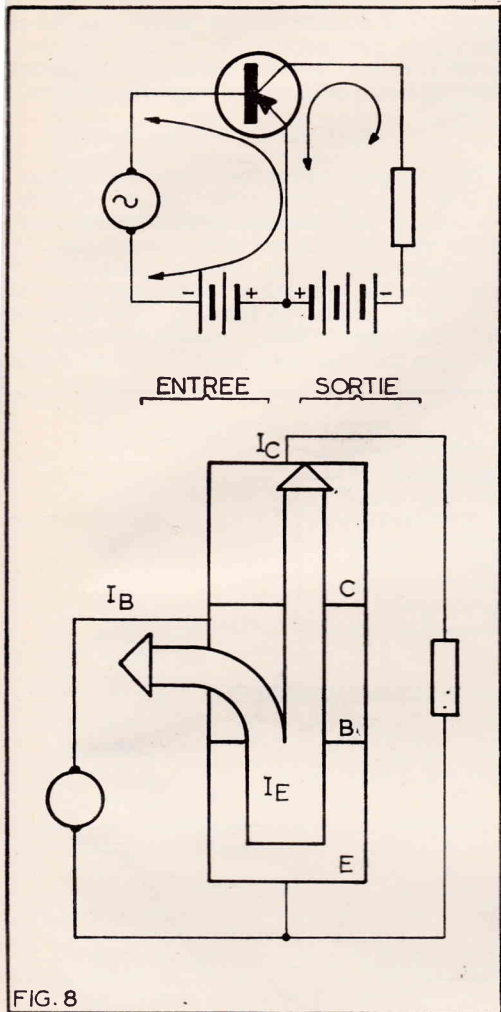


FIG. 8

8. — Seule l'électrode qui sert d'entrée a varié; rien n'est changé au principe que le maximum de courant collecteur provienne du courant de l'émetteur et que la base ne soit traversée que par une très faible fraction de ce courant de l'émetteur.

en majuscules), mais le nombre 2-1 est remplacé par « f » pour « forward ». Ce vocable qualifie généralement la polarisation directe et il introduit de plus, la notion d'un mouvement vers l'avant et ce sont effectivement les événements qui se transmettent du circuit d'entrée vers celui de la sortie que nous envisageons ici à l'aide de ces paramètres.

Nous pourrions donc écrire :

$$\text{Alpha} = h_{21b} = \frac{\text{variation courant-collecteur}}{\text{variation courant-émetteur}} = h_{fb}$$

Vaut : environ 0,95 à 0,995

$$\text{Bêta} = h_{21e} = \frac{\text{Variation courant-collecteur}}{\text{Variation courant-base}} = h_{fe}$$

Vaut : environ 10 à 100.

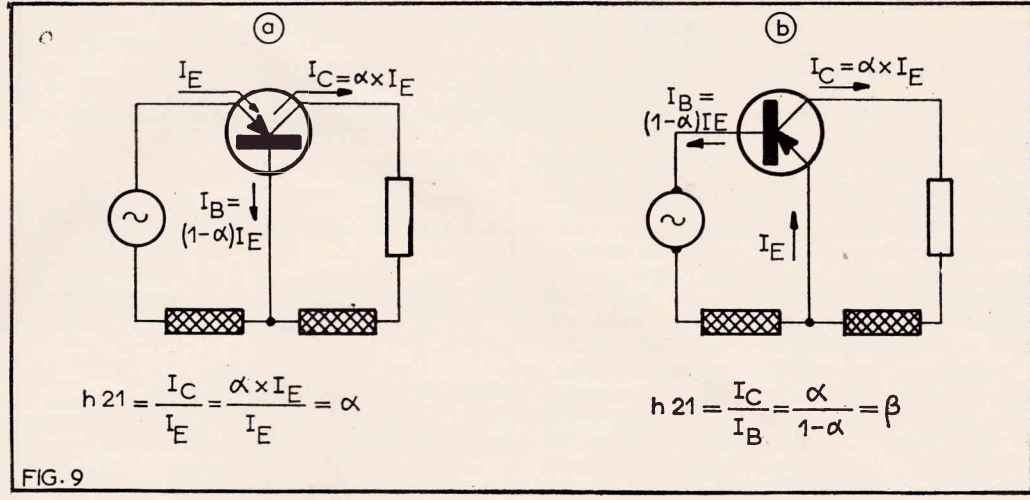


FIG. 9

De ces explications que nous venons de donner pour justifier la perte de ces quelques trous que forme le courant de la base, nous pouvons faire découler l'existence, pour ainsi dire physique, de ce nouveau coefficient bêta; nous montrerons ainsi, en même temps, que alpha et bêta ne représentent, en fait, que deux aspects d'un même phénomène. Dans tous les cas, en effet, que ce soit en base commune ou émetteur commun, le courant du collecteur représente (fig. 9) la « alpha-ième » partie du courant de l'émetteur; le courant de la base équivaudra alors à la différence entre le courant émetteur et la fraction de ce même courant qui atteint vraiment le collecteur, soit

$$\begin{aligned} I_{\text{base}} &= I_{\text{émetteur}} - I_{\text{collecteur}} \\ &= I_E - \alpha \times I_E \\ &= (1 - \alpha) \text{ multiplié par } I_E \end{aligned}$$

Or, bêta, c'est bien le rapport entre le courant du collecteur, donc $\alpha \times I_E$ et ce courant de la base, donc $(1 - \alpha) \times I_E$ et finalement :

$$h_{21e} = \frac{\alpha}{1 - \alpha}$$

soit avec $\alpha = 0,98$

$$h_{21e} = \frac{0,98}{1 - 0,98} = \frac{0,98}{0,02} = 49$$

Vérification expérimentale.

En guise d'excuse pour cette intrusion — d'ailleurs si peu poussée — dans le domaine des mathématiques, nous citerons l'immense avantage des transistors de se prêter très facilement, sinon au relevé complet de toutes les caractéristiques, du

9. — Dans tous les cas le courant de la base ne représente qu'une faible fraction du courant de l'émetteur, mais dans le montage de gauche (masse commune) on compare le courant du collecteur à celui de l'émetteur, d'où le coefficient alpha; par contre (b), on compare ce même courant du collecteur au courant de la base, d'où le coefficient bêta. Les deux coefficients ne représentent donc que les deux aspects d'un même phénomène et non pas deux phénomènes distincts.

moins à la vérification expérimentale d'un grand nombre de valeurs pratiques et surtout des paramètres essentiels. Les transistors se passent — on le sait — de montages d'alimentation, toujours complexes, à brancher sur le secteur, et se contentent de quelques résistances ou de potentiomètres et — c'est cela qu'il faut bien faire ressortir — les résultats obtenus sont parfaitement exploitables et ne diffèrent guère de la précision réelle.

Même la complication apparente que semblent entraîner les trois appareils de mesure (fig. 10) — complication, surtout, parce qu'il n'est pas tellement habituel de rencontrer des amateurs qui en possèdent

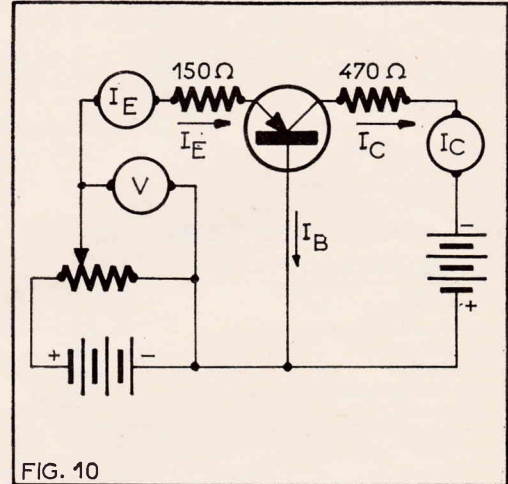


FIG. 10

10. — Montage expérimental permettant de relever les paramètres 2-1 dans le cas de la base commune.

VOICI LA NOUVELLE GAMME DES MONTAGES « SABAKI »

<ul style="list-style-type: none"> ● SABAKI LUXE..... 35.00 ● SABAKI Super LUXE..... 58.00 ● SABAKI POCKET..... 49.00 ● SABAKI Studior..... 66.00 — AMPLI HI-FI..... 78.00 — AMPLI STANDARD avec Haut-parleur..... 45.00 — Haut-parleur HI-FI 21 cm avec transfo..... 50.00 	<p>● MESURES ●</p> <p>(en pièces détachées)</p> <ul style="list-style-type: none"> — Signal Tracer.. 48.00 — LAMPEMÈTRE..... 48.00 ★ Ampli Téléph.. 65.00 ★ Récep. Napping.... 25.00 ★ Emetteur Radio. 46.00 ★ Micro ampli depuis. 5.00 <p>Frais d'Expédition : 4 francs.</p>	<p>● ET TOUT LE MATÉRIEL JAPONAIS en cours d'importation ●</p> <p style="font-size: 1.2em; font-weight: bold; text-align: center;">TECHNIQUE-SERVICE</p> <p style="text-align: center;">17, passage Gustave-Lepeu - PARIS-XI^e Tél. : ROQ. 37-71 - Métro : Charonne C. C. Postal 5643-45 PARIS</p>
--	--	--

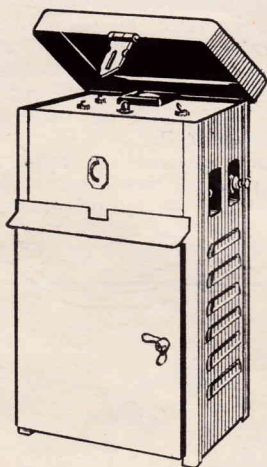
Documentation « SABAKI RP7 » sur demande c. 1 F en T.-P.

tant — peut se surmonter. Il suffirait de remplacer le voltmètre par un potentiomètre à variation rigoureusement linéaire : (fig. 11) à des angles égaux correspondraient des nombres de volts égaux ; quant aux deux milliampère-mètres, on pourrait, là encore, se résigner à des opérations plus longues en mesurant les diverses valeurs, l'une après l'autre (fig. 12), et en notant chaque fois, avec précision, les résultats obtenus. Une seule précaution dans ce cas : remplacer chaque fois l'appareil de mesure par une résistance — purement ohmique — qui correspond exactement à la résistance interne totale que présente l'appareil de mesure sur la position de sensibilité choisie.

Rappelons, par avance (fig. 13) un procédé simple, mais suffisant, de vérifier cette valeur : on règle le potentiomètre P1 de telle sorte que l'aiguille de l'appareil de contrôle A dévie complètement ; on

DEVIS des pièces détachées et fournitures nécessaires au montage de L'ELECTRIFICATEUR DE CLOTURE

décrit dans "RADIO-PLANS" de mai 1964, page 37



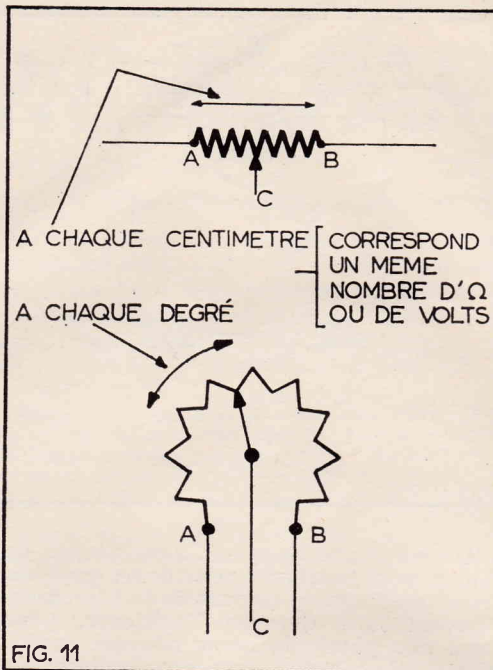
ELECTRIFICATEUR DE CLOTURE

Partie mécanique bloc rupteur comprenant la bobine H.T.	63 50
Voltmètre spécial	14 50
2 Poussoirs	3 00
1 Voyant	8 50
1 Lampe	0 35
1 Plaque bakélite	1 20
1 Sortie H. T.	1 10
Visserie et fils divers	2 50
1 Coffret tôle peinture martelée avec châssis support mécanique	30 00
Prix complet pièces détachées	119 60
Port et emballage	12 00
	121 60

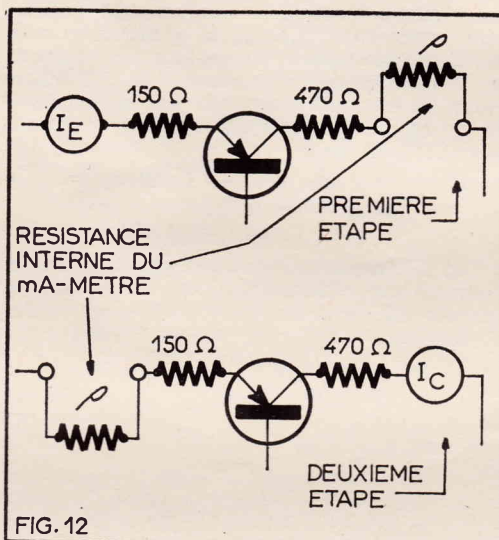
EQUIPEMENT ELECTRO AGRICOLE de BRETAGNE

LOCMARIAQUER (Morbihan)

Bureaux de Paris : 1, Quai du Square ST-DENIS (Seine) Tél : PLA. 27-83



11. — On peut remplacer le voltmètre par une résistance dont la variation serait linéaire.



12. — On peut également se passer de l'un des milliampèremètres en effectuant la mesure en deux étapes et en remplaçant l'appareil absent par une résistance égale à sa résistance interne.

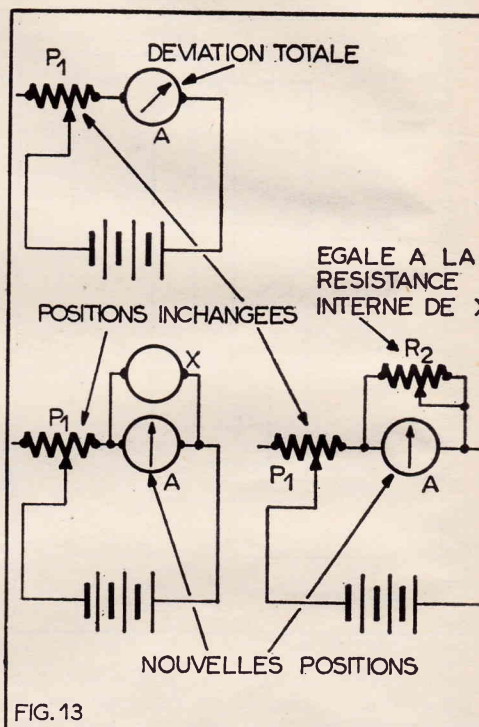
place ensuite en parallèle sur A, l'appareil X que nous voulons tester et on part de l'idée que sa résistance interne correspond à une petite centaine d'ohms. On note la nouvelle position de l'aiguille dont le déplacement aura obligatoirement été inférieur, puisqu'une partie du courant est déviée ; on remplace alors l'appareil X par un potentiomètre R, que l'on règle pour obtenir la même déviation : il ne reste plus qu'à lire la valeur ohmique de ce potentiomètre dans cette position du curseur pour connaître d'office la résistance interne recherchée.

Pour connaître la valeur de alpha, il ne sera même pas utile de se livrer à un véritable relevé de courbe, puisqu'il suffirait de lire les deux valeurs du courant du collecteur qui correspondent à deux valeurs du courant de l'émetteur, distantes d'un milliampère : c'est là souvent un procédé fort rapide et — insistons bien là-dessus — parfaitement valable. Il s'appliquera d'ailleurs surtout à ce coefficient « alpha » pour lequel les courbes, même

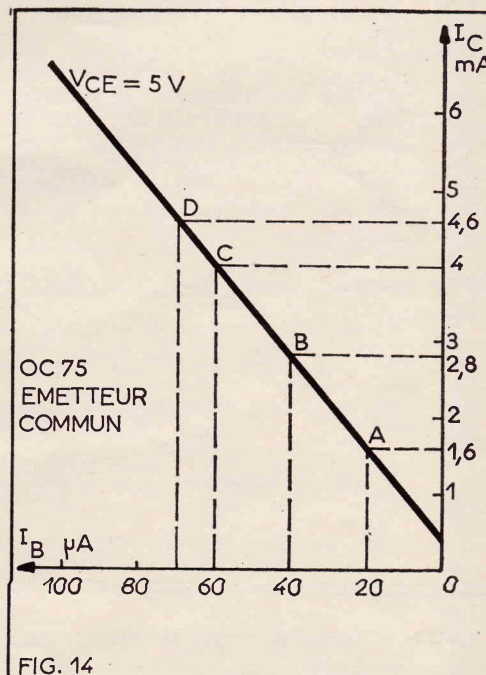
précises, fournies par les constructeurs, permettent aucune lecture précise : celles rendront, par contre, de grands services pour certains autres paramètres, par lesquels notre bêta, maintenant bien connu

Bêta par les courbes

Notre figure 14 reproduit un extrait de fait officiel, c'est-à-dire fidèle, d'après les notices des fabricants, de la caractéristique qui interviendra directement dans la détermination de ce premier paramètre. Elle présente, de plus, l'avantage, nullement négligeable, de faire appel à un type de transistor utilisé, aujourd'hui encore de façon très courante, le OC75 : il ne s'a-



13. — Méthode simple pour connaître la résistance interne d'un appareil de mesure.



14. — L'emploi de la caractéristique qui donne le courant collecteur en fonction du courant de la base permet de déterminer aisément la valeur du paramètre bêta ; comme cette fonction est linéaire on peut en effectuer le calcul en n'importe quel point.

donc pas, ici, d'un vague rappel historique — encore que l'histoire des semi-conducteurs n'offrirait pas le recul voulu — mais effectivement de résultats exploitables pratiquement ; nous voulons vous donner par là l'assurance que les données établies peuvent être réalisées sur une maquette, et si celle-ci demande, comme tous ses congénères, une certaine mise au point, elle devra fonctionner pourtant de façon satisfaisante, dès le premier essai.

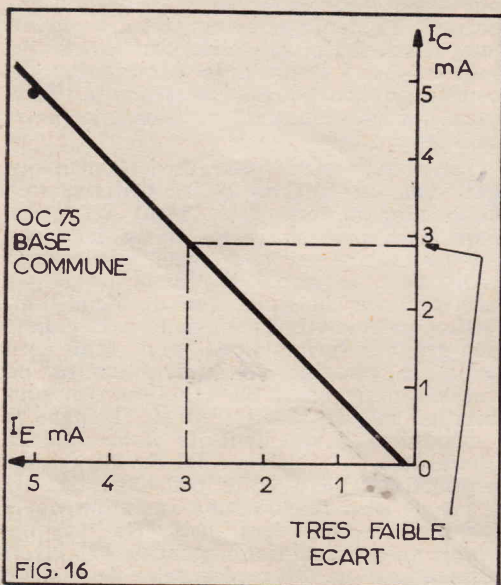
Le paramètre que nous recherchons ici, s'appliquera, comme nous le savons maintenant, avant tout, sinon exclusivement, au montage d'un émetteur faisant partie, à la fois, du circuit de l'entrée et de celui de la sortie, et il faudra donc être en mesure de comparer un courant de *collecteur* à un courant de *base*. La caractéristique employée placera pour cela effectivement des courants de base sur un axe horizontal et les courants de collecteur sur l'axe vertical associé ; les lectures se feront le long d'une même courbe dont chacune correspondra à une tension différente prévue entre collecteur et émetteur. Même si nous nous contentons, ici, d'une seule de ces courbes, il ne faut voir là rien de surprenant, puisque, au fond, même dans les circuits à lampes, on considère chaque caractéristique, par exemple, la famille I_p (courant-plaque) en fonction de V_g (les tensions de grille), pour une tension anodique ou une tension d'écran bien déterminée (fig. 15).

Dans notre cas particulier, cette courbe prend la forme d'une simple droite, à laquelle on a l'habitude d'attribuer une fonction linéaire : il en découle la double possibilité de choisir les variations en n'importe quel point et de délimiter leur étendue, comme on le désire, large ou étroite. En remarquant que les graduations horizontales sont exprimées en microampères, alors que les ordonnées comportent des milliampères, soit 1 000 fois de plus, nous prévoyons les cas suivants qui montrent et confirment bien l'identité des résultats.

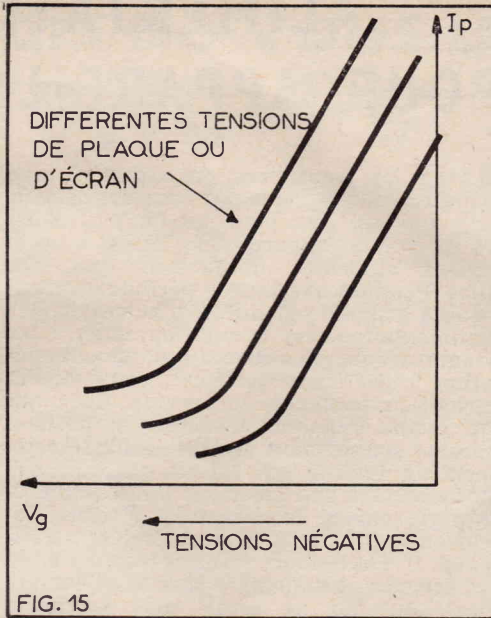
Etendue normale (points A-B)
$$h_{21e} = \frac{\text{variation } I_c}{\text{variation } I_b} = \frac{2\ 800 - 1\ 600}{40 - 20} = \frac{20}{1\ 200} = 60$$

Etendue élargie (points A-C)
$$h_{21e} = \frac{4 - 1,6}{0,060 - 0,020} = \frac{2,4}{0,040} = 60$$

Etendue rétrécie (points C-D)
$$h_{21e} = \frac{4,6 - 4}{70 - 60} \times 1\ 000 = \frac{600}{10} = 60$$



16. — Cette caractéristique I_c en fonction de I_e , qui s'applique à un montage à base commune, ne permet guère des lectures vraiment précises.



15. — Dans cette caractéristique I_p/V_g , on considère aussi des tensions de plaque ou d'écran différentes.

Dans un simple but de vérification, nous avons prévu également par notre figure 16 les caractéristiques équivalentes qui s'appliqueraient à un montage base-commune et qui conduiraient donc au paramètre h_{21b} que nous connaissons maintenant également, sous le nom de « alpha ». La comparaison se ferait ici, comme nous le savons également, à l'aide de ce même courant du collecteur (I_c), auquel on opposerait le courant de l'émetteur (I_e). La courbe s'appliquera, elle aussi, à une seule tension donnée, qui viendra cette fois, se placer entre le collecteur et l'électrode « centrale », la base.

Cette courbe prendra, à nouveau, l'allure d'une droite et nous laissera encore le libre choix de l'importance de la variation, quelle qu'elle soit. Cependant, elle ne mènera toujours par le même processus qu'à des valeurs inscrites verticalement qui ne diffèrent guère des valeurs correspondantes, portées horizontalement. Cette situation s'expliquera aisément par le fait que alpha est très voisin de l'unité. Une variation du courant émetteur qui irait de 1 mA à 2 mA, conduirait, dans un transistor dont ce paramètre prendrait la valeur de 0,95, à une variation de 0,95 mA à 1,90 mA : on conçoit que des écarts aussi faibles que 0,05 mA sur une échelle qui réserve un millimètre à 0,1 mA, ne puissent être lus avec précision... et on se contentera donc, soit des catalogues, soit du montage expérimental indiqué.

Retenez toujours

RADIO - PLANS

chez le même marchand.

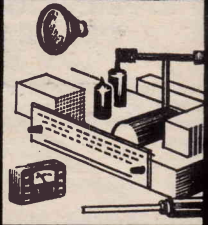
TECHNICIEN D'ELITE... BRILLANT AVENIR...

...par les cours progressifs par correspondance

ADAPTÉS A TOUS NIVEAUX D'INSTRUCTION
ÉLÉMENTAIRE, MOYEN, SUPÉRIEURE
Formation, Perfectionnement, Spécialisation
Préparation aux diplômes d'état : CAP-BP-B
etc... Orientation professionnelle - Placement

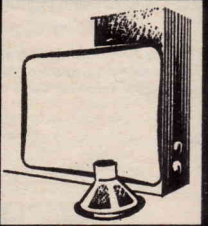
RADIO-TV-ELECTRONIQUE

Quelles que soient vos connaissances actuelles, l'Électronique vous offre des horizons d'avenir illimités. Vous franchirez les plus hauts sommets dans l'industrie électronique par des études sérieuses.



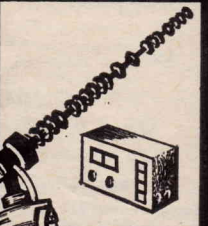
TECHNICIEN

Radio Electronicien et TV
Monteur,
Chef-Monteur,
dépanneur-aligneur,
metteur au point.
Préparation au CAP



TECHNICIEN SUPERIEUR

Radio Electronicien et TV
Agent Technique
Principal et
Sous-Ingénieur
Préparation au BP
et au BTS



INGENIEUR

Radio Electronicien et TV
Accès aux échelons
les plus élevés de
la hiérarchie
professionnelle.



infra
MÉTHODES SARTORIUS

TRAVAUX PRATIQUES : sur matériel d'études professionnel ultra-moderne. Montage HI-FI à construire. Amplis, récepteurs de 2 à 18 tubes, transistors, TV et appareils de mesures. Émetteurs-Récepteurs avec plans détaillés. Stages. FOURNITURE : pièces détachées. Outillage et appareils de mesures. Trousse de base du Radio-Électronicien sur demande.

INSTITUT FRANCE ELECTRONIQUE

24, rue JEAN-MERMOZ PARIS 8^e - BAL 74-65
Métro : Saint-Philippe du Roule et F. D. Roosevelt

BON (à découper ou à recopier)
Veuillez m'adresser sans engagement la documentation gratuite RP 33 (ci-joint 3 timbres pour frais d'envoi).

Degré choisi : _____
NOM : _____
ADRESSE : _____

Collection

LES SÉLECTIONS DE RADIO-PLANS

7 APPLICATIONS SPÉCIALES DES TRANSISTORS

par Michel LÉONARD

Circuits haute fréquence, moyenne fréquence. — Circuits de modulation de fréquence. — Télévision, etc. — 6 pages — Format 16,5 x 21,5 — 60 illustrations — 4,50 F

8 MONTAGES TECHNIQUES ÉTRANGÈRES

Recueillis et adaptés par R.-L. BOREL

Montages BF mono et stéréophoniques - Récepteurs et éléments de récepteurs - Appareils de mesures. — 9 pages - Format 16,5 x 21,5-98 illustrations 6,50 F

9 LES DIFFÉRENTES CLASSES D'AMPLIFICATION

par L. CHRÉTIEN, Ingénieur E.S.E.

pages - Format 16,5 x 21,5 - 55 illustrations : 3 F

10 CHRONIQUE DE LA HAUTE FIDÉLITÉ

A LA RECHERCHE DU DÉPHASEUR IDÉAL

par L. CHRÉTIEN, Ingénieur E.S.E.

pages - Format 16,5 x 21,5 - 55 illustrations 3 F

L'A B C DE L'OSCILLOGRAPHIE

par L. CHRÉTIEN, Ingénieur E.S.E.

Principes - Rayons cathodiques La mesure des tensions - Caractéristiques de la déviation - A propos des amplificateurs - Principes des amplificateurs - Tracé des diagrammes - Bases de temps avec tubes à vide - Alimentation, disposition des éléments. — 6 pages — Format 16,5 x 21,5 - 120 illustrations : 6 F

12 L'ÉLECTRON QUI COMPTE

PETITE INTRODUCTION AUX CALCULATEURS ÉLECTRONIQUES

par Fred KLINGER, Directeur Technique des Cours Polytechniques de France. — 6 pages - Format 16,5 x 21,5 - 150 illustrations : 7,50 F

LES MONTAGES DE TÉLÉVISION A TRANSISTORS

par N.D. NELSON

Étude générale des récepteurs réalisés - Étude des circuits constitutifs. — 6 pages Format 16,5 x 21,5 - 95 illustrations : 7,50 F

Pressez commandes à « RADIO-PLANS », 43 rue de Valenciennes, PARIS-X^e, par versement à notre compte bancaire postal : PARIS 259-10, en utilisant la partie « correspondance » de la formule de commande. Ou demandez-les à votre marchand habituel qui vous les procurera.

ALIMENTATION SECTEUR POUR APPAREILS A TRANSISTORS

Avec les transistors on assiste à une évolution qui rappelle par bien des aspects celle qui eut lieu pour les lampes. Ainsi les premiers appareils à tubes à vide étaient alimentés uniquement par des piles. Pendant une longue période on n'envisageait pas la possibilité d'autres modes d'alimentation. Par la suite on comprit les avantages que l'on tirerait d'une alimentation à partir du secteur : économie et surtout permanence du service. Ceux qui ont connu l'époque héroïque du poste à piles se souviennent certainement de cette sorte de fatalité qui faisait que toujours au moment d'une émission intéressante et le plus souvent le dimanche, l'accumulateur ou la pile de 80 V se révélaient défectueux. Il était donc vivement souhaitable de trouver une autre source d'énergie électrique qui ne serait plus sujette à d'aussi soudaines anémies. Issus de l'ingéniosité des techniciens on vit alors apparaître les alimentations secteurs, d'abord alimentation plaque comme on les appelait alors parce qu'elles ne remplaçaient que la pile HT, puis alimentation totale parce qu'alors elles assuraient le chauffage des filaments. Ce n'est que plus tard avec les lampes à chauffage indirect qu'apparurent les postes secteur.

Avec les transistors la situation est quelque peu différente mais non sans analogie. Tout d'abord il n'y a pas de filament à chauffer, ce qui dans un certain sens simplifie le problème. Il ne reste donc que l'homologue de l'ancienne tension plaque avec la différence que cette « Haute tension » n'est plus de l'ordre de 100 à 200 V mais plutôt de 6 à 9 V et plus rarement 12 V.

On peut noter encore une différence : les appareils à transistors sont dans la presque totalité des cas des ensembles portatifs alors que les anciens postes radio étaient essentiellement des installations fixes. Dans ce cas l'alimentation par pile est indispensable pour conférer l'autonomie indispensable. Il n'en reste pas moins que beaucoup de ces appareils portatifs sont pendant de longues périodes utilisés dans l'appartement et dans ce cas il est intéressant et économique de pouvoir se servir du secteur pour les alimenter. C'est alors que l'alimentation que nous allons décrire s'avère très utile. Elle offre, ce qui ne gâte rien, l'intérêt d'être simple et très facile à construire.

La gamme des appareils équipés de transistors est assez étendue. En dehors des classiques récepteurs de radiodiffusion il y a maintenant de plus en plus d'électrophones et de magnétophones présentant des consommations très diverses. Il convenait donc pour couvrir un tel éventail d'utilisations de prévoir une alimentation ayant une réserve de puissance suffisante et pouvant être adaptée rapidement à l'un quelconque de ces multiples cas. C'est ce que l'on a tenté de faire ici à l'aide de procédés très simples, répétons-le encore. Ainsi cette alimentation dont le débit maximum est de 300 mA peut délivrer une tension de 9 V pour alimenter un récepteur à transistors. Elle peut fournir une tension similaire pour alimenter un magnétophone ou un électrophone. Il est évident que dans ces deux cas la consommation est plus importante que pour un simple récepteur, en particulier du fait de la présence du moteur électrique d'entraînement. Enfin, on peut obtenir une tension de sortie de 6 V nécessaire

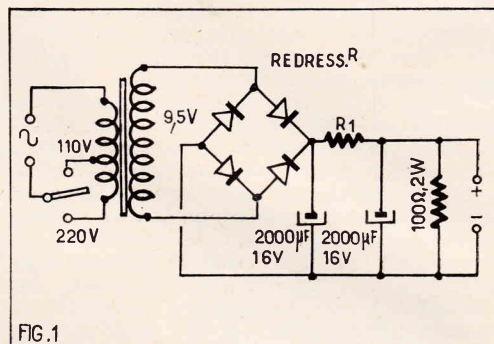


FIG.1

à certains appareils comme par exemple des magnétophones portatifs. Dans tous les cas le ronflement est pratiquement inexistant.

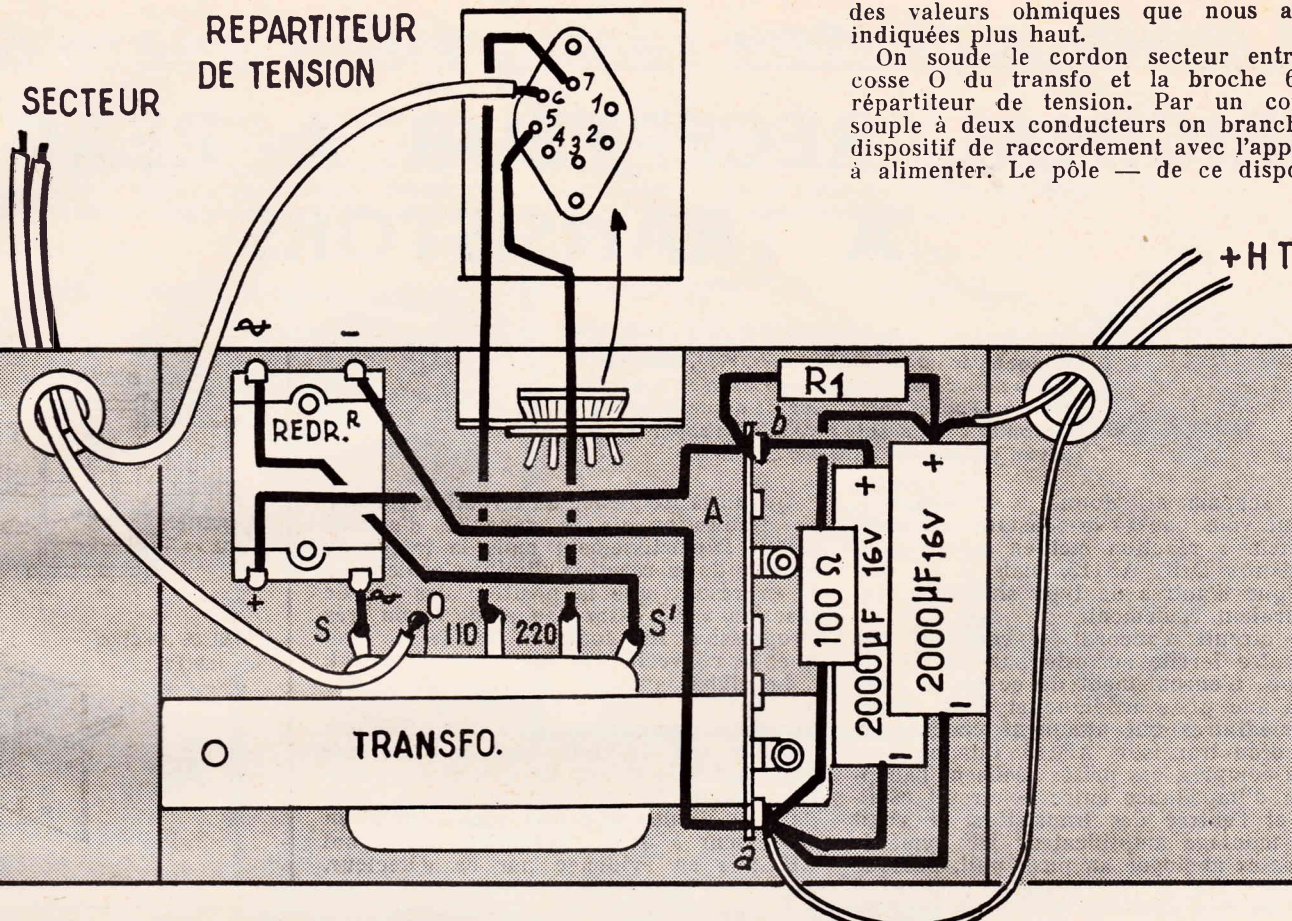
Le schéma.

Le schéma de cette alimentation est donné à la figure 1. Il convient tout d'abord de réduire la tension du secteur alternatif à la valeur qui permettra d'obtenir à la sortie la tension continue de valeur convenable. On utilise pour cela un transformateur délivrant à vide au secondaire une tension de 9,5 V efficace. Les deux tensions de secteur les plus répandues en France sont 110 et 220 V. Le primaire du transformateur de notre alimentation comporte les prises permettant l'adaptation à ces deux valeurs possibles.

La tension secondaire de 9 V est redressée par un redresseur en pont au sélénium. On sait qu'un tel organe redresse les deux alternances, ce qui est de beaucoup préférable au redressement à une seule alternance. En effet, on peut considérer tout d'abord que le rendement est meilleur; mais surtout du fait que l'ondulation du courant à une fréquence double le filtrage est considérablement facilité.

Le filtrage du courant obtenu à la sortie du redresseur s'opère par une cellule constituée par une résistance R1 et deux condensateurs électrochimiques de 2000 µF chacun. Ces condensateurs ont une tension de service de 16 V, ce qui permet d'obtenir sous un faible volume une aussi forte capacité. En raison de cette capacité importante l'ondulation du courant de sortie est insignifiante. Tous ceux qui possèdent un oscilloscope pourront le constater.

La plupart des appareils à transistors qui sont susceptibles d'être utilisés avec cette alimentation comportent un étage final push pull classe B. Or un tel étage est caractérisé par une consommation qui croît avec le signal d'attaque ou si on préfère avec la puissance de l'audition. Cette consommation peut donc varier dans de grandes proportions non seulement selon la position du potentiomètre de volume mais aussi en fonction des pianissimi ou des fortissimi de l'œuvre à reproduire. Il convient de noter que la chute dans la résistance R1 de filtrage est proportionnelle à cette consommation et il risque d'en résulter une variation de la tension de sortie qui peut être préjudiciable au bon fonctionnement de l'appareil alimenté. Il est donc nécessaire de régler dans une certaine mesure cette tension de sortie. Nous aurions pu évidemment utiliser des dispositifs tels que, par exemple, une diode Zener, mais étant donné



des valeurs ohmiques que nous avons indiquées plus haut.

On soude le cordon secteur entre la cosse 0 du transfo et la broche 6 du répartiteur de tension. Par un cordon souple à deux conducteurs on branche le dispositif de raccordement avec l'appareil à alimenter. Le pôle — de ce dispositif

FIG. 2

qu'il s'agissait essentiellement d'une alimentation simple nous avons opté pour une solution plus élémentaire mais qui est néanmoins suffisamment efficace pour les puissances mises en jeu : il s'agit de la classique résistance Bleeder. Vous pouvez remarquer en effet que la sortie de l'alimentation est shuntée par une résistance de 100Ω 2 W. Dans le cas le plus courant d'une tension de sortie de 9 V le courant dans cette résistance est de 90 mA. Ce courant a donc une valeur importante par rapport aux variations possibles du courant d'alimentation de l'appareil accouplé. Il en résulte que les variations de la chute dans la résistance de filtrage sont minimisés. Il en est donc de même pour les variations de la tension de sortie. On obtient donc ainsi à peu de frais une régulation largement suffisante pour la plupart des cas.

Il fallait également tenir compte des différences de consommation moyenne existant entre les appareils susceptibles d'utiliser cette alimentation. Nous avons déjà signalé qu'un magnétophone ou un électrophone consommait plus qu'un récepteur. Cette consommation agissant sur la chute de tension dans la résistance de filtrage, il faut éviter que cela influence la valeur de la tension de sortie. Il convient, par conséquent, de modifier la valeur de la résistance de filtrage en fonction de l'utilisation. Ainsi R1 fera 10Ω lorsque l'appareil à alimenter sera un récepteur. Elle fera $4,7 \Omega$ dans le cas d'un électrophone ou d'un magnétophone nécessitant 9 V et 15Ω dans le cas d'un magnétophone à alimenter sous 6 V. Dans tous les cas cette résistance doit pouvoir dissiper 2 W.

Réalisation pratique.

La réalisation pratique de cette petite alimentation est illustrée par le plan de câblage figure 2. Le châssis métallique qui supporte le

montage comporte une face principale de 110×80 mm, chaque petit côté comporte un côté rabattu à 90° de 55 mm de hauteur. Pour rendre le câblage plus lisible, ces bords, sur la figure 2, sont représentés dépliés. Ce châssis comporte également une petite équerre intérieure percée d'un trou de 15 mm de diamètre sur lequel on fixe le support à 7 broches du répartiteur de tension. A l'intérieur de ce châssis on fixe le redresseur, le transformateur d'alimentation et le relais A à 5 cosses isolées et deux pattes de fixation. Une de ces pattes est prise sur une des vis de fixation du transfo. On met des passe-fils en caoutchouc sur les trous des deux faces latérales destinés au passage du cordon d'alimentation et des fils de sortie.

Le câblage ne comporte aucune difficulté. Nous vous conseillons de l'exécuter dans l'ordre suivant : on relie la cosse 110 V du transfo à la broche 7 du répartiteur de tension et la cosse 220 V à la broche 5 du répartiteur. On soude une cosse « alternatif » du redresseur à la cosse S du transfo. L'autre cosse « alternatif » est reliée par un fil isolé à la cosse S' du transfo. La cosse — du redresseur est connectée à la cosse a du relais A, tandis que la cosse + du même redresseur est reliée à la cosse b du même relais. Pour éviter tout risque de court-circuit il est recommandé de protéger les cosses du redresseur avec des morceaux de souplisso.

Entre les cosses a et b du relais A on soude un condensateur de $2000 \mu F$ 16 V. Le pôle + de ce condensateur étant placé du côté de la cosse b. Sur la cosse a du relais on soude le pôle — d'un second condensateur de $2000 \mu F$ 16 V et un des fils d'une résistance de 100Ω 2 W. L'autre fil de cette résistance et le pôle + du condensateur électrochimique sont soudés ensemble. Entre ce point et la cosse b du relais A on soude la résistance R1 de 2 W. Pour cette résistance on choisira selon l'utilisation de l'alimentation, l'une

est relié à la cosse a du relais A et le pôle + au fil positif du second condensateur électrochimique de $2000 \mu F$.

Il est évident que cette alimentation ne nécessite aucune mise au point. On se contentera de mesurer en fonctionnement la tension de sortie afin de s'assurer qu'elle est conforme. Après cet essai qui doit être satisfaisant on recouvre le câblage d'un capot métallique de protection.

A. BARAT.

DEVIS DE L'

ALIMENTATION N. R. 320

décrite ci-contre

1 chassis-coffret	10.50
1 transfo d'alimentation	9.50
1 redresseur	9.50
1 ensemble de petit matériel	9.50
L'ensemble complet en pièces détachées	39.00
L'appareil en ordre de marche	65.00

Expéditions rapides contre mandat

NORD-RADIO

139, rue La Fayette, Paris (10^e)
C.C.P. PARIS 12 977-29

ORIGINAL RÉCEPTEUR A RÉACTION A TRANSISTORS

par J. GOUBERT

Cet appareil dont le schéma nous a été communiqué par un de nos lecteurs, M. J. Goubert, vaut la peine d'être essayé en raison de son originalité. D'après son auteur de montage a une sensibilité comparable à celle d'un super hétérodyne et sa musicalité est excellente.

Le schéma est donné à la figure 1. Comme vous pouvez le constater cet étage détecteur à réaction met en œuvre deux transistors Drift AF115, mais il est certain que d'autres de type similaire conviendraient également.

Le circuit d'accord est constitué par un cadre ferrite accordé par un CV de 490 pF. L'enroulement de ce cadre comporte une prise médiane et deux prises intermédiaires qui attaquent chacune la base d'un transistor AF115. Comme vous l'avez compris, ces prises réalisent l'adaptation d'impédance entre le circuit oscillant et l'entrée des transistors. Il s'agit d'un montage amplificateur HF symétrique assez analogue au push pull, puisque les bases des deux transistors sont attaquées en opposition de phase. Le pont de polarisation de base composé d'une résistance de 20 000 Ω côté masse et d'une 100 000 Ω côté -9 V applique cette polarisation au point milieu de l'enroulement du cadre.

Le circuit collecteur de chaque AF115 est chargé par une moitié différente d'une self de choc à prise médiane. L'alimentation des circuits collecteurs se faisant à travers une cellule de découplage formée d'une résistance de 200 Ω et d'un condensateur de 100 μ F; cellule qui aboutit au point milieu de la self de choc. Les circuits émetteurs contiennent une résistance de stabilisation commune de 500 Ω . La réaction est obtenue par l'action conjuguée de condensateurs fixes de 2 pF placés entre collecteur et base des deux transistors et de condensateurs variables de 10 pF disposés entre la base d'un transistor et le collecteur de l'autre. Il est évident que ces CV servent à régler la réaction de manière à se placer à la limite d'accrochage correspondant au maximum de sensibilité.

Quand la fréquence du circuit augmente, la diminution de la capacité d'accord réduit l'amortissement mais le temps de montée de la réaction diminue également, il en résulte que la position des CV de réaction varie assez peu et de façon très progressive sur toute la bande de fréquence couverte par le circuit d'accord.

Le signal amplifié recueilli sur la self de choc du circuit collecteur est transmis par deux condensateurs de 200 pF à une seconde self de choc dont la prise médiane est à la masse. La détection s'effectue à partir de cette self de choc à l'aide de deux diodes au germanium montées en redresseur à deux alternances. Le signal BF, mis en évidence par ce détecteur,

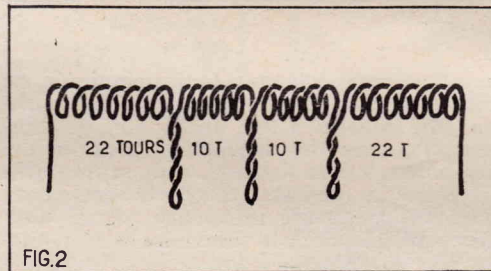


FIG.2

apparaît aux bornes d'un potentiomètre de volume de 5 000 Ω shunté par un condensateur de 30 nF. Il est débarrassé des résidus HF par une cellule de blocage constituée par une self de choc et un condensateur de 200 pF.

Il faut évidemment faire suivre cet étage détecteur d'un amplificateur BF. Ce dernier sera de forme classique. Notons que pour bénéficier d'une audition confortable on a intérêt à prévoir deux étages préamplificateurs suivis d'un push pull de sortie.

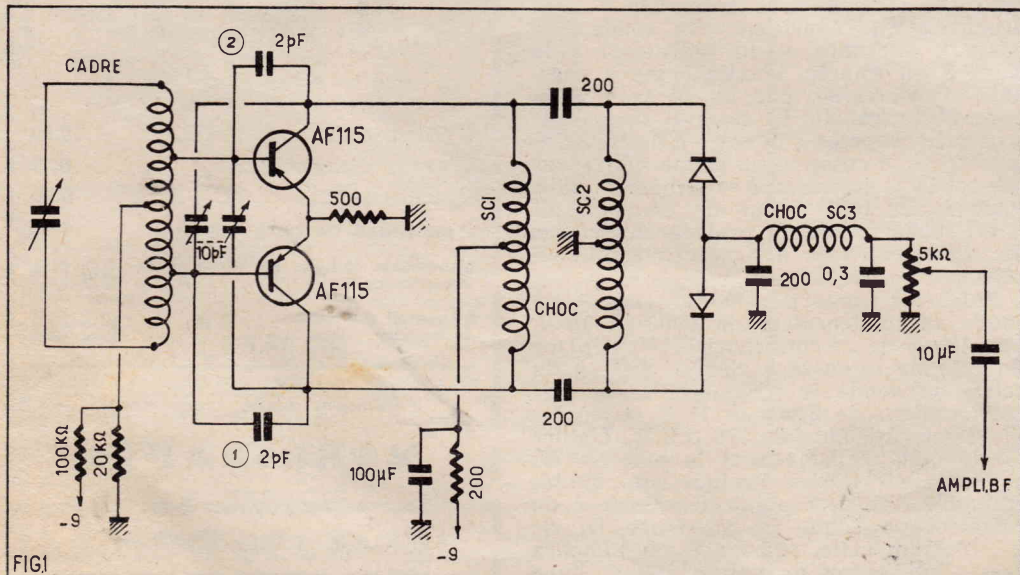


FIG.1

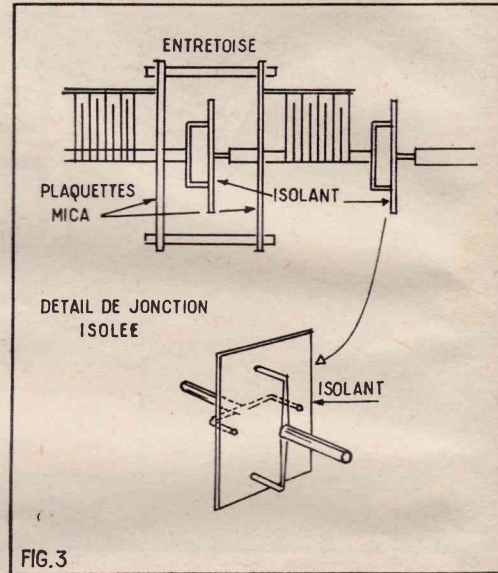


FIG.3

Conseils pour la réalisation.

La figure 2 montre comment on doit réaliser le cadre pour la gamme PO. Ce cadre est exécuté sur un bâtonnet de ferrite de 1 cm de diamètre et 10 cm de long. Il comporte au total 64 tours avec point milieu et prise à 10 tours de part et d'autre du point milieu. Pour obtenir les GO il faut prévoir un second bâtonnet car il est impossible de réunir les deux bobinages sur le même, sous peine de diminuer très fortement la sensibilité. Dans ce cas le nombre de tours total sera de 160 tours avec prise à 25 tours.

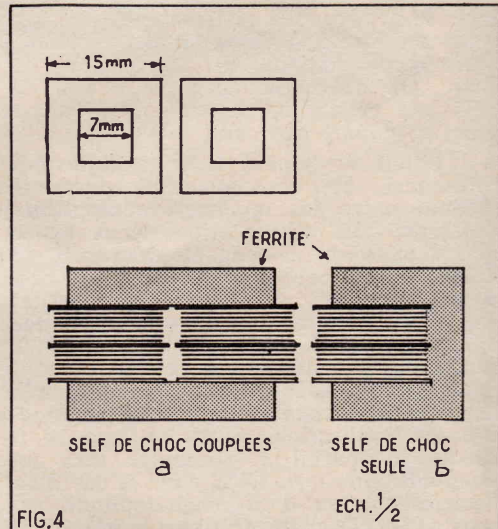


FIG.4

Les deux CV de réaction doivent être commandés par le même axe tout en étant isolés l'un de l'autre. Pour obtenir ce accouplement on utilise deux condensateurs ajustables de 10 pF montés sur des plaques de mica. Ces deux plaques sont

(Suite page 57.)

1. — Les condensateurs 1 et 2 empêchent l'accrochage par capacités réparties

...ique ...aute fidélité (1)

par R. W. KING

...ISTORS ...ANCE EN B-F

...dissipateur de chaleur.

...ificateurs BF à lampes, grande puissance, les lampes sont montées sans précautions spéciales étant suffisant pour la dissipation de la chaleur créée par la puissance électrique de la lampe. Les transistors, à partir de puissances modérées comme c'est le cas du montage précédent nous avons constaté, le problème des puissances thermiques et des températures dont il faut tenir compte.

Voici, maintenant, l'étude du radiateur convenant au transistor SFT 213 dans le montage considéré.

La résistance thermique du radiateur est déterminée en tenant compte de la condition suivante :

Le produit de la somme des résistances thermiques pour la puissance dissipée doit être inférieur à la différence entre t_{amb} et t_j maximum.

Prenons à titre d'exemple, le cas du transistor SFT 213 qui a été utilisé en étage final de l'amplificateur décrit dans le précédent article.

La résistance thermique jonction-boîtier est de $1,5^\circ \text{C/W}$ et t_j maximum est 95°C . La puissance modulée disponible sur le secondaire du transformateur de sortie étant 3 W , si le rendement est de 40% , la puissance à dissiper au repos est :

$$P = \frac{3}{0,4} = 7,5 \text{ W.}$$

La température ambiante maximum est $t_{amb} = 45^\circ \text{C}$. On a alors :

La résistance thermique totale est alors exprimée par le rapport : $\Delta t/P = 50/7,5 = 6,6^\circ \text{C/W}$.

La résistance thermique du transistor étant $1,5^\circ \text{C/W}$ il reste pour le radiateur :

ou une résistance thermique « meilleure » que celle-ci.

La valeur trouvée est la résistance thermique totale dans laquelle entre en ligne de compte la résistance thermique apparaissant entre le boîtier du transistor et le radiateur.

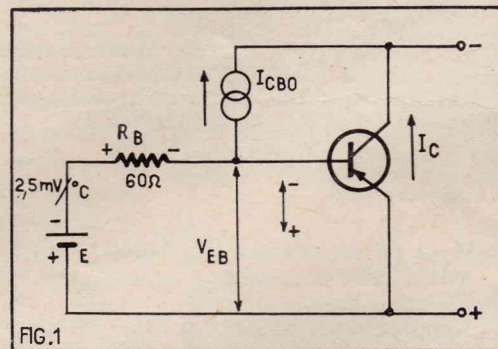
Cette dernière résistance thermique, élément parasite de l'ensemble peut être réduite moyennant certaines précautions.

On peut ainsi, comme nous l'avons dit précédemment, fixer le transistor de façon que le boîtier, qui est dans le SFT 213 le contact de collecteur, soit fixé directement

sur le radiateur sans isolateur en feuille de mica ou tout autre dispositif, ceci à condition, bien entendu que le radiateur soit isolé électriquement du châssis si celui-ci est métallique.

Remarque que dans de nombreux montages BF finale classe A, il existe cette possibilité.

Le contact entre boîtier et radiateur doit être aussi bon que possible. On serrera énergiquement les vis de fixation. La lame



d'air pouvant exister entre les deux surfaces en contact peut être éliminée si les surfaces sont aussi planes que possible. On enduira des surfaces d'une pellicule de graisse au silicone.

En observant ces recommandations, la résistance thermique de contact entre l'embase du boîtier et le radiateur, pour le transistor considéré, ne sera pas supérieure à $0,5^\circ \text{C/W}$.

En soustrayant cette résistance thermique de la valeur trouvée plus haut, $5,1^\circ \text{C/W}$ il reste :

et on prendra, par mesure de sécurité, 4°C/W . En utilisant une plaque métallique en aluminium ou dural de 3 mm d'épaisseur, les essais ont montré qu'elle aura les dimensions $150 \times 150 \text{ mm}$, la surface étant enduite de peinture noire mate et disposée dans un plan vertical.

Ce radiateur est évidemment gênant en raison de ses dimensions et fait perdre dans une certaine mesure, à ce montage à transistors, l'avantage d'un encombrement réduit.

Coserm a étudié le radiateur type N3 dont la résistance thermique est 4°C/W et dont les dimensions sont beaucoup plus petites que celles du radiateur précédent : $97 \times 49 \times 28 \text{ mm}$.

La surface de contact du transistor sur le radiateur N3 a été soigneusement rectifiée réduisant au maximum la résistance de contact parasite.

Ce radiateur est fourni avec des canons isolants afin que celui-ci étant en contact électrique avec le collecteur du transistor soit isolé du châssis. Toute plaquette de mica entre transistor et radiateur est donc supprimée.

On a constaté expérimentalement que l'on pouvait atteindre accidentellement 55°C sans que la longévité du transistor en soit réduite.

Emballlement thermique.

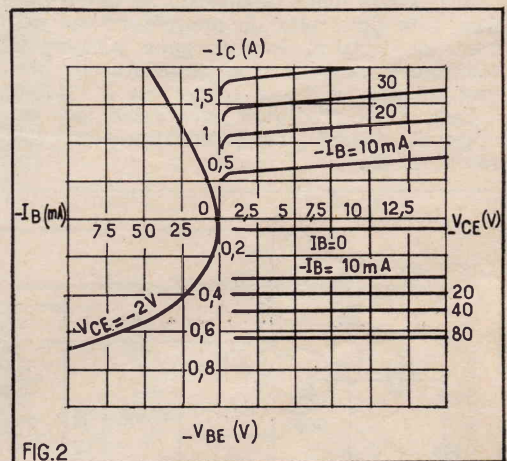
Le radiateur permet d'éviter que la température maximum de jonction du transistor soit atteinte en raison de la dissipation normale du transistor mais il existe un phénomène nommé emballlement thermique ou échauffement cumulatif qui peut provoquer également la montée de la température de jonction au-dessus de la limite admissible.

Voici comment se produit l'emballlement thermique. Considérons le schéma de la figure 1 qui représente un transistor PNP pour lequel conviennent les signes de polarité des tensions et les sens des courants.

Pour que le courant I_c , de collecteur, circule, il est nécessaire d'établir un courant de base I_b que l'on obtient en appliquant une tension continue V_{be} entre l'émetteur et la base du transistor.

Les valeurs de ces grandeurs électriques se déterminent d'après les caractéristiques du transistor fournies par son fabricant. Nous les donnons à la figure 2.

Il se crée aussi un courant parasite I_{cbo} qui est ajouté aux courants émetteur et base et qu'aurait le transistor si son courant de saturation était nul. Pour se rendre compte de l'effet de ce courant parasite on considère un générateur de courant I_{cbo} entre base et collecteur.



Examinons comment ce circuit est influencé par la température. Deux effets sont observés :

a) La courbe $I_b = f(V_{be})$ se déplace avec la température de $2,5 \text{ mV}/^\circ \text{C}$ dans le sens indiqué par la flèche à gauche de la courbe dessinée, établie pour $V_{ce} = -2 \text{ V}$. Si la tension V_{be} imposée pour le montage reste constante, le courant I_b augmente, ce qui fait augmenter I_c .

b) Le courant I_{cbo} augmente avec la température d'environ deux fois tous les 11°C et il se produit dans la résistance du circuit de base, une chute de tension qui s'ajoute à la tension E de la source de polarisation qui aurait tendance à augmenter V_{be} et par conséquent I_c .

L'augmentation de température tend, par conséquent, à faire augmenter le courant de collecteur I_c . Si cette augmentation est suffisante pour que la température de la

(1) Voir notre précédent numéro : Amplificateur 3 W à transistors.

jonction croisse notablement, le courant I_{cbo} et l'effet de déplacement de la courbe $I_b = f(V_{be})$ vont être, à leur tour, augmentés, de sorte que de proche en proche, I_c risque d'atteindre une valeur tellement élevée que la dissipation provoquée détruirait la jonction.

Précautions à prendre.

Pour éviter l'emballlement thermique on peut prendre des précautions lors de l'établissement des circuits du montage à réaliser.

a) Si le déplacement de la courbe $I_b = f(V_{be})$ était le seul effet à compenser on pourrait utiliser un circuit de polarisation de résistance très élevée qui imposerait la valeur du courant de base et le gain, variant peu avec la température, I_c resterait constant.

Au contraire, pour limiter l'action de I_{cbo} , on serait conduit à prévoir une résistance faible dans le circuit de base.

Pratiquement, on doit se placer dans une situation intermédiaire pour le choix de la résistance du circuit de base qui aura une valeur finie.

D'autre part, le gain de courant varie, en réalité avec la température dans un sens qui dépend des plages de température et de courant considérés.

La solution pratique est de compenser la variation du courant de polarisation de la base.

On pourrait rendre variable la tension de la source de polarisation (tension E, fig. 1). Pour cela, on aura recours, par exemple, à des résistances à coefficient

négatif de température. Pratiquement, l'effet désiré se dose en montant une résistance ordinaire de valeur convenable en parallèle sur la résistance à coefficient négatif de température.

b) Un autre moyen est la contre réaction de courant réalisée avec une résistance dans le circuit de l'émetteur mais il y a alors l'inconvénient de la réduction du gain en raison de la contre réaction si la résistance n'est pas découplée.

Le découplage, toujours réalisable théoriquement, est dans certains cas malaisé si la capacité de découplage doit être de valeur anormale.

Ainsi, si la résistance d'émetteur est de 1Ω par exemple, la résistance à la fréquence 20 Hz du condensateur devrait être de $0,1 \Omega$ au plus. On a, alors :

$$X_c = \frac{1}{2\pi f C} = 0,1 \Omega$$

avec $f = 20$ Hz d'où :

$$C = \frac{1}{6,28 \cdot 20 \cdot 0,1} \text{ farads,}$$

ce qui donne $C = 80\,000 \mu\text{F}$.

c) La troisième solution est de refroidir suffisamment le transistor. Il va de soi que les diverses solutions peuvent être adoptées en même temps. Dans le montage étudié, on trouve en effet, un radiateur pour le transistor final, une résistance de polarisation de base Th2 et dans l'émetteur du même transistor, une résistance R_{1a} de $0,5 \Omega$ non shuntée (voir référence 1).

signal de contre réaction prélevé sur le collecteur de Q_2 .

La liaison entre Q_1 et Q_2 est directe, la résistance R_2 étant commune au collecteur de Q_1 et à la base de Q_2 . Ce transistor est polarisé à l'émetteur par R_7 , découplée par C_6 de $100 \mu\text{F}$. La résistance R_1 sépare, en alternatif la base de Q_1 de l'émetteur de Q_2 .

Le collecteur de Q_2 a comme charge R_3 et la liaison entre ce collecteur et la base de Q_3 est directe. Le transistor Q_3 est monté en collecteur commun, donc avec sortie à faible impédance sur l'émetteur. Le collecteur de Q_3 est relié, en effet, directement à la ligne négative.

La charge de l'émetteur de Q_3 est un potentiomètre P_2 de $5 \text{ k}\Omega$ et servant de réglage de la tension de sortie ; le condensateur C_7 isole le curseur de P_2 de la sortie du préamplificateur.

Circuit de contre réaction.

La contre réaction sélective s'exerce entre le collecteur de Q_2 et l'émetteur de Q_1 .

Elle remplit deux fonctions : elle réduit considérablement la distorsion qui n'est que de $0,2 \%$ à 400 Hz pour une tension de sortie de 2 V efficaces. Grâce aux réseaux RC insérés sur la ligne de contre réaction on obtient les deux corrections fixes, la correction NAB pour tête de magnéphone et la correction RIAA pour PU à réluctance. Les deux corrections étant différentes, le commutateur I_1 - I_2 à deux pôles et deux directions permet de passer de l'une à l'autre : position 1, magnéphone ; position 2, PU à réluctance variable.

Le potentiomètre P_1 permet de modifier dans une certaine mesure la courbe de correction afin de l'adapter aux particularités présentées par les sources de signaux ou au goût de l'utilisateur.

Valeur des éléments.

Transistors : SESCO, $Q_1 = 2\text{N}508$, $Q_2 = 2\text{N}508$, $Q_3 = 2\text{N}322$. Résistances, toutes de $0,5 \text{ W}$: $R_1 = 1,5 \text{ k}\Omega$, $R_2 = 15 \text{ k}\Omega$, $R_3 = 47 \text{ k}\Omega$, $R_4 = 330 \text{ k}\Omega$, $R_5 = 12 \text{ k}\Omega$, $R_6 = 10 \text{ k}\Omega$, $R_7 = 3 \text{ k}\Omega$. Condensateurs : $C_1 = 20 \mu\text{F}$ chimique 20 V , $C_2 = 20 \mu\text{F}$ chimique 20 V , $C_3 = 10\,000 \text{ pF}$ papier, $C_4 = 30\,000 \text{ pF}$ papier, $C_5 = 10\,000 \text{ pF}$ papier, $C_6 = 100 \mu\text{F}$ chimique 10 V , $C_7 = 15 \mu\text{F}$ chimique 15 V .

La tolérance sur la valeur des condensateurs électrochimiques est très grande : $\pm 20 \%$, par contre les condensateurs au papier, déterminant la correction NAB ou RIAA doivent être exacts à 5% près. Potentiomètres : $P_1 = 25 \text{ k}\Omega$ au carbone, $P_2 = 5 \text{ k}\Omega$ au carbone logarithmique, I_1 - I_2 commutateur deux pôles, deux positions.

Un interrupteur I_3 dans le fil de la ligne négative peut être combiné avec P_2 ou avec I_1 - I_2 qui dans ce cas aurait 3 positions, la troisième assurant la coupure de l'alimentation de 18 V .

Comme celle-ci ne débitera que $3,5 \text{ mA}$, on pourra utiliser deux piles de 9 V en série dont la durée sera très longue.

Circuit de tonalité variable.

La tension de sortie de ce préamplificateur étant exceptionnellement élevée, on peut intercaler entre sa sortie et l'entrée d'un amplificateur de puissance, un circuit de tonalité comme celui décrit dans notre précédent numéro et dont le schéma est celui de la figure 6 de cet article.

Préamplificateur de magnéphone.

Voici, représenté par le schéma de la figure 3, un préamplificateur à trois transistors, de montage simple, de grand gain et à très faible distorsion.

Il possède deux dispositifs de correction fixe, l'un pour tête de magnéphone utilisée en lecture, l'autre pour pick-up à réluctance variable. Un commutateur permet de passer d'une correction à l'autre.

Les caractéristiques générales de cet appareil, étudié par SESCO-Thomson (voir référence 2),

Bruit microphonique très faible.

Sortie basse impédance.

Etages à liaison directe.

Rapport signal-bruit : 60 dB .

Distorsion à 400 Hz avec 2 V effectifs à la sortie : $0,2 \%$.

Distorsion à 400 Hz avec 4 V effectifs à la sortie : 1% .

Contre réaction sélective utilisée pour les corrections.

Alimentation 18 V , $3,5 \text{ mA}$.

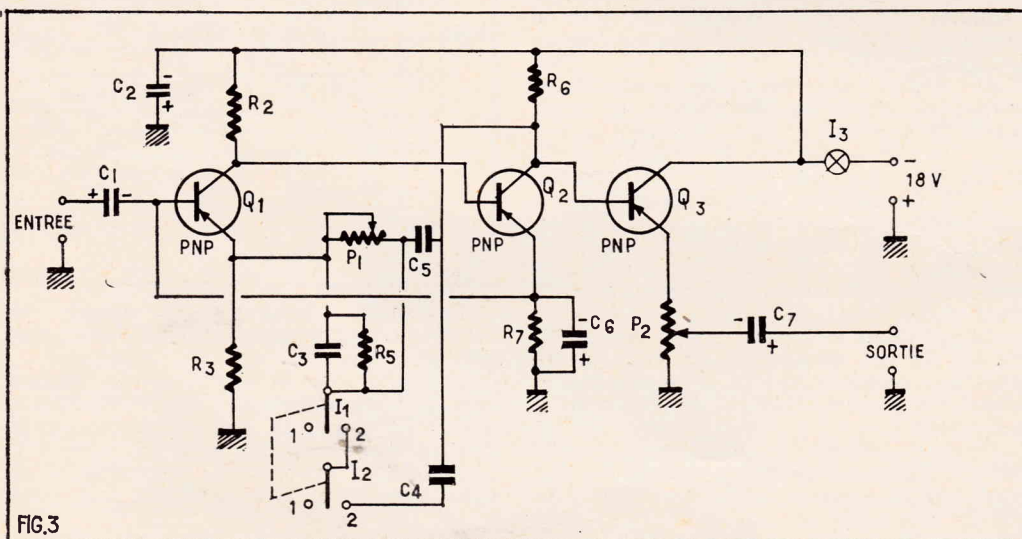


FIG. 3

Analyse du schéma.

À l'entrée on branchera la tête de magnéphone position lecture ou le pick-up à réluctance variable. Si l'appareil fait partie d'un ensemble stéréo, il est évident qu'il y aura un second canal et les sources seront à deux canaux stéréo, c'est-à-dire une tête stéréo type 2 demi-pistes ou 2 quarts de piste ou PU stéréo.

Le signal de l'ordre de 5 mV est transmis par C_1 à la base du premier transistor Q_1 , du type PNP. La base est polarisée à une tension négative par rapport à la masse, prise sur l'émetteur découplé de Q_2 .

L'émetteur de Q_1 est polarisé par R_8 , cette résistance n'est pas découplée afin de permettre d'appliquer à cet émetteur le

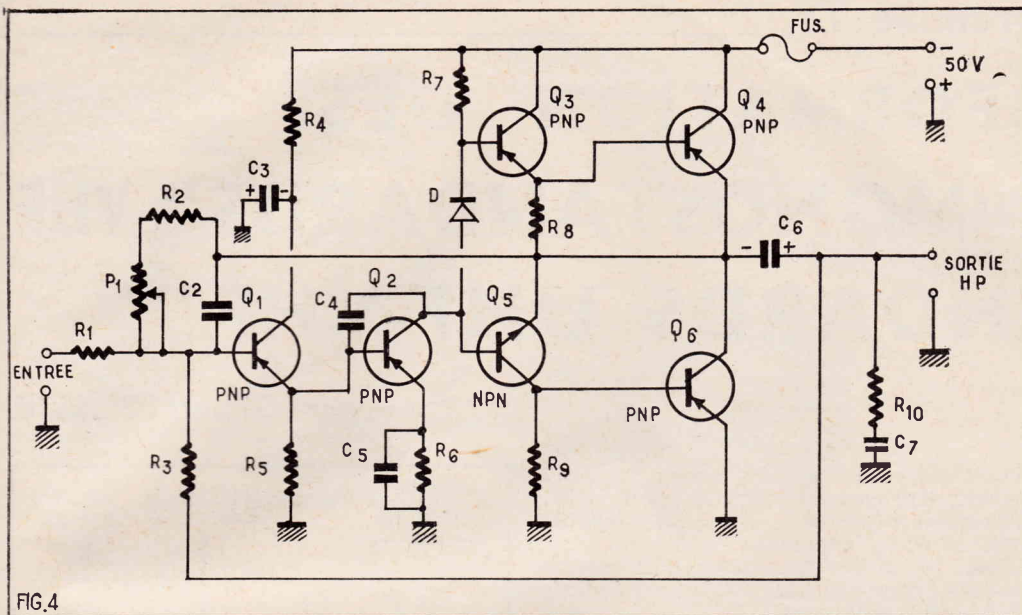


FIG. 4

Amplificateur 10 W.

Cet amplificateur dont le schéma est donné par la figure 4 est destiné à suivre le préamplificateur décrit plus haut.

Il possède de nombreux avantages dont les deux plus importants sont : la simplicité du schéma et l'absence de tout transformateur ce qui le rend économique, tout le montage ne comportant que les 6 transistors et un nombre modéré d'éléments R et C. La sortie de haut-parleur étant de 16Ω il n'est pas nécessaire de prévoir des haut-parleurs spéciaux.

Voici les caractéristiques générales de cet amplificateur étudié par SESCO-THOMSON :

Amplificateur à étage de sortie push-pull classe B sans transformateur.

Puissance modulée : 10 W.

Impédance de sortie : 16Ω .

Amplificateur à liaisons directes.

Courbe de réponse à 10 W : 30 Hz à 10 000 Hz avec -1 dB à 30 Hz et -2 dB à 10 000 Hz.

Distorsion à 1 000 Hz pour la puissance maximum : 1 %.

Rapport signal/bruit : > 80 dB.

Niveau de contre-réaction : environ 15 dB.

Tension d'alimentation 50 V.

On remarquera que les liaisons directes assurent une excellente transmission des signaux aux fréquences basses. La contre-réaction est réalisée entre la sortie de l'amplificateur et la base de Q_1 .

On remarquera que pour réaliser des liaisons directes on a utilisé un transistor Q_5 du type NPN tandis que tous les autres transistors sont des PNP. Le push-pull final est réalisé par le montage apparenté au cascode, le collecteur de Q_6 étant relié à l'émetteur de Q_4 .

A la sortie on trouve $R_{10} - C_7$, qui constitue un circuit correcteur rendant l'impédance de sortie plus constante aux diverses fréquences.

L'alimentation de 50 V n'est pas un inconvénient car, l'alimentation sur batteries étant exclue celle sur secteur peut fournir aussi bien 50 V que 12 V.

Le fusible PUS protège l'alimentation. Il doit être du type 0,5 A.

Valeur des éléments de l'amplificateur.

Transistors SESCO-THOMSON : $Q_1 = 2N322$, $Q_2 = Q_3 = 2N524$, $Q_4 = Q_5 = 2N553$ ou THP47, $Q_6 = THP36$ ou 63T2 D = diode 1N91.

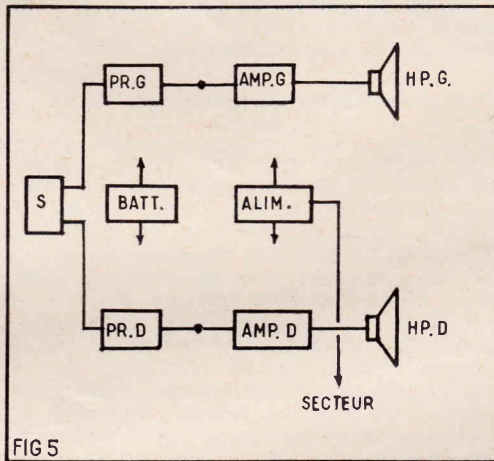


FIG 5

Résistances, toutes de 0,5 W : $R_1 = 9 \text{ k}\Omega$, $R_2 = 150 \text{ k}\Omega$, $R_3 = 24 \text{ k}\Omega$, $R_4 = 39 \text{ k}\Omega$, $R_5 = 1,5 \text{ k}\Omega$, $R_6 = 470 \Omega$, $R_7 = 8,2 \text{ k}\Omega$, $R_8 = R_9 = 1 \text{ k}\Omega$, $R_{10} = 22 \Omega$.

Condensateurs : $C_1 = 10 \mu\text{F}$ chimique 25 V, $C_2 = 100 \text{ pF}$, $C_3 = 25 \mu\text{F}$ chimique 50 V, $C_4 = 1 000 \text{ pF}$, $C_5 = 100 \mu\text{F}$ chimique 6 V, $C_6 = 500 \mu\text{F}$ chimique 5 V, $C_7 = 20 000 \text{ pF}$ papier.

$P_1 =$ potentiomètre $100 \text{ k}\Omega$, ce potentiomètre agit sur la tonalité étant avec R_2 en shunt sur C_2 .

Ensemble stéréo.

Le préamplificateur (fig. 3) et l'amplificateur (fig. 4) étant réalisés en double exemplaire on constituera un ensemble stéréo ou bicanal pour d'autres applications d'après le diagramme fonctionnel de la figure 5.

La source est la tête stéréo de reproduc-

tion du magnétophone ou le PU stéréo attaquant les deux préamplificateurs gauche et droite. Les deux préamplificateurs peuvent être alimentés par la même pile de 18 V (deux piles de 9 V) avec le + à la masse et le - à la ligne négative.

Les sorties des préamplificateurs seront reliées soit directement, aux entrées des amplificateurs, soit par l'intermédiaire des circuits de tonalité variable graves et aiguës.

Les deux amplificateurs seront alimentés sur secteur avec la même alimentation que nous décrivons plus loin. Remarque que dans les amplificateurs la masse est au pôle positif de l'alimentation de 50 V.

Pour les haut-parleurs on pourra adopter les combinaisons suivantes, d'une puissance totale de 10 W ou plus : un HP de 15 ou 16 Ω , deux HP de 8 Ω en série, 3 HP de 5 Ω en série, 4 HP de 4 Ω en série ou 6 HP de 2,5 Ω en série, ceci par canal.

Alimentation 50 V 1,5 A.

Le schéma de l'alimentation des deux amplificateurs ensemble est donné par la figure 6.

Le primaire du transformateur d'alimentation TA peut être à prises pour l'adaptation à la tension du secteur disponible et comporter un interrupteur.

Le secondaire est d'environ 40 V 2 A et il est utile de prévoir deux prises de manière à avoir, par exemple 36, 40 et 44 V.

Le redressement est effectué par un pont de quatre diodes D_1 à D_4 . Le filtrage est réalisé par résistances et capacités. On a monté des capacités en série pour pouvoir utiliser des valeurs de tensions de service courantes.

Les valeurs des éléments de l'alimentation sont : $R_2 = R_3 = R_4 = 1 \Omega$ 4 W, $R_5 = R_6 = 22 \text{ k}\Omega$ 0,5 W, $C_1 = C_2 = C_3 = C_4 = 1 500 \mu\text{F}$ chimique 50 V, D_1 à $D_4 =$ diodes au silicium 1N115.

Une lampe au néon signalisatrice, en série avec une résistance R_1 ayant la valeur convenant à cette lampe pour la tension du secteur adoptée peut être montée en parallèle sur le primaire.

Montage monocanal.

Si l'on désire réaliser un montage monocanal, l'alimentation de la figure 6 conviendra également mais le courant débité sera moitié ce qui pourrait exiger une mise au point de la tension de sortie qui doit être dans tous les cas de 50 V lorsque les appareils sont branchés et en fonctionnement.

L'ajustage de la tension redressée peut être effectué en recherchant la prise du secondaire convenant le mieux plutôt que de modifier R_2 , R_3 ou R_4 dont la valeur doit rester faible.

Références :

- (1) Amplificateur BF transistorisé 3 W classe A (doc. Cosem).
- (2) Préamplificateur et amplificateur 10 W (Manuel d'Application Thomson-Houston 1^{re} édition).

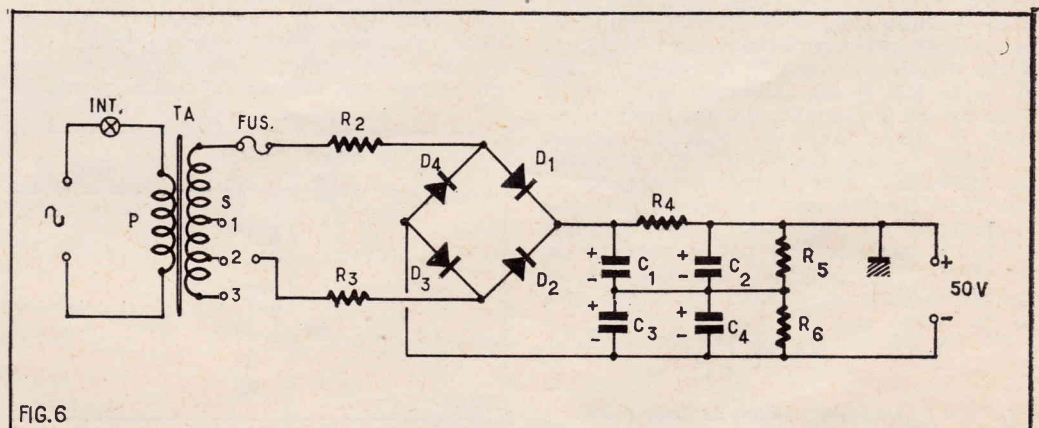


FIG. 6

TRANSFORMATION DES TÉLÉVISEURS "MONOSTANDARDS" VHF en "BISTANDARDS UHF-VHF" (1)

par Gilbert BLAISE

Dans nos deux précédents articles nous avons indiqué les procédés pratiques de transformation d'un grand nombre de téléviseurs de marques réputées, à l'aide d'un matériel spécialement étudié et essayé par les constructeurs en vue de cette opération particulièrement délicate.

Voici maintenant des indications pour la transformation de certains téléviseurs de la marque Clarville filiale de la C.S.F.

Téléviseurs Clarville.

Tous les utilisateurs des récepteurs TV de cette marque possédant des téléviseurs dont nous donnons la liste plus loin pourront se procurer chez ce constructeur ou par l'intermédiaire de ses agents, ou de revendeurs qualifiés, un ensemble de pièces détachées, réunies sous forme de « kit », permettant la transformation en bistandard VHF-UHF avec toutes les chances de succès. Une notice détaillée sera fournie avec chaque ensemble indiquant toutes les particularités du travail de transformation correspondant à l'appareil considéré ainsi que des renseignements sur sa mise au point.

Nous conseillons aux intéressés d'avoir à leur disposition la notice du téléviseur à transformer, en la demandant éventuellement au constructeur. Cette notice leur sera indispensable pour réaliser la transformation en pleine connaissance de cause.

Ne transformer que les appareils figurant sur la liste des appareils transformables.

Comme nous l'avons déjà dit, il est inutile de chercher à transformer d'autres appareils que ceux indiqués car le constructeur a étudié lui-même ce problème et lorsqu'il ne recommande pas la transformation d'un appareil c'est parce que celle-ci ne peut être réalisée ou doit comporter des frais trop élevés pour que le travail à entreprendre en vaille la peine.

Appareils transformables.

Types VS 43, VS 54, VX 54, VY 54 : sont adaptables à l'aide d'un kit spécial.

Types VS 43-CI-BI, VS 54-CI-BI, VY 54-CI-BI, VX 54-CI-BI : ces appareils sont d'une technique issue de celle des appareils de la liste précédente mais ont bénéficié d'une préadaptation à la deuxième chaîne et de ce fait le kit comporte un matériel différent du précédent, un peu moins onéreux, le travail étant lui aussi plus simple.

CS 59, CY 59, CX 59, CS 49, appareils de 1961-1962 sont « prévus » pour la deuxième chaîne et ne nécessitent que l'adjonction du tuner UHF, travail simple réalisable généralement par le vendeur du téléviseur. Le matériel nécessaire à la transformation en bistandard existe sous forme de kit.

DS 59, DE 59, DY 59, DY 49, sortis en

1962-1963 : les modèles sortis en 1962 doivent être complétés par le tuner UHF, adjonction « prévue ». Un « kit » spécial existe pour ces appareils.

Tous les autres téléviseurs plus récents sont bistandards et sont totalement équipés du matériel nécessaire.

Indiquons que les tuners à adopter sont obligatoirement ceux préconisés par le constructeur : Oréga référence 7782.

Transformation des téléviseurs VS 43 et dérivés.

Il s'agit des appareils VS 43, VS 54, VX 54 et VY 54 monostandards. Le principe général de la transformation est le suivant : pour la réception des UHF on adjoint un tuner UHF. La préamplification MF est réalisable avec le rotacteur VHF muni d'une barrette spéciale FI qui le transforme, en position UHF, en amplificateur MF, réalisant en même temps la préamplification et la réduction de la bande passante conformément aux spécifications du standard français UHF-625 lignes. Les bases de temps lignes subissent certaines modifications et comporteront des commutations.

Tous les circuits propres aux 625 lignes sont groupés sur une plaquette imprimée. La commutation de standard est réalisée par l'intermédiaire d'un relais électromagnétique, fourni avec le « kit ».

Alimentation du tuner UHF.

On utilise le tuner Oréga 7782, à deux lampes. Ce tuner comporte deux points de + HT, l'un pour la plaque de la lampe HF type EC88 et l'autre pour celle de la lampe mélangeuse type EC86.

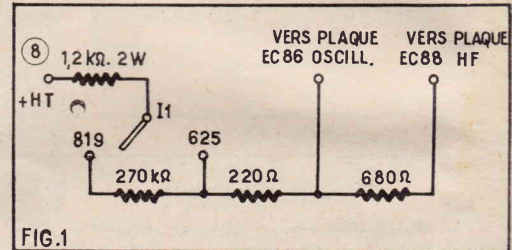


FIG. 1

Le schéma de l'alimentation du tuner est donné par la figure 1. En position 625 le commutateur permet d'appliquer au diviseur de tension 220-680 Ω, la haute tension prise en un point 8 du téléviseur (précisé plus loin) par l'intermédiaire d'une résistance de 1,2 kΩ, réduisant la HT de quelques dizaines de volts.

En position 819, le tuner reste alimenté mais par une HT très réduite grâce à la résistance de 270 kΩ qui est court-circuitée en position 625 lignes.

Le tuner UHF reste toujours avec ses lampes allumées afin qu'il soit prêt à fonctionner.

Cette préalimentation avec chauffage filaments et HT réduite évite toute dérive de fréquence à partir de la mise en service de l'appareil en position 625 lignes-UHF, après un fonctionnement en 819 lignes.

De ce procédé on tire la conclusion que si l'on désire recevoir la deuxième chaîne directement, il est recommandable de mettre le téléviseur sous tension environ 15 minutes avant le commencement du programme.

Cette remarque s'applique d'une manière générale à tous les téléviseurs bistandards, le délai de 15 minutes étant indiqué comme ordre de grandeur.

Préamplification MF.

Dans les types transformables, cités plus haut, le rotacteur existant se prête à la mise en place d'une barrette MF spéciale qui a été étudiée par le constructeur lorsque le problème de la transformation en bistandard s'est présenté.

Le rotacteur, en fonctionnement normal VHF, possède deux lampes : une HF double triode montée en cascade et une changeuse de fréquence triode pentode

dont la triode est oscillatrice et la pentode la mélangeuse.

Avec la mise en place de la barrette spéciale le cascade et la pentode deviennent amplificateurs MF tandis que la triode ne fonctionne pas n'étant pas alimentée en HT.

La sortie MF du rotacteur, reste branché en permanence à l'entrée des amplificateurs MF du téléviseur qui ne subissent aucune modification.

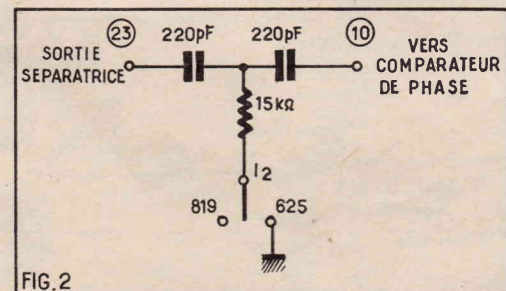


FIG. 2

Séparatrice.

En position 625 lignes on effectue une petite modification sur le montage séparateur. La figure 2 montre qu'en branchant une résistance de 15 kΩ, on réalise un circuit différentiateur, nécessaire au bon fonctionnement dans cette position. Le signal synchro lignes a alors la forme qui convient pour être appliqué au comparateur de phase dont ces téléviseurs sont munis.

(1) Voir les n° 197 et suivants de Radio-Plans.

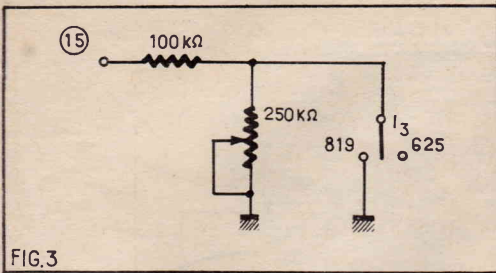


FIG. 3

Multivibrateur lignes.

On ajoute le circuit représenté sur la figure 3 qui introduit un réglage indépendant de la fréquence lignes en position 625 lignes.

Il est clair qu'en position 819 lignes l'extrémité de la résistance de 100 kΩ, étant à la masse, le réglage 819 lignes est seul en circuit et celui du 625 lignes est en court-circuit. En position 625 lignes, on règle la fréquence avec le potentiomètre de 250 kΩ. Il est évident que le réglage doit être fait d'abord en 819 lignes et ensuite en 625 lignes.

Le point 15 est l'extrémité de la résistance de 100 kΩ allant vers la grille de la deuxième triode du multivibrateur lignes ECC82.

Circuit volant.

Le circuit volant inséré dans le circuit de plaque de la première triode du multivibrateur lignes, est composé d'une bobine L et d'un condensateur de 1 500 pF en parallèle. Le point 13 est relié à la plaque par l'intermédiaire d'une résistance de 27 kΩ.

En position 819 lignes de I, la HT est appliquée à la bobine L₈₁₉, tandis que l'autre

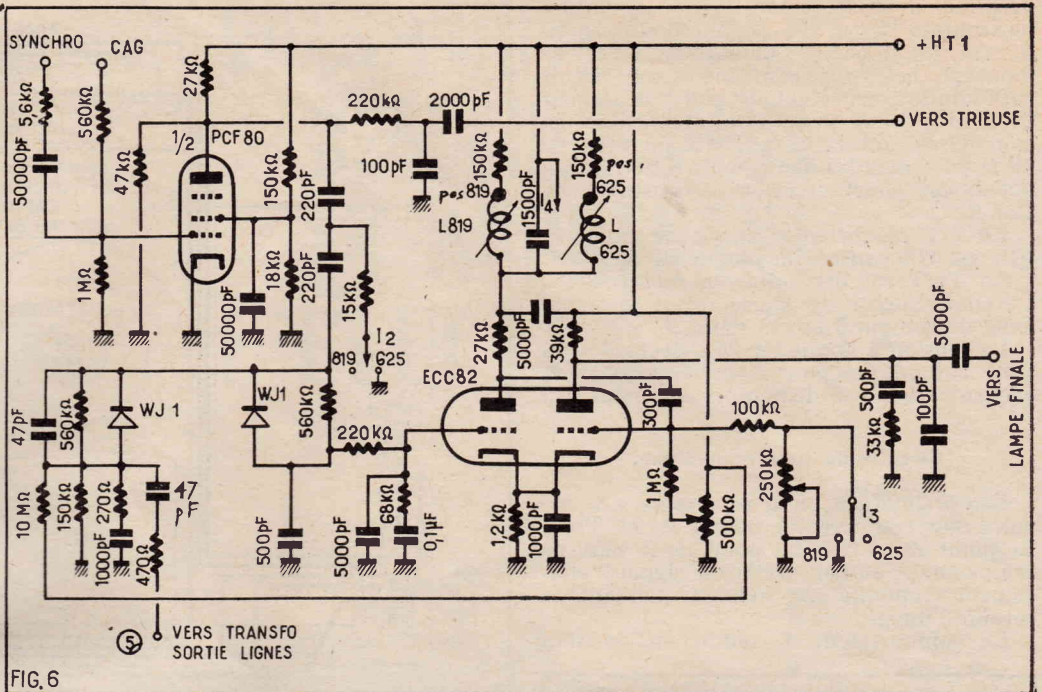


FIG. 6

Circuit complet balayage lignes.

L'ensemble du circuit transformé de la base de temps lignes est représenté par le schéma de la figure 6. La VF comportant les signaux vidéo lumière et synchro est appliquée à la pentode PCF80.

Dans le circuit de plaque de cette lampe on reconnaît le circuit différentiateur introduit pour le 625 lignes avec le commutateur I₂ qui met à la masse (position 625) la résistance de 15 kΩ. Le comparateur de phase à deux diodes Wj1 n'est pas modifié.

La lampe double triode ECC82 est utilisée comme multivibrateur lignes.

On retrouve le commutateur I₃ pour le réglage de fréquence de l'oscillateur. Le potentiomètre de 500 kΩ est celui convenant en 819 lignes et le potentiomètre de 250 kΩ est prévu pour 625 lignes.

Pour le circuit volant on retrouve le commutateur I₄ avec les bobines et le condensateur d'accord de 1 500 pF.

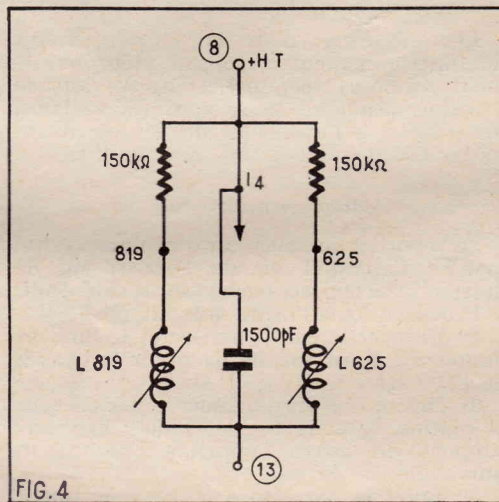


FIG. 4

bobine est mise en série avec 150 kΩ, ce qui l'amortit et élimine toute influence de sa part sur l'accord de l'autre. La même disposition s'effectue en position 625 lignes. Les bobines ne sont pas identiques, celle pour 625 lignes a plus de spires que celle pour 819 lignes.

Circuits de sortie lignes.

La figure 7 donne le schéma de la partie de la base de temps lignes comportant la lampe de puissance PL36 et ses circuits associés : THT avec la diode EY86, récu-

Circuit de tube cathodique.

Comme dans les autres transformations de ce genre, il y a lieu de réduire les tensions, en position 625 lignes, des électrodes de concentration électrostatique et d'accélération du tube cathodique.

On insère un circuit de deux résistances de 3,3 MΩ qui en position 625 sont mises à la masse comme le montre la figure 5. Le point X sera indiqué plus loin.

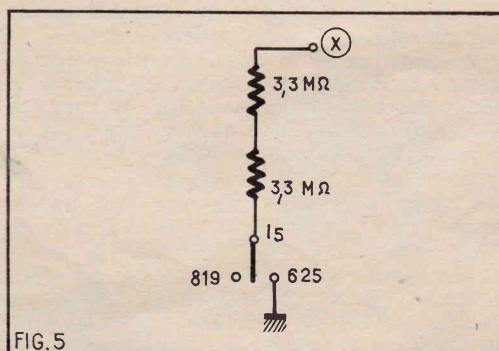


FIG. 5

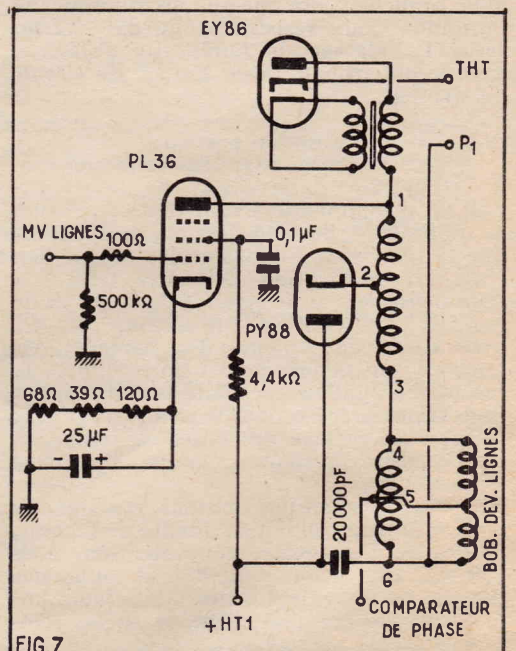


FIG. 7

TÉLÉCOMMANDE

Filtres BF

(Nouveaux modèles : 3 grammes - 10 fréquences)

Pots en ferroxcube

Noyaux

Mandrins

Résistances subminiatures

Résistances et Potentiomètres

Ajustables miniatures

Transistors HF et VHF.

**GROSSISTE :
COPRIM-TRANSCO
ET RADIOTECHNIQUE**

Documentation sur demande.

Conditions spéciales
aux membres de l'A.F.A.T.

RADIO-VOLTAIRE

155, avenue Ledru-Rollin, PARIS-XI^e
ROQ. 98-64 C.C.P. 5608-71 Paris

pération avec la diode PY88, déviation horizontale avec les bobines correspondantes du bloc de déviation. Dans ce montage les trois résistances du circuit cathodique permettent de régler la largeur de l'image qui peut être augmentée en court-circuitant celle de 39Ω ou celle de 68Ω ou toutes les deux, mais il ne faut en aucun cas court-circuiter la résistance de 120Ω .

La HT récupérée apparaît au point 6. Elle est transmise à la plaque de la PL36.

La THT est disponible au point THT. Le comparateur de phase reçoit le signal local de comparaison du point 5.

La tension à appliquer aux électrodes du tube cathodique pour l'accélération et la concentration est disponible au point P₁.

Circuits du tube cathodique.

Sur la figure 8 on a représenté ces circuits. On retrouve les points P₁ et THT. Le point Z est relié au point de la base de temps image où l'on prélève le signal d'effacement appliqué au wehnelt pendant le retour d'image.

Le commutateur I₅ réduit en position

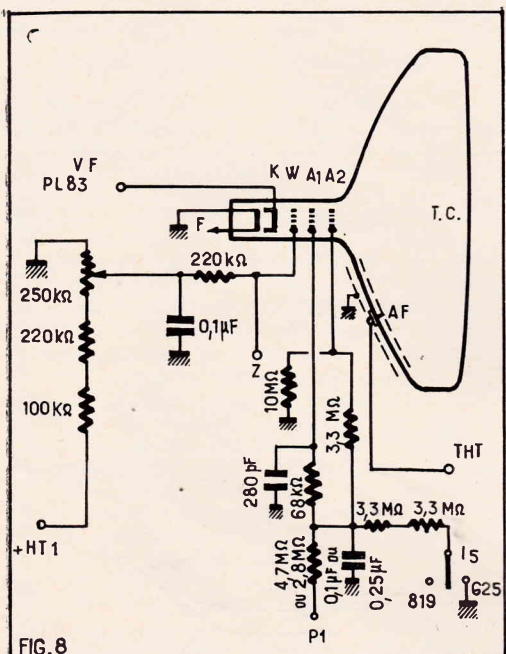


FIG. 8

625 lignes la tension au point P₁, donc celles des électrodes A₁ et A₂ du tube grâce à la branche, côté masse, du diviseur de tension à deux résistances de $3,3 \text{ M}\Omega$ en série. Le réglage de luminosité s'effectue avec le potentiomètre de $250 \text{ k}\Omega$ du circuit du wehnelt.

Réalisation pratique de l'adaptation-transformation.

Il est recommandé, avant toute opération de montage et de modification, de s'assurer que le téléviseur à transformer est en bon état. La vérification doit être faite très minutieusement en se servant de la notice de l'appareil qui contient : le schéma complet avec toutes les valeurs des éléments, les tensions en divers points importants, la forme des signaux avec leur amplitude, des indications précises pour la remise au point : alignement réglage des bases de temps, et des conseils précieux pour le dépannage si nécessaire.

Après l'examen des tensions, des signaux et des résultats obtenus : qualité de l'image, contraste, luminosité, concentration, effacement, dimensions, qualité et puissance du son, on remédiera à tous les défauts dus à l'usure de certains éléments en les remplaçant.

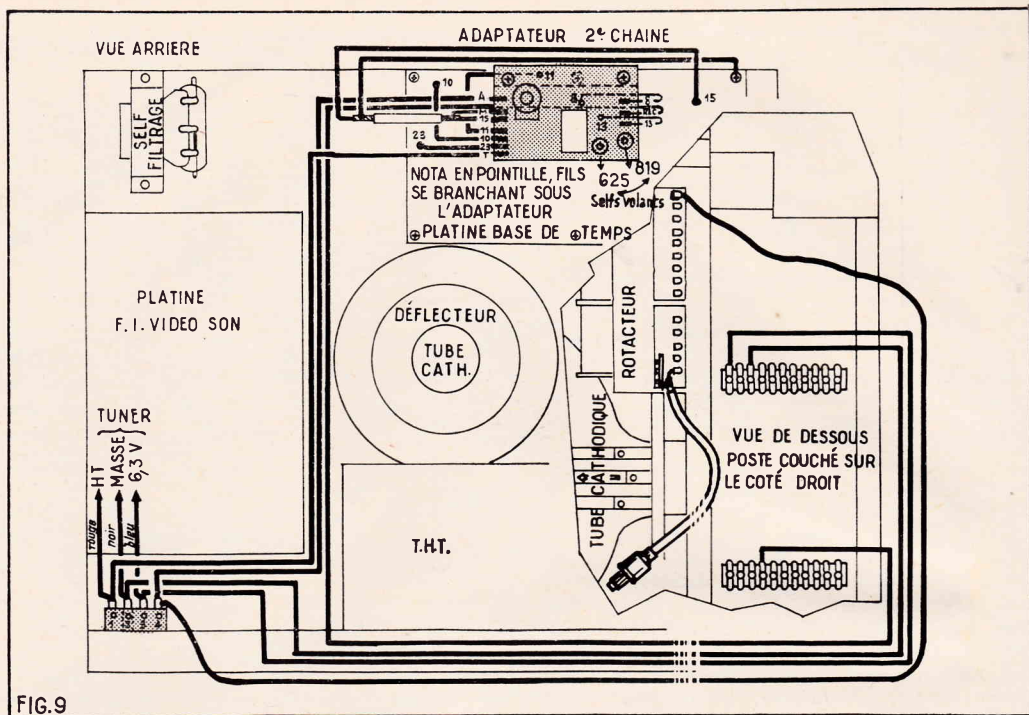


FIG. 9

Lorsque le téléviseur sera en parfait état de fonctionnement avec son plein rendement, on pourra commencer les travaux de transformation en se servant du matériel du « kit » à l'exclusion de toutes autres pièces « analogues » ou même « meilleures ».

Montage mécanique.

Se reporter au schéma de la figure 9 qui montre l'appareil vu de l'arrière ou de dessous avec le poste couché sur le côté droit.

Procéder dans l'ordre suivant :

1° Enlever le carter arrière et le fond de l'appareil. Il est inutile de sortir le châssis de l'ébénisterie.

2° Retirer la vis médiane supérieure de la platine base de temps. Placer l'équerre support du circuit imprimé adaptateur, puis remonter la vis.

3° Fixer la barrette 4 cosses à la partie inférieure gauche du châssis, au moyen d'une vis.

4° Prendre le coffret en kralastic gris, l'orienter fenêtre dirigée vers la gauche. Poser le coffret sur la partie inférieure gauche du carter arrière, puis percer :

— Les 4 trous de fixation (diamètre : 4 mm).

— Le trou central de passage des connexions (diamètre : 20 mm).

Fixer le coffret sur le dos de l'appareil au moyen des vis, rondelles et écrous fournis. 5° Prendre le cache plastique et le fixer sur le coffret au moyen de 2 morceaux de Tesadur, d'une patte et de 2 clips.

6° Placer le tuner UHF dans le coffret en kralastic. Passer les fils souples dans le trou du fond du coffret.

Passer les câbles blindés dans le trou du bas du coffret.

Introduire la molette du tuner dans la fente du cache, puis fixer le tuner à l'aide des vis isolantes, rondelles et écrous fournis. Fermer le coffret au moyen de son couvercle.

7° Positionner la barrette intermédiaire sur une position libre du rotacteur, le plus près possible de la barrette utilisée pour la première chaîne, de façon à éviter une manipulation fastidieuse du rotacteur.

La partie mécanique du travail étant terminée il s'agit de procéder à quelques branchements et coupures comme indiqué ci-après :

Montage électrique.

1° Court-circuiter la résistance bobinée R₅₀₄ de $2 \Omega - 2 \text{ W}$.

2° Couper L₄₀₁ (self de stabilité) sur la platine bases de temps.

3° Couper R₄₀₂ ($100 \text{ k}\Omega$) sur la platine bases de temps.

4° Couper C₄₀₁ (150 pF) sur la platine bases de temps.

5° Réaliser les connexions selon le schéma figure 9, puis fixer le circuit adaptateur sur son équerre. Percer un trou pour le passage de l'axe du potentiomètre 625 lignes sur le carter arrière.

6° Enfiler le fil rouge du tuner sur la cosse 1 de la barrette 4 cosses. Enfiler le fil bleu du tuner sur la cosse 3 de la barrette 4 cosses. Enfiler le fil noir du tuner sur la cosse 2 de la barrette 4 cosses.

Nota. — Le fil blindé reliant la sortie MF du tuner à l'entrée rotacteur doit passer le plus loin possible de la platine imprimée MF vidéo.

Les résistances et les condensateurs mentionnés ci-dessus sont faciles à identifier en consultant le schéma du téléviseur inclus dans la notice. Certains composants

sont d'ailleurs reconnaissables d'après leur valeur (code des couleurs) et emplacement.

Réglage du circuit volant.

Court-circuiter le comparateur de phase en reliant le point 9 de la platine bases de temps avec le point 11 du circuit adaptateur du kit.

Procéder comme suit :

1° Réglage de la self pilote 819 lignes.

a) Court-circuiter le circuit volant (points 8 et 13) du circuit adaptateur.

b) Régler le potentiomètre de fréquence 819 lignes de manière à avoir une image flottante que l'on immobilisera au mieux. Retirer le court-circuit des points 8 et 13 et agir sur le noyau de la self correspondante.

2° Réglage de la self pilote 625 lignes.

a) Court-circuiter les points 8 et 13 du circuit adaptateur.

b) Régler le potentiomètre de fréquence 625 lignes.

c) Retirer le court-circuit du circuit volant et agir sur le noyau de la self correspondante.

Ces opérations terminées, retirer le court-circuit du comparateur de phase.

Reste ensuite, à vérifier que l'appareil fonctionne en 819 et en 625 lignes. Il va de soi qu'il est indispensable que l'antenne UHF, convenant au canal à recevoir, soit d'importance suffisante dans l'endroit considéré, que la descente d'antenne soit faite en câble UHF à faibles pertes et que l'ensemble d'antennes VHF-UHF soit installé correctement avec séparateur au départ, séparateur à l'arrivée et, si l'installation est collective, répartiteur fournissant les puissances des signaux HF suffisantes.

Nombreux insuccès des travaux de modification sont dus à la mauvaise conception de l'installation des antennes et de la transmission des signaux HF, tous les « installateurs » d'antennes n'étant pas de compétence égale.

La vérification du fonctionnement correct de l'appareil transformé comprend une série de mesures de tensions et de courants dont voici le détail.

Mesures sur téléviseurs VS 43 et VS 54 transformés.

Les mesures doivent être faites avec la tension du secteur ayant la valeur nominale de tension sur laquelle on a adapté l'appareil. La tension aux bornes de la bobine du relais est de 50 V.

TABLEAU I
Tensions d'alimentation.

Standard	819 l.	625 l.
Point 8 H T 1	230 V	220 V
Point T	0	180 V
Tension sur le tuner		EC 86 175 V EC 88 165 V
Point R E C	540 V	520 V

TABLEAU II

Tensions et courants de l'étage de puissance lignes.

Standard	819 l.	625 l.
Cathode	26 V	30 V
Ecran	134 V	152 V
Courant de cathode	108 mA	124 mA
Courant d'écran	19 mA	12,5 mA
Courant crête de cathode	320 mA	360 mA
Courant crête d'écran	70 mA	28 mA

Ces mesures sont faites avec un courant de faisceau du tube cathodique nul (luminosité à zéro).

TABLEAU III

Tension aux bornes des bobines du circuit volant.

Bobine 819 lignes : 19 V crête à crête position 819 lignes.

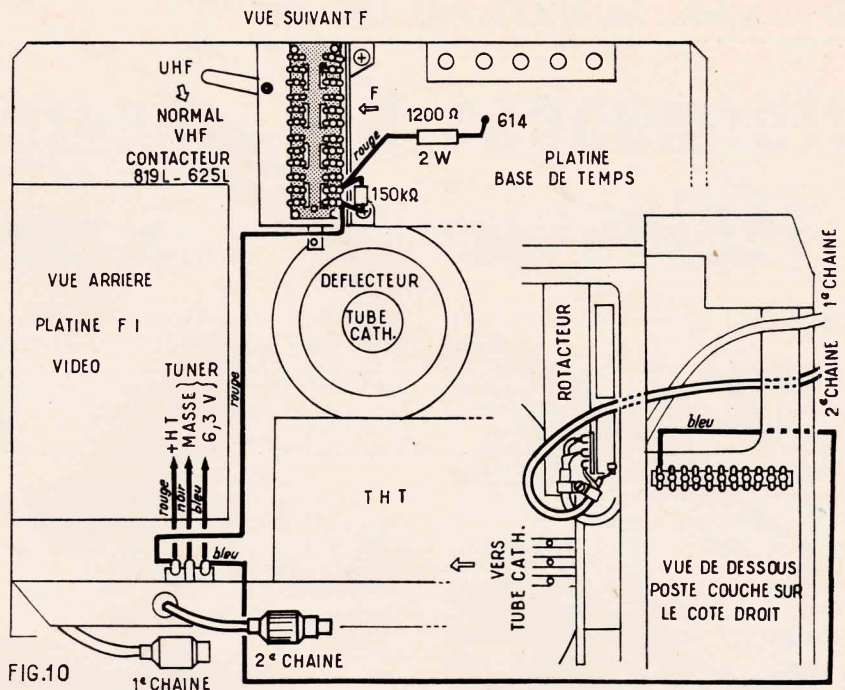
Bobine 625 lignes : 18 V crête à crête position 625 lignes.

TABLEAU IV

Plages du comparateur de phase.

	819 lignes	625 lignes
Décrochage	8,4 V à 0,12 V	6,4 V à 0,9 V
Raccrochage	4,5 V à 3,5 V	4 V à 2,8 V

Les mesures doivent être faites avec un voltmètre électronique.



Téléviseurs VS 43-54 bistandards « prévus ».

Cette série de téléviseurs a été construite en tenant compte de l'éventualité de l'adaptation des circuits pour la deuxième chaîne.

Voici les instructions de montage données par le constructeur Clarville :

1° Enlever le carter arrière et le fond de l'appareil. Il est inutile de sortir le châssis de l'ébénisterie (voir fig. 10).

2° Fixer la barrette 4 cosses à la partie inférieure gauche du châssis, au moyen d'une vis.

3° Prendre le coffret en kralastic gris, l'orienter fenêtre dirigée vers la gauche. Poser le coffret sur la partie inférieure gauche du carter arrière. Percer :

Les 4 trous de fixation (diamètre : 4 mm). Le trou central de passage des connexions (diamètre : 20 mm).

Fixer le coffret sur le dos de l'appareil au moyen des vis, rondelles et écrous fournis.

4° Prendre le cache plastique et le fixer sur le coffret au moyen de 2 morceaux de Tesadur, d'une patte et de 2 clips.

5° Placer le tuner UHF dans le coffret en kralastic. Passer les fils souples et le coaxial reliant la sortie tuner à l'entrée rotacteur dans le trou du fond du coffret. Passer le câble coaxial deuxième chaîne dans le trou du bas du coffret.

Introduire la molette du tuner dans la fente du cache, puis fixer le tuner à l'aide des vis isolantes, rondelles et écrous fournis.

Fermer le coffret au moyen de son couvercle.

6° Positionner la barrette intermédiaire sur une position libre du rotacteur, le plus près possible de la barrette utilisée sur la première chaîne, pour éviter une manipulation fastidieuse du rotacteur.

Le montage électrique consiste à réaliser les connexions indiquées sur la figure 10.

Il est important de faire passer, le plus loin possible de la platine imprimée MF vidéo, le fil blindé reliant la sortie MF du tuner à l'entrée du rotacteur.

Le réglage du circuit volant 625 lignes s'effectuera comme suit, en position 625 lignes :

1° Court-circuiter le comparateur de phase (points 619 et 620 de la platine bases de temps).

2° Court-circuiter le point de rencontre

de L₆₀₁-L₆₀₂-R₆₁₆ et le point 614 (platine bases de temps).

Régler le potentiomètre de fréquence 625 lignes de manière à avoir une image flottante que l'on immobilisera au mieux. Retirer le court-circuit de la self pilote L₆₀₂ et régler son noyau.

3° Ces opérations terminées, retirer le court-circuit du comparateur de phase.

Le schéma de l'appareil doit être consulté pour identifier les composants mentionnés. Bien vérifier et remettre en état l'appareil avant transformation.

A NOS LECTEURS

Les amateurs radio que sont nos lecteurs ne se bornent pas — nous le savons par le courrier que nous recevons — à réaliser les différents montages que nous leur présentons.

Nombre d'entre eux se livrent à des essais et à des expériences originales, d'autres, qui ne possèdent évidemment pas tout l'outillage ou l'appareillage de mesures nécessaire aux travaux qu'ils veulent entreprendre, dont l'achat serait trop onéreux, ont recours à des « astuces » souvent fort ingénieuses.

Si donc vous avez exécuté avec succès un montage de votre conception, montage qui sorte des sentiers battus (poste radio ou dispositif électronique quelconque), si vous avez trouvé un truc original pour réaliser ou pour remplacer un organe qui vous faisait défaut, si vous avez imaginé une astuce pour faciliter un travail délicat faites-nous-en part.

En un mot, communiquez-nous (avec tous les détails nécessaires, tant par le texte que par le dessin, simples croquis qui n'ont besoin de d'être clairs) ce que vous avez pu imaginer dans le sens indiqué.

Selon leur importance, les communications qui seront retenues pour être publiées vaudront à leur auteur une prime allant de 10.00 à 50.00 F ou exceptionnellement davantage.

Performances des appareils de réglage

par E. LAFFET

Cette opération pourra, certes, constituer la dernière étape de la mise au point d'un récepteur de télévision nouvellement né, mais nous l'inclurons également dans tout dépannage sérieux et nous irions même jusqu'à conseiller de la placer bien des fois en tête de celui-ci. Entendons-nous bien; nous ne préconisons nullement l'intervention systématique dans les sections de la haute, de la très haute, ou de la moyenne fréquence et nous risquerions même le paradoxe de la déconseiller. Cependant, *remédier* par ses propres moyens est une chose, *analyser* en est une autre, et nous verrions ainsi d'un très bon œil, l'observation de la règle que voici : brancher le wobulateur à l'entrée, près de l'antenne, et ses accessoires, oscilloscope ou voltmètre électronique à la sortie de la vidéo et s'assurer de la bonne qualité de la bande passante totale.

La trace obtenue reflètera tout aussi bien le réglage des bobinages proprement dits que — on l'oublie trop souvent —

la bonne tenue d'un très grand nombre d'organes inclus dans les circuits. Nous songeons, par exemple, au condensateur de découplage de la cathode de l'étage-vidéo (fig. 1), lequel agit, à la fois, sur la définition de l'image — ce qui est, d'ailleurs, son rôle premier et principal — sur le contraste de ladite image, par suite de l'effet de contre réaction qu'il introduit (ou qu'il élimine) et sur la stabilité qui dépend étroitement de la forme des signaux de synchronisation encore présents dans cet étage. Si d'aucuns assimilent une telle opération à ce que le fameux « *franglais* », tant à la mode, désignerait par « *signal-tracing* », nous n'y voyons pas d'inconvénient, à condition que l'opération ait lieu : nous lui attribuerions pourtant un rôle bien plus grand et nous pourrions toujours, après un tel examen, démonter la platine incriminée et... en effectuer l'échange-standard.

Du wobulateur.

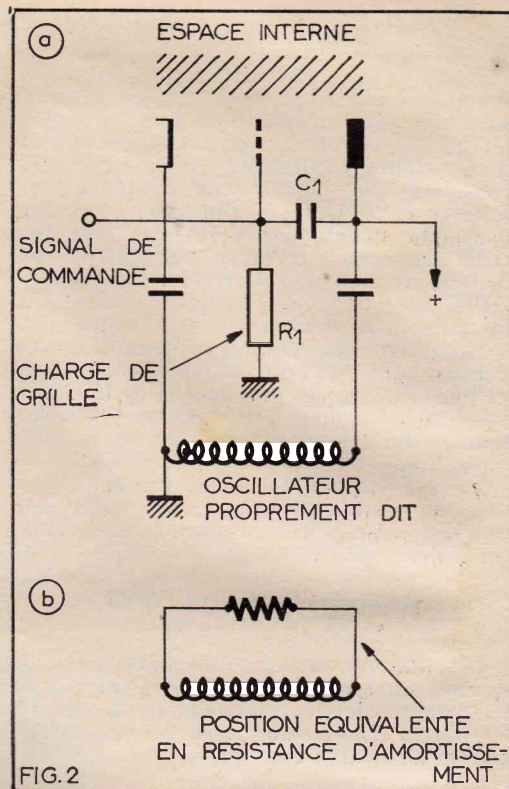
Ce n'est, certes ici, ni l'endroit ni le moment d'en détailler le fonctionnement, et ce d'autant moins, que les systèmes employés varient assez sérieusement d'un modèle à un autre, mais il nous semble indispensable de bien connaître l'appareil que l'on utilise, si l'on veut vraiment *comprendre* les opérations, auxquelles on se livre, et surtout, si l'on désire savoir interpréter les anomalies de telle ou telle trace obtenue. Il est toujours possible d'effectuer un travail en aveugle et de se contenter de « *tripoter* » des boutons nombreux et différents, mais nous, nous optons pour un travail raisonné.

Comme nous avons eu l'occasion de l'indiquer déjà, on recherche, dans un wobulateur, la modification à un rythme régulier d'une fréquence d'oscillation de base, d'où la présence, dans un tel appareil, de deux sections bien distinctes :

Réactances variables.

Au tube de réactance, on tente maintenant — avec un succès indéniable — de substituer des diodes spéciales, mais ces deux organes ont ceci de commun, que l'on peut les assimiler à des capacités et à des capacités rendues variables sous l'effet de potentiels de différentes valeurs à elles appliquées.

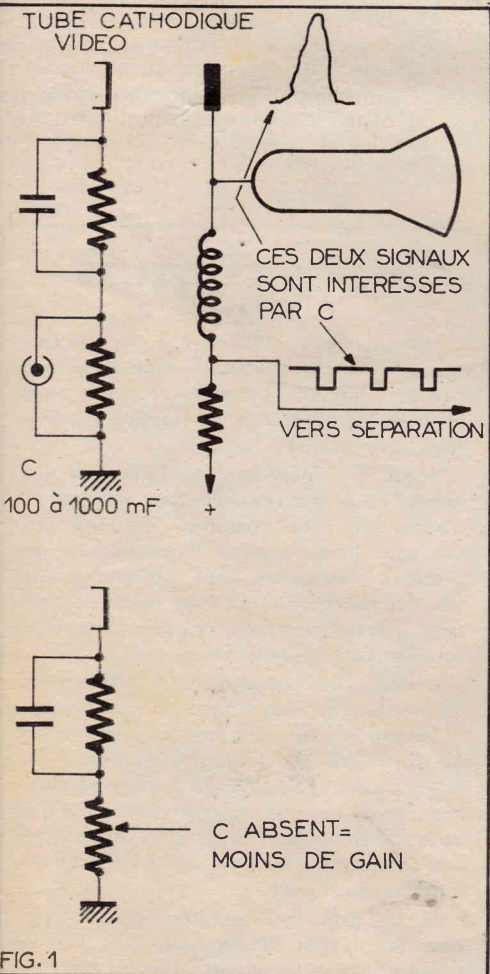
De par sa position (fig. 2), tout l'espace interne du tube est placé aux bornes du circuit oscillant proprement dit; il agit ainsi, au moins, comme le ferait une résistance d'amortissement et il pourra donc déjà intervenir sur les caractéristiques de cet oscillateur. Cet effet est accru par la présence de R1 et de C1 : la réactance de ce condensateur dépasse nettement la valeur purement ohmique de la résistance elle-même. De cet état de choses résultent les conditions de base mêmes que l'on exige de tout oscillateur : d'une part, les tensions d'oscillation subsistent, à travers le condensateur, un déphasage de 90°, en se « *muant* en courant »; d'autre part, le courant ainsi obtenu provoque, dans la résistance, une chute de tension présentant ce même déphasage. Comme ces tensions sont finalement appliquées à la grille de commande du tube,



2. — L'espace interne du tube-réactance est branché en parallèle sur le bobinage-oscillateur, et il jouera donc (b) au moins le rôle d'un élément d'amortissement.

* Une source de tensions variables (qui peuvent ultérieurement donner lieu à des courants variables), laquelle fait pratiquement toujours appel aux secteurs électriques eux-mêmes, à condition que ceux-ci fournissent des courants alternatifs, ce qui est en passe de devenir universel : la variation s'effectuera ainsi à la cadence, soit de 50, soit de 60 périodes suivant les pays (ou les continents), mais cet écart importe généralement peu, puisque la même fréquence trouvera encore son emploi en tant que source de relaxation de l'oscilloscope associé;

* Un oscillateur dont la fréquence sera modifiée régulièrement, et c'est là qu'intervient essentiellement une assez grande diversité.



1. — Le condensateur de découplage de la cathode-vidéo intervient de trois façons, au moins : sur la vidéo, la synchro, et aussi sur le contraste, puisque son absence entraîne une contre réaction importante.

(1) Voir les nos 190 et suivants de Radio-Plans.

celui-ci occupe, dans son entité, devant le bobinage oscillateur, la position même d'un condensateur et il réagit de même.

La capacitance du condensateur influe sur la quantité de courant-HF prélevée (elles croissent toutes deux dans le même sens), mais celui-ci dépend également des conditions de fonctionnement purement électriques du tube. L'application de tensions de grille variables constitue ainsi un deuxième moyen d'agir sur la capacité d'accord que représente l'espace cathode-anode du tube, donc indirectement sur la fréquence du circuit oscillant : cette capacitance augmentera généralement avec des potentiels de grille plus positifs (fig. 3).

Effet de blanking.

Par suite même de l'emploi d'une sinusoïde dans la fonction de source de wobulation, on obtiendra d'office deux traces complètes couvrant la totalité des fréquences, par lesquelles passe l'oscillateur : notre figure 4 contient le détail de ces fréquences et fait comprendre qu'il suffit, dans la pratique, de disposer de l'une seulement de ces traces.

Le rôle du blanking consistera ici à

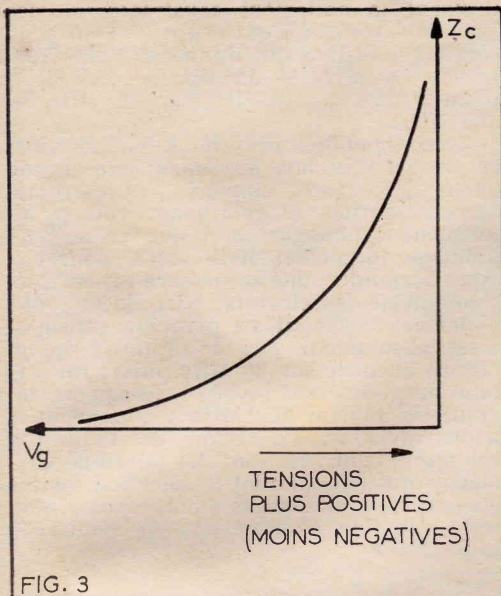


FIG. 3

3. — La capacitance varie, elle aussi, avec les potentiels de la grille.

supprimer l'une des deux et si l'opération ne part pas de la même idée que dans un récepteur de télévision, elle utilisera cependant des moyens analogues : faire travailler un tube au-delà de son cut-off — si on peut encore parler là de travail! — et pour cela amener à sa grille des potentiels suffisamment négatifs. Les problèmes posés par ces deux conditions ne seront pas très complexes, et surtout, ils ne laisseront guère la porte ouverte à de très grandes fantaisies.

Les tensions indésirables devront être éliminées là où elles sont engendrées ou dans la lampe oscillatrice, ou mieux, dans le tube-réactance; elles seront prélevées plus ou moins directement, sur le secteur qui fournit déjà les signaux de wobulation. Nous indiquons ici (fig. 5) un montage relativement simple dont il nous a été donné de vérifier la très grande efficacité et nous croyons utile d'ajouter que le circuit de blanking n'est, dans ce cas-ci, pas à considérer comme une simple

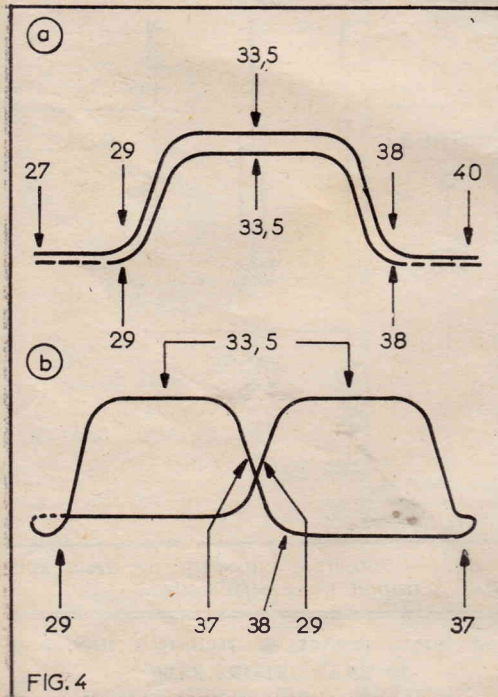


FIG. 4

4. — Au départ, la sinusoïde fournit deux traces presque parfaitement superposées dont chaque point correspond à l'une des fréquences indiquées ci-dessus. En (b) les mêmes traces, mais décalées légèrement.

amélioration des conditions de travail déjà bonnes, par ailleurs, mais effectivement comme un *dispositif indispensable*, si l'on ne veut pas courir le risque de confondre, dans la trace obtenue, ce qui est le résultat de l'alignement, avec des résidus mal effacés de la deuxième courbe initiale.

Le tube préposé à ce seul effacement sera polarisé jusqu'au cut-off par suite de la forte résistance R_g dont la valeur sera ajustée à l'aide du potentiomètre, associé lui-même, au condensateur C_g . Seules les alternances positives du signal seront en mesure de débloquer le tube et donneront lieu, à la fois, à un courant anodique et à une chute de tension dans R_p . Or, ce sont ces chutes de tension que nous transmettons à la grille du tube de réactance, où elles provoquent, par suite de l'inversion, l'extinction voulue pendant une moitié de la période sinusoïdale.

A remarquer toutefois que la partie supprimée n'équivaut pas exactement à ce que l'on désigne généralement, par exem-

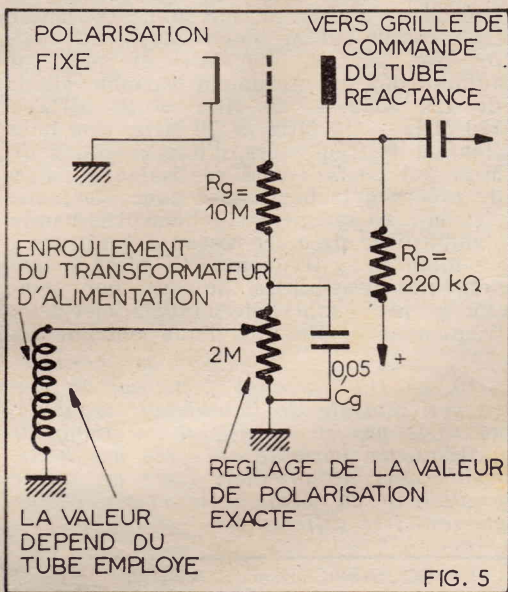


FIG. 5

5. — Pour supprimer l'une de ces deux traces, on fait appel à un dispositif blanking qui prend son départ généralement au transformateur d'alimentation; comme de coutume, il s'agit de surpolariser un tube, ici, le tube-réactance.

ple dans le redressement, sous le vocable « alternance » : le début et la fin ne seront pas fixés ici au moment où la sinusoïde traverse l'axe horizontal (fig. 6) et où son élancement est nulle, mais on s'occupe plutôt de l'intervalle compris (fig. 7) entre deux maxima, l'un positif, l'autre négatif.

Mélange des fréquences.

Que cette excursion en fréquence soit obtenue par des moyens électroniques comme notre tube-réactance, ou grâce à des dispositifs mécaniques, comme par exemple des selfs ou des capacités, cou-

Impte sté proche banl. Ouest rech.

ATP - AT3 - AT2 - AT1
Electriciens confirmés

Adress. C.V. ou se présent. sauf samedi le mat. de 8 à 12 h.
51, bd de la République, CHATOU (Seine-et-Oise).

Compagnie Française Thomson Houston
Monteurs-Câbleurs Maquettistes P3
Monteurs-Câbleurs P1 - P2 - P3

Avant. soc. Self service, cars - Adress. C.V. Chef du personnel.
51, bd de la République, CHATOU (Seine-et-Oise).

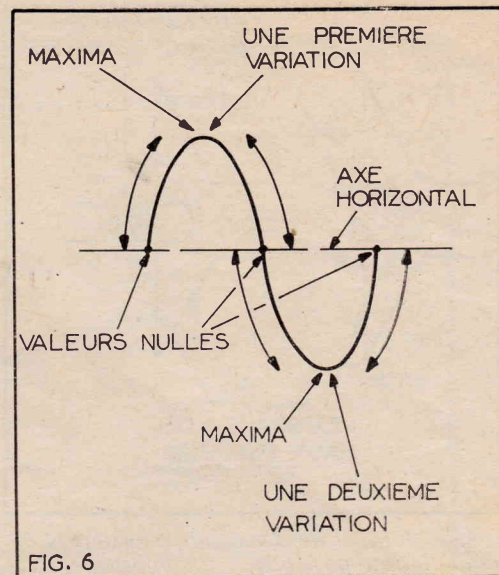


FIG. 6

6. — Les deux demi-alternances positives fournissent une même déviation; les deux demi-alternances négatives en fournissent également deux autres.

plées à la membrane de haut-parleur (fig. 8), toujours est-il que, dans tous ces cas, on préférera restreindre l'amplitude de la variation, ce qui revient à énoncer indirectement la vérité fondamentale que l'on cherchera, pratiquement toujours, à travailler à des fréquences élevées. Les fréquences réellement utiles, celles qui s'accorderaient avec les possibilités du montage que l'on se propose de régler ou d'aligner, seront obtenues en mettant à profit le principe des battements, tout

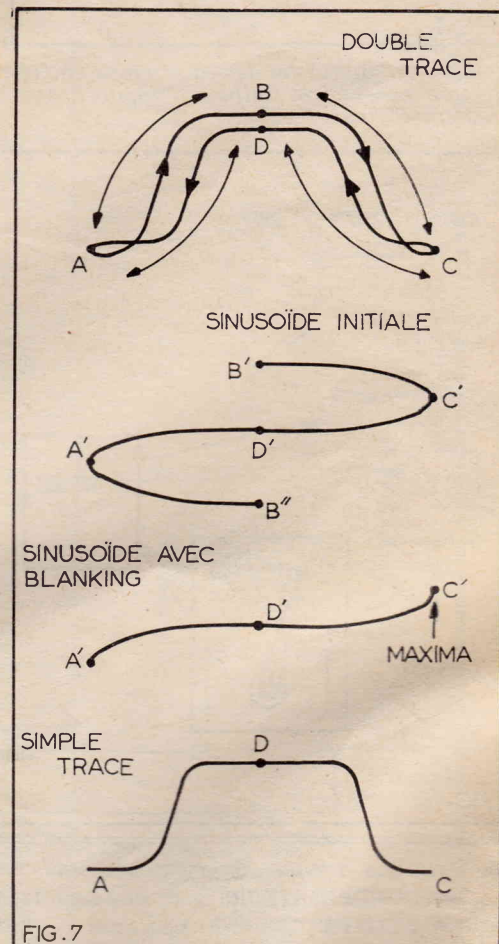


FIG. 7

7. — C'est bien à la présence des deux alternances que sont dues les deux traces superposées. L'effacement se fera d'un maximum à un autre maximum, ce qui correspond presque à une trace linéaire.

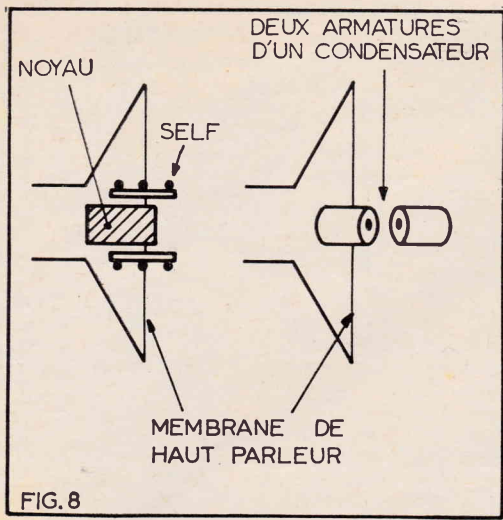


FIG. 8

8. — Rappel de deux autres systèmes de wobulation possibles : un bobinage solide d'une membrane de haut-parleur ou encore l'une des armatures d'un condensateur fixée à une membrane identique.

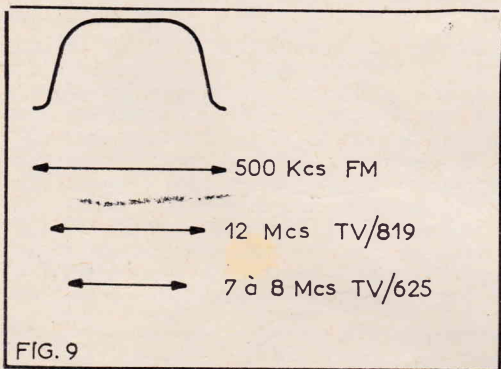


FIG. 9

9. — Comparaison des excursions en fréquence nécessaires suivant l'appareil soumis au réglage.

comme on le fait dans les récepteurs à superhétérodyne.

Ce procédé présente, de plus, l'avantage de conserver pratiquement fixe l'étendue des fréquences de l'oscillateur variable, et celle-ci ne dépendra que des besoins de l'alignement (fig. 9) : 500 kHz, par exemple, pour les récepteurs FM, 12 MHz pour la télévision à haute définition, 7 à 8 « seulement » pour d'autres récepteurs. Nous retrouvons, en quelque sorte, les avantages de la réception par fréquence intermédiaire constante, car, là aussi, les données précises de la F.I. permettent la réalisation de circuits à rendement particulièrement élevé; trop même parfois, puisque après avoir porté ses efforts sur l'obtention de fortes surtensions, on est amené à introduire des éléments d'amortissement, sous peine d'assister à des accrochages intolérables.

Si nous recherchons, par exemple, une wobulation possible dans la gamme de 25 à 50 MHz qui couvrirait l'essentiel des besoins posés par les amplificateurs de moyenne fréquence des récepteurs de télévision, nous pourrions nous contenter d'un oscillateur wobulé qui serait centré (fig. 10) sur 120 MHz et nous lui adjoindrions un oscillateur variable allant de 120 MHz — 25 MHz = 95 MHz à 120 MHz — 50 MHz = 70 MHz. Une telle étendue de fréquences, d'une vingtaine de MHz, est parfaitement réalisable à l'aide de pièces détachées assez courantes; elle n'excède, en somme, pas tellement la bande standardisée, de notre réseau d'émetteurs à modulation de fréquence. Ce n'est là que l'une des possibilités, puisque, par principe même, le superhétérodyne admet deux fréquences résultantes, l'une obtenue en

10. — On s'arrange pour que la fréquence centrale de l'oscillateur wobulé, ne varie pas et on adjoint un dispositif à fréquence variable qui crée des battements avec le premier. Pour un même oscillateur on peut ainsi couvrir deux gammes très différentes.

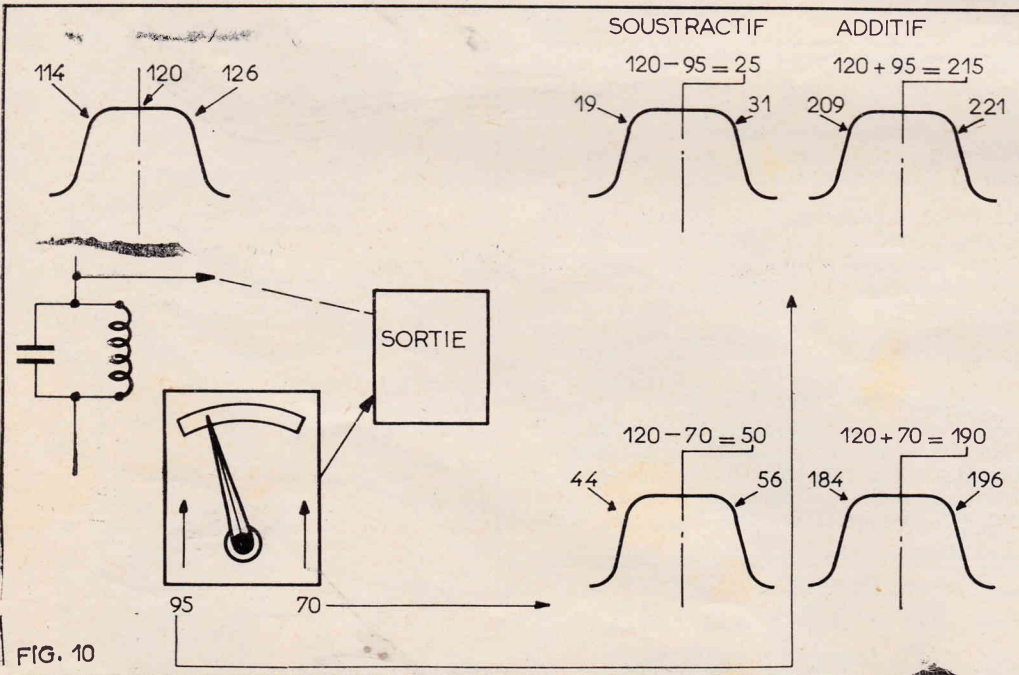


FIG. 10

utilisant le battement soustractif — cas que nous venons d'entrevoir — l'autre, la solution additive qui donnerait ici, d'une part : 120 MHz + 95 MHz = 215 MHz; d'autre part : 120 MHz + 70 MHz = 190 MHz.

A peu de choses près, nous sommes ainsi en mesure d'inclure également une grande partie des canaux, couverts par les rotateurs modernes, et cela sans avoir pratiquement à changer quoi que ce soit au montage lui-même. Mais alors, pourriez-vous demander, que se passera-t-il à l'intérieur même des circuits? Rien de nuisible, ni même de gênant, en principe, puisqu'il n'est absolument pas à supposer qu'un circuit accordé sur 30 MHz puisse fournir une amplification valable, lorsqu'on lui applique 180 ou 200 MHz : comme nous avons déjà eu l'occasion de l'indiquer sommairement, ce sont les circuits eux-mêmes qui effectueront la sélection voulue et nous ne connaissons aucun exemple où cette situation n'aurait pas été réalisée à la perfection.

Impédance de sortie.

Tout générateur sérieux possède, au moins, deux sorties distinctes, l'une permettant de prélever le résultat en haute impédance, et l'autre en basse impédance (fig. 11), mais il s'agit là de deux notions relatives, s'il en est, et sujettes à une erreur d'interprétation fondamentale, que nous voudrions relever rapidement. Diverses démonstrations, tant physiques que purement mathématiques, tendent à prouver que l'on atteint le meilleur rendement, dans un circuit donné, lorsque la source d'énergie et le « récepteur » comportent la même impédance : cela est rigoureusement vrai et nous ne nous paierions pas le ridicule de le nier.

Un autre point présente cependant nettement moins de certitude : est-ce bien le rendement le meilleur que l'on recherche toujours? Certainement pas et cela pour, au moins, deux raisons : un étage de puissance de basse fréquence, par exemple, fournit bien souvent nettement plus de puissance que la pauvre bobine mobile

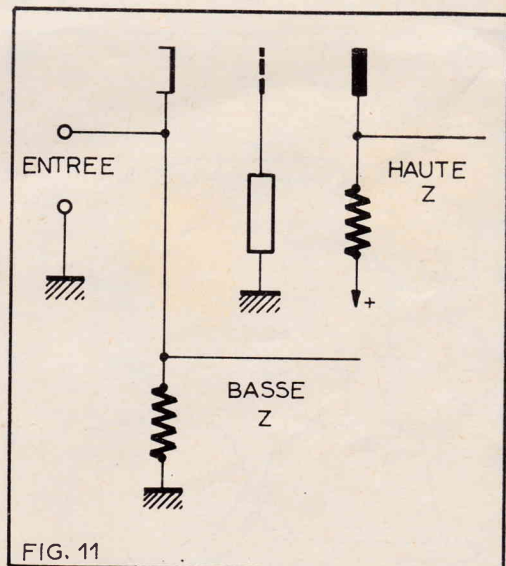


FIG. 11

11. — Exemple classique de deux sorties à impédances différentes.

<p>● TECHNIQUE SERVICE ● TECHNIQUE SERVICE</p> <p>100 CONDENSATEURS assortis, valeurs diverses 13.50</p> <p>100 RÉSTANCES assorties, valeurs diverses... 8.50</p> <p>— MICRO AMPLI BF..... 5.00</p> <p>— MICRO AMPLI HF..... 9.00</p> <p>— MICRO AMPLI puissance..... 12.00</p> <p>— CIRCUIT-IMPRIMÉ « VERBOARD »... 10.00</p>	<p>● TECHNIQUE SERVICE ● TECHNIQUE SERVICE</p> <p>AUTO TRANSFORMATEURS 110/220 VOLTS ●</p> <p>40 W 10.00 - 80 W 12.00 - 100 W 14.00 - 150 W 18.00 (Port : 3.00)</p> <p>250 W 26.00 (+ Port 6.00) ● 350 W 30.00 (Port 8.00)</p> <p>500 W 36.00 - 750 W 48.00 - 1 000 W 59.00 (Port : 10.00)</p> <p>1 500 W 85.00 - 2 000 W 120.00 (Port : 15.00)</p>	<p>● TECHNIQUE SERVICE ● TECHNIQUE SERVICE</p> <p>10 TRANSISTORS 23.00</p> <p>2xOC44, 3xOC45, 3-OC71, 2xOC72 ou Equivalent avec lexique. — Tous les Redresseurs et Diodes Silicium.</p> <p>TECHNIQUE-SERVICE</p> <p>17, passage Gustave-Lepou - PARIS-XI°</p> <p>Tél. : ROO, 37-71 - Métro : Charonne</p> <p>C. C. Postal 5643-45 PARIS</p>
--	--	---

TECHNIQUE SERVICE ● Documentation « Matériel divers RPT » sur demande c. 1 F en T.-P. ●

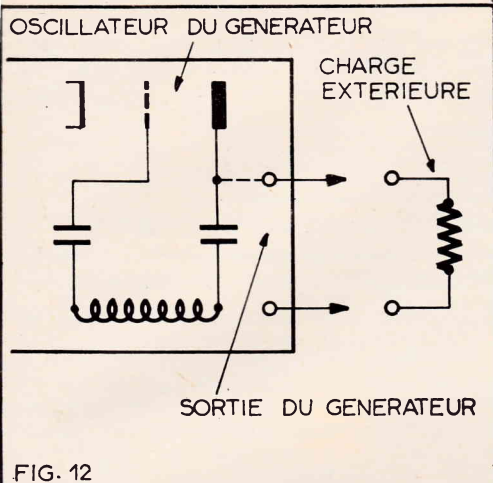


FIG. 12

12. — Le circuit extérieur représente bien une charge pour l'oscillateur du générateur.

n'est capable d'en absorber et on préfère alors plutôt améliorer les qualités de la reproduction sonore, donc diminuer les distorsions; deuxième raison : les énergies consommées ou fournies par des dispositifs électroniques coûtent généralement si peu que l'on peut ne pas attacher trop d'importance à cette préoccupation, d'ordre plutôt économique. Dans le cas d'un générateur, surtout de prix modeste, il ne faudrait tout de même pas perdre de vue que l'on cherche à coupler un oscillateur qui réagira différemment suivant la charge qu'on lui impose (fig. 12).

Cette charge ne pourra être considérée comme étant négligeable, comme n'exerçant donc aucune action modificatrice sur le comportement propre de l'oscillateur lui-même, que si elle est très différente de la résistance interne du générateur, autrement dit, de son impédance de sortie, et surtout, si elle lui est nettement supérieure. Nous ne craignons alors pas d'affirmer qu'avec les appareils générateurs courants il sera bien souvent, très souvent, indiqué de faire débiter la sortie basse-impédance sur une entrée haute-impédance du circuit à régler. Il est, d'ailleurs, un autre argument encore en faveur d'une telle façon de procéder. Quelles que soient les précautions prises — et elles sont, hélas! de toute évidence, peu efficaces dans les wobulateurs moyens, comme ceux dont on se contente à juste titre, dans

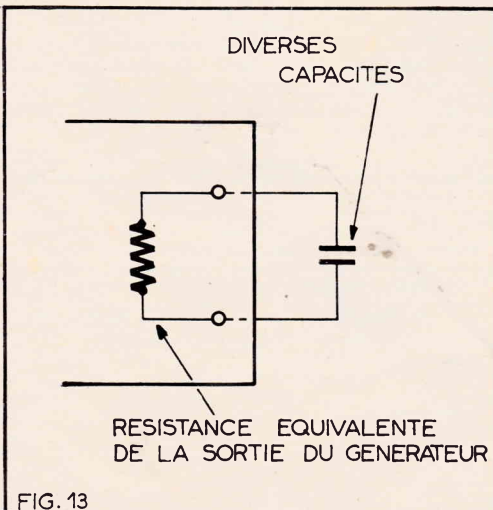


FIG. 13

13. — L'ensemble des capacités extérieures charge plus ou moins la sortie du générateur.

Convertisseur

(Suite de la page 38.)

sortie « S », de manière à entendre le maximum de bruit de fond dans le récepteur ;

— Placer les CV à mi-course ;
— Enfoncez le noyau du bobinage d'accord et régler l'ajustable 3/30 à la moitié de sa capacité, le condensateur d'antenne se trouvant, lui, aux 3/4 de sa capacité. Puis, tourner l'ajustable 6/60 de l'enroulement d'oscillation jusqu'à la moitié de sa capacité environ. Visser le noyau oscillateur à moitié seulement dans le mandrin. En dernier lieu, chercher une station amateur puissante, en tournant doucement le bouton des CV. Puis, retoucher tous les organes précédemment décrits pour parfaire l'alignement. La bande sera comprise, par exemple, entre les graduations 41,2 et 41,8 du cadran ; ce qui représente un étalement de 4 à 5 cm sur le disque gradué.

Il est conseillé d'effectuer les opérations d'alignement un samedi après-midi ou un dimanche, jours où l'on est sûr d'entendre un certain nombre de stations puissantes sur 14 MHz.

Quelles sont les performances de cet appareil ?

Branché sur un récepteur FUG10 (3,3 MHz) avec une antenne intérieure, le convertisseur permet de sortir W-VE-TN8. En utilisant un récepteur un peu plus sélectif que le FUG10 et une bonne antenne extérieure, nul doute que les résultats doivent être encore meilleurs.

Insistons sur la bonne qualité du matériel de récupération qui constitue la majeure partie du convertisseur (notamment, les CV blindés et le transformateur basse impédance). Les lames mobiles des CV sont montées sur axe stéatite !

Pour finir, signalons que certains E-R FUG16 vendus pour la récupération des pièces ne comportent plus de boutons de commande pour les CV. Il est facile d'en confectionner en découpant des rondelles de bakélite (\varnothing 5 cm environ), que l'on colle l'une sur l'autre pour avoir une épaisseur convenable (1 cm environ). Puis, les percer au centre et les fixer à l'axe des CV à l'aide d'une vis.

Rappelons qu'une description technologique du FUG16 a paru dans les numéros 112 et 117 de *Radio-Plans*.

H. JANSEN

la majorité des ateliers — on ne pourra guère éliminer les capacités présentes sur la sortie, ne serait-ce que par suite des câbles de liaison (fig. 13).

Or, une capacité de 5 pF présente à 30 MHz, une réactance de tout juste un peu plus de 1 000 Ω , lesquels se placent bien en parallèle sur la sortie et cela, même, lorsque celle-ci est prévue en haute impédance. Il est alors évident que l'influence de cette réactance sera d'autant plus grande et surtout d'autant plus gênante, que sa sortie s'effectuerait en impédance plus élevée. Bien entendu, on ne se borne pas à constater le fait et à l'admettre et on cherchera à le combattre : cela se réalisera surtout à l'aide d'un certain nombre d'éléments de couplage, placés entre la sortie du générateur et l'entrée du circuit à régler : sondes, antennes fictives et d'autres encore.

QUELS SCHÉMAS CHOISIR EN BF ?

(Suite de la page 22.)

R5 = 110 000 Ω (2 résistances de 220 000 Ω parallèles).

R6 = R7 = R8 — 1 000 Ω bobinés

R3 = 50 000 Ω

L'espace AB amplifie peu, c'est pourquoi R1 diffère de R5. Cependant R1 + R2 doit égaler R4 + R5. Ces 4 résistances sont étalonnées.

Résumons-nous et opérons une classification :

1° La basse fréquence la plus simple de toute (fonctionnant en classe A) sera une pentode amplificatrice de tension (dont on ajustera au besoin la tension grille auxiliaire par un potentiomètre monté en pont), suivie d'une pentode genre EL84. Si l'on dispose d'un très bon transfo de sortie, on pourra réaliser ainsi un petit ampli simple et de très bonne qualité (voir schéma dans n° 177 de *Radio-plans*, p. 57).

2° Si nous voulons réaliser un push-pull simple et économique nous emploierons trois tubes, une amplificatrice de tension comme dit ci-dessous et un push-pull autodéphaseur (fig. 3 D).

3° Si nous songeons à mieux faire encore, nous emploierons 4 tubes, une amplificatrice de tension, une lampe déphaseuse (montée par exemple en cathodyne) et 2 tubes de puissance (EL84 ou 6AQ5).

Nous pourrions même, sans qu'il en coûte bien plus, choisir un transfo à prises d'écrans pour nos deux finales.

Restera, pour finir, à déterminer auditivement (par essais successifs), le meilleur taux de réaction sélective et globale, susceptible de concilier puissance et musicalité.

R. GUIARD.

Original récepteur à réaction à transistors

(Suite de la page 46.)

réunies par deux entretoises de 15 mm. On soude sur les axes en regard deux gros fils de cuivre soudés en forme de U. Une petite plaque d'isolant percé de quatre trous accouple mécaniquement les deux ajustables par l'intermédiaire des fils soudés en U. Le même montage à la cardan commande l'un des ajustables. Ce montage mécanique est représenté figure 3.

Les trois selfs de choc sont semblables. Leur réalisation est illustrée par la figure 4. On bobine en vrac sur les mandrins le maximum de tours de fil émaillé 1/10. Dans ces conditions la résistance de chaque bobine doit être de l'ordre de 200 Ω . Deux de ces bobines sont placées sur un circuit magnétique en ferrite selon la figure 4 a. Il s'agit, vous vous en doutez, des selfs de choc SC1 et SC2 du schéma figure 1. La troisième est également placée sur un circuit magnétique en ferrite (fig. 4 b).

Pour éviter les oscillations parasites il importe de disposer l'axe des cadres à 90° de celui des selfs de choc. Si, malgré cette précaution, l'accrochage persiste, il suffit pour le supprimer d'invertir le sens de branchement des deux selfs de choc couplée entre elles (SC1 et SC2).

Pour le câblage on veillera à ce que les connexions entre les transistors et les CV de réaction soient très courtes, de l'ordre du centimètre. D'une façon générale on exécutera un montage le plus symétrique possible.

J. GOUBERT.