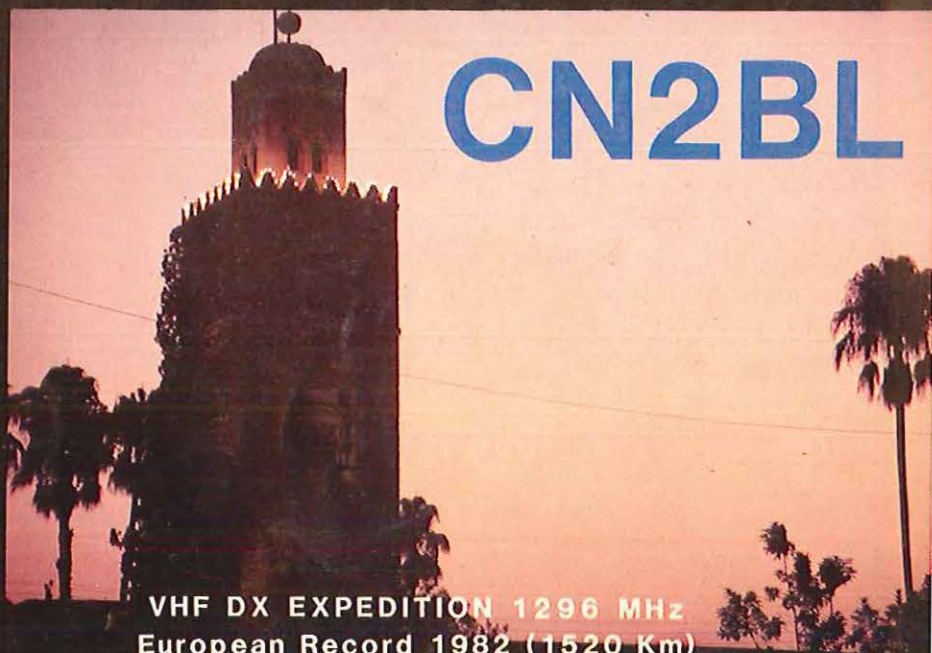


MEGAHERTZ

Revue Européenne d'Ondes Courtes

RADIO AMATEUR
RADIO NAVIGATION
RADIO ASTRONOMIE
RADIO LOCALE
INFORMATIQUE
pour radio amateurs



VHF DX EXPEDITION 1296 MHz
European Record 1982 (1520 Km)

*Construisez votre Transverter 144 - DECA
et 144 - 1,2 GHz*



Poitiers 1982



Radio astronomie



Satellite amateur
français



Antenne
amateur

N° 1 - NOVEMBRE 1982

M 2135 - 1 - 20 F

France 20 F - Belgique 150 FB - Suisse 6 Fs S - Canada \$ 3.50 -RFA 7 DM

L'AVENIR

GENERALE ELECTRONIQUE SERVICES NORD

UNE ANTENNE SUPER !
SLIM-JIM

ANTENNE TROMBONE 144 MHz

230 F *Prix valable jusqu'au 31.12.82*

NOUVEAU



F2YT Paul
et
Josiane



Expédition FRANCE et ETRANGER
Téléphonez après 20 h - Vous bénéficierez du tarif réduit

**TOUTES
LES MEILLEURES
MARQUES**

Neuf et occasion



G.E.S. NORD 5 RUE DES SEPT 62580 THELUS
Tél. : (21) 73.72.38
CCP 7644.75 W LILLE

G.E.S. PARIS 68 et 76 Avenue Ledru-Rollin 75012 PARIS Tél. : 345.25.92

EDITORIAL

Par les éditeurs

Une naissance est toujours un événement, même dans le domaine de la presse. Le cercle de famille s'agrandit et un plus grand nombre de lecteurs sont touchés et peuvent alors s'intéresser au domaine des ondes courtes.

Notre but, au demeurant fort ambitieux, consiste à permettre à deux catégories de lecteurs, le débutant et le chevronné, de trouver dans MEGHERTZ ce qu'ils recherchent. C'est aussi permettre à chacun de découvrir les différentes activités possibles à partir des ondes courtes.

Notre ambition est de faire en sorte que cette revue soit européenne en donnant les moyens à des auteurs d'origines différentes de faire connaître leurs travaux.

C'est aussi de donner à MEGHERTZ la qualité et la réputation de 73 Magazine, de HAM Radio, voire d'autres revues.

Une équipe technique est en place pour cela.

Vous trouverez quelques innovations dans la présentation de la revue. C'est ainsi par exemple que nous placerons pour chaque article et dans la mesure du possible une photo de l'auteur. Nous pensons qu'ainsi le contact, la communication seront facilités entre le lecteur et l'auteur.

Nous avons également innové dans le domaine de l'abonnement puisque le lecteur pourra, sur une année, rentrer dans ses frais d'abonnement par un système de remise réservé à nos abonnés.

Maintenant, nous vous laissons découvrir MEGHERTZ et nous espérons que cette naissance vous réjouira.

Eine Entstehung ist immer ein Ereignis, selbst im Gebiet der Presse. Der Familienkreis erweitert sich und eine grössere Leserschaft wird getroffen, die sich somit an die Kurzwellen interessieren kann.

Unser Ziel, welches sehr ehrgeizig ist, besteht darin den beiden Leserkategorien, Anfängern und Sachkundigen, zu ermöglichen in unserer Zeitschrift das zu finden was sie suchen, und ausserdem jedem zu erlauben die verschiedenen möglichen Aktivitäten, von den Kurzwellen angefangen, zu entdecken.

Unser Ehrgeiz ist diese Zeitschrift europäisch zu machen und somit Autoren von verschiedenen Ländern die Möglichkeit zu geben ihre Werke bekannt zu machen.

Ausserdem möchten wir unserer Zeitschrift Megahertz die Qualität und den Ruf von anderen Zeitschriften, wie zum Beispiel 73 Magazine, Ham Radio usw. geben.

Ein technisches Team wurde dafür zusammengestellt.

Sie werden einige Neuigkeiten in der Zeitschrift finden. So werden wir z.B., soweit es uns möglich ist, für jeden Artikel ein Photo des Autoren abbilden. Wir denken, dass somit der Kontakt, die Kommunikation zwischen Leser und Autor erleichtert werden.

Wir haben auch eine Neuigkeit für die Dauerbezüge eingeführt, da der Leser, auf ein Jahr verteilt, durch ein Nachlasssystem, das unseren Dauerbeziehern vorbehalten ist, seine Dauerbezugskosten zurückerstattet bekommen kann.

Nun lassen wir Sie Megahertz entdecken und hoffen, dass diese Erstehung Sie erfreuen wird.

MEGAHERTZ

EST UNE PUBLICATION DES EDITIONS
SORACOM

Rédaction et Administration :

16A, av Gros Malhon - 35000 RENNES
tph (99) 54 - 22 - 30

FONDATEURS : FLORENCE MELLET & SYLVIO FAUREZ

MEGAHERTZ est distribué en France par la NMPP
pour la Belgique par NCR.
Tirage 30000 exemplaires

Traduction allemand , Karin PIERRAT

Services techniques : James PIERRAT F6DNZ

Compositions Titres : Florence MELLET F6FYP

Photocomposition : TEQUI à LAVAL

Impression : JOUVE PARIS 9 (Usine Mayenne)

Films et tirages : KODAK

Tirages N&B : Studio MENANT - RENNES

Commission paritaire : en cours

Dépôt légal à parution

Régie publicitaire : Patrick SIONNEAU

12, rue de Bretagne - 44880 SAUTRON

(40) 66 - 55 - 71

Directeur de publication : Sylvio FAUREZ F6EEM

Les documents, illustrations, même non insérés ne sont pas rendus. Le contenu de MEGHERTZ ne peut être reproduit par quelque procédé que ce soit. Aucun circuit imprimé ne peut être commercialisé sans l'accord des Editions SORACOM et de la Sté BERIC pour la France.

MENSUEL - Novembre 1982

LE NUMERO 20 F - ABONNEMENT POUR UN AN 180 F

SOMMAIRE

-
- 8** **DES VHF AU DECA**
Un transverter émission-réception
144-146 MHz/0-30 MHz
- Le transverter, dont la présentation commence avec ce premier numéro, permet un excellent trafic sur toutes les bandes décamétriques à partir d'un émetteur 144 MHz. Disposant d'une réception sans trous jusque 30 MHz, il est programmé uniquement sur les bandes amateur en émission.
- Der Transverter, dessen Vorführung mit dieser 1. Nummer beginnt, ermöglicht einen ausgezeichneten Kurzwellenverkehr mit einem 144 MHz Sender, der über einen Empfänger ohne Lücken bis zu 30 MHz verfügt. Er ist nur auf Amateurbänder programmiert.
-
- 20** **BANC D'ESSAI sur le FT 102**
-
- 22** **DES PROCÉDES SIMPLES POUR AMÉLIORER VOTRE RECEPTEUR**
- Dans toute station radio, la partie réception est la plus importante et la plus délicate. L'auteur vous propose une série d'articles exposant des moyens simples d'améliorer un récepteur.
- Der Empfang ist in jeder Funkstation der wichtigste und heikelste Teil. Der Autor bietet Ihnen eine Serie von Artikeln an, in denen er einfache Mittel zur Besserung des Empfängers darlegt.
-
- 27** **DOSSIER DU MOIS**
COMMENT DEVIENT-ON RADIOAMATEUR ?
-
- 34** **RADIO ASTRONOMIE**
-
- 37** **UN TRANSVERTER 144 MHz-10 GHz**
-
- 39** **MODIFICATION DU FRG7/FRG7000**
-
- 43** **LES ANTENNES**
- L'auteur se propose, dans une suite d'articles, d'initier l'amateur à la technique des antennes. Dans la première partie, il explique les grandes lignes de la propagation.
- Der Autor möchte in einer Serie von Artikeln den Amateur in die Technik der Antennen einweihen. Im ersten Teil erklärt er die grossen Linien der Fortpflanzung der Wellen.
-
- 56** **LES JOURNEES D'AUXERRE**
-
- 59** **MATHEMATIQUES SIMPLES MAIS INDISPENSABLES**
-
- 61** **UN TRANSVERTER 1,2 GHz**
Rédacteur de nombreux articles de grande qualité, F6CER
-

commence avec ce numéro la présentation d'un transverter 1,2 GHz.

F6CER, Verfassers von zahlreichen Artikeln grosser Qualität, beginnt in dieser Nummer die Vorführung eines 1,2 GHz Transverters.

SECURITE ALIMENTATION

Tout amateur qui utilise du matériel à base de transistors devrait disposer d'une sécurité alimentation. Simple à réaliser, elle sera d'une grande utilité.

65

Jeder Funkamateure, der Material auf Transistorenbasis verwendet, sollte über eine Netzgerätsicherung verfügen. Einfach zu verwirklichen, wird sie von einer grossen Nützlichkeit sein.

67

SYSTEME MICRO-VON

71

INFORMATIQUE ET AMATEURS CODE MORSE

POITIERS 82

Ce fut une première réunion nationale en SSTV, TV amateur et informatique. Un grand succès pour les organisateurs.

73

Die erste nationale Versammlung in SSTV, TV Amateur und Datenverarbeitung war ein grosser Erfolg für die Organisatoren.

74

LES RELAIS ANGLAIS

78

SATELLITES

79

BANDES A PART

84

RADIO NAVIGATION

RADIO LOCALE

Les radios locales sont de plus en plus nombreuses. L'auteur vous aide à réaliser un émetteur pour ce type d'utilisation.

85

Die lokalen Radios werden immer zahlreicher ! Der Autor hilft Ihnen einen Sender für diesen Zweck zu realisieren.

89

TRAFIC

90

NOUVELLES DE FRANCE

91

NOUVELLES DE L'ETRANGER

94

PETITES ANNONCES

95

ABONNEZ-VOUS

96

L'OEIL EN COIN

LES ANNONCEURS

ABORCAS S.A.R.L.

BERIC

FALCOM

G.E.S. PARIS

G.E.S. CENTRE

G.E.S. NORD

L'ONDE MARITIME

SAMFOX

SORACOM

SPECIAL AUTO

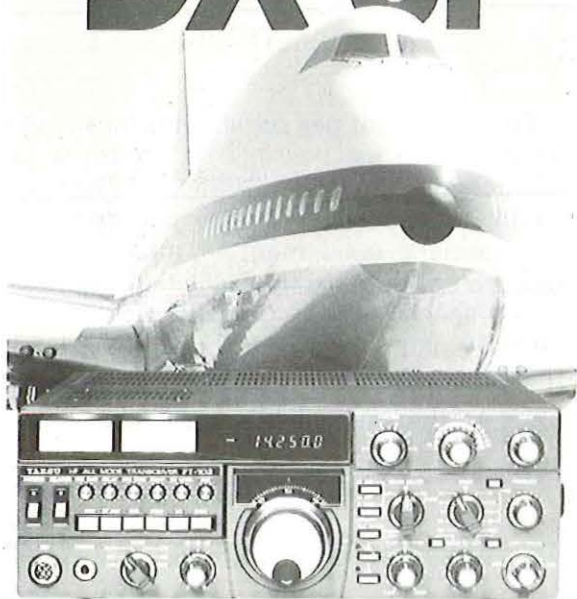
UNION DES RADIO CLUBS

3A

CASES SHOPPING

YAESU

THE SUPER DX-er



HF ALL MODE TRANSCEIVER

FT-102

1.8 - 29.7MHz SSB CW (AM FM OPTIONAL)

**MULTI-MODE FULL FEATURE
PORTABLE TRANSCEIVERS**



(2m)

(6m)

(70cm)

RADIO PLUS 92, rue St Lazare 75009 PARIS Tél.(1) 526.97.77



1^{er} IMPORTATEUR ET DISTRIBUTEUR OFFICIEL YAESU

MARITIME

28, Bd du midi BP 131
06322 CANNES LA BOCCA Tél.(93)48.21.12
Port de BEAULIEU: 06310 BEAULIEU
Tél.(93)01.11.83
AVIGNON: 84450 St. SATURNIN LES AVIGNONS
29 bis Bd de la libération Tél.(90)22.47.26

DEPARTEMENT RADIO AMATEUR

Je désire recevoir gratuitement documentation et tarif (à retourner à l'Onde Maritime)

Nom : _____ Adresse : _____

Ville : _____ CP : _____

MGH NOV82

Un transverter émission - réception 144-146 MHz / 0-30 MHz

DES

... AU DE

De nombreux radioamateurs possèdent aujourd'hui un équipement VHF sophistiqué. Ces appareils sont en général prévus pour être exploités en FM, CW et BLU (USB-LSB). L'AM se trouve encore sur des modèles plus anciens.

Ces appareils VHF ont pour principales caractéristiques : une grande sélectivité, une excellente capacité d'intermodulation, une stabilité parfaite du pilote et, dans la plupart des cas, un affichage très précis de la fréquence.

Avoir à sa disposition un matériel d'une telle qualité pour couvrir 2 MHz est un véritable sacrilège ! De là à penser lui adjoindre un transverter pour couvrir les bandes décimétriques, il n'y a qu'un petit pas.

C'est ce « petit pas » que nous avons tenté de franchir pour vous dans la description qui suit.

Les précurseurs en la matière ont conçu des transverters une bande, le plus souvent sur 14 MHz.

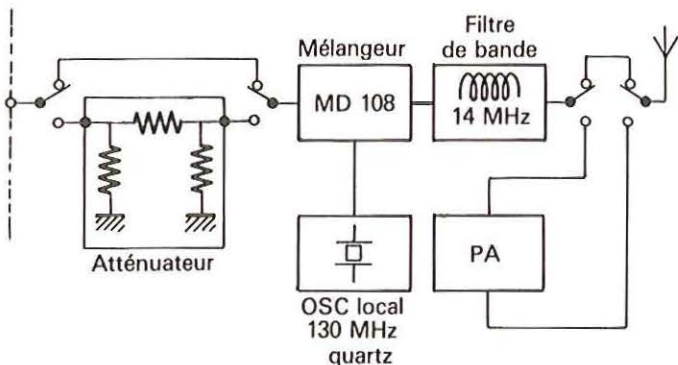
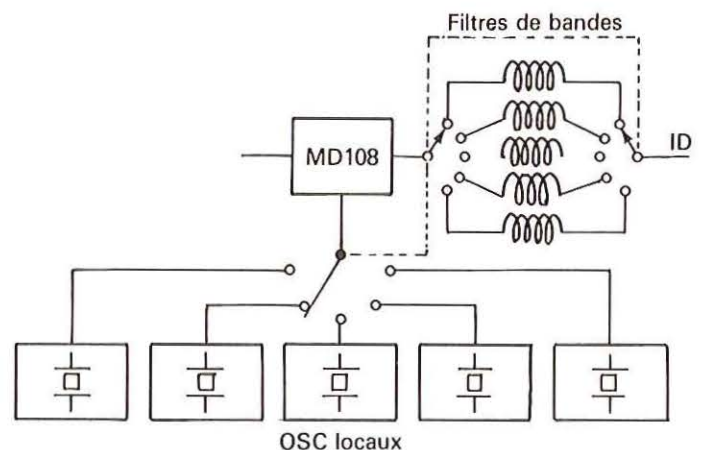


Schéma de base d'un transverter classique.

En commutant des oscillateurs locaux et des filtres de bandes, il est possible de couvrir la totalité des fréquences amateur. Hélas, la complexité des commutations et le nombre des platines à réaliser transforment rapidement le montage en « usine à gaz ». En outre, chaque oscillateur local nécessite un quartz spécial et le coût final devient alors vite prohibitif. De plus, avec l'octroi des nouvelles bandes, la réalisation du transverter sous cette forme devient aussi complexe et coûteuse que la réalisation d'un transceiver décimétrique.

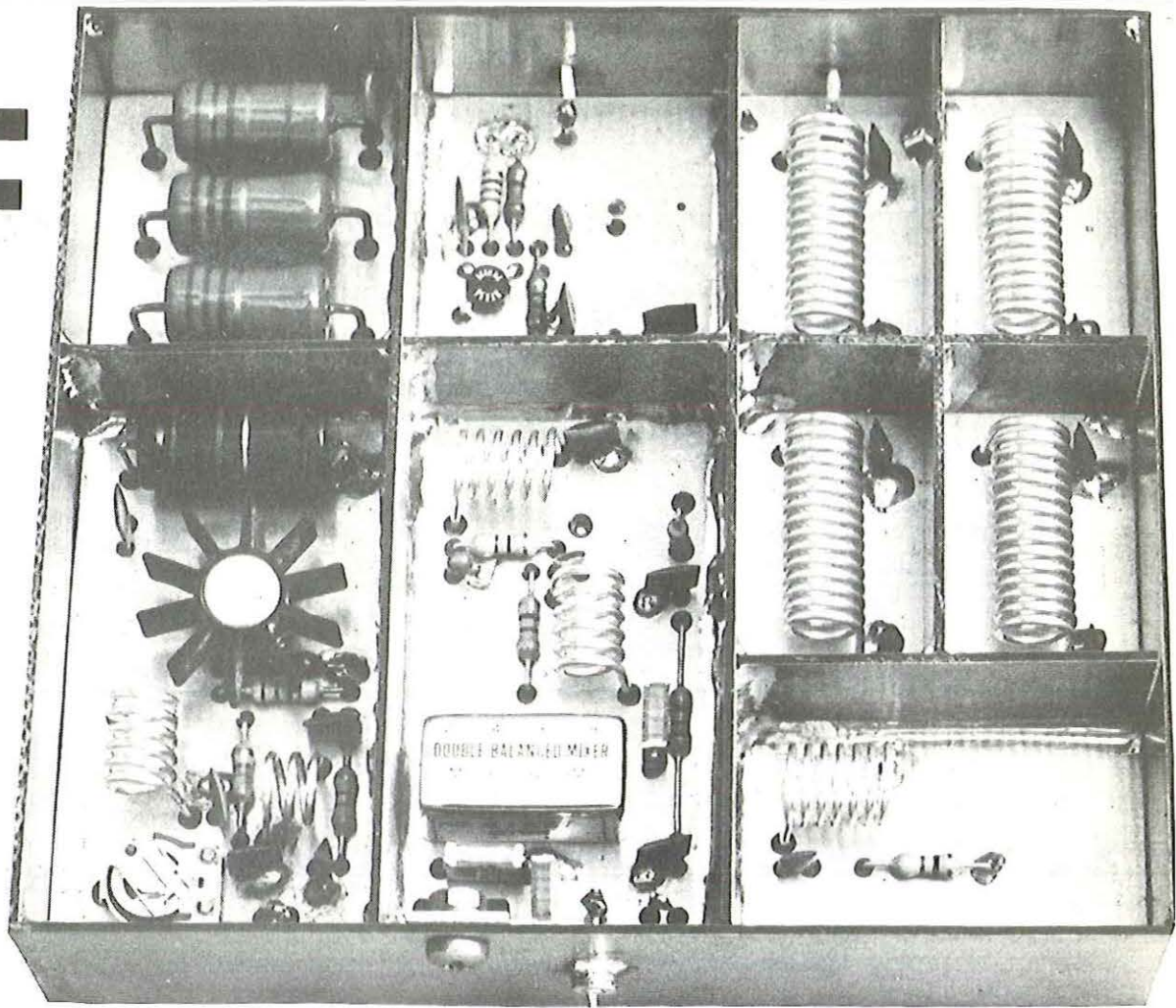


Modification pour l'obtention d'un TXVR 3, 5, 7, 14, 21, 28 MHz

J'ai donc cherché des simplifications, surtout au niveau des commutations.

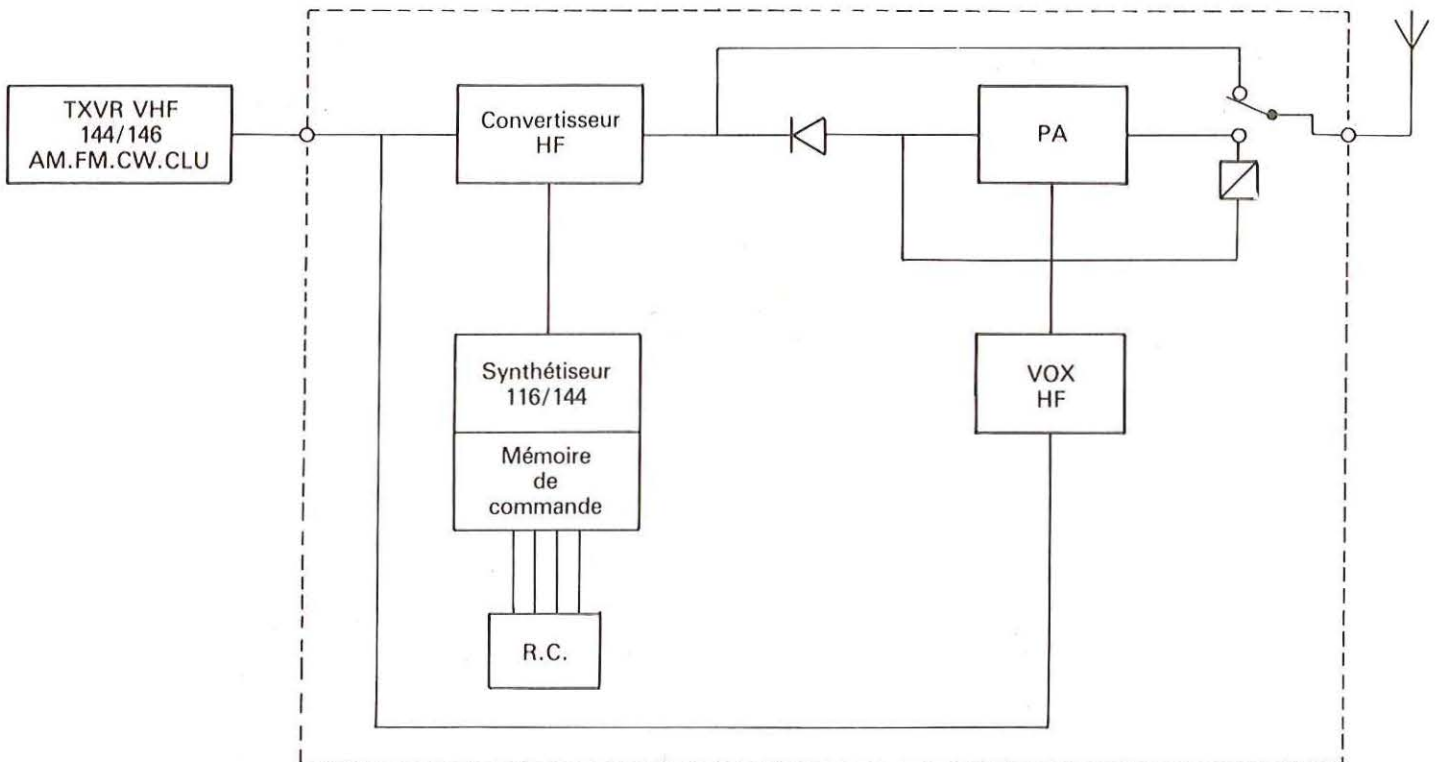
A notre époque des synthétiseurs, le remplacement des oscillateurs locaux à quartz ne pose aucun problème. Le prix de revient est à peine équivalent au coût

VHF CA!



de fabrication de trois quartz. De plus, et c'est loin d'être négligeable, aucune commutation n'est nécessaire, une simple roue codeuse et une mémoire font tout le travail.

Restent les filtres d'entrée. Les caractéristiques énoncées plus avant pour les transceivers VHF, étant excellentes, un simple filtre passe-bas à 30 MHz s'avère nécessaire ! D'où disparition, à ce niveau également, des commutations.



Un coup d'œil au synoptique général du transverter vous donne une idée précise des simplifications apportées. Seule subsiste la commutation émission/-réception. Un diode et un relais s'en chargent. La commande est faite par un vox HF.

Progressivement seront décrits :

- le convertisseur HF,
- le synthétiseur 116/144 au pas de 2 MHz, (adaptable au pas de 500 kHz ou 1 MHz),
- l'amplificateur linéaire émission,
- la cellule de commande et les accessoires (vox HF, boîtier, etc.).

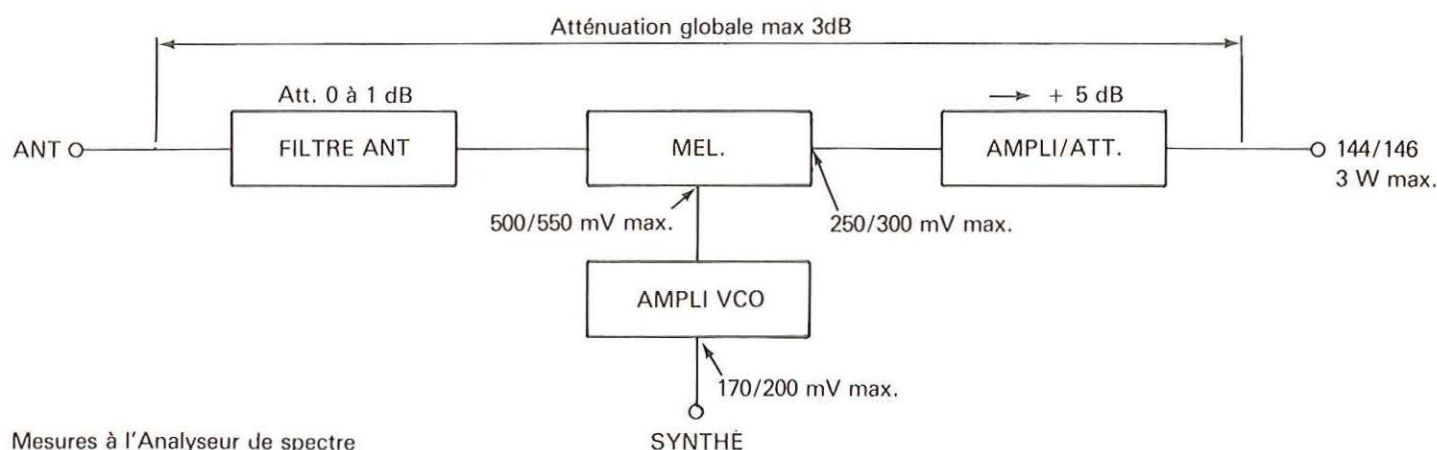
Les circuits imprimés de cette réalisation sont disponibles chez BERIC ou à la rédaction de la revue. Toute demande de renseignements doit parvenir à la rédaction avec une enveloppe self adressée et correctement affranchie. (sauf pour nos abonnés).

LE CONVERTISSEUR HF

Le convertisseur HF est la pièce maîtresse du transverter. La hauteur des résultats obtenus est directement liée à la qualité de la réalisation. Il serait utopique d'espérer obtenir les résultats annoncés avec des composants récupérés et des soi-disant équivalences de transistors.

Le convertisseur HF comporte quatre cellules distinctes :

- le mélangeur équilibré,
- l'amplificateur/atténuateur d'entrée et son adaptation 50 ohms,
- le filtre de sortie et son adaptation 50 ohms,
- l'amplificateur d'oscillateur local et son adaptation 50 ohms.



Atténuation globale du convertisseur HF et niveaux de signal (en mV HF) aux points importants

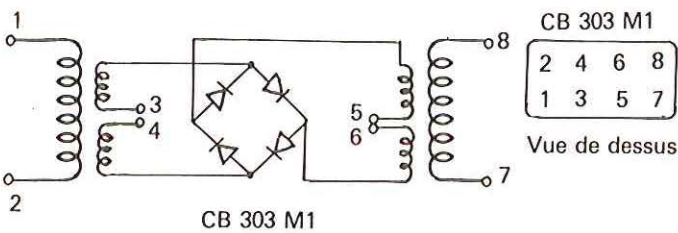
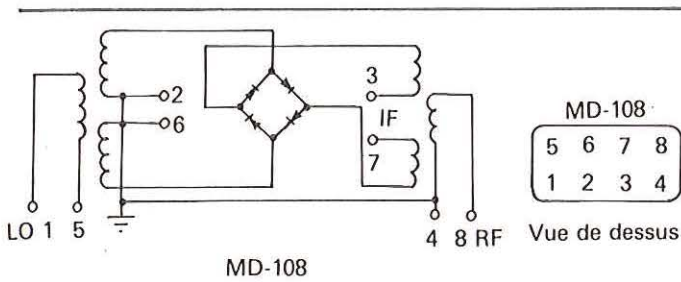
UN GAGE DE SUCCES POUR VOUS!

Respectez l'implantation et le type des composants. Le résultat final peut être modifié avec de mauvais composants.

Le seul respect scrupuleux du schéma, des valeurs des composants et de l'implantation est garant d'une totale réussite.

LE MÉLANGEUR ÉQUILIBRÉ

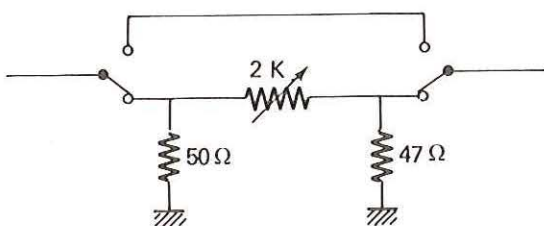
Le mélangeur équilibré de type MD108 nécessite une parfaite adaptation des entrées sur 50 ohms. Une désadaptation d'impédance se traduit par une détérioration rapide des caractéristiques, donc par une détérioration du résultat final.



L'ÉTAGE AMPLIFICATEUR/ATTÉNUATEUR

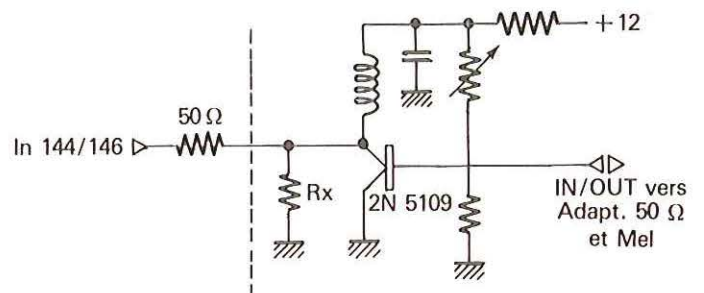
De multiples essais de réalisations d'atténuateurs en pi avec relais m'ont amené à rechercher une solution plus simple, plus pratique, plus économique et surtout plus fiable.

Le schéma ci-dessous représente un étage d'atténuation conventionnel.



La résistance d'entrée de 50 ohms, du wattage égal à la puissance de sortie du transceiver VHF est destinée à charger ce dernier. Le reste n'est qu'atténuateur.

Le problème principal réside dans les relais. Le niveau d'entrée sur le MD108 doit être, à cet endroit, au maximum de + 1,5 dBm soit 1,5 milliwatt. Dans la plupart des relais testés, la fuite par effet de capacité est de 3 à 10 dBm sur la ligne réception. La difficulté peut être tournée par l'utilisation de relais 2RT dont certains contacts mettraient la ligne réception à la masse durant l'émission. On peut ainsi éviter les fuites de HF se retrouvant sur le mélangeur. Il reste le problème de commande des relais, leur consommation non négligeable et leur encombrement sur le circuit imprimé.



La solution d'un atténuateur en L, sans aucun relais, s'impose donc. Mais la perte en réception étant importante, il faut songer à une amplification du signal reçu.

Le transistor Q1 joue trois rôles dans le montage :

- en émission et réception, il adapte, avec son circuit annexe, l'impédance à 50 ohms sur le MD108 ;
- en émission seulement, il se comporte comme un atténuateur supplémentaire ;
- en réception seulement, il se comporte comme un ampli HF et compense la perte dans la charge (Re-Rx).

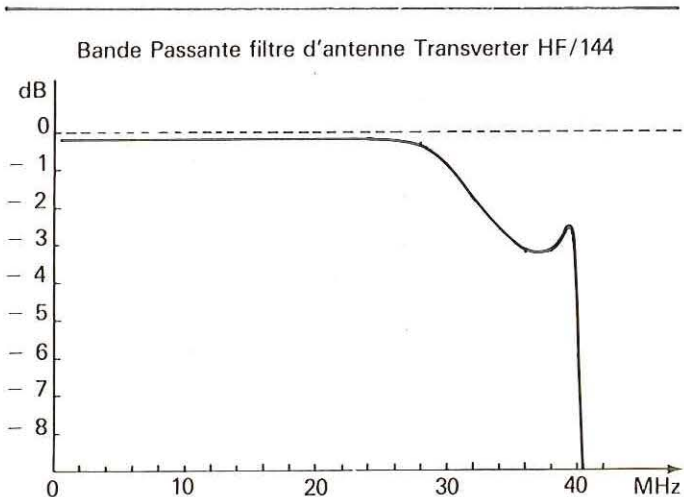
LE FILTRE 30 MHz

Ce filtre à quatre cellules ne nécessite aucun commentaire particulier. Afin que ses caractéristiques restent excellentes jusqu'aux VHF, les capacités sont divisées en deux à chaque fois.

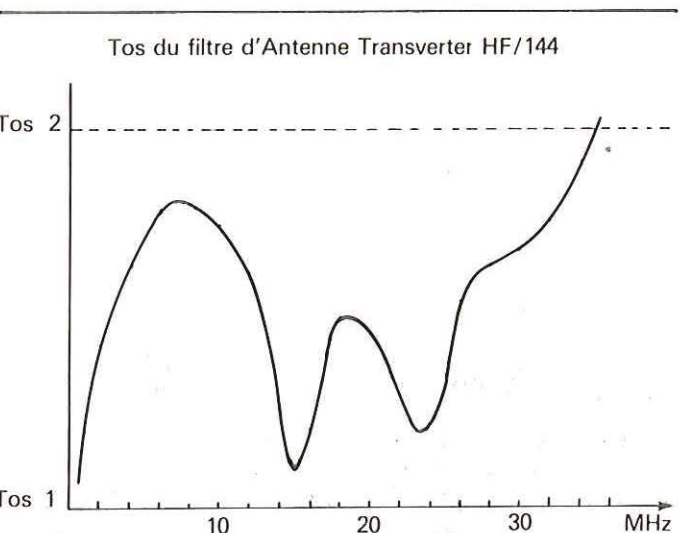


L'atténuation du filtre varie entre 0 et 1,5 dB. De la qualité des blindages entre cellules dépend le résultat.

Le circuit d'adaptation 50 ohms est composé de $R4 = 47\Omega$, $L2$, $C1 = 68\text{ pF}$. Il permet une attaque du MD108 dans des conditions optimum.



Mesure sur Analyseur Hewlett-Packard
5 MHz/div. Niveau de Réf. : - 2,5 dBm
bw 300 KHz F1 ELQ - 5 octobre 1982



Mesure sur Polyskop
Swob 5 Rohde & Schwarz F1 ELQ - 5 octobre 1982

L'AMPLIFICATEUR DE VCO

La sortie de l'oscillateur local (VCO) étant à 0 dBm, il est indispensable de prévoir un amplificateur pour porter le signal à 10 dBm. C'est pour ses excellentes

caractéristiques que le BFR96 a été choisi. L'amplificateur de VCO joue également un important rôle de séparateur entre l'oscillateur local et le mélangeur. Son circuit collecteur est un adaptateur 50 ohms.

Comme on peut le voir, chacune des entrées (ou sorties) du MD108 se trouve parfaitement adaptée à 50 ohms. Les résultats sont à ce prix.

Le schéma ci-dessous donne le détail des différentes pertes dans le convertisseur HF. La perte globale dans le montage varie entre 3 et 5 dBm, ce qui peut être considéré comme un excellent résultat.

La consommation de chaque étage a son importance. On peut la mesurer en TP1 et TP2.

L'atténuateur/amplificateur ainsi que l'ampli VCO sont alimentés à partir d'un régulateur 12 volts. Ce régulateur est implanté directement sur le circuit imprimé.

SCHÉMA DE PRINCIPE

Le schéma de principe n'appelle que peu de commentaires. En effet, tout ou presque a déjà été dit dans l'étude du synoptique.

L'ATTÉNUATEUR/AMPLI

Q1 est un 2N5109. Il tiédit en réception mais chauffe en émission. C'est parfaitement normal car il dissipe de la puissance et c'est la raison pour laquelle il est équipé d'un petit radiateur.

LE FILTRE 30 MHz

On prendra grand soin de la réalisation des selfs. Elles seront bobinées sur une queue de forêt de $\varnothing 5$ ou 6 mm selon le cas. Le nombre de spires est égal au nombre de tours complets. En fait, les pattes étant décalées, chaque self a une demi-spire supplémentaire. Il est bon de porter des gants lors de la réalisation de selfs en fil de cuivre argenté. Le contact des doigts entraîne une oxydation de surface à brève échéance, ce qui peut détériorer légèrement les caractéristiques du filtre. Pour ma part, je nettoie d'abord le fil avec un chiffon sec par frottements puis avec un coton imbibé de trichloréthylène.

Les selfs, une fois en place, sont protégées par du vernis HF. Les capacités seront céramiques de bonne qualité mais toutes semblables et de préférence du même lot (achetées ensemble).

L'AMPLI DE VCO

Q2 est un BFR96. Il conjugue les rôles d'amplificateur de VCO, de séparateur et d'adaptateur d'impédance. Le gain de ce transistor est très élevé et il est parfaitement adapté pour une telle configuration. Lors de sa mise en place, il faudra parfaitement le plaquer au circuit.

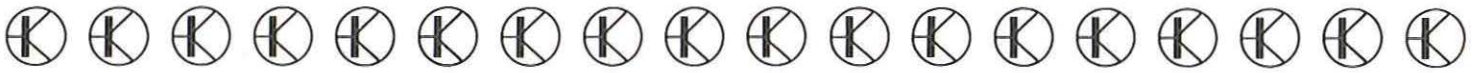


SCHÉMA CONVERTISSEUR HF

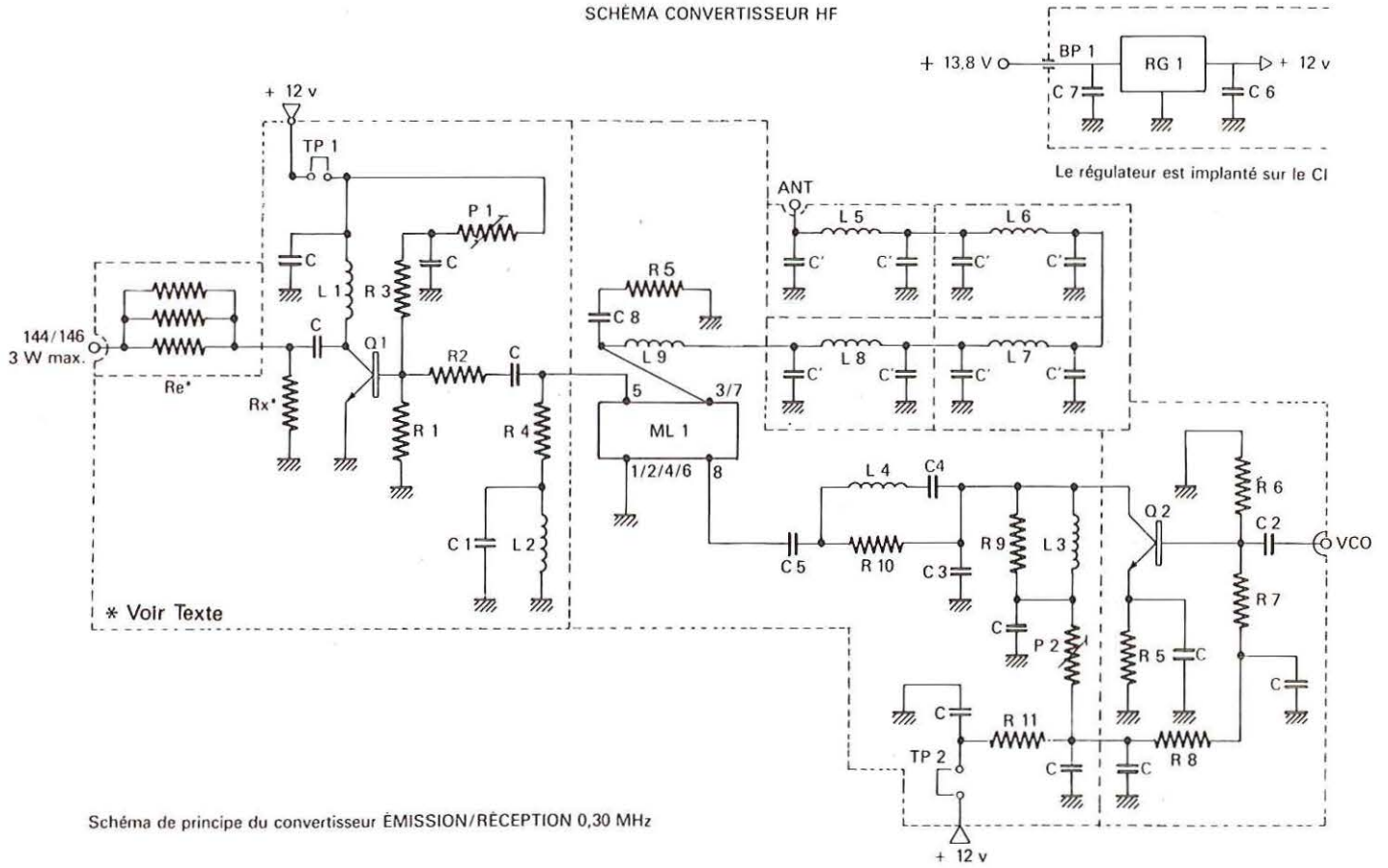
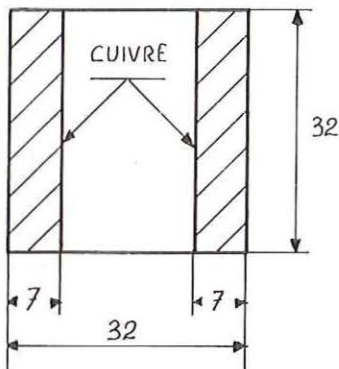


Schéma de principe du convertisseur ÉMISSION/RÉCEPTION 0,30 MHz



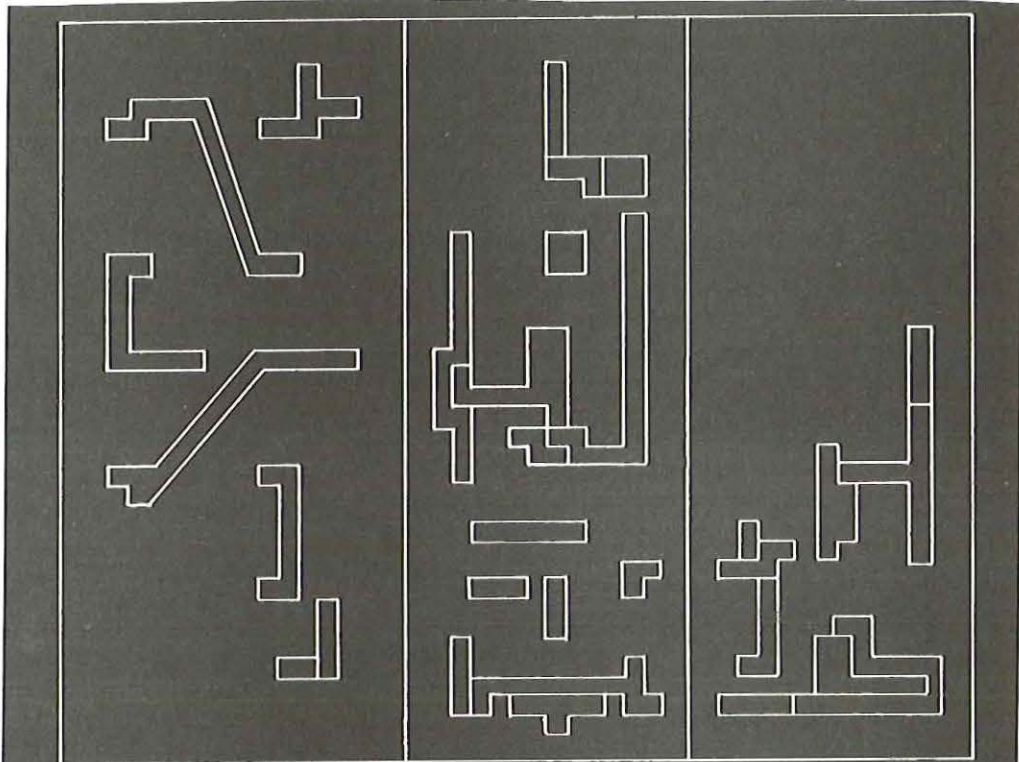
SUPPORT DE R_e
ÉPOXI SIMPLE FACE

NOUVEAUTE en LIBRAIRIE

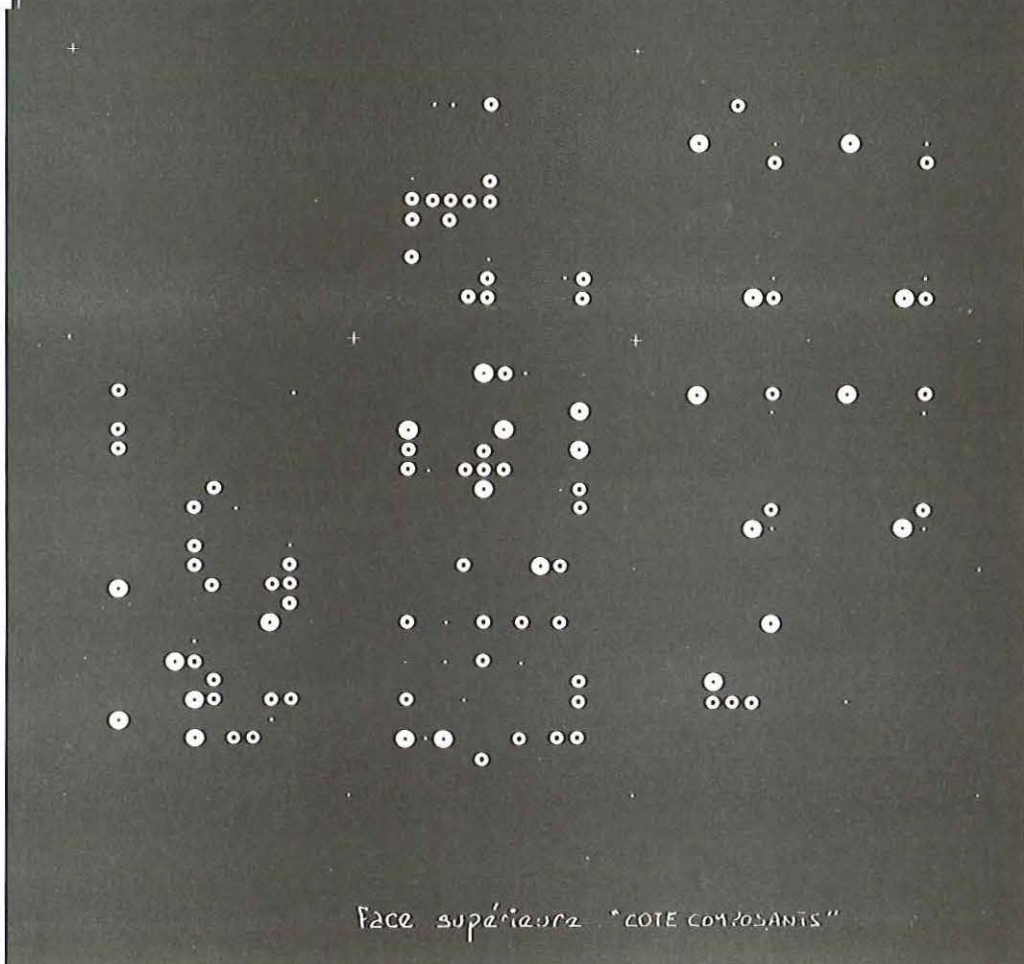
A la rentrée nous avons trouvé quelques nouveautés. Chez ETSF Un livre d'Archambault pour le débutant. De la réalisation du circuit imprimé à la fabrication de la face avant. Tout un programme. 53 frs.

Chez SM Electronique un livre ANTENNES VHF et UHF. Il s'agit de la traduction des articles de VHF Communication.

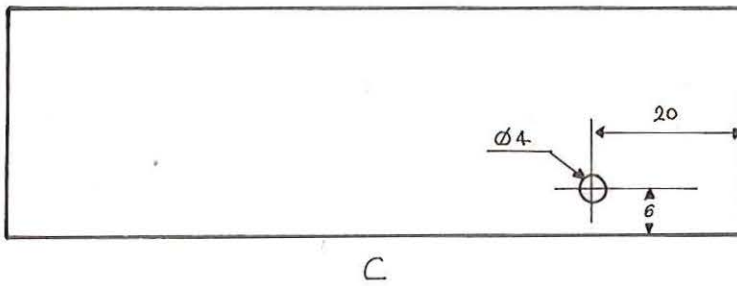
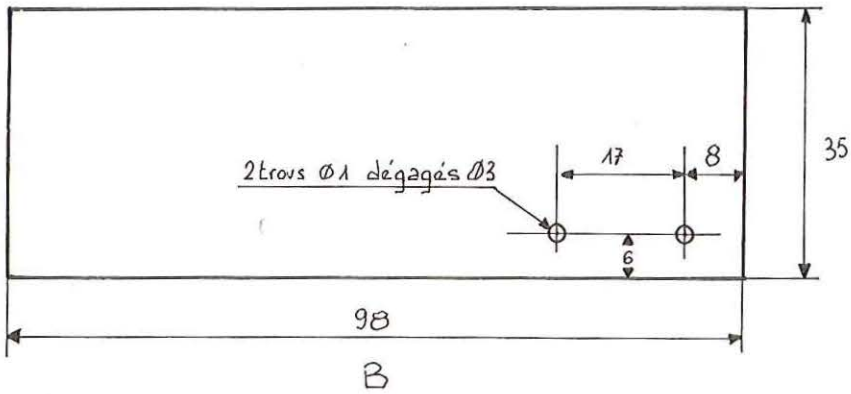
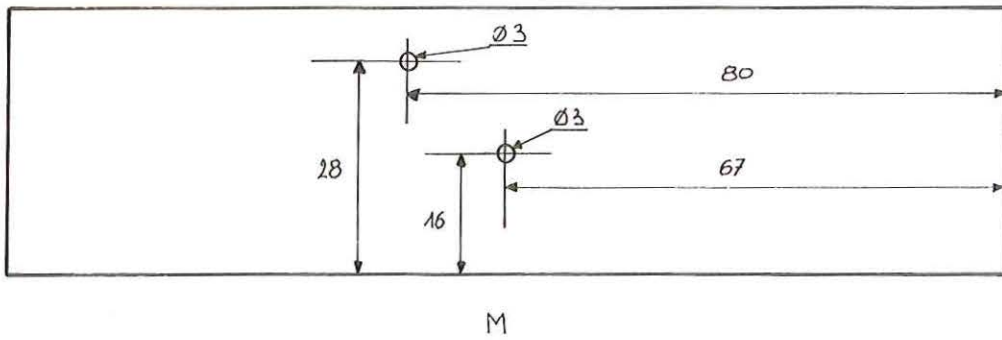
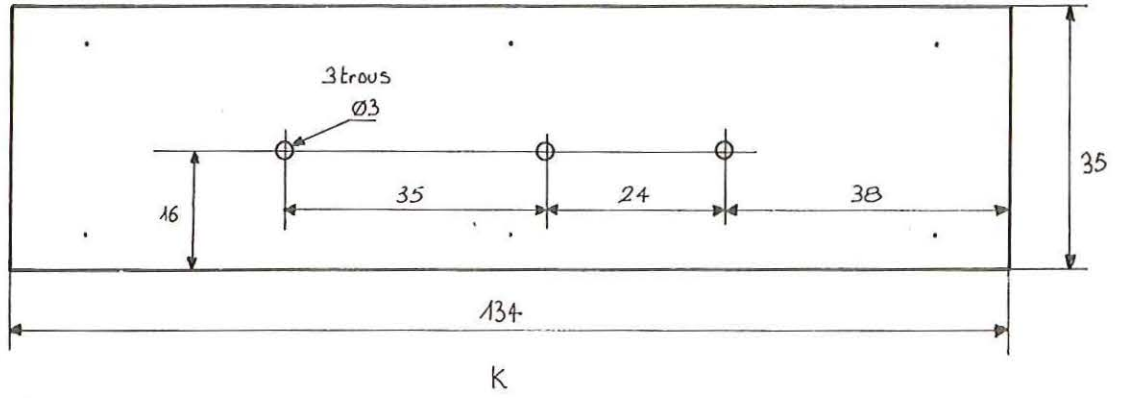
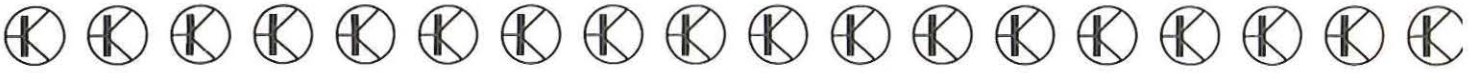
Chez SORACOM Une carte en couleur des QTH Locators. Deux nouvelles QSL à repiquer. L'une de France en couleur et l'autre représentant le drapeau de l'Europe.



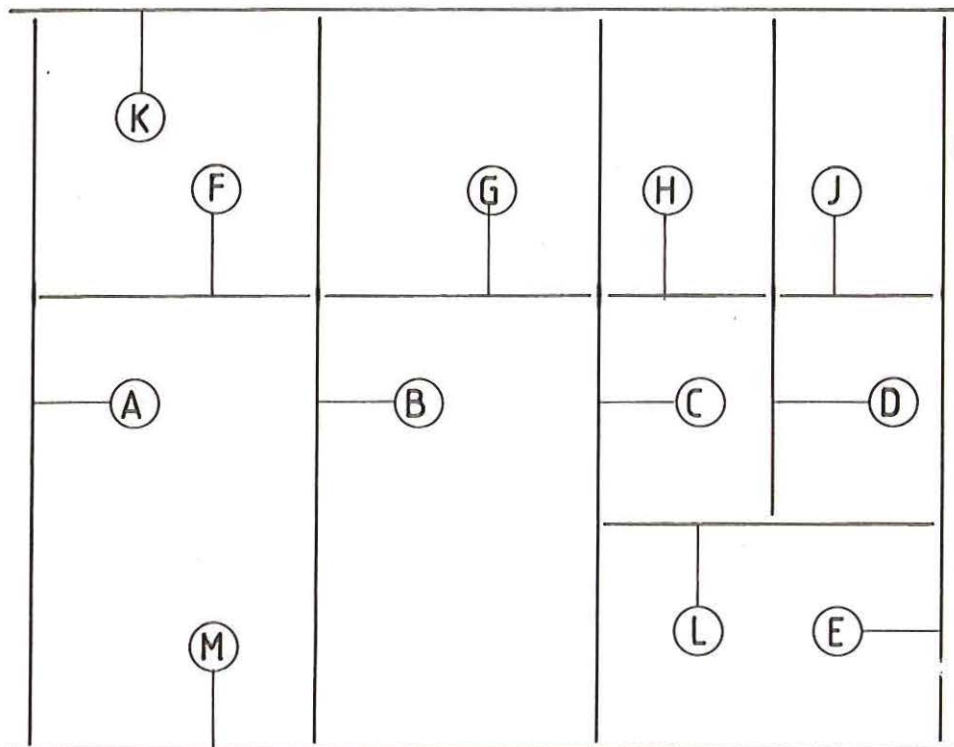
CIRCUIT IMPRIMÉ "CÔTÉ PISTES"



Face supérieure "CÔTÉ COMPOSANTS"



PLAN DE PERÇAGE DES BLINDAGES



Cotes de découpe des cloisons époxy :

| | |
|--|-----------|
| A-B-C-E | 35 × 98 |
| M-K | 35 × 134 |
| L | 20 × 46 |
| H-J | 20 × 22 |
| F-G | 20 × 38 |
| D | 20 × 68 |
| Couvercles atténuateur et ampli VCO | 38 × 98 |
| Couvercle filtre 30 MHz | 46 × 98 |
| Fond | 104 × 134 |

ORDRE DE MONTAGE

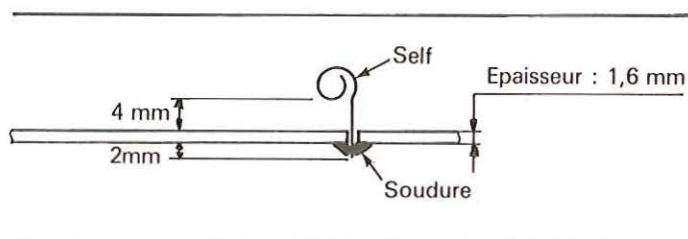
On commencera par séparer le circuit imprimé en trois parties. En mettant en place les blindages A, B, C et E, on reformera le circuit.

Afin que toute la platine se retrouve bien sur le même plan, on utilisera 3 coupes de contre-plaqué de 10 mm aux dimensions des sous-circuits. Ces cales de hauteur facilitent le travail d'assemblage.

- Commencer par un petit point de soudure à chaque extrémité et d'un seul côté. Cette opération permet d'ajuster l'équerrage entre le circuit et les blindages. Ne pas souder entièrement maintenant.
- Mettre en place les blindages F, G, H, D, J. Toujours avec un petit point de soudure, assurer l'alignement.
- Souder maintenant entièrement A, B, C, D, E, H et J.
- Laisser un endroit sans soudure sur C et E pour la mise en place future de L.
- Souder également les blindages verticalement.
- Mettre en place et souder les composants ayant un côté à la masse. Il faut toujours partir des séparations pour aller vers l'extérieur. Un peu de réflexion évitera des désouduages superflus !
- Le régulateur 12 volts n'est pas monté maintenant.
- Ne pas surchauffer le MD108 lors du point de soudure boîtier/masse à la hauteur de la broche 8.
- Mettre en place les blindages K et M et les souder

dessus et dessous ainsi que sur chaque côté en contact avec les cloisons. Placer L et le souder également. Attention à ne pas brûler les 100 pF du filtre.

- L'atténuateur d'entrée est monté sur un petit circuit annexe en époxy simple face. Lorsque les 3 résistances sont soudées, on colle à l'araldite le petit circuit au fond de sa « cage ». Cette précaution permet d'éviter de retrouver du 144 un peu partout. Quand le petit coaxial \varnothing 3 mm aura été mis en place sur le blindage extérieur et raccordé au circuit, on fermera cette partie avec un morceau de clinquant soudé à l'intérieur de la cage sur les quatre côtés. Mettre en place les autres composants.
- Q1 est à 5 mm du circuit.
- Les selfs sont réalisées sur une queue de forêt \varnothing 5 ou 6 mm selon le cas et les pattes ne sont pas pliées. Elles sont à 4 mm du circuit environ. Pour faciliter l'opération de mise en place, on coupera les pattes à 8 mm. Deux millimètres dépassant pour la soudure, l'espacement sera réalisé sans méthode acrobatique.



RÉALISATION

Du soin apporté à la réalisation dépendront les résultats. Il faut suivre à la lettre tous les conseils donnés. Les recherches et les mesures très poussées lors de la conception du montage vous garantissent le succès de votre entreprise. Les mesures à effectuer sont réduites au minimum. Un contrôleur universel et une soude HF ou éventuellement un voltmètre HF suffisent largement.

Le circuit imprimé est donné à l'échelle 1. La platine est divisée en trois parties qui seront séparées à la scie. Le circuit est réalisé en époxy double face dont une reste sans dessin. C'est sur cette face que seront implantés les composants et certains blindages.

Le schéma d'implantation est également donné à l'échelle 1. Sur la face vierge du circuit imprimé, les trous de passage aboutissant au circuit seront fraisés à l'aide d'un forêt $\varnothing 3$ mm. Avec un outil neuf, le travail se fait très bien à la main. Choisir un acier de bonne qualité. Les composants aboutissant à la masse seront soudés des deux côtés.

Les connections seront aussi courtes que possible sans pour autant risquer le court-circuit !

A l'aide d'une pince à épiler, on dégagera l'enrobage des pattes de condensateurs (côté masse) afin de faciliter la soudure.

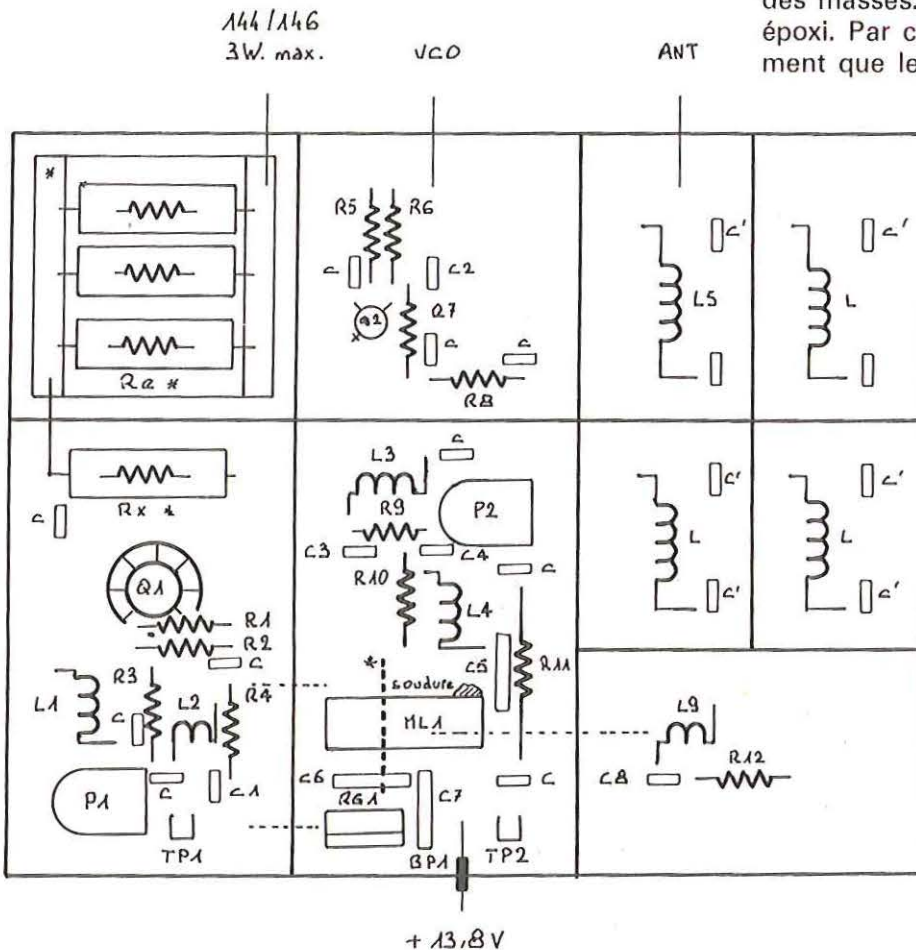
La soudure des blindages s'effectuera avec un fer à souder de 100 watts, celle des composants avec un fer de 30 à 40 watts maximum. La panne du fer devra toujours être maintenue très propre. Un nettoyage fréquent sur une petite éponge humide est recommandé.

PRÉPARATION DES BLINDAGES

Les cotes sont données à titre indicatif. Il sera bon de vérifier l'exactitude des ajustements.

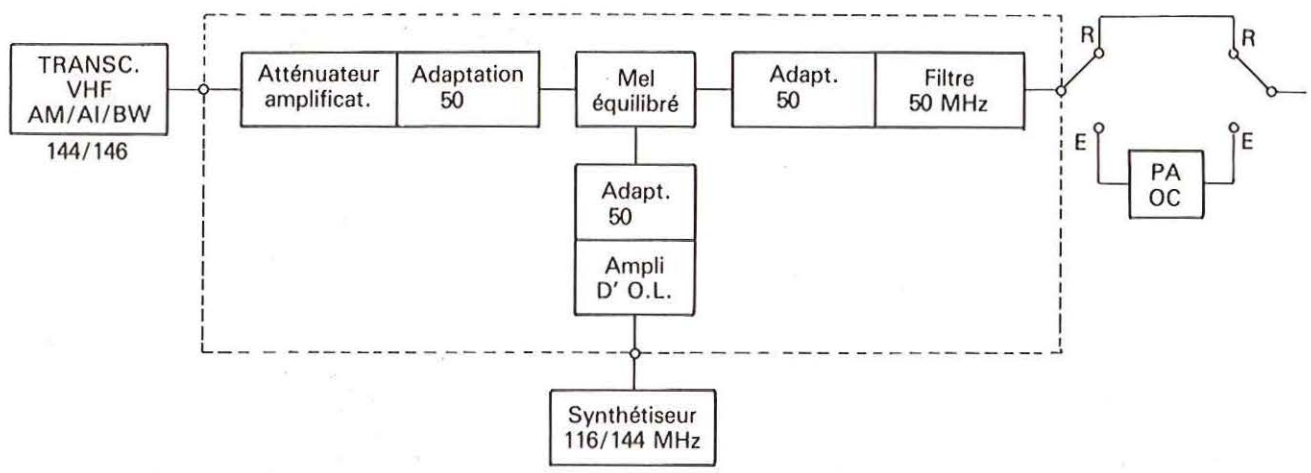
Un plan général est donné à l'échelle 1.

Un plan des cloisons devant être percées est proposé. Chaque cloison devra être percée de 6 trous $\varnothing 1$ mm pour les grandes et de 4 trous $\varnothing 1$ mm pour les petites. Chaque face sera ainsi reliée par l'intermédiaire d'une queue de résistance soudée de chaque côté. Sans cette précaution, il peut apparaître des phénomènes bizarres dus à une mauvaise continuité des masses. C'est un inconvénient des blindages en époxy. Par contre, ce matériau se trouve plus facilement que le clinquant et se travaille aisément.



* VOIR TEXTE

SCHEMA D'IMPLANTATION



Sous le circuit, contre les pattes 2 et 6 (masse du MD108), on soudera un petit morceau de clinquant (boîte à gateaux en fer blanc) de 20 x 6 (représenté en pointillés sur le schéma d'implantation).

Toujours sur le côté circuit imprimé, trois liaisons sont à effectuer. Ces liaisons, composées de 2 straps et d'un coaxial, traversent les cloisons inférieures.

Pour le passage des straps, on percera le blindage à 1 mm et on fraisera des deux côtés avec un forêt Ø 3 mm.

Pour le passage du coaxial, on percera à 4 mm uniquement.

L9 est reliée aux broches 3 et 7 du MD108 (coax Ø 3 mm)

R4 est reliée à la broche 5 du MD108 (strap)

TP1 est relié au 7812 (strap)

Ces trois liaisons sont représentées en pointillés fins sur le schéma d'implantation.

RÉGLAGES

Les réglages sont réduits à leur plus simple expression.

Mesurer, en ajustant P1, 8 volts continus entre la patte de R3 côté potentiomètre et la masse.

En ajustant P2, mesurer 1,8 V aux bornes de R5.

On pourra lire :

en TP1 35 mA (+/- 10 %)

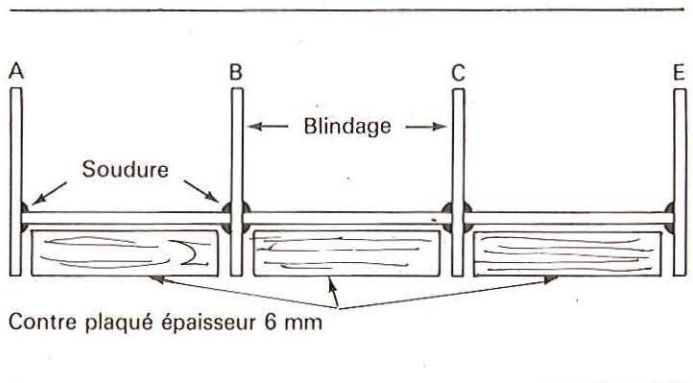
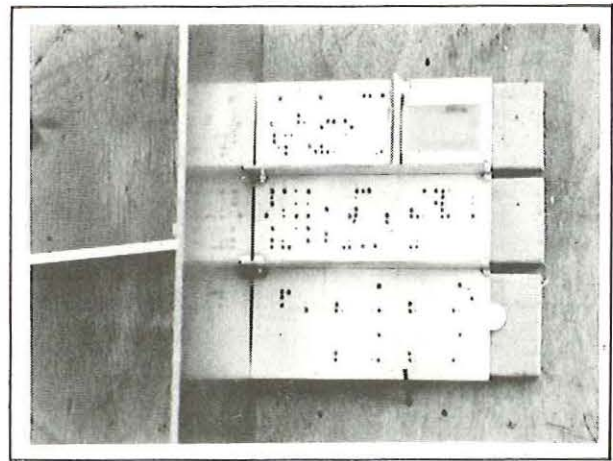
en TP2 42 mA (+/- 10 %)

Sur broche 5 du MD108 : 250 mV HF

Sur broche 8 du MD108 : 530 mV HF

Précisons que les réglages de P1 et P2 suffisent largement à assurer un fonctionnement parfait. Comme promis, seul un contrôleur universel est nécessaire.

NOTA : Si on ne dispose pas d'une sortie 144/146 ajustable à 3 watts, il peut être nécessaire de modifier la tension de Q1 pour bien retrouver entre 0 et 1,5 dBm sur le MD108. Dans cette circonstance, on peut s'aider du tableau qui donne les valeurs lues sur le mélangeur pour différentes tensions ajustées par P1.





curseur P1 niveau de sortie (réf. 3 W)

| | |
|-----------|---------|
| 6,6 volts | + 3 dBm |
| 7,4 volts | + 2 dBm |
| 8,4 volts | + 1 dBm |
| 9 volts | 0 dBm |

J'utilise personnellement un FT290R et tous les essais et mesures ont été faits avec cet appareil. Bien entendu, n'importe quel autre transceiver VHF peut convenir sans aucune modification du convertisseur, pourvu que sa sortie émission soit aux environs de 3 watts.

FINITIONS

Une fois le montage terminé et avant la pose du couvercle inférieur, laver le circuit au trichlo avec un petit pinceau à manche en bois. L'aspect final y gagne, la sécurité également. En effet, outre la disparition des résidus de soudure, les petits grains qui pourraient provoquer des courts-circuits disparaissent aussi. Par précaution, vérifier à la loupe qu'il n'existe pas un « strap » involontaire entre les pistes du circuit imprimé. Après mise sous tension, les petits malheurs deviennent plus difficiles à réparer !

Si vous disposez d'un générateur VHF assez stable, vous pouvez déjà faire un essai de réception.

Régler le générateur sur 130 MHz, sa sortie à 0 dBm. Raccordez-vous sur l'entrée ampli de VCO. Raccordez la sortie antenne sur un aérien 14 MHz et la sortie 144/146 MHz sur votre transceiver VHF.

Si votre générateur est bien stable, vous n'en croirez pas « vos oreilles » : le Canada 59+20 sur votre 2 m ! Si vous disposez de 116 MHz (dans votre vieux convertisseur 144/28) ajuster, à l'aide d'un atténuateur en pi sa valeur à 0 dBm (224 mV environ), vous pourrez, en le raccordant au convertisseur HF, faire de l'écoute de 28 à 30 MHz. Vous pouvez passer en émission avec 25 mW HF. J'ai réalisé plusieurs contacts locaux de cette façon. Les reports que l'on vous donnera vous encourageront pour la réalisation complète !

Valeurs pour quelques atténuateurs en pi (en ohms)

| | Valeurs exactes | | Valeurs approchées (E 12) | |
|-------|-----------------|-----|---------------------------|-----|
| | R1 | R2 | R1 | R2 |
| 3 dB | 19 | 330 | 22 | 330 |
| 6 dB | 39 | 150 | 39 | 150 |
| 10 dB | 68 | 91 | 68 | 100 |

Bonne réalisation et au mois prochain pour le synthétiseur.

La Société BERIC commercialise les kits de ce transverter.

VALEURS DES COMPOSANTS

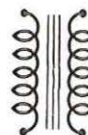
| | | | | | | | | |
|-----|----------------------------|-----|-----|----------------|-----|--------|-----|-------------------------------|
| Re | 3 x 150Ω | 3 W | R6 | 270Ω | C- | 10 nF | C5 | } 0,10 F MKH Siemens |
| Rx | 100Ω | | R7 | 820Ω | C' | 100 pF | C6 | |
| R1 | 680Ω | | R8 | 56Ω | C1 | 68 pF | C7 | |
| R2 | 15Ω | | R9 | 47Ω | C2 | 1 nF | | |
| R3 | 4,7 kΩ | | R10 | 47Ω | C3 | 15 pF | BP1 | By pass 1 nF |
| R4 | 47Ω | | R11 | 10Ω | C4 | 22 pF | | |
| R5 | 56Ω | | R12 | 47Ω | C12 | 68 pF | | |
| P1 | 4,7 kΩ Piher | | P2 | 470 Ω Piher | | | | |
| Q1 | 2N 5109 avec radiateur | | | | | | ML1 | Mélangeur type MD108 ANZAC |
| Q2 | BFR 96 | | | | | | | |
| RG1 | Régulateur 12 V 1 A (7812) | | | | | | | |

Toutes les selfs fil CU Ag 10/10

| | |
|----------|-----------|
| L1-L3-L4 | 5 spires |
| L2 | 2 spires |
| L5-L6 | 13 spires |
| L7-L8 | 12 spires |
| L9 | 4 spires |

L1-L4 ∅ int 5
L5-L9 ∅ int 6

Re et Rx sont calculées pour une puissance INPUT 144 à 146 MHz de 3 W environ. Pour d'autres puissances, le wattage de Re doit être adapté, la valeur de Rx ajustée aux essais.



James PIERRAT - F6DNZ
Christian LAHEYNE - F1ELQ

A PARAITRE DANS LES PROCHAINS NUMEROS

Suite des transverters - suite de l'article sur les antennes - programme d'informatique pour le radioamateur - apprendre le basic pour un débutant - Emetteur FM -
Dossiers : L'année mondiale des télécomm, radio libres, CB et radioamateurs coexistence ? Les importateurs : la concurrence qui gagne ?
des bancs d'essais ; Drake, Kenwood, Icom etc. Présentation de quelques uns des revendeurs : Béric, Falcom, etc.



BANC D'ESSAI

FT-102

Faire un banc d'essai n'est pas chose facile. S'il est bon, le lecteur risque de penser : « c'est de la publicité déguisée! ». S'il est mauvais il faut être certain de ses mesures car le fabricant peut alors intervenir vivement. Comment procéder ? Utiliser du matériel complexe afin de vérifier l'exactitude de la publicité ? Ou alors faire de la « copie » en utilisant les documents joints ? Nous avons opté pour une autre solution. Vérifier les possibilités des appareils pendant le trafic. C'est en définitive la seule chose qui touche l'utilisateur novice.

Dans un prochain article nous effectuerons des comparaisons avec des appareils de même type mais de marques différentes. Dans le prochain numéro nous verrons le FT290. Pourquoi celui-là particulièrement ? Simplement parcequ'il sert de base à l'utilisation du transverter présenté dans MEGAHERTZ.

L'animal est devant moi. Le design parfait, l'éclairage des cadrans reposant la manipulation des commandes... assistées.

Vite, une lecture du plan de vol et un apprentissage sommaire du pilotage.

Me voici dans la cabine, casque sur les oreilles.

Contact.

Une petite balade en fréquence, histoire de me faire la main.

Bon, maintenant passons aux choses sérieuses.

D'abord dans le QRM : une promenade. Le système SHIFT/WIDTH, bien manipulé permet de sortir une station que l'on soupçonne à peine. En s'aidant du NOTCH, le résultat est remarquable. Alors que le niveau de brouillage était très important, j'ai effectué un essai sur 14 MHz avec une station de CONSTANCE. Sa puissance émission étant ramenée à 500 mW, DJOGF était encore parfaitement audible. Dès que je ramenaient les commandes SHIFT/WIDTH et NOTCH à la position normale, DJOGF devenait insoupçonnable.

Seul regret, l'appareil dont je disposais pour cet essai n'était pas équipé des filtres optionnels. Il est certain qu'en disposant de ces filtres le résultat aurait été encore plus spectaculaire.

Une innovation à remarquer également : l'ampli RF commutable. En trafic normal, il vaut mieux le couper, contrairement à ce que préconise la notice, le confort d'écoute y gagne, le niveau de bruit lui, y perd.

En émission, la puissance lue au wattmètre est bien équivalente à celle annoncée par le constructeur. On peut regretter que le ventilateur soit un peu bruyant.

Par contre, l'efficacité du PROCESSOR est extraordinaire. Un système de monitoring (écoute locale) permet de vérifier la qualité de son émission. Si on pousse trop les manettes le résultat est immédiat. Comme au studio ! Les reports de qualité de modulation à courte, moyenne et longue distance ont tous été similaires : parfaite modulation avec ou sans compresseur. Différence remarquée : le remplissage. Processor au maximum, l'aiguille du s/mètre du correspondant ne frétille même plus !

Pour conclure : un merveilleux appareil, tant sur le plan de la réception que sur le plan de l'émission.

En réception surtout, équipé de ces filtres optionnels il devrait être supérieur à son grand frère le **FT ONE**.

Parlons un peu des commandes :

- Sur la face avant :

La mise sous tension de l'étage final est séparée de la commande d'alimentation générale. Ce n'est pas une innovation, mais à notre époque d'économie d'énergie...

Les commandes qui ne sont pas utilisées fréquemment comme les VOX GAIN - DELAY - MIC GAIN, etc. sont au même niveau que la façade. Si on désire modifier une valeur, on pousse légèrement le bouton vers l'intérieur et on relâche. La commande apparaît.

Très pratique pour éviter les dérèglages intempestifs ou la main de bébé !

Sur cette rangée de boutons, une rangée de touches à enfoncement. On remarquera le RF AMP, qui, comme il est dit plus avant, est commutable.



Dans les touches toujours, partie droite de l'appareil, on voit 2 positions pour l'ALC : NORM et HOLD. Sur NORM, durant l'émission, on peut lire sur l'échelle ALC du deuxième appareil de mesure la valeur instantanée.

Sur HOLD, l'indication reste fixe 1 seconde sur le « peak », puis l'aiguille retombe à zéro si on a relâché le micro. Ce système d'indication est très utile lors des réglages des MIC GAIN et DRIVE.

Les autres touches n'appellent pas de commentaire particulier.

Lorsque le NOTCH est enclenché, son ajustement est assez « pointu » mais son efficacité totale. Une porteuse qui empêcherait la compréhension d'un correspondant est presque totalement « avalée ».

On remarquera, ce qui est assez rare dans les appareils de ce type, une commande de tonalité très agréable à l'utilisation. Le bouton de commande est jumelé au bouton CLARIFIER.

La commande qui vous donnera le plus de mal est sans aucun doute le SHIFT/WIDTH. De la bonne utilisation de ces deux boutons concentriques dépendra la qualité de réception. Bien utilisée, en s'assistant du NOTCH, cette commande est une petite merveille. D'un QRM « monstre » vous pourrez « sortir » une station inaudible sur un autre récepteur.

- Sur la face arrière :

Peu de choses à dire sur cette face arrière somme toute assez dépouillée.

On remarquera tout de même que le calibrateur, qui n'a pas trouvé de place en face avant est relégué ici. Néanmoins, ceci s'explique par le fait qu'il n'est pas nécessaire de recalibrer son Tranceiver chaque jour !

J.P.

| | SHIFT/WIDTH | MODE (LSB) | MODE (USB/CW) |
|---|-------------|------------|---------------|
| A | | | |
| B | | | |
| C | | | |
| D | | | |
| E | | | |
| F | | | |
| G | | | |
| H | | | |

Les commandes qui n'ont pas été vues en détail sont banales et se trouvent sur tous les transceivers récents, dont l'étage final est à tubes.

Nous tenons à remercier l'ONDE MARITIME pour le prêt de l'appareil qui nous a servi pour cet essai.

Importateurs officiels YAESU :

L'ONDE MARITIME
28, bd du Midi, BP 131
06322 CANNES LA BOCCA
Tél. (93) 48.21.12

GÉNÉRALE ÉLECTRONIQUE SERVICES
68 et 76, av. Ledru-Rollin
75012 PARIS
Tél. 345.25.92.

Des procédés simples pour améliorer votre récepteur

par Alain GUICHAOUA - F6GGR

Dans toute station radio, la partie réception est la plus importante et la plus délicate. Les constructeurs, pour des raisons commerciales, ne choisissent pas toujours les solutions les meilleures pour assurer une réception sans failles des signaux forts et des signaux faibles.

L'auteur vous propose une série d'articles exposant des moyens simples d'améliorer un récepteur depuis l'antenne jusqu'au haut-parleur.



Le rôle de l'antenne est de fournir au récepteur le courant très faible qui sera exploité par celui-ci.

Sans entrer dans le détail de la conception d'une antenne, (sujet qui fera l'objet d'un autre article) disons qu'il est préférable d'utiliser une antenne accordée sur la bande de fréquence que l'on désire recevoir. La réception sera meilleure sur la fréquence pour laquelle est taillée l'antenne et beaucoup plus médiocre sur les autres fréquences, ce qui opère déjà un choix.

Car, il faut bien se dire que des signaux forts, provenant de stations très puissantes (plusieurs centaines de kW) voisinent avec des signaux très faibles, émis par des stations amateurs par exemple ; le récepteur doit être capable de rendre audible ces derniers sans être perturbé par des stations très puissantes.

Le premier étage intéressé est l'étage préamplificateur haute fréquence où les signaux forts peuvent imprimer leur modulation à des signaux faibles peu éloignés en fréquence et les rendre incompréhensibles, voire les masquer.

Il existe à ce niveau du récepteur différents moyens d'atténuer ce défaut :

- 1) Supprimer l'étage en question, mais la réception des signaux faibles sera difficile.
- 2) Atténuer les signaux avant toute amplification, par le biais d'un atténuateur. Bien sûr, on atténue aussi le signal désiré dans la même proportion mais l'atténuation de la station perturbatrice permet d'exploiter la station la plus faible. L'effet est étonnant sur les bandes encombrées par les stations de broadcast.
- 3) Insérer, avant l'étage amplificateur haute fréquence, des filtres passe-bandes qui atténueront les signaux situés en-dehors de la bande choisie.
- 4) Utiliser, à la place du filtre passe-bande précédemment cité, un circuit bouchon qui sélectionnera la fréquence désirée.

Les solutions 2 et 3 peuvent être utilisées ensemble ; la solution 4 peut être considérée comme un filtre passe-bande simplifié.

Si la réception des signaux forts pose des problèmes, celle des signaux faibles n'est pas aussi facile que l'on pourrait croire.

Ou bien l'amplificateur haute fréquence de votre récepteur présente un gain suffisant et un bruit de fond propre assez faible pour amplifier un signal sans le noyer dans le souffle, ou bien il va être nécessaire de faire précéder le récepteur d'un préamplificateur.

RECEPTION

Comme toutes sortes de signaux peuvent se présenter à l'entrée d'un récepteur, l'étage haute fréquence idéal se présente ainsi et dans l'ordre suivant :

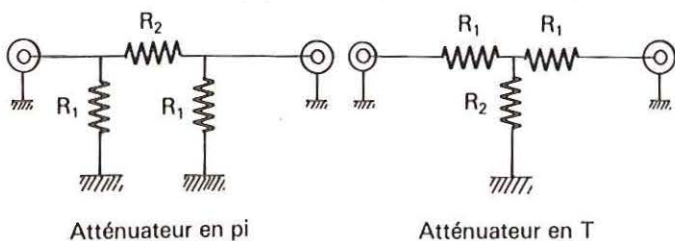
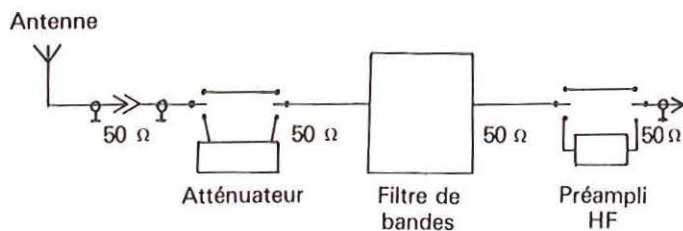
L'atténuateur (commutable), le filtre de bande, le préamplificateur (commutable).

Tous ces éléments présenteront les mêmes impédances (entrée et sortie) de façon à pouvoir s'interconnecter correctement.

LA RÉALISATION PRATIQUE

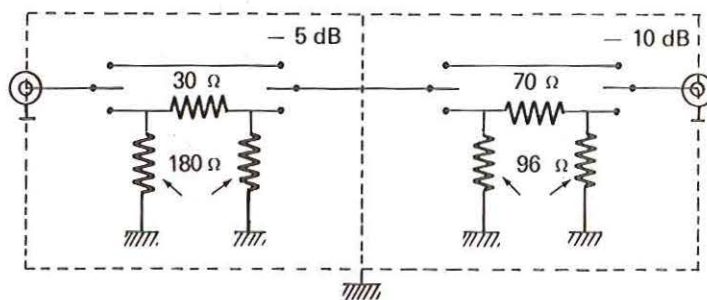
L'ATTÉNUATEUR

Dans sa version fixe, il faut d'emblée choisir une atténuation suffisante ; 20 dB ou 30 dB sont généralement suffisants. Cela peut paraître énorme mais l'expérimentation montre que non.



Lors de la construction, il faut veiller à utiliser un câblage très court ; un blindage de l'atténuateur et des différentes sections de celui-ci est nécessaire. Il faut utiliser des résistances à couches d'oxyde métalliques pour éviter le bruit de fond et les effets selfiques.

Les valeurs des résistances peuvent être arrondies aux valeurs normalisées moyennant une légère différence quant aux performances.



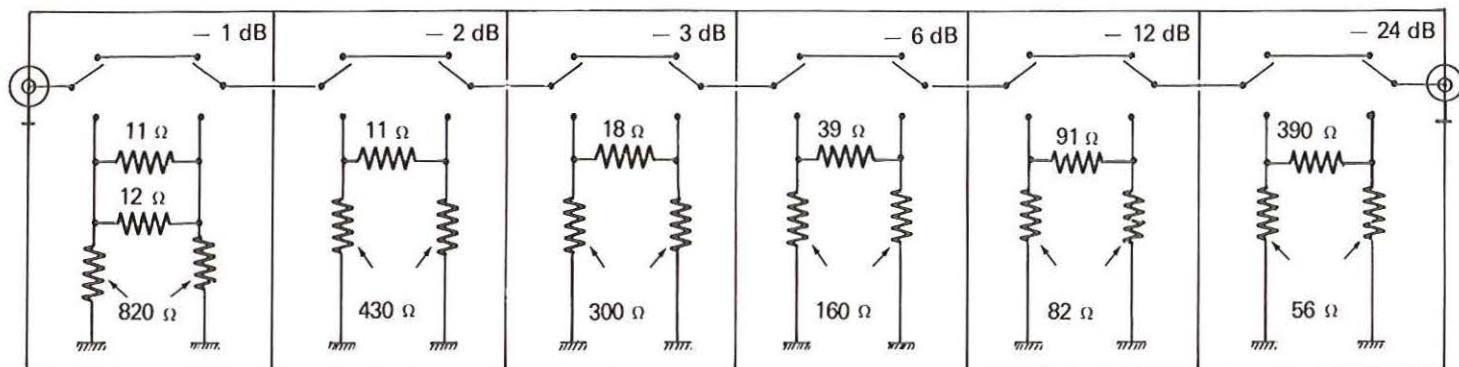
Atténuateur permettant les combinaisons suivantes : 5 dB, 10 dB, 15 dB.

Tableau donnant les valeurs de R1 et R2 pour Z = 50 OHMS d'après F6AMF/CQ 35

| Atténuation (en dB) | Montage en PI | | Montage en T | |
|------------------------|---------------|-------|--------------|------|
| | R1 | R2 | R1 | R2 |
| 1 | 870 | 5,8 | 2,9 | 433 |
| 2 | 436 | 11,6 | 5,7 | 215 |
| 3 | 292 | 17,6 | 8,5 | 132 |
| 4 | 221 | 24 | 11,3 | 105 |
| 5 | 180 | 30 | 14 | 82 |
| 6 | 150 | 37 | 16,6 | 67 |
| 7 | 130 | 45 | 19 | 56 |
| 8 | 116 | 53 | 21,5 | 47 |
| 9 | 105 | 62 | 23,8 | 41 |
| 10 | 96 | 71 | 26 | 35 |
| 11 | 89 | 82 | 28 | 30,6 |
| 12 | 83 | 93 | 30 | 26,8 |
| 13 | 79 | 106 | 32 | 24 |
| 14 | 75 | 120 | 33 | 20,8 |
| 15 | 72 | 136 | 35 | 18,4 |
| 16 | 69 | 154 | 36 | 16,2 |
| 17 | 66 | 173 | 38 | 14,4 |
| 18 | 64 | 195 | 39 | 12,8 |
| 19 | 63 | 220 | 40 | 11,4 |
| 20 | 61 | 247 | 41 | 10 |
| 21 | 60 | 280 | 42 | 9 |
| 22 | 59 | 312 | 42,6 | 7,8 |
| 23 | 58 | 348 | 43 | 7,1 |
| 24 | 57 | 395 | 44 | 6,3 |
| 25 | 56 | 443 | 45 | 5,6 |
| 30 | 53 | 790 | 47 | 3,2 |
| 35 | 52 | 1 406 | 48,2 | 1,8 |
| 40 | 51 | 2 500 | 49 | 1 |

Nota : toutes les valeurs de R sont en OHMS.

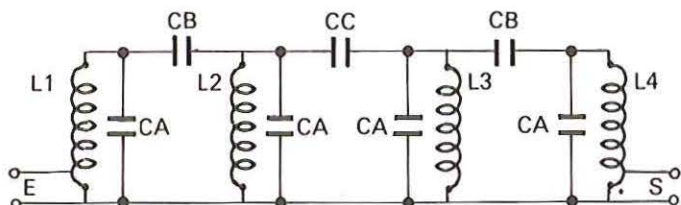
SPECIAL



LE FILTRE DE BANDE

D'après F6CER, les kits de montage sont commercialisés par la maison BERIC.

Le montage se passe de commentaires. Après avoir réalisé le bobinage des tores et vérifié au grid-dip leur fréquence de résonance, il reste à faire le long travail de réglage de l'ensemble. Celui-ci se fait à l'aide d'un générateur wobbule de préférence : les résultats sont à ce prix ! La perte d'insertion varie de 4 dB pour le filtre 3,5 à 8 dB pour le filtre 28. La réjection hors bande est supérieure à 80 dB sur les images. Un blindage sérieux devra être prévu pour le commutateur.



ATTENTION : ajustable de 60 pf max en parallèle avec CA

LES TORES R10M8 TELEFUNKEN

Comme pour les autres modules la société BERIC dispose des tores et des divers condensateurs nécessaires au montage.

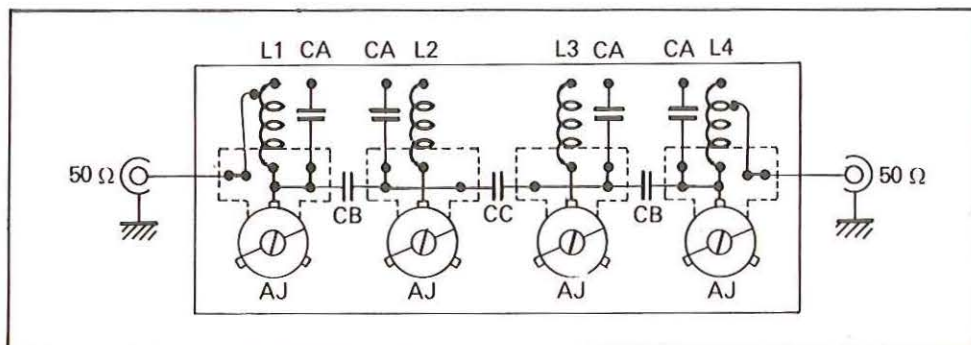


Tableau des valeurs

| | 3,5 | 7 | 14 | 21 | 28 | bandes |
|-------|--------|--------|-------|-------|-------|--------|
| CA | 180 | 270 | 150 | 82 | 68 | pF |
| CB | 22 | 15 | 13 | 5,6 | 5,6 | pF |
| CC | 15 | 15 | 10 | 5,6 | 5,6 | pF |
| L1/L4 | 25 + 7 | 11 + 3 | 6 + 3 | 6 + 2 | 4 + 2 | spires |
| L2/L3 | 32 | 14 | 9 | 8 | 6 | spires |

Construction des selfs sur tore

Le fil de 40/100° est utilisé pour toutes les selfs à l'exception de celles de la bande 3,5, où l'on emploie du fil de 30/100° car les 32 spires requises ne permettent pas le passage de tout le fil 40/100°.

Exemple 28 MHz

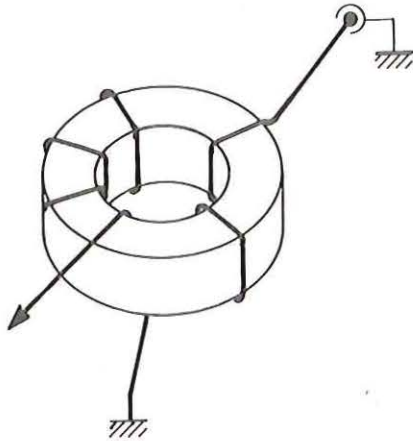
TORE R10M8 TELEFUNKEN

- L1 L2 L3 et L4 font 6 spires selon le tableau donné.
- 6 spires cela veut dire que le fil passe 6 fois par le centre du Tore.

RECEPTION

- Attention la prise basse impédance sur L1 et L4 (50Ω) est faite côté masse - dans le cas 28 MHz elle est à 2 spires.
- Les Tores sont montés debout sur la tranche.
- Après réalisation et avant de procéder aux derniers réglages, vernir les selfs avec du « Blocront » vernis KF.

Exemple de montage

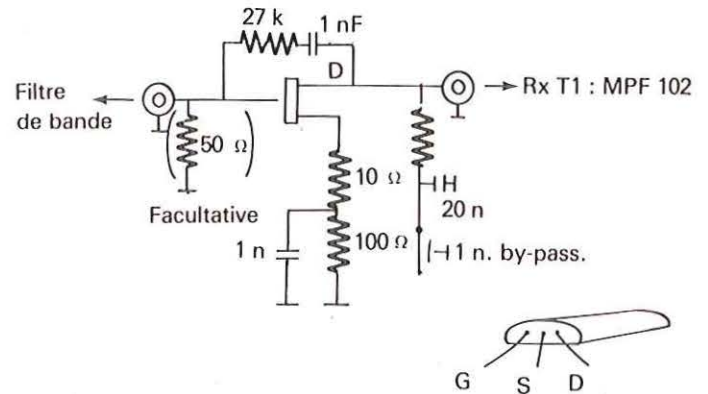


LE PRÉAMPLIFICATEUR

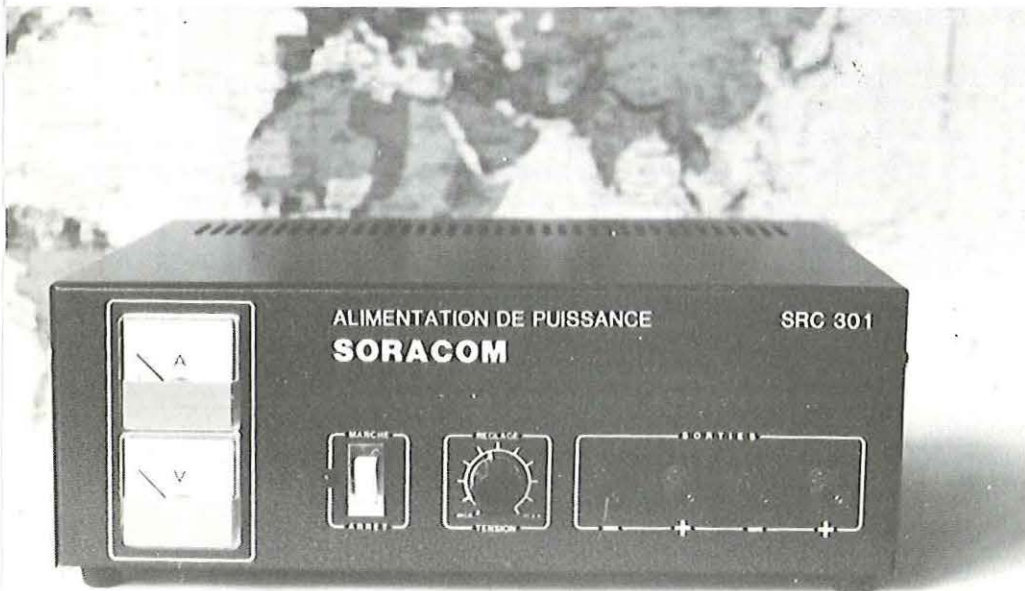
Là encore il faudra un câblage court, des découplages nombreux et un blindage complet.

Vous pourrez donc utiliser tout ou partie des éléments décrits pour améliorer votre récepteur.

Grâce au respect des impédances ils peuvent être mis en œuvre séparément.



Bibliographie
Notices BERIC
Technique de la BLU



On peut mettre un TIGRE dans le moteur

On peut mettre des VITAMINES à la sortie de l'émetteur.

Dans tous les cas pour «alimenter» les appareils il faut un BON COEUR!

Le coeur de votre installation' ce sera une alimentation SORACOM.

DISTRIBUEES PAR : TPE/SPECIAL AUTO à PARIS - TRANSCOM/13 - DIMATEL/44 - ELECTRONIC SYSTEME 35 - ANJOU LIAISON RADIO/49 - CHOLET COMPOSANT/49 - GES NORD - RADIOSHOP/33 - TNT/SPEED ELEC/ 69 - FALCOM/44 -Ets LENGRAND/14 Falaise.

(nous ne vendons pas directement les alimentations. S'adresser aux distributeurs.)

ALIMENTATION BASSE TENSION DE PUISSANCE - REGLABLE DE 7 à 15 VOLTS.
UTILISABLE SOUS 20 AMPERES CONTINU - 30 AMPERES POINTES - MUNIE DE SECURITE CC.

RADIOAMATEUR... POURQUOI PAS VOUS ?

1 MILLION DE RADIOAMATEURS DANS LE MONDE CORRESPONDENT ENTRE EUX

En parcourant le cadran de votre récepteur de radiodiffusion, il vous est arrivé d'entendre, aux environs de 7 ou 14 MHz, des conversations assez singulières provenant de «radioamateurs» plus ou moins éloignés. Ou alors avez-vous lu dans la grande presse un des exploits de ces radioamateurs, ou suivi une expédition équipée par leurs soins...

Il est intéressant de savoir que cette activité est à la portée de tous; qu'elle constitue un passe temps passionnant en même temps qu'un moyen d'autoformation et un lien prodigieux entre habitants de tous les pays du monde, par dessus les frontières...

LES AMATEURS, PIONNIERS DES ONDES COURTES

Il y a des radioamateurs depuis que la TSF existe. Dès son début, des expérimentations se sont effectuées. Les radioamateurs ont fait œuvre de pionniers, ce qui fut apprécié des professionnels.

Les premières pages de l'émission d'amateur nous content la découverte et l'exploitation du domaine des ondes courtes, tel l'exploit en 1923 du français LÉON DELOY 8AB qui établit la première liaison transatlantique sur ondes courtes avec l'américain SCHNELL 1MO. Les radioamateurs devaient être officiellement reconnus et autorisés par notre administration dès 1925.

La découverte de procédés nouveaux pour lesquels il faut de l'intuition plus que de la compétence a été longtemps pour les amateurs une source de brillantes réussites. A l'heure actuelle, tout n'est pas encore maîtrisé, ce qui repousse les limites de notre champ d'expérimentations. Il reste encore beaucoup à faire; les conditions particulières du «service amateur» sont plus dures que celles des réseaux de communications établis.

La presse «amateur» spécialisée publie des articles techniques souvent recherchés par les professionnels qui ne les trouvent pas ailleurs. Si l'industrie a des moyens d'étude et d'expérimentation bien supérieurs aux nôtres, les connaissances très spéciales des radioamateurs sont également fort appréciées. L'expérience acquise en pratiquant le radioamateurisme permet aussi à certains d'améliorer leur situation professionnelle.

Toutes les professions se trouvent dans les rangs des amateurs.

NOS ACTIVITES

L'émission d'amateur est un loisir scientifique et d'autoformation permettant à ceux qui la pratiquent d'établir des liaisons avec d'autres amateurs du monde entier, de développer des liens de camaraderie, ainsi que d'acquérir des connaissances techniques dans les domaines de la radio et de l'électronique, et plus récemment du spatial et de l'informatique.

Les liaisons s'établissent sur différentes bandes de fréquences allouées internationalement. Les bandes décimétriques permettent les liaisons les plus lointaines avec des équipements modestes, alors que les bandes métriques, centimétriques et même millimétriques restent le champ privilégié de l'expérimentation. Citons les liaisons par réflexion sur la lune, sur les pluies de météorites, l'étude des propagations dites sporadiques, la retransmission par répéteurs et par satellites conçus et réalisés par des amateurs.

Des concours et des diplômes créent une émulation entre amateurs qui perfectionnent ainsi leurs équipements et leur habileté au trafic.

L'esprit du radioamateur exerçant son activité est à l'origine d'une amitié fraternelle, effaçant les barrières sociales, politiques et idéologiques. C'est également la possibilité pour tous ceux d'entre nous qui sommes handicapés de sortir de leur isolement, en ayant le monde à portée d'un micro.

Les radioamateurs peuvent exercer leur activité aussi bien à domicile qu'en portable ou en mobile. Ils sont reconnus par les administrations des différents pays qui leur délivrent un indicatif strictement personnel et unique.

Les propos des amateurs sont à caractère essentiellement technique. Les échanges se font à l'aide de codes internationaux, aussi bien en télégraphie (morse) qu'en téléphonie. Il n'est ainsi pas nécessaire de connaître une langue étrangère, bien que l'anglais, le plus répandu, soit bien utile. La télévision, le radiotélétype sont également des modes de trafic autorisés.

LES RADIOAMATEURS AU SERVICE DE LA COMMUNAUTE

Le réseau constitué par les radioamateurs est le réseau privé le plus important dans le monde. C'est ainsi que les radioamateurs se substituent aux réseaux officiels lorsque ceux-ci sont interrompus par des cataclysmes ou des catastrophes naturelles. Bien que sortant des buts du radioamateurisme, cet aspect reste une des images de marque de notre hobby.

LE SWL, OU LES PREMIERS PAS VERS LE RADIO-AMATEURISME

L'écoute des ondes courtes, et plus particulièrement des bandes radioamateurs constitue un excellent entraînement, permettant de s'initier au trafic et de se préparer aux épreuves de la licence délivrée par l'administration. Le SWL, abréviation de «Short Wave Listener» (écouteur d'ondes courtes), bien que ne pouvant émettre, est considéré à part entière comme un radioamateur, et l'expérience dans ce domaine peut être tout aussi enrichissante et utile.

RADIOAMATEUR, POURQUOI PAS VOUS ?

Les radioamateurs se regroupent le plus souvent au sein d'associations et de radio-clubs. L'UNION des RADIO-CLUBS est la deuxième association française sur le plan national. Elle offre différents services à ses membres, comme la représentation auprès de l'administration de tutelle. Elle édite également une revue mensuelle, ONDES COURTES INFORMATIONS, traitant de la vie de l'association et présentant des montages techniques, des chroniques diverses sur les activités amateurs, des petites annonces, des publicités des importateurs et revendeurs, etc...

Si l'exposé très sommaire que vous venez de lire vous donne envie d'en savoir plus, n'hésitez pas à nous retourner le présent coupon accompagné de 5 F en timbres. Nous vous adresserons alors notre documentation.

Nom:

Prénom:

Adresse:

.....

.....

souhaite des informations complémentaires sur:

l'émission d'amateur

l'UNION des Radio-CLUBS

autres:

.....

à retourner à UNION des RADIO-CLUBS

71, rue Orfila, 75020 PARIS

DOSSIER DU MOIS

Comment devient-on radioamateur ?

UN PEU D'HISTOIRE

C'est au siècle dernier que de grands savants ont découvert les surprenantes propriétés des ondes électromagnétiques. Il s'agit de Volta, Ampère, Faraday, Maxwell, Morse qui inventa le télégraphe électrique et l'alphabet qui porte son nom, Branly père du cohéreur - et Hertz qui obtint en 1887 la première liaison par ondes électriques dites hertziennes.

Avant la guerre de 1914-1918, un très petit nombre d'expérimentateurs réussissaient, avec un matériel de fortune, à établir à de faibles distances des communications plus ou moins régulières. Pierre Louis établissait en 1907, avec une bobine de Ruhmkorff, une première communication bilatérale sur 3 km avec M. Joseph qui le reçut sur un tube de Branly. Au début de l'année 1912, un véritable réseau était monté à Orléans ; il comprenait MM. Pierre Louis, Germond, Dubreuil et Margottin. Des bobines d'allumage d'automobile constituaient les émetteurs et la réception se faisait sur des postes à galène. A la fin de 1913, des communications bilatérales sûres et régulières, à plus grande distance, étaient échangées entre le docteur Corret à Versailles et Pierre Louis à Orléans au moyen d'un émetteur à étincelles d'une part et d'un arc Moretti de 600 watts, d'autre part. En avril 1914, des essais de radiotéléphonie furent réussis au moyen du même poste à arc et une distance de 70 km fut couverte.

Pendant la Première Guerre mondiale, l'émission d'amateur fut interdite et il fallut attendre 1921 pour voir apparaître l'émetteur à lampes. En septembre 1921, la première autorisation fut donnée en France par décret.

C'est également en 1921 que fut fondée la « Société des Amis de la T.S.F. » réunissant les techniciens de la radio. A cette époque existaient déjà la « Société Française d'Études de T.S.F. » fondée en 1914 et le « Radio-Club de France » constitué en 1920. Ils regroupaient ceux que les techniciens appelaient les « bricoleurs-auditeurs ».

En novembre 1923, Léon Deloy était entendu aux États-Unis et réussissait à capter les messages de son correspondant. La première liaison bilatérale au-dessus de l'Atlantique était réalisée. En décembre, Pierre Louis renouvelait l'expérience et réussit à échanger 160 mots sans répétition avec Schnell, le premier correspondant de Léon Deloy.

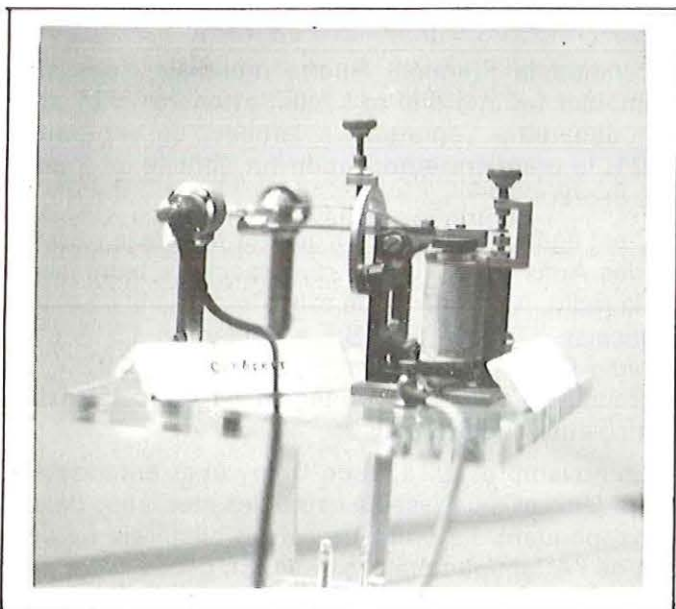
La voie était ouverte et les liaisons de plus en plus longues sur des ondes de plus en plus courtes se multipliaient. De leur côté, les « amateurs-auditeurs », de beaucoup plus nombreux, tentaient avec des moyens de fortune de capter les signaux des quelques grandes stations mondiales de radiodiffusion existant à l'époque. C'est alors, aux approches de 1925, que les trois associations citées plus haut se réunirent en un « Comité Inter-sociétaire » dont un des buts avoués était d'organiser à Paris pour Pâques 1925 le premier « Congrès International des Amateurs ». Mais, certains membres de ce Comité, désireux de barrer la route aux « amateurs-émetteurs », qu'ils considéraient comme des trublions, essayèrent de les écarter. Aussi, une poignée d'amateurs combattifs réussirent à transformer ce Congrès en un Congrès de radio-amateurs : l'esprit « amateur » avait vaincu l'esprit « auditeur ». A l'issue de ce Congrès fut fondée l'Union

Internationale des Radio-amateurs (I.A.R.U.) groupant toutes les associations de radio-amateurs du Monde. Au même moment le Réseau des Émetteurs Français (R.E.F.) voyait le jour.

La Presse de l'époque s'attaquait déjà au monopole d'État. On pouvait lire dans le journal « l'Antenne » fondé en 1923 :

« En laideur, Marianne est infaillible (A. France). Est-ce pour cette raison que l'on propose le Monopole de la Radiophonie ? »

Ceci annonçait une belle bagarre contre le monopole d'État qui allait faire disparaître les postes privés répartis sur tout le territoire. D'où ce titre de numéro du 27 janvier 1925 : « la gloire de la France. 4 postes de radiodiffusion, dont 2 régionaux, pour 40 000 000 d'habitants ».



Mais le monopole n'est pas si jeune !

En effet, une loi du 2 mai 1837 posait déjà le principe du monopole télégraphique. Cette loi est la base même, toujours valable, du principe du monopole des transmissions. Le 27 décembre 1851, le Président Louis Napoléon Bonaparte posait plus solidement la base du monopole en signant un décret-loi que contre-signait A. de Morny, Ministre de l'Intérieur. Il comportait 14 Articles dont nous ne citerons qu'une partie du premier :

« Aucune ligne télégraphique ne peut être établie ou employée à la transmission des correspondances que par le GOUVERNEMENT ou avec SON AUTORISATION... » Le Gouvernement était donc seul détenteur du monopole et lui seul avait la faculté de transmettre la concession et l'exploitation à qui bon lui semblait, ce qu'il ne manqua pas de faire à l'adresse de l'Administration des Télégraphes qui dépendait,

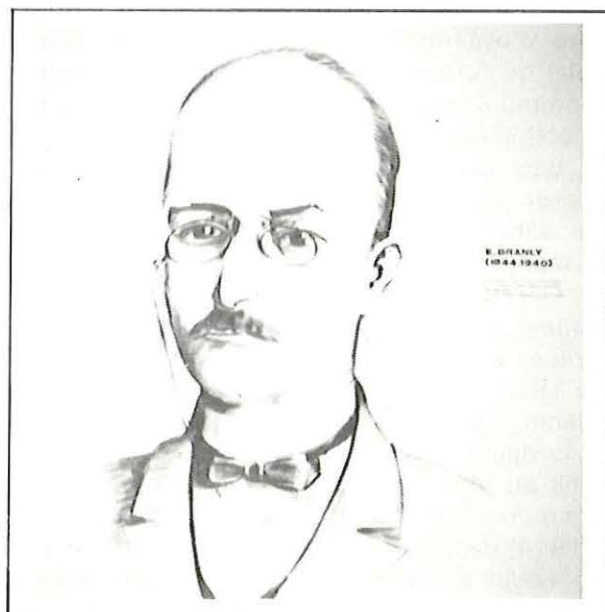
alors, du Ministère de l'Intérieur, pour des motifs faciles à deviner.

On retrouve l'origine lointaine mais réelle de la taxe annuelle de contrôle qui, en fait, constitue un véritable « abonnement » pour concession d'une fraction du monopole d'État dans une toute petite loi du 5 avril 1878.

Plus tard, sous la Troisième République, l'État, en l'occurrence les Ministres du Commerce, de l'Industrie et des Postes et Télégraphes, qui détenait le flambeau du monopole, conçut l'idée de décharger ses Services absolument débordés par la progression rapide du trafic radioélectrique, en délivrant des autorisations d'exploitation de stations radioélectriques à des particuliers ou à des groupements. On imagine le soin avec lequel l'Administration procéda à l'établissement de documents qui allaient concéder, sous sa responsabilité, une fraction du monopole, si âprement défendu ! C'est ainsi qu'en octobre 1902 une Commission composée de sept Ministères fut chargée d'étudier les « conditions générales d'établissement et d'exploitation des postes de télégraphie sans fil ». Le 7 février 1903 fut promulgué un décret autorisant « des particuliers à établir et à exploiter des postes (TSF) destinés à l'échange des correspondances d'intérêt privé, par application du décret-loi du 27 décembre 1851 ».

L'article premier n'omettait pas de rappeler que « l'Administration des Postes et Télégraphes est SEULE chargée de l'établissement et de l'exploitation des postes de TSF destinés à l'échange de la correspondance officielle et privée ».

Le 24 février 1917 un décret réglementait l'émission et la réception des signaux radioélectriques à titre d'expériences. Il n'est pas encore question de « l'amateur » ni même de « l'expérimentateur » en ce qui concerne l'émission, mais c'est la première fois



que des « postes de réception » sont autorisés « dans les mêmes conditions que les postes de transmission ».

Enfin, harcelé par de nombreuses demandes d'autorisation émanant d'amateurs désireux de travailler dans le cadre de la loi, le Sous-Secrétaire d'État des Postes et Télégraphes sort, le 18 juin 1921, un arrêté qui fixe « les conditions d'établissement et d'usage des postes radioélectriques émetteurs qui, par application du décret du 17 février 1917, peuvent être concédés aux particuliers pour effectuer des ESSAIS OU DES EXPÉRIENCES ». C'est le premier texte officiel qui parle des postes émetteurs à but d'expérience.

L'installation ne pouvait se faire qu'après réception de la notification d'autorisation.

Le 24 novembre 1923, un décret-loi cite en toutes lettres « l'amateur » émetteur d'ondes courtes. Il introduit une nouveauté : le certificat d'opérateur délivré après examen obligatoire pour obtenir l'autorisation d'émettre.

Nos recherches nous permirent de découvrir le décret-loi du 28 décembre 1926. Nous avons noté que dans son article 29, titre II, l'utilisation de matériels de fabrication française était fortement recommandée.

Le 25 novembre 1927 se tenait à Washington la Convention Radiotélégraphique Internationale (qui devait devenir plus tard la Conférence mondiale des Radiocommunications). Un an plus tard, le Gouvernement français signa deux arrêtés qui ne tenaient aucun compte des réglementations définies lors de cette Convention. Enfin, c'est le 27 août 1933 qu'une loi approuvait la Convention de Washington. Notons pour la petite histoire qu'entre temps, en 1932, une Convention Internationale des Télécommunications s'était tenue à Madrid ! La lenteur administrative était déjà de règle !

Tout de suite après la Seconde Guerre mondiale, un article de presse mettait le monde amateur en colère : « le contrôle des communications radioélectriques pourchasse les radio-amateurs, les commerçants, les trafiquants et les espions qui encombrant l'éther ». Ainsi, les « noirs » portaient-ils un grave préjudice à l'émission d'amateur. Il est amusant de constater que plus de trente ans après, l'histoire se répète !

Les raisons qui motivent les amateurs depuis leur origine sont nombreuses, toutefois quelques-unes nous semblent plus importantes :

– la curiosité et le désir d'expérimenter des matériels, répondant ainsi à l'esprit bricoleur du Français. On commence à retrouver cet accès de curiosité chez bon nombre de cébistes ;

– la satisfaction d'utiliser du matériel de construction amateur, que ce soit petits émetteurs, antennes, etc. ;

– le sentiment de fierté que procure en général les liaisons à grande distance et les liaisons nouvelles utilisant les satellites, les sondes, etc. ;

– le désir de participer, d'aider en cas de besoin, de se mettre à la disposition de tous dans le cas du réseau d'urgence par exemple ;

– le désir de participer aux activités de groupes, l'envie de communiquer avec des individus de pays et de cultures différents.

Nous avons vu précédemment que l'émission d'amateur s'est d'abord développée au niveau des expérimentateurs. Puis, avec l'apparition des produits finis, on tend vers un radioamateur plus dirigé vers la communication. Notons toutefois que la nouvelle législation prévue pour fin 1981 doit permettre un utile retour aux sources car il n'existe pas encore de matériels entrant dans le cadre de la licence pour débutants.

Il est impossible d'oublier que l'émission d'amateur a toujours contribué au développement des techniques nouvelles et les amateurs exercent souvent leur métier dans l'électronique, les communications et l'informatique.

La croissance permanente des amateurs influence directement et indirectement l'économie de la Nation. En effet, la vente d'équipements de communication pour amateurs est en progression constante et le Japon est rapidement devenu l'un des plus grands dans ce domaine.

La venue de la CB sur le marché français favorise le développement des produits finis. Nous regrettons que la France soit incapable de maîtriser les techniques de fabrication ou s'en désintéresse totalement.

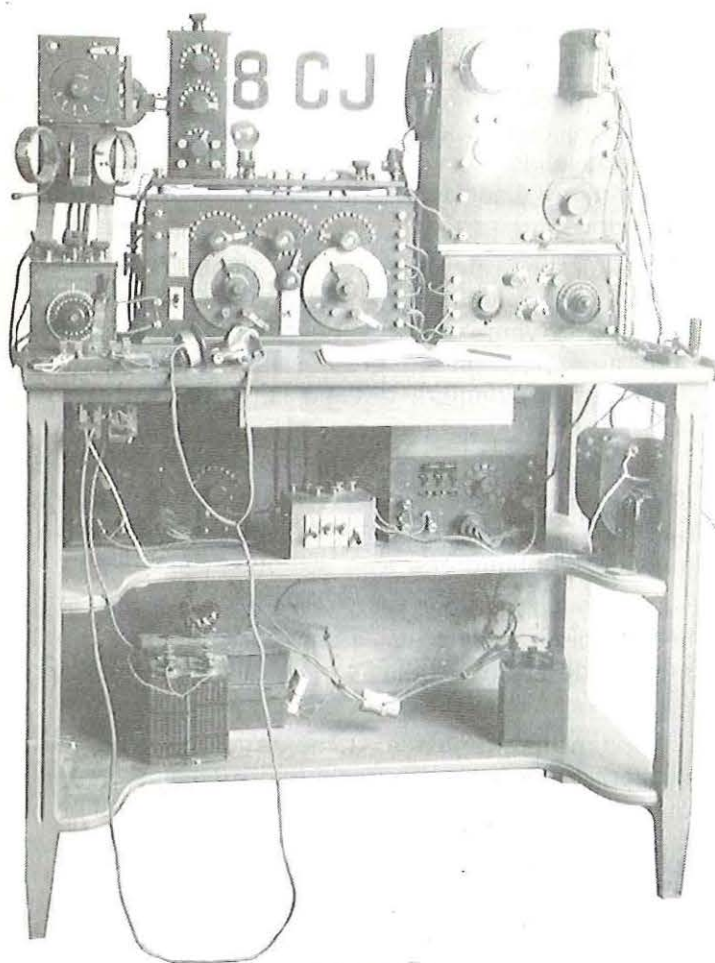
L'effet indirect est représenté par le secteur de l'électronique, l'amateur demandant la mise sur le marché de produits utiles à son activité (kits, composants...).

Pendant longtemps le radioamateur s'est contenté du petit nombre de matériels qui existaient. La CB a quelque peu bouleversé cet état des choses et l'on ne compte plus le nombre des modèles d'antennes, de Tos-mètres par exemple, plus ou moins sophistiqués et dont les caractéristiques techniques de même que leur utilité sont hélas souvent discutables.

L'émission d'amateur porte notre culture et notre langue au-delà des frontières et est sûrement plus représentative d'un pays et de ses habitants qu'une station de radiodiffusion. En effet, le Monde est parsemé d'écouteurs d'ondes courtes (SWL) autorisés dans les bandes amateurs. Ainsi, les discussions entre

radioamateurs ont-elles un auditoire plus considérable qu'on ne peut l'imaginer.

L'émission d'amateur, c'est aussi un loisir complet et enrichissant. En effet, elle associe au plaisir de contacter d'autres radioamateurs du Monde entier, les possibilités de perfectionner la pratique des langues étrangères, d'échanger des idées, d'améliorer la connaissance de la géographie et des coutumes des différents pays. Elle développe l'esprit de compétition par les concours, les expéditions. Elle crée aussi des liens d'amitié tant sur le plan national qu'international. Enfin, l'art de vivre n'est pas négligé puisque certaines règles de courtoisie dominant et favorisent les rapports.



1923

Une des premières stations amateur. Celle de 8CJ, devenu par la suite F8LA. Photo communiquée par F8EX, J.DENIMAL.

En 1953, la France comptait 29 femmes licenciées radioamateur. Aujourd'hui, ce chiffre est multiplié par dix alors que dans le même laps de temps celui des hommes ne l'est que par cinq. En fait, le nombre de radioamateurs français croît très lentement alors que celui d'autres pays comme les U.S.A., le Japon, l'Allemagne augmente rapidement. Le nombre de radioamateurs en France reste l'un des plus faibles d'Europe alors que la licence est l'une des plus faciles ! On compte en effet 50 000 licenciés en R.F.A., 25 000 en Grande-Bretagne et environ 12 000 en France. A qui en incombe la responsabilité ? D'abord aux amateurs eux-mêmes. En effet, si nous devons beaucoup aux anciens, et il convient ici de leur rendre hommage, il faut admettre qu'ils restent souvent dans un cercle fermé. De plus, l'esprit individualiste français n'apporte rien de positif. L'amateur licencié perd souvent le contact. Un simple regard sur les comptes rendus de réunions montre que 10 % environ participent réellement à la vie associative et ce sont souvent les mêmes bénévoles qu'on retrouve à l'animation pendant des années.

Extrait de « La guerre des ondes »

LA REGLEMENTATION

DISPOSITIONS GÉNÉRALES

La mise en service et l'exploitation d'une station d'Amateur sont subordonnées à une autorisation administrative appelée *licence*. Cette autorisation ne peut être délivrée qu'après :

a) l'agrément de la candidature par le Ministre chargé des Postes et Télécommunications et les autres Ministres intéressés,

b) l'obtention d'un certificat d'opérateur radiotélégraphiste, radiotéléphoniste ou radiotélégraphiste-radiotéléphoniste, après avoir satisfait aux épreuves d'un examen,

c) la constatation de la conformité de l'installation aux conditions techniques édictées par l'Administration.

L'utilisation de stations exclusivement réceptrices, permettant l'écoute des émissions d'Amateur, est également subordonnée à une autorisation.

Toute demande d'autorisation doit être accompagnée des caractéristiques et du schéma de l'ensemble émetteur et récepteur projeté. Toute modification ultérieure doit être déclarée de la même façon.

Les examens en vue de l'obtention du certificat ont lieu en principe par sessions organisées par l'Administration, au moins une fois par an, dans des centres d'examens qu'elle aura désignés, ou au domicile des candidats.

Les épreuves comportent :

- des épreuves pratiques : transmission et réception auditive, réglage et manœuvre des appareils,
- des épreuves théoriques écrites ou orales, portant sur les matières du programme figurant en annexe sur le fonctionnement des appareils composant une station d'Amateur et sur la législation et la réglementation, en matière de radiocommunications.

Seront admis les candidats ayant obtenu une note au moins égale à 10/20 à chacune des épreuves de l'examen, à l'exception des épreuves de transmission et réception auditive en code morse pour lesquelles les conditions d'admission sont précisées en annexe.

Les titulaires de certains brevets ou diplômes militaires d'opérateur, dont l'équivalence avec le certificat visé par le présent arrêté fait l'objet d'accord particulier entre les départements ministériels concernés, sont dispensés des épreuves de l'examen.

Les titulaires de certains certificats d'aptitude aux emplois d'opérateur à bord des stations mobiles délivrés par l'Administration des Postes et Télécommunications sont dispensés de tout ou partie de l'examen.

La participation aux examens du certificat d'opérateur et la délivrance de l'autorisation sont subordonnées au paiement des taxes prévues par les textes réglementaires.

Sauf dans les cas de révocation ou de résiliation, l'autorisation est renouvelable d'année en année, par tacite reconduction, sous réserve du paiement préalable de la taxe annuelle de la licence.

CONDITIONS TECHNIQUES

Les émetteurs ne doivent pas comporter de dispositifs leur permettant d'émettre dans les bandes non autorisées au service Amateur, sur le territoire où se trouve la station.

Le fonctionnement des émetteurs dans leurs conditions normales d'utilisation doit pouvoir être vérifié, à tout moment. A cet effet, les émetteurs devront être équipés au moins d'un indicateur de puissance fournie à l'antenne.

La fréquence émise par une station d'amateur doit être aussi stable, précise et exempte de rayonnements non essentiels que l'état de la technique le permet, pour une station de cette nature.

Les puissances maximales autorisées et les conditions de mesure sont fixées, sauf pour les stations fonctionnant en télévision, par le tableau figurant en annexe.

CONDITIONS D'EXPLOITATION

Sont interdits :

1. La réception d'émissions provenant de stations radioélectriques autres que les stations d'amateur et les stations du service des fréquences étalon et des signaux horaires.

2. La transmission de tout message qui ne serait pas en langage clair. Le langage clair est celui qui offre un sens compréhensible, chaque mot et chaque expression ayant la signification qui leur est normalement attribuée dans la langue à laquelle ils appartiennent.

3. L'utilisation d'un indicatif autre que celui qui est attribué par l'administration.

4. Toute émission modulée ou codée selon des procédés spéciaux qui ne permettraient pas à l'administration la réception et la compréhension des messages.

5. L'émission permanente d'une onde porteuse ainsi que l'occupation permanente de bande. La diffusion d'une onde porteuse non modulée ou non manipulée n'est autorisée que pour une courte durée, et uniquement en vue d'essais ou de réglages.

6. L'établissement par tout amateur de liaisons avec les bandes non attribuées à son groupe au moyen du relais de la station d'un amateur intermédiaire.

L'installation et l'exploitation d'une station mobile d'Amateur ne sont pas admises à bord d'un aéronef.

Le titulaire d'une autorisation pour une station fixe et une station transportable, mobile terrestre ou mobile maritime, ne peut en aucun cas faire communiquer ces stations entre-elles.

Tout Amateur est tenu de consigner dans un journal de trafic les renseignements relatifs à l'activité de sa station, conformément aux dispositions prévues en annexe. Ce document doit être tenu constamment à jour et présenté à toute réquisition des autorités compétentes.

ANNEXE

Dépôt de la demande d'autorisation et déclaration de modification des installations

La demande d'autorisation d'émission doit être établie sur un formulaire accompagné de fiches de renseignements fournis par l'Administration et adressée à la D.T.R.E.

Direction des Télécommunications des Réseaux Extérieurs
Service Radio-Amateur
B.P. 75
94002 Créteil Cédex
Tél. (16.1) 569.96.20.

Dans le cas où les caractéristiques ou le schéma de l'émetteur (y compris les amplificateurs mis en service) sont modifiés, une déclaration de modification de l'installation doit également être adressée à ce service.

96 DL/A
Postes et Télécommunications



DIRECTION DES
TELECOMMUNICATIONS
DES
RESEAUX EXTERIEURS (D.T.R.E.)
746, rue de Bercy
75584 PARIS CEDEX 12

DEMANDE DE LICENCE (1)

POUR L'ÉTABLISSEMENT ET L'UTILISATION
DE STATIONS RADIOÉLECTRIQUES PRIVÉES

STATION D'AMATEUR
(Station radioélectrique privée de la 3ème catégorie)

1 - RENSEIGNEMENTS CONCERNANT LA PERSONNE OU L'ORGANISME DEMANDANT LA LICENCE (à remplir très lisiblement)

| | |
|-------------------------|-------------------|
| Nom ou Raison sociale : | Né le |
| Prénoms : | A : |
| Adresse : | Nationalité : |
| • Rue ou lieu-dit : | Profession : |
| • Localité : | N° de téléphone : |
| • Département : | • domicile : |
| • Code Postal : | • professionnel : |
| • Bureau distributeur : | |

2 - CONDITIONS GÉNÉRALES D'AUTORISATION

Les dispositions générales applicables aux stations radioélectriques privées de la 3^e catégorie — Stations d'amateur — sont fixées par le LIVRE II du Code des Postes et Télécommunications, par l'arrêté en vigueur relatif aux conditions techniques et d'exploitation et par la notice concernant les stations d'amateur fonctionnant en radiotélégraphie et en radiotéléphonie délivrées par la Direction des Télécommunications des Réseaux Extérieurs.

21. LICENCE

211. L'utilisation d'une station radioélectrique privée d'amateur est subordonnée à une autorisation administrative délivrée sous forme de LICENCE par l'Administration des Postes et Télécommunications.
212. La station ne peut être mise en service qu'après obtention de la licence correspondante et attribution d'un indicatif d'appel.
213. L'autorisation ainsi accordée ne comporte aucun privilège. Elle est délivrée sans garantie contre la gêne mutuelle qui serait la conséquence du fonctionnement d'autres stations.
214. La licence est délivrée à titre précaire. Elle est révoquée à tout moment sans indemnité ni justification, notamment si le permissionnaire n'observe pas les conditions qui lui sont imposées pour l'établissement et l'utilisation de sa station ou si l'un des ministères intéressés retire l'agrément qu'il avait donné pour la délivrance de la licence. Cette révocation ne fait pas obstacle à l'application de sanctions pénales en cas d'infraction aux dispositions du titre VI du Code des Postes et Télécommunications.

215. Sauf le cas de révocation par l'Administration ou de résiliation par le permissionnaire, la licence est renouvelable d'année en année par tacite reconduction moyennant le paiement préalable de la taxe annuelle de licence.

216. En cas de non paiement de cette taxe dans les délais prescrits par le titre de recouvrement, la licence cesse de produire effet à partir du 1^{er} Janvier de l'année considérée.

Dans ce cas, toute émission qui serait effectuée serait considérée comme irrégulière et susceptible d'entraîner des poursuites judiciaires en application des dispositions de l'article L. 39 du Code des Postes et Télécommunications (2).

De plus, une déclaration de détention des appareils doit être faite dans un délai de 3 mois au commissariat de police ou à la brigade de gendarmerie du domicile du permissionnaire (articles L. 96-1 et R. 52-2 du Code) (3).

217. En cas de cession de l'installation, le cédant doit, conformément aux dispositions des articles L. 96-1 et R. 52-2 du Code des Postes et Télécommunications, informer sans délai le service ayant délivré la licence du nom, prénoms et domicile du cessionnaire en indiquant la date de cession. Lorsqu'il s'assure de l'identité du cessionnaire, le cédant est tenu de noter la nature et le numéro de la pièce d'identité produite par ce dernier (3).

22. CONDITIONS D'EXPLOITATION

221. Toute station d'amateur est établie, exploitée et entretenue par les soins et aux risques du permissionnaire. L'Administration n'est soumise à aucune responsabilité en raison de ces opérations.
222. L'exploitation de la station ne doit apporter aucune gêne au fonctionnement des radiocommunications des services publics.
223. La station doit être accessible, à tout instant, aux fonctionnaires de l'Administration des Postes et Télécommunications et du Ministère de l'Intérieur chargés du contrôle auxquels la licence doit toujours pouvoir être présentée.
224. Le permissionnaire doit satisfaire à toutes les dispositions d'actes législatifs, réglementaires ou administratifs, nationaux ou internationaux intervenus ou à intervenir, relatifs aux radiocommunications.
225. Toute personne qui divulgue, publie ou utilise le contenu des correspondances qui ne lui sont pas destinées, transmises par la voie radioélectrique, ou révèle leur existence, est passible des peines prévues à l'article 318 du Code Pénal.

226. Le permissionnaire est tenu de signaler, SANS DELAI, au service ayant délivré la licence, ses divers changements d'adresse.

3 - CONDITIONS PARTICULIÈRES APPLICABLES AUX STATIONS D'AMATEUR (stations radioélectriques privées de la 3^e catégorie).

31. La licence délivrée n'est valable que sur le territoire français.
32. Le matériel d'émission d'une station d'amateur ne peut être manœuvré que par une personne autorisée, titulaire d'un certificat d'opérateur radiotélégraphiste radiotéléphoniste. Toutefois, un émetteur qui fonctionne sur des fréquences supérieures à 144 MHz peut être manœuvré par une personne autorisée, titulaire du seul certificat d'opérateur radiotéléphoniste.
33. L'indicatif de la station doit être transmis fréquemment en cours d'émission et, dans tous les cas, au commencement et à la fin de chaque émission.

34. Une station d'amateur doit servir uniquement à l'échange, avec d'autres stations d'amateur, de communications utiles au fonctionnement des appareils et à la technique de la radioélectricité proprement dite, à l'exclusion de toute correspondance personnelle ou commerciale et de toute émission de radiodiffusion sonore ou visuelle (disques, concerts, conférences, etc.).

35. Les conversations qui ne seraient pas tenues en langage clair sont interdites (les abréviations d'un usage obligatoire ou courant, employées avec leur sens réel, ne sont pas considérées comme langage secret).

36. Le permissionnaire est tenu de consigner dans un carnet de trafic les renseignements relatifs à l'activité de sa station ; ce document doit être tenu à jour et présenté à toute réquisition des fonctionnaires chargés du contrôle.

37. Chaque permissionnaire doit veiller particulièrement à ne causer aucun brouillage aux stations des services publics fonctionnant dans les bandes partagées sous peine de s'en faire interdire l'usage. En cas de gêne ou de brouillage l'Administration peut suspendre l'autorisation d'émettre ou limiter les émissions à certains horaires ou à certaines périodes.

38. Si le permissionnaire utilise une station transportable, mobile ou mobile maritime, il est tenu de faire suivre son indicatif des lettres P, M ou MM, selon le cas, lors de chaque émission.

39. La licence annuelle permet l'utilisation de la station d'amateur sur un véhicule de tourisme dont le certificat d'immatriculation (carte grise) est établi au nom du permissionnaire.

Pour utiliser la station à bord d'un navire, sur un véhicule utilitaire ou sur un véhicule de tourisme dont le certificat d'immatriculation (carte grise) n'est pas établi à son nom, le permissionnaire doit demander une autorisation spéciale.

L'installation d'une station mobile à bord d'un aéronef n'est pas admise.

(1) A établir en double exemplaire dont l'un est à conserver par le demandeur.

(2) Article L. 39 du Code des Postes et Télécommunications.

Quiconque transmet sans autorisation des signaux d'un lieu à un autre, soit à l'aide d'appareils de télécommunication, soit par tout autre moyen, est puni d'un emprisonnement d'un mois à un an et d'une amende de 3 600 F à 36 000 F. En cas de condamnation, le Ministre des Postes et Télécommunications peut ordonner la destruction des installations ou moyens de transmission.

Les dispositions du présent article sont applicables aux infractions commises en matière d'émission et de réception des signaux radioélectriques de toute nature.

(3) Les infractions aux dispositions des articles L. 96-1 et R. 52-2 du Code des Postes et Télécommunications sont passibles des peines prévues à l'article R. 49 du Code Pénal (emprisonnement de 10 jours à 1 mois et amende de 600 F à 1 000 F ou l'une de ces deux peines seulement).

Changement de domicile

Les Amateurs sont tenus de signaler dans un délai de 2 mois tout changement de domicile à l'Administration des Postes et Télécommunications.

Épreuves des examens

L'examen pour l'obtention du certificat d'opérateur radiotélégraphiste comprend les épreuves suivantes :

Épreuves pratiques :

a) Réception auditive en code morse :

- de 20 groupes de code (mélange de lettres, de chiffres et de signes de ponctuation) à la vitesse de DIX groupes par minute
- d'un texte de 30 mots en langage clair, à la vitesse de 10 mots par minute.

Les candidats ne doivent pas avoir commis plus de 5 fautes par épreuve.

b) Transmission correcte au manipulateur, en code morse :

- de 20 groupes de code en un temps ne devant pas excéder 2 minutes
- d'un texte de 30 mots en langage clair, en un temps ne devant pas excéder 3 minutes.

Les candidats ne doivent pas avoir commis plus de 3 fautes par épreuve.

c) fonctionnement des appareils composant une station Amateur.

4 - RENSEIGNEMENTS CONCERNANT LA STATION

(à remplir très lisiblement)

41. Emplacement de la station

42. Caractéristiques techniques de la station (4):

421. Émetteur :

Marque :

Type :

Type de lampe(s) :

Nombre d'étages :

Type d'oscillateur :

Procédé de modulation :

Alimentation :

422. Antenne :

Marque :

Type :

423. Gamme couverte :

424. Renseignements particuliers, le cas échéant :

5 - ENGAGEMENT

(Dans le cas où la demande est faite au nom d'un Radio-Club, à remplir OBLIGATOIREMENT par le responsable)

Je soussigné(e) (nom et prénom du demandeur)

déclare avoir pris connaissance des conditions générales et des conditions particulières figurant aux paragraphes 2 et 3 ci-dessus et m'engage à les respecter et à acquiescer les taxes correspondantes dans le cas où une licence sera délivrée conformément à la présente demande.

Fait à _____ le _____ Fait à _____ le _____

Signature du représentant légal (5) :

Signature (5) :

IMPORTANT : Afin de ne pas retarder l'instruction de votre demande, n'oubliez pas de joindre à celle-ci, pour frais de constitution de votre dossier, un chèque postal ou bancaire du montant de ces frais, obligatoirement libellé au nom du C.C.T.R.E.

(4) Joindre un schéma clair et détaillé des éléments de la station projetée. Le cas échéant, indiquer si la station a été construite par le demandeur.

(5) Lorsque la demande est formulée par un mineur, elle doit être contresignée par le représentant légal qui doit faire précéder sa signature de la mention manuscrite « lu et approuvé ».

Épreuves théoriques :

- Connaissance de la législation et de la réglementation des radiocommunications et en particulier, du Service Amateur.
- Connaissance de la procédure générale radiotélégraphique et des abréviations les plus usuelles (code « Q » et code « RST »).
- Questions sur l'électricité et la radioélectricité.
- Fonctionnement des appareils composant une station d'Amateur

STATIONS MOBILES OU TRANSPORTABLES

Une station transportable est une station construite de manière à pouvoir être déplacée d'un point à un autre et destinée à fonctionner temporairement en divers lieux. Cette station n'est pas utilisée pendant le transport.

Une station mobile, y compris les appareils portatifs, est une station destinée à être transportée d'un point à un autre et à être utilisée pendant qu'elle est en mouvement, ou pendant des haltes en des points non déterminés. L'autorisation de manœuvrer une station transportable ou mobile est acquise dès la remise de la licence initiale. Elle ne permet en aucun

cas l'utilisation d'une station de l'espèce sur le territoire d'un pays étranger. Il est cependant possible, dans certains pays, d'obtenir une autorisation temporaire.

Le titulaire de l'autorisation n'est autorisé à utiliser sa station mobile que sur un véhicule dont le certificat d'immatriculation est établi à son nom. S'il désire installer sa station sur une voiture dont il n'est pas propriétaire, ou à bord d'un bateau, il doit solliciter une autorisation spéciale.

Dans le cas d'une utilisation sur un navire, une autorisation du Commandant doit être fournie à l'appui de la demande.

Si l'amateur utilise une station transportable, mobile ou mobile-maritime, il est tenu de faire suivre son indicatif des lettres P, M ou MM, selon le cas, lors de chaque émission. Une station mobile fluviale d'amateur est assimilée à une station mobile terrestre (lettre M).

OPÉRATEURS SUPPLÉMENTAIRES

Une station d'amateur peut être manœuvrée :

● soit par le titulaire de la licence

● soit par les opérateurs supplémentaires dûment agréés à cet effet par les Ministères intéressés et titulaire du certificat d'opérateur, au même titre que le permissionnaire de la station et qui ne peuvent manipuler que la station qui leur est notifiée.

Les stations d'écoles, de clubs, de groupements professionnels ou de jeunesse peuvent être manœuvrées par des opérateurs supplémentaires, remplissant les conditions susmentionnées, sous la responsabilité d'une personne habilitée à représenter le groupement (professeur, président d'association, etc.). Cette personne, qui doit être agréée par les Ministères intéressés n'est pas tenue de subir l'examen d'opérateur si elle ne doit pas manœuvrer elle-même la station.

OPÉRATEURS OCCASIONNELS

Tout titulaire d'une licence d'amateur en cours de validité peut manœuvrer la station d'un autre amateur, à titre exceptionnel.

L'opérateur occasionnel ne peut en aucun cas communiquer avec sa propre station. Il doit transmettre son indicatif d'appel à la suite de l'indicatif d'appel de la station utilisée ; mention des liaisons effectuées doit être faite sur le journal de trafic de cette station, et reportée dès que possible sur celui de la station de l'opérateur occasionnel.



RADIO

ASTRONOMIE

par Marc GUETRÉ - F6EMT

L'amateur qu'il soit écouteur ou non, peut parfois entendre des « bruits » sans pour autant savoir de quoi il s'agit. L'auteur se propose d'expliquer ses recherches dans le domaine des : ONDES DE L'UNIVERS

La radioastronomie est une branche de l'astronomie, qui a pour objet l'étude du rayonnement radioélectrique des astres. Pour collecter ces radiations, les scientifiques utilisent des radiotélescopes. En 1931, Karl Jansky, recherchant l'origine de parasites radio, détecte les ondes émises par notre galaxie. Six ans plus tard, Grote Reber construit le premier radiotélescope.

Nous allons commencer cette série d'articles en analysant les diverses sources de bruit radioélectrique qui peuplent notre Univers.

LA LUNE

Notre satellite a été détecté par Dicke en 1946 pour la première fois. Il génère peu de bruit, mais celui-ci est tout de même perceptible grâce à la proximité. Ces radiations demeurent stables dans le temps et sur les longueurs d'ondes métriques. Le couple Terre-Lune avance, sur une orbite autour du Soleil, à une vitesse moyenne de 30 KM/s.

LES PLANÈTES

Dans notre système solaire, toutes les planètes ont pu être détectées d'une manière radioélectrique sauf Neptune et Pluton. Toutefois ce sont de faibles sources, à l'exception de Jupiter, puissant émetteur de 5 à 40 MHz. La présence d'électrons gravitant le long des lignes de force du champ magnétique de la planète jovienne explique le fort rayonnement radio qui semble directif et dépendant de la position du satellite Io sur son orbite.

18 et 21 MHz sont les fréquences les mieux adaptées pour l'écoute de Jupiter, dont les brefs signaux périodiques, d'intensité équivalente à celle de bombes



H d'une mégatonne explosant toutes les secondes, peuvent être captés.

D'autre part, un large spectre d'émissions continues, de 300 MHz à 10 GHz, est aussi transmis par la planète.

Cet astre énorme, puisque son volume pourrait contenir 1 310 terres, rayonne deux fois plus d'énergie thermique que celle reçue du Soleil.

Notre système solaire se trouve à 30 000 Années-Lumière, soit $2,84 \times 10^{17}$ Km, du centre galactique. La voie lactée que nous voyons dans le ciel nocturne n'est autre que notre galaxie vue par la tranche. Le Soleil et ses planètes se déplacent à 19,5 Km/s en direction de l'Apex, à proximité de l'étoile Véga dans la constellation de La Lyre.

LE SOLEIL

Il représente les 999/1 000 de la masse du système solaire. C'est incontestablement la source radio la plus proche et la plus bruyante. Notre étoile, comme toutes les autres, énorme boule de gaz incandescents, est le siège de réactions nucléaires. Son énergie nous parvient sous forme de chaleur, lumière, rayons gamma, rayons X, ultra-violet et ondes radio. Le soleil génère donc ces radiations sur un très large spectre de fréquences ; toutefois 99 % de sa puissance se trouve située entre 0,3 et 5 microns de longueur d'onde. Il faut 8 minutes pour que tout cela parcoure les 150 millions de kilomètres qui le séparent de la Terre, alors que la lumière de la plus proche étoile met 4 ans à nous parvenir.

C'est en 1843 qu'un amateur allemand, Schwabe, découvre le cycle des taches solaires. Pendant ce cycle de onze années, les taches sur la surface appelée photosphère, augmentent et se rapprochent de l'équateur atteignant ainsi le maximum d'activité, puis elles deviennent plus rares, et reviennent à des latitudes de 10 à 35°.

Leur diamètre peut atteindre 100 000 Kms et comme ce sont des régions magnétiques, leur polarité s'inverse à la fin du cycle.

Le centre des taches nous apparaît noir par contraste avec l'éclat de la photosphère dont la température atteint 6 000°, alors que celles des taches est de 4 000° environ. L'origine des taches est attribuée à des anomalies magnétiques.

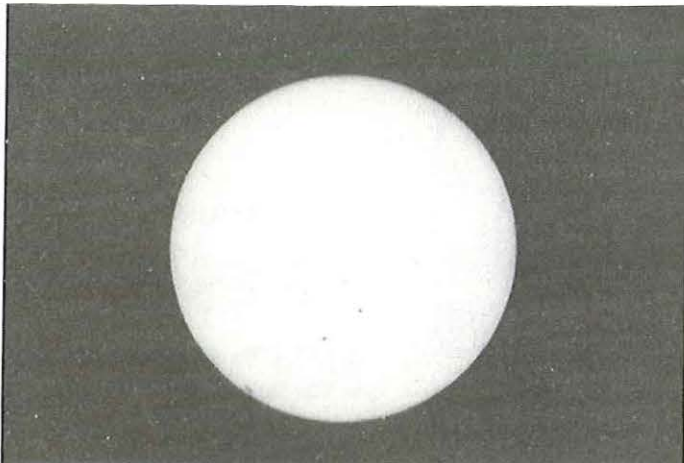
Un tube de force magnétique se constitue sous la photosphère, il s'élève et se refroidit car la pression et la densité sont plus faibles dans le tube qu'à l'extérieur. Les extrémités demeurent sous la surface, et à cette jonction deux taches apparaissent puis se développent. On observe alors des éruptions chromosphériques : flux de gaz à haute température jaillissant entre les deux taches.

La période de rotation solaire dure 27 jours. Un centre d'émission de flux radio peut être suivi et étudié au radiotélescope.



Les plus lentes particules, de ce vent de protons et d'électrons émis en permanence, sont entraînées vers les pôles où elles cognent les molécules de l'air qu'elles excitent. Ainsi se produisent les aurores polaires que les radioamateurs utilisent en VHF.

A propos d'aurores, en avril 1978, deux chercheurs de l'université du Minnesota détectent pour la première fois des émissions radio d'aurores polaires. Pour «écouter», ces chercheurs ont utilisés deux dipôles, étendus sur la glace dans la province du Manitoba au Canada, ils ont pu ainsi entendre des ronflements d'une durée de 10 minutes environ, étalés sur une petite portion de bande (300 KHz) ou des «sursauts» de bruit d'un dixième de seconde émis sur une large bande de fréquences (3 à 6 MHz).



TACHES SOLAIRES

DANS NOTRE GALAXIE

Avec les plus proches étoiles, nous tournons autour du centre galactique à 250 Km/s. Un tour de galaxie se boucle en 250 millions d'années.

L'espace interstellaire contient des atomes, des molécules et poussières fortement concentrés dans le plan galactique sous forme de nuages, composés essentiellement d'Hydrogène. Ces immenses nuages incandescents de gaz appelés nébuleuses, émettent un rayonnement radio continu qui augmente proportionnellement avec la fréquence. La découverte de la radiation des atomes d'hydrogène interstellaire, émise sur 21 cm de longueur d'onde, remonte à 1951.

En 1967, les astronomes de Cambridge découvrent les pulsars (pulsating stars). Ces étoiles à pulsations de faible dimension angulaire émettent des signaux radio et lumineux d'une extrême régularité et de courte période, résultant de la rotation d'une étoile à neutrons. Leurs tops de 50 ms environ, se reproduisent à intervalles parfaitement réguliers, de 0,033 s à

La haute atmosphère du Soleil ou couronne externe est animée d'un mouvement d'expansion. Les particules éjectées se comportent comme un vent, le vent solaire, qui bombarde les molécules et atomes des atmosphères planétaires. Ce vent arrive à la Terre à 350 Km/H, voire le double lors de violentes éruptions.

L'ionisation des couches de la haute atmosphère terrestre conditionne la propagation des ondes décimétriques envoyées depuis la Terre.

4,8 s. Ces sources de rayonnement radio, lumineux, X et gamma, balaient l'espace à la manière d'un gyrophare.

Le pulsar du Crabe, le plus rapide avec 30 pulsations par seconde, provient de l'explosion d'une étoile, arrivée au terme de son évolution (supernova), observé en 1054 selon les annales chinoises.

Cassiopee A reste la plus puissante source de ces résidus de supernova, dont la majeure partie de l'énergie se concentre vers les fréquences basses de leur spectre.

SOURCES EXTRA-GALACTIQUES

Notre galaxie est comprise dans un amas, de 26 autres éléments, appelé l'amas Local. Certains sont très peuplés ; celui de Coma compte 800 galaxies. Ces dernières se différencient par une variété de forme et de luminosité : les spirales, les spirales barrées, les galaxies elliptiques, les galaxies lenticulaires et les irrégulières. Un bon nombre d'entre elles émettent un spectre radio plus ou moins intense,

causé principalement par la raie de 21 cm et aussi par le rayonnement synchrotron d'électrons relativistes dans un champ magnétique. Certaines ne sont pas visibles optiquement et présentent fréquemment une double structure. C'est le cas de Cygnus A et Centarus A par exemple.

Les quasars (quasi-stars) furent connus en 1960. Ces puissantes radiosources, qui présentent un fort décalage de leur spectre vers le rouge, semblent être des noyaux de galaxies mais dont le rayonnement est issu d'un volume très petit, mille fois plus petit qu'une galaxie, pourtant ils déploient une énergie plus importante que ne le feraient cent galaxies. Cependant le rayonnement radio n'est pas si puissant.

Et puis entre les radiogalaxies, on a observé une température de bruit de fond de l'Univers, continu de 3 mm à 1 mètre de longueur d'onde, d'une valeur de 2,7°K. Ce rayonnement thermique isotrope exclut la possibilité de son origine dans une source définie et montre que l'expansion de l'Univers ne se fait dans aucune direction préférentielle.

(à suivre)



F 8 GS
F 6 GUN

DEPOSITAIRE

YAESU

ICOM

DAIWA

FALCOM IMPORT-EXPORT

NANTES

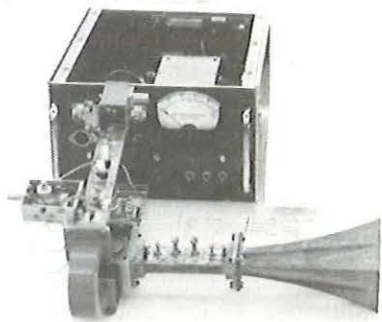
3 bd A.-Billaud. 44200
Tél. (40) 89.26.97 - 47.91.63 - 47.73.25
Télex FALCOM 711544

MONTPELLIER

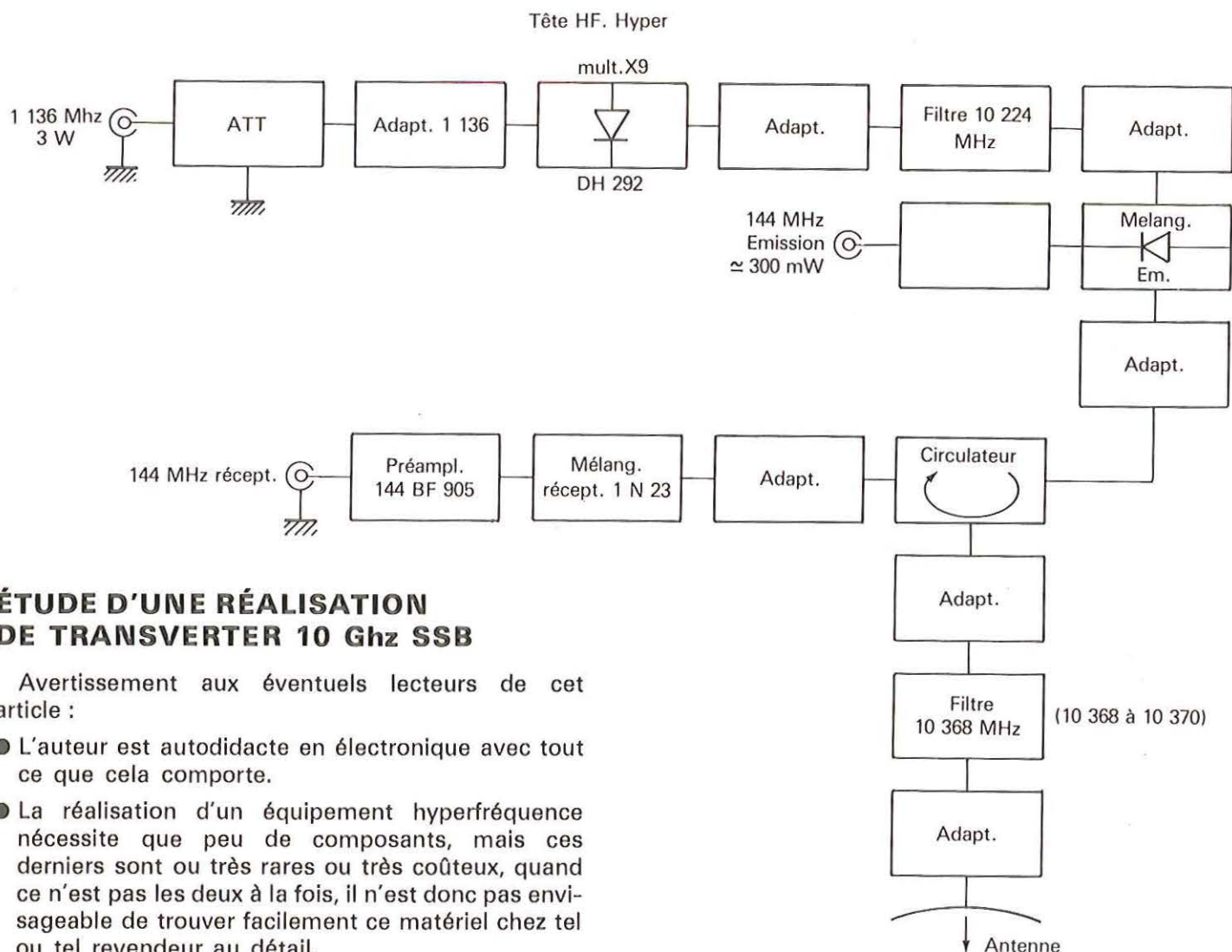
12 rue des Piverts. 34000
Tél. (67) 72.43.72

Transverter 144 MHz - 10 GHz

par René BAUDOIN



Nous allons commencer dans ce numéro la présentation d'un transverter 144 - 10 GHz. Cette bande commençant à intéresser les radioamateurs.

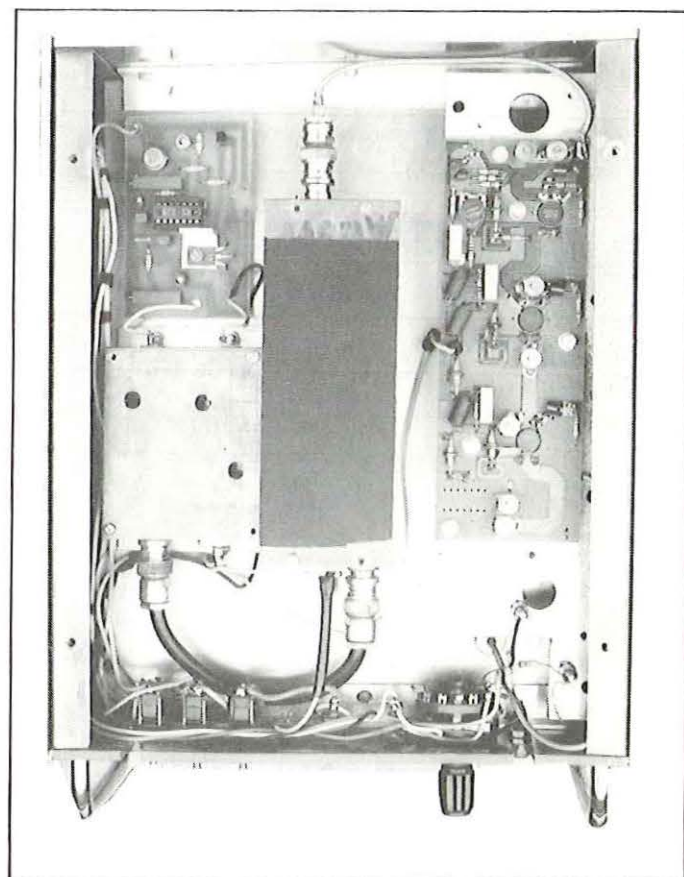
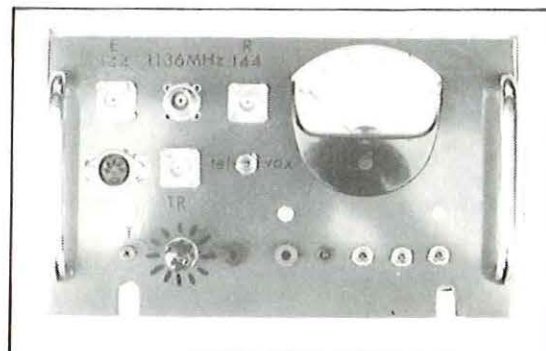


ÉTUDE D'UNE RÉALISATION DE TRANSVERTER 10 GHz SSB

Avertissement aux éventuels lecteurs de cet article :

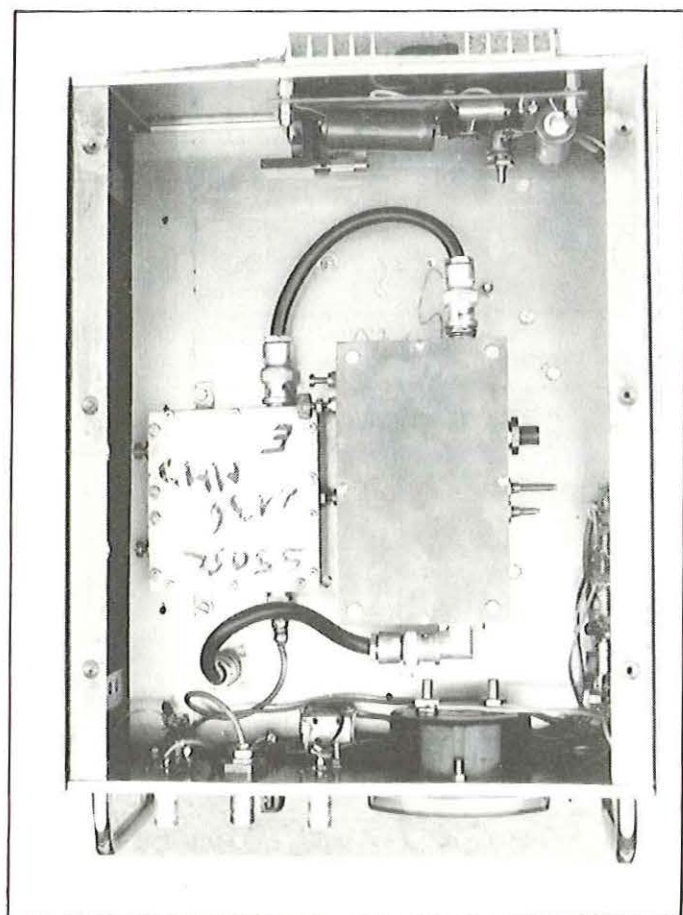
- L'auteur est autodidacte en électronique avec tout ce que cela comporte.
- La réalisation d'un équipement hyperfréquence nécessite que peu de composants, mais ces derniers sont ou très rares ou très coûteux, quand ce n'est pas les deux à la fois, il n'est donc pas envisageable de trouver facilement ce matériel chez tel ou tel revendeur au détail.

- La description qui fait suite a pour but d'informer le lecteur sur un des principes utilisé pour générer un signal SSB sur 3 cm. Ce montage a été réalisé par un radioamateur français ; et peu de littérature existe dans cette langue.
- Le montage décrit est le résultat d'une série d'essais, mais la version en service actuellement n'est toutefois qu'un prototype.
- Certains éléments ne seront pas examinés en détail, car provenant de matériel professionnel déclassé, ou issus de descriptions provenant d'autres revues ; dans ce dernier cas référence sera faite à l'article en question.
- Si certains paragraphes doivent être examinés plus en détail à la demande des lecteurs, cela ne pourra porter que sur les points suivants :
 - Oscillateur 94,66 Mhz - le mélangeur réception
 - Les deux premiers doubleurs - le multiplicateur par 9
 - Les deux amplis moyenne puissance - le mélangeur émission
 Les compléments d'information ne pourront être demandés ou retransmis que par l'intermédiaire de la revue.



ABONNEZ VOUS

conditions en dernière page



EQUIPEZ EN MODE FM

VOTRE RECEPTEUR

FRG-7 / FRG-7000

Qui ne connaît pas les fameux récepteurs toutes ondes FRG-7 et FRG-7000 ? Ce sont, tous deux, d'excellents appareils, permettant l'écoute des ondes courtes, jusqu'à 30 MHz.

Mais hélas, ils ne sont prévus que pour les modes AM (Modulation d'Amplitude) et BLU (Bande Latérale Unique).

Il est possible, à l'aide de convertisseurs complémentaires, d'élargir l'écoute aux bandes VHF (144 - 146 MHz) et même UHF (432 - 436 MHz).

Mais cependant, et plus particulièrement pour la bande VHF, sa réception pose des problèmes, par suite du trafic à 80 % en modulation de fréquence (FM) difficilement décodable en AM.

Le petit module présenté est destiné à remédier à ce défaut et la modification, pour recevoir ce mode FM est très simple. Il suffit d'adjoindre une platine de détection FM, un inverseur double et faire les connexions sur la platine F.I. du récepteur et sur son potentiomètre de volume.

Il peut être connecté sur n'importe quel récepteur, avec MF 455 kHz.

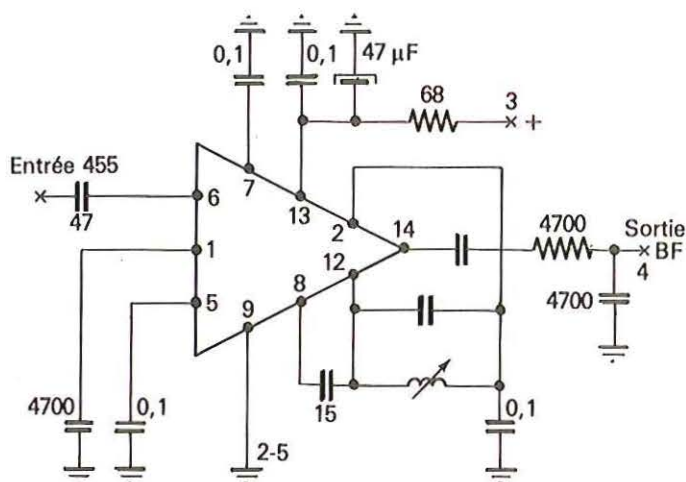
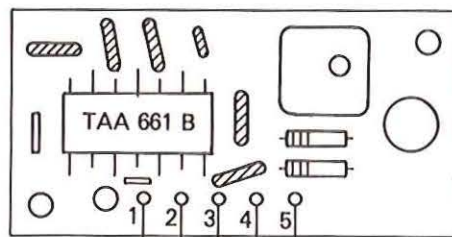
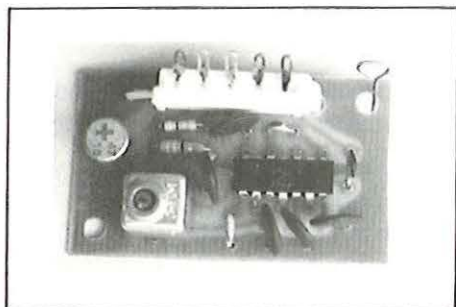


Schéma électrique et branchement

CARACTÉRISTIQUES TECHNIQUES DU MODULE

Le démodulateur comporte, réunis en un seul circuit intégré, un amplificateur, un limiteur et un discriminateur pour la réception de la modulation de fréquence, en bande étroite (NBFM).



Entrée
Sortie BF
9 à 13 v

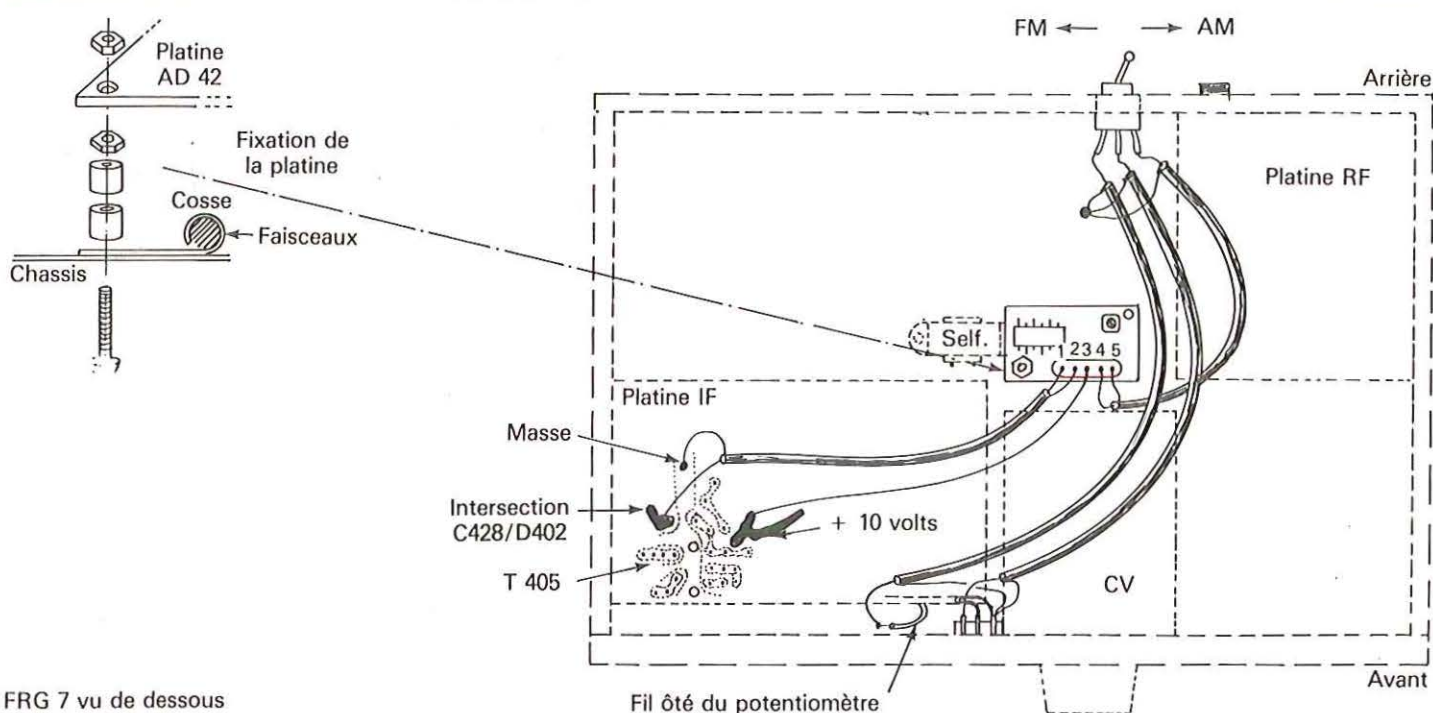
Photographie du module

Le circuit intégré, ainsi que ses composants (liaison, découplage et bobinage) sont montés sur une platine circuit imprimé de 61 x 36 mm comme le montrent les Figures. Les connexions sont effectuées par connecteur, évitant la soudure sur les cosse.

La sortie basse fréquence est filtrée et se connecte au potentiomètre BF sans autre intermédiaire.

| | |
|------------------------|---|
| Alimentation : | 9-13 V et consommation 10/16 mA Négatif à la base |
| Seuil de limitation : | 100 V |
| Réjection A.M. : | 40 dB |
| Tension de sortie BF : | 200-300 mV pour 6 kHz d'excursion. |

INSTALLATION SUR LE RECEPTEUR FRG-7



FRG 7 vu de dessous

La platine se place au centre du châssis, par-dessous. Il faut enlever la vis parker maintenant par une grande cosse le faisceau de fils entre la petite self de filtrage et le blindage du CV (le trou devra être légèrement agrandi) ; cette vis sera remplacée par une vis de 3 x 20 en ajoutant 2 colonnettes de 7 + 5 mm (ou une de 12 mm), l'écrou et, pour tenir la platine, un 2° écrou. L'inverseur AM-FM se placera à l'arrière en perçant un trou de 6,5 mm.

Connexions :

- Entrée du discriminateur : placer un fil blindé sur la platine FI (PB 25280), l'âme à l'intersection de C 428/D 402/L 402, le blindage à la masse et connecter de l'autre bout sur 1 (âme) et 2 (blindage) du module FM.

- Placer un fil entre le + 10 V de la platine F.I. et la broche 3 du module FM.
- Déconnecter le fil blanc du potentiomètre de volume du récepteur et le remplacer par un fil blindé allant à l'inverseur, à la cosse centrale. La cosse FM doit être reliée à la cosse 4 du module (fil blindé, masse à 5) et la cosse AM par un fil, également blindé, sur le fil précédemment dessoudé du potentiomètre.
- Côté potentiomètre, les masses des fils blindés seront reliées à la cosse masse du potentiomètre.

Lorsque l'inverseur adjoint est en position AM, le récepteur fonctionne sans changement. Lorsque cet inverseur est sur FM, la FM est reçue, mais il faut mettre le contacteur de mode du FRG-7 sur AM ou AM/ANL.

A LA DECOUVERTE DES ONDES COURTES

NOS TROIS RECEPTEURS VOUS FERONT DECOUVRIR A VOUS AUSSI UN MONDE MYSTERIEUX ET FASCINANT: LES ONDES COURTES.

FRG 7700: récepteur à couverture générale de 150 kHz à 30 MHz. Modes AM/FM/SSB/CW. L'affichage digital vous permettra une lecture précise de la fréquence. Horloge incorporée. Alimentation secteur 220 V. En option, alimenta-

tion batterie 12 V et mémoire de 12 fréquences. Accessoires disponibles: **FRA 7700** antenne active - **FRT 7700** boîte d'accord d'antenne, convient pour tous récepteurs - **FRV 7700** convertisseur de bandes VHF.



NRD 515: récepteur semi-professionnel entièrement synthétisé, couvre de 100 kHz à 30 MHz en 30 gammes. Affichage digital de la fréquence. Modes AM/SSB/CW/RTTY. Sélectivité commutable et réglable: 6 kHz - 2,4 kHz. En option: 600 Hz - 300 Hz. Accessoires disponibles: **NDH**

515 boîtier mémoire programmable pour 24 fréquences - **NDH 518** 96 mémoires programmables - **NVA 515** haut-parleur. Le **NRD 515** existe aussi en version professionnelle **NRD 505**. Le **NRD 515** est également conçu pour fonctionner avec l'émetteur **NSD 515**.

R 70: récepteur à couverture générale de 100 kHz à 30 MHz, recevant les modes AM/FM/SSB/CW/

RTTY. Affichage digital de la fréquence. Alimentation secteur 220 V et batterie 12 V.



PLUS DE MYSTERE !

LISEZ SUR L'ECRAN DE VOTRE TELEVISEUR LES INFORMATIONS CODEES EN MORSE, RTTY et ASCII.

Ø - 550: décodeur de signaux morse, RTTY et ASCII. Se branche derrière un récepteur ondes courtes. Lecture sur téléviseur (entrée antenne), moniteur vidéo ou imprimante. Possibilité de mise en

route et d'arrêt automatique par un code programmable. VU-mètre linéaire à diodes LED. 2 mémoires de 640 caractères. 4 mémoires de 23 caractères. Permet également l'apprentissage du morse.



POURQUOI PAS VOUS ? VENEZ REJOINDRE LA GRANDE VOUS Y

FT - ONE: récepteur à couverture générale de 150 kHz à 30 MHz, émetteur bandes amateurs. Tous modes AM/FM/SSB/CW/RTTY. Clavier de sélection de fréquences. «Scanner» au pas de 10 Hz ou 100 Hz.

10 VFO avec mémoires. Sélectivité et bande passante variables. «Speech processor». Alimentation secteur 220 V et batterie 12 V.



FAMILLE DES RADIOAMATEURS. NOS EMETTEURS INVITENT.

IC 720: récepteur à couverture générale de 100 kHz à 30 MHz, émetteur bandes amateurs. Modes AM/SSB/CW/RTTY. Alimentation batterie 12 V. Nombreux accessoires.



FT 208R: émetteur récepteur VHF FM portable de 144 à 146 MHz, avec mémoires. Alimentation par batteries rechargeables. Existe également en version UHF de 430 à 440 MHz (**FT 708R**).



Editepec

G.E.S. : 68 et 76, avenue Ledru Rollin, 75012 Paris
Tél. : 345.25.92 - Télex: 215 546 F GESPAR

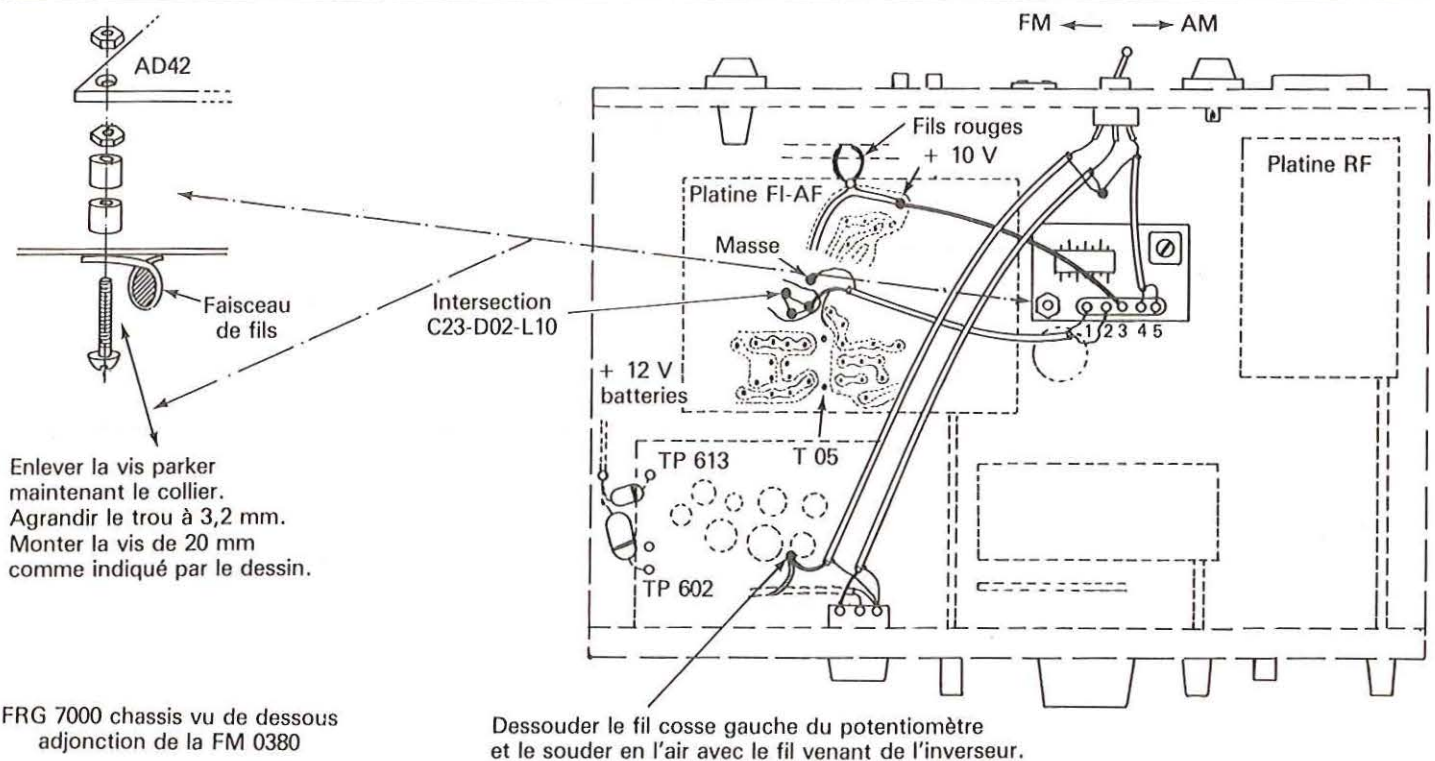
**GENERALE ELECTRONIQUE
SERVICES CENTRE**

25, RUE COLETTE, 18000 BOURGES
Tél. : (48) 20.10.98

Pour en savoir plus, retournez nous ce coupon

Nom: _____
Téléphone: _____
Adresse: _____

INSTALLATION SUR LE RECEPTEUR FRG-7000



La platine se place au centre du châssis, par-dessous. Il faut enlever la vis parker maintenant par une grande cosse, le faisceau de fils, juste devant le gros trou (le trou sera à agrandir légèrement) ; cette vis sera remplacée par une vis de 3 x 20 en ajoutant 2 colonnettes de 7 + 5 mm, l'écrou et, pour tenir la platine, un 2^e écrou. Le détail du montage est expliqué au croquis de la figure 5. L'inverseur AM-FM se placera à l'arrière, en perçant un trou de 6,5 mm. La photo de la figure 4 montre le module en place.

Connexions :

- Entrée du discriminateur : placer un fil blindé sur la platine FI (PB 1894) l'âme à l'intersection de C 23/D 02/L 10, le blindage à la masse et connecter de l'autre bout sur 1 (âme) et 2 (blindage) de l'AD-42.
- Placer un fil entre le + 10 V de la platine F.I. et la broche 3 de l'AD-42.
- Déconnecter le fil blanc du potentiomètre de volume du récepteur (cosse de gauche, châssis retourné) et le remplacer par un fil blindé allant à

l'inverseur, à la cosse centrale ; la cosse FM doit être reliée à la cosse 4 du module (fil blindé, masse à 5) et la cosse AM par un fil, également blindé, sur le fil précédemment dessoudé du potentiomètre.

- Côté potentiomètre, les masses des fils blindés sont reliées à la cosse de masse du potentiomètre.
- Côté inverseur, ces masses sont reliées entre-elles, sans autres connexions.
- Lorsque l'inverseur adjoint est en position AM, le récepteur fonctionne sans changement. Lorsque cet inverseur est sur FM, la FM est reçue, mais il faut mettre le contacteur de mode du FRG-7000 sur AM ou AM/ANL.

Réalisation des kits

Vous trouverez facilement le module seul, ou sous forme de kit, avec les composants nécessaires.

EXTRAITS DE ESSEM REVUE - Avec l'aimable autorisation des Ets SM ELECTRONIQUE à Auxerre.

LES ANTENNES

par André DUCROS F5AD

L'auteur se propose dans une suite d'articles d'initier l'amateur à la technique des antennes. Dans la première partie il explique les grandes lignes de la propagation.



L'énergie qui nous parvient du soleil comprend principalement de la lumière visible, des infrarouges et des ultraviolets (fig. 1.1a).

I. LA PROPAGATION

I.1. LE SOLEIL

Chacun sait aujourd'hui que la propagation des ondes radioélectriques est influencée par le soleil et par sa plus ou moins grande activité ; on parle à ce sujet de maximum du cycle solaire, d'année du soleil calme, de nombre de Wolf, etc. Faisons donc connaissance avec notre astre du jour.

Le soleil est une étoile, assez proche de nous (150 millions de km) constituée d'hydrogène ; ce gaz, compressé sous son propre poids, comme tout gaz s'échauffe, mais sa masse et les pressions sont telles que l'échauffement au centre atteint plusieurs millions de degrés. Dans ces conditions se produit le phénomène de la fusion thermonucléaire où deux atomes d'hydrogène s'unissent pour produire de l'énergie et un atome d'hélium. C'est le principe de la bombe H. Les rayons gamma produits par ce noyau en fusion cherchent à s'en éloigner, et perdent de leur énergie en traversant les masses d'hydrogène qui l'entourent ; ils deviennent rayons X, puis rayons ultraviolets, et enfin lumière visible à leur apparition en surface.

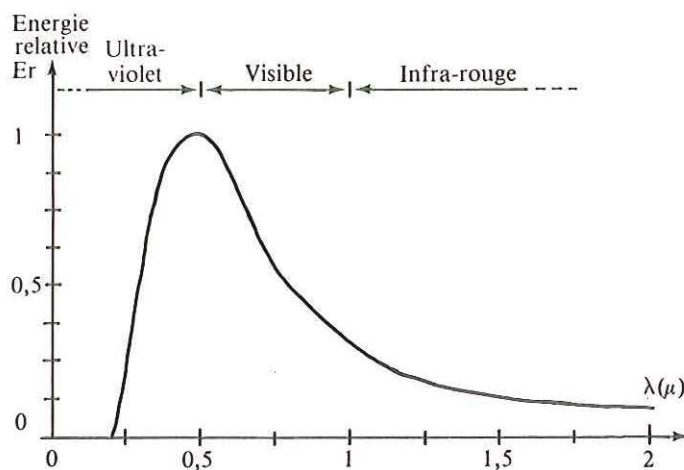


Fig. 1.1a. Répartition de l'énergie rayonnée par le soleil ; soleil au zénith, la terre reçoit à peu près 1 kW/m².

I.1.1. Les taches solaires

Observables parfois à l'œil nu (mais à travers un verre fumé ou une double épaisseur de film voilé), ces taches, dont les dimensions sont telles qu'elles pourraient contenir plusieurs fois la terre, nous apparaissent sombres car leur température est légèrement

LES ANTENNES

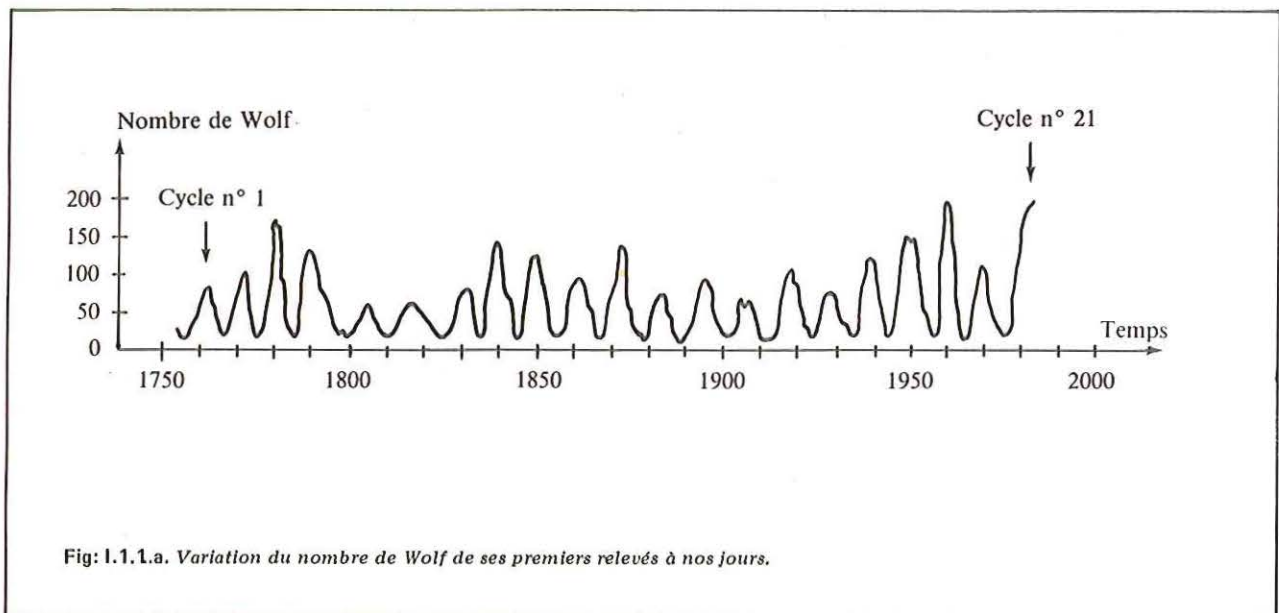
inférieure à celle de la surface solaire. On les voit apparaître, tourner avec le soleil (une rotation en 27 jours environ) et enfin s'estomper et disparaître en quelques jours ou quelques semaines.

Le nombre de taches et le nombre de groupes de taches sont en relation directe avec l'activité de l'étoile, on en tire le nombre de Wolf. La figure 1.1.1a donne la variation de ce nombre de Wolf de ses premiers relevés à nos jours.

I.2. LA PROPAGATION IONOSPHERIQUE

1.2.1. L'ionisation des hautes couches atmosphériques

Sous l'influence des rayonnements issus du soleil, les traces de gaz qui subsistent dans notre haute atmosphère ont tendance à *s'ioniser* : les atomes initialement neutres se voient arracher un ou



On remarque immédiatement cette alternance de maximums et de minimums d'une période moyenne de 11 ans, et appelés cycles solaires. L'année 1980 correspondait au maximum du 21^e cycle. Ce maximum fut particulièrement important, et l'activité doit maintenant décroître jusqu'à un minimum aux alentours de 1987 où le nombre de Wolf restera voisin de zéro, sauf à l'occasion de quelques bouffées mais de courtes durées auxquelles correspondront de rapides soubresauts de propagation en particulier sur le 10 et le 15 m.

Parmi les autres manifestations observables de l'activité solaire, on peut noter les protubérances, durant lesquelles l'astre éjecte des flots de matières qui viennent retomber à sa surface quelques heures après, et les éruptions chromosphériques, points brillants sur sa surface, et qui augmentent le temps de quelques minutes la quantité de rayonnement ou de particules envoyées dans l'espace. La terre et la propagation seront concernés 8 min plus tard par ce sursurayonnement, et une trentaine d'heures après par l'émission de particules.

plusieurs électrons périphériques, formant d'une part un ion positif et de l'autre des électrons libres. La ténuité de l'atmosphère aux altitudes concernées (au-dessus de 30 km) limite les possibilités de recombinaison par choc entre ces ions et ces électrons, et certaines couches peuvent rester ionisées même après la fin du rayonnement ionisant, c'est-à-dire après le coucher du soleil.

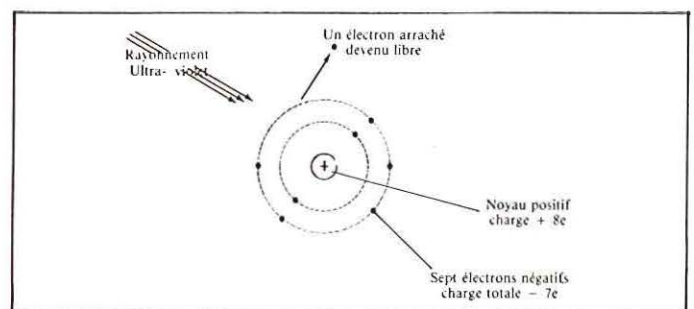


Fig. 1.2.1a. Ionisation d'un atome par le rayonnement solaire en ultra-violet.

Le rayonnement ultraviolet du soleil s'atténue au fur et à mesure qu'il pénètre dans notre atmosphère. Sur les très hautes couches où son pouvoir ionisant est puissant, se trouvent peu d'atomes susceptibles d'être concernés ; par contre sur les couches inférieures où la densité augmente, le rayonnement a perdu de son efficacité. Aussi selon la longueur d'onde du rayonnement, et les atomes concernés, l'ionisation s'effectue sélectivement à des altitudes pour lesquelles le couple longueur d'onde-densité passe par un maximum d'efficacité : on obtient des couches ionisées, distinctes les unes des autres.

En partant du sol, on rencontre tout d'abord la couche D, située entre 50 et 90 km ; comme la densité de l'atmosphère est encore importante à cette altitude, les électrons et les ions s'y recombinaient assez facilement et son ionisation dépend directement de son éclaircissement : ionisation dès le matin, passage par un maximum à midi, recombinaison dans les premières heures de la nuit.

Située entre 100 et 110 km se trouve la couche E. Tout comme la couche D, son ionisation commence au lever du soleil, culmine vers midi, et diminue le soir mais plus lentement pour ne s'annuler qu'en fin de nuit.

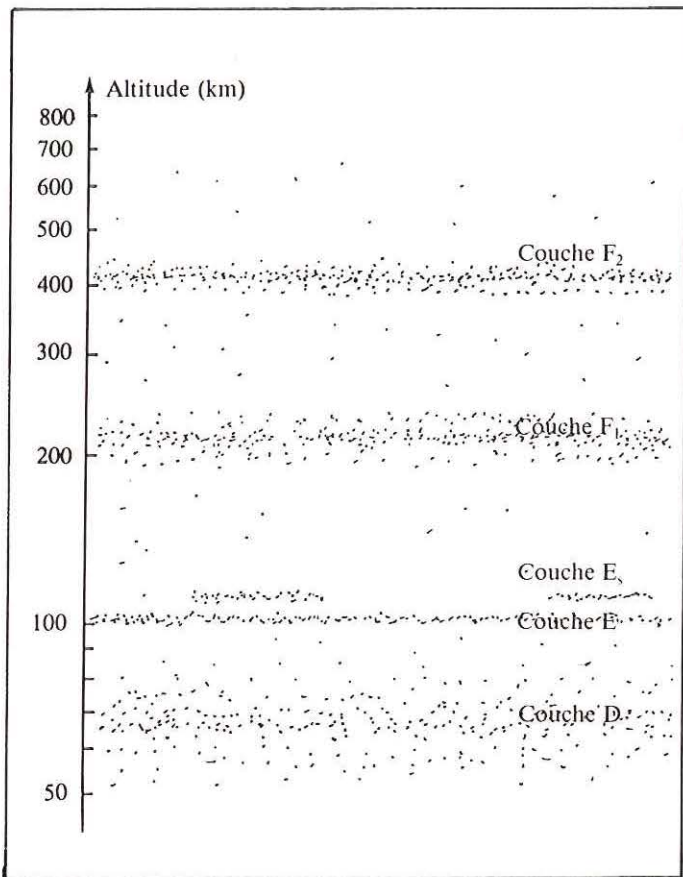


Fig. 1.2.1b. Les couches ionisées de l'atmosphère sont en fait des zones où l'ionisation passe par un maximum.

On distingue vers 110-120 km une couche dite E sporadique assez fugitive, apparaissant plutôt en début d'été vers midi ou en fin de journée, assez peu connue mais d'une importance primordiale pour les T.H.F. puisque cette couche permet des propagations ionosphériques sur 144 MHz.

Enfin vers 200 et 400 km se trouvent les couches F1 et F2 qui se rejoignent la nuit en une couche F unique vers 300 km. Ces couches situées dans des zones à faible densité atmosphérique voient elles aussi leur ionisation passer par un maximum en milieu de journée, mais celle-ci n'a pas le temps de s'annuler dans la nuit, surtout en été, et passe seulement par un minimum juste avant l'aube.

1.2.2. Propriétés réfléchrices des couches ionisées

L'intérêt, en ce qui nous concerne, de ces différentes couches, réside dans le fait qu'elles ont la propriété de réfléchir les ondes radioélectriques (fig. 1.2.2a) ; l'angle α est appelé angle d'incidence de l'onde par rapport à la couche ; θ est l'angle de départ au-dessus de l'horizon.

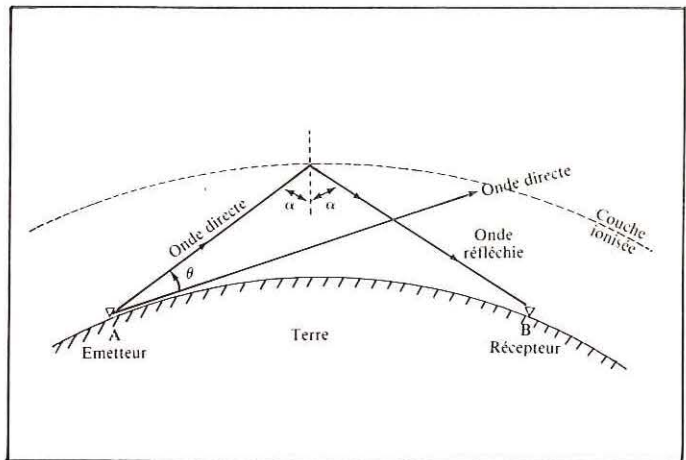


Fig. 1.2.2a. Pour aller de A en B l'onde doit se réfléchir sur une couche ionisée.

C'est grâce à cette propriété que des liaisons radio peuvent s'effectuer à grande distance, en effet les ondes radioélectriques, comme la lumière se propagent en ligne droite, et la courbure de la terre fait qu'une liaison entre les points A et B sur la figure serait impossible par l'onde directe alors qu'elle peut se faire à l'aide de l'onde réfléchie.

La figure 1.2.2b montre pour une couche donnée l'influence de l'angle de départ θ ; on peut constater que plus l'angle de départ est faible au-dessus de l'horizon, plus l'onde retombe loin ; la distance maximale étant obtenue pour un angle de départ nul (liaison AD).

LES ANTENNES

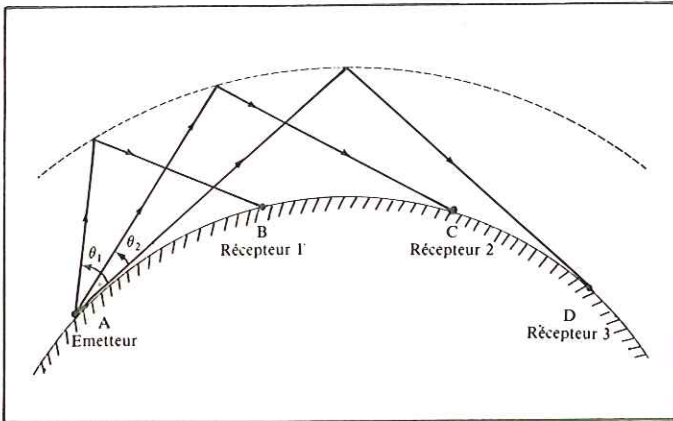


Fig. 1.2.2b. Pour une couche donnée, l'onde retombe d'autant plus loin que l'angle de départ est faible.

Sur la figure 1.2.2c, on a représenté deux trajets d'ondes possibles pour aller de l'émetteur A au récepteur C, le premier ABC correspond à un angle de départ faible (θ_1) conformément à ce qui a été dit plus haut ; le second AB'C est plus complexe, il représente une liaison dite en deux bonds. L'onde après s'être réfléchi sur la couche ionisée rebondit sur la surface terrestre (ou sur celle de la mer) pour un deuxième saut, l'angle de départ correspondant (θ_2) est relativement élevé. Il ne faut pas en conclure que la

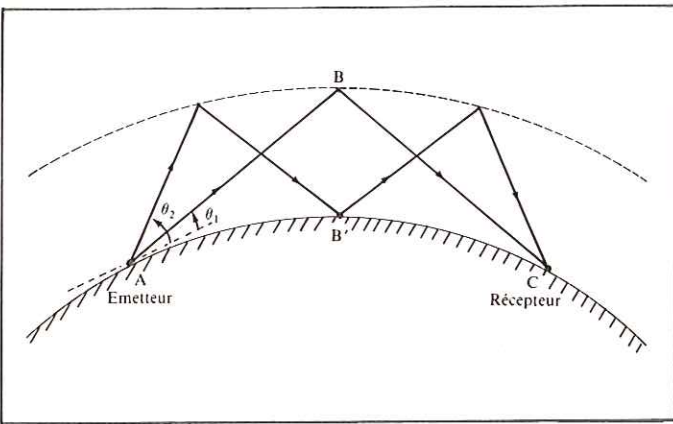


Fig. 1.2.2c. La liaison entre A et C peut s'effectuer en un ou plusieurs bonds.

liaison entre A et C est possible quel que soit l'angle de départ, faible ou élevé. En effet, l'atténuation subie par l'onde sur son trajet est d'autant plus importante que le nombre de ses réflexions augmente ; or la liaison en deux bonds (ou plus) nécessite bien entendu plus de réflexions que celle en un bond ; en conséquence, et dans une optique de trafic à grande distance, il faut toujours choisir des antennes qui favorisent les angles de départ bas sur l'horizon afin de limiter le nombre de bonds que devra faire l'onde radio pour atteindre le correspondant.

Quel que soit l'angle de départ, la distance de retombée dépend de la hauteur de la couche où s'effectue la réflexion ; plus haute sera cette couche, plus longue sera la liaison (fig. 1.2.2d).

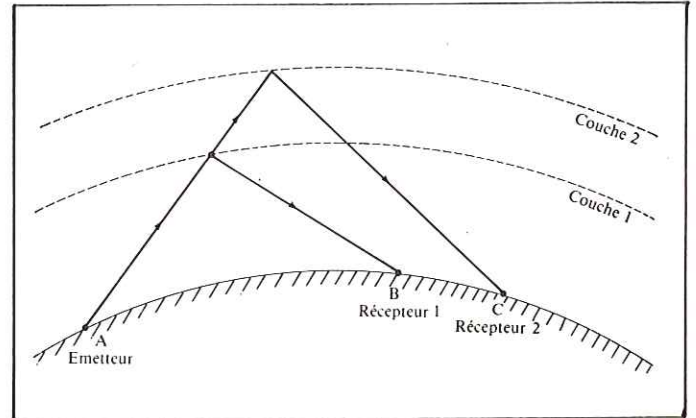


Fig. 1.2.2d. Pour un angle de départ donné, l'onde retombe d'autant plus loin que la couche réfléchissante est haute.

La figure 1.2.2e donne pour les hauteurs moyennes des couches E, E sporadique, F1 et F2, les distances de retombée en fonction de l'angle de départ de l'onde émise par l'antenne ; la couche D n'est pas citée car comme nous le verrons, celle-ci ne réfléchit pas les ondes, mais au contraire les absorbe. Ces distances sont données pour un bond, elles sont à doubler en cas de liaison à double bonds, à tripler en triple bonds, etc.

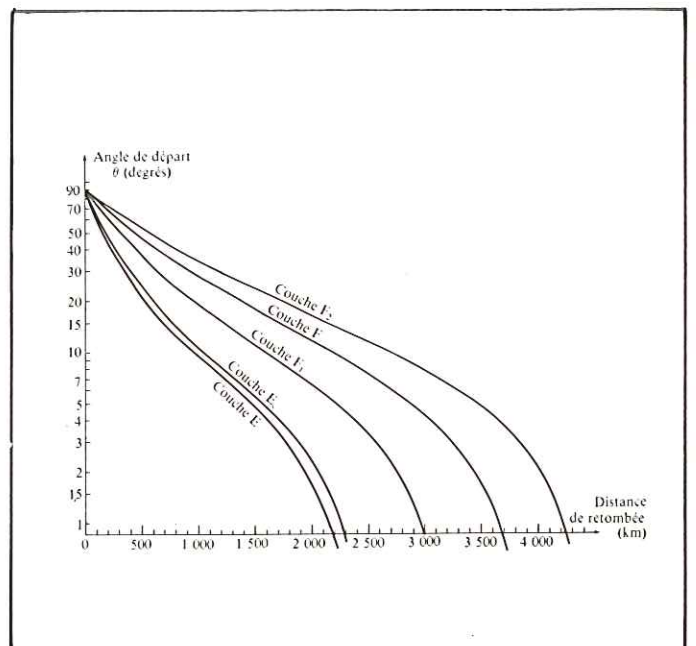


Fig. 1.2.2e. Courbes donnant pour les différentes couches la distance à laquelle va retomber l'onde en fonction de son angle de départ.

1.2.3. Angle et fréquence critiques, F.M.U., « skip »

Les propriétés réfléchissantes d'une couche ionisée augmentent avec son taux d'ionisation ; parallèlement une onde radio est d'autant plus facilement réfléchi que sa fréquence est basse.

Pour une fréquence donnée, on constate que l'onde radio n'est pas obligatoirement réfléchi, et que la couche peut être traversée ; en ce cas, l'onde s'échappe et disparaît dans l'espace.

La figure 1.2.3a montre l'influence de l'angle d'incidence sur cette possibilité de traversée de la couche ; pour l'angle α_2 l'onde est réfléchi, pour α_1 plus faible il y a traversée. En fait, l'onde est tout de même déviée, mais pas suffisamment.

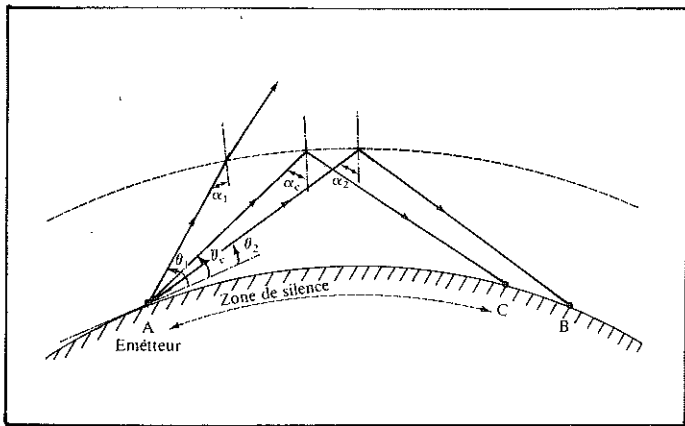


Fig. 1.2.3a. Pour $\alpha < \alpha_c$ l'onde n'est plus réfléchi et disparaît dans l'espace. α_c est l'angle critique de la couche à la fréquence considérée.

L'angle α_c tel que pour $\alpha < \alpha_c$ l'onde s'échappe et pour $\alpha > \alpha_c$ l'onde est réfléchi, s'appelle *angle critique* ; il lui correspond pour une hauteur de couche donnée, un angle de départ θ_c et l'on constate tout de suite que toute l'énergie rayonnée par l'antenne au-dessus de θ_c est destinée à se perdre dans l'espace sans espoir de retour, seule l'énergie rayonnée en-dessous de θ_c est susceptible de joindre un correspondant terrestre.

L'angle α_c augmente avec la fréquence et θ_c diminue ; pour une couche donnée, il faut donc pour obtenir la réflexion sur des fréquences élevées, « tirer » avec des angles de plus en plus bas sur l'horizon ; à la limite, même en tirant à l'horizontale, arrive une fréquence au-dessus de laquelle il n'y a plus réflexion (fig. 1.2.3b), il s'agit de la F.M.U. (fréquence maximale utilisable), toute fréquence supérieure à la F.M.U. disparaît dans l'espace quel que soit son angle de départ.

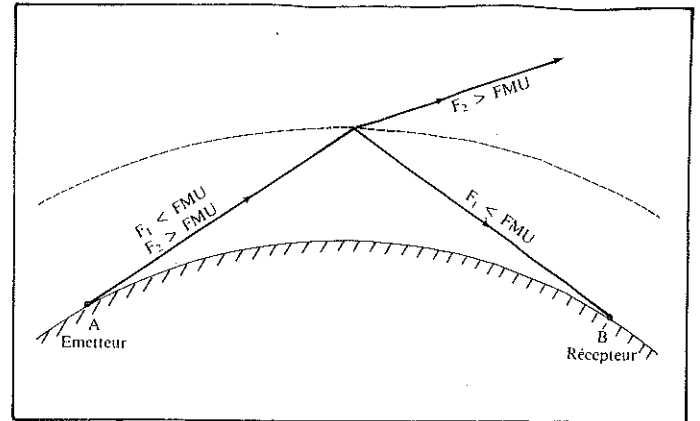


Fig. 1.2.3b. Au-delà d'une fréquence donnée appelée F.M.U., l'onde n'est plus réfléchi même pour un rayonnement quittant l'antenne à l'horizontale.

Les courbes de la figure 1.2.3c donnent l'allure de l'évolution de la F.M.U. sur la couche F au cours d'une journée d'été et au cours d'une journée d'hiver ; on peut être étonné du fait qu'en hiver la F.M.U. atteinte en milieu de journée soit supérieure à celle obtenue en été, mais il faut se souvenir qu'en hiver la terre est plus proche du soleil et que le bombardement ionisant à ces altitudes est plus élevé ; par contre on voit bien la F.M.U. suivre le soleil et descendre dès que cesse l'éclaircissement ; la nuit étant plus longue en hiver, cette F.M.U. a le temps de descendre assez bas et la bande 20 m par exemple « se ferme » ce qui ne se produit pas ou peu en été.

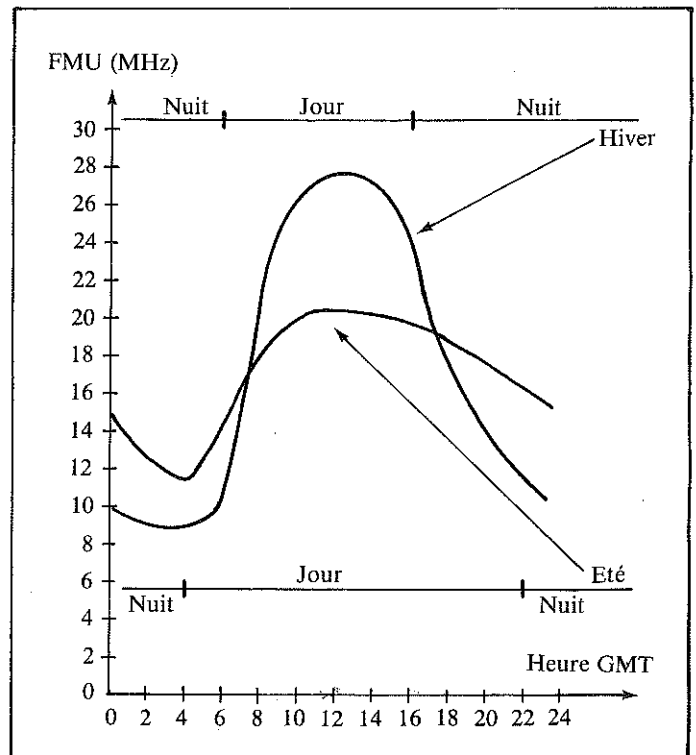


Fig. 1.2.3c. Exemple de variation de la F.M.U. pour la couche F₂ pour une journée d'hiver et une journée d'été (Soleil moyen).

LES ANTENNES

Inversement, l'angle critique diminuant avec la fréquence, arrive une fréquence à partir de laquelle il y a réflexion même en tirant à la verticale (fig. 1.2.3d), il s'agit de la *fréquence critique*. A cette fréquence et en-dessous une station susceptible de passer assez rapidement en réception pourrait entendre son propre signal retomber du ciel. C'est ce que font les sondeurs ionosphériques chargés d'étudier ces phénomènes de propagation en divers points du globe.

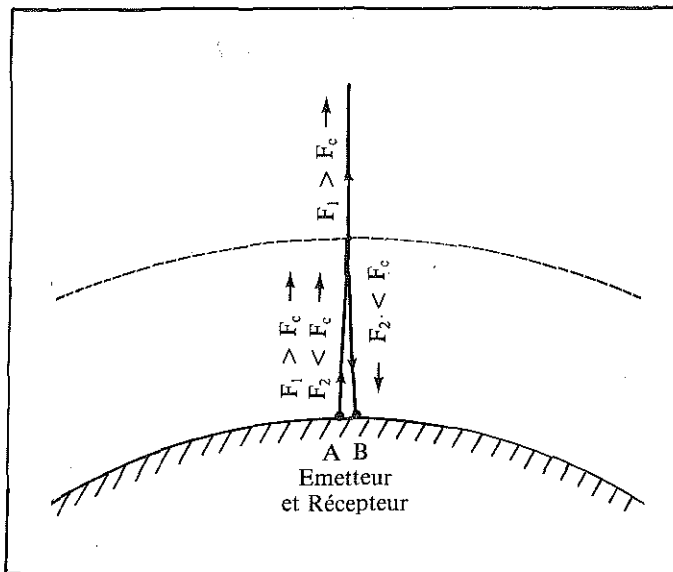


Fig. 1.2.3d. En-dessous d'une certaine fréquence appelée fréquence critique, même des ondes émises à la verticale sont réfléchies et retombent au sol.

En se reportant à la figure 1.2.3a, on peut voir que pour toute fréquence supérieure à la fréquence critique apparaît une zone autour de l'émetteur, dans laquelle l'onde ne peut pas retomber (zone s'étendant de A à C), en effet, pour $F < F_c$ l'onde disparaît dans l'espace et pour $F > F_c$ l'onde retombe au-delà de C ; il s'agit de la *zone de silence* ; comme nous venons de le voir F_c diminue quand la fréquence augmente, cette zone est donc d'autant plus grande que la fréquence est élevée, c'est ce que confirme l'écoute de nos bandes, où l'on peut certains jours sur 80 m contacter des stations très proches (donc F_c voisine ou supérieure à 3,5 MHz), alors que déjà sur 40 m ne sont pas entendues des stations à moins de 200 km, et qu'aucune station française n'est audible sur 20 m, et encore moins sur 15 et 10 m ; sur cette dernière bande, d'ailleurs il arrive qu'aucune station ne puisse être entendue, d'où l'on peut conclure que la F.M.U. est inférieure ce jour-là à 28 MHz.

Par forte activité solaire la fréquence critique a

tendance à augmenter et l'on commence à entendre des stations rapprochées sur 20 ou 15 m, on parle alors de *short skip*. (Il s'agit dans tout ceci de stations entendues par propagation ionosphérique, à ne pas confondre avec les stations locales qui elles, arrivent en onde de sol et sont insensibles à l'ionisation de la haute atmosphère).

Chacune des couches, E, Es, F1, F2 suivant son état d'ionisation à l'instant considéré possède ses propres angles critique, fréquence critique et F.M.U. L'onde émise, selon sa fréquence peut se réfléchir sur l'une ou l'autre de ces couches ou même successivement sur plusieurs d'entre elles (fig. 1.2.3e).

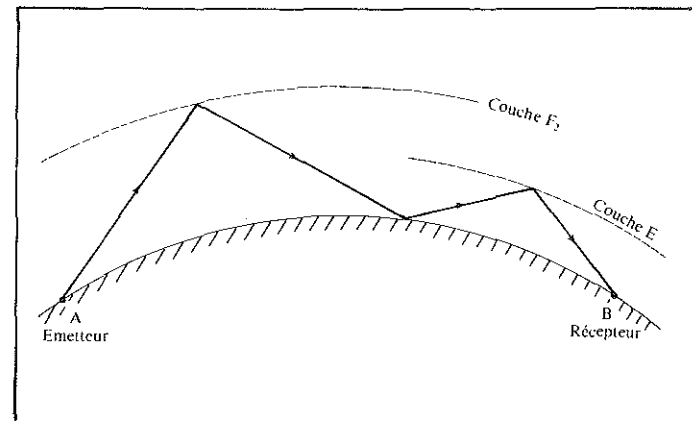


Fig. 1.2.3e. Sur un long trajet l'onde peut bénéficier de réflexion sur des couches différentes ; ici, premier bond via F2, deuxième bond via couche E.

1.2.4. L'absorption ionosphérique, F.O.T.

Les particules électrisées qui forment les couches ionisées vibrent sous l'influence de l'onde électromagnétique qui les traverse ; plus la fréquence est basse plus l'amplitude de ces vibrations est grande, et plus leur mouvement peut créer des chocs. Parallèlement, plus la couche est dense, plus ces chocs sont probables. Quand ils ont lieu, l'énergie électromagnétique se transforme en chaleur : l'onde est absorbée. Sont concernées par ce phénomène les bandes basses et surtout la couche D.

Pour effectuer une liaison radio entre deux points donnés on constate que la fréquence à choisir ne doit pas être trop élevée (elle doit être inférieure à la F.M.U.) car il n'y aurait pas de réflexion ; ni trop basse car elle serait absorbée par la couche D (le jour). Il y a un juste milieu à trouver, c'est la F.O.T. (*fréquence optimale de travail*) que l'on prend en général égale à 85 % de la F.M.U., quand on peut. Au niveau amateur la bande qui donnera de meilleurs résultats en DX sera généralement la plus haute parmi celles qui acceptent de passer à l'instant considéré.

L'absorption ionosphérique peut devenir brutale-ment très importante et affecter jusqu'aux bandes hautes lors d'éruptions chromosphériques sur le soleil ; la propagation disparaît alors sur terre pour quelques heures, c'est le *black out radioélectrique* ; il n'y a plus qu'à attendre patiemment que le phénomène se calme devant son récepteur devenu muet. Les premières bandes à reprendre vie seront le 10 m puis le 15 m.

1.2.5. Aurores boréales, traînées de météorites

Les particules ionisées projetées vers nous par les éruptions solaires sont captées par le champ magnétique terrestre au niveau des pôles et y provoquent les *aurores boréales*, zones fortement ionisées à en devenir lumineuses et qui ont la propriété de réfléchir les ondes T.H.F. et même U.H.F. ce qui n'est pas le cas des couches ionisées classiques. Les stations assez proches des zones polaires pour profiter du phénomène tournent leurs antennes vers le Nord et se contactent ainsi par réflexion. Il est cependant nécessaire de suivre le point de réflexion qui se déplace parfois rapidement. Le Nord de la France peut être concerné par ce type de trafic.

Autre ionisation particulière de la haute atmosphère, celle provoquée par la chute de météorites, même minuscules qui, en s'enflammant au contact des hautes couches, ionisent par frottement et fugitivement sur plusieurs kilomètres des sortes de traînées sur lesquelles peuvent s'effectuer des réflexions en onde T.H.F. Le phénomène se produit aux environs de 110 km d'altitude ; vu sa brièveté, le genre de trafic qui en découle se déroule principalement les jours de pluies d'étoiles filantes, et avec des procédures accélérées d'échange de contrôles.

1.2.6. La propagation ionosphérique des bandes allouées aux amateurs

On sépare nos bandes décadiques en bandes dites hautes et bandes dites basses, le clivage s'effectuant à 10 MHz. Les 160, 80 et 40 m sont donc des bandes basses ; les 20, 15 et 10 m des bandes hautes.

Sur 160 m, l'onde de fréquence relativement basse (1,8 MHz) est absorbée entièrement par la couche D durant la journée ; il n'y a pas de propagation possible sauf en onde de sol ; le soir venu, la couche D se désionise, l'onde peut la traverser et va se réfléchir sur la couche E, permettant des liaisons européennes toute la nuit. En fin de nuit, deviennent possibles des liaisons transcontinentales à condition que tout le trajet de l'onde se fasse sur la face non éclairée de la terre. Les bruits atmosphériques, très violents à ces fréquences limitent cependant fortement les possibilités de DX. Les périodes à surveiller se situent l'hiver en fin de nuit.

Sur 80 m, de jour l'absorption de l'onde dans la couche D dépend du temps qu'elle doit passer dans cette zone.

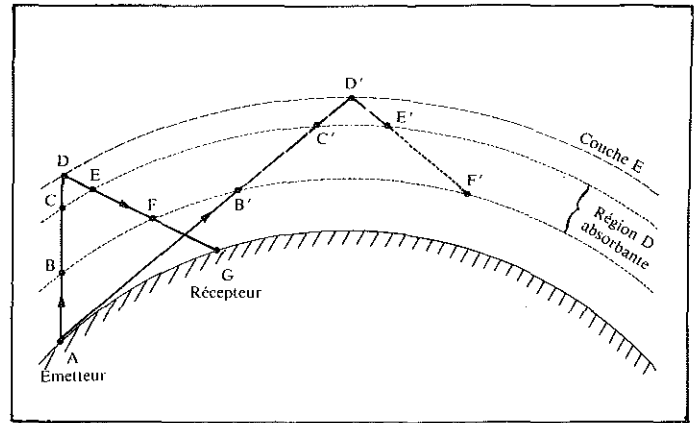


Fig. 1.2.6a. La liaison à courte distance est possible car l'onde traverse moins longtemps la couche D.

Sur la figure 1.2.6a on voit que pour un angle de départ élevé (liaison à courte distance), l'onde reste peu de temps dans la couche absorbante et peut en ressortir ; par contre pour un angle de départ faible (liaison à grande distance) l'onde est absorbée sur une plus grande distance ($B'C' + E'F' > BC + EF$) et ne retombe pas au sol. C'est pour cela que de jour le 80 m ne passe qu'à quelques centaines de kilomètres, guère plus et que dès le soir tombé, l'absorption diminuant, la bande commence à couvrir toute la France puis l'Europe. En fin de nuit, si la F.M.U. au niveau de la couche E descend assez bas, l'onde peut aller se réfléchir sur la couche F, et permet des liaisons transcontinentales de bonne qualité, surtout l'hiver (nuits plus longues et moins de parasites atmosphériques).

Sur 40 m, l'absorption de la couche D se fait moins sentir, les liaisons diurnes peuvent donc couvrir les pays voisins de la France, par contre, la fréquence critique de la couche E peut être inférieure à 7 MHz, dans ce cas les ondes aux angles de départ élevés ne sont plus réfléchies, et l'on observe une zone de silence de quelques centaines de kilomètres autour de l'émetteur. De nuit, comme pour le 80 m, la propagation s'allonge via la couche F.

Sur 20 m, la couche D agit peu ; la fréquence critique des couches E ou F étant souvent inférieure à 14 MHz, on observe une zone de silence de plusieurs centaines de kilomètres, sauf activité solaire importante, et le trafic via la couche F permet des liaisons intercontinentales assez faciles ; la nuit sauf souvent en été ou en période de soleil très actif, la F.M.U. de la couche F peut descendre en-dessous de 14 MHz, la bande s'éteint alors, plus aucun signal n'y est entendu jusqu'au petit matin.

LES ANTENNES

Sur 15 m, on observe les mêmes phénomènes que sur 20 m, mais amplifiés : zone de silence plus étendue, fermeture de la bande plus tôt le soir après le coucher du soleil.

Sur 10 m enfin, la zone de silence dépasse souvent 1 000 km et la bande fautive d'une F.M.U. assez élevée sur la couche F, parfois ne s'ouvre pas de la journée en période de soleil calme. Sous forte activité solaire par contre, les liaisons intercontinentales y sont excellentes quoique se perpétuant rarement la nuit.

Dans le domaine des T.H.F. (fréquences supérieures à 30 MHz) nombre de pays autorisent leurs amateurs sur 50 MHz. Cette bande est la seule en T.H.F. à bénéficier de propagation via couche F, cela se produit le plus souvent en période de forte activité solaire et permet des liaisons intercontinentales assez exceptionnelles. Réduits à l'état d'écouteurs, les français peuvent à ces périodes surveiller le 10 m où certaines stations d'Amérique lancent appel vers l'Europe pour tenter le duplex, eux en 50 MHz, nous sur 28 MHz. Le 72 MHz n'est concerné que par la couche E sporadique et en ces occasions peut se propager à plusieurs milliers de kilomètres ; mais nous n'y avons pas droit non plus.

Le 144 MHz auquel nous avons droit, ne bénéficie presque pas de propagation ionosphérique, sauf en début d'été en milieu ou fin de journée, via la couche E sporadique ; des liaisons de 1 000 à 2 500 km s'y produisent alors avec des signaux relativement puissants. Le phénomène est assez fugitif et doit être exploité par un trafic rapide. Il est difficile à prévoir mais étant précédé par l'apparition sur les canaux TV 2 et 4 ou sur les bandes FM 88-108 ou 66-73 MHz de stations étrangères, l'écoute de ces fréquences permet souvent de guetter avec efficacité ce type de propagation sur 144 MHz.

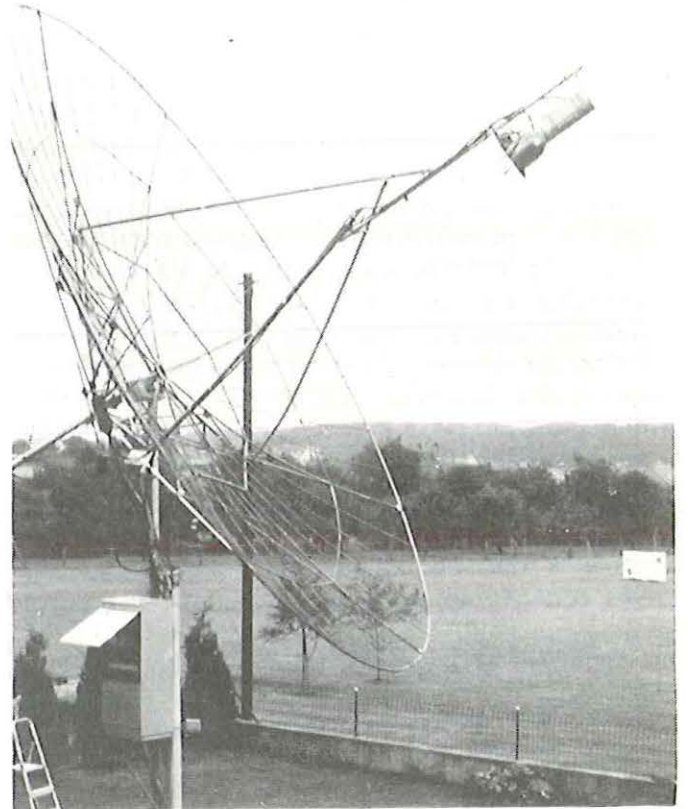
Pour les trajets transéquatoriaux, par exemple entre le bassin méditerranéen et l'Afrique du Sud, on note parfois des anomalies de propagation permettant des liaisons sur 50 ou 144 MHz. Les essais systématiques se faisant parallèlement sur 50 MHz, les amateurs français sont un peu défavorisés dans ce genre de tentatives.

1.2.7. Polarisation de l'onde réfléchie

On constate en ondes décamétriques que l'onde radioélectrique après réflexion ionosphérique ne possède plus la polarisation qu'elle avait au départ ; cette polarisation modifiée, en outre n'est pas constante, et peut tourner plus ou moins lentement ou devenir elliptique au niveau de l'antenne de réception ; en conséquence, il n'est pas nécessaire d'utiliser sur ces fréquences une antenne polarisée de la même manière que celle de son correspondant.

Ceci n'est pas vrai pour la liaison en onde de sol où le fait d'utiliser deux polarisations différentes peut

atténuer le signal assez fortement, ainsi qu'en T.H.F. ou même via sporadique E la polarisation semble relativement conservée.



1.3. LA PROPAGATION TROPOSPHÉRIQUE

1.3.1. L'atmosphère terrestre

La propagation troposphérique des ondes radio s'effectue dans la partie basse de notre atmosphère (de 0 à 3 000 m environ) ; dans cette zone constituée principalement d'azote, d'oxygène et de vapeur d'eau, la température diminue régulièrement lorsqu'on s'élève en altitude pour atteindre -56° environ vers 11 000 m ; toute cette portion d'atmosphère située entre 0 et 11 000 m constitue la troposphère (fig. 1.3.1a).

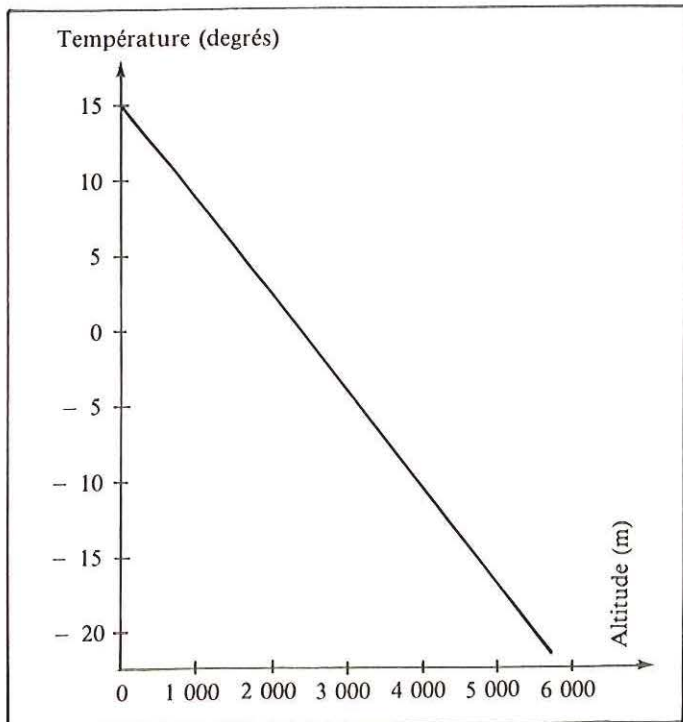


Fig. 1.3.1a. Variation de la température atmosphérique moyenne entre 0 et 5 000 m.

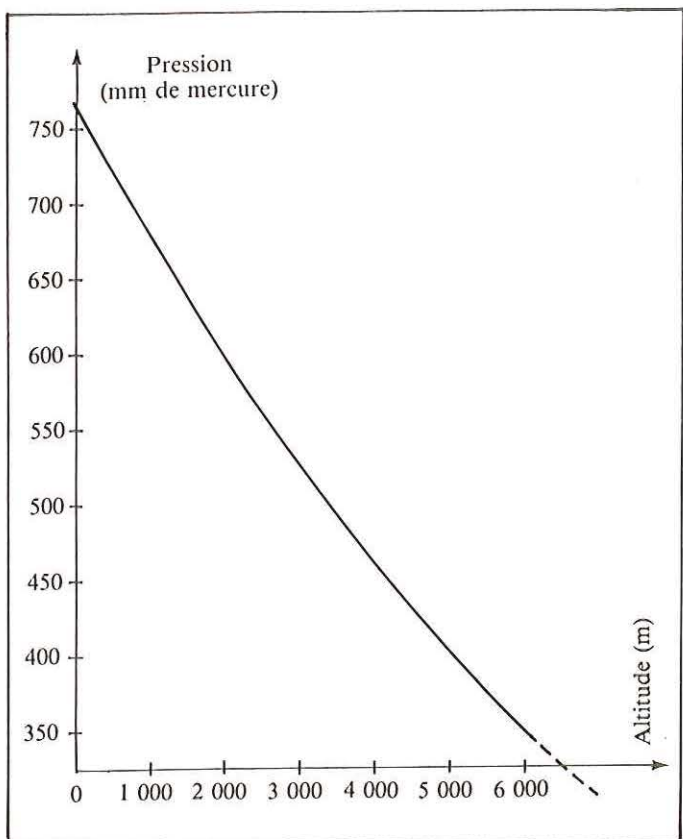


Fig. 1.3.1b. Variation de la pression atmosphérique moyenne entre 0 et 5 000 m.

La pression atmosphérique diminue elle aussi lorsqu'on s'élève en altitude. La figure 1.3.1b en donne la variation entre 0 et 5 000 m.

1.3.2. La réfraction atmosphérique

Que ce soit pour les ondes lumineuses ou pour les ondes radioélectriques, la température, la pression de l'air et son humidité déterminent son *indice de réfraction*. Toutes choses égales par ailleurs, l'indice de réfraction :

- augmente avec la pression,
- augmente quand la température diminue,
- augmente avec l'humidité.

Il est donc élevé pour un air froid et humide à forte pression ; il est faible pour un air sec et chaud à faible pression. La figure 1.3.2a donne la variation de cet indice radioélectrique entre 0 et 4 000 m pour un pourcentage d'humidité supposé constant.

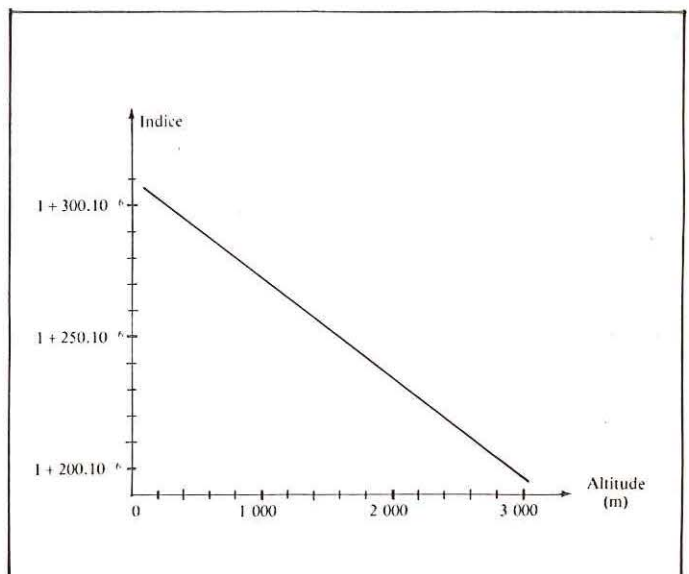


Fig. 1.3.2a. Variation de l'indice radioélectrique de l'atmosphère en fonction de l'altitude.

Il faut savoir qu'un rayon lumineux (ou une onde radio) se déplaçant dans un milieu non homogène comme l'est notre atmosphère (milieu dont l'indice dépend de l'altitude par exemple) *ne se propage pas en ligne droite*, et le rayon est d'autant plus courbé que la variation d'indice est rapide, à la limite même, si la variation d'indice est assez brutale, la courbure est telle que l'onde retombe vers le sol (figs 1.3.2b et c). Dans le cas d'une atmosphère standard (variation d'indice de $38.10^{-6}/\text{km}$) l'onde n'est que faiblement rabattue, mais le phénomène n'est pas négligeable

LES ANTENNES

puisque l'horizon radio se retrouve tout de même rejeté environ 1,33 fois plus loin que l'horizon géométrique (fig. I.3.2d).

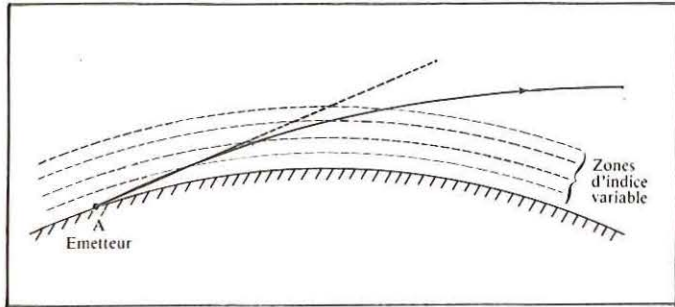


Fig. I.3.2b. La variation d'indice de l'atmosphère en fonction de l'altitude courbe légèrement le trajet de l'onde.

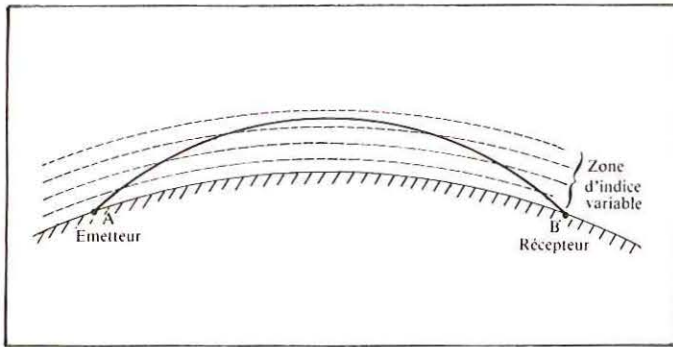


Fig. I.3.2c. Si la variation d'indice est suffisante, l'onde peut être rabattue au sol.

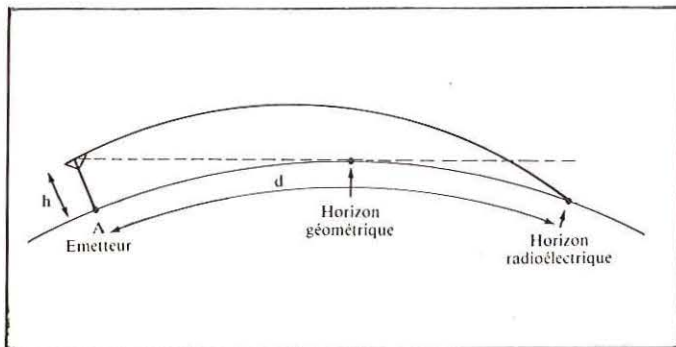


Fig. I.3.2d. Si h est la hauteur de l'antenne au-dessus du niveau du sol, l'horizon radioélectrique d est donné par la formule $d = 4,7\sqrt{h}$ avec d en km et h en m.

Si pour des raisons climatologiques, la variation d'indice devient supérieure à $38.10^{-6}/\text{km}$, l'onde se trouve fortement rabattue vers le sol, à partir de $78.10^{-6}/\text{km}$ elle suit la courbure terrestre (figs I.3.2e, f et g). Au-delà il y a rebondissements successifs sur le sol, l'onde peut se propager alors à très grande distance, captive qu'elle est entre la terre qui la réfléchit d'une part, et la zone à forte variation d'indice qui la rabat de l'autre.

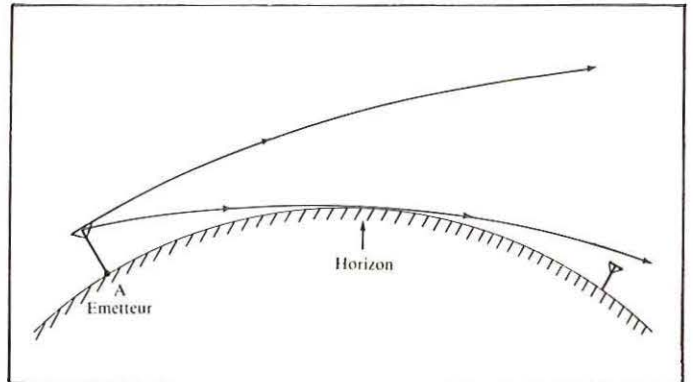


Fig. I.3.2e. Pour une variation d'indice de réfraction normale ou inférieure à la normale, l'onde disparaît dans l'espace au-delà de l'horizon.

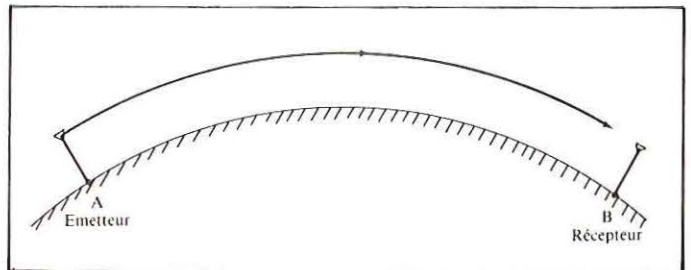


Fig. I.3.2f. Avec un indice variant de $78.10^{-6}/\text{km}$, l'onde pourrait suivre la courbure de la terre.

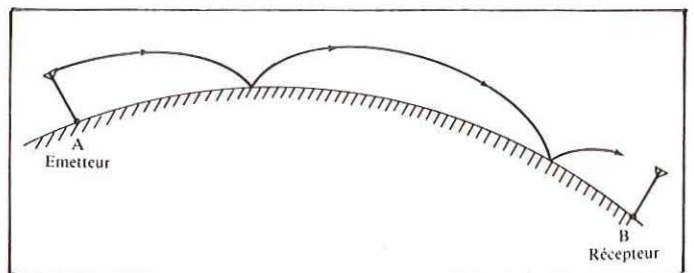


Fig. I.3.2g. Pour une variation d'indice supérieure à $78.10^{-6}/\text{km}$, l'onde ne peut s'échapper de l'atmosphère.

Ces phénomènes de courbure sont relativement ténus, et ne peuvent porter que sur des ondes émises le plus horizontalement possible ; comme ce mode de propagation ne concerne dans la pratique que les ondes T.H.F. et au-delà, il faudra sur ces bandes utiliser des aériens produisant leur maximum de rayonnement à l'horizontale ; toute énergie expédiée au-dessus de quelques degrés par rapport à l'horizon est irrémédiablement perdue dans l'espace.

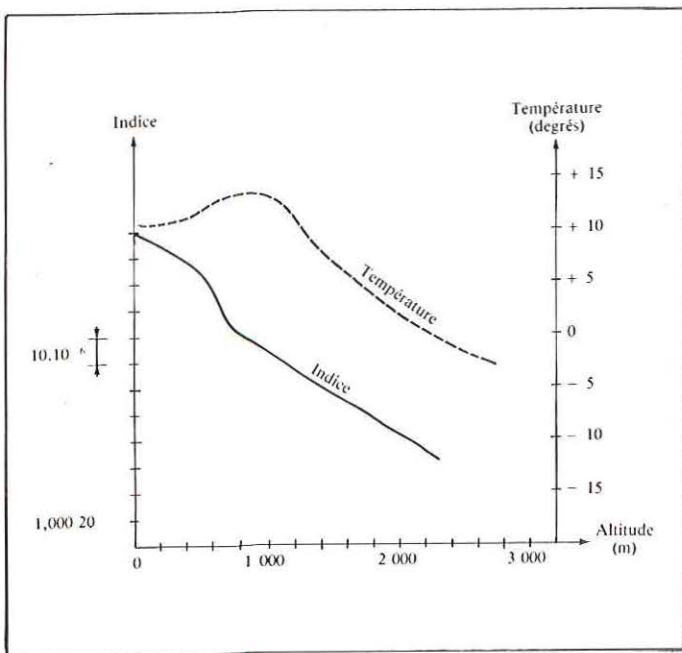


Fig. I.3.2h. Relevés d'indice et de température en fonction de l'altitude expliquant une propagation exceptionnelle sur 144 MHz.

Pour que se produise une propagation bonne ou exceptionnelle sur T.H.F., il est donc nécessaire qu'à une certaine altitude l'indice varie plus rapidement que de coutume ; la figure I.3.2h donne un exemple de variation d'indice entre 0 et 3 000 m pour un jour de très bonne propagation. On constate qu'entre 600 et 800 m ce jour-là, l'indice variait de $20 \cdot 10^{-6}$ soit $100 \cdot 10^{-6}/\text{km}$. En pointillé, on a représenté la variation de la température avec l'altitude ; comme on peut le voir, dans la zone concernée, contrairement à l'habitude, la température augmente avec l'altitude, on parle de *zone d'inversion de température*, c'est cette présence d'air chaud et généralement sec (faible indice) juste au-dessus d'air froid et humide (indice élevé) qui a créé l'inhomogénéité d'indice suffisante pour rabattre les ondes radioélectriques vers le sol.

I.3.3. La recherche des inversions de température

L'amateur de T.H.F., s'il recherche les liaisons à grandes distances, devra rester vigilant à la recherche

de ces possibilités d'inversions de température ; il faut s'intéresser par exemple aux fronts, qu'ils soient chauds ou froids ; au lever du soleil où l'atmosphère déjà éclairée commence à s'échauffer alors que le sol est toujours froid ; au coucher du soleil qui provoque le même phénomène quoique moins marqué, si le sol se refroidit assez rapidement.

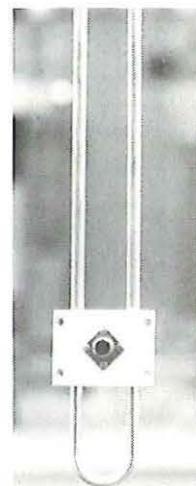
Le brouillard au sol dénotant une humidité à 100 % est bénéfique s'il est surmonté d'air sec plus chaud ; la mer, les rivières et les vallées par évaporation créent cette situation idéale d'air frais et humide surmonté d'air sec et chaud ; sur mer, on obtient un véritable effet de guide d'onde transportant les signaux sur plusieurs centaines de kilomètres.

Notons que la propagation troposphérique conserve à peu près la polarisation des ondes, les deux correspondants devront donc utiliser des aériens possédant la même polarisation s'ils ne veulent pas introduire une atténuation assez importante au niveau des signaux reçus.

Actuellement sur T.H.F. le trafic B.L.U. et télégraphie s'effectue en polarisation horizontale, ainsi que les transmissions T.V. sur U.H.F. ; par contre le trafic F.M., qu'il soit direct, avec des mobiles ou via relais s'effectue en polarisation verticale, ce qui ne simplifie pas la tâche des amateurs désireux d'exploiter tous ces modes de trafic.

(A SUIVRE)

NOUVEAUTES



ANTENNE 144 MHz

SLIM JIM

distibué par

G.E.S.-NORD



chez 3A

93, bd P.V.-Couturier
93100 Montreuil
Tél. 857.80.80

CREDIT TOTAL 100 %

(pas de versement 20 %)*

Ces conditions sont
aussi valables
pour les autres produits.

| | | | Versement comptant* | Versement mensuel | | | |
|---|--|--|-----------------------------|---|---------|---------|---------|
| | | | | 6 mois | 12 mois | 24 mois | 36 mois |
| BASE FIXE DECAMETRIQUE | FT 277 2D AM ou FM-BLU-CW 160-80-40-30-20-17-15-12-10 | | 407 | 1 926 | 1 025 | 579 | 434 |
| | FT 902 DM AM-FM-BLU-CW 160-80-40-30-20-17-15-12-10 | | 122 | 2.385 | 1 269 | 716 | 538 |
| | FT ONE AM-FM-BLU-CW-RTTY Récepteur toute bande 160-80-40-30-20-17-15-12-10 | | 134 | — | 1 902 | 1 072 | 804 |
| AMPLI POUR DECAMETRIQUE | FL 2277 Z Pour 767-277-902 | | 30 | 1 330 | 708 | 400 | 300 |
| | IC 2 KL - IC 2 KLPS Pour IC 720-730 | | 244 | | 1.512 | 852 | 639 |
| RECEPTEUR DE TRAFIC | FRG 7700 Avec mémoire | | 88 | 1 009 | 537 | 303 | — |
| | MARC NR 82 F1 GS 8008 DX | | 72 | 587 | 312 | 176 | — |
| | SCANNER SX 200 | | 19 | 734 | 391 | 220 | — |
| TELEPHONE SANS FIL | ASTON 3000 750 m à 1 km 500 | | 35 | 660 | 351 | 198 | — |
| | FINECALL 801 DX 200 m | | 47 | 422 | 224 | 127 | — |
| MATERIEL INITIATION AUX MINI ORDINATEURS | ORDINATEUR ZX 81 Monté | | Prix comptant 804,00 F | Réglement en 3 fois 1 chèque de 292,12 F à la commande 1 chèque de 268,00 F prélevé 1 mois après 1 chèque de 268,00 F prélevé 2 mois après | | | |
| | ORDINATEUR ZX 81 Monté + Extension 16 K | | Prix comptant 1.260,00 F | Réglement en 3 fois 1 chèque de 457,80 F à la commande 1 chèque de 420,00 F prélevé 1 mois après 1 chèque de 420,00 F prélevé 2 mois après | | | |
| | ORDINATEUR ZX 81 Monté + Extension 64 K | | 58 | 376 | 200 | 113 | — |
| CODEUR - DÉCODEUR | TONO 9000 E | | 93 | 1633 | 870 | 491 | 369 |

* Sommes correspondantes à l'arrondi des tranches de crédit

MAGASIN OUVERT

du Lundi au Samedi de 9 heures à 20 heures
le Dimanche de 9 heures à 13 heures

SAS EMOROIDE 93 (Bernard)
PAMPLEMOUSSE 93 (Alice)

vous accueillerons

Au Magasin
Au Téléphone
Sur sa ORG... 73.51.88 !!!

F. SAS
opérateur Bernard
27485 en USB



chez 3A

93, bd P.V.-Couturier
93100 Montreuil
Tél. 857.80.80

CREDIT TOTAL 100 %

(pas de versement 20 %)*

Ces conditions sont
aussi valables
pour les autres produits.

| | | | Versement comptant* | Versement mensuel | | | |
|--------------------------------------|--|--|------------------------|-------------------|---------|---------|---------|
| | | | | 6 mois | 12 mois | 24 mois | 36 mois |
| TX Nouvelles Normes 1983 | MIDLAND 150 M 40 CX AM-FM | | 45 | 275 | 146 | — | — |
| | MIDLAND 4001 40 CX AM-FM | | 45 | 275 | 146 | — | — |
| | CB MASTER 3600 40 CX AM-FM-BLU | | 42 | 403 | 215 | 121 | — |
| DECAMETRIQUE APPAREILS MOBILES | BELCOM AM-FM-BLU-CW 10 M | | 32 | 807 | 430 | 242 | — |
| | TS 788 DX CC AM-FM-BLU-CW 10 M | | 39 | 899 | 479 | 270 | — |
| | FT 7B* AM-BLU-CW-80-40-20-15-10 | | 103 | 1 165 | 620 | 350 | — |
| | FT 767 DX AM-BLU-CW 80-40-30-20-17-15-12-10 | | 39 | 1 798 | 958 | 541 | 406 |
| | IC 730 AM-BLU-CW 80-40-30-20-17-15-12-10 | | 121 | 1 578 | 840 | 474 | 356 |
| | IC 740 Radio Amateur | | 133 | 1.716 | 914 | 516 | 387 |
| | IC 720 Réception toute bande AM-BLU-CW-RTTY 160-80-40-30-20-17-15-12-10 | | 395 | 2 293 | 1 221 | 689 | 517 |
| | AUTRE MATERIEL CHOISI DANS CATALOGUE OU MAGASIN | | | | | | |
| | * FT 7B + YC 7B | | | 119 | 1 358 | 723 | 408 |

* Sommes correspondantes à l'arrondi des tranches de crédit

— Questionnaire à remplir pour
demande de crédit et à nous retourner.
— demande téléphonée
le matin réponse le soir
— Valable également pour la province
(vente par correspondance)
Joindre : Relevé d'identité
bancaire — Feuille de salaire
et quittance de loyer



93, bd P.V.-Couturier
93100 Montreuil
Tél. 857.80.80 = 287.35.35
Télex : TROIS A 215819 F

NOM : _____ PRENOM : _____ NE LE : / / A _____

ADRESSE : _____ VILLE : _____ PAR : _____

CODE POSTAL : _____ VILLE : _____ PAR : _____

MATERIEL CHOISI : _____ Versement Compt. : _____ Nb. de mensualité choisi : _____ Versement mensuel : _____

NATIONALITE : _____ CELIBATAIRE / MARIE / VIT MARITALEMENT _____

VEUF / DIVORCE / NOMBRE ENFANTS A CHARGE : _____

PROPRIETAIRE / MEUBLE / EMPLOYEUR / FOYER / HOTEL / PARENT / LOCAT. _____

ADRESSE DEPUIS : / / _____ TEL. : () _____ LOYER MENSUEL : _____ Frs

EMPLOYEUR : _____ TEL. : () _____

DEPUIS LE : / / _____ PROFESSION : _____ SALAIRE/MOIS : _____ Frs

BANQUE ADRESSE : _____

TEL. : () _____ COMPTE N° : _____ DATE OUVERTURE : / / _____

CREDITS EN COURS : _____ NBRE ECHE : / / MONTANT : _____ Frs

CONJOINT PRENOM : _____ NE LE : / / _____ PROFESSION : _____

SALAIRE : _____ Frs EMPLOYEUR : _____

TEL. : () _____ DEPUIS : / / _____



REPARÉ TOUT APPAREIL DE RADIOCOMMUNICATION

LES JOURNEES

D'AUXERRE



Le maintenant traditionnel Salon d'Auxerre présentait cette année quelques nouveautés.

Pourtant ce ne fut pas le succès attendu et il convient, peut-être, d'en rechercher les causes.

Le temps incertain, voire même pluvieux, n'est pas en règle générale un handicap bien au contraire.

Les organisateurs

Côté nouveauté, l'apparition de Cholet Composant, nouveau venu à ce salon, et la présence des radio-amateurs de l'Union des Radio Clubs pour leur AG. Enfin organisé par cette même association un débat sur le projet d'arrêté ministériel dont nous parlons par ailleurs.



Reste la multiplicité des salons depuis la rentrée, Salon de Poitiers, du 71, de l'Automobile, etc.

L'environnement social n'arrange sans doute pas les choses. Ajoutez à cela quelques problèmes internes entre l'association locale et les organisateurs du Salon. Au risque de nous répéter, il serait temps de comprendre que l'émission d'amateur est un tout et que sans importateurs il y aurait sans doute 3 000 radioamateurs de moins en France !

VAREDU'C

Surprise de trouver aussi un stand tenu par CB Magazine invité par les organisateurs SM électronique d'Auxerre.

Côté exposant, nous avons noté la présence de BERIC, Cholet Composant déjà cité, GES Paris, l'Onde Maritime, SERCI, Éditions Soracom, SM électrique (organisateur), Vareduc.



Un rapide sondage a montré que la presque totalité des exposants firent 50 % de CA en moins.



F6CGB remporte la coupe de la meilleure réalisation amateur 10 GHz que nous présenterons dans Mégahertz.



Enfin F2VO du département 57 remporte le magnifique lot de la tombola offert par GES et l'URC : un FT 102 !

EN MARGE DU SALON D'AUXERRE

Nous avons assisté à deux réunions sur trois, l'AG de l'URC et le débat organisé par l'URC face à des représentants de l'administration (DGT).

Toutefois dans le cas de ce débat, nous avons abandonné en cours de route ! Simplement parce que depuis des mois, et à chaque fois le débat vire au règlement de compte avec la CB. Or le véritable problème ne se trouve pas là et nous aurons l'occasion d'y revenir lors d'un prochain dossier.



Nous avons retenu pour vous les points importants suivants :

a) Le projet de nouvelle licence risque d'être appliqué à partir de 1983.

b) Une classe débutant sera en place (nous aurons l'occasion d'y revenir).

c) A la demande de Mégahertz, l'administration affirme que la condition sociale et les activités politiques ne sont pas des critères retenus par la DGT pour autoriser un amateur*. Cette administration se retranche derrière les autorisations de l'Intérieur et des Armées.

d) Le programme de l'examen ne sera pas changé dans l'immédiat.



Note : Cette question fait suite à un article paru dans le numéro 6 de Téléssoft.

Pour son AG, décentralisée pour la première fois, l'URC joua de malchance puisque, suite à un changement d'imprimeur, la revue O.C.I. est parue en retard.

Dans son rapport moral F6BUG, Michel Gendron, président en exercice, a insisté sur les travaux avec l'administration et sur la rupture (provisoire) des relations REF-URC. Cette rupture fait suite à l'attitude « jugée irresponsable par F6BUG de quelques administrateurs du REF (non nommés) et par les conseils reçus par le Président du REF »



Ceci nous valut une jolie « passe d'armes » entre le président de l'URC et F3PJ conseillé du REF.



L'URC, et il faut noter qu'il est rare de savoir les chiffres exacts dans une association, compte 2 809 adhérents dont 1 841 avec indicatif et quelques adhérents sympathisants.

Côté finance, le déficit se résorbe doucement. Le trésorier insistant sur le fait que malgré les nombreuses adhésions nouvelles, il y eut cette année une perte importante de publicité ce qui fait un manque à gagner global de 15 F par sociétaire.

Vint ensuite un long débat sur les possibilités d'obtenir des articles techniques et sur les possibilités de réalisation. M. Gérard, responsable des Ets BERIC, fit savoir qu'il était tout prêt à aider l'URC.

Nous avons quitté la salle à ce moment.

La chasse au renard n'eut pas lieu. C'est dommage pour l'équipe qui a construit la série de récepteurs spéciaux. Nous tenterons d'ailleurs de revenir dans un prochain numéro sur ce petit récepteur de conception très simple.

S.F

RETENEZ CETTE DATE

13 & 14

NOVEMBRE 82

AVIGNON

SALON

Organisé par l'ONDE MARITIME



CHOLET COMPOSANTS

MATHÉMATIQUES

PRATIQUES SIMPLES

MAIS INDISPENSABLES

par L. SIGRAND

F2XS



L'auteur, très connu des amateurs, puisque pendant des années il fit passer les examens, se propose d'aider le candidat à mieux se préparer pour la licence. Jongler avec les formules, c'est aussi l'ABC de la réussite.

Dans toutes les branches des sciences et des techniques, les mathématiques sont indispensables. Le domaine en est très vaste et pourrait paraître inaccessible.

Cependant, il est facile et utile d'acquérir quelques connaissances générales afin de ne pas se trouver en difficulté pour faire des calculs sur les fractions, résoudre une équation, utiliser ou transformer une formule, extraire une racine carrée, trouver la solution d'un problème, etc.

Ce cours, en langage clair, est à la portée de tous.

Son but est de donner ou rappeler les notions de bases simples mais indispensables (arithmétique, algèbre, logarithmes, géométrie, trigonométrie) que chacun doit posséder.

NOMBRES POSITIFS ET NOMBRES NÉGATIFS

La « valeur absolue » d'un nombre est celle qui lui est attribuée lorsqu'il est pris isolément, sans considération d'opération quelconque.

Un nombre est positif ou négatif. Pour l'utiliser, il doit être affecté d'un signe + (positif) ou d'un signe - (négatif). Ce sera alors un « nombre relatif », terme qui est fréquemment sous-entendu.

Un exemple de nombres positifs et négatifs est fourni par l'échelle d'un thermomètre. Les nombres au-dessus de zéro sont positifs. On dit « plus 5, plus 20 » etc. Au-dessous, ils sont négatifs : « moins 5, moins 20 ».

Un nombre positif prend le signe + ; un nombre non précédé d'un signe est toujours considéré comme positif.

Un nombre négatif est toujours précédé du signe -.

On a quelquefois besoin de bien séparer des nombres ou de les grouper ; on utilise alors des parenthèses, qui isolent le nombre.

Exemple :

$5 + (-4)$, ce qui signifie 5 plus le chiffre « moins 4 ».

$5 + (-4 + 2)$, ce qui signifie 5 plus le groupe $-4 + 2$.

On verra plus loin l'utilisation des parenthèses.

Note : Pour faciliter une référence ultérieure, les règles énoncées par la suite seront numérotées R1, R2, R3, etc. Ce sont des règles essentielles à bien retenir.

RÈGLES DES SIGNES

Addition :

R1. Si deux nombres ont le même signe, ils s'additionnent. Le résultat conserve le même signe :

$$(+3) + (+2) = +5$$

$$(-3) + (-2) = -5$$

(voir les règles R8 et R9 ci-après concernant les parenthèses et les signes + inutiles).

R2. Si deux nombres sont de signes contraires, ils se retranchent. Le résultat prend le signe du nombre le plus grand :

$$(+3) + (-2) = +1$$

$$(-3) + (+2) = -1$$

Soustraction : On ramène l'opération à une somme

R3. Pour soustraire d'un nombre un autre nombre, on lui ajoute ce nombre changé de signe :

$$(+3) - (+2) = (+3) + (-2). \text{ L'application de R2 donne } (+1)$$

$(-3) - (+2) = (-3) + (-2)$. L'application de R1 donne (-5)

$(+3) - (-2) = (+3) + (-2)$. L'application de R1 donne $(+5)$.

$(-3) - (-2) = (-3) + (+2)$. L'application de R2 donne (-1) .

$(-2) - (-3) = (-2) + (+3)$. L'application de R2 donne $(+1)$.

On peut constater que :

R4. + et + donne + Exemple : $+(+2) = +2 = 2$

R5. - et - donne + Exemple : $-(-2) = +2 = 2$

R6. + et - donne - Exemple : $+(-2) = -2$

R7. - et + donne - Exemple : $- (+2) = -2$

On peut simplifier l'écriture :

R8. On supprime le signe + devant le premier terme positif d'une somme :

$$3 + 2 \text{ au lieu de } + 3 + 2$$

R9. On peut écrire sans parenthèse les termes composant une *somme* : le signe de l'addition entre les parenthèses disparaît :

$$(+3) + (-7) + (-2) + (+8) \text{ ce qui donne :}$$

$$3 - 7 - 2 + 8 \text{ ce qui donne :}$$

$$3 - 9 + 8 \text{ ce qui donne en définitive :}$$

$$-6 + 8 = -6 + 8 = 2$$

Ainsi les exemples de R1 deviennent :

$$3 + 2 = 5 \quad -3 - 2 = -5$$

de R2 :

$$3 - 2 = 1 \quad -3 + 2 = -1$$

D'autres règles sont une application des mêmes principes :

R10. Pour *ajouter* une somme à un nombre, on écrit les termes de cette somme à la suite du nombre sans changer les signes :

$$3 + (2 - 4 + 8) = 3 + 2 - 4 + 8 = 9$$

Donc, chaque fois qu'une parenthèse est précédée du signe + on peut la supprimer ; chaque terme conserve son signe.

R11. Pour *retrancher* une *somme* d'un nombre, on écrit à la suite du nombre les termes de la somme en changeant leur signe :

$$3 - (2 - 4 + 8) = 3 - 2 + 4 - 8 = -3$$

Ainsi, lorsqu'une parenthèse est précédée du signe - on peut la supprimer en changeant les signes inclus dans les parenthèses.

En résumé, bien se rappeler que lorsque des *sommes* sont entre parenthèses précédées de +, on peut supprimer les parenthèses et on conserve les signes à l'intérieur de celles-ci.

Lorsque les parenthèses sont précédées de -, pour les supprimer il faut changer les signes à l'intérieur.

Voici encore quelques exemples pour bien comprendre :

$$+(3 - 1 + 2) = 3 - 1 + 2 = 4$$

$$-(3 + 2) = -3 - 2 = -5$$

$$-(3 - 2) = -3 + 2 = -1$$

$$-(-3 + 2) = 3 - 2 = 1$$

(On se rappelle que, par exemple, 3 est +3)

Multiplication. Règle des signes :

R12. + multiplié par + donne + Exemple : $+3 \times +2 = 6$

- multiplié par - donne + Exemple : $-3 \times -2 = 6$

+ multiplié par - donne - Exemple : $+3 \times -2 = -6$

- multiplié par + donne - Exemple : $-3 \times +2 = -6$

Les termes d'une multiplication sont appelés *facteurs*. Le résultat est appelé *produit*.

R13. On peut intervertir l'ordre des facteurs, le produit ne change pas :

$$(+3) \times (-2) = (-2) \times (+3) = -6$$

R14. Si l'un des facteurs est nul (c'est-à-dire zéro), le produit est nul :

$$3 \times 0 = 0$$

R15. Multiplication de plusieurs facteurs : on multiplie le premier facteur par le second, le produit obtenu est multiplié par le troisième ; le résultat obtenu est multiplié par le quatrième, etc. :

$$(+3) \times (-2) \times (+6) =$$

$$-6 \times 6 = -36$$

Dans un produit de plusieurs facteurs, on peut effectuer des produits partiels. Soit :

$$(+4) \times (+2) \times (-3) \times (+6) \times (-5).$$

On peut écrire :

$$(-3) \times (-5) \times (+4) \times (+2) \times (+6) =$$

$$(+15) \times (+4) \times (+2) \times (+6), \text{ etc.}$$

R16. N.B. On simplifie l'écriture en supprimant le signe \times de la multiplication :

$$(+15) \times (+4) = (+15) (+4) = (15) (4)$$

R17. Multiplication d'une *somme* par un nombre : on multiplie *chaque terme* de la somme par le nombre et on additionne les produits obtenus :

$$(+3 - 2 + 6) \times 4 =$$

$$3 \times 4 = 12$$

$$(-2) \times 4 = -8$$

$$12 - 8 + 24 = 28$$

$$6 \times 4 = 24$$

R18. Multiplication d'une somme par une autre somme: on multiplie chaque terme de la première somme par chaque terme de la seconde et on additionne les produits :

$$(4 + 2 - 3) (4 - 2) :$$

1° : chaque terme du premier membre est multiplié par 4, ce qui donne :

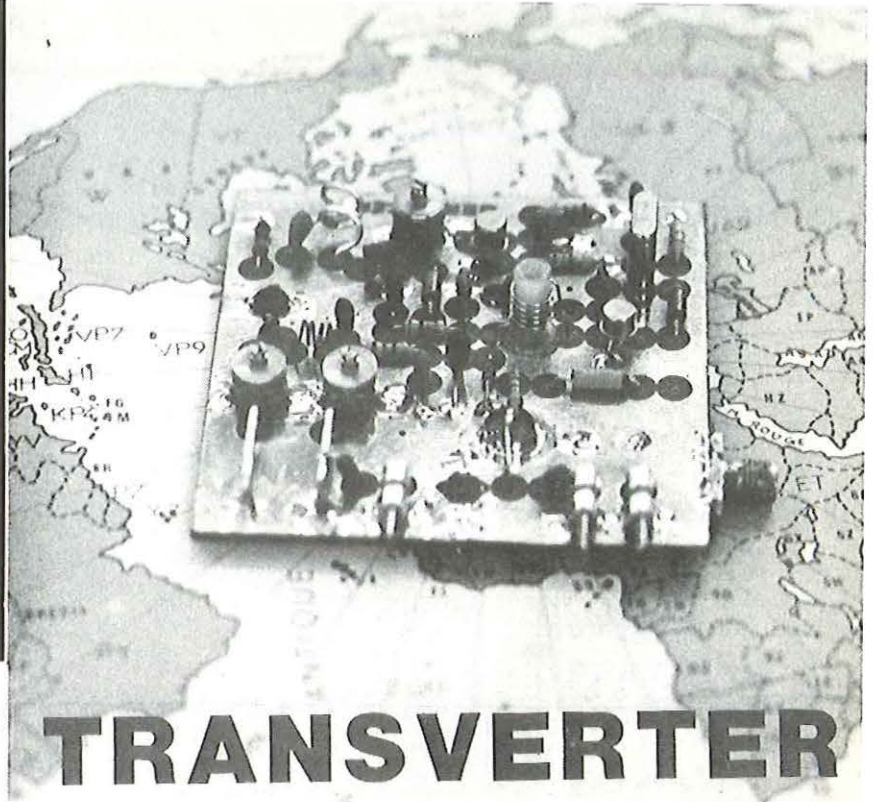
$$16 + 8 - 12$$

2° : chaque terme est aussi multiplié par -2, ce qui donne :

$$-8 - 4 + 6$$

1,2 GHZ

G.RICAUD F6CER



TRANSVERTER

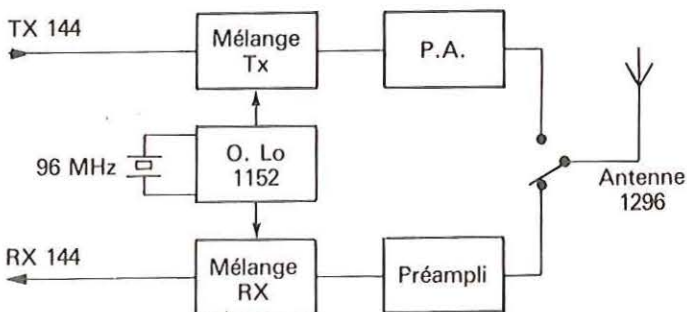
L'activité amateur prend de plus en plus d'importance sur les bandes de fréquence les plus élevées, grâce à une avance rapide de la technologie des semi-conducteurs et une plus grande disponibilité des composants associés. De même les accessoires indispensables comme les antennes, par exemple, sont maintenant parfaitement au point. Le transverter, ou convertisseur émission - réception est le système le plus simple pour accéder aux bandes hautes sans avoir à reconstruire tout un ensemble émission - réception du microphone à l'antenne! L'auteur se propose de vous aider à réaliser un tel montage pour vous permettre de trafiquer sur le 1200 MHz.

Un transverter fonctionne par transposition de fréquences tant à l'émission qu'à la réception, et se compose de trois modules bien caractéristiques :

A) l'oscillateur local : qui génère la fréquence de battement, soit 1152 MHz pour la bande 23 cm, soit 2160 MHz pour la bande 13 cm ;

B) le convertisseur émission : où se produit le mélange entre l'oscillateur local (1152) et l'émetteur de base de la station (en général 144 MHz) afin de délivrer la fréquence de sortie désirée, 1296 MHz, filtrée et amplifiée jusqu'à un niveau convenable ;

C) le convertisseur de réception où se produit le phénomène inverse du précédent : la fréquence à recevoir, 1296 MHz, est mélangée avec du 1152 MHz pour donner par battement du 144 MHz ; cette fréquence de sortie est ensuite traitée par le récepteur 144 MHz équipant la station. La figure 1 illustre le fonctionnement du système.



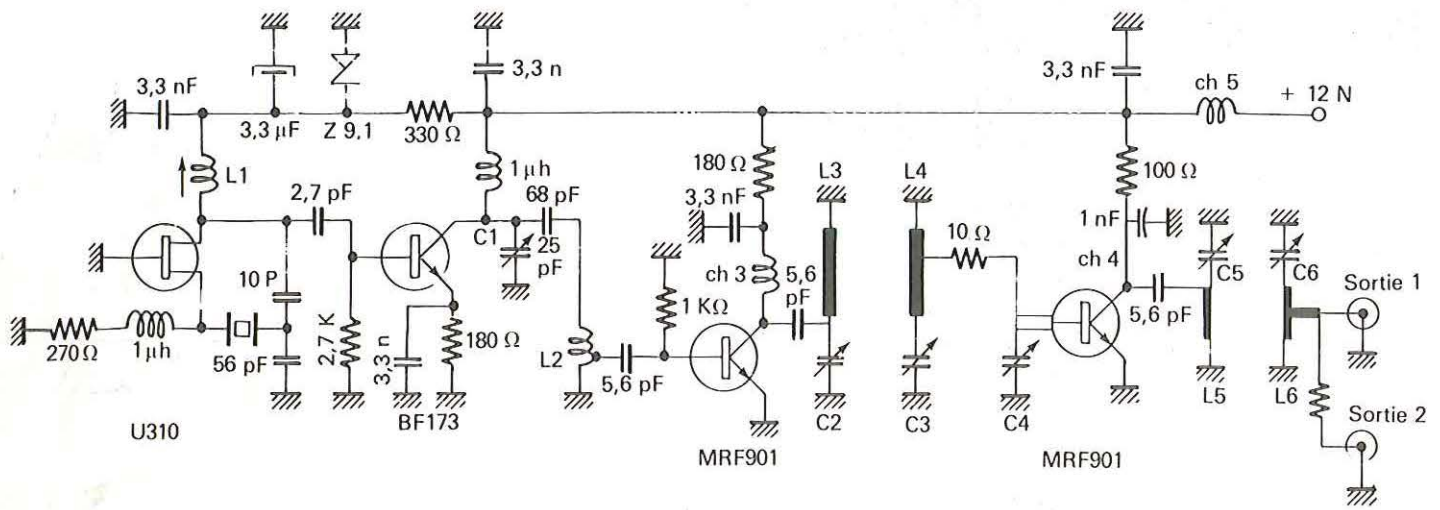
On note au passage que le transverter ne fait que transposer les fréquences : il accepte donc tous les modes de modulation : télégraphie, bande latérale unique, modulation de fréquence, et les reproduit théoriquement de façon fidèle à sa sortie, tant à l'émission qu'à la réception.

Que demande-t-on à un oscillateur local ?

- d'être stable : il sera piloté par quartz
- d'être facile à régler : pas d'accords multiples afin d'être sûr de la fréquence de sortie en l'absence d'appareils de mesure trop onéreux
- d'être puissant : les mélangeurs émission et réception nécessitent plusieurs milliwatts ; de plus les pertes dans les câbles sont élevées à ces fréquences. Une puissance de sortie d'au moins quinze milliwatts est un minimum
- d'être pur : au moins 45 db de réjection des fréquences indésirables et ce, sans obliger le constructeur à utiliser un analyseur de spectre. De plus l'oscillateur doit, si possible, être à faible bruit

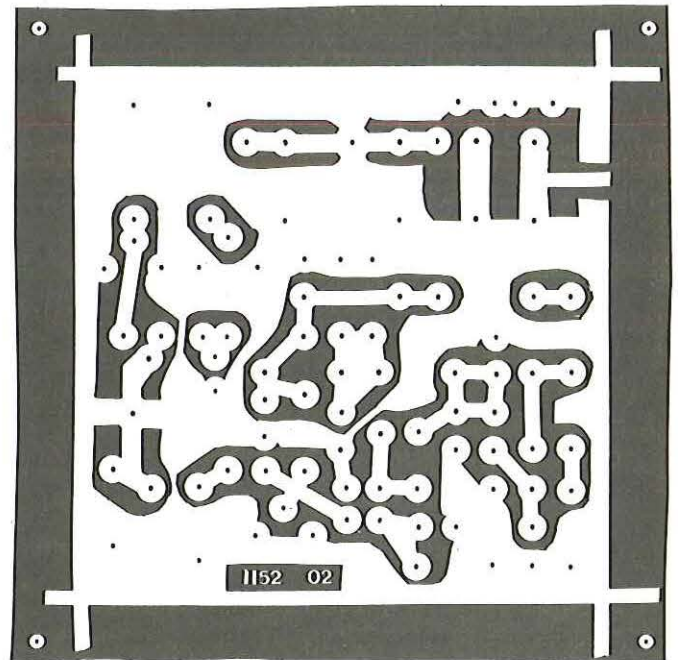
Le schéma figure 2 est le fruit de nos élucubrations, un oscillateur suivi d'un tripleur et de deux doubleurs.

L'oscillateur utilise un transistor à effet de champs U ou E310 en gate à la masse. La réaction drain-source se fait par l'intermédiaire d'un diviseur capacitif de rapport 1 à 5 (10 pf - 50 pf) et du quartz, en l'occurrence sur 96 MHz. Le démarrage est franc, et le transistor entre rapidement dans sa zone de saturation d'où bonne stabilité de la puissance de sortie et faible bruit.



Le tripleur un BF173 en classe « C » les meilleurs résultats ont été obtenus avec un transistor « Siemens » aucun équivalent même proche ne convient. Le circuit collecteur est accordé sur 288 MHz.

Les doubleurs se composent de deux transistors Motorola MRF 901. Le premier donne du 576 MHz et le second permet d'atteindre 1152 MHz. Ces transistors sont particulièrement intéressants car leurs deux connections d'émetteur favorisent une mise à la masse avec très faible impédance résiduelle.

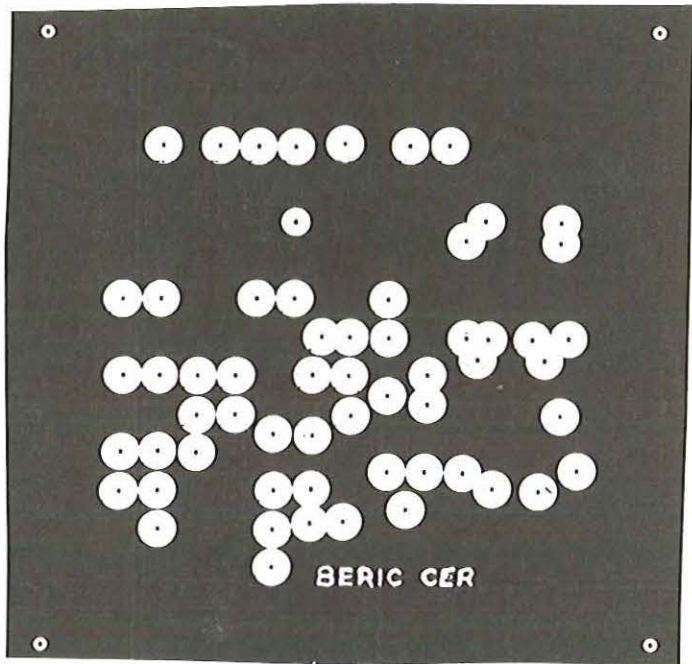


circuit ; leurs connections de base et de collecteur repliées à 90° afin d'atteindre la face inférieure où ils sont soudés. L'ovalisation du trou évite des court-circuits à ce niveau.

D'autre part, il faut échancre le circuit imprimé au niveau de la ligne de sortie, surtout si le connecteur utilisé est un BNC qui présente une protubérance importante à l'arrière de sa fixation. Ce problème n'existe pas si l'on utilise des connecteurs du type SMA, SMB (subclick) ou même un câble coaxial miniature soudé directement.

CONSTRUCTION

Préparation du circuit imprimé : le circuit imprimé est livré percé et étamé si l'on se procure le kit ; toutefois il reste à effectuer quelques opérations : au niveau des transistors MRF 901 on doit ovaliser le trou dans lequel se glissent ces transistors en effet afin d'obtenir des connections d'émetteur très courtes les transistors sont soudés sur la face supérieure du



PRÉPARATION DES COMPOSANTS

Certains des composants doivent être préparés avant soudure car ils sont reliés à la masse sur les deux faces du circuit imprimé : une des branches des condensateurs doit être libérée de son isolant le plus près possible du boîtier et étamée, pas de problème pour les résistances.

FABRICATION DES SELFS

L1 : soit une self TOKO M5,5 ; soit 5,5 tours de fil 3/10^e émaillé, sur un mandrin NEOSID Ø 5 avec noyau F100B longueur de l'enroulement 7 mm.

L2 : 2 spires de fil 10/10^e argenté ; Ø 5 mm, longueur 10 mm avec prise milieu pour le condensateur de 5,6 pf ; l'enroulement se fait en sens inverse des aiguilles d'une montre et la self est soudée à 1 mm du circuit imprimé.

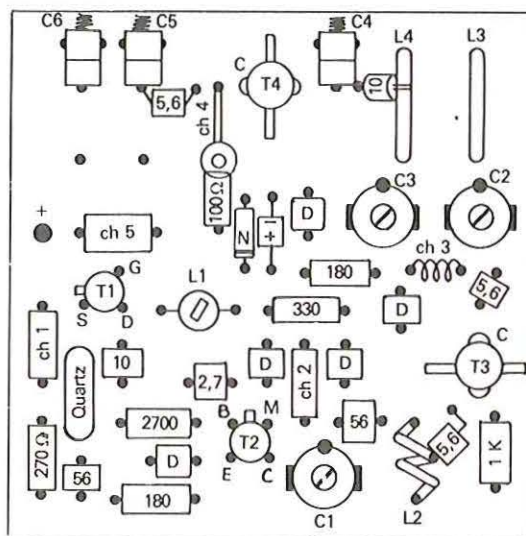
L3 : fil argenté de 12/10^e formé en « U » à 4 mm du circuit imprimé.

L4 : identique à L3 ; la prise pour la résistance de 10Ω se fait à l'aplomb du trou prévu dans le circuit imprimé.

Ch 3 : 4 tours de fil 3/10^e émaillé sur un diamètre de 3 mm longueur 5 mm ; la self est soudée à 2 mm du circuit imprimé (environ !).

Ch 4 : constituée par le fil de la résistance de 100Ω on prépare cette résistance selon le dessin et on la soude aux deux extrémités ainsi que sur le condensateur by pass qui sert également de support.

Ch 5 : essentiellement un bout de fil passant à travers une perle de ferrite que l'on colle sur le châssis !

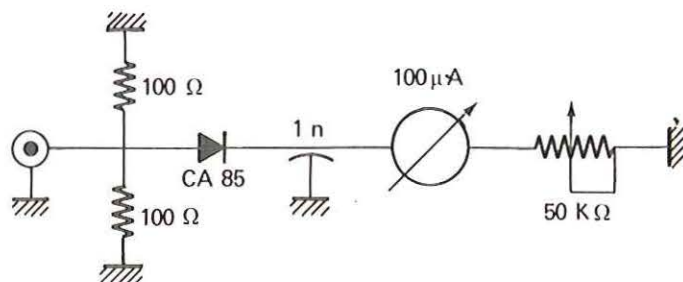


CÂBLAGE

On commence par le condensateur de traversée de 1 nf puis les condensateurs ajustables et les bobines, que l'on soude sur les deux faces du circuit imprimé. On continue par les condensateurs et les divers autres composants (attention au sens du condensateur au tantale) viennent enfin les transistors et le quartz. N'oubliez pas de passer un morceau de fil de câblage, et de le souder sur les deux faces au point froid des lignes L5 et L6.

RÉGLAGES

Avant d'entamer les réglages, il est bon de se fabriquer un petit milliwattmètre rudimentaire selon le schéma figure 3 : deux résistances au carbone de 100 ohms, une prise coaxiale, un condensateur de traversée et une diode au germanium ou mieux Schottky suffisent.

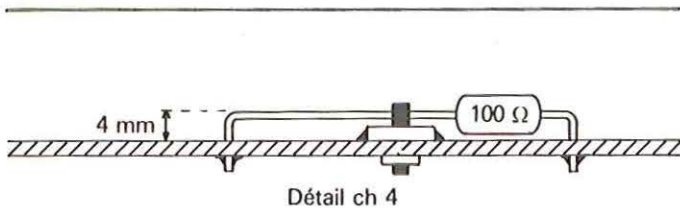


LIBRAIRIE

COLLECTION E.T.S.F.

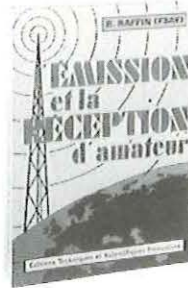
Il faut également disposer d'un contrôleur universel et d'une alimentation stabilisée ainsi que des tournevis de réglage isolés si possible (on en fabrique de très beaux dans des chutes de verre époxy). On commence par vérifier soigneusement le câblage, détecter les court-circuits éventuels et autres problèmes ; ensuite on retire le noyau de L1 ; on place C1, C2 et C3 à mi-course, C4 à fond, C5 et C6 au milieu.

On connecte ensuite le 12 volts par l'intermédiaire du contrôleur universel ou d'un milliampèremètre sur le calibre 100 mA : on doit avoir une consommation de 10 milliampères environs. On place le noyau sur L1 et on l'enfonce lentement. A un moment donné, la consommation va monter jusqu'à 15 ou 20 mA : l'oscillateur a démarré et le BF173 consomme. On agit ensuite sur C1 que l'on ouvre lentement jusqu'à ce que la consommation augmente encore : le premier MRF901 consomme, on règle C1 au maximum de courant et on s'attaque ensuite à C2 et C3.

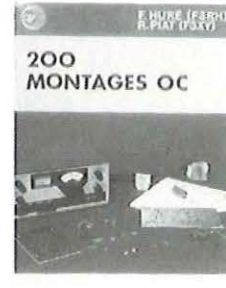


En ouvrant C2 on note un creux dans la lecture des milliampères : il s'agit du « creux de plaque » du MRF901, on place ensuite C3 dans une position identique et le courant monte aux environs de 30 à 40 mA. On fait à nouveau le « creux » à l'aide de C5 ; à ce moment l'indicateur de HF en sortie peut être connecté : il doit indiquer la présence de HF que l'on optimise par le réglage de C6.

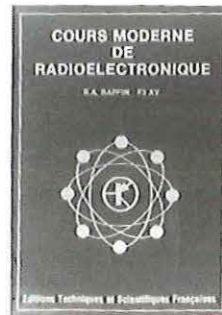
On règle ensuite C4 pour la puissance de sortie la plus élevée, en retouchant C5 et C6 au fur et à mesure ; on parfait les réglages en retouchant C1, C2, C3, C4, C5 et C6 jusqu'au maximum de puissance de sortie. L'ensemble doit alors consommer environ 50 milliampères et délivre au moins 15 milliwatts. On fera attention au réglage de L1 qui doit donner un démarrage franc de l'oscillateur dès la mise sous tension. L'ensemble est alors prêt à fonctionner. On peut prévoir une deuxième sortie 1152 MHz à plus faible niveau : il suffit de connecter une résistance d'environ 22 ohms sur la sortie principale ou bien un condensateur de 0,5 pf au point chaud de la ligne L6 ; tout cela dépend des niveaux nécessaires. Le circuit imprimé est prévu pour être logé dans une boîte métallique de 72x72x28 mm si besoin est. Tout autre type de coffret convient, bien entendu.



Livre technique très complet sur l'émission d'amateur. On l'appelle aussi « la Bible » dans le monde radioamateur !
Prix : 160 F.



Cette nouvelle édition fait un peu plus appel aux transistors et décrit de nombreux montages OC.
110 F.



Un livre d'initiation à la radiotechnique et à l'électronique.
145 F.



Sans doute le livre le plus complet sur les antennes. Théorie et pratique. 88 F.



Voici un livre dont le succès n'est plus à écrire. Très utile pour le débutant qui veut se faire la main sur des petits montages. 65 F.



Savoir mesurer n'est pas si simple. Ce petit Poche vous y aidera. 32 F.



Une présentation complète de l'émission d'amateur. Ce livre répond à vos questions : Où ? Quand ? Comment ?
80 F.

SORACOM 16A, av. Gros Malhon
35000 RENNES

EMBALLAGE ET PORT RECOMMANDE : Commandes de 0 à 150 F : ajouter 18 F ; commandes de 150 à 300 F : ajouter 30 F ; commandes de 300 à 500 F : ajouter 40 F ; commandes de 500 à 800 F : ajouter 50 F ; commandes de 800 à 1000 F : ajouter 60 F. ETRANGER et envois AVION : nous consulter.

SECURITE

POUR ALIMENTATION

Philippe GOURDELIER

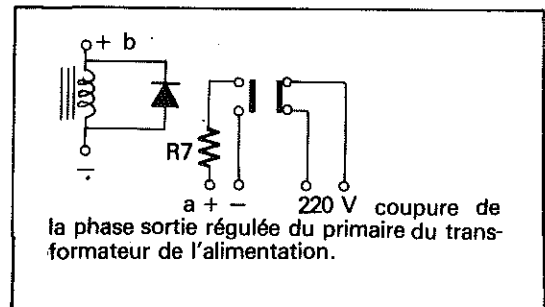
La grande majorité des alimentations pour l'amateur (alimentations basses tension) disponibles dans le commerce sont dépourvues de sécurité de tension. Cette sécurité est pourtant indispensable, en cas d'incident, à la survie des appareils qui y sont connectés.

Imaginez que pour une raison quelconque les transistors de l'alimentation se mettent en court-circuit. A cet instant votre appareil, en général le récepteur ou l'émetteur, reçoit une tension pratiquement égale à la tension fournie par votre transformateur, soit dans notre cas d'utilisation 20 volts ou 34 volts. Vous risquez alors l'incident couteux.

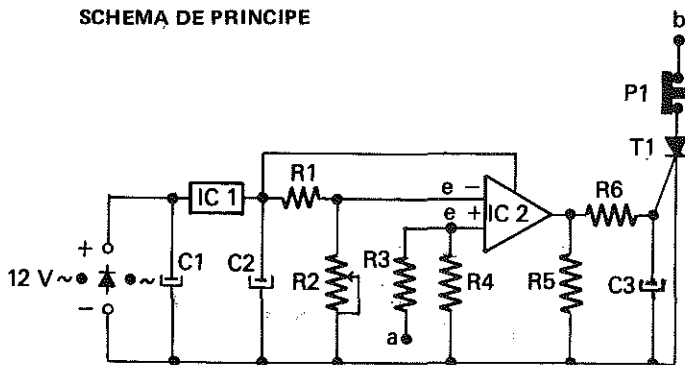
Deux ponts diviseurs alimentent ces entrées. L'entrée e- tension de référence est prise à partir du régulateur 13 volts. Cette tension est ajustable par la résistance R2. La tension à comparer venant de l'alimentation à protéger est appliquée à l'entrée e+. Lorsque la tension e+ devient supérieure à la tension e- la tension Vs déclenche le thyristor. Le pont diviseur R5R6 ramène la tension Vs à 11 volts, cela à plus ou moins 0,55 volts pour un déclenchement normal du thyristor, celui-ci excitant la bobine du relais.

FONCTIONNEMENT

Pour ce montage, un μ A741 est utilisé en comparateur de tension et est alimenté par un circuit intégré 13 volts. Les tensions admissibles maximum du μ A741 sont de 18 volts pour l'alimentation et de 15 volts pour l'entrée inverseuse et non inverseuse.

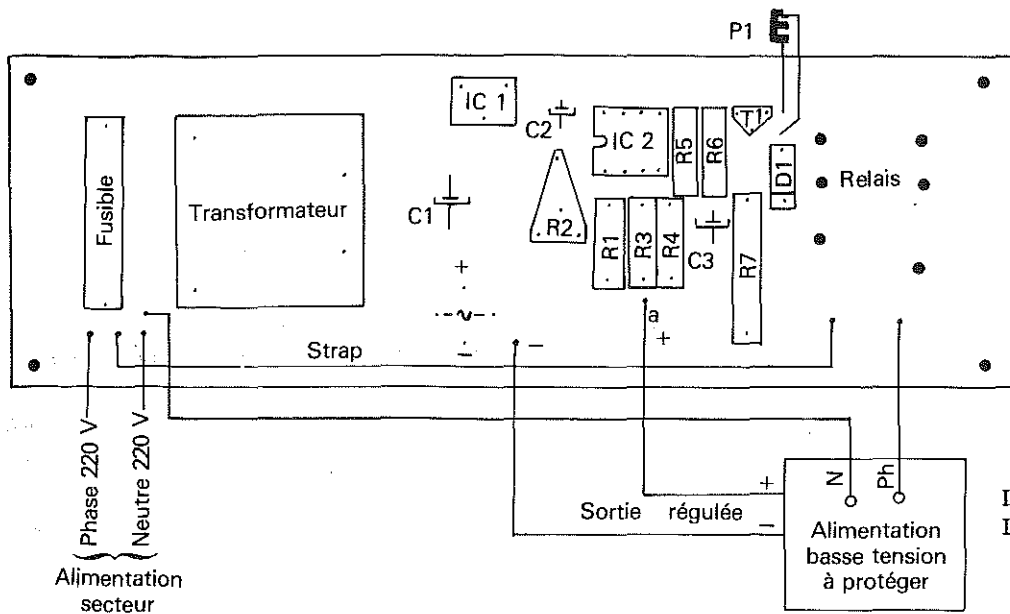


SCHEMA DE PRINCIPE

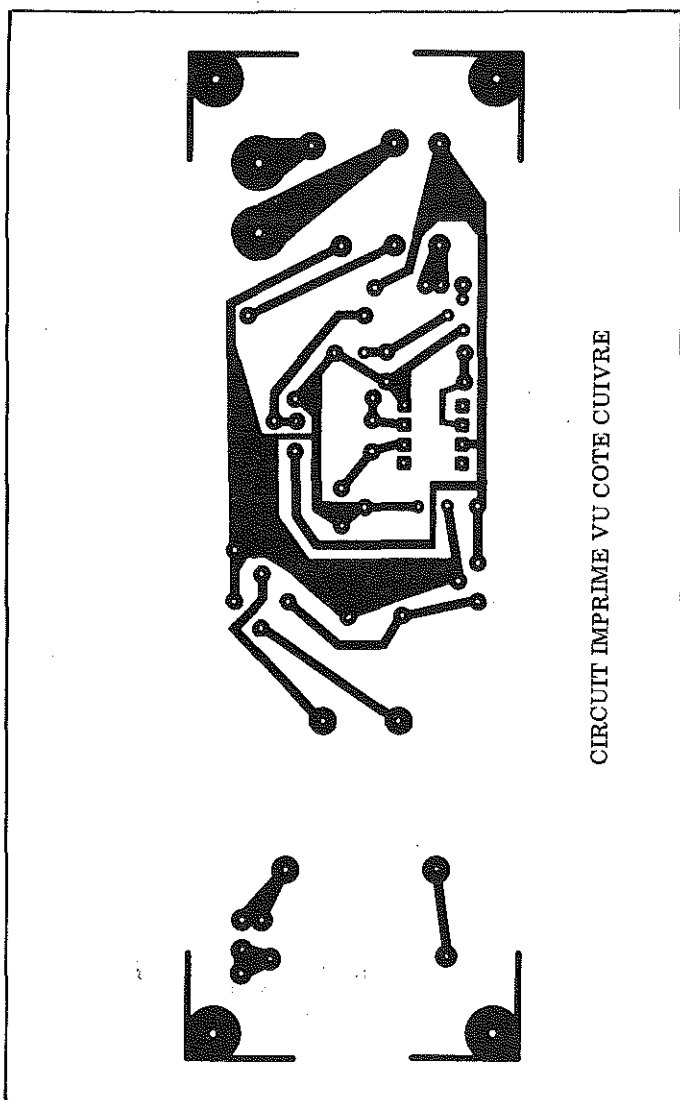


Ce relais coupe le primaire de l'alimentation à protéger et met la sortie basse tension de celle-ci en court-circuit afin de décharger rapidement le ou les condensateurs de filtrage.

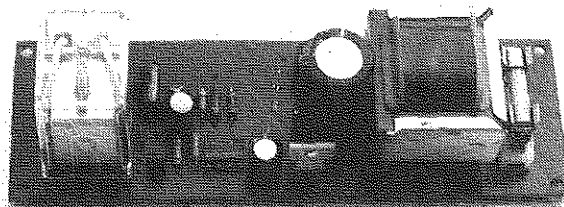
La coupure au primaire du transformateur a été choisie pour une raison d'ampérage. Un transformateur fournissant 30 ampères au secondaire ne demandera que 2,5 à 3 A au primaire. Un relais avec des contacts de 3 ampères sera beaucoup plus facile à trouver qu'un contacteur 30 ampères surtout en 12 volts. Le réglage peut s'effectuer par une résistance ajustable ou par un commutateur avec une position par exemple à 5, 10, 15 volts, etc. Ceci pour une alimentation réglable à protéger.



IMPLANTATION DES COMPOSANTS
DE LA SECURITE ALIMENTATION



CIRCUIT IMPRIME VU COTE CUIVRE



PHOTOGRAPHIE DE LA SECURITE

SALON EN AVIGNON

13 & 14 Novembre 1982

SYSTEMIE

Microordinateur basic à tout faire



MICRO-VON

Michel VONLANTHEN HB9AFO

RESUME

Le système MICRO-VON- est un ensemble microordinateur d'application complet - électronique et programme - destiné à être incorporé dans un ensemble. Une fois le programme mis au point, la partie « système de développement » est débranchée et l'ordinateur fonctionne de façon indépendante. Il est programmable en BASIC, langage de haut niveau facilement assimilable par le débutant, et en langage machine. La description qui suit est destinée à permettre à chacun de composer ses propres applications. Pour en illustrer le processus, un ensemble RTTY performant (radiotélétype) pour radioamateur sera décrit. Les circuits imprimés et les composants sont distribués par HAMCO (Suisse) et facilement obtenables.

UN SYSTEME DE DEVELOPPEMENT REVOLUTIONNAIRE !

L'électronicien professionnel ou amateur se heurte toujours aux mêmes problèmes lorsqu'il a une application à développer : le prix et le délai de mise en oeuvre. Le système MICRO - VON, bâti autour du microprocesseur INS 8073 de National Semiconducteur aux USA révolutionne le processus habituel de développement d'une application à microprocesseur en abaissant le prix de l'installation utilisée pour la mise au point proprement dite et en raccourcissant dramatiquement les délais entre l'idée papier et la réalisation concrète. Pour en illustrer les avantages, voyons quels sont les procédés habituellement utilisés, en prenant comme exemple une installation RTTY pour radioamateur. Sans entrer dans les détails, ce qui sera fait plus tard, disons simplement qu'il s'agit d'un système de transmission de données à basse vitesse utilisé par les PTT (réseau télex), par les agences de presse, météo, ambassades, armées, etc sur ondes courtes. Il s'agit pour nous d'une manipulation par déplacement de fréquence (écart 170 hertz) et à vitesse de 45 bauds pour le code Baudot et en 110 bauds pour le code

ASCII. Notons en passant que le nom de « Baudot » est erroné et que nous devrions plutôt dire « code Murray ».

REALISATION EN LOGIQUE CONVENTIONNELLE

Avant l'arrivée du microprocesseur, la seule possibilité de construction était d'aligner les circuits intégrés ou autres composants discrets côtes-à-côtes.

Un bel exemple de réalisation de ce type est le système RTTY tout électronique de DJ6HP, Hajo Pietsh, n'utilisant que des circuits à basse intégration à part les UART et, plus récemment, le système RTTY tout électrique de HB9BBN, Olivier Noverraz, décrit dans un radio REF de 1980/1981. dans ce dernier cas, certains circuits très modernes, tel par exemple, le contrôleur d'affichage Sescosem 96364, permettant déjà de simplifier la réalisation pratique de l'ensemble.

Par contre, le gros inconvénient de cette logique conventionnelle est l'impossibilité de modifier quoi que ce soit après coup autrement que par un recâblage total. Cette logique est donc figée et, à long terme, la seule façon de la faire évoluer est de tout recommencer à zéro. C'est cher et c'est long!..... et c'est pour quoi maintenant toutes les réalisations industrielles font appel à la flexibilité et à l'intelligence du microprocesseur.

REALISATION AVEC UN MICROPROCESSEUR

C'est ce que font tous les constructeurs de système RTTY actuellement, pour ne parler que de cet exemple. Les «TONO», «HAL», «MICROLOG», et les «XITEX» et autres sont de ce type. Il s'agit de microordinateurs complets dont les programmes sont figés dans le ROM (Read Only Memory) et qui ne peuvent faire qu'une chose : Celle pour laquelle ils ont été programmé: la RTTY, ou du morse, SSTV, ou autre, peu importe.

Pour réaliser une telle application, il faut construire un prototype et le connecter à un système de développement. Il s'agit d'un ordinateur évolué et qui contient un logiciel capable de développer des programmes. Pendant cette phase, le microprocesseur du prototype est remplacé par un connecteur de même brochage relié au système de développement par un câble plat.

Le gros ordinateur se substitue donc au microprocesseur d'application pendant la mise au point ce qui permet de tester le programme et de le modifier. On peut comparer le processus à celui d'une mère portant son futur enfant en son sein pendant la «période de développement», reliée par le cordon ombilical. Comme le nouveau-né, le prototype est séparé du système de développement lorsqu'il arrive à maturité. Il fonctionne alors de façon indépendante, grâce au logiciel figé dans ses mémoires mortes « mortes parce qu'on ne peut plus rien y écrire une fois qu'elles sont programmées. On ne peut que les lire.»

Ce procédé permet de créer un produit bon marché puisqu'il n'a qu'une fonction : celle pour laquelle on l'a construit. Tout circuit superflu est donc banni. Par contre, l'acheteur d'un tel système n'aura aucune solutions'il veut le modifier ou l'améliorer : sauf le renvoyer à la fabrique pour qu'il soit reconnecté à son système de développement et reprogrammé. En pratique cela ne se fait pas bien sûr, les marchands préférant développer sans cesse un produit nouveau ce qui engendre la spirale : « j'achète - je consomme - je jette - je rachète »!...

L'amateur, dans le sens propre du terme, «celui qui aime», n'y trouve pas son compte car on ne peut s'attacher à quelque chose de temporaire et de périssable. L'amour est éternel, c'est bien connu ! (mais cela c'est une autre histoire). Ce phénomène est encore accentué par le fait que la construction, l'esthétique et la mécanique sont de moins en moins soignés puisqu'on construit pour consommer et jeter ensuite.

En résumé ce genre de construction ne s'applique qu'à la production de masse car le système de développement coûte très cher (en FF 100000 et plus). Par contre, les objets réalisés reviennent bon marché mais ils ne peuvent être modifiés après coup.

REALISATION AUTOUR D'UN MICROORDINATEUR DOMESTIQUE

On achète un Apple, un TRS80, un PET, ou un autre ATOM et on réalise (ou achète) l'interface et le programme nécessaires: Cela fonctionne, c'est évolutif mais.....il y a quand même des inconvénients ! Le plus grave est qu'on dispose d'un engin relativement gros autour duquel gravitent un tas de petites boîtes. N'oublions pas que le radioamateur peut faire du RTTY, de la SSTV, de la TV, du FAX (fac simulé), de l'AMTOR (RTTY synchrone et à correction automatique des erreurs) etc.... Autant de possibilités

et autant d'interfaces. On ne peut, en général, pas toutes les connecter en même temps d'où le dilemme suivant : « Voyons....la propagation est bonne sur les ondes courtes ce soir, ah....de la SSTV, vite branchons le système. Je tire l'ordinateur en avant, oh le câble de l'imprimante se détache, je connecte l'interface SSTV, je charge le programme (plusieurs minutes avec des lecteurs de cassettes). Ouf, je suis prêt et.... zut la station est partie!.....

Ou bien . . .

« Voyons . . . la propagation est bonne (air connu) ah... de la RTTY! C'est dommage que je ne puisse pas utiliser le microordinateur car je suis en train de modifier le câblage pour y connecter l'interface de poursuite des satellites!». C'est l'application maintes fois constatées de la loi de Murphy, appelée aussi loi de la Tartine : lorsqu'une tartine tombe par terre, c'est toujours pour terminer sur la confiture !... L'idéal bien sûr serait de disposer d'un microordinateur par application mais cette solution est trop chère. Voyons : mm milliers de francs fois trois, quatre ou cinq... cela fait... non c'est impossible ! A moins que.....

LA QUATRIEME SOLUTION :

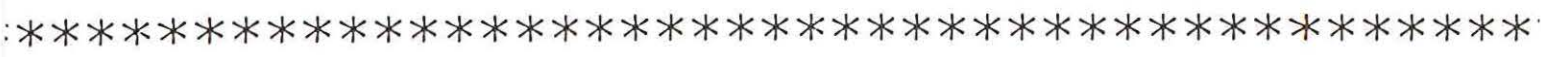
UN MICRO - VON dans chaque application

L'idéal est donc de disposer d'un microordinateur à la fois petit, économique et facilement programmable, si possible en langage Basic. Il faut qu'il contienne son propre système de développement de façon à ce que l'utilisateur puisse modifier son programme en tout temps et le faire par lui-même. Toutes les applications ne nécessitent pas de clavier et d'affichage sur écran, il faut donc pouvoir connecter ces dispositifs après la mise au point. Pour diminuer le poids, les dimensions et le prix, il ne faudrait pas de cartes enfichables. Le connecteur coûte souvent autant que le microprocesseur! Donc pas de connecteur mais plutôt des pins à wrapper.

A condition d'avoir un tel engin, que la vie serait douce pour l'électronicien! Alors?..... (ce quelques petits points pour faire monter l'adrénaline! on l'a cette carte miracle : Le système Micro-Von

Avant d'aller plus loin, faisons une petite pause car nous n'aimerions pas remplir les hôpitaux de cardiaques en déroute! Un petit café et nous sommes de re tour!.....

Alors ? cela va mieux? Et pourtant le terrain était bien préparé. Une suggestion pour la rédaction de la revue MEGAHERTZ : livrer avec chaque revue un chewing-gum ! Vous voyez d'ici la publicité ? MEGAHERTZ, la seule revue vraiment intelligente et relax! Bon, revenon aux choses sérieuses car les mauvaises langues vont dire que les Suisses ne sont pas des gens sérieux (et pourtantmais ça c'est un autre sujet!)



EMISSION RECEPTION RTTY

Ces deux lignes plus la masse sont à connecter au modem. Deux alternatives :

Je veux construire un système RTTY, comment faire? Je prend une carte « microprocesseur » VON257 et je la fixe sur une planche en bois par quatre vis et entretoises. Je fixe à ses côtés une alimentation de 5 volts (von264/5). Je prévois un câble secteur bien isolé et relie les deux cartes par du fil de wrap (pas de soucis pour la fiabilité car ce système de câblage est utilisé aussi bien pour les gros ordinateurs que pour les satellites artificiels). Notre carte est donc alimentée et le tout prend peu de place car la carte microprocesseur ne mesure que 10 cm x 10 cm et l'alimentation 5 x 10 cm, transformateur compris mais pas le radiateur car il est prévu qu'il soit fixé à l'extérieur du boitier final. Connectons maintenant la carte de programmation (von 267). Elle s'enfiche sur le circuit imprimé de la carte microprocesseur et n'y restera que pendant la mise au point. Après elle pourra être retirée. Elle contient le logiciel permettant de figer le programme définitif dans l'EPROM prévue à cet effet (mémoire morte que l'on peut effacer avec une lumière UV et reprogrammer ensuite). La carte de programmation est reliée au terminal ASCII 110 bauds (par exemple un système RTTY HB9BBN utilisé en terminal ASCII) qui permet d'entrer et de visualiser le programme pendant les essais. Dans la version de base du système RTTY, nous l'utiliserons pour recevoir et pour émettre. Nous rendrons ensuite le montage indépendant du display par l'adjonction d'interfaces supplémentaires comme, par exemple, un affichage à cristaux liquides et un clavier parallèle.

a) Je possède déjà un modem (MODulateur - DEModuleur) et je n'ai donc qu'à y connecter ces trois fils ou précédemment je connectais le téléimprimeur mécanique mais sans passer par la boucle de courant.

b) Je dois construire un modem. Dans le sens émission , il se branche entre la sortie série et la prise microphone de l'émetteur. Il transforme un zéro logique en signal basse fréquence de 1275 hertz (space) et le 1 logique en 1445 hertz (mark ou repos). Ces signaux doivent être stables en fréquence et le passage de l'un à l'autre doit se faire sans rupture de phase. Le générateur AFSK VON254 répond à ce cahier des charges. (8,5x4,5cm)

Nous avons le terminal, l'ordinateur prêt à être programmé, il nous manque encore l'interface RTTY. Il s'agit de l'interface série VON262, équipé de l'UART 8250 qui a l'avantage de contenir son propre diviseur d'horloge entièrement programmable. Cela nous donne la possibilité de travailler à n'importe quelle vitesse entre 1 et 56000 Bauds, y compris le 45 bauds, ce qui n'est pas si courant car, en général, les UART avec horloge incorporée n'ont que des vitesses fixes. Cette petite carte simple face 5x10cm le format normalisé, se fixe également par quatre vis et entretoises sur la planche en bois. Elle est reliée au microprocesseur par quelques fils wrappés également.

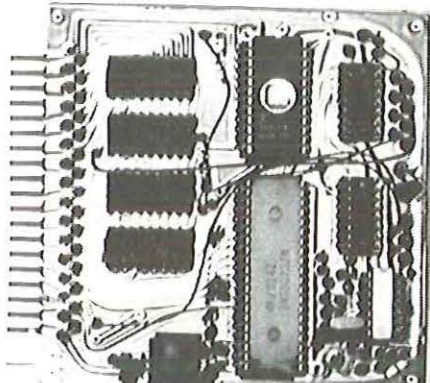
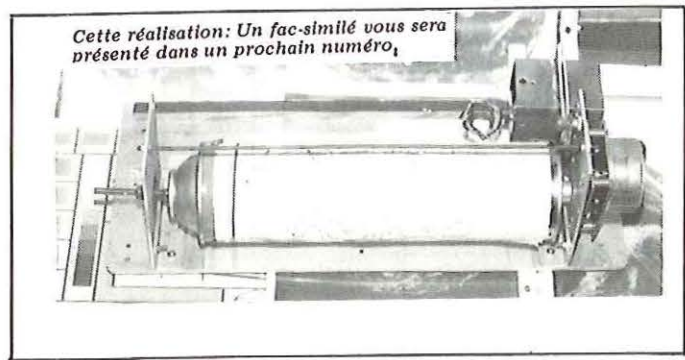


PHOTO DE LA CARTE. Dans le prochain numéro en échelle 1.

Nous avons maintenant une entrée et une sortie à niveau logique TTL pour respectivement recevoir et émettre des signaux RTTY.

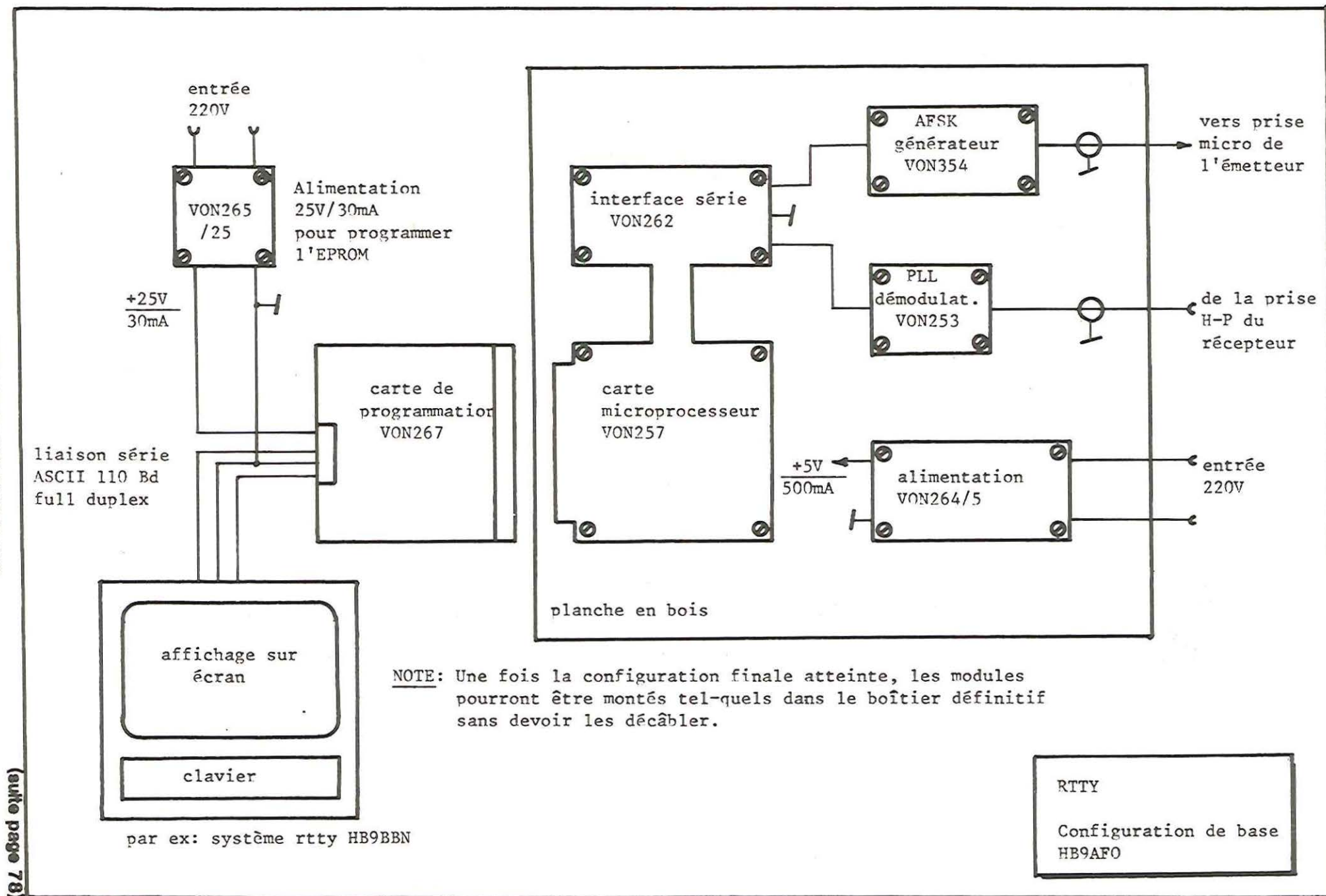
Côté réception, il faut démoduler entre la prise haut-parleur du récepteur de trafic et l'entrée série de l'interface von262. On pourra utiliser le von253 (6x 4,5cm) démodulateur à boucle de verrouillage de phase (PLL) parfait pour une utilisation en VHF/UHF. Il a le mérite de la simplicité et il suit les glissements en fréquence du correspondant. Sur ondes courtes, où le fading et les brouillages sévissent, il vaudra mieux utiliser un démodulateur à filtres actifs, plus sélectif bien que le PLL puisse quand même être utilisé avec succès, ce que nous faisons personnellement.



Cette réalisation: Un fac-similé vous sera présenté dans un prochain numéro.

Le plan configuration de base RTTY résume la situation où nous sommes arrivés maintenant. Nous avons :

- d'une part le terminal et la carte de programmation von267 qui seront retirés lorsque le programme sera au point.
- d'autre part la carte microprocesseur von 257, l'alimentation 5 volts, l'interface série et le modem.





INFORMATIQUE ET AMATEURS

Marcel LEJEUNE - F6DOW

Tout amateur qui dispose d'un système informatique peut apprendre le morse. Ce programme vous permet soit de rentrer un texte et vous le rendre en code morse, soit générer des groupes aléatoires de 5 caractères.

On entre le programme au clavier tel quel : connecter le mini jack de télécommande magnétophone sur l'oscillateur BF (à la place du manipulateur).

Pour choisir les groupes taper G et pour un texte frapper le T.

Précisez au programme les caractères disponibles soit tout l'alphabet, les chiffres, les ponctuations (() = : - . , / ? +), le nombre de groupe voulu.

Il existe un délai d'immobilisation dû au temps dont la machine a besoin pour préparer les groupes.

Pour le choix de la vitesse, il y a deux possibilités :
- vitesse de transmission des caractères
- vitesse moyenne de transmission entre 480 et 6 000 groupes.

Bonne chance pour apprendre le morse !

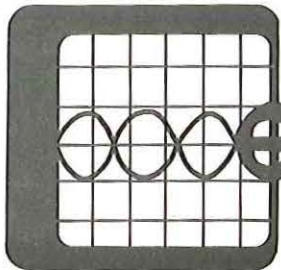
```
1 CLS:PRINTTAB(20)"PROGRAMME DE TELEGRAPHIE":DATA50,92,1,53,76,94,85,54,32,33,35
,39,47,63,62,60,56,48,120,1,1,46,1,115,1,5,30,26,14,3,27,12,31,7,17,10,29,4,6,8,
25,20,13,15,2,11,23,9,22,18,28,1,1,1,1,1
2 DATA0,197,213,229,221,229,38,79,17,128,60,221,33,66,76,221,126,0,167,202,90,79
,198,116,111,78,205,96,79,62,1,185,202,64,79,62,4,211,255,203,65,32,6,205,96,79,
205,96,79,205,96,79,62,0,211,255,203,57,195,26,79,0,0,0,221,126,0,18,205,96,
3 DATA205,101,79,205,101,79,205,101,79,19,221,35,195,15,79,0,0,0,0,221,225,225,2
09,193,201,58,113,79,24,3,58,114,79,60,61,200,6,128,16,254,24,248,32,5,0,1:FORL=
20380T020403:READA:POKEL,A:NEXT:FORL=20404T020435:READA:POKEL,A:POKEL+32,A:NEXT
4 FORL=20224T020340:READA:POKEL,A:NEXT:POKE16527,79:POKE16526,1:FORL=20341T02037
9:POKEL,1:NEXT:FORL=20468T020479:POKEL,1:NEXT:POKE20402,42:CLEAR200
5 CLS:PRINTTAB(20)"PROGRAMME DE TELEGRAPHIE":PRINT:FORL=1T03:POKE19521+K,86:NEXT
:POKE19525,32:POKE19526,32:INPUT"VOULEZ VOUS DES <G>ROUPES DE 5 OU ENTRER UN <T>
EXTE ";I#:0=1:IFI#="T"THEN0=2:GOTO12
6 PRINT"QUELS CARACTERES VOULEZ VOUS UTILISER <MAX: 100> ":GOSUB15:PRINT
7 INPUT"COMBIEN DE GROUPES DE 5 <MAX: 100>":IGR:A=19527:FORL=1TOGR:FORL=1TO5:POKE
A,ASC(MID$(J#,RND(LEN(J#)),1)):A=A+1:NEXT:POKEA,32:A=A+1:NEXT
8 PRINT:PRINT"# VITESSE MIN -> 480 GR./HEURE # VITESSE MAX -> 6000 GR./HEURE #":
PRINT:INPUT"VITESSE DE TRANSMISSION DES CARACTERES : ";GO:GO=(GO/60)*5:INPUT"VIT
ESSE MOYENNE DE TRANSMISSION : ";G:G=(G/60)*5:POKE20337,6557/GO
9 GX=17000/GO*(GO/G-1):IFGX>255PRINT"* VARIATION TROP GRANDE *":GOTO8ELSEIFGX<0P
RINT"* VITESSE DE TRANSMISSION DES CARACTERES TROP FAIBLE *":GOTO8ELSEPOKE20338,
GX
```

```

10 CLS:POKEA,32:POKEA+1,43:POKEA+2,0:U=USR(0):PRINT@960,;:INPUT"NOUVEAUX CARACTE
RES <O/N>";I$:IFI$="0"THEN5ELSEIFI$=" "THEN7ELSEIFO=1INPUT"NOUVEAUX GROUPES <O/N>
";I$:IFI$="0"THEN7
11 INPUT"NOUVELLE VITESSE <O/N>";I$:IFI$="0"THEN8ELSE10
12 A=19527:PRINT"VEUILLEZ ENTRER VOTRE TEXTE S.V.P."
13 I$=INKEY$:IFI$=" "THEN13ELSEI=ASC(I$):IFI=8THENPRINTI$;A=A-1:GOTO13ELSEIFI=13
POKEA,0:PRINT:POKEA+1,0:GOTO8ELSEIFA>20222PRINT:PRINT"*** DEPASSEMENT MEMOIRE **
*":GOTO12ELSEPOKEA,I:VV1:PRINTI$;:GOTO13
14 END
15 J$=""
16 I$=INKEY$:IFI$=" "THEN16ELSEI=ASC(I$):IF(I=8)AND(LEN(J$)>0)THENJ$=LEFT$(J$,LEN
(J$)-1):PRINTI$;:GOTO16ELSEIFI=13RETURNELSEJ$=J$+I$:PRINTI$;:GOTO16
17 REM

```

PROGRAMME ECRIT PAR CLAUD-DIETER WITTEK, DF80J 30.8.79
ADAPTATION MARCEL LE JEUNE, F6DOW
D'APRES " F U N K S C H A U " 1980 , HEFT 21 PAGE 107



SAMFOX

Electronique

Tél. : (35) 21.45.12

82, rue Casimir-Delavigne - 76600 LE HAVRE

RC 82 B 36

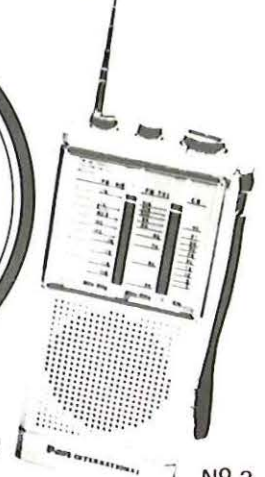
BANDE AVIATION
BANDE MARINE
BANDE RADIO PRIVEE
BANDE RADIO TELEPHONE
BANDE SERVICE
BANDE C. B.
BANDE F M 88-108



N° 1



N° 2



N° 3

Au Prix Exceptionnel de 420^f.00

Envois immédiat dès réception d'un chèque ou mandat de 420 F. – Frais d'envoi 30 F. – Pas de contre-remboursement
CHERCHONS DISTRIBUTEURS DANS TOUTES LA FRANCE

POITIERS 82

Dans quelques années, nous serons en mesure de répondre à ceux qui se posent des questions : j'y étais !

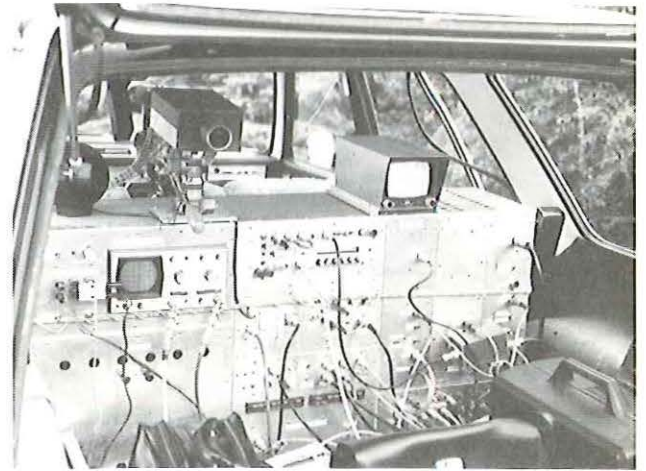
Où cela ?

Mais à la première édition de la réunion de Poitiers. Réalisée par une équipe dynamique particulièrement sensibilisée par les problèmes de télévision amateur et informatique. L'organisation fut en tout point parfaite. Pour un coup d'essai, ce fut un coup de maître. Ramenée aux dimensions de l'Exagone, c'est sans aucun doute l'une des trois meilleures réunions de l'année.



Meilleure par le nombre et la qualité des visiteurs, parce que dans ce genre de réunions, les associations ne prédominent pas, donc pas de règlements de comptes ou de discussions stériles. Les visiteurs viennent pour « voir et entendre ». Voir le matériel exposé, les démonstrations. Entendre les exposés techniques.

Les différentes sociétés ne s'y étaient pas trompées, et certaines venaient de loin : Sonade de Toulouse (31), GES Nord d'Arras (62), Soracom Rennes (35), SM Électronique d'Auxerre (89), Cholet Composant de Cholet (49).



Une quarantaine de départements étaient représentés. Le chiffre des visiteurs était supérieur à 200 et les responsables du repas purent faire face sans aucun problème.



Les vedettes de ce mini-salon étaient à notre avis au nombre de deux. En fait, nous donnerons « La prima » au satellite ARSENE. Nous pouvions enfin le voir et admirer ses panneaux bleus (Bleu France - merci pour le cocorico !)

A ce sujet, dans l'article sur les satellites, nous vous en disons un peu plus sur ARSENE.

Autre vedette, la « voiture labo » de F3YX, spécialiste de la TV d'amateur. Marc participe souvent à ce genre de manifestation où il remporte un énorme succès.

Bien sûr, tout n'était pas rigoureusement parfait et nous pouvons émettre quelques regrets.

Le premier sera de voir ce type de salon se dérouler en septembre, époque où il y a déjà de nombreuses manifestations. Citons par exemple la Réunion de Charolls, et celle plus importante de Manheim en RFA ou 4 500 visiteurs firent le déplacement. (Là, nous ne comptons plus en départements représentés, mais en pays !)

(suite page 77)

LES RELAIS ANGLAIS

F1GTG et F1GSW nous communiquent la liste des repeteurs anglais. Faut-il rappeler que de tels émissions peuvent aussi servir de balise ?

Dans l'ordre l'indicatif, le numéro du canal, le lieu d'implantation, le QTH locator, le responsable du relais et la situation de fonctionnement.

| | | | | | |
|-------|------|-------------------------------|-------|--------|-----------------------------------|
| GB3AA | RM 0 | ALVESTON, AVON | YL3BA | G4CJZ | LICENCED, NOT YET OPERATIONAL |
| GB3AB | RB14 | ABERDEEN | YR70E | G4BYT | OPERATIONAL |
| GB3AE | R5 | BARNOLDSWICK, S. YORKSHIRE | YN18F | G3RXH | PROPOSAL STAGE-WITH HOME OFFICE |
| GB3AM | R6 | LONGBRIDGE, S. BIRMINGHAM | ZM51J | G4KZH | PROPOSAL STAGE-WITH HOME OFFICE |
| GB3AR | R4 | ARFON, NR CAERNARFON, GWYNEDD | XN79E | GW3MZY | OPERATIONAL |
| GB3AS | R1 | CALDBECK, CUMBRIA | Y015E | G3WJH | OPERATIONAL |
| GB3AV | RB 2 | AYLESBURY, BUCKINGHAMSHIRE | ZL16C | G6NB | OPERATIONAL |
| GB3AW | RB10 | ASHMANSWORTH, BERKSHIRE | ZL53C | G4EEE | OPERATIONAL |
| GB3AY | R2 | 15 KM SE AYR, SCOTLAND | XP48F | GM3KJF | OPERATIONAL |
| GB3BC | R6 | 8 KM NNW NEWPORT, GWENT | YL35A | GW8CQK | OPERATIONAL |
| GB3BD | RB 4 | BEDFORD, BEDFORDSHIRE | ZM68E | GBELA | OPERATIONAL |
| GB3BE | RB * | BURY ST. EDMUNDS SUFFOLK | AM54E | G8XXX | PROPOSAL STAGE-UHF PHASE 7, |
| GB3BH | RM 0 | BUSHEY HEATH, HERTS | ZL29F | G4KUJ | LICENCED-NOT YET OPERATIONAL |
| GB3BK | RB11 | 10K W. OF READING, BERKS. | ZL45H | G4CCC | OPERATIONAL |
| GB3BL | 1.3G | BRACKNELL, BERKS | | G8JWD | PROPOSAL STAGE - 1.3 GHZ PHASE 2 |
| GB3BM | R5 | BIRMINGHAM, WEST MIDLANDS | YM50A | G8AMD | OPERATIONAL |
| GB3BN | RB 0 | BRACKNELL, BERKSHIRE | ZL47F | G8JWD | OPERATIONAL |
| GB3BP | R6 | HORSHAM, W. SUSSEX | ZL79F | G4EFO | OPERATIONAL |
| GB3BR | RB 6 | RACE HILL, BRIGHTON SUSSEX | ZK20J | G4EFO | OPERATIONAL |
| GB3BS | RB10 | BRISTOL, AVON | YL48A | G8KGE | OPERATIONAL |
| GB3BT | R2 | BERWICK-UPON-TWEED | YF10G | G3HDT | OPERATIONAL FROM 21.8.82 |
| GB3BW | RM 6 | BRENTWOOD, ESSEX | AL31B | G8DWP | LICENCED, NOT YET OPERATIONAL-UNC |
| GB3BX | R2 | NORTH BIRMINGHAM | YM30B | G4JLI | PROPOSAL STAGE-WITH HOME OFFICE |
| GB3CA | RB * | CARLISLE, CUMBRIA | Y005G | G3WJH | PROPOSAL STAGE-UHF PHASE 7 |
| GB3CB | RB14 | BIRMINGHAM, WEST MIDLANDS | ZM41A | G8IMN | OPERATIONAL |
| GB3CE | RB14 | WIVENHOE, COLCHESTER, ESSEX | AL15B | G3WRT | OPERATIONAL |
| GB3CF | R0 | LEICESTER | ZM24J | G4AFJ | OPERATIONAL |
| GB3CH | RB 2 | 25 KM NW OF PLYMOUTH | XK37D | G8AGU | OPERATIONAL |
| GB3CI | RB 2 | CORBAY, NORTHAMPTONSHIRE | ZM37E | G8AMG | OPERATIONAL |
| GB3CK | RB 0 | CHARING, ASHFORD, KENT | AL65H | G3MDO | OPERATIONAL-TEMP OFF AIR |
| GB3CL | XXXX | NEAR ABINGDON, OXFORDSHIRE | ZL79F | G4DPA | PROPOSAL STAGE-LINEAR REPEATER |
| GB3CP | RM 3 | 5 KM E. CRAWLEY, W. SUSSEX | YN75A | G4EFO | LICENCED, NOT YET OPERATIONAL |
| GB3CR | RB 6 | MOLD, CLWYD | YF11A | G3LEQ | OPERATIONAL-TEMPORARILY OFF AIR |
| GB3CS | R6 | BLACKHILL, NR MOTHERWELL | YM43B | G8LBC | OPERATIONAL |
| GB3CW | RB 6 | NEWTOWN, POWYS | ZN05C | GW8SOE | OPERATIONAL |
| GB3CY | RB * | YORK | AL23B | G8KAK | PROPOSAL STAGE-UHF PHASE 7 |
| GB3DA | R5 | DANBURY, ESSEX | ZN55J | G8NMP | OPERATIONAL |
| GB3DS | RB * | WORKSOP, NOTTINGHAMSHIRE | YK20D | G3XXN | PROPOSAL STAGE-UHF PHASE 7 |
| GB3DT | RB 0 | WIMBORNE, DORSET | ZN73E | G8AAY | OPERATIONAL |
| GB3DY | RB10 | NR WIRKSWORTH, DERBYSHIRE | YF04C | G3ZYC | OPERATIONAL |
| GB3ED | RB14 | EDINBURGH | AL48F | GM3GBX | OPERATIONAL |
| GB3EK | RB 2 | MARGATE, KENT | | G3MDO | OPERATIONAL |

| | | | | | |
|-------|------|--------------------------------|-------|---------|--------------------------------------|
| GB3EL | RO | HAVERING, EAST LONDON | AL31B | G4GPO | TEMP OFF AIR |
| GB3ER | RB10 | DANBURY, ESSEX | AL23B | G8NMP | OPERATIONAL |
| GB3ES | R7 | HASTINGS, E.SUSSEX | AK03D | G3ZFE | PROPOSAL STAGE-WITH HOME OFFICE |
| GB3EV | R4 | APFLEBY, CUMBRIA | Y038E | G3WJH | PROPOSAL STAGE-WITH HOME OFFICE |
| GB3EX | RB 0 | EXETER,DEVON | YK23E | G8XQQ | OPERATIONAL |
| GB3FC | RB 2 | FYLDE COAST, LANCASHIRE | YN15C | G4EMR | OPERATIONAL |
| GB3FE | RB 6 | FIFE, SCOTLAND | YQ64C | GM30LK | OPERATIONAL-TEMPORARILY OFF AIR |
| GB3FF | R4 | BURNTISLAND, FIFE | YQ66H | GM8LBC | OPERATIONAL |
| GB3FN | RB15 | FARNHAM, SURREY | ZL62H | G8UVF | PROPOSAL STAGE-WITH HOME OFFICE |
| GB3FR | R7 | OLD BOLINGBROKE, LINCS. | AN61G | G3NNQ | OPERATIONAL |
| GB3GC | RB 4 | GOOLE, HUMBERSIDE | ZN26A | G3VBI | PROPOSAL STAGE-WITH HOME OFFICE |
| GB3GD | RB12 | LEICESTER | ZM25F | G4MQS | PROPOSAL STAGE-UHF PHASE 7 RTTY/DATA |
| GB3GF | RB13 | GUILDFORD, SURREY | ZL68H | G4EML | OPERATIONAL |
| GB3GH | RB * | GAINSBOROUGH, LINCS | | G8TDU | PROPOSAL STAGE - UHF PHASE 7 |
| GB3GL | RB14 | GLASGOW | XP19A | GM3VTB | OPERATIONAL |
| GB3GN | R7 | ABERDEEN | YR79F | GM4BYT | OPERATIONAL |
| GB3GR | RB11 | NEAR GRANTHAM, LINCS | ZM07J | G4FUO | OPERATIONAL |
| GB3GU | RB * | GUERNSEY | YJ48G | GU4EON | PROPOSAL STAGE-UHF PHASE 7 |
| GB3GV | 1.3G | LEICESTER | ZM25F | G4MQS | PROPOSAL STAGE-TV REPEATER |
| GB3GY | RB11 | GRIMSBY, SOUTH HUMBERSIDE | | G4IPE | OPERATIONAL |
| GB3HA | RB 6 | HORNSEA, HUMBERSIDE | ZN10F | G3TEU | PROPOSAL STAGE-WITH HOME OFFICE |
| GB3HB | RB15 | ST AUSTELL, CORNWALL | XK56B | G3WKC | PROPOSAL STAGE-WITH HOME OFFICE |
| GB3HC | RB 6 | HEREFORD | YM77D | G3WRA | OPERATIONAL - OFF AIR - SITE CHANGE |
| GB3HD | RB 2 | HUDDERSFIELD,W.YORKS | ZN22F | G3SDY | PROPOSAL STAGE-WITH HOME OFFICE |
| GB3HE | RB14 | HASTINGS, SUSSEX | AK03D | G3ZFE | OPERATIONAL |
| GB3HG | R1 | N, YORKS | Z055H | G4ATZ | PROPOSAL STAGE-WITH HOME OFFICE-VNC |
| GB3HH | R4 | BUXTON, DERBYSHIRE | ZN61A | G3RKL | OPERATIONAL |
| GB3HI | R4 | ISLAND OF MULL, SCOTLAND | XQ42G | GM3RFA | OPERATIONAL |
| GB3HK | RB * | HAWICK,BORDERS | YP47G | GM4BDJ | PROPOSAL STAGE-UHF PHASE 7 |
| GB3HM | 1.3G | HORSHAM, SUSSEX | ZL79F | G4EFO | PROPOSAL STAGE - 1.3 GHZ PHASE 2 |
| GB3HN | RB11 | HITCHIN, HERTS | ZL09C | RSGB HQ | LICENCE BEING REALLOCATED |
| GB3HO | RB14 | HORSHAM, SUSSEX | ZL79F | G4EFO | OPERATIONAL |
| GB3HR | RB14 | BUSHEY HEATH, HERTS | ZL29F | G4KUJ | OPERATIONAL |
| GB3HS | R2 | LITTLE WIGHTON, HUMBERSIDE | ZN18G | G3KOC | OPERATIONAL |
| GB3HU | RB10 | HULL, HUMBERSIDE | ZN29H | G3TEU | OPERATIONAL |
| GB3HW | RB13 | GIDEA PARK, ESSEX | AL32G | G4GBW | OPERATIONAL |
| GB3HZ | RB 4 | NR HIGH WYCOMBE, BUCKS | ZL27J | G4CYR | OPERATIONAL FROM 27.7.82 |
| GB3IH | RB 4 | IPSWICH, SUFFOLK | AM76C | G8CJL | OPERATIONAL |
| GB3IW | RB 4 | ISLE OF WIGHT | ZK34A | G3WXC | OPERATIONAL |
| GB3KB | RB * | BIGGIN HILL, KENT | AL51G | G3YMK | PROPOSAL STAGE-UHF PHASE 7 |
| GB3KL | RB 4 | KINGS LYNN, NORFOLK | AM13F | G8KOC | OPERATIONAL |
| GB3KN | R4 | NR MAIDSTONE, KENT | AL54E | G3MDD | OPERATIONAL |
| GB3KR | RB * | KIDDERMINSTER,WORCS. | YM49D | GBNTU | PROPOSAL STAGE-UHF PHASE 7 |
| GB3KS | R1 | DOVER, KENT | AL67D | G3MDD | OPERATIONAL |
| GB3LA | RB* | LEEDS | ZN13G | G3KKP | PROPOSAL STAGE-UHF PHASE 7 |
| GB3LC | RB13 | LOUTH, LINCOLNSHIRE | AN51H | G4IPE | OPERATIONAL-TEMP OFF AIR |
| GB3LD | R3 | ULVERSTON, LAKE DISTRICT | Y065F | G3KLG | OPERATIONAL |
| GB3LE | RB 4 | LEICESTER | ZM24J | G4AFJ | OPERATIONAL |
| GB3LH | RB15 | LYTH HILL, NEAR SHREWSBURY | YM27F | G3UGH | OPERATIONAL |
| GB3LI | RB10 | LIVERPOOL, MERSEYSIDE | YN45B | G3LEQ | OPERATIONAL |
| GB3LL | RB 4 | LLANDUDLAS, NR COLWYN BAY | YN52D | G3LEQ | OPERATIONAL-TEMP OFF AIR |
| GB3LM | R5 | LINCOLN | ZN68F | GBVGF | PROPOSAL STAGE-WITH HOME OFFICE |
| GB3LN | RM15 | GREENWICH, S.E. LONDON | | RSGB HQ | LICENCE BEING REALLOCATED |
| GB3LR | XXXX | RHOESMOR, CLWYD | YN65H | G3LEQ | PROPOSAL STAGE-LINEAR REPEATER |
| GB3LS | RB 2 | LINCOLN | ZN68F | GBVGF | OPERATIONAL |
| GB3LT | RB10 | LUTON, BEDFORDSHIRE | ZL08D | G4CPE | OPERATIONAL |
| GB3LU | R* | SHETLAND ISLES | ZU65E | GM4LBE | PROPOSAL STAGE - VHF PHASE 6 |
| GB3LV | RB 2 | ENFIELD, NORTH LONDON | ZL30E | G3KSW | OPERATIONAL |
| GB3LW | RB 6 | CENTRAL LONDON | ZL40E | G8DWP | OPERATIONAL |
| GB3LY | RO | LIMAVADY, CO LONDONDERRY | WF76A | G13GGY | OPERATIONAL |
| GB3MA | RB 4 | CENTRAL MANCHESTER | YN39H | G3LEQ | OPERATIONAL |
| GB3MB | RO | MANCHESTER | YN39B | G3LEQ | PROPOSAL STAGE-WITH HOME OFFICE |
| GB3MC | RM 0 | BOLTON, LANCS | YN28E | G3LEQ | LICENCED, NOT YET OPERATIONAL-VNC |
| GB3MD | RB * | MEDWAY TOWNS, KENT | | G4LZV | PROPOSAL STAGE - UHF PHASE 8 |
| GB3ME | RB 6 | RUGBY, WARWICKSHIRE | ZM54B | G8DLX | OPERATIONAL |
| GB3MF | 1.3G | MANCHESTER | YN60E | G3LEQ | PROPOSAL STAGE - TV REPEATER |
| GB3MH | R3 | MALVERN HILLS, WORCS | YM79A | G3NUE | OPERATIONAL |
| GB3MK | RB 0 | MILTON KEYNES, BUCKINGHAMSHIRE | ZM76H | G4BPX | OPERATIONAL |
| GB3ML | RB10 | BLACKHILL, CENTRAL SCOTLAND | YP11A | GM3VTB | OPERATIONAL |
| GB3MM | RM6 | WOLVERHAMPTON | YM40B | GBIXI | LICENCED-NOT YET OPERATIONAL |
| GB3MN | R2 | STOCKPORT CHESHIRE | YN60C | G3LEQ | TEMPORARILY OFF AIR |
| GB3MP | R6 | MOEL-Y-PARC, CLWYD | YN64A | G3LEQ | OPERATIONAL |
| GB3MR | RB14 | PARK MOOR, STOCKPORT, CHESHIRE | YN60C | G3LEQ | OPERATIONAL |
| GB3MS | RB 0 | MALVERN HILLS, WORCS | YM79A | G8TXG | OPERATIONAL |
| GB3MT | RB12 | BOLTON, LANCS | YN28E | G3LEQ | LICENCED, NON-OP, RTTY - VNC |
| GB3MW | RB10 | LEAMINGTON SPA | ZM53E | G8IXE | OPERATIONAL |

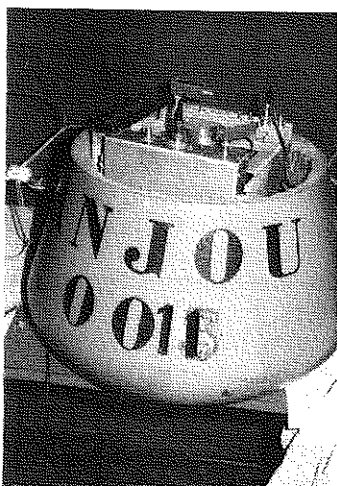
| | | | | | |
|-------|------|--------------------------------|-------|---------|-------------------------------------|
| GB3NA | R3 | BARNSELY, YORKSHIRE | ZN33A | G4LUE | OPERATIONAL |
| GB3NB | R1 | WYMONDHAM, NORFOLK | AM36D | G8YAL | OPERATIONAL |
| GB3NC | R5 | ST AUSTELL, CORNWALL | XK56B | G3WKC | OPERATIONAL |
| GB3ND | RB14 | NR ILFRACOMBE, DEVON | | RSGB HQ | LICENCE BEING REALLOCATED |
| GB3NF | RB11 | 7 KM SOUTH OF SOUTHAMPTON | ZK14H | G4KCM | OPERATIONAL |
| GB3NH | RB14 | NORTHAMPTON | ZM66A | G8LHR | OPERATIONAL |
| GB3NI | R5 | NORTHERN IRELAND | X032H | GI3TLT | OPERATIONAL |
| GB3NK | RB 4 | WROTHAM, KENT | AL52J | G3MDO | OPERATIONAL |
| GB3NL | R7 | ENFIELD, NORTH LONDON | ZL30E | G8IUC | OPERATIONAL |
| GB3NM | RB 6 | MAPPERLEY, NEAR NOTTINGHAM | ZM05A | G4AFJ | OPERATIONAL |
| GB3NN | RB2 | NORTH NORFOLK | AM06D | G4CTT | OPERATIONAL |
| GB3NR | RB 0 | NORWICH, NORFOLK | AM37A | G8GTZ | OPERATIONAL |
| GB3NS | RB10 | BANSTEAD, SURREY | ZL59C | G8CUX | OPERATIONAL |
| GB3NT | RB 0 | NEWCASTLE-UPON-TYNE | Z003A | G8XDF | OFF AIR PENDING SITE CHANGE |
| GB3NX | RB 2 | 5 KM E OF CRAWLEY, W.SUSSEX | ZL70E | G4EFO | OPERATIONAL |
| GB3NY | RB 0 | SCARBOROUGH, NORTH YORKS | Z058A | G4EEV | OPERATIONAL |
| GB3OC | R* | ORKNEY IS. | | GM3IBU | PROFOSAL STAGE-VHF PHASE 6 |
| GB3OH | RB 4 | STIRLING, SCOTLAND | YP02B | GM4CXF | LICENCED, NOT YET OPERATIONAL |
| GB3OS | RB 2 | STOURBRIDGE, WORCS | YM50G | G8JTL | OPERATIONAL |
| GB3OX | RB15 | OXFORD, OXFORDSHIRE | ZL24B | GBSIN | LICENCED, NOT YET OPERATIONAL |
| GB3PA | R* | FAISLEY, SCOTLAND | | GM4FDM | PROFOSAL STAGE-VHF PHASE 6 |
| GB3PB | RB10 | PETERBOROUGH, CAMBRIDGESHIRE | ZM39C | G4FMG | OPERATIONAL |
| GB3PD | RB10 | PETERHEAD, SCOTLAND | ZR41B | GM8HGD | PROFOSAL STAGE-WITH HOME OFFICE |
| GB3PF | RB 0 | PENDLE FOREST, BLACKBURN-LANCS | YN18D | G4BLH | OPERATIONAL |
| GB3PH | RB 2 | PORTSDOWN HILL, HAMPSHIRE | ZK15A | G8GNB | OPERATIONAL |
| GB3PI | R6 | BARKWAY, HERTFORDSHIRE | AM71F | G8XMS | OPERATIONAL |
| GB3PO | R3 | MARTLESHAM HEATH, SUFFOLK | AM77J | G3ZNU | OPERATIONAL |
| GB3PP | RB * | PRESTON, LANCASHIRE | YN17E | G8GLS | PROFOSAL STAGE - UHF PHASE 7 |
| GB3PR | R3 | PERTH, SCOTLAND | YQ53B | GM8KPH | OPERATIONAL |
| GB3PS | RM 3 | BARKWAY, HERTFORDSHIRE | AM71F | G8XMS | LICENCED, NOT YET OPERATIONAL-VNC |
| GB3PT | RB12 | BARKWAY, HERTFORDSHIRE | AM71F | G8XMS | OPERATIONAL - RTTY |
| GB3PU | RB 0 | PERTH | YQ53B | GM8KPH | LICENCED, NOT YET OPERATIONAL |
| GB3PW | R3 | NEWTOWN, FOWYS | YM43B | G3UQH | PROFOSAL STAGE-WITH HOME OFFICE |
| GB3PY | RB14 | NEAR CAMBRIDGE, CAMBS | AM61G | G4BEL | OPERATIONAL |
| GB3RD | R3 | 10K W.OF READING, BERKS | ZL45H | G4CCC | PROFOSAL STAGE-WITH HOME OFFICE |
| GB3RF | R7 | BURNLEY, LANCASHIRE | YN19E | G3RXH | OPERATIONAL |
| GB3RU | RM 9 | 10K W.OF READING, BERKS. | ZL45H | G4CCC | LICENCED, NOT YET OPERATIONAL |
| GB3RY | RB12 | EALING, WEST LONDON | ZL39E | G3THQ | PROFOSAL STAGE-UHF PHASE 8 (RTTY) |
| GB3SB | R0 | DUNG, BERWICKSHIRE | YP34F | GM4EZJ | OPERATIONAL FROM 1.8.82 |
| GB3SC | R1 | BOURNEMOUTH, DORSET | ZK21B | G3VPC | OPERATIONAL |
| GB3SD | RB14 | WEYMOUTH, DORSET | YK38A | G3EGV | OPERATIONAL |
| GB3SF | 2H | SHEFFIELD UNIVERSITY | ZN43E | G3RKL | PROFOSAL STAGE - SSB REPEATER |
| GB3SH | RB11 | 5 KM EAST OF HONITON, DEVON | YK15J | G8AOJ | LICENCED - NOT YET OPERATIONAL |
| GB3SI | R1 | ST IVES, CORNWALL | XK63J | G3NPB | OPERATIONAL |
| GB3SK | RB 6 | FOLKESTONE, KENT | AL76B | G3MDO | OPERATIONAL |
| GB3SL | R2 | SOUTH LONDON | ZL50J | G3PAQ | OPERATIONAL |
| GB3SM | RB13 | NR LEEK, STAFFORDSHIRE | ZN71H | G3LEQ | OPERATIONAL |
| GB3SN | R5 | FOURMARKS, HAMPSHIRE | ZL75B | G8CKN | OPERATIONAL |
| GB3SO | RB 0 | BOSTON, LINCS. | AM09B | G3NNQ | OPERATIONAL |
| GB3SP | RB 4 | 5.5 KM E. OF PEMBROKE, DYFED | XL26C | GW4CBR | OPERATIONAL |
| GB3SR | R3 | NR BRIGHTON, SUSSEX | ZK20J | G4EFO | OPERATIONAL 0600-1800 ONLY |
| GB3SS | R0 | 16K SE ELGIN, SCOTLAND | YR25G | GM4IAO | OPERATIONAL |
| GB3ST | RB 2 | STOKE ON TRENT, STAFFS | YN80E | G3LEQ | OPERATIONAL |
| GB3SU | RB * | SUDBURY, SUFFOLK | | G4IZA | PROFOSAL STAGE-UHF PHASE 7 |
| GB3SV | RB 0 | BISHOPS STORTFORD, HERTS | AL01D | G3DNQ | OPERATIONAL |
| GB3SW | RB 6 | SALISBURY | ZL71J | G3YWT | LICENCED, NOT YET OPERATIONAL - VNC |
| GB3SY | RB 6 | BARNSELY, SOUTH YORKSHIRE | ZN33J | G4LUE | OPERATIONAL |
| GB3SZ | RB * | BOURNEMOUTH, DORSET | ZK21B | G8MCP | PROFOSAL STAGE - UHF PHASE 7 |
| GB3TD | RB13 | SWINDON, WILTSHIRE | ZL32F | G4LDL | LICENCED, NOT YET OPERATIONAL - VNC |
| GB3TH | RB13 | TAMWORTH, STAFFS | ZN32A | G805X | OPERATIONAL |
| GB3TR | R2 | TORQUAY, DEVON | YK33F | G4FCN | TEMP OFF AIR-SITE CHANGE PENDING |
| GB3TS | RB14 | MIDDLESBOROUGH, CLEVELAND | Z035F | G8MBK | OPERATIONAL |
| GB3TV | 1.3G | LUTON, BEDFORDSHIRE | ZL08D | G3WLM | PROFOSAL STAGE - TV REPEATER |
| GB3TW | R5 | TYNE AND WEAR | Z012J | G8XDF | OPERATIONAL |
| GB3TY | R6 | NR HEXHAM, NORTHUMBERLAND | YP80D | G8VDM | PROFOSAL STAGE-WITH HOME OFFICE-VNC |
| GB3UB | RB 4 | BATH, AVON | YL49E | G3VEH | OPERATIONAL |
| GB3UD | 1.3G | NR STOKE ON TRENT | YN79B | G3LEQ | PROFOSAL STAGE - TV REPEATER |
| GB3UL | RB 2 | N. IRELAND | X032H | GI4BWM | PROFOSAL STAGE-WITH HOME OFFICE |
| GB3US | RB 0 | SHEFFIELD | ZN43E | G3WXI | OPERATIONAL |
| GB3UT | 1.3G | BATH, AVON | YL49E | G4JQP | PROFOSAL STAGE-TV REPEATER |
| GB3VA | R4 | 16 KM W. OF AYLESBURY, BUCKS | ZL15J | G6NB | OPERATIONAL |
| GB3VH | RB13 | HATFIELD, HERTS | ZL29B | G8FPR | OPERATIONAL |
| GB3VR | 1.3G | WORTHING, WEST SUSSEX | ZK18B | G6AIW | PROFOSAL STAGE - TV REPEATER |
| GB3VS | RB13 | BRIDGEWATER, SOMERSET | | G3VEH | LICENCED, NOT YET OPERATIONAL-VNC |
| GB3VT | R1 | STOKE ON TRENT | YN80E | G3LEQ | OPERATIONAL |
| GB3WD | R4 | WEST DEVON | XK40C | G3WYJ | PROFOSAL STAGE-WITH HOME OFFICE-VNC |

| | | | | | |
|-------|------|-----------------------------|-------|--------|---------------------------------|
| GB3WF | RB14 | LEEDS | ZN02E | G3KKP | OPERATIONAL |
| GB3WG | RB 6 | PORT TALBOT, WALES | YL32H | GW3VPL | OPERATIONAL |
| GB3WH | R2 | NR.SWINDON | ZL32F | G4DPA | TEMP OFF AIR |
| GB3WL | R1 | HILLINGDON, WEST LONDON | ZL38D | G3PAG | OPERATIONAL |
| GB3WN | RB 0 | WOLVERHAMPTON | YM30E | GBIXI | OPERATIONAL |
| GB3WP | RB11 | WEST PENNINE | | G4LUL | PROPOSAL STAGE-WITH HOME OFFICE |
| GB3WR | R0 | MENDIP, NR WELLS, SOMERSET | YL67B | G3CQE | OPERATIONAL |
| GB3WT | R7 | WEST TYRONE, N. IRELAND | W024C | G13XCZ | OPERATIONAL |
| GB3WU | RB15 | WAKEFIELD, YORKSHIRE | ZN33C | G3SPX | PROPOSAL STAGE-WITH HOME OFFICE |
| GB3WW | R7 | CARMEL, DYFED | XL30A | GW3VPL | OPERATIONAL |
| GB3WX | RM 9 | RACE HILL, BRIGHTON, SUSSEX | ZK20J | G4EFD | OPERATIONAL-TEMPORARILY OFF AIR |
| GB3WY | RB10 | QUEENSBURY, W. YORKS | ZN11E | G3UGF | OPERATIONAL |
| GB3XX | RB15 | DAVENTRY | | GB8WL | PROPOSAL STAGE-WITH HOME OFFICE |
| GB3YJ | R7 | LEAMINGTON SPA | ZM53E | GBIXE | OPERATIONAL |
| GB3YL | RB14 | LOWESTOFT, SUFFOLK | AM39D | GBTAD | OPERATIONAL |
| GB3YS | RB * | YEOVIL, SOMERSET | YK07C | G4JBH | PROPOSAL STAGE - UHF PHASE 7 |
| GB3ZI | RB11 | STAFFORD, STAFFS | YM20F | G3UHF | OPERATIONAL |

POITIERS 82 (suite de la page 73)

Le second sera d'avoir assisté à cette manifestation sans trouver un seul matériel TV amateur, télétype ou SSTV chez les fournisseurs !

Enfin, le troisième sera d'avoir trouvé la journée trop courte.



Poitiers 82 fut un bon cru, souhaitons le même succès pour Poitiers 83 !

SYSTEME MICRO-VON (suite de la page 70)

Tout cela peut être câblé en un soir, le logiciel quant à lui prendra plus de temps ou plutôt « a pris » puisqu'il est réalisé et fonctionne. Il sera naturellement décrit en détail. La planche en bois sera remplacée par un boîtier définitif lorsque toutes les options seront prises de façon à n'oublier aucun trou.

Tel quel, nous pouvons recevoir et émettre en RTTY 45 Bauds, avec messages automatiques, mémorisation des indicatifs de la liaison en cours, etc.... Ensuite sans rien changer au câblage, il sera possible de rajouter la fonction autostart ou selcal par exemple (le système reste en veille et se met en marche dès qu'il reçoit son indicatif. On peut aussi envisager une réponse automatique en l'absence de l'opérateur.

On pourrait aussi télécommander un relais radio situé sur une montagne avec un tel système...etc...La liste n'est limitée que par sa propre imagination.

Une fois qu'on a le matériel et les connaissances pour le mettre en oeuvre tout est permis. Nous en sommes à ce point là.. D'autres interfaces étendront les possibilités matérielles de l'ensemble accompagnés, chaque fois de leur logiciel d'utilisation.

EN

PRATIQUE

L'idée directrice a été de faire simple et économique. Toutes les cartes à l'exception de la carte microprocesseur et de la programmation, peuvent être facilement réalisées avec des moyens amateurs puisque ce sont des circuits simple face. Nous avons fait fabriquer les deux cartes principales par une maison spécialisée car elles sont, elles, à double face et à trous métallisés. Tout ce matériel est disponible chez Hamco.

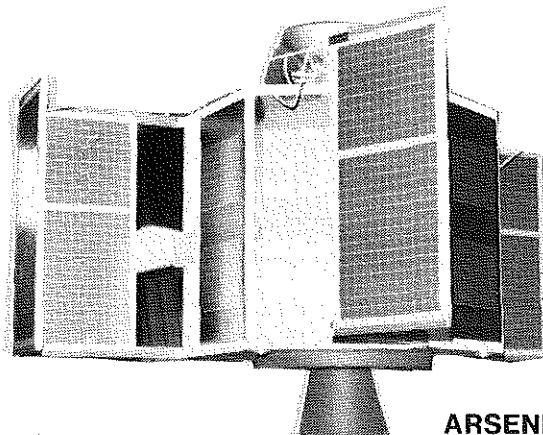
Il s'agit d'une Association de radio et informaticiens amateurs (sens propre du terme!) dont le but n'est pas le commerce proprement dit, mais la diffusion d'articles (donc de leurs idées) et du matériel concerné. Le fait de se grouper pour les questions administratives leur permet de protéger leurs vies privées. Tout le courrier et commandes se font via une boîte postale ce qui permet à l'auteur d'être quelque peu en retrait et lui permet de répondre au courrier au moment qui lui convient le mieux. Les prix sont calculés au plus juste de façon à laisser un petit bénéfice à l'auteur de l'article plutôt qu'aux intermédiaires comme c'est le cas habituellement. Cela lui permet de financer d'autres projets, d'autres montages, de les publier, pour le plaisir de tout le monde. Pour tout courrier et demandes de renseignements : HAMCO CASE POSTALE CH - 1024 ECUBLENS Suisse

Prochain article : schémas et description de la carte microprocesseur.

HB9AFO

Rubrique

SATELLITES



ARSENE

Entre février et mars 1982, 10 satellites annoncés sont actuellement en rotation. C'est l'URSS qui possède la palme avec 10 modèles et les USA avec 4.

Pour l'URSS nous trouvons la série des COSMOS avec le numéro 1340 au numéro 1344. Ce type de satellite est souvent utilisé pour la reconnaissance, les contrôles électroniques ou l'alerte.

Le 53^{ème} MOLNYA est un satellite pour la télévision et les radiocommunications multivoies. De même MOLNYA 3 est un satellite de programme de télévision et de télécommunication. Pour les USA, WESTAR 4 est un satellite de télécommunication et INTELSAT V un satellite commercial de télécommunication à 12000 voies. METEOR 2 est un satellite météo et le 1982-19A un appareil à usage militaire pour l'US AIR FORCE

Du 26 mars au 23 avril 1982 se sont encore 10 satellites pour l'URSS et un pour l'Inde qui furent annoncés et envoyés. On retrouve la série des COSMOS, de 1345 à 1353 toujours avec les mêmes usages - reconnaissance photographique, alerte, navigation radar...etc - Pour l'Inde il s'agit de INSATIA lequel transporte 12 répéteurs 6/4 GHz, un répéteur bande S et un système radiométrique.

Sur le plan radioamateur, il existe des satellites russes et américains. La France se devait d'être présente dans ce domaine technique et c'est ainsi que le RACE vit le jour. Le RACE, c'est le radio club de l'espace. Nous aurons l'occasion de vous présenter le projet français de satellite. ARSENE, dont vous avez pu voir la photo en couverture et en tête de rubrique.

BANDES

A PAR



par F6EAK

L'informatique est un domaine qui attire de plus en plus l'amateur. F6EAK s'est amusé à adapter un programme pour calculer les antennes HB9CV. Inutile de présenter cette antenne; elle est fort connue des amateurs qui trafiquent sur la bande des deux mètres et même sur le 432 MHz. Simple à réaliser, le calcul des paramètres est moins évident. C'est chose possible maintenant avec l'aide de l'ordinateur. Nous signalons au lecteur que F6CGE de Cholet, utilise une telle antenne sur le 10 mètres et il en est particulièrement satisfait. (ses voisins peut être moins !)

```
5 CLS
8 LPRINT"*****"
10 LPRINT"CALCUL D'ANTENNE HB9CV PAR MARCEL, F6EAK "
15 LPRINT"'MELUSINE',HAUT-MONTHOUX, 74100 ANNEMASSE"
18 LPRINT"*****"
19 LPRINT:LPRINT
20 INPUT"FREQUENCE AU CENTRE DE LA BANDE UTILE :MHZ=";F
30 LPRINT"FREQUENCE AU CENTRE DE LA BANDE UTILISEE";F
40 LPRINT"DISTANCE G ET ELEMENT:6 CM SUR 20 MHZ, 9 CM SUR 21 MHZ"
50 LPRINT"DISTANCE G ET ELEMENT: 12 CM SUR 14 MHZ"
60 LPRINT"SI LIGNE 300 OHMS ATTAQUER PAR T=.3 X L/2(DIR.),.32 X L/2(REFL.)
70 LPRINT"LES MESURES SONT DONNEES EN METRES, LE COAXIAL EST DE 75 OHMS"
75 LPRINT"TUBES DURAL, EPAIS.=2MM DE 240/2.8 CM + 2.4 CM/1 MM"
80 LPRINT"BOOM=3.3 CM. EN 14 & 21 MHZ + 300 & 360 VM TUBE 3.2 CM"
85 LPRINT:LPRINT
86 LPRINT"...M H Z....REFLEC...DIRECT...ECART....G REFL....G DIR."
88 LPRINT"-----"
89 J=F-.4;K=F+.4
90 FOR F=J TO K STEP .1
92 L=300/F;R=L/2;D=(.92*L)/3;I=L/8
94 T1=.125*(L/2);T2=.135*(L/2)
95 Z=00
96 A#=" ##.###"
100 LPRINT USING A#;F;R;D;I;T1;T2
105 NEXT F
110 LPRINT:LPRINT
120 A=.95* F;B=1.05*F
130 LPRINT"LE T.O.S SERA DE 2 AUX FREQUENCES";A;"MHZ ET ";B;"MHZ"
132 X=.97*F;Y=1.03*F
134 LPRINT"LE T.O.S SERA DE 1.35 A ";X;"MHZ ET ";Y;"MHZ"
135 LPRINT:LPRINT
```

Le 160 mètres

Cette bande vient d'être à nouveau attribuée au Service amateur. Nous aurons l'occasion de revenir sur son utilisation. Dans le prochain numéro nous vous présenterons un petit émetteur CW, de construction très simple.

Le 20 mètres

Nous vous avons indiqué au début de cet article le programme utilisé par F6EAK pour calculer les antennes HB9CV sur les bandes décimétriques. Pour la bande 14 MHz : Fréquence au centre de la bande utilisée 14,15 MHz - Distance G et élément : 6 cm sur le 28 MHz, 9 cm sur le 21 MHz Distance G et élément : 12 cm sur 14 MHz. Si la ligne 300 ohms est utilisée, attaquer T égal à : $3 \times L/2$ (dir), $.32 \times L/2$ (réf). Les mesures sont données en mètres, le coaxial est de 75 ohms - tubes dural épaisseur 2 mm de 240/2,8cm plus 2,4cm/1mm - boom en 14 & 21 MHz plus 300 & 360 VM tube de 3,2 cm

La station de F6EAK



FREQUENCE AU CENTRE DE LA BANDE UTILISEE 14.15 MHz

 ...M H Z....REFLEC...DIRECT...ECART....G REFL...G DIR.

| | | | | | |
|--------|--------|-------|-------|-------|-------|
| 13.750 | 10.909 | 6.691 | 2.727 | 1.364 | 1.473 |
| 13.850 | 10.830 | 6.643 | 2.708 | 1.354 | 1.462 |
| 13.950 | 10.753 | 6.595 | 2.688 | 1.344 | 1.452 |
| 14.050 | 10.676 | 6.548 | 2.669 | 1.335 | 1.441 |
| 14.150 | 10.601 | 6.502 | 2.650 | 1.325 | 1.431 |
| 14.250 | 10.526 | 6.456 | 2.632 | 1.316 | 1.421 |
| 14.350 | 10.453 | 6.411 | 2.613 | 1.307 | 1.411 |
| 14.450 | 10.381 | 6.367 | 2.595 | 1.298 | 1.401 |

Le TOS sera de 2 aux fréquences 13,87 et 15,33 MHz. Il sera de 1,35

FREQUENCE AU CENTRE DE LA BANDE UTILISEE 21.2 MHz

 ...M H Z....REFLEC...DIRECT...ECART....G REFL...G DIR.

| | | | | | |
|--------|-------|-------|-------|-------|-------|
| 20.800 | 7.212 | 4.423 | 1.803 | 0.901 | 0.974 |
| 20.900 | 7.177 | 4.402 | 1.794 | 0.897 | 0.969 |
| 21.000 | 7.143 | 4.381 | 1.786 | 0.893 | 0.964 |
| 21.100 | 7.109 | 4.360 | 1.777 | 0.889 | 0.960 |
| 21.200 | 7.075 | 4.340 | 1.769 | 0.884 | 0.955 |
| 21.300 | 7.042 | 4.319 | 1.761 | 0.880 | 0.951 |
| 21.400 | 7.009 | 4.299 | 1.752 | 0.876 | 0.946 |
| 21.500 | 6.977 | 4.279 | 1.744 | 0.872 | 0.942 |

Le TOS sera de 2 aux fréquences 20,52 MHz et 22,68 MHz. IL sera de 1,35 à 20,952 et 22,248 MHz.

<*****>

FREQUENCE AU CENTRE DE LA BANDE UTILISEE 28.6

...M H Z...REFLEC...DIRECT...ECART...G REFL...G DIR.

| | | | | | |
|--------|-------|-------|-------|-------|-------|
| 28.200 | 5.319 | 3.262 | 1.330 | 0.665 | 0.718 |
| 28.300 | 5.300 | 3.251 | 1.325 | 0.663 | 0.716 |
| 28.400 | 5.282 | 3.239 | 1.320 | 0.660 | 0.713 |
| 28.500 | 5.263 | 3.228 | 1.316 | 0.658 | 0.711 |
| 28.600 | 5.245 | 3.217 | 1.311 | 0.656 | 0.708 |
| 28.700 | 5.226 | 3.206 | 1.307 | 0.653 | 0.706 |
| 28.800 | 5.208 | 3.194 | 1.302 | 0.651 | 0.703 |
| 28.900 | 5.190 | 3.183 | 1.298 | 0.649 | 0.701 |

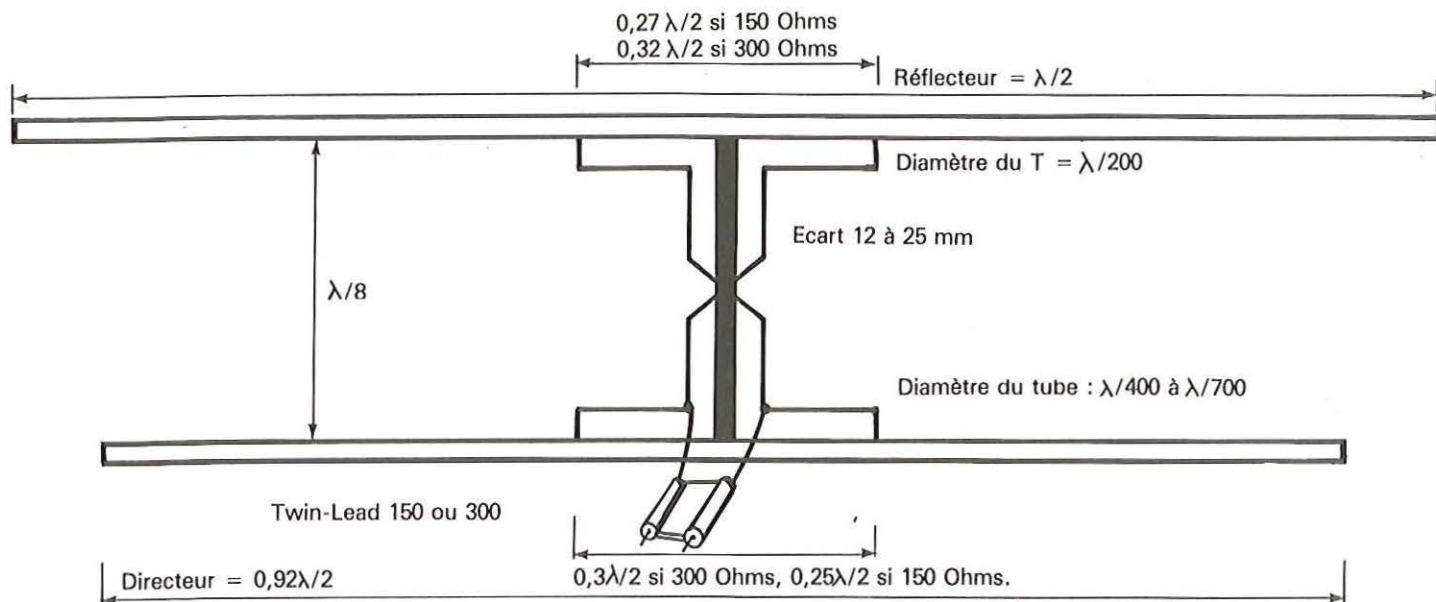
Le TOS sera de 2 aux fréquences 27,55 et 30,45. Il sera de 1,35 à 28,13 et 29,87 MHz.

A PARTIR DU PROGRAMME PRESENTE :

FABRICATION D'UNE HB9CV 10M.

Mise au point par Rudolf BAUMGARTNER, un professionnel, cette antenne peut être construite facilement, car elle est relativement petite et ne comporte pas de trappes. Pour des dimensions moindres, son gain est aussi bon qu'une beam yagi à 3 éléments. Dans une yagi, seul le dipôle alimenté rayonne

au maximum, des pertes sensibles se produisent dans le réflecteur qui est un peu plus long que le dipôle donc, mis en oscillation par couplage électromagnétique avec le premier; il présente une composante réactive inductive qui réfléchit l'onde vers l'avant. Le bras parasite directeur plus court entre en oscillation, mais sa composante est capacitive. Les rendements des éléments réflecteur et directeur sont faibles.



Dans l'antenne HB9CV, les deux dipôles sont directement alimentés par un système de couplage en double T ou en Gamma pour une impédance correcte, donc efficacité.

Cette antenne sera aisée à construire pour la gamme de 27 à 30 MHz et nous avons mis au point un programme de microordinateur - TRS 80 - pour calculer la longueur totale du boom et de chacun des deux bras, ainsi que du Gamma match.

On peut alimenter par un câble plat de 150 ou 300 ohms. Les deux T sont écartés d'une demi longueur d'onde.

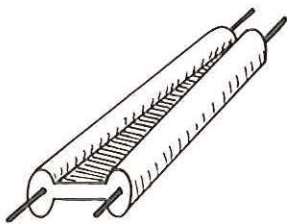
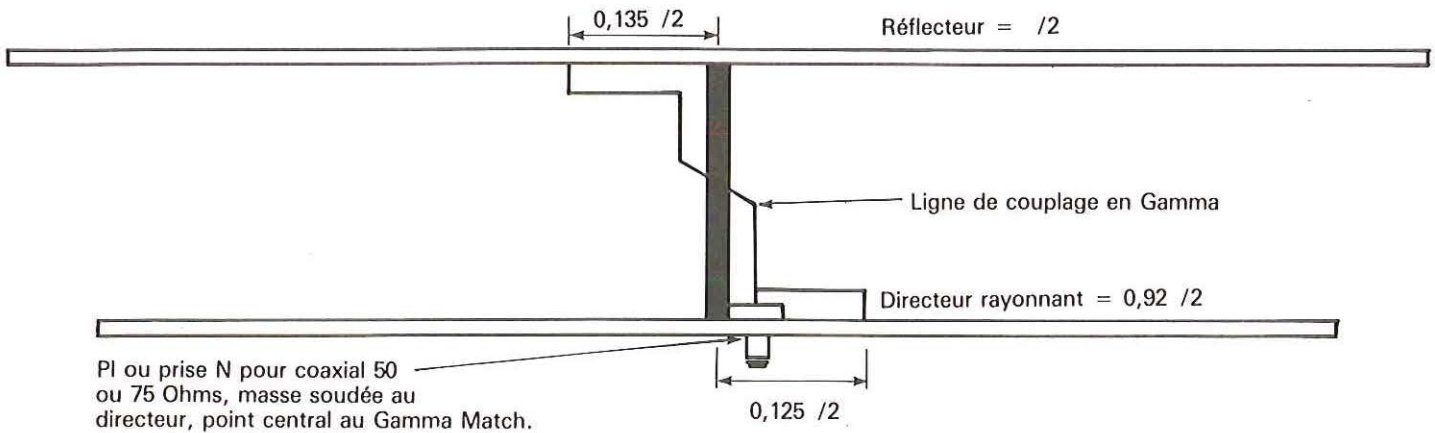
150 ou 300 ohms. Les deux T sont écartés de : $0,3 \times \lambda/2$ pour le directeur (le plus court) et de $\lambda/2$ pour le réflecteur, plus long. Dans le cas d'un feeder en twin lead de 300 ohms nous aurons : $0,25 \times \lambda/2$ (directeur) $0,27 \times \lambda/2$ pour le réflecteur.

λ étant la longueur d'onde soit 300 divisé par la fréquence F en mégahertz. Pour 28 MHz nous avons 5,263 mètres.

Une tige d'aluminium ou de cuivre est écartée de $\lambda/200$ des bras pour fermer le T de 12 à 25 mm du boom. Elle se croise au centre du boom sans se toucher. Le câble d'alimentation 300 ohms est relié aux deux branches du T vers l'élément directeur. Le câble devra être relié à une boîte de couplage, elle-même reliée à l'émetteur par du coaxial de 50 ohms.

Le tween lead est très léger mais a de faibles pertes, donc à recommander pour une antenne placée loin de l'émetteur.

Le boom (élément supportant les deux bras d'antenne) est en tube de duraluminium de 33 mm de diamètre externe par 2 mm d'épaisseur. Pour le réflecteur on commande un tube de 165 cm de long dans un tube de 240 cm de long (à chaque extrémité). Pour le Directeur les deux tubes sont de 145 cm de long et le gros tube aussi de 240 cm de long par 28 mm de diamètre externe, 2 mm d'épaisseur. Les tubes plus petits ont 24 mm par 1 mm d'épaisseur. On fendra d'un trait de scie le gros tube et après avoir enmanché le petit on serrera par un collier. Les éléments seront fixés par des racords en T sur le support (boom).



MEGAHERTZ est une revue mensuelle de 64 pages.
 Toutefois ce premier numéro est exceptionnellement plus important.
 Nous espérons que ce supplément de lecture vous apportera entière satisfaction.
 LA REDACTION

OÙ FAIRE SES ACHATS

 **Sigma S.A.**

40 ANS DE COMPOSANTS ELECTRONIQUES

20000 ARTICLES EN STOCK

58 Fbg Poissonnière
75010 PARIS - Tél. 770.78.38

(16.40)

Pour votre PUBLICITE

66.55.71

DES RADIO-AMATEURS A VOTRE SERVICE



TRES GRAND CHOIX
SAV LOCAL



Une ligne universelle

RADIO-SHOP

55 rue du Tondu
33000 BORDEAUX
(56) 96.35.23

66 rue Gambetta
17000 LA ROCHELLE
(46) 41.30.22

COMPOSANTS ELECTRONIQUES
COMPOSANTS HF

EXPEDITION DANS TOUTE LA FRANCE

CHOLET COMPOSANT

136 bd Guy-Chouteau
49300 CHOLET. 16 (41) 62.36.70

SPEEDELEC

SPECIALISTE COMPOSANTS ELECTRONIQUES

... Nous avons en stock
tous les composants cités dans cette revue...

67 rue Bataille. 69008 LYON
Téléphone (7) 876.32.38

TNT TECHNOLOGIE
NOUVELLE DE
TRANSMISSION

EMETTEURS-RECEPTEURS-ANTENNES
LIBRAIRIE TECHNIQUE SPECIALISEE

TNT 52 route de Jaunage. 69150 DECINES
Téléphone 16 (7) 849.44.40

LEE

LABORATOIRE D'ENGINEERING ELECTRONIQUE
SPECIALISTE EN HF ET VHF

Composants actifs et passifs : MOTOROLA, RTC, SIEMENS,
THOMSON, TOKO, SPRAGUE.

Transistors d'émission. Tores amidon.

**KITS ET COMPOSANTS RADIO-AMATEURS
FABRICATION RADIOS LOCALES**

Adresser vos commandes à : LEE, BP 38, 77310 St-Fargeau-Ponthierry
Tél. (6) 065.59.37. Magasin : 71 avenue de Fontainebleau (RN 7).
Catalogue contre 7 F en timbres.

**TRANSCOM
ELECTRONIQUE**

DEPOSITAIRE TOUTES MARQUES
EMETTEURS - RECEPTEURS

60 ch. de Montolivet. 13004 MARSEILLE
Tél. (91) 49.23.56



RADIO NAVIGATION

AVIS MÉTÉOROLOGIQUES

Dans cette rubrique permanente nous nous proposons de vous donner des informations générales, de présenter le matériel radio, mais aussi de vous expliquer comment l'utiliser.

Dans la prochaine rubrique, nous vous parlerons des différentes autorisations nécessaires. Enfin, dans le numéro suivant, nous expliquerons comment installer une antenne sur un voilier. Croyez-nous ! ce n'est pas un mince problème.

Pour la zone Nord-Pas-de-Calais

| | | |
|------------------|-----------|------------------|
| France Inter : | 164 KHz | 0740-1850 |
| BBC Radio IV : | 603 KHz | } 0625-1355-1750 |
| | 855 KHz | |
| | 1 449 KHz | |
| Radio Scotland : | 810 KHz | 0015 |

les Heures sont en UTC

| | | | |
|--------------|--------------------|----------------|-------------|
| Boulogne | FFB 1694 KHz/177 m | 0703-1733 | 1 à 11 |
| | 1673 KHz/179 m | 0600 | 25 |
| Le Conquet | FFU 1870 KHz/159 m | 0733-1633-2153 | 11 à 19 |
| St-Nazaire | FFO 1722 KHz/173 m | 0803-1803 | 11 à 21 |
| Bordeaux | | | |
| Arcachon | FFC 1820 KHz/164 m | 0703-1703 | 20 - 21 |
| Marseille | FFM 1906 KHz/154 m | 0103 | 521 et 522 |
| | | 0705-1220-1615 | 513 à 533 |
| Monaco Radio | 8728,2 KHz | 0803-1303-1715 | + littoral |
| | 161,85 MHz | et 0903-2033 | Côte d'Azur |
| | | en anglais | et Corse |

AVIS MÉTÉO

ZONE ILES BRITANNIQUES ET MANCHE

Lille : 1 376 KHz 0615-1120
 Rennes : 710 KHz 0615-0640-1105
 France Inter : 164 KHz 0740-1850

Peut-être avez-vous utilisé la CB sur votre bateau ?
 Vous avez eu des problèmes avec votre émetteur,
 votre antenne ?

N'hésitez pas à nous écrire.



RADIO LOCALE

RADIO BRETAGNE STEREO - RBS- tel est son nom. On peut l'entendre chaque jour sur 102 MHz, de 6h30 à 23 heures. Elle est née un jour Août 1982 - tiens, pendant les vacances - Les Rennais connaissent bien l'immeuble du Colombier. Il dresse ses 100 mètres de haut en plein centre de la ville. Par un beau matin une nouvelle antenne fit son apparition sur le toit. Une de plus dirent les Rennais. Celle-ci était tout de même particulière : un pylône avec 4 dipôles cela se voit. Les habitants crurent à la mise en place du relais de télévision.



RBS ? C'est en haut !

Un appartement au 29^{ème} étage acheté rapidement, des locaux super équipés, quelques essais techniques et la grande aventure commençait pour RBS. Car pour une aventure ce fut une aventure...! D'abord il fallait trouver une place sur le toit. Jugez-en : 1 antenne de 3 éléments trois bandes, 1 quad pour le 144, un dipôle 40/80m, une verticale 144, voilà pour le radioamateur.



L'antenne

Pour les Services officiels, les Douandes, deux antennes VHF. Plus les antennes collectives de l'immeuble - TV et FM - et maintenant le pylone RBS. Ajoutez encore à cela que TDF compte placer une antenne de réémetteur télévision et le compte est bon. Bon pour les antennes mais pas pour les utilisateurs car il y a encore un autre radioamateur dans l'immeuble, plus quelques cébistes, Ouf ! cette fois le compte y est.

Une fois l'antenne en place, quelques bénévoles se penchèrent sur la technique. Ce fut un succès puisque la qualité stéréophonique est très appréciée et fait l'unanimité. De plus la station peut être entendue assez loin de Rennes. Pour notre part nous la recevons encore - mais avec une bonne antenne- après Ploermel.

Unanimité pour la qualité technique peut être, mais sûrement pas pour la présence dans cet immeuble. Une véritable levée de boucliers. Nous avons visité quelques locataires et leurs griefs sont toujours les mêmes :

- La peur de nuisances par les allées et venues dans cet immeuble,
- La peur de nuisances radioélectriques (ce qui est un faux problème),
- Le non respect du cahier des charges de la co-propriété, particulièrement avec la présence d'une Association.

RADIO LOCALE

EMETTEURS FM

MODELES DE STATIONS
DE 10 W A 5 KW

MONO STEREO 24 h / 24 h
REGLABLES DE 88 A 108 MHZ

TOUS MATERIELS D'EMISSION RECEPTION
CABLES ET CONNECTEURS SPECIAUX

MAINTENANCE ASSUREE PAR NOS SOINS

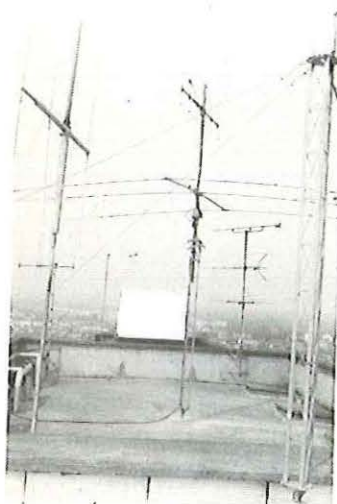


**GENERALE
ELECTRONIQUE
SERVICES**

68 et 76 avenue LEDRU ROLLIN, 75012 PARIS
Tél. : 345.25.92 — Télex: 215 546 F GESPAR

REPRESENTANTS:

| | |
|---|----------------------|
| G.E.S. NORD: 5 rue des Sept, 62580 Thélus. | Tél. : (21) 73.72.38 |
| TRANSCOM: 60 chemin de Montolivet, 13004 Marseille. | Tél. : (91) 49.23.56 |
| SONADE: 120 route de Revel, 31400 Toulouse. | Tél. : (61) 20.31.49 |
| FALCOM: 3 boulevard A. Billault, 44200 Nantes. | Tél. : (40) 47.73.25 |
| SPEED ELEC: 67 rue Bataille, 69008 Lyon. | Tél. : (7) 876.32.38 |
| S. M. I.: 67 boulevard Foch, 83000 Toulon. | Tél. : (94) 62.25.32 |



Presque....toutes les antennes!

Nous avons l'impression que les locataires souhaitent le départ de cette station locale. Il restait à connaître les moyens de vie de la station. Lorsque l'on sait la qualité des émissions et la quantité de matériel utilisé, nul doute qu'il y a des moyens. Bien sûr nous avons rapidement trouvé. Pas de souci à se faire pour RBS. Toutefois après 3 mois d'existence les premiers problèmes arrivent et tout ne va pas pour le mieux au sein de l'équipe d'animation. On parle même du remplacement du responsable de l'animation. Affaire à suivre.....

La rubrique des stations locales, c'est aussi de la technique. C'est pourquoi notre ami Daniel, très spécialisé dans ce domaine, se propose de vous aider à mieux comprendre cette technique. De plus pour ceux qui souhaitent le faire, nous commencerons le mois prochain la construction d'un petit émetteur FM sur 85 MHz. Ajoutons à cela que Daniel est aussi radioamateur. Comme quoi la radio locale c'est aussi une branche d'activité à ne pas négliger.

Mais laissons lui la plume....!

Le printemps 1981 vit éclore sur tout le territoire français une foison d'émetteurs en modulation de fréquence. Le but de cette série d'articles n'est pas, on s'en doute, d'analyser les motivations profondes qui animent l'âme de ces stations ni de disserter sur leur existence, mais de donner à nos lecteurs une suite d'informations techniques conduisant naturellement à la réalisation complète d'une station FM.

RADIO LIBRE

PLL en rack 19", Compresseur de dynamique

Excursiometre 15-75khz et depassement par leds

Temoins verrouillage fréquence

15w BE 4600 H.I.

15w BL 4800

55w BE 6822

75w BL 7633

120w BL 8596

240w BE 12000

Ampli

11/55 w BE 2866H.I.

9/75 w BE 3233

9/120w BL 3780

6/240w BE 8500

15/240w BL 8500

44/450w BL 16486

15/600w à tube en

preparation

BE 16550

Transistor

2N6080M. 168 TTC

6081 - 222

6082 - 364

MRF 315 - 522

MRF 317 - 765

NOTA: BE = BANDE ETROITE

BL = " LARGE

Codeur A 350OHT

Codeur S 550OHT

SARL ABORCAS

Sainte Appollonie

31570 LANTA

UN PEU D'HISTOIRE

Saviez vous que la modulation de fréquence a été inventée avant la modulation d'amplitude?

Les premières liaisons radioélectriques en 1920, furent faites en utilisant l'arc chantant modulé en fréquence. Un peu plus tard, en 1922, le même système fut utilisé pour effectuer des liaisons téléphoniques dans une bande de fréquence très réduite. Le principe était le suivant : la fréquence porteuse F_0 à 200 kHz était modulée par un signal BF à 5 kHz donnant une excursion de plus ou moins 1 kHz autour de 200kHz. L'astuce était donc de transmettre un signal BF à 5 kHz dans une bande de fréquence réduite, alors qu'une modulation d'amplitude aurait occupé plus ou moins 5 kHz. Ce procédé était donc proposé pour réduire l'encombrement des bandes de fréquences.

En fait le raisonnement ci-dessus est totalement faux. Lorsque l'on fait varier la fréquence instantanée d'un signal sinusoïdal, ce dernier n'est plus sinusoïdal, mais constitué de la somme d'une série de sinusoïdes dont la première est à la fréquence fondamentale et les autres aux fréquences multiples exactes de la fondamentale et sont appelées harmoniques.

Le spectre d'un signal FM est donc beaucoup plus large qu'il n'y paraît au premier abord et ce n'est pas avec ce procédé qu'il faudra chercher à limiter l'encombrement. Tout cela explique pourquoi ces premières tentatives ne furent suivies d'aucune application. Ce n'est que plus tard, à la suite des travaux théoriques de l'américain Armstrong que l'intérêt de la FM fut démontré. Mais il ne s'agissait plus du tout de la FM telle que l'avait comprise les ingénieurs de 1922.

LES OBJECTIFS D'ARMSTRONG

Le procédé devait éliminer d'une part les parasites à la réception et d'autre part réduire les interférences entre stations, chose qui s'avère impossible en modulation d'amplitude. Pour avoir une bonne qualité de réception, l'ingénieur démontre qu'il fallait une excursion de fréquence importante, donc un spectre occupé très large, ce qui n'est réalisable qu'en très haute fréquence. De nos jours la bande FM s'étend de 88 à 108 MHz et la largeur de bande occupée par une émission est de 75 kHz.

PRINCIPE DE LA FM

La fréquence centrale F_0 est modulée au rythme du signal BF. Avec ce dernier, 100 hertz, la haute fréquence variera au 1000 fois par seconde autour de F_0 , alors que l'amplitude BF déterminera la déviation maximale, soit par exemple plus ou moins 50 kHz. On aura donc avec F_0 de 90 kHz une fréquence instantanée qui variera de 89,950 à 90,050 MHz et ce 1000 fois par seconde.

INDICE DE MODULATION

C'est le rapport de variation de fréquence instantanée ΔF à la fréquence de modulation BF.

$$m = \frac{F}{fBF}$$

On peut tout de suite constater que ce rapport peut prendre toutes les valeurs possibles, contrairement au taux de modulation d'amplitude.

RECEPTION

On voit que la déviation de fréquence est totalement indépendante de la fréquence du signal BF.

Dans une oeuvre musicale, les composantes les plus intenses se situent entre 100 et 1500 approximativement, il faudra donc disposer d'une modulation très énergique dans ce domaine acoustique, car le discriminateur a pour rôle de délivrer une tension proportionnelle à l'excursion.

LARGEUR DE BANDE D'UNE EMISSION FM.

Un signal modulé en fréquence se traduit par l'apparition d'une infinité de bandes latérales autour de F_0 :

$$\left. \begin{array}{l} F + f \\ F + 2f \\ F + 3f \\ " \\ " \\ F + nF \end{array} \right\} \text{bandes supérieures}$$

$$\left. \begin{array}{l} F - f \\ F - 2f \\ F - 3f \\ " \\ " \\ F - nf \end{array} \right\} \text{bandes inférieures}$$

S'il y a infinité de composantes latérales il faudra donc disposer d'une bande infiniment grande, ce qui est impossible en pratique. Heureusement, l'amplitude des composantes de rang très élevées devient très faible et l'expérience montre qu'elles peuvent être négligées. Pour que le système soit efficace contre les parasites, il faut utiliser de fortes déviations. Les émetteurs actuellement exploités sont prévus pour une déviation de plus ou moins 75 kHz avec une entrée BF égale à 0 dB soit 775 mV efficaces.

RADIO LOCALE

Le tableau montre que le nombre de composantes du spectre utile est de plus en plus grand au fur et à mesure que la fréquence du signal BF diminue. Si celle-ci tend vers zéro, la fréquence instantanée varie lentement depuis F_0 jusqu'à la déviation maximale, revient à F_0 , puis effectue le même chemin en sens inverse en passant par toutes les valeurs comprises dans l'intervalle plus ou moins F .

PREACCENTUATION (en anglais: pré-amphasis)

Les tensions indésirables constituées du souffle et des impulsions parasites se traduisent à la réception par des sons généralement très aigus.

L'intensité relative des composantes à fréquence élevées est toujours faible et correspond par

conséquent à une petite excursion.

Il est possible de corriger la déviation pour qu'elle conserve la même valeur quelque soit la fréquence de modulation; il suffit pour cela d'accentuer à l'émission le signal BF à mesure que la fréquence augmente. A la réception l'opération inverse sera effectuée afin de conserver la fidélité de reproduction. Les signaux indésirables subissant la même opération seront donc écrasés.

Les filtres mis en jeu, très simples, sont constitués généralement d'une cellule RC dont la constante de temps a été fixée en Europe à 50 μ S.

Dans le prochain article, nous analyserons en détail les éléments constitutifs d'un émetteur FM et décrirons la réalisation d'un émetteur expérimental de faible puissance.

| FREQUENCE DE MODULATION f en Hz | INDICE DE MODULATION <i>Pour F égal à plus ou moins 75 kHz.</i> | NOMBRE DE COMPOSANTES LATERALES. | LARGEUR de BANDE pour une bonne fidélité-kHz |
|--------------------------------------|--|----------------------------------|--|
| 0 | | | 150 |
| 50 | 1500 | 1506 | 150,5 |
| 100 | 750 | 755 | 151 |
| 500 | 150 | 154 | 154 |
| 1000 | 75 | 79 | 158 |
| 3125 | 24 | 27 | 109 |
| 5000 | 15 | 18 | 180 |
| 12500 | 10 | 12 | 140 |
| 15000 | 5 | 7 | 190 |
| | | | 200 |

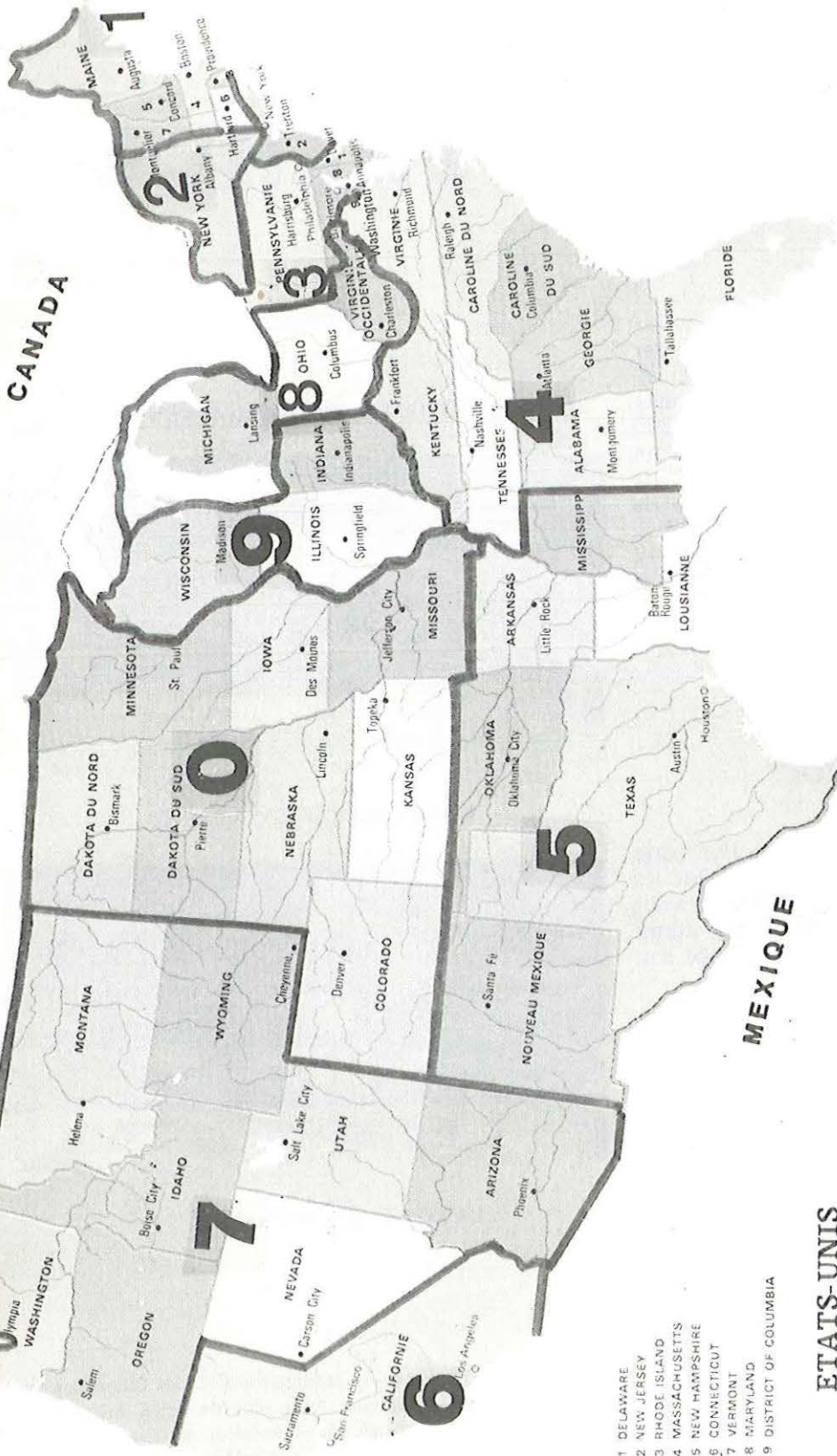
Nous tenons à la disposition des lecteurs le texte paru au JO et traitant des problèmes de radios libres. Faire parvenir à la Rédaction une enveloppe self adressée avec 5 frs en timbres. Pour les abonnés faire parvenir uniquement l'adresse d'envoi.

DANIEL MAIGNAN
1, place de la Pièce de l'Étang

77310 St FARGEAU-PONTHIERRY

TRAFIC

U.S.A.



CARTE DES ETATS US POUR LE DIPLOME W.A.S.

ETATS-UNIS

| STATE | AB |
|----------------|----|
| Alabama | AL |
| Alaska | AK |
| Arizona | AZ |
| Arkansas | AR |
| California | CA |
| Colorado | CO |
| Connecticut | CT |
| Delaware | DE |
| Florida | FL |
| Georgia | GA |
| Hawaii | HI |
| Idaho | ID |
| Illinois | IL |
| Indiana | IN |
| Iowa | IA |
| Kansas | KS |
| Kentucky | KY |
| Louisiana | LA |
| Maine | ME |
| Maryland | MD |
| Massachusetts | MA |
| Michigan | MI |
| Minnesota | MN |
| Mississippi | MS |
| Missouri | MO |
| Montana | MT |
| Nebraska | NE |
| Nevada | NV |
| New Hampshire | NH |
| New Jersey | NJ |
| New Mexico | NM |
| New York | NY |
| North Carolina | NC |
| North Dakota | ND |
| Ohio | OH |
| Oklahoma | OK |
| Oregon | OR |
| Pennsylvania | PA |
| Rhode Island | RI |
| South Carolina | SC |
| South Dakota | SD |
| Tennessee | TN |
| Texas | TX |
| Utah | UT |
| Vermont | VT |
| Virginia | VA |
| Washington | WA |
| West Virginia | WV |
| Wisconsin | WI |
| Wyoming | WY |

- 1 DELAWARE
- 2 NEW JERSEY
- 3 RHODE ISLAND
- 4 MASSACHUSETTS
- 5 NEW HAMPSHIRE
- 6 CALIFORNIE
- 7 VERMONT
- 8 MARYLAND
- 9 DISTRICT OF COLUMBIA



NOUVELLES DE FRANCE

STATISTIQUES

Au premier janvier 1981 (il n'est pas facile de présenter des statistiques pour 1982), la France, berceau de l'émission d'amateur, occupe le 5 ème rang pour la région 1 (Europe). Viennent en tête les Allemands avec 41500 licences, l'URSS avec 26000 puis l'Angleterre avec un nombre de 25000. L'Italie suit avec 17000. Ensuite c'est la chute !! 9500 pour la France, «talonnée» par l'Espagne avec 9210 et la Hollande 9000. Gageons qu'en 83 la France perdra son rang. Pour la Belgique c'est 3647 radioamateurs, la Suisse 2681. Pour le Luxembourg il y a 251 licences.

RASSEMBLEMENT DES CHARENTES



UNE NOUVELLE LICENCE EN FRANCE ?

Possible. Mais cela fait maintenant 3 ans que l'on parle de ce projet. Ce dernier ayant été mal préparé par les Administrations, les choses tardent. En effet, s'il avait été appliqué dans sa première mouture il n'y aurait plus de radioamateurs en France. A moins que ce soit le but final?

LE LIEU DE RASSEMBLEMENT



WIRU Nouveau patron de l'IARU?

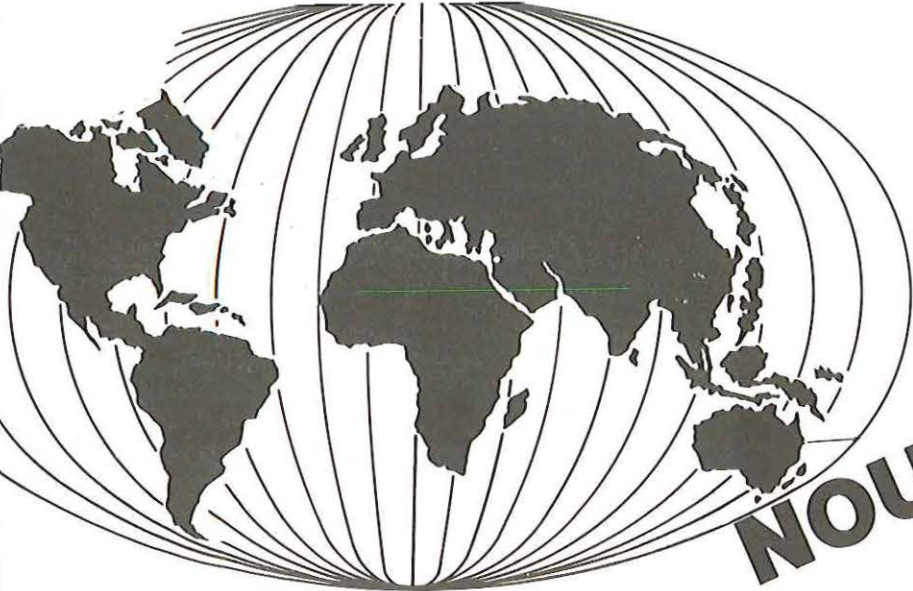
Sûrement vrai. Mondialement connu depuis des années la proposition de vote a été soumise aux Associations et Sociétés membres de l'IARU. Pour la France le vote aurait été différé, certains responsables ne connaissant pas WIRU.

LA FOIRE AUX OCCASIONS

UN APPAREIL FABRIQUÉ EN FRANCE ?

VRAI. C'est l'ONDE MARITIME qui devrait le construire dans un délai très proche. Mais il s'agit d'un appareil pour la navigation maritime.

Le 10 octobre le département des Charentes organisait une réunion régionale. En plus du soleil beaucoup de monde pour cette journée. Une dizaine de départements étaient représentés. Signalons une importante foire aux occasions et la présence de quelques exposants.



NOUVELLES DE

L'ETRANGER

CONFERENCE DE NAIROBI

Pendant la Conférence qui se tenait du 28 septembre au 5 novembre, la Société des amateurs du KENYA a installé une station d'amateur au centre des Conférences. L'indicatif était 5Y4ITU.

UNE NOUVELLE ASSOCIATION INTERNATIONALE ?

Une nouvelle Association serait en voie de se créer et rassemblerait toutes les Sociétés membres ou non de l'IARU. Cette nouvelle Association se voudrait, dit-on, «plus démocratique» que l'IARU.

L'IARU CHANGE DE STATUTS ?

Vrai. Sous la pression, particulièrement de la région I, de nouveaux statuts, plus démocratiques, seraient en préparation. Les Sociétés nationales ont été présentes pour exprimer leurs opinions et voter. Chaque Région serait ainsi mieux représentée dans les instances internationales. Finie l'hégémonie anglosaxonne et conséquence de l'article précédent ?

DES PAYS OU L'EMISSION D'AMATEUR EST INTERDITE ?

Cela existe semble-t-il en Irak, Kampuchea Démocratique, Lybie, Somalie, Turquie, R.D.P. du Yemen et au Zaïre.

LE 27 A TOUTES LES SAUCES ?

Des conversations ont été entendues le 6 septembre 1982 sur 25.960 MHz de 11 h à 11h45 entre Palestiniens stationnés en Lybie. (Information O.C.I./Belgique)

DES RADIOAMATEURS S'ASSOCIENT AU PROJET DE L'A.M.C. 1983

Depuis la naissance des radiocommunications, les radioamateurs contribuent au développement des technologies et des sciences de communication, en tant qu'instrument de paix et d'amitié. La formation technique est une partie importante de leur activité.

Ajoutons qu'ils ont maintes fois joué un rôle essentiel dans les opérations de secours et les catastrophes naturelles.

L'année mondiale des Télécommunications va donner une occasion aux amateurs d'appuyer l'effort de l'UIT pour développer les infrastructures des communications dans le monde. Ainsi, les clubs argentins, équatoriens, honduriens et salvadoriens ont informé l'UIT de leur soutien et de leur coopération au niveau national pour toutes les activités de cette année 83. Que va faire notre pays et par delà l'Europe ?

VOUS AVEZ DIT PUBLICITE ?



16 (40) 66.55.71

Spécial Auto

ICI OFFRE DE MATÉRIEL A CRÉDIT

A titre indicatif - Sommes correspondantes à l'annexe supérieure du barème de crédit, mais qui comprennent le TEG et les intérêts en résultant et le coût des assurances selon détail qui vous sera donné dans l'offre préalable de crédit
 TEG de 3 000 à 10 000 F - 26,90% - de 10 000 à 15 000 F - 26,75% - de 15 000 à 35 000 F - 26,50%

Extrait catalogue n° 4 - Offre valable jusqu'au 10.12.82 dans la limite de nos stocks disponibles.

Tout un choix dans 3 magasins

L'ENSEMBLE POUR 342 F PAR MOIS

- 1 ANTENNE DIRECTIVE**
- HY GAIN 411
 - ou FDL II - AVANTI
 - ou BT 122 - TAGRA
- + 1 MOTEUR MA 25
 + 1 AMPLI 500/1000 W
- BV 200 A
 - ou GALAXY
 - ou URANUS
- + 1 APPAREIL DE RÉGLAGE
- TM 1000
 - ou RC 1000

A CRÉDIT
 1) A la commande : 900 F comptant.
 2) Crédit : 3 800 F réparti en 12 mensualités de 341,78 F chacune, (+ 45 F de participation aux frais de port pour les envois).
 TEG 26,90% - Coût total du crédit : 657,76 F.
COMPTANT : 4.700 F

NOUVEAU!
 QSO POSSIBLE EN DUPLEX PAR DÉCALAGE DE 100 KHZ
 *(Style de conversation téléphonique avec correspondants étranger du même poste.)

Tout un choix de matériel pour vous équiper à crédit

TS 788 DX CCY

BELCOM

| | 788 SEUL | TS 788 + FP 12 | BELCOM | |
|---------------------------|--------------|----------------|--------------|-----|
| PRIX | 4.250 | 5.450 | 3.800 | |
| VERSEMENT COMPTANT | -850 | -1.050 | -800 | |
| A CRÉDIT | 3.400 | 4.400 | 3.000 | |
| MENSUALITÉS | 4 mois | 916 | 1.186 | 809 |
| | 6 mois | 624 | 808 | 551 |
| | 9 mois | 429 | 556 | 379 |
| | 12 mois | 332 | 430 | 294 |
| | 18 mois | 236 | 306 | 208 |
| | 21 mois | 208 | 270 | 184 |
| | 24 mois | 188 | 243 | 166 |
| | 30 mois | - | 207 | - |

FT 7 B

| | FT 7 B SEUL | FT 7 B + YC 7 B | FT 7 B + FP 12 | FT 7 B + FP 12 | |
|---------------------------|--------------|-----------------|----------------|----------------|-------|
| PRIX | 4.700 | 5.645 | 6.845 | 5.900 | |
| VERSEMENT COMPTANT | -900 | -1.145 | -1.345 | -1.200 | |
| A CRÉDIT | 3.800 | 4.500 | 5.500 | 4.700 | |
| MENSUALITÉS | 4 mois | 1.025 | 1.213 | 1.483 | 1.267 |
| | 6 mois | 698 | 827 | 1.010 | 863 |
| | 9 mois | 481 | 569 | 695 | 594 |
| | 12 mois | 372 | 440 | 538 | 460 |
| | 18 mois | 264 | 312 | 382 | 327 |
| | 21 mois | 233 | 276 | 337 | 288 |
| | 24 mois | 210 | 249 | 304 | 260 |
| | 30 mois | 179 | 212 | 259 | 221 |

FTC 2640

| | FTC 2640 | |
|---------------------------|--------------|-----|
| PRIX | 3.700 | |
| VERSEMENT COMPTANT | -700 | |
| A CRÉDIT | 3.000 | |
| MENSUALITÉS | 4 mois | 809 |
| | 6 mois | 551 |
| | 9 mois | 379 |
| | 12 mois | 294 |
| | 18 mois | 208 |
| | 21 mois | 184 |

FP 12 = Alimentation

YC 7 B = Fréquencemètre - FP 12 = Alimentation

134-174 MHz - 8 canaux
 40 W - FM

FT 307 CBM

FT 902 DM

FT 277 ZD

| | FT 307 CBM seul | FT 902 DM seul | FT 902 DM + FC 902 | FT 277 ZD seul | FT 277 ZD + FC 902 | |
|---------------------------|-----------------|----------------|--------------------|----------------|--------------------|-------|
| PRIX | 10.600 | 10.500 | 12.480 | 8.500 | 10.480 | |
| VERSEMENT COMPTANT | -2.000 | -1.900 | -2.480 | -1.700 | -2.030 | |
| A CRÉDIT | 8.600 | 8.600 | 10.000 | 6.800 | 8.450 | |
| MENSUALITÉS | 4 mois | 2.319 | 2.319 | 1.833 | 2.278 | |
| | 6 mois | 1.579 | 1.579 | 1.835 | 1.249 | 1.552 |
| | 9 mois | 1.087 | 1.087 | 1.263 | 859 | 1.068 |
| | 12 mois | 841 | 841 | 977 | 665 | 827 |
| | 18 mois | 597 | 597 | 693 | 472 | 586 |
| | 21 mois | 527 | 527 | 612 | 417 | 518 |
| | 24 mois | 475 | 475 | 552 | 376 | 467 |
| | 30 mois | 405 | 405 | 470 | 320 | 397 |
| 36 mois | 357 | 357 | 414 | - | 351 | |

FC 902 = Boîte de couplage antenne

FRG 7700

FL 2277 Z

| | FRG 7700 | FL 2277 Z |
|-------------------------------|--------------|--------------|
| RÉCEPTEUR avec mémoire | 4.690 | 6.500 |
| AMPLI TUBE | 4.690 | 6.500 |
| A CRÉDIT | 3.800 | 5.200 |
| 4 mois | 1.085 | 1.402 |
| 6 mois | 698 | 955 |
| 9 mois | 481 | 657 |
| 12 mois | 372 | 509 |
| 18 mois | 264 | 361 |
| 21 mois | 233 | 319 |
| 24 mois | 210 | 288 |
| 30 mois | 179 | 245 |
| 36 mois | - | - |

1,5 à 30 MHz
 AM-BLU-CW

Entrée 100 W
 Sortie 1 kW

L'ENSEMBLE POUR 480 F PAR MOIS

1 TX BELCOM LS 102 L

- + 1 ALIMENTATION 6/8 A
- + 1 AMPLI JUMBO ARTISTOCRATE 300/600 W.
- + 1 APPAREIL DE RÉGLAGE
- TM 1000
- ou RC 1000

A CRÉDIT
 1) A la commande : 1.200 F comptant.
 2) Crédit : 4 900 F réparti en 12 mensualités de 479,01 F chacune (+ 45 F de participation aux frais de port pour les envois).
 TEG 26,90% - Coût total du crédit : 842,12 F.
COMPTANT : 6.100 F

Kenwood

| | |
|---|----------|
| PORTABLE 144 | |
| TR 2400 - 144-148 MHz | 2.250 F |
| FM - mémoire (10 canaux) - 1,5 W | |
| TR 2500 - 144-148 MHz | 2.695 F |
| FM - mémoire (10 canaux) - 0,3-2,5 W | |
| DE 60 A 10 M | |
| TS 630 M - AM-BLU-CW | 9.440 F |
| 80-220 MHz - 160-60-40-20-15-10 m | |
| (RX avec modification sur 30-17-12 m) - 12 V | |
| TS 630 S - BLU-CW | 6.700 F |
| 200-160 W - 80-40-20-15-10 m | |
| (RX avec modification sur 30-17-12 m) - 110-220 V | |
| TS 130 SE - BLU-CW | 6.260 F |
| 200-160 W - 80-40-20-15-10 m | |
| (RX avec modification sur 30-17-12 m) - 12 V | |
| TS 930 S - AM-BLU-CW-FSK | 13.960 F |
| 80-250 W - 160-60-40-20-15-10 m | |
| (TX avec modification sur 30-17-12 m) - 110-220 V | |
| RÉCEPTEUR | |
| R 600 - AM-BLU-CW | 2.885 F |
| 150 KHz - 30 MHz - 110-220 V | |

Pour autre matériel et accessoires
KENWOOD, nous consulter.

Petites

Annonces

Gratuites

VENDS FT277 état neuf, prix 4000 F. S'adresser à F6GLH, GINGUENE Jean-Claude, Patis de Cahot, 35170 BRUZ.

VENDS enceintes PRO 90 Mercuriale bass reflex, 3 voies 90 W DIN efficaces. 2 bormers RW actifs de 24 cm donnant un rendement de 95 db/W à 1 kHz. Ecrire au Journal No 82001.

VENDS AMPLI-LINEAIRE 2000 W HF sous 10 W excitation. Equipé tubes QB4-1100 pour bande 24-30 MHz. Temporisation automatique, TOS-M, qualité professionnelle. Ecrire au Journal No 82003.

VENDS appareil photo CANON, 3 objectifs, sacoche, agrandisseur bon état. Ecrire au Journal No 82002.

NOS PETITES ANNONCES SONT GRATUITES.

Toutefois, elles ne pourront comporter plus de 8 lignes, adresse comprise.

La mention «écrire au journal» est réservée aux abonnés uniquement. Dans ce cas, joindre une enveloppe self-adressée et 5 F en timbres non collés.

La Rédaction se réserve le droit de sélection. En outre, elle refusera, sans justification de sa part, toute annonce qui fera plus de 8 lignes (d'après le modèle de la grille).

Pour passer une petite annonce dans MEGAHERTZ, découpez ou recopiez cette grille et faites-la parvenir à Editions SORACOM - BP 5075 - 35025 RENNES Cedex.

Ci-joint F en timbres.

01 | _____

02 | _____

03 | _____

04 | _____

05 | _____

06 | _____

07 | _____

08 | _____

TOUTES VOS ANNONCES DOIVENT IMPERATIVEMENT NOUS PARVENIR AVANT LE 10 DU MOIS PRECEDANT LA PARUTION DE MEGAHERTZ.

INDICATIF: _____ PRÉNOM: _____

NOM: _____ ADRESSE: _____

_____ TÉL: _____

UNE DE CES PRODUCTIONS

A L'ECOUTE DES RADIOTELETYPES
TECHNIQUE DE LA B.L.U
ALIMENTATIONS DE PUISSANCE

LA GUERRE DES ONDES
INTERFERENCES RADIOELECTRIQUES
100 QSL FRANCE en QUADRI

CARTE QTH LOCATOR Europe de l'Ouest (3 couleurs)

SORACOM VOUS INTERESSE ?

☞ ☞ Vous pouvez l'obtenir gratuitement ☞ ☞

en envoyant votre bulletin d'abonnement ☞ ☞

aujourd'hui ou jusqu'au 31-12-1982

Sans complaisance ni mauvaise foi, MEGAHERTZ vous apporte chaque mois dans votre boîte aux lettres, chez votre marchand de journaux ou chez votre revendeur des informations claires, des projets techniques REALISABLES PAR L'AMATEUR.

Présentation, commentaires sur les événements, MEGAHERTZ vous parle avec précision des choses qui vont bien, mais aussi de celles qui ne vont pas!

La pluralité de l'information générale et technique est indispensable.

ELLE NE PEUT SE DEFENDRE ET RESTER INDEPENDANTE
QUE GRACE A SES LECTEURS.

S'ABONNER


C'est recevoir votre revue régulièrement chez vous.
C'est simple et vous évite de chercher partout.
C'est gagner du temps.

POURQUOI ?

Pour avoir 11 NUMEROS pour le prix de 9. Soit 2 NUMEROS GRATUITS.
Pour bénéficier des remises réservées aux abonnés.
Soit 5% sur les productions SORACOM et la collection des livres ETSF.

COMMENT ?

En remplissant le coupon ci-dessous et en l'adressant à
EDITIONS SORACOM 16A, av. Gros-Malhon 35000 RENNES

 FRANCE 180 F
ETRANGER 230 F

ABONNEZ VOUS

POUR RECEVOIR LE JOURNAL CHEZ VOUS !

NOM : Prénom :
éventuellement indicatif :
Adresse :
Ville : Département : Code postal :

Je m'abonne à MEGAHERTZ. Ci-joint un chèque de 180 francs à l'ordre de Soracom.
Je souhaite recevoir comme cadeau d'abonnement :

Abonnez-vous!



L'OEIL

EN COIN



CHEZ FALCOM un émetteur vidéo compact fabriqué par la société elle-même - ce qui mérite d'être souligné - Référence ETEL 12.

Un nouveau transceiver décimétrique pour les bandes amateurs: le FT-102 avec un final à trois tubes.

CHEZ KENWOOD ; dernier de la gamme le TS930. Transceiver décimétrique tout transistors.

Notons que cet appareil est déjà en vente dans d'autres pays depuis quelques mois.

CHEZ ICOM : Un récepteur ondes courtes jusque 30 MHz.

CHEZ D R A K E : le TR5, nouvel appareil décimétrique uniquement pour les bandes amateurs. Ressemble au TR7 dans sa présentation.

CHEZ DATONG : 1 ampli large bande de 4 à 200 MHz avec vox automatique.

Un convertisseur VHF/HF 144 donnant du 28 MHz et un donant du 27 MHz.

CHEZ KDK : Un transceiver portable 144 MHz référence FM2030.

Pour le 432 : le petit frère du FT290 bien connu maintenant , le FT 790.



J'ai oublié

de m'abonner !

**LISTE DES COMPOSANTS POUR LA
REALISATION DU TRANSVERTER**
décrit en page 8

résistances - valeur en ohms:

R1 680- R2 15- R3 4700-

R4,9,10,12, 47- R5 56- R6 270- R7 820 -

R8 56 - R11 10 -

Re 3x150 en 3 watts -Rx 100 en 3 watts.

P1 4700 marque PIHER

P2 470 marque PIHER

Condensateurs :

C 10nF - C' 100 pF - C1 68pF - C2 1 nF-

C3 15pF - C4 22pF - C12 68 pF

C5, C6, C7 0,1 microF MKH Siemens

BP1 Bypass de 1nF

Q1 2N5109 avec radiateur

Q2 BFR96

RG1 régulateur 12v 1A (7812)

toutes les selfs fil cu Ag 10/10

ML1 mélangeur MD108

L1-L4 diamètre interne 5

L5-L9 diamètre interne 6

L1-L3-L4 5 spires

L2 2 spires

L5-L6 13 spires

L7-L8 12 spires

L9 4 spires

BOURSE D'ECHANGES

DE PROGRAMMES INFORMATIQUES

Cette bourse d'échanges de programmes informatiques doit permettre à tous ceux qui voudraient échanger des programmes de trouver un correspondant.

Seules les annonces des abonnés à MEGAHERTZ seront prises en compte.

Pour les annonces comportant la mention «écrire au journal», joindre une enveloppe self-adressée et 5 F en timbres non collés.

COURRIER DES LECTEURS

Cette rubrique sera ouverte le mois prochain.

Les questions qui seront d'un intérêt général trouveront leurs réponses dans MEGAHERTZ.

Les articles publiés n'engagent que la responsabilité de leurs auteurs.

Le contenu des publicités n'engage pas la responsabilité des Editions SORACOM. Il est conseillé aux acheteurs potentiels de se faire préciser auprès des vendeurs si la détention ou l'exploitation des matériels considérés est légale.

**TOUTES VOS ANNONCES DOIVENT
IMPERATIVEMENT NOUS PARVENIR
AVANT LE 10 DU MOIS PRECEDANT
LA PARUTION DE MEGAHERTZ.**

MEGAHERTZ OFFRE GRACIEUSEMENT UNE PAGE AUX ASSOCIATIONS NATIONALES

ATTENTION !
EN TOURNANT CETTE DERNIERE PAGE

VOUS AVEZ
CERTAINEMENT

Appris

Calculé

Apprécié

Constuit

Amélioré

Essayé

Découvert

Compris

Recherché

Oublié... QUELQUE CHOSE

FAITES-LE SAVOIR!

LE MATERIEL DE L'AMATEUR EXIGEANT

FT - ONE

Récepteur à couverture générale de 150 kHz à 29,999 MHz sans trou. Emetteur de 1,8 MHz à 29,999 MHz programmé sur les bandes amateurs.

LSB/USB/CW/FSK/AM/FM.
Clavier de sélection de fréquences.
Scanner au pas de 10 Hz ou 100 Hz.
10 VFO avec mémoires. Sélectivité et bande passante variables. «Speech processor». Alimentation secteur et 12 V.

14.800 F TTC *



FT 102

Transceiver décimétrique et nouvelles bandes WARC. SSB/CW/AM/FM. 3 x 6146B.

DYNAMIQUE D'ENTREE: 104 dB.

Egalement disponible: Ligne complète 102.

7.700 F TTC *

FRG 7700

Récepteur à couverture générale de 150 kHz à 30 MHz. AM/FM/SSB/CW. Affichage digital. Alimentation 220 V. En option: 12 mémoires et 12V.

Egalement:

FRA 7700: antenne active.
FRT 7700: boîte d'accord d'antenne.
FRV 7700: convertisseur VHF.



*Vente directe et par correspondance
* Prix au 1er octobre 1982*

IMPORTATEUR OFFICIEL

YAESU



FT 290R

Transceiver portable 144 MHz. FM/BLU/CW. 2,5 W/300 mW. 2 VFO synthétisés. Affichage cristaux liquides. 10 mémoires programmables.



GENERALE ELECTRONIQUE SERVICES

68 ET 76, AVENUE LEDRU ROLLIN, 75012 PARIS
Tél. : 345.25.92 - Téléc: 215 546 F GESPAR

Editepe
Pour en savoir plus, retournez nous ce coupon
Nom:
Téléphone:
Adresse:

LE MATERIEL DE L'AMATEUR EXIGEANT

FT - ONE

Récepteur à couverture générale de 150 kHz à 29,9999 MHz sans trou. Emetteur de 1,8 MHz à 29,9999 MHz programmé sur les bandes amateurs.

LSB/USB/CW/FSK/AM/FM.

Clavier de sélection de fréquences. Scanner au pas de 10 Hz ou 100 Hz. 10 VFO avec mémoires. Sélectivité et bande passante variables. «Speech processor». Alimentation secteur et 12 V.

14.800 F TTC *



FT 102

Transceiver décimétrique et nouvelles bandes WARC. SSB/CW/AM/FM. 3 x 6146B.

DYNAMIQUE D'ENTREE: 104 dB.

Egalement disponible: Ligne complète 102.

7.700 F TTC *

FRG 7700

Récepteur à couverture générale de 150 kHz à 30 MHz. AM/FM/SSB/CW. Affichage digital. Alimentation 220 V. En option: 12 mémoires et 12V.

Egalement:

FRA 7700: antenne active.

FRT 7700: boîte d'accord d'antenne.

FRV 7700: convertisseur VHF.



*Vente directe et par correspondance * Prix au 1er octobre 1982*

IMPORTATEUR OFFICIEL

YAESU



FT 290R

Transceiver portable 144 MHz. FM/BLU/CW. 2,5 W/300 mW. 2 VFO synthétisés. Affichage cristaux liquides. 10 mémoires programmables.



GENERALE ELECTRONIQUE SERVICES

68 ET 76, AVENUE LEDRU ROLLIN, 75012 PARIS
Tél. : 345.25.92 - Téléc. : 215 546 F GESPAR

Editepe
Pour en savoir plus, retournez nous ce coupon
Nom:
Téléphone:
Adresse: