

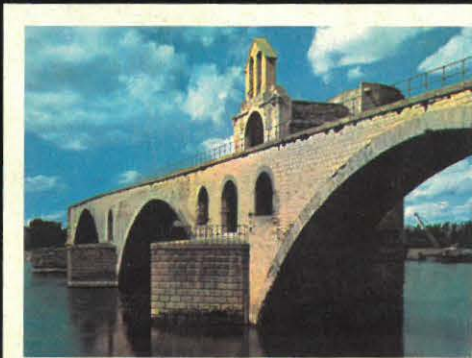
# MEGAHERTZ

Revue Européenne d'Ondes Courtes

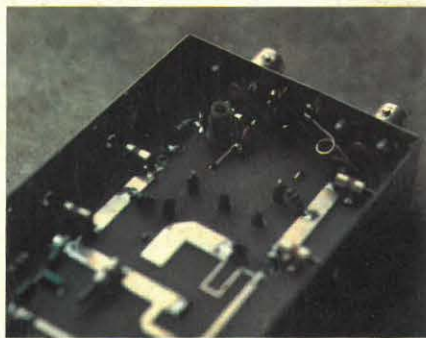
**RADIO AMATEUR**  
**RADIO NAVIGATION**  
**RADIO ASTRONOMIE**  
**RADIO LOCALE**  
**INFORMATIQUE**  
pour radio amateurs



LA COURSE DU RHUM : L'ENVERS DU DÉCOR



Salon d'Avignon



Transverter F6CER



DX TELEVISION

° 2 - DÉCEMBRE 1982

1 2135 - 2 - 20 F

France 20 F - Belgique 150 FB - Suisse 6 Fs S - Canada \$ 3.50 -RFA 7 DM

# ÉDITIONS SORACOM

## POUR LA NOËL

Faites un CADEAU qui fera plaisir



# PRIX SCIENTIFIQUE

## AMATEUR

### ARTICLE 1

La Sté BERIC - 43 Bd Victor Hugo à MALAKOFF, Les Editions SORACOM, par l'intermédiaire de la revue mensuelle - MEGAHERTZ REOC, organisent le 1er PRIX SCIENTIFIQUE AMATEUR 1983.

### ARTICLE 2

Le candidat devra présenter une réalisation amateur dont les caractéristiques principales, outre le bon fonctionnement seront :

- l'innovation,
- la facilité de reproductibilité par l'amateur,
- l'utilisation de composants courants.

### ARTICLE 3

Le sujet est libre dans l'une des rubriques suivantes : radioamateur, radioastronomie amateur, radio-navigation, informatique amateur, instrumentation mesure,.

### ARTICLE 4

Le concours est ouvert à tous. Le candidat choisira lui-même la rubrique précisée à l'article 3.

### ARTICLE 5

La réalisation devra être accompagnée : du schéma électrique, du schéma d'implantation, des mylarés, d'une note explicative sur le fonctionnement, sur les performances et sur les mesures effectuées. L'auteur précisera les conditions de mesure. Le jury ne tiendra aucun compte de la présentation des dossiers et de la qualité des dessins.

### ARTICLE 6

Les réalisations devront parvenir en recommandé avec accusé de réception pour le 28 février 1983, le cachet de la poste faisant foi. Le tout sera expédié avec la mention suivante - CONCOURS SCIENTIFIQUE 1983 - A l'attention de Mr GERARD et parvenir directement aux Ets BERIC.

### ARTICLE 7

Les réalisations seront vérifiées par une équipe de techniciens. Toutefois les réalisations qui seront des copies de montages déjà réalisés et présentés dans des revues françaises ou étrangères seront systématiquement refusées.

### ARTICLE 8

Les réalisations non retenues seront retournées en recommandé avec AR à leurs auteurs. Les autres seront rendues à l'issue de l'exposition organisée à cet effet en mars 1983, à LYON.

### ARTICLE 9

Les réalisations retenues seront publiées dans la revue co-organisatrice et les circuits mis à disposition des amateurs qui souhaitent effectuer le montage.

### ARTICLE 10

le concours comprend trois catégories :

- Pour amateur seul ou en groupe, mais ne disposant pas de matériel de mesure élaboré ou de moyens environnants importants.
- pour amateur seul ou en groupe disposant de matériel de mesure élaboré ou de moyens environnants importants.
- extra classe pour les réalisations avec des composants particuliers.

### ARTICLE 11

Le premier prix de chaque catégorie est représenté par 3000 FF de bons d'achat, le second par 1500FF et le troisième par 500FF. TOUTES LES REALISATIONS SERONT PRIMEES. Une liste plus complète sera dissuée dans le numéro de février 83.

### ARTICLE 12

Le fait d'envoyer une réalisation au concours, entraîne ipso-facto l'adhésion au présent règlement. Le Jury est souverain et ses décisions seront sans appel. La liste des membres du Jury sera communiquée ultérieurement.

# CONCOURS PHOTO

## ARTICLE 1

Les Editions SORACOM organisent un concours photo ouvert tous les lecteurs de «MEGAHERTZ revue Européenne d'Ondes Courtes».

## ARTICLE 2

Le sujet imposé est LES ANTENNES. L'originalité et la qualité des lumières seront les critères principaux de choix.

## ARTICLE 3

Les photos devront avoir un format minimum de 13x18 pour le noir et blanc et pour la couleur. Le négatif devra accompagner l'épreuve papier.

## ARTICLE 4

Les photos retenues seront propriété de la revue qui se réserve le droit de les publier dans un quelconque des ouvrages appartenant aux Editions SORACOM

## ARTICLE 5

Chaque candidat peut présenter plusieurs photos sous réserve de joindre, pour chaque épreuve, un coupon de participation découpé dans la revue page 95.

## ARTICLE 6

Le concours sera clos le 28 février 1983 le cachet de la poste faisant foi.

## ARTICLE 7

La liste des prix sera communiquée dans un prochain numéro. LE premier prix sera un transceiver FT290R, sous réserve que le gagnant soit titulaire d'une licence ou en passe de l'obtenir.

## ARTICLE 8

Si le gagnant n'est pas titulaire d'une licence, le choix du prix, d'une même valeur, sera étudié en commun.

## ARTICLE 9

Le fait d'envoyer une photo entraîne l'acceptation du présent règlement. Les décisions du jury seront sans appel.

## ARTIKEL 1

Der Verlag SORACOM organisiert einen Photowettbewerb, der allen Lesern der Europäischen Kurzwellenzeitschrift «MEGAHERTZ» zugänglich ist.

## ARTIKEL 2

Originalität sind die ausschlaggebenden Faktoren für die Auswahl.

## ARTIKEL 3

Die Mindestgrösse der Schwarz-und Weiss- sowie Farbphotos muss 13x18cm betragen. Das Negativbild muss mit dem Photo geliefert werden.

## ARTIKEL 4

Die ausgewählten Photos sind Eigentum der firma SORACOM, die sich des Recht vorbehält diese eventual in einem ihrer Werke zu veröffentlichen.

## ARTIKEL 5

Jeder Teilnehmer kann mehrere Photos einsenden, mit dem Vorbehalt jedem Photo einen Teilnahmechein beizufügen. Die Teilnahmechein befinden sich in der Zeitschrift MEGAHERTZ.

## ARTIKEL 6

Die Photos müssen spätestens am 28. Februar eingesandt werden. « Datum des Poststempels ».

## ARTIKEL 7

Liste der Preise. Sie wird in der nächsten Auflage bekannt gegeben. Der erste Preis wird auf jeden fall ein transceiver 144 MHz des typs FT290R sein, vorausgenommen dass der Gewinner ein lizenziierter Funkamateuer ist, oder im Begriff ist seine Lizenz abzulegen.

## ARTIKEL 8

Falls der Gewinner kein lizenziierter Funkamateuer ist, so kann er seinen Gewinn, in derselben Preislage, zusammen mit unserer Firma aussuchen.

## ARTIKEL 9

Die Entscheidungen der Preisrichter sind ohne Berufung.

## GAGNEZ un 144MHz/FT290

### MEGAHERTZ

EST UNE PUBLICATION DES EDITIONS SORACOM

#### Rédaction et Administration

16A, av Gros Mathon - 35000 RENNES  
téléphone (99) 54-22-30

FONDATEURS : Florence MELLET & Sylvio FAUREZ

MEGAHERTZ est distribué en France par la NMPP  
En Belgique pour les numéros 1-2-3 par MCR  
ON4AN- Chaussée de Nivelles 100-1420 Braine L'Alleud  
En Suisse par HAMCO/HB9AFO

Le tirage du numéro 2 est de 30000 exemplaires

Les documents, illustrations, même non insérés ne sont pas rendus. . . . .  
Le contenu de MEGAHERTZ REOC ne peut être reproduit par quelque procédé que ce soit. Aucun circuit ne peut être commercialisé sans l'accord des Editions SORACOM, de la Sté BERIC pour la FRANCE et de HAMCO pour la SUISSE. Certains montages font l'objet d'une demande de brevet.

Traduction Allemand : Karin PIERRAT

Courrier Technique : Georges RICAUD F6CER

Services techniques : James PIERRAT F6DNZ

Maquette Titres : Florence MELLET F6FYP

Photocomposition : Librairie TEQUI-LAVAL

Impression et dessins : JOUVE usine de MAYENNE

Photographies : Sylvio FAUREZ F6EEM

Tirages couleur : Studio MENANT-RENNES

Commission paritaire en cours

Dépôt légal à parution

Régie publicitaire : Patrick SIONNEAU

12, rue de Bretagne - 44800 SAUTRON

(40) 66 - 55 - 71

DIRECTEUR DE PUBLICATION  
Sylvio FAUREZ F6EEM

# ils font L'EVENEMENT

## CE MOIS-CI QUI FAIT L'EVENEMENT ?

MEGAHERTZ bien sûr ! Sa sortie a été saluée avec sympathie et nous avons reçu de nombreux encouragements. Décidée, écrite et réalisée en 45 jours, elle n'est sans doute pas encore au mieux. Une chose est certaine : vous étiez nombreux à attendre du nouveau !

## WELCHE SIND DIE EREIGNISSE DIESES MONATS ?

MEGAHERTZ natürlich ! Seine Veröffentlichung wurde mit viel Sympathie begrüßt und wir haben viele Ermütigungen erhalten. Innerhalb von 45 Tagen beschlossen, geschrieben und verwirklicht, ist unsere Zeitschrift sicherlich noch nicht bestens. Eines ist sicher : viel von Ihnen warteten auf etwas «Neues».

## LA ROUTE DU RHUM : C'EST UNE LEGENDE

Elle apparaît bien réelle pourtant à ceux qui y participent. Ceux, dont on ne parle jamais, particulièrement dans le domaine des transmissions, font l'évènement, qu'il s'agisse de l'Onde Maritime, de la balise Argos ou de Radio Océan. Les radioamateurs étaient présents ; ce sera l'objet de notre dossier.

Das Wettsegeln «la Route du Rhum» ist eine Legende. Es ist jedoch recht wirklich für jene die daran teilnehmen. Jene, von denen man nie spricht, besonders im Bereich der Transmission, sind ein anderes Ereignis, ob es sich um l'Onde Maritime oder das System Argos handelt. Die Funkamateure waren anwesend.

BERIC fait aussi l'évènement. Cette Société était présente au salon du bricolage avec un stand inédit. Ajoutez à cela qu'en coopération avec MHZ, BERIC lance un concours de «bidouille».


Auch BERIC ist ein Ereignis. Diese Firma war an der Bastelausstellung mit einem erstmaligen Stand anwesend. Ausserdem organisiert diese Gesellschaft in Zusammenarbeit mit MHZ einen grossen Wettbewerb.

Enfin, l'Onde Maritime a fait l'évènement dans la région d'Avignon avec le salon annuel.


Ein anderes Ereignis war l'Onde Maritime bei der Jahresausstellung in der Gegend von Avignon.

Nous espérons que tous ces sujets vous intéresseront comme ce fut le cas pour nous en les préparant. Wir hoffen, dass diese Themen Sie genau so interessieren, wie es für uns bei der Ausarbeitung der Fall war.

PAR LES EDITEURS  
VON DEN HERAUSGEBERN



**LEE ELECTRONIQUE**  
COMPOSANTS  
RADIO EMISSION RECEPTION  
SPECIALITES HF ET VHF  
71, av. Fontainebleau (RN 7) PRINGY  
438-11-59



TRANSISTORS		LINEAIRES		CMOS SERIE B		MICRO P.	
2N 914 3.20	LM 317K 36.00	4000 2.00	6800P 40.00	4001 2.20	6802P 65.00	4002 2.20	6809P 140.00
2N 1613 2.20	LM 378N 25.50	4007 2.20	6821P 35.00	4008 7.80	6840P 65.00	4011 2.20	6844P 220.00
2N 1711 2.20	LM 380N 13.00	4012 2.20	6845P 120.00	4013 4.30	6875L 110.00	4014 2.20	6875L 110.00
2N 2219A 2.50	LM 381N 17.50	4015 9.80	14411P 150.00	4016 6.30	2708C 69.00	4017 11.20	6850P 27.00
2N 2222A 2.20	LM 382N 15.00	4020 11.00	8T26AP 24.00	4021 2.20	8T95P 16.00	4022 7.80	8T97P 16.00
2N 2369 2.70	LM 386N 10.50	4025 2.20	SFF96364 95.00	4026 5.60	211A 250 29.50	4027 10.90	4116 250 43.00
2N 2646 5.80	LM 387N 11.50	4029 13.70		4030 5.30		4040 13.70	
2N 2905A 2.50	LM 555N 3.00	4042 7.50		4044 9.00		4046 15.00	
2N 2907A 2.20	LM 556N 4.90	4047 6.80		4049 6.80		4050 6.80	
2N 3053 3.80	LM 565N 16.00	4051 10.90		4052 3.00		4053 17.00	
2N 3055 7.00	LM 1800N 24.00	4054 10.90		4055 12.50		4056 12.50	
2N 3553 23.00	LM 1877N 32.00	4057 15.00		4058 15.00		4059 15.00	
2N 3772 29.00	SO 41P 13.00	4059 15.00		4060 15.00		4061 15.00	
2N 3773 29.00	SO 42P 14.00	4062 15.00		4063 15.00		4064 15.00	
2N 3819 3.40	UAA 170 18.00	4065 15.00		4066 15.00		4067 15.00	
2N 3866 14.80	UAA 170L 18.00	4068 15.00		4069 15.00		4070 15.00	
2N 4416 11.50	CA 3028 13.50	4071 2.20		4072 2.20		4073 2.20	
BC 107C 1.60	CA 3080 13.50	4074 2.20		4075 2.20		4076 2.20	
BC 108C 1.60	CA 3086 8.00	4077 2.20		4078 2.20		4079 2.20	
BC 109B 1.60	CA 3045 35.00	4079 2.20		4080 2.20		4081 2.20	
BC 148C 1.40	CA 3130 14.00	4082 2.20		4083 2.20		4084 2.20	
BC 179 1.70	CA 3189 36.00	4085 2.20		4086 2.20		4087 2.20	
BD 139 3.50	CA 3161 16.00	4088 2.20		4089 2.20		4090 2.20	
BD 140 3.50	CA 3162 54.00	4091 2.20		4092 2.20		4093 2.20	
BFR 91 19.00	TAA611BI2 10.00	4094 2.20		4095 2.20		4096 2.20	
BFY 90 8.00	TAA611CX1 11.50	4097 2.20		4098 2.20		4099 2.20	
MJE 3055 11.00	TAA991D 23.80	4099 2.20		4100 2.20		4101 2.20	
MJE 2955 12.00	TBA 790L 12.00	4102 2.20		4103 2.20		4104 2.20	
MPF 102 3.80	TBA 120S 8.50	4105 2.20		4106 2.20		4107 2.20	
TIP 29 4.00	TCA 440 20.50	4108 2.20		4109 2.20		4110 2.20	
3N 204 10.50	TDA 2002 16.00	4111 2.20		4112 2.20		4113 2.20	
3N 211 10.50	TDA 2004 39.00	4114 2.20		4115 2.20		4116 2.20	
J 310 14.00	TDA 2020 30.00	4117 2.20		4118 2.20		4119 2.20	
BF 981 13.50	TL 074CN 15.00	4120 2.20		4121 2.20		4122 2.20	
	TL 081CP 4.20	4123 2.20		4124 2.20		4125 2.20	
	TL 082CP 6.80	4126 2.20		4127 2.20		4128 2.20	
	TL 084CN 15.50	4129 2.20		4130 2.20		4131 2.20	
	78XX CT 7.80	4132 2.20		4133 2.20		4134 2.20	
	78XX CK 9.00	4135 2.20		4136 2.20		4137 2.20	
	79XX CT 9.00	4138 2.20		4139 2.20		4140 2.20	
	79XX CK 12.00	4141 2.20		4142 2.20		4143 2.20	
		4144 2.20		4145 2.20		4146 2.20	
		4147 2.20		4148 2.20		4149 2.20	
		4150 2.20		4151 2.20		4152 2.20	
		4153 2.20		4154 2.20		4155 2.20	
		4156 2.20		4157 2.20		4158 2.20	
		4159 2.20		4160 2.20		4161 2.20	
		4162 2.20		4163 2.20		4164 2.20	
		4165 2.20		4166 2.20		4167 2.20	
		4168 2.20		4169 2.20		4170 2.20	
		4171 2.20		4172 2.20		4173 2.20	
		4174 2.20		4175 2.20		4176 2.20	
		4177 2.20		4178 2.20		4179 2.20	
		4180 2.20		4181 2.20		4182 2.20	
		4183 2.20		4184 2.20		4185 2.20	
		4186 2.20		4187 2.20		4188 2.20	
		4189 2.20		4190 2.20		4191 2.20	
		4192 2.20		4193 2.20		4194 2.20	
		4195 2.20		4196 2.20		4197 2.20	
		4198 2.20		4199 2.20		4200 2.20	
		4201 2.20		4202 2.20		4203 2.20	
		4204 2.20		4205 2.20		4206 2.20	
		4207 2.20		4208 2.20		4209 2.20	
		4210 2.20		4211 2.20		4212 2.20	
		4213 2.20		4214 2.20		4215 2.20	
		4216 2.20		4217 2.20		4218 2.20	
		4219 2.20		4220 2.20		4221 2.20	
		4222 2.20		4223 2.20		4224 2.20	
		4225 2.20		4226 2.20		4227 2.20	
		4228 2.20		4229 2.20		4230 2.20	
		4231 2.20		4232 2.20		4233 2.20	
		4234 2.20		4235 2.20		4236 2.20	
		4237 2.20		4238 2.20		4239 2.20	
		4240 2.20		4241 2.20		4242 2.20	
		4243 2.20		4244 2.20		4245 2.20	
		4246 2.20		4247 2.20		4248 2.20	
		4249 2.20		4250 2.20		4251 2.20	
		4252 2.20		4253 2.20		4254 2.20	
		4255 2.20		4256 2.20		4257 2.20	
		4258 2.20		4259 2.20		4260 2.20	
		4261 2.20		4262 2.20		4263 2.20	
		4264 2.20		4265 2.20		4266 2.20	
		4267 2.20		4268 2.20		4269 2.20	
		4270 2.20		4271 2.20		4272 2.20	
		4273 2.20		4274 2.20		4275 2.20	
		4276 2.20		4277 2.20		4278 2.20	
		4279 2.20		4280 2.20		4281 2.20	
		4282 2.20		4283 2.20		4284 2.20	
		4285 2.20		4286 2.20		4287 2.20	
		4288 2.20		4289 2.20		4290 2.20	
		4291 2.20		4292 2.20		4293 2.20	
		4294 2.20		4295 2.20		4296 2.20	
		4297 2.20		4298 2.20		4299 2.20	
		4300 2.20		4301 2.20		4302 2.20	
		4303 2.20		4304 2.20		4305 2.20	
		4306 2.20		4307 2.20		4308 2.20	
		4309 2.20		4310 2.20		4311 2.20	
		4312 2.20		4313 2.20		4314 2.20	
		4315 2.20		4316 2.20		4317 2.20	
		4318 2.20		4319 2.20		4320 2.20	
		4321 2.20		4322 2.20		4323 2.20	
		4324 2.20		4325 2.20		4326 2.20	
		4327 2.20		4328 2.20		4329 2.20	
		4330 2.20		4331 2.20		4332 2.20	
		4333 2.20		4334 2.20		4335 2.20	
		4336 2.20		4337 2.20		4338 2.20	
		4339 2.20		4340 2.20		4341 2.20	
		4342 2.20		4343 2.20		4344 2.20	
		4345 2.20		4346 2.20		4347 2.20	
		4348 2.20		4349 2.20		4350 2.20	
		4351 2.20		4352 2.20		4353 2.20	
		4354 2.20		4355 2.20		4356 2.20	
		4357 2.20		4358 2.20		4359 2.20	
		4360 2.20		4361 2.20		4362 2.20	
		4363 2.20		4364 2.20		4365 2.20	
		4366 2.20		4367 2.20		4368 2.20	
		4369 2.20		4370 2.20		4371 2.20	
		4372 2.20		4373 2.20		4374 2.20	
		4375 2.20		4376 2.20		4377 2.20	
		4378 2.20		4379 2.20		4380 2.20	
		4381 2.20		4382 2.20		4383 2.20	
		4384 2.20		4385 2.20		4386 2.20	
		4387 2.20		4388 2.20		4389 2.20	
		4390 2.20		4391 2.20		4392 2.20	
		4393 2.20		4394 2.20		4395 2.20	
		4396 2.20		4397 2.20		4398 2.20	
		4399 2.20		4400 2.20		4401 2.20	
		4402 2.20		4403 2.20		4404 2.20	
		4405 2					

VERS UNE STANDARDISATION DES COMPOSANTS

D'autre part, BERIC s'engage à tenir en stock circuits imprimés et composants sous forme de kits ou éléments séparés.

(Nous consulter pour prix et délais).

Cette liste n'est pas limitative et se verra complétée ultérieurement.

C'est un vœux que vous avez été nombreux à formuler. Ceci est une sélection de produits que nous avons effectuée parmi le matériel proposé par divers constructeurs; ces composants seront utilisés en priorité par les collaborateurs de la revue pour la réalisation de leurs maquettes.

### ● POTS MOYENNE FREQUENCE

**RITOKO**

MB transfo MF 455 kHz 10 x 10 x 13 mm	5,00
MBM transfo MF 455 kHz 7 x 7 x 13 mm	5,50
XF * transfo MF 10,7 MHz 10 x 10 x 13 mm	5,50
XF M * transfo MF 10,7 MHz 7 x 7 x 13 mm	5,50

Pots pour utilisation avec détecteur de quadrature \* (platine FI pour FM)  
TKACS3432BM 10 x 10 x 13 mm 7,00  
TKACS3434AU 10 x 10 x 13 mm 7,00  
\* utilisables pour MF 9 MHz avec capacité additionnelle (47 pF)

### ● FILTRES CERAMIQUES

**muRata**

SFE 10,7: filtre pour utilisation générale: liaison entre étages. BP: 280 kHz à -3 dB (caractéristiques très voisines du CFSE) 8,00

### ● FILTRES A QUARTZ

**STETNER & CO**

455 kHz:  
BFB45: filtre miniature simple permet de remplacer l'habituel condensateur de découplage dans l'émetteur des transistors BP: 8 kHz à -3 dB 6,00  
SFD455: filtre pour utilisation générale: liaison entre étages à la place d'un pot. BP: 4,5 kHz à -3 dB (caractéristiques très voisines du SF2455) 9,00

Filtre passe-bas pour multiplexeur ou stéréo:  
BL3107N: 2 filtres BL304K: filtre à haute réjection de 19 et 38 kHz. BP très plate jusqu'à 15 kHz.  
Atténuation à 15 kHz: 1,2 dB, à 19 kHz: 26 dB (min), à 38 kHz: 50 dB (min). Ondulation dans la BP: -0,5 dB 60,00  
BL304H: filtre passe-bas 2 pôles de réjection 19 kHz et 38 kHz 19,50  
BBR312: filtre passe-bas à linéarité de phase pour stéréo 10,7 MHz. BP: 240 kHz à 3 dB 60,00

### ● MELANGEURS EQUILIBRES A DIODES SCHOTTKY

CB303M1: mélangeur niveau standard + 7 dB, utilisable de 1 à 500 MHz, directement compatible (mécanisme et électriquement) au MD10B/SRA1/RS500/SBL1 76,00  
CB303M4: mélangeur haut niveau CL de +17 à +23 dBm, utilisable de 1 à 500 MHz, équivalent au MD151/SRA1H 240,00

### ● SELFS MINIATURES SURMOULEES

pour utilisation générale en MF et HF: faible puissance  
GBA: 0,1 à 0,68 µH série E12 suivant valeurs disponibles  
7BA: 1 µH à 1 mH série E12 suivant valeurs disponibles  
Prix uniforme 8,00  
BRB: 1 mH à 33 mH série E12 prix uniforme 8,00  
10RB: 47 mH à 120 mH série E12 prix uniforme 14,50  
10RBH: 150 mH à 1,5 H série E12 prix uniforme 29,00

### ● SELFS DE CHOC LARGE BANDE

UK200: self comportant 2 spires 1/2 sur ferrite Zmax 850 Ω plage d'utilisation 80 à 220 MHz, 10 µH, dim: 6 mm, long 10 mm 2,00

### ● POTS BOBINES A NOYAU

Ref.	gamme freq. util.	val. moy.	reperage	prix
5046	5 à 50 MHz	0,9 µH	jaune/bleu	10,00
5056	3 à 30 MHz	4 µH	vert/bleu	10,00
5061	50 à 200 MHz	0,1 µH	bleu/marron	10,00
5243	200 à 500 MHz	0,01 µH	rose	10,00

### ● SELFS VHF BOBINES

SelFs bobines sur mandrin plastique à noyau réglable 0,7 mm, hauteur max 16 mm avec sorties radiales pour CI au pas de 10 mm, livrée avec noyau alu ou ferrite

AS18:	couleur	L moy.	nbre spires	rouge	0,05 µH	2,5
	blanc	0,01 µH	1,5	orange	0,07 µH <td>3,5</td>	3,5
	noyau aluminium, prix uniforme					10,00
FS18:	jaune	0,18 µH	4,5	bleu	0,3 µH	6,5
	noyau ferrite, prix uniforme					10,00

### ● TORES

S3: tore d'antiparasitage bobine L moy. 56 µH, I max 3 A

### ● TORES AMIDON:

ref.	plage d'utilisation	0 ext.	0 int.	haut.	Al	couleur	prix
T12-12	100-200 MHz	3,18	1,57	1,27	3,0	vert/bleu	5,00
T37-12	100-200 MHz	9,53	5,21	3,25	15	vert/blanc	7,50
T37-6	10-90 MHz	9,53	5,21	3,25	30	jaune	7,50
T50-6	10-90 MHz	12,7	7,7	4,84	40	jaune	7,50
T50-2	1-30 MHz	12,7	7,7	4,84	49	rouge	7,50
T50-10	50-150 MHz	12,7	7,7	4,84	31	rouge	7,50
T50-12	100-200 MHz	12,7	7,7	4,84	18	vert/blanc	7,50
T68-2	1-30 MHz	17,5	9,40	4,83	47	jaune	9,50
T68-6	10-90 MHz	17,5	9,40	4,83	47	jaune	9,50
T68-40	1-30 MHz	17,5	9,40	4,83	336	vert/bleu	12,50
T200-2	1-30 MHz	23,9	14,2	7,42	120	rouge	55,00

FT87-72 µ: 2000, Al: 1190 15,00 FT114-61 µ: 125, Al: 79,3 25,00

### ● TORES AEG

ref.	0 ext.	0 int.	haut.	Al	µ	couleur	prix
RT0M8	10	4,7	4,5	51	15	violet	5,00
RM7	8,7	5,15	4	40	100	orange	5,00
R6.3N30	6,3	3,8	2,5	1090	4300		à l'étude
4C6	36	23	15	134	120	violet	30,00

### ● FERRITES:

PPT: perles ferrite 0 int. 1 mm, 0 ext. 3 mm, long 5 mm, usage général 0,30  
BF: baton ferrite plein 0 10 mm, L 20 cm env. 5,00  
ABU17: ferrite 2 trous dim: 3,5 x 2,1 x 2,5 mm µ 10, pour amplificateur large bande 50-500 MHz avec BFT66 6,00  
BFR: tube ferrite (symétrique) 0 ext. 14, 0 int. 8, long. 25, haute perméabilité, utilisé dans les transformateurs large bande des amplificateurs à transistors en décimétrique, la paire à l'étude 30,00

### ● MANDRINS POUR BOBINAGES

MVN: mandrin lisse 0,5 mm, long 17 mm à monter directement sur circuit imprimé (trou 0,5). Livrable avec noyau suivant tableau ci-dessous, au choix

noyau	gamme util.	µ	couleur
F10B	0,5-12 MHz	7	violet
F20	5-25 MHz	40	vert
F100B	20-200 MHz	10	bleu

l'ensemble 2,00  
M12: ensemble en kit comprenant un mandrin à gorges 0,5 mm, une embase pour CI, une coupelle ferrite, un noyau (type de ferrite à préciser suivant tableau précédent), un capot aluminium, l'ensemble 7,00

### ● RELAIS COAXIAUX

CX5200: relais coaxial utilisable du continu à 2,3 GHz. Caractéristiques: bobine 12 V 160 mA, impédance 50 Ω, 3 prises -N- femelles. Pertes d'insertion 0,2 dB à 1,5 GHz

freq. MHz	isolat. dB	W	W	freq. MHz	isolat. dB	W	W
30	94			1296	50	100	50
144	80	1000	300	2300	35	50	30
432	60	500	150				

Dimensions 53 x 53 x 50 mm (prises incluses) 360,00  
CX1200: relais coaxial utilisable du continu à 1296 MHz. Caractéristiques: bobine 12 V 80 mA, impédance 50 Ω, sorties picots pour circuit imprimé. Pertes d'insertion 0,2 dB à 500 MHz

freq. MHz	isolat. dB	W	W	freq. MHz	isolat. dB	W	W
30	200			65	432	50	43
144	150			54	1296	10	30

Prx uniforme 156,00

### ● BOITIERIS EN FER ETAME

idéaux pour la réalisation des modules blindés, ces boîtiers en fer étamé se travaillent facilement et se soudent sans problèmes. Ils sont constitués de 2 équerres en L formant les côtés et de 2 couvercles. L'ensemble forme un petit coffret étanche à la HF et propre pour vos montages. Nous avons sur stock:

ref.	largeur mm	long mm	haut mm	prix	ref.	largeur mm	long mm	haut mm	prix
3707430	37	74	30	9,00	7411130	74	111	30	16,00
3711130	37	111	30	10,00	7411150	74	111	50	18,00
5507430	55	74	30	10,00	7414830	74	148	30	19,00
7407430	74	74	30	14,00					

### ● BOITIERIS EN ALUMINIUM MOULE

Formés d'un carter en aluminium moulé fermé par un couvercle tenu par 4 vis à tête fraises.

ref.	dim. (mm)	prix	ref.	dim. (mm)	prix
CA12	100 x 50 x 25	22,00	CA15	150 x 80 x 50	44,00
CA13	112 x 62 x 31	26,00	CA16	180 x 110 x 60	80,00
CA14	120 x 65 x 40	31,00			

### ● CONDENSATEURS

By-Pass: 1 nF / 250 V à souder 1,00  
Chips faible puissance (découplage):  
10 pF - 16 pF - 22 pF - 47 pF - 100 pF - 220 pF - 470 pF - 1 nF, prix uniforme 1,00  
forte puissance SEMCO:  
10 pF - 27 pF - 40 pF - 75 pF - 120 pF - 220 pF - 390 - 1 nF, prix uniforme 15,00

### ● TRONSEER TRIMMER

Ajustables faible puissance (accord...)  
TRONSEER: condensateurs à air à lames fraisées et argentes montés sur support stéatite avec sorties pour circuit imprimé.  
1,7 à 6 pF 10,00 1,2 à 13 pF 12,00 1,2 à 21 pF 15,00  
Platons: ajustables tubulaires céramiques  
12 pF à souder sur CI ou chassis 6,00 6 pF sorties sur picots pour CI 10,00  
JOHANSON AIRTRONIC: condensateurs à air de très haute qualité pour montages UHF et hyperfréquences. Ces condensateurs sont caractérisés par un excellent coefficient de qualité (Q), une très bonne tenue en température, une finesse de réglage et une très bonne tenue dans le temps.

### ● FIL ARGENTE

Fil de cuivre argenté, 0 en mm, vente au mètre

0 0,6	2,00	0 1	3,00	0 1,5	6,00	0 2,5	10,00
0 0,8	2,50	0 1,2	4,00	0 2	8,00		

### ● FIL EMAILLE

Fil de cuivre émaillé, 0 à 1,3 mm. Tous diamètres en stock, nous consulter  
Prix au mètre = 0 en mm x coef. 0,6. Exemple: 0,12/10 = 1,2 x 0,6 = 0,72 le mètre

### ● CABLES COAXIAUX

SO 1:  
KX3 0,3 mm, isolant polyéthylène 2,50 KX15/RG58 0,5 mm 3,50  
RG176 0,3 mm, isolant teflon, brins et gaine argentés 2,50 KX4/RG123 0,11 mm 7,00  
75 1:  
KX6/RG59 0,6 mm 4,00 Bamboo 6 0,10 mm 10,00  
KX8/RG11 0,11 mm 7,00 Bamboo 3 0,18 mm 23,00

### ● DIODES SCHOTTKY

HP5082-2800 8,00 HP5082-2817 35,00

### ● DIODES PIN

UM8401 64,00 MPN3401 8,00

### ● DIODES VARICAP

BA102 = BA111 6,00 BB105 3,00  
BA142 = BB142 6,00 BB112 15,00  
BB104 6,00

### ● DIODES HYPERFREQUENCE

1N21 15,00 1N23 20,00

### ● TORES PHILIPS

ref. 0 ext. 0 int. haut. Al µ couleur prix  
RT0M8 10 4,7 4,5 51 15 violet 5,00  
RM7 8,7 5,15 4 40 100 orange 5,00  
R6.3N30 6,3 3,8 2,5 1090 4300 à l'étude  
4C6 36 23 15 134 120 violet 30,00

### ● TORES AEG

ref. 0 ext. 0 int. haut. Al µ couleur prix  
RT0M8 10 4,7 4,5 51 15 violet 5,00  
RM7 8,7 5,15 4 40 100 orange 5,00  
R6.3N30 6,3 3,8 2,5 1090 4300 à l'étude  
4C6 36 23 15 134 120 violet 30,00

### ● TRANSISTORS

BF224	1,60	BFX89	8,50
BF245	3,35	BFY90	10,00
BF246	6,25	J310	8,00
BF256	7,00	MRF901	24,00
BF900	10,00	MRF559	42,00
BF907	12,00	NE02135	92,00
BF910	15,00	NE57835	124,00
BF960	21,00	PS300	30,00
BF981	12,00	U310	22,00
BF981 trié	30,00	VN66AF	14,00
BFQ34	96,00	2N3585	18,00
BFQ34T	54,00	2N4427	13,00
BFQ68	165,00	2N5109	21,00
BFQ34A	26,00	3N204	12,00
BF990A	25,00	3SK57	54,00
BF991A	26,00		
BF996	31,00		
BF786	30,00		
BFT95	19,00		
BFW16	20,00		
BFW92	7,00		

Sous peu: MGF 1402 - NEC720

### ● SIEMENS

### ● VALVO

### ● TEXAS INSTRUMENTS

### ● RCA

### ● Siliconix

### ● ANTENNES

Dans le domaine des antennes VHF et UHF pour amateurs, nous distribuons les antennes TONNA qui, selon nous, représentent le meilleur rapport qualité/prix. Nous tenons en stock différents types d'antennes 144, 432 et 1296 MHz ainsi que les chassis de montage pour les groupements et les lignes de couplage et d'adaptation de même que le câble coaxial Bambo 3 et 6, le matériel de fixation et les rotateurs. Le stock n'est pas illimité mais nous pouvons fournir toute la gamme TONNA sur commande.

### ● SSB ELECTRONIC

Nous sommes les importateurs et distributeurs exclusifs de tous les produits de la gamme SSB Electronic qui comprend entre autres:

- des préamplificateurs en kit ou montés (y compris en boîtier étanche avec commutation pour tête de mât, du 144 MHz au 2300 MHz, équipé de FET Si ou de FET AsGa)
- des convertisseurs 2B/50/144/432/1296/2300 MHz
- des ensembles transmetteurs compacts ou en plusieurs modules 2B/50/144/432/1296/2300 MHz
- des amplificateurs à transistors et à tubes 2B/50/144/432/1296/2300 MHz

Certains produits sont très régulièrement en stock mais nous pouvons à encore fournir tous les éléments sur commande. Documentation / délais / prix sur demande. Nous consulter.

### ● PRISES COAXIALES UMD - AMPHENOL

Sur CI, nous pouvons fournir une vaste gamme de prises et adaptateurs coaxiaux. Normes BNC - N - LC - EA - C - TNC - UHF: pour ne parler que des plus courantes et des plus communes. Mais vous pourrez trouver beaucoup d'autres standards de prises et d'adaptateurs coaxiaux. N'hésitez pas à nous consulter. Vous serez peut-être surpris de trouver la rareté tant recherchée.

### ● QUARTZ BERIC

Ce n'est pas nouveau: Quartz = BERIC  
Nous pouvons fournir toutes sortes de quartz sur stock: quartz anciens pour appareils US ou autres... Quartz courants en boîtier HC6/HC25, etc... A titre d'exemple, quelques fréquences habituellement tenues en stock: 1000 kHz - 38,666 MHz - 48 MHz - 56 MHz - 65 MHz - 92 MHz - 94,666 MHz - 96 MHz. Mais il y en a bien d'autres... Réservez-vous. Si vous ne trouvez pas la fine fleur de cristal attendue, vous pouvez toujours en faire tailler un sur mesure. Toute possibilité de fabrication entre 800 kHz et 125 MHz.

### ● TUBES DE PUISSANCE EIMAC

Nous sommes distributeur des tubes EIMAC neufs. Il nous est possible de vous fournir les tubes et leurs accessoires (supports, chemises...) sur commande. Mais sans attendre, il vous sera certainement possible de trouver des 4CX250, 8877 (3CX1500), 2C39...

### ● THOMSON-CSF

### ● MOTOROLA

### ● TRANSISTORS DE PUISSANCE MOTOROLA THOMSON

Si vous n'êtes pas amateur de flash THT, il vous sera possible de trouver toute une gamme de transistors de puissance déca, VHF, UHF, 12 et 28 V, de quelques watts à plusieurs centaines. A titre d'exemple, il y a: MRF238/239, MRF245/247, MRF638, TH.

### ● LES CONDENSATEURS VARIABLES BERIC

Ces éléments de plus en plus difficiles à trouver en modules de bonne qualité sont certainement chez nous. Nous n'avons peut-être et même certainement pas tout. Mais vous pouvez trouver de splendides CV de VFO à double tâche stable et à roulement à billes, à aires isolés THT pour les PA décimétriques. Quant aux valeurs en 10 pF et 100 pF, cela ne devrait pas poser de problème. Consultez-nous.

### ● KITS F6CER MADE IN FRANCE

Si vous voulez réaliser un récepteur ou un transceiver décimétrique ou des convertisseurs/transmetteurs de hautes performances, nous vous proposons une gamme de kits conçus par F6CER. D'une conception modulaire, ces ensembles vous permettront de réaliser à votre convenance un équipement dont les performances sont excellentes. Un équipement complet sur 1296 et 2304 MHz sera bientôt disponible.

### ● KITS F1FHR MADE IN FRANCE

A l'aide de ces kits, vous pourrez réaliser un récepteur/transceiver 144/432 MHz. Nous consulter pour la liste complète des kits disponibles.

## MENSUEL - Décembre 1982

LE NUMERO 20 F - ABONNEMENT POUR UN AN 180 F

---

3 CONOURS DE BRICOLAGE

---

4 CONOURS PHOTO

---

5 ILS FONT L'EVENEMENT

---

10 **DES VHF AU DECA**  
Un transverter émission-réception  
144-146 MHz/0-30 MHz  
De James PIERRAT-F6DNZ  
et Christian LAHEYNE-F1ELQ

Les auteurs poursuivent la présentation du transverter en développant le module synthétiseur faisant suite à la tête HF.  
*Die Autoren führen die Vorstellung weiter. Nach dem HF Konverter erläutern sie hier den Modul Synthesizer.*

---

23 **DOSSIER DU MOIS**  
**LA ROUTE DU RHUM**

Le dossier du mois vous présente ce que vous ne voyez jamais dans une course comme cette Transat en Solitaire.  
*Hier zeigen wir Ihnen was Sie sonst nie in einem Wettrennen, wie diesem Transatlantischem Einzelrennen sehen.*

---

33 **LES ANTENNES de André DUCROS-F5AD**

Après la propagation, l'auteur présente les lignes : sujet indispensable à connaître avant d'aborder réellement les antennes.  
*Nach der Wellenausbreitung beschreibt der Autor die Leitungen. Ein Thema das man unbedingt kennen muss, bevor man an «die Antennen» herangehen kann.*

---

37 **LES ORDINATEURS ET LA STATION AMATEUR**  
de Hugo GOMEZ-F1FYO

---

40 **NOUVELLES DE FRANCE ET DE L'ETRANGER**

---

42 **RADIO ASTRONOMIE**  
de Marc GUETRE-F6EMT

---

49 **«LE HERTZ» POUR FT290R**  
de Dominique LEVEQUE-F1BEZ

---

51 **MATHEMATIQUES SIMPLES**  
**MAIS INDISPENSABLES de Louis SIGRAND-F2XS**

Cette rubrique permet aux candidats à la licence de se remettre en mémoire quelques notions de maths !  
*Diese Rubrik will den Funklizenzkandidaten einige Mathematikregeln in Erinnerung bringen.*

# SOMMAIRE

53 **INFORMATIQUE ET AMATEURS**  
de Marcel LEJEUNE-F6DOW

---

54 **ERRATUM**

---

55 **A LA DECOUVERTE DE DXTV**  
de Laurent GUERIN-FE10378

---

58 **SYSTEME MICRO-VON**  
de Michel VONLANTHEN-HB9AFO  
Un réel succès dès le premier article. La réalisation de cette  
carte doit vous permettre de rejoindre les amateurs de RTTY,  
SSTV, etc...  
*Vom ersten Artikel an ein wahrer Erfolg. Die Realisation  
dieser Karte ermöglicht Ihnen den RTTY, SSTV Funk-  
amateuren anzuhören.*

---

68 **UN TRANSVERTER 144 MHz-10 GHz**  
de René BAUDOIN-F6CGB  
Nous abordons plus en détail la construction du transverter  
10 GHz pour la partie réalisée par l'auteur.  
*Wir erläutern eingehender den Aufbau des Transverters 10 GHz.*

---

75 **TRANSVERTER 1,2 GHz**  
de Georges RICAUD-F6CER  
F6CER poursuit la présentation du transverter 1,2 GHz.  
*F6CER führt seine Erläuterungen über den 1,2 GHz Transverter  
weiter.*

---

82 **RADIO LOCALE**  
Première partie : une station en Avignon  
Deuxième partie : article technique de Daniel MAIGNAN  
et les filtres-secteur de Philippe GOURDELIER  
*Erster Teil : eine Station in Avignon  
Zweiter Teil : Technik Artikel von Daniel MAIGNAN und  
Netzfilter von Philippe GOURDELIER.*

---

88 **OU FAIRE SES ACHATS**

---

89 **TRAFIC**  
**LES INDICATIFS EN AFRIQUE**

---

92 **COURRIER DES LECTEURS**

---

93 **ABONNEZ-VOUS**

---

94 **PETITES ANNONCES**

---

95 **L'OEIL EN COIN**



# LES ANNONCEURS

ABORCAS S.A.R.L. ....	88	SERCI. ....	76
BERIC ....	6	SERTAIX ....	74
CEDISCECO ....	48	SIGMA ....	88
CHOLET COMPOSANTS ELECTRONIQUES ....	80	SM ELECTRONIQUE ....	88
ELECTRONIC SYSTEM. ....	88	SPECIAL AUTO ....	90 & 91
FALCOM. ....	22	SPEEDELEC ....	88
FOX BRAVO ....	98	T.N.T. ....	88
GENERALE ELECTRONIQUE SERVICES. ....	63	T.P.E. ....	96 & 97
L.E.E. ....	5	3A ....	45, 46 & 47
OUEST RADIO ....	57	EDITIONS SORACOM. ....	II couverture
RADIO SHOP. ....	64	ONDE MARITIME ....	III couverture
REGENT RADIO ....	67	GENERALE ELECTRONIQUE SERVICES ...	IV couverture

## L'AVENIR GENERALE ELECTRONIQUE SERVICES NORD

UNE ANTENNE SUPER !

**SLIM-JIM**

ANTENNE TROMBONE 144 MHz

230 F. Prix valable jusqu'au 31.12.82

**NOUVEAU**



F2YT Paul  
et  
Josiane



Expédition FRANCE et ETRANGER

Téléphonez après 20 h - Vous bénéficierez du tarif réduit

**TOUTES  
LES MEILLEURES  
MARQUES**

Neuf et occasion



G.E.S. NORD 5 RUE DES SEPT 62580 THELUS  
Tél. : (21) 73.72.38  
CCP 7644.75 W LILLE

G.E.S. PARIS 68 et 76 Avenue Ladru-Rollin 75012 PARIS Tél. : 345.25.92

Soracom

**Un transverter  
émission - réception  
144-146 MHz / 0-30 MHz**

**DES**

**... AU DE**

## AVERTISSEMENT

Le transverter décamétrique est un appareil très élaboré. Le texte détaillé, les nombreuses photos, les schémas explicites mettent sa réalisation à la portée de tous. Néanmoins, il faut, pour garantir le résultat, se conformer très exactement aux conseils des auteurs. Reproduisez fidèlement ce qui est décrit et vous aboutirez à un montage qui vous donnera entière satisfaction. Cinq prototypes de convertisseur HF et trois prototypes de synthétiseur ont été réalisés avant de vous servir la décoction finale. L'amplificateur linéaire qui sera bientôt décrit est de la main de F6CER - G. Ricaud. Les circuits imprimés et les composants sont commercialisés par une maison qui s'est toujours intéressée de près aux amateurs : BERIC. Vous avez en main tous les atouts pour réussir un transverter dont vous serez fiers. Bonne chance et à vos fers !

Les auteurs.

## SYNTHETISEUR

### Oscillateur 114 / 144

Le synthétiseur, dont la description va suivre, est destiné à piloter notre transverter. Pour cette application particulière, la fréquence de sortie devra varier de 114 à 144 Mhz par bonds de 2 MHz. Néanmoins, les possesseurs de transceivers 2 m, ne couvrant que la portion BLU de la bande (IC 202), sont encore nombreux. C'est à eux que nous avons pensé en prévoyant la possibilité d'un pas de 500 KHz. Le synthétiseur est de conception très moderne. Ses composants sont de haut niveau technologique. Malgré cela, tous les éléments constitutifs se trouvent sans difficulté sur le marché. La construction est simple et les réglages pratiquement inexistantes. En effet, seule la self du VCO devra être modelée pour obtenir la couverture en fréquence. Un voltmètre haute impédance et un fréquencemètre (150 MHz minimum) seront utiles mais non indispensables pour vérifier le fonctionnement correct. Comme pour le convertisseur HF, le respect scrupuleux des conseils donnés est garant d'une réussite totale et immédiate.

## UN PEU DE THÉORIE

La pièce principale du transverter est le synthétiseur.

Afin d'obtenir la conversion de fréquence, plusieurs solutions s'offraient pour élaborer l'oscillateur local.

### 1°) VFO

Les besoins de couverture de fréquence s'étendant à 32 MHz, il devenait difficile de réaliser un tel VFO avec une précision suffisante et une bonne stabilité (besoin de fréquences fixes).

### 2°) QUARTZ-VXO

Compte tenu du prix de revient, cette solution est rejetée (15 canaux de 2 MHz).

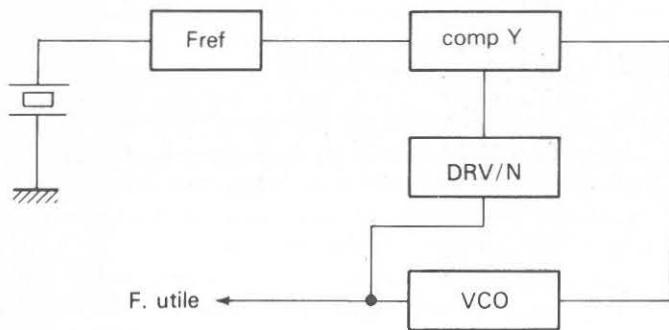
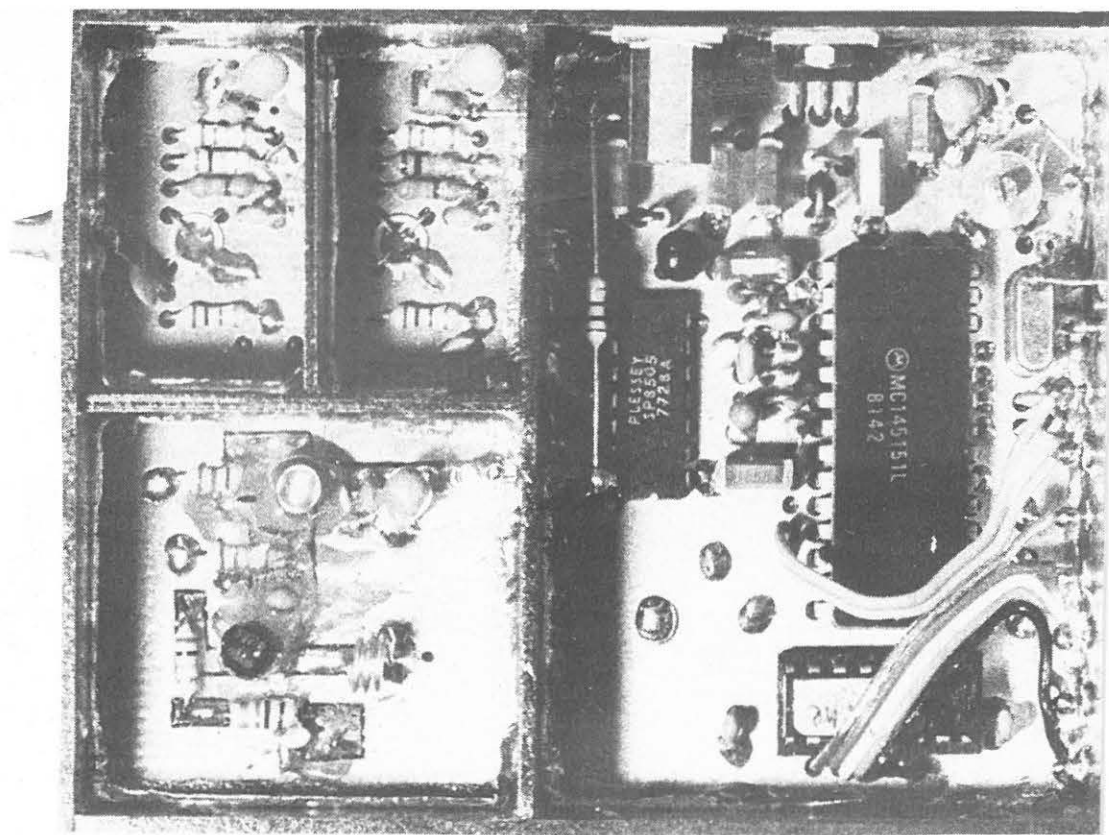
### 3°) SYNTHETISEUR

Solution simplifiée grâce à l'emploi de circuits intégrés spécialisés et de faible coût. Grande stabilité, simplicité de commande, possibilité de programmation ont été les critères déterminants dans le choix de cette solution.

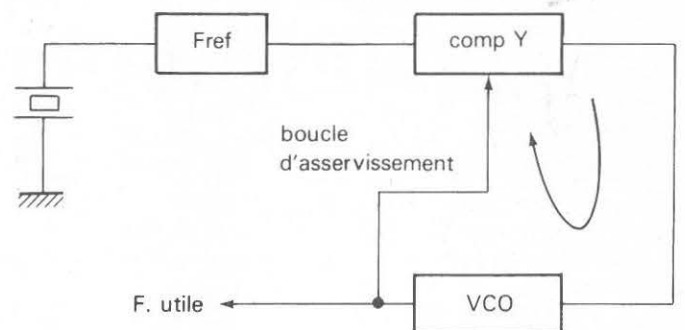
### Principe

Le principe du synthétiseur consiste en l'asservissement d'un oscillateur variable commandé par tension. Le VCO (voltage controlled oscillator) a une fréquence de référence obtenue à l'aide d'un quartz en employant un comparateur de phase.

# VHF CA!



dans cette figure  $\frac{F. \text{ utile}}{N} = F \text{ réf.}$



dans cette figure  $F \text{ utile} = F \text{ de Réf.}$

Afin de rendre la fréquence utile variable, il est nécessaire pour la fréquence de référence fixe, d'introduire une grandeur variable dans la boucle d'asservissement à l'aide d'un diviseur à rang variable (DRV).

Le facteur de division  $N$  étant variable, la fréquence du VCO sera liée à la formule suivante :  $F_{vco} = N \cdot F_{ref}$ .

Le pas du synthétiseur est défini par la fréquence de référence.  $N$  est une variable entière. Si l'on ajoute 1 au facteur de division, pour obtenir la condition de verrouillage ( $F_{vco} = F_{ref}$ ), la fréquence du VCO devra monter de la valeur de la fréquence de référence.

## EXEMPLE

$F \text{ utile} = 10 \text{ MHz}$

$F \text{ réf.} = 100 \text{ KHz}$  soit  $0,1 \text{ MHz}$

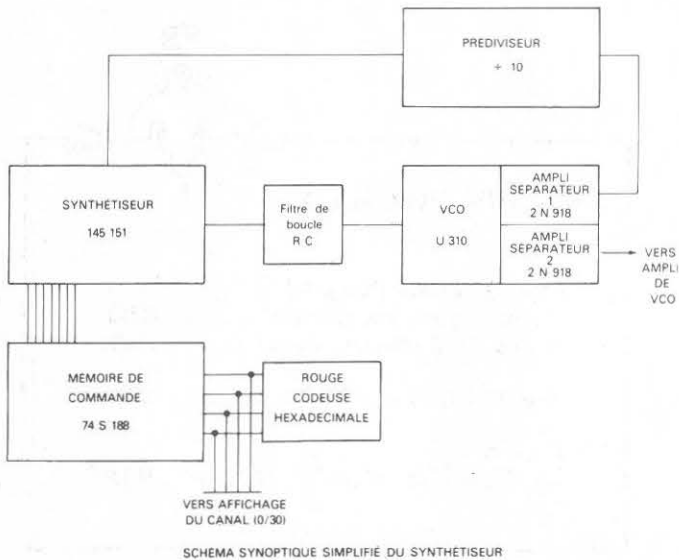
$N = 100$

$\frac{F_{vco}}{N} = F \text{ réf.}$  soit  $\frac{10}{100} = 0,1$

Si  $N = 101$

$N \cdot F \text{ réf.} = F \text{ vco}$  soit  $101 \cdot 0,1 = 10,1$

ou  $10 \text{ MHz} + 1 \text{ pas}$  ou  $10 \text{ MHz} + 100 \text{ KHz}$  ou  $10,1 \text{ MHz}$ .



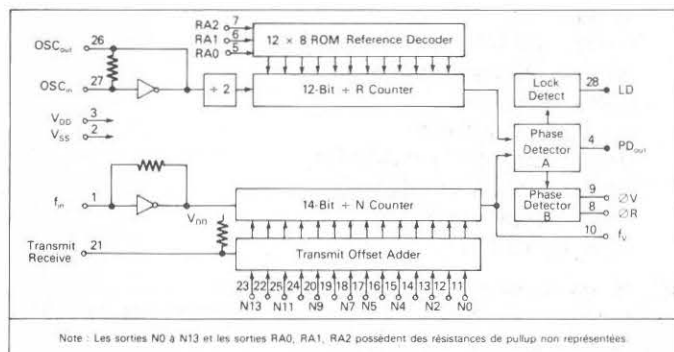
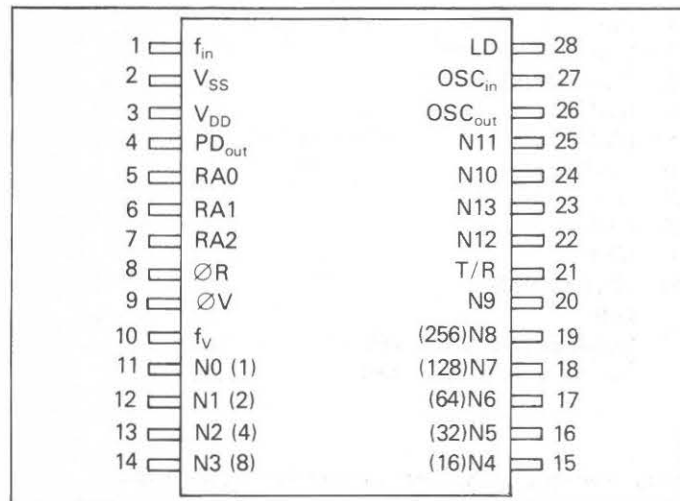
SCHEMA SYNOPTIQUE SIMPLIFIE DU SYNTHETISEUR

## Constitution du synthétiseur

Le synthétiseur est en fait l'oscillateur local (O.L.) de notre réalisation.

Il est construit autour du MC 145 151 de MOTOROLA. Ce circuit intégré 28 broches est un C MOS LSI. Il faut le traiter comme un grand seigneur.

Son synoptique interne ainsi que son brochage sont donnés dans les schémas qui suivent.



Sans rentrer dans le détail on pourra noter ses caractéristiques principales :

- Alimentation entre 3 et 9 Volts
- Fréquence d'entrée maximum 30 MHz (d'où la nécessité du prédiviseur dans notre application).
- 8 possibilités de programmation du diviseur de l'oscillateur de référence (voir tableau)
- Diviseur programmable 14 bits.
- Visualisation possible du verrouillage (LED).

La mise en œuvre de ce circuit est très simple. En effet, pour fonctionner, le MC 145 151 ne nécessite que quelques composants périphériques.

L'oscillateur commandé en tension (VCO) utilise un U 310. Le remplacement de ce transistor par un 2 N 3819 ou par un 2 N 4416 entraînerait une importante perte du niveau d'oscillation.

Les amplificateurs-séparateurs sont des 2 N 918. Deux étages identiques mais distincts sont nécessaires. On évite ainsi une interaction toujours possible du synthétiseur sur la sortie VCO. En sortie de ces étages, on mesure environ 0 dBm sur 50 Ohms. Ainsi, l'adaptation est réalisée avec l'entrée du circuit prédiviseur VHF et avec l'entrée de l'amplificateur de VCO sur la carte Convertisseur HF. Le signal de sortie présente une bonne forme sinusoïdale de 114 à 144 Mhz.

Le prédiviseur VHF utilise un circuit ECL SP 8505 de Plessey. Son rôle est de ramener la fréquence de sortie du VCO à une fréquence compatible avec la limite du MC 145 151.

Le filtre de boucle, calculé sur ordinateur et mis au point avec les appareils les plus sophistiqués, est destiné à couper la fréquence de boucle pour ne laisser passer que la composante continue. Sa réalisation doit être soignée à la valeur près. Dans le cas contraire, on retrouve des résidus à la sortie VCO sous forme de raies parasites. Ce qui se traduit par l'impossibilité de se syntoniser correctement en réception BLU. Mais, soyez rassurés, si le schéma est respecté, rien de cela ne vous arrivera !

## ÉTUDE DU SCHÉMA MC 145 151

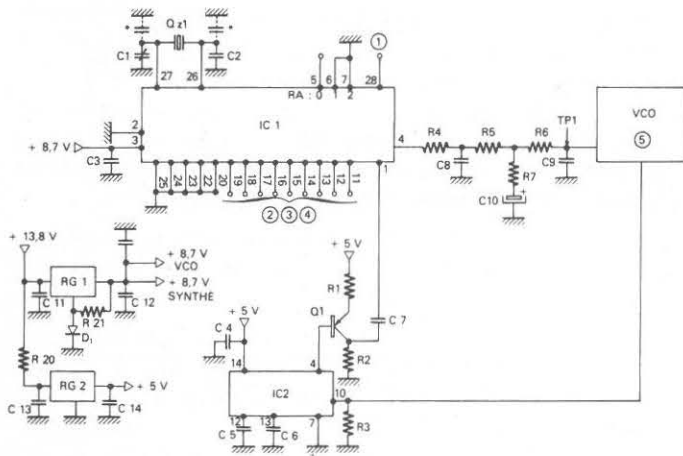
L'oscillateur du quartz de référence est intégré dans le circuit. Le quartz est un 6,4 MHz. Avec son circuit d'ajustement il est placé entre les pattes 26 et 27.

Dans le cas de certains quartz de qualité moyenne, il peut être nécessaire d'ajouter des condensateurs d'appoint. Ils sont repérés par un astérisque sur le schéma de principe.

Cette adjonction se fera aux essais s'il est impossible d'exécuter la procédure de réglage.

Le pas final étant de 500 KHz, le pas du circuit synthétiseur est de 50 KHz. En effet, si on applique les données du tableau ci-dessous, on voit que les pattes 6 et 7 sont à la masse (0) et la patte 5 en l'air (1). Cela donne une division par 128.

$$6,4 \text{ MHz} = 6\,400 \text{ MHz} \div 128 = 50 \text{ KHz.}$$



- ① Voir schéma : visualisation du verrouillage
- ② ③ ④ Voir schémas : PROM - OPTION Pas de 500 kHz - OPTION INTERS.
- ⑤ Voir schéma : VCO
- \* Voir Texte
- NB : les pattes non représentées sont en l'air.

SCHEMA DE PRINCIPE DU SYNTHETISEUR

### ERRATUM MHZ No 1

- Page 13 - Convertisseur HF :
  - pour R5 en série dans C8..... 47Ω
  - pour R5 d'émetteur de Q2..... 560Ω
- Page 19 : C8 désigné C12..... 68pF
- Page 18 :
  - C5, C6, C7 désignés 0,10F lire..... 0,1μF

### Liste des composants du synthétiseur 114/144 MHz

IC1	MC 145 151	QZ1	quartz 6,4 MHz	C20	1nF	R20	33Ω (1W)
IC2	SP 8505	L1	4 spires fil 8/10 CuAg sur Ø 4 mm	C21	1nF	R21	1,5kΩ
Q1	BC178 (BC214)	ch1	10μH	C22	10nF		
Q2	U310			C23	10μF (tantal)		
Q3	2N918			C24	10nF		
Q4	2N918			C25	10nF		
RG1	7808 (Reg8V)			C26	10μF (tantal)		
RG2	7805 (Reg5V)			C27	1nF		
D1	1N4001			C28	10nF		
D2	BB204G (MV104G)			C29	10nF		
D3	1N4148			C30	10μF (tantal)		
C1	2/22 Ajust	R1	56Ω	C31	1nF		
C2	30pF	R2	1kΩ				
C3	10nF	R3	15kΩ				
C4	10nF	R4	4,7kΩ				
C5	1nF	R5	4,7kΩ				
C6	1nF	R6	4,7kΩ				
C7	0,1μF (MKH)	R7	2,2kΩ				
C8	47nF	R8	10kΩ				
C9	0,15μF (MKH)	R9	82kΩ				
C10	6,8μF (tantal)	R10	220Ω				
C11	0,1μF (MKH)	R11	100Ω				
C12	0,1μF (MKH)	R12	22kΩ				
C13	0,1μF (MKH)	R13	10kΩ				
C14	0,1μF (MKH)	R14	330Ω				
C15	1nF	R15	100Ω				
C16	10nF	R16	22kΩ				
C17	8,2pF	R17	10kΩ				
C18	22pF	R18	330Ω				
C19	1nF	R19	100Ω				

\* Cond. à ajuster par oscil.  
Sur 6,4 MHz (1nF-33pF)

Divers non représentés sur les schémas de principe

- 1 support 16 broches
- 10 by pass 1nF
- 4 diodes 1N4148 (pas de 500kHz)
- 1 roue codeuse hexadécimale
- 1 contacteur 1C 4P
- 15 cm de 7 fils en nappe
- 2 condensateurs 0,1μF (MKH)
- 1 condensateur 10μF (tantal)
- 1 condensateur 10nF
- 1 condensateur 1nF

Sauf spécifications contraires :

Condensateurs céramiques disque ou plaquette pas de 2,54  
Résistances à couche 1/4W 5 %

Référence Address Code			Total Divide
(7) RA2	(6) RA1	(5) RAO	Value
0	0	0	8
0	0	1	128
0	1	0	256
0	1	1	512
1	0	0	1024
1	0	1	2048
1	1	0	2410
1	1	1	8192

Les numéros entre parenthèses sont les numéros des sorties du MC 145 151

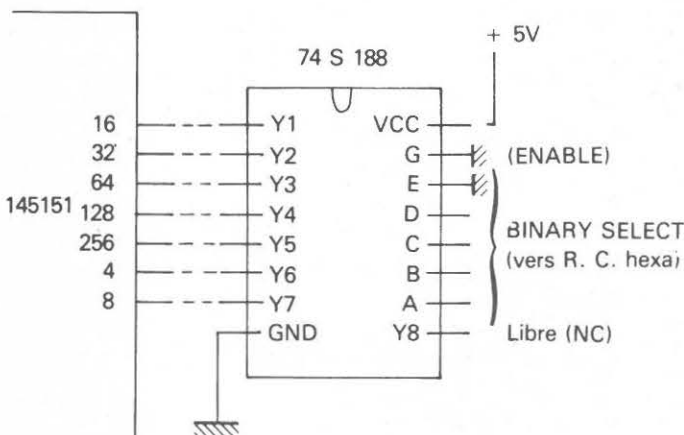
Table de programmation du diviseur de l'oscillateur de référence

Les broches 12 à 20 et 22 à 25 sont les sorties du compteur à 14 bits.

Dans l'application 2 MHz seuls les poids 256 à 4 sont utilisés. Les autres broches sont à la masse en permanence. Les poids 2 et 1 (broches 12 et 11) peuvent être connectés à un commutateur extérieur pour assurer les pas de 1 MHz et 500 KHz. Le schéma de cette commutation optionnelle sera donné dans le prochain numéro.

Dans la configuration « pas de 2 MHz », seules les pattes 13 à 19 sont utilisées.

Le circuit imprimé prévoit une PROM 74S188 pour commander ces sorties. Néanmoins, il est tout à fait possible pour les essais de reccorder 7 interrupteurs directement sur les 7 sorties.



Programmation de la PROM

Correspondance des sorties du 145151 sur les entrées du 74 S 188

On veillera seulement à ce que les interrupteurs soient placés dans l'ordre logique : le poids le plus fort à gauche. En s'aidant de la table de vérité ci-dessous, on peut, en basculant les interrupteurs, programmer la fréquence de sortie désirée.

Le tableau qui suit donne la correspondance de la fréquence de sortie du synthétiseur pour les différentes fréquences de la bande 0/30 Mhz.

Bandes	Fréq. O local	NUMÉROS D'INTERRUPTEURS						
		1	2	3	4	5	6	7
0/2	144	1	0	0	1	0	0	0
2/4	142	1	0	0	0	1	1	1
4/6	140	1	0	0	0	1	1	0
6/8	138	1	0	0	0	1	0	1
8/10	136	1	0	0	0	1	0	0
10/12	134	1	0	0	0	0	1	1
12/14	132	1	0	0	0	0	1	0
14/16	130	1	0	0	0	0	0	0
16/18	128	1	0	0	0	0	0	1
18/20	126	0	1	1	1	1	1	1
20/22	124	0	1	1	1	1	1	0
22/24	122	0	1	1	1	1	0	1
24/26	120	0	1	1	1	1	0	0
26/28	118	0	1	1	1	0	1	1
28/30	116	0	1	1	1	0	1	0
30/32	114	0	1	1	1	0	0	1

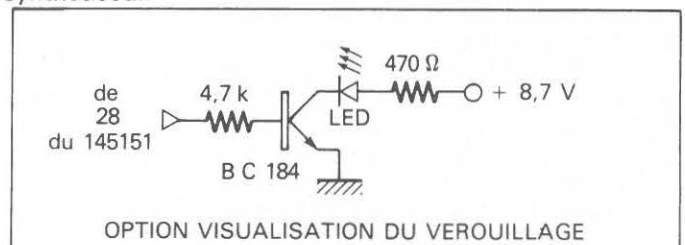
TABLE DE VÉRITÉ POUR PROGRAMMATION MANUELLE (avec interrupteurs)

La broche 1 reçoit le signal issu du prédiviseur VHF ÷ 10. Le niveau à cet endroit doit être compris entre 500mV HF et 1V HF. Avec le circuit utilisé, cette fourchette est parfaitement respectée.

Sur la broche 28 nous disposons d'une information de verrouillage. Dans notre application, pour faciliter le câblage, nous n'avons pas jugé utile de monter ce gadget ! Néanmoins, un schéma est donné pour exploiter cette possibilité.

La broche 3 est raccordée au +9V. Comme l'ensemble du transverter est alimenté sous 13,8V, cette alimentation se fera au travers d'un régulateur intégré.

Les régulateurs intégrés de 9V n'existant pas, on contourne la difficulté en plaçant une diode de type 1 N 4001 dans le retour de masse. Pour assurer le bon fonctionnement de la régulation on ajoute également une résistance de 1,5 K Ohms entre OUTPUT et COMMON. La tension obtenue est d'environ 8,7V ce qui est largement suffisant pour assurer le fonctionnement correct du synthétiseur.



OPTION VISUALISATION DU VEROUILLAGE

## Filtre de boucle

De la qualité du filtre de boucle dépend la qualité du signal en sortie de VCO.

Les valeurs du filtre ont été définies après des calculs très élaborés et des essais sur des appareils dont ne dispose pas l'amateur. Sa simplicité n'enlève rien à son efficacité, au contraire. Les valeurs ne doivent être modifiées à aucun prix. Les composants seront de première qualité : résistance à couche 5 % 1/4W, condensateur tantal pour C 10, céramique pour C8 et MKH Siemens pour C10. Comme on le verra plus loin, la liaison sortie de filtre vers varicap est réalisée en fil blindé (petit coaxial : qui peut le plus peut le moins !).

## Prédiviseur VHF

Son rôle est d'abaisser la fréquence du signal en sortie de VCO pour le rendre compatible avec l'entrée du synthétiseur.

Ce diviseur par 10 est un SP 8505. D'autres diviseurs par 10 tels le 95 H 90 ou le 11 C 90 par exemple, pourraient convenir au prix de quelques modifications du schéma.

L'adaptation ECL/CMOS est réalisée à l'aide d'un transistor PNP (BC 178 - 214 etc.) et de quelques composants annexes.

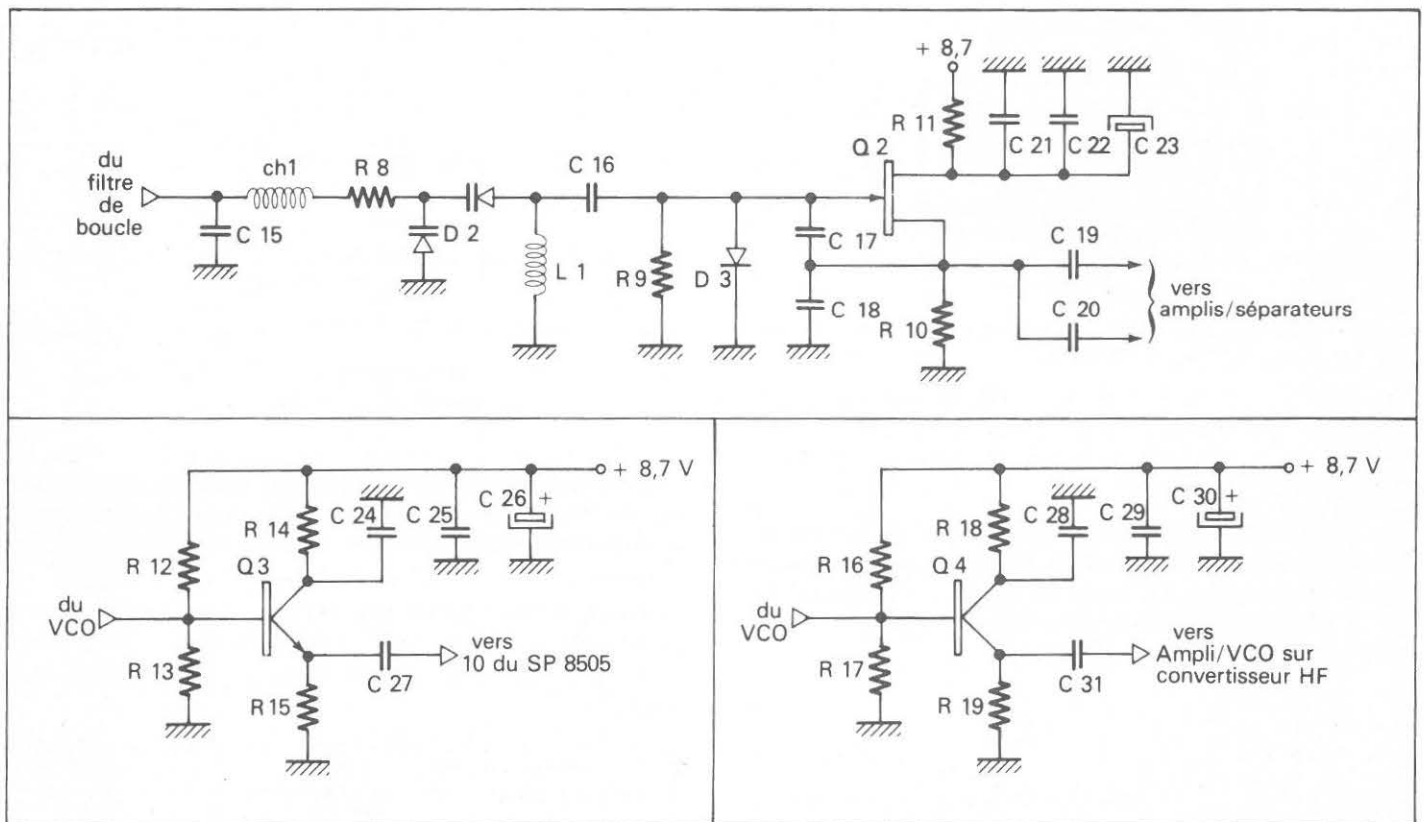


SCHÉMA DE PRINCIPE DU VCO ET DES AMPLIS SÉPARATEURS

## VCO (oscillateur) contrôlé en tension

Le VCO est la pièce maîtresse du synthétiseur. Tous les composants qui sont autour de lui, sont destinés à l'aider dans sa mission : fournir une fréquence variable de 114 à 144 Mhz la plus pure et la plus stable possible. Il serait utopique d'espérer obtenir de bons résultats avec un VCO instable par construction. Sa stabilité doit être bonne sans verrouillage. Il doit, bien sûr, osciller sur la fréquence à couvrir. On peut aisément déduire qu'il n'y a pas de bon synthétiseur sans bon VCO.

Le VCO proposé oscille directement sur la bande

114/144. Sa pureté spectrale est excellente, ce qui garantit une réception exempte de produits indésirables. Le transistor utilisé est un U 310. Son niveau d'oscillation est très élevé. Il ne faut le remplacer à aucun prix. Dans le cas contraire le fonctionnement du synthétiseur serait, sans nul doute, altéré.

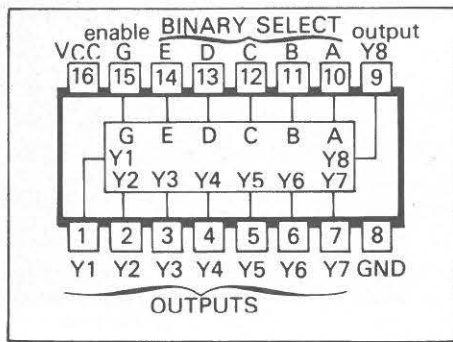
## Amplificateurs-séparateurs

Pour s'affranchir d'une interraction toujours possible entre la sortie utilisation et le synthétiseur, deux étages semblables mais indépendants ont été réalisés.

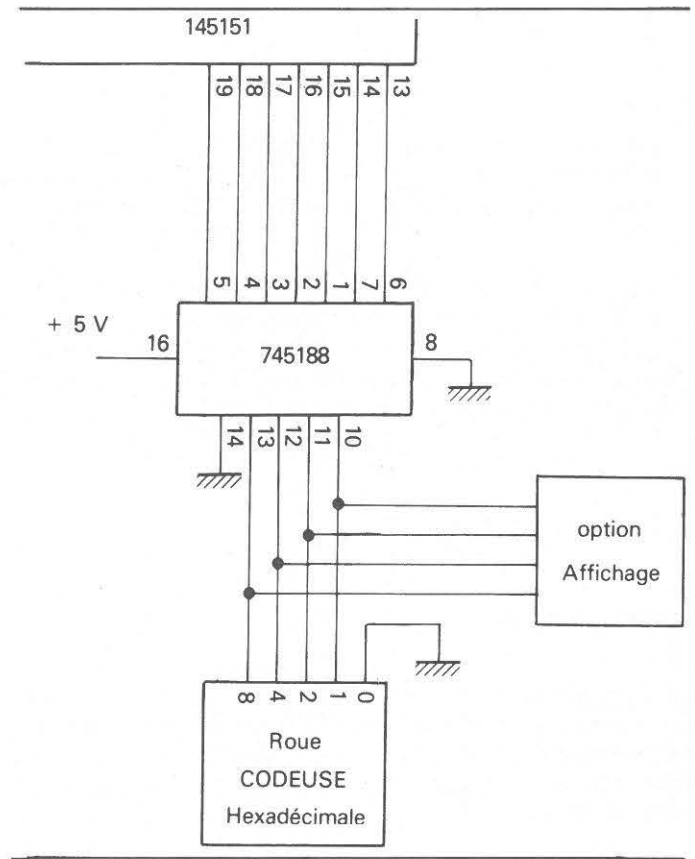
Le signal en sortie VCO est divisé et, à travers deux condensateurs de 1nF, attaque les amplificateurs-séparateurs.

Chaque étage comporte un 2 N 918 polarisé de telle sorte que la sortie se trouve environ à 50 Ohms. Ainsi on attaque dans les conditions optimales, d'une part le prédiviseur, d'autre part l'amplificateur de VCO.

Ces étages n'appellent pas plus de commentaires. Le nombre de composants annexes est réduit et le fonctionnement garanti. Toujours pour une question de niveau en sortie et d'adaptation, il faut éviter de remplacer les 2 N 918 par des équivalences.



74 S 188



VERSION PROM  
COMMANDE DU D.R.V.

### Mémoire

On utilise dans la réalisation une PROM 74 S 188 ou équivalent (82 S 23 de SIGNETICS). Cette mémoire permet de simplifier les commandes du synthétiseur. En effet, à l'aide d'une simple roue codeuse hexadécimale (4 fils) on adresse 7 bits (7 fils).

La mémoire nécessite une programmation dont la table est d'ailleurs donnée. Si on ne dispose pas des moyens de programmer cette mémoire, la Société BÉRIC peut s'en charger.

Comme il est dit plus avant, il est également possible de remplacer la PROM par 7 interrupteurs.

La table de vérité, utile dans ce cas est donnée ci-dessous.

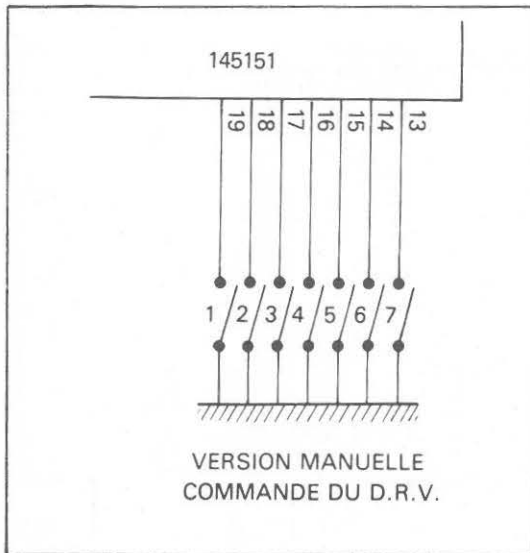
Roue codeuse	Bandes
0	0/2
1	2/4
2	4/6
3	6/8
4	8/10
5	10/12
6	12/14
7	14/16
8	16/18
9	18/20
A	20/22
B	22/24
C	24/26
D	26/28
E	28/30
F	30/32

TABLE D'ÉQUIVALENCE  
ROUE CODEUSE/FRÉQUENCE

Adresses	Données	FREQ.
00	2 E	114
01	4 E	116
02	6 E	118
03	0 F	120
04	2 F	122
05	4 F	124
06	6 F	126
07	1 0	128
08	3 0	130
09	5 0	132
0A	7 0	134
0B	1 1	136
0C	3 1	138
0D	5 1	140
0E	7 1	142
0F	1 2	144
check Sum 03 FC		

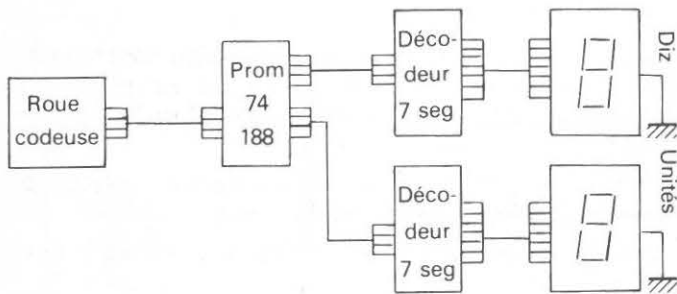
TABLE DE PROGRAMMATION DU DRV  
(DIVISEUR A RANG VARIABLE)





### Option affichage

Le système d'affichage du canal n'étant pas indispensable, nous en parlerons plus tard. Son raccordement se fera directement sur les sorties de la roue codeuse. Aucune modification ne sera à effectuer sur les platines existantes. Nous donnons, à titre indicatif, le schéma synoptique de cette option.



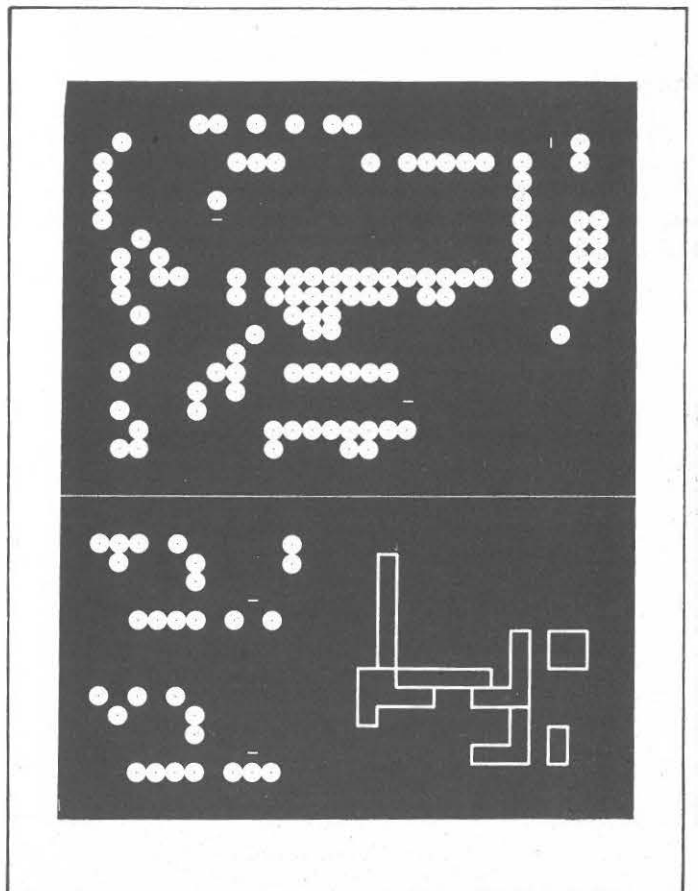
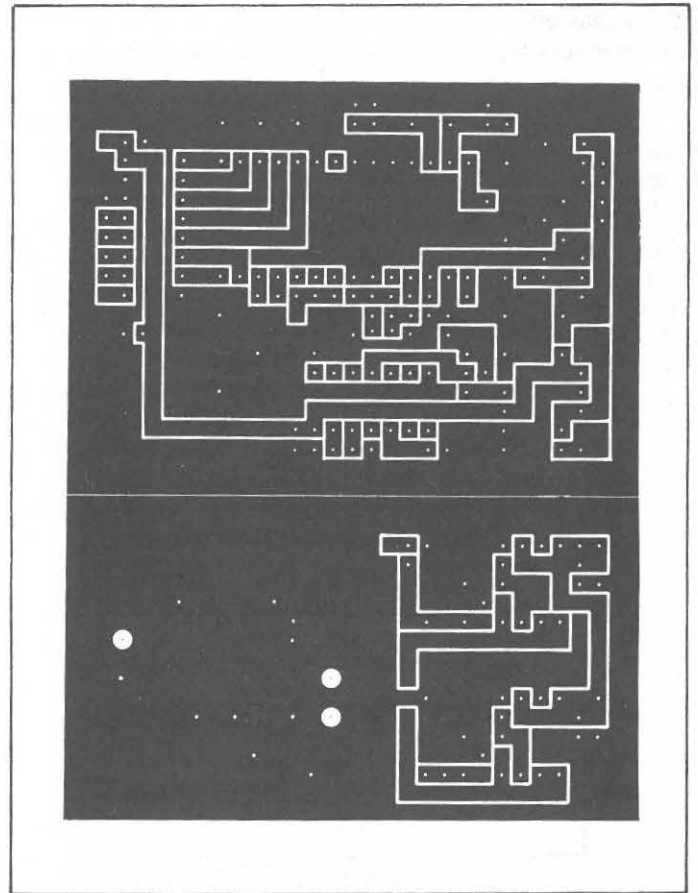
SYNOPTIQUE OPTION AFFICHAGE DU CANAL

## RÉALISATION DU SYNTHÉTISEUR

Le synthétiseur (appellation commune de l'oscillateur local synthétisé) est réalisé sur un circuit imprimé époxy double face. La photo de ce circuit est donnée à l'échelle 1.

### Partie synthétiseur-diviseur

Une face, servant de plan de masse est sans dessins. C'est sur cette face que seront implantés les composants. Les commentaires sont inutiles. Le schéma d'implantation et les photos sont plus explicites qu'un long verbiage.



## Partie VCO-séparateur

### VCO

Le circuit imprimé VCO est dessiné sur la face supérieure. Les composants sont soudés directement sur le circuit. Les éléments allant à la masse traversent l'époxy et sont soudés des deux côtés.

Cette solution, qui peut paraître peu orthodoxe, est la seule qui donne entière satisfaction.

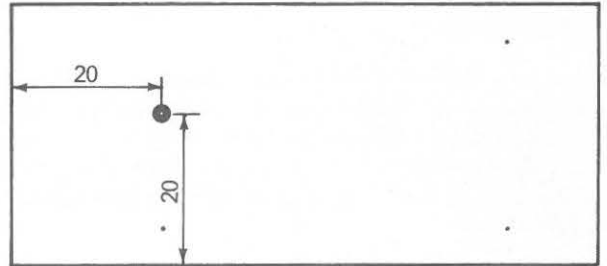
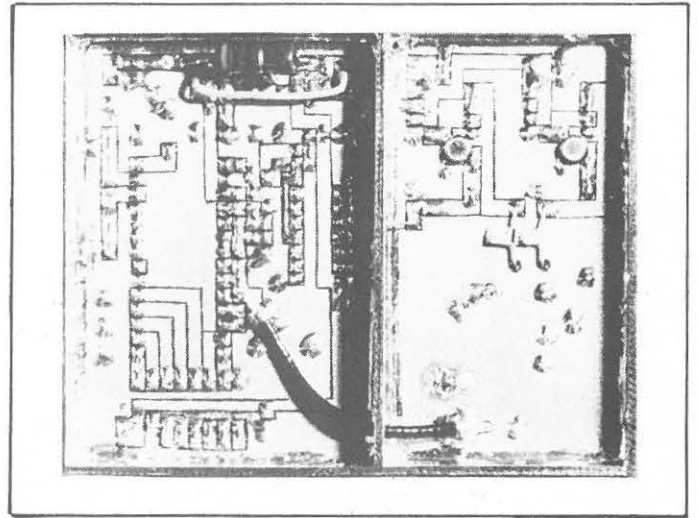
En effet, les VCO sont sensibles à de nombreux facteurs extérieurs. Vibrations, chocs, effets de main, capacités parasites etc.

Ainsi câblé côté circuit imprimé le VCO reste insensible à tous ces problèmes. N'essayez pas d'innover. De nombreux essais et une longue expérience dans le domaine des VCO sur matériels professionnels, nous ont dicté cette solution. Les seules liaisons vers l'extérieur sont câblées dessous. Si c'est quelque peu inesthétique, c'est par contre très efficace !

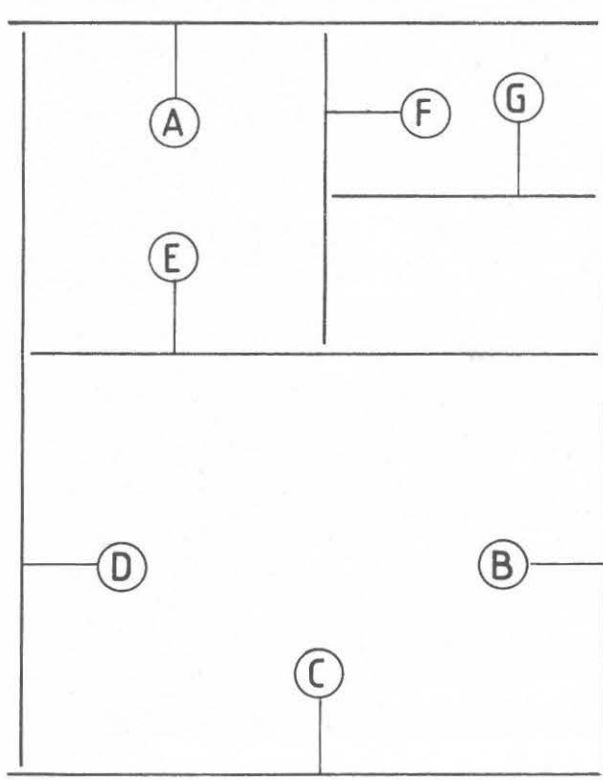
En vous aidant des photos, implantez les composants de la même manière.

### Amplificateurs-Séparateurs

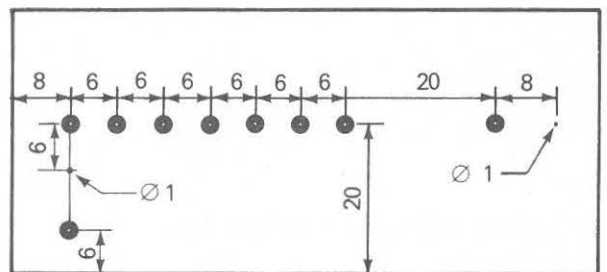
Comme pour le synthétiseur, se servir des photos et du schéma d'implantation.



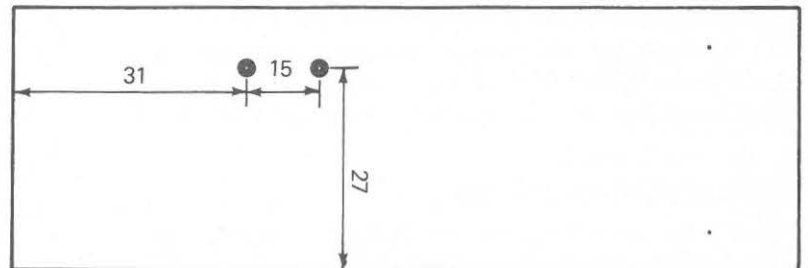
(A)



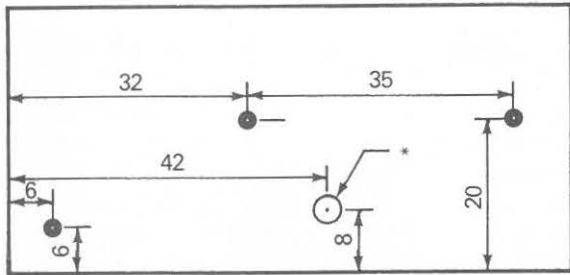
DÉSIGNATION DES BLINDAGES



(C)



(B)



(E)

Tous les trous  $\varnothing$  3 mm sauf mention spéciale  
 \* : percé à 1 mm et détourné  $\varnothing$  3 mm des 2 côtés  
 A-B-C : vue depuis l'extérieur — E : vue côté SP 8505

SCHÉMA DE PERÇAGE DES BLINDAGES

## CONSIDÉRATIONS SUR LES BLINDAGES

Si on peut à la limite réaliser les blindages du convertisseur HF en clinquant, il est absolument déconseillé de tenter l'expérience sur le synthétiseur. Bien sûr, si vous possédez machine à découper et cuivre rouge de 2 mm...

Comme nous l'avons déjà dit, les VCO sont très sensibles aux chocs et aux vibrations. Nous en avons d'ailleurs fait la triste expérience sur le premier prototype.

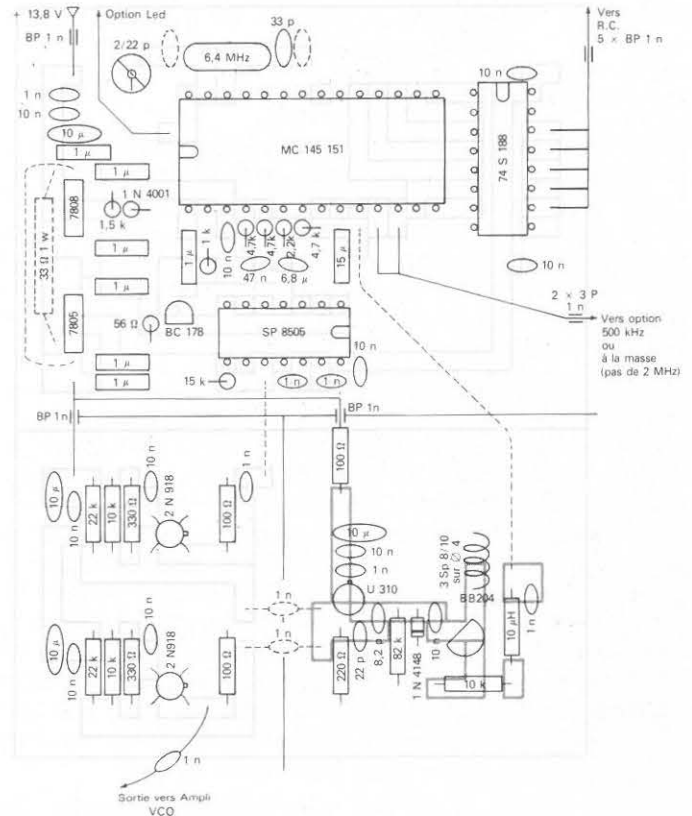
Dans cette application, le blindage époxi a un considérable avantage sur les autres matériaux : il ne transmet que très mal (et c'est tant mieux) chocs et vibrations.

Nous en avons déjà parlé, le blindage époxi pose un problème dans la continuité des masses. Pour s'affranchir de cet inconvénient, les cloisons sont percées de trous de 1 mm en différents endroits. Les deux faces sont reliées par une queue de résistance ou par un morceau de fil de cuivre soudé des deux côtés.

## RÉALISATION

En s'aidant des figures on découpe aux dimensions données et on perce les blindages. Même chose pour les circuits imprimés. A l'emplacement des transistors 2N918 on perce au diamètre 4,5 et sur la partie circuit imprimé on chanfreine le trou à l'aide d'un foret  $\varnothing$  8 de façon à ce que le transistor mis en place, son boîtier ne fasse contact avec aucune piste. Les trous étant pointés sur le côté circuit imprimé, on effectue le perçage à partir de cette face. En effet, sur l'autre face le point de centrage des pastilles est en cuivre ce qui empêche un perçage correct : la mèche dérape sur le petit point de cuivre. En perçant à côté on court donc deux risques. Celui de casser la mèche (le moins grave !), et celui d'attérir à côté de la piste (le plus embêtant !).

On met en place les composants en s'assistant des schémas, plans d'implantation et photographies.



SCHEMA D'IMPLANTATION

### Partie synthétiseur

Planter d'abord les composants ayant une patte à la masse, puis les circuits intégrés, exceptés les régulateurs. On ne place pas non plus le quartz.  
*(La mémoire sera montée sur un support.)*

### Partie VCO-ampli séparateur

On cable d'abord le VCO. Bien réfléchir à l'ordre de mise en place des composants. Le U310 et la BB204 sont placés en premier. Le reste, sans importance du moment que la mise en place d'un composant n'empêche pas la mise en place d'un autre.

La 100 Ohms d'alimentation sera mise en place en dernier en conservant la patte qui sera raccordée au by pass la plus longue possible.

On cable ensuite les séparateurs sans monter les condensateurs tantal de 10 uF.

### Mise en place des blindages

Sur le blindage de séparation synthétiseur-VCO on monte les deux by pass. Puis à 1 cm de la partie inférieure on trace une ligne au marqueur. En s'aidant de cette ligne on ajuste la partie synthétiseur en commençant toujours par un petit point de soudure à chaque extrémité et sur une seule face afin de pouvoir rectifier éventuellement l'équerrage. On fait ensuite 3 ou 4 points de soudure sur



chaque face et enfin on soude les deux côtés en totalité. De l'autre côté de cette séparation, on ajuste le circuit VCO-ampli séparateur. On pratique de la même manière que pour la partie synthétiseur. Attention de laisser un espace sans soudure à l'endroit où devra se placer la cloison VCO-Ampli Séparateur.

Après avoir monté 8 by pass et la prise de masse sur le blindage avant du synthétiseur, on met cette cloison en place toujours de la même manière. Vous pourrez remarquer que les queues de by pass côté intérieur sont repliées vers le haut. Ceci afin de permettre le passage du fer à souder. Attention de ne pas brûler les composants qui sont proches des bords. Ce blindage mis en place, on peut implanter le quartz.

Après avoir fixé le coaxial, ou la prise, sur la cloison extérieure VCO-Ampli Séparateur, on met cette dernière en place puis on pose les deux autres côtés et enfin on termine par les cloisons VCO-Ampli Séparateur et Ampli-Séparateur - Ampli-Séparateur. Une fois tous les blindages mis en place et leurs soudures réalisées, on peut cabler tout ce qui s'y raccorde ou qui y est fixé. On commence par le peigne reliant les by pass à la mémoire et aux broches 11 et 12 du synthétiseur et on continue par l'alimentation by pass-Synthé, la liaison by pass-by pass, la résistance de 100 Ohms du VCO, l'alimentation des ampli-séparateurs, la capa de sortie de 1nF et on met enfin en place les deux condensateurs tantal (qui auraient empêché la soudure des blindages) et les deux régulateurs intégrés.

A ce propos, il ne faut pas oublier d'intercaler une rondelle d'isolant MICA entre le 7808 et la cloison. Une expérience malheureuse nous incite à vous inviter à toujours passer un petit coup de papier de verre derrière le régulateur pour s'assurer qu'aucune bavure ne pourra traverser le MICA et ainsi mettre le circuit à la masse. Nous recommandons même de chanfreiner le trou pour éviter tout incident.

Lorsque tout est terminé sur la face supérieure, on peut procéder au cablage des liaisons et composants de la face inférieure : Strap entre l'ampli-séparateur et le diviseur, coax entre le synthétiseur et le VCO, liaison d'alimentation et résistance de 33 Ohms 1W pour l'alimentation du 7805, les deux condensateurs de liaison de 1nF du VCO, aux ampli séparateurs. Ceci terminé, on lavera le circuit au triclo et on s'assurera, à la loupe, qu'aucun strap n'existe, ni qu'aucun grain de soudure ne vient faire un contact imprévu entre pistes.

## PROCÉDURE DE RÉGLAGE

Après les vérifications d'usage on peut mettre le synthétiseur sous tension sans qu'il ne soit raccordé à quoi que ce soit. La roue codeuse ou les inters étant en place, on programme la portion 0 à 2MHz. On place son transceiver 144 sur 144.000. Avec un peu de chance vous entendez la porteuse du synthétiseur. De toutes façons pour s'assurer que le système fonctionne, il suffit d'un fréquence-mètre ou d'un grip dip.

## Ajustement de la self du VCO

Roue codeuse à 0 on doit lire sur le point test (R6 de 4,7 K) 0,6V à 1,2V.

Si ce n'est pas le cas on écarte ou resserre les spires de la self pour obtenir ce voltage. En plaçant la roue codeuse sur F, on doit lire 8V à 8,4V. En passant plusieurs fois de 0 à F on s'assure que l'on se trouve bien dans la fourchette des tensions données. Il peut être nécessaire de rejouer légèrement sur l'écartement des spires. Cette opération terminée, on pourra vérifier au fréquencemètre que l'on se trouve bien à 144MHz, roue codeuse à 0 et à 114, roue codeuse à F.

Sur 0 et F, on débranche et rebranche plusieurs fois le synthétiseur afin de s'assurer que l'oscillation démarre franchement et que le verrouillage du VCO se fait bien. On peut alors enduire la self du VCO d'araldite, puis noyer toute la cage du VCO avec de la cire HF ou, à défaut, de la parafine. Pour d'évidentes raisons de clareté cette opération n'apparaît pas sur les photos !

On peut remarquer que les auteurs ont fait fonctionner ce synthétiseur en l'état, c'est-à-dire self et VCO non bloqués, sans remarquer, malgré des traitements peu orthodoxes, un quelconque effet microphonique. Néanmoins, la précaution du collage est vivement conseillée.

On pourra alors vernir le circuit, poser et souder les couvercles (6 points suffisent, on ne sait jamais !) et se raccorder au convertisseur HF.

## Calage de l'oscillateur de référence

En plaçant la roue codeuse sur 5 et le transceiver VHF sur 144.000 on obtient en réception la fréquence de 10MHz, c'est-à-dire WWV. Cette référence, internationalement connue des radioamateurs, va nous permettre de faire correspondre la fréquence affichée avec la fréquence réellement reçue. Tourner lentement le condensateur ajustable du quartz jusqu'à se trouver dans le battement 0 avec WWV. Comme il a été dit plus avant, si le quartz n'est pas parfaitement bien taillé, cette opération peut être impossible. Dans ce cas, il faut ajouter aux emplacements prévus, des condensateurs additionnels. Dans notre cas un condensateur de 1nF en *parallel* sur le 33pF nous a permis un ajustement correct. Un condensateur additionnel peut s'avérer utile en *parallel* avec l'ajustable. Dans ce cas ne pas dépasser 33pF.

Voilà, c'est terminé. Vous êtes QRV de 0 à 32MHz.

## A PROPOS DU CONVERTISSEUR HF

Un auteur, lorsqu'il a publié un schéma se trouve souvent confronté à un cruel dilemme. Améliorer ou ne pas améliorer, telle est la question !

Améliorer, c'est s'exposer à la critique facile, mais c'est avoir la conscience en paix vis-à-vis des lecteurs/réalisateurs.

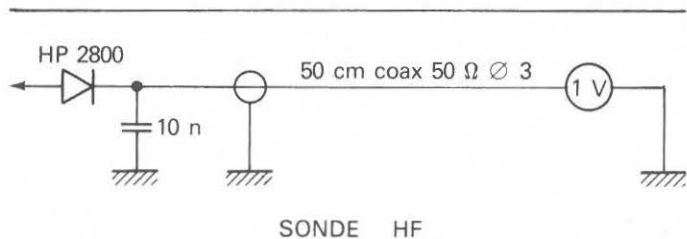
C'est donc cette voie que nous avons choisie en vous proposant (déjà !) une petite modification du convertisseur HF.

En effet, le transistor Q1, 2N5109, risque l'emballement thermique. La solution proposée est toute simple et se réalise en quelques minutes. Elle consiste en la mise en place d'une  $18\Omega$  1/2W à la place de TP1 et d'une  $47\Omega$  2W pour Rx.

Cette opération s'effectue très bien, même si le montage est déjà terminé.

Divers BRF 96 ayant été montés pour Q2, il s'avère que la valeur à mesurer aux bornes de la résistance d'émetteur n'est pas valable. En effet, il y a une grande dispersion de caractéristiques pour ce type de composants. Nous avons à l'origine choisi une solution qui nous paraissait simple pour rester à l'usage unique du contrôleur universel. Afin que le réglage soit valable nous avons dû chercher une autre méthode.

Une petite sonde HF raccordée au contrôleur fait parfaitement l'affaire.



On mesurera 0,6V environ sur la sortie de C5 côté broche 8 du MD108 avec le synthé branché.

#### Cotes de découpe des cloisons EPOXI

A.C.	35x78
B	35x105
D	35x98
E	35x75
F	20x42
G	20x35
Couvercle VCO-Att.	42x74
Couvercle Synthétiseur	54x74
Fond	134x1E0

Il sera fait réponse à toutes les questions, modifications ou adjonctions qui seront adressées au Journal.

La réalisation du pas de 500 kHz sera décrite dans le prochain article (MHZ janvier 1983 - No 3).

#### BIBLIOGRAPHIE

- VHF COM - F6
- VHF COM - No 2/1980
- HAM RADIO oct.78
- HAM RADIO mars 78
- LE HAUT-PARLEUR No 1632
- RADIO-REF oct 80
- HAM RADIO mars 81
- RADIO PLAN No 410 et 406
- Note d'application MC 145151 MOTOROLA
- Note d'application SP 85o5 PLESSEY
- Technique de la BLU de F6CER-G. Ricaud, Ed. SORACOM
- Emetteurs pilotés à synthétiseurs par G.E. Gerzelka, Ed. E.T.S.F.

James PIERRAT - F6DNZ  
Christian LAHEYNE - F1ELO

(suite de la page 81)

#### LISTE DES COMPOSANTS DU TRANSVERTER 1,2 GHz

Condensateur de traversée 500 pf ... 5 nf

CV = Stellner 1-5 pf

- L1 : 1 spire  $\varnothing$  5 fil 10-10<sup>e</sup>
- L2 : stripline 34  $\Omega$  31 mm
- L3 : stripline 75  $\Omega$  29 mm
- L4 : stripline 100  $\Omega$  29 mm
- L5 : stripline 25  $\Omega$  29 mm
- L6 : stripline 50  $\Omega$
- L7 : filtre  $\lambda/2$  34  $\Omega$
- L8 : stripline 50  $\Omega$
- L9 : stripline 34  $\Omega$
- L10 : 4,5 spires 3/10<sup>e</sup> mandin Néosid 5 mm noyau F100B ou bobine TOKO 4,5 spires

#### LA GROTTTE DES KORRIGANS

Auteur : Jean HAAS - F9NZ  
Editions SORACOM

Recueil de nombreuses nouvelles et contes qui vous feront passer du vraisemblable à la réalité.

Ouvrage non technique mais idéal pour vous détendre !

A paraître : fin décembre 1982.

# FALCOM NANTES

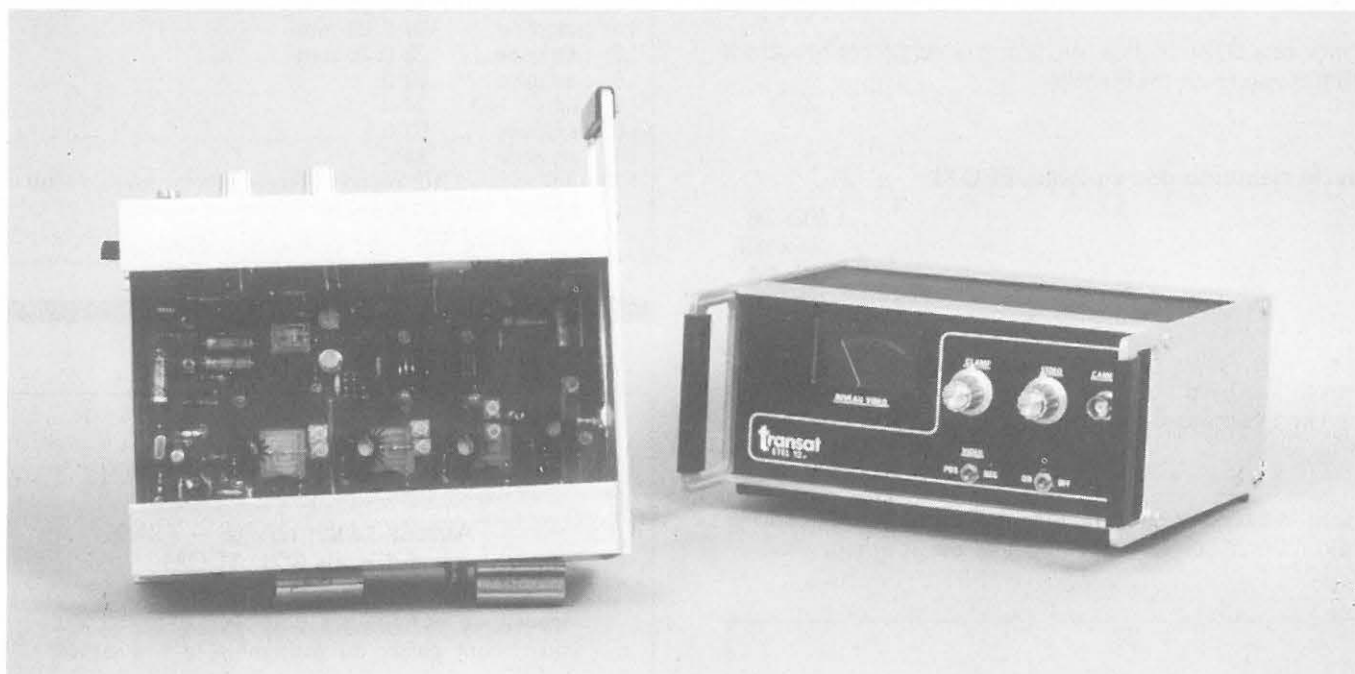
3 bd A.-Billaud. 44200  
Tél. (40) 89.26.97 - 47.91.63 - 47.73.25  
Télex FALCOM 711544

# FALCOM MONTPELLIER

12 rue des Piverts. 34000  
Tél. (67) 72.43.72



DEPOSITAIRE **YAESU** **ICOM** **DAIWA**



**ÉMETTEUR TV 438 MHz 12W ETEL 12** *Livré complet en ordre de marche, circuit imprimé argenté.*

#### ÉMETTEUR VIDEO COMPACT

Marque : TRANSAT  
Type : ETEL 12  
Tension : 11 à 13 V  
Consommation : 2,5 A en émission  
Puissance : 12 W crête

Fréquence : 430 à 440 MHz pilote quartz (livré sur 438,5)  
Modulation : positive et négative  
Sonde HF incorporée (option négative) sortie sur moniteur  
75 ou Oscilloscope.  
Dimension : 200 x 150 x 85. Poids : 1,1 kg.

# DOSSIER DU MOIS

## LA ROUTE DU RHUM

Nous avons bouleversé l'ordre de nos dossiers du mois pour vous présenter, à notre façon, un évènement qui occupera tous les quatre ans bon nombre de pages dans les journaux quotidiens et spécialisés : «la Route du Rhum». N'attendez pas que ce dossier vous raconte les détails des exploits des grands noms engagés dans cette course transatlantique. Ne cherchez pas non plus les détails de la course et nos pronostics pour l'arrivée car, au moment de la rédaction de ce dossier, les concurrents sont encore seuls en mer.

Nous vous présentons l'envers du décor avec — la visite de Biotherm II de Florence Arthaud et de Kriter VIII de Malinovsky ; — les moyens de transmission et de sécurité ; — la rencontre d'un radioamateur sur Créateurs d'Entreprises : Michel Ralys - F8BL.

La Route du Rhum : une légende. Qui ne se souvient du drame Colas ? Qui ne se souvient de la joie de Florence Arthaud ?

Une légende avec ses drames, ses joies. Souvenez-vous ! 98 secondes entre le premier M. Birch (indicatif radioamateur VP1ADL) et Malinovsky en 1978. Souvenez-vous, pour seul moyen de liaison avec les «terriens», un émetteur-récepteur en VHF alors qu'il était nécessaire de faire des liaisons très grandes...

La Route du Rhum, c'est aussi un acte de bravoure pour celui qui prend le départ. L'homme est seul. Seul face au vent, seul face à la mer mais aussi seul face à sa peur. Une peur qui peut vous prendre à n'importe quel moment, la nuit lorsque les ténèbres vous donnent l'impression d'être aveugle, lorsque le froid vous glace... Il faut avoir navigué pour comprendre ces «fous de la mer». Florence Arthaud définit bien cette aventure solitaire lors d'une interview à Ouest-France : «vous êtes tout seul en face de vous-même ! C'est une école de la vie». Elle ajoute : «Mon seul maître reste l'Océan et c'est le plus beau patron du monde car il ne parle pas, il agit.»

Nous avons rencontré Florence Arthaud avant son départ. Malgré sa joie de participer à la course, on sentait une certaine anxiété. Florence Mellet lui a demandé pourquoi son bateau était si nu et si peu confortable.

F. M. : «Je ne peux m'empêcher de noter une certaine différence entre votre bateau et celui de Malinovsky par exemple. En fait, il me semble que vous êtes deux extrêmes. L'un est dénudé au maximum, le vôtre, l'autre est bien aménagé, presque confortable. Pourquoi cette différence ?

**Mon seul maître reste l'Océan et c'est le plus beau patron du monde car il ne parle pas, il agit.**

F. A. : Mon bateau est un trimaran. C'est un bateau taillé pour la vitesse et il faut l'alléger le plus possible. C'est la raison pour laquelle tous les aménagements ont été conçus dans des matériaux spéciaux qu'on utilise aussi pour l'aviation. De toute façon, pour une course le strict minimum suffit car on passe tout son temps dehors et on ne rentre à l'intérieur que pour manger vite fait un morceau ou dormir un peu. F. M. : Biotherm II est un bateau très récent. Ne pensez-vous pas que c'est un désavantage ?

F. A. : Il est certain que je devrai faire face à des avaries et je ne pense pas que le début sera facile pour moi. Il me faudra un certain temps pour prendre le bateau bien en main mais sauf problèmes graves, je pense faire une bonne course.»

C'est à bord du Biotherm de Florence Arthaud que nous avons rencontré Gérard Feuillet - F2FG, radioamateur mais aussi chargé par l'Onde Maritime de l'installation des émetteurs décimétriques et de quelques «accessoires».

MHZ : «L'Onde Maritime équipe-t-elle beaucoup de bateaux ?

G. F. : Plus de la moitié des bateaux engagés dans cette course et non des moindres. Ici, vous êtes sur le Biotherm de Florence mais il y a d'autres grands noms. Le Kriter VIII de Malino, Elf Aquitaine de Marc Pajot, Gautier III, Jacques Ribourel, Champagne Charlie et d'autres.

MHZ : Créateurs d'Entreprises ?

G. F. : Oui, celui-là aussi.»

Pourquoi avons-nous mentionné Créateurs d'Entreprises ? D'abord parce que le skipper est Michel - F8BL, un radioamateur de la région parisienne qui s'est installé dans la région malouine. Nous y reviendrons plus loin.

MHZ : «Quels sont vos plus gros problèmes ?

G. F. : Nous en avons plusieurs. Le premier est incontestablement le facteur temps. Nous disposons de quelques jours pour installer et essayer les équipements. Or, de nombreux bateaux sont arrivés en retard. C'est le cas du bateau de Florence.

MHZ : Qui paie les équipements et quels sont les critères de choix du matériel ?

G. F. : Le paiement de l'installation est un réel problème. Nous avons eu, dans le passé, quelques déboires. Ici, nous livrons l'installation mais elle n'est définitive que contre paiement. Au total, il y en a quand même pour une cinquantaine de millions d'anciens francs.

MHZ : Ce matériel vaut alors très cher. Quel est son prix ?

G. F. : Le matériel est imposé et coûte à lui seul quelques millions d'anciens francs.»

Nous vous montrons une photo de l'un de ces appareils très onéreux. Lorsque l'on sait qu'un appareil à couverture générale type TR7, FT ONE ou IC 720 E coûte moins de 15 000 F on peut s'étonner.

MHZ : «Pourquoi le matériel radioamateur n'a-t-il pas été choisi ?

G. F. : C'est surtout une question de manipulation. Les marins des courses à la voile en général ont horreur des moyens radio. Or, le matériel amateur demande quand même quelques réglages.

MHZ : Vous avez aussi installé des pilotes automatiques ?

G. F. : Oui, quelques-uns mais très peu. Beaucoup étaient déjà équipés.

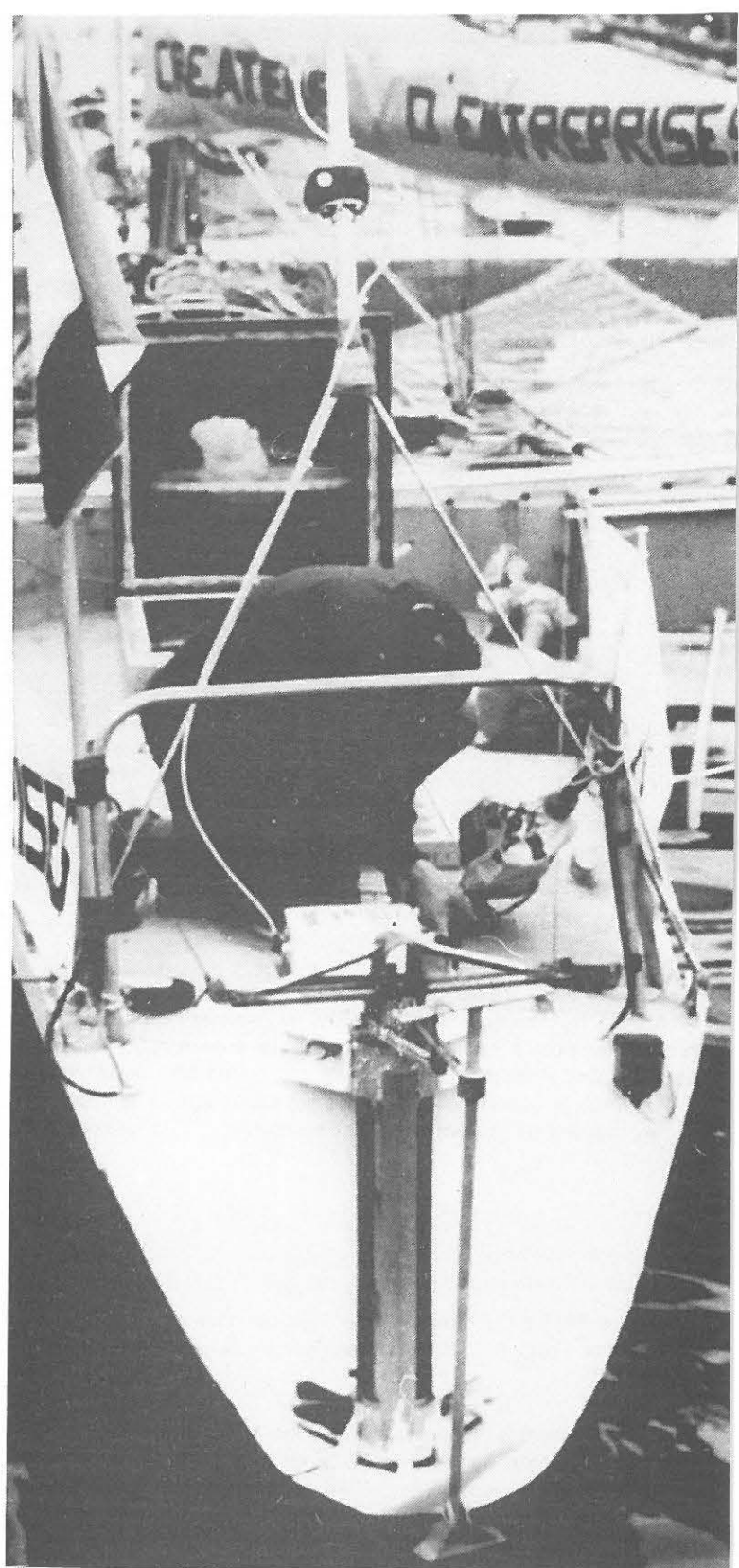
MHZ : Quel est votre vœux le plus cher aujourd'hui ?

G. F. : Que tous arrivent et que le matériel tienne bon.

MHZ : Qu'est-ce qui vous a le plus frappé dans la préparation de cette course ?

G. F. : Justement le manque de préparation de bien des bateaux et des skippers. Voyez Florence Arthaud, elle l'admet bien volontiers. Nous avons l'impression que certains prennent cette aventure comme une compétition de grand large sans plus. Quel contraste avec Marc Pajot et son Elf Aquitaine !»

Lors de notre passage sur le port de St Malo, nous avons pu visiter quelques bateaux. Notre choix s'était porté dans un premier temps sur le Biotherm puis sur Kriter VIII et enfin sur Créateurs d'Entreprises.



Un écouteur du radio club du Celar prépare l'antenne de F8BL.

Biotherm, comme nous l'avons indiqué, donnait l'impression de ne pas être terminé tellement il était dénudé. Lorsqu'on est à l'intérieur et qu'on découvre tout l'avant à nu, c'est-à-dire que les armatures et la coque ne sont pas couverts, toute cette «grisaille» de métal donne une impression épouvantable de froid. A l'inverse, Kriter VIII, monocoque, apparaît plus accueillant. Chaque chose est à sa place, rien ne traîne. On s'y sent plus en sécurité, presque assez pour partir...



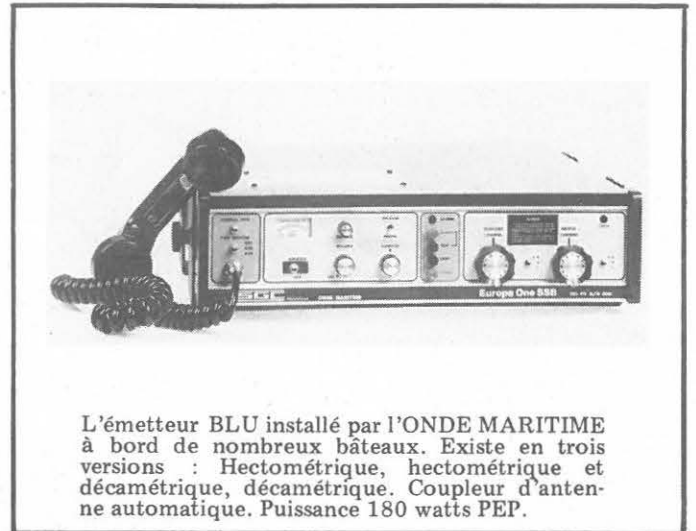
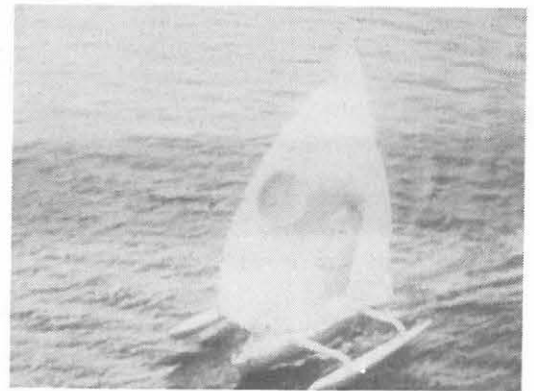


F8BL et un membre de la SNSM



Florence ARTHAUD et Florence Mellet à l'intérieur du Biotherm. A droite, la partie transmission avec en haut l'émetteur BLU.

Ci-dessous, le BIOTHERM toutes voiles dehors. Vous noterez le très joli dessin ornant les voiles.



L'émetteur BLU installé par l'ONDE MARITIME à bord de nombreux bateaux. Existe en trois versions : Hectométrique, hectométrique et décimétrique, décimétrique. Coupleur d'antenne automatique. Puissance 180 watts PEP.



Le monocoque KRITER VIII de Michel MALINOVSKY. Un monocoque imposant par sa taille.

Ci-contre l'intérieur de Kriter VIII. Un équipement complet : un récepteur YAESU pour l'écoute des ondes courtes, les différents moyens navigation, satellite, météo. Dans le fond, Michel Malinovsky se prépare.



Jean-Yves TERLAIN interviewé par nos confrères d'Europe 1.

Créateurs d'Entreprises est un trimaran qui a toute notre sympathie parce que Michel est radioamateur mais aussi à cause de son nom. Tout un programme et quel programme !

Nous avons rencontré Michel à bord. Il était en compagnie d'un écouteur - Jean du radio-club du CELAR - qui était venu aider Michel à installer son équipement amateur. Nous avons demandé à Michel - F8BL d'où venait le nom de son trimaran.

M. R. : « C'est une association loi 1901 qui regroupe les créateurs d'entreprises. Ils m'ont aidé à la préparation de cette course. »

F8BL est un amoureux de la mer. Pendant de longs mois, en Nouvelle-Calédonie, il a pris des notes, fait des croquis mais aussi rêver. Aujourd'hui, le rêve est réalité.

Chaque jour, F8BL est en liaison avec un ami sarthois très connu des navigateurs - F6CIU - Maurice -. Les moyens de transmission sont réduits, énergie oblige, là aussi c'est la crise ! A son bord, s'est installé un Kenwood 10 watts HF et l'antenne est un fouet très simple. Pas besoin d'avoir des kilowatts !

Très discret, Michel (dont le sourire permanent est célèbre) n'a pas souvent donné de ses nouvelles à la bulle Thomson. Comme le disait Yves Deviller, lors de notre visite à la bulle à Paris, « si Michel ne dit rien, c'est que tout va bien ! ».

Sur 54 concurrents au départ de la course, on compte peu de radioamateurs. Mis à part F8BL, il y a M. Birch VP1ADL, souvent en contact avec un réseau amateur anglais sur 14,303 MHz. Il y a, semble-t-il, un autre amateur en course dont nous n'avons pas eu connaissance de l'indicatif.

Parmi les installations effectuées par l'Onde Maritime, signalons :

- le récepteur Fac-Similé,
- le récepteur 156-160 MHz,
- le système de navigation SARSAT (système d'Aide à la Recherche et au Sauvetage par Satellite),
- les différentes antennes,
- et d'autres matériels annexes (boîte de couplage, etc...).

Enfin, avant d'aborder la seconde partie de ce dossier, voici une petite anecdote.

Michaël Birch - VP1ADL s'est, en cours de transat, blessé

assez sérieusement à une main. Soigné par radio à partir d'un navire américain, il a informé sa famille ... non par la bulle Thomson, mais par ces amis radioamateurs anglais. Or, un radioamateur français était à l'écoute - F6HAV -. C'est lui qui, par téléphone a informé la direction de la course ! Comme quoi, même si personne ne se signale sur la fréquence, il y a souvent quelqu'un à l'écoute !



Ce dossier nous a donné l'occasion de nous pencher sur cette fameuse balise Argos (à ne pas confondre avec un satellite).

Chaque voilier est équipé d'une balise qui dispose, pour les besoins de la course, d'une autonomie d'environ deux mois afin de couvrir toute la durée de la course.

Dans la mythologie grecque, Argos était un prince Argien, fils d'Eole. Il possédait cent yeux, ce qui lui permettait, pendant son sommeil, d'en conserver la moitié ouverts pour surveiller son troupeau !

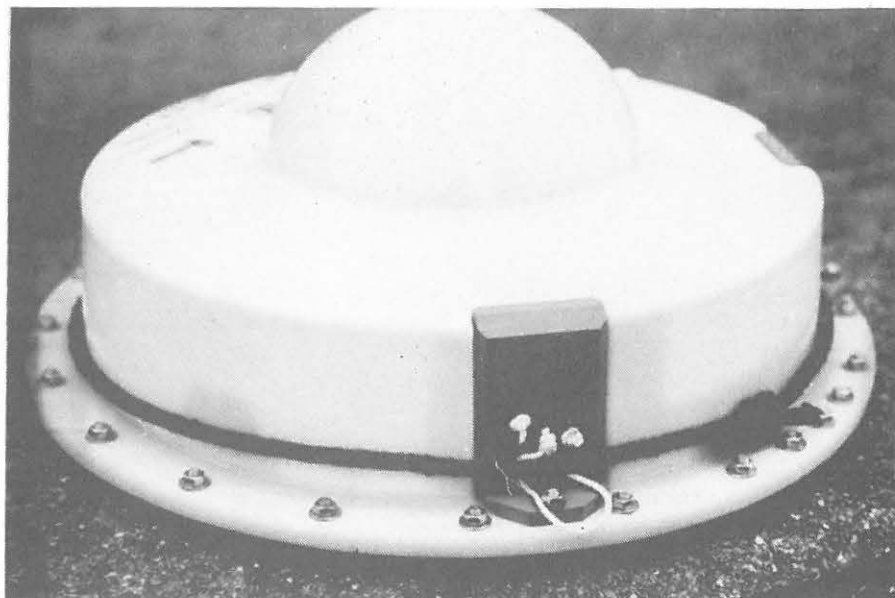
Cet appareil est le fruit d'une coopération entre le C.N.E.S. France, la N.A.S.A. aux U.S.A. et le N.O.A.A. des U.S.A. Le projet a été lancé le 10 décembre 1974.

Le C.N.E.S. bénéficie de l'expérience acquise avec le satellite EOLE (1970-1974) qui est le maître d'œuvre d'ARGOS.

C.N.E.S. : Centre National d'Etudes Spatiales.  
N.A.S.A. : National Aeronautics and Space Administration.  
N.O.A.A. : National Oceanic and Atmospheric Administration.

## LA BALISE ARGOS

Elle se présente sous la forme d'une petite soucoupe blanche à l'intérieur de laquelle se trouve un émetteur de grande stabilité en fréquence ainsi qu'un ensemble de capteurs de mesures scientifiques. Les balises Argos émettent sur la même fréquence environ toutes les 50 secondes. Les émissions de chaque balise sont indépendantes les unes des autres et se font sur interrogation du satellite.



Pour une utilisation en navigation, la durée de vie d'une balise est d'environ six mois sans changement des piles.

L'émission contient un certain nombre d'informations :

- le signal d'identification,
- la pression atmosphérique,
- la température de l'air,
- la tension des piles d'alimentation.

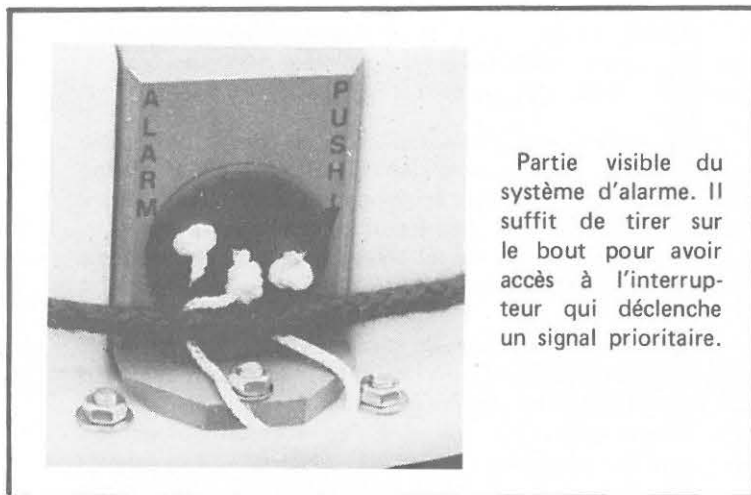
Chaque balise possède un dispositif d'alarme qui, quand il est déclenché, émet un signal de détresse prioritaire. Pour le mettre en fonctionnement, il suffit de dégoupiller la partie indiquée «alarm» et actionner un petit interrupteur qui se trouve à l'intérieur.

Les balises Argos ont été testées à St Malo avant le départ. Placées à terre à l'extérieur du bâtiment réservé à la presse, le contrôle était effectué à partir d'un banc spécial dont nous vous montrons une photo.

Elles émettent sur 401,650 MHz toutes les 40 à 60 secondes pour les localisations ou toutes les 100 à 200 secondes pour les collectes de données.

Les équipements sont embarqués à bord du satellite TIROS N et de chacun des sept suivants baptisés NOAA-A à G. De 1979 à 1985, un service continu devrait être assuré. Ce système est destiné aux applications des sciences de l'atmosphère (météorologie), de la mer (océanologie), de la terre (glaciologie, géologie, hydrologie). D'autres disciplines, appartenant à ces trois familles d'utilisation, sont directement concernées : agriculture, écologie, télédétection des ressources terrestres, etc...

Au niveau des courses, le satellite EOLE a été utilisé en 1979 avec la Transat en double Lorient-Les Bermudes. En 1980, 1981 et 1982, il était utilisé pour la course La Rochelle-La Nouvelle-Orléans et enfin pour la Route du Rhum ainsi que pour la Course autour du Monde en solitaire (13 novembre 1982).



Partie visible du système d'alarme. Il suffit de tirer sur le bout pour avoir accès à l'interrupteur qui déclenche un signal prioritaire.

Notons que ce système ARGOS n'est pas commercialisé et a été installé sur chaque voilier pour la recherche scientifique.



Lors des essais à St Malo : les balises en «rangs d'oignons».

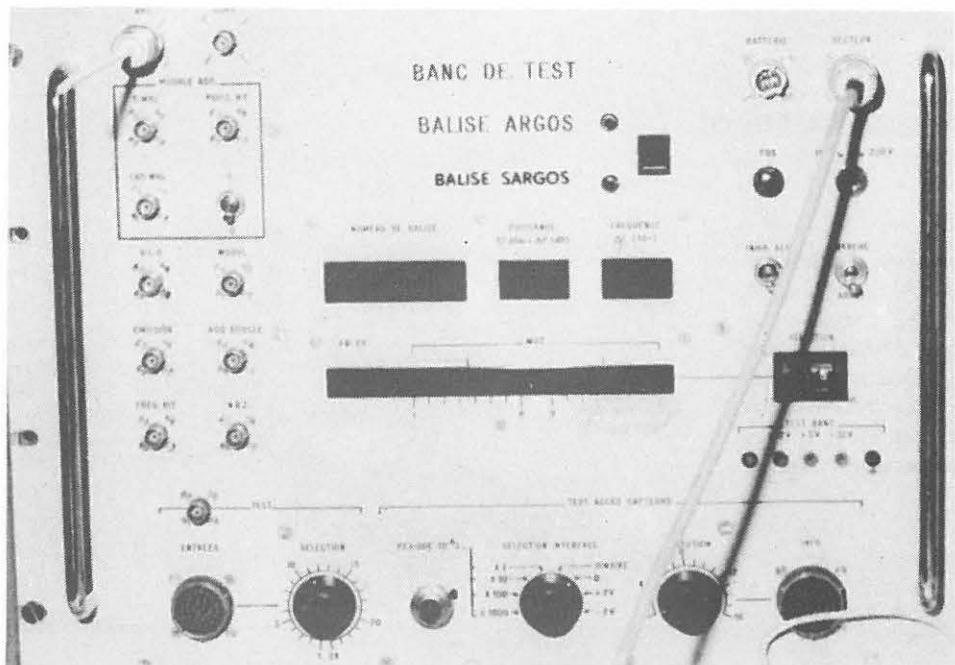
Le système Argos utilise une fréquence radioélectrique attribuée dans la bande du Service Météorologique (vers les 400 MHz).

Il comporte 4 éléments :

- les balises de transmission,
- les équipements à bord des satellites,
- le Centre de traitement de l'information,
- le système de diffusion des résultats.

Les balises (électroniques de transmission) qui se trouvent sur les plates-formes émettent leur message périodiquement, à la même fréquence, indépendamment les unes des autres et sans interrogation du satellite.

Les seules liaisons de communication entre les plates-formes et le satellite sont les liaisons montantes (dans le sens balises vers satellite). Les messages des plates-formes en visibilité d'un satellite se présentent de façon aléatoire à l'entrée du récepteur embarqué sur le satellite.



Ci-contre l'appareil qui servait, à St Malo, à effectuer les essais de fonctionnement des balises Argos placées, pour les tests avant installation, à l'extérieur de l'ancien bâtiment des douanes.

## LES SATELLITES

Le système Argos comprend :

- deux satellites simultanément en orbite,
- l'ensemble des plates-formes équipées de capteurs et d'électroniques de transmission,
- les instruments de réception de traitement et de ré-émission embarqués à bord des satellites,
- les centres de traitement.

Les deux satellites, sur des orbites polaires circulaires héliosynchrones (coupant le plan de l'équateur à des heures solaires locales fixes) voient chacun de façon instantanée toutes les plates-formes situées à l'intérieur d'un cercle de 5 000 km de diamètre dont le déplacement sur le globe terrestre correspond à une bande de 5 000 km de large s'enroulant autour de la Terre.

Un des satellites est à une altitude de 830 km (plus ou moins 18 km) et l'autre à 870 km (plus ou moins 18 km). Situés sur des orbites polaires (inclinaison 98 degrés), chacun des satellites voit le pôle nord et le pôle sud à chaque orbite.

Chaque satellite fait le tour de la Terre en une période de 101 minutes. Les plans d'orbites sont décalés de 60 degrés l'un par rapport à l'autre.

Les principales sources d'erreurs sont liées :

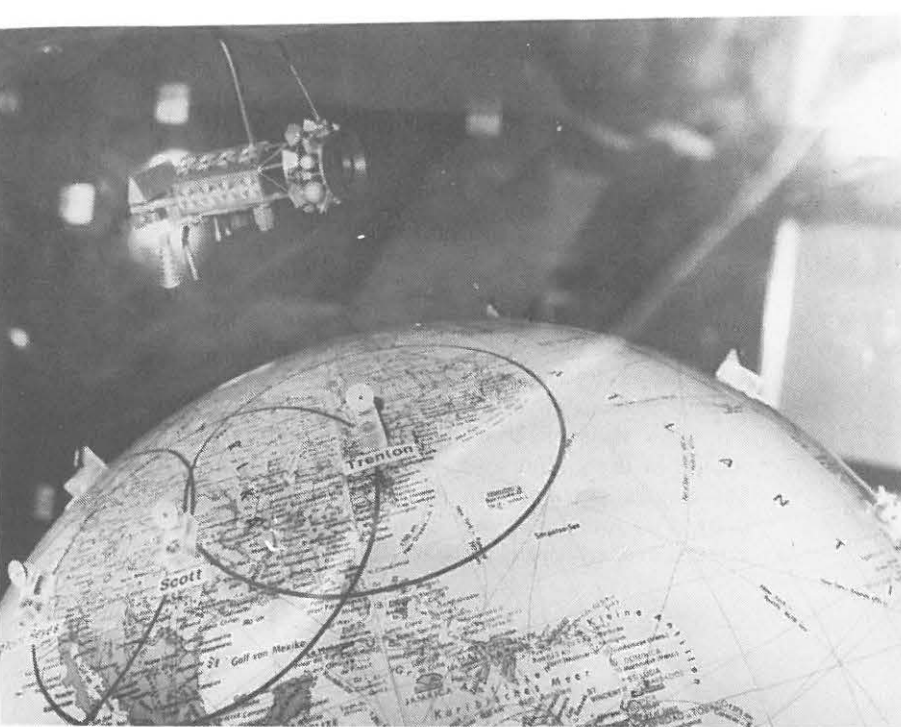
- à la précision de l'altitude connue de la balise à localiser,
- à la stabilité de l'oscillateur de l'électronique de transmission qui intervient par sa dérive durant le passage du satellite (environ 10 minutes),
- au mouvement de la balise. La vitesse doit être inférieure à 100 mètres par seconde et est supposée constante entre 2 passages.

Dans 99 % des cas, la précision de localisation d'un bateau est de 3 km et la précision de vitesse de 0,5 m/s.

Une dizaine de plates-formes d'orbitographie sont installées en des points appropriés dont la position géodésique est parfaitement connue. Elles permettent de connaître la position des satellites à 300 mètres près le long de l'orbite et à 250 mètres près dans une direction perpendiculaire. Elles constituent le réseau de référence pour la localisation.

Le système Argos peut recevoir les renseignements de 16 000 balises réparties sur tout le globe en collecte de données ou 4 000 en localisation. Ces chiffres correspondent respectivement à 920 et 230 plates-formes en visibilité simultanée du satellite.

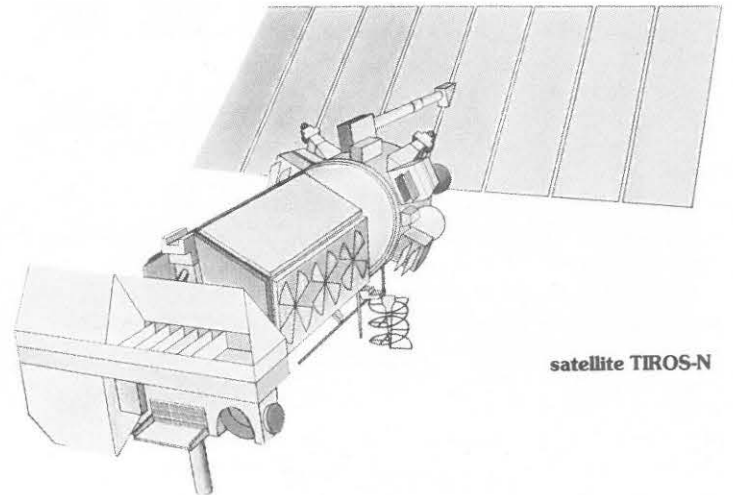
Il existe aussi un système de transmission directe. Un émetteur VHF, placé à bord des satellites, transmet en permanence, en temps réel et à cadence lente, des données dont celles d'Argos. Toutefois, ce système ne permet pas la localisation.



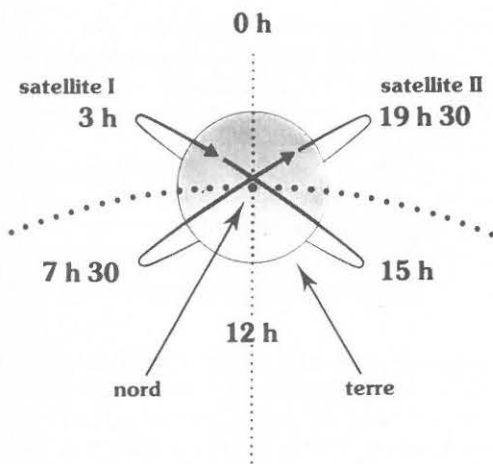
Catherine ERNOULT, attachée de presse au Centre d'Information Thomson, nous a aimablement autorisé à prendre des photos dans l'enceinte de la bulle.

Ci-contre, photo de la maquette du satellite américain NOAA en orbite.

Les satellites reçoivent de façon aléatoire l'ensemble des messages des plates-formes situées en visibilité. Pour chacun de ces messages, ils datent l'instant d'arrivée, mesurent la fréquence porteuse, démodulent le numéro d'identification de la plate-forme et les données des capteurs. Quatre messages peuvent être reçus et traités simultanément. Ces informations sont mises en forme et stockées dans l'un des enregistreurs magnétiques de bord. Elles sont lues à chaque passage au-dessus de l'une des 3 stations de télémétrie.



satellite TIROS-N



La lecture des enregistreurs est effectuée à chaque orbite, c'est-à-dire toutes les 100 minutes pour chaque satellite. Une fois la lecture terminée, les informations que le satellite a reçues sont transmises au NESS (National Environmental Satellite Service) à Suitland (Maryland, U.S.A.). Les données propres au Système Argos sont séparées de celles des autres équipements du satellite et transmises au CNES (Centre National d'Etudes Spatiales) à Toulouse (France) où se trouve le Centre de traitement Argos.

Les délais de transmission des messages du satellite au centre de traitement sont de 1h45 ou 3h25 suivant l'emplacement de la balise qui a émis les messages.



Centre de traitement du Service Argos à Toulouse.

## LA BULLE THOMSON

La dernière partie de notre reportage s'est déroulée à Paris, auprès de la Tour Montparnasse.

Contrairement aux compétitions type formule 1, aux rallyes, ou à toute autre forme de compétition sportive, les courses transocéaniques à la voile sont les seuls événements que les journalistes ne peuvent pas couvrir physiquement.

Déjà quelques heures après le départ, il est impossible de suivre visuellement une course. C'est la raison pour laquelle la Société Thomson décidait de créer un procédé homogène de transmissions faisant appel à des méthodes et des matériels élaborés. L'ensemble a été regroupé dans un lieu unique, ouvert à la presse sans distinction dans son exclusivité, place Raoul Dautry à Paris.

Ce centre d'informations est installé dans une «bulle» dont le volume est pressurisé. Les journalistes y disposent :

- des transmissions radio en temps réel avec chaque voilier,
- des transmissions d'images fixes N et B en provenance de 2 navires en course.

Ce procédé, appelé TEVELEX Thomson, ressemble à ce que les radioamateurs appellent la SSTV, TV à balayage lent. La liaison peut être effectuée par radio ou par téléphone ou les deux. L'image est convertie en signal BF (audio-fréquence) dans la bande 300 à 3 000 hertz. Ainsi, l'image est transformée en une véritable mosaïque de 6 500 petits carrés dont la luminosité est définie en fonction du noir et du blanc avec 64 niveaux possibles. Cette image est ensuite mémorisée en fraction de seconde (20 ms) dans une mémoire électronique à circuits intégrés. L'image est ensuite extraite carré par carré et transmise par radio sous forme de bip, bip.

- des terminaux informatiques donnent la position des navires grâce à Argos ainsi que le classement réalisé par Syseca.

- une banque de données concernant chaque voilier, chaque skipper et réalisée avec un logiciel Socrate/Clio de Syseca.

- un réseau informatique avec les services météo et destiné à l'analyse du choix stratégique et de la tactique de chaque navigateur en course.

- une carte géante reproduisant les positions des voiliers.

- un ensemble de moyens divers : téléphone, télex, photocopieur, etc....

Au niveau des Transmissions Radio, un accord intervenu avec la Direction des Télécommunications des Réseaux Extérieurs (D.T.R.E.) et Thomson attribue cinq jeux de fréquences avec St Lys Radio. Ainsi, les skippers peuvent utiliser gratuitement et sans limitations les fréquences qui leur sont réservées et correspondre avec le Centre. Tout appel radio est immédiatement dupliqué sur des cassettes qui sont rangées dans un casier avec le nom de chaque voilier.

Enfin, un bateau situé dans l'Atlantique peut être situé 6 fois en 24 heures. Les données sont disponibles au Centre de traitement du CNES à Toulouse entre 4 et 6 heures après leur réception.

Les réseaux Transpac et Dompac les plus modernes mis en place par la Direction Générale des Télécommunications, le Centre de calcul de Syseca à St Cloud, reçoivent les informations en provenance du CNES et les traitent immédiatement sur deux ordinateurs Solar 16-65 de la SEMS et travaillent en partage de charges (pour des raisons de sécurité) via des modems LTT, filiale de Thomson.

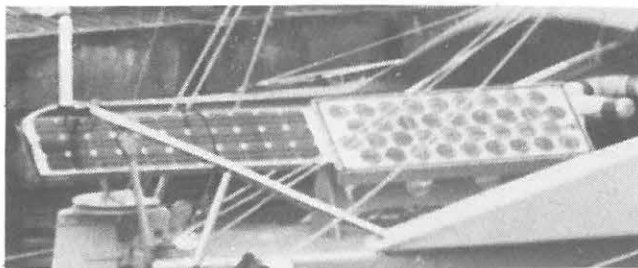
Syseca traite les données, calcule le classement, conserve en mémoire les positions des voiliers. Ainsi, le journaliste dispose des données suivantes :

- distance parcourue entre deux localisations,
- distance restant à parcourir,
- vitesse moyenne entre deux localisations,
- classement.

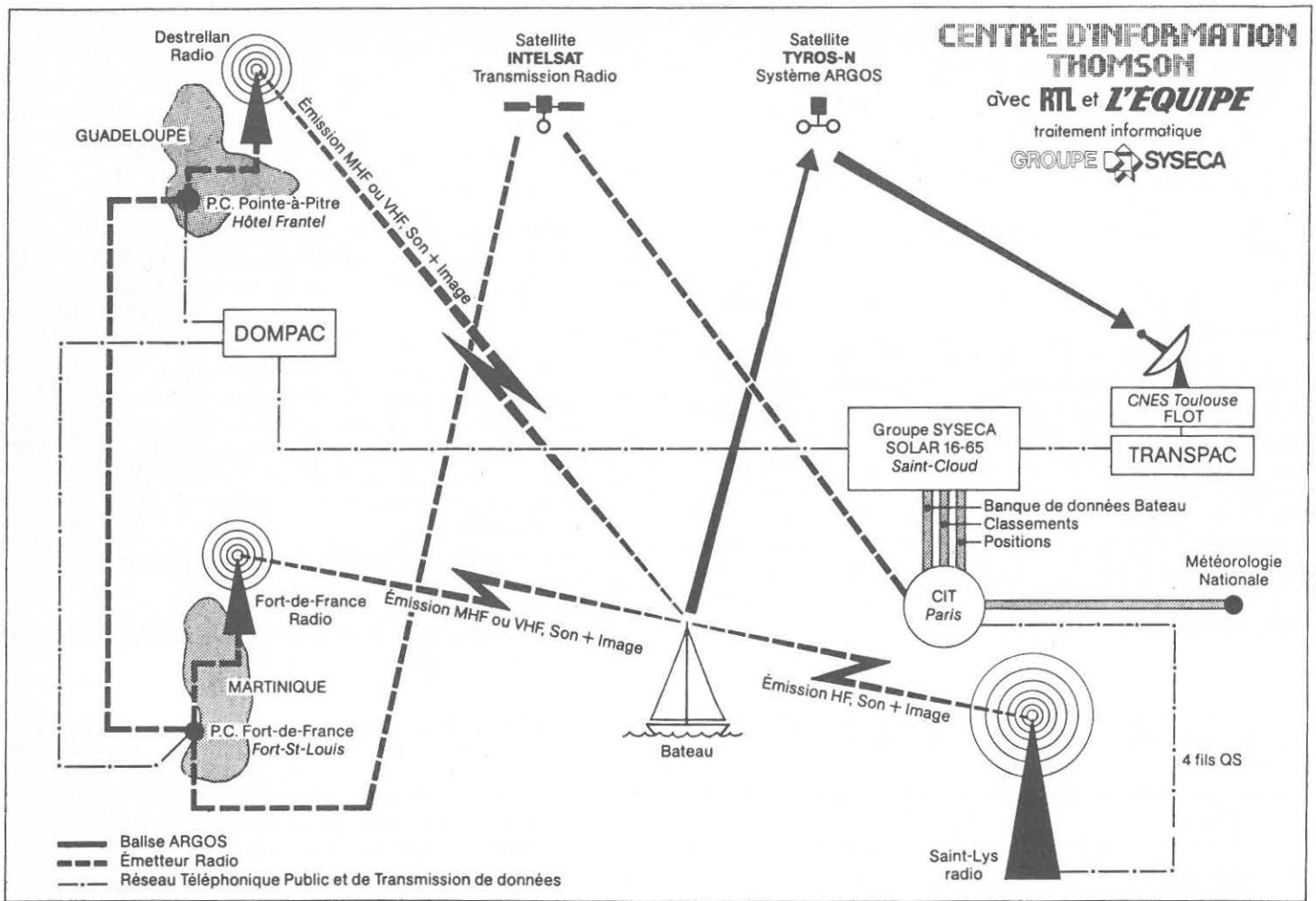
Nous avons terminé notre visite. Nous espérons que, comme nous, vous en savez un peu plus sur ce fabuleux dispositif. Regrettons seulement que, lors de la première course en 1978, seuls les émetteurs VHF furent préconisés. Peut-être A. Colas serait-il encore aujourd'hui sur mer !



Régie son-vidéo Thomson



Cellules solaires sur un voilier en course



CLASSEMENT NO 13 LE 4 IEME JOUR DE LA COURSE LE 11 NOV. 1982 A 14H GMT  
*Reçu à 19h20*

CLASSEMENT GENERAL DES BATEAUX EN COURSE

CLT.	BATEAU	SKIPPER	T	C	CLT.	LOCALISATION	DISTANCE
GEN.			P	A	CLA.	LAT. LONG. *DATE/HEURE*	BUT FLOT CUMUL CAP VIT.
* 01	* GAULOISES 4	* ERIC LOIZEAU	* T	* 4	* 01	* 43.55 16.38 * 11/14H06	* 2983 0051 0695 * 250 07.5
* 02	* COLT CARS	* ROBERT JAMES	* T	* 2	* 01	* 43.19 15.44 * 11/14H03	* 3004 0033 0736 * 283 04.9
* 03	* OLYMPUS III	* ROBIN KNOX-JOHNSTON	* C	* 1	* 01	* 43.35 15.08 * 11/14H09	* 3035 0087 0767 * 277 12.7
* 04	* KRITER VIII	* MICHEL MALINOVSKY	* M	* 1	* 02	* 44.23 15.26 * 11/14H07	* 3041 0051 0646 * 250 07.5
* 05	* ELF-AQUITAINE	* MARC PAJOT	* C	* 1	* 03	* 42.46 14.13 * 11/14H02	* 3054 0037 0697 * 233 05.3
* 06	* CHARLES HEIDSIECK	* ALAIN GABBAY	* T	* 1	* 04	* 44.00 13.49 * 11/14H10	* 3097 0062 0628 * 259 09.0
* 07	* KRITER X	* JACK PETITH	* T	* 5	* 01	* 44.19 13.39 * 11/14H05	* 3111 0056 0680 * 257 08.3
* 08	* FLEURY MICHON	* PHILIPPE POUPON	* T	* 2	* 02	* 43.17 12.57 * 11/14H08	* 3117 0065 0687 * 268 09.6
* 09	* UMUPRO JARDIN V	* YVON FAUCONNIER	* T	* 2	* 03	* 42.03 12.17 * 11/14H03	* 3120 0064 0696 * 260 09.6
* 10	* C.G.A.	* Y. GALLOT LAVALLEE	* T	* 4	* 02	* 44.33 13.16 * 11/14H07	* 3131 0045 0617 * 260 06.6
* 11	* ROYALE	* LOIC CARADEC	* T	* 2	* 04	* 42.58 12.19 * 11/14H07	* 3137 0051 0633 * 255 07.5
* 12	* TELEGRAMME DE BREST	* YVES LE CORNEC	* T	* 5	* 02	* 43.48 12.15 * 11/14H11	* 3156 0061 0614 * 266 09.0
* 13	* CHAMPAGNE CHARLIE	* JEANCLAUDE PARISIS	* M	* 1	* 05	* 43.39 12.07 * 11/14H01	* 3158 0049 0578 * 251 07.2
* 14	* JAZ	* BRUNO PEYRON	* C	* 2	* 05	* 43.00 11.44 * 11/14H10	* 3161 0060 0630 * 261 08.6
* 15	* DIRICKX	* J.B. MOTHES-MASSE	* M	* 5	* 03	* 45.38 12.39 * 11/14H11	* 3179 0040 0518 * 256 05.7
* 16	* BRITTANY FERRIES GB	* CHAY BLYTH	* T	* 1	* 06	* 42.32 10.53 * 11/14H01	* 3188 0023 0734 * 060 03.4
* 17	* JACQUES RIBOUREL	* O. DE KERSAUSON	* T	* 1	* 07	* 43.10 10.47 * 11/14H06	* 3204 0053 0608 * 198 06.5
* 18	* CHARENTE MARITIME	* PIERRE FOLLENFANT	* C	* 1	* 08	* 42.25 10.16 * 11/14H08	* 3212 0047 0613 * 164 07.0
* 19	* LA BAULE TELETOTA	* LOIC PEYRON	* T	* 5	* 04	* 42.26 10.13 * 11/14H09	* 3214 0034 0625 * 186 04.2
* 20	* WILLIAM SAURIN	* EUGENE RIGUIDEL	* T	* 1	* 09	* 44.05 10.50 * 11/14H01	* 3219 0050 0560 * 271 07.4
* 21	* VITAL	* MIKE BIRCH	* C	* 3	* 01	* 43.39 10.25 * 11/14H07	* 3228 0034 0563 * 225 05.0
* 22	* BRISE	* JACQUES PALASSET	* M	* 5	* 05	* 46.20 11.40 * 11/14H03	* 3233 0042 0488 * 259 06.2
* 23	* SHARP VIDEO	* OLIVIER MOUSSY	* T	* 4	* 03	* 42.45 9.43 * 11/14H10	* 3241 0031 0599 * 198 04.5
* 24	* RENNIE	* IANROBERT JOHNSTON	* T	* 5	* 06	* 43.17 9.50 * 11/14H05	* 3245 0035 0586 * 229 04.3
* 25	* WILD ROCKET	* JOEL CHARPENTIER	* M	* 1	* 10	* 44.34 10.15 * 11/14H11	* 3253 0043 0553 * 277 06.3
* 26	* SKYJACK	* PHILIP WALWYN	* C	* 4	* 04	* 44.00 9.56 * 11/14H09	* 3255 0031 0587 * 184 04.6
* 27	* LES ECONOMATS	* YVES PARENT	* M	* 5	* 07	* 46.21 10.47 * 11/14H05	* 3267 0033 0429 * 248 04.8
* 28	* CREATEURS ENTREPRISE	* MICHEL RALYS	* T	* 3	* 02	* 44.44 9.32 * 11/14H03	* 3285 0054 0515 * 267 08.0
* 29	* SPRA 1	* PATRICE CARPENTIER	* M	* 5	* 08	* 44.43 9.23 * 11/14H02	* 3290 0039 0465 * 270 05.8
* 30	* ASPEN	* KLAUS SCHRODT	* T	* 5	* 09	* 44.48 9.18 * 11/14H11	* 3295 0039 0521 * 268 05.7
* 31	* PANTA SHOP	* MARC LINSKI	* M	* 2	* 06	* 44.54 9.13 * 11/14H10	* 3301 0051 0517 * 265 07.5
* 32	* LEJABY-RASUREL	* FRANCOIS FORESTIER	* T	* 4	* 05	* 43.24 8.22 * 11/14H11	* 3309 0078 0624 * 080 11.4
* 33	* LE MONDE DE LA MER	* J.P. DERUNES	* C	* 3	* 10	* 44.31 8.48 * 11/14H10	* 3311 0027 0455 * 162 03.9
* 34	* AS-ECO	* WALTER GREENE	* T	* 3	* 03	* 44.51 8.42 * 11/14H07	* 3320 0045 0476 * 262 06.5
* 35	* CHAINE GAZ	* ALAIN RENOUARD	* M	* 5	* 11	* 45.07 8.31 * 11/14H01	* 3332 0039 0440 * 265 05.8
* 36	* BAI BRITTANY FERRIES	* DANIEL GILARD	* T	* 4	* 06	* 43.44 7.52 * 11/14H09	* 3335 0000 0438 * 312 00.1
* 37	* SOCIETE COLLYER	* HERVE LAURENT	* M	* 4	* 07	* 44.10 7.49 * 11/14H07	* 3345 0031 0442 * 220 04.6
* 38	* JET SERVICES	* PATRICK MORVAN	* T	* 5	* 12	* 45.11 7.21 * 11/14H02	* 3381 0043 0416 * 245 06.4
* 39	* BIOTHERM	* FLORENCE ARTHAUD	* T	* 2	* 07	* 47.36 8.24 * 11/14H06	* 3385 0056 0288 * 248 08.2
* 40	* SPRA 2	* JMICHEL CARPENTIER	* M	* 5	* 13	* 47.35 7.50 * 11/14H12	* 3406 0040 0427 * 259 05.8
* 41	* PAUL RICARD	* ERIC TABARLY	* T	* 2	* 08	* 45.44 5.53 * 11/14H12	* 3449 0046 0537 * 040 06.8
* 42	* FILTRASOL	* THIERRY CARONI	* T	* 5	* 14	* 44.25 4.57 * 11/14H10	* 3467 0045 0439 * 250 06.7
* 43	* GAUTIER III	* JEAN-YVES TERLAIN	* T	* 2	* 09	* 47.49 4.35 * 11/14H04	* 3535 0019 0363 * 048 02.8
* 44	* CENET	* JACQUES DEMEZ	* T	* 4	* 08	* 46.29 3.44 * 11/14H04	* 3547 0057 0337 * 089 08.4
* 45	* COMPAS CONTEST	* DOMINIQUE GAUTRON	* M	* 5	* 15	* 48.23 4.26 * 11/14H07	* 3551 0002 0175 * 290 00.3
* 46	* CREDIT DU NORD	* PHILIP MACHEFAUX	* M	* 5	* 15	* 48.23 4.26 * 11/14H06	* 3551 0001 0192 * 227 00.2
* 47	* MAISONS PHENIX	* YVAN GRIBOUVAL	* M	* 4	* 09	* 46.55 3.13 * 11/14H03	* 3575 0031 0384 * 109 04.7
* 48	* CLUB MONTANER	* ALAIN LABBE	* T	* 5	* 17	* 47.44 3.21 * 11/14H00	* 3582 0000 0463 * 063 02.5
* 49	* COTE BASQUE	* DIDIER MUNDUTEGUY	* T	* 4	* 10	* 45.23 2.28 * 11/14H05	* 3583 0040 0610 * 227 05.9
* 50	* S.V. CADDY	* FRANCOIS BOUCHER	* T	* 3	* 04	* 47.15 2.27 * 11/14H06	* 3610 0034 0506 * 051 05.1



# LES ANTENNES



par André DUCROS F5AD

L'auteur a commencé dans le numéro précédent l'étude des antennes. Nous avons terminé la propagation et cet article a remporté un énorme succès. Ce mois-ci, ce sont les lignes que vous allez étudier. Une partie seulement, car le « morceau » est ardu ! C'est la raison pour laquelle nous ne diffuserons pas la totalité de l'article sur un seul numéro. Une fois ce chapitre terminé, nous commencerons la partie « antennes ».

## LES LIGNES

### DÉFINITIONS

La fonction principale des lignes consiste à acheminer des signaux entre deux points, plus ou moins éloignés l'un de l'autre. En émission, la ligne transporte l'énergie haute fréquence générée par l'émetteur jusqu'à l'antenne chargée de la rayonner ; à l'inverse, en réception cette même ligne se charge du minuscule signal capté par l'antenne pour l'acheminer vers le récepteur. Dans les deux cas ce transport d'énergie qu'il soit à faible ou fort niveau doit se faire avec le *minimum de pertes*.

En H.F. ou en T.H.F., les lignes utilisées sont principalement les lignes coaxiales, et les lignes bifilaires (figs. B.1a et b). La ligne coaxiale comprend un conducteur central appelé *âme* et un conducteur cylindrique, généralement réalisé sous la forme d'une tresse métallique qui entoure celui-ci, et appelé *gaine*. La ligne bifilaire est constituée, elle, de deux fils maintenus parallèles l'un à l'autre.

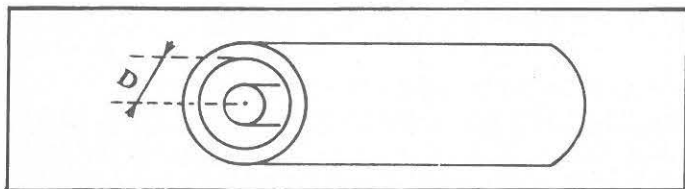


Fig. B.1a. Ligne coaxiale.

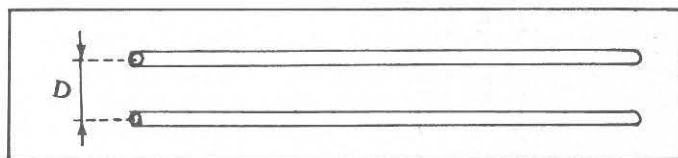


Fig. B.1b. Ligne bifilaire.

Lorsqu'on parle de courant dans la ligne, il s'agit du courant circulant dans l'un des deux fils, lorsqu'on parle de tension le long de la ligne, il s'agit de la tension mesurée entre les deux conducteurs.

Afin de simplifier les dessins, les raisonnements porteront par la suite sur la ligne bifilaire, sachant qu'ils s'appliquent tout aussi bien à la ligne coaxiale.

L'ETUDE DES LIGNES SERA EFFECTUEE  
SUR DEUX NUMEROS

# LES ANTENNES

## B.2. LA LIGNE EN ONDES PROGRESSIVES

### B.2.1. Impédance caractéristique

Branchons un générateur haute fréquence, par exemple un émetteur télégraphique, à l'entrée d'une ligne (coaxiale ou bifilaire) sans nous occuper pour l'instant de sa longueur que nous supposerons très grande, ni de ce qui est branché à l'autre extrémité (fig. B.2.1a).

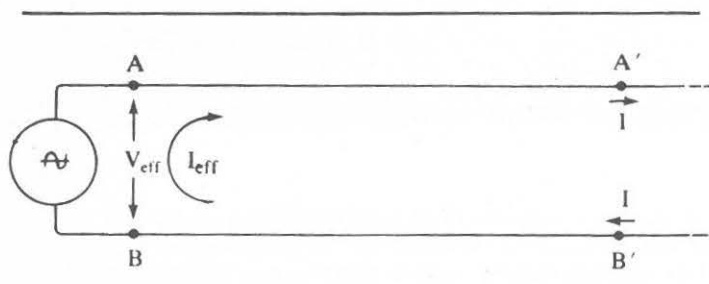


Fig. B.2.1a. Le générateur débite dans la ligne comme dans une résistance pure.

Si nous appuyons un bref instant sur le manipulateur de notre émetteur, celui-ci produit une tension alternative  $V_{\text{eff}}$  aux bornes de la ligne et cette tension y provoque un courant  $I_{\text{eff}}$ . On constate que quel que soit  $V_{\text{eff}}$ , le rapport  $V_{\text{eff}}/I_{\text{eff}}$  est constant, et que le courant à l'entrée de la ligne est en phase avec la tension qui l'a produit : la ligne se comporte vis-à-vis d'un générateur comme une résistance pure de valeur  $Z_c = V_{\text{eff}}/I_{\text{eff}}$  ;  $Z_c$  est appelée l'impédance caractéristique de la ligne.

### B.2.2. Transport d'énergie

On peut voir figure B.2.1a, le courant fourni par l'émetteur sortir de la ligne en B pour entrer en A ; ce sens de circulation s'inversant à chaque alternance ; mais à tout instant, et en tous points placés en vis-à-vis le long de la ligne, les fils A et B sont parcourus par des courants égaux et de sens opposés. Il en résulte que les champs électromagnétiques créés à distance par ces deux fils sont eux aussi égaux et opposés et qu'en conséquence ils s'annulent ; en toute théorie la ligne ne rayonne pas.

Ceci est vrai aussi dans la pratique, dans la mesure où la distance séparant les deux fils est faible par rapport à la longueur d'onde ( $D < \lambda/100$ ).

Si la ligne est réalisée en matériaux bons conducteurs, on peut pour l'instant négliger les pertes par effet Joule (échauffement des fils par le courant qui les parcourt) ; en conséquence, l'émetteur fournit de l'énergie à la ligne qui la transporte sans perte, ni par rayonnement ni par échauffement.

Dans notre exemple la puissance fournie à l'entrée est  $P = V_{\text{eff}} \cdot I_{\text{eff}}$ . Moyennant le respect de certaines conditions, cette puissance pourra être récupérée intacte à l'autre extrémité comme nous le verrons au paragraphe de la ligne adaptée.

*Remarque.* Les champs créés par les deux fils de la ligne bifilaire s'annulent à distance, mais à distance seulement, c'est-à-dire à environ 10 ou 20 fois la distance  $D$  ; il n'en est

pas de même tout près, car là, les champs ne sont pas exactement égaux ni opposés ; il ne faut donc pas placer d'objet susceptible d'absorber de la haute fréquence à proximité d'une ligne bifilaire, car cela entraînerait entre autres des pertes dans la transmission. Interdiction par exemple de laisser courir ce type de ligne sur le sol ou le long d'un pylône ; la traversée d'un mur doit se faire perpendiculairement à ce dernier, et mieux vaut qu'il ne soit pas trop épais. Le câble coaxial par contre, qui bénéficie d'un effet de blindage par sa gaine extérieure peut être placé où l'on veut, d'où son utilisation plus fréquente.

### B.2.3. Vitesse de propagation, coefficient de vélocité.

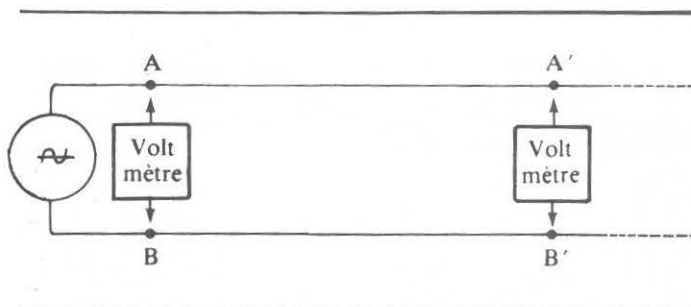


Fig. B.2.3a. L'onde met un certain temps à se déplacer de A en A' ; sa vitesse est toujours inférieure à celle de la lumière.

Si l'on plaçait des voltmètres assez rapides le long de la ligne (fig. B.2.3a), on pourrait se rendre compte que la tension H.F. qui apparaît entre A et B à la mise en route du générateur n'apparaît qu'un certain temps après en A'B' ; la tension, la puissance, ou le courant, mettent un certain temps pour se déplacer le long de la ligne. Leur *vitesse de propagation* dépend uniquement de la constitution de cette dernière, et en particulier des isolants qui entrent dans sa fabrication.

Dans le vide (ou dans l'air), la vitesse de propagation d'une onde est égale à celle de la lumière soit 300 000 km/s environ, on l'appelle  $c$ . Le rapport  $k = v/c$  ( $v$  étant la vitesse de propagation sur la ligne) est appelé *coefficient de vélocité* de la ligne ; il est toujours inférieur à 1, car l'onde s'y propage plus lentement que dans le vide. Il est supérieur à 0,97 pour certaines lignes bifilaires, il peut descendre jusqu'à 0,6 pour certains câbles coaxiaux suivant le type d'isolant utilisé dans leur réalisation. Si l'on veut sur 144 MHz ( $\lambda = 2,08$  m) couper une longueur de câble coaxial égale à une demi-longueur d'onde, il ne faudra pas en couper 1,04 m mais  $k \times 1,04$  m soit  $0,66 \cdot 1,04 = 0,69$  m pour du câble classique.

### B.2.4. Les ondes progressives

Quel que soit le signal appliqué sur la ligne en AB, ce signal s'enfuit vers la droite à la vitesse  $v$ , et n'apparaît en A'B' qu'un certain temps après. De même si l'on coupe le générateur le signal disparaît aussitôt en AB et ne s'annule en A'B' qu'un peu après.

# LES ANTENNES

Sur la figure B.2.4a, nous supposons que le générateur est un émetteur télégraphique et que l'on n'a appuyé qu'un bref instant sur le manipulateur ; un train de sinusoïdes a été fourni en AB et nous pouvons le voir se déplacer vers A'B' à des instants successifs  $t_0$ ,  $t_1$ ,  $t_2$  comme sur un dessin animé au ralenti. On peut visualiser le phénomène en s'imaginant assis au bord d'une voie ferrée et regardant passer un train : le train d'ondes.

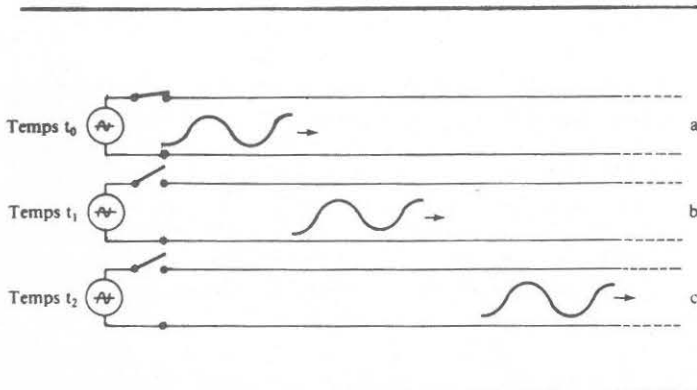


Fig. B.2.4a, b et c. En régime d'onde progressive, l'onde se déplace régulièrement.

Si nous avons placé un voltmètre alternatif (ou un ampèremètre) en divers points le long de la ligne, nous l'aurions vu fugitivement dévier à l'instant du passage de l'onde à son niveau. Tout comme une grosse balance placée sous les rails aurait dévié au passage du train. Cette onde qui se déplace régulièrement, toujours égale à elle-même puisqu'il n'y a pas d'absorption, est appelée une *onde progressive*. Elle est caractérisée par le fait que le voltmètre alternatif (ou l'ampèremètre), fournira toujours la même mesure où qu'il soit placé le long de la ligne ; le train pèse toujours le même poids tout au long de sa route.

## B.2.5. La ligne adaptée

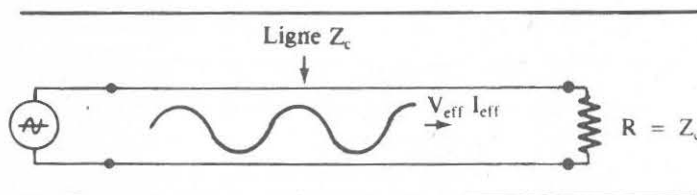


Fig. B.2.5a. Il faut placer en bout de ligne une charge résistive égale à l'impédance caractéristique de la ligne.

JOYEUX NOEL



La ligne du paragraphe précédent transporte de l'énergie sous la forme d'une tension  $V_{eff}$  et d'un courant  $I_{eff}$  avec  $V_{eff}/I_{eff} = Z_c$ . Si l'on veut récupérer cette énergie, il faut placer en bout de ligne un élément dit récepteur ou charge qui peut être une antenne (dans ce cas l'énergie se transforme en ondes électromagnétiques) ou une simple résistance (l'énergie s'y transformera alors en chaleur).

Comme la ligne impose un rapport  $V_{eff}/I_{eff}$  donné, il faut utiliser un élément récepteur qui en fasse autant, donc qui présente une impédance résistive égale à  $Z_c$ . Dans le cas d'une résistance, il faut prendre  $R = Z_c$  (fig. B.2.5a).

On dit alors que la ligne est *chargée* par la résistance  $R$ .

Comme  $R$  est égale à l'impédance caractéristique de la ligne, on précise en outre que la ligne est *adaptée*. Si  $R$  était différente de  $Z_c$ , la ligne serait chargée, mais non adaptée, et dans ce cas, comme nous le verrons, elle ne transmettrait pas son énergie de manière optimale.

On peut laisser le générateur débiter continûment dans la ligne, l'onde peut alors être représentée par une sinusoïde sortant du générateur, glissant le long de la ligne pour entrer dans la charge  $R$ . On peut imaginer la ligne de chemin de fer, avec un tunnel à gauche et un autre tunnel à droite, et un gigantesque train cheminant éternellement dessus : on voit les wagons (alternances de sinusoïdes) sortir du « tunnel source » à gauche et après avoir parcouru la ligne entrer dans le « tunnel charge » à droite.

Résumons les propriétés d'une ligne adaptée sans pertes :

- elle fonctionne en ondes progressives,
- la tension est toujours la même, où qu'on la mesure le long de la ligne,
- il en est de même pour le courant,
- la charge récupère toute l'énergie qu'a fournit le générateur,
- le générateur croit débiter directement sur une résistance  $R = Z_c$ ,
- Si l'on néglige pour l'instant les pertes en ligne, tout ceci est totalement indépendant de la longueur de la ligne.

## B.3. LA LIGNE EN ONDES STATIONNAIRES

### B.3.1. La ligne ouverte à une extrémité

La ligne est dite ouverte à une extrémité lorsque cette extrémité est laissée en l'air, sans être réunie à quoi que ce soit (fig. B.3.1a).

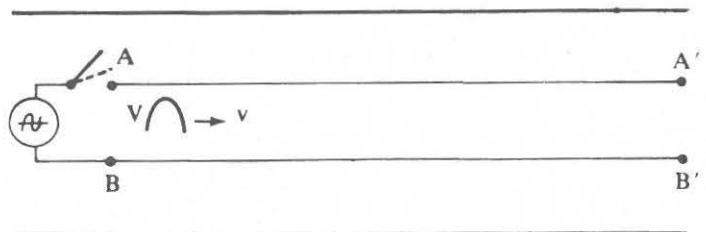


Fig. B.3.1a. Ligne ouverte en A'B'.

# LES ANTENNES

Pour simplifier les dessins et le raisonnement, supposons que nous appuyons un très très bref instant sur le manipulateur de l'émetteur branché en AB afin de ne produire qu'une alternance positive de signal. Cette impulsion (on en a représenté la tension sur la figure) part comme il se doit vers la droite à la vitesse  $v$  ; arrivée à l'extrémité libre A'B', elle ne trouve rien, rien où elle puisse se dissiper, et elle *fait demi-tour*. L'observateur placé en bout de ligne verrait cette impulsion rebondir sur l'extrémité libre.

Les figures B.3.1b et c montrent la tension de cette impulsion un instant avant réflexion et un instant après.

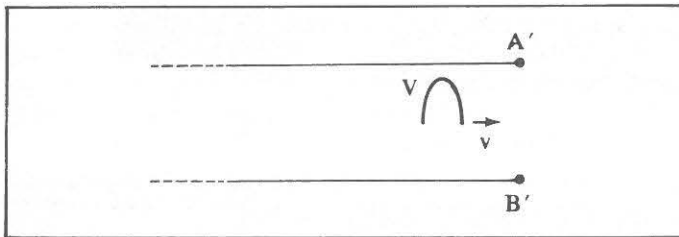


Fig. B.3.1b. L'impulsion V un instant avant son arrivée en A'B' ; (elle se déplace vers la droite à la vitesse  $v$ ).

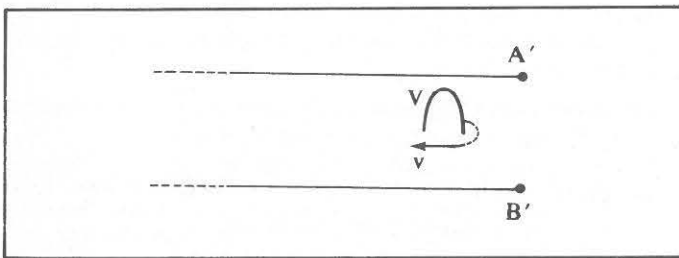


Fig. B.3.1c. L'impulsion V un instant après son arrivée en A'B' ; elle se déplace maintenant vers la gauche, et toujours à la vitesse  $v$ .

Une très belle expérience consiste à envoyer deux impulsions successives, assez rapprochées dans le temps (fig. B.3.1d). Ces deux impulsions se suivent sur la ligne et, après que la première se soit réfléchiée sur l'extrémité libre, on peut observer les deux impulsions cheminant l'une vers l'autre (fig. B.3.1e).

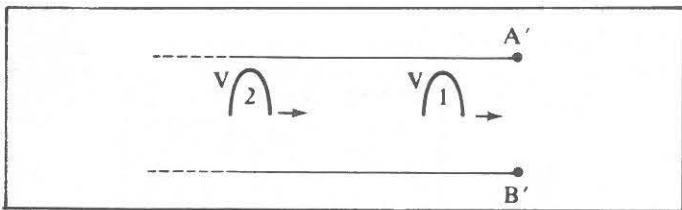


Fig. B.3.1d. Deux impulsions cheminant sur la ligne.

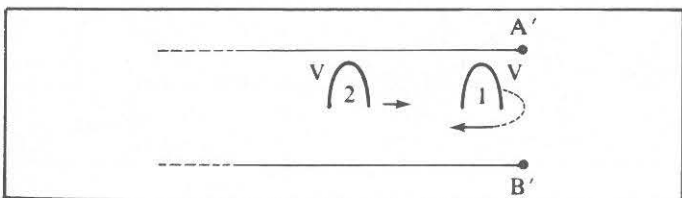


Fig. B.3.1e. Après réflexion, la première impulsion retourne à la rencontre de sa suiveuse.

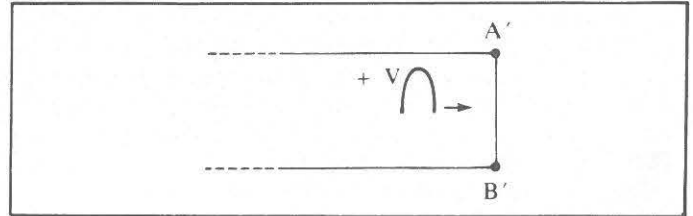


Fig. B.3.1f. Les deux impulsions à l'instant de leur croisement, n'en forment plus qu'une d'amplitude  $2V$ .

Ce qui doit arriver se produit, les deux impulsions se rencontrent, mais là cesse l'analogie avec des trains circulant sur une même voie, il n'y a pas accident ; les deux impulsions d'amplitude  $V$  s'ajoutent le court instant de la rencontre en un signal unique d'amplitude  $2V$  (fig. B.3.1f). Chacune des deux impulsions continue après sa route comme si rien ne s'était passé (fig. B.3.1g). La deuxième se réfléchit à son tour, et tout le monde en bon ordre repart vers la gauche (fig. B.3.1h).

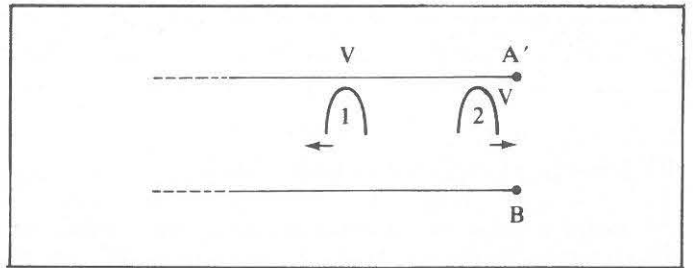


Fig. B.3.1g. Après croisement, les deux impulsions continuent leurs routes sans autre conséquence.

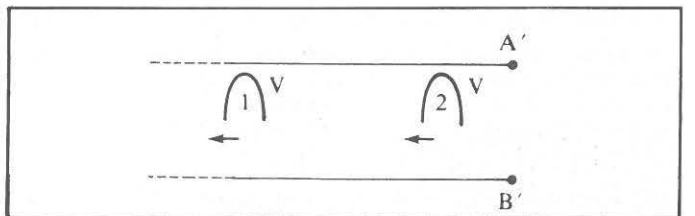


Fig. B.3.1h. La deuxième impulsion s'étant réfléchiée à son tour, tout le monde circule maintenant vers la gauche.

## Toutes les choses

## ont une fin!

## A suivre...



### LE CLUB D'UTILISATEURS T.I.G.R.E.

Le Club T.I.G.R.E. 99 (Texas Instruments Groupe d'Echanges) est ouvert à tous ceux qui s'intéressent à l'informatique personnelle, qu'ils soient possesseurs ou non d'un Ordinateur Familial. T.I.G.R.E. 99 met à la disposition de ses adhérents, un local équipé de systèmes TI 99/4A et apporte tous les conseils pratiques et techniques sur l'utilisation, la programmation, les programmes de l'Ordinateur Familial.

Par son bulletin périodique, le Club informe régulièrement ses membres des nouveaux programmes disponibles ou en cours d'élaboration, il assure l'échange de programmes entre adhérents, et avec d'autres Clubs. Le T.I.G.R.E. veut être une source de développement de nouveaux logiciels pour le micro-ordinateur TI 99/4A. Ce Club organise des sessions de cours de BASIC et pour d'autres langages. Dès à présent, T.I.G.R.E. 99 a des liaisons constantes avec tous les clubs et, plus particulièrement, avec les clubs américains.

T.I.G.R.E. 99 assure une permanence téléphonique tous les jours ouvrables au (1) 670.67.24. Des antennes régionales sont en cours d'installation.  
T.I.G.R.E. 99 - Porte d'Italie - 24 rue du 14 juillet - 94270 KREMLIN-BICETRE.

### LES ORDINATEURS 16 BITS ET LA STATION RADIO AMATEUR

Dans l'étendue des modèles et la diversité des marques d'ordinateurs individuels arrivés sur le marché, on retrouve pratiquement deux performants microprocesseurs 16 bits qui méritent quelques lignes :

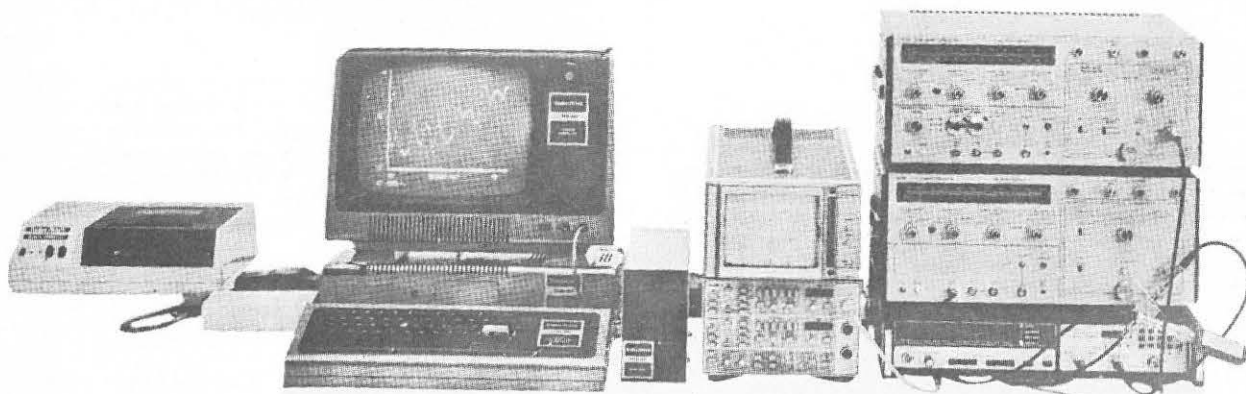
- le TMS 9900 équipant l'ordinateur familial TI 99/4A de TEXAS INSTRUMENTS,
- le 6809 de Motorola du THOMSON TO-7 et du TRS Colour.

Notre article opère un rapide survol de la question sans pour autant chercher à la trancher. En effet, nous pensons que vous pouvez obtenir un résultat avec n'importe quel microordinateur (sérieux !). Choisissez par conséquent celui qui vous séduit plus particulièrement !

### LES APPLICATIONS

Depuis quelques temps, on nous fait rêver avec l'idée d'un ordinateur pour gérer l'ensemble des tâches fonctionnelles et opérationnelles de notre station. Pour en citer quelques-unes :

- Conduite automatique des antennes avec poursuite, repérage et prévision de passage des satellites (aujourd'hui presque une dizaine !),
- Gestion opérative pendant les contests (avec synthétiseur de parole ?),
- Gestions de fichiers QSL et programmathèque professionnelle,
- Mesures automatisées pour les laboratoires et les réalisations,
- Et bien sûr : Emission/Réception Morse/RTTY/SSTV.



Une des infinies configurations de mesure en laboratoire. Ici, un contrôleur en bus GPIB-488 pour mesurer la perte de conversion et l'isolement entrée/sortie d'un mélangeur RF. Une très grande précision de mesure en des conditions de simulation dynamique est possible avec ce système : fréquencemètre équipé GPIB-488 ainsi que des générateurs sweep et analyseurs scalaires de réseaux assez familiers autour d'un ordinateur pas moins familier.

## LES OPTIONS MICROPROCESSEURS 16 BITS ET 8 BITS

Les ordinateurs 16 bits sont capables d'en faire bien plus ! En dehors de la notable amélioration en définition et ses 16 couleurs, nous citons :

- un microprocesseur 16 bits permet de définir un nombre quelconque entre - 32000 et +32000. Un mP 8 bits nous permet de définir seulement 256 nombres (2<sup>8</sup>).
- une autre possibilité hors pair offerte par les mP 16 bits est de réaliser des instructions de division et de multiplication en plus de l'addition et de la soustraction typiques aux formats 8 bits. Pour ceux, passionnés par la programmation assembleur, les avantages de simplicité d'écriture et la performance accrue des mP 16 bits se passent de commentaires !

- la quantité d'espaces mémoire adressable et les moyens de transfert de données dans cet espace. Aspect directement lié à l'architecture du mP respectif.

Les autres qualités que nous considérons sont :

- la rapidité d'exécution (où il ne faut pas confondre vitesse avec rapidité, soit l'exécution des instructions avec la vitesse de transfert des données aux périphériques).
- le format de traitement des données. Certains mP 16 bits font circuler les données à l'intérieur du CPU sur deux mots de 8 bits. Cas du TMS 9980 et du très récent 6809. D'autres ont une largeur de registres de 32 bits, cas du INS 16000 de National Semiconductors, du 68000 de Motorola et du récent TMS-99000 de Texas Instruments. Ils constituent la catégorie supérieure des 16 bits.

CPU	MARQUE	LOGICIELS	OPERATING SYSTEMS
9900	Texas Instruments TI 99/4A	Basic (résident) Basic étendu TI-Logo (éducatif) Assembleur/Editeur PASCAL UCSD p-code (version IV)	UCSD p-System (1)
6809	Thomson TO-7	Basic (microsoft) Logo (éducatif) Pilot	N/C
6809	TRS-Colour	Basic (4K)	NON

(1) UCSD : University of California San Diego.

## LES DONNEES ET LES INTERFACES

### LA CONTRAINTE DES ENTREES/SORTIES

On affirme, à juste titre, dans les milieux spécialisés qu'une fois les données introduites dans l'ordinateur, 99,9 % du travail est déjà fait.

### LES PROGRAMMES

#### LE CHARGEMENT DES PROGRAMMES PAR MODULES ROM ENFICHABLES

Le chargement des programmes se fait en mémoire ordinateur par cassette ou par disquette, pas toujours fiables ni très rapides, ou par les modules logiciels ROM enfichables. Ces modules «solid State Software» peuvent aussi être fabriqués par l'utilisateur. Texas Instruments distribue aux U.S.A. un kit de mise au point de modules en utilisant des EPROMS ou des PROMS. Ce jeu se compose d'un circuit imprimé, d'un boîtier en matière plastique et des composants permettant la construction d'un module M d'une capacité de 4Ko à 40 Koctets. Ces modules contiennent des programmes rédigés par des tiers (en langage machine). Si le nombre le justifie, T.I. assemble et teste entièrement ces modules.

Pour le lecteur averti, nous avons pensé aussi à un module enfichable pour le RTTY/Morse/SSTV.

Les lecteurs intéressés peuvent nous écrire en donnant comme référence TI/RTTY.

### LE SPECTRE DE BRUIT DIGITAL ET LE BRUIT IRRADIÉ PAR LE mP

Le spectre de bruit digital peut atteindre les 200 MHz et certains ordinateurs individuels ont montré de très sérieux problèmes de brouillage en opération émission/réception (cas du TRS-80). Le spectre d'interférences peut être repéré à l'aide d'un analyseur de spectre pourvu d'un fil d'antenne à l'entrée. Il faut procéder de façon à isoler et blinder les zones sources de rayonnement (connecteurs, bus ou plus souvent l'unité clavier).

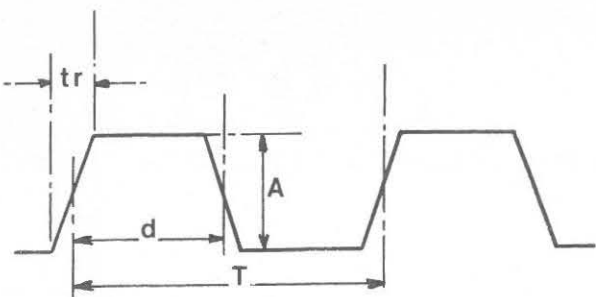
Si une interférence tenace ou excessive peut être considérée comme une anomalie, le bruit digital d'un système est mis en évidence par son spectre des pulses (ce qui est naturel). Le graphique montre que la courbe d'amplitude fréquence est fonction de la largeur des pulses et de sa période de répétition. En réalité, les pulses ont des temps de montée et de descente finies, d'où l'apparition de deux fréquences de transition :

$$f_1 = 1/\pi d \text{ définie par la largeur des pulses}$$

$$f_2 = 1/\pi T \text{ définie par le temps de montée des pulses}$$

Les raies à l'intérieur de l'enveloppe sont définies par la période de répétition (T). L'amplitude maximale est donnée par :

$$\frac{2dA}{T} \text{ (en dBV)}$$



## LE TI 99/4A

A l'intérieur de l'ordinateur familial, on trouve le microprocesseur 16 bits 9900 avec 26 Ko ROM, donc 14 Ko pour l'interpréteur BASIC et 16 Ko de mémoire RAM.

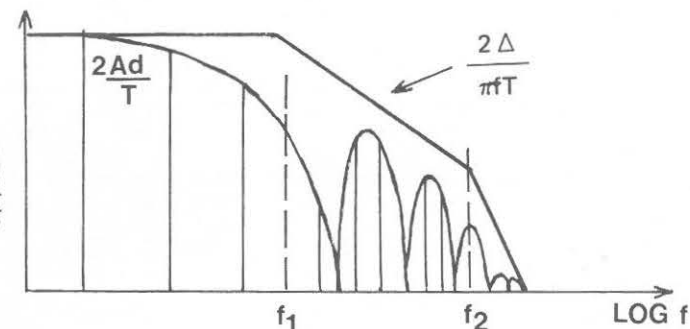
Il dispose d'un clavier professionnel et de 16 couleurs à haute résolution graphique, 256 x 192 points qui rendent uniques les graphiques animés.

Les modules enfichables «Solid State Software» offrent une capacité ROM supplémentaire entre 4 Ko et 40 Ko. La mémoire totale peut être portée à 110 Ko (ROM plus RAM) avec l'extension de 32 Ko.

D'autres extensions de qualité complètent la configuration de base : 3 unités de disquettes, un interface RS 232 (série et parallèle), des commandes, un synthétiseur de parole et un logiciel évolué en PASCAL-UCSD p-code. Ainsi équipé, le TI 99/4A devient alors un système professionnel. Rappelons que toute autre application écrite dans ce langage pour d'autres ordinateurs peut fonctionner sur le TI 99/4A moyennant de très petites modifications. Pas de modification pour le même Operating System UCSD-p sur les 8086, Z8000, 68000 équipant diverses marques (IBM, DEC, etc).

Bien entendu, le basic résident donne aussi accès à toutes les fonctions de l'ordinateur. D'autres langages sont possibles : Basic étendu, Assembleur/éditeur ou TI Logo pour l'éducation.

TEXAS INSTRUMENTS — 8-10 Av. Morane-Saulnier — ECD-99/4A  
78140 Vélisy-Villacoublay (Tél. : 3/946.97.12.)



## PROFIL DU 9900

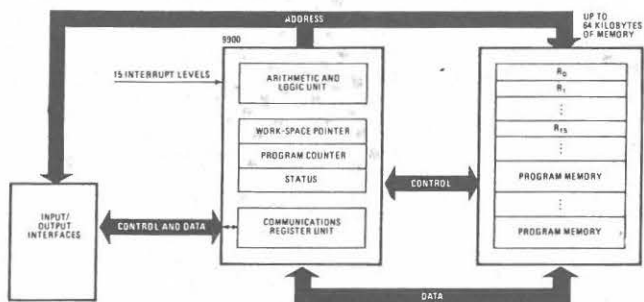
Le microprocesseur 9900 possède un des plus performants sets d'instruction. En effet, son homologue militaire en technique I2L, le SBP-9989, est, depuis 1977, le roi incontesté de l'arsenal défensif de l'Air Force.

De par son architecture, le TMS 9900 est le seul à proposer un ensemble complet de registres à usage multiple implanté en mémoire vive (RAM), ce qui donne en conséquence des améliorations dans les branchements aux sous-programmes et une très grande simplification des procédures d'interruption. De plus, les opérations et transferts sont possibles entre registres, entre mémoires ou entre registres et mémoires en des temps très courts. Registres accessibles à l'utilisateur : 16 généraux et 15 indexés. Si ce n'est pas suffisant, une instruction peut définir un autre jeu. Seulement 3 registres sont dans le CPU, les 16 autres généraux sont gardés en mémoire.

69 instructions et 6 modes adressables (plus complexes que dans d'autres mP) facilitent la programmation donnant un programme source plus compact et plus lisible par d'autres utilisateurs. L'efficacité du jeu d'instructions permet de diviser par 2 ou 3 le temps et la complexité du programme source comparé à un mP 8 bits.

Pour terminer, il faut mentionner l'efficacité des I/O et les composants associés qui donnent une très grande flexibilité aux conversions A/D-D/A et en temps réel.

Les applications sont très vastes. Une réalisation est en cours et d'autres en étude. Ecrivez-nous !



LE NOUVEL ORDINATEUR FAMILIAL TEXAS INSTRUMENTS FRANCE,  
UN MICRO-ORDINATEUR A LA PORTEE DE TOUS.

CODEUR DECODEUR RTTY basé sur la Carte Université TMS 990 de Texas Instruments réalisé par F6BVD. (Cette réalisation sera décrite dans un prochain numéro).

Hugo GOMEZ — F1FYO



# NOUVEL

# ET DE

## PROJET ARSENE

Une réunion importante s'est tenue en novembre au Siège de l'Union des Radio clubs. Une réorganisation a été programmée afin de rendre encore plus efficace l'équipe réalisatrice. F1BUU prend en charge la partie amplis satel. et F2MM le transpondeur. L'équipe pense se tourner vers des antennes de fabrication française du type TONNA au lieu des antennes J. BEAM. Une bonne initiative.

*Rappelons pour mémoire que le projet ARSENE est le projet de mise en place et de fabrication d'un satellite amateur français.*

## RECORD DE FRANCE DU 10 GHz

FC6ABP nous signale que ce record est détenu par une équipe Corse. Le contact a été réalisé entre cette ile et l'Espagne, avec I0SNY. Ce dernier avait obtenu le record du monde 24 heures avant. Nous vous montrerons les photos de ce petit exploit !

## UNION DES RADIO CLUBS

A l'issue de l'AG d'Auxerre, la mise en place du bureau avait été retardée. Le vote pour le renouvellement est clos depuis fin novembre. Ce retard est dû au changement d'imprimeur pour la revue OCI. De ce fait les bulletins de vote n'étaient pas parvenus à temps..

## CORSE

On parle d'une Association indépendante pour la Corse Sud.

## ARAM 53

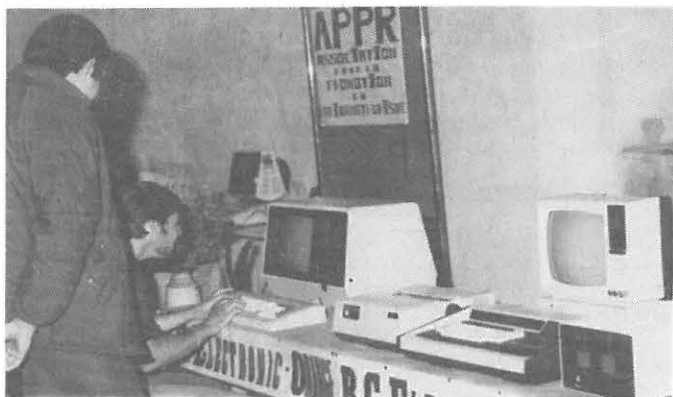
Cette Association totalement indépendante en 1983 ? on en parle sans qu'une décision soit prise.

## AVIGNON

L'APPR est une nouvelle association amateur. Ne peuvent en être membres actifs que les candidats à la licence. Une fois l'autorisation obtenue ils peuvent rejoindre une autre association. Une excellente initiative à laquelle F1VN, Maurice, n'est pas étranger ! Malheureusement cette initiative découle d'une mésentente avec la section locale.



F6EUV à son stand TRANSCOM



L'APPR et RCS d'ORANGE

## RETENEZ CETTE DATE

# 20 MARS 83

## EXPO AMATEUR A LYON



# LES DE FRANCE

## L'ÉTRANGER

### LE MANS

Une nouvelle association est née avec l'aide de Maurice, F6CIU. Le NEPTUNE DX CLUB. Depuis de longs mois F6CIU s'est spécialisé dans la course marine, voire même à tout ce qui touche à la voile. Nous vous présenterons plus en détail cette association dans le prochain numéro - nous savons déjà que l'adhésion est de 50FF. via M UGUEN Rte de St Fraimbault 72210 ROEZE.

### TOULOUSE

La colère gronde dans le petit monde des radioamateurs et surtout des candidats à la licence. En effet, voilà des mois que des futurs amateurs attendent le bon vouloir de l'Administration. Pas grand changement de ce côté-là.

### TOURS

Elle gronde aussi dans la région de TOURS, suite à une plainte concernant la possession de matériels prohibés : des scanners. Une question messieurs les responsables : interdits pour tout le monde ? Nous savons la réponse!

### PROVENCE COTE D'AZUR

F1DBN de retour au Conseil du REF ? Possible. Nous avons rencontré en Avignon notre fougueux représentant. Démissionné par ses collègues, il serait réélu par sa région. De belles empoignades en perspectives!

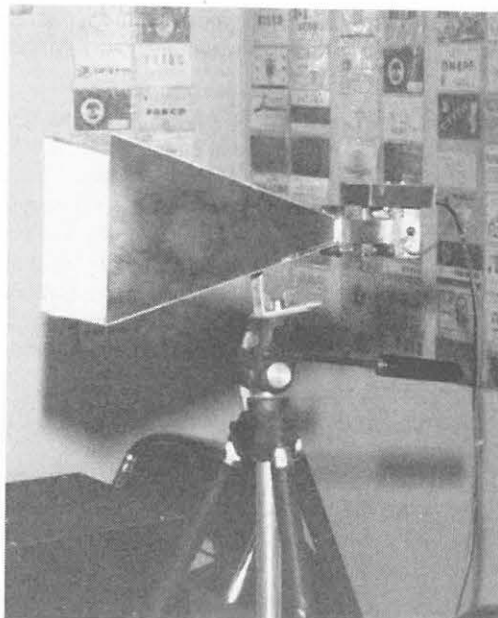
### JOURNEE NATIONALE DES RADIOAMATEURS

Cette journée s'est tenue en octobre 1982 dans toute la France ou presque..... Partie d'une suggestion de nos sympathiques amateurs F6GWY, Poupette et F1WY son mari Henry, cette journée fut bien accueillie par les amateurs. Quelques problèmes çà et là - par exemple à Lyon - mais dans l'ensemble le public a été intéressé. Toutefois cette journée a montré les limites du bénévolat.

Dans le 35 la journée s'est tenue au centre ville avec des démonstrations de télévision. En Mayenne tous les moyens furent mis en oeuvre. - émission à Radio Mayenne - articles de presse etc. Dans le département 83 c'est F6AOC qui a organisé dans la région de Fréjus cette journée.



F6FYP, Florence et F1ELQ, Christian, de passage à Radio Mayenne - Ci dessous, un cornet 10 GHz, de fabrication amateur.



A suivre page 44

# RADIO

# ASTRONOMIE

par Marc GUETRÉ - F6EMT

Nous avons vu le mois dernier que presque tous les objets de l'Univers émettent des ondes radio. A présent, il va nous falloir détailler ces signaux.

Une onde radio est une énergie électromagnétique, tout comme la lumière, mais de longueur d'onde beaucoup plus grande. Une longueur d'onde donnée correspond à une certaine fréquence d'oscillation :  $f = c/\lambda$  où  $f$  est la fréquence en Hertz (cycles par seconde) ;  $\lambda$ , la longueur d'onde en mètres ; et  $c$ , la vitesse de la lumière soit :  $2,99792458 \times 10^8$  mètres par seconde dans le vide.

Toutefois, cette constante tend à diminuer en traversant un milieu matériel : dans l'eau, la vitesse de la lumière ne vaut plus que les 3/4 de celle dans le vide. Aux longueurs d'ondes radio, ce freinage, dû aux obstacles constitués par les atomes et molécules, devient relativement faible.

Une radiosource cosmique émet donc son énergie sur toutes les fréquences d'une très large bande. Chaque fréquence composante peut-être exprimée par la relation mathématique suivante :  $E = E_0 \sin 2\pi (ft - x/\lambda)$  dans laquelle la quantité  $2\pi (ft - x/\lambda)$  représente la phase de l'onde. Le champ électrique  $E$  oscille entre les valeurs  $E_0$  et  $-E_0$ , correspondant aux maxima des alternances. Il varie aussi d'une manière ondulatoire avec la distance.

Revenons à l'expression de la phase, fraction d'un cycle complet dont l'oscillation progresse en temps et lieu. La phase d'un cycle complet équivaut à  $360^\circ$  ou encore  $2\pi$  radians. Deux points d'une onde sont dits en phase s'ils représentent les parties correspondantes de cycles différents. Si l'on prélève deux points en opposition de phase et qu'on les additionne, leur somme doit être nulle. Par contre, deux points en phase, de valeur  $E_0$  par exemple, prélevés et additionnés donnent  $2E_0$ . Nous reparlerons de cela pour expliquer le principe de l'interférométrie.

La polarisation caractérise aussi une onde. Elle peut-être plane, donc linéaire, ou encore circulaire (droite ou gauche). Dans le cas des radiosources cosmiques, on ne peut pas parler de modèle de polarisation bien défini des ondes, car généralement il s'agit de superpositions aléatoires de polarisations planes ou circulaires.

L'onde transporte avec elle l'énergie. En radioastronomie, nous mesurons la puissance reçue par l'antenne et rapportée à l'intensité de l'onde. C'est la puissance passant à travers une

surface imaginaire d'un mètre carré et perpendiculaire à la direction du déplacement de cette onde. L'intensité est proportionnelle à la largeur de bande écoutée ainsi qu'à la surface collectrice de l'antenne.

L'unité de puissance est le Jansky exprimé en Watt par mètre carré par Hertz, mais la densité de flux reçue du cosmos étant si faible qu'il a fallu utiliser un sous-multiple : l'unité de flux (uf) équivaut à  $10^{-26} \text{ W/m}^2/\text{Hz}$ .

Un soleil calme à 100 MHz peut produire 10 000 unités de flux, alors qu'en période active, son énergie atteindra 100 millions d'unités de flux. Les galaxies et autres nébuleuses de 200 à 10 000 uf pour les plus puissantes, enfin la Lune, bien faible source et pourtant si proche, avec ses 50 à 100 unités de flux.



Parabole sur monture équatoriale à l'Observatoire de Nancy (Cher).

## Les radiotélescopes

Ils se divisent en deux grandes familles : un réflecteur parabolique ou sphérique associé à une petite antenne en son foyer, le tout orientable grâce à une monture équatoriale ou azimutale ; ou un ensemble de plusieurs antennes fixes ou mobiles, plus ou moins distantes les unes des autres, appelé interféromètre.

Les paraboles, avec leur grande surface collectrice, permettent de recueillir de faibles signaux provenant de sources éloignées ou peu puissantes. De plus, elles deviennent indispensables pour l'étude de phénomène variant rapidement, comme les pulsars, les taches solaires ou encore l'occultation de radiosources par la Lune.

Le gain de telles antennes augmentent avec, le diamètre du réflecteur et la fréquence d'utilisation pour un diamètre donné. Le gain est aussi lié au lobe de l'aérien. Une antenne à grand gain possèdera un étroit lobe, autorisant la séparation de deux sources proches. Approximativement, le lobe à mi-puissance ( $-3\text{dB}$ ) est égale à  $60$  divisé par le diamètre en longueur d'onde. Soit un réflecteur de  $10$  mètres utilisé sur  $144$  MHz ( $2$  mètres de longueur d'onde), le lobe à mi-puissance devrait se situer vers  $12^\circ$ . Sur  $432$  MHz, avec la même antenne, le lobe à  $-3\text{dB}$  devient  $4^\circ$  environ. Pour obtenir ce pouvoir séparateur sur  $144$  MHz, il nous faudrait maintenant un réflecteur de  $28$  mètres de diamètre. On a :  $\theta$  en degrés =  $\frac{60 \lambda}{D}$

En résumé, un bon pouvoir séparateur, très important en radioastronomie comme en astronomie d'ailleurs, s'obtient en augmentant le diamètre de l'antenne et/ou en diminuant la longueur d'onde de travail. Nous verrons bientôt que, grâce à l'interférométrie, ce paramètre deviendra bien meilleur.

Pour obtenir une bonne focalisation d'un rayonnement, les irrégularités de la surface réfléchissante doivent être inférieures au dixième de la longueur d'onde.

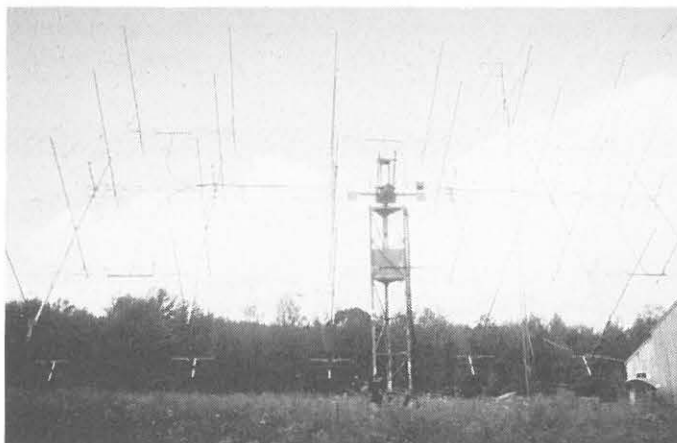
## Les montures d'entraînement

A l'origine, les premiers télescopes furent adaptés sur des montures équatoriales. Ces dernières permettent de faire tourner l'antenne autour d'un axe parallèle à l'axe de rotation de la Terre. Il suffit donc d'animer l'instrument d'une vitesse égale mais de sens contraire à celui de la Terre, pour que la direction de l'antenne reste fixe par rapport à l'objet céleste désiré. Ce mouvement détermine l'angle horaire. L'antenne, perpendiculaire à son axe de rotation, pointe ainsi l'équateur céleste. A l'aide d'un deuxième mouvement, on élève ou abaisse l'antenne suivant l'axe des déclinaisons, respectivement positive ou négative.

La simplicité de commande de ces deux mouvements reste évidente, puisque les données astronomiques peuvent directement être utilisées, on doit seulement calculer le temps sidéral.

Malheureusement le système des montures équatoriales comporte un inconvénient majeur. La position de l'ensemble n'étant pas fixe avec la verticale, il en résulte des contraintes mécaniques importantes au niveau du point de soutien de l'axe des déclinaisons. Ces déformations, dues évidemment à la masse du réflecteur, limitent la taille de l'antenne.

La monture azimutale offre l'avantage de la stabilité au système. Les mouvements deviennent élévation en site et azimuth. Une conversion des coordonnées équatoriales en



Groupement de 24 antennes yagis chez K1WHS dans le Maine (U.S.A.). Dave utilise ce monstre pour ses liaisons Terre-Lune-Terre et pour mesurer certaines radiosources extra-galactiques. La monture est de type azimutale.

azimutales devient alors nécessaire pour pointer les astres. Quant à la poursuite, un ordinateur est le bienvenu pour la coordination des deux mouvements.

A présent, tous les grands radiotélescopes utilisent ce procédé.

## Principaux radiotélescopes orientables :

Il s'agit principalement de réflecteurs paraboliques, dont quelques-uns ont servi comme radar pour mettre en évidence certains détails de la surface lunaire, ou bien le mouvement rétrograde de Vénus.

Ils sont utilisés également de temps à autre pour capter d'éventuels signaux de civilisations extra-terrestres.

Lieu	Diamètre (m)
Effelsberg (RFA)	100
Green-Bank WV (USA)	91
Jodrell-Bank (Angleterre)	76
Parkes (Australie)	64
Goldstone CA (USA)	64
Algonquin (Canada)	46
Green-Bank WV (USA)	43
Owens Valley CA (USA)	39
Université de l'Ohio (USA)	31
Green-Bank WV (USA)	26

Il existe des antennes encore bien plus grandes : le radiotélescope de  $305$  mètres à Arecibo (Porto-Rico) et le plus grand radiotélescope d'Europe, à Nancay près de Bourges, avec ses  $19\ 000$  m<sup>2</sup> répartis en deux énormes panneaux de grillage.

Néanmoins, ce ne sont là que des réflecteurs fixes, au moins en azimuth, et une radiosource ne resterait que quelques minutes dans le lobe de l'antenne si la source au foyer de l'instrument ne se déplaçait pas.

En décalant cette source lentement, la poursuite d'un objet céleste peut ainsi atteindre près d'une heure.

Le radiotélescope d'Arecibo fût utilisé en novembre 1974 par le SETI (Search for Extra-Terrestrial Intelligencies) comme antenne d'émission. Un message binaire de plusieurs minutes a été envoyé en direction d'un amas globulaire,

groupement de milliers d'étoiles à la périphérie de notre galaxie. La réponse d'un hypothétique correspondant devrait revenir en l'an 56000 paraît-il !

On se souvient aussi que KP4BPZ réalisa de passionnants essais via la Lune avec cette même antenne.

(à suivre)

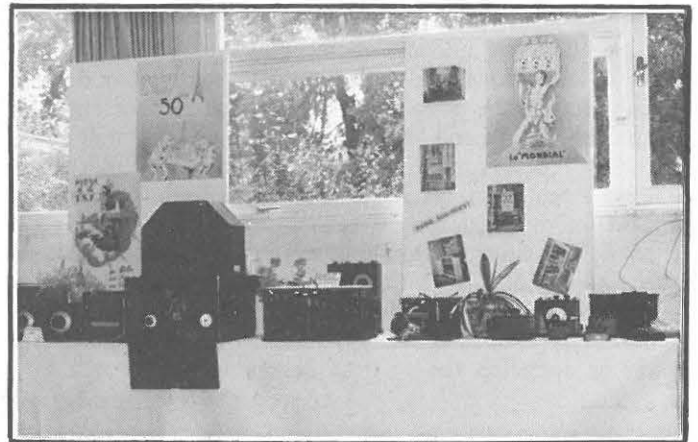
## NOUVELLES DE FRANCE ET DE L'ETRANGER (suite de la page 41)

Nous avons reçu de F6FPQ une longue correspondance. Les activités à BORDEAUX sont nombreuses. Malheureusement, la place nous manque dans ce numéro pour reprendre toutes les informations.

Organisée avec l'aide des amateurs du radio-club F6KDP, la Journée nationale du 16 octobre fut réussie. Dans un souci de diversifier les lieux de démonstration, c'est à AMBARES que se déroulèrent les manifestations. On notait la présence de nombreux radioamateurs : F1BUU, F2VX, F5TB, F6EJB, F1GQB, F1HXJ, F6HXX, F9XY et bien d'autres !

Les expositions de matériels offraient aux regards un peu de toutes les marques connues tant en matériel décimétrique qu'en matériel VHF. Les démonstrations de SSTV et de télex ont emporté un grand succès. Pour le trafic, le département avait la chance de «moduler» avec des indicatifs HW1KJP, HW6KJP, HW2VX.

Notons que cette journée correspondait également au dixième anniversaire du radio-club F6KFL. Les animateurs, avec l'aide d'une radio locale —Radio Malice— firent de nombreuses émissions accompagnées de jeux avec remise de cadeaux. Sachez aussi que ce radio-club possède un magnifique musée de la Radio et que sa présentation attire toujours du monde.



Nous ne pouvons bien sûr relater toutes les activités de cette journée car les radio-clubs sont très nombreux dans le département de la Gironde. Ceci explique peut-être ses bonnes prestations lors des concours français !

### A BORDEAUX TOUJOURS

Le radio-club F6KPS vient d'être inauguré en présence de Monsieur le Maire de St DENIS DE PILES.











Dans MEGAHERTZ No 1, paru le 15 novembre 1982, vous trouverez le début des articles techniques présentés dans ce numéro

D'autres articles :

- banc d'essai sur le FT 102,
- des procédés simples pour améliorer votre récepteur,
- dossier du mois : comment devient-on radioamateur,
- modification du FRG7/FRG7000,
- les journées d'Auxerre,
- sécurité pour alimentation,
- informatique et amateurs : le code Morse,
- les relais anglais,
- les satellites,
- bandes à part : réalisation d'antennes HB9CV pour les bandes 14/21/28 MHz,
- radio navigation,
- trafic : U.S.A.

et sans relâcher son effort,  
 l'équipe **3A** souhaite une  
**bonne année et un joyeux Noël**  
 à ses fidèles clients... à ses bons clients...  
 à ses clients contents... et mécontents...  
 à ses futurs éventuels clients... et à  
 ceux qui ne le seront jamais... et enfin  
 à ses fournisseurs... à ses confrères  
 merci à tous et à bientôt

 <p><b>CB RADIO          DÉCAMÉTRIQUES          RADIOTÉLÉPHONES</b>  <b>CRÉDIT 100 %</b></p>	 <p><b>S.A.S. EMOROIDE 93</b>          est parfois (rarement)          d'une humeur          charmante</p>
 <p><b>PAMPLEMOUSSE 93</b>          comptabilité          fournitures          redoutable          de gentillesse</p>	 <p><b>MANDARINE 93</b>          "Areuh"</p>
 <p><b>T.V.A. 93</b>          spécialisée en          percepteurs          irascibles</p>	 <p><b>POKER 93</b>          vente-crédits          joue gagnant</p>
 <p><b>GOLDORAK 93</b>          notre technicien          bidouilleur          dit "le Minutieux"</p>	 <p><b>SURVOLTÉ 93</b>          colis-expédition          parfois ne dort          pas dans son stock</p>

93 bd PV Couturier 93100 Montreuil





Allez chez un Spécialiste !

# chez 3A

c'est aussi :

les conseils de montage, d'utilisation de performances,  
la vente du matériel et tous accessoires,  
de montage par techniciens, station mobile, fixe et antenne de toit,  
règlement carte bleue ou en 3 fois (chèques).

## CREDIT TOTAL 100 %

(pas de versement 20 %)\*

PRÉLEVEMENT PAR MOIS  
\*VERSEMENT A LA COMMANDE  
EN 6 MOIS  
EN 12 MOIS  
EN 24 MOIS  
EN 36 MOIS

EXPÉDITIONS PROVINCE - DOM TOM ÉTRANGER

PRÉLEVEMENT PAR MOIS  
\*VERSEMENT A LA COMMANDE  
EN 6 MOIS  
EN 12 MOIS  
EN 24 MOIS  
EN 36 MOIS

Conditions valables pour tous achats dépassant 1.500 F

CATEGORIE	APPAREIL	PRÉLEVEMENT PAR MOIS					DESCRIPTION	PRÉLEVEMENT PAR MOIS					CATEGORIE	
		↑	↑	↑	↑	↑		↑	↑	↑	↑	↑		
BASE FIXE DECAMETRIQUE		Frs 407	Frs 1926	Frs 1025	Frs 579	Frs 434	FT 277 ZD 160-80-40-30-20-17-15-10 AM ou FM-BLU-CW 80 W AM - 160 W BLU		Frs 19	Frs 734	Frs 391	Frs 220	SCANNER SX 200 16 mémoires 26-57,996/58-88 108-180/380-514 Autres Scanner	SCANNER
		Frs 122	Frs 2385	Frs 1269	Frs 716	Frs 538	FT 902 DM 160-80-40-30-20-17-15-10 AM-FM-BLU-CW 50 W AM - 160 W BLU		Frs 69	Frs 770	Frs 410	Frs 231	BEARCAT 2020 FB 40 mémoires 66-88/118-136/144-148 148-174/421-450 450-470/470-512 Autres Scanners Bearcat	SCANNER
		Frs 134		Frs 1902	Frs 1072	Frs 804	FT ONE Réception 0,150 - 30 MHz 160-80-40-30-20-17-15-12-10 AM-FM-BLU-CW-RTTY 80 W AM 100 W BLU		Frs 35	Frs 660	Frs 351	Frs 198	ASTON 3000 12 mémoires Interphone Portée 750 M - 1Km 5 Longue distance 15 à 30 km	TELEPHONE SANS FIL
AMPLI POUR DECAMETRIQUE		Frs 30	Frs 1330	Frs 706	Frs 400	Frs 300	FL 2277 Z 160-80-40-30-20-17-15-12-10 E 100 W S 400 W AM - 600 W BLU Pour 767 277 902 FT one		Frs 506	Frs 1804	Frs 1017	Frs 763	ELPHORA E/R LM 1235 Antenne base EP 443 40 MHz / FM Alimentation + ELPHORA E/R LM 1235 Antenne mobile 40 MHz / FM	ELPHORA RADIO TELEPHONE PROFESSION NEL 40 MHz + TELEPHONE DANS VOITURE HOMOLOGUE
		Frs 93	Frs 1633	Frs 870	Frs 491	Frs 369	TONO 9000 E CW - RTTY ASC 11		Frs 440	Frs 2439	Frs 1375	Frs 1031	TRANSLATEUR Téléphonique télécode FLOO 2 A brancher sur votre ligne personnelle	
RECEPTEUR DECAMETRIQUE		Frs 33	Frs 960	Frs 351	Frs 198		KENWOOD R 600 Récepteur 0,15 à 30 MHz AM-SSB-CW		Frs 97	Frs 312	Frs 166		SINCLAIR ZX 81 + Extension 16 K AM + Imprimante Autres matériel kit 64 K, etc...	MATERIEL INITIATION A L'INFORMA- TIQUE MICRO ORDINATEUR
		Frs 88	Frs 1009	Frs 537	Frs 303		FRG 7700 Récepteur 0,150 à 30 MHz 12 mémoires AM-SSB-CW-FM		Frs 99	Frs 807	Frs 430	Frs 242	COMMODORE VIC 20 Lecteur - Enregistreur pour Casette Adaptateur NR - Cours formation Basic VIC 1905 + VIC 1311	
RECEPTEUR DE TRAFIC		Frs 72	Frs 587	Frs 312	Frs 176		MARC NR 82 F1 BLU Récepteur AM-FM-BW 145-360/530-1600/1,6-3,8 3,8-9/9-22/22-30/30-50 68-86/88-108/108-136 144-176/430-470		Frs 440	Frs 234	Frs 132		ATARI CX 2600 S + Casette Space Invas. + Casette Pacman + Autres cassettes	ORDINATEUR DE JEUX VIDEO

DEMANDE TÉLÉPHONEE  
LE MATIN  
= RÉPONSE ACCEPTATION  
LE SOIR

Valable également pour la province  
(vente par correspondance)

TÉLÉPHONEZ au 16-(1) 287.35.35  
au 16-(1) 857.80.80

EXPÉDIEZ votre courrier à :  
Société 3A  
BP 92

93, bd Paul-Vaillant Couturier  
93100 MONTREUIL



Télex : TROIS A 215819F

Questionnaire à remplir pour demande de crédit à retourner ou téléphoner

NOM : \_\_\_\_\_ PRENOM : \_\_\_\_\_ NE LE : / / A

ADRESSE : \_\_\_\_\_ VILLE : \_\_\_\_\_ PAR : \_\_\_\_\_

CODE POSTAL : \_\_\_\_\_

MATERIEL CHOISI : \_\_\_\_\_ Versement Compt. : \_\_\_\_\_ Nb. de mensualité choisi : \_\_\_\_\_ Versement manuel : \_\_\_\_\_  
à joindre au questionnaire

NATIONALITE : \_\_\_\_\_ CELIBATAIRE / MARIE / VIT MARITALEMENT

VEUF / DIVORCE / NOMBRE ENFANTS A CHARGE : \_\_\_\_\_

PROPRIETAIRE / MEUBLE / EMPLOYEUR / FOYER / HOTEL / PARENT / LOCAT.

ADRESSE DEPUIS : / / / TEL : ( ) \_\_\_\_\_ LOYER MENSUEL : \_\_\_\_\_ Frs

EMPLOYEUR : \_\_\_\_\_ DEPUIS LE : / / / PROFESSION : \_\_\_\_\_ SALAIRE/MOIS : \_\_\_\_\_ Frs

BANQUE ADRESSE : \_\_\_\_\_ TEL : ( ) \_\_\_\_\_

COMPTEN° : \_\_\_\_\_ DATE OUVERTURE : / /

CREDITS EN COURS : \_\_\_\_\_ \*BRE ECHE : / / MONTANT : \_\_\_\_\_ Frs

CONJOINT PRENOM : \_\_\_\_\_ NE LE : / / / PROFESSION : \_\_\_\_\_

SALAIRE : \_\_\_\_\_ Frs EMPLOYEUR : \_\_\_\_\_

3 TEL : ( ) \_\_\_\_\_ DEPUIS : / /

Joindre 1 relevé d'Identité Bancaire + 3 Feuilles de Salaire + 1 Quittance de loyer ou EDF



REPARÉ TOUT APPAREIL DE RADIOCOMMUNICATION  
(et surtout ceux que vous n'avez pas achetés chez nous)



Allez chez un  
Spécialiste !  
chez **3A**

93, bd P.V.-Couturier  
93100 Montreuil  
Tél. 857.80.80

# CREDIT TOTAL 100 %

(pas de versement  
20%)\*

	VERSEMENT A LA COMMANDE	PRÉLÈVEMENT PAR MOIS				EXPÉDITIONS PROVINCE - DOM TOM ÉTRANGER	VERSEMENT A LA COMMANDE	PRÉLÈVEMENT PAR MOIS				Conditions valables pour tous achats dépassant 1.500 F	
		EN 6 MOIS	EN 12 MOIS	EN 24 MOIS	EN 36 MOIS			EN 6 MOIS	EN 12 MOIS	EN 24 MOIS	EN 36 MOIS		
TX NOUVELLES NORMES  1983  APPAREILS MOBILES (13,8 V)		Frs 45	Frs 275	Frs 146	Frs 146	MIDLAND 150 M 40 CX AM-FM 4 W (en crête)		Frs 35	Frs 293	Frs 156	Frs 156	SL 300 DX E 4-10 W AM S 100 W AM 200 W BLU 25-50-75-100 %	AMPLIS TRANSISTORS POUR MOBILES (13,8 V)
		Frs 45	Frs 275	Frs 146	Frs 146	MIDLAND 4001 40 CX AM-FM 4 W (en crête)		Frs 57	Frs 312	Frs 166	Frs 166	PA 150 E 0,5-3,5 W AM S 12-24-36-120 W AM 24-48-72-240 W BLU	
		Frs 42	Frs 403	Fr 215	Frs 121	CB MASTER 3600 40 CX AM-FM-BLU 4 W (en crête)		Frs 75	Frs 642	Frs 342	Frs 193	INDIAN 1003 E 5 W AM S 180-400-700 W 360-800-1400 W BLU	
TX UTILISATION INTERDITE EN FRANCE  TX 28 MHz  APPAREILS MOBILES (13,8 V)		Règlement en 3 fois 1 Chèque de 345,17 F 1 Chèque de 316,67 F 1 Chèque de 316,67 F				CB MASTER 2040 40 CX AM-FM 4 W AM		Frs 72	Frs 587	Frs 312	Frs 176	RMS 707 E 5-10 W AM S 300-600 W AM 600-1200 W BLU	AMPLIS A LAMPES POUR FIXES (220 V)
		Frs 45	Frs 275	Frs 146	Frs 146	COLT 444 120 CX AM-FM 0,5-5-10 W AM		Frs 29	Frs 734	Frs 391	Frs 220	GALAXY E 10 W AM S 500 W AM 1000 W BLU	
		Frs 45	Frs 275	Frs 146	Frs 146	MIDLAND 4001 120 CX AM-FM 4 W AM		Frs 16	Frs 495	Frs 263	Frs 149	JUMBO E 5 W AM S 300 W AM 600 W BLU	
APPAREILS MOBILES (13,8 V)		Frs 64	Frs 440	Frs 234	Frs 146	TRISTAR 747 120 CX AM-FM-BLU Déc. Fréq. 4 W AM		Frs 32	Frs 807	Frs 430	Frs 242	BELCOM LS 102 L 10 M - 11 M AM-FM-BLU-CW 3,5 AM-1/10 FM-10 BLU	DECAMÉTRIQUE APPAREILS MOBILES
		Frs 64	Frs 440	Frs 234	Frs 146	HYGAIN V 120 CX AM-FM-BLU Déc. Fréq. 7 W AM		Frs 39	Frs 899	Frs 479	Frs 270	TS 788 DX CC 10 M - 11 M AM-FM-BLU-CW 10 AM-40 FM-30 BLU 30 AM-80 FM-70 BLU	
		Frs 70	Frs 560	Frs 293	Frs 165	TRISTAR 797 200 CX AM-FM-BLU-CW Déc. Fréq. 1/5/7,5 W AM		Frs 103	Frs 1165	Frs 620	Frs 350	FT 7 B 80-40-20-15-10 AM-BLU-CW 20 W AM-80 W BLU  + accessoires fréquence, alim., etc...	
BASE (220 V)		Frs 88	Frs 881	Frs 469	Frs 265	COLT EXCALIBUR 200 CX AM-FM-BLU-CW Déc. 10 KHz - Déc. Fréq. 0,5/4/7,5 W AM		Frs 39	Frs 1798	Frs 958	Frs 541	FT 767 DX 80-40-30-20-17-15-12-10 AM-BLU-CW 80 W AM-240 W BLU  + accessoires fréquence alim., etc...	
AMPLIS TRANSISTORS POUR MOBILES (13,8 V)		Frs 59	Frs 275	Frs 146	Frs 146	B 300 E 1-10 W AM S 70-140 W AM 140-280 W BLU		Frs 121	Frs 1578	Frs 840	Frs 474	IC 730 80-40-30-20-17-15-12-10 30 W AM-120 W BLU  + accessoires fréquence alim., etc...	
		Frs 55	Frs 275	Frs 146	Frs 146	CP 163 X2 E 0,5-5-10 W AM S 30-60-100 W AM 60-120-200 W BLU		Frs 395	Frs 2293	Frs 1221	Frs 689	IC 720 Réception 0,1 à 30 MHz 160-80-40-30-20-17-15- 12-10 30 W AM-120 W BLU  + accessoires fréquence alim., etc...	

\* Sommes correspondantes à l'arrondi des tranches de crédit

**MAGASIN OUVERT** sans interruption du Lundi au Samedi de 9 heures à 20 heures  
le Dimanche de 9 heures à 13 heures

SAS EMOROIDE 93 (Bernard)  
PAMPLEMOUSSE 93 (Alice)

vous accueillerons

Au Magasin  
Au Téléphone  
Sur sa ORG... 73.51.88 !!!

Indicatif DX

F. SAS  
opérateur Bernard  
27485 en USB

# CEDISECO des prix T.T.C vraiment OM

## EXCLUSIVEMENT par CORRESPONDANCE

Règlement à la commande: minimum 50 F  
 Fortail expédition recommandée: 18,00 F  
 Fortail expédition en contre-remboursement: 26,00 F  
 Catalogue avec fiches de caractéristiques de presque tous nos composants: 70,00 F

### AFICHEURS 7 SEGMENTS A LED

1) ANODE COMMUNE (Decodeur 7447, 7445, 7443, CI 74143 ou 74144)	P.U.	8,80 F
8 mm orange MAN72C (TLC312, DL707, HP7730)	P.U.	8,80 F
8 mm orange TLC312	P.U.	8,80 F
8 mm jaune FND547	P.U.	11,00 F
13 mm jaune HP7750	P.U.	11,00 F
20 mm rouge FND807	P.U.	22,00 F

### 4) CATHODE COMMUNE (Compatible avec circuits MOS en général)

8 mm rouge HP7740 (TLC313)	P.U.	8,80 F
8 mm orange TL317	P.U.	8,80 F
8 mm jaune FND530	P.U.	8,80 F
9 mm rouge FND367 (boitier mm)	P.U.	9,90 F
11 mm rouge HP7760	P.U.	8,80 F
13 mm rouge FND540	P.U.	44,00 F
16 mm rouge FCS6400, 4 digits cathode commune, tous segments acrochassés	P.U.	44,00 F
20 mm rouge FND800 (littre ml)	P.U.	22,00 F

### AFFICHEURS A LOGIQUE INTEGREE (avec notice)

8 mm TLC306 (Compt. + mém. + décod. + aff.)	P.U.	98,00 F
8 mm rouge TLC308 (Mém. + décod. + aff.)	P.U.	98,00 F
8 mm TLC311 hexadécimale (mém. + décod.)	P.U.	77,00 F

### HORLOGES DIGITALES SECTEUR A LED

**AVEC ALARME FONCTION REVEIL (avec notice)**  
**TMS374NL:** 4 digits (Heures/minutes/1st sec) P.U. 22,00 F  
 Support 2 x 9 P.U. 5,50 F Livré avec 4 aff. 8 mm TLC313 P.U. 44,00 F  
**AVIC FND257:** 9 mm 4550 F Avic FND560 13 mm 69,50 F Avic HP7760 11 mm 55 F Avic bock DI5739 13 mm 66,00 F Avic FND800 20 mm 88,00 F

### 5) CATHODE COMMUNE tre haute luminosité

13 mm rouge FND567 (TLC321, FND507)	P.U.	13,20 F
13 mm vert FND537	P.U.	17,60 F
13 mm jaune FND530	P.U.	17,60 F
13 mm jaune FND540	P.U.	17,60 F
13 mm jaune FND550	P.U.	17,60 F

### 6) AFFICHEURS DOUBLES (2 digits)

Anode commune TL808, 8 mm rouge	P.U.	7,70 F
Cathode commune TL808	P.U.	11,00 F

### 3) INDICATEURS DE DEPASSEMENT

(+/-) -1 - 8 mm ou 11 mm	P.U.	8,80 F
(+/-) -1 - 13 mm rouge FND568	P.U.	11,00 F

### CIRCUITS INTEGRES LOGIQUES TTL (Series SN74... SFCA...)

Type	N	LS	Type	N	LS	Type	N	LS	Type	N	LS	Type	N	LS	Type	N	LS		
7400	1.80	2.40	7437	3.20	7482	7.86	74123	6.05	74162	8.45	8.80	74193	8.10	9.90	74LS240	12.10	74LS253	8.60	
7401	1.80	2.40	7438	3.20	7483	7.25	74124	9.15	74163	8.45	8.80	74194	8.10	9.90	74LS241	13.00	74LS254	6.25	
7402	1.80	2.40	7440	1.80	7484	8.45	74125	4.95	74164	8.45	9.00	74195	8.10	9.90	74LS242	11.00	74LS255	6.05	
7403	1.80	2.40	7441	7.25	7485	8.45	74126	4.35	74165	8.45	9.00	74196	9.70	9.90	74LS243	11.00	74LS256	6.05	
7404	2.20	2.75	7442	9.45	7486	3.85	74127	5.55	74166	10.90	12.10	74197	7.25	9.90	74LS244	11.00	74LS257	6.05	
7405	2.20	2.75	7443	9.70	7487	4.25	74128	4.95	74167	10.90	12.10	74198	7.25	9.90	74LS245	11.00	74LS258	6.05	
7406	3.25	7444	9.75	7447	8.45	7488	3.85	74129	5.35	74168	13.20	74199	36.30		74LS246	7.70	74LS259	13.20	
7407	3.25	7445	8.45	7448	8.10	7489	4.85	74130	9.00	74169	13.20	74201	8.45	7.70	74LS247	12.10	74LS275	4.75	
7408	2.20	2.75	7446	8.10	7489	4.25	74131	8.80	74170	18.15	15.40	74202	8.45	7.70	74LS248	12.10	74LS276	14.95	
7409	2.20	2.75	7447	7.25	7490	8.10	74132	7.25	74171	13.20	11.00	74203	8.45	7.70	74LS249	12.10	74LS277	17.60	
7410	1.80	2.40	7448	8.10	7491	10.20	74133	9.75	74172	13.20	11.00	74204	8.45	7.70	74LS250	8.80	74LS278	11.00	
7411	2.15	2.75	7449	11.50	7492	11.50	74134	24.20	74173	15.75	7.80	74205	8.45	7.70	74LS251	6.60	74LS279	11.00	
7412	2.20	2.75	7450	1.80	7493	10.90	74135	9.75	74174	8.45	7.80	74206	8.45	7.70	74LS252	8.80	74LS280	9.30	
7413	4.25	5.50	7451	1.80	7494	2.40	74136	3.65	74175	15.75	7.80	74207	8.45	7.70	74LS253	8.80	74LS281	13.20	
7414	7.25	7452	2.20	7453	2.20	7495	3.65	74137	4.35	74176	7.50	8.80	74208	8.45	7.70	74LS254	12.10	74LS282	22.00
7415	2.40	7454	2.20	7455	2.20	7496	3.85	74138	12.10	15.40	74177	10.90	74565	4.40	74LS255	17.60	74LS283	17.60	
7416	3.00	7456	2.20	7457	2.20	7497	4.45	74139	13.30	17.60	74178	10.90	74566	4.40	74LS256	15.40	74LS284	15.40	
7417	3.00	7460	2.40	7461	2.40	7498	4.45	74140	12.10	15.40	74179	10.90	74567	4.40	74LS257	37.40	74LS285	11.00	
7420	1.80	2.40	7462	9.70	7410	4.25	74141	9.75	74180	8.45	7.70	74200	8.45	7.70	74LS258	24.20	74LS286	11.00	
7421	2.40	7470	3.65	7411	3.65	7412	3.85	74142	6.65	7.70	74181	8.45	7.70	74LS259	11.00	74LS287	11.00		
7422	4.25	2.40	7472	3.60	7413	3.65	74143	6.65	7.70	74182	15.10	19.80	74201	8.45	7.70	74LS260	6.05	74LS288	11.00
7423	3.25	3.10	7474	3.40	7414	3.65	74144	6.65	7.70	74183	15.10	19.80	74202	8.45	7.70	74LS261	6.05	74LS289	11.00
7424	3.25	3.10	7475	5.05	7415	3.65	74145	6.65	7.70	74184	15.10	19.80	74203	8.45	7.70	74LS262	6.05	74LS290	11.00
7425	3.25	3.10	7476	3.40	7416	3.65	74146	6.65	7.70	74185	15.10	19.80	74204	8.45	7.70	74LS263	6.05	74LS291	11.00
7426	3.25	3.10	7477	5.05	7417	3.65	74147	6.65	7.70	74186	15.10	19.80	74205	8.45	7.70	74LS264	6.05	74LS292	11.00
7427	3.25	3.10	7478	5.05	7418	3.65	74148	6.65	7.70	74187	37.10		74206	8.45	7.70	74LS265	6.05	74LS293	11.00
7428	3.25	3.10	7479	5.05	7419	3.65	74149	6.65	7.70	74188	37.10	29.70	74207	8.45	7.70	74LS266	6.05	74LS294	11.00
7429	3.25	3.10	7478	3.40	7420	3.85	74150	10.90	74189	37.10	29.70	74208	8.45	7.70	74LS267	6.05	74LS295	11.00	
7430	3.25	3.10	7478	3.40	7421	3.85	74151	10.90	74190	37.10	29.70	74209	8.45	7.70	74LS268	6.05	74LS296	11.00	
7431	3.25	3.10	7478	3.40	7422	4.40	74152	10.90	74191	37.10	29.70	74210	8.45	7.70	74LS269	6.05	74LS297	11.00	
7432	3.25	3.10	7478	3.40	7423	4.40	74153	10.90	74192	37.10	29.70	74211	8.45	7.70	74LS270	6.05	74LS298	11.00	
7433	3.25	3.10	7478	3.40	7424	4.40	74154	10.90	74193	37.10	29.70	74212	8.45	7.70	74LS271	6.05	74LS299	11.00	
7434	3.25	3.10	7478	3.40	7425	4.40	74155	10.90	74194	37.10	29.70	74213	8.45	7.70	74LS272	6.05	74LS300	11.00	
7435	3.25	3.10	7478	3.40	7426	4.40	74156	10.90	74195	37.10	29.70	74214	8.45	7.70	74LS273	6.05	74LS301	11.00	
7436	3.25	3.10	7478	3.40	7427	4.40	74157	10.90	74196	37.10	29.70	74215	8.45	7.70	74LS274	6.05	74LS302	11.00	
7437	3.25	3.10	7478	3.40	7428	4.40	74158	10.90	74197	37.10	29.70	74216	8.45	7.70	74LS275	6.05	74LS303	11.00	
7438	3.25	3.10	7478	3.40	7429	4.40	74159	10.90	74198	37.10	29.70	74217	8.45	7.70	74LS276	6.05	74LS304	11.00	
7439	3.25	3.10	7478	3.40	7430	4.40	74160	10.90	74199	37.10	29.70	74218	8.45	7.70	74LS277	6.05	74LS305	11.00	
7440	3.25	3.10	7478	3.40	7431	4.40	74161	10.90	74200	37.10	29.70	74219	8.45	7.70	74LS278	6.05	74LS306	11.00	
7441	3.25	3.10	7478	3.40	7432	4.40	74162	10.90	74201	37.10	29.70	74220	8.45	7.70	74LS279	6.05	74LS307	11.00	
7442	3.25	3.10	7478	3.40	7433	4.40	74163	10.90	74202	37.10	29.70	74221	8.45	7.70	74LS280	6.05	74LS308	11.00	
7443	3.25	3.10	7478	3.40	7434	4.40	74164	10.90	74203	37.10	29.70	74222	8.45	7.70	74LS281	6.05	74LS309	11.00	
7444	3.25	3.10	7478	3.40	7435	4.40	74165	10.90	74204	37.10	29.70	74223	8.45	7.70	74LS282	6.05	74LS310	11.00	
7445	3.25	3.10	7478	3.40	7436	4.40	74166	10.90	74205	37.10	29.70	74224	8.45	7.70	74LS283	6.05	74LS311	11.00	
7446	3.25	3.10	7478	3.40	7437	4.40	74167	10.90	74206	37.10	29.70	74225	8.45	7.70	74LS284	6.05	74LS312	11.00	
7447	3.25	3.10	7478	3.40	7438	4.40	74168	10.90	74207	37.10	29.70	74226	8.45	7.70	74LS285	6.05	74LS313	11.00	
7448	3.25	3.10	7478	3.40	7439	4.40	74169	10.90	74208	37.10	29.70	74227	8.45	7.70	74LS286	6.05	74LS314	11.00	
7449	3.25	3.10	7478	3.40	7440	4.40	74170	10.90	74209	37.10	29.70	74228	8.45	7.70	7				





# «LE HERTZ»

## POUR FT290

Dominique LEVEQUE F1BEZ

### QUOI ?

Le FT 290 R, très répandu comme vous avez pu le voir d'après les nombreux articles (MHZ No 1, O.C.I., etc), possède 2 chifts en modulation de fréquence et 2 chifts en bande latérale unique. Le pas le plus petit est la centaine de Hertz, même en position «clarifier». Cependant, si vous utilisez ce transceiver derrière un transverter décimétrique (tel que celui décrit dans la revue) et si vous pratiquez la réception des signaux RTTY et CW, il convient de bénéficier d'un pas plus fin...

### COMMENT ?

Un examen du schéma montre que les pas de 1 kHz et de 100 Hz sont obtenus par un réseau R-2R intégré au D/A. Il est possible d'injecter une tension variable au point de sommation pour décaler celle-ci d'une faible valeur correspondant aux variations inférieures souhaitées.

### OU ?

La première idée consiste à trouver un endroit où mettre un potentiomètre dévolu à cette fonction. Un examen attentif, même avec une loupe, ne laisse pas beaucoup d'espoir sur la face avant. Il reste bien les côtés ou l'arrière, mais ce n'est pas très fonctionnel.

La solution proposée consiste à utiliser le potentiomètre SQUELCH et à le détourner de sa fonction initiale en modulation de fréquence uniquement dans les 3 modes télégraphie, bande latérale supérieure, bande latérale inférieure pour ce nouvel usage.

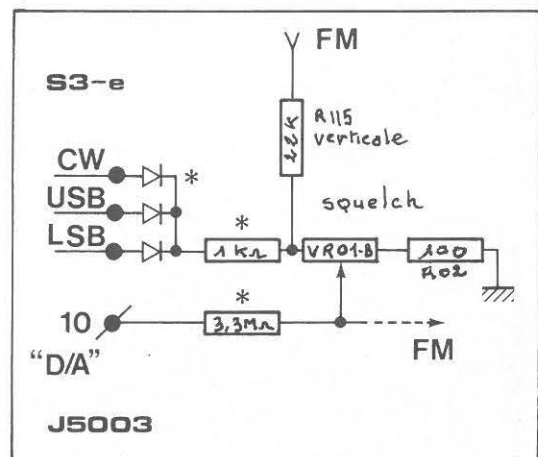
### MODIFICATION

Sur le commutateur «MODE», et de façon accessible, on repique le 6,8 V pour ces 3 modes à l'aide de 3 diodes du type 1N4148. Cette tension est amenée au point chaud du

potentiomètre Squelch. La tension variable est prélevée sur la partie modulation de fréquence et est injectée via une résistance de  $3,3 \text{ M}\Omega$  sur le point de commande du VCO.

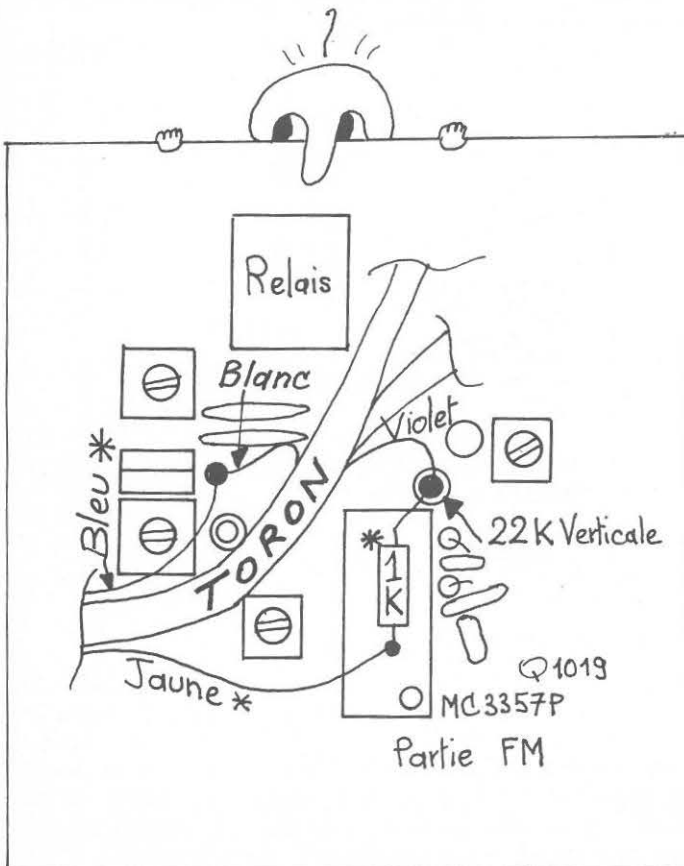
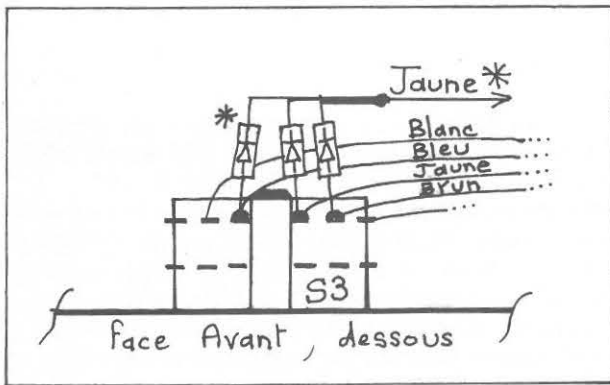
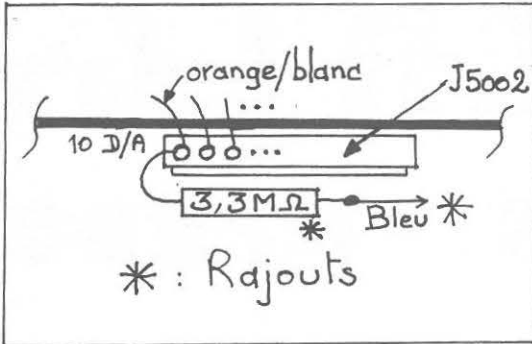
On obtiendra une variation continue de 150 Hz environ. En mode télégraphie et bande latérale unique, l'alimentation normale du potentiomètre est coupée. En revanche, en mode modulation de fréquence, on introduit ce décalage, mais sans importance, en compromis avec des commutations simples.

Les figures montrent les points de raccordement de la modification. Il convient d'utiliser un fer à souder fin et propre et de le débrancher lors des soudures.



Nous avons estimé cet article important pour les possesseurs du populaire FT290. Nous demandons aux lecteurs de bien vouloir nous excuser pour la qualité des dessins présentés dans cette rubrique. L'essentiel est là : «ça marche !».

FT290 suite



# LIBRAIRIE

## COLLECTION E.T.S.F.



Livre technique très complet sur l'émission d'amateur. On l'appelle aussi « la Bible » dans le monde radioamateur !  
Prix : 160 F.



Cette nouvelle édition fait un peu plus appel aux transistors et décrit de nombreux montages OC.  
110 F.



Un livre d'initiation à la radiotechnique et à l'électronique.  
145 F.



Sans doute le livre le plus complet sur les antennes. Théorie et pratique.  
88 F.



Voici un livre dont le succès n'est plus à écrire. Très utile pour le débutant qui veut se faire la main sur des petits montages.  
65 F.



Savoir mesurer n'est pas si simple. Ce petit Poche vous y aidera.  
32 F.



Une présentation complète de l'émission d'amateur. Ce livre répond à vos questions : Où ? Quand ? Comment ?  
80 F.

**SORACOM** 16A, av. Gros Malhon  
35000 RENNES

EMBALLAGE ET PORT RECOMMANDE : Commandes de 0 à 150 F : ajouter 18 F ; commandes de 150 à 300 F : ajouter 30 F ; commandes de 300 à 500 F : ajouter 40 F ; commandes de 500 à 800 F : ajouter 50 F ; commandes de 800 à 1000 F : ajouter 60 F. ETRANGER et envois AVION : nous consulter.

# MATHEMATIQUES

## PRATIQUES SIMPLES

par L. SIGRAND  
F2XS



### mais indispensables

L'auteur, très connu des amateurs, puisque pendant des années il fit passer les examens, se propose d'aider le candidat à mieux se préparer pour la licence. Jongler avec les formules, c'est aussi l'ABC de la réussite.

R18. *Multiplication d'une somme par une autre somme* : on multiplie chaque terme de la première somme par chaque terme de la seconde et on additionne les produits.

$$\text{Ex. : } (4 + 2 - 3)(4 - 2)$$

1° : chaque terme du premier membre est multiplié par 4, ce qui donne  $16 + 8 - 12$

2° : chaque terme est aussi multiplié par  $-2$ , ce qui donne  $-8 - 4 + 6$

3° : on additionne  $16 + 8 - 12 - 8 - 4 + 6$

Pour plus de commodité, on peut changer l'ordre des termes et les grouper par signe :

$$16 + 8 + 6 - 12 - 8 - 4$$

$$30 - 24 = 6$$

R19. *On peut effectuer les sommes à l'intérieur des parenthèses et faire ensuite le produit.*

$$\text{On aurait : } (4 + 2 - 3)(4 - 2)$$

$$3 \times 2 = 6$$

R20. *Multiplication de plusieurs produits de facteurs.*

Soit à multiplier  $(4 \times 8 \times 2)$  par  $(5)$ , c'est-à-dire  $(4 \times 8 \times 2)(5)$ . On écrit les facteurs à la suite l'un de l'autre :  $4 \times 8 \times 2 \times 5 = 320$

Autre exemple :  $(4 \times 8 \times 2)(5 \times 3)$ . On aura :  $4 \times 8 \times 2 \times 5 \times 3 = 960$

Attention : dans les parenthèses ici, il s'agit bien d'une multiplication et non d'une somme.

R21. *Division*

Règles des signes : ce sont les mêmes que pour la multiplication :

$$+ : + = + \quad \text{Ex. : } (+4) : (+2) = 2$$

$$- : - = + \quad (-4) : (-2) = 2$$

$$+ : - = - \quad (+4) : (-2) = -2$$

$$- : + = - \quad (-4) : (+2) = -2$$

N.B. Le signe : de la division peut être remplacé par une barre obtenant ainsi la forme d'une fraction.

$$\text{Ex. : } (+4) : (-2) \text{ ou } +\frac{4}{-2} \text{ ou } +4 / -2$$

$$(+4) : (+2) \text{ ou } \frac{(+4)}{(+2)} \text{ ou encore } 4 / 2$$

(Les fractions seront étudiées plus loin.)

R22. *Division d'une somme par un nombre* :

On divise chaque terme de la somme par le nombre et on additionne les quotients :

$$(-8 + 2 - 6) : (-2)$$

On fait les opérations suivantes :

$$(-8) : (-2) = 4$$

$$(+2) : (-2) = -2 \quad \text{Résultat : } 4 - 1 + 3 = 6$$

$$(-6) : (-2) = 3$$

On pouvait aussi effectuer la somme  $(-8 + 2 - 6) = -12$  et donc  $(-12) : (-2) = 6$

On procède de même pour la division d'une somme par une autre somme :

$$(-8 + 20 - 16) : (-4 + 3) = (-12) : (-1) = 12$$

R23. *Division d'un produit par un nombre* : On divise un des facteurs par le nombre :

$$(8 \times 3 \times 2) : 4$$

Dans cet exemple, il est facile de diviser le premier facteur 8 par 4, ce qui donne 2.

$$\text{Donc il vient } 2 \times 3 \times 2 = 12$$

R24. *Division d'un nombre par un produit de facteurs* : On divise le nombre par le premier facteur ; ensuite on divise le quotient trouvé par le 2<sup>e</sup> facteur ; on divise le nouveau quotient par le 3<sup>e</sup>, etc.

$$\text{Ex. : } 240 : (-2) (+3) (+5) \text{ ou encore } \frac{240}{(-2)(3)(5)}$$

On a :

$$240 : (-2) = -120$$

$$-120 : 3 = -40$$

$$-40 : 5 = -8. \text{ Le résultat est donc } -8.$$

N.B. Les règles R8 et R9 concernant la simplification de l'écriture seront maintenant appliquées.

### FRACTIONS

Une fraction représente la division d'un nombre par un autre nombre.

$$\text{Ex. : } \frac{2}{3} \text{ ou } 2/3$$

Le terme supérieur est le numérateur ; le terme inférieur est le dénominateur.

R25. La valeur d'une fraction ne change pas si on multiplie ou divise ses deux termes par un même nombre.

$$\frac{2}{3} = \frac{2 \times 2}{3 \times 2} = \frac{4}{6} \text{ Donc } 2/3 \text{ représente la même valeur que } 4/6$$

Pour certaines opérations sur les fractions que l'on verra plus loin, on devra les transformer pour qu'elles aient toutes le même dénominateur. La règle 25 va le permettre.

R26. Réduction au même dénominateur : on multiplie les deux termes de chaque fraction par le dénominateur des autres.

$$\text{Soit les deux fractions } \frac{2}{3} \text{ et } \frac{3}{4}$$

$$\text{On a } \frac{2 \times 4}{3 \times 4} = \frac{8}{12} \text{ et } \frac{3 \times 3}{4 \times 3} = \frac{9}{12}$$

$$\text{On conclut que } \frac{2}{3} \text{ est égal à } \frac{8}{12}$$

$$\text{et } \frac{3}{4} \text{ est égal à } \frac{9}{12}$$

On a obtenu deux fractions avec le même dénominateur.

On procéderait ainsi avec plus de deux fractions. Soit à réduire au même dénominateur

$$\frac{2}{3} \quad \frac{3}{4} \quad \frac{5}{8}$$

Il vient :

$$\frac{2}{3} = \frac{2 \times 4 \times 8}{3 \times 4 \times 8} = \frac{64}{96}$$

$$\frac{3}{4} = \frac{3 \times 3 \times 8}{4 \times 3 \times 8} = \frac{72}{96}$$

$$\frac{5}{8} = \frac{5 \times 3 \times 4}{8 \times 3 \times 4} = \frac{60}{96}$$

Ainsi 2/3 3/4 5/8 peuvent être remplacées par trois autres fractions ayant le même dénominateur qui est dans cet exemple 96.

R27. Le signe d'une fraction se place au niveau du trait :

$$+\frac{3}{4} = +\frac{3}{4} \text{ ou } \frac{3}{+4} = \frac{3}{4} \quad -\frac{3}{4} = -\frac{3}{4} \text{ ou } \frac{-3}{4} = -\frac{3}{4}$$

$$-\frac{3}{4} = +\frac{3}{+4} = +\frac{3}{4} \text{ (application de R21.)}$$

$$\text{De même } -\frac{(-3)}{4} = \frac{(+3)}{4} = \frac{3}{4} \text{ (application de R5.)}$$

Encore une remarque pour bien comprendre :

$$\text{On a vu que } \frac{(-3)}{4} \text{ s'écrit } -\frac{3}{4} ;$$

$$\text{Il en serait de même de } \frac{3}{(-4)} = -\frac{3}{4}$$

En effet, supposons que l'on multiplie les deux termes par -1 (application de R25.)

$$\text{On aura : } \frac{(-3) \times (-1)}{4 \times (-1)} = \frac{3}{-4}$$

On pouvait aussi multiplier par (+1),

$$\frac{(-3) \times (+1)}{4 \times (+1)} = -\frac{3}{4}$$

$$\text{Donc } \frac{(-3)}{4} = \frac{3}{(-4)} = -\frac{3}{4}$$

R28. Finalement le signe de la fraction concerne seulement le numérateur ; c'est sur ce dernier que se font les calculs.

$$\text{Dans } -\frac{3}{4}$$

le signe - ne peut pas s'appliquer à la fois à 3 et à 4 puisque la fraction deviendrait

$$-\frac{3}{-4} \text{ ce qui donnerait } \frac{3}{4} \text{ et non } -\frac{3}{4}$$

### NOMBRES FRACTIONNAIRES

Un nombre fractionnaire est un nombre accompagné d'une fraction, par exemple

$$2\frac{3}{4} \text{ (qu'il ne faudrait pas confondre avec } \frac{23}{4} \text{)}$$

Pour s'en servir, on transforme ici 2 en une fraction de même dénominateur :

$$2 = \frac{2 \times 4}{4} = \frac{8}{4} \text{ que l'on ajoute à } \frac{3}{4}$$

$$\text{ce qui donne } \frac{8}{4} + \frac{3}{4} = \frac{11}{4}$$

R29. Addition et soustraction des fractions.

On ne peut additionner, ni soustraire directement des fractions ayant des dénominateurs différents. Il faut les réduire au même dénominateur et on additionne ou soustrait les numérateurs et on conserve le dénominateur commun.

$$\text{Ex. : } \frac{2}{3} + \frac{3}{4} \text{ On fera les calculs suivants :}$$

$$\frac{2}{3} = \frac{2 \times 4}{3 \times 4} = \frac{8}{12} \quad \frac{3}{4} = \frac{3 \times 3}{4 \times 3} = \frac{9}{12}$$

$$\text{On additionne } \frac{8}{12} + \frac{9}{12} = \frac{17}{12}$$

$$\text{Autres exemples : } \frac{2}{3} - \frac{3}{4}$$

$$\text{Il vient } \frac{8}{12} - \frac{9}{12} = -\frac{1}{12}$$

$$\text{Soit } -\frac{2}{9} - \frac{3}{4}, \text{ on a } -\frac{8}{12} - \frac{9}{12} = -\frac{17}{12}$$



# INFORMATIQUE ET AMATEURS

Ce mois-ci, nous publions un programme utilitaire à l'intention des nombreux amateurs qui utilisent un micro-ordinateur TRS-80 de RADIO-SHACK. Ce programme vous permettra d'effectuer des copies de sauvegarde de vos cassettes au format system.

(utilisable également sur Vidéo Génie Système).

Le listing ci-après comporte deux parties :

- lignes 230 à 390 : création de la page titre indiquant les commandes et les messages d'erreur ;
- lignes 410 à 600 : codes machine de la routine de copie et leur implantation en mémoire.

Tapez le programme tel quel et sauvez le immédiatement sur cassette avant de taper «RUN». Sinon, il vous sera impossible de le faire par la suite. En effet, ce que vous venez de taper s'autodétruit partiellement durant l'exécution afin de gagner de la place en mémoire.

Maintenant, chargez le programme et tapez «RUN».

Voyons le fonctionnement du programme. En début de lecture du programme à recopier, le nom de ce programme s'affiche en haut de l'écran. Puis, tout au long de la lecture, un contrôle de parité est effectué et un «C» s'affiche dès qu'une erreur est détectée. Dans ce cas, il faut refaire un essai de lecture avec un niveau B.F. différent. Le «C» s'affichera aussi si vous essayez de charger du basic ou un format différent de system.

Un «D» s'affiche en haut de l'écran si la taille du programme à copier est supérieure à la taille mémoire de votre TRS-80. D'autre part, ce programme ne peut copier les programmes protégés par un loader «SARGON ou FS1 par exemple».

En cas de difficultés d'utilisation, écrivez-moi par l'intermédiaire du journal.

Pour terminer, MEGAHERTZ et l'auteur déclinent toute responsabilité quant à tout usage commercial qui pourrait être fait de ce programme.

```

100 REM *****
110 REM * PROGRAMME * M I R A G E ( TRS80 ) *
120 REM * OBJET * COPIE DU FORMAT SYSTEM STANDARD *
130 REM * CAPACITE * 15370 OCTETS EN 16K LEVEL 2 *
140 REM * AUTEUR * MARCEL LE JEUNE ( F6DOW ) *
150 REM * COPYRIGHT * MEGAHERTZ & L'AUTEUR. *
160 REM * DATE * 23 NOVEMBRE 1982 *
170 REM *****
180 REM
190 REM
200 REM ***** INITIALISATION *****
210 REM
220 CLS : CLEAR 200 : DEFINT A-Y : Z#=STRING$(14,61)
230 REM
240 REM ***** CREATION DE LA PAGE TITRE *****
250 REM
260 PRINT$(128, STRING$(64,131));
270 PRINT$(960, STRING$(63,176));
280 D=15424 : FOR N=1 TO 14 : D=D+64

```

```

290 POKED,191 : POKED+63,191 : NEXTN
300 PRINT@ 5, "C = ERREUR LECTURE";
310 PRINT@ 41, "PROGRAMME ";
320 PRINT@ 69, "D = MEMOIRE PLEINE";
330 PRINT@ 281, "*** MIRAGE ***";
340 PRINT@ 217, Z#;
350 PRINT@ 345, Z#;
360 PRINT@ 457, "COPIE DE PROGRAMMES EN FORMAT SYSTEM STANDARD";
370 PRINT@ 585, "COMMANDES ";
380 PRINT@ 661, "< L > --- LECTURE.";
390 PRINT@ 725, "< E > --- ECRITURE.";
400 PRINT@ 789, "< M > --- RETOUR MEMSIZE.";
410 PRINT@ 913, "(C) - MARCEL LE JEUNE - 11/1982";
420 REM
430 REM ***** ROUTINE DE COPIE EN LANGAGE MACHINE *****
440 REM
450 FOR X=17131 TO X+263 : READY : POKE X,Y : NEXT X
460 DATA 49,136,66,33,0,60,62,63,119,205,43,0,254,77,202
470 DATA 0,0,254,76,202,9,67,254,69,202,195,67,195,244,66
480 DATA 205,29,67,42,32,64,6,11,62,126,119,35,16,252,205
490 DATA 29,67,195,40,67,33,32,64,62,53,119,35,62,60,119
500 DATA 201,33,0,60,62,76,119,175,205,18,2,205,150,2,237
510 DATA 75,32,64,221,33,243,67,205,154,67,254,211,40,111,254
520 DATA 65,32,241,205,154,67,254,60,40,11,2,3,24,245,205
530 DATA 154,67,254,60,32,36,205,44,2,205,154,67,71,205,168
540 DATA 67,221,117,0,221,116,1,221,35,221,35,205,154,67,129
550 DATA 79,16,249,205,154,67,185,194,179,67,24,213,254,120,194
560 DATA 179,67,205,168,67,221,117,0,221,116,1,221,35,221,35
570 DATA 205,248,1,221,34,233,66,195,208,66,205,53,2,221,119
580 DATA 0,221,190,0,32,19,221,35,201,205,53,2,111,205,53
590 DATA 2,183,133,79,201,62,67,195,186,67,62,63,50,0,60
600 DATA 205,248,1,195,244,66,33,0,60,62,63,119,221,33,243
610 DATA 67,175,205,18,2,205,135,2,221,229,193,58,234,66,184
620 DATA 32,6,58,233,66,185,40,10,221,126,0,221,35,205,100
630 DATA 2,24,231,205,240,1,195,238,66
640 POKE 16526,235 : POKE 16527,66 : X=USR(0)

```

Marcel LEJEUNE F6DOW

\*\*\*\*\*



## ERRATUM

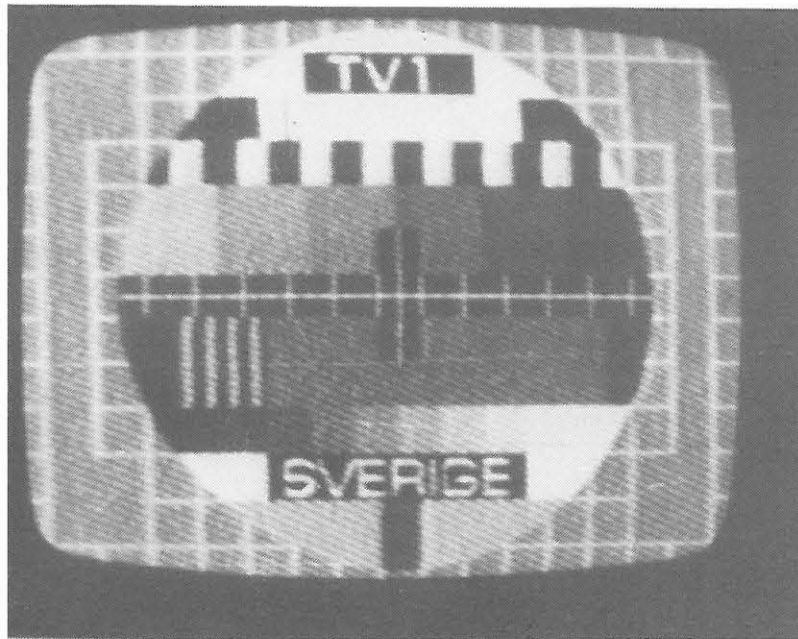
Notre premier numéro a été réalisé en 45 jours comme nous vous l'expliquons par ailleurs. De ce fait il y a quelques coquilles, par exemple la liste des composants de la sécurité alimentation qui ne figure pas dans le numéro un !  
R1 8,2k- R3 27k- R4 12k- R5 1k- R6 270k- R7 2,2 ohms 3watts en vitrifié- R2 22k ajustable- D1 1N4001- C1 1000uF- C2 47uF- C3 22uF, ces 3 capacités en 25 volts radial- Ic1 78M12C régulateur 12 volts- Ic2 uA741 - T1 BRY5560- Pont de diode 1A- porte fusible pour circuit imprimé- fusible 100mA en 5x20- Transformateur 220v/12v 3VA- P1 bouton poussoir à contact fermé au repos - Relais 2RT/HC2.P.DC 12V

Dans l'article de F6EAK « bandes à part » une grosse erreur s'est glissée à la ligne 92. Il faut lire :

$$92 \quad L=300/F : R=L/2 : D=(.92*L)/2 : I=L/8$$

Ce changement modifie bien sur le résultat des calculs de l'antenne HB9CV. De ce fait le directeur est modifié comme indiqué dans les colonnes : colonne 1 - bande 14 MHz - colonne 2 bande des 21 MHz - colonne 3 bandes 28 MHz. Merci à Patrick BERTEAU pour les rectifications et à F6EAK pour les modifications. Quant aux programmes ils étaient utilisables en TRS80. Mais les habitués le savaient déjà! F6DOW signale que dans son programme il faut remplacer A - A - 1: par VV1.

10.036	6.635	4.894
9.964	6.600	4.876
9.892	6.571	4.858
9.822	6.540	4.842
9.753	6.509	4.825
9.684	6.479	4.808
9.617	6.449	4.792
9.550	6.419	4.775



# A LA

# DÉCOUVERTE:

# DX-TV

Nous n'avons pas l'intention de vous présenter chaque mois une rubrique sur le DX TV. Il existe de nombreux articles sur le sujet, particulièrement dans deux revues pour Ondes Courtes : Ondes Courtes Information et CB Magazine. Toutefois si vous avez fait des modifications sur votre téléviseur, rencontré des problèmes, trouvé des tours de main, n'hésitez pas à nous écrire.

La DX-TV un bien grand mot ? La DX-TV est une passion un peu mal connue, mais qui commence à l'être si l'on en juge par les nombreux articles parus dans les diverses revues de radio.

Et voilà que l'on me donne le moyen de faire découvrir ce hobby. Car croyez-moi, les amateurs de DX-TV se comptent sur les doigts de la main, surtout dans la région que je connais très bien, qui est l'ANJOU. Alors j'espère qu'avec les articles qui vont être publiés dans cette nouvelle revue, j'aurais le plaisir de faire de nouveaux adeptes.

## TOUT D'ABORD QU'EST-CE QUE LA DX-TV ?

Tout amateur radio qui se respecte sait qu'il est assez facile de recevoir des émissions de radio du monde entier. Mais ce n'est pas le cas pour la télévision, car celle-ci utilise des fréquences assez élevées. Chacun sait qu'un émetteur de télévision peut être capté dans un rayon de 60 à 80 km environ (selon le site géographique), et que pour couvrir tout un pays on utilise des relais. Mais voilà, la DX-TV fonctionne sans relais ni satellite, donc la réception des TV étrangères se fait par l'utilisation aléatoire de la propagation.

Un jour vous recevrez l'URSS, après l'Italie, et ceci sur le même canal parfois pendant une demi-journée, ou l'espace de quelques secondes ; avec une netteté équivalente aux émetteurs locaux ou alors avec un souffle énorme.

**Il ne faut surtout pas croire que l'on allume son TV dans l'intention de choisir tel ou tel programme, de tel ou tel pays, PAS DU TOUT !**

Ce hobby ne demande guère de connaissance technique, ni de licence particulière. Cependant, avec un équipement un peu particulier, mais toutefois simple et peu

onéreux, et une bonne dose de patience on peut faire beaucoup de DX surtout entre mai et septembre.

Les lignes qui suivent pourront vous permettre de découvrir une station DX-TV type avec ses éléments constitutifs.

### Le téléviseur

Il faut savoir que dans le monde, il existe beaucoup de standards. Ceci en fonction de la modulation, du balayage, etc. (voir tableau).

PAYS	SYSTÈMES	
	VHF (BANDE I-III)	UHF (BANDE IV-V)
Grande-Bretagne, Irlande	A	I
Algérie, Danemark, Égypte, Grèce, Gibraltar, Islande, Jordanie	B	
Liban, Lybie, Malte, Maroc, Norvège, Syrie, Tunisie, Turquie	B.	
Autriche, Finlande, Allemagne R.F.A. et R.D.A., Italie, Pays-Bas, Portugal	B	G
Espagne, Suède, Suisse	B	G
Chypre, Israël, Yougoslavie	B	H
BELGIQUE	C	H
Bulgarie, Roumanie, U.R.S.S., Albanie	D	
Tchécoslovaquie, Hongrie, Pologne	D	K
FRANCE, MONACO	E	L
LUXEMBOURG	F	L

**N'HESITEZ PAS A NOUS ECRIRE**

« Système E » FRANCE VHF

FRANCE VHF - CANAUX IMPAIRS			FRANCE VHF - CANAUX PAIRS		
BANDE I	V	S	10	199.70	188.55
Canal 2	52.40	41.25	12	212.85	201.70
4	65.55	54.40			
BANDE III			BANDE III	V	S
Canal 6	173.40	162.25	Canal 5	164	175.15
8	186.55	175.40	7	177.15	188.30
8A	185.25	174.10	9	190.30	201.45
			11	203.45	214.60
SYSTÈME A 405 lignes - Larg. canal 5 - Larg. Vidéo 3 - Écart VS : - 3,5 - Mod P.O.S. - Son AM - Talon : 0,75					
SYSTÈME B 625 lignes - Larg. canal : 7 - Larg. Vidéo : 5 - Écart VS : + 5,5 - Mod NEG - Son FM - Talon : 0,75					
SYSTÈME C 625 lignes - Larg. canal : 7 - Larg. Vidéo : 5 - Écart VS : + 5,5 - Mod P.O.S. - Son AM - Talon : 0,75					
SYSTÈME D 625 lignes - Larg. canal : 8 - Larg. Vidéo : 6 - Écart VS : + 6,5 - Mod NEG - Son FM - Talon : 0,75					
SYSTÈME E 819 lignes - Larg. canal : 1,4 - Larg. Vidéo : 10 - Écart VS : + 11,5 - Mod P.O.S. - Son AM - Talon : 2 (voir ci-dessus)					
SYSTÈME F 819 lignes - Larg. canal : 7 - Larg. Vidéo : 5 - Écart VS : + 5,5 - Mod NEG - Son AM - Talon : 0,75					
SYSTÈME G 625 lignes - Larg. canal : 8 - Larg. Vidéo : 5 - Écart VS : 5,5 - Mod NEG - Son FM - Talon : 0,75					
SYSTÈME H 625 lignes - Larg. canal : 8 - Larg. Vidéo : 5 - Écart VS : 5,5 - Mod NEG - Son FM - Talon : 1,25					
SYSTÈME I 625 lignes - Larg. canal : 8 - Larg. Vidéo : 5,5 - Écart VS : 6 - Mod NEG - Son FM - Talon : 1,25					
SYSTÈME K 625 lignes - Larg. canal : 8 - Larg. Vidéo : 6 - Écart VS : 6,5 - Mod NEG - Son FM - Talon : 0,75					
SYSTÈME L 625 lignes - Larg. canal : 8 - Larg. Vidéo : 6 - Écart VS : 6,5 - Mod P.O.S. - Son AM - Talon : 1,25					
CANAUX UHF BANDE IV : 21 à 37 - BANDE V : 38 à 68					

TABLEAU DEMPLOI des Antennes Bande III  
Large Bande. Standards B, E, K'  
Bande I

Tableau des Fréquences Système L

Canal	Image	Son
B	55,75	49,75
C1	60,50	54
C	63,75	57,25
1	176	182,50
2	184	190,50
3	192	198,50
4	200	206,50
5	208	214,50
6	216	222,00

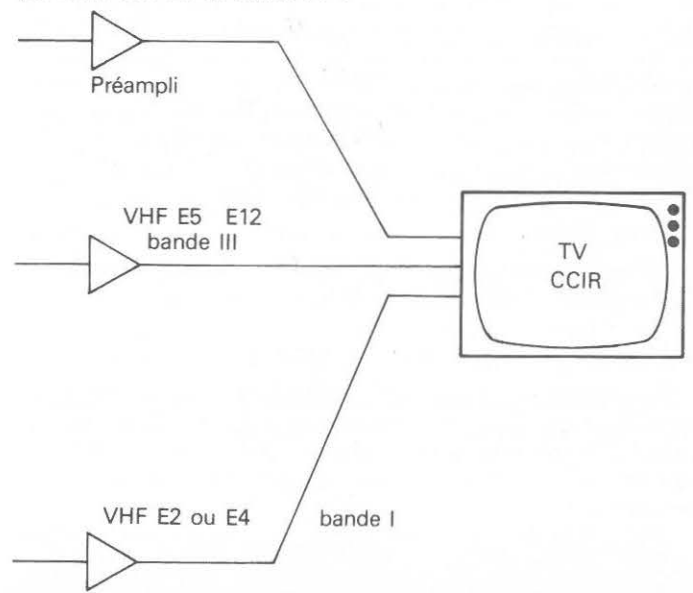
Tableau des Fréquences Bandes IV et V  
Standards G-H-I-L

Canal	Fréquence vision	Canal	Fréquence	Canal	Fréquence
21	471,25 MHz	37	599,25 MHz	54	735,25 MHz
22	479,25 MHz	39	615,25 MHz	55	743,25 MHz
23	487,25 MHz	40	623,25 MHz	56	751,25 MHz
24	495,25 MHz	41	631,25 MHz	57	759,25 MHz
25	503,25 MHz	42	639,25 MHz	58	767,25 MHz
26	511,25 MHz	43	647,25 MHz	59	775,25 MHz
27	519,25 MHz	44	655,25 MHz	60	783,25 MHz
28	527,25 MHz	45	663,25 MHz	61	791,25 MHz
29	535,25 MHz	46	671,25 MHz	62	799,25 MHz
30	543,25 MHz	47	679,25 MHz	63	807,25 MHz
31	551,25 MHz	48	687,25 MHz	64	815,25 MHz
32	559,25 MHz	49	695,25 MHz	65	823,25 MHz
33	567,25 MHz	50	703,25 MHz	66	831,25 MHz
34	575,25 MHz	51	711,25 MHz	67	831,25 MHz
35	583,25 MHz	52	719,25 MHz	68	847,25 MHz
36	591,25 MHz	53	727,25 MHz	69	855,25 MHz

Avec un TV aux normes CCIR vous pouvez recevoir les standards suivant : B, D, I, G, H, K.



panneau UHF 21 69 bande IV V





**En NOIR et BLANC :** En France, la télévision est transmise selon certaines normes (voir le tableau). Pour capter les TV étrangères, il faut posséder un téléviseur multistandard CCIR (normes européennes) ou alors pour les bricoleurs, il vous suffit de modifier un TV français en :

- passant en 625 lignes sur tous les canaux,
- inversant la diode de détection vidéo.

La solution du mini TV semble préférable, car :

- il possède plusieurs mode d'alimentation (12 V, piles, 220 V) ;
- il fonctionne souvent par accord continue (très pratique pour la recherche du DX) par varicap, donc peut recevoir l'ATV ;
- tout petit il se case facilement dans une voiture pour le portable.

**En COULEUR :** Ceci nécessite un PAL-SECAM. Tout récemment les TV couleurs sortent sous le sigle nouvelle norme : c'est-à-dire qu'il vous suffit de racheter un petit module pour passer votre TV couleur français en multistandard.

**Les antennes :**

**En VHF BANDE I** (canaux E2, E3, E4). Choisir pour cette bande une antenne 4 éléments E2 ou bien E4, en polarisation horizontale, à environ 15 à 20 m du sol pour bien faire. Assez souvent un préampli améliore les choses. Mais en été lors des grands débouchages, un simple fil de cuivre voir même l'antenne télescopique du TV suffisent.

**En VHF BANDE III** (canaux E5...E12). La meilleure solution, est de posséder une antenne large bande E5-E12 en polarisation horizontale.

**En UHF BANDE IV V** (canaux 21 à 69). L'antenne panneau paraît être la meilleure solution. Car en UHF on couvre beaucoup de canaux (21 à 69 de 470 à 850 MHz) et cette antenne est large bande, ce qui n'est pas le cas des yagis à grand gain.

**Comment se manifeste un DX**

Après la disparition du souffle, divers signaux affectent le son : CW, RTTY, radio-téléphone étrangers, puis ronronnements de porteuse vidéo. Des barres de synchronisation apparaissent sur l'écran, puis l'image, accompagnée de fading ou en partie recouverte de neige.

A ce moment-là, pousser le contraste au maximum, orienter les antennes, changer de canal et retoucher éventuellement la stabilité verticale.

**D'où proviennent les images reçues ?**

Les mires permettent d'identifier rapidement les émetteurs (à quelques exceptions près), la mire électronique Philips PM 5544, utilisée par TDF et dans de nombreux pays, précise l'indicatif de la station ou le nom de l'émetteur.

Générique, sous-titre, pendule, cartes météo, spots publicitaires, inscriptions diverses, ainsi que le son facilitent l'identification.

**A savoir que :**

- La notion de dégagement horizontale doit être retenue pour l'installation des antennes.
- La rotation des antennes est conseillée.
- Le préampli d'antenne améliore les réceptions.
- Le câble utilisé doit être à faible perte.
- Qu'il faut utiliser le moins de connexion possible.
- La proximité d'HLM, d'autoroute, de ligne HT, d'appareil électrique... peuvent créer beaucoup de problèmes.
- Vous serez certainement gêné par un émetteur TV local (ex : Nantes canal 4, Caen canal 12).

**Quelques petits conseils pour photographier un DX**

Utiliser une vitesse inférieure au 1/50° de seconde avec une pellicule de sensibilité courante (125 ASA), et le tout sur un pied. Ne pas utiliser de flash.

BON DX.

**FE 10378**  
**GUÉRIN Laurent**  
**MONTIGNÉ-LES-RAIRIES**  
**49430 DURTAL**  
*(délégué AFATELD du Maine-et-Loire)*

AFATELD : Association Française d'amateurs de télévision à longue distance, place de Mons, CENAC 33360 LA TRESNE.

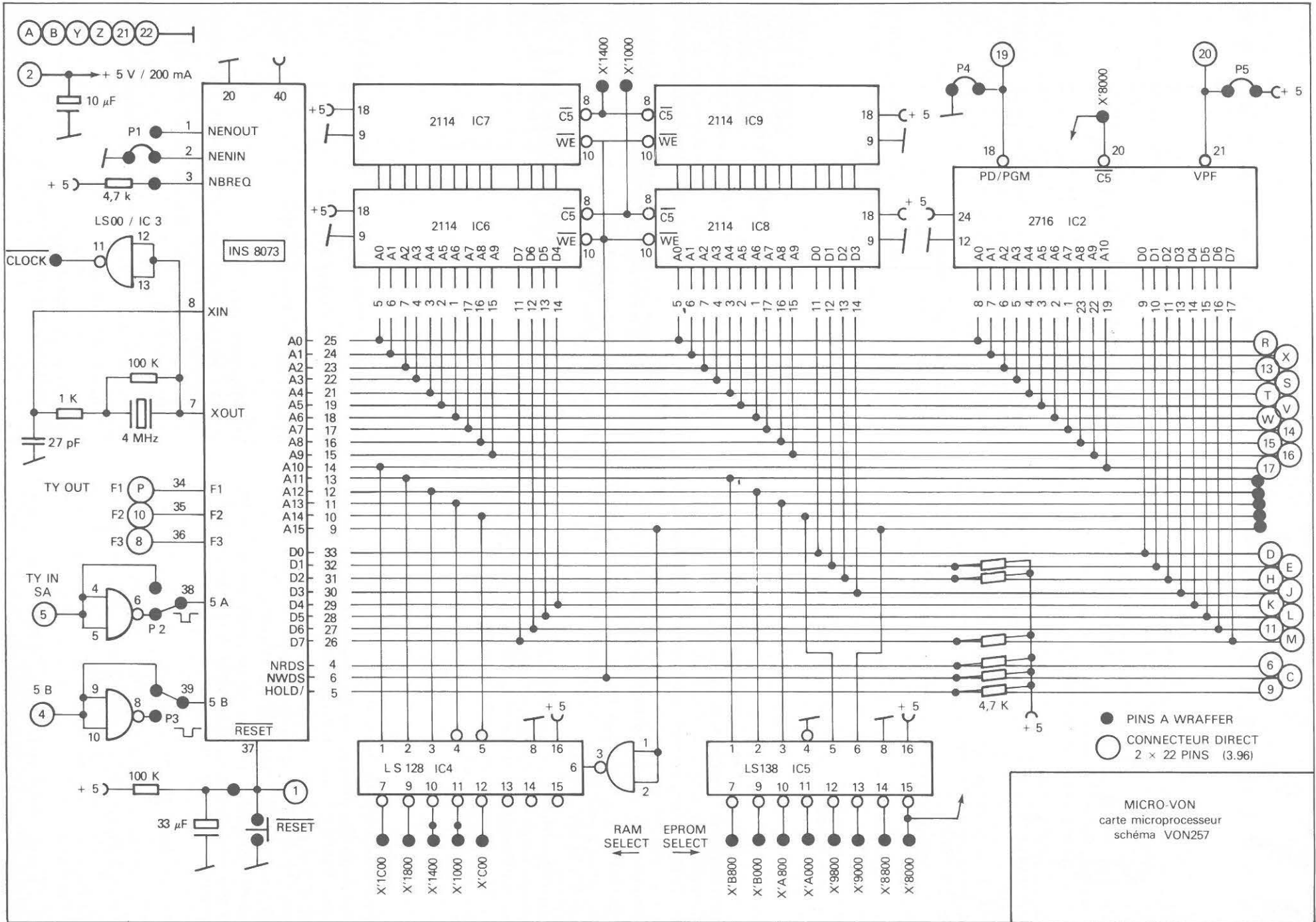
**A L'OUEST  
RIEN de NOUVEAU ?  
  
SI !!**

**RADIOAMATEURS - ECOUTEURS - AMATEURS  
DE MICRO-INFORMATIQUE.....  
VOUS N'ETES PLUS ISOLE !**

**REPRESENTANT GES.**  
A votre disposition les meilleures marques : Yaesu, ICOM TONO DAIWA, TET, TONA.  
**INFORMATIQUE :** VIDEO GENIE, AVT, SINCLAIR, COM-MODORE, EPSON.  
**LIBRAIRIE :** EDITIONS RADIO, PSI, SIBEX, SORACOM  
**RADIO LOCALE :** DB ELECTRONICA, installation «clé en main» .....  
Distributeur SORACOM.

OUEST RADIO (99) 90 10 92  
KEMPER INFORMATIQUE (98) 53 31

48avenue de la Libération - 29 QUIMPER



# SYSTEMIE

## Microordinateur basic à tout faire

# MICRO-VON



Michel VONLANTHEN HB9AFO

### Résumé :

*Le système MICRO-VON est un ensemble microordinateur d'application complet – électronique et programme – destiné à être incorporé dans un ensemble. Une fois le programme mis au point, la partie « système de développement » est débranchée et l'ordinateur fonctionne de façon indépendante. Il est programmable en BASIC, langage de haut niveau facilement assimilable par le débutant, et en langage machine. La description qui suit est destinée à permettre à chacun de composer ses propres applications. Pour en illustrer le processus, un ensemble RTTY performant (radiotélétype) pour radioamateur sera décrit. Les circuits-imprimés et les composants sont distribués par HAMCO (Suisse) et facilement obtenables.*

*La première partie de cette série a décrit les principes généraux du système RTTY qui suivra.*

### LA CARTE « MICROPROCESSEUR » VON257

C'est le cœur du système MICRO-VON. Cette carte contient le microprocesseur 8073, son quartz-horloge de 4MHz, 2k bytes de RAM statique, 2k bytes d'EPROM (2716), le circuit de sélection des RAM (LS138/IC4), le circuit de sélection des EPROM (LS138/IC5) et une quadruple porte NON-ET servant à inverser certains signaux. Un connecteur direct de 2x22 pins sert, en principe, à enficher la carte de programmation lorsqu'on veut programmer l'EPROM IC2. Certaines pins de ce connecteur sont en parallèle avec un connecteur DIN indirect 31 pins qui est normalement équipé de pins à wrapper. Dans le cas où une application le nécessiterait, il est possible de scier la partie connecteur 2x22 et de monter un 31 pôles DIN à la place.

La carte « microprocesseur » n'a pas été conçue comme un système figé mais comme une base pour une infinité d'applications : système RTTY, programmation d'EPROM, commande d'antenne, contrôle de processus, etc... Pour en élargir au maximum les possibilités, tous les signaux de données, d'adresses et de contrôle sont accessibles, soit via le connecteur 2x22, soit via des pins à wrapper (wrap veut dire « enrouler » en anglais). Il s'agit d'un câblage sans soudures où le fil est enroulé autour d'un piton de forme carrée et arêtes tranchantes à l'aide d'un outil spécial. C'est très pratique pour les prototypes car il suffit de dérouler le fil pour modifier le câblage.

On a donc accès à tous les signaux du microprocesseur. Certains ponts ont aussi été prévus pour tirer parti au maximum des éléments inutilisés sur la carte. Entrons maintenant dans les détails :

### Le schéma :

Le microprocesseur est un INS8073 de National Semiconductor Company, circuit-intégré à 40 pattes. Il ne nécessite que du 5V et tous les circuits auxiliaires (clock, latch, etc.) y sont intégrés. La particularité de ce microprocesseur est qu'une ROM de 2,5k bytes et une RAM de 64 bytes sont incorporés dans le chip. La ROM (Read Only Memory = mémoire qui ne peut être que lue) est programmée d'usine avec un TINY BASIC, langage de programmation évolué qui facilite grandement la programmation, la rendant accessible même au non-initié. La RAM (Random Access Memory = mémoire à accès aléatoire) est une mémoire qui peut être lue, comme la ROM mais aussi écrite. Par contre, elle perd son contenu lorsqu'on coupe le courant. Les lignes d'adresses AO à A15 sont au nombre de 16 ce qui permet d'adresser un maximum de 64k. Il y a 8 lignes de données (datas) D0 à D7 bidirectionnelles. Ces 24 lignes sont du type « trois états ». 14 pins du chip sont réservées aux signaux de contrôle et décrites ci-après :

### Reset

Un 0 sur cette patte peut être donné soit de l'extérieur de la carte, soit par le bouton-poussoir incorporé. A l'enclenchement également, le condensateur de 33 microfarads garde cette pin à 0 pendant un court instant ce qui suffit à provoquer la fonction de remise à zéro (un trigger de Schmitt est compris dans le circuit-intégré). Ce signal met le processeur en condition d'initialisation : remise à zéro du programm counter, du stack counter, status bits, etc. Ensuite ce dernier fait une recherche non-destructive de la mémoire. Si une EPROM contenant un programme basic valide (il doit débuter par un numéro de ligne suivi d'un CLEAR) est sur le socle d'IC2, le microprocesseur

commence directement à exécuter ce programme ce qui constitue donc une mise en marche automatique. Dans le cas où il n'y a pas d'EPROM, on passe directement en mode de programmation et le basic attend une commande du clavier via la ligne d'entrée série SA.

### NENOUT et NENIN

Signaux de contrôle de l'accès direct à la mémoire (DMA), non-utilisé pour le moment.

### NBREQ

Signal entrée/sortie de contrôle de bus, non-utilisé pour le moment.

### XIN, XOUT

Entrée/sortie de l'horloge interne. Le circuit-imprimé permet de câbler soit une combinaison résistance/condensateur, solution économique, soit un quartz de 4MHz.

### F1, F2 et F3

F = flag (drapeau). Ce sont les bits 1, 2 et 3 du mot d'état (status). Ces signaux peuvent être commandés par software (software = programmation) et sont des sorties série directement utilisables. F1 est la sortie série allant vers le display (TY OUT). F2 est prévue pour commander un lecteur de bandes perforées dans le cas où on utilise un terminal mécanique du genre du TELETYPE ASR33 par exemple à la place du clavier/display. F3 est disponible pour l'utilisateur.

### SA, SB

Sense interrupt A, B = entrée d'interruption A et B. SA est l'entrée série venant du clavier (TY IN). SB est disponible pour le programmeur grâce à l'instruction basic ON2, ... Dès que le niveau de SB passe à zéro, le programme basic saute à la ligne spécifiée par le ON2, ... C'est donc le basic qui gère les interruptions.

### NRDS

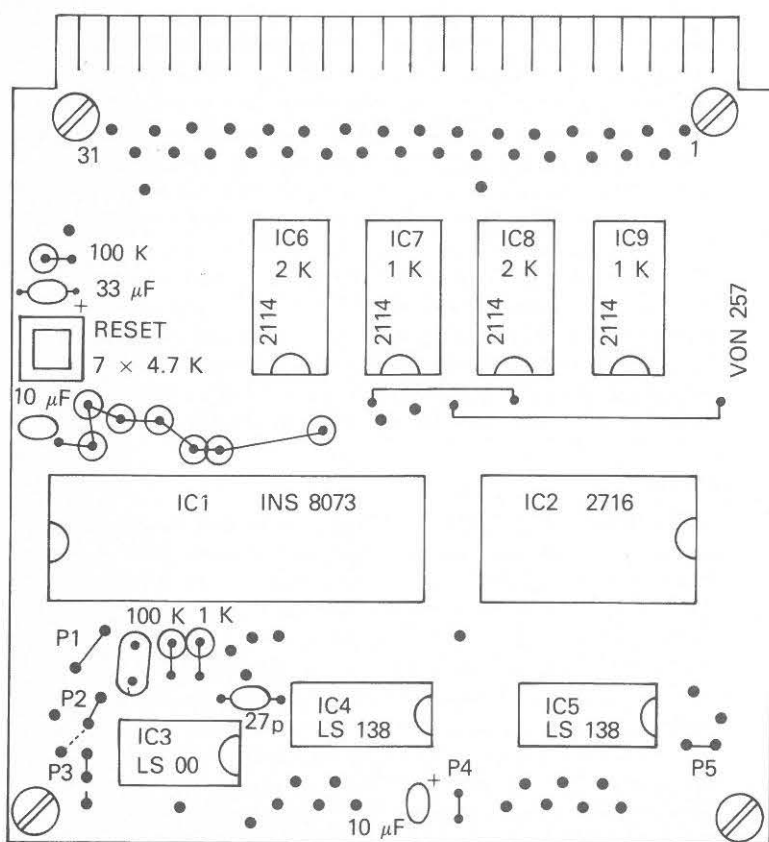
Lorsque le microprocesseur veut lire une position mémoire ou périphérique, il en donne l'adresse sur le bus (A0 à A15), met le bus de données en position lecture (données entrant dans le microprocesseur) et met NRDS zéro un court instant ce qui transfère l'information via le bus de données dans le microprocesseur.

### NWDS

Même chose que NRDS mais pour écrire cette fois-ci, donc les données sortent du microprocesseur et vont soit vers les mémoires soit vers un périphérique.

### HOLD

Un zéro sur cette ligne fige le microprocesseur en position d'attente, sans rien effacer. Utilisé par le programmeur d'EPROM.



**NOUVEAU?!**

● ● ●

**SALON  
RADIOAMATEUR**

ORGANISE PAR  
**I'ONDE MARITIME**

le 20 fevrier 1983  
**Presqu'île de FOURAS 17**

(Renseignements dans le numéro de janvier)

## SÉLECTION DE LA VITESSE DU TERMINAL

Certaines applications, comme par exemple la commande de processus, ne nécessitent pas nécessairement de terminal (terminal = ensemble clavier/display). C'est la raison pour laquelle il n'en a pas été incorporé sur la carte microprocesseur. Pour en connecter un, les lignes SA et F1 sont utilisées en transmission asynchrone ASCII. Le tiny basic, lors d'une remise à zéro, lit le contenu de l'adresse X'FDOO qui donne la vitesse en BAUDS selon le tableau ci-dessous.

Vitesse (bauds)	D7	D2	D1
110	1	1	1
300	1	1	0
1200	1	0	1
4800	1	0	0

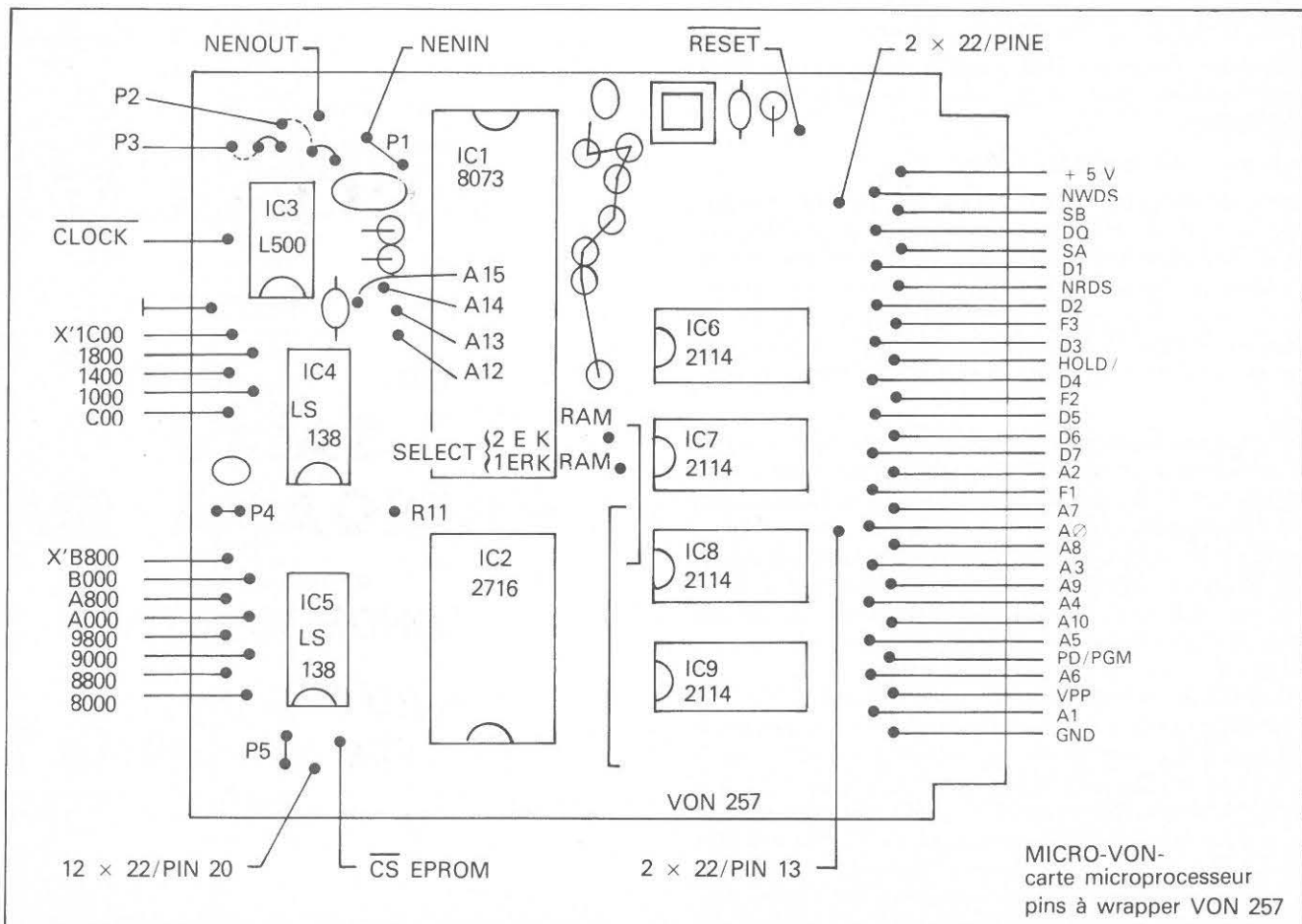
Dans notre cas, le développement de programmes s'effectue à l'aide d'un terminal mécanique 110 Bauds TELETYPE, sorte de téléimprimeur ASCII et boucle de courant 20mA. Pour simplifier la carte de base (et aussi pour économiser des mA, nécessité toujours présente à notre esprit) la sélection des vitesses a été réduite à sa plus simple expression : 3 résistances sur D1, D2 et D7 ce qui a pour effet, à l'enclenchement, de tirer D1, D2 et D7 au 5V

et de sélectionner la vitesse de 110 Bauds. Pour les autres vitesses, on pourra utiliser la carte de sélection des périphériques VON263 qui décode complètement l'adresse X'FDOO entre autres fonctions.

## La RAM

Le circuit-intégré choisi est la mémoire statique la plus répandue : la 2114. Chaque chip contient 1024x4 bits. Il en faut donc deux pour faire 1k bytes (1024x8 bits, 1 byte étant égal à 8 bits). Les IC6 et 8 forment le premier k, de X'1000 à X'13FF tandis que IC7 et 9 vont de X'1400 à X'17FF. Rappelons en passant que le X' devant un nombre signifie que celui-ci est un nombre binaire exprimé en hexadécimal, de 0 à F.

Lorsque le microprocesseur veut lire une donnée en mémoire, il en donne l'adresse sur le bus d'adresses et positionne le bus de données (datas bus) en lecture, c'est-à-dire que les données vont de la mémoire au microprocesseur. Le circuit IC4 (LS138) décode les bits A10 à A15 du bus d'adresses et sélectionne le bloc de 1k ram concerné. Sur la carte elle-même, seules les adresses X'1000 et X'1400 sont utilisées, les autres restant libres pour d'autres utilisations. IC4 donne donc un zéro sur la pin CS (= chip select) du bloc de ram sélectionné. Les adresses A0 à A9 vont en parallèle sur les 2 blocs de 1k et précisent laquelle des 1024 positions possibles sur les 1k on veut lire. Ensuite, le microprocesseur envoie le signal



NRDS (= read device strobe), le N veut dire « barre », donc que ce signal est actif lorsqu'il descend au zéro) ce qui strobe le contenu de la location mémoire désirée dans le registre sélectionné parce que la pin WE/ de la ram est à 1. Voici pour la théorie mais en pratique, le NRDS n'est pas relié aux ram car c'est l'adressage X'1000 ou X'1400 qui strobe via le CS/.

Le processus est exactement le même pour l'écriture sauf que la donnée est positionnée en sortie, sens micro vers mémoire, et que le strobe est cette fois (théoriquement) NWDS (write device strobe) qui met à zéro la pin WE/ de la ram ce qui commute en mode « écriture ».

Les sorties X'1C00 et X'1800 d'IC4 sont disponibles pour adresser 2k de ram supplémentaires à l'extérieur de la carte. X'C00 ne peut pas être utilisé pour la mémoire car le basic du 8073 n'accepte pas de ram en-dessous de X'1000.

## L'EPROM

(Erasable Programmable Read Only Memory). C'est la mémoire non-volatile, c'est-à-dire que son contenu ne s'efface pas lorsqu'on coupe le courant et elle contient le programme écrit par l'utilisateur. Elle peut être programmée grâce à la carte de programmation VON267 qui vient s'enficher, le temps de la programmation, sur le connecteur 2x22. Cette solution a été choisie pour des raisons d'économie :

- d'argent, car il suffit d'une seule carte de programmation pour toutes les cartes microprocesseur,

- de courant, car une fois le programme mis au point et figé dans l'eprom, tout ce qui sert à la programmation devient inutile,

- de place, pour la même raison.

La carte de programmation contient le programmeur (LS123), la commutation de la tension Vpp de 25V qui permet de programmer les bits de la 2716 et une eprom 2716 contenant le soft utilitaire permettant la programmation d'eprom, la lecture, l'écriture, la copie de blocs, le contrôle de l'effacement de l'eprom, etc. Sans cette carte, l'eprom ne peut être que lue ce qui est sa fonction normale.

Le principe est identique à celui de la lecture de la ram : le microprocesseur donne l'adresse de la position mémoire à lire sur le bus d'adresses. A0 à A10 vont directement sur l'eprom déterminant laquelle des 2048 positions mémoires possibles de la 2716 est à lire (la 2716 est une mémoire de 2k bytes soit 2048 x 8 bits). Les bits A11 à A15 sont décodés par IC5 (LS138) qui sélectionne le bloc de 2k concerné, X'8000 dans ce cas, et donne alors une courte impulsion « 0 » sur la pin CS (chip select) d'IC2 ce qui donne l'accès à l'eprom. X'B000 est l'adresse de l'utilité eprom et X'B800 du programmeur et sont transmises à la carte de programmation via le connecteur 2x22. Les 5 autres sorties d'IC5 sont libres pour l'utilisateur ce qui permet de rajouter 10k d'eprom à l'extérieur de la carte si le besoin s'en fait sentir. Les ponts P4 et P5 doivent être enlevés pour pouvoir programmer l'eprom. Par conséquent, ils ne seront wrappés qu'après avoir fini le programme et déconnecté la carte de programmation. Dans le cas

d'un programme évolutif, il vaut mieux câbler un connecteur 2x22 femelle avec la pin 19 à la masse (=P4) et la pin 20 au +5V (=P5) qui sera enfiché chaque fois que la carte de programmation sera retirée.

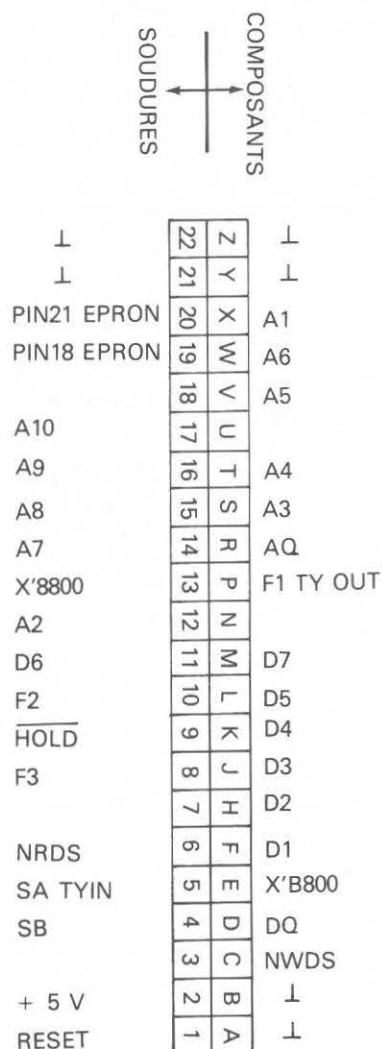
## Circuits annexes :

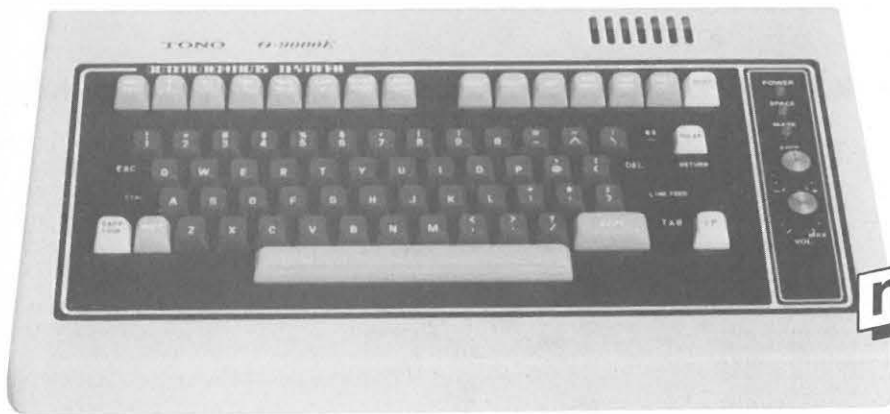
a) La fréquence d'horloge de 4MHz est amplifiée par IC3 et se trouve disponible sur une pin à wrapper.

b) Le signal allant du clavier à SA peut être inversé par IC3. P2 est câblé en inverseur au départ.

c) Le signal arrivant à SB, libre pour l'utilisateur, est câblé inversé au départ (P3).

Dans les deux cas, on peut inverser la polarité de ces signaux à volonté en wrappant P2 et P3 correctement.





# TONO

## H-9000E

**nouveau modèle**

Equipé du «SELCAL»

**Nouveau codeur - décodeur pour l'émission - réception en CW, RTTY (Baudot) et ASCII (RTTY et KCS) équipé de la fonction SELCAL comme le  $\theta$  - 550**

**Le nouveau terminal de communication  $\theta$  - 9000E, contrôlé par un micro-processeur, dérivé du  $\theta$  - 7000E, possède trois nouvelles innovations:**

– Processeur de mots de hautes performances et terminal de communication à partir d'un magnétophone à cassette

– Fonction graphique à l'émission et à la réception en mode RTTY à partir de

*dessins réalisés sur écran cathodique à l'aide d'un stylo lumineux*

– Mémoire à large capacité de 14 000 caractères, mémoire tampon alimentée par batterie de 7 x 256 caractères, affichage sur écran de 24 lignes de 80 caractères.

- Fonction SELCAL.
- Possibilité d'afficher sur la moitié haute de l'écran le texte émis et le texte

reçu sur la moitié basse de l'écran.

- 10 vitesses de transmission.
- Sortie vidéo composite.
- Interface parallèle compatible Centronics.
- Moniteur BF et sortie pour contrôle sur oscilloscope.
- Entrée et sortie au standard RS 232C.
- Alimentation 12 Vcc.

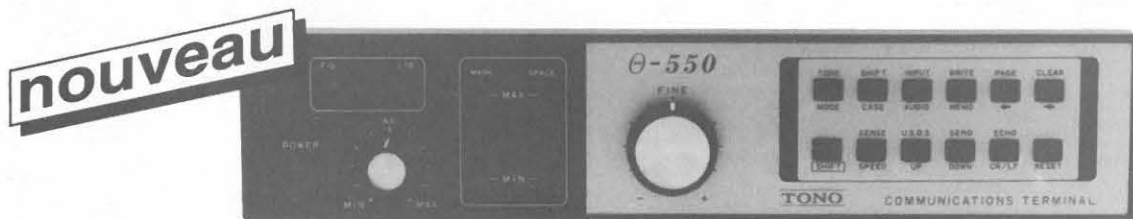


### 4M - 60W

- Amplificateur linéaire UHF, 70 W HF, préampli à GaAs FET incorporé

### 4M - 120W

- Amplificateur linéaire UHF, 120 W HF, préampli à GaAs FET incorporé



## H-550

- Décodeur réception RTTY/CW/ASCII.
- Manipulateur émission électronique morse avec affichage pour l'émission (générateur aléatoire morse pour apprentissage CW).
- 4 mémoires pour messages de 23 caractères chaque, sauvegardées par batterie.
- Message de test QBF.
- Circuit anti-bruit.

- 2 pages de 16 lignes de 40 caractères.
- Vu-mètre linéaire à diodes LED pour le réglage des signaux RTTY.
- Sortie vidéo et HF (entrée sur antenne du téléviseur).
- Interface imprimante parallèle ASCII.
- Ajustage fin des vitesses de réception RTTY/ASCII.
- Ajustage automatique de la vitesse de réception CW.

- Système d'appel sélectif: permet l'affichage des messages après réception d'un code ou d'un indicatif programmé par l'utilisateur, arrêt de la visualisation après réception d'un code ou signe de fin de transmission, également programmable par l'utilisateur (SELCAL).
- Fonction ECHO permettant de connecter une boucle de courant et d'utiliser un TTY classique.

G.E.S. CENTRE: 25, rue Colette, 18000 Bourges, tél. : (48) 20.10.98

G.E.S. NORD: 5, rue des Sept, 62580 Thélus, tél. : (21) 73.72.38

Représentation: G.E.S. MIDI: F5IX, tél. : (94) 28.97.81 — Bretagne: Quimper, tél.: (98) 90.10.92 — Lyon: F6ELQ  
Clermont: F6CBK — Pyrénées: F6GMX Ardèche Drôme: F1FHK — Limoges: F6AUA

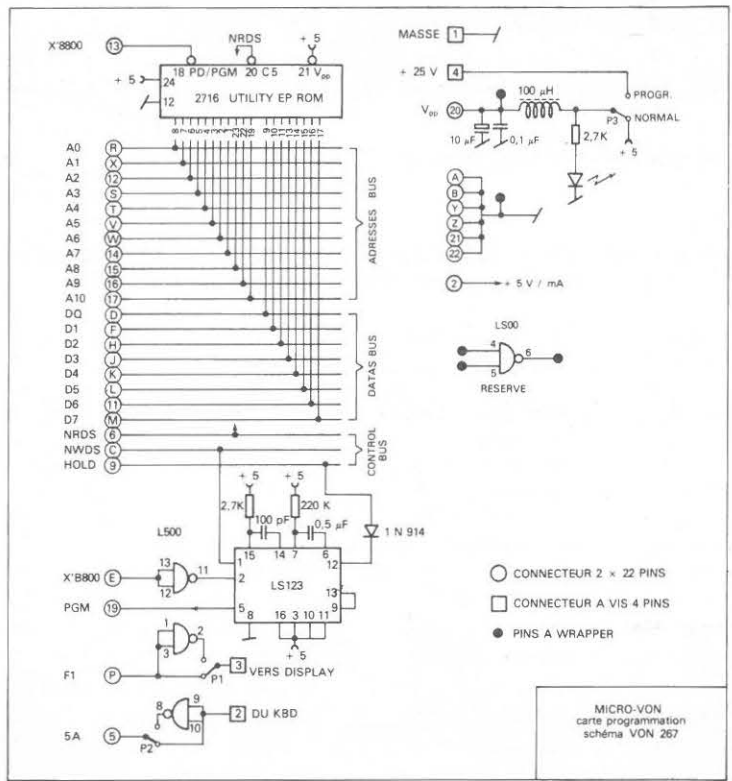
— Vente directe ou par correspondance aux particuliers et revendeurs — Prix revendeurs et exportation —



## GENERALE ELECTRONIQUE SERVICES

68 et 76 avenue Ledru Rollin - 75012 PARIS  
Tél. : 345.25.92 — Télex : 215 546F GESPAR

editape



# à BORDEAUX

SPECIALISTE EN COMMUNICATIONS

👉 Dépannage Mise au point. Conseils. Vente

# 👉 RADIO-SHOP

55 RUE DU TONDU 33000 BORDEAUX



## FT6FPQ a VOTRE SERVICE



\*\*\*\*\*

### Mise en route

La carte microprocesseur VON257 peut être utilisée tout d'abord seule avec un terminal pour se familiariser avec le basic résident. Pour ce faire, il faut :

1. Laisser tous les ponts comme sur le schéma et ne pas mettre d'eprom sur le socle.

2. Préparer un connecteur femelle 2x22 pôles avec le câblage suivant :

- A masse du 5V et du terminal
- 2 +5V/200mA max (avec tous les IC, y compris l'eprom)

- 5 entrée clavier (SA)
- P sortie vers display (F1)

3. Le clavier/display doit travailler en ASCII 110 Bauds, sans parité, 7 bits, c'est-à-dire le « standard Teletype ». Le basic n'accepte pas les minuscules.

4. Mettre sous tension.

5. Un > apparaît à gauche de l'écran ce qui indique que le basic est prêt à recevoir une commande. Faites PRINT « SALUT ». SALUT doit s'inscrire sur l'écran !... La programmation en basic peut commencer !...

## LA CARTE DE PROGRAMMATION

### VON 267

La carte « microprocesseur » connectée au terminal permet de programmer en basic. Seules les RAM sont utilisées dans ce cas, ce qui signifie que le programme est perdu dès qu'on coupe le courant. Pour éviter cet inconvénient, il suffit de transférer le programme basic dans l'eprom qui, elle, conserve son contenu indéfiniment, à moins qu'on l'expose à une source de rayons ultra-violet (par exemple une lampe bactéricide car une lampe à quartz pour bronzage n'est pas assez « violente »). Dans ce cas, le contenu de l'eprom est effacé et chacune de ses 2048 locations est remplie par X'FF ce qui permet ensuite d'y entrer d'autres programmes.

La carte de programmation contient :

- le circuit double monostable (LS123) qui donne la cadence nécessaire pour programmer 1 byte de la 2716 ;
- une eprom 2716 programmée avec le programme « UTILITY #5 », qui procure des facilités de programmation en langage machine et permet de remplir l'eprom qui se trouve sur la carte microprocesseur.

Cette carte est équipée d'un connecteur 2x22 qui vient s'enficher, le temps pendant lequel on en a besoin, sur la carte microprocesseur.

#### Le schéma :

On distingue tout d'abord l'utility eprom dont les lignes d'adresses et de données sont reliées à leur bus respectif. L'adresse de sélection de cette mémoire est X'B000 (pin 18). Elle n'est bien-sûr pas programmable et ne peut être que lue. Pour pouvoir programmer l'eprom qui se trouve sur la carte microprocesseur, il faut changer deux de ses niveaux :

1. Il faut alimenter la pin 21 (Vpp) par du + 25V (environ 30-40mA) au lieu de + 5V. Ceci se fait manuellement à l'aide du commutateur P3 qui se trouve sur la carte de programmation. Une diode électro-luminescente signale la présence du 25V en brillant avec plus d'intensité. Lors de la programmation, une fois les adresses de départ et de fin du bloc à transférer entrées, le soft signale « mettre le SW

sur prog. » ce qui constitue une sécurité physique empêchant une écriture accidentelle. Cette protection n'aurait pas existé si on avait fait cette commutation par programme, ce qui eut été aussi simple mais moins sûr. Il ne faut évidemment pas oublier de remettre ce commutateur en position normale une fois la programmation de l'eprom terminée !

2. Il faut ensuite alimenter la pin 18 (PD/PGM) selon la procédure suivante :

- mettre l'adresse de la location à programmer sur le bus d'adresses
- mettre la donnée à programmer sur le bus de données
- donner une impulsion de 50ms sur la pin 18 et, pendant ce même temps, stopper le processeur grâce à l'entrée HOLD/. C'est le LS123, dont l'adresse de sélection est X'B800, qui donne cette impulsion de 50ms, retardée de 200 microsecondes pour que les signaux sur le bus soient stabilisés. La diode 1N914 constitue un « OU câblé » sur le hold/ ce qui permet aussi d'utiliser cette entrée depuis l'extérieur.

Deux portes NAND, câblées en inverseurs, autorisent n'importe-quelle polarité des signaux du terminal (SA et F1). Il reste une porte en réserve, équipée de pins à wrapper.

Le terminal vient se connecter à la carte sur un connecteur à vis à 6 pôles :

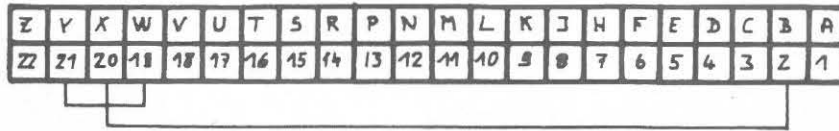
*La masse, le + 25V, l'entrée clavier, la sortie display et du + 5V pour alimenter éventuellement un circuit extérieur comme, par exemple, le translateur « boucle de courant 20mA/TTL nécessaire lorsqu'on veut travailler avec un TELETYPE mécanique en guise de terminal.*

Le circuit-imprimé est du même type que celui de la carte microprocesseur c'est-à-dire à double face et à trous métallisés. Il est recouvert de laque verte anti-soudure qui évite les ponts indésirables. Il mesure 10x10cm. C'est, en principe, la dernière carte de ce type utilisée sur le système MICRO-VON- car elle est difficilement réalisable avec des





COTE COMPOSANTS



VU DE L'EXTERIEUR DE LA CARTE (CABLAGE CONNECTEUR)

sous peine de ne pas pouvoir programmer l'eprom. Néanmoins, spécialement dans le cas du hobbyist qui est souvent un perfectionniste invétéré, un programme est rarement définitif ! Dans ce cas, plutôt que de wrapper les ponts à demeure, il est préférable de les laisser libres et enficher un connecteur 2x22 avec le câblage suivant :

- pin 20 reliée à la pin 2 (Vpp ou +5V = pont P5)
- pin 19 reliée à la pin 21 (PD/PGM à la masse = pont P4)

Si on veut modifier le programme, il suffira alors de retirer ce connecteur et de le remplacer par la carte de programmation. Cela évitera de wrapper et de déwrapper constamment P4 et P5, au risque d'endommager le LS123.

A suivre :

La description quelque peu rébarbative des deux cartes de base du système étant faite, nous pourrions maintenant entrer dans le vif du sujet avec la première application pratique du système MICRO-VON- : la RTTY.

**Michel VONLANTHEN HB9AFO**

Note :

Les intéressés peuvent obtenir les informations sur le matériel disponible en envoyant une enveloppe self-adressée + coupon-réponse international à : HAMCO, case postale, CH-1024 Ecublens (Suisse).



# POUR VOTRE PUBLICITE



16-40-66.55.71

## REGENT RADIO

GROSSISTE ● IMPORTATEUR CB ● ACCESSOIRES VAN

DISTRIBUTEUR : TAGRA HMP TURNER K 40 HY-GAIN  
 AVANTI ZETAGI CTE ASTON ZODIAC MIRANDA  
 RAMA DENSEI PORTENSEIGNE Quartz Composants Radio TV - CB

LIVRAISON SUR PARIS ET EXPEDITION DANS TOUTE LA FRANCE

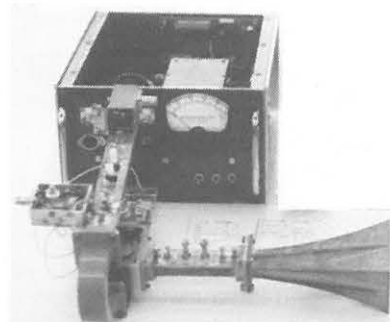
101-103, AV. DE LA RÉPUBLIQUE 93170 BAGNOLET

Tél. 364.10.98 - 364.68.39

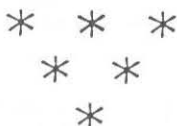
Parking derrière Station ELF

# Transverter 144 MHz - 10 GHz

par René BAUDOIN



Nous avons reçu quelques correspondances concernant ce transverter. L'auteur a précisé dans le numéro précédent qu'une partie de la réalisation ne serait pas présentée. Cette décision de sa part est due au fait que les parties concernées ne sont pas de sa fabrication. Il s'agit là d'une initiative tout à fait louable. Il va sans dire que nous vous donnerons toutes les informations nécessaires pour mener à bien cette réalisation. L'ensemble des portions non décrites a été publiée dans d'autres revues. Bonne réalisation et à bientôt sur le 10 GHz !



L'équipement présenté ci-contre est un transverter destiné à générer un signal SSB dans la gamme 10368 à 10370 MHz, à partir d'un transceiver 144/146 MHz d'une puissance max de 3 W environ.

Cet équipement est le résultat d'une série d'essais qui ont été effectués depuis plusieurs mois notamment sur un premier équipement de 1 mW réalisé et présenté par le même auteur l'année dernière. Le plan des fréquences utilisées est identique, mais une conception différente des mélangeurs a permis de gagner pratiquement 10 dB sur la puissance de sortie, soit une puissance de l'ordre de 9 mW. Cet équipement est parmi les plus puissants utilisés actuellement par les OM français. C'est avec cet équipement et celui de F6DPH, qu'a été effectué le dernier record de France SSB sur 10 GHz, soit une distance de 102 km environ.

**Les parties non présentées sont  
décrites dans VHF manuel**

La tête hyperfréquence est constituée suivant le synoptique page 2.

1°) Une entrée 1136 MHz par prise BNC = Source pilotée QZ à haut niveau  $\approx$  3 W. Suivie d'un atténuateur d'entrée de l'ordre de 4 dB qui nous ramène le niveau à 1 W environ. (Le générateur XTL 1136 MHz délivre 3 W puissance très supérieure à celle nécessaire, car il est destiné à

effectuer d'autres essais à un niveau de puissance plus important) L'atténuateur d'entrée a plusieurs rôles.

a) ramener le niveau à 1 W environ sur la diode multiplicatrice DH292 afin de ne pas dépasser les limites fixées par le constructeur sur cet élément.

b) effectuer une adaptation aussi parfaite que possible entre le câble coaxial et la ligne d'accord self capa du multiplicateur par 9 ;

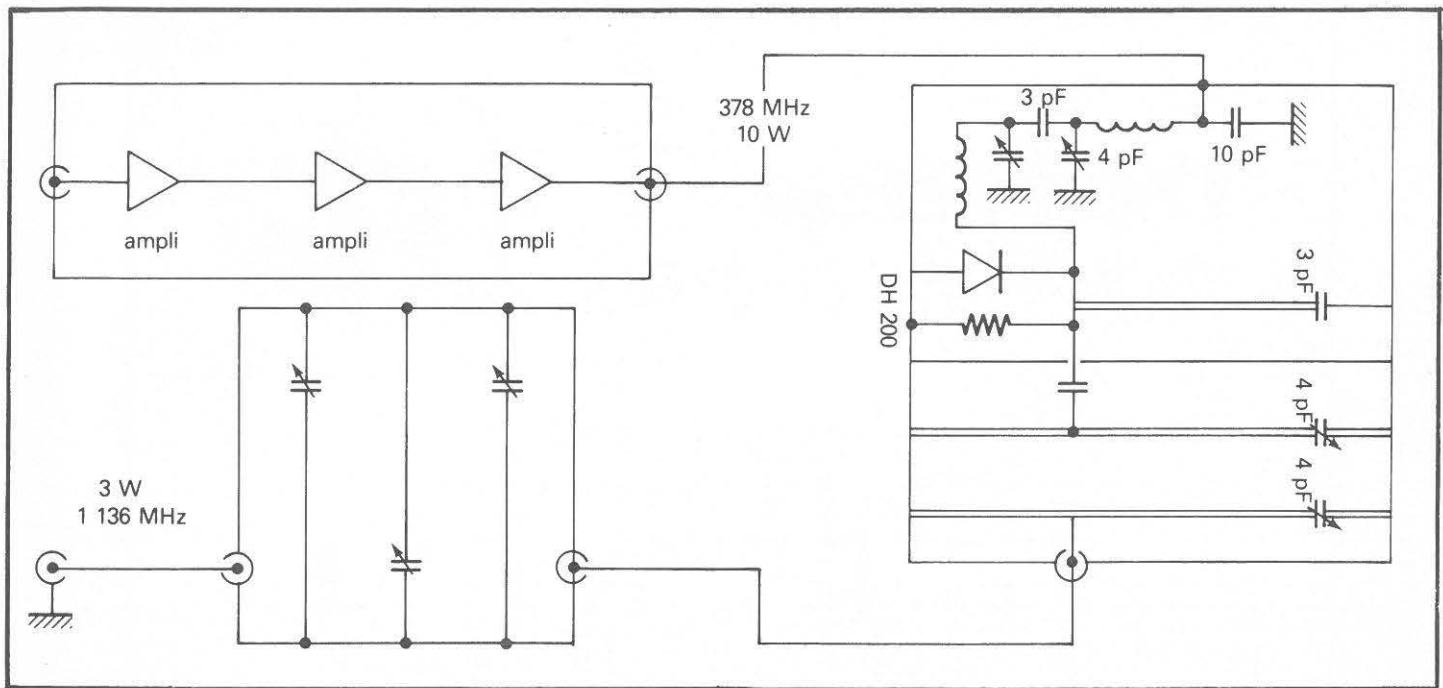
c) effectuer un isolement entre la diode multiplicatrice et l'ensemble câble générateur 1136 afin que pendant la période de réglage, les variations d'impédance dynamique de la diode (réglages de polarisation et d'adaptation du circuit d'entrée) réagissent le moins possible sur le générateur 1136 MHz (risque d'oscillations parasites).

2°) Un étage multiplicateur par 9  $\rightarrow$  1136/10224 MHz équipé d'un diode DH292.

La polarisation de la diode est déterminée expérimentalement par la résistance ajustable. L'attaque de cette diode s'effectue au travers d'un circuit self capa.

Deux vis d'adaptation situées à la sortie du multiplicateur permettent un transfert de puissance optimum entre la sortie de la cavité et le filtre 10224 MHz lui faisant suite.

3°) Un filtre 10224 MHz (inspiré de VHF manuel) permet de sélectionner la voie utile et de filtrer correctement le signal issu du multiplicateur est destiné à servir de signal d'oscillateur local. Les vis de réglage sont en teflon afin de ne pas être tributaires des problèmes de contact.



#### 4°) Mélangeur émission.

L'attaque de ce mélangeur se fait côté 10224 MHz en version guide d'onde au travers de deux vis d'adaptation. Le mélangeur utilisé est une diode transposeuse de fréquence DH636.

L'adaptation progressive de la dimension du guide est réalisée par rétrécissement de ce dernier au niveau de l'élément mélangeur. Cette réduction du guide s'effectue par l'intermédiaire d'une pièce mécanique fixée à l'intérieur du mélangeur.

Enfin deux vis permettent l'adaptation entre la sortie du mélangeur et le guide de forme courbée destiné à assurer la liaison mélangeur circulateur, et ce dans un volume le plus petit possible, ce qui permet par la même occasion d'équilibrer l'ensemble mécanique afin de pouvoir fixer le tout sur une parabole et effectuer une rotation de polarisation sans problème.

L'injection du 144 MHz (environ 300 mW après atténuation) s'effectue au travers d'un système d'adaptation self capa. Une résistance variable permet de régler le point de fonctionnement de la diode DH636.

5°) Un circulateur qui a pour rôle d'aiguiller les fréquences issues du mélangeur vers le filtre de sortie 10368 et ensuite vers l'antenne.

Les signaux 10368 MHz dans le cas où l'excitateur 144 émission est en service, passent au travers du filtre de sortie et de ses adaptations, et sont rayonnés par l'antenne. Les signaux résiduels 10224 OL et 10080 Fréq. Image se retrouvent dans la cavité mélangeuse réception.

6°) Cavité mélangeuse réception équipée d'une diode 1N23C dans le cas où le mélangeur émission n'est pas en service, excitateur en position réception, la majorité du signal 10224 MHz se retrouve dans la cavité mélangeuse réception, puisque bloquée côté antenne par le filtre 10368, par

contre le signal réception 10368 issu de l'antenne à travers le filtre et suivant la rotation interne au circulateur, vient se mélanger au signal d'OL pour sortir en signal moyenne fréquence 144, où il est amplifié par un transistor Fet BF905 avant d'attaquer l'entrée réception du transceiver de base.

Les signaux mis en présence sont de l'ordre de 3 W pour le signal 1136 MHz destiné à générer le signal d'OL (1 W utile dans la diode multiplicatrice après atténuation).

3 W pour l'excitation 144 MHz (permet d'être excité par un IC202 ou autre) soit 300 mW de 144 MHz utile après atténuation.

≈ 25 mW d'OL 10224 après multiplication (mesure non effectuée)

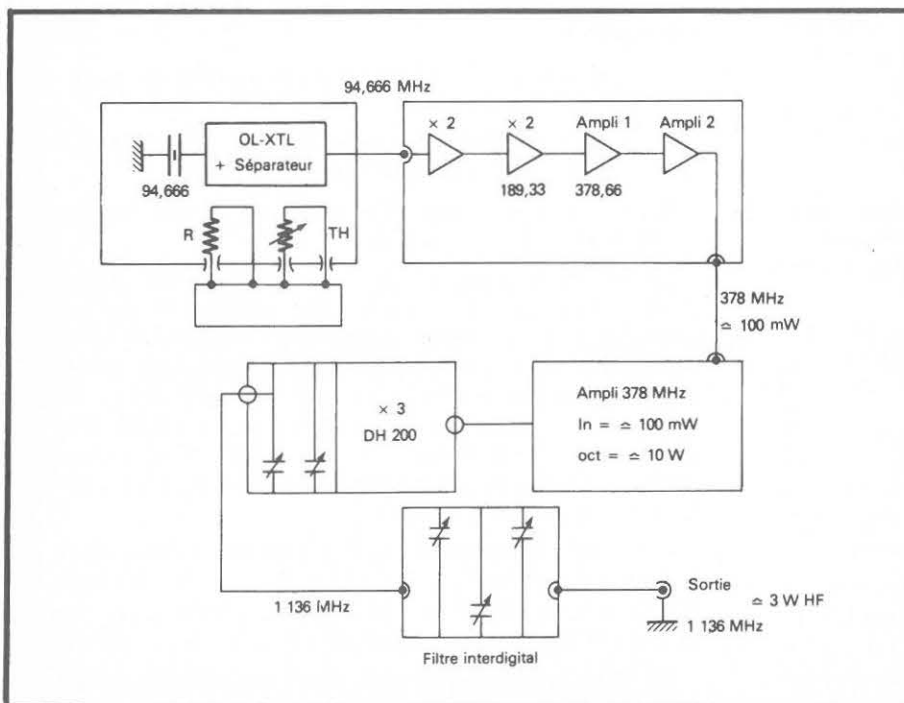
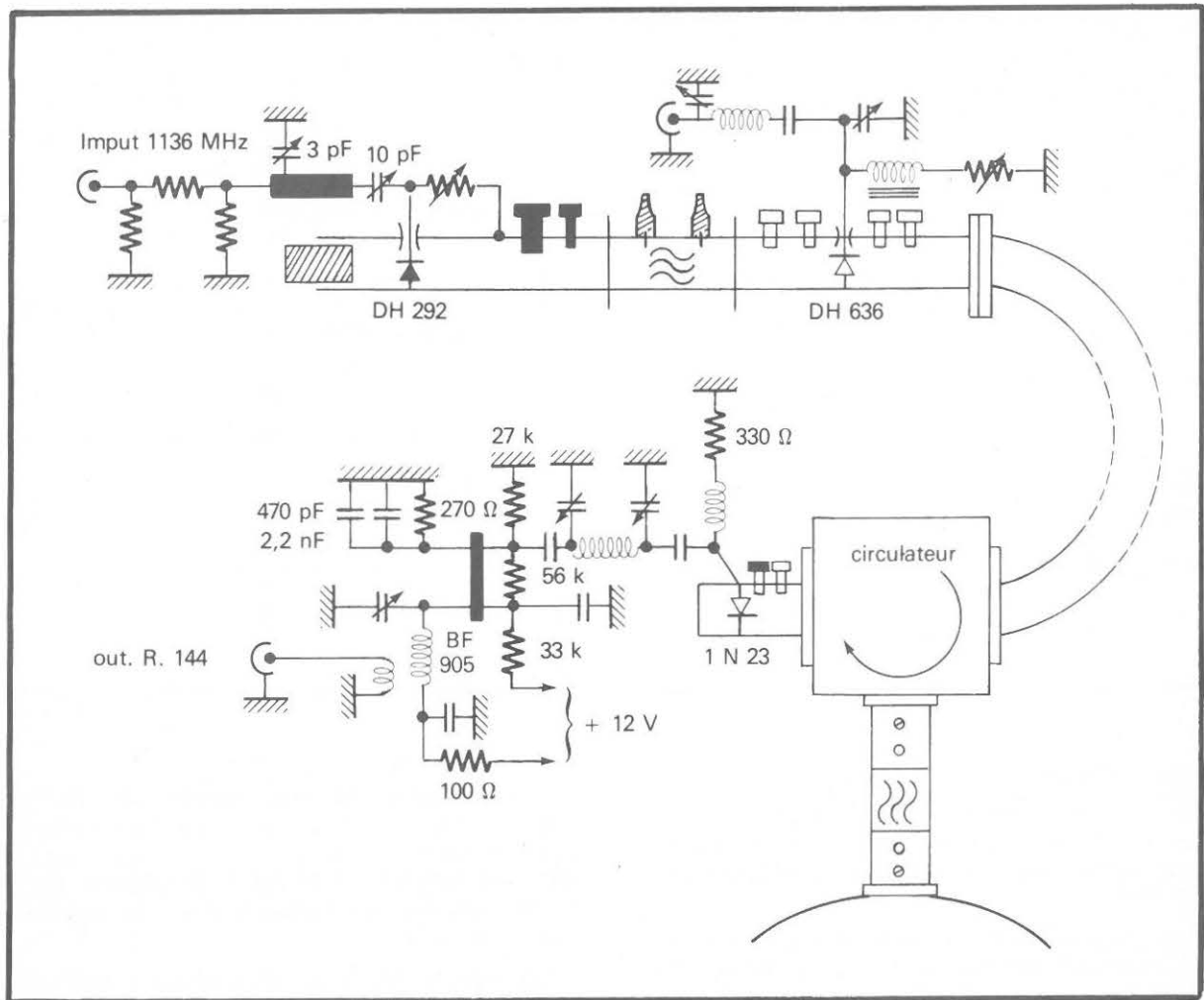
– 9,5 mW de SSB sur 10368 à la sortie du filtre à l'attaque de la bride d'antenne (signal mesuré).

Il peut être surprenant de constater le nombre de vis d'adaptation sur ce montage :

La petite expérience de l'auteur dans ce domaine, montre que cela est absolument nécessaire si l'on ne possède pas de charge adaptée correctement, et cela permet de démonter les différents éléments et d'effectuer des mesures séparément, sans avoir interaction d'un réglage sur l'autre. Cette remarque est particulièrement vraie au niveau des filtres (risque de décalage de la fréquence centrale) de ces derniers lorsque les charges qui les précèdent ou les suivent varient.

Lors de l'adaptation et des réglages des mélangeurs E et R autour du circulateur, de même que lors du montage du filtre d'antenne il est souhaitable de procéder par palier et non d'essayer de régler les trois éléments simultanément.

A) Monter le mélangeur E sur le circulateur, monter le filtre de sortie, charger ce dernier à l'aide d'un mW et

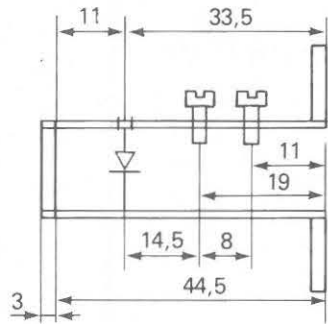


**ABONNEZ-VOUS**  
pour  
**l'année 1983**

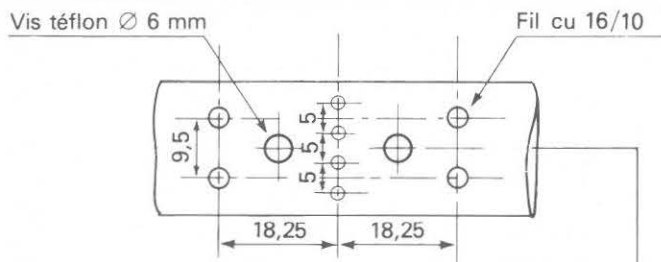
(2 numéros gratuits  
sur l'année)

conditions en page 94

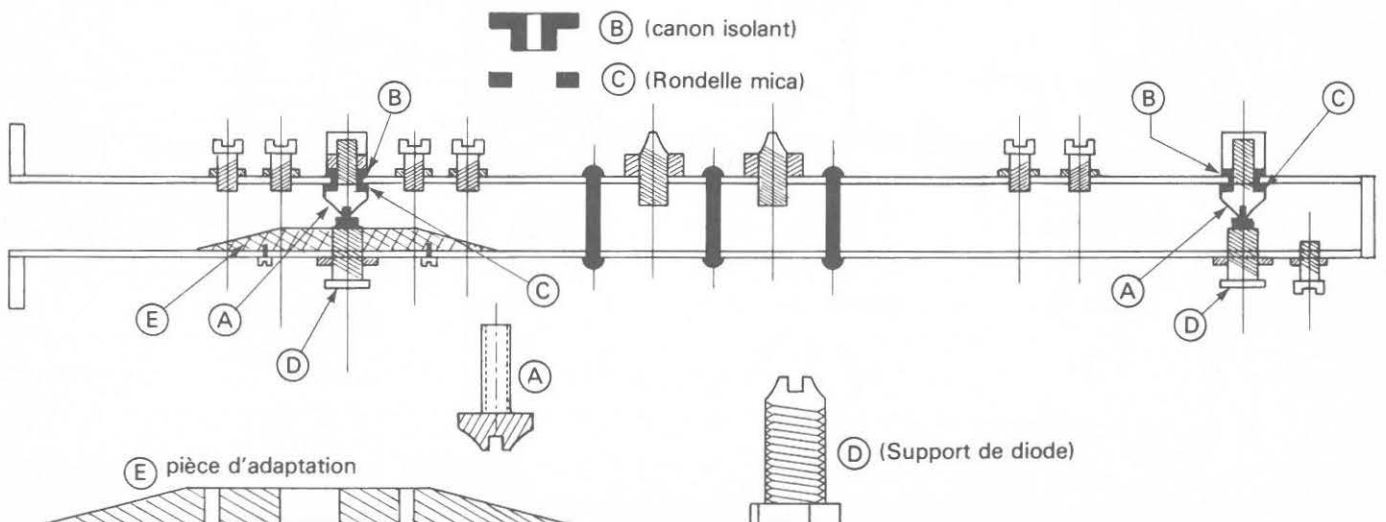
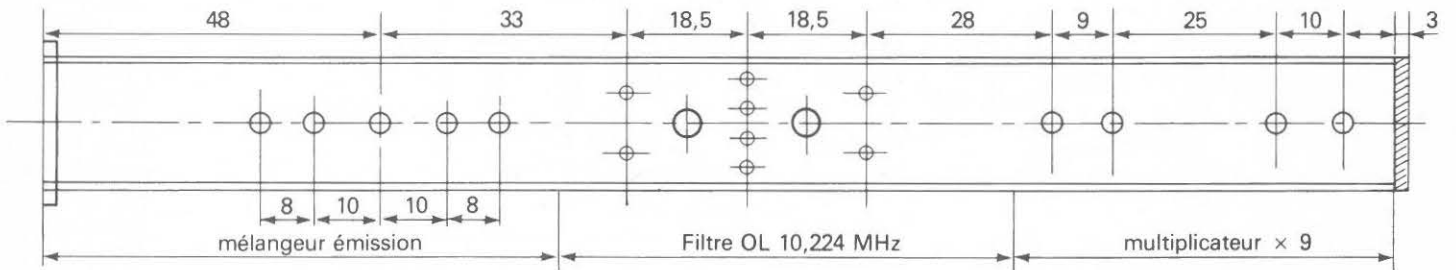
mélangeur. Réception.

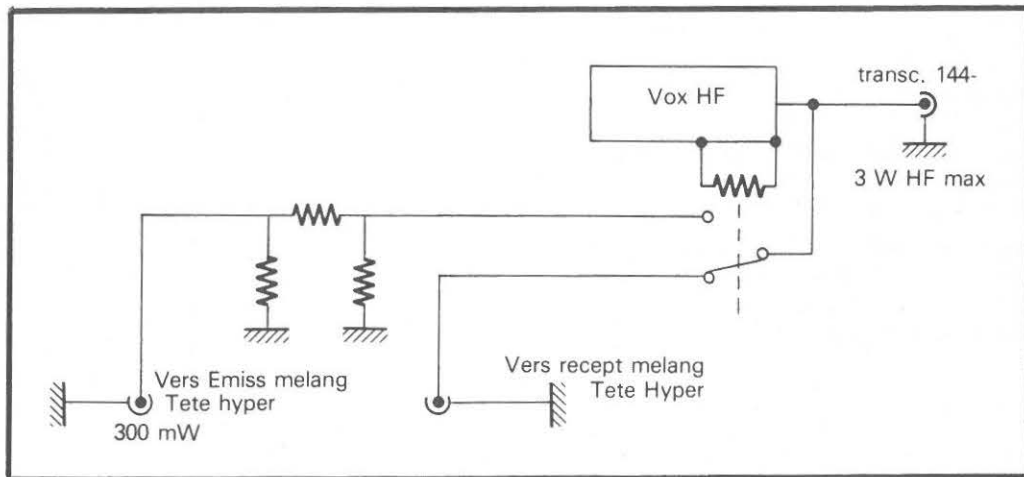


44,5 de longueur pour bride plate.  
10 mm de plus pour bride à piège.

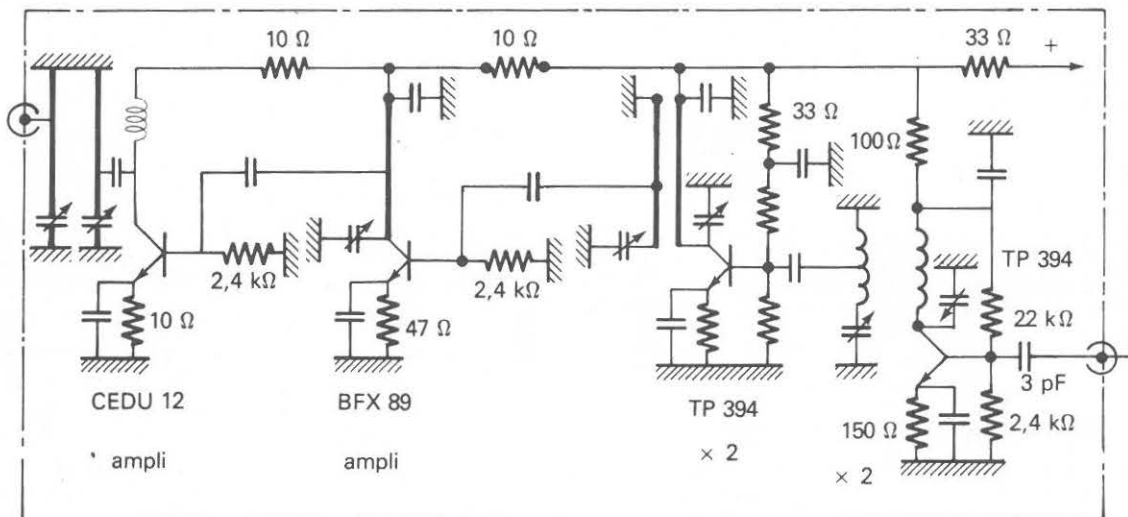
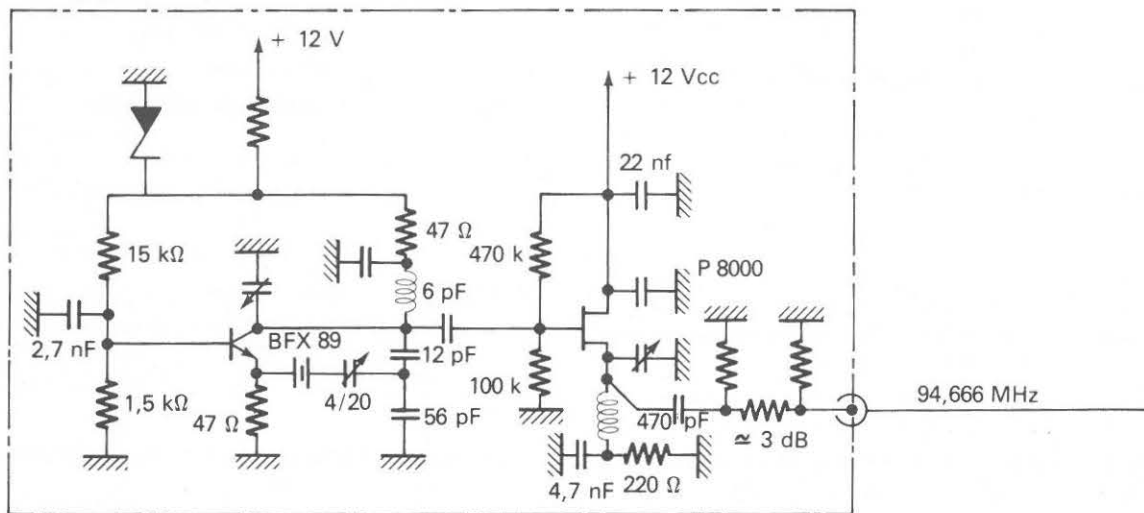


multiplicateur  $\times 9$   
filtre 10 224  
+ mélangeur émission





Oscillateur 94,666

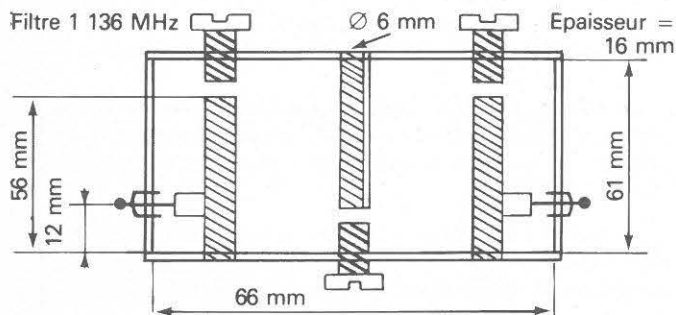


370 MHz (100 mW)



effectuer le réglage pour une puissance de sortie max. en vérifiant que la puissance de sortie retombe bien à zéro si l'on coupe l'excitation de l'OL ou du 144. Vérifier à l'onde-mètre que la fréquence de sortie est bien sur 10368 et non sur 10080 MHz. (Si le mW n'est pas parfaitement adapté, les vis du réglage de l'adaptation côté antenne permettent de rétablir l'équilibre lors du passage sur aérien).

B) Monter le mélangeur R sur le circulateur, remplacer la sonde mW par une antenne, mettre devant cette dernière un générateur 10368 et régler les vis d'accord de fréquence et d'adaptation de la cavité réception pour un maximum de signal reçu en 144.

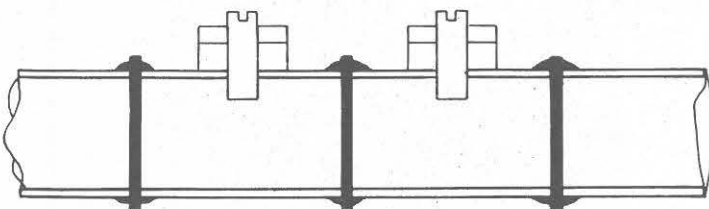


Nota : par cette méthode dans tous les cas où une porte du circulateur, où une sortie guide est libre, une charge ou un cornet (ex. cornet RJC) doit lui être adapté *sinon les réglages sont très difficiles voire impossibles.*

Les vis téflon ne posent pas de problème de contact (réglage très souple) mais leur utilisation n'est pas toujours possible. La perte introduite par ces vis pour un réglage max semble être un peu plus importante qu'avec les vis laiton.

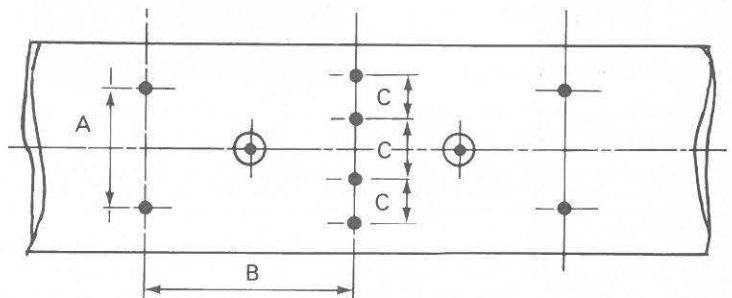
Les vis doivent toujours être bloquées à l'aide d'un contre-écrou. Une série de vis mal serrées peut faire perdre plusieurs dB.

Filtre 10 224 10.368 MHz



Ne pas oublier d'éliminer avant la fixation *définitive* des éléments la limaille de laiton qui se trouve dans les guides et qui a pour origine les mille et une rotations des vis au moment des réglages.

Fréquence GHz	A	B	C
10,00 - 10,250	9,53 mm	18,54 mm	5,03 mm
10,250 - 10,50	9,4 mm	17,96 mm	5 mm



La présence de cette limaille se traduit pas des *variations* de puissance de sortie lorsque l'on remue l'équipement même si les vis *sont bloquées.*

Nota : Une variation identique peut être constatée, si l'atténuateur 1136 MHz est insuffisant ou placé au mauvais endroit. Ce dernier doit être placé le plus près possible du multiplicateur par 9. Pour ma part j'utilise un câble de 1,5 mètre et il n'y a aucun problème de stabilité.

#### Génération du signal d'oscillateur local

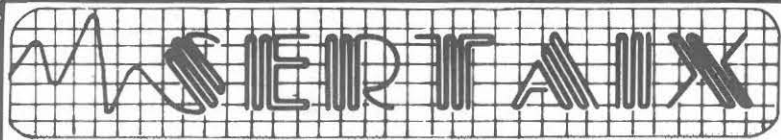
L'ensemble du synoptique ne sera pas examiné en détail car un certain nombre d'éléments sont issus des revues étrangères ou, comme c'est le cas de l'amplificateur de puissance 378 MHz un module professionnel déclassé a été utilisé.

Ci-dessous la bibliographie permet de retrouver les différents éléments du système :

- oscillateur local pilote XTL 94,666 = F6CER.
- système de régulation de température = F6CGB.
- doubleur 189 MHz = F6CGB
- doubleur 378 MHz = F6CGB
- ampli tampon 378 MHz = F6CGB
- ampli de puissance 378 MHz = module « Pro » déclassé
- multiplicateur X3-378/1136 MHz = VHF manuel
- filtre interdigital 1136 = VHF manuel
- alimentation régulée = F3YX R.Ref.
- Vox HF = VHF comm/UKW.

#### Instruments de mesure utilisés

- Fréquencemètre numérique = 0.700 MHz
- Ondemètre à ligne = 400-2300 MHz
- Ondemètre à cavité = 8-12 GHz
- analyseur de spectre = 0-100 MHz
- + mélangeur ext réglable dans la bande 10 GHz
- mWattmètre SSB électronique - 2 500 MHz
- mWattmètre polarad 10 mW - bande 10 GHz
- Générateur 1136 MHz                      Signaux issus du
- Générateur 10224 MHz                    premier équipement
- Générateur 10368 MHz                    SSB 1 mW



Bd Ferdinand de Lesseps  
13090 AIX-EN-PROVENCE  
Tél. : 16 (42) 59.31.32

**OFFRE  
SPÉCIALE  
2550 F**

**RECEPTEUR  
MARC  
DOUBLE CONVERSION**



3 antennes : 1 pour ondes courtes - 1 pour UHF - 1 pour VHF Modulation amplitude : 6 gammes G.O. (LW - 145 - 360 MHz) P.O. (MW - 530 - 1600 MHz) - O.C. (de 1,6 à 30 MHz) Oscillateur de fréquence de battement (BFO) pour réception de USB - LSB et CW. Modulation fréquence : 6 gammes VHF de 30 à 50 MHz - 68 à 86 MHz - 88 à 136 MHz - 144 à 176 Mhz. UHF de 430 à 470 Mhz Equipé d'un compteur de fréquence numérique - alimentation 110/220V - ou 8 piles de 1,5 V ou 12 Volts voiture.



**SOMMERKAMP**

**DECAMETRIQUES  
du FT7B  
4500 F. ttc**

au

**FT ONE**



des prix stables  
du matériel toutes options comprises

FT 767 DX    FT 277 ZD  
FT 307 DMS    FT 902 DM  
FT 102    FT 290 R    FT 480 etc.

ANTENNES DÉCAMÉTRIQUES HY GAIN  
TH3 junior - TH3MK3 - 12 AVQ - 14 AVQ 18 AVT  
TRANSCIVERS KENWOOD

- A VOTRE SERVICE NOTRE SAV  
3 techniciens - réparations sous 24 heures
- LE MATÉRIEL EST CONTROLÉ AVANT EXPÉDITION  
SOUS EMBALLAGE SOIGNÉ
- ENVOI SERNAM EXPRESS/24 HEURES
- PORT 50 F
- CRÉDIT POSSIBLE SUR 3 MOIS (gratuit)

**VENTE SUR PLACE**

9 h à 12 h et 14 h à 19 h  
lundi de 14 h à 19 h  
fermé le dimanche

Tous nos prix sont TTC  
Prix valables dans la limite des stocks  
disponibles



L'étage pilote est constitué d'un oscillateur XTL sur la fréquence de 94,666, ce circuit est suivi d'un étage tampon équipé d'un transistor à effet de champ. Cet ensemble est logé dans une enceinte thermostatée, qui peut être mise en service ou non selon les conditions météorologiques.

Cet étage pilote est suivi de deux étages doubleurs de fréquence qui portent cette dernière à 378,666 MHz fréquence qui est portée à une puissance de 100 mW environ par deux transistors drivers.

Un module provenant d'un équipement professionnel déclassé permet à partir de ces 100 mW d'obtenir une puissance de l'ordre de 10 W. Un tripleur de fréquence équipé d'une diode DH200 permet de disposer à la sortie du filtre interdigital qui lui fait suite d'une puissance de l'ordre de 3 W sur 1136 MHz. Le signal à la sortie de ce filtre a une pureté meilleure que 60 dB (mesure effectuée sur le prototype mais non sur cet équipement).

La liaison entre le filtre interdigital et le multiplicateur par 9 s'effectue par un câble coax. d'une longueur de 150 cm et au travers d'un atténuateur logé dans le circuit multiplicateur x 9.

Le signal 144 passe à travers un VOX HF et un atténuateur avant d'être aiguillé sur le mélangeur émission ou réception. Aucune remarque particulière à formuler sur ces étages.

- La précision de fréquence sur 10368 MHz est de l'ordre de +/- 15 KHz.

- La dérive à long terme  $\approx$  5 KHz après une transmission de 30 mn environ.

- Deux équipements sensiblement identiques quant à la puissance ont permis d'effectuer une liaison de 102 km avec un report de l'ordre de 56 à 58.

- Les antennes : une parabole de 60 cm chez F6CGB, une parabole de 100 cm chez F6DPM. ■

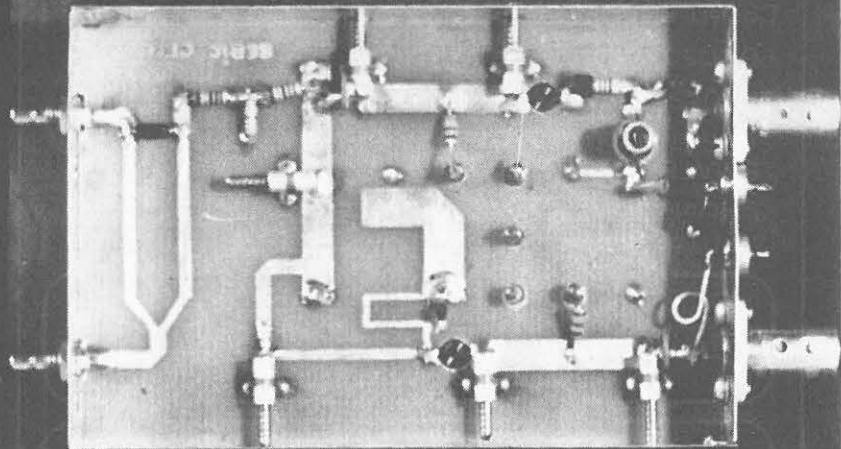
**N'oubliez pas  
de participer aux**

**2**

**CONCOURS**

(voir pages 3 et 4)

# 1,2 GHZ



## G.RICAUD F6CER

*Le 1,2 GHz reste pour beaucoup une bande inconnue. Si l'on en croit les médias, à cette hauteur de fréquence il s'agit de «plomberie». L'auteur démontre qu'il n'en est rien. En cette fin d'année, ses derniers contacts réalisés sont explicites : Suède, Norvège, Allemagne. Depuis quelques temps, son palmarès est important ! Outre les pays cités : l'Angleterre, la Belgique, la Hollande, la Finlande, la Tchécoslovaquie, Berlin, la Suisse, etc... !*

Après avoir mené à bien, je l'espère, la réalisation de l'oscillateur local 1152 MHz, venons-en à la partie réception du transverter 1296 MHz.

Il s'agit d'un convertisseur, identique à ce que l'on fait sur les bandes plus basses. Il comporte un étage HF et un mélangeur.

Une différence cependant : sur 1296 MHz, les circuits accordés classiques sont de dimensions très réduites donc délicats à réaliser et très difficiles à reproduire de façon fidèle. C'est pourquoi ils ont été remplacés par des tronçons de lignes imprimés sur le circuit. Selon la longueur de la ligne et son impédance caractéristique (ce qui dépend du diélectrique utilisé, ainsi que de son épaisseur et de la longueur de la ligne) on obtient une adaptation très satisfaisante des circuits.

Regardons de plus près le schéma de la figure 1.

### L'ETAGE HF

L'étage HF utilise un MRF 901 de Motorola ; l'adaptation d'entrée se fait à l'aide de CV1, CV2, et d'un tronçon de ligne d'impédance 35 ohms de longueur égale à un quart d'onde sur 1296, L2. Le collecteur reçoit le même traitement : la ligne L3 d'impédance 75 ohms et de longueur  $\lambda/4$  ainsi que CV3 transforment son impédance complexe en 50 ohms.

L'alimentation se fait au travers d'une ligne quart d'onde imprimée, L4, dont l'impédance est d'environ 100 ohms et qui se comporte comme une self de choc, tandis qu'une autre ligne quart d'onde L5 d'impédance 25 ohms, ouverte à une extrémité fait office de condensateur de découplage pratiquement parfait sur 1296 MHz. Par mesure de précaution, on le double d'un petit condensateur céramique de 100 pF dont la valeur est très peu critique. A la suite de l'étage HF, on dispose d'un filtre demi-onde imprimé et composé de L7 et de CV4, accordé sur 1296 MHz. Ce filtre a pour rôle de réduire dans des proportions importantes (30 dB) la fréquence image (1152-144 MHz). Il permet également de coupler l'oscillateur local au mélangeur d'une façon pratique.

### LE MELANGEUR

Egalement, un transistor MRF 901 est adapté côté base à l'aide des condensateurs ajustables CV5, CV6, et de la ligne quart d'onde imprimée de 35 ohms L9, d'une façon identique à celle de l'étage HF.

Au niveau du collecteur, on met en évidence le 144 MHz sur un circuit accordé composé de L10 et d'un pont capacitif de 5,6 pF et 22 pF. La résistance de 51 ohms ainsi que la perle de ferrite assurent une stabilité inconditionnelle de cet étage.

### COUPLAGE DE L'OSCILLATEUR LOCAL

C'est un point assez délicat dans tout convertisseur. Il faut en effet séparer le signal 1152 MHz issu de l'oscillateur local en deux : une partie pour l'émission et une partie pour la réception. Chaque sortie doit être si possible isolée de son homologue et présenter une impédance voisine de 50 ohms, ne serait-ce que pour faciliter le câblage à l'aide du câble coaxial subminiature. De plus, il ne doit pas se passer grand chose si l'une des sorties (appelées aussi «portes») est ouverte ou court-circuitée. La meilleure solution, et de loin, se compose d'un DIVISEUR DE WILKINSON. Cet objet curieux comprend deux lignes de 70 ohms, dont la longueur est de  $\lambda/4$  à 1152 MHz et d'une résistance de 100 ohms (fig.2). Les deux lignes

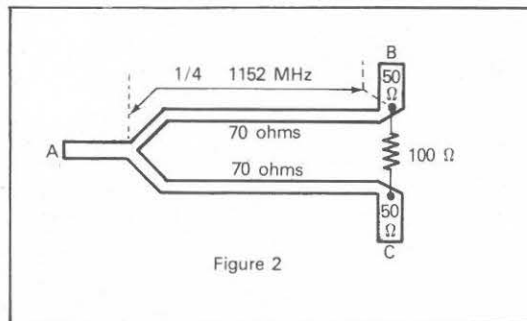


Figure 2

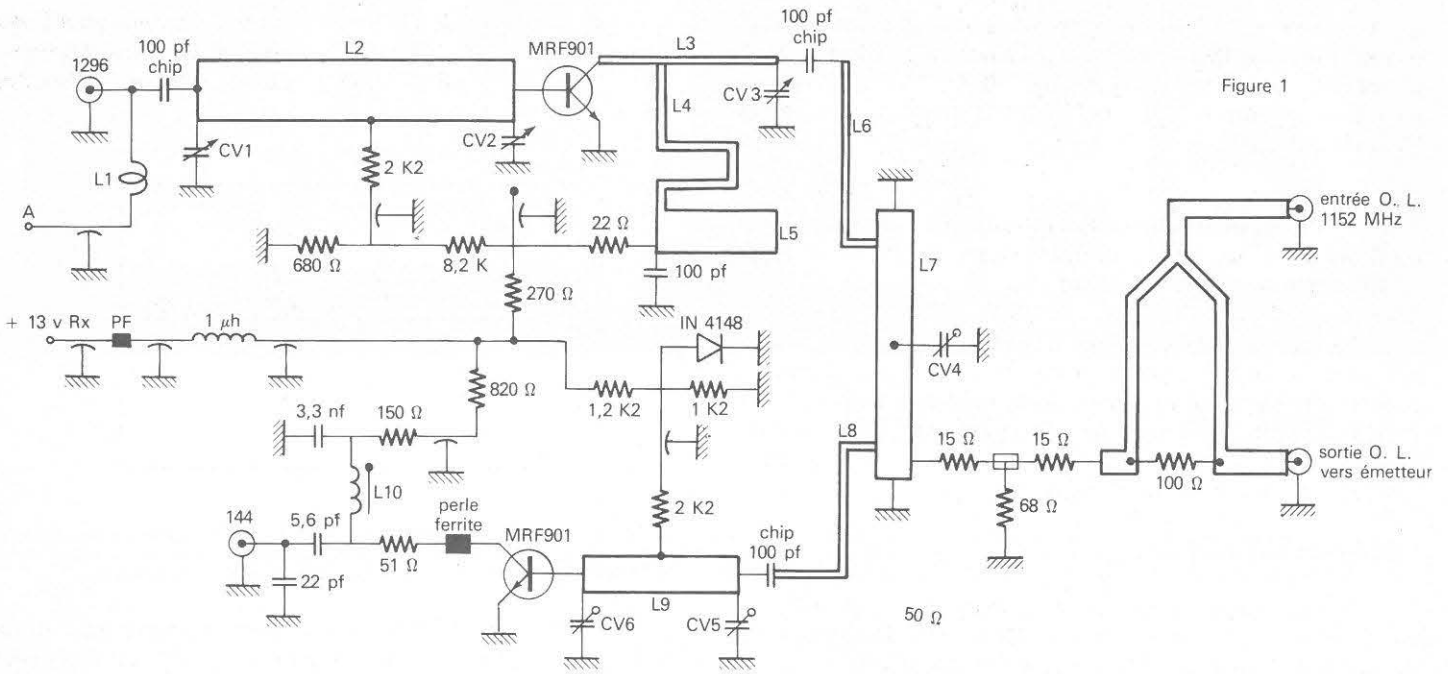


Figure 1

Condensateur de traversée 500 pf ... 5 nf  
 CV = Stellner 1-5 pf

L1 : 1 spire  $\varnothing$  5 fil 10-10°  
 L2 : stripline 34  $\Omega$  31 mm  
 L3 : stripline 75  $\Omega$  29 mm

L4 : stripline 100  $\Omega$  29 mm  
 L5 : stripline 25  $\Omega$  29 mm  
 L6 : stripline 50  $\Omega$   
 L7 : filtre  $\lambda/2$  34  $\Omega$   
 L8 : stripline 50  $\Omega$   
 L9 : stripline 34  $\Omega$   
 L10 : 4,5 spires 3/10° mandin Néosid 5 mm noyau F100B ou bobine TOKO 4,5 spires

DATON

NEW-TRONICS

RTTY-TELEREADER-CW

# SERCI

DRAKE



TR7A



CUBIC



ASTRO - 103

YAESU SOMMERKAMP



FT102

SOMMERKAMP-YAESU



FRG7700

MIRAGE



HY-GAIN

11, boulevard Saint-Martin. 75003 PARIS

Tél. 887-72-02 + -3<sup>e</sup> étage - Métro République  
 Ouvert du lundi au vendredi, le samedi uniquement sur rendez-vous

OFFRE SPECIALE POUR LES RADIOS-CLUBS

DOCUMENTATION GRATUITE sur demande  
 Nom : \_\_\_\_\_  
 Adresse : \_\_\_\_\_  
 Ville : \_\_\_\_\_  
 CP : \_\_\_\_\_

quart d'onde de 70 ohms font office de transformateur et convertissent en 100 ohms les impédances des points B et C (50 ohms). Ces deux impédances de 100 ohms se retrouvent en parallèle au point A, CE QUI NOUS DONNE A NOUVEAU 50 OHMS. C.Q.F.D.!

Toute variation d'impédance (résistance ou phase) en B ou C qui donne un R.O.S., se trouve absorbée par la résistance de 100 ohms dont c'est le seul but.

La moitié de la puissance délivrée par l'oscillateur local, connecté en A, est donc couplée au convertisseur émission, connecté en B ; l'autre moitié de la puissance apparaît donc en C ou elle est injectée au mélangeur réception par l'intermédiaire d'un atténuateur de 6 dB en «T» : deux résistances de 150 ohms et une résistance de 68 ohms.

### MONTAGE MECANIQUE

L'ensemble est prévu pour se loger dans une boîte de tôle étamée de 30 x 108 x 74 mm. Cette boîte doit être percée de façon à permettre le réglage des condensateurs ajustables CV1 à CV6. Il faut également disposer 2 connecteurs coaxiaux au minimum (l'entrée 1296 et la sortie 144). Les liaisons 1152 MHz avec l'oscillateur local ainsi que le convertisseur émission peuvent se faire à l'aide de câbles coaxiaux soudés directement (bien que cela ne soit pas très pratique).

Un bref rappel au sujet du raccordement d'une prise coaxiale sur un circuit «strip line» (fig. 3) : l'âme de la prise doit se placer sur la face supérieure du circuit imprimé, ce qui se fait soit en échancrant l'époxy pour laisser passer l'arrière du connecteur, soit en limant cette partie du connecteur.

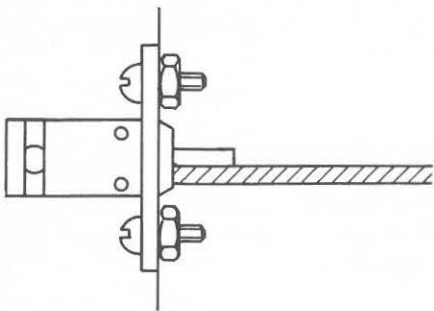
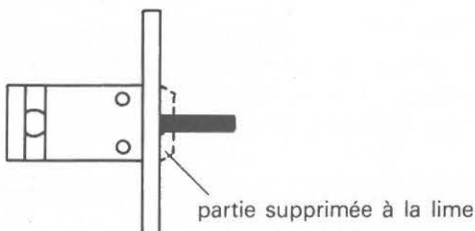


Fig. 3



Revenons au circuit imprimé. Il faut, comme pour l'oscillateur local, ovaliser le trou prévu pour le logement des transistors MRF 901 afin d'obtenir des connections d'émetteur très courtes (fig.4).

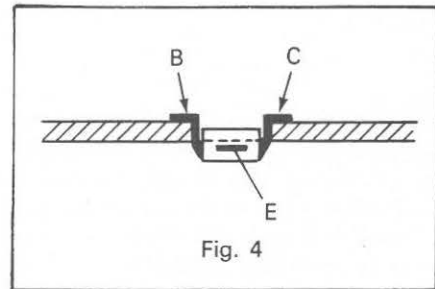


Fig. 4

### CABLAGE

Il doit, bien sûr, être effectué avec soin. Rien n'est d'ailleurs très critique. Une partie des composants soudés sur les condensateurs de traversée est placée sous le circuit imprimé. Les condensateurs «chips» trapèzes sont placés verticalement comme sur la figure 5. Leur soudure est assez délicate mais

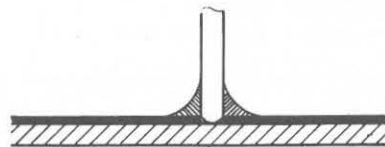


Fig. 5

loin d'être difficile. On commence par câbler les deux transistors, les condensateurs de traversée, les condensateurs ajustables, les condensateurs chips et enfin tous les composants situés SUR le circuit imprimé : résistances de 2,2 K, de 51 ohms, la perle de ferrite ainsi que la 100 ohms du wilkinson et l'atténuateur de 6 dB. Viennent ensuite les condensateurs céramiques de 100 pF, 5,6 pF, 22pF, 3,3nF.

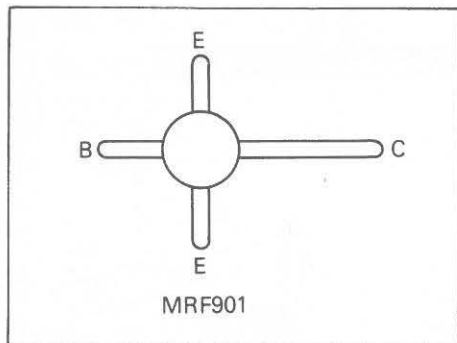
Sous le circuit : les condensateurs de traversée servent de cosses à souder pour la plupart des résistances et composants annexes : 650 ohms, 8,2 K, 270 ohms pour l'étage HF et 1 K, 1N4148, 1,2 K, 820 ohms, self de 1 uH, 22 ohms, 150 ohms.

La self L1 ainsi que le condensateur by pass ne sont à câbler que si l'on désire alimenter un préamplificateur en tête de mât par le câble coaxial réception. On veillera à souder des fils à la masse à travers le circuit imprimé aux deux extrémités de L7. On soudera également le rotor des condensateurs ajustables à la masse SOUS le circuit imprimé.

## REGLAGES

Ils se réduisent à peu de choses : en courant continu, on vérifie que l'on a environ 10 volts sur le collecteur de l'étage HF (pointe de touche sur L5) et que quelques centaines de microampères circulent dans la résistance de 820 ohms du mélangeur en l'absence d'oscillateur local. Dès le branchement de l'oscillateur le courant doit monter à 2 ou 3 milliampères.

Pour le réglage des circuits accordés, il faut disposer d'un générateur qui monte à 1 300 MHz (rare !) ou bien se servir de l'harmonique 3 d'un émetteur 432 MHz fonctionnant sur charge fictive, voire de l'harmonique 9 d'un émetteur 144 MHz ! Dans tous les cas, on prendra soin, soit de connecter une antenne 1296 au convertisseur, soit une charge ou un atténuateur d'impédance 50 ou 75 ohms afin de ne pas laisser l'entrée ouverte ! (deux morceaux de 5,5 cm de fil de câblage 20/10ème à l'extrémité d'un câble coaxial constituent un dipôle pratique à utiliser). On dévisse complètement CV1, puis on règle tous les autres condensateurs ajustables ainsi que L10 au signal maximum 144 MHz ; CV1 est retouché ensuite pour le meilleur rapport signal plus bruit sur bruit.



Si le courant du mélangeur dépasse 4 ou 5 milliampères, il y a une injection trop importante de l'oscillateur local. Il suffit de déplacer vers la masse la soudure de la résistance de 15 ohms de l'atténuateur sur L7.

Bonne chance sur 1296 MHz !

## APPENDICE

Calcul de l'adaptation d'un transistor à l'aide des paramètres «S» : cette méthode est *simplifiée à l'extrême* pour deux raisons :

- ne pas nécessiter de calculs trop compliqués,
- nous utilisons, pour «figurer» des éléments ajustables, ce qui permet de compenser les approximations du calcul.

Il serait tout à fait possible, et cela se réalise dans la majorité des cas au niveau industriel, de concevoir un ensemble complet sans aucun réglage. Toutefois, les éléments de précision utilisés seraient très onéreux et de plus le circuit imprimé gagnerait à être construit sur un support téflon dont les caractéristiques diélectriques sont mieux maîtrisées que sur du G10 en époxy.

Les paramètres «S» sont donnés à une fréquence déterminée et pour des conditions de Vce et Ic bien établies. Pour le MRF 901, on trouve dans la notice du constructeur :

S11 :	0,5	+ 145 °
S21 :	2,4	+ 52 °
S12 :	0,1	+ 67 °
S22 :	0,44	- 40 °

Cette notation polaire est à reporter sur une abaque de Smith (nous ferons figurer uniquement S11 et S22 que l'on assimilera grossièrement aux impédances d'entrée et de sortie du transistor).

Les deux autres paramètres S21 se rattachant au gain du transistor et S12 qui représente la réaction interne, permettent d'avoir une idée du gain maximum possible à l'aide de l'équation :

$$G = \frac{|S21|}{|S12|}$$

Cette équation ne tient compte que de la valeur absolue de S21 et S12 : elle permet un calcul rapide. Dans le cas du MRF 901 sous 10 volts, 10 mA et 1 300 MHz, nous avons :

$$G = \frac{2,4}{0,1} = 24 \text{ soit } \cong 13,5 \text{ dB}$$

Revenons à notre adaptation d'entrée. On place le point correspondant à S11 sur l'abaque de Smith (fig.6). Ce point, A, n'est pas très pratique en lui-même dans la mesure où il représente une impédance série : si l'abaque est *normalisée à 50 ohms* on trouve :

$$S11 = 18 + j14 \Omega$$

Le transistor se présente, à l'entrée, comme une résistance en série avec une self.

Il est plus aisé de travailler avec des impédances parallèles. La transformation se fait aisément à l'aide d'une règle et d'un compas : une rotation de 180 degrés nous donne le point

Le transistor se présente, à l'entrée, comme une résistance en série avec une self.

Il est plus aisé de travailler avec des impédances parallèles. La transformation se fait aisément à l'aide d'une règle et d'un

compas : une rotation de 180 degrés nous donne le point *B* représentant l'admittance de la base. L'adaptation consiste à passer du point *B* vers le centre du cercle, représentant 50 ohms. Il y a une infinité de solutions pour cela et la plus simple pour les fréquences élevées reste l'utilisation des lignes quart d'onde en tant que transformateur d'impédance après avoir annulé la composante réactive (dans notre cas à l'aide d'un condensateur).

Pour cela, nous passons du point *B* à l'axe des résistances pures en ajoutant un condensateur en parallèle sur la base du transistor. On « annule le *j* » ! La valeur de ce condensateur se lit sur la circonférence de l'abaque : elle est de *j*1,3 (admittance) soit :

$$x_c = \frac{50}{1,3} = 38,5 \Omega$$

$$\rightarrow C = \frac{1}{2 \pi f x_c} = 3,18 \text{ pF}$$

On arrive au point *C* représentant donc l'admittance de l'ensemble transistor plus condensateur de 3,18 pF. Une rotation de 180 degrés nous donne alors l'impédance. *D*, le transistor se comporte comme une résistance pure de :

$$\frac{50}{1,7} = 29,5 \Omega$$

Une ligne quart d'onde dont l'impédance est la moyenne géométrique entre 29,5 et 50 ohms.  $Z = \sqrt{29,5 \times 50}$  soit 38 ohms permet d'arriver à 50 ohms. Avec les éléments que nous venons de calculer, le transistor est adapté pour son gain maximum. Dans le schéma du convertisseur décrit, le condensateur ajustable placé à l'entrée 1296 est là uniquement pour créer une désadaptation !! afin de passer du gain optimum au facteur de bruit le plus faible !

#### Du côté du collecteur

Traçons S22 sur l'abaque : on obtient le point *E* dont l'impédance normalisée à 50 ohms est :  $S22 = 75 - j 55$ . Le collecteur se présente comme une résistance en série avec un condensateur.

Comme pour la base, on passe des impédances aux admittances par une rotation de 180 degrés. On obtient le point *F*. De ce point, on passe à l'axe des résistances à l'aide d'une self parallèle dont l'admittance est *j* 0,3 et on obtient le point *G* qui représente l'admittance de l'ensemble transistor plus self. Une rotation de 180 degrés donne alors l'impédance : *H*. Le transistor et la self composent une résistance pure de 95 ohms. Il suffit alors d'une ligne quart d'onde d'impédance :

$$Z = \sqrt{50 \times 95} \approx 70 \Omega$$

pour retrouver 50 ohms.

La self en parallèle sur le collecteur n'est pas très pratique car il y a assez peu de moyens d'ajuster une self imprimée ! Fort heureusement, la ligne quart d'onde a des possibilités

multiples. Une self à une extrémité est identique à un condensateur, à l'autre extrémité on remplace donc la self parallèle dont la réactance était de 166,6 ohms (50/0,3) par un condensateur. La réactance de ce condensateur est égale à celle de la self, transformée par la ligne quart d'onde

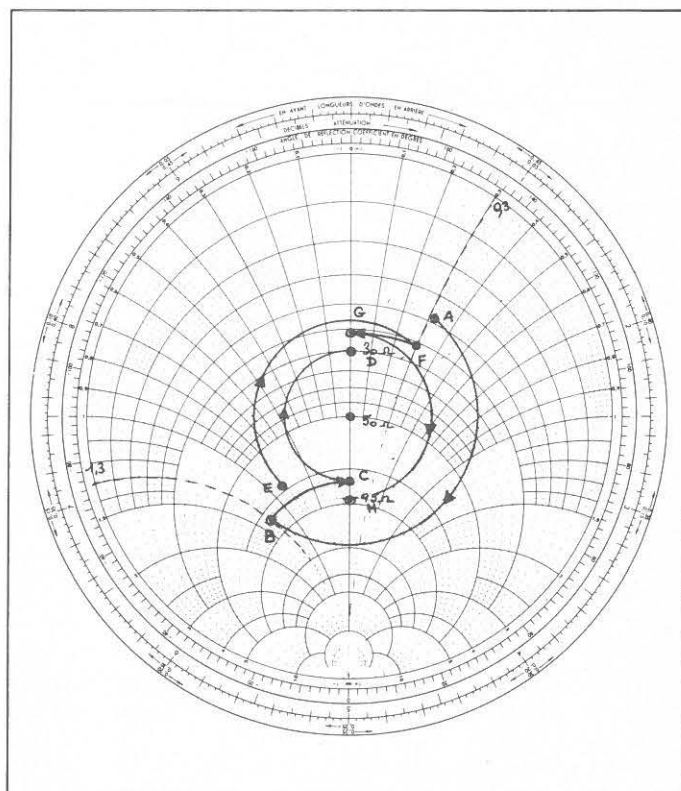
La self en parallèle sur le collecteur n'est pas très pratique car il y a assez peu de moyens d'ajuster une self imprimée ! Fort heureusement, la ligne quart d'onde a des possibilités multiples. Une self à une extrémité est identique à un condensateur, à l'autre extrémité on remplace donc la self parallèle dont la réactance était de 166,6 ohms (50/0,3) par un condensateur. La réactance de ce condensateur est égale à celle de la self, transformée par la ligne quart d'onde de 70 ohms :

$$x_c = \frac{70^2}{x_l} = 29 \Omega$$

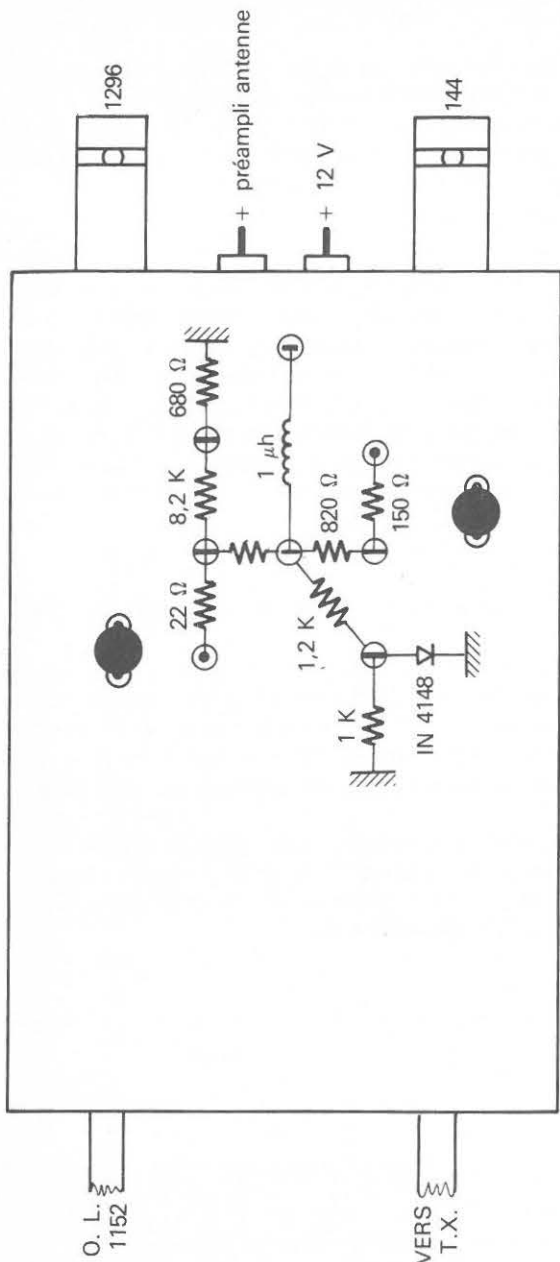
Un condensateur de 4,5 pF convient sur 1 300 MHz.

Ces calculs, très approchés, sont donc suffisants pour la fabrication amateur avec possibilités de réglages. Les valeurs du convertisseur sont un peu différentes car l'ensemble a été calculé pour 1296 MHz et 10 V – 8 mA de plus. Le circuit de base du mélangeur véhicule également du 1152 MHz.

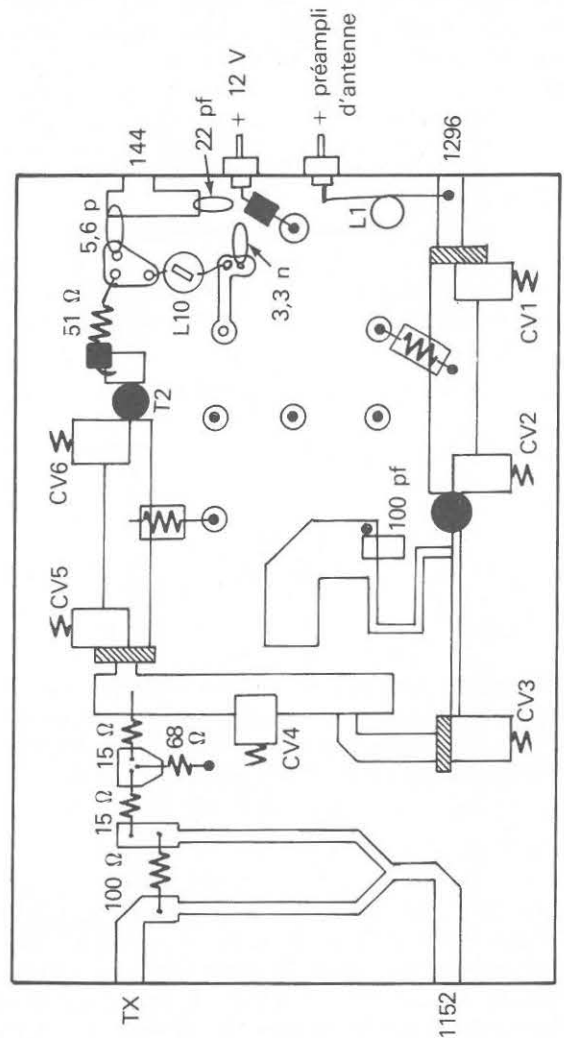
Pour vous familiariser avec l'abaque de Smith, je vous recommande les excellents articles de F6ELM – Maurice dans Radio-REF, et pour l'adaptation des transistors, Ham Radio d'octobre 1976 pages 40 à 45.



ABAQUE DE SMITH



Cablage de la partie inférieure



Cablage de la partie supérieure

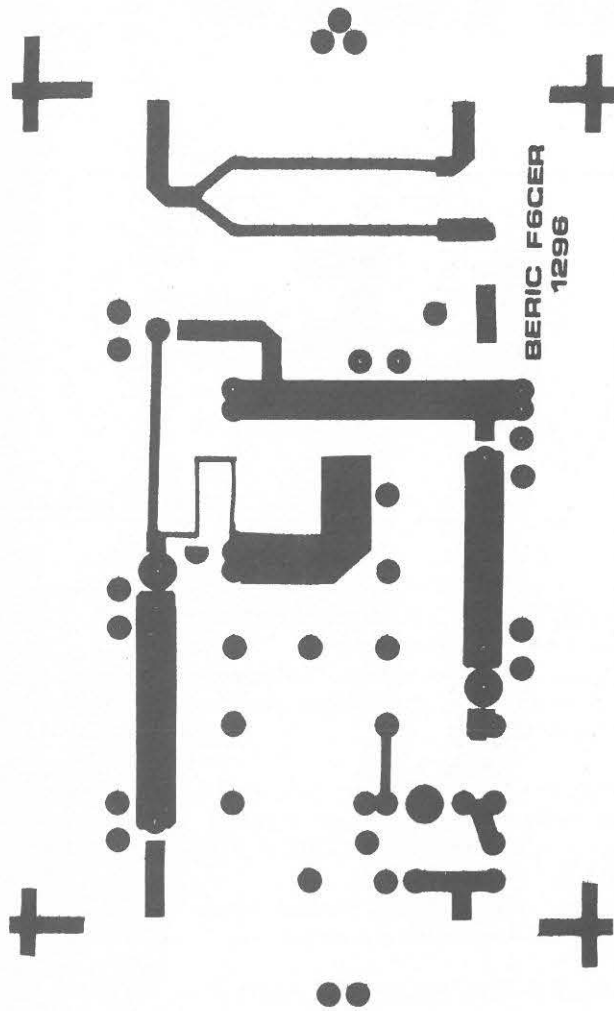
- condensateur chip
- perle de ferrite
- condensateur bypass

**CHOLET COMPOSANTS ÉLECTRONIQUES - 136 Bd Guy Chouteau 49300 CHOLET - Tél. (41) 62-36-70 F6CGE**

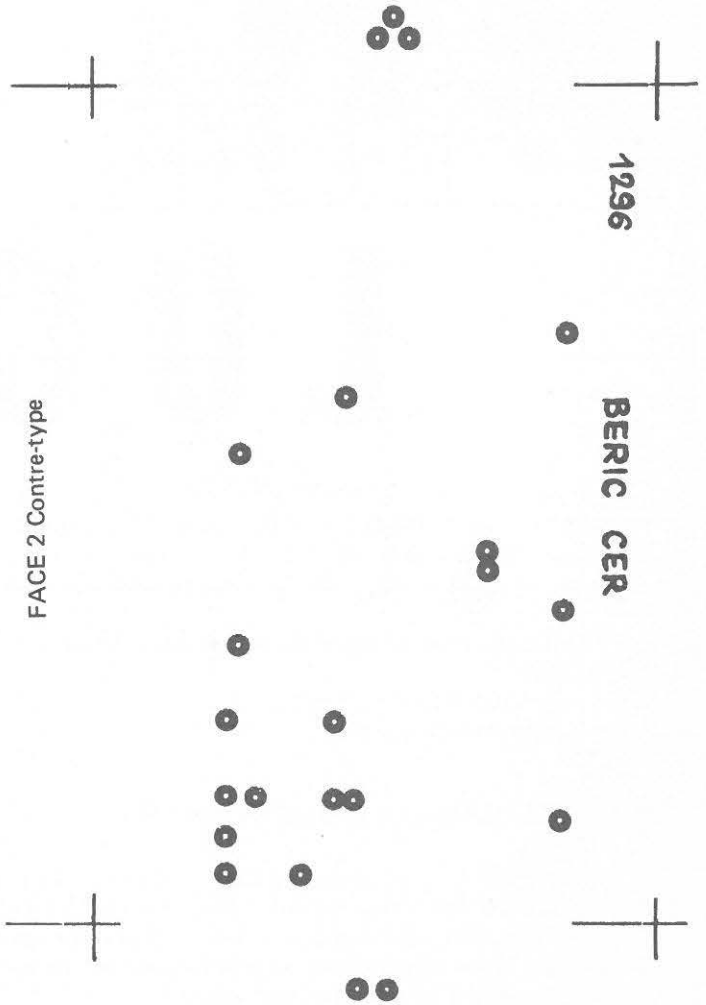
TTL	N	LS	TTL	N	LS	TTL	N	LS	C-MOS													
7400	1.80	2.40	7475	5.00	5.00	74173	13.00	11.00	4000	2.00	2N706	1.75	BC107	1.60	80237	5.50	LF351	4.20	L200	15.00	CAPA CHIPS 1NF rond	1.00
7401	1.80		7476	3.40	4.50	74174	8.80	9.20	4001	2.00	2N708	1.75	BC108	1.60	80238	5.50	LF353	7.70	TBA 1205	9.50	nombreux modèles en stock	
7402	1.80	2.40	7480	7.50		74185	15.00		4002	2.00	2N736	1.75	BC109	1.60	80252	8.00	LF356	12.80	TBA7904D	10.00		
7404	2.00		7483	7.00		74193	8.00	9.80	4007	2.00	2N918	2.00	BC142	2.20	80479	9.00	LM3500H	11.00	TBA800	10.00	BY-PASS A SOUDER	0.60
7405	2.00		7484	8.00		74194	8.00		4008	2.00	2N1613	2.20	BC143	4.50	80580	9.00	LM301H	3.30	TBA810	12.00	CÉRAMIQUES PLAQUETTES	0.60
7409	2.00		7485	8.20		74196	9.80	8.80	4011	2.00	2N1711	2.20	BC147	1.40	80X18	12.00	LM304H	5.50	TBA820	12.00	TRAVERSÉES ISOLANTES TEFLON	0.50
7410	1.80	2.40	7486	3.50		74245	19.50		4016	4.90	2N1893	2.20	BC148	1.40	80X24	24.00	LM305H	5.50	TC-A255W	5.00		
7411	2.40	2.70	7490	4.20	4.90	74253	8.80	12.10	4017	8.00	2N2219	2.20	BC149	1.40	8F167	2.00	LM311N	5.50	TC-A8305	11.00		
7413	3.90		7491	5.00		74257	8.80		4018	8.00	2N2222	1.75	BC172	1.10	8F173	2.00	LM324N	12.00	TDA2002	16.00	AJUSTABLES PISTON 5pf	3.00
7414	4.90		7492	4.80		74266	4.40	4.40	4019	5.30	2N2369	2.00	BC183	1.10	8F200	7.80	LM358N	6.80	TD-A2003	19.00	AJUSTABLES CÉRAMIQUES	2.00
7416	2.20		7493	3.80		74298	8.80	12.10	4020	10.50	2N2484	2.00	BC184	1.10	8F253	2.00	LM3824N	10.00	TDA2004	32.00	AJUSTABLES AIR RTC	3.00
7417	3.00		7494	7.00	4.20	74365	6.00		4023	2.00	2N2646	5.50	BC204	1.50	8F245	3.00	LM3811N	12.00	TDA2020	23.00		
7420	1.80	2.40	7495	7.00		74373	12.00	12.00	4024	8.10	2N2904	2.20	BC208	1.50	8F246	4.00	LM3868N	8.00	TLO71	7.00	SELS MOULÉES	5.00
7422	7.00	2.40	7496	7.00		74374	13.00		4025	2.00	2N2907	2.00	BC212	1.30	8F247	8.00	LM3874N	14.00	TLO80	4.20	PERLES-TORES	
7423	2.70		74100	9.90		74500			4026	8.50	2N2926	1.50	BC237	1.10	8F252	3.00	LM555AN	3.00	TLO83	15.00		
7426	4.20		74107	3.60	3.80	74511	4.00		4029	10.50	2N3053	3.00	BC238	1.10	8F256	3.30	LM556AN	7.00	CA3130	15.00		
7427	1.80	3.20	74109	4.50		74520	4.00		4030	3.50	2N3054	5.50	BC307	1.20	8F259	3.00	LM709H	2.20	UAA170	15.50		
7430	3.20		74112	12.25	3.80	74564	4.00		4034	10.50	2N4355RCA	6.00	BC308	1.20	8F272	7.00	LM710H	2.20	UAA180	16.00		
7432	2.80	2.40	74121	3.80		745112	8.00		4040	10.50	2N4359	7.00	BC309	1.20	8F281	2.00	LM711H	2.20	UAA2003	12.00		
7437	1.80	2.40	74122	4.20		745133	8.00		4046	9.80	2N4362	3.20	BC313	2.20	8F459	2.20	LM722N	4.50			FICHES COAXIALES	
7441	7.50		74123	6.50	6.60	745162	9.00		4047	10.50	2N4370	3.00	BC327	1.30	8F452	1.10	LM741H	3.50	1N4148	0.30	BNC	7.00
7442	5.20		74132	6.50	6.80	74537	4.00		4049	3.50	2N4375	3.00	BC337	1.30	8F460	14.00	LM741N	2.80	1N464	0.40	PL259 BAKE	7.00
7445	8.40		74138	6.50	8.80	741164	9.00		4050	3.50	2N43707	3.00	BC347	1.00	8F460	8.50	LM747N	4.50	1N4007	7.00	SO239 BAKE	7.00
7446	8.00		74150	9.70		741193	9.00		4051	10.50	2N43772	25.00	BC557	1.00	8F491	16.00	LM1458N	4.90	1N4002	0.60	N-SOCLE	15.00
7447	8.00	7.25	74151	6.50		8T116	8.00		4053	10.50	2N43819	2.50	BC639	2.00	8F496	16.00	LM2902N	6.00	BY257	2.00	N-MALE	17.00
7448	13.40		74153	6.50	6.50	8T159S	8.00		4059	2.00	2N44058	3.50	BC640	2.00	8F496	16.00	LM4532N	17.00	BY214-1000	4.00	N-MALE COUDÉE	22.00
7449	11.50		74154	9.80	10.10	96L02	10.00		4069	12.00	2N4421	7.50	BCV90	2.00	8F496	16.00	MM2102	17.00	PONT1A-200V	4.00	ZENER 0.5W	1.30
7450	1.80		74155	6.50					4070	2.20	2N44116	11.50	BCV91	2.00	8F496	16.00	MM2114	35.00	PONT1A-400V	8.00	ZENER 1W	1.50
7451	1.80	2.40	74157	7.00	6.50				4071	2.00	2N4422	4.50	BD135	2.20	8F496	16.00	MM4116	18.00	PONT25A-200V	24.00		
7453	2.20		74161	7.00	8.80				4076	8.80	2N5019	7.50	BD136	2.20	8F496	16.00	MM4208	33.00	PONT25A-400V	32.00		
7454	2.20		74162	7.50	8.80				4082	2.00	2N5088	3.00	BD139	2.60	8F496	16.00	MM4216	39.00	BA102	2.20		
7473	3.40	3.60	74163	7.50	8.80				4093	5.50	2N5196	7.00	BD140	2.80	8F496	16.00	MM421F	13.00	BA162	2.00		
7474	3.40	3.60	74170	15.00					4098	7.80	2N5461	7.10	BD201	7.00	8F496	16.00	SO429P	14.00	BB105	2.20		
									4099	8.20	2N5494	9.80	BD202	7.00	MPSA06	2.00	MC1350P	6.50	BB106	2.20		
																			BB205	2.20		

PORT ET EMBALLAGE RECOMMANDÉ : 18 F - FRANCO AU-DESSUS DE 400 F - FEUILLETON... A CONSERVER.

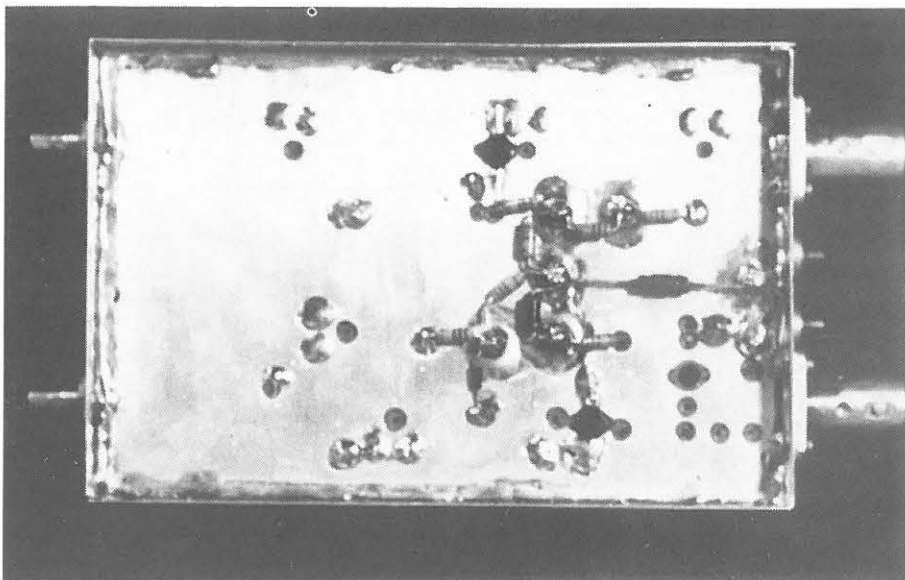




FACE 1 : 72x108 - Tous les trous  $\varnothing 0,8$  sauf 3 grosses pastilles en  $\varnothing 0,5$



FACE 2 Contre-type



## NOUVEAUTES

**QSO FRANCAIS ANGLAIS**  
de L.SIGRAND.

Cet ouvrage était diffusé par les Editions ETSF. L'auteur nous demande de rééditer son ouvrage afin de le mettre à la disposition de tous ceux qui trafiquent sur les ondes courtes. Comment faire un contact- quelques phrases préparées et un petit dictionnaire français anglais.

DISPONIBLE FIN DECEMBRE 82

La nomenclature des composants est à la page 21.



# RADIO

# LOCALE

Pourquoi une rubrique Radio Locale ? Bien souvent nous rencontrons des radioamateurs au sein des équipes. Ils apportent leurs connaissances et leur expérience est une aide précieuse. Et puis, il s'agit bien là aussi, d'émissions radio... !

Cette rubrique présente deux aspects principaux de la Radio Locale :

- la découverte d'une station,
- les articles techniques.

## A LA DECOUVERTE D'UNE STATION

Notre visite en Avignon, pendant le Salon organisé par l'A.P.P.R. (Association Pour la Promotion du Radioamateurisme) et l'Onde Maritime, nous a amené à faire un choix. Qui devons nous visiter ? Une station dotée de gros moyens ou une station modeste travaillant dans un tout autre esprit ?

Notre choix s'est porté sur A.R.S. Amateur Radio Station ? Amateur Radio Sympa ? Vous n'y êtes pas ! C'est AVIGNON RADIO STEREO.

Nous y avons rencontré F1GIL - Roland, Président de cette association loi 1901.

MHZ : «Quand avez-vous commencé votre aventure ?

Roland : En juillet 1981, le 17 très exactement. Mais c'est en 1978 que les statuts de l'association ont été déposés.

MHZ : Vous émettiez avant mai 81 ?

Roland : Oui, depuis les Angles. Nous avons eu quelques problèmes policiers. Mais nous étions Radio Libre Avignon et maintenant A.R.S.».

Emettant par tranches horaires, A.R.S. conquiert rapidement les médias en leur donnant la parole. C'est surtout la musique — promotion de la Chanson Française — qui reste le but principal de cette Radio.

Depuis, la concurrence, souvent inégale budgétairement, s'est installée. Radio Fusion et bien d'autres.

MHZ : «Quels sont vos moyens financiers ?

Roland : Nous sommes totalement libres. Nous ne recevons aucune aide officielle, commerciale ou politique.

MHZ : Politique ?

## RENSEIGNEMENTS SUR LES STAGES

AVIGNON RADIO STEREO

B.P. 227  
84010 AVIGNON CEDEX

Nous préparons un dossier du mois

Radio amateurs — CB — Radios locales  
coexistence pacifique

Peut-être avez-vous des idées,  
des questions  
que vous souhaitez voir posées ?

ECRIVEZ-NOUS !



L'animation dans la bonne humeur !

Roland : Exact. Nous avons eu à subir quelques pressions de la part de Politiques et nous n'avons jamais cédé. C'est la raison pour laquelle nous ne sommes pas certains de recevoir l'aval de la Commission.

MHZ : Que ferez-vous dans ce cas ?

Roland : La clandestinité ! Les cotisations, quelques animations, la création de stages d'initiation aux techniques du son et enfin une souscription ouverte à la générosité et la fidélité de nos auditeurs seront nos seules ressources.»

## ARTICLE TECHNIQUE

Quelles furent et quelles sont les techniques utilisées pour générer un signal modulé en fréquence ? C'est ce que nous allons étudier ce mois-ci.

L'analyse et le choix des différents procédés modernes seront faits en fonction des critères suivants :

- stabilité de la fréquence  $F_0$
- excursion de 75 kHz
- pureté spectrale du signal dans la bande (produits indésirables) et hors bande (harmoniques)
- facilité de mise au point
- stabilité dans le temps.

## PRINCIPE

La variation de fréquence d'un oscillateur est obtenue en modifiant la capacité  $C$  du circuit accordé. La variation de fréquence qui en résulte est directement proportionnelle à  $\Delta C$

$$\text{ou : } \frac{\Delta F}{F} = -1/2 \times \frac{\Delta C}{C}$$

Par conséquent, tous les procédés de modulation de fréquence consistent à faire varier la capacité d'un condensateur. Seules, les techniques mises en œuvre diffèrent.

## PROCEDES EMPLOYES POUR FAIRE VARIER UNE CAPACITE

### MICROPHONE ELECTROSTATIQUE

Ce microphone, qui se classe parmi les types haute fidélité, est formé de deux armatures. L'une d'elle joue le rôle d'une membrane qui vibre au rythme des fréquences acoustiques et provoque de ce fait une variation de capacité. Malheureusement, la variation est insuffisante et il est très difficile d'obtenir les 75 kHz d'excursion. Ce procédé, bien que simple, n'est pas utilisé en radiodiffusion.

### TUBE DE GLISSEMENT

Ce procédé mettait à profit l'effet Miller dont dépend la capacité d'entrée d'un tube électronique. L'espace grille-cathode était disposé en parallèle sur le circuit oscillant. Sachant que cette capacité d'entrée est donnée par :

$$C_e = C_{gk} + C_{ag} (1 + G)$$

on voit qu'il suffit de modifier  $G$  pour faire varier  $C_e$ . La variation de gain était obtenue en modulant la tension d'écran au rythme de la BF (fig.1).



Si besoin est :  
la clandestinité !

La fidélité des auditeurs a permis l'achat d'un amplificateur qui rend encore plus efficace l'action des 40 bénévoles.

MHZ : «Vous êtes ici dans un pavillon. Comment l'avez-vous trouvé ?

Roland : C'est une personne âgée qui l'a mis à notre disposition. Elle est formidable. Bien des jeunes devraient prendre exemple sur elle ! En plus, elle nous assure la garde du matériel.

MHZ : Vous êtes radioamateur. Une activité en plus ?

Roland : La radio locale, c'est de la technique. Il est toujours bon d'y avoir un radioamateur ! Et puis, j'ai trouvé au sein de cette équipe quelque chose de formidable. Un état d'esprit. Des copains avec une même envie : faire de la radio, un retour aux sources en quelque sorte !»

Une grande nouvelle aussi : d'ici la fin de 1982, A.R.S. émettra toute la journée.

La liberté n'a pas de prix. Alors si vous voulez les aider...  
A.R.S. - B.P. 227 - 84010 AVIGNON CEDEX.

# RADIO LOCALE

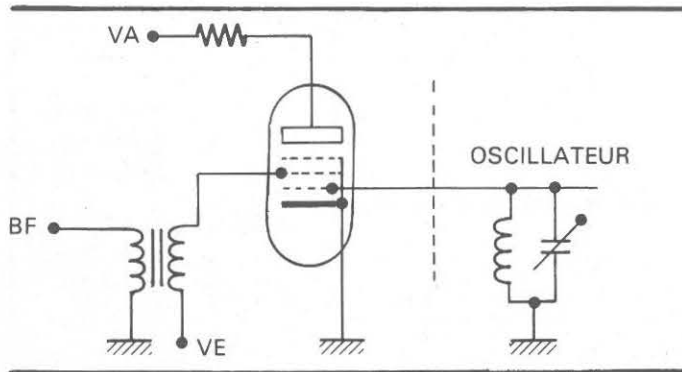


Fig.1. Tube de glissement

## TUBE A REACTANCE

Le tube présentant une charge anodique réactive (fig. 2) la réactance entre A et B doit être capacitive.

On choisit :  $R \gg \frac{1}{jC\omega}$

La tension aux bornes de R :  $U_R \# jU_{AB} RC\omega$

Or,  $U_R = V_g$  (tension grille)

On se souvient que dans une pentode le courant anodique alternatif est donné par :

$$I_a = S V_g \quad (S \text{ est la pente du tube})$$

$$\text{d'où } I_a = S j U_{AB} R C \omega$$

$$\text{et } X_{AB} = \frac{U_{AB}}{I_a} = \frac{1}{J S R C \omega}$$

Le montage se comporte donc comme une capacité égale à SRC. Pour modifier cette capacité, il suffit de faire varier la pente du tube comme dans l'exemple précédent.

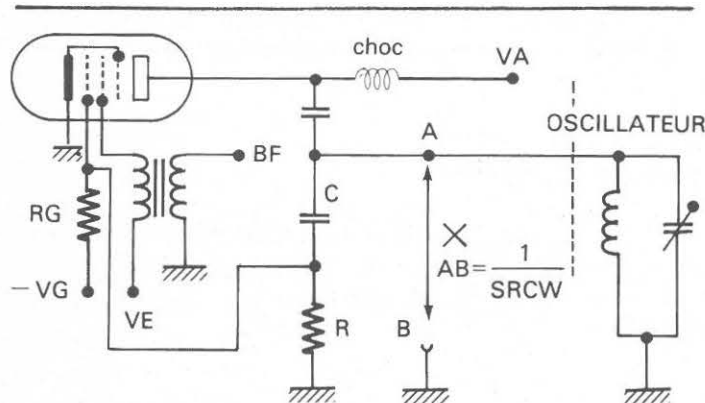


Fig.2. Tube à réactance

## DIODE A CAPACITE VARIABLE (varicap)

Principe (fig.3) : une diode est constituée d'un semi-conducteur P et d'un semi-conducteur N réunis intimement par une jonction. Sans polarisation extérieure, il se crée naturellement une zone dénuée de porteurs libres due à la recombinaison des trous et des électrons au voisinage de cette jonction. Cette zone est appelée zone de déplétion ou zone de charge d'espace et se comporte comme le diélectrique d'un condensateur dont les armatures sont constituées par les portions de semi-conducteur sièges de porteurs libres.

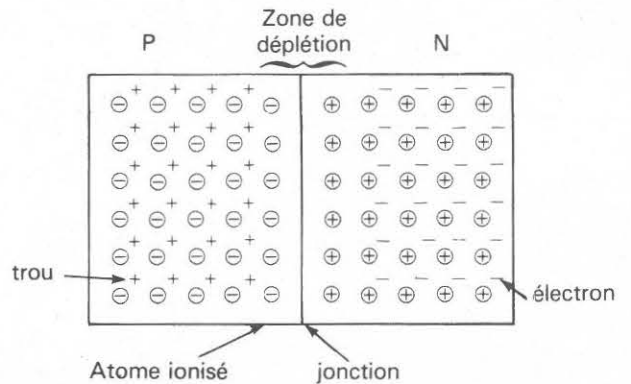
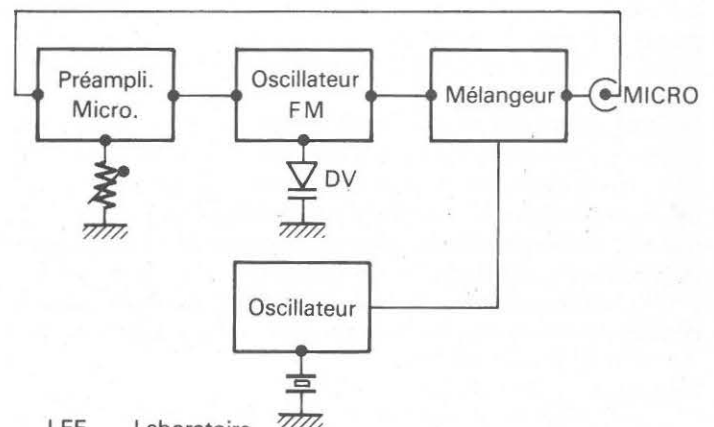


Fig.3. Diode à jonction

Si l'on applique aux bornes de la diode une polarisation inverse modulée en amplitude (fig.4) par un signal BF, la largeur de la zone, donc la capacité, variera au rythme de la modulation. La diode varicap qui est une diode à jonction optimisée est communément utilisée aujourd'hui pour moduler un signal de fréquence.



LEE Laboratoire  
d'Engineering Électronique  
B.P. 38  
77310 Saint-Fargeau-Ponthierry

Fig.7. Synoptique

## GENERATION DE LA FREQUENCE $F_0$

### OSCILLATEUR PILOTE PAR QUARTZ

En prenant les précautions d'usage, les objectifs de stabilité et de pureté spectrale sont facilement atteints. Malheureusement, il est très difficile de moduler en fréquence un oscillateur à quartz. Le système bien connu des radio-amateurs qui consiste à insérer une diode varicap dans l'oscillateur (fig.5) pour générer de la modulation de fréquence à bande étroite (NBFM) ne peut être utilisé en radiodiffusion pour deux raisons fondamentales :

- excursion insuffisante d'où un manque de dynamique,
- excursion non linéaire d'où fidélité de reproduction médiocre.

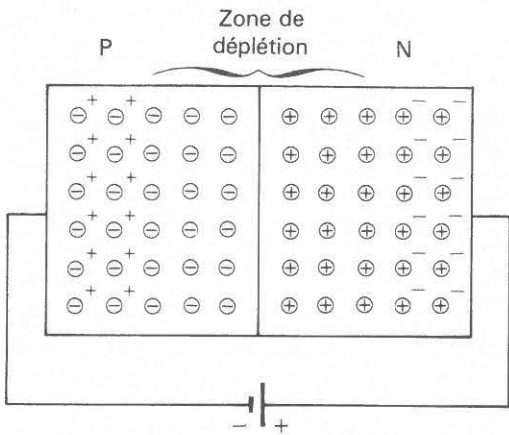


Fig.4a. Polarisation inverse. Augmentation de la zone de déplétion

### OSCILLATEUR LIBRE

La stabilité en fréquence d'un oscillateur libre sur 100 MHz est très mauvaise, par contre on peut obtenir une très bonne pureté spectrale alliée à une excellente qualité de modulation.

### SOLUTION HYBRIDE : PILOTE A MELANGE DE FREQUENCE

Cette approche allie la stabilité du quartz à la facilité de modulation d'un oscillateur libre. Néanmoins, il est très difficile d'obtenir avec ce genre de montage une pureté spectrale meilleure que 50 dB.

L'oscillateur à quartz doit travailler en overtone, les systèmes à multiplication de fréquence étant à éviter (fig. 6).

### PILOTE A SYNTHETISEUR DE FREQUENCE

Bien que ce principe soit connu depuis 40 ans, son développement ne se généralisa qu'avec l'apparition des circuits intégrés.

C'est le seul système capable de remplir tous les critères énumérés dans notre entrée en matière avec en plus les avantages suivants :

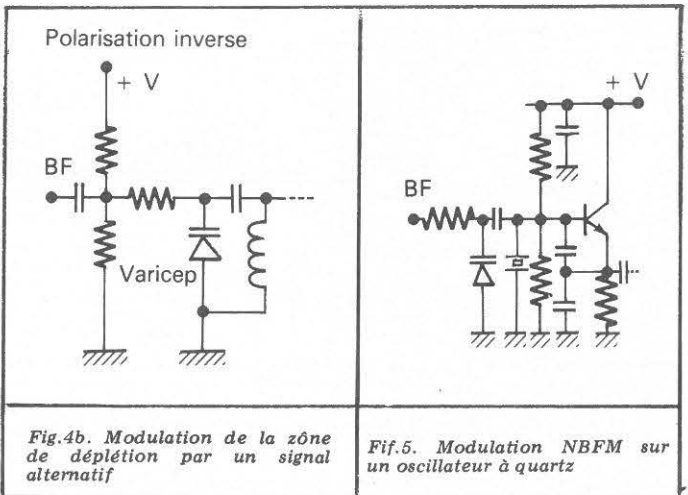


Fig.4b. Modulation de la zone de déplétion par un signal alternatif

Fig.5. Modulation NBFM sur un oscillateur à quartz

- peu de mise au point et pas de dérive dans le temps (pas de circuits accordés)
- possibilité de changer de fréquence instantanément.

Une étude détaillée des synthétiseurs, avec réalisation pratique, sera faite dans un prochain numéro.

## APPLICATION PRATIQUE

### REALISATION D'UN MICRO-EMETTEUR EXPERIMENTAL DANS LA BANDE FM

#### FONCTIONNEMENT

Comme on peut le voir sur la fig.7, le synoptique se compose de 4 blocs distincts :

- le préampli-micro
- l'oscillateur libre 10 MHz modulé en fréquence
- l'oscillateur à quartz
- le mélangeur.

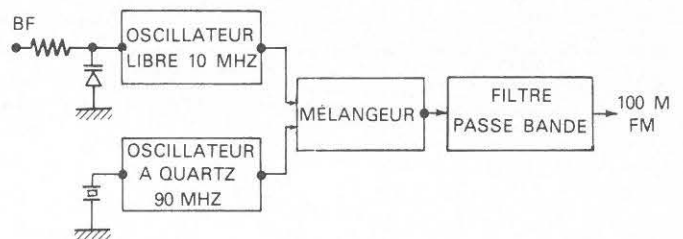
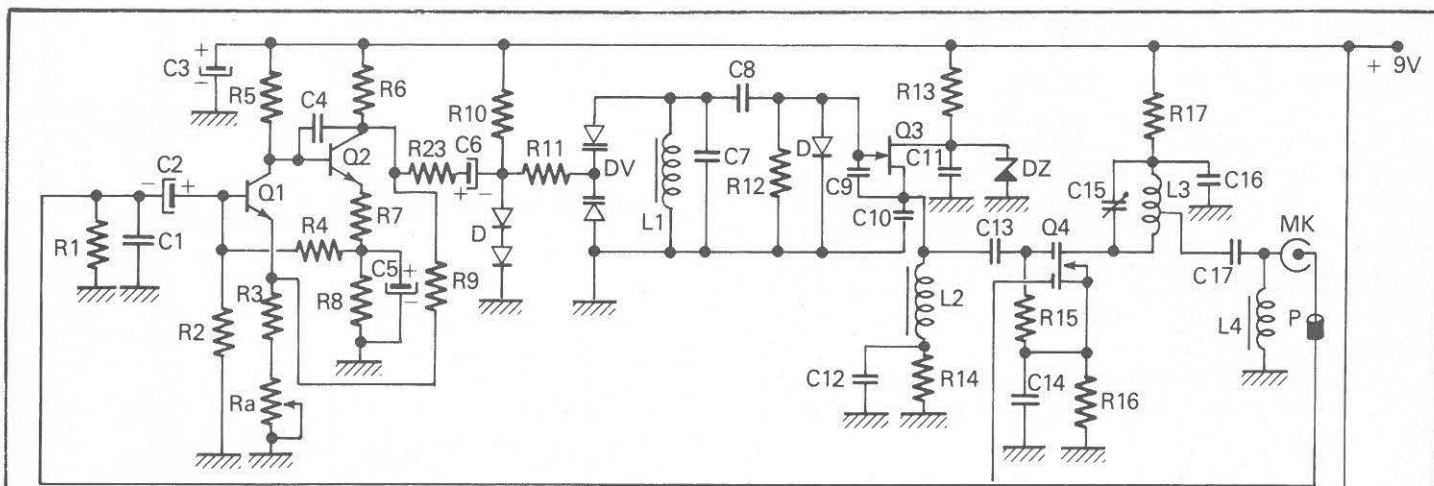


Fig.6. Pilote à mélange de fréquence

# RADIO LOCALE



## LISTE DES COMPOSANTS

R1 = 1 K $\Omega$	C1 = 1 nF
R2 = 1 M $\Omega$	C2 = 1 $\mu$ F
R3 = 1 K $\Omega$	C3 = 10 $\mu$ F tantale goutte
R4 = 150 K $\Omega$	C4 = 150 pF
R5 = 220 K $\Omega$	C5 = 10 $\mu$ F
R6 = 6,8 K $\Omega$	C6 = 1 $\mu$ F
R7 = 1 K $\Omega$	C7 = 47 pF
R8 = 1 K $\Omega$	C8 = 220 pF
R9 = 220 K $\Omega$	C9 = 47 pF
R10 = 22 K $\Omega$	C10 = 47 pF
R11 = 10 K $\Omega$	C11 = 33 nF
R12 = 100 K $\Omega$	C12 = 1,5 nF
R13 = 560 $\Omega$	C13 = 1 nF
R14 = 330 $\Omega$	C14 = 2,7 nF
R15 = 10 K $\Omega$	C15 = 4/20 ajustable
R16 = 100 $\Omega$	C16 = 10 nF
R17 = 100 $\Omega$	C17 = 100 pF
R18 = 100 K $\Omega$	C18 = 47 pD
R19 = 100 $\Omega$	C19 = 10 nF
R20 = 560 $\Omega$	C20 = 4/20 pF ajustable
R21 = 56 k $\Omega$	C21 = 2,7 nF
R22 = 10 K $\Omega$	C22 = 22 pF
R23 = 10 K $\Omega$	C23 = 5,6 pF
Ra = Ajust. 10 K $\Omega$	

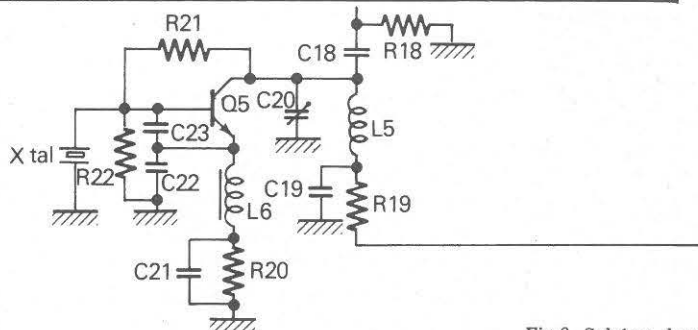


Fig. 8. Schéma de principe

D = 3 $\pm$ 1 N 4148	L1 = 2,2 $\mu$ H	L2 = 100 $\mu$ H
Dz = Zénar 5,7 v	L4 = 10 $\mu$ H	P = perle ferrite
Dv = 2 $\times$ BA 102	L6 = 100 $\mu$ H	
Q1 = BC 148C		
Q2 = BC 148C		
Q3 = 2 N 4416	Xtal = Quartz HC 18/U	
Q4 = 3 N 204 ou 40673	Prise pile 9 V pression.	
Q5 = 2 N 2369A		

## ETUDE DES CIRCUITS

Le préampli-micro fournit un gain variable défini par le rapport  $R9 / R3 = Ra$ . Le signal BF attaque les 2 diodes varicaps montées tête-bêche de l'oscillateur 10 MHz.

L'oscillateur à quartz Colpitts ne réclame aucun commentaire particulier. Le transistor MOS FET reçoit sur la gate No 1 le signal émanant de l'oscillateur à quartz et sur la gate No 2 le signal 10 MHz FM. Le circuit accordé de drain recueille la fréquence désirée :  $Fo = F_{QTZ} + 10 \text{ MHz}$  ou bien  $F_{QTZ} - 10 \text{ MHz}$ .

## CABLAGE

Utiliser un fer à souder 30 W max. Pratiquement, tous les composants sont câblés verticalement sur le circuit imprimé. La pile 9 V étant logée sur le support, R19 et C19 seront de ce fait soudés côté cuivre.

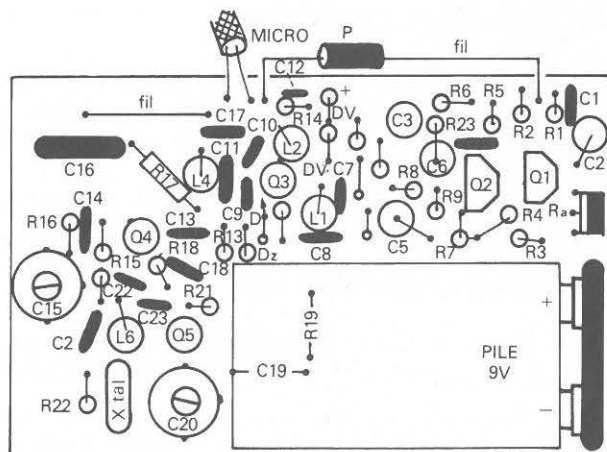
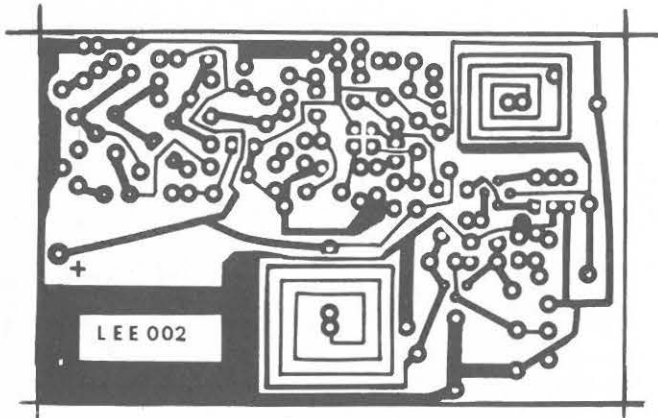


Fig. 9. Implantation (L'électrode + des diodes est l'anode)



LEE 002. MICRO HF 100MHz

## MISE AU POINT

Utiliser un fil micro de 60 cm environ. Chercher l'émission sur un tuner. Même sans réglage préalable, un signal doit être reçu. S'éloigner du tuner jusqu'à l'apparition d'un souffle important. Poser le micro-émetteur sur une table en allongeant bien le fil et procéder au réglage de C20 et C15 de façon à réduire le souffle au minimum.

## UTILISATION

La portée de l'émetteur est de 40 à 50 mètres et la consommation de 12 mA, ce qui procure au dispositif une autonomie de 35 heures sur pile 9 V alcaline.

TOUS A VOS FERS A SOUDER ET BONNE REALISATION !

Le kit de cette réalisation est disponible chez :

L.E.E.  
71 avenue de Fontainebleau à PRINGY  
B.P. 38  
ST FARGEAU-PONTHIERRY



## A PROPOS DES INTERFERENCES !

Nous avons reçu de très nombreux appels concernant les problèmes de brouillage. A CLISSON, c'est un cinéma qui ne peut avoir une séance sans que des modulations parasites perturbent le son - question de puissance dans ce cas - A CHOLET, où il existe de nombreux problèmes du même ordre, la grogne commence à prendre des tournures de réglage de comptes, ce d'autant qu'un problème politique vient se «brancher» sur celui des interférences. Il existe des moyens de réduire parfois les brouillages et le filtre secteur est l'un de ceux-là. Nous vous proposons d'étudier dans ce numéro et le suivant, la fabrication simple d'un filtre secteur supportant de fortes intensités de fonctionnement.

# Les filtres secteur

par P. GOURDELIER

Demandé aux radioamateurs pour le passage de la licence, le filtre-secteur est souvent abandonné dans un coin par la suite. Il nous semble que c'est une erreur, car il permet bien souvent de régler certains problèmes d'interférences. De même, les stations CB et les radios locales peuvent solutionner des conflits grâce à cette « boîte ».

## LES SOURCES DE PERTURBATION

Elles sont nombreuses et très diverses. Prenons comme exemple les suivantes pour la réception :

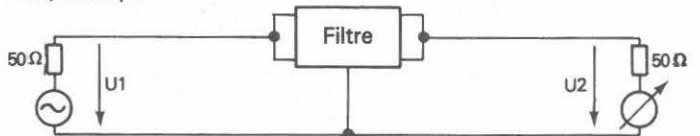
- alimentations à découpage,
- commandes à thyristors,
- machines à calculer électroniques,
- appareils informatiques

A l'émission, la HF qui passe par les fils du secteur (retours HF) est elle aussi source de perturbations.

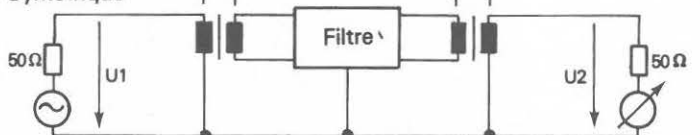
## LES CHEMINS DES PERTURBATIONS

Les perturbations peuvent se propager selon différents chemins dans les fils du réseau EDF. Celles-ci, appelées aussi composantes, peuvent être symétriques ou assymétriques. Les figures indiquent les chemins parcourus par l'une ou l'autre des composantes. Parfois, le fil secteur rayonne comme une antenne entraînant d'autres interférences.

Assymétrique



Symétrique



BIBLIOGRAPHIE : Notice Schaffner.  
REMERCIEMENTS à F1CME

# OÙ FAIRE SES ACHATS



**Sigma S.A.**  
 40 ANS DE COMPOSANTS ELECTRONIQUES  
**20000 ARTICLES EN STOCK**  
 58 Fbg Poissonnière  
 75010 PARIS - Tél. 770.78.38

(16.40)  
 Pour votre PUBLICITE  
**66.55.71**

## SPEEDELEC

SPECIALISTE COMPOSANTS ELECTRONIQUES  
 ... Nous avons en stock  
 tous les composants cités dans cette revue...  
 67 rue Bataille. 69008 LYON  
 Téléphone (7) 876.32.38

## TNT

TECHNOLOGIE NOUVELLE DE TRANSMISSION  
 EMETTEURS - RECEPTEURS - ANTENNES  
 LIBRAIRIE TECHNIQUE SPECIALISEE  
 TNT 52 route de Jaunage. 69150 DECINES  
 TELEPHONE 16 (7) 849.64.40

ÉMETTEURS - RÉCEPTEURS - ANTENNES  
 LIBRAIRIE - COMPOSANTS - KITS  
**ELECTRONIC-SYSTEM**  
 166 rue de Nantes - 35100 RENNES  
 Tél. (99) 65.42.13

## S M ELECTRONIC



Librairie technique US-GB  
 HAM RADIO - VHF COMMUNICATIONS  
 ESSEM REVUE  
 Gamme YAESU - MICROWAVE - MICS RADIO  
 20 bis, av. des Clairions - 89000 AUXERRE  
 Tél. (86) 46.96.59

## RADIO-LIBRE ABORGAS SARL ST. APOLLONIE - 31570 LANTA -

PLL en rack de 19, compresseur de dynamique - Excursionnètre 15.75 kHz et dépasement par leds témoin verrouillage de fréquence.

15 w	BE	4600HT	AMPLIS	11/55 w	BE	2866 HT	TRANSISTORS	
15 w	BL	4800HT		9/75 w	BE	3233 HT		168 TTC
55 w	BE	6822HT		9/120w	BL	3780 HT		222 TTC
75 w	BL	7633HT		6/240w	BL	8500 HT		364 TTC
120w	BL	8596HT		15/240w	BL	8500 HT		522 TTC
240w	BE	12000HT		44/450w	BL	16486 HT		765 TTC
				15/600w à tube en préparation	BE			
				16550 HT				

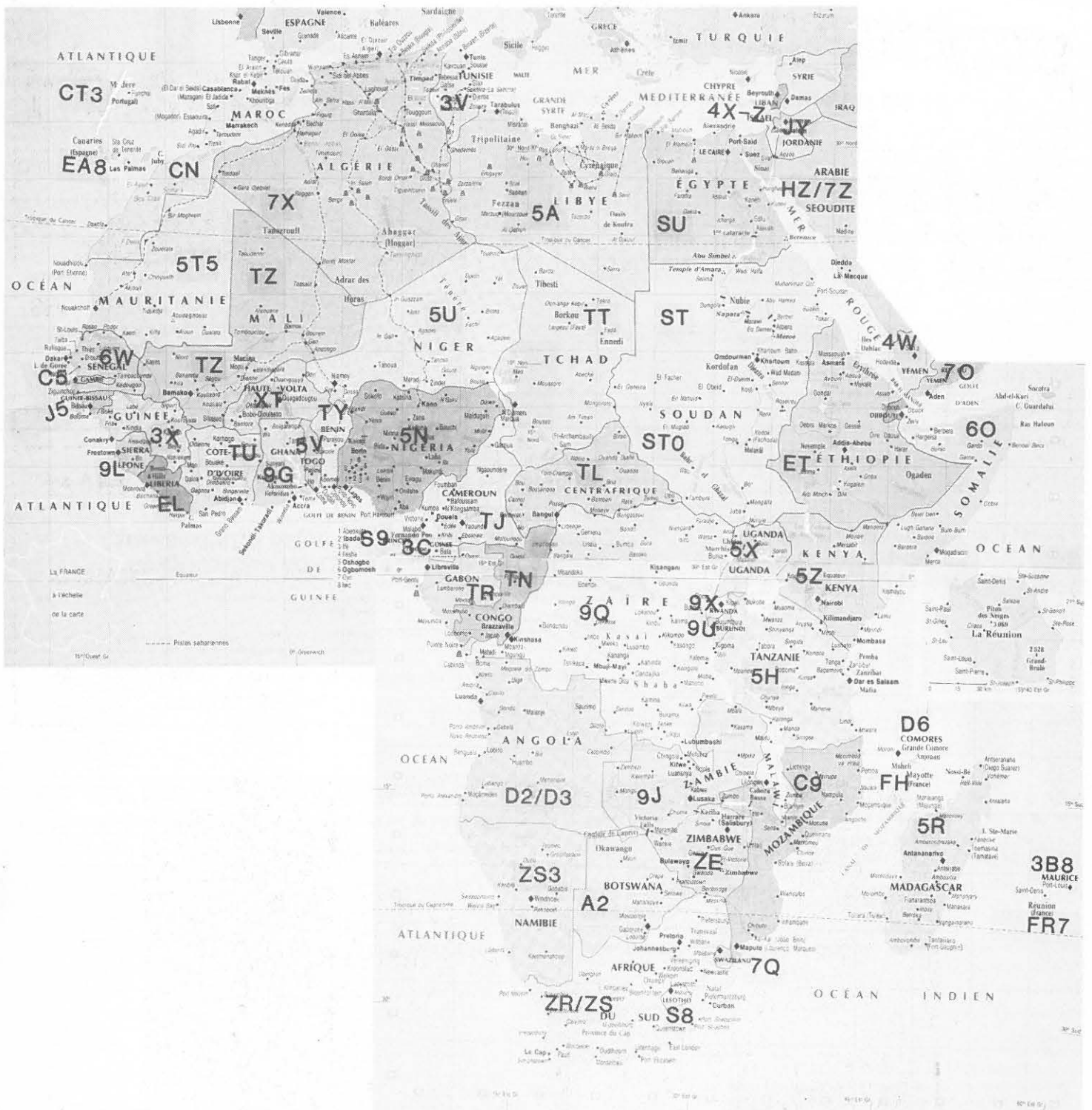
Codeur A 3500HT codeur %  
 Codeur S 5500HT

NOTA : BE-bande étroite.BL-bande large.



# CARTE D'AFRIQUE

## REPARTITION des INDICATIFS





# OBi

Spécial Auto

# ICI OFFRE DE MATÉRIEL A CRÉDIT

Extrait catalogue n° 4 - Offre valable jusqu'au 10.01.83 dans la limite de nos stocks disponibles.

**Tout un choix dans 3 magasins**

L'ENSEMBLE POUR **342 F PAR MOIS**

- 1 ANTENNE DIRECTIVE**
- HY GAIN 411
  - ou PDL II - AVANTI
  - ou BT 122 - TAGRA
- + 1 MOTEUR MA 25**
- + 1 AMPLI 500/1000 W**
- BV 200 A
  - ou GALAXY
  - ou URANUS
- + 1 APPAREIL DE RÉGLAGE**
- TM 1000
  - ou RC 1000



A titre indicatif - Sommes correspondantes à l'arrondi supérieur du barème de crédit, mais qui comprennent le TEG et les intérêts en résultant et le coût des assurances selon détail qui vous sera donné dans l'offre préalable de crédit.  
TEG de 3.000 à 10.000 F - 26,90% - de 10.000 à 15.000 F - 26,75% - de 15.000 à 35.000 F - 26,50%.

**NOUVEAU!**  
**OSO POSSIBLE EN DUPLEX\***  
**PAR DÉCALAGE DE 100 KHZ**  
\*(Style conversation téléphonique avec correspondants du même poste.)

## Tout un choix de matériel pour vous équiper à crédit


**A CRÉDIT**  
1) A la commande: 900 F comptant.  
2) Crédit: 3.800 F réparti en 12 mensualités de 341,78 F chacune. (+ 45 F de participation aux frais de port pour les envois).  
TEG 26,90% - Coût total du crédit: 657,76 F.  
**COMPTANT: 4.700 F**

### TS 788 DX CCY

	<b>788 SEUL</b>	<b>TS 788 + FP 12</b>		
<b>PRIX</b>	4.250	5.450	3.800	
<b>VERSEMENT COMPTANT</b>	-850	-1.050	-800	
<b>A CRÉDIT</b>	<b>3.400</b>	<b>4.400</b>	<b>3.000</b>	
<b>MENSUALITÉS</b>	4 mois	916	1.186	809
	6 mois	624	808	551
	9 mois	429	556	379
	12 mois	332	430	294
	18 mois	236	306	208
	21 mois	208	270	184
	24 mois	188	243	166
	30 mois	-	207	-

P 12 = Alimentation

### FT 7 B

	<b>FT 7 B SEUL</b>	<b>FT 7 B + YC 7 B</b>	<b>FT 7 B + YC 7 B + FP 12</b>	<b>FT 7 B + FP 12</b>	
<b>PRIX</b>	4.700	5.645	6.845	5.900	
<b>VERSEMENT COMPTANT</b>	-900	-1.145	-1.345	-1.200	
<b>A CRÉDIT</b>	<b>3.800</b>	<b>4.500</b>	<b>5.500</b>	<b>4.700</b>	
<b>MENSUALITÉS</b>	4 mois	1.025	1.213	1.483	1.267
	6 mois	698	827	1.010	863
	9 mois	481	569	695	594
	12 mois	372	440	538	460
	18 mois	264	312	382	327
	21 mois	233	276	337	288
	24 mois	210	249	304	260
	30 mois	179	212	259	221

YC 7 B = Fréquence-mètre - FP 12 = Alimentation

### FTC 2640



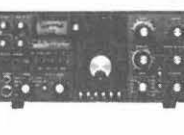
		
<b>PRIX</b>	3.700	
<b>VERSEMENT COMPTANT</b>	-700	
<b>A CRÉDIT</b>	<b>3.000</b>	
<b>MENSUALITÉS</b>	4 mois	809
	6 mois	551
	9 mois	379
	12 mois	294
	18 mois	208
	21 mois	184

134-174 MHz - 8 canaux  
40 W - FM

### FT 307 CBM

### FT 902 DM


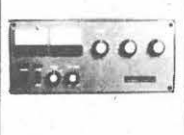
### FT 277 ZD

						
<b>FT 307 CBM seul</b>	<b>FT 902 DM seul</b>	<b>FT 902 DM + FC 902</b>	<b>FT 277 ZD seul</b>	<b>FT 277 ZD + FC 902</b>		
<b>PRIX</b>	10.600	10.500	12.480	8.500	10.480	
<b>VERSEMENT COMPTANT</b>	-2.000	-1.900	-2.480	-1.700	-2.030	
<b>A CRÉDIT</b>	<b>8.600</b>	<b>8.600</b>	<b>10.000</b>	<b>6.800</b>	<b>8.450</b>	
<b>MENSUALITÉS</b>	4 mois	2.319	2.319	-	1.833	2.278
	6 mois	1.579	1.579	1.835	1.249	1.552
	9 mois	1.087	1.087	1.263	859	1.068
	12 mois	841	841	977	665	827
	18 mois	597	597	693	472	586
	21 mois	527	527	612	417	518
	24 mois	475	475	552	376	467
	30 mois	405	405	470	320	397
36 mois	357	357	414	-	351	

902 = Boîte de couplage antenne

### FRG 7700

### FL 2277 Z

			
<b>RÉCEPTEUR avec mémoire</b>	<b>AMPLI TUBE</b>		
<b>PRIX</b>	4.690	6.500	
<b>VERSEMENT COMPTANT</b>	-890	-1.300	
<b>A CRÉDIT</b>	<b>3.800</b>	<b>5.200</b>	
<b>MENSUALITÉS</b>	4 mois	1.085	1.402
	6 mois	698	955
	9 mois	481	657
	12 mois	372	509
	18 mois	264	361
	21 mois	233	319
	24 mois	210	288
30 mois	179	245	
36 mois	-	-	

1,5 à 30 MHz  
AM-BLU-CW

Entrée 100 W  
Sortie 1 kW

L'ENSEMBLE POUR **480 F PAR MOIS**

- 1 TX BELCOM LS 102 L**
- + 1 ALIMENTATION 6/8 A**
  - + 1 AMPLI JUMBO ARTISTOCRATE**  
300/600 W.
  - + 1 APPAREIL DE RÉGLAGE**
  - TM 1000
  - ou RC 1000

**A CRÉDIT**  
1) A la commande: 1.200 F comptant.  
2) Crédit: 4.900 F réparti en 12 mensualités de 479,01 F chacune (+ 45 F de participation aux frais de port pour les envois).  
TEG 26,90% - Coût total du crédit: 842,12 F.  
**COMPTANT: 6.100 F**

**Kenwood**

<b>PORTABLE 144</b>	
<b>TR 2400</b> - 144-146 MHz	<b>2.250 F</b>
FM - mémoire (10 canaux) - 1,5 W.	
<b>TR 2500</b> - 144-146 MHz	<b>2.695 F</b>
FM - mémoire (10 canaux) - 0,3-2,5 W.	
<b>DE 90 A 10 M</b>	
<b>TS 930 M</b> - AM-BLU-CW	<b>9.440 F</b>
80/220/160 W - 160-80-40-20-15-10 m (RX sur 30-17-12 m) TX possible avec modification 110/220 V	
<b>TS 930 S</b> - BLU-CW	<b>6.700 F</b>
200/180 W - 160-80-40-20-15-10 m (RX avec modification sur 30-17-12 m) 110/220 V	
<b>TS 130 SE</b> - BLU-CW	<b>6.260 F</b>
200/180 W - 80-40-20-15-10 m (RX avec modification sur 30-17-12 m) 110/220 V	
<b>TS 930 S</b> - AM-BLU-CW-FSK	<b>13.960 F</b>
80/250 W - 160-80-40-20-15-10 m (TX avec modification sur 30-17-12 m) 110/220 V	
<b>RÉCEPTEUR</b>	
<b>R 600</b> - AM-BLU-CW	<b>2.885 F</b>
150 KHz - 30 MHz - 110/220 V	

**Pour autre matériel et accessoires KENWOOD, nous consulter.**



# COURRIER DES LECTEURS

DE F1BVJ

C'est avec plaisir que j'ai trouvé en librairie votre revue. Je l'ai consulté avec grand plaisir et j'en profite pour vous féliciter..... Dans sa lettre F1BVJ demande la parution de certains articles sur le fonctionnement des filtres, des mélanges équilibrés et pose aussi quelques questions techniques.

Nous avons le plaisir de vous informer que F6CER fera un article sur le sujet dans un prochain numéro. Quant à la question technique posée nous lui répondons dans le courrier technique. Peut-être souhaitez vous que des sujets soient abordés? Dans ce cas, n'hésitez pas à le faire savoir.

DE F6EMT

Super ce premier MHZ ! J'ai passé le week-end à le lire, il est tellement épais.....L'article de F5AD est extraordinaire cela fait des siècles que je n'ai lu sur ce sujet un article aussi complet et attrayant.....

Prévue pour 64 pages au départ nous avons terminé à 96! Le numéro 2 fera aussi 96 pages. En principe nous en resterons là. MHZ n'est pas un livre... Quant à André, F5AD, il sera ravi et cela ne peut que l'encourager à continuer.

DE P.BERTEAU

Je tiens à vous féliciter pour votre revue qui vient combler une énorme lacune en FRANCE dans les publications spécialisées. Petite erreur de jeunesse, votre article «bandes à part» de F6EAK comporte à mon avis une erreur.

Vous avez tout à fait raison il y avait une erreur plus importante que vous voulez nous le dire! Le but des Editions SO-RACOM, c'est justement de combler une vide mais c'est aussi donner une chance à tous ceux qui font quelques chose et ne peuvent être entendu des grands éditeurs. Pour ce qui concerne les coquilles il faut savoir que, décision prise, nous avons mis 45 jours pour trouver les auteurs et sortir la revue. Tout le monde à fait le maximum pour qu'elle soit disponible pour le Salon d'Avignon soit 4 jours avant la date prévue de sortie. Celamérite un grand coup de chapeau à l'imprimerie JOUVE et au personnel de son usine à Mayenne.

DE F6FOW

Quelle n'a pas été ma surprise et ma joie de trouver une nouvelle revue concernant mon hobby favori et cela pendant un «QSO» avec des boites de conserves et autres victualles dans le labyrinthe d'un super marché.

Ce fut effectivement une grande surprise pour de nombreux amateurs des ondes courtes. Il n'y a jamais eu de revue de ce type en vente dans les kiosques et divers marchands de journaux. Du moins à notre connaissance.

De Mr FOURRER ROLAND

Avec MHZ vous comblez un vide dans le domaine de la presse des ondes courtes. Lecteur des 2 revues françaises existantes l'originalité de la votre m'a enthousiasmé.

Continuez de lire toutes ces revues. Elles se complètent. Nous avons voulu sortir une revue avec une présentation nouvelle. Tout n'est pas encore au point ....mais cela ne devrait pas tarder. Toutefois nous avons eu UN reproche : un lecteur des revues américaines préfère le style sobre et habituel des revues US. Mais il est le seul pour le moment!



COURRIER TECHNIQUE par G.RICAUD-F6CER

DE J.M MANARANCHE  
Qu'est-ce que l'ordre d'un filtre ?

C'est le nombre de composants qu'il contient. Ainsi un filtre en pi est du 3 ème ordre et un filtre en L du second ordre.

La REDACTION de MHz vous souhaite  
de bonnes FETES de FIN D'ANNEE

**N'OUBLIEZ PAS VOTRE CADEAU - JUSQU'AU 31-12-82**  
pour tout abonnement d'un an

1 livre : Technique de la BLU ou, A l'écoute des RTTY ou, Interférences télévision ou,  
Alimentations de puissance ou, La guerre des ondes, Carte QTH locator en trois couleurs,  
ou 100 cartes QSL France en quadrichromie, ou 100 cartes QSL Europe en 3 couleurs.

## A NOS LECTEURS

Dans le numéro précédent nous vous informions de notre intention de rester sur 64 pages. Comme vous venez de le constater nous allons rester sur 96 pages. Cet effort est dû au succès de notre initiative. La charge est sans doute très lourde, mais nul doute que vous nous y aiderez ! Cette méthode nous permet ainsi de moduler le nombre des publicités sans avoir à « rogner » sur les 64 pages techniques

## A NOS ABONNES

Pour nous, un abonné, c'est un actionnaire qui vient de prendre pour 180 FF d'actions dans MEGAHERTZ ! C'est donc plus qu'un abonné. Certes, nous ne vous donnerons pas de dividendes en fin d'année. Mais chaque mois nous travaillerons pour que vous puissiez trouver dans votre revue ce que vous en attendez !

## S'ABONNER

**C'est recevoir votre revue régulièrement chez vous.**  
**C'est simple et vous évite de chercher partout.**  
**C'est gagner du temps.**

## POURQUOI ?


**Pour avoir 11 NUMEROS pour le prix de 9. Soit 2 NUMEROS GRATUITS.**  
**Pour bénéficier des remises réservées aux abonnés.**  
**Soit 5% sur les productions SORACOM et la collection des livres ETSF.**

## COMMENT ?

En remplissant le coupon ci-dessous et en l'adressant à

**EDITIONS SORACOM 16A, av. Gros-Malhon 35000 RENNES**

*ATTENTION : abonnement pour une année civile. Donc à compter du 1er janvier 83.*

 **FRANCE 180 F**  
**ETRANGER 230 F**

# ABONNEZ VOUS

**POUR RECEVOIR LE JOURNAL CHEZ VOUS !**

NOM : ..... Prénom : .....  
éventuellement indicatif : .....  
Adresse : .....  
Ville : ..... Département : ..... Code postal : .....

Je m'abonne à MEGAHERTZ. Ci-joint un chèque de 180 francs à l'ordre de Soracom.  
Je souhaite recevoir comme cadeau d'abonnement : .....

# Abonnez-vous !



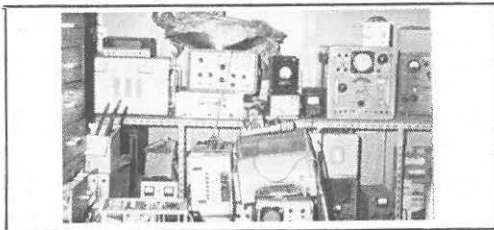


# L'OEIL

# EN COIN

Cette page est mise à la disposition des revendeurs, importateurs et commerçants. Elle est utilisable pour présenter les nouveautés, les promotions. Toutefois, si la place manque, la priorité est donnée à nos annonceurs.

Si vous cherchez de vieux tubes, de vieux matériels : allez voir chez BERIC



il y a peut être ce dont vous avez besoin.



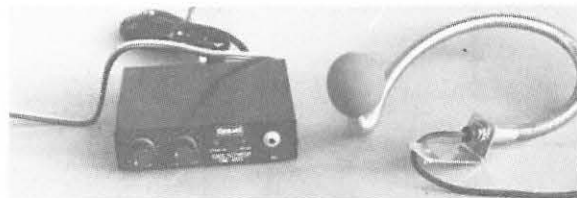
**BIENTOT CHEZ GES ?**

Un Scanner sophistiqué mais à un prix élevé. Presque du matériel pour professionnels.

ICR 70 - Chez FB ( voir annonceurs)  
Un nouveau récepteur couvrant de 0 à 30 MHz tous modes. Alimentation en 12 volts.



IC740 - Chez FB également. transceiver comportant toutes les bandes amateurs en décimétrie.



Chez REGENT RADIO : un nouvel ampli micro. Distribution exclusive pour la France.

# Petites Annonces

VDS Floppy 5 DF/DD neuf carte MDX3 pour TRS80 mod3 alim stab. 5v/3A 12v/1A prix à débat. JL DEBISE 11, square Picasso 60740 St Maximin tel (4) 424 0777.

VDS ligne trio Kenwood JR 599 tx 599 bds déca PA 2x6146B bon état - 2500F CALVET Pierre Marie-Le Mas de Bagnères A3 34100 Montpellier.

VDS YAESU en tous modes pas de 10Hz-100Hz 1 kHz-12,5 et 25 kHz 4 mémoires SATT recherche par scanner décalage rec. 2 VFO synthé. 3500FF type 480R - jamais servi en émission CH MARTIN 140 av Gl De Gaulle - 91440 Bures sur Yvette

VDS TRCV 144 IC211E 10w HF variable 0,5-10 watts.- FIDFF (28) 25 19 74 adres. nomenclature.

Vds lat pour construction 2 liné avec QB41100 liste et px sur demande avec env self adres. Livre elektor - platine complète micro HP IC HM9 etc 100FF. Provence modifié relais 1000FF RM10S hustler mobil 100ff. Ecr F6DNZ adr dans MEGA HERTZ

VDS FT707 avec 11m - FP7o7 dec 81 6200FF Beam 4 ele 3 bds neuve 2200FF 3 ele 10m 400FF ant mob Magnet 11m 300FF Génie 1 16KO 2 mois 3500FF comp avec TRS 80- Mr BARBEAU F6HTN 7, rue de Bretagne 78650 Beynes 489 30 54 ou 946 96 18 poste 387HB

CONCOURS PHOTO  
GAHERTZ 1983



# TPE le vrai spécialiste et accessoires



**Portable IC 2 E**


Emetteur-récepteur VHF miniature. 800 canaux synthétisés au pas de 5 kHz. Bande 144-146 MHz. Antenne souple 15 cm. Dim. 116,5 x 65 x 35. Poids 490 g. Complet avec antenne, accus et chargeur. Prix ..... 2 165 F TTC



**IC 25 E**



Emetteur-récepteur VHF ultra compact. 200 canaux synthétisés au pas de 5 kHz. Bande 144-146 MHz. Puissance 25 W. Dim. 50 x 140 x 177. Poids 1,5 kg. Complet avec micro scanner. Rack de montage anti-vol.



**Portable IC 4 E**

Emetteur-récepteur UHF miniature 800 canaux synthétisés au pas de 5 kHz. Bande 430-440 MHz. Antenne souple 16 cm. Dim. 116,5 x 65 x 35. Poids 490 g. Complet avec antenne, accus, chargeur. Prix TTC ..... 2 230 F




**NOUVEAU** « SPECIAL » ONDES COURTES

**Récepteur professionnel IC-R 70**

Permet la réception des fréquences comprises entre 100 kHz et 30 MHz au pas de 1 kHz, de 100 Hz et de 10 Hz, sans trous, avec une exceptionnelle stabilité. Mode AM - FM - SSB - CW - RTTY. Double VFO. Verrouillage de la fréquence. Affichage digital de la fréquence 6 chiffres.

**5560 F**





**NRD 515**

« Récepteur professionnel » Synthétisé de 100 kHz à 30 MHz. AM - USB - LSB à CW - RTTY. Nombreux accessoires. Mémoires. HP. Filtrés.

**Prix TTC 10 650 F**

## LE MAGASIN SPECIALISTE RECEPTEURS ONDES COURTES SCANNER UHF, VHF, AVION, BA

**GRAND CHOIX D'ANTENNES EMISSION RECEPTION**



**ANTENNE DISCONE**  
Spéciale réception SCANNER 68 à 512 MHz  
490 F TTC

**ANTENNE ASTRO SCANN**  
Spéciale réception SCANNER. 25 à 512 MHz  
390 F TTC

**AV 808**  
Antenne scanner mobil.  
Prix 425 F TTC

**ANTENNE DOUBLET**  
Spéciale OC 0 à 30 MHz.  
Câble - Isolateur - Ballun  
Complète : 350 F TTC

**EXCLUSIF**



**MARC NR 82-F1**

Nouveau récepteur portable, permettant la réception de 12 gammes d'ondes : 6 gammes en modulation d'amplitude et 6 gammes en modulation de fréquence : certaines de ces fréquences sont particulièrement intéressantes, bandes aviation, bandes marine, etc.

**Spécifications :** Consommation 15 W - Alim. 110/120 V, 50 et 60 Hz, ou piles 1,5 ou 12 V, ext. (voiture, bateau, etc.). Dim. 49 x 32 x 16 cm. Schéma technique fourni avec la notice d'utilisation. Prix MATERIEL GARANTI UN AN PIECES ET MAIN-D'OEUVRE. 2990 F TTC

Modulation d'amplitude		Modulation de fréquence	
Grandes ondes	LW 145-360 kHz	VHF 1	30-50 MHz
Petites ondes	MW 530-1600 kHz	VHF 2	68-86 MHz
Ondes courtes 1	SW 1 1,6-3,8 kHz	VHF 3	88-108 MHz
Ondes courtes 2	SW 2 3,8-9 MHz	VHF 4	108-136 MHz
Ondes courtes 3	SW 3 9-22 MHz	VHF 5	144-176 MHz
Ondes courtes 4	SW 4 22-30 MHz	UHF	430-470 MHz




**SATELLIT 1400 "PRO"**  
Récepteur multibandes AM - FM - CW - SSB 145 à 320 kHz 520 à 1620 kHz 87,5 à 108 MHz 17 à 27,6 MHz. Affichage digital des FQZ ..... 1950 F TTC




**SATELLIT 2400 "PRO" Stéréo**  
Récepteur multibandes. 145 à 320 kHz 520 à 1620 kHz 87,5 à 108 MHz 1,7 à 27,6 MHz CB AM - FM - CW - SSB. 6 stations pré-réglables de 1,7 à 27,6 MHz. Affichage digital des FQZ ..... 2400 F TTC




**IC 720 F** - Récepteur 30 kHz à 30 MHz, 240 W. Emetteur bandes amateur.




**IC 730**, Emetteur-récepteur, bande amateur, double VFO incorporé.

**TOUT POUR L'ELECTRONIQUE** - 36 bd Magenta 75010 PARIS - Tél. 201 60 14  
Ouverture de 9 h 45 à 12 h et de 14 h à 19 h. Fermé lundi matin



# Magasin de spécialiste des appareils radio-amateur

Magasin sélectionné  
SOFINCO **SH** LA HENIN

démonstration permanente au nouveau **Electronic Center de TPE**

**YAESU**



**FRG 7700 S**

Récepteur à couverture générale 150 kHz - 30 MHz  
AM/FM/SSB/CW - Affichage digital - Alimentation 220 V  
Option : 12 mémoires et 12 V



Convertisseur de fréquence

Boîte d'accord d'antenne

**GRUNDIG**



**SATELLIT 3400 "PRO"**

Récepteur multibandes, FM-PO-GO-OC\* à OC\*, 145 à 320 kHz, 520 à 1620 kHz, 1.6 à 30 MHz CB, 87.5 à 108 MHz AM - CW - FM - SSB - BFO. Affich. digit. + horloge digit. Antenne incorporée. **4290 F TTC**



Alimentation basse tension de puissance. Réglage de 7 / 15 V. Utilisable sous 20 ampères continu, 30 ampères pointes. Munie de sécurité CC. Dim. 350 x 250 x 120. **Prix ..... 1 625 F TTC**

**TELEREADER CW 670 E**



Décodeur tous modes complet. Sortie vidéo ou imprimante CW, Baudot, ASCII. 12 V. Dim. 200 x 320 x 70. **Prix ..... 3 500 F**

## DES ONDES COURTES RTES ET DECAMETRIQUES TEAU, TOUTES FREQUENCES...

**REGENCY M 100 E**

Récepteur mobile 12 V ou fixe 220 V. 10 MEMOIRES

Fréquences : 66-90 MHz  
144-148 MHz  
440-450 MHz  
450-470 MHz  
470-512 MHz  
**2 300 F TTC**



**NOUVEAU**

**Beacat 100 FB**

Récepteur de poche 16 mémoires

Fréquences : 66-88 MHz  
138-144 MHz - 144-148 MHz - 148-174 MHz  
406-420 MHz - 420-450 MHz - 450-470 MHz  
470-512 MHz  
**Prix 4 600 F TTC**



**SX 200**

Enfin un récepteur VHF-UHF - Scanner - couvrant les gammes VHF de 26 MHz à 57,995 MHz ; 58 MHz à 88 MHz ; 108 MHz à 180 MHz ; UHF de 380 MHz à 514 MHz. Sensib. FM : (VHF) - 0,4 µV ; (UHF) - 1,0 µV. AM (VHF) - 1,0 µV ; (UHF) - 2,0 µV. Alim. 12 V/220 V 50/60 Hz. Rech. auto. de la station (scanner). Mémoire de 16 fréq. Affich. digit. de ttes les fréq. Pendule incorp. avec affichage. **3 890 F TTC**

**Beacat 20/20 FB - AM-FM**

Récepteur mobile 12 V ou fixe 220 V, 40 mémoires.

Fréquences : 66-88 MHz  
146-148 MHz - 148-174 MHz  
420-470 MHz - 470,0125-512,0125 MHz  
**Prix 3 490 F TTC**



**ICOM**

**IC 740**



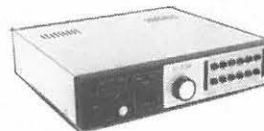
**LA FORMULE 1 DES DX MENS !...**  
Transceiver décimétrique 200 W. PEP - USB - LSB - CW - RTTY (FM en option).

**Antenne spéciale UHF/VHF**



Antenne spéciale UHF/VHF à préampli, gain 8 dB. Spécial pour le poste MARC NR 82 F 1. Extra sur les bandes 400 MHz. Complète en coffret avec alimentation 12 V et prise pour MARC. **Prix ..... 310 F**

**CHEZ VOUS DECODEZ TOUS LES SIGNAUX TELETYPES ET MORSE DU MONDE ENTIER**



**CONSOLE TONO 550**  
Décode tous modes et tous SHIFT. Se raccorde directement à tout récepteur ondes courtes sur la sortie HP.

**LISEZ EN CIAIR TOUTES LES AGENCES DE PRESSE SUR VOTRE TELEVISEUR**



**ENFIN LA VRAIE INFORMATION A LA SOURCE DES AGENCES**

**GARDEZ LES PREUVES DE VOS INFOS**



**IMPRIMANTE AUTOMATIQUE MICROLINE 80**  
Accepte papier libre 21 x 29,7 et papier ordinateur à picots. Cet ensemble est divisible et se raccorde sur tous les récepteurs OC sans aucune modification du poste.

## DETAXE VENTE A L'EXPORTATION

Les caractéristiques des matériels présentes dans ces pages sont susceptibles de modifications sans préavis de la part des constructeurs. Les prix annoncés sont ceux en vigueur au 1<sup>er</sup> novembre 1982, sous réserve de stabilité des cours monétaires internationaux.



HF - VHF - UHF  
Marine et Radio amateur

n° 1 de l'émission d'amateur aux USA

## IC 720A

ÉMETTEUR : SSB. CW - RTTY-AM  
Double VFO - SCANNER  
"Speech Processor"  
100w HF.

RÉCEPTEUR : Couverture générale 1 à 30 MHz. >  
DUPLEX.



## IC 730 IC 740

ÉMETTEUR : AM - SSB - CW (FM sur IC 740)  
Double UFO - SCANNER  
10 Hz - 100 Hz - 1 KHz mémoire  
< RÉCEPTEUR : Qualité exceptionnelle  
toutes bandes HF WARC

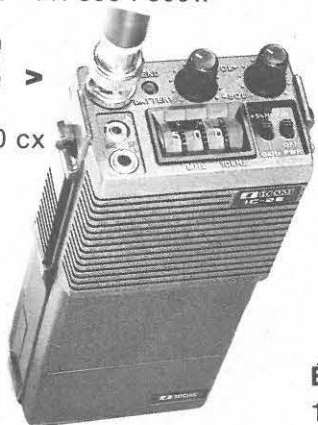
## IC AT100 IC AT500

BOITE D'ACCORD AUTOMATIQUE D'ANTENNES  
accord en moins de 5 secondes toute antenne  
sur les bandes WARC - HF  
Compatible avec tous transceiver  
AT 100 : 100w - AT 500 : 500w >



## IC 2E >

PORTABLE  
144 MHz - 400 cx  
0.15w - 1.5w  
± 600 KHz  
1750 Hz  
450 grammes.



## IC 4E

PORTABLE  
430 MHz



## IC 25 A/E

ÉMETTEUR RÉCEPTEUR  
144 MHz 25 w HF - FM >

## < IC 25IE

ÉMETTEUR RÉCEPTEUR  
144 MHz tous modes modulation



DÉMONSTRATION - VENTE - APRÈS-VENTE - ANTENNES - ACCESSOIRES

**FB**  
F1 SU

erelectro



crédit cetelem

18, rue de Saisset - 253.11.75 +  
92120 Montrouge (Près Pte d'Orléans)

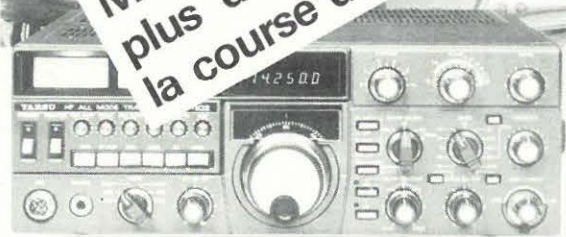
YAESU

# THE SUPER DX-er



Présente sur terre mais aussi sur Mer : L'ONDE MARITIME a équipé plus de la moitié des voiliers de la course du Rhum 1982

**MULTI-MODE FULL FEATURE PORTABLE TRANSCEIVERS**



HF ALL MODE TRANSCEIVER

## FT-102

1.8 - 29.7MHz SSB/CW (AM, FM OPTIONAL)



FT-290R (2m)

FT-690R (6m)

FT-790R (70cm)



RADIO PLUS 92, rue St Lazare 75009 PARIS Tél.(1) 526.97.77

1<sup>er</sup> IMPORTATEUR ET DISTRIBUTEUR OFFICIEL YAESU

# MARITIME

28, Bd du midi BP 131  
06322 CANNES LA BOCCA Tél.(93)48.21.12  
Port de BEAULIEU: 06310 BEAULIEU  
Tél.(93)01.11.83

AVIGNON: 84450 St. SATURNIN LES AVIGNONS  
29 bis Bd de la libération Tél.(90)22.47.26

DEPARTEMENT RADIO AMATEUR

Je désire recevoir gratuitement documentation et tarif ( à retourner à l'Onde Maritime )

Nom : \_\_\_\_\_ Adresse : \_\_\_\_\_

Ville : \_\_\_\_\_ CP : \_\_\_\_\_

MGH NOV82

# LE MATERIEL DE L'AMATEUR EXIGEANT

## FT - ONE

Récepteur à couverture générale de 150 kHz à 29,9999 MHz sans trou.  
Emetteur de 1,8 MHz à 29,9999 MHz programmé sur les bandes amateurs.  
LSB/USB/CW/FSK/AM/FM.  
Clavier de sélection de fréquences.  
Scanner au pas de 10 Hz ou 100 Hz.  
10 VFO avec mémoires. Sélectivité et bande passante variables. «Speech processor». Alimentation secteur et 12 V.

**14.800 F TTC \***



## FT 102

Transceiver décimétrique et nouvelles bandes WARC.  
SSB/CW/AM/FM. 3 x 6146B.

**DYNAMIQUE D'ENTREE: 104 dB.**

*Egalement disponible:*  
Ligne complète 102.

**7.700 F TTC \***

## FRG 7700

Récepteur à couverture générale de 150 kHz à 30 MHz. AM/FM/SSB/CW.  
Affichage digital. Alimentation 220 V.  
En option: 12 mémoires et 12V.

*Egalement:*

FRA 7700: antenne active.  
FRT 7700: boîte d'accord d'antenne.  
FRV 7700: convertisseur VHF.



*Vente directe et par correspondance*  
\* Prix au 1er octobre 1982



Transceiver portable  
144 MHz. FM/BLU/CW. 2,5 W/300 mW. 2 VFO synthésisés. Affichage cristaux liquides. 10 mémoires programmables.

## FT 290R

### IMPORTATEUR OFFICIEL

**YAESU**



**GENERALE ELECTRONIQUE SERVICES**

68 ET 76, AVENUE LEDRU ROLLIN, 75012 PARIS  
Tél. : 345.25.92 - Téléx: 215 546 F GESPAR

*Editepe*  
Pour en savoir plus, retournez nous ce coupon  
Nom: .....  
Téléphone: .....  
Adresse: .....