

# MEGAHERTZ

Revue Européenne d'Ondes Courtes

**CONCOURS PHOTO:  
LES RESULTATS**



**Expédition  
Française  
Pôle Nord  
magnétique :  
L'INTERVIEW  
EXCLUSIVE  
DE Maurice UGUEN**

**ILS SONT PARTIS!**



**avec  
France inter  
et Antenne 2**

N° 6 — AVRIL 1983

M 2135 - 6 - 20 FF

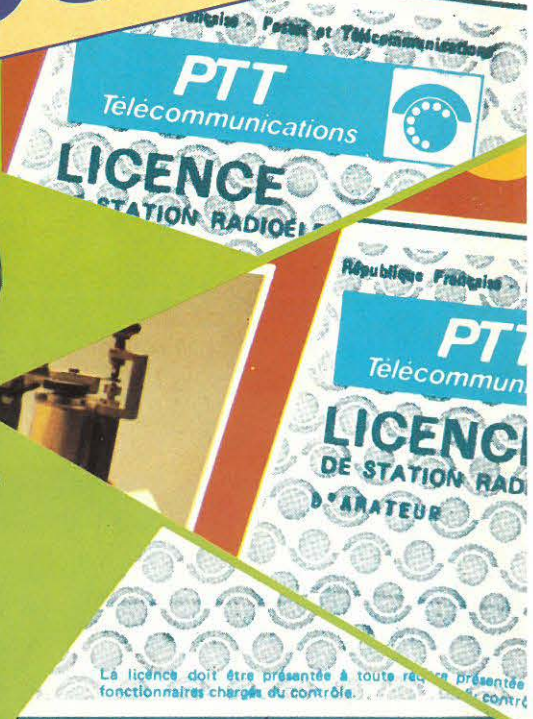
Diffusion : FRANCE - BELGIQUE - LUXEMBOURG - SUISSE - MAROC - RÉUNION - ANTILLES

FLORENCE  
MELLET

SYLVIO  
FAUREZ

# TECHNIQUE RADIO TEUR L'AMATEUR POUR

## SUIVEZ NOUS!..



EDITIONS  
SORACOM

# ...DANS L'UNIVERS RADIOAMATEUR!

Pourquoi prendre des cours par correspondance lorsqu'il suffit d'acheter le bon livre ?

**3 cours...  
1 seul livre!**

**unique  
en  
France!**

Cette édition est entièrement remaniée et corrigée (notamment par G. RICAUD) en fonction des dernières dispositions en matière d'examen radioamateur.

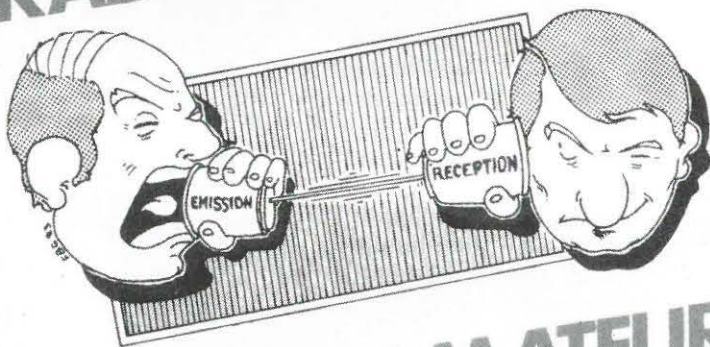
Des questions (et leur corrigé) sous forme de diapos et de dessins comme à l'examen.

LEGISLATION - RADIOELECTRICITE -  
METHODE DE TELEGRAPHIE

**NOUVEAU**

SIGRAND  
F2XS

**LES QSO  
EN  
RADIOTELEPHONIE**  
(FRANÇAIS-ANGLAIS)



**POUR L'AMATEUR**

DIFFUSION:  
**EDITIONS SORACOM**

16 A, avenue Gros Malhon - BP 5075  
35025 RENNES cedex

**ESF**  
**POUR VOUS AIDER**

**F. MELLET et S. FAUREZ**

**CODE  
du RADIO-AMATEUR**  
trafic et réglementation



TO RADIO... **F6EEM**  
Confirming ou **SSB** CW  
On... **3,5** RST... **59+**  
Date **25/12/85** GTM... **18h30**

Tnx for QSO

*Meilleurs 88*

Editions Techniques et Scientifiques Françaises

EDITIONS SORACOM - 16B, Av. Gros Malhon, 35000 RENNES

## LES AMATEURS D'ONDES COURTES PAIERONT !

### «LE COEUR DU DÉBAT»

C'est le titre d'une émission de télévision dont la première édition recevait Mr Laurent FABIUS (ministre du Budget à l'époque) et Mr Yvon GATTAZ, Président du CNPF.

Répondant à la question d'un enseignant, Mr GATTAZ affirmait : «On nous parle toujours des magnétoscopes. Mais la France ne peut pas tout fabriquer. Pourquoi ne fabriquons-nous pas de magnétoscopes ? Après la dernière Guerre Mondiale, il avait été décidé que «la haute fréquence» qui sert surtout aux appareils militaires serait fabriquée par les Alliés —les vainqueurs— et que l'Allemagne et le Japon —les vaincus— n'auraient le droit de faire que «la basse fréquence» destinée à la grande consommation.»

Au moment où les amateurs d'ondes courtes —et d'informatique— sont les plus touchés par les mesures gouvernementales, l'affirmation de Mr GATTAZ peut surprendre les initiés et nous sommes en droit de nous poser des questions sur l'ignorance dont semble faire preuve «le patron des patrons».

Mr GATTAZ ignore-t-il que CB — Radiotéléphone — Radiotéléphone sans fil — Radio-navigation — Radioamateur (avec YAESU, TRIO et KENWOOD par exemple) sont des matériels HF bien souvent japonais ? Que de nombreux composants HF sur le Marché Européen, donc français, sont japonais ?

Alors pourquoi les amateurs d'ondes courtes sont-ils les victimes de ce manque de politique ? Nous y voyons quatre causes :

## SHORTWAVES FANS WILL PAY

### «THE HEART OF THE DEBATE»

It's the name of a TV program whose first issue gathered Mr. Laurent FABIUS (last minister of budget) and Mr. Yvon GATTAZ (Chairman of CNPF, Comité National du Patronat Français).

Answering the question of a teacher, Mr. GATTAZ said : «Everybody is talking about video tape recorders but France cannot manufacture everything. Why don't we make VCR ? After World War II, «high frequencies», devoted especially to military purpose, were reserved to allied forces —the winners— and «low frequencies», for domestic use, were reserved to Germany and Japan — the losers—».

Just as shortwaves — and computer — fans are victims of government rules, Mr. GATTAZ's talking may upset the specialists and we may ask questions about the facts that the «chairman of the chairmen» seems to ignore.

Doesn't Mr. GATTAZ know that C.B., radiotelephone, wireless phone, radionavigation, Ham Radio (E.G. YAESU, TRIO, KENWOOD) are Japan manufactures devices, and that many H.F. components on the European and French markets are Japanese ?

So, why are shortwaves fans victims of this lack of politics ? Four reasons can be argued :  
— The first reason comes from the word ham, easily associated to handworking — which is not serious — although it is quite different in the english speaking countries.  
— The second one comes from the fact that the associations have never been able to give value to amateurs' work, mainly until 1980.

— La première vient du terme amateur auquel on associe très facilement celui de bricoleur —donc pas sérieux— alors que c'est l'inverse dans les pays anglo-saxons.

— La deuxième vient du fait que les associations ne surent jamais valoriser les travaux amateurs, particulièrement jusqu'aux années 1980.

— La troisième est imputable aux gouvernements successifs, cela quels qu'ils soient. Il ne suffit pas de dire «nous importerons moins de matériels» pour régler le problème de la fabrication. Il ne suffit pas dans le domaine des ondes courtes de dire «achetez français», car acheter quoi ? Le peu de matériels de présentation française est japonais à l'intérieur. L'essentiel ! Or, quel est le Gouvernement qui a réellement prit l'initiative d'aider à la recherche, aux investissements, à la création d'entreprises dans ce domaine ? Aucun sérieusement.

— La quatrième cause est due, à notre avis, à la carence des groupes industriels. Au lieu de penser Europe, voire plus, ils pensèrent hexagone et jugèrent le marché amateur sans doute insuffisant. Erreur de diagnostic impardonnable et que nous payons maintenant.

Pourtant, nous connaissons des amateurs créateurs d'entreprises —nous entendons par là fabricants et non commerçants— qui durent abandonner faute de réelle politique nationale et se heurtant à une Administration incapable de prendre des décisions rapides.

Alors peut-on régler le problème ? Le régler c'est aider à la création de petites entreprises, c'est cesser de décourager l'initiative privée, c'est aider tous ceux qui cherchent, améliorent, les aider à mieux faire connaître leurs travaux.

— The third one can be the fault of successive governments, whatever they have been. We cannot only say «we'll import less equipment» if we want to solve manufacturing problems. We can neither only say «in the shortwave range, buy French products», because what can we buy ? The only displayed equipments with French label are Japanese inside (which is the most important). By the way, which government really dared to help research, investments and companies development in the area ? None seriously !

— The fourth reason is due, according to us, to the lack of ambition of industrial groups. Instead of thinking of Europe, or more, their goals were limited to our borders and they evaluated the domestic market as too small. It's an unforgivable diagnostic mistake with drastical consequences nowadays.

However, we know some hams entrepreneurs (who are dealing with R&D but not with sales) who had to give up because of the lack of an actual domestic politic, and had to face powers to be incapable to make quick decisions.

neurs (who are dealing with R&D but not with sales) who had to give up because of the lack of sales) who had to give up because of the lack of

However, we know some hams entrepreneurs (who are dealing with R&D but not with sales) who had to give up because of the lack of an actual domestic politic, and had to face powers to be incapable to make quick decisions.

So, can we solve the problem? Ways to succeed can be found in development of small

C'est là aussi notre rôle à MHZ. Mais quand nous disons aider, nous voulons dire aider concrètement en apportant un réel soutien et non aider en promesses illusoires.

Aujourd'hui, les prix vont augmenter dans un premier temps à cause du «réajustement» monétaire mais aussi parce que nous allons entrer dans l'ère de la combine, de la contrebande. Les amateurs d'ondes courtes en feront les frais. Il fallait y penser avant et Patronat comme Gouvernement en sont responsables.

Une note agréable quand même ! Nos amis belges verront le prix de leurs matériels sans doute baisser de quelques points.

Enfin, dans un autre domaine, l'Administration parle de remettre —à la demande des Associations— en vigueur les licences d'écoute (indicatifs FE) en France mais en faisant payer une taxe. Nous avons demandé à Mr J.L. BLANC son avis sur le sujet. Il est formel : pas de nouvelle licence d'écoute (FE) sans une taxe destinée à couvrir les frais de gestion. Ou alors pas d'indicatif. Un tel indicatif est-il indispensable ?

S. FAUREZ et F. MELLET

Les propos de Mr. Y. GATTAZ sont extraits de «La Revue des Entreprises», No 443 de février 1983.

companies, enhancing private initiative, helping those who search, improve, and helping them to show and explain their works.

It's also our goal at MHZ, but for us, helping means supporting actively and not giving preposterous promises.

Today, prices will first raise because of rebalancing the currency, but also because we reach a time of unfair practices. Shortwave fans will be the scapegoats. Solutions should have been found before, and government as well as leaders are responsible of that.

A sunbeam in the thunder however ! Our Belgian friends will see the prices and their equipments decrease more or less.

At last, in another area, answering to the wishes of associations, rumors among powers to be indicate the possibility of creating (Listening Licences) (FE callsigns) as well as developing a tax for that. Asked by us about this case, Mr. J.L. BLANC answered firmly : No further listening licence (FE) without a tax for paying cost prices, otherwise no call sign. Is such callsign necessary ?

Mr. GATTAZ talks have been copied from the issue No 443 of «La Revue des Entreprises», February 1983.

## DIE KURZWELLENAMATEURE ZAHLEN

### «DER KERN DER DEBATTE»

Dies ist der Titel einer Fernsehsendung in deren erstem Teil Herr Laurent FABIUS (damals Haushaltsminister) und Herr Yvon Gattaz (Präsident des CNPF) eingeladen waren.

Auf die Frage eines Lehrers antwortete Herr Gattaz : Man spricht ständig über die Video-Empfänger. Aber Frankreich kann nicht alles herstellen. Warum stellen wir keine Video-Empfänger her ? Nach dem letzten Weltkrieg wurde beschlossen, daß «die Hohe Frequenz», die hauptsächlich für militärische Zwecke dient, von den Alliierten —den Siegern— hergestellt würde, und daß Deutschland und Japan —die Besiegten— nur das Recht hätten «die niedrige Frequenz», die dem allgemeinen Gebrauch bestimmt ist, herzustellen.

In einer Zeit, in der Amateure von Kurzwellen und Datenverarbeitung am stärksten von den Regierungsmaßnahmen betroffen sind, kann diese Behauptung von Herrn Gattaz die Eingeweihten überraschen, und wir haben das Recht uns Fragen über die scheinbare Unkenntnis des «Chef's der Chefs» zu stellen.

Weiß Herr Gattaz nicht, daß CB — Funktelefon — drahtloses Funktelefon — Navigationsfunk — Funkamateurapparate (YAESU, TRIO, KENWOOD zum Beispiel) oft japanisches HF-Material sind ?

Warum sind also die Kurzwellenamateure die Opfer dieser Politikabwesenheit ? Wir sehen vier mögliche Gründe dafür :

- Der erste Grund kommt vom Ausdruck Amateur, den man schnell mit dem Ausdruck Bastler verwechselt. Bastler, das heißt nicht ernst zu nehmend; wobei es in den angelsächsischen Ländern umgekehrt ist.
- Der zweite Grund ist, daß die Vereine nie richtig die Werke der Amateure in Wert zu stellen wußten, besonders bis zu den 80er Jahren.
- Der dritte ist den verschiedenen Regierungen in die Schuhe zu schieben. Es genügt nicht zu sagen : «wir werden weniger Material importieren» um die Herstellungsprobleme zu regeln. Im Kurzwellenbereich genügt es auch nicht zu sagen «kauft» französisch, denn was kaufen ? Das wenige Material französischer Aufmachung ist im Innern japanisch. Das Wichtigste ! Man stellt sich die Frage : Welche ist die Regierung, die in diesem Bereich wirklich der Forschung, den Investitionen, dem Aufbau neuer Unternehmen geholfen hat ? Keine ernsthaft.
- Der vierte Grund ist, unserer Meinung nach, der Mangel an Industriekonzernen. Anstatt europäisch (oder noch größer) zu denken, dachte die Regierung französisch und urteilte zweifellos den Amateurmarkt als ungenügend. Unverzeihlicher Diagnostikirrtum, den wir jetzt bezahlen.

Wir kennen Amateure, Gründer von Unternehmen —wir meinen Hersteller und nicht Händler— die, auf Grund der Abwesenheit einer echten Nationalpolitik, und einer Verwaltung, die unfähig ist schnelle Entscheidungen zu treffen, aufgeben mußten.

Kann man das Problem lösen ? Es lösen heißt der Gründung kleiner Unternehmen zu helfen, aufhören die Privatinitiative zu unterstützen, jenen zu helfen, die forschen, verbessern und dazu beihelfen ihre Arbeit bekannt zu machen. Dies ist auch die Rolle von MHZ. Aber wenn wir sagen helfen, denken wir an konkrete Hilfe mit echter Unterstützung und nicht nur an täuschende Versprechungen.

Die Preise werden steigen; auf Grund des Währungsausgleiches in erster Linie, aber auch weil wir in eine Ära der «Beziehungen» und des Schwarzhandels eintreten. Dies geht wieder auf Kosten der Kurzwellenamateure. Man hätte vorher daran denken sollen, und Arbeitgeberschaft und Regierung sind verantwortlich.

Etwas Angenehmes jedoch : Unsere belgischen Freunde werden sicherlich die Preise ihres Materials um einige Punkte sinken sehen.

Ein anderes Gebiet : Die Verwaltung spricht davon —auf Anfrage der Vereine— die Hörlizenz (FE-Kennzeichen) in Frankreich wieder in Kraft zu setzen, dafür eine Gebühr zu verlangen. Wir haben Herrn J.L. BLANC nach seiner Meinung befragt. Er ist formell : Keine neue Hörlizenz (FE) ohne Gebühr, die dazu dienen soll die Verwaltungskosten zu decken. Oder kein Kennzeichen. Ist ein solches Kennzeichen wirklich unbedingt notwendig ?

S. FAUREZ und F. MELLET

Die Angaben von Herrn Y. Gattaz sind von «La Revue des Entreprises», No 443, Februar 1983, entnommen.

## CONCOURS SCIENTIFIQUE AMATEUR

Nous avons reçu quelques fabrications amateurs.

Le concours scientifique amateur sera clos impérativement le 10 septembre 1983. La remise des lots se fera lors des journées internationales d'Auxerre les 8/9 octobre 1983 qui revêtiront cette année un aspect nouveau. (Repas — Conférences — Démonstrations matériels — DX TV — etc...) (Renseignements à Mégahertz).

### MEGAHERTZ

EST UNE PUBLICATION DES ÉDITIONS SORACOM

#### Rédaction et Administration

16A, Av. Gros-Malhon - 35000 RENNES  
Tél. : (16.99) 54.22.30. lignes groupées

#### FONDATEURS

Florence MELLET & Sylvio FAUREZ

MEGAHERTZ est distribué par la NMPP en FRANCE, BELGIQUE, LUXEMBOURG, SUISSE, MAROC, RÉUNION, ANTILLES.

COUVERTURE : Expédition Pôle Nord  
Photo Maurice UGUEN/Minolta  
1er prix du concours photo

DIRECTION LITTÉRAIRE  
ET ARTISTIQUE : Florence Mellet - F6FYP

DIRECTEUR DE PUBLICATION  
Sylvio FAUREZ - F6EEM



Impression : JOUVE - Usine de Mayenne (53)

Composition : Éditions SORACOM

Tirages couleurs : Studio MENANT - Rennes

Dessins : Philippe GOURDELIER

Maquette et illustrations : F.B. GUERBEAU

Rédaction : J. PIERRAT - G. RICAUD - M. UGUEN

Traduction Allemand : Karin PIERRAT

Traduction Anglais : Marcel LEJEUNE - F6DOW

et Jean-Marc FAVENNEC

Reportages : F. MELLET et S. FAUREZ

Régie publicitaire : Patrick SIONNEAU,  
12 rue de Bretagne - 44880 SAUTRON  
Tél. : (40) 66.55.71.

Dépôt Légal à parution.

Les documents, illustrations, même non insérés, ne sont pas rendus. Le contenu de MEGAHERTZ ne peut être reproduit par quelque procédé que ce soit. Les articles publiés n'engagent que la responsabilité de leurs auteurs. Le contenu des publicités n'engage pas la responsabilité des Éditions SORACOM. Il est conseillé aux acheteurs potentiels de se faire préciser auprès des vendeurs si la détention ou l'exploitation des matériels considérés est légale.

**8****JOURNAL DU DEBUTANT**

Par Georges RICAUD – F6CER

Répondant aux vœux des lecteurs, MHZ présente une série pour le débutant. Le Marqueur à Quartz est un outil indispensable dans la station. Avec un seul quartz Mr. Ricaud vous aide à le construire.

*Auf Anfrage vieler Leser, gibt MHZ eine Serie von Artikeln für Anfänger heraus. Nichts ist wichtiger in einer Funkstation als ein Quarzanzeiger. Mit einem einzigen Quartz hilft Ihnen Herr Ricaud einen zu bauen.*

Answering to readers' wishes, MHZ introduces a topic for beginners. Nothing is more necessary than a crystal calibrator in the shack. With only one crystal, G.Ricaud helps you to build it.

**12****L'IMPEDANCEMETRE**

C'est aussi un outil de labo très utile. Nous abordons dans ce numéro les généralités.

*Ein anderer wichtiger Bestandteil der Station. In dieser Nummer behandeln wir die Allgemeinheiten.*

It is another very useful lab device. We'll see in this issue a general scope of this equipment.

**19****LE PILOTE A QUARTZ**

Le pilote à quartz présenté complète la description 10 GHz, donnée dans un numéro précédent.

*Der Quarzpiilot vervollständigt die Beschreibung (10 GHz) einer vorhergehenden Nummer.*

This quartz pilot achieves the first description (10 GHz) written in a previous issue.

**23****LES ANTENNES**

L' auteur, fier du succès des articles précédents, poursuit. Cette série peut être très utile pour le débutant comme pour le chevronné.

*Ermutigt durch den Erfolg der ersten Artikel, führt der Autor weiter. Diese Serie kann für den Anfänger, wie für den «alten Hasen» sehr nützlich sein.*

Proud of his last successes, the author is going on. This series can be used by the specialists as well as the beginners.

**35****EMETTEUR EXPERIMENTAL**

Une série de trois articles qui doivent vous permettre de mieux comprendre l'émission.

*Eine Serie von drei Artikeln die Ihnen die Möglichkeit geben sollen die «Sendung» besser zu verstehen.*

A serie of three articles helps you to get acquainted with transmission.

**45****AFSK**

Un montage très demandé par les lecteurs.

*Ein von den Lesern sehr gefragter Artikel.*

A best-seller device.

**50****MORSE MAN**

Seconde partie devant vous permettre de réaliser cet appareil.

*Der zweite Teil dieser Serie.*

In this second part, you can build this device.

**55****METEOR SCATTER**

Un monde inconnu dévoilé par l'auteur. Sans prétention cet article se veut à la portée de tous.

*Ein unbekanntes Gebiet, das vom Autoren enthüllt wird. Der Artikel ist jedem zugänglich.*

An unknown world unveiled by the author. Without going into details, this column can be read by everyone.

61

## RADIONAVIGATION

L'expédition au Pôle Nord Magnétique (Suite).  
*Die Expedition zum magnetischen Nordpol (Fortsetzung).*  
Magnetic North Pole Expedition (Cont.).

71

## RADIOASTRONOMIE

Un nouvel auteur pour une nouvelle dimension.  
*Ein neuer Autor für eine neue Dimension.*  
A new author for a new dimension.

75

## RADIO LOCALE

Des jeunes s'adressent aux jeunes. En technique un nouveau montage.

*Jugend richtet sich an Jugend. Etwas Neues im Bereich der Technik.*

Youth talks to youth. On a technical point, something new.

79

## UN COPIEUR AUTOMATIQUE D'EPROM

83

## COMMENT DEVENIR RADIOAMATEUR EN SUISSE ?

*Wie wird man Funkamateure in der Schweiz ?*  
How to become a ham in Switzerland ?

89

## BANDES A PART

Des modifications à l'article paru dans un numéro précédent.  
*Veränderungen zum in der letzten Nummer erschienen Artikel.*  
Changes to previous issue.

92

## FREQUENCEMETRE JUSQU'A 500 MHZ

Un outil indispensable pour tous les amateurs et les professionnels de la radio locale.

*Unentbehrlich für alle Amateure und alle Professionellen lokaler Funkstationen.*

A really useful tool for all hams and broadcasting professionals.

99

## MICRO VON

L'auteur poursuit la description de ses modules.  
*Der Autor setzt die Beschreibung der Module fort.*

The author goes into detail in the explanation of modules.

108

## TELEVISION EN BELGIQUE

Une promenade dans le monde du visuel.

*Eine Reise in die Welt der laufenden Bilder.*

A trip in the world of images.

112

## POINTAGE D'ANTENNES PAR ORDINATEUR INDIVIDUEL

Modification des boîtes de commande rotator.

*Antennenausrichtung über individuellen Rechner. Gehäuseabänderung der Rotorensteuerung.*

Pointing antennas by computer. Rotator control unit modifications.

115

## 2 300 MHZ

Non, ce n'est pas de la tolérerie ! G. Ricaud prouve à l'administration que cette bande est tout à fait utilisable par les amateurs.

*Nein, das ist kein Blech ! G. Ricaud beweist der Verwaltung, daß dieses Band für die Amateure gut gebrauchbar ist.*

It's no kind of hardware ! G. Ricaud gives evidence to the administration that this band is quite useable for hams.

119

## ZX 81

Faut-il encore présenter cette série d'articles ? Les auteurs poursuivent leurs descriptions.

*Sollen wir diese Serie weiterführen ? Die Autoren tun es.*

Don't you know yet this article series ? The authors go further in their descriptions.



# JOURNAL DU DEBUTANT

Si l'on fait un premier dépouillement des réponses au sondage, on est frappé par l'appel des lecteurs : pensez aux débutants !

Ce n'est pas pour rien que nous avons fait un sondage ! Nous avons bel et bien l'intention de répondre à vos vœux. Cependant, il n'est pas facile de cerner totalement le problème. Les statistiques prouvent que les débutants tentent souvent de faire les montages compliqués, alors que les cracs en électronique fabriquent les petits montages, souvent pour se détendre.

LES OUTILS DU DEBUTANT

CALIBRATEUR A QUARTZ

Nous mettons donc à votre disposition un courrier des lecteurs pour les débutants.

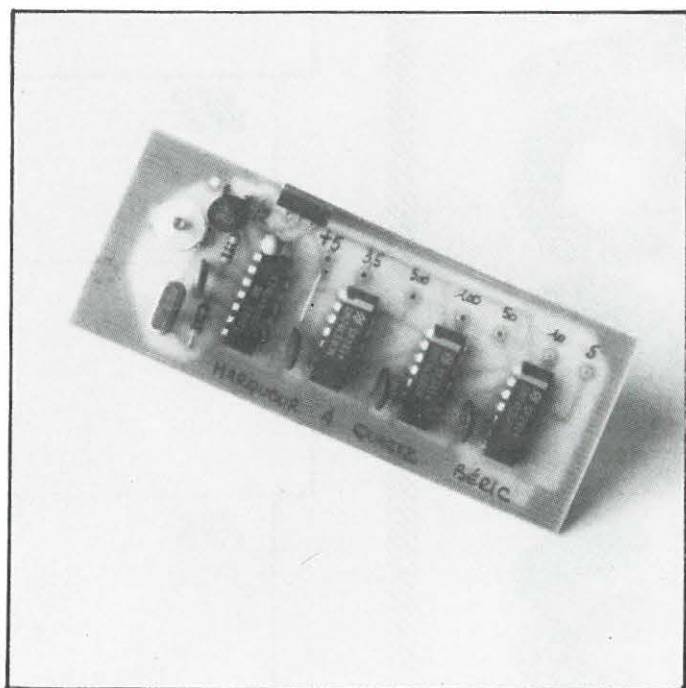
Vous êtes nombreux à nous poser la question pour ce qui concerne l'autorisation d'écoute. Celle-ci est toujours suspendue. Les milieux dits bien informés pensent que cette suspension cessera à la fin de l'année, mais avec une nouveauté : le paiement d'une taxe qui serait égale à celle payée par les amateurs licenciés.

Notons que ce courrier technique existe déjà, mais qu'il est peu utilisé par les lecteurs !

Vous demandez aussi très souvent des montages concernant les mesures. Dans ce numéro vous avez un marqueur à quartz et un fréquencemètre.

Tout au long de ces rubriques nous vous ferons réaliser, grâce à nos auteurs, les matériels du labo amateur.

Un des soucis principaux de l'amateur émetteur est la connaissance exacte de la fréquence qu'il écoute ou sur laquelle il s'apprête à transmettre.





# JOURNAL DU DEBUTANT

Bien sûr, il existe sur la plupart des appareils du commerce un affichage digital composé, soit d'un frèquencemètre, soit d'un indicateur d'état du synthétiseur, mais deux remarques peuvent nous venir à l'esprit.

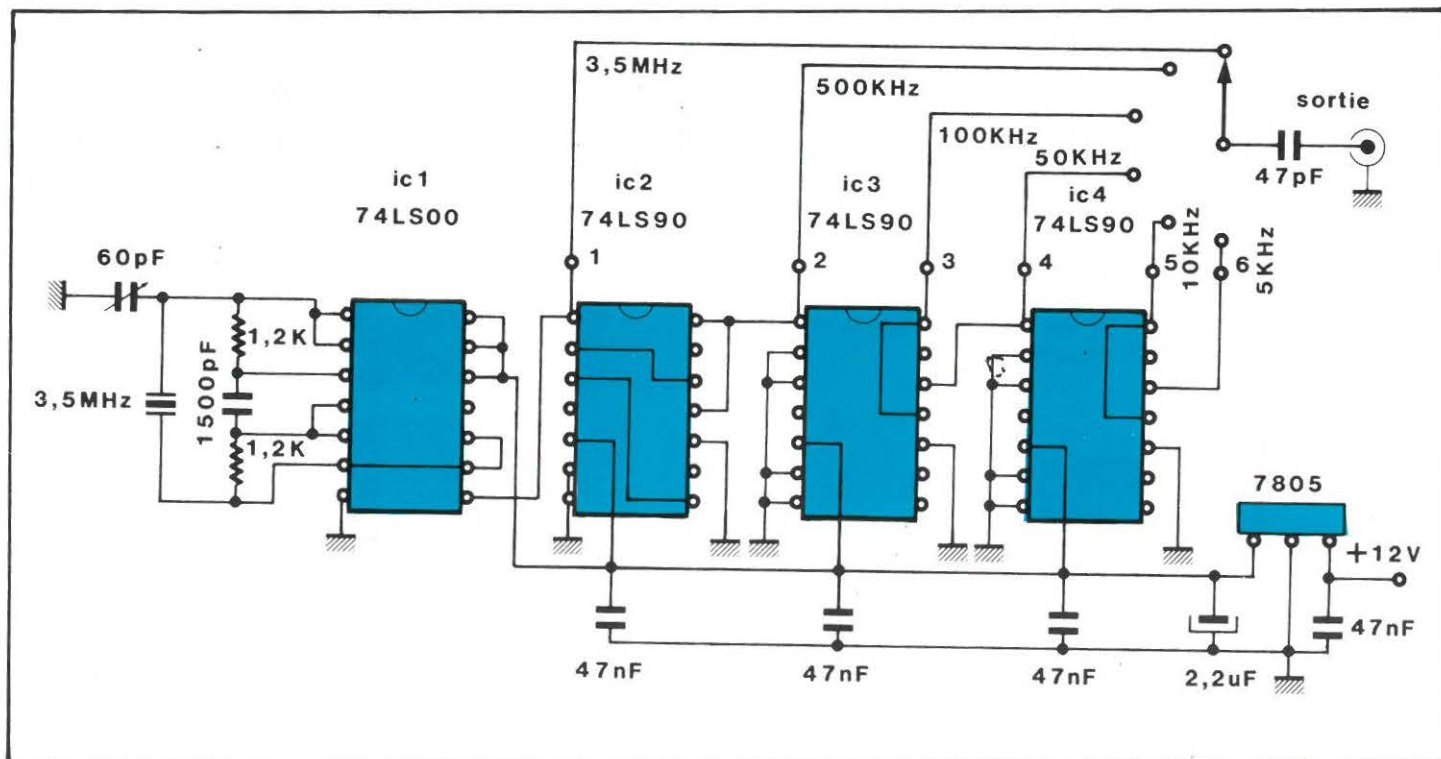
- si une panne d'affichage se produit, on est incapable de savoir où l'on se trouve.
- tout le monde, et surtout un débutant, n'est pas censé posséder un appareil très sophistiqué dont le prix dépasse allègrement les 6 000 Francs.

Qui plus est, un «standard» de fréquence permet, après calibration, des mesures précises qui n'obligent pas à mobiliser un appareil complet...

De quoi doit-on disposer ?

D'un point de vue général, il est utile de prévoir un point de calibration tous les 500 KHz, ainsi que ses sous-multiples 100 KHz, 50 KHz, 10 KHz, 5 KHz.

D'un autre côté un point de calibration unique, sans équivoque sur le début des bandes principales est nécessaire : un point tous les 3,5 MHz permet de repérer : 3,5 - 7 - 10,5 - 14 - 17,5 - 21 - 24,5 et 28 MHz sans confusion.



On notera que les nouvelles bandes attribuées au service amateur sur 1,8 MHz – 10 MHz – 18 MHz – 24,9 MHz peuvent se repérer facilement à l'aide des points 100 KHz – 10 KHz et 5 KHz.

## Le Schéma

Figure 1 : laisse apparaître un nombre assez réduit de composants. Quatre circuits intégrés, un régulateur 5 Volts, un quartz et quelques résistances et condensateurs.

Le cœur de l'appareil est un quartz 3,5 MHz oscillant à l'aide de portes NAND contenues dans un 74LS00. Deux des portes sont nécessaires à l'oscillateur, la troisième sert de tampon et de mise en forme, la quatrième est inutilisée et ses entrées sont connectées au niveau 1 logique (+ 5 Volts).

Vient ensuite IC2, un diviseur 74LS90, connecté pour diviser par .... 7; on obtient à sa sortie 3,5 MHz : 7 = 500 KHz; puis on trouve deux diviseurs 74LS90 qui délivrent, en divisant successivement par 5 et par 2 : 100 KHz, 50 KHz, 10 KHz, 5 KHz.

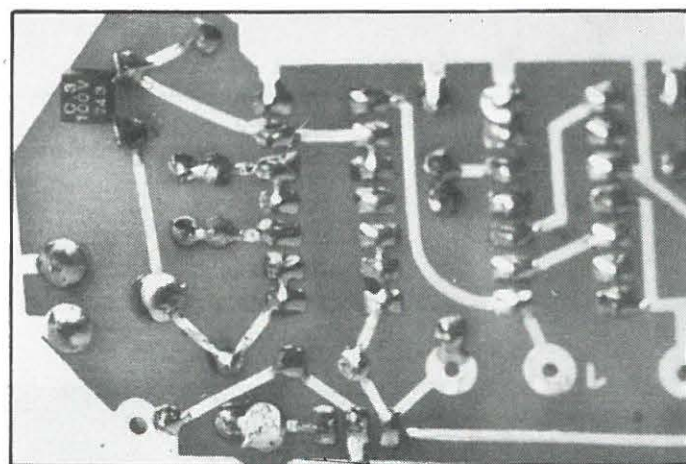
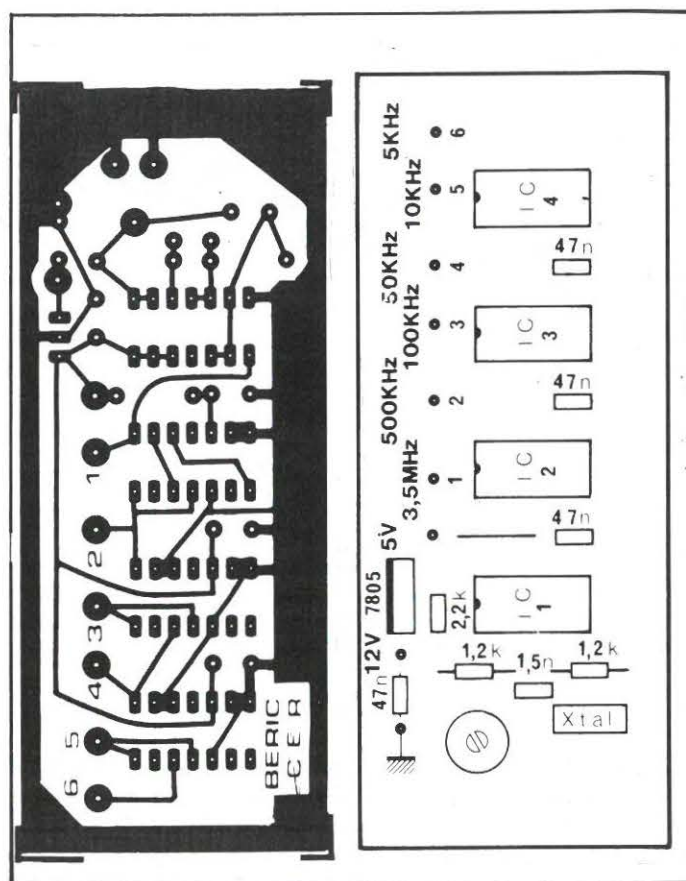
Les signaux délivrés par les diviseurs sont des signaux carrés, riches en harmoniques. On les mélange à volonté à l'aide de 6 interrupteurs ou d'un commutateur rotatif 1 circuit 6 positions.

L'alimentation se fait soit en 5 Volts, si l'on dispose de cette tension : dans ce cas on ne câble pas le régulateur intégré; soit par une tension qui peut être comprise entre 8 et 20 Volts : dans ce cas on utilise le régulateur 5 Volts prévu sur la plaquette.

Chaque circuit diviseur est découplé par un 47 nF. De plus, un condensateur chimique ou tantale évite au régulateur intégré toute velléité d'oscillations parasites.

## Câblage

Il y a peu de composants sur le circuit. Le câblage est donc très simple. Attention au sens des circuits intégrés, et n'oubliez pas les strap sur IC2; son alimentation en + 5 Volts se fait par là.



## Réglages

Ils se réduisent à pratiquement rien. La seule manipulation consiste à mettre le quartz « à l'heure » à l'aide du condensateur ajustable.

Pour cela on dispose de nombreuses possibilités :

– Faire le battement avec une émission de fréquence précise et connue: soit les émissions étalon sur 2,5 ; 5 ; 10 ; 15 ; 20 MHz, soit .... sur la BBC (200 KHz).

On écoute l'émission étalon à l'aide d'un récepteur, puis on met le calibrateur en route et on effectue le battement zéro à l'aide du condensateur ajustable.

Si l'on dispose d'un fréquencemètre *précis*, on le connecte au calibrateur et l'on tourne le condensateur ajustable pour obtenir l'indication 3500,00 KHz.

#### Précision

Même un fréquencemètre n'a pas une précision infinie, et on confond souvent précision et résolution, d'autant qu'il existe une incertitude de  $\pm 1$  digit sur le dernier chiffre !

Un bon oscillateur à quartz a une *stabilité* de  $2 \times 10^{-5}$ , ce qui permet de *mesurer* 1 MHz avec une précision de  $\pm 20$  Hertz, *plus et moins 1 digit*.

Par contre, si le calibrateur à quartz est utilisé pour une mesure dans un temps relativement court après un étalonnage, par exemple sur 10 MHz, la précision du battement nul peut être de 1 Hertz à l'oreille, ce qui est supérieur à ce que l'on obtient avec un fréquencemètre digital bon marché.

*Attention : cela est valable à court terme.*

Pour mieux faire, il faudrait disposer d'un quartz spécial dans une enceinte thermostatée et cela n'est plus du domaine du débutant !

**PROFESSIONNELS**

**AVEC MEGAHERTZ  
SORTEZ  
DE L'ANONYMAT !!!!!**

**regie de publicité**  
Patrick SIONNEAU, 12 rue de bretagne  
44 SAUTRON (40) 66 55 71

**(ouverture fin juin)**  
**sur 400m<sup>2</sup>**

**BIENTÔT ENFIN  
EN FRANCE**

**DEPOT  
VENTE  
D'OCCASIONS**

**Un dépôt vente de particulier à particulier à Drancy**

**SOCIETE 3 O**  
*Trois O*  
(Opération Occasion Organisée)

**Tout le matériel d'occasion électronique**

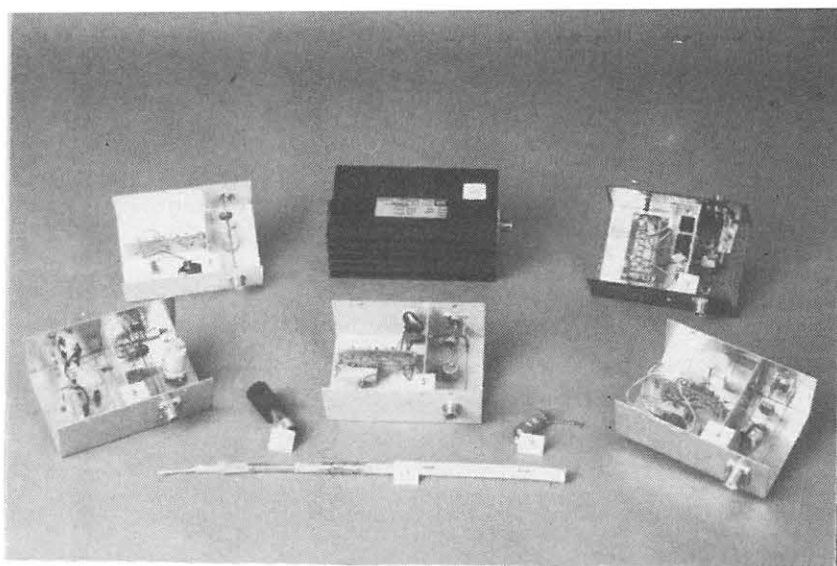
CB - radio amateur  
(postes-accessoires-antennes ...)  
Matériel vidéo - Hifi  
Radio cassettes - Autoradios  
Appareils de mesure - Composants etc...

- Matériel déposé en dépôt vente
- Vendeur ou acheteur de matériel visiteront le dépôt
- Service technique sur place pour réparation, vérification, etc...
- Journal des occasions édité toutes les semaines, abonnement
- Commission sur achat et vente de particulier à particulier par 3 O
- Financement pour annonce
- Tenu des occasions, propositions, etc... sur ordinateur.

écrire à  
**Société 3 O**  
1, rue de l'Aviation  
93700 Drancy

Pour toutes propositions et pour tous renseignements d'itinéraire ou de moyens de transport, de marche à suivre, pour paraître dans le journal "Occasions", pour déposer le matériel ou l'expédier depuis la province ...

CB AS 29



Alain BONAMOUR

### L'IMPEDANCEMETRE

Une des meilleures façons de régler sa station

Un mauvais T.O.S.

Une bande passante étroite

Une mauvaise radio en émission

Une station faible

Beaucoup de parasites

Une mauvaise réception

Un T.O.S. sensible aux conditions atmosphériques

Impossibilité d'avoir un T.O.S. inférieur à 1,5

Etc...

---

**NE PENSEZ PAS QUE VOUS AVEZ FORCEMENT DU MAUVAIS MATERIEL AVANT D'AVOIR FAIT UN REGLAGE SERIEUX DE VOTRE STATION.**

---

### POURQUOI ?

- Rien ne sert de pousser sur les WATTS même les Kilowatts, si ceux-ci ne peuvent arriver à l'antenne et être rayonnés.
- Même en admettant qu'en augmentant la puissance d'émission, on passe plus loin (ce qui reste à démontrer), ce n'est pas un préampli d'antenne qui vous permettra de recevoir et de sortir une station lointaine parmi les QRM puisque votre station est mal réglée.
- Enfin, la législation française concernant la radio est ce qu'elle est, et même si nous ne sommes pas d'accord avec elle, on peut tout de même en la respectant, réaliser de bons contacts et faire collection de QSL.

### PRINCIPAUX ELEMENTS D'UNE STATION

Regardons rapidement comment est constituée la chaîne complète.

#### L'EMETTEUR OU TX/RX

Il dépend du choix et des moyens de chacun, donc ce ne sera pas notre problème aujourd'hui.

#### LE CABLE COAXIAL, FEEDER OU AUTRE LIAISON

Il relie le TX à l'antenne en émission, et l'antenne au RX en réception; ce qui signifie qu'utilisé dans un sens ou dans l'autre,

son rôle est primordial. S'il est mal adapté, trop petit ou ne travaillant pas correctement du fait d'une mauvaise longueur, au lieu de transmettre le signal reçu (à l'affaiblissement près), soit à l'antenne, soit au TX, on observera des pertes importantes, des phénomènes parasites, etc...

Donc, sa longueur n'est pas définie par la distance entre votre antenne et le TX, mais par des multiples de demi-ondes de fréquence de travail, multipliés par un coefficient de vitesse REEL et non THEORIQUE. (Nous reviendrons sur ce point après).

Même avec un TX excellent, une antenne correctement réglée, on observera des phénomènes curieux parmi ceux décrits en tête du chapitre, si le coax est mal ajusté.

**Il faut donc en tout premier lieu régler sa liaison Antenne—TX**

## L'ANTENNE

Il existe dans le commerce suffisamment d'antennes fiables pour les utiliser; cependant celles-ci sont réalisées d'une façon industrielle, avec des tolérances de fabrication relativement larges, et il est donc évident et facile de les accorder, voire de les modifier pour obtenir un meilleur rendement. Il est possible évidemment de fabriquer soi-même son antenne, mais bien que passionnant et enrichissant, ceci demande du temps, de la patience, des références et des connaissances sur lesquels nous reviendrons lors d'un prochain article.

## LES PARAMETRES ELECTRIQUES

Les paramètres électriques nous intéressant particulièrement, voyons :

### — FREQUENCE DE RESONANCE

Fréquence à laquelle la liaison TX—Antenne va transmettre sans perte (ou presque), le signal, et où l'antenne rayonnera la puissance HF dans les meilleures conditions. Celle-ci peut se mesurer à l'aide de petits appareils tels que DIP—METRE, IMPEDANCEMETRE ou autre.

### — IMPEDANCE

50  $\Omega$ , 75  $\Omega$ , 300  $\Omega$  ....???

Là, le problème est plus ardu, mais quand même surmontable. Si nous avons travaillé en continu, il aurait suffi d'appliquer la loi d'Ohm pour connaître l'impédance; en HF, donc en alternatif, l'impédance est plus complexe, puisqu'elle fait appel à un terme réactif (capacitif ou inductif).

$$Z = R + Lw + \frac{1}{Cw}$$

inductif
capacitif

où :

$$\omega = 2\pi F = 179,61 \times 10^6 \text{ pour le 28 MHz}$$

(fréquence 28,600 MHz)

Le rapport de l'impédance réelle sur la valeur théorique ou inversement, détermine le R.O.S. minimum (appelé à tort par nous tous, le T.O.S.).

Exemple :

Vous mesurez une impédance de 75  $\Omega$ , alors qu'en théorie vous devriez avoir 50  $\Omega$ , le R.O.S. minimum sera :

$$\frac{75}{50} = 1,5 \text{ minimum}$$

Cette valeur d'impédance se mesure, donc peut se corriger et se régler, grâce à un IMPEDANCEMETRE.

Il n'y a donc pas lieu d'être un surdoué pour savoir et pouvoir régler son câble et son antenne ; de même qu'il n'y a pas lieu de s'engager dans des frais importants, puisqu'un seul appareil permet ces réglages, et peut être commun à plusieurs stations, appartenir à votre club, celui-ci ne servant en fait qu'à la mise au point et modification d'une station.

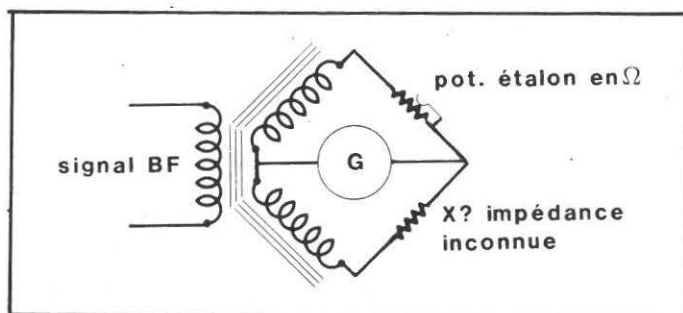
## L'IMPEDANCEMETRE

A ma connaissance, il n'existe pas sur le marché un tel appareil manufacturé, suffisamment performant pour un prix compatible avec la plupart de nos bourses.

Pour ma part, étant passionné par la construction des antennes, un tel appareil m'était nécessaire. Je ne vous présenterai donc dans cet article, que les impédancemètres que j'ai fabriqués, qui ont vu le jour, qui fonctionnent parfaitement, et qui peuvent être reproduits à coup sûr.

En effet, les schémas de principe sont connus depuis longtemps. Seulement .....

Examinons d'abord le principe :





# TPE

## LE MAGASIN SPECIALISTE DES ONDES COURTES - RECEPTEURS ONDES COURTES ET DECAMETRIQUES - SCANNER UHF, VHF, AVION, BATEAU, TOUTES FREQUENCES...

démonstration permanente au nouveau **Electronic Center** de TPE



### Portable IC 2 E

Emetteur-récepteur VHF miniature, 800 canaux synthétisés au pas de 5 kHz. Bande 144-146 MHz. Antenne souple 15 cm. Dim. 116,5 x 65 x 35. Poids 490 g. Complet avec antenne, accus et chargeur



### Portable IC 4 E

Emetteur-récepteur VHF miniature, 800 canaux synthétisés au pas de 5 kHz. Bande 430-446 MHz. Antenne souple 16 cm. Dim. 116,5 x 65 x 35. Poids 490 g. Complet avec antenne, accus et chargeur.



### IC 25 E

Emetteur-récepteur VHF ultra compact, 200 canaux synthétisés au pas de 5 kHz. Bande 144-145 MHz. Puissance 25 W. Dim. 50 x 140 x 177. Poids 1,5 kg. Complet avec micro scanner. Rack de montage anti-vol.



### IC 730.

Emetteur-récepteur, bande amateur, double VFO incorporé.



### IC 740

LA FORMULE 1 DES DIX MENS !... Transceiver décimétrique 200 W. PEP - USB - LSB - CW - RTTY (FM en option)



### GRAND CHOIX EMISSION

### D'ANTENNES RECEPTION



### FRG 7700 S.

Récepteur à couverture générale 150 kHz - 30 MHz. AM/FM/SSB/CW - Affichage digital - Alimentation 220 V. (Option : 12 mémoires et 12 V).



### "SPECIAL" ONDES COURTES Récepteur professionnel IC-R 70.

Permet la réception des fréquences comprises entre 100 kHz et 30 MHz au pas de 1 kHz, de 100 Hz et de 10 Hz, sans trous, avec une exceptionnelle stabilité. Mode AM - FM - SSB - CW - RTTY. Double VFO. Verrouillage de la fréquence. Affichage digital de la fréquence 6 chiffres.



### TECHNI MARC

Récepteur MINIATURISÉ 20 x 10 x 5 cm. AIR 108-145 MHz - PB 145-176 MHz - TV 154-87 MHz - WB 162,5 MHz - CB canal 1 à 40 - Squelech réglable - Alim. 4 x 1,5 V + alim. ext. - Ecouteur ext. - Antenne télescopique incorporée. **PROMO 360 F TTC**



### MINI RECEPTEUR AVIATION 108-136 MHz

Nouveau récepteur aviation de poche. Très compact : 115 x 70 x 35. Très belle présentation. Excellente sensibilité en VHF. Volume réglable. Ecouteur sur haut-parleur  $\varnothing$  6,5 cm. Antenne télescopique incorporée plus cadre ferrite. Alimentation pile 9 V. Outre la bande aviation, un commutateur permet de recevoir les PO. **Envoi immédiat contre chèque à la commande FRANCO : 420 F TTC**



### SATELLIT 1400 "PRO"

2 Récepteur multibandes AM - FM - CW - SSB - 145 à 320 kHz - 520 à 1620 kHz - 87,5 à 108 MHz - 1,7 à 27,6 MHz. Affichage digital des FOZ.



### MARC NR 82-F1

Nouveau récepteur portable permettant la réception de 12 gammes d'ondes : 6 gammes en modulation d'amplitude et 6 gammes en modulation de fréquence : certaines de ces fréquences sont particulièrement intéressantes, bandes aviation, bandes marine, etc. UHF/VHF. **Spécifications :** Consommation 15 W - Alim. 110/120 V, 50 et 60 Hz, ou piles 1,5 ou 12 V, ext. (voiture, bateau, etc.). Dim. 49 x 32 x 16 cm. Schéma technique fourni avec la notice d'utilisation. **MATERIEL GARANTI UN AN PIECES ET MAIN-D'ŒUVRE. PROMO 2 390 F TTC**



### REGENCY M 100 E

Récepteur mobile 12 V ou fixe 220 V. 10 MEMOIRES. Fréquences : 66-90 MHz, 144-148 MHz, 440-450 MHz, 450-470 MHz, 470-512 MHz. **2 990 F TTC**



### ATRON

Super scanner de fréquences. Automatique. 70 mémoires. Heure, 2 vitesses de rech. auto. Fréquences : 60-89 MHz, 140-144 MHz - 144-148 MHz, 148-179 MHz - 380-470 MHz, 470-519 MHz - 108-138 MHz. Dim. L 27 x P 23 x H 9 cm. Alim. 220 V et 12 V inclu. **Prix ..... 3 890 F**



### Bearcat 200 FB

Récepteur scanner UHF/VHF sans quartz. 16 mémoires. Fréquences : 66-88 MHz - 138-144 MHz - 144-148 MHz - 148-174 MHz - 406-420 MHz - 420-450 MHz - 450-470 MHz - 470-512 MHz. Recherche auto. 2 vitesses. Dim. L 23,5 x P 22 x H 7,5 cm. Alim. 220 V ou 12 V incorporé. **Prix ..... 2 390 F TTC**



### Bearcat

20/20 FB - AM-FM Récepteur mobile 12 V ou fixe 220 V. 40 mémoires. Fréquences : 66-88 MHz - 146-148 MHz - 148-174 MHz - 420-470 MHz - 470,0125-512,0125 MHz. **Prix 3 490 F TTC**



### Bearcat 100 FB

Récepteur de poche 16 mémoires. Fréquences : 66-88 MHz, 138-144 MHz, 144-148 MHz, 148-174 MHz, 406-420 MHz, 420-450 MHz, 450-470 MHz, 470-512 MHz. **Prix TPE**

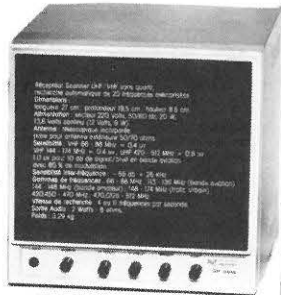


### CHEZ VOUS DECODEZ TOUS LES SIGNAUX TELETYPES ET MORSE DU MONDE ENTIER



**CONSOLE TONO 550** Décode tous modes et tous SHIFT. Se raccorde directement à tout récepteur ondes courtes sur la sortie HP.

### LISEZ EN CIAIR TOUTES LES AGENCES DE PRESSE SUR VOTRE TELEVISEUR



### GARDEZ LES PREUVES DE VOS INFOS



### IMPRIMANTE AUTOMATIQUE MICROLINE 80

Accepte papier libre 21 x 29,7 et papier ordinateur à pictos. Cet ensemble est divisible et se raccorde sur tous les récepteurs OC sans aucune modification du poste.

### SX 200. Enfin un récepteur VHF-UHF « Scanner »

couvrant les gammes VHF de 26 à 57,95 MHz, 58 à 88 MHz, 108 à 180 MHz ; UHF de 380 à 514 MHz. Sensib. FM (VHF) - 0,4  $\mu$ V ; (UHF) - 1,0  $\mu$ V. AM (VHF) - 1,0  $\mu$ V ; (UHF) - 2,0  $\mu$ V. Alim. 12 V/220 V 50/60 Hz. Rech. auto. de l'astation (scanner). Mémoire de 16 fréq. Affich. digit. de ttes les fréq. Pendule incorp. avec affichage. **PROMO 3 490 F**



### HANDIC 0020

Scanner de fréquences UHF/VHF. 20 mémoires. Recherche auto. 2 vitesses. Fréquences : 68-88 MHz, 108-136 MHz, 138-174 MHz, 380-470 MHz. Dim. L 26 x P 27 x H 8 cm. Alim. 220 V et 12 V inclu. **Prix ..... 3 150 F TTC**



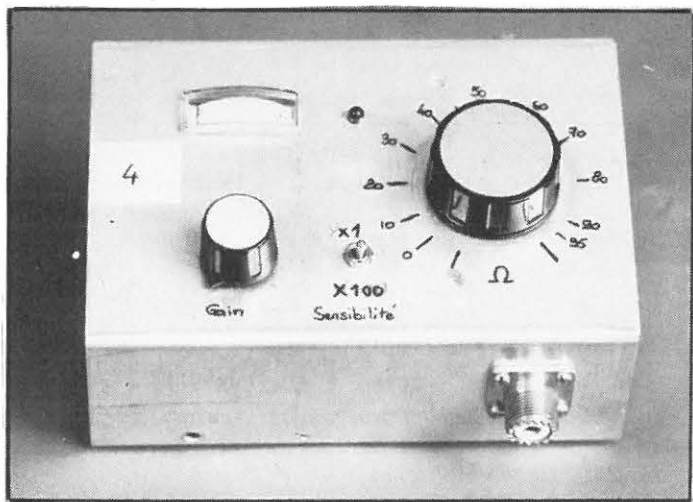
**TOUT POUR L'ELECTRONIQUE**  
36 bd Magenta 75010 PARIS - Tél. 201 60 14  
Ouverture de 10 h à 12 h et de 14 h à 19 h - Fermé lundi matin

**DETACHE VENTE A L'EXPORTATION**  
Les caractéristiques des matériels présentés dans ces pages sont susceptibles de modifications sans préavis de la part des constructeurs. — Les prix annoncés sont ceux en vigueur au 1<sup>er</sup> avril 1983, sous réserve de stabilité des cours monétaires internationaux.

Un simple pont de mesure dans lequel on injecte un bruit sur deux branches EQUILIBREES, une valeur étalon, une valeur à mesurer. Lorsque l'étalon a la même valeur que l'inconnue, le pont est équilibré, donc le galvanomètre «G» indique 0 ou une valeur faible.

Donc, premier point important, le galvanomètre ne va lire que quelques  $\mu V$  (millionnièmes de Volt), valeur très faible, d'où risque de perdre quelques-uns au passage, ou d'en ramasser par rayonnement HF, et ainsi avoir des valeurs erronées.

Toute la difficulté se trouve en ce point.

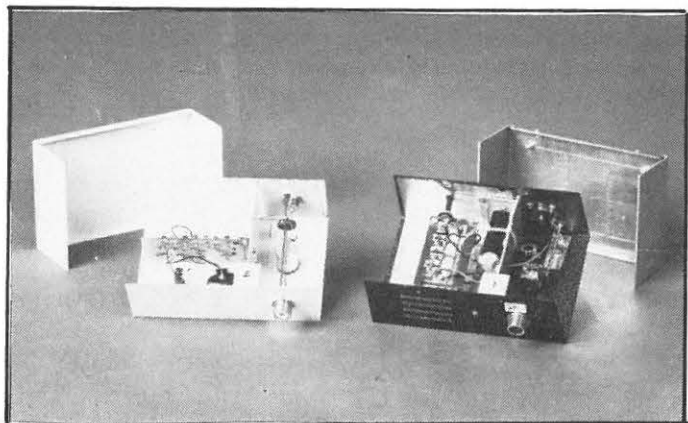


Pour une question de facilité, on placera notre TX au lieu et place de ce galvanomètre, son circuit d'antenne servant pour la mesure présentant plusieurs avantages :

- S-mètre très sensible, généralement pour  $59 = 100 \mu V$
- Possibilité d'atténuer le signal par le RF gain
- Le TX va générer une porteuse, donc une fréquence connue, celle du canal sur lequel nous nous trouverons.

Nous avons donc le principe, le galvanomètre, reste à choisir le type d'impédancemètre à réaliser.

Sur la photo ci-dessus, nous avons le choix :



#### IMPEDANCEMETRE SIMPLIFIE calibré de 0 à 100 $\Omega$

##### Inconvénients

- dans le cas d'une fabrication personnelle d'antenne, demande d'utiliser une boîte d'accord extérieure pour connaître le terme réactif.

##### Avantages

- simple à utiliser
- permet de régler aisément les longueurs de coax
- permet de régler une antenne du commerce.

#### IMPEDANCEMETRE «MADE IN MACAO»,



##### Inconvénients

- ne permet pas de régler la longueur des coax, uniquement à cause de la mauvaise qualité des potentiomètres (soit-disant de précision dans le commerce).
- pas de compensation du terme réactif.

##### Avantages

- calibre de 0 à 450  $\Omega$
- permet de régler les antennes long fil, ou radioamateur, les antennes spéciales, etc...

#### IMPEDANCEMETRE AFFICHAGE DIGITAL DE L'IMPE-DANCE

##### Inconvénients

- prix élevé
- temps de calibrage et de mise au point très important
- ne possède pas la compensation du terme réactif.

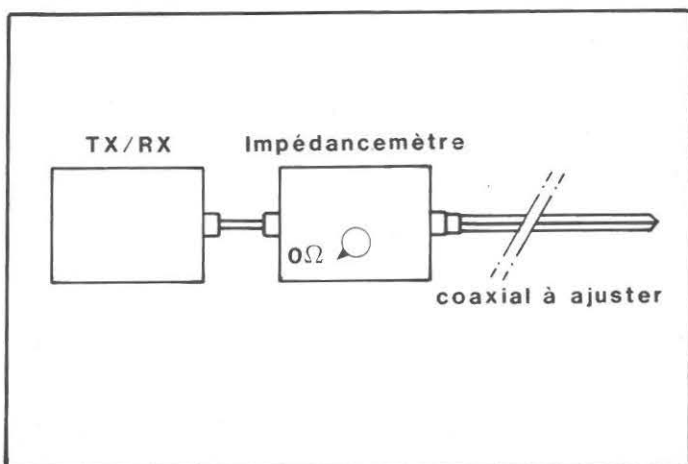
##### Avantages

- lecture précise de l'impédance à 0.1  $\Omega$  de 0 à 100  $\Omega$
- convient parfaitement pour les coax et antennes.

#### IMPEDANCEMETRE A AMPLIFICATEUR DE SIGNAL HF

##### Inconvénients

- prix élevé
- temps de mise au point très long
- demande un circuit séparé de lecture HF
- ne possède pas de terme réactif



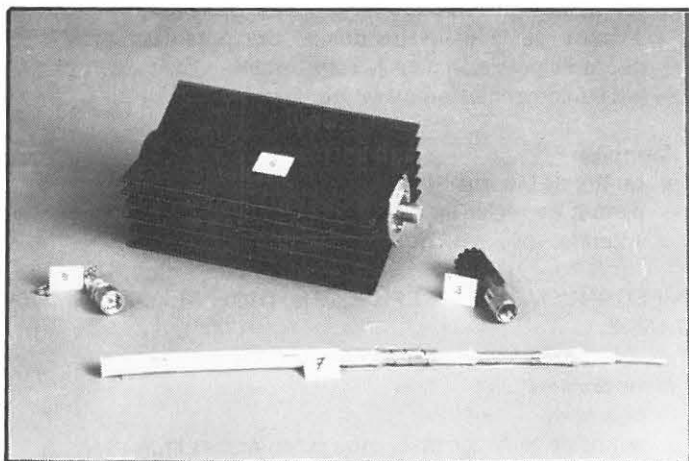
#### Avantages

- fonctionne avec n'importe quel TX (même sans S-mètre, sans RF gain, avec S-mètre affichage par LED, etc...)
- calibre de 0 à 100  $\Omega$ , convient pour les coax. et antennes
- grande sensibilité et réglage.

#### IMPEDANCE A COMPENSATION INCORPOREE DU TERME REACTIF (5)

#### Inconvénients

- demande à transformer la valeur parallèle du terme réactif en terme série
- difficulté de réglage coax. comme le No 2



#### Avantages

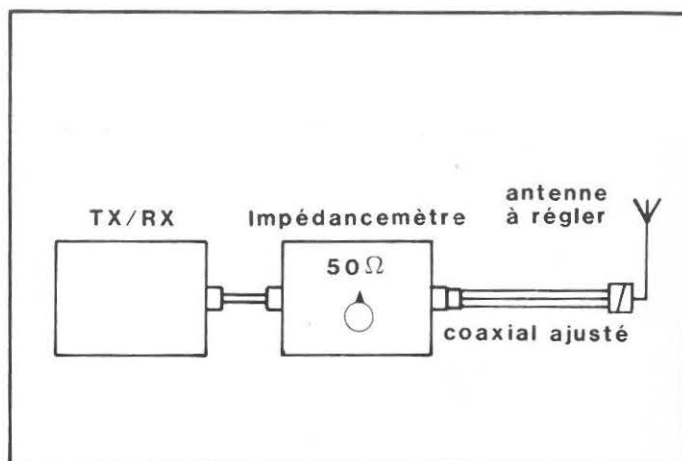
- permet de régler n'importe quelle antenne entre 0 et 250  $\Omega$
- indique la valeur parallèle du terme réactif.

#### CHARGES FICTIVES (6 et 9) du commerce permettant une vérification rapide de la lecture de l'impédancemètre.

#### UN DES CABLES COAXIAUX 50 $\Omega$ (7) les plus performants de l'industrie avec trois blindages successifs, placés de part et d'autre d'un ruban à haute perméabilité $\mu$ métal.

#### SERIE DE CHARGES FICTIVES ETALON (8) pour calibrer correctement son appareil.

Alors, me direz-vous, il n'existe pas l'appareil miracle ? Non, même si on change le calibre ou si on fait une autre combinaison de caractéristiques, il y aura toujours un compromis à trouver, en fonction de l'utilisation que l'on veut en faire. Cependant, la version No 1 suffit dans 98 % des cas, en CB et radioamateur, donc pourquoi chercher plus loin.



Nous étudierons le mois prochain son schéma, son montage, les pièges dans lesquels il ne faut pas tomber; en attendant, nous allons parler de son utilisation.

#### REGLAGES DE LA LONGUEUR D'UN COAX AVEC IMPEDANCEMETRE SIMPLIFIE

Nous savons que le long d'un câble coaxial avec une charge à une de ses extrémités, tous les multiples de demie onde de la fréquence de travail désirée (à la vélocité près) celui-ci présentera la même impédance.

Étant donné que l'expérience prouve que les valeurs théoriques de vélocité des constructeurs sont rarement respectées, il n'est pas question d'être sûr de son coup, si nous appliquons 66 % à la longueur d'onde de 11.034 m (correspondant au 20 normal en CB), et que nous coupons notre câble en demi-multiple de cette valeur.

Si le câble est court, nous ne serons pas loin de la valeur, mais avec une longueur d'environ 20 m de coaxial. Un écart de vélocité de 60 à 68 % (que j'ai mesuré !) pour une valeur théorique de 66 %, entraîne une différence de longueur de 2.65 m sur les 20 m.

On branche donc l'impédancemètre au TX d'un côté, de l'autre le câble à ajuster, équipé d'une PL, son autre extrémité étant court-circuitée. On amène la valeur du potentiomètre étalon entre 0 et 10 Ohms; on met sous tension, par le RF gain, on amène le signal reçu au premier tiers du S-mètre et on commence à faire un tour de galette en partant du canal 20 normal.

- le santiago suit la variation de fréquence, il baisse en baissant la fréquence d'affichage, sans toutefois, remonter avant le canal le plus bas : le cordon est trop long, il est à recouper



prudemment.

- le santiago baisse en augmentant la fréquence, sans toutefois remonter avant le canal le plus haut : le cordon est trop court, il va falloir recouper une assez grande longueur de coax.
- le santiago augmente de part et d'autre d'un canal : ce canal correspond à la fréquence de résonance du câble.

Il faudra donc par recoupes successives, se retrouver dans le dernier cas pour le canal choisi. Par exemple : 20 normal. Dès que l'on approche du canal choisi, on augmentera progressivement le RF gain, pour être plus sensible, et on cherchera par le potentiomètre, le santiago minimum.

A ce stade là, le cordon sera ajusté à la fréquence choisie, *mais attention :*

Sur un câble court, par exemple 3,5 m environ, le changement de fréquence de résonance du 1 normal au 40 normal, ne se jouera que sur 6 cm environ (18 cm pour 120 canaux), alors que pour un câble de 22 m, ce changement se fera sur 35 cm pour les 40 canaux et plus de 1 m pour les 120 canaux.

#### REGLAGE DE L'ANTENNE IMPEDANCEMETRE SIMPLIFIE

Nous sommes à présent sûrs de la longueur de notre coaxial, nous connaissons sa fréquence de résonance, et nous savons que si nous plaçons une charge à son extrémité, nous retrouverons sa valeur exacte de l'autre côté pour cette fréquence.

Branchons donc l'antenne.

L'impédancemètre sera pré-réglé à 50 Ohms, valeur théorique de l'antenne, mise sous tension, réglage du RF gain pour avoir un santiago de 2 à 3 au S-mètre, puis faisons varier lentement le potentiomètre étalon pour obtenir le minimum de signal : après quoi, changeons lentement les canaux du TX jusqu'à obtenir le signal minimum (après avoir augmenté le RF gain progressivement, et avoir ajusté le potentiomètre étalon).

Il arrivera un moment où nous trouverons un canal autour duquel le santiago ne pourra que remonter, de même une seule valeur du potentiomètre étalon nous permettra d'obtenir le minimum au S-mètre. Ainsi, nous lirons directement la fréquence de résonance de l'antenne, (canal sur lequel se trouve le TX) et son impédance réelle (sur le potentiomètre étalon).

Il suffira donc de jouer sur un paramètre de l'antenne, mais un seul à la fois (longueur du fouet, réglage de la self, longueur du dipôle, déplacement du point du gamma match, espacement des éléments parasites d'une directive, etc...), et refaire la même manipulation.

Après avoir comparé les résultats et les réglages aux précédents, nous saurons exactement ce que nous faisons sur notre antenne, et nous pourrons donc l'amener à la fréquence voulue, et à une impédance d'environ 50 Ohms.

Un petit travail de patience, quelques heures qui pourront nous paraître perdues, mais le résultat en vaut la peine.

En attendant le mois prochain, si vous avez besoin de renseignements complémentaires, écrivez au journal qui me transmettra vos questions auxquelles j'aurais plaisir à répondre.

**N'OUBLIEZ PAS QU'ETRE ABONNÉ C'EST :**

- avoir 11 numéros pour le prix de 9 ;
- avoir sa revue routée avant la distribution NMPP ;
- bénéficier de 5 % de remise sur les livres ETSF et SORACOM ;
- obtenir, à compter du 15 avril 1983, 10 % de remise sur les cartes SORACOM, carnets de trafic, etc....
- obtenir gratuitement les mylards des montages réalisés par les amateurs français (pour la Suisse, voir avec l'auteur si le mylard n'est pas diffusé dans MHZ) ;
- et bientôt d'autres avantages.

#### ATTENTION !

Une erreur s'est glissée dans le présent numéro. La photo présentée dans l'article AFSK ne correspond pas à la réalisation. Nous demandons à nos lecteurs de bien vouloir nous en excuser !

# CEDISECO des prix T.T.C. vraiment EXCLUSIVEMENT par correspondance

Remplacement à la commande, minimum 50 F  
 Fortail expédition en contre-remboursement: 26,00 F  
 Catalogue avec fiches de caractéristiques: 26,00 F  
 composants: 70,00 F

AFFICHEURS 7 SEGMENTS A LED			AFFICHEURS A LOGIQUE INTEGREE			TRANSISTORS SILICIUM			
1) ANODE COMMUNE (Décodage 7447, 74LS237, CI 74143)	P. U. 8,80 F	8 mm rouge HP1740 (TL1313)	2,20 F	BC123 PNP (Com. BC18)	1,30 F	BS126 NPN 2N219A	3,30 F	BS126 NPN 2N219A	3,30 F
2) ANODE COMMUNE (Décodage 7447, 74LS237, CI 74143)	P. U. 8,80 F	8 mm rouge HP1740 (TL1313)	2,20 F	BC123 PNP (Com. BC18)	1,30 F	BS126 NPN 2N219A	3,30 F	BS126 NPN 2N219A	3,30 F
3) ANODE COMMUNE (Décodage 7447, 74LS237, CI 74143)	P. U. 8,80 F	8 mm rouge HP1740 (TL1313)	2,20 F	BC123 PNP (Com. BC18)	1,30 F	BS126 NPN 2N219A	3,30 F	BS126 NPN 2N219A	3,30 F

TRANSISTORS SILICIUM			TRANSISTORS D'EMISSION PROTEGES TOURELLES SAUF TO99, CED/J12 et CED/J12			PROMOTION DANS LA LIMITE DES STOCKS DISPONIBLES			
2N927 NPN HF 0,6 W U.A. Gén.	2,20 F	BC123 PNP (Com. BC18)	2,20 F	BS126 NPN 2N219A	3,30 F	BS126 NPN 2N219A	3,30 F	BS126 NPN 2N219A	3,30 F
2N928 NPN HF 0,6 W U.A. Gén.	2,20 F	BC123 PNP (Com. BC18)	2,20 F	BS126 NPN 2N219A	3,30 F	BS126 NPN 2N219A	3,30 F	BS126 NPN 2N219A	3,30 F

LES DIODES CEDISECO  
 DIODES LED rouges vertes jaunes bleues  
 DIODES EN SEMI CONDUCTEURS  
 DIODES EN SEMI CONDUCTEURS  
 DIODES EN SEMI CONDUCTEURS



RECEPTEUR de temps France  
 PROMOTION de temps France  
 SUPPORTS DE temps France  
 SUPPORTS DE temps France

# pilote quartz 94,666 MHz

Nous allons débiter la description pratique de cet équipement par le pilote XTL.

L'oscillateur de base est réalisé à partir d'un quartz 94,666 MHz étage que précède un séparateur tampon. Cet étage est destiné à exciter les différents modules multiplicateurs au travers d'un atténuateur d'environ 3dB, atténuateur destiné à effectuer un isolement entre l'étage tampon et les différents étages multiplicateurs.

Il permet également lors des manipulations et mesures de charger l'étage tampon, et éviter que celui-ci ne reste « sortie en l'air ».

Le quartz est suivi d'un condensateur ajustable 4/20pF qui permet d'ajuster sa fréquence d'oscillation. Cette fréquence doit être préréglée lors de la mise au point de ce module, la fréquence finale devant être ajustée lorsque les multiplicateurs par deux seront terminés ; en effet, n'oublions pas que 1KHz d'erreur au départ sur 94,666 correspond à  $\approx 100$ KHz à la fréquence d'utilisation. Pour les « OM » possédant un fréquencemètre allant jusqu'à 400MHz, il sera préférable d'effectuer la mesure finale après le deuxième multiplicateur par deux, soit aux environs de 378,664MHz, et ce pour deux raisons :

- a) l'oscillateur sera chargé normalement par les étages prévus dans le système
- b) d'autre part, la précision dans la lecture sera multipliée par 4 par rapport à la fréquence mesurée sur l'oscillateur local.

La réalisation de l'oscillateur local est basée sur un BFx89. Il est également possible d'utiliser un TP394 (attention les boîtiers sont différents). Ces transistors sont disponibles chez Cédixco et peut-être chez Béric.

L'avance de la technique et de l'expérimentation offre maintenant des montages oscillateurs à faible bruit, équipés de transistors FET de puissance type P8000. Il peut être intéressant d'étudier un tel montage à la place du module qui est décrit, mais attention, le P8000 est d'un prix plus important.

Le module décrit a été réalisé en de nombreux exemplaires par l'auteur, et ne présente pas de problème particulier si l'on utilise les transistors cités en référence. Il faut veiller à ce que l'oscillation soit franche, des chiffres qui fluctuent d'une façon désordonnée au fréquencemètre, un bruit important en réception lorsque l'équipement sera terminé sont mauvais signes.

L'OM possédant un analyseur de spectre sera vite renseigné par la multitude des raies parasites accompagnant la raie principale.

En cas de problème, vérifier l'accord de la capa de l'oscillateur (C1), il y a également la possibilité de modifier la valeur de la résistance d'émetteur du transistor BFx89.



Cet étage fonctionne actuellement avec une régulation Zener aux environs de 8,2V. Les « Puristes » diront qu'il y a mieux à faire, c'est-à-dire alimenter ce module par un régulateur intégré.

Le circuit imprimé d'origine a été légèrement modifié afin de pouvoir être utilisé dans les boîtiers « Standard BERIC », peut-être au détriment de la stabilité mécanique et thermique de l'ensemble.

L'original lui, a été réalisé dans un boîtier en alu fraisé de 3 mm d'épaisseur. Les alimentations doivent s'effectuer au travers de capa by pass d'environ 1nF. La sortie s'effectue sur une prise BNC, mais il est bien évident que l'on peut utiliser une sortie par coaxéflon dont la tresse sera soudée directement sur le boîtier.

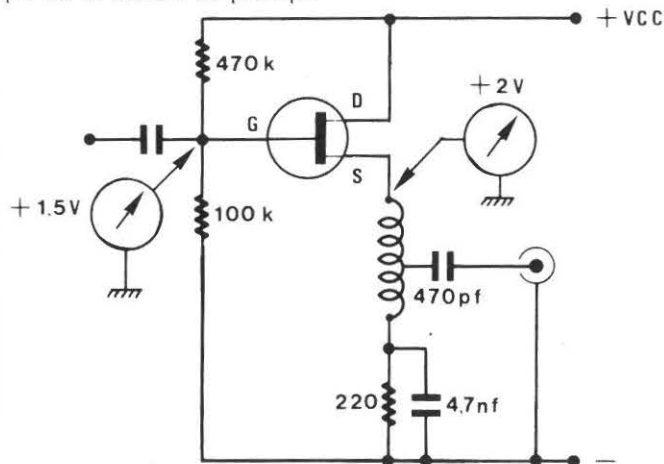
Le montage d'origine offrait la possibilité d'être thermostaté, l'expérience a prouvé que cela était inutile, du moins pour les essais à court terme (de l'ordre de la journée) aussi la régulation de température ne sera décrite que pour information. Par contre, il est important de mettre une plaque de polystyrène en dessous et au-dessus du circuit logée dans les couvercles.

Un transistor P8000 sur le schéma de principe et qui a été remplacé par un J300 fait office d'étage séparateur entre l'oscillateur et les étages multiplicateurs, la sortie s'effectue au travers d'un atténuateur d'environ 3 dB.

La polarisation de ce transistor peut sembler anormale pour un FET, mais cette polarisation s'explique par la configuration en « Drain commun » et si la grille est positive, la source l'est plus encore, donc le transistor se trouve dans un système de polarisation tout à fait normal.

Voir relevé des tensions ci-dessous \*

La sortie HF s'effectue par une capa de 470pF soudée sur la bobine (prise médiane) et non directement sur la source comme indiqué sur le schéma de principe.



\* Nota : les tensions ont été mesurées à l'oscilloscope pour ne pas perturber le circuit.

Un signal d'une puissance de 4 à 5mW sur 50Ω doit être disponible à la sortie de ce premier module.

## CIRCUIT IMPRIMÉ « OL » VU CÔTÉ COMPOSANTS

En se basant sur le schéma de principe décrit dans un des numéros précédents (MHz de décembre 82), on cablera le circuit. Certaines valeurs ont été modifiées, d'autres n'étaient pas indiquées, aussi ces valeurs sont redonnées ci-dessous :

C 1 = 4,7 à 10nF céramique  
C 2 = 12pF C.  
C 3 = 47pF C.  
C 4 = 5,6pF C.  
C 5 = 470pF C.  
C 6 = 22nF C.  
C 7 = 4,7nF C.  
C 8 = 22µF 16V.  
C 9 = 4/20pFaj.  
C10 = 25pFaj.  
C11 = 25pFaj.

R 1 = 1,5kΩ  
R 2 = 15kΩ  
R 3 = 47 à 100Ω  
R 4 = 47 à 100Ω  
R 5 = 470kΩ  
R 6 = ≈ 90Ω  
R 7 = 330Ω  
R 8 = 20Ω  
R 9 = 330Ω  
R10 = 220Ω  
R11 = 100kΩ

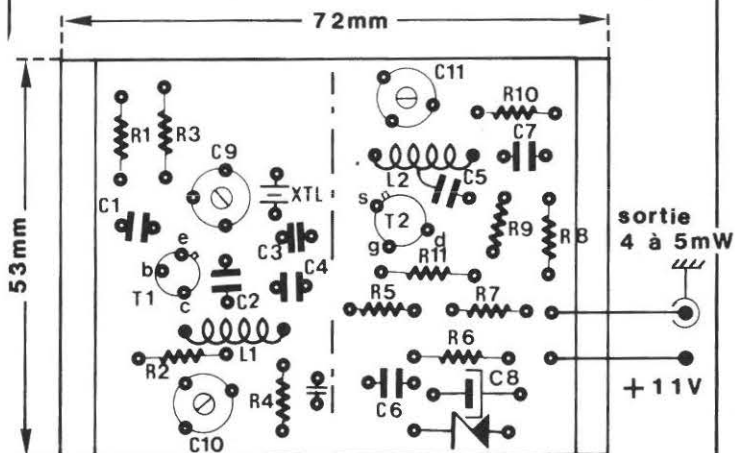
T1 = BFx89.

T2 = P8000.J300 etc.

L1 = 6Sp Ø 6 mm ≈ 7/10

L2 = 6Sp Ø 6 mm ≈ 7/10

prise par C5 à ≈ 2,5 Spire côté masse (à ajuster)



XTL = 94.666MHz

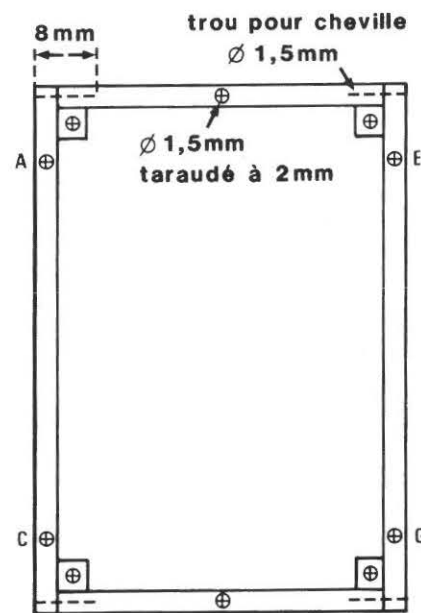
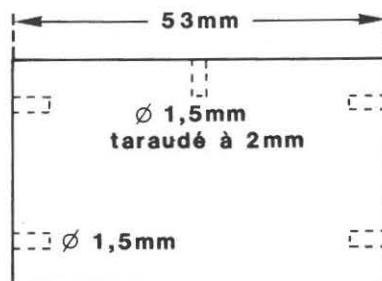
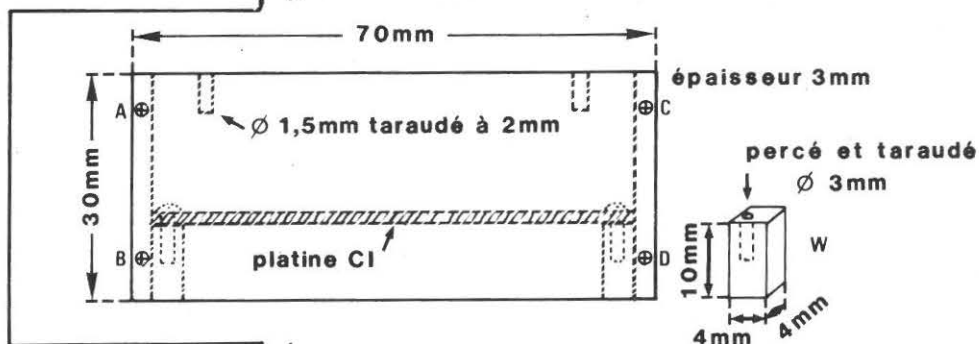
Le circuit est réalisé en époxy double face, la surface cuivrée se trouvant au-dessus ; et les trous autres que les connections de masse seront fraisés, les connections de masse sont indiquées par une croix sur le circuit.

Le boîtier peut être réalisé de deux façons, en laiton de 3 mm d'épaisseur voir détail suivant, ou en tôle étamée type coffret distribué par Beric, dans ce cas la dimension du circuit sera modifiée, la partie hachurée devant conserver le cuivre dessus et dessous dans son intégralité afin de pouvoir souder le circuit dans le coffret.

## COFFRET LAITON

Comme il a été dit précédemment le circuit prototype a été réalisé dans un boîtier en alu fraisé de 3 mm d'épaisseur, mais il est possible d'utiliser un coffret en laiton soudé d'épaisseur identique.

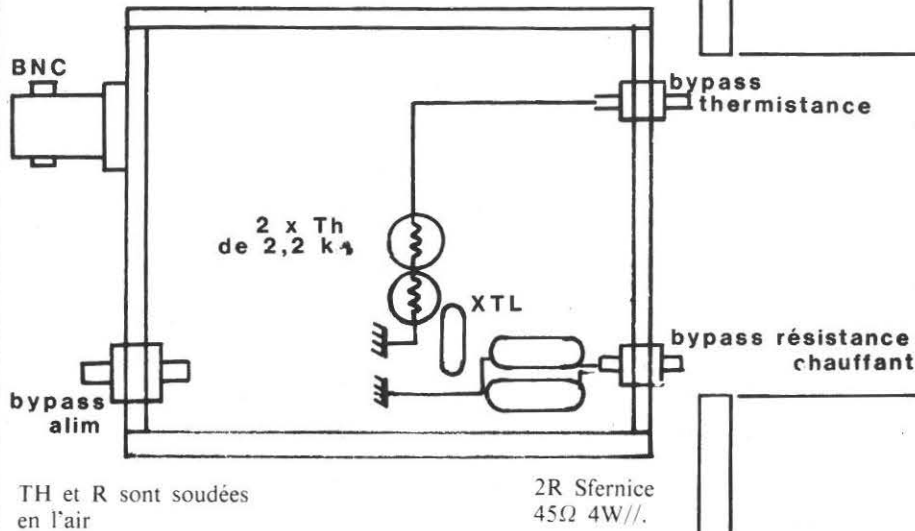
A-B-C-D-E-F-G-H = 8 trous Ø 1 mm à 1,5 mm percés sur 8 mm de profondeur environ.



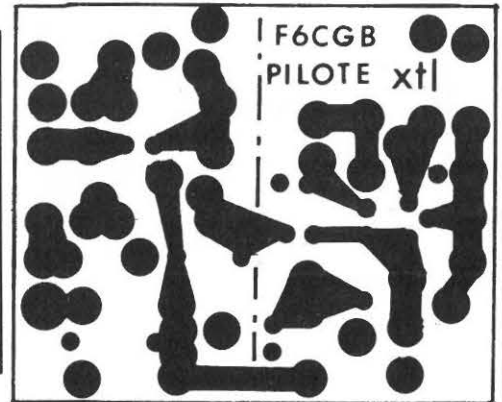
Les trous A-B-C-D-E-F-G-H sont destinés à recevoir des chevilles en métal (clous par exemples) dont le but est d'assurer la rigidité mécanique de l'ensemble, ensuite couper dans du carré acier ou laiton 4 cales de 10 mm de hauteur selon modèle W. Ces cales seront soudées aux angles du coffret en même temps que les faces de ce dernier. Les cales sont destinées à servir de support au circuit imprimé. Elles seront percées et taraudées à 3 mm afin de recevoir et fixer le couvercle inférieur du module de même que le circuit imprimé. Le couvercle supérieur lui sera maintenu par 6 goujons + écrous de 2 mm fixés par taraudage sur corps du coffret. Ne pas oublier de surfaçer les faces devant recevoir les couvercles afin que ces derniers ne « boitent pas » lors de leur mise en place.

Prévoir les trous de passage de la BNC et des différentes connexions d'alimentation et de régulation de température.

Il est bien évident que les OM pressés peuvent utiliser un boîtier en tôle étamée et supprimer le système de régulation de température, cela fonctionnera quand même mais avec une stabilité moins bonne peut-être.



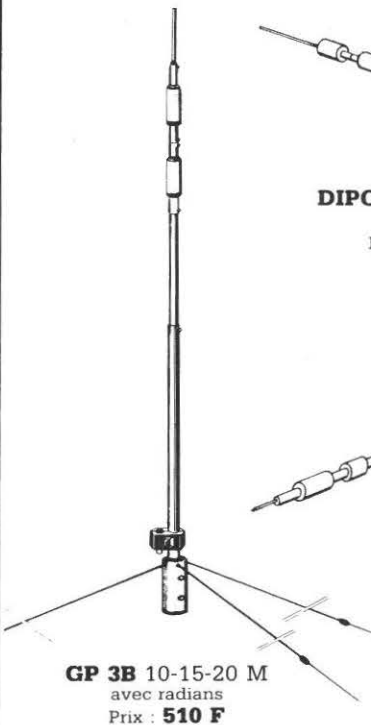
Circuit imprimé vu côté composants (Mylar)  
Face où le cuivre est conservé dans son intégralité.



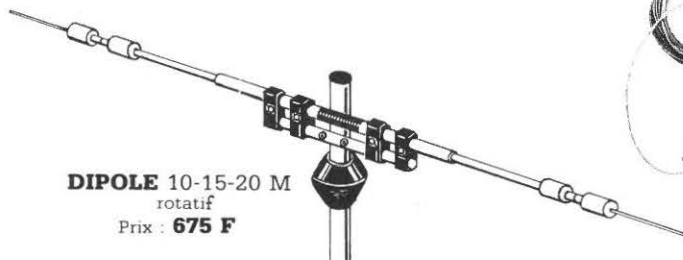
Dans un prochain article les étages multiplicateurs et la régulation de température seront décrits.

## La construction professionnelle au service de l'amateur

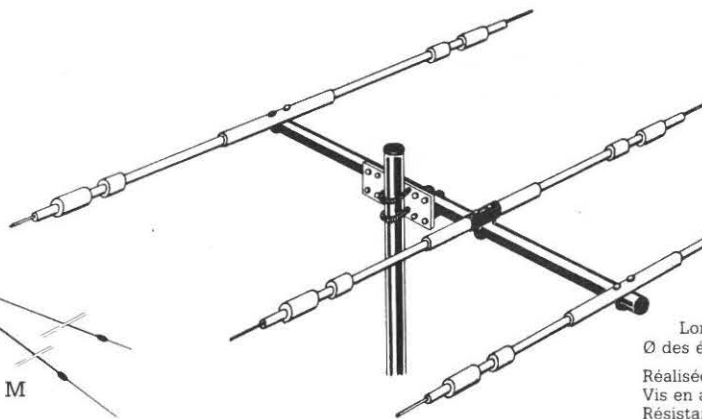
PKW/GFL Antenna System



**GP 3B 10-15-20 M**  
avec radians  
Prix : **510 F**



**DIPOLE 10-15-20 M**  
rotatif  
Prix : **675 F**



**FILAIRE MUTIBANDE**  
10-15-20-40-80 M  
Prix : **750 F**

**THF 10-15-20 M**  
Antenne directive 3 éléments  
type YAGI  
Puissance admise : 2 kW PEP  
Gain : 8,7 dB iso  
Longueur boom : 4,60 m, Ø 50 mm  
Longueur réflecteur : 8,35 m  
Longueur radiateur : 7,80 m  
Longueur directeur : 7,15 m  
Ø des éléments centraux : 30 mm externes : 25 mm  
Réalisée en matière anticorrosion télescopiques : 10 mm  
Vis en acier inox  
Résistance au vent : 120/130 km/h  
Poids : 20 kg Prix : **1.885 F**

Les prix indiqués sont T.T.C. mais ne comprennent pas le port. Vente aux Particuliers. Revendeurs : nous consulter



# AGRIMPEX

BP 57 06321 CANNES-LA-BOCCA CEDEX  
TEL. (93) 47.01.68 TELEX 970 821 F

# FALCOM NANTES

3 bd A.-Billaud. 44200  
Tél. (40) 89.26.97 - 47.91.63 - 47.73.25  
Télex FALCOM 711544

DEPOSITAIRE

# YAESU ICOM DAIWA



### Récepteur aviation

12 V/220 V/ACCUS. 108 à 136 MHz. 4 mémoires programmables à recherche automatique avec arrêt sur fréquence occupée. Afficheur digital  
Livré avec sacoche bandoulière en version 12 V



### Fréquencemètre 400 Hertz à 650 MHz

12 V/220 V. 3 entrées : HF - VHF - UHF. Afficheur à cristaux liquides. Sensibilité : 20 mV. Livré en 12 V.



**RECHERCHONS REVENDEURS  
DANS TOUTE LA FRANCE.**

### Récepteur Marine

BLU ou BLU+VHF 0 à 4 MHz. 12 V/220 V/ACCUS. 2 modèles :  
RM 12 : 0 à 4 MHz AM/BLU/Prise Gonio.  
RM 12 V : 0 à 4 MHz BLU+VHF+Prise Gonio.  
Accès direct au canal 16. Livré avec sacoche bandoulière en version 12 V.



### Emetteur TV radio-amateur

438,5 MHz. 12 W HF. Modulation positive ou négative. Livré en 12 V.  
Noir & Blanc, Couleur

ⓂPRIX VALABLES JUSQU'AU 1er MAI 1983

Pour une information plus détaillée, retournez ce bon à FALCOM. 3 bd A.-Billault. 44200 Nantes  
Renseignements à la carte contre 5 francs en timbres.

\* Récepteur aviation  Récepteur marine   
Fréquencemètre  Emetteur TV

\*Cochez les cases qui vous intéresse.

Nom .....  
Prénom .....  
Adresse .....  
..... Tél. ....  
Code postal ..... Ville .....

# LES ANTENNES



par André DUCROS F5AD

## C.3. COURANTS ET TENSIONS LE LONG DU FIL D'ANTENNE

### C.3.1. La résonance

Un fil isolé dans l'espace résonne naturellement lorsque sa longueur électrique est égale à une demi-longueur d'onde à la fréquence sur laquelle on veut la faire fonctionner, soit  $l = \frac{\lambda}{2} = \frac{150}{F}$  (F en MHz). Cela signifie que si on lui fournit de l'énergie à cette fréquence — nous verrons plus loin comment — il s'établit sur le fil un régime d'ondes stationnaires, exactement comme sur une ligne (fig. C.3.1a).

A fréquence F donnée, il peut y avoir résonance pour d'autres longueurs de fil, et en fait pour toutes celles multiples entières de  $\lambda/2$  donc pour  $l = \lambda$ ,  $l = 3\lambda/2$ , etc. (fig. C.3.1b). On dit alors que le fil résonne en harmonique.

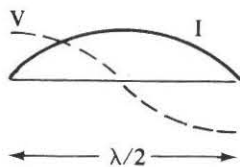


Fig. C.3.1a Fil en résonance fondamentale :  $l \neq \lambda/2$ .

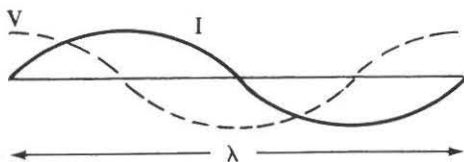


Fig. C.3.1b Fil en résonance harmonique :  $l \neq \lambda$ .

Dans tous les cas, les extrémités libres du fil sont le siège d'un ventre de tension (nœud de courant).

Il faut dans la pratique tenir compte de « l'effet d'extrémité » provoquée par les isolateurs supportant l'antenne si bien que la longueur à laquelle il faut tailler le fil doit être légèrement plus courte que la valeur théorique on adopte généralement la formule suivante :

$$l = (N - 0,05) \frac{150}{F}$$

avec l en m

F en MHz

N : nombre de demi-longueurs d'ondes susceptibles de se placer sur le fil.

Pour N = 1, (doublet demi-onde) on obtient  $l \approx 0,95$ .

$$\frac{150}{F} = 0,95 \lambda/2.$$

Pour N = 2, (résonance en onde entière) la formule donne

$$l = 1,95 \frac{150}{F} \text{ etc.}$$

On peut voir qu'un même fil, long 10,18 m par exemple, résonne en fondamentale sur 14 MHz mais qu'il peut résonner en harmonique deux sur 28,74 MHz, en harmonique trois sur 43,47 MHz, etc.

### C.3.2. La résistance de rayonnement

Il est intéressant de remarquer sur les figures C.3.1a et b la convention de représentation du courant ou de la tension le long du fil ; outre l'amplitude des signaux, cette convention permet de montrer leurs polarités ; par exemple, pour  $l = \lambda/2$ , les tensions ont même amplitude aux deux extrémités du fil, mais y sont en opposition de phase. L'inconvénient de cette méthode est que l'on pourrait croire que la tension est strictement nulle au centre du fil ce qui n'est pas tout à fait le cas.

Si l'on se place le long du fil au niveau d'un ventre de courant, on peut y mesurer un courant  $I_{\text{eff}}$  et une tension  $V_{\text{eff}}$  toutes deux en phase si l'antenne est strictement à la résonance. Le rapport  $\frac{V_{\text{eff}}}{I_{\text{eff}}} = R_R$  est appelé résistance de rayonnement de l'antenne considérée, il est indépendant de la puissance fournie à l'antenne.

Si l'on veut alimenter l'aérien en ce point, la ligne amenant l'énergie aura l'impression d'être chargée par une résistance pure de valeur  $R_R$ , il faudra donc lui donner une impédance caractéristique  $Z_C$  elle aussi égale à  $R_R$ .

Mais il est possible d'alimenter l'antenne en un autre point, par exemple en bout de fil, le rapport  $V_{\text{eff}}$  y est très différent et  $R_R$ . Comme on n'est plus un ventre de courant, ce rapport ne correspond



plus à une résistance de rayonnement, on l'appelle la résistance ou l'impédance au point d'alimentation.

Pour un doublet demi-onde par exemple, l'impédance au point d'alimentation est de plusieurs milliers d'ohms en bout de fil et elle décroît jusqu'à un minimum de l'ordre de  $75\Omega$  au centre où elle est alors égale à la résistance de rayonnement (fig. C.3.2a).

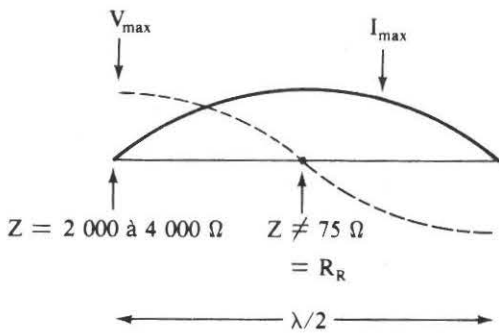


Fig. C.3.2a La résistance de rayonnement au centre du doublet demi-onde est de l'ordre de  $75\Omega$ . L'impédance au point d'alimentation est de plusieurs milliers d'ohms en bout de fil, elle est de  $75\Omega$  au centre.

### C.3.3. Le rendement

La résistance de rayonnement n'existe pas physiquement, mais tout se passe comme si en un ventre de courant de l'antenne se trouvait une résistance  $R_R$  d'un type particulier ; une résistance qui transforme le courant qui la traverse non pas en énergie calorifique, mais en ondes radioélectriques. Si le centre d'un doublet demi-onde ( $R_R = 75\Omega$ ) est parcouru par  $0,5A_{eff}$ , l'antenne rayonne une puissance H.F.

$$P = R_R \cdot I_{eff}^2 = 75 \cdot 0,5 \cdot 0,5 = 18,75W.$$

Mais il n'y a malheureusement pas que cette résistance de rayonnement ramenée au centre de l'antenne ; on y retrouve aussi la résistance ohmique classique du fil — laquelle rappelons-le augmente quand la fréquence augmente (effet pelliculaire) — et surtout des résistances de pertes induites, par le sol en particulier. On regroupe toutes ces résistances en une seule ( $R_P$ ) placée en série avec  $R_R$  (fig. C.3.3a).

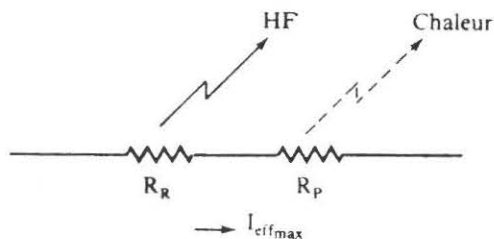


Fig. C.3.3a Au ventre d'intensité, le courant qui parcourt l'antenne produit de la H.F. grâce à la résistance de rayonnement. Il produit de la chaleur à cause de la résistance de pertes.

L'intensité  $I$  efficace au ventre de courant, traverse ces deux résistances : la résistance de rayonnement  $R_R$  produit la puissance H.F.  $P_{H.F.} = R_R \cdot I_{eff}^2$  qui part dans l'espace, tandis que la résistance de pertes  $R_P$  produit de la chaleur par effet joule soit sur le fil, soit dans le sol :  $P_P = R_P \cdot I_{eff}^2$ .

L'émetteur lui, doit fournir l'ensemble  $P_{H.F.} + P_P$ . Comme seule  $P_{H.F.}$  est utile, le rendement  $\rho$  de l'antenne est donné par la formule :

$$\rho = \frac{P_{H.F.}}{P_{H.F.} + P_P} = \frac{R_R}{R_R + R_P}$$

On voit tout l'intérêt qu'il y a à réduire la résistance de pertes  $R_P$ . Sur les antennes normalement développées (dimensions proches de celles de la résonance)  $\rho$  y dépasse les 90 % ; il n'en va plus de même pour les antennes fortement raccourcies (mobiles décimétriques, verticales au-dessus d'un mauvais sol) où  $\rho$  peut tomber à quelques pourcents seulement !

### C.3.4. La sélectivité de l'antenne

Si l'antenne est mal taillée en longueur, ou si l'on cherche à l'utiliser de part et d'autre de sa fréquence de résonance, tension et courant cessent d'être en phase et leur rapport devient complexe. En conséquence, l'impédance au point d'alimentation (où qu'il soit) varie donc avec la fréquence de fonctionnement. Comme la ligne d'alimentation présente une impédance caractéristique  $Z_c$  constante, le R.O.S. sur la ligne varie avec la fréquence avec tous les inconvénients que nous avons énumérés dans le chapitre précédent.

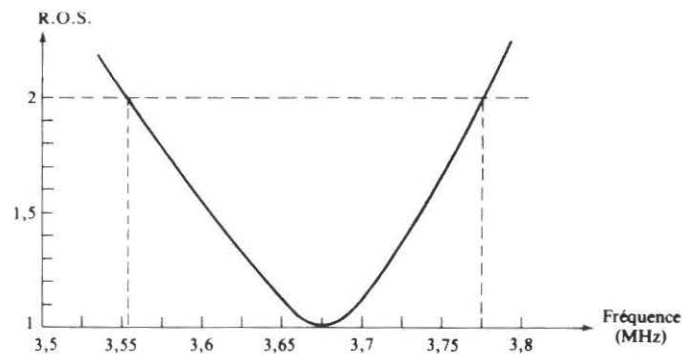


Fig. C.3.4a Relevé de R.O.S. sur la ligne alimentant un doublet demi-onde. Si l'on accepte un R.O.S. maximum de 2, la bande passante de cette antenne est d'environ 225 KHz. Cette antenne résonne sur 3 675 KHz.

Les antennes en général sont relativement sélectives et une antenne pour la bande 80 m par exemple ne sera pas taillée à la même longueur suivant que l'on désire l'utiliser en bas ou en haut de la bande, mais ceci sera précisé lors de la description d'aériens particuliers.

Il est bon de savoir que la sélectivité d'un aérien donné dépend du diamètre du fil utilisé pour sa réalisation, l'antenne étant d'autant moins sélective que ce diamètre est plus gros, mais il est difficile d'aller très loin dans ce sens.

## C.4. GROUPEMENTS D'ANTENNES

### C.4.1. Augmentation du gain et de la sélectivité

Supposons une antenne qui alimentée sous 100 W fournit un champ de  $1\mu V/m$  à une certaine distance.



Si l'on fournit ces 100 W à deux antennes identiques à cette dernière, c'est-à-dire 50 W à chacune, on constate qu'en respectant certaines conditions, le champ à la distance  $d$  ne sera plus de  $1\mu\text{V/m}$  mais de  $1,41\mu\text{V/m}$ .

Le fait d'avoir groupé ces deux antennes a permis d'obtenir un gain de 3dB.

En envoyant ces 100 W dans quatre de ces antennes - 25 W chacune - le champ passe à  $2\mu\text{V/m}$  et ainsi de suite (fig. C.4.1a).

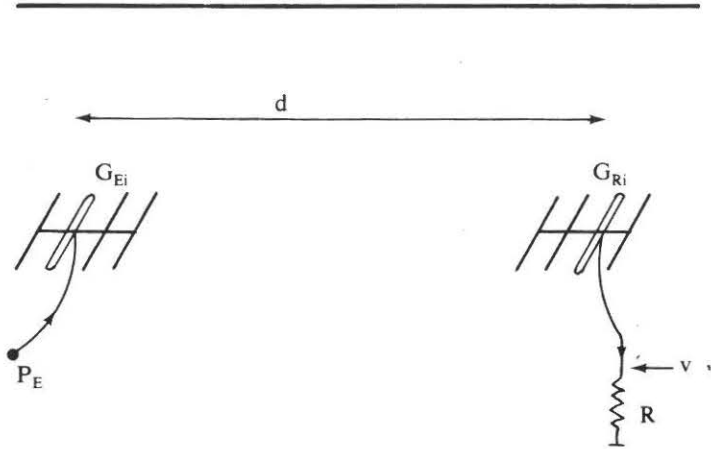


Fig. C.4.1a Deux antennes correctement alimentées en phase, produisent un gain de 3dB par rapport à une antenne unique. Quatre antennes donnent 6dB, huit antennes 9dB, etc.

Cette obtention de gain est due au fait qu'à puissance moitié dans un aérien, le courant qui y circule n'est divisé que par  $\sqrt{2}$  et non par 2. Or c'est le courant dans l'antenne qui crée le champ à distance. Si  $1 A_{\text{eff}}$  dans une antenne donne  $1\mu\text{V/m}$  à la distance  $d$ ,  $0,707 A_{\text{eff}}$  dans deux antennes donne  $0,7 + 0,7 = 1,4\mu\text{V/m}$  d'où le gain de 3dB.

Parallèlement, comme nous l'avons vu dans le paragraphe précédent, à cette augmentation de gain correspond une augmentation de directivité, l'ensemble des deux antennes étant plus directif qu'une seule.

En effet, les ondes émises par les deux aériens *battent* entre elles, s'ajoutant dans certaines directions - là où il y a du gain - et se retranchant jusqu'à s'annuler dans d'autres.

Les figures C.4.1b et c donnent le lobe de rayonnement d'une antenne unique et le lobe de rayonnement que fourniraient deux antennes de ce type alimentées en parallèle. Comme prévu le lobe principal est plus fin dans le cas de deux aériens.

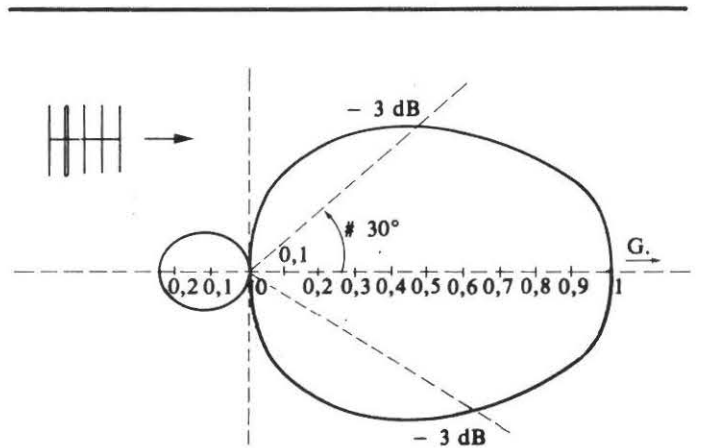
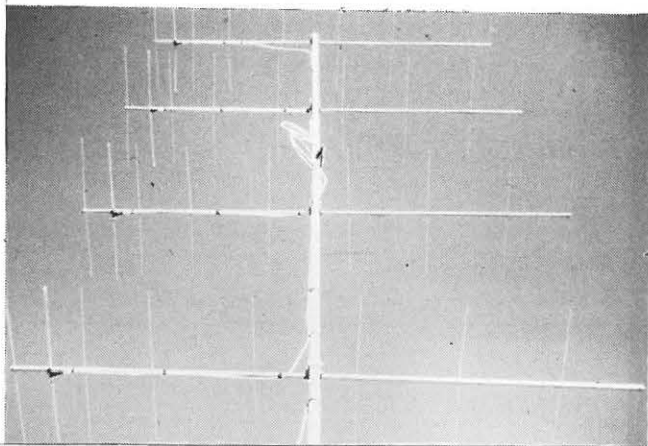


Fig. C.4.1b Lobe de rayonnement d'une antenne unique.



Exemple de couplage d'antennes.  
Photo présentée au concours par  
F1BJD

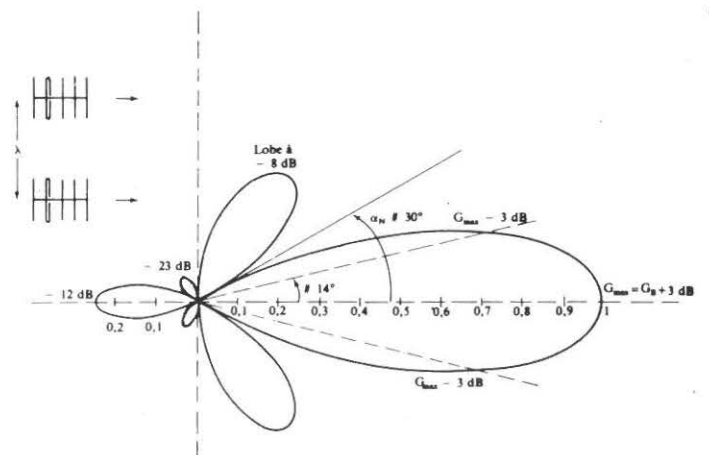


Fig. C.4.1c Lobe de rayonnement de deux antennes identiques alimentées en phase (vue de dessus).

### C.4.2. Espacement optimum

L'angle  $\alpha_N$  pour lequel se produit le zéro de rayonnement est donné par la formule :

$$\sin \alpha_N = \frac{\lambda}{2d}$$

avec  $\lambda$  = longueur d'onde de travail

$d$  = distance séparant les deux antennes, celles-ci étant placées comme indiqué sur la figure.

Plus on éloigne les deux antennes, plus cet angle est petit, ce qui est un inconvénient car l'ensemble devient pointu et difficile à utiliser et en outre, apparaissent de nombreux lobes parasites. Par contre si l'on rapproche les deux antennes,  $\alpha_N$  grandit, ce qui est parfait et les lobes parasites diminuent, mais le gain ne peut plus atteindre alors les 3dB théoriques. On peut imaginer le phénomène en admettant que les deux surfaces équivalentes de réception des deux antennes se chevauchent et que chacune ainsi ne peut plus puiser son maximum d'énergie dans l'espace, puisqu'elle doit en partager une partie avec sa voisine.

Il faut donc un juste milieu. Deux méthodes sont possibles :

— La première consiste à choisir la distance  $d$ , de manière que  $\alpha_N$  soit égal à la demi-ouverture à -3dB d'une antenne seule. On prend l'ouverture dans le plan horizontal si l'on veut mettre les antennes côte à côte, et l'ouverture dans le plan vertical si on veut les superposer.

Prenons un exemple, une antenne seule présente une ouverture à -3dB de 2 fois  $15^\circ$  ; pour grouper deux de ces aériens on les placera à une distance  $d$  telle que  $\frac{\lambda}{2d} = \sin 15^\circ = 0.26$  soit  $d = 1.9\lambda$ .

— La deuxième méthode consiste à faire se tangenter les surfaces équivalentes de réception (fig. C.4.2a). Suivant que les deux antennes sont placées l'une au-dessus de l'autre, ou l'une à côté de l'autre, on prend  $d = V$ , ou  $d = H$ .

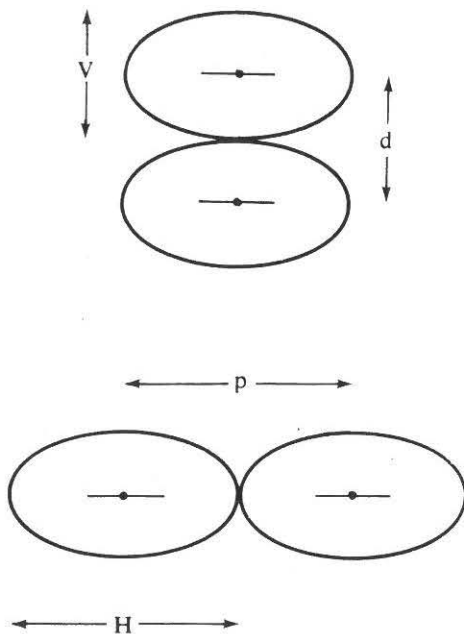


Fig. C.4.2a Pour deux antennes placées côte à côte dans le plan horizontal, on prend  $d = H$ . Pour deux antennes superposées verticalement (stacking) on prend  $d = V$ .

Avec  $\theta_H = \theta_V = 30^\circ$  — cas de l'exemple précédent — l'antenne présente un gain  $G$  en puissance de 46 ; ce qui donne :

$$d = H = \frac{\lambda}{11} \sqrt{46} = 2,15\lambda$$

En dessous de ces valeurs on commencera à perdre en gain ; au-dessus, les lobes parasites commenceront à prendre de l'importance.

Tout ceci suppose que les antennes sont alimentées parfaitement en phase, nous reviendrons sur ce point important dans les descriptions d'antennes T.H.F.

### C.4.3. L'impédance mutuelle

Le fait d'approcher deux antennes l'une de l'autre ne se fait pas impunément, et les aériens interagissent ; en particulier, ils se modifient mutuellement leurs impédances de rayonnement. Ce phénomène est mis à profit lorsqu'il produit une diminution de la résistance de rayonnement, dans ce cas en effet, outre le gain de 3dB obtenu par l'alimentation en parallèle des deux antennes, on obtient un gain supplémentaire dû au fait que, à puissance fournie identique, le courant dans les aériens a augmenté puisque leur résistance de rayonnement a diminué ; or comme c'est le courant qui crée le champ à distance...

Cette propriété est utilisée dans l'antenne dite W8JK dont nous avons une description dans les chapitres suivants.

## C.5. L'ANTENNE EN PRÉSENCE DU SOL

### C.5.1. Le sol réflecteur d'ondes

Tout ce qui a été dit dans les paragraphes précédents, supposait l'antenne — ou les antennes — isolées dans l'espace loin de toutes masses susceptibles de modifier leur comportement.

Tel n'est pas le cas dans la réalité où (sauf dans le domaine des T.H.F.) il n'est pas possible d'éloigner les antennes à plusieurs longueurs d'onde d'une masse qui les influencera fortement : la terre.

On admet dans un premier temps que le sol se comporte comme un conducteur parfait, dans ces conditions il agit vis-à-vis des ondes radio comme un véritable miroir, et les ondes qui le frappent s'y réfléchissent en respectant les lois de l'optique géométrique (fig. C.5.1a).

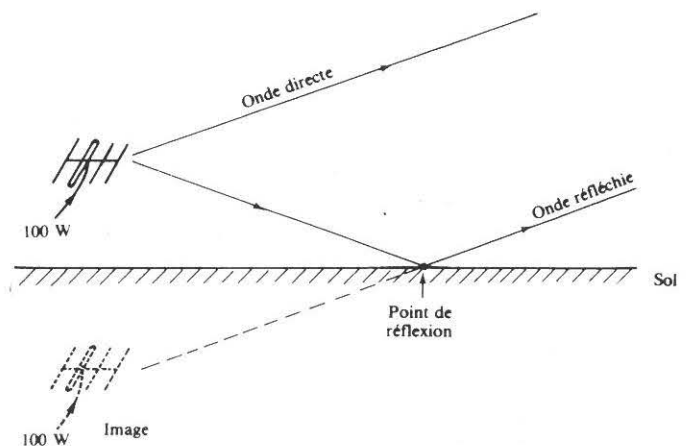


Fig. C.5.1a Le sol réfléchit les ondes radio comme un miroir réfléchit les rayons lumineux.

Tout se passe pour l'onde réfléchiée comme si elle provenait d'une antenne fictive appelée *image*, alimentée sous la même puissance que l'antenne réelle, et symétrique de celle-ci par rapport à la surface du sol.

En polarisation horizontale, antenne et image rayonnent en opposition de phase ; en polarisation verticale antenne et image rayonnent en phase (fig. C.5.1b).

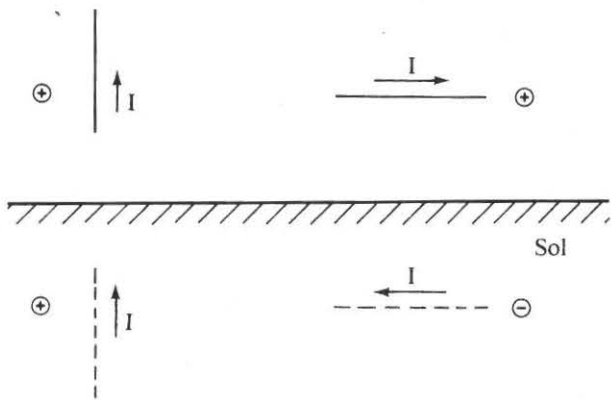


Fig. C.5.1b En polarisation verticale, les courants dans l'antenne et dans son image ont même sens ; en polarisation horizontale par contre ces sens sont opposés.

La présence de cette image fait comprendre immédiatement qu'une antenne n'aura pas les mêmes lobes de rayonnement en présence du sol que lorsqu'elle est isolée dans l'espace puisque, ondes directes et réfléchiées vont battre pour donner des maximums là où elles s'ajoutent et des minimums ou des nuls là où elles se retranchent. La présence du sol double le gain de l'antenne dans les directions favorisées (6dB).

On donne figures C.5.1e et k, les lobes de rayonnement dans le plan vertical d'une antenne isotrope en fonction de sa hauteur  $h$  au-dessus du sol (cas de la polarisation horizontale) et figures C.5.1f à q, les courbes pour la même antenne, mais en polarisation verticale.

- |                            |                           |                             |
|----------------------------|---------------------------|-----------------------------|
| C.5.1c : $h = \lambda/8$   | C.5.1d : $h = \lambda/4$  | C.5.1e : $h = 1,5\lambda/4$ |
| C.5.1f : $h = \lambda/2$   | C.5.1g : $h = 3\lambda/4$ | C.5.1h : $h = \lambda$      |
| C.5.1i : $h = 1,25\lambda$ | C.5.1j : $h = 1,5\lambda$ | C.5.1k : $h = 2\lambda$     |

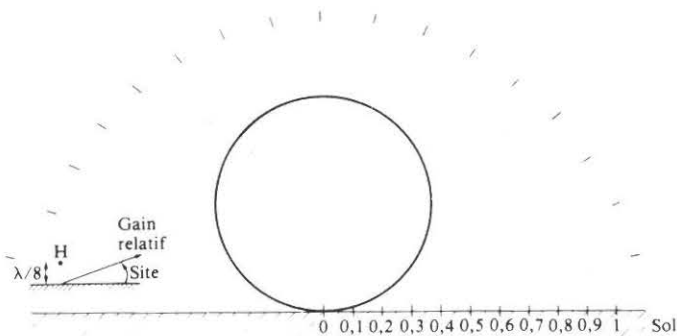
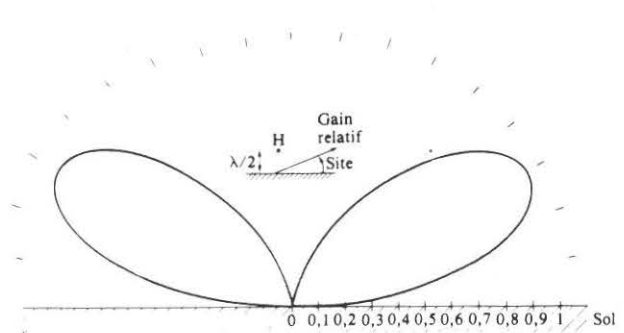
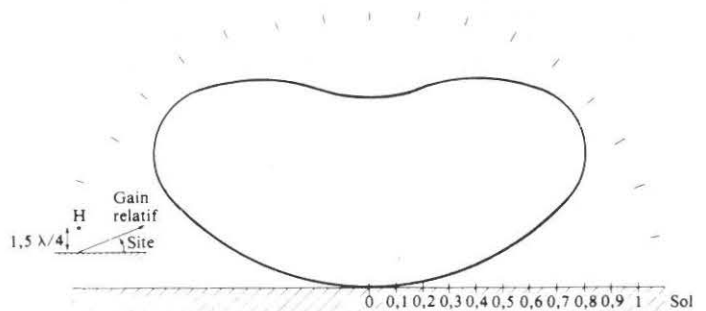
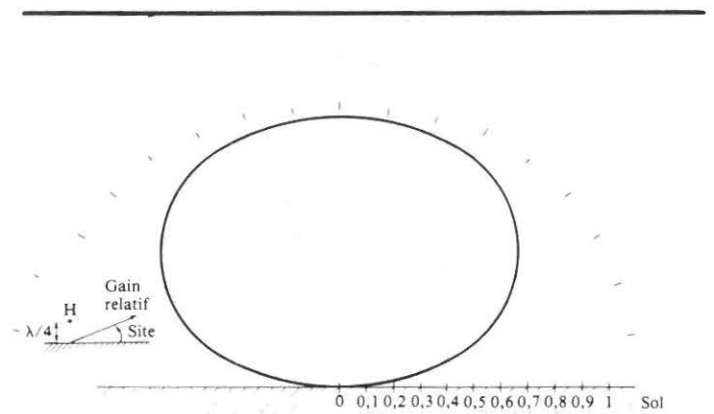


Fig. C.5.1.c à k. Diagrammes de rayonnement dans le plan vertical en fonction de la hauteur de l'antenne au-dessus du sol (antenne isotrope polarisée horizontalement).



# KENROTOR

KR 400RC



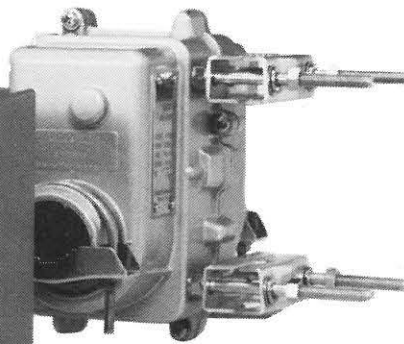
KR 600RC



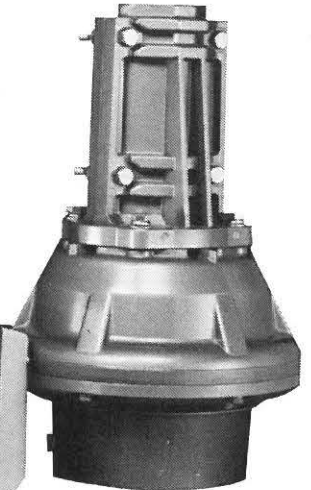
KR 250



KR 500



KR 2000RC



## SPECIFICATIONS

Type	KR 250	KR 500	KR 400RC	KR 600RC	KR 2000RC
Affichage orientation	présélection	VU-mètre	360° par divisions de 5°		
Couple de rotation (kg/cm)	200	400		600	2000
Charge verticale (kg)	50	—	200		250
Diamètre des mâts (mm)	25 à 38	38 à 63			48 à 63
Câble de commande	6 conducteurs				8 conducteurs
Tension d'alimentation	117 / 220 V - 50 / 60 Hz				
Couple de frein (kg/cm)	600	2000	4000	10000	
Prix	538 F	1.385 F	1.316 F	1.920 F	3.192 F

KC 036 — mâchoire inférieure de mât: 100 F

Prix TTC au 08 / 03 / 1983.

Garantie et service après-vente assurés par nos soins

— Vente directe ou par correspondance aux particuliers et revendeurs —

G.E.S. CENTRE: 25, rue Colette, 18000 Bourges, tél. : (48) 20.10.98  
 G.E.S. NORD: 9, rue de l'Alouette, 62690 Estrée Cauchy, tél. : (21) 48.09.30  
 Représentation: G.E.S. MIDI: F5IX — Bretagne: Quimper, tél. : (98) 90.10.92 — Clermont: F6CBK  
 Pyrénées: F6GMX Ardèche Drôme: F1FHK — Limoges: F6AUA

Prix revendeurs et exportation.

Nos prix peuvent varier sans préavis en fonction des cours monétaires internationaux



## GENERALE ELECTRONIQUE SERVICES

68 et 76 avenue Ledru Rollin - 75012 PARIS  
 Tél. : 345.25.92 — Télex : 215 546F GESPAR

# PYLONES ET MATS TELESCOPIQUES — BASCULANTS AUTO-PORTANTS

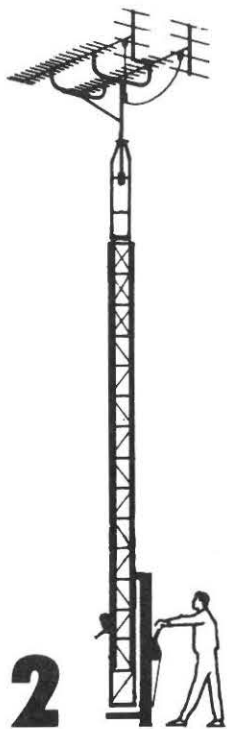
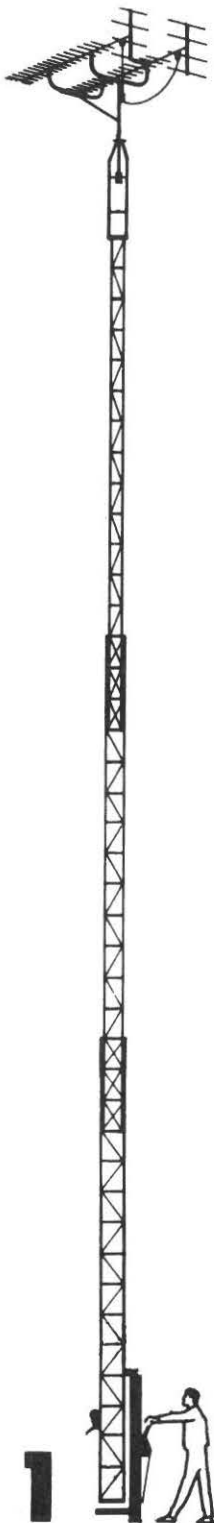
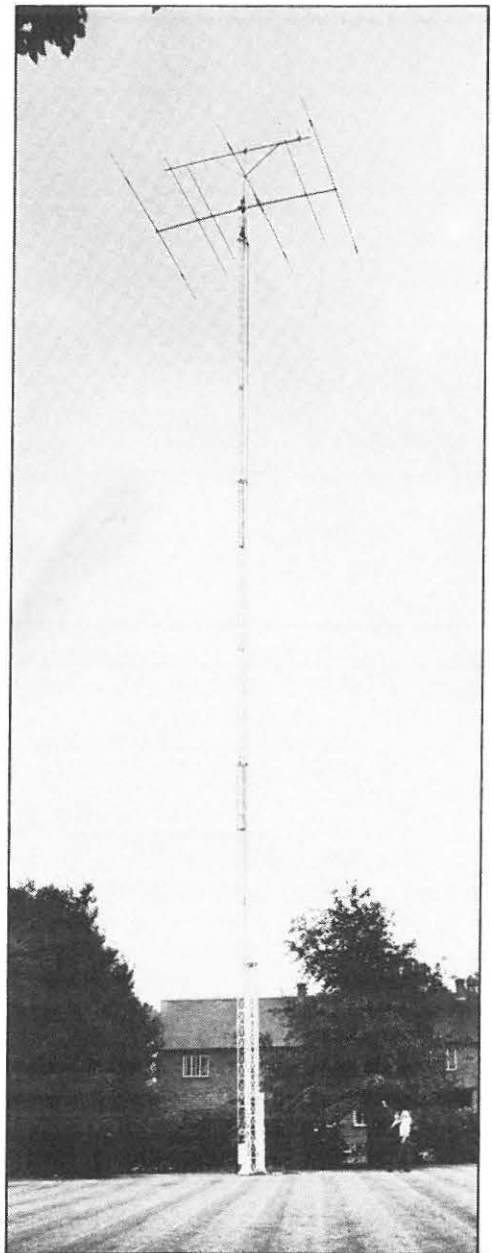
## 45 modèles

Pylônes triangulaires  
télescopiques et basculants  
de 9 à 36 m

Embases à sceller pour  
fixe et montage sur  
remorque mobile

10 modèles  
de mâts télescopiques  
et basculants

**Demandez  
notre  
catalogue**



Garantie et service après-vente  
assurés par nos soins

— Vente directe ou par correspondance aux particuliers et revendeurs —

G.E.S. CENTRE: 25, rue Colette, 18000 Bourges, tél. : (48) 20.10.98

G.E.S. NORD: 9, rue de l'Alouette, 62690 Estrée Cauchy, tél. : (21) 48.09.30

Représentation: G.E.S. MIDI: F51X — Bretagne: Quimper, tél.: (98) 90.10.92 — Clermont: F6CBK

Pyrénées: F6GMX Ardèche Drôme: F1FHK — Limoges: F6AUA

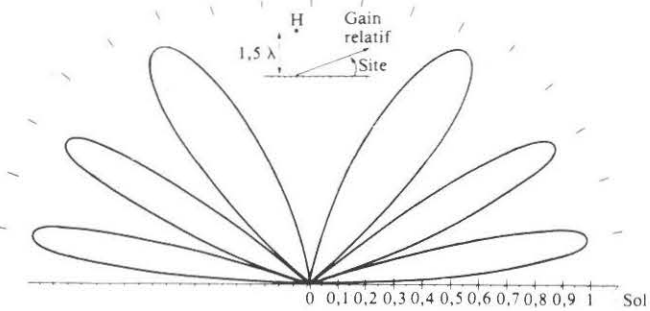
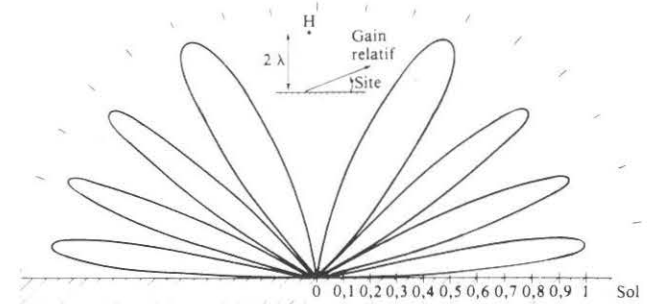
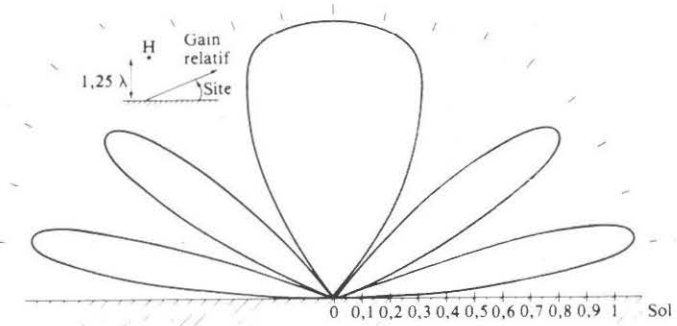
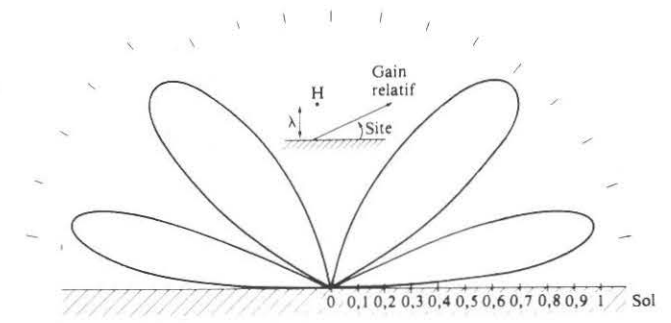
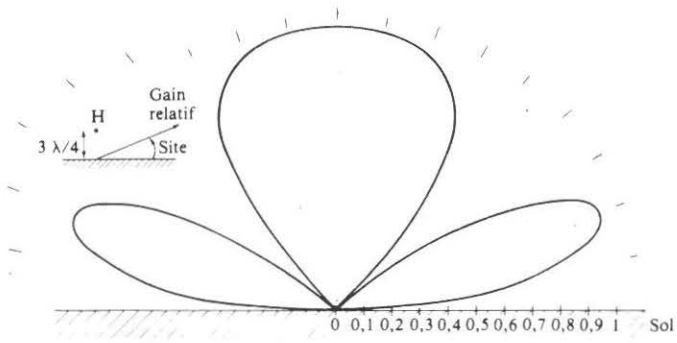
Prix revendeurs et exportation.

Nos prix peuvent varier sans préavis en fonction des cours monétaires internationaux



**GENERALE ELECTRONIQUE SERVICES**

68 et 76 avenue Ledru Rollin - 75012 PARIS  
Tél. : 345.25.92 — Téléx : 215 546F GESPAR



Antennes de M. Ducros

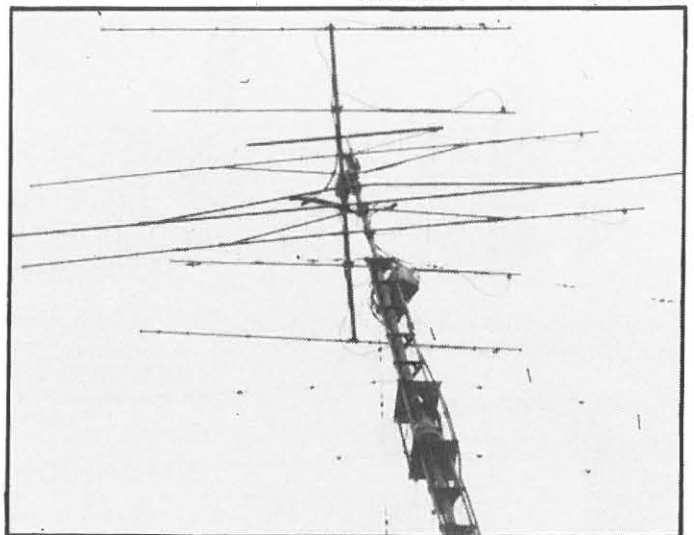
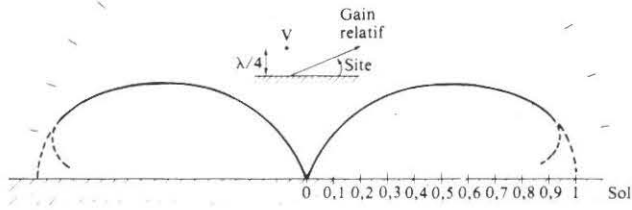
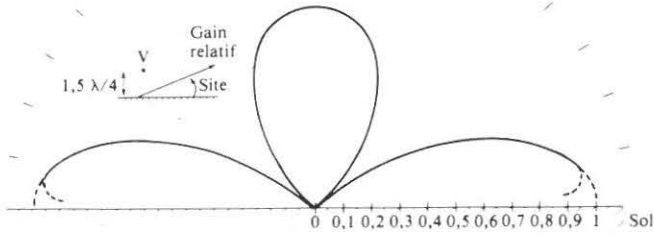


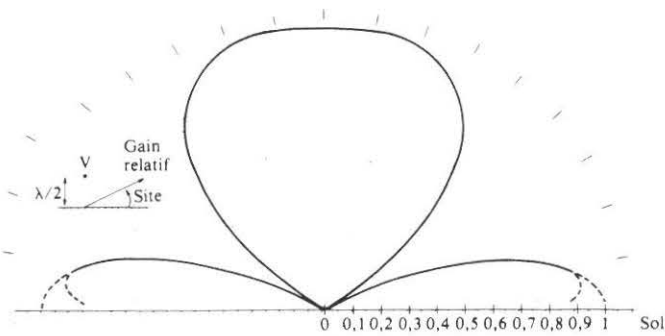
Fig. C.5.11 à q. Diagrammes de rayonnement dans le plan vertical en fonction de la hauteur de l'antenne au-dessus du sol (antenne isotrope polarisée verticalement).



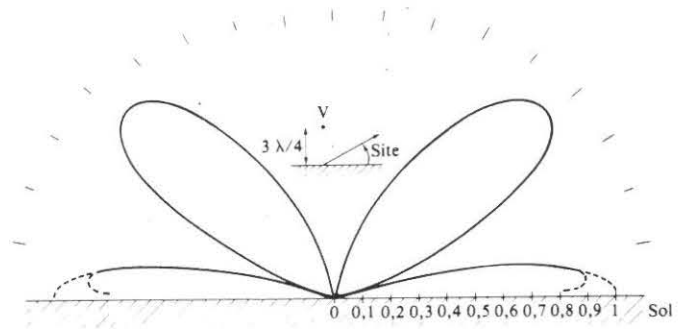
C.5.1l:  $h = \lambda/4$



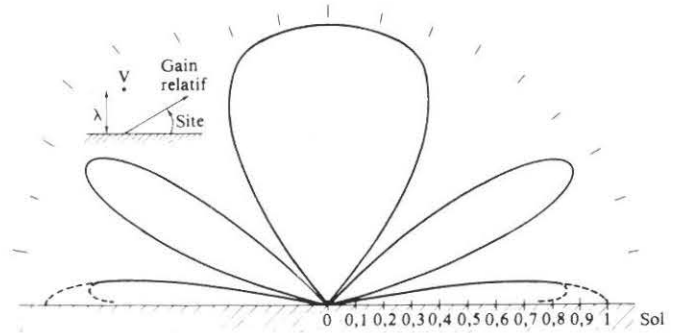
C.5.1m:  $h = 1,5 \lambda/4$



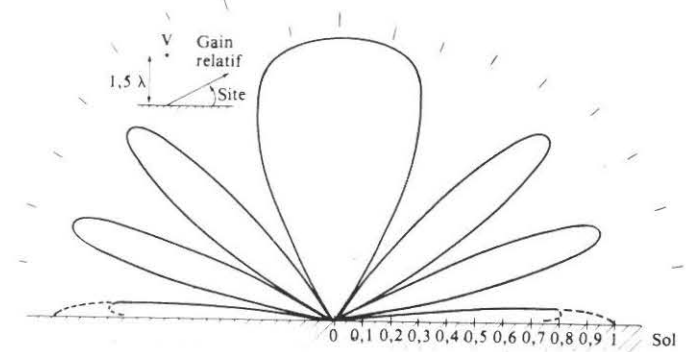
C.5.1n:  $h = \lambda/2$



C.5.1o:  $h = 3 \lambda/4$



C.5.1p:  $h = \lambda$



C.5.1q:  $h = 1,5 \lambda$

Les courbes théoriques permettent de calculer le diagramme de rayonnement d'une antenne réelle en présence du sol, connaissant son diagramme en espace libre : il faut pour cela procéder point par point à la *multiplication* de son diagramme propre en espace libre par celui de l'antenne isotrope à la hauteur choisie. Prenons un exemple : figure C.5.1r en pointillé, le diagramme en espace libre, pris dans le plan vertical d'une antenne directive ; en tireté, le diagramme multiplicateur correspondant à  $h = \lambda/2$  (polarisation horizontale) ; et en trait plein, le produit des deux, donc le diagramme de rayonnement de cette antenne placée horizontalement à  $\lambda/2$  du sol.

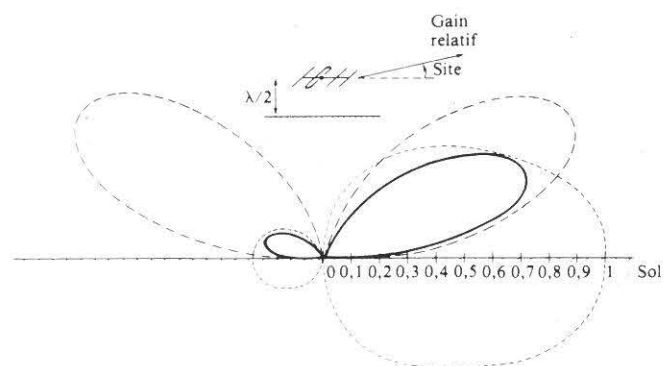


Fig. C.5.1r. La présence du sol modifie fortement le diagramme de rayonnement de l'antenne dans le plan vertical. Il n'a pas d'influence par contre sur son diagramme dans le plan horizontal.

### C.5.2. Le sol réel

Toutes ces courbes correspondent à un sol parfaitement conducteur ce qui n'existe pas ! le meilleur que l'on puisse trouver est une étendue d'eau salée (presque parfait). Des marais ou des pâturages humides constituent un bon sol ; du sable sec, des rochers, de la craie donnent des sols franchement mauvais, et ne parlons pas du milieu urbain.

Sur ces sols, inutile d'espérer obtenir les lobes de rayonnement ci-dessus : les creux sont moins marqués, les maximums sont plus faibles ; et, plus grave, en polarisation verticale le maximum de rayonnement à l'horizontale *disparaît* ; c'est la raison pour laquelle ces parties des diagrammes ont été dessinées en pointillé.

Un mauvais sol enlève ainsi tout l'intérêt de la polarisation verticale qui sur sol parfait favorise les angles de départ bas sur l'horizon, donc le DX (voir le chapitre sur la propagation) ; et inutile d'espérer rattraper cela en jouant sur le plan de sol artificiel, il faudrait l'étendre à plusieurs longueurs d'ondes autour du pied de l'antenne ce qui est utopique. (Des plans de sol quoique plus réduits restent cependant *indispensables* pour des questions de rendement de l'aérien).

Une antenne horizontale est affectée par un mauvais sol lorsqu'elle n'est pas assez dégagée ( $h < \lambda/2$ ) on peut voir dans ce cas jusqu'à la moitié de sa H.F. disparaître en chaleur dans le terrain sous-jacent ; par contre ses pertes diminuent et peuvent devenir négligeables pour  $h > \lambda/2$  et pour les angles de départ bas sur l'horizon (DX). Sachons que plus l'antenne est dégagée, plus les angles de départ sont bas sur l'horizon et plus elle favorise le DX.

En résumé, dans l'optique du trafic à grande distance, l'antenne verticale donne toute sa mesure en bord de mer ou sur sol très humide ; autrement la polarisation horizontale donnera d'aussi bons résultats sinon meilleurs. La polarisation verticale reprend le dessus lorsqu'une antenne horizontale ne peut être suffisamment dégagée ( $h \leq \lambda/4$ ).

### C.5.3. Influence sur la résistance de rayonnement

La présence du sol modifie la résistance de rayonnement de l'antenne : la figure C.5.3a montre les variations de la résistance de rayonnement d'un doublet demi-onde horizontal en fonction de sa hauteur au-dessus du sol ; de même pour la figure C.5.3b, mais dans le cas d'un doublet placé verticalement (la hauteur se mesure à partir du centre du doublet).

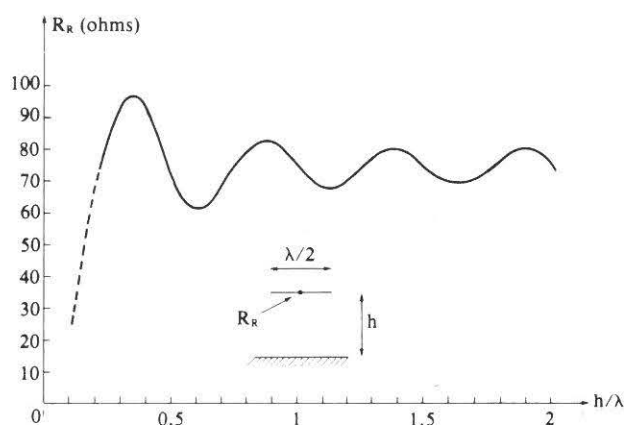


Fig. C.5.3a. Variation de la résistance de rayonnement en fonction de la hauteur de l'antenne au-dessus du sol (doublet demi-onde horizontal).

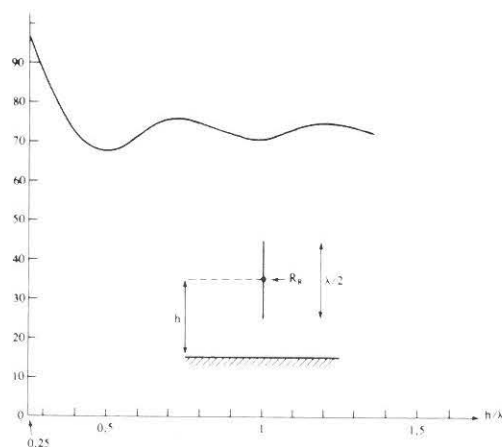


Fig. C.5.3b. Variation de la résistance de rayonnement en fonction de la hauteur de l'antenne au-dessus du sol (doublet demi-onde vertical).

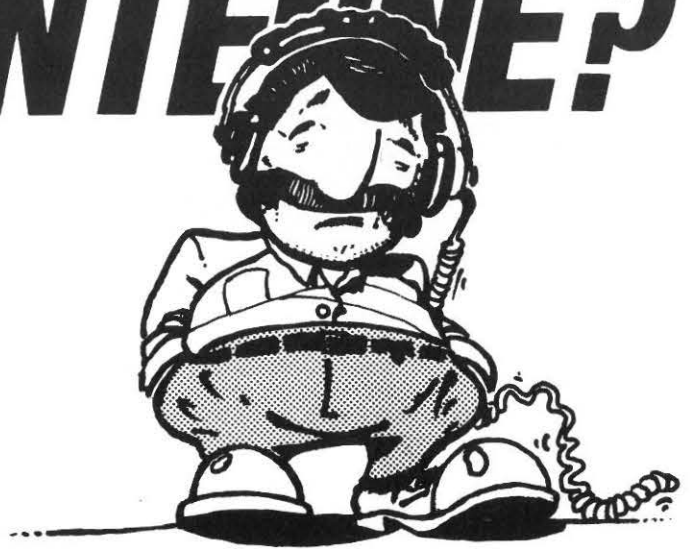
Pour  $h < 0,2\lambda$  (fig. C.5.3a), la courbe se termine en pointillé car à ces hauteurs-là, le fait que le sol ne soit pas un conducteur parfait fausse grandement les résultats. En fait, la résistance de rayonnement ne tombe pas à zéro à cause des pertes induites dans l'aérien.

Pour certaines hauteurs supérieures à  $\lambda/8$ , on peut constater que la résistance de rayonnement passe en-dessous de  $73\Omega$  ; pour une puissance donnée, le courant dans l'antenne sera légèrement supérieur, d'où un petit gain de l'aérien par rapport à d'autres hauteurs moins favorables.



# MON ANTENNE? QUELLE ANTENNE?

VOUS HABITEZ EN COPROPRIETE  
VOUS N'AVEZ PAS DE PLACE  
VOUS FAITES DU PORTABLE  
VOUS AVEZ UN BATEAU  
VOUS NE POUVEZ PAS MONTER  
UNE BEAM  
ETC.....



## L'ONDE MARITIME A LA SOLUTION: l'adaptateur d'impédance automatique

Une boîte d'accord  
antenne automatique  
coûte jusqu'à 10 000 F !  
Alors que vous pouvez arriver  
au même résultat pour

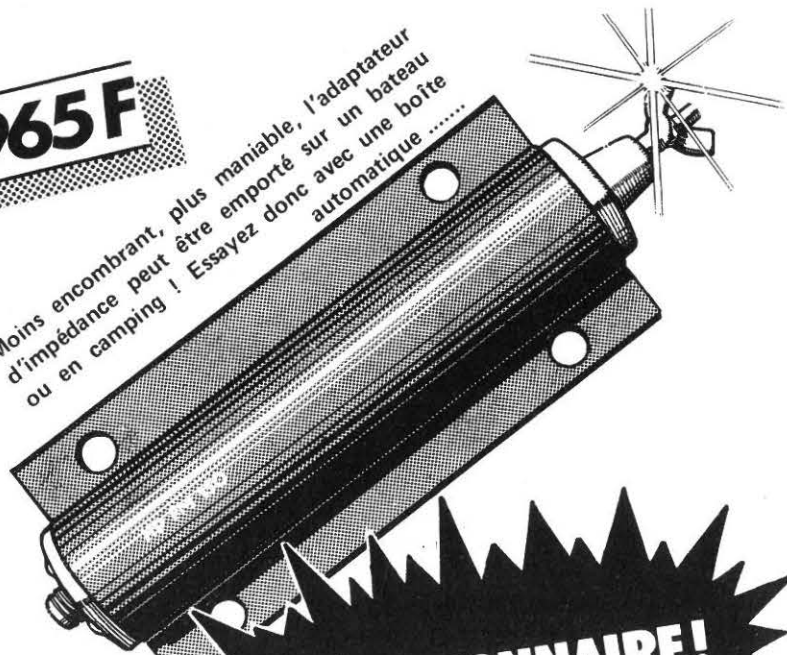
**2965 F**

Moins encombrant, plus maniable, l'adaptateur  
d'impédance peut être emporté sur un bateau  
ou en camping ! Essayez donc avec une boîte  
automatique .....

### - CARACTERISTIQUES

- ETANCHE
- ENTREE 52 OHMS Fiche N femelle
- SORTIE : Long fil de 7 à 42 mètres
- PUISSANCE 150 Watts
- Fixation par deux étriers sur mat Ø40/50mm

REF HF PM 150  
SANS PLAN DE SOL  
DE 1,6 à 30 MHz



**REVOLUTIONNAIRE!**

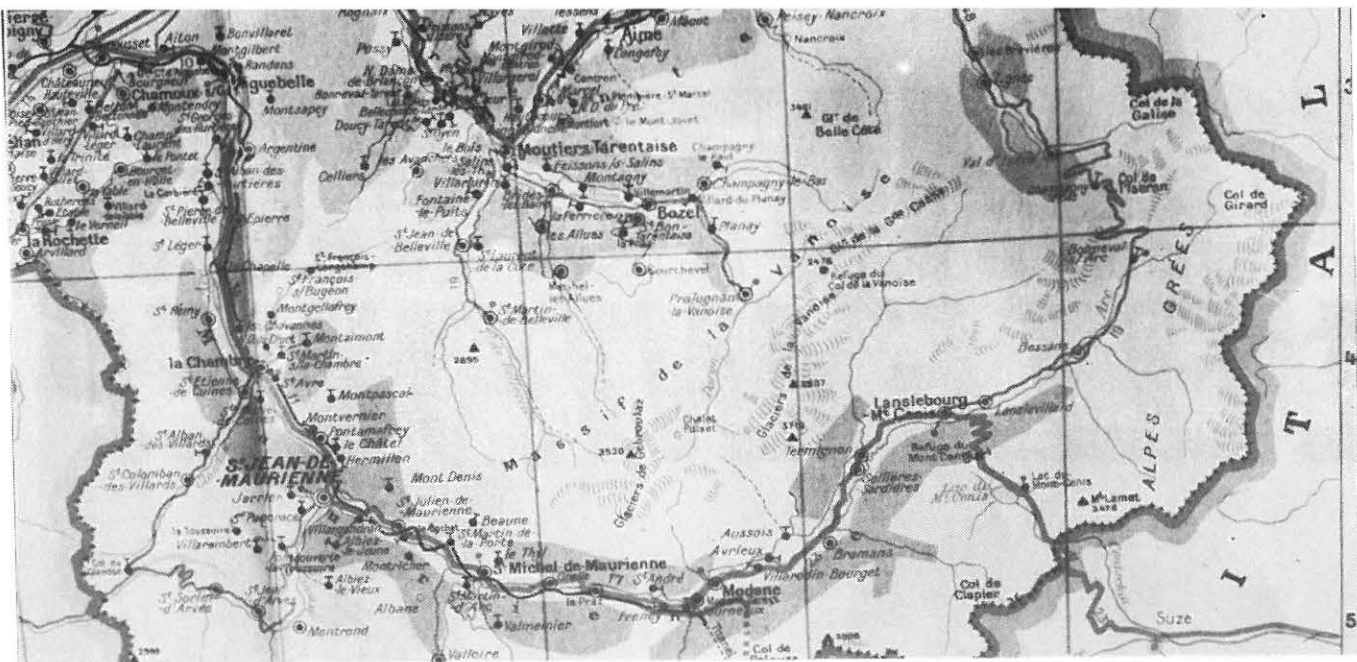


28, Bd du midi BP 131  
06322 CANNES LA BOCCA Tél.(93)48.21.12

Port de BEAULIEU: 06310 BEAULIEU  
Tél.(93)01.11.83

AVIGNON: 84450 St. SATURNIN LES AVIGNONS  
29 bis Bd de la libération Tél.(90)22.47.26

RADIO PLUS 92, rue St Lazare 75009 PARIS TEL: (1) 526. 97. 77



# EN PASSANT PAR MODANE

« Vous vous apercevrez dans cette série d'articles proposée par l'Amicale des Radioamateurs de MAURIENNE et le Radio-Club ARI de TURIN, qu'une petite association «amicale» de quelques radioamateurs peut, en collaboration étroite avec ses voisins étrangers, avoir une activité importante basée sur l'amitié réciproque et la volonté d'avoir des échanges fructueux. »

« Vi accorgerete con questa serie di articoli proposta da «l'Amicale des Radioamateurs de MAURIENNE» et la sezione ARI di TORINO, che una piccola associazione «amichevole» di qualche radioamatore può, in collaborazione con i suoi amici italiani, avere una attività importante basata sull'amicizia reciproca e la volontà di ottenere scambi fruttuosi. »

## APERÇU GEOGRAPHIQUE

La vallée de la Maurienne s'étend sur 140 km du Port Royal (280) au village de Bonneval sur Arc, situé à 1830 mètres et au Col de l'Iseran (2770 m). Nous sommes donc situés au cœur des Alpes et sur un axe important France-Italie.

## L'ACTIVITE AMATEUR

Au premier janvier 1983 nous étions 7 autorisés. D'autres amis préparent actuellement le contrôle des connaissances pour juin ! L'activité est donc relativement réduite, compte tenu de la situation géographique (liaisons VHF et UHF difficiles).

C'est en juillet 1980 que nous avons organisé les premières activités dans cette région, notamment un repas trimestriel ayant lieu dans un secteur différent. Le premier eut lieu en Italie et les autres dans différentes localités. Depuis, nous sommes devenus l'Amicale des Radioamateurs de Maurienne, Association loi 1901. L'été l'activité est réduite — les touristes passent — mais l'hiver c'est le grand «rush».

Ajoutez à cela que nous sommes aux portes du Parc National de la Vanoise. Il attire de nombreux amoureux de la montagne.

Notre position nous permet d'avoir de nombreux contacts avec les amateurs italiens de la vallée de la Suse et de Turin.

C'est ainsi que nous avons pu constater que nos amis Transalpins étaient prêts à partager nos activités. C'est aussi ainsi que nous avons décidé d'organiser un Rassemblement International les 25 et 26 juin 1983 pendant la journée des Radio-Parcs.

Nos projets sont nombreux et nous venons de concrétiser le premier avec la création du radio-club F1/F6KSH.

Pour désenclaver la vallée, nous étudions la mise en place d'un relais sur l'un des 3 points hauts : la Cime Caron à l'arrivée du téléphérique de Val Thorens, la pointe de la Masse ou la Norma. Un diplôme Franco-Italien sera bientôt mis en place.

Je tiens à remercier MEGAHERTZ de la place qu'il nous accorde dans sa revue. Ainsi nous aurons l'occasion de nous retrouver souvent. Alternativement les articles présentés le seront par l'Amicale des Radioamateurs de Maurienne et par le Radio-Club de la ville de Turin. Vous ferez ainsi connaissance avec les relais italiens, les points hauts de Maurienne, l'activité radioamateur dans le Piémont, les possibilités d'une licence temporaire en Italie, qui rencontrer lorsque l'on se trouve en Maurienne ou dans la province de Turin, etc....

## COMMENT RECONTRER LES SAVOYARDS ?

Chaque dimanche le «QSO des Ramoneurs» à 9h00 locales sur 3660 ± QRM  
QSO manager : F6CZQ.

Si vous passez en Maurienne, faite le savoir en écrivant à :  
AMICALE DES RADIOAMATEURS DE MAURIENNE  
7, Avenue du Général Pellegrin  
73500 MODANE

Cette manifestation se déroulera au camping de la commune de Bramans, à 10 km de Modane, sur la RN 6, axe Chambéry/Col du Mt. Cenis. Le terrain est aménagé et dispose de toilettes et douches, ainsi que l'eau et l'électricité sur bornes sur les emplacements.

Nous espérons que vous viendrez nombreux pour faire de cette journée un grand succès afin de pouvoir répéter ce rassemblement l'année prochaine chez nos amis italiens.

## VENDREDI 24 JUIN

A partir de 17h00 : Accueil des Participants — Soirée libre.

## SAMEDI 25 JUIN

09h00	Accueil des Participants
10h00	Exposition sur le Parc National de la Vanoise Exposé par un responsable du Parc
12h00	Apéritif amical
13h00	Brochettes-Party
14h30	Activités Radio Visite commentée du Tunnel Alpin de Fréjus et du Laboratoire d'Etudes des Particules construit à l'intérieur du tunnel côté France.
20h00	Grand Buffet Dansant.

## DIMANCHE 26 JUIN

11h00	Sainte Messe à la mémoire des radioamateurs disparus et des familles.
12h00	Méchoui — Apéritif d'honneur
14h00	Activités radio pendant que le méchoui continue.

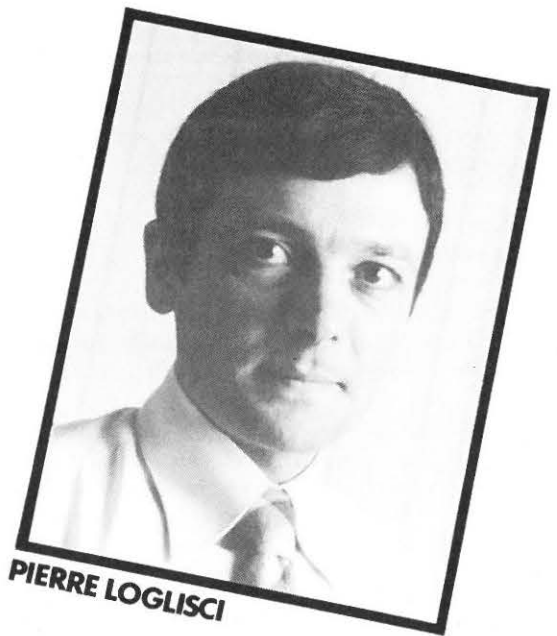
En soirée : Départ des participants.

# concevoir et réaliser un émetteur expérimental

*Etre capable de construire un émetteur avec un plan, non pas copié dans un livre ou dans une revue, mais avec un schéma conçu, dessiné et calculé par soi-même : voici le rêve de tous ceux qui se passionnent de radio.*

*Devenir — dans le domaine de l'émission — son propre ingénieur-concepteur est, de toute évidence, une aspiration comparable au désir qu'expriment les passionnés de microprocesseurs de concevoir et réaliser leur propre ordinateur personnel sans avoir besoin de recopier ni le hard ni le soft.*

*MEGAHERTZ, revue européenne d'ondes courtes à l'écoute des désirs de ses lecteurs, ouvre une brèche dans ce domaine et, au moyen d'une série d'articles simples et accessibles à tous, transforme ce rêve en réalité.*



**PIERRE LOGLISCI**

Notre méthode expérimentale, testée pendant cinq ans auprès d'un groupe d'adultes demandeurs de formation en cours du soir et réconfortés par le succès qu'elle remporte d'année en année, est une méthode simple. Elle se base sur l'utilisation d'une plaque d'essai (que certains appellent aussi boîtier de connexions, ou embase universelle pour assemblages rapides) du genre EXPERIMENTOR 300, ou LAB-DEC, ou, mieux encore, SK 10 fabriqué aux U.S.A. par E & L Instruments Inc. (Fig. 1).

Grâce à cette embase, un grand nombre de montages peuvent être réalisés en peu de temps, sans soudures et sans la moindre détérioration des composants utilisés.

Il suffit d'enficher transistors, résistances, condensateurs, diodes, selfs, etc... dans l'embase.

L'interconnexion entre composants se fait au moyen de petits morceaux de fil rigide de 5 à 8 dixièmes de millimètre, chaque groupe de cinq orifices aboutissant, derrière la plaque, aux machoires d'une pince d'acier à cinq alvéoles de raccordement, dont un est réservé à l'enfichage du composant, et les quatre autres aux liaisons d'entrée-sortie, ainsi qu'aux prises de mesure.

Ce système qui, pendant toute la phase des recherches, remplace avantageusement le fer à souder, les circuits imprimés et

les petits accessoires habituellement connus, ne nécessite aucun calcul complexe : les résultats sont immédiats et immédiatement connus.

Toute l'attention demandée consiste à «travailler» le montage jusqu'à obtenir de lui le maximum de performances possibles. Nous verrons comment.

## PAS BESOIN DE COMPOSANTS SPECIAUX

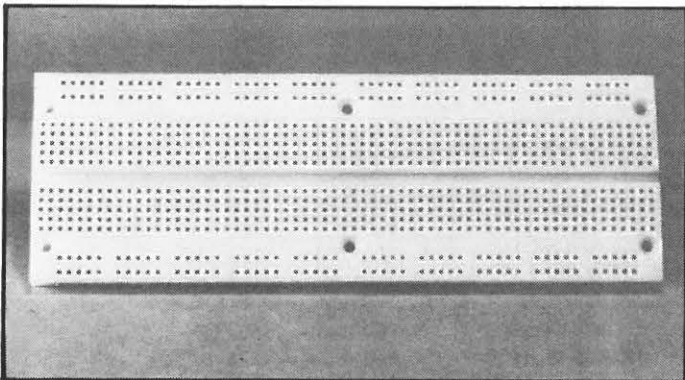
Les mesures peuvent être effectuées au moyen d'appareils courants et peu coûteux, notamment d'un voltmètre ou d'un

Figure 2

Pour mener à bien la totalité des mesures indispensables tout au long des essais, il n'est pas nécessaire de disposer d'un laboratoire super équipé. Un simple voltmètre suffit. Le Grid-Dip et le Capacimètre, souhaitables dans les cas les plus difficiles, ne sont pas de rigueur.

Figure 1

Avant de figer un schéma sur circuit imprimé, il faudra d'abord effectuer le montage sur une embase universelle pour assemblages rapides (ici un modèle SK10 fabriqué aux U.S.A. par E & L Instruments Inc.) de manière à rechercher, pour chaque composant, la valeur assurant au circuit les meilleures performances.



contrôleur universel et, dans les cas les plus difficiles, d'un Grid-Dip et d'un capacimètre (Fig. 2).

Pour l'alimentation on fera d'abord appel à deux piles de 4,5 Volts branchées en série.

Une fois l'étude terminée, les composants prendront place sur un circuit imprimé époxy, tandis que les piles seront remplacées par une alimentation régulée de 9 Volts.

Inutile de vous approvisionner en composants spéciaux, car vous ne devez utiliser que ceux en votre possession.

Pour ce qui concerne notamment les transistors, peu importe qu'ils sont neufs ou récupérés, peu importe leur destination ou leur provenance.

A la seule condition qu'on ait identifié la polarité (NPN ou PNP) et qu'on sache distinguer leurs broches, c'est-à-dire repérer la Base, l'Émetteur et le Collecteur, tous les transistors sont bons pour ce que nous avons à faire : preuve ultérieure de l'originalité de notre méthode qui consiste justement, en partant d'un transistor quelconque, à élaborer le schéma le plus approprié, et à déterminer la plus juste valeur pour chaque composant mis en service (résistances et condensateurs).

Autant dire que notre méthode sort complètement des chemins battus, renverse l'opinion courante et prouve que, construire et mettre au point un émetteur, est à de nombreux points de vue plus facile que concevoir et réaliser un récepteur...

Dans l'hypothèse, vraiment surprenante, qu'on n'ait aucun transistor sous la main, ou qu'on veuille travailler avec des exemplaires aux pattes propres et bien droites, débarrassées de toute trace de soudure pour qu'elles entrent sans effort dans les alvéoles de la plaque d'essais, bref ..., si besoin impérieux était d'aller en acheter, il convient de demander un assortiment de types courants, au silicium, de petite puissance, en encapsulage métallique (type T018), bon marché, un ou deux exemplaires par référence, modèles pour usages généraux.

Car, s'il est vrai qu'il existe des transistors tout spécialement conçus pour fonctionner comme oscillateurs HF, il n'est pas moins vrai que parmi les types les plus ordinaires on en trouve d'aussi bons et capables de fournir les mêmes prestations.

Côté quartz non plus, pour effectuer les premiers montages d'essai, il n'est pas nécessaire de courir après des types spéciaux : les exemplaires achetés ou récupérés un jour on ne sait plus où, viendront à point.

C'est à dire aussi que toutes vos premières réalisations ne

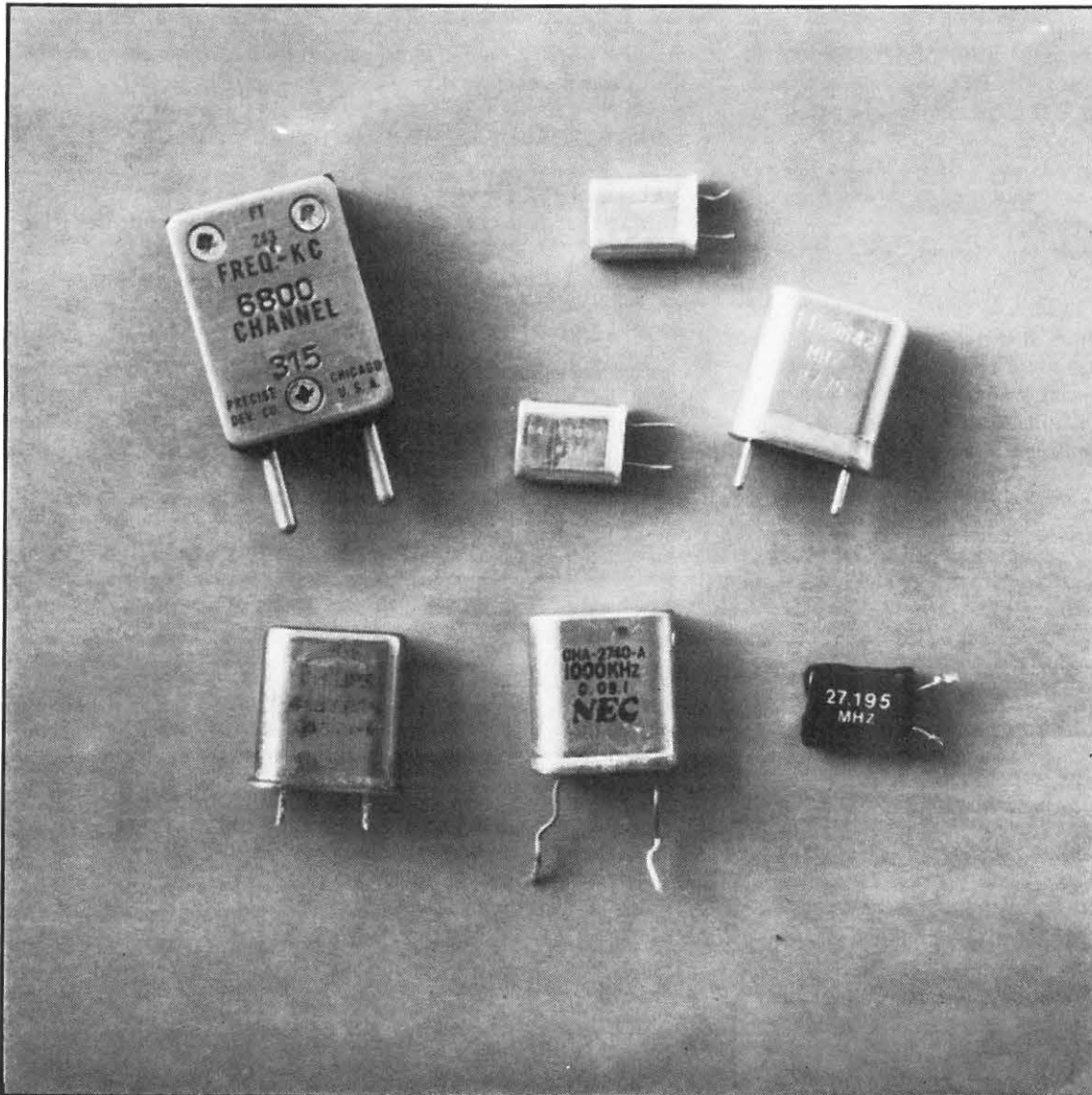


Figure 3

Pour les premiers montages d'essai, comme il n'est pas nécessaire d'utiliser des transistors spéciaux, il n'est pas non plus nécessaire de faire appel à des quartz taillés pour des fréquences prédéterminées. Au contraire : tous les types et tous les modèles conviennent parfaitement, à la seule condition qu'on sache lire le chiffre, imprimé ou gravé sur le boîtier, indiquant la fréquence de résonance.



vous coûteront pas grand'chose. Ce qui de nos jours (où tout se paie en Kilo-Francs !) est presque un miracle ...

Peu important la taille, le format ou le poids du quartz (Fig. 3). Le seul élément à regarder, c'est sa fréquence de résonance. Cette importante information figure toujours clairement notée sur le boîtier : 1.000 KHz ... 6.800 KHz ... 11,5542 MHz ... 27,195 MHz ..., etc...

Cela va sans dire que tel quartz de 27,195 MHz fera émettre tel oscillateur sur 27,195 MHz, alors que tel autre quartz de 6,8 MHz fera travailler tel autre oscillateur sur 6,8 MHz.

Un circuit étudié et mis au point pour un certain quartz, ne servira que pour celui-ci exclusivement.

Désirant de changer de fréquence, non seulement on devra utiliser un autre quartz, mais on devra aussi reprendre les recherches au point de départ, et en recalculer toutes les valeurs, aussi bien celles des résistances que celles de condensateurs, pour à chaque fois être sûr d'obtenir de chaque oscillateur le maximum d'énergie HF.

Quant aux selfs d'accord, celles-ci méritent une considération à part, et nous y consacrons un chapitre plus loin, assorti d'un tableau résumant les données essentielles pour des fréquences allant de 3 à 100 MHz.

Chaque chose en son temps.

## TOUT D'ABORD QUELQUES RAPPELS

En attendant d'aborder l'aspect pratique des choses et de passer à un montage proprement dit, il faut rappeler de quoi un émetteur est constitué.

Si l'émetteur est de faible puissance, il ne contient généralement que :

- un OSCILLATEUR HF
- un ou plusieurs AMPLIFICATEURS Haute Fréquence (en abrégé : amplificateurs HF),
- et un MODULATEUR.

Le rôle de l'oscillateur HF (véritable cœur de l'émetteur) est de créer ce que l'on appelle la **porteuse**, c'est-à-dire le signal à fréquence élevée, faute duquel l'information à transmettre n'irait

Figure 4  
OSCILLATEUR HARTLEY

L'un des oscillateurs les plus anciens et pourtant encore bien employés de nos jours. Il est reconnaissable par le fait qu'il prélève le signal de réaction sur le point milieu de la self d'accord L1.

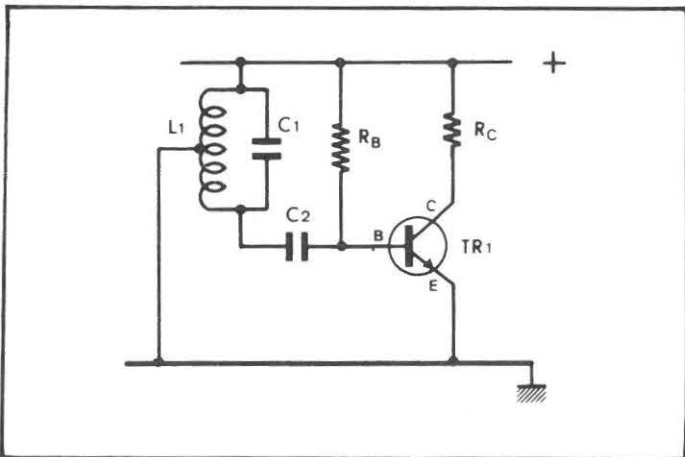
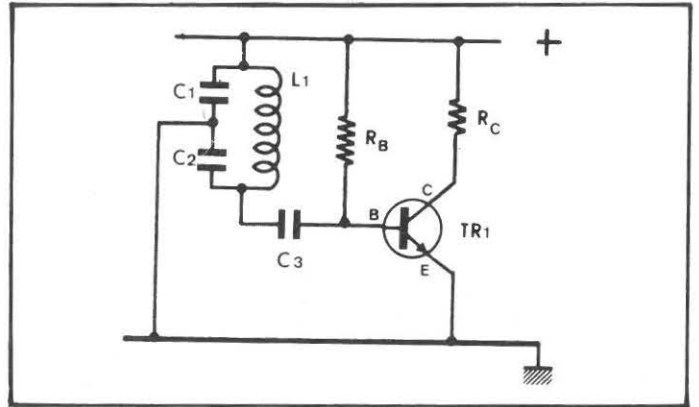


Figure 5  
OSCILLATEUR COLPITTS

Autre importante version d'oscillateur. Sa particularité réside dans le fait que le signal de réaction est prélevé sur le point milieu de deux condensateurs (C1-C2) qui ensemble représentent la capacité d'accord associée à la self L1.



pas plus loin que notre voix.

Le modulateur, qui n'est généralement qu'un amplificateur de Basse Fréquence (en abrégé : amplificateur BF), est le dispositif, grâce auquel l'information à transmettre s'enracine dans la porteuse à Haute Fréquence, de manière à faire corps avec celle-ci dans ce que l'on appelle le **signal modulé**.

Quant enfin aux amplificateurs HF, dont le nombre varie généralement en fonction de la puissance de l'émetteur, ils servent à amplifier le faible signal HF délivré par l'oscillateur, de manière à rendre l'émetteur apte à couvrir de plus longues distances.

Plus le signal HF est fort, c'est-à-dire plus il a subi d'amplification, plus l'émetteur est puissant et rayonne loin.

En mettant judicieusement ensemble (comme on fait avec les puzzles) un étage oscillateur HF et un modulateur (ampli BF), on peut déjà arriver à constituer un petit émetteur expérimental de faible puissance, en sachant cependant que l'usage courant de ces appareils, tout comme les modèles plus puissants, est formellement interdit quand il n'est pas assorti d'une licence de radioamateur.

Après ces quelques précisions, superflues certes, pour les chevronnés de l'émission, mais nécessaires pour les autres, il est temps d'examiner les différents schémas d'oscillateurs HF que nous avons sélectionnés dans les Fig. 6 à 18 afin que, bien familiarisés avec ces circuits, vous puissiez vous en servir de référence pour tous vos montages d'essai.

## LES DIFFERENTS TYPES D'OSCILLATEURS HF

Bien que d'oscillateurs HF il en existe tant et tant, il faut savoir qu'ils sont en réalité tous dérivés de l'un ou l'autre des deux grands circuits oscillateurs classiques, et qui portent le nom de leurs illustres inventeurs : l'oscillateur HARTLEY (Fig. 4) et l'oscillateur COLPITTS (Fig. 5), différent l'un de l'autre par le fait que le premier prélève le signal de réaction sur le point milieu de la self d'accord (Hartley), alors que le second (Colpitts) récupère le signal sur le point milieu de deux condensateurs constituant ensemble la capacité d'accord et montés en série sur la self.

Si cette classification en est une, il en existe une autre encore plus importante.

quence de résonance souhaitée d'une part, et de rendre le démarrage des oscillateurs instantané, d'autre part.

Figure 6  
Oscillateur à circuit collecteur accordé, dans sa version la plus simple.

- R1 = 15 K ajustable
- R2 = 1 K
- R3 = 100 Ohms
- C1 = 100 nF
- C2 = condensateur d'accord
- C3 = 1 nF
- L1 = self d'accord
- TR1 = transistor NPN

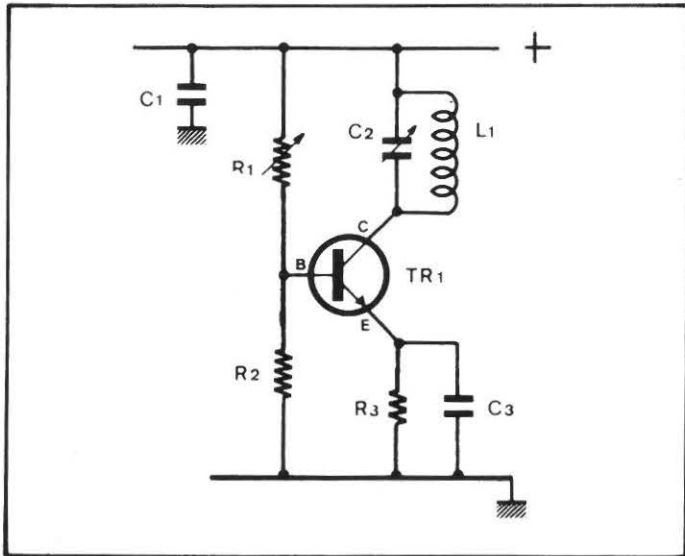
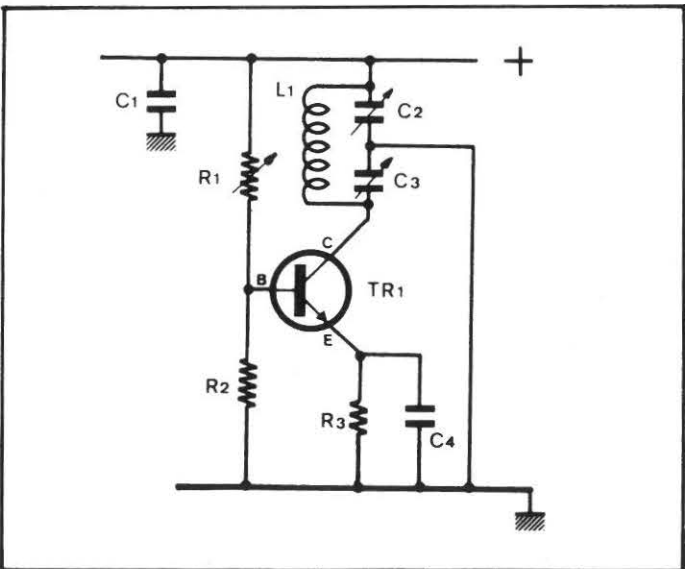


Figure 7  
Oscillateur à circuit collecteur accordé, utilisant deux condensateurs en série avec la self L1.

Version dérivée de l'oscillateur Colpitts.

- R1 = 15 K ajustable
- R2 = 1 K
- R3 = 100 Ohms
- C1 = 100 nF
- C2 = 470 pF variable
- C3 = 470 pF variable
- C4 = 1 nF
- L1 = self d'accord
- TR1 = transistor NPN



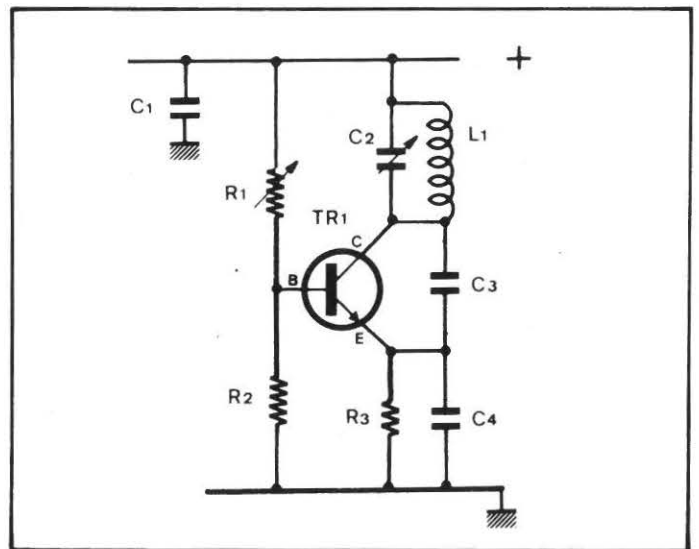
En effet, il faut distinguer entre, d'une part les oscillateurs fixes, pilotés par quartz, qui engendrent une porteuse sur une fréquence déterminée (fonction exclusivement de la fréquence du quartz utilisé) et qui ne peuvent la modifier qu'après remplacement du quartz pilote; et d'autre part, les oscillateurs variables, autrement appelés V.F.O. (de l'anglais Variable Frequency Oscillator); qui engendrent une porteuse dont la fréquence peut être modifiée dans une assez large plage.

Comme rien n'est parfait (dans le domaine de l'électronique comme partout ailleurs), il convient de souligner que chacune de ces solutions présente à la fois des avantages et des inconvénients.

Aussi, les oscillateurs à quartz présentent l'avantage d'être

Figure 8  
Autre oscillateur à circuit collecteur accordé. Assez semblable au circuit de la Fig. 1, celui-ci utilise un condensateur supplémentaire, en guise de «titillateur», relié entre collecteur et émetteur.

- R1 = 15 K ajustable
- R2 = 1 K
- R3 = 100 Ohms
- C1 = 100 nF
- C2 = condensateur d'accord
- C3 = 10 pF
- L1 = self d'accord
- TR1 = transistor NPN



assez stables sur une fréquence; mais celle-ci ne peut être modifiée, alors que cela pourrait parfois être nécessaire ...

Par contre, les oscillateurs V.F.O. ont l'avantage de pouvoir facilement modifier la fréquence, mais leur stabilité est loin d'être rigoureuse, même en prenant le maximum de précautions.

Le choix de l'un ou l'autre type d'oscillateur, et voilà qu'une première possibilité de décision se fait jour, dépend essentiellement de l'utilisation que par la suite on veut faire de l'émetteur.

Si l'application exige un signal HF stable, on se tournera de préférence vers un oscillateur à quartz; si par contre l'application tolère un certain pourcentage de dérive ou nécessite une fréquence modifiable, alors on choisira plutôt un V.F.O.

#### OSCILLATEURS V.F.O.

Parmi les schémas d'oscillateurs V.F.O. simples, on remarquera tout d'abord celui de la Fig. 6. Huit composants seulement le constituent :



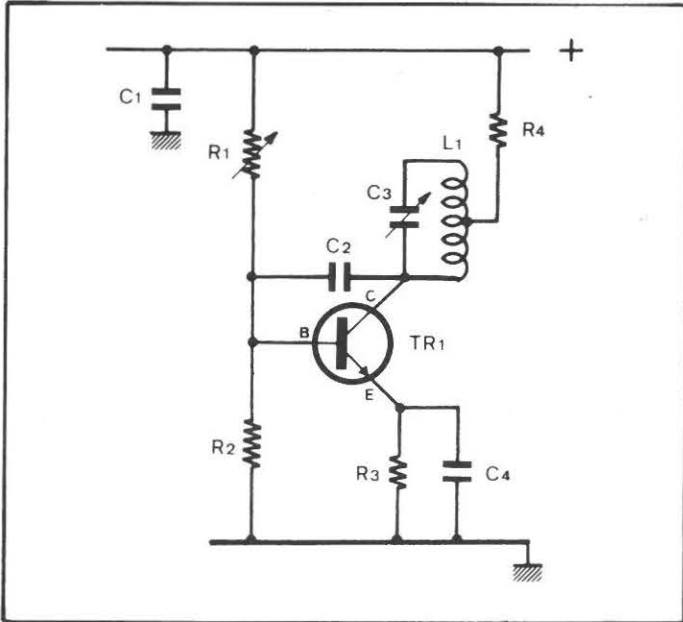
R1 et R2 représentent les résistances de polarisation de base. Le circuit oscillant, auquel concourent la self L1 et le condensateur C2 de valeur adaptée à la fréquence désirée, est placé dans le circuit collecteur.

R3, de faible valeur et découplée par C3, constitue la résistance de l'émetteur.

Figure 9

Oscillateur à circuit collecteur accordé, avec base réactionnée par couplage capacitif. A remarquer la présence de la résistance R4 branchée entre la ligne positive de l'alimentation et une spire intermédiaire de la self d'accord.

R1 = 15 K ajustable R4 = 100 Ohms C3 = condensateur d'accord  
 R2 = 1 K C1 = 100 nF C4 = 1 nF  
 R3 = 10 Ohms C2 = 50 à 100 pF L1 = self d'accord  
 TR1 = transistor NPN



TR1 est un transistor silicium quelconque.

Quant au condensateur C1, dernier élément de ce schéma, mais que nous faisons figurer sur tous les autres schémas aussi, il a une valeur assez grande et se trouve généralement placé tout près du transistor TR1. Son rôle est de servir de réservoir d'énergie. Constamment rechargé par les lignes d'alimentation, il fournit à l'étage oscillateur les petits pics de courant que le transistor appelle du fait de son fonctionnement intermittent.

Alors qu'on aurait tendance à le négliger, sa présence est au contraire très importante. Tout comme C2 et C3, il devra être de bonne qualité : polyester métallisé ou céramique.

Une variante à ce type est représentée par le schéma de la Fig. 7 qui s'inspire du modèle Colpitts, reconnaissable par le fait qu'il utilise pour l'accord deux condensateurs au lieu d'un seul.

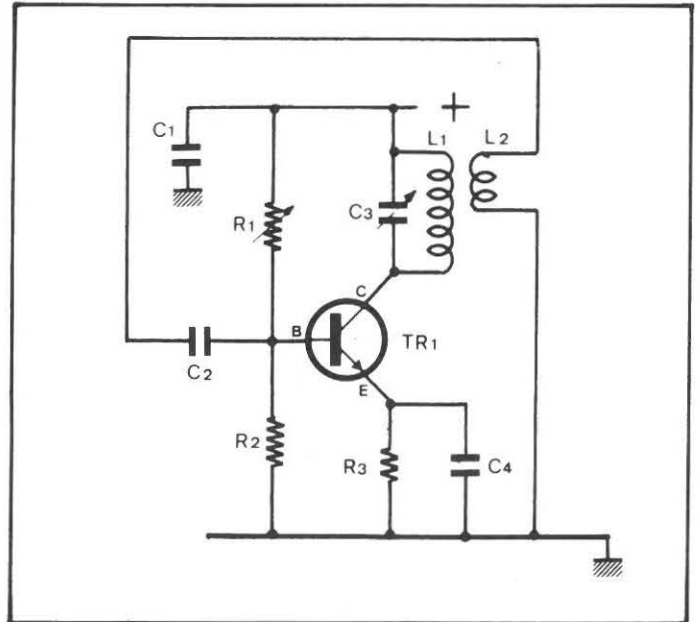
C2 et C3 sont vus par la self comme une capacité unique. Le choix de leurs valeurs doit se faire dans le double souci de respecter la fréquence de résonance souhaitée d'une part, et de rendre le démarrage des oscillations instantané, d'autre part.

Si pendant les essais on utilise à leur place deux condensateurs variables, ou un condensateur variable, associé à un condensateur fixe, il convient de bobiner la self L1 sur un mandrin pourvu de noyau ferromagnétique, de manière à rattraper, par

Figure 10

Oscillateur à circuit collecteur accordé, avec base en réaction par couplage inductif. Schéma un peu plus difficile à mettre au point que celui de la Fig. 1, mais présentant une meilleure stabilité.

R1 = 15 K ajustable  
 R2 = 1 K  
 C1 = 100 nF  
 C2 = 47 pF  
 C3 = condensateur d'accord  
 C4 = 1 nF  
 L1 = self d'accord  
 L2 = self de couplage  
 TR1 = transistor NPN



le jeu de ce dernier, la fréquence perturbée par le jeu des capacités.

La mise au point d'un oscillateur de ce type est plus facile, mais demande une certaine habileté qui ne s'acquiert que par la pratique.

Un circuit à peine différent de celui que nous avons présenté Fig. 6, est celui de la Fig. 8 qui utilise en plus un condensateur de faible capacité, placé entre Collecteur et Émetteur.

Certains oscillateurs, difficiles à se mettre en route, ne démarrent que si on leur ajoute cette capacité. Elle sert généralement à compenser un défaut de capacité interne du transistor.

Empruntant le mot à un accessoire qui existait sur les carburateurs des anciennes motos, nous avons l'habitude d'appeler ce condensateur **TITILLATEUR**.

Lorsque le moteur était froid, et qu'il était impossible de le mettre en route, il suffisait de pomper quelques coups sur le **titillateur**; cela avait pour effet de pulser le mélange dans la chambre de combustion et de rendre la mise en route aisée, sinon instantanée.

Sa valeur, d'une dizaine de pF, est très critique.

Le schéma de la Fig. 9, inspiré du modèle d'Hartley, comporte lui aussi un **titillateur**. C'est le condensateur C2 placé entre Base et Collecteur avec le rôle d'assurer une espèce de contre-réaction.

A remarquer dans ce schéma la façon dont on alimente le

Collecteur : non plus par l'extrémité de la self L1, mais par une spire intermédiaire de celle-ci à travers une résistance.

Bien que plus difficile à réaliser pratiquement, cette solution de brancher l'alimentation sur une prise intermédiaire de la self d'accord, est l'une des solutions possibles au problème de recherche d'équilibre, indispensable pour qu'un oscillateur se mette à fonctionner.

Le schéma de la Fig. 10, apparemment différent des autres, n'est en réalité qu'une variante du précédent.

L'alimentation du Collecteur se fait ici par l'extrémité de la self L1, mais celle-ci est couplée à une deuxième self (L2) qui par induction prélève une partie d'énergie HF sur L1 et la transfère via C2 sur la Base, assurant ainsi un verrouillage qui améliore la stabilité du circuit.

La contre-réaction qui se faisait par voie capacitive dans le circuit de la Fig. 9, se fait ici par voie inductive.

La recherche de l'équilibre précédemment évoquée, s'effectue en couplant judicieusement les selfs L1 et L2.

Une fois trouvé, à l'aide du tableau des selfs, le nombre de spires qu'il faut pour L1 et qui est fonction de la fréquence désirée, le nombre de spires de L2 se calcule en sachant qu'entre les deux selfs il est d'usage de respecter un rapport de 1 à 5.

Pour une self L1 constituée, par exemple, de 10 spires, L2 sera constituée de 2 spires, bobinées à côté de L1 et dans le même sens que celle-ci, du côté opposé à celui qui la relie au Collecteur.

Manifestes sont les analogies entre le circuit de la Fig. 12 avec celui de la Fig. 10 : là c'était le Collecteur qui réagissait sur la Base; ici c'est la Base qui réagit sur le Collecteur, dans le constant souci d'améliorer rendement et stabilité en fréquence.

Figure 11  
Oscillateur à circuit Base accordé.

- R1 = 15 K ajustable
- R2 = 1 K
- R3 = 100 Ohms
- R4 = 10 Ohms
- C1 = 100 nF
- C2 = condensateur d'accord
- C3 = 47 pF
- C4 = 1 nF
- L1 = self d'accord
- Tr1 = transistor NPN

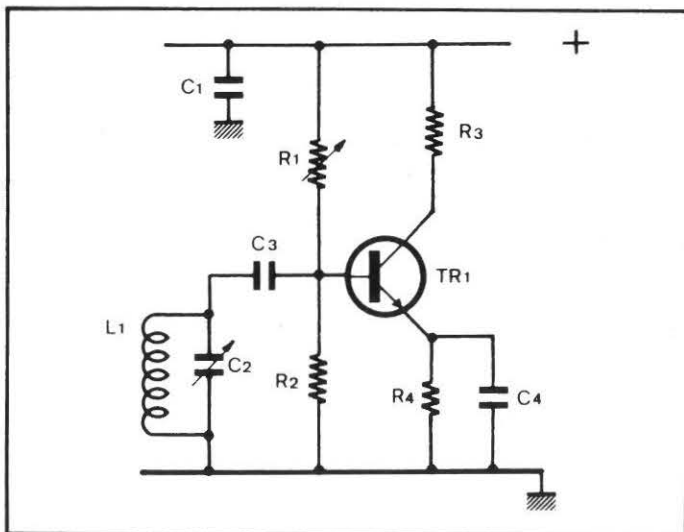


Figure 12  
Oscillateur à circuit base accordé, avec réaction sur le Collecteur.  
Version dérivée du circuit de la figure précédente.

- R1 = 15 K ajustable
- R2 = 1 K
- R3 = 100 Ohms
- R4 = 10 Ohms
- C1 = 100 nF
- C2 = condensateur d'accord
- C3 = 47 pF
- C4 = 47 pF
- C5 = 1 nF
- L1 = self de couplage
- L2 = self d'accord
- TR1 = transistor NPN

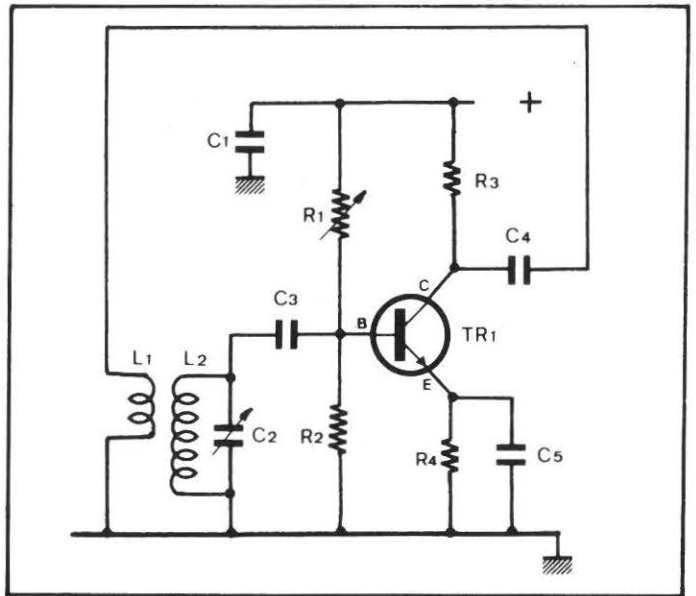
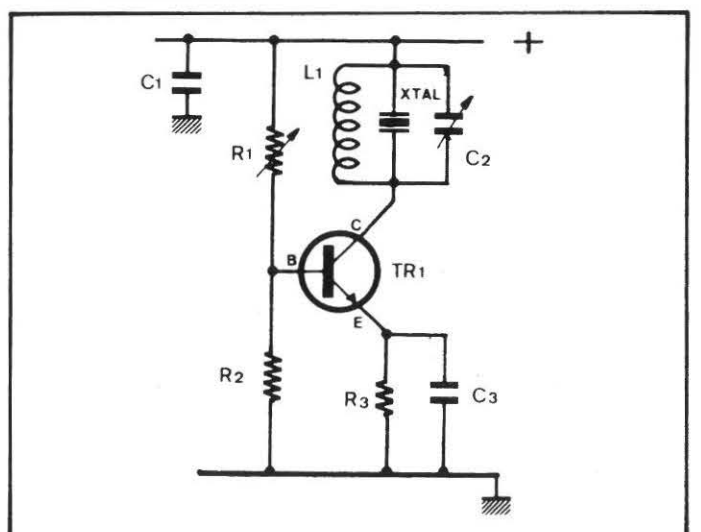


Figure 13  
Oscillateur à quartz avec accord dans le circuit collecteur.

- R1 = 15 K ajustable
- R2 = 1 K
- R3 = 100 Ohms
- C1 = 100 nF
- C2 = condensateur d'accord
- C3 = 1 nF
- C3 = condensateur variable de 470 pF
- L1 = self d'accord
- XTAL = quartz
- TR1 = transistor NPN





## OSCILLATEUR A QUARTZ

Les oscillateurs à quartz ne diffèrent des oscillateurs V.F.O. que par la présence, en plus du circuit oscillant constitué par la self et le condensateur, d'un cristal de quartz coupé dans le matériau dont il prend le nom, se présentant comme une lame plus ou moins fine.

L'épaisseur de cette lame dépend de la fréquence dans laquelle le quartz doit intervenir comme élément pilote.

Plus la lame est mince, plus elle est apte à osciller vite.

Mais hélas, plus la lame est mince, plus le quartz est fragile.

Aussi les fabricants ne descendent pas au-dessous d'une certaine épaisseur. Et pour ne pas s'interdire la fabrication de quartz adaptés aux fréquences les plus élevées, ils les taillent de manière à avantager une fréquence harmonique.

Autrement dit, il existe des quartz spécialement taillés pour osciller sur une fréquence dite **fondamentale**, et d'autres, taillés pour osciller sur une fréquence multiple. Ces derniers sont les quartz qu'on appelle **overtones**. Ils exploitent une particularité de la physique vibratoire qui met en évidence qu'une corde, une lame, un diapason ou un quelconque corps vibrant, oscille spontanément, non seulement sur une fréquence caractéristique, mais aussi sur des fréquences multiples :

3 fois plus que la fréquence fondamentale, 5 fois plus, 7 fois plus ....

mais aussi 3 fois moins que la fondamentale, 5 fois moins, 7 fois moins.

Au delà du rang 7, les oscillations deviennent peu marquées et sont pratiquement inutilisées.

Il pourrait en résulter qu'un quartz sur le boîtier duquel il est, par exemple, marqué 58,290 MHz ne soit en réalité qu'un quartz overtone de rang 3, c'est-à-dire un quartz qui en fréquence fondamentale oscille à 19,430 MHz.

Sauf cas spéciaux, les quartz qu'on trouve couramment dans le commerce couvrent généralement des fréquences allant de 1 MHz jusqu'à 200 MHz.

Cependant, seulement les quartz taillés pour les fréquences allant de 1 MHz à 25/30 MHz oscillent sur la fréquence fondamentale, les autres oscillent sur des fréquences multiples.

D'une manière générale on peut dire que ceux compris entre 30 MHz et 80 MHz oscillent sur l'harmonique de rang 3, et que ceux compris entre 60 MHz et 150 MHz oscillent le plus souvent sur l'harmonique de rang 5; tandis que parmi ceux qui s'étalent entre 100 MHz et 200 MHz on en trouve qui oscillent sur l'harmonique de rang 5 et d'autres qui oscillent sur l'harmonique de rang 7.

Un quartz acheté, par exemple, pour 144 MHz, non seulement n'a certainement pas été spécialement taillé pour cette fréquence, mais peut aussi bien être un overtone de rang 5 (quartz oscillant sur fréquence fondamentale de 28,8 MHz), qu'un overtone de rang 7 (quartz de 20,57 MHz).

Les choses étant ainsi, et l'amplitude des oscillations allant fortement en décroissant au fur et à mesure qu'on s'éloigne de la fréquence fondamentale et qu'on utilise des fréquences harmoniques de rang de plus en plus grand, il n'est pas possible d'utiliser un même schéma pour des quartz de fréquences et caractéristiques différentes.

Seule l'expérience est probatoire dans ce genre de montages.

Aussi, cent fois sur le métier remettez votre ouvrage...

L'oscillateur de la Fig. 13 est un modèle classique, avec circuit d'accord et quartz pilote montés dans le circuit Collecteur.

Figure 14

Autre oscillateur à quartz avec accord dans le circuit collecteur réalisé selon la méthode du double condensateur variable.

- R1 = 15 K ajustable
- R2 = 1 K
- R3 = 100 Ohms
- C1 = 100 nF
- C2 = condensateur variable de 470 pF
- C3 = condensateur variable de 470 pF
- C4 = 1 nF
- L1 = self d'accord
- XTAL = quartz
- TR1 = transistor NPN

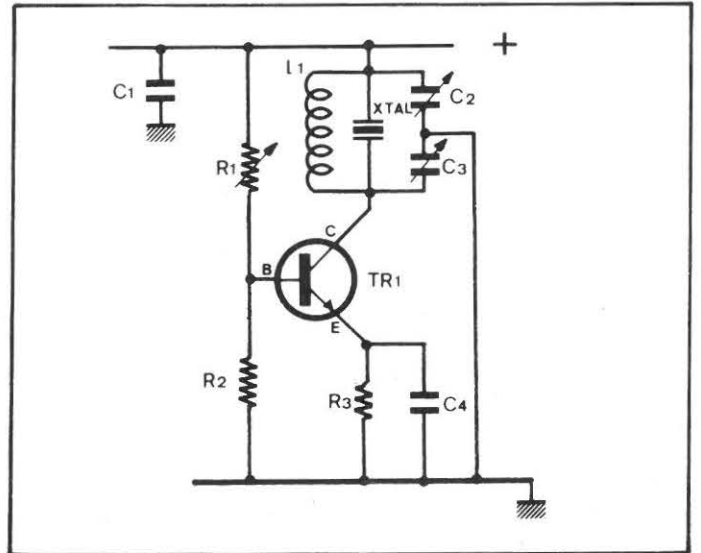
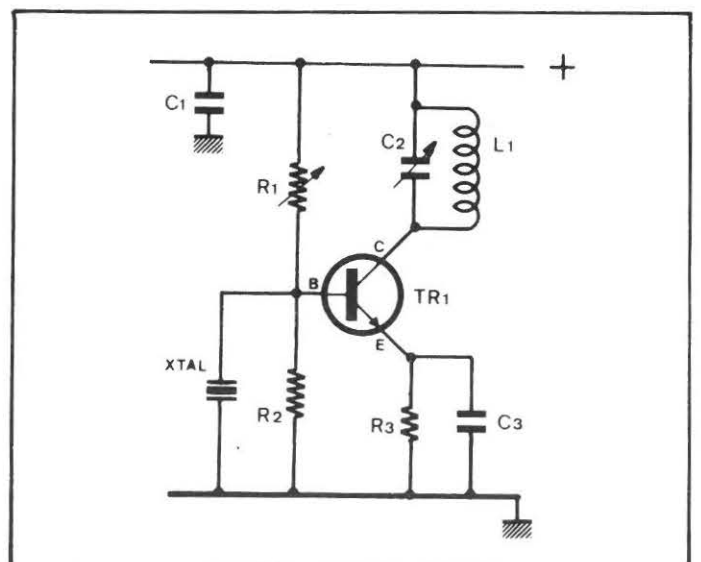


Figure 15

Excellent type d'oscillateur à quartz avec accord dans le circuit collecteur réalisé par self et capacité, et quartz pilote inséré dans le circuit de base.

- R1 = 15 K ajustable
- R2 = 1 K
- R3 = 100 Ohms
- C1 = 100 nF
- C2 = condensateur d'accord
- C3 = 1 nF
- L1 = self d'accord
- XTAL = quartz
- TR1 = transistor NPN



Les valeurs de R1 et de R2 fixent le courant de base. Leurs valeurs doivent être calculées expérimentalement.

Le nombre de spires de la self L1, ainsi que la valeur du condensateur C2 qui lui est associé, dépendent de la fréquence souhaitée, qui doit être exactement la même que celle du quartz pilote branché en parallèle avec le circuit oscillant.

Le moindre écart entre les valeurs bloque le fonctionnement de l'oscillateur, ou le fait osciller comme un V.F.O., sur une gamme qui néglige complètement la présence du quartz.

Aussi, pendant les essais, il convient de remplacer C2 par un condensateur variable de 200 à 500 pF et rechercher la valeur qui accorde la self exactement sur la fréquence du quartz.

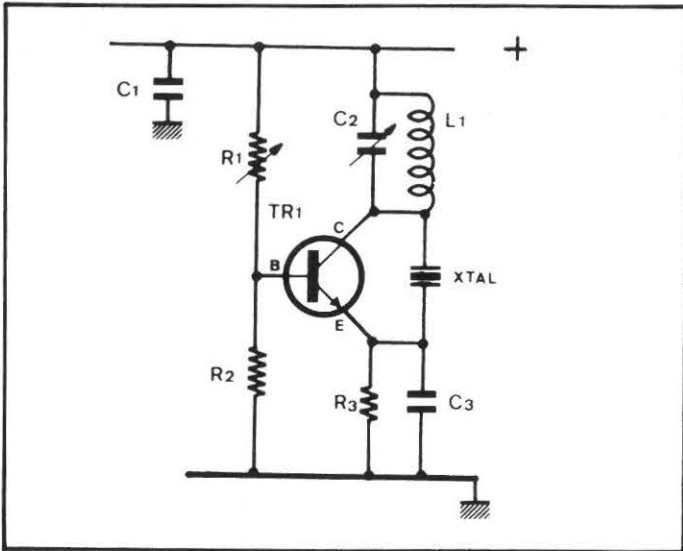
Une variante, adaptée selon le modèle Colpitts, est représentée Fig. 14.

Là aussi, les valeurs de C2 et C3 doivent être exactement ajustées pour faire résonner L1 à la même fréquence du quartz.

Figure 16

Autre oscillateur à quartz avec collecteur accordé par self et capacité, et cristal de quartz placé entre collecteur et émetteur.

- R1 = 15 K ajustable
- R2 = 1 K
- R3 = 100 Ohms
- C1 = 100 nF
- C2 = condensateur d'accord
- C3 = 1 nF
- L1 = self d'accord
- XTAL = quartz
- TR1 = transistor NPN



Pour les condensateurs il convient, pendant les essais, d'utiliser des variables de 200 à 500 pF (modèles récupérés par exemple, sur d'anciens postes de radio).

Il n'est pas obligé que le quartz pilote se trouve obligatoirement dans le circuit collecteur.

La Fig. 15 montre une solution dérivée du modèle Colpitts et que nous affectionnons particulièrement, dans laquelle le quartz se trouve dans le circuit de base, relié entre la base de TR1 et la masse.

C'est un circuit qui convient aussi bien pour des quartz résonnant sur fréquence fondamentale, que pour des quartz overtones de rang 3 jusqu'à 50 MHz.

En Fig. 16 le quartz est relié entre collecteur et émetteur. Ce schéma rappelle le circuit V.F.O. de la Fig. 8.

Critique devient ici la valeur du condensateur C3 qui, dans cer-

Figure 17

Autre version du circuit de la figure précédente. Le quartz est ici relié à une spire intermédiaire de la self L1.

- R1 = 15 K ajustable
- R2 = 1 K
- C1 = 100 nF
- C2 = condensateur d'accord
- C3 = 1 nF
- L1 = self d'accord
- XTAL = quartz
- TR1 = transistor NPN

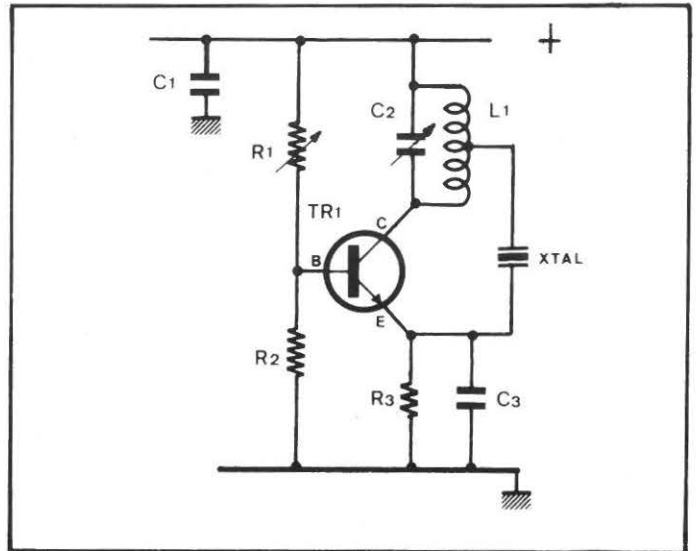
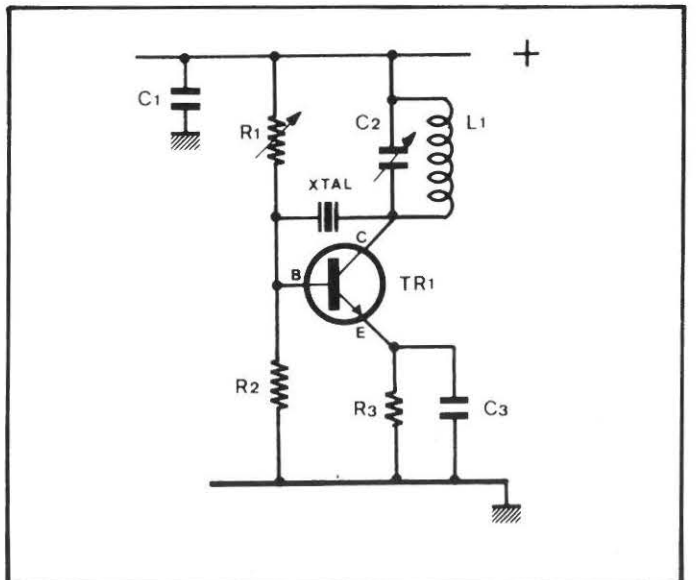


Figure 18

Autre version d'oscillateur à quartz avec accord par self et capacité dans le circuit collecteur et quartz placé entre collecteur et base.

- R1 = 15 K ajustable
- R2 = 1 K
- R3 = 100 Ohms
- C1 = 100 nF
- C2 = condensateur d'accord
- C3 = 1 nF
- L1 = self d'accord
- XTAL = quartz
- TR1 = transistor NPN



tains cas, doit être enlevé pour que le circuit se mette à fonctionner. A moins d'utiliser le circuit proposé Fig. 17 (modèle Hartley) où la compensation s'effectue en branchant le quartz sur une spire intermédiaire de la self d'accord.

Enfin, l'exemple de la Fig. 18 montre que dans certains cas l'oscillateur peut exiger que le quartz se trouve branché entre base et collecteur, toutes choses restant égales par ailleurs, à confirmation de la précarité de ces montages d'oscillateurs dont le succès (ou l'insuccès) tient en définitive à peu de chose.

## SELFS ET CONDENSATEURS VARIABLES

Alors que ni les transistors, ni les quartz n'ont besoin d'aucune caractéristique fixée à l'avance, pour les selfs, on ne peut pas dire autant, du fait que leur réalisation s'effectue de manière artisanale et qu'elles doivent répondre à de bien précis critères quant au diamètre du fil de cuivre utilisé pour leur fabrication, au diamètre du mandrin servant de support mécanique, à l'écartement entre les spires, etc...

Selfs et condensateurs forment, comme on sait, un ensemble indissociable.

Chaque self, en série avec son propre condensateur variable, a une étendue en fréquence, variable d'un type à l'autre.

Et puisqu'on n'arrive pas à couvrir toutes les fréquences avec une seule self, il est d'usage de construire autant de selfs que sont les gammes que l'on veut couvrir.

Généralement dans les schémas on désigne les selfs par la lettre L et les condensateurs par la lettre C. La fréquence de résonance du circuit LC se calcule alors en appliquant la formule :

$$F = \frac{1}{2\pi\sqrt{LC}}$$

Formule un peu décourageante, qu'il est beaucoup plus commode d'utiliser selon les données résumées dans le tableau des selfs, qui est la synthèse d'une multitude d'expériences établissant une relation entre situations observées et phénomènes constatés.

A savoir, enfin, qu'on trouve des circuits LC tant dans les oscillateurs V.F.O. que dans les oscillateurs à quartz. Dans les premiers ils déterminent l'étendue de la plage des fréquences obtenables par le circuit, tandis que dans les deuxièmes ils servent à l'amorçage, c'est-à-dire à faire démarrer et à entretenir les oscillations.

Dans ce deuxième cas, si le circuit LC n'a pas une fréquence d'oscillation proche de celle du quartz, ce dernier ne démarre pas, et l'oscillateur n'est alors qu'un V.F.O., et non pas un oscillateur à quartz : en retirant le quartz du circuit, l'oscillateur continue à fonctionner pour son propre compte.

C'est pourquoi, que ce soit pour servir dans un V.F.O. ou dans un oscillateur de type à quartz, les dimensions des selfs constituent un argument à considérer avec grande importance.

Nos données couvrent les gammes de 3 MHz à 100 MHz.

Les lecteurs possédant un Grid-Dip pourront s'en servir pour affiner leurs mesures, bien que cet instrument ne soit pas indispensable.

Toutes les selfs sont réalisées en fil de cuivre émaillé de 10 dixièmes de millimètre.

Bien utiles pour aider les lecteurs à mettre en chantier leurs premiers essais, les données que nous fournissons peuvent dans certains cas ne pas se révéler extrêmement exactes, à cause notamment des capacités parasites, difficilement appréciables, dues à la manière dont le montage a été réalisé.

Aussi, par exemple, une self soudée just à ras du circuit imprimé n'a pas la même valeur que cette même self soudée légèrement écartée.

Au même titre qu'une piste de circuit imprimé tracée légèrement plus longue qu'il ne faut, saurait aussi modifier l'inductance de la self.

D'où peut être la nécessité d'y apporter quelques petites modifications selon les cas.

En supposant que l'accord soit obtenu sur la capacité maximum du condensateur variable, c'est-à-dire avec celui-ci présentant les lames mobiles complètement rentrées, il faudrait ajouter à la self une demie spire, voir une spire supplémentaire, alors que, si l'accord s'obtenait avec les lames mobiles du condensateur variable complètement sorties (capacité minimum), il faudrait faire le contraire, c'est-à-dire tronquer la self d'une demie spire, ou d'une spire.

Quant aux condensateurs variables, leurs valeurs ont été calculées de manière à couvrir l'entière plage des fréquences définie cas par cas.

Aussi, un condensateur variable de 50 pF, associé à une self réalisée en bobinant 10 spires de fil de cuivre émaillé de 10 dixièmes de millimètre sur un mandrin de 15 millimètres de diamètre, est capable de couvrir l'entière gamme allant de 20 MHz jusqu'à 30 MHz, en passant, bien entendu, par la gamme des 27 MHz, tant convoitée par certains.

On pourrait être amené à croire qu'à la place des valeurs figurant dans le tableau, on saurait indifféremment utiliser des condensateurs variables de capacité plus grande, c'est-à-dire utiliser, par exemple, un condensateur variable de 100 pF à la place d'un condensateur variable de 20 pF, en argumentant qu'un condensateur variable de 100 pF légèrement ouvert peut s'accommoder aussi sur une valeur de 20 pF. Or, cela n'est pas conseillé pour deux raisons :

La première étant que 20 pF, sur un condensateur variable de 20 pF sont largement étalés, alors que 20 pF sur un condensateur variable de 100 pF sont fort tassés.

Ce qui aurait pour conséquence de rendre le calage, et donc les recherches assez difficiles.

L'autre raison étant l'importance de ce qu'on appelle la capacité résiduelle, propre malheureusement à tous les condensateurs variables, et que nous avons pu chiffrer à environ dix pour cent de la valeur maximale.

C'est-à-dire qu'un condensateur variable de 20 pF, qui devrait théoriquement aller de 0 pF à 20 pF, dans la pratique (à cause de cette inévitable capacité résiduelle que chaque fabricant de condensateurs variables s'efforce de minimiser mais qui existe toujours) son excursion ne démarre en fait que d'environ 2 pF.

On constate dans ce cas, que l'excursion utilisable (de 2 pF à 20 pF) est de 18 pF. Alors que si on voulait, à la place d'un condensateur variable de 20 pF, en utiliser un de 100 pF (celui-ci ne démarrant en fait que de 10 pF, à cause des plus ou moins dix pour cent de capacité résiduelle perdue), on n'aurait qu'une excursion possible entre 10 pF et 100 pF, dont seulement la

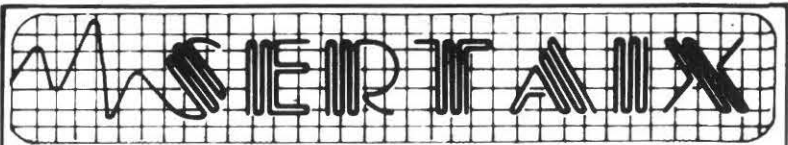
▷

tranche entre 10 pF et 20 pF convenant à l'application dans laquelle il intervient.

Soit d'un côté 10 pF seulement, très tassés sur un condensateur variable mal adapté; et de l'autre, 18 pF honorablement étalés sur un condensateur variable spécifiquement calculé.

Forts de toutes ces connaissances, vous serez maintenant impatients de savoir comment assembler les pièces pour réaliser pratiquement votre premier oscillateur HF «home made».

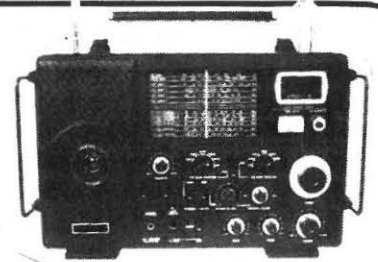
Mais, comme il est impossible de traiter cet argument dans l'espace d'un seul article, et que MEGAHERTZ se doit de contenter tous les lecteurs et de diversifier les sujets, nous vous le dirons dans la suite que nous préparons, et vous donnons rendez-vous dans le prochain numéro.



Bd Ferdinand de Lesseps  
13090 AIX-EN-PROVENCE  
Tél. : 16 (42) 59.31.32



RECEPTEUR  
MARC  
DOUBLE CONVERSION



3 antennes : 1 pour ondes courtes - 1 pour UHF - 1 pour VHF Modulation amplitude : 6 gammes G.O. (LW - 145 - 360 MHz) P.O. (MW - 530 - 1600 MHz) - O.C. (de 1,6 à 30 MHz) Oscillateur de fréquence de battement (BFO) pour réception de USB - LSB et CW. Modulation fréquence : 6 gammes VHF de 30 à 50 MHz - 68 à 86 MHz - 88 à 136 MHz - 144 à 176 Mhz. UHF de 430 à 470 Mhz Equipé d'un compteur de fréquence numérique - alimentation 110/220V - ou 8 piles de 1,5 V ou 12 Volts voiture.

## SOMMERKAMP



DECAMETRIQUES  
du FT7B

**4750 F**

au

FT ONE



des prix stables  
du matériel toutes options comprises

FT 767 DX    FT 277 ZD  
FT 307 DMS    FT 902 DM  
FT 102    FT 290 R    FT 480 etc.

ANTENNES DÉCAMÉTRIQUES HY GAIN  
TH3 junior - TH3MK3 - 12 AVQ - 14 AVQ 18 AVT

TRANSCIVERS KENWOOD

- A VOTRE SERVICE NOTRE SAV  
3 techniciens - réparations sous 24 heures
- LE MATÉRIEL EST CONTROLÉ AVANT EXPÉDITION  
SOUS EMBALLAGE SOIGNÉ
- ENVOI SERNAM EXPRESS/24 HEURES
- PORT 50 F
- CRÉDIT POSSIBLE SUR 3 MOIS (gratuit)  
à partir de 3 500 F

**VENTE SUR PLACE**  
9 h à 12 h et 14 h à 19 h  
lundi de 14 h à 19 h  
fermé le dimanche

Tous nos prix sont TTC  
Prix valables dans la limite des stocks  
disponibles



ANTENNE radioamateur  
**ECHO** multi-bandes



**398 F**

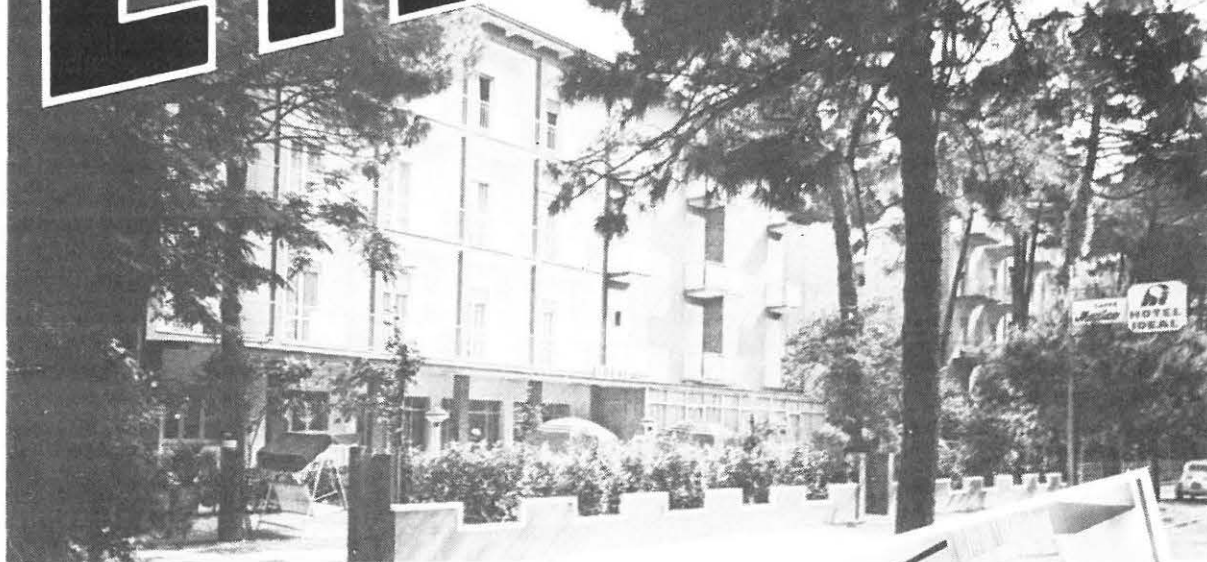
Complète avec embase, cordon et 3 selfs  
(14,200 MHz, 21,200 MHz, 28 à 30 MHz)  
Puissance admissible : 250 W

**LE PRO A  
ROMEO**

Centre commercial  
de la Gare  
95200 SARCELLE  
Tél.: (3) 993.68.39.

SORACOM

# L'ITALIE!



## avec l'hotel Idéal

Tarifs spéciaux pour les radioamateurs français et les abonnés de MEGAHERTZ.

Pour la prochaine saison 1983, l'Hotel Idéal pratiquera des escomptes aux radioamateurs français et aux abonnés de Mégahertz et leurs familles pendant les périodes du 14/5 au 30/7, et du 25/8 au 20/9. 2 000 litres par jour et par personne adulte.

20 % par jour, par enfant de 1 à 6 ans si occupant le 3ième lit. 50 % par jour, par enfant jusqu'à 1 an si occupant le 3ième lit. Les escomptes indiqués seront appliqués sur les tarifs 1983; à savoir par jour et par personne :

23 000 litres du 14/5 au 18/6 et du 01/9 au 20/9.

28 000 litres du 19/6 au 01/7, et du 26/8 au 31/8.

31 000 litres du 05/7 au 30/7.

34 000 litres du 31/7 au 25/8.

Ces prix comprenant : pension complète, taxe de séjour, service, TVA (10 %), parc auto, cabine commune à la plage.



Dans une zone très calme près de la plage, des chambres avec douche, balcon, téléphone. La cuisine romagnole, le service soigné par un personnel qualifié. Le jardin, le parc à voitures, la cabine à la plage; tout cela pour donner le plus grand confort à vos vacances italiennes.

SORACOM

# HOTEL IDEAL

RIVIERA ADRIATICA · ITALIA

48016 MILANO MARITTIMA. RA. Via Enrico Toti 3

Tél.: (19.39) 0544.992029.

# modulateur AFSK BI. standard

Par Christian LAHEYNE F1ELQ

Lors de transmissions de télétype en FM, il arrive que les fréquences que l'on transmet ne correspondent pas au standard du convertisseur de shift de notre correspondant. La liaison devient alors impossible.

La description qui suit vous permet de réaliser un modulateur qui opère dans l'un ou l'autre des deux standards, les plus utilisés.

Pour un shift de 170Hz:

1275/1445Hz

et 2125/2295Hz

Ce montage est construit autour d'un circuit intégré XR2207 et nécessite peu de composants périphériques.

- L'entrée, compatible avec des niveaux TTL, pourra être excitée par de nombreux types de machines (micro-ordinateur, sagem, etc...), pour peu que l'on utilise une interface appropriée.
- Le signal BF est disponible sur une sortie basse impédance: Son niveau est réglable entre 0 et 250mV environ. La distorsion harmonique ne dépasse pas 5%.
- Une commande sur la patte No 8 du circuit intégré commute le système d'un standard à l'autre.
- La mise au point se limite à 5 potentiomètres.  
R1 et R3 permettent de régler la fréquence basse (Mark)  
R2 et R4 ajustent le shift (space)  
R5 règle le niveau BF.

Réglage du 2125/2295:

- Positionner R5 pour le niveau maxi de sortie BF.
- Mettre la patte 8 du circuit intégré à la masse.
- Mettre l'entrée RTTY à la masse.
- Connecter un fréquencemètre à la sortie BF et ajuster le potentiomètre R1 pour obtenir un signal de 2125Hz.
- Appliquer le +12V sur l'entrée RTTY.
- Ajuster R2 pour un signal de sortie de 2295.
- Répéter ces opérations si nécessaire.

Réglage du 1275/1445:

- Enlever la masse de la patte 8 du circuit intégré.
- Entrée RTTY à la masse, ajuster R3 pour 1275Hz.
- Entrée RTTY au +12V, ajuster R4 pour 1445Hz.
- Répéter si nécessaire.

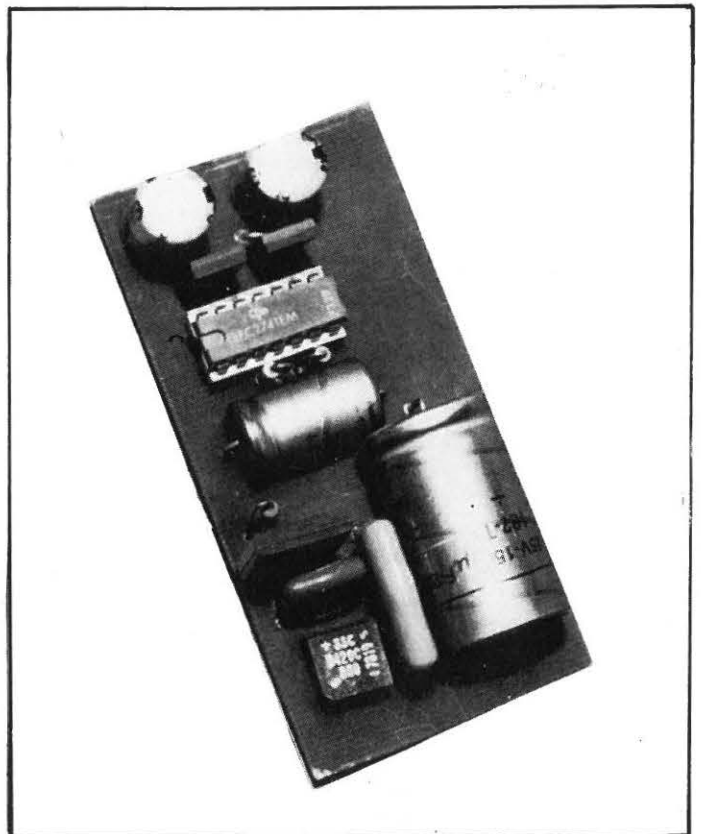
Si vous ne disposez pas de fréquencemètre, il est possible d'effectuer les réglages précédents à l'aide d'un convertisseur RTTY. Pendant, la précision ne sera pas celle des instruments de mesure!

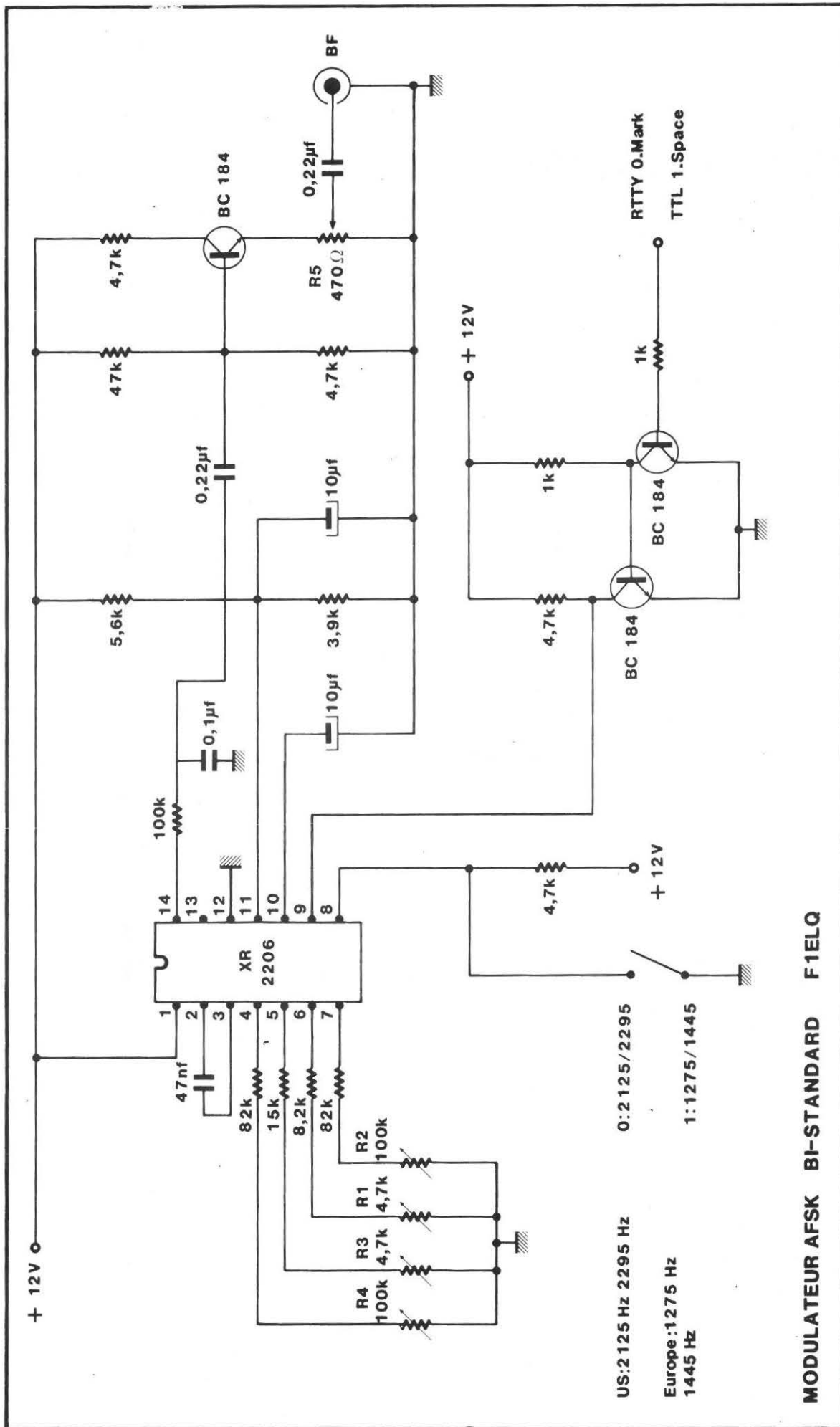
## NOTA

Les amateurs de micro-informatique peuvent extrapoler ce montage pour réaliser un Modem. Pour d'autres fréquences, il suffira de modifier les résistances talon des potentiomètres.

Le réglage du niveau BF de sortie se fait à l'aide de R5. Il est à ajuster selon la sensibilité de l'entrée micro de l'émetteur utilisé. (On pourra éventuellement mettre ce réglage en face avant).

Bonne réalisation à tous et ménagez vos ongles!





MODULATEUR AFSK BI-STANDARD F1ELQ

# Cholet composants électroniques

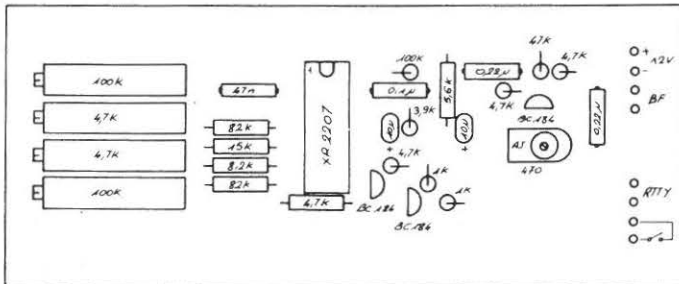
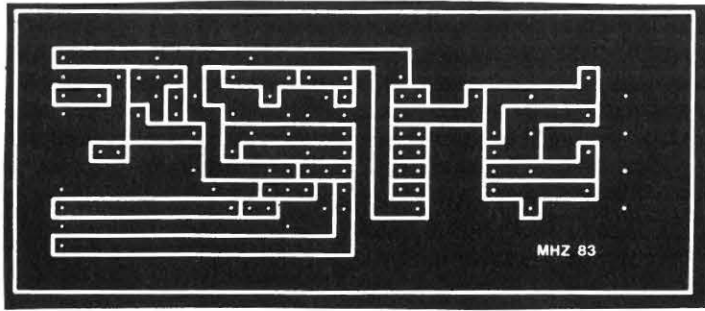
FABRICATION DE  
TRANSFOS SUR DEMANDE

COMPOSANTS HF

FOURNITURE DES  
COMPOSANTS CORRESPONDANT  
AUX DESCRIPTIONS DE MEGAHERTZ

CONDENSATEURS SPÉCIAUX  
SUIVANT ARRIVAGES

C.C.E. — 36 Bd Guy Chouteau — 49300 CHOLET  
Tél. (41)62.36.70.



AFSK

# A PROPOS

Vous êtes nombreux à nous parler de l'astronomie nouvelle. Ce sujet sera aussi abordé dans un proche avenir au sein de la rubrique Radioastronomie.

Nous sommes très surpris de vos réactions sur la présence de la publicité. A plus de 90 % vous souhaitez plus de publicité avec une grande majorité pour les composants. Malheureusement, ce n'est pas nous qui pouvons décider de la chose. Nous ne pouvons que proposer la place.

En informatique un très long article de Mr. DUCROS est en préparation. Vous deviendrez des cracs du basic après.

Les prix sur les publicités. Les problèmes des cours monétaires d'une part, et la concurrence peut-être pas toujours facile à concilier les deux pour un annonceur ? Nous leur ferons part de nos réflexions sur le sujet.

Ne pas se cantonner au ZX81. D'accord ! Où sont les auteurs/utilisateurs d'autres machines ? Quel est le pourcentage de l'un par rapport aux autres ?

Attention ! Si vous recevez votre revue le 17 ou le 18 vous êtes un homme heureux ! En effet, la sortie de MEGAHERTZ se fait le 15 du mois et non le 1er. Il n'y a donc pas de retard !



# DU SONDAGE

Informatique : trop de revues concurrentes spécifiques à ce domaine.

Oh ... sûrement pas; n'oubliez pas que les rubriques informatiques, en général, sont spécifiques au domaine de l'émission/réception et non au ball-trapp sur écran de télévision.

Je considère la pub comme une information. Nous aussi, mais en plus elle nous permet de mieux vous servir.

Les indicatifs sur les cartes mondiales, les relais, etc... Puisque cela semble vous intéresser, nous allons poursuivre.

Rubrique Satellite : Cela vient !!!

J'ai 62 ans et je ne suis pas dans le bain! Vous ne devez pas attacher trop d'importance à nos réponses !

Oh que si, déjà le fait d'avoir répondu mérite toute notre attention.

La rubrique Radio Locale n'intéresse que 1/95ème des lecteurs... La suite le dira; mais sur les premières réponses cela ne semble pas être le cas !

Pourquoi une pub sur les cigarettes Bastos ? Elle est jolie comme d'ailleurs toutes les publicités de cigarettes. En plus un avantage... avec ce genre de publicité personne n'attend de coupon réponse ! Soyez rassurés, à partir de mai... ce sera une autre marque de cigarettes... françaises ! Et puis... si vous ne fumez pas, vous n'êtes pas obligés de la regarder. Ou est-ce parce que le support est une revue technique que cela gêne ? Nous verrons le résultat au dépouillement du sondage.

Beaucoup d'inquiétude au sujet de l'Expédition au Pôle Nord Magnétique !

Les contacts seront-ils vraiment du hasard ? Sans listes pré-établies ou DX à la carte ?

Je puis vous assurer que même pour nous à MEGAHERTZ aucune heure de contact n'a été prévue à l'avance. Seules les fréquences ont été prédéterminées !

Une seule chose est certaine : en cas d'indiscipline sur la fréquence Maurice cessera le trafic.



# ANTENNES TONNA

## Les antennes du tonnerre!

### F9FT

### NOUVEAUTES 83



**17 ELEMENTS**  
144 / 146 MHz  
réf. 20117 (50 Ω)  
10117 (75 Ω)  
Gain ISO : 17 dB.  
Rapport avant/arrière : 28 dB.  
Angle d'ouverture  
H :  $2 \times 15^\circ$  à -3 dB.  
T.O.S. :  $\leq 1,2/1$ .  
Longueur : 7 mètres.  
Poids : 6,5 kg.  
Charge au vent :  
12 daN à 25 m/s ( 90 km/h).  
165 daN à 45 m/s (160 km/h).  
Prix : 350,00 FF TTC



**3 ELEMENTS**  
Bande 10 m  
réf 20310  
Gain ISO : 8 dB.  
Rapport avant/arrière : 22 dB.  
Angle d'ouverture  
H :  $2 \times 28$  dB.  
T.O.S. :  $\leq 1,2/1$ .  
Longueur : 3,50 mètres.  
Poids : 6 kg.  
Charge au vent :  
11,5 daN à 25 m/s ( 90 km/h)  
160 daN à 45 m/s (160 km/h)  
Prix : 800 F TTC



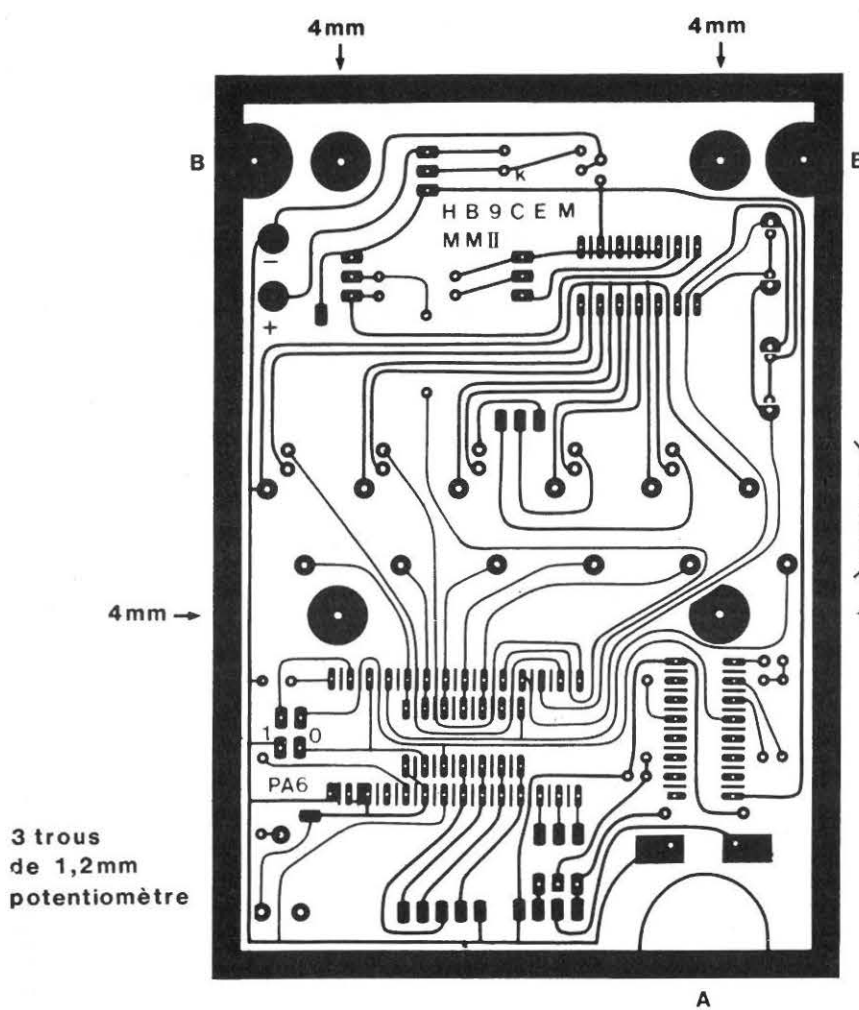
**3 + 2 ELEMENTS**  
Bande 10 m  
réf. 20510.  
Pol. Horizontale : caractéristiques identiques à 20310.  
Pol. Verticale  
Gain ISO : 6 dB.  
Rapport avant/arrière : 8 dB.  
Angle d'ouverture : Cardioïde.  
T.O.S. :  $\leq 1,2/1$ .  
Poids : 8 kg.  
Charge au vent :  
18,5 daN à 25 m/s ( 90 km/h).  
255 daN à 45 m/s (160 km/h).  
Prix : 1100 F TTC

FOURNISSEUR  
DE L'EXPÉDITION  
POLE NORD  
MAGNÉTIQUE !

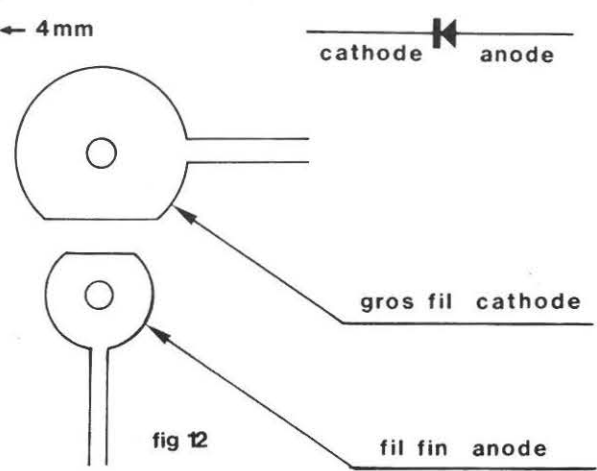
PAIEMENT COMPTANT A LA COMMANDE  
Documentation OM contre 5 F en timbres.  
Documents pylones contre 5 F en timbres.  
PASSEZ VOS COMMANDES  
PAR COURRIER DIRECTEMENT A L'USINE

**ANTENNES TONNA**

132, bd Dauphinot.  
51100 REIMS  
Tél. : (26) 07.17.97



22 trous de 9/10mm pour les touches



si pas de jack ponter ici

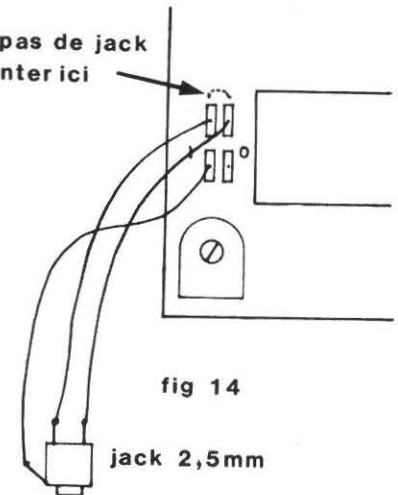


fig 14

jack 2,5mm

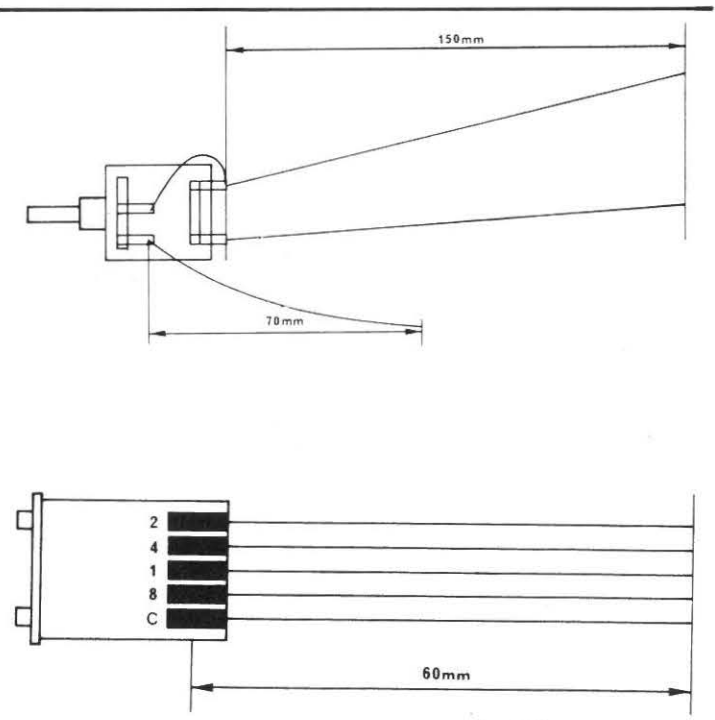
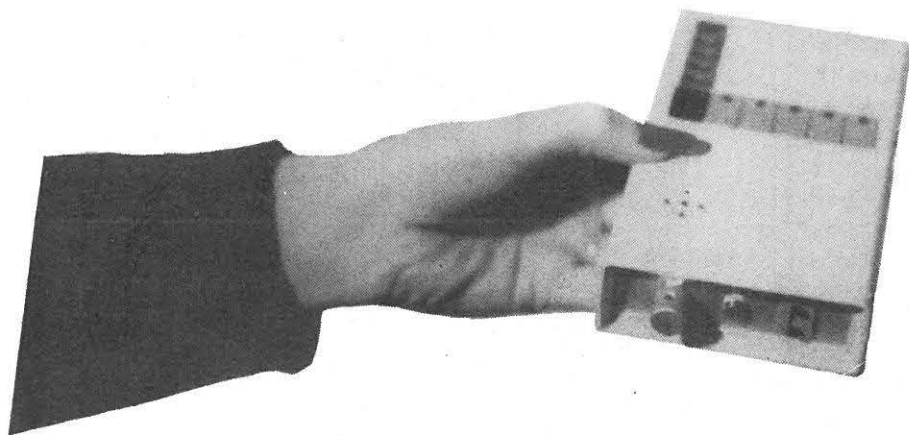


fig 10

PROG	1	2	3	4	5
P	J	B	U	G	E
Y	Q	R	S	I	
Z	F	W	K	T	A
L	X	D	N		
V	C	H	O	M	
P	S	0	5	A	
C	G	I	1	L	
T	N	4	9	L	
SEQ	3	5	8	RDM	
1	2	3	RDZ	RUN	

SPEED	0	PCT	1	0	SGN	1
0	40	/	/	AR	AR	
1	50	=	=	SK	SK	
2	60	-	-	AS	AS	
3	70	?	?	ERR		
4	80					
5	100					
6	120					
7	150					
8	180					
9	200					

# Le morse-man



## REALISATION DU MORSE-MAN PAR L'AMATEUR

Précisons tout d'abord que toutes les pièces détachées nécessaires pour la fabrication du MORSE-MAN sont disponibles séparément auprès de l'auteur. Cependant, il est bien évidemment possible de faire sa propre réalisation au moyen de pièces déjà en possession du lecteur. La seule pièce ne pouvant être substituée, à ce moment là, étant le microprocesseur pré-programmé; ce dernier étant le cerveau proprement dit du MORSE-MAN.

## LE CIRCUIT IMPRIME

Le circuit imprimé est disponible percé et prêt à être câblé, mais il peut être réalisé par l'amateur, grâce à la figure 1. Tous les trous sont percés à 8/10 mm, exceptés les trous pour les touches qui sont à percer à 9/10 mm, ceux pour le potentiomètre ajustable RX, percés à 1,2 mm, et les quatre trous de fixations de la plaque (grosses pastilles), percés à 4 mm. La découpe «A» est pour laisser la place à l'aimant du haut-parleur, et les découpes «B» pour les colonettes à l'intérieur du boîtier servant à le fermer.

## CABLAGE DU CIRCUIT IMPRIME

Il est important de câbler le circuit imprimé dans l'ordre décrit, car certains composants montés du côté cuivre du circuit peuvent empêcher l'accès facile aux soudures de ceux montés de l'autre côté. Ce montage peu conventionnel permet toutefois, l'appareil une fois terminé, d'avoir accès à la calibration de vitesse et au microprocesseur, sans avoir à tout démonter, et de plus économiser de la place.

Pour faciliter le câblage, il convient de monter d'abord les plus petits :

Installer deux petits fils selon la figure 2 (fil nu étamé de diamètre 6 à 7 dixièmes) et les replier du côté composants. Ces fils serviront de contacts avec les cosses du haut-parleur.

Installer ensuite les condensateurs céramiques C1 et C3 en les couchant sur le circuit imprimé selon la figure 3. Installer aussi les 9 résistances et la diode zéner (attention à la polarité - figure 3), mettre C1 - 1  $\mu$ F tantale et C2 - 1  $\mu$ F électrolytique. Ces deux condensateurs sont aussi couchés sur le circuit, afin de prendre moins de place en hauteur (attention à la polarité).

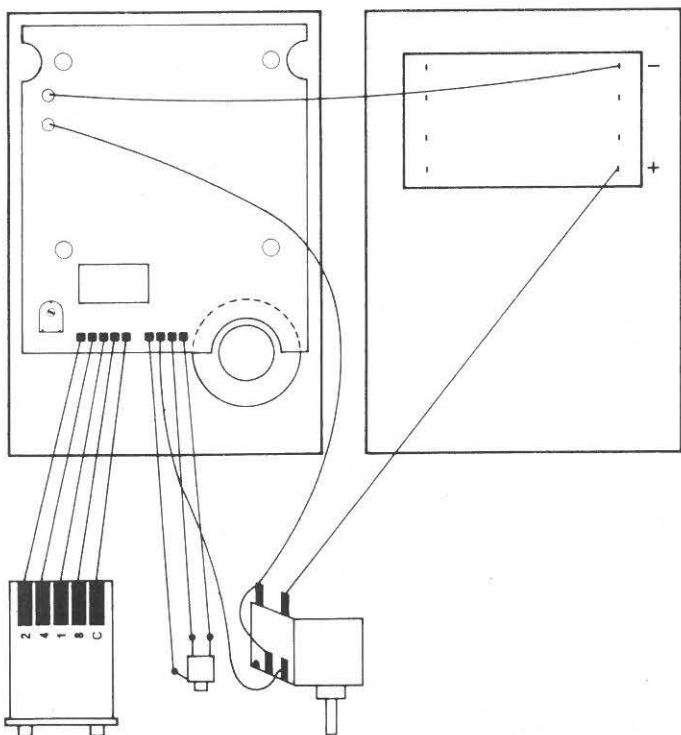


fig 13

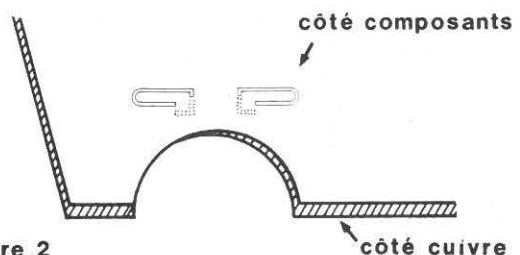


Figure 2

Installer ensuite les transistors Q1 à Q4, couchés sur le circuit selon la figure 3, avec le côté plat contre le circuit. La figure 4 donne le brochage pour ces transistors en boîtier TD-92 (petit boîtier plastique), pour lequel le circuit imprimé est conçu.

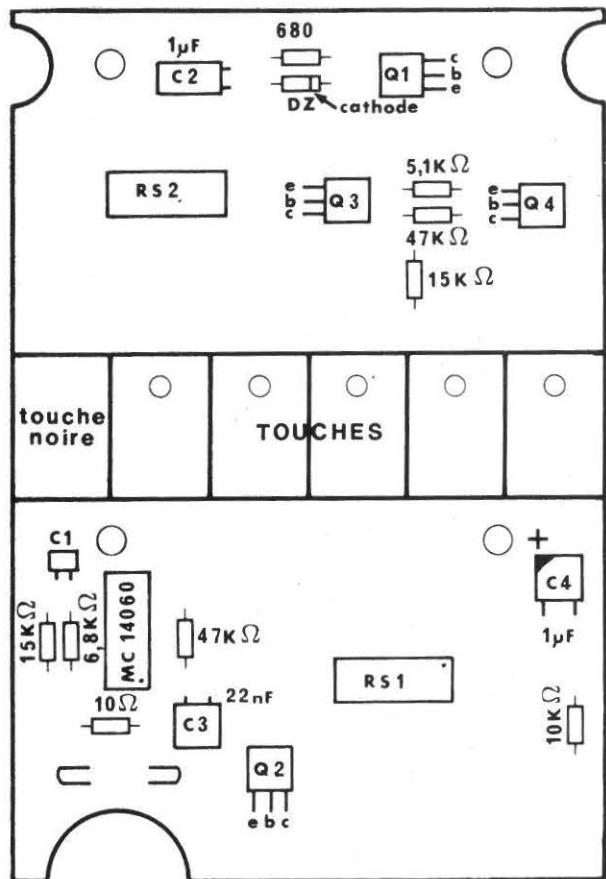


fig 3

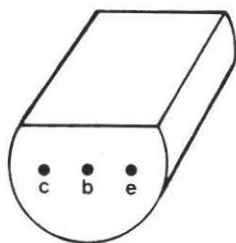


Figure 4 brochage des transistors

Installer ensuite les deux réseaux de résistances RS1 et RS2. Le réseau RS1 contient 13 résistances de 10 KOhms, reliées à un point commun qui est la patte 14; il n'est par conséquent pas symétrique et doit être inséré dans le bon sens (voir figures 3 et 5). Le réseau RS2 contient 7 résistances de 470 Ohms et peut être inséré dans les deux sens, vu sa symétrie. Il peut aussi être remplacé par 7 résistances discrètes (figures 3 et 5).

Préparer maintenant un fil à 4 conducteurs selon la figure 6, dénuder et étamer les extrémités, et le souder selon la figure 7. L'emploi de ces fils permet l'utilisation d'un circuit imprimé simple face, et par conséquent moins onéreux.

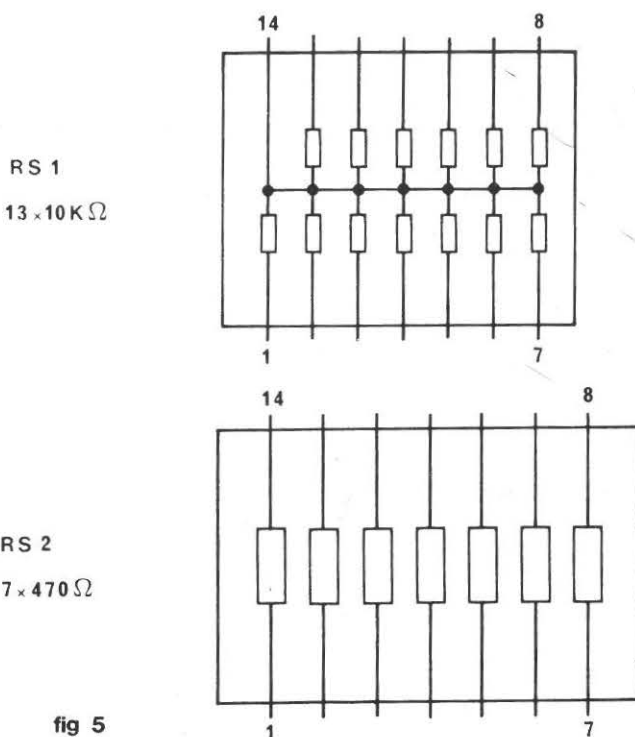


fig 5

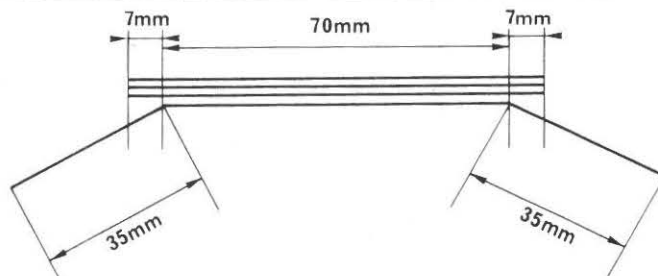


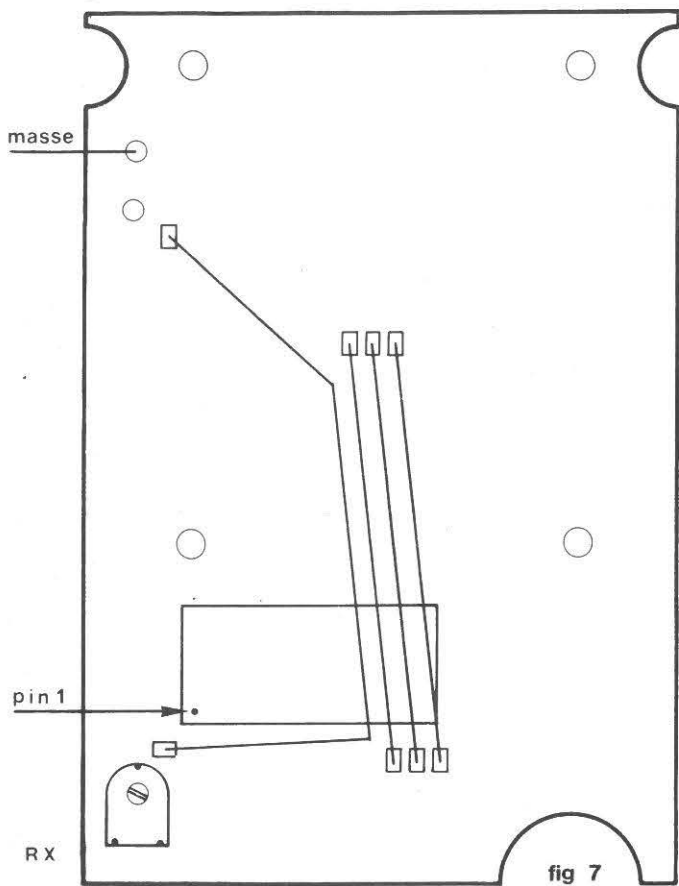
Figure 6

Finalement, monter le MC 4060 (équivalent au CD 4060) du côté composants, selon la figure 3 (attention au sens). Ne pas mettre de socle pour ce circuit, car la plaquette ne rentrerait

alors pas dans le boîtier. Ce circuit étant de type CMOS, il est sensible aux décharges statiques, c'est pourquoi il est recommandé, avant de le souder, de débrancher le fer à souder et de toucher brièvement la masse du circuit imprimé (décharge statique du fer à souder - figure 7).

#### BOITIER

On peut se procurer le boîtier, entièrement percé et préparé, ou l'acheter auprès d'un revendeur de pièces détachées et le percer soit-même selon les indications de la figure 8. Il s'agit d'un boîtier en plastique, de marque OKW, de couleur gris clair, avec casier à piles intégré, de dimensions extérieures 155 x 92 x 33. Si l'on désire faire son boîtier soi-même, l'auteur tient à disposition du lecteur des décalques représentés à la figure 9, permettant de donner au montage une belle apparence professionnelle.



### CABLAGE DU PANNEAU AVANT

Préparer et souder les fils selon la figure 10, étamés aux deux bouts, sur le jack, le potentiomètre et le commutateur. Monter ensuite ces composants sur le panneau avant, le mini jack au milieu, et le commutateur dans le trou carré, de façon à ce que celui-ci se trouve à droite en regardant le panneau de devant (attention à ce que les chiffres soient bien à l'endroit). Monter le potentiomètre avec ses cosse contre le mini jack.

Le commutateur utilisé est une roue codeuse avec affichage des chiffres de 0 à 9, et codée en BCD (décimal codé binaire); il est aussi possible d'utiliser une roue codeuse codée en BCD complémentaire, en inversant la polarité de la cosse INT du microprocesseur (figure 11).

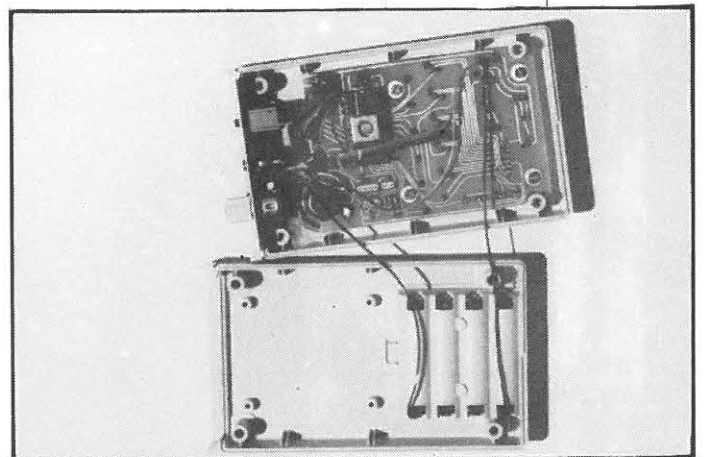
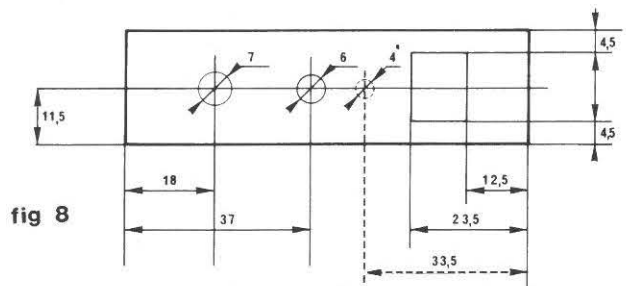
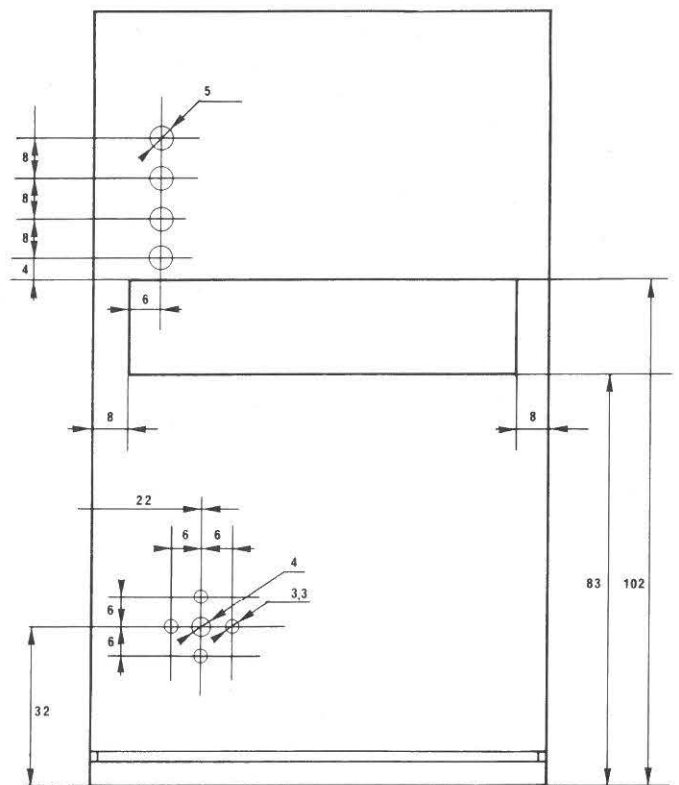
### MONTAGE DES LEDS

Il convient ensuite de monter les diodes LED. Ces dernières sont d'un modèle cylindrique, avec le dessus plat, et il est recommandé de les monter avec la surface supérieure au ras du boîtier pour une meilleure apparence; pour ce faire, installer les 4 LEDS sur la plaque, (attention au sens — figure 12) sans les souder, mettre la plaque en place dans le boîtier et la fixer au moyen de 2 vis seulement. Bien placer les LEDs dans les trous du boîtier, les souder et retirer la plaque.

### ASSEMBLAGE

Tous les éléments sont maintenant prêts à l'assemblage final à effectuer comme suit :

Légèrement soulever les deux fils de contacts du haut-parleur (placés au début) pour qu'ils fassent un peu ressort. Mettre le haut-parleur en place avec un petit bout d'étoffe en dessous. Positionner le haut-parleur pour que les contacts soient en regard de ceux de la plaque, et enfin monter cette dernière au moyen de 4 vis parker 2,9 x 6,5 (figure 13). Souder ensuite les fils de la face avant (figure 13) et les fils du compartiment des piles.



## OPTIONS

Deux possibilités se présentent maintenant, quant au choix des options :

- il est possible d'installer une prise pour un manipulateur, permettant ainsi de s'entraîner à la manipulation. Pour ce faire, il est recommandé d'installer un mini jack de 2,5 mm pour ne pas le confondre avec l'autre. Sur le panneau avant rentrent la roue codeuse et le jack d'écouteur; cabler selon la figure 14. Si cette option n'est pas désirée, ne pas oublier de ponter entre-eux les deux contacts pour le jack.
- deux jeux de caractères sont à disposition :
  - si les cosses PA 1-0 sont connectées, le jeu de caractères est tel qu'il est demandé à l'examen de radioamateur en Suisse.
  - si les cosses PA 1-0 ne sont pas connectées, le jeu de caractères est tel qu'il est demandé à l'examen en France (source REF).

## MISE EN SERVICE

Après avoir éventuellement câblé les options décrites ci-dessus, il ne reste qu'à mettre le microprocesseur dans son socle, et à vérifier le câblage une dernière fois avant de mettre les piles en place (attention au sens). Prérégler le potentiomètre RX à mi-course.

## TEST

Pour la première mise sous tension, et pour tout contrôle subséquent, un petit programme de test a été inclus dans le microprocesseur. Il fonctionne selon la procédure suivante :

- Mettre le commutateur des vitesses sur zéro.
- Appuyer sur la touche numéro 5 et allumer l'appareil.
- Le haut-parleur doit émettre un bip-bip, et les 4 LEDs verticales doivent clignoter.
- En appuyant sur la touche noire, le son du haut-parleur doit s'arrêter.
- En appuyant sur les touches 1 à 5, les LEDs correspondantes doivent s'allumer.
- Maintenant faire passer la roue codeuse de zéro à tous les autres chiffres successivement, ce qui arrête le son du haut-parleur, et affiche l'équivalent binaire du chiffre sur les LEDs :

Touches ⇒ 5 4321	5.4321
1 = 0 0001	6 = 0 0110
2 = 0 0010	7 = 0 0111
3 = 0 0011	8 = 0 1000
4 = 0 0100	9 = 0 1001
5 = 0 0101	
- Si la LED numéro 5 s'allume, cela indique un code compris entre HEX A–F, cela peut être dû à une roue codeuse défectueuse, mais plus probablement à une erreur de câblage.
- Eteindre l'appareil.
- Si quelque chose ne fonctionnait pas comme décrit, voir le paragraphe « en cas de difficulté ».

## CALIBRATION

Il n'y a besoin d'aucun appareil de mesure pour la calibration, à l'exception d'une montre, ou d'un chronomètre. Voici la procédure à suivre.

- Eteindre l'appareil et le rallumer en appuyant sur la touche numéro 1.
- Ajuster RX pour que la LED numéro 1 clignote une fois par seconde.
- Eteindre l'appareil.

Le MORSE–MAN est maintenant calibré pour les vitesses indiquées par la roue codeuse.

Si tout fonctionne à satisfaction, il ne reste plus qu'à fermer le boîtier et à s'armer de détermination. Le MORSE–MAN aidant, la licence est au bout du chemin.

## EN CAS DE DIFFICULTE

Au cas où la routine de teste ne donnerait pas les résultats escomptés, voici quelques suggestions, basées sur l'expérience, pour faire obéir le MORSE–MAN :

- Vérifier soigneusement le câblage, qu'il n'y ait pas de résistance mal placée. 6800 au lieu de 680 Ohms par exemple.
- Vérifier du côté soudure qu'il n'y ait pas de court circuit entre deux pistes adjacentes (particulièrement aux abords du microprocesseur et des LEDs).
- Vérifier le sens d'insertion des piles et autres composants.
- Si il n'y a pas de son, les contacts du haut-parleur sont probablement mal alignés, ou les fils de contacts ne font pas suffisamment ressort.
- Si l'une des touches ne semble pas avoir d'effet, le problème n'est pas forcément du côté de la touche, mais peut-être du côté de la LED attenante (court circuit ou diode à l'envers).
- Enfin, en cas de difficulté tenace, ou de problème particulier, je répondrai à toutes les lettres accompagnées d'une enveloppe self-adressée et d'un coupon réponse international ou d'un timbre suisse.

## CONCLUSION

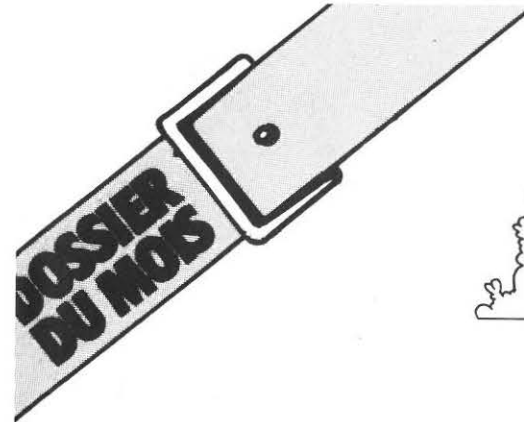
Tout a été mis en œuvre pour que le MORSE–MAN soit à la portée, aussi bien du bricoleur invétéré qui désire faire le sien de toutes pièces, que de celui qui préfère la sécurité du KIT, ou la rapidité de l'appareil prêt à l'emploi.

*Olivier PILLOUD  
Le 25 janvier 1983*

## BONNE CHANCE, ET BONNE TELEGRAPHIE !

N.B.: Les pièces, le kit, les appareils montés, ou simplement des renseignements sont disponibles chez :

*HB9CEM Olivier PILLOUD  
Rte de Champvent  
CH-1008 JOUXTENS  
SUISSE*



GUY GERVAIS F6CJG

# LE TRAFIC PAR REFLEXION SUR LES ESSAIMS DE METEORITES OU "METEOR SCATTER"

Cet article a pour seul but de vous familiariser — novices ou chevronnés — avec un style de trafic utilisé depuis de nombreuses années en VHF, mais fort mal connu de nombreux amateurs et par conséquent peu exploité.

J'essayerai donc de vous expliquer, sans entrer dans des considérations hautement scientifiques, ce qu'est le METEOR SCATTER, ce qu'il permet d'effectuer comme liaisons à grandes distances et la manière de l'exploiter correctement par l'emploi d'un matériel étudié et d'une procédure rigoureuse.

## QUELQUES RAPPELS DE BASE

Les météorites, en entrant dans l'atmosphère terrestre à très grande vitesse, produisent une très forte ionisation au niveau de la couche E, soit entre 80 et 120 kilomètres d'altitude. Cette zone ionisée réfléchit les ondes radio pendant une durée plus ou moins longue selon sa densité, et permet ainsi la réception de signaux pendant une période allant de quelques dixièmes de secondes (PINGS) à plusieurs minutes (BURSTS), et dont la force peut varier de quelques décibels au dessus du bruit, à plusieurs dizaines de décibels.

Les ondes radio seront réfléchies dans un sens perpendiculaire à la direction de l'essaim, cependant, lors des passages importants lorsque la zone ionisée est de forte densité ces mêmes ondes radio peuvent être réfléchies dans plusieurs directions à la fois.

Venons en maintenant aux caractéristiques propres de ce trafic :

## LES FREQUENCES UTILISEES

Nous considérons uniquement les très hautes fréquences (THP) couramment utilisées pour ce genre de trafic. Celle qui se prête le mieux à ces essais, c'est bien sûr le 144 MHz. Toutefois, des liaisons encourageantes ont été réalisées sur 432 MHz (12 Août 1982, 20h00 à 23h45 GMT, OY5NS (Groenland) — OZ7IS (Danemark), distance 1294 km).

Record IARU R1 432 MHz : GW4CQT (Pays de Galles) — UW6MA (URSS), le 12 Août 1977, distance : 3099 km.

Mais, pour vous donner matière à réflexion (!!) voici la comparaison suivante :

Un burst dure 25 fois plus longtemps sur 28 MHz que sur 144 MHz, alors que sur 432 MHz le même burst durera 10 fois moins longtemps que sur 144 MHz.

L'énergie potentielle du signal sur 28 MHz est 120 fois plus importante que sur 144 MHz, alors que sur 432 elle sera 30 fois plus petite.

On se rend tout de suite compte que, vu la faible durée des réflexions, la procédure normale de trafic ne pourra être utilisée, et nous verrons dans le document officiel (BM 27 de l'IARU) les principales règles pour qu'un contact soit validé.

Pour en revenir aux fréquences, la portion de la bande utilisée pour ce genre de trafic est l'espace 144,020 — 144,150 pour la télégraphie, et l'espace 144,150 — 144,500 pour la téléphonie (SSB).

Les rendez-vous se prennent soit par l'échange d'une correspondance avec le DX (liaison lointaine) convoité. A ce sujet, des listes d'amateurs européens avec mise à jour continue, sont disponibles par l'intermédiaire du DUBUS (F1FHI)\*, ou bien directement sur la fréquence du VHF NET Européen  $\pm 14,345$  MHz à partir de 14 heures GMT, les week-end et même toute la semaine avant les passages importants. Dans tous les cas, il faudra faire attention de ne pas se retrouver à plusieurs sur la même fréquence au cours d'un sked.

Au cours des pluies denses, plusieurs solutions vous sont offertes : soit prendre des rendez-vous, soit trafiquer sur les fréquences RANDOM qui sont les suivantes :

CW	période de 5 mn	144,100 MHz
CW	période de 1 mn	144,125 MHz
SSB	période de 1 mn	144,200 MHz
SSB	période de 1 mn ou 30 sec	144,400 MHz

Les stations situées le plus au Nord, ou bien le plus à l'Ouest commenceront à transmettre durant la première période (H.00-H.05, H.10-H.15, etc...)

### LES PREVISIONS DE PASSAGE

Les trainées de météorites sont caractérisées par les coordonnées angulaires de leur radiant qui est le point du ciel d'où elles viennent. Les puristes ne m'en tiendront pas rigueur, si je ne rentre pas en détail dans des considérations mathématiques fastidieuses pour le calcul de la position du radiant en fonction de la latitude du QTH; ceci n'a un intérêt réel que lorsqu'on veut tenter des liaisons à plus de 2500 km, et pour lesquelles le radiant doit être le plus près possible de l'horizon. Ceux qui le désirent pourront s'abonner aux tables astronomiques, publiées par les observatoires et dans lesquelles ils trouveront les coordonnées des différents radiants : ascension droite et déclinaison.

Le tableau que vous allez consulter vous donnera avec un maximum de précision la date, l'heure et la direction des principaux essais, avec en plus une indication sur le taux horaire des réflexions.

Lorsque vous prenez un rendez-vous, arrangez-vous pour que la direction de l'essai soit perpendiculaire à celle de votre correspondant; vous aurez ainsi le plus de chances de réussir votre contact.

Ce tableau ne donne les indications que sur les principaux passages : en outre, je vous rappelle que vous pouvez trafiquer en Meteor Scatter pendant toute l'année car de nombreuses pluies sont utilisables (Météorites sporadiques).

### LA PROCEDURE DE TRAFIC

Les liaisons que rend possible le Meteor Scatter peuvent s'effectuer sur des distances allant de 700 km à 2200 km. Certains essais, pendant des passages importants surtout pendant les Perséides ou d'autres phénomènes de propagation (E's en particulier) peuvent interférer, ont permis de mettre en évidence la réception de signaux entre des stations distantes de plus de 3000 km. Ceci est toutefois exceptionnel et la majeure partie des contacts se réalise sur des distances allant de 1000 à 2000 km.

Le but de ce trafic est naturellement d'établir un contact à longue distance, le plus facilement et le plus rapidement possible. Compte tenu de la brève durée des signaux reçus, il faudra utiliser une procédure spéciale, définie par l'IARU Région 1 dans son document BM 27 que nous allons étudier en détail.

#### Définition

Deux méthodes pour établir un Contact Meter Scatter peuvent être utilisées :

- SKED : lorsque deux stations intéressées déterminent à l'avance le mode (CW/SSB), la fréquence, la date, l'heure et la période de la liaison; soit en échangeant une correspondance, soit par le VHF NET, réseau européen dont l'activité est maximale chaque samedi et dimanche de 11 à 14h00 GMT sur 14,345 MHz, ou encore 28,345 ± kHz.
- RANDOM : En lançant appel Contact Meteor Scatter, ou en répondant à un appel sur les fréquences réservées à ce mode de trafic.

ESSAIS	DATE	MAXIMUM		DURÉE	DENSITÉ	DIRECTION DE L'ESSAI / TEMPS UTC			
		J	UTC			ECHOS/H	SO-NE	E-O	SE-NO
QUADRANTIDES	3-4 janvier	3	1100	9 H	100	1030-1600	0000-0430 1230-1730	0000-0600	0100-0630 1030-1530
LYRIDES	21-22 avril	22	0700	2 J	15	0000-0230 0700-1000	0300-0500	0430-0830 2130-2400	0600-1030 2130-0230
ETA-AQUARIDES	4-6 mai	5		5 J	20	0330-0730	0500-1000	0730-1100	0300-0600 0900-1200
ARIETIDES	7-8 juin	8		8 J	60	0600-0930 1330-1500	0830-1130	1000-1400	0430-0800 1200-1530
ZETA-PERSEIDES	9 juin	9		8 J	40	0630-1030 1430-1600	0930-1230	0530-0630 1100-1530	0530-0900 1300-1630
LYRIDES DE JUIN	16 juin	16	0000	2 J	10	0000-0230 0700-1000	0300-0500	0430-0830 2130-2400	0600-1030 2130-0230
DELTA-AQUARIDES	28-31 juillet	29		2 J	15	2200-0230	2330-0430	0200-0530	0400-0630 2200-0030
PERSEIDES	10-14 août	12	1000	4 J	60	0700-1400	1000-1500 2000-0100	1900-0300	0800-1230 2230-0300
DRACONIDES	9 octobre	9		1 H	10	1800-2400	0830-1030	0600-1330	0900-1400 1830-2300
ORIONIDES	20-23 octobre	21		2 J	20	0000-0400	0200-0630	0400-0900	0600-0930 2330-0230
TAURIDES	3-10 novembre	8		20	10	2000-2400	2200-0300	0000-0500	0230-0530 1930-2230
LEONIDES	16-17 novembre	17	1100	3 H	10	0200-0530	0500-0800	0630-1100	0030-0430 0800-1200
GEMINIDES	12-14 décembre	13	2200	3 J	60	0500-0800	0030-0330	0300-0600 1930-2230	0400-0800 1930-2400
URSIDES	22-24 décembre	22		12 H	15	0800-2000	0000-2400	1900-0700	



### La Période :

Traditionnellement, la plupart des stations utilisent comme période 5 minutes en télégraphie et 1 minute en SSB. Cependant, les possibilités de liaisons qu'offrent les nouvelles techniques, encouragent nombre d'adeptes à utiliser actuellement des périodes plus brèves. Par exemple : 1 minute en CW et 15 secondes en SSB, etc... durant les pluies importantes, et exclusivement sur le RANDOM.

- Tous les amateurs trafiquant dans un même pays devront transmettre pendant la même période pour éviter d'éventuelles interférences.
- Les stations situées le plus au nord ou le plus à l'ouest transmettront les périodes 1, 3, 5, etc... comptées à partir de l'heure pleine (HH.00 - HH.05, HH.10 - HH.15, etc...). Les stations situées le plus au sud, ou le plus à l'est, transmettront pendant les périodes 2, 4, 6, etc...
- Lorsque des skeds sont «arrangés», pendant une durée normale de deux heures, chacun doit utiliser les heures paires. Par exemple : 00h00 - 02h00, 02h00 - 04h00, et non des heures impaires 01h00 - 03h00. Ceci a pour but de faciliter pour tous les opérateurs l'utilisation du temps de trafic, et sur le RANDOM, déterminer pour chaque station le temps qui lui reste avant le prochain sked.

### La durée des skeds

Chaque sked dont la période aura été interrompue puis reprise, sera considéré comme essai séparé; ceci indique qu'il n'est pas possible d'interrompre un sked, puis de le recommencer plus tard en ayant acquis un certain nombre d'informations.

La durée normale d'un sked est de une ou deux heures.

### Le choix de la fréquence

Pour les skeds, chacun choisit sa propre fréquence en s'assurant qu'elle n'est pas déjà utilisée.

Pour le trafic en Random, la dernière lettre de l'indicatif\* détermine sur quelle fréquence cette station sera supposée lancer appel.

- «A» donnera + 1 kHz à partir de la fréquence de référence
- «B» donnera + 2 kHz à partir de la fréquence de référence
- «C» donnera + 3 kHz à partir de la fréquence de référence
- etc... jusqu'à Z qui donnera + 26 kHz.

\* La dernière lettre de l'indicatif sera utilisée excepté dans le cas où celle-ci indique un élément géographique ou autre.

Alors, et seulement dans ce cas, ce sera la lettre du milieu ou la première lettre qui sera prise en considération.

- la fréquence de référence pour la CW est 144,100 MHz
- la fréquence de référence pour la SSB est 144,200 MHz ou 144,400 MHz.

### EXEMPLES :

- SP5JC «C» donnera + 3 kHz de la référence  
Soit, pour la fréquence d'appel CW : 144,103 MHz.
- LA2PT «T» donnera + 20 kHz de la référence  
soit, pour la fréquence d'appel SSB : 144,220 MHz.

### NOTA :

Dans le cas d'utilisation de suffixe «/Portable», c'est toujours l'indicatif qui est considéré.

Exemple : PA0MS/P «S» donnera + 19 kHz de la fréquence de référence.

La réponse à un appel sera toujours effectuée sur la même fréquence que l'appel lui-même.

Ce système de détermination des fréquences montre que l'espace occupé sera de 26 kHz et donc que des risques d'interférences au cours de périodes d'intense activité ne pourront être évités.

Il faudra en conséquence être très prudent dans le choix de sa fréquence, et utiliser dans un proche avenir le décalage émission/réception (SPLIT).

### Choix de la vitesse en télégraphie

Actuellement les vitesses couramment utilisées vont de 400 à 1000 lettres par minute; évidemment, plus la vitesse est rapide, plus on a de chances d'obtenir les informations désirées, même sur un burst de faible durée, à condition d'être équipé pour le décoder.

La plupart des stations transmettent à des vitesses d'environ 600 lettres par minute, ce qui est un bon compromis.

Il est bon de savoir que dans certains pays les PTT exigent que les indicatifs soient transmis à des vitesses plus lentes au début et à la fin de chaque période !!!!

### Procédure d'un contact

#### - L'appel

Le contact commence lorsqu'une station appelle une autre.

Exemple : «SM3BIU, F6CJG SM3BIU, F6CJG...»

Les lettres DE ne sont pas utilisées.

En Random, la transmission est de la forme suivante :

«CQ F6CJG, CQ F6CJG.....»

#### - Le report

Il est constitué par deux chiffres.

Premier chiffre (durée du burst),

2 bursts jusqu'à 5 secondes

3 bursts de 5 à 20 secondes

4 bursts de 20 à 120 secondes

5 bursts plus longs que 120 secondes

Second chiffre (force du signal)

6 jusqu'à S3

7 S 4-5

8 S 6-7

9 S 8 et plus

### Procédure de confirmation

- dès qu'un opérateur aura reçu les indicatifs et le report, il pourra transmettre la confirmation de la manière suivante :

«UR2RQT F6CJG R26 R26 UR2RQT F6CJG.....»

- lorsque chaque opérateur aura reçu le message de confirmation, il pourra transmettre une série de 8R après son propre indicatif.

Exemple : F6CJG RRRRRRRR F6CJG RRRRRRRR.....

— pour qu'un contact soit complet, il faudra que les deux opérateurs aient reçu chacun : les deux indicatifs, le report et aussi un R pour confirmer que l'autre opérateur a bien reçu la même chose de son côté.

#### Informations manquantes (CW uniquement)

Si l'un des opérateurs reçoit la confirmation du report trop tôt, le second opérateur aura donc toutes les confirmations dont il a besoin; les sigles suivants peuvent alors être utilisés pour demander au correspondant de transmettre les informations manquantes.

BBB : lorsqu'il manque les 2 indicatifs  
MMM : lorsque mon indicatif manque  
YYY : lorsque son indicatif manque  
SSS : durée et force du signal manquant  
OOO : toutes les informations sont incomplètes.

L'opérateur devra donc redonner les informations requises jusqu'à ce qu'il reçoive confirmation.

#### Le trafic M.S. en SSB

Les contacts se déroulent de la même façon qu'en télégraphie. Les indicatifs sont édictés en utilisant l'alphabet ICAO (Alpha, Bravo, Charlie, etc...), mais sans épeller phonétiquement pendant un sked. Le R de confirmation est prononcé ROGER (En Anglais RODGERR !)

En principe, chaque contact effectué en M.S. donne lieu au traditionnel échange de carte QSL pour confirmer le nouveau «Carré Locator» et en utilisant la voie directe ce qui fera certainement plaisir aux philatélistes.

#### L'EQUIPEMENT POUR LE TRAFIC M.S.

Contrairement à ce que l'on peut penser, il n'est pas nécessaire pour ce genre de trafic d'utiliser du matériel sophistiqué et coûteux, surtout pour débiter. Evidemment, il faut un minimum, mais beaucoup d'entre vous le possèdent déjà et ne l'exploitent pas.

Du point de vue du dégagement de l'antenne, il n'est pas non plus utile d'être situé sur un point haut ou en altitude. Par contre, il faut quand même bénéficier d'un angle de départ suffisant et ne pas avoir un immeuble de 20 étages en béton armé en face de son antenne. Les trainées ionisées se situant entre 80 et 120 kilomètres d'altitude, on peut prétendre trafiquer en Meteor Scatter correctement, même dans des sites relativement encaissés.

#### L'Antenne

Elle doit avoir le plus grand angle d'ouverture possible dans les deux plans avec un gain substantiel. Vous allez me dire: difficile à obtenir ces deux paramètres en même temps, et vous avez raison. Il faut donc trouver un bon compromis en fonction de l'utilisation projetée, ou bien disposer de plusieurs systèmes d'antennes. Pour les distances comprises entre 800 et 1500 km, on pourra utiliser les antennes Yagis avec un nombre d'éléments inférieur ou égal à 10 ou, si possible en polarisation croisée et

commutable. Il sera également judicieux de pouvoir élever l'antenne en site, comme cela est indiqué dans l'abaque.

Pour des contacts à des distances de 1500 à 2000 km et même plus, une antenne à gain élevé sera dans ce cas nécessaire. Long Yagi ou groupe de Yagis superposées ou en carré mais en essayant de prévoir une élévation en site qui vous permettra de faire des contacts à moyenne ou petite distance.

A titre d'exemple : pour des tentatives de liaisons à 1000 ou 1200 km, on obtient de bien meilleurs résultats sur la densité même des réflexions avec une seule 9 éléments, plutôt qu'avec un groupe de 4 x 9 ou 2 x 16 éléments.

#### L'Émetteur — récepteur

Il doit être de la meilleure qualité possible avec un facteur de bruit de la tête HF compris entre 1 et 2 dB. Il doit avoir une excellente stabilité et doit être équipé d'un compteur de fréquence avec une résolution du kHz ou mieux, de la centaine de Hertz.

Un RIT sera le bienvenu pour pouvoir se décaler de 1,5 kHz ou 2 kHz de la fréquence centrale et obtenir une note aigue en télégraphie qui sera toujours audible lorsqu'on la réécouterà au magnétophone en vitesse lente.

Si vous utilisez des vitesses de transmission rapides en CW de l'ordre de 1000 lettres par minute, assurez-vous que le signal en sortie soit correct et ne génère pas trop de KLICKS.

#### Le Préamplificateur

Il doit utiliser un transistor faible bruit et stable (3SK97, S 3030, MGF 1200, etc...) et sera placé directement avec le système de réglage temporisé le plus près possible de l'antenne, surtout si la longueur du câble coaxial allant à la station est supérieure à 10 mètres.

#### L'Amplificateur de puissance

En France, nous sommes limités à 100 Watts alimentation, sauf autorisation spéciale pour essais, difficile à obtenir. Ces cent Watts seront suffisants pour réaliser des contacts intéressants au cours des passages importants, mais par contre il sera difficile d'effectuer des essais à très longue distance (plus de 2000 km).

Au sujet de la puissance, on peut signaler que certaines stations ont réussi à faire des QSO avec 10 Watts HF pendant les Perséides d'août.

#### Le Manipulateur automatique à mémoire

De nos jours, il est très aisé, avec les circuits logiques disponibles, de se confectionner un manipulateur à mémoires avec comptage de la vitesse, des bits, etc.... De nombreux articles ont été écrits à propos de ce genre d'appareil que l'on trouve dans le commerce à des prix encore élevés.

## Le Magnétophone

Il devra être capable de restituer à vitesse lente le signal qu'on aura préalablement enregistré à vitesse rapide. Les magnétophones à bandes sont conseillés à cause de leur bande passante, de leur fiabilité et de leurs vitesses commutables. Les magnétophones à cassettes devront être utilisés avec prudence après leur avoir adjoint une commande de variation de vitesse. Un compteur sera également le bienvenu.

A titre purement indicatif, il est bon de signaler que sur le marché de l'occasion on trouve de très bons magnétophones portatifs de reportage avec 4 vitesses et 2 ou 4 pistes à des prix abordables. Le modèle le plus utilisé par les adeptes du M.S. est le UHER Report 4000 qui est en plus totalement immunisé contre les rayonnements HF.

## CONCLUSION

Le trafic M.S. permet, vous l'avez compris, d'établir des liaisons à grande distance en VHF à n'importe quel moment, en télégraphie ou en phonie. Il est accessible à tous, et lorsqu'on a acquis une certaine pratique dans le choix des rendez-vous, les contacts sont rapidement réalisés.

Si vous tentez l'expérience, commencez avec des stations pas trop lointaines, entre 1000 et 1500 km par exemple, et qui possèdent un équipement performant; vous augmenterez vos chances de réussite.

Les stations F1 qui ne peuvent trafiquer sur décimétrique, devront demander à un ami F6 de leur prendre des rendez-vous sur le VHF NET; ceci se pratique couramment.

Si vous optez pour le trafic en phonie, pensez à faire des «Breaks» toutes les 15 secondes, que vous soyez en sked ou sur le Random. Au cours des passages importants vous pouvez terminer un contact en 30 secondes, alors qu'on entend souvent des stations DX appeler pendant toute une période sur un burst sans repasser à l'écoute.

N'oubliez pas, qu'en utilisant ce style de trafic, vous pourrez très rapidement augmenter votre score de pays DXCC et de QTH locators, en trafiquant un minimum de temps. De plus, chaque été de nombreuses expéditions dans des zones d'activité rares sont organisées par des spécialistes du M.S. et font la joie des chasseurs de «New Square».

Alors, laissez vous tenter par le METEOR SCATTER, profitez des mois d'été, les meilleurs pour ce trafic, et devenez un «M.S. Operator» apprécié.

### Balises «test» à écouter en M.S.

ZB2VHF : 50,035 MHz  
5B4CY : 50,498 MHz  
LA3VHF : 144,880 MHz  
DLØPR : 144,910 MHz  
SK4MPI : 144,960 MHz



Méteore produisant une trainée d'ionisation propre au trafic Meteor Scatter.

## METEOR SCATTER OSO PROCEDURE

### EQUIPEMENT POUR LE M.S.

- USING TWO TAPE RECORDERS FOR M.S.—RECEPTION PAØJOZ DUBUS 3/77
- MANIPULATEUR AUTOMATIQUE DK2PR—DK6HX DUBUS 4/77
- MANIPULATEUR AUTOMATIQUE DK2PR—DK6HX (suite) DUBUS 2/78
- MANIPULATEUR AUTOMATIQUE DK2PR—DK6HX (suite), DUBUS 4/78
- MANIPULATEUR A MEMOIRE UTILISANT 4 CIRCUITS INTEGRES GW4COT, DUBUS 3/79
- MANIPULATEUR A MEMOIRE VARIABLE C—MOS — LABAK — G5BFV, DUBUS 1/80
- MELANGEUR BASSE FREQUENCE POUR LE M.S. LABAK, DUBUS 2/81
- PULSE WIDTH CONTROLLED MOTOR LABAK, DUBUS 4/82
- TIMER FOR M.S. OPERATION LABAK, DUBUS 4/82

### BIBLIOGRAPHIE

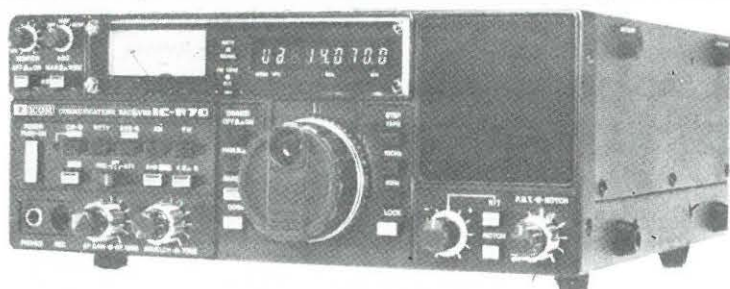
- METEOR SCATTER : THEORIE UND PRAXIS de DJ5DT, UKW BERICHT 1/1974
- METEOR SHOWERS : NEW ROLE IN VHF DX-ING COOPER B 73 MAGAZINE 1972, pages 71—78
- METEOR SCATTER VER— BINDUNGEN IM 2 M BAND : DIERKING H.—J., UKW BE—RICHT 3/73, pages 164—168
- FUNKSCHAU 5/83 : ECHOS VOM METEOR, pages 61—64, W. SCHIPPKE
- VHF MANUAL ARRL pages 21—22—23
- VHF—UHF MANUEL — RSGB — pages 2.18 — 2.19
- IARU REGION I BRIGHTON METROPOLE VHF CONFERENCE 27 APRIL — 1 MAY 1981



# ICOM®

## HF - VHF - UHF Marine et Radio amateur

### n° 1 de l'émission d'amateur aux USA



### IC R70

**Récepteur professionnel**

Récepteur à couverture générale  
AM/FM/SSB/CW/RTTY,  
de 100 kHz à 30 MHz,  
affichage digital,



### IC 730

### IC 740

ÉMETTEUR : AM - SSB - CW (FM sur IC 740)  
Double UFO - SCANNER

10 Hz - 100 Hz - 1 KHz mémoire

◀ RÉCEPTEUR : Qualité exceptionnelle  
toutes bandes HF WARC

### IC AT100 IC AT500

**BOITE D'ACCORD AUTOMATIQUE D'ANTENNES**

accord en moins de 5 secondes toute antenne  
sur les bandes WARC - HF

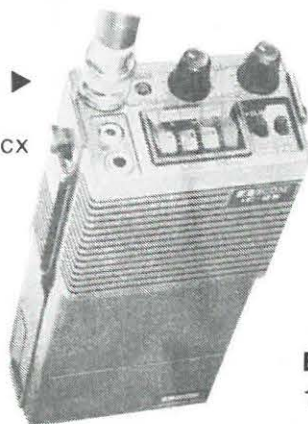
Compatible avec tous transceiver

AT 100 : 100w - AT 500 : 500w



### IC 2E ▶

PORTABLE  
144 MHz - 400 cx  
0.15w - 1.5w  
± 600 KHz  
1750 Hz  
450 grammes.



### IC 4E

PORTABLE  
430 MHz

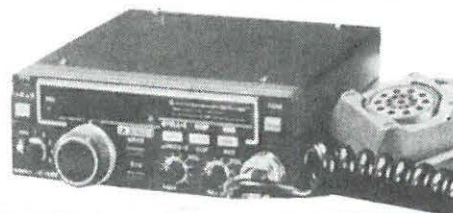


### IC 25 A/E

ÉMETTEUR RÉCEPTEUR  
144 MHz 25 w HF - FM ▶

### ◀ IC 25IE

ÉMETTEUR RÉCEPTEUR  
144 MHz tous modes modulation



**DÉMONSTRATION - VENTE - APRÈS-VENTE EFFICACE - ANTENNES - ACCESSOIRES**

**PRIX-CHOIX-ACCUEIL-CONSEILS-DISPONIBILITE DU MATERIEL**

# FR®

FT SU

## relectro SARL



credit cetelem

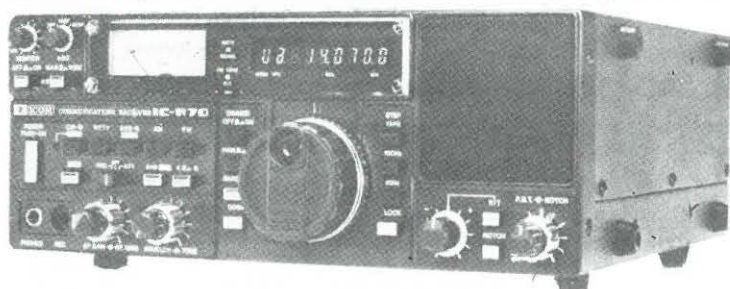
**18, rue de Saisset - 253.11.75 +  
92120 Montrouge (Près Pte d'Orléans)  
1 ETAGE**



# ICOM®

## HF - VHF - UHF Marine et Radio amateur

### n° 1 de l'émission d'amateur aux USA



### IC R70

**Récepteur professionnel**

Récepteur à couverture générale  
AM/FM/SSB/CW/RTTY,  
de 100 kHz à 30 MHz,  
affichage digital,



### IC 730

### IC 740

ÉMETTEUR : AM - SSB - CW (FM sur IC 740)  
Double UFO - SCANNER

10 Hz - 100 Hz - 1 KHz mémoire

◀ RÉCEPTEUR : Qualité exceptionnelle  
toutes bandes HF WARC

### IC AT100 IC AT500

**BOITE D'ACCORD AUTOMATIQUE D'ANTENNES**

accord en moins de 5 secondes toute antenne  
sur les bandes WARC - HF

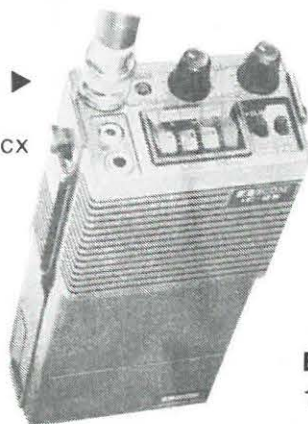
Compatible avec tous transceiver

AT 100 : 100w - AT 500 : 500w



### IC 2E ▶

PORTABLE  
144 MHz - 400 cx  
0.15w - 1.5w  
± 600 KHz  
1750 Hz  
450 grammes.



### IC 4E

PORTABLE  
430 MHz

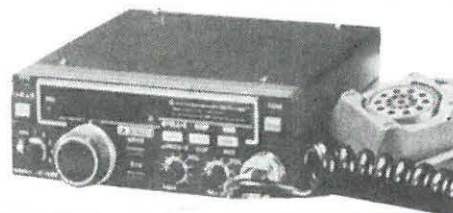


### IC 25 A/E

ÉMETTEUR RÉCEPTEUR  
144 MHz 25 w HF - FM ▶

### ◀ IC 25IE

ÉMETTEUR RÉCEPTEUR  
144 MHz tous modes modulation



**DÉMONSTRATION - VENTE - APRÈS-VENTE EFFICACE - ANTENNES - ACCESSOIRES**

**PRIX-CHOIX-ACCUEIL-CONSEILS-DISPONIBILITE DU MATERIEL**

# FR®

FT SU

## relectro SARL



credit cetelem

**18, rue de Saisset - 253.11.75 +  
92120 Montrouge (Près Pte d'Orléans)  
1 ETAGE**

d'aligner des contacts mais qu'il faut savoir parfois faire autre chose. Certains contacts radio peuvent permettre de grandes rencontres. En 1977, j'étais en liaison avec Willy de Roos qui tentait le passage du Nord-Ouest. J'avais aussi l'habitude de contacter presque tous les jours un ami du Groënland, OX3GW, un technicien. Un jour, lors d'un contact, il me fit savoir qu'un voilier français était arrivé et qu'il avait invité l'équipage pour la soirée. C'est ainsi que ce soir là nous avons réalisé un contact radio à la grande surprise de Janusz KURBIEL émerveillé par la qualité de la liaison. Il ne savait pas du tout ce qu'était l'émission d'amateur et ne connaissait que son petit émetteur VHF marine. Ce fut donc une révélation pour lui. C'était l'époque de Vagabond Un. Nous nous sommes retrouvés à son retour en France et avons parlé d'électronique. C'est à partir de ce moment là que j'ai fait équipe sur Vagabond'Eux.

Parle nous un peu des buts de cette expédition sur le plan scientifique.

Cette expédition intéresse plusieurs domaines : la météorologie, la glaciologie, les études de propagation, etc... Elle est aussi un test au niveau technologie pour le matériel, les vêtements de survie, les batteries, l'équipement radio et tout le matériel que nous emportons.

L'expédition radio te concerne plus particulièrement. En quoi consistera-t-elle exactement ?

Ce sera une expérience extraordinaire et unique puisque Nicolas HULOT, grand reporter de France-Inter, rejoindra l'expédition et interviendra en direct sur Inter. D'autre part, je suis le seul opérateur radio et je crois que nous ferons quelque chose de pas mal : 2 ou 3 jours de contacts ininterrompus, sauf en cas d'absence totale de propagation, doivent me permettre de tester les possibilités du matériel et aussi de moi-même. J'espère que pour une fois les stations françaises seront disciplinées.

Une telle expédition demande des fonds. Qui vous aide ?

Le nerf de la guerre, comme l'on dit ! C'est sûr que c'est un problème énorme et complexe. Pour ma part, je suis tout à fait indépendant dans cette expédition et elle sera pour moi surtout un manque à gagner. En effet, étant travailleur indépendant, le temps que je passerai sur les glaces je ne le passerai pas à travailler. Mais je pense qu'avec la vente des articles et différentes choses, je pourrai y arriver. J'espère que les lecteurs seront intéressés par mes articles dans Mégahertz car ce sera pratiquement ma seule source de revenus !

Une grande question : le matériel va-t-il tenir ?

Je pense que le matériel tiendra. J'ai déjà l'expérience de l'année dernière bien qu'il fasse plus froid cette année. Nous prendrons soin du matériel. Je suis aussi technicien et pense pouvoir dépanner si besoin est sur place bien que je ne peux emporter tout le matériel de laboratoire !

On dit que des fabricants ont reculé pour vous confier du matériel considérant les très basses températures qui règnent à cette époque au Pôle Nord.

C'est vrai que certains ont reculé car cette expédition est un véritable banc test. La température doit osciller entre - 40 et - 50 degrés centigrades, dans ces eaux-là, c'est une façon de parler car il n'y aura pas beaucoup d'eau ! J'avais constitué un dossier pour mes demandes de matériel et le fait que certains

ont reculé est une preuve de sérieux. Nous ne sommes pas une société de consommateurs mais sommes là pour faire progresser si cela est possible. Faire des tests, oui. Des critiques pour le plaisir de critiquer, non. Il faut penser que ces régions sont appelées à se développer. Elles sont très riches en minerais et en pétrole. Donc, dans quelques temps, il faudra y aller pour les ressources futures.

**JE NE VEUX SURTOUT PAS  
ETRE UN EXEMPLE !**



Photo S. FAUREZ — Film FUJI

Cette expérience, au niveau des communications, entre dans le cadre de l'année mondiale des Télécommunications et va mettre en exergue les radioamateurs. Pourquoi ne pas avoir fait appel aux associations ?

Cela fait 20 ans que je suis dans une association de radioamateurs, le REF, et je dois dire que j'ai eu de grandes joies mais aussi de grandes peines à d'autres moments. J'ai participé activement aux activités nationales. Disons que maintenant j'ai préféré prendre du champ et ne m'occuper que des problèmes locaux. Je n'ai pour ma part aucune ambition radio-

amateur et ce n'est pas la flamme F6CIU que je veux porter haut ! Je suis assez connu maintenant et pense que les amateurs comprennent ma position. Je pense que c'est bon pour l'image de marque des amateurs, cette image de marque dont on a tant parlé à une certaine époque. Je vais apporter ma petite pierre à l'édifice. Je compte d'ailleurs relater cette expérience dans MEGAHERTZ pour que les amateurs sortent un peu de chez eux et découvrent un peu autre chose. Je ne veux surtout pas être un exemple !

Qu'est-ce qui a dicté ton choix pour MÉGAHERTZ, G.E.S., TONNA et FUJI Film ?

Pour MÉGAHERTZ, c'est simple ! J'ai de bons contacts avec la rédaction et ce qui me plaît dans ce journal c'est sa totale indépendance vis-à-vis des associations. Pour ma part, je mets beaucoup d'espoir dans MEGAHERTZ. C'est de toute façon quelque chose qui manquait.

Pour G.E.S., un bon contact avec Guy VEZARD. Mr et Mme VEZARD ont marché à fond dans l'opération. Cela doit leur apporter quelque chose. De toute façon, je ne ferai pas de cadeau au matériel et s'il tient, et bien G.E.S. pourra le faire savoir. D'ailleurs, en rentrant, je compte publier une sorte de banc d'essai qui intéressera sûrement de nombreux lecteurs. Mr et Mme VEZARD jouent le jeu avec cette expédition et j'en profite pour les remercier ici.

Pour TONNA, cette nouvelle antenne sera intéressante à tester. Et puis, dans le domaine des antennes, un radioamateur s'adresse d'abord à Marc TONNA - F9FT qui manifeste toujours un vif intérêt pour les expéditions et expériences radioamateurs.

Quant à FUJI, c'est une marque qui m'a donné pleinement satisfaction lors de précédentes expéditions. Le film a de bons rendus en couleurs surtout avec la présence des ultra-violets. De plus, j'aime bien continuer avec les gens qui m'ont fait confiance une première fois.

### LA PRÉPARATION EST LA CLÉ DE LA RÉUSSITE !

Quelles sont les plus grandes difficultés rencontrées dans la préparation d'une telle expédition ?

C'est vrai que ce n'est pas simple et les difficultés sont multiples. La préparation, c'est surtout attendre que les gens se décident à fournir le matériel. En fait, tout se débloque très tard. Cela nous laisse très peu de temps pour tester le matériel avant de partir. Il faut savoir que la préparation c'est tout. Bien préparée, une expédition est réussie à 80 %.

Partir n'est en soi pas un problème mais la préparation demande souvent des mois. Cela perturbe sûrement la vie familiale.

Il est certain que la famille doit avoir une bonne dose de patience. Il est certain que ce n'est pas facile pour ma famille car je suis souvent absent, même si parfois je suis physiquement présent. L'équilibre familial en prend un sérieux coup. J'ai la chance d'avoir une famille qui supporte bien ces désagréments et je tiens à rendre ici hommage à ma femme et ma fille.

On voit de plus en plus d'«amateurs» partir en expédition, souvent avec des moyens très réduits. N'est-ce pas dangereux ?

Difficile d'y répondre. Il y a du danger partout, même en traversant la rue ou en taillant les arbres dans son jardin. Je

suis bien placé pour le savoir ! Il faut bouger et lorsque l'on est jeune, on a moins de moyens donc il y a une part de chance. Nous avons les moyens plus une part de chance. Mais il ne faut pas compter sur la chance, tout au plus jouer avec elle !

Quels conseils donnerais-tu aux «candidats explorateurs» ?

Je ne me considère pas comme un explorateur ! Les conseils... Ce n'est pas comme la mayonnaise ! Il n'y a pas de méthodes particulières et je n'ai pas de conseils à donner. Il faut savoir saisir la chance quand elle passe et ne jamais regretter ce que l'on fait. Les échecs amènent souvent un jour ou l'autre le succès. Il faut persévérer.

Venons-en au NEPTUNE-DX-CLUB. Tu en es le fondateur. Quel est le but de ce nouveau club ?

Neptune parce que Dieu de la Mer. C'est surtout pour suivre mieux les expériences en mer réalisées par des gens comme J. KURBIEL, W. De ROOS, DABOVILLE... D'autres nous rejoindrons sans doute. Peut-être dans l'avenir donnera-t-il une chance à des jeunes pour partir. Cela prend du temps. C'est une association loi 1901 et la cotisation est de 50 FF.

Parlons déjà maintenant des projets d'avenir.

Non, je ne tiens pas à en parler maintenant. Ce que je peux dire c'est qu'il y a beaucoup de projets futurs. Les idées sont là mais chaque chose en son temps et on en reparlera plus tard !

Mis à part les contacts radio que nous ne manquerons pas d'avoir avec toi pendant ton expédition, nous aurons le plaisir de te retrouver au retour pour le récit de cette formidable aventure ! A bientôt et bonne chance !



Le FT 77 et le FT ONE seront les matériels utilisés et testés par Maurice Uguen au cours de l'expédition.

# ILS SONT LÀ

Photo Maurice UGUEN/Minolta



L'aérodrome de NANISIVIK

**U**n matin de mars comme un autre. Bientôt la ville va se réveiller, chacun va courir à ses occupations. Dans ce matin blafard, un bruit infernal. Villacoublay est en effervescence. Il est 6 heures. J'ai toujours aimé voir décoller un avion et encore plus lorsqu'il a cette taille impressionnante que l'ombre de la nuit rend plus gigantesque à mes yeux. Bien sûr, en levant la tête vers le ciel on peut rêver : « et si j'étais avec eux ? ». Mais ici il y a 10 degrés centigrades dans le petit matin, là-bas il fera - 40 sous abri ! Pour ce groupe d'amis, c'est la seconde partie de l'aventure qui commence.

La première est moins glorieuse mais tout aussi importante. Il faut se battre, faire anti-chambre, parler et parler sans cesse, convaincre, voire se vendre pour mieux convaincre encore. Et tout cela pourquoi ? Ici pour obtenir des batteries, là du matériel Yaesu, plus loin des vêtements, des films, une couverture de l'audio-visuel. C'est cela aussi une expédition : obtenir le maximum d'aide car les moyens sont réduits.

L'un des plus gros problèmes est resté longtemps celui du transport aérien. Comment emporter les tonnes de matériel ? La solution est venue des Militaires avec un avion TRANSAL. Le miracle ! Des milliers de francs d'économie. La préparation aussi est longue et coûteuse. On ne compte plus les voyages au Canada de Janusz KURBIEL, les heures au téléphone de Maurice UGUEN...

La seconde partie de l'aventure commence avec l'envol de l'avion. Un arrêt en Islande, puis dans la célèbre base américaine de THULÉ au Groënland et enfin l'arrivée à RESOLUTE suivant le temps, le brouillard et les vents.

## Que comporte cette expédition ?

Dans un premier temps, le Groupe Militaire de Haute Montagne, le GMHM, s'attaquera à la traversée de BYLOT Island, plus de 500 km sur la banquise en partant de NANISIVIK, avec l'escadade d'une chaîne de montagnes culminant à plus de 2 000 m. Compte tenu des conditions climatiques, il s'agit là d'une grande première. Du 20 au 25 mars, il se déplaceront en skidoo de l'aérodrome de NANISIVIK en direction de l'île de BYLOT

au nord de la Terre de BAFFIN. Début avril, ils installeront un camp de base sur la banquise. Du 5 au 20 avril, ils exploreront et tenteront de traverser l'île de BYLOT d'Ouest en Est. Ils devront avant tout affronter un froid très rigoureux associé à des vents extrêmement violents. En l'absence de champ magnétique du fait de la proximité du Pôle Nord Magnétique, l'orientation et les liaisons radio seront très difficiles. Serge MARTIN de France-Inter suivra ce groupe et relatera cette aventure, en direct de l'Arctique Canadien, du 16 au 23 avril sur Inter. Le 19 avril à 19h20, rendez-vous spécial sur Inter, dans l'émission « le téléphone sonne ».

La partie de l'expédition qui nous intéresse est dirigée et organisée par Janusz KURBIEL.

Le Pôle Nord Magnétique a ceci de particulier : il est différent du pôle géographique et se déplace sans cesse d'environ 7 à 8 km par an vers le Nord et d'environ 1,6 km vers l'Est. C'est James Clark ROSS, un officier anglais, qui a repéré ce magnétisme en 1831. Actuellement, le Pôle Nord Magnétique se situe à environ 1 600 km du pôle géographique au Nord de l'île de Bathurst. Les boussoles étant inutilisables, des chercheurs américains ont conçu des systèmes de repérage sophistiqués : compas électroniques ou système « Oméga ». Ces appareils ont besoin d'être testés le plus prêt possible de la calotte polaire. Aussi, Janusz KURBIEL tente pour la deuxième fois l'assaut du Pôle Nord Magnétique car la première fois (1982) il dut abandonner à 50 miles du but, Vagabond'Eux étant bloqué dans les



Maquette du TRANSAL, l'avion qui a conduit J. Kurbiel et son équipe à Nanisivik...

Photo S. FAUREZ



# ILS SONT ARRIVÉS!

Photo Maurice UGUEN/Minolta

glaces. Ne voulant pas renoncer, il repart donc avec son équipe affronter les rigueurs de l'hiver du Pôle. Il partira de NANISIVIK (73 degrés Nord) pour un raid de 1 200 km en skidoo et traîneaux.

Sept personnes font partie de l'équipe :

- une intendante : Joëlle,
- un radioamateur : Maurice UGUEN,
- un marin-homme-à-tout-faire : Jean-Yves MAHE,
- un cameraman : Frédéric VASSOR,
- un preneur de son : Jean-François VILMIN,
- un guide Inuit : Panepak ETTUK,
- Nicolas HULOT (France-Inter) qui sera parachuté le 16/04,
- Janusz KURBIEL.

Seront nécessaires 4 skidoo et 6 traîneaux.

A partir du 16 avril et pendant 8 jours en direct sur France-Inter, Nicolas HULOT interviendra à plusieurs reprises dans la journée et le 23 avril de 11h00 à 12h45 il racontera l'avancée de l'expédition, les obstacles, la lutte contre le froid.

## JANUSZ KURBIEL

- 14 juillet 1973 : né en Pologne, il arrive en France à 30 ans avec pour tout bagage sa ténacité ;
- mai à septembre 1976 : première expédition en Islande ;
- 30 août 1977 : «Vagabond Un», son petit voilier de 9,60 m, atteint la latitude de 78,37 degrés — c'est un record ;
- 1978-1979 : «Vagabond'Eux», 12,80 m, voit le jour. Janusz cartographie «Vega Sound» à l'Est du Groënland ;
- 1980 : Janusz cartographie la côte de Blossenville, à l'Est du Groënland ;
- 1982 : «Vagabond'Eux» arrive à 50 miles du Pôle Nord Magnétique.

C'est depuis la «naissance» de Vagabond'Eux que Maurice UGUEN a rejoint l'équipe de Janusz KURBIEL.

Des passages souvent difficiles sur la banquise

## CONFERENCE DE PRESSE

Organisée par France-Inter, elle s'est déroulée le jeudi 17 mars à la Maison de la Radio. Nous avons demandé aux Présidents des deux Associations —REF et URC— de se joindre à nous. L'ensemble des protagonistes de cette formidable aventure ont présenté les actions prévues pendant la durée de l'expédition au Pôle Nord Magnétique.

Quelques questions furent posées :

- comment se fait-il que les chiens de traîneaux ne sont pas utilisés et remplacés par des skidoo ;
- une question du Président du REF : quel est le langage parlé par les esquimaux et cela pose-t-il des problèmes ;



Photo FAUREZ



# YAESU



**FT 102** Transceiver décimétrique et nouvelles bandes WARC. SSB/CW/AM/FM. 3 x 6146B. DYNAMIQUE D'ENTREE: 104 dB.

*Egalement disponible: Ligne complète 102.*



**FT 208R**

– VHF –

Portable FM, 144 - 146 MHz, appel 1750 Hz, mémoires, shift  $\pm$  600 kHz, batterie rechargeable.

**FT 708R**

– UHF –

Portable FM, 430 - 440 MHz, appel 1750 Hz, mémoires, shift programmable, batterie rechargeable.

**FT 980 \*** Récepteur 150 kHz à 30 MHz. Emetteur bandes amateurs. 120 W HF. Tout transistor.

**CAT SYSTEM:** interface de télécommande par ordinateur (en option).



(\* Les FT 980 et FT 77 ont été étudiés en CAO (Conception Assistée par Ordinateur).



**FT 77 \***

Emetteur / récepteur mobile bandes décimétriques amateurs. 12 V. 2 versions: 10 W / 100 W.

**IMPORTATEUR  
YAESU**

Garantie et service assurés par

Vente directe ou aux particuliers

Prix revendeurs

Nos prix peuvent en fonction des cours

Tél. : (21) 48.09.30

**GENERALE ELECTRONIQUE  
SERVICES NORD**

9 rue de l'Alouette – 62690 Estrée Cauchy

**CARTE BLEUE**



**GENERALE**

68 et 76 av  
Tél. : 345. 25

# MUSEN

**YAESU**



### FT 290R – VHF –

Transceiver portable 144 - 146 MHz, 2,5 W/300 mW, tous modes USB/LSB/FM/CW, 2 VFO synthétisés, 10 mémoires programmables, affichage cristaux liquides.

### FT 790R – UHF –

Transceiver 430 - 440 MHz, tous modes USB/LSB/FM/CW, 2 W HF, 10 mémoires, shift, 2 VFO, scanning.



**FRG 7700** Récepteur à couverture générale de 150 kHz à 30 MHz. AM/FM/SSB/CW. Affichage digital. Alimentation 220 V.

*En option:* 12 mémoires et 12V.

*Egalement:* **FRA 7700:** antenne active. **FRT 7700:** boîte d'accord d'antenne. **FRV 7700:** convertisseur VHF.



### FT 230R – VHF –

Micro-transceiver 144 - 146 MHz, FM, 25 W, 10 mémoires, dimensions: L 150 x h 50 x p 174 mm.

### FT 730R – UHF –

Transceiver FM, 10 W, 10 mémoires, scanning mémoires et bande.



**FT 726R** Emetteur / récepteur tous modes, 144 / 432 MHz, 10 W, alimentation secteur et 12 V. Récepteur satellite en option. 432 MHz en option.

**OFFICIEL  
MUSEN**

après-vente  
nos soins  
par correspondance  
et revendeurs  
et exportation  
varier sans préavis  
monétaires internationaux

**ELECTRONIQUE SERVICES**

avenue Ledru Rollin - 75012 Paris  
92 - Télex : 215 546F GESPAR

**RENSEIGNEZ  
VOUS !**

edité



Tél. : (48) 20.10.98  
**GENERALE ELECTRONIQUE  
SERVICES CENTRE**

25 rue Colette - 18000 Bourges

**CREDIT CREG**

— une question posée par MHZ à J. Kurbiel : si l'on fait abstraction de votre grande amitié pour M. Uguen, qu'est-ce qui vous a fait choisir un radioamateur pour vous accompagner dans cette aventure et cela compte tenu des problèmes complexes de transmission ?

A la première question, J. KURBIEL devait préciser à son auditoire que les chiens sont de moins en moins nombreux et que les Inuits se sont très largement modernisés. Certains regrettent maintenant cet état de fait.

Pour ce qui concerne le langage, les Inuits sont canadiens et le français et l'anglais sont deux langues souvent parlées dans le Grand Nord.

Quant à la question posée par MHZ, J. KURBIEL nous a demandé de nous adresser à M. UGUEN pour qu'il développe son expérience. En fait les problèmes sont nombreux à l'approche du Nord et les transmissions sont très difficiles du fait de l'activité solaire et des aurores boréales très nombreuses. L'expérience amateur «cadre» très bien avec l'année mondiale des Télécommunications.

*Les chiens de traîneau : leur utilisation tend à disparaître, remplacés maintenant par les skidoo et autres moyens de transport modernes.*

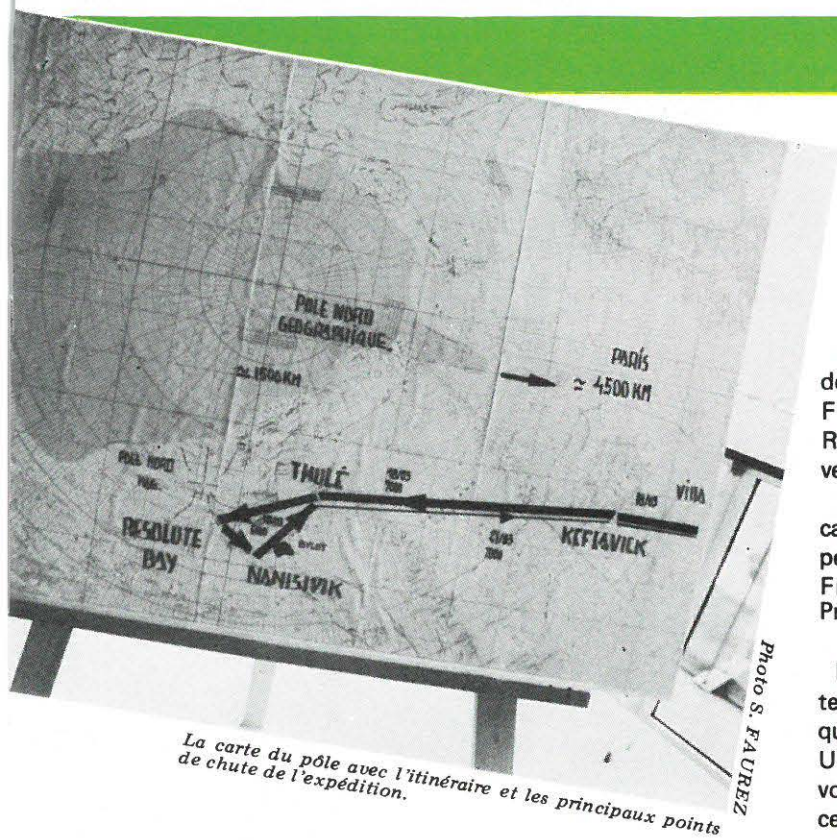


Photo Maurice UGUEN/Minolta



Photo S. FAUREZ

La Maison de la Radio où s'est déroulée la conférence.



La carte du pôle avec l'itinéraire et les principaux points de chute de l'expédition.

Photo S. FAUREZ

Maurice est un technicien et sera capable d'intervenir en cas de problèmes de transmission. A ce propos, un représentant de France-Inter fit remarque qu'il y aura sur place un technicien de Radio France ! Dont acte, mais ne dépanne pas un FT ONE qui veut !

Moment sympathique de cette journée : le repas style buffet campagnard nordique... avec ses calories ! Ce moment nous permit de faire connaissance avec quelques animateurs de France-Inter ainsi que le tour de quelques problèmes avec les Présidents des Associations.

En marge de cette conférence et au moment de partir, un technicien de Radio France est venu nous poser quelques questions sur les conditions de propagation au Pôle Nord. Un sujet vaste et encore bien mystérieux. Nous comptons sur vos rapports d'écoute pour tenter d'éclaircir quelques-uns de ces mystères !

Un chef de village Inuit chevauchant un engin très adapté aux conditions de circulation dans le Grand Nord.



Photo Maurice UGUEN/Minolta



# RADIOASTRONOMIE

*Aurore Boréale formée suite à l'éruption d'une protubérance solaire le 11.4.1981.*

## A PROPOS DE L'AUTEUR

Mr. Thierry LOMBRY, diplômé en photographie, est météorologue, juste sortant de l'école technique de la Force Aérienne de Saffraanberg. Passionné d'astronomie depuis l'âge de neuf ans, il fonda en 1974 avec Bernard SOREL un cercle d'astronomie à vocation de vulgarisation.

Dès 1978 l'auteur se passionne pour le radioamateurisme et acquiert son premier émetteur.

En 1980 il apprend les langages de l'informatique sur IBM 370.

Le club devient un organe de liaison international entre les amateurs passionnés par les techniques de radioamateurisme et d'informatique appliquées à l'astronomie. Il dispose depuis peu d'un micro-ordinateur Apple II Plus, d'une nouvelle station radioamateur, et bientôt d'un observatoire privé qui abritera une lunette de 150 mm d'ouverture asservie électroniquement.

## RADIOASTRONOMIE ET RADIOTELESCOPES AMATEURS

Ayant mis sur pied une section «Ham Radio» rattachée aux activités des radioamateurs passionnés d'astronomie, voici un résumé qui donnera aux amateurs, nous l'espérons, des réponses aux questions qu'ils se posent sur le sujet. La radioastronomie n'est pas réellement une activité grand public. Il m'a donc semblé utile d'informer les lecteurs par le biais de Mégahertz.

Des amateurs qui sont plutôt attirés par l'astronomie optique me posent souvent des questions fondamentales concernant la radioastronomie. Bien sûr, cet article ne peut pas répondre à chacun d'entre vous. Aussi, pour les questions particulières, je vous indiquerai quelques adresses d'amateurs, firmes ou professionnels qui pourront mieux vous aider que notre club.

## QU'EST-CE QU'UN RADIO-TELESCOPE ?

Dans sa formule simplifiée, un radio-télescope est constitué d'un système d'antenne (d'ordinaire de très large étendue) relié au récepteur radio caractérisé par une sensibilité extrême et une grande stabilité de fréquence. Un tel instrument porte le nom de radiomètre. La sortie du récepteur radio est habituellement connectée à un enregistreur graphique, un ordinateur ou à un système audio et un enregistreur à cassette, de façon à obtenir un enregistrement permanent de l'observation.

Nous vous proposerons dans l'avenir de construire un tel instrument.

## QUE PEUT-ON VOIR AVEC UN RADIO-TELESCOPE ?

Comme le confirme les charts de Mr. Hairie, en général on observe une ligne à une dimension qui représente l'intensité de l'émission de l'objet étudié. Cependant, avec un peu de patience, et un scanning de l'objet à différentes déclinaisons, il est aussi

possible de construire un graphique à deux dimensions et isophote de l'objet en commandant un micro-ordinateur qui tracerait l'image sur l'écran vidéo. Il est à noter que le prix de cet instrument équivalait au coût approximatif d'un télescope de 150 mm d'ouverture.

## QUELLE EST LA DIFFÉRENCE FONDAMENTALE ENTRE L'ASTRONOMIE RADIO ET OPTIQUE ?

Nous devons avant tout nous rappeler les caractéristiques du spectre électromagnétique. Car lorsque nous parlons de « lumière », nous avons pris l'habitude de nous rattacher en astronomie optique à la vision de l'univers limité à un spectre compris entre 400 et 800 nm (du bleu au rouge). Ceci ne représente qu'un octave et définit la limite pratique de notre capacité visuelle. La radioastronomie nous permet d'observer jusqu'à 10 m de longueur d'onde et au-delà; l'équivalent d'un gain de plus de 50 octaves.

Voici, le résumé des différences fondamentales :

- Étant donné que les longueurs d'ondes utilisées sont nettement plus longues que pour le spectre visible, l'ouverture des instruments ira en s'accroissant si l'on souhaite obtenir une résolution qui présente une quelconque utilité pour la surveillance et la recherche astronomique. Des antennes de 5 à 10 m de diamètre seront donc courantes.
- L'énergie des particules radioélectriques étant beaucoup plus faible que les photons, les récepteurs radio devront être extrêmement sensibles.
- La pierre d'achoppement de tout votre système est ensuite le bruit thermique produit par les composants du récepteur. Challenger de tous les constructeurs, ce signal devra être aussi faible que possible, de façon à ne pas masquer le signal d'entrée venu de l'espace.
- Comme en astronomie optique où un site d'observation demande à être plongé dans l'obscurité totale, loin des villes brillamment éclairées, la radioastronomie, prise au sens noble du terme, demande un site calme au niveau radio, mais pouvant être actif la journée tout comme la nuit. L'observation radioastronomique peut même se pratiquer lorsque le ciel est couvert, la propagation des ondes courtes étant rectiligne et n'étant pas sujette à l'absorption par les molécules d'eau.
- L'exemple le plus représentatif de la différence qui existe entre l'astronomie optique et radio peut être trouvée dans le centre galactique ( $X = 17h42m29.4s$ ,  $d = 28^{\circ}59'20''$ ).

Nous savons tous, pour l'avoir vu dans les revues ou observé visuellement, que ce point de coordonnées est vide d'étoiles, occulté en fait par le gaz et les poussières. À l'inverse, le noyau galactique est assez riche quand nous l'étudions au radio-télescope fixé sur 10 cm de longueur d'onde et au-delà. À cette

fréquence, c'est en fait l'un des plus « brillants » objets du ciel radioélectrique. Mais notre radio-télescope ne permet pas seulement d'observer le noyau de la voie lactée. Il est également capable de pénétrer au-delà et de mettre en évidence d'autres compagnons de la voie lactée ou sa structure spirale par delà le noyau.

## EN QUOI LES RADIO-TELESCOPES ONT-ILS CONTRIBUÉ AU PROGRES DE NOS CONNAISSANCES ?

Par l'emploi des radio-télescopes nous avons appris plus sur l'univers ces trois dernières décades qu'il n'a été possible de le faire en astronomie optique durant ce temps ! Voici quelques découvertes qui ont marqué la radioastronomie :

- la découverte des intenses émissions des quasars et leur décalage doppler qui les ont placé aux limites extrêmes de l'univers.
- la découverte des ondes de choc à expansion rapide qui sont issues de l'explosion des supernovae. Ces ondes de choc sont, semble-t-il vitale pour la formation des étoiles et des objets galactiques en général. Nous savons aujourd'hui que notre système solaire s'est formé dans le bras d'Orion de notre galaxie, suite à la formation d'une telle onde de compression.
- la découverte de la raie de l'hydrogène à 21 cm (et d'autres raies) qui nous a permis de cartographier complètement la voie lactée et les alentours de notre position.
- la découverte de nouvelles raies spectrales qui proviennent de larges chaînes organiques (hydrogène-carbone) qui ont été éjectées par les jeunes étoiles naissantes. Vous connaissez sans doute certaines de ces molécules comme étant les pré-curseurs pré-biotiques de la vie. Toutes ces molécules ont permis de dire que la vie est probablement apparue dans l'univers quelque part où la biosphère était adaptée à son évolution. L'hypothèse reste emplie de poésie et séduisante. Raison pour laquelle de nombreux radioastronomes poursuivent encore aujourd'hui le projet S.E.T.I.
- les radioastronomes étudient aujourd'hui les nouvelles étoiles naissantes de la Grande Nébuleuse d'Orion. Ces dernières ne peuvent pas être localisées optiquement, bien qu'il ne devra pas être difficile de les observer optiquement dans quelques centaines de milliers d'années.
- la découverte des pulsars compte comme l'une des plus prestigieuses découvertes de la radioastronomie. Ces objets, pas plus étendus qu'une île du Pacifique (10 à 20 km) représentent un phénomène semblable à celui de l'implosion d'une supernova. Ces particules de matière sont tellement compressées que la force de liaison nucléaire interatomique n'a pu être suffisante et la matière n'est constituée que de neutrons.

Comparativement, soumise à cette densité, toute l'humanité tiendrait dans une goutte d'eau. Ces étoiles-neutrons contiennent donc de la matière dégénérée qui a remis en cause toute la physique traditionnelle ces 20 dernières années. Note : la densité d'un pulsar est comprise entre celle de l'étoile naine et du trou noir; ce dernier retenant même sa propre lumière sous le rayon de Schwarzschild ! Les trous noirs n'ont plus seulement d'entité théorique.

Last but not least, les travaux de Penzias et Wilson ont permis de découvrir le rayonnement isotropique à 3° K qui baigne tout l'univers. Cette radiation thermique est reconnue comme étant l'écho d'un BIG BANG survenu il y a plus de 15 milliards d'années. Quand on s'explique le Modèle Standard de création de l'univers, il en ressort que la lumière s'est propagée dans tout l'univers venant de l'horizon cosmologique. Dégradée au fil des millénaires elle s'est transformée graduellement en ondes radios de quelques centimètres et millimètres de longueur d'onde. C'est le rayonnement pur de la naissance de l'univers. La température est de -273.15 C, 2.75 degrés absolus qui représente le rayonnement fossile, résiduel d'un temps zéro où l'univers prit naissance dans une température proche du million de milliards de degrés, perceptible par la radioastronomie. Il s'est donc simplement diffusé, étendu tel un gaz dans une sphère (mais d'un rayon proche de 17 milliards d'a.l.) et toujours mesurable de nos jours.

### FAUT-IL ETRE INGENIEUR POUR MANIPULER UN RADIO-TELESCOPE ?

Certainement pas. La construction d'un radio-télescope demande la subordination par un électronicien, un radioamateur, un ingénieur. L'emploi d'un radio-télescope n'est pas plus difficile que celui d'un télescope optique. De nombreux ouvrages vous informent sur le comment de l'installation, comment le manipuler et comprendre les résultats.

### QU'EST-CE QUI DETERMINE UN BON SITE D'OBSERVATION POUR UN RADIO-TÉLESCOPE ?

Sujet très complexe, nous nous référons à l'expérience acquise par nos correspondants :

- Le site devra être vaste et accepter l'érection de constructions.
- Eloignez-vous des zones à circulation dense pour prévenir les interférences des systèmes d'allumage des voitures, nombreux étant les systèmes d'allumage défectueux. La même règle s'applique si vous vous approchez des appareils électro-ménagers ou des installations militaires, scientifiques (émissions radios, moteurs électriques ...).
- Vous ne pourrez pas utiliser des instruments d'émission en dehors de votre catégorie d'activité (amateur, CB, recherche, astronomie) en regard des dispositions prises lors de la dernière conférence WARC en 1979 (cfr. article envoyé précédemment). Préservons nos fenêtres radio tout comme nous préservons déjà la nature.
- La radioastronomie peut se pratiquer 24 h sur 24, si ce n'est que la présence du soleil peut gêner la réception de petits objets qu'il viendrait à occulter ou masquer par ses émissions.
- Un site urbain fortement éclairé n'affecte matériellement pas la réception des radio-télescopes ... mais une forte pollution

lumineuse réduit la quantité d'énergie captable.

- Les tempêtes électriques ... n'endommagent pas les équipements de réception mais peuvent tout de même donner des intensités très importantes pouvant caler l'aiguille de l'enregistreur. De telles sources de bruit peuvent se rencontrer pendant les tempêtes de pluie ou de neige et l'antenne peut emmagasiner l'électricité statique produite.
- Au vu de toutes ces considérations, méfiez-vous des extraterrestres au moindre sursaut de musique céleste. Maîtrisez avant toute chose la technique radio, connaissez bien les caractéristiques de votre antenne (la forme du lobe de sensibilité), cela vous évitera quelques déboires.

### QUE PUIS-JE FAIRE AVEC UN RADIO-TELESCOPE ?

A dire vrai, vous êtes le seul responsable. Vous achetez un instrument qui coûte de 20 à 40000 F qui vous permettra d'écouter la musique des sphères, d'obtenir des enregistrements permanents des très faibles signaux venant de l'espace jusqu'au milliard d'a.l.

Avec toutes ces données et l'emploi d'un micro-ordinateur vous pouvez même recevoir l'image de l'objet sur votre écran vidéo, au besoin en couleur (mais il faudra plus de mémoire). La résolution de votre instrument dépend uniquement de l'ouverture de vos antennes, de la distance qui les sépare l'une de l'autre (10 à 50 longueurs d'ondes pour un interféromètre de qualité). L'adjonction de nouvelles antennes ne modifie en rien le récepteur, seuls de nouveaux amplificateurs à faible bruit seront nécessaires pour compenser les pertes de signal le long du câble coaxial qui relie l'antenne au récepteur. Vous êtes maintenant prêt à suivre l'évolution des pulsars, d'étudier le cycle solaire ou d'enregistrer les tempêtes joviennes.

### QUELLES SONT LES POSSIBILITES DE DECOUVERTES SIGNIFICATIVES AU NIVEAU SCIENTIFIQUE VIS-A-VIS DU TRAVAIL VISUEL DES AMATEURS ?

La radioastronomie offre de nombreux avantages :

C'est une application relativement nouvelle pour les amateurs. Peu d'entre nous l'utilisent déjà. Ce n'est que depuis quelques années seulement que des firmes proposent des instruments « clé en main » à l'amateur. Les radio-télescopes professionnels sont la plupart du temps confrontés à leur programme de recherche, orientés vers les objets deep sky. Ils n'ont matériellement pas le temps de s'occuper de tout ce qui les passionne, et n'ont pas toujours l'œil rivé sur leur ordinateur, en attendant un nouveau phénomène. C'est ce qui justifie leur énorme coût. Comme un amateur astronome peut encore en 1983 découvrir des comètes, des novae ou des astéroïdes, il peut également remarquer un changement dans la densité de flux d'un objet radio connu de longue date, ou découvrir une nouvelle source. N'a-t-on pas récemment découvert des amas globulaires et des nébuleuses planétaires dans M31, notre plus proche galaxie, pourtant connue depuis Messier et Ross ?



## COMMENT CONNECTER UN MICRO-ORDINATEUR AU RECEPTEUR RADIO ?

En fait, on ne peut pas. Il faut avant toute chose établir une conversion analogique-digitale (convertisseur A/D par le biais d'une carte interface) du signal qui sera seulement compréhensible par l'ordinateur qui ne comprend que le langage binaire et machine, autrement dit les signaux tout ou rien. Ce n'est pas encore une machine très intelligente. L'homme, par contre est intelligent. Des constructeurs américains se sont déjà penchés sur le problème qui devrait théoriquement être solutionné pour

1984 chez Bob's Electronic Service (tout comme en astronomie optique, où Roger Tuthill se propose d'asservir un télescope depuis la console d'un ordinateur dès ... 1984 également).

## QUEL RISQUE Y A-T-IL A ACQUERIR UN RADIO-TELESCOPE ?

Toutes les firmes contactées nous ont certifié qu'elles ne pousseraient pas la vente des équipements. Tous les produits doivent être retournés dans les 30 jours s'il y a non-satisfaction et l'argent sera réinvesti dans des brochures, etc... Les instruments sont garantis une année contre tout vice de fabrication.

**construisez votre  
alimentation BT!**

### transformateur

18 V - 25 A (450 VA)

**290F**  
Ajouter 80 F de port

### galvanomètre

15-20-30 V  
10 A-15A-20 A-25 A

**45F**

### en stock

CONDENSATEURS  
CHIMIQUES 47 000 NF, 40 V

**120F**

### BIENTOT

**construisez votre boîte  
d'accord antenne!**

CV-1KV-2KV-5KV-Stéa-  
tique toutes valeurs, nous con-  
sultez.

Selfs-Tores-  
Condensateurs  
ajustables



### circuit imprimé

Simple ou double face d'après film ou suivant diffusion presse. Nous consulter.

FABRICATION  
SUR DEMANDE

**tous transfos**

Fiches Coax. - Socle N : 15F-Mâle N : 17F  
Coudée N : 22F

### filtres de gaine

**filtres secteur**

Alimentation SORACOM  
à partir de juin 1983.

**Cholet  
composants  
électroniques**

C.C.E. - 36 Bd Guy Chouteau - 49300 CHOLET  
Tél. (41)62.36.70.

SORACOM

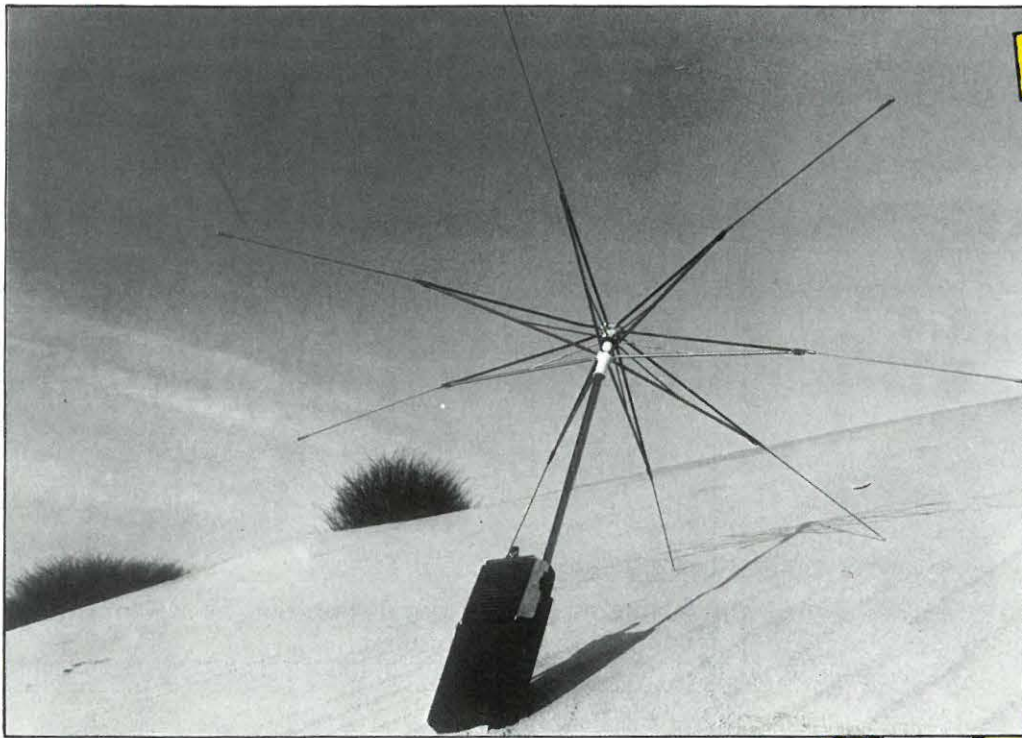
# le concours photo

**1er PRIX**

Le premier prix revient à Monsieur Gérard GENDRON pour la photo que vous avez pue découvrir en couverture. « Une forêt d'antennes dans une mer de nuages; les contests en portable, c'est aussi cela », nous écrit-il. Nous ne pouvons que lui dire bravo!

**LES RESULTATS**

**il gagne un FT 290R**

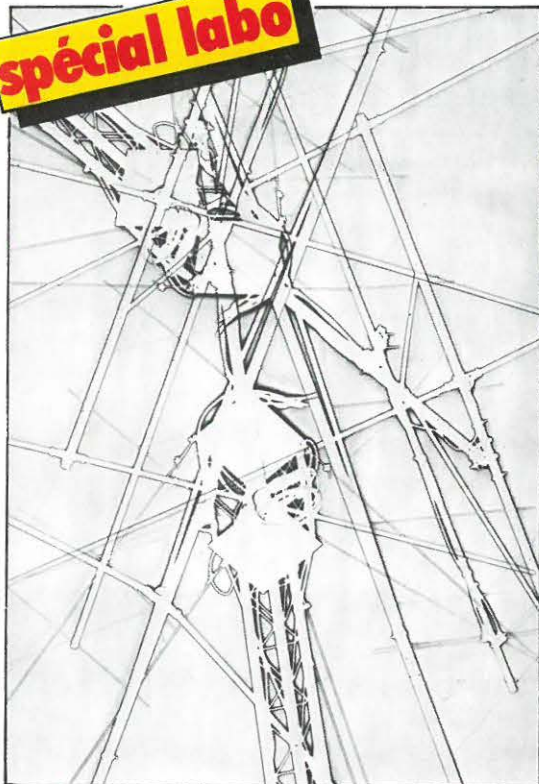


**2em PRIX**

Le 2ème prix, ou prix spécial noir et blanc, revient à Monsieur Pascal BLONDIN. Une photo où le sujet, la composition et la gamme de gris sont de premier ordre. Il nous écrit que ça marche, vous pouvez toujours essayer....

**il gagne un an d'abonnement à MEGAHERTZ**

**spécial labo**



Cette superposition de solarisations de Monsieur Philippe GEUGNOT a attiré notre attention par le travail important en laboratoire qu'elle a nécessité. Et le résultat est intéressant !

**spécial humour**



Le poilu de M. René VENDRE et le buisson d'antennes de M. FREZZATO ont eu l'avantage de nous faire sourire. Même si la qualité photographique n'est pas remarquable, nous devons vous en faire profiter.

# RADIOS LOCALES

## RADIO A.J.D.L.



STATION FONDEE EN 1977

L'ASSOCIATION JEUNES DETENTES ET LOISIRS  
elle-même déclarée en Préfecture 94 en 1973

SIEGE SOCIAL : Centre Administratif de Haute-Maison.  
BUREAUX : 12, rue Ludovic Halévy, 94370 SUCY-en-BRIE  
TELEPHONE : 590.52.40  
PRESIDENT : Jean-Pierre MOREL  
DIRECTEUR FONDATEUR : Claude POUTEAU  
PERSONNE A CONTACTER : Guy THONAT

### L'EQUIPE TECHNIQUE – L'ANIMATION

Comprend une trentaine de techniciens qui se relaient chaque semaine et qui ont reçu, par un stage organisé par l'Association, une formation.

RADIO AJDL préserve ainsi sa complémentarité dans l'action éducative menée.

Les animateurs ont été recrutés parmi les nombreuses demandes reçues à la station. Une motivation profonde est un des facteurs principaux retenus.

Le vedettariat est exclu !

Un petit retour en arrière ...

RADIO AJDL est né en décembre 1977.

En effet, à l'époque, une équipe de jeunes et d'adultes avait déjà pensé un projet original d'informations locales.

### POINT DE DEPART : SUCY-EN-BRIE

Une centaine de hauts-parleurs furent installés, et la ville s'égayait chaque week-end de musique moderne ou classique et d'informations issues de la vie associative.

1981 : Le mode de diffusion fut modifié et RADIO AJDL faisait partie des 5 ou 6 stations Val-de-Marnaises en modulation de fréquence.

Depuis, beaucoup d'autres stations ont vu le jour, ce qui sature, parfois, la bande FM, mais RADIO AJDL a su, par son dynamisme et son originalité, conserver sa place, ses auditeurs (dont le nombre est croissant de jour en jour), sa position et son fonctionnement original qui lui ont valu les honneurs de nombreux journaux, ainsi que de deux chaînes de télévision.

Chaque jour, plusieurs centaines d'appels d'auditeurs parviennent à notre standard.

La station rayonne actuellement sur 40 km autour de SUCY-EN-BRIE : les antennes orientées sur l'est de Paris lui permettent de couvrir entièrement le Val de Marne, une partie de l'Essonne et de la Seine-et-Marne.



Un pylône de 40 m de hauteur a été installé.

La diffusion est de qualité et se fait en stéréophonie.

Malgré son coût d'achat élevé, la station a préféré opter pour un émetteur de marque renommée (50% des stations françaises sont équipées à l'aide de ce matériel, leader en Italie).

## LE MATERIEL DE LA STATION

RADIO AJDL dispose de deux studios et de deux régies. Le premier est plus spécialement réservé à la fabrication (enregistrements, effets spéciaux, copies) ou pour pallier aux problèmes posés par une grille de programmes chargés.

Le deuxième studio est celui du fonctionnement normal de la station. Une dizaine de personnes peuvent être invitées en même temps.

### REGIE No 1 – FABRICATION

- Table de mixage DYNAMIX, dix entrées
- Retour de son POWER
- Enceinte SIARE
- Platine magnétophone AKAI
- Platine cassette ALPAGE
- Micros SHURE – électro – voice
- Truquage REDSON



### REGIE No 2 – PRODUCTION

- Table de mixage DYNAMIX, six entrées
- Retour de son POWER
- Enceinte SIARE
- Magnéto AKAI et ALPAGE
- Micros SHURE
- Truquage REDSON
- Inserte – téléphonique POWER

Sur demande expresse, RADIO AJDL se fera un plaisir de vous faire visiter ses installations.

STANDARD : matériel téléphonique CGCT, 5 lignes groupées.

**UN SEUL NUMERO : 590 52 40**

### LA GRILLE DES PROGRAMMES

Actuellement, les programmes se composent principalement de musique, d'informations émanant des associations ou des communes, ou de journaux d'informations.



### 15 HEURES QUOTIDIENNES D'EMISSIONS

**EN PROJET** : un fonctionnement 24 h sur 24 de la Station est prévu, en principe, pour le mois de Mars.

### LE JOURNAL D'INFORMATIONS : LE SAMEDI A 12 H

Flashes spéciaux en cas d'événements importants.

Cinq bénévoles travaillent chaque semaine au journal.

### SA COMPOSITION :

- rétrospectives de l'actualité de la semaine au niveau national
- développement de l'actualité local et régionale.
- un invité
- un projet, une revue de presse.

### EXTRAIT DE PRESSE

## RADIO A.J.D.L.

La grande affaire de l'année sera le déménagement de l'association Jeunes, Détente et Loisirs au 12, rue Halévy, où la municipalité a attribué un immeuble. Elle aura davantage de place et pourra travailler dans de meilleures conditions. Ceci lui permettra de développer la station de radio et de diversifier ses activités.

Ainsi, elle va ouvrir une crêperie qui permettra d'auto-financer une partie de ses activités.

Dans la journée, les jeunes pourront y venir librement pour se détendre (il y aura des jeux de société, de la musique, des films vidéo et des rafraichissements) ou pour étudier. Le soir et pendant le week-end, la crêperie fonctionnera.

Elle sera gérée par des jeunes aidés par des adultes, et les menus proposés seront originaux. Une animation style café-théâtre est envisagée, tandis qu'un grand

écran vidéo permettra aux futurs clients de se restaurer tout en regardant le film des grands événements locaux ou nationaux.

## Radio A.J.D.L. 104 MHz FM

Une radio au service  
de ses auditeurs

- Pour vos annonces « Bric à brac », achats, ventes.
- Si vous cherchez un emploi ou si vous en proposez un.
- Bientôt une nouvelle grille de programmes.
- Bientôt radio A.J.D.L. week-end, samedi et dimanche toute la journée.

Tous les jours, du lundi au vendredi de 6 h 30 à 8 heures.

Deux journaux d'informations. L'actualité de vos associations.

Le samedi de 9 heures à 12 h 30.

Auditeurs, auditrices, notre antenne vous est ouverte gracieusement.

**RADIOS LOCALES !  
VOUS AVEZ DES PROBLEMES TECHNIQUES EN HF ?  
UTILISEZ NOTRE RUBRIQUE COURRIER TECHNIQUE DES LECTEURS.  
NOUS VOUS AIDERONS A RESOUDRE VOS PROBLEMES.**

**RADIOS LOCALES DU PUY-DE-DOME**

Les nouvelles stations depuis début 1983. Parmi elles une radio municipale : «Radio Locale Thiers» à Thiers.

**NOUVELLES STATIONS :**

THIERS : «Radio Locale Thiers» (RLT) 92 MHz 250 W  
«Radio Thiers Jeunes» (RTJ) 99 MHz 20 W

MONTAIGUT-EN-

COMBRAILLE : «Combraille FM» 99,5 MHz

CLERMONT Fd. : «OMEGA 93» 93,7 MHz

La station décentralisée de Radio France portera le nom de «Radio Puy-de-Dôme».

Les informations du Puy-de-Dôme émanant de Mr. R. CHARASSE, F5XW.

Pour faire suite au pilote décrit dans les numéros de janvier et février, nous allons entreprendre ce mois-ci la réalisation d'un étage amplificateur de moyenne puissance délivrant une puissance d'une dizaine de watts sous 28 volts.

polarise le transistor en classe C. Dans ces conditions, ce dernier fournit un gain de 12 dB avec un rendement de 75 %. La résistance de 33 ohms empêche l'entrée en oscillation de l'amplificateur. La sortie est équipée d'un filtre passe-bas destiné à assurer une bonne réjection des harmoniques.

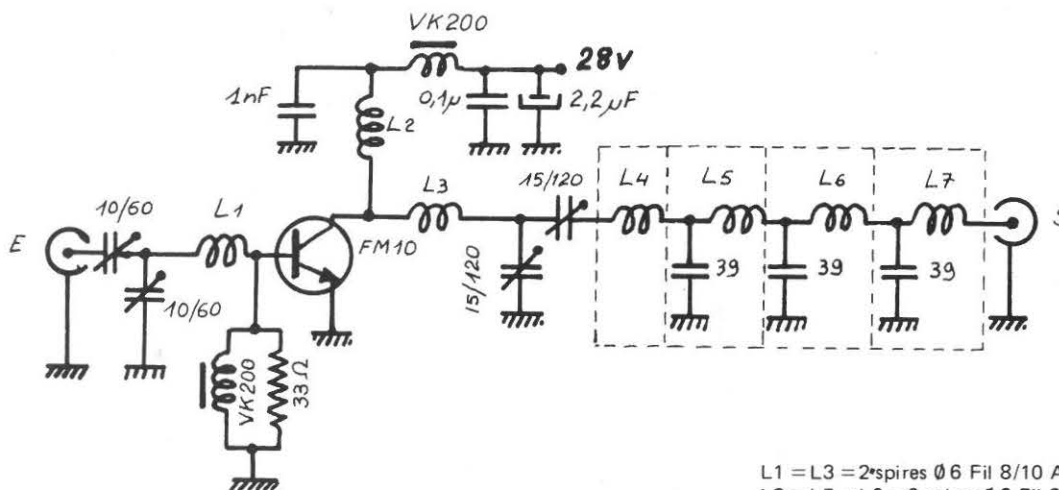
**ANALYSE DU SCHEMA (Figure 1)**

L'impédance de l'entrée et de la sortie devant être égale à 50 ohms, il s'agit de ramener les impédances de base et de collecteur à cette valeur. C'est le rôle des 2 réseaux en T constitués d'une inductance et de 2 condensateurs ajustables. La mise à la masse de la base en courant continu à travers la VK 200

**CABLAGE (Figure 2)**

Découper l'emplacement du transistor dans le circuit imprimé. Câbler les composants côté cuivre, exceptés les straps de liaison entre les cellules du filtre. Pour bobiner les inductances, utiliser la queue d'un foret de 6 mm. Souder en dernier lieu le blindage du filtre et les 3 cloisons.

**Fig1 SCHEMA DE PRINCIPE**



- L1 = L3 = 2\*spires Ø 6 Fil 8/10 Ag.
- L2 = L5 = L6 = 6 spires Ø 6 Fil 8/10 Ag.
- L4 = L7 = 4 spires Ø 6 Fil 8/10 Ag.

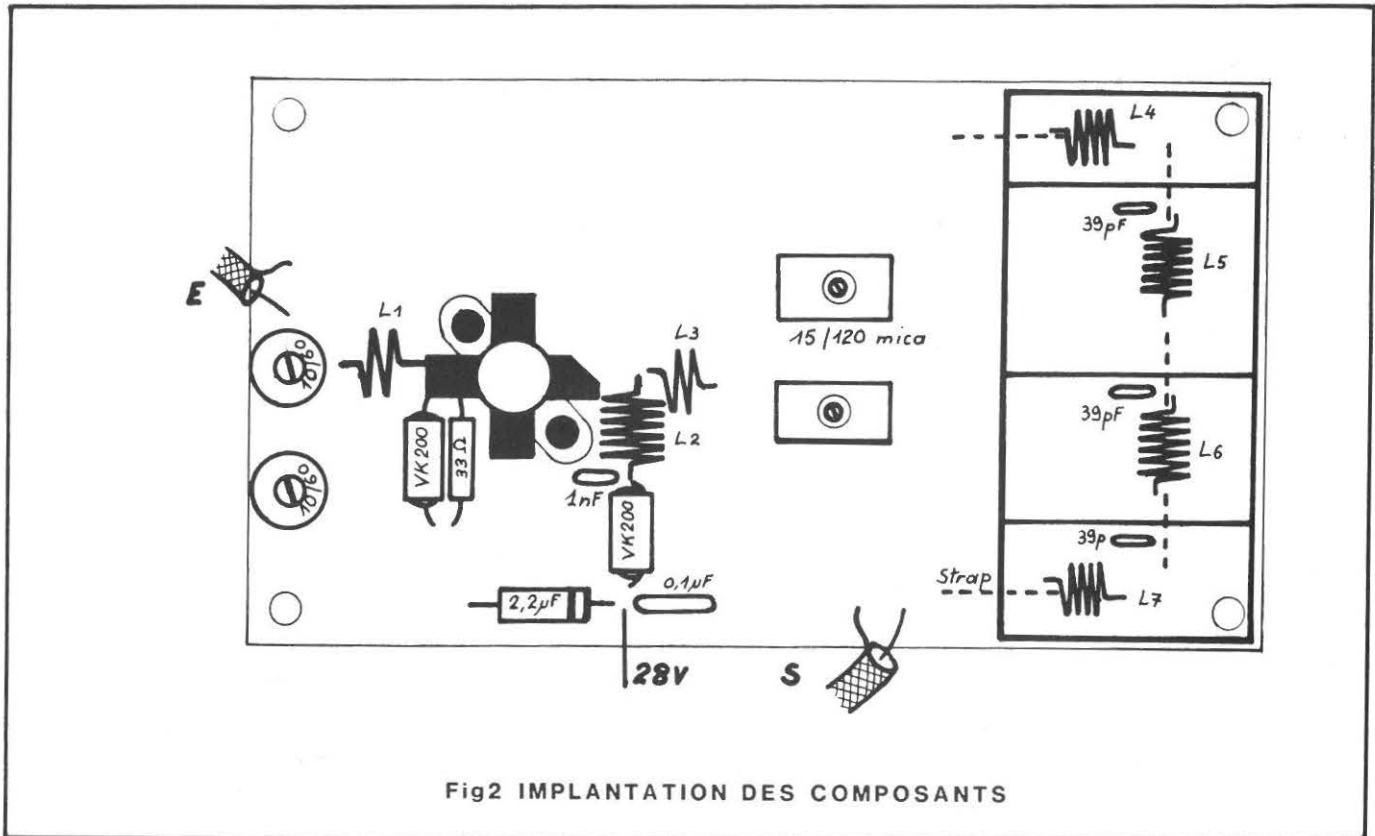


Fig2 IMPLANTATION DES COMPOSANTS

### MONTAGE

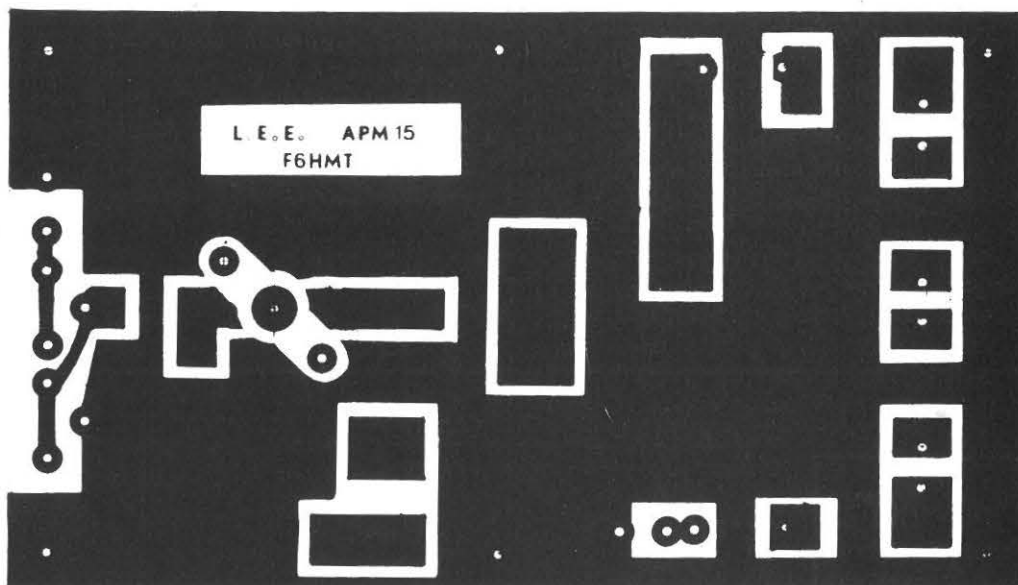
L'emplacement du transistor sur le radiateur doit avoir une planéité parfaite. Pour cela, après perçage, passer du papier abrasif et nettoyer. Monter le circuit imprimé sur le radiateur à l'aide d'entretoises de 2,5 mm. Enduire la bride d'une mince pellicule de graisse silicone, visser le transistor sur le radiateur puis le souder sur le circuit (respecter impérativement cet ordre de montage).

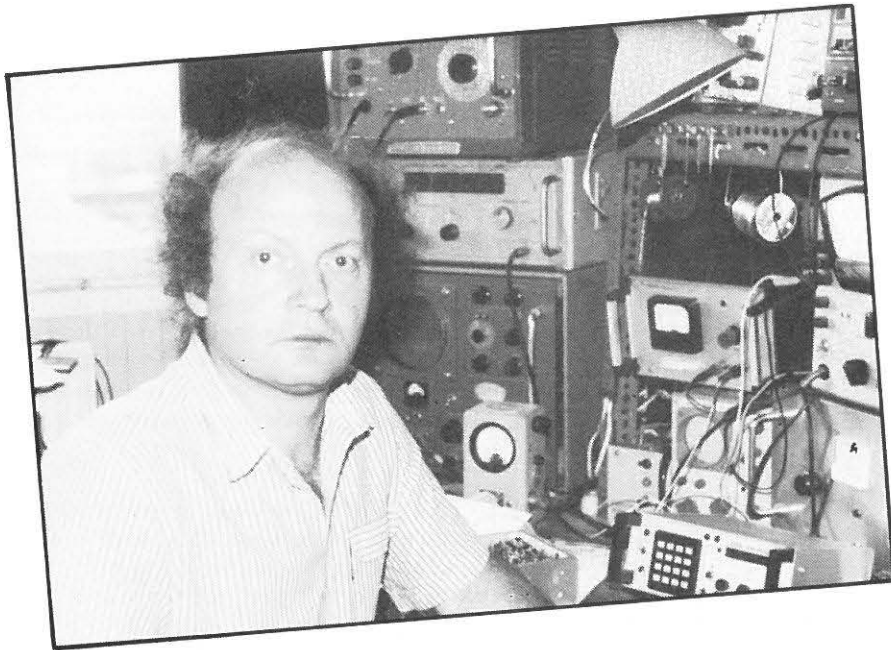
### RÉGLAGES

Connecter le pilote à l'entrée, le wattmètre et la charge 50 ohms et mettre sous tension. Régler les condensateurs ajustables pour la puissance maximum de sortie.

Ce kit est disponible chez L.E.E. (200,00 F TTC).

**A SUIVRE**





# UN COPIEUR AUTOMATIQUE D'EPROM

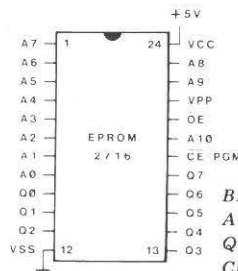
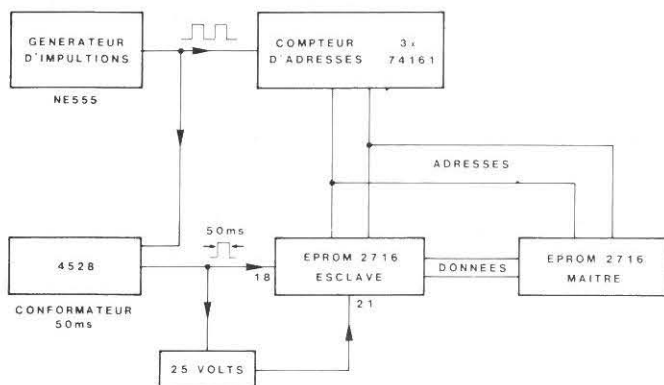
Par Michel LEVREL  
F6DTA

Il est très fastidieux et souvent difficile d'effectuer la programmation de mémoires EPROM indispensables dans tout système à microprocesseurs. Le montage présenté ici décrit un appareil simple, capable de réaliser en quelques minutes — et automatiquement, sans avoir à s'en occuper — «la polycopie» d'un (ou plusieurs) exemplaires d'une mémoire Eprom «mère».

Le montage s'applique à la mémoire UV la plus courante pour les besoins amateurs : la 2716. Mais ce circuit est parfaitement adapté également pour des 2732, 2764... avec peu de changements.

Le gros avantage, outre celui de n'avoir à appuyer que sur un bouton pour réaliser toute la polycopie, est de permettre de ne pas monopoliser un ensemble microprocesseur onéreux pour une fonction qui ne nécessitera que 6 circuits intégrés très courants (donc de faible coût). Le montage dispense également d'avoir 2K octets de mémoire RAM disponibles (ou 4K & 8K octets), pour prendre en charge le listing de la 2716 à programmer.

Le principe de la programmation sera mieux compris en examinant l'organigramme de fonctionnement global :



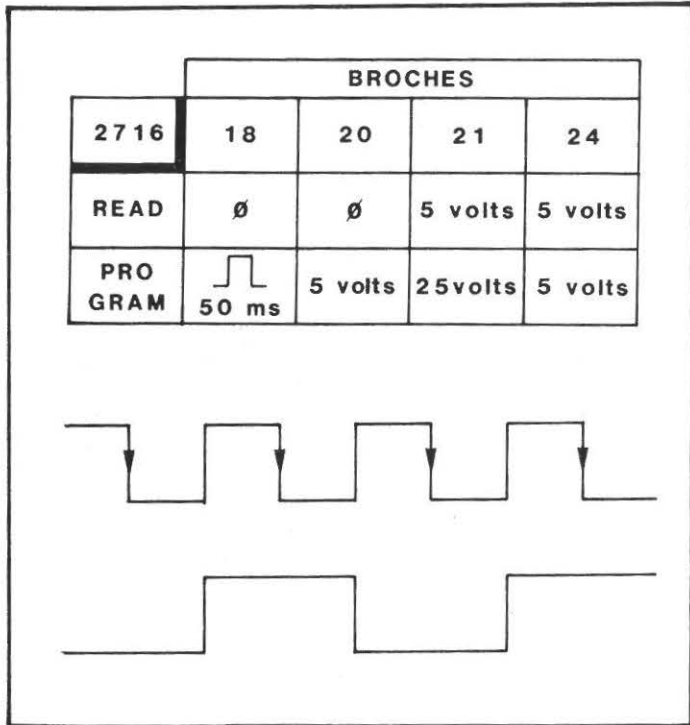
**BROCHES :**  
 A0 - A10 : adresses  
 Q0 - Q7 : données  
 CE/PGM : chip enable program.  
 OE : output enable  
 VCC : +5 Volts  
 VSS : masse  
 VPP : lecture +5 V, programmation +25 V.

Un générateur d'impulsions fabriqué autour d'un NE555 fournit en permanence des tops horloge aux entrées de trois compteurs 74161 et à celle d'un monostable en technologie Mos CD4528. En position «arrêt», par un jeu de portes Nand et d'un petit système anti-rebonds, le système est bloqué.

Lorsque S1 est sur «marche», un niveau bas a lieu sur les entrées «clear» des compteurs, ainsi que sur la broche 13 du monostable 4528, l'autorisant à produire des impulsions de programmation.

Toutes les deux impulsions d'horloge une incrémentation des trois compteurs 74161 aura lieu, parcourant ainsi une à une les 2048 adresses des deux mémoires 2716 dont les broches A0 à A10 ont été mises en parallèle.

A chaque adresse de la mémoire 2716 Maître correspondront des données (8 sorties de D0 à D7). Si l'Eprom Esclave se trouve alors en position «écriture» et qu'on lui applique une impulsion de durée de 50 ms sur 18 et une tension de 25 Volts sur 21, l'opération de programmation sera réalisée. On passe alors à l'adresse suivante pour recommencer le cycle. En moins de 5 minutes une duplication est réalisée!

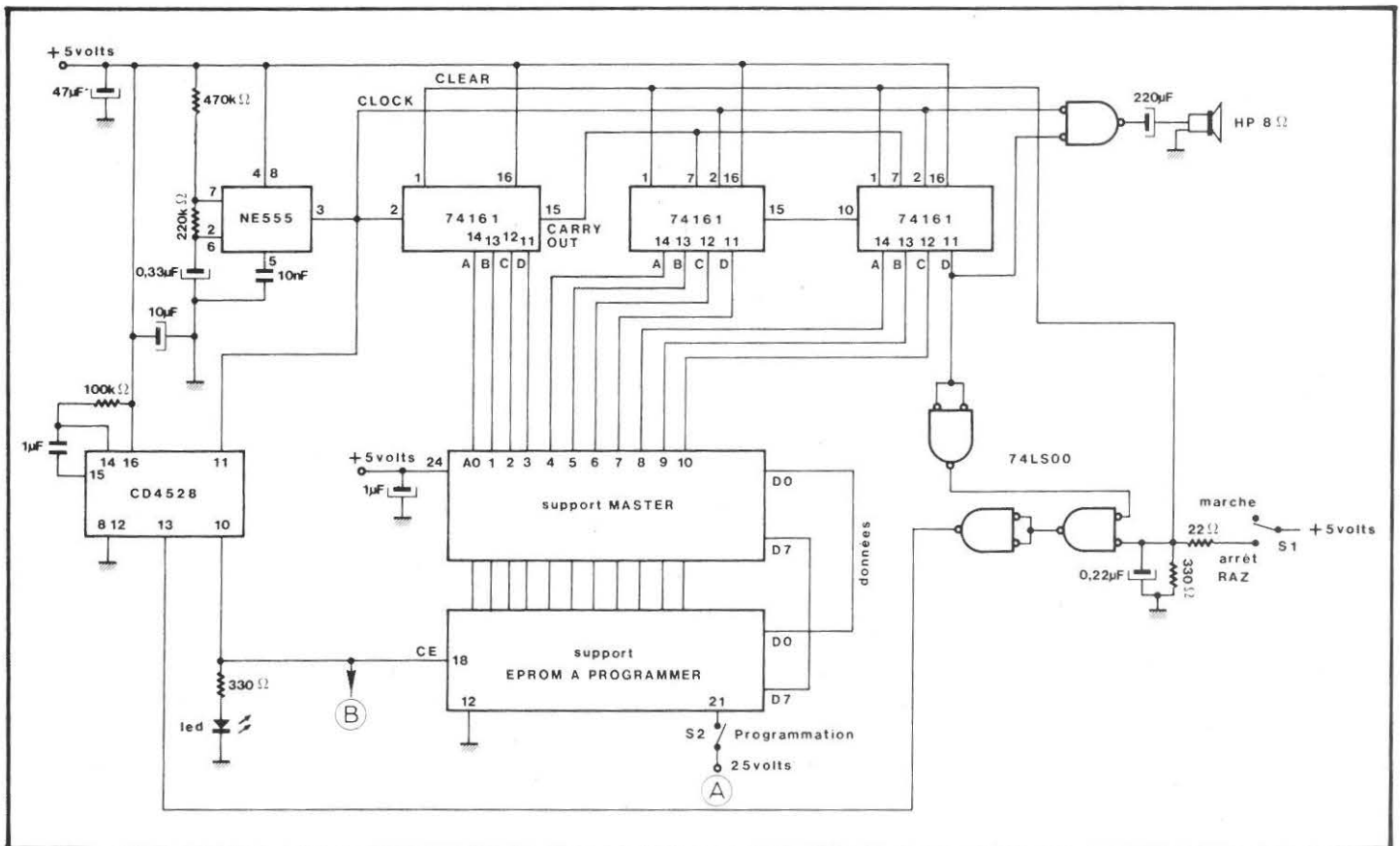


Le diagramme des temps permet de remarquer que le déclenchement du monostable se produit sur le front descendant des tops d'horloge et que l'impulsion de 50 ms est appliquée à la fois sur CE (Chip Enable) de la 2716 et sur la base d'un transistor autorisant l'application du 25 Volts sur l'Eprom à programmer. Les données « constructeur » indiquent en effet que les 25 Volts peuvent être laissés en permanence sur la broche de l'Eprom. Cependant certaines marques d'Eprom ne semblent pas avoir apprécié ce genre de traitement et se sont trouvées complètement grillées.... Deux transistors supplémentaires ont résolu le problème.

Il fallait un dispositif signalant la fin de la programmation : une porte Nand et un petit haut-parleur d'impédance quelconque et qui n'aura pas à satisfaire aux conditions Hi-Fi, fera entendre le crépitement d'horloge : c'est tout simple et fort efficace. En effet, à la 2048ième adresse la broche 11 du 74161 passe à l'état haut, débloquant la Nand et modulant le haut-parleur CQFD.

**Montage pratique :**  
 Nous avons :

- 3 compteurs binaires 74161
- 1 générateur d'impulsions NE555
- 1 monostable CD4528
- 2 boîtiers Nand.





Le circuit imprimé est double face, sans strap à réaliser, des soudures étant parfois nécessaires sur les deux faces pour certaines pattes de composants ou circuits intégrés.

Il est évidemment possible de mettre plusieurs boîtiers 2716 à programmer à la fois. Tel que, trois supports maximum sont possibles afin de ne pas dépasser le fan-out des compteurs d'adresse et celui des données de la 2716 Master.

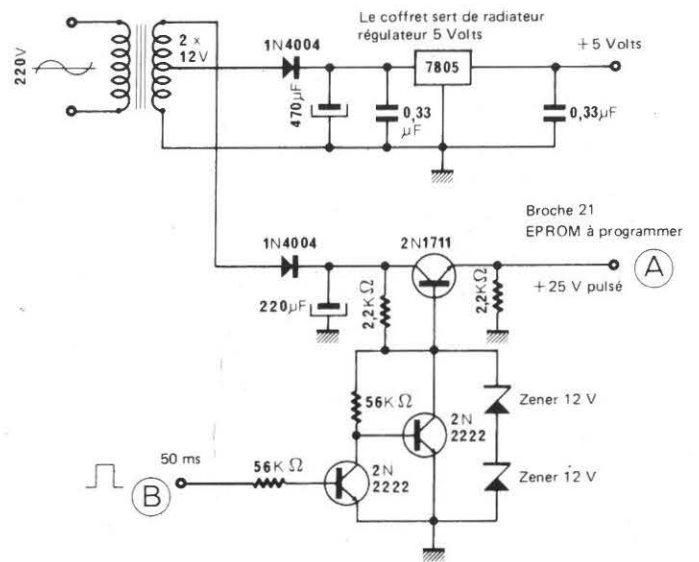
Pour un usage très professionnel et de gros besoins de duplication il suffira de monter des buffers du type 74LS44. De même, il est facile d'étendre le système, comme dit plus haut, avec un circuit intégré supplémentaire à la programmation de 2732, 2764. Le dessin du circuit imprimé étant en définitive ce qui est le plus long à réaliser.

N'ayant pas voulu tomber dans l'ineptie de certains «kits» où les supports utiles sont noyés dans les composants et ne permettent pas de mettre «un boîtier autour», les supports de mémoire sont à souder sur la face A et *tous les autres composants* sur la face B. Le dessin des pistes a été prévu dans ce sens et les supports affleurent sans problème au dessus du boîtier.

Une diode LED clignote au rythme rapide de la programmation et permet de surveiller le bon fonctionnement de l'appareil. Deux interrupteurs S1 et S2 sortent du boîtier. L'un permet l'application du 25 V, l'autre provoque le départ de la programmation.

Les supports des deux mémoires devront être d'excellente qualité. Dans ce genre de montage il est hautement préférable d'utiliser des supports dits «à force d'insertion nulle» ou mieux, des supports «à levier» permettant l'écartement et la fermeture des 24 lyres.

**Attention :** Toutes les 2716, quelque soit le fabricant, possèdent le même brochage et les mêmes tensions d'alimentation (+ 5 V) sauf Texas Instrument dont la 2716 travaille avec du + 5 V, - 12 V et + 12 V. L'équivalent chez Texas est le 2516.



#### COMPOSANTS PRINCIPAUX

3x7461 L plus 1 pour programmer 2732 et 2764.

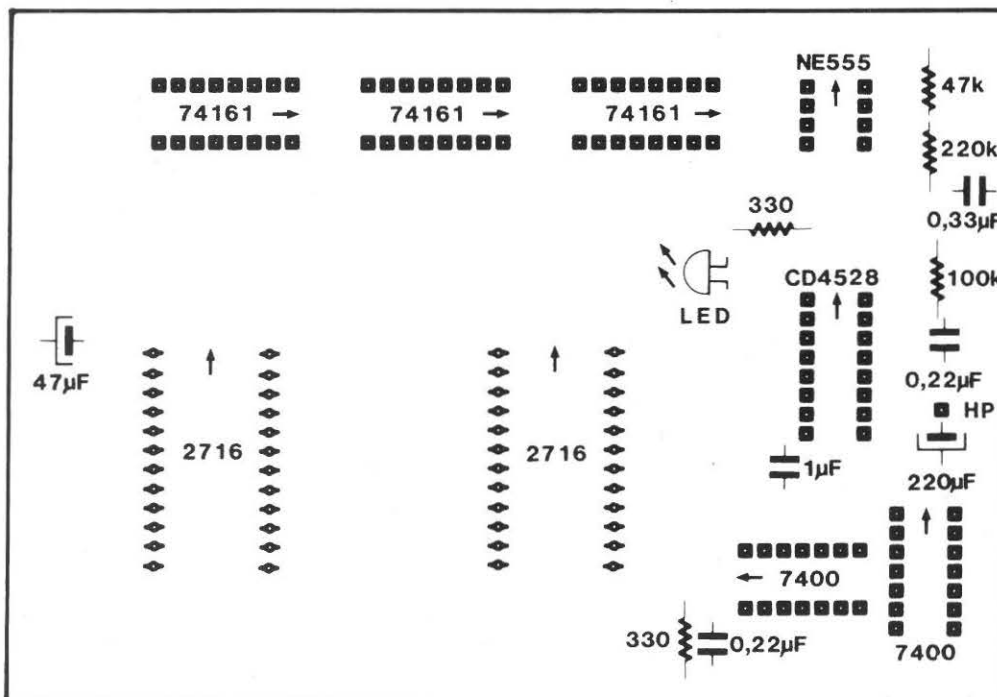
1xNE555

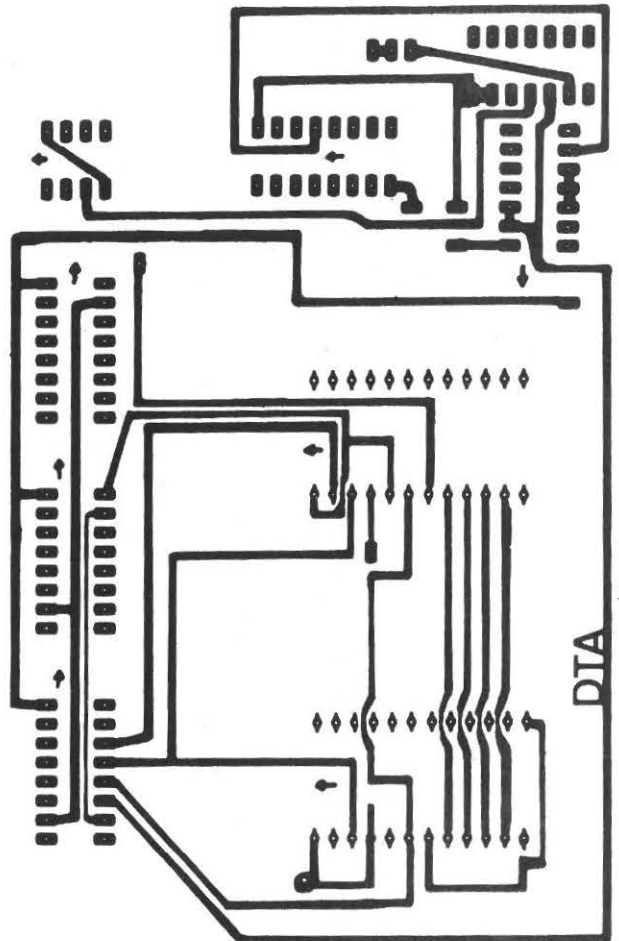
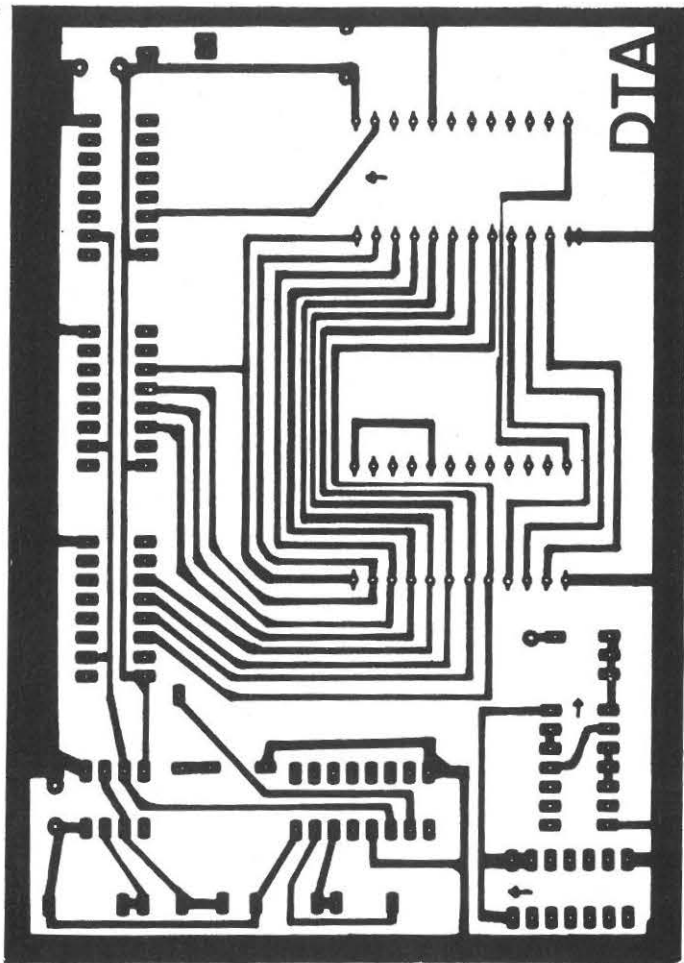
2x74L500 ou 7400

1xCA4528

1x régulateur 5 volts 7805

2x supports 24 broches à « force d'insertion nulle »





COMPOSANTS SPECIAUX

- 3 x 74161 (+ 1 pour programmer 2732, 2764)
- 1 x NE555
- 2 x 74LS00 ou 7400
- 1 x CD4528
- 1 x régulateur 5 Volts, 7805
- 2 x supports 24 broches à «force d'insertion nulle»



**E Creso**  
Electronics

**ETUDES & CONSTRUCTIONS  
RADIOELECTRIQUES  
du SUD-OUEST**

5 Rue de Navarre – 33000 BORDEAUX  
Tél. (56)96.51.07. Poste 96

**PRODUCTIONS ACTUELLES ET DISPONIBLES**

- EMETTEURS de RADIODIFFUSION FM 88-108 MHz Normes CCIR
- BASE EMETTEUR 20W «EPLL 20»
- AMPLIFICATEUR 100W «PW 100»
- AMPLIFICATEUR 200W «PW 200»
- CODEUR STÉRÉO

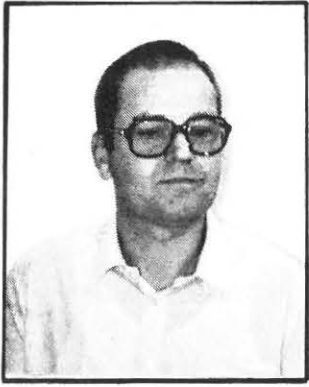
**PRODUCTIONS DISPONIBLES FIN AVRIL**

- EMETTEURS de TV pour stations fixes et mobiles dans les bandes 430-440 et 1230-1300 MHz
- AMPLIFICATEURS LINÉAIRES : BLU-ATV-VHF-UHF
- CONVERTISSEURS Réception : Préamplificateurs - Filtres
- KITS – Pièces détachées spécialisées

**OUVERTURE DEBUT AVRIL D'UN DEPARTEMENT  
MESURES ELECTRONIQUES**

Vente - Achat - Échange - Dépôt-Vente  
125, rue de Kater - 33000 Bordeaux  
(16.56)96.05.04.

Plus de 100 appareils en service à ce jour  
Documentations sur demande



# LES RADIOAMATEURS EN SUISSE ROMANDE

par Michel VONLANTHEN HB9AFO

Cette présentation est destinée au lecteur suisse-romand de MEGAHERTZ surpris de trouver ce nouveau magazine dans son magasin de journaux et curieux d'en savoir plus sur les radioamateurs.

Le monde des radioamateurs est extrêmement varié, à l'image des règlements qui le régissent : chaque pays a les siens. Nous allons essayer de cerner les conditions pratiques régnant en Suisse et plus particulièrement dans la partie de langue française de la Suisse : la Romandie.

## EN GENERAL :

Les PTT suisses, comme dans la plupart des autres pays, détiennent le monopole des télécommunications. Ce sont donc eux qui sont chargés de faire respecter leurs propres règlements et les recommandations de l'Union Internationale des Télécommunications, en un mot, d'attribuer les fréquences radioélectriques aux différents utilisateurs en fonction de leurs besoins et, bien-sûr, des disponibilités. Chacun le sait, le nombre des utilisateurs devient de plus en plus élevé et, par conséquent, les difficultés d'attribution aussi.

Les rapports entre PTT et les radioamateurs passent par l'USKA, l'union suisse des radioamateurs sur ondes-courtes (Union Schweizerische Kurzwellen Amateure) qui dispose d'un homme de liaison spécial avec l'autorité concédente. Cette façon de procéder est identique au système politique suisse :

Les radioamateurs sont groupés en sections de l'USKA, en pratique cantonales, chapeautées par le comité de l'USKA, lui-même en liaison étroite avec les PTT. Les membres de ce comité sont tous des bénévoles, élus pour un an. Chaque section locale a la possibilité de faire des propositions à l'USKA qui sont discutées lors de l'assemblée annuelle des présidents des sections. Si elles sont acceptées par ces derniers, elles sont alors soumises aux membres individuels lors d'une votation par correspondance. Les membres du comité sont aussi élus à cette occasion. Le nombre des radioamateurs membres de l'USKA est de 3900 environ, ce qui représente en gros les 80 % de la totalité des possesseurs d'une concession de radioamateur, disséminés dans 25 sections.

Les rapports avec les PTT sont très bons. Nous avons pu bénéficier, de ce fait, de pratiquement toutes les innovations techniques, bien souvent avant les autres pays comme, par exemple, l'utilisation de l'ASCII en RTTY, de l'AMTOR, des

nouvelles bandes, etc... En contrepartie, l'examen pour l'obtention du certificat de capacité pour le trafic radioamateur est, par rapport aux autres pays, plus sévère.

## COMMENT DEVENIR RADIOAMATEUR ?

- L'approche est presque identique pour tout le monde :
- SWL et préparation de l'examen,
  - radioamateur actif,
  - perfectionnement et modes spéciaux.

WORLD FRATERNITY ELECTRONIC ENGINEERING AND RADIO-AMATEUR

## HB9AFO

Michel Vonlanthen Rue de Lausanne 8 1030 Bussigny Switzerland

Transceiver: .....  
 Transmitter: .....  
 Receiver: .....  
 Antenna: .....

QSO of *Nigahertz* at .....gmt Band: 3,5-7-14-21-28-144-432-1296 MHz  
 Mode: CW-AM-FM-SSB-SSTV-TV-RTTY-MS-EME-via repeater-via satellite  
 Ur R.....S.....T..... Remarks: .....  
 Pse Tnx QSL direct via bureau OP: *Nichel*

## LE SWL

Le Short Waves Listener, écouteur des ondes-courtes, après avoir été attiré d'une façon ou d'une autre par le radioamateurisme commence par écouter le trafic sur ondes-courtes pour découvrir ensuite le trafic local VHF (144MHz) qui lui permettra ensuite de faire connaissance des «mordus» de sa région

et d'entrer dans la section locale de l'USKA. Il est à noter qu'il n'existe pas d'association concurrente en Suisse. Il obtiendra ensuite tous les renseignements pour continuer sa «carrière» et pour se préparer pour l'examen. Durant cette période, il pourra participer à la vie de sa société en prenant part aux contests, aux chasses au renard, aux assemblées, aux stamms (réunions hebdomadaires), aux constructions communes, aux cours techniques et de morse et en écoutant les QSO de section où sont diffusées les nouvelles locales. Toutes les sections n'organisent pas toutes ces activités mais c'est le cas, par exemple, des Radioamateurs Vaudois (RAV) dont le comité et les membres sont particulièrement actifs depuis quelques années.

Pendant cette période d'approche, le néophyte devra acquitter le prix de la concession de SWL aux PTT : Fr. 2 par mois. En plus de l'autorisation d'écouter les bandes allouées aux radioamateurs, il recevra un indicatif (HE9...) lui permettant d'être cité sur l'air, de participer aux concours qui comportent un classement pour SWL et de faire imprimer et d'envoyer sa propre QSL, la carte que chacun envoie à son correspondant pour confirmer une liaison ou une réception. Il pourra également devenir membre de l'USKA, ce qui n'est pas obligatoire pour devenir membre d'une section. Ces deux étapes —section USKA tout d'abord et USKA centrale ensuite— permettent aux débutants de participer tout d'abord à la vie locale et, si le radioamateurisme correspond à leur attente, d'aller ensuite plus loin en participant à la vie nationale. Les services de l'USKA, en plus de défendre les intérêts du radioamateur face aux autorités et face aux autres collectivités, sont divers :

- distribution gratuite des QSL dans le monde entier,
- organisation des concours,
- édition et distribution d'un organe de liaison : l'«OLD-MAN», mensuel de 35-40 pages contenant les nouvelles, annonces des contests, prévisions de propagation, annonces de vente/échange, publicité et, bien-sûr, d'articles techniques qui constituent la plus grande partie de ce magazine.

Une des difficultés typiquement suisse est celle de la langue. Par ordre d'importance décroissante, il y a le suisse-allemand (dialectes dérivant de l'allemand), le français (du vrai français mis à part l'accent et les vocables typiquement locaux), l'italien et le romanche. L'OLD-MAN publie les articles qui lui sont présentés, donc en principe dans les quatre langues nationales. En pratique, il essaye de respecter la proportion des différents langages mais il est remarquable de constater que le français y est très bien représenté, peut-être du fait de la bonne activité des romands dans les domaines du trafic et de la construction.

Une fois sa détermination bien ancrée, le débutant passera à la préparation de son examen.

Il est possible d'éviter certaines parties de cette étape :

- la partie «morse» en passant l'examen de téléphoniste, donnant droit à trafiquer sur 144MHz et plus dans tous les modes sauf le morse,
- la partie «technique» en étant possesseur d'un certificat d'ingénieur, d'une maîtrise fédérale ou diplôme jugé équivalent.

Au plus, l'examen comportera quatre parties distinctes

- les prescriptions techniques d'installation,
- les règles de trafic,
- le morse,
- la théorie.

## L'EXAMEN

Il a lieu à Berne, la capitale de la Suisse, dans les bureaux de la Direction Générale des PTT et dure un jour entier. Tout se

fait par écrit, à l'aide de questionnaires dont chaque question comporte 4 réponses au choix. Il faut cocher la bonne.

La description complète des examens est contenue dans le fascicule «prescriptions d'examen pour amateur-émetteurs». On doit répondre correctement à 70 % des questions au minimum pour que l'examen soit réussi.

— Règlement des radiocommunications :

Toutes les questions portent sur le contenu de la brochure «Extrait du Règlement des Radiocommunications pour stations radioémettrices d'amateur» : formation des indicatifs d'appels, désignation des émissions, nomenclature des bandes de fréquences, rayonnements indésirables, code Q, table d'épellation.

20 questions en 20 minutes.

— Concession :

Basé sur les «prescriptions concernant les concessions pour stations radioélectriques d'amateur» soit, en gros, tout ce qui concerne les droits et devoirs de notre concession : bandes de fréquences, modes, secret, prix, exploitation, etc...

40 questions en 40 minutes.

— Règles de trafic :

Toutes les réponses sont contenues dans le «Règlement de service pour stations radioémettrices d'amateur» : structure des appels, QSO, rapports, break-in, abréviations, etc...

20 questions en 20 minutes et un QSO (sur papier) en 30 minutes.

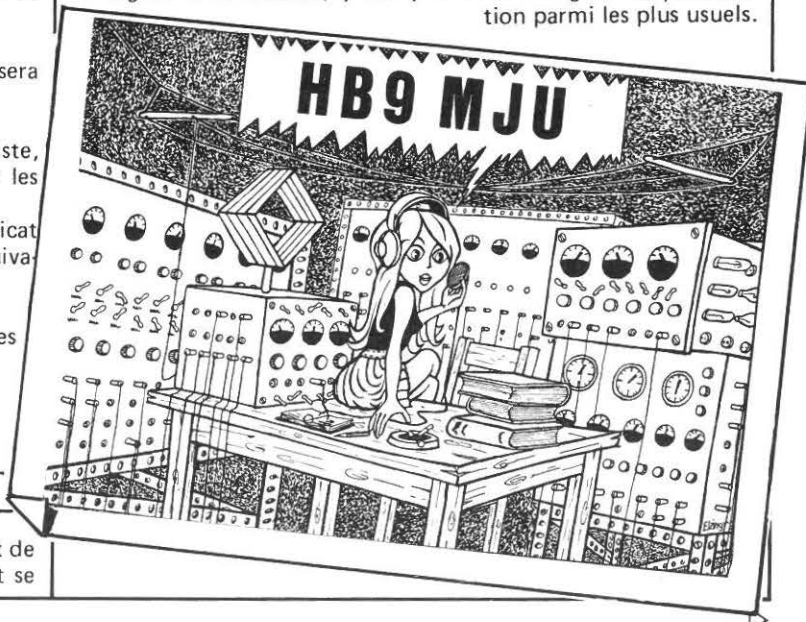
— Prescriptions techniques :

«Prescriptions techniques relatives à l'établissement des installations réceptrices de radiodiffusion et de télévision» : antennes, prises de terre, descentes d'antenne, protection contre les surtensions, etc...

20 questions en 20 minutes.

— Morse :

Il faut pouvoir recevoir et envoyer du morse à la vitesse de 60 signes à la minute, y compris certains signes de ponctuation parmi les plus usuels.



Pour la lecture au son, il s'agit de messages pré-enregistrés, en clair et codés, qu'il faut transcrire à la main. Pour que cette partie soit réussie, on ne doit pas faire plus de 3 fautes sur 5 minutes de texte, soit 300 caractères.

L'envoi du morse se fait à l'aide d'un manipulateur manuel. Un maximum de 2 erreurs non-corrigées est permis. Dans les deux cas, on peut s'exercer avant le test proprement-dit.

— Théorie :

C'est la partie la plus longue à passer et aussi la plus longue à préparer pour celui qui débute en radio. Il faut répondre à 40 questions dans le laps de temps de 3 heures.

Les questions portent sur :

. La technologie des matériaux.

Exemple :

Quel métal a la plus faible résistance ? Or ? Cuivre ? Argent ? Aluminium ?

Quelle est la valeur 10 nF ? 0,001 uF ? 0,00001F ? 10 000 uF ? 10 000 pF ?

On donne la courbe I/U d'un composant et on demande duquel il s'agit.

Il faut calculer divers groupements de condensateurs, résistances et selfs en parallèle/série.

. L'électricité de base :

Exemple :

Qu'entend-t-on par F.E.M. ? La force d'un moteur ? la tension et le courant en 1 sec ? la tension à la source ?

Calculer le facteur de qualité d'un ensemble série R/L/C/. On a une résistance de 100 Ohms/0,5W. Quel est le courant maximum admis ?

Calculer un ensemble de résistances à l'aide de la loi de Kirschhoff.

On donne le schéma d'un chargeur de batteries dont il manque le redresseur et on demande ce qu'il manque.

. La radiotechnique :

Exemple :

Quelle est la longueur d'un dipôle à 29125 kHz ? Dans quel groupe de fréquences se trouve 2600 MHz ? Un fil symétrique 300 Ohms alimente une antenne de 50 Ohms. Quel est le rapport de transformation ?

Quelle est la puissance de sortie d'un émetteur avec 50 uV et une impédance de 50 Ohms ?

Quelle est la largeur de bande occupée par un émetteur A3 modulé par 8kHz ?

Basé sur un dessin de l'enveloppe, on demande quel est le pourcentage de modulation.

Quelle est la classe d'amplification d'un amplificateur SSB ? Quel est l'effet Mogel-Dellinger ?

Quel est le rendement d'un émetteur si l'anode dissipe 120W et la HF 350W ?

Comme on peut le voir, certaines questions sont des pièges volontaires et certaines autres le sont du fait de la traduction de français en allemand, ce qui est un problème fréquent en suisse.

Le temps de préparation aux examens varie évidemment d'un individu à l'autre, surtout en fonction de sa formation technique, mais on peut l'estimer entre 6 mois et 2 ans.

#### LES DEBUTS EN EMISSION

Contrairement à certains pays, le radioamateur débutant pourra utiliser toutes ses possibilités dès le départ. Il n'y a pas de limitations spéciales de puissance ou de bande style « novice ».

La puissance HF maximum autorisée est de 200 Watts PEP. Il est possible de demander une concession « grosse puissance » (1000W au lieu de 200) mais seulement après 3 ans de trafic sans histoires et moyennant un prix plus élevé.

Toutes les bandes peuvent être utilisées, y compris les 3 nouvelles de 10, 18 et 24MHz.

Les membres de l'USKA s'engagent, lors de leur demande d'admission, à respecter les règlements PTT ainsi que les recommandations de l'IARU sous peine d'exclusion. Ce point est à mentionner car le problème s'est posé lors de trafic sur des relais VHF français situés en-dehors des bandes IARU.

Après avoir goûté les joies du trafic télégraphique et téléphonique intercontinental, du trafic téléphonique local en mobile ou via relais, notre amateur déjà expérimenté maintenant voudra peut-être se tourner du côté des modes spéciaux.

#### LES MODES SPECIAUX

Un groupement d'intéressés par ce genre de trafic existe en Suisse. Il s'agit du SWISS AMATEUR TELEPRINTER GROUP (SWISS ARTG) qui édite son propre magazine cinq fois par an. Ce club groupe environ 300 membres qui sont également membres de l'USKA pour la plupart et qui sont, en général, plus intéressés par l'expérimentation et la construction que par le trafic.

Les PTT sont réceptifs à nos demandes et acceptent d'accorder des autorisations temporaires spéciales pour des expé-

rimentations qui seraient en dehors de nos concessions. A part cela, il est permis, sans autre, de trafiquer en :

**RTTY** : transmission de textes écrits ou de données d'ordinateur en Baudot et en ASCII, jusqu'à un maximum de 110 Bd (en théorie 100 Bd mais le 110 est toléré).

**AMTOR** : la nouvelle RTTY à correction automatique des erreurs popularisée par G3PLX (100 Bd synchrones).

**SSTV** : la TV à balayage lent permettant de transmettre des images fixes par-dessus les continents, même en couleur.

**ATV** : la TV amateur au standard CCIR donc identique à de la télévision commerciale. Nous sommes limités à 5W HF et à la fréquence de 434,25MHz.

**CW COHERENTE** : il s'agit de télégraphie 100 fois plus efficace que la télégraphie normale. Elle nécessite une stabilité absolue de la fréquence des émetteurs et des équipements spéciaux.

On peut également faire du :

**MOONBOUNCE** : (EME) des liaisons radio VHF/UHF en réflexion contre la Lune, ce qui demande un équipement sophistiqué.

**METEOR SCATTER** : liaisons radio VHF/UHF en réflexion contre les essaims de météorites qui arrivent périodiquement sur la Terre.

**TRAFIC VIA SATELLITE** : Plusieurs satellites construits et financés par les radioamateurs tournent actuellement autour de notre globe. Il nous est possible de les utiliser comme relais radio ou pour faire des expériences scientifiques.

Le relais franco/suisse HB9G :

Canal R5 (145,725) :

est moins utilisé par les OM romands car il est, du fait de sa position géographique, plutôt orienté vers les liaisons lointaines. Il peut être utilisé pour les modes spéciaux tous les vendredis dès 22 h.

Le relais valaisans, quant à lui, draine tout le trafic de la plaine du Rhône, côté amont. Il permet d'excellentes liaisons et sort le Valais de son isolement radio.

Canal R1 (145,625)

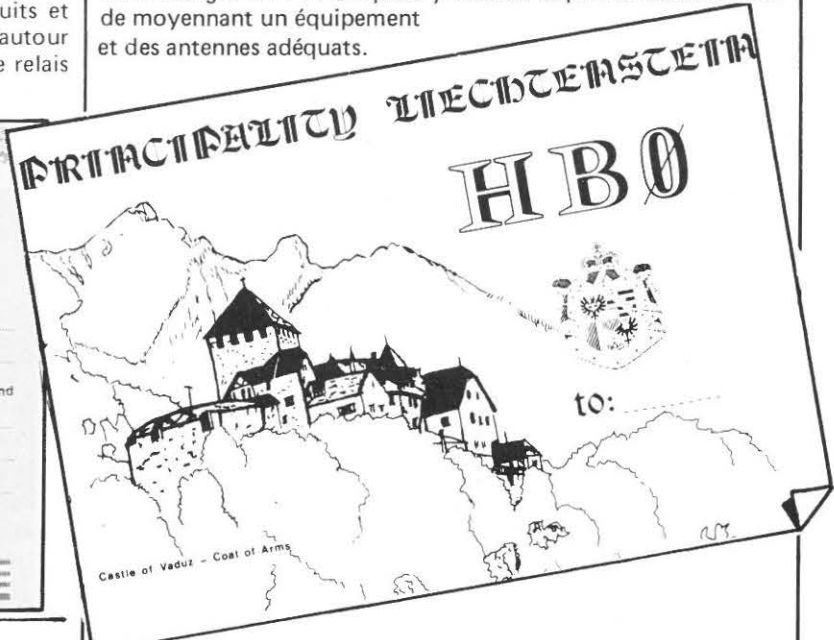
Le trafic UHF n'est pas très développé en FM mais un relais est en construction sur les pentes du Jura, à la Praz, canton de Vaud. Il utilisera le canal R78 (438,850MHz) et entrera probablement en service au début de 1983.

Un autre existe déjà à Fribourg mais sa portée est essentiellement citadine :

R84 (439.0)

Il existe également une fréquence dite « technique » où se retrouvent les mordus des modes spéciaux : le 144,650 en FM généralement.

Le SWISS ARTG a installé un relais RTTY très spécial au sommet du Titlis, en Suisse centrale. C'est un SELCAL et il se trouve sur 144,6175. Il est couplé, via le 432MHz, à un microordinateur Apple 2 et il permet, moyennant un envoi de commandes précises, de stocker, retrouver, lire, corriger, etc... des messages RTTY. On peut y accéder depuis la Suisse romande moyennant un équipement et des antennes adéquats.



### L'ACTIVITE EN ROMANDIE

Différents centres d'intérêts existent et se retrouvent en général sur 144 MHz pour discuter. Le point de rencontre le plus fréquent est le relais des Pléiades :

Canal R8 (145,800).

Chaque mardi dès 20 h, HB9MM est réservé en priorité pour le trafic SSTV tandis que le jeudi dès 20 h également est réservé au trafic RTTY. Le QSO de section des RAV a lieu sur ce relais tous les samedi à 11h15 locales.

Tous les jours, à 13 h 15, sur 145,550, a lieu le « QSO pousse-café », apporté par HB9KY, de Genève. Il draine une bonne partie d'OM retraités ou bloqués à la maison pour une raison ou une autre.

Egalement tous les jours, à 8 h 30, a lieu sur 3730kHz environ, le « QSO des cheveux gris », point de rencontre bien souvent de 20-30 participants aux tempes argentées.

Une autre fréquence à se rappeler : le 432,300 où les amateurs de SSB aiment à se retrouver.

LES ADRESSES (les bonnes...)

USKA Centrale :

USKA, postfach, 4511 RUMISBERG.

Il sera possible, le cas échéant, de vous y procurer l'adresse de la section de votre région.

RAV :

Radio Amateurs Vaudois, case postale 3705, 1002 LAUSANNE.

Réunion chaque vendredi dès 20 heures à la rue Haldimand 18, société des Jeunes Commerçants, à LAUSANNE.

HB9 BBN



SWITZERLAND

CANTON : VAUD

DIRECTION D'ARRONDISSEMENT DES TELEPHONES :

Les brochures mentionnées pour l'examen peuvent être obtenues dans chaque Direction d'Arrondissement des Téléphones (tél. n.113).

Les 5 fascicules cités, accompagnés d'un formulaire d'inscription aux examens, coûtent F.9,60.

HB 9 BCS

Michel Pignolet  
Av. Confrérie 12  
1004 LAUSANNE

To Radio

I am pleased to confirm our QSO

of \_\_\_\_\_ 197

at \_\_\_\_\_ GMT/MEZ

Band: 3.5 - 7 - 14 - 21 - 28 - 144 Mcs

2 way: cw - ssb - fm - via repeater

Ur report: \_\_\_\_\_

PSE TNX QSL direct via bureau



Lausanne and the lake

Canton of VAUD SWITZERLAND

vy 73's

SWISS ARTG :

Le correspondant romand est Michel VONLANTHEN, HB9AFO, rue des Alpes 72 bis, 1030 BUSSIGNY.



REVENDEURS  
CONTACTEZ-NOUS..

REVENDEURS,  
sur 700 m<sup>2</sup> vous trouverez  
tout pour la  
**CB !**

UNE ÉQUIPE DYNAMIQUE,  
DES RESPONSABLES QUALIFIÉS  
A VOTRE SERVICE

IMPORTATION DIRECTE  
D'ITALIE, DE BELGIQUE, DU  
JAPON POUR DES PRIX  
TOUJOURS PLUS BAS !

- Service après-vente réservé aux revendeurs
- Livraison rapide (même petites quantités) toutes les semaines (Dép. 75-77-78 91-92-93-94-95-60-02)
- Expédition dans toute la France et DOM-TOM.
- Salle d'exposition et parking couvert.



3, rue de l'Aviation  
93-DRANCY

- Tél. (1) 831.93.43

3 lignes groupées

DEMANDE DE TARIF

Cachet commercial obligatoire

Nom \_\_\_\_\_

Raison Sociale \_\_\_\_\_

Adresse \_\_\_\_\_

Code Postal \_\_\_\_\_

Téléphone \_\_\_\_\_



1

2

3

4

5

L'équipe de l'Onde Maritime vous présente ses nouveautés

**NOUVEAU**



**FT 77**

bande amateur 3,5 à 29,9 MHz  
(avec 3 bandes WARC)  
USB/LSB - CW - FM en option  
alimentation 13,5 V  
émetteur 100 W de sortie

L'Onde Maritime c'est :  
F1BHA - F2FG  
F2AX - F8JN  
F6BDS - F1EKF  
F6FEC

**NOUVEAU**



**FT 980**

Récepteur 150 kHz à 30 MHz  
émission bande amateur 1,5 à 29,9 MHz  
en 9 sous-bandes. USB/LSB-CW-AM-FM-FSK

Particularité de ce matériel :  
interface de télécommande  
par ordinateur (option)  
CAT system : Computer  
Aided Transceiver.

1<sup>er</sup> IMPORTATEUR ET DISTRIBUTEUR OFFICIEL YAESU



RADIO PLUS 92, rue St Lazare 75009 PARIS Tél.(1) 526.97.77  
28, Bd du midi BP 131  
06322 CANNES LA BOCCA Tél.(93)48.21.12  
Port de BEAULIEU: 06310 BEAULIEU  
Tél.(93)01.11.83  
AVIGNON: 84450 St. SATURNIN LES AVIGNONS  
29 bis Bd de la libération Tél.(90)22.47.26

**MARITIME**

DEPARTEMENT RADIO AMATEUR

Je désire recevoir gratuitement documentation et tarif ( à retourner à l'Onde Maritime )

Nom : \_\_\_\_\_ Adresse : \_\_\_\_\_

Ville : \_\_\_\_\_ CP : \_\_\_\_\_

SORACOM



- 1 L'Onde Maritime-Cannes La Bocca
- 2 L'intérieur
- 3 L'Onde Maritime-Port de Beaulieu
- 4 L'intérieur
- 5 L'Onde Maritime-Avignon
- 6 L'intérieur
- 7 Radio Plus-Paris
- 8 L'intérieur
- 9 L'Onde Maritime lors d'un salon

1

2

3

4

5

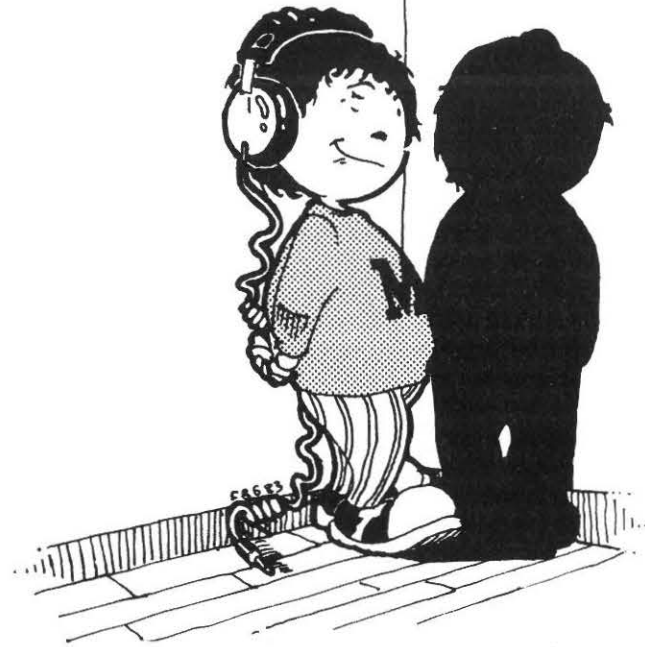
6

7

8

9





# BANDES A PART



par F6EAK

Chers lecteurs.

Encore toutes mes excuses pour les erreurs de frappe du programme de HB 9 CV. En voulant me dépêcher, il s'est glissé une inversion dans T1 et T2 ainsi qu'un 3 à la place d'un 2. Les valeurs du TOS ont aussi été placées à la fin au lieu du début, ce qui affecte une valeur autre à la fréquence F après la boucle de For Next qui fait varier la fréquence entre deux limites données.

Je joins le programme et résultats entièrement corrigés avec les calculs pour les 5 bandes et les bandes nouvelles.

J'ai reçu beaucoup de courrier à la suite de cet article, les lecteurs me remerciant et demandant des renseignements complémentaires.

```

10 CLS
20 LPRINT"===== "
30 LPRINT"CALCUL D'ANTENNE HB 9 CV PAR MARCEL, F 6 EAK"
40 LPRINT"'MELUSINE', HAUT-MONTHOUX, F 74100 A N N E M A S S E "
50 LPRINT"----- "
60 LPRINT
70 INPUT"FREQUENCE AU CENTRE DE LA BANDE UTILE (MHZ)=";F
80 LPRINT"FREQUENCE AU CENTRE DE LA BANDE UTILISEE";F
90 A=.95*F;B=1.05*F
100 LPRINT"LE T.O.S. SERA DE 2 AUX FREQUENCES";A;"MHZ ET ";B;"MHZ"
110 X=.97*F;Y=1.03*F
120 LPRINT"LE T.O.S. SERA DE 1.35 A ";X;"MHZ ET ";Y;"MHZ"
130 LPRINT
140 LPRINT"DISTANCE G ET ELEMENT: 6 CM SUR 28 MHZ ET 9 CM SUR 21 MHZ"
150 LPRINT"DISTANCE G ET ELEMENT: 12 CM SUR 14 MHZ"
160 LPRINT"SI LIGNE 300 OHMS ATTAQUER PAR T=.3XL/2(DIR.),.32XL/2(REFL.)"
170 LPRINT"LES MESURES SONT DONNEES EN METRE, LE COAXIAL EST DE 75 OHMS"
180 LPRINT"TUBES DURAL, EPAIS=2 MM DE 240/2.8 CM + 2.4 CM/1 MM"
190 LPRINT"BOOM=3.3 CM EN 14 & 21 MHZ + 300 & 360 CM DIAM=3.2 CM"
200 LPRINT"----- "
210 LPRINT".....MHZ.....REFLEC...DIRECT...ECARTE...G REFLEC.GAMMA DIR."
215 LPRINT"----- "
220 J=F-.4;K=F+.4
230 FOR F=J TO K STEP .1
240 L=300/F;R=L/2;D=.92*R;I=L/8
250 T1=.135*R;T2=.125*R
260 Z=00
270 A$="  ##.###"
280 LPRINT USING A$;F;R;D;I;T1;T2
290 NEXT F
300 LPRINT"----- "
310 LPRINT

```

Fréquence au centre de la bande utilisée 3,6

Le T.O.S. sera de 2 aux fréquences 3,42 MHz et 3,78 MHz

Le T.O.S. sera de 1,35 à 3,492 MHz et 3,708 MHz

Distance G et élément : 6 cm sur 28 MHz et 9 cm sur 21 MHz

Distance G et élément : 12 cm sur 14 MHz

Si ligne 300 ohms attaquer par T =  $.3XL/2(DIR.)$ ,  $.32XL/2$  (REFL.)

Les mesures sont données en mètre, le coaxial est de 75 ohms

Tubes dural, épais. = 2 mm de 240/2.8 cm + 2,4 CM/1 mm

Boom = 3,3 cm et en 14 & 21 MHz +300 & 360 cm diam. = 3,2 cm

Fréquence au centre de la bande utilisée 14.15

Le T.O.S. sera de 2 aux fréquences 13,4425 MHz et 14,8575 MHz

Le T.O.S. sera de 1,35 A à 13,7255 MHz et 14,5745 MHz

Distance G et élément : 6 cm sur 28 MHz et 9 cm sur 21 MHz

Distance G et élément : 12 cm sur 14 MHz

Si ligne 300 ohms attaquer par T =  $.3XL/2(DIR.)$ ,  $.32XL/2$  (REFL.)

Les mesures sont données en mètre, le coaxial est de 75 ohms

Tubes dural, épais. = 2 mm de 240/2,8 cm + 2,4 cm/1 mm

Boom = 3,3 cm en 14 & 21 MHz +300 & 360 cm diam = 3,2 cm

Fréquence au centre de la bande utilisée 7.06

Le T.O.S. sera de 2 aux fréquences 6.707 MHz et 7.413 MHz

Le T.O.S. sera de 1.35 à 6.8482 MHz et 7.2718 MHz

Distance G et élément : 6 cm sur 28 MHz et 9 cm sur 21 MHz

Distance G et élément : 12 cm sur 14 MHz

Si ligne 300 ohms attaquer par T =  $.3XL/2(DIR.)$ ,  $.32XL/2$  (REFL.)

Les mesures sont données en mètre, le coaxial est de 75 ohms

Tubes dural, épais. = 2 mm de 240/2.8 cm + 2,4 CM/1 mm

Boom = 3,3 cm et en 14 & 21 MHz +300 & 360 cm diam. = 3,2 cm

Fréquence au centre de la bande utilisée 18.12

Le T.O.S. sera de 2 aux fréquences 17.214 MHz et 19.026 MHz

Le T.O.S. sera de 1.35 à 17.5764 MHz et 18.6636 MHz

Distance G et élément : 6 cm sur 28 MHz et 9 cm sur 21 MHz

Distance G et élément : 12 cm sur 14 MHz

Si ligne 300 ohms attaquer par T =  $.3XL/2(DIR.)$ ,  $.32XL/2$  (REFL.)

Les mesures sont données en mètre, le coaxial est de 75 ohms

Tubes dural, épais. = 2 mm de 240/2.8 cm + 2,4 CM/1 mm

Boom = 3,3 cm et en 14 & 21 MHz +300 & 360 cm diam. = 3,2 cm

Fréquence au centre de la bande utilisée 10.125;

Le T.O.S. sera de 2 aux fréquences 9.61875 MHz et 10.6312 MHz ;

Le T.O.S. sera de 1.35 à 9.82125 MHz et 10.4288 MHz

Distance G et élément : 6 cm sur 28 MHz et 9 cm sur 21 MHz ;

Distance G et élément : 12 cm sur 14 MHz;

Si ligne 300 ohms attaquer par T =  $.3XL/2(DIR.)$ ,  $.32XL/2$  (REFL.);

Les mesures sont données en mètre, le coaxial est de 75 ohms

Tubes dural, épais. = 2 mm de 240/2.8 cm + 2,4 CM/1 mm

Boom = 3,3 cm et en 14 & 21 MHz +300 & 360 cm diam. = 3,2 cm;

Fréquence au centre de la bande utilisée 21.15

Le T.O.S. sera de 2 aux fréquences 20.0925 MHz et 22.2075 MHz

Le T.O.S. sera de 1.35 à 20.5155 MHz et 21.7845 MHz

Distance G et élément : 6 cm sur 28 MHz et 9 cm sur 21 MHz

Distance G et élément : 12 cm sur 14 MHz

Si ligne 300 ohms attaquer par T =  $.3XL/2(DIR.)$ ,  $.32XL/2$  (REFL.)

Les mesures sont données en mètre, le coaxial est de 75 ohms

Tubes dural, épais. = 2 mm de 240/2.8 cm + 2,4 CM/1 mm

Boom = 3,3 cm et en 14 & 21 MHz +300 & 360 cm diam. = 3,2 cm

Fréquence au centre de la bande utilisée 24.94  
 Le T.O.S. sera de 2 aux fréquences 23.693 MHz et 26.187 MHz  
 Le T.O.S. sera de 1.35 à 24.1918 MHz et 25.6882 MHz

Distance G et élément : 6 cm sur 28 MHz et 9 cm sur 21 MHz

Distance G et élément : 12 cm sur 14 MHz

Si ligne 300 ohms attaquer par T =  $.3XL/2(DIR.)$ ,  $.32XL/2(REFL.)$

Les mesures sont données en mètre, le coaxial est de 75 ohms  
 Tubes dural, épais. = 2 mm de 240/2.8 cm + 2,4 CM/1 mm  
 Boom = 3,3 cm et en 14 & 21 MHz +300 & 360 cm diam. = 3,2 cm

Fréquence au centre de la bande utilisée 28,5  
 Le T.O.S. sera de 2 aux fréquences 27,075 MHz et 29,925 Hz  
 Le T.O.S. sera de 1,35 à 27,645 MHz et 29,355 MHz.

Distance G et élément : 6 cm sur 28 MHz et 9 cm sur 21 MHz

Distance G et élément : 12 cm sur 14 MHz

Si ligne 300 ohms attaquer par T =  $.3XL/2(DIR.)$ ,  $.32XL/2(REFL.)$

Les mesures sont données en mètre, le coaxial est de 75 ohms  
 Tubes dural, épais = 2 mm de 240/2.8 cm + 2,4 cm/1 mm  
 Boom = 3.3 cm en 14 & 21 MHz +300 & 360 cm diam = 3,2 cm

Fréquence au centre de la bande utilisée 28.6  
 Le T.O.S. sera de 2 aux fréquences 27.17 MHz et 30.03 MHz  
 Le T.O.S. sera de 1.35 à 27.742 MHz et 29.458 MHz

Distance G et élément : 6 cm sur 28 MHz et 9 cm sur 21 MHz

Distance G et élément : 12 cm sur 14 MHz

Si ligne 300 ohms attaquer par T =  $.3XL/2(DIR.)$ ,  $.32XL/2(REFL.)$

Les mesures sont données en mètre, le coaxial est de 75 ohms  
 Tubes dural, épais. = 2 mm de 240/2.8 cm + 2,4 CM/1 mm  
 Boom = 3,3 cm et en 14 & 21 MHz +300 & 360 cm diam. = 3,2 cm

Fréquence au centre de la bande utilisée 29  
 Le T.O.S. sera de 2 aux fréquences 27.55 MHz et 30.45 MHz  
 Le T.O.S. sera de 1.35 à 28 13 MHz et 29.87 MHz

Distance G et élément : 6 cm sur 28 MHz et 9 cm sur 21 MHz

Distance G et élément : 12 cm sur 14 MHz

Si ligne 300 ohms attaquer par T =  $.3XL/2(DIR.)$ ,  $.32XL/2(REFL.)$

Les mesures sont données en mètre, le coaxial est de 75 ohms  
 Tubes dural, épais. = 2 mm de 240/2.8 cm + 2,4 CM/1 mm  
 Boom = 3,3 cm et en 14 & 21 MHz +300 & 360 cm diam. = 3,2 cm

OFFRE SPECIALE AUX LECTEURS DE MEGAHERTZ

# disques 45 tours

ABSOLUMENT NEUFS – UNIQUEMENT CHANTEURS OU GROUPES CONNUS – TELS QUE :

CAPDEVILLE - CHAMFORT - QUENIN - EARTH WIND & FIRE - CABREL - AMII STEWART - NEIL DIAMOND - ATTACK - ROMINA POWER - OTTAWAN - RUBETTES - BONEY M - STEVIE WONDER - SHAKING STEVENS - UB40 - MONTAGNE - ABBA - SANDERSON - PASTOR - MAGDANE - DIANA ROSS - HERNANDEZ - MICHAEL JACKSON - SANTANA - TRUST - JOURNEY - CHEREZE - JONASZ - WC3 - DEPECHE MODE - ETC...

LOT No 1 : 20 DISQUES Différents = 130 F TTC.  
 LOT No 2 : 50 DISQUES Différents = 260 F TTC.  
 LOT No 3 : 100 DISQUES Différents = 500 F TTC.  
 LOT No 4 : 150 DISQUES Différents = 720 F TTC.

ENVOI SOUS 5 JOURS

PORT COMPRIS

OFFRE SPECIALE AUX RADIOS LIBRES  
 DEDUISEZ 10 % SUR CES TARIFS



BON DE COMMANDE A ADRESSER A :  
 G.D. DIFFUSION, Boîte Postale 12  
 24550 VILLEFRANCHE DU PERIGORD

NOM ..... Prénom .....  
 ADRESSE .....  
 CODE POSTAL ..... VILLE .....

Ci-joint chèque de :

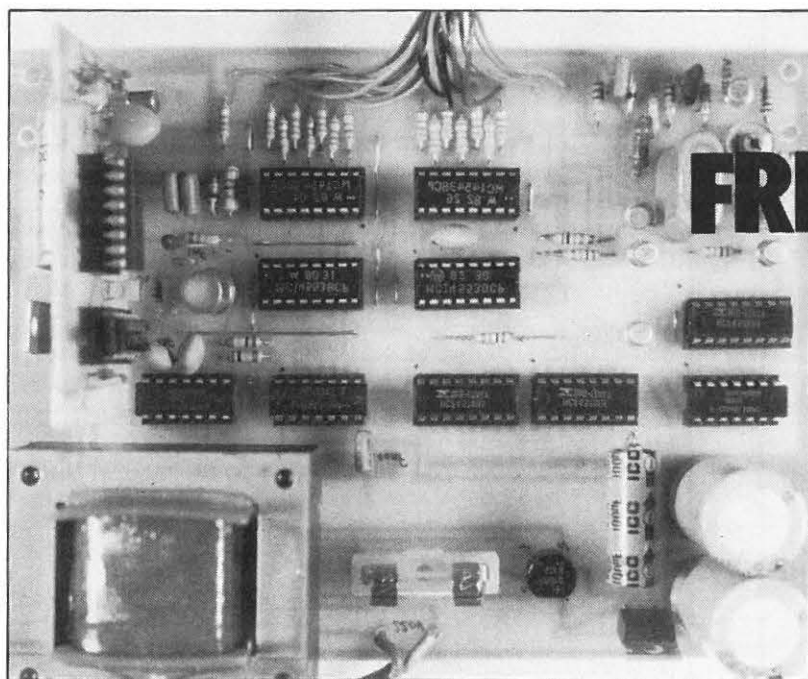
Je désire recevoir le lot No :

- (1) au prix de 130 F
- (2) au prix de 260 F
- (3) au prix de 500 F
- (4) au prix de 720 F

Barrez les No inutiles.

Offre limitée à la France Métropolitaine. Renseignements : (53) 29.95.21.

SORACOM



# FREQUENCEMETRE 500 MHz

Daniel MAIGNAN

Avec la très grande diffusion des circuits intégrés, ce n'est vraiment pas un problème de construire son fréquencesmètre. C'est ce que nous allons prouver une fois de plus.

## PRINCIPE

Ainsi que le montre le schéma synoptique de la figure 1, l'appareil se décompose comme suit :

- une base de temps 10 Hz comprenant un oscillateur à quartz 1 MHz et une chaîne de compteurs-diviseurs à décade ;
- un circuit de génération des impulsions de comptage, de mise en mémoire (latch) et de remise à zéro (reset) ;
- une unité de comptage et d'affichage multiplexé à 6 digits 7 segments ;
- un préampli-prédiviseur (prescaler) ;
- un bloc d'alimentation 12 et 5 volts stabilisés.

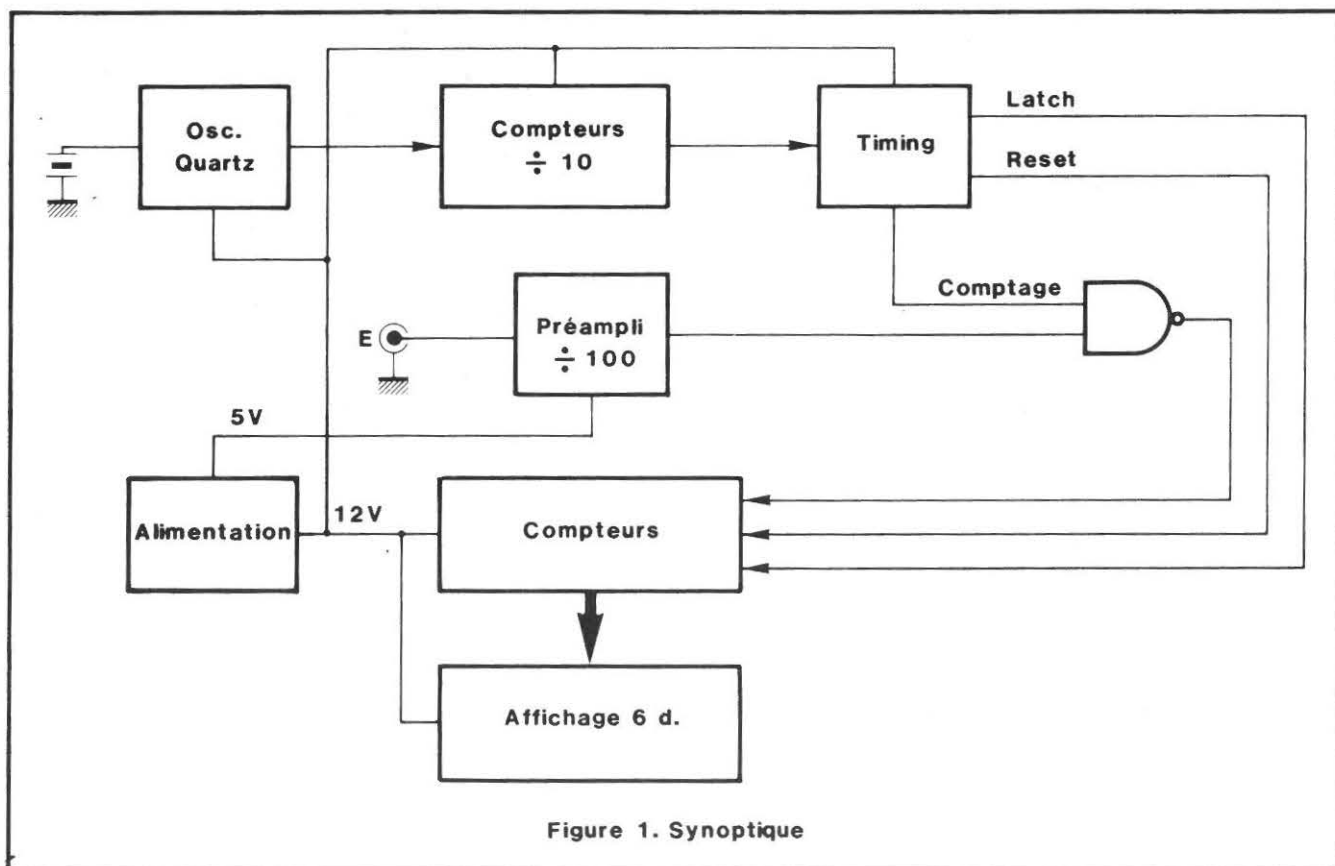


Figure 1. Synoptique

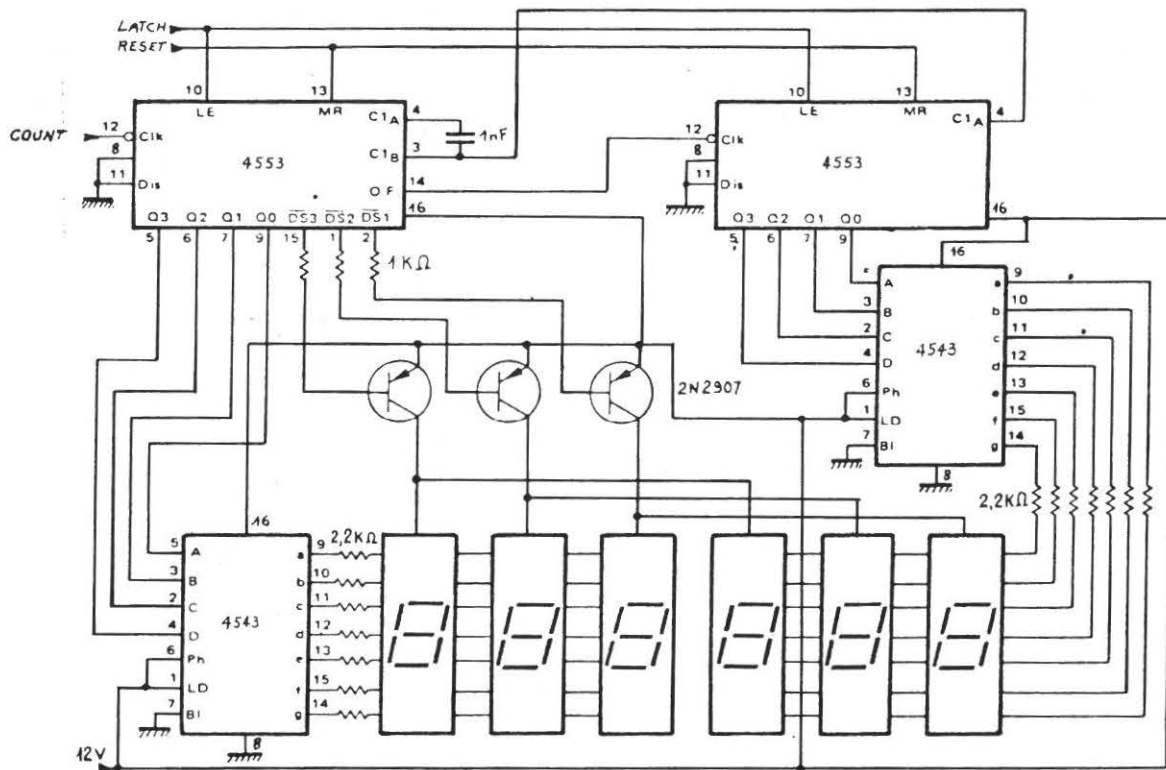
## ANALYSE DES CIRCUITS (Figure 2 et 3)

### OSCILLATEUR BASE DE TEMPS

La base de temps utilise un oscillateur à déphasage avec 2 transistors NPN 2N2222A. La réaction est produite par le quartz dont la fréquence de résonance série peut être ajustée à l'aide du condensateur 6/60 pF. Le troisième 2N2222A met en forme le signal issu de l'oscillateur. La base de temps, constituée d'une chaîne de 5 compteurs à décade, fournit un signal carré de 10 Hz.

### CIRCUIT DE TIMING

Le signal carré de 10 Hz attaque une bascule D fonctionnant en diviseur par 2. La porte NAND de comptage laisse passer le signal à mesurer pendant 100 ms (niveau haut sur Q de la bascule). Un circuit différenciateur 10 kohms/1nF, après mise en forme dans un inverseur, fournit l'impulsion de mémorisation aux compteurs 4553, une fois la période de comptage terminée. Ensuite, une impulsion de remise à zéro initialise les compteurs avant la mesure suivante.



### UNITÉ DE COMPTAGE ET D'AFFICHAGE

Cette section comporte donc les 2 compteurs à décade couplés à 2 décodeurs-drivers 7 segments. L'affichage est multiplexé par un oscillateur interne au 4553. Les 4543 alimentent les afficheurs à travers des résistances de 2,2 kohms afin de limiter le courant à 4,5 mA dans chaque Led.

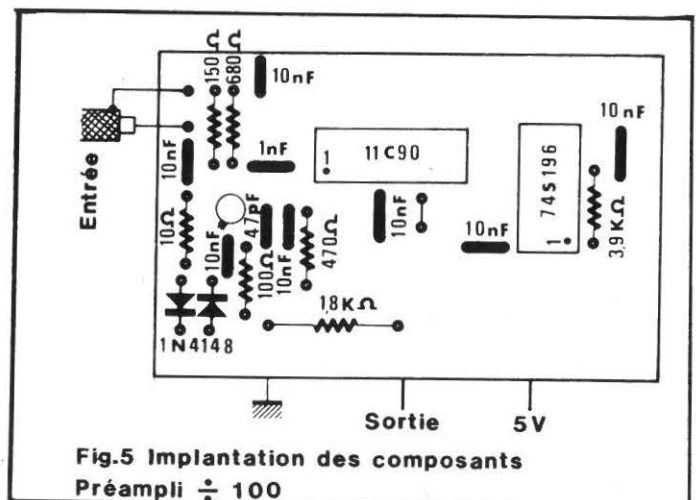
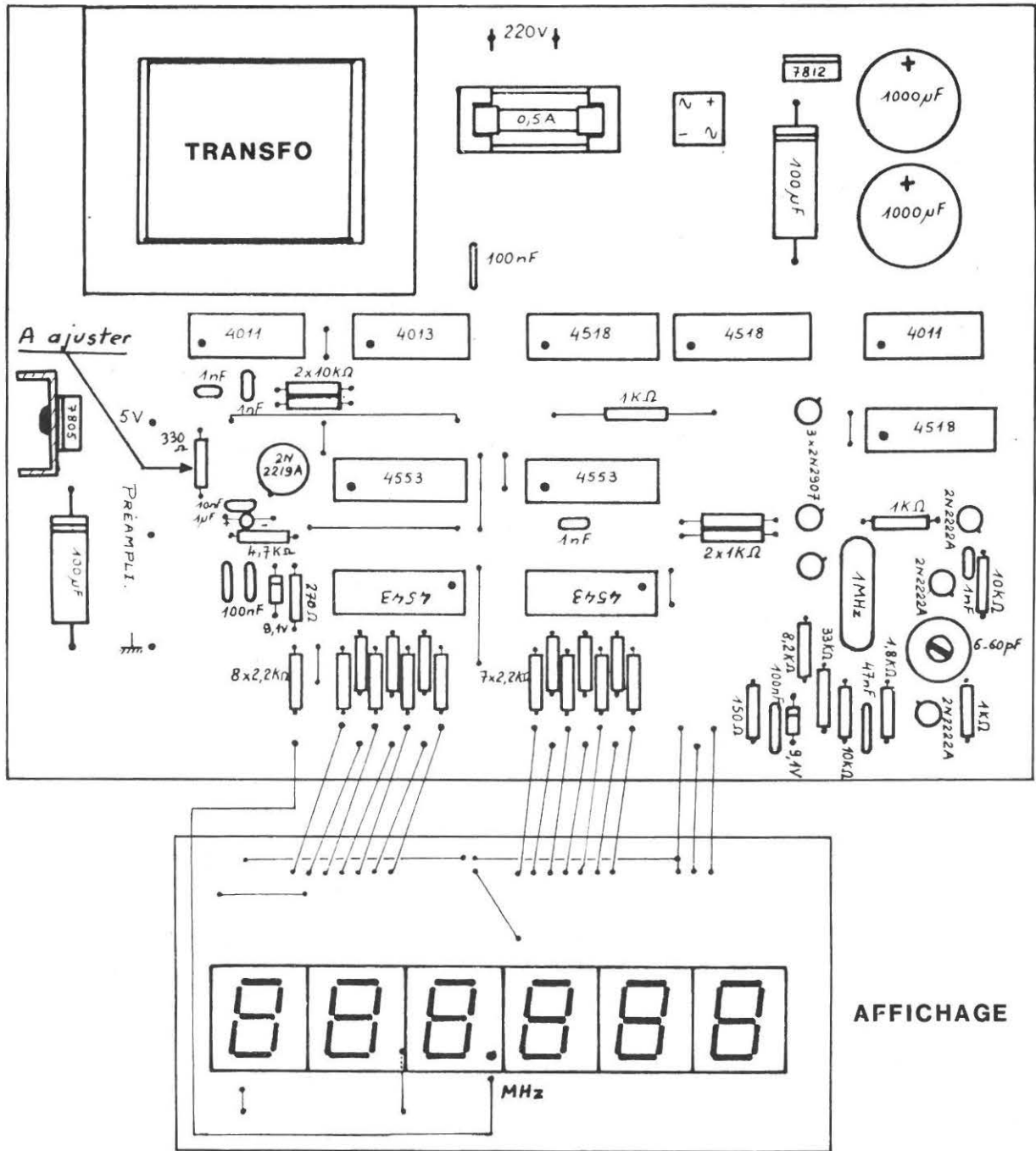


Fig.5 Implantation des composants  
Préampli  $\div 100$



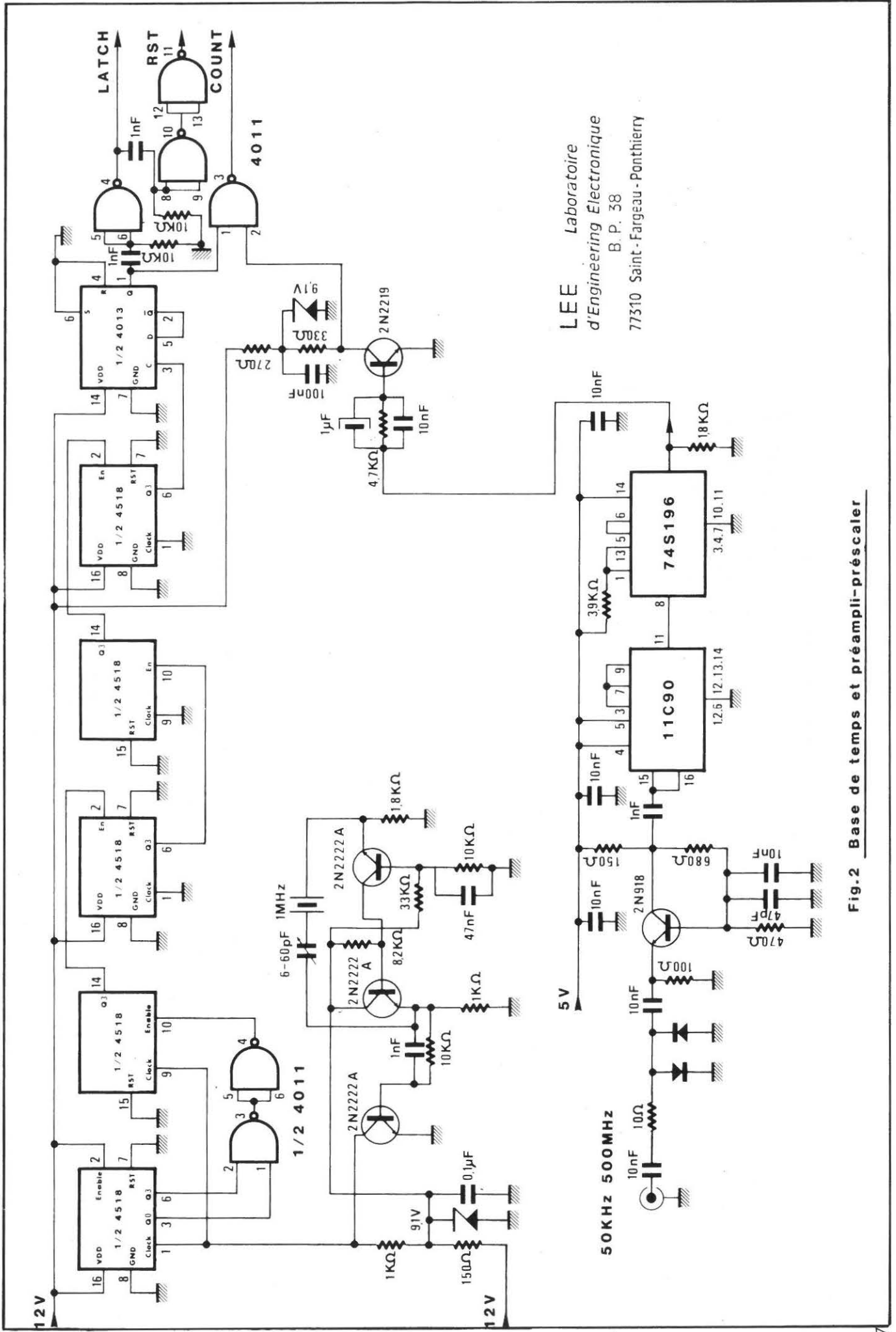
**PRÉAMPLI-PRÉDIVISEUR PAR 100**

Le signal à mesurer est appliqué à un transistor fonctionnant en configuration base commune qui procure une impédance d'entrée de l'ordre de 50 ohms. En outre, une protection contre les surcharges éventuelles est assurée grâce aux 2 diodes 1N4148. Le 11C90, associé au 74S196, permet d'effectuer des mesures jusqu'à 550 MHz. Le digit le moins significatif est donc celui des kHz. L'étage d'interface équipé d'un 2N2219A convertit le niveau de sortie TTL en niveau CMOS. La résistance de charge collecteur du 2N2219A devra être éventuellement ajustée entre 220 et 1 000 ohms afin d'obtenir la fréquence maximale de comptage.

**RÉALISATION PRATIQUE**

Prendre les précautions d'usage quant à la manipulation et au câblage des circuits intégrés CMOS : stockage dans des réglettes anti-statiques et utilisation d'un fer à souder avec mise à la terre. Se reporter au schéma d'implantation. Câbler en premier lieu les composants passifs, puis les transistors et enfin les circuits intégrés (le point figurant sur chaque boîtier indique la broche 1). Pour monter le préampli, souder 3 picots sur les languettes de cuivre prévues à cet effet et ensuite positionner la carte verticalement sur le circuit imprimé principal, face cuivrée vers l'extérieur.





LEE Laboratoire  
 d'Engineering Electronique  
 B. P. 38  
 77310 Saint-Fargeau-Ponthierry

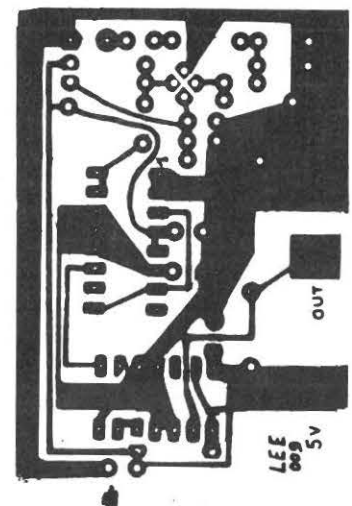
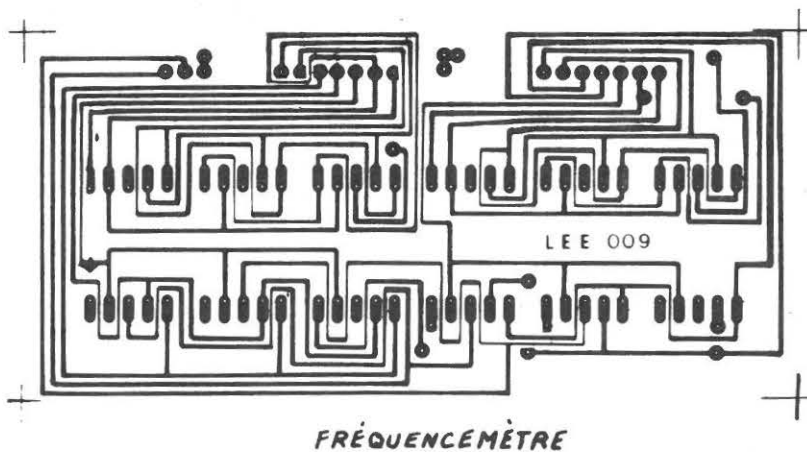
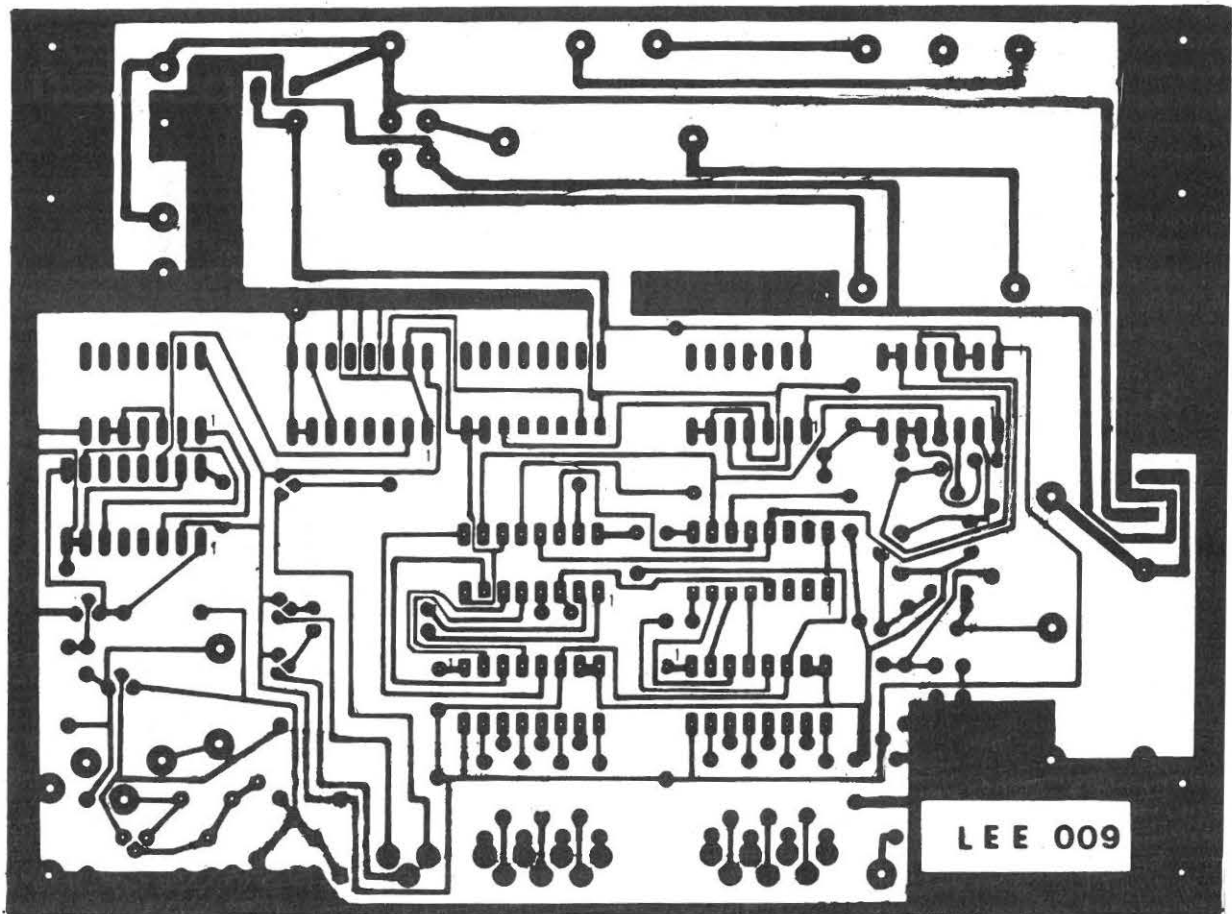
Fig.2 Base de temps et préampli-précaler

## MISE AU POINT

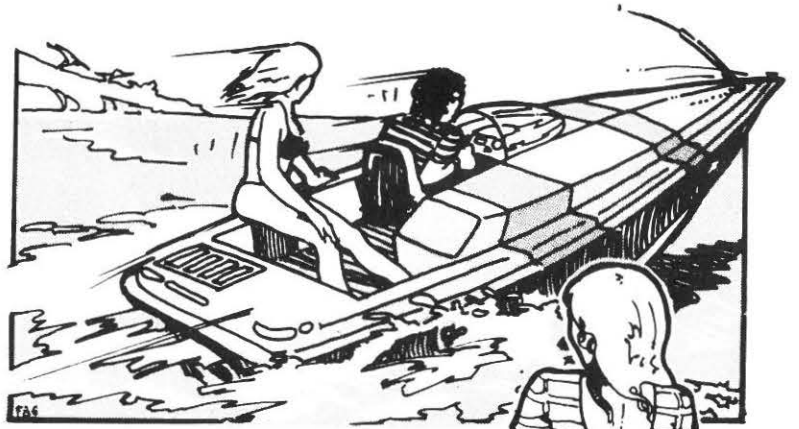
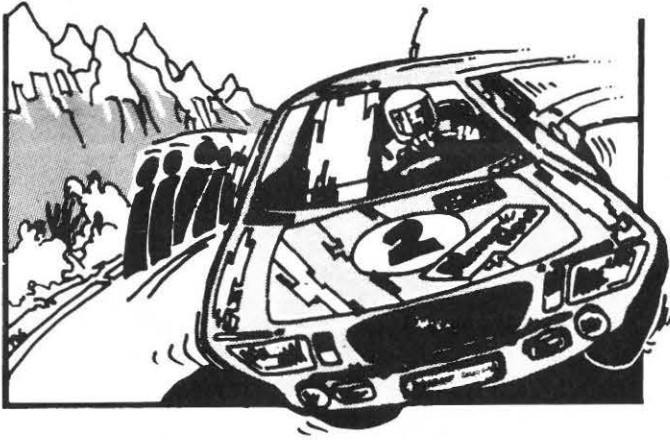
Avant la mise sous tension, s'assurer que les 2 régulateurs sont câblés dans le bon sens (semelle dirigée vers l'extérieur). Le seul réglage consiste à caler la fréquence de l'oscillateur à quartz sur 1 MHz à l'aide d'un étalon...

Le kit de cette réalisation est disponible chez L.E.E.  
Bonne réalisation !

Vous êtes nombreux à avoir des problèmes techniques avec les radios locales. Notre courrier technique est à votre disposition ! Servez-vous en !







# densei



# GARDEZ LES MAINS LIBRES!



distributeur  
exclusif:  
**RR**EGENT  
RADIO

Cet appareil d'une excellente conception permet la commutation automatique émission-réception par le simple intermédiaire de la voix. C'est, de plus, un micro-préampli d'une qualité exceptionnelle. Le boîtier, d'une esthétique agréable pour un encombrement minimum (100 x 100 x 25 mm), est muni d'une commande Marche-Arrêt et niveau de sortie, d'une commande de sensibilité, d'une visualisation par diode et d'un potentiomètre. A l'arrière, chose essentielle, une commande de temporisation pour le hachage de la modulation. Le DENSEI CBE 2003 saura à tout moment vous être de la plus grande utilité, tout en vous apportant la qualité.

# RR

## EGENT RADIO

GROSSISTE ● IMPORTATEUR CB ● ACCESSOIRES VAN

DISTRIBUTEUR :  
TAGRA - HMP - TORNER - K40 - HYGAIN -  
AVANTI - ZEGATI - CTE - ASTON - ZOPIAC -  
MIRANDA - RAMA - DENSEI - PORTENSEIGNE  
Quartz Composants Radio TV-CB

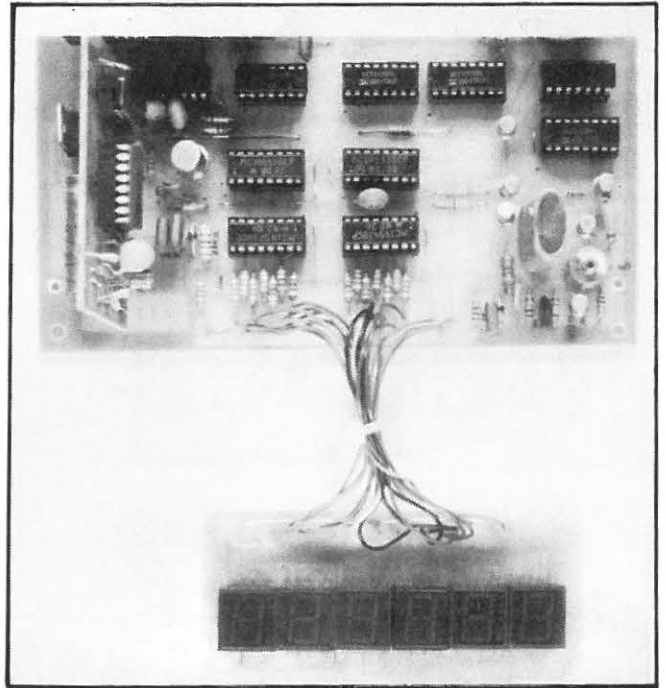
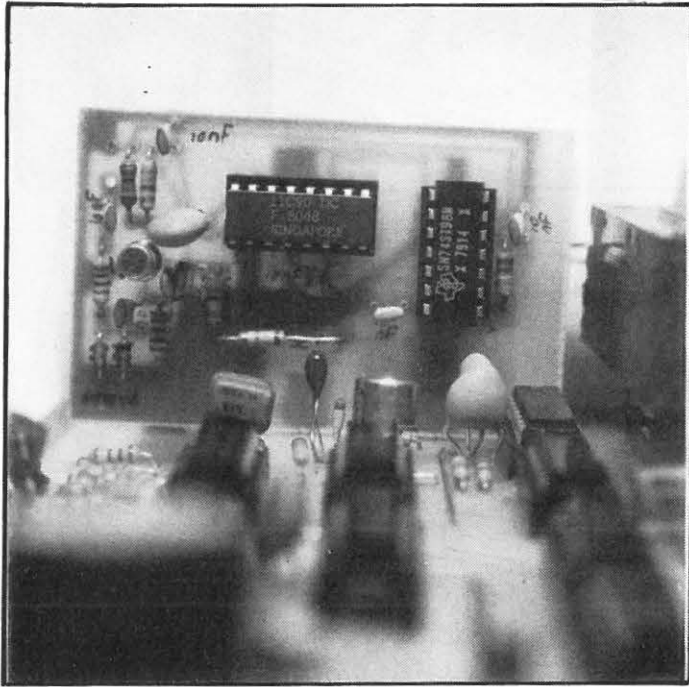
**364.10.98.**  
**364.68.39**

LIVRAISON SUR PARIS ET EXPEDITION DANS TOUTE LA FRANCE  
101-103, Av. de la République, 93170 BAGNOLET

Bon pour une documentation gratuite  
NOM .....  
ADRESSE .....

SORACOM SIONNEAU

MHZ



Une équipe de  
techniciens spécialisés  
en émission/réception

Des composants HF  
Des kits  
aux meilleurs prix

**FABRICATION  
de radios locales  
et de leurs antennes**

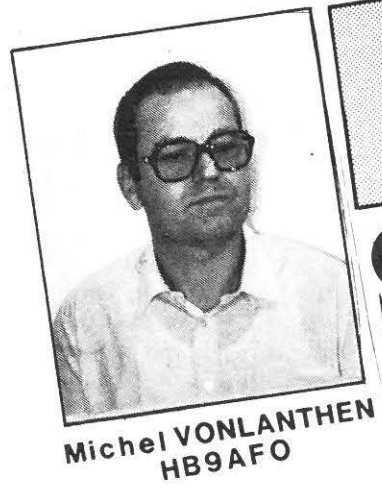


SORACOM

**LEE**

VENTE PAR CORRESPONDANCE  
LEE, BP 38 77310 ST. FARGEAU PONTIERRY  
ou PASSEZ NOUS VOIR  
71, Av. de Fontainebleau de 10h à 12h et de 14h à 19h

**(6)438.11.59.**



Michel VONLANTHEN  
HB9AFO

# SYSTEME MICRO-VON

## Microordinateur basic à tout faire

Dans notre dernier article, nous avons promis de décrire tout d'abord un ensemble complet et autonome de réception RTTY. Sa mise au point est faite maintenant et nous pourrions commencer sa description. Néanmoins, plusieurs OM impatientes de se lancer dans la RTTY nous ont demandé de publier la description de l'ensemble émission-réception que nous utilisons actuellement pour notre trafic.

Nous allons donc commencer par décrire cette application du système MICRO-VON, et nous passerons ensuite au système autonome de réception.

Pour vous faire patienter, disons simplement qu'il s'agit d'un engin permettant la réception RTTY Baudot/ASCII toutes vitesses de 45 à 1200 Bauds.

Pour pouvoir faire de l'émission RTTY, un nouveau module doit être décrit, et nous allons donc débiter par cela :

«AFSK» signifie «Audio Frequency Shift Keying», ce qui peut se traduire par : Manipulation par déplacement de fréquence. Notre générateur produit donc un signal audio dont la fréquence varie au rythme de la manipulation RTTY. Sa sortie est connectée à l'entrée microphone de l'émetteur à moduler.

Les normes de l'IARU (International Amateur Radio Union) précisent ce qu'il faut utiliser et il faut bien-sûr respecter ces recommandations, sous peine de ne pas pouvoir établir de liaisons.

Voici ce que disent ces normes :

- Il faut utiliser un shift de 170 Hz sur décimétrique, et de 850 Hz sur VHF/UHF.
- La fréquence de repos, appelée «mark» par les anglo-saxons, est la fréquence supérieure.
- En basse fréquence, on distingue :
  - le space : 1275 Hz
  - le mark pour le shift de 170 Hz : 1445 Hz
  - le mark pour le shift de 850 Hz : 2125 Hz.

En plus de cela, ces recommandations précisent qu'elles sont les fréquences à utiliser pour les QSO RTTY.

- 80 m 3590 KHz
- 40 m 7040 KHz
- 20 m 14090 KHz
- 15 m 21090 KHz
- 10 m 28090 KHz
- 2 m 144,600 MHz local : FM 145,300
- 70 cm 432,600

Voilà donc où se trouve concentré l'essentiel du trafic radio-télétype.

Il existe deux procédés pour envoyer des signaux RTTY : FSK ou AFSK.

### LA FSK (FREQUENCY SHIFT KEYING)

Dans ce cas on fait varier le VFO de l'émetteur de la valeur du shift, soit 170 ou 850 Hz, au moyen d'une diode varicap. Cela s'appelle FSK, manipulation par déplacement de fréquence.

Par exemple : En étant au repos sur 14090,000 Hz (mark), le VFO devra shifter la fréquence à 14089,830 Hz, ce qui correspond donc à un déplacement (shift en anglais) de 170 Hz.

### L'AFSK (AUDIO FREQUENCY SHIFT KEYING)

Il s'agit là de moduler l'émetteur via la prise microphone et de travailler, soit en position SSB (sur ondes-courtes ou pour le DX VHF/UHF), soit en position FM (VHF/UHF local). Il faut donc là un générateur AFSK (nous y voilà...) qui envoie dans la prise micro les fréquences BF normalisées, soit :

shift 170 Hz	mark = 1445 Hz
	space = 1275 Hz
shift 850 Hz	mark = 2125 Hz
	space = 1275 Hz

On voit donc que dans les deux cas le space est identique, soit 1275 Hz.

Que se passe-t-il, lorsqu'un émetteur SSB est modulé par cette RTTY ?

Par exemple :  
Le vernier du VFO indique 14090 Hz. Cette valeur repré-

sente la fréquence de la porteuse supprimée. En travaillant en USB (bande latérale supérieure) pour ne pas inverser le sens de la manipulation, nous avons donc en haute fréquence :

14090 + 14445 Hz pour le mark, et  
14090 + 1275 Hz pour le space.

L'effet est donc le même que la FSK à une nuance près : dans le cas de la FSK, la seule perturbation à craindre est de produire accidentellement des «clicks» (comme pour la télégraphie lorsqu'on utilise un manipulateur ayant de mauvais contacts).

L'AFSK est plus délicate au point de vue perturbations car tout ce qui est envoyé dans la prise micro, y compris les défauts, est amplifié ... et aussi quelquefois déformé .... Il faut donc utiliser un générateur AFSK de très bonne qualité. Tous les opérateurs RTTY chevronnés en ont fait au moins une fois l'expérience, et c'est bien souvent cette qualité qui fait la différence dans les pile-ups ou dans les contests.

#### LE SCHEMA

Il est très simple, comme on peut le constater, car la maison EXAR a développé le circuit intégré XR2206 en y intégrant toutes les fonctions nécessaires à un bon générateur AFSK. Il produit une tension BF bien sinusoïdale sans rupture de phase lors des commutations, et d'une bonne stabilité vis-à-vis des variations de tension d'alimentation et de température.

Le circuit 7486 permet de programmer les fonctions du générateur à l'aide de signaux TTL. On peut, soit connecter ces entrées à un interface parallèle pour pouvoir tout commander par programmation, soit les actionner à l'aide d'interrupteurs. L'entrée 12 V se fait à travers une diode pour éviter la destruction des IC en cas d'inversion accidentelle de l'alimentation.

#### CARACTERISTIQUES DU 254

Il génère les deux shifts radioamateurs, soit le 170 et le 850Hz, ce qui équivaut à produire trois fréquences : 1275, 1445 et 2125 Hz.

#### STABILITE

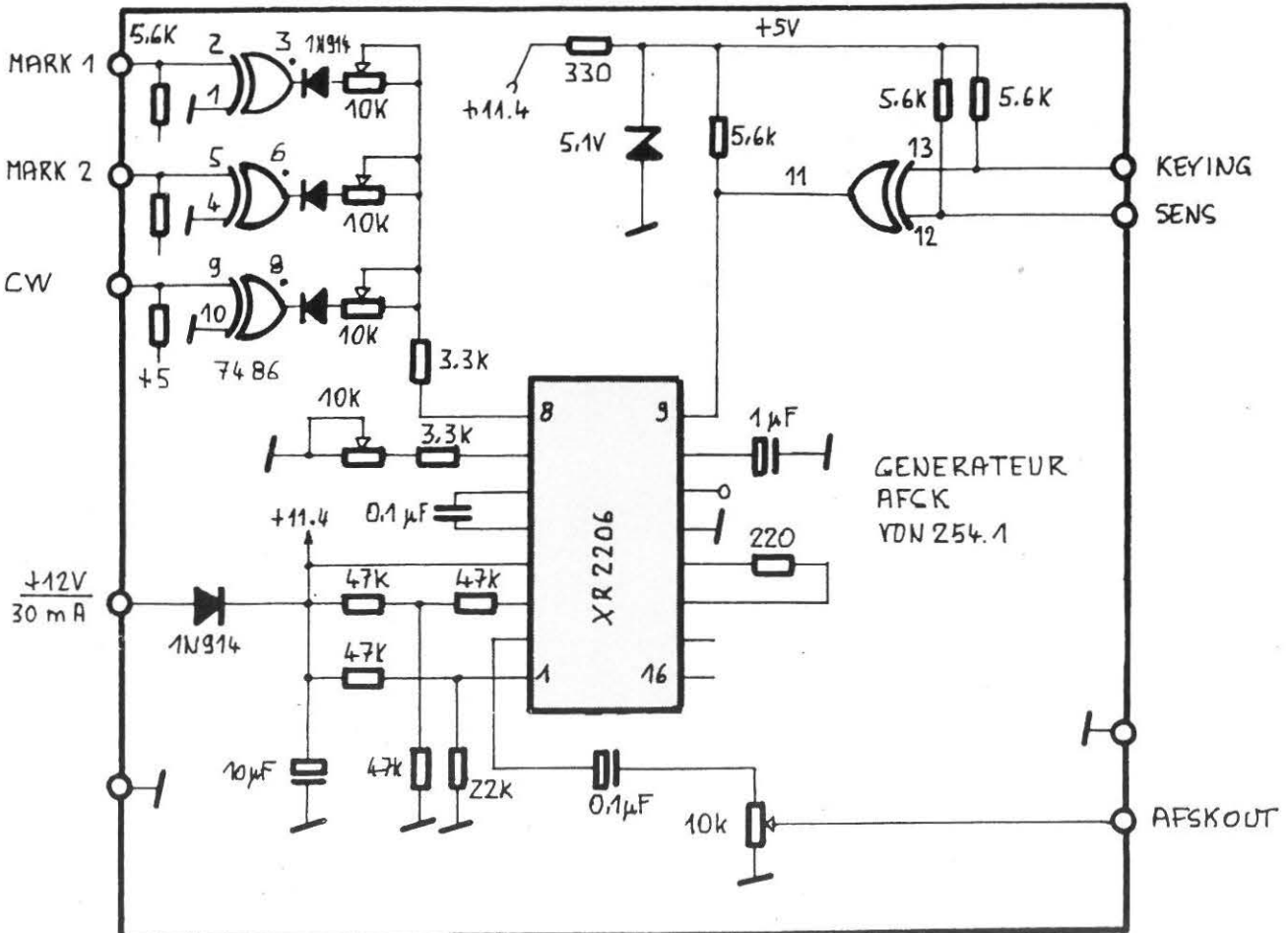
Variation maximum de 0,5% pour une différence de 2 V dans l'alimentation ou de 20 degrés en température (essai avec un sèche-cheveux).

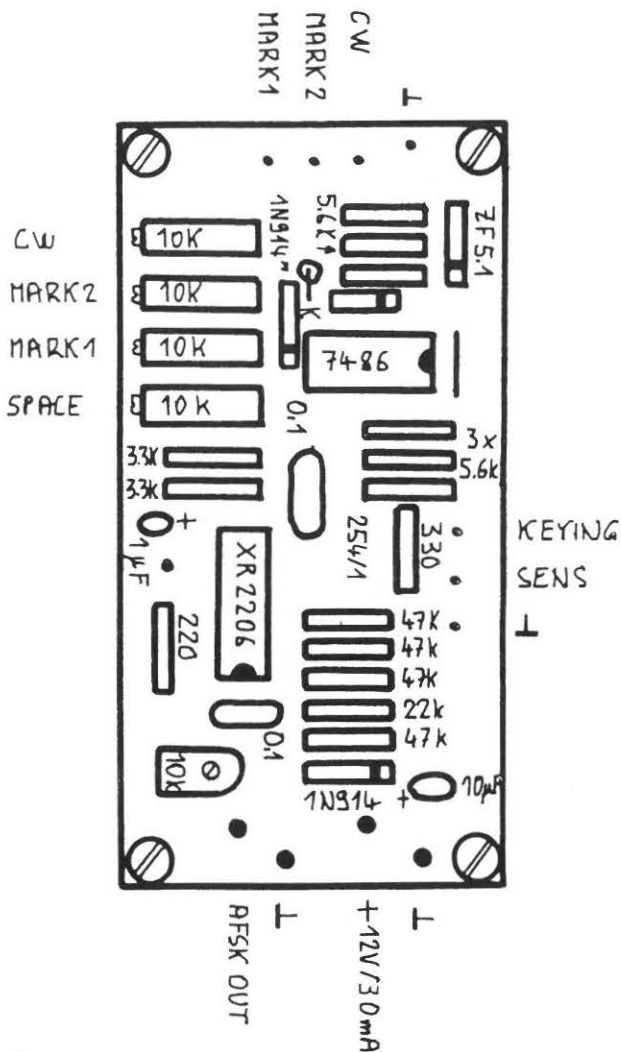
#### PURETE

La distorsion annoncée par le fabricant du circuit-intégré est de 2,5% maximum. D'autre part, le passage d'une fréquence à l'autre se fait sans rupture de phase, ce qui élimine les clicks.

#### MANIPULATION

Caractéristique exceptionnelle pour un engin de ce genre, toutes les commandes se donnent en niveaux TTL, ce qui permet de le rendre entièrement programmable.





#### DESCRIPTION DES ENTREES

- KEYING : C'est l'entrée de la manipulation venant du SERIAL OUT de l'interface série 262. Le niveau de repose (mark) est le +5 V.
- SENS : permet d'inverser le sens de la manipulation.  
+5 V = normal  
0V = reverse.
- MARK 1 : un 0V sur cette entrée commute en shift 170 Hz.
- MARK 2 : un 0V sur cette entrée commute en shift 850 Hz.
- CW : en laissant toutes les autres entrées en l'air, donc au +5 V puisqu'elles y sont reliées par des résistances pull-up de 5,6 K :
  - un 0V sur cette entrée génère en sortie un signal de 700 Hz environ.
  - un +5 V sur cette entrée coupe tout signal en sortie.

Nous obtenons donc un signal BF manipulé par tout ou rien, pouvant servir à envoyer de la télégraphie (identification CW).

La sortie AFSK OUT est réglable en amplitude à l'aide du potentiomètre de 10 K. Il est à ajuster pour que le niveau RTTY ne dépasse pas le niveau moyen de la parole normalement envoyé par le microphone. En SSB, il faudra encore diminuer cette valeur et ne pas dépasser, à moins d'une indication précise

du constructeur de l'émetteur, le tiers du courant moyen de l'étage final, sous peine de destruction prématurée des tubes ou transistors finaux.

Il ne faut pas oublier que nous travaillons en régime intermittent en SSB, alors qu'en RTTY nous sommes en régime permanent, c'est exactement comme si nous gardions le manipulateur morse abaissé pendant tout le temps du message....

#### REGLAGES

En mesurant la sortie «AFSK OUT» avec un fréquencemètre digital (mettre le potentiomètre de 10 K au maximum pour cela) :

- mettre l'entrée MARK 1 à la masse et ajuster le potentiomètre correspondant pour avoir du 1445 Hz en sortie.
- faire de même pour MARK 2 = 2125 Hz
- faire de même pour CW = 700 Hz.

Mettre l'entrée «KEYING» à la masse et régler le potentiomètre marqué «space» pour obtenir du 1275 Hz.

A défaut de fréquencemètre digital, on peut procéder par comparaison auditive avec un signal de référence envoyé par un correspondant par exemple (en FM seulement...), ou alors on peut directement moduler l'émetteur et se faire mesurer ses fréquences à distance par un possesseur d'un fréquencemètre digital (c'est possible, nous l'avons souvent fait nous-même).

Le dernier réglage est celui du niveau BF de sortie déjà décrit.

#### LE MONTAGE

Rien de particulier à signaler de ce côté, si ce n'est de bien contrôler le sens des IC, diodes et condensateurs tantales car c'est la cause la plus fréquente des pannes... Les entrées TTL sont équipées de pins à wrapper, tandis que l'alimentation et la sortie BF le sont par des pins à souder.

La consommation du module est d'environ 30 mA sous 12 V.

#### ENSEMBLE EMISSION/RECEPTION RTTY 4-0

Ce programme permet de trafiquer en RTTY selon les normes standards des radioamateurs. Il utilise la configuration suivante :

- La carte microprocesseur VON257
- L'interface série VON262
- Le démodulateur PLL VON253
- Le générateur AFSK VON254

En plus de cela, il faut un terminal quelconque, électronique ou mécanique, pour envoyer et recevoir les données, ainsi qu'une alimentation + 5 V/0.5A et + 12 V/200 mA environ.

Cette configuration permet le trafic à la vitesse de 45 Bd, la vitesse standard des radioamateurs. Si l'on veut trafiquer à des vitesses plus élevées pour tirer parti du trafic en ASCII (110 Bd) ou pour recevoir les agences de presse à 50 Bd, il sera nécessaire de travailler à une autre vitesse que le 110 Bd avec le terminal, par exemple : 1200 ou 4800 Bd. Une nouvelle carte de 5 x 10 cm sera décrite à cet effet dans le prochain MEGAHERTZ.

## Vous êtes amateur de DX ?

### DEVENEZ MÈMBRE DU CLIPPERTON DX CLUB



*Votre cotisation (40 FF) servira à aider des expéditions radio-amateurs à portée nationale ou internationale.*

**UNE CARTE DE MEMBRE VOUS SERA DELIVRÉE.**

*Vous bénéficierez des services de l'Association : prêt de diapositives, cassettes vidéo, fournitures, etc...*

**TOUS RENSEIGNEMENTS  
AUPRES DU SECRETARIAT :**

**5 rue Fromagère LINAS – 91319 MONTLHERY**

«CTRL» W  
Envoie le texte suivant :  
YRYRYRYRYRYRYRYRYRYRYRYRYRYRYRYRYRYRYRYDE HB9AFO

«CTRL» E  
Envoie le «QBF» :  
THE QUICK BROWN FOX JUMPS OVER THE LAZY DOG'S  
BACK 1234567890 +=

«CTRL» R  
Envoie le texte suivant :  
NAME : MICHEL MICHEL (MIKE) QTH : BUSSIGNY BUSS  
IGNY (NR LAUSANNE)

«CTRL» T  
Envoie le texte suivant :  
DE HA9AFO HB9AFO PSE K K K K K

«CTRL» S  
Permet d'enregistrer un message, par exemple les indicatifs du QSO en cours :  
?HB9BBN, HB9BCS, HB9CED «CR»  
Tout ce qui suit le «?» jusqu'au CR est enregistré en RAM et y reste jusqu'à l'enregistrement d'un autre message ou coupure de courant.

«CTRL» Y  
Permet d'envoyer le message précédemment enregistré par le CTRL S.

«CTRL» A  
Permet de passer au mode «QRM» lorsqu'on est en «normal» ou vice-versa.

Le code baudot ne comporte que 5 bits. Cela signifie que nous ne pouvons transmettre que 32 possibilités différentes (2 à la puissance 5), or 26 lettres de l'alphabet plus les 10 chiffres dépassent déjà ce nombre. Il faut donc utiliser l'astuce suivante :

Au départ, nous sommes en lettres. Nous pouvons donc transmettre toutes les lettres de l'alphabet. Pour pouvoir transmettre des chiffres ou des signes de ponctuation, il faut passer en mode «chiffres», en transmettant le code «1...». Ensuite, il faut repasser en mode «lettres» pour retransmettre des lettres en envoyant le code «A...», ainsi de suite.

En mode «QRM», nous envoyons avant chaque lettre ou signe le code «A...» ou «1...» correspondant. Cela permet une meilleure réception pour le correspondant en cas de brouillage violent, car ce dernier provoque souvent des changements de modes intempestifs.

«CTRL» C  
Retour au basic (utile surtout pendant la phase de développement du programme).

D'une façon générale, le programme, lors de trafic en baudot, rajoute automatiquement les 1... ou les A... lorsque c'est nécessaire.

Également un «CR» est automatiquement envoyé après 72 caractères sur la même ligne.

Il est à remarquer qu'il n'y a pas de mémoire-tampon clavier dans cette version du programme. Par conséquent, il ne faut pas frapper trop rapidement sur le clavier lors de trafic en 45 ou 50 Bd, sous peine de supprimer des caractères en sortie.

#### LES COMMANDES

Toutes les commandes sont données grâce aux touches de contrôle du clavier du terminal. Il suffit donc de presser simultanément la touche «CTRL» et la touche alphabétique concernée pour que la fonction choisie se réalise. A la base, voici les possibilités offertes par le RTTY 4.0 :

«CTRL» D  
Trafic en baudot 45 Bauds. C'est le mode par défaut dans lequel se trouve le système après un reset.

«CTRL» F  
Trafic en baudot 50 Bauds.

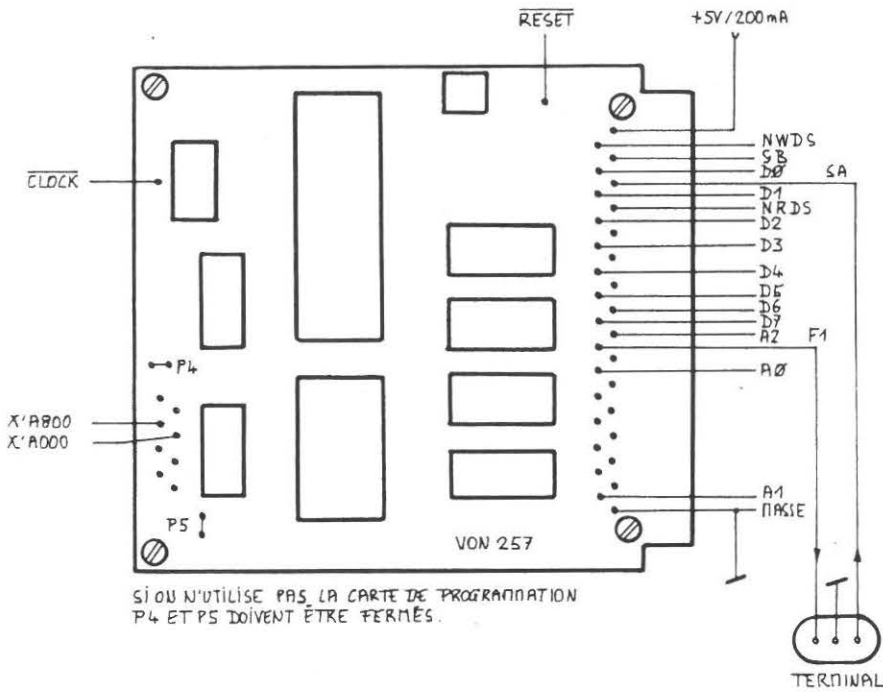
«CTRL» G  
Trafic en ASCII 110 Bauds.

«CTRL» P  
Retour en mode réception. Lors de l'enclenchement nous sommes directement en mode «réception». Pour passer en émission, il suffit de presser n'importe quelle touche. La ligne PTT/ passe alors à zéro Volt, ce qui a pour effet de commuter le transceiver en mode émission. Tout ce qui est frappé sur le clavier par la suite est transmis directement dans la vitesse sélectionnée auparavant.

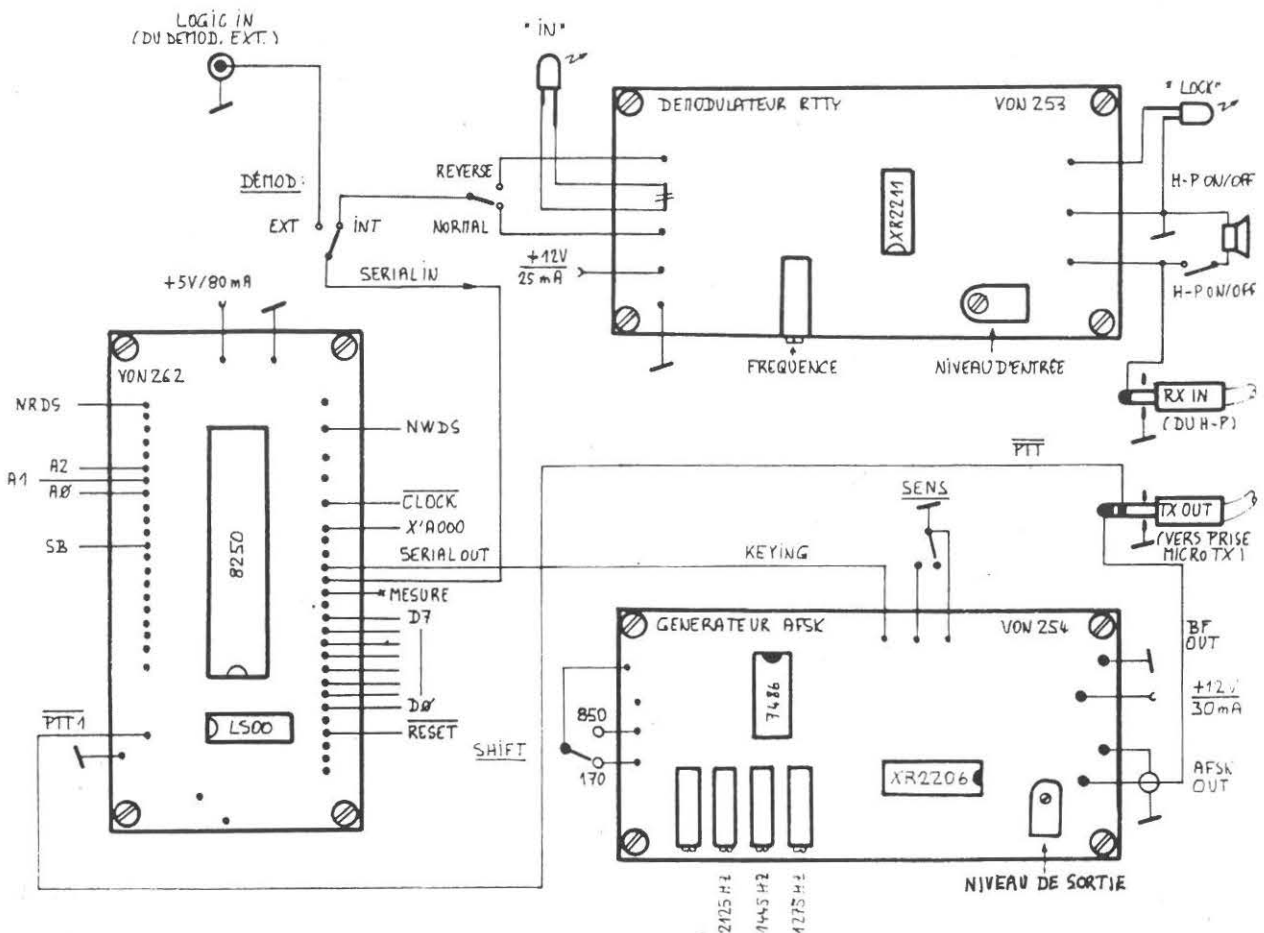
Pour repasser en réception, il suffit donc de presser «CTRL»P.

«CTRL» Q  
Envoie le texte suivant :  
CQ CQ CQ CQ CQ CQ CQ CQ DE HB9AFO HB9AFO  
HB9AFO SWITZERLAND.

# RTTY 4.0



SI ON N'UTILISE PAS LA CARTE DE PROGRAMMATION P4 ET P5 DOIVENT ÊTRE FERMÉS.



En réception, un retour de chariot est provoqué après 72 caractères pour les cas où le correspondant l'oublierait.

**Note :**

L'EPROM est livrée avec l'indicatif de celui à qui elle est destinée à la place des «HB9AFO» ainsi que des autres textes correspondants.

Il est facile de modifier soi-même le programme BASIC et d'y rajouter d'autres commandes. Il suffit tout d'abord de transférer la partie BASIC en RAM, grâce à «l'utility», contenue sur la carte de programmation :

**C**

S.A.: # 8000

E.A.: # 8384

NEW S.A.: # 1100

Il faut ensuite sortir de «l'utility» par CTRL C, et repositionner les vecteurs de fin de programme:

@ # FFD6 = # 84

@ # FFD7 = # 14

Faire ensuite NEW#1100 pour être dans le programme RAM.

On peut ensuite rajouter ou enlever des instructions BASIC à volonté. Il ne faut pas oublier finalement de mettre le nouveau programme ainsi réalisé dans une EPROM vierge, et de recopier également toute la zone de l'ancienne EPROM, allant de #.8400 à #87FF dans la nouvelle (aux mêmes adresses).

**HARDWARE**

L'interconnexion entre les différents modules est illustrée par le plan «RTTY 4.0».

L'entrée du démodulateur est à relier via un câble blindé, équipé de jacks 6,35 mm à la sortie «écouteurs» (phone ou headphone) du transceiver qui doit être à basse impédance (environ 8 Ohms).

Lorsqu'on enfonce le jack, le haut-parleur du récepteur est coupé et remplacé, dans notre cas, par celui de l'ensemble RTTY de façon à entendre quand-même ce qui se passe pendant la réception des signaux RTTY. Le volume du récepteur doit être réglé de façon à ce que la LED «LOCK» reste allumée en présence de RTTY.

Côté émission, un câble blindé stéréo, équipé lui-aussi de jacks 6,35 mm, amène la «BF OUT» de l'AFSK vers la prise micro de l'émetteur. Le niveau de sortie de l'AFSK doit être sensiblement égal au niveau moyen que délivre le microphone normalement utilisé avec l'émetteur. Il faut prendre garde à ne pas surmoduler.

Le signal PTT/ est produit par un transistor à collecteur ouvert qui met cette ligne à la masse pour passer en émission. C'est ce que fait le push-to-talk (PTT/) du microphone normal.

Nous utilisons systématiquement des jacks 6,35 mm pour les connexions mobiles entre appareils, de façon à pouvoir relier la RTTY à n'importe quel appareil. Il vaut mieux le

faire de cette manière, plutôt que par commutations qui n'aboutissent, expérience faite, que des ronflements et ennuis supplémentaires.

Un accessoire fort utile sera décrit ultérieurement : LE TUEUR DE BLANCS (...). Il permet le passage automatique entre la téléphonie et la RTTY, spécialement utile sur VHF.

Rappelez-vous d'autre part que notre système MICRO-VON est évolutif. Aussi, ne faites pas une mécanique trop définitive pour le moment... Prévoyez de la place pour d'autres modules et faites quelques trous en réserve sur le panneau arrière.

BON TRAFIC.....

**NOTE :**

Pour recevoir la liste et prix des modules disponibles, envoyez un coupon-réponse international à :  
HAMCO, Case Postale, CH-1024 ECUBLENS (Suisse)

Le listing complet du programme RTTY 4.0 est obtainable contre 3 coupons-réponses internationaux.

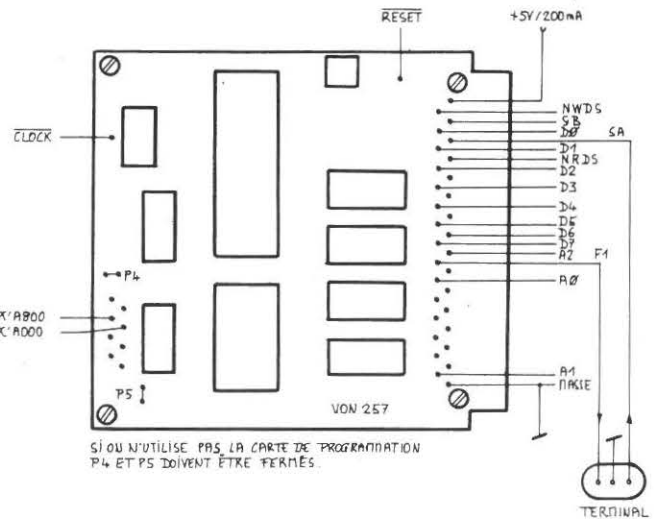
```
1CLEAR
50#A004=0
10REM RTTY4.0 821122 HB9AFO
20LINK#8720
30#17F7=0
40#17FF=12
50#A001=0
60#A005=0
63STAT=0
65CLEAR
70STAT=1
80ON1,300
90#A001=1
100ON2,200
110GOTO100
200REM
210LINK#86C0
220STAT=1
230RETURN
300#A004=#A004OR4
305LINK#8660
310#17FA=#103A
315IF#17FA=16#A004=0:GOTO30
320IF#103A<#20GOSUB1000
330LINK#8535
340GOTO300
1000A=#108A
1010IFA=3STOP
1020IFA=13LINK#8540:RETURN
1030IFA=1GOSUB2000
1040IFA=17B=#8440:GOSUB3000
1050IFA=23B=#8480:GOSUB3000
1060IFA=5B=#84C0:GOSUB3000
```



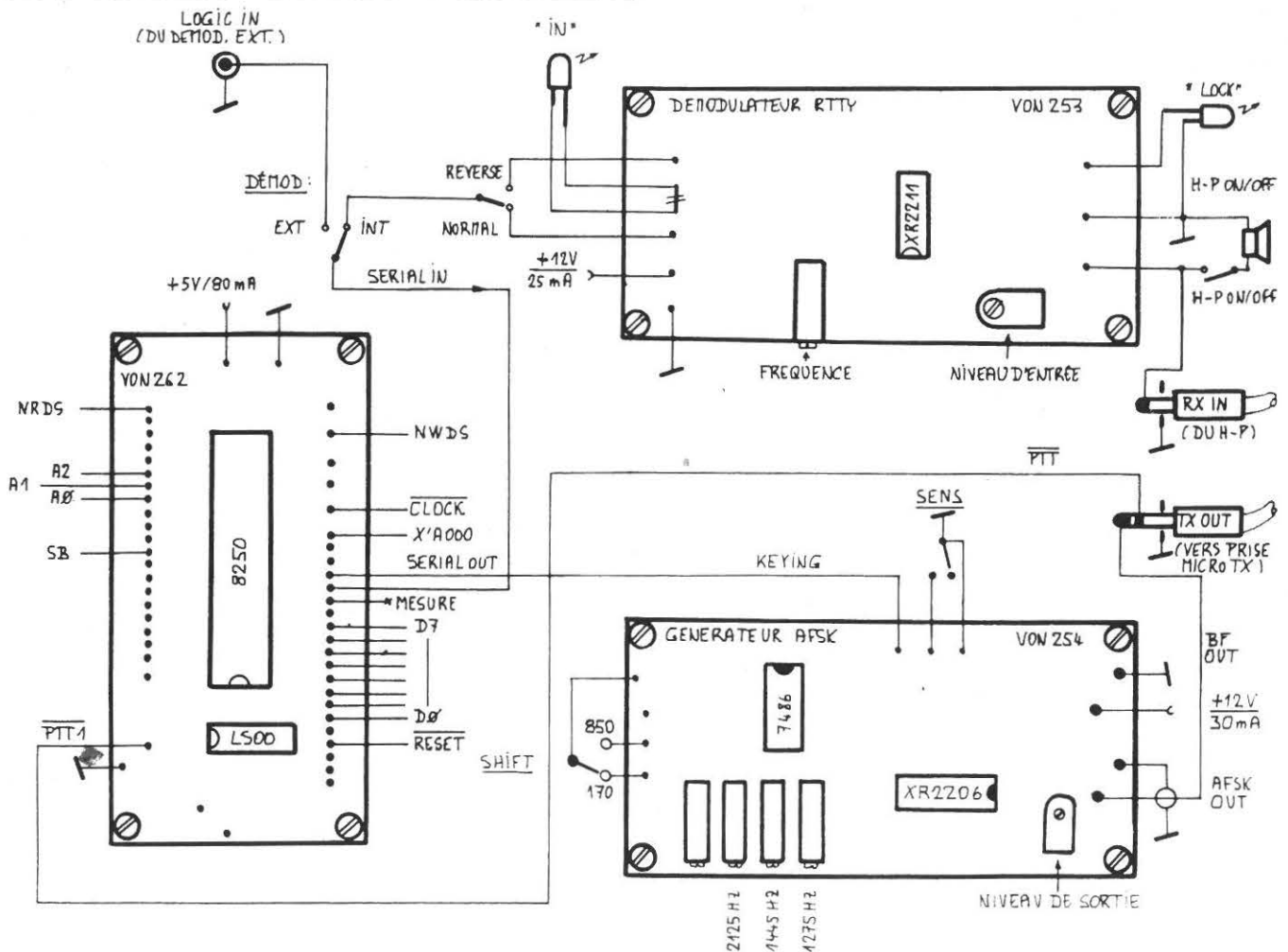
```

1070 IFA=18B=#8400:GOSUB3000
1080 IFA=20B=#8500:GOSUB3000
1090 IFA=25B=#1600:GOSUB3000
1100 IFA=19GOSUB4000
1110 IFA=4LINK#8720
1120 IFA=6LINK#8640
1130 IFA=7LINK#8700
1200 RETURN
2000Z=@#17F7
2010 IFZ=0 @#17F7=1
2020 IFZ=1 @#17F7=0
2025 PRZ
2030 RETURN
3000 @#17FA=@B
3005 IF @#17FA=0GOTO3030
3007 IF @#17FA=13GOTO3060
3020 LINK#8560
3030 B=B+1
3050 GOTO3000
3060 LINK#8540:PR""
3070 RETURN
4000 E=#1600
4010 INPUT$E
4020 RETURN

```



RTTY 4.0



# Petites Annonces Gratuites

## RECHERCHE

RECHERCHE Bloc SSB pour SATELLIT 2000 GRUNDIG. Tél.: 872.62.08 après 20h00.

RECHERCHE DECO RTTY HALL ST 6 000 F. OFFRCARTIER CH. Gironde Sorot, 33190 LAREOLE, Tél.: (56) 71.10.31. après 18h00.

ACHETE 50 F le schéma du scanner SX 200. Vds. SAGEM REM 5, TBE, prix : 1 500 F. Monitor Vidéo neuf s/garantie : 1 000 F. Tél.: (3) 955.55.10.

SWL RECHERCHE renseignements ou notice pour RX FR 50B. Ecrire en port dû à : M. JEZOUIN, 3Bd. A. Daudet, 30800 SAINT GILLES GARD.

RECHERCHE Analyseur de spectre H.P. Type 8551. Faire offre à Michel Weiss, F1CLQ, 26, rue principale, 67240 Gries. Tél.: (88) 72.41.58. après 18h.

RECHERCHE clavier pour ASR 33, récepteur BC 652. E.R. 1AA PRIXOM TTY Entrée ASCII 110 Bds. Thomas. Tél.: 737.52.58 Dom., 759.72.68 bureau.

ACHETE HW17 Heath SRA hallicrafters en panne ou épave ou état. Achete TV Barco depuis 7 ans. Achete revue, livre concernant RTTY. F1AKE BARCO Tél.: (40) 76.62.38.

SWL RECHERCHE à prix OM callbook inter année postérieure à 1979. J.F. MARIETTE, 509 rue de Caen, 14123 IFS. Tél.: (31) 83.41.36.

RECHERCHE Prog CW/TTY pour TRS 80 Mod 3 avec plans interface. Faire offre, règlement comptant. F. LAHACHE, 23 route forestière, 06300 NICE.

RECHERCHE TXCVR B/Déca. bon état fonct. Mod. Aff. Dig. Fréq. prix OM, zone Nantes, Tél.: 46.07.62. heures repas.

ETUDIANT ASPI amateur recherche FT277 (E) ou FT 101 prix OM. Tél.: (75) 61.61.88. le dimanche entre 11h30 et 12h30 à M. J.-P. CHOLVY

RECHERCHE Transceiver déca. bas prix et bon état et plans antennes déca pour mobile. Alain TONDRIAUX, Rés. Gr. Près Chaufour Notre Dame, 72550 COULANS/GEE, Tél.: (43) 20.87.73. après 20h00.

RECHERCHE TRX Déca, bas prix en vue passage licence. Thierry CHRISTIAN, 8 BD. du parc 70200 LURE Tél.: (84) 62.82.31. heures repas.

RECHERCHE schémas et document. Kenwood TS820 (ou photocopie remb). Mr. Gilles ASSIER, 1B rue 8 Mai 1945 74700 SALLANCHES

RECHERCHE station déca. état FB. Mr. BERDOY, Collège Dussaigne, 10 Av. Churchill, 17500 JONZAC.

RECHERCHE Tubes DCH25-DF25-DAC25-DC25-DDD25-DF26-RV12 P4000 - OSRAM URDOX. U518 OSRAM S50. Mr. Guy AVERTIS, 32 Av. Dahlias, 44700 ORVAULT

RECHERCHE cours d'anglais à l'usage des radioamateurs et cassette de L. SIGRAND. F6HYG M. SANTERRE. L'ISLE, 74920 COMBLOUX. Tél.: (50) 58.64.65.

RECHERCHE Décodeur CW, genre CR 101 ou outre à prix OM. Sortie sur afficheur 7 segments. Tél.: (40) 76.70.56. Ch. 236. F1EDV.

RECHERCHE TV portable multi-standard ou échange contre synthé. polyphonique Korg. Tél.: (1) 599.02.90. F1DQK

RECHERCHE BX 0,15 - 30 MHz. Z. EIMERET Tél.: 428.54.11.

TOUT petit débutant cherche tous renseignements pour passer F1 et accepte livres. Désire réellement quitter le 27 MHz. Merci. Mr. Jean GASPARD, 31-1 Le Roc, 26700 PIERRE-LATTE.

RECHERCHE QSL Broadcasting radioamateurs et utilitaires. Mr. Serge PIGUET, 82 rue du bois-hardy, 44100 NANTES, Tél.: (40) 43.22.00.

## INFORMATIQUE

VENDS TRS 80 16K2, état neuf, écran vert Kit Minu Vit. Rap. NX Prog. Prix : 4500 F. DX 300 bon état 0 - 30 MHz, aff. dig. 1500, Tél.: (63) 30.32.79. le soir.

VENDS HP41C avec module quad. et lecteur de cartes plus bat. rechar. et chargeur. Faire offre à : J.P. BAILLARGEAT, les Sables St. Hippolyte, 37600 LOCHES.

VENDS MICRO-ATOM Basic Forth Assembleur 6502 NBX programmes Pr.: 2 500 F. EXT 16 K RAM 600 F. M. DESHAYES LEVY, 41 Bd. Tiboulen, 13008 MARSEILLE

VENDS urgent TI99/4A comme neuf, TR2400 VHF Kenwood, 1W5-RX FRG 7 TBE, 0 à 30 MHz. Tél.: tous les jours (38) 95.20.93. F6HPA.

VENDS ordinateur ATOM 12 K MEV (ASS, BASIC, FORTH) HRG 256x192 avec K7 jeux 2 400 F.

J.C. GUILLARD, 4 Rés. des 3 Forêts, 78380 BOUGIVAL

VENDS TI99/4A neuf garantie, module Magic Nombres + cordon magnéto + modulateur N et B + son. Tél.: (38) 95.20.93 le soir.

## A VENDRE

VENDS TBE Sommerkamp FT 7B mobile 80,40, 20, 15, 10 M 1 an. M. FELGINE, 14 place Hotel de Ville, 54000 VEZELISE, Tél.: (8) 326.20.31.

VENDS ATLAS 210 X avec fréquencemètre d'origine, console mobile, micro et doc. Prix : 4 000 F et Port. Tél.: F6ESH 678.31.65. poste 24 après 20h.

VENDS Déca. FT7 Yaesu avec micro, base Ham, Big-Puncher-BE-AM4EL 27 MHz, Ampli. Lampes SEEPXYDI 70 AM, 150 SSB. Tél.: (35) 72.36.94.

VENDS Pylône par éléments de 3 M. Prix neuf 513 F, vendu 280 F. Cours école centrale électronique (CAP électronique) 350 F, revues électroniques diverses. Tél.: (6) 427.87.08.

VENDS Ampli. 144 10/50 W Heathkit HA202 Prix 300 F. Tube SSTV 5FP7A : 80 F, Beam 432, 26E : 100 F. M. LEVASSEUR, F1EIP. Tél.: (32) 41.06.66., le soir.

VENDS RTTY EM/RC pour TRS 80 Prix : 2 000 F, Récepteur RTTY : 2 000 F bon état. M. J. MAURON, IMPP, 39570 MONTAIGU.

VENDS Ant. Mobile 5 Bandes MA5 Kenwood. Val. neuve 900 F, vendue 400 F. Vds. BC 348, Prix 400 F. F6GIS, nomenclature, Tél.: (29) 63.24.76.

VENDS ou échange TRX 144 BLU IC 202 Exc. état, contre TRX FM. M. LABAT, F5TW, 2 al. Aubépines, 40 000 MONT DE MARSAN Tél.: (58) 75.08.56.

VENDS R7 toutes options avec câbles-liaison TR7 : 12 000 F. FT707 avec berceau mobile : 4 200 F. TBE. Tél.: (96) 23.06.90.

VENDS Belcom LS101 Prix : 2 700 F, scanner SX200 26 à 512 MHz, Makinon 28/80 Nikon 1100 AKAI GX620D, bande 0 27 Prix 2 500 F. Tél.: 554.84.96.

VENDS E/R 144 FM IC 240, 1 500 F. Scanner M100 1 500 Géné VHF FERISOL 500 F RX BI PBIP 27 MHz 300 F. M. CHERONT, 31 rue Barra, 49000 ANGERS.

VENDS 2 000 F ou échange contre RX genre JR 599 ou petit TX 144 BLU, même montage OM sérieux - appareil photo de collection FOCA, impeccable avec 2 obj. Faire offre cause vol de mon matériel. M. CHEVALIER FE 5719 Tél.: (58) 78.55.69.

VENDS FT 290R, 144 MHz tous modes portable TB état Prix 2 200 F. Tél.: (40) 05.51.49.

VENDS SOMMERKAMP TS 788DX b.e. 2 500 F, GRANT 27 MHz AM-SSB, 1 200 F, Récepteur MARC GO-PO-OC-VHP, 1 000 F. Tél.: (6) 422.31.52. M. BONNET



**Émetteur-récepteur HF TS 530 S**  
Émission réception. Bandes amateurs. SSB/CW.  
Alimentation secteur incorporée.



**Casque d'écoute HS 5 Kenwood**  
8 ohms



**Kenwood**  
**Micro MC 35 S** 50 k/ohms  
**Micro MC 30 S** 500 ohms



**Émetteur/récepteur TS 130 SE Kenwood**  
Tout transistor USB/LSB/CW/FSK - 100 W HF CW -  
200 W PEP - 3,5 - 7 - 10 - 14 - 18 - 21 - 24,5 - 28 MHz



**Horloge Numérique à temps universel HC 10 Kenwood**  
Sauvegarde en cas de coupure de secteur



**Manipulateur genre vibro BK 100**  
**Manipulateur double contact MK 701**  
**Manipulateur électronique**



**Émetteur/récepteur TR 9130 Kenwood**  
144 à 146 MHz - Tous modes - Puissance 25 W HF



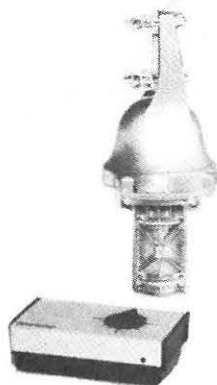
**L'AT 230 Kenwood est avant tout**  
— une boîte de couplage (10 à 300  $\Omega$ ) supportant 100 W CW  
— un watt-mètre TOS/mètre de précision  
— un commutateur d'antenne



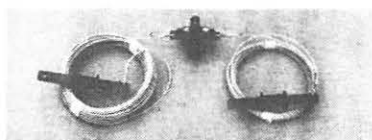
**Dipole rotatif Kurt Fritzel**  
10 - 15 - 20 M



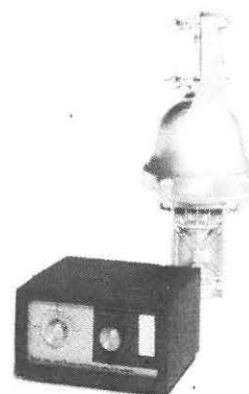
**Récepteur R 600 Kenwood**  
Couverture générale 200 kHz à 30 MHz



**Rotors d'antennes CDE**



**Antenne Windom Kurt Fritzel**  
FD 4 - 80/40/20/10 M



## VAREDOC COMIMEX

SNC DURAND et Co

2, rue Joseph-Rivière, 92400 Courbevoie - Tél. 333.66.38 +

**SPECIALISE DANS LA VENTE DU MATERIEL D'EMISSION D'AMATEUR DEPUIS PLUS DE 20 ANS**

envoi de la documentation contre 3 F en timbres

## A VENDRE

VENDS générateurs BF 300 F et HF 300 F, voltmètre électronique 300 F, Milli-Voltmètre 100 F, contrôleur universel 100 F, oscilloscope ampli 400 F électrophone 100 F, épave lampemètre 50 F, control CRC (oscillo) 100 F, épave magnéto collection 100 F, poste TSV. Vente ou échange contre matériel électro.  
Tél.: (56) 31.07.43.

VENDS récepteur prof. National DR 4900 neuf (Fév. 83), Aff. Digital, tous modes, toutes bandes + FM Préselecteur 2 antennes DOC ACCESS. Prix 3 160 F. F6HLK. Tél., après 20 H (63) 76.11.53.

VENDS Sommerkamp TS 788 DX 26 à 30 MHz, tous modes, 100 W, Prix 2 800 F. Tél.: (25) 72.07.30.

VENDS Exc. état FT 277 + vent. + filtre CW + 11M Px. 3 800 F. Tubes neufs 2C29 200 F, 813/120F-814 Px. 100 F, 5UP7 + BL IND + CULOT à 300 F, F1CGJ, Nom.

VENDS Heatkit HW 100 modifié 101/HP 23 A alimentation 2 500 F, fréquencemètre Béric, 500Mcs Impulsiomètre chrono 1 400 F, Heatkit SB 303 + SB 401 avec mike 4 500 F, SWAN HF 700 S + PUS 3A HP 6 000 F, Kenwood TS 530 ± mike MC 35S et filtre s/gar. 6 000 F. Divers autres appareils à bon prix + oscillo Heatkit 12 cm avec vobulateur 1 200 F. Multimètre Heatkit (numérique) 500 F. Le tout en TBE. Tél., 23.70.23. Heures repas.

VENDS récepteur DX 200, 150 à 520 KHz + 30 MHz 12 bandes + CB + R. Amateurs. Tél., (6) 83.69.10.

VENDS TX 144 MHz BEARN avec alim. secteur 500 F. M. Gilbert LEGRAND, 421 rue du Moulin, 45370 CLERY ST. DANDRE, Tél.: (38) 45.75.93.

VDS décodeur-codeur TOMO Ø 550, CW-RTTY ASCII complet 3 500 F, encore 8 mois de garantie.  
Tél.: (24) 58.22.80 après 20 H.

VENDS pylône SUPER-VIDEO PORTENSEIGNE N 12, éléments de 3 m + couronne haubannage, Prix neuf - 500 F, vendu 300 F l'élément.  
Tél.: (6) 427.87.08.

VENDS E/R 26-28 MHz, 10 W, AM-FM 12 W, SSB + TOS-mètre, boîte accord. Cherche FT 208R. Faire offre.  
VERIT C.U.C. 39720 HILAIRE TOUVET.

VENDS récepteur RF 3100 PANASONIC 290 C PO-GO-FM, sous garantie jusqu'au 11/83, 1 800 F + port.  
M. LELOUET, 61340 SAINT AGNAN sur Erre. Tél.: après 20 H 52.26.24.

VENDS récepteur OC militaire BC 312, 1,5 à 18 MHz avec HP et notice, TBE 300 F.  
B. RICHE, 59 Bd. Vauban St. Memmie, 51 CHALONS, Tél.: (26) 65.51.95 vers 19 H.

VENDS FT ONE, 1ère main, tous filtres mémorisés, Mars 82, excellent état, cause informatique, prix 10 000 F + port.  
Michel LEGRAND, F6FUN, Bellevue, 56860 SENE. Tél.: (97) 66.97.68.

VENDS Mât télescopique 4x2 m avec embase, neuf, 300 F port en sus.. M. BOSSUT, 58 Av. des Tilleuls, 91440 BURES/YVETTE, Tél.: (6) 907.76.20.

VENDS multimodes 2 120 CX AM FM SSB 7 12 Watts, Inf. Nor. SUP. 27515 27855 Prix 1 300 F, M. RIAND, 10 rue de la Renaissance, 95110 SANNONNOIS, Tél.: 410.00.47.

VENDS E/R 25,960 à 28,010 MHz sans trou - tous modes modulations 2.000 F - Ampli Linéaire 3 à 30 MHz AM FM 200 W, SSB 400 W, neuf 1000F et divers matériel CB : Ecrire pour renseignements.

Achète RX toutes fréquences. Donner caractéristiques et prix.  
Mme. GASPARD, 32 B 4 Le Roc, 26700 PIERRELATTE.

VENDS Belcom LS 102 L de 25 à 30 MHz, tous modes, garantie 6 mois, un ampli. à transistors 200 W BLU de 3,5 à 30 MHz, garantie 6 mois Prix : 1 000 F. Turner 73 B, Prix : 350 F, TOS-mètre - wattmètre : 200 F. Tél.: 780.47.20. après 18h30.

VENDS Bloc mémoire pour récepteur FRG 7700. Prix : 800 ou échange contre convertisseur FRV 7700 type C,E ou F.  
F1CYN, G. BREMOND, 143Bd. Paul Claudel, Rés. Bellevue Bt. B9, 13010 MARSEILLE.

VENDS TX FT 277 ZD déca plus quartz 27. micro Adonis 502 boîte couplage DAIWA manuelle, raccord 12V avec venti. Tél.: (1) 589.61.19.

VENDS YAESU FT One, mai 1982 sous garantie, emb. origine ram board filtre AM : 10 000 F, plus port. Tél.: (23) 67.55.24. F6HHG

VENDS FRG 7700 et FRA7700 avec notice et emb. origine. Prix : 3 000 F, port compris. F6IFJ, 20 Lot. Notre Dame, 59216 SARS-POTERIES.

## MATERIEL CB

VENDS Ampli. ZETAGI B300P à transistors 200 W AM, 400 W BLU, Tél.: (91) 44.80.93.

VENDS Tristar 747 AM/FM/BLU 120 CX 1 000 F. RXBC 603 AM/FM, alim. sect. 21 à 28 MHz Prix 200 F. Tél.: (1) 602.58.98. HORCHOLLE HB.

VENDS CB Midland 4001, 80 CX AM/FM Prix 800 F. TOS Watt Ham Prix 100 F. Micro Base Expandeur 500 Prix 300 F, Antenne 1/2 onde Prix 150 F. 1 elicoidal voiture Prix 60 F, Pylône 9 M super-vidéo 700 F, Ampli. Akai 2x20 W - 400 F. Tél.: (6) 427.87.08.

VENDS RX Marc MR 82 - 2 500 F. TV N/B 41 CM - 1 000 F. Matériel peu servi, TBE. Tél.: (31) 90.01.10.

CHERCHE schéma TX Viking Ranger de Johnson et Ham Radio 80/81. Ecr. F6BCW, Cadot Antenne Açores, Florés 40115 BISCARROSSE.

VENDS 3 TX 22 canaux Prix 250 F chacun. TX 144-146 MHz FT 207 R Prix : 1 200 F, codeur/décodeur télé-reader, écran et clavier Prix : 6 000 F. Tél.: 436.84.32. LESCAMFF D77.

VENDS Président Thomas 3x 40 Cx AM/FM/SUP/TOS/M incorporé avec boomerant et 30x50 VTE 1 500 F. Tél.: 867.04.44. M. C. AUMONT.

GIGI 68 collectionne auto-collants et écussons radio locale et pays étrangers en échange de sa QSL. Mr. William NAGEL, 36 rue Robert Schuman, 68000 COLMAR.

VENDS Amplis. UHF Fuba, Convertisseur CB et ondes courtes COGKIT, hétérodyne, hétérovc et hétérodyne 150 KC 20 MH et lampes anciennes. VENDS récepteur PAN CB + FM. ACHETE SX 200 bon état, vobulateur 4GH, fréquencemètre 500 MHz. Mr. VITTU, 45 rue de la croix vieille chapelle, 62136 LESTREM. Tél.: (21) 56.73.45.

VENDS Lafayette Gamond 120 Channel AM/FM/SSB/CB transceiver AFS 480 Pr. 2 000 F. M. VERRIER, 3bis rue Victor Lepine, 14300 CAEN, Tél.: (31) 84.43.16.

## A VENDRE

VENDS tbe TS520 et DG5 digital et fréquencemètre, Prix : 4 300 F, fréquencmètre microwave et alim, Prix : 700 F. Mr. FARDEL, 38 Grosse Horloge, 17400 ST. JEAN D'ANGELY, Tél.: (46) 32.01.66

VENDS FRG7000 modifié de finition 100 Hz, dérive 50 Hz/h 2 800 F. Génér. Bruit Blanc et UHF. Mr. RYDEL, Tél 757.31.35 HB.

VENDS RX/SB300 TX/SB400 très bon état avec mike, HP, alim. : 2 000 F. Mr. GRANDIERES, 18 rue des Ajoncs, 72700 SPAY (43) 21.18.88

VENDS TRX 120 AM/BLU 800 F. HW 32 14M BLU : 450 F. TRX TR2200 GX FM 144 neuf, accus et housse : 1 350 F. Recherche Grid-Dip ampli 144. CORSE F6 DUW, Tél.: (51) 37.48.20.

VENDS Génér. modulé FERI-SOL 4 GHz à 7 GHz avec doc, neuf 1 000 F. BOSSUT, F3ZK, 58, av. Tilleuls, 91440 BURES/YVETTE. Tél.: (6) 907.76.20.

VENDS TRX 2M FM/BLU 10W RJX 230 avec berceau, mémoires, Aff. Digital, 3 ans, révisé. Prix : 2 000 F franco. Tél.: M. COUDERC (94) 54.41.60. HB.

VENDS ATLAS 210 XNB consol mob. TBE fréquencemètre AREPAR, le tout : 2 500 F. Tél.: le soir après 20H (8) 223.43.75, ou écr. F6GYD nomenclature.

VENDS ATLAS 210X avec noise blanker et console alim. avec HP suppl. exc. état. Prix: 4 000 F. F6FGW, Tél.: (88) 66.21.92. le soir.

VENDS Multimod2 580 CX AM/FM/SSB LSB BIS DECAL 26515 à 28015 MHz + alim. 5 amp. + 2 antennes. Facture. 2 000 F à débattre. Tél.: 011.89.06.

VENDS FT225RD AM/FM/BLU, Aff. Digital - TS5305 Kenwood, matériel état neuf, moins de 5h de fonctionnement Tél.: F6DUW (51) 37.48.20.

VENDS RX Kenwood R5995 Bandes Déca., 144 MHz, CB, WWV, Alim. 12 V, AC 220 V, TBE Prix : 2 100 F. Tél.: (23) 67.54.57. après 19h30.

VENDS Pylône 12M en 3 él. Prix 1 200 F ou 1 000 F à prendre sur place. Tél.: (55) 03.64.76. HB, demander M. CAZENEUVE.

## A VENDRE

ECHANGE pylône d'ant. 14 mètres en 4 éléments contre rotator et antennes 144/432 MHz. Mr. Charles FORT 1, Borrels Hyeres 57.24.22.

VENDS Mic. Turner + 3B. Prix : 350 F. Alim 10 A 13V8, Prix 500 F. IG52 WOBULO TV Heatkit 800 F, Métrix 405C 600 F, sonde. Mr. BAUMANN, BP 57, 83800 TOULON.

RECHERCHE pour TS 820 éléments complémentaires pour S: X54-1170-00/X54-1120-00/X60-1020-00 et X43-1220-00. Rech. CV émission 100 pF 1500 V capa mica HV dif. valeur. Tél.: (88)66.37.51.

VENDS FT7B, prix : 700 F coupleur FC767 : 700 F, Sommerkamp 1 an 7C7B, fréquence-mètre. Tél.: (66) 26.94.08. après 19h00.

VENDS HW101 avec HP et Alim. Sect. et Alim. Mobile. Prix : 2 500 F, port en sus. F6AFI, Mr. BOUQUEROD, 1 rue des Violettes, 25460 ETUPEST, Tél.: (81) 94.17.26.

VENDS décodeur CW et RTTY TONO 350 : 3 150 F., Trio R-600 : 2 750 F., l'ensemble : 5 000 F. Tél.: (1) 343.37.47 heures repas.

VENDS HW101 avec Alim. HP 23B et jeu de tubes avec notice, tbe, année 77. Prix : 3 500 F. Mr. PM CALVET, F6FNL, le mas de Bagnères, 34100 MONTPELLIER

VENDS cse. dble. emp. TR5AC + plat MF BF F8CV + HP + Alim. 9 V, petit prix début 500. Mr. G. RENAUD, 7 rue des Acacias, notre dame d'OE 37390 LA MEMBROLLE/CHOISILLE

VENDS REC F8DV Prix 500 F port en sus. Le tout en coffret. Mr. BLASCO, chemin des peupliers, 26200 MONTELMAR

VENDS RX FRG 7700 état neuf, achat juillet 82. Prix : 2 900 F. RX BARLOW XCR 30, 5 à 30 MHz en 30 gammes sensible 1µF. Tél.: (6) 006.02.94.

VENDS récepteur MAAC NA 5 W F1, Prix : 1 200 F. Mr. Paul DUBREUIL, 10 rue du Gal. de Gaulle, 28500 TREON

VENDS Décodeur TONO 350 TH ETA peu servi Prix : 2 850 VENDS 2 interphones secteur, état neuf. Mr. CARON, Tél.: (27) 48.93.95.

## RECHERCHE

CHERCHE schéma et notice technique RX TRAFFIC National NC 88FRHIS RENB. Tél.: (45) 65.45.62, F6GTF

CHERCHE schémas du volt-mètre SERCEL Type UM 2700. ACHETE capacimètre digit. Tél.: (56) 06.13.62.

## ACHAT

ACHETE FRG 7700 Garantie FRT 7700-FRV 7700-B-C ICR70-EVENT-IC720. Tél.: (76) 77.07.53. le soir

## DIVERS

F6. F1/KGT-60, radio-club du bassin Creillois, informe les éventuels candidats à la licence d'amateur de la création de cours de télégraphie et de technique courant sept. 1983. Contacter FE7954 (Rapporteur SWL du REF 60) qui en sera le responsable au (4) 473.09.22, afin de planifier dès à présent.

ECHANGE Fréquence-mètre IFZ 30, 6 chiffres LED contre Speech processor KAYASUMI MC902. Tél.: (6) 046.76.20.

ECHANGE caméra vidéo comt Edison 1 pouce tube SAT ICOM plus 11ED flache micr. Valeur : plus de 15 000 F contre appareil décimétrique, alim. ampli. Tél.: 636.75.38. M. Alexandre CARLI, 12 rue du Télégraphe 75020 PARIS.

VENDS maison, entrée, 1 chambre, cuisine, garage, jardin, ter., cave à étage entrée, salle à manger, salon, cuisine, 2 chambres, 1SE, eau, WC, grenier, 39 Un. DAMPMART, Tél.: 430.50.10.

Radio Locale vend cause double emploi émetteur 150 W sous garantie 7000F. Tél.: (88) 85.36.91.

ÉMETTEURS - RÉCEPTEURS - ANTENNES  
LIBRAIRIE - COMPOSANTS - KITS

# ELECTRONIC-SYSTEM

166 rue de Nantes - 35100 RENNES  
Tél. (99) 65.42.13

ESSEN

ES - 9 EST LA !

REVUE

Au sommaire:



Un demi-siècle de télévision (fin); Approchons les convertisseurs SSTV-FSTV; Ensemble de modules 144-146 MHz, série «AF»: partie VCO VF-10 en quatre platines (suite); Nouvelle série décimétrique, les «Z» (suite); Filtres sur FRG-7; METEOSAT (1ère partie); Danger à Terlingua (nouvelle, suite); etc...

Prix: 25,00 F (+ 2,90 F de port)

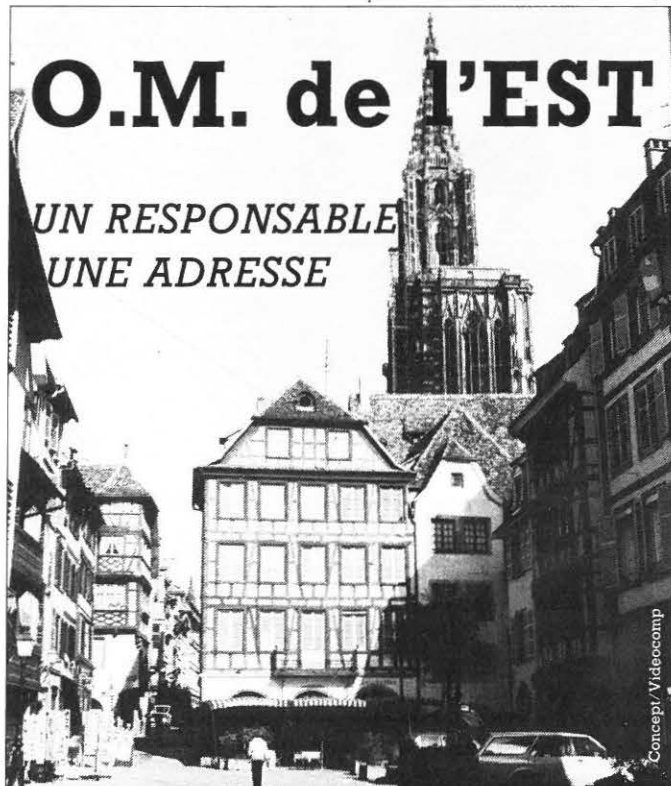
S M ELECTRONIC

20 bis, Avenue des Clairions - 89000 AUXERRE  
Tél.: (86) 46.96.59 — CCP Dijon 4195 09 B

édité

# O.M. de l'EST

UN RESPONSABLE  
UNE ADRESSE



Tout le matériel RADIO AMATEUR  
livraison en France et à l'Etranger  
Renseignements tél. de 10 h à 12 h



BATIMA  
ELECTRONIC

118, rue du Maréchal Foch  
67380 LINGOLSHEIM  
Tél.: (88) 78.00.12

Concept Videcomp



Allez chez un  
Spécialiste !  
**chez 3A**

93, bd P.V.-Couturier  
93100 Montreuil  
Tél. 857.80.80

# ACHETEZ TOUT A CREDIT\* VOIR NOS 5 FORMULES

- 0 - COMPTANT OU CONTRE-REMBOURSEMENT
- 1 - CARTE BLEUE PAR CORRESPONDANCE
- 2 - REGLEMENT EN 3 FOIS (Crédit maison)
- 3 - CREDIT 100 %
- 4 - CREDIT 90 % (10 % comptant)
- 5 - CREDIT 80 % (20 % comptant)

PRÉLEVEMENT PAR MOIS  
VENTE PAR CORRESPONDANCE  
EXPEDITIONS  
PROVINCE - DOM TOM - ETRANGER  
Expédition par Sernam express + assurance  
Contre remboursement

PRÉLEVEMENT PAR MOIS  
PRÉLEVEMENT PAR MOIS

1500 → 4900 taux 26,40 %  
5000 → 9800 taux 26,20 %  
10.000 → 14.500 taux 26,10 %  
15.000 → 19.500 taux 25,90 %

Conditions valables pour tous achats dépassant 1.500 F

CATEGORIE	DESCRIPTION	PRÉLEVEMENT PAR MOIS					PAYS	PUISSANCE	REMARQUES					
		3	4	5	6	7								
TX NOUVELLES NORMES	② REGLEMENT 3 FOIS 1 chèque 439 F (de suite) 1 TA 366 F (1 mois après) 1 TA 366 F (2 mois après)						BETATEK 2001 40 CX AM-FM 4 W (en crête) HOM 83 III CB		Frs 72 372 672	Frs 580 526 477	Frs 309 280 254	Frs 143	YANKEE 1000 E 0,5-10W AM S 180-300- 500W AM 360-600- 1000 W BLU	AMPLIS A LAMPES POUR FIXES (220 V)
	② REGLEMENT 3 FOIS 1 chèque de 369 F (de suite) 1 TA 302 F (1 mois après) 1 TA 302 F (2 mois après)						ASTON SUPER INDY 40 CX AM-FM 4 W (en crête) HOM 83 116 CB		Frs 58 458 858	Frs 707 635 569	Frs 377 338 302	Frs 213 170	BULLDOZER E 0,5-4 AM S 600 W AM S 1000 W BLU	
	② REGLEMENT 3 FOIS 1 chèque de 396 F (de suite) 1 TA 326 F (1 mois après) 1 TA 326 F (2 mois après)						ASTON SUPER M 22 40 CX AM-FM 4 W (en crête) HOM 83 118 CB		Frs 39 439 839	Frs 725 653 587	Frs 387 348 312	Frs 219 176	JUPITER E 0,5-4 AM S 500 W AM S 1000 W BLU	
	② REGLEMENT 3 FOIS 1 chèque de 416 F (de suite) 1 TA 346 F (1 mois après) 1 TA 346 F (2 mois après)						ASTON SUPER MARTIN 40 CX AM-FM 4 W (en crête) HOM 83 117 CB		Frs 67 367 567	Frs 489 435 403	Frs 261 232 214	Frs 121	JUMBO E 5 W AM S 300 W AM 600 W BLU	
	③ 66 ④ 316 ⑤ 566	Frs 471 426 381	Frs 251 227 203				BORDEAUX (TRISTAR 747) 40 CX AM-FM-BLU 4 W (en crête) HOM 83 115 CB		Frs 73 373 773	Frs 598 544 477	Frs 319 290 264	Frs 143	URANUS E 0,5-4 AM S 300 W AM S 600 W BLU	
AMPLIS TRANSISTORS POUR MOBILES (13,8 V)	REGLEMENT 3 FOIS 1 chèque 585 F (de suite) 1 TA 500 F (1 mois après) 1 TA 500 F (2 mois après)						B 300 E 1-10 W AM S 70-140 W AM 140-280 W BLU		Frs 84 484 984	Frs 798 725 642	Frs 425 387 342	Frs 241 219 192	BELCOM LS 102 L 10 M AM-FM-BLU-CW 3,5 AM-1/10 FM-10 BLU	APPAREILS DECAMETRIQUE
	REGLEMENT 3 FOIS 1 chèque 585 F (de suite) 1 TA 500 F (1 mois après) 1 TA 500 F (2 mois après)						CP 163 X2 E 0,5-5-10 W AM S 30-60-100 W AM 60-120-200 W BLU		Frs 39 539 1039	Frs 889 798 715	Frs 474 425 381	Frs 268 241 214	TS 788 DX CC 10 M AM-FM-BLU-CW 10 AM-40 FM-30 BLU 30 AM-80 FM-70 BLU	
	REGLEMENT 3 FOIS 1 chèque 665 F (de suite) 1 TA 500 F (1 mois après) 1 TA 500 F (2 mois après)						SL 300 DX E 4-10 W AM S 100 W AM 200 W BLU 25-50-75-100 %		Frs 53 653 1353	Frs 1161 1052 935	Frs 619 561 497	Frs 350 318 280	FT 7 B 80-40-20-15-10 AM-BLU-CW 20 W AM-80 W BLU	
	REGLEMENT 3 FOIS 1 chèque de 670 F (de suite) 1 TA 560 F (1 mois après) 1 TA 560 F (2 mois après)						PA 150 E 0,5-3-5 W AM S 12-24-36-120 W AM 24-48-72-240 W BLU		Frs 11 711 1411	Frs 1269 1143 1027	Frs 676 609 546	Frs 383 345 307	FT 77 80-40-30-20 17-15-12-10 BLU-CW-(FM) 100 W BLU	
AMPLIS A LAMPES POUR FIXES (220 V)	③ 75 ④ 375 ⑤ 775	Frs 635 580 642	Frs 338 309 342			INDIAN 1003 E 5 W AM S 180-400-700 W 360-800-1400 W BLU		Frs 148 1148 2670	Frs 1958 1777 1925	Frs 1044 947 1024	Frs 591 536 576	Frs 443 402 433	FT 102 160-80-40-30 20-17-15-12-10 AM-FM-BLU-CW AM 80W - FM 160W BLU-CW 160W	
	③ 77 ④ 377 ⑤ 869	Frs 671 616 532	Frs 358 329 283			RMS 707 E 5-10 W AM S 300-600 W AM 600-1200 W BLU		Frs 132 1132 1932	Frs 1668 1486 1357	Frs 889 792 722	Frs 503 448 406	Frs 378 337 305	IC 730 80-40-30-20-17-15-12-10 30 W AM-120 W BLU	
	③ 79 ④ 429 ⑤ 829	Frs 707 653 587	Frs 377 348 312			GALAXY E 10 W AM S 500 W AM 1000 W BLU		Frs 190 1590 3290	Frs 2718 2466 2200	Frs 1448 1314 1170	Frs 819 744 659	Frs 614 559 495	FT 980 Réception O à 30 MHz 160-80-40-30- 20-17-15-12-10 100W BLU	

**MAGASIN OUVERT** sans interruption du Lundi au Samedi de 9 heures à 20 heures  
le Dimanche de 9 heures à 13 heures

SAS EMOROIDE 93 (Bernard)  
PAMPELMOUSSE 93 (Alice)

Au Magasin  
vous accueillerons

Au Téléphone  
Sur sa ORG... 73.51.88 !!!

Indicatif DX

F. SAS  
opérateur Bernard  
27485 en USB



Allez chez un Spécialiste !

# chez 3A

c'est aussi :

les conseils de montage, d'utilisation de performances,  
la vente du matériel et tous accessoires,  
de montage par techniciens, station mobile, fixe et antenne de toit,

## ACHETEZ TOUT A CREDIT \* VOIR NOS 5 FORMULES

- 0 - COMPTANT OU CONTRE-REMBOURSEMENT
- 1 - CARTE BLEUE PAR CORRESPONDANCE
- 2 - REGLEMENT EN 3 FOIS (Crédit maison)
- 3 - CREDIT 100 %
- 4 - CREDIT 90 % (10 % comptant)
- 5 - CREDIT 80 % (20 % comptant)

VERSÉMENT A LA COMMANDE		PRÉLÈVEMENT PAR MOIS		livraison dans les 48 h		VERSÉMENT A LA COMMANDE		PRÉLÈVEMENT PAR MOIS	
EN 6 MOIS	EN 12 MOIS	EN 24 MOIS	EN 36 MOIS	EXPEDITIONS PROVINCE - DOM TOM - ETRANGER		EN 6 MOIS	EN 12 MOIS	EN 24 MOIS	EN 36 MOIS

1500 → 4900	taux 26,40 %
5000 → 9800	taux 26,20 %
10.000 → 14.500	taux 26,10 %
15.000 → 19.000	taux 25,90 %

Conditions valables pour tous achats dépassant 1.500 F

APPAREILS	Frs	Frs	Frs	Frs	Frs	DESCRIPTION	Frs	Frs	Frs	Frs	Frs	RECEPTEUR DE TRAFIC
	382	2538	1353	766	575	IC 720 Réception 0,1 à 30 MHz 160-80-40-30-20-17-15-12-10 30 W AM-120 W BLU-BLU-CW-RTTY-AM	73	598	319	373	544	MARC NR 82 F1 BLU Récepteur AM-FM-BW 145-360/530-1600/1,6-3,8 3,8-9,9-22/22-30/30-50 68-85/88-108/108-136 144-176/430-470
	174	1885	1005	569	427	IC 740 160-80-40-30 20-17-15-12-10 BLU-CW-RTTY-(FM) 100W HF	81	743	396	481	671	SCANNER SX 200 16 mémoires 26-57,995/58-88 108-180/380-514 AM FM
	97	1233	658	372	340	FL 2277 Z 160-80-40-30-20-17-15-12-10 E 100 W S 400 W AM - 600 W BLU Pour 767 277 902 FT one	82	762	406	698	367	BEARCAT 2020 FB 40 mémoires 66-88/118-136/144-148 148-174/421-450 450-470/470-512 AM-FM
	14	2972	1583	896	672	IC2K + PS E 100 W S 500 W ampli + alimentation	76	653	348	376	598	HANDIC 020 20 mémoires 68-88/108-136/138-174 380-470 AM-FM
	126	1559	831	470	353	TONO 9000 E CW - RTTY ASC 11 équipé Selcal	80	725	387	480	653	ASTON 3000 12 mémoires Interphone Portée 750 M - 1 Km 5
	87	852	454	257	209	TONO 550 RTTY-CW-ASC 11 équipé Selcal	405	3407	1815	1027	770	ELPHORA E/R LM 1235 Antenne base EP 443 40 MHz / FM Alimentation
	76	653	348	319	159	KENWOOD R 600 Récepteur 0,15 à 30 MHz AM-SSB-CW	2205	3080	1641	928	696	ELPHORA 26000 E/R LM 1235 Antenne mobile 40 MHz / FM
	98	1052	561	318	290	FRG 7700 Récepteur 0,150 à 30 MHz 12 mémoires AM-SSB-CW-FM	500	4675	2491	1409	1057	TRANSLATEUR Téléphonique télécodé FLOO 2 A brancher sur votre ligne personnelle
	150	1341	715	405	304	ICR 70 récepteur 0,100 à 30 MHz BLU-FM-RTTY-AM-CW	92	399	212	242	371	SINCLAIR ZX 81 + Extension 16 K AM + Imprimante
	850	1215	648	367			448	312	166	100	653	SINCLAIR ZX 81 + extension 64 K + imprimante
	1500	1109	590	332			751	535	285			+ magnétophone

DEMANDE TÉLÉPHONÉE LE MATIN = RÉPONSE ACCEPTATION LE SOIR

Valable également pour la province (vente par correspondance)  
TÉLÉPHONEZ au 16-(1) 287.35.35  
au 16-(1) 857.80.80

EXPÉDIEZ votre courrier à :  
Société 3A  
BP 92  
93, bd Paul-Vaillant Couturier  
93100 MONTREUIL



ex : TROIS A 215819F

Questionnaire à remplir pour demande de crédit à retourner ou téléphoner

NOM : \_\_\_\_\_ PRENOM : \_\_\_\_\_ NE LE : / / A

ADRESSE : \_\_\_\_\_ VILLE : \_\_\_\_\_ PAR : \_\_\_\_\_

CODE POSTAL : \_\_\_\_\_

MATÉRIEL CHOISI : \_\_\_\_\_ Versement Compt. : \_\_\_\_\_ Nb. de mensualité choisi : \_\_\_\_\_

NATIONALITÉ : \_\_\_\_\_ à joindre au questionnaire \_\_\_\_\_ Versement mensuel : \_\_\_\_\_

VEUF / DIVORCE / NOMBRE ENFANTS A CHARGE : \_\_\_\_\_ CELIBATAIRE / MARIE / VIT MARITALEMENT \_\_\_\_\_

PROPRIÉTAIRE / MEUBLE / EMPLOYEUR / FOYER / HOTEL / PARENT / LOCAT. \_\_\_\_\_

ADRESSE DEPUIS : / / \_\_\_\_\_ TEL : ( ) \_\_\_\_\_ LOYER MENSUEL : \_\_\_\_\_ Frs

EMPLOYEUR : \_\_\_\_\_ \_\_\_\_\_ TEL : ( ) \_\_\_\_\_ SALAIRE/MOIS : \_\_\_\_\_ Frs

DEPUIS LE : / / \_\_\_\_\_ PROFESSION : \_\_\_\_\_

BANQUE ADRESSE : \_\_\_\_\_ \_\_\_\_\_ \_\_\_\_\_

TEL : ( ) \_\_\_\_\_ COMPTE N° : \_\_\_\_\_ DATE OUVERTURE : / / \_\_\_\_\_

CREDITS EN COURS : \_\_\_\_\_ NBRE ECHE : / / MONTANT : \_\_\_\_\_ Frs

CONJOINT PRENOM : \_\_\_\_\_ NE LE : / / \_\_\_\_\_ PROFESSION : \_\_\_\_\_

SALAIRE : \_\_\_\_\_ Frs EMPLOYEUR : \_\_\_\_\_ \_\_\_\_\_

TEL : ( ) \_\_\_\_\_ DEPUIS : / / \_\_\_\_\_

J'ai choisi la formule

REPARE TOUT APPAREIL DE RADIOCOMMUNICATION (et surtout ceux que vous n'avez pas achetés chez nous)



# SYSTEME DE POINTAGE AUTOMATIQUE DES ANTENNES

BERNARD DECAUNES HB9AYX

## ADAPTATIONS DES ROTORS

Elles sont tout ce qu'il y a de plus élémentaire et ne nécessitent aucune intervention au niveau du moteur. Le tout se passe dans les boîtes de commande tout en conservant la possibilité de commande manuelle.

### ROTOR D'ÉLEVATION

Fabriqué par KEN PRO au Japon, il s'agit du modèle KR500\*. Dans la boîte de commande nous trouvons en plus du transformateur d'alimentation un petit circuit de régulation pour la tension d'échantillonnage. Pour que les relais puissent être branchés en parallèle sur les commutateurs, il suffit de rajouter un fil entre le point commun des commutateurs et le point 7 précédemment libre du boîtier arrière. Le schéma ci-après vaut mieux qu'un long discours. A titre préventif, des filtres RC sont soudés en parallèle sur chaque interrupteur.

C'est la seule adaptation à effectuer sur ce rotor pour permettre son pilotage par la carte interface rotator.

### ROTOR AZIMUT

Fabriqué à l'origine par Cornell DUBILLER Electronic aux USA, il est à présent manufacturé par HY-GAIN. La fabrication couvre une large gamme de modèles qui sont tous basés sur le même principe, à l'exception des modèles bas de gamme (AR22 et AR40) qui, de toute façon, sont peu exportés et seront donc passés sous silence.

La plus grande particularité de ces rotors, c'est d'utiliser le SUD (180 degrés) comme point de référence et de repos. Pour des raisons de convenance personnelle et de façon à éviter l'emploi d'une table de conversion dans le programme, le point de référence et de repos a été mis au NORD. (0 degré à sa bonne place ?). Le libellé de l'échelle du cadran indicateur de position a été corrigé. Si l'on se réfère au manuel, une échelle est disponible en kit, mais ..... vous connaissez le cours du change! Aussi chacun optera pour des solutions telles que photos, schotchcall, ou lettraset.

Cette amélioration implique un câblage différent du potentiomètre de recopie, lequel a de ce fait les points 3 et 7 permutés. C'est simple et fonctionnel mais il se peut toutefois qu'il subsiste quelques millivolts de tension déchet en position zéro

degré. En effet, et dans les faits, le potentiomètre a une plage de rotation supérieure à 360 degrés. Aussi, comme nous avons permuté le 0 et le 360 du montage d'origine, nous allons nous retrouver avec 2 ou 3 degrés d'offset. Ceci n'est pas gênant dans notre utilisation et le programme est architecturé en conséquence. Cette relation de cause à effet ne peut être supprimée que par l'ajustage du nouveau zéro mécanique à l'intérieur du rotor. Tâche peu aisée s'il en est !.....

Selon la torsion occasionnée par l'ensemble de vos antennes, il serait sage (dans le cas du rotor de marque HAM ou T2X) de prévoir une constante de temps pour la retombée du frein. Là aussi la modification aurait pu être faite par le programme (boucle d'attente) mais cela pourrait s'avérer être un handicap dans le cas d'utilisation du système en multitâche.

Veillez noter que la tension d'échantillonnage fait l'objet d'un découplage énergétique. Dans les faits, l'induction 50 Hz est de l'ordre du volt. Aussi pour ceux qui désireraient exploiter plus à fond les possibilités de pointage offertes par l'électronique (trafic via la lune) il s'avère nécessaire de dissocier les masses frein et tension d'échantillonnage (et aussi du niveau du moteur), d'utiliser du fil blindé pour protéger nos précieux millivolts. Puisque c'est de millivolts qu'il s'agit, une tension régulée grâce à une diode zener s'avérerait insuffisante et devrait être remplacée par un de ces «chip» régulateur de tension et cela toujours dans le cas d'une utilisation pour le trafic via la lune.

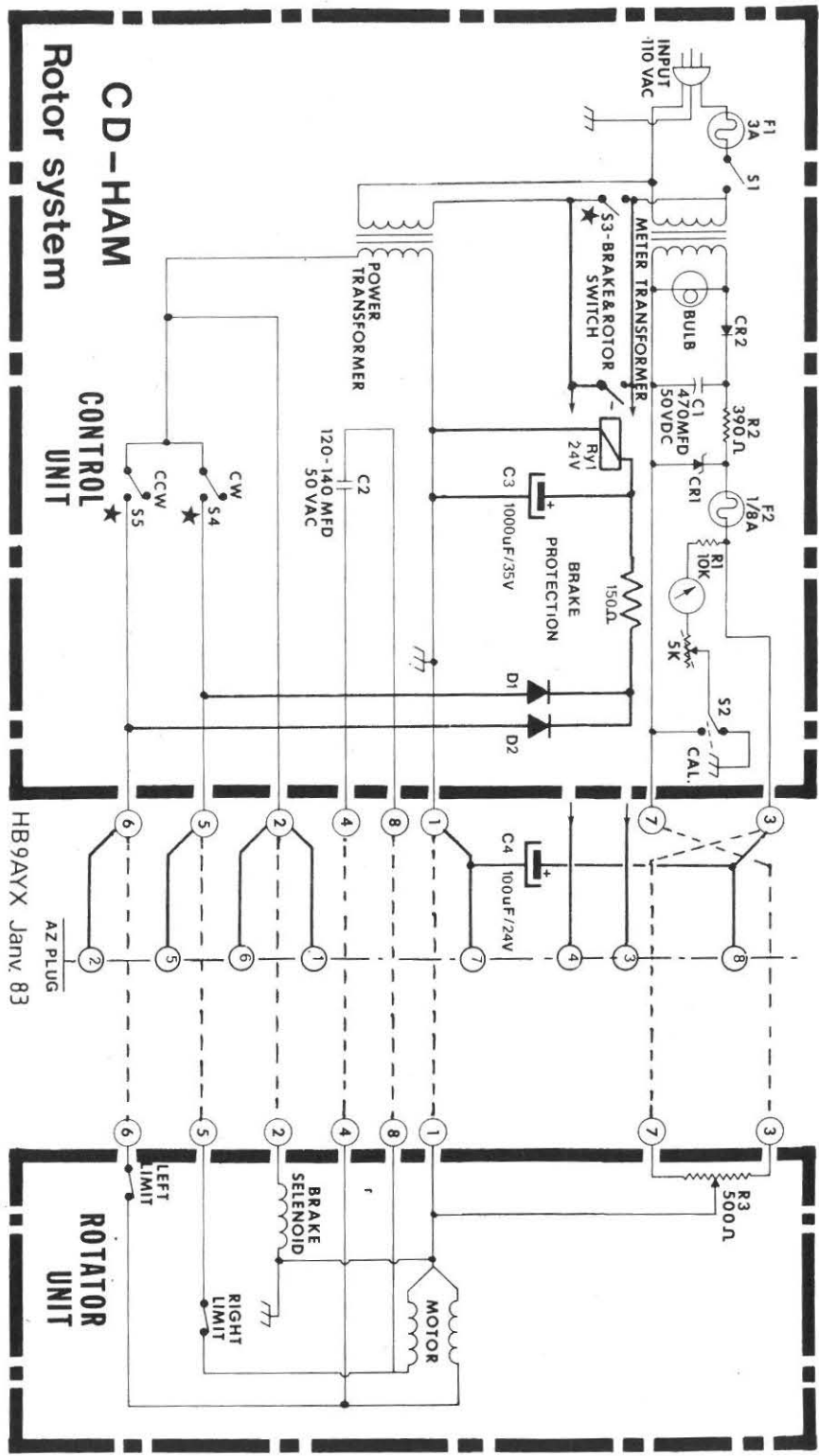
Donc là aussi, et à titre préventif, des filtres RC sont soudés en parallèle sur chaque interrupteur.

Nous voilà donc prêts, ou presque, à disserter sur l'adaptation et le programme dévolu à chaque système d'ordinateur individuel - TRS80 et AppleII - Cela le mois prochain.

Bibliographie : ORBIT  
Documentation : CDE & KENPRO

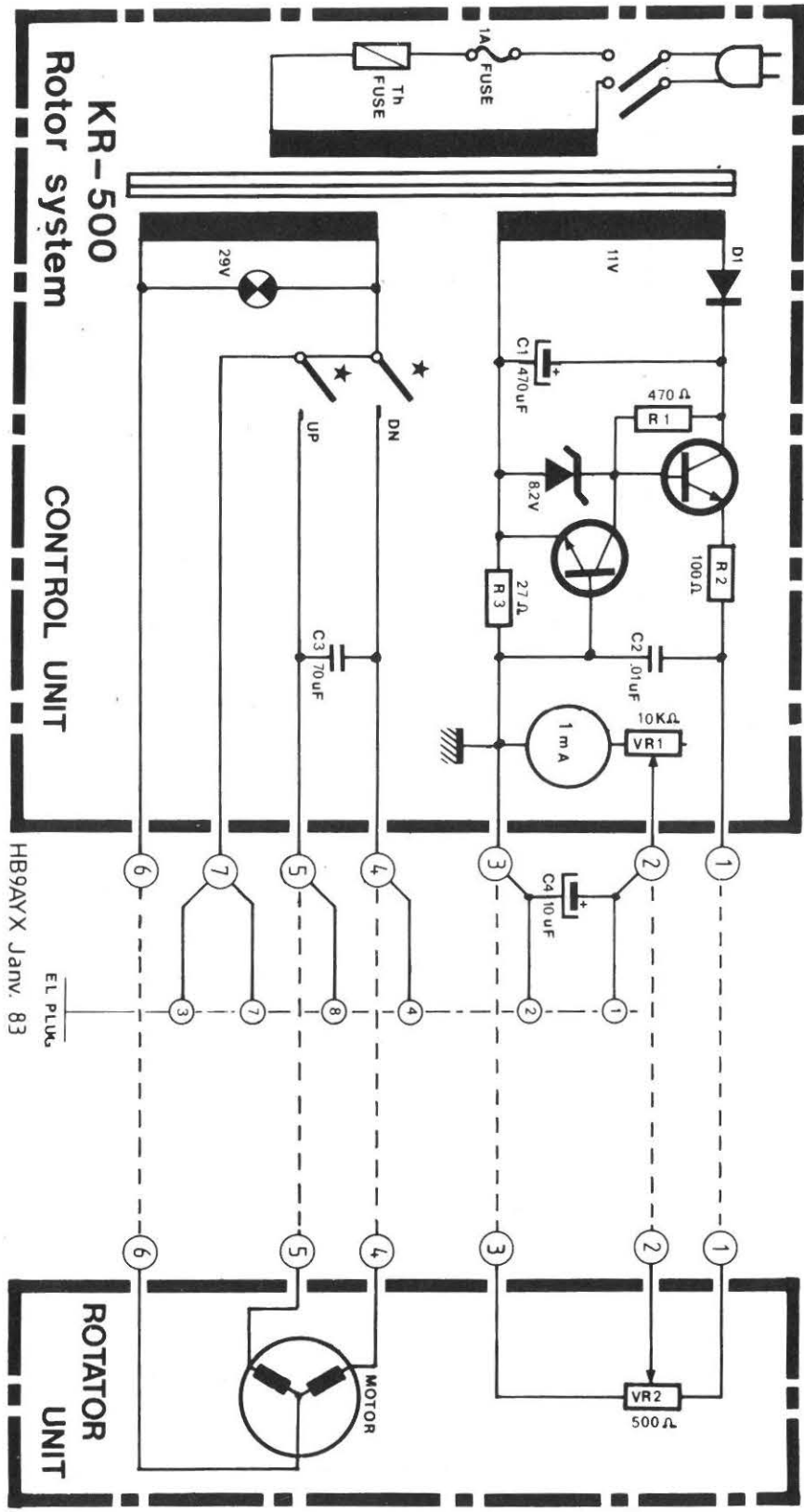
*\*publicité non payée .....*



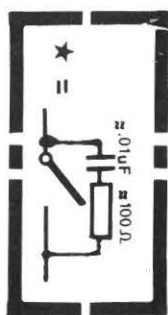


HB9AYX Janv. 83

AZ PLUG



HB9AYX Janv. 83



# CONVERTISSEUR 2300 MHz 144 MHz

George  
RICAUD F6CER

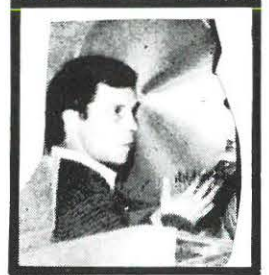
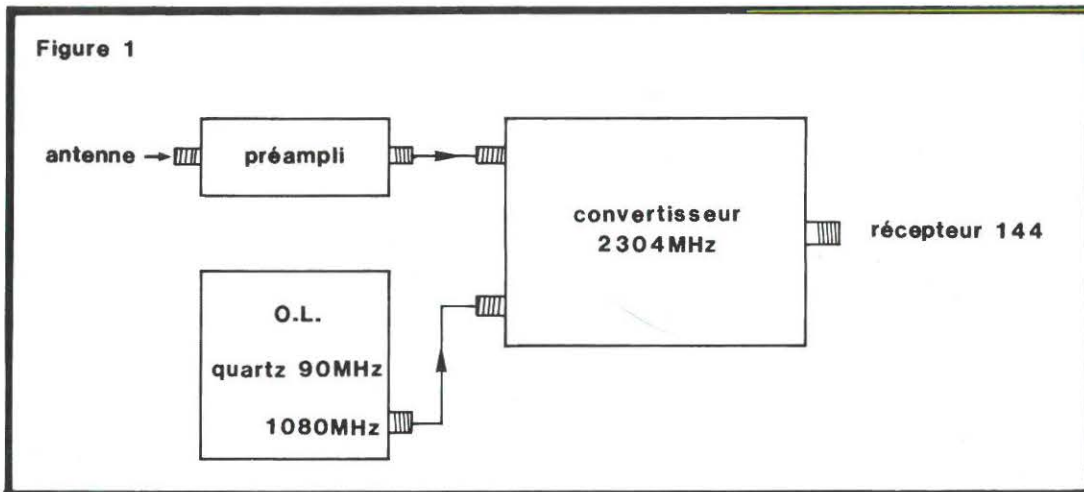


Figure 1



Avec ce convertisseur, on met un pied dans les hyperfréquences et, bien que cette gamme ait été assez peu exploitée en France, pour des raisons que l'on sait, elle offre des possibilités intéressantes pour des liaisons à moyenne voire à grande distance (le record d'Europe doit se situer actuellement aux alentours de 1 200 km).

Quelques avertissements préliminaires : à ces fréquences, on ne « joue » plus : les composants sont très petits, très fragiles, et l'on ne peut se permettre le moindre fil, qui fait aussitôt office de self !

La réalisation sur un circuit imprimé simplifie énormément les choses, et permet un montage pratiquement à la portée de tout réalisateur *soigneux* et ayant quelques connaissances et une première expérience des VHF avec le 432 et le 1296MHz. Comme toute partie haute fréquence de réception, le convertisseur doit être composé d'un amplificateur HF, d'un mélangeur et d'un oscillateur.

Dans notre cas, l'amplificateur HF n'existe pas sur ce module ; le mélangeur comporte deux diodes Schottky et l'oscillateur est le même que celui utilisé pour le transverter 1296 décrit précédemment (on change quand même le quartz) sur le module on ajoute pour cela un doubleur à diode. *Figure 1*.

Voyons les éléments en détail :

*le mélangeur* : il est construit à partir d'un « hybride 90° ». Dans cet hybride, chaque porte est déphasée de 90° (*figure 2*) par un tronçon de ligne quart d'onde. Le signal 2300MHz arrivant par l'entrée (A) se retrouve sur les diodes de mélange après un trajet de  $\frac{\lambda}{4}$

pour la première diode et de  $\frac{\lambda}{2}$  pour la deuxième diode ; chaque

diode est séparée par  $\frac{3\lambda}{4}$  : on a l'équivalent d'un transformateur

déphaseur. La même chose se produit pour l'injection de l'oscillateur local par l'entrée (B).

Entre les portes (A) et (B) les signaux se propagent dans les deux branches du coupleur : il en résulte une opposition de phase entre un

trajet dans  $\frac{\lambda}{4}$  et  $\frac{3\lambda}{4}$  : les signaux s'annulent : on ne retrouvera pas en

(B) ce que l'on injecte en (A) et vice-versa si le coupleur hybride fonctionne correctement cela donne une bonne isolation entre l'entrée HF et l'entrée oscillateur. Pour une adaptation correcte deux quart d'onde font 50Ω et deux font 35Ω d'impédance caractéristique.

*Parlons un peu de l'oscillateur* : pour convertir du 2304 en 144MHz on a besoin d'un oscillateur sur 2160MHz, on utilise pour cela le module oscillateur local du convertisseur 1296MHz décrit auparavant dans la revue. Si le quartz de départ est un 90MHz, on va avoir du 1080MHz en sortie : ce 1080MHz entre dans le convertisseur 2304 où il est doublé avant d'être injecté dans le coupleur hybride.

Le doubleur se compose d'une simple diode 1N914 ou 1N4148 : pas besoin de varactor coûteux : on obtient d'excellents résultats avec des moyens très simples.

L'adaptation de la diode se fait, côté 1080MHz, avec un filtre en  $\pi^0$ , CV1 CV2 b1, et le 2160MHz est mis en évidence à l'autre extrémité de la diode, par un filtre demi-onde composé de CV3 et L2.

## Circuits annexes

Nous disposons maintenant d'un mélangeur et de son oscillateur local : à la jonction des diodes D1 et D2 on trouve :  $F_1 + F_2$  : 4464MHz et  $F_1 - F_2$  : 144MHz avec, en prime  $F_1 = 2304$  et  $F_2 = 2160$ MHz ! Il faut éclaircir les choses en filtrant tout cela ! On dispose, pour éliminer le 2304 et le 2160 de deux lignes quart d'onde L5 et L6 ouvertes à leur extrémité ; de plus un filtre passe bas composé de L7. CV4 élimine le 4464MHz et ne laisse sortir que le 144MHz... CQFD. Le niveau obtenu en 144MHz est très faible, car le convertisseur ne comporte pas de préamplificateur 2300MHz : on amplifie donc le signal obtenu sur la bande 2 mètres à l'aide d'un transistor à faible bruit NEC 02137 de façon à pallier au manque général de sensibilité des équipements 144 classiques.

Le schéma complet du convertisseur *figure 3* fait apparaître quelques éléments supplémentaires : un mélangeur à diodes doit s'aliementer avec plusieurs milliwatts d'oscillateur local or, cela n'est pas aisé sur des fréquences aussi hautes.

Figure 2

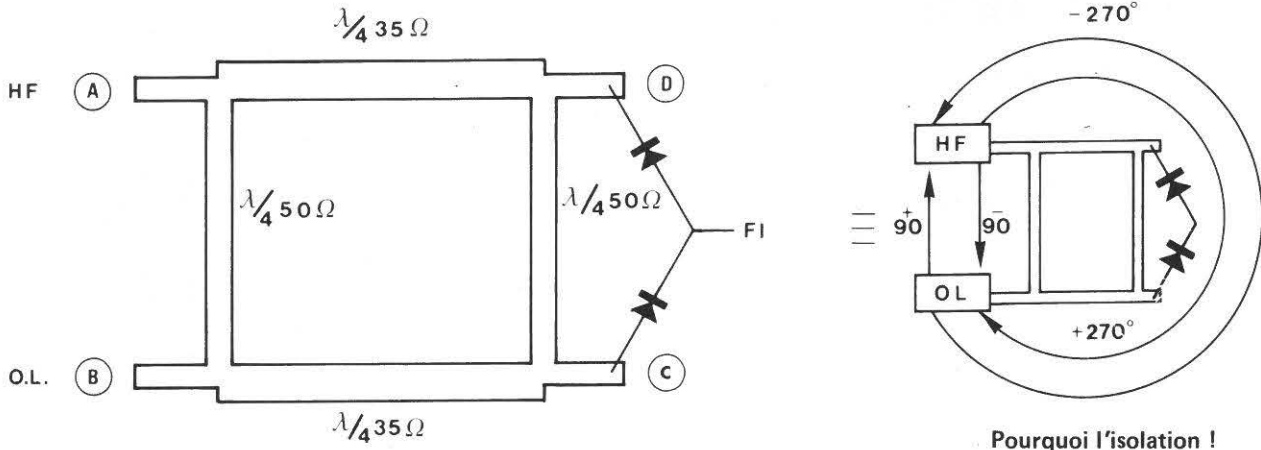
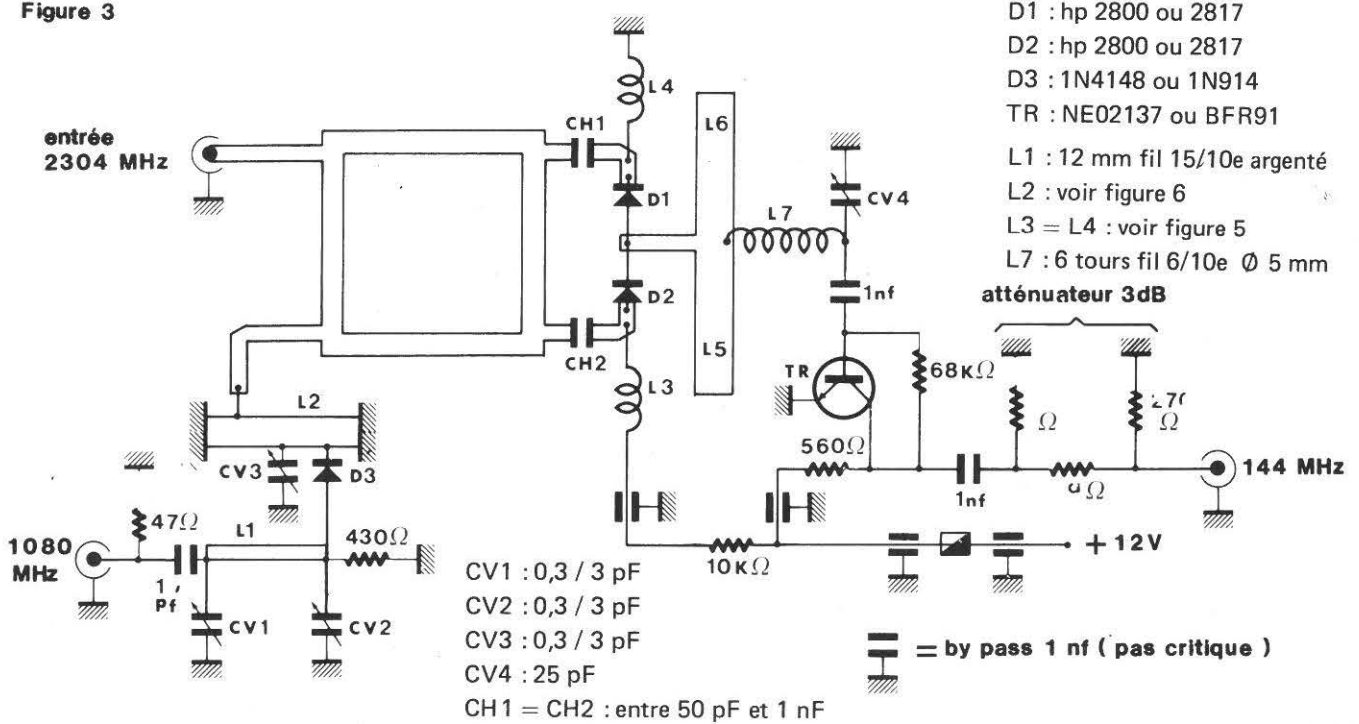


Figure 3

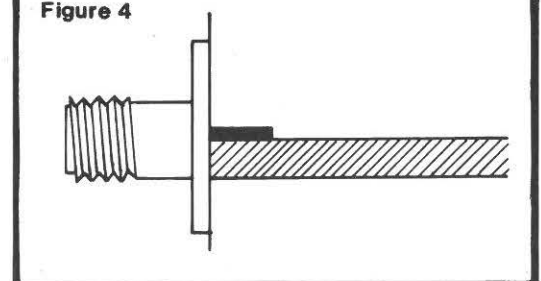


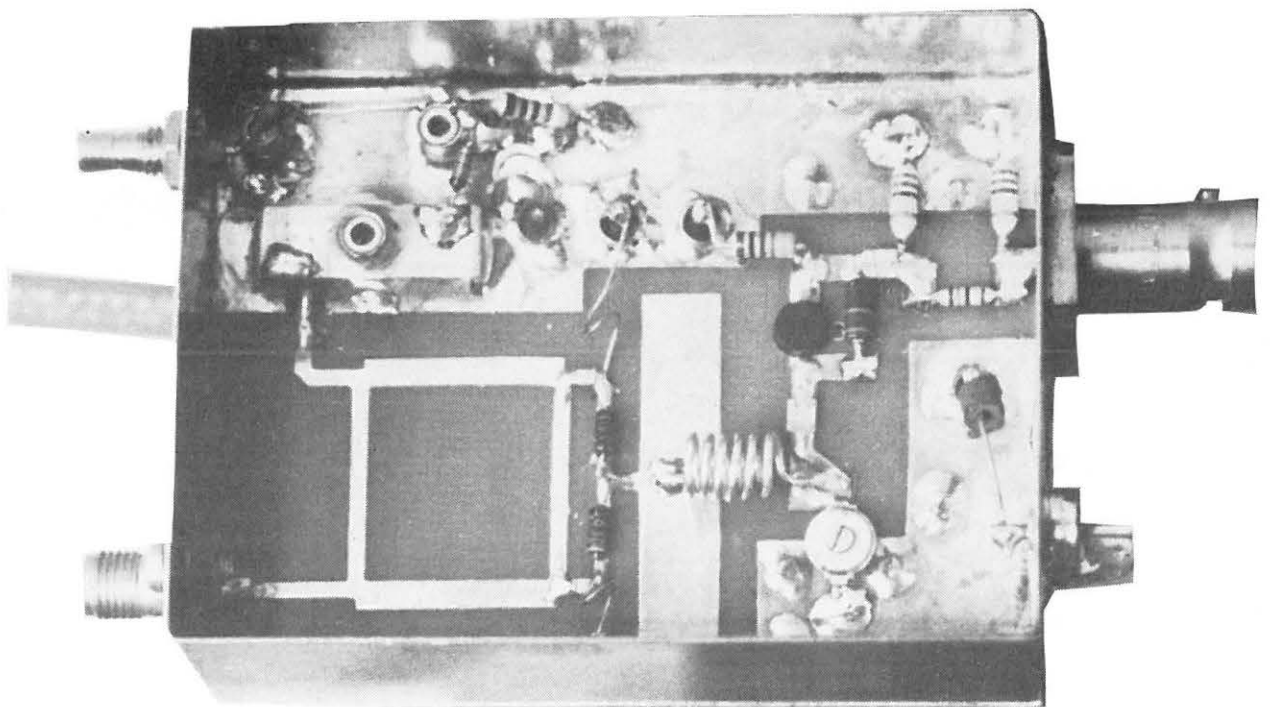
Une excellente solution consiste à faire passer dans les diodes, en plus de la HF, un léger courant continu, ce qui est tout de même plus facile ! Pour cela, les diodes de mélange sont isolées du coupleur hybride par des condensateurs « chip » subminiatures dont la valeur peut aller de 22 à 470pf sans inconvénient (seuls sont importants un cablage extrêmement court et une taille réduite). Le courant continu est apporté par deux selfs de choc qui sont constituées par 1 tour des fils de iodes de mélange sur un diamètre d'environ 2.5 mm (L3-L4).

**Construction**

C'est le point délicat : pratiquement tous les composants sont placés sur la face supérieure du circuit imprimé. On commence par fixer celui-ci dans le coffret : attention au montage de la prise d'entrée : quel que soit le connecteur utilisé (BNC SUBCRIK SMA...) il doit être monté convenablement figure 4 la broche centrale arrive exactement sur la piste de circuit imprimé. On insère ensuite les

Figure 4





2300MHz Photo vue de dessus

**commodore VIC 20**

**COMMODORE VIC 20.**  
L'ORDINATEUR-COPAIN POUR TOUTE LA FAMILLE.

Un copain pour les jeux	Un copain pour l'initiation à l'informatique	Un copain pour les études	Un copain pour la gestion familiale
----------------------------	--	------------------------------	---

- $\mu$ P 6502,
- RS 232 (50 à 9600 Bauds),
- 8 entrées, sortie disponible (1/2 UIA),
- BUS HPIL Série,
- interfaces disque et imprimante incluses,
- 2 entrées XY digitalisées,
- 1 entrée crayon lumineux,
- 30 000 points écran. .

PRIX TTC avec cours BASIC et magnétophone :

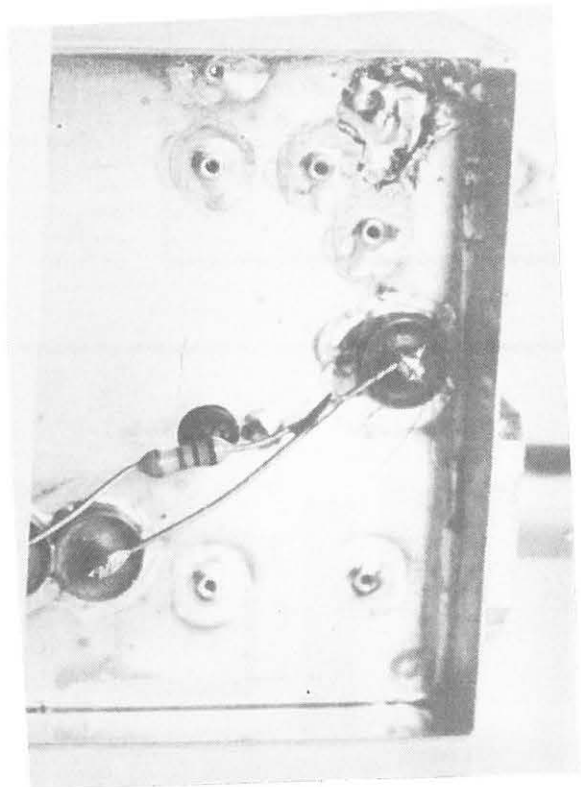
**3200F**

COMPOSANTS ÉLECTRONIQUES / MICRO-INFORMATIQUE



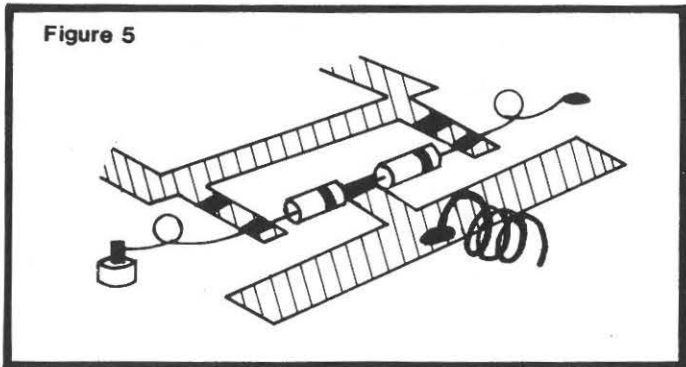
**J. REBOUL**

72, RUE DE TRÉPILLOT  
25000 BESANCON - FRANCE  
TÉLÉPHONE 01/50 14 85  
TELEX FCTLX 360 293 / CODE 0542



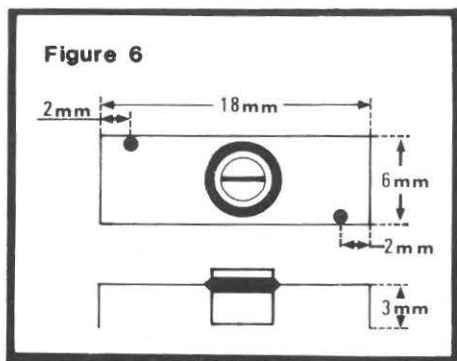
détail du câblage

vue de dessous

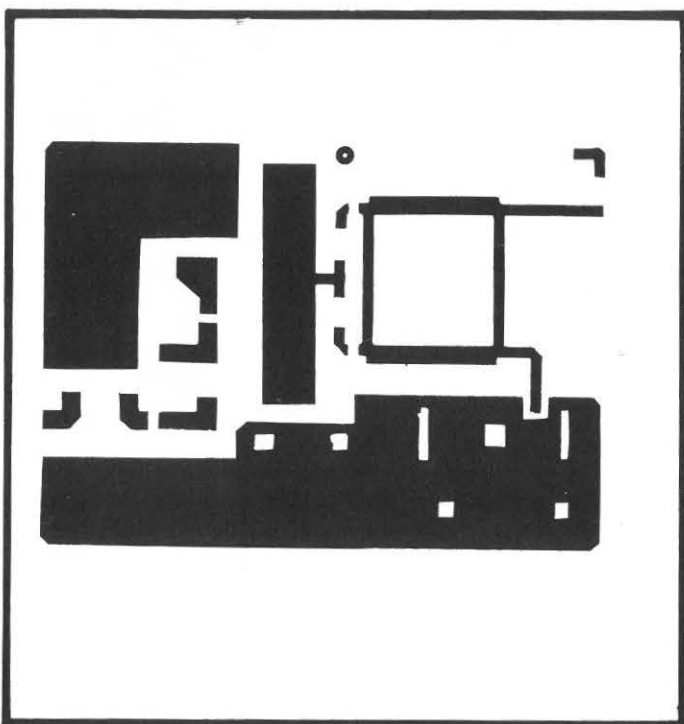


condensateurs ajustables piston et les by-pass par dessous, et on les soude sur les deux faces. On câble ensuite les lignes du doubleur 1080-2160MHz et ensuite les diodes de mélange comme indiqué figure 5. On notera que l'on ne coupe très court qu'un seul fil des diodes : attention ces composants sont très fragiles. Une fois les diodes soudés, on place les condensateurs chips.

Le reste du câblage est classique et n'apporte que peu de commentaires : il est vrai que cela ne concerne que la partie 144 et courant continu.



**DETAIL DE L2**  
Les prises pour D3 et la sortie 2160 MHz sont à 2 mm des pliures. CV3 passe dans un trou de  $\varnothing 4$  au milieu de la ligne.



### Réglages

On débranche la résistance de  $10K\Omega$  qui polarise les diodes de mélange ; on connecte entre le condensateur by-pass et la masse un microampèremètre : il va permettre de vérifier la présence de 2160MHz. On envoie alors du 1080MHz avec un niveau qui peut être compris entre 10 et 50 milliwatts sur l'entrée oscillateur : les ajustables, CV1 CV2 CV3 ouverts au maximum on doit voir apparaître un courant sur le microampèremètre : on fait le maximum avec les trois ajustables ; les réglages réagissent entre eux et on les retouchera plusieurs fois jusqu'au réglage optimum.

Ensuite, on rebranche la polarisation des diodes de mélange et on connecte une antenne... qui peut se résumer à 3,5 cm de fil rigide enfoncés dans la prise ! Il faut maintenant une source de 2304 ! On peut

— soit utiliser l'oscillateur local d'un transverter 1296, en effet  $1152 \times 2 = 2304$

— soit l'harmonique 16 d'un émetteur 144.

On cherche à entendre le signal : une fois trouvé, on règle au meilleur rapport signal sur bruit le circuit d'accord 144 de la base du NE02137 et c'est tout.

Le mois prochain, nous verrons deux préamplificateurs d'antenne à transistors bipolaires, ainsi qu'une source capable d'illuminer une parabole.

### Appendice

Selon les fréquences à recevoir, le quartz de l'oscillateur local change : envisageons les différents segments de bande utilisés en Europe :

Bande	O.L.	QUARTZ	Fi
2304-2306	2160MHz	90MHz	144-146
2320-2322	2176MHz	90.666	144-146
2401 (UOSAT-OSCAR9)	2256MHz	94.000	145
2445 (ARSENE)	2301MHz	95.875	144

(Pour ARSENE, le plan de fréquence définitif n'est pas encore arrêté).

ce tableau va

avec l'article page 35

TABLEAU DES SELFS

Gamme	Valeur du condensateur variable	Nombre de spires	Caractéristiques de la self		Espacement entre spire et spire
			Diamètre du fil (mm)	Diamètre du mandrin (mm)	
3 à 4 MHz	470 pF	17	10/10	25	Aucun (spires jointives)
5 à 7 MHz	220 pF	14	10/10	25	Aucun (spires jointives)
7 à 9 MHz	150 pF	15	10/10	20	Aucun (spires jointives)
10 à 13 MHz	100 pF	15	10/10	15	Aucun (spires jointives)
14 à 20 MHz	100 pF	10	10/10	15	Aucun (spires jointives)
20 à 30 MHz	50 pF	10	10/10	15	Aucun (spires jointives)
30 à 50 MHz	50 pF	11	10/10	10	0,5 mm
50 à 75 MHz	20 pF	13	10/10	10	0,5 mm
75 à 100 MHz	20 pF	6	10/10	8	Aucun (spires jointives)



# PROGRAMME D'ÉMISSION RÉCEPTION **RTTY** AVEC LE ZX 81

FIEZH

F6GKQ

Faisant suite au programme d'émission-réception MORSE décrit précédemment dans MEGAHERTZ, nous allons vous proposer maintenant de goûter au joies de l'émission-réception en RTTY avec un ZX 81 16K.

Ce privilège n'est, hélas, pour l'instant réservé qu'aux détenteurs de licences complètes, mais les F1 pourront se contenter (en attendant mieux...) de décoder ce qui circule sur l'air dans ce mode de modulation.

Le ZX 81 peut s'adapter à ce travail moyennant un circuit d'interface que nous vous présentons. Une parenthèse en passant : les possesseurs d'une carte 8 E/S pourront l'utiliser et n'auront pas besoin de câbler toute la partie PIA (encadrée sur le schéma), moyennant quelques modifications dans le programme (proposées ultérieurement).

La partie UART reste à réaliser dans tous les cas. A l'émission, elle n'est pas utilisée par souci de simplification et d'économie de matériel. C'est le ZX 81 qui génère directement les tonalités MARK et SPACE. Avouez qu'on ne peut trouver plus simple!

Pour l'interface entre le récepteur de trafic et la carte PIA, n'importe quel type de démodulateur RTTY conviendra, à filtres actifs ou à PLL. La simplicité de la PLL nous a conduit à l'utiliser. HB9AFO dans MEGAHERTZ de février 1983, page 68, donne un type de montage. Nous avons déjà adopté le XR2211 dans un montage tout-à-fait similaire, puisque dérivé lui aussi de la notice technique éditée par EXAR et relative à ce circuit. Nous vous en communiquons le schéma malgré ses ressemblances et pensons comme HB9AFO, quant à ses qualités. Tout autre type de montage similaire ou plus performant fera l'affaire.

Nous vous engageons donc dans un premier temps à réunir tous les composants nécessaires, et à monter les circuits d'interface. Le programme sera décrit dès le prochain numéro.

Comme une grande partie de ce programme est écrite en langage machine, dans des REM, nous vous invitons d'ores et déjà, à vous pencher sur vos claviers, et à préparer 5 lignes REM répondant aux impératifs ci-dessous.

Ceux d'entre vous qui possèdent un programme utilitaire de création automatique de REM vont grandement l'apprécier et construiront un REM UNIQUE de 2033 octets.

Le new-line relatif à ce REM devra se trouver en 18548 (PRINT PEEK 18548 donne 118), et le REM sera impérativement la première ligne du programme.

Sauvegardez cela sur cassette jusqu'à la prochaine fois où nous le(s) remplirons avec le langage machine.

Pour vous encourager à faire ce travail pénible, nous vous convions à lire les caractéristiques techniques de ce programme. Vous en avez l'eau à la bouche? Alors à vos claviers et fers à souder !

## Présentation de l'écran en mode RTTY

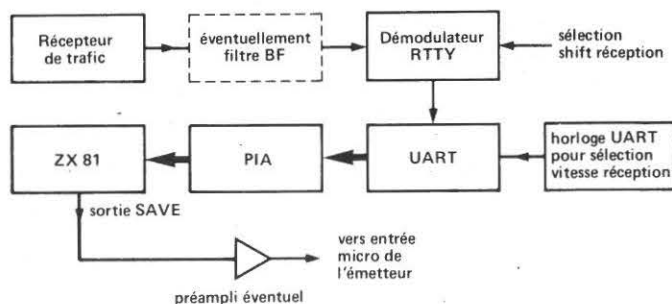
```

YGKQ F6GKQ F6GKQ      NAME DENIS D
DENIS QTH NR PARIS    C O R B E I
(DPT 91) (BI 23E)    COMPUTER ZX
31 SOFTWARE BY       FIEZH-F6GKQ
(HARD:UART + PIA)    UHF: MULTI 75
VE + 14 EL AT 22 M   SHORTWAVES: A
LAS AX 110 DIPOLE    F6GKQ DENIS
CORBEIL NEAR PARIS   PSE SK .....
    
```

```

-----
PRESENTATION DE L'ECRAN LORS DU
DECODAGE SIMULTANE, ICI, PARTIE
HAUTE DE L'ECRAN, LE MESSAGE EN
COURS DE DECODAGE EST UN MESSAGE
ENREGISTRE, SUR LA PARTIE BASSE
DE L'ECRAN EST PRESENT LE TEXTE
EN COURS DE PREPARATION, SUIVI DU
CURSEUR D'ECRITURE...
    
```

Synoptique du système RTTY



## CARACTERISTIQUES TECHNIQUES DU PROGRAMME

Il permet le décodeage des signaux RTTY et la préparation simultanée du texte à émettre, ce qui est rendu possible par un partage de l'écran en deux parties.

L'émission du texte peut se faire dès que vous en avez terminé l'écriture.

A l'émission il n'y a pas besoin d'interface (à part un préampli éventuel) entre la sortie SAVE du ZX et l'entrée MICRO de l'émetteur.

Les vitesses sont 45.45 - 50 - 75 - 110 Bauds.

Les shifts sont 170, 425, 850 Hz normal et inverse.

On peut choisir d'émettre ou non les «avance-papier» et «retour-chariot». Tous ces paramètres émission sont mémorisés.

Il y a possibilité d'émettre des messages mémorisés.

L'écran est partagé en deux. Dans la partie supérieure vient s'afficher le message en cours de décodage, avec scrolling, la partie inférieure affichant le message en cours de préparation, son transcodage est instantané.

Des touches de fonction existent :

- forçage lettres
- forçage chiffres
- effacement partie supérieure de l'écran
- copie vers imprimante
- passage en émission.

Un fois ces fonctions exécutées, le programme revient systématiquement en mode décodage.

## LIGNES REM A CREER

Soit une ligne 1 REM unique, suivie de 2033 octets avec un new-line, pour ceux qui possèdent un programme de création automatique de REM. Cette ligne REM sera suivie d'une ligne 90 REM, vide pour le moment.

Pour les autres il faudra s'armer de patience, passer le ZX 81 en mode FAST et rentrer les REM aux longueurs suivantes. Les caractères qui remplissent les REM peuvent être quelconques : lettres, chiffres, signes, espaces. Le mieux, pour compter les caractères, est d'entrer des séries de chiffres de 0 à 9.

No de ligne	Nombre d'octets	new-line en (PRINT PEEKn = 118)
1 REM	180	16694
2 REM	504	17204
3 REM	264	17474
4 REM	484	17964
5 REM	577	18548
90 REM	vide pour le moment	

Vérifiez bien par PRINT PEEK la présence du 118 aux bonnes adresses (16694, etc...). Ceci est important.

Pour créer vos lignes vous pouvez ré-utiliser une ligne précédente possédant moins d'octets (et en ajoutant) ou plus d'octets en en effaçant.

Utilisez pour cela la fonction EDIT, changez le numéro de ligne et modifiez le nombre d'octets jusqu'à la valeur voulue. ATTENTION A NE PAS VOUS TROMPER et vérifiez toujours la positions des new-line (118) comme expliqué ci-dessus.

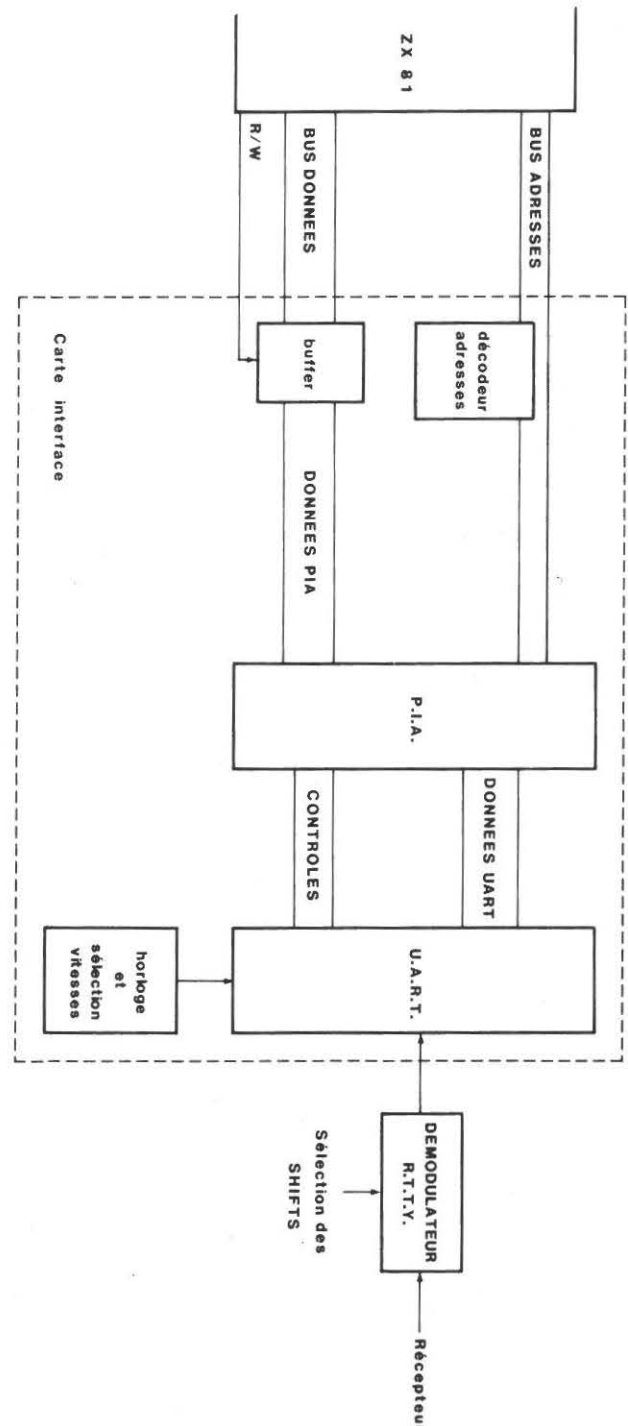
## SCHEMA DU DECODEUR D'ADRESSES SIMPLIFIE

Deux versions sont possibles selon que vous avez remis ou non votre ZX dans un boîtier plus grand.

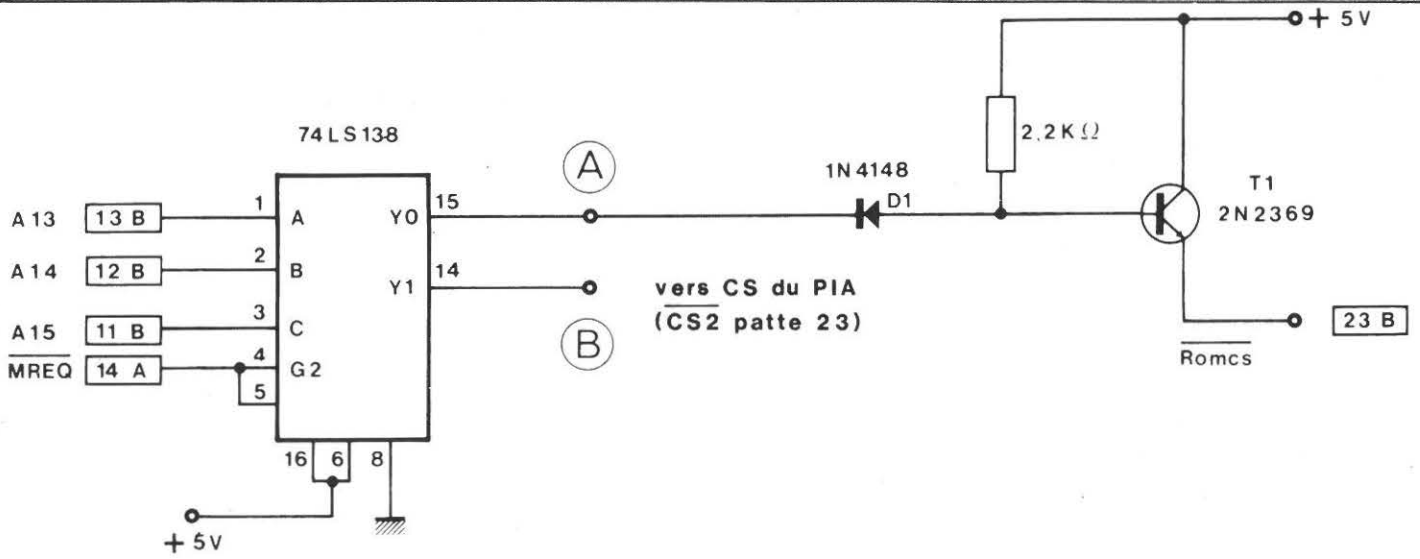
### ZX NON MODIFIE

La carte PIA/UART sera connectée sur le bus d'extension, entre le ZX et la RAM 16 K. Il faudra réaliser un petit connecteur d'adaptation pour cela.

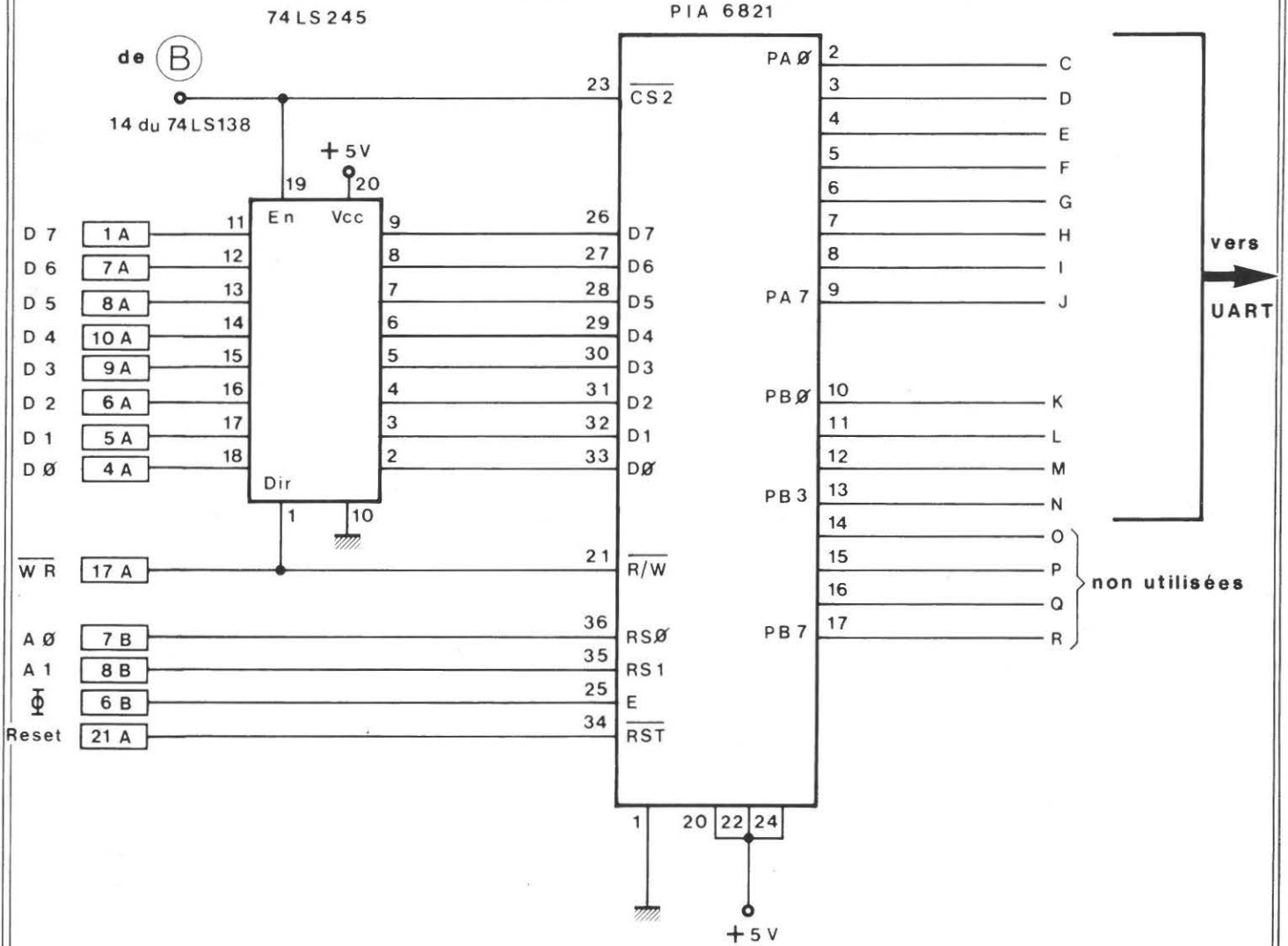
Dans ce cas, le schéma du décodeur d'adresses est celui de la figure 1 où le transistor sert à forcer la ligne ROMCS.







**Décodeur d'adresse simplifié**



**PIA avec buffer de BUS**

## ZX MODIFIE

Vous avez remis votre ZX dans un boîtier plus grand et disposez de place pour mettre la carte PIA-WART. Vous ne câblerez pas la diode D1 et le transistor T1, mais le 74LS138 seul. Sa sortie Y0 sera reliée à la résistance R28 (680 Ohms) du ZX après en avoir soulevé la patte gauche (ZX face à soi, connecteur en haut à droite), qui sera coupée du circuit imprimé. ATTENTION ! Si vous retirez un jour votre carte PIA/UART, il faudra souder de nouveau la patte de la résistance à sa place.

Il faut préciser qu'au point de vue fiabilité, cette seconde solution est meilleure (pas de problème de mauvais contacts si la carte est fixée à l'intérieur).

Dans le cas de la première solution, il se peut que l'initialisation du ZX à la mise sous tension ne s'effectue pas correctement à chaque fois. Essayer dans ce cas de faire varier la résistance de 2.2 KOhms dans la base du transistor, entre 1.8 K OHms et 10 KOhms.

Tous les chiffres dans les petits rectangles correspondent aux repères du connecteur d'extension.

## DÉMODULATEUR A P.L.L.

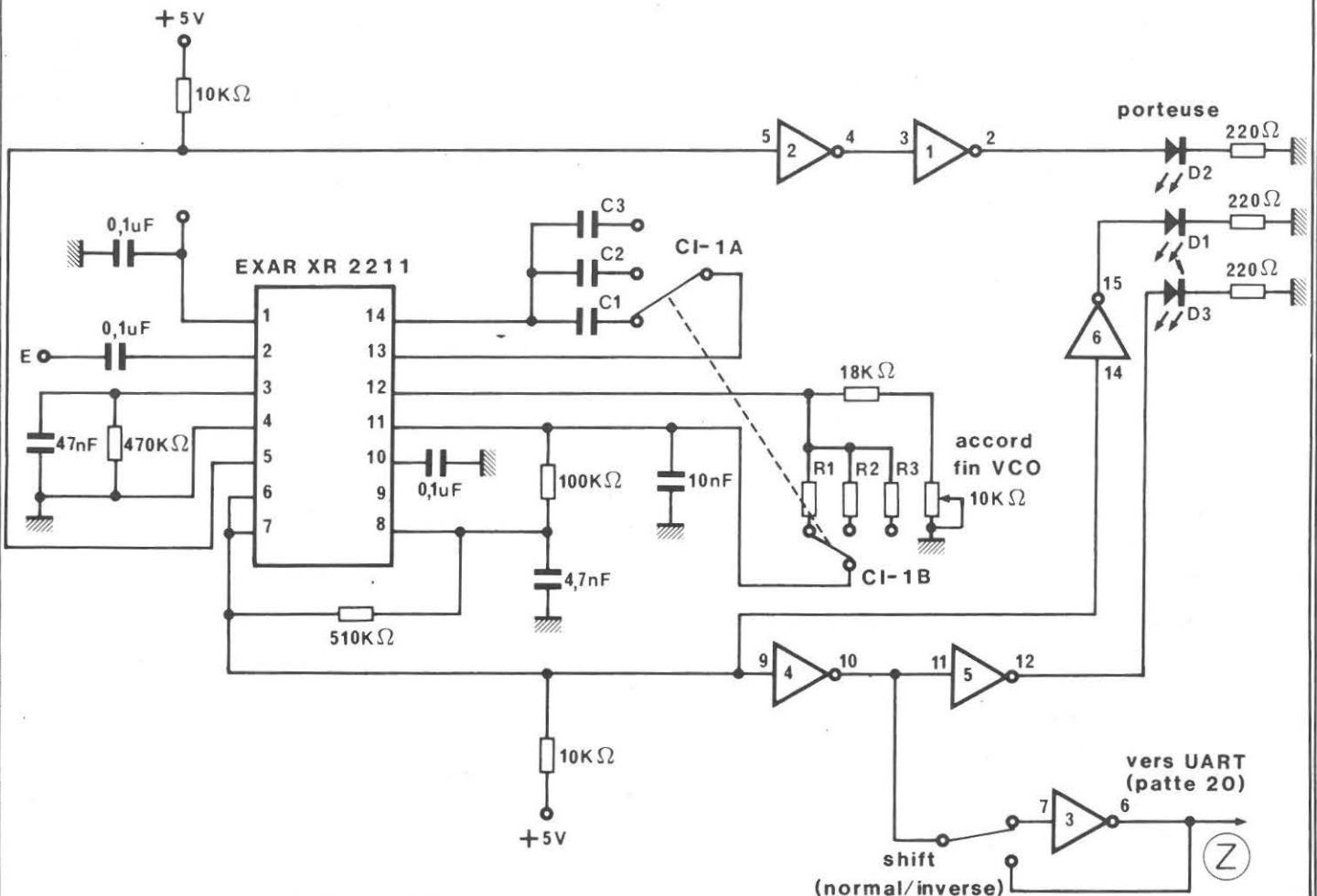
- Le commutateur CI 1A/CI 1B peut être omis si on ne veut recevoir que des émissions amateurs au shift 170 Hz (de même que C2, C3, R2, R3).
- La tension admissible à l'entrée va de 2 mV à 3 V eff. Si vous vous branchez sur une sortie H.P., mettez une capa de liaison et des diodes tête-bêche en protection.
- D1 et D3 clignotent au rythme MARK/SPACE. D2 doit s'éteindre sur un bon câlage.
- Le seul réglage consiste à ajuster la fréquence centrale du VCO.

Schéma directement dérivé de la note d'application du XR2211.

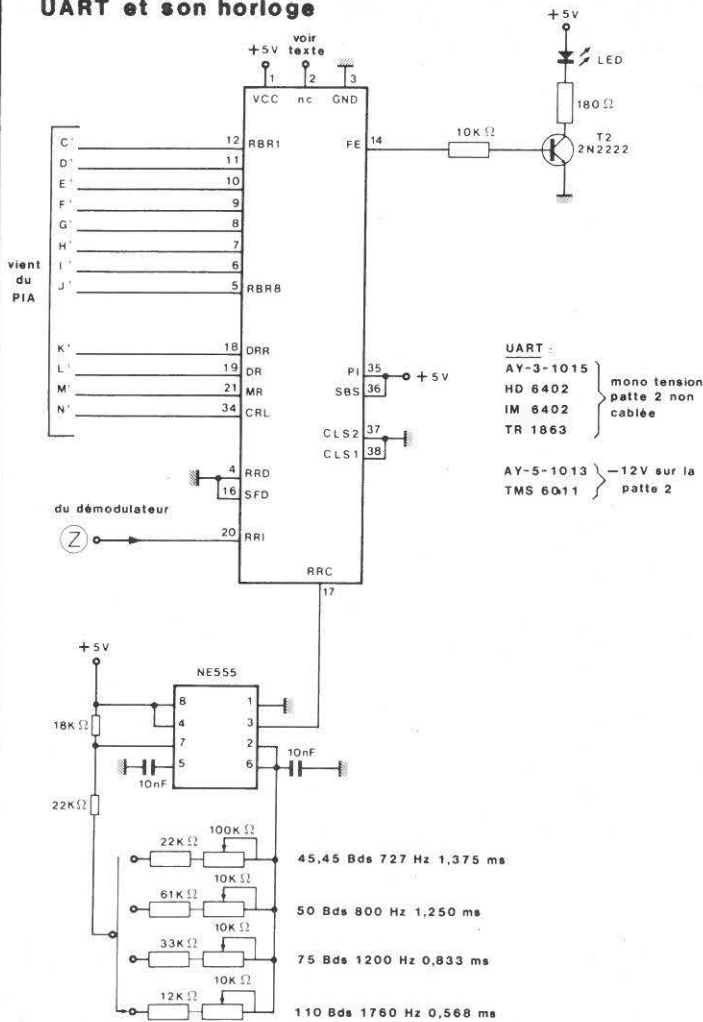
### COMMUTATION DES DIVERSES VALEURS DE SHIFT

170 Hz	C1	39 nF	R1	150 kΩ
425 Hz	C2	33 nF	R2	63 kΩ
850 Hz	C3	27 nF	R3	36 kΩ

Les inverseurs 1, 2, 3, 4, 5, 6 sont ceux d'un CD 4049.  
La patte 1 du 4049 au +5 V  
La patte 8 du 4049 à la masse.



## UART et son horloge



connue (par exemple : un enregistrement d'un message généré par le programme en émission).

Les ajustables 10 K et 100 K seront choisis de type multi-tours pour une meilleure stabilité et précision de réglage.

La diode LED sur la sortie FE de l'UART s'allume quand le format de l'émission est correct (pas du Baudot, mauvaise vitesse, shift inverse etc...).

Nous vous disons bon courage pour la réalisation du montage et, nous vous invitons à prendre connaissance du listing du programme, des listes d'instructions, et des commentaires détaillés dans le prochain numéro.

F6GKQ  
F1EZH

### QUELQUES COMMENTAIRES SUR LE SCHEMA

Il n'a pas été fait de circuit imprimé, le câblage s'est fait sur une plaque de VEROBOARD en «mini-wrapping». La liaison entre le PIA et l'UART est amovible (connecteur et fil en nappe), ce qui permet d'utiliser le PIA pour d'autres applications. (Des descriptions suivront....).

Le choix du PIA 6821, pour être utilisé avec un Z80, peut sembler curieux. En fait, il est plus simple à utiliser que le Z80PIO, et il coûte moins cher.

Le décodage d'adresses avec le 74LS138 a été volontairement simplifié. Avec ce système, on supprime l'image de la ROM entre 8192 et 16383 pour implanter le PIA (8K pour lui c'est du gâchis....).

Pour l'UART vous choisirez selon vos disponibilités. Préférez un circuit mono-tension. Ont été essayés sur les maquettes, avec succès : TMS 6011, TR 1863, AY-3-1015 et finalement le mono-tension HD 6402.

Pour régler l'horloge NE 555, un fréquencemètre BF (ou, moins précis, un oscilloscope) sera le bienvenu. Si vous ne disposez pas de ces appareils, vous pourrez toujours essayer de régler l'horloge pour un décodage correct sur une émission

A LA PORTÉE DE TOUS !!

NOUVEAU

LICENCE RADIOAMATEUR

Conforme aux nouvelles instructions  
des P.T.T.

POUR FAIRE DE VOUS  
UN VRAI RADIO-AMATEUR,  
VOICI UN COURS  
PAR CORRESPONDANCE ATTRAYANT !!

BON POUR DOCUMENTATION ET PROGRAMME  
COMPLÈT DU COURS : (ci-joint 2 timbres)

Nom .....

Adresse .....

Ville .....

Code Postal ..... Age .....

TECHNIRADIO B.P. 165 - 21005 DIJON CEDEX



# L'ACTUALITE

## FRANCE

Vous voulez rencontrer des radioamateurs ?

Le congrès du REF se tiendra les 21 et 22 mai 1983 à Valence. Nombreux exposants — visite de Super Phénix ou des Monts du Vercor. Renseignements au REF, 9 square Trudaine, 75009 PARIS.

Congrès de Valence.

Le groupe UHF/SHF nous demande de faire savoir qu'une réunion importante se tiendra le samedi 21 mai à 15 heures. Bilan — désignation du nouveau UHF-manager en remplacement de F6GJG démissionnaire — défense des bandes, etc....

Examen de Juin 1983

L'Administration nous a communiqué les prochaines dates de l'examen amateur. Le 1er juin 1983 aux centres de Ajaccio-Bordeaux-Lille-Lyon-Marseille-Nancy-Nantes-Paris-Toulouse.

Le 4 octobre 1983 mêmes centres sauf Ajaccio.

Périodes d'inscription : du 15 mars au 20 avril pour la cession de juin 1983; du 1er juillet au 24 août pour la session d'octobre 83.

## STATISTIQUES EN EUROPE

Les dernières statistiques font apparaître une progression des licences. De 9 500, la France passe à 11 722 sans les Dom-Tom, la Belgique à 4 267, la Suisse à 3 586, le Luxembourg à 316, l'Italie à 17 216, l'Espagne à 10 207, la Hollande à 12 418, la RFA à 47 004, l'Angleterre à 30 528 et l'Espagne à 10 207. On note aussi une très faible progression en Italie, alors que d'autres pays, notamment l'Espagne (+ 997), la Hollande (+ 3 418), la Belgique (+ 620), la RFA (+ 5 504), etc... progressent plus rapidement.

## HOLLANDE

La station PA6PCJ émettra le 30 avril 1983 dans le cadre de l'Année Mondiale des Télécommunications :

De 06h00 UTC le 30 avril à 06h00 UTC le 1er mai 1983.

Sur 21 400 de 9h00 à 21h00 UTC, sur 14 240 pendant 24 heures, sur 7055 de 06h00 à 09h00, de 10h00 à 11h00, de 12h00 à 13h00, de 14h00 à 15h00, de 16h00 à 17h00, de 18h00 à 19h00, de 20h00 à 06h00. Sur 3 790 de 06h00 à 10h00, de 11h00 à 12h00, de 13h00 à 14h00, de 15h00 à 16h00, de 17h00 à 18h00, de 19h00 à 20h00, de 21h00 à 00h00.

## SUISSE

Le congrès des RA se tiendra les 14 et 15 mai 1983 à Dudingon près de Fribourg (Suisse).

Lecteur suisse, c'est une bonne occasion de rencontrer des amateurs !!!

## FRANCE

Une nouvelle expédition avec Mégahertz ? Des pourparlers sont en cours. Cette expédition durerait deux mois !

## ECHO DE LA PRESSE

Bientôt une nouvelle revue chez les libraires ? Dans les milieux bien informés on commence à murmurer qu'un bulletin d'association peut être diffusé par la NMPP ! Nos statisticiens ont évalué les retombées d'une telle décision à une perte à courte échéance avoisinant les 4 000 sociétaires. Si l'on y ajoute la commission NMPP d'environ 50 % sur le numéro, cela représenterait une perte importante.

## ANDORRE

Indicatifs ITU de C3A à C3z

Préfixe actuel C31

Licence autorisée avec 1kW PEP

Total des stations en 1980 : 74

Union des Radioamateurs Andorrans - Boîte postale 150 - Principauté d'ANDORRE

## BELGIQUE

Le dernier recensement donnait 3647 stations avec des indicateurs dont la répartition est la suivante :

ONO répéteurs

ON1 classe B1 B11

ON4 - 5 - 6 - 7 classe A B1 B11 C

ON8 visiteurs

OR4 antarctique.

CLASSE A : 125 W toutes bandes,

CLASSE B1 : 250 W en VHF seulement

CLASSE B11 : 125 W, bandes VHF seulement

CLASSE 4 : 500 W toutes bandes, tous modes, réciprocité avec tous les pays.

Union Belge des Radioamateurs - Boîte postale 634 - 1000 BRUXELLES

Pour les licences : CNSF du RTT - 31e étage - Tour Madou Place Madou 1, 1030 BRUXELLES.

VERS UNE STANDARDISATION DES COMPOSANTS

D'autre part, BERIC s'engage à tenir en stock circuits imprimés et composants sous forme de kits ou éléments séparés.

(Nous consulter pour prix et délais).

Cette liste n'est pas limitative et se verra complétée ultérieurement.

C'est un vœux que vous avez été nombreux à formuler. Ceci est une sélection de produits que nous avons effectuée parmi le matériel proposé par divers constructeurs; ces composants seront utilisés en priorité par les collaborateurs de la revue pour la réalisation de leurs maquettes.

POTS MOYENNE FREQUENCE

Table listing various capacitor models like MB, MBM, XF, XFM, FKAC34342B, FKAC34343AU, FKAC34344JU with their specifications and prices.

FILTRES CERAMIQUES

10,7 MHz: SFE 10,7: filtre pour utilisation générale... 8,00

455 kHz: BFB455: filtre miniature simple permet de remplacer l'habituel condensateur de découplage... 9,00

FILTRES A QUARTZ

9 MHz: XF9B: KVG, filtre passe-bande 8 pôles pour SSB... 220,00

MELANGEURS EQUILIBRES A DIODES SCHOTTKY: CB303M1: mélangeur niveau standard... 76,00

SELFS MINIATURES SURMOULEES

6BA: 0,1 à 0,68 µH série E12 suivant valeurs disponibles... 6,00

SELFS DE CHOC LARGE BANDE

VK200: self comportant 2 spires 1/2 sur ferrite Zmax 850... 2,00

POTS BOBINES A NOYAU

Table listing inductor models like S046, S056, S061, S243 with their specifications and prices.

SELFS VHF BOBINEES

Table listing self models like AS18, AS19, AS20 with their specifications and prices.

TORES

S3: tore d'antiparasitage bobiné L moy. 56 µH, I max 3 A

TORES AMIDON:

Table listing Amidon toroid models like T12-12, T37-12, T37-6, etc. with their specifications and prices.

TORES

Table listing toroid models like R10M6, R8M7, R6,3N30, 4C8 with their specifications and prices.

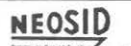
FERRITES:

PFT: perles ferrite en 1 mm, ø ext. 3 mm, long 5 mm, usage général... 0,30



MANDRINS POUR BOBINAGES

Table listing mandrins models like MVN, NOYAU, F10B, F20, F100B, M12 with their specifications and prices.



RELAIS COAXIAUX

Table listing coaxial relay models like CXS200, CX120A, CX120B with their specifications and prices.

BOITIERS EN FER ETAME

Table listing shielded box models like 3707430, 3711130, 5507430, 7407430 with their specifications and prices.

BOITIERS EN ALUMINIUM MOULE

Table listing aluminum box models like CA12, CA13, CA14 with their specifications and prices.

CONDENSATEURS

Table listing capacitor models like 12 pF, 10 pF, 10 pF with their specifications and prices.

CONDENSATEURS A AIR

Table listing air capacitor models like TRONSER, TRIMMER with their specifications and prices.

CONDENSATEURS ASSIETTE THT

Table listing THT capacitor models like 500 pF, 100 pF with their specifications and prices.

FIL ARGENTE

Table listing silver wire models like 0,8, 2,5, 5, 10 with their specifications and prices.

FIL EMAILLE

Table listing enameled wire models like 0,1 à 3 mm with their specifications and prices.

CABLES COAXIAUX

Table listing coaxial cable models like KX3, RG178, RG183, etc. with their specifications and prices.

DIODES SCHOTTKY

Table listing Schottky diode models like HP5082-2800, HP5082-2817 with their specifications and prices.

DIODES PIN

Table listing PIN diode models like UM9401, MPN9401 with their specifications and prices.

DIODES VARICAP

Table listing varicap diode models like BA102, BA142, BB104 with their specifications and prices.

DIODES HYPERFREQUENCE

Table listing high-frequency diode models like IN21, IN23 with their specifications and prices.



Table listing transistor models like BFX89, BFY90, J300, etc. with their specifications and prices.



ANTENNES

Dans le domaine des antennes VHF et UHF pour amateurs, nous distribuons les antennes TONNA qui, selon nous, représentent le meilleur rapport qualité/prix.

SSB ELECTRONIC

Nous sommes les importateurs et distributeurs exclusifs de tous les produits de la gamme SSB Electronic qui comprend entre autres:

PRISES COAXIALES

Nous distribuons une vaste gamme de prises et adaptateurs coaxiaux. Normes BNC - N - LC - EIA - C - TNC - UHF: pour ne parler que des plus courantes et des plus communes.

QUARTZ

Ce n'est pas nouveau: Quartz = BERIC. Nous pouvons fournir toutes sortes de quartz sur stock: quartz anciens pour appareils US ou autres...

TUBES DE PUISSANCE EIMAC

Nous sommes distributeur des tubes EIMAC neufs. Il nous est possible de vous fournir les tubes et leurs accessoires (supports, chiménies, ...) sur commande.



TRANSISTORS DE PUISSANCE MOTOROLA THOMSON: Si vous n'êtes pas amateur de flash THT, il vous sera possible de trouver toute une gamme de transistors de puissance deca, VHF, UHF, 12 et 28 V, de quelques watts à plusieurs centaines.

LES CONDENSATEURS VARIABLES: Ces éléments de plus en plus difficiles à trouver en modèles de bonne qualité sont certainement chez nous.

KITS F6CER: Si vous voulez réaliser un récepteur ou un transceiver décimétrique ou des convertisseurs/transmetteurs de hautes performances, nous vous proposons une gamme de kits conçus par F6CER.

KITS F1FHR: A l'aide de ces kits, vous pourrez réaliser un récepteur/transceiver 144/432 MHz. Nous consulter pour la liste complète des kits disponibles.

EXPEDITION RAPIDE

REMISES PAR QUANTITES. Nous consulter.

EXPEDITION RAPIDE

Nous garantissons à 100 % la qualité de tous les produits proposés. Ils sont tous neufs en de marques mondialement connues. PORT PTT ET ASSURANCE: 25,- F forfaitaires • COMMANDES SUPERIEURES à 400 F Franco • COMMANDE MINIMUM 100 F (+ port) • B.P. No 4-92240 MALAKOFF • Magasin: 43 r. Victor Hugo (Métro porte de Vanves) 92240 Malakoff - Téléphone: 657-68-33. Fermé dimanche et lundi Heures d'ouverture: 10 h - 12 h 30, 14 h - 19 h sauf samedi 8 h - 12 h 30, 14 h - 17 h 30. Tous nos prix s'entendent T.T.C. mais port en sus. Expédition rapide. En CR majoration 15,00 F. C.C.P. PARIS 16578-99

Il est maintenant officiellement autorisé,  
mais on pourrait se demander...

# LE SCANNER, POUR QUOI FAIRE?

en effet, l'écoute de conversations est bien souvent d'un intérêt limité !  
Mais le scanner peut aussi et surtout compléter votre station...

en...  
**DX télévision**

ou en...  
**DX radiodiffusion**

et aussi en...  
**émission en VHF**

Le scanner vous apprend si la propagation est bonne,  
c'est mieux que de tourner son VFO pendant des heures.

Le scanner vous dit aussi si une station appelle,  
cela vous permet de vous occuper autrement pendant ce temps.

**Special Auto**  
**C.B.I.**

**UTILISER LE SCANNER DANS TOUTE L'AMPLEUR DE SES POSSIBILITÉS.**

### REGENCY M100

Scanner VHF-UHF de 66 à 90 MHz, de 144 à 174 MHz et de 440 à 512 MHz en FM programmable. 10 canaux en scanning avec canal prioritaire. Eclairage du cadran la nuit. Affichage de la fréquence par LED verte. Alimentation 220-12 V. Antenne incorporée pour utilisation mobile.

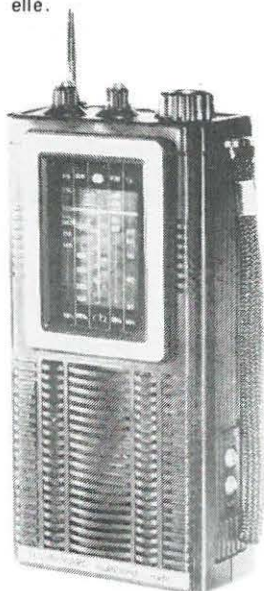
### REGENCY M400

Idem que M100 mais avec 20 mémoires supplémentaires, soit 30 mémoires programmables.



### TECHNIMARC 733C

Modulation : FM, Fréquences : CB (canaux 1 à 40) 54-108 MHz 108-176 MHz, recherche manuelle.



### SX 200

Modulation : AM-FM, Fréquences : 26-88 MHz, 108-180 MHz, 380-514 Mhz. Mémoires : 16 fréquences.



### ANTENNE DE BASE SCANNER

Antenne HMP pour utilisation des scanners en station fixe. Réception large bande de 40 à 800 MHz.

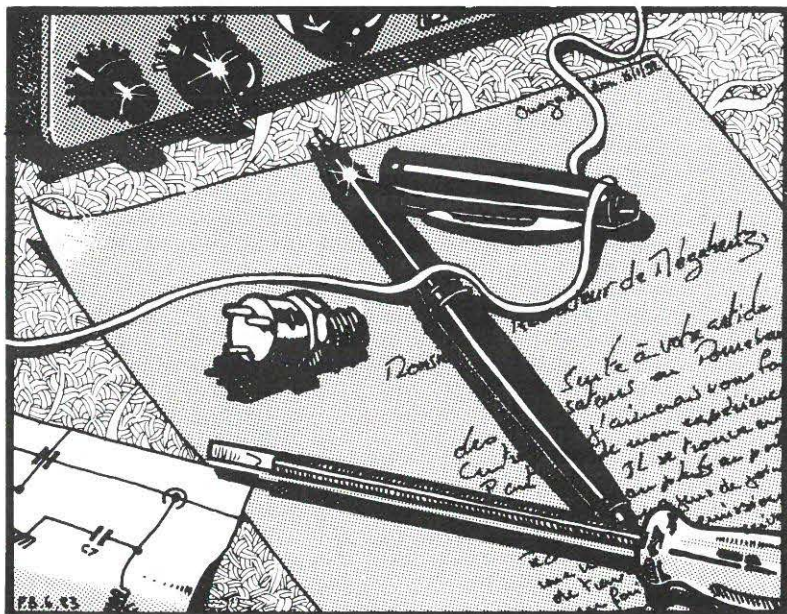
### HANDIC 0020

Scanner AM/FM - UHF/VHF. 20 mémoires de 66 à 88 MHz, de 108 à 130 MHz (aviation), de 138 à 174 MHz et de 380 à 470 MHz. Scanning avant et arrière.



COPIA COPY





# COURRIER DES LECTEURS

## Mr COILBAULT J.P., 91

La licence d'écoute est suspendue depuis le 01.12.80. Connaissez-vous l'existence de cette suspension provisoire ?

La licence d'écoute FE a été suspendue suite aux abus. En effet, de nombreux utilisateurs CB demandaient cette licence pour obtenir le droit à l'antenne.

## Mr Rachid MERSAOU, 51

J'ai lu avec intérêt l'article de Mr Sigrand.

Des lecteurs nous ont demandé de faire cesser cette rubrique. Nous éditerons un petit fascicule pour les intéressés.

## Mr GILLET J., 18

Radioastronomie, très appréciée. ZX81 pas à l'honneur. Comme vous pouvez le constater, le ZX81 est plus qu'à l'honneur. Mais il faudrait aussi d'autres programmes. Quant à la radioastronomie, elle va prendre de l'essor avec l'arrivée d'un nouvel auteur.

## Mr RAKK D., 59

Quelle est la meilleure antenne pour un Satellit 3400 ?

Une première chose consiste à mettre l'antenne à l'extérieur. Maintenant, il s'agit de savoir si vous souhaitez favoriser une fréquence plus qu'une autre.

## Mr GLESAZ H., 59

Dans votre revue il manque les passages de satellites. Je pense que votre revue restera dans le domaine du radioamateurisme autorisé.

Le développement d'une rubrique satellite n'est pas facile à mettre en place. Qu'est-ce que le radioamateurisme autorisé ? Vous en connaissez d'autres ?

## Mr LEGENDRE, 86

Vous devriez parler aussi de radiodiffusion.

Nous ne pouvons pas traiter de tous les sujets d'autant qu'il existe quelques revues spécialisées dans ce genre d'écoute.

## Mr ALIA, 34

Je souhaite à MHZ le maximum d'indépendance.

Nous aussi ! Notre indépendance dans tous les domaines ne peut dépendre que... du nombre des abonnés. Sachez cependant qu'après 5 numéros, nous avons déjà un certain poids.

## Mr MAUBERGER, 86

Que pensez-vous de l'antenne 14 AVQ/WB utilisée au ras du sol ? Quelle différence y-a-t-il entre un FT707 et FT767 ?

Utiliser la 14 AVQ au ras du sol, c'est la placer au mieux de ses conditions d'utilisation. Quant à la différence entre un FT707 et un FT767, c'est la même qu'entre Yaesu et Sommerkamp, c'est-à-dire aucune puisque Sommerkamp est un Yaesu qui change seulement d'étiquette !

## Mr MORTIER P., 62

Je vous suggère d'indiquer à chaque fin de montage un prix approximatif de l'ensemble une fois terminé.

Cela peut être fait, mais pas dans l'immédiat pour des raisons de délais. Nous y viendrons.

## Mr MIDY Michel, 95

Pourriez-vous consacrer 1/4 ou 1/2 page pour les DXmen en télégraphie sur 27 MHz afin de les rassembler.

A notre connaissance, ce moyen d'expression ne figure pas dans les autorisations CB. A notre avis, votre suggestion ne peut qu'amener un peu plus de « pagaille » et de tensions entre utilisateurs. Nous avons transmis votre proposition à CB Radio Magazine.

## Mr CHABAUD, 25

Je voudrais vous suggérer de présenter chaque mois un article permettant la construction d'un récepteur et d'un émetteur.

Voilà qui devrait vous plaire : l'un de nos auteurs commence à compter d'avril un petit cours pour les novices en construction.

## Mr ROSSET LANCHET, 73

Je souhaiterais des renseignements pour faire ma demande de licence à la DTRE.

Ce que nous avons fait par téléphone. Le numéro 1 de MHZ donne les grandes lignes de ce qu'il faut faire.

## Mr. B. DECAUNES — Suisse

Pourquoi pas de publicité Sonade ?

Nous ne pouvons forcer la porte ! Vous souhaitez des publicités Sonade ou ICOM ? Dans ce dernier cas vous en trouverez avec TPE et FB. Notre chargé de publicité va faire un tour en Europe pour développer la publicité. Peut-être aurez vous d'autres distributeurs ICOM ! Pour le reste ...



**ICOM**

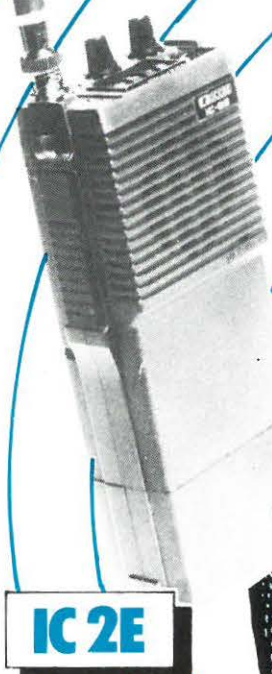
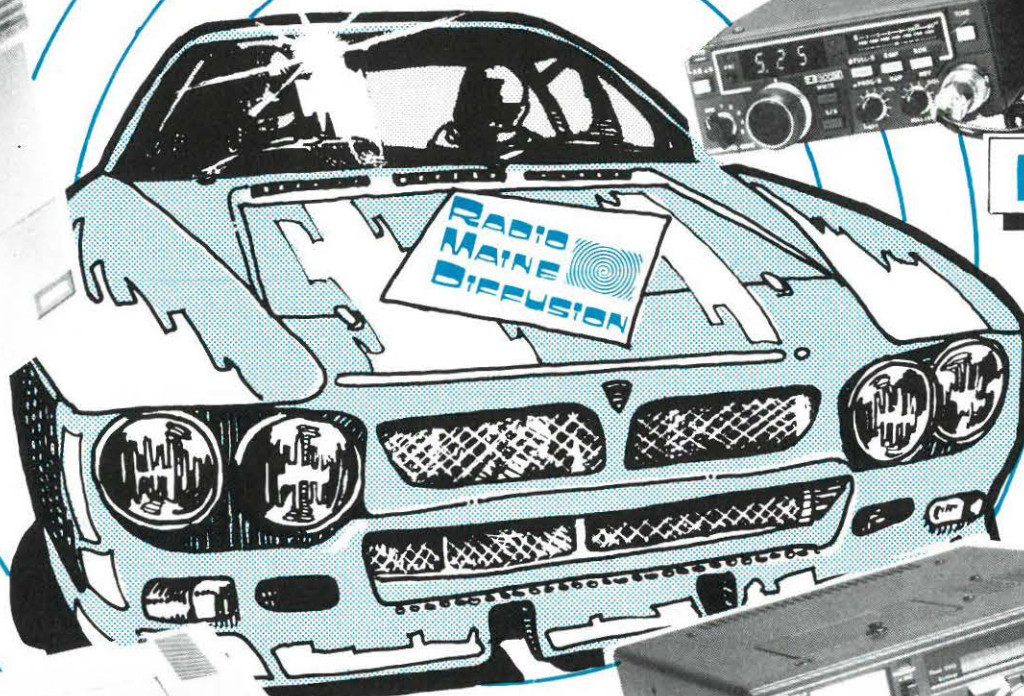
# LE MANS



**IC290E**



**IC25E**



**IC2E**



**IC251E**



**IC730**

**RADIO  
MAINE  
DIFFUSION**



82, rue de la Grande Maison, 72000 LE MANS  
AGENT OFFICIEL ICOM  
MATERIEL RADIOAMATEUR  
Distributeur de matériel CB

tél. **(43) 24.53.54.**

Bon pour une documentation gratuite à envoyer à :  
RADIO MAINE DIFFUSION : 82, rue de la Grande Maison  
Nom : \_\_\_\_\_  
Telephone : \_\_\_\_\_  
Adresse : \_\_\_\_\_

SORACOM

Sans complaisance ni mauvaise foi, MEGAHERTZ vous apporte chaque mois, dans votre boîte aux lettres, chez votre marchand de journaux ou chez votre revendeur, des informations claires, des projets techniques REALISABLES PAR L'AMATEUR. De plus, MEGAHERTZ présente et commente les événements importants et vous parle avec précision des choses qui vont bien mais aussi de celles qui ne vont pas !

La pluralité de l'information générale et technique est indispensable. ELLE NE PEUT SE DEFENDRE ET RESTER INDEPENDANTE QUE GRACE A SES LECTEURS.

En vous abonnant, vous nous permettez de programmer la sortie de votre revue mais aussi de prévoir le nombre de pages que contient MEGAHERTZ. VOUS ABONNER C'EST NOUS AIDER !

# ABONNEZ-VOUS!

BULLETIN D'ABONNEMENT  
POUR RECEVOIR LE JOURNAL CHEZ VOUS !



NOM : ..... Prénom : .....

Eventuellement indicatif : .....

Adresse : .....

Ville : ..... Code postal : ..... Département : .....

Je m'abonne à MEGAHERTZ à compter du 15 MAI 1983 (soit 7 numéros)      120,00 FF  
Envoi étranger et avion, rajouter      40,00 FF

Pour compléter ma collection, je désire recevoir  
les numéros suivants : ..... à 20,00 FF franco pièce, soit : .....

Ci-joint un chèque total de : .....

Date : ..... Signature : .....

Quelle que soit la date de votre abonnement, il aura pour échéance le 31 décembre 1983. La revue paraît le 15 du mois. Le numéro 9 de MEGAHERTZ compte pour les mois de juillet et août.

A retourner : 16a, avenue Gros Malhon - 35000 RENNES

# ANNONCEZ-VOUS!

les petites annonces et les messages

**GRATUIT**


A retourner 16A, avenue Gros Malhon - 35000 RENNES

# LE POUVOIR DE TRAFIQUER VOUS APPARTIENT



## YAESU FT 102

Transceiver bandes amateurs 1,8 à 30 MHz.  
LSB/USB – CW – FM et AM en option.

Possibilité d'adjonction de filtres en réception.

Cet appareil vous permettra de faire le tour du Monde avec un grand confort d'écoute.

GES-NORD : 9, rue de l'Alouette - 62690  
ESTRÉE CAUCHY  
CCP Lille 7644.75

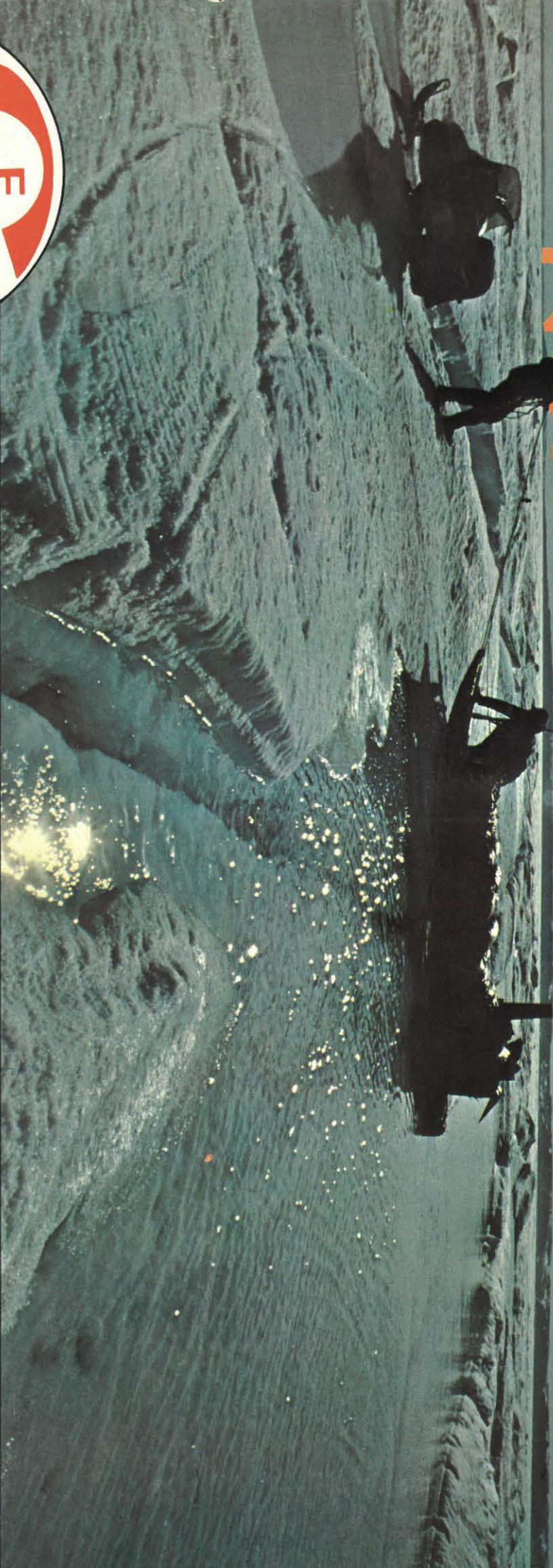


**un appui sûr**

TEL  
**(21) 48.09.30.**

F2YT - Paul et Josiane :  
« N'oubliez pas que nous distribuons les  
fameux pylônes de KERF (documentation  
sur demande). Nous expédions sur toute la  
FRANCE et l'ÉTRANGER; alors téléphonez-nous!  
(après 19h30, vous bénéficierez du tarif réduit).  
Nous avons TOUTES LES MEILLEURES  
MARQUES ! en neuf et en occasion ».

# L'EXPEDITION EST NOTRE BANC D'ESSAI



**GENERALE ELECTRONIQUE**

Importateur Officiel VAESU

**SERVICES**

GES PARIS : 68 et 76 avenue Ledru Rollin

75012 PARIS - Tél. : 345.25.92

Télex : 215 546 F GESP

GES CENTRE : 25, rue Colette - 18000 BOURGES

Tél. : (48) 20.10.98.

GES NORD :

9, rue de l'Alouette

62690 ESTREB CAUCHY