



MEGAHERTZ

COMMUNICATION-INFORMATIQUE

ISSN - 0755 - 4419

**Dernière minute
Guerre des ondes :
les nouvelles du front.**

**CONSTRUISEZ :
UN TRANSCEIVER 432 MHz
UN TRANSCEIVER 144 MHz**

**EXCLUSIF :
SARSAT - COSPAS
SYSTEME DE PROTECTION PLANETAIRE**

**INFORMATIQUE :
LE NOUVEAU CONCOURS**

**RADIOS LOCALES :
QUELLE LEGISLATION ?**

7-8-9 JUILLET



REVUE EUROPEENNE D'ONDES COURTES - NO 19 - JUIN - JUILLET 1984

S O M M A I R E

n°19

Mégahertz

juin 84

MÉGAHERTZ est une publication des Éditions SORACOM, sarl au capital de 50 000 F. RCS B319816302. CCP Rennes 794.17V.

Rédaction et administration :

16A, avenue Gros-Malhon,
35000 Rennes.

Tél. : (99) 54 .22 .30. Lignes groupées.

Fondateurs : Florence MELLETT (F6FYP),
Sylvio FAUREZ (F6EEM).

Directeur de publication :

Sylvio FAUREZ.

Rédacteur en chef :

Marcel LE JEUNE (F6DOW).

Chef maquettiste :

François GUERBEAU.

Maquette : Claude BLANCHARD,
Christophe CADOR, Marie-Laure BEL-
LEIL, Jean-Luc AULNETTE.

Illustrations - créations publicitaires : F.B.G.

Laboratoire : Philippe GOURDELIER.

Dessins : JOUVE.

Photogravure : BRETAGNE PHOTO-
GRAVURE.

Composition : FIDELTEX.

Impression : JOUVE, Mayenne.

Correspondant de presse :

Belgique : E. ISAAC.

Courrier technique :

Georges RICAUD (F6CER).

Marine : Maurice UGUEN.

Passage des satellites :

Jean-Claude MARION.

Politique économie : Sylvio FAUREZ.

Informatique : Marcel LE JEUNE.

Abonnements-vente réassort. :

Catherine FAUREZ.

Abonnement 1 an 195 F (France).

Attaché de presse promotion :

Maurice UGUEN.

Tirage 40 000 exemplaires.

Distribution : NMPP.

Publicité : IZARD Créations, 16B, avenue Gros-Malhon, 35000 Rennes, tél. :

(99) 54 .32 .24. Bureaux à Saint-

Nazaire, tél. : (40) 66 .55 .71.

Dépôt légal à parution.

Commission paritaire : 64963.

Mégaloisirs 1984	4
Editorial	5
L'égalité ou légalité	6
Actualité	11
Courrier	13
SARSAT-COSPAS	14
DX TV	20
Trafic à Bangui	24
Radio Luxembourg	27
Québec-Saint Malo	31
Expédition : Cartier-Labrador	36
Transceiver 432 MHz	40
Qui fait quoi ?	54
Télécommunications par satellites	58
Concours informatique	67
Micro Télex	68
Cours de CW sur Apple	70
Asservissement de rotor d'antennes-ZX 81	74
Position de la lune-Apple II	79
Atmorse-Oric	82
RTTY	84
Fourier sur Oric	86
Modifications du programme RTTY - Oric	89
TI 99/4A : connexions	90
Emetteur FM 1W	100
Modifications de l' Icom R-70	102
Les boucles à verrouillage de phase	106
Les antennes (suite)	112
Passages des satellites	116
Transceiver 144 MHz	120
Petites annonces	125
Abonnement	130

nos annonceurs

BMI	III	IVS	55
BOROMÉE	II	IZARD CRÉATIONS	105
CHOLET COMPOSANTS	53	J.J : POMME	56
DÉPANNAGE 2000	124	LEE	23
FB-ERELECTRO	63	MTI	125
GES	38-39	P.G. ELECTRONIQUE	55
GES COTE D'AZUR	55	RÉGENT RADIO	105
GES MIDI	35	SICHEL	111
GES NORD	56-57	SORACOM	88
HAM INTERNATIONAL IV-106		STT	111
HECTOR	64-65	TERACOM	10
ICOM FRANCE	99-104	TONNA	115
IMPORT ELEC	34	VAREDEC	31
		3Z	66

Photo de couverture : ROYAN

Document « Office Municipal du Tourisme de ROYAN »

Reproduction interdite sans autorisation

Les dessins, photographies, projets de toute nature et spécialement les circuits imprimés que nous publions dans Mégahertz bénéficient pour une grande part du droit d'auteur. De ce fait, ils ne peuvent être reproduits, imités, contrefaits, même partiellement sans l'autorisation écrite de la Société SORACOM et de l'auteur concerné. Certains articles peuvent être protégés par un brevet. Les Éditions SORACOM déclinent toute responsabilité du fait de l'absence de mention sur ce sujet.

Les différents montages présentés ne peuvent être réalisés que dans un but privé ou scientifique mais non commercial. Ces réserves concernent les logiciels publiés dans la revue.

DITO RIAL

EUROPE ? QUELLE EUROPE ?

Parler de l'Europe est d'actualité. Mais est-ce cette Europe-là que les amateurs d'ondes courtes attendent ?

J'ai plus l'impression d'assister à une course à la "bonne place" qu'autre chose. S'y ajoutent les règlements de compte. L'Europe est un champ de bataille politique. Ce n'est pas la mienne en tous les cas.

Parce qu'enfin cette Europe, si nous la voulons réellement, il est possible de la faire. En commençant, par exemple, par faire tomber toute cette hypocrisie qui nous entoure dans le domaine des ondes et des douanes. Avez-vous noté le silence sur ce sujet ?

**Mais veut-on réellement l'Europe ?
C'est là la seule question.**

S. FAUREZ

DERNIÈRE MINUTE

Dans une longue lettre personnelle adressée aux responsables du REF, M. PAUC, F3PJ, avoue. F1 qui espérez faire du 10 mètres, vous saurez désormais pourquoi vous ne le pourrez pas dans le prochain numéro.

M. PAUC, membre du REF non élu mais conseiller du Président, écrit à titre personnel aux frais de l'Association. C'est déjà peu banal. Mais les deux pages diffamatoires nous amènent à faire appel à la justice.

Affaire à suivre !

L'EGALITE OU LEGALITE

LA GUERRE DES ONDES EST COMMENCÉE

Notre propos n'est pas ici de justifier telle ou telle position, ni de donner la parole à un groupe de "hors la loi", même si l'on peut, pour une raison ou une autre, ou plus simplement parce que nous sommes français, avoir une certaine sympathie amusée "pour le voleur face au gendarme". Il n'est pas question de justifier ce qui n'est pas justifiable, mais plus simplement d'essayer d'éclairer le lecteur sur certaines positions.

Nous nous trouvons en face de plusieurs problèmes : les radios locales, les amateurs, les pirates. A chacun de prendre ses responsabilités comme nous prenons les nôtres en vous informant du mieux que nous pouvons. Nous avons rencontré un pirate du 144 il y a quelques semaines. Il semble que cette rencontre n'ait pas provoqué d'émotion dans le milieu amateur. C'était pourtant la démonstration d'un certain laisser aller et d'un manque de réaction de ceux qui se disent "élus pour défendre l'émission amateur".

Rappel des faits

De nombreuses radios locales sont en infraction face à la loi. L'égalité et légalité ne sont pas les mêmes pour tous. Il y a les gros et les autres. Le 27 MHz, nous en avons parlé un peu, nous ne reviendrons pas maintenant sur le sujet.

Le piratage du 6,6 MHz est à l'ordre

du jour. Il nous a apporté de nombreuses réactions, correspondances et prises de positions. Nous en avons sélectionné une qui semble résumer toutes les autres.

Pour illustrer notre thème nous avons étudié le cas d'une radio proche de nous à Rennes-même.

Elle s'appelait Radioactivité et son manager était Serge Philippe. Classée N° 1 sur le pays rennais, cette radio avait un certain nombre de défauts. Le premier était dû à la politique de l'animateur. Il faisait de la radio pour le public et non pour lui-même. Le second consistait en une certaine gêne. Il dérangeait toutes les habitudes. Son émission «Le Pavé dans la Mare» a laissé des traces. Un beau jour la police est venue. "Silence, on ferme". Saisie de l'émetteur, interdiction d'émettre, etc... Cette radio avait le tort de ne pas avoir de dérogation ni d'autorisation. Celui ou ceux qui portèrent plainte, ne manquèrent pas d'arguments. Délation quand tu nous tiens.

Alors Serge Philippe a recommencé avec une autre radio. Un ménage qui ne lui convient pas. Il comprend mal cette interdiction alors que pratiquement toutes les autres radios du pays rennais sont dans l'illégalité et n'observent pas la loi actuelle.

Il a donc décidé de recommencer avec Radioactivité dans quelques temps.

Avec ou sans dérogation, ou alors l'égalité pour tous et légalité dans tous les domaines. On ne saurait mieux dire !

Venons-en aux utilisateurs du 6,6 MHz. Cette portion du spectre est utilisée par l'amateur. Il semble que l'Italie soit à l'origine de la prolifération des émetteurs. Nous y reviendrons plus loin. La question est de savoir "ce qui fait courir les pirates du 6,6".

La réponse est venue d'un utilisateur dont la longue lettre est contre-signée par quelques uns des "pirates".

Nous croyons qu'elle répond assez aux questions que se posent les lecteurs. Le contenu exprime un point de vue : celui des utilisateurs. Ce n'est pas forcément le nôtre !

Votre article, l'éditorial nous concernant, a bien sûr retenu notre attention. Nous savons que MEGAHERTZ permettra quelques précisions et quelques prises de position.

Notre délit est indéfendable, et ce qui suit n'engage que nous, merci de nous donner la parole.

Nous ne sommes pas des agents secrets à la solde des étrangers, ni des terroristes ; bien que la répression effectuée soit à cette mesure. Nous aimons la radio et nous la respectons autant que tous les autorisés.

Il fut un temps où la bande des 11

mètres était formellement interdite, mais son utilisation partout au monde a contraint les autorités à admettre le phénomène Citizen Band. C'est ce qui se passe sur 6,660 MHz \pm 25 KHz (et non 6,800 MHz).

Nos amis italiens, nombreux sur ces fréquences, vendent dans le commerce d'excellents transverters 27/45 mètres qui, derrière une CB, peuvent couvrir de 6 MHz à 7,640 Mhz, voire plus !!! La represson en France ne chassera pas les OM's étrangers et ne nettoiera pas la fréquence. Les brouilleurs, officiels ou amateurs, ne font qu'accentuer l'impossibilité pour l'administration d'utiliser cette bande.

La correction, l'amitié de nos contacts n'a rien à envier à ceux des autres bandes, plus encore, c'est ce désir d'une radio propre qui a poussé les amateurs de la CB du 144 MHz, même certains décamétriques à se retrouver sur le 45 mètres.

Le fond du problème est de savoir pourquoi les pirates, pourquoi refusons-nous de rentrer dans le rang ?

La France est, dit-on, le pays de la liberté. Son système d'accès à l'autorisation d'émettre doit être libéral, et c'est ce qu'affirment l'administration et les associations autorisées.

La réalité est que cette liberté est dosée par les difficultés de l'examen nécessaire à l'obtention d'un indicatif.

Il est facile, paraît-il, trop selon le REF qui demande que le niveau soit encore relevé. S'il est facile, c'est donc que les français sont IDIOTS, de vrais demeurés mentaux :

Avec en France, UN autorisé pour environ 5 500 français ; les japonais sont VINGT fois plus intelligents que nous puisqu'il y a au Japon UN autorisé pour 230 japonais.

Ce calcul effectué sur des chiffres donnés par MELLET & FAUREZ dans l'ouvrage «Soyez Radioamateurs» pour le nombre de licenciés et les chiffres de population, donne un classement peu flatteur pour la France, bonne dernière partout, derrière la Pologne, pourtant derrière le rideau de fer.

CLASSEMENT

USA :

UN licencié pour 520

Norvège :

UN licencié pour 803

Suède :

UN licencié pour 1 000

Luxembourg :

UN licencié pour 1 400

RFA :

UN licencié pour 1 400

Finlande, Hollande, Angleterre, Suisse, mieux que 1 pour 2 000 ; Italie, Belgique, Autriche, Espagne, Tchécoslovaquie, Pologne, mieux que 1 pour 5 200 !!! HI.

Ne parlons pas des puissances, les 100 watts courants français (anode) nous placent dernier absolu.

Voici donc une première réponse : la liberté de moduler en France est si restreinte que NOUS AVONS PRIS LE MAQUIS. Certains nous appelleront résistants, d'autres terroristes ; tout dépend du bord où l'on se place.

Pourquoi ne pas passer l'examen, et par la suite être pirate ?

Car la majorité des amateurs convient aux règlements en vigueur. N'oublions pas que la station radioamateur ne doit être utilisée que dans un but de recherches personnelles, à l'exclusion de contacts à caractère personnel (monopole des PTT), avec 100 watts maxi !!! L'écoute des bandes amateurs prouve la permanence de délits sur ces points.

Nous ne passons donc pas l'examen qui en fait revient à obtenir un permis de conduire en prouvant que l'on est théoriquement capable de construire une automobile selon des normes imposées, puis pour circuler sur autoroute, de faire fonctionner un gazogène (CW). Une fois le permis obtenu, nous achèterons une auto de série. Mais en fait, personne n'a contrôlé si nous savions nous comporter correctement sur la route ! Quel trafic ! sur la nationale 144 MHz et souvent ailleurs !

Je pense, sur ce dernier point, être l'écho de beaucoup d'amateurs autorisés ou pirates ; nous sommes en 1984, nous ne sommes pas plus bêtes que nos amis étrangers, notre système est à changer et si la liberté doit être conquise, nous pouvons prouver notre capacité à moduler correctement, en bons français, partout, même avec les autorisés sur les bandes amateurs.

Je préférerais, pour ma part, avoir à faire au REF qu'à la DST.

Enfin, il faut savoir, pour les candidats pirates, qu'il faut du courage pour trafiquer et surtout ne pas se faire prendre.

Le risque est de voir, au petit matin, des officiers de police, des inspecteurs de la DST, vous traiter de terroriste, de

saisir votre matériel et de vous traîner devant des tribunaux où vous risquez des peines plus graves que si vous aviez commis un crime.

C'est ce qui arrive à l'un (et plusieurs autres) d'entre nous qui répondra à tous ceux qui désiraient appeler des camarades sur la présente prise de position, son anonymat n'étant plus de rigueur.

Monsieur FAUREZ, Madame MELLET, MEGAHERTZ, nous vous avons lus, vous êtes responsables en partie de notre passion radio. Vos ouvrages, l'effort personnel nous permettent d'avoir de bonnes stations, d'effectuer nos réglages, de moduler sans gêner notre entourage.

Messieurs du REF, combien de pirates comme nous contribuent par leurs cotisations à l'équilibre financier de votre Association ? Nous pourrions tous, comme je l'ai fait, radier notre adhésion, vu vos prises de position à notre égard.

Messieurs les vendeurs d'appareils, seriez-vous aussi nombreux s'il n'y avait que les amateurs autorisés à pourvoir à votre chiffre d'affaires ? Messieurs nos censeurs officiels, pourquoi ne limitez-vous pas les ventes d'appareils émetteurs ? La TVA est toujours bonne à encaisser !

En conclusion, nous autres pirates, nous ne passerons pas un examen pour faire preuve de connaissances qui ne sont pas nécessaires.

Nous ne passerons pas d'examen tant que celui-ci ne donnera pas le droit d'expression libre officiellement ; tout ce que les amateurs font en parfaite violation de la réglementation, et ce que nous faisons quotidiennement.

Enfin, si tout ceci arrive un jour, rien n'empêche que certains se passionnent pour la CW, ou pour la technique pure.

Rien n'empêche que nous ayons tous la fraternité des ondes, cet esprit OM qui se perd hélas.

Tout ceci contribuera au rayonnement de la langue et de la culture française qui disparaît sur les ondes.

Cette lettre, même si elle est parfois tendancieuse, explique un peu le problème. Toutefois elle apporte quelques commentaires.

Les japonais sont vingt fois plus intelligents que nous

L'auteur de cette lettre fait référence à un passage du livre «Le Code du Radioamateur» aux éditions ETSF. L'enquête servant de référence est ancienne. Le fossé s'est encore plus creusé depuis. Au désavantage de la France !

La rédaction de MEGAHERTZ est en parfait accord avec l'auteur pour ce qui concerne la licence.

Un exemple nous est donné et dont nous parlons par ailleurs. Que dire d'un amateur licencié F6 se permettant de brouiller une émission officielle qui plus est pour un secours en mer ? Peut-être cet amateur connaît-il le fonctionnement d'un amplificateur classe C, ou d'un oscillateur. Par contre pour ce qui concerne le trafic ...

Voyons maintenant l'aspect de l'examen sous un autre angle. L'auteur compare notre examen, celui des autres pays et le nombre des amateurs. Il est nécessaire de préciser que

dans les autres pays l'amateur prépare sa licence et passe l'examen sans chercher de fausses excuses. Nous avons parfois l'impression qu'en France tout est dû et que les efforts, c'est pour les autres. Faire un effort soit, encore faut-il que l'examen représente quelque chose.

Reste maintenant l'aspect commercial de cette affaire. Nous sommes en droit de nous poser la question. Cette subite envie de faire du 6,6 n'est-elle pas motivée par l'apparition, avec la bénédiction des pouvoirs publics, de transverters dans la bande dite des 45 mètres. Deux exemples pour cela :

Le premier concerne une société dont on ne sait plus très bien le nom. Connue sous le nom de Spécial Auto à Paris, puis maintenant (après quelques problèmes dont nous avons parlé dans un numéro précédent), Hyper Car-CB-SNCE, locataire gérant à Spécial Auto (ouf !), elle diffuse de la

publicité mensongère.

En voici la preuve. La publicité parue dans deux mensuels de mai 1984.

Non seulement il s'agit de publicité mensongère, mais aussi de publicité pour du matériel interdit d'utilisation en France et dont la présentation est fallacieuse.

Cette publicité sur deux pages nous a donné l'occasion de voir qu'Hyper Car vend des portables FT 208 FM-SSB-CW. Cette société connaît bien le matériel ! Le FT 208 ne fonctionne qu'en FM !

Autre publicité : il s'agit d'un radioamateur cette fois-ci. Voici un passage de son catalogue envoyé par un amateur de la région.

Tout le problème est là ! Les pouvoirs publics ont une lourde responsabilité dans ces affaires de piratage. Qu'en pense Monsieur le Ministre de l'Intérieur ?

A quelques jours de l'anniversaire du 6 juin 44, il est bon de rappeler à certains OM's que la guerre est finie, l'envahisseur est reparti chez lui. Ils peuvent donc laisser le béret de la milice au vestiaire et leur démangeaisons de délation également !

HI...
Sur ce, bravo pour l'éditorial, bravo pour votre prise de position sur le 6,6 MHz.

Ça n'est pas nos oignons ! il y a bien assez à faire sur le 10 m, entre autres avec les intruders vers 28 305.

Je vous joins deux documents qui laissent à penser que la PCR tend le bâton

pour être battue.
Il y a des coups de pied au cul qui se

perdent chez messieurs les fonctionnaires.

PRIX DES ANTENNES SERIE HF		
PRIX DU JOUR SANS GARANTIE DE DUREE - DEPART CANNES		
CODE	DESIGNATION	T.P.C.
HF 100	Doublet filaire Fréq. MHz 1,810 (160 m).....	725,00
HF 105	Doublet filaire monobande MHz 3,600 (80 m).....	475,00
HF 110	Doublet filaire monobande MHz 7,050 (40 m).....	275,00
HF 115	Doublet filaire monobande MHz 6,650 (45 m).....	285,00
HF 120	Doublet filaire bibande 11/45 m.....	420,00
HF 130	Doublet filaire multibande 10/15/20/40/80 m.....	695,00

TRANSVERTER RADIO AMATEUR	
- TRANSVERTER PPM - 45 m	900 F.
- TRANSVERTER PGM - 45 m	1480 F.
- TRANSVERTER P02 - 45 m	1520 F.
- TRANSVERTER P04 - 23-45-HH	1940 F.

PORTABLES 144 MHZ	
FT 208 - FM-SSB-CW	2600 F.
FT-290 - 800 CX	3500 F.
MOBILES 144 MHZ	
FT-480	6550 F.
FT-780	4900 F.
PORTABLES 400 MHZ	
FT 708 - 400 CX	2600 F.
FT-790	3800 F.

LA LICENCE DANS LES CLUBS

Nous avons parlé de ce nouveau projet de l'Administration dans un numéro précédent.

Il semble que notre "chère" Administration souhaite se décharger d'un nouveau travail. Donner aux amateurs la possibilité de faire passer eux-mêmes la licence dans les clubs. En encaissant sans doute au passage les différentes taxes. Dame Administration a besoin d'argent. Qui ferait passer la licence ? Des super-radioamateurs, passant un super-examen pour animer un super-club. On avait déjà les super-flics, les super-ministres, malheureusement nous n'avons pas les super-administrations.

Bref, un animateur du club passerait un examen qui lui donnerait la qualité suffisante pour faire passer cette licence. Rien en soi de mauvais. Cette méthode aurait pour avantage de revaloriser le club et les Associations. En fait, nous pensons que tout le monde "va foncer" sur cette offre, Associations en tête. Seulement voilà, il faut tout de même regarder un peu plus loin. Nous sommes en France et ce sera la pagaille à longue échéance. Nous disons cela comme une fatalité, hélas.

Il y aura d'abord la concurrence entre les clubs : vient dans mon club "l'auras" plus de chances. Viendront, c'est mathématique les problèmes de personnes, au demeurant fort nombreux dans notre monde. Nous trouverons les problèmes d'argent. Ajoutez à cela ce que l'on appelle dans l'Armée "le fayotage" ou, si vous préférez, la brosse à reluire. Enfin, les problèmes afférents aux relations sentimentales ne manqueront pas d'apparaître rapidement.

Ceux qui préparent ce nouveau système d'examen devraient tenir compte de tout cela et élever des barrières infranchissables. Seulement, le français est malin. Alors si en plus il est radioamateur... !

A PROPOS DE LICENCE

De nombreux responsables amateurs, voire même des membres de l'Administration font observer que la technique demandée pour la licence amateur est par trop poussée et que l'on ferait mieux de voir un peu du

côté de l'exploitation pour commencer. Nous sommes tout à fait d'accord sur cette analyse, et les faits donnent parfois raison.

Ainsi, l'amateur qui se permet de traiter de pirate une station officielle, qui plus est lorsqu'il s'agit d'une liaison de secours, devrait voir sa licence immédiatement suspendue. Pourtant quel reproche lui faire ?

Connait-il assez les bandes, ce qu'est une station officielle, ce qu'est un trafic officiel. Sait-il réellement régler un transceiver, monter une antenne, la régler, voire fabriquer un dipôle. Bien souvent non. N'est-ce pas plus important de savoir bien trafiquer dans les conditions les meilleures, que de connaître l'utilisation d'un ampli opérationnel ? Question de point de vue.

A PROPOS DE LA RENCONTRE AVEC UN PIRATE

Nous avons fait un réel cadeau aux Associations. Ainsi donc un journal — libre lui — se permet de rencontrer un pirate. Ce dernier peut en toute impunité faire du 144 MHz, bande non partagée !

Responsable, j'aurais alors pris cet article pour demander des comptes à notre Administration. Or, rien ne s'est passé ! Attendons la suite puisque nous avons "soufflé" cela dans l'oreille d'un conseiller.

DE CORSAIRE 2 A CORSAIRE 1

OK avec les propos de FITIH, la réglementation actuelle des radioamateurs est totalement dépassée et la DTRE en arrive à des incohérences absurdes. Examinons un cas :

Licencié économique en pré-retraite FNE, pour occuper mes longues soirées d'hiver je me suis laissé reprendre par le vieux virus OM de mes jeunes années. Mais quelle déception à l'écoute des ondes OM ! et bien triste cette CB — REF.

Mis à part quelques kolkhoziens avec une modulation déplorable en AM, l'OM français qui réalise encore son transceiver et qui connaît le fonctionnement de son détecteur de produit est une denrée bien rare. A l'écoute on a l'impression d'être aux Galeries Lafayette au rayon OM des importa-

teurs. Alors, pourquoi maintenir une réglementation avec examen technique et graphie pour faire simplement de la CB ? En cette période de Minitel ou de câblage optique, il est encore de règle d'exiger des futurs OM de taper le TI-TI-TA-TA de nos valeureux opérateurs de la guerre 39-40.

Ayant passé de nombreux mois aux USA, je n'ai jamais rencontré un OM travaillant en CW sans un décodage ou codage par ordinateur et, croyez-moi, leur réseau n'est pas plus mauvais que le réseau français.

Mais mon propos n'est pas exclusivement dans ce domaine. Bien français et respectueux de la légalité, j'ai refais une demande de licence à la DTRE en expliquant la passion qui m'anime et les buts fixés, compte tenu de ma situation de pré-retraité. A savoir : PASSER MON TEMPS et m'occuper en réalisant un synthétiseur simple ou double boucle, expérimenter un circuit nouveau, informatiser un récepteur panoramique en vue d'étudier la propagation ionosphérique, tenter le 1,6 GHz et "cracher" de temps en temps vers un ami OM pour lui demander un contrôle de ma réalisation.

La réponse de l'Administration a mis des mois à venir mais, étant en pré-retraite, le temps ne s'exprime plus en micro-secondes, après il y a encore la retraite !

L'avis de la DTRE mérite son pesant de QRM/BCL. "En l'état de la technique actuelle, le radioamateurisme tel que vous le concevez est dépassé et avant toute chose nous vous encourageons à vous procurer un matériel d'émission et de réception homologué avant de faire toute demande de licence, qu'elle soit radiotéléphoniste ou écouteur (!). Au cas où vous maintiendrez votre intention d'utiliser un matériel de votre propre fabrication, il serait nécessaire de prévoir l'homologation par un service compétent et de nous joindre le certificat de conformité préalablement à votre demande."

Suivant l'adresse du bureau Véritas qui pourrait m'aider dans ce genre de procédure.

A décharge de la DTRE il faut reconnaître que si tout le monde se mettait à bricoler des PA ou des oscillateurs libres, on pourrait se poser la question : mais où va-t-on ?

Pour ma part, j'ai bien tenté d'expliquer à l'Administration ma position. Avant d'expérimenter sur l'air j'ai commencé à m'équiper, certes modestement, d'un matériel de mesure. Je ne possède qu'un générateur HF wobulé ou non avec affichage digital, un fréquencemètre 200 MHz, un vieil oscillo Tektro 15 MHz, plus quelques bricoles du type calibrateur à quartz, grid-dip, ondemètre, TOS-mètre, etc...

De plus, trente années d'expérimentation dans un centre de recherche d'une société (actuellement nationalisée) sur du matériel physico-chimique de mesure, y compris plasma argon HF 3 kW m'ont laissé un "rudiment" de mention pour bien redémarrer en radioamateurisme.

D'autre part, je respecte trop les autres pour gêner — jamais je n'irai "cracher" sur le 27 MHz (même si c'était permis) — et suivrai de près l'harmonique 2 de mon 435 MHz afin de ne pas perturber la TV de ma voisine, une si brave femme de 87 ans qui ne peut dormir que devant SA TÉLÉ.

Par contre, mon petit voisin CB averti qui possède des "arrosoirs" homologués en provenance du super-marché est, lui, autorisé à monopoliser toutes les bandes disponibles ou non, y compris les bandes moyennes fréquences normalisées. Paraît-il, d'après l'Administration, que nos récepteurs possèdent des CAG insuffisamment efficaces !

En conclusion, vous ne pouvez devenir radio-AMATEUR sans possession d'un matériel PROFESSIONNEL du type Mitschutoto ou Western International (je dirais bien achetez français, mais quoi !).

Que faire dans mon cas pour assouvir ma passion ?

— Jouer au cartes, c'est une solution.
— La seconde, plus rationnelle, si les CB—REF ne peuvent pas répondre à nos appels et nous aider dans le contrôle des réalisations, il nous reste le réseau "corsaire" du type FITIH et s'il faut en passer par là, je reprends le maquis.

"De F2TIH à FITIH j'écoute"
J'attends avec impatience la QSL.

MHZ : Votre longue lettre fait le tour de bien des problèmes et votre analyse est parfois empreinte de parti pris. CB—REF, cela veut dire

quoi ! Le REF est une Association comportant un certain nombre de sociétaires. Lorsque vous entendrez un amateur sur les fréquences, comment épinglez-vous l'étiquette ? La télégraphie est un moyen d'expression comme un autre et qui est lointain d'être relégué aux souvenirs de 39/40. Pour qui la pratique, cela évite bien des problèmes. Avec ce type de transmission, la puissance ne fait pas toujours la loi.

Quant aux réactions de l'Administration DTRE «mon pôv Monsieur». Nous vous remercions d'avoir signé votre lettre, mais respectons votre anonymat.

DES BATONS POUR SE FAIRE BATTRE

Jean-Pierre GUICHENEY FE 7338

Le 2 mai 1984 à 0535 TU, Boulogne Radio lançait un avis «SÉCURITÉ» avant transmission d'un message sur, entre autres, sa fréquence secondaire de 3795 kHz.

A 0536 TU, alors que l'opérateur de Boulogne Radio essayait de transmettre la position d'une épave dangereuse, un radioamateur français criait au scandale sur la même fréquence se payant même le luxe de passer en mode USB.

Entre deux porteuses, il dénonçait, je cite : «... la station pirate qui n'a rien à faire sur les bandes amateur...» et encore un petit coup de porteuse... Ce lamentable brouillage a cessé au bout de cinq minutes, beaucoup trop tard...

Je ne désire pas jeter la pierre à un radioamateur égaré mais plutôt dénoncer un acte d'une abérrante stupidité afin d'éviter qu'il ne se reproduise.

Sans doute faut-il rappeler que la bande des 80 mètres est, en Région I, une bande partagée entre certains services de télécommunications mobiles, des services de télécommunication fixes ou "point à point" et, pour finir, les radioamateurs. Comment un amateur licencié peut-il l'ignorer ? Et dans ce cas, comment ne pas être assez au fait des procédures pour confondre une vraie station pirate avec un service maritime mobile ?

Cet incident pouvait mettre en cause la sécurité des personnes en mer ; moins grave, mais dommage quand même, il pouvait mettre en cause la crédibilité des radioamateurs. Cet incident pouvait-il passer inaperçu ? Les centres radiomaritimes possèdent des

stations d'écoute et de contrôle, la station de Boulogne n'échappe pas à cette règle ; je n'étais sans doute pas le seul à l'écoute...

DUR !

Un correspondant vient de nous informer en dernière minute d'un événement grave.

L'Armée Française étudie la mise en place d'un radar Transhorizon (vous savez, la moulinette à caviar), installé dans la région de Paris, au sud de Brétigny semble-t-il. L'émetteur "ferait" 50 kW et "rayonnerait" grâce à 180 antennes ! une paille ! La Thomson réaliserait l'amplificateur large bande de 3 à 30 MHz. Nous vous laissons deviner les dégâts pour les amateurs en ondes courtes. Lorsque l'on sait les réactions et les problèmes rencontrés avec les radars russes et américains, nous sommes en droit de nous poser des questions. L'Association Nationale prévenue, le directeur bénévole, Monsieur Aubry, s'est contenté de répondre : "Il n'y a personne pour s'occuper de ce problème".

La défense des bandes passa par où ?

LILLE

CIBOR boutique

MICRO INFORMATIQUE F1HOJ
CB - RADIOAMATEUR
ATELIER RÉPARATION
INFORMATIQUE : GAMES
COMMODORE ET THOMSON
VENTE PAR CORRESPONDANCE

TERACOM

12, rue de la Piquerie 59800 LILLE

(20)54.83.09



Notre ami F6BEC nous fait savoir que désormais l'indicatif des amateurs français de passage en Allemagne est DL/F6. Nos informations précisent qu'il en serait de même en Angleterre où l'amateur de passage serait désormais G/F6.

UOSAT A PARIS

46 personnes sont venues, le 28 avril, assister à la présentation des satellites UOSAT de l'Université du Surrey, dans un cadre qui convenait parfaitement, celui de l'auditorium de la FNAC-Montparnasse, lieu privilégié pour les rencontres et pour la haute technologie.

UOSAT est au carrefour du professionnalisme et de l'amateurisme, de l'industrie et de l'université. C'est une expérience unique, exceptionnelle, riche d'enseignements.

On ne peut que souhaiter le développement de pareilles initiatives dans notre pays, et cette visite de l'équipe de l'Université du Surrey est un point marquant pour l'évolution française de l'éducation à l'Espace et par l'Espace.

L'Espace, ou plus concrètement le Système Solaire, est le nouveau monde qui s'est ouvert à une humanité dont les économies et les philosophies arrivaient (presque) à bout de souffle. Mais l'effort est grand à faire, pour sortir de la Planète Terre, avant que l'énergie du Soleil et les matériaux des petites planètes ne soient en mesure d'être exploités, avec une ampleur qui sera colossale, sans commune mesure avec tout ce qui a été fait au cours de deux siècles d'industrialisation sur la Terre.

Pour des raisons politiques, mais aussi pour vivre pleinement le fantastique de notre époque, il importe d'être dans la course. Et toutes les expériences sont les bienvenues qui, comme celle de UOSAT, permettent de morceler les étapes et de les rendre plus faciles à franchir.

La présentation de UOSAT à Paris a effectivement été très riche :

- dans la mesure où elle a permis aux membres des clubs aérospatiaux de jauger concrètement le pas à franchir pour en arriver au satellite d'amateur,
- dans la mesure où elle a permis de

réaliser qu'en France, il y a au moins une dizaine de grandes écoles et de centres universitaires où une entreprise comme celle de UOSAT peut être menée à bien (et est-ce toi, ô lecteur, qui seras le moteur et la cheville ouvrière dans ton école, ton université ou dans celle de ton frère ?), • dans la mesure où elle incite les responsables de la conception, de la réalisation et de l'utilisation des lanceurs européens à prévoir et à faire une place pour les aventures éducatives et les réalisations d'amateur.

TÉLÉVISION 4^e CHAÎNE

Vous trouverez ci-dessous le tableau d'attribution de fréquences pour la quatrième chaîne.

BANDE III VHF

Canal 5 :

Clemont-Ferrand, Le Havre, Le Mans, Gex, Lille, Metz, Mulhouse, Marseille et Pic du Midi.

Canal 6 :

Paris, Cherbourg, Grenoble, Niort, Hyères.

Canal 7 :

Rennes, Rouen, Troyes, Toulouse, Bayonne, Neaulous.

Canal 8 :

Nancy, Bordeaux, Monaco, Bourges.

Canal 9 :

Caen, Dijon, Reims, Guéret, Nantes, Aurillac et Toulon.

Canal 10 :

Brest, Boulogne, Strasbourg, Limoges, Lyon Mt Pilat et Cannes.

BANDE I VHF

Canal 2 : Bastia

ASSEMBLÉE INTERNATIONALE DE RADIOAMATEURS

organisée par le Club Radioamateur Bretois
le 22 juillet à PERROS-GUIREC (22)

Inscriptions avant le 15 juillet auprès de :

Mme et M. René FLOCH
Le Four-Neuf
29239 GOUESNOU
Tél.: (98) 07 .83 .07

Canal 3 : Besançon, Carcassonne
Canal 4 : Ajaccio

ÉMETTEURS DE COMPLÉMENT UHF

Canal 28 : Forbach
Canal 29 : Maubeuge
Canal 36 : Mézières
Canal 38 : St. Étienne
Canal 53 : Paris Est
Canal 56 : Pignans
Canal 59 : Paris Nord
Canal 63 : Montpellier
Canal 64 : Mont Salève
Canal 65 : Paris Sud, Neufchâtel, Alès
Canal 66 : Nice, Lyon Fourrière
Canal 67 : Le Creusot
Canal 68 : Menton, Mende

LA HAUSSE POSTALE DE 21,31% : C'EST FAIT

Depuis le 1er juin, toute la presse admise à la Commission paritaire subit une nouvelle hausse de 21,31 % sur ses tarifs postaux. Vainement les présidents des deux grandes organisations professionnelles, MM. Bujon et Puhl, ont adjuré le Premier ministre et le ministre des P.T.T. d'appliquer au moins par paliers successifs cette lourde majoration, d'ailleurs incompatible avec l'état détestable du service postal: on leur a opposé une fin de non-recevoir, en invoquant les sacro-saints «accords Laurent». Fiche de consolation de M. Mauroy aux journaux: «Vous pouvez toujours augmenter vos prix d'abonnement, la rue de Rivoli vous y autorise». A quoi les journaux sont en droit de répliquer au Premier ministre: «Croyez-vous que nous puissions indéfiniment augmenter nos prix, et que nos abonnés nous suivront sans broncher dans cette escalade, alors que votre politique entraîne, de mois en mois, une baisse du pouvoir d'achat des Français?»

(extrait de l'Echo de la Presse et de la Publicité de Juin).

Nous laissons les lecteurs de Mégahertz apprécier ces propos.

PÉNURIE DE COMPOSANTS ÉLECTRONIQUES

On ne fait pas encore la queue aux portes des constructeurs de semi-conducteurs, mais divers signes, provenant du Japon notamment, montrent que l'ère de pénurie actuelle se confirme dans le secteur des composants électroniques. Le marché mondial des semi-conducteurs suit un rythme en

dents de scie, une période faste de deux ans est suivie par une pénurie de deux ans également. Telle est la leçon de l'histoire des composants depuis 1960.

La dernière crise a marqué la période comprise entre l'été 1981 et l'été 1983. Les stocks augmentaient. Depuis, l'offre ne peut satisfaire la demande. Ainsi les commandes en composants passées à Texas Instruments, premier fournisseur mondial avec plus de 10 milliards de francs en 1983 selon IDC (1 276 millions de dollars), ont doublé en dollars entre début 1983 et début 1984. Cette progression spectaculaire a touché tant la France que l'Europe et les États-Unis. Depuis un an, la principale conséquence de cette reprise a affecté essentiellement la micro-informatique professionnelle. L'IBM PC, friand de micro-processeurs INTEL, a même dû ralentir sa production. Chez IBM on rend en partie responsable cette pénurie "qui a peut-être affecté la fabrication du PC junior". Quant aux XT, haut de gamme des micros professionnels IBM, sa livraison nécessite plusieurs mois de délai.

De son côté, INTEL — l'un des dix premiers fournisseurs de composants au monde — indique que "la pente de production du micro-processeur 80-186, cœur de l'IBM PC, montre une progression vingt fois supérieure à celle du 8086", circuit de référence chez le constructeur américain.

Dans le même secteur des micros professionnels, le QL, haut de gamme de SINCLAIR, a repoussé à plusieurs reprises la date de sa sortie d'usine à cause "de la pénurie de composants", a-t-on appris de source informée.

Au Japon, MATSUSHITA indique que l'industrie électronique nationale n'a pu obtenir en février et mars 1984 que 85 % des circuits intégrés et 90 % des transistors qui avaient été commandés. L'informatique n'est pas la seule touchée même si elle est la plus demandeuse. "Le démarrage de la culture électronique selon Jean-Michel BEVING, responsable du marketing chez NEC-FRANCE, se traduit par une pénurie tant en informatique qu'en télécommunications et dans le secteur automobile".

"L'ensemble des composants est touché (selon le spécialiste) du transistor au micro-processeur en passant par les mémoires".

Par ailleurs, "le marché est en fin de vie sur certains produits, l'avenir est aux micro-processeurs 16 et 64 K". D'autres secteurs tels les magnétoscopes sont également touchés. Au Japon, la production de ces appareils dépend à l'heure actuelle des livraisons "au jour le jour" des semi-conducteurs, explique M. KURODA, porte-parole de SONY. La firme japonaise s'est vue contrainte d'interrompre les chaînes de production pour attendre l'arrivée des pièces. Même inquiétude chez HITACHI, où l'on estime que tous les secteurs sont ou seront touchés du jouet aux machines-outils.

Selon un expert français chez TEXAS-INSTRUMENTS, ce phénomène est nouveau au Japon.

Les asiatiques n'assurent plus leurs livraisons de semi-conducteurs aux États-Unis, ce qui conforte la pénurie mondiale.

Devant cette situation, les fournisseurs réagissent différemment. Durant la période de récession (1982-83) TEXAS-INSTRUMENTS a fermé des usines et licencié 50 à 100 000 personnes aux États-Unis.

INTEL a réagi inversement par la participation des salariés à des investissements supplémentaires, sans suppression d'emplois.

INTEL a aussi diversifié ses produits. De leur côté, les neuf plus grands noms japonais de l'industrie (qui assurent 80 % de la production japonaise de semi-conducteurs) ont annoncé une sensible augmentation de leurs investissements. Ils investiront au moins 500 milliards de Yens (près de 19 millions de F) en 1984 contre 340 milliards de Yens (près de 13 millions de F) en 1983. D'autres solutions sont envisagées, au Japon et aux États-Unis, notamment la recherche des circuits intégrés de la prochaine génération, tels la RAM 256 K (mémoire vive). Sa production mondiale serait de 180 millions d'unités en 1986.

Pénurie confirmée certes, mais jusqu'à quand ?

Au Japon, dernier pays touché par la pénurie, les constructeurs électroniques prévoient que cette situation devrait se prolonger au moins jusqu'à la fin de cette année.

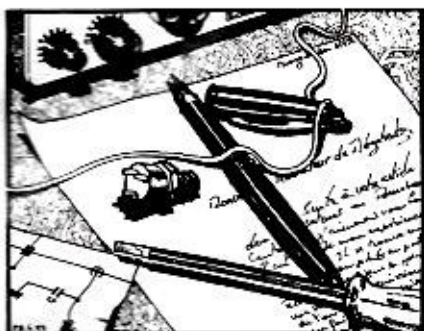
Ainsi, M. NAGANO, porte-parole de MATSUSHITA, estime que les augmentations de production annoncées par les constructeurs japonais sont insuffisantes.

Courrier des lecteurs

F6GBH

Permettez-moi de vous rappeler, et ceci pour la cinquième fois, qu'aucune suite n'a encore été donnée à ma demande de confirmation de quatre QSO avec F6ICE/VE8 les 6, 8, 10 et 11 avril 1983. La revue s'était engagée à envoyer en retour une QSL carte et un poster de l'expédition. J'avais joint 2 IRC's comme je le fais pour tout bon QSL manager français ou étranger ; en retour je n'ai eu, 6 mois plus tard, qu'une laconique lettre d'attente que je vous ai retournée

6 mois plus tard. Si dans les dix jours aucune réponse ne me parvient, je ferai publier par vos confrères mon petit article qui sera intitulé : peut-on faire confiance aux responsables de la revue MEGAHERTZ ? Allez, un peu de courage, que diable ! Publiez ces quelques lignes !
MHZ : Au 30 mai 1984 l'ensemble des cartes en notre possession a reçu réponse par QSL directe. Décidément, le recours à la menace semble particulièrement plaire à certains amateurs !



COMMUNIQUÉ DES ÉDITIONS SORACOM

Nous recevons depuis quelque temps des appels concernant les livraisons par PTT. Toute commande émanant de client particulier est honorée dans les 48 heures. Sauf envoi particulier, les expéditions se font en recommandé. Votre chèque n'est mis en banque que si nous

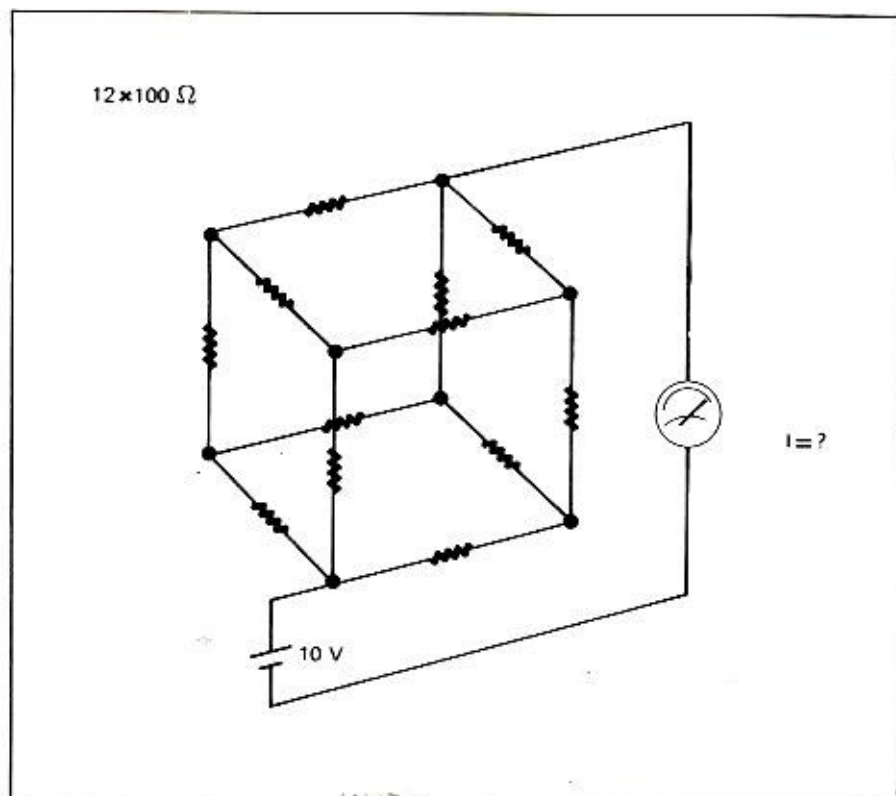
avons la marchandise disponible. En cas de livraison partielle, nous le précisons. Nous vous engageons à réclamer directement auprès du Ministre de PTT, lequel, à l'image de son Administration, vous répondra «tout va bien Monsieur».

De nombreux lecteurs nous écrivent, prenant parfois des positions importantes. Il nous semble important de rappeler que la rédaction doit préciser s'il veut ou non que la lettre ou la portion de la lettre soit ou ne soit pas diffusée. Dans tous les cas, nous ne diffuserons aucune lettre de lecteur mettant en cause une personne. Seules la politique menée dans tel ou tel domaine, les réactions administratives ou les questions d'intérêt général seront diffusées.

CASSE TÊTE DU MOIS

Voici une application originale de la loi d'Ohm. Imaginez un cube dont chaque arête est constituée d'une résistance de 100 ohms. Une source de tension de 10 V débite un courant dans cette structure en entrant par un coin et en sortant par le coin opposé. Quelle est la valeur du courant lue sur l'ampèremètre ?

Faites-nous parvenir votre réponse avec toutes les explications nécessaires. La première personne qui nous donnera la solution détaillée recevra un livre des Éditions SORACOM.



SARSAT-CC



Maurice UGUEN

Nous avons tous en mémoire le discours de nos anciens disant que, là-haut, nous avions chacun un ange protecteur pour veiller sur nous.

Les ingénieurs du CNES viennent de le matérialiser au travers du réseau SARBAT sans pour autant nous dire de quel sexe sont les anges !

Qui dit CNES, dit satellites et espace. Chacun connaît les fantastiques prouesses technologiques réalisées dans la cité toulousaine.

Aujourd'hui nous assistons à la mise en place d'un réseau de protection planétaire grâce au SARSAT-COSPAS qui est un système de radiolocalisation de détresse.

L'espace aérien est de plus en plus utilisé. En France, Canada, États-Unis, plus de 200 000 aéronefs sont équipés réglementairement de radiobalises de détresse émettant sur 121,5 et 245 MHz pour l'aéronautique militaire.

Le système de détection des alertes était uniquement basé sur l'écoute de la fréquence 121,5 MHz par les avions en vols transocéaniques et par les centres de contrôle aériens. Avec cette technique d'écoute la précision de localisation est de l'ordre de 200 km ! Eh bien, le problème est le même, quoique légèrement différent : dans certains accidents les navigateurs peuvent donner leur position.

L'utilisation des techniques spatiales peut améliorer considérablement l'efficacité des détections.

Exemples :

Le 17 novembre 1982, lors de la course de la Route du Rhum, le centre de contrôle de mission confirme au système Argos la détresse et la position du bateau "RENNIE" au large des Açores, le navigateur est sauvé.

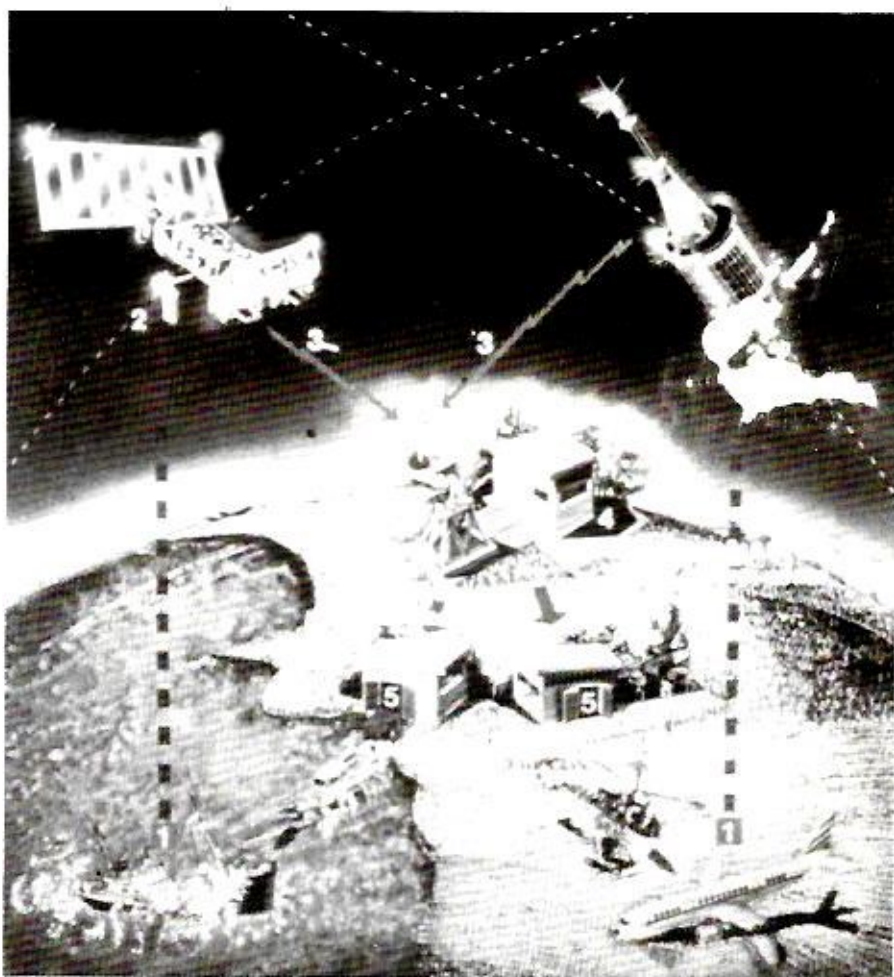
Le 23 janvier 1983 le centre de Toulouse localise une émission sur 121,5 MHz au large des Canaries. Le centre de contrôle aérien de Las Palmas ne perçoit aucune émission à cette fréquence. Le 29 janvier le système SARSAT-COSPAS localise à nouveau cette détresse, et les autorités locales responsables de sauvetage décident de commencer les recherches aériennes. Moins de deux heures après le décollage, l'avion repère à 5

SPAS OU L'ANGE PROTECTEUR MATERIALISE

km de l'endroit présumé de la détresse un canot de sauvetage avec deux personnes à bord.

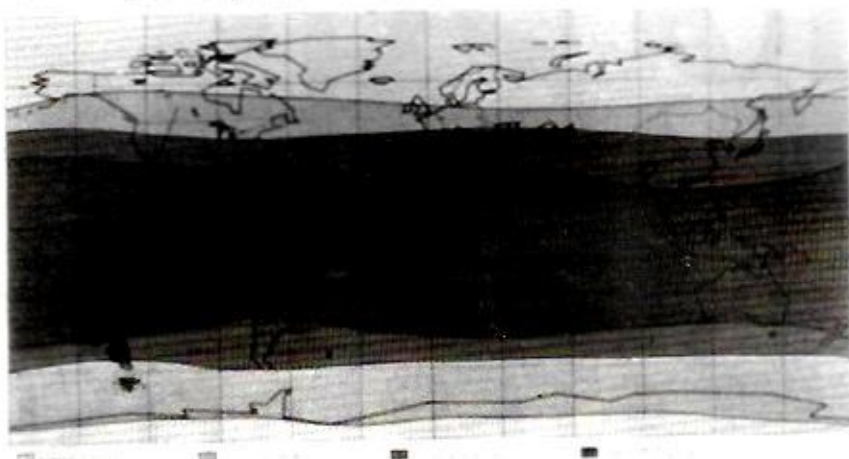
Les deux naufragés seront accueillis par un bateau britannique dérouté à cet effet et les naufragés seront sauvés.

Le 7 mars 1983 un avion CESNA 185 décolle d'un lac gelé dans la région montagneuse et isolée à 160 km de Sept-Iles sur la rive nord du St.-Laurent au Québec. Cet avion se retourne au décollage, aucun témoin n'est présent pour donner l'alerte. Le lundi 7 mars à 9H50 à Toulouse (3H50 à Québec), le satellite soviétique à orbite polaire COSPAS retransmet le signal 121,5 MHz émis par la balise. Ce signal est reçu par les stations de Ottawa - Canada, Toulouse - France, Scott - Illinois (USA). La localisation



Principe du système SAR/COSPAS

- 1 - Émission de la balise de détresse.
- 2 - Réception et prétraitement par satellite.
- 3 - Transmission des données prétraitées.
- 4 - Réception et identification de la détresse.
- 5 - Déclenchement des moyens de sauvetage.
- 6 - Coordination des recherches.



Performances du système

Durée d'attente avec 2 satellites et 8 stations :

— durée moyenne < 2 heures.

Capacité du système :

— 2 000 émissions simultanées à la surface de la Terre.

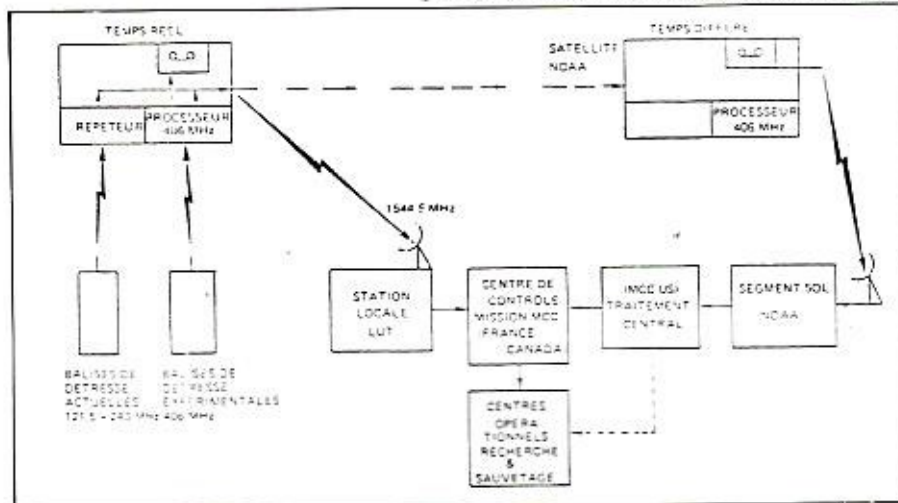
Identification :

— Identité du véhicule en détresse et nature du sinistre.

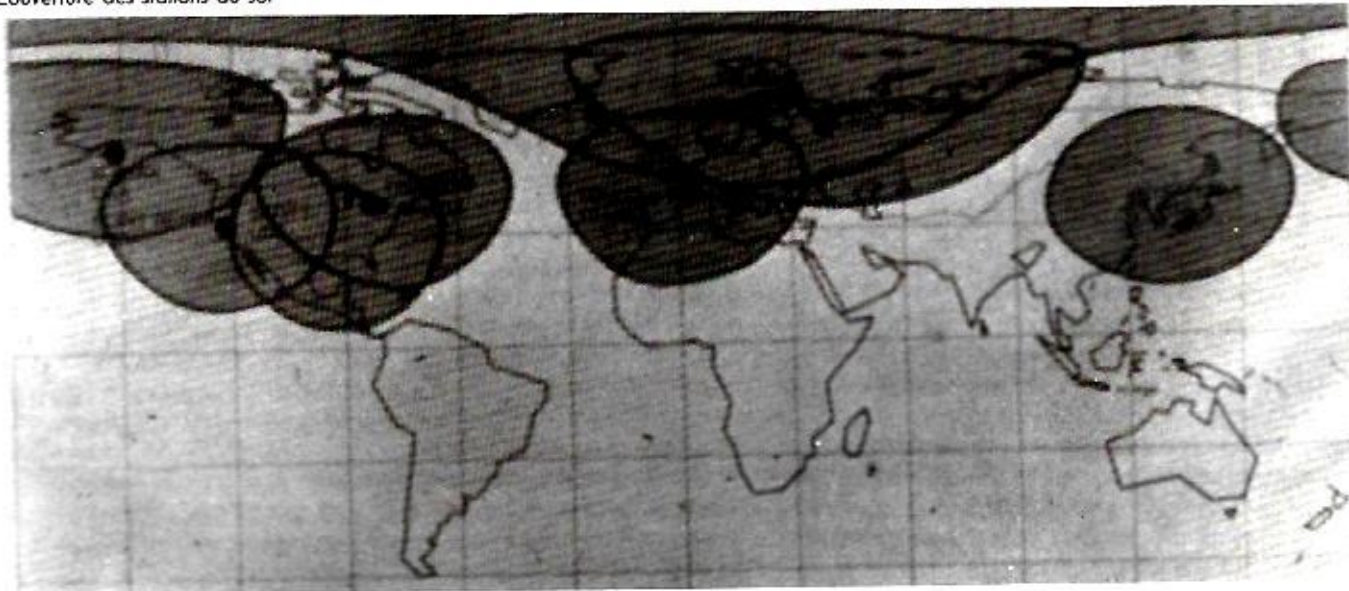
Précision de localisation :

— Précision, 2 km.

FIGURE 1 : SCHEMA DE PRINCIPE DU SYSTEME 406 MHz ET DU SYSTEME REPETEUR 121,5 ET 243 MHz.



Couverture des stations au sol



effectuée par la station de Toulouse est transmise aux autorités canadiennes responsables. Après analyse, elles décident de mettre en œuvre des moyens de recherche. Les rescapés seront retrouvés sains et saufs à 16H34 (10H34 à Québec), soit à 17 km du point calculé par la station SARLAT de Toulouse.

Les exemples ne manquent pas depuis la mise en œuvre du système. Mais, dans tous ces cas, les satellites se sont comportés en répéteur. Le réseau SARLAT—COSPAS est encore plus sophistiqué. Il est personnalisé, plus précis et permet de connaître le type de détresse.

SITUATION ACTUELLE EN MATIÈRE D'AIDES A LA RECHERCHE ET AU SAUVETAGE

La réglementation aérienne définit pour ce service d'alerte une procédure stricte en trois phases :

- phase d'incertitude
- phase d'alerte
- phase de détresse.

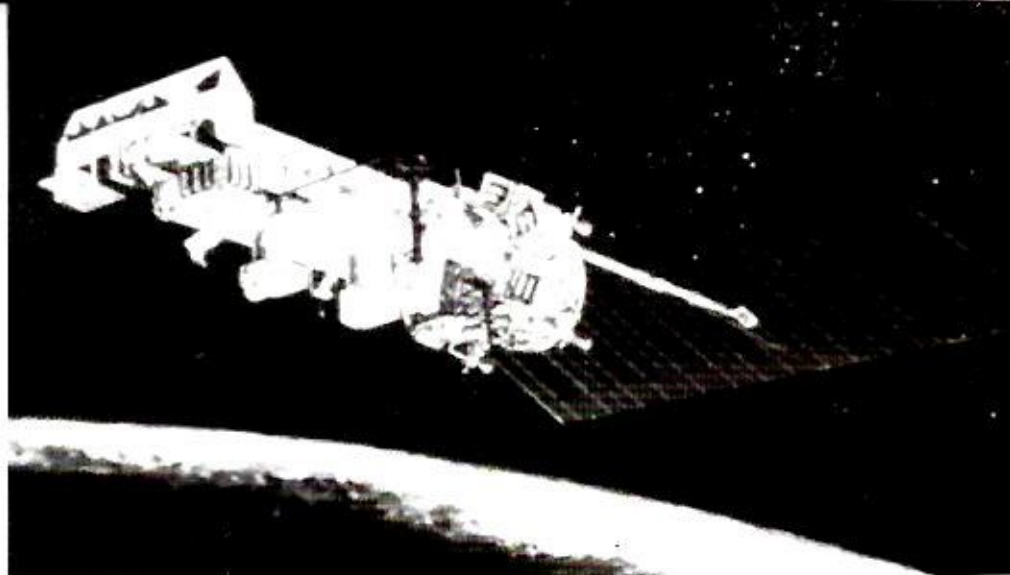
Le déroulement peut être très rapide dans le cas d'un vol contrôlé, mais très long dans le cas d'un vol VFR sans plan de vol. Les statistiques américaines montrent que le délai moyen d'alerte passe de 45 minutes à 32 heures 30 minutes (ces chiffres ne concernent pas les accidents survenus à proximité des aéroports).

En mer, la même situation existe. L'alerte peut être rapidement transmise par radio ou par fusée à proximité des côtes, mais elle peut également exiger des délais importants. Le nombre de navires disparus sans que l'équipage ait eu le temps d'établir une liaison radio est non négligeable. Une étude du CROSSA réalisée en 1978 montre que 9 naufrages de navires de pêche à distance peu importante des côtes, nécessitaient de 10 à 168 heures pour la mise en alerte. Cette situation a conduit les autorités responsables, dès 1970 aux USA et au Canada, à imposer aux aéronefs et à certaines catégories de navires de s'équiper avec des balises de détresse émettant simultanément sur 121,5 et 243 MHz.

En France, elles sont imposées depuis 1979 et apparaissent depuis peu sur le marché de la plaisance.

Au total, 190 000 avions civils et 2 000 bateaux sont actuellement équipés aux USA, Canada et France. En Norvège 600 avions et 6 000 bateaux sont réglementairement pourvus. Malgré tout, ce système présente quelques lacunes.

Pour les aéronefs les déficiences des installations à bord, la fiabilité, l'activation automatique (G-switch), la



• Le satellite américain "Advanced TIROS N".

méconnaissance de la balise provoquent de nombreux cas de non-activation ou de déclenchement intempestif de l'émission.

Le taux de fausses alarmes (95 %) et les cas de non-fonctionnement à l'impact ont notablement altéré la confiance des utilisateurs.

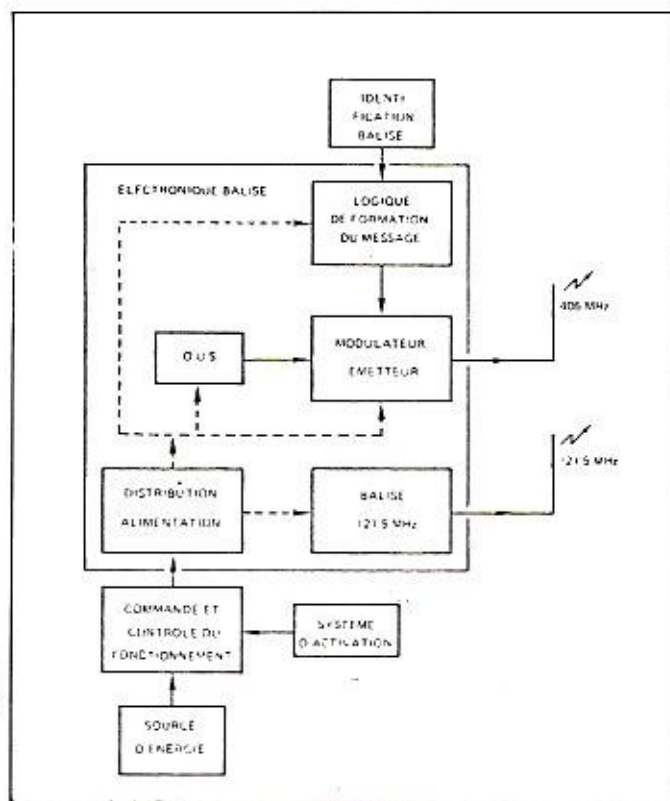
La seconde lacune concerne la détection au sol. Le 121,5 MHz n'est écouté que par les aéronefs sur les vols transatlantiques, le 243 MHz étant réservé à l'usage militaire. Les fréquences de détresse sont également écoutées par les stations au sol qui ne sont d'ailleurs pas toutes équipées de gonio automatique. De plus, l'émission en bande VHF de faible puissance, 100 mW environ, limite leur efficacité.

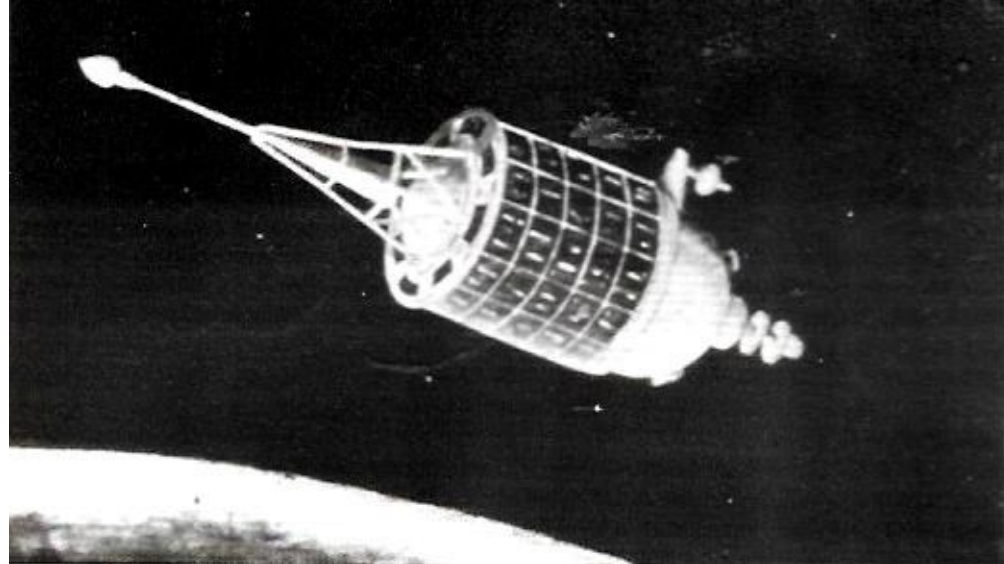
Il en résulte une détection très aléatoire, une localisation longue et difficile et, à cause des fausses alarmes, une charge de travail importante pour les organismes responsables.

Les balises embarquées sur des navires ne rencontrent pas autant de problèmes. La fiabilité et la mise en alarme manuelle limitent les fausses alertes.

Cependant, l'utilisation de fréquences aéronautiques imposerait à court terme une charge excessive si cette utilisation devait être étendue. Le programme SARLAT a pour objectif de fournir un service de détection et de localisation universel fiable et personnalisé.

La station française est située sur le centre spatial de Toulouse.





• Le satellite soviétique.

BALISES EXPÉRIMENTALES 406 MHz

La balise 406 MHz émettra toutes les 50 secondes environ un message court, 440 ms au 520 ms selon le type de message. La structure du message est donné ci-dessous.

SYSTÈME SARSAT

Le programme SARSAT a deux objectifs principaux :

- améliorer les moyens d'aides et de recherches existants sur 121,5 et 243 MHz,
- l'utilisation de nouvelles balises spécialement conçues pour cette application sur 406-406,1 MHz, fréquences réservées par le CARM en 1979.

121,5/243 MHz

Avec ce système, le satellite se comporte en simple répéteur des signaux émis par la balise de détresse, la mesure DOPPLER est effectuée à la station sol de réception.

La couverture du système est donc liée à la simultanéité de visibilité entre la balise, le satellite et la station au sol. Les caractéristiques des balises 121,5/243 MHz limitent les performances en ce qui concerne la localisation (20 km). Ceci est dû en particulier à la stabilité en fréquence des signaux, la mesure de localisation étant basée sur le principe de l'effet DOPPLER.

Le nombre de détresses pouvant être traitées simultanément est limité à 10 dans la zone de visibilité de satellite. Par rapport au système de recherche actuel, SARSAT apportera néanmoins une amélioration notable mais limitée. En effet, sur 121,5 le satellite se comporte seulement en récepteur : il faut donc qu'il soit en visibilité d'une station sol.

Ces limitation n'existent plus avec le système sur 406 MHz.

PORTEUSE PURE	Synchronisation de bit (1)	Synchronisation de Format (2)	Type de Message (3)	Catégorie Utilisateur	Code Pays	Code Identification	Code Correcteur d'erreur	Bit code d'urgence (4)	Code d'urgence ou temps écoulé (5)
160 MILLISECONDES	15	9	1	4	8	48	21	1	5

NOTES

- 1 - Synchronisation de bits - 15 bits «1»
- 2 - Synchronisation de formats - 000101111
- 3 - «0» indique le format Message Court
«1» indique le format Message Long (32 bits supplémentaires)
- 4 - «0» les 5 bits suivants contiennent le Compteur Temps Écoulé
«1» les 5 bits suivants contiennent un Code de Situation
- 5 - Le Compteur Temps donne par pas de une heure le temps écoulé depuis la mise en fonctionnement de la balise

FIGURE 3 : MESSAGE 406 MHz - format court.

406 MHz

Le signal émis par la balise sur 406 MHz est rejeté toutes les 50 secondes, il comporte différentes données :

- identité du véhicule en détresse,
- informations sur la nature de la détresse.
- l'émission est traitée à bord du satellite puis l'information suit deux voies différentes.
- elle est remise pour être traitée immédiatement au sol si le satellite est en vue d'une station,
- elle est simultanément stockée dans la mémoire du satellite pour être remise lorsque le satellite sera en vue d'une station sol.

Ce procédé offre ainsi une couverture planétaire. De plus, grâce à une grande stabilité en fréquence de la balise, la précision est de l'ordre de 3 km et un maximum de 90 balises peuvent être simultanément prises en compte par le satellite.

Après 160 ms de porteuse qui permettent la mise en phase du SARP (Search And Rescue Processor) il comporte une information codée binaire. Les 88 bits disponibles sont utilisés pour transmettre la catégorie du véhicule, sa nationalité, son identification ainsi que des informations relatives aux circonstances de la détresse. Un message de 32 bits supplémentaires est prévu pour

• Balise maritime développée en France.



donner une information complémentaire aux sauveteurs.

La balise est de conception simple, elle comprend une logique, un oscillateur ultrastable et un ensemble modulateur-émetteur qui délivre le signal UHF modulé en phase. La puissance d'émission est d'environ 5 W, l'ensemble sera complété pour la phase de démonstration d'une balise 121,5 MHz. Cette émission continue, de faible puissance, est destinée à la phase finale lors des recherches effectuées avec les moyens classiques en homing.

L'alimentation est fournie par une batterie de piles assurant un fonctionnement d'au moins 48 heures.

Les futures balises seront dotées d'un G-switch pour l'aviation (activation à l'impact) et d'une mise en marché à l'immersion pour les bateaux.

COOPÉRATION INTERNATIONALE SARSAT—COSPAS

Dès 1977 la France s'est associée au projet SARSAT en proposant un dérivé d'ARGOS sur 406 MHz. L'ensemble du projet qui fut concrétisé en 1979 en réunissant la NASA (USA), le DOC (Canada) et le CNES pour la France.

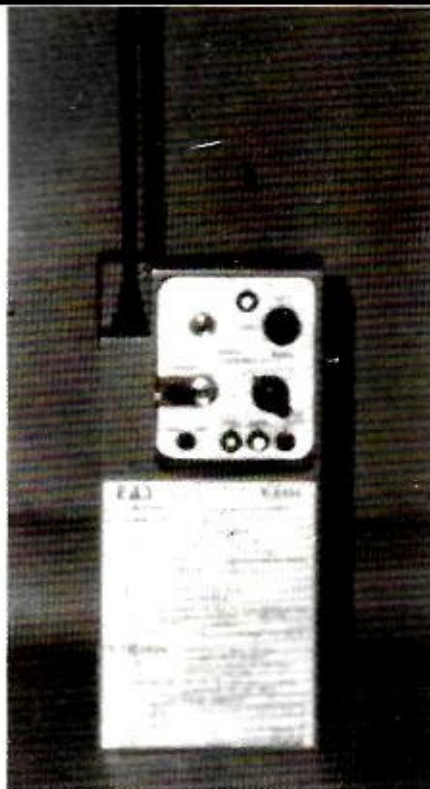
Par la suite, les soviétiques ayant décidé de développer un système semblable, un accord intervient en 1980 avec MORFLOT, la marine marchande soviétique, afin d'obtenir une compatibilité avec le programme soviétique COSPAS.

Le programme prévoit l'équipement de trois satellites américains NOAA, E, F et G avec les répéteurs à 121,5/243 MHz fournis par le Canada et les récepteurs-processeurs 406 MHz fournis par le CNES.

Une extension est actuellement à l'étude avec trois satellites supplémentaires NOAA, H, I, J, les instruments étant fournis par la France et le Canada.

Deux satellites COSPAS 1 et 2 lancés le 30 juin 1982 et le 26 mars 1983 participent au réseau d'information soviétique.

Toutefois, il faut savoir qu'ils ne sont pas dotés de répéteur 243 MHz plus particulièrement utilisé par les militaires.



• Balise aéronautique développée en France.

ESSAIS EN ALASKA

121,5 MHz

En mars 1983 des essais se sont déroulés en collaboration avec l'expédition polaire nationale (EPN) en Alaska.

Les émissions étaient effectuées depuis des sites connus avec précision.

Les résultats :

Pour les deux premiers passages, la durée de visibilité du point d'émission par le satellite a été inférieure à 5 minutes. Aucune localisation n'a pu être effectuée.

Au cours du troisième passage seule la station de KODIAK a effectué une localisation avec une précision de 17,5 km, la balise étant à 1 220 km de la station.

Au quatrième passage les deux stations américaines concernées par ces essais ont pu effectuer une localisation. KODIAK avec une précision de 12,5 km,

SAN FRANCISCO avec une précision de 0,7 km, la balise étant à 2 900 km.

En conclusion, les deux premiers passages confirment le fait qu'il faut au minimum 5 minutes de visibilité simultanée entre le satellite et une station en 121,5 Mhz.

KODIAK a déterminé le lieu avec une précision moyenne de 15 km, ce qui est conforme aux spécifications (121,5 MHz < 20 km).

SAN FRANCISCO, situé à 2 900 km a obtenu une précision de 0,7 km, ce qui est remarquable.

406 MHz

Durant les essais le satellite COSPAS 1 est passé 77 fois au-dessus du site où ont été mises en marche, dans différentes conditions 3 balises.

Trois stations étaient activées pour les tests : MOSCOU, KODIAK, TOULOUSE.

MOSCOU a déterminé le lieu avec une moyenne de 3,6 km,

KODIAK a obtenu une moyenne de 8,5 km,

TOULOUSE a obtenu une moyenne de 3,5 km.

Les performances seront encore améliorées car des perturbations altèrent la fréquence de 406 MHz, ce qui devrait être résolu dans peu de temps. Ces interférences sont particulièrement sensibles au niveau de l'Europe et de l'Afrique.

LE FUTUR

Pour préparer l'évolution future du système, le CNES et ses partenaires étudient de petits satellites spécialisés. Une autre étude vise à assurer le relais des émissions en 406 MHz via les satellites géostationnaires du système INMARSAT.

Une telle organisation fournirait :

- une alerte quasi immédiate,
- une couverture mondiale, grâce aux satellites polaires en orbite basse.

Partez tranquille, SARSAT veille sur vous, à condition de ne pas avoir oublié votre balise.

En attendant que le 406 MHz soit accessible à tous, il faut être très prudent lors de l'achat d'une balise 121,5/243 MHz. Il faut veiller à sa stabilité en fréquence ; plus celle-ci sera stable, plus votre localisation en cas de détresse sera précise.

Nous tenons à remercier le CNES pour son amabilité et sa documentation.

Crédit Photo : CNES

DX TELEVISION

PIERRE GODOU

NOUVELLES

ARGENTINE

66 stations de radio et de télévision sont privatisées. Cependant l'émetteur canal 7 indicatif LS 82, d'une puissance de 250 kW, demeure toujours sous le contrôle de l'état. En outre, un réseau câblé de télédistribution est mis en service dans la ville de Buenos-Aires.

AUSTRALIE

Deux nouvelles stations de TV commerciales sont actuellement en service. Il s'agit d'ATN sur le canal 7 et de TCN sur le canal 9.

GHANA

Un projet de télévision couleur semble voir le jour. Le procédé utilisé serait le système couleur PAL. Les premiers centres émetteurs qui sont actuellement déjà équipés sont ACCRA et TAMALÉ.

ANGLETERRE

Le réseau 405 lignes noir et blanc sera définitivement arrêté fin 1985. Les programmes des 4 chaînes anglaises (BBC1, BBC2, IBA et IBA CH.4) sont diffusés en 625 lignes, couleur PAL norme I en UHF.

BENIN

La création pour 1984 d'une taxe sur l'importation des téléviseurs (5 % sur la valeur) sera effective. De même, une redevance est fixée à 3 000 F CFA (soit environ 60 F français) pour tous possesseurs d'un récepteur de télévision. Rappelons que le BENIN utilise le système K' et que la diffusion des programmes se fait en monochrome.

BARBADE

Petite île de 431 km², avec ses 250 000 habitants, Barbade est un état indépendant se situant dans la Mer des Petites Antilles, secteur des Iles sous le Vent. Actuellement un seul programme de télévision est diffusé en couleur système couleur NTSC norme I. Une nouvelle station de radio est opérationnelle depuis peu diffusant 6 heures de programmes par jour (BARBADOS BROADCASTING SERVICE).

CONGO

La télévision congolaise, procédé couleur SECAM norme D, a inauguré à POINTE NOIRE (600 km de BRAZZAVILLE) un réseau dont la partie diffusion comprend 13 stations de télévision en bande 3, 12 stations de radio-diffusion en modulation de fréquence et 2 stations en ondes hectométriques. Ainsi POINTE NOIRE possède sa propre station de télévision d'une puissance de 1 kW, diffusant 5 heures de programmes par jour. Un nouvel émetteur TV est en fonctionnement au Nord de BRAZZAVILLE. D'une puissance de 10 kW en alternance avec celui qui existe dans la capitale congolaise.

COTE D'IVOIRE

Nouveau sigle TV R.T.I.S. (RADIO TELEVISION IVOIRIENNE SERVICE).

ÉGYPTE

La télévision égyptienne a mis en service une troisième chaîne de télévision. Couvrant l'agglomération du Caire, cette troisième chaîne a un caractère régional.

La télévision égyptienne diffusa ses premières émissions le 21 juillet 1960

(1ère chaîne). La deuxième chaîne couleur procédé SECAM diffusa ses premières émissions en 1976. Les deux chaînes couvrent la quasi totalité du territoire avec les 37 émetteurs et relais formant un maillage complet.

JORDANIE

Un réémetteur relais de télévision est mis en service déservant le nord de la Palestine, le Liban, ainsi que le sud de la Syrie. Il diffuse un programme en langue arabe sur le canal 9, bande 3 VHF et un programme bilingue sur le canal 11.

La JTV (JORDAN TELEVISION CORPORATION) qui fut reçue plusieurs fois en France lors des grands débouchages en DX en 1975 et 1976 en bande 1 VHF, transmet sur son réseau national deux chaînes TV. L'une en langue arabe, l'autre en langue française.

IRAN

La Radio Télévision Iranienne (V.O.I.R.I. — VOICE AND VISION OF THE ISLAMIC REPUBLIC OF IRAN) a signé un contrat avec le Japon pour la livraison et la mise en œuvre de 15 émetteurs de télévision d'une puissance de 1 à 10 kW. Des relais de télévision sont entrés en service (fin 1983) à SÉMERON (province d'ISPAHAN — Canal E5), à MANS-HAD (province de YEZD — Canal E5), à RAZ et à GHOLOMAN dans le KHORASSAN (Canaux E5 et E7, Bande 3 VHF).

D'autre part, une nouvelle station de radiodiffusion est entrée en service à BISSIDJ dans la région de CHIRAZ comportant 4 émetteurs de 10 kW et une antenne de 84 m. Elle transmet les programmes de "La Voix de la République Islamique" sur 891 kHz et 1143 kHz de 2H30 à 6H30 GMT et de 9H30 à 13H30 GMT.

HONG-KONG

La Rediffusion Limited passe sous le sigle de "ASIA TELEVISION LIMITED" (A.T.L.) Rediffusion Television Limited, qui avait commencé ses premières émissions par câble en circuit fermé à Hong-Kong avant d'utiliser le réseau terrestre par voie hertzienne en 1974, perdait continuellement l'intérêt des téléspectateurs qui regardaient le plus souvent TELEVISION BROADCAST LTD de A.T.L. (l'ex Rediffusion Television Limited diffuse 2 programmes, l'un sur le canal 23 en VHF en langue chinoise, l'autre sur la canal 27 VHF en langue anglaise, diffusion en procédé couleur PAL norme I.

INDONÉSIE

La télévision de la République Indonésienne vient de s'équiper de 10 centres mobiles de production TV installés dans divers centres régionaux tels que MEDAN, PALEMBANG, YOGYAKARTA, SURABAYA, DEM-PASAR, BALIKPAPAN, UJUNG-PANDANG, MANADO. Ces centres déservent 210 réémetteurs diffusant en couleur selon le procédé PAL norme B. Le centre national de production se trouve à DJAKARTA, reliant, grâce à la station terrienne de PALAPA, la diffusion par satellites vers les centres relais régionaux.

LA STATION DU MOIS

C'est dans le département du Nord que nous avons rencontré Michel BOUTEFU. Il habite à Valenciennes, ville située dans une cuvette à 210 km du Luxembourg, autant de Paris et à 80 km de Bruxelles.

Michel est venu par hasard à la DXTV en 1967. Il est vrai qu'à cette époque peu de gens s'intéressaient à ce hobby. Ayant acquis un vieux téléviseur noir et blanc SONNECLAIR modèle Dauphin 819 et 625 lignes équipé d'un rotateur à barrettes, il eut un jour la surprise de capter une émission de la télévision belge. Après avoir fait part de sa découverte à un réparateur radio — TV, il modifia, sur les conseils de ce dernier, son téléviseur en y montant une diode et un commutateur à glissière, ce qui lui permit de recevoir l'Allemagne en bande 3 sur



Photo 1 : vue générale des aériens.

les canaux E9 et E11. Fier des résultats obtenus, Michel décida d'acheter un téléviseur multistandard. Son choix se porta sur un modèle de la gamme NOVAC fabriquée en Belgique et donnant de très bons résultats, tant du point de vue sensibilité que sélectivité. Il se lança alors dans la construction d'antennes YAGI à l'aide de la méthode ONDOCALCUL. Cette méthode, qui est un modèle déposé, permet, en fonction de la gamme que l'on désire recevoir, de calculer la longueur des brins de l'antenne et les espacements entre brins. Il réalisa ainsi : une antenne VHF bande 3 couvrant les canaux E8 et E10 et comportant 11 éléments. Une autre antenne conçue selon le même principe, fut réalisée spécialement pour la réception du Luxembourg sur le canal E7. Longue de plus de 9 mètres et ne comportant pas moins de 28 éléments, cette antenne monstrueuse était orientable à l'aide d'un rotor à commande manuelle. Malheureusement, en 1970, un violent orage causa d'importants dégâts à toute l'installation, grillant les câbles coaxiaux et mettant hors service le tuner FM et le téléviseur. Ne se décourageant pas, Michel entreprit de remettre lui-même sa station en état, regroupant ses aériens sur un mât de 9 mètres. Afin d'éviter d'être victime d'une mésaventure analogue, il installa en tête du mât un éclateur du type de ceux employés par EDF, protégeant ainsi de la foudre le matériel sensible de la station.

Vous trouverez sur la figure 1 la description du montage. La photo N° 1 nous montre les aériens. De haut en bas nous trouvons :

- 1 antenne VHF bande 1 canal E4 à 4 éléments de marque Portenseigne offrant un gain de 9 dB et un rapport AV/AR de 25 dB. Cette antenne est suivie d'un préampli DIELA de 22 dB.
- 1 antenne VHF à large bande DIELA de 12 éléments avec un gain de 11 dB, suivie d'un amplificateur Portenseigne de 14 dB. Cette antenne offre la particularité d'être orientable au moyen d'un rotor à commande manuelle.
- 1 antenne UHF de 12 éléments couvrant les canaux 21 à 28. Le gain est de 10 dB et le rapport AV/AR de 20 dB. Cette antenne de marque DIELA est suivie d'un préamplificateur sélectif de 22 dB.
- 1 antenne panneau UHF à large bande permettant la réception des canaux 21 à 70.
- 1 antenne FM à 3 éléments en cuivre de marque Leclerc.
- 1 antenne VHF bande 3 à 9 éléments. Après avoir été utilisée pour la réception de TF1 en 819 lignes, cette antenne sera réutilisée pour CANAL PLUS.
- 1 antenne Portenseigne UHF à 22 éléments couvrant les canaux 52 à 65 avec un gain de 15 dB et une polarisation verticale.
- 1 antenne VHF bande 3 spécialisée pour la réception de la Belgique sur les canaux E8 et E10.

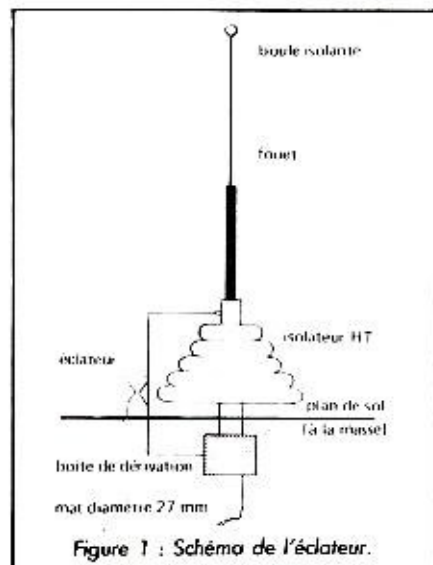


Figure 1 : Schéma de l'éclateur.

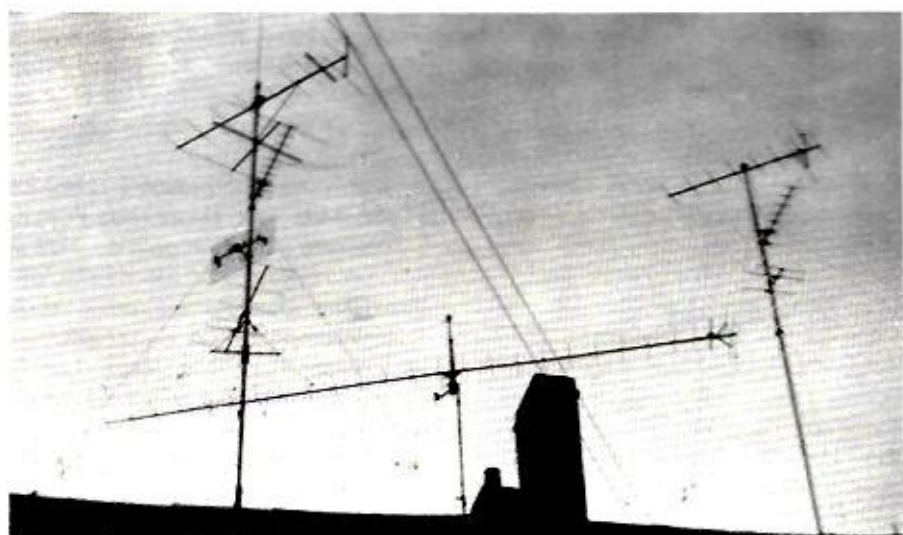


Photo 4 : Antenne 28 éléments pour TV Luxembourg.

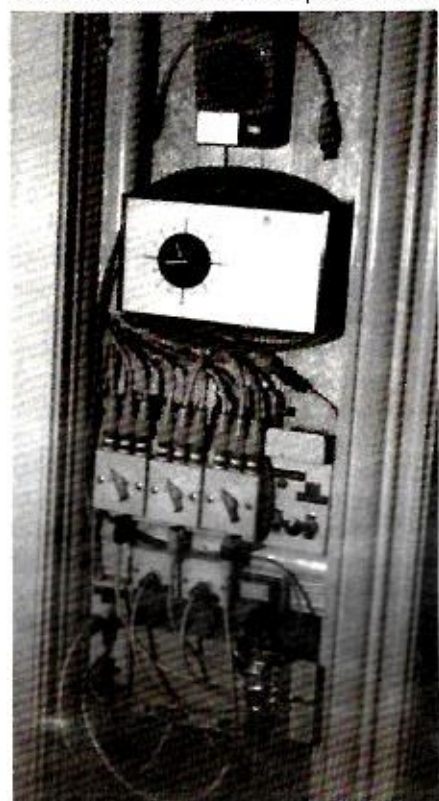


Photo 2 : Commutateur d'antenne et commande du rotor FM.

Le tout est fixé sur un mât de 9 mètres de haut et d'un diamètre de 35 mm avec une croix anti-torsion. Les 3 mètres supérieurs ne comportent pas de haubannage. Dans le grenier, Michel a installé une antenne FM de fabrication allemande (R.F.T.) suivie d'un amplificateur STOLLE de 14 dB. La rotation de l'antenne se fait au moyen d'un rotor SADITEL AR30. La photo 2 nous montre la centrale d'alimentation pour les amplificateurs. 3 commutateurs DIELA assurent la distribution des signaux vers les téléviseurs et au-dessus, nous voyons la commande du rotor. Michel utilise un téléviseur couleur multistandard de marque RADIOLA portant la référence 51 KM 709 et un téléviseur multistandard noir et blanc modèle 51 T 492. Avec cet équipement, il reçoit en permanence 10 chaînes de télévision. En plus des trois programmes français il reçoit la Belgique, l'Allemagne, le Luxembourg et la chaîne des forces américaines en Europe sur le canal 34. Cet émetteur est installé en Belgique à 40 km de Valenciennes.

Michel a même reçu l'URSS à plusieurs occasions pendant des périodes atteignant deux heures trente sans fading, mais il regrette l'accroissement du nombre de sources de perturbations dans son environnement et en particulier les stations CB qui utilisent des amplificateurs linéaires.

Enfin, Michel nous a fait part de son regret de voir la réception de plus en plus perturbée par les cibistes qui utilisent des amplificateurs linéaires. Souhaitons qu'il vienne à bout de ses problèmes et qu'il puisse recevoir dans de bonnes conditions des stations de plus en plus éloignées.

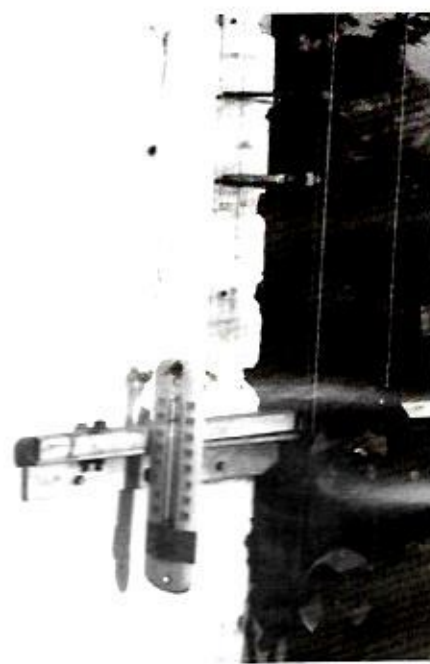


Photo 3 : Télécommande manuelle des aériens.

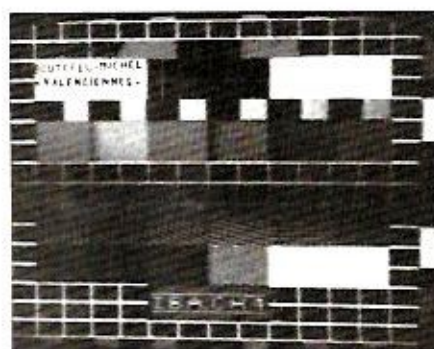


Photo 5 : ANGLETERRE — 4^e chaîne.

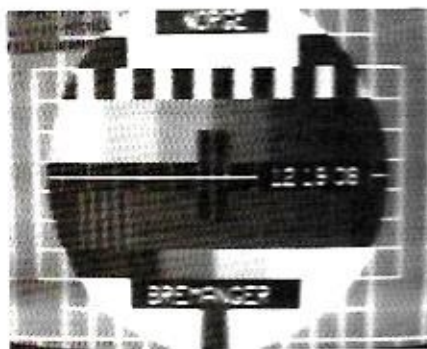


Photo 6 : NORVÈGE - Canal E4 - Émetteur : Bremanger.

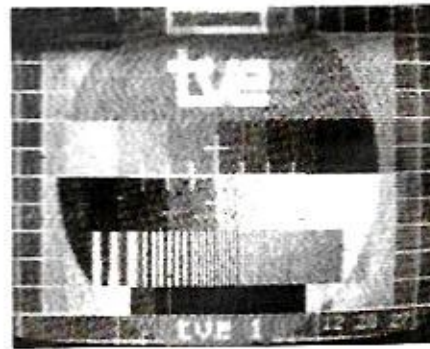


Photo 7 : ESPAGNE - 1^{re} chaîne - Bande 1 - Canal E2.

TRAFIC A BA

Yannick DELATOUCHE - F6FYD

J'ai fait un rêve. Il est 18 heures en ce lundi après-midi et BANGUI se dessine dans le lointain. Il fait horriblement chaud dans la cabine du 4x4 TOYOTA qui n'arrête pas de tressauter sur cette infame piste dénommée transafricaine. Je suis tout rouge, couvert par la latérite de la piste et j'ai soif. Dix jours de piste, de brousse par 35°, 40° c'est dur, très dur. Un long périple en ce mois de mars 1984 après avoir quitté la métropole sous la neige.

Un périple qui m'a emmené de BANGUI, capitale centrafricaine à YAOUNDÉ et DOUALA par le sud du Cameroun puis le nord en longeant la frontière du NIGER et du TCHAD avant de revenir au point de départ. J'ai fait un rêve en effet. Il fait chaud. Je suis torse nu et en maillot de bain et prêt à piquer une tête dans la piscine de la concession. Le réveil sonne. Je bondis, je cours à la fenêtre, ouvre tout grand les volets : dehors c'est la pluie et rien de comparable avec la pluie équatoriale.

J'ai fait un rêve et ce rêve va devenir réalité en ce 28 février 1984 où le Boeing 707 de POINT AIR se pose sur l'aéroport de BANGUI M'POKO après avoir été escorté par quatre jaguars de la chasse française pendant trente minutes. Ce rêve, je vais vous le raconter si vous le voulez bien. Imaginez-vous un instant très loin de la grisaille, des embouteillages, de votre bureau et rêvez un peu car le premier voyage est très doux. On le fait d'abord dans sa tête. Il suffit après de passer à l'acte et la réalité est

encore plus grisante. Tout a commencé une semaine auparavant, c'est-à-dire le 18 février où Michel, TL8GE téléphonait à mon domicile pour me dire qu'il m'attendait la semaine suivante à BANGUI. Quelle n'a pas été ma joie et ma surprise. En effet, il m'a fallu en l'espace d'une semaine trouver un vol PARIS—BANGUI, faire les vaccinations et surtout faire coïncider mes dates de congés avec les nécessités de ce long périple. Ce fut le début de l'aventure qui m'a empêché, je l'avoue, de dormir la nuit.

Et voilà, en ce 28 février 1984, c'est parti, l'Afrique c'est droit devant. Les premières images qui défilèrent à travers mon hublot en survolant l'Afrique sont l'immensité de ce continent, l'aspect tabulaire de ses reliefs, ses vastes cuvettes bordées de rares massifs. Les immenses taches colorées qui défilaient sous l'avion ; désert fauve, steppe grise, paysage de la savane, vert sombre de la forêt équatoriale m'ont inspiré. Cet arc-en-ciel de couleurs traduit le passage des tropiques à l'équateur. En effet : pas de champs, pas de lignes géométriques limitant les forêts, peu de routes ou de voies ferrées. C'est cela l'Afrique. Un autre continent où le dépaysement est total, plein de charme étrange et incontestable, d'un mélange de désert, de steppe, de savane, de forêt, de plateaux.

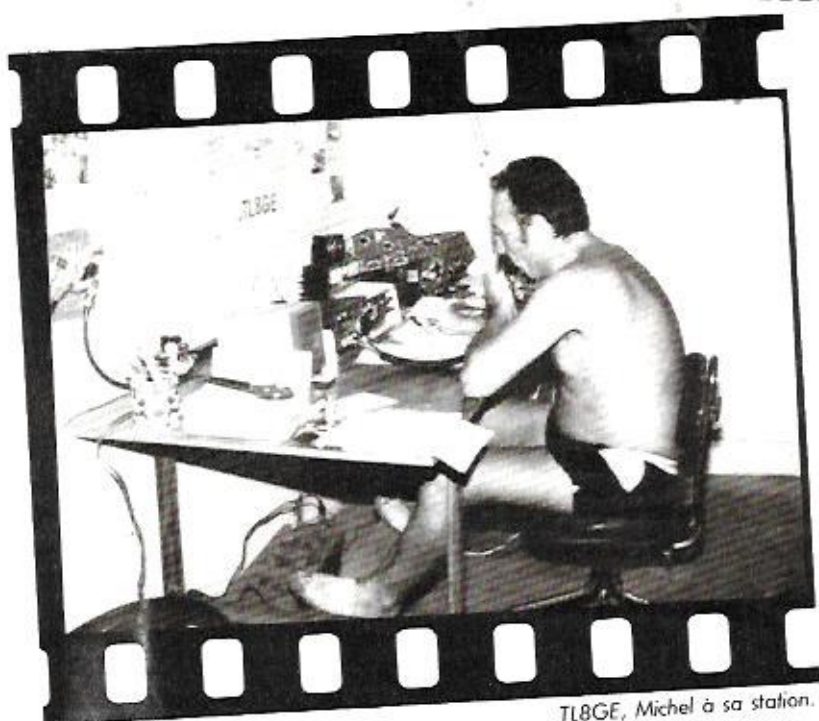
Michel, TL8GE, est à l'aéroport pour m'accueillir et me faciliter les formalités douanières. Nous sautons dans la TOYOTA et je découvre une partie de BANGUI en rejoignant le domicile de



NGUI

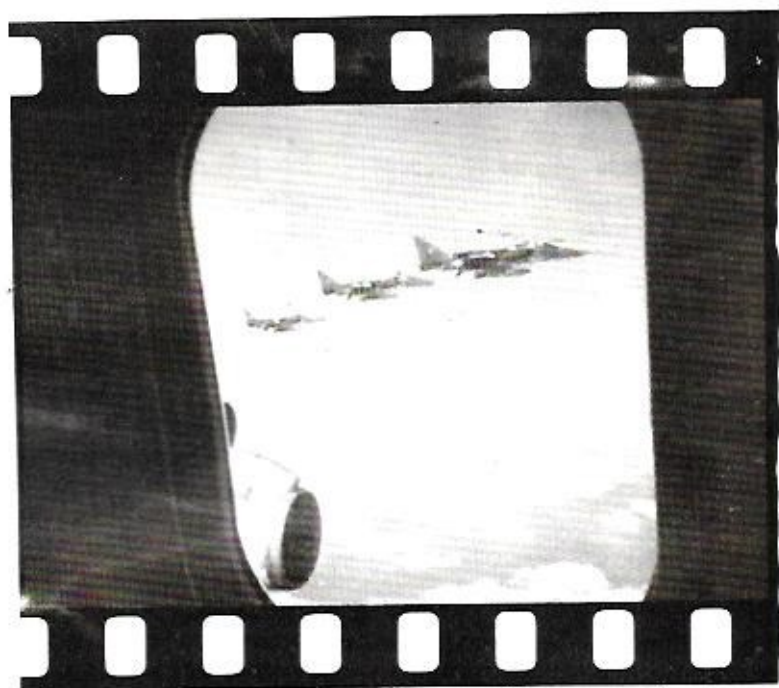


Jeune fille centrafricaine.

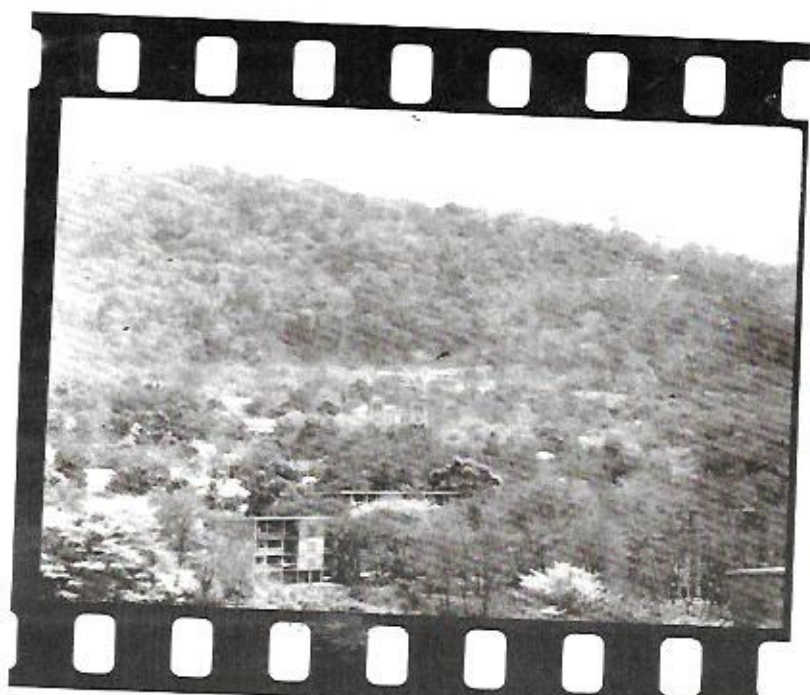


TL8GE, Michel à sa station.

Tout renseignement
sur le
CLIPPERTON
DX CULB
en écrivant
au secrétariat :
F6FYD,
Yannick
DELATOUCHE
Boîte postale 8
78570 ANDRESY



Jaguars de la chasse française



BANGUI, les quartiers populaires.

Michel. La première chose que j'ai appréciée en découvrant la villa de Michel, c'est la fraîcheur dissipée par le climatiseur. Micheline, son épouse, nous attendait avec les rafraîchissements de rigueur compte tenu de la chaleur ambiante. J'ai par la suite vite troqué le pantalon et la chemise contre le short et un polo. Le tour du propriétaire étant fait, nous avons fait le point avec Michel du matériel radio et préparé en prévision de notre déplacement sur le Cameroun et le Tchad tout le matériel nécessaire. Michel m'a remis ma licence de TL8 et j'ai pu le jour-même commencer mes émissions radio sous l'indicatif TL8YD. Je me suis inséré comme convenu avec Christian FY7AN dans le réseau DX français où beaucoup d'amis m'attendaient. Un grand merci à Christian pour sa gentillesse et son esprit OM. Mes remerciements vont aussi à Bernard, F9IE, pour le coup de main lors des derniers préparatifs, à Jacky, F6BBI, pour l'information passée dans "Les nouvelles DX" et à Paul, F6EXV, qui s'est battu au téléphone pour joindre G3ZAY (DX NEW SHEET), les USA et les japonais pour leur faire part de mon périple en Afrique Centrale. Bien entendu, même en Centrafrique, j'ai dès le premier soir déclenché des pile up à faire rêver n'importe quel radioamateur.

La station se compose d'un ICOM 730, d'un SWAN 500, d'un ampli YAESU FL 2100 Z, d'une beam 204

BA, d'une FB 13 et de deux doublets 40 et 80 mètres.

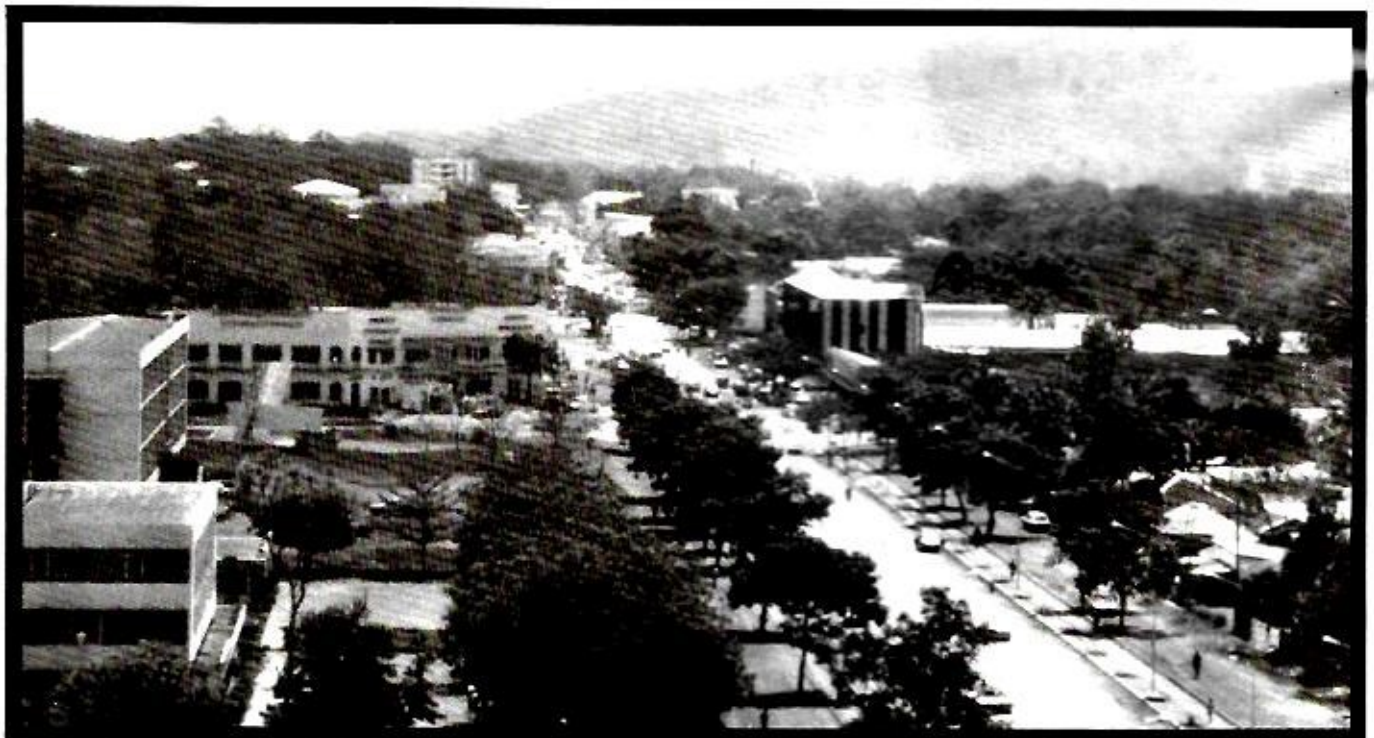
La force des signaux échangés est remarquable. L'ampli linéaire ne fut pas utile. J'ai fait le maximum de trafic avec l'ICOM 730 alimenté en 12 Volts car pour le reste du matériel alimenté en 220 Volts, le courant capricieux plus souvent qu'à son habitude ne délivrait que du 190/195 Volts. Ce qui est tout de même un peu faible. Les orages de pluie ou de chaleur n'arrangent pas les choses et ont une fâcheuse tendance à choisir les aériens comme point de chute. Nous avons refait plusieurs fois les doublets. La propagation en Afrique Centrale est très capricieuse. Elle s'ouvre et se ferme tout aussi brusquement.

Avec Michel nous mètons au point notre périple sur le Cameroun et le Tchad. La date de départ est prévue pour le dimanche 4 mars. D'ici là j'en profite pour trafiquer et faire un peu de tourisme dans la région, compte tenu de la propagation. Quoiqu'on en dise, je me trouve au cœur de la vieille Afrique, celle qui a été le moins défigurée par le modernisme. BANGUI est une plaque tournante qui commande l'accès vers les espaces peu connus du milieu de ce vieux continent. BANGUI m'a séduit, je l'avoue, rien à voir avec une capitale européenne. BANGUI c'est une forêt parsemée d'habitations en dur comme en métropole ou de cases africaines. C'est un cadre majestueux. Les rues sont larges,

bien disposées sans être trop régulières. On y découvre une grande place en demi-lune au cœur de la ville qui dessert un marché animé, un centre artisanal, le palais présidentiel, la cathédrale où fut sacré BOKASSA, le quartier administratif et résidentiel ainsi que divers commerces nécessaires à la vie d'une ville, le tout vallonné et enfoui sous les arbres fleuris. La promenade à pied le long de l'Oubangui est très agréable. Ce fleuve sépare la République Centrafricaine du Zaïre et exécute un dernier rapide avant de connaître un cours plus tranquille jusqu'à BRAZZAVILLE.

Les quartiers populaires faits de cases s'étirent dans une large trouée bordée à l'est par un mamelon de collines boisées et à l'ouest par la rivière M'poko où prend naissance la véritable forêt équatoriale. Du toit d'un immeuble, j'ai pu découvrir d'un seul coup d'œil toute l'Afrique Centrale, fauve, vert tendre, vert sombre, savane, forêt, cité, grand fleuve. Toute cette faune, toute cette flore est riche en couleurs comme la palette d'un peintre. BANGUI est aussi un important port fluvial. La plus grande partie des marchandises arrive par le Congo et l'Oubangui avant d'être redistribuée à travers l'ensemble du territoire. On demande beaucoup à BANGUI. BANGUI séduit, BANGUI m'a plu.

A suivre



BANGUI, les quartiers résidentiels.

RTL



La Société Luxembourgeoise d'Étude Radiophonique a été créée à Luxembourg à la date du 11 mai 1929.

Cette société obtint, par un accord du 29 décembre 1930, signé entre Monsieur Pierre DUPONG, président du conseil des ministres, et Monsieur Jean LE DUC, l'un des vice-présidents de la CLT, le monopole de la radiodiffusion dans le Grand Duché.

La Société définitive fut créée le 31 mai 1931 sous la dénomination Compagnie Luxembourgeoise de Radiodiffusion (C.L.R.). C'est le 17 mai 1955 que la C.L.R. a été transformée en Compagnie Luxembourgeoise de Télédiffusion (C.L.T.).

QUELQUES DATES

1932 — La Compagnie Luxembour-

geoise de Radiodiffusion fait construire le bâtiment de JUNGLINSTER, et le 12 février met en fonctionnement un émetteur expérimental émettant sur 1 250 m.

1933 — Dès le mois de janvier commencent les émissions régulières sur une nouvelle longueur d'ondes (1 191 m) avec une puissance de 150 kW. La station consacre tout à ses programmes aux auditeurs français, anglais, allemands, luxembourgeois, belges, hollandais (40 heures d'émissions par semaine).

1935 — A la demande de l'Union Internationale de Radiodiffusion, Radio Luxembourg porte définitivement sa longueur d'ondes à 1 293 m (87 heures d'émissions par semaine).

1936 — La Compagnie Luxembourgeoise de Radiodiffusion fait l'acquisition des terrains de la Villa Louvigny

et met à l'étude la construction de bâtiments techniques et administratifs (104 heures d'émissions par semaine).

1938 — L'aile administrative de la villa Louvigny est terminée. S'y ajoutent deux studios de musique, quatre studios de parole et quatre salles de régie. Le 21 septembre 1939 à 13H19, par ordre du gouvernement luxembourgeois, les émissions sont suspendues.

12 novembre 1945 à 7 heures du matin Radio Luxembourg, après cinq années de silence, reprend ses émissions en diffusant l'hymne luxembourgeois. Pendant la guerre les installations techniques de la Villa Louvigny avaient été détruites, mais grâce aux efforts de plusieurs équipes de techniciens se relayant, la reprise des programmes fut possible ce 12 novembre 1945.

1951 — Un émetteur sur ondes

moyennes de 150 kW est mis en fonctionnement à Junglinster. Radio Luxembourg va désormais émettre sur 208 m à l'intention de ses auditeurs de langues anglaise, luxembourgeoise et flamande. Ses émissions dépassent 120 heures par semaine. Toujours à Junglinster, un émetteur à ondes courtes de 50 kW remplace sur 49,26 m l'émetteur de 6 kW qui désormais utilise la fréquence de 19,45 m.

1953 — La Villa Louvigny s'enrichit d'une nouvelle aile qui, avec un grand auditorium de 6 000 m³, s'ajoute aux installations déjà existantes.

1954 — A Junglinster, une nouvelle antenne ondes longues constituée de deux tripodes de 250 m de hauteur remplace les pylônes de l'ancienne antenne. Un second émetteur ondes longues de 250 kW est construit et couplé au premier émetteur améliorant le confort d'écoute des auditeurs. La puissance énergétique de la centrale est portée à 2 480 kVA.

1955 — A Dudelange, l'émetteur de télévision bande 3 VHF envoie ses premières images monochromes vers la France.

1956 — A la Villa Louvigny, construction d'une tour de 8 étages où seront groupés les studios et bureaux de Télé-Luxembourg.

1957 — L'émetteur ondes moyennes a quitté Junglinster pour être transporté à Manarch dans les Ardennes luxembourgeoises où il est couplé à deux autres émetteurs ultra-modernes. Les ondes moyennes disposent ainsi d'une puissance globale de 350 kW. L'écoute s'améliore encore dans le Royaume-Uni et les Pays-Bas. Des programmes allemands s'ajoutent sur ondes moyennes aux programmes flamands, luxembourgeois et anglais.

1959 — A Junglinster, installation d'un émetteur à modulation de fréquence qui diffusera un véritable programme national luxembourgeois dès l'année suivante.

1960 — Un troisième tripode de 250 m et un troisième émetteur à modulation de 250 kW accroissent encore la portée et la puissance de l'antenne ondes longues. La puissance de la centrale est portée à 4 180 kVA.

1961 — L'aile technique de la Villa Louvigny s'agrandit pour accueillir de nouveaux studios. Avec l'émission "Radio Luxembourg International" la station poursuit ses programmes jusqu'à 3 heures du matin sur 1 293, 208, 49, 26 et 19,54 mètres.

En trente années, la Villa Louvigny, siège social de Radio-Télé-Luxembourg dans le Grand Duché, est devenue un véritable palais de la radio et de la télévision.

RADIO-TÉLÉ-LUXEMBOURG AU CENTRE DES GRANDES CAPITALES EUROPÉENNES

A Paris, de nombreuses maisons de production fournissent l'antenne ondes longues en programmes. Programmes de France, département de production d'informations et de publicité (régisseur exclusif de l'antenne) et Ediradio, filiale de Radio-Luxembourg (chargée de la représentation de la station en France) ont la plupart de leurs studios au 22, rue Bayard. Information et Diffusion, société de presse constituée dans le cadre d'Ediradio, a également son siège et ses studios au 22 rue Bayard. Ses 40 journalistes et reporters assurent avec leurs collègues du Grand Duché, en liaison avec des correspondants dans le monde entier, l'information sur 1 293 m. Les autres sociétés de production radiophonique qui fabriquent des émissions pour le compte de Radio Luxembourg sont principalement Air Production, Les Nouveaux Producteurs Associés, Télépress, Pilote Production, Radio Service, Technisono, Raphaël Pouplier, etc... Les studios du 22 rue Bayard sont reliés à la Villa Louvigny dans le Grand Duché par des câbles qui permettent, de Paris, la diffusion des émissions en direct ainsi que la transmission des émissions enregistrées. L'ensemble des producteurs français réalise ainsi, de Paris 65 % environ des programmes de l'antenne ondes longues, c'est-à-dire par semaine près de 100 heures sur 148. Plusieurs des grandes émissions de variétés ou de jeux réalisées en France sont itinérantes. Elles sont enregistrées dans des lieux publics ou bien au Grand Cirque de France, l'un des plus grands chapiteaux d'Europe, placé sous le patronage de Radio-Télé-Luxembourg.

Au total, 600 personnes, cadres, techniciens, employés, disposant de 20 studios et d'autant de véhicules d'enregistrement travaillent en permanence en France pour les programmes ondes longues de Radio Luxembourg.

A Bruxelles, les moyens de production de Radio Luxembourg en Belgique

sont concentrés dans l'immeuble du 66 rue de la Limite, doté de trois studios et de nombreux bureaux. Cet immeuble est le siège de la filiale belge d'informations et publicité, filiale au capital de laquelle la C.L.T. est associée. Depuis mai 1961 cette filiale a pour raison sociale INFORMATIONS ET PUBLICITÉ BÉNÉLUX (I.P.B.) qui dispose d'un bureau commercial à Amsterdam. PUBLIRADIO, département de production radiophonique réalise



ZONE DE

une grande partie des programmes belges et néerlandais destinés aux ondes longues et aux ondes moyennes. 50 collaborateurs composés de belges d'expressions française et flamande, de hollandais et de luxembourgeois, travaillent en permanence pour le compte de Publi-radio. Sur 1 293 m Publi-radio produit en moyenne, par jour 4 heures de programmes français, composés en majeure partie d'émissions à messages

en direct... Elle met une équipe de journalistes à la disposition du service parisien des informations de Radio Luxembourg sur 208 m. Publi-radio produit également de nombreuses émissions néerlandaises, sessions à messages ou émissions patronnées. Ainsi, au cœur du Bénélux, Radio Luxembourg dispose au 66 rue de la Limite, d'un ensemble complet où publicité et production sont étroitement associées.



RE DE RTL

A Francfort (Allemagne Fédérale), la société I.P.A. (INFORMATIONS ET PUBLICITÉ ALLEMAGNE), au capital de laquelle est associée la Compagnie Luxembourgeoise de Télédiffusion, était installée primitivement au 2 Liebigstraße. Elle occupe maintenant l'immeuble du 20 Schubertstraße. La plupart des émissions de langue allemande étant réalisées directement du Grand Duché, l'activité des quinze collaborateurs permanents de

la filiale allemande est principalement commerciale. Un studio est toutefois aménagé au siège de la société. A Munich, I.P.A. dispose d'une représentation commerciale qui se consacre, avec succès, au démarchage pour Télé-Luxembourg.

A Londres, la société Radio-Luxembourg-London (R.L.L.), filiale britannique de la Compagnie Luxembourgeoise de Télédiffusion est installée dans l'immeuble du 38 Hertford Street. Trente cinq personnes y travaillent pour les programmes de langue anglaise sur 208 m, assurant d'une part la réalisation des émissions qui sont envoyées à Luxembourg sur bandes magnétiques et, d'autre part, la prospection commerciale (en liaison avec Informations et Publicités pour tout ce qui concerne le marché du continent). Utilisant à la fois les deux studios dont il dispose dans l'immeuble de Hertford Street et les grandes salles d'enregistrement londoniennes, Radio-Luxembourg London réalise chaque semaine une vingtaine d'émissions de variétés avec les meilleurs orchestres et artistes des pays anglosaxons. Radio-Luxembourg-London a détaché dans le Grand Duché une équipe de présentateurs qui animent en direct la plupart des sessions de disc-jockey.

INFORMER, DISTRAIRE et ÉDUCER, c'est la devise des programmes français de Radio Luxembourg. Chaque jour, de 05H40 à 03H et le dimanche de 06H35 à 03H qui occupent 148 heures par semaine sur 1 293 m ondes longues, pour informer son immense public populaire, Radio Luxembourg ondes longues, grâce à son équipe de 40 rédacteurs et reporters a adapté à la radio tous les styles de journalisme. Les nouvelles du monde, avec de nombreux bulletins d'informations et des flashes diffusés d'heure en heure, l'éditorial qui, deux fois par jour, fait de Jean GRANDMOUJIN l'éditorialiste le plus écouté de France, les pages spécialisées, avec l'édition rurale du matin et l'édition "Tout-Paris" du soir, les pages magazines avec, à deux reprises dans la journée, l'émission "Dix millions d'auditeurs" et ses échos sonores de la vie de la France et du monde, la chronique, avec des journalistes mondialement connus comme Geneviève TABOUIS et Raymond CARTIER,

etc...

Pour distraire, Radio Luxembourg Ondes Longues applique des recettes éprouvées qui sont adaptées d'année en année à des goûts nouveaux et à de nombreux publics, ainsi qu'à la concurrence de la télévision. A côté de ses grandes sessions quotidiennes de disc-jockey, réalisées en direct, qui occupent près des deux tiers de son antenne, la station n'a pas renoncé à offrir, particulièrement en soirée, ses émissions patronnées, véritables spectacles pour l'oreille, destinées aux dizaines de milliers de français qui n'ont pas encore la télévision.

Les émissions dramatiques, particulièrement le théâtre et les nombreux feuilletons quotidiens (véritable spécialité de l'antenne) connaissent toujours autant de succès, ainsi que les grandes émissions de variétés réalisées avec des distributions prestigieuses. Les jeux les plus célèbres, comme ce fut le cas pour le "quitte ou double" qui eut ses moments de gloire populaire, voisinent avec les émissions animées par les plus grands acteurs comiques et les meilleurs chansonniers (Festival du Rire). Les plus grandes vedettes du music-hall et du cinéma présentent en exclusivité leurs propres programmes sous le signe du charme ou de la fantaisie.

Pour éduquer, Radio Luxembourg Ondes Longues réalise plusieurs émissions prestigieuses dans les domaines scientifique, historique, littéraire. Avec son orchestre de 80 musiciens qui accompagnent les plus grands solistes mondiaux, consacrant chaque semaine de nombreuses heures à la grande musique, liée à son auditoire par une véritable chaîne de l'amitié, Radio Luxembourg est la seule station qui, en France, pouvait faire adresser trois millions de lettres à un président de la République et recevoir 285 000 lettres d'enfants à l'occasion de la fête des pères.

Radio Luxembourg en néerlandais, les émissions sont diffusées sur 208 m ondes moyennes chaque jour de 7H30 à 13H et le dimanche de 7H30 à 14H. C'est au public féminin que les 41 heures hebdomadaires de programmes néerlandais s'adressent avant tout en faisant alterner, au cours d'émissions patronnées ou à messages, disque à la demande, interviews de vedettes, conseils et recettes. Par contre, le dimanche, disposant d'une

écoute familiale, Radio Luxembourg Flamand compose une matinée présentant beaucoup de points communs avec une soirée type des programmes français de la station. C'est ainsi qu'on retrouve sur l'antenne des concours de chanteurs amateurs (Grote Variété Prijs) et de grands jeux radiophoniques. Chaque matin, les programmes néerlandais consacrent plusieurs séquences ou émissions aux automobilistes.

Les programmes anglais de Radio Luxembourg sur 208 m ondes moyennes, dont le prestige auprès des auditeurs du Royaume-Uni et de Scandinavie ne fait que croître depuis 1933. Diffusées chaque jour de 18H30 à 0H30, ses 42 heures d'écoute maximum entre 22H et 23H30, moment de la soirée où des millions d'auditeurs et beaucoup de "teen-agers" se branchent sur 208 m pour entendre les disques les plus célèbres ou les plus récents des industries phonographiques anglaise ou américaine. De nombreux "shows" inédits complètent ces soirées présentées par les plus célèbres disc-jockeys. Le courrier reçu par ces animateurs dépasse en importance celui de beaucoup de vedettes de la scène et de l'écran en Grande-

Bretagne. "This is Radio Luxembourg, your friendly station, the station of the stars".

Les programmes allemands de Radio Luxembourg sur 208 m ondes moyennes occupent 35 heures d'antenne par semaine. Ils sont diffusés chaque jour de 13H30 à 18H30 et le dimanche de 14H à 18H30.

Dès leur démarrage en juillet 1977 ils provoquèrent un intérêt considérable Outre-Rhin. Certaines semaines jusqu'à 30 000 lettres d'auditeurs allemands parviennent à la station. Ces programmes sont essentiellement musicaux, faisant une grande place aux succès internationaux de la chanson moderne.

C'est ainsi que l'émission la plus populaire de l'antenne est le "Hit-Parade", diffusé tous les dimanches de 16H à 18H. Dans le cadre de cette émission, Radio Luxembourg attribue chaque année un "Lion d'Or", un "Lion d'Argent" et un "Lion de Bronze". La station organise également plusieurs festivals de la chanson en Allemagne de l'Ouest. Les présentateurs de l'émission "Disc-Jockey" de Radio Luxembourg ont su, en effet, allier la spontanéité à la gentillesse. La meilleure preuve du succès. Plusieurs postes d'Allemagne

de l'Ouest ont dû modifier leurs programmes de l'après-midi pour faire face à cette subite concurrence.

Radio Luxembourg est accueillie comme un ami dans des millions de foyers à travers l'Europe. Si Radio Luxembourg a réussi à plaire à tous les auditeurs, c'est en adaptant ses programmes aux "publics" différents qui se succèdent à l'écoute tout au long de la journée. On retrouve la même souplesse, le même souci de se plier à la nature et aux besoins de l'auditoire dans les programmes anglais, allemands ou néerlandais. En Angleterre, face à la concurrence de la télévision, Radio Luxembourg a su conserver sa place en adaptant ses programmes à l'immense clientèle de jeunes. En Allemagne, la station, diffusant l'après-midi seulement, a conquis en deux ans dix millions d'auditeurs grâce à des émissions divertissantes et musicales. En Hollande et en Belgique d'expression flamande, un heureux dosage de musique et de jeux a obtenu le même succès auprès des femmes, majoritaires à l'écoute pendant la matinée. Le succès populaire de Radio Luxembourg se double d'une réussite commerciale.

LISTE DES ÉMETTEURS DU LUXEMBOURG

5 Émetteurs AM 3 Émetteurs FM 2 Émetteurs TV

EMPLACEMENT	FRÉQUENCE	PUISSANCE		PROGRAMMES	ANTENNES
JUNGLINSTER 0619 E-4940 N Plateau situé à + 350 m/Mer	236 kHz 1271 mètres	600/1100 kW (secours)	RL1	français	3 pylônes tripodes non haubannés, isolés à la H = 250 mètres 3 émetteurs couplés
	6,09 MHz 49,26 mètres	2 x 250 kW fin 1972		allemand anglais	omnidirectionnelles
	15,350 MHz 19,54 mètres	50 kW		Relais 236 KHz	en exploitation, dirigées vers CANADA
BEIDWEILER 4 km environ de Junglinster	236 kHz 1271 mètres	1.400 kW 2 émetteurs couplés		français	3 pylônes haubannés, base à la masse, hauteur-écartement 292 m
MARNACH 0605 E-5003 N Plateau situé à + 540 m/Mer	1439 kHz 208 mètres	600/1200 kW	RL2	allemand anglais	dirigée Germany, omnidirectionnelle le soir
	97 MHz Canal 33	100 kW ERP		allemand	FM à gain, pylône unique tub.
	92,5 Mhz Canal 18	100 kW ERP		luxembourgeois	H = 300 mètres 2 nappes de 3 x haubans
	88,9 MHz Canal 16	100 kW ERP		allemand	

NOUVELLES

ICI LA STATION VY0V

Dans le cadre de l'entente entre la Corporation 1534-1984 et l'Association provinciale connue sous RAQI (Radioamateur du Québec Inc.), Communications Canada autorisera l'ensemble des stations radioamateurs du Canada à utiliser, entre le 20 juin et le 20 août 1984, le préfixe d'identification VY pour commémorer sur les ondes l'anniversaire précité. Localisée dans le Vieux-Port de Québec, la station radioamateur de Québec 84 portera l'indicatif d'appel VY0V pour cette période et sera opérée en majeure partie par les membres du Club Radioamateur de Québec Inc. (CRAQ), principal intervenant dans l'opération et club hôte de cette fête de la voile. De son côté, le Club Radio Gaspé VE2CGR couvrira les événements locaux et maintiendra un lien radio avec Québec à partir de la station VY2CGR au site de Gaspé 84. A la lumière des informations dont nous disposons, la participation des radioamateurs se fera sous 70 jours d'opération, surtout en HF et en THF, mais également en RTTY et ATV. La plupart des activités maritimes seront couvertes avec la collaboration des clubs mentionnés.

Avant et pendant la tenue des événements de l'été 84 et afin de permettre au plus grand nombre possible d'amateurs de suivre de près toutes les opérations, des messages seront diffusés régulièrement sur les principaux réseaux des 80, 20 et 2 m. Pour ceux de l'extérieur de la province, invitation toute spéciale est faite de venir nous rejoindre sur les bandes et fréquences ci-dessous. Une très jolie carte QSL souvenir sera expédiée via bureau à tout radioamateur ayant établi contact avec la station officielle de Québec 84, VY0V.

BANDE	FREQUENCES (en MHz)	MODE	HEURE (T.U.C.)
40 m	7,100	LSB	1300 — 1600
15 m	21,210	USB	1600 — 1900
20 m	14,135	USB	1900 — 2200
20 m	14,185	USB	2200 — 2230
80 m	3,765	LSB	2230 — 2400
80 m	3,800	LSB	0000 — 0100

LE RETOUR DES GRANDS VOILIERS ET LE CHALLENGE LABATT CANADA

Avril 1984, les navires-école de nombreux pays regroupés sur les côtes de France rejoignent aux Bermudes d'autres grands voiliers venus principalement de l'Amérique du Sud. Prochaine escale, Halifax où se joignent les voiliers nord-américains. Une station radioamateur se joint à ce cortège d'environ 90 voiliers à un, deux ou trois mâts, dépassant parfois les 80 mètres de longueur et avec, à leur bord, des équipages variant de 15 à 200 cadets, allant même jusqu'à 365 cadets dans un cas en particulier. La communication radio avec les sites de Gaspé 84 et Québec 84 est établie, et c'est le grand départ de Halifax vers Québec avec une escale de trois jours à Gaspé (18, 19 et 20 juin). Pendant leur séjour à Québec, du 25 au 30 juin, et à leur passage à Gaspé, les membres d'équipage des navires bénéficieront d'un service de messages avec leur pays via les stations VY0V et VY2CGR, installées en permanence sur les sites. Le mercredi 27 juin, la parade des 3 000 membres d'équipage dans les rues de Québec nécessitera également l'intervention d'opérateurs et opératrices radio pour le déroulement et la synchronisation de celle-ci. Le samedi suivant, en guise de spectacle d'adieu, ce sera au tour des

voiliers à parader devant Québec, ce qui fera l'objet d'une télédiffusion interne sur fréquence radioamateur au niveau de la sécurité maritime et terrestre.

Simultanément à cette visite de grands voiliers, une grande course par étapes sur voiliers monotypes a déjà entamé son parcours de plus de 1 500 kilomètres. Le Challenge Labatt Canada mettant aux prises dix C & C 35 spécialement conçus pour ce championnat interprovincial quittait Toronto le 23 juin en direction de la capitale de l'Île du Prince-Edouard, Charlottetown, où il est attendu pour le 20 juillet. Ce mois de navigation interrompu par des escales et compétitions diverses à Kingston (Ontario), Montréal, Québec, Rimouski, Rivière-au-Renard, Gaspé, Îles de la Madeleine et Shediac sera pour nous un mois de télécommunications. En complément aux communications effectuées par les forces armées canadiennes de Toronto à Québec 84 pour le parcours en aval de Québec, les radioamateurs du Québec permettront un suivi de cette compétition à l'aide des différents outils dont ils disposent (THF, Réseau THF du Québec et HF).

**LES DÉCOUVREURS
À L'ÈRE DES
TÉLÉCOMMUNICATIONS
EXPÉDITION
CARTIER—LABRADOR
ET LES GRANDES ALLÉES**

parcourir les 3 000 milles marins qui les séparent du Bassin Vauban de St-Malo. Pendant leur séjour à Québec, les skippers et équipiers rencontreront les opérateurs et opératrices de la station VY0V. Au son du canon de la citadelle de Québec, ces 50 "formule un" de la mer débiteront leur trajet sur le Fleuve St.-Laurent, contournant des bouées à La Malbaie, Matane, Percé, aux Iles-de-la-Madeleine et aux Iles St.-Pierre et Miquelon, pour ensuite s'attaquer à l'Atlantique. Des informations sur l'état des équipages, du voilier, de la météo et la confirmation de leur position (position officielle à l'aide d'un système de repérage par satellite) seront reçues par la station VY0V qui opérera sous l'indicatif VE2TAG pour la couverture de cette compétition. VE2TAG devrait terminer ses opérations aux environs du 31 août, date d'arrivée des bateaux à St.-Malo.

Selon un calendrier débutant le 22 juin et se terminant le 23 août, Les Voiles filantes Labatt Bleue regroupent sept championnats qui réuniront des milliers de dériveurs, catamarans et planches à voile. Trois plans d'eau offrant des caractéristiques variées au niveau de l'amplitude des marées et courants ont été choisis pour ces compétitions, soit la Baie de Beauport à proximité du site de Québec 84, le Lac St.-Joseph situé à 35 km de Québec et la Baie de Gaspé, site des activités de Gaspé 84. Au cours de ces compétitions, les radioamateurs couvriront une partie des télécommunications qui y sont rattachées et expérimenteront à nouveau la transmission d'images à partir de caméras localisées sur des bateaux à proximité des compétitions ou à bord d'un hélicoptère. Le public situé sur la rive pourra ainsi voir en direct et en gros plan les manœuvres des participants qui, selon le parcours, doivent parfois s'éloigner considérablement de la rive. Un centre d'interprétation des régates, situé au Vieux-Port de Québec, sera également alimenté en images télévisés via la station VY0V.

BIENVENUE A BORD

Le site de Québec 84, avec ses "pavillons maritime mobile" que représentent les 86 grands voiliers et les 50 bateaux de la Transat TAG Québec/St.-Malo permettra également

aux visiteurs de se familiariser avec le monde de la mer. Attendant aux différents plans d'eau du site, plusieurs pavillons dont celui des Sciences et Technologies H20 vous transporteront dans un monde d'aventure et de découvertes. La météorologie, les télécommunications, la navigation, l'exploration marine et la pêche ne sont qu'une partie des attractions de Québec 84.

Impliqués à différents niveaux dans les télécommunications des principales compétitions nautiques de l'été, les radioamateurs du Québec seront également sur place pour informer le public sur leur participation et sur les télécommunications amateur en général. Au kiosque de la station VY0V, les visiteurs pourront assister aux différentes communications en CW et phonie, réception et transmission de messages sur RTTY entre Québec et Gaspé, réception d'images TV en direct provenant de deux caméras localisées à Lévis et dans le Vieux-Port de Québec.

Les signaux reçus de ce réseau ATV seront possiblement acheminés par voie terrestre vers la salle de commande de Québec 84 et vers le centre de coordination au niveau sécurité maritime et terrestre. Certaines marinas pourront également recevoir ces images, dans le cadre de notre réseau-marina reliant sur THF et RTTY les divers centres nautiques du Québec métro. En plus de visualiser sur cartes lumineuses la progression des différentes compétitions, qu'elles soient localisées dans le Golfe St.-Laurent, sur l'Atlantique ou au Labrador, ce visiteur qui pourrait être vous prendra également connaissance des différentes facettes de la radio amateur à l'aide de présentations variées.

Nous vous souhaitons donc la bienvenue aux stations VY0V ou VY2CGR pour signer le livre de bord, et pour les stations qui préfèrent voyager par la voie des ondes, faites-vous un devoir d'obtenir la carte QSL soulignant ces festivités de l'été 1984.

IMPORT-ELEC

9 rue du Paradis - 49300 CHOLET

(41) 62. 18. 90. ☎ (41) 62. 30. 76.

Distributeur YAESU - ICOM - KENWOOD...

NOUVEAU: MICRO-INFORMATIQUE ORIC ATMOS 48K

et accessoires



2480F
Port compris.

ZX 81 - SPECTRUM

PROMOTION DU MOIS

Alimentation 5 ampères - 7 ampères en crête.
Tension ajustable - Courant court-circuit limité.

240F

ANTENNE TAGRA - VHF et UHF

CARTIER LABRADOR... C'EST PARTI

GEORGES VAGNERON-F6HRN – BERNARD BARIS-F6BLK – MICHEL PEYTOUREAU-F6FEF

Le 13 juillet prochain deux OM's du "CLUB DX 24" partiront pour le Québec.

L'expédition CARTIER LABRADOR, comme prévu, se déroulera du 20 juillet au 20 août 1984. Elle a été reconnue officiellement par le Comité 1534-1984. Elle est officiellement inscrite au programme des festivités commémorant le 450^e anniversaire de l'arrivée de Jacques CARTIER en Amérique du Nord.

Elle partira de SHEFFERVILLE et rejoindra PORT NOUVEAU QUEBEC, en descendant en canoé-kayak la rivière DE PAS et le fleuve GEORGE. 500 kilomètres à parcourir en plein cœur du LABRADOR.

Qui sont ces trappeurs du 20^e siècle ?

Huit hommes, résidant tous dans le SUD-OUEST de la FRANCE, dont deux radioamateurs : F6HRN, Georges, 41 ans et F6FEF, Michel, 31 ans.

La préparation fut longue et semée d'embûches. Les 24 et 26 mars dernier, en guise d'expérience préalable, il a été effectué une descente de la Dordogne sur une centaine de kilomètres. Cette première expérience s'est déroulée dans des conditions idéales... c'est-à-dire épouvantables. Elle nous a permis de tester le matériel et les hommes, car il serait fou de se lancer sur les eaux tumultueuses et glacées d'un grand fleuve, au Nord du 55^e parallèle, sans avoir fait quelques essais préalables, fut-ce sur notre paisible rivière.

Pour l'occasion il eut été facile de s'entourer d'un minimum de confort. Il n'en fut rien, et nous avons fait "comme si...". L'épicerie du coin avait été rayée du paysage. Nous avons même

pétri et cuit notre pain entre six tôles. Nous avons également réalisé des contacts radio, empruntant pour l'occasion l'indicatif F6REF. Une cinquantaine de QSO furent effectués dont FK8BU et quelques stations canadiennes, entre-autres.

Nous avons mis en œuvre le matériel que nous amènerons (qui est déjà en partie arrivé au QUEBEC), c'est-à-dire :

— 1 Atlas 210 X = propriété de F6HRN

— 1 FT 707 = aimablement prêté par nos amis Josiane et Paul F2GYT GES NORD

— Antenne "NEW TRONIC" avec plan de sol
Batteries étanches type marine.

La recharge des accus sera assurée par des panneaux solaires. Ils sont d'un encombrement et d'un poids minimes pour un bon rendement (45 x 90 x 50 cm, 6 kg, 2 ampères/heure). Nous avons pu obtenir ce matériel grâce à l'amabilité et la compréhension de la maison "FRANCE PHOTON" d'Angoulême, qui a su non seulement nous écouter mais aussi nous entendre.

Tout est donc prêt. Encore une petite ombre au tableau : les indicatifs. Nous en avons fait la demande auprès des autorités canadiennes. Il a été demandé les indicatifs suivants : XJOJC (Jacques Cartier) et XJOCL (Cartier Labrador). A ce jour nous ne sommes pas en mesure de savoir si la demande a été acceptée. En cas de refus nous trafiquerons donc avec nos indicatifs suivis de VE.

Le trafic sera écoulé le soir, à partir du campement journalier, soit aux environs de 20H00 TUC, sur les fré-

quences suivantes : 14200 - 21220 - 28550 + ou - QRM.

Nos amis canadiens ont pour la circonstance mis sur pied un réseau driver par la station VY0V. Au sein de la RAOI. Claire, VE2DDR est plus particulièrement chargée du suivi de l'expédition. A partir du 20 août un blanc radio sera demandé sur 3,765 MHz à 22H30 TUC. Ceci afin de nous permettre d'entrer en contact avec VY0V. Si pour une raison ou une autre il ne nous était pas permis d'être présent à l'heure dite, l'opération sera recommencée toutes les 10 minutes. Ceci nous permettra d'informer les OM's, la Corporation 1534-1984 et la presse sur le déroulement de l'expédition.

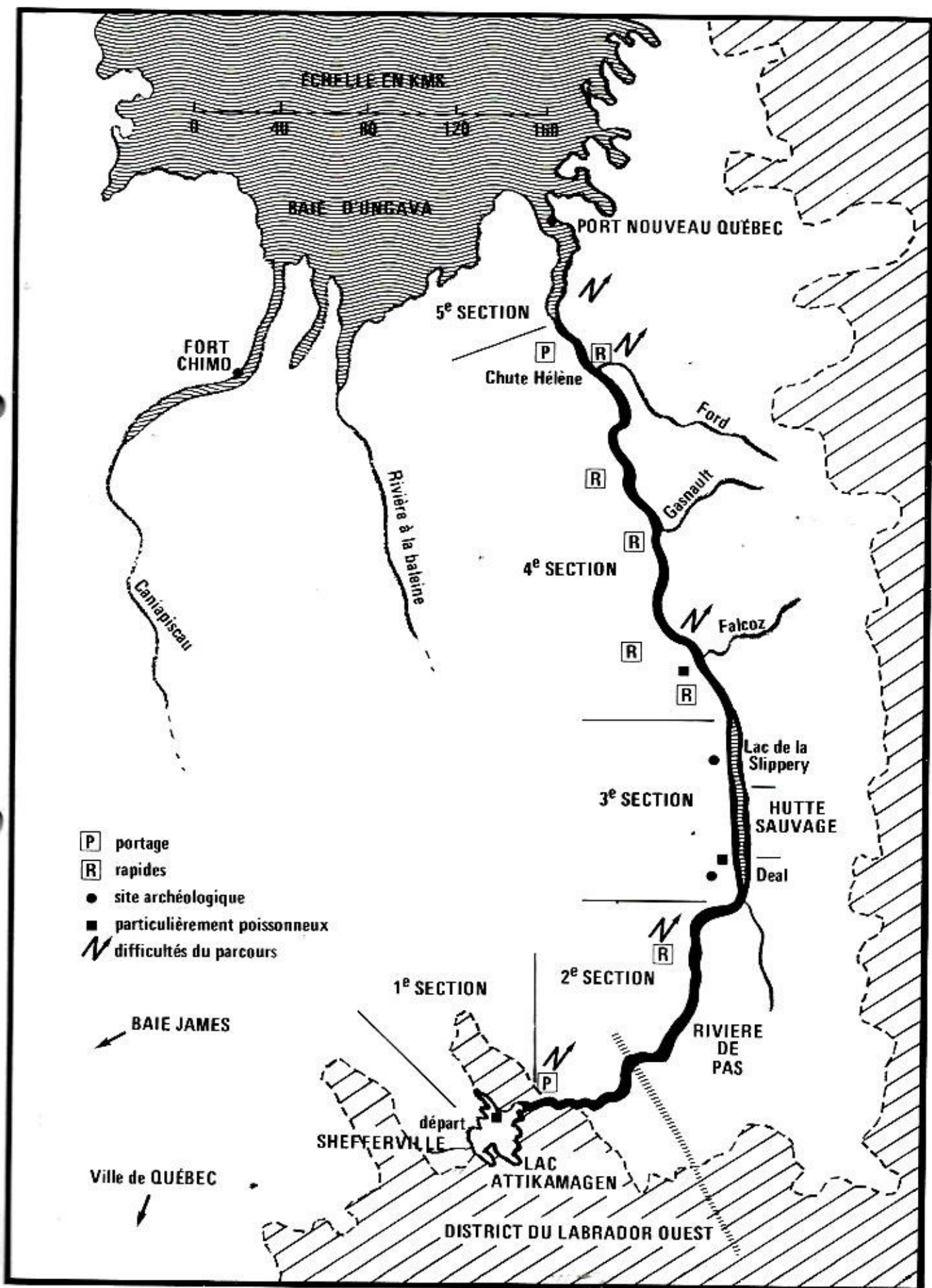
Pour l'instant nous ne prévoyons pas d'utiliser le 40 m en soirée, alors que les stations commerciales envahissent la bande et rendent difficile un bon contact.

G6GVS, Jean sera notre QSL Manager, ainsi que la station pilote à partir du territoire français.

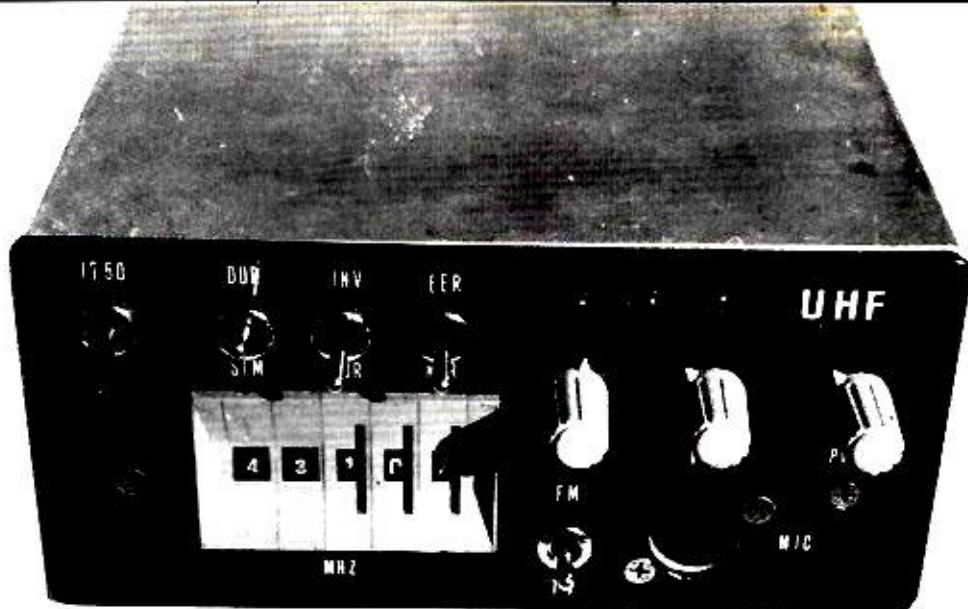
Nous espérons que cet article vous permettra de suivre et de contacter cette expédition. D'ores et déjà nous comptons sur votre discipline pour un bon trafic.

Nous ne voudrions pas terminer cet article sans remercier très vivement tous ceux et toutes celles qui se sont dépensés sans compter tout au long des préparatifs et tout particulièrement "LA REVUE MEGAHERTZ", "GES NORD, F2YT", "LA MAISON FRANCE PHOTON", sans qui rien n'aurait été possible.

Super 73 et 88 et à bientôt depuis ...
LE LABRADOR.



MHZ



prise à 50 Ohms sur la deuxième ligne, l'oscillateur local est atténué par un atténuateur en PI qui a un double rôle : d'abord ramener la puissance de l'oscillateur local à +7 dBm, ensuite présenter une impédance de 50 Ohms au mélangeur. Un J 310 monté en gate commune offre un gain de 8 dB tout en présentant une impédance d'environ 50 Ohms au mélangeur. Son impédance de sortie élevée permet d'attaquer le filtre à quartz 10,7 MHz. Le signal FI est amplifié par un 2N 311 avant d'être injecté au SL 6600 qui est un circuit FI complet comprenant ampli, 2^e changement de fréquence, démodulateur à PLL et circuit de commande de squelch. Le quartz de 10,8 MHz permet d'obtenir une 2^e FI de 100 kHz environ, valeur préconisée.

Le FET 2N 3819 sert à couper la BF en l'absence de signal, suivant une information issue de la patte 7 du SL 6600, une diode LED s'allume quand le squelch est ouvert, le signal BF est alors envoyé via un potentiomètre de volume à l'ampli BF intégré LM 380.

RÉCEPTION : MONTAGE

Après avoir percé le circuit imprimé, il est préférable de le souder dès à présent dans le boîtier en tôle galvanisée en laissant un espace de 5 mm côté soudures, car il serait très difficile de le faire une fois les composants en place ! Faire un cordon continu sur les deux faces.

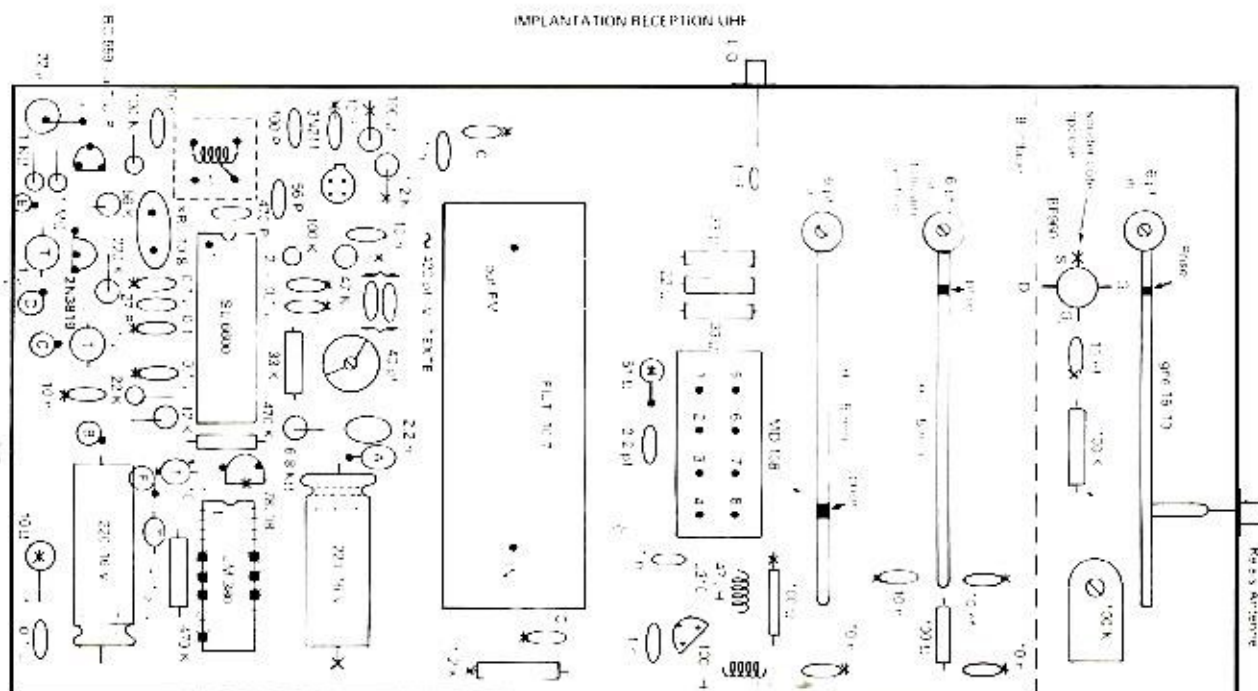
- Commencer par percer les trous dans

le boîtier : 6 trous sur la petite face côté FI pour des by-pass, un trou pour l'entrée OL et un pour l'antenne. Les diamètres sont évidemment fonction des by-pass et des connecteur utilisés.

- Souder le blindage indiqué par un pointillé sur l'implantation puis les connecteurs et les by-pass.

- Souder les capas ajustables piston en les faisant dépasser de 4 mm côté soudure, de façon à ne pas être obligé de couder démesurément les lignes à l'endroit de leur soudure sur ces capas piston justement.

- Souder les 3 lignes (fil argenté 15/10) qui devront être à environ 5 à 7 mm au dessus du circuit imprimé. ATTENTION : la ligne du milieu traverse le circuit et n'est pas soudée à la masse comme les deux autres, souder également les prises sur les lignes.

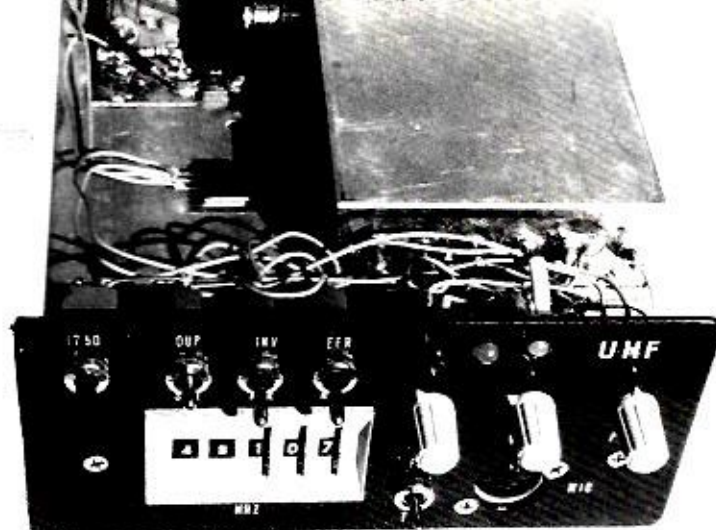


- Le mélangeur : certaines de ses pattes doivent être reliées à la masse. Comme en UHF, les liaisons doivent être courtes et que nous ne disposons pas d'un circuit à trous métallisé, le plus efficace est de "métalliser" en quelque sorte les 4 trous (indiqués par un *) du mélangeur. Pour ce faire, percer au diamètre 10/10 et faire passer dans les 4 trous un fil genre fil à wrapper que vous soudez côté composant sur le plan de masse et également du côté soudures APRÈS avoir mis en place le mélangeur.

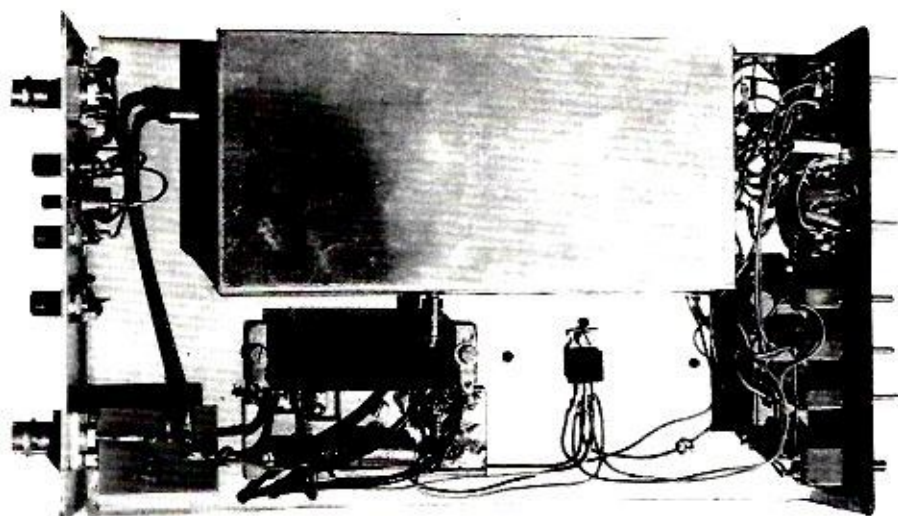
- Souder le filtre à quartz, utiliser la même méthode de "métallisation" pour les connections de masse du filtre si il y a lieu.

- Souder ensuite les circuits intégrés. Ne pas utiliser de support pour l'ampli BF car il se refroidit par ses pattes !
- Souder tout d'abord tous les composants dont les pattes sont marquées d'un * ; les pattes ainsi repérées seront soudées des DEUX côtés du circuit imprimé.

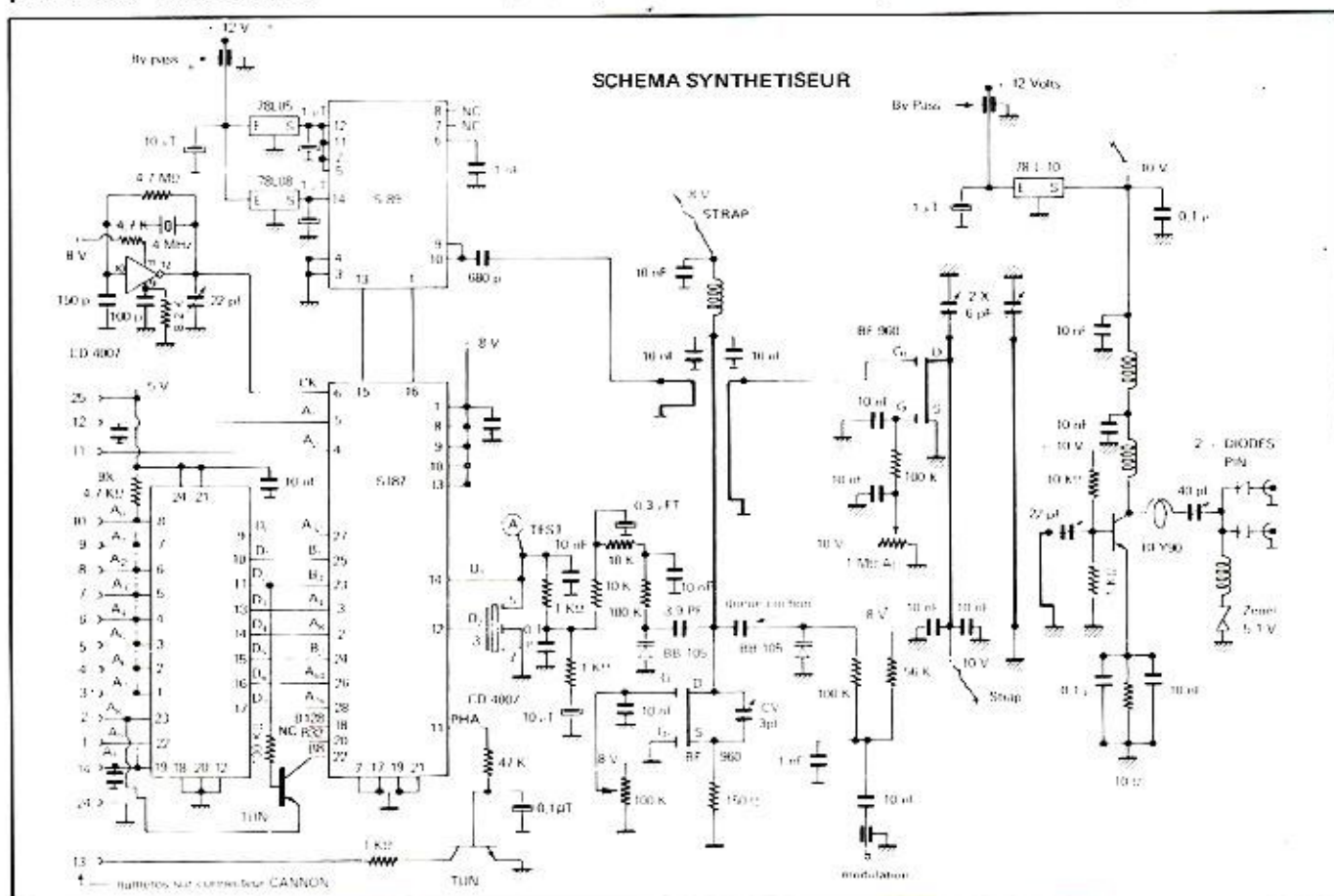
- Souder le reste des composants.
- Souder ensuite le BF 960 côté soudures ; attention au brochage.
- Souder un strap côté soudures partant du régulateur jusqu'au point de jonction self 100 uH-10 nF.



• Face avant.



• Vue face supérieure montrant le module hybride et le module de réception.



geur en réception est confié à des diodes PIN polarisées via les câbles coaxiaux (économie de liaisons).

- L'utilisation du module hybride est classique, la variation de puissance se fait en jouant sur la tension d'alimentation des étages drivers du module, au moyen d'un transistor monté en collecteur commun.

- Ce transistor pourra être remplacé par un modulateur vidéo pour ceux qui désirent faire de l'émission ATV sur 438,5 MHz ... à suivre.

SYNTHÉTISEUR : MONTAGE

Bien vérifier qu'il n'y ait pas de court-circuits entre les pistes du circuit imprimé.

Après avoir percé le circuit imprimé, il est préférable de le souder dès à présent dans le boîtier en tôle galvanisée en laissant un espace de 5 mm côté soudure, car il serait très difficile de le faire une fois les composants mis en place ! Faire un cordon de soudure continu sur les deux faces.

- Commencer par percer les trous dans le boîtier : pour les deux sorties UHF, et pour les trois by-pass. Puis une découpe pour le connecteur des roues codeuses.

- Avant de souder les trois blindages, ménager une petite encoche dans deux des cloisons pour les lignes imprimées qui les traversent. Puis souder les connecteurs et les by-pass.

- Souder les capas ajustables piston en les faisant dépasser de 4 mm côté soudures, de façon à ne pas être obligé de couder démesurément les lignes.

- Souder les 3 lignes principales (fil argenté 16/10) qui devront être à environ 5 à 7 mm au-dessus du circuit imprimé, sauf celle du VCO qui devra être à 2 mm.

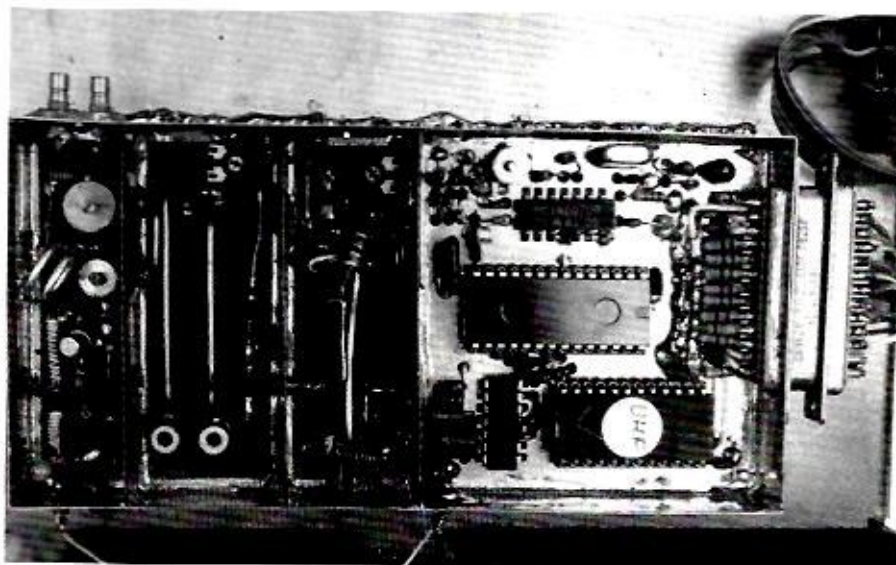
- Souder les 3 lignes de couplage en fil 6/10, sauf celle alimentant la base du BFY 90 qui sera en 15/10.

- Souder le strap sous le S 187b.

- Souder ensuite le circuit intégré ; on pourra utiliser des supports pour le S 187 et l'Éprom 2716.

ATTENTION : choisir des supports "tulipe" permettant de souder côté composants.

- Souder tout d'abord tous les composants dont les pattes sont marquées d'un * ; les pattes ainsi repérées seront soudées des DEUX côtés du circuit imprimé. Souder au plus court surtout



• Module synthétiseur.

les capas de découplage ; en UHF 5 mm de fil font une self !

- Les selfs de choc seront toutes faites de quelques tours de fil émaillé ou à wrapper sur un diamètre de 1,5 mm.

- La queue de cochon sera en fil à wrapper longue de 1,5 mm environ.

- Terminer par les connections au connecteur CANNON en se référant aux numéros du schéma théorique, souder les 9 résistances de 4.7 k directement sur le connecteur.

- Il ne reste plus qu'à souder 6 straps côté soudure ; S 89 : patte 2 à relier à la patte 12 ; S 187 : patte 8 à relier à la ligne +5 V passant sous celui-ci, les autres straps concernent les alimentations et sont facilement repérables.

ALIGNEMENT DE LA RÉCEPTION

Alimenter le montage, désquelcher, appliquer un générateur sur l'entrée antenne, en l'absence de généré UHF, on utilisera l'harmonique trois d'un émetteur 144 MHz.

Appliquer un signal juste suffisant pour être entendu, puis régler les 3 CV piston ainsi que la résistance ajustable au maximum de réception (minimum de souffle) et continuer ainsi jusqu'à ce qu'aucune amélioration ne soit possible.

Le réglage du noyau de la self est peu critique.

Régler le CV de 40 pF à l'oreille pour avoir le moins de distorsion possible sur un signal de forte excursion.

Quant aux condensateurs C et C' il faut disposer obligatoirement d'un wobulateur ; on soudera à leurs places des condensateurs ajustables de 40 pF

puis on recherchera les réglages qui donneront une bande passante la plus plate possible, souder ensuite des capas de valeur correspondante.

Ce réglage n'est pas vraiment indispensable et on peut s'en passer dans un premier temps.

ALIGNEMENT DE L'ÉMISSION

Alimenter le module, souder un strap à la place d'une des deux diodes PIN de façon à pouvoir brancher un wattmètre en sortie du module ; le wattmètre pourra être remplacé par le petit montage décrit plus loin. Vérifier tout d'abord les tensions 8 et 5 volts, l'oscillation du quartz 4 MHz sur la patte 6 du S 187.

Enfoncer à peine la vis du condensateur de 3 pF, placer tous les autres CV ainsi que les deux résistances ajustables à mi-course. Vérifier l'oscillation du VCO avec une boucle de couplage reliée à un fréquencemètre. Si le montage n'oscillait pas, jouer sur le réglage du condensateur et de la résistance ajustables.

Afficher 430 MHz simplex en réception, placer un voltmètre au point test "A" du schéma, de façon à mesurer la tension de commande du VCO. Si la fréquence du VCO est trop faible, la tension de commande se trouvera aux alentours de 8 volts ; il faudra raccourcir la ligne légèrement en la rapprochant du circuit, si la fréquence est trop élevée, la tension sera nulle ; il faudra rallonger la ligne en l'éloignant du circuit ; on devra lire une tension d'environ 1 volt. Ensuite afficher 440 MHz simplex, passer en émission,

QUELQUES REMARQUES EN VRAC

Que faire si le module hybride ne sort pas 15 Watts ? Jouer en rapprochant les lignes de couplage des lignes principales, souder le BFY 90 au plus court (2 à 3 mm de fil seulement), essayer plusieurs BFY 90 de marque différentes, les condensateurs ajustables doivent impérativement être au mylar ou au téflon, SURTOUT PAS céramique, respecter enfin les dimensions de la self de sortie.

Si le relais d'antenne chauffe : il faut le changer pour un modèle plus adéquat.

Pour une utilisation en mobile, il faudra impérativement fixer avec quelques points de soudure les deux couvercles du coffret synthétiseur ; leur déplacement avec les vibrations entraînant des bruits curieux ! ... Des trous seront ménagés en face des ajustables pour réalignement éventuel.

Ajouter un S-mètre oblige à rajouter un ampli FI indépendant pour celui-ci... Gênant pour les maniaques du S-mètre seulement.

Il faut vérifier que le condensateur de 6.8 nF de l'oscillateur 1750 Hz ne varie pas trop avec la température (mesurer le 1750 Hz sur la sortie vers la varicap) en chauffant avec le fer à souder ou mieux un sèche cheveux ; sinon essayer un autre type de condensateur.

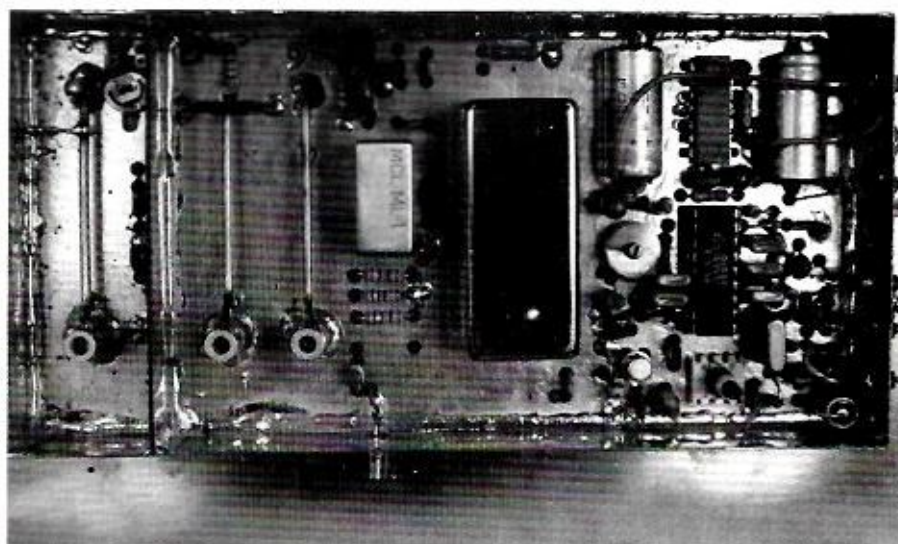
LISTE DES COMPOSANTS RÉCEPTION

SEMI-CONDUCTEURS

SL 6600/6601
LM 380
BF 960
J 310
3N 211
78 L 08
2N 3819
BC 559 (PNP)

RÉSISTANCES

10 ohms
22 ohms
2x 33 ohms
51 ohms
3x 100 ohms
1 k
2x 1.2 k
10 k



• Module réception.

12 k
22 k
47 k
56 k
3x 100 k
6.8 k
33 k
220 k
2x 470 k
1 Mégohm
100 k ajust

CONDENSATEURS

3x CV 6 pF piston
CV 40 pF
2.2 pF céram
27 pF céram
56 pF céram
100 pF céram
470 pF céram
3x 1 nF céram
10x 10 nF céram
2.2 nF mylar
6x 100 nF mylar mini.
3x 1 uF tantale
10 uF tantale
2x 220 uF/16 V
22 uF/16 V
C et C' à ajuster suivant le filtre à quartz

DIVERS

Quartz 10,8 MHz
MD 108 ou éq.
Self moulée 100 uH
Self moulée 47 uH
Filtre à quartz de récupération radiotéléphone
L1 = 25 tours prise à 5 tours fil 3/10 sur mandrin 4 mm
6 by-pass 1 nF

2 connecteurs 50 ohms
1 pot. 1 kA diamètre 4 mm
1 pot. 47 kB diamètre 4 mm
1 pot. 220 k diamètre 4 mm

LISTE DES COMPOSANTS ÉMISSION

SEMICONDUCTEURS

Éprom 2716
S 187b
S 89
CD 4007
2x BF 960
BFY 90
2x BC 208 ou éq.
78 L 05
78 L 08
78 L 10
2x BB 105 G
2x diodes PIN
Zenner 5,6 V

RÉSISTANCES

10 Ohms
150 ohms
4x 1 k
10x 4,7 k
8,2 k
5x 10 k
47 k
56 k
4x 100 k
4,7 Mégohm
100 k ajust.
1 Mégohm ajust.

CONDENSATEURS

CV 3 pF piston
2x CV 6 pF piston

2x CV 22 pF mylar
 CV 40 pF mylar
 3,9 pF céram
 100 pF céram
 150 pF céram
 680 pF céram
 16x 1 nF céram
 16x 10 nF céram
 4x 0,1 uF céram
 2x 0,1 uF mylar
 2x 0,1 uF tantale
 0,33 uF tantale
 2x 1 uF tantale
 3x 10 uF tantale
 100 uF/16 V

DIVERS

Quartz 4 MHz
 2 connecteurs CANNON 25 broches
 male et femelle
 3x by-pass 1 nF
 2x connecteurs 50 ohms
 Support 24 broches
 Support 28 broches
 Module hybride CEDISECO
 Relais miniature blindé
 pour commutation antenne.

**LISTE DES COMPOSANTS
 DE LA PLATINE BF**

SEMICONDUCTEURS

BC 109
 CD 4011 B
 4x OA 95
 78 L 08
 1N 914 ou éq.

RÉSISTANCES

100 ohms
 470 ohms
 2x 10 k
 22 K
 33 k
 2x 100 k
 2x 470 k
 1 Mégohm
 100 k ajust.
 10 k multitour

CONDENSATEURS

6,8 nF mylar

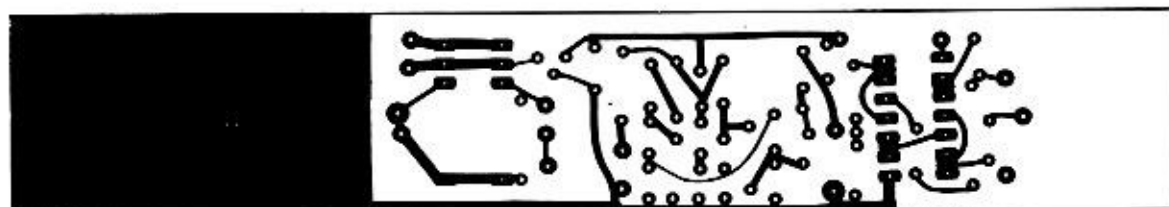
1,5 nF mylar
 12 nF mylar
 47 nF mylar
 10 nF Céram.
 2x 1 uF tantale
 4,7 uF tantale
 2200 uF/16 V

DIVERS

Relais 12 V 2 RT
 SDS HB 2-DC12V

**LISTE DES COMPOSANTS
 DIVERS**

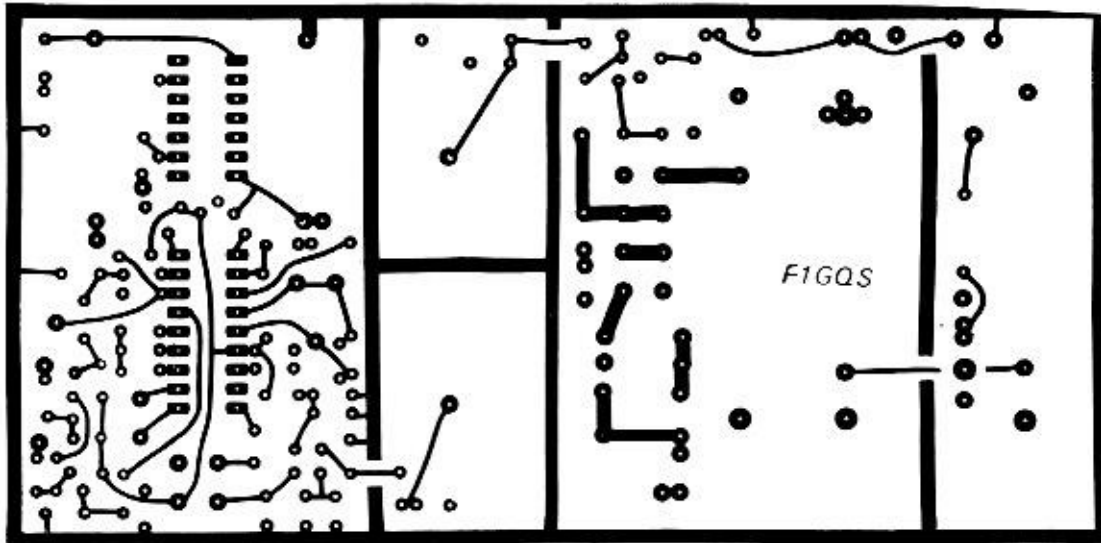
2 Prises BNC femelles chassis
 3 Prises CINCH femelles chassis
 1 Diode (idiote) 5 Amp.
 1 Relais miniature blindé
 2 Boitiers à souder 70x145 mm
 1 Module hybride 430-440 MHz
 1 Inter poussoir 2 circuits
 3 Inters 1 circuit 2 positions
 1 Inter 2 circuits 2 positions
 1 Prise DIN 5 broches 180° M+F
 3 Roues codeuses BCD inverse
 3 Diodes LED 5 mm dont 1 bicolore



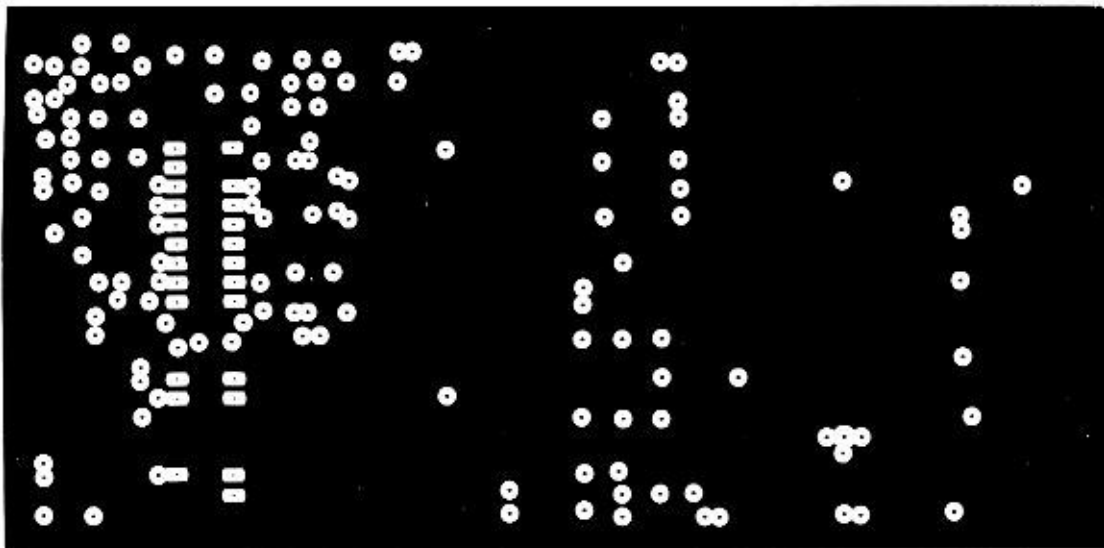
MODULE BF ET COMMUTATION



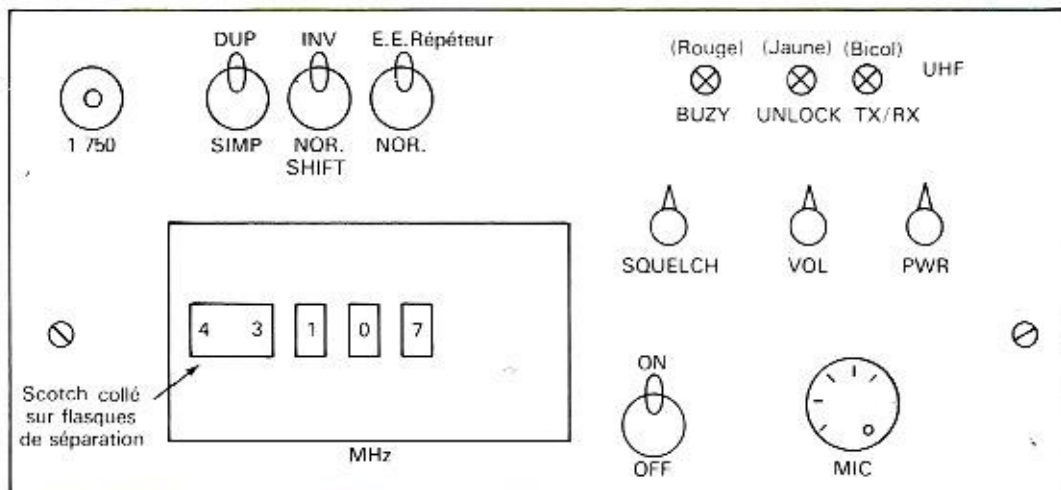
CI DU MODELE HYBRIDE



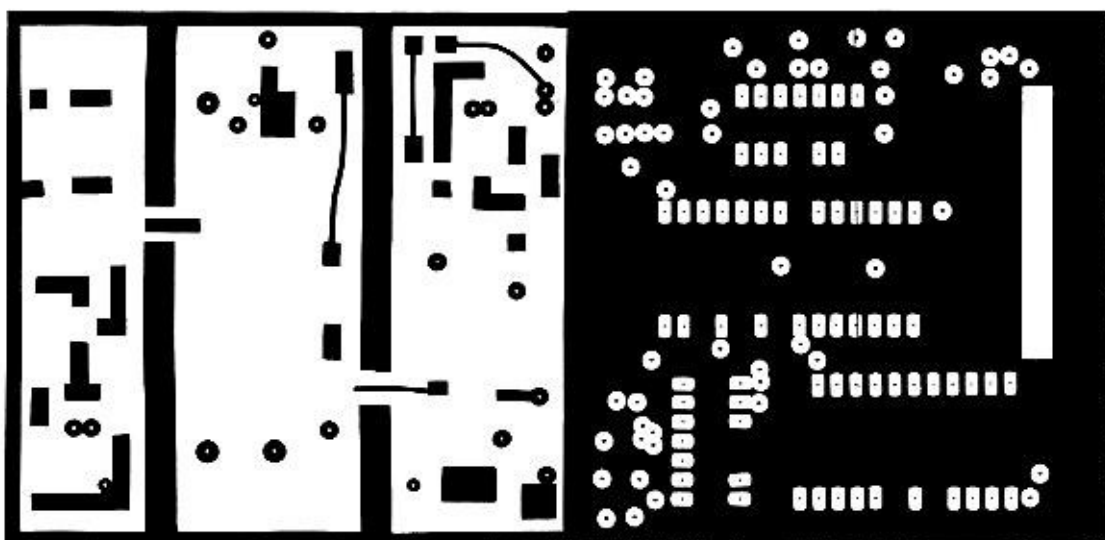
RECEPTION COTE SOUDURES



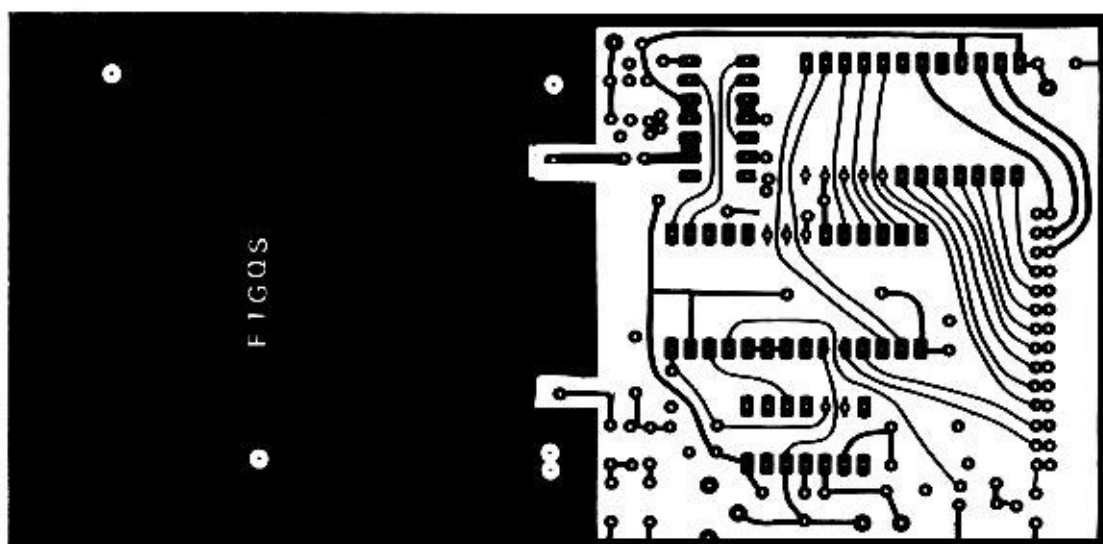
RECEPTION COTE COMPOSANTS



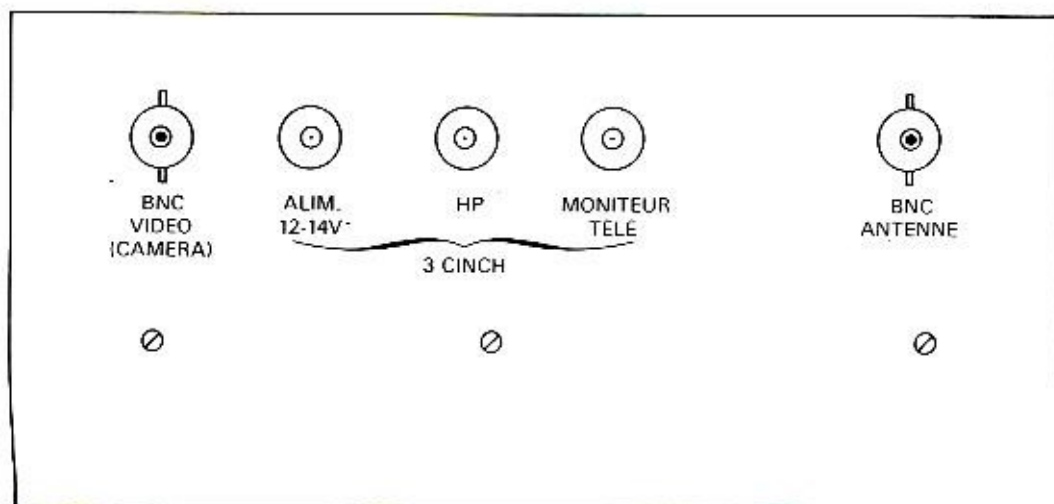
Vue de la Face Avant.



SYNTHETISEUR COTE SOUDURES



SYNTHETISEUR COTE COMPOSANTS



(Les prises vidéo et moniteur peuvent être supprimées si on ne désire pas faire d'émission télé)

Vue de face arrière

HEX DUMP mémoire 2716 TRX UHF F1GQS

ADD. DEPART ?0
ADD. DE FIN ?#7FF

```

0: 76 7E E6 EE F6 FE 67 0 8 10 FF FF FF FF FF FF
10: 18 80 88 90 98 1 9 11 19 81 FF FF FF FF FF FF
20: 89 91 99 40 48 50 58 00 08 00 FF FF FF FF FF FF
30: 08 41 2 A 12 1A 82 8A 92 9A FF FF FF FF FF FF
40: 3 B 13 1B 83 8B 93 9B 42 4A FF FF FF FF FF FF
50: 52 5A C2 CA D2 DA 43 20 28 30 FF FF FF FF FF FF
60: 38 A0 A8 B0 B8 21 29 31 39 A1 FF FF FF FF FF FF
70: A9 B1 B9 60 68 70 78 E0 E8 F0 FF FF FF FF FF FF
80: F8 61 22 2A 32 3A A2 AA B2 BA FF FF FF FF FF FF
90: 23 2B 33 3B A3 AB B3 BB 62 6A FF FF FF FF FF FF
A0: FF FF FF FF FF FF FF FF FF FF FF FF FF FF FF
B0: FF FF FF FF FF FF FF FF FF FF FF FF FF FF FF
C0: FF FF FF FF FF FF FF FF FF FF FF FF FF FF FF
D0: FF FF FF FF FF FF FF FF FF FF FF FF FF FF FF
E0: FF FF FF FF FF FF FF FF FF FF FF FF FF FF FF
F0: FF FF FF FF FF FF FF FF FF FF FF FF FF FF FF
100: 4 C 14 1C 84 8C 94 9C 5 D FF FF FF FF FF FF
110: 15 1D 85 8D 95 9D 44 4C 54 5C FF FF FF FF FF FF
120: C4 CC D4 DC 45 6 E 16 1E 86 FF FF FF FF FF FF
130: 8E 96 9E 7 F 17 1F 87 8F 97 FF FF FF FF FF FF
140: 9F 46 4E 56 5E C6 CE D6 DE 47 FF FF FF FF FF FF
150: 24 2C 34 3C A4 AC B4 BC 25 2D FF FF FF FF FF FF
160: 35 3D A5 AD B5 BD 64 6C 74 7C FF FF FF FF FF FF
170: E4 EC F4 FC 65 26 2E 36 3E A6 FF FF FF FF FF FF
180: AE B6 BE 27 2F 37 3F A7 AF B7 FF FF FF FF FF FF
190: BF 66 6E 76 7E E6 EE F6 FE 67 FF FF FF FF FF FF
1A0: FF FF FF FF FF FF FF FF FF FF FF FF FF FF FF
1B0: FF FF FF FF FF FF FF FF FF FF FF FF FF FF FF
1C0: FF FF FF FF FF FF FF FF FF FF FF FF FF FF FF
1D0: FF FF FF FF FF FF FF FF FF FF FF FF FF FF FF
1E0: FF FF FF FF FF FF FF FF FF FF FF FF FF FF FF
1F0: FF FF FF FF FF FF FF FF FF FF FF FF FF FF FF
200: 9 11 19 81 89 91 99 40 48 50 FF FF FF FF FF FF
210: 58 00 08 00 08 41 2 A 12 1A FF FF FF FF FF FF
220: 82 8A 92 9A 3 B 13 1B 83 8B FF FF FF FF FF FF
230: 93 9B 42 4A 52 5A C2 CA D2 DA FF FF FF FF FF FF
240: 43 20 28 30 38 A0 A8 B0 B8 21 FF FF FF FF FF FF
250: 29 31 39 A1 A9 B1 B9 60 68 70 FF FF FF FF FF FF
260: 78 E0 E8 F0 F8 61 22 2A 32 3A FF FF FF FF FF FF
270: A2 AA B2 BA 23 2B 33 3B A3 AB FF FF FF FF FF FF
280: B3 BB 62 6A 72 7A E2 EA F2 FA FF FF FF FF FF FF
290: 63 4 C 14 1C 84 8C 94 9C 5 FF FF FF FF FF FF
2A0: FF FF FF FF FF FF FF FF FF FF FF FF FF FF FF
2B0: FF FF FF FF FF FF FF FF FF FF FF FF FF FF FF
2C0: FF FF FF FF FF FF FF FF FF FF FF FF FF FF FF
2D0: FF FF FF FF FF FF FF FF FF FF FF FF FF FF FF
2E0: FF FF FF FF FF FF FF FF FF FF FF FF FF FF FF
2F0: FF FF FF FF FF FF FF FF FF FF FF FF FF FF FF
300: 44 4C 54 5C C4 CC D4 DC 45 6 FF FF FF FF FF FF
310: E 16 1E 86 8E 96 9E 7 F 17 FF FF FF FF FF FF
320: 1F 87 8F 97 9F 46 4E 56 5E C6 FF FF FF FF FF FF
330: CE D6 DE 47 24 2C 34 3C A4 AC FF FF FF FF FF FF
340: B4 BC 25 2D 35 3D A5 AD B5 BD FF FF FF FF FF FF
350: 64 6C 74 7C E4 EC F4 FC 65 26 FF FF FF FF FF FF
360: 2E 36 3E A6 AE B6 BE 27 2F 37 FF FF FF FF FF FF
370: 3F A7 AF B7 BF 66 6E 76 7E E6 FF FF FF FF FF FF
380: EE F6 FE 67 0 8 10 18 80 88 FF FF FF FF FF FF
390: 90 98 1 9 11 19 81 89 91 99 FF FF FF FF FF FF
3A0: FF FF FF FF FF FF FF FF FF FF FF FF FF FF FF
3B0: FF FF FF FF FF FF FF FF FF FF FF FF FF FF FF
3C0: FF FF FF FF FF FF FF FF FF FF FF FF FF FF FF
    
```


QUI FAIT QUOI ?

Il est parfois difficile, surtout lorsque l'on habite en province, de rassembler de la documentation concernant les émetteurs-récepteurs disponibles sur le marché. Le tableau ci-dessous n'a pas la prétention d'être exhaustif mais il fournit un résumé des caractéristiques des transceivers HF de YAESU, ICOM et KENWOOD.

Modèles	FT980	FT102	FT757	FT77	IC745	IC751	IC730	TS930	TS130	TS430
Modes	Tous	SSB CW, AM FM en option	Tous	SSB CW, FM en option	Tous, FM en option	Tous	AM CW SSB	SSB CW FSK AM	CW SSB	SSB CW AM, FM en option
Squelch	*	*	*	*	*	*	Non	Non	Non	*
Récepteur à couverture générale	*	Non	*	Non	*	*	Non	*	Non	*
Mémoires	12 canaux	Non	8 canaux	Non	16 canaux	32 canaux	1 canal par bande	8 canaux	Non	8 canaux
Scanning	*	Non	*	Non	*	*	*	*	Non	*
Marker	*	*	*	*	Option	*	Option	*	*	*
Ampli HF	Non	*	*	Non	*	*	*	Non	Non	Non
CAG régl.	Fast Slow	Fast Slow	Fast Slow	Fast Slow	*	Fast Slow	Fast Slow	Fast Slow	Non	Non
Antenne RX et TX séparée	*	*	Non	Non	*	*	Non	Non	Non	Non
Filtre réject.	*	*	Non	Non	*	*	Non	*	Non	*
Noise blank. réglable	*	*	*	Non	*	*	Non	*	Non	Non
Interface ordinateur	Option	Non	Option	Non	Non	Option	Non	Non	Non	Non
Sortie RF pour transverter	*	*	*	*	*	*	Non	*	Non	*
Sortie AF	*	*	*	*	*	*	*	*	*	*
Sortie FSK	*	Non	Non	Non	*	*	Non	*	Non	Non
VOX	*	*	*	*	*	*	*	*	*	*
PA	T:2 x MRF 422	L:3 x 6146B	T:2 x 25C 2879	T:2 x 25C 2290	T:2 x 25C 2904	T:2 x 25C 2904	T:2 x 25C 2098	T:2 x MRF 422	T:2 x 25C 2290	T:2 x 25C 2290
Compresseur de modulat.	*	*	*	Non	*	*	*	*	*	*
Manip. électronique inc.	Option	Non	*	Non	Option	Non	Non	Non	Non	Non
TOS-mètre incorporé	*	Non	*	*	*	*	*	*	Non	Non
Monitoring SSB	*	*	Non	Non	*	*	Non	*	Non	Non
Bande 160m	*	*	*	Non	*	*	Non	*	Non	*
Micro	Option 500 à 600 ohms	Option 200 à 600 ohms	Option 500 à 600 ohms	Option 500 à 600 ohms	*	*	*	Option 600 ohms ou 50 kΩ	Option 500 ohms ou 50 kΩ	Option 500 ohms ou 50 kΩ
Poids	17 kg	15 kg	4,5 kg	6 kg	8 kg	8,5 kg	6,4 kg	16,8 kg	5,6 kg	6,5 kg
Garantie	1 an	1 an	1 an	1 an	1 an	1 an	1 an	1 an	1 an	1 an
Alimentation	AC 220 V	AC 220 V	13,4 V dc	13,4 V dc	13,8 V dc	13,8 V dc	13,8 V dc	220 V AC	13,8 V dc	13,8 V dc
Émis/Réc. séparées	*	Non	*	Non	*	*	*	*	Non	*
Prix	D	B	B	A	C	D	B	D	A	C

LÉGENDE

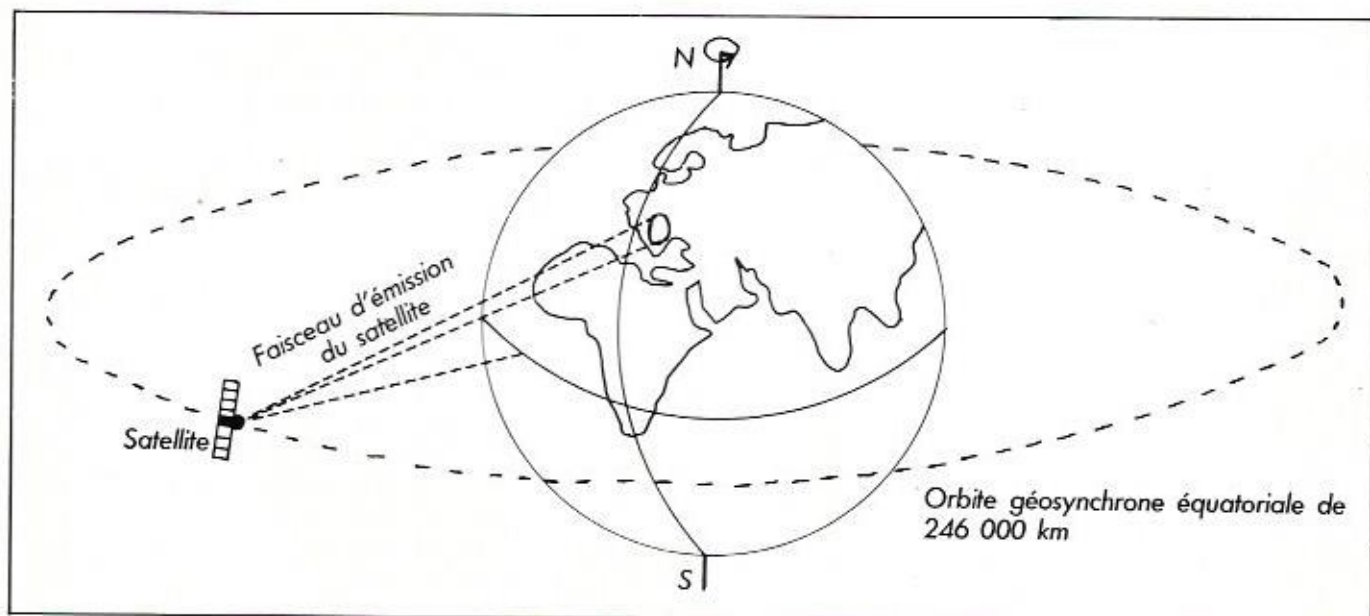
L = lampe
T = transistor
* = standard

GAMME DE PRIX

A = de 5 000 à 7 000 F
B = de 7 000 à 9 000 F
C = de 9 000 à 11 000 F
D = plus de 11 000 F

TELECOM- MUNICATIONS PAR SATELLITES

PATRICK VOLZ



Nous allons poursuivre cette série par l'étude des satellites géostationnaires.

Les satellites géostationnaires ou géosynchrones sont lancés sur une orbite circulaire à environ 36 000 km de la Terre. Ils suivent le mouvement de la Terre de telle sorte que pour un observateur au sol ils paraissent immobiles.

Exemples de systèmes de télécommunications

par satellites

Le système INTELSAT Il a été conçu et élaboré par une organisation internationale qui regroupe plus de 100 pays, et il est destiné aux liaisons intercontinentales (échanges TV, téléphone, données numériques). Il dispose de plus de 250 stations terrestres réparties dans plus de 140 pays. Le membre le plus important est la COMSAT (Communication satellite corporation) qui représente les États-

Unis d'Amérique au sein de cette organisation. A titre d'exemple vous trouverez ci-dessous les caractéristiques du satellite INTELSAT V.

INTELSAT V:

Lancement : 06/12/80 — durée de vie : 7 ans — puissance (début-fin de vie) : 1800/1600

Antennes : couverture globale 2 — hémisphère 2 — spot beam 2

P.I.R.E. : global 23,5 dBW — hémisphérique 29 dBW — spot beam 41-44

Fréquence des répéteurs : montante/descendante = 14/12 6/4 GHz
 Bande passante (MHz) : 80-40-240
 Nombre de répéteurs : 27
 Capacité téléphonique (circuits) : 12 000 — Télévision : 2

SYSTÈMES EUROPÉENS

Neuf pays européens réunis au sein de l'organisation EUTELSAT ont développé un système européen de télécommunications par satellite capable d'acheminer une fraction importante du trafic téléphonique-télévision-systèmes numériques, etc... (Eurovision services spécialisés — télévision communautaire. Ex.: Satellite TV anglais et codé).

La phase d'expérimentation qui avait débuté avec le satellite O.T.S. est actuellement en cours d'achèvement. Il sera remplacé dans la phase opérationnelle par le satellite E.C.S. I, dont

le premier exemplaire a été lancé fin 83, qui sera suivi fin 84 par E.C.S. II lancé par la fusée Ariane. A bord d'E.C.S. I il y a 6 canaux pour les services primaires, et un pour services spéciaux, chaque canal ayant une largeur de bande de 83,333 MHz, les polarités des signaux étant inversées.

E.C.S. I : PLAN DE FRÉQUENCES

Terre vers satellite : 14-14,5 GHz
 Satellite vers Terre : 10,95-11,2 GHz service primaire, 11,45-11,7 GHz service secondaire
 Canal TV : S.T (G.B = 11,658.33)
 T.V 5 (Francophone) = 11,491.67 polarisation croisée
 Fréquences des balises pour la rectification d'azimut : 11,451091
 Signal télémétrique : 137,14 MHz (bande de 2 mètres)
 Position orbitale : Géostationnaire à 35 780 km au-dessus de la Terre entre 10° et 13° est

Période d'utilisation : 7 ans, variation autorisée : 1,1°

4 antennes dont une Eurobeam :
 P.I.R.E. Eurobeam 34,8 dBW minimum

P.I.R.E. Atlantique 40,8 dBW minimum

P.I.R.E. Ouest 40,8 dBW minimum

P.I.R.E. Est 40,8 dBW minimum

AUTRES SYSTÈMES

LES ÉTATS-UNIS qui ont en cours plusieurs programmes de télévision directe par satellite, ainsi que des satellites de liaisons internes (intercommunications téléphoniques, militaires, etc...). Les premiers satellites opérationnels ont été ceux de la série de WESTARS, dont certains sont encore en fonction aujourd'hui depuis 1974. Certains répéteurs sont loués à des sociétés privées ou d'état comme l'AMERICAN SATELLITE CORPORATION (A.S.C.). La capacité d'un satellite (WESTAR) est en moyenne de 14 canaux dont la bande passante est de 3 MHz. Les fréquences utilisées sont en règle générale de 6/4 GHz.

Le satellite S.B.S. opère aux fréquences 14/12 GHz en transmissions numériques et fut l'un des premiers dans ce genre. La capacité est de 10 canaux. Une modification du système des antennes du satellite permet d'assurer un service de télévision directe sous faible puissance d'émission nécessitant des antennes paraboliques de dimensions considérables (6-10 m).

Le système du satellite TDRS a la particularité d'utiliser plusieurs satellites de transmissions permettant de relayer des programmes de télévision vers d'autres contrées que les U.S.A. Un programme européen est à l'étude via le satellite TDRS 1 et diffusera les programmes suivants :

C.N.N. d'Atlanta, informations du monde entier 24 heures sur 24.

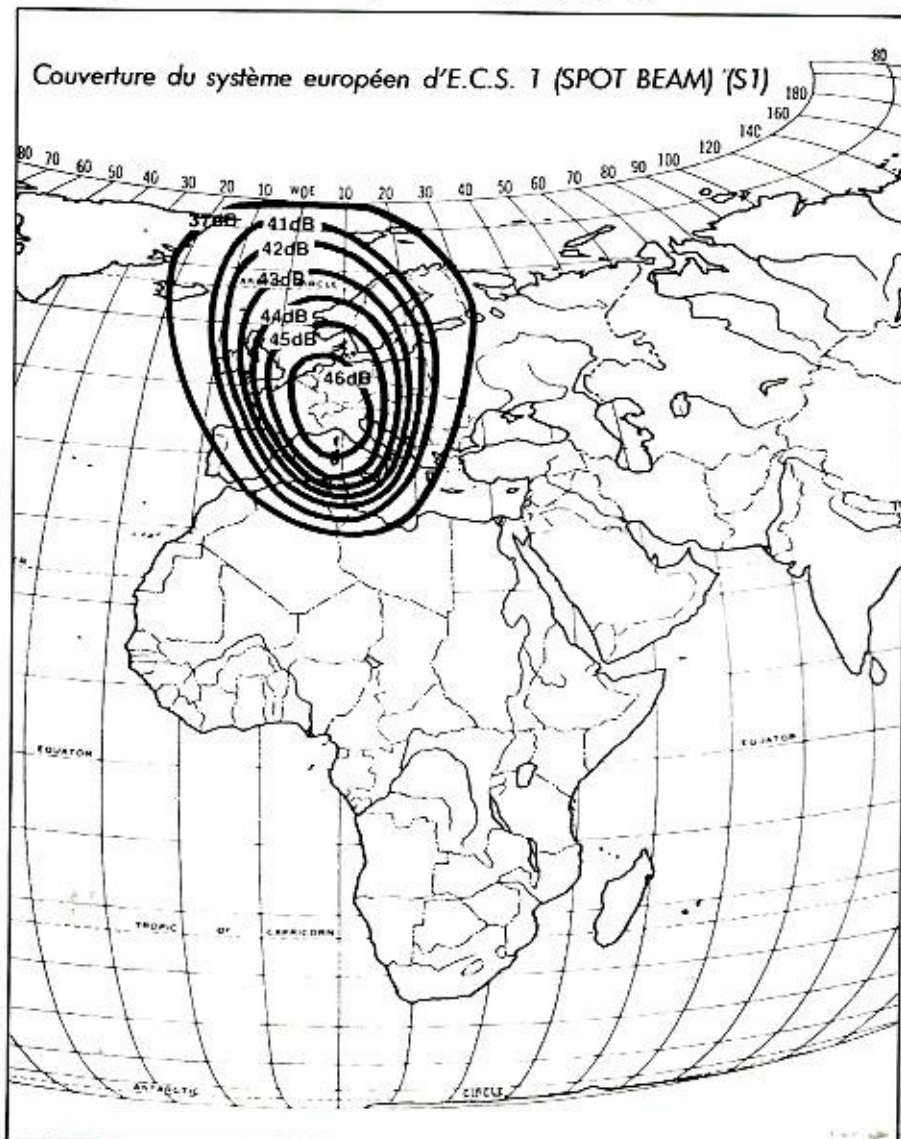
La voix de l'Amérique, service culturel télévisé, petite sœur de Voice of America, connu des amateurs d'ondes courtes.

Voici les coordonnées telles qu'elles m'ont été fournies par Mr. Hughes COCKS, amateur anglais de télévision par satellite, sous toutes réserves :

Satellite TDRS 1

Position orbitale : 41° Ouest

Mise en orbite le 4 septembre 83



Réception sur : 4 GHz
 Puissance d'émission : 40-41 dBW
 Canaux TV : 2 (C.N.N. et Voice TV America)
 Norme : N.T.S.C. 525 lignes son modulé FM 6,5 MHz
 Antenne de réception : de 1,20 mètre à 3 mètres suivant position.

LE CANADA : il y a en service au Canada depuis déjà quelques années une série de satellites de télévision directe de la série ANIK (A.B.C.D.) dont le premier a été lancé en novembre 82.

Satellite ANIK D
 Date de lancement : novembre 82
 Fréquences : 6/4 GHz
 Canaux : 24
 Bande passante : 36 MHz
 P.I.R.E. : 36 dBW par canal (2x8 deg Beam).

L'INDONÉSIE, confrontée à l'étendue de son territoire, s'est dotée du système PALAPA pour le trafic téléphonique et la transmission de programmes de télévision.

L'U.R.S.S. utilise divers satellites depuis 1965 (Molnya-Stationar système EKRAH UHF). Le plus célèbre de ces satellites est sans nul doute GORIZONT 14 qui est un satellite de télévision directe émettant sur toute la partie occidentale de l'Europe, et notamment en France. Les données précises de ce satellite seront étudiées ultérieurement, néanmoins vous trouverez ci-dessous les caractéristiques principales sur ce satellite.

GORIZONT 14
 Position orbitale : 14° Ouest
 P.I.R.E. : 40 dBW
 Bande passante : 36 MHz
 Réception sur 4 GHz en Secam IV son FM 7-7.5 MHz

La FRANCE va se doter d'un satellite de communications TELECOM 1 qui permettra d'acheminer le trafic téléphonique entre les DOM-TOM et la France, ainsi que des vidéotransmissions inter-entreprises (liaisons numériques, télévision, etc...). 2 satellites seront lancés dont un sera fonctionnel et l'autre de secours.

N'oublions pas le satellite de télévision directe T.D.F. 1 qui devrait être lancé durant l'été 85 et qui diffusera 3 programmes.

D'autres pays seront ou sont dotés d'un satellite, dont certains sont des satellites de télévisions directes. Citons celui lancé au début de l'année par le Japon (D.B.S.) et qui dessert tout le Japon et les îles environnantes par 3 canaux de télévision sur des fréquences de 20/30 GHz. De nombreux pays louent des répéteurs sur des satellites (INTELSAT) pour la diffusion de télévision dans des zones éloignées du territoire national (Algérie, Espagne, etc...).

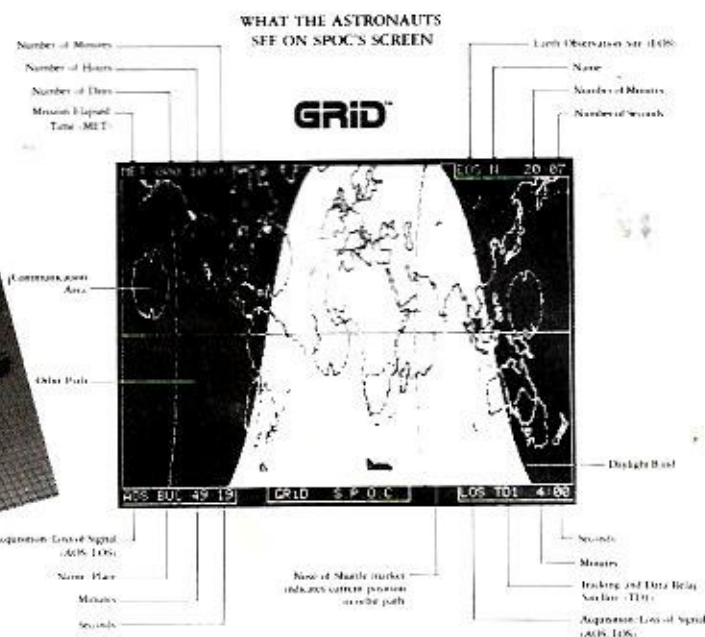
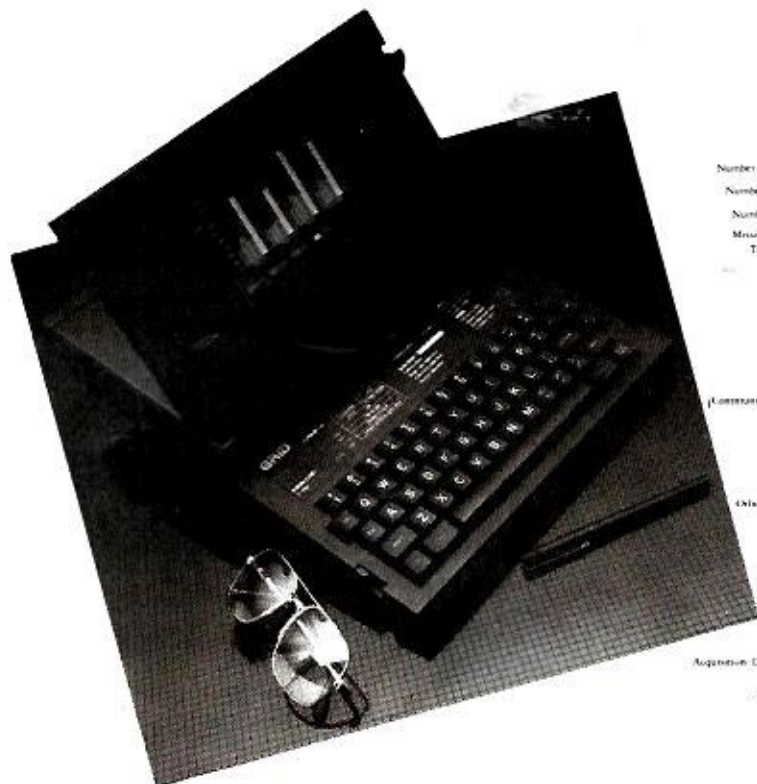
Le mois prochain nous passerons aux normes techniques qui nous permettront de calculer la position d'un satellite par rapport à la Terre et les NOTIONS DE TRANSMISSIONS (antennes, émetteurs), ce chapitre étant très important afin de pouvoir passer à la pratique de réception par satellite qui sera traitée dans les numéros suivants.

RÉPERTOIRE DES SATELLITES GÉOSYNCHRONES ÉMETTANT EN BANDE C (4 GHz)

Désignation	Pays	Date de lancement	Longitude
INTELSAT 4AF6		1984	173 E
INTELSAT 4AF3			179 E
INTELSAT 5		1984	179 E
SATCOM V	USA		143 W
SATCOM 1R	USA		139 W
GALAXY 1	USA	1983	134 W
SATCOM 3R	USA		131 W
ASC 1	USA	1985	128 W
COMSTAR 4	USA		127 W
TELSTAR 3C	USA	1984	125 W
WESTAR 5	USA		123 W
SPACENET 1	USA	1984	122 W
ANIK B1	Canada	1984	109 W
ANIK D2	Canada	1984	105 W
ANIK D1	Canada		104.5 W
WESTAR 4	USA		99 W
TELSTAR 301	USA		96 W
GALAXY 2	USA	1984	93.5 W
WESTAR 3	USA	1983	91 W
TELSTAR 3B	USA	1984	88.5 W
RCA	USA	1986	87 W
COMSTAR 3	USA		87 W
USAT	USA	1987	85 W
ABC 1	USA	1987	83 W

RÉPERTOIRE DES SATELLITES GÉOSYNCHRONES ÉMETTANT EN BANDE KU (11-12 GHz)

Désignation	Pays	Date de lancement	Longitude
AUSSAT 1	Australie	1985	156 E
AUSSAT 2	Australie	1986	160 E
AUSSAT 3	Australie	1986	164 E
RAINBOW 1	USA	1986	132 W
ABC 1	USA	1986	130 W
ASC 1	USA	1985	128 W
RCA	USA	1985	126 W
SBS V	USA	1986	124 W
SPACENET 1	USA	1984	122 W
USAT 1	USA	1984	120 W
ANIK C3	Canada		117.5 W
MORELOS 1	Mexique	1985	116.5 W
MORELOS 2	Mexique	1985	113.5 W
ANIK C2	Canada		112.5 W
ANIK B1	Canada		109 W
ANIK C1	Canada	1984	108.5 W
G-STAR	USA		105 W
G-STAR	USA		103 W
SBS 1	USA		99 W
SBS 2	USA		97 W
SBS 3	USA		95 W
SPACENET 3	USA	1985	91 W
SBS 4	USA	1984	89 W
RCA	USA	1986	87 W
USAT	USA	1987	85 W
ABC 1	USA	1987	83 W
ASC 2	USA	1986	81 W
RAINBOW 2	USA	1986	79 W
RCA	USA	1987	77 W
INTELSAT 5B		1985	43.5 W
VIDEOSAT	France	1985	37.5 W
INTELSAT VF4			27.5 W
INTELSAT VF3			24.5 W
TV SAT A3	RFA	1985	19 W
OLYMPUS 1	ESA	1987	19 W
LUX-SAT	Luxembourg	1987	19 W
TDF 1	France	1985	19 W
GORIZONT	URSS		14 W
GDL 1	Luxembourg	1985	11 W
TELECOM 2	France-RFA	1983	10 W
TELECOM 1	France		7 W
GDL 2	Luxembourg	1985	1 W
TELECOM 3	France	1985	4 E
TELE-X	Suède	1986	5 E
OTS 2	ESA		5 E
GDL 3	Luxembourg	1985	7 E
ECS 3	ESA	1985	7 E
ECS 2	ESA	1984	10 E
ECS 1	ESA		13 E
AMS 1 & 2	Israël	1986	15 E
VIDEOSAT 2	France	1985	35 E
INTELSAT VF1			60 E
INTELSAT VF7			60 E
INTELSAT VF5			63 E
SIRIO	Italie		65 E
INTELSAT V		1985	66 E
BS 2B	Japon	1985	110 E
BS 2E	Japon	1984	110 E
BS 2A	Japon	1984	110 E



USA

Le piratage informatique constitue le loisir favori des étudiants américains. Deux élèves du California Institute of Technology ont réussi, à l'aide d'un HX20 d'Epson, à faire passer des messages humoristiques sur le tableau d'affichage d'un stade. Les français ne sont pas en reste non plus. Dans les lycées, les élèves s'échangent des codes d'accès et des mots de passe de serveurs Télétel.

FRANCE

Un communiqué de presse de ASN Diffusion précise les modalités de transformation de l'ORIC 1 en ATMOS. Deux possibilités sont offertes à l'utilisateur : remplacement de la ROM et du clavier plus la fourniture du manuel de l'ATMOS en français et de la cassette de démonstration. Coût de l'opération : 765 F et un délai de 15 jours ; ou alors échange standard immédiat. Le coût sera alors de 1 190 F. Ces deux opérations seront possibles jusqu'au 31 janvier 1985.

JAPON

SEIKO a annoncé la mise en production d'écrans à cristaux liquides 8 couleurs qui seront commercialisés à un prix voisin de 100 \$.

FRANCE

VTR vient de récompenser quatre logiciels anglais à l'occasion du Grand Prix International du logiciel d'Aventure. Le grand prix a été attribué à WAYDOR de David BROWN.

FRANCE

PHILIPS a décidé de s'implanter dans la gamme des micro-ordinateurs familiaux de moins de 2 500 F et annonce la commercialisation prochaine du VG5000 qui disposera d'une mémoire de 32 kilo-octets. Sa fabrication sera assurée par l'usine RADIOTECHNIQUE du Mans. D'autre part, on chuchote que PHILIPS serait également intéressée par le standard MSX.

FRANCE

TELE CONFERENCE est un nouveau service de communication sur Minitel. Essayez-le, c'est passionnant ! Choisissez un indicatif comme en CB et envoyez vos messages. Après quelques secondes d'attente, vous recevrez sûrement des réponses, le contact est établi. Vous saurez tout sur les nouveaux serveurs. Vous pourrez échanger vos codes et trouver des correspondants. L'accès se fait par Transpac par le 192 080 183.

JAPON

EPSON présente un nouveau portable, le PX8. De format A4, il a une autonomie de 10 heures et un lecteur de micro-cassettes intégré. L'écran 8 lignes de 80 caractères et la mémoire RAM de 64 K-octets en font un portable "haut de gamme". Des cartouches de mémoire morte sont déjà disponibles offrant ainsi les logiciels WORDSTAR (traitement de texte), VISICALC (tableur) et CARD BOX (base de données).

PLYMOUTH

Monique BRAND, directrice de FUTUROLOG, a embarqué pour la course transatlantique OBSERVER—EUROPE 1 un ordinateur KAYPRO à bord de son voilier. La machine a servi à décoder les messages en morse transmis par les stations météorologiques. C'est la deuxième grande aventure pour cet ordinateur qui a déjà participé à Paris — Dakar.

HANOVRE

La foire de Hanovre a concrétisé le succès des micro-ordinateurs portables. Les derniers modèles y étaient présents : TANDY model 100, OLIVETTI M10 et surtout le GRID qui, bien que commercialisé depuis bientôt deux ans aux USA, était encore peu connu en Europe. Parmi les nouveaux portables annoncés, nous avons noté SORD, MICRO OFFICE SYSTEM TECHNOLOGY INC. et SHARP avec deux nouveaux modèles.

JAPON

JVC s'attaque au marché européen de l'informatique en mettant à la disposition des entreprises OEM des périphériques tels que disques durs, lecteurs de disques et disques vidéo.

USA

Des rumeurs en provenance de la Silicon Valley annoncent la sortie prochaine chez IBM d'une version portable du Personal Computer.

micro TELEX



USA

L'ordinateur GRID Compass, qui s'est vu décerner par la presse spécialisée le titre envié de "plus bel ordinateur du monde" a été choisi par la NASA pour équiper la navette spatiale. Il a reçu le nom de code SPOC (Space Shuttle On-board Computer) et permettra aux astronautes de visualiser les orbites de la navette de la même manière que les contrôleurs au sol. De plus, la carte affichée à l'écran leur indiquera les zones de visibilité des stations de communication au sol et leur permettra de voir les zones survolées au cours des prochaines orbites, permettant ainsi de préparer les prises de vues.

FRANCE

Selon certaines rumeurs, MOULINEX envisagerait de se lancer sur le marché de la micro-informatique. Cette information n'a pas été confirmée par la direction de la société.

FRANCE

Nous avons découvert à Micro-Expo le premier micro-ordinateur au standard MSX. Il était sur le stand AVT. Après avoir été adapté aux normes vidéo françaises, il devrait être disponible dans quelques mois.

FIGEAC

SOFT VERT (65) 34 .21 .13 organise du 18 juin au 14 septembre des cours d'initiation au Basic sur APPLE II.

CANADA

Informat et Manitoba Téléphone ont développé pour le COMMODE 64 une interface Vidéotex qui sera commercialisée au prix approximatif de 100 \$.

USA

La société ROBOTICS fournira à APPLE 20 000 modems par mois en vue de répondre à l'énorme demande de modules de communication pour les différents ordinateurs de la marque.

URSS

Les soviétiques essayent par tous les moyens de se procurer du matériel sensible figurant sur les listes de produits interdits à l'exportation par le COCOM. Deux sociétés helvétiques ont été récemment impliquées dans des affaires d'espionnage. Elles auraient fourni à l'URSS des ordinateurs de Hewlett-Packard et Digital Equipment. Le matériel aurait transité par le Canada. D'autre part, les douaniers suédois ont saisi à Helsingborg un ordinateur VAX11-782 qui devait être livré également à l'Union Soviétique.

FOIX

Le Manupied (61) 65 .32 .90 vous propose des stages d'initiation au Basic pendant les vacances. La formation se fait sur TRS 80 dans une ferme restaurée au cœur du massif de l'Arize à 15 km de FOIX.

QUÉBEC

UN LOGICIEL DE PRÉVISIONS BOURSIÈRES DE CONCEPTION QUÉBÉCOISE

La firme "Systèmes financiers Iceberg" de Montréal a lancé récemment "Iceberg", un logiciel de prévisions boursières qui traduit en courbes et autres données statistiques le comportement des actions inscrites en Bourse. "Notre logiciel recommande la bonne transaction dans 85 % des cas", affirme le concepteur de "Iceberg", M. Normand LASSONDE. "Cela signifie que lorsqu'il donne un signal d'achat pour une action, elle monte tel que prévu dans 85 % des cas. Dans 5 % des cas, elle reste stable et dans 10 % des cas, elle baisse." Selon M. LASSONDE, son logiciel est en avance sur tout ce qui existe actuellement sur le marché nord-américain et il pourrait être aisément traduit en langues étrangères puisque le langage financier est avant tout un langage de chiffres.

C'est la firme "Financial Research Institute" qui distribuera le logiciel à travers son réseau de clients habituels, soit plus d'une centaine d'institutions financières : banques, compagnies d'assurances, sociétés de fiducie et maisons de courtage. Dans quelques mois, le logiciel devrait être commercialisé sous forme de disquettes compatibles avec les ordinateurs Apple et IBM.

COURS D SUR APP

M. GRESSIEN - F1DGN

Et oui, encore un programme de CW, mais celui-ci ne permet pas seulement de transmettre en morse un texte entré au clavier ; c'est aussi et surtout un véritable cours complet de télégraphie

Ce programme comporte trois modes, qui sont les suivants :

COURS — GROUPES — TEXTE

Le mode COURS est la partie la plus importante ; il est constitué de 19 cours qui doivent être suivis par ordre croissant et permet d'atteindre une vitesse de lecture très légèrement supérieure à 600 mots/heures.

La vitesse est préprogrammée avec le numéro du cours. Un paramètre "manipulation" permet de faciliter le démarrage du cours. Ce paramètre ne joue pas sur la vitesse de transmission du caractère mais sur la durée de l'espace entre caractères. Ceci permet une assimilation et une progression plus rapide.

Il est important de ne passer au cours suivant que si l'on ne fait plus de faute

sur le cours précédent en manipulation "normale".

La machine peut s'immobiliser une dizaine de secondes lors de la préparation d'un cours ; cette préparation est aléatoire ce qui permet de reprendre le même cours autant de fois que cela est nécessaire.

Le mode GROUPES donne la possibilité de se constituer un cours avec des caractères sur lesquels on a des problèmes.

La longueur du cours et la vitesse de transmission en mots/heure sont programmables.

Le mode TEXTE est classique et se passe de commentaire.

Pour les amateurs qui désireraient avoir le programme en cassette ou disquette, il est possible de contacter l'auteur.

Bon courage pour les amateurs de CW et bonne chance pour l'examen télégraphie.

E CW LE II

```

*****
* COURS DE MORSE PAR *
* *
* GRESSIEN GERARD *
* *
1 REM * FIGDN 20/02/1984 *
2 REM *****
3 REM
4 REM
5 REM
6 REM
7 REM
8 DIM M$(2000)
9 DIM C$(90): DIM LE$(18):WW = 0
   :W = 2
10 GOSUB 1800
11 IF R$ = "C" THEN GOSUB 1900
12 IF R$ = "T" THEN GOSUB 2000
13 IF R$ = "G" THEN GOSUB 2100
14 GOSUB 300
15 GOSUB 3000
16 IF R$ = "C" THEN 3500
17 IF R$ = "T" THEN 4000
18 HOME
19 IF R$ = "C" THEN 50
20 IF R$ = "T" THEN 55
21 IF R$ = "G" THEN 57
22 PRINT "COURS NUMERO ": PRINT
   NC:

```

```

51 FOR A = 3 TO 19 STEP 12)
52 IF NC = (A) THEN PRINT TAB(
   20)"REVISION":
53 NEXT A
54 PRINT : PRINT : GOTO 4100
55 PRINT "TEXTE :": PRINT : PE AT
   : IF NW = : THEN 370
56 GOTO 69
57 PRINT "GROUPE :":
58 ON W GOTO 505,500.
59 PRINT : PRINT : GOSUB 1800
60 RESTORE
61 POKE 760,50
62 REM ROUTINE TONALITE
63 POKE 770,173: POKE 771,48: POKE
   772,192: POKE 773,136
64 POKE 774,208: POKE 775,176: POKE
   776,208: POKE 777,1
65 POKE 778,3: POKE 779,240: POKE
   780,9: POKE 781,202
66 POKE 782,208: POKE 783,245: POKE
   784,174: POKE 785,1
67 POKE 786,3: POKE 787,24: POKE
   788,2: POKE 789,3
68 POKE 790,96: POKE 791,0: POKE
   792,0
69 GOTO 370
70 REM EXECUTION MORSE
71 PRINT Q$:
72 FOR X = 1 TO LEN (C$(D))
73 G$ = MID$(C$(D),X,1)
74 IF VAL (G$) = 0 THEN GOTO
   350
75 POKE 769,(S * ( VAL (G$)))
76 CALL 770
77 FOR TT = 1 TO 3: NEXT TT
78 NEXT X
79 FOR TT = 1 TO S * 1.3: NEXT
   TT
80 RETURN
81 REM CHARGEMENT TABLEAU CODE
   MORSE
82 READ F,F$
83 IF F = 0 THEN RETURN
84 LET C$(F) = F$
85 GOTO 310
86 REM EXECUTION ESPACE
87 FOR XX = 1 TO S * VD: NEXT X
   X
88 GOTO 260
89 REM LOAD CARAC POUR EXEC
90 FOR ZX = 1 TO TX
91 LET Q$ = M$(ZX)
92 D = ASC (Q$)
93 GOSUB 200
94 NEXT ZX
95 IF R$ = "G" THEN LET I$ = "
   groupe"
96 IF R$ = "T" THEN LET I$ = "
   texte"
97 IF R$ = "C" THEN LET I$ = "
   cours"
98 PRINT : PRINT : PRINT "Fin d
   e connexion frappez S":

```



```

1830 VTAB (9): PRINT "-Pour choi
sin le mode texte frappez T"

1840 VTAB (12): PRINT "-Pour cho
isir le mode sortie aleatoir
e": PRINT : PRINT " d'un gro
upe a definir frappez G"
1850 VTAB (16): PRINT TAB( 14)"
*****"
1870 VTAB (18): PRINT "-Pour sor
tir du programme frappez F"
1880 VTAB (23): INPUT "REPONSE ?
";R$
1885 IF R$ = "T" OR R$ = "C" OR
R$ = "G" THEN RETURN
1886 IF R$ = "F" THEN END
1890 GOTO 1880
1900 HOME
1910 VTAB (2): INPUT "Numero du
cours de 1 a 19 ?":NC:NC = INT
(NC): IF NC < 1 OR NC > 19 THEN
1910
1919 VTAB (4): PRINT "MANIPULATI
ON : "
1920 VTAB (6): INPUT "normale(N)
, lente(L) , tres lente(T)
?":VD$
1922 IF VD$ = "N" OR VD$ = "L" OR
VD$ = "T" THEN 1925
1923 GOTO 1920
1925 IF VD$ = "N" THEN VD = 1.7
1926 IF VD$ = "L" THEN VD = 3
1927 IF VD$ = "T" THEN VD = 7
1930 RETURN
2000 GOSUB 2050
2010 PRINT : PRINT : INPUT "TEXT
E ?":T$
2020 GOTO 2140
2050 HOME : PRINT "LES CARACTERE
S DISPONIBLES": PRINT : PRINT
"SONT LES SUIVANTS : ESPACE
ET": PRINT : PRINT "ABCDEFGH
IJKLMNOPQRSTUVWXYZ0123456789
/+?="
2055 VD = 1.7
2060 RETURN
2100 GOSUB 2050
2120 PRINT : PRINT : INPUT "GROU
PE ?":T$
2125 IF LEN (T$) < 1 THEN 2170
2130 PRINT : INPUT "NOMBRE DE CH
RACTERES A SORTIR ?":L
2135 IF L > 1000 THEN FLASH : PRINT
"1000 MAX": NORMAL : GOTO 21
30
2140 PRINT : INPUT "VITESSE DE 3
00 A 1200 MOTS HEURE ?":S
2141 IF S > 1200 OR S < 300 THEN
2140
2142 S = INT ((600 / S) * 40)
2150 RETURN
3000 REM LOAD TABLEAU LE$
3005 READ F$: LET LE$(1) = F$
3010 FOR NO = 2 TO 18 STEP (2)
3020 READ F$

```

```

3030 LET LE$(NO) = F$
3040 NEXT NO
3050 RETURN
3100 HOME
3101 PRINT TAB( 10)"*****
*****"
3110 PRINT : PRINT "Voulez vous
changer le " : PRINT I$:
3115 INPUT " (O/N)?":X$: IF X$ =
"O" THEN 3140
3120 IF X$ < > "N" THEN 3100
3121 LET X$ = ""
3125 VTAB (5): PRINT "Voulez vou
s recommencer": PRINT "le me
me " : PRINT I$: PRINT " (O
/N)": INPUT X$
3130 IF X$ = "N" THEN RUN
3131 IF X$ = "O" THEN 3160
3135 GOTO 3125
3140 IF R$ = "G" THEN W = 2: GOTO
13
3145 IF R$ = "T" THEN 12
3150 IF R$ = "C" THEN W = 2: GOTO
11
3160 IF R$ = "T" THEN W = 1
3170 W = 1: GOTO 45
3500 REM COURS:REVISION? VITESSE
LONGUEUR
3510 FOR E = 3 TO 19 STEP (2)
3520 IF NC = E THEN RR = 1: GOTO
3550
3530 NEXT E
3540 RR = 0: GOTO 3660
3550 LET T$ = ""
3560 LET T$ = LE$(1)
3570 FOR E = 2 TO (NC - 1)
3590 LET T$ = T$ + LE$(E)
3600 NEXT E
3610 IF RR = 1 THEN L = (NC + 20
) + 100
3620 IF RR = 0 THEN L = (NC + 4)
+ 100
3640 S = INT ((600 / ((NC + 12) +
400)) * 40)
3650 GOTO 41
3660 LET T$ = LE$(NC)
3670 GOTO 3610
4000 REM LOAD TEXTE DANS M$
4030 FOR M = 1 TO LEN (T$)
4040 LET M$(M) = MID$ (T$,M,1)
4050 NEXT M
4060 L = LEN (T$):TX = L: GOTO 4
5
4100 PRINT "VITESSE : " :
4110 PRINT INT ((40 / S) * 600)
:
4120 PRINT TAB( 16)"MANIPULATIO
N " :
4130 IF VD = 1.7 THEN PRINT "NO
RMAL"
4140 IF VD = 3 THEN PRINT "LENT
E"
4150 IF VD = 7 THEN PRINT "TRES
LENTE"
4160 GOTO 67

```


QRA LOCATOR

Pierre DANVIN

Ce programme tourne sur LASER 200 et présente l'avantage de ne pas nécessiter d'extension de mémoire. L'auteur s'est inspiré du mode de calcul employé par Denis BONOMO et Eddy DUTERTRE dans leur livre "Communiquez avec votre ZX81" et a adapté certaines instructions qui n'existaient pas dans le LASER : La ligne 400 peut être modifiée comme suit :

400 QS=" " : PRINT QS

Il suffit alors de placer son QRA LOCATOR entre les guillemets, ce qui évitera de le saisir à chaque nouvelle utilisation du programme.

```
10 REM"QTH"  
15 REM"FIBDP...1984"  
20 REM"INSPIRE DE F6GKQ...  
1982"  
25 CLS  
30 GOSUB380  
60 GOSUB1000  
70 IFQ<57THENA=-38+  
QELSEA=-64+Q  
80 GOSUB1000  
90 B=Q-38  
100 GOSUB1000  
110 C=Q-28  
120 GOSUB1000  
130 D=Q-28  
140 GOSUB1000  
150 E=Q  
160 IFD=0THEND=10  
170 C=C-1  
180 IFE=38THENE=3.1  
190 IFE=39THENE=1.1  
200 IFE=40THENE=1.3  
210 IFE=41THENE=1.5  
220 IFE=42THENE=3.5
```

```
230 IFE=43THENE=5.5  
240 IFE=44THENE=5.3  
250 IFE=45THENE=5.1  
260 IFE=47THENE=3.3  
270 H=INT(E)  
280 K=ABS((INT(E))-E)*10  
290 GB=(2*A)+[(D/5)-(H/30)]  
300 LB=41+B-[(C/8)-(K/48)]  
340 PRINT"LATITUDE->:";LB  
360 PRINT"LONGITUDE->:"GB  
370 RETURN  
380 PRINT  
400 INPUT"VOTRE LOCATOR->  
":Q$  
405 PRINT  
410 GOSUB60  
420 LA=LB  
430 GA=GB  
435 PRINT  
440 INPUT"LOCATOR  
CORRESPONDANT->":Q$  
450 PRINT  
460 GOSUB60  
470 DG=GA-GB
```

```
480 A=SIN(LA/180*3.14)  
490 B=SIN(LB/180*3.14)  
500 C=COS(LA/180*3.14)  
510 D=COS(LB/180*3.14)  
520 E=COS(DG/180*3.14)  
530 CO=(A*B)+(C*D*E)  
540 SI=SQR(1-CO^2)  
550 TN=SI/CO  
560 DI=111.323*(ATN(TN))  
/3.14*180  
570 DI=INT(DI+0.5)  
580 PRINT  
590 PRINT"DISTANCE :";DI;"  
KMS"  
600 PRINT  
610 PRINT  
630 END  
1000 Q=ASC(Q$)  
1100 IFQ<58THENQ=Q-20  
1110 IFQ>64THENQ=Q-27  
1200 Q$=RIGHT$(Q$,LEN(Q$)-  
1)  
1300 RETURN
```

ASSERVISSEMENT DE ROTOR D'ANTENNE

Jean-Pierre HOUSSIN

Jean-Pierre CAMPION - F11PF

Si le calcul de QTH-LOCATOR de notre ami Denis BONOMO - F6GKQ, de Corbeil (MEGAHERTZ N° 3), nous permettait de calculer la latitude, la longitude, la distance et l'azimut, il restait encore à faire, si on le désirait, la commande de direction d'antenne. C'est ce que nous vous proposons à l'aide de ce programme et d'une petite

interface, qui ne modifie en rien votre télécommande.

Peu de commentaires sur le listing, mis à part qu'il se compose de trois parties.

- Lignes 1 à 28 : routine de la carte 8 entrées/sorties de Sidena.
- Lignes 30 à 340 : programme d'orientation variable NB ou N,

valeur de l'azimut. S1, S, N1, S2 variables servant au calcul, S3 valeur décimale à sortir au P.I.O (entre 0 et 255).

- Lignes 1030 à 1760 : programme de QTH-LOCATOR de F6GKQ.
- Lignes 1765 à 2540 : catalogue et sauvegarde par GOTO 2520.

```
1 GOTO 3  
2 REM : USERNDPEEK ZTAN <= NORN  
DTAN .  
3 LET Q5=16527  
4 LET Q6=16528  
5 LET Q7=16532  
6 LET Q8=16534  
7 LET Q9=16535  
10 GOTO 1430  
20 POKE Q7,ADR
```

```
31 POKE Q5,OUT  
32 LET Q4=USR (Q6)  
33 RETURN  
35 POKE Q9,ADR  
36 LET Q4=USR (Q8)  
37 LET IN=PEEK (Q5)  
38 RETURN  
39 CLS  
40 PRINT AT 0,S;"ENTRER L AZIM  
UT DESIRE."  
50 INPUT NB
```



```

60 IF N8<=360 THEN GOTO 110
70 CLS
80 PRINT AT 8,1:"CETTE VALEUR
N EST PAS CORRECTE"
83 PRINT AT 10,10:"RECOMMENCEZ
"
90 PAUSE 150
100 GOTO 30
110 LET N=N8
130 IF N>180 THEN GOTO 170
140 LET S1=(N-180)*128
150 LET S=128-S1
160 GOTO 200
170 LET N1=N-180
180 LET S2=(N1/180)*128
190 LET S=256-S2
200 CLS
205 LET S3=INT (S+0.5)
210 PRINT AT 8,3:"L AZIMUT DE:"
N8:" DEGRES"
215 PRINT AT 10,3:"EST EGAL A."
S3
270 PRINT AT 12,3:"ORIENTATION
EN COURS"
300 LET RDR=53
310 LET OUT=53
320 GOSUB 20
340 GOTO 1700
1030 REM "PROG GRA.LOC"
1070 IF CODE 0$<57 THEN GOTO 110
1080 LET A=-64+CODE 0$
1090 GOTO 1110
1100 LET A=-30+CODE 0$
1110 LET 0$=0$(2 TO )
1120 LET B=-30+CODE 0$
1130 LET 0$=0$(2 TO )
1140 LET C=-20+CODE 0$
1150 LET 0$=0$(2 TO )
1160 LET D=-10+CODE 0$
1170 LET 0$=0$(2 TO )
1180 LET E=CODE 0$
1190 IF D>0 THEN GOTO 1220
1200 LET D=10
1210 LET C=C-1
1220 IF E=30 THEN LET E=3.1
1230 IF E=39 THEN LET E=1.1
1240 IF E=40 THEN LET E=1.3
1250 IF E=41 THEN LET E=1.5
1260 IF E=42 THEN LET E=1.5
1270 IF E=43 THEN LET E=5.5
1280 IF E=44 THEN LET E=5.0
1290 IF E=45 THEN LET E=5.1
1300 IF E=47 THEN LET E=0.3
1310 LET H=INT E
1320 LET K=RDS ((INT E)-E)*10
1330 LET GB=(2*A)+(D/5)-(H/30)
1340 LET LB=41+B-(C/8)-(K/40)
1350 PRINT
1360 PRINT "LES COORDONNEES SONT
"
1370 PRINT "-----"
1380 PRINT "LATITUDE:";LB
1390 PRINT
1400 PRINT "LONGITUDE:";GB
1410 PRINT
1420 RETURN
1430 PRINT "ENTREZ VOTRE LOCATOR
"
1440 INPUT 0$
1450 PRINT 0$
1460 GOSUB 1070
1470 LET LA=LB
1480 LET GA=GB
1490 PRINT AT 21,7:"ENTREZ VOTRE
"
1500 PAUSE 4E4
1510 POKE 16437,255
1520 CLS
1530 PRINT "LOCATOR DU CORRESPON
DANT"
1540 INPUT 0$
1550 PRINT 0$
1560 GOSUB 1070
1570 LET DG=GA G5
1580 LET A=SIN (LA/180*PI)
1590 LET B=SIN (LB/180*PI)
1600 LET C=COS (LA/180*PI)
1610 LET D=COS (LB/180*PI)
1620 LET E=COS (06/180*PI)
1630 LET DIST=111.323*(ACS (A*B
)+(C*D+E))/PI*180
1640 PRINT "DISTANCE:";DIST;"KMS
"
1650 PRINT "-----"
1660 PRINT
1670 LET DIST=DIST/1.852
1680 LET R=DIST/50

```

```

1690 LET F=COS (R/180*PI)
1700 LET G=SIN (R/180*PI)
1710 LET AZIMUT=ACD ((B-F*A)/G*
0.1736)
1720 PRINT "AZIMUT:";
1730 IF GA-GB>0 THEN LET AZIMUT=
360-AZIMUT
1740 PRINT AZIMUT;"DEG"
1750 PRINT "-----"
1760 PRINT AT 16,7:"ENTREZ VOTRE
"
1765 PAUSE 4E4
1770 POKE 16437,255
1780 CLS
1790 PRINT AT 2,10:"ENTREZ VOTRE"
1795 PRINT AT 6,3:"ENTREZ VOTRE
"
1800 PRINT AT 9,3:"ENTREZ VOTRE
"
1810 PRINT AT 12,3:"ENTREZ VOTRE
"
1820 PRINT AT 15,7:"ENTREZ VOTRE
"
1830 INPUT J
1840 IF J=1 THEN GOTO 1520
1850 IF J=2 THEN GOTO 30
1860 IF J=3 THEN GOTO 2500
1870 GOTO 1830
20500 LET N8=AZIMUT
20510 GOTO 60
20520 SAVE "OR.AZ"
20530 FAST
20540 RUN

```

PAR HOUSSIN JEAN-PIERRE
ET
F61PF CAMPION JEAN-PIERRE
AVEC L'AIMABLE PARTICIPATION
DU CENTRE DE FORMATION ET DE
PERFECTIONNEMENT D'HAUTMONT

DÉROULEMENT DU PROGRAMME

Entrez votre locator.

```

ENTREZ VOTRE LOCATOR->CK512
LES COORDONNEES SONT
-----
LATITUDE.          50.354167
LONGITUDE.         4.1666667

```

Appuyez sur une touche
Entrez locator du correspondant

```

LOCATOR DU CORRESPONDANT->BK70J
LES COORDONNEES SONT
-----
LATITUDE.          50.1075
LONGITUDE.         3.9
-----
AZIMUT.            234.581050EG
-----

```

ENTREZ VOTRE LOCATOR

Appuyez sur une touche
Retour au catalogue

ENTREZ VOTRE LOCATOR
ENTREZ VOTRE LOCATOR

5 POUR ORIENTER L ANTENNE
SUR LE LOCATOR

Choix N° 1 : retour au programme de F6GKQ.

Choix N° 2 : entrez l'azimut que vous désirez si il est différent de celui du locator précédemment calculé.

Choix N° 3 : l'orientation se fait sur le locator.

Entrez votre choix.

Exemple :

Choix N° 3

Appuyez sur une touche retour au catalogue

L AZIMUT DE 234.58105 DEGRES
EST EGAL A:217
ORIENTATION EN COURS

~~XXXXXXXXXXXXXXXXXXXX~~

Choix N° 2

Si l'azimut est supérieur à 360°

CETTE VALEUR N EST PAS CORRECTE

puis

ENTRER L AZIMUT DESIRE.

Puis affichage de l'azimut comme cas N° 3

Exemple :

ENTREZ VOTRE LOCATOR->OKS1B
LES COORDONNEES SONT
LATITUDE: 50.354167
LONGITUDE: 4.166667
~~XXXXXXXXXXXXXXXXXXXX~~
LOCATOR DU CORRESPONDANT->DK70J
LES COORDONNEES SONT
LATITUDE: 50.1875
LONGITUDE: 3.9
DISTANCE: 26.538425KMS
AZIMUT: 234.58105DEG

2
POUR LE CALCUL DE LOCATOR
POUR ORIENTER L ANTENNE
POUR ORIENTER L ANTENNE
SUR LE LOCATOR
ENTRER L AZIMUT DESIRE.

L AZIMUT DE:125 DEGRES
EST EGAL A:39
ORIENTATION EN COURS

~~XXXXXXXXXXXXXXXXXXXX~~

POUR LE CALCUL DE LOCATOR
POUR ORIENTER L ANTENNE
POUR ORIENTER L ANTENNE
SUR LE LOCATOR

Choix numéro 3

L AZIMUT DE:234.58105 DEGRES
EST EGAL A:217
ORIENTATION EN COURS

~~XXXXXXXXXXXXXXXXXXXX~~

LOCATOR DU CORRESPONDANT->BK70J

LES COORDONNEES SONT
LATITUDE: 50.1875
LONGITUDE: 3.9
DISTANCE: 26.538425KMS
AZIMUT: 234.58105DEG

~~XXXXXXXXXXXXXXXXXXXX~~

POUR LE CALCUL DE LOCATOR
POUR ORIENTER L ANTENNE
POUR ORIENTER L ANTENNE
SUR LE LOCATOR

Choix numéro 3

L AZIMUT DE:234.58105 DEGRES
EST EGAL A:217
ORIENTATION EN COURS

~~XXXXXXXXXXXXXXXXXXXX~~

POUR LE CALCUL DE LOCATOR
POUR ORIENTER L ANTENNE
POUR ORIENTER L ANTENNE
SUR LE LOCATOR

Choix numéro 1

LOCATOR DU CORRESPONDANT->EJ51B

LES COORDONNEES SONT
LATITUDE: 49.354167
LONGITUDE: 6.166667
DISTANCE: 307.87361KMS
AZIMUT: 105.60899DEG

~~XXXXXXXXXXXXXXXXXXXX~~

POUR LE CALCUL DE LOCATOR
POUR ORIENTER L ANTENNE
POUR ORIENTER L ANTENNE
SUR LE LOCATOR

Choix numéro 3

L AZIMUT DE:105.60899 DEGRES
EST EGAL A:03
ORIENTATION EN COURS

~~XXXXXXXXXXXXXXXXXXXX~~

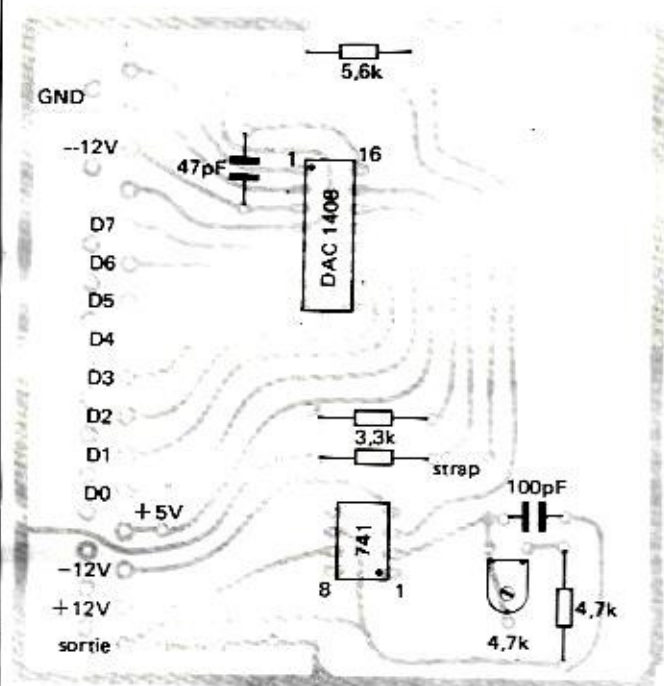
ATTENTION POUR LE CALCUL DE LOCATOR
 POUR ORIENTER L'ANTENNE
 POUR ORIENTER L'ANTENNE
 SUR LE LOCATOR
 ENTRER L'AZIMUT DESIRE:

Choix numéro 2
 386

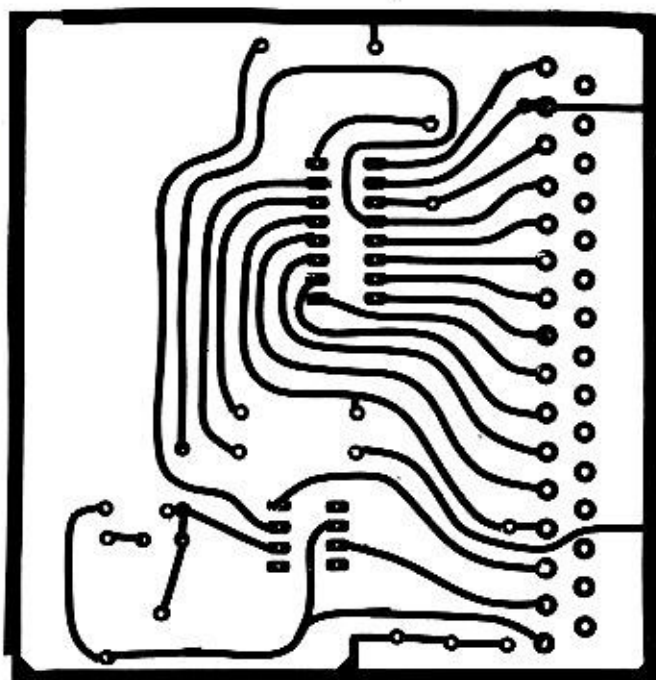
CETTE VALEUR N'EST PAS CORRECTE
 RECOMMENCEZ

ENTRER L'AZIMUT DESIRE.
 L'AZIMUT DE 67 DEGRES
 EST EGAL A: 30
 ORIENTATION EN COURS

CARTE DIGITALE - ANALOGIQUE

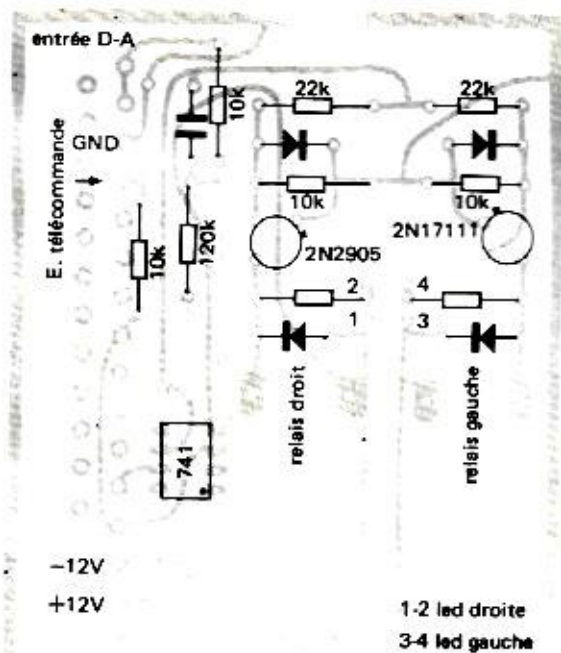


Implantation des composants

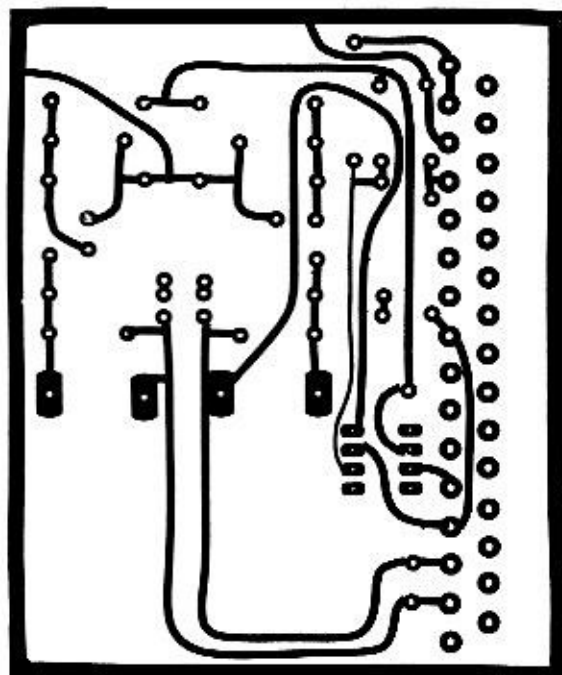


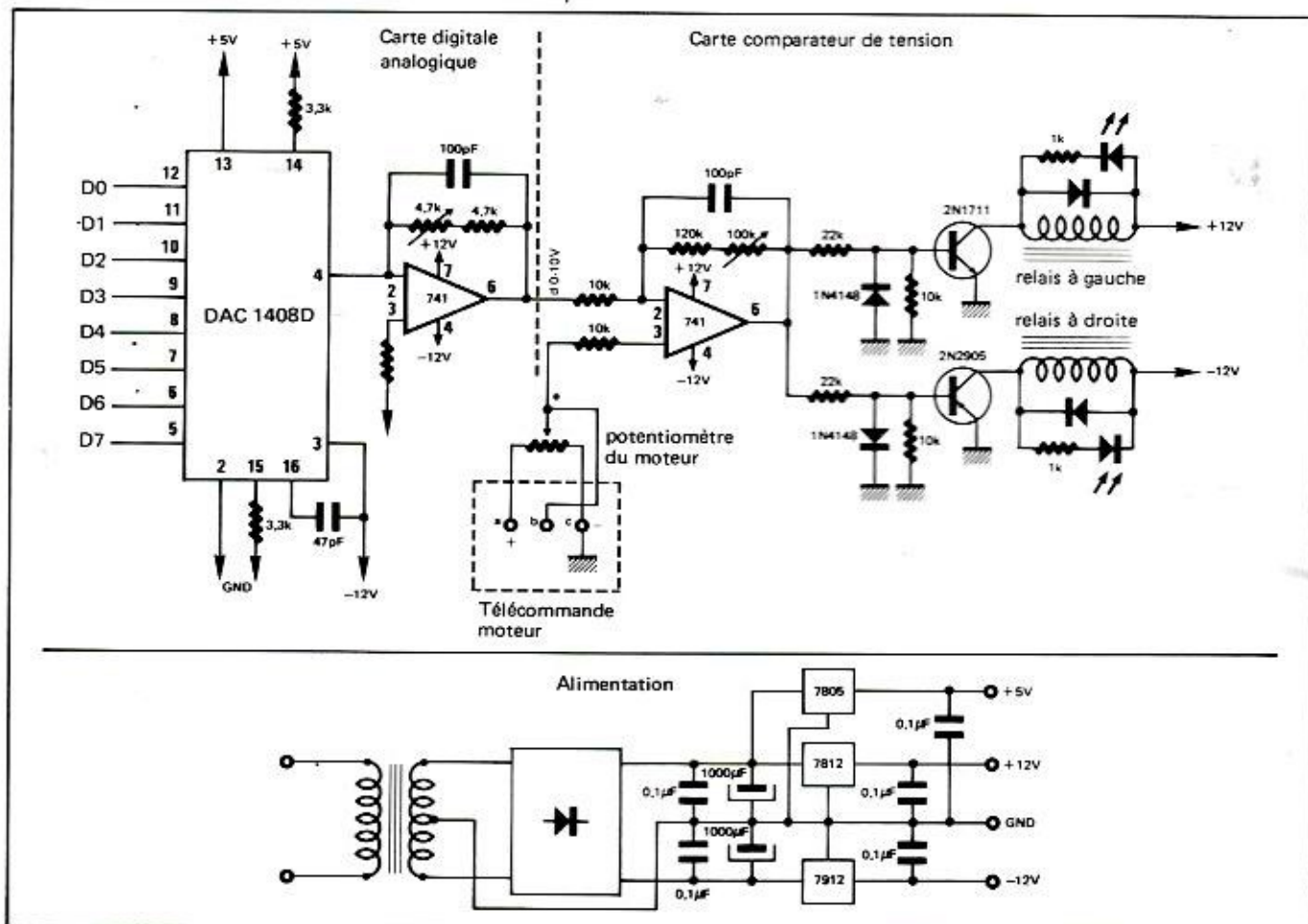
Circuit imprimé vu de dessus

CARTE COMPAREUR



1 - 2 Led droite
 3 - 4 Led gauche





RÉGLAGES

- Branchez D0 à D7 au port de sortie en respectant l'ordre des poids binaires (D0-1, D1-2, D2-4, D3-8, D4-16, D5-32, D6-64, D7-128).
- Pour les possesseurs de la carte 8 E/S pour ZX 81 - ZX 80 (D0-1, D1-2, D2-3, D3-4, D4-5, D5-6, D6-7, D7-8).
- Réglez l'antenne au nord, mesurez la tension entre a et b (≈ 3 V), réglez la 4,7 k de la carte digitale/analogique pour avoir le même niveau en d.
- Reliez les masses communes (PIO - carte DIA, comparateur/télécommande).
- Reliez c avec b.
- Avec les contacts ouverts au repos des relais, shuntez ceux des commandes gauche et droite de la télécommande.
- Ajustez la 100 k du comparateur pour régler la sensibilité.

PRINCIPE

La valeur de l'azimut est envoyée au PIO sous une forme binaire (valeur de 0 à 255 décimale), en fonction de la valeur, le DAC 1408 fournit un courant qui est transformé en tension par le 741. Cette tension est comparée avec celle se trouvant entre b et c (c GND), en cas de différence positive ou négative, l'un des deux relais s'enclenche jusqu'à ce qu'il y ait égalité de tension.

REMARQUES

Pendant que le moteur s'oriente, libre à vous de faire tout autre chose : imposer un autre un azimut, calculer un locator...

RTTY

PROGRAMMATION DES 4716 « GÉNÉRATEUR DE CARACTÈRES »

Charles BAUD FBCV

Nous avons pensé donner la liste de programmation, mais relever une liste de 1 500 adresses est courir un grand risque d'erreur, et, d'autre part, la place occupée dans la revue serait trop importante.

Nous avons pensé plus utile de décrire la méthode pour établir soi-même le programme. Et tant pis pour ceux qui aiment le travail tout fait !... Ils peuvent se procurer le Générateur de Caractères tout prêt, c'est encore plus simple.

Mais pour ceux qui ne reculent pas devant quelques heures de travail, fort instructif par ailleurs, voici comment nous avons procédé :

Il faut d'abord se procurer deux feuilles de papier quadrillé comportant au moins 64 x 64 petits carreaux. (On peut coller plusieurs petites feuilles pour arriver à ce format).

Pourquoi ce format ?... pour pouvoir DESSINER sur chaque feuille les 64 caractères du code ASCII, la première recevant les majuscules, l'autre les minuscules. Chaque caractère étant dessiné dans un rectangle de 5 x 8 petits carreaux. Diviser chaque feuille en 8 colonnes de 8 cases : 3 cases pour les adresses et 5 cases pour la programmation. Dans la partie « 5 cases », tirer un trait horizontal toutes les 8 cases de manière à obtenir 8 x 8 = 64 rectangles de 5 x 8 cases.

Dans chaque rectangle, la rangée du haut est toujours une ligne neutre (espace) et sera programmée 00000, ceci même dans la partie non program-

mée de la mémoire. C'est ainsi que TOUTES les adresses multiples de 8 : 0, 8, 16, 24, 32, etc. seront programmées 00000.

Seulement 5 Bits sont programmés. Les Bits 6, 7 et 8 sont laissés « non programmés ». Puisqu'il faut 8 adresses pour reproduire un caractère, les n° d'ordre du code ASCII sont à multiplier par 8, voir exemple ci contre, les adresses indiquées ne sont pas le fruit du hasard, mais obtenues de cette façon (adresses réelles). Et dans chaque rectangle on dessine le caractère à reproduire en notant l'adresse correspondante en face chaque ligne. Toutes les cases vierges seront codées 0, celles où se trouve un point seront codées 1.

Exemple :

Adresse n° 512 : 00000
513 : 01110
514 : 10001
515 : 10111 etc.

C'est assez long à faire, mais enfantin comme technique !

Et si, en programmant une erreur se glisse... Un petit séjour dans le four à ultra-violet et le 4716 est prêt pour un nouveau supplice !

Les premières adresses du code ASCII étant réservées à ses fonctions, la programmation commence à l'adresse n° 32 x 8 = 256. Tout se termine avec l'adresse 1023. On peut s'arrêter là, mais on peut également recommencer le même travail en ajoutant 1024 à chaque adresse (début à 256 + 1024 +

1280) et en remplaçant certains caractères par les lettres accentuées de la traduction française :

Signe # adresses 280 et suivantes remplacé par £ à adresses 1304 et suite.

Signe € adresses 512 et suivantes remplacé par à à adresses 1536 et suite.

Signe I' adresses 280 et suivantes remplacé par ° à adresses 1752 et suite.

Signe / adresses 736 et suivantes remplacé par ç à adresses 1760 et suite.

Signe | adresses 744 et suivantes remplacé par § à adresses 1768 et suite.

Signe { adresses 984 et suivantes remplacé par é à adresses 2008 et suite.

Signe ¡ adresses 992 et suivantes remplacé par ù à adresses 2016 et suite.

Signe } adresses 1000 et suivantes remplacé par è à adresses 2024 et suite.

Signe ~ adresses 1008 et suivantes remplacé par .. à adresses 2032 et suite.

Signe ð adresses 1016 et suivantes remplacé par ■ à adresses 2040 et suite.

A l'usage, on passe d'un code à l'autre en mettant, ou non, à la masse, la broche 19 du 4716.

FOURIER SUR ORIC

ANDRÉ DUMAS

Il existe, en électronique, une décomposition dont l'importance est fondamentale pour l'étude des montages aussi bien pratique que théorique : la décomposition en série de Fourier.

Celle-ci apparaît toujours très abstraite aux gens qui l'abordent et ils ont tendance à la considérer comme une pure vue de l'esprit.

L'ordinateur peut aider à prendre conscience du sens physique de cette décomposition.

Les bases théoriques

Fourier : mathématicien français (1768-1830) introduit en 1812 le théorème qui porte son nom.

Il démontre que : tout signal périodique, de fréquence F est la somme d'un terme constant et de fonctions sinusoïdales dont les fréquences sont des multiples entiers de F.

Rappelons que si T est la période du signal en secondes : $T = \frac{1}{F}$ F en Hz et $\omega = 2\pi F$

est la pulsation du signal en radian par seconde, le terme constant représente la valeur moyenne du signal et les termes de fréquence NF (N variant de 1 à l'infini) sont les harmoniques du signal.

L'harmonique 1, à la fréquence F du signal, est souvent appelée le fondamental du développement.

On écrira donc si : $f^{(n)} = f^{(n) \cdot T}$

$F(t) = A_0 + A_1 \sin(\omega t + \varphi_1) + A_2 \sin(2\omega t + \varphi_2) + A_N \sin(N\omega t + \varphi_N)$
ou encore

$F(t) = A_0 + \sum_{N=1}^{\infty} (A_N \sin(N\omega t))$

Les coefficients AN et BN sont calculables plus ou moins facilement (voir les cours de mathématiques pour les amateurs !).

Nous avons choisi quatre signaux pour illustrer cette décomposition. Les développements sont donnés en annexe. Les quatre signaux ont des valeurs moyennes nulles et des

symétries qui permettent d'annuler certains coefficients.

Le programme

L'ordinateur nous sert à reconstituer progressivement sur l'écran un signal par addition d'un certain nombre d'harmoniques.

On efface la courbe précédente au fur et à mesure que la résultante réapparaît.

Les données à fournir sont :

- le nombre de périodes du signal que l'on veut visualiser sur l'écran ;
- le nombre total d'harmoniques que l'on veut prendre en considération (maximum 34).

FOURIER SUR ORIC-1

```

5 PAPER0 INK3:PRINTCHR$(17)
6 TEXT
10 PRINTCHR$(12)
20 PRINTCHR$(4);CHR$(27);"N          FOURIER" (PRINTCHR$(4)
30 PLOT10,10,"H DUMAS 1984"
40 PLOT20,20,"PRESSER UNE TOUCHE"
50 GETA$
60 PRINTCHR$(12)
63 REM*****
65 REM          CATALOGUE
66 REM*****
70 PLOT2,5:"CHOISISSEZ VOTRE FONCTION (N° SUR 4)"
80 PLOT10,8:"FONCTION -CARRÉ-      -1-"
90 PLOT10,10:"FONCTION -TRIANGLE-  -2-"
100 PLOT10,12:"FONCTION -IMPULSION- -3-"
110 PLOT10,14:"FONCTION -PAMPE-    -4-"
120 GETA
125 PRINTCHR$(12)
130 INPUT"OMBRE DE PERIODES":T
135 PRINT-PRINT
140 INPUT"OMBRE D'HARMONIQUES":H
141 DIM Y( H*200)
142 HIREF
143 GOSUB260
144 GOSUB420
145 GOSUB560
146 ONAGOSUB(80,690,700,710)
147 REM*****
148 REM          GRAPHIQUE
149 REM*****
150 FORP=0TOH-1
155 GOSUB497
160 :   FORX=0TO200
170 :   ONAGOSUB(1000,1050,1100,1150)
180 :   IFF=0GOTO220
190 :   Y(X)=YCP(X)+Y(P-1,X)
200 :   CURSET20+X,100-Y(X),1:GOTO
220 :   CURSET20+X,100-Y(P,X),1
230 :   NEXTX
240 NEXTP
250 END
260 REM*****
270 REM          TRACE DES AXES
280 REM*****
290 FORI=0TO230
300 :   CURSETI,100,1
310 NEXTI

```


La ligne 230 trace la courbe résultant de l'addition du dernier harmonique, tandis qu'en 220 on efface la courbe précédente, ce qui permet de suivre l'évolution du signal.

Deux bandeaux de couleur permettent de repérer le signal dont il est question (ce n'est pas toujours évident au début : voir la rampe par exemple) et on inscrit en permanence le rang du dernier harmonique considéré.

Les inscriptions se font à l'aide des ordres de traitement de chaînes de caractères. Chaque caractère est extrait par son code ASCII, puis réécrit par l'ordre "CHAR".

Attention, quand on crée une chaîne numérique par "STR\$", celle-ci commence toujours par le caractère "STX" (start of text) avec ASCII (STX) = 02 qui est refusé par l'ordre "CHAR". Donc on commence le comptage en 2 ligne 520.

Conclusion

Ce programme met en évidence le nombre d'harmoniques qu'il faut ajouter pour reconstituer un signal correct. Si celui-ci est faible pour un signal triangulaire, il est élevé quand il s'agit d'une impulsion ou de tout signal possédant un front raide.

Sur le plan pratique ceci implique une bande passante minimum pour laisser passer ces signaux.

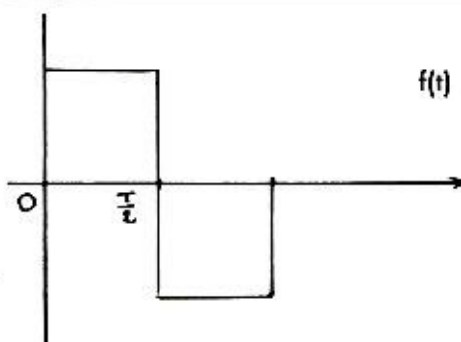
Un autre point important est évidemment que toute distorsion d'un signal sinusoïdal entraîne l'apparition d'harmoniques qui peuvent avoir des effets néfastes. Auquel cas, on les élimine par filtrage passe-bas ou bien on peut les utiliser pour produire des signaux de fréquence élevée en isolant les harmoniques indésirables par un circuit résonnant.

En accordant un circuit résonnant série sur les différentes harmoniques, on peut extraire le spectre de l'onde. C'est une manipulation simple et instructive.

```

320 FORI=10T0190
330 : CURSET20, I, 1
340 NEXTI
360 CURSET30, 97, 0
370 CHAR62, 0, 1
380 CURSET18, 10, 0
390 CHAR94, 0, 1
391 CURSET10, 103, 0
392 CHAR48, 0, 1
393 RETURN
420 REM*****
430 REM IMPRESSION DE L'ORDRE DE H
440 REM*****
445 B$="HARMONIQUE"
450 CURSET130, 7, 0
460 FILL12, 1, 17
461 CURSET136+LEN(B$)*7+20, 7, 0
462 FILL12, 1, 16
475 CURSET136, 9, 0
480 FORI=1TOLEN(B$)
495 CHARASC(MID$(B$, I, 1)), 0, 2: CURMOV6, 0, 0
496 NEXTI: RETURN
497 M$=STR$(P): CURSET200, 9, 0: FORI=2TOLEN(M$)
498 CHARASC(MID$(M$, I, 1)), 0, 0: CURMOV6, 0, 0: NEXTI
500 M$=STR$(P+1)
510 CURSET200, 9, 0
520 FORI=2TOLEN(M$)
530 CHARASC(MID$(M$, I, 1)), 0, 1: CURMOV6, 0, 0: NEXTI
540 RETURN
560 REM*****
570 REM AFFICHAGE FONCTION
580 REM*****
590 CURSET90, 180, 0
600 FILL10, 1, 17
610 CURSET162, 180, 0
620 FILL10, 1, 16
625 RETURN
640 FORI=1TOLEN(M$)
650 CHARASC(MID$(M$, I, 1)), 0, 1
660 CURMOV6, 0, 0
670 NEXTI
675 RETURN
680 M$="CARRE": CURSET108, 181, 0: GOTO640
690 M$="TRIANGLE": CURSET102, 181, 0: GOTO640
700 M$="IMPULSION": CURSET96, 181, 0: GOTO640
710 M$="RAMPE": CURSET108, 181, 0: GOTO640
1000 Y(P, X)=60*SIN((2*P+1)*T*PI*(2*X/200))/((2*P+1)
1010 RETURN
1015 PRINT
1020 REM*****
1050 Y(P, X)=60*((-1)^P)*SIN((2*P+1)*T*PI*(2*X/200))/((2*P+1)
^2)
1055 PRINT: PRINT
1060 RETURN
1065 PRINT
1066 PRINT
1070 REM*****
1100 IF P=0 AND X=0 THEN INPUT "RAPPORT CYCLIQUE 0<RC<1": RC
1105 IF (P=4 OR P=8) AND X=0 THEN GOSUB 260
1110 Y(P, X)=60*SIN((P+1)*PI*RC)*COS((P+1)*2*PI*T*X/200)*2/((P+1)*PI)
1115 PRINT
1116 PRINT
1120 RETURN
1130 REM*****
1150 IF (P=3 OR P=6 OR P=9 OR P=12) AND X=0 THEN GOSUB 260
1155 Y(P, X)=60*((-1)^(P+1))*SIN((P+1)*2*PI*T*X/200)/((P+1)*PI)
1160 RETURN

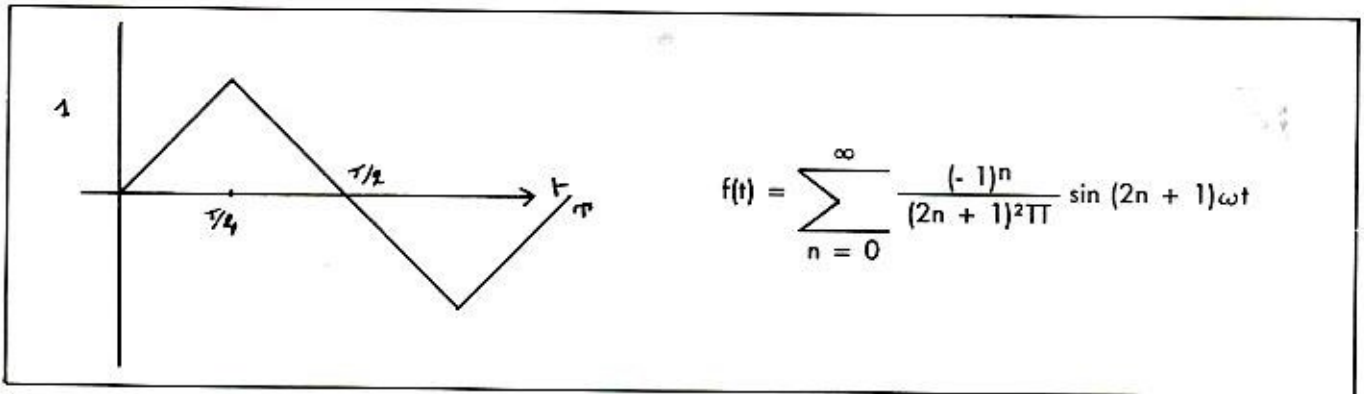
```



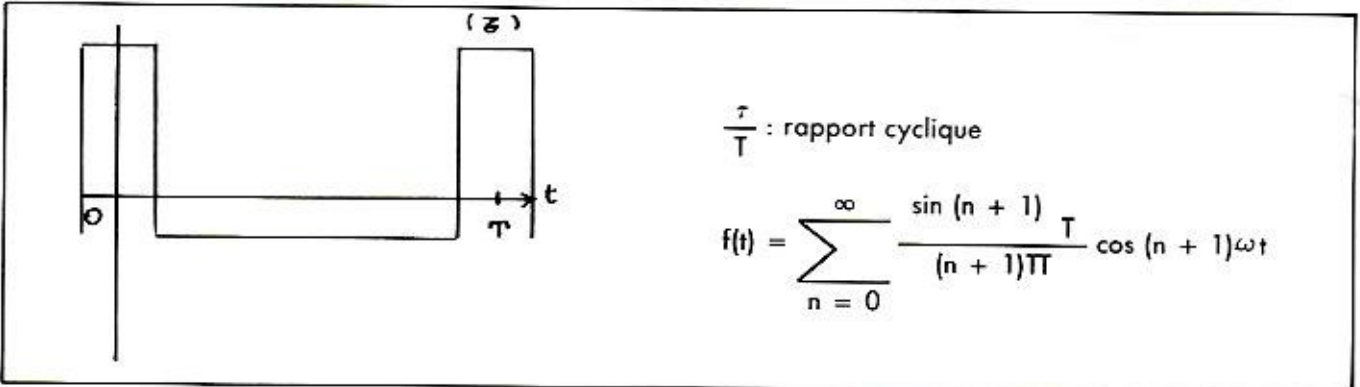
$$f(t) = \frac{4}{\pi} \sin \omega t + \frac{4}{3\pi} \sin 3\omega t + \dots + \frac{4}{(2n+1)\pi} \sin (2n+1)\omega t$$

$$\text{soit } f(t) = \sum_{n=0}^{\infty} \frac{4}{(2n+1)\pi} \sin (2n+1)\omega t.$$

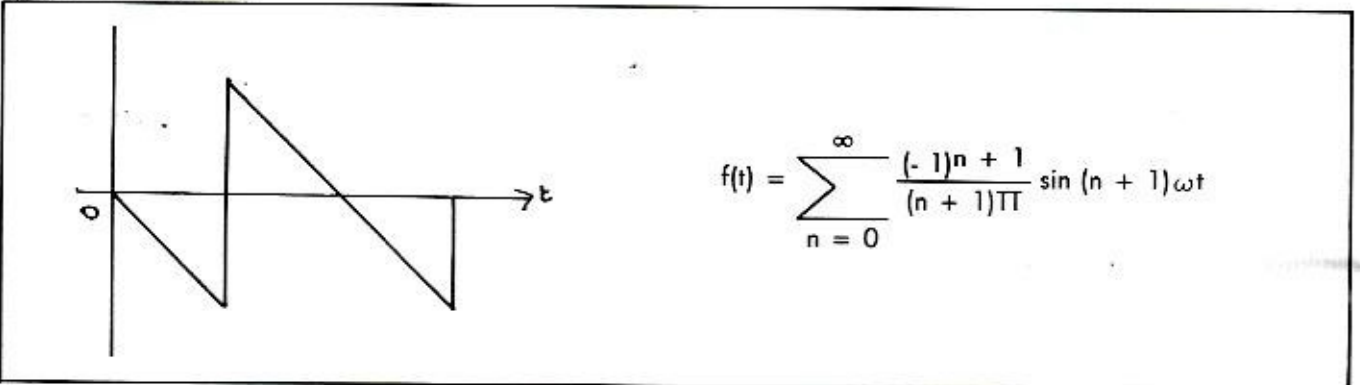
II SIGNAL TRIANGULAIRE



III IMPULSION



IV RAMPE LINÉAIRE



théoric

LA REVUE DES PASSIONNES D'ORIC

une publication bimestrielle pleine d'idées neuves,
de réalisations électroniques, de programmes et d'astuces pour votre ordinateur.

Prix de vente : 20 Francs.

MODIFICATIONS DU PROGRAMME RTTY

Denis BONOMO
Eddy DUTERTRE

Dans les numéros 13 et 14 de **MEGAHERTZ** nous vous avons proposé un programme d'émission-réception RTTY pour ORIC. Si nous en jugeons par le courrier reçu, ce programme a suscité un vif intérêt. Néanmoins, certains de nos lecteurs ont été gênés par le signe # manquant devant le 12^e octet de la ligne DATA 350. Ce signe, signifiant que la valeur qui suit est en hexadécimal, avait été avalé par l'imprimante de l'ORIC ...

Parmi vos lettres nous avons retenu une suggestion. Celle de faire suivre chaque période de transmission RTTY par l'indicatif transmis en CW comme préconisé par le règlement. Vous trouverez donc ci-après les modifications à apporter au programme existant, regroupées sous forme d'un sous-programme aux lignes 8000 et suivantes. Ce sous-programme est appelé par la ligne 1302 qui se trouve également modifiée.

Le principe est simple :

Vous introduisez votre indicatif sous forme de traits et points en respectant un espace entre chaque lettre dans la chaîne de caractères CW\$ en ligne 8010 selon le code MORSE.

Le programme traite différemment les points, les traits et les espaces au moyen des instructions SOUND et WAIT, ouvrant plus ou moins longtemps le générateur sonore. L'indicatif est généré par la machine avant le retour en réception. La tonalité BF est celle du MARK.

Modifications du programme RTTY ORIC
pour émission de l'indicatif en CW

```
1302 IF (PEEK(#302) AND #40) = 0 THEN GOSUB 8000  
0:POKE#302,231
```

(modification de la ligne 1302)

```
8000 REM---- INDICATIF EN CW ----  
8010 CW$="... .. .. .-.-"  
8020 FOR I=1 TO LEN(CW$):W$=MID$(CW$,I,1)  
8025 WAIT 5  
8030 IF W$=" " THEN WAIT 15 :NEXT  
8040 SOUND 1,H,5  
8050 IF W$="." THEN WAIT 10 ELSE WAIT 30  
8060 SOUND 1,49,0:NEXT  
8100 RETURN
```

(sous-programme à ajouter)

A LA LIGNE 8010, METTRE VOTRE INDICATIF

Bon trafic RTTY

TI 99/4A CONNEXIONS

DANIEL PALLESCO

Les nombreux possesseurs de l'ordinateur familial TI99/4A seront certainement intéressés de pouvoir utiliser correctement les entrées et sorties disponibles de la console. Ils pourront ainsi confectionner leurs propres câbles de liaisons et brancher leurs accessoires et périphériques aux bons connecteurs.

La console du TI99/4A possède 6 connecteurs (voir fig. 1), répartis de la façon suivante :

Sur la face avant de la console

A droite du clavier se trouve le connecteur de "GROM" utilisé pour enficher les modules et protégé par une fenêtre escamotable.

Sur l'arrière de la console

Nous trouvons 3 connecteurs :

- le premier, à gauche, est un connecteur du type CANON à 9 broches utilisé pour la liaison avec un magnétophone (entrée-sortie-télécommande) ;
- le second est une prise mâle à 4 broches pour le branchement du cordon provenant du transformateur d'alimentation secteur ;
- le troisième, à droite, est un connecteur du type DIN à 6 broches pour la sortie vidéo-son.

Sur le côté gauche de la console

Un connecteur du type CANON à 9 broches pour l'utilisation des manettes de télécommande appelées "JOYSTICK"

Sur le côté droit de la console

Le connecteur d'entrées-sorties.

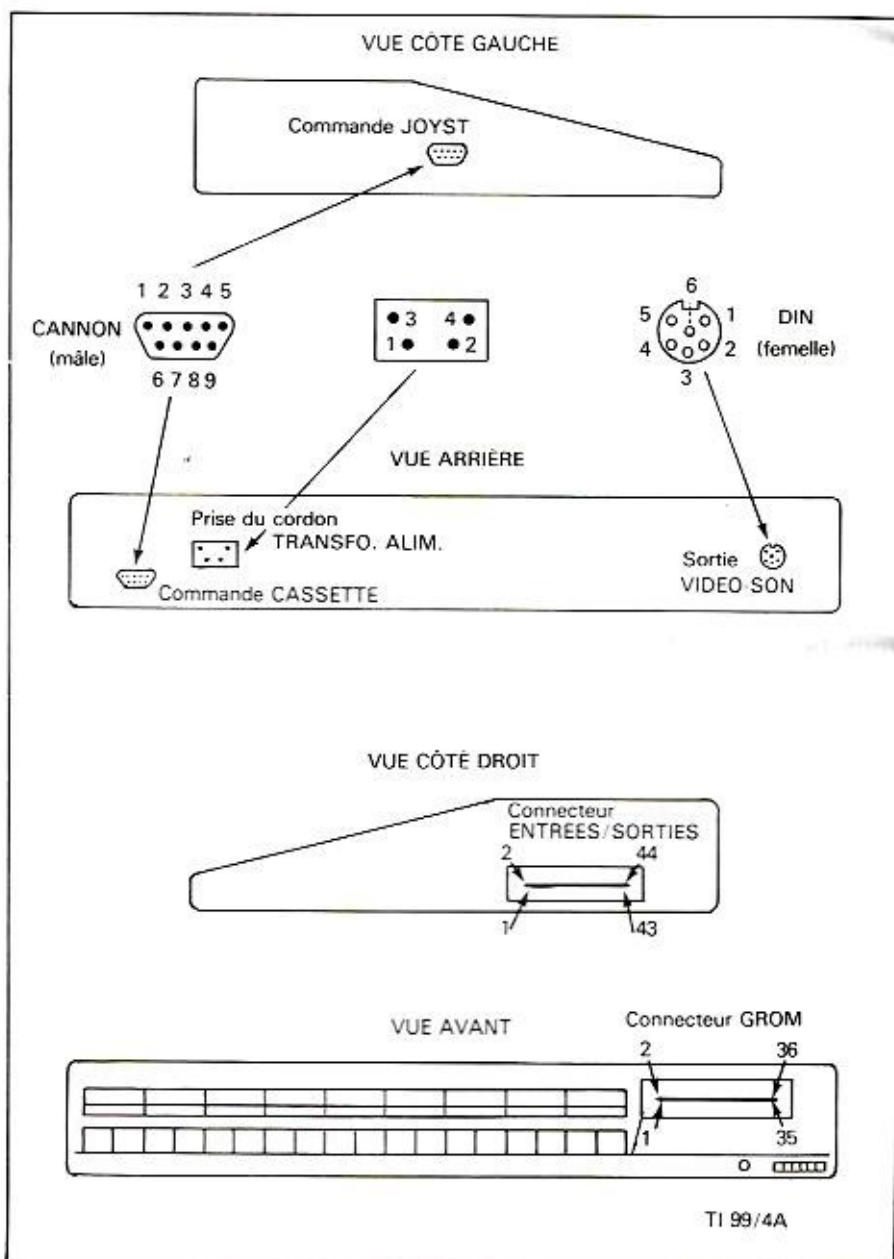


Figure 1

UTILISATION D'UN MAGNÉTOPHONE

Bien que le matériel soit encombrant, vous pouvez utiliser vos anciens magnétophones à bandes, à la condition que leurs vitesses de défilement des bandes soient constantes. De même, vous pouvez utiliser vos magnétophones à cassettes. Cependant, en ce qui concerne les modèles ayant l'enregistrement à réglage automatique, des essais s'imposent. En reproduction il faut régler les aiguës au maximum et le volume à la moyenne. Pour le volume, seule l'expérience est décisive. Vous pouvez faire des essais d'entrée et de sortie d'un programme avec des réglages successifs différents. L'ordinateur vous indiquera si le réglage convient ou non, par l'affichage d'un commentaire connu, par exemple :

DATA NOT FOUND
ERROR ON DATA

Une fois ces réglages déterminés, ne plus y toucher. Vous pouvez faire des repères dans le cas où votre magnétophone est polyvalent. Ne pas utiliser des bandes trop minces qui risquent de s'étirer au cours des manipulations, ni des bandes trop longues qui rendent les recherches fastidieuses.

ses.

Pour les magnétophones à cassettes, les cassettes du type C60 peuvent être considérées comme un maximum. Il existe des cassettes C5, C10, C20, C30 et C60 suivant la longueur de vos programmes ou de votre système de classification.

Sans que cela soit une liste exhaustive, voici quelques magnétophones qui fonctionnent parfaitement (essayés par l'auteur).

Magnétophones à bandes :

Philips EL 3540 - EL 4450,
Téléfunken MC 300 - MC 301,
Uher 4000 - 4200 - 4400.

Magnétophones à cassettes :

Continental Edison MC 8031,
Brandt M219,
Thomson MK100T.

Signalons que ces trois derniers magnétophones sont opérationnels et sont moins coûteux (300 à 400 F) que le modèle proposé par TI (500 F). Ils possèdent les prises qui s'adaptent parfaitement au cordon de liaison TI (sans adaptateur pour le MC8031, avec adaptateur pour les M219 et MK100T, voir note).

En ce qui me concerne, j'utilise le MC8031 depuis juin 83, date d'acquisition de mon TI99/4A, sans aucun problème (alimentation secteur,

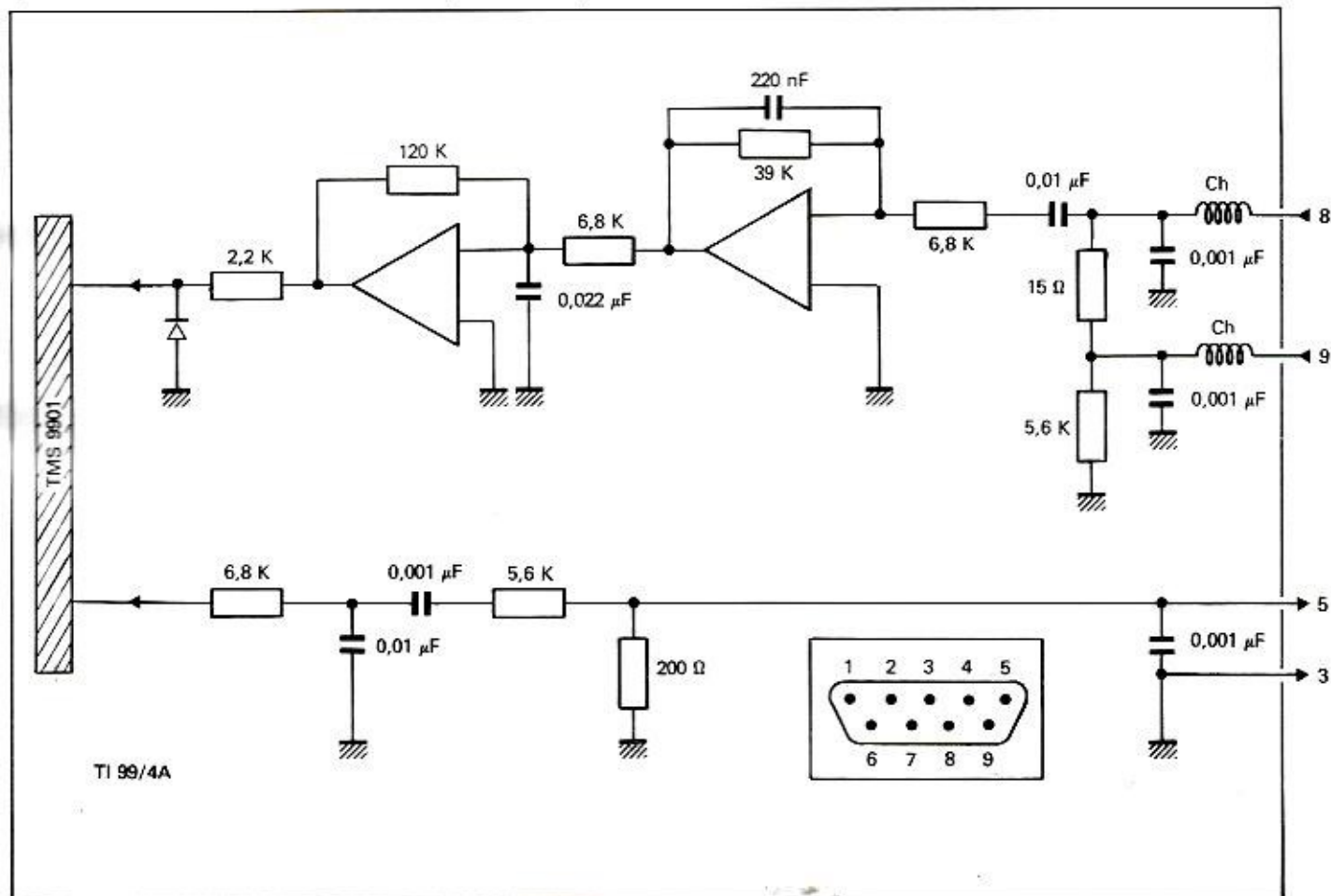
réglages aiguës au maximum et volume à 5).

Enfin, rien ne vous empêche de réaliser vous-même le cordon de liaison à l'aide d'un connecteur CANON mâle et des fiches adaptées à votre magnétophone. Le prix de revient de ce cordon sera bien inférieur aux prix de vente pratiqués (140 à 250 F !). Attention : pour ceux qui désirent le cordon TI, il existe deux versions : la première pour un seul magnétophone, la seconde pour deux magnétophones.

Un bon point pour Texas Instruments : les entrées et sorties cassettes sont filtrées. En particulier, pour l'entrée des signaux provenant du magnétophone, il y a trois amplis opérationnels qui améliorent considérablement l'acquisition des signaux par l'ordinateur, ce qui explique la souplesse d'adaptation de tout magnétophone à l'ordinateur, contrairement à d'autres marques d'ordinateurs (voir fig. 2).

Précisons que le codage des données est d'un type très particulier et que l'interface cassette est gérée par l'horloge du circuit intégré TMS9901.

Détails des circuits d'entrée/sortie de l'interface cassette.



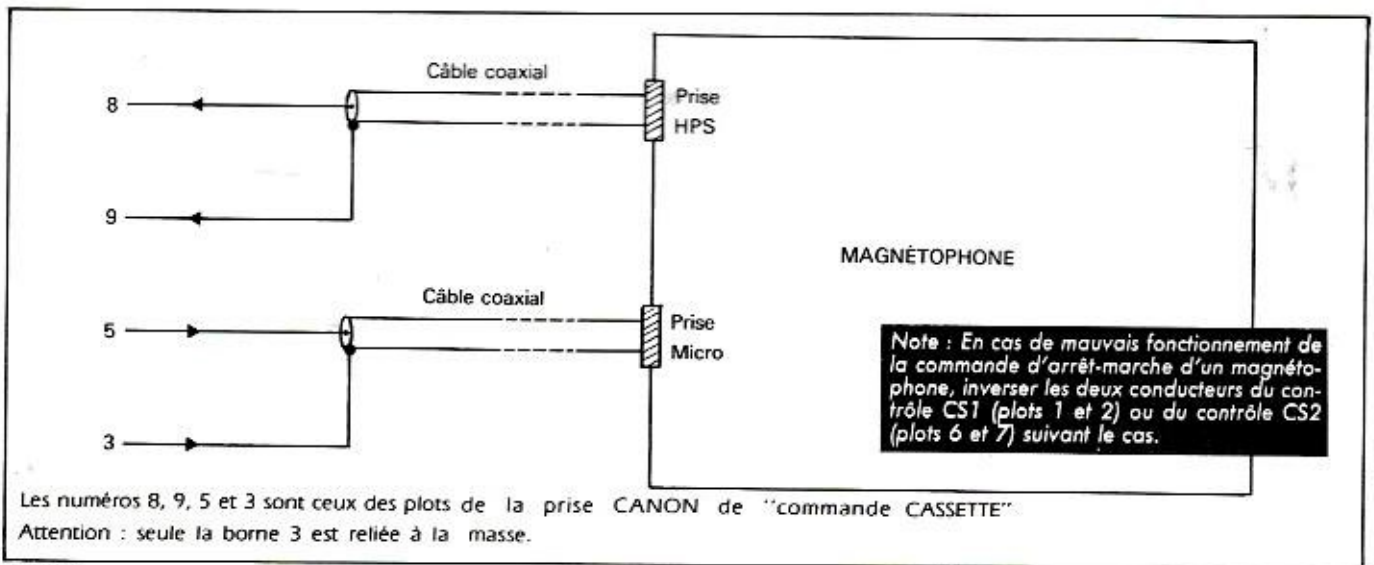


Figure 2

CONNECTEUR CASSETTE (voir figure 3)

Le schéma permet au lecteur d'adapter au mieux et avec le plus faible investissement son TI99/4A à ses magnétophones. Il est remarquable de considérer que seule la sortie (plots 5 et 3) vers le magnétophone pour l'enregistrement possède un plot (3) relié à la masse ; les autres entrées ou sorties sont flottantes et permettent toutes liaisons. En particulier les commandes d'arrêt-marche des moteurs sont complètement isolées de la masse d'une part, et du micro-ordinateur d'autre part, grâce au transistor et au coupleur optique.

COMMANDES CS1 ET CS2

Comme le lecteur peut le constater d'après les circuits d'entrée-sortie de l'interface cassette du TI, il est impossible de connecter deux magnétophones en parallèle pour la lecture des données enregistrées. Seule est possible la mise en parallèle des entrées des magnétophones pour l'enregistrement des programmes. C'est la raison pour laquelle le câble de commande TI pour deux magnétophones est constitué en deux faisceaux. Le premier faisceau possède 3 fiches pour CS1 et 2 fiches pour CS2. La commande CS2 ne sert que pour l'enregistrement des programmes sur le deuxième magnétophone. Il n'est pas possible d'effectuer des transferts directs du magnétophone 1 sur le magnétophone 2 et vice-versa ; il est obligatoire de transiter par l'ordinateur (on peut bien sûr utiliser les deux magnétophones, l'un en lecture, l'autre en enregistrement, à l'aide d'un cordon direct).

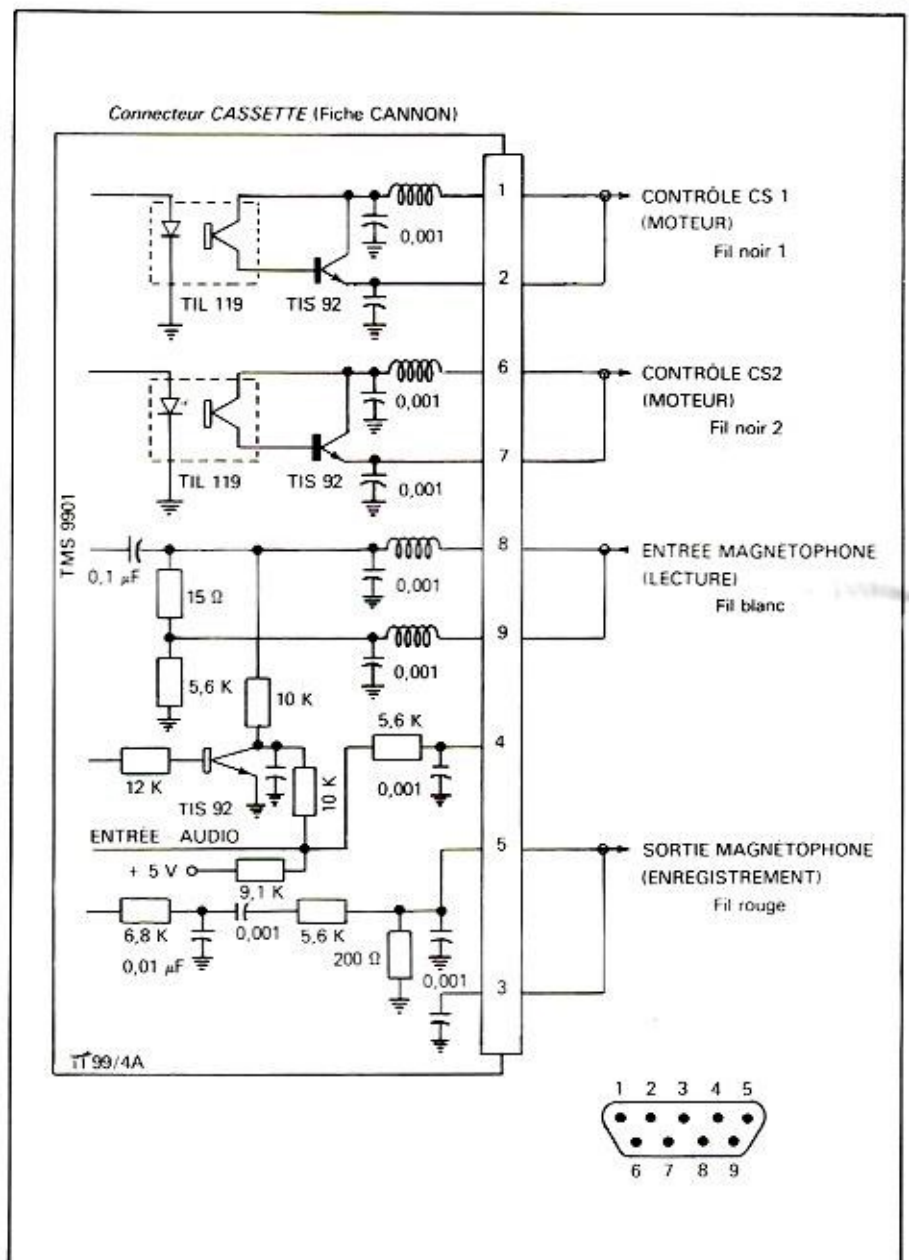


Figure 3

UTILISATION DES MANETTES DE TÉLÉCOMMANDE

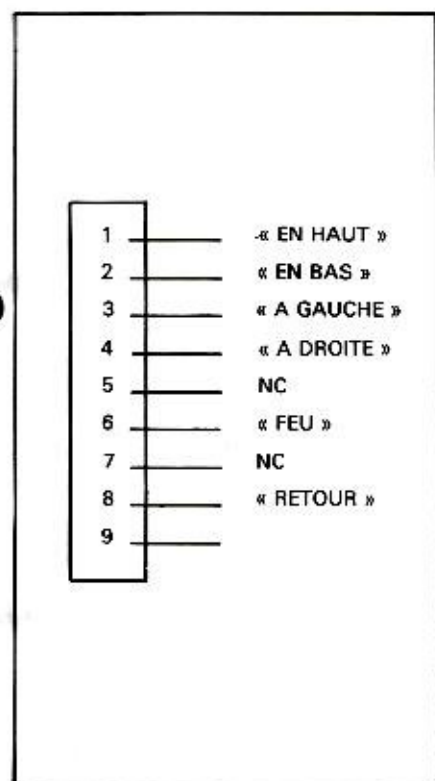
Les manettes de Texas Instruments sont reliées à la console par l'intermédiaire d'un seul connecteur. Elles permettent 8 directions et possèdent un poussoir supplémentaire pour la commande "FEU". Si le besoin d'une rallonge se fait sentir, la figure 4 permet de réaliser les bonnes connexions. Il faudra alors une prise mâle et une prise femelle CANON 9 broches et un câble à 7 conducteurs.

Enfin, rien ne vous empêche d'utiliser d'autres manettes de télécommande qui ne sont pas Texas. Il vous est même possible de construire vos propres manettes.

UTILISATION D'AUTRES MANETTES DE TÉLÉCOMMANDE

Vous pouvez utiliser des manettes de jeux des consoles ATARI ou COMODORE. Dans ce cas une adaptation est nécessaire au niveau des connecteurs, bien que les fiches soient du modèle CANON.

Voici le schéma d'un connecteur CANON de ces manettes :



Les broches 5, 7 et 9 ne sont pas connectées (NC).

Pour l'utilisation de ces manettes il faut réaliser l'adaptateur fourni de 3 fiches CANON et d'un câble à 7 conducteurs selon le câblage suivant :

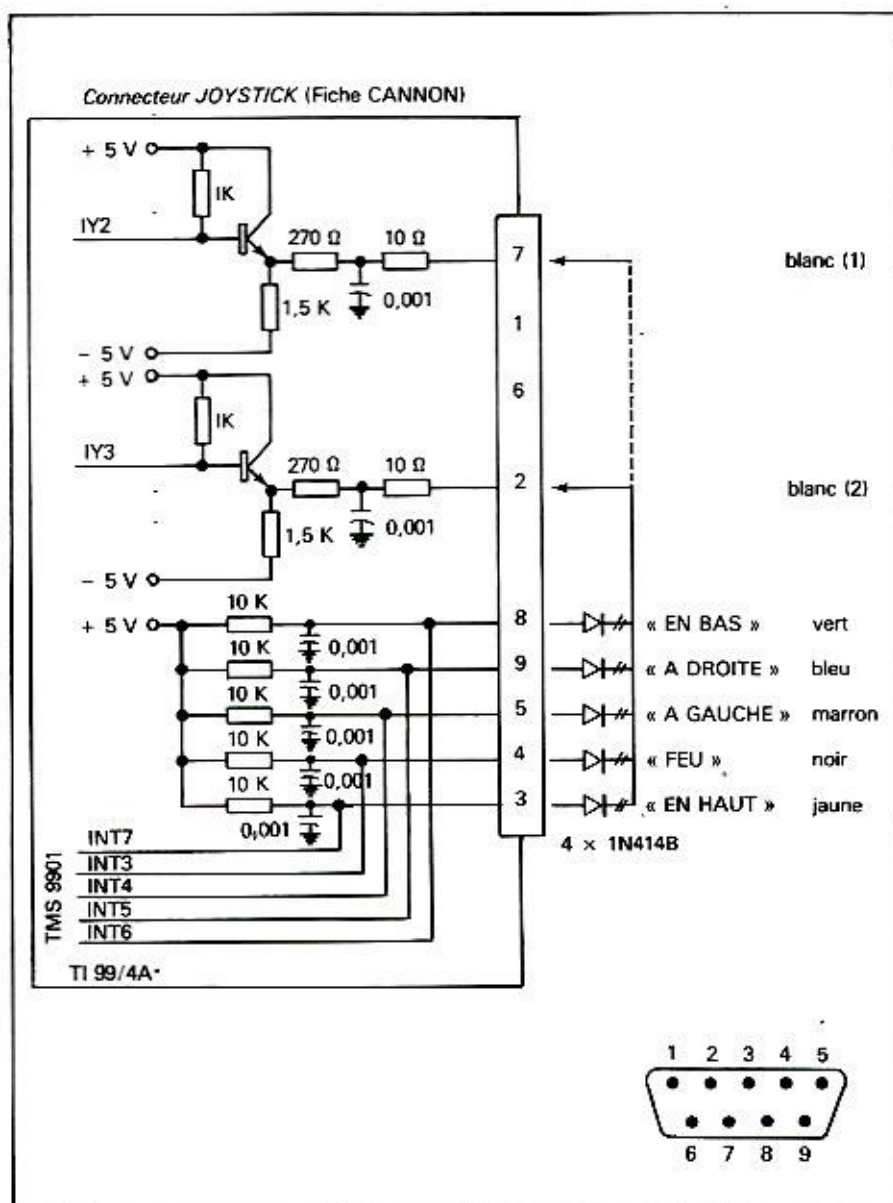
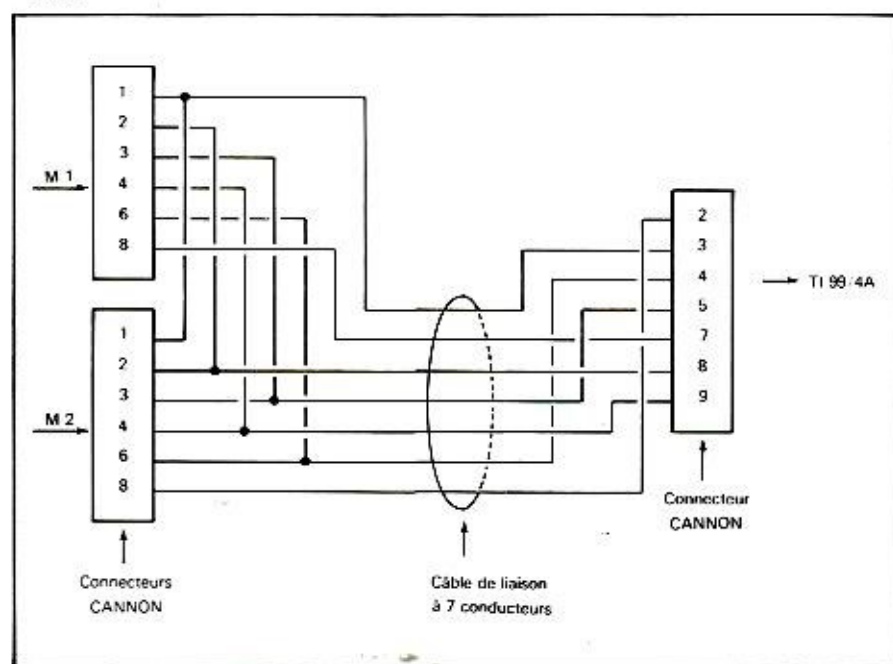


Figure 4



CONSTRUCTION DE MANETTES DE TÉLÉCOMMANDE

(Joystick)

Le matériel nécessaire est le suivant :

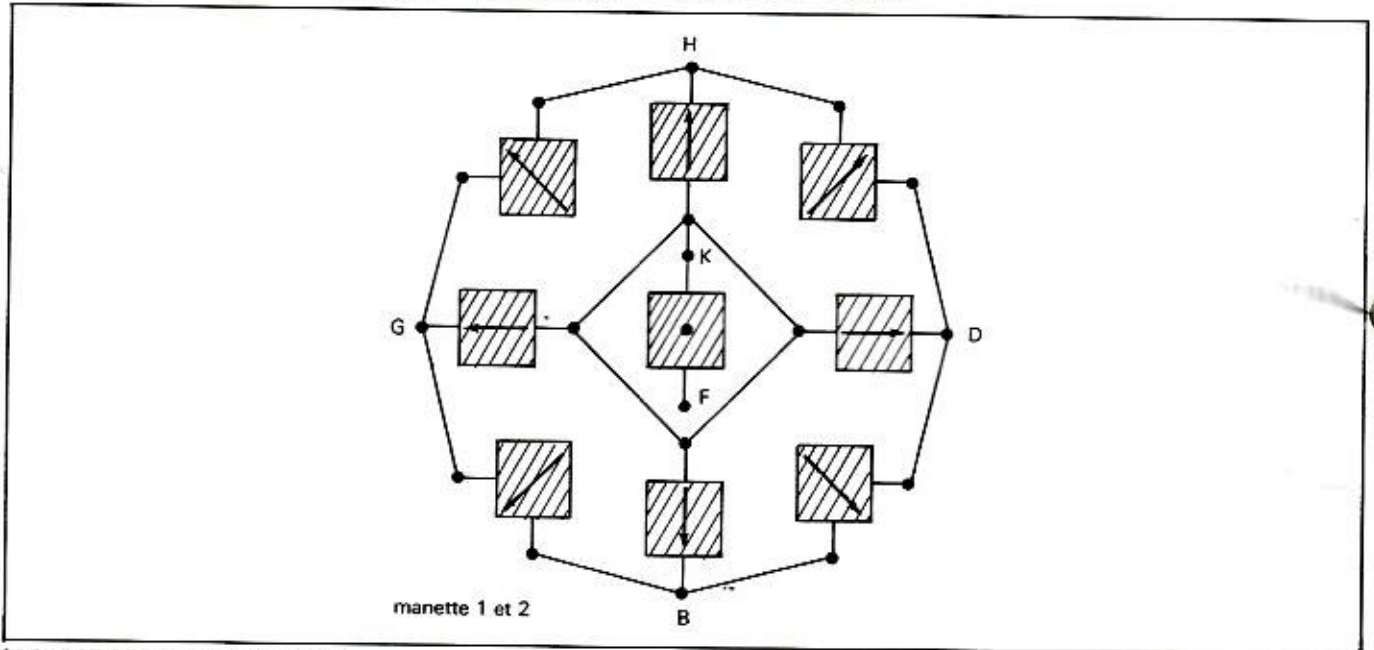
- 2 coffrets
- 1 connecteur CANON femelle
- 18 interrupteurs poussoirs simple

- contact
- 10 diodes IN4148
- 2 câbles à 6 conducteurs

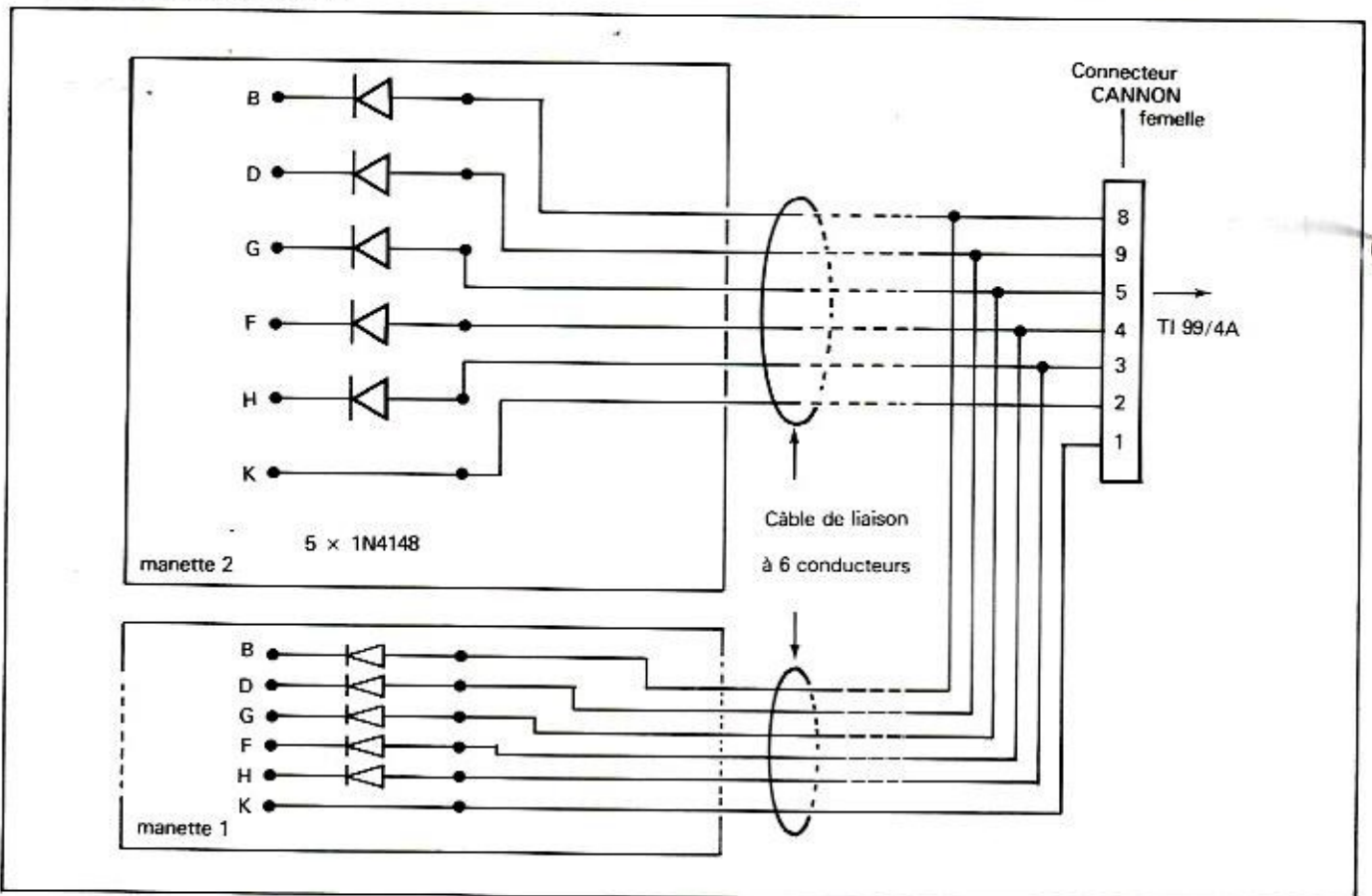
LES MODULES DE COMMANDE

Les modules de jeux ou spécialisés, tels que MINI-MÉMOIRE, ÉDITEUR-ASSEMBLEUR, BASIC ÉTENDU, sont enfichés sur le connecteur GROM

situé à l'avant droit de la console. Ces modules possèdent des mémoires ROM supplémentaires qui permettent soit l'exécution de jeux, soit d'étendre les possibilités du TI99/4A. Le connecteur GROM est décrit dans la figure 5. C'est un connecteur "à pinces" qui prend en sandwich le circuit imprimé du module enfichable.



CABLAGE DES INTERRUPTEURS



PLAQUETTES DE LIAISONS

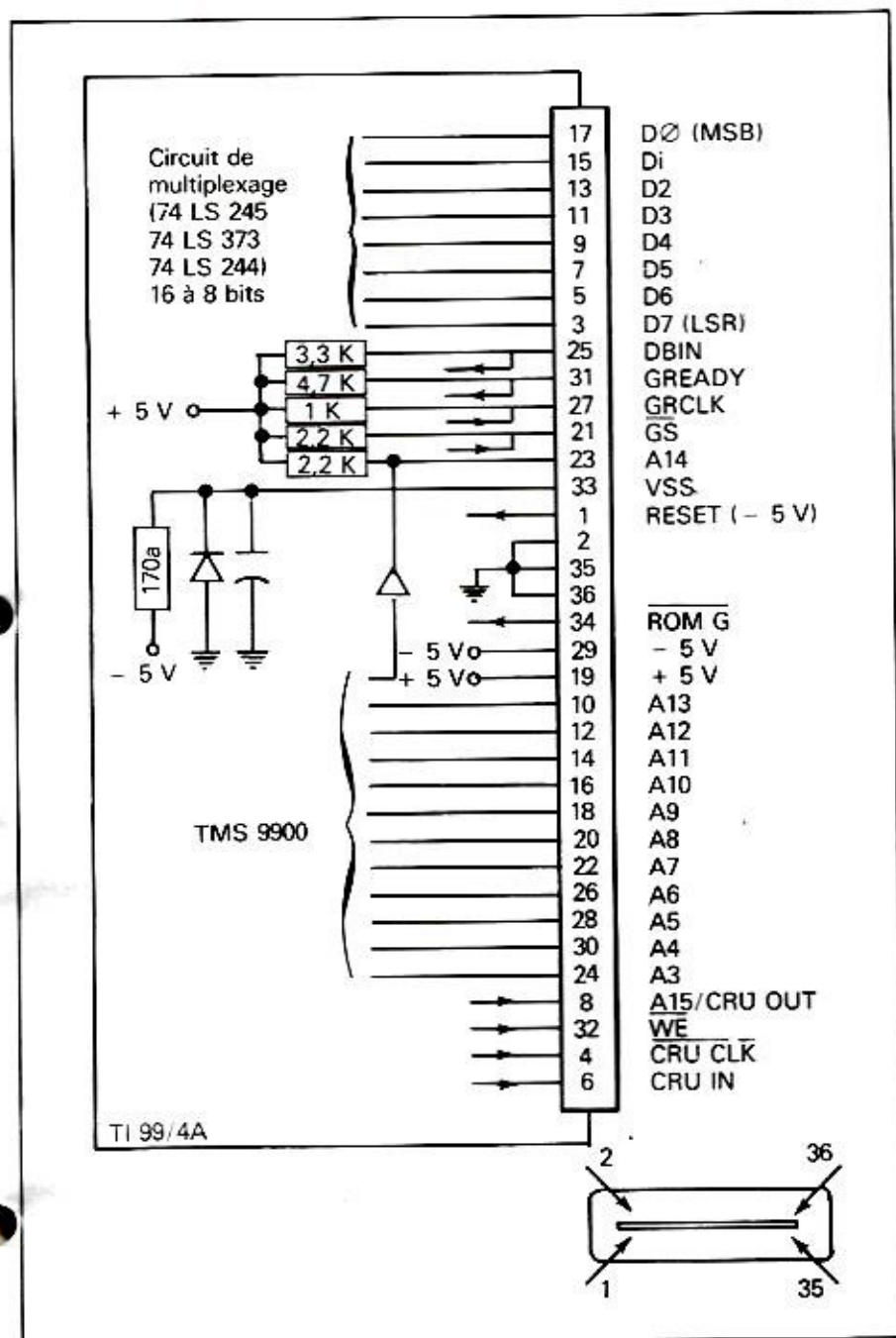
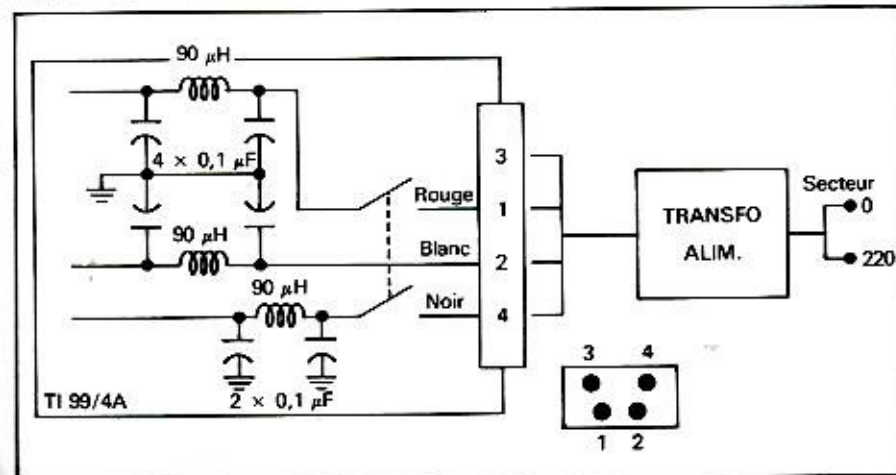


Figure 5 - CONNECTEUR GROM



CONNECTEUR TRANSFO-ALIM

LE TRANSFORMATEUR D'ALIMENTATION SECTEUR

Le primaire est relié au secteur, le secondaire permet d'acheminer le courant alternatif basse tension nécessaire à l'alimentation stabilisée de la console. Voici le schéma du connecteur situé à l'arrière de la console. Remarquez les cellules de filtrage pour chacun des trois fils d'alimentation.

LA SORTIE VIDÉO-SON

Elle s'effectue à l'arrière de la console par l'intermédiaire d'une fiche DIN à 6 broches femelles. La broche centrale est la masse. Le son provenant de l'ordinateur sort sur la broche 5. Les détails se trouvent sur la figure 6.

L'interface PERITEL fournie avec la console permet la liaison avec tout poste de télévision couleur récent. Pour les postes ne possédant pas la prise PERITEL, il existe, en option, un modulateur qui permet la liaison par l'entrée antenne du téléviseur.

Il est également possible de connecter la console à la prise VIDÉO d'un téléviseur noir et blanc via la broche n° 2. Il faudra également ajouter un fil blindé provenant de l'étage d'entrée BF du TV pour écouter les sons provenant de la broche n° 5. La figure 7 donne le schéma d'une telle réalisation.

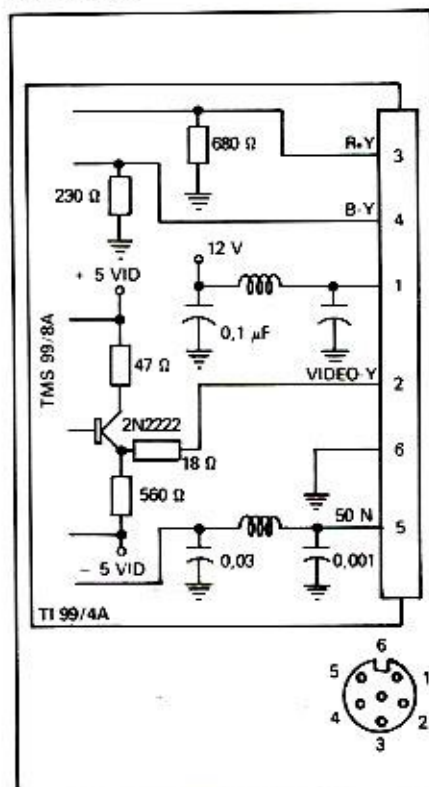


Figure 6 - CONNECTEUR VIDEO-SON (Fiche Din)

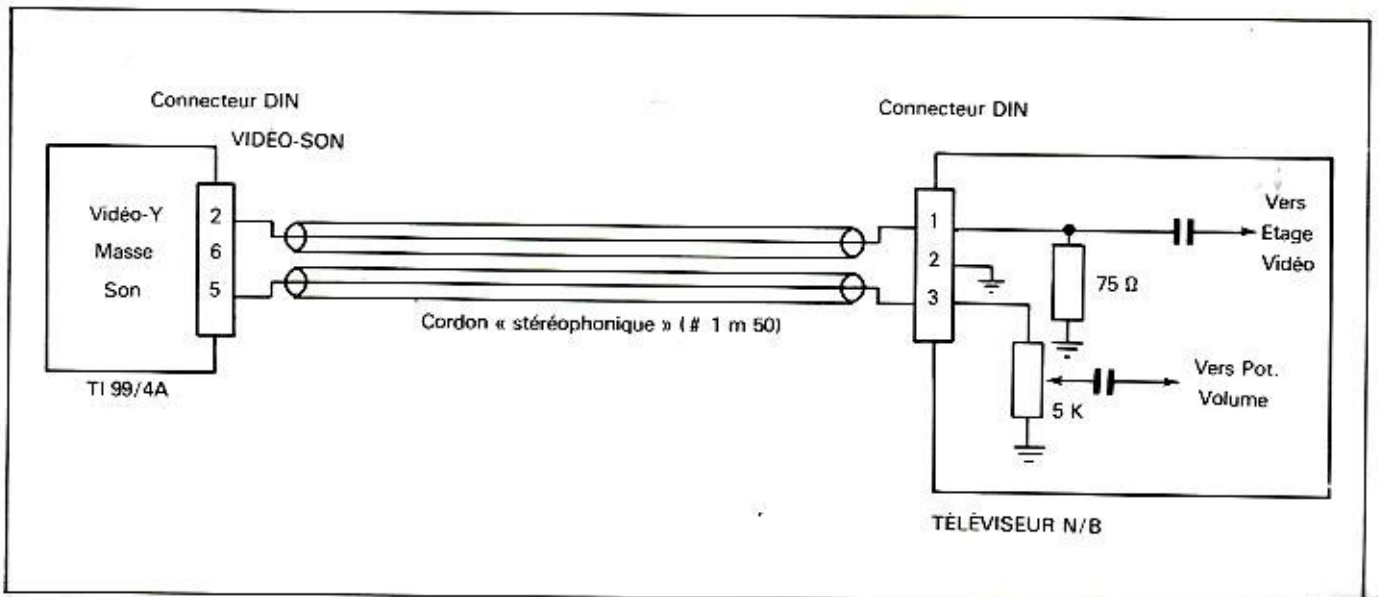


Figure 7

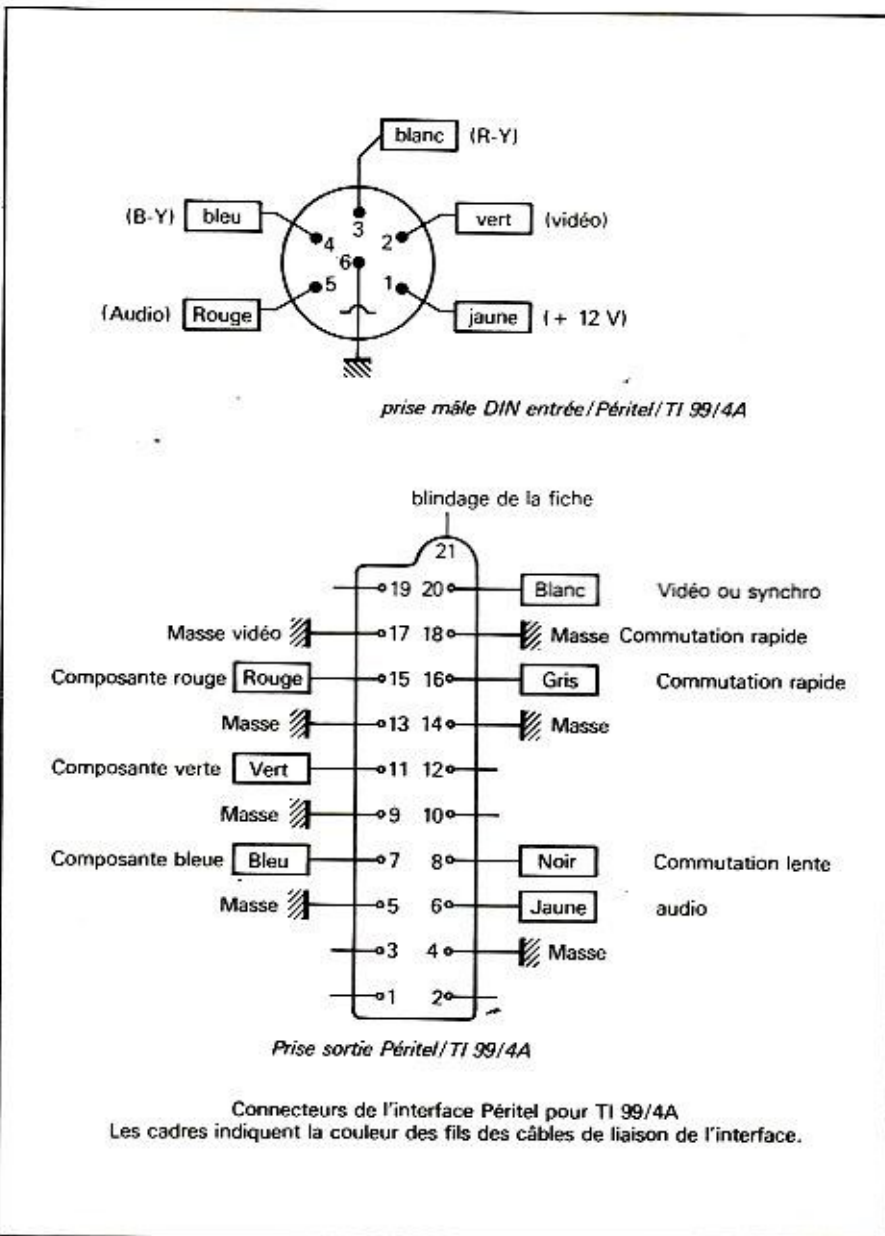


Figure 8

L'INTERFACE PERITEL

La figure 8 donne les schémas des connecteurs DIN et PERITEL de cette interface.

Remarquez le + 12 V disponible à la borne 1 de la prise DIN qui permet d'alimenter un amplificateur audio de **faible consommation** en cas d'utilisation d'un moniteur TV au lieu de l'interface PERITEL.

LIAISON AVEC LES PÉRIPHÉRIQUES

La figure 9 donne les détails sur les entrées et sorties permettant la liaison de la console avec le boîtier d'extension ou d'autres périphériques. Les connexions se faisant directement sur le circuit imprimé, il est nécessaire d'utiliser un connecteur "à pincés" qui doit prendre en "sandwich" le circuit imprimé de la console.

Nous espérons que notre TI99/4A CONNEXIONS vous aidera à mieux communiquer avec votre ordinateur et vous donnera toute satisfaction quant à l'utilisation des divers périphériques.

Connecteur ENTRÉES-SORTIES

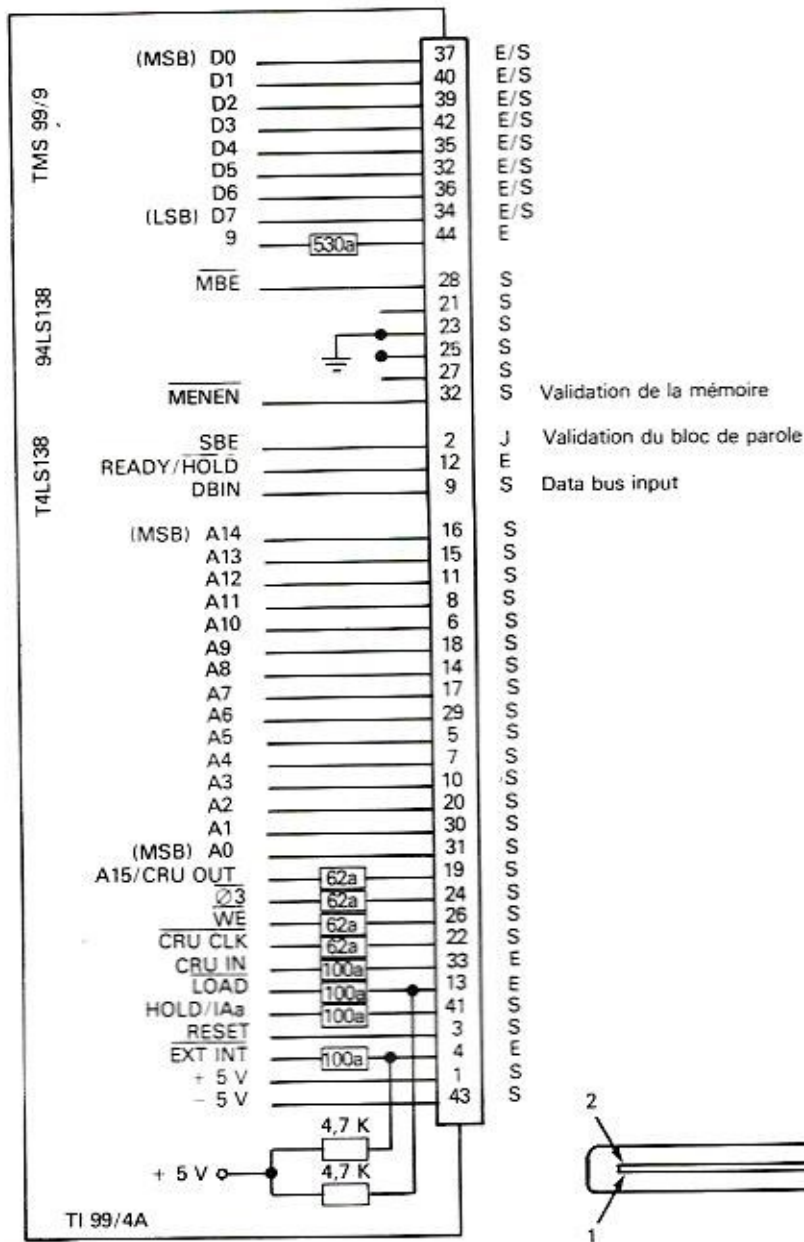
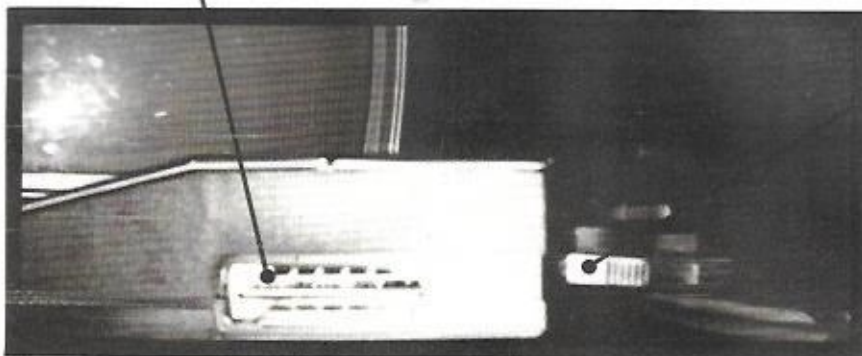


Figure 9 (Voir aussi Figure 1)

CONNECTEUR GROM (modules)

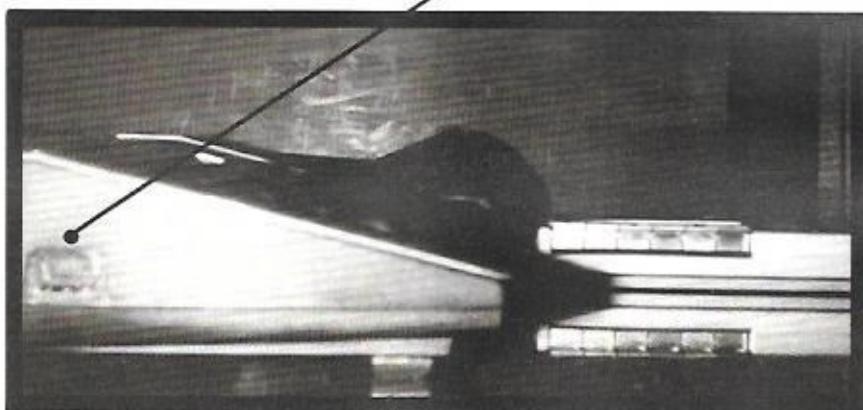


CONNECTEUR
ENTREES/SORTIES

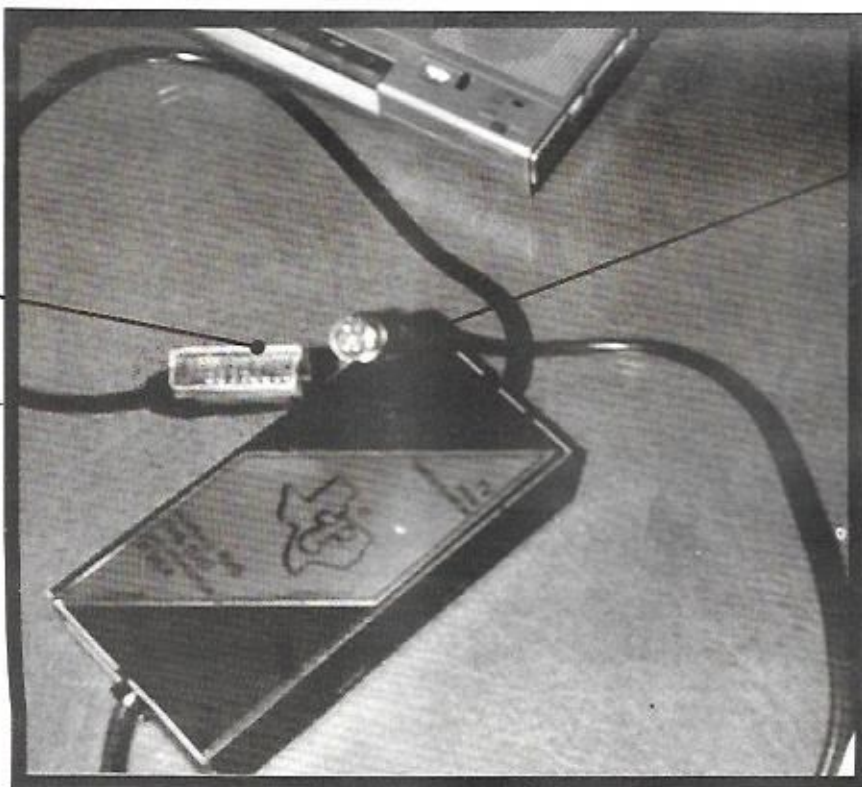


CONNECTEUR
CASSETTE

CONNECTEUR
JOYSTICK (manettes)



Fiche PERITEL



Fiche DIN

INTERFACE
PERITEL

EMETTEUR FM 1 WATT

88 A 108 MHz

JEAN - LOUIS RAMEL

Cet émetteur se compose de deux parties :

- un oscillateur pilote avec préamplificateur qui produit une puissance de 10 mW sur 300 Ohms, réglable entre 88 et 108 MHz.
- un amplificateur linéaire à large bande 88/108 MHz avec entrée 10 mW sur 300 Ohms et sortie 100 mW à 1 W sur 50 Ohms.

Caractéristiques techniques : les rayonnements de fréquences parasites sont inférieurs à -60 décibels. La qualité de la modulation obtenue est conforme aux normes HI-FI (B.P. de 20 à 20 kHz à -1 dB, distorsion 1%). La précision de la fréquence dépend du coefficient de température des condensateurs de l'oscillateur. Avec des condensateurs à très faible coefficient nous avons obtenu une stabilité de ± 20 kHz pour des variations de température de ± 10 degrés.

Il faut naturellement que l'oscillateur soit placé dans un boîtier blindé très rigide. Si l'on veut que l'émetteur corresponde aux normes techniques définies par le journal officiel pour les radios locales (stabilité de ± 2 kHz), il faut placer l'oscillateur dans une enceinte thermostatée ou lui ajouter une boucle à verrouillage de phase.

Si on désire une puissance plus importante, on peut brancher en sortie des modules amplificateurs pour bande FM hybrides ou à transistors discrets.

L'oscillateur

La sensibilité BF est réglée par l'ajustable de 47 k Ω en entrée. Elle est au maximum d'environ 100 millivolts pour une excursion de 75 kHz. Il faut aussi préciser que, pour correspondre aux normes techniques des émissions FM, l'entrée BF doit être chargée par un préamplificateur-accentuateur à constante de temps de 50 microsecondes.

Les condensateurs C1, C2, C3 sont à très faible coefficient de température. L'ensemble formé par les trois diodes 1N4148, la zener 10 V, R1 et R2, servent à compenser le coefficient de température des diodes à

capacité variable BB105G. On peut encore diminuer la distorsion en diminuant le rapport entre la capacité des diodes et la capacité totale du circuit L.C. en soudant deux varicaps supplémentaires en parallèle sur les deux premières.

Le potentiomètre ajustable 10 tours permet le réglage fin de la fréquence d'émission.

Il est utile, pour les vérifications, de disposer du matériel suivant :

- un fréquencemètre,
- un wattmètre,
- une boucle de couplage accordée (incorporée souvent dans un Dip-mètre),
- un modulomètre FM.

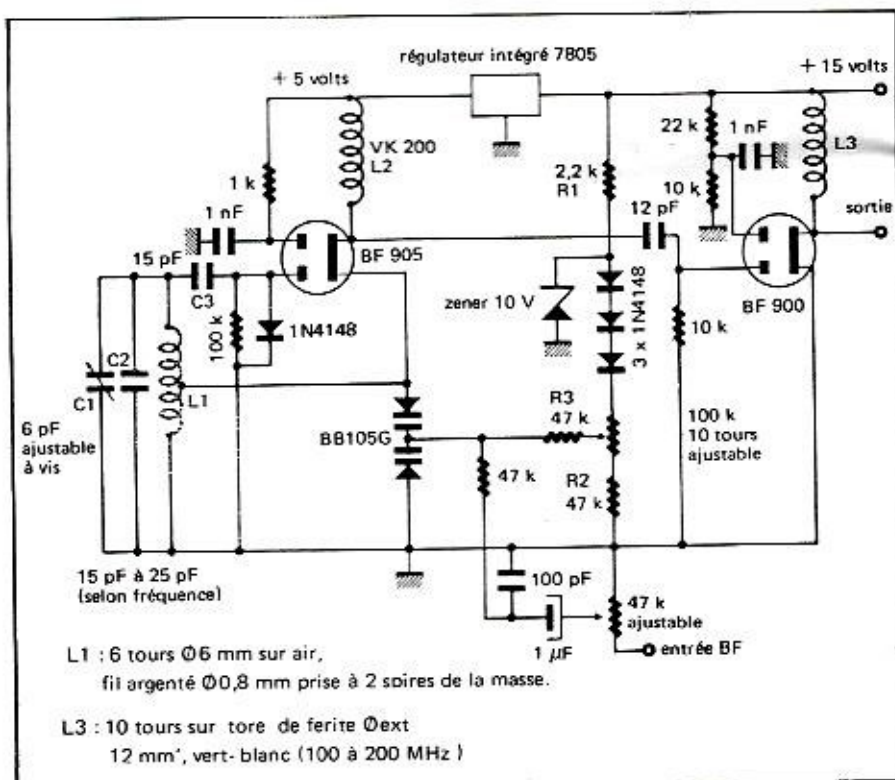
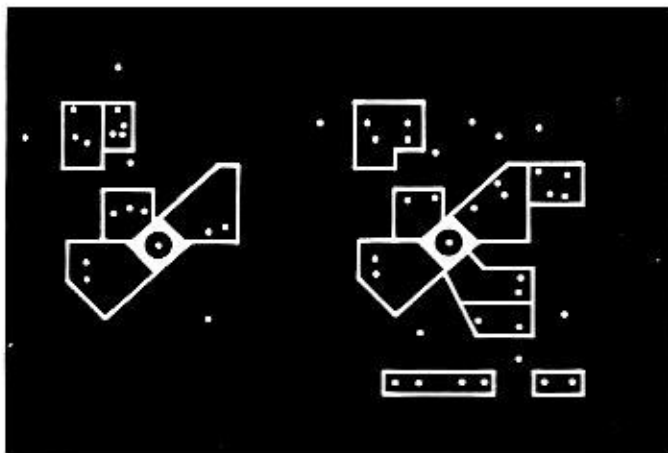
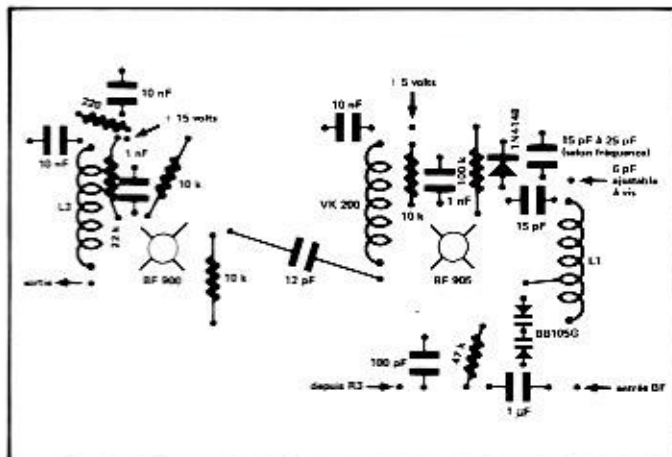


Schéma théorique de l'oscillateur



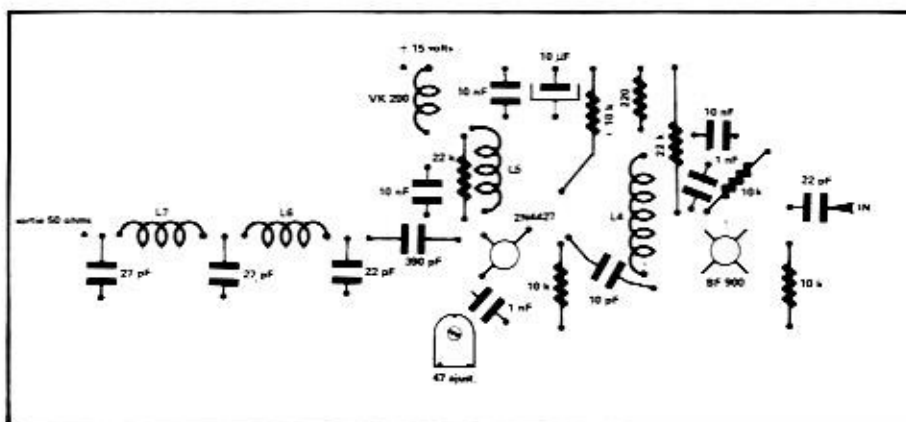
Oscillateur



Implantation des composants Oscillateur

L'amplificateur

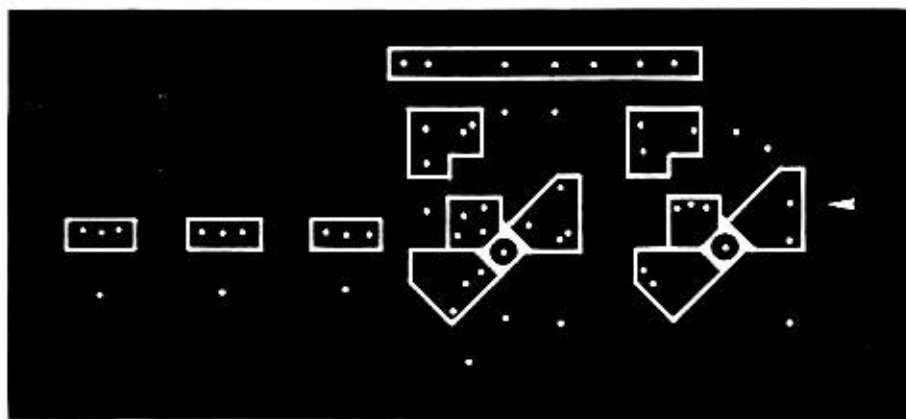
Il utilise deux transistors, reliés par une capacité de 10 picofarads qui, chargée par la capacité d'entrée du transistor 2N4427, permet une adaptation d'impédance. On peut éventuellement supprimer le pont de polarisation du 2N4427 et souder à la place une self VK 200 entre la base et la masse. Pour ce dernier transistor, on note des différences de gain importantes d'un échantillon à l'autre. On peut éventuellement placer un support et essayer plusieurs exemplaires.



Implantation des composants Amplificateur

Sources

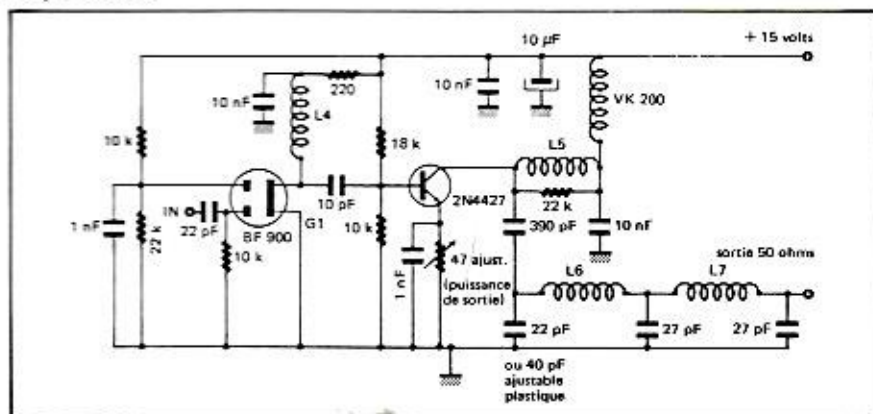
L'oscillateur est inspiré de Elektor, circuits de vacances, Juillet-Août 1982, montage N° 99. L'amplificateur est inspiré de **MEGAHERTZ** N° 13, Décembre 1983, page 113.



Amplificateur

Amplificateur linéaire à large bande →
10 mW/1 Watt

- L4 : 10 tours sur tore ferrite Ø 12 mm ext, couleur vert - blanc.
- L5 : 5 spires sur air Ø 6 mm, fil 0,8mm
- L6
- L7 : 6 spires sur air Ø 6mm, fil 0,8.



MODIFICATIONS DU RECEPTEUR ICOM.R.70

DOMINIQUE KREMP

L'ICOM IC-R70 est un des meilleurs récepteurs toutes bandes actuellement sur le marché dans la catégorie "semi-professionnelle". Dommage pourtant que les concepteurs n'aient pas apporté d'avantage d'application sur certains détails comme le filtrage secteur, la sélectivité en mode AM, et la qualité de la BF. Cet article se propose de présenter des modifications pour améliorer ces divers points entre-autres. Elles sont abordables pour quiconque possède un récepteur de ce type dont la garantie est arrivée à expiration (!), sait se servir d'un fer à souder et sait lire un schéma. Elle en valent la peine.

Filtrage secteur

Après avoir "ORT" à 2 reprises, les transistors de sortie d'un convertisseur FRT 7700 raccordé à l'IC-R70 et diagnostiqué sur l'oscilloscope que les "pics" transitoires à la commutation (50 Hz) sont de l'ordre de 8 à 10 Volts, il est urgent de remédier à la situation. Un filtre SCHAFFNER FN 323-1/01 (ou FN 325-1/04) sera installé à la place de la prise secteur. Supprimer C1 et C2 (C1 alimentation). Agrandir à la lime l'espace pour le logement du filtre dans la face arrière, ôter le porte-fusibles F2 et le remplacer par un porte-fusibles "amovible" (style auto-radio), souder les connexions. Veiller à bien isoler le filtre (double isolation au besoin). Si nécessaire, placer la diode D5 de l'autre côté du C1 (si la prise accessoires 13,8 Volts n'est pas utili-

sée, les valeurs des fusibles sont trop élevées. Ramener F1 de 500 mA à 400 mA, et F2 de 2 A à 1 A, car la consommation n'excède jamais 730 mA dans ce cas). On peut encore améliorer le filtrage, le cas échéant, en plaçant un chimique 4 700 uF/16 V (Elko ou autre) à la sortie de L1. Si on constate un ronflement mécanique du filtre, on peut le fixer sur un "coussin" de polystyrène (attention à ne pas visser à fond !). Pour terminer l'intervention dans cette partie du récepteur, on peut placer un radiateur sur D1 (§ schéma ci-dessous, figure 1).

Sélectivité en mode AM

Le filtre AM d'origine est un CFW

455 HT Murata. C'est l'élément déterminant dans la sélectivité AM. Sa seule qualité est de briller par sa largeur de bande passante ! D'autres filtres semblent mieux adaptés aux performances du récepteur (voir tableau ci-dessous).

Type	Atténuation	
	- 6 dB	- 60 dB
CFW 455 HT	± 4 kHz	± 11 kHz
CFK 455 I	± 2 kHz	± 4,6 kHz
CFS 455 I	± 2 kHz	± 4,6 kHz
CFJ 455 K3	± 2,7 kHz	± 4,7 kHz
CFJ 455 K6	± 1,1 kHz	± 2,1 kHz

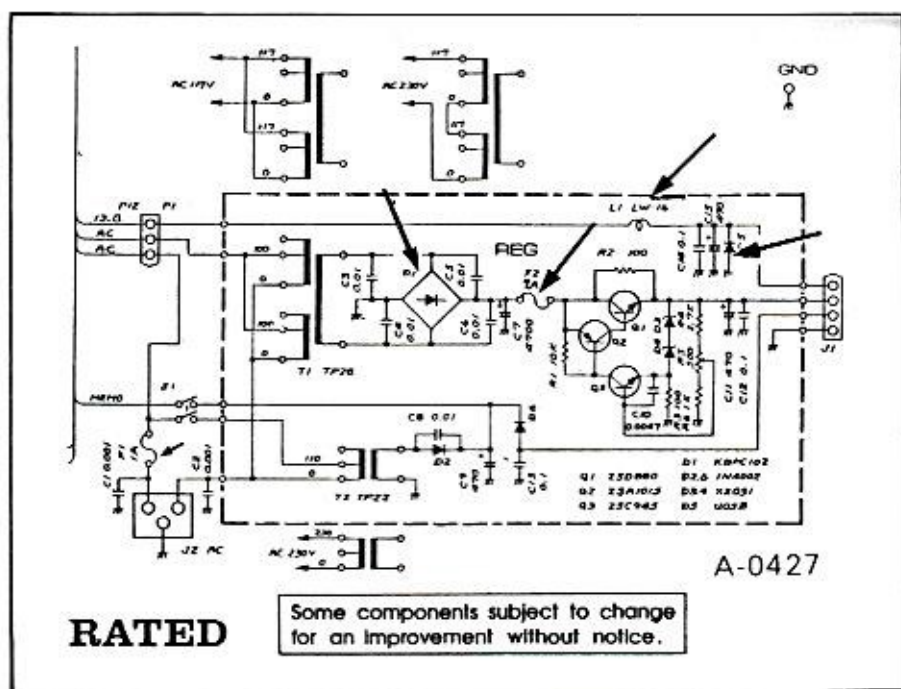


FIGURE 1

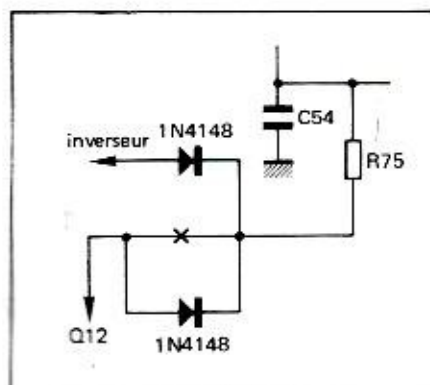
Il semble que le meilleur compromis soit le CFS 455 I qui offre une excellente sélectivité ainsi qu'une bonne qualité radio. Le CFJ 455 K6 semble vraiment trop étroit. Tout ceci est une affaire d'oreille et d'exigences.

Enlever le filtre existant FI 5. Souder de petites pattes rigides sur le nouveau filtre à insérer (Attention, pas plus de 15 mm pour éviter toutes capacités parasites !) (voir schémas ci-dessous Fig. 2 - Fig. 3).

De par sa taille, ce nouveau filtre ne rentre pas directement à la place de l'ancien. C'est la raison des "pattes". Agir rapidement pour les souder sur le CI. Si le filtre SSB optionnel FI 44 est déjà en place, on peut coller le nouveau filtre AM sur son flanc (cyanolite) pour assurer une rigidité mécanique. L'opération finale consiste à "symétriser" la commande PBT en agissant sur R9 et R11 (PBT Board).

Si cette modification n'est pas suffisante au goût de l'utilisateur, il est possible d'utiliser les qualités extraordinaires du filtre optionnel FI 44 (SSB) ($\pm 1,2$ kHz/ -6 dB, $\pm 2,1$ kHz/ -60 dB) pour la sélectivité AM et, tout en le conservant, pour la SSB. Il faut donc un inverseur. Celui de la fonction "LOCK" fera l'affaire, et elle sera mise hors circuit en dessoudant le fil vert et le fil jaune qui seront "neutralisés" (ruban adhésif).

Ce bouton servira à commander 2 positions : AM large bande (filtre AM) et AM bande étroite (filtre SSB). Couper la piste reliant D51-D36 à R81, relier D51-D36 au point commun de l'inverseur. Relier la voie 1 de l'inverseur à R81, la voie 2, par une diode Silicium (1N4148), au point de jonction entre Q12 et R75, jonction qui se fait par une diode de même type (§ Fig. 4 - Fig. 3).



Circuit MAIN UNIT FIGURE 4

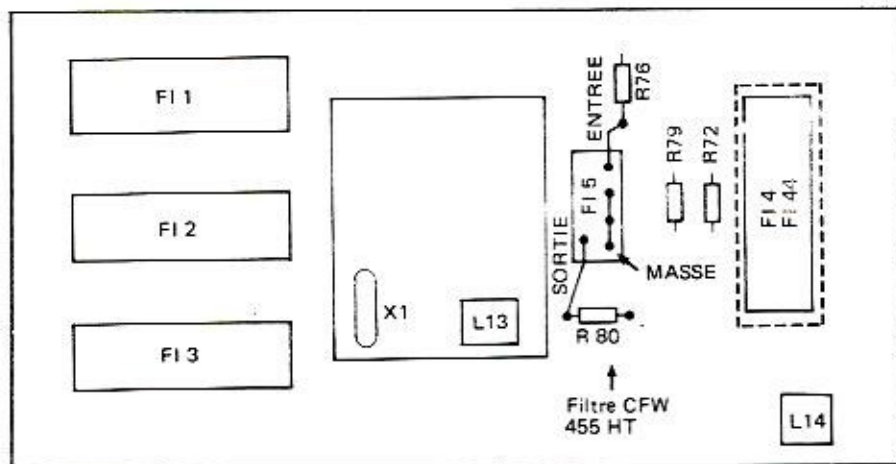


FIGURE 2

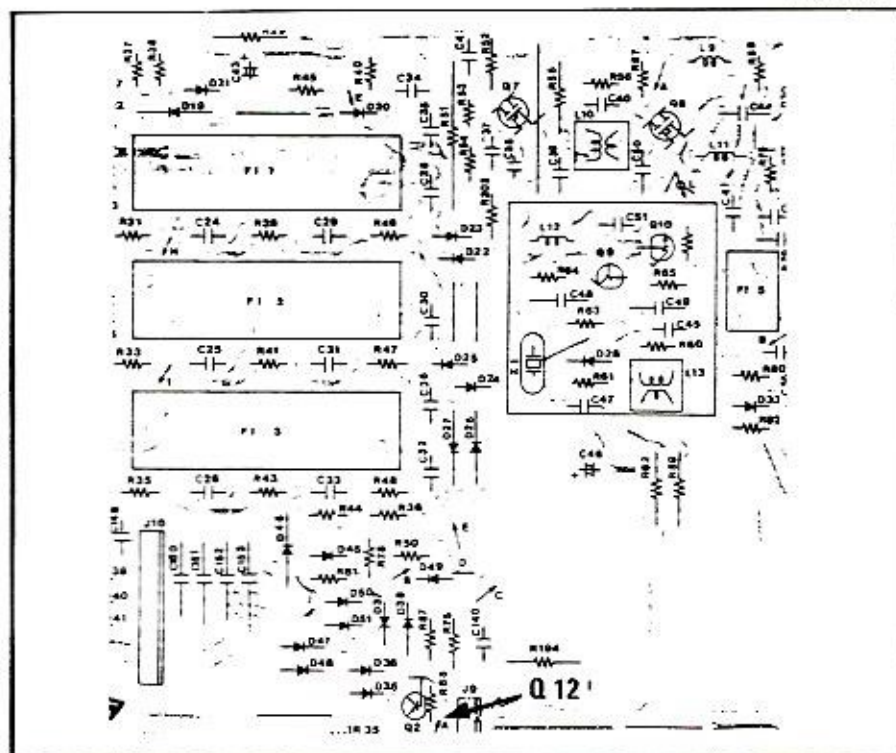


FIGURE 3

Bien-sûr il faut enlever le CI du chassis !

Attention ! Q12 se trouve au point (E-4,5) sur le schéma "Board Layout" du CI Main-Unit (il apparaît sur mon schéma sous la numérotation Q2 !).

Modification du niveau de la BF

L'efficacité de la commande TONE peut être améliorée en mettant un condensateur de 150 uF en parallèle sur C 110 ainsi qu'une résistance de 10 kΩ en parallèle sur le potentiomètre TONE (le mieux est d'intervenir au niveau de J6). Le léger soufflé du haut-parleur peut être réduit en plaçant un condensateur (22-47 uF) au niveau du HP. Ce n'est pas très "catholique", mais c'est efficace,

n'en déplaise à l'amplificateur BF ! A ce propos, le récepteur peut être un excellent oscillateur BF pour s'exercer à la manipulation de la CW. Il suffit d'amener l'affichage à 0.000.0 kHz, de mettre en mode SSB et de placer une "pioche" dans le circuit du HP.

Voilà pour ce qui est des 3 principales modifications.

Si vous êtes dans les environs immédiats d'un émetteur GO ou PO, vous pouvez être amené à rechercher une solution pour pouvoir écouter le reste du spectre HF sans être gêné par ses perturbations.

1) Relier à la masse toutes les parties du chassis (même la petite porte du dessus !).

2) Modifier l'entrée du récepteur pour changer la fréquence de cou-

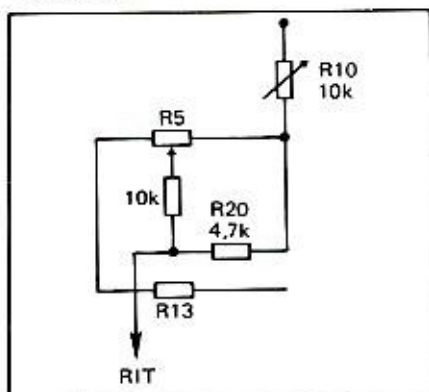
pure et la pente des filtres.

- remplacer C3, C6, C81 par des valeurs de 2,2 nF
- remplacer L6, L5 par des bobines de 8,2 uH
- remplacer R24 (10 kΩ) par une bobine de 1000 uH
- supprimer éventuellement l'entrée du convertisseur.

Modification du RIT

Il passe alors de ± 800 Hz à ± 100 Hz.

- Remplacer R20 (10 kΩ) par 4,7 kΩ
- Placer une résistance de 10 kΩ en série avec R5 (voir ci-dessous Fig. 5, 6 et 7).



Bon courage !

FIGURE 5

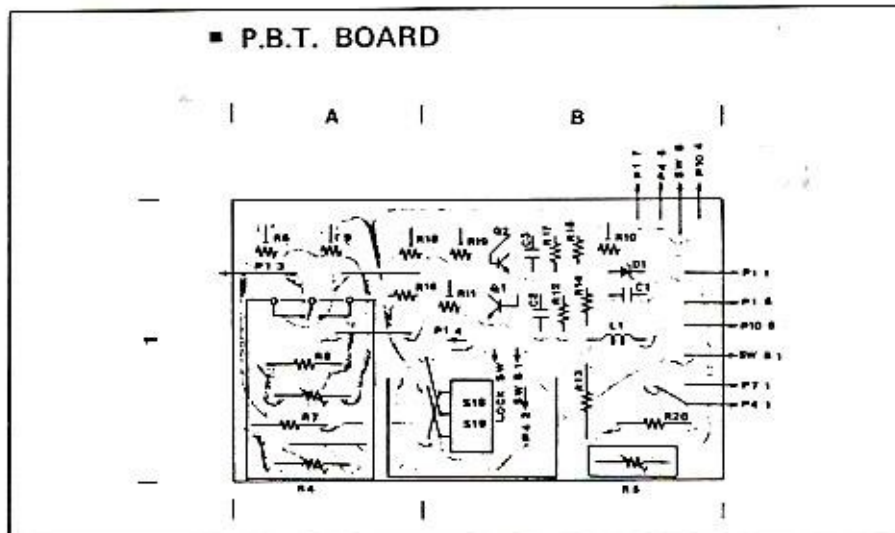


FIGURE 7

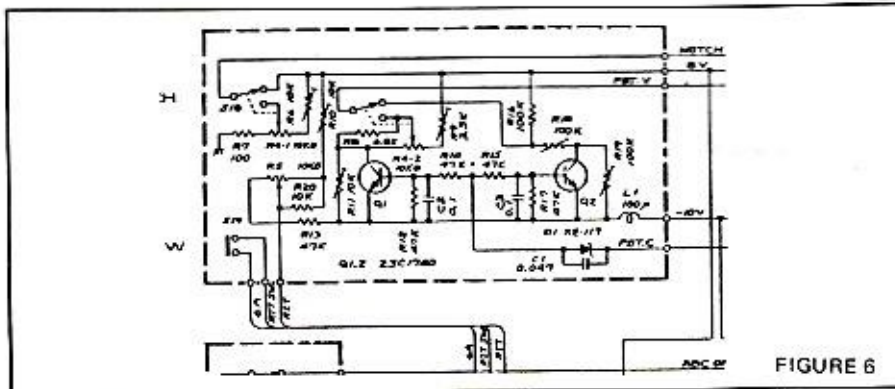


FIGURE 6

LA TRANSAT DES ALIZÉS ?

Vous voulez un matériel répondant aux besoins d'une course nautique ?

La société ICOM France met à votre disposition le matériel répondant aux critères de cette importante course.



ICOM FRANCE S.A

Siège social : 120, route de Revel - 31400 TOULOUSE
BP 4063-31029 TOULOUSE Cedex
Télex : S21515F - Téléphone : (61) 20. 31. 49

LES BOUCLES A VERROUILLAGE DE PHASE

PIERRE BEAUFILS

I. RAPPELS SUR LES MODULATIONS DE PHASE ET DE FRÉQUENCE

1° Nous supposons dans tout cet exposé que la boucle considérée est en régime linéaire ; ceci suppose que l'erreur de phase $\phi(t)$, sinusoïdale en régime permanent dans ce type d'utilisation, a une amplitude inférieure à $\pi/2$. Nous chercherons, bien sûr, dans quelles conditions cette circonstance a lieu.

D'autre part, il ne faut pas s'inquiéter d'une éventuelle distorsion harmonique due à la présence d'un élément à caractéristique non linéaire (le comparateur de phase sinusoïdal). En effet, la boucle étant un système asservi, elle corrige de façon naturelle ce type de distorsion.

2° Modulation de phase.

Soit le signal

$$v_i = V_i \cos(\omega_0 t + \phi_i(t))$$

si la modulation est sinusoïdale, c'est que l'on a :

$$\phi_i(t) = m_i \cos(\Omega t + \alpha_i)$$

$\phi_i(t)$ est donc une fonction sinusoïdale du temps.

La boucle asservissant en phase, c'est donc cette quantité qui constitue son signal d'entrée (régime harmonique). $\omega_0 t$ est alors le régime de repos, c'est-à-dire une sorte de polarisation du système.

3° Modulation de fréquence.

Dans ce cas, c'est la fréquence instantanée de l'onde incidente qui porte la modulation :

$$\omega_i(t) = \frac{d\phi_i}{dt} = M_i \cos(\Omega t + \alpha_i)$$

$$= \Delta\omega \cos(\Omega t + \alpha_i)$$

on en déduit

$$\begin{aligned} \phi_i(t) &= \int \omega_i dt = \frac{M_i}{\Omega} \sin(\Omega t + \alpha_i) \\ &= \frac{\Delta\omega}{\Omega} \sin(\Omega t + \alpha_i) \end{aligned}$$

On retrouve un phénomène analogue au précédent, mais cette fois-ci la phase instantanée n'est plus l'image du signal modulant $A \cos(\Omega t + \alpha_i)$, mais son intégrale.

II. TRANSMITTANCES D'UNE BOUCLE A VERROUILLAGE DE PHASE

1° Soit :

K_p : la transmittance du CP



**HAM INTERNATIONAL présente
Le nouveau récepteur de poche**

FDK RX 40

- 141 à 180 MHz (15 600 canaux)
- Affichage digital par commutateur à molette
- Avec gain de protection
- Avec batterie Ni Cad rechargeable

ENCORE UN PRODUIT D'AVANT-GARDE

H A M
INTERNATIONAL

HAM
INTERNATIONAL FRANCE
BP 113 - F — 59811 LESQUIN CÉDEX

SONA.COM

$$\left(= \frac{V_{DD}}{\pi} \text{ dans le cas triangulaire,} \right. \\ \left. = \frac{V_{DD}}{2} \text{ dans le cas sinusoïdal} \right) = \frac{V_1}{\phi}$$

K_f : la transmittance du filtre passe-bas = $\frac{V_2}{V_1}$, K_0 : la transmittance du VCO = $\frac{\omega_r}{V_2}$.

On peut écrire :

$$\frac{\phi_r}{\phi_i} = \frac{K_p K_f K_0}{p + K_p K_f K_0}$$

en posant $p = j\Omega$ (1)

on a d'autre part

$$\phi = \phi_i - \phi_r$$

$$V_1 = K_p \phi$$

$$V_2 = \frac{p}{K_0} \phi_r$$

D'où

$$\frac{\phi}{\phi_i} = 1 - \frac{\phi_r}{\phi_i} = \frac{p}{p + K_p K_f K_0} \\ = \frac{\phi}{m_i} \quad (2)$$

et

$$\frac{\phi}{\Delta\omega} = \frac{\phi}{p\phi_i} = \frac{1}{p} \frac{\phi}{\phi_i} \quad (2')$$

$$\frac{V_1}{\phi_i} = \frac{K_p p}{p + K_p K_f K_0} \quad (3)$$

$$\frac{V_2}{\phi_i} = \frac{p}{K_0} \times \frac{K_f K_0 K_p}{p + K_p K_f K_0} \quad (4)$$

et

$$\frac{V_2}{\Delta\omega} = \frac{V_2}{p\phi_i} = \frac{K_p K_f}{p + K_p K_f K_0} = \\ = \frac{1}{K_0} \times \frac{1}{1 + \frac{p}{K_p K_f K_0}} \quad (5)$$

Cherchant à récupérer ϕ_i ou $\Delta\omega$, il nous faut trouver une grandeur proportionnelle à ces quantités. Comme dans tout système électronique, il faut chercher par la démodulation de phase ou de fréquence, si elles existent, un comportement de type passe-bas. Éliminons tout de suite ϕ_r . Cette grandeur, tout comme ϕ_i , est liée au régime de repos $\omega_0 t$ et n'est donc pas accessible. Cet état de repos est par contre éliminé dans ϕ ; cette dernière grandeur est disponible par l'intermédiaire de V_1 .

2° Pour pouvoir interpréter les relations précédentes, il faut con-

naître $K_f(p)$, qui dépend du filtre passe-bas employé. Dans les cas les plus simples :

* sans filtre : $K_f(p) = 1$

* filtre RC : $K_f(p) = \frac{1}{1 + \tau_p p}$

* filtre R_1, R_2, C :

$$K_f(p) = \frac{1 + \tau_2 p}{1 + \tau_1 p}$$

On constate que $K_f(0) = 1$, alors que $K_f(\infty)$ peut varier de 0 à 1. Il faut donc s'attendre à un comportement de type passe-haut pour $\frac{V_1}{m_i}$ (relation (3)) et de type passe-bas pour $\frac{V_2}{\Delta\omega}$ (relation (5)).

III. CAS DU FILTRE RC

1° On peut alors écrire :

$$\frac{V_1}{m_i} = \frac{K_p p}{p + \frac{K_p K_0}{1 + \tau_p}}$$

$$= \frac{K_p p(1 + \tau_p)}{p(1 + \tau_p) + K_p K_0}$$

$$= K_p \cdot \frac{p(1 + \tau_p)}{1 + \frac{p(1 + \tau_p)}{K_p K_0}}$$

que nous mettrons sous la forme normalisée (passe-haut du 2° ordre) :

$$\frac{V_1}{m_i} = \\ = K_p \times \frac{2jm \frac{\Omega}{\omega_n} + \left(j \frac{\Omega}{\omega_n}\right)^2}{1 + 2jm \frac{\Omega}{\omega_n} + \left(j \frac{\Omega}{\omega_n}\right)^2}$$

avec

$$m = \frac{1}{2} \sqrt{\frac{1}{K_p K_0 \tau}} \quad \omega_n = \sqrt{\frac{K_p K_0}{\tau}}$$

on aura donc ainsi :

$$v_1 = V_1 \cos(\Omega t + \alpha'_i)$$

$$\text{avec } \begin{cases} V_1 = |T_p| \cdot m_i \\ \alpha'_i = \alpha_i + \text{Arg}(T_p) \end{cases}$$

De même :

$$\frac{V_2}{\Delta\omega} = T_F = \frac{K_p}{(1 + \tau_p) p + K_p K_0} = \\ = \frac{1}{K_0} \cdot \frac{1}{1 + \frac{p}{K_p K_0} + \frac{\tau_p^2}{K_p K_0}}$$

soit, avec les mêmes notations que précédemment :

$$T_F = \frac{1}{K_0} \cdot \frac{1}{1 + 2jm \frac{\Omega}{\omega_n} + \left(j \frac{\Omega}{\omega_n}\right)^2}$$

d'où

$$v_2 = V_2 \cos(\Omega t + \alpha'_i)$$

$$\text{avec } \begin{cases} V_2 = |T_F| M_i = |T_F| \cdot \Delta\omega \\ \alpha'_i = \alpha_i + \text{Arg}(T_F) \end{cases}$$

2° Ces résultats étaient-ils prévisibles physiquement ?

* Le signal d'erreur (ϕ en l'occurrence) d'un système asservi est en général « petit » devant le signal d'entrée ϕ_i lorsqu'il y a effectivement asservissement. Mais, au-delà de la bande passante du système bouclé, il n'y a plus réaction : le signal d'erreur devient égal au signal d'entrée, d'où le comportement passe-haut prévisible de ce type d'utilisation : démodulation de phase.

* Inversement, dans la bande passante, il y a asservissement : on a $\phi_i(t) - \phi_r(t)$ autour de ω_0 . Donc $\omega_r = \omega_i$; v_2 imposant ω_r est bien l'image de ω_i : il y a bien démodulation de fréquence.

3° Comment utiliser alors ces résultats en pratique ?

* Pour la modulation de fréquence, il n'y a pas de difficultés. Il suffit de s'assurer que ω_n a été choisie convenablement, c'est-à-dire de l'ordre de grandeur de la plus haute fréquence modulante. Le coefficient d'amortissement m doit alors avoir une valeur raisonnable. Dans cette utilisation, comment varie ϕ en fonction de la fréquence ? En reprenant (2'), on obtient (fonction de type passe-bas) :

$$\frac{\phi}{\Delta\omega} = \\ = \frac{1}{p} \cdot \frac{2m \frac{p}{\omega_n} + \frac{p^2}{\omega_n^2}}{1 + 2m \frac{p}{\omega_n} + \left(\frac{p}{\omega_n}\right)^2}$$

$$= \frac{2m + \frac{p}{\omega_n^2}}{1 + 2m \frac{p}{\omega_n} + \left(\frac{p}{\omega_n}\right)^2}$$

Dans la bande passante ($\Omega \ll \omega_n$), on a :

$$\frac{\phi}{\Delta\omega} = \frac{2m}{\omega_n}$$

La condition $\phi \leq \pi/2$ se ramène alors à :

$$\frac{2m \Delta\omega}{\omega_n} \leq \frac{\pi}{2} \text{ soit } \Delta\omega \leq \frac{\omega_n}{2m} \cdot \frac{\pi}{2}$$

Mais cette valeur limite de $\Delta\omega$ peut être abaissée si m est petit (résonance autour de $\Omega = \omega_n$).

* Pour la modulation de phase, il en est tout autrement. En effet, le résultat obtenu est bien une démodulation, mais assorti d'un filtrage passe-haut. Les basses fréquences, jusqu'à environ ω_n , sont atténuées. La solution provisoire serait, bien sûr, de diminuer ω_n mais alors la boucle aurait du mal à suivre un échelon de fréquence, c'est-à-dire en fait une rampe de phase.

Une autre méthode consisterait à intégrer v_2 par rapport au temps. En effet, v_2 est l'image de ω_1 dans la bande passante, et l'on a $\phi_1 = \int \omega_1 dt$.

Mais une intégration ne peut être parfaite en basse fréquence : le gain d'un intégrateur est en théorie infini en continu et l'on retombe sur le problème cité précédemment.

Une dernière possibilité, plus complexe à mettre en œuvre, consisterait à décaler au-delà de ω_n le spectre de modulation (avant la modulation de phase) et de récupérer le signal après la boucle à l'aide d'un battement avec la sous-porteuse choisie.

Pour en revenir au système réalisé précédemment, signalons le phénomène suivant. L'utilisation de la boucle en dehors de sa bande passante ne signifie pas pour autant qu'elle n'asservit plus. Si effectivement au-delà de ω_n on n'a plus $\phi_r = \phi_i$, on a et on doit toujours avoir :

$$(\omega_1)_{\text{repos}} = (\omega_r)_{\text{repos}} = \omega_0$$

Or l'expression d'une onde modulée en phase étant donnée par :

$$v_1 = V_1 \cos[\omega_0 t + m_1 \cos(\Omega t + \alpha_1)]$$

on démontre qu'elle peut se mettre sous la forme d'une somme constituée :

— d'un fondamental de pulsa-

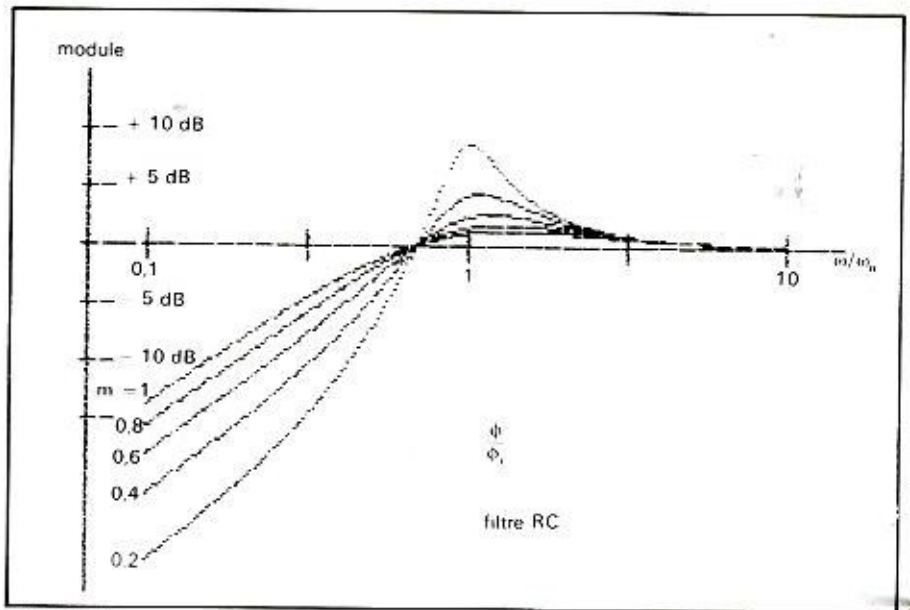


FIGURE 1

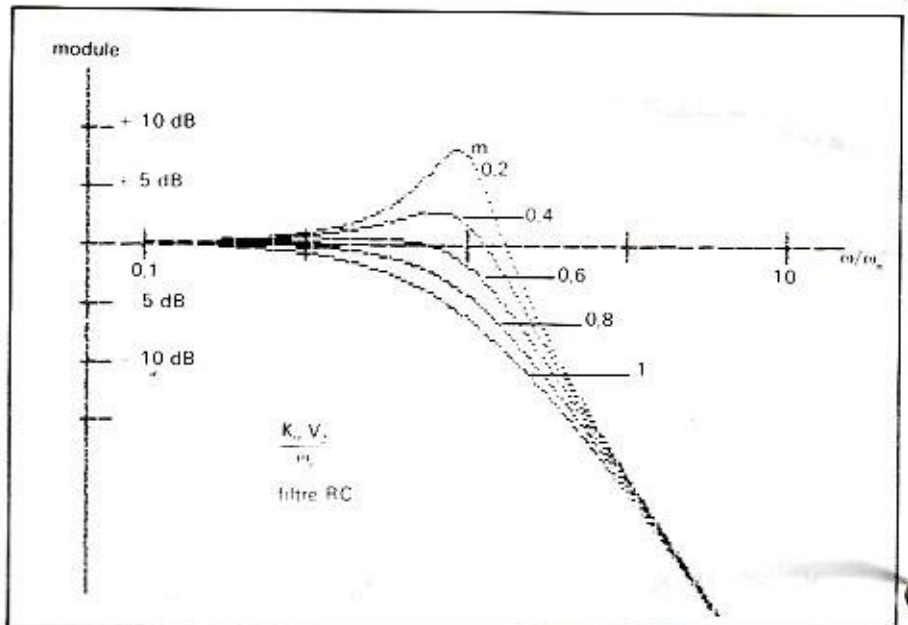


FIGURE 2

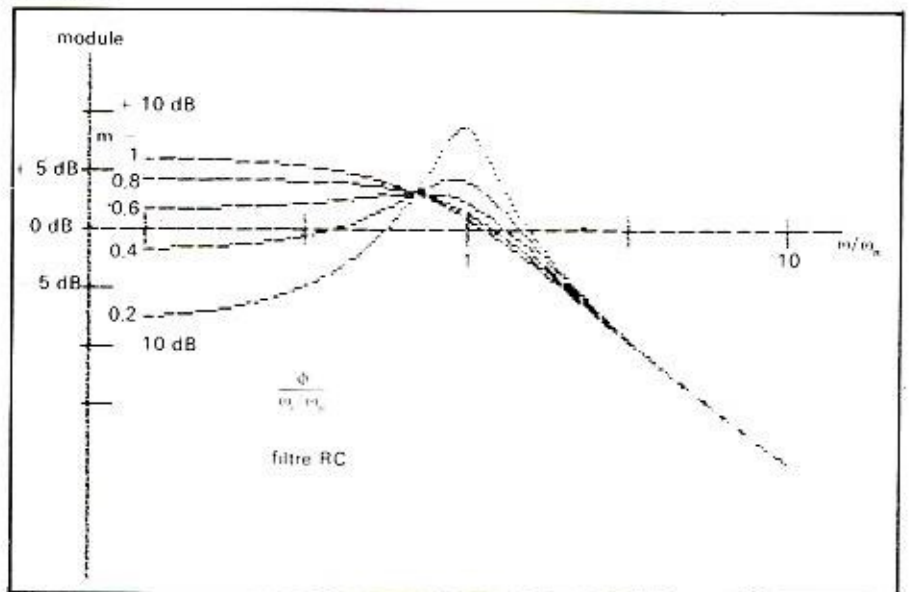


FIGURE 3

tion ω_0 et d'amplitude $J_0(m_i)$

— d'une série de raies de pulsation $\omega_0 \pm n\Omega$ et d'amplitudes proportionnelle à $J_n(m_i)$.

Si l'on considère le tableau (fonctions de Bessel) donnant les fonctions de Bessel, on constate que $J_0(m_i)$ s'annule pour $m_i = 2,4$ radians; 5,4 radians; ...

Cela veut dire que, pour ces indices de modulation, l'amplitude de la porteuse s'annule. La boucle ne peut alors entretenir son état de repos et elle décroche. En quelque sorte, elle ne sait plus sur quelle fréquence elle doit asservir.

Ce phénomène, s'il se produit de façon fugitive, n'est pas gênant dans la mesure où la capacité de filtrage garde en mémoire la valeur de $\omega_i (= \omega_0)$.

4° Les diverses transmittances utiles pour concevoir le système sont donc les suivantes. (Elles sont normalisées de façon à obtenir des courbes universelles)

$$* \frac{1}{K_p} \cdot \frac{V_1}{\phi_i} = \frac{2jmx + (jx)^2}{1 + 2jmx + (jx)^2}$$

$$= \frac{\phi}{\phi_i} = \frac{\phi}{m_i}$$

avec

$$x = \frac{\Omega}{\omega_n} \quad (\text{figure 1})$$

permet de rendre compte de la démodulation de phase d'une part,

du fonctionnement linéaire ($\Omega < \frac{\pi}{2}$)

d'autre part. Utilisée dans ces conditions, la boucle ne peut suivre que de petits indices de modulation (puisque l'on doit alors avoir $\phi_i < \frac{\pi}{2}$).

$$* K_0 \cdot \frac{V_2}{\Delta\omega} = \frac{1}{1 + 2jmx + (jx)^2}$$

avec

$$x = \frac{\Omega}{\omega_n} \quad (\text{figure 2})$$

permet de rendre compte de la démodulation de fréquence.

$$* \frac{\phi}{x_i} = \frac{1}{x} \cdot \frac{2jmx + (jx)^2}{1 + 2jmx + (jx)^2}$$

avec

$$x_i = \frac{\Delta\omega}{\omega_n} \quad \text{et} \quad x = \frac{\Omega}{\omega_n} \quad (\text{figure 3})$$

permet d'étudier l'évolution du signal d'erreur ϕ . Les différentes courbes correspondantes sont présentées figures 1, 2 et 3.

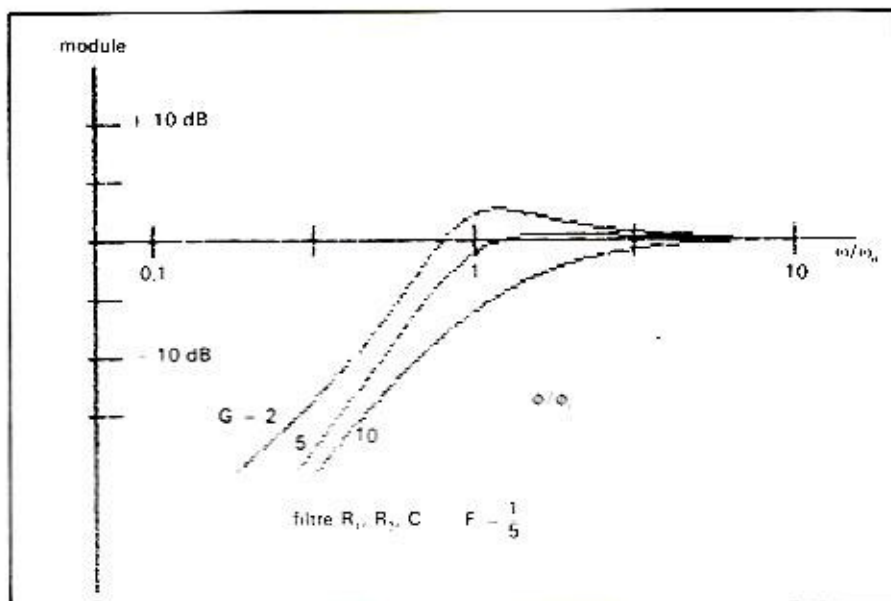


FIGURE 4

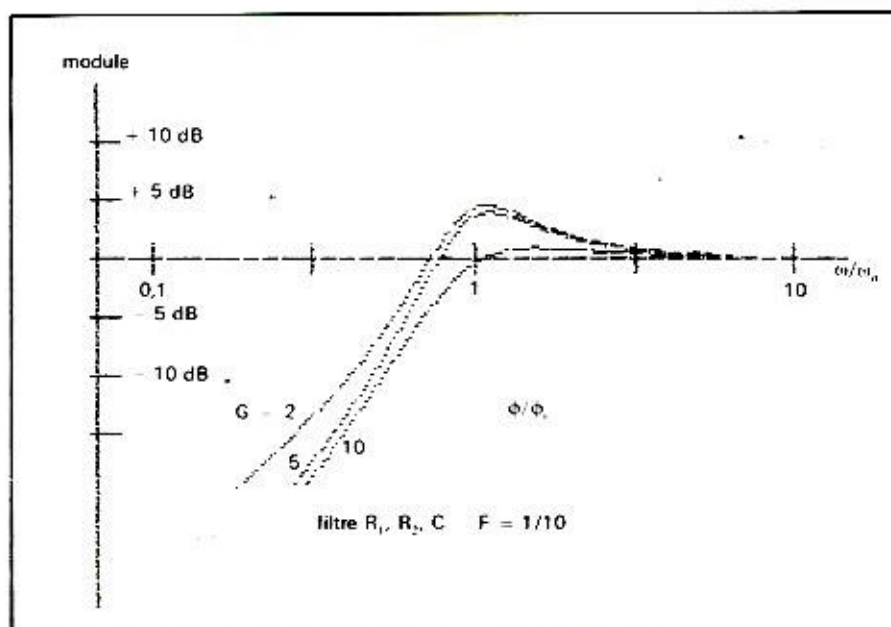


FIGURE 5

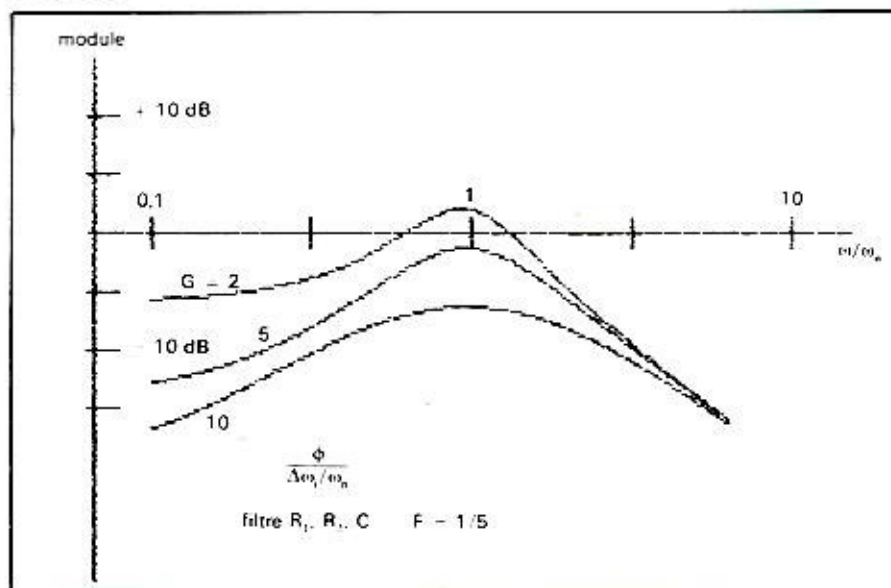


FIGURE 6

IV. CAS DU FILTRE R₁, R₂, C

On a alors

$$K_f = \frac{1 + \tau_2 p}{1 + \tau_1 p}$$

D'où, en reprenant (2) :

$$\begin{aligned} \frac{\phi}{\phi_i} &= \frac{p(1 + \tau_1 p)}{p(1 + \tau_1 p) + K_p K_0(1 + \tau_2 p)} \\ &= \frac{\frac{p}{K_p K_0} + \frac{\tau_1 p^2}{K_p K_0}}{1 + p\left(\tau_2 + \frac{1}{K_p K_0}\right) + \frac{\tau_1}{K_p K_1} p^2} \end{aligned}$$

Posons :

$$\frac{K_p K_0}{\tau_1} = \omega_n^2; \quad K_p K_0 = \omega_L; \quad \frac{\tau_2}{\tau_1} = F$$

$$\frac{\phi}{\phi_i} = \frac{\frac{p}{\omega_n} \times \frac{1}{\omega_L/\omega_n} + \left(\frac{p}{\omega_n}\right)^2}{1 + \frac{p}{\omega_n} \left(\frac{\omega_L}{\omega_n} F + \frac{1}{\omega_L/\omega_n}\right) + \left(\frac{p}{\omega_n}\right)^2}$$

$$= \frac{\frac{jx}{\omega_L/\omega_n} + (jx)^2}{1 + jx\left(\frac{\omega_L}{\omega_n} F + \frac{1}{\omega_L/\omega_n}\right) + (jx)^2}$$

avec toujours $x = \frac{\Omega}{\omega_n}$ (figures 4 et 5).

Cette fonction dépend de 2 paramètres indépendants $\frac{\omega_L}{\omega_n}$ et F. Nous en déduisons :

$$\frac{\phi}{\Delta\omega/\omega_n} = \frac{1}{p/\omega_n} \cdot \frac{\phi}{\phi_i} =$$

$$= \frac{1}{\frac{\omega_L}{\omega_n} + jx} \cdot \frac{1}{1 + jx\left(\frac{\omega_L}{\omega_n} F + \frac{1}{\omega_L/\omega_n}\right) + (jx)^2}$$

(figures 6 et 7)

puis ; après quelques manipulations :

$$\frac{V_2}{\Delta\omega} = K_F K_p \frac{\phi}{\Delta\omega} = \frac{1}{K_0} \cdot$$

$$\frac{1 + \frac{\omega_L}{\omega_n} F jx}{1 + jx\left(\frac{\omega_L}{\omega_n} F + \frac{1}{\omega_L/\omega_n}\right) + (jx)^2}$$

(figures 8 et 9).

Nous construisons donc la fonction normalisée $K_0 \frac{V_2}{\Delta\omega}$.

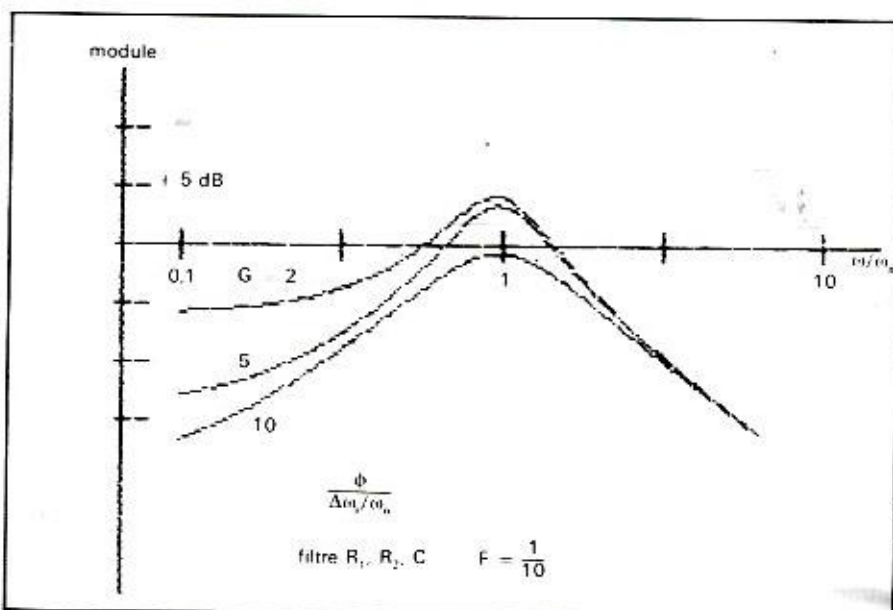


FIGURE 7

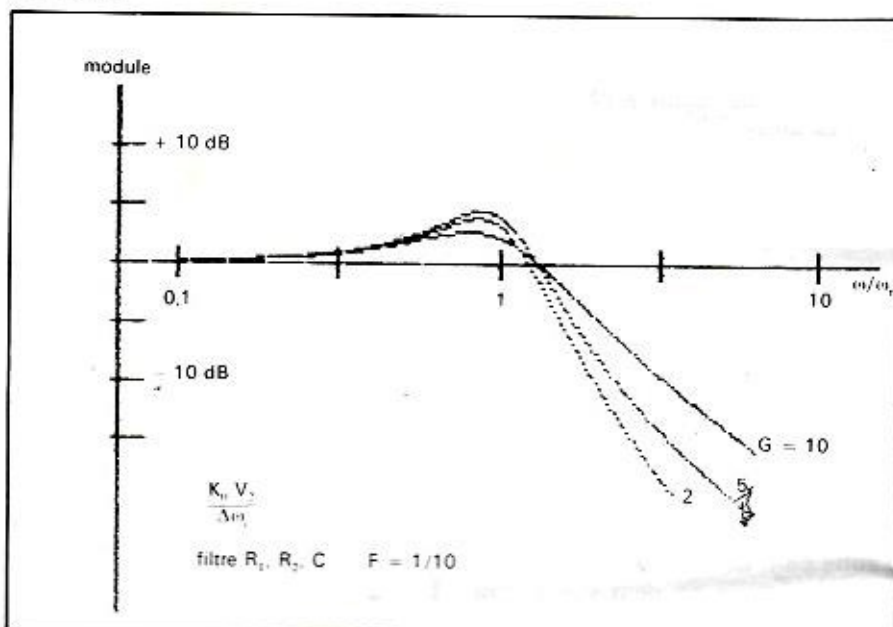


FIGURE 8

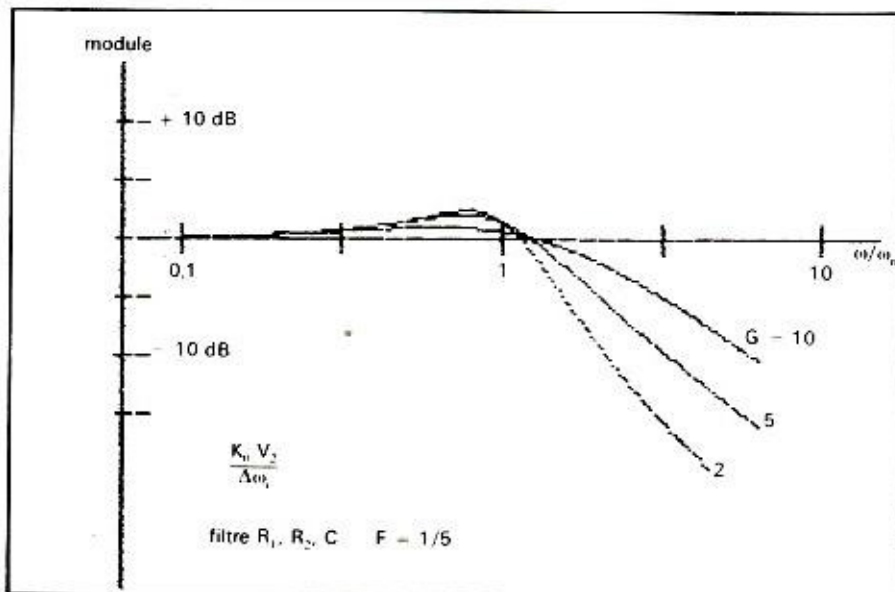


FIGURE 9

LES AN

ANDRÉ DUCROS - F5AD

IV.3 LES ANTENNES VERTICALES

IV.3.1 Le doublet vertical

Le doublet demi-onde ou la Levy peuvent être montés *verticalement* ; par exemple suspendus à une haute branche ou attachés à une canne isolante. La ligne d'alimentation doit s'éloigner perpendiculairement au fil sur au moins une demi-longueur d'onde.

La figure IV.3.1a montre un doublet demi-onde à une hauteur h au-dessus du sol. Si h est supérieure à $\lambda/2$ on peut insérer un symétriseur au point d'alimentation, mais en dessous de $\lambda/2$, l'antenne est déjà dissymétrisée par la présence du sol et cette précaution serait de peu d'utilité. On réunit habituellement l'âme du câble coaxial à l'élément supérieur de l'antenne.

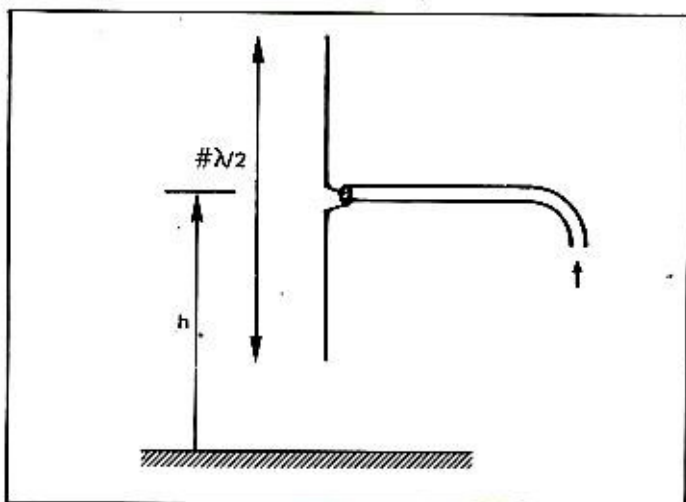


Figure IV.3.1a. - Le doublet demi-onde vertical est alimenté par du câble coaxial 75Ω ; l'âme de ce câble est réunie de préférence au point supérieur de l'aérien.

L'impédance au point d'alimentation dépend de la hauteur h suivant la courbe donnée figure IV.3.1b.

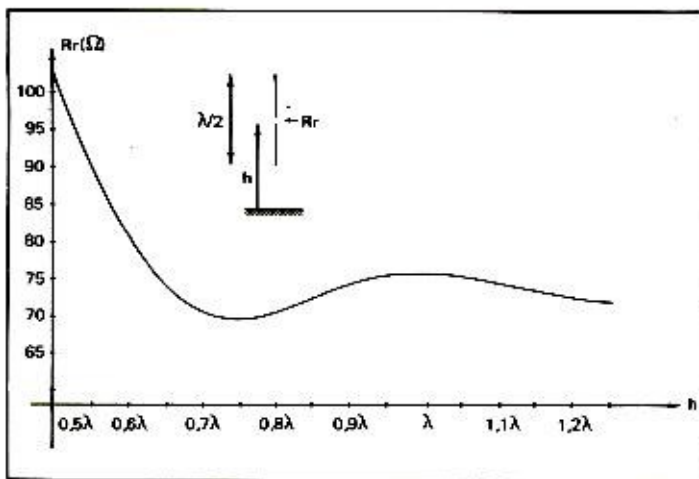


Figure IV.3.1b. - Impédance au point d'alimentation d'un doublet demi-onde vertical réalisé en fil fin ; en fonction de sa hauteur au-dessus d'un sol parfaitement conducteur.

Comme on peut le voir, cette impédance est de 104Ω lorsque le bas de l'antenne frôle le sol, elle se stabilise rapidement autour de 73Ω dès que l'on dégage l'aérien. En conséquence, le doublet vertical est alimenté par du câble coaxial 75Ω.

Le gain du doublet demi-onde dépend directement de sa résistance de rayonnement et de ce fait l'antenne à ras du sol perd jusqu'à 1,4dB par rapport à un dégagement de $\lambda/2$ ou plus.

Le doublet vertical rayonne de la même manière tout autour de lui ; il est omnidirectif dans le plan horizontal ; il n'en est pas de même dans le plan vertical ; par exemple, son rayonnement est toujours nul à la verticale. Les figures IV.3.1c à f donnent les diagrammes de rayonnement d'un doublet demi-onde vertical placé à diverses hauteurs au-dessus du sol.

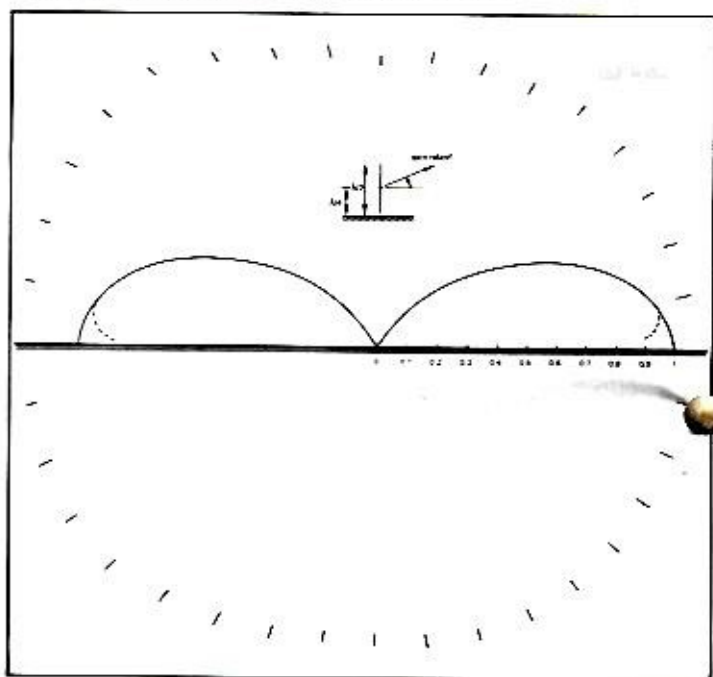


Figure IV.3.1c. - $h = \lambda/4$.

Pour toutes les autres caractéristiques de l'antenne, on peut se reporter aux paragraphes IV.2.1 et suivants : longueur des bras, utilisation sur l'harmonique trois, mise au point, balun, dipôle replié...

Une variante fort bien venue lorsque le point d'ancrage n'est pas assez haut, consiste à utiliser le doublet incliné (Sloper ou Sloping dipôle).

Une extrémité de l'antenne est attachée à un support élevé, l'autre vient s'ancrer près du sol.

Figures IV.3.1c à f. - Diagrammes de rayonnement du doublet demi-onde vertical en fonction de sa hauteur au-dessus du sol (diagrammes dans le plan vertical).

TENNINES

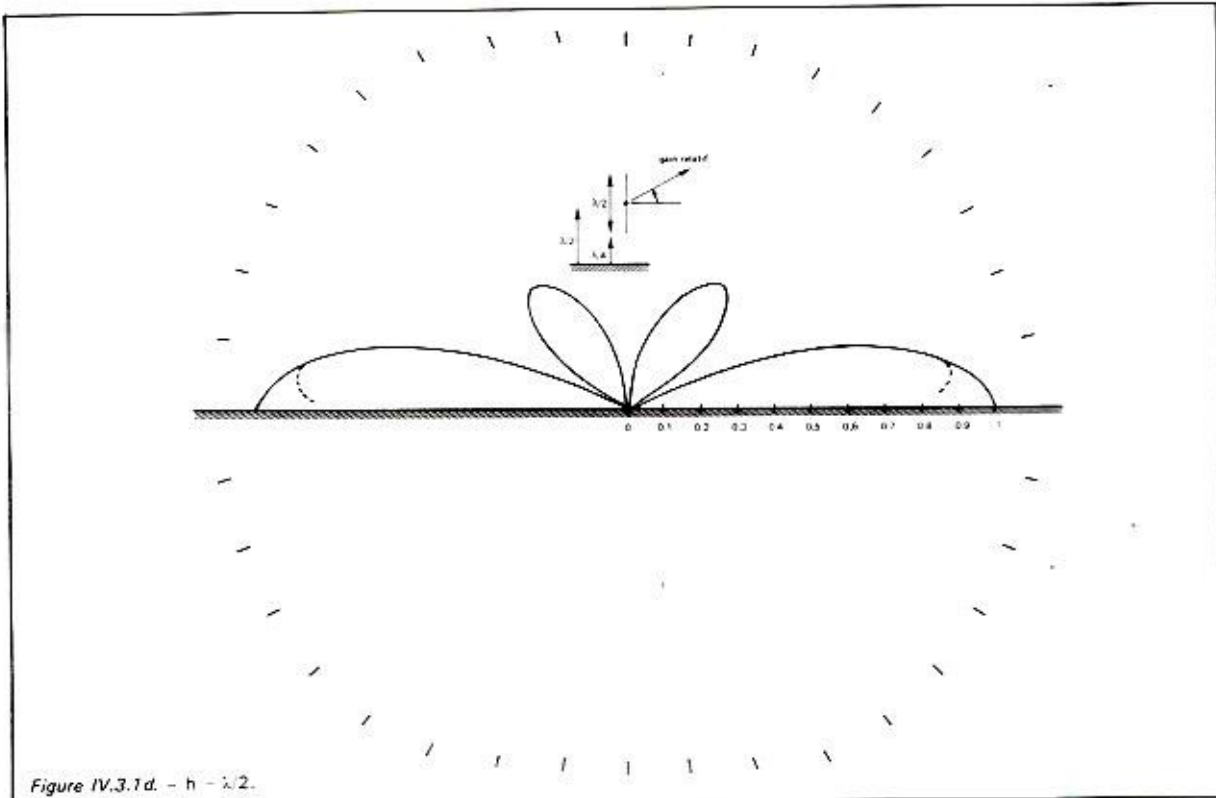


Figure IV.3.1d. - $h = \lambda/2$.

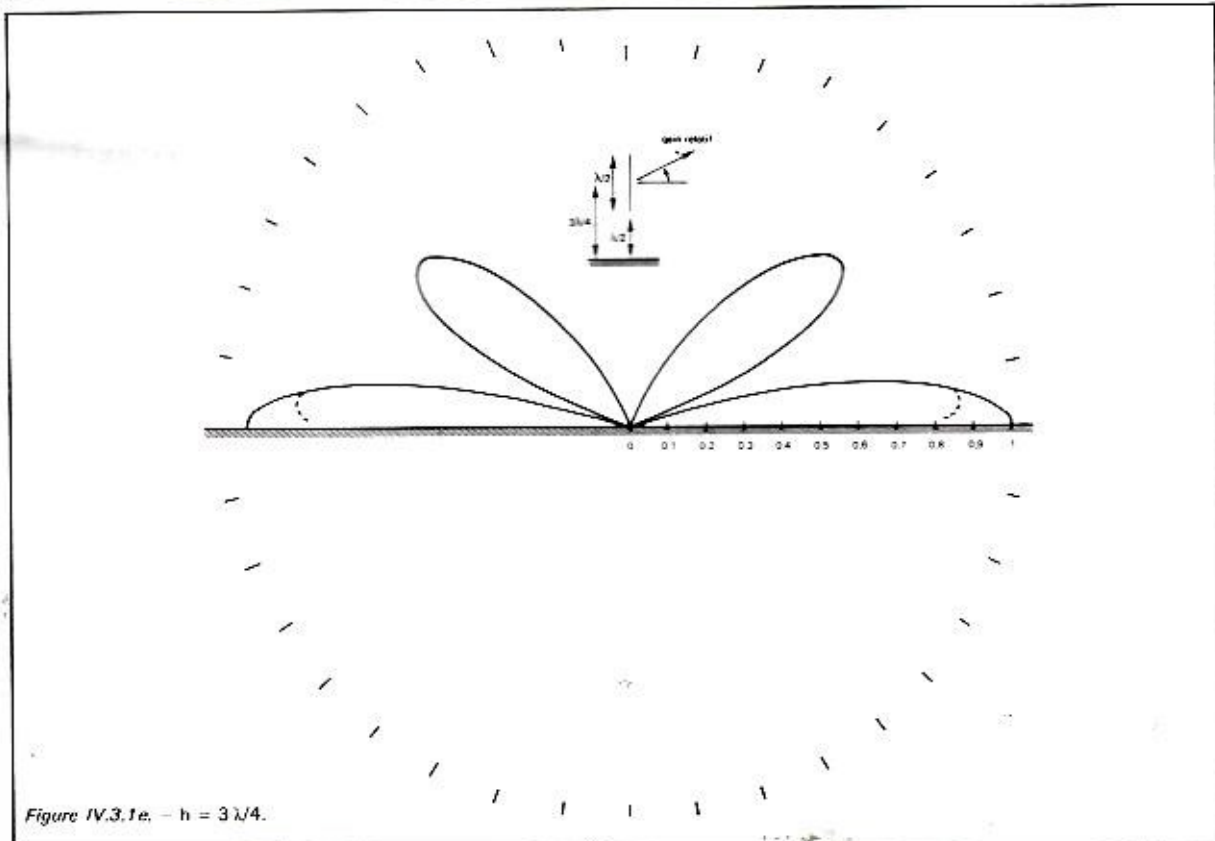


Figure IV.3.1e. - $h = 3\lambda/4$.

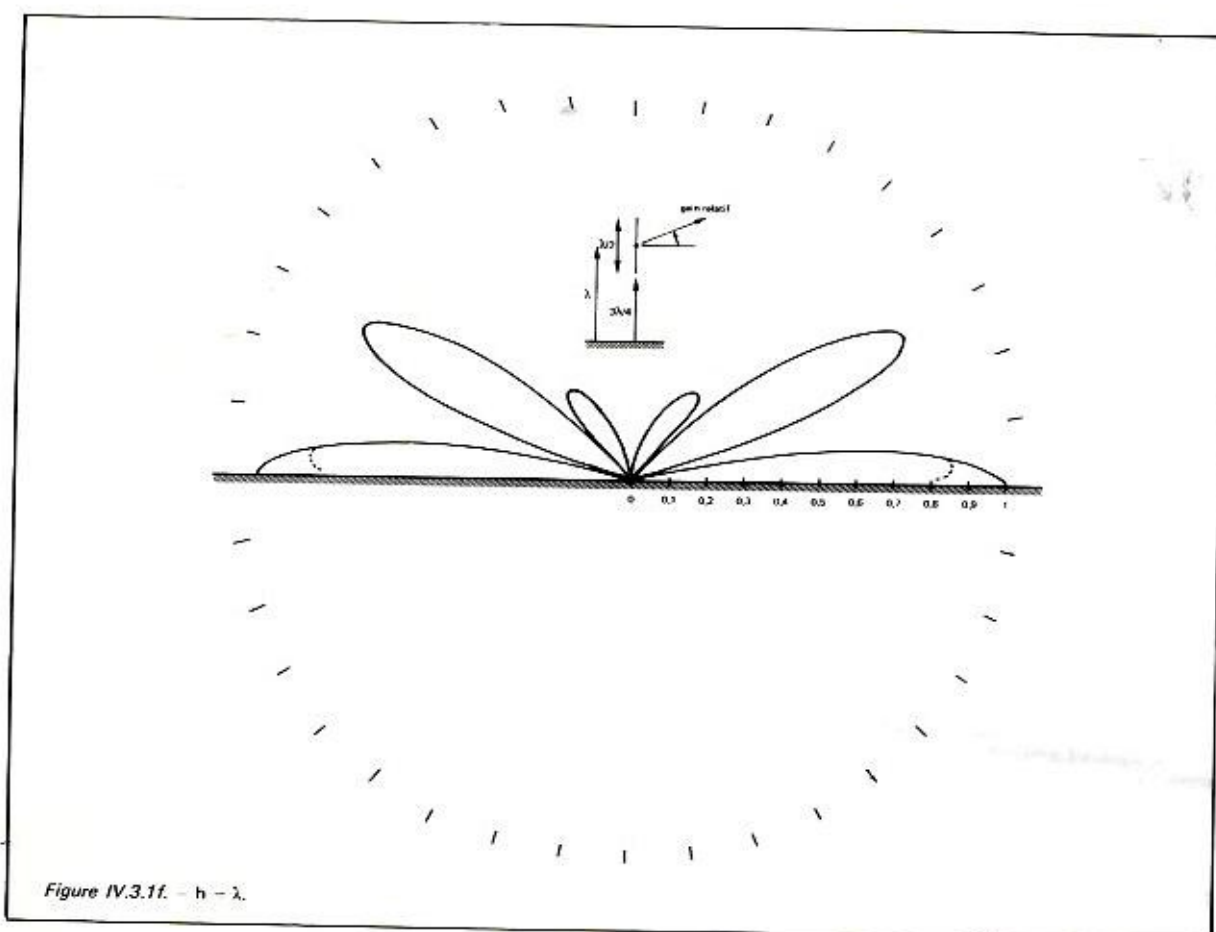


Figure IV.3.1f. - $h = \lambda$.

Tout comme pour le V inversé, il sera prudent de maintenir la partie basse de l'antenne à plus de 2 m du sol.

Le câble coaxial d'alimentation est de 52Ω ; les dimensions de l'antenne peuvent être prises dans le tableau IV.2.1b ; l'angle α est choisi voisin de 45° . Pour cela, le point d'ancrage au sol doit se faire à la distance h_2 du pied du pylône ou de l'arbre support.

La longueur des bras de l'antenne doit être ajustée pour un ROS minimum au centre de la bande utilisée.

La directivité de cet aérien dépend du support vertical ; si c'est un arbre, le rayonnement sera pratiquement omnidirectionnel, par contre s'il s'agit d'un pylône le rayonnement sera légèrement favorisé côté fil rayonnant.

Quatre antennes de ce type peuvent être installées tout autour d'un même pylône, un commutateur à la station permet alors de sélectionner à tout moment celle qui donne le meilleur résultat dans la direction du correspondant.

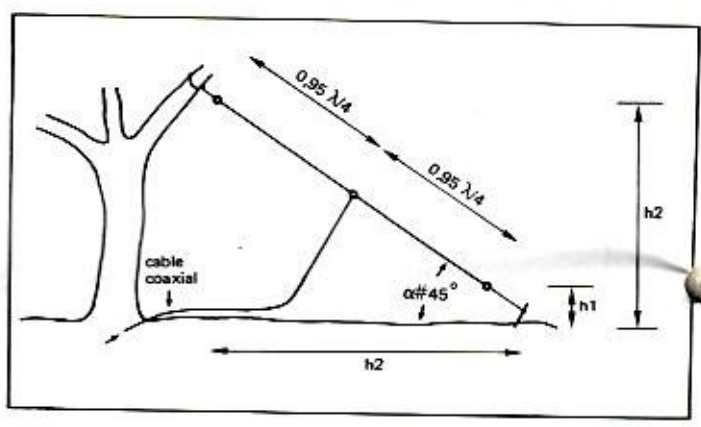


Figure IV.3.1g. - Dipôle incliné ou « Sloper ». Le câble coaxial doit s'éloigner perpendiculairement au fil.

TRANSCIVEUR 144

F1DJO — J.Y. DURAND
F6FJH — P.A. PERROUIN

LE SYNTHÉTISEUR

Dans un article précédent, nous vous avons décrit le synthétiseur universel adapté au trafic large bande VHF (aviation amateur).

Avant d'entreprendre la réalisation complète du transceiver, nous vous décrivons aujourd'hui :

1.1 Le programme de l'EPROM pour la couverture large bande : 108 à 148 MHz ; réception supradyné donc décalage émission — 10,7 MHz (se reporter à l'article précédent).

1.2 La modification de ce même synthétiseur afin de l'adapter soit à un transceiver existant, soit d'entreprendre la construction complète du transceiver dans les prochains numéros.

Les caractéristiques de l'ensemble :
Fréquences : 144 à 148 MHz au pas de 25 kHz + 600 kHz — 600 kHz.
Reverse intégral.

PRINCIPE

Vous pouvez remarquer que nous utilisons 2 EPROMs différentes ; une seule aurait pu suffire, mais dans ce cas cela nous obligerait à rester en supradyné ou en infradyne dans les deux configurations de programme. Le choix du mélange supradyné dans la version universelle s'imposant, en effet la fréquence image du début de bande aviation tombe dans la bande FM qui, comme chacun le sait, est très encombrée (108 MHz — 10,7 MHz = 97,3 MHz).

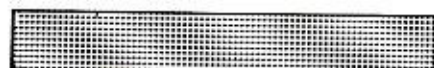
Par contre, pour le transceiver, nous avons opté pour un mélange infradyne pour une seule raison, la fréquence de coupure du diviseur SP8660 est de 150 MHz.

De toutes façons, vu le faible coût des EPROMs 2716, cela n'est pas très important. Vous pourrez remarquer également le faible nombre d'adresses programmées, mais le choix de ce type de mémoire à été dicté uniquement par le nombre de "fils" d'adresses et le nombre de "fils" de données plus que par sa capacité.

PROGRAMME EPROM 2716 108/148 MHz

MÉMOIRE 2716 PROGRAMME 108-148³

Fréquence	ADRESSES		DONNÉES	
	He 1	He 2	He 1	He 2
108.0	00		10	
108.1	01		10	
108.2	02		10	
108.3	03		10	
108.4	04		1E	
108.5	05		1E	
108.6	06		1F	
108.7	07		1F	
108.8	08		20	
108.9	09		20	
109.0	00		21	
109.1	01		21	
109.2	02		22	
109.3	03		22	
109.4	04		23	
109.5	05		23	
109.6	06		24	
109.7	07		24	
109.8	08		25	
109.9	09		25	
110.0	100		26	
110.1	101		26	
110.2	102		27	
110.3	103		27	
110.4	104		28	
110.5	105		28	
110.6	106		29	
110.7	107		29	
110.8	108		2A	
110.9	109		2A	



111.0	110	2B
111.1	111	2B
111.2	112	2C
111.3	113	2C
111.4	114	2D
111.5	115	2D
111.6	116	2E
111.7	117	2E
111.8	118	2F
111.9	119	2F
112.0	120	30
112.1	121	30
112.2	122	31
112.3	123	31
112.4	124	32
112.5	125	32
112.6	126	33
112.7	127	33
112.8	128	34
112.9	129	34
113.0	130	35
113.1	131	35
113.2	132	36
113.3	133	36
113.4	134	37
113.5	135	37
113.6	136	38
113.7	137	38
113.8	138	39
113.9	139	39
114.0	140	3A
114.1	141	3A
114.2	142	3B
114.3	143	3B
114.4	144	3C
114.5	145	3C
114.6	146	3D
114.7	147	3D
114.8	148	3E
114.9	149	3E
115.0	150	3F
115.1	151	3F
115.2	152	40
115.3	153	40
115.4	154	41
115.5	155	41
115.6	156	42
115.7	157	42
115.8	158	43
115.9	159	43
116.0	160	44
116.1	161	44
116.2	162	45

116.3	163	45	136.3	363	A9	120.2	203	59
116.4	164	46	136.4	364	AA	120.3	204	5A
116.4	165	46	136.5	365	AA	120.4	205	5A
116.5	166	47	136.6	366	AB	120.5	206	5E
116.6	167	47	136.7	367	AB	120.6	207	5E
116.7	168	48	136.8	368	AC	120.7	208	5C
116.8	169	48	136.9	369	AC	120.8	209	5C
116.9	170	49	137.0	370	AD	120.9	210	5D
117.0	171	49	137.1	371	AD	121.0	211	5D
117.1	172	4A	137.2	372	AE	121.1	212	5E
117.2	173	4A	137.3	373	AE	121.2	213	5E
117.3	174	4B	137.4	374	AF	121.3	214	5F
117.4	175	4B	137.5	375	AF	121.4	215	5F
117.5	176	4C	137.6	376	BA	121.5	216	6A
117.6	177	4C	137.7	377	BA	121.6	217	6A
117.7	178	4C	137.8	378	BB	121.7	218	61
117.8	179	4C	137.9	379	BB	121.8	219	61
117.9	180	4E	138.0	380	B2	121.9	220	62
118.0	181	4E	138.1	381	B2	122.0	221	62
118.1	182	4F	138.2	382	B3	122.1	222	63
118.2	183	4F	138.3	383	B3	122.2	223	63
118.3	184	50	138.4	384	B4	122.3	224	64
118.4	185	50	138.5	385	B4	122.4	225	64
118.5	186	51	138.6	386	B5	122.5	226	65
118.6	187	51	138.7	387	B5	122.6	227	65
118.7	188	52	138.8	388	B6	122.7	228	66
118.8	189	52	138.9	389	B6	122.8	229	66
118.9	190	53	139.0	390	B7	122.9	230	67
119.0	191	53	139.1	391	B7	123.0	231	67
119.1	192	54	139.2	392	B8	123.1	232	68
119.2	193	54	139.3	393	B9	123.2	233	68
119.3	194	55	139.4	394	B9	123.3	234	69
119.4	195	55	139.5	395	B9	123.4	235	69
119.5	196	56	139.6	396	BA	123.5	236	6A
119.6	197	56	139.7	397	BA	123.6	237	6A
119.7	198	57	139.8	398	BB	123.7	238	6B
119.8	199	57	139.9	399	BB	123.8	239	6B
120.0	200	94	140.0	400	BC	123.9	240	6C
120.1	201	94	140.1	401	BC	124.0	241	6C
120.2	202	95	140.2	402	BD	124.1	242	6D
120.3	203	95	140.3	403	BD	124.2	243	6D
120.4	204	96	140.4	404	BE	124.3	244	6E
120.5	205	96	140.5	405	BE	124.4	245	6E
120.6	206	97	140.6	406	BF	124.5	246	6F
120.7	207	97	140.7	407	BF	124.6	247	6F
120.8	208	98	140.8	408	CG	124.7	248	70
120.9	209	98	140.9	409	CG	124.8	249	70
121.0	210	99	141.0	410	CI	124.9	250	71
121.1	211	99	141.1	411	CI	125.0	251	71
121.2	212	9A	141.2	412	CI	125.1	252	72
121.3	213	9A	141.3	413	CI	125.2	253	72
121.4	214	9B	141.4	414	CI	125.3	254	73
121.5	215	9B	141.5	415	CI	125.4	255	73
121.6	216	9C	141.6	416	CI	125.5	256	74
121.7	217	9C	141.7	417	CI	125.6	257	74
121.8	218	9D	141.8	418	CI	125.7	258	75
121.9	219	9D	141.9	419	CI	125.8	259	75
122.0	220	9E	142.0	420	CI	125.9	260	76
122.1	221	9E	142.1	421	CI	126.0	261	76
122.2	222	9F	142.2	422	CI	126.1	262	77
122.3	223	9F	142.3	423	CI	126.2	263	77
122.4	224	AA	142.4	424	CI	126.3	264	78
122.5	225	AA	142.5	425	CI	126.4	265	78
122.6	226	AA	142.6	426	CI	126.5	266	79
122.7	227	AA	142.7	427	CI	126.6	267	79
122.8	228	AA	142.8	428	CI	126.7	268	7A
122.9	229	AA	142.9	429	CI	126.8	269	7A
123.0	230	AA	143.0	430	CI	126.9	270	7B
123.1	231	AA	143.1	431	CI	127.0	271	7B
123.2	232	AA	143.2	432	CI	127.1	272	7C
123.3	233	AA	143.3	433	CI	127.2	273	7C
123.4	234	AA	143.4	434	CI	127.3	274	7D
123.5	235	AA	143.5	435	CI	127.4	275	7D
123.6	236	AA	143.6	436	CI	127.5	276	7E
123.7	237	AA	143.7	437	CI	127.6	277	7E
123.8	238	AA	143.8	438	CI	127.7	278	7F
123.9	239	AA	143.9	439	CI	127.8	279	7F
124.0	240	AA	144.0	440	CI	127.9	280	80
124.1	241	AA	144.1	441	CI	128.0	281	80
124.2	242	AA	144.2	442	CI	128.1	282	81

128.2	283	81	136.3	363	AA	144.3	543	CE
128.3	284	82	136.4	364	AA	144.4	544	CF
128.4	285	82	136.5	365	AA	144.5	545	CF
128.5	286	83	136.6	366	AA	144.6	546	CG
128.6	287	83	136.7	367	AA	144.7	547	CG
128.7	288	84	136.8	368	AA	144.8	548	CH
128.8	289	84	136.9	369	AA	144.9	549	CH
128.9	290	85	137.0	370	AA	145.0	550	CI
129.0	291	85	137.1	371	AA	145.1	551	CI
129.1	292	86	137.2	372	AA	145.2	552	CI
129.2	293	86	137.3	373	AA	145.3	553	CI
129.3	294	87	137.4	374	AA	145.4	554	CI
129.4	295	87	137.5	375	AA	145.5	555	CI
129.5	296	88	137.6	376	AA	145.6	556	CI
129.6	297	88	137.7	377	AA	145.7	557	CI
129.7	298	89	137.8	378	AA	145.8	558	CI
129.8	299	89	137.9	379	AA	145.9	559	CI
129.9	300	8A	138.0	380	AA	146.0	560	CI
130.0	301	8A	138.1	381	AA	146.1	561	CI
130.1	302	8B	138.2	382	AA	146.2	562	CI
130.2	303	8B	138.3	383	AA	146.3	563	CI
130.3	304	8C	138.4	384	AA	146.4	564	CI
130.4	305	8C	138.5	385	AA	146.5	565	CI
130.5	306	8D	138.6	386	AA	146.6	566	CI
130.6	307	8D	138.7	387	AA	146.7	567	CI
130.7	308	8E	138.8	388	AA	146.8	568	CI
130.8	309	8E	138.9	389	AA	146.9	569	CI
131.0	310	8F	139.0	390	AA	147.0	570	CI
131.1	311	8F	139.1	391	AA	147.1	571	CI
131.2	312	90	139.2	392	AA	147.2	572	CI
131.3	313	90	139.3	393	AA	147.3	573	CI
131.4	314	91	139.4	394	AA	147.4	574	CI
131.5	315	91	139.5	395	AA	147.5	575	CI
131.6	316	92	139.6	396	AA	147.6	576	CI
131.7	317	92	139.7	397	AA	147.7	577	CI
131.8	318	93	139.8	398	AA	147.8	578	CI
131.9	319	93	139.9	399	AA	147.9	579	CI
132.0	320	94	140.0	400	AA			CI
132.1	321	94	140.1	401	AA			CI
132.2	322	95	140.2	402	AA			CI
132.3	323	95	140.3	403	AA			CI
132.4	324	96	140.4	404	AA			CI
132.5	325	96	140.5	405	AA			CI
132.6	326	97	140.6	406	AA			CI
132.7	327	97	140.7	407	AA			CI
132.8	328	98	140.8	408	AA			CI
132.9	329	98	140.9	409	AA			CI
133.0	330	99	141.0	410	AA			CI
133.1	331	99	141.1	411	AA			CI
133.2	332	9A	141.2	412	AA			CI
133.3	333	9A	141.3	413	AA			CI
133.4	334	9B	141.4	414	AA			CI
133.5	335	9B	141.5	415	AA			CI
133.6	336	9C	141.6	416	AA			CI
133.7	337	9C	141.7	417	AA			CI
133.8	338	9D	141.8	418	AA			CI
133.9	339	9D	141.9	419	AA			CI
134.0	340	9E	142.0	420	AA			CI
134.1	341	9E	142.1	421	AA			CI
134.2	342	9F	142.2	422	AA			CI
134.3	343	9F	142.3	423	AA			CI
134.4	344	AA	142.4	424	AA			CI
134.5	345	AA	142.5	425	AA			CI
134.6	346	AA	142.6	426	AA			CI
134.7	347	AA	142.7	427	AA			CI
134.8	348	AA	142.8	428	AA			CI
134.9	349	AA	142.9	429	AA			CI
135.0	350	AA	143.0	430	AA			CI
135.1	351	AA	143.1	431	AA			CI
135.2	352	AA	143.2	432	AA			CI
135.3	353	AA	143.3	433	AA			CI
135.4	354	AA	143.4	434	AA			CI
135.5	355	AA	143.5	435	AA			CI
135.6	356	AA	143.6	436	AA			CI
135.7	357	AA	143.7	437	AA			CI
135.8	358	AA	143.8	438	AA			CI
135.9	359	AA	143.9	439	AA			CI
136.0	360	AA	144.0	540	AA			CI
136.1	361	AA	144.1	541	AA			CI
136.2	362	AA	144.2	542	AA			CI

SYNTHÉTISEUR 144/146 MHz POUR TRANSCIVER 2M

Par rapport à notre schéma de base, il y a peu de modifications. En tout cas le circuit imprimé reste identique, seule la roue codeuse des dizaines de MHz est supprimée, ce qui nous libère 3 bits pattes 19, 22, 23. D'ailleurs, nous n'utiliserons que la 22 et la 23, la 19 restant à votre disposition.

En mode "SIMPLEX" la 22 et la 23 sont à niveau bas.

En mode "+ 600" ou "- 600", la 22 et la 23 sont alternativement alimentées par du + 5 V et l'inverse en "REVERSE".

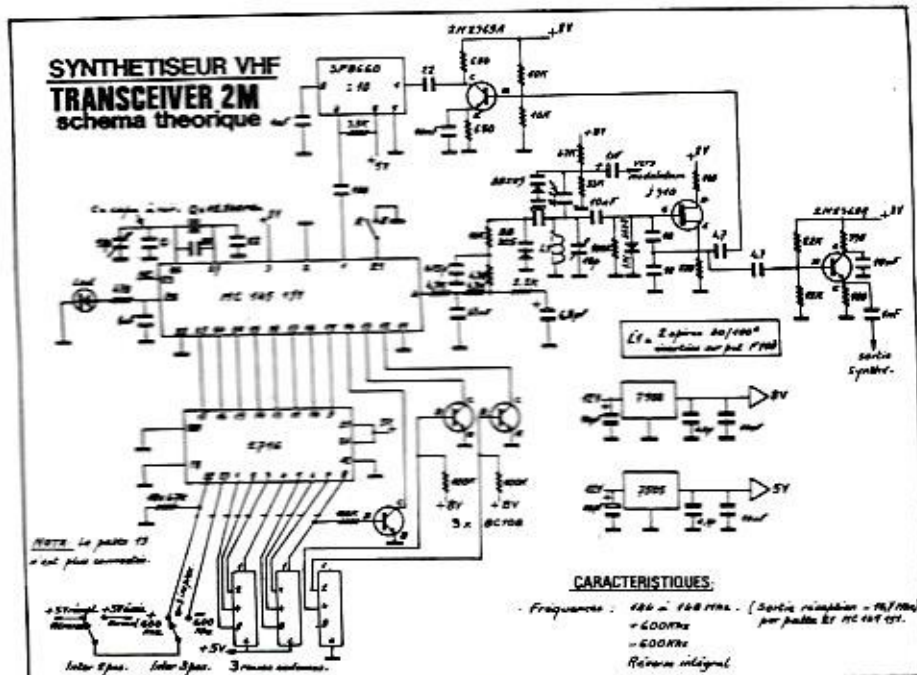
Reportons nous au tableau récapitulatif :

	Émission		Réception	
	22	23	23	22
Simplex	0	0	0	0
Duplex -	0	+5V	0	0
Duplex +	+5V	0	0	0
Reverse -	0	0	+5V	0
Reverse +	0	0	0	+5V

La seule modification du circuit imprimé est de couper la liaison de la patte 14 du MC 145151 à la patte 8 de la 2716. Cette liaison évite de passer par le transcodeur de la 2716 ; en effet elle détermine uniquement, soit les centaines de kHz pairs ou impairs. Étant donné que nous utilisons notre synthétiseur en infradyne dans cette configuration, nous remarquons une inversion par rapport au synthétiseur universel.

Afin de parer à cela, nous installerons un transistor inverseur placé directement sur la roue codeuse concernée. Un petit fil partira de la patte 14 du MC 145151 vers le transistor inverseur.

SCHEMA DU SYNTHÉTISEUR 144/148 MHZ



PROGRAMME DU SYNTHÉTISEUR 144/148 MHZ

MODE SIMPLEX

Fréquence affichée	Adresse EPROM Hexadécimal	Données EPROM Hexadécimal
144.000	40	9A
100	41	9B
200	42	9B
300	43	9C
400	44	9C
500	45	9D
600	46	9D
700	47	9E
800	48	9E
900	49	9F
145.000	50	9F
100	51	A0
200	52	A0
300	53	A1
400	54	A1
500	55	A2
600	56	A2
700	57	A3
800	58	A3
900	59	A4
146.000	60	A4
100	61	A5
200	62	A5
300	63	A6
400	64	A6
500	65	A7
600	66	A7
700	67	A8
800	68	A8
900	69	A9
147.000	70	A9
100	71	AA
200	72	AA
300	73	AB
400	74	AB
500	75	AC
600	76	AC
700	77	AD
800	78	AD
900	79	AE
148.000	80	A3

MODE DUPLEX +

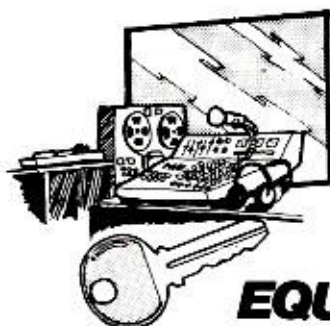
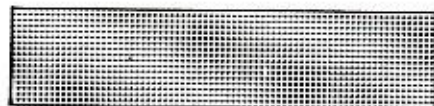
Fréquence affichée	Adresse EPROM Hexadécimal	Données EPROM Hexadécimal
144.000	240	9D
100	241	9E
200	242	9E
300	243	9F
400	244	9F
500	245	A0
600	246	A0
700	247	A1
800	248	A1
900	249	A2
145.000	250	A2
100	251	A3
200	252	A3
300	253	A4
400	254	A4
500	255	A5
600	256	A5
700	257	A6
800	258	A6
900	259	A7
146.000	260	A7
100	261	A8
200	262	A8
300	263	A9
400	264	A9
500	265	AA
600	266	AA
700	267	AB
800	268	AB
900	269	AC
147.000	270	AC
100	271	AD
200	272	AD
300	273	AE
400	274	AE

MODE DUPLEX -

Fréquence affichée	Adresse EPROM Hexadécimal	Données EPROM Hexadécimal
144.600	326	154
700	327	155
800	328	155
900	329	156
145.000	336	156
100	337	157
200	338	157
300	339	158
400	340	158
500	341	159
600	342	159
700	343	160
800	344	160
900	345	161
146.000	352	161
100	353	162
200	354	162
300	355	163
400	356	163
500	357	164
600	358	164
700	359	165
800	360	165
900	361	166
147.000	368	166
100	369	167
200	370	167
300	371	168
400	372	168
500	373	169
600	374	169
700	375	170
800	376	170
900	377	171
148.000	384	171

RETOUR SUR LE
SYNTHÉTISEUR 108/146 MHZ

Nous vous demandons de bien vouloir nous excuser pour les petites erreurs commises dans l'article, et nous vous proposons de les modifier. Sur le schéma d'implantation du modulateur, les 4 transistors BC 548 sont inversés (retourner le méplat). Le schéma théorique est bon, ainsi que la vue du brochage des transistors. Nous avons reçu un abondant courrier, et nous remercions tous les OM intéressés par cette réalisation. Le but de notre article étant la description d'un transceiver (le synthé universel ayant été publié à la demande d'OM du 44 possédant des carcasses de radiotéléphones), nous n'avons pas jugé bon de publier les caractéristiques techniques du synthé. Celles-ci vous seront communiquées avec l'ensemble du transceiver, aussi bien pour les performances à l'émission qu'à la réception.



RADIO LOCALE

CLES EN MAIN

EQUIPEMENTS Gdes MARQUES BF HF

*Dynacord - Power
Matériel Français*

EMETTEUR-CODEUR-AMPLIFICATEUR (20W à 10 kW)

POSE DE PYLONES - ANTENNE DIPOLE GAMMA MATCH

INSTALLATION ET S.A.V DANS TOUTE LA FRANCE

**DEPANNAGE
2000**

80 rue Richelandière
42000 St ÉTIENNE - Tél: (77) 21.60.90
50 boulevard St Louis
43000 Le PUY - Tél: (71) 02.45.78



Cette revue vous a été proposée dans le but de la transmission du passé et pour la mémoire de la communauté grâce à :

Harnes Radio Club F8KHW qui nous a transmis tous les numéros manquant
<http://f8khw.forumactif.org/>

avec la participation de :

F3CJ	F6BWW
F4HDX	F1CFH
F6OYU	

et le soutien
d'Online Radio
DMR France

73



A . R . A . 50



Association
des Radioamateurs
de la Manche



<https://ref50.jimdo.com/>