



Avril 2003

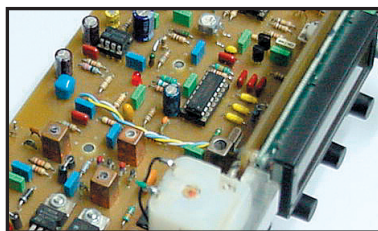
241

Réalisation matériel

Un géné deux tons

Modifications
de l'E/R Toucan**Initiation**Comment démarrer
en HellschreiberLe trafic par satellite
(1e partie)**Expédition**Si tous les gars
du monde (2e partie)

© Master Sgt. Dave Nolan

**A l'écoute
d'une guerre annoncée****Essai matériel**
Icom IC-2725 :
un bibande FM**Réalisation matériel**
Ham RX :
un récepteur 144 MHz**Expédition**
802.11 :
perspectives amateurs

Vous rêvez d'espaces...

MANPACK

**HF
+
50 MHz**

Bientôt disponible

IC-703

- ✓ Transceiver compact HF/50 MHz 10 W
- ✓ Coupleur automatique intégré offrant une couverture de 1,8 MHz à 54 MHz
- ✓ DSP d'origine pour une réception parfaite
- ✓ Batterie portable avec sacoche de transport pour utilisation en « manpack » (option)
- ✓ Face avant détachable
- ✓ Mode BLU, CW et RTTY
- ✓ Etc...

IC-E90

- ✓ Tri-bande très compact (VHF / UHF / 50 MHz)
- ✓ Réception large bande 495 kHz - 999,990 MHz
- ✓ 555 mémoires (technologie DMS)
- ✓ 280 g pour 58 (L) x 87 (H) x 29 (P) mm
- ✓ Livré avec batterie Li-Ion BP-217 (7,4 V 1300 mA)
- ✓ Etc...

NOUVEAU



IC-2725

- ✓ Bi-bande avec réceptions simultanées (VHF 50 W / UHF 35 W)
- ✓ Commandes indépendantes pour chaque bande
- ✓ Face avant détachable
- ✓ 212 mémoires (technologie DMS)
- ✓ Etc...

LISTE DES DISTRIBUTEURS ICOM FRANCE SUR NOTRE SITE WEB OU SUR SIMPLE DEMANDE PAR COURRIER


ICOM

ICOM FRANCE

1, Rue Brindejonn des Moulinais - BP-5804 - 31505 TOULOUSE CEDEX

Tél : 05 61 36 03 03 - Fax : 05 61 36 03 00

Web **icom** : <http://www.icom-france.fr> - E-mail : icom@icom-france.com

ICOM SUD EST

Port Inland locaux N°112 et 113 - 701 Avenue G. de Fontmichel - 06210 MANDELIEU

Tél : 04 92 19 68 00 - Fax : 04 92 19 68 01



SOMMAIRE

Essai de l'ICOM IC-2725

Denis BONOMO, F6GKQ

Avec les portatifs FM, les émetteurs-récepteurs bibande, destinés au trafic en fixe, portable ou mobile, remportent la palme des mises sur le marché, chez les constructeurs de matériels radioamateur. ICOM nous propose cette fois un appareil dont le panneau avant est désolidarisé du corps du transceiver, livré avec un micro multifonctions: l'IC-2725E.

16



Comment démarrer en Hellschreiber

Pascal BIMAS, F1ULT

Cet article s'adresse à ceux qui sont totalement désorientés par l'ensemble du concept des modes "Fuzzy" et qui ne savent pas par où commencer - commencez donc par ici avec le Hellschreiber! Les autres OM y trouveront aussi leur bonheur. La plupart de ces informations sont sous la forme de questions-réponses.

24



HamRX (1ère partie)

Jean-Marc F5RDH et Henri F5HW

De nombreux amateurs utilisent la bande des 2 m pour leurs communications, et ce principalement en mobile via des relais, et en FM. L'objet de cet article est, d'une part, de permettre au plus grand nombre d'entre vous de vous essayer à la réalisation d'un montage HF, et d'autre part de vous permettre l'écoute de cette bande avec un matériel fait maison.

32



Actualité	6
A l'écoute d'une guerre annoncée	12
802.11 Les perspectives amateur	20
Stanislas PERRIN, F1SLS	
Un générateur deux tons	37
Claude TRASSAERT, F5YC	
Modifications sur l'E/R CW Toucan	42
Luc PISTORIUS, F6BQU	
Le trafic par satellite (1ère partie)	44
Christophe CANDEBAT, F1MOJ	
Les nouvelles de l'espace	48
Michel ALAS, F1OK	
Le coin du logiciel	50
Bruno OSTROWSKI, F1SLP	
Si tous les gars du monde	52
Alain DUCHAUCHOY, F6BFH	
Carnet de trafic	56
Maurice CHARPENTIER, F5NQL	
Le Lexique d'Oncle Oscar	68
Francis FERON, F6AWN	
Fiches de préparation à la licence	73
Les petites annonces	76

ATTENTION !
NOUVELLES ADRESSES ET NOUVEAUX NUMÉROS DE TÉLÉPHONE (voir page 7)

La photo de couverture: Un hélicoptère MH-53J Pave Low en vol basse altitude.
© U.S. Air Force Photo by Master Sgt. Dave Nolan.

Ce numéro a été routé à nos abonnés le 25 Mars 2003

EDITORIAL

La nouvelle est parvenue à la rédaction juste avant le bouclage de ce numéro de MEGAHERTZ magazine. La probable suppression de l'épreuve de télégraphie à l'examen permettant l'obtention d'un certificat d'opérateur de la classe 1 (accès aux bandes décimétriques) aura une contrepartie. Une réunion préparatoire s'est tenue pendant le premier week-end de mars et les participants sont tombés d'accord: tous les contacts effectués sur les bandes HF devront obligatoirement se faire en langue anglaise. Cela permettra, entre autre, une meilleure surveillance du contenu des QSO. Les autres langues ne seront tolérées que sur les bandes VHF, UHF, etc. Bien entendu, l'anglais a été choisi en raison de son caractère "universel" et aussi parce que c'est la langue officielle lors des contacts internationaux sur les bandes aéronautiques et marines. L'épreuve d'anglais à l'examen se fera sous forme de QCM (on vous proposera des mots en français, avec plusieurs traductions en anglais, ou l'inverse: à vous de trouver la bonne réponse) et également, c'est nouveau, avec un oral qui donnera peut-être à certains l'occasion d'être repêchés par l'examineur. Le programme de cet examen reste à définir mais il ne devrait pas excéder les connaissances requises par un élève de troisième pour l'anglais courant. Le vocabulaire sera complété par une série de locutions techniques indispensables au bon déroulement d'un QSO... où il est, en principe, question de technique n'est-ce pas? (c'est une bonne occasion de mettre en pratique le lexique que nous avons publié sur plusieurs numéros). Vous pouvez, d'ores et déjà, vous préparer en ressortant vos cours ou en vous procurant une méthode d'anglais. Une seule inconnue demeure: plusieurs pays ont demandé que cette épreuve d'anglais soit rendue facultative pour les candidats préférant le maintien de la télégraphie: ils auront alors le choix. Nous en saurons davantage à l'issue de la prochaine réunion de cette commission qui se réunira à nouveau, hasard du calendrier oblige, à Fish Hook (Angleterre) le premier avril.

Foxtrot Six George King Queen

INDEX DES ANNONCEURS

ICOM - Matériel OM	2
GES - Solutions professionnelles	4
FRÉQUENCE CENTRE Matériel OM	5
WINCKER - Super-Nova	9
RADIO DX CENTER - Matériels pour la station	14
RADIO DX CENTER - Matériels pour la station	15
CTA - Pylônes	17
GES - La braderie annuelle	19
GES - Câbles Pope	21
COMLEEC - Transmission audio/vidéo	23
SELECTRONIC - Produits du nouveau catalogue	31
GES - Mesures	35
SARCELLES-DIFFUSIONS - Matériel RA	40
SARCELLES-DIFFUSIONS - Matériel RA	41
DAHMS ÉLECTRONIQUE Kits pour l'OM	43
GES - Accessoires pour la station	47
GES-Lyon - Le site	49
BATIMA - Matériel OM	51
GES-Nord - Les belles occasions	53
GES - FT-817 / VR-5000	55
GES - Mesure Kenwood	61
MHZ - Nouveaux licenciés	71
ELECTRONIQUE et Loisirs magazine	72
MHZ - Bulletin d'abonnement	75
RCEG - Matériel OM	77
DELCOM - Quartz piezoélectriques	77
SUD-AVENIR-RADIO - Surplus	77
SRC - CD années complètes anciens N° MHZ	79
GES - Globe-Trotters	80

Nous attirons l'attention de nos lecteurs sur le fait que certains matériels présentés dans nos publicités sont à usage exclusivement réservé aux utilisateurs autorisés dans la gamme de fréquences qui leur est attribuée. N'hésitez pas à vous renseigner auprès de nos annonceurs, lesquels se feront un plaisir de vous informer

Solutions pour Applications de Radiocommunication Professionnelles et Export

PORTATIFS VHF/UHF



VX-10

VHF/UHF
40 - 102 canaux
5 W

VX-160

VHF/UHF
16 canaux
5 W

VX-180

VHF/UHF
16 canaux
5 W

VX-210

VHF/UHF
16 canaux
5 W

VX-246

UHF PMR 246
16 canaux
0,5 W

VX-400

VHF/UHF
16 canaux
5 W

VX-510

Bandes basses/
VHF/UHF
32 canaux — 5 W

VX-800

VHF/UHF
200 canaux
5 W

VX-900

VHF/UHF
512 canaux
5 W

MOBILES & FIXES VHF/UHF

VX-2000

Emetteur/récepteur VHF/UHF mobile
4 - 40 canaux — 25 W



VX-3000

Emetteur/récepteur bandes basses/VHF/UHF mobile
4 - 48 - 120 canaux — 70/50/40 W



VX-4000

Emetteur/récepteur bandes basses/VHF/UHF mobile
250 canaux — 70/50/40 W

Option suivi GPS

Suivi station mobile par GPS et transmission data



RELAIS VHF/UHF



VXR-7000

Base/relais VHF/UHF
16 canaux — 50 W



VXR-5000

Relais VHF/UHF
1 - 8 canaux — 25 W



VXR-1000

Relais VHF/UHF mobile
16 canaux — 5 W

TRUNK



VX-Trunk II

Système Trunk
pour Portatifs et Mobiles

BASES, MOBILES & PORTABLES HF



FT-840

Emetteur/récepteur HF base/mobile
100 W



System 600

Emetteur/récepteur HF base/mobile
100 canaux — 150 W



System QUADRA

Amplificateur HF + 50 MHz
avec coupleur incorporé



VX-1210

Emetteur/récepteur HF portable
500 canaux — 20 W

CRYPTAGE



Systeme CRISTAL

Système de transmission de données
par liaison radio HF

TÉLÉPHONES HERTZIENS



Stations Satellites

Portables, fixes et mobiles:
MINI "M" INMARSAT



Interfaces Téléphoniques

Pour HF/BLU et relais VHF

Série PHILY

Réseau téléphonique UHF digital
1 à 30 lignes — 50 km

AVIATION



VXA-150

VHF aviation
150 canaux
5 W

VXA-210

VHF aviation
150 canaux
5 W + VOR

RÉCEPTEURS



VR-5000

Récepteur 0,1/2600 MHz
tous modes — 2000 mémoires



VR-500

Récepteur 0,1/1300 MHz
tous modes — 1000 mémoires

MRT-0502-2-C

Générale Electronique Services

205 rue de l'Industrie - B.P. 46 - 77542 Savigny-le-Temple - France

Phone: 33 (0)1.64.41.78.88 - Fax: 33 (0)1.60.63.24.85

<http://www.ges.fr> - e-mail: info@ges.fr

Dépositaire **ICOM** FRANCE

SHF*
10 W
*en option
VHF
100 W
UHF
75 W



IC-910



IC-706MKIIG

HF 50 MHz VHF UHF

IC-2725



Duplex
VHF-UHF



IC-7400



IC-756PROII

HF 100 W 50 MHz tous modes DSP Coupleur

Manipulateurs



SCHURR

REPRISE
DE VOS APPAREILS
EN PARFAIT ÉTAT
DE FONCTIONNEMENT

FREQUENCE CENTRE

POUR VOTRE FIDÉLITÉ, UN MOIS DE PROMOTIONS KENWOOD

Présent à
TULLINS (dépt. 38)
les 5 & 6 Avril
OND'EXPO (dépt. 69)
le 13 Avril
VITROLLES (dépt. 13)
le 10 Mai



TS-570DG

DSP
Coupleur
HF
tous modes

1470,00€



TM-V7

VHF
UHF

608,00€

Duplex



CRÉDIT CETELEM

Dépositaire
KENWOOD



TM-G707

455,82€



TH-D7

VHF
UHF
Duplex
APRS

440,00€



TS-50

913,17€

TM-241

338,00€ VHF 50 W



FT-897

VHF
UHF
HF

YAESU



FT-817

117, rue de CREQUI - 69006 LYON
Ouvert du lundi au samedi, le matin à partir de 10 heures
Tél. : 04 78 24 17 42
Fax : 04 78 24 40 45
email : info@frequence-centre.com

OFFREZ-VOUS
L'APPAREIL DE VOS RÊVES...
ET NE COMMENCEZ À LE PAYER
QU'À PARTIR DU MOIS DE
JUILLET !

L'actualité

CONCOURS PHOTO

Faites travailler votre imagination pour la photo de couverture, objet d'un concours permanent, qui permet à l'auteur de la photo publiée de recevoir un abonnement de 12 mois (ou prolongation de l'abonnement en cours). Pour être retenue, votre photo doit être originale et rappeler obligatoirement la radio (si possible d'amateur).

Les clichés doivent être de qualité irréprochable (oui, nous recevons des photos floues!) et obligatoirement dans le sens vertical. Bien que les antennes semblent vous inspirer fortement (nous en avons beaucoup en stock) essayez d'être plus créatifs pour changer...

Nous acceptons les tirages papier (uniquement en brillant) ou les envois de fichiers (résolution souhaitée 300 dpi). Nous attendons vos œuvres!

La photo de couverture est du Master Sgt Dave Nolan (hors concours).

Radioamateurs

POSSIBILITÉS DE SÉJOURS DANS LES TERRES AUSTRALES

Chaque année, quelques jeunes ont la chance ou la possibilité de pouvoir fouler du pied ces terres lointaines et de découvrir des paysages et une faune absolument inoubliables. Et, à nouveau cette année, l'Institut Polaire Paul Emile Victor recherche des jeunes (hommes ou

HOT LINE "MEGA":
La Rédaction peut vous répondre le matin entre 10 h et 12 h du lundi au vendredi au: **N° Indigo 0 820 366 065**
0,12 € TTC / MN
Nous ne prendrons pas d'appel en dehors de ces créneaux horaires mais vous pouvez communiquer avec nous par Fax: **02.99.42.52.62** ou par E-mail: **redaction@megahertz-magazine.com**. Merci pour votre compréhension.

Pensez aux dates de bouclage: toute information doit être en notre possession avant le 3 du mois pour parution dans le numéro du mois suivant.

INTERNET: Notre site est à l'adresse suivante:

<http://www.megahertz-magazine.com>

Informations par E-mail à l'adresse suivante:

redaction@megahertz-magazine.com



femmes) pour effectuer un VOLontariat Civil à l'aide technique (VOC) sur une base scientifique du subantarctique (Crozet, Kerguelen, Amsterdam) ou en antarctique (Terre Adélie). Les candidats, de niveau BTS ou plus, doivent avoir des connaissances et/ou de la pratique en électronique. Des connaissances en micro-informatique sont appréciées. Un des candidats doit également avoir goût et intérêt pour la biologie. Son rôle sera d'assurer le bon fonctionnement de systèmes électroniques-informatiques

nécessaires pour des recherches en biologie, et de participer à l'observation quasi quotidienne d'animaux.

Une activité OM est possible durant le séjour.

Pour tout renseignement ou candidature s'adresser rapidement à: Mme Béatrice Crozon, IPEV, BP 75, 29280 PLOUZANE.

Tél. 02 98 05 65 29. mail: **bcrozon@ifrtp.ifremer.fr** ou à Mr Jean-Paul Gendner F5BU: tél. 03 88 10 69 35.

(Info Jean-Paul Gendner, F5BU)

F9FT SILENT KEY

Marc, F9FT, bien connu des radioamateurs, s'est éteint au début du mois de mars, à l'âge de 91 ans. Opérateur très actif en VHF et UHF, il a donné son nom "Tonna" à une gamme d'antennes très prisées des radioamateurs. La plus célèbre, et peut-être la plus répandue, fut la 9 éléments, qui vit le jour dans les années 60. Marc s'est également beaucoup intéressé à l'EME et assembla la première station active dans ce mode sur 70 cm. Marc était un OM simple et attachant, que nous avons eu l'occasion de rencontrer, en 1989, lors d'une visite des établissements Tonna. L'équipe de MEGHERTZ magazine transmet ses plus sincères condoléances à Franck - F5SE - son fils, et à toute sa famille.

CHALLENGE F8SH

En 2002 avait lieu le challenge F8SH consacré à la propagation par Sporadique E sur la bande des 2 mètres. Les logs ainsi collectés sont envoyés à Jim Bacon, G3YLA, coordinateur de recherche IARU et servent à alimenter une base de données pour l'étude de ce type de propagation. Pas moins de 20 stations (F, ON, OZ, PA, I) avaient rentré un log et c'était Alessandro, IWOGPN qui avait remporté l'épreuve avec 91 QSO et 34 locators. Au niveau de la meilleure distance, c'était Bernard, F1CKB, qui avait réalisé le plus beau DX avec 2542 km (QSO avec EA8BTV en IL18QI depuis IN97SL).

Cette année, les organisateurs ont décidé de reconduire le challenge et espèrent un plus grand nombre de participants encore. Pour participer, rien de plus simple. Il vous suffit d'envoyer une copie certifiée de votre log, avec tous les contacts établis via sporadique E entre le 1er mai et le 30 septembre 2003, à l'un des deux organisateurs. Le règlement du challenge ainsi que les résultats de l'année dernière se trouvent sur le site du challenge: <http://challengef8sh.iffrance.com>. Pour les OM n'ayant pas Internet, le règlement peut être obtenu sur simple demande aux organisateurs: Christophe Auzzino (F8ACF), Résidence les Korrigans BAT 3 N° 9, F-56170 Quiberon (France) ou à Daniel Vandewalle (ON7VZ), Mazenque 25, B-7866 Ollignies (Belgique).



STATISTIQUES DE L'ART

Les chiffres suivants ont été publiés sur le service minitel 3614 AMAT. Ils concernent l'année 2002 et donnent une image de la population radioamateur française.

Nombre de radioamateurs certifiés et actifs: 16614
 Nombre de radio-clubs: 644
 Nombre de stations répétitrices autorisées: 375
 Nombre d'indicatifs spéciaux autorisés dans l'année: 61
 Nombre de candidats ayant obtenu un certificat:
 Classe 1: 346
 Classe 2: 435
 Classe 3: 314

RECHERCHE DE FORMATEUR

F6KNL, le radio-club de Cenon (33), recherche une YL ou un OM susceptible de donner des cours de technique pour l'aide à la préparation de la licence radioamateur (jour et heure à définir): contact: f8bbl@dx-cw.net qui fera suivre.

Manifestations

CHAMPIONNAT DE FRANCE DE RADIO-ORIENTATION 2003

Il aura lieu dans les Bouches-du-Rhône (13) du 1er au 4 Mai 2003. Les deux fréquences habituelles (3,5 MHz et 144 MHz) seront représentées. Pour tout renseignement on peut consulter les pages "ARDF" sur le site "www.ref-union.org", ou bien envoyer un mail à ardf13@ref-union.org.

SECONDE BROCANTE DU RADIO-CLUB DE BINCHE (membre de la section THN)

La seconde brocante du "radio-club de Binche" aura lieu le samedi 26 avril 2003 de 10 à 16 heures dans la "Salle Mabilille" à Vellereilleles-Brayeux (Estinnes).
 Itinéraire: autoroute E19 -

E42, sortie 21 (Le Roeulx) direction Binche. Dans la ville de Binche, aux premiers feux, continuer tout droit. Aux seconds feux, tourner à gauche en direction de Charleroi (N 90) jusqu'aux troisièmes feux où vous prendrez à droite en direction de Beaumont Erquelinnes Lobbes par la N 55. Rouler pendant environ 3 km et prendre à droite en direction de Vellereilleles-Brayeux. Suivre le fléchage ON7RY. Un radioguidage s'effectuera sur 145,600 MHz (RO).

Des tables de 3m seront disponibles auprès des organisateurs à partir de 08:30 heures au prix de 3 euros la table. Bar et sandwiches sont prévus.

Les tables peuvent être retenues auprès de:

Philémon DUBOIS
 Tél.: 064 / 77 22 64
 GSM: 0476 / 76 04 86
 ou Marcel RICHE
 Tél.: 064 / 37 08 69

Notez nos nouvelles adresses et numéros de téléphone !

A compter du lundi 24 mars 2003
 nos adresses et numéros de téléphone changent :

ADMINISTRATION

Gestion - Abonnements - Vente à distance

N° Indigo 0 820 384 336

0,12 € TTC / MN

les lundi, mardi, jeudi et vendredi de 9 h 30 à 12 h

Fax administration

04 42 62 35 36

e-mail : info@electronique-magazine.com

Adresse postale des services administratifs :

SRC éditions – Administration

1, traverse Boyer - 13720 LA BOUILLADISE

RÉDACTION

Hot Line

N° Indigo 0 820 366 065

0,12 € TTC / MN

du lundi au vendredi de 10 h à 12 h

Fax rédaction

02 99 42 52 62

e-mail : redaction@megahertz-magazine.com

Adresse postale de la rédaction :

SRC éditions – Rédaction MHZ

9, rue du Parc - 35890 LAILLÉ



7ÈME BIENNALE RADIO ET TÉLÉCOMMUNICATION DE MOULINS

L'ARAM 03, F6KAM, a le plaisir de vous annoncer la 7e Biennale radio & télécommunication les 17 et 18 mai 2003 à Moulins (03). Elle est composée de démonstrations sur les techniques radioamateurs, de ventes de matériel radio divers par des professionnels et d'une brocante radio - électronique - informatique basée sur le principe du dépôt-vente et de location de tables.

La Biennale Radio se déroule à la salle polyvalente de Neuvy, commune située près de Moulins-sur -Allier.

Depuis sa création, la Biennale Radio connaît un vif succès auprès des exposants et de ses visiteurs de plus en plus nombreux. L'entrée est gratuite.

Pour réserver dès maintenant votre stand et recevoir le dossier :
Tél.: **04.70.46.32.22**

E-mail: **f5shn@free.fr**
f6kam@ksurf.net

Visitez notre site:
http://www.ksurf.net/~f6kam

CONCOURS ANTENNES WINCKER

Serge Boquien, F2QG de Wincker France, a initié un concours autour des antennes Decapower, Super Nova et Megapower. Le règlement est fort simple. Pour participer, il suffit d'avoir acheté récemment l'une de ces antennes et de soumettre un compte-rendu de trafic faisant état de l'amélioration du pourcentage de QSO réalisés sur une période donnée, période définie comme suit:

- Trafic quotidien: sur 3 ou 6 mois.
- Trafic contest: par rapport à l'édition précédente du même concours.

Comme justificatif, il suffit de fournir un certificat sur l'honneur, mettant en avant le pourcentage d'amélioration du nombre de QSO, certificat validé par un autre OM. Soumettre ce document à Wincker France - Concours Antennes - 55 bis, rue de Nancy - 44300 NANTES. Informations complémentaires au 02.40.49.82.04.

Erratum

Dans notre présentation de l'antenne "Super Nova", nous avons essayé, par erreur, d'utiliser cette antenne sur 1,8 MHz où nous avons, évidemment, constaté un ROS élevé. Votre serviteur avait dû fumer la moquette car la "Super Nova" n'a jamais été conçue pour cette bande, sa limite basse étant le 3,5 MHz. Errare humanum est...

Calendrier

LILLERS (62)

Premier salon de l'occasion
Salle Charles, Place du Capitaine Ansart, de 9h00 à 17h00, le 30 mars à Lillers (Dépt. 62).

PARIS PORTE DE VERSAILLES

Salon RF et Hyper, 29ème Edition, les 1er, 2 et 3 avril à Paris Expo, Porte de Versailles.

TULLINS-FURES (38)

Les 5 et 6 avril, **ISERAMAT** dans la salle des fêtes de Tullins-Fures (info ci-dessus).

SEIGY (41)

N'oubliez pas d'aller à la **Réunion THF annuelle de Seigy** les 5 et 6 avril. Ambiance garantie!

NEUVILLE SUR SÂONE (69)

Le dimanche 13 avril, 13ème édition du **Salon OND'EXPO** à Neuville sur Sâone (69) au centre culturel Jean Vilar.

LA CAPELLE (02)

Le 3 mai, de 9 à 18 h, **Salon de la Capelle**. Des emplacements pour "brocanteurs" sont toujours disponibles.

DAYTON, OH (USA)

La traditionnelle "**Hamvention**", le plus grand salon radioamateur au monde, se tiendra du 16 au 18 mai.

SAVIGNY-LE-TEMPLE (77)

Le 24 mai, traditionnelle **braderie GES** avec démonstration des possibilités offertes par les réseaux sans fil sur 2,4 GHz.

PAU (64)

AG du REF-Union, le 1er juin.

Exceptionnellement, le calendrier des concours VHF paraît dans l'actualité. Vous le retrouverez à sa place habituelle (Trafic) dès le prochain numéro.

CALENDRIER DES CONCOURS THF EN EUROPE (AVRIL 2003)

DATE	HEURE TU	PAYS	BANDES	CONCOURS
01.04	1700-2100	(I)	144 MHz	NAC LYAC UKAC
02.04	1900-2100	G	144 MHz	Cumulative
05.04	1400-1900	I	432 MHz	Contest Lario
06.04	1700-2100	G	1.2 & 2.3 GHz	Fixed
06.04	0700-1200	I	1.2 GHz & +	Contest Lario
06.04	1700-2100	G	1.2 & 2.3 GHz	Contest
08/04	1900-2200	PA	50MHz & +	VRZA region contest
08.04	1700-2100	(I)	432 MHz	NAC LYAC UKAC
09.04	1900-2100	G	144 MHz	Cumulative CW
12.04	1400-2000	I	144 MHz	Contest Lazio
12/13.04	0000-2400	WW	144MHz 1.2/10GHz	European Worldwide EME (#2)
13.04	0800-1100	OK	144 MHz & +	OK activity
13.04	1100-1700	I	144 MHz	Contest Lazio SSB
13.04	0900-1300	G	50 MHz	Fixed
15.04	1700-2100	(I)	1.2 GHz & +	NAC LYAC UKAC
19.04	1100-1700	I	144 MHz	Contest Lazio
19.04	1700-2100	I	144 MHz	Contest Lazio CW
20.04	0500-1100	F	144 MHz	Courte durée VHF CW
20.04	0800-1400	I	144 & 432 MHz	Contest Lazio
22.04	1700-2100	(I)	50 MHz	NAC LYAC UKAC
26.04	1300-1700	I	144 MHz	San-Remo Sprint

(1) LA, OH, OZ, SM, LY, G

Frédéric, F0DBD, d'après des données compilées par l'UBA, le RSGB et GONFA entre autres.

Le TOP des antennes émission-réception...

SUPER-NOVA

Au top de la performance... toute la bande de 3,5 à 70MHz... + 145

- Couplage direct sans boîte de couplage.
- Rendement maximum - Double polarisation - Amélioration du QSB.
- Transformateur adaptateur d'impédance à 4 tores... et 19 bobinages en 4,5 X 1 mm.
- Puissance moyenne 500 W.
- Transformateur HF, en boîtier aluminium, couvercle vissé avec joint torique.
- Sortie par passe-câble à serrage conique.
- Connexions PL 259 ou étanche par presse-étoupe.
- Hauteur totale: 6,70 m - Poids: 7 kg.
- Option: Colerettes de haubanage.



BALUN

WBI Balun large bande couvrant de 1,8 à 30 MHz Spécial antenne mobile ramenant l'impédance du pare-chocs à 35 Ω

FABRICATION FRANÇAISE

FILTRES



PSW GTI Filtre Secteur Triple filtrage HF/VHF + INFORMATIQUE Ecrêteur de surtensions

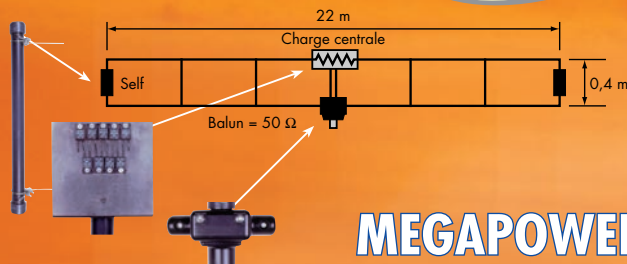


FTWF Filtre Passe-bas 2000 W PEP - 0,5 - 30 MHz avec réjecteur 54 MHz Bobinages isolés au vernis hautes fréquences

DECAPOWER HB

- ARM: Décapower Radioamateur et Militaire 600 W 4 Tores de 1,8 à 55 MHz
- HB: Décapower Radioamateur VHF - Militaire 900 W 6 Tores de 1,8 à 55 MHz et 120 à 170 MHz
- MHF: Décapower Marine haute impédance de 1,8 à 30 MHz
- SN2: Super Nova double Décapower 1000 W 6 Tores de 1,2 à 55 MHz et 110 à 170 MHz
- FIL.DX: MEGAPOWER Filaire Radioamateur 2 à 30 MHz, + 52 MHz, longueur: 2 x 8 m, 2 x 11 m et 2 x 14 m.

Largeur de bande révolutionnaire de 1,8 à 32 MHz avec boîte de couplage ou de 32 à 144 MHz sans boîte de couplage



MEGAPOWER

Folded-Dipôle chargé de conception inédite. Longueur 16, 22 ou 28 m. Couvre de 1,8 à 52 MHz. Forte omnidirectionnalité. Puissance 1000 W pep. Gain proche de 8 dB en fonction du nombre de longueurs d'ondes développées sur la longueur de l'antenne. TOS 1:1 (avec boîte de couplage). Câble en acier inoxydable toronné. Charge monobloc non selfique de 250 W sur substrat haute technologie. Selfs d'allongement de qualité professionnelle. Balun étanche sur ferrite fermée. Alimentation directe par câble coaxial 50 Ω. Un must!

Le dernier gagnant du

Challenge des Antennes Wincker est **F5DXN**, avec + 48% de QSO à la Coupe du REF 2002, grâce à la Décapower, il gagne un TOS-Mètre/Wattmètre 0 à 200 MHz et si c'était vous le prochain ?

INFOS AU 0826 070 011

Paiement par CB au 02 40 49 82 04 www.wincker.fr

Nom:
Prénom:
Adresse:

BON DE COMMANDE (Prix TTC)

ARM	Décapower	■	330€
HB	Décapower	■	390€
MHF	Décapower	■	370€
SN2	Super-Nova	■	540€
	Colerette de Haubanage (1 pièce)	■	15€
	FIL.DX Mégapower filaire	■	303€
	Les filtres		
	• FTWF	■	78€
	• PSW GTI	■	75€
	• WBI (adaptateur mobile)	■	65€
	Catalogue	■	7€
	Port.....	■	12€

WINCKER FRANCE

55 bis, rue de NANCY • BP 52605
44326 NANTES CEDEX 03
Tél.: 0240498204 - Fax: 0240520094
e-mail : info@wincker.fr

JE RÉGLE PAR CB

■■■■ ■■■■ ■■■■ ■■■■ ■■■■ ■■■■ ■■■■ ■■■■ ■■■■ ■■■■

expiration: ■■■■

JE JOINS MON RÈGLEMENT TOTAL PAR CHÈQUE DE :

€ TTC

A l'écoute d'une guerre annoncée

La guerre en Irak... mais quel rapport avec la radio ? Tout simplement les moyens techniques qui seront mis en jeu, les fréquences radio qui seront utilisées, le contrôle de l'information distribuée aux médias, etc. De nombreux radio-écouteurs vont tenter d'intercepter, en direct, les émissions de stations utilitaires impliquées dans le conflit, ou de se mettre à l'écoute des radiodiffusions internationales pour se faire un avis qui, indubitablement, variera suivant les sources.

Saddam Hussein, le tyran dictateur, n'est pas un ange et il l'a prouvé par le passé. G.W. Bush, le président de la plus grande démocratie du monde, jusqu'au-boutiste et va-t-en-guerre, veut éliminer celui qu'il tient pour responsable de bien des maux. Une grande partie du peuple Américain est hostile à la guerre contre l'Irak mais son président en a décidé autrement : l'enjeu, c'est le contrôle de toute une région... et des champs pétroliers, quoi qu'on en dise. Les Américains n'ont-ils pas déjà attribué les marchés de la reconstruction de l'Irak à certaines de leurs entreprises ? Dans sa majorité, la communauté internationale est hostile au conflit mais, avec 250 000 hommes massés aux frontières de l'Irak, G.W. Bush et ses alliés ne peuvent plus reculer. Cette puissante machine de guerre, ses technologies modernes souvent méconnues du grand public, vont trouver en Irak un terrain d'expérimentation.

Quant aux radio-écouteurs, ils vont pouvoir rechercher eux-mêmes des informations, soit en direct, soit retranscrites par différentes agences qui les distribuent aux médias. Pour ce faire, il suffit de disposer d'un simple récepteur radio, permettant l'écoute des stations en ondes courtes, voire d'un scanner pour écouter certaines émissions en VHF et UHF. Nous allons voir que, dans ce cas, l'écoute sera vite limitée à cause de la zone géographique des opé-



Hélicoptère d'attaque Apache AH-64 (© Boeing)

rations, trop éloignée de l'Europe. Cependant, quelques émissions ayant trait au conflit pourront, occasionnellement, être entendues.

- **Les communications militaires :**
HF
VHF / UHF
Satellites
Réseau MARS

QUE PEUT-ON ÉCOUTER PENDANT CES CONFLITS ?

Les expériences précédentes (Guerre du Golfe, conflit dans l'ex-Yougoslavie) ont montré qu'il était possible d'entendre des communications radio en provenance de sources très diverses :

- **Les communications civiles :**
Organisations humanitaires ou non gouvernementales (ONG)
Stations de radiodiffusion
Stations de télévision par satellites

Entendre ces émissions ne veut pas toujours dire "pouvoir les écouter", voire "les déchiffrer". En effet, la plupart des communications à usage militaire sont codées dans des modes souvent non accessibles aux "écouteurs", voire cryptées (dans ce cas, inutile d'essayer de les décrypter, vous y passeriez votre vie entière!) : on leur associe un code sur plusieurs dizaines de bits qui transforme l'information contenue dans les messages, que ce soit de la voix, des données, etc. Il faut disposer de "la clé" du code pour rendre l'information accessible en réception. Par ailleurs, la phraséologie utilisée est souvent ésotérique (séries de chiffres, de lettres, de mots de code) et seuls quelques amateurs initiés peuvent comprendre. Enfin, ne perdons pas de vue qu'il n'est pas évident de suivre un Texan, lancé dans une conversation militaro-



Le porte-avions USS Nimitz CVN-68 (© US Navy)

technique déformée par la propagation!

Parmi les modes autres que la téléphonie, on pourra entendre du RTTY Baudot, du SITOR (Simplex Teletype Over Radio), de l'ALE (Automatic Link Establishment), etc. Pour certains, il existe des logiciels de réception mais... on voit vite s'afficher des suites de caractères inexploitablement quand les émissions sont cryptées. De nos jours, les transmissions radio ont viré au tout numérique, le cryptage est intégré dans les émetteurs-récepteurs, qu'ils soient "de bord" ou simples "portatifs". Par ailleurs, afin de résister aux brouillages (guerre électronique), les transmissions se font en "évasion de fréquence" (la fréquence change en permanence, par exemple jusqu'à 300 fois par seconde), ce qui ne permet pas de les intercepter avec des moyens simples.

Les moyens de brouillage font également partie de cette guerre: simple "moulinette", destinée à couvrir complètement une émission de radiodiffusion grâce à un émetteur de puissance supérieure ou dispositifs beaucoup plus sophistiqués. Ainsi, des moyens électroniques permettent de brouiller complètement les communications radio et les radars de l'adversaire. Si vous balayez un peu les bandes, vous entendrez probablement des brouillages sur les ondes courtes, notamment sur les stations de radiodiffusion directement impliquées, cela fait partie de la guerre psychologique que se livrent les belligérants.

LES COMMUNICATIONS CIVILES

LES ORGANISATIONS NON GOUVERNEMENTALES

Les ONG disposent de leurs propres moyens de transmission, que ce soit en phonie ou en télétype. Il n'est pas toujours évident de trouver les fréquences mais cette recherche fait partie du plaisir



Détection aérienne avancée, l'AWACS (© Boeing)

de l'écoute, n'est-ce pas ? Leurs personnels étant sur le terrain, on pourra prendre connaissance d'informations qui ne sont, parfois, jamais diffusées sur les médias internationaux. Certaines utilisent des matériels prévus pour les radioamateurs et, de ce fait, ne sont pas très éloignées en fréquence des limites de bandes décimétriques.

World Band Radio" ou "World Radio TV Handbook". Bien entendu, l'idéal est de cibler la zone de conflit concernée. En l'occurrence, on privilégiera des stations comme :

La Voix de la République Islamique d'Iran, Medi 1 (Radio Méditerranée Internationale) à Nador au Maroc, Kol Israël, La Voix de l'Amérique (VoA)



Studio volant à bord d'un EC-130 : "Commando Solo" (© USAF)

STATIONS RADIO INTERNATIONALES

L'écoute des stations de radiodiffusion internationales, en ondes courtes, est l'une des occupations favorites des radio-écouteurs. Beaucoup de stations disposent de créneaux horaires consacrés à des émissions en langue française. Sinon, rien n'interdit de les écouter lorsqu'elles transmettent en anglais, allemand, espagnol ou dans la langue de votre choix ! Les heures et les directions de diffusion, de même que les fréquences, sont très variables. Pour connaître les grilles horaires, rien ne vaut les ouvrages "Passport to

STATIONS DE TÉLÉVISION PAR SATELLITES

Là, on accède facilement à une information pléthorique. Une simple antenne parabolique et un récepteur analogique, coût inférieur à 100 euros pour l'ensemble, permettent de recevoir de nombreuses chaînes de télévision, en pointant l'antenne vers un satellite donné. La position de ces satellites sur l'orbite géostationnaire est connue, il suffit de se procurer un ouvrage traitant du sujet ou de prendre, en kiosque, un magazine dédié à la réception TV Satellite. Il est également possible de recevoir les

mêmes chaînes en numérique, gratuitement grâce à un démodulateur adapté. Enfin, les bouquets payants, en diffusent également. Ainsi, la désormais célèbre Al Jazeera est diffusée sur TPS...

SAVOIR RECOUPER LES INFORMATIONS, RECONNAÎTRE LA PROPAGANDE

L'écoute des stations de radiodiffusion internationales est édifiante en matière de propagande. L'information y est traitée et rapportée à la "sauce locale". Il est donc important de puiser ses informations à diverses sources, de façon à rétablir une sorte de moyenne, plus proche de la vérité. N'oublions pas que, pendant la première Guerre du Golfe, les services de presse américains avaient soigneusement su duper les journalistes en leur montrant ce qu'ils voulaient bien montrer... De la même façon, Saddam Hussein fait diffuser, sur ses chaînes de télévision, des informations qui ne reflètent en rien la réalité. Dans cette guerre des mots, où les images occupent également une place de choix, il faut savoir trier. Nous avons la chance de disposer de nombreux médias, de sources d'informations diverses, sachons les utiliser !

Les Américains utilisent des moyens lourds pour démorraliser les Irakiens: chaînes de radio diffusant à forte puissance, lâcher de tracts à partir d'avions. Des Hercules C130, modifiés EC-130, réaménagés en studios radio et télévision volants, diffusent ce type d'informations psychologiques. Tournant en rond dans le ciel à environ 4000 m d'altitude, ils sont connus sous le nom de code "Commando Solo" ou "Rivet Rider"... et participent probablement à d'autres missions que la simple radiodiffusion de propagande car ils disposent également de moyens d'écoute électronique et de contre-mesures. Hélas, depuis la France, il est peu probable d'entendre leurs émissions en AM (PO) et FM. Par contre, certaines seraient effectuées en OC.

La fréquence la plus utilisée, pendant le conflit en Afghanistan, était 8700 kHz.

Avant de conclure sur les méfaits de la propagande et la façon dont les médias (certainement des deux côtés) peuvent déformer l'information, voire la "corriger" suivant les directives gouvernementales reçues, nous vous livrons cette petite anecdote qui témoigne des actuels sentiments anti-français du gouvernement américain: nous avons voulu aller chercher des informations sur le site internet du DoD (Département de la défense). Impossible de s'y connecter à partir d'une adresse en @wanadoo.fr! (à cause du .fr qui désigne l'origine française du fournisseur d'accès). Par contre, en s'y connectant avec une adresse en @aol.com, on peut y accéder. On n'arrête pas le progrès! On peut supposer que nos amis allemands et russes ont le même problème...

Espérons que les Américains radioamateurs seront plus intelligents que leurs dirigeants politiques et ne boycotteront pas les Français radioamateurs!

LES STATIONS UTILITAIRES

C'est principalement sur les bandes aviation HF que vous entendrez un gros trafic militaire, généré par le déplacement des centaines de milliers de soldats et le matériel qui va avec! Ainsi, toutes ces dernières semaines, sur New York Radio, Santa Maria, Shanwick, Gander, on pouvait entendre un grand nombre d'indicatifs "Reach nnnn" attribués aux avions du MAC (Military Airlift Command) qui ont assuré ces transports de troupes et de matériels. Il s'agit de C5A Galaxy ou autres C17 Globemaster militaires, voire des avions loués à des compagnies civiles et volant sous indicatif militaire. On peut suivre leur traversée de l'Atlantique, parfois les entendre au-dessus du territoire français sur les fréquences VHF de la circulation aérienne générale. Vous

pourrez également entendre les ravitailleurs (indicatifs évocateurs de leur mission "Exxon", "Mobil" ou autres) voire des AWACS (indicatifs "Magic"), avions de surveillance radar. Bref, tout ce trafic transite par des fréquences civiles... mais dispose également de ses propres fréquences radio.

Pour connaître les fréquences HF des MWARA (principales routes aériennes), nous vous renvoyons aux cartes que nous publions depuis trois numéros.

LES COMMUNICATIONS MILITAIRES

De nombreuses listes, diffusées dans des ouvrages spécialisés ("Guide to Utility Stations" ou "Confidential Frequency List"), voire sur Internet, permettent de prendre connaissance des fréquences utilisées par les services non protégés de l'US Navy, l'US Air Force, la Royal Navy, ou autres... Il est évident que les communications sensibles ne se feront pas en clair sur ces fréquences! Elles seront cryptées et transiteront par d'autres moyens.

Ainsi, l'US Air Force utilise un réseau de fréquences HF-GCS (High Frequency Global Communications System), anciennement appelé GHFS, dont les stations sont réparties à divers endroits dans le monde. Les fréquences les plus utilisées, 24h/24, sont 8.992 et 11.175 MHz, avec en dégagement - ou suivant la propagation - 4.724, 6.712, 6.739, 13.200 et 15.016 MHz. Le trafic qui y transite permet d'entendre les indicatifs des appareils en vol, le point et l'heure de départ, de destination, et quelques remarques ou instructions diverses. C'est aussi, pour beaucoup, un service de "phone patch" (communications téléphoniques).

Doublant le réseau précité, il existe un dispositif, dit ALE (Automatic Link Establishment) qui permet d'acheminer automatiquement du trafic, en transmissions de données, entre les avions en



Les studios de Medi 1 à Nador (© Médi 1)

vol et leurs bases. Un logiciel spécial permet de recevoir les trames mais il faut savoir les interpréter! Par curiosité, vous pouvez écouter le 9.025, 11.226, 13.215 MHz pour voir à quoi cela ressemble...

Les Anglais disposent également d'un réseau de communications équivalent au HF-GCS. L'indicatif est "Architect" et la fréquence principale, ouverte 24h/24, est 11.205 MHz (mais il y en a plusieurs dizaines d'autres, désignées par une ou deux lettres). Ce réseau est ouvert aux aéronefs et aux navires. Il est probable que la station située à Chypre, répondant à l'indicatif "Cyprus Flight Watch" sera très active.

La bande UHF utilisée par l'OTAN s'étend de 225 à 400 MHz. Elle est utilisée pour des communications tactiques, principalement aériennes mais parfois navales. Depuis l'Europe, il y a peu de chances d'entendre quoi que ce soit sur cette bande!

LE RÉSEAU MARS

Rappelons que certains radioamateurs américains sont habilités à opérer au sein d'un réseau baptisé "MARS" (Military Affiliate Radio System), dont le but consiste à mettre en relation téléphonique, par le biais de la radio, les militaires éloignés de leurs familles. Ce réseau est beaucoup moins actif que par le passé, vu les autres moyens de communications modernes, mais il subsiste toutefois. Vous pourrez enten-

dre ce genre de conversation en marge des bandes amateurs... matériels et antennes obligent! Environ 5000 radioamateurs américains sont habilités à opérer au sein de ce réseau. Leurs indicatifs sont proches de ceux que nous connaissons chez les radioamateurs, par exemple AAM6W.

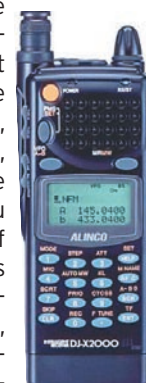
LES SATELLITES

Certains satellites géosynchrones achement, en FM, voie descendante en UHF autour de 255 à 265 MHz, des communications militaires protégées ou (rarement) non protégées, essentiellement destinées à la Navy. Pour les recevoir, il faut disposer d'une antenne à gain, type Yagi ou hélice. L'un d'eux stationne au-dessus de l'Atlantique, vers 25°W. Reconnaissons cependant qu'il n'est pas très facile de débusquer les fréquences les plus intéressantes de ces "Fleet Sat Com"...

LES MOYENS DE RÉCEPTION

RÉCEPTEURS

Les bandes HF seront les plus intéressantes dans le cas qui nous concerne. Il semble, en effet, illusoire d'entendre quoi que ce soit depuis l'Europe sur les bandes VHF/UHF! Cependant, comme mentionné plus haut, on pourra, en écoutant les bandes aéronautiques, entendre passer quelques avions qui se rendent



Récepteur Alinco DJX-2000

sur le théâtre des opérations. Grâce à un ouvrage comme "Callsign 2002" (ou 2003), il sera même possible de les identifier d'après l'indicatif opérationnel.

Nous allons donc examiner les types de récepteurs envisageables en fonction de ce que l'on prétend recevoir. Qui peut le plus, peut le moins: l'écoute des bandes radiodiffusion est la plus facilement accessible; pour les stations utilitaires en BLU, c'est déjà moins évident et il faudra viser un modèle de récepteur de plus haut de gamme.

ÉMISSIONS DE RADIODIFFUSION

Tous les récepteurs, disons autour d'un prix plancher de 200 euros environ, permettant d'écouter les ondes courtes, conviendront pour la réception des stations de radiodiffusion internationales. Il faudra, très vraisemblablement, rallonger leur petite antenne télescopique en raccordant, au moyen d'une simple pince crocodile, un fil d'environ 3 à 5 mètres de long. Attention, un fil trop long dégradera sérieusement la réception.

Au-dessus, pour les récepteurs de type "scanners" comportant les bandes "décamétriques" et, à plus forte raison les récepteurs de trafic ou les émetteurs-récepteurs radioamateurs, il n'y a pas de problème. Tous sont capables de recevoir, dans des conditions plus ou moins honorables, les stations de radiodiffusion. On pourrait citer, parmi les scanners portables, les Alinco DJ-X10 et DJ-X2000, le Yupiteru MVT-7100, l'AOR AR-8200, etc.

ÉMISSIONS UTILITAIRES

Pour l'écoute des stations utilitaires (militaires ou civiles), il faut pouvoir recevoir en BLU. Certains modèles "grand public", comme les Sony SW-100E, les Sangean (ex.: ATS-505, ATS-909) offrent ce mode de réception. Attention toutefois: certains ne sont pas stables, d'autres souffrent dès que l'on relie une antenne un peu trop longue et voient



Récepteur Icom IC-R8500



Récepteur Yaesu VR-5000



Récepteur AOR AR-5000



Récepteur Uniden BC-780XLT

leur réception se dégrader. Il en est de même pour les scanners "portables"... où la présence des bandes décamétriques n'est pas synonyme de bonne réception.

Les scanners de table ou récepteurs à très large couverture en fréquence, équipés de la BLU tels que les AOR AR-8600, AR-5000, AR-3000, le VR-5000 de Yaesu, l'IC-R8500 chez Icom, ont de réelles possibilités pour l'écoute des stations utilitaires.

Quant aux émetteurs-récepteurs des radioamateurs, dotés d'une couverture générale en réception, nous n'en connaissons pas qui ne puissent recevoir correctement les stations utilitaires.

En VHF-UHF, le choix est encore plus vaste car de nombreux "scanners" ne démarrent qu'à 25 MHz. C'est notamment le cas des Uniden 760, 780 ou 9000XLT. Sur ces bandes, il n'est plus nécessaire de disposer de la réception BLU dans le cas qui nous préoccupe. C'est essentiellement en AM (bandes aviation) que l'on pourra entendre un quelconque trafic.

ANTENNES

BANDES HF

Sur les bandes HF, la réception peut s'effectuer avec un simple "bout de fil", plus ou moins long selon la fréquence à recevoir et, surtout,

la capacité du récepteur à résister aux signaux forts. Rappelons, en passant, qu'un petit "coupleur d'antenne", faisant office de présélecteur, peut considérablement améliorer la réception. Nous vous renvoyons à l'article "Antenne et coupleur" publié dans MEGAHERTZ magazine N°238. Tablons sur une longueur de 4 à 30 mètres, suivant vos possibilités.

Sur les postes munis d'une simple antenne télescopique, on reliera le fil, comme mentionné plus haut, à l'aide d'une pince crocodile si le récepteur n'est pas doté d'une entrée antenne. Le fil sera le plus dégagé possible. Evidemment, si vous ne pouvez pas le mettre à l'extérieur pour diverses raisons, essayez de le mettre au plus près du plafond.

Le fouet vertical, de 3 à 5 mètres, est également une alternative intéressante. Laissez libre cours à votre imagination pour le réaliser, à partir d'une simple canne à pêche ou en reconditionnant une ancienne antenne fixe CB...

Avec un récepteur doté d'une entrée antenne, le multi-doublet est une bonne solution, surtout s'il est à l'extérieur. Vous pourrez le tailler pour 3 bandes de fréquences, par exemple, la descente coaxiale pouvant être commune. Ne perdez jamais de vue le bon vieil adage: tant vaut l'antenne, tant vaut la réception!

BANDES VHF-UHF

L'antenne discône est un compromis. Elle permet de recevoir correctement une large plage de fréquences. Si c'est seulement la bande aviation qui vous intéresse, vous pouvez également réaliser une ground-plane. Là encore, c'est le dégagement de l'antenne qui prime, ainsi que la qualité et la longueur du câble coaxial qui la relie au récepteur. Evitez les mauvais préamplificateurs, surtout ceux "à large bande": devant un scanner, ils dégradent plus qu'ils n'améliorent la réception!

CONCLUSION

La guerre n'est pas une partie de plaisir, mais l'écoute peut procurer certaines satisfactions dans une telle situation. Nous avons fait le tour, assez sommairement, de ce qu'il est possible d'entendre pendant ce genre d'événement et des moyens à mettre en œuvre pour y parvenir. Sachez toutefois rester discret sur ce que vous avez entendu, sauf dans le cas de l'écoute des stations de radiodiffusion internationales. En marge de tout cela, les possesseurs de GPS remarqueront peut-être une dégradation de la précision de la localisation. Il ne faut pas oublier, en effet, que les Américains sont maîtres du système, d'où l'intérêt, pour l'Europe, de voir aboutir le projet Galiléo, longtemps contesté. Les répercussions économiques et politiques de ce conflit - qui a fait des dégâts avant même de commencer - seront nombreuses, espérons que nous saurons tous en tirer les leçons.

Denis Bonomo,
F6GKQ

OUVERT de 10h à 12h30 et de 14h à 19h du mardi au samedi
(fermé les dimanches, lundis et jours fériés)

Des nouveautés à un prix RADIO DX CENTER !



AV825 Alimentez votre décimétrique avec 800 grammes !

Alimentation stabilisée à découpage 220/13,8 V, 22/27 A, protection électronique, ventilateur, tension réglable, dimensions: 147 x 51 x 140 mm pour un poids incroyable de 800 grammes ! Idéale pour les expéditions, stations portables, vacances, maison de campagne, espaces réduits... Certainement la plus petite alimentation au monde dans sa catégorie !

Prix: 149€ TTC



KLV2000

Amplificateur 1,8 à 30 MHz, puissance d'entrée SSB 100 W, puissance de sortie: 400 à 1000 W SSB (PEP). Modes AM, FM, SSB, CW, préamplificateur réglable de -10 à +26 dB, tubes: 572B x 2, dimensions: 240 x 470 x 445 mm, poids: 33 kg.

Prix: 1790€ TTC



VLA200F

Amplificateur VHF FM/SSB, puissance d'entrée: 3 à 50 W, sortie: 30 à 200 W, préamplificateur de réception commutable: 15 dB, protection inversion de polarité et ROS.

Prix: 450€ TTC



AV3025

Alimentation stabilisée à découpage 220/13,8 V, 22/27 A, protection électronique, ventilateur, tension réglable, dimensions: 165 x 140 x 225 mm pour un poids de seulement 1,5 kg.

Prix: 170€ TTC



HLA100V

Fréquences: 1,5 à 30 MHz, puissance d'entrée SSB 1 à 20 W, puissance de sortie: 250 W SSB (max), tous modes, 2 niveaux de puissance, protection contre le ROS et inversion de polarité, 6 filtres de bande, dimensions: 170 x 225 x 82 mm, poids: 2 kg.

Prix: 349€ TTC

UNIDEN UBC780XLT

25 à 1300 MHz, 500 mémoires, tonalités CTCSS et DCX, AM, WFM et NFM, possibilité de pilotage pour PC... Livré avec alimentation et antenne.

Prix: nous consulter



AV6065

Alimentation stabilisée à découpage 220/13,8 V, 60/65 A, protection électronique, double ventilation, tension réglable, dimensions: 270 x 140 x 225 mm pour un poids de seulement 5,5 kg.

Prix: 455€ TTC



UNIDEN UBC278CLT

520 à 1720 kHz, 25 à 174 MHz, 406 à 512 MHz et 806 à 956 MHz. 100 mémoires. AM, NFM, WFM, alarme, canal prioritaire... Livré avec antenne et alimentation.

Prix: nous consulter

RADIO DX CENTER, C'EST AUSSI LES PRODUITS KENWOOD, ICOM, ALINCO, MALDOL, ITA, AVAIR, NAGOYA, BELDEN, RM, SIRIO, EMOTATOR... ET TOUJOURS AUX MEILLEURS PRIX !

RADIO DX CENTER

CATALOGUE 2002

RADIO DX CENTER SUR CD-ROM

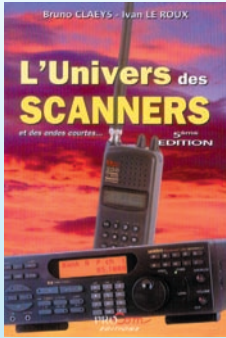
Des milliers de références, des centaines de photos, des bancs d'essai, des logiciels radio gratuits...

TARIF COMPLET PAPIER: 5€

TARIF + CD-ROM: 7€



Promotions spéciales écouteurs



UNIVERS DES SCANNERS (5ème) édition

596 pages d'informations pour les écouteurs, des milliers de fréquences, les nouveaux récepteurs en présentation. L'ouvrage indispensable aux passionnés d'écoutes et aux professionnels de la radio.

Prix : 45 € + port 6 €

ICOM IC-R10

0,5 à 1300 MHz, 1000 mémoires, modes AM, NFM, WFM, LSB, USB et CW. Analyseur de spectre, économiseur de batterie, clonage...

Prix : nous consulter



ICOM IC-R5

150 kHz à 1300 MHz, 1250 mémoires, ultra compact, modes AM, FM, WFM... Livré avec batteries et chargeur.

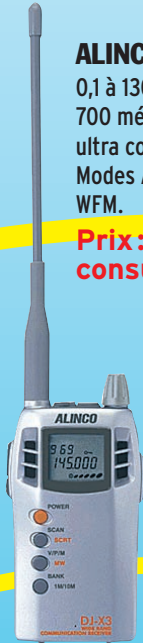
Prix : nous consulter



ALINCO DJ-X3

0,1 à 1300 MHz, 700 mémoires, ultra compact. Modes AM, FM, WFM.

Prix : nous consulter



UNIDEN UBC280XLT

Fréquences 25-88 MHz, 108-174 MHz, 406-512 MHz, 806-956 MHz, modes AM, FM, 200 mémoires, 20 banques.

Prix : nous consulter



UNIDEN UBC220XLT

Fréquences 66-88 MHz, 108-174 MHz, 406-512 MHz, 806-956 MHz, modes AM, FM, 200 canaux mémoires, 20 banques.

Prix : nous consulter



UNIDEN UBC120XLT

Fréquences : 66-88 MHz, 108-174 MHz, 40512 MHz, modes AM, FM, 100 canaux mémoires, 10 banques.

Prix : nous consulter



ICOM PCR-1000

Récepteur 0,1 à 1300 MHz interfaçable avec un PC. Modes AM, NFM, WFM, LSB, USB et CW, décodeur CTCSS, analyseur de spectre, nombre de mémoires illimité (espace libre sur le disque dur de l'ordinateur)... Livré avec alimentation.

Prix : nous consulter



ALINCO DJ-X2000

Le plus complet des portatifs ! 0,1 à 2150 MHz (sans trou). Modes AM, NFM, WFM, LSB, USB et CW. 2000 canaux mémoires, analyseur de spectre, livré avec batterie et chargeur.

Prix : nous consulter



ICOM IC-R8500

0,1 à 2000 MHz, 1000 mémoires. Modes AM, NFM, WFM, USB, LSB, CW, IF Shift, APF, S-mètre à aiguille, timer, analyseur de spectre...

Prix : nous consulter



UNIDEN UBC144XLT

Fréquences 66-88 MHz, 137-174 MHz, 406-512 MHz, mode FM, 16 canaux mémoires.

Prix : nous consulter

BON DE COMMANDE à retourner à :

RADIO DX CENTER - 39, route du Pontel - 78760 Jouars-Pontchartrain - Tél. : 01 34 89 46 01 - Fax : 01 34 89 46 02

Nom : Prénom :

Adresse :

Code postal : Ville :

Tél. (facultatif) : Fax :

Article	Qté	Prix	Total

Port recommandé collissimo (colis de - de 15 kg ou inférieur à 1m.) 11 €

Port forfait transporteur (colis de + de 15 kg ou supérieur à 1 m. ex: antenne) 25 €

Expédition dans toute la France Métropolitaine **sous 48 heures.** (dans la limite des stocks disponibles). DOM - TOM nous consulter.

ICOM IC-2725 : un nouveau bibande FM

Avec les portatifs FM, les émetteur-récepteurs bibande, destinés au trafic en fixe, portable ou mobile, remportent la palme des mises sur le marché, chez les constructeurs de matériels radioamateur. ICOM nous propose cette fois un appareil dont le panneau avant est désolidarisé du corps du transceiver, livré avec un micro multifonctions : l'IC-2725E.

Ainsi donc, voici le nouvel ICOM FM, couvrant les 144 et 430 MHz... un vrai bibande, capable de duplex intégral. Précision pour les débutants, cela signifie que l'on peut émettre sur 144 en écoutant en même temps sur 430 et réciproquement, ce qui n'est pas toujours le cas. L'appareil est en trois parties distinctes :

- le bloc principal ;
- un panneau de commande que l'on peut fixer sur le bloc principal au moyen d'un étrier ou déporter à l'aide d'un cordon optionnel ;
- le micro multifonctions permettant de piloter intégralement (à quelques détails près) l'appareil.

TROIS POUR UN

A ma connaissance, c'est la première fois qu'un constructeur propose un panneau



Photo 1 : On notera la possibilité d'incliner le panneau avant mais également la taille respectable du haut-parleur.

avant entièrement séparé du bloc émetteur-récepteur. Habituellement, ce panneau trouve sa place sur le bloc mais il peut en être désolidarisé. Ici, c'est le concept inverse qui a été retenu : l'étrier fourni ne sert que si l'on veut absolument fixer le panneau de commande sur le

bloc principal. Evidemment, cela donne une allure un peu "spéciale" à l'IC-2725E. Mais cela permet également d'orienter cette face avant comme on le souhaite... Cette grande latitude de positionnement est surtout utile en mobile, si l'on ne dispose pas du cordon optionnel permettant le déport intégral dudit panneau.

La partie supérieure du bloc principal est dotée d'un large dissipateur. Ce dernier se prolonge sur le panneau arrière. Toujours à l'arrière, un ventilateur vient aider à l'évacuation des calories produites en émission. A ses côtés, on trouve la prise antenne (SO239) et un bout de cordon avec le connecteur d'alimentation. Le diplexeur d'antenne est interne. Si vous souhaitez utiliser des antennes VHF / UHF distinctes, il faudra prévoir un diplexeur externe. Deux jacks peuvent

recevoir des haut-parleurs externes séparés, avec possibilité de différencier la BF des récepteurs principal et secondaire. De dimensions respectables, le haut-parleur interne est placé sur la face supérieure du bloc.

Le micro multifonctions est raccordé soit au bloc principal, soit au panneau de commande. Ce choix sera vivement apprécié des opérateurs qui installeront leur appareil en mobile, sous le siège par exemple, le panneau restant sur le tableau de bord... Un autre connecteur se trouve sur le bloc principal, à côté de la prise micro : il est destiné au packet ou à une commande par ordinateur.

Dans sa version européenne, IC-2525E, ce nouvel ICOM couvre les bandes amateurs des 2 m et 70 cm. En version américaine, il offre une couverture élargie (bandes aviation en AM et marine en FM, entre autres) que l'on passera donc ici sous silence. Nous allons nous intéresser à la mise en œuvre de l'appareil et à la programmation de certaines fonctions pour constater combien il est simple à utiliser.

UN LARGE AFFICHEUR, DES COMMANDES SYMÉTRIQUES

Sur l'IC-2725E, pas de risque d'erreur possible : l'afficheur LCD est encadré par des commandes symétriques. La bande principale (celle sur laquelle on émet) peut



Photo 2 : Les 3 parties qui composent l'IC-2725E.



Photo 3 : Le panneau avant mesure 14 cm de large sur 5 cm de haut.

être programmée à gauche comme à droite et, similairement, ce peut être le 144 comme le 430 MHz. Signaux en passant que l'on peut également programmer l'appareil en 144/144 ou 430/430 MHz. La symétrie évoquée ci-dessus est mise en évidence par l'examen des photos illustrant cet article. On retrouve, pour chacune des bandes, des potentiomètres de volume, de squelch, des commandes de fréquence (DIAL) bien distinctes. De même, les touches les mémoires et le scanning sont, elles aussi, séparées.

Après avoir pressé le bouton vert PWR, l'IC-2725E est sous tension. L'une des touches MAIN BAND bascule la bande principale du côté gauche ou droit du LCD. En passant, on appréciera la hauteur des caractères et la bonne lisibilité de cet afficheur, pour peu que l'on reste dans une plage d'environ 120° de l'axe. Curieusement, à froid, si l'on dépasse cet angle pour regarder le LCD de côté, l'ensemble des segments est visible, ce qui rend la fréquence illisible. Ce phénomène disparaît après une à deux minutes. La couleur ambre du LCD peut être changée pour du vert. La luminosité peut être ajustée.

UNE RÉCEPTION TRÈS SENSIBLE

Le choix d'une fréquence s'effectue à l'aide des commandes DIAL ou des touches numériques du micro. La qualité BF en réception est sans reproche, même sur le HP interne. La puissance délivrée par l'amplificateur BF permettra une

utilisation confortable, sur HP externe, même dans un véhicule bruyant.

L'IC-2725E brille par sa réception très sensible en VHF. Comparé à deux autres appareils présents à ma station, il s'avère supérieur. Dans le même temps, nous n'avons pas trouvé, ici sur la région rennaise, de défaut lié à un éventuel problème d'intermodulation. Cette sensibilité est maintenue en UHF, l'écoute de stations de très faible puissance (multiples casques 433 MHz et autres LPD disséminés tout autour de ma commune) en atteste. En cas de problème, il est toujours possible d'atténuer la réception, option assez rare sur les appareils de ce type, le potentiomètre de squelch ayant un rôle d'atténuateur HF quand on dépasse sa position 12 heures.

La touche MONI, nous permet de forcer l'ouverture du squelch. Elle permet également d'écouter instantanément la fréquence d'entrée d'un répéteur.

La réception se fait aux pas de 5, 10, 12.5, 15, 20, 25, 30, 50 kHz avec possibilité de se déplacer rapidement, de MHz en MHz (surtout utile sur 430 MHz).

L'IC-2725E dispose de deux réglages de discriminateur: large ou étroit, afin d'être compatible avec les nouvelles normes FM.

PARLONS DE L'ÉMISSION

L'IC-2725E offre, en émission, une puissance confortable: 50, 15 ou 5 W que l'on sélectionne à l'aide de la touche LOW/PRIO, ce, indépendamment

CONSTRUCTIONS TUBULAIRES DE L'ARTOIS



Z.I Brunehaut - BP 2
62470 CALONNE-RICOUART
Tél. 03 21 65 52 91 • Fax 03 21 65 40 98

e-mail cta.pylones@wanadoo.fr • Internet www.cta-pylones.com

UN FABRICANT A VOTRE SERVICE

Tous les pylônes sont réalisés dans nos ateliers à Calonne-Ricouart et nous apportons le plus grand soin à leur fabrication.

- PYLONES A HAUBANER
- PYLONES AUTOPORTANTS
- MATS TELESCOPIQUES
- MATS TELESCOPIQUES/BASCULANTS
- ACCESSOIRES DE HAUBANAGE
- TREUILS

Jean-Pierre, FSHOL, Alain et Sandrine
à votre service

Notre métier : VOTRE PYLONE

A chaque problème, une solution ! En ouvrant notre catalogue CTA, vous trouverez sûrement la vôtre parmi les 20 modèles que nous vous présentons. Un tarif y est joint. Et, si par malheur la bête rare n'y est pas, appelez-nous, nous la trouverons ensemble !



Depuis 1988
près de 2000 autoportants
sont sortis de nos ateliers !

**PYLONES "ADOKIT"
AUTOPORTANTS
A HAUBANER
TELESCOPIQUES,
TELESC./BASCULANTS
CABLE DE HAUBANAGE
CAGES-FLECHES**

Un transceiver, une antenne,
se changent !!
UN PYLONE SE CHOISIT POUR LA VIE !!

Toutes nos fabrications sont galvanisées à chaud.

Nos prix sont toujours TTC, sans surprise. Nos fabrications spéciales radioamateurs comprennent tous les accessoires : chaise, cage, flèche... Détails dans notre catalogue que nous pouvons vous adresser contre 1,50 € en timbres.

ment sur les deux bandes. En UHF, le maximum est réduit à 35 W. Dans tous les cas, cette puissance s'avère bien suffisante. Elle sera automatiquement réduite à 15 W en cas de ROS élevé. A pleine puissance, le transceiver consomme 12 A.

La modulation de l'IC-2725E est très spécifique: il n'y a pas de basses ou si peu... Elle est efficace mais essentiellement axée sur les médiums aiguës, ce qui a fait naître quelques critiques justifiées de la part de mes correspondants habituels. Quel que soit le niveau (haut ou bas) de sortie du micro, rien ne change quant au timbre. Peut-être est-ce un choix délibéré d'ICOM, permettant de filtrer, en mobile, les bruits du véhicule? A cause du connecteur "Molex", je n'ai pas pu essayer un autre microphone pour tenter de voir si la modulation pouvait ainsi être corrigée.

En émission, l'excursion peut être réduite (mode "N" pour narrow) pour rester compatible avec les nouveaux standards de répéteurs au pas de 12,5 kHz.

Comme avec tous les transceivers bibandes autorisant le duplex intégral, on évitera d'écouter une fréquence 430 MHz en relation harmonique (3) avec celle choisie pour l'émission en 144 MHz...

LE MICRO MULTIFONCTIONS

Comme nous l'avons mentionné plus haut, l'IC-2725E est livré avec un micro multi-



Photo 4: Le micro permet de contrôler la plupart des fonctions de l'appareil.

fonctions reproduit sur l'une des photos illustrant cet article. Ce micro dispose d'un grand nombre de touches, rétro-éclairées, permettant d'accéder à l'ensemble des commandes (ou presque) y compris aux réglages de volume et de squelch... Deux LED s'éclairent: l'une en rouge pendant l'émission ou lors d'un appui sur une touche, en vert quand on choisit le mode bascule du PTT; l'autre s'éclaire en ambre quand on active la touche de fonction ou en vert lors de l'émission de tonalités DTMF.

Le mode bascule du PTT (interrupteur de passage en émission) permet, à l'inverse de la fonction traditionnelle "poussez pour parler", de passer en émission au premier appui et de retourner en réception à l'appui suivant... Si vous choisissez ce mode, n'oubliez pas de régler l'anti-bavard qui coupera automatiquement votre émission après un temps prédéfini, ce afin d'éviter toute action accidentelle sur

le bouton qui laisserait l'émetteur en service trop longtemps.

Par ailleurs, le verrouillage des touches de micro s'avérera bien pratique pour éviter toute action intempestive pendant le fonctionnement de l'appareil, notamment en mobile.

LES AUTRES FONCTIONS

LES MÉMOIRES

Pas moins de 212 mémoires sur cet appareil. Pour nous, Européens, c'est beaucoup. Pour les Japonais ou les Américains, telle profusion ne doit pas être inutile. 5 paires de mémoires sont réservées à la programmation de limites de bandes pour le scanning. 2 mémoires sont affectées aux canaux d'appel (vos fréquences privilégiées en quelques sortes). Pour une gestion plus commode, les mémoires peuvent être réparties en 10 banques.

En plus de la fréquence, divers paramètres de fonctionnement sont mémorisés: puissance, mode duplex, décalage, subaudible, etc. Pour mettre une fréquence en mémoire, après l'avoir préparée dans le VFO, il faut presser la touche MW de la bande concernée (clignotement du numéro de mémoire) puis tourner la commande crantée correspondante afin de sélectionner le canal mémoire voulu. On valide l'opération en pressant à nouveau MW. Ces opérations peuvent également être réalisées à partir du micro. Curieusement, ICOM n'a pas prévu d'affecter des caractéristiques

alphanumériques aux mémoires pour leur donner un nom, comme c'est désormais l'usage sur la plupart des matériels que nous recevons.

LE SCANNING

Le balayage (scanning) peut s'effectuer entre deux fréquences qui délimitent ainsi un segment de bande à écouter ou sur les mémoires, avec possibilité d'en sauter certaines. Les conditions d'arrêt et de reprise du scanning sont programmables, notamment la durée de l'arrêt sur la fréquence (15, 10, 5 s ou jusqu'à disparition du signal).

FONCTIONS DIVERSES

L'IC-2725E dispose d'une veille prioritaire, alternant l'écoute sur le VFO et une ou plusieurs mémoires. Il permet l'envoi de tonalités DTMF, offre une fonction "pager" (sorte d'appel sélectif). Son alimentation peut être interrompue après un temps programmé (Auto power off), il dispose d'un anti-bavard. On peut également décider de supprimer la BF d'une des deux bandes. La possibilité de faire varier la fréquence de l'oscillateur local permet de régler certains problèmes d'intermodulation. Il peut être opéré en packet, à 1 200 ou 9 600 bauds à partir de TNC extérieurs. La fonction cloning permet de dupliquer le contenu des mémoires et des paramètres programmés dans deux IC-2725E, ce, au moyen d'un câble et d'un logiciel optionnels.

CONCLUSION

Ce tour d'horizon présente les principales fonctions de l'IC-2725. On retiendra à son actif l'originalité de la conception (panneau avant orientable), son excellente sensibilité en réception et sa puissance d'émission confortable. La possibilité de trafiquer en full-duplex est un atout supplémentaire. Notre principale critique ira envers sa modulation trop axée sur les aiguës...

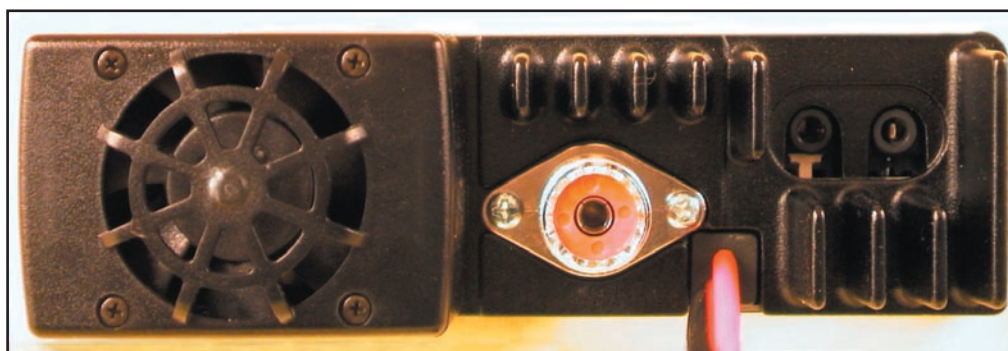


Photo 5: Une vue du panneau arrière.

Denis BONOMO, F6GKQ

SAMEDI 24 MAI 2003

FÊTE DE LA RADIO

Neuf
Occasion
Brocante

Des prix
GES
exceptionnels !

10^{ème} GRANDE
BRADERIE DE
PRINTEMPS

Avec
la participation
du



Venez découvrir ou redécouvrir la gamme

YAESU

et les nouveautés en avant-première

FT-2800M

Émetteur/récepteur mobile VHF FM
ultra-compact (160 x 50 x 185 mm,
1,8 kg), sortie 65 W/25 W/10 W/5 W...

MRT • 0203 • 1 • C



FT-857

Émetteur/récepteur mobile
toutes bandes, tous modes
ultra-compact (155 x 52 x
233 mm, 2,1 kg), sortie 100 W
(HF/50 MHz), 50 W (144 MHz),
20 W (430 MHz), façade
détachable...



Réservez gratuitement vos emplacements couverts pour la bourse aux occasions et la brocante

PRESENTATION

Micronet
Faster and Easier Networks

DEMONSTRATION

Réseau informatique sans fil
type IEEE802.11b



Les associations viendront présenter leurs projets



Générale Electronique Services
205 rue de l'Industrie — 77542 Savigny-le-Temple
Tél. : 01.64.41.78.88 — Fax : 01.60.63.24.85
<http://www.ges.fr> — e-mail : info@ges.fr

802.11 : Perspectives amateurs

Exploitant la bande ISM 2,4 GHz, et permettant un débit allant jusqu'à de 11 Mb/s, la norme "802.11b" a de bonnes raisons d'intéresser les radioamateurs.

Au travail ou à la maison, nous avons presque tous déjà rencontré, au moins une fois, les câbles d'un réseau informatique; c'est toujours le moyen le plus courant et le plus répandu d'échanger des informations entre ordinateurs au sein d'un LAN (1).

Destiné initialement à remplacer une infrastructure filaire ou à permettre l'itinérance (2) sur un réseau limité à une zone géographique très restreinte (quelques bureaux, un étage, un bâtiment), le matériel réseau sans-fil exploite les fréquences ISM (voir tableau de la figure 1) dont l'usage impose une très faible puissance restreignant le rayonnement au seul cadre privé. Les réseaux ainsi établis portent le nom de "WLAN" (3).

La plus connue et la plus populaire des normes utilisées par les adaptateurs réseau sans-fils est sans doute "802.11b". Elle est membre de la famille des normes réseau édictée par l'IEEE qui compte, parmi ses plus illustres cousins, les célèbres "Ethernet" (802.3), "Token Ring" (802.5) ou encore "Fast Ethernet" (802.3z).

DU LAN AU MAN

C'est à un usage imprévu que l'on doit l'engouement que connaît le 802.11b aujourd'hui: des hobbyistes américains, passionnés d'informatique, remplacent les antennes intégrées au matériel par des modèles plus performants (souvent inspirés de réalisations amateurs pour la bande 13 cm) afin d'en élargir la zone de cou-



Un aperçu sur les produits de la gamme Micronet.

ture. Ainsi équipé, le matériel Wi-Fi permet d'établir des liaisons qui dépassent largement le cadre privé auquel il était restreint. Le concept de MAN (4) voit le jour, et avec lui, des envies de réseaux libres et indépendants.

La publication sur internet du résultat qui suivit les expériences menées par la communauté "Seattle Wireless" (5) a suscité, partout dans le monde, des élans de liberté autour des réseaux sans-fils. Ainsi, en mai 2001, en écho au succès du réseau américain, un mouvement similaire se crée en France: l'association "Wireless-France" (6) prend forme pour fédérer les communautés de "wifistes".

Depuis, le "Wi-Fi" est très convoité. Au-delà de l'aspect communautaire, cette tech-

nologie est perçue comme le moyen de réduire la "fracture numérique" en proposant un accès internet haut-débit dans des zones géographiques peu ou mal desservies par l'ADSL. Une "boucle locale radio du pauvre" séduisant tant les opérateurs que les collectivités locales qui voient, dans cette technologie, un moyen d'offrir une connectivité "mobile" à internet au travers de l'accès payant à des "HotSpots" (7).

EXPÉRIMENTATION AMATEURS

Dans le même temps, quelques radioamateurs partagent, sur une liste de diffusion (8) créée à cette intention, leur intérêt pour les WLAN appliqués aux transmissions amateurs. Face à un réseau

packet-radio chétif, dont les meilleurs débits atteignent les plus mauvais en 802.11b (1 Mb/s - environ 100 fois une liaison 9 600 bauds, 2 à 4 fois plus rapide que l'ADSL), la question de l'apport technologique des WLAN ne se pose plus. Le potentiel applicatif du "Wi-Fi" est à la dimension de ce que nous savons possible sur internet, et il apparaît d'autant plus primordial de nous y intéresser que les 8 premiers canaux attribués à cette norme se trouvent dans une bande où les amateurs ont un statut secondaire.

Avec la décision ART n° 2000-1364 (9), la réglementation ouvre la voie vers l'exploration du 802.11. L'univers des réseaux sans-fils offre un potentiel d'expérimentations encore peu exploité par les radioamateurs. Si ce potentiel expérimental réside, pour une large part, dans le versant informatique, le côté "HF" n'est pas négligeable. Ce dernier nous ouvre des pistes dont voici quelques exemples:

- conception et réalisation d'aériens répondant aux besoins spécifiques des WLAN (desserte et sectorisation, respect de la phase, limitation des échos, portée, limitation des interférences avec les autres utilisateurs, etc.);
- analyse et résolution des problèmes liés aux brouillages potentiels avec les services amateurs par satellite partageant le même segment de bande (les canaux 802.11b ne connaissent pas les plans de bandes IARU);
- conception et réalisation d'amplificateurs large bande,

ISM signifie "Industrial Scientific Medical" et désigne plusieurs bandes de fréquences "dérégulées" utilisables à très faible puissance (10 à 100 mW P.I.R.E.) pour des applications sans-fil dans le cadre privé, sans garantie contre les brouillages. En 2,4 GHz, la bande ISM s'étend de 2 400 à 2 483,5 MHz et partage donc 50 MHz avec la bande amateurs 13 cm (2 300-2 450 MHz).

La bande ISM 2,4 GHz est loin d'être un havre de paix: beaucoup d'appareils dits "sans-fils" l'utilisent, et on y retrouve, pèle-mêle: transmetteurs vidéos, télécommandes, systèmes d'alarmes, téléphonie domestique, etc.

faible bruit en réception et émission;

- modification et adaptation du matériel "sans-fil" existant pour répondre aux besoins amateurs: reprogrammation des fréquences, adaptations de connectique, contrôle de la puissance, etc.;
- réalisation de la structure de transport inter-cellules ("épines dorsales") en 5,7 et 10 GHz utilisant des transverters ou la norme Hiperlan2 (10).

INFRASTRUCTURE

L'infrastructure prévue se fonde en partie sur l'expérience acquise en packet-radio. Le déploiement a débuté par la mise en place de petites "cellules" profitant, pour la plupart, des installations AX.25 existantes. Les "points d'accès" (11), permet-

tent de se relier au réseau pour profiter des services (web, e-mail, news, conférences, etc.) et de se "connecter" aux autres utilisateurs. Le modèle calque en grande partie un fonctionnement qui est devenu familier avec la pratique du packet-radio autour des "nodes" et des BBS qui leur sont attachés.

Le 802.11b offre un débit pouvant atteindre 11 Mb/s dans les meilleures conditions de transmission. En contrepartie, la bande passante occupée par un canal avoisine les 25 MHz. Ainsi, sur les 50 MHz partagés avec la bande ISM, la cohabitation de deux canaux dans la même zone de couverture est quasiment impossible sans perte de performances. Heureusement, le Wi-Fi prévoit un système de pont hertzien ("bridge") qui permet la distribution du réseau sur plusieurs points d'accès partageant la même fréquence. Là encore, le concept ne nous est pas étranger et ressemble au fonctionnement des répéteurs packet-radio ("digipeaters") que nous connaissons.

Il faut noter cependant que les fréquences exploitées par le matériel correspondent à la sous-bande réservée au trafic satellite et que la limite de la bande amateurs 13 cm (2450 MHz) nous impose d'utiliser les canaux Wi-Fi inférieurs au numéro 6 (2437 MHz). Tenant compte de ces paramètres, l'usage du canal 5 (2432 MHz) semble répondre à la nécessité de ménager réglementation et trafic satellite (essentiellement le downlink d'AO40 entre 2400 et 2402 MHz).

SÉCURITÉ

La cohabitation sur la bande ISM 2,4 GHz avec des utilisateurs de toute nature est inévitable: les réseaux WLAN-amateur doivent alors faire l'objet d'une attention particulière quant à la gestion des accès. Ainsi, les premiers travaux en matière de contrôle des connexions proposent l'utilisation d'un système d'authentification des utilisateurs basé sur des



"Wi-Fi" est un "label" commercial issu du WECA (Wireless Ethernet Compatibility Alliance) qui regroupe plus de 140 acteurs du marché des produits "wireless".

Souvent utilisé pour désigner les technologies réseaux à la norme 802.11, "Wi-Fi" est censé certifier de l'interopérabilité du matériel exploitant cette norme. Pourtant, certains constructeurs ont décidé de ne pas adhérer au WECA et produisent du matériel 802.11 parfaitement compatible avec "Wi-Fi".

"certificats" dont la gestion serait déléguée au niveau national. Cette nécessité s'accompagne de la quasi-obligation de sécuriser les installations amateurs composant les réseaux, à l'aide d'un arsenal désormais classique: firewall, filtrage des adresses IP, VPN, IPSec, etc.

APPLICATIONS

Les réseaux amateurs strictement TCP/IP sont rares. Quand on évoque "TCP/IP" en packet-radio, on sous-entend "encapsulation": les trames TCP/IP sont fragmentées pour être transmises à l'intérieur des trames AX.25.

Un casse-tête et une perte considérable de temps quand on songe que les petites trames AX.25 (256 octets maximum) doivent transporter des trames TCP/IP souvent beaucoup plus grosses, contenant elles-mêmes les données utiles. Même avec un débit honorable, une large partie de la zone de données des trames AX.25 est consacrée au transport du protocole TCP/IP, laissant peu de place aux informations utiles dont le débit "réel" est de loin beaucoup plus faible.

En transportant directement du TCP/IP, 802.11 parle un langage plus universel et plus

POUR ALLER PLUS LOIN...



Wi-Fi par la pratique par Davor MALES et Guy PUJOLLE Edition EYROLLES - 36 € ISBN: 2-212-11120-7



802.11 et les réseaux sans fil par Paul MÜHLETHALER Edition EYROLLES - 40 € ISBN: 2-212-11154-1

POPE H1000 CABLE COAXIAL 50Ω TRES FAIBLES PERTES

Le H 1000 est un nouveau type de câble isolement semi-air à faibles pertes, pour des applications en transmission. Grâce à sa faible atténuation, le H 1000 offre des possibilités, non seulement pour des radioamateurs utilisant des hautes fréquences jusqu'à 1296 MHz, mais également pour des applications générales de télécommunication. Un blindage maximal est garanti par l'utilisation d'une feuille de cuivre (feuillard) et d'une tresse en cuivre, ce qui donne un maximum d'efficacité. Le H 1000 est également performant dans les grandes puissances jusqu'à 2200 watts et cela avec un câble d'un diamètre de seulement 10,3 mm.

Puissance de transmission : 100 W
Longueur du câble : 40 m

MHz	RG 213	H 1000	Gain
28	72 W	83 W	+ 15 %
144	46 W	64 W	+ 39 %
432	23 W	46 W	+100 %
1296	6 W	24 W	+300 %

	RG 213	H 1000
∅ total extérieur	10,3 mm	10,3 mm
∅ âme centrale	7 x 0,75 = 2,3 mm	2,62 mm monobrin
Atténuation en dB/100 m		
28 MHz	3,6 dB	2,0 dB
144 MHz	8,5 dB	4,8 dB
432 MHz	15,8 dB	8,5 dB
1296 MHz	31,0 dB	15,7 dB
Puissance maximale (FM)		
28 MHz	1800 W	2200 W
144 MHz	800 W	950 W
432 MHz	400 W	530 W
1296 MHz	200 W	310 W
Poids	152 g/m	140 g/m
Temp. mini utilisation	-40°C	-50°C
Rayon de courbure	100 mm	75 mm
Coefficient de vélocité	0,66	0,83
Couleur	noir	noir
Capacité	101 pF/m	80 pF/m

ATTENTION : Seul le câble marqué "POPE H 1000 50 ohms" possède ces caractéristiques. Méfiez-vous des câbles similaires non marqués.

Autres câbles coaxiaux professionnels

G E S GENERALE ELECTRONIQUE SERVICES
RUE DE L'INDUSTRIE
Zone Industrielle - B.P. 46
77542 SAVIGNY-LE-TEMPLE Cdx
Tél. : (1) 64.41.78.88
Fax : (1) 60.63.24.85

MERT-0396-2

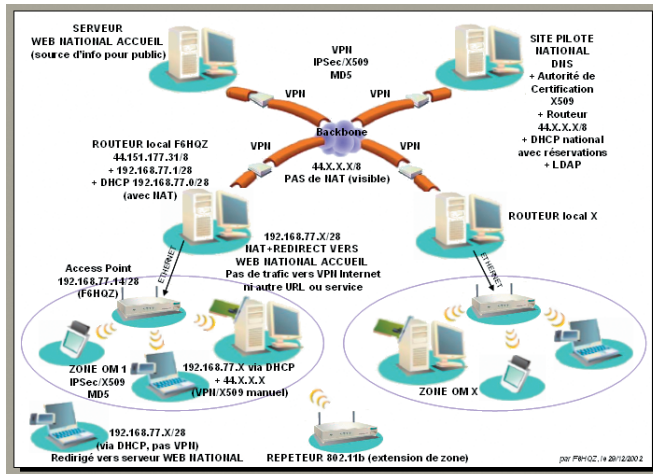
efficace. Associées à des débits de 1 à 11 Mb/s, les perspectives applicatives d'un réseau WLAN-amateur sont à l'image de ce que nous savons possible sur internet. Le web, l'e-mail et les forums ont, bien entendu, déjà leur place au sein du réseau, mais l'apport le plus significatif est la possibilité, grâce au débit, de transporter des flux sonores et vidéos. La capacité multimédia du réseau offre de nouvelles perspectives aux transmissions numériques amateurs: interconnexion de relais par des liens numériques, QSO-visioconférence de groupe, relais vidéo/phonie numériques, etc.

DÉPLOIEMENT

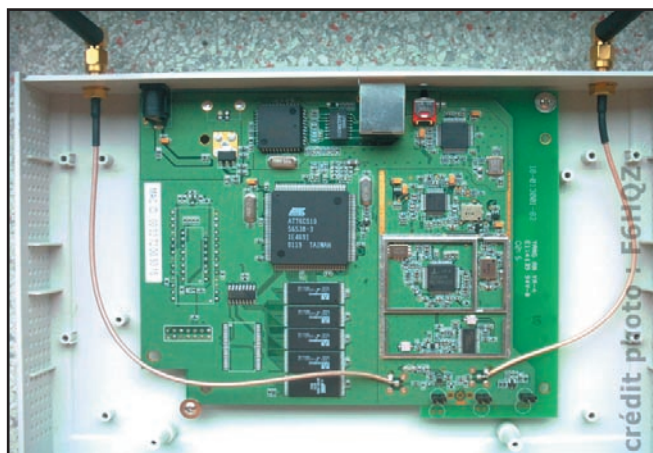
Même si le WLAN-amateur n'en est qu'à ses balbutiements, il apparaît déjà indispensable que son cheminement dans l'univers amateur soit accompagné par une structure solide: la commission "Transmissions Numériques" du REF-Union s'est associée aux OM intéressés par les réseaux sans-fil pour assurer:

- la promotion, l'information et le développement du WLAN dans le monde amateur;
- la coordination du déploiement des WLAN-amateurs;
- le dialogue avec l'administration et les autres acteurs des réseaux sans-fils.

Le développement et l'organisation de cette nouvelle acti-



Une proposition d'architecture du réseau WLAN-amateur (F6HQZ).



Le cœur du point d'accès "Wi-Fi" Micronet SP918 (crédit photo F6HQZ).



L'occupation spectrale de toute la bande WIFI par un poste client configuré en mode "sniffer" sur tous les canaux potentiels pendant toute la durée de l'analyse (mesure et photo: FITE).

NOTES :

- (1) LAN: Local Area Network – réseau informatique local. Les réseaux à grande échelle, sont nommés "WAN" (Wide Area Network) et représentent souvent une agrégation de LAN.
- (2) Itinérance: "Roaming" en anglais. Système permettant à un mobile de rester connecté au réseau durant ses déplacements dans la zone de couverture des "cellules".
- (3) IEEE: Institute of Electrical and Electronics Engineers
- (4) MAN: Metropolitan Area Network – réseau informatique à l'échelle d'une ville.
- (5) Seattle Wireless: www.seattlewireless.net
- (6) Wireless-France: www.wireless-fr.org
- (7) HotSpots: Bornes sans-fil permettant l'accès à internet depuis des lieux de passages (gares, aéroports, cafés, grandes surfaces, etc...)
- (8) La liste de diffusion

tivité s'appuie sur une équipe en cours de constitution à laquelle vous pouvez prendre part en contactant Yvan/F1UNA (f1una@ref-union.org). En complément de la liste de diffusion, un site web d'information spécifique au 802.11 amateur et un magazine collaboratif en-ligne (<http://wlan.ref-union.org>) rassemblent les informations sur la progression et la mise en place du réseau WLAN-amateur.

Enfin, les OM qui souhaitent démarrer une activité WLAN peuvent déclarer leur expérimentation en-ligne (12). Le traitement et le dépôt des dossiers auprès de l'ART est pris en charge, pour tous les demandeurs licenciés classes 1 et 2, par la commission "Transmissions Numériques" du REF-Union.

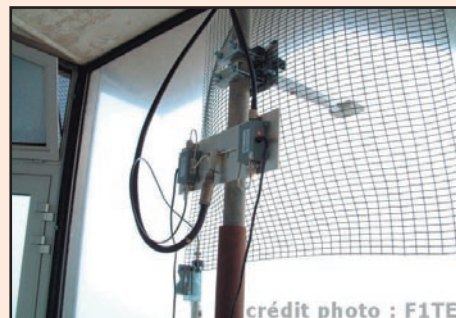
Ainsi, sans autre formalité, vous pourrez débiter votre immersion dans le 802.11...

Stanislas PERRIN - F1SLS
f1sls@ref-union.org

Merci à François BERGERET (F6HQZ),
Lucien SERRANO (FITE),
Marc OLANIE (F6ITU)

F5KBW : BORDEAUX PRÊT POUR LE WLAN-AMATEUR

Depuis janvier 2003, le node packet-radio F5KBW, au cœur du réseau girondin, dispose de son accès "Wi-Fi". Le point d'accès "WAP11", relié par Ethernet (réseau local filaire) au node, est suivi, côté HF, d'un coupleur 3 dB qui alimente deux amplis de 1 watt suivis de leur antenne: une parabole grillagée de 90 cm "Stella Doradus" pour le link, et une colinéaire omnidirectionnelle de 7 dB pour l'accès utilisateur.



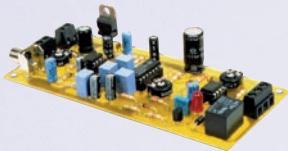
L'antenne parabolique "grid" Stella-Doradus de F5KBW, avec le coupleur 3 dB et les deux amplis 1 W.

Un PC sous GNU/Linux assure le routage IP et la sécurisation de l'installation. Les services disponibles reprennent le serveur web, le BBS et le Cluster déjà disponibles en AX.25 et s'enrichissent du POP/SMTP (e-mail), SSH (connexion sécurisée) et de Telnet (terminal distant).

Pour rejoindre F5KBW en 802.11b:
IP: 44.151.33.11 - Nom de l'A.P.: F5KBW
SSID Wi-Fi: ampr.org

TRANSMISSION AUDIO/VIDEO

Vidéo motion detector



Inséré dans un ensemble en circuit fermé (TVCC), ou simplement raccordé à une mini-caméra CCD, cet appareil permet, à peu de frais, de détecter une intrusion, un mouvement ou un changement d'éclairage dans un local surveillé.

ET347 Kit complet sans caméra 19,80 €

Un microémetteur FM 423 MHz



Microémetteur, couvrant un rayon d'env. 300 m. Utilisé par la police et les détectives privés. A n'utiliser que pour son usage personnel, car les lois concernant le respect de l'intimité interdisent l'écoute des conversations privées à l'insu des personnes.

EN1507 Kit émetteur complet avec coffret 39,00 €
EN1508 Kit récepteur complet avec coffret 70,00 €
CUF10 Un écouteur auriculaire 4,50 €

Emetteur audio/vidéo programmable 20 mW de 2,2 à 2,7 GHz au pas de 1 MHz

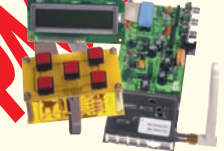
Ce petit émetteur audio-vidéo, dont on peut ajuster la fréquence d'émission entre 2 et 2,7 GHz par pas de 1 MHz, se programme à l'aide de deux touches. Il comporte un afficheur à 7 segments fournissant l'indication de la fréquence sélectionnée. Il utilise un module HF à faible prix dont les prestations sont remarquables.



ET374 Kit complet sans boîtier avec antenne 105,95 €

Récepteur audio/vidéo de 2,2 à 2,7 GHz

Voici un système idéal pour l'émetteur de télévision amateur ET374. Fonctionnant dans la bande s'étendant de 2 à 2,7 GHz, il trouvera également une utilité non négligeable dans la recherche de mini-émetteurs télé opérant dans la même gamme de fréquences.



ET373 Kit complet sans boîtier ni récepteur 83,85 €

Emetteur 2,4 GHz 4 canaux

Alimentation : 13,8 VDC Sélection des fréquences : DIP switch
Fréquences : .. 2,4-2,427-2,454-2,481 GHz Stéréo : Audio 1 et 2 (6,5 et 6,0 MHz)

TX2-4G Em. monté 20 mW 49,55 € TX2400MOD Module TX 2,4 GHz seul 35,85 €
TX2-4G-200 .. Em. monté 200 mW .. 140,00 €

Une version 4 canaux au choix avec scanner des fréquences est disponible 84,80 €

Récepteur 2,4 GHz 4 canaux

Alimentation : 13,8 VDC Sélection canal : Poussoir
8 canaux max. Sorties audio : 6,0 et 6,5 MHz
Visualisation canal : LED

RX2-4G Récepteur monté 49,55 € ANT/STR Ant. tout pour TX & RX 2,4 GHz 9,90 €

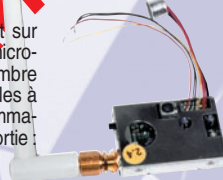
Ampli 1,3 W 1,8 à 2,5 GHz

Alimentation : 9 à 12 V. P. max. : 1,3 W.
Gain : 12 dB. F. in : 1 800 à 2 500 MHz

AMP2-4G-1W Livré monté et testé 135,70 €

Emetteur audio/vidéo 2,4 GHz 4 canaux avec micro

Émetteur vidéo miniature avec entrée microphone travaillant sur la bande des 2,4 GHz. Il est livré sans son antenne et un microphone électret. Les fréquences de transmissions sont au nombre de 4 (2.413 / 2.432 / 2.451 / 2.470 GHz) et sont sélectionnables à l'aide d'un commutateur. Caractéristiques techniques : Consommation : 140 mA. Alim. : 12 V Dim. : 40 x 30 x 7,5. Puissance de sortie : 10 mW. Poids : 17 grammes.



ER170 Emetteur monté version 10 mW 76,10 €
ER135 Emetteur monté version 50 mW 74,00 €

Emetteur TV audio/vidéo 49 canaux

Tension d'alimentation 5-6 volts max Consommation 180 mA
Transmission en UHF du CH21 au CH69 Puissance de sortie 20 mW environ
Vin mim Vidéo 500 mV

KM1445 ... Emetteur monté avec coffret et antenne .. 109,75 €

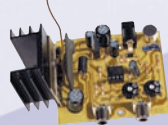


Emetteur TV audio/vidéo

Permettent de retransmettre en VHF ou UHF une image ou un film sur plusieurs téléviseurs à la fois. Alimentation 12 V. Entrée audio et entrée vidéo par fiche RCA.

ET272/VHF Kit vers. VHF 38,90 €
ET272/UHF Kit vers. UHF 43,45 €
ET292/VHF Kit vers. VHF 60,80 €
ET292/UHF Kit vers. UHF 64,80 €

Versión 1 mW (Description complète dans ELECTRONIQUE et Loisirs n°2 et n°5) Version 50 mW



et 256 canaux

Alimentation : 13,8 VDC
Fréquences : 2,2 à 2,7 GHz

Sélection des fréquences : DIP switch
Stéréo : Audio 1 et 2 (6,5 et 6 MHz)

TX2-4G-256 Em. monté 20 mW 49,55 €
TX2-4G-256-200 .. Em. monté 200 mW .. 155,25 €

et 256 canaux

Alimentation : 13,8 VDC
Sélection canal : DIP switch
Sorties audio : Audio 1 et 2 (6,5 et 6 MHz)

RX2-4G-256 Récepteur monté 64,80 €

Ant. Patch POUR LA BANDE DES 2,4 GHz

Ouv. angulaire : 70° (horiz.), 65° (vert.). G. : 8,5 dB. Câble : RG58.
Conn. : SMA. Imp. : 50 Ω. Dim. : 54 x 120 x 123 mm. Poids : 260 g.

ANT-HG2-4 Antenne patch 120,00 €

Récepteur audio/vidéo 4 canaux

Livré complet avec boîtier et antenne, il dispose de 4 canaux (2.413 / 2.432 / 2.451 / 2.470 GHz) sélectionnables à l'aide d'un cavalier.

Caractéristiques techniques :
Sortie vidéo : 1 Vpp sous 75 Ω
Sortie audio : 2 Vpp max.

ER137 ... Récepteur monté 99,00 €



Mini émetteur de TV pour les bandes UHF ou VHF

Ce mini émetteur tient sur un circuit imprimé d'à peine 4 x 9 cm sur lequel prennent place un microphone électret à haute sensibilité et une caméra CMOS ultra miniature noir et blanc. Il s'agit d'un émetteur son et images pas plus grand qu'un téléphone portable. Selon le type de module HF que l'on choisit et qui dépend du canal libre disponible là où on le fait fonctionner, il peut émettre soit en UHF, soit en VHF. Sa portée est comprise entre 50 et 100 m.

ET368 Kit complet avec caméra 106,55 €



Détecteur de micros espions

Voici un récepteur large bande, très sensible pouvant détecter des rayonnements radioélectriques du mégahertz au gigahertz. S'il est intéressant pour localiser des émetteurs dans la gamme CB ou UHF, il est tout particulièrement utile pour "désinfecter" les bureaux ou la maison en cas de doute sur la présence de micros espions.

ET370 Kit complet avec boîtier et antenne 37,00 €



Photos non contractuelles. Publicité valable pour le mois de parution. Prix exprimés en euro toutes taxes comprises. Sauf erreurs typographiques ou omissions.

PUBLIPRESS 04/2003

COMELEC

BOUTIQUE

CD 908 - 13720 BELCODENE
Tél.: 04 42 70 63 90 • Fax: 04 42 70 63 95

Vous pouvez commander directement sur www.comelec.fr

DEMANDEZ NOTRE CATALOGUE 32 PAGES ILLUSTRÉES AVEC LES CARACTÉRISTIQUES DE TOUS LES KITS

Expéditions dans toute la France. Moins de 5 kg : Port 8,40 €. Règlement à la commande par chèque, mandat ou carte bancaire. Bons administratifs acceptés. Le port est en supplément. De nombreux kits sont disponibles, envoyez votre adresse et cinq timbres, nous vous ferons parvenir notre catalogue général.

Comment démarrer en Hellschreiber

POURQUOI DEVRAS-JE M'INTÉRESSER AU HELLSCHREIBER ?

Le Hell est un mode très ancien, mais il a été bien élaboré à sa conception; il a donc de très bonnes performances, même par rapport aux standards modernes. Il est approprié pour les QSO en direct et il est idéal pour discuter, étant très astucieux, facile à utiliser et à accorder. Le Hell est assez sensible et bien immunisé contre le bruit et interférences puisque le processeur œil humain/cerveau est employé. Avec le traitement moderne DSP, la présentation et la réception "Fuzzy", ce mode est maintenant meilleur que jamais.

Il y a des cas où les autres modes digitaux favoris ne seront pas suffisamment performants. Par exemple, le PSK31 ne fonctionnera pas quand il y a un "polar flutter" excessif ou du doppler ionosphérique. Le RTTY souffre terriblement du fading sélectif et des trajets multiples. Le Feld-Hell n'est pas particulièrement affecté par ces problèmes bien qu'il soit affecté, dans une certaine mesure, par la réception multi-trajets. Les radioamateurs malins choisiront le mode correct pour chaque occasion. Les modes Hellschreiber ont été conçus pour établir *des contacts point à point, entre des personnes réelles en temps réel*. Il n'y a pas de répéteurs Hell (excepté la lune et certains satellites Oscar), pas de diffusion de bulletin en Hell et pas de transmission automatisée. Le Hell est fait pour discuter mais intéresse également les opérateurs DX. Le Hell est facile à régler et à accorder, il nécessite un minimum d'équipement, il est donc le mode idéal pour les débutants.

LE HELL EST-IL UN MODE DIGITAL ?

Bien, dans la mesure où il est transmis par un ordinateur et manipulé en tout ou rien, il se peut alors qu'il le soit, tout comme le Morse l'est. Cependant, la durée des points analogiques est importante et une transmission linéaire est essentielle pour préserver la forme soignée de l'enveloppe (et parfois les points gris aussi), donc la transmission contient réellement des données analogiques. Sans autre question, le processus de réception est un processus analogique puisque l'affichage est à échelle de gris et que l'œil et le cerveau humain sont utilisés pour interpréter ce qui est reçu.

La réponse courte est NON - le Hell est un mode fuzzy, à mi-chemin entre le digital et l'analogique, tout comme le Morse. Malheureusement, le Hell est souvent assimilé aux

Cet article s'adresse à ceux qui sont totalement désorientés par l'ensemble du concept des modes "Fuzzy" et qui ne savent pas par où commencer - commencez donc par ici ! Les autres OM y trouveront aussi leur bonheur. La plupart de ces informations sont sous la forme de questions-réponses.

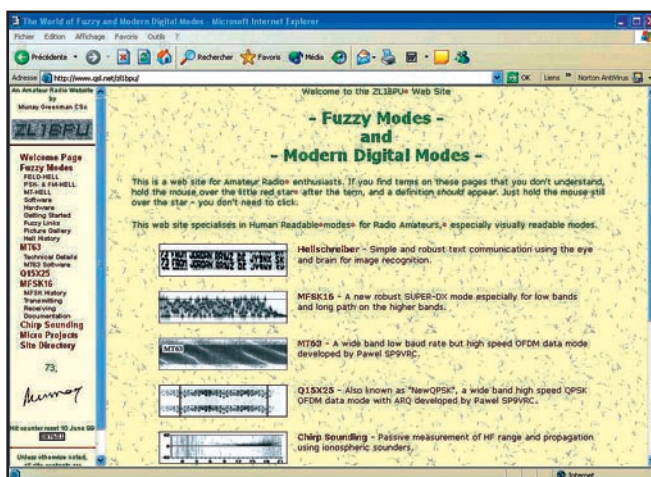


Fig. 1: La page d'accueil du site de ZLIBPU.

modes digitaux parce qu'un ordinateur ou de l'électronique sont habituellement utilisés pour le générer.

Si vous demandez à la FCC (NDLR: *équivalent de l'ART aux USA*), ils vous diront que c'est un mode digital (même s'ils n'en sont pas sûrs). Leur point de vue est cependant utile puisqu'il signifie que les opérateurs Hell américains sont autorisés, par ce principe, d'utiliser les mêmes portions de bandes que le reste du monde emploie. Sans ce principe, le Hell US serait logé dans la sous-bande SSB.

AU JUSTE, QU'EST-CE QU'UN MODE "FUZZY" (FLOU) ?

Nous décrivons les modes fuzzy comme ceux qui utilisent la capacité humaine de reconnaître un modèle, de réjection du bruit et l'interprétation du contexte au maximum. Pour faire cela, l'homme doit visualiser le signal comme il est reçu, sans aucun essai d'interprétation électronique des données avant de le voir.

Pour cette raison, les modes fuzzy sont toujours *non codés*. Cela signifie que les données à envoyer sont transmises de sorte qu'elles représentent directement les données et non un code qui pourrait être traduit en données. Ainsi, les modes fuzzy sont moins efficaces que les modes digitaux (du point de vue des bits par caractère) parce qu'ils contiennent plus de redondance qui est utilisée pour fournir une meilleure interprétation de l'information reçue.

On peut considérer les modes fuzzy comme étant à mi-chemin entre les modes digitaux et les modes analogiques. Des exemples de modes fuzzy sont le Morse, le Hell et le Facsimilé. La télévision et la SSTV sont très proches d'être des modes fuzzy mais en général ils ont une synchronisation digitale.

IL SEMBLE QU'IL EXISTE PLUSIEURS MODES HELL - QUELLE DIFFÉRENCE ONT-ILS ?

Il y a en effet plusieurs modes connus de Hell manipulés en tout ou rien mais seul le plus célèbre, le **Feld-Hell**, est encore utilisé régulièrement.

- Le **Feld-Hell** ou "Field Hell", utilisé par l'Armée allemande durant la Deuxième Guerre Mondiale, est encore en usage aujourd'hui. Ce système est idéal pour un usage en HF, il est synchrone et fonctionne à 122,5 bauds (2,5 caractères/sec ou 25 MPM).

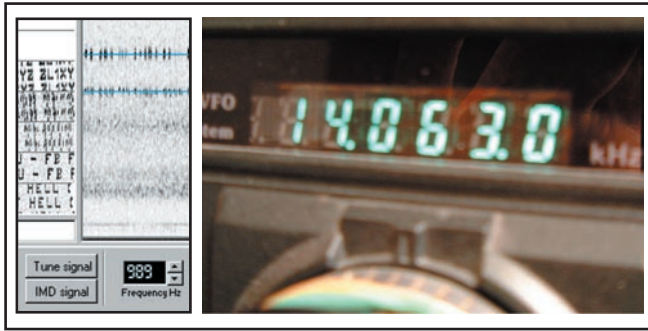


Fig. 2 et Fig. 3 : Réception DUPLX avec Hellschreiber de IZ8BLY, la fréquence indiquée correspond à la tonalité la plus basse, on voit clairement le shift de 245 Hz.

- Le **F-Hell** fonctionnait à une rapidité double, 245 bauds et était très employé par les services de presse avant la guerre et il fut encore en usage entre la Hollande et l'Afrique du Sud jusque dans les années 1960.

- Le **L-Hell** et le **GL-Hell** étaient des systèmes asynchrones qui ne sont plus utilisés. Aussi loin que je puisse l'établir, les deux fonctionnaient à 300 bauds (60 MPM) et avaient une barre verticale sur le bord gauche de chaque caractère, pour agir comme impulsion de démarrage. Le GL-Hell a été de temps à autre employé par les radioamateurs en VHF. Le logiciel de LAOBX génère et reçoit du GL-Hell.

- Le **Hell-80** fut le dernier système développé par la compagnie Hell et était destiné aux services de presse et à des applications pour le gouvernement. Il fonctionnait à 315 bauds (50 MPM) et transmettait en FSK mais il utilisait un jeu de caractères différent des autres modes. Les machines Hell-80 pouvaient opérer à la fois les modes synchrones et asynchrones.

Puis il y a les modes du domaine des fréquences :

- Le **S/MT-Hell** est un système où chaque point d'une colonne est transmis à une tonalité de fréquence différente. Les points sont scannés dans le même ordre que la matrice en Feld-Hell mais une police plus simple est utilisée, et une précision de la séquence temporelle n'est pas nécessaire. S/MT-Hell signifie Sequential Multi-Tone Hell et il n'a pas été inventé avant 1998. Fonctionne très bien sur les bandes bruyantes comme le 80 m.

- Le **C/MT-Hell** emploie une tonalité différente pour chaque rangée de points mais il peut transmettre plusieurs tonalités à la fois. Les caractères sont scannés verticalement de la gauche vers la droite. C/MT-Hell signifie Concurrent Multi-Tone Hell et il fut proposé en premier par la compagnie française LMT en 1937. Il fut remis au goût du jour dans les années 1990 par Peter G3PLX.

Enfin, il y a les modes de "conception" moderne qui sont en cours d'expérimentation, des modes spécialisés conçus pour de hautes performances sous différentes conditions :

- Le **Duplo-Hell** est un mode deux tons, de loin le meilleur mode pour des conditions propres aux bandes basses, avec une réception sévèrement affectée par des trajets multiples. Il est aussi très immunisé contre le bruit.

- Le **FSK-Hell** a une réjection plutôt bonne du bruit et il a été utilisé dans le passé sur les bandes basses.

- Le **PSK-Hell** est extrêmement sensible et a une bande passante étroite. Il est parfait pour le DX longue distance à faible

puissance. Il n'est apparemment pas affecté par le "polar flutter" (au contraire du PSK-31).

- Le **FM-Hell** est très similaire au PSK-Hell en performance. Il est extrêmement sensible, pas affecté par le flutter, et même plus étroit que le PSK-Hell. Il convient très bien pour le DX à faible puissance. Le FM-Hell ne nécessite pas d'émetteur linéaire.

- Le **Slowfeld** est un Hellschreiber manipulé en tout ou rien qui utilise un récepteur spécial FFT pour une grande sensibilité.

DANS QUEL MODE HELL DEVRAIS-JE TRAFIQUER ?

Pour le DX en HF, vous devrez utiliser le Feld-Hell, puisque la plupart des opérateurs, en HF, utilisent soit le logiciel de IZ8BLY avec la carte son, soit le kit EVM fonctionnant avec le logiciel de G3PLX. Il existe même quelques machines Hellschreiber électromécaniques encore en usage ! Si vous utilisez d'autres logiciels, ils doivent être compatibles avec le Feld-Hell standard à 122,5 bauds (2,5 car/sec). Une fois que vous aurez établi le contact en Feld-Hell, vous pourrez négocier le mode dans lequel vous désirez continuer le QSO. Le PSK-Hell et le FM-Hell du logiciel de IZ8BLY sont parfaits pour les longues distances en DX.

Certains opérateurs, ceux utilisant l'EVM ou IZ8BLY, essaieront avec bonheur le MT-Hell avec vous, pourvu que vous utilisiez un mode compatible. Le MT-Hell est surtout utile en HF si les signaux sont forts mais qu'il y a des interférences dues aux éclairs ou à une réception à trajets multiples. Il est également très efficace de changer pour le MT-Hell afin de combattre les porteuses qui pourraient couvrir le signal, le Morse ou le Pactor. Soyez prudent cependant car toutes les versions C/MT-Hell ne sont pas mutuellement compatibles. Le MTHKBD2 de G3PPT est en partie compatible avec le C/MT-Hell de l'EVM, comme l'est aussi la dernière version de IZ8BLY.

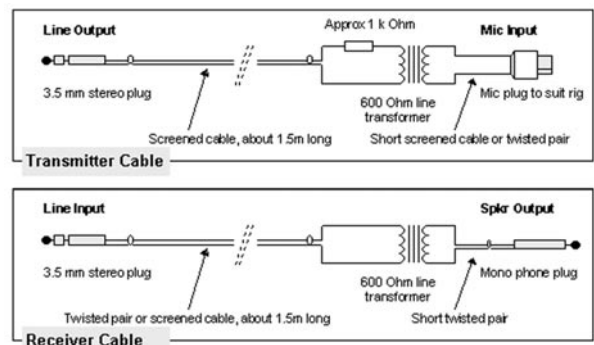


Fig. 5 : Description des câbles pour établir la liaison entre le TX et la carte son.

Pour les bandes LF, MF et HF basses, presque n'importe quel mode convient, tant que vous arrivez à trouver quelqu'un à contacter. Les modes les plus communs sont le Feld-Hell, le FM-Hell et le Duplo-Hell. Parce que les HF basses et la MF sont aussi bruyantes, le MT-Hell peut aussi être efficace, avec le Duplo-Hell pour les multi-trajectoires et le FM-Hell pour les longues distances.

Tous les logiciels Feld-Hell transmettent des signaux compatibles, (le standard est 122,5 bauds, 2,5 caractères/sec) mais ce n'est pas vrai pour le MT-Hell. Par exemple, le C/MT-Hell de IZ8BLY V 2.6 ou ultérieure n'est pas compatible avec les autres versions puisqu'une technique de réception différente (domaine du temps) est employée. Voici une liste de modes MT-Hell compatibles :

- MTHELL de G3PLX pour l'EVM
- MTHKBD2 de G3PPT 2 car/sec (vitesse 2)
- S/MT-Hell de IZ8BLY V1.8 à V 2.5 utilisant 30 pixels/sec, simple colonne, espacement de 30 Hz
- C/MT-Hell de IZ8BLY V1.8 à V 2.5 (vitesse A)
- C/MT-Hell de IZ8BLY depuis V3.5
- MOSAIC II de ZL1BPU 30 pixels/sec, simple colonne, espacement de 30 Hz

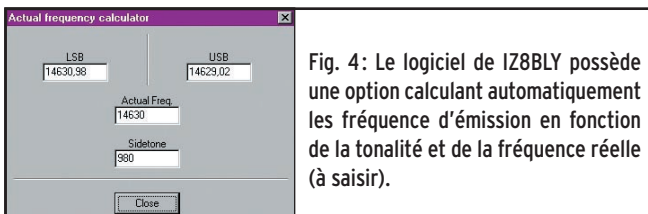


Fig. 4 : Le logiciel de IZ8BLY possède une option calculant automatiquement les fréquence d'émission en fonction de la tonalité et de la fréquence réelle (à saisir).

OÙ DEVRAIS-JE TRAFIQUER ?

C'est une question épineuse. Tout d'abord, vous **DEVEZ** trafiquer dans le cadre de la réglementation pour votre pays et à l'intérieur des portions de bandes **recommandées** par l'IARU pour votre région. Voici quelques points à considérer :

FAITS HELL...

- Le Feld-Hell est une CW manipulée en tout ou rien, tout comme le Morse.
- Le Feld-Hell n'est pas codé et lisible par l'homme, tout comme le Morse.
- Les recommandations IARU "CW" ne précisent pas que Morse signifie "CW".
- Le Feld-Hell est à bande étroite (300 à 350 Hz) avec un spectre identique à du Morse à 80 WPM.

Les opérateurs de Hell croient que Feld-Hell devrait être utilisé dans les segments CW recommandés par l'IARU sur les bandes HF, avec le Morse et les autres modes CW.

...ET FICTION

- Il est souvent cru que "CW" signifie "Code Morse". Ceci est incorrect - il veut dire "Continuous Wave" (onde continue) et le terme peut être appliqué à n'importe quel mode manipulé en tout ou rien.
 - Certains opérateurs considèrent le Hellschreiber comme étant un "mode digital" mais par la même définition (porteuse manipulée en tout ou rien), le Morse l'est donc aussi.
 - Le Hell N'EST PAS UN MODE DIGITAL, c'est un mode analogique et il peut même parfois envoyer des points gris!
- Les opérateurs de Hellschreiber souffrent du même QRM que les autres modes CW, spécialement sur 20 m.



Fig. 6 : Inclinaison du texte reçu sur une machine ancienne.



Fig. 7 : Ecran d'accueil du logiciel HS de LAOBX.

ZL1BPU pense que les opérateurs Hell peuvent très légitimement trafiquer en Feld-Hell partout où les modes CW sont permis mais vérifiez sur votre réglementation nationale qui peut spécifiquement autoriser "Morse" et non "CW". L'opinion de ZL1BPU vient des deux interprétations différentes que l'on peut attribuer au terme "CW", les radioamateurs ayant pris l'habitude d'employer cette abréviation pour désigner le code morse alors qu'en fait, à l'origine, elle signifiait juste "Continuous (Amplitude) Wave". Ce terme était utilisé pour qualifier en Morse l'onde à amplitude continue des signaux par rapport aux ondes qui s'amortissaient dans les tout premiers émetteurs radio à étincelles. Les opérateurs Hell devraient, bien sûr, se tenir éloignés des stations Morse et l'une de l'autre d'au moins 500 Hz et **d'éviter surtout le segment Morse QRP allant de 14,059 à 14,061 MHz**. Les amateurs de Hell prennent probablement des libertés en employant des modes type PSK dans les allocations de la bande CW et ils devraient probablement les déplacer à l'intérieur de la section étroite pour les digimodes de chaque bande. Evidemment nous supposons que l'IARU clarifiera la situation avec le temps...

Des discussions modérées sur le choix du meilleur endroit pour trafiquer seraient les bienvenues. Le forum propre à ce débat devrait probablement être le Hellschreiber Reflector (hellschreiber@onelist.com).

OÙ VAIS-JE TROUVER DES SIGNAUX HELL ?

Il y a des fréquences en usage courant et elles devraient être en phase avec les recommandations de l'IARU. Les fréquences sont notées en MHz et sont généralement les fréquences indiquées par l'afficheur en USB. Toute correction ou addition à ces informations devra être envoyée à ZL1BPU (as149@detroit.freenet.org).

FRÉQUENCES DE TRAFIC COURANTES

80 m	3,575 (Région 1) 3,559 (Région 3)
40 m	7,030 - 7,040
30 m	10,135 - 10,145
20 m	14,063 - 14,070 (beaucoup d'opérateurs veillent sur 14,063 MHz)
17 m	18,101 - 18,107
15 m	21,063 - 21,070
10 m	28,063 - 28,070 et 28,100 - 28,110 (novice)

Les fréquences indiquées sont celles des porteuses transmises réellement.

Vérifiez la réglementation en vigueur pour votre pays ou votre région.

Le trafic Hell se tient principalement sur 80, 40 et 20 mètres. Un QSO hebdomadaire a lieu tous les dimanches sur 7035 kHz, à partir de 11h30 TU. S'il n'y avait personne, essayez de lancer appel.

QUE SIGNIFIE "ACTUAL CARRIER FREQUENCY" (FRÉQUENCE PORTEUSE RÉELLE) ?

Vous êtes embarrassé à propos de l'indication des fréquences ? Beaucoup de gens le sont ! Il aurait été facile d'indiquer juste la lecture du fréquencemètre de votre récepteur, mais ce n'est pas aussi simple parce que l'affichage diffèrera de l'un à l'autre, suivant votre poste, votre logiciel et vos réglages. La SEULE chose sur laquelle vous pouvez compter est la fréquence transmise en réalité. Heureusement pour nous, le Hellschreiber transmet généralement seulement une fréquence.

Voici un exemple. Vous utilisez le logiciel de IZ8BLY et la fréquence de votre tonalité est réglée à 980 Hz. Votre transceiver est sur USB et le RIT est éteint. Votre afficheur indique 14,0630 MHz et vous avez un signal Hell accordé exactement sur l'affichage de votre fréquencemètre. La fréquence de la porteuse de transmission sera 14,0630 MHz + 980 Hz = 14,06398 MHz. Si vous pousser le bouton "TUNE", c'est la fréquence sur laquelle vous allez émettre, ce que vous pouvez vérifier avec votre fréquencemètre externe (vous en avez un, bien sûr ?).

La méthode de détermination de la fréquence porteuse et de la fréquence de l'affichage dépend du mode mais la méthode pour le Hell est la suivante :

- En USB, **ajoutez** la fréquence de la tonalité à la fréquence affichée sur le cadran (+ 980 Hz pour le Hell de IZ8BLY).
- En LSB, **soustrayez** la fréquence de la tonalité affichée sur le cadran (- 980 Hz pour le Hell de IZ8BLY).
- Si vous utilisez un mode FSK, MT-Hell ou Duplo, retenez la fréquence de la **fréquence la plus basse** des tonalités transmises et notez également le shift. Voir les figures 2, 3 et 4.

A QUELLE CLASSE D'ÉMISSION CORRESPOND LE HELL ?

Le Hellschreiber (Feld-Hell) manipulé en tout ou rien génère de l'AM double bande latérale; il a un canal de modulation unique, sans sous-porteuse, et c'est un mode facsimilé, par conséquent c'est de l'**A1C**. Quand il est transmis via un transceiver SSB, il sera **J2C**. La définition complète est **350HJ2C**.

Le PSK-Hell pourrait être **P1C**. Quand il est transmis via un transceiver SSB (comme il l'est toujours), il est **J2C**.

ou 150HJ2C. Le FM-Hell est probablement F1C. Par exemple, le FM245 serait 150HF2C.

Le Sequential MT-Hell (S/MT-Hell) est du MFSK à tonalités multiples avec 5 ou 7 canaux d'information, donc il est F7C. Quand il est transmis via un transceiver SSB, il sera J2C, tout comme le Feld-Hell! Avec un espacement de tonalité de 30 Hz, la définition complète sera 250HJ2C.

Le Concurrent MT-Hell (C/MT-Hell) intègre 7 (ou plus) sous-porteuses simultanées transmises via un transceiver SSB comme J2C. Transmis par le logiciel de G3PLX, la définition complète sera 250HJ2C.

Le Hell Multi-tonalité est considéré comme simple "canal" parce que la donnée transportée par chaque fréquence de la tonalité d'une sous-porteuse n'est pas indépendante des quatre autres tonalités. Pour exemple, le Morse à 80 MPM, manipulé en tout ou rien, est A1A ou, quand il est envoyé via un transceiver SSB, il devient J2A - définition complète 350HJ2A et il est spectralement identique au Feld-Hell.

ET À PROPOS DU DXCC, EST-CE QUE LE HELLSCHREIBER EST RECONNU ?

Le Hellschreiber est actuellement reconnu par le Comité DXCC de l'ARRL comme du RTTY! Considérant que le nom de la machine Hell de l'époque de la guerre "Feldfernsehreiber" signifie "téléimprimeur de campagne", leur règlement est compréhensible. Peut-être comprendront-ils à temps que le Hell n'est pas un mode digital et qu'ils lui donneront une classification propre.

LE HELLSCHREIBER EST-IL LÉGAL?

Le Hellschreiber a été reconnu comme un mode distinct par le CCITT bien avant la Seconde Guerre Mondiale. Dans la plupart des pays, le Hellschreiber est légal si le RTTY est autorisé. Dans beaucoup de pays, n'importe quel mode est légal si sa technologie fait partie du domaine public ou que les équipements sont disponibles gratuitement. Si vous doutez, vérifiez sur l'autorisation locale de votre licence.

Pour les Amateurs US, considérons les commentaires récents suivant:

Steve WB8IMY, Editeur Technique, QST : "En ce qui concerne la nature du mode (digital ou image), la FCC admet que la distinction n'est pas claire. Cependant, ils sont conscients que la plupart de l'activité prend place dans les sous-bandes digitales et que la plupart des amateurs de la communauté des modes digitaux paraissent considérer le Feld-Hell comme étant un mode digital. Donc, ils semblent se contenter de classer le Feld-Hell comme digital."

Chris Imlay, W3KD, Conseil Général de l'ARRL: "Des discussions avec l'équipe de la FCC concernant la légalité du Hellschreiber résultent en... (classification J2B) ... La légalité d'autres modes amateur devra être déterminée par la même méthode."

Paul Rinaldo, W4RI, Manager des Relations Techniques de l'ARRL: "Les amateurs US peuvent transmettre en Hell-

schreiber dans la portion RTTY/DATA en utilisant des transceivers à bande latérales unique. J2B est la désignation d'émission appropriée".

La FCC accepte que le Feld-Hell (et ses variantes) soient qualifiés de modes légaux sous Part 97 de la FCC Regulations section 97.3(c).

COMMENT DOIS-JE DÉCRIRE CE MODE DANS MON LOG OU SUR UNE CARTE QSL ?

J'écrirais "Hell" ou "Feld-Hell" puisque J2C est un peu vague. "FH", "C/MT" et "S/MT" conviendront aussi.

QUEL LOGICIEL ME RECOMMANDEZ-VOUS ?

Cette décision dépend de votre ordinateur et de rien d'autre. Le Guide de Sélection des logiciels devrait vous aider à choisir le ou les logiciels qui correspondent à votre ordinateur. La sélection est mise à jour fréquemment sur le site Internet de Z1BPU mais elle ne contient seulement que les logiciels d'émission et de réception spécifiques aux PC.

DE QUEL TYPE D'ORDINATEUR AI-JE BESOIN ?

Pour les logiciels figurant dans le Guide de Sélection, vous aurez besoin d'un PC. Pas un Archimedes, BBC, Commodore, Mac... ou ZX Spectrum. Excepté le programme shareware Multimode V 2.11 (<http://www.blackcatsystems.com/software/multimode.html>) de Black Cat Systems pour le Mac, il n'y a pas de logiciels récents que je connaisse pour d'autres ordinateurs modernes - faites-moi savoir si vous connaissez quelque chose que j'ignore! Toutes sortes de PC pourront servir à cet usage, d'un XT 10 MHz au PC dernier cri. Les tableaux dans le Guide de Sélection vous montreront ce dont vous aurez besoin pour chaque application.

Il est plutôt pratique d'utiliser un vieux PC ou un portable d'ancienne génération pour l'émission et la réception du Feld-Hell. En utilisant un PC séparé avec Win95 pour la réception avec le logiciel GRAM, un vieux PC suffira pour transmettre du MT-Hell. Cette technique a comme avantage que vous pouvez aussi contrôler vos propres transmissions.

DE QUOI D'AUTRE AI-JE BESOIN ?

Tous ces modes et logiciels ont besoin de quelque chose en plus d'un PC - ils nécessitent quelque chose ressemblant à une interface pour le monde réel. Ce peut être aussi simple qu'un haut-parleur scotché devant le microphone ou une interface Hamcomm, mais c'est habituellement une carte son standard pour PC ou un modem DSP spécial. Le matériel nécessaire est listé dans le Guide de Sélection. Les interfaces les plus répandues sont:

- L'interface type "Hamcomm" bien connue qui contient un ampli-op et un transistor.
- La carte son PC type "Sound Blaster".
- Le kit de développement Motorola DSP56002EVM (l'"EVM").

Vous aurez également besoin de câbles pour connecter le PC au transceiver. Un jeu de câbles adapté à l'usage avec une carte son ou avec l'EVM est représenté sur la figure 5.

A la place des câbles décrits ci-dessus, vous pouvez réaliser



Fig. 8: Ecran du logiciel FELDHell en réception.

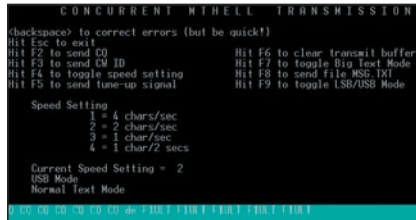


Fig. 9: Ecran du logiciel d'émission MTHKBD2.

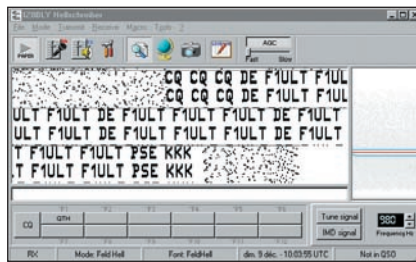


Fig. 10: L'excellent logiciel Hellschreiber de IZ8BLY.

une interface à opto-coupleurs comme celle de G3VFP décrite dans le fichier d'aide du logiciel HAMSCOP (<http://users.mesatop.com/~ghansen>) ou bien monter le kit interface PSK31 disponible chez COMELEC (<http://www.comelec.fr>) qui intègre sa propre alimentation secteur. Si vous avez besoin d'une interface type "Hamcomm", je vous conseillerai de fabriquer l'interface JVFXA décrite par F6AHZ à la page 22 du RADIO-REF 703. Vous pouvez améliorer son montage en remplaçant le transistor du PTT par un opto-coupleur. Attention, la broche PTT de certains émetteurs-récepteurs supporte le potentiel faible mais non nul de la jonction Emetteur/Collecteur du transistor ou de celui qui est intégré dans l'opto-coupleur commandant le passage en émission/réception, alors que d'autres auront besoin du contact sec fourni par l'intermédiaire d'un relais. Faites aussi attention aux différentes masses.



Fig. 11: Le label Fuzzy Seal of Approval.

PUIS-JE UTILISER UN MODEM BAYCOMM (OU CERTAINES AUTRES INTERFACES) POUR LE HELLSCHREIBER ?

En un mot, non. Débrouillez-vous avec les trois interfaces décrites ci-dessus. Ce sont les plus faciles à utiliser. Il n'existe pas de logiciel Hell pour le modem Baycom - qui après tout n'est qu'un modem FSK, pas une interface manipulant en tout ou rien.

Y A-T-IL DES CONTESTS EN HELL ?

Depuis plusieurs années, le contest Hell lancé par le DARC a pris place sur le premier week-end entier en octobre. Il est suivi par un contest VHF le mardi soir suivant. Malheureusement, le règlement et les fréquences conseillées ne font l'objet d'aucune publicité réelle dans les annonces internationales des contests HF. Le règlement peut être trouvé sur <http://home.sn.no/~janalme/rules/hell.txt> et vous pourrez obtenir plus d'informations en contactant: **DF5BX**, Werner Ludwig Postfach 12 70, D-49110, Georgsmarienhutte - ALLEMAGNE.

Ce contest se déroule uniquement sur 80 m, 40 m et en VHF, ainsi les opérateurs européens sont prévenus. Nous espérons que les règles changeront bientôt ou qu'un autre contest sera introduit, ce qui encouragerait les opérateurs DX à y prendre part.

Journée d'Activité Hellschreiber Il existe un "non-contest" officieux sur TOUTES LES BANDES ("du courant continu à la fréquence de la lumière!"), qui se déroule le dernier samedi du 1er, 4ème, 7ème et du 10ème mois (Janvier, Avril, Juillet, Octobre). Il n'y a pas de règlement mais un système de score personnel a été inventé pour ajouter de l'intérêt. Des détails sont affichés sur le Reflector et le site web IZ8BLY ainsi que les résultats. C'est une excellente opportunité pour le DX. Des indicatifs spéciaux et des préfixes rares font souvent leur apparition!

POURQUOI LE TEXTE REÇU PENCHE-T-IL PARFOIS ?

L'inclinaison est causée par le taux différent d'échantillonnage ou de scannage des points en réception de celui de la transmission des points. Les anciennes machines mécaniques sont contrôlées mécaniquement et ont en réalité un ajustement pour minimiser l'inclinaison du texte reçu. Si l'équipement de réception fonctionne lentement, le texte penchera et s'il va trop vite, il montera. L'image de la figure 6 est une photographie d'une cassette reçue sur une machine mécanique Feld-Hell des années 1940, en utilisant le protocole que nous utilisons encore aujourd'hui, et montre qu'une erreur d'environ 1 sur 200. Le but principal d'imprimer le texte sur deux

rangées est de permettre que les caractères soient lisibles facilement malgré une inclinaison excessive.

Le texte reçu par le même équipement qu'il l'a envoyé apparaîtra toujours sans inclinaison. Pour cette raison, les "copies locales" de vos signaux apparaîtront toujours correctes. Les systèmes modernes,

qui utilisent une carte son PC, ont l'échantillonnage et la durée des points contrôlés par un quartz oscillateur sur la carte son, et devraient par conséquent être beaucoup plus précis. Si la référence est dans la limite de 1 sur 104 (10 puissance 4), l'inclinaison sera presque inobservable (cela représente le huitième d'un point dans 200 caractères). De temps en temps, vous verrez des transmissions de systèmes mal ajustés avec plus d'erreurs que cela. Cela peut venir de cartes son de qualité médiocre ou de PC fonctionnant avec le logiciel LAOBX où l'horloge réelle du PC n'est pas calibrée correctement.

EST-CE RÉELLEMENT IMPORTANT SI MON TEXTE PENCHE ?

Non, cela n'est pas. Votre texte sera toujours lisible. Cependant, tout le monde ne cessera de vous dire que votre texte est penché et presque chaque signal que vous verrez apparaîtra en étant penché.

COMMENT EST-CE QUE JE SAIS QUI EST BON ET QUI EST MAUVAIS ?

Réfléchissez - la plupart des signaux que vous verrez seront penchés, donc si tout le monde penche de la même manière, c'est vous qui avez le problème! Vérifiez avec quelqu'un opérant un EVM - ils sont très précis. A moins que vous n'utilisiez une version récente de Hellschreiber de IZ8BLY, il n'y a pas de manière simple d'utiliser une station horaire étalon comme référence.

PUIS-JE RECALIBRER MA CARTE SON ?

Il n'est pas réellement pratique de faire cela sur le matériel et le remplacement de la carte son est à la fois chère et ne garantit pas de régler le problème. Il a été remarqué que beaucoup des cartes anciennes étaient meilleures que les nouvelles! Le logiciel IZ8BLY Ver. 2.0 et ultérieure offre une option logicielle facilitant la calibration de la carte son pour corriger l'inclinaison du texte.

Vous pouvez aussi utiliser cette caractéristique pour calculer quel facteur de correction un autre opérateur devrait employer. Notez votre réglage normal de calibration, changez le réglage de façon que l'autre station imprime droit, soustrayez alors le facteur normal de votre correction de cette nouvelle valeur (en respectant le signe) et donnez-lui ce nombre avec le signe changé. Le signe devrait être opposé au vôtre.

POURQUOI N'UTILISONS-NOUS PAS UN SYSTÈME ASYNCHRONE POUR ÉVITER DES PROBLÈMES D'INCLINAISON ?

Les systèmes asynchrones, le L-Hell et le GL-Hell, permettent à la machine recevant de s'aligner elle-même pour chaque caractère en utilisant un système démarrage-arrêt. Le problème est que l'information de synchronisation est encline au bruit et à une interprétation incorrecte et donc elle ne permet pas au système d'opérer comme un véritable système Fuzzy (interprétation humaine). Ces systèmes furent conçus pour un usage sur le terrain. Imprimer toutes les choses deux fois est un petit prix à payer pour la performance améliorée d'un mode Fuzzy véritable.

COMMENT DOIS-JE TRAFIQUER ?

La procédure de trafic en Hell est très proche de la procédure en Morse et elle n'est pas très différente de la procédure RTTY ou PSK31.

QUEL EST LE CYCLE D'ÉMISSION DU HELL?

Le Feld-Hell a un cycle d'émission beaucoup plus bas que la plupart des autres modes - même le Morse. C'est parce qu'il y a un large espace de points blancs qui ne sont pas transmis autour de chaque caractère. Typiquement, il y a seulement 61 points transmis dans chaque mot qui contient potentiellement 294 points, donc le cycle d'émission est seulement de 21 %. C'est un avantage majeur pour le transceiver qui restera plus froid.

Une autre manière de le formuler est que le rapport de la puissance crête sur la puissance moyenne du signal est très élevé. Cela signifie que le mode offre des performances impressionnantes de réjection du bruit. Cependant, il est important de réaliser que les vu-mètres de votre poste ne vous indiqueront pas de manière réaliste le pic de la puissance de sortie réelle et il est important de s'assurer que le transceiver est prévu pour supporter ces pics. En comparaison, le cycle d'émission du Morse est d'environ 46 %. Le cycle d'émission en S/MT-Hell est compris entre 50 et 80 %, et en C/MT-Hell, il est environ de 80 %. Le PSK-Hell fonctionne à environ 90 % et le FM-Hell à 100 % mais ils n'ont pas besoin de beaucoup de puissance.

CONSEILS POUR L'UTILISATION DES LOGICIELS

La figure 7 montre l'écran d'accueil du logiciel HS de LAOBX.

- Le logiciel HS.EXE de LAOBX ne fonctionnera pas correctement dans une fenêtre DOS sous WIN95. Quitter pour démarrer en DOS réel pour l'utiliser.
- Le logiciel de LAOBX n'est pas complètement "Fuzzy" (pas d'échelle de gris) mais il est réellement facile à utiliser. Il est grandement recommandé aux débutants, à ceux qui ont un ordinateur à la puissance limitée ou une aversion pour une certaine famille d'interfaces utilisateur graphiques.
- Le logiciel LAOBX utilise une interface Hamcomm ou une simple interface port parallèle (détails dans les informations fournies avec le logiciel). Il NE FONCTIONNERA PAS avec un Baycomm ou tout autre modem, bien que LAOBX fournisse les détails d'un modem port parallèle simple qui fonctionne bien.
- Le logiciel LAOBX est idéal pour un usage en portable et il fonctionnerait presque sur un ordinateur "palmtop" HP200LX.
- N'oubliez pas d'installer les pilotes DOS de votre carte son en spécifiant le chemin d'accès ou les paramètres nécessaires (clavier, etc.) dans les fichiers CONFIG.SYS et AUTOEXEC.BAT (par exemple, CTCM pour ma Sound Blaster 16PnP). Dans le cas contraire, les logiciels ne fonctionneront alors pas car votre carte son ne sera pas détectée sous DOS.

La figure 8 représente l'écran du logiciel FELDHELL en réception.

- Pour pouvoir lancer les programmes DOS à partir de WINDOWS, sélectionnez les "Propriétés" du fichier exécutable puis cliquez sur "Paramètres avancés" du programme. Pour les logiciels HS, FELDHELL, MOSAIC, MTHKBD2 et MTHELL, cochez l'option "Suggérer le mode MS-DOS approprié". Pour les logiciels FELDNEW8 et SMTHL8, cochez l'option "MODES MS-DOS approprié" ainsi que "Utiliser la configuration MS-DOS actuelle" si les pilotes DOS sont bien spécifiés dans les fichiers CONFIG.SYS et AUTOEXEC.BAT.
- Quittez les programmes de façon ordonnée avec la touche appropriée sinon vous risqueriez d'avoir un dysfonctionnement de votre carte son par la suite. Ce conseil est d'ailleurs valable pour toute autre application.
- Avec la carte son, vous pourrez rencontrer un autre problème. Personnellement, j'ai rencontré le cas à cause de faux contacts au niveau d'une prise: le logiciel de IZ8BLY affiche une cascade entièrement rouge comme si le signal entrant était trop élevé en permanence. Le phénomène perdurait la prise déconnectée. Il doit s'agir d'une protection interne. La solution consiste à éteindre puis rallumer l'ordinateur avec l'interrupteur, un simple redémarrage logiciel n'est pas suffisant.

EXEMPLES DE TRANSMISSIONS AVEC DIFFERENTS LOGICIELS



Fig. 12: Exemple de transmission S/MT HELL avec MOSAIC II.

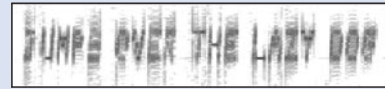


Fig. 13: ZL1AN transmettant avec le logiciel S/MT-Hell de G3PPT sur 80 m.

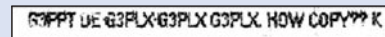


Fig. 14: G3PLX reçu par G3PPT en utilisant son logiciel MTHELL.



Fig. 15: ZL1BPU transmettant en C/MT-Hell de G3PPT sur 80 m.

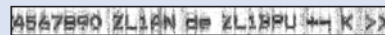


Fig. 16: Les VK2DSG (utilisant un EVM et le logiciel de G3PLX) copiant ZL1BPU qui transmettait en MOSAIC II.



Fig. 17: Les VK2DSG (utilisant un EVM et le logiciel de G3PLX) reçu par ZL1BPU en utilisant GRAM.

- La figure 9 montre l'écran du logiciel d'émission MTHKBD2.
- Les programmes FELDNEW8 et MTHKBD2 de G3PPT *fonctionneront* avec une vieille carte Sound Blaster 8 bits Version 1.5.
 - Le logiciel EVM de G3PLX ne requière seulement que le plus basique des ordinateurs avec Win 3.1 (un 386 au moins pour Windows).
 - MTHKBD2 et MOSAIC II fonctionneront correctement dans une fenêtre DOS sous WIN3.11 ou WIN3.1
 - MTHKBD2 et MOSAIC II fonctionneront correctement dans une fenêtre DOS sous WIN95 ou WIN98 mais ils devront être suspendus le temps que GRAM sera en usage (cliquez sur REDUIRE sur l'entête de la fenêtre DOS)
 - Le logiciel Feld-Hell, MT-Hell et Morse de IZ8BLY a besoin d'une puissance de traitement importante nécessitant au moins un Pentium 60. Il fonctionnera aussi *juste* avec un 486/DX66 mais les options comme l'affichage cascade et les filtres FIR seront alors désactivés.

- La figure 10 montre l'excellent logiciel Hellschreiber de IZ8BLY.
- Le logiciel pour l'EVM peut être chargé en utilisant le débogger de l'EVM ou bien téléchargé par l'application Windows en utilisant la ROM de boot PLXBOOT (hautement recommandé).
 - 124.ZIP de ZL1BPU utilise le haut-parleur interne du PC. 150.ZIP transmet en utilisant l'interface Hamcomm (**le PC a besoin d'un port UART 16550, les PC anciens ne fonctionneront pas avec cette version**).
 - Contactez ZL1BPU pour un logiciel sur port parallèle D-A pour manipulation FSK directe du VFO ou du VCO.
 - Bryan ZL1HIT a des informations à propos d'un émetteur de balise Hellschreiber basé sur un PIC.

- Le logiciel IZ8BLY Ver. 2.0 ou ultérieure offre une option pour faciliter le calibrage de la carte son pour corriger du texte s'inclinant. Il emploie aussi des pixels "raised cosine" pour une bande passante minimum - cela vaut la peine de télécharger la dernière version!

AUTRES MODES DIGITAUX

Alors que cet article est dédié aux modes Fuzzy HELLSCHREIBER, les modes digitaux sont aussi plaisants à utiliser et à expérimenter. Beaucoup peuvent être opérés en utilisant les mêmes interfaces matérielles décrites ci-dessous.

- L'interface Hamcomm est utilisée pour le RTTY, l'AMTOR, le PacTOR, le FAX et la SSTV.

- La carte son PC et les câbles peuvent également être employés pour le RTTY, le PSK31, le MT63, le Morse, le FAX, les satellites météo et la SSTV, mais aussi pour remplacer une foule d'outils audios.

- L'EVM de Motorola peut être utilisé pour le PSK31, le MT63, plusieurs modems VHF et des filtres spéciaux.

Vous ne connaissez rien des modes digitaux ? La page "Modes Digitaux" (en anglais) sur <http://www.qsl.net/z1bpu/FUZZY/digital.html> contient les informations de base sur la plupart des modes. Si vous avez des questions sur le trafic dans l'un des nombreux modes digitaux ou si vous avez des difficultés pour décider quel mode employer, la page "Comparaisons des Modes Digitaux" sur <http://www.qsl.net/z1bpu/FUZZY/compare.html> et toujours dans la langue de Shakespeare vous apportera certaines réponses.

Suite à la lecture de ce nouvel article, j'espère que vous serez convaincu de l'intérêt du Hellschreiber. Vous avez maintenant tous les renseignements pour installer les logiciels qui conviennent à votre configuration informatique. Après, il ne vous reste plus qu'à faire des essais puis à vous lancer dans le DX. Bon trafic.

Traduction et adaptation des pages Getting started on Fuzzy Modes et Selector guide du site web FUZZY MODES de Murray ZL1BPU. Remerciements à Frédéric Neyrat pour les échanges Internet et à ZL1BPU pour l'autorisation d'utiliser son site ainsi qu'à tous les OM qui fournissent des freewares pour le Hell.

Autres articles déjà publiés sur le Hellschreiber :

- Pascal BIMAS FIULT, "Le HELLSCHREIBER et ses modes dérivés", MEGHERTZ Magazine N° 229 avril 2002, p. 40 à 44;
- Pascal BIMAS FIULT, "Le Feld-Hell... mais c'est très simple.", MEGHERTZ Magazine N°232 juillet 2002, p. 28 à 32;
- Pascal BIMAS FIULT, "Interface pour sortie RS232C de PC", RADIO-REF N°725 septembre 2000, p. 17;
- Consultez aussi mon site <http://fiult.free.fr/>. Il contient certaines pages de celui de ZL1BPU que j'ai traduites en français.

Autres documents consultés :

- Murray GREENMAN ZL1BPU, site FUZZY MODES sur <http://www.qsl.net/z1bpu/>;
- Nino PORCINO IZ8BLY, site sur <http://iz8bly.syonline.it/>
- Bernard PAUC F9ZB, "Le Hellschreiber", RADIO-REF N°695 décembre 1997, p.25 à 27;
- Bernard PAUC F9ZB, "Hellschreiber ? Pourquoi pas...", RADIO-REF N°713 juillet-août 1999, p.29 à 31;
- Serge Mallet F6AEM, "Amtor, Pactor, Packet et les autres: Comment se régler en fréquence.", RADIO-REF mai 1994, p.31 à 35;
- Bob Shrader W6BNB, "Le pourquoi et le comment de la CW", CQ Radioamateur édition française N°53 fév. 2000, p. 35 à 38;
- N.E., "Comment émettre et recevoir en PSK31? L'interface", ELECTRONIQUE ET LOISIRS Magazine N°29 oct.2001, p.18 à 26;
- Patrick LINDECKER F6CTE, "Réalisations de transmissions numériques", RADIO-REF N°742 mars 2002, p. 15 et 16.

Pascal BIMAS FIULT

GUIDE DE SELECTION

Les tableaux suivants sont des guides de sélection du meilleur logiciel PC pour votre configuration - votre ordinateur, votre système d'exploitation et votre interface. Ces tableaux sont mis à jour au fur et à mesure que de nouveaux logiciels apparaissent sur le site de ZL1BPU. Si vous connaissez de bons logiciels qui ne figurent pas dans les tableaux, faites-le lui savoir!

- Les combinaisons spécialement recommandées sont marquées en rouge.

- La catégorie "Feld-Hell" inclue tous les modes relatifs au Feld-Hell comme le Duplo, le PSK et le FM-Hell.

- Vous pouvez télécharger les logiciels directement en cliquant sur le nom du fichier à partir de la page Guide de Sélection sur <http://www.qsl.net/z1bpu/FUZZY/selector.html> ou bien à partir de la page des logiciels sur <http://www.qsl.net/z1bpu/FUZZY/software.html> où vous pourrez lire en plus les descriptions de tous ces logiciels.

Feld-Hell					
Plate-forme	Auteur	Nom du fichier	TX	RX	
DOS et HP interne du PC (286)	LAOBX	HS-V9902.ZIP	X	-	
DOS et interface Hamcomm	LAOBX	HS-V9902.ZIP	X	X	
DOS et carte Sound-Blaster	G3PPT	FELDNEW8.ZIP *	X	X	
Windows 95 et carte Sound-Blaster	IZ8BLY	IZ8BLY *	X	X	
Windows 95 et carte Sound-Blaster	UT2UZ UU9JDR	MixW	X	X	
Windows et DSP EVM Motorola	G3PLX	FELDHELL.ZIP *	X	X	
Sequential MT-Hell					
Plate-forme	Auteur	Nom du fichier	TX	RX	
DOS et HP interne du PC (286)	ZL1BPU	124.ZIP	X	-	
DOS et interface Hamcomm	ZL1BPU	150.ZIP	X	-	
DOS et carte 16 bits Sound-Blaster	G3PPT	SMTHL8.ZIP	X	X	
Windows 95 et carte Sound-Blaster	Richard Horne	GRAM4264.ZIP	-	X	
Concurrent MT-Hell					
Plate-forme	Auteur	Nom du fichier	TX	RX	
DOS et carte 16 bits Sound-Blaster	G3PPT	MHELL.ZIP	X	X	
	G3PPT	MTHKBD2.ZIP	X	-	
Windows 95 et carte Sound-Blaster	Richard Horne	GRAM4264.ZIP	-	X	
Windows et DSP EVM Motorola	G3PLX	MHELL.ZIP *	X	X	

Pour employer le logiciel HS de LAOBX avec une sortie audio par l'intermédiaire de la carte son, vous pouvez aussi essayer ma bidouille "UTILISATION DU LOGICIEL UFT DE F5ZV AVEC UNE CARTE SON" parue dans MEGHERTZ N°217 avril 2001, p. 35. qui consiste à relier la sortie du HP

interne sur l'entrée réservée à cet effet sur la carte son.

Le label "Fuzzy Seal of Approval"* (fig. 11) est décerné uniquement aux meilleurs logiciels qui suivent toutes les règles des Modes Fuzzy.

Quelques Best Sellers **Selectronic**

Les alimentations **Selectronic**

SL-1708SB
Alimentation universelle
* 0 à 15V (0 à 2A)



116.8292 45,00 €TTC

SL-1709SB
Mini-alimentation de laboratoire
* 0 à 15V (0 à 3A)



116.3994 69,00 €TTC

SL-1730SB
Alimentation simple
* 0 à 30V (0 à 3A)



116.8065 135,00 €TTC

SL-1730SL
Alimentations de forte puissance 300W et 500W
* 0 à 30V (0 à 10 ou 20A)



L'alimentation 0 à 30V (10A)
116.8018 220,00 €TTC
L'alimentation 0 à 30V (20A)
116.8240 349,00 €TTC

Avec inscriptions en français et bornes IEC 1010

SL-1710HSL
Mini-alimentation régulée
* 1,2 à 12V (1,5A)



116.1694 35,00 €TTC

SL-1760
Alimentation 13,8 V



3A 116.9548 25,00 €TTC
6A 116.2320 34,00 €TTC
10A 116.2335 48,00 €TTC
20A 116.2344 90,00 €TTC
30A 116.6824 151,00 €TTC

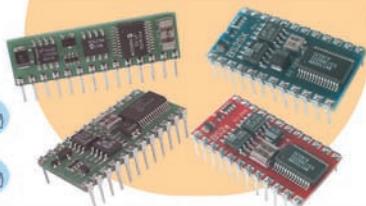
SL-1731SB
Double alimentation avec mode "Tracking"
* 2 sections 0 à 30V (0 à 3A)
* 1 sortie fixe : 5V (3 A)



116.4677 270,00 €TTC

Basic Stamp

Toute la gamme



Multimètre **SL99 Selectronic**



Le meilleur rapport qualité/prix * Bornes IEC 1010
Multifonctions * Le plus complet des multimètres

* 32 calibres * Transistormètre, thermomètre, fréquencesmètre et capacimètre * Polarité automatique * Affichage géant LCD 2000pts (25 mm) avec indication du calibre de mesure * Test de diodes et de continuité par buzzer * Dim. : 189 x 91 x 31,5 mm.
* Poids : 310g * Fourni avec pile, cordons, thermocouple de type K et gaine caoutchouc. Voir catalogue 2003, page 2-39.
116.4674 35,90 €TTC

Antennes **METZ**



"The world's finest antennas!"
(Probablement...) "Les meilleures antennes du monde"

Ces antennes offrent une alternative intéressante aux encombrantes antennes habituelles. Légères, discrètes et efficaces, elles bénéficient d'une exceptionnelle qualité de fabrication tout inox. Le fouet souple évite les habituels inconvénients rencontrés avec les modèles rigides en fibre de verre qui cassent facilement.

* Antenne type "1/2 onde" omni-directionnelle * Base intégrant la self d'accord (avec connexions soudées) noyée dans la résine * Sortie sur embase standard SO-239 * Protection contre la foudre intégrée * Diamètre de l'embase : 40 mm * Installation très simple grâce à l'étrier de montage en inox fourni.



> Antenne pour l'écoute de la "Bande 1 à 30 MHz"

* Longueur : 1,45 m. L'antenne 116.0553 89,00 €TTC

> Antenne pour l'écoute de la "Bande 30 à 512 MHz"

* Longueur : 0,95 m. L'antenne 116.0556 89,00 €TTC

> Antenne VHF "MARINE"

Bande : 156 à 162MHz. Le choix des professionnels. Ce modèle a été adopté par les U.S. COAST GUARDS (Gardes-côtes américains).

* Z = 50 ohms * TOS < 1,2 * Puissance admissible : 250 W * Hauteur : 0,92m.
L'antenne 116.1124-3 85,00 €TTC

> Antenne VHF "433 MHz"

Pour les systèmes de télécommande ou de sécurité fonctionnant sur 433MHz. Utilisation possible de 430 à 512 Mhz.

* Z = 50 ohms * TOS < 1,2 * Puissance admissible : 250 W * Hauteur : 0,60m.
L'antenne 116.1124-2 85,00 €TTC

> Antenne FM "Stéréo"

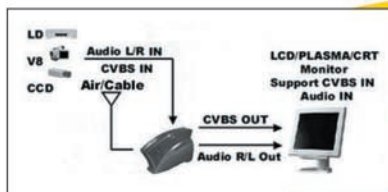
Pour obtenir le meilleur de votre tune FM stéréo sans investir dans une installation coûteuse et compliquée. Permet une réception optimum, même dans les endroits difficiles.

* Z = 75 ohms * Gain : 2,5 dB * Hauteur : 1,44 m * Raccord de fouet doré.
* Coaxial recommandé : "TV" 75 ohms.
L'antenne 116.1119 90,00 €TTC

Tuner TV **UNIVERSEL** externe

NOUVEAU

* Compatible avec tout moniteur (LCD, PLASMA, CRT) avec entrée vidéo composite * Compatible PAL, SECAM, NTSC * Standard du signal vidéo composite de sortie identique à celui du signal d'entrée * Recherche de station automatique * Avec télécommande * Entrées : 75 ohms (antenne ou câble) et vidéo composite / Audio * Sorties : Vidéo composite (RCA) et audio stéréo (compatible **NICAM**) * Alimentation par bloc-secteur fourni.



Le tuner TV 116.0390 145,00 €TTC



→ Supplément de port de 13,00€TTC sur ce produit (livraison par transporteur).

Selectronic
L'UNIVERS ELECTRONIQUE

86, rue de Cambrai - B.P 513 - 59022 LILLE Cedex
Tél. 0 328 550 328 Fax : 0 328 550 329
www.selectronic.fr



Magasin de PARIS
11, place de la Nation
Paris XIe (Métro Nation)
Tél. 01.55.25.88.00
Fax : 01.55.25.88.01



Magasin de LILLE
86 rue de Cambrai
(Près du CROUS)

Conditions générales de vente : Règlement à la commande : frais de port et d'emballage 4,50€, FRANCO à partir de 130,00€. Contre-remboursement : +10,00€. Livraison par transporteur : supplément de port de 13,00€. Tous nos prix sont TTC.

HamRX - 1^{ère} partie

Récepteur pour la bande amateur des deux mètres

De nombreux radioamateurs utilisent la bande des deux mètres pour leurs communications à courte et moyenne distances, et ce principalement en mobile via des relais, et en modulation de fréquence. L'objet de cet article est double, d'une part de permettre au plus grand nombre d'entre vous de vous essayer à la réalisation d'un montage HF ou de vous en redonner l'envie, et d'autre part de vous permettre l'écoute de cette bande avec un matériel fait maison.

Bien des descriptions ont déjà été faites pour ces fréquences, mais le HamRx, puisque c'est son nom, est un récepteur très complet et particulièrement performant que nous vous invitons à découvrir. Les composants sont disponibles chez Dahms. Dans la première partie de cet article, nous allons voir les caractéristiques du récepteur et comment s'articule ce montage... La seconde partie sera consacrée à la réalisation.



est amplifié après filtrage, puis traverse le limiteur. A sa sortie les signaux basse fréquence subissent un filtrage avant d'être appliqués à "l'amplificateur BF".

Une portion de la deuxième F.I est prélevée à la sortie du filtre céramique. Ce signal est bufférisé puis amplifié. Il est ensuite redressé pour donner une tension continue proportionnelle à l'amplitude du signal. Cette tension est traitée dans "le circuit de squelch" par un comparateur qui commande les différentes commutations. La tension disponible à la sortie

du redresseur est également utilisée pour le "circuit S-mètre". Le "bloc commandes" est construit autour d'un microcontrôleur PIC16F84. Son rôle est d'interpréter les actions de l'utilisateur, de gérer l'affichage et de piloter le synthétiseur.

Le "bloc alimentation", quant à lui, fournit les différentes tensions nécessaires au bon fonctionnement du montage. Nous vous renvoyons au synoptique de la figure 1.

CARACTÉRISTIQUES PRINCIPALES

- Plage de couverture: 144 MHz à 146 MHz.
- Synthétisé au pas de 5 kHz, 10 kHz, 12,5 kHz et 25 kHz.
- Géré par microcontrôleur, avec affichage LCD.
- 10 mémoires et mode VFO.
- Scanning intégral de la bande et scanning des mémoires avec arrêt sur porteuse.
- Fonction S-mètre analogique.
- Sensibilité: meilleure que 2 μ V.
- Puissance BF: 2 watts.
- Alimentation externe de 12 à 18 V.
- Consommation: 160 mA

DESCRIPTION DES BLOCS

Le signal issu de l'antenne traverse "l'étage d'entrée" où il est filtré, amplifié et adapté avant d'être appliqué au premier mélangeur. A ce signal est soustraite la fréquence de l'oscillateur local synthétisé, pour donner la première fréquence intermédiaire de 10,7 MHz qui traverse un filtre céramique avant d'être appliquée à l'entrée du deuxième mélangeur.

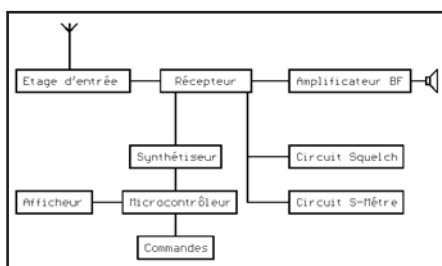


Figure 1.

A la sortie de celui-ci, nous trouvons le produit "différence" de la première F.I et de l'oscillateur local à quartz. Ce produit, qui vaut 455 kHz,

ETUDE DU SCHÉMA DE PRINCIPE

Veillez vous reporter aux schémas correspondants. Les figures 2, 3, 4 et 5 n'ont pas été oubliées, elles représentent les circuits imprimés et les implantations qui seront publiés dans notre prochain numéro.

L'ÉTAGE D'ENTRÉE (FIGURE 6) :

Les signaux issus de l'antenne sont adaptés par un diviseur capacitif formé par C17 et C21. Ces deux condensateurs permettent également l'accord avec L7 sur 145 MHz. Les signaux arrivent ensuite sur la porte 1 du transistor Q1. Ce transistor est polarisé par R1 et R2.

C12 et L4 forment un filtre dont le rôle est d'éviter toute perturbation issue de l'alimentation sur la porte 2 de Q1. C13 et L3 ont la même fonction sur le drain. La perle de ferrite placée sur celui-ci permet d'éviter toute auto-oscillation. R3 fixe le courant qui circule entre le drain et la source et C20 découple la tension de source.

Le signal HF, après amplification, traverse un double filtre. L5 et C19 sont accordés sur 146 MHz et L6, C18 sur 144 MHz.

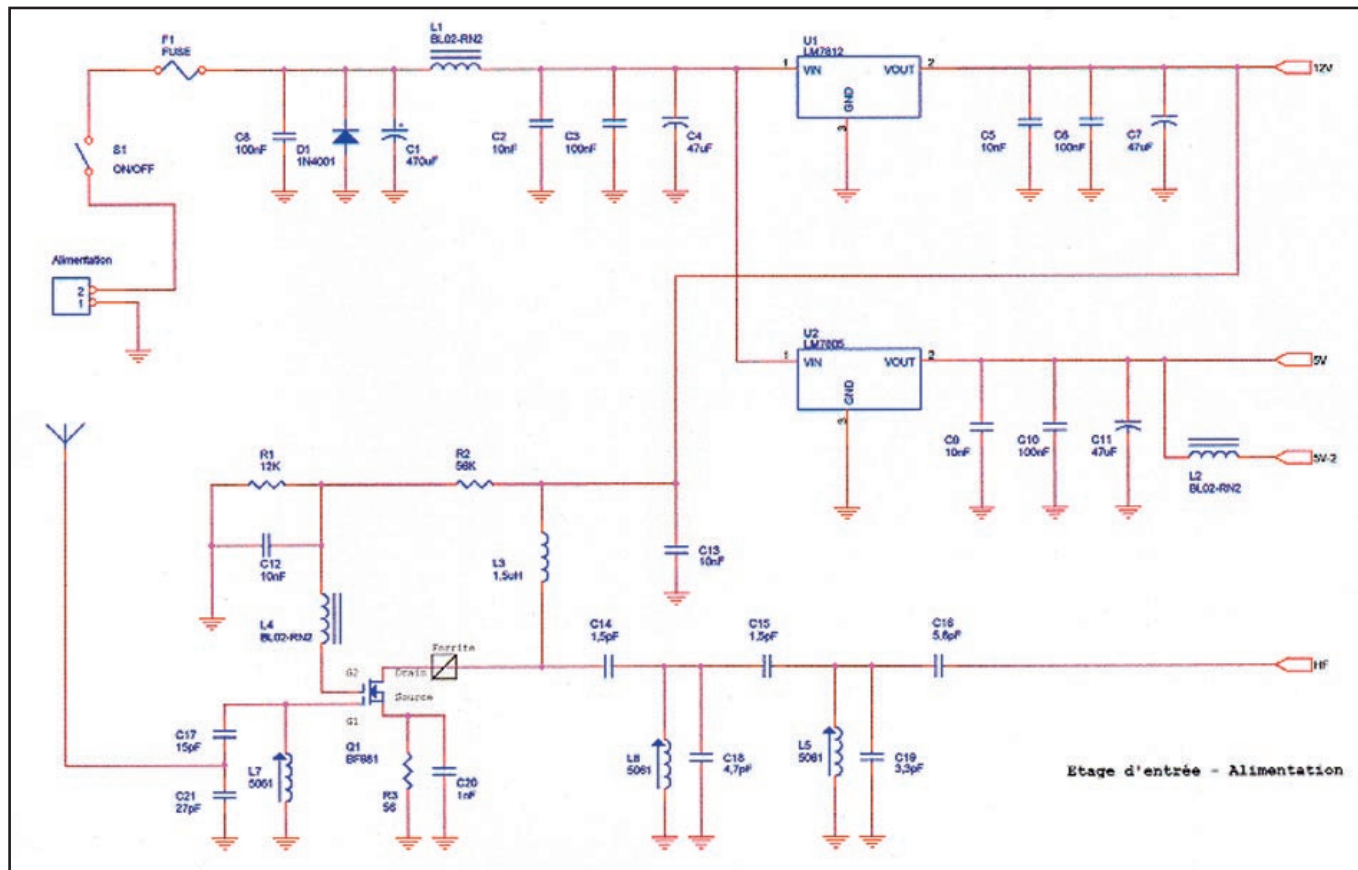


Figure 6.

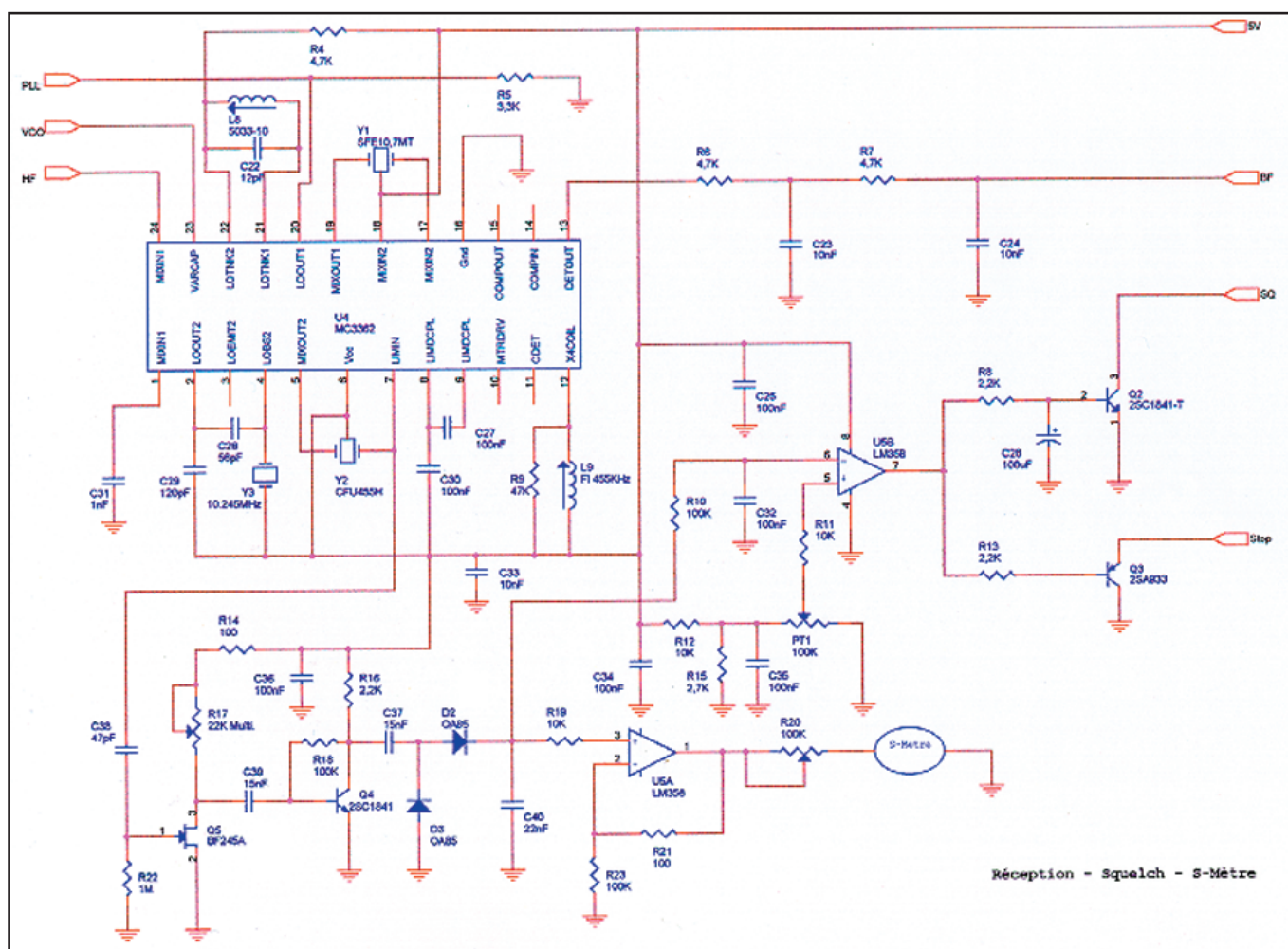


Figure 7.

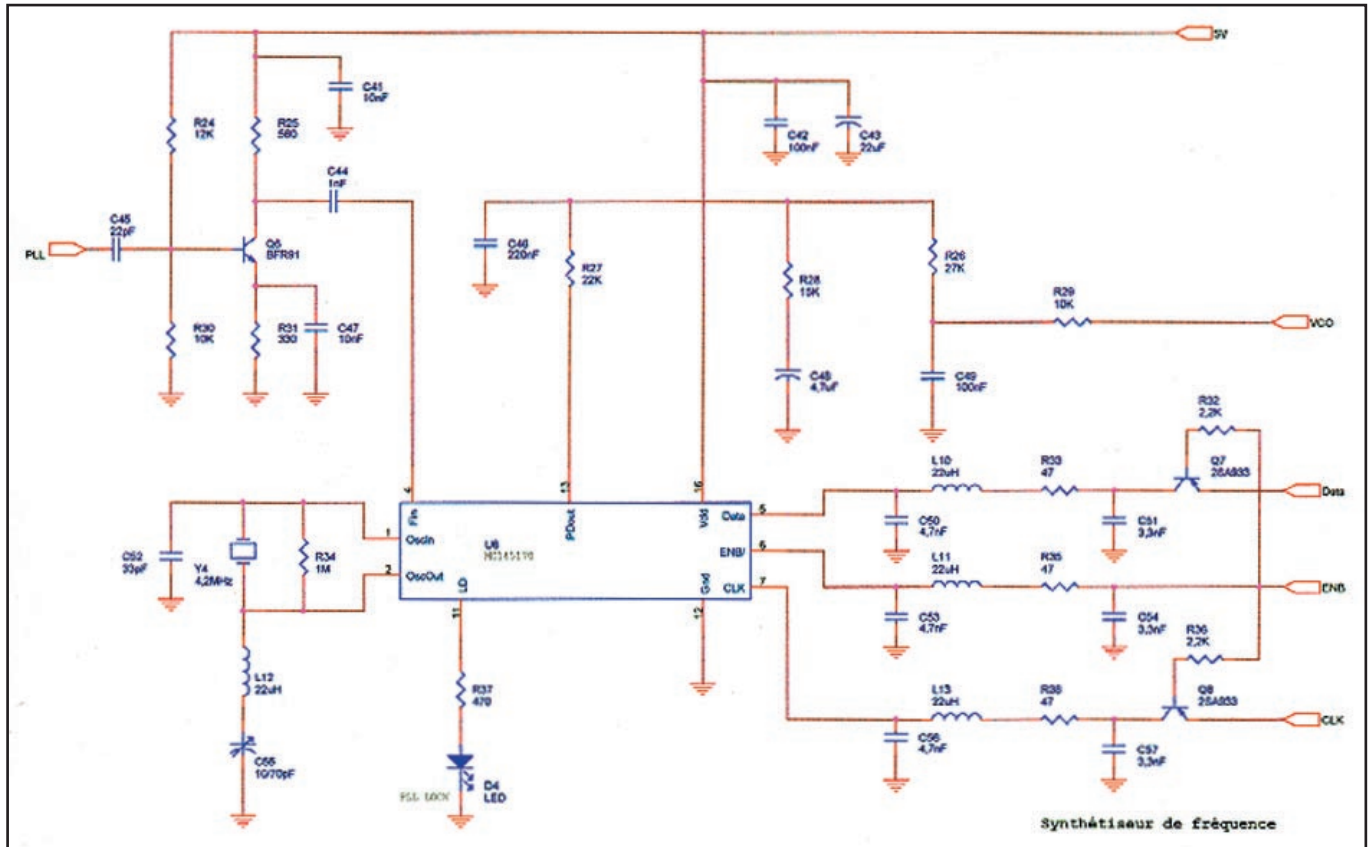


Figure 8.

C14, C15 et C16 sont des condensateurs de liaison de très faibles valeurs pour ne pas charger le filtre de sortie et préserver au maximum sa bande passante.

LA PARTIE RÉCEPTEUR (Figure 7) :

Nous utilisons une fois de plus dans notre application le MC3362 de Motorola qui n'est plus à présenter. L'alimentation du MC3362 qui se situe sur la broche 6 est découplée par C33.

Les signaux HF issus de l'étage d'entrée sont injectés dans le premier mélangeur via la broche 24. Le condensateur C31 découple les courants HF se trouvant sur la broche 1.

Le VCO est constitué du circuit résonnant L8 et C22. Les diodes varicap sont internes au MC3362. La résistance R4 adapte le courant de l'oscillateur afin qu'il puisse travailler dans les meilleures conditions. La fréquence du VCO est disponible sur la broche 20 pour contrôle. Son amplitude est d'environ 100 mV. Le résultat de la différence (Fentrée - Fvco) issue du premier mélangeur vaut 10,7 MHz. Il traverse le filtre céramique Y1 dont la bande passante se situe autour de 50 kHz à -3 dB. Cette première FI est ensuite injectée dans le deuxième mélangeur par la broche 17. La deuxième entrée différentielle de ce mélangeur est considérée comme un point froid et va sur l'alimentation. L'oscillateur local est un montage Colpitts à quartz qui génère une fréquence de 10,245 MHz. Le quartz Y3 est relié sur la base du transistor interne au circuit par la broche 4. C26 s'insère entre la base et l'émetteur, et C29 entre l'émetteur et la masse. La différence du deuxième mélange (10,7 - 10,245 MHz) = 455 kHz est disponible sur la broche 5. Ce signal traverse ensuite le filtre céramique Y2 qui fixe la sélectivité du récepteur pour un espacement de canal de 12,5 MHz. Les signaux, après filtrage, attaquent le limiteur interne par la broche 7. Les condensateurs C27 et C30 permettent le découplage de ce limiteur. L9 et R9 mettent en quadrature les deux signaux

issus du limiteur via un double étage différentiel symétrique utilisé en détecteur. Il en résulte la basse fréquence disponible sur la broche 13, dont l'amplitude audio est de l'ordre de 350 mV. (pour une excursion de ± 3 kHz).

LE SYNTHÉTISEUR (Figure 8) :

La fréquence du premier oscillateur local issue de la broche 20 de U4, traverse un amplificateur formé de Q6, R24, R25, R30, R31 C47. Les condensateurs de liaison C44 et C45 stoppent la composante continue du signal alors que C41 découple l'alimentation de l'amplificateur. Le synthétiseur est construit autour d'un MC145170 (U6) de Motorola. La fréquence de référence est obtenue par un oscillateur à quartz construit autour de Y4 et C52. L12 et C55 permettent d'ajuster exactement la fréquence de l'oscillateur de référence. La LED D4, dont le courant est fixé par R37, indique le verrouillage du synthétiseur.

La tension d'erreur est disponible sur la broche 13. Elle traverse le filtre de boucle construit autour de R26, R27, R28, C46, C48 et C49 avant d'attaquer les diodes varicap au travers de la résistance R29. Les signaux DATA, CLK et ENB du synthétiseur sont sévèrement filtrés par des cellules RLC afin de supprimer toute perturbation des étages oscillants et du microcontrôleur. Le premier est constitué de C50, C51, R33 et L10, le second de C53, C54, R35 et L11 et le troisième de C56, C57, R38 et L13. Les transistors Q7 et Q8, commandés au travers des résistances R32 et R36, servent à multiplexer les signaux issus des bits RB5 et RB6 du microcontrôleur entre l'afficheur et le synthétiseur.

LE BLOC COMMANDES (Figure 10) :

Le microcontrôleur U8 est synchronisé à 4,2 MHz grâce au quartz Y5 et aux condensateurs C61 et C62. La fonction d'anti-rebond du "rotary" est réalisée par R48, C59 et R49, C59. R42, R51, C63, D6 et le bouton S3 forme le circuit de reset du micro. Celui-ci est alimenté par sa broche 14 qui est découplée par le

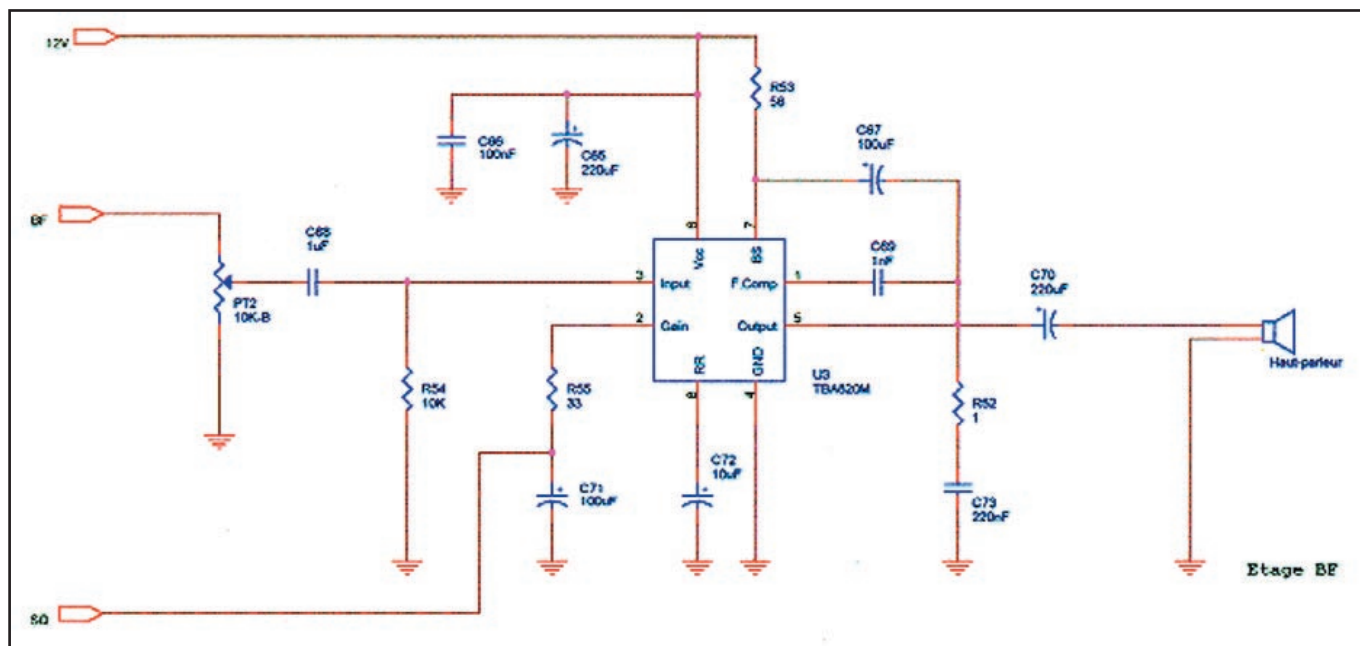


Figure 9.

condensateur C64. L'alimentation du montage est visualisée par la LED D5, dont le courant est fixé par la résistance R39. L'afficheur U9 est commandé en mode 4 bits. Le condensateur C60 découple son alimentation. R50 fixe le courant pour le rétro-éclairage, alors que R47, fixe le contraste du LCD.

Les résistances R40, R41, R42, R43, R44, R45 et R43 servent de pull-up aux différentes commandes. R52, quant à elle, est montée en pull-down.

LE CIRCUIT DE SOUËLCH (Figure 7) :

Une partie du signal 455 kHz issue de la deuxième FI, est prélevée au travers du condensateur C30 pour être injectée sur le buffer construit autour du transistor JFET Q5. R22 fixe le potentiel de la grille par rapport à la masse, R14 et R17 définissent la tension et le courant du transistor. Le signal ainsi bufférisé traverse le condensateur de liaison C39 avant d'être appliqué sur la base du transistor Q4 polarisé en classe A. R16 est la résistance de charge, et détermine également la

MESURE GENERALE ELECTRONIQUE SERVICES

205, rue de l'Industrie - Zone Industrielle
B.P. 46 - 77542 SAVIGNY-LE-TEMPLE Cedex
Tél. : 01.64.41.78.88 - Télécopie : 01.60.63.24.85
http://www.ges.fr - e-mail : info@ges.fr

ET AUSSI DANS LE RESEAU G.E.S.

MIT-3201
ANALYSEUR DE SPECTRE, MESUREUR DE CHAMPS, RECEPTEUR LARGE BANDE de 100 kHz à 2 GHz

- FM bande étroite, FM bande large, AM et BLU
- Précision de fréquence assurée par PLL
- Sensibilité environ 0-6 dB µV EMF
- Impédance 50 ohms
- Toutes les fonctions sélectionnables par menu
- HP intégré
- Interfaçable RS-232 pour connexion PC...

Documentation sur demande

WATTMETRE BIRD PROFESSIONNEL

Boîtier BIRD 43
450 kHz à 2300 MHz
100 mW à 10 kW
selon bouchons de mesure tables 1/2/3/6

Autres modèles et bouchons sur demande

TUBES EIMAC

Charges de 5 W à 50 kW
Wattmètres spéciaux pour grandes puissances
Wattmètre PEP

FREQUENCEMETRES OPTOELECTRONICS de 10 Hz à 3 GHz
Documentation sur demande

PORTABLES	
CD-100	10 MHz à 1 GHz
CUB	1 MHz à 2,8 GHz
MicroCounter	10 MHz à 1,2 GHz
MINI SCOUT	10 MHz à 1,4 GHz
M1	10 Hz à 2,8 GHz

DE TABLE	
SCOUT (40)	10 MHz à 2 GHz
3000Aplus	20 Hz à 3 GHz
3300	1 MHz à 2,8 GHz
8040	10 Hz à 3 GHz

DS-1000 - Fréquence-mètre digital et analogique 10 MHz à 2,6 GHz. Permet la capture des fréquences selon les protocoles APCO 25, Tetrapol, TDMA, GSM, On/Off Keying et fréquences pulsées (500 µs mini). Fonction mesureur de champ (-45 à -5 dBm). Sortie C15 permettant d'accorder automatiquement un récepteur compatible sur la fréquence capturée (uniquement analogique). 1000 mémoires pouvant être chargées dans un PC via la sortie RS-232.

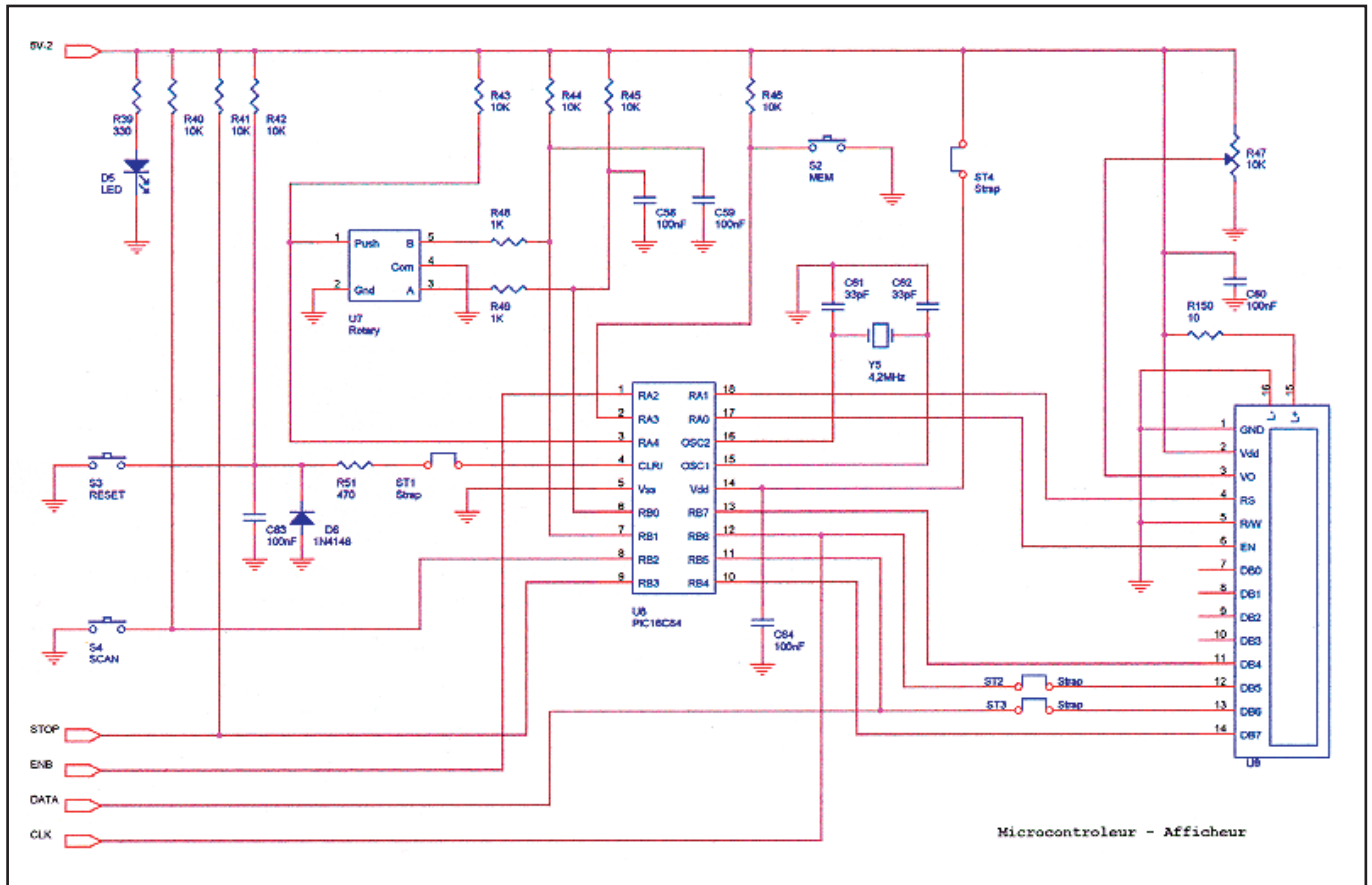


Figure 10.

résistance de sortie du montage. La résistance R18 définit le gain de l'amplificateur. Le signal traverse ensuite le condensateur C37 avant d'être redressé par deux diodes germanium D2 et D3. Ce redressement a pour but de délivrer une tension continue, proportionnelle au signal HF, qui est lissée par le condensateur C40 avant d'être appliquée à un comparateur construit autour de l'amplificateur opérationnel U5A. Les résistances R12 et R15 forment un diviseur de tension, qui réduit à 1,2 V la tension maximum du seuil de déclenchement du comparateur. Ce seuil peut être ajusté au travers du potentiomètre PT1 et de la résistance R11. C25, C32, C34 et C35 sont des condensateurs de découplage. Pour terminer, le transistor Q2 coupe ou non la BF. R8 est la résistance de base du transistor et sert également à temporiser avec le condensateur C28, la fermeture du squelch. Le transistor Q3, commandé au travers de R13, donne l'info scan-stop au microcontrôleur.

LE CIRCUIT S-MÈTRE (Figure 7) :

Une partie du signal redressé qui sert au circuit squelch, est prélevée pour attaquer l'amplificateur non inverseur U5B. Le gain de celui-ci est fixé à 1 par les résistances R21 et R23. Le courant circulant dans le galvanomètre est ajusté par R20.

L'AMPLIFICATEUR BF (Figure 9) :

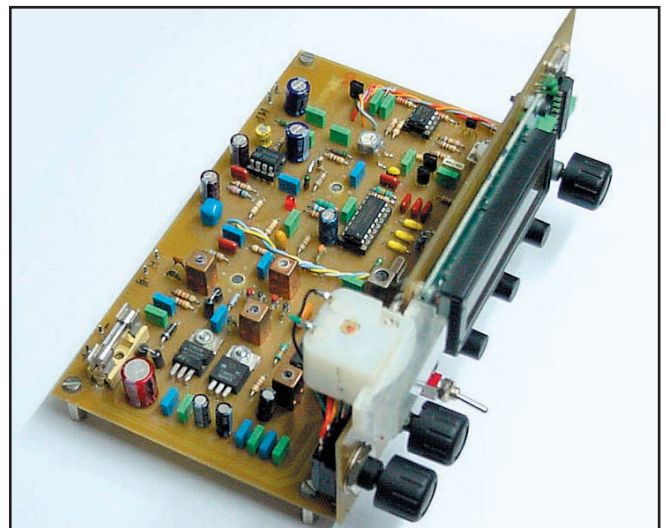
Le signal BF issu de la broche 13 du MC3362 traverse un double filtre passe-bas RC constitué de R6, C23 et R7, C24. Le potentiomètre PT2 permet de régler le niveau de sortie BF. Le condensateur C68 stoppe la composante continue se trouvant sur le signal et R54 fixe l'impédance d'entrée. Le gain de l'amplificateur U3 est donné par la résistance R55 et le condensateur C71. La polarisation est assurée par R53, C67 et C69. Le signal amplifié est filtré par une cellule de Boucherot constituée de R52 et C73, puis traverse le condensateur C70 avant d'attaquer un haut-parleur d'impédance 8 ohms. L'amplificateur est alimenté par sa broche 6. Cette alimentation est découplée par C65 et C66.

L'ALIMENTATION (Figure 6) :

Le montage est alimenté par une source externe comprise entre 13,5 V et 15 V. Le fusible F1 protège le montage contre les surcharges et D1 contre les inversions de polarité. Le régulateur U1 fournit la tension de 12 V et le régulateur U2 celle de 5 V nécessaire au fonctionnement du montage. Les condensateurs C1 à C11 filtrent et découplent les deux tensions. Les selfs de chocs L1 et L2 stoppent tous parasites se trouvant sur la ligne d'alimentation.

La seconde partie de cet article décrira les circuits imprimés, la procédure de montage et le réglage du récepteur. A suivre...

Jean-Marc EVEILLE, F5RDH eveillejm@aol.com
Henri WOJCIECHOWICZ, F5HW henriwoj@wanadoo.fr



Générateur deux tons

Indispensable à la station pour tous ceux qui construisent encore leur matériel, nécessaire (et demandé il n'y a pas encore si longtemps dans la réglementation) pour garantir un fonctionnement correct de l'émetteur, le rôle d'un générateur deux tons est de générer 2 signaux BF afin de moduler l'émetteur que l'on veut contrôler et d'observer le spectre du signal de sortie à l'aide d'un analyseur. Nous allons en construire un.

Ne vous y trompez pas, il ne s'agit pas d'un gadget destiné aux voitures de pompiers, mais d'un dispositif très sérieux destiné à vérifier le comportement d'un émetteur à bande latérale unique (BLU). Rappelons que, dans ce mode de modulation, seule une des bandes latérales sera présente à la sortie de l'émetteur, ainsi pour une fréquence d'émission de 7 MHz et une modulation à 1 kHz, on observera à la sortie une seule fréquence de 7 001 kHz, étant entendu qu'en absence de modulation il n'y aura aucun signal. Mais naturellement ceci correspondrait à une situation idéale et, hélas, nos émetteurs sont loin d'être parfaits! D'une part, même en absence de modulation, il subsiste toujours une porteuse résiduelle que l'on veut la plus faible possible, et d'autre part la non-linéarité, principalement au niveau de l'étage final, se traduit par l'apparition d'harmoniques, ce qui veut dire que dans l'exemple ci-dessus notre émetteur générera des fréquences parasites à H2 = 14 002, à H3 = 21 003 et probablement au-delà mais à des niveaux décroissants. En fait, ces signaux parasites ne seront pas très gênants car ils seront considérablement atténués par les circuits de sortie de l'émetteur (filtres de bande). Mais la modulation n'est jamais constituée par une fréquence unique, elle est constituée par un ensemble de composantes dont les harmoniques vont se combiner entre eux pour produire des signaux dont la fréquence va se trouver dans la bande de travail de l'émetteur, ce qui est beaucoup plus grave! Le but du générateur 2 tons est donc de mettre en évidence ces signaux parasites que l'on appelle produits d'intermodulation.

Pour expliquer ce phénomène, nous avons choisi 2 fréquences de modulation à 1 kHz et à 3 kHz appliquées simultanément

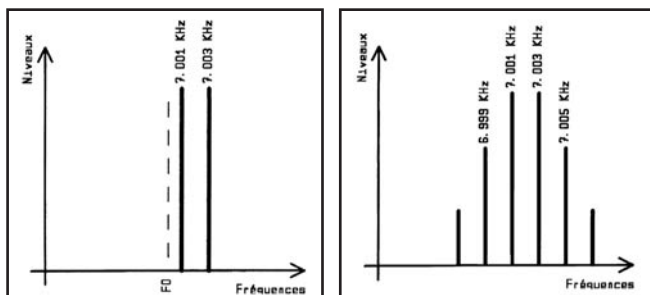


Figure 1 et figure 2: voir texte.



La maquette du générateur deux tons.

à notre émetteur. Nous aurons donc 2 fréquences d'émission à 7 001 et à 7 003 kHz. La figure 1 montre les deux raies telles qu'elles apparaîtraient sur l'écran d'un analyseur de spectre, dans le cas d'un émetteur parfait. Dans la réalité, à partir d'un certain niveau de modulation, ces deux fréquences produiront des harmoniques dont nous allons analyser les conséquences:

H2 de 7 001 = 14 002 combiné avec 7 003 kHz donnera un signal différence de 6 999 kHz qui est bien dans la gamme de travail de l'émetteur.

H2 de 7 003 = 14 006 combiné avec 7 001 kHz donnera 7 005 kHz.

C'est ce que nous avons représenté sur la figure 2, avec d'autres raies parasites correspondant à d'autres combinaisons harmoniques (ce qui correspond le plus souvent à la réalité).

Le rôle d'un générateur 2 tons est donc de générer 2 signaux BF afin de moduler l'émetteur que l'on veut contrôler et d'observer le spectre du signal de sortie à l'aide d'un analyseur.

CARACTÉRISTIQUES

- Un générateur 2 tons doit satisfaire à différents critères:
- Les signaux doivent être des sinusoïdes pures.
 - Les amplitudes des 2 signaux doivent être identiques.
 - Les fréquences doivent se situer à l'intérieur de la bande passante de l'émetteur et ne pas être en relation harmonique (cas pris dans l'exemple ci-dessus pour des raisons de simplification!).
 - Le mélange doit être parfaitement linéaire (on démontre que dans ce cas le signal résultant comporte les deux fréquences composantes à l'exclusion de toute autre).
 - Le niveau de sortie doit être réglable dans une large mesure.

PRINCIPE

Le schéma synoptique fait ressortir la simplicité du dispositif. Il comporte essentiellement:

- Un oscillateur qui génère un signal de 600 Hz.
- Un second oscillateur qui génère du 2 500 Hz.
- Un commutateur permettant d'alimenter l'un, l'autre ou les deux oscillateurs.

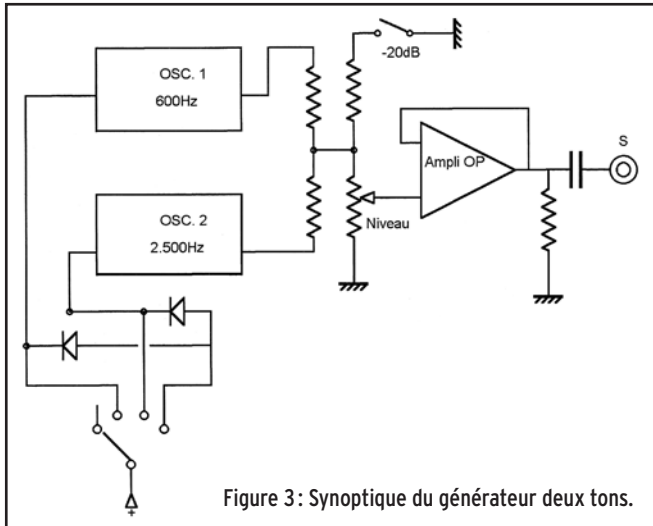


Figure 3: Synoptique du générateur deux tons.

- Un mélangeur à résistance.
- Un contrôle de niveau.
- Un étage de sortie à basse impédance.

SCHÉMA DE PRINCIPE

Les oscillateurs, réalisés à partir d'un amplificateur opérationnel, sont du type "Pont de Wien". Ils ont été choisis en raison de la qualité du signal fourni. La fréquence du signal est déterminée par la valeur des éléments situés dans la branche réactive. Le commutateur commande l'alimentation, comme

on l'a déjà vu sur le schéma synoptique; deux diodes LED affichent la combinaison choisie. Un potentiomètre ajustable permet d'équilibrer l'amplitude des deux signaux. Le contrôle de niveau est assuré par un potentiomètre disposé sur le panneau avant de l'appareil, un interrupteur permet une atténuation supplémentaire de 20 dB. L'étage de sortie est un amplificateur opérationnel à contre-réaction totale qui permet d'obtenir une faible impédance de sortie. Il faut en effet considérer que l'entrée BF qui reçoit normalement un microphone est souvent à basse impédance.

RÉALISATION

L'essentiel du schéma est réalisé sur un circuit imprimé en double face (la seconde face constituant un plan de masse) et ne présente aucune difficulté remarquable. L'alimentation est des plus classiques et ne nécessite pas d'explications particulières.

En toute rigueur, l'ensemble devrait être monté dans un coffret métallique constituant un blindage et l'alimentation secteur s'effectuer à travers un filtre, ceci afin d'éviter l'influence d'un retour HF sur le générateur (la maquette a été réalisée dans un boîtier plastique...).

MISE AU POINT

On vérifiera à l'oscilloscope que les signaux sont bien sinusoïdaux et on en profitera pour équilibrer les niveaux. A titre indicatif, les niveaux de sortie sur la maquette étaient

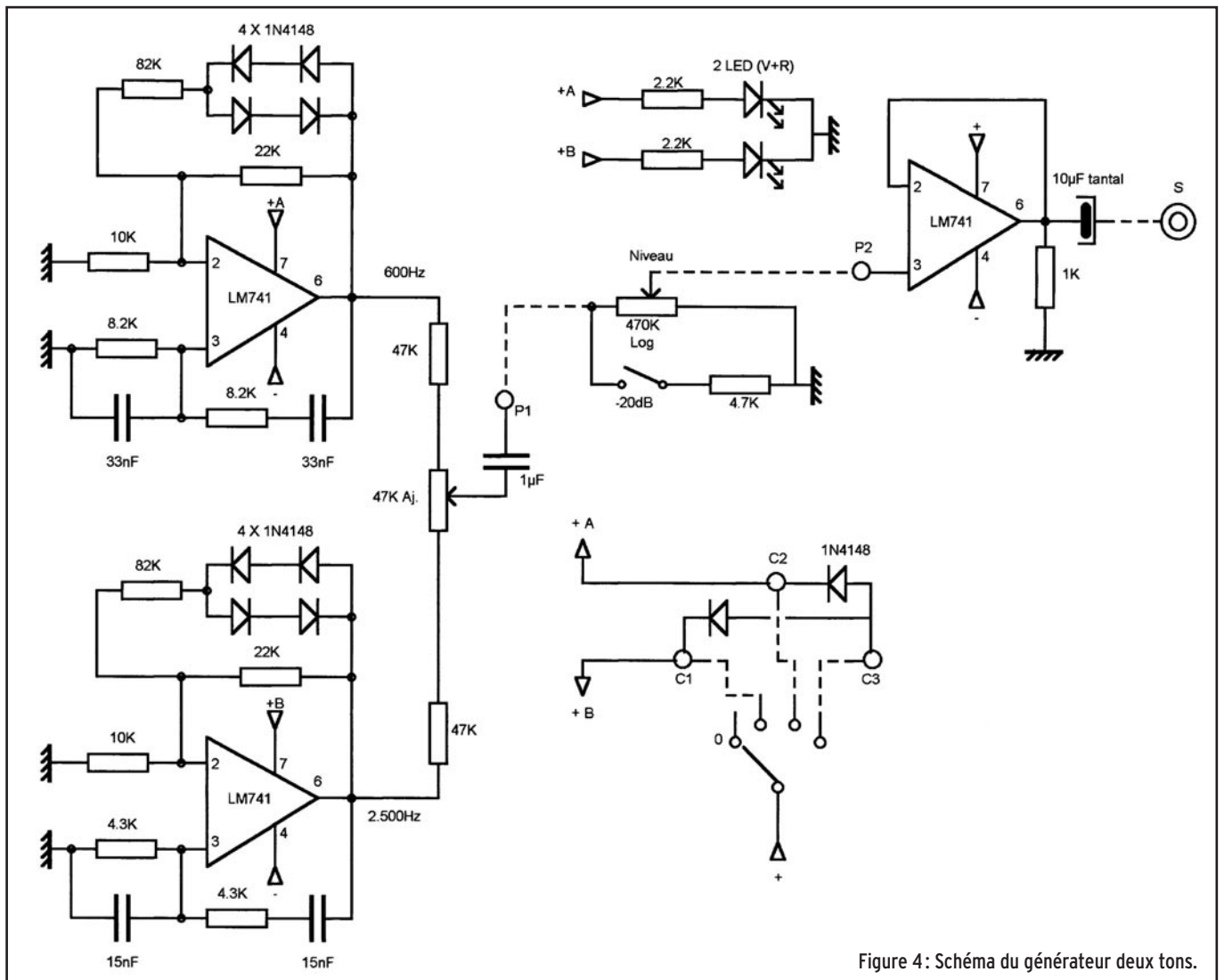


Figure 4: Schéma du générateur deux tons.



SARCELLES

LE PRO A

CENTRE COMMERCIAL DE LA GARE RER - BP 35 - 95206 SARCELLES

PLATEFORME EUROPÉENNE ROTORS HAUT DE GAME PROSISTEL



Charge verticale : 650 kgs
PST641C : **825€** - PST641B : **599€**



Charge verticale : 850 kgs
PST2051C : **899€**
PST2051B : **715€**



Charge verticale : 1175 kgs
PST61C : **1290€**
PST61B : **1120€**



Charge verticale : 1450kgs
PST71C : **1975€** - PST71B : **1750€**



Préselection avec encodeur 360°
Limite d'arrêt Nord Sud réglables.
Système "SOFT STOP"



SYNYHÈSE VOCALE
Limite d'arrêt Nord/Sud réglables.
Système "SOFT STOP"
Clavier + 9 mémoires
Fiche RS 232

RECEPTEURS

UBC60XLT2 **150€**

FR-100 **165€**

AR-108 **120€**

UBC280XLT **335€**

DJ-X3 **199€**

DJ-X10 **489€**

DJ-X2000 **850€**

VR-120D **275€**

AOR AR8200

IC-R5 **299€**

IC-R3 **699€**

ICOM IC-R10

SCANNERS

MVT-7100 **350€**

YUPITERU MVT-9000

IC-PCR1000 **590€**

ICOM IC-R8500

UBC144XLT **120€**

UBC278XLT **269€**

UBC760XLT **379€**

ICOM IC-R75

AOR AR3030

SANGEAN
A World of Listening

0,15 à 30 MHz avec SSB
ATS909N **289€**

0,15 à 30 MHz avec SSB + K7
ATS818ACS **275€**

0,52 à 26 MHz avec SSB
ATS505 **175€**

WORLDSPACE

AMI JOYEAR DAR-WS2000 **227€**

AMI-WS201 **169€**

AMPLIFICATEURS HF ET VHF



RANGER 811H **1499€**

CHALLENGER III **2990€**

DISCOVERY 2 ou 6 m **2350€**

NOUS SOMMES LES MOINS CHERS, DEPUIS TOUJOURS, ET POUR LONGTEMPS !

DIFFUSION



A ROMEO

CEDEX - Tél. 01 39 93 68 39 / 01 39 86 39 67- Fax 01 39 86 47 59

D'IMPORTATION RADIOCOM

ALINCO

HF

ICOM

APPELEZ

PROMO

NOUS !!!

KENWOOD

VHF

UHF

YAESU
Choice of the World's top DX'ersSM

ANTENNES

CUSHCRAFT
COMMUNICATIONS ANTENNAS

hy-gain
by Telex

DX.S.O.R
DX SYSTEM RADIO

I.T.A

ANTENNES HF		AKD réception		ATX portable	
		Antenne active 120€			
PRO AM mobile	FRITZEL	ITA		Walkabout BNC	136€
WHF10 56€	FD3 105€	GP2W 105€		Walkabout PL	136€
WHF15 56€	FD4 120€	GP3 105€		AT10	49€
WHF17 56€		GP3W 136€		AT20	59€
WHF20 56€	G5RV	OTURA 197€		AT40	59€
WHF40 56€	Half size 56€	MINIMAX 456€		AT80	59€
WHF80 56€	Full size 69€				



ANTENNES SCANNERS					NOMAD		DESKTOP	
MINI MAG	SCAN MASTER BASE	DISCONE	DIAMOND D130	DIAMOND BNC TÉLÉSCOP.	29€	29€	70€	
29€	59€	45€	99€	25€				



MESURE

AGECO
fréquence-mètre

FC1001
10 MHz-3 GHz 120€

FC1002
1 MHz-3 GHz 151€

FC2001
100 Hz-3 GHz 227€



AVAIR rosmètre

AV20 compact 1.8 à 200 MHz 85€

AV40 compact 144 à 525 MHz 85€

AV200 1.8 à 200 MHz 105€

AV400 125 à 525 MHz 105€

AV600 1.8 à 525 MHz 151€



WATSON

SWR50RM 120€
Boîte de couplage 135 à 525 MHz

PALSTAR
AT-1500



DAÏWA

CN801H ou V 166€
CN801S 349€

FILTRE BF

GD86NF 289€



MFJ boîtes de couplage

MFJ-941 217€

MFJ-945 207€

MFJ-948 259€

MFJ-949 281€

MFJ-962 506€

MFJ-969 376€

MFJ-986 599€

MFJ-989 678€

FILTRES

COMET

COMET CF30S 150W 45€

COMET CF30MR 1,5 KW 69€

COMET CF50S 6M 45€



KENWOOD

KENWOOD LF30A 69€

ALIMENTATIONS

ALINCO **SYNCRON/SUPERSTAR**

DM-330 212€ PS1230VU 30 A 167€

PALSTAR PS1240VU 40 A 197€

PS-30 165€ SS1250GWM 273€

LOWE SS1260GWM 334€

SPS-8400 SS1270GWM 394€

242€ SS1280GWM 453€

VHF MARINE
SEACOM



279€



325€

M298

M168F

Catalogue sur
CD-ROM



6€

Photos non contractuelles. Publicité valable pour le mois de parution. Prix exprimés en euro toutes taxes comprises. Sauf erreurs typographiques ou omissions.

L'émetteur-récepteur CW "Toucan"

sur 40 et 20 m

Comme promis dans l'article sur le "toucan", paru dans MEGAHERTZ Magazine n° 233 d'août 2002, voici les modifications à apporter pour réaliser les modèles 20 et 40 mètres.

Ces modifications sont très simples, puisqu'il suffit de changer quelques valeurs de composants pour être opérationnel sur ces bandes. L'adjonction d'une résistance ajustable permet même, si on le désire, de couvrir toute la partie télégraphique de la bande 40 mètres.



TOUCAN 40 MÈTRES

Pour ce modèle, la fréquence intermédiaire est 4,956 MHz et le VXO oscillera sur 12,000 MHz, les quartz étant toujours de valeurs standards (12,000 - 4,956 = 7,044 MHz). La self L4 aura comme valeur 12,2 µH (deux selfs standards en série de 10 µH + 2,2 µH, voir photo figure 2).

Suivant la position du condensateur ajustable CA1, nous aurons :

CA1 au minimum de valeur = 7,015 à 7,038 MHz,
CA1 au maximum de valeur = 7,000 à 7,035 MHz.

TOUCAN 20 MÈTRES

La fréquence intermédiaire choisie est 3,932 MHz et le VXO oscillera sur 18,000 MHz, les quartz pour ces fréquences ayant des valeurs standards. La différence de ces deux fréquences nous amène dans la bande des 20 mètres (18,000 - 3,932 = 14,068 MHz). La self L4 aura comme valeur standard 8,2 µH. Il faudra également adapter les circuits LC sur la bande 20 m et redimensionner le filtre passe-bas en sortie émission.

Les réglages sont identiques à ceux décrits dans l'article du n° 233, nous y reviendrons. Suivant la position du condensateur ajustable CA1, nous aurons comme couverture de bande :

14,036 à 14,062 MHz pour CA1 au minimum de valeur et 14,000 à 14,055 MHz pour CA1 au maximum de valeur, ce qui n'est pas la totalité de la bande télégraphique, mais en couvre l'essentiel.

Récapitulatif valeurs à modifier :

L4 = 8,2 µH (une seule self de 8,2 µH) self moulée
C4, C6, C37, C41 = 33 pF céramique
C1 = 150 pF céramique ou mieux polyester
C2 = 120 pF céramique ou mieux polyester
L1 identique au modèle d'origine 30 m
X1 = 18,000 MHz
X2, X3, X4, X5, X6 = 3,932 MHz

Récapitulatif valeurs à modifier :

L4 = 12,2 µH (deux selfs en série 10 µH + 2,2 µH) selfs moulées
C4, C6, C37, C41 = 150 pF céramique
C1 = 750 pF céramique ou mieux polyester
C2 = 390 pF céramique ou mieux polyester
L1 = 16 spires fil émaillé 0,5 mm sur tore T37-2
X1 = 12,000 MHz
X2, X3, X4, X5, X6 = 4,956 MHz



ABONNEZ-VOUS A MEGAHERTZ

TOUCAN 40 MÈTRES, DERNIÈRE VERSION

Testé en dernier, ce modèle couvre la totalité de la bande télégraphie 40 m. Mais il faut lui adjoindre un composant (une résistance ajustable) pour ne couvrir que la bande CW sinon il monte allègrement dans la bande phonie, ce qui nous poserait un problème d'étalement de bande sur la course réduite d'un potentiomètre simple.

Cette résistance se place entre la sortie du régulateur de tension IC1 (78L05) et le potentiomètre Pot2 (voir figure 1).

La fréquence intermédiaire choisie est 4,000 MHz et le VXO oscillera sur 11,059 MHz, valeurs de quartz toujours standards (11,059 - 4,000 = 7,059 MHz).

Récapitulatif valeurs à modifier :

- L4 = 20 µH (deux selfs en série 10 µH + 10 µH) selfs moulées
- C4, C6, C37, C41 = 150 pF céramique
- C1 = 750 pF céramique ou mieux polyester
- C2 = 390 pF céramique ou mieux polyester
- X1 = 11,059 MHz
- X2, X3, X4, X5, X6 = 4,000 MHz
- Une résistance ajustable de 5 K

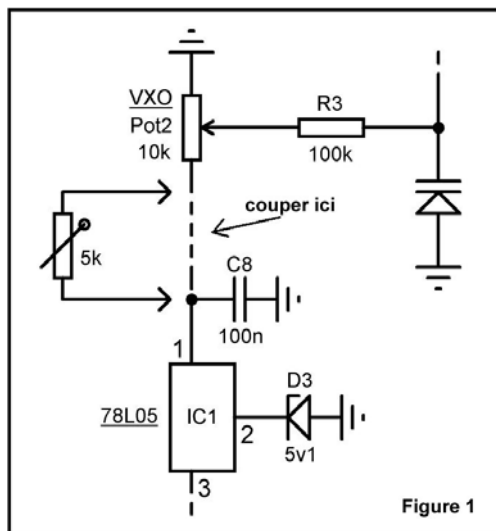


Figure 1

Réglages de la couverture de bande de ce dernier modèle :

Pot2 réglé à fond dans le sens contraire des aiguilles d'une montre (0 volts sur D4), générateur HF réglé sur 7,000 MHz, ajuster CA2 pour entendre le signal.

Pot2 réglé à fond dans le sens des aiguilles d'une montre (tension max sur D4), générateur HF réglé sur 7,040 MHz, ajuster la résistance ajustable pour entendre le signal.

Il faudra également prévoir de retourner CA2 et CA3, comme décrit dans l'article sur le Toucan.

Avec ces extensions pour deux bandes très prisées des adeptes de la télégraphie, le monde entier est à votre portée avec le "Toucan". Alors bon trafic à tous, et rendez-vous à bientôt pour un nouveau modèle très simple en phonie, "l'Octus".

Luc PISTORIUS, F6BQU
e-mail: l.pistor@infonie.fr

FOURNISSEUR DE COMPOSANTS :

DAHMS ELECTRONIC
11, rue Ehrmann
67000 STRASBOURG
Tél.: 03.88.36.14.89.
Fax: 03.88.25.60.63.



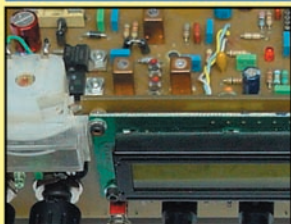
Dahms Electronic

KARCHER

COURRIER : 11, Rue EHRMANN - 67000 STRASBOURG
MAGASIN : 34, Rue OBERLIN - 67000 STRASBOURG
TEL : 03 88 36 14 89 - FAX : 03 88 25 60 63

LE SPECIALISTE DES COMPOSANTS : JAPONAIS - HF - TELE - VIDEO - T.H.T

dahms@wanadoo.fr
www.dahms-electronic.com



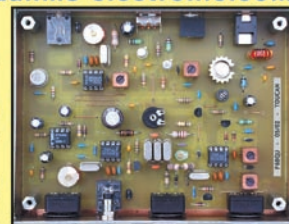
KIT 125,00€

HamRX
Sans circuit imprimé
(Décrit dans MEGHERTZ d'avril 2003)



KIT 90,00€

NEW TOUCAN 30 m
KIT 99,00€
NEW TOUCAN 40 m
(Décrit dans MEGHERTZ d'avril 2003)



Kit F5RDH

- RX ATV 1255 MHz 45,74€
(Décrit dans MEGHERTZ d'avril 1996)
- WINRX II 68,61€
(Décrit dans MEGHERTZ de février et avril 1999)
- PIC MORSE : 38,88€
(Décrit dans MEGHERTZ d'octobre 2000)
- WINSKAN : 60,98€
(Décrit dans MEGHERTZ de mars 2001)
- PIC CONTROL : 45,00€
sans circuit imprimé
(Décrit dans MEGHERTZ d'avril 2002)

LES PLAQUES CIRCUIT IMPRIMÉ PEUVENT ÊTRE VENDUES SEPARÈMENT

Kit F6BQU

- TOUCAN EMETTEUR- RÉCEPTEUR 20 m CW 90,00€
(Décrit dans MEGHERTZ d'août 2002)
- TRENTY EMETTEUR- RÉCEPTEUR 30 m 57,50€
(Décrit dans MEGHERTZ d'avril 2002)
- TRX80 59,46€
(Décrit dans MEGHERTZ de décembre 1998)
- TRX40 21,35€
(Décrit dans MEGHERTZ de mars 1999)
- DECA 5 - 8 W 28,21€
(Décrit dans MEGHERTZ de mai 1999)
- TRX7 48,78€
(Décrit dans MEGHERTZ de déc. 1999)
- VLF 22,11€
(Décrit dans MEGHERTZ de juin 2000)
- COMPLET BLU RECEPTEUR-FREQUENCEMETRE-EMETTEUR- AMPLIFICATEUR-COFFRET 304,90€
(Décrit dans MEGHERTZ de sept. oct. nov. déc. 2000)
- KIT SYNTHETISEUR : 68,45€
(Décrit dans MEGHERTZ de juin 2001)
- RECEPTEUR SIMPLE 3 BANDES BLU CW 38,88€
(Décrit dans MEGHERTZ de décembre 2001)
- PIXIE 32,35€
sans circuit imprimé (Décrit dans MEGHERTZ de mars 2002)

Tous les kits sont livrés avec les composants + circuit imprimé étamé et percé (sans coffret, sauf indication).

PAIEMENT : CHEQUE BANCAIRE - C.C.P. - MANDAT - CONTRE REMBOURSEMENT - CARTE BANCAIRE - En cas d'expédition : PORT ET EMBALLAGE EN SUS

Le trafic par satellites

1^{ère} partie

Matériel radio nécessaire au trafic amateur par satellite

Au travers d'une série d'articles, l'AMSAT France va vous orienter sur différents points à prendre en considération pour pouvoir monter et utiliser une station radio spécialisée dans le trafic par satellites. Cette série d'articles sera décomposée de la manière suivante:

Article 2: Matériel et logiciels informatiques nécessaires au trafic sat.

Article 3: Matériel mécanique et les différents satellites utilisés.

Article 4: Comprendre les paramètres intervenant dans le trafic sat.

Article 5: Comprendre et décoder la télémétrie des satellites.

Article 6: Les transpondeurs.

Article 7: Débuter en trafic sat.

Article 8: Automatiser sa station.

Article 9: Trafics spéciaux et réception météo.

Article 10: Le futur.

Dans ce premier article, nous allons aborder tout ce qui concerne le matériel radio nécessaire à mettre en œuvre pour pouvoir écouter et utiliser les oiseaux qui tournent au-dessus de nos têtes.



Figure 5: Antennes hélice avec convertisseur Drake pour réception AO-40.

Vous êtes nombreux à vouloir vous lancer dans le trafic radio par satellite. Expérimenter un nouveau mode de trafic, réaliser des contacts avec des pays lointains sur des fréquences inhabituelles, comprendre les phénomènes qui régissent le trafic radio par satellite, parler avec les astronautes de l'ISS sont autant de raisons pour se faire les premiers pas.



Avant de commencer, il faut tuer le mythe des grosses (par le volume) stations radio satellites. En effet, la légende et autres fabulations "je pensais que pour trafiquer par sat, il fallait..." sont fausses. Les antennes paraboliques de 5 mètres de diamètre et autres antennes directives de type Yagi 50 éléments croisés, le tout monté sur une grue de chantier sur un terrain de 1 hectare, amplificateurs de puissance 400 W minimum, 15 ordinateurs pour piloter l'ensemble ne sont que mensonges. La grande majorité des stations satellites ne prennent pas plus de place qu'une station VHF/UHF standard. Elles obéissent à d'autres contraintes, c'est tout. J'exa-

gère sûrement, mais c'est la vérité!

Pour débuter, une station satellite doit comprendre les éléments suivants:

- un émetteur récepteur V/UHF tous modes d'une puissance d'émission de 5 à 40 W maxi;
- un moteur d'antenne pour le guidage en azimut d'une ou plusieurs antennes avec son boîtier de commande;
- une antenne Yagi réglée sur la bande de fréquence utilisée et positionnée horizontalement.

Ce matériel est largement suffisant pour faire ses premiers pas dans le trafic radio par satellite.

Détaillons à présent les caractéristiques des principaux éléments constituant une station satellite.

1) LE TRANSCEIVER

Tout dépend de ce que l'on veut faire. Pour écouter et trafiquer avec la Station Spatiale Internationale, un simple transceiver portatif FM est suffisant. De nombreux contacts avec les astronautes ont été réalisés avec ce type d'appareil (le transceiver de l'ISS est aussi un portatif). Mais on se trouve vite limité. En effet, la grande majorité de ces appareils ne possèdent que la modulation de fréquence (FM) et un pas de fréquence (STEP) de 5 kHz. Mêmes remarques pour les transceivers de type mobile. Il faut donc s'orienter vers les transceivers de base multimodes VHF/UHF.

Voici les principales références utilisées :

KENWOOD	TS790 - TS2000
ICOM	IC820 - IC821 - IC910
YAESU	FT726 - FT736 - FT847

PRINCIPALES CARACTÉRISTIQUES :

Pas de fréquence (STEP) : Les satellites sont mobiles (il n'existe pas de satellite amateur géostationnaire), leurs vitesses et trajectoires différentes, un décalage en fréquence affecte le signal radio à la montée comme à la descente qu'il faut compenser. Il s'agit de l'effet Doppler. Nous en reparlerons dans un prochain article. Pour compenser ce décalage en fréquence, il est impératif d'ajuster finement la fréquence. Un pas de fréquence le plus fin possible est nécessaire. En général, le pas minimum est de 10 Hz sur les transceivers dernière génération et de 100 Hz sur les transceivers plus anciens.

CAT-SYSTEM : (Télécommande du transceiver) Un transceiver équipé de la fonction CAT peut être piloté par un ordinateur via une interface ou un câble de liaison. De nombreux programmes informatiques réalisent cette fonction. Ainsi vous pouvez commander toutes les fonctions (ou presque) que vous aurez besoin d'utiliser.

Multimodes : En trafic sat, hormis la modulation d'amplitude, tous les autres modes de trafic sont utilisés (FM, CW, LSB, USB, FSK, PKT...).

Fonction "poursuite satellite" : Plusieurs modes satellite peuvent être utilisés. Le mode B, par exemple, utilise la bande 435 MHz pour la fréquence de montée (liaison terre/espace) et la bande 145 MHz pour la fréquence de descente (liaison espace/terre). Il est possible de programmer les 2 bandes de fréquence ainsi que le mode transmission si le transceiver est équipé de cette fonction. De ce fait, selon la nature du transpondeur du satellite (linéaire ou inverseur), 2 choix de poursuite sont possibles : la poursuite normale et la poursuite inverse. En poursuite normale, aussi bien les fréquences descendantes que montantes s'accroissent ou décroissent d'un même pas, de façon simultanée par rotation du vernier d'accord. En poursuite inverse, la fréquence descendante suit la rotation du vernier d'accord, alors que la fréquence montante change en sens inverse de la rotation du vernier d'accord, dans le même pas. Cette fonction du transceiver n'est pas primordiale (car elle peut être assurée informatiquement) mais elle très pratique en trafic manuel.

Puissance HF : Une puissance HF maxi de 40 W est suffisante. Utiliser plus de puissance est parfaitement inutile et engendre des perturbations au niveau du satellite. A ce titre, les concepteurs de satellites intègrent désormais un système de limitation de puissance (par exemple LEILA sur AO-40). Lorsqu'un signal radio trop fort arrive au transpondeur du satellite, ce signal radio est automatiquement ignoré par le satellite.

2) AUTRES MATÉRIELS RADIO

A - CONVERTISSEURS DE FRÉQUENCE (Figure 1) :

Un convertisseur de fréquence est un système permettant de recevoir une bande de fréquence différente des bandes de fréquence du transceiver. Si vous possédez un récepteur 144 MHz, vous ne pouvez pas recevoir la bande 2400 MHz. Vous devez alors insérer

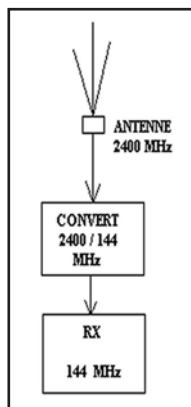


Figure 1.

entre votre antenne et votre récepteur un convertisseur de fréquence. Exemple : Réception de la balise de AO-40 : bande 2400 MHz. La photo de la figure 2 montre un convertisseur Kuhne Electronic (DB6NT).

MKU24TM OSCAR	
Fréquence	2400 - 2402 MHz OSCAR AO-40 downlink
Entrée IF	144 - 146 MHz (432 - 434 en option)
Figure de bruit (NF typ.)	0,6 dB
Gain	26 dB min.
Consommation	Approx. 130mA
Tension de fonctionnement	+12 à 15 V DC

LE PARAMÈTRE NF EST TRÈS IMPORTANT :

Le facteur de bruit F est un coefficient qui permet d'exprimer le bruit apporté par un élément particulier d'une chaîne de réception (préamplificateur, convertisseur, ligne de transmission, récepteur, etc.). Le facteur de bruit est égal au rapport des rapports signal/bruit en entrée et signal/bruit en sortie de l'élément considéré :

$$F = \frac{(S/N) \text{ entrée}}{(S/N) \text{ sortie}} \quad (1)$$

On exprime également ce rapport sous forme de décibels; il prend alors le nom de figure de bruit NF (noise figure en anglais).

$$NF = \text{Log}_{10} F \quad (2)$$

Le facteur de bruit total d'une chaîne complète de réception se déduit des facteurs de bruit de chacun de ses étages, de la façon suivante :

$$F_{\text{tot}} = F_1 + \frac{F_2 - 1}{G_1} + \frac{F_3 - 1}{G_1 G_2} + \text{etc} \quad (3)$$

G1, G2, etc., expriment le gain de chaque élément.

Pour montrer l'influence de la disposition des éléments sur les performances totales d'une chaîne de réception, prenons l'exemple d'un préamplificateur de 16 dB de gain (gain de 40) et de 1 dB de figure de bruit (facteur de bruit de 1,26) et d'une descente coaxiale de 3 dB de pertes. Si l'on adopte la disposition suivante :

- antenne,
- descente coaxiale,
- préamplificateur,
- récepteur,

on obtient, en appliquant l'équation (3), une figure de bruit totale de 4,1 dB.

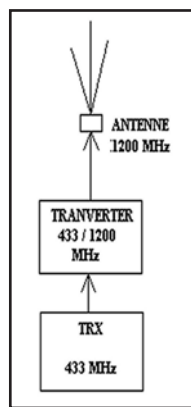


Figure 3.

En plaçant le même préamplificateur à ras de l'antenne de réception, suivi de la même ligne coaxiale de descente, la figure de bruit devient 1,3 dB. On voit donc tout l'intérêt de percher les préamplificateurs ou les convertisseurs tout en haut du mât d'antenne !

B - LE TRANVERTER (Figure 3) :

Un transverter est un système qui permet d'émettre sur une bande de fréquence étrangère au transceiver. Un transverter 144/1200 MHz signifie que le signal 144 MHz qui sort de votre transceiver est appliqué à l'entrée du transverter pour être transposé dans la



Figure 6 : Antenne parabolique avec Drake pour réception AO-40.

bande 1200 MHz. La sortie du transverter est reliée à l'antenne accordée sur la bande de sortie.

Quelques transverters VHF / UHF / SHF					
Modèle	Fréquence HF	IF	NF dB.	Gain dB.	Puissance
LT6S	50 MHz	28.0	1.0	20	20 W
LT-2S	144 MHz	28.0	1.0	20	20 W
LT-222S	222 MHz	28.0	1.3	20	20 W
LT-70S	432/435 MHz	28.0	1.8	20	20 W
LT-33S	903 MHz	144.0	1.2	20	20 W
LT-33LP	903 MHz	144.0	1.2	20	1 W
LT-230S	1296 MHz	144.0	1.0	20	15 W
LT-23LP	1296 MHz	144.0	1.6	20	1 W
LT-130S	2304 MHz	144.0	1.0	20	10 W

MKU23G2	
Fréquence	2400 - 2402 MHz OSCAR P3D
Entrée IF	144 - 146 MHz
Figure de bruit	0.8 dB
Tension de fonctionnement	+12 à 14 V DC
Puissance de sortie	1 watt
Excitation requise	3 watts Max. (Adj.)

(Source : SSB Electronic/USA)

C - LE PRÉAMPLIFICATEUR DE RÉCEPTION (Figure 4) :

Ce système permet d'amplifier les signaux captés par l'antenne. Comme son nom l'indique, il est utilisé pour la réception uniquement. Il est donc interdit d'émettre pendant son utilisation sous peine de le détruire (prévoir un relais coaxial ou une autre système pour le protéger).

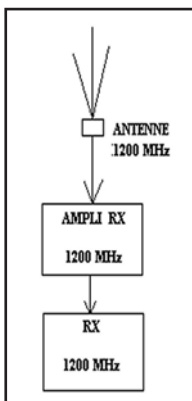


Figure 4.

A noter :

- les convertisseurs de fréquence possèdent généralement les caractéristiques des préamplificateurs de réception.
- tous ces systèmes ne sont pas autonomes. Il faut donc prévoir l'alimentation en énergie électrique.

Le préamplificateur de réception est très utile à l'apparition et à la disparition du satellite au-dessus de l'horizon et sur les fréquences supérieures à la bande 440 MHz. Sur les bandes 145 et 435 MHz, le préamplificateur n'est pas impératif mais permet d'acquérir un signal plus confortable.

3) LES AÉRIENS

La majorité des antennes utilisées en trafic satellite est du type Yagi ou Yagi croisée pour obtenir la polarisation circulaire droite ou gauche. Ce sont les plus utilisées jusqu'à la bande de fréquence 1200 MHz. A partir de cette bande de fréquence, il est parfois utilisé des antennes "hélice" ou des paraboles (la tête ou source de la parabole est parfois une hélice). Sur les bandes de fréquence supérieure ou égale à 10 GHz, certaines têtes de parabole du commerce sont utilisées sous réserve d'être modifiées pour la bande amateur. Quelques exemples d'antennes sont donnés par les photos des figures 5, 6 et 7.

MOTORISATION :

Pour trafiquer sur les satellites à orbite basse (dits "LEO"), il est nécessaire de motoriser les antennes en site et en azimut. Les moteurs commerciaux Yaesu, Kenpro ou Create coûtent relativement cher. Il est tout à fait possible de réaliser un montage mécanique à l'aide de moteurs de récupération (moteur de lève-vitre de camion, par exemple). Qui dit motorisation dit obligatoirement système de commande. Les interfaces de poursuite assurent cette fonction grâce aux commandes envoyées par le logiciel de poursuite et asservissent en position les antennes en fonction de la trajectoire du satellite. SATDRIVE est une interface réalisant cette fonction et est proposée par l'AMSAT France (voir précédent MEGAHERTZ magazine).

Pour les satellites à orbite fortement elliptique, l'asservissement des antennes n'est pas obligatoire. AO-40, à son apogée, se déplace très lentement du point de vue de l'observateur.

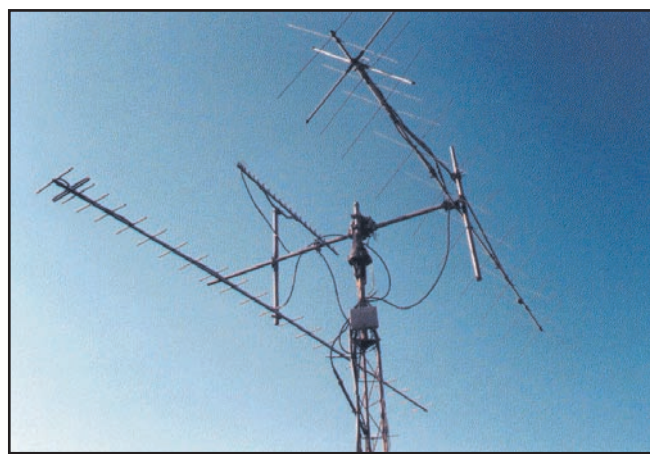


Figure 7 : Antennes type Yagi de FHDD.

4) CONCLUSION

Une station radioamateur spécialisée dans le trafic par satellite peut être simple mais peut devenir une véritable "usine à gaz" si l'on désire une qualité de réception et de transmission optimales en fonction des modes souhaités et du satellite utilisé. Il est certain qu'une station satellite est un investissement financier. Pour débiter, l'investissement le plus coûteux me semble être l'émetteur-récepteur suivi de la motorisation des antennes. Tous les autres systèmes peuvent être fabriqués par l'OM. Il est aussi vrai que le matériel d'occasion de qualité est rare.

Le prochain article traitera du matériel informatique à mettre en œuvre dans une station satellite.

Christophe CANDEBAT, F1MOJ

COMPLETEZ VOTRE EQUIPEMENT

WATT/ROS-METRES

DIAMOND
ANTENNA

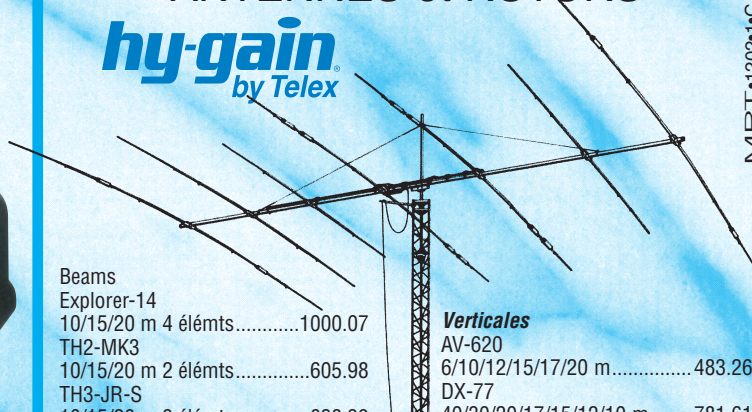
Limités mais pas égalés !



Référence	Type	Fréquences	Calibre	Affichage	Prix
SX-100	de table	1,8-60 MHz	30/300/3000 W	à aiguille	175,83
SX-20C	de poche	3,5-30 MHz + 50-54 MHz + 130-150 MHz	30/300 W	2 aiguilles croisées	83,00
SX-200	de table	1,8-200 MHz	5/20/200 W	à aiguille	74,50
SX-600	de table	1,8-160 MHz + 140-525 MHz	5/20/200 W	à aiguille	142,00
SX-1000	de table	1,8-160 MHz + 430-1300 MHz	5/20/200 W	à aiguille	225,00
SX-20P	de poche	140-150 MHz	15/60 W	à aiguille	75,14
SX-27P	de poche	140-150 MHz + 430-450 MHz	15/60 W	à aiguille	85,57
SX-40C	de poche	144-470 MHz	15/150 W	2 aiguilles croisées	79,00
SX-400	de table	140-525 MHz	5/20/200 W	à aiguille	83,50
SX-70P	de table	430-450 MHz	15/60 W	à aiguille	75,14

ANTENNES et ROTORS

hy-gain
by Telex



MRT-1202-1-C

Beams		Verticales	
Explorer-14	10/15/20 m 4 éléments.....	1000.07	
TH2-MK3	10/15/20 m 2 éléments.....	605.98	
TH3-JR-S	10/15/20 m 3 éléments.....	628.39	
TH3-MK4	10/15/20 m 3 éléments.....	811.03	
TH5-MK2	10/15/20 m 5 éléments.....	1293.68	
TH7-DX	10/15/20 m 7 éléments.....	1506.50	
TH11-DX	10/12/15/17/20 m 11 éléments.....	2003.48	
			AV-620
			6/10/12/15/17/20 m.....
			483.26
			DX-77
			40/30/20/17/15/12/10 m.....
			781.61
			DX-88
			80/40/30/20/17/15/12/10 m..
			645.62
			12-AVQ
			20/15/10 m.....
			212.82
			14-AVQ
			40/20/15/10 m.....
			296.82
			18-VS
			80/40/20/15/10 m.....
			141.02

Les ACCESSOIRES de la STATION



MFJ-1778
Dipole
10/12/15/17/20/30/40/80 m
type G5RV..... 72.87

MFJ-1795
Verticale 40/20/15/10 m
pour espace réduit. Hauteur
ajustable 2/3 m..... 255.00

MFJ-1796
Verticale
40/20/15/10/6/2 m.
Hauteur 3,65 m..... 392.71

MFJ-4103
Alimentation fixe 13,8 Vdc 2,9 A à
découpage pour FT-817et TX QRP 70.00

MFJ-890
Indicateur de propagation. Affiche
l'activité des balises du réseau inter-
national sur 14/18/21/24/28 MHz.
Synchronisation manuelle
ou horloge www..... 180.00

Analyseurs de ROS
MFJ-259B (HF/VHF)
MFJ-269 (HF/UHF)
pour régler les
antennes, les lignes,
les réseaux

MFJ-461
Décodeur CW sans connexion.
Fonctionne instantanément en le plaçant à
proximité du haut-parleur de votre récepteur.....144.06

MFJ-267 Charge HF/54 MHz 100 W
+ wattmètre à aiguilles croisées.....225.00

ANTENNES

CUSHCRAFT
COMMUNICATIONS ANTENNAS



Beams	
A3S	10/15/20 m 3 éléments.....749.00
A3WS	12/17 m 3 éléments.....619.00
A4S	10/15/20 m 4 éléments.....879.00
MA5B	10/12/15/17/20 m 1/2 éléments..490.00
TEN-3	10 m 3 éléments.....329.00
X-7	10/15/20 m 7 éléments.....1190.00

Verticales	
AR-10	10 m.....129.00
MA5V	10/12/15/17/20 m.....385.00
R-8	6/10/12/15/17/20/30/40 m.....807.00
R-6000	6/10/12/15/17/20 m.....564.00

Prix en euros TTC au 01/01/2003, port en sus



GENERALE ELECTRONIQUE SERVICES

205, rue de l'Industrie - Zone Industrielle - B.P. 46 - 77542 SAVIGNY-LE-TEMPLE Cedex
Tél. : 01.64.41.78.88 - Télécopie : 01.60.63.24.85 - Minitel : 3617 code GES
http://www.ges.fr — e-mail : info@ges.fr

G.E.S. - MAGASIN DE PARIS : 212, avenue Daumesnil - 75012 PARIS - TEL. : 01.43.41.23.15 - FAX : 01.43.45.40.04

G.E.S. OUEST : 1 rue du Coin, 49300 Cholet, tél. : 02.41.75.91.37 G.E.S. COTE D'AZUR : 454 rue Jean Monet - B.P. 87 - 06212 Mandelieu Cedex, tél. : 04.93.49.35.00 G.E.S. LYON : 22 rue Tronchet, 69006 Lyon, tél. : 04.78.93.99.55 G.E.S. NORD : 9 rue de l'Alouette, 62690 Estrée-Cauchy, tél. : 03.21.48.09.30

Prix revendeurs et exportation. Garantie et service après-vente assurés par nos soins. Vente directe ou par correspondance aux particuliers et aux revendeurs. Nos prix peuvent varier sans préavis en fonction des cours monétaires internationaux. Les spécifications techniques peuvent être modifiées sans préavis des constructeurs.

Les nouvelles de l'espace

L'ANTENNE DU MOIS

C'est la parabole que F1TE utilise pour son trafic via OSCAR 40 qui est à la une de la rubrique (illustration 1).

DES FUSÉES PROPRES

De plus en plus d'associations, en particulier américaines, s'inquiètent des rejets dans l'atmosphère lors des lancements de satellites. Si une analyse objective de la quantité de polluants ainsi rejetée montre qu'elle est très faible par rapport à ce que rejettent le chauffage de nos maisons ou les pots d'échappement de nos véhicules, il n'en est pas moins vrai que les rejets de fusées au décollage sont particulièrement impressionnants et



Figure 2 : Pollution par une fusée au décollage.

visibles. C'est pourquoi la NASA a lancé un programme visant à expérimenter des carburants moins polluants. L'un des carburants retenus dans les tests nous est particulièrement connu : il s'agit de la paraffine, qui est largement utilisée dans les bougies et que nos grands-mères



Figure 1 : La parabole chez F1TE.

utilisaient, entre autres, pour protéger les confitures des moisissures. La paraffine présente l'avantage, en brûlant dans l'oxygène, de ne libérer que du gaz carbonique et de l'eau, comme nous en rejetons tous quand nous respirons. Les premiers tests réalisés par la NASA montrent que les performances de ce carburant sont très honorables. L'application visée à moyen terme consisterait à l'utiliser dans les fusées d'appoint (booster) des navettes spatiales. Les boosters actuellement utilisés sont à base d'un mélange solide, contenant du perchlorate d'ammonium comme comburant et d'aluminium comme carburant, l'ensemble étant lié par un polymère. Outre le fait qu'il libère dans l'atmosphère des produits nocifs, ce type de moteur présente l'inconvénient de ne pas pouvoir être arrêté une fois qu'il a été allumé. Toutefois, le concept du moteur à paraffine/oxygène devra être validé, comme l'indique la NASA, sur des fusées de plus petites dimensions, avant qu'il ne soit mis en œuvre sur les navettes américaines (illustrations 2 et 3).

NOUVEAUX MODES DE TRANSMISSION

Depuis quelques semaines, nombreux sont les radioamateurs qui ont été intrigués par des transmissions entendues via les différents satellites disposant de transpondeurs analogiques. Les signaux consistaient en une série de salves de fréquences audio, rappelant en plus rapide les tonalités que l'on entend lorsque l'on compose un numéro de téléphone. Il s'agit en fait d'essais réalisés par un groupe d'OM du radio-club de Ponsolle. Comme le dit Jean Pesca, l'instigateur de ces essais, alors que l'on assiste depuis quelques années à une prolifération de nouveaux modes de transmissions genre PSK 31, MFSK etc., qui ont tous pour point commun de compter sur un micro-ordinateur et une carte son pour les décoder, depuis de nombreuses années, aucune innovation n'est apparue pour les modes de transmission ne comptant que sur l'oreille des opérateurs pour les décoder, même en remontant à l'invention de la télégraphie par Samuel Morse au XIXe siècle.

Le code Morse, qui date de 1844, bien connu des radioamateurs, n'est d'ailleurs pas le premier qui ait été imaginé pour transmettre de l'information à distance. On s'accorde à attribuer au physicien français Ampère la paternité du premier système de transmission vers 1820. Son système, très simple dans son principe, avait l'inconvénient d'être lourd à mettre en œuvre à grande échelle. Ampère avait imaginé un système où chaque lettre de l'alphabet était transmise par un fil, de sorte qu'il en fallait 26 pour transmettre toutes les lettres. Quand Samuel Morse imagina de coder les lettres et signes par une série de points et de traits, il ne suffisait plus que 2 fils. L'invention de Morse fit sortir la télégraphie du laboratoire où elle était jusqu'alors cantonnée et lui permit d'assurer l'essentiel des échanges d'informations de par le monde jusqu'au développement de la téléphonie entre les deux guerres.

Comme le rappelle Jean Pesca, l'invention de MORSE est améliorable. Elle a de nombreux défauts, son apprentissage n'est pas particulièrement intuitif et la transmission sérialisée des traits et des points fait que les débits d'information sont forcément limités. Il y a peu d'amateurs capables de lire à l'oreille à plus de 40 mots/minute une télégraphie classique. C'est pourquoi les amateurs du radio-club de Ponsolle ont pensé à réaménager l'idée d'Ampère. Plutôt que de coder les lettres par une série de points et de traits, l'idée est de les coder par 2 ou 3 notes audio dif-



Figure 3 : Nouveau carburant pour fusée, en cours de test.

férentes, transmises simultanément. Il se trouve que l'oreille humaine a beaucoup plus de facilités à reconnaître cet assemblage de notes plutôt que la série de points et de traits du code morse. Au vu des premiers essais réalisés, il semble possible de lire jusqu'à 200 mots/minute à l'oreille avec ce système de codage et cette valeur ne semble pas être une limite.

Le système n'a toutefois pas que des avantages, particulièrement au niveau émission. Le simplissime manipulateur, "la pioche" dans la terminologie radioamateur, ne peut être utilisé pour transmettre suivant ce nouveau mode. Il faut obligatoirement un clavier et un microcontrôleur programmable. Le prototype utilisé par les OM du radioclub de Ponsolle n'est pas bien compliqué. Il se compose en tout et pour tout d'un clavier de récupération (d'un ancien ZX Spectrum) associé à un microcontrôleur programmable à 6 euros (PIC16F628) qui décode les lignes du clavier

et se charge de générer le signal 2 ou 3 tons correspondant à chaque lettre. Au niveau réception par contre, point n'est besoin d'interface compliquée bourrée de microprocesseurs ultra-rapides. L'oreille de l'opérateur fait merveille. Bien évidemment, il n'est pas interdit de décoder par l'intermédiaire de la carte son cette nouvelle télégraphie qui n'a pas encore de nom officiel. D'ailleurs, le plus difficile risque d'être de se mettre d'accord sur une même standardisation pour le codage des lettres et signes, que l'on soit Français, Anglais, Japonais... Il existe en effet un grand nombre de façons différentes de coder la même lettre de l'alphabet (fréquence et nombre) et il faudra bien trouver un consensus entre les différentes associations pour que ce système se développe hors du microcosme des OM de Ponsolle.

A une époque où le code Morse est en passe d'être supprimé de l'examen pour l'obtention de la licence

radioamateur, saluons l'arrivée d'un nouveau code remettant au goût du jour des vieilles idées bien de chez nous!

RÉCEPTION AO-40

La réception de la voie descendante d'OSCAR 40 est loin d'être généralisée. Beaucoup d'OM hésitent à investir dans des convertisseurs semi-professionnels assez coûteux. Les convertisseurs bon marché, surplus de la réception TV outre Atlantique, comme les DRAKE, ne sont pas faciles à trouver et, en outre, n'ont pas une sensibilité formidable à moins d'avoir été modifiés par des mains expertes. De nombreux kits ont été décrits dans la littérature radioamateur internationale et, depuis peu, un montage en kit conçu par F1BBU est disponible. L'auteur du kit a voulu un montage facile à reproduire, avec des composants faciles à trouver. Le signal sur la bande 2400 MHz en provenance de l'antenne est amplifié par un MGF1302. Le changement de fréquence 2400 vers 144 MHz se fait par un GAL13 amplificateur MMIC de chez Minicircuits. La chaîne oscillation locale part d'un quartz 96 MHz qui, après multiplications successives, permet d'obtenir un signal 2 256 MHz. Le montage peut être effectué par tout OM ayant une petite pratique des composants CMS. Pour les réglages, un simple contrôleur universel permet de les réaliser, une petite balise sur la bande 2400 étant fort utile pour les affiner. Le convertisseur tient dans un boîtier de 74/148/30 mm

qu'il faudra positionner le plus près possible de l'antenne. Pour plus de détails, connectez-vous au site de F1BBU: <http://perso.wanadoo.fr/jacques.legoff/f1bbu040.htm>

LE DIPLÔME DU MOIS

C'est un diplôme pas trop difficile à obtenir dont nous parlerons ce mois-ci. Le South Africa Amsat Satellite Achievement Award nécessite de pouvoir justifier de 25 contacts par l'intermédiaire de satellite de phase 2 (satellites



Figure 4 : Le South Africa Amsat Satellite Achievement Award.

à orbite basse comme Fuji-Oscar 20/29, AO-21, AO-27 et les satellites russe RS-10/12/15). A noter que les contacts réalisés via les satellites à orbite elliptique, comme OSCAR 10, OSCAR 13 ou OSCAR 40, ne sont pas acceptés pour ce diplôme. Pour l'obtenir, il vous faudra envoyer une copie des QSL de confirmation à AMSAT Awards Manager, Bruce Paige, KK5DO, 850 Sligo Ave., Silver Spring, MD 20910 USA. Il faudra en outre joindre 5 dollars US et 2 IRC pour couvrir les frais d'envoi. Le dernier récipiendaire de ce diplôme est K9PO avec le numéro US72 (illustration 4).

Michel ALAS, F1OK



GES LYON
22, rue Tronchet
69006 LYON
METRO FOCH

Tél. 04 78 93 99 55
Fax 04 78 93 99 52

Sébastien

PLEIN DE NOUVEAUTÉS SUR INTERNET
www.ges-lyon.fr

TOUTS LES AVANTAGES, TOUTES LES PROMOS DU RESEAU GES !

...REGLEMENT EN 4 FOIS SANS FRAIS...



Le coin du logiciel



Spécial PDA

De jour en jour, nous voyons arriver dans notre domaine d'activité des nouveaux logiciels, tous plus évolués les uns que les autres et proposant à chaque fois encore plus de fonctionnalités. Néanmoins, pour le radioamateur itinérant et adepte des activités portables, il n'y a guère de solution miracle, soit se passer d'informatique pendant les déplacements, soit de s'équiper d'un ordinateur portable. Aujourd'hui, une nouvelle possibilité lui est offerte, avec l'arrivée de logiciels adaptés aux organisateurs de poches plus souvent appelés PDA. Ces petits ordinateurs ne sont généralement pas plus grands que votre poche de chemise et fonctionnent à l'aide d'un écran tactile pour rentrer les informations. Sans entrer dans le détail technique de ces "ultra-mobile", il faut savoir qu'il existe deux types bien distincts d'organiseurs, des machines à système d'exploitation PALM et des machines à système PocketPC, un peu à l'instar des systèmes d'exploitation PC et MAC d'aujourd'hui.

Nous allons donc faire un tour d'horizon des logiciels disponibles pour ce genre de machine

MOBILELOG (Figure 1)

Ce logiciel de Patrick NOHR, fonctionnant sous PocketPC, permet d'avoir toujours sur soi son logiciel de carnet de trafic. Malgré la toute petite taille de l'organiseur, toutes les fonctions néces-

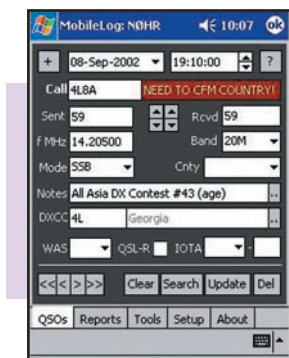


Figure 1: MobileLog pour PocketPC.

saies à un bon logiciel de "log" informatisé sont présentes, comme la recherche des QSO déjà effectués, de l'évolution du DXCC ou le suivi des QSL. Mais surtout, il autorise l'échange de vos données vers votre carnet de trafic principal. J'entends par-là, vers votre ordinateur de bureau au format ADIF. Personnellement, je trouve cet utilitaire très bien réalisé, tant par sa présentation graphique que par sa facilité d'utilisation. Il est en shareware.

PPC MORSE (Figure 2)



Figure 2: Générateur CW pour PocketPC.

Patrick NOHR est aussi l'auteur d'un logiciel d'entraînement à la télégraphie

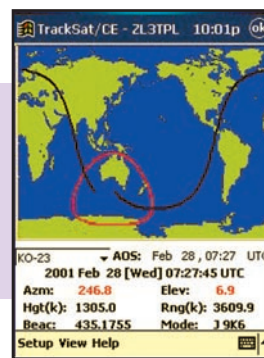


Figure 3: TrackSat pour PocketPC.

sous PocketPC. Là, rien de nouveau, dans ce domaine, sauf peut-être la possibilité de s'en servir comme lanceur d'appel CW. Les adeptes du trafic en QRP et en portable trouveront rapidement l'utilité d'un tel système.

Ce programme est également en shareware et disponible sur le site de l'auteur, <http://www.nohr.com/>

MORSEPILOT (Figure 3)

Dafydd Gydon a réalisé un très bon logiciel d'entraînement à la télégraphie pour système Palm. Entièrement gratuit, il regroupe une vraie progression pour maîtriser le décodage CW. Il sera utilisé en complément d'un logiciel PC ou de cassettes par exemple.



Figure 4: PocketAPRS pour PalmPilot.

PORTALOG (Figure 4)

Jim N9WW est l'auteur d'un très bon logiciel de carnet de trafic pour système Palm. Vous retrouverez toutes les fonctionnalités de MobileLog cité plus haut. Ce logiciel permet lui aussi les transferts de données au format ADIF vers d'autres carnets de trafic. C'est un shareware disponible à cette adresse <http://www.hamheld.com/>

TRACKSAT (Figure 5)

Andrew ZL3AD est l'auteur d'un logiciel de poursuite de satellite pour PocketCE. Avec ce programme, rien de plus simple pour repérer son satellite préféré. Une fois les paramètres orbitaux mis à jour,



Figure 5: MorsePilot pour PalmPilot.

le logiciel donnera sur l'écran du PDA la position du satellite recherché et affichera ses coordonnées. Il est aussi capable de prévoir les passages ainsi que de calculer la correction Doppler à apporter. L'organiseur pourra même vous avertir par une petite sonnerie de l'arrivée du satel-

lite pour un passage donné. Il contentera surtout les utilisateurs de Phase3D en portable, comme ceux qui aiment voir à l'œil nu le vol silencieux de ces beaux oiseaux. Il est en shareware.

A noter que Andrew est aussi l'auteur d'un logiciel adapté aux PocketCE pour paramétrer son TinyTrack (APRS). Ces deux logiciels sont disponibles sur le site de l'auteur: <http://www.qsl.net/z13ad/>



Figure 6: PocketSat+ pour PalmPilot.

POCKETSAT (Figure 6)

Ce logiciel est l'équivalent pour Palm du logiciel TrackSat. D'une présentation très proche, il regroupe par contre beaucoup plus de fonctionnalités comme la vue du ciel en temps réel de l'endroit où vous trouvez ainsi que la possibilité de zoomer sur des zones géographiques. C'est un shareware disponible sur <http://www.bigfattail.com/software/pocketsatplus/index.html>

POCKETAPRS (Figure 7)

Mike NOQBF a réalisé un logiciel pour profiter de l'APRS



Figure 7: Potalog pour PalmPilot.

en portable, et particulièrement bien adapté pour les transceivers spécialisés. Dans votre Palm, vous disposez de la même efficacité qu'avec votre ordinateur. Tout y est, cartes, messagerie directe, listing des stations entendues et gestion de votre GPS éventuellement. Ce logiciel est en shareware. Néanmoins, pour vos essais, il est complètement utilisable mais ne garde pas en mémoire votre configuration. Il est à noter que de nombreuses cartes arrivent sur le réseau est rendent d'autant plus efficace ce logiciel. Il est disponible sur le site de l'auteur à l'adresse suivante: <http://www.pocketaprs.com/>

POCKETBEACON (Figure 8)

Ce logiciel est spécialisé dans les balises NCDXF. Il vous permettra de connaître la distance qui vous sépare de la balise CW entendue sur le 20, 17, 15, 12 et 10 mètres. Le logiciel donne une liste détaillée de chaque balise avec sa fréquence. C'est un freeware pour sys-



tème Palm. Vous trouverez ce logiciel à cette adresse: <http://www.searar.com/pocketbeacon/>

Voilà, je pense que nous avons fait un tour d'horizon de ce que nous pouvons trouver dans notre domaine. Bien d'autres logiciels sont disponibles pour ces petites machines, comme notamment des programmes de contrôle à distance de transceivers par CAT-System. Libre à vous maintenant de vous mettre à la recherche d'applications spécifiques, voire à développer des logiciels, tout est permis et ça ne fait que commencer.



Figure 8: PocketBeacon pour PalmPilot.

NOUVEAUTÉS DU MOIS : ISSTV (Figure 9)

Un nouveau mode numérique est disponible depuis peu sur nos bandes, il s'agit de la SSTV numérique. Sans entrer dans le détail pour



Figure 9: SSTV numérique pour PC.

aujourd'hui, je vous conseille d'essayer le logiciel de Cesco HB9TLK. Vous trouverez avec ce logiciel un nouveau champ d'expérimentation. C'est un freeware.

Pour plus de facilité, vous trouverez l'ensemble des logiciels décrits ici par un accès direct à Radioamateur.org à l'adresse suivante <http://www.radioamateur.org/download/megahertz-magazine.html>

Bruno OSTROWSKI, F1SLP pour radioamateur.org



SUPER PROMO

299 €



DU MATERIEL PRO AU SERVICE DES OM

120, rue du Maréchal Foch
F 67380 LINGOLSHEIM - (STRASBOURG)

batimaelectronique@wanadoo.fr

Tél. : 03 88 78 00 12
FAX : 03 88 76 17 97

LE N°1 DANS L'EST DE LA FRANCE





Si tous les gars du monde...

(2ème partie)

Il est 14 heures en ce dimanche 10 novembre, notre avion va se poser sur la piste de l'aéroport d'Ushuaïa. Le Commandant de bord nous annonce que la température extérieure est de cinq degrés avec du vent ; nous ne nous laissons pas surprendre comme à Trélew, nous sommes maintenant équipés pour aborder le froid. Ici la température chute d'un degré par fraction de dix kilomètres heures de vent.

Le temps de récupérer nos sacs à dos et nous sortons de l'aéroport. Danielle et Micheline ouvrent la marche. Deux hommes s'approchent d'elles: "Êtes-vous Danielle et Micheline les femmes des radioamateurs français?"... "Oui ...", répondent-elles avec surprise. "Je suis Pupi LU8XP", "Et moi Luis LU6XTA".

Ils connaissent le nom et l'indicatif de chacun d'entre nous... Nous savions que la Terre de Feu était mystérieuse, mais pas à ce point. Ils nous expliquent alors le secret de leur talent divinatoire. Souvenez-vous, lors de notre soirée chez les radioamateurs de Puerto Madryn, les appareils photos numériques de nos hôtes nous ont littéralement mitraillés. Grâce à Internet, la photo de chaque membre de l'équipe, avec son prénom, a été transmise aux radioamateurs d'Ushuaïa. Le mystère est levé.

Nous embarquons dans les deux 4X4 de nos nouveaux amis. Comme à leur habitude, Danielle et Micheline



Photo 1: Vue générale de la base de Redonda.

ont choisi un petit paradis. Nous logeons dans deux bungalows avec tout le confort, non loin du centre ville. Pendant que nos "Géraldines" prennent possession des lieux, nous tirons des plans pour installer nos antennes. Ce ne sera pas très facile, mais rien ne nous arrête. Un peu plus tard, les Géraldines visitent la ville, pendant que nous rejoignons le radio-club.

Deux superbes pylônes surplombent le bâtiment, sur l'un une antenne trois éléments pour le quarante mètres, et sur l'autre, une antenne de quatre éléments trois bandes. Les équipements radio sont superbes. Comme nos amis ont des difficultés à pratiquer la langue de Shakespeare, c'est donc l'espagnol qui est utilisé. Nous mettons à nouveau Bernard à contribution. Oscar, LU1XS nous rejoint et nous fait savoir qu'il est à notre entière disposition pour nous aider. Nous sommes très chanceux, car il parle anglais. Nous lui exposons nos projets: le premier est d'activer l'île Argentine de Redonda située dans le canal Beagle, le second est de nous rendre sur l'île Chilienne de Navarino. A l'expression de leur visage, nous comprenons que nos projets

sont audacieux et pas faciles à réaliser, surtout pendant notre court séjour ici.

Oscar prend son téléphone portable (et oui, là aussi!...) et contacte Julian LU3XQ, Président du radio-club, pour lui exposer nos plans. Pour Redonda, il s'en occupe, pour Navarino, Oscar se voit confier les négociations. Oscar nous explique que Redonda est une île militaire et qu'il faut l'autorisation de l'Amirauté pour y débarquer et y séjourner, ce qui, d'après lui, n'est pas chose facile: nous ne sommes pas Argentins et de plus, nous venons avec des émetteurs... Pour Navarino, Oscar va essayer de faire jouer ses relations au Consulat du Chili. Au moment de se quitter, Oscar nous remet les clefs du radio-club afin d'activer LU8XW quand nous le souhaitons... Vous comprenez maintenant le pourquoi du titre de cet article!

Nous nous retrouvons tous dans un restaurant de la rue San Martin, rue principale du centre ville.

Dans toutes les villes d'Argentine on trouve une rue, une place ou une statue San Martin et une rue 25 de Mayo. San Martin est le nom du Général, considéré comme le

Père de la patrie, qui libéra l'Argentine du joug espagnol, en démettant de ses fonctions le Vice-roi, le 20 mai 1810. Les différents mouvements politiques se disputant le pouvoir, il décida, par ostracisme de partir en Europe. Il y mourut, oublié de tous, dans la ville de... Boulogne-sur-mer. Le 25 mai (1853) fut la date de la promulgation de la constitution qui organisa la République argentine suivant un système fédéral, copié sur celui des Etats-Unis.

Il est près de minuit lorsque nous sortons du restaurant; nous sommes surpris de trouver tous les magasins ouverts. On ne se croirait pas au bout du monde; la circulation est intense, de nombreuses enseignes lumineuses illuminent les façades des magasins et il est difficile de se frayer un chemin sur les trottoirs; on a l'impression que cette ville de quarante mille habitants, profite



Photo 2: Les antennes du radio-club d'Ushuaïa.



Photo 3 : De g. à d. Pupi LU8XP, Luis LU6XTA, Oscar LU1XS.

au maximum des journées de ce début du printemps. Nous nous endormons avec l'espoir que demain les nouvelles seront positives.

Après une douche... froide, le chauffe-eau refuse de fonc-

nard, Jacques et Yves, vont au radio-club, qui sera notre lieu de ralliement en fin de matinée.

Nous sommes reçus au Consulat du Chili. Oscar explique notre projet avec moult



Photo 4 : Débarquement sur l'île de Redonda.

tionner malgré les nombreuses interventions de chacun, notre ami Oscar nous apprend par VHF, que Julian est à l'Amirauté, et qu'il est confiant. Ce matin je vais accompagner Oscar au Consulat du Chili pour notre opération Navarino; les Géraldines vont faire un tour en ville. Ber-

détails à la Vice-Consul. Elle me pose ensuite des questions sur nos activités passées et le but exact de notre voyage sur Navarino. Je lui remets les photocopies de nos licences radio chiliennes. Je fais appel à Oscar pour la traduction d'espagnol en anglais. Après étude

de notre dossier, le Consul donne un avis favorable pour notre séjour sur l'île de Navarino. Oscar m'explique alors que sur cette île se trouvent deux bases militaires; l'une à Puerto Navarino et l'autre à Puerto Williams. La première est interdite à tout étranger, et la seconde est accessible à condition de respecter certaines obligations, comme de nous présenter au Commandant de la base chilienne. Il ne nous reste donc plus qu'à trouver le bateau.

Nous rejoignons l'équipe au radio-club, Pupi prend le relais d'Oscar et avec Bernard nous partons en direction de la marina. Nos premiers contacts ne sont guère encourageants, les sommes demandées par les skippers sont astronomiques. Nous commençons à douter de la faisabilité de l'expédition. En début d'après-midi, par VHF, Oscar nous donne rendez-vous au radio-club, il a peut-être trouvé un bateau.

Nous hélons un taxi et dix minutes plus tard nous sommes sur place. Oscar nous met en contact avec Claudio, un skipper qui possède un voilier de onze mètres coque acier qui peut accueillir neuf personnes. Après de longs palabres, nous nous mettons d'accord sur une somme plus abordable. L'équipe est d'accord, même si cela nous oblige à faire une impasse sur notre voyage à Punta Arénas. Rendez-vous est pris avec Claudio pour mercredi 13 novembre à huit heures trente sur son bateau.

Le restant de l'après-midi est consacré à l'achat de la nourriture et à la préparation de notre séjour de demain sur l'île de Redonda. Nous convions Oscar LU1XS à nous accompagner dans les deux expéditions, ce qui lui fait un immense plaisir. Il est à signaler que, sans nos amis d'Ushuaïa, l'activation de ces deux îles était impossible pour nous.



Photo 5 : Remise de cadeau au Commandant de la base de Redonda (F6BFH, F9IE, LU1XS).

Les belles occasions de GES Nord

Exemples de prix des belles occasions de GES Nord

Garantie 3 mois – port en sus

FACILITÉS DE PAIEMENT
(consultez-nous)

Pour toute précision supplémentaire, disponibilité, prix, nous contacter.



GES NORD

Tous nos appareils sont en parfait état

Email : Gesnord@wanadoo.fr

Josiane F5MVT et Paul F2YT toujours à votre écoute

FT900	900,00 €
FT1000MP.....	2285,00 €
IC746	1600,00 €
FT847	1450,00 €
VX5R	350,00 €
VR500	400,00 €
FC10.....	300,00 €
IC475H	900,00 €
FT100D	1200,00 €

et de nombreux AUTRES PRODUITS...

Nous expédions partout en FRANCE et à L'ÉTRANGER...CONTACTEZ-NOUS !

9, rue de l'Alouette 62690 ESTRÉE-CAUCHY C.C.P. Lille 7644.75W • Tél : 03 21 48 09 30 Fax : 03 21 22 05 82

Après le dîner, j'accompagne Bernard et Yves au radio-club pour trafiquer. Le reste de l'équipe rentre tranquillement à la maison. Nous contactons beaucoup d'amis français, à qui nous passons les informations sur nos deux prochaines activités. Nous empruntons le chemin du port pour revenir chez nous. La silhouette de deux gros chalutiers, éclairée par la lune, se détache sur un fond de montagnes aux sommets enneigés; les milliers d'étoiles de la voûte céleste se reflètent dans les eaux du canal Beagle, dont la surface est légèrement ridée par le souffle du vent; le paysage est presque irréel.

Mardi 12 novembre: Debout à six heures. Une heure plus tard, Pupi et Luis viennent nous chercher. Nous traversons le parc naturel de Lapataia pour nous rendre à l'embarcadere de l'île de Redonda. Un puissant zodiac nous transporte sur l'île. Nous y sommes accueillis par les deux militaires qui à eux seuls constituent la garnison. Un escalier taillé dans la roche nous permet d'accéder aux trois baraquements de la base. Un pylône, d'une vingtaine de mètres, bien dégagé, serait l'endroit idéal pour accrocher nos antennes.

Bernard profite de la petite cérémonie d'accueil, avec remise de quelques cadeaux de la radio, les Géraldines vont faire le tour de l'île, accompagnées par un militaire, n'oublions pas que nous



Photo 6 : Yves, LU/F5TYY opérant LU8XW, radio-club d'Ushuaïa.

que le Commandant accepte bien volontiers. Notre ami Oscar n'en revient pas, une demi-heure plus tard, six dipôles et les deux stations radio sont opérationnels. Chaque membre de l'équipe connaît son rôle. Nous avons la chance que les militaires nous prêtent les deux baraquements, suffisamment éloignés l'un de l'autre pour éviter une interaction entre les deux stations.

La ronde des contacts commence, et le rythme est soutenu. Hier soir, depuis le radio-club, nous avons prévenu Joël, F5IPW, de nos projets, qui a passé l'information; de ce fait, de nombreux Français sont au rendez-vous. Pendant que nous faisons de la radio, les Géraldines vont faire le tour de l'île, accompagnées par un militaire, n'oublions pas que nous

sommes dans une enceinte de l'armée. Elles reviennent enchantées de cette balade; les paysages sont à couper le souffle. Elles ont admiré le canal Beagle avec en fond les sommets enneigés de la fin de la Cordillère des Andes, elles ont entendu le cri des phoques jouant à l'abri dans des petites criques, et assisté au vol puissant et gracieux des albatros. A les entendre, elles reviennent d'une autre planète.

A dix-sept heures locales, la mort dans l'âme, nous sommes obligés de cesser nos émissions; le bateau doit nous reprendre à dix-huit heures. Une demi-heure plus tard, tout le matériel est rangé. Nous avons été actifs en phonie et en graphie, les pile-up ont été permanents. Cette île référencée SA049 pour le IOTA est très demandée, et nous n'avons pas satisfait tout le monde, mais je crois que nos amis d'Ushuaïa ne seront pas sans revenir sur Redonda.

Si le débarquement s'est fait sans problème, la marée était haute, ce n'est pas le cas pour le réembarquement, la marée est basse, et nous sommes contraints à quelques acrobaties. Nous quittons les deux militaires en les remerciant chaleureusement de leur accueil. Il est vrai que nous avons meublé leur solitude. Il est à noter que le drapeau français, frappé du sigle du Clipperton DX Club, a

flotté dans le pylône radio, ce qui est un comble de hisser un drapeau français dans une base militaire argentine! La houle est courte, le vent s'est levé et nous supportons bien nos vestes polaires.

Nos fidèles amis Pupi et Luis nous attendent au débarcadere. Une heure plus tard, nous retrouvons la ville d'Ushuaïa. Ushuaïa est un mot Yamana qui signifie: "la baie qui pénètre l'ouest". Elle a été fondée en 1863 par le Pasteur Thomas Bridges. A l'époque vivaient ici les Indiens Yamana ou Yahgans. Avec la disparition de deux dernières représentantes, sur l'île chilienne de Navarino, disparaîtra la culture Yamana, dont la langue est riche de quelque trente-deux mille mots. Ces Indiens vivaient nus, le corps uniquement protégé par une couche de graisse de phoque... Ils se nourrissaient seulement de coquillages et de poissons, et allaient jusqu'au Cap Horn dans de frêles embarcations taillées dans un tronc d'arbre. Pour endurcir les nourrissons, le lendemain de la naissance, le bébé nu était attaché sur le dos de sa mère. Cette dernière allait ensuite nager dans les eaux glacées du canal, quelle que soit la période de l'année.

Ce matin du 13 novembre, je suis réveillé de très bonne heure, et je ne suis pas le seul. Je fais couler la douche et constate que comme d'habitude l'eau est froide, mais connaissant l'histoire des nourrissons Yamana, je pénètre sous le jet glacé sans hésitation. Cette nuit, le thermomètre est encore descendu en dessous du point de congélation. Il y a une tempête de ciel bleu. Pupi et Luis viennent nous récupérer pour nous conduire à la marina... (suite et fin au prochain numéro).

Alain DUCHAUCHOY,
LU/F6BFH

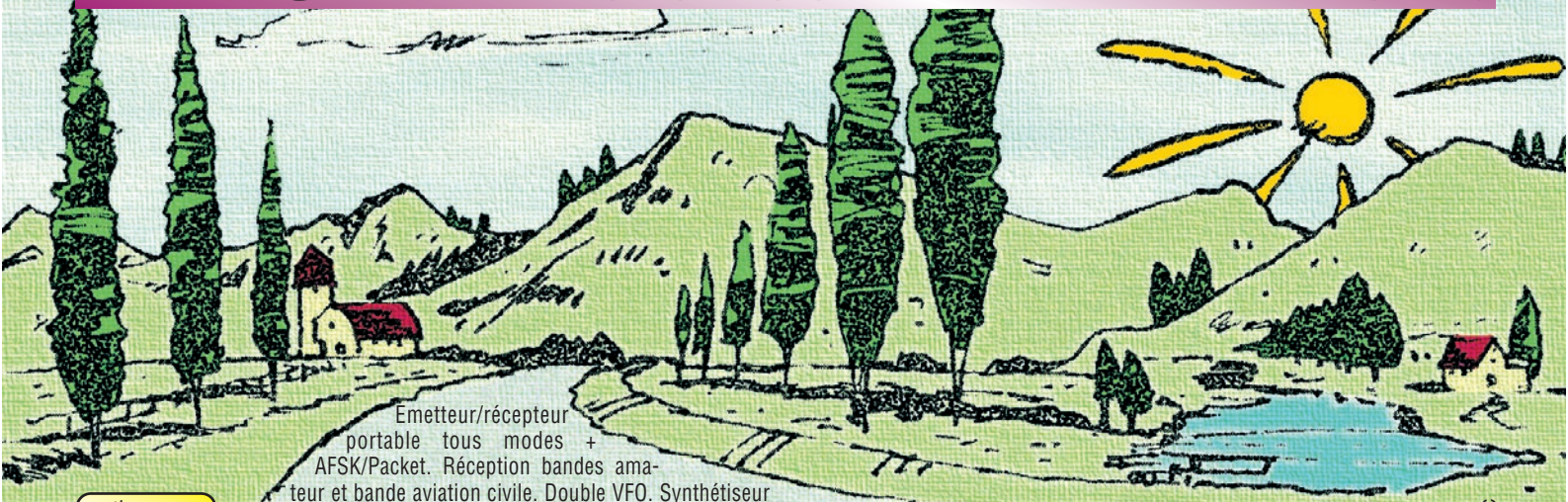
Comité de relecture: Danielle, Micheline et Bernard.

Crédit photos: Micheline et Danielle.



Photo 7 : Remise des clés du radio-club d'Ushuaïa.

FT-817 LE COMPAGNON INDISPENSABLE DE CEUX QUI RÊVENT D'AVENTURES



Emetteur/récepteur portable tous modes + AFSK/Packet. Réception bandes amateur et bande aviation civile. Double VFO. Synthétiseur au pas de 10 Hz (CW/SSB) et 100 Hz (AM/FM). Puissance 5 W SSB/CW/FM sous 13,8 Vdc externe, 1,5 W porteuse AM (2,5 W programmable jusqu'à 5 W avec alimentation par batteries 9,6 Vdc). Packet 1200 et 9600 bauds. CTCSS et DCS incorporés.

ARTS: Test de faisabilité de liaison (portée) entre deux TX compatibles ARTS. Programmable avec interface CAT-System et clonable. Prise antenne BNC en face avant et SO-239 en face arrière. Dimensions: 135 x 38 x 165 mm. Poids: 0,9 kg sans batterie.

Alimentation batteries Cad-Ni ou 8 piles AA

HF
50
144
430

Afficheur LCD bi-couleur bleu/ambre

Shift relais automatique. 200 mémoires + canaux personnels et limites de bande. Générateur CW. VOX. Fonction analyseur de spectre. Fonction "Smart-Search". Système



MR #110010C



GENERALE ELECTRONIQUE SERVICES
205, rue de l'Industrie - Zone Industrielle - B.P. 46 - 77542 SAVIGNY-LE-TEMPLE Cedex
Tél.: 01.64.41.78.88 - Télécopie: 01.60.63.24.85 - Minitel: 3617 code GES
<http://www.ges.fr> — e-mail: info@ges.fr

G.E.S. - MAGASIN DE PARIS: 212, avenue Daumesnil - 75012 PARIS - TEL.: 01.43.41.23.15 - FAX: 01.43.45.40.04
G.E.S. OUEST: 1 rue du Coin, 49300 Cholet, tél.: 02.41.75.91.37 G.E.S. COTE D'AZUR: 454 rue Jean Monnet - B.P. 87 - 06212 Mandelieu Cedex, tél.: 04.93.49.35.00 G.E.S. LYON: 22 rue Tronchet, 69006 Lyon, tél.: 04.78.93.99.55
G.E.S. NORD: 9 rue de l'Alouette, 62690 Estrée-Cauchy, tél.: 03.21.48.09.30
Prix revendeurs et exportation. Garantie et service après-vente assurés par nos soins. Vente directe ou par correspondance aux particuliers et aux revendeurs. Nos prix peuvent varier sans préavis en fonction des cours monétaires internationaux. Les spécifications techniques peuvent être modifiées sans préavis des constructeurs. L'acquisition des récepteurs est soumise à autorisation ministérielle (article R226-7 du Code Pénal).

VR-5000

N'attendez plus le "Journal de vingt heures" !
Le VR-5000 met le monde au bout de votre doigt.
Partez à son exploration !

Récepteur large bande 0,1 à 2600 MHz. Modes USB/LSB/AM/AM-N/AM-W/FM-N/FM-W. Récepteur auxiliaire AM/FM. Entrée directe des fréquences par clavier.


2000 mémoires (banques de 100 mémoires). 50 couples de mémoires de limite de bande. Accord rapide par rappel des mémoires. Affichage alphanumérique des banques et mémoires. Analyseur de spectre 50 canaux. Tri des mémoires par fréquence, mode, numéro de canal ou alphanumérique. Horloge 24 heures avec fuseaux horaires. 22 mémoires pour stations de radiodif-

fusion (jusqu'à 5 fréquences par station). Fonction mémorisation automatique Smart-Search. Scanning multifonctions. Réglage luminosité et contraste de l'afficheur. Filtre présélecteur accordable de 1,8 à 1000 MHz. Filtres DSP et module d'enregistrement optionnels. Deux prises antenne. Sortie FI 10,7 MHz. Sortie enregistreur à niveau constant. Interface pour commande par ordinateur. Clonage des données. Alimentation 13,5 Vdc. Dimensions: 180 x 70 x 203 mm. Poids: 1,9 kg.



YAESU
Le choix des DX-eur's les plus exigeants !

Carnet de trafic

Vos infos, avant le 1er de chaque mois (pour le mois suivant) à :
MEGAHERTZ magazine - 9, rue du Parc 35890 LAILLÉ • Téléphone du
Lundi au vendredi de 9h30 à 12h  **N° Indigo 0 820 366 065**
0,12 € TTC / MN
Fax 02 99 42 52 62 • Mail: redaction@megahertz-magazine.com

Auteur de la rubrique: Maurice CHARPENTIER, F5NQL (e-mail en fin de rubrique)

2) Bandes:
80 mètres à 10 mètres.

3) Modes:
CW et/ou SSB. On peut contacter la même station une fois par mode et par bande. Le respect des plans de bande de l'IARU est obligatoire.

4) Appel:
"CQ SP" pour les stations hors Pologne. Les Polonais utilisent "CQ CONTEST" en SSB et "CQ TEST" en CW.

5) Echanges:
Les stations hors Pologne envoient RS(T) et numéro de QSO à partir de 001. Les stations polonaises envoient RS(T) plus une lettre représentative de la province. Il y a 16 provinces polonaises.

6) Points:
Stations hors Pologne: 3 points par QSO avec une station polonaise.

7) Multiplicateurs:
Chaque province polonaise compte pour un multiplicateur par bande. Le total maximum de multiplicateurs est donc de $16 * 5 = 96$.

8) Total final:
Multiplier le total des points par le total des multiplicateurs.

9) Catégories:
- Mono-opérateur mixte toutes bandes.
- Mono-opérateur mixte, monobande.
- Multi-opérateurs, mixte,

Rappel: Si vous avez participé aux concours suivants, n'oubliez pas la date limite d'envoi des comptes-rendus :

ARRL SSB	1er avril
DARC Corona	2 avril
UBA Sprint	8 avril
Russian DX	25 avril
Ukraine RTTY	3 avril
WPX SSB	25 avril

RÈGLEMENTS DE CONCOURS

JAPAN INTERNATIONAL DX CONTEST CW :

1) Catégories :

Mono-opérateur, haute puissance, toutes bandes ou monobande.

Mono-opérateur, basse puissance, toutes bandes ou monobande.

Multi-opérateurs, un émetteur.

Maritimes mobiles.

2) Echange :

RST plus zone CQ (ex F=14)
Les japonais envoient: RST plus n° de préfecture (de 01 à 50)

3) Points par QSO :

80 et 10 mètres: 2 points
40, 20 et 15 mètres: 1 point

4) Multiplicateurs :

Chaque préfecture plus Ogasawara, Minami-Torishima et Okin-Torishima.

5) Total :

Multiplier le nombre de points par le nombre de préfectures.

6) Comptes rendus :

Toutes les formes et supports sont acceptés, sauf

Concours HF

CONCOURS HF AVRIL 2003

DATE	HEURE UTC	CONCOURS	MODE
5-6	0000-2400	MARAC County Hunters	SSB
5-6	1500-1500	SP DX	CW/SSB
5-6	1600-1600	EA WW RTTY	RTTY
9-11	1400-0200	YLRL DX vers NA YL	CW
11-13	2300-2300	Japan International DX	CW
12	1200-1700	DIG QSO Party (10 - 20 m)	CW
12-13	1200-2400	QRP ARCI Spring QSO Party	CW
12	1500-1859	EU Sprint Spring	SSB
13	0600-1000	UBA Spring	SSB
13	0700-0900	DIG QSO Party (80 m)	CW
13	0900-1100	DIG QSO Party (40 m)	CW
16-18	1400-0200	YLRL DX vers NA YL	SSB
19	0000-2359	Holyland DX	CW/SSB
19	0000-2400	TARA PSK31 Rumble	PSK
19	0500-0859	ES Open HF	CW/SSB
19-20	1200-1200	GACW CW DX	CW
19-20	1200-1200	YU DX	CW/SSB
19	1500-1859	EU Sprint Spring	CW
21	1400-2000	Low Power Spring Sprint	CW
26-27	1200-1200	SP DX RTTY	RTTY
26-27	1300-1300	Helvetia Contest	CW/SSB
27/04 au 03/05	0000-0000	EUCW QRS CW week	CW

(A) = (A) = Règlement paru dans une précédente édition:
 Pour les concours en italiques, voir règlement ci-après

pour ceux expédiés par mail qui sont obligatoirement au format Cabrillo.

7) Date limite d'envoi:
31 mai 2003.

8) Correcteurs:
FIVE-NINE Magazine
Box 59 - Kamata,
TOKYO 144-8691 Japon
ou par e-mail à:
jidx-cw@ne.nal.go.jp

9) Récompenses:
Plaques et diplômes recom-

pen seront les meilleurs de chaque catégorie, ainsi que les premiers de chaque continent ou entité DXCC.

Le règlement complet et très détaillé est disponible par Internet à: <http://je1cka.jzap.com/jidx/jidxrule-e.html>

SP DX

1) Objet:
Il s'agit de contacter le plus de stations polonaises possibles.

Rappel: Les indicatifs suivis de "*" renvoient aux Bonnes Adresses. La mention CBA renvoie au Call Book de l'année.

- toutes bandes.
- Mono-opérateur SSB, toutes bandes.
- Mono-opérateur SSB, monobande.
- Mono-opérateur CW, toutes bandes.
- Mono-opérateur CW, monobande.
- SWL mixte.
- Note 1: L'utilisation de DXclusters classe la station en multi-opérateurs.
- Note 2: Les Clubs doivent indiquer les indicatifs de tous les opérateurs.

10) Stations SWL :

Les stations SWL hors Pologne doivent prendre l'indicatif des stations polonaises, leurs reports et l'indicatif des stations qu'elles contactent. Le système de calcul des points est identique à celui exprimé aux points 6 et 7 du règlement.

11) Comptes rendus :

Les comptes-rendus doivent contenir la date, l'heure en UTC, l'indicatif des correspondants, les reports complets, les multiplicateurs et les points. Une feuille de résumé devra reprendre le détail des points et le score réclamé.

Elle devra en outre faire apparaître la catégorie, les indicatifs de chaque participant et leurs adresses et une déclaration signée certifiant que toutes les règles du concours et la législation nationale des participants ont été strictement observées. Les comptes-rendus doivent prendre en compte les QSO en double. Une liste des multiplicateurs devra être jointe au compte-rendu.

12) Forme et date limite d'envoi des comptes-rendus :

Les comptes-rendus sont adressés au correcteur avant le 30 avril 2003, sous forme de disquette avec fichier au format MS-DOS ASCII.

13) Adresse du correcteur :

Polski Związek Krótkofalowców,
SPDX Contest Committee,
P. O. Box 320,
00-950 WARSZAWA,
POLAND

Les fichiers ASCII peuvent être envoyés par e-mail à : spdxc-logs@pzk.org.pl.

14) Disqualification :

3% ou plus d'erreurs dans le calcul des points vaudra disqualification, de même que la violation des règles du concours (plans de bande, etc.). Les décisions du Comité d'Organisation, SPDX sont irrévocables.

15) Récompenses :

Des plaques (parrainages de RC polonais) et des diplômes sont attribués aux vainqueurs de chaque catégorie. Les plaques sont réservées aux amateurs non polonais. Abréviations et liste des provinces polonaises :
B = Lubuskie
C = Lodzkie
D = Dolnoslaskie
F = Pomorskie
G = Slaskie
J = Warminsko-Mazurskie
K = Podkarpackie
L = Lubelskie
M = Malopolskie
O = Podlaskie
P = Kujawsko-Pomorskie
R = Mazowieckie
S = Swietokrzyskie
U = Opolskie
W = Wielkopolskie
Z = Zachodniopomorskie

SPDX RTTY

The SPDX RTTY est organisé par le Polish Radiovideography Club (PK RVG).

1) Bandes :
3,5 - 28 MHz.

2) Mode :
Baudot.

3) Catégories :
A. Mono-opérateur toutes bandes.
B. Multi-opérateurs toutes bandes.
C. SWL.

4) Echanges :
Les stations hors Pologne envoient RS(T) et numéro de QSO à partir de 001. Les stations polonaises envoient RS(T) plus une lettre représentative de la province. Il y a 16 provinces polonaises. (Voir SP DX ci-dessus).



5) Points :
QSO avec sa propre contrée : 2 points
QSO dans le même continent : 5 points
QSO avec un autre continent : 10 points.

6) Multiplicateurs :
Chaque entité DXCC, le premier QSO/continent (maxi:6), et chaque province polonaise compte comme 1 multiplicateur par bande.

7) SWL :
Règles identiques.

8) Appel :
CQ SP RVG TEST.

9) Récompenses :
Plaques et certificats récompensent les meilleurs du concours et de chaque continent. Les récompenses sont basées sur 20 comptes-rendus par catégorie.

10) Comptes-rendus :
Contiennent: Bande, heure UTC, indicatif, échanges, multiplicateurs et points. Une feuille de détournement est obligatoire au dessus de 100 QSO. Un compte-rendu par bande est exigé.

Pour les comptes-rendus informatisés, le format WIFB est recommandé.

11) Limite d'envoi :
27 mai 2003.

12) Adresses des correcteurs :
SPDX RTTY Contest Manager,
Christopher Ulatowski Box 253; 81 - 963 Gdynia 1, POLOGNE.
E-mail: spdxcry@pkrvg.z.pl ou sp2uuu@pkrvg.z.pl

EUCW QRS CW WEEK.

L' "EUCW QRS CW week" est une manifestation parrainée par le club anglais FISTS, sous l'égide de l'European CW Association. Cette manifestation est ouverte à tous, amoureux de la CW, ou souhaitant la découvrir, débutants ou chevronnés.

1) Mode :
CW.

2) Fréquences :
Toutes bandes exceptées les bandes WARC. Les stations non QRP doivent éviter les fréquences d'appel QRP.

3) Vitesse :
La vitesse du QSO est à l'initiative du plus lent. La vitesse maximum est fixée à 14 mots par minute. Les messages préprogrammés sur PC, transceivers ou manipulateurs à mémoires ne sont pas admis.

4) Appel :
CQ QRS/EUCW.

5) Contacts :
On contacte la même station une fois par bande.

6) Catégories :
A - Membres d'un club EUCW avec plus de 5 watts.
B - Membres d'un club EUCW QRP.
C - Non-membres d'un club EUCW.
D - Ecouteurs.

7) Echanges :
Catégories A & B : RST/QTH/Nom/Club/numéro de membre. Ceux qui appartiennent à plusieurs clubs EUCW, doivent

toujours utiliser les mêmes nom de club et numéro de membre.

Catégorie C:
RST/QTH/Nom/NM.

Catégorie D:
Informations sur les deux stations.

8) Totaux:

Catégories A, B, C:
1 point par QSO avec son propre pays, 3 points avec les autres.

Catégorie D:
3 points par QSO.

9) Multiplicateurs:

Compter 1 multiplicateur par club, par bande et par jour.

Clubs EUCW:

AGCW-DL (Allemagne); ARI (Italie); CTC (Croatie), EACW (Espagne), Benelux-QRPC; BTC (Belgique); CFT (Belgique); CT-CWC (Portugal); EA-QRPC (Espagne); EHSC (Extremely High Speed Club); FISTS; FOC (First Class Operators); G-QRP; HACWG (Hongrie); GTC (Grèce); HCC (Spain); HSC (High Speed Club); HTC (Suisse); INORC (Italie); I-QRPC (Italie); MCWG (Macedoine); OE-CWG (Autriche); OHTC (Finlande); OK-QRPC (Rép. Tchèque); RTC (Allemagne); SCAG (Scandinavie); SHSC (Super High Speed Club); SP-CWC (Pologne); UCWC (Russie); UFT (France); U-QRQC (Ukraine); VHSC (Very High Speed Club); YL-CW-GP (Allemagne); 3A-CW-G (Monaco); 9ACWG (Croatie), EA-CW (Espagne).

10) Comptes-rendus:

Les comptes-rendus comportent: date, UTC, bande, indicatif, échange complet, points par QSO.

Le récapitulatif comporte les nom, prénom, indicatif, adresse, Club EUCW et n° de membre, la catégorie (y compris la puissance), le nombre de multiplicateurs et le nombre total de points. Une description de la station dont descriptif du manipulateur utilisé est obligatoire.

Bonus: Chacun est invité à désigner parmi ses correspondants celui qui lui a paru "avoir eu la manipulation la meilleure et la plus lisible".

11) Date limite d'envoi:

Envoyer comptes-rendus et récapitulatifs avant le 31 mai 2003.

12) Correcteur:

FISTS/EUCW Contest Manager, R. Kimpton, M5AGL, 15a Buckden Road, Brampton, Huntingdon, Cambs. PE28 4PR. ENGLAND. E-mail: bobm5agl@btopenworld.com .

13) Récompenses:

a) Un diplôme est attribué aux trois premiers de chaque catégorie.

b) Un diplôme de mérite est attribué à la station ayant été considérée comme celle ayant la manipulation la meilleure et le plus lisible, désignée par l'ensemble des concurrents, à condition d'avoir envoyé un compte-rendu. Sinon, c'est le suivant ayant soumis un compte-rendu qui sera récompensé. En cas d'ex aequo, le diplôme sera indiqué: "Partagé avec...".

Les décisions du Comité sont sans appel.

RÉSULTATS DES CONCOURS

JAPAN INTERNATIONAL DX 2002

AB= TOUTES BANDES - L = BASSE PUISSANCE

FRANCE

F5IN	AB	327	376	107	40232
------	----	-----	-----	-----	-------

SUISSE

HB9ARF	ABL	259	355	106	37630
HB9AFH	ABL	57	78	46	3588
HB9AYZ	ABL	32	51	28	1428

LUXEMBOURG

LX1NO	AB	12	19	9	171
-------	----	----	----	---	-----

BELGIQUE

ON4XG	ABL	126	158	77	12166
ON4KVA	28L	3	6	3	18
ON4CAS	14L	24	24	18	432
ON6TJ	14L	21	21	18	378

HADX 2002

Mono-opérateur 20 mètres: Indicatif, QSO, points.

ON6TJ	116	65	45695
-------	-----	----	-------

Mono-opérateur toutes bandes:

ON7SS	117	55	71280
ON4CC	80	65	31200
F5ADH	70	58	24012
ON4KVA	60	51	18360
VX2AWR	60	34	9996
HB9DOT	37	26	4758

SWL:

F1INPC	75	65	29250
--------	----	----	-------

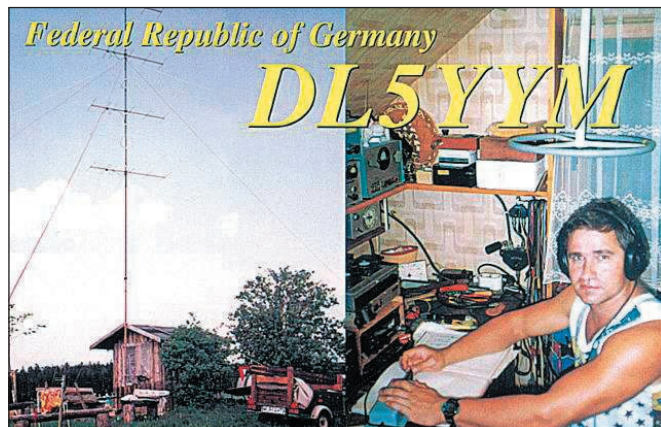
EUCW 160M - 2003

Classe A - plus de 150 watts:

Place	Indicatif	Club	Nb QSO	Points	Multis	Total
1	DF5ZV	YLCWG	123	297	23	6831
2	F3AT	UFT	53	82	13	1066
3	F5NEV	UFT	63	104	10	1040
4	F5YJ	UFT	57	83	11	913
5 stations classées						

Classe B - 10 à 150 watts:

Place	Indicatif	Club	Nb QSO	Points	Multis	Total
1	F5NQL	UFT	88	155	16	2480
2	F8UFT (*)	UFT	92	152	15	2280
3	F6ACD	UFT	78	140	13	1820
4	F5QF	UFT	74	118	15	1770
5	F6GCT	UFT	68	117	14	1638
6	F6CEL	UFT	80	118	12	1416
7	F6ICG	UFT	65	92	15	1380
8	F5PBM	UFT	73	109	12	1308
9	F6FII	UFT	59	94	11	1034
10	F6ETS	UFT	64	102	10	1020
12	F8BNV	UFT	59	85	11	935
13	F6AAS	UFT	52	80	11	880
14	F8DFK	UFT	81	117	5	585
15	HB9HC	HTC	30	72	8	576
16	F6IRF	SHSC	43	71	8	568
17	F5UKL	UFT	43	66	6	396
18	F5LDY	UFT	39	57	6	342
19	F5YG	UFT	36	54	6	324
21	F8DEZ	UFT	24	63	5	315
22	F5SQA	UFT	30	51	5	255
24	F5ICM	UFT	48	75	2	150
26-ex	F6ABI	UFT	24	36	4	144
28	F6ENO	UFT	31	43	3	129



informations

29	F5MN	UFT	16	27	4	108
31	F6GIN	HSC	18	37	2	74
33	F8TMQ	UFT	18	38	1	38
34	F2DGU	FT	19	20	1	20
36	F5NSO	UFT	8	8	1	8
37	F5LBD	UFT	2	3	2	6

37 stations classées.

(*) F8UFT opérée par F8BPN.

Classe C - moins de 10 watts:

Place	Indicatif	Club	Nb QSO	Points	Multis	Total
1	PA3AFF	BQC	59	158	11	1738
2	HB9QA	HTC	42	116	11	1276
4	HB9HQX	HTC	17	41	5	205
5	F5FAB/P	UFT	19	34	3	102

6 stations classées.

Classe D (non membres d'un club EUCW).

Place	Indicatif	Club	Nb QSO	Points	Multis	Total
1	YL2PQ	NM	72	232	13	3016
2	F6CXJ	NM	26	41	5	205

3 stations classées.

Classe E - SWL:

Place	Indicatif	Club	Nb QSO	Points	Multis	Total
1	LYR-794	37		82	9	738
2	F-10728	43		96	7	672

WAG - LA COUPE D'ALLEMAGNE.

Dans l'ordre, INDICATIF, QSO, POINTS, MULTIS ET TOTAL.

Mono-opérateur basse puissance

FRANCE

F5RBG	114	327	30	9810
-------	-----	-----	----	------

SUISSE

HB9CZF	269	801	77	61677
--------	-----	-----	----	-------

BELGIQUE

ON4KLG	428	1269	94	119286
ON4XG	165	489	63	30807
ON7SS	54	144	23	3312

Mono-opérateur grande puissance

FRANCE

F5YJ	211	615	78	47970
------	-----	-----	----	-------

LUXEMBOURG

LX1JAR	121	339	19	6441
--------	-----	-----	----	------

Mono-opérateur mixte basse puissance

FRANCE

F5MGX	134	390	55	21450
-------	-----	-----	----	-------

BELGIQUE

ON4ON	469	1350	100	135000
ON4CAS	178	513	51	26163
ON4CHK	48	144	20	2880

CANADA

CK2AWR	300	885	90	79650
--------	-----	-----	----	-------

QRP

FRANCE

F5VBT	201	582	55	32010
F5NLX	35	93	19	1767

SUISSE

HB9AYZ	170	489	52	25428
HB9DCL	110	246	39	9594

UHF 2002:

INDICATIF, POINTS, QSO POINTS/QSO, MULTIS.

CW

Haute puissance:

LX1NO	5952	97	93	64
-------	------	----	----	----

Basse puissance:

F6IRF	86657	452	449	193
HB9DCM	54416	373	358	152
ON4KLG	47428	337	334	142
ON6UQ	45188	305	286	158
ON6CW	36952	267	248	149
ON6TJ	31616	251	247	128
F5YJ/P	8137	111	103	79

SWL

ONL4638	4510	82	82	55
ONL383	580	29	29	20

SSB

Haute puissance:

ON4LG	46324	327	313	148
F2AR	12467	148	137	91

Basse puissance:

ON4CHK	2132	52	52	41
HB9DUJ	1722	47	42	41

MIXTE

Basse puissance:

ON7YX	9910	527	515	194
ON4ATW	13932	268	258	54

SP DX 2002

BELGIQUE

Multi-opérateurs toutes bandes:

1 ON4CCL	199	597	43	25671
----------	-----	-----	----	-------

Mono-opérateur toutes bandes CW:

1 ON4KJ	141	423	46	19458
2 ON6LO	100	300	36	10800
3 ON4KVA	51	153	24	3672
4 ON4CHK	50	150	21	3150

Mono-opérateur toutes bandes SSB:

1 ON7TQ	175	525	31	16275
---------	-----	-----	----	-------

Mono-opérateur mono-bande:

20 m CW:

1 ON6TJ	50	150	12	1800
2 ON5JD	10	30	6	180

20 m Mixte:

1 ON4CAS	215	645	16	10320
----------	-----	-----	----	-------

40 m CW:

1 ON4KLG	75	225	16	3600
----------	----	-----	----	------

40 m Mixte:

1 ON4IG	83	249	16	3984
---------	----	-----	----	------

SWL:

1 ONL 4638	186	558	53	29574
2 ONL 383	110	330	39	12870

ABONNEZ-VOUS A MEGAHERTZ

FRANCE

Multi-opérateurs toutes bandes :				
1 F8KFS/P	77	231	32	7392

Mono-opérateur toutes bandes CW :				
1 F5IN	299	897	63	56511
2 F6IRF	248	744	62	46128
3 F5UKL	165	495	45	22275
4 F5ICC	135	405	43	17415
5 F2NZ/P	83	249	45	11205
6 F5FAB/P	47	141	23	3243

Mono-opérateur toutes bandes mixte :				
1 TMOA (F60IE)	183	549	48	26352

Mono-opérateur toutes bandes SSB :				
1 F5POJ	139	417	18	7506
2 F5JBF/P	130	390	19	7410

Mono-opérateur mono-bande :				
20 M CW :				
1 F5NL	25	75	12	900
40 M CW :				
1 F6JOE	50	150	15	2250

SUISSE:

Mono-opérateur toutes bandes CW :				
1 HB9DAX	204	612	44	26928
2 HB9QA	99	297	50	14850
3 HB9KBJ	60	180	31	5580
4 HB9KC	58	174	27	4698
5 HB9AYZ	37	111	18	1998

Mono-opérateur toutes bandes mixte :				
1 HB9FMU	165	495	58	28710
2 HB9AII	155	465	52	24180
3 HB9CRO	60	180	19	3420

Mono-opérateur mono-bande :				
20 M CW :				
1 HB9OQ	80	240	15	3600

TCHAD

Mono-opérateur toutes bandes SSB :				
1 TT8FC	17	51	14	714

OK DX RTTY 2002

Dans l'ordre PLACE AU CLASSEMENT GÉNÉRAL, INDICATIF, QSO, POINTS, DXCC, PROVINCE OK, TOTAL.

Cat. A - mono-opérateur toutes bandes					
25.	F6AUS	335	734	137	48 4.826.784
50.	F5RD	251	614	94	28 1.616.048
110.	ON4BG	90	259	39	19 191.919

Cat. B - mono-opérateur - mono-bande - 20 mètres					
4.	F6FJE	229	301	43	21 271.803

L I S E Z

MEGAHERTZ

magazine
LE MENSUEL DES PASSIONNÉS DE RADIOCOMMUNICATION

Diplômes

DIPLÔME DE L'OK DX FOUNDATION



Pour l'obtenir il faut cumuler 150 points selon barème ci-après :

- Avec OK5DX, sur chaque bande 5 points
- Avec un membre de l'OKDX Foundation, sans référence de bande2 points
- Avec une entité DXCC activée par une expédition OKDX Foundation, sans référence de bande 15 points
- Pour avoir contacté plus de 200 contrées DXCC 5 points
- Pour avoir contacté plus de 250 contrées DXCC10 points
- Pour avoir contacté plus de 300 contrées DXCC 15 points

Coût: 8 IRC or 8 USD.

Seuls les QSO après le 14 janvier 1994 sont valables.

Liste des expéditions OKDX F :

ZA/OK5DX, ZA9A, 3V8BB, IH9/OK5DX, FO0/OK5DX, FO0/OK1VD, FO0/OK1KT, FO0/OK1TN, ZK1KTT, ZK1TNN, 5WOSZ, 5WOVD, 5WOVV, AH8K, KH8/KF4MIW, 3D2KT, 3D2TN, 3D2CB, 3D2WC, 3D2WC/R, 3D2CB/R

LES GEUMSAN AWARDS

Ces diplômes sont délivrés en 2 catégories par le Insamkol Amateur Radio Association of Korea, 6LLOLV. Ils sont délivrés aux émetteurs et écouteurs.

LE GEUMSAN I :

Classe A: confirmation des 9 districts coréens :

- R02 (Dong gu, Daejon),
- R02 (Seo gu, Daejon),
- R03 (Joong gu, Daejon),
- F09 (Nonsan),
- E13 (Okchon),
- E14 (Youngdong),
- G11 (Wanju),
- G22 (Jinan),
- G23 (Muju)

Class B:

Contact avec les 4 districts suivants:

- 1 avec Rxx (Daejon city), 1 avec Fxx (Chungnam), 1 avec Exx (Chungbuk), 1 avec Gxx (Jeonbuk), (Total 4 contacts)

Tout contact manquant peut être remplacé avec un contact avec le district F25.

LE GEUMSAN II

Le nom du district de GEUMSAN a été divisé en deux syllabes: GEUM et SAN.

En Corée, 18 districts comportent l'une de ces deux syllabes dans leur nom.

Ce sont :

- A18 (Yong-san), A33 (Geumcheon), B21 (Geum-jeong), Q04 (Gwang-san), C012 (Ansan), C014 (O-san), E15 (Gwoe-san), F06 (Seo-san), F07 (A-san), F09 (Non-san), F19 (Ye-san), F25 (Geum-san), G02 (Gun-san), G09 (Ick-san), K01 (Gyeong-san), L01 (Ma-



san), L014 (Yang-san), L23 (San-cheong).

Niveau Excellence: Confirmation des 18 districts.

Niveau A: Confirmation de 10 districts.

Niveau B: Confirmation de 5 districts.

Les demandes se font sous n'importe quelle forme, mais les codes et noms des districts doivent être marqués,

de même que les indications relatives aux QSO.

Chaque demande est signée par deux amateurs.

Chaque diplôme coûte 10 IRC ou 5 \$US.

Adresse:
Award manager, Geumsan, the Insamkol, Amateur Radio Association
P. O. Box 3, Geumsan, Chungnam 312-800-KOREA

DXCC De Bill Moore, NC1L.

Opérations acceptées:

3C2MV - Afrique Equatoriale - 11 novembre au 12 décembre 2002.

VKØMQI - Macquarie - 1er janvier 2002 au 15 mars 2003.

CHALLENGE DE SOTO Dernier classement:

1	W4DR	Bob Eshleman	2753
4	OZ1LO	Leif Ottosen	2715
97	HB9RG	Hans-Rudolf Lauber	2128
101	ON4ANT	Johan Van De Velde	2118
118	HB9BIN	Dr Juerg Regli	2066
198	HB9DDZ	Nick Zinsstag	1838
206	ON4UN	Johan Devoldere	1822
213	ON4AOI	Guy Dewaelhens	1804
226	F3AT	Ivan Pastre	1770
231	HB9BGV	Martin Meyer	1761
261	ON4GG	Geert Van De Velde	1689
273	HB9DDM	Ulrich Karrer	1676
334	ON4ACG	Guy Collin	1564
380	ON4ON	D A Comeyne	1506
402	FG5FR	Frantz Selbonne	1464
487	F3SG	André R Chable	1360
560	FK8CP	Rémi Touzard	1285
658	F2NH	Pierre Laval	1215
740	F2JD	Gérard Jacot	1155
782	ON5TW	Léon F Halsband	1128
939	HB9CRV	Hermann Stein	1044
946	ON4VT	Daniel Van Tricht	1042

WORKED ALL TEXAS AWARD



Le Texas est l'état des Etats-Unis qui comporte le plus de Comtés (254).

Niveaux de qualification:

Niveau I. Confirmation de 50 comtés

Niveau II. Confirmation de 100 comtés

Niveau III. Confirmation de 150 comtés

Niveau IV. Confirmation de 200 comtés

Niveau V. Confirmation de 254 comtés

Envoyer liste certifiée signée par deux amateurs avec 5 \$ USA à:

Worked All Texas Award - Temple Amateur Radio Club
P.O. Box 616 - Temple, TX 76503, USA

La demande de qualification inter-niveaux se fait de la même manière et coûte 2 \$ USA.



IOTA

Références attribuées depuis la publication de la 11e édition de la liste IOTA.

AF-092	3V	Groupe région de Sousse / Monastir / Mahdia (Tunisie)
AS-162	3W	Îles côtières côte nord du sud de mer de Chine (Vietnam)
AS-163	ROQ	Îles côtières est mer de Laptev (Russie)
AS-164	ROQ	Îles côtières ouest de la mer de Sibérie est (Russie)
AS-165	XZ	Région d'Arakan (Myanmar)
AS-166	EP	Province d'Ormuzgan (Iran)
NA-222	KL	Îles de la côte ouest de la péninsule sud de l'Alaska (USA-Alaska)
OC-249	YB8	Aru (Indonésie)
OC-250	YB3	Masalembu (Indonésie)
OC-251/Pr	VK3	Groupe ouest de l'état de Victoria (Australie)
OC-252	YB7	Îles côtières de l'ouest Kalimantan (Indonésie)
OC-253	V63	Hall (Micronésie)
OC-254	V63	Mortlock (Micronésie)
OC-255	VK4	Groupe nord de l'état du Queensland (golfe de Carpentaria) (Australie)
OC-256/Pr	P2	Kilinalau (Tulun) (Papouasie Nouvelle Guinée)
OC-257/Pr	P2	Nuguria (Papouasie Nouvelle Guinée)
SA-092	PZ	Groupe Suriname (Suriname)
SA-093	HK4	Division nord de Choco, groupe Antioquia (Colombie)

WLH (W9DC ET F50GG)

Dernières validations au 25 janvier 2003 :

Phare	Localisation	Indicatif	Dates	QSL via
LH 2721	Sein	F/GOMEU/P	26 au 31 juillet 2000	ON40N
LH 2721	Sein	F/ON40N/P	25 au 30 juillet 2001	ON40N
LH 2721	Sein	F/ON7PQ/P	25 au 30 juillet 2001	ON40N
LH 0388	Sv.Andrija	9A2AA/P	12 & 13 mai 2001	9A2AA
LH 0388	Sv.Andrija	9A5V/P	12 & 13 mai 2001	9A2AA
LH 0388	Sv.Andrija	9A3VM/P	12 & 13 mai 2001	9A2AA
LH 0388	Sv.Andrija	9A5KV/P	12 & 13 mai 2001	9A2AA
LH 2721	Sein	F/GOMEU/P	25 au 30 juillet 2001	ON40N
LH 2721	Sein	TM10N	25 au 30 juillet 2001	ON40N
LH 0028	Sazan	ZA0IS	18 au 23 décembre 2002	IK7JWX
LH 0028	Sazan	ZA0/IK7JWX	18 au 23 décembre 2002	IK7JWX
LH 0187	Lady Elliott	VK2IAY/4	02 au 06 décembre 2002	G0UIH
LH 0517	Olipa	9A5V/P	22 & 23 juin 2002	9A5KV
LH 0517	Olipa	9A5KV/P	22 & 23 juin 2002	9A5KV
LH 0517	Olipa	9A3VM/P	22 & 23 juin 2002	9A5KV
LH 1803	Ryashkov Zapadnyy	RK3DZ/J1	12 au 14 août 2002	RA3DEJ
LH 2447	Zizginskij	RK3DZ/J1	25 & 26 août 2002	RA3DEJ
LH 2721	Sein	TM20N	25 au 29 juillet 2002	ON40N
LH 2721	Sein	F/ON4ASG/P	25 au 29 juillet 2002	ON40N
LH 2721	Sein	F/ON4AVA/P	25 au 29 juillet 2002	ON40N
LH 2721	Sein	F/ON40N/P	25 au 29 juillet 2002	ON40N
LH 2721	Sein	F/ON6CX/P	25 au 29 juillet 2002	ON40N
LH 2721	Sein	F/ON7XT/P	25 au 29 juillet 2002	ON40N
LH 2721	Sein	F/ON7PQ/P	25 au 29 juillet 2002	ON40N
LH 2721	Sein	F/ON9CGB/P	25 au 29 juillet 2002	ON40N
LH 2721	Sein	F/ON5SV/P	25 au 29 juillet 2002	ON40N

Le Traffic DX

ÉVÉNEMENTS

MONDE

18 avril 2003: World Radio Day de l'IARU.

CELTIC CONNECTIONS

The GMDX Group a créé la "Chaîne Celte" pour encourager le trafic avec les stations situées dans les contrées de tradition celte. Cette manifestation se tiendra désormais chaque troisième week-end d'avril.

Des diplômes et autres certificats seront attribués à ceux qui soumettront un compte-rendu d'activité. Les meilleurs en et hors zone celte, recevront une quaiç gravée.

La quaiç écossaise est une coupe à boire, analogue au bol ou à la bolée bretonne. Les contacts seront valables pour les divers diplômes parainés par le GMDX group.

Cette année, l'événement se tiendra les 19 et 20 avril.

Pays Celtes :

- CT: Très-os-Montes
- EAI: Galicie et Asturies
- EI: Irlande
- F: Bretagne française (dpt. 22, 29, 35, 44, 56)
- G: Cornouaille
- GD: Ile de Man
- GI: Ulster
- GM: Ecosse
- GW: Pays de Galles
- VE1: Nouvelle Ecosse

Fréquences :

CW	PHONE	NOVICE
1.813/833	1.872	1.952
3.503/013	3.772	3.572
7.003/013	7.072	-
10.103/013	néant	10.133
14.003/033	14.172/272	-
18.073/083	18.136/162	-
21.003/033	21.172/272	21.133
24.893/903	24.936/972	-
28.003/033	28.472/572	28.133

Les compte-rendus d'activité sont adressés à : Mr. Drew Givens, GM3YOR, 5 Langhouse Place, Inverkip, PA16 0EW Scotland, UK.

MONDE

26 avril 2003:

International Marconi Day

A cette occasion, vous aurez, de par le monde, la possibilité de contacter de nombreuses stations avec souvent le suffixe IMD. Ce n'est pas un concours, mais l'occasion de se retrouver autour du souvenir de Marconi.

Cette année, l'organisateur est le Cornish Amateur Radio Club (GB4IMD).

CUBA

La fédération cubaine commémore toute l'année le 150ème anniversaire de la naissance de son héros national José MARTI, en activant 9 indicatifs spéciaux depuis 9 sites cubains en relation avec les principales étapes de sa vie. Le calendrier est le suivant :

- COOJ 8 et 9 février
- COOO 8 et 9 mars
- COOS 11 au 13 avril
- COOE 10 et 11 mai
- COOM 14 et 15 juin
- COOA 12 et 13 juillet
- COOR 9 et 10 août
- COOT 13 et 14 septembre
- COOI 11 et 12 octobre

Tous les QSO seront confirmés par le bureau et il n'est pas nécessaire d'envoyer QSL. Ceux qui auront contacté les 9 stations recevront un diplôme spécial.

ANTARCTIQUE

Pas de nouveautés mais nous vous offrons quelques photos des stations et opérateurs récents.

A droite, Ricardo, opérateur de CE9R.

AFRIQUE

AFRIQUE DU SUD - ZS

Une expédition à l'île Robben (AF-064), l'une des îles les plus recherchées par les chasseurs de IOTA, est planifiée du 4 au 7 avril. Il y a eu quelques opérations dans le passé mais principalement en SSB et avec peu de QSO. Aussi, l'équipe composée de Phil/G3SWH*, David/G3UNA, Vidi/ZS1EL, Kosie/ZS1SR, Malcolm/ZS1MC, Andrew/ZS1AN et Hester/ZS1ESU, a prévu 3 jours de trafic non-stop, 24h/24.

L'indicatif spécial ZS1RBN sera utilisé en CW et SSB, de 40 à 10 mètres. QSL via G3SWH*, en direct CBA avec enveloppe + IRC ou \$, ou via le bureau RSGB.

NIGER - 5U

Jim Bullington (N4HX/9U5JB) est 5U7JB. QSL via ON5NT.

DJIBOUTI - J2

Karsten, DL2LAH est à Djibouti jusqu'à début juin. Trafic prévu en HF et 6 mètres. Indicatif non encore communiqué. QSL via DL2LAH.

SENEGAL - 6W

John, F5VHQ* (ex OE5TGL) sera actif de 40 à 10 mètres SSB, avec l'indicatif 6W/F5VHQ, depuis Saint Louis du Sénégal, entre le 19 avril et le 1er mai. QSL via F5VHQ.



SOUDAN - STO

L'expédition STORY doit quitter le Soudan le 2 avril.

AMERIQUES

USA - NA-082

Le RC Magnolia DX Association (<http://www.mdx.org>) sera **K5C** depuis l'île Cat (NA-082, USI MS002S) les 4, 5 et 6 avril. Le trafic se fera de 80 à 10 mètres en CW et SSB. QSL via **K2FF**.

CAICOS NORD - VP5

Rodger, **GM3JOB***, et Willie, **GM4ZNC**, seront de nouveau **VP5/indicatif** depuis Caicos nord (NA-002), entre le 5 et le 19 avril. Trafic prévu sur un maximum de bandes en CW et SSB. QSL via indicatifs d'origine en direct ou via bureau.

GRENADE - J3

Encore jusqu'au 2 avril, William, **VE3EBN**, trafique en CW/SSB de 80 à 10 mètres. 2nd. Activité CW/SSB sur 80-10 m. Indicatif: **J37LR**. QSL **VE3EBN**.

BELIZE - V3

Joe/**K8JP** et son épouse Beverly terminent leur séjour à Belize ce mois-ci. Vous pouvez encore l'entendre sous **V31JP**. Il trafique principalement en CW de 160 à 6 mètres. Il fait également des apparitions en SSB et RTTY. QSL via **KA9WON** (SAE + IRC ou \$)

TRINIDAD & TOBAGO - 9Y

Sigi, **DL7DF***, est à Trinidad & Tobago sous **9Y4/DL7DF** jusqu'au 10 avril. CW, SSB, RTTY, PSK31 et SSTV. QSL via **DL7DF***.

BARBADE - 8P

Richard **G3RWL** sera à nouveau **8P6DR** du 5 au 20 avril. Trafic sur 40 à 10 m. S'il peut ériger les antennes, on risque aussi de le voir apparaître sur 80 et 6 mètres. QSL via **KU9C**.

HONDURAS - HR

Ray, **WQ7R** sera en CW, SSB, RTTY et PSK31 jusqu'au 4 avril, avec l'indicatif **WQ7R/HR9**. Il réside sur l'île de Roatan (NA-057). Pendant le WPX SSB,

il utilisera l'indicatif **HQ9R**. QSL via **N6FF**.

ST PETER ET ST PAUL ROCKS - PY_S

Joca, **PS7JN**, est annoncé pour la première quinzaine. Son activité est prévue en SSB et RTTY, sur les bandes 40, 20, 15 et 10 mètres. QSL via **PS7JN**.

ASIE

NEPAL - 9N

4Z4DX sera actif depuis Katmandu, avec l'indicatif **9N7DX** pour environ un mois à partir du 22 avril jusqu'au 15 mai. QSL **4Z4DX**.

COREE - HL

Kim, **DS4BHW** est sur l'île Cho (AS-060) pour deux ans. Il trafique de 80 à 6 mètres. QSL directe ou via bureau.

EUROPE

MALTE - 9H

Gaby/**OE8YDQ*** et Chris/**OE8CIQ*** seront à Malte (EU-023) sous **9H/indicatif**. Ils ont demandé cependant un indicatif visiteur. Le séjour est prévu du 20 au 27 avril. Le trafic est prévu de 80 à 10 mètres en CW et SSB. QSL directe ou via bureau OE.

SVALBARD - JW

F8DVD*, François sera actif du 20 au 24 avril inclus depuis Longyearbyen, principale localité du Spitzberg située à 78° de latitude Nord (IOTA EU 026, WAZ 40, Locator JQ78TF). L'indicatif utilisé sera **JW/F8DVD**. L'activité sera réalisée en pho-

nie sur l'ensemble des bandes du 10 au 80 mètres. QSL via bureau ou en direct (SASE + IRC ou USD Pour les demandes en provenance de l'étranger).

FRANCE - F

Jean-Marc, **F5SGI***, sera **TM6ILE** depuis Groix (IOTA EU048, DIFM AT012) du 7 au 12 avril. Il trafiquera de 80 à 10 mètres principalement en CW. Il a prévu une activité SSB le 12 avril au matin depuis le Fort du Grognon (réactivation du DFCF 56002, pour le Diplôme des Forts et Châteaux Français). QSL via **F5SGI***.

FRANCE - F

Franck, **F5JOT***, Daniel, **F5LGQ**, et Claude/**F6CKH** seront du 19 au 26 avril sur Chausey (EU-039). Activité prévue de 80 à 10 mètres en CW, SSB, RTTY et SSTV. QSL via les instructions de l'opérateur.

SARDAIGNE - ISO

Freddy, **IZ1EPM***, sera **ISO/IE1EPM** depuis Santa Teresa di Gallura, Sardaigne, (EU-024) du 19 avril au 2 mai. Trafic prévu de 10 à 40 mètres avec concentration sur le 30 mètres. QSL via **IZ1EPM***, directe ou via bureau.

FAROE - OY

Le Low Land DX-pedition Team (**PA3EWP**, Ronald; **PA3FQA**, Dick; et **PA5ET**, Rob) sont aux Faroe jusqu'au 3 avril 2003. Le trafic est prévu en CW, SSB, RTTY, PSK31 et SSTV de 10 à 160 mètres QSL Manager **PA5ET**.

ECOSSE - GM

W3LEO, Leo, est de nouveau en Ecosse jusqu'au 3 avril. Trafic sous **MMOLEO** de 20 à 10 mètres. QSL via **W3LEO**.

KOSOVO - YU8

K6MD, Jerry, est **YU8/K6MD** jusqu'à fin avril au Kosovo. Bandes HF avec préférence pour le 40 mètres, principalement en CW. QSL via **K6MD**.

OCEANIE

FIDJI - 3D2

Tad, **JF60JX** (aussi **7N4AHT**, **KH7J**), sera **3D2JX** sur Mana (IOTA OC-121) du 19 au 24 avril. Il trafiquera sur les bandes basses à l'intention des européens (80 à 30 mètres). Il fera également des essais sur 160, 20 et 6 mètres. QSL Manager **JN1HOW***.

Le log sera disponible après l'expédition sur le site <<http://www.ndxa.jp/pedi/3d2-2003/7K1WLE/Hisa>>.

FIDJI - 3D2

Brian, **N6IZ***, est **3D2IZ** aux Fidji sur l'île Namotu (IOTA OC-121), jusqu'au 6 avril. Trafic principalement en CW. QSL via **N6IZ***.

CHRISTMAS - VK9X

Steve, **VK30T*** (ex-**VE3SIX**), sera **VK9XI** sur Christmas (OC-002) du 7 au 21 avril. Ce sera la première fois qu'on entendra **VK9XI** sur 6 mètres depuis le 28 février 1980. Steve trafiquera de 160 à 6 mètres. Il disposera de matériel performant, tant en puissance qu'en antennes. Il sera actif sur les bandes basses au lever et au coucher du soleil, (2300 UTC et 1000 UTC). Sur 6 mètres, il sera sur 50.115 m entre 1000 et 1500 UTC ainsi qu'aux environs de 2400 UTC. Deux stations pilotes sont désignées: **VK2QF** et **VK3AKK**. QSL via **VK30T*** exclusivement en direct.

MARQUISES - FOOM

I2YSB, Silvano, **IK2DIA**, **IK2GNW**, **I2MOV**, **IK2WXV**, **IK1PMR** et **IK1AOD**, seront aux Marquises (FOO/indicatif), du 24 avril au 9 mai. QSL via **I2YSB**.



François, F8DVD, devant l'aéroport de Longyear. Avril 2002.

SUD COOK - ZK1

Jun, **VK4SJ***, et Doug, **VK4BP**, seront respectivement **ZK1AYL** et **ZK1SIM** depuis Cook Sud en avril et mai. La première étape du 27 avril au 14 mai les mènera à Aitutaki (OC083) et le seconde du 15 au 26 mai à Rarotonga (OC-013). Ils seront sur les bandes 40 à 10 mètres en SSB. QSL via **VK4SJ***, directe ou via bureau.

TONGA - A3

Irina (**DL8DYL**), Reinhard (**DL8YRM**), Thomas (**DL5LYM**), Wolfgang (**DL4WG**) et Ralf (**DL9DRA**) sont à Tonga (OC-049) jusqu'au 5 avril.

QSL via **DL8YRM*** (bureau ou en direct).

AUSTRALIE - VK

Thomas Marlowe, **VK3ZZ***, a demandé une nouvelle référence IOTA, pour l'île Waldegrave, dans le groupe centre des îles côtières de l'Etat d'Australie sud. Il y conduira une expédition du 16 au 21 avril en compagnie de Keith (**VK3FT**), Jack (**VK3WWW**) et **VK3QI**. Le trafic est prévu sur les bandes HF (sauf 160m), en CW et SSB. Un indicatif spécial sera utilisé mais révélé seulement au début de l'opération. QSL via instructions de l'opérateur.

INFORMATIONS RECUEILLIES AU HASARD DES SOURCES

3B9FR

Robert, **3B9FR** rappelle que **F6FNU** n'est plus son QSL manager depuis plus de quatre ans. Toutes les cartes doivent lui être adressées en direct à: Robert Felicite, P.O. Box 31, Rodriguez Island, via Mauritius Island, Indian Ocean.

IOTA OC-142/137

Bill, **VK4FW** vous prie d'accepter ses excuses pour une erreur commise lors de l'impression des cartes relatives à sa dernière expédition sur l'île de Old Woman. Une référence IOTA erronée (OC-142 a été imprimée; or cette île est à quelques minutes en dehors de la zone OC-142. Le Comité du IOTA vient de confirmer que ces cartes seraient malgré tout acceptées mais pour la référence OC-137.

F05RH

F6CTL n'est plus le QSL manager de **F2HE**. Toutes les cartes doivent lui être adressées en direct. Ceci concerne toutes ses opérations dont **F05RH** mais aussi **FG/F2HE**, **FS/F2HE**, **FOOCLA** et **TX5BTY**. Son adresse: Alain Claverie, P.O. Box 51690, 98716 Pirae, Tahiti. Se renseigner éventuellement car **FG/F2HE** est aussi signalé via **F6AJA**.

Colombie et frais postaux

Jairo Vargas, **HK5MQZ**, nous avise du doublement des frais postaux au départ de Colombie. Il suggère d'utiliser le recommandé si possible avec 2 IRC ou \$ par carte. Y compris pour HK et HKO.

Saint Marin - T7

Si vous avez été l'un des 1590 correspondants de Giovanni, **T77CD** pendant le CQ/RJ WW WPX RTTY, vous pouvez obtenir confirmation uniquement en direct vers **IOMWI**, Stefano Cipriani, Via Taranto 60, 00055 Ladispoli - RM, Italie.

Colombie - HK

Une triste affaire.

La société Nationale Colombienne devrait avoir été dissoute à l'heure où nous

imprimons pour manque d'effectifs (moins de 200 membres). C'est, semble-t-il, la première fois qu'une société affiliée à l'IARU disparaît purement et simplement.

Johnston

L'OPDX avait lancé en février enquête pour retrouver le QSL manager, et/ou l'opérateur de l'expédition à Johnston de septembre 1992, dont toute traces avaient été perdues. Le mystère est aujourd'hui éclairci et voici le résultat des recherches: Richard, **NH6YG** à l'époque, est allé à Johnston avec l'indicatif **KH3AF**, puis il est retourné à Hawaï où il a repris son indicatif d'origine **NH6YG**. Richard est ensuite rentré aux Etats-Unis pour s'installer dans l'Utah, où il réside désormais.

Son indicatif est aujourd'hui **AC7CM** (Rick D Giles 2461 Vail Cir Sandy UT 84093 USA - rgiles@mhz.com). Vous pourriez prendre contact si la QSL de **KH3AF** ou de **NH6YG**, vous est nécessaire.

KJ6DL

Ceux qui ont besoin d'une carte pour des contacts avec cette station, dans les années 70, peuvent s'adresser à Floyd, **N5FG**, qui a récupérer les logs.

Chine - BA4DW

David, **BA4DW** * reçoit des cartes pour l'opération pirate **FR5/BA4DW**, qui s'est déroulée le 5 décembre 2002. Les seuls contacts susceptibles d'être confirmés par David sont: **BA4DW/2** (AS-158), **BA4DW/2** (AS-151), **BA4DW/4** (AS-150), **BA4DW/5** (AS-137), **BD4DW**, **BG4DW**, **BX2/BA4DW** (Taiwan, AS-020) et **BZ4DJW**.

Groënland

Kim Andersen, **OX3FV** a quitté Groennedal, Groënland et son nouvel indicatif est **OZ5FV**. QSL **OX3FV** via **OZ5FV**.

De Russie, information reçue de Vasil, RW6HS:

"Chaque mois, je reçois des centaines de cartes QSL via le bureau, auxquelles je ne réponds pas, car elles me sont facturées. Pour obtenir une

Infos QSL

Indicatif.....	QSL via
4L8A.....	OZ1HPS *
4N1N.....	YU1AST
4N7M.....	YU1KMN
5B4/UA9MA.....	UA9MA
6D2YFM.....	XE2YFM
6Y0T.....	K3TEJ
7S2E.....	SM2DMU
8S5X.....	SM5HJZ
9A1A.....	bureau
9Y4TBG.....	DL4MEH*
A35RK.....	W7TSQ
A51B.....	W0GJ
C08TW.....	I28CCW
CS6V.....	DL5AXX
D4B.....	4L5A *
E21CJN.....	W3PP
EA8/DJ10J.....	DJ10J
EA8BH.....	OH2BH
EY8MM.....	K1BV
FM5BH.....	W3HNK (1)
FY5KE.....	bureau REF
HG4F.....	HA4FF
HG6N.....	HA6KNB
HI3/OK2ZU.....	OK2ZU
HT4T.....	TI4SU *
I04T.....	IK4XCL
IR2C.....	bureau
IR4T.....	IK4IEE
IU3X.....	IV3SKB
J37LR.....	VE3EBN *
LQ7D.....	AE6Y
LT5F.....	LU4FPZ
LU5FF.....	EA7JX
LW7DX.....	LU2DW
LW9EOC.....	EA7JX

Indicatif.....	QSL via
LY1YK.....	LY2FY
LZ5A.....	LZ1KZA
LZ9W.....	bureau
M5X.....	G3KKQ
MJ0ASP.....	F5SHQ
OA4DKC.....	KM5M
OH0R.....	OH2PM
OL7W.....	OK1DUT
OM5M.....	OM3KFF
P4/K4LE.....	K4LE
P40Y.....	AE6Y*
PJ2T.....	N9AG
PJ4G.....	WA2NHA *
RO4M/6.....	RN4LP*
RU1A.....	RU1AE
RW2F.....	DK4WV (1)
RZ3BY/O.....	UA3DX
SK3W.....	bureau
TG0AA.....	Adresse QRZ.com
TI5N.....	W3HNK (1)
UV5I.....	UR6IM
UW5Q.....	UR3QCW
UZ7U.....	UT3UA
V26G.....	N2ED *
V31YN.....	DJ4KW
V51AS.....	Adresse QRZ.com (1)
VP5LP.....	N4ZH
WP2Z.....	G4BWP
YP3A.....	Y03KPA
YT6A.....	YU1FW
YT7A.....	YU7GMN
YU1ZZ.....	bureau
ZF9A.....	YU1BFG
ZF1A.....	K9LA*

(1) Direct uniquement
(2) Sauf avis contraire de l'opérateur

ABONNEZ-VOUS A MEGAHERTZ



F06 : La station RIANF

carte via mes services, vous devez utiliser exclusivement la voie directe; je vous remercie d'en aviser vos sociétés nationales, clubs de DX et autres radioamateurs. La demande en direct doit être accompagnée d'une enveloppe avec le montant du retour; les IRC sont estampillés dans le coin gauche, par le bureau de poste d'origine, sans autre information ou timbre. Ils ne sont pas valables pour des envois à l'intérieur de la Russie. De préférence, envoyez votre demande en recommandé. SVP direct et pas de QSL Bureau"

Irak

Steve, OM3JW, QSL manager, avise ceux qui ont contacté Mike, OM2DX, en début d'année lors de ses activités en Irak à YI1BGD (1er janvier au 13 février 2003) du dépôt du log en ligne à l'adresse: <http://www.qsl.net/om2dx>. Sur le même moteur de recherche, on trouvera également les logs de YI90M.

Chili

L'activité de 3G5Q depuis l'île Quiriquina est QSL via XQ5SM. Les logs sont disponibles en ligne à: <http://www.qsl.net/3g5q>.

QSL CO3CJ

Peppe, IZ8EBI (<http://space.virgilio.it/iz8ebi@tin.it>) est le nouveau QSL manager de Juan Carlos, CO3CJ. Il accepte les cartes en direct ou via le bureau.

QSL CO6XN

Frank Dalonzo, N3ZOM, est le manager de CO6XN uniquement pour les QSL directes. les QSL bureau transitent par HK6DOS.

QSL VE2/W2NTJ

Cezar, VE3LYC a récupéré les logs des expéditions de Jack,

indicatif VE2/W2NTJ (11 juillet /22 octobre et 21 novembre /6 déc. 2002) depuis Namaska, PQ et ceux des expéditions sur l'île North Twin - NA173, CISA NT-008 - Nunavut, indicatif VY0/W2NTJ (23 oct. au 20 nov. et 7 au 28 déc. 2002). Il a répondu à toutes les QSL en attente. Si vous désirez QSL, adressez votre demande uniquement en direct à VE3LYC.

QSL Manager volontaire

Depuis sa retraite, Bob Smith, WOVU a beaucoup de temps pour s'occuper de cartes. Il propose ses services comme QSL. Contactez Bob à son adresse (Robert A Smith, RR 3 Box 3170, Lincoln, MO 65338-9761, USA, ou par mail à: rsmith55@iland.net.

QSL manager volontaire (bis)

Antonello Passarella, IK2DUW est volontaire pour gérer les cartes d'une ou plusieurs stations; le contacter à son adresse (Via M. Gioia, 6 - 0051 Limbiate Milano - Italie) ou à ik2duw@qsl.net.

Il n'est pas manager!

KX7YT, John, n'est pas le manager de S21DM. Les cartes pour S21DM doivent lui être adressées en direct à son adresse CBA. Par contre John et le manager de S21B.

W1TE

Les stations suivantes sont désormais gérées par Charley, W1TE: UU0JM (tout trafic), UU7J/P (IOTA Contest 2002 depuis EU-180), UU7J (tout trafic à partir du 1er janvier 2003). Les logs sont mis en ligne à l'adresse: www.w1te.com/search.html, au fur et à mesure de leur réception. Charley accepte les QSL en direct ou via le bureau.

W1TE bis

Charley n'est pas le manager de V47NS, bien qu'il détienne quelques cartes et logs. Les QSL sont toujours via W9NY.

Cap Vert

Dave, G6LAU informe ceux qui ont contacté D44AC, d'avoir à marquer leur log comme IOTA AF-086, Île Sao Vicente, groupe Winward du Cap Vert, et non comme AF 005.

KENWOOD

LA MESURE



OSCILLOSCOPES

Plus de 34 modèles portables, analogiques ou digitaux couvrant de 5 à 150 MHz, simples ou doubles traces.



ALIMENTATIONS

Quarante modèles digitaux ou analogiques couvrant tous les besoins en alimentation jusqu'à 250 V et 120 A.



AUDIO, VIDÉO, HF

Générateurs BF, analyseurs, millivoltmètres, distortiomètres, etc.. Toute une gamme de générateurs de laboratoire couvrant de 10 MHz à 2 GHz.



DIVERS

Fréquencemètres, générateurs de fonction ainsi qu'une gamme complète d'accessoires pour tous les appareils de mesure viendront compléter votre laboratoire.



GENERALE ELECTRONIQUE SERVICES
205, RUE DE L'INDUSTRIE
Zone Industrielle - B.P. 46
77542 SAVIGNY-LE-TEMPLE Cedex
Tél. : 01.64.41.78.88
Télécopie : 01.60.63.24.85

ET 5 MAGASINS GES À VOTRE SERVICE

Les bonnes adresses

4L5A	Alexander Teimurazov, C/o CODAN UK Ltd, Gostrey House, Union, Road, Farnham Surrey GU9 7PT, England - U.K
5B4AGC	George Beasley, P.O. Box 61344, 8133 Paphos, Chypre
9A9R	Vladimir Pavlica, P.O. Box 312, HR-51001 Rijeka, Croatie
BA4DW	David Y. J. Zhou, P.O. Box 040-088, Shanghai, 200040, Chine
CP6EB	Luis R. Skultety, P.O. Box 291, Santa Cruz de la Sierra, Bolivie
DL1ZBO	Rainer Hilgardt, Hans-Sachs-Weg 38, D-64291 Darmstadt, Allemagne
DL2GAC	Bernhard Stefan, Moeegenweiler Str. 18, 88677 Markdorf, Allemagne
DL2SWW	Frank Dreyer, Gartenweg 9, D-19069 Alt Meteln, Allemagne
DL4MEH	Kretzschmar Andreas, Bernhardstr 3 b, Scheyern, D-85298, Allemagne
DL7DF	Siegfried Presch, Wilhelmsmuehlenweg 123, Berlin, D-12621
DL8YRM	Reinhard Mueller, Kitzscher, D-04567, Allemagne
DS4BHW	Kim, P.O. Box 27, Suncheon, 540-600, South Korea
KB2FB/DU7	David J. Collins, Pons Garcia Building, CPG Ave, Tagbilaran 6300, Bohol, Philippines
EA7FTR	Francisco Lianez Suero, Asturias 23, 21110 Aljaraque, Huelva, Espagne
EA7JX	Rodrigo Herrera, P.O. Box 47, 41310 Brenes, Sevilla, Espagne
F2YT	Paul Herbet, 9 Rue de l'Alouette, 62690 Estree-Cauchy, France
F5JOT	Frank Letellier, 10 rue F. Boeldieu, 27180 St Sébastien de Morsent, France
F5SGI	Jean Marc Idée, 24 rue Paul Bert, 94160 Saint Mandé, France
F5PAC	Joel Sutterlin, 1 rue du Rossberg, 68310 Wittelsheim, France
F5RUQ	Thierry Lesnier, 31 rue des Bleuets, 22190 Plerin, France
F5VHQ	Gunther John Trummer, 12 rue Clairaut, 75017 PARIS, France
F6KHS	Radio Club Cyrano, 97 rue neuve d'Argenson, 24100 Bergerac, France
F8DVD	François Bergez 6, rue Liberté 71000 Mâcon. France
G3SWH	Phil Whitchurch, 21 Dickensons Grove Congresbury, Bristol, BS49 5HQ, ENGLAND - UK
GM3JOB	G R. Bryce, 3 West Bowhouse Way Girdle Toll Irvine, Ayrshire, KA111NJ, Ecosse, UK
GM4ZNC	Willie Findlay, 46 Rowallan Drive, Kilmarnock, Ayrshire, KA3 1TU, Ecosse, UK
IZIEPM	Freddy Boglietti, Pza Peyron 22, Turin 10143, Italie
IOMWI	Stefano Cipriani, Via Taranto 60, 00055 Ladispoli - RM, Italie
JA3KAB	Taka K. Shimazu, 10-36 Kizuri 3-chome Higashiosaka, Osaka, 577-0827, Japon
JH6QIL	Shin-Ichi Kusumoto, 1777-289, Nishi-Mochida, Aira-cho, Aira-Gun, Kagoshima, 899-5431 Japon
JN1HOW	Toshihiko Niwa, Kitasaitama Saitama 349-1213, Japon
K4YL	Stephen M. Grose, P.O. Box 183, Flat Rock, North Carolina, 28731-0183, USA
K9LA	Roland C Luetzelschwab, 1227 Pion Rd, Fort Wayne, IN 46845, USA
KL7J	c/o Kim Larson, 22 N Hidden Acres Dr, Sioux City, IA 51108, USA
N2ED	Ed F Wlodarski Jr, 3 Shore rd, Andover, NJ 07821, USA
WA2HNA	Richard A Fizette, 4608 Peet St, Middleport, NY 14105, USA
AE6Y	Andrew L. Faber, 16321 Ridgecrest av. Monte Sereno CA 95030, USA
N6IZ	Brian D. Boschma, 5291 Country Ln, San Jose, CA 95129, USA
W9AE	Wayne Estes, 18673 W. Meadow Lane, Mundelein, IL 60060, USA
N6AWD	Fred K. Stenger, 6000 Hesketh Dr, Bakersfield, CA 93309, USA
OE8YDQ et OE8CIQ	Gaby et Christian Irrasch, Nikolaistrasse 16, Treibach-Althofen, A-9330, Autriche
OH5DX	Ari Korhonen, Kreetalank. 9A1, FIN 29200 Harjavalta, Finlande
OM2SA	George Sipos, 93013 Trhova Hradská 550, Slovaquie
OZ1HPS	Lars Henneberg-Jacobsen, Toften 18, Kollemorten, 323 Givé, Danemark
OZ7AEI	Jakob Pedersen, Hvamvej 47, DK-7500 Holstebro, Danemark
PA5ET	Rob Snieder, Van Leeuwenstraat 137, 2273 VS Voorburg, Pays-Bas
SV1XV	Costas Krallis, P.O.Box 3066, GR-10210 Athens, Grèce
SV2AEL	Savas Pavlidis, P.O. Box 22013, Thessaloniki 55310, Grèce
TG0AA	C.R.A.G., P.O. Box 115, Correo Central, Guatemala City 01001, Guatemala
TI4SU	Bengt Hallden, P.O. Box 9, 4437 Pital de San Carlos, Costa Rica
VE3EBN	William A. Nelson, 3269 Niagara River Parkway, Stevensville, ON LOS 1S0, Canada
VK3ZZ	Thomas Malowe, P.O. Box 368, Leongatha, VIC 3953, Australie.
VK3OT	Steve Gregory, Post Office Box 622 Hamilton, Victoria 3300, Australie
VK4SJ	June Sim, P.O. Box 406, Caloundra 4551, Queensland, Australie
VY1JA	c/o Kim Larson, 22 N Hidden Acres Dr, Sioux City, IA 51108, USA
ZS6ZYM	Jan Swanepoel, P.O. Box 14393, Zuurfontein 1912, R S A

Les adresses Internet

425 DX News	http://www.425dxn.org
ARRL	http://www.arrl.org
A5 - Bhutan	http://www.qsl.net/a51aa
Buckmaster	http://hamcall.net
CQ Magazine	http://www.cq-amateur-radio.com/
Chiltern DX Club (CDXC)	http://www.cdxc.org.uk
Diamond DX Club	http://www.ddxc.net
DX Summit - Cluster	http://oh2aq.kolumbus.com/dxs/
IOTA	http://www.eo19.dial.pipex.com
Low-Land DXped.	http://www.qsl.net/lldxt
Magnolia DX Assn.	http://www.mdxa.org
North Jersey DX Assoc.	http://www.njdx.org
QSL Managers Society	http://www.qsl.net/qslmanagers
QSL Routes (Allemagne)	http://www.qslinfo.de
Radio Club of Costa Rica	http://www.ti0rc.org
V31JP	http://mywebpage.netscape.com/v31jp/homepage.html
PY0T/PS7JN	http://www.qsl.net/ps7jn
9Y1YC	http://home1.pacific.net.sg/~jamesb/
KC7OKZ/V7	http://www.qsl.net/kc7okz or e-mail wingsdx@usa.net
PS7JN	http://www.qsl.net/ps7jn
STORY	http://www.df3cb.com/st0ry
V31JP	http://mywebpage.netscape.com/v31jp/homepage.html

Pour l'édition de mai 2003, vos informations sont les bienvenues à f5nql@aol.com ou à Maurice CHARPENTIER, 7 rue de Bourgogne, F89470, MONETEAU, jusqu'au 25 mars 2003 dernier délai.

Pirates

Stig, EP3UN, signale quelques pirates "Iraniens" qui sévissent de temps en temps depuis plusieurs mois: EP2A, EP2CW, EP2AC, EP2AA, EP5A, EP6AA.

Liban depuis plus de 35 ans et qui, compte tenu de son âge à l'époque, est probablement décédé aujourd'hui.

Pirates en OD5
SM5DQC indique que OD5CM, apparu depuis quelques mois sur 160 et 80 mètres en CW, serait bien un pirate. En effet, pratiquement personne au Liban ne trafique sur les bandes basses depuis des années. De plus OD5CN, Aref, Président de la Radio Amateur League libanaise, a précisé que OD5CM était l'indicatif de John Turner, un Américain qui a quitté le

QSL Manager pirate
L'OPDX signale les agissements d'un QSL manager pirate, sévissant en France depuis janvier 2003. Ce personnage indique comme adresse: P.O. BOX 4, Lancieux, 22770 FRANCE. Il semblerait bien qu'il s'agisse de nouveau du même personnage qui signait HH2HM, F/HH2HM, PY3ZM. Cet individu se réclamerait de plus de 30 indicatifs DX. En conséquence, économisez dollars et IRC.

Merci à:

Remerciements chaleureux à F6BFH, F5SGI, F8DVD, F5VHQ, F60IE, NG3K, RZ3EC, JI6KVR, VA3RJ, UBA, ARRL Dx news et QST (W3UR), SV1XV, Njdx Tips, 425DX, DXNL, CQ (N4AA), OPDX, G3KMA et RSGB, WD8MGQ, ARRL Contest committee, IZIEEX, DARC, DJ9ZB.

L'ALBUM QSL

SUR CETTE PAGE, VOS QSL LES PLUS RARES, LES PLUS BELLES... OU LES PLUS ORIGINALES.



Le Lexique d'Oncle Oscar®

“C'est peut-être une bonne idée d'utiliser “Le Lexique d'Oncle Oscar®” pour communiquer au plus grand nombre des informations brèves mais utiles et des références à des études plus exhaustives ...” Francis FERON, F6AWN.

240/1 : LEXIQUE AMERICAIN - FRANÇAIS

Nous avons commencé, dans le numéro 237 de MEGAHERTZ Magazine, la publication d'un petit lexique américain-français appliqué à une partie des expressions utilisées par les radio-amateurs et techniciens de la radioélectricité.

Rappelons, à toutes fins utiles, que le lexique qui suit ne constitue pas une traduction mot à mot des phrases anglaises en français mais plutôt une adaptation libre, effectuée par l'auteur, avec pour objectif de cerner au plus près les usages et la réglementation qui s'applique à notre pays. Les explications en anglais sont extraites ou adaptées d'informations provenant de l'Amateur Radio Relay League (ARRL), soit par sa revue mensuelle QST, soit par son principal ouvrage de référence l'ARRL Handbook for radio communications.

[...]

REPEATER STATION - STATION RÉPÉTITRICE

An amateur station that automatically retransmits the signals of other stations for greater range. Usually located on a mountaintop, hilltop or tall building.

Selon la législation française, une station répétitrice est une installation automatique d'émission ou de réception radioélectriques formant un ensemble autonome installé sur le même site. L'utilisation d'une station répétitrice "hors site" est identifiée par un indicatif spécifique délivré par l'Autorité de régulation des télécommunications. Une station répétitrice installée au domicile d'un radioamateur fonctionne sous son indicatif personnel. Les opérateurs de "classe 3" ne sont pas autorisés à installer des stations répétitrices. Le titulaire de l'indicatif d'une station répétitrice est responsable des messages figurant sur son installation; il prend les dispositions, dans le cadre du droit, qu'il juge nécessaires pour l'application de cette législation. Un dispositif d'arrêt d'urgence de toute station automatique doit être prévu.

RESONANCE - RÉSONANCE

Ordinarily, the condition in an ac circuit containing both capacitive and inductive reactance in which the reactances are equal.

Habituellement, la résonance est la condition qui existe lorsque, dans un circuit soumis à un courant alternatif et contenant à la fois une réactance inductive et une réactance capacitive, les réactances sont égales en valeur absolue.

RESONANT FREQUENCY - FRÉQUENCE DE RÉSONANCE

The desired operating frequency of a tuned circuit. In an antenna, the resonant frequency is one where the feed-point impedance contains only resistance.

Fréquence d'utilisation d'un circuit accordé, d'un circuit résonnant. Dans le cas d'une antenne, la fréquence de résonance est une fréquence pour laquelle l'impédance présente au point d'alimentation ne contient qu'une résistance non réactive.

RF CARRIER - PORTEUSE HF

A steady radio frequency signal that is modulated to add an information signal to be transmitted. For example, a voice signal is added to the RF carrier to produce a phone emission signal.

Signal radioélectrique de haute fréquence stable destiné à être modulé par un signal d'information à des fins de transmission. Par exemple, un signal vocal est ajouté à une porteuse HF pour produire une émission radioélectrique en téléphonie.

RF RADIATION - RAYONNEMENT HF

Waves of electric and magnetic energy. Such electromagnetic radiation with frequencies as low as 3 kHz and as high as 300 GHz are considered to be part of the RF region.

Ondes énergétiques électromagnétiques. Ces rayonnements peuvent avoir une fréquence aussi basse que 3 kHz ou aussi élevée que 300 GHz.

RST - RST

A system of numbers used for signal reports: R is readability, S is strength and T is tone. (On single-sideband phone, only R and S reports are used.)

Système de codification numérique destiné à qualifier la réception d'un signal radioélectrique selon trois critères: la lisibilité (ou compréhensibilité) R, la force du signal S et la tonalité du signal T. En téléphonie, seuls les deux premiers critères sont utilisés. R peut prendre toute valeur entière entre 1 et 5, S entre 1 et 9 et T entre 1 et 9.

SELECTIVITY - SÉLECTIVITÉ

The ability of a receiver to separate two closely spaced signals.

Pouvoir de séparation d'un récepteur en présence de plusieurs signaux dont la fréquence est voisine.

SENSITIVITY - SENSIBILITÉ

The ability of a receiver to detect weak signals.

Aptitude d'un récepteur à détecter des signaux très faibles.

SHACK - SHACK

The room where an Amateur Radio operator keeps his or her station equipment.

Littéralement: "cabane". Chez les radioamateurs, il s'agit de la pièce dans laquelle les équipements radio sont installés.

SERIES CIRCUIT - CIRCUIT SÉRIE

An electrical circuit in which all the electrons must flow through every part of the circuit. There is only one path for the electrons to follow.

Circuit électrique dans lequel tous les électrons doivent circuler dans toutes les parties du circuit par un seul chemin.

SHORTWAVE LISTENER (SWL) - ECOUTEUR (SWL)

A person who enjoys listening to radio broadcasts or Amateur Radio conversations.

Personne pratiquant la réception des stations de radiodiffusion ou les communications des radioamateurs, dont l'écoute est libre.

SIDEBANDS - BANDES LATÉRALES

The sum or difference frequencies generated when an RF carrier is mixed with an audio signal. Single-sideband phone (SSB) signals have an upper sideband (USB -- that part of the signal above the carrier) and a lower sideband (LSB -- the part of the signal below the carrier). SSB transceivers allow operation on either USB or LSB.

Bandes de fréquences situées immédiatement de part et d'autre d'une porteuse HF modulée en amplitude, et produites par cette modulation. La téléphonie en bande latérale unique (BLU) utilise indifféremment la bande latérale inférieure (BLI) ou la bande latérale supérieure (BLS).

SIGNAL-TO-NOISE RATIO - RAPPORT SIGNAL SUR BRUIT

The ratio of the strength of the desired signal to that of the unwanted signal (noise).

Rapport entre le niveau du signal utile et le niveau du bruit produit par la somme des signaux indésirables.

SKIP ZONE - ZONE DE SILENCE

An area of poor radio communication, too distant for ground waves and too close for sky waves.

Zone pour laquelle une communication radio est de mauvaise qualité, voire impossible, à cause soit d'une distance trop grande pour une propagation par ondes de sol, soit d'une distance trop courte pour une propagation par ondes réfléchies sur les couches ionosphériques.

SKY-WAVE PROPAGATION - PROPAGATION IONOSPHERIQUE

The method by which radio waves travel through the ionosphere and back to Earth. Sometimes called skip, sky-wave propagation has a far greater range than line-of-sight and ground-wave propagation.

Méthode de propagation d'une onde radioélectrique par réflexion sur les couches ionisées de l'atmosphère. Ce mode de propagation permet d'atteindre une distance beaucoup plus grande que celle possible par onde directe.

SLOW-SCAN TELEVISION (SSTV) - TÉLÉVISION À BALAYAGE LENT

A mode of operation in which Amateur radio operators exchange still pictures from their radio stations.

Mode de transmission permettant à des radioamateurs d'échanger des images fixes entre leurs stations respectives.

SPACE STATION - STATION SPATIALE

An amateur station located more than 50 km above the Earth's surface.

Station radioamateur installée dans l'espace à plus de 50 km de la surface de la terre.

SPECTRUM - SPECTRE

Used to describe a range of frequencies or wavelengths. The RF spectrum starts at perhaps 10 kHz and extends up to several hundred gigahertz. The light spectrum goes from infrared to ultraviolet.

Terme utilisé pour décrire un ensemble de fréquences ou de longueurs d'onde. Le spectre HF débute à environ 10 kHz et s'étend jusqu'à plusieurs centaines de gigahertz. Le spectre lumineux va des infrarouges à l'ultraviolet.

SPLATTER - ECLATS

A type of interference to stations on nearby frequencies.

Splatter occurs when a transmitter is overmodulated.

Type d'interférence affectant des stations présentes sur des fréquences voisines. Les éclats ou "splatters" résultent d'émetteurs surmodulés.

SPURIOUS EMISSIONS - SIGNAUX INDÉSIRABLES

Unwanted energy generated by a transmitter or other circuit on frequencies other than the operating frequency. These emissions include, but are not limited to, harmonics. The level of these unwanted emissions may be reduced without affecting the information being transmitted.

Signaux accessoires indésirables fabriqués par un émetteur ou un autre dispositif sur des fréquences différentes de celle du signal principal. Les harmoniques font partie de ses signaux indésirables. La réduction du niveau des signaux indésirables n'affecte pas l'information transmise par le signal principal.

STANDING-WAVE RATIO (SWR) - RAPPORT D'ONDES STATIONNAIRES (ROS)

Standing-wave ratio on a transmission line. More correctly called voltage standing-wave ratio (VSWR). The ratio of the forward to reflected voltage on the line and not a power ratio. Also a measure of the impedance match between the feed line and the antenna. It is the ratio of antenna impedance to feed-line impedance only when the antenna is a purely resistive load. When an antenna tuner is in use, a measure of the match between the feed line from the transmitter and the antenna system. The antenna system includes the matcher and the line to the antenna.

Cette valeur concerne la ligne de transmission haute-fréquence. Lorsqu'elle réunit un générateur et une charge en constituant un circuit fermé, celle-ci est le siège d'une tension et d'un courant soit constant, soit variable de manière cyclique. Dans ce dernier cas, il est fait état d'ondes stationnaires (en tension ou en courant). Le rapport d'ondes stationnaires (ROS) caractérise l'écart entre la tension dite "directe" et la tension dite "réfléchie" présentes sur la ligne et non un rapport de puissances. C'est aussi une indication de l'adaptation ou de la désadaptation de l'impédance entre la ligne et sa charge (antenne). Dans le seul cas où la charge est purement résistive, le rapport d'ondes stationnaires est égal au rapport entre l'impédance de la charge et l'impédance caractéristique de la ligne. Dans le cas où un adaptateur d'impédances (ou coupleur d'antenne) est utilisé, le rapport d'ondes stationnaires représente le degré de l'adaptation dans la ligne réunissant d'une part le générateur (émetteur) et d'autre part l'ensemble du système d'antenne composé de la boîte de couplage, de la ligne alimentant l'antenne et de l'antenne elle-même.

SUNSPOT CYCLE - CYCLE SOLAIRE

Dark spots on the surface of the sun. When there are few sunspots, long-distance radio propagation is poor on the higher-frequency bands. When there are many sunspots, long-distance HF propagation improves. The number of sunspots increases and decreases in a predictable cycle that lasts about 11 years.

Le nombre de taches visibles à la surface du soleil est variable et caractérise l'activité de celui-ci. Cette dernière est proportionnelle au nombre de taches. La plus ou moins grande ionisation d'une partie de l'atmosphère terrestre (ionosphère), sous l'effet de l'activité solaire, modifie la propagation des ondes radioélectriques qui se propagent par réflexion. Lorsque les taches sont peu nombreuses, la propagation à longue distance est mauvaise sur les bandes HF. Le nombre des taches solaires varie selon un cycle d'une durée d'environ 11 ans.

SUSCEPTANCE - SUSCEPTANCE

The reciprocal of reactance, measured in siemens (S).

Inverse de la réactance. Partie imaginaire de l'admittance complexe. Son symbole est B, son unité est le siemens (S). Sa formule est $B = 1 / X$ avec X représentant la réactance en Ω (ohms). L'admittance complexe est l'inverse de l'impédance. C'est l'aptitude globale d'un circuit électrique à laisser passer un courant alternatif. $Y = G + jB$ avec Y : admittance complexe en siemens (S); G : partie réelle, la conductance en siemens (S); B : partie imaginaire, la susceptance en siemens (S).

SUSCEPTIBILITY - SUSCEPTIBILITÉ

The characteristic of electronic equipment that permits undesired responses when subjected to electromagnetic energy.

Caractéristique d'un équipement électronique à fournir des réponses indésirables lorsqu'il est soumis à une énergie électromagnétique.

SWR METER - TOS-MÈTRE

A measuring instrument that can indicate when an antenna system is working well. A device used to measure SWR.

Appareil permettant de mesurer le taux d'ondes stationnaires ou le rapport d'ondes stationnaires (selon deux échelles différentes) existant dans une ligne de transmission haute-fréquence. Il indique le bon fonctionnement d'un système d'antenne (mais pas forcément d'une antenne seule) relié à un émetteur.

T MATCH - ADAPTATION EN T

Method for matching a transmission-line to an unbroken driven element. In effect, it is a double gamma match.

Système d'adaptation d'impédance entre une ligne de transmission et l'élément radiateur d'une antenne, ce dernier étant constitué d'une partie unique (non coupée). Ce système peut être vu comme un double adaptateur en gamma (gamma-match). La lettre T représente l'allure physique du montage.

THERMOCOUPLE - THERMOCOUPLE

A device made up of two different metals joined at two places. If one joint is hot and the other cold, a voltage may be developed, which is a measure of the temperature difference.

Dispositif constitué de deux parties métalliques de nature différente et réunies en deux points différents. Si la température présente au niveau de chaque jonction n'est pas équivalente, une différence de potentiel peut apparaître. Le thermocouple permet de mesurer une différence de température.

TOROID - TORE

Literally, any donut-shaped solid; most commonly referring to ferrite or powdered-iron cores supporting inductors and transformers.

Au sens mathématique: solide engendré par un cercle tournant autour d'un axe situé dans son plan et ne passant pas par son centre. D'un point de vue pratique, cette forme ressemble à celle d'un beignet percé en son centre. En électronique, le mot tore s'applique à des composants de ferrite ou de poudre de fer, de forme torique, utilisés comme supports pour des bobines ou des transformateurs.

TRANSDUCER - TRANSDUCTEUR

Any device that converts one form of energy to another; for example an antenna, which converts electrical energy to electromagnetic energy or a speaker, which converts electrical energy to sonic energy.

Dispositif qui convertit, selon une loi déterminée, une forme d'énergie en une autre forme d'énergie. Par exemple une antenne, qui convertit une énergie électrique en une énergie électromagnétique, ou un haut-parleur, qui convertit une

énergie électrique en une vibration mécanique ou encore une photodiode, qui convertit un flux lumineux en une énergie électrique.

TRANSFORMER - TRANSFORMATEUR

A device consisting of at least two coupled inductors capable of transferring energy through mutual inductance.

Dispositif constitué d'au moins deux bobines couplées et capable de transférer de l'énergie par inductance mutuelle.

TRANSMISSION LINE - LIGNE DE TRANSMISSION

The wires or cable used to connect a transmitter or receiver to an antenna. Also called feed line.

Ligne conductrice permettant de réunir un générateur à une charge, comme par exemple une antenne à un récepteur ou un émetteur à une antenne. Parfois appelée aussi ligne d'alimentation ou "feeder".

TRAP - TRAPPE

Parallel L-C network inserted in an antenna element to provide multiband operation with a single conductor.

Circuit LC parallèle. Utilisé dans un élément d'antenne afin de constituer un circuit isolant pour une fréquence donnée et parvenir ainsi à obtenir un fonctionnement multibande.

TROPOSPHERE - TROPOSPHÈRE

The region in Earth's atmosphere just above the Earth's surface and below the ionosphere.

Couche atmosphérique la plus voisine de la terre (6 à 17 km d'altitude). Les couches suivantes sont, dans l'ordre, la stratosphère, la mésosphère (50 km d'altitude), l'ionosphère (au-dessus de 70 km d'altitude) et l'exosphère (au-dessus de 750 km).

TROPOSPHERIC DUCTING - CHEMIN TROPOSPHÉRIQUE

A type of VHF propagation that can occur when warm air overruns cold air (a temperature inversion).

Propagation particulière pouvant se produire occasionnellement en VHF lorsque de l'air chaud chasse de l'air froid (inversion de température).

ULTRA-HIGH FREQUENCIES (UHF) - ULTRA-HAUTES FRÉQUENCES (UHF)

The radio frequencies from 300 to 3000 MHz.

Par définition, fréquences radioélectriques comprises entre 300 MHz et 3000 MHz.

UNBALANCED LINE - LIGNE ASYMÉTRIQUE

Feed line with one conductor at ground potential, such as coaxial cable.

Ligne d'alimentation ou de transmission dont l'un des conducteurs est maintenu au potentiel de référence. Le câble coaxial, utilisé dans des conditions normales, est une ligne asymétrique.

UPPER SIDEBAND (USB) - BANDE LATÉRALE SUPÉRIEURE (BLS)

The common single-sideband operating mode on the 20, 17, 15, 12 and 10-meter HF amateur bands, and all the VHF and UHF bands.

Un des deux modes de modulation d'amplitude à porteuse réduite ou supprimée. Ce mode est habituellement utilisé sur les bandes amateur 20, 17, 15, 12 et 10 mètres pour les bandes décimétriques ainsi que sur les bandes VHF et UHF.

VELOCITY FACTOR - FACTEUR DE VÉLOCITÉ

The ratio of the velocity of radio wave propagation in a dielectric medium to that in free space. When cutting a transmission line to a specific electrical length, the velocity factor of the particular line must be taken into account.

Rapport entre les vitesses de propagation des ondes radio dans un milieu diélectrique et en espace libre. Le facteur de vitesse est une des caractéristiques des lignes de transmission. Lorsqu'il s'agit de couper un morceau de ligne en fonction d'une longueur électrique donnée (par exemple un quart-d'onde à la fréquence de fonctionnement), le facteur de vitesse de la ligne en question doit être pris en compte. Pour un câble coaxial courant, il est de l'ordre de 0,65 à 0,70.

VERY-HIGH FREQUENCIES (VHF) - TRÈS HAUTES FRÉQUENCES (VHF)

The radio frequencies from 30 to 300 MHz.

Par définition, fréquences radioélectriques comprises entre 30 MHz et 300 MHz.

WATTMETER - WATTMÈTRE

Also called a power meter, a test instrument used to measure the power output (in watts) of a transmitter.

Appareil de mesure utilisé pour mesurer la puissance de sortie, en watts, d'un émetteur.

WAVELENGTH - LONGUEUR D'ONDE

Often abbreviated λ . The distance a radio wave travels in one RF cycle. The wavelength relates to frequency. Higher frequencies have shorter wavelengths.

Distance parcourue par une onde radio en un cycle. La longueur d'onde est dépendante de la fréquence. Les signaux de hautes fréquences ont de faibles longueurs d'ondes et inversement.

YAGI ANTENNA - ANTENNE YAGI

The most popular type of amateur directional (beam) antenna. It has one driven element and one or more additional elements.

Modèle d'antenne directive très populaire composée de plusieurs éléments parallèles, chacun de ceux-ci étant appelé radiateur, directeur ou réflecteur selon sa fonction. Plus précisément, cette antenne se nomme Yagi-Uda, du nom de ses inventeurs.

ZEPP ANTENNA - ANTENNE ZEPPELIN

A half-wave wire antenna that operates on its fundamental and harmonics. It is fed at one end by means of open-wire feeders. The name evolved from its popularity as an antenna on Zeppelins.

Antenne composée d'une longueur électrique de fil d'une demi-onde pour la fréquence la plus basse utilisée et qui fonctionne sur cette fréquence et ses harmoniques. Elle est alimentée à une extrémité au moyen d'une ligne de transmission ouverte. Son nom est issu de son utilisation habituelle sur les dirigeables Zeppelins.

COMMENT JOINDRE ONCLE OSCAR ?

Vos demandes de renseignements exclusivement sur l'accès aux sujets déjà traités dans Les Carnets d'Oncle Oscar ® et le Lexique d'Oncle Oscar ® ainsi qu'aux articles cités dans les références bibliographiques qui y sont mentionnées sont à adresser à : F6AWN, c/o "Cercle Samuel Morse" - BP 20 - F-14480 CREULLY. E-mail: samuel.morse@free.fr

Attention: Il ne peut être question ici d'un "service d'assistance technique individuel et personnalisé par correspondance" sur des sujets divers. Seules les demandes de renseignements strictement limités au cadre défini ci-dessus seront prises en considération et sous réserve qu'elles soient accompagnées d'une enveloppe self-adressée affranchie au tarif en vigueur. L'auteur vous remercie de votre compréhension.

BIENVENUE
DANS LE MONDE
DES RADIOAMATEURS...



- Vous venez de passer votre examen et vous avez réussi ?

- Vous connaissez un ami qui est dans ce cas ?

Envoyez-nous ou faxez-nous
une photocopie du document
délivré par le Centre d'Examen
et le bulletin ci-dessous,
nous vous offrons :

3 MOIS D'ABONNEMENT GRATUIT*
à MEGAHERTZ Magazine

(* ou nous prolongeons votre abonnement de 3 mois si vous êtes déjà abonné.)



Ne perdez pas cette occasion !

Complétez
le bulletin ci-dessous
et retournez-le
avec le justificatif à :

MEGAHERTZ - Abo 3 mois - B.P. 88 - 35890 LAILLE

Tél. : 02 99 42 52 73 - Fax : 02 99 42 52 88

VEUILLEZ ECRIRE EN MAJUSCULES SVP, MERCI.

NOM : _____ PRENOM : _____

ADRESSE : _____

CODE POSTAL : _____ VILLE : _____

ADRESSE E-MAIL : _____

TÉLÉPHONE (Facultatif) : _____

INNOVATIONS... MONTAGES FIABLES... ÉTUDES DÉTAILLÉES... ASSISTANCE LECTEUR

ELECTRONIQUE

ELECTRONIQUE

ET LOISIRS

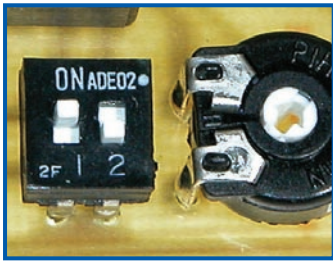
magazine

<http://www.electronique-magazine.com>

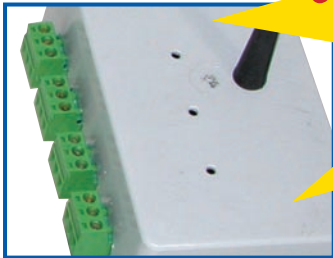
n°47

n°47
AVRIL 2003

**CONSTRUISEZ
UN GÉNÉRATEUR BF-VHF
PILOTÉ
PAR ORDINATEUR**



GPS/GSM:
Gestion
automatique
d'alimentation



Automatisme:
Radiocommande
UHF
4 à 28 canaux



Robotique:
Construisez
un robot géant :
le CarBot



**TOUS LES MOIS
CHEZ VOTRE MARCHAND DE JOURNAUX
OU PAR ABONNEMENT**

**DÉCOUVREZ
OU REDECouvrez
LES ONDES COURTES**



Chaque mois : votre cours d'électronique

Imprimé en France / Printed in France

M 04662 - 47 - F - 4,50 €



N° 47 - AVRIL 2003

France 4,50 € - DOM 4,50 €
CE 4,50 € - Suisse 6,50 FS
MARD 50 DH - Canada 4,95 \$C

L'ELECTRONIQUE POUR TOUS

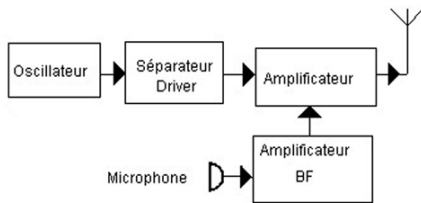
Question 1 :

Un ventre de courant sur une antenne correspond :

- A : à l'endroit où la tension est maximum
- B : à l'endroit où la tension est moyenne
- C : à l'endroit où le courant est maximum

Question 2 :

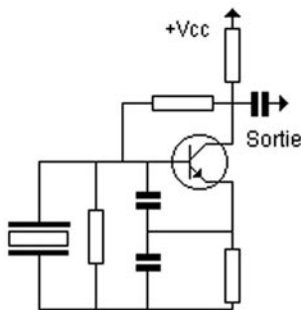
Que représente ce synoptique ?



- A : Emetteur BLU
- B : Emetteur AM
- C : Emetteur CW
- D : Emetteur FM

Question 3 :

Ce montage est :



- A : un amplificateur BF
- B : un étage CAG
- C : un préamplificateur HF
- D : un oscillateur à quartz

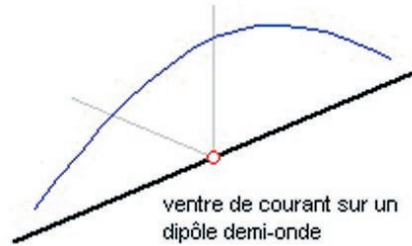
Question 4 :

La bande des 12 m correspond a :

- A : 28 MHz
- B : 24 MHz
- C : 21 MHz
- D : 18 MHz

Solution 1 :

Il s'agit d'un endroit sur l'antenne où le courant est maximum. Par opposition, on parlera de nœud quand il s'agira de minima, que ce soit pour le courant ou la tension.



RÉPONSE C

Solution 2 :

Il s'agit d'un émetteur modulation d'amplitude.

Le signal électrique issu du microphone est amplifié par le bloc noté amplificateur BF, cette énergie basse fréquence module l'énergie HF.

RÉPONSE B

Solution 3 :

Il s'agit d'un oscillateur à quartz. La fréquence de l'oscillateur est contrôlée par le quartz, celle-ci est très stable.

RÉPONSE D

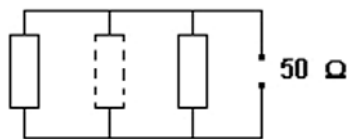
Solution 4 :

Il s'agit de la bande 24 MHz.

RÉPONSE B

Question 5:

Nous souhaitons réaliser une charge résistive de 50 Ω et nous disposons de résistances de 800 Ω. Combien faudra-t-il en mettre en parallèle?



- A: 4
- B: 8
- C: 16
- D: 32

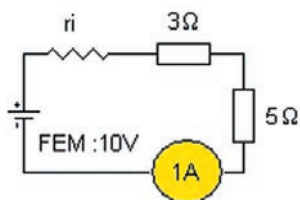
Question 6:

Qu'est-ce que la MUF ou FMU en français?

- A: La fréquence maximum que peut produire l'émetteur
- B: La fréquence maximum autorisée
- C: La fréquence maximum utilisable pour assurer une liaison

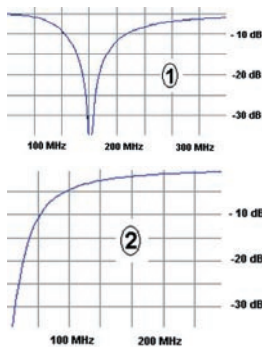
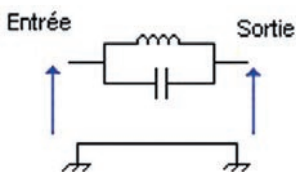
Question 7:

Quelle est la valeur de la résistance interne du générateur notée "ri" sachant que le courant dans le circuit vaut 1 A?



- A: 1 Ω
- B: 2 Ω
- C: 3 Ω
- D: 5 Ω

Question 8: Si l'on insère en série dans une ligne ce type de filtre, quelle est la courbe de réponse obtenue?



- A: Figure 1
- B: Figure 2

Solution 5:

Nous savons que mettre "n" résistances de même valeur en parallèle revient à former une résistance équivalente à la valeur d'une résistance divisée par le nombre de résistances "n". Par exemple 3 résistances de 30 Ω en parallèle donnent une résultante de 30/3 = 10 Ω.

Dans la question, nous disposons de résistances de 800 W et nous souhaitons obtenir 50 Ω.

Il faudra mettre en parallèle:
800/50 = 16 résistances.

RÉPONSE C

Solution 6:

Il s'agit de la fréquence maximum utilisable (Maximum Usable Frequency). Au delà de cette fréquence, pour un parcours et une heure donnés, l'onde émise ne sera plus réfractée et s'échappera hors de l'ionosphère.

RÉPONSE C

Solution 7:

Le courant dans le circuit est limité par la résistance interne du générateur, et les résistances de 3 et 5 Ω. Sachant que le courant qui circule dans ce circuit vaut 1 Ampère on peut en déduire la résistance globale:

$$R = E / I$$

$$R = 10 / 1$$

$$R = 10 \Omega$$

Il est maintenant facile de déterminer la résistance interne du générateur qui est égale à:

$$R_i = 10 - 5 - 3$$

$$R_i = 2 \Omega$$

RÉPONSE B

Solution 8:

Ce type de filtre dit bouchon présente une impédance très élevée à la fréquence de résonance et se comporte sensiblement comme un circuit ouvert. Sa courbe de réponse est donnée en figure 1.

La courbe de réponse obtenue en figure 2 représente la réponse d'un filtre passe-haut.

RÉPONSE A

Fiches réalisées par la rédaction © MEGAHERTZ magazine

Abonnez-vous Abonnez-vous Abonnez-vous
Abonnez-vous Abonnez-vous Abonnez-vous



MEGAHERTZ

Directeur de Publication
James PIERRAT, F6DNZ

DIRECTION - ADMINISTRATION
ABONNEMENTS-VENTES

SRC - Administration
1, traverse Boyer - 13720 LA BOUILLADISSE
Tél. : 0820 384 336* - Fax : 04 42 62 35 36

REDACTION

Rédacteur en Chef : Denis BONOMO, F6GKQ
SRC - Rédaction
Tél. : 0820 366 065* - Fax : 02 99 42 52 62

PUBLICITE
à la revue

MAQUETTE - DESSINS
COMPOSITION - PHOTOGRAVURE
SRC éditions sarl

IMPRESSION

Imprimé en France / Printed in France
SAJIC VIEIRA - Angoulême

Internet : www.megahertz-magazine.com
e-mail : redaction@megahertz-magazine.com

* N° INDIGO : 0,12 E / MN

MEGAHERTZ est une publication de 

Sarl au capital social de 8 000 €
RCS RENNES : B 402 617 443 - APE 221E
Commission paritaire 80842 - ISSN 0755-4419
Dépôt légal à parution
Distribution NMPP

Reproduction par tous moyens, sur tous supports, interdite sans accord écrit de l'Editeur. Les opinions exprimées ainsi que les articles n'engagent que la responsabilité de leurs auteurs et ne reflètent pas obligatoirement l'opinion de la rédaction. Les photos ne sont rendues que sur stipulation expresse. L'Editeur décline toute responsabilité quant à la teneur des annonces de publicités insérées dans le magazine et des transactions qui en découlent. L'Editeur se réserve le droit de refuser les annonces et publicités sans avoir à justifier ce refus. Les noms, prénoms et adresses de nos abonnés ne sont communiqués qu'aux services internes du groupe, ainsi qu'aux organismes liés contractuellement pour le routage. Les informations peuvent faire l'objet d'un droit d'accès et de rectification dans le cadre légal.

Les privilèges de l'abonné

L'assurance
de ne manquer
aucun numéro



L'avantage
d'avoir MEGAHERTZ
directement dans
votre boîte aux lettres
près d'une semaine
avant sa sortie
en kiosques

Recevoir
un CADEAU* !

* pour un abonnement de deux ans uniquement.
(délai de livraison : 4 semaines)

OUI, Je m'abonne à **MEGAHERTZ** A PARTIR DU N°
M241 242 ou supérieur

Ci-joint mon règlement de _____ € correspondant à l'abonnement de mon choix.

Adresser mon abonnement à : Nom _____ Prénom _____

Adresse _____

Code postal _____ Ville _____

Je joins mon règlement à l'ordre de SRC
 chèque bancaire chèque postal
 mandat

Je désire payer avec une carte bancaire
Mastercard - Eurocard - Visa

Date d'expiration : _____

Date, le _____

Signature obligatoire ▷

Avec votre carte bancaire, vous pouvez vous abonner par téléphone.

TARIFS CEE/EUROPE

12 numéros (1 an) **49€,00**

Adresse e-mail : _____

TARIFS FRANCE

6 numéros (6 mois) **22€,00**
au lieu de 26,52 € en kiosque,
soit 4,52 € d'économie.

12 numéros (1 an) **41€,00**
au lieu de 53,04 € en kiosque,
soit 12,04 € d'économie.

24 numéros (2 ans) **79€,00**
au lieu de 106,08 € en kiosque,
soit 27,08 € d'économie.

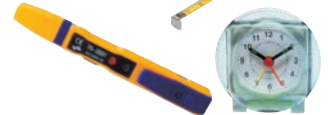
Pour un abonnement de 2 ans,
cochez la case du cadeau désiré.

DOM-TOM/ETRANGER :
NOUS CONSULTER

1 CADEAU
au choix parmi les 5
POUR UN ABONNEMENT
DE 2 ANS

Gratuit :

- Un porte-clés miniature LED
- Un porte-clés mètre
- Un testeur de tension
- Un réveil à quartz
- Une revue supplémentaire



Avec 3,68 €
uniquement
en timbres :

Un casque
stéréo HiFi



délai de livraison :
4 semaines
dans la limite des stocks disponibles

Photos non contractuelles

POUR TOUT CHANGEMENT
D'ADRESSE, N'OUBLIEZ PAS
DE NOUS INDIQUER VOTRE
NUMÉRO D'ABONNÉ
(INSCRIT SUR L'EMBALLAGE)

Bulletin à retourner à : **SRC - Abo. MEGAHERTZ**
1, tr. Boyer - 13720 LA BOUILLADISSE - Tél. 0820 384 336 - Fax 04 42 62 35 36

EMISSION/RECEPTION

Vends AOR récepteur de table 10 kHz à 2600 MHz, tous modes, neuf + notice, peu servi: 1372 €, paiement contre remboursement, modèle AR5000 Cyber Scan à débattre. Tél. 04.68.83.47.17.

Vends Kenwood TS520: SSB, alim. incorporée, final à lampe (100 W): 300€. Heathkit SB 200, linéaire 1 kW: 600€. Icom IC737, transceiver avec coupleur inc.: 800€. Fourgon J5, aménagé, tbe, 7 CV ess., CT OK, bon état général: 2500€. Tél. 02.51.39.57.85 (dom), 02.51.39.81.12 (bureau, service location, demander Serge), e-mail: piloserge@free.fr.

Vends Yaesu FT290R11 + boîtier pile avec accus et chargeur ampli FL2025, 25 W, sacoche de transport + TVT 144/432, TVT 144/50 MHz, support mobile, antenne boudin: 450€. Cavité 432 à 2C39: 15€. Ampli 2396, 5 W: 30€. Ampli 144 tube 1060, 100 W: 70€. Ampli Zetagi 144/80 W: 70€. IC245E: 200€. Tél. 04.72.235.08.80.

Vends Kenwood SM230 Bascope: 620€. Kenwood TS940SAT: 990€. Tél. 01.69.21.35.83 le soir.

Vends tbe 6 mois Kenwood UHF/VHF 144-430 MHz TMG707, très peu servi, cause double emploi: 350€. Possibilité reprise. Tél. 06.62.33.45.64.

Cause décès vends Yaesu FT990: 900€. Ampli Ameritron AL811: 600€. Boîte d'accord MFJ986: 300€. Manipulateur MFJ422D: 95€. Boîte d'accord VC300D: 100€. Nombreux autres matériels. F5IUZ, dépt. 13, tél. 04.42.03.84.34 le soir.

Vends amplificateur HF Améri-tron AL811H, 800 W, tbe + 4 tubes neufs, le tout: 680€ à prendre sur place. Vends antenne Cubical quad PKW 4 él. 10, 15, 20 m, boom 9,75 m + 2 él. Quad PKW 10, 15, 20 m pour pièces, le tout: 800€ à prendre sur place, dépt. 62. Tél. 03.21.52.77.34.

Vends RX AOR5000 pro, état neuf: 2000€ + scanner standard AX700: 450€. Icom R100: 450€. RX décimétrique tous modes Sony SW77: 330€. Antenne active RF System DX500, 50 kHz/550 MHz: 400€. Tous matériels, état neuf. Tél. 03.88.06.04.71 ou 06.81.70.14.81.

Vends micro de table Kenwood MC90, état neuf, utilisé 6 mois, emballage et notice d'origine:

200€, port compris. Tél. 01.34.64.29.93, dépt. 95.

Vends ligne complète Icom 751 RF alim. IC PS15 + mic SMB + HP IC SP3 + rotor KR650 + ampli TL 1000 Kenwood, le tout: 3354€. Tél. 06.13.39.98.83 ou 02 96.73.17.77 après 16 h ou e-mail: pascale.lesnier@wanadoo.fr.

Vends ampli Yaesu FL2100Z entièrement révisé chez GES, tubes neufs: 650€. Tél. 06.62.30.63.40.

Vends Drake R-4C, tbe, bandes OM + 15 plages équipées, filtre CW, FL1500, Noise blanker 4NB, notice technique + maintenance (tubes): 405€. Visible dans les dépt. 78 et 41. Tél. 01.30.99.08.07.

Vends cour électronique + pratique eurotechnique (ERLE) neuf, jamais servi: 838€. Emetteur FM pro, marque RVB, fréq. 400 MHz, 1,1 GHz modifiable 1,2 GHz: 594€. Ampli SHF RVR pro 400 MHz, 1,1 GHz, 2 W: 590€. Récepteur FM pro marque RVR, fréq. 400 MHz à 1,1 GHz: 594€. Tél. 04.68.83.39.74.

Vends Kenwood TS570D: 835€, peu servi, essai poss. Avec emb. non fumeur + alim. FP757HD: 130€ + Delta Loop 3 él. Agrimpex: 135 €. Tél. 06.63.26.69.78 après 18h ou laisser message e-mail: frcajeau@aol.com.

Vends transceiver Lincoln 26/30 MHz: 170€. Géné HP8660B, 1/1300 MHz: 200€. Modulomètre AM/FM TF2300 Marconi: 200€. Base scope HP181A sans tiroir: 120€. Modulateur HP 11665B: 120€. Wattmètre Bird 61 Thermaline: 80€. Pour avion: ATC Bendix TR661: 150€. DME Narco 980: 200€. Lot 10 quartz 4 MHz: 5€. Tél. 02.97.52.20.28 après 19h.

Vends ampli Tono 400 MHz 4L10G tous modes avec préampli de réception, tbe: 100€, port compris. Ampli Speedy 26-30 MHz, tous modes, 220 V: 65€, port compris. Recherche Sommerkamp TS788 prix OM. Vends pylône 7 m basculant: 100€. Tél. 04.73.82.18.90

Vends, causes cessation d'activité, récepteur Yaesu MVT8000, 25-1300 MHz, AM, FM NFM, alim. ant. HP: 250€ l'ensemble. Vends TX-RX 144-430 Kenwood TH-G71 (débridé) + ant. VHF + HP + accessoires: 250€. Contacter Christian au 01.49.82.53.66 ou 06.13.30.51.00.

Vends décimétrique Kenwood TS570DG SAT avec DSP, 100 W

HF, RX-TX 0-30 MHz neuf, notices et emballages: 840€ (prix neuf = 1500€). Boîte de couplage manuel Annecke, self à roulette, 3 sorties antenne + long-fil neuve: 300€. Alimentation Kenwood PS50, 22 A, 13,8 V, comme neuf, très peu servi: 130€, port compris. Tél. 02.32.55.00.34.

Vends Icom 706 + kit face av. dét., parfait état: 762€. Tél. 01.30.50.68.77 le soir ou 06.03.54.44.83 dans la journée.

Vends Yaesu FT100, HF, VHF, UHF, achat neuf en novembre 2001, jamais servi, OM non fumeur, notice, emb. d'origine: 1000€. Tél. 06.68.24.85.44, dépt. 13.

Vends RX Sangean ATS 909, état neuf: 150€, port compris contre remboursement colissimo recommandé avec AR. Me contacter au 01.64.45.91.65.

Vends Yaesu FT990 SAT, 220 W + filtres SSB 100 W, 0-30 MHz, RX-TX, état neuf, notice + emballage d'origine 1068€. Micro Kenwood MC60 neuf: 92€. Yaesu FT890SAT, RX-TX 0-30 MHz, 100 W HF, état neuf: 840€. Boîte de couplage antenne + long-fil puissance 750 W neuve: 300€. Tél. 02.32.55.00.34.

Vends IC746 déca 144/50 + micro SM20 + HP SP21: 1730€ + port. Portable 14/430 THD7 + SMC34: 300€. Ampli UHF B.N.O.S. 60 W: 130€. Souris GPS: 150€. Tél. 06.72.75.63.79, e-mail: f4ble@amsat.org.

Vends RX JRC NRD 545 DSP HF + VHF en option, doc. en fr., tbe: 1600€. Filtre secteur 3 prises PSW GT1: 50€. Alim. stab. 5 A fixe: 30€. RX Icom ICR8500 HF + VHF, tbe: 1500€. Filtre DSP NIR HF: 180€. Coupleur ant. HF Global AT2000: 180€. Tél. 03.86.33.87.57 après 19h.

Vends récepteur AME RR10B, bon état, sans coffret, à enlever sur place, dépt. 13: 170€. Tél. 04.42.74.70.41 de 18 à 20h.

Vends TS440 + alim. PS50 + micro MC60: 790€. FT11R, 144 MHz: 220€. Pylône 18 x 24 m triangulaire: 400€. Ant. 4 él. 20 m: 190€. Ant. 3 él. 15 m: 150€. Filtre secteur: 20€. Connecteur 5 ant.: 90€. Tél. 06.07.02.57.85.

Vends pour pièce ou en état de marche Alcatel ATR425, Talco ERO4E, SIMEP 2040-12M, TMF625B, LMT77GD, relais LMT 40 MHz, relais TMF 625BRA, pupitre sélectif Ogon 3700,

sélectifs Ogon 3600, sélectifs Seak 834, le tout à QSJ QRP + port. Tél. 04.71.63.57.52 ou 06.79.03.52.07.

Vends Yaesu FT817 HF, VHF, UHF, 11 m + bat. Cad/Nic + chargeur + ant. mobile ATX-WEN 80 m - 6 m, accord par strap, le tout acheté le 15.12.02 (1281€), vendu: 915€, sous garantie, emb. d'origine. F4DZM, tél. 06.07.57.75.48, dépt. 27.

Vends TH26E débridé avec ant. télescopique plus BT6 pour piles R6, bon état: 228€, port compris. Tél. 02.33.65.56.72.

Vends FT847 Yaesu neuf: 1380€. Boîtier Bird plus 7 bouchons 25A, 5A, 25D, 5D, 1000B, 100E et 425 à 1 GHz, 1 W avec sacoche de transport: 609€. Telewave de 5 à 500 W: 380€. Rotor 62000 RC Yaesu: 609€. Tél. 02.98.40.30.33 après 19h.

Vends Icom ICQ7E + notice + emballage, très peu servi. RX 30-1300, TX 136-174/430-470 sans trou: 160€, frais d'envoi inclus. Tél. 03.88.86.04.64, matin avant 10h.

F1SQG souhaite échanger son Kenwood 941A tribande 144-430-1200 MHz, parfait état, contre décimétrique avec 50 MHz si possible, à débattre. Pour tous renseignements, site <http://perso.wanadoo.fr/flsqg>, e-mail: flsqg@wanadoo.fr. 73 à tous.

Vends récepteur Sony SW77, tous modes, documentation, emb. d'origine, état neuf: 320€. Tél. 04.93.91.52.79.

Vends, suite arrêté activité OM, divers appareils, livres, liste contre ETSA à l'adresse: Alfred Higel, 9, rue de la Perche, 67600 Sélestat.

Vends Kenwood HF TS140, 0-30 MHz, 100 W + micro MC43S + notice: 590€ à débattre. Yaesu FT290R, tous modes, tbe, VHF 144 à 146 MHz: 300€ à débattre. Tél. 06.78.56.33.35.

Vends Yaesu FT100 avec micro DTMF: 890€. TNC décodeur multimodes AEA PK900, 2 ports simultanés (packet, morse, Pactor, RTTY, etc., état neuf: 290€. Optoelectronics Xplorer, appareil multifonctions (fréquence-mètre, analyseur, recherche de micro-espions, etc.), absolument neuf (neuf 1850€), vendu: 890€. 1 micro déporté Yaesu MH-29a2b avec affichage LCD pour Yaesu FT530 ou FT51: 80€. Matériel complet avec notices et cartons d'origine. OM très soigneux. Tél. 06.19.01.63.77 à partir de 19h.

R.C.E.G.
ELECTRONIQUE
SPECIALISTE TRANSMISSION RADIO

DEPUIS 1983 À VOTRE SERVICE
ALINCO • KENWOOD • YAESU
Neuf & Occasion S.A.V
Importateur des antennes
ECO & LEMM
Directives - Filaires - Verticales
HF - VHF - UHF - SHF

8, rue pierre Brossolette
Zi de l'Hippodrome - 32000 AUCH
Tél. : 05 62 63 34 68
Fax : 05 62 63 53 58
rceg@free.fr

PUBLIPRESS 04 42 62 35 35 04/2003

**QUARTZ
PIEZOÉLECTRIQUES**

« Un pro au service
des amateurs »

- Qualité pro
- Fournitures rapides
- Prix raisonnables

DELOOR Y. - DELCOM
BP 12 • B1640 Rhode St-Genèse
BELGIQUE
Tél. : 00.32.2.354.09.12

*PS: nous vendons des quartz
aux professionnels du radiotéléphone
en France depuis 1980.
Nombreuses références sur demande.*

E-mail : delcom@deloor.be
Internet : http://www.deloor.be

PUBLIPRESS 04 42 62 35 35 11/2002

SUD AVENIR RADIO
À VOTRE SERVICE DEPUIS 1955...

Vous propose

SURPLUS RADIO
Appareils complets ou maintenance
BC1000 - BC659 FR - ANGR9 -
BC683 - BC684 - PRC10 -
ART13 - TRPP8 - ER74 - etc...

**TUBES,
ANTENNES,
APPAREILS DE MESURE,
etc...**

Vente par correspondance (enveloppe timbrée)
ou au magasin le vendredi et le samedi matin.

22, BOULEVARD DE L'INDÉPENDANCE
13012 MARSEILLE - TÉL.: 04 91 66 05 89

PUBLIPRESS 04 42 62 35 35 11/2002

CB

Vends Super Star 3900 Black + 2 transverter SLB3 Sélectronic Systems + batterie PB 34 9,6 V pour VHF Kenwood TH 22, 42, 79. Eric Joseph, 5, saure Charles Amoureux, 91000 Evry.
Vends Base Albrecht 497W neuve, 25/30 MHz: 250€ + port. Antenne K46: 30€ sur place. Boîte d'accord OM: 50€. Tél. 06.81.17.48.24.

ANTENNES

Vends mât fibre de verre mili, démontable, 10 m: 300€. Ant. vert. HF 3-30 MHz Diamond: 230€. Ant. filaire HF 3-30 MHz, mili: 30€. Ampli VHF Zetagi 50 W FM/SSB: 55€. CB Midland 77099: 15€. PC portable compaq 2865X25: 50€. Tél. 04.73.96.42.57.
Vends pylône autoportant Triangulaire galva 3 x 40 cm, parfait état, hauteur 12 m: 1100€. 15 m: 1400€. Tél. 06.76.15.56.78.
Vends pylônes à haubaner: 1 (3x3 m avec tête et pied, tpe Balmel): 150€. 1 (6+3 m, type PL31 Leclerc) avec tête et pied: 150€, sur place, dépt. 60, région Compiègne. Tél. 03.44.83.33.04 (répond.).
Vends pylône autoportant d'occasion (comme neuf, jamais installé), 12 m, en acier galva, complet avc chaise pour le béton, la cage pour le rotor, la plaque pour le roulement de mât, et la boulonnerie. Force au vent: 1,5 m2: 1068€, livraison possible. Vends Yagi 4 él. 14 MHz full-size (marque PKW): 300€. Tél. 03.27.59.08.72. solano.jean-michel@wanadoo.fr.

Vends pylône télescopique et basculant pour grandes antennes. F5LZG, tél. 03.88.38.25. 04.

INFORMATIQUE

Vends Powerbook 145 2/40: 140€. UC Power PC 6100/66 - 72/232: 100€. Mac classic 4/40: 50€. UC LC 4/250: 50€. Rare: UC LCII avec carte Apple II et lecteur 5 1/4 externe: 200€. Lecteur Zip 100 MO SCSI: 60€. Lecteur Zip 250 MO, port parallèle pour PC: 60€. L'ensemble en état de marche. Magnétophone à K7 portable Sony TC 158SD à réviser: 40€. Matériel visible région 84, 13, 30, expédition possible, port en sus. Tél. 06.68.31.37.49.

DIVERS

Vends poste alimentation OG17, émetteur: EM66, récepteur RR81, HP + cordons. Des années 50, fréquence radio 66 à 152 MHz, mode FM, alimentation 110 à 240 V, photos disponibles: 300€ à prendre sur place. J-Michel, BP 13, 38300 Ruy, tél. 04.74.93.98.39 ou 06.72.53.75.01 le soir.
Vends B6659FR: 76€. ER40A: 45€. CTE1600: 76€. AQ1A: 60€. TRPP8: 91€. PRC9: 76€. BX49A: 60€. ME73: 30€. HP 453: 30€. HPLS166: 53€. DM28: 30€. DY36A: 30€. DY37A: 30€. DX43A: 30€. DY27A: 30€. BA261: 30€. BA300: 30€. DM28: 30€. SEM35TXRX: 274€. ID296: 30€. QRFA4: 45€. HPL53: 22€. USM38: 60€. Liste pièces divers. Tél. 02.99.37. 25. 81 ou 06.15. 22.79.97, dépt. 35.
Vends oscillo Tek 7104, 1 GHz av. tir. 7A29, TEK 7854, 7834,

400 MHz, TEK 465B av. DM44, 2 x 100 MHz, tir. Tek série 7 et 5, généré HF et BF. Tél. 06.79.08.93.01 le samedi, dépt. 80.

Vends poste SCR-508 gendarmerie des années 50, BC604 + 2 x BC603 équatorial + combiné + quartz + mounting FT237 de 110/240 V: 300€ à prendre sur place. Tél. 04.74.93.98.39 ou 06.72.53. 75.01 le soir.

Vends analyseur de spectre HP 5558B sur base 182T, couvre de 0,1 à 1500 MHz avec doc. HP141T avec 6 tiroirs: 8553B + 8552B (0 à 110 MHz), 8554A + 8552B (0 à 1250 MHz), 8555A + 8552B (0 à 18GHz) + 8552B suppl. et tube catho de rechange. Tél. 03.21.29.10.15 ou e-mail: fthobois@nordnet.fr.

Location vacances chez FITF pour 2 personnes, 45 m2, tout confort, 2 km Fontaine de Vse, 230 à 260€ par semaine. Détails au 04.90.20.37.38.

Vends Lincoln neuf: 200€. Récepteur Yaesu FRG 9600: 530€. Ampli CTE Jumbo Aristocrat, lampes neuves: 190€. 5 él. de pylône en 20 cm et 3 m de long: 260€. Pylône à haubaner. Tél. 04.79.81.27.06 ou 06.15.50.16.78.

Vends générateur HP8660C synthé 10 kHz-2,6 GHz, +10 dBm à -130 dBm + plug-in 86601A, 86603A, 86635A, 86633A, 86631B, mod. AM, FM, phase, sweep, faible bruit, stabilité + 3 x 10 - 9 jour COM IEEE + service manuels PX3500E. Sagnard, tél/fax: 01.40.56.30.24.

Vends générateur HF étalonné avec voltmètre à lampes incorporé, radio contrôle VS40, 100

kHz à 32 MHz, sortie étalonnée en microvolts par 2 commutateurs, étage BF, modulation 30 et 60 %, tbe, très peu servi: 150€. Doc. et schéma. Tél. 04.77.66.83.85.

Vends RX militaire (AME, PRC8, R109, R110, RR81, PP112, R392), civils portatifs (Sky-Master, Zénith, T109RCA) + FRG7, RX bandes amateurs, oscillos, tubes, cadres, RX, alim. diverses, vibreurs, amplis, 400 tubes, sur place uniquement (Mégnac). Tél. 05.56.47.47.15, e-mail: crubile@wanadoo.fr.

Vends récepteur Sony 7600D année 1985, état neuf: 100€. Antenne Sony AN1, état neuf, dans sa boîte: 70€. Tél. 01.45.55.10.04.

Vends divers éléments en guide d'onde WR75, WR90 ou échange contre autre matériel. Cherche antenne télescopique du FT290R, boîte du téléphone TM32 complète et bon état, pastille pour laryngophone DL, la fiche pour son cordon bloc BF du récepteur UKWEE et son capot avant. Tél. 03.44.73.71.91 (Oise).

Vends TNC AEA PK232 modifié MBX, pactor, Amtor, packet, RTTY, ASCII, CW, facture GES + logiciel Pakratt II, notice en français: 180€. Tél. 04.67.39.73.08.

Vends appareils de mesure analy. de spectre HP8565, générateurs, wobulateur HP8620, HP8621, 86241, fréquences mètres EIP351D, 18 GHz, HP5248 avec tiroirs, oscilloscopes Tektro et HP54200, émetteur ATV 1200, 2300, coupleurs, atténuateurs, paraboles diam. 120 et 160, caméra pro JVC, pylône autoportant 18 m, milliwatt-

mètre 18 GHz, millivoltmètre, antennes 1200-2300 MHz, RC 19", analyseur vidéo HP3764, amplificateur 144 MHz, amplificateurs 2300 MHz, ATV, dipmètre, sondes, galvanomètres, etc. Tél. 03.88.38.25.04, F5LZG.

Vends maison plain-pied, terrain 5600 m2 arboré, 40 km N Toulouse, 20 km E Montauban sur coteau, construction traditionnelle 115 m2, séjour, salon + cheminée, cuisine intégrée, cellier, 3 chambres, shack, chauffage central gaz, isolation, double vitrage, VMC, double garage indépendant 48 m2. F5TW, tél. 05.61.09.28.04.

Vends portable Microwave Spectrum Analyseur AVCOM, modèle PSA 65A, 2 à 1000MHz: 650€. Mesureur de champ TV satellite Unachm modèle MCP 937SAT: 1000€. Claude Rameau, tél. 01.43.06.17.46.

Vends relais UHF (fq = 465.500 MHz) sans duplexeur (type CD 100 Motorola): 38€ + port, dépt. 60, région Compiègne, tél. 03.44.83.33.04 (répond.)

Vends oscillo Tektronix 465: 350€. Générateur BF Philips PM5167 1 à 10 MHz: 120€. Voltmètre électro Ferisol A207A

avec sonde: 60€. Enregistreur sur papier Heathkit SR204: 75€. Ampli BF Comelec 2 x 20 W à IGBT type 1361 (valeur neuf 370€), cédé: 200€. Revues Mégahertz complète, faire offre raisonnable; Générateur Comelec BF type LX 1344 2 Hz à 5 MHz avec affichage de la fréquence, 5 digits, sortie 50 ct 600 ohms, fonction sweep, sinus carré, triangle, atténuateur 0-20 dB Trig: 225€. Tél. 01.39.54.78.07, Michel.

Vends appareils analyseur de spectre, générateur, scanner TW Yaesu + quartz, transistors de petite et moyenne puissance en TO39, plastique TO220, GASF et HEMT, diodes PIM et Schottky, doc. complète avec prix contre 0,69€ en timbre. M. Bouville, 145 chemin de Visemarest, 62170 La Caloterie.

Vends 400 livres électronique au détail, neufs et moins et une douzaine de collections revues complètes: LED, Radio Plan, ABC, Elex, Apprendre l'Electronique, etc. M. Tanguy, 3 rue Gabriel Faure, 56600 Lanester.

Vends oscilloscope Fluke PM33708 2 x 60 MHz numérique /analogique, interface

RS232et GPIBet ATdunef, complet avec doc. et sondes Fluke: 300€. Tél. 01.47.32.91.51. Vends TX VHF Sadir 1547 E/R TB61 SFR - RX BC 605 - BC683 - E/R US VHF SCR 522 - RX VHF BC 624 - TX VHF BC 625 - Tuning RF 24 GB Antenna Relay Unit BC 442 AM - coffret pour RX GB R1355 - radio recevoir R266/URR13 Navy Department bureau SNIPS de 220 à 450 MHz. Liste contre 3 timbres. Tél. 02.33.61.97.88.

RECHERCHE

Recherche pièces pour compléter un manip T1 plaque signalétique BC611, BC654, antenne télescopique pour FT290R, caisson arrière du BC1306, Dynamotor pour RX Command Set quelques pièces pour remettre en état ER17, ER 4D, BC72B, TM32, PRC10. Recherche le boîtier alim AA3. Cuvier, 43 rue du Jeu de Paume, 60140 Liancourt.

Recherche épave FT902, 901, 101, face avant, bon état. F3UT, tél. 03.80.47.02.10, e-mail: roger.gain@wanadoo.fr.

Recherche manip. DL 1939/45 T1, T2, Junker ou autre, bon état + documents. Vends Radio-

REF 1988 à 1996 à prendre sur place. Charge fictive Tokyo meter 35 à 500 MHz, 200 W, neuf, échange possible contre matériels DL 39-45, F10185, Michel Thomas, 15, rés. de Kerarden, 56000 Vannes, tél. 02.97.40.67.41.

Recherche notice d'utilisation de la boîte de couplage automatique Smartuner S6 230, photocopie ou original. Faire offre au 03.23.69.34.06 après 17h.

Recherche schéma ampli HF Onair HT200 et tube EL509. Frais remboursés. Tél. 02.33.03.44.70.

Recherche schéma alim. AQ279VA et notice géné HF Centrad 521. Recherche jeu des 4 bobines LF du grid-dip Booton modèle 59. Dispose de quelques notices et TM ainsi que matériel surplus. Liste contre ETSA. Recherche pupitre de commande 3 fils pour petit rotor. Cuvier, 43, rue du jeu de Paume, 60140 Liancourt.

Recherche transceiver déca toutes bandes (à revoir, même HS) QSJ ou échange contre oscilloscope Phil 2 x 50 MHz PM3217. F2ZK, tél. 01.69.01.94.00.

Cherche bon état fonderie de face avant pour poste genre PRC8, 9, 10 et son étui de protection. Recherche pièces pour compléter manip T1, jeu des 4 bobines LF pour grid-dip Booton 59, boîtier de l'alim AA3, coffre arrière du BC1306. Cherche pupitre 3 fils pour rotor genre Stolle. Tél. 03.44.73.71.91 dépt. Oise.

Recherche Q-multiplier 2-BQ pour Drake 2B, fet double U235, schéma TS520 Kenwood, schéma et notice T912 Tektronics. Vends géné HF Boonton 2-400 MHz: 80€. Récepteur marine LGT RR36B pour collect.: 150€ (ou échange). Tél. 01.30.82.76.26, F6CPB, dépt. 78.

Recherche épave TR4, schéma d'alimentation Ferisol 15 V à 300 V, 0 à 400 mA. Remerciements et tous frais remboursés. Tél. 02.43.16.90.39.

Cherche RX spécial signaux horaires DCF77, modèle Portclock, pour mise à l'heure auto d'un PC avec son logiciel. Cherche flexible 3 mm commande cadran MHz du RX pro CSF RS560. Tél. 02.31.92.14.80.

ANNONCEZ-VOUS !

N'OUBLIEZ PAS DE JOINDRE 2 TIMBRES à 0,46 € (par grille)

LIGNES	VEUILLEZ RÉDIGER VOTRE PA EN MAJUSCULES. LAISSEZ UN BLANC ENTRE LES MOTS. UTILISEZ UNIQUEMENT CETTE GRILLE DE 10 LIGNES (OU PHOTOCOPIE). LES ENVOIS SUR PAPIER LIBRE NE SERONT PAS TRAITÉS.
1	
2	
3	
4	
5	
6	
7	
8	
9	
10	

RUBRIQUE CHOISIE : RECEPTION/EMISSION INFORMATIQUE CB ANTENNES RECHERCHE DIVERS

Particuliers : 2 timbres à 0,46 € - Professionnels : La ligne : 7,60 € TTC - PA avec photo : + 38,10 € - PA encadrée : + 7,60 €

Nom Prénom

Adresse

Code postal Ville

Toute annonce professionnelle doit être accompagnée de son règlement libellé à l'ordre de SRC.

Envoyez la grille, accompagnée de vos 2 timbres à 0,46 € ou de votre règlement à :

NOUVELLE ADRESSE SRC • Service PA • 1, traverse Boyer • 13720 LA BOUILLADISSE NOUVELLE ADRESSE

**NOUVELLES ADRESSES
NOUVEAUX NUMÉROS
DE TÉLÉPHONE
VOIR PAGE 7**

MEGAHERTZ

SUR CD-ROM



NOUVEAU

**Le CD-ROM
"année 1999" :**
41,00 €
port 2,00 €

**Le CD-ROM
"année 2000" :**
41,00 €
port 2,00 €

**Le CD-ROM
"année 2001" :**
41,00 €
port 2,00 €

**Le CD-ROM
"année 2002" :**
41,00 €
port 2,00 €

**Prix spécial pour
nos abonnés**
(joindre votre étiquette ou
indiquer votre numéro d'abonné)
réduction de 50%
y compris sur le port
soit 20,50 €
+ port 1,00 €
le CD-ROM

Chaque CD-ROM contient la liste des articles parus dans MEGAHERTZ magazine depuis le numéro 70. Au format .RTF, ce fichier peut être chargé dans votre éditeur de texte ce qui vous permettra de faire des recherches sur les titres des articles, les noms d'auteur, les numéros, etc.

Votre collection de magazines prend trop de place ? Pourquoi ne pas la remplacer par des CD-ROM ? Après les années 1999, 2000 et 2001 (toujours disponibles) voici le CD-ROM de l'année 2002 qui contient, en format PDF (Acrobat Reader présent sur le CD), les numéros 226 à 237 de MEGAHERTZ magazine (à l'identique de la revue sur papier) pour PC ou MAC.

- gain de place incontestable ; **Avantages**
- possibilité d'imprimer seulement les pages que l'on souhaite ;
- possibilité d'imprimer les typons de circuits ;
- possibilité de faire des recherches sur des mots via Acrobat Reader...

**Des articles
vous intéressent ?**
Vous pourrez les consulter à l'écran,
les imprimer en tout ou partie,
faire des captures d'écran avec
votre logiciel de traitement d'images,
etc.

SRC/Librairie - 1, tr. Boyer - 13720 LA BOUILLADISSE • Tél.: 0820 384 336 - Fax: 04 42 62 35 36

LES STATIONS TOUTES BANDES, TOUS MODES POUR LES GLOBE-TROTTERS

FT-897

Emetteur/récepteur HF/50/144/430 MHz fixe ou portable. Sortie 100 W (HF/50 MHz); 50 W (144 MHz); 20 W (430 MHz) avec alimentation secteur ou 13,8 Vdc ou 20 W toutes bandes avec alimentation par batterie. Tous modes. 200 mémoires. DSP. Optimisation du point d'interception. Manipulateur incorporé avec mémoire 3 messages. Codeur/décodeur CTCSS/DCS. ARTS. Fonction mémorisation automatique "Smart-Search". Analyseur de spectre. Sortie pour transverter. Mode balise automatique. Shift répéteur automatique (ARS). Alimentation secteur, 13,8 Vdc ou option batterie Ni-Mh. Dimensions : 200 x 80 x 262 mm.

FT-847

Emetteur/récepteur super compact (260 x 86 x 270 mm) couvrant toutes les bandes amateurs. Emission 100 W bandes HF, 10 W bande 50 MHz, 50 W bandes 144 et 430 MHz. Tous modes, cross-band/full duplex, trafic satellite avec tracking normal / inverse. Packet 1200/9600 bds. Pas d'accord fin de 0,1 Hz. Filtre bande passante DSP. Réducteur de bruit DSP. Notch automatique DSP. Filtres mécaniques Collins en option. Jog-shuttle, commande séparée du VFO secondaire pour le trafic « split » et satellite. Cat-System. Encodeur/décodeur CTCSS et DCS. Entrée directe des fréquences par clavier. 4 connecteurs d'antennes. En option, synthétiseur de voix et coupleur automatique d'antenne externe. Alimentation 13,8 Vdc, 22 A. Dimensions : 260 x 86 x 270 mm. Poids : 7 kg.

FT-817

Emetteur/récepteur portable HF/50/144/430 MHz tous modes + AFSK/Packet. Réception bandes amateur et bande aviation civile. Double VFO. Synthétiseur au pas de 10 Hz (CW/SSB) et 100 Hz (AM/FM). Puissance 5 W SSB/CW/FM sous 13,8 Vdc externe, 1,5 W porteuse AM (2,5 W programmable jusqu'à 5 W avec alimentation par batteries 9,6 Vdc Cad-Ni ou 8 piles AA). Packet 1200 et 9600 bauds. CTCSS et DCS incorporés. Shift relais automatique. 200 mémoires + canaux personnels et limites de bande. Afficheur LCD bicolore bleu/ambre. Générateur CW. VOX. Fonction analyseur de spectre. Fonction "Smart-Search". Système ARTS : Test de faisabilité de liaison (portée) entre deux TX compatibles ARTS. Programmable avec interface CAT-System et clonable. Prise antenne BNC en face avant et SO-239 en face arrière. Dimensions : 135 x 38 x 165 mm. Poids : 0,9 kg sans batterie.



YAESU
Le choix des DX-eur's les plus exigeants!

MRT-1002-1-C



GENERALE ELECTRONIQUE SERVICES

205, rue de l'Industrie - Zone Industrielle - B.P. 46 - 77542 SAVIGNY-LE-TEMPLE Cedex
Tél. : 01.64.41.78.88 - Télécopie : 01.60.63.24.85 - Minitel : 3617 code GES
<http://www.ges.fr> — e-mail : info@ges.fr

G.E.S. - MAGASIN DE PARIS : 212, avenue Daumesnil - 75012 PARIS - TEL. : 01.43.41.23.15 - FAX : 01.43.45.40.04
G.E.S. OUEST : 1 rue du Coin, 49300 Cholet, tél. : 02.41.75.91.37 G.E.S. COTE D'AZUR : 454 rue Jean Monet - B.P. 87 - 06212 Mandelieu Cedex, tél. : 04.93.49.35.00 G.E.S. LYON : 22 rue Tronchet, 69006 Lyon, tél. : 04.78.93.99.55
G.E.S. NORD : 9 rue de l'Alouette, 62690 Estrée-Cauchy, tél. : 03.21.48.09.30

Prix revendeurs et exportation. Garantie et service après-vente assurés par nos soins. Vente directe ou par correspondance aux particuliers et aux revendeurs. Nos prix peuvent varier sans préavis en fonction des cours monétaires internationaux. Les spécifications techniques peuvent être modifiées sans préavis des constructeurs.