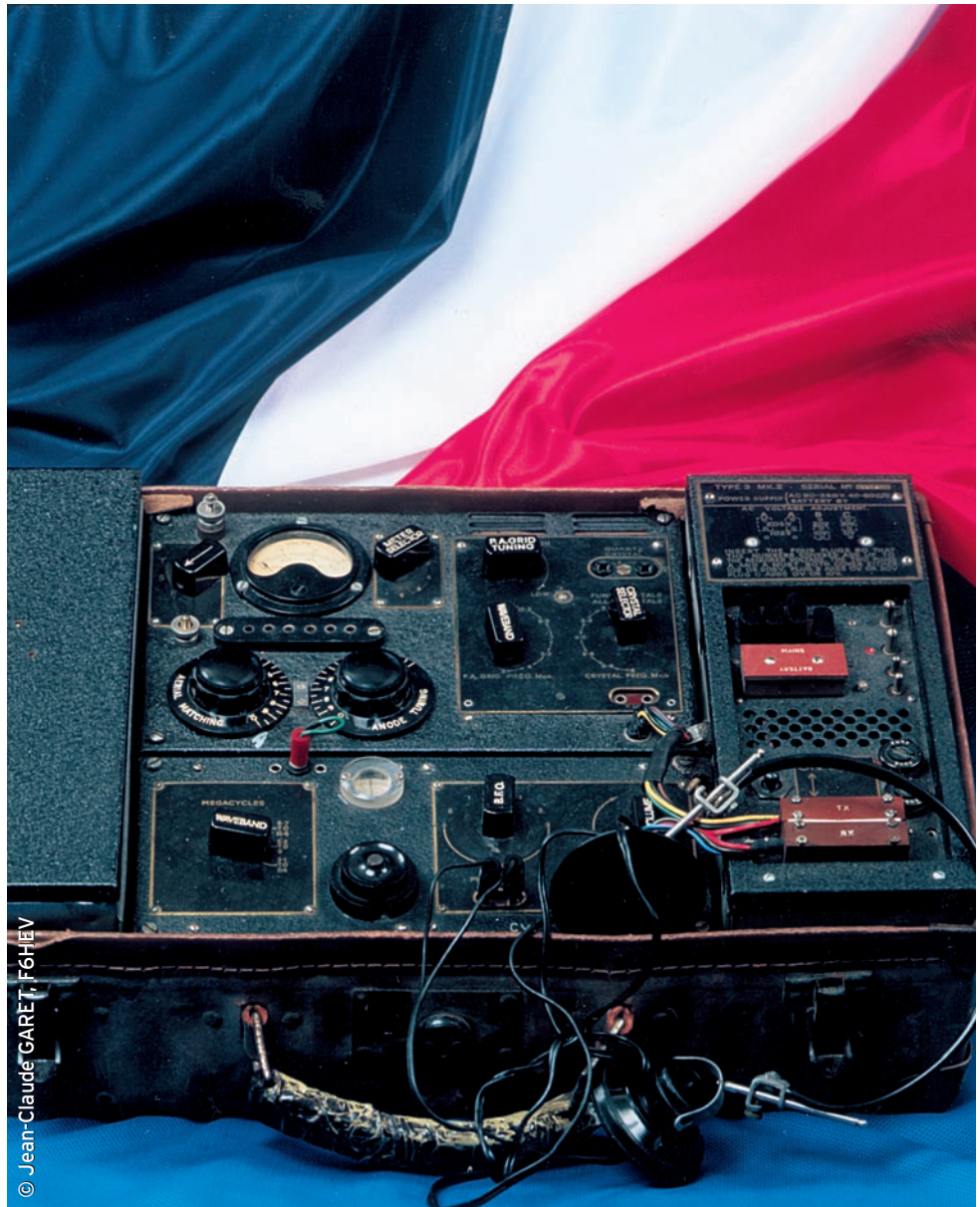




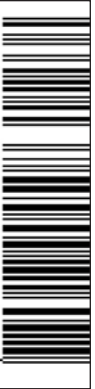
Juillet 2004

256

TechniqueCompatibilité
électromagnétiqueLes mesures
d'impédance**Essai matériel**Récepteur
ICOM IC-R20**Expédition**Aventure polaire
avec JW/F8DVD

© Jean-Claude GARET, F6HEV

Un analyseur d'antenne complet et facile à réaliser

**Avant-première**Le transceiver HF/6 m
ICOM IC-7800**Expédition**Voyage en Guinée
sur les îles Tristao**Technique**L'analyseur d'antenne
un outil bien utile !

Manuel du radioamateur

Il est disponible ! Ne perdez pas un instant pour le commander. Cet ouvrage de 800 pages est indispensable à votre bibliothèque. Fruit de la collaboration d'une équipe de radioamateurs, chacun compétent dans son domaine, il traite les thèmes suivants : Présentation du radioamateurisme. Comment devenir radioamateur. La réglementation. La réception. L'émission. La conception d'émetteurs-récepteurs. Les lignes de transmission. Les antennes. La propagation des ondes. Les différents modes de transmission. L'écoute. Les équipements. Le trafic. Les concours et les diplômes. L'informatique et la radio. La théorie. Les composants. Des réalisations pratiques. Des annexes contenant une mine d'informations... Abondamment illustré de photos, de croquis, de schémas électroniques et de circuits imprimés pour la réalisation des montages, c'est un ouvrage à conserver en permanence sous la main car il devrait apporter une réponse à la plupart des questions que vous vous posez.



Roland Guillaume, FS2V — SRC
Format : 21 x 29,7 cm ; 800 pages
Réf. : EA27 — Prix : 62,00 €

Liaisons radioélectriques

Les caractéristiques, lois et phénomènes qui régissent les liaisons radioélectriques sont exposés dans ce livre constituant un cours théorique sur le sujet. Sont abordés la nature des signaux à transmettre, les unités utilisées, les paramètres des lignes de transmission et l'analyse de leur fonctionnement, les ondes électromagnétiques, les milieux de transmissions, les antennes, les liaisons entre les équipements et les antennes, les types de modulations, les constituants des émetteurs-récepteurs modernes, les caractéristiques détaillées d'un récepteur (sensibilité, point d'interception, sélectivité, dynamique, etc.), les techniques numériques avancées et la synthèse numérique directe d'un signal analogique. Les lecteurs, qu'ils soient étudiants, stagiaires en télécommunications ou passionnés d'émission-réception trouveront dans cet ouvrage les réponses à bon nombre de leurs questions.

Alain Dezelut, F6GJO — SRC
Format : 14,5 x 21 cm ; 230 pages
Réf. : EA24 — Prix : 29,73 €

Amplificateurs VHF à triodes

Les livres en langue française, traitant des amplificateurs VHF se comptent sur les doigts d'une main. Ce tout nouvel ouvrage est divisé en deux parties. Dans la première, l'auteur nous expose la théorie de fonctionnement des amplis VHF à triodes en commençant, comme de juste, par le tube, son montage, sa polarisation. L'alimentation haute tension, ses protections et circuits de mesure trouvent une place importante dans l'exposé. Les circuits d'entrée et de sortie également. La deuxième partie, toute aussi importante que la première, décrit par le menu la réalisation d'un amplificateur délivrant 400 W HF. Cette description est à la portée de tout amateur soigneux : elle lui permettra de trafiquer en DX sur 144 MHz. De nombreuses photos et plans cotés permettent de copier littéralement la réalisation de l'auteur. Ceux qui pratiquent le DX et les concours en VHF ne manqueront cet ouvrage sous aucun prétexte.

Eric Champion, F5MSL — SRC
Format : 14,5 x 21 cm ; 170 pages
Réf. : EA23 — Prix : 29,73 €

Questions-Réponses pour la licence OM

Connu par ses nombreux articles techniques dans la presse spécialisée, l'auteur propose ici au candidat à la licence radioamateur de tester ses connaissances sur la base du programme de l'examen.



Les Questions-réponses qu'il propose touchent à la fois au domaine technique et à la nouvelle réglementation ; l'ensemble du programme est ainsi couvert. Les questions sont présentées sous la forme de QCM et illustrées par des figures. Les réponses sont commentées : en cas d'erreur, le candidat peut ainsi réviser sa théorie. Ce livre se présente comme le parfait complément d'un ouvrage de préparation à la licence. Il faut le lire avant de se présenter à l'examen : il constitue le test ultime qui rassurera le candidat sur ses acquis.

André Ducros, F5AD — SRC 2e édition
Format : 14 x 21 cm ; 240 pages
Réf. : EA13 — Prix : 32,78 €

Préparation à la licence radioamateur

Ce livre vise le succès à l'examen du certificat d'opérateur, pour le lecteur qui voudra bien l'étudier, en progressant régulièrement. En exploitant la présentation des questions de l'examen sur Minitel, il traite, en entier, le programme imposé par l'administration, d'une manière simple et concrète. Les solutions sont toujours précédées d'un rappel technique élémentaire, à la portée de tous, qui permet de résoudre les questions, quelles qu'en soient les formulations et les données. Pour commencer la lecture de ce livre, il n'est requis aucune connaissance en radioélectricité. Les éléments indispensables sont donnés au fur et à mesure de la nécessité de leur connaissance.

Pierre Villemagne, F9HJ — SPIRALES
Format : 16 x 24 cm ; 258 pages
Réf. : EB03 — Prix : 35,06 €

A l'écoute du trafic aérien

Pour cette troisième édition, le livre a été remis en page différemment. Il comprend les nouvelles fréquences mises à jour (terrains et centres de contrôle en vol) et l'ajout d'un chapitre consacré aux transmissions numériques (ACARS), appelées à se développer rapidement. Les informations sur les liaisons HF sont également plus développées. Le livre commence par la présentation de quelques matériels convenant pour cette activité (récepteurs et antennes). Dans cet ouvrage, l'auteur s'attache aussi à décrire les moyens mis en œuvre lors de l'établissement des communications aéronautiques (moyens techniques au sol et à bord des appareils, pour la communication et la radionavigation).

Une partie importante du livre est consacrée aux dialogues et à la phonologie. En effet, l'écoute des fréquences aéro est une activité passionnante dès lors que l'on comprend le contenu des dialogues, les sens des messages. Les procédures radio autour du terrain (circuit de piste) et avec les centres de contrôle en vol, sont expliquées, en français comme en anglais. Abondamment illustré, l'ouvrage se termine sur une liste de fréquences et les indicatifs utilisés par les principales compagnies.

Denis Bonomo, F6GKQ — SRC 3e Ed.
Format : 15,5 x 24 cm ; 160 pages
Réf. : EA11-3 — Prix : 16,77 €

Initiation à la propagation des ondes

Que l'on soit radioamateur, cibiste, ou professionnel des transmissions, on est toujours tributaire, lors de l'établissement d'une liaison radio, de la propagation des ondes. En HF, VHF, UHF, les phénomènes qui permettent aux ondes radio de se propager d'un point à un autre sont décrits dans ce livre. Pas de grands développements à base de mathématiques... L'auteur a cherché, en priorité, à "vulgariser" le contenu, afin de le rendre accessible au plus grand nombre. C'est surtout lorsque l'on débute en radio, ou que l'on commence à se passionner pour le DX, que l'on a besoin de comprendre les mystères de la propagation des ondes.

Denis Bonomo, F6GKQ — SORACOM
Format : 14 x 21 cm ; 160 pages
Réf. : EA10 — Prix : 16,77 €

Apprendre et pratiquer la télégraphie

Ce livre veut démontrer que la télégraphie (CW) n'est pas un mode de transmission désuet. Au contraire, par l'utilisation du code Q et d'abréviations internationalement reconnues, elle permet, grâce à la concision des messages et à la densité des informations qu'ils véhiculent, de dialoguer sans barrière de langue avec des opérateurs du monde entier. Sur le plan technique, c'est un mode de transmission économique et performant : la construction d'un émetteur-récepteur fonctionnant en télégraphie est à la portée des radioamateurs qui veulent bien se donner la peine d'essayer. Exploitant l'émetteur à son régime maximum, et permettant une réception avec un signal à peine supérieur au niveau du bruit de fond, la CW est le mode de communication de l'extrême, celui que l'on utilise quand les conditions sont telles que les autres modes "ne passent plus". Cet ouvrage de 160 pages vous permet d'apprendre la télégraphie, en expliquant dans le détail comment procéder et les erreurs à ne pas commettre. Il vous indique aussi comment débiter et progresser en CW : contacts quotidiens, DX, contests... Dans quelques années, quand tous les services officiels auront abandonné la télégraphie, elle ne survivra que par les radioamateurs qui assureront ainsi la sauvegarde de ce patrimoine de la radio. Des travaux de Samuel Morse à la télégraphie moderne, faites plus ample connaissance avec la Charlie Whisky!

Denis Bonomo, F6GKQ — SRC
Format : 15,5 x 24 cm ; 160 pages
Réf. : EA20 — Prix : 16,77 €

ORSEC

Organisation des Radiocommunications dans le cadre des SeCours Et de leurs Coordination

Vous vous demandez : à quoi peut bien ressembler un message de détresse ? Une balise de détresse ? Où se situent les centres de secours spécialisés ? Comment repère-t-on les avions, les navires, les personnes en difficulté ? Comment communiquent les services de secours entre eux ? Et bien d'autres choses encore... Vous trouverez les réponses à toutes ces interrogations dans ce document.

Daniel Lecul, F6ACU — SRC
Format : 21 x 29,7 cm
Réf. : EA26 — Prix : 28,97 €

Les antennes

Théorie et pratique

Passionné par les antennes, l'auteur a écrit de nombreux articles sur ce sujet. Il signe la nouvelle édition, revue et complétée, d'un ouvrage de référence alliant la théorie à la pratique. Éléments essentiels d'une station radio, les antennes offrent un champ d'expérimentation illimité, accessible à tous. De l'antenne filaire simple aux aériens à grand gain, du dipôle à la parabole, de la HF aux SHF, l'auteur propose de multiples solutions. L'étude théorique est suivie d'une description détaillée, accompagnée de nombreux trucs et astuces. Véritable bible sur les antennes d'émission-réception, cet ouvrage, illustré de nombreux schémas et photos, est tout autant destiné aux techniciens qu'aux amateurs.



A. Ducros, F5AD — SRC
Format : 14,5 x 21 cm ; 440 pages
Réf. : EA21 — Prix : 38,11 €

Antennes Bandes basses 160 à 30 m

Toutes les antennes que vous pouvez imaginer pour l'émission et la réception entre 160 et 30 mètres sont décrites dans cet ouvrage. Un extrait du sommaire : Caractères communs aux antennes. Propagation des ondes sur les bandes basses. Particularités des différentes bandes, antennes spécifiques. La propagation sur 160 mètres. Les antennes sur 80 mètres. Les antennes sur 40 et 30 mètres. Les antennes sur 40 et 30 mètres. Les antennes Levy et Zeppelin. Construction des éléments de base. Construction d'un balun. Les antennes filaires particulières... Vous serez armé pour répondre à n'importe quel besoin d'aérien sur les bandes basses.

Pierre Villemagne, F9HJ — SORACOM
Format : 14 x 21 cm ; 240 pages
Réf. : EA08 — Prix : 26,68 €

Les antennes Levy clés en main

L'auteur, F9HJ, est devenu l'un des maîtres en matière d'antennes, plus particulièrement lorsqu'il s'agit d'antenne de type "Lévy". L'ouvrage est donc entièrement consacré à ce genre d'antenne (avec toutes ses variantes) sans oublier les indispensables Boîtes de couplage. L'antenne Lévy est, avec le Long-fil, le seul dipôle à pouvoir couvrir toute l'étendue des ondes décimétriques, à condition que sa ligne soit un twin-lead étroit. Comme elle fonctionne en vibration forcée, elle est accordable sur n'importe quelle fréquence. L'antenne Lévy, par sa totale symétrie par rapport à la terre, et ce, sur chaque bande, évite les incompatibilités électromagnétiques ce qui sera fort apprécié du voisinage ! Si la partie théorique est très complète, il faut aussi noter la présence de nombreuses descriptions très détaillées, qui permettent la réalisation des antennes et coupleurs présentés dans le livre.

Pierre Villemagne, F9HJ — SPIRALES 2e Ed.
Format : 15 x 21 cm ; 197 pages
Réf. : EB05 — Prix : 28,20 €

MRT-0503-1-C

Port en sus — 1 livre : 7,00 € — 2 à 5 livres : 8,15 € — 6 à 10 livres : 14,25 € — CD-rom : 7,00 €



LIBRAIRIE

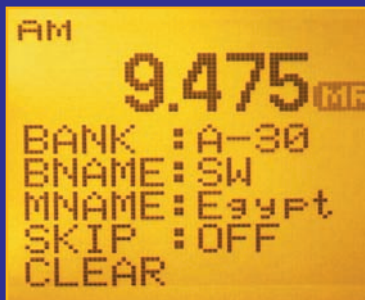
GENERALE ELECTRONIQUE SERVICES

205, RUE DE L'INDUSTRIE — Zone Industrielle

B.P. 46 — 77542 SAVIGNY-LE-TEMPLE Cdx

Tél. : 01.64.41.78.88 — Télécopie : 01.60.63.24.85 — <http://www.ges.fr>

Le cours de télégraphie
Cours de CW en 24 leçons sur 2 CD-ROM
Ce cours de télégraphie a servi à la formation de centaines de jeunes opérateurs. Adapté des méthodes utilisées dans l'Armée, il vous amènera progressivement à la vitesse nécessaire au passage de l'examen radioamateur...
Réf. : CD033 — Prix : 25,92 €

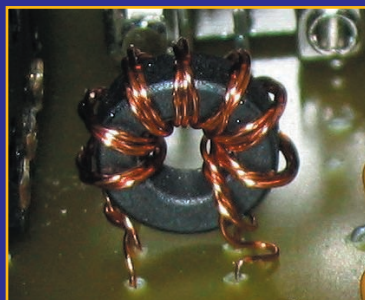


ICOM IC-R20 : RX 150 kHz - 3,305 GHz

Denis BONOMO, F6GKQ

Ce "scanner" portatif à large couverture nous a été présenté par ICOM début juin. Voilà un récepteur qui ne laissera personne indifférent, par sa couverture en fréquence (jusqu'à 3,3 GHz), son grand nombre de mémoires et par la présence, de série, d'un magnétophone numérique intégré. Nous allons voir que, côté performances radio, il a également été soigné...

16

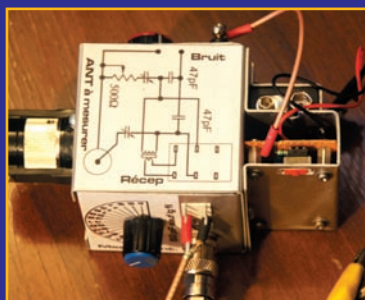


Un analyseur d'antennes complet

Luc PISTORIUS, F6BQU

La meilleure analyse d'une antenne, pour un réglage correct, se fait au point d'alimentation de celle-ci, sans passer par le câble ou la ligne d'alimentation. C'est pourquoi il vous est proposé la réalisation de cet analyseur portatif, incluant le générateur HF, le fréquencesmètre, le pont de mesure et l'alimentation autonome.

21



Mesures d'impédance : un pont de bruit

Jean BURGARD, F4DNR

La notion d'impédance est étroitement liée aux antennes et à leur fonctionnement. Cette notion concerne, en fait, toute la chaîne de réception, de l'antenne au HP, en passant par le coaxial, la boîte de couplage, le récepteur. Une désadaptation à un seul endroit de la chaîne et la performance de l'ensemble est compromise. Étudions une des façons de mesurer les impédances.

28

Actualité	4
Congrès du REF-Union à Cognac	6
Présentations de matériels chez ICOM France ...	8
ICOM IC-7800 : une preview	10
La fête de la Radio à Savigny-le-Temple	14
Yaesu FT DX 9000 : les premières informations .	15
Compatibilité électromagnétique	36
Analyseur d'antenne, un outil bien utile	42
La valise de la Résistance	47
Les nouvelles de l'espace	50
Aventure polaire avec JW/F8DVD au Spitsberg	52
Voyage en Guinée, sur les îles Tristao	54
19e AG de l'UFT	58
Activation du Moulin René	60
Carnet de trafic	61
Le B.A. BA de la radio	71
Fiches de préparation à la licence	73
Les petites annonces	76

La photo de couverture, œuvre de Jean-Claude GARET, F6HEV, nous montre une valise de la Résistance, type B2, contenant l'émetteur et le récepteur 3MKII. Elle est décrite en page 47 de ce numéro.

Ce numéro a été routé à nos abonnés le 24 juin 2004

Les radioamateurs F1 et F4 (titulaires d'une licence de classe 2) sont maintenant présents en décimétrique. Les bandes VHF et UHF se sont un peu vidées de leur trafic habituel mais cela ne durera pas : après avoir découvert les joies des communications en HF, les vrais amoureux des fréquences élevées reviendront vraisemblablement sur leur terrain de chasse habituel, il y va de la survie de ces espaces convoités par les industriels. Y a-t-il davantage de monde en "déca" ? Indiscutablement, mais à part sur la bande des 40 m, où il faut "jouer des coudes" un peu plus qu'auparavant, la différence n'est pas évidente. Le prochain objectif de nos associations doit impérativement être celui de l'élargissement immédiat du 40 m au-delà de 7,100 MHz, afin que les liaisons entre stations d'amateurs puissent s'établir plus facilement. Ceci mis à part, le trafic me semble de bonne tenue, et ce n'est pas parce que je suis un ancien F1 que je l'affirme ! L'écoute permet d'entendre un peu plus de QSO techniques et c'est heureux. Evidemment, toujours sur 40 m, il y a davantage de monde dans les "pile-ups", mais ce sera pour les nouveaux venus une bonne école. Quant aux autres bandes, elles ne souffrent pas le moins du monde... Dans leur majorité, les F1 et F4 découvrent le DX en HF ; d'autres sont aguerris car ils participaient déjà, au sein de radio-clubs, à des contests internationaux. Bref, les esprits chagrins, qui prévoyaient l'apocalypse, en sont pour leurs frais... du moins tant que les règles du jeu seront respectées comme elles le sont. Messieurs, les F1 et F4 sont, pour la plupart, déjà "éduqués" ; beaucoup ont une excellente oreille pour pratiquer le DX en VHF, à l'affût des petits signaux, il ne leur reste plus qu'à "s'adapter". Parmi les plus anciens qui ne pratiquaient pas la langue de Shakespeare, nous en connaissons qui se réjouissent de ce vivier de nouveaux opérateurs francophones. Finalement, les classes 2 en décimétrique, cela n'a rien du mariage de la carpe et du lapin !

Denis BONOMO, F6GKQ

INDEX DES ANNONCEURS

GES - Librairie	2
GES-Nord - Les belles occasions	5
WINCKER - Antennes et matériels RA	7
CTA - Pylônes	9
BATIMA - Matériel radioamateur	11
RADIO DX CENTER - Batteries de remplacement ...	13
JMJ - Cours d'électronique en partant de zéro	19
RADIO DX CENTER - Livre l'Univers des Scanners .	19
GES - YAESU VHF-UHF	20
SELETRONIC - Extrait du catalogue	27
RADIO COMM. CONCEPT - Tubes et antennes	31
RADIO DX CENTER - Antennes Maldol	35
SARCELLES-DIFFUSION - Antennes	40
SARCELLES-DIFFUSION - Antennes	41
GES-Lyon - Matériel radioamateur	46
MEGAHERTZ - Numéro spécial SCANNERS	49
GES - Mesure Kenwood	49
GES - Câbles Pope	49
DAHMS ÉLECTRONIQUE - Kits pour l'OM	51
GES - Mesure	57
GES - Météo	59
MEGAHERTZ - Nouveaux Licenciés	64
MEGAHERTZ - Bulletin d'abonnement	75
DELCOM - Quartz piézoélectriques	77
MEGAHERTZ - Numéro spécial SCANNERS	77
SUD-AVENIR-RADIO - Surplus	77
MEGAHERTZ - CD anciens numéros	78
GES - Wires II	79
GES - FT857	80

Nous attirons l'attention de nos lecteurs sur le fait que certains matériels présentés dans nos publicités sont à usage exclusivement réservé aux utilisateurs autorisés dans la gamme de fréquences qui leur est attribuée. N'hésitez pas à vous renseigner auprès de nos annonceurs, lesquels se feront un plaisir de vous informer.

L'actualité

HOT LINE "MEGA" :

La Rédaction peut vous répondre le matin entre 9 h et 12 h du lundi au vendredi au : **N° Indigo 0 820 366 065**

Nous ne prenons pas d'appel en dehors de ces créneaux horaires mais vous pouvez communiquer avec nous par Fax : **02 99 42.52 62** ou par E-mail : redaction@megahertz-magazine.com. Merci pour votre compréhension.

CONCOURS PHOTO PERMANENT

Faites travailler votre imagination pour la photo de couverture, objet d'un concours permanent, qui permet à l'auteur de la photo publiée de recevoir un abonnement de 12 mois (ou prolongation de l'abonnement en cours). Pour être retenue, votre photo doit être originale et rappeler obligatoirement la radio (si possible d'amateur). Les clichés doivent être de qualité irréprochable (oui, nous recevons des photos floues!) et obligatoirement dans le sens vertical. Bien que les antennes semblent vous inspirer fortement (nous en avons beaucoup en stock) essayez d'être plus créatifs pour changer... Nous acceptons les tirages papier (uniquement en brillant) ou les envois de fichiers (résolution souhaitée 300 dpi).

La photo de couverture est de: Jean-Claude GARET, F6HEV.

Pensez aux dates de bouclage : toute information doit être en notre possession avant le 3 du mois pour parution dans le numéro du mois suivant.

INTERNET : Notre site est à l'adresse suivante :

<http://www.megahertz-magazine.com>

Informations par E-mail à l'adresse suivante :

redaction@megahertz-magazine.com



26 ans, que nous nous retrouvons pour célébrer le DX, et nous vous invitons cette année dans cette magnifique région que nous avons revisitée pour votre plaisir et votre bien-être.

Un feu d'artifice haut en couleurs, c'est ce que vous découvrirez au cours de ce week-end de convention en Drôme Provençale. Du Vercors à la Provence, ce département est riche en lumière et en couleurs. Tout d'abord, les Préalpes et les hauts plateaux du Vercors, haut lieu de la Résistance, lieu de solitude, immense forêt qui cède la place, à l'ouest, à la Drôme des collines puis aux crêtes rocailleuses du Diois pour descendre sur les rochers des Baronnies. C'est là que vous découvrirez l'olivier et son huile de grande qualité ainsi que le tilleul, tous deux arbres millénaires. Des contreforts escarpés, nous descendons vers les fleuves, le Rhône, qui de Tain-l'Her-

mitage, coule vers la grande bleue, la rivière Isère qui alimente Romans et les vergers de la région, la Drôme qui a donné son nom à ce département, les rivières provençales du Roubion, du Lez, de l'Eygues et de l'Ouvèze qui arrosent les champs de lavande et les vignes de la vallée du Rhône. Côté histoire et culture de la région, c'est Suze la Rousse et son université du vin, la Tour de Crest et son donjon, le Palais Idéal du facteur Cheval, le château de Grignan et les confidences de la marquise de Sévigné, le château de Poët-Laval et sa commanderie, le château Adhémar et sa forteresse. Côté gastronomie, vous découvrirez un menu tout en relief avec l'asperge, la caillette, la truite, l'agneau, le pintadeau de la Drôme, la truffe noire du Tricastin, les picodons, les pêches de la vallée du Rhône, la pogne, l'huile d'olive, les vins des Côtes du Rhône et du Tricastin sans oublier les fameux et réputés nougats de Montélimar.

Au programme de cette convention: l'AG du Clipperton DX Club le samedi matin, et pour l'après-midi, un programme de projection sur les expéditions de l'année écoulée dont: **T33C** Banaba, **TO4E/TO4WW** Europa, **5V7C** le Togo, l'activité depuis les îles Mexicaines (**NAO45/135/189/226**) par **F5TYY**, **F6AOI**, **F6BFH** et **F9IE** entre autres, bien évidemment complétés par le doctorat en DX et les tradi-

tionnels concours de pile-up CW et SSB. Ceux qui le voudront, pourront découvrir le Château de Grignan, visiter une usine de nougats et découvrir la vieille ville de Montélimar et ses magasins et bien d'autres choses encore. Pour plus de renseignements et pour réserver, rendez-vous sur notre site: <http://www.cdxc.org> à la page convention. Bonnes vacances!

Yannick DELATOUCHE, F6FYD
Président du Clipperton DX Club
Président de la FRD26

TM5TDF À CAMBRAI

Les opérateurs du RADIO CLUB CAMBRÉSIEEN fêteront le passage du tour de France dans leur bonne ville de Cambrai sous l'indicateur TM5TDF, du 25 juin inclus au 8 juillet inclus. Présence sur toutes les bandes CW/SSB en HF, et 2 m en FM. Une QSL spéciale TM5TDF sera éditée.

Info, André F8DEM

GALVA : LA VERSION 1.60 EST DISPONIBLE !

Nous avons présenté ce logiciel dans un précédent numéro, vous pouvez télécharger sur radioamateur.org, la version mise à jour. Cette version devient multilingue en autorisant l'utilisation de toute langue pour laquelle l'auteur trouvera un correspondant acceptant de traduire les différents textes du programme. De nombreuses améliorations ont été apportées, vous pourrez les découvrir en parcourant le fichier d'aide du logiciel. Rappelons que "Galva" est distribué par son auteur, F5BU, contre une simple carte postale...

Info, Jean-Paul F5BU

TM4V À EPERLECQUES (62)

Afin de commémorer le 60e anniversaire de la libération du secteur d'Eperlecques, une station spéciale sera de nou-

Radioamateurs

SI CLIPPERTON M'ÉTAIT CONTÉ

Alors que pour bon nombre d'entre vous c'est la période des vacances estivales, dans quelques semaines, la ville de Malataverne nous accueillera pour notre convention annuelle. Nous espérons vous retrouver aussi nombreux que les années passées pour célébrer cette 26e Convention du CLIPPERTON DX CLUB, qui se tiendra, le week-end du 18 et 19 septembre prochain en Drôme Provençale, à Malataverne, au sud de Montélimar. C'est au cœur des champs de lavande, des vignes, d'une terre de contraste que vous serez accueillis. Cela fera

veau active sur le site du blockhaus d'Eperlecques (département 62). L'indicatif TM4V est attribué pour cet événement du 1er au 15 septembre 2004. La station sera principalement opérationnelle depuis ce site mémorable du 3 au 7 septembre 2004. L'indicatif sera activé en CW et en SSB sur nos bandes décimétriques. Le QSL manager pour l'opération TM4V est F5LHP Michel DERUDDER, 47 rue de Dunkerque, 59143 Watten.

CIBISTES

OSL ESTELLE

Nous avons déjà publié cette information dans un précédent numéro, nous la republions ici :

À la demande des Parents d'Estelle Mouzin, nous relayons volontiers l'initiative conduite par le groupe Echo Delta. Ils ont décidé de s'impliquer dans les recherches de la jeune Estelle, 10 ans, disparue le 9 janvier 2003 à Guermantes. Leur idée est toute simple. Si les recherches ont été très médiatisées en France, par contre il en a été tout autrement à l'étranger. Aussi, le groupe Echo Delta a-t-il édité une carte QSL baptisée "Help us to find Estelle".

Le but est d'en assurer une diffusion maximale dans le monde entier. À cet effet, tous les DX'eurs et écouteurs sont invités à s'en procurer afin d'en joindre un exemplaire à leurs correspondants. La QSL a été imprimée dans un premier temps à

HELP US TO FIND ESTELLE

www.estelle-mouzin.com



mail to: info@estelle-mouzin.com

DISPARUE A LA SORTIE DE L'ECOLE GUERMANTES (77) A 25 KM A L'EST DE PARIS (France) LE 09/01/2003.
1,35 m - 35 Kg - Yeux verts - Cheveux longs chatain clair

DISAPPEARED AT THE SCHOOL EXIT GUERMANTES (77) AT 25 KM EAST OF PARIS (France) THE 09/01/2003
1,35 m - 35 Kg - Green eyes - Chestnut long hair

Pour obtenir ces cartes QSL, SVP contactez : Echo Delta BP - 19 80800 Corbie / www.echo-delta.org / Mail to 14ed001@echo-delta.org

To have some of these QSL card, PSE contact : Echo Delta - BP 19 80800 Corbie - France / www.echo-delta.org / Mail to 14ed001@echo-delta.org

3 600 exemplaires et, à la date d'aujourd'hui, plus de 3 000 ont été diffusées parmi nous.

Une prochaine édition est donc prévue dans les mois à venir suite à l'écoulement de la première édition. Elle est vendue à prix coûtant, soit à 5 euros les 50 (frais de port compris).

Pour les commander, il suffit de joindre le groupe via: ECHO DELTA - BP 19 - 80800 Corbie - France en joignant votre règlement à l'ordre de: Echo Delta.

Le Groupe Echo Delta
www.echo-delta.org

LESCURE D'ALBIGEOIS (81)

Bourse d'échanges le dimanche 8 août 2004 de 8 à 16 heures, dans la cour de l'école communale place de la Mairie (info ci-dessus).

PORTES LES VALENCE (26)

Le groupe Radio Club International (RCI) organise son premier salon radio les 18 et 19 septembre 2004 en la salle des fêtes (Georges Brassens) de Portes les Valence.

Manifestations

BOURSE D'ÉCHANGES À LESCURÉ D'ALBIGEOIS (81)

L'Association Culturelle, avec l'aide de l'Amicale des Radioamateurs de l'Albigeois, organise une Bourse d'Échange TSF-Radio-Anciennes. Elle aura lieu le dimanche 8 août 2004 de 8 h à 16 heures, dans la cour de l'école communale place de la Mairie. Entrée gratuite aussi bien pour les visiteurs que pour les exposants. En 2003, 27 exposants étaient présents et nous espérons faire mieux en 2004. Renseignements: Henri Prat Tél.: 05 63 60 56 61. E-mail: henri-prat@wanadoo.fr

Calendrier

LA BOUILLADISSE (13)

Le CHCR organise sa 19e Bourse échange TSF le 4 juillet (information MHz N° 255).

BIBRACTE (71)

Semaine d'animations et d'activités autour de l'archéologie et la radio, du 12 au 18 juillet.

MARENNES (17)

Grand Rassemblement International de Marennes les samedi 31 juillet 2004 et dimanche 1er août 2004.



RÉSULTATS DU JEU-CONCOURS du numéro 254



En collaboration avec la société GES, MEGHERTZ magazine a organisé un jeu-concours doté de 10 mini stations météo électroniques avec horloge et de 5 abonnements de 6 mois à la revue.

Les bonnes réponses étaient: 1B - 2A - 3B - 4A - 5B

Après tirage au sort dans vos très nombreuses cartes postales, voici la liste des gagnants:

Jacques DREZET, F5NQY, 13500 MARTIGUES
Jean-Marie LAMBRET, F8AEB, 59870 MARCHIENNES
Manu ESCUDERO, 83370 SAINT AYGULF
Christian FLORES, 75012 PARIS
Jacques MARTIN, 74190 CHEDDE
Pierre FOURNET, F5IYW, 24200 SARLAT
Claude TRAYNARD, 38150 ROUSSILLON
Martial HOUEIX, 93270 SEURAN
Jean-Jacques LEPERT, FINQP, 60190 LA NEUVILLE ROY
Bruno FILIPPI, 51130 VOUZY
gagnent chacun une mini station météo d'une valeur de 52 €.

Eric GRANDVUINET, 18270 ST MAUR
Alain DESAUDRY, 93130 NOISY-LE-SEC
Alain-Serge DUBOIS, 47300 VILLENEUVE-SUR-LOT
Daniel FINEAU, 82250 LAGUEPIE
Jean-Pierre GUTHANS, 67630 NIEDERLAUTERBACH
gagnent chacun un abonnement de 6 mois d'une valeur 22 €.

FACILITÉS DE PAIEMENT
(consultez-nous)

Les belles occasions de GES Nord

FACILITÉS DE PAIEMENT
(consultez-nous)

TOUTES LES BELLES
OCCASIONS DE TOUTES
LES MARQUES
(ET DE NOMBREUX
AUTRES MATÉRIELS)
SONT CHEZ GES NORD !



GES NORD

Tous nos appareils sont en parfait état

Email : Gesnord@wanadoo.fr

Josiane F5MVT et Paul F2YT toujours à votre écoute !

CONTACTEZ-NOUS !

JOSIANE, F5MVT
ET PAUL, F2YT

SONT TOUJOURS
À VOTRE ÉCOUTE !

Nous expédions partout en FRANCE et à L'ÉTRANGER... CONTACTEZ-NOUS !

9, rue de l'Alouette - 62690 ESTRÉE-CAUCHY • C.C.P. Lille 7644.75W • Tél : 03 21 48 09 30 - Fax : 03 21 22 05 82

Congrès du REF-Union à Cognac

Cette année, le Congrès du REF-Union avait lieu à Cognac sur le thème "une ville, un produit". À ne pas s'y tromper, le radioclub du cognaçais, F6KUC, s'était mis en 73 pour réserver



1 - L'assemblée écoute les différents rapports.



2 - Dans le hall...



7 - On les voit sur tous les salons, Ottavio IK1PML et Carla.



3 - ...de l'exposition commerciale.



6 - Parmi les associations présentes, le CDXC.



4 - Des coupes pour les vainqueurs des concours.



5 - Quelques QSL affichées par les visiteurs.

le meilleur accueil aux présidents d'ED et associés, responsables de régions et congressistes de tous horizons, dont des représentants du DARC et FNRASEC. Et le résultat ne s'est pas fait attendre, cette énième édition fut un succès. Premièrement, force est de constater le travail accompli par l'actuel bureau du REF, équipe discrète mais très efficace. Ces OM et YL méritent notre soutien. Un OM plus expérimenté que moi me disait qu'il retrouvait la bonne ambiance des AG des années 80. Et l'ambiance n'a pas fait défaut après la visite des chais de la société Hennessy et la réception de M. le Maire, lors de la soirée de gala qui en a émoustillé plus d'un...

Parmi les exposants, on se pressait pour les bonnes affaires sur les stands GES et Radio 33, ainsi qu'autour des matériels informatiques et occasions. Étaient également présents RFham, HFJan, IK1PML QSL, les délicieux spiritueux de F5NXF, le CDXC pour les validations, le GEPRAF pour semer la bonne parole de l'Espéranto, et bien d'autres.

Si la souscription richement dotée ne vous a pas offert ses faveurs, sachez que vous pourrez vous rattraper l'an prochain en pays de Loire (lieu à confirmer). Cette édition 2004 s'est refermée sur un week-end bien rempli, avec tous nos remerciements à toute l'équipe organisatrice articulée autour d'André, F5HA et Marie-Jo, F6BYT.

Stéphane FILLIOD, F8CFE

WINCKER FRANCE

www.wincker.fr

Le TOP des antennes émission-réception...

SUPER-NOVA

FABRICATION FRANÇAISE

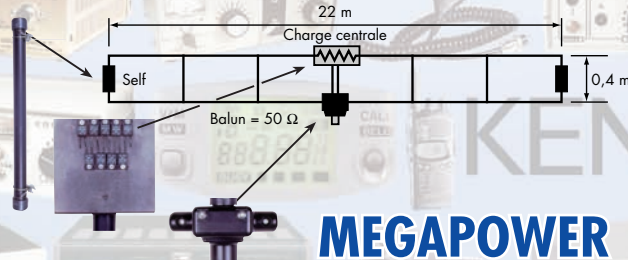
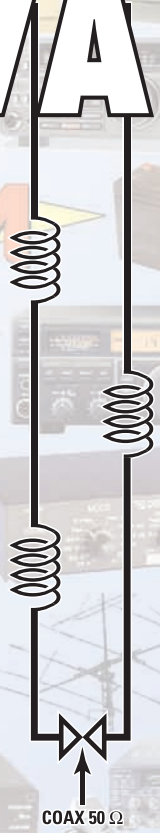
GARANTIE 2 ANS

Au top des performances...

- COUVRE TOUTES LES BANDES RADIOAMATEUR.
- Toutes les fréquences actuelles et à venir 3,5 à 70 m.
- Pas de boîte de couplage nécessaire.
- Antenne double polarisation.
- Fibre de verre renforcée.
- Raccord en bronze chromé type marine.
- 19 selfs incorporées en cuivre de 5 mm².
- Directement au pied des antennes : transfo HF à 5 tores.
- Boîtier étanche en aluminium moulé, couvercle à joint d'étanchéité torique.
- Sorties par presse étoupe, connecteur PL ou N.
- Hauteur totale : 6,50 m, poids : 7 kg, norme IP52.
- Option : collerette de haubanage.

Pourquoi ça marche ?

- 19 selfs.
- Aucun condensateur.
- Forte puissance en intensité.
- Transfo HF 5 tores.



MEGAPOWER

Folded-Dipôle chargé de conception inédite. Longueur 16, 22 ou 28 m. Couvre de 1,8 à 52 MHz. Forte omnidirectionnalité. Puissance 1000 W pep. Gain proche de 8 dB en fonction du nombre de longueurs d'ondes développées sur la longueur de l'antenne. TOS 1:1 (avec boîte de couplage). Câble en acier inoxydable toronné. Charge monobloc non selfique de 250 W sur substrat haute technologie. Selfs d'allongement de qualité professionnelle. Balun étanche sur ferrite fermée. Alimentation directe par câble coaxial 50 Ω. Un must!

DECAPOWER HB

- ARM: Décapower Radioamateur et Militaire 600 W 4 Tores de 1,8 à 70 MHz
- HB: Décapower Radioamateur VHF - Militaire 900 W 6 Tores de 1,8 à 70 MHz et 120 à 170 MHz
- MHF: Décapower Marine haute impédance de 1,8 à 30 MHz

BALUN

WBI Balun large bande couvrant de 1,8 à 30 MHz Spécial antenne mobile ramenant l'impédance du pare-chocs à 35 Ω

FILTRES



PSW GTI Filtre Secteur Triple filtrage HF/VHF + INFORMATIQUE Ecrêteur de surtensions



FTWF Filtre Passe-bas 2000 W PEP - 0,5 - 30 MHz avec réjecteur TV Bobinages isolés au vernis hautes fréquences

WINCKER FRANCE
ce n'est pas seulement les antennes !
C'est tout le matériel
PROFESSIONNEL - AMATEUR - CB...

25 ans de fabrication AIR - TERRE - MER

earvoice

INFOS AU 0826 070 011
www.wincker.fr
Catalogue 10€

WINCKER FRANCE

55 bis, rue de NANCY • BP 52605
44326 NANTES CEDEX 03
Tél.: 0240498204 - Fax: 0240520094
e-mail : info@wincker.fr



micro et HP dans l'oreille ou casque anti-bruit avec earvoice + écouter simple.



Nom :
Prénom :
Adresse :

MHZ 0405121555

Présentations de matériels chez ICOM France

Afin de nous présenter ses nouveautés du moment, l'équipe d'ICOM France avait organisé, le 5 juin, une journée conviviale à laquelle presse spécialisée et associations étaient conviées. Ce fut pour tous l'occasion de découvrir les immenses possibilités de l'IC-7800... mais également les matériels de demain, avec l'avènement des transmissions numériques qui



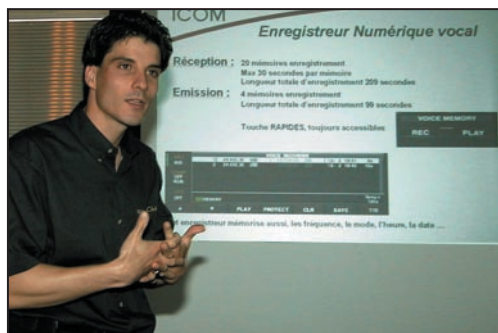
1 - L'équipe d'ICOM, responsable de cette journée.

nis dans le hall de la société ICOM, allaient bon train... Nous allons avoir droit à une

À la pause de midi, il nous serait même possible d'utiliser le 7800 qui avait, pour la

d'ICOM, effectué par David LEWIN (F5LSR) qui n'a pas manqué de souligner l'attachement particulier de la marque au marché radioamateur. Et il a certainement raison car on ne développe pas, pendant 5 ans, une merveille de technologie comme l'IC-7800 sans y croire!

Puis ce fut la présentation détaillée de l'IC-7800, effectuée avec brio par Patrice LAUSSU (F5TVV). Exposé, questions-réponses, les invités ont pu en savoir plus sur ce transceiver que quelques heureux radioamateurs exploitent déjà. L'engin est véritablement révolutionnaire en terme de performances mais sait rester conventionnel pour l'ergonomie où tout a été soigneusement pensé. Dans la salle, trois IC-7800 étaient exposés: deux en état de fonc-



2 - David LEWIN expose la politique d'ICOM.



4 - Patrice LAUSSU dévoile les secrets du 7800.

ne rencontrent plus qu'une seule barrière: les autorisations administratives.

Dès 10h00, les discussions entre invités et techniciens, réu-

belle présentation (en attendant de pouvoir le tester individuellement sur nos propres antennes) de l'IC-7800, la vedette du jour, mais également, des IC-2200 et IC-R20.



3 - L'assemblée, attentive, écoute les explications.



5 - Olivier GUILLAUME montre les commandes à F6HKS.

circonstance, été connecté à une antenne.

La matinée a donc débuté par un petit rappel des objectifs

tionner, un troisième, ouvert, s'exhibait en un strip-tease pudique nous permettant de voir l'emplacement des différentes platines.



Pour permettre aux petites cellules grises de se reposer, et aux estomacs de se remplir, une grillade-partie avait été organisée avec la complicité du soleil. Un instant convivial s'il en est, où chacun a pu discuter... de radio évidemment !

L'après-midi, après avoir épuisé les dernières questions relatives au 7800, un autre

tons qu'elle tombe rapidement afin que nous puissions bientôt exploiter ces nouveaux modes qui offrent une qualité de liaison et des possibilités d'échanges de données impossibles autrement.

La présentation devait se terminer avec une intervention d'Olivier GUILLAUME (F4CMB), qui nous a montré un petit boîtier de sa



7 - Oui, F6GKQ, tu peux toucher au 7800 !

intervenant, Thierry BARTHES (F5ANI), s'est chargé de nous présenter l'IC-2200 (transceiver 2 m FM avec option numérique), l'ID-1 et le DSTAR (système numéri-

conception, relié à l'IC-R20, permettant d'afficher les informations RDS, ainsi qu'une platine et un logiciel faisant basculer l'IC-PCR1000 dans le domaine de la DRM



8 - Instant convivial, la pause "grillades" de midi.

que) et le récepteur à très large bande IC-R20. Au sujet du numérique, nous avons pu apprendre que la seule barrière était désormais au niveau administratif... Souhai-

(Digitale Radio Mondiale). Quelques photos valent mieux qu'un long texte, laissons un peu de place pour en publier !

F6GKQ

CONSTRUCTIONS TUBULAIRES DE L'ARTOIS



Z.I Brunehaut - BP 2
62470 CALONNE-RICOUART
Tél. 03 21 65 52 91 • Fax 03 21 65 40 98

e-mail cta.pylones@wanadoo.fr • Internet www.cta-pylones.com

UN FABRICANT A VOTRE SERVICE

Tous les pylônes sont réalisés dans nos ateliers à Calonne-Ricouart et nous apportons le plus grand soin à leur fabrication.

- PYLONES A HAUBANER
- PYLONES AUTOPORTANTS
- MATS TELESCOPIQUES
- MATS TELESCOPIQUES/BASCULANTS
- ACCESSOIRES DE HAUBANAGE
- TREUILS

Jean-Pierre, F5HOL, Alain et Sandrine
à votre service

Notre métier : VOTRE PYLONE

A chaque problème, une solution ! En ouvrant notre catalogue CTA, vous trouverez sûrement la vôtre parmi les 20 modèles que nous vous présentons. Un tarif y est joint. Et, si par malheur la bête rare n'y est pas, appelez-nous, nous la trouverons ensemble !

Depuis 1988
près de 2000 autoportants
sont sortis de nos ateliers !

PYLONES "ADOKIT"
AUTOPORTANTS
A HAUBANER
TELESCOPIQUES,
TELESC./BASCULANTS
CABLE DE HAUBANAGE
CAGES-FLECHES



Un transceiver, une antenne,
se changent !!
UN PYLONE SE CHOISIT POUR LA VIE !!

Toutes nos fabrications sont galvanisées à chaud.

Nos prix sont toujours TTC, sans surprise. Nos fabrications spéciales radioamateurs comprennent tous les accessoires : chaise, cage, flèche... Détails dans notre catalogue que nous pouvons vous adresser contre 1,50 € en timbres.

ICOM IC-7800 : une preview

Ce transceiver représente le top du rêve pour un radioamateur exigeant, adepte de DX ou souhaitant trafiquer dans le plus grand confort. Conçu dans le même esprit que le précédent haut de gamme, l'IC-781, toujours en service chez quelques radioamateurs, c'est-à-dire avec le souci d'offrir le meilleur de la technologie maîtrisée, à la date, par les ingénieurs de la marque, l'IC-7800 est présenté comme une petite révolution, notamment au niveau du récepteur (deux récepteurs identiques, totalement indépendants, d'égales performances). Nous verrons par la suite, lors des

essais et des mesures qui seront effectués, si la réception tient réellement la promesse d'une dynamique et d'un point d'interception du 3e ordre inégalés. ICOM annonce en effet 110 dB de dynamique et un point d'interception à +40 dBm (mesures effectuées à 20 kHz d'écart) ce qui marque une différence considérable avec les appareils connus à ce jour. Tous les radioamateurs qui ont déjà pu se procurer l'appareil et qui l'utilisent, soulignent l'exceptionnelle qualité de réception, qui - toujours selon leurs dires - bat à plate couture les meilleurs transceivers du moment. Nous en avons eu un aperçu lors de la journée de présentation à laquelle nous étions conviés: le récepteur est très silencieux et l'on arrive à sortir des petits signaux avec une facilité déconcertante.

Avec l'IC-7800, en cours de développement depuis 5 ans, ICOM franchit un pas décisif quant aux performances d'un matériel mis à disposition des radioamateurs. Mais il est vrai, et il faut le souligner, que cet émetteur-récepteur très haut de gamme (chaque appareil est, selon ICOM, assemblé à la main), sera probablement aussi utilisé par des services professionnels... Cet article n'est pas un banc d'essai, c'est essentiellement une compilation des informations disponibles à ce jour sur l'appareil. Après l'avoir touché, écouté, lors d'une journée de présentation dans les locaux d'ICOM France, nous espérons pouvoir tester, en conditions réelles, l'IC-7800 dans un futur proche...



ICOM présente l'IC-7800 comme le mariage de 40 ans d'expertise en développement de circuits HF... avec l'actuelle technologie numérique. En effet, en plus des qualités du récepteur évoquées ci-dessus, le DSP qui équipe l'appareil serait également sans équivalent. En fait, il faudrait dire "les DSP" car il n'y en a pas moins de quatre, chacun d'eux (tous sont sur 32 bits, 200 MHz) étant affecté à une tâche particulière: un pour chaque récepteur, un pour gérer l'affichage, le dernier pour l'analyseur de spectre.

Les deux récepteurs sont complètement indépendants et, nous l'avons dit, de performances identiques. L'opérateur a le choix d'écouter des fréquences différentes... ou le même signal sur des antennes différentes (4 entrées anten-

nes séparées), de mélanger ou de séparer les signaux dans le casque ou les haut-parleurs.

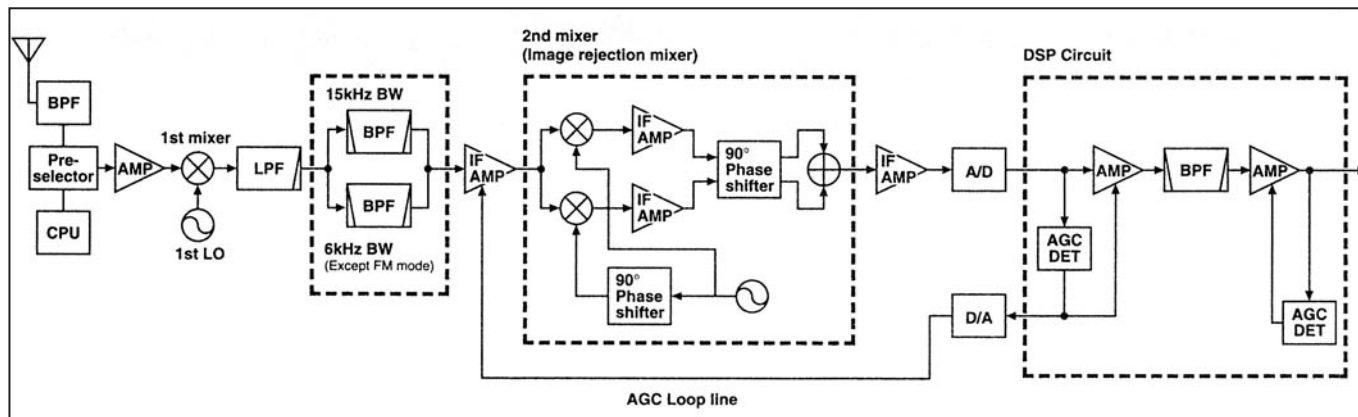
La figure 2 montre une partie du synoptique d'un récepteur. À l'image de ce qu'on trouvait il y a une trentaine d'années, on constatera le retour d'un filtre présélecteur, dont la fréquence centrale est ajustée par microprocesseur (mais que l'on peut modifier manuellement), pour suivre celle affichée (la fréquence de trafic). Ce présélecteur, baptisé DIGI-SEL, est entièrement calibré en fonction des composants qui y sont montés (deux DIGI-SEL ne sont pas calibrés de la même façon). Il contient 59 relais qui commutent seuls et capes pour garantir une bande passante idéalement centrée sur la fréquence écoutée. Il est situé directement derrière les fil-

tres de bande (BPF). Ces derniers sont commutés mécaniquement, par des relais, afin d'éviter les distorsions liées à une commutation par diodes. En aval du premier mélangeur, avant l'étage d'amplification FI, on trouve une platine avec deux filtres (15 kHz ou 6 kHz) qui vont considérablement améliorer la dynamique du récepteur en bloquant les signaux adjacents puissants.

Chaque récepteur est à double changement de fréquence, avec la première FI sur 64,5 MHz et la seconde sur 36 kHz (DSP). La boucle du contrôle automatique de gain agit à la fois au niveau du DSP (2e FI) et du premier ampli FI, évitant la saturation de ce dernier.

Les temps de recouvrement du CAG sont paramétrables pour chaque mode. Combiné aux possibilités de filtrage du récepteur, ce concept garantit l'obtention d'une excellente dynamique: un signal très puissant ne viendra pas masquer un signal faible proche en fréquence (à titre d'exemple, la dynamique obtenue sur la FI à 36 kHz est de 120 dB).

La présence d'un DSP "de course" permet à l'opérateur de paramétrer ses filtres FI comme il le souhaite (bande passante, fréquence centrale, pente). Ces paramètres sont enregistrés en mémoire et peuvent instantanément être récupérés. Un DSP très abouti signera-t-il la fin des filtres à quartz ou des filtres mécaniques?



C'est possible... Le double PBT (Pass Band Tuning) est également confié au DSP. Grâce à ce circuit, on fera un sort aux interférences : décalage de la fréquence FI et ajustement de la bande passante les réduiront à néant... ou presque.

Toujours au chapitre des filtres numériques, le notch (destiné à éliminer toute porteuse gênante) est automatique ou manuel. On peut sélectionner trois largeurs et la profondeur de la réjection atteint 70 dB. Le bruit est également traité par le DSP. Grâce à la puissance de calcul du DSP 32 bits, on peut séparer le bon grain de l'ivraie et améliorer l'intelligibilité d'un signal cohérent en supprimant les composantes de bruit. Le noise blanker est également confié au DSP, l'opérateur ayant la possibilité de programmer son seuil, sa largeur et l'atténuation qu'il va provoquer sur les parasites impulsifs.

Les préamplificateur et mélangeur pour la bande 6 m sont séparés de leurs homo-

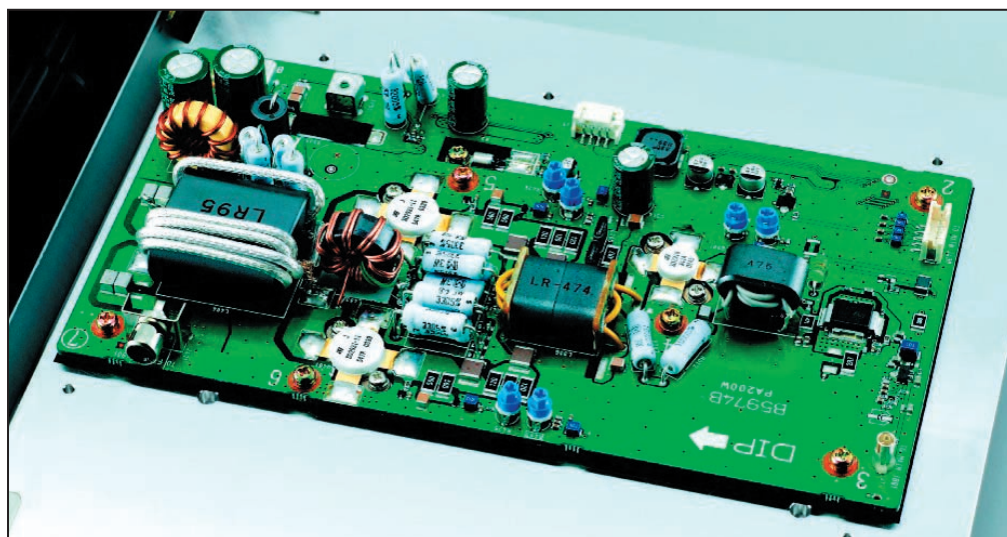
logues bandes HF : là encore, un même but, la recherche de la meilleure sensibilité et des performances face à l'intermodulation. Quand on enclenche un préampli, on n'assiste pas à une forte montée du bruit, on est étonné par l'augmentation du signal utile...

La partie émission dispose d'un étage de puissance de 200 W bâti autour de MOSFETs alimentés sous 48 V, offrant des produits d'intermodulation réduits. Cette

puissance est disponible à 100 % du temps. Le dissipateur de l'étage de puissance est ventilé par une turbine en cage d'écureuil (figure 3).

En phonie, le paramétrage des filtres de l'equalizer micro permet de disposer d'une modulation parfaitement adaptée à la voix de l'opérateur ou susceptible de corriger les défauts (bruits ambiants, résonance de pièce, etc.). L'appareil est équipé d'un compresseur de modulation HF.

Au milieu du panneau avant de l'IC-7800 trône l'écran TFT couleur de 7" (18 cm). L'affichage s'effectue sur une matrice de 800 x 400 points. Il en résulte une finesse de tracé spectaculaire qui n'est, hélas, pas rendue sur la photo en figure 4. Si la taille de l'écran vous semble insuffisante, vous pouvez relier le 7800 à un écran extérieur, au moyen d'une prise standard VGA. Tous les paramètres de fonctionnement sont présentés à l'affichage,



IC-PCR1000

LES ANTENNES C'EST...

FlexiYagi

SPECIALISTE DES RELAIS COAXIAUX

Pour les conseils concernant l'installation de vos antennes, téléphonez à F8ZW entre 9 et 12 heures.

DU MATÉRIEL PRO AU SERVICE DES OM
 120, rue du Maréchal Foch - F 67380 LINGOLSHEIM - (STRASBOURG)
www.batima-electronic.com batima.electronic@wanadoo.fr
 DÉPANNAGE DE TOUS LES ÉQUIPEMENTS RADIOAMATEUR MATÉRIEL D'OCCASION SOUS GARANTIE
C'EST LE MOMENT DE MONTER VOS ANTENNES !
 Consultez-nous pour les câbles et les connecteurs

Tél. : 03 88 78 00 12
Fax : 03 88 76 17 97

TRANSCEIVERS DÉCA - VHF - UHF + ANTENNES

LE N°1 DANS L'EST DE LA FRANCE

CARACTÉRISTIQUES CONSTRUCTEUR

GÉNÉRALES

Réception

0,030 - 60,000*

Émission

1,800 - 1,999 3,500 - 3,999

7,000 - 7,300 10,100 - 10,150

14,000 - 14,350 18,068 - 18,168

21,000 - 21,450 24,890 - 24,990

28,000 - 29,700 50,000 - 54,000

* Certaines gammes de fréquences ne sont pas garanties.

- Modes: USB, LSB, CW, RTTY, AM, FM, PSK31
- Mémoires: 101 (99 + 2 limites de scanning)
- Impédance d'antenne: 50 Ω
- Connecteurs d'antennes: 4 x SO-239
- Température de fonctionnement: 0 °C à +50 °C
- Stabilité en fréquence: meilleure que ±0,05ppm (0 °C à +50 °C)
- Résolution de fréquence: 1 Hz
- Alimentation: 85 - 265 V AC
- Consommation:
 - Tx max. 800 VA
 - Rx veille 200 VA typ.
 - BF au max. 210 VA typ.
- Dimensions: 424 (L) x 150 (H) x 420 (P) mm
- Poids (approx.): 23 kg.

ÉMETTEUR

- Puissance de sortie (ajustable en continu):
 - SSB, CW, FM, RTTY, PSK31: 5 à 200 W
 - AM: 5 à 50 W
- Modulation:
 - SSB DPSN
 - AM Modulation étages bas niveau
 - FM Modulation de phase
- Émissions parasites: < -60 dB
- Suppression de porteuse: > 60 dB
- Suppression bande latérale indésirable: > 80 dB
- Prise micro: 8 broches (600 Ω)

RÉCEPTEUR

- Type de réception: double conversion superhétérodyne
- Fréquences intermédiaires: 64,455 MHz et 36 kHz
- Sensibilité (typique préamplis sur ON):
 - SSB, CW, RTTY (BP 2,4 kHz)
 - 0,1 à 1,79 meilleure que 0,5 μV
 - 1,8 à 29,99 meilleure que 0,16 μV
 - 50,0 à 54,0 meilleure que 0,13 μV
- Sélectivité (valeurs représentatives):
 - SSB, RTTY (BP 2,4 kHz) meilleure que 2,4 kHz/-3 dB et moins de 3,6 kHz/-60 dB
 - CW (BP 500 Hz) meilleure que 500 Hz/-3 dB et moins que 700 Hz/-60 dB
- Réjection image: meilleure que 70 dB
- Puissance BF: > 2,6 W à 10 % de distorsion sous 8 Ω
- Plage du RIT: ±9,999 kHz
- Connecteur casque: Stéréo 6,35 mm
- Connecteur HP extérieur: Mono 3,5 mm

COUPLEUR AUTOMATIQUE

- Gammes d'impédance:
 - HF de 16,7 à 150 Ω asymétriques (ROS < 3:1)
 - Bande 50 MHz 20 à 125 Ω asymétriques (ROS < 2,5:1)
- Puissance mini requise: 8 W
- Précision de l'accord: ROS < 1,5:1
- Perte d'insertion: < 1,0 dB (après accord)



suivant le contexte dans lequel on se trouve. Les S-mètres peuvent imiter les traditionnels galvanomètres, avec leurs aiguilles, ou être affichés comme des bargraphes. L'analyseur de spectre est affiché dans la partie inférieure de l'écran. L'affichage en temps réel, la dynamique de 80 dB, font qu'il dépasse largement le stade du gadget et permet de visualiser, en coup d'œil, l'activité sur la bande.

L'IC-7800 permet de trafiquer dans tous les modes habituels et aussi en RTTY et PSK31, sans l'aide d'un ordinateur. Textes envoyés et décodés sont affichés sur l'écran du transceiver. Ils peuvent être stockés sur une carte Compact Flash (64 Mo livrée) accueillie par le transceiver, pour un transfert ultérieur vers un ordinateur. Un connecteur permet de relier un clavier standard USB à l'IC-7800. La carte CF que nous venons d'évoquer sert également à sauvegarder les configurations multiples qui peuvent être définies par différents utilisateurs (ou pour des utilisations diverses) de l'IC-7800. Ce concept de "transceiver paramétré à la carte" est intéressant pour les contests, où chaque opérateur peut ainsi retrouver, en un instant, ses préférences.

La stabilité en fréquence est assurée par un OCXO qui garantit 2,5 Hz de précision sur 50 MHz, soit 10 fois mieux que les matériels actuels. Tous les circuits "annexes" habituels sont présents sur l'IC-7800: filtres pour les modes digitaux, keyer, mémoires, lanceur d'appels CW et

phonie (90 secondes en 4 mémoires). 20 mémoires sont réservées à l'enregistrement de 200 secondes d'audio en réception. Les fichiers sont au standard WAV et peuvent être préparés et récupérés sur ordinateur.

L'utilisation des 4 prises antennes est paramétrable par l'opérateur, telle antenne se trouvant affectée au transceiver dans les conditions de bandes qu'il définira. Un menu définit cette matrice de fonctionnement. L'accès aux voies réception est également possible (antennes spécifiques, Beverage par exemple). Une E/S transverter est présente.

L'IC-7800 contient une alimentation secteur, l'ensemble est donc complet même si ce n'est pas véritablement un transceiver "que l'on transporterait tous les jours". La largeur de cette revue ouverte donne une idée de celle de la face avant... Le transceiver mesure en effet 43 x 15 x 43 cm et son poids est de 25 kg.

Cette petite merveille de technologie est maintenant disponible en France. Les radioamateurs qui en seront équipés ne peuvent, à notre avis, qu'en être pleinement satisfaits. Ils disposeront alors d'un transceiver qui les comblera pendant de longues années.

Ce n'est pas un secret, nous attendons avec une impatience non dissimulée l'occasion de tester ce matériel de rêve sur nos antennes...

*Denis BONOMO, F6GKQ
D'après renseignements
ICOM*



RADIO DX CENTER

6, rue Noël Benoist – 78890 GARANCIERES

Tél. : 01 34 86 49 62 - Fax : 01 34 86 49 68

Magasin ouvert du mardi au samedi de 10 h à 12 h 30 et de 14 h à 19 h.

Internet : www.rdxcenter.com & www.rdxcenter-ita.com

VENTE PAR CORRESPONDANCE

Batteries 100% compatibles pour transceivers portatifs !

KENWOOD

- RDXC43KH** Ni-MH 7,5 V/1,3 Ah pour TH-K2/K4E **49 €**
- RDXC43KH2** Ni-MH 7,5 V/1,65 Ah pour TH-K2/K4E **55 €**
- RDXC42K** Li-ion 7,2 V/1,55 Ah pour TH-F7E **75 €**
- RDXC39KH** Ni-MH 9,6 V/1 Ah pour TH-G71/D7E **55 €**
- RDXC39K** Ni-Cd 9,6 V/600 mAh pour TH-G71/D7E **40 €**
- RDXC32KH** Ni-MH 6 V/1,1 Ah pour TH-22/42/79E **45 €**
- RDXC34KH** Ni-MH 9,6 V/1 Ah pour TH-22/42/79E **50 €**
- RDXC36KH** Ni-MH 7,2 V/1,65 Ah pour TH-235E **49 €**
- RDXC13KH** Ni-MH 7,2 V/1,5 Ah pour TH-27/47/28/48/78E **49 €**
- RDXC1K** Ni-Cd 3,6 V/700 mAh pour UBZ-68 **24 €**
- RDXC15KH** Ni-MH 7,2 V/1,8 Ah pour TK-361/3101E **37 €**
- RDXC8KH** Ni-MH 12 V/1,5 Ah pour TH-25/45/55/75/26/46/77E
ou **KNB7H** & TK-220/230/249/348/240/340E **55 €**

ICOM

- RDXC202IH** Ni-MH 3,6 V/1,65 Ah pour IC-4008E **20 €**
- RDXC217LI** Li-ion 7,4 V/1,3 Ah pour IC-T90A & E90 **49 €**
- RDXC210IH** Ni-MH 7,2 V/1,65 Ah pour IC-F22R, V8 & T3H **50 €**
- RDXC196IH** Ni-MH 9,6 V/1,5 Ah pour IC-T2H & F3/4SR **45 €**
- RDXC8IH** Ni-MH 8,4 V/1,8 Ah pour IC-2/4GE, 2/4/02/04/32E,
A2/20E, M5/11E & H16/U16T **57 €**
- RDXC7IH** Ni-MH 12 V/1 Ah pour IC-2/4GE, 02/04/32E,
A2/20E, M5/11E & H16/U16T **57 €**
- RDXC173IH** Ni-MH 9,6 V/800 mAh pour IC-T7H/22E & W32E **60 €**
- RDXC166H** Ni-MH 12 V/1 A pour IC-A3/22E **69 €**
- RDXC166** Ni-Cd 12 V/600 mAh pour IC-A3/22E **60 €**
- RDXC160H** Ni-MH 7,2 V/1,2 Ah pour IC-2GXAT **49 €**

YAESU

- RDXC41Y** Ni-Cd 9,6 V/600 mAh pour FT-10/40/50 **45 €**
- RDXC41YH** Ni-MH 9,6 V/1 A pour FT-10/40/50 **49 €**
- RDXC38YH** Ni-MH 9,6 V/600 mAh pour FT-11/41/51 **49 €**
- RDXC38Y** Ni-Cd 9,6 V/600 mAh pour FT-11/41/51 **45 €**
- RDXC14YH** Ni-MH 7,2 V/1,5 Ah pour FT-23/73/11/411/811/470,
FTH-2006/2008/7010 **44 €**
- RDXC27Y** Ni-Cd 12 V/600 mAh pour FT-26/76/415/815/530 **45 €**
- RDXC27YH** Ni-MH 12 V/1 A pour FT-26/76/415/815/530 **49 €**
- RDXC14YH** Ni-MH 3,6 V/450 mAh pour VX-1R **37 €**

ALINCO

- RDXC54AH** Ni-MH 3,6 V/1,5 A pour DJ-X3 & S40 **39 €**
- RDXC34AH** Ni-MH 4,8 V/1,8 Ah pour DJ-190/191E,
G5E, X10/2000 **45 €**
- RDXC35AH** Ni-MH 4,8 V/1,8 Ah pour DJ-190/191E,
G5E, X10/2000 **45 €**
- RDXC46AH** Ni-MH 9,6 V/1 A pour DJ-V5E **55 €**
- RDXC48A** Ni-Cd 9,6 V/700 mAh pour DJ-195/446/596E **45 €**
- RDXC51AH** Ni-MH 9,6 V/1,5 Ah pour DJ-195/446/596E **49 €**
- RDXC28AH** Ni-MH 12 V/1,5 Ah pour DJ-180/480 **39 €**

MAXON

- RDXC1200** Ni-MH 10,8 V/1,2 A pour SL55 **57 €**
- RDXC1155** Ni-MH 10,8 V/1,1 A pour SL70 **55 €**

MOTOROLA

- RDXC328H** Ni-MH 7,5 V/1,65 Ah pour GP-320/340 **49 €**
- RDXC300MH** Ni-MH 7,2 V/1,2 Ah pour GP-300 **45 €**



**CATALOGUE SUR CD-ROM
+ TARIF COMPLET : 7 €**



Moins chères et plus performantes que les originales...

REXON/STANDARD/ADI/ALAN

- RDXC152H** Ni-MH 12 V/1 Ah pour CT-145/170/450, RV-100, RL-103,
C-150 & ALAN42 **49 €**
- RDXC153H** Ni-MH 7,2 V/1,5 Ah pour CT-145/170/450, RV-100,
RL-103, C-150 & ALAN42 **39 €**

CTE

- RDXC8I** Ni-MH 8,4 V/1,8 Ah pour CT-1600/1700/1800 &
GV-16/20 **57 €**

BON DE COMMANDE à retourner à :

RADIO DX CENTER - 6, rue Noël Benoist - 78890 Garancières

Nom : Prénom :

Adresse :

Code postal : Ville :

Modèle : Quantité : Total : €

Modèle : Quantité : Total : €

+ 7 € de frais d'expédition, soit un total de : €
(expédition en Colissimo Suivi, délai 48 h)

Création B. CLAEYS (F5MSU)

Fête de la Radio à Savigny-le-Temple

Attendez, je compte! 8, 9, 10, 11... Onze ans, c'est la onzième édition de la Braderie GES et toujours le même succès, les mêmes encombrements de chaussée qui doivent faire pester ceux qui circulent dans cette partie de la zone industrielle de Savigny-le-Temple. Sous le soleil, et dès 8 heures, c'était l'affluence. La veille, on craignait que la météo ne soit pas clémente, finalement le soleil l'a emporté!

L'ambiance de cette manifestation est très conviviale. GES



Photo 1.



Photo 2.

qui vont permettre de réaliser un coupleur ou le voltmètre électronique qui complétera le labo, on s'assoit autour d'une table pour boire un verre et évoquer réalisations et... expéditions.

Outre les présentations de matériels dans le "show room", il y avait également une démonstration émaillée d'ex-



Photo 4.



Photo 3.



Photo 5.



Photo 6.

déstocke pour faire de la place sur ses étagères. Des amateurs de la région sont invités à en faire de même, vidant leurs greniers ou les surplus présents dans leurs shacks. Les visiteurs, eux, viennent de toute la région parisienne et souvent, de beaucoup plus loin. Il faut dire que c'est le moment où jamais de profiter de promotions intéressantes. Certains matériels, en parfait état puisque n'ayant jamais servi, sont bradés à 50 % de leur prix... voire moins. C'est également le moment de se retrouver entre copains, de faire "un visu". Quand on a signé quelques chèques ou dépensé quelques dizaines d'euros, pour acquérir le transceiver dont on rêve, les CV

plications techniques, effectuée par François F6HQZ, autour des réseaux sans fils amateurs. Probablement que nous vous en dirons plus sur le sujet dans un prochain numéro. En attendant, place aux photos!

F6GKQ

- 1 - D'un côté du bâtiment...
- 2 - ...comme de l'autre, c'est l'affluence!
- 3 - Guy Vézard, le boss, bosse.
- 4 - Pour l'apéro, Marion, sa fille, sert à boire.
- 5 - Entouré par Josiane F5MVT et Edith Vézard, Didier F5A0V, reçoit des mains de Paul F2YT la plaque DFCE n° 22 (1 500 références).

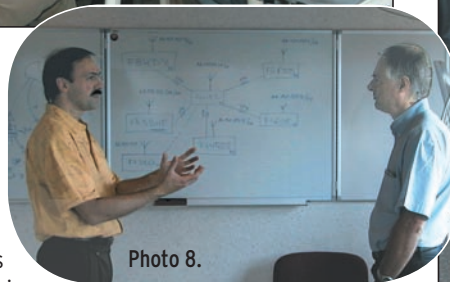


Photo 8.

6 - Des membres du C-DX-C et du radio-club F6KOP se retrouvent autour d'un pot et de projets DX.

7 - Allez, faut griller plus vite, y'a de la demande!

8 - Ambiance studieuse: François F6HQZ parle des réseaux "wireless".

9 - De la réserve: une palette d'alimentations, y'en aura pour tout le monde!

10 - A moins que vous ne préféreriez un chariot d'appareils de mesure?



Photo 7.



Photo 9.



Photo 10.

Yaesu FT-DX-9000 :

les premières informations

Grâce à un document, diffusé sur Internet à l'occasion de sa présentation à Dayton où il partageait l'affiche avec l'IC-7800, on en sait un petit peu plus sur le Yaesu FT DX 9000, dont MEGHERTZ magazine a été le premier à vous parler dans le numéro 254. Attendu fin 2004 / début 2005, ce transceiver se présente comme le nec plus ultra des matériels destinés aux radioamateurs exigeants. Haut de gamme de prestige, il brillera par ses performances, tant en terme de réception que d'émission...

Quinze ans après, le FT DX 9000 veut être le successeur du FT-1000D, plébiscité par les DX'eurs du monde entier. Développé pendant plus de 4 ans, il est l'aboutissement des recherches en la matière. Le FT DX 9000 intègre deux récepteurs identiques, à très haute dynamique, et sera proposé en deux versions: 400 W ou 200 W, toujours avec la possibilité de rester en classe A, offrant ainsi une excellente linéarité et une émission irréprochable. Il couvre les bandes décimétriques et le 50 MHz.

L'écran TFT couleurs apparaît pour la première fois sur du matériel de la marque. Il affiche tous les paramètres de fonctionnement. Les puristes remercieront Yaesu d'avoir su rester fidèle aux classiques vumètres analogiques utilisés sur les deux récepteurs. Ah, les bonnes vieilles aiguilles!

Mais l'informatique, "le numérique", est bel et bien présente dans l'appareil qui utilise un DSP 32 bits pour la FI, offrant ainsi des filtres ajustables au gré de l'opérateur. Une mémoire flash, un con-



necteur clavier, permettront de remettre au goût du jour le "firmware" du FT DX 9000, quand Yaesu le fera évoluer.

Quand on voit les photos, on peut se demander comment il sera possible de s'y retrouver parmi les nombreux boutons du panneau avant! En aéronautique, on simplifie l'interface entre le pilote et l'avion, il semblerait que les radioamateurs aient des exigences très différentes.

Voici un résumé des caractéristiques du FT DX 9000:

L'émetteur

- Puissance de 400 W (alimentation externe) ou de 200 W (alimentation interne), suivant la version que vous choisirez.
- En classe A, 100 W (pour la version 400 W) et 75 W (pour la version 200 W) avec un réglage de la polarisation.

- DSP FI pour le speech processor et égaliseur audio pour le micro.
- Sorties à bas niveau pour piloter un transverter.
- Contrôle (monitoring) en phone, data et CW.

Le récepteur

- Double réception avec deux récepteurs aux performances identiques sur les voies principale et secondaire.
- Sélection de filtres 15, 6 et 3 kHz.
- Filtre HF variable sur toutes les bandes.
- Point d'interception du 3e ordre annoncé à +40 dBm avec une excellente dynamique.
- DSP FI 32 bits offrant des filtres variables, une bande passante variable, le réglage du point central de

la bande passante, un réducteur de bruit, un filtre notch FI manuel... et, pour faire bonne mesure, un filtre notch automatique (sur la BF).

- Noise Blanker sur la FI.
- En plus du traditionnel CAG (HF/FI), un limiteur BF ajustable.
- Un analyseur de spectre avec une largeur de bande variable.

Et aussi...

- 4 prises pour les antennes plus 2 entrées antenne réception.
- Support pour mémoire flash.
- Entrée clavier PS2 pour logging.
- Deux ports de communication avec le PC.
- Gestion des bandes rapides (masquage des bandes inutilisées).
- Entrée directe de la fréquence et accès direct à chaque bande.
- Deux bons gros vumètres analogiques pour des mesures précises.
- Interface vers le rotor d'antenne pour affichage de la direction sur le TFT.
- Connexions d'entrée et sortie directes pour la carte son d'un PC.

Il ne nous reste plus qu'à patienter pour découvrir cette future petite merveille!

Denis BONOMO, F6GKQ
D'après documentation Yaesu



ICOM IC-R20 :

Récepteur portatif de 150 kHz à 3,305 GHz

Nous le regardions avec envie, posé sagement sur une table, en compagnie d'un petit module expérimental (destiné à décoder les informations RDS prélevées directement sur le jack de sortie BF), réalisé par un technicien d'ICOM. Je veux parler de l'IC-R20, le tout dernier récepteur à large couverture en fréquence commercialisé par ICOM. Il était très incertain que nous puissions en disposer pour quelques jours car le produit est encore rare - et très demandé - en France. Pourtant, il est là, aujourd'hui, sur le bureau de la rédaction de MEGHERTZ magazine et nous avons ainsi pu l'évaluer sur sa propre antenne, comme sur des aériens extérieurs.

PREMIER CONTACT

Ce récepteur portatif n'est pas spécialement miniaturisé. Par conséquent, ses touches et commandes sont bien accessibles, son écran LCD est d'une parfaite lisibilité, il dispose d'un connecteur d'antenne BNC et les réglages de volume et de squelch sont confiés à une commande crantée multifonctions (pas une simple touche de pré-réglage). Malgré tout, je tiens à vous rassurer, il trouve sa place dans la paume de la main... et vous pourrez l'emmener partout avec vous. Cet IC-R20 est dans la pure lignée des récepteurs por-

Et voici maintenant l'IC-R20 ! Récepteur portatif à large couverture, ce "scanner" nous a été présenté par ICOM début juin. Nous avons pu en emprunter un pour quelques jours de test. Voilà un récepteur qui ne laissera personne indifférent, par sa couverture en fréquence (jusqu'à 3,3 GHz), son grand nombre de mémoires et par la présence, de série, d'un enregistreur intégré sur lequel nous reviendrons plus loin. Nous allons voir que, côté performances radio, il a également été soigné...



1 - L'IC-R20 : pas très encombrant et confortable à utiliser.

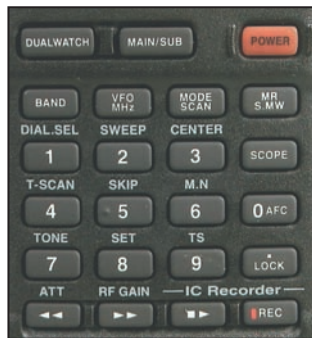
tatifs conçus ces dernières années par ICOM. Robuste, d'une finition irréprochable, il est doté des fonctions habituellement présentes, de celles qui figurent parfois en option, et de nouveautés qu'il conviendra de saluer.

L'IC-R20 couvre de 150 kHz à 3 305 MHz et permet l'écoute simultanée de deux fréquences, programmées dans les VFO A et B (ou principal et secondaire). On retiendra son grand nombre de mémoires (1250) et surtout, la présence

d'un enregistreur "numérique" capable de stocker jusqu'à 260 min soit 4 h 20 d'audio ! Voilà qui est bien vu, le magnétophone est maintenant dans le récepteur !

Examinons pour commencer le matériel reçu. Le carton d'emballage contient le récepteur, une petite antenne télescopique orientable terminée par un connecteur BNC, une batterie Li-ion et son chargeur, un clip de fixation de ceinture, une dragonne et un manuel utilisateur. D'emblée, on signalera que l'IC-R20 peut fonctionner pendant que vous chargez la batterie, ce qui n'est pas toujours le cas. Cette batterie Li-ion pourra être remplacée par 3 piles AA, c'est bien vu quand on se trouve en des lieux éloignés de toute source secteur pour recharger ! Comptez environ 8 heures pour charger pleinement la batterie. Rappelons toutefois que ces batteries n'ont pas besoin d'être chargées ou déchargées en totalité. Quant à l'autonomie, elle nous a paru très convenable...

Sur le haut du récepteur on trouve deux commandes crantées multifonctions et la prise BNC pour l'antenne. Sur le côté droit, une prise BF (qui sert également à l'interface CI-V), un jack pour l'alimentation extérieure (ou le chargeur) et... un connecteur USB. Sur le côté gauche, des touches donnant accès aux réglages du squelch... et du



2 - Détail du clavier.

volume (redondantes avec les commandes supérieures, mais elles ont leur raison d'être).

Un bon quart de la face avant est occupé par le LCD, dont on remarquera, à la mise sous tension, la qualité d'affichage: finesse et dimensions des caractères. Juste en dessous, le clavier de commande avec des touches dont les dimensions sont adaptées à leur fréquence d'utilisation. En bas du boîtier, le haut-parleur interne...

Si vous avez un peu l'habitude des récepteurs de ce genre, vous n'éprouverez aucune difficulté à commencer l'écoute. Par la suite, une lecture attentive du manuel est recommandée car vous passeriez, sans elle, à côté de nombreuses possibilités de l'appareil.

À L'ÉCOUTE !

Sur l'IC-R20, la réception avec le VFO-A est tous modes jusqu'à 470 MHz, c'est-à-dire CW, LSB, USB, AM, FM, WFM. Au-delà, on ne trouve que les modes AM, FM et WFM. Sur le VFO-B, la réception n'est possible que dans ces trois derniers modes, et seulement pour les fréquences supérieures à 118 MHz.

Première constatation, le petit haut-parleur du récepteur sonne bien, avec une tonalité un peu aiguë. On peut corriger cette tonalité en reliant l'appareil à des enceintes amplifiées, plus généreuses en basses... C'est plus agréable pour l'écoute des stations de radiodiffusion

FM et cela permet de ménager les batteries, en poussant moins le volume dans tous les cas.

Le clavier de l'IC-R20 est ainsi conçu que l'on accède à une première fonction (celle qui est marquée sur la touche), lors du premier appui et à la fonction notée au-dessus de la touche si l'on maintient l'appui. Cette façon de procéder évite la présence d'une touche de fonction.

Voyons maintenant comment on programme ce petit récepteur... et commençons par l'introduction d'une fréquence de notre choix.

Par exemple, pour entrer 106,8 MHz (station radiodiffusion FM), il suffit de taper au clavier 1 0 6 . 8 0 0, la fréquence est validée dès la saisie du dernier caractère. Si l'on avait voulu programmer une fréquence au pas de 12,5 kHz (après avoir effectué ce choix au moyen de la touche TS), il aurait fallu terminer en tournant la commande crantée de droite. Ainsi, pour introduire 145.23750, il faut taper sur les touches 1 4 5 . 2 3 7 puis tourner le sélecteur de droite car, si l'on tape le chiffre 5 après le 7, on revient à l'affichage de fréquence initial. Un peu déroutant mais il suffit de s'y habituer...

La touche VFO permet de revenir dans le mode VFO si l'on était en mode mémoire. En la maintenant pendant une seconde, on peut changer la fréquence par pas de 1 ou 10 MHz. La sélection des valeurs de pas, nous l'avons dit, se fait par la touche TS puis action sur le sélecteur cranté. Les valeurs présentées sont fonction du mode: ainsi, les pas de 8,33 kHz ou 9 kHz ne sont présents qu'en AM, respectivement pour la bande aviation et celle de radiodiffusion. La sélection du mode (AM, FM, etc.) s'effectue par pressions répétées sur la touche MODE. La touche BAND cycle entre les bandes radio AM, ondes courtes, 50 MHz, radio FM, etc. permettant un accès plus direct à celles-ci.

Pour ajuster le volume sonore, on dispose de la commande crantée de gauche ou de touches placées sur le côté de l'appareil. Un bargraphe se noircit indiquant le niveau sélectionné. L'ouverture du squelch peut être forcée en pressant la touche SQL. Si, dans le même temps, on agit sur la commande crantée de droite, on ajuste alors le seuil du silencieux (9 niveaux dont un AUTO). En automatique,

et WFM en VHF/UHF, nous avons écouté des radiodiffusions internationales en ondes courtes. Pour tester le récepteur, nous avons successivement essayé d'écouter sur l'antenne télescopique (peu de résultats), puis sur un fil de 8 m et, enfin, sur une center-fed. Évidemment, avec ces 2 dernières antennes, il y a trop de gain, et le récepteur intermodule... mais nous avons pourtant obtenu de bons



3 - La batterie peut être remplacée par 3 piles AA.

le circuit du squelch compte les impulsions reçues, ce qui évite des déclenchements fréquents et intempestifs sur de courts parasites.

La sensibilité de l'IC-R20 est bonne. Sur antenne discône, l'écoute des habituelles stations aéronautiques et urbaines, qui nous servent de points de repère, n'a pas révélé de défaut flagrant pour un appareil de cette catégorie. La réduction du gain HF (voir plus bas) permet de lutter contre les effets de l'intermodulation, ce qui n'est pas possible sur la plupart des appareils de même classe (c'est souvent du "tout ou rien" avec mise en service d'un atténuateur). Si l'on n'écoute pas de la musique, il conviendra de mettre en service (par menu) le filtre audio, réduisant la bande passante BF et, par là même, le souffle induit par les fréquences élevées.

Après avoir écouté quelques stations en AM, FM

résultats, tant en BLU (LSB et USB sont indépendantes) qu'en CW, sur les bandes radioamateurs grâce au gain HF... L'IC-R20 dispose en effet d'une commande de gain HF. On y accède par un appui prolongé sur la touche RF GAIN et on ajuste le réglage de gain à l'aide de la commande crantée de droite de la valeur qui s'affiche sur le LCD. Cela permet d'améliorer considérablement le confort d'écoute. En général, nous l'avons positionné entre 4 et 5. Ainsi réglé, il est possible d'écouter le 40 m, malgré les nombreuses stations qui sont présentes et, bien sûr, les autres bandes...

Par ailleurs, on peut mettre en service un atténuateur avec la touche ATT. Il réduit le signal de 30 dB environ (une valeur qui s'avère judicieusement choisie pour les bandes HF car elle équivaut, à peu près, au gain HF en position 4). Le récepteur est également équipé d'un noise

blanker (NB) actif en CW, LSB, USB et d'un réducteur de bruit (ANL) agissant en AM; ces fonctions sont mises en service par l'intermédiaire du menu de paramétrage. En FM et WFM, un contrôle automatique de fréquence (AFC) peut-être mis en œuvre.

Nous venons de passer en revue l'essentiel des commandes principales de l'IC-R20, nous allons maintenant nous pencher sur ses particularités et évoquer le mode double réception, la gestion des mémoires et du scanning, le décodage des tonalités (DTCS), le band scope, l'enregistreur numérique, le pilotage par ordinateur.

LES PARTICULARITÉS DE L'IC-R20

Dans le mode "DUALWATCH", deux fréquences, sur des bandes et des modes différents (voire identiques), peuvent être affichées et écoutées simultanément (moyennant les restrictions citées plus haut, notamment la restriction de couverture des VFO). On passe de la programmation de l'une à l'autre par pression sur la touche MAIN/SUB. Les deux commandes crantées agissent chacune sur une bande. Quand on bascule en mode "SIMPLEWATCH", (une seule fréquence) on s'attend à retrouver l'une de ces deux fréquences, en fait on peut en afficher une troisième, dans une bande différente... C'est assez pratique, il faut le reconnaître. Dans ce mode, l'affichage de la fréquence s'effectue sur des caractères de taille encore plus généreuse.

Le récepteur dispose d'un grand nombre de mémoires, réparties ainsi:

- 1 000 mémoires "normales";
- 50 (25 paires) réservées aux limites de scanning;
- 200 mémoires "automatiques".

Ces mémoires sont gérées dans 26 banques, chacune

d'elles pouvant recevoir 100 canaux. Pratiquement tous les paramètres accompagnant une fréquence sont stockés en mémoire avec elle. Le transfert des données du VFO vers un canal mémoire s'effectue après un appui prolongé sur la touche MW. On sélectionne alors, avec la commande crantée de droite, le canal vers lequel on veut transférer les données et on valide par un nouvel appui prolongé sur MW pour terminer l'opération. Les mémoires peuvent recevoir un nom alphanumérique sur 8 caractères, nous n'entrerons pas ici dans le détail de programmation qui permet même d'utiliser des pictogrammes (avion, bateau, etc.).

La gestion de ce grand nombre de mémoires est facilitée par les fonctions de copie et transfert d'un canal vers un autre, afin de remettre un peu d'ordre! Cependant, il n'y a rien de mieux que le logiciel optionnel CS-R20 pour gérer correctement toutes ces mémoires!

L'IC-R20 est doté de 7 modes de scanning:

- toutes les fréquences sur l'ensemble du spectre;
- un segment de bande dont on programme les limites;
- toutes les banques mémoires ou celles sélectionnées;
- une seule bande sélectionnée;
- les mémoires, avec saut de certaines d'entre elles;
- un segment de bande avec saut de certaines fréquences.

L'utilisateur peut programmer une condition de reprise du scanning parmi 4. La vitesse de scanning est de 100 canaux par seconde en



4 - L'affichage LCD est très fin.

mode VFO, 20 canaux par seconde en mode mémoire.

Le mode auto-mémoire permet de remplir automatiquement 200 canaux mémoires avec les fréquences qui auront été trouvées occupées pendant le scanning.

Ces mémoires pourront ensuite être transférées vers d'autres canaux si on le désire.

La fonction de veille prioritaire permet d'alterner l'écoute entre VFO et mémoire(s) suivant des conditions définies.

Le récepteur est équipé d'un décodeur de tonalités DTCS qui permet d'écouter un canal pour lequel les

utilisateurs ont programmé un code de squelch. Si ce code n'est pas reçu, le récepteur reste silencieux. Bien entendu, on peut scanner l'ensemble des codes possibles afin de déterminer le bon.

L'IC-R20 dispose d'un "band scope", permettant de voir, sur le LCD, l'occupation d'une bande. Sur beaucoup de scanners, ce circuit fait un peu gadget car il interrompt la réception pendant son fonctionnement. Ici, ce n'est pas le cas: on peut balayer, au pas sélectionné (13 valeurs de 1 kHz à 100 kHz) autour de la fréquence affichée sans que la réception soit interrompue (en fait, elle suit le balayage et ne reste pas sur l'écoute de la fréquence programmée). Ce balayage peut être "mono coup" ou continu et couvre, suivant la programmation que vous effectuerez, entre 14 kHz et 1,4 MHz.

L'enregistreur numérique présent dans l'IC-R20 va rendre moins attirants les prochains scanners qui n'en



5 - Une bidouille permettant d'afficher les codes RDS (photo ICOM).

seront pas dotés! En effet, on dispose maintenant d'un magnétophone intégré (regardez les 4 touches qui se trouvent juste au-dessus du haut-parleur), permettant d'enregistrer, suivant la qualité souhaitée, jusqu'à 260 min (4 h 20) de signaux reçus! Ces enregistrements sont répartis en 32 segments. On peut donc réécouter sélectivement l'un d'eux. Mieux encore, le déclenchement s'effectue en mode VOX, vous n'enregistrez donc pas du souffle sur une fréquence peu occupée! La qualité de restitution sonore est très honorable et l'on peut écouter de la musique sans s'écorcher les oreilles si l'on sélectionne le mode "haute qualité" (65 mn d'enregistrement). Pour du trafic radio conventionnel, on pourra se contenter de la qualité la plus basse offrant la plus longue durée d'enregistrement. Attention, quand on atteint le 32e segment, même s'il reste de la place en mémoire, il n'est plus possible d'enregistrer, il faut alors "faire le ménage".

Comme sur certains magnétophones, on peut réécouter en vitesse accélérée ou en vitesse ralentie, c'est bien vu! Par contre, nous regrettons l'absence d'effacement sélectif d'un "segment". C'est tout ou rien... seul le logiciel optionnel CS-R20 permet de pratiquer des effacements sélectifs, dommage! Enfin, sachez que l'IC-R20 enregistre dans un format propriétaire, il n'est donc pas possible de transférer et lire sur un ordinateur les fichiers enregistrés. Dernier regret, pourquoi ne pas avoir mis un micro électret qui aurait permis d'utiliser le récepteur en bloc-notes électronique?

L'IC-R20 peut être relié à un PC par l'intermédiaire de l'interface ICOM CI-V. Dans ce cas, on peut le piloter à distance. Pour le clonage, on utilisera la prise USB présente sur l'appareil, et il faudra acquérir un câble optionnel pour le relier au PC. On pourra alors gérer autant de

fois 1 250 mémoires qu'on le souhaite, mais le principal intérêt reste celui d'entrer plus facilement les mémoires dans le récepteur... Nous n'avons testé aucune de ces possibilités, faute de disposer des logiciels nécessaires mais ils devraient être disponibles quand vous lirez ce texte...

Le paramétrage de l'IC-R20 fait appel à un menu SET très complet, que nous ne détaillerons pas ici. Il est organisé en liste déroulante. C'est par son intermédiaire que l'on mettra en œuvre le noise blanker, l'ANL, ou que l'on programmera la mise en service de l'antenne ferrite pour l'écoute des stations PO/GO. On peut également, toujours à propos des antennes, utiliser le fil du casque pour l'écoute des stations FM radiodiffusion.

NOS CONCLUSIONS

Le texte ci-dessus montre que nous avons entre les mains un appareil innovant, offrant de nombreuses possibilités à l'écouteur aguerri. Nous n'avons pas été déçu par la qualité de réception, notamment en BLU sur les ondes courtes, étant entendu que ce compliment doit être pondéré par le fait qu'il ne s'agit pas là d'un récepteur de trafic! Sur antenne extérieure, quelques traces d'intermodulation sont le tribut à payer à une sensibilité poussée. Elles disparaissent en ajustant le gain HF.

Les possibilités offertes par l'IC-R20 sont nombreuses: la présence d'une double réception simultanée, la vaste couverture en fréquence, l'enregistreur numérique, en font un récepteur portatif à large bande hors du commun. Les lecteurs de MEGAHERTZ magazine me demandent souvent, à la sortie d'un nouvel appareil "Est-ce que tu l'achèterais?". Pour l'IC-R20, la réponse est "Oui"!

Denis BONOMO, F6GKQ

SOMMAIRE INTERACTIF **CD ENTièrement IMPRIMABLE**

NIVEAU 1 17,00 € + port 2,00 €

NIVEAU 2 17,00 € + port 2,00 €

NIVEAUX 1+2 32,00 € + port 2,00 €

Les CD niveau 1 et 2 du Cours d'Électronique en Partant de Zéro

adressez votre commande à :
JMJ/ELECTRONIQUE - B.P. 20025 - 13720 LA BOUILLADISSE
 avec un règlement par Chèque à l'ordre de **JMJ**
 ou par tél. : 0820 820 534 ou par fax : 0820 820 722
 avec un règlement par Carte Bancaire.
 Vous pouvez également commander par l'Internet :
www.electronique-magazine.com/cd.asp

06/2004

AVIATION - MARINE - RADIOAMATEURS - CB -

ARMÉES - ARMEES - PROFESSIONNELS - PMR446 -

RADIODIFFUSION - RTTY - CW - AM - USB - LSB - AMTOR - FAX -

SATELLITES - TV - RELAIS - SIGNAUX - PSK -

L'Univers des SCANNERS
et des ondes courtes...

6ème ÉDITION

Depuis 10 ans, l'Univers des SCANNERS est l'unique "bible" des écouteurs. Cette nouvelle édition, remise à jour et toujours entièrement en français, compte plus de 630 pages. Des MILLIERS de fréquences de 1 kHz à 250 GHz (aviation, marine, cb, radioamateurs, radiodiffusion, professionnels, armées, satellites, pompiers, etc...) dans tous les modes : SSB, AM, APRS, FAX, PACKET, PSK, RTTY, CW, SSTV, etc. De nombreux conseils sur les antennes, la propagation des ondes, les différents codes, la loi, un éventail des différents appareils disponibles sur le marché, etc.

Un ouvrage exceptionnel à posséder absolument ! **47 € (+ 6 € de port)**

BON DE COMMANDE à retourner à :
RADIO DX CENTER - 6, rue Noël Benoist - 78890 Garancières

Nom : Prénom :

Adresse :

Code postal : Ville :

Téléphone :

Veillez me faire parvenir un exemplaire de L'Univers des SCANNERS au prix de 47 € (+ 6 € de port). Ci-joint un chèque de 53 € à l'ordre de RADIO DX CENTER.

Les "V/UHF" de

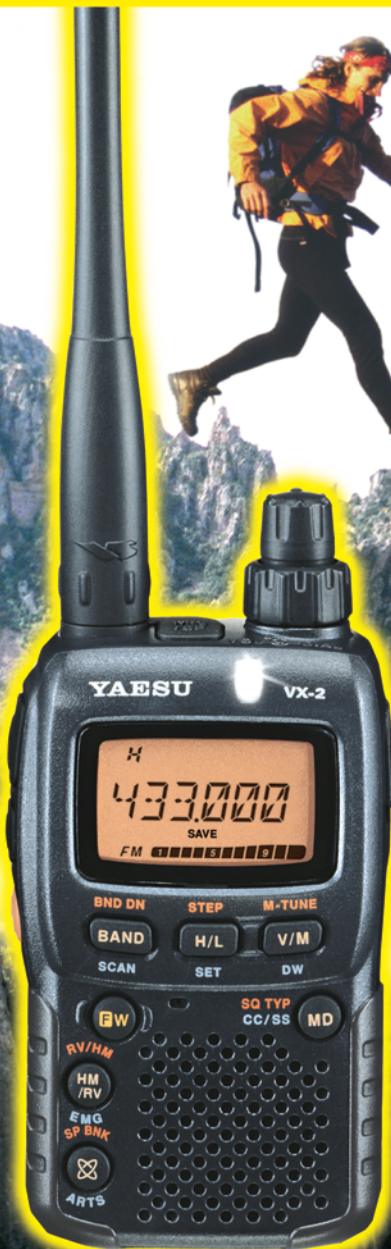


YAESU

Le choix des DX-eur's les plus exigeants!

VX-2R/E 144/430MHz

Emetteur/récepteur miniature
1,5/1 W (V/UHF) avec FNB-82LI;
3/2 W (V/UHF) avec alim externe.
Réception 500 kHz~999 MHz.
900 mémoires. CTCSS/DCS.
Wires intégré.



Représenté taille réelle (47 x 81 x 23 mm hors boutons et antenne)

Emetteur/récepteur mobile 65/25/10/5 W.
Accès Wires.

FT-2800M 144MHz



Emetteur/récepteur mobile 50/20/10/5 W (VHF)
40/20/10/5 W (UHF). Accès Wires.

FT-7800R/E 144/430MHz



Emetteur/récepteur mobile 50/20/10/5 W (VHF)
35/20/10/5 W (UHF). Fonction transpondeur. Accès Wires.

FT-8800R/E 144/430MHz



Emetteur/récepteur mobile 50/20/10/5 W (29/50/144)
35/20/10/5 W (430). Fonction transpondeur. Accès Wires.

FT-8900R 29/50/144/430MHz



MRT-0703-1-C-v2



GENERALE ELECTRONIQUE SERVICES

205, rue de l'Industrie - Zone Industrielle - B.P. 46 - 77542 SAVIGNY-LE-TEMPLE Cedex
Tél.: 01.64.41.78.88 - Ligne directe OM: 01.64.10.73.88 - Fax: 01.60.63.24.85
VoiP-H.323: 80.13.8.11 — <http://www.ges.fr> — e-mail: info@ges.fr
G.E.S. - MAGASIN DE PARIS: 212, avenue Daumesnil - 75012 PARIS - TEL.: 01.43.41.23.15 - FAX: 01.43.45.40.04
G.E.S. OUEST: 1 rue du Coin, 49300 Cholet, tél.: 02.41.75.91.37 G.E.S. COTE D'AZUR: 454 rue Jean Monet - B.P. 87 -
06212 Mandelieu Cedex, tél.: 04.93.49.35.00 G.E.S. LYON: 22 rue Tronchet, 69006 Lyon, tél.: 04.78.93.99.55
G.E.S. NORD: 9 rue de l'Alouette, 62690 Estrée-Cauchy, tél.: 03.21.48.09.30
Prix revendeurs et exportation. Garantie et service après-vente assurés par nos soins. Vente directe ou par
correspondance aux particuliers et aux revendeurs. Nos prix peuvent varier sans préavis en fonction des cours
monétaires internationaux. Les spécifications techniques peuvent être modifiées sans préavis des constructeurs.

Un analyseur d'antennes complet et facile à réaliser : l'ANTAN

La meilleure analyse d'une antenne, pour un réglage correct, se fait au point d'alimentation de celle-ci, sans passer par le câble ou la ligne d'alimentation. Transporter un gros générateur HF, ou carrément l'émetteur-récepteur, au sommet d'un pylône relève de l'impossible. C'est pourquoi il vous est proposé la réalisation de cet analyseur portatif, incluant le générateur HF, le fréquencemètre, le pont de mesure et l'alimentation autonome. La mise au point des antennes complexes, comme les multibandes, les antennes Isotron et autres EH, sera un jeu d'enfant avec cet appareil. Mais il ne se limite pas qu'aux mesures sur les antennes, il est capable de rendre bien d'autres services...

DESCRIPTION

Le but de cet article n'est pas de faire un cours sur la théorie de fonctionnement des antennes, vous trouverez votre bonheur dans les ouvrages spécialisés et sur le Net, mais de décrire la réalisation complète et la mise en œuvre de cet outil, indispensable à qui veut sérieusement travailler sur les antennes. Toutefois, pour une bonne compréhension du fonctionnement de l'analyseur et de l'interprétation des résultats de mesures, il est utile de rappeler quelques principes de base (voir encadré).

Voyons la description de l'analyseur. Celui-ci comporte trois parties bien distinctes : le générateur HF, le fréquencemètre et le pont de mesure.

LE GÉNÉRATEUR HF

Il est conçu autour d'un circuit intégré dédié à cette fonction, le LTC1799. Ce circuit a beaucoup d'avantages. Le générateur intégré est capable de couvrir une plage de fréquences allant de 100 kHz à plus de 30 MHz (il peut descendre à 1 kHz avec le diviseur intégré, que nous n'utiliserons pas ici), et ceci avec un niveau de sortie relativement constant et assez élevé (5 volts crête à crête sous environ 50 ohms). Le réglage de la fréquence se fait uniquement par la variation de la valeur d'une résistance entre le + Vcc et la broche 3. Le signal est carré et parfaitement symétrique, donc n'engendrant que des harmoniques impairs, mais le niveau de

ces harmoniques est assez faible par rapport au signal utile et celles-ci n'ont aucune influence pratique sur les mesures. Le seul inconvénient est que le boîtier n'existe qu'en format CMS type SOT23, c'est-à-dire 3 mm de long sur 1,5 mm de large, et relativement peu commode à souder. Mais là encore, rien d'insurmontable, le circuit imprimé est fourni CMS soudé. Sinon, avec une bonne loupe, un bon fer et une panne spéciale CMS, rien n'est impossible (voir photo figure 1).

Le schéma du générateur est très simple. L'alimentation se fait par une pile ou un petit accu de 9 volts (la consommation totale de l'analyseur, fréquencemètre et afficheur compris, est de 30 mA). Une diode LED (D1) indique la mise sous tension. Le régulateur IC2 (78L06) fournit les 6 volts nécessaires à

IC1 (LTC1799). Un potentiomètre multitours (Pot3) permet de couvrir de 2 à 30 MHz. La mise en série par interrupteur d'une résistance supplémentaire (R2) permet une couverture supplémentaire de 1,3 à 4 MHz. Pot1 permet un réglage fin de la fréquence sur la gamme supérieure. Le signal issu de la broche 5 de IC1 est dirigé d'une part vers le fréquencemètre au travers de R3, d'autre part vers le pont de mesure au travers d'un atténuateur HF (Pot2).

LE FRÉQUENCEMÈTRE

Celui qui est utilisé ici est le modèle employé couramment dans mes émetteurs-récepteurs et dont la description est parue dans MEGAHERTZ Magazine n° 211 d'octobre 2000. La description se

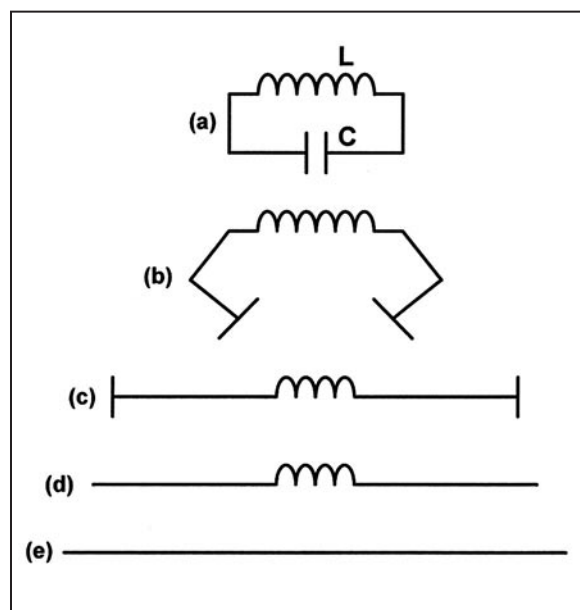


Figure 1: Rappel de quelques principes sur les antennes.

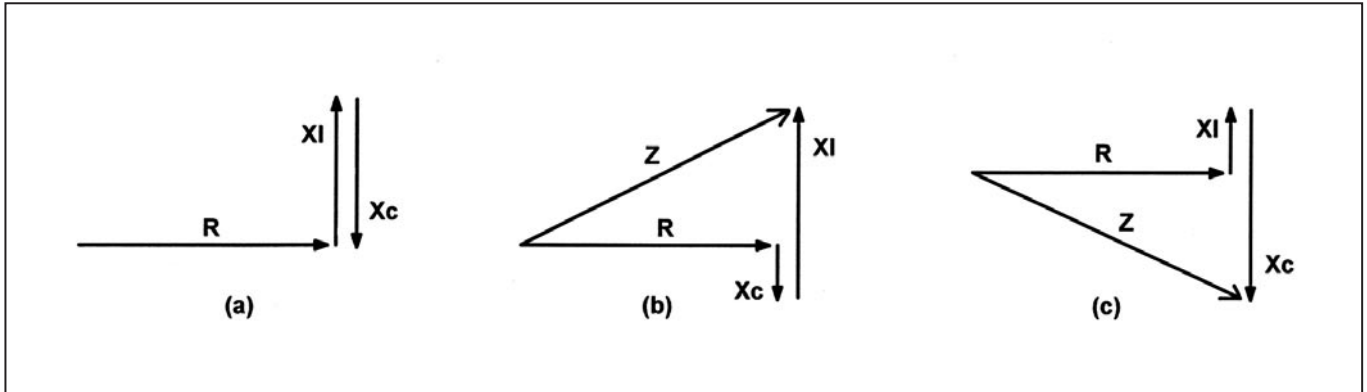


Figure 2: Rappel de quelques principes sur les antennes (suite).

trouve également sur mon site (page <http://lpistor.chez.tiscali.fr/frqblucw.htm>). Mais n'importe quel autre fréquencesmètre couvrant de 1 à 30 MHz et ne consommant pas trop d'énergie peut convenir.

LE PONT DE MESURE

Dérivé du principe du pont de Wheatstone, c'est un pont de mesure différentiel. Nous utilisons ici un tore de ferrite avec un enroulement primaire alimenté par le signal HF, et deux enroulements secondaires différentiels. Ces deux enroulements sont le départ de deux branches constituées d'un côté par une capacité fixe (C^*) et l'objet à mesurer (Z_x), et de l'autre par les éléments variables, potentiomètre et condensateur variable. La tension HF est redressée par les deux diodes au germanium D2 et D3, ce qui permet de faire dévier le galvanomètre propor-

tionnellement à la tension HF mesurée. Le germanium est utilisé ici pour pouvoir redresser les tensions les plus faibles possibles, ceci afin d'avoir une meilleure précision aux minima de lecture. L'équilibre du pont, c'est-à-dire une tension HF mesurée nulle au point milieu des enroulements secondaires, est atteint quand les valeurs des deux côtés sont identiques. Les valeurs lues à ce moment-là sur les éléments variables (Pot4 et CV*) nous renseignent sur les valeurs de la résistance pure et des composantes réactives de l'objet mesuré. Pour la résistance pure, c'est-à-dire la charge résistive réelle, il suffit de lire sa valeur sur le potentiomètre Pot4. Pour les composantes réactives, il suffit de voir la position du condensateur variable. Il faut préciser que la valeur du condensateur de compensation C^* est égale à la moitié de la valeur maximum du condensateur variable CV*, ceci pour avoir l'équilibre (quand les composantes réactives sont nulles) à mi-course de ce dernier. Si la valeur de CV* est inférieure à la moitié de sa valeur maximum, nous som-

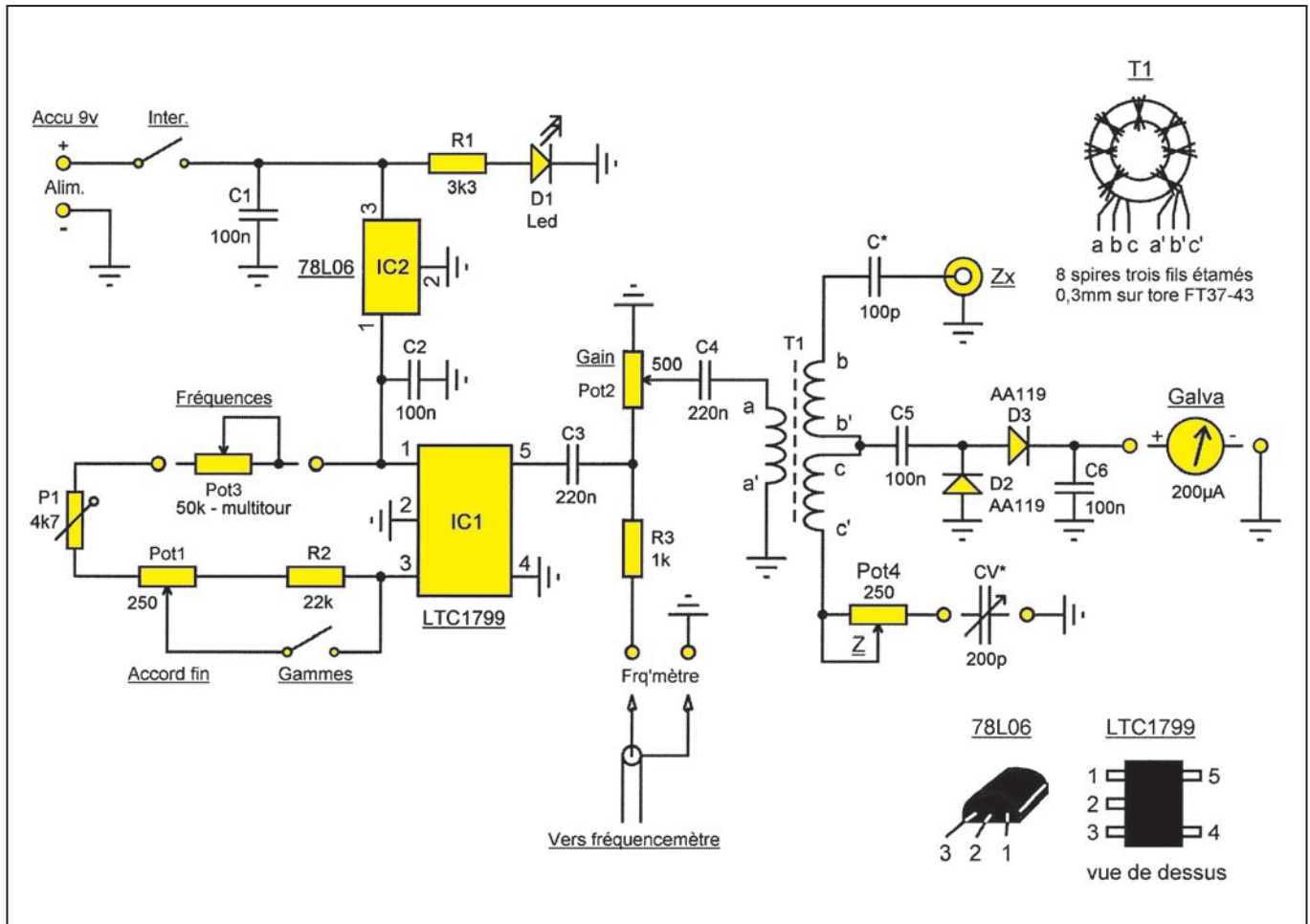


Figure 3: Schéma électrique de l'analyseur d'antennes ANTAN.

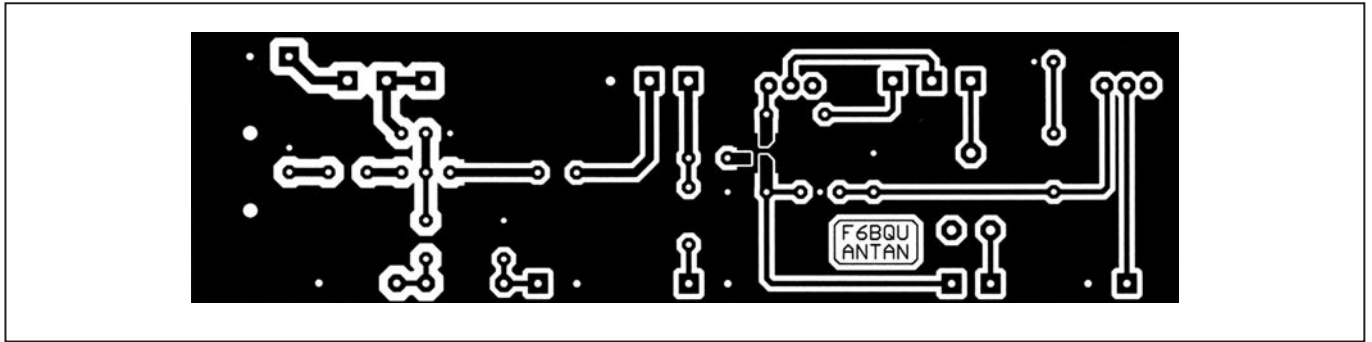


Figure 4: Dessin, à l'échelle 1, du circuit imprimé de l'analyseur d'antennes ANTAN vu côté soudures.

mes en présence d'une composante réactive inductive (il faut diminuer la capacité pour compenser la composante inductive présente sur l'autre branche), et si cette valeur est supérieure à la moitié, la composante est capacitive (il faut rajouter de la capacité pour compenser la capacité présente dans l'autre branche). Plus la valeur s'éloigne de la position milieu de CV*, plus la composante réactive est forte.

MONTAGE

L'implantation et le soudage du LTC1799 sont très délicats. Le dessin du circuit imprimé a été réalisé de façon à simplifier l'opération. Le circuit est soudé côté cuivre, attention à l'implantation. Équipé d'une panne très fine spéciale CMS, il ne devrait pas y avoir de problème particulier. Après soudage, vérifier s'il n'y a pas de faux contacts. À défaut, le circuit imprimé avec composant CMS soudé, est disponible chez le fournisseur cité en fin d'article. Le potentiomètre Pot4 sera obligatoirement du type plastique, sans carcasse métallique (surtout pas de potentiomètre bobiné qui est inductif!). Le circuit imprimé ne comporte que le générateur et le pont de mesure. Le fréquencemètre, relié par un petit câble blindé, étant sur un circuit à part. L'implantation du circuit imprimé ne devrait pas poser de problèmes particuliers. La liaison avec CV* doit être au plus court, avec un fil assez gros (de la tresse à dessouder fait bien l'affaire), ceci pour éviter d'introduire une composante inductive faussant les résultats aux fréquences élevées. Le condensateur variable CV* est un modèle 200 pF, valeur idéale. Si on ne peut disposer d'un tel modèle, on peut aller jusqu'à 500 pF de capacité maximum, mais pas au-delà, car les mesures seraient faussées sur les fréquences hautes. Bien sûr, la valeur du condensateur C* doit être la moitié de la valeur maxi de CV*. Si par exemple vous disposez d'un CV de 400 pF, la valeur de C* doit être de 200 pF. Si vous ne disposez pas de condensateur variable, rien n'est perdu! Il suffit de mettre un strap à la place de CV* et un autre à la place de C*. Vous ne mesurerez que la charge résistive réelle, mais cela est suffisant dans la plupart des cas.

Le transformateur T1 sera bobiné trois fils en main (voir photo figure 9). Bien repérer les fils, soit avec des repères couleur avant bobinage, soit à l'ohmmètre après bobinage. À la moindre erreur d'implantation, le pont sera faussé (des lettres de repérage se trouvent sur les schémas).

Le boîtier, de taille quelconque, sera de préférence métallique pour éviter les effets de main. Vérifier le sens de branchement du galvanomètre, il y a un côté + et un côté -. La pile (ou l'accu de 9 volts) sera fixée par un clip à l'intérieur du boîtier.

Si le fréquencemètre choisi est celui décrit par mes soins (et disponible chez le fournisseur cité en fin d'article), il n'y a qu'un strap à placer sur S3, ce qui inactive toutes les autres fonctions et affiche la fréquence mesurée. Avec le nouveau soft adapté à l'analyseur, et disponible en téléchargement sur mon site, il n'y a plus de strap à placer. Des 16F84 programmés sont également disponibles.

RÉGLAGES

Après vérification de l'implémentation et du montage, placer Pot2 au minimum de gain et mettre sous tension. Tourner Pot3 (fréquences) jusqu'à afficher la valeur de fréquence la plus élevée (avec l'interrupteur de gammes fermé). Ajuster P1 pour lire 30 MHz. Bien que le générateur puisse aller au-delà de 30 MHz, il y est déconseillé de faire des mesures, elles seront faussées. Vous disposez dorénavant de deux gammes de fréquences: 2 à 30 MHz et 1,3 à 4 MHz.

Afficher environ 15 MHz. Placer une charge 50 ohms sur la borne de mesure (Zx). Cette charge pourra être une résistance non inductive de 51 ohms soudée directement sur un connecteur BNC mâle, ou mieux, une de ces petites charges 50 ohms qu'on trouve dans les magasins d'informatique, et qui servent de bouchon terminal sur les réseaux (voir photo figure 10).

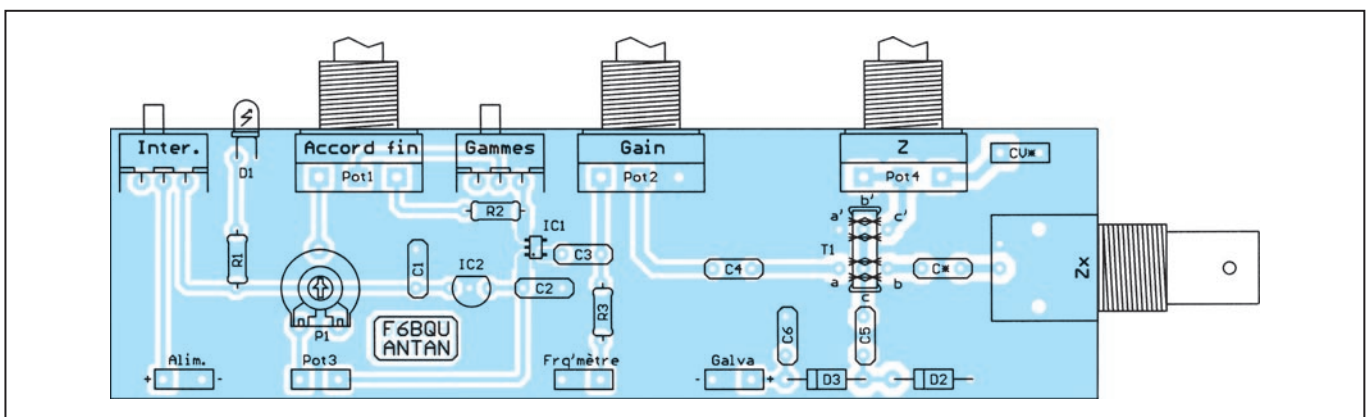


Figure 5: Schéma d'implantation des composants de l'analyseur d'antennes ANTAN vu côté soudures.

Placer CV* à mi-course. Augmenter le gain au maximum, et chercher avec Pot4 (Z) un creux bien franc de l'aiguille du galvanomètre. C'est la position où la valeur du potentiomètre est identique à la valeur résistive de la charge, et donc égale à 50 ohms. Marquer cette position par un repère "50".

Vérifier et parfaire ce creux avec CV*, et marquer la position de CV* par "0". C'est le point où il n'y a aucune composante réactive. Vérifier en balayant toutes les valeurs de fréquence entre 1,5 et 30 MHz que l'aiguille ne bouge pas.

La plage entre le point milieu de CV* et le maximum de capacité sera marquée "Capacitive Xc" et la plage entre milieu et minimum de capacité sera marquée "Inductive XI".

Pour étalonner le potentiomètre, il existe deux manières. Soit continuer à utiliser des résistances aux valeurs remarquables (75, 100, 150, etc.) sur la charge, soit mesurer les différentes positions du potentiomètre à l'ohmmètre. Sur le prototype a été monté un potentiomètre de 250 ohms, mais pour ceux qui sont confrontés à des mesures d'impédances supérieures, il peut être remplacé par un modèle 500 ohms.

L'analyseur est à présent réglé et prêt à être utilisé dans toutes les configurations. Il faudra prévoir une sangle pour l'attacher, car en haut d'un pylône, l'appareil a vite fait d'échapper des mains!

MESURES

Dans ce chapitre sont donnés quelques exemples de mesure, mais la liste n'est pas limitative, et il existe de nombreux sites où on peut trouver d'autres exemples, bien plus détaillés souvent.

MESURES SUR LES ANTENNES

Les paramètres importants d'une antenne sont son impédance (charge réelle) et sa fréquence de résonance. Ces paramètres se mesurent directement au point d'alimentation de l'antenne. Attention à ne pas confondre impédance et résistance de rayonnement d'une antenne. Cette dernière est définie par le type, l'emplacement et la hauteur au-dessus du sol, de l'antenne. Ce que nous mesurons est l'impédance réelle de l'antenne, qui dans le cas où la fréquence de résonance est égale à la fréquence de travail, et les résistances de perte nulles, peut être identique à la résistance de rayonnement.

Brancher directement (ou au travers d'adaptateurs) l'analyseur sur l'antenne. Placer Pot4 sur 50 ohms et CV* sur 0. Chercher la fréquence où se trouve un creux très franc de l'aiguille (attention, d'autres minima sont possibles, mais ils sont moins francs et se trouvent sur les fréquences d'anti-résonance de l'antenne, avec souvent des valeurs d'impédance plus élevées). Quand on a un creux de l'aiguille bien prononcé, la fréquence affichée est la fréquence de résonance de l'antenne. En affinant la valeur de Pot4, on trouve l'impédance exacte de l'antenne (pour un dipôle bien dégagé, elle sera de l'ordre de 60 à 70 ohms). Il suffit alors, par retouches suc-



Figure 6 : L'analyseur d'antennes terminé

cessives, de retailler l'antenne jusqu'à amener la fréquence de résonance sur la fréquence de travail (en général le milieu d'une bande amateur).

Pour le réglage d'une antenne avec une adaptation par gamma-match, il faut d'abord tailler le ou les brins d'antenne pour avoir la bonne fréquence de résonance, et ensuite régler le gamma-match (condensateur ou longueur physique du gamma) pour avoir une impédance égale au câble d'alimentation (en général 50 ohms).

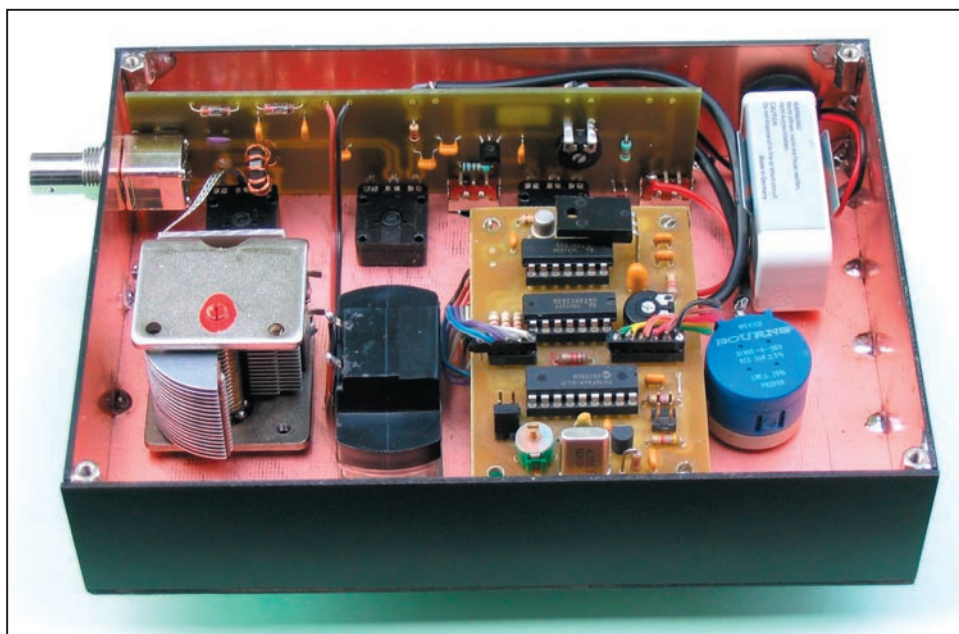


Figure 7 : Une vue de la réalisation de l'auteur, notez le boîtier confectionné en Epoxy

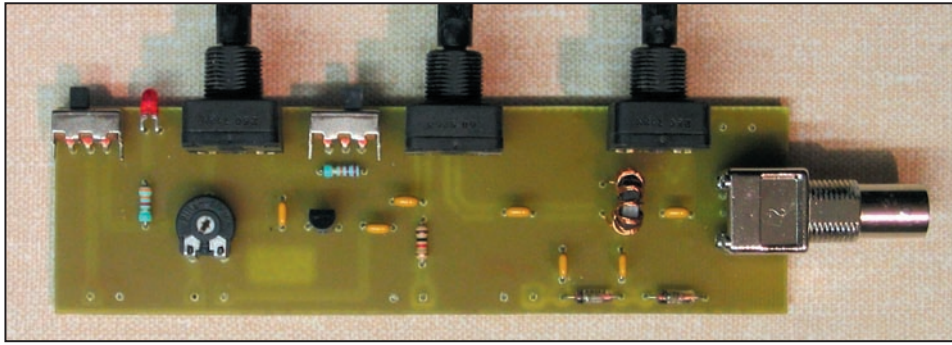


Figure 8: La partie "pont de mesure"



Figure 10: Un bouchon 50 Ω "informatique".

Les résistances propres du brin rayonnant et des résistances de pertes dans le sol. Meilleure est la qualité du sol, plus faibles

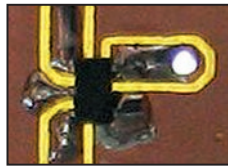


Figure 11: La soudure du LTC1799!

Pour une antenne verticale au sol, l'impédance mesurée à son point d'alimentation est la somme de la résistance de rayonnement ($R_r = 36,6$ ohms pour une antenne quart d'onde non raccourcie) et des résistances de pertes (R_p).

Les résistances de pertes sont la somme des résis-

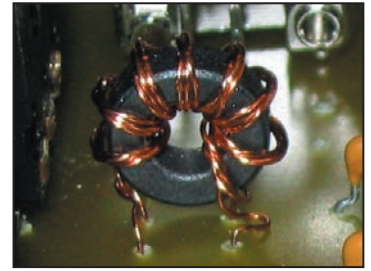


Figure 9: Le tore bobiné

sont les pertes. Sur un mauvais sol, il est impératif de l'améliorer par de nombreux radials posés à même le sol. Prenons un exemple et faisons quelques calculs très simples: une antenne de 10 m de haut résonant en quart d'onde sur la bande des 40 m. Avec notre analyseur, nous mesurons, à la fréquence de résonance, 70 ohms. Super, on pourra y raccorder un câble 75 ohms sans trop de désadaptation! Très bien, mais qu'en est-il du rendement réel de l'antenne? Sachant que la résistance de rayonnement est d'environ 36 ohms, la somme des résistances de pertes est de $70 - 36 = 34$ ohms. Ce qui nous donne un rendement de

$$100 \times R_r / (R_r + R_p) = 51,4 \%$$

Nous voyons que la moitié de la puissance seulement est rayonnée, l'autre est perdue en chaleur, principalement dans le sol. Pour une antenne raccourcie, c'est pire: bien que le gain d'une antenne raccourcie ne soit pas beaucoup plus faible que celui d'une antenne non raccourcie, sa résistance de rayonnement diminue énormément. Exemple, la même antenne verticale de 10 mètres de haut avec une self additionnelle pour la bande 80 m. Cette antenne a une résistance de rayonnement de 7 ohms. Nous mesurons environ 50 ohms au point d'alimentation. En reprenant notre calcul, le rendement sera de seulement 14 %. Sur 100 watts émis, 14 watts seulement seront rayonnés! Conclusion, il est donc impératif d'avoir le minimum de pertes, c'est-à-dire le meilleur plan de sol possible, pour les antennes raccourcies.

Le réglage d'une antenne Isotron est réalisé rapidement. Sur Internet se trouvent des systèmes de calcul en ligne pour déterminer les dimensions des plaques du condensateur rayonnant et les valeurs des selfs. Pour ma part, après pas mal d'essais, je préconise des plaques circulaires dont le diamètre est égal à 0,01 fois la longueur d'onde et dont l'espacement est égal à leur diamètre (voir sur mon site). On branche l'analyseur au point d'alimentation et on cherche la fréquence de résonance, avec Pot4 sur 50 ohms et CV* sur 0. En fonction de la fréquence de résonance, on rallonge ou on raccourcit la self. On peut affiner en jouant très légèrement sur l'écartement des plaques. Il faut impérativement que la fréquence de résonance soit égale à la fréquence de travail (composantes réactives nulles), condition essentielle pour que l'antenne rayonne le maximum de HF et pour que la bande passante soit large (un seul réglage suffit par bande)!

Malgré mon peu d'expérience dans le domaine des antennes EH à réseaux de déphasage, je pense qu'il faut agir sur les réglages combinés des selfs et des condensateurs, pour avoir une impédance de 50 ohms sans composantes réactives.

À présent vous êtes armés pour faire des mesures et des réglages sur tous les autres types d'antennes, en passant par les quads, les yagis, et j'en passe...

LISTE DES COMPOSANTS

R3	1 kΩ (brun noir rouge)
R1	3,3 kΩ (orange orange rouge)
R2	22 kΩ (rouge rouge orange)
P1	ajustable à plat 4,7 kΩ
C*	voir texte
C1, C2, C5, C6..	100 nF multicouches
C3, C4	220 nF multicouches
CV*	voir texte
IC1	LTC1799
IC2	78L06
D1	LED faible courant
D2, D3	AA118 ou AA119
Pot1.....	potentiomètre linéaire 250 Ω
Pot2.....	pot. linéaire 500 Ω
Pot3.....	pot. bobiné 50 kΩ multitours
Pot4.....	pot. linéaire 250 ou 500 Ω (voir texte)
T1.....	8 spires trifilaires torsadées fil émaillé 30/100 sur tore FT37-43
1.....	galvanomètre 200 micro-ampères
1.....	embase femelle BNC
1.....	clip porte pile 9 volts
1.....	fréquencemètre 30 MHz (voir MEGAHERTZ-magazine n° 211 ou sur mon site)

FOURNISSEUR COMPOSANTS ET CIRCUITS IMPRIMÉS

DAHMS ELECTRONIC, 34, rue Oberlin, 67000 STRASBOURG

Tél.: 03.88.36.14.89. Fax: 03.88.25.60.63.

www.dahms-electronic.com

RAPPEL DE QUELQUES PRINCIPES SUR LES ANTENNES

Le but d'une antenne est de rayonner dans l'espace, sous forme d'un champ électromagnétique, le maximum d'énergie fournie par un émetteur, et ceci avec le rendement maximum. En sachant que tout type d'antenne a les caractéristiques d'un circuit LC (self capacité) fermé et parallèle, le rayonnement maximum se fera quand la fréquence de l'énergie envoyée à l'antenne sera égale à la fréquence de résonance du circuit LC, donc de l'antenne. Pour comprendre comment une antenne constituée d'un fil électrique peut être assimilée à un circuit LC, voyons la figure 1.

En (a) nous avons un circuit LC classique. Dans le cas particulier où L est une boucle unique, physiquement assez grande, nous avons ce qu'on appelle une "antenne à boucle magnétique".

En (b) nous écartons les plaques du condensateur. Si les deux plaques sont assez grandes et relativement distantes, nous avons une antenne du style "Isotron", avec des variantes particulières style "EH".

Pour les antennes citées dans les deux cas ci-dessus, les principes de fonctionnement seraient un peu plus complexes, et il n'est pas question ici d'en débattre vu que ces sujets ont été largement abordés dans d'autres articles ainsi que sur Internet.

En (c) nous écartons les plaques au maximum et nous arrivons à la figure de l'antenne raccourcie avec self au centre et chapeaux capacitifs en extrémité.

En (d) nous pouvons supprimer les chapeaux capacitifs vu que l'allongement des fils constitue la capacité nécessaire.

En (e) on écarte encore la self centrale jusqu'à n'avoir plus qu'un fil d'un seul tenant. Et nous sommes arrivés à l'antenne filaire proprement dite, qui est toujours électriquement équivalente au circuit LC du début. Attention, au point de vue rayonnement, ce n'est pas pareil pour chaque cas de figure !

Comme un circuit LC, les antennes (sauf bien sûr les antennes apériodiques) ont une fréquence de résonance propre, où les composantes réactives capacitives X_c et inductives X_l ont les mêmes valeurs mais en opposition de phase de 180° , et où l'impédance est purement résistive. Et c'est là, et uniquement là, que le transfert d'énergie est maximum (schéma "a" de la figure 2).

Dès que l'on s'écarte de la fréquence de résonance, les valeurs des composantes réactives ne s'annulent plus. L'antenne devient inductive (X_l plus grand que X_c) et trop longue quand on augmente la fréquence de travail par rapport à la fréquence de résonance (schéma "b" de la figure 2). Inversement, quand on diminue la fréquence de travail par rapport à la fréquence de résonance, l'antenne devient capacitive (X_c plus grand que X_l) et trop courte (schéma "c" de la figure 2). Dans ces deux derniers cas, on dit que l'antenne n'est pas accordée, et il convient de la modifier pour que la fréquence de travail soit égale à la fréquence de résonance. Cette modification peut se faire, soit en raccourcissant ou en allongeant le (ou les) brin(s) d'antenne, soit, si la modification physique n'est pas possible, en y incorporant une composante réactive (capacité ou self suivant le cas) pour ramener l'égalité $X_l = X_c$. Dans le cas particulier des antennes "Isotron" ou "EH", on fait varier le nombre de spires pour arriver à la résonance.

Il est impératif, pour avoir des mesures exactes lors d'un réglage d'antenne, de brancher l'analyseur directement au point d'alimentation de l'antenne. En effet, l'introduction d'un câble d'alimentation de longueur quelconque, alors que l'antenne est dérégulée, faussera les mesures du fait que ce câble sera le siège d'ondes stationnaires et jouera le rôle d'un transformateur d'impédance. Pour des mesures exactes, il faudrait que le câble soit d'une longueur égale à une demi-longueur d'onde, ou à un des multiples entiers de la demi-longueur d'onde de la fréquence de mesure (transformation de rapport 1/1). Ce qui est rarement le cas dans nos installations, avec les contraintes que l'on connaît. Et seulement après que l'antenne ait été correctement réglée et adaptée à l'impédance du câble d'alimentation, on pourra connecter un câble de longueur quelconque, qui alors travaillera en ondes progressives.

Une petite formule qui peut être intéressante pour éviter les tâtonnements lors des réglages d'antennes :

$$L = 7,125 \times 1\,000\,000 \times (F_r - F_t) / F_r \times F_t$$

F_r (fréquence de résonance) et F_t (fréquence de travail) en kHz.

L en cm par quart d'onde à couper ou à rajouter (pour exemple, sur une quad le résultat est à multiplier par 4, puisque le périmètre est égal à une longueur d'onde).

Une mise en garde s'impose pour ceux qui habitent à proximité immédiate d'un puissant émetteur Petites Ondes. La tension HF induite par cet émetteur dans l'antenne peut être très importante, et fausser les mesures. Et inversement, la puissance générée par l'analyseur (10 à 25 mW) peut perturber le spectre radioélectrique, tenez-en compte !

APPLICATIONS DIVERSES

L'analyseur d'antennes peut servir à d'autres fins. Une fois les antennes réglées, ne remisez pas trop vite cet appareil.

Si vous avez une boîte de couplage entre votre émetteur et le câble d'alimentation, pourquoi utiliser votre émetteur habituel et polluer les ondes lors de vos réglages, alors que l'analyseur peut le faire sans "tune" intempestif. Il suffit de remplacer, le temps du réglage de la boîte, votre émetteur par l'analyseur. Le régler sur la fréquence de travail, placer Pot4 sur 50 ohms (en général l'impédance de sortie des émetteurs-récepteurs) et CV* sur "0" (pas de composantes réactives). Ajuster le gain au niveau nécessaire et régler votre boîte de couplage au minimum de l'aiguille du galvanomètre. Votre boîte est réglée et vous pouvez sans crainte remettre votre station en service.

On peut également déterminer la valeur d'une self ou d'un condensateur, faire des mesures de longueurs de câbles, de coefficients de vélocité, mesurer des rapports de transformations, régler des filtres HF, et bien d'autres applications. Mais cela fera l'objet d'un nouvel article...

Luc PISTORIUS, F6BQU
l.pistor@infonie.fr
<http://lpistor.chez.tiscali.fr>

Quoi de Neuf chez Selectronic

Les alimentations Selectronic

Inscriptions en français, bornes IEC 1010

SL-1710HSL

Mini-alimentation régulée 1,2 à 12V (1,5A)



118D.1694 34,90 €TTC

SL-1708SB

Alimentation Universelle
0 à 15V (0 à 2A)



118D.8292 39,90 €TTC

SL-1709SB

Minialim. de labo
0 à 15V (0 à 3A)



118D.3994 69,00 €TTC

SL-1730SB

Alim. simple 0 à 30V (0 à 3A)



118D.8065 138,00 €TTC (*)

SL-1760

Alimentation 13,8 V



3A	118D.9548	24,00 €TTC
6A	118D.2320	32,00 €TTC
10A	118D.2335	45,00 €TTC
20A	118D.2344	89,00 €TTC
30A	118D.6824	145,00 €TTC (*)

* : Supplément de port de 13,00€TTC sur ce produit (livraison par transporteur).

Selectronic distribue les alimentations et indicateurs de tableau



ALIMENTATION DE LABORATOIRE
PSU-130 - 0 à 30 V / 1 A



Une NOUVELLE génération d'alimentation à TECHNOLOGIE A DÉCOUPAGE



NOUVEAU

- Compacte, légère et d'un design innovant
- Sortie régulée réglable de 1,5 à 30 VDC / 1 A
- Courant maxi : 1,2 A
- Totalement protégée contre toute surcharge
- Haut rendement (échauffement négligeable)
- Affichage de la tension et du courant de sortie
- Afficheur LCD rétro-éclairé
- Sorties sur bornes IEC
- Dim. : 137 x 53 x 140 mm • Poids : 520 g
- Fournie avec adaptateur bornes à vis

L'alimentation 118D.8810 89,00 €TTC

INDICATEURS DE TABLEAU



NOUVEAU



NOUVEAU

Multimètre SL99 Selectronic

Voir catalogue 2004, page 2-37

Bornes IEC 1010 Multifonctions Le plus complet des multimètres



- Transistormètre, thermomètre, fréquencesmètre et capacitance
- Fourni avec pile, cordons, thermocouple de type K et gaine caoutchouc.

Le multimètre 118D.4674 34,90 €TTC

Portiers vidéo COULEURS de luxe Selectronic

Documentation sur demande

Enfin un portier vidéo qui ne ressemble pas à un portier vidéo :

> **Eteint** : c'est un miroir ...



NOUVEAU

> **Quelqu'un sonne** : son image apparaît.



Une NOUVELLE génération de portiers HAUT DE GAMME :

- d'esthétique sobre et élégante
- d'une technique évoluée

Modèle SEL-06KI (présenté ci-dessus)

Avec moniteur 10 cm

- Ecran couleurs LCD 4" SHARP / diagonale 10 cm
- Dimensions : 210 x 100 x 35 mm
- Alimentation : 230 VAC

Le portier vidéo SEL-06KI

118D.7300-1 449,00 €TTC

Caractéristiques communes :

Le MONITEUR :

- Excellente image en couleurs
- Type "mains libres"
- Mélodies au choix, réglage volume sonore
- Réglage de luminosité et de contraste
- Commande d'ouverture de porte à distance

Le PORTIER :

- Conçu pour montage en extérieur
- Étanche (pluie, ruissellement,...)
- Insensible au soleil et aux UV
- T° de fonctionnement : -20 à +60°C
- Distance maximum : jusqu'à 200m du moniteur

Modèle SEL-06KL

Avec moniteur 6,5 cm

- Ecran couleurs LCD 2,5" SHARP / diagonale : 6,5 cm
- Dimensions : 125 x 85 x 53 mm
- Alimentation : 18 VDC / 600 mA (bloc-secteur externe fourni)



NOUVEAU

Le portier vidéo SEL-06KL

118D.7300-2 399,00 €TTC

Selectronic
L'UNIVERS ELECTRONIQUE

86, rue de Cambrai - B.P 513 - 59022 LILLE Cedex
Tél. 0 328 550 328 Fax : 0 328 550 329

www.selectronic.fr



MAGASIN DE PARIS

11, place de la Nation

75011 Paris (Métro Nation)

Tél. 01.55.25.88.00

Fax : 01.55.25.88.01

MAGASIN DE LILLE

86 rue de Cambrai

(Près du CROUS)

Photos non contractuelles



Catalogue Général 2004

Envoi contre 5,00€
(10 timbres-poste de 0,50€)

816 pages / + de 15.000 références

Conditions générales de vente : Règlement à la commande : frais de port et d'emballage 4,50€, FRANCO à partir de 130,00€. Contre-remboursement : +10,00€. Livraison par transporteur : supplément de port de 13,00€. Tous nos prix sont TTC.

Mesure d'impédance : un pont de bruit

PRÉSENTATION

À l'origine de ce montage, il y a un défi. Je me suis demandé, après avoir monté un dipôle, s'il était possible, vite fait, d'évaluer son impédance avec les moyens du bord. M'inspirant de l'inductancemètre j'enroulais 2 tours de fils autour de l'écran du PC et installais le pont sur une plaque d'essai. N'ayant pas de quoi réaliser le transformateur à 3 bobines traditionnel, je remplaçais les deux enroulements par deux condensateurs et couplais le récepteur au pont via un petit transfo sous capot métallique de récupération. Les premiers résultats furent mitigés. Le présent montage est le fruit de nombreux essais portant sur la source de bruit, les valeurs de capacités des branches supérieures et les caractéristiques du transfo de détection couplé au récepteur. Après ces améliorations, le pont fournit des résultats honorables, vu les moyens mis en œuvre et les performances habituelles que l'on peut attendre de ce genre de montage. Voir **figure 1**.

PRINCIPE

Le but est donc d'isoler et de mesurer la partie résistive ZR, et la partie réactive ZX de l'impédance connectée au pont. Dans la branche de droite, la partie résistive est représentée par P, la partie réactive par CV. Si le pont est bien réalisé nous obtenons directement ZR par lecture de P. CV ne représente pas ZX mais la combinaison série CA, ZX. La valeur de CV doit donc être interprétée.

Comme sur tous les ponts, on recherche le nul en égalisant les rapports d'impédances des deux branches. Si les deux branches adjacentes du haut, les deux capas, sont égales, et c'est le cas sur le schéma, le nul est obtenu en égalisant les deux branches du bas. C'est-à-dire que l'impédance série P, CV égale l'impédance série CA, Z. On voit tout de suite que, dans le cas où la partie réactive de Z est fortement inducti-

La notion d'impédance est étroitement liée aux antennes et à leur fonctionnement. Cette notion concerne en fait toute la chaîne de réception, de l'antenne au haut-parleur, en passant par le coaxial, la boîte de couplage, le récepteur et tous ses étages intermédiaires. Une désadaptation à un seul endroit de la chaîne et la performance de l'ensemble est compromise. Pour aborder ces notions d'impédance, c'est peut-être une bonne idée d'étudier une des façons de la mesurer.

ve, la combinaison CA, Z doit présenter un résidu capacitif pour pouvoir être égalé par le CV, résidu qui doit bien sûr être dans la plage dudit CV. Pour certaines valeurs inductives de Z, il peut arriver qu'il

soit tout simplement impossible d'équilibrer le pont. C'est d'ailleurs une des limitations, rarement explicitée de cette configuration. Après avoir étudié cette réalisation classique nous verrons comment surpasser ces limitations.

NOTATIONS

Tout au long du texte nous adopterons la notation suivante :

- F fréquence à laquelle se fait la mesure.
- P pour le potentiomètre et sa valeur.
- CV pour le condensateur variable et sa valeur.
- CA le condensateur de la branche droite, La notation CB sert à indiquer la valeur du CV lors d'un calibrage préalable. Les deux valeurs doivent, en principe rester très proches.
- Z l'impédance à mesurer.
- ZR la composante série résistive de Z.
- ZX la composante série réactive de Z.
- ZXL la même composante réactive mais lorsque nous savons ou supposons qu'elle est inductive.
- ZXC idem dans le cas où cette composante est capacitive.
- ZX (CV) impédance réactive du CV. Elle ne peut être (en principe) que réactive, sûrement capacitive.
- Feeder câble coaxial ou tout autre dispositif servant de ligne de transmission d'un signal HF.
- ZO l'impédance caractéristique de ce feeder.

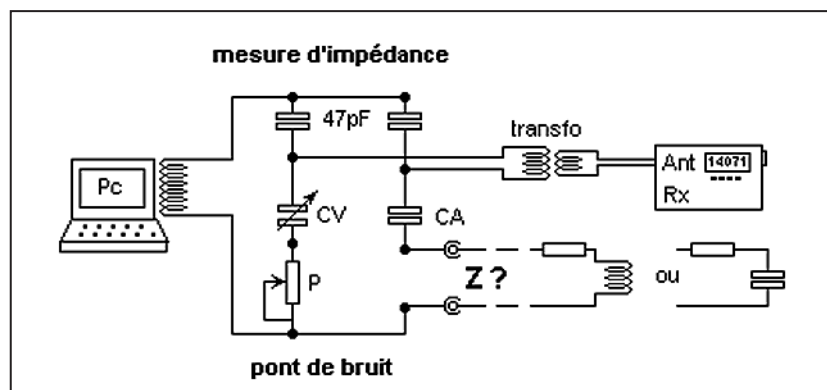


Figure 1

Remarquons aussi que ZX ne peut pas être inductive ET capacitive, elle ne peut être que l'une OU l'autre, donc ZXL OU ZXC.

Rappelons enfin que ZXL peut être annulée (conjuguée devrait-on dire) par ZXC de même valeur. C'est d'ailleurs ce que l'on cherche à faire dans une boîte de couplage, à savoir

annuler ZX, puis adapter ZR à l'impédance d'entrée du récepteur (ou du Tx).

DESCRIPTION

On fait appel au PC, au récepteur et quelques composants courants.

LE GÉNÉRATEUR DE BRUIT

Une dizaine de tours de fil autour de l'écran d'un ordinateur en marche produit du bruit sur toute la bande HF et alimente le pont.

LE PONT

Deux condensateurs de 47 pF de bonne qualité. Le styroflex ou le mica argenté semble tout indiqué. Ils doivent surtout être stables. Le potentiomètre P de 470 ohms. Cette valeur peut être différente et détermine la plage de mesure.

Pour des antennes comme le long fil ou la "Center Fed", il vaut mieux prévoir un potentiomètre de 2,2 k, voire plus. Personnellement, j'utilise un petit potentiomètre multi-tours équipé d'un bouton de réglage pour ne pas avoir à utiliser de tournevis. L'axe du bouton est constitué d'une chute d'époxy de 0,8 mm, cuivré simple face, collé puis soudé sur la vis.

Un bouchon de plastique provenant d'un tube de médicament homéopathique sert de bouton. Après chaque équilibrage du pont, la valeur de P est déterminée à l'ohmmètre. Mais vous pouvez utiliser un potentiomètre normal et le doter d'une graduation.

Le CV est de 250 pF. Cette valeur n'est pas critique mais détermine la valeur du condensateur CA de l'autre branche. CV doit impérativement être gradué en valeur, c'est-à-dire en pF. Je sais que cette façon de faire n'est pas classique mais paradoxalement elle facilite la compréhension du pont. Elle complique les calculs mais avec un ordinateur cet inconvénient ne compte plus.

Le condensateur CA est de 82 pF, de bonne qualité, une valeur d'un tiers de la plage de CV est un bon choix. Dans le cas où ZX est fortement inductif, cette valeur peut se trouver trop importante. Nous y reviendrons.

LE DÉTECTEUR

J'utilise un petit transfo sous capot métallique de récupération. La valeur du primaire doit se situer aux environs de 1 μ H (pas plus de 2).

Le secondaire basse impédance, d'environ 0,2 μ H, est connecté à la prise antenne du récepteur. Les valeurs du transfo influent sur la sensibilité et la plage de fréquence d'utilisation du pont. Ce transfo peut être remplacé par une

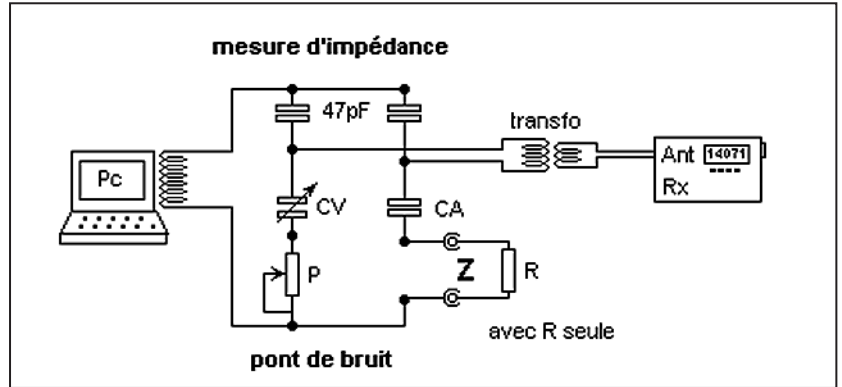


Figure 2

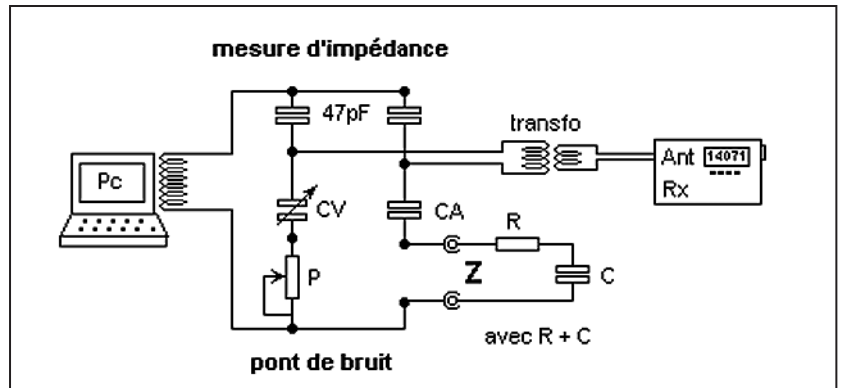


Figure 3

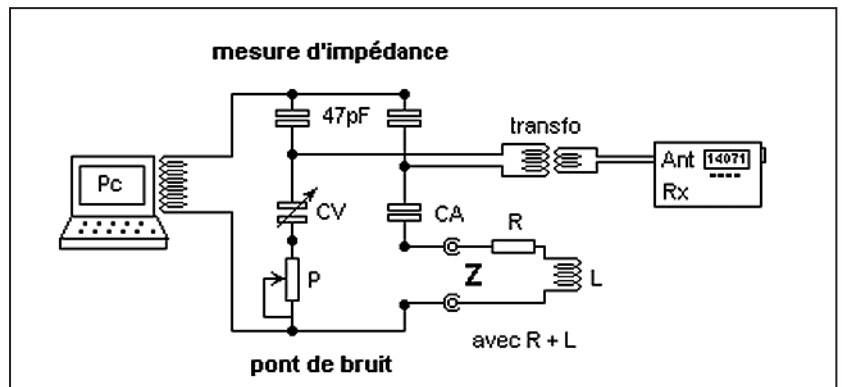


Figure 4

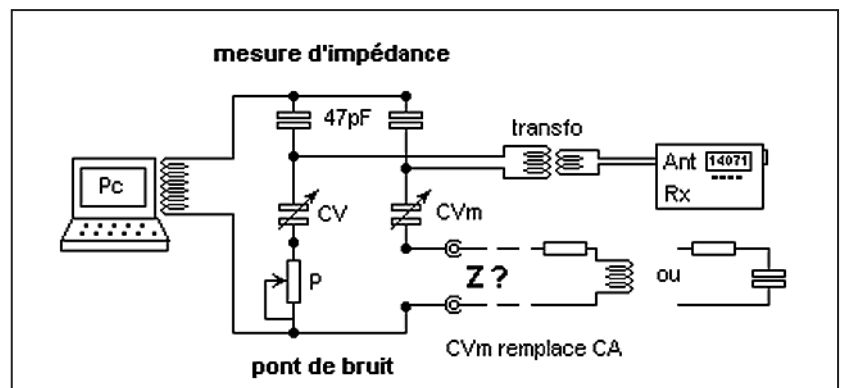


Figure 5

réalisation personnelle à partir d'un petit tore HF. 8 tours de fil émaillé pour le primaire et 2 pour le secondaire.

Ces valeurs sont indicatives et dépendent du coefficient "al" du tore. Le récepteur réglé en SSB et calé sur la fréquence d'intérêt complète le dispositif.

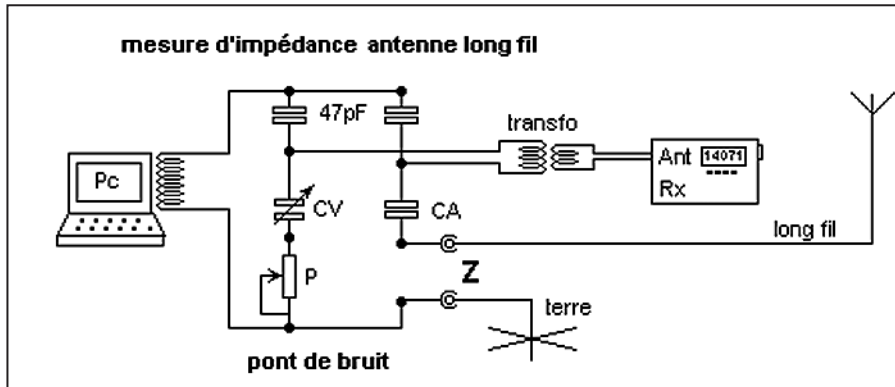


Figure 6

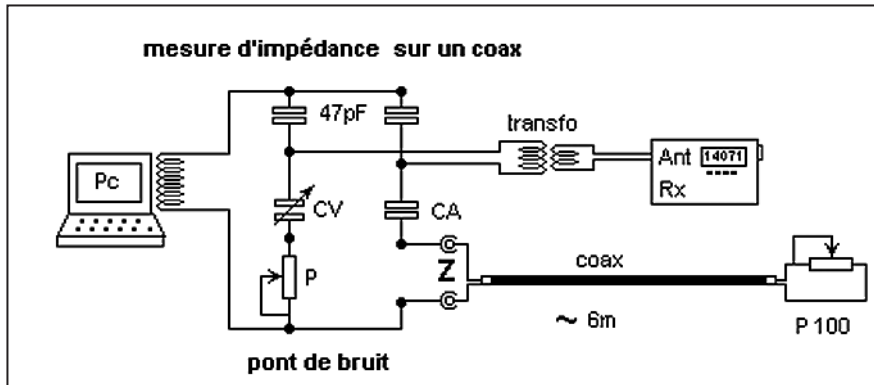


Figure 7

UTILISATION

Quelques remarques préalables.

Une impédance se mesure à une fréquence donnée. Dans un pont de bruit, c'est le détecteur qui discrimine cette fréquence. Ça tombe plutôt bien puisque le récepteur est suffisamment sélectif et qu'il indique précisément la fréquence F où s'opère la sélection.

Les éléments HF travaillent à une impédance Z qui change avec la fréquence, y compris, et j'ai même envie de dire surtout, les feeders. Ces transformations d'impédance sont difficilement prévisibles, trop de facteurs entrent en jeu, d'où l'intérêt de la mesurer.

Pour prendre l'instrument en main et en voir les limites, nous commençons par étudier le comportement du pont en connectant une impédance connue, à savoir une résistance seule, puis des combinaisons de résistances et d'inductances ou de capacités. Comme le montage présente P et CV en série, les combinaisons d'études seront faites à partir de résistances et réactances en série.

MESURE AVEC R

Voir la figure 2.

Nous plaçons donc une résistance de 47 ohms en Z et le récepteur sur 14 MHz. Manœuvrez CV et P de façon à obtenir un nul ou au moins un minimum franc.

Près de l'équilibre, les variations d'intensité sont très nettes et permettent de bien identifier les bons réglages même en absence de nul. CV et P doivent évidemment être proches de 82 pF et 47 ohms. Les écarts par rapport

aux valeurs théoriques rattrapent les imperfections du pont. Changez la fréquence à 7 MHz puis 21 MHz.

Repérez pour chaque fréquence la valeur exacte du CV. Si le pont était parfait, aucun autre réglage ne serait nécessaire pour maintenir l'équilibre et conserver le nul. Si les écarts ne sont pas trop importants, vous pouvez considérer le pont opérationnel pour évaluer des impédances et leurs composantes. Quelques ohms et pF d'écart ne sont pas rédhibitoires mais illustrent la nécessité de calibration, surtout pour le CV, à chaque changement de fréquence.

Des manipulations longues et fastidieuses pourraient, en principe, éviter la calibration systématique et améliorer la précision, mais mon expérience dans ce domaine montre que les efforts sont trop importants au vu des résultats obtenus. Nous tiendrons ce pont comme un montage d'initiation et les résultats pour des évaluations et des ordres de grandeurs de mesure.

Cela dit, savoir qu'une antenne, par exemple, présente une impédance de ZR aux environs de 100 ohms et de ZX aux environs de 50 ohms inductifs à une fréquence donnée, n'est déjà pas mal. En comprendre la signification et en déduire ce qu'il faut en faire est encore mieux.

EXEMPLE DE MESURE R + C

Se reporter à la figure 3.

Toujours avec la résistance de 47 ohms, réglez pour un nul sur 14 MHz et repérez soigneusement la valeur CB du CV. Puis placez maintenant un condensateur de 100 pF en série avec la résistance de 47 ohms en Z et rééquilibrez le pont. Sur mon montage j'ai trouvé 80 pF avec la résistance seule, puis 45 pF et 46 ohms pour P. Notez que les 45 pF correspondent bien à une capacité obtenue à partir de la mise en série de CA et C (82 et 100).

Qu'indiquent ces résultats ?

Nous venons de fabriquer une impédance Z composée d'une résistance de 47 ohms en série avec un condensateur de 100 pF. Les 46 ohms mesurés sur P indiquent à quelque chose près la partie résistive ZR. La différence $CV - CB, 45 - 80 = - 35$ est révélatrice de la partie réactive ZX. Notez tout de suite le signe moins de cette différence qui indique une réactance capacitive. Nous pouvons donc retenir ZXC en vertu des conventions adoptées au paragraphe Notations. Pour transformer cette variation de CV en ohm, appliquez la formule suivante:

$$ZX = 159\ 155 * (CV - CB) / (F * CV * CB)$$

ZX en ohm CV et CB en pF et F en MHz.

Sur mon site, vous trouverez une application Excel qui permet d'effectuer simplement ces calculs...
<http://perso.club-internet.fr/equasim/div/omcw.htm>

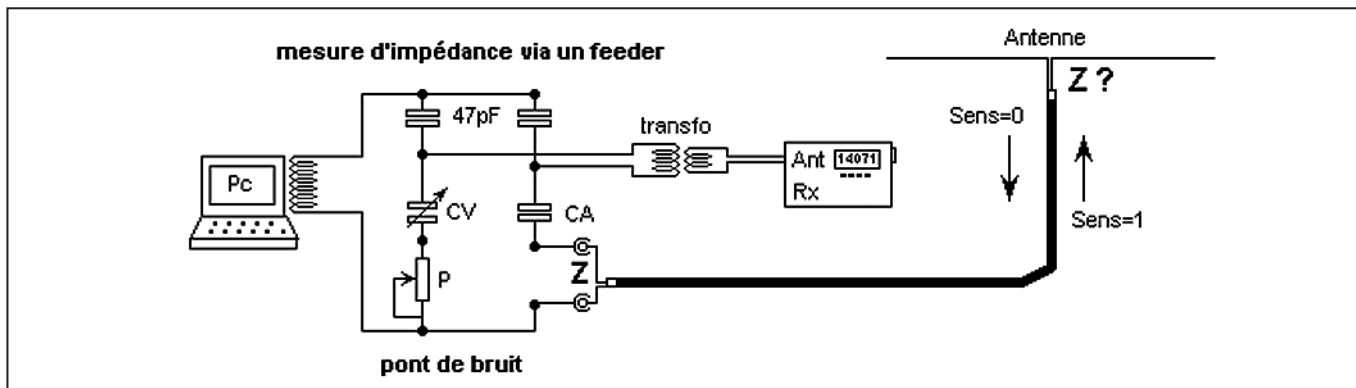


Figure 8

Omctrlw.xls Onglet Mesures Réf. pont Z1

Ne vous laissez pas impressionner par le nombre 159 155 qui représente $1\ 000\ 000 / 2 \pi$. Cette valeur ainsi que les unités retenues simplifient la formule pour le domaine de la HF. À l'aide de cette formule nous trouvons $ZX = -110,5$ ou $ZXC = 110,5$ ohms. La valeur théorique est de 113,7. Cette valeur représente la réactance du condensateur de 100 pF à 14 MHz.

Pour des mesures à des fréquences différentes, procédez comme suit :

- Réglez le récepteur sur la fréquence voulue.
- Placez une résistance quelconque en Z et équilibrez le pont avec P et CV.
- Notez CB la valeur du CV qui annule le bruit.
- Placez l'impédance à mesurer (ici R et C) en Z.

- Équilibrez le pont.
- Mesurez P et notez CV les valeurs trouvées.
- Calculez ZX
- L'impédance Z est composée de $ZR = P$ et ZX.

Notez que si vous faites cette série de mesures avec la résistance R de 47 ohms et le condensateur C de 100 pF à des fréquences différentes, les valeurs de P et CV ne devraient pas beaucoup changer. Si le pont était parfait, elles devraient même ne pas changer du tout. En effet, les branches P CV et CA R C sont, une fois réglées, parfaitement égales. Seules les imperfections du pont justifient une calibration et un rééquilibrage systématique à chaque changement de fréquence. Mais notez également que, même si les valeurs trouvées étaient parfaitement égales, le résultat du calcul de ZX changerait pour chaque fréquence. Cela confirme bien que la réactance d'un condensateur varie inversement avec la fréquence.

RADIO COMMUNICATION CONCEPT - F4AHK -

VENTE - DÉPÔT-VENTE - DÉPANNAGE

SPÉCIALISTE DE L'AMPLIFICATION

Tél. : 04.67.41.49.77

n° 8 CENTRE COMMERCIAL ST. CHARLES

34790 GRABELS

Horaires : du mardi au samedi de 9H30 à 12H et de 14H30 à 19H

ANTENNES ECO PRIX INCROYABLES	
DIPÔLES ROTATIFS	
ART 241 Dipôle 40 m (11,22 m/1 kW)	215,00 € !
ART 80 Dipôle 10/15/20 m (7,4 m/1 kW)	154,00 €
ART 92 Dipôle WARC 12/17/30 (10,48 m/1 kW)	178,00 €
ART 278 Dipôle RF6 10/12/15/17/20/30 (10 m/2 kW) sur commande	306,00 €
DIRECTIVES DECA	
ART 78 Yagi 3 él. 10/15/20 m (14,5 kg/2 kW)	389,00 € !
ART 72 Delta Loop 2 él. 10/15/20 m (6 él. au total, 35 kg/2 kW/10 dB) sur cde	645,00 € !
ART 247 Yagi 2 él. 20/40 m (26 kg/1,6 kW) sur commande	585,00 €
VERTICALES DECA	
ART 73 Ant. balcon 10/15/20/40 (existe aussi en 11/15/20/45 m)	199,00 € !
ART 66 Ant. mobile 5 brins./bandes (héliweep/1m80, les meilleures, comparez)	115,00 €
ART 67 Option bandes WARC pour ART 66 (12/17/30)	64,50 €
ART 69 Verticale 10/15/20 (3,8 m/2 kW)	123,50 €
ART 70 Verticale 10/15/20/40 (6,8 m/2 kW)	153,00 €
ART 71 Verticale 10/15/20/40/80 (7,3 m/2 kW)	210,00 €
ART 281 Verticale WARC 12/17/30 (5,3 m/2 kW)	243,00 €
ART 62 Verticale «R5» 10/15/20/40/80 (4 m/500 W/radians fibre)	246,00 €
ART 283 Verticale «7+» 10/12/15/17/20/30/40 (7,2 m/1,5 kW/radians 1,2 m)	410,00 €
DIPÔLES FILAIRES DECA	
ART 81 Dipôle 10/15/20 (7,4 m/1 kW)	66,00 €
ART 189 Dipôle WARC 12/17/30 (10,5 m/1 kW)	85,00 €
ART 82 W3DZZ 80/40 (30 m/1 kW)	75,00 €
ART 83 W3DZZ 80/40 (20 m/1 kW) raccourcie	72,00 €
ART 68 SUPER W3DZZ 160,80/40 (32,5 m/1 kW)	133,00 € !
ART 77 FD3 10/11/12/15/17/30/40/45 (20 m/500 W)	53,00 € !
ART 242 FD4 10/11/12/15/17/30/40/45/80/88 (36 m/500 W)	75,00 € !
ART 243 SUPER FD4 toutes bandes du 160 au 10 m ! (77 m/600 W) ... SUPER RENDEMENT	126,00 €
TUBES :	
EL519EI (les meilleures)	20,25 €
811 (Chine)	18,00 €
572B (Chine)	59,00 €
813 (Chine)	55,00 €
Frais de port :	pour 2 tubes : 9,50€, pour 4 tubes : 11,00€

CIBI, ACCESSOIRES, ANTENNES... POUR TOUTE DEMANDE, CONTACTEZ OLIVIER AU 04.67.41.49.77

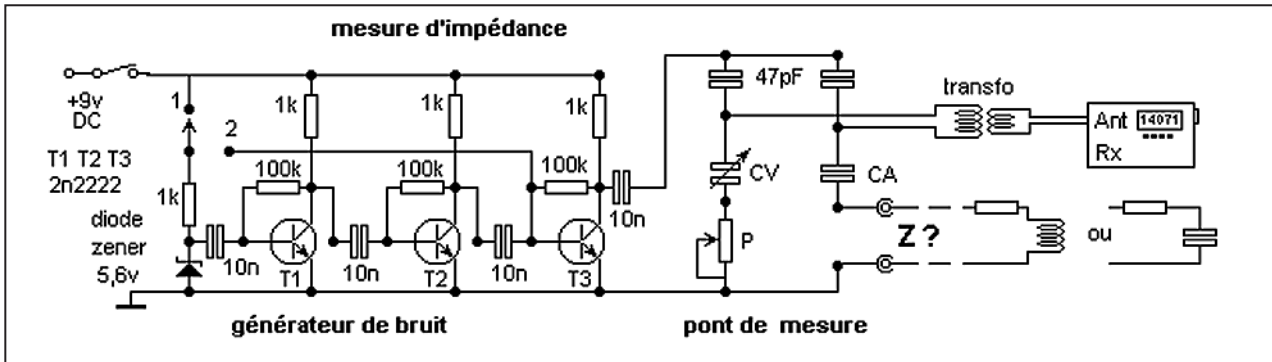


Figure 9

EXEMPLE DE MESURE R + L

Voir la **figure 4**.

Nous fabriquons cette fois une impédance avec R 47 ohms et une inductance L d'environ 1 μ H. Le récepteur est calé sur 14 MHz. Après calibration avec la résistance seule, insérez l'inductance en série avec R. Mes résultats sont CB = 80 CV = 212 P = 51. Remarquez d'abord la valeur de P.

En présence d'une inductance réelle, la valeur ZR est toujours plus forte que la résistance seule. En plus de la résistance ohmique de L, nous détectons aussi l'augmentation de la résistance due, entre autres, à l'effet de peau.

Cet effet augmente avec la fréquence. Le signe de CV - CB = 132 est positif, ce qui indique une impédance inductive. Avec la formule adéquate nous trouvons finalement ZX = + 88,5 ohms ou ZXL = 88,5 et ZR = 51.

Refaites, en suivant toutes les étapes, une mesure à 7 MHz. Sur le montage, je trouve : CB = 83 CV = 98 P = 47,5. D'où ZXL = 41,9 ZR = 47,5.

Pour information, une inductance de 1 μ H donne ZXL = 88 à 14 MHz et ZXL = 44 à 7 MHz.

Si nous retrouvons cette précision sur l'ensemble de la gamme, nous ne serions pas à plaindre.

Essayez maintenant la mesure à 21 MHz.

Vous avez beau mettre le CV à fond, ou ajouter un condensateur en parallèle avec CV, rien ne permet d'équilibrer le pont. Pourquoi ? Nous l'avons déjà évoqué, cette configuration de pont ne permet l'équilibre que si la branche de droite CA Z présente un résidu capacitif.

Ceci n'est possible que si la réactance inductive de Z est inférieure à la réactance capacitive de CA. Or, à 21 MHz, la réactance de 1 μ H est de 132 ohms et la réactance CA est de 92,4 ohms.

Le fait de ne pas pouvoir équilibrer le pont entraîne également une imprécision dans la détermination de P. On recherche alors un minimum et on se contente d'un ordre de grandeur pour P, tout en sachant que ZX est inductif et supérieur à 92,4 ohms. Voir **figure 5**.

La bonne solution est évidemment de placer en CA un condensateur plus faible qui présente une réactance plus grande.

On peut opter pour un système à commutation, mais la solution la plus élégante est de placer un CV (CVm sur le schéma) miniature de 100 pF en lieu et place de CA, ce qui oblige à

une calibration à chaque changement de fréquence et pour chaque changement de valeur de CVm. L'extension de la plage de mesure compense largement cet inconvénient.

Ces manipulations, avec résistance et capacité ou résistance et inductance, peuvent cependant donner des résultats surprenants. Un composant réel n'est jamais parfait, il est ainsi impossible de construire une inductance pure, elle possède toujours une résistance ohmique mais aussi une capacité parasite principalement formée par les spires elles-mêmes. Cette capacité se présente comme un condensateur connecté en parallèle avec l'inductance.

De même, un condensateur, de par ces connexions comprend une inductance placée en série qui influe sur la mesure. Ces valeurs parasites se manifestent très peu à basse fréquence, mais à partir de 10 MHz des dispersions entre les valeurs théoriques et les valeurs mesurées apparaissent.

La nature et le comportement de ces composants parasites font qu'en général le pont sous-estime les réactances capacitives et surestime les réactances inductives.

MESURE D'IMPÉDANCE INCONNUE

Connaissant les précautions et les limitations d'emploi du pont, vous êtes à même de vous lancer dans la mesure de n'importe quelle impédance.

MESURE SUR UNE ANTENNE LONG FIL

Ce n'est pas l'antenne la plus facile à mesurer. La mesure doit se faire par rapport à une masse. Si vous n'avez pas accès à une vraie terre, vous pouvez utiliser un radiateur de chauffage central, mais surtout pas un radiateur électrique ou la terre de l'installation domestique. Attention danger ! Si vous disposez de deux récepteurs, vous pouvez vous connecter sur la masse de l'un et utiliser l'autre en détecteur. Mais en aucun cas utiliser la masse du récepteur servant à la détection. Voir la **figure 6**.

Le long fil peut présenter des impédances de plusieurs milliers d'ohms, il faut alors prévoir un potentiomètre P plus important pour équilibrer le pont. Les quelques évaluations que vous ferez sur le long fil suffiront à vous convaincre de l'utilité d'un coupleur bien dimensionné pour accorder cette antenne.

ÉVALUATION DES PERFORMANCES DU PONT

Cette manip est intéressante à plus d'un titre. C'est une belle démonstration du comportement d'un feeder, ici

un câble coaxial, en présence d'un signal HF. De plus, si nous reportons les résultats sur un abaque de Smith, ou si nous les comparons aux résultats du calcul de transformation d'impédance, elle permet d'évaluer les performances du pont. La méthode graphique de l'abaque est plus " parlante". Reportez-vous au montage de la **figure 7**.

Il nous faut pour cela une longueur de coax 50 ohms (RG58 par exemple), d'environ 6 mètres, terminée soit par une résistance de 15 ohms, soit par un petit ajustable de 100 ohms. Une résistance fixe crée une désadaptation qui va, en fonction de la fréquence, transformer le coax en "générateur d'impédance variable". L'ajustable permet de moduler la désadaptation et simuler différentes situations. Nous retiendrons le cas le plus simple, la résistance de 15 ohms.

À première vue, le débutant s'attend à lire une impédance purement résistive de 15 ohms sur toute la gamme de fréquence. Les mesures viennent contredire cette belle intuition. À titre indicatif, de 6 à 22 MHz je trouve ZX variant de - 70 à + 70 ohms c'est-à-dire une composante réactive passant du capacitif à l'inductif sur 140 ohms et ZR variant de 15 à 160 ohms, dans un rapport d'environ 1 à 10.

C'est dire combien un petit morceau de câble peut venir jouer les trouble-fêtes!

Reportons les valeurs mesurées pour chaque fréquence sur l'abaque de Smith. En traçant le cercle centré sur 50 et de rayon 50 - 15, à prendre sur l'axe des résistances ou axe des réels (la seule droite sur l'abaque), nous obtenons la figure théorique du comportement du coax.

En comparant la position des points avec le cercle, nous pouvons apprécier la qualité du pont. Si les points forment un beau rond, le pont est bon. En général, les performances se dégradent aux fréquences élevées. Mais rassurez-vous, les instruments du commerce dessinent aussi de splendides "patatoïdes".

MESURE DE L'IMPÉDANCE D'UNE ANTENNE VIA UN FEEDER

Le feeder est un transformateur d'impédance. Les mesures faites au bas du feeder doivent être corrigées soit par l'abaque de Smith, soit par calcul pour connaître l'impédance à l'antenne.

Le fait de connecter un feeder entre l'antenne et le récepteur amène des modifications qu'il est bon de connaître. Voir **figure 8**.

- Un feeder n'est pas passif: il interagit avec le signal en fonction de sa longueur, de la fréquence du signal et de son impédance caractéristique notée Z0.

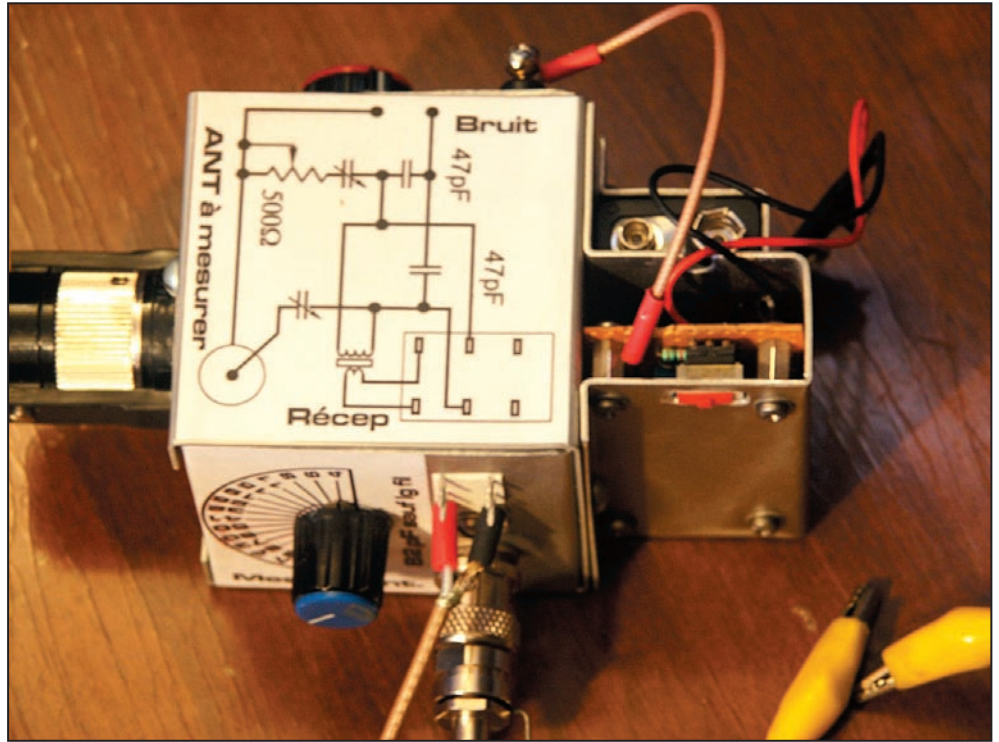


Figure 10

- Un feeder (coax) 50 ohms ($Z_0 = 50$) voit ou délivre rarement 50 ohms à ses extrémités.
- $Z_0 = 50$ n'indique pas ce qu'il faut lui donner pour ne pas mettre la pagaille.
- Le feeder est avant tout, et dans la plupart des cas, un transformateur complexe d'impédance complexe. C'est-à-dire qu'il transforme pratiquement tout ce qui est présent à son entrée en impédance complexe à sa sortie.
- Les câbles ont des pertes et leur impédance caractéristique est rarement purement résistive, ce qui ne simplifie pas les choses.
- Il y a deux exceptions:
 - Le feeder reproduit exactement son entrée lorsque sa longueur électrique (tenir compte du facteur de vitesse) est un multiple d'une demi-longueur d'onde: $L = N \lambda/2$ et ce quelle que soit son impédance caractéristique Z_0 .
 - Le feeder est neutre si l'impédance de la charge (antenne) ET du générateur (Rx ou Tx) présente une impédance purement résistive ÉGALE à son impédance caractéristique Z_0 .

Ce n'est pas une raison pour ne pas s'en servir, mais il vaut mieux avoir une idée de ce qui se passe quand on les utilise.

On peut déterminer le comportement du câble.

Les résultats sont obtenus soit par l'abaque de Smith, ou par calcul. Le calcul tient compte de l'impédance à une extrémité, de la fréquence F , de la longueur physique l , du facteur de vitesse v et de l'impédance caractéristique Z_0 .

Là encore, je vous invite à vous reporter à la feuille de calcul Excel présente sur mon site:

<http://perso.club-internet.fr/equasim/div/omcw.htm>
Omctrlw.xls Onglet Z ligne et ortho

Pour utiliser au mieux les formules disponibles dans le fichier Excel, procédez comme suit:

- Mesurez pour chaque fréquence les valeurs CB, CV et P.
- A l'aide de la formule pont Z1 de l'onglet Mesures, déterminez ZX. $ZR = P$.

PONT DE BRUIT : UNE RÉALISATION PRATIQUE

En marge de cet article, nous vous présentons un exemple de réalisation pratique du pont, celle effectuée par F4DDF. Ce montage fait appel, en grande partie, à du matériel de récupération.

Le résultat apparaît sur la photo de la **figure 10**. Il pourra donner des idées aux lecteurs en mal d'imagination.

- Tôle d'aluminium en 1 mm, facile à couper avec une cisaille à main.
- Boîtier principal, composé de 2 demi-coquilles emboîtées. Pour la deuxième, compter en plus 2 épaisseurs de tôle.
- Carter porte-générateur de bruit, prévoir 2 lumières pour l'ancrage du cache accus.
- Fixation globale par 2 vis sur la face avant (côté potentiomètre), une sur l'arrière pour la tenue des coquilles et du générateur de bruit, une dernière pour la fixation de l'ensemble et du cache accus.

Après montage des composants dans les boîtiers, passer un coup de vernis incolore afin de masquer un peu les blessures de la tôlerie qui dérangent. Ceci évite également les marques de doigt...

Pour le perçage, utiliser des forets très affûtés... Cette opération doit se faire sur un support en bois très lisse, la pièce à percer étant parfaitement plaquée sous peine de destruction des carters ou de se blesser.

- 2 capas de 47 pF neuves de valeur sensiblement équivalente.
- 2 CV récupérés sur un vieux poste à transistors. Un de 250 pF, l'autre de 2 x 250 pF dont on retire quelques lames pour réduire la valeur à la capacité demandée.

Pour la graduation des CV, je suggère de faire 2 disques de diamètre 40 mm, divisés en 32 segments ou plus, à l'aide d'un logiciel de dessin. Imprimer sur une feuille de

papier, la poser et maintenir avec de la bande adhésive, faire les relevés des valeurs des CV.

Transposer ces valeurs sur vos dessins en ne conservant que 180°. Attention à la taille de vos caractères, qui doivent être lisibles, faire un essai préalable pour choisir la police et sa taille.

Imprimer sur feuille de type étiquette autocollante. Coller ces graduations personnalisées en ayant soin de prendre des repères pour une bonne mise en place. Projeter une très faible couche de vernis incolore (très, très fine couche!). Le solvant a le profond désir de dissoudre votre encre. Après plusieurs couches, cela stabilise votre graduation et renforce la tenue de sur le support.

- 1 potentiomètre de 500 ohms 10 tours. S'il est linéaire, et si l'on dispose d'un bouton vernier 10 tours de 0 à 999, la valeur de la résistance se fait en divisant la lecture du vernier par 2.

- 2 mini-fiches bananes et embases car je désire aussi utiliser un générateur HF.

- 1 fiche BNC pour l'élément à mesurer.

Le bornier de sortie est fait à partir d'un petit relais en boîtier transparent, HS, dont on récupère l'embase des bornes noyées dans le plastique. Couper des lamelles à environ 4 mm, juste pour souder les fils. Enlever la bobine et la partie épaulement plastique vertical. La partie support bobine décalée permet d'encaster le support et, sera percée pour une fixation sur le boîtier par une vis. Cela nous fait une belle traversée de cloison.

Transformateur de liaison, circuit magnétique en ferrite, primaire 25 tours, secondaire 8 tours.

Je pense ne rien avoir oublié... Bonne réalisation!

Jean-Claude MUNIER, F4DDF

- Renseignez les valeurs longueur, ZO, fV dans la formule 'transformation d'impédance' de l'onglet Z ligne et ortho. Dans cette application, la cellule Sens doit être mise à 1.
- Reportez ensuite la fréquence, ZR et ZX dans les cellules ZER et ZEX.
- Les résultats apparaissent en ZSR et ZSX. En prime, vous pouvez lire le module et l'argument de Z.

UN GÉNÉRATEUR DE BRUIT CLASSIQUE

La simplicité du montage proposé devrait être une incitation à l'expérimentation dans le domaine de la mesure d'impédance. Mais vous pouvez être tenté par un instrument plus "sérieux".

La self entourant l'écran est inesthétique, gêne la lecture et un générateur de bruit n'est pas bien compliqué. Ce schéma montre comment se passer de l'ordinateur et illustre une configuration plus classique du pont de bruit. Reportez-vous à la **figure 9**.

Les trois 2N2222 qui forment les trois étages amplificateurs large bande peuvent être remplacés par des transistors NPN quelconques. Remarquez la présence d'un

commutateur qui permet de sélectionner soit la tension d'alimentation, soit la sortie de T2 pour alimenter la diode Zener qui est la source de bruit.

En position 2, le générateur se comporte en multivibrateur astable et module le bruit à une fréquence audio. Cette disposition remplace le classique 555 dédié à cette fonction et rend la détection du nul plus sensible lorsque le récepteur est réglé en AM.

EN CONCLUSION

Il faut être conscient que ce pont a de nombreuses imperfections et que son usage en HF permet seulement d'évaluer et de se placer dans l'ordre de grandeur.

Mais si vous avez réalisé ce montage et assimilé les différentes étapes de son utilisation, vous êtes sur la voie de l'expertise dans le domaine de l'impédance de l'antenne et de sa mesure. De plus, vous disposez d'un instrument que pas mal d'OM, même chevrons, ne possèdent pas.

Jean BURGARD, F4DNR

<http://perso.club-internet.fr/equasim/index.htm>

RADIO DX CENTER

6, rue Noël Benoist – 78890 GARANCIERES

Tél. : 01 34 86 49 62 - Fax : 01 34 86 49 68

Magasin ouvert du mardi au samedi de 10 h à 12 h 30 et de 14 h à 19 h.

www.rdxcenter.com et www.rdxcenter-ita.com



VENTE PAR CORRESPONDANCE

ANT. DE BASE 144/430 MHz

GHX-160D 6/8 λ (VHF), 5/8 λ x 2 (UHF), long. 1,75 m
Puissance : 100 W (F3). Gain : 4,5 dBi (VHF),
7,2 dBi (UHF), 900 grammes. **Prix : 90 €**



GHX250D 5/8 λ x 2 (VHF), 5/8 λ x 4 (UHF), long. 2,64 m
Puissance : 200 W (F3). Gain : 6,00 dBi (VHF),
8,5 dBi (UHF) 1,3 kg. **Prix : 130 €**

VT320D 5/8 λ x 2 (VHF), 5/8 λ x 5 (UHF), long. 3,21 m
Puissance : 200 W (F3). Gain : 6,5 dBi (VHF),
9 dBi (UHF) 1,1 kg. **Prix : 145 €**

ANT. DE BASE 50/144/430 MHz

GHX-510 1/2 λ (50 MHz), 5/8 λ x 2 (VHF),
5/8 λ x 4 (UHF), Puissance : 150 W (F3),
long. 2,64 m, Gain : 2,15 dBi (50 MHz),
6,2 dBi (VHF), 8,4 dBi (UHF), 1,3 kg. **Prix : 160 €**

ANT. DE BASE 144/430/1200 MHz

GHX-730 5/8 λ x 2 (VHF), 5/8 λ x 5 (UHF)
5/8 λ x 7 (1200 MHz), Puissance : 100 W (F3)
Long. 3,40 m, Gain : 6,5 dBi (VHF), 9,0 dBi (UHF),
11,7 dBi (1200 MHz), 1,3 kg. **Prix : 175 €**

ANTENNES POUR PORTATIFS

AS-25 VHF/UHF 1/4 λ , 5 W (F3)
2,5 cm, Connecteur SMA **Prix : 15 €**



AH-330 Antenne flexible VHF/UHF
10 W (F3), 39 cm, connecteur BNC
AS-30 Idem AH330 connecteur SMA
Prix : 25 €

AH-210R Antenne télescopique VHF/UHF
10 W (F3), 91 cm, connecteur BNC
Prix : 60 €



AH-510R Antenne télescopique 92 cm,
50 MHz/VHF/UHF, 10 W (F3),
connecteur BNC. **Prix : 65 €**



SMA/BNC Adaptateur **Prix : 7 €**



Bouchon PL **Prix : 1,50 €**

HAUT-PARLEURS

HSP-1200 Haut-parleur externe pour
portatif, 8 ohms, 5 watts
Taille : 62 x 84 x 47 mm **Prix : 20 €**



HSP-6500 Haut-parleur pour
mobile, 8 ohms, 5 watts
Taille : 96 x 100 x 47 mm
Prix : 25 €



HSP-7500 Haut-parleur
pour mobile ou fixe,
8 ohms, 10 watts
Taille : 130 x 107 x 38 mm
Prix : 30 €



MALDOL

ANTENNES DIRECTIVES LEGERES

HS-FOX2 VHF 3 éléments, Gain : 9,5 dBi,
long. : 1,13 m, Puissance : 50 W (F3), Poids : 0,6 kg.
Prix : 60 €

HS-FOX75 UHF 5 éléments, Gain : 12,15 dBi
Puissance : 50 W (F3), Long. : 0,72 m,
Poids : 0,5 kg. **Prix : 60 €**



HS-FOX727 UHF 5 éléments + VHF 3 él., avec
duplexeur intégré, Gain : 11,15/9,5 dBi,
Puissance : 50 W (F3), Long. : 1,13 m,
Poids : 0,8 kg. **Prix : 60 €**

MAT TELESCOPIQUE

HP-5300 Mât télescopique ultra-léger
Replié : 1,4 m, déplié : 5,3 m, poids : 1,5 kg
coupelle et kit d'aubannage fournis. **Prix : 90 €**



CATALOGUES RADIO DX CENTER

Papier + tarif **Prix (port inclus) : 5 €**

CD-ROM + tarif **Prix (port inclus) : 7 €**

Compatibilité électromagnétique

La normalisation d'un espace partagé

Le spectre radioélectrique est une ressource de plus en plus utilisée et convoitée. Le nombre et les besoins des utilisateurs croissent de manière rapide et l'optimisation de la gestion de cet espace partagé passe par l'établissement de règles et de normes.

PRÉAMBULE

Le spectre radioélectrique est une ressource internationale limitée qui doit être gérée et dont l'utilisation doit être planifiée. Au niveau national, les fréquences radioélectriques sont assignées, et leur usage réglementé, dans le cadre de la répartition spectrale mise en place lors des Conférences mondiales des radiocommunications (CMR) tenues sous l'autorité de l'Union internationale des télécommunications (UIT), agissant au sein des Nations Unies (ONU). Chaque état organise le contrôle de l'usage du spectre radioélectrique sur son territoire national et s'efforce de faire respecter les droits mais aussi les devoirs des services utilisateurs légitimes. L'un des domaines d'action les plus importants, vis-à-vis de l'accroissement du nombre d'utilisateurs et d'utilisations, est celui de la compatibilité électromagnétique, compatibilité qui doit être la meilleure possible.

La réglementation et la régulation des télécommunications en France sont effectuées par différents acteurs :

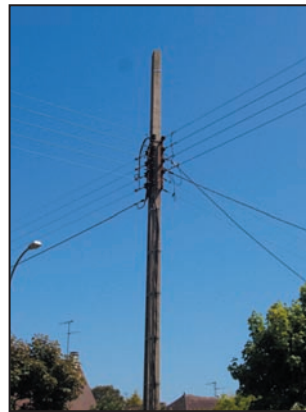
- Le ministre chargé des télécommunications, actuellement ministre délégué à l'Industrie;
- La Commission consultative des radiocommunications (CCR);
- La Commission consulta-

tive des réseaux et services de télécommunications (CCRST);

- La Commission supérieure du service public des postes et télécommunications (CSSPPT);
- L'Autorité de régulation des télécommunications (ART);
- L'Agence nationale des fréquences (ANFR).

Les services d'amateur et d'amateur par satellite sont sous la tutelle de l'ART, autorité administrative indépendante. Ses décisions réglementaires sont homologuées par un arrêté du ministre chargé des télécommunications. L'ART sous-traite les tâches de gestion courante concernant les radioamateurs à l'Agence nationale des fréquences (ANFR), cet organisme intervenant aussi au titre de ses propres missions dans le contrôle de l'utilisation du spectre radioélectrique (contrôle des points hauts, instruction des brouillages sur toute l'étendue du spectre radioélectrique, coordination radioélectrique des grands événements).

L'ANFR est un établissement public de l'état, à caractère administratif, qui a été créé avec pour objectif d'optimiser la gestion du spectre radioélectrique. L'Agence a pour mission d'assurer la planification, la gestion et le contrôle de l'utilisation, y compris privative, du domaine



public des fréquences radioélectriques. Elle prépare la position française et coordonne la représentation française dans les négociations internationales dans le domaine des fréquences radioélectriques. Elle coordonne l'implantation sur le territoire national des stations radioélectriques de toute nature afin d'assurer la meilleure utilisation des sites disponibles. Les procédures réglementaires d'assignation des fréquences, de vérification de la compatibilité électromagnétique des installations des sites d'émission, de coordination aux frontières demeurent des tâches majeures. L'agence, dont le siège est situé à Maisons-Alfort, dispose par exemple d'un centre spécialisé dans la gestion des réseaux (Noisieu) et d'un centre de contrôle international (Rambouillet).

Au vu de ce qui précède, le lecteur aura très certainement retenu un point important: l'utilisation d'un quelconque matériel électrique ou électronique, et qui plus

est de radiocommunication, ne peut en aucun cas être isolée de son environnement et doit respecter un ensemble de règles propres à assurer la meilleure compatibilité possible avec les autres utilisateurs d'appareils placés dans cet environnement. L'essentiel de la radioélectricité repose sur son aptitude à transporter des informations à distance, même des informations indésirables, et tant les émetteurs que les récepteurs peuvent tour à tour être éventuellement fautifs lorsqu'il s'agit de dégager les responsabilités d'une incompatibilité particulière. La notion de compatibilité prend tout son sens lorsqu'on admet que chaque intervenant dans ce vaste terrain de jeu que constitue le spectre radioélectrique est à la fois source potentielle de perturbations et éventuellement victime, involontairement ou par négligence.

LA CEM : DÉFINITION

La CEM ou compatibilité électromagnétique est définie par les directives européennes comme étant "l'aptitude d'un dispositif, d'un appareil ou d'un système à fonctionner dans son environnement électromagnétique, de façon satisfaisante et sans produire lui-même des perturbations électromagnétiques intolérables pour tout ce qui se trouve dans cet environnement."

LA CEM : UNE COHABITATION NÉCESSAIRE

Les fréquences hertziennes, domaine fortement contraint par les limites de la technique, mais aussi par le caractère non extensible de la ressource, sont partagées entre les différents utilisateurs. Ceci implique une répartition et des statuts d'utilisation du spectre hertzien, qui constitue un élément du domaine public.

Si l'on admet le principe de l'organisation de la distribution des portions de spectre utilisables par chacun, encore faut-il définir les conditions d'utilisations de celles-ci ainsi que les relations entre des causes et des effets.

La Communauté Européenne, comme ses homologues internationaux, établit des directives qui sont reprises par ses membres. L'établissement de normes définissant les caractéristiques de fonctionnement de dispositifs, appareils ou systèmes, dans un environnement électromagnétique, tente d'assurer une utilisation compatible et donc simultanée du spectre radioélectrique. Il est par ailleurs logique que le contenu de ces normes soit évolutif puisque les utilisateurs, leurs besoins, ainsi que les techniques changent rapidement.

LA CEM : UNE DÉFINITION EN FAVEUR DE LA COHABITATION

La définition de la CEM, mentionnée précédemment, implique de fait les principes de base, mais aussi les limites de la cohabitation radioélectrique :

- L'appareil doit prouver son aptitude à n'être de manière exagérée ni source de perturbation, ni victime. Ce principe exclut les systèmes inaptés ;
- L'appareil est considéré comme fonctionnant dans un environnement électromagnétique, éventuellement perturbant ;
- L'appareil doit fonctionner, dans cet environnement, de façon satisfaisante, c'est-à-dire qu'il doit permettre de

répondre à un besoin de façon acceptable, donc raisonnable, conformément à sa destination, la perfection n'étant pas forcément constante ni même atteinte. *"Fonctionner conformément à sa destination"* signifie utiliser l'appareil conformément aux instructions du fabricant et dans l'environnement électromagnétique défini par les normes choisies par le fabricant. Il faut noter que certaines normes harmonisées s'appliquent aux appareils destinés à être utilisés dans un environnement donné, tel que l'environnement résidentiel ou l'environnement industriel ;

- Le niveau de protection recherché doit être proportionnel aux objectifs poursuivis. Par exemple, l'usage montre que, normalement, les utilisateurs de certains jouets n'accepteraient pas de payer un prix plus élevé dans le seul but d'être sûrs que ces jouets ne seront jamais sensibles à des perturbations électromagnétiques ;
- Les perturbations éventuellement produites par l'appareil ne doivent pas être intolérables pour son environnement, ceci impliquant la reconnaissance de fait de la production éventuelle de perturbations, l'essentiel étant de limiter celles-ci autant que faire se peut en l'état de la technique afin qu'elles restent tolérables.

Ainsi définies, les règles de la CEM peuvent s'appliquer à de très nombreux phénomènes physiques qu'ils soient impulsifs (foudre, décharges électrostatiques par exemple) ou radioélectriques (brouillages entre systèmes de communications). Notre environnement, domestique ou professionnel, voit se multiplier les appareils électriques et électroniques les plus divers et il n'est pas étonnant que des incompatibilités occasionnelles puissent se produire entre tous ces systèmes, chacun étant à tour de rôle perturbateur ou perturbé, coupable ou victime, aucun n'étant uniquement

coupable ou uniquement victime. En matière de compatibilité électromagnétique, la perturbation doit être tolérable et le perturbé tolérant.

Le principe de base énoncé par la Directive CEM indique que les appareils doivent être conçus et construits de telle sorte :

- qu'ils ne génèrent pas un niveau excessif de perturbations électromagnétiques,
- que leur fonctionnement, dans le cadre de leur destination, ne soit pas gêné par des perturbations électromagnétiques.

Selon son guide d'application, l'objectif principal de la Directive CEM est de garantir la libre circulation des appareils et de créer un environnement électromagnétique acceptable sur le territoire de l'Espace économique européen (EEE).

Pour atteindre ces objectifs, la Directive CEM fixe des exigences de protection et des procédures permettant au fabricant soit d'évaluer lui-même son appareil par rapport à ces exigences, soit de le faire évaluer par tierce partie. Évidemment, le but des exigences de protection n'est pas de garantir une protection absolue de l'appareil en question (par exemple un niveau d'émission nul ou une immunité totale de l'appareil). Ces exigences concilient des faits physiques et des raisons pratiques. Pour garantir que ce processus reste ouvert aux évolutions techniques futures, la Directive CEM décrit seulement les exigences de protection en termes généraux. Lorsqu'ils sont conformes aux dispositions de la Directive CEM, les appareils électriques et électroniques peuvent être mis sur le marché dans le territoire de l'EEE, circuler librement et fonctionner conformément à leur destination dans l'environnement électromagnétique prévu.

L'article 6 de la Directive CEM autorise les Etats membres à adopter certaines mesures lors de la mise en service et lors de l'utilisation d'ap-



pareils dans des circonstances données. Ces mesures ne concernent pas directement la mise sur le marché et la libre circulation des appareils, mais limitent ou empêchent habituellement leur utilisation dans certains environnements CEM particuliers. L'interdiction d'installer et/ou d'utiliser certains appareils dans des zones sensibles telles que des hôpitaux, des aéroports, etc. peut être citée comme exemple. Ceci est naturellement dans les droits des autorités des Etats membres visant à protéger ces cas particuliers.

Le fabricant, personne qui assume la responsabilité de la conception et de la fabrication d'un appareil visé par la Directive en vue de sa mise sur le marché de l'EEE en son nom, assume aussi la responsabilité unique et finale de la conformité de son appareil aux directives qui lui sont applicables. En tant que responsable unique et final, il effectuera une analyse CEM pour déterminer si son appareil est soumis à la Directive CEM et quelles sont les exigences à respecter. Il est, en dernier ressort, responsable d'une telle analyse. Le fabricant est tenu de garantir qu'un produit destiné à être mis sur le marché communautaire est conçu et fabriqué conformément aux exigences essentielles des dispositions des directives "nouvelle approche" applicables et d'attester qu'il est conforme à ces exigences.

Le distributeur, c'est-à-dire toute personne physique ou morale, dans la chaîne de

commercialisation, qui prend des mesures commerciales après la mise du produit sur le marché communautaire, est tenu d'agir avec diligence afin de ne pas mettre des produits manifestement non conformes sur le marché communautaire. De même, il doit être en mesure d'en fournir la preuve aux autorités nationales de surveillance.

Notons encore que la Directive CEM s'applique à un vaste ensemble d'appareils englobant de la manière la plus large tous les appareils, systèmes et installations électriques connectés ou non aux réseaux. La directive couvre donc directement plusieurs secteurs de la construction électrique et électronique avec notamment les appareils domestiques, l'électronique grand public, les produits industriels, les technologies de l'information, les appareils de radiocommunications et de télécommunications.

Remarque au sujet du cas particulier du matériel destiné aux services d'amateur.

Les équipements radio destinés à être utilisés par les radioamateurs pour les radiocommunications dans les bandes réservées aux radioamateurs sont soumis aux procédures d'évaluation de conformité définies dans la Directive CEM s'ils sont disponibles dans le commerce (norme ETS 300-684).

Par contre, les radioamateurs disposent d'un régime particulier dit "des constructions personnelles" et sont exemptés de toute procédure d'évaluation de conformité du régime général de la Directive CEM pour ce type de matériel. Ils sont par ailleurs soumis aux contrôles de leur administration de tutelle en ce qui concerne le respect des caractéristiques techniques de leurs émetteurs.

Le Guide d'application de la Directive 89/336/CEE précise: "Appareils totalement exclus (émission et immunité) de la Directive CEM: Equipements radio utilisés par les radioamateurs sauf s'ils sont

disponibles dans le commerce (Article 2.3 de la Directive CEM). Cette exclusion a été prévue en raison de la nature même de l'activité des radioamateurs, qui se situe en dehors de toute transaction commerciale. En effet, les radioamateurs sont des personnes exerçant des activités expérimentales dans le domaine des radiocommunications, selon la définition n° 53 du Règlement des radiocommunications de l'UIT (Union Internationale des Télécommunications)."

Remarque au sujet de la notice d'utilisation d'un appareil.

La Directive CEM prévoit que tout appareil doit être accompagné d'une notice qui contient toutes les informations nécessaires pour permettre une utilisation conforme à la destination de l'appareil et dans l'environnement électromagnétique prévu. En plus d'une aide à la mise en œuvre de l'appareil, son but est d'assurer qu'aucun problème CEM ne sera rencontré lors de son utilisation.

LA CEM : DES NORMES

Une norme traduit les exigences essentielles de sécurité des directives en prescriptions techniques. C'est en quelque sorte un cahier des charges. Elle a la tâche de définir les exigences techniques pour atteindre le niveau de protection demandé.

Remarquons qu'un même produit peut être générateur de différents risques. Par exemple, une machine à commande électronique alimentée par le réseau électrique est à la fois couverte par la directive "machines" pour ses dangers mécaniques, par la Directive "compatibilité électromagnétique (CEM)" pour les risques de perturbations électromagnétiques qu'elle peut créer ou qui peuvent l'affecter, et par la Directive "basse tension (BT)" pour ses dangers électriques.

Les principales normes sont, pour les équipements de basse tension: 73/23/CEE et

93/68/CEE, pour la compatibilité électromagnétique: 89/336/CEE, 92/31/CEE, 93/68/CEE, 98/13/CE et 99/5/CE.

Les normes européennes sont disponibles auprès:

- du Comité Européen de Normalisation Electrotechnique (CENELEC), rue de Stassart 35, B-1050 Bruxelles;
- de l'Institut Européen de Normes de Télécommunication (ETSI), 650 route des Lucioles F-06921 Sophia Antipolis CEDEX;
- du Comité Européen de Normalisation (CEN), rue de Stassart 36, B-1050 Bruxelles.

Les transpositions nationales des normes harmonisées sont disponibles auprès des organismes nationaux de normalisation.

LA CEM : MESURES

Nous avons vu précédemment, à travers sa définition, que la CEM est la capacité d'un appareil ou d'un système à fonctionner de façon satisfaisante dans son environnement électromagnétique sans provoquer lui-même des perturbations électromagnétiques dépassant des limites spécifiées dans des normes.

La CEM ne peut pas se mesurer directement. Pour pouvoir la décrire quantitativement on distingue deux comportements:

- l'émissivité électromagnétique (EMI: electromagnetic interference), qui indique le pouvoir perturbateur d'un équipement électrique ou électronique;
- l'immunité électromagnétique (EMS: electromagnetic susceptibility), qui indique la capacité d'un équipement électrique ou électronique à supporter les perturbations.

Pour chaque comportement, une distinction est effectuée entre les perturbations conduites et les perturbations rayonnées.

Les essais consistent d'une part à vérifier que l'objet sous test ne produit pas des niveaux de champs supérieurs aux seuils en fonction

de la fréquence spécifiée dans les normes, et d'autre part à exposer l'objet sous test à une énergie électromagnétique dans une bande de fréquences déterminée dans les normes afin de constater l'absence de perte de qualité notable, de dysfonctionnement ou de panne. Ces essais permettent donc de vérifier le bon fonctionnement de l'appareil ou du système de façon satisfaisante dans un environnement électromagnétique sans provoquer lui-même des perturbations intolérables pour tout ce qui se trouve dans cet environnement. Tous ces travaux nécessitent en général une mise en œuvre de moyens de mesure importants.

LE MARQUAGE "CE"

Le marquage CE est le symbole visuel, apposé par le fabricant ou son mandataire sur le produit mis sur le marché, qui signifie que ce produit est conforme aux exigences essentielles de sécurité d'une directive européenne. C'est un passeport qui permet la libre circulation du produit sur tout le territoire de l'Union Européenne. En principe, le fabricant ou son mandataire est toujours responsable de la conformité du produit aux exigences essentielles de sécurité et de l'accomplissement des formalités qui y sont attachées.

Les autorités françaises chargées de faire les contrôles sont:

- pour les produits venant d'Etats tiers et qui entrent sur le territoire français, la Direction Générale des Douanes et Droits indirects;
- pour les produits mis sur le marché de l'Union Européenne qui circulent sur le territoire français: la Direction Générale de la Concurrence, de la Consommation et de la Répression des Fraudes (DGCCRF).

LA CEM ET LES RADIOAMATEURS

Les problèmes de compatibilité électromagnétique font

partie du quotidien des radioamateurs du monde entier. Par leur statut particulier et reconnu officiellement sur le plan international, ils sont libres d'exercer des activités expérimentales dans le domaine des radiocommunications et dans le cadre de la législation en vigueur. En tant qu'utilisateurs de matériel commercial spécifique, ils font confiance aux fabricants en ce qui concerne le respect des normes applicables à la CEM. En tant qu'expérimentateurs responsables, ils s'efforcent d'obtenir des résultats supérieurs à ceux imposés par des normes auxquelles ils ne sont de toute façon légalement pas soumis. De plus ils sont aptes à vérifier ou au moins à constater un certain nombre d'incompatibilités et à en définir généralement l'origine, et dans tous les cas ils sont contrôlés par leur administration de tutelle.

Les radioamateurs, s'ils peuvent être vus comme des *agresseurs*, très exceptionnellement selon les statistiques des services officiels, sont bien plus souvent des *victimes*, essentiellement à cause de la proximité de divers objets peu conformes aux directives en vigueur. Lequel de ces amateurs n'a pas eu à subir les effets néfastes sur ses communications en ondes courtes de téléviseurs à la base de temps ou à l'alimentation à découpage mal conçue, d'ordinateurs personnels particulièrement polluants, de systèmes de régulation d'éclairage, de chauffage, de télécommandes diverses, d'appareils électroménagers, de jeux électroniques, d'outils électriques, d'éclairages au néon, de lignes électriques aux isolateurs déficients, etc. qui polluent le spectre radioélectrique lors de chaque utilisation ? Lequel de ces amateurs n'a pas eu non plus à subir les effets désastreux sur ses relations de voisinage des mêmes ordinateurs, chaînes hi-fi ou téléviseurs déficients du point de vue de leur susceptibilité au milieu électromagnétique environnant et à ses éventuelles perturbations ?

Seul le respect des obligations qui incombent à chacune des parties peut permettre de limiter les risques d'incompatibilité. Ensuite, seule l'intelligence peut permettre d'obtenir des solutions généralement fondées sur des compromis négociés. Les bases de discussion sont simples : chacun doit pouvoir profiter de sa liberté d'utiliser ses appareils électriques ou électroniques dans le cadre de la réglementation en vigueur, et c'est généralement le cas. Mais il ne faut pas oublier qu'il n'y a pas d'absolu dans cette logique réglementaire car dès qu'une autre personne est concernée, les limites de cette même liberté se restreignent de fait et la tolérance partagée s'impose.

Signalons aussi que, progrès oblige, de nouvelles technologies électroniques ou utilisations d'appareils soi-disant innovants, apparaissent régulièrement et peuvent éventuellement constituer un réel problème pour l'avenir. Normalement, les directives et les normes sont conçues pour concerner la plus grande majorité des cas possibles. Malheureusement, certaines applications situées à la frontière de plusieurs domaines réglementés par des normes différentes et éventuellement déficientes sur quelques points particuliers peuvent laisser prévoir des cas de pollution radioélectrique plus que préoccupant. À l'heure actuelle, une technologie fait réagir bon nombre de services utilisateurs du spectre haute fréquence et c'est la CPL (Courants Porteurs en Ligne), encore appelée PLC (Power Line Communications) ou BPL (Broadband over Power Line), système de communications filaires à haut débit distribuées par les réseaux électriques, car cette application semble rayonner pour l'instant un niveau de pollution électromagnétique dramatiquement néfaste à l'exploitation des ondes courtes. Les lecteurs intéressés peuvent lire avec intérêt d'une part l'article de Jacques MÉZAN de MALARTIC, F2MM, intitulé "Les CPL ou le cancer

des ondes courtes", publié dans MEGAHERTZ Magazine n° 250 de janvier 2004 ainsi que dans Radio-REF du même mois, d'autre part les résultats des essais effectués par Denis BONOMO, F6GKQ, et François MARIE, F5SDH, autour de modems CPL domestiques, publiés dans MEGAHERTZ Magazine n° 251 de février 2004.

Les problèmes de CEM devenant de plus en plus critiques pour les radioamateurs, un groupe de réflexion a été constitué au début de l'année 2003 sur le constat d'une part de besoins exprimés à ce sujet dans plusieurs domaines concernant les services d'amateur et d'autre part de l'existence de tels groupes dans d'autres pays. Ce groupe CEM s'est rapproché du REF-Union, association nationale représentant l'ARU, afin d'agir en bonne entente avec ses homologues européens. C'est le résultat de la mise en commun bénévole de compétences diverses dans les domaines évoqués précédemment. La cohésion du monde amateur dans ce domaine est une impérieuse nécessité. Est-il nécessaire de dire que toute aide ou contribution extérieure est bien entendue la bienvenue ? Le Groupe CEM peut être contacté par e-mail à l'adresse suivante : cem@ref-union.org et un site Web d'information est en cours de réalisation, il sera consultable à l'adresse <http://cem.ref-union.org>.

CONCLUSION

L'expression *compatibilité électromagnétique* porte en elle un espoir mais aussi des insatisfactions. Elle est la manifestation des imperfections de notre monde et de ses inévitables nécessaires compromis pour aboutir à une utilisation raisonnée de ressources partagées. Le principe de cette compatibilité est simple : chaque appareil doit être conçu de telle sorte qu'il gêne le moins possible les autres tout en les supportant le mieux possible. À la réflexion, on peut aussi se demander si ce même prin-



cipe est réellement mis en application chez les utilisateurs eux-mêmes. On peut parfois en douter.

QUELQUES ADRESSES

Ministre chargé des Télécommunications et Ministre délégué à l'Industrie
139, rue de Bercy
75572 - Paris - CEDEX 12
01.40.04.04.04

ART
7, square Max Hymans
75730 Paris CEDEX 15
Téléphone : 01 40 47 70 00
Site internet : www.art-telecom.fr
courrier@art-telecom.fr

ANFR
Centre de Gestion des Radiocommunications
BP 61 - 94371 SUCY EN BRIE
01.45.95.33.00
Site : <http://www.anfr.fr/>
mel-info@anfr.fr

BIBLIOGRAPHIE :

LIVRES

- "Compatibilité Electromagnétique", Alain Charoy, ed. Dunod. Technique et Ingénierie.
- "Compatibilité Electromagnétique - Normes et méthodes à l'usage du concepteur en électronique", Tim Williams
- "The ARRL RFI Book - Practical Cures for Radio Frequency Interference", ARRL
- "RF Exposure and You", ARRL
- "The RSGB Guide to EMC", RSGB
- "AC Power Interference Handbook, 2nd edition", Marv Loftness, KB7KK, ARRL

Francis FÉRON, F6AWN

DIAMOND ANTENNES

ANTENNES MOBILES

SG7000 :	gain 2.15dB VHF / 3.8dB UHF, longueur 0.47m, puissance admissible : 100W :	45€
SG7500 :	gain 3.5dB VHF / 6 dB UHF, longueur 1.06m, puissance admissible : 100W :	48€
SG7900 :	gain 5dB VHF / 7.6dB UHF, longueur 1.58m, puissance admissible : 100W :	53€
NR770S :	gain 2.15dB VHF / 3.8dB UHF, longueur 0.47m, puissance admissible : 100W :	45€
NR770R :	gain 3dB VHF / 5.5dB UHF, longueur 0.98m, puissance admissible : 200W :	45€
NR770H :	gain 2.15dB VHF / 3.8dB UHF, longueur 1.02m, puissance admissible : 200W :	45€
NR2C :	gain 4.1dB VHF, longueur 1.41m, puissance admissible : 150W :	45€
M285 :	gain 3.4dB VHF, longueur 1.33m, puissance admissible : 200W :	38€
CR8900 :	gain 0dB 28MHz / 0dB 50MHz / 2.15dB 144MHz / 5.5dB 430MHz, longueur 1.26m, puissance admissible 60W :	119€

ANTENNES PORTABLES

RH795 :	antenne de réception télescopique 70-1000MHz, longueur 115cms :	45€
RH701 :	gain 0dB 144MHz / 2.15dB 430MHz, longueur 40cms, BNC :	30€
RH536 :	gain 0dB 144MHz / 2.15dB 430MHz, ultra flexible, longueur 36cms, BNC :	30€
RH770 :	gain 3dB 144MHz / 5.5dB 430MHz, télescopique, longueur 93cms, BNC :	45€
RH519 :	gain 0dB 144MHz / 0dB 430MHz, longueur 20cms, BNC :	25€
SRH536 :	gain 0dB 144MHz / 2.15dB 430MHz, ultra flexible, longueur 36cms, SMA :	30€
SRH519 :	gain 0dB 144MHz / 0dB 430MHz, longueur 20cms, SMA :	25€
SRH805 :	gain 0dB 144MHz / 0dB 430MHz, longueur 4cms, SMA :	29€

ANTENNES FIXES

X30N :	gain 3dB VHF / 5.5dB UHF, longueur 1.30m, fibre :	85€
X50N :	gain 4.5dB VHF / 7.2dB UHF, longueur 1.70m, fibre :	110€
X200 :	gain 6dB VHF / 8dB UHF, longueur 2.5m, fibre :	129€
X510 :	gain 8.3dB VHF / 11.7dB UHF, longueur 5.2m, fibre :	175€
X600H :	gain 9.3dB VHF / 13dB UHF, longueur 7.20m, fibre :	249€
V2000 :	gain 2.15dB 50MHz / 6.2dB VHF / 8.4dB UHF, longueur 2.5m, fibre :	150€
F23 :	gain 7.8dB VHF, longueur 4.60m, fibre :	129€
W8010 :	filaire 80/40/20/15/10m, puissance admissible 1.2kW, longueur 19.20m :	165€
D130 :	TX 50/144/430/900/1200MHz + RX 25-1300MHz, longueur 1.70m :	99€
D707 :	Couverture 500kHz - 1500MHz, longueur 1.10m :	169€

MESURES ET ACCESSOIRES

SX200 :	Rosmètre 1.8 - 160MHz, puissance admissible 200W :	85€
SX400 :	Rosmètre 140 - 525MHz, puissance admissible 200W :	85€
SX600 :	Rosmètre 1.8 - 160MHz et 140 - 525MHz, puissance admissible 200W :	135€
DL30N :	charge fictive jusqu'à 500MHz, puissance admissible 100W pointe, connecteur N :	49€

COMMANDE POSSIBLE SUR WWW.SARDIF.COM

SARCELLES DIFFUSION CENTRE COMMERCIAL DE LA GARE RER - BP 35 - 95206 SARCELLES CEDEX • Tél. 01 39 93 68 39 - Fax 01 39 86 47 59

BON DE COMMANDE

NOM PRENOM

ADRESSE

CODE POSTAL [] [] [] [] [] [] VILLE TEL

Veuillez me faire parvenir les articles suivants :

Chèque à la commande - Frais d'envoi : nous consulter.

CENTRE COMMERCIAL DE LA GARE RER - BP 35 - 95206 SARCELLES CEDEX
Tél. 01 39 93 68 39 / 01 39 86 39 67 - Fax 01 39 86 47 59

sardif importe

WIMO

ANTENNES HAM

18012 : HB9CV VHF : antenne portable, gain 5dB, boom 1.03m, démontable en 5 morceaux :	59€
18014 : Mat portable pour HB9CV 38cms replié, 1.80m déplié :	29€
18015 : Kit : HB9CV VHF + mat portable + sacoche :	95€
18010 : X Quad VHF : 2 x 6 éléments, gain 10.5dBd, boom 1.46m :	115€
18011 : X Quad UHF : 2 x 9 éléments, gain 12.8dBd, boom 1.27m :	119€
18007 : Big Wheel VHF : puissance admissible 500W, diamètre 1.20m :	75€
18008 : Big Wheel UHF : puissance admissible 200W, diamètre 0.34m :	72€
18350 : Turnstile : dipôle croisé spécial satellite 137 - 152MHz :	85€
11470 : XR100 : Mini dipôle 80 à 10 mètres, selfs interchangeables, longueur 2.60m :	189€
11197 : ATX 1080MK2 : couvre de 80 à 10 mètres, télescopique, livrée avec embouts BNC et PL :	149€
11195.01 : ATX1080 PL : ensemble télescopique de 80 à 10m, embout PL :	135€
11195 : ATX1080 BNC : ensemble télescopique de 80 à 10m, embout BNC :	135€
18501 : Full Log : couverture 130-1300MHz, 24 éléments, longueur 2m :	115€
18500 : Combi log : couverture 135-148MHz et 420-470MHz, 14 éléments, longueur 1.30m, gain 8dBd :	95€

OMNIDIRECTIONELLES INTERIEURES WIFI

17010.10 : Antenne 2.4GHz, fiche SMA droite, longueur 95mm, gain 2.1dB	12€
17010.11 : Antenne 2.4GHz, fiche SMA soudée, longueur 93mm, gain 2.1dB	13€
17010.12 : Antenne 2.4GHz livrée avec 25cms de câble coaxial et fiche SMA soudée, longueur 85mm, gain 2.1dB	20€
17010.13 : Antenne 2.4GHz, fiche SMA orientable, longueur 200mm, gain 7dB	19€
20116 : Antenne 2.4GHz de table, livrée avec support de table	69€
18605 : Antenne 2.4GHz à fixer sur un plafond, encombrement 160mm x 60mm, connectique N, gain 4dB	59€

OMNIDIRECTIONELLES EXTERIEURES WIFI

GP2400-6 : Antenne verticale 2.4GHz, longueur 400mm, connectique N, gain 6dB	75€
GP2400-8 : Antenne verticale 2.4GHz, longueur 600mm, connectique N, gain 8dB	95€
GP2400-12 : Antenne verticale 2.4GHz, longueur 960mm, connectique N, gain 12dB	125€
FIX2400 : Fixation pour antenne serie GP2400	30€
18005.03 : Antenne verticale 2.4GHz, longueur 85mm, connectique N, gain 3dB	39€
20109 : Antenne magnétique 2.4GHz, livrée avec câble coaxial, gain 5dB	39€
2V58/24 : Couplage de 2 antennes panneaux 2.4GHz (2x180°) sous radome, hauteur 520mm, 2 connecteurs N, gain 8dB	479€
3V59/24 : Couplage de 3 antennes panneaux 2.4GHz (3x120°) sous radome, hauteur 520mm, 3 connecteurs N, gain 9dB	639€
4V510/24 : Couplage de 4 antennes panneaux 2.4GHz (4x90°) sous radome, hauteur 520mm, 4 connecteurs N, gain 10dB	679€
6V511/24 : Couplage de 6 antennes panneaux 2.4GHz (6x60°) sous radome, hauteur 555mm, 6 connecteurs N, gain 11dB	879€

DIRECTIVES INTERIEURES WIFI

HIF2400 : Antenne panneau 2.4GHz compacte, encombrement 90x127x68mm, inclinaison +/- 60°, gain 8.5dB	49€
PA2408 : Antenne panneau 2.4GHz fixe, angle de tir 45°, encombrement 90x90x15mm, livrée avec 20cms de câble et une fiche N, gain 8dB	55€
VP165/24 : Antenne panneau 2.4GHz avec fixation orientable, encombrement 92x100x30mm, connectique SMA, gain 9dB	69€

DIRECTIVES EXTERIEURES WIFI

PA13R : Antenne panneau 2.4GHz, angle de tir H : 67°, encombrement 130x130mm, connectique N, gain 11dB	77€
PA13R-17 : Antenne panneau 2.4GHz, angle de tir H : 32°, encombrement 230x230mm, connectique N, gain 17.5dB	119€
PA13R-20 : Antenne panneau 2.4GHz, angle de tir H : 15°, encombrement 330x330mm, connectique N, gain 20dB	149€
HELIX13 : Antenne Helix 2.4GHz 21 spires, longueur 0.8m, connectique N, gain 14dB	105€
HELIX13-40 : Antenne Helix 2.4GHz, 40 spires, longueur 1.25m, connectique N, gain 16dB	125€
18660.24 : Antenne parabole 2.4GHz, diamètre 45 cms, connectique N, gain 18dB	159€
18662.24 : Antenne parabole 2.4GHz, diamètre 60 cms, connectique N, gain 21dB	195€
2400Y12 : Antenne Yagi 2.4GHz, longueur 38 cms, connectique N, gain 12dB	137€
2400Y15 : Antenne Yagi 2.4GHz, longueur 60 cms, connectique N, gain 15dB	315€
VP270/24 : Antenne panneau 2.4GHz haut de gamme, angle de tir H : 70°, dimensions 95x235x30mm, connectique N, gain 12dB	207€
VP470/24 : Antenne panneau 2.4GHz haut de gamme, angle de tir H : 70°, dimensions 95x470x30mm, connectique N, gain 14dB	270€
VP870/24 : Antenne panneau 2.4GHz haut de gamme, angle de tir H : 70°, dimensions 95x945x30mm, connectique N, gain 16.5dB	399€

CORDONS ET ADAPTATEURS WIFI

40350 : Cordon d'adaptation U/FL vers SMA Reverse (pour Netgear WGT624..), longueur 20cms	30€
40300.N-F : Cordon d'adaptation Lucent vers N femelle (pour Lucent, Orinoco, COMPAQ WL110, AVAYA Gold, AYERE...), longueur 30cms	32€
40300.N-M : Cordon d'adaptation Lucent vers N male (pour Lucent, Orinoco, COMPAQ WL110, AVAYA Gold, AYERE...), longueur 30cms	35€
40300.N-M50 : Cordon d'adaptation Lucent vers N male (pour Lucent, Orinoco, COMPAQ WL110, AVAYA Gold, AYERE...), longueur 50cms	39€
40300.N-M200 : Cordon d'adaptation Lucent vers N male (pour Lucent, Orinoco, COMPAQ WL110, AVAYA Gold, AYERE...), longueur 200cms	45€
40300.S-M : Cordon d'adaptation Lucent vers SMA male (pour Lucent, Orinoco, COMPAQ WL110, AVAYA Gold, AYERE...), longueur 30cms	29€
40300.S-F : Cordon d'adaptation Lucent vers SMA femelle (pour Lucent, Orinoco, COMPAQ WL110, AVAYA Gold, AYERE...), longueur 30cms	32€
40310.SM-NF : Cordon d'adaptation SMA male vers N femelle, longueur 30cms	18€
40310.SMR-NF : Cordon d'adaptation SMA Reverse male vers N femelle, longueur 30cms	24€
40310.SMR-NM : Cordon d'adaptation SMA Reverse male vers N male, longueur 30cms	24€
40320.1 : Cordon SMA Reverse male / SMA Reverse femelle, longueur 1m	24€
40320.3 : Cordon SMA Reverse male / SMA Reverse femelle, longueur 3m	26€
40325.1 : Cordon SMA Reverse male / SMA male, longueur 1m	23€
40325.3 : Cordon SMA Reverse male / SMA male, longueur 3m	25€
40328.3 : Cordon SMA Reverse male / N male, longueur 3m	26€
40340.2 : Cordon faible perte N male / N male, longueur 2m	34€
40340.5 : Cordon faible perte N male / N male, longueur 5m	39€
40340.8 : Cordon faible perte N male / N male, longueur 8m	47€
40345.2 : Cordon faible perte N male / N femelle, longueur 2m	34€
40345.5 : Cordon faible perte N male / N femelle, longueur 5m	39€
40345.8 : Cordon faible perte N male / N femelle, longueur 8m	47€

RETROUVEZ TOUS NOS PRODUITS SUR WWW.SARDIF.COM
BOUTIQUE VIRTUELLE - LIVRAISON EN 48 H

SARCELLES DIFFUSION CENTRE COMMERCIAL DE LA GARE RER - BP 35 - 95206 SARCELLES CEDEX • Tél. 01 39 93 68 39 - Fax 01 39 86 47 59

BON DE COMMANDE

NOM PRENOM

ADRESSE

CODE POSTAL | | | | | VILLE TEL

Veuillez me faire parvenir les articles suivants :

Chèque à la commande - Frais d'envoi : nous consulter.

Analyseur d'antenne : un outil bien utile !

Adéfaut d'en construire un vous-même (n'y a-t-il pas, dans ce même numéro de MEGAHERTZ magazine, un excellent article sous la plume de Luc F6BQU?), vous avez peut-être déjà envisagé son achat, alors voyons ensemble ce que l'on peut en attendre... Pour ce faire, nous utiliserons le MFJ-269 (mais les conseils valent également pour un MFJ-259B) que GES nous avait prêté pendant quelques semaines, et grâce auquel il nous a été possible de réaliser plusieurs expériences.

Quand on construit ses antennes, passé le temps où l'on coupe les tubes, on tend les fils, on grimpe aux arbres ou au pylône, vient le moment des essais. Et là, on se heurte à un problème pas toujours facile à résoudre. Mesurer le ROS? Oui, pourquoi pas, cela donne déjà une indication du fonctionnement de l'antenne. Il faut donc passer en émission, et parfois sortir des bandes qui nous sont allouées pour aller chercher l'accord là où il se trouve. Sauf si l'on possède un analyseur d'antenne! Idéalement, cet appareil ne se limitera pas à la seule mesure du ROS et fournira d'autres indications précieuses. Nous allons voir que le MFJ-269, support de cet article, est une sorte de couteau suisse qui permet de faire des mesures... et d'obtenir des résultats de

Si vous bricolez beaucoup sur les antennes, vous connaissez le problème que représente leur mise au point. Allers et retours entre la station et l'antenne, montées et descentes du pylône, etc. Certes, on peut considérer cette activité comme un excellent complément permettant de rester en forme physique mais il ne faut pas nier les risques et pertes de temps qu'elle occasionne. Alors, pour mieux vivre, pour comprendre plus aisément ce qui se passe au niveau de l'antenne, rien ne vaut un appareil comme ces analyseurs que l'on trouve de plus en plus facilement dans les catalogues de nos revendeurs.



Photo 1.

calculs sans sortir la calculatrice ou la feuille Excel. Hélas, ce tableau idyllique est assombri par quelques limitations qu'il faudra connaître faute de s'égarer dans

des sentiers où l'on perdra son latin.

Cet article veut rester au plus bas niveau: celui de l'initiation. D'autres auteurs,

plus compétents, aborderont peut-être les choses sous leur aspect mathématique. Il est vrai que, quand on travaille sur les antennes, les nombres deviennent assez rapidement complexes... Ben voilà, j'ai osé!

L'APPAREIL ET SES POSSIBILITÉS

Malgré les apparences (affichage sur LCD), le MFJ-269 est un appareil analogique: entendez par là que les mesures se font le plus classiquement du monde, en analogique (mesures de tensions), seuls les résultats sont convertis pour être affichés en numérique sur le LCD. Par contre, profitant de la présence d'un microcontrôleur PIC dans l'appareil, ses concepteurs ont écrit quelques routines de calcul permettant de déduire, des mesures effectuées, certaines données intéressantes. Un fréquencesmètre est également intégré. Si vous souhaitez comprendre comment fonctionne le MFJ-269, et pressentir quelles seront ses limitations, relisez l'article de Francis F6AWN, publié dans MEGAHERTZ magazine n° 223 d'octobre 2001 en pages 76 et 77 ou l'article qui l'a inspiré, écrit par G3SEK dans RadCom de mai 2000.

Pour résumer en quelques mots les deux articles cités ci-dessus, disons que l'analyseur d'antenne se compose d'un



Photo 2.

générateur de signal et d'un dispositif de mesure d'impédance. Pour rester concis, le MFJ est bâti autour d'un pont de Wheastone dont l'une des branches constitue l'impédance (charge, antenne) à mesurer. Ce pont est attaqué par un oscillateur variable (VFO à deux transistors) délivrant une tension HF suffisamment stable en amplitude et fréquence, couvrant l'ensemble de la gamme. Quatre tensions sont prélevées aux bornes du pont et permettent de déterminer par le calcul les caractéristiques de l'impédance inconnue, R, X et l'angle de phase. Du soin apporté à la réalisation du pont, et au prélèvement des tensions à ses bornes, dépend la précision des mesures. Pour y parvenir, le constructeur utilise des composants (résistances et diodes) triés. Toutes les précautions ont été prises afin de ne pas perturber le pont par le dispositif de mesure placé à ses bornes.

Dans toutes les mesures que nous ferons avec cet appareil, il ne faudra pas oublier de prendre en compte la présence de connecteurs, adaptateurs, longueurs de coax "parasites", etc. Enfin, l'appareil contenant des diodes de détection, il peut être perturbé par des signaux HF puissants: il convient donc de faire les mesures en se plaçant dans les meilleures conditions vis-à-vis de ces perturbations. Ainsi, il n'est pas conseillé de travailler à la mise au point d'une antenne 40 m le soir, quand

les stations de radiodiffusion produisent des signaux très importants. Par ailleurs, les stations locales émettant



Photo 3.

en ondes moyennes (voire en bande FM), sont également réputées pour perturber considérablement les mesures, sachez donc être prudent sur l'interprétation des résultats...

À la base, nous sommes donc en présence d'un appareil permettant de mesurer, aussi précisément que possible, une impédance. Ce pont d'impédance étant prévu pour 50 ohms, il conviendra de ne pas trop s'écarter de cette valeur si l'on veut conserver quelque précision et la pertinence du résultat. Par contre, pour les mesures du ROS et dérivées, il est possible

de modifier, par un menu, la valeur de référence entre 5 et 600 ohms. Entre 25 et 100/150 d'ohms d'impédance, cela représente toujours quelques modèles d'antennes souvent utilisées par le radioamateur que l'on pourra mesurer avec précision, cette dernière se dégradant plus on s'écarte de ces valeurs.

Accessoirement, on pourra utiliser le MFJ en générateur de signal HF. En effet, son VFO est suffisamment stable pour cela et l'amplitude du signal reste dans une fourchette de variation acceptable. Le niveau des harmoniques est inférieur à - 25 dB (par rapport au

Afin de mieux cerner l'utilité du MFJ-269, voyons quelques applications faciles à mettre en œuvre.

TEST INITIAL D'UNE ANTENNE

L'antenne fraîchement installée sur son mât (photo 2, la quad de F5MPW), l'heure est venue de vérifier où elle résonne. Pour ce faire, l'idéal est de se placer directement au niveau de l'élément actif. Ainsi, pour une cubical quad, on va se mettre en sortie de la boucle rayonnante, là où l'on connectera ensuite la ligne d'alimentation. L'autonomie d'alimentation du MFJ facilite cette pratique. Cependant, ne perdez pas de vue qu'il est très gourmand en énergie, même s'il sait se mettre en veille après quelques minutes sans utilisation. Si vous devez l'utiliser souvent sur ses piles, prévoyez de l'équiper de batteries Ni-MH ou Ni-Cd. Perché sur notre échelle, accroché au pylône avec un harnais de sécurité, le MFJ en main, on peut alors vérifier la résonance de l'antenne...

Dans son mode de fonctionnement principal (MAIN dans le menu), l'appareil va nous donner à la fréquence considérée, l'impédance (parties résistive et réactive) de l'antenne et le ROS. En faisant varier très lentement la fréquence, on pourra rechercher le minimum de ROS ou mieux, voir où se situe le minimum de réactance (en valeur absolue car, pour le signe - réactance capacitive ou inductive - il faut réfléchir un peu, l'un des défauts de l'analyseur en question étant de ne pas le fournir directement!).

Sur l'afficheur, en plus de la fréquence, l'impédance (résistance en série avec une réactance) est représentée sous la forme R_s et X_s . Sur le galvanomètre "IMPEDANCE", elle est représentée sous sa forme complexe ($Z = R \pm jX$). Le LCD affiche la valeur du ROS qui est également reprise sur le galvanomètre SWR.

On lira par exemple l'affichage représenté par la **photo 3**.

Dans le même temps, le galva "IMPEDANCE" affichera environ 40 ohms. En principe, le galva SWR affichera à peu près la même valeur de ROS que le LCD.

En procédant avec le MFJ directement connecté à l'antenne, nous mesurons donc le ROS réel de celle-ci et l'impédance n'est pas faussée par la présence d'une longueur de câble (qui la transformerait). À titre d'exemple, nous reproduisons dans l'**encadré 1**, les valeurs directement relevées aux bornes d'une antenne en test.

Si nous procédons avec un câble d'impédance conforme à celle de l'antenne et de longueur raisonnable (pas de perte), le ROS lu au bout du câble sera très voisin du ROS présent à l'antenne.

Il va nous falloir maintenant interpréter le signe de la réactance. Est-elle négative (capacitive) ou positive (inductive)? Pour ce faire, il existe plusieurs méthodes. Le plus souvent, on retient celle qui consiste à mettre en série un condensateur dans le circuit mesuré, ce qui revient à insérer une faible réactance. C'est cette solution qui a été retenue par Luc F6BQU, pour l'analyseur qu'il vous propose de réaliser dans ce numéro. Idéalement, c'est un condensateur variable directement étalonné en + (inductif) ou - (capacitif) par rapport à sa position centrale. En l'absence d'un tel dispositif sur le MFJ, il est bien sûr possible d'insérer un condensateur dans la ligne de mesure... mais ce n'est pas toujours pratique à faire.

On peut aussi allonger légèrement la longueur de la ligne. C'est le principe que nous avons expérimenté, il est expliqué dans l'**encadré 2**.

Voici ce que nous avons relevé sur l'antenne cubical quad tout juste terminée par notre ami Philippe F5MPW, celle-ci étant en position basse, boom à 3 m du sol:

Fréq.	Rs	Xs	Z calc.	ROS mes.
14,000	49	49	69	2.5
14,050	43	31	53	1.9
14,100	39	14	41	1.4
14,150	37	4	37	1.3
14,200	37	17	41	1.6
14,250	40	30	50	2
14,300	44	44	62	2.4

La résonance s'établit vers 14,150 MHz (Xs au plus bas). La colonne Z calculée nous donne l'impédance calculée par la formule $Z = \text{racine}(Rs*Rs + Xs*Xs)$. Rien d'étonnant à ce que l'impédance à la résonance (14,150 MHz) soit basse (37 ohms), l'antenne l'est aussi! Rappelons qu'elle devrait être autour de 120 ohms.

Encadré 1.

Enfin, on peut aussi raisonner en fonction de ce qui se passe quand on change légèrement la fréquence.

Si l'on accroît la fréquence et que la réactance (valeur X lue) diminue, alors la charge est capacitive à la fréquence donnée.

Si l'on diminue la fréquence et que la réactance (valeur X lue) diminue, alors la charge est inductive à la fréquence donnée.

Ceci ne vaut que pour une mesure effectuée directement au niveau de la charge... pas à travers une ligne présentant des pertes!

Notre MFJ nous a donc renseignés sur quelques points importants: ROS bien sûr, mais surtout impédance de l'antenne, position de la résonance, caractère inductif ou capacitif de la charge...

MESURES SUR LES LIGNES ET CÂBLES COAXIAUX

Parmi les nombreuses possibilités de mesures offertes par le MFJ-269, on relèvera celles qui concernent les lignes et câbles coaxiaux. On peut en effet, très simplement, déterminer plusieurs caractéristiques d'une ligne ou d'un câble coaxial et préparer ce dernier pour s'en

servir, par exemple, lors de la mise en phase d'antennes.

PERTES

La première mesure qui nous intéresse concerne les pertes. On peut les estimer, quand on connaît les caractéristiques exactes du câble coaxial, les constructeurs fournissant l'atténuation au mètre. Cependant, rien ne garantit qu'un coax, notamment s'il est assez ancien, possède toujours ses caractéristiques d'origine, d'où l'intérêt de le contrôler à la fréquence d'utilisation.

Pour ce faire, il suffit de laisser le coaxial ouvert à son extrémité (celle qui n'est pas reliée au MFJ). Il peut rester en rouleau si c'est le cas. En se plaçant dans le mode "Coax Loss", et en programmant la fréquence voulue (par exemple 28 MHz pour un câble devant être utilisé en décimétrique, sachant qu'il sera meilleur sur les bandes de fréquences inférieures), on lira directement sur le LCD la perte occasionnée par la longueur de câble. L'affichage sera du genre de celui qui est visible sur la **photo 5** où l'on vérifie un atténuateur calibré, autre possibilité offerte par le MFJ-269.

Cette méthode est une alternative à celle qui consiste à injecter un signal, de puissance connue avec précision

(Pin), d'un côté du câble et de mesurer (avec un wattmètre précis) la puissance qui reste à l'autre extrémité (Pout), l'atténuation étant alors égale à:

$$10 \log \text{Pin/Pout.}$$

DISTANCE DE DÉFAUT

On nomme ainsi la longueur de coaxial mesurée avant de trouver une forte variation d'impédance (court-circuit ou circuit ouvert). La principale application de cette mesure sera de déterminer la longueur physique d'un câble coaxial, sans qu'il soit nécessaire de le dérouler pour le mesurer au décimètre (pour une ligne parallèle, il faut prendre des précautions énoncées dans le manuel utilisateur du MFJ). Dans ce mode, le MFJ fournit également, par le calcul, la longueur électrique exprimée en degrés et la longueur d'onde. Il devient alors aisé de tailler "un quart d'onde" d'adaptation, par exemple...

Pour effectuer la mesure, il faut d'abord connaître le coefficient de vitesse du câble. En général, pour les câbles communément utilisés par les radioamateurs, il est fourni par le catalogue du constructeur. Ce peut être, par exemple, 0,66. Rappelons que ce coefficient quantifie l'effet du câble coaxial sur la propagation de l'onde électromagnétique (différente dans le câble et dans le vide). On affiche ce coefficient à l'aide des touches GATE et MODE de l'appareil.

Pour mesurer la "distance de défaut", on va chercher à déterminer deux résonances successives. En connaissant les deux fréquences, le MFJ calcule la distance de défaut. La procédure est simple, le câble ouvert à son extrémité est relié au MFJ. On recherche la première fréquence pour laquelle le galva montre une impédance minimum (qui correspond, sur le LCD, à une valeur Xs aussi proche que possible de zéro). Cette fréquence est mémorisée. On recherche ensuite une

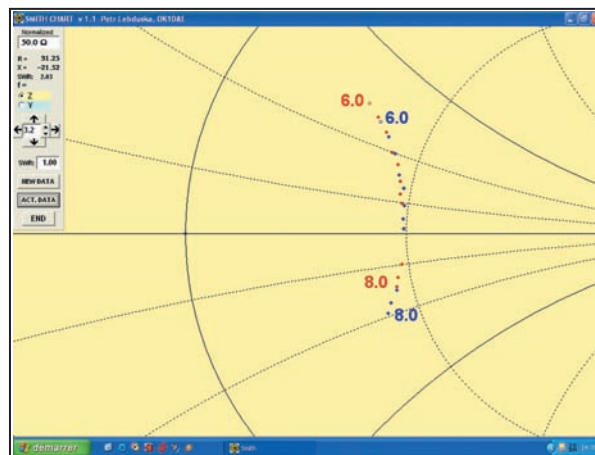
On obtient R et X mais pas le sens de X. Comment le déterminer ? On peut soit ajouter une faible réactance (par insertion d'un condensateur) soit allonger légèrement la ligne et regarder dans quel sens évolue la valeur de la résistance. Quand on allonge la ligne de mesure de quelques centimètres (toute petite fraction de la longueur d'onde), on parvient à déterminer le sens de la réactance en observant le sens de variation de la résistance.

Fréquence	R1	X1	R2	X2
6.0	79	35	85	31
6.2	83	33	89	27
6.4	87	30	93	23
6.6	91	25	95	18
6.8	94	22	97	13
7.0	96	17	98	7
7.2	97	13	98	6
7.4	98	10	97	9
7.6	98	10	96	15
7.8	96	14	93	19
8.0	95	17	90	23

Dans le tableau : de 6,0 à 7,4 MHz, on voit que la valeur absolue de la réactance X1 diminue... mais est-elle positive (+ 35 à + 10) ou négative (- 35 à - 10) ?

En allongeant la ligne, on peut lever le doute. Il suffit d'observer dans quel sens varie R après que l'on ait allongé la ligne. Dans notre exemple, on voit que $R2 > R1$ entre 6,0 et 7,4 (petite incertitude de mesure à 7,4). Quand on allonge la ligne d'une courte longueur, on tourne dans le sens des aiguilles d'une montre sur l'abaque de Smith (échelle "vers le générateur"). Les impédances vont changer et le sens de variation de la résistance va nous indiquer dans quelle partie (positive ou négative) de l'abaque on se trouve.

Si la résistance diminue, cela signifie que l'impédance se trouve dans la partie négative de l'abaque avec donc une réactance capacitive.



Si la résistance augmente, cela signifie que l'impédance se trouve dans la partie positive de l'abaque avec donc une réactance inductive.

Pour reprendre notre exemple, de 6,0 à 7,4, on peut conclure que les valeurs de réactances relevées sont positives...

Dans notre tableau, pour les colonnes R1 / X1, la partie jaune représente les réactances positives, la partie verte les réactances négatives. En fait, on franchit la résonance qui intervient vers 7,5 MHz, ce que l'on peut "pressentir" en voyant X1 diminuer puis ré-augmenter... mais sans en connaître le sens. Étions-nous négatifs en haut (- 35 à - 10) ou le contraire ? Maintenant, nous savons...

Sur l'abaque correspondant : en rouge la ligne d'origine, en bleu la ligne légèrement rallongée pour la mesure. Les points "glissent" le long du même cercle, dans le sens des aiguilles d'une montre (figure 4).

Note : Conditions de la mesure : MFJ-269, câble RG-58 de 6,30 m terminé par une résistance non inductive de 25 ohms. La petite rallonge ajoutée mesure 26 cm, adaptateur coaxial compris.

Encadré 2.

seconde fréquence (immédiatement supérieure ou inférieure à la précédente) produisant le même effet. On la mémorise et le MFJ donne instantanément le résultat (distance physique exprimée en pieds) comme la montre la photo 6.

Maintenant, si l'on presse la touche MODE, on obtient,

pour la fréquence donnée, la distance de défaut en pieds et la longueur électrique de la ligne en degrés... (un quart d'onde c'est 90°, une demi-onde 180°, etc.). Avec le MFJ, on peut également connaître la longueur électrique du câble. Dans ce cas, au lieu d'entrer le coefficient de vélocité, on introduit la valeur 1.00.

Il est recommandé d'effectuer plusieurs fois les mesures, si possible avec des fréquences différentes et de moyenner les résultats obtenus.

Dans tous les cas, les mesures que nous avons effectuées se sont avérées très proches de la réalité. Ainsi, pour un câble coaxial RG-58U

ayant servi aux essais d'une longueur physique mesurée au décimètre de 6,30 m, nous avons trouvé une longueur calculée par le MFJ de 6,38 m.

Supposons que l'on veuille tailler un câble en quart d'onde à une fréquence donnée, il suffit d'approcher la longueur théorique en cou-

GES LYON
 22, rue Tronchet
 69006 LYON
 METRO FOCH
 Tél. 04 78 93 99 55
 Fax 04 78 93 99 52
 Sébastien

Le seul point de vente dédié au matériel radioamateur en Rhône-Alpes

TOUT LE MATÉRIEL YAESU

SPECIALISTE DES MATÉRIELS MÉTÉO

REPRISE DE VOS MATÉRIELS EN BON ÉTAT

TOUS LES AVANTAGES, TOUTES LES PROMOS DU RÉSEAU GES !

...RÈGLEMENT EN 4 FOIS SANS FRAIS...

pant grossièrement le câble à une valeur proche. On raccorde le câble au MFJ (en le laissant ouvert à l'autre extrémité), on affiche son coefficient de vélocité, on sélectionne précisément la fréquence voulue (attention, l'appareil peut dériver lentement s'il est froid), on se place dans le mode permettant d'afficher la longueur en degrés et on coupe par petits bouts l'extrémité libre du câble jusqu'à obtenir les 90° recherchés...

Toutefois il faut noter que cette opération est assez délicate à réaliser en UHF, les valeurs lues changeant très rapidement.

À l'inverse, le MFJ peut donner la longueur de ligne en pieds, pour obtenir (toujours en connaissant le facteur de vélocité) un certain nombre de degrés de déphasage à une fréquence donnée.

Ces diverses applications montrent combien le MFJ-269 peut s'avérer utile pour un amateur friand d'expériences sur les lignes et les antennes.

LE MFJ-269 EST-IL FIABLE ?

Suffisamment pour la plupart des applications... Nous avons procédé à une petite expérience, destinée à vérifier le comportement de l'analyseur.

Cette expérience, décrite par plusieurs auteurs, est largement évoquée par Jean F4DNR dans l'article "Mesure d'impédance: un pont de bruit" publié dans ce même numéro. Elle consiste à utiliser une longueur de câble coaxial, d'impédance connue, terminée par une charge provoquant une désadaptation, en générateur d'impédances multiples (en fonction de la fréquence d'excitation). Les valeurs de R et X que l'on va trouver sont prévisibles. Je vous incite vivement à télécharger, sur le site de F4DNR < <http://perso.club-internet.fr/equasim/index.htm> >, les feuilles de calcul sous Excel

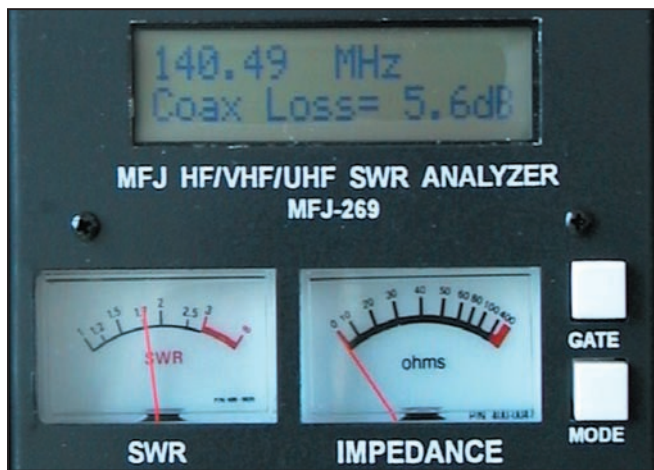


Photo 5.



Photo 6.

qui constituent une véritable mine d'or pour expérimenter autour des impédances... On pourra donc comparer les valeurs calculées et les valeurs trouvées par l'appareil de mesure en test et en tirer les conclusions.

Avec un câble 50 ohms (RG-58U) de longueur 6,30 m, terminé par une charge de 12 ohms, nous avons exploré

les fréquences entre 4 et 24 MHz, tous les 500 kHz, et relevé les valeurs de Rs et Xs mesurées par le MFJ. Ces valeurs, nous les avons reportées sur l'abaque de Smith. Les points obtenus forment un cercle presque parfait, de rayon 4 (valeur du ROS), tel qu'on peut le voir sur la figure 7. Cette disposition indique que, sur la plage de mesure concer-

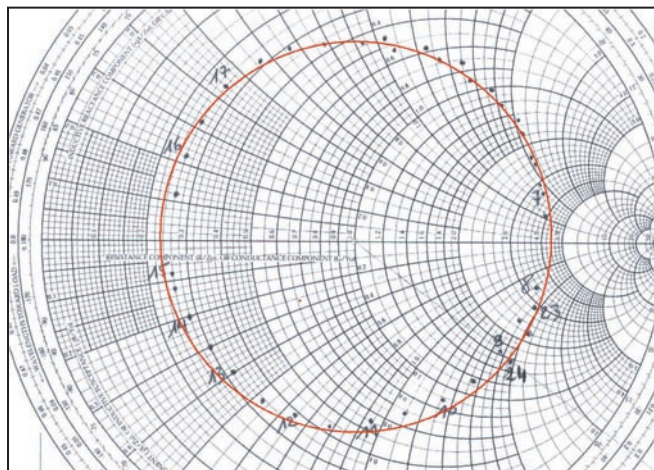


Figure 7.

née, le MFJ n'est pas mauvais du tout !

UTILISATION EN DIPMÈTRE

Bien que, pendant la période où le MFJ-269 nous a été confié, nous n'ayons pas fait de manips autour de son utilisation en dipmètre, cette dernière est possible au moyen d'un adaptateur permettant de monter, sur la prise de sortie de l'analyseur, les bobines d'un grid-dip. Après tout, le principe de l'appareil (oscillateur de fréquence variable) le permet, non ? L'adaptateur en question se compose de deux bobines de couplage (une grosse et une plus petite) et d'un raccord PL259/RCA permettant justement de monter ces selfs sur le MFJ. Le dip sera indiqué par le galvanomètre de l'analyseur.

FAIBLESSES DU SYSTÈME DE MESURE

- Principe de la mesure vectorielle: si X est très grand ou très petit par rapport à R, la mesure devient fausse.
- Absence de l'affichage du signe de la réactance.
- Caractère large bande du circuit de mesure.
- Perturbation par les émissions puissantes.

PRESQUE UN COUTEAU SUISSE !

Les diverses applications que nous venons de voir montrent combien le MFJ-269 peut s'avérer utile pour un amateur friand d'expériences sur les lignes et les antennes. Quand on sait bien l'utiliser, que l'on connaît ses limitations (c'est important !), il est aussi polyvalent qu'un couteau suisse. Il existe d'autres modèles d'analyseurs (Autek, AEA), tous ont leurs défauts et leurs qualités. Ces appareils rendent toutefois de nombreux services. Ils devraient faire partie de l'outillage présent dans tout radio-club !

Denis BONOMO, F6GKQ

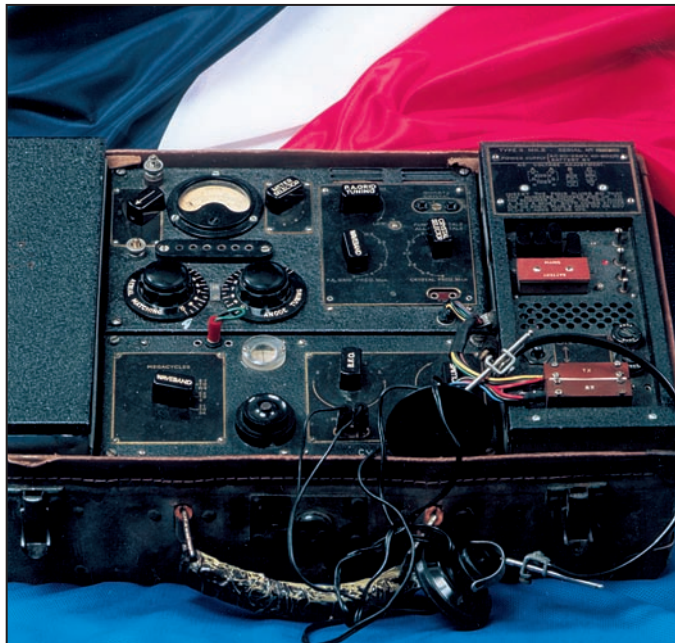
La valise de la Résistance

Dans la vie d'un radioamateur, il y a parfois des moments inoubliables, comme un DX rare ou comme celui que je viens de vivre... Un OM, que je connais depuis plus d'un quart de siècle, m'a donné sa "valise", en gage d'amitié réciproque. Cet OM n'étant plus actif, il a désiré garder l'anonymat. Cet événement me toucha profondément et je lui promis d'en faire bon usage, c'est-à-dire de perpétuer la reconnaissance envers tous ceux qui se sont dévoués, comme lui, et souvent en laissant leur vie, pour que la France reste libre.

J'ai donc en face de moi la valise B2, c'est-à-dire l'émetteur et le récepteur 3MKII, connus par quelques OM collectionneurs! Je me devais d'en faire la photo et la description pour les jeunes radioamateurs qui auront plaisir à découvrir ce type de matériel.

Cet ensemble, parachuté avec son opérateur au début de 1943, se compose d'une alimentation batterie 6 V et secteur jusqu'au 250 V alternatifs, d'un récepteur et de son émetteur séparé (le transceiver n'existe pas encore). Le récepteur est un superhétérodyne de 4 tubes, constituant 7 étages avec une moyenne fréquence de 470 kHz et une hétérodyne de 3 kHz pour la réception de la CW. La sensibilité est de l'ordre du microvolt et la sélectivité est tout à fait honorable. La sortie BF se fait sur un casque, plus discret qu'un haut-parleur qui aurait coûté, à coup sûr, la vie à son opérateur. En ce temps-là, on avait coutume d'entendre dire "que même les murs ont des oreilles"! L'accord du VFO se fait sur trois gammes de 3,1 à 5,4 puis de 5,2 à 9 et de 8,7 à 15,5 MHz.

Quant à l'émetteur, conçu pour la graphie, il comporte



A - Un spécimen de valise bien conservé et chargé de souvenirs

un premier tube EL32 comme oscillateur driver piloté par un quartz et un second tube pour l'ampli HF, la bonne vieille lampe 6L6, connue en BF par les mélomanes...

Un milliampèremètre de 0,5 mA, d'une résistance interne de 500 ohms, est commuté par le sélecteur pour être utilisé aussi bien par l'émetteur que par le récepteur.

Pour les performances de l'émetteur, mesurées sur un Bird, avec un quartz de 3 712 kHz, il délivre 11 watts alors qu'avec le quartz 7 008 kHz, et toujours avec la bobine adéquate, il sort

tout de même 17 watts! Bien suffisant pour se faire entendre à Londres à la barbe des armées d'occupation! L'OM opérateur se souvient encore aujourd'hui qu'il fallait être rapide et ne pas répéter trop longtemps son message pour avoir le temps de tout remballer, sans oublier l'antenne tendue au plus haut comme le dit le mode d'emploi...

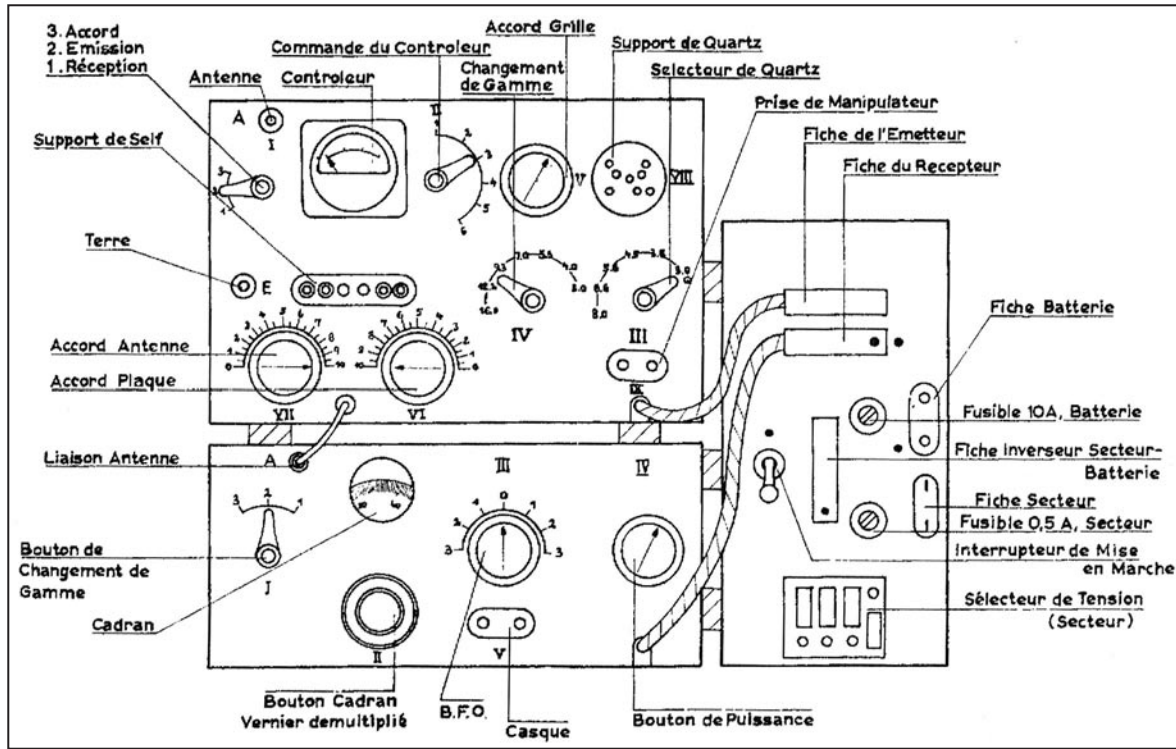
Le mode d'emploi est très clair pour nous, ou en tout cas pour ceux parmi les OM qui ont utilisé ou utilisent encore des PA à tubes: il est dit que l'accord doit se faire au minimum de déviation du milli. Comme le précise la notice

"un mauvais réglage de l'accord plaque donne lieu à un courant plus fort et à une émission moins forte".

Dans le cours du chapitre, on signale que "si la terre est mauvaise ou l'antenne trop courte, le réglage parfait n'est pas possible" c'est dire que, déjà, les techniciens de l'époque avaient mis en évidence tout l'intérêt de réaliser un bon creux de plaque pour chaque fréquence avec un PA à tubes! Cela amusera les possesseurs de PA à transistors, qui de plus ont un accord d'antenne automatique!

Pour éviter un jeu de quartz prohibitif, le constructeur a même prévu d'utiliser le quartz en harmonique! Ainsi le quartz de 7 008 kHz en fondamental sur 40 mètres, va maintenant osciller en harmonique 2 sur 14 MHz mais dans ce cas, il ne donnera au final que 5 watts! C'est tout de même pas mal pour une valise aussi légère en CW sur 14 016 kHz!

Avec ce témoignage du souvenir et de la reconnaissance, je souhaiterais vivement, que tous les ans, un indicatif spécial soit accordé par notre administration à quelques opérateurs, dans un lieu symbole de la Résistance, pour que se perpétue, jusque dans la nuit des temps, une commé-



1 - Les commandes et réglages de la valise

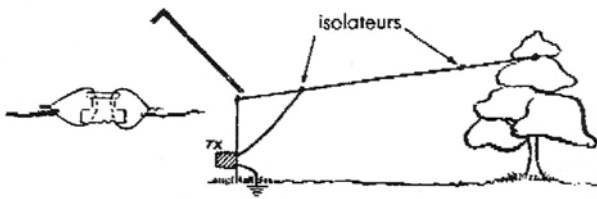
Fréquence en Kcs	3.000	6.000	12.000	15.000
Longueur d'onde en mètre	100	50	25	20
1/4 de longueur d'onde en mètre	25	12,5	6,25	5

En aucun cas avec un émetteur valise on ne peut se permettre de descendre en dessous du 1/8 d'onde.

Résistance de la prise de terre : La résistance de la prise de terre varie de 10 Ohms environ pour un fil soudé à une grosse conduite d'eau très proche du sol, à 100 Ohms pour un fil en terre, ou une conduite de chauffage central. Du fait de cette résistance la puissance rayonnée effectivement représente une partie plus ou moins grande de la puissance " injectée " dans l'antenne.

Résistance de la prise de T. en Ohms		10	50	100
Rapport de la puissance rayonnée à la puissance fournie à l'antenne	1/4 d'onde	80 %	40 %	29 %
	1/8 d'onde	50 %	16 %	9 %
	1/16 d'onde	20 %	5 %	2,5 %

Construction d'une antenne : On n'a généralement pas la possibilité de monter une antenne quart d'onde verticale bien que, ce soit la solution idéale, mais à tout le moins il est indispensable qu'une telle longueur de fil, et plus si possible, soit élongée, comprenant une partie verticale ou au moins montante, de façon à réaliser un L renversé.

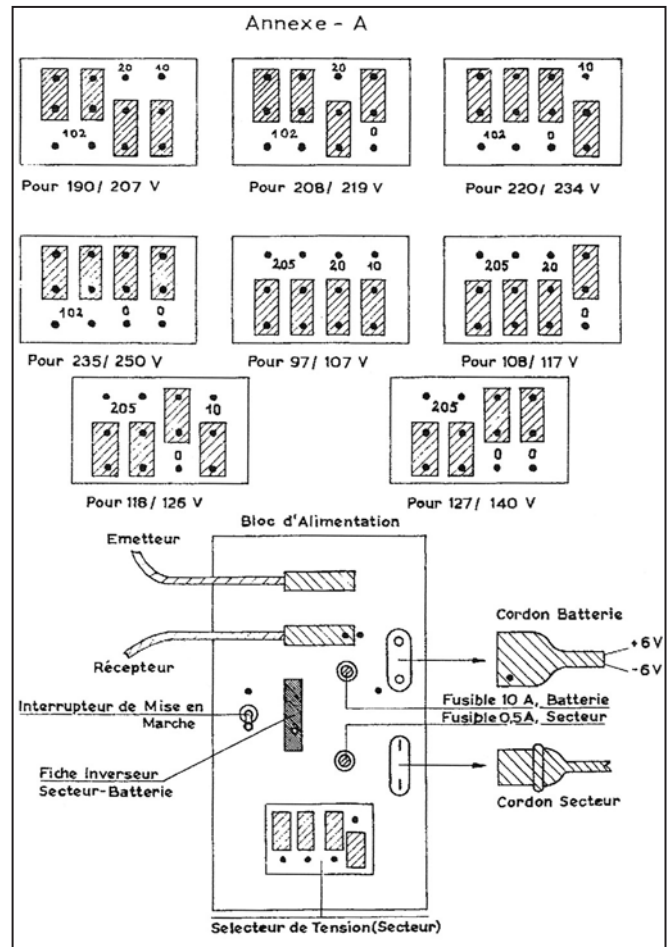


2 - Un extrait de la documentation

moration des "combattants de l'ombre" qui ont œuvré au "piano" pour que l'issue finale se fasse dans les meilleures conditions. Que cela se fasse en CW uniquement!

Chers OM, je lance l'idée en l'air, mais cela me vaudrait de me remettre à la CW!

Pourquoi pas ?
Puisqu'il s'agit d'une recon-



3 - Quelques conseils de réglages, extraits de la documentation

naissance éternelle à tous ceux à qui nous devons tout!

Jean-Claude
GARET,
F6HEV

N.D.L.R.: les documents, issus de photocopies du manuel d'origine, ne sont pas d'excellente qualité, nous prions nos lecteurs de bien vouloir nous en excuser.

SCANNERS

RADIOCOMMUNICATIONS

**tout ce que
vous avez toujours
voulu savoir
sur l'écoute...**

**SI VOUS AVEZ MANQUÉ
CE NUMÉRO SPÉCIAL
vous pouvez le commander à :**
SRC
1, tr Boyer - 13720 LA BOUILLADISSE
0820 384 336

5€
+ port 1€

HORS SÉRIE N°1
MEGAHERTZ

France 5,00 € - DOM 5,00 € - CE 5,00 € - Suisse 7,00 FS - MARO 50 DH - Canada 7,50 SC



Ce numéro spécial est entièrement consacré à l'étude des récepteurs large bande et à leur utilisation. Il a l'ambition de vous aider à faire votre choix parmi la centaine de "SCANNERS" disponibles sur le marché, en fonction de votre budget et des bandes que vous souhaitez écouter.

Vous apprendrez à les utiliser et à rechercher les fréquences des différents services qui vous intéressent.

Ce numéro spécial vous aidera à vous y retrouver dans les méandres des lois et règlements français.

Enfin, vous y trouverez plusieurs tableaux donnant la répartition des bandes de fréquences entre les différents affectataires.

KENWOOD

LA MESURE

OSCILLOSCOPES



Plus de 34 modèles portables, analogiques ou digitaux couvrant de 5 à 150 MHz, simples ou doubles traces.

ALIMENTATIONS



40 modèles digitaux ou analogiques couvrant tous les besoins en alimentation jusqu'à 250 V et 120 A.

AUDIO, VIDÉO, HF



Générateurs BF, analyseurs, millivoltmètres, distorsionmètres, etc. Toute une gamme de générateurs de laboratoire couvrant de 10 MHz à 2 GHz.

DIVERS



Fréquencemètres, générateurs de fonction ainsi qu'une gamme complète d'accessoires pour tous les appareils de mesure viendront compléter votre laboratoire.



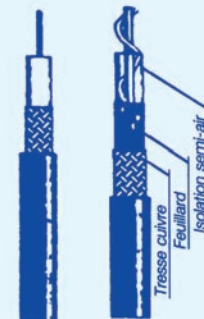
GENERALE ELECTRONIQUE SERVICES
205, RUE DE L'INDUSTRIE
Zone Industrielle - B.P. 46
77542 SAVIGNY-LE-TEMPLE Cedex
Tél. : 01.64.41.78.88
Télécopie : 01.60.63.24.85

POPE H1000 CABLE COAXIAL 50Ω TRES FAIBLES PERTES

Le H 1000 est un nouveau type de câble isolement semi-air à faibles pertes, pour des applications en transmission. Grâce à sa faible atténuation, le H 1000 offre des possibilités, non seulement pour des radioamateurs utilisant des hautes fréquences jusqu'à 1296 MHz, mais également pour des applications générales de télécommunication. Un blindage maximal est garanti par l'utilisation d'une feuille de cuivre (feuillard) et d'une tresse en cuivre, ce qui donne un maximum d'efficacité. Le H 1000 est également performant dans les grandes puissances jusqu'à 2200 watts et cela avec un câble d'un diamètre de seulement 10,3 mm.

Puissance de transmission : 100 W
Longueur du câble : 40 m

MHz	RG 213	H 1000	Gain
28	72 W	83 W	+ 15 %
144	46 W	64 W	+ 39 %
432	23 W	46 W	+ 100 %
1296	6 W	24 W	+ 300 %



RG 213 H 1000

	RG 213	H 1000
Ø total extérieur	10,3 mm	10,3 mm
Ø âme centrale	7 x 0,75 = 2,3 mm	2,62 mm monobrin
Atténuation en dB/100 m		
28 MHz	3,6 dB	2,0 dB
144 MHz	8,5 dB	4,8 dB
432 MHz	15,8 dB	8,5 dB
1296 MHz	31,0 dB	15,7 dB
Puissance maximale (FM)		
28 MHz	1800 W	2200 W
144 MHz	800 W	950 W
432 MHz	400 W	530 W
1296 MHz	200 W	310 W
Poids	152 g/m	140 g/m
Temp. mini utilisation	-40°C	-50°C
Rayon de courbure	100 mm	75 mm
Coefficient de vélocité	0,66	0,83
Couleur	noir	noir
Capacité	101 pF/m	80 pF/m

ATTENTION : Seul le câble marqué "POPE H 1000 50 ohms" possède ces caractéristiques. Méfiez-vous des câbles similaires non marqués.

Autres câbles coaxiaux professionnels



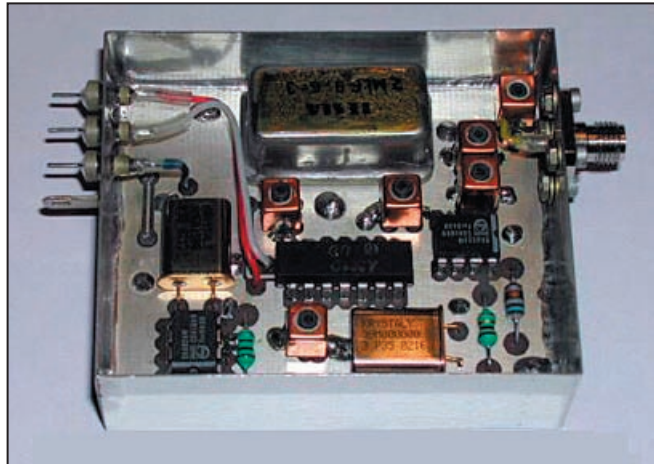
GENERALE ELECTRONIQUE SERVICES
RUE DE L'INDUSTRIE
Zone Industrielle - B.P. 46
77542 SAVIGNY-LE-TEMPLE Cdx
Tél. : (1) 64.41.78.88
Fax : (1) 60.63.24.85
ET AUSSI LE RESEAU G.E.S.

N° 1 - MAI - JUIN 2004

Les nouvelles de l'espace

NOAA ET APRS

Le réseau APRS (Automatic Packet Reporting System) se développe un peu partout dans le monde. Pour le moment, les informations transmises sur ces réseaux consistent essentiellement en la position de la station et des informations diverses la concernant. Il n'y a pas de limites concernant le genre d'information à transmettre tant qu'elles restent dans le cadre de la législation en vigueur. Aux USA, un réseau combinant l'APRS avec les données météo commence à se développer. Là-bas, comme de ce côté-ci de l'Atlantique, de plus en plus de particuliers et de radioamateurs sont équipés de véritables petites stations météo, collectant de façon continue différentes informations relatives aux conditions atmosphériques régnant là où elles se trouvent : température sous abri, humidité relative, vitesse du vent, direction du vent, pression barométrique, indice de luminosité pour ne citer que les plus classiques... Le APRS_WX_NET/Citizen Weather Observer Program est un groupe de radioamateurs qui ont regroupé les données qu'ils collectent ainsi. Les données émises toutes les 15 minutes sont acheminées via le réseau APRS à un serveur central qui les collecte, s'assure de leur cohérence et les envoie via internet aux services de l'agence américaine NOAA chargée de la surveillance du climat. Cette agence bien connue, qui gère entre autre toute une flotte de satellites dédiée à l'observation de la terre, les utilise pour affiner ses modèles de circulation de l'atmosphère au-



1 - Module réception PSK du satellite Echo.

dessus des USA. À la date, il n'y a pas loin de 700 stations enregistrées sur ce réseau. Pour plus de détails, voir: <http://www.findu.com/citizenweather/>

PSK31 ET SATELLITE



2 - Le logo du satellite Echo.

Le retard du satellite radioamateur ECHO va vous laisser quelque temps pour parfaire votre installation d'émission-réception en mode PSK31, afin de pouvoir utiliser ce mode très performant via satellite. En mode transpondeur PSK, le futur satellite ECHO permettra de capter jusqu'à 20 stations transmettant sur la bande 10 mètres, le signal PSK étant directement transmis en BLU. Les signaux ainsi collectés seront retransmis en full-duplex sur la bande 70 cm en modulation de fréquence. Pour bénéficier le plus possible des opportunités offertes par ce nouveau mode, il faudra dis-

poser d'un logiciel de décodage PSK permettant de suivre en parallèle plusieurs QSO. Il sera préférable d'avoir la possibilité de travailler en duplex intégral, permettant d'émettre et de recevoir en même temps. À terme, il sera nécessaire que le logiciel permette d'ajuster automatiquement la fréquence de montée pour que la descente se fasse où on le veut. Ne doutons pas que les différents logiciels de PSK s'enrichissent de nouvelles fonctionnalités grâce au lancement du satellite ECHO.

Le choix de la façon de faire monter du signal PSK en BLU dans la bande amateur 10 mètres, pour descendre en modulation de fréquence sur la bande 70 cm, n'est pas le fruit du hasard et prend en compte la disponibilité des matériels et une gestion simple des décalages en fréquence liés à l'effet Doppler. Sur la bande 10 m, l'effet Doppler, qui est d'autant plus important que la fréquence du signal est élevée, n'est pas très important pour un satellite à orbite basse comme le sera OSCAR ECHO. Il sera 15 fois plus faible que sur la bande 70 cm. En outre, l'effet Doppler n'est pas constant et dépend, pour un satellite placé sur une orbite donnée, de l'angle sous lequel il sera vu des stations.

Les calculs montrent que la vitesse de décalage en fréquence sera comprise entre 0,1 et 10 Hz/seconde. En fait, en moyenne, il sera inférieur à 3 Hz/seconde pendant les 2/3 d'un passage et inférieur à 5 Hz/seconde pendant 90 % de ce même passage. Les systèmes de correction de fréquence intégrés à la plupart des logiciels de PSK devraient pouvoir s'en accommoder moyennant quelques changements dans l'algorithme de correction de fréquence. Les opérateurs devront toutefois modifier périodiquement 3 à 4 fois la fréquence de réception sur la bande 70 cm pour continuer de capter la fréquence dérivante venant du satellite.

Le travail en duplex intégral va introduire un nouveau mode de trafic qui n'a pas pour le moment été développé sur les réseaux terrestres. Pendant les 8 à 10 minutes que durera un passage, tous les opérateurs connectés pourront dialoguer avec l'ensemble des stations utilisant en même temps le satellite. Les problèmes de partage de la bande passante du transpondeur entre les stations puissantes et les stations faibles seront toujours d'actualité. Les stations puissantes, en activant le contrôle automatique de gain du satellite, réduiront d'autant les signaux déjà faibles des stations trafiquant à puissance réduite.

Le segment de fréquence, attribué sur la bande 10 m pour ce mode de fonctionnement, n'est pas pour le moment définitivement fixé. Il faut tenir compte des règle-

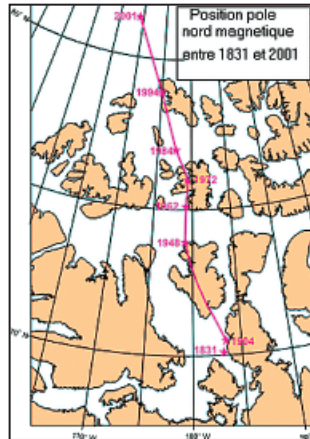
ments qui sont différents suivant les pays survolés par le satellite. Il se situera sur un segment de 3 kHz, entre 28,1 et 28,4 MHz.

Pour plus de détails, rendez-vous sur le site de Bob Bruninga WB4APR à <http://www.ew.usna.edu/~bruninga/psk31uplink.html>

OSCAR ECHO aurait dû être théoriquement lancé en mai 2004 par une fusée russe, un missile intercontinental SS-18 reconditionné en lanceur de satellites. Le lancement, qui se fera depuis le cosmodrome de Baïkonour dans le Kazakhstan, a été repoussé à une date qui reste pour le moment incertaine, pas avant août 2004. OSCAR ECHO sera un satellite facile à utiliser, sans avoir besoin de disposer d'équipements sophistiqués. Il est capable de recevoir sur la bande 10 m et dans 4 segments en VHF. La descente se fait via 2 émetteurs dans la bande des 70 cm, avec une puissance ajustable entre 1 et

8 watts. De nombreux modes, tant analogiques que digitaux, sont prévus.

VARIATION DU NORD MAGNÉTIQUE



3 - Évolution du nord magnétique au fil des ans.

Tout bon radioamateur connaît l'influence de l'activité géomagnétique sur les conditions de propagation en bandes décimétriques. Le champ magnétique créé par la terre est une de nos plus sûres pro-

tections contre toutes sortes de particules envoyées par le soleil et qui sont à l'origine de l'ionisation des hautes couches atmosphériques. De tout temps, le champ magnétique subit des variations, tant en intensité qu'en direction. Actuellement, la position du nord magnétique ne coïncide pas avec le nord géographique et subit des variations facilement observables à l'échelle d'une vie humaine. La position du nord magnétique se situe actuellement au Canada et sa variation se traduit, pour les personnes se repérant à la boussole, à un décalage de l'ordre de 1° tous les 10 ans. Des mesures réalisées au fil des ans montrent que la position du nord magnétique varie entre 10 et 40 km par an, ce qui fait que dans quelques dizaines d'années, si cette évolution continue, le pôle nord magnétique quittera le continent américain pour se retrouver en Sibérie. L'intensité du champ magnétique terrestre diminue dans le temps. On estime qu'il a baissé de 10 % en un

siècle. La situation a été bien pire dans le passé lointain. L'analyse du magnétisme des roches montre que les pôles nord et sud se sont plusieurs fois inversés, le pôle nord devenant le pôle sud et vice-versa, avec une période variable de l'ordre de 500 000 ans. N'avez aucune inquiétude, la plupart des scientifiques s'accordent à dire que l'affaiblissement actuel du champ magnétique ne préjuge en rien d'une inversion des pôles à l'horizon de quelques milliers d'années. Les simulations numériques montrent que cette inversion des pôles n'est pas particulièrement rapide et demande quelques milliers d'années. Rappelons que le champ magnétique, que l'on peut détecter sur terre avec une aiguille aimantée, est provoqué par l'existence, au centre de la terre, d'un noyau très riche en fer qui est animé d'un mouvement de rotation sur lui-même, mouvement qui est sujet à fluctuation.

Michel ALAS, F10K



Dahms Electronic

KARCHER

COURRIER : 11, Rue EHRMANN - 67000 STRASBOURG

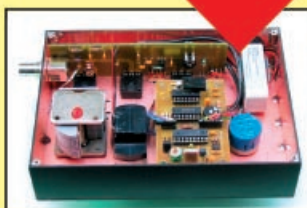
MAGASIN : 34, Rue OBERLIN - 67000 STRASBOURG

TEL : 03 88 36 14 89 - FAX : 03 88 25 60 63

LE SPECIALISTE DES COMPOSANTS : JAPONAIS - HF - TELE - VIDEO - T.H.T

dahms@wanadoo.fr
www.dahms-electronic.com

NEW : ANALYSEUR D'ANTENNE



ANALYSEUR D'ANTENNE

KIT LIVRÉ AVEC LE CIRCUIT IMPRIMÉ
MAIS SANS LE CONDENSATEUR VARIABLE ET SANS LE BOÎTER
PRIX UNITAIRE : 99,95 EUROS
(Décrit dans MEGAHERTZ de juillet 2004)
Possibilité de faire monter le composant c.m.s. LTC1799
MONTAGE : 10 EUROS



APPAREIL PHOTO

APPAREIL PHOTO 24 POSES JETABLE
POUR PHOTOS SOUS-MARINE JUSQU'À 3 MÈTRES
PRIX UNITAIRE : 2,95 EUROS
PROMO PRIX UNITAIRE : 2,50 EUROS
PROMO PAR 10 PIÈCES : 22,00 EUROS

LES CIRCUITS IMPRIMÉS
PEUVENT ÊTRE VENDUS SÉPARÉMENT



DVM 850

MULTIMÈTRE NUMÉRIQUE LCD
MESURE : COURANT CC, TENSION CA ET CC, RÉSISTANCE, TEST DIODE ET BIP
PRIX UNITAIRE : 17,50 EUROS
PROMO PRIX UNITAIRE : 14,50 EUROS



F40Y

KIT F6BQU
ÉMETTEUR-RECEPTEUR BLU 40 m
(avec circuit imprimé)
(Décrit dans MEGAHERTZ de juillet 2003)
PRIX UNITAIRE : 129,50 EUROS

TOUS LES AUTRES KIT SONT DISPO SUR NOTRE SITE INTERNET : www.dahms-electronic.com

Sauf indication contraire, tous les kits sont livrés sans coffret avec les composants + le circuit imprimé étamé et percé.

NOS PRIX SONT T.T.C. • PAIEMENT : CHÈQUE BANCAIRE - C.C.P. - MANDAT - CONTRE REMBOURSEMENT - CARTE BANCAIRE • En cas d'expédition : PORT ET EMBALLAGE EN SUS

Aventure polaire

avec l'expédition JW/F8DVD au Spitsberg

Pour la deuxième année consécutive, François F8DVD est retourné en Arctique du 4 au 10 avril 2004, pour opérer depuis le radio-club de Longyearbyen, situé sur l'île du Spitsberg (IOTA EU-026). Il nous livre ses impressions.

SITUATION GÉOGRAPHIQUE

Le Spitsberg est situé à l'est du Groenland, à mi-distance entre le nord de la Norvège et le Pôle Nord géographique qui se trouve à 1 200 km. Il s'agit de la plus grande île (39 000 km² soit 4 fois la Corse) de l'archipel du Svalbard. Cet archipel, situé entre 71° et 81° de latitude nord et entre 10° et 35° de longitude est, a une superficie d'environ 63 000 km² dont près de 60 % sont recouverts de glaciers.

Le trafic a été réalisé depuis Longyearbyen, principale localité qui compte 1 500 habitants soit plus de la moitié de la population totale de l'archipel. Cette petite capitale du Svalbard, qui reste marquée par l'activité minière à l'origine de son existence, est aujourd'hui résolument tournée vers le modernisme. La société est jeune car l'implantation n'y est pas permanente et reste liée à une activité bien définie sur une période donnée. Les établissements d'enseignement sont tous représentés, de l'école maternelle à l'université. Cette dernière attire chaque année 200 chercheurs de plus de



1 - François, F8DVD en pleine activité.

20 pays sur des disciplines comme la biologie, la géologie, la géophysique ou la technologie arctique.

LE TRAFIC

Malgré son éloignement et le très faible nombre d'OM résidents, le Spitsberg dispose d'un radio-club parfaitement équipé comprenant 2 transceivers: Kenwood TS-440S et ICOM IC-751 complétés par un ampli linéaire de 500 watts. Côté aérien, une beam

5 éléments 3 bandes culmine en haut d'un pylône de 30 mètres et deux dipôles permettent de travailler sur 40 et 80 mètres. Lors des contests, il n'est pas rare d'entendre l'indicatif du radio-club JW5E opéré par Mathias JW5NM. C'est d'ailleurs Mathias, un OM très sympathique et compétent, qu'il faut contacter pour la réservation du radio-club.

Durant les 7 jours d'activité, 3 500 contacts ont été réalisés, principalement sur

20 m et le reste sur 15 m et 40 m. Des tentatives ont été faites sur 80 m, mais sans succès. Il faut dire qu'à cette période de l'année, le jour est permanent. C'est d'ailleurs l'un des aspects les plus fascinants mais aussi déroutants du séjour.

Malgré une propagation bien faible, près de 50 % des liaisons ont été faites en dehors de l'Europe avec de très belles ouvertures sur l'Asie et la côte ouest des Etats-Unis, amenant de forts pile-ups tout à fait gérables compte tenu de la parfaite discipline des OM concernés (ce qui n'est pas le cas pour d'autres continents, notamment le nôtre, mais ceci est une toute autre histoire...).

Le matin, les liaisons avec le Pacifique étaient courantes. Ainsi samedi 10 avril à 06.00 TU, en l'espace d'une demi-heure, les liaisons se sont enchaînées à faire rêver tout DX'eur: KH6/W7UEA les îles Hawaï, ZK1CG et ZK1JD les 2 stations des îles Cook du Sud, 3D2DI les îles Fidji, KH8/DL1VKE les îles Samoa, FO5QB l'ami Michel de Polynésie, T33C l'expédition de Banaba, V73ZF, les îles Marshall, sans compter les stations de Chine, du Japon, d'Australie et de Nouvelle Zélande. Un très beau et bon souvenir !

LA MÉTÉO

Alors que l'on parle de plus en plus d'un réchauffement climatique, la météo fut des plus polaires, avec des températures en dessous des



2 - Une particularité de Longyearbyen : toutes les canalisations sont surélevées car le sol, le permafrost, est gelé en permanence.



3 - Le bâtiment de gauche abrite le radio-club.



4 - L'équipement radio.



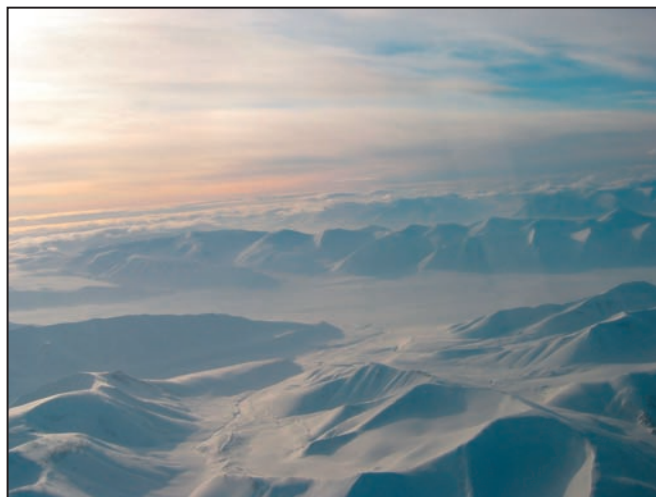
5 - La beam 5 éléments à 30 mètres.



6 - Longyearbyen, une ville construite à flanc de montagne.



7 - L'aéroport, l'un des plus au Nord du monde.



8 - Une vision lors du survol de l'île.



9 - JW/F8DVD : QSL de l'expédition 2004.



-20 °C. Sur la fin du séjour, une tempête a balayé le Spitsberg trois jours durant, paralysant toute l'activité de l'île avec des pointes de vent enregistrées à plusieurs reprises à plus de 160 km/h. Heureusement, les aériens ont bien tenu le choc et l'activité radio n'a pas été perturbée.

UN PEU D'HISTOIRE

La découverte du Svalbard est attribuée au Hollandais

Willem Barentz en 1596. C'est en arrivant en vue du groupe d'îles qu'il donna le nom de Spitsberg à la plus grande d'entre elles, du fait de ses massifs montagneux avec sommets escarpés.

Puis, de 1600 à 1750, de nombreux pêcheurs de baleines s'y sont installés et ont laissé des traces encore visibles. Au cours du XIXe siècle, les Russes ont marqué le Spitsberg de leurs nombreuses installations pour la chasse.

L'intérêt des Norvégiens pour cette région ne s'est éveillé qu'au début du XIXe siècle, également pour la chasse. Puis ce fut la ruée vers l'or... quand les premiers gisements de charbon furent découverts. En 1906, une première compagnie minière était créée par l'américain John Longyear. Puis, en 1916, une compagnie norvégienne prit le relais; elle continue aujourd'hui encore de gérer l'exploitation des derniers gisements avec 200 employés.

UN STATUT ORIGINAL

C'est un statut tout à fait particulier qui protège le

Svalbard dont le traité a été signé en 1920 par trente pays. La souveraineté est confiée à la Norvège, mais l'ensemble des pays signataires, dont la France, ont tous les mêmes droits d'accès, de séjour et d'activité économique. Ainsi la Russie exploite-t-elle, aujourd'hui encore, l'une des dernières mines de charbon toujours en activité à Barentsburg. Une protection toute particulière de la faune et de la flore arctique est respectée, avec la constitution de parcs nationaux et de réserves qui occupent plus de la moitié de l'archipel.

Malgré l'hostilité de son climat, le Spitsberg demeure une fabuleuse terre d'aventures. La nature est généreuse et c'est un fascinant pays de montagne qui attend le visiteur avec sa multitude de fjords profonds. Une destination privilégiée pour tout OM amoureux de ces grands espaces polaires!

François, F8DVD
F8dvd@qsl.net

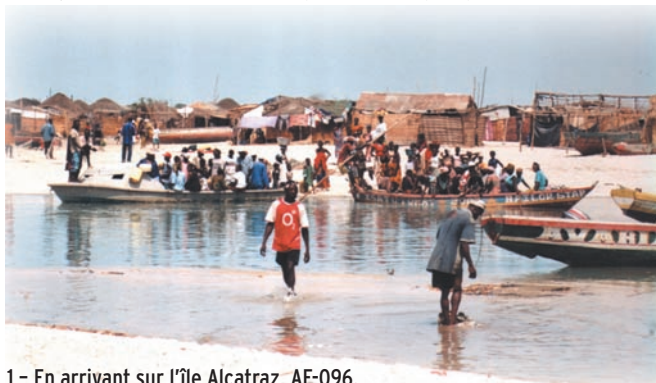
Voyage en Guinée, sur les îles Tristao

A 15h30 locale (ou UTC car il n'y a pas de différence), sortie de l'aéroport. Une quinzaine de chauffeurs de taxi se présentent à moi. Difficile de faire un choix. Après 10 minutes de négociations, j'opte pour une Renault "neuve"! Plus de vitres, les portières qui ne s'ouvrent pas, les poignées sont manquantes. Bref, avant de prendre la route direction Kamsar (ville la plus proche des îles Tristao), je décide de passer la nuit à Conakry, ce qui allait normalement me laisser le temps de planifier le trajet, ainsi que de faire la liste de ce qu'il me manquait. Après une soirée avec des amis, à 01h00 il était temps d'aller se coucher. Je passais la nuit dans une des chambres de l'université, un des seuls endroits de la ville où l'eau courante et l'électricité sont disponibles 24/24. D'un autre côté, la climatisation était mal réglée, à peine 20 °C, pour dormir c'est un peu juste!

EMPLETTES À CONAKRY

Lundi matin 8 h, je charge la Renault 9 de tout mon attirail, puis me rends au marché "Madina" afin d'acheter un groupe électrogène, les îles Tristao ne possédant pas d'électricité. Je finis par trouver un petit groupe importé de Belgique, de marque "Tiger", d'une puissance de 2,4kW et d'un poids de 30 kg. La négociation du prix se fit par l'intermédiaire de la personne qui m'accompagnait, elle avait beaucoup plus de chances d'obtenir un prix plus avantageux. L'affaire se conclut donc

Dimanche 18 avril, arrivée à Paris Charles de Gaulle 15 minutes après la fin de l'enregistrement des bagages. Côté discrétion, ça commençait mal! Me voilà le dernier à monter dans l'avion avec tout mon attirail, un vrai touriste! Je quitte Paris à 11 h sous une pluie battante... 6 h plus tard, enfin le ciel bleu avec une température de 36 °C. Quelques mètres avant de passer les douanes, je prends le temps de glisser quelques billets verts dans mon passeport. Étonné de récupérer mes billets, j'ai appris que le premier ministre avait fait le ménage chez les douaniers. Mais même en détenant des papiers en règle, les douaniers vous reprocheront quelque chose...



1 - En arrivant sur l'île Alcatraz, AF-096.

à 300 euros incluant une bougie de rechange et 5 litres "d'huile 50", y'aura un problème plus tard... Deux tentatives ont été nécessaires avant de trouver un groupe en bon état de marche. Il me restait à acheter 5 bidons de 20 litres

3 euros. Le goût de ces fruits n'a rien à voir avec ceux de France qui ont mûri dans les frigos.

Cette fois, c'est bon, la R9 est chargée. Entre les bagages, le groupe sur la banquette arrière,



2 - Repas africain, pris sans couvert.

d'essence mais, pour éviter de faire 300 km avec les bidons sur les genoux, je décide donc d'acheter ces derniers à Kamsar. En passant devant un marchand de fruits, je ne pouvais m'empêcher de m'arrêter pour en acheter quelques-uns: une pastèque, 2 ananas et 20 bananes pour seulement

l'antenne, je pouvais tout juste me débattre en cas de pépins. Il faut savoir aussi qu'en Afrique, les places sont de 4 à l'arrière et 3 à l'avant. Si vous êtes 3 à l'avant et 2 à l'arrière, vous risquez d'avoir une amende. Étant donné qu'un bagage compte pour une personne, je n'ai pas eu de problème.

SUR LA ROUTE DE KAMSAR

Je suis enfin prêt à 10h00, il est temps de prendre la route en direction de Kamsar où j'es-

pérais arriver à 14h00... 300 kilomètres en Afrique n'ont rien à voir avec 300 km de routes françaises. Plusieurs barrages militaires sur la route font perdre du temps au taxi. À chaque arrêt, les problèmes sont les mêmes. Vers 13h00, le taxi arrive pour une escale obligatoire à Boffa, ville divisée en deux par le fleuve Niger. Le bac est donc obligatoire. Quelques vendeurs ambulants en profitent pour faire des affaires. J'achète quelques boissons fraîches et des délicieux gâteaux: la recette est simple, c'est une pâte composée de farine, œufs, sucre et huile. Une heure d'attente pour une traversée de quinze minutes.

17h00: le taxi arrive enfin à Kamsar, une ville industrielle où l'on extrait de la bauxite, des diamants et de l'or. Quelques familles françaises y travaillent. Cette ville n'est pas comparable à Conakry, toutes les rues sont propres, ont des noms, il y a même un supermarché. Il s'agit également du lieu de résidence du colonel.

Visite du port, en espérant pouvoir embarquer de suite pour Tristao, mais la marée étant basse, il m'était impossible de partir. Le prochain départ étant prévu le lendemain (mardi à 10h), nous passons donc la nuit dans un hôtel tenu par des Français, dénommé "Océan plus". Une boutique plus loin, je m'approvisionne avec 5 bidons de 20 litres d'essence, ça me faisait donc 100 litres. D'après les dernières informations, un marché noir d'essence en provenance de la Guinée Bissau existerait sur les îles mais il ne fallait mieux pas y penser

puisqu, même si vous êtes en règle dans ce pays, vous risquez des ennuis. Si, en plus, vous allez à l'encontre de lois, les ennuis peuvent devenir très sérieux.

Ici comme à Conakry, des stations d'essence sont présentes sous les marques Esso, Total, identiques à celles de France. Seul le choix est plus restreint, vous ne pouvez vous approvisionner qu'en gazole ou en ordinaire. Pour moi, ce sera de l'ordinaire, à 0,30 cts d'euros le litre. Je tiens d'ailleurs à remercier JE2QYZ, Nob, qui a pris en charge les frais d'essence... Les dernières courses effectuées, eau, boîtes de conserves, une sorte de pâté infect "corned beef" ressem-



3 - Le groupe électrogène.

blant à de la pâtée pour chat, nous retournons au port pour laisser à l'armée les bagages et le matériel de façon à repartir au plus vite le lendemain.

NAVIGATION VERS LES ÎLES TRISTAO

10h00 précises, de pied ferme sur le port où une pirogue de 35 tonnes était en train de se charger pour les îles Tristao, j'attends les dernières autorisations pour embarquer. Les îles étant protégées et classées par l'UNESCO, la présence de militaires est omniprésente, sur les îles comme ici. Il est impossible de débarquer sur place en touriste, au risque de se faire refouler comme l'ont été des Européens dernièrement (radioamateurs)... Après l'accord du colonel, d'un lieutenant et des douaniers, je monte sans perdre de temps dans la pirogue. D'après l'estimation du piroguier, 4h30 de trajet suffisaient pour arriver sur les îles Tristao.



4 - Installation de la MA5V.

17h00, après 7 h de navigation, nous tapons un banc de sable puis une vague. Nous étions à deux doigts de chavirer, heureusement plus de peur que de mal! Il faut dire que nous étions surchargés, une cinquantaine de personnes, des vivres, des chèvres, etc.



lisée pour 2h. Le temps que la marée remonte un peu, des gens descendaient sur l'île appelée "Cap Ken" pour rejoindre le seul et unique village où se trouvait une petite école. J'avais le choix entre rester sur la pirogue pendant 2 h en plein soleil ou prendre

17h30 une escale forcée dans le chenal, la marée était descendante et nous ne pouvions plus avancer, nous étions à environ 300 m de la côte d'une des îles Tristao. Mais ici, pas de sable, seulement boue et vase, la pirogue était immobi-

6 - En trafic depuis l'hôpital et une idée sur l'hygiène des lieux...

un bain de boue. Finalement, je me suis décidé à traverser les 300 m de vase, enfoncé jusqu'aux genoux. Arrivé dans le village, j'ai pris le temps de me rincer, de trouver une paire



8 - L'hébergement



9 - Les WC à 200 m, faut pas que ça urge!

de claquettes, puisque j'étais parti sans chaussures. J'ai pu assister à un cours de géographie. Les enfants étaient surexcités, ils ne voyaient pas de "Blancs" tous les jours, j'étais même peut-être le premier qu'ils voyaient. Je ne savais plus où donner de la tête, ils étaient une trentaine



5 - J'installe un panneau solaire, pour recharger une batterie qui sert au poste de l'armée.

à me toucher les mains, les cheveux... À mon départ de l'école, je laisse un paquet de cinquante stylos et des cahiers. Que d'émotions...

La pirogue reprend le chenal, plus elle avançait et plus je me croyais dans un autre monde. Il est 19h00, la nuit tombe très vite; un peu plus tard, une autre escale le temps que



7 - Je venais de changer une poignée d'euros...

quelques passagers descendent, et il faisait complètement noir. Pour voir ce qu'il se passait, je me servais de la caméra infrarouge du caméscope. Nous étions au milieu de petites pirogues occupées par des femmes pêcheurs. Sur ces îles, ce sont les femmes qui travaillent, les hommes préfèrent la sieste... Normal, non ?

Dernière ligne droite et nous y sommes. 21h30 une lueur au loin: manque de chance, le piroguier fait une erreur de pilotage, la pirogue est entrée en collision avec un arbre. Les derniers mètres sont les plus difficiles, mais cette fois, c'est bon. Ouf! 11h30 plus tard, nous voilà enfin sur l'île principale "Alcatraz" de l'archipel de Tris-

10 - La vedette de la Marine pour le retour sur le continent.



tao. Ces îles sont au nombre de quatre, Alcatraz, Capken, Kasmack, Forisouri.

SUR ALCATRAZ AF-096, ARCHIPEL DE TRISTAO

Les pieds à terre, les bagages et le matériel déchargés par l'armée, nous sommes conduits dans un bâtiment qui sert "d'hôpital" et de lieu de résidence au lieutenant, qui était en mission sur le continent avec sa nouvelle femme. La petite histoire est que la nouvelle femme du lieutenant est la fille du colonel. De peur qu'elle ne tombe enceinte, le colonel l'a offerte au lieutenant. Et oui, c'est comme ça, la fille n'a pas le choix: le lieutenant 50 ans, sa nouvelle femme 22 ans...

Les hommes de la marine nous suggèrent de passer la nuit ici et de voir le lendemain pour l'hébergement définitif. Le lendemain à 8 h, le major vient me chercher en me disant que le lieutenant voulait me parler à la radio. Ils me conduisent dans le shack radio militaire, équipé d'un Yaesu FT-747GX et d'une filaire 0-30 MHz. Rien de méchant, le lieutenant me souhaitait la bienvenue sur l'île Alcatraz, et me donnait l'autorisation de rester chez lui durant tout le séjour. Bonne nouvelle... Par contre, j'avais une crainte, celle de faire du QRM puisqu'ils émettent non loin de nos fréquences.

C'est parti pour l'installation des antennes! De façon à limiter le QRM, j'essaie de les installer le plus loin possible des leurs, ce qui n'est pas facile. Premier bout de fil, une G5RV pour le 40 m prend place en haut d'un cocotier. Une

canette de Coca, remplie de sable et accrochée à une ficelle, s'apprêtait à être lancée dans un autre arbre pour faire le deuxième point d'ancrage. Après 5 essais sans succès, on va dire que l'arbre était trop haut! Finalement, un major se décide à monter et à accrocher la ficelle manuellement. Deuxième antenne, une verticale MA5V. Sous la main, un bambou



11 - Le lieutenant et sa nouvelle femme.

de 6 m allait servir de mât. Heureusement que dans mes bagages j'avais pris un rouleau de 100 m de ficelle qui m'a servi à haubaner le bambou, car aux heures des marées, ça souffle!

Installation du groupe qui a du mal à démarrer puis tourne avec des ratés, c'est peut-être normal, vu qu'il est neuf! Il est 12h24 et nous sommes mercredi, les antennes installées, c'est au tour du poste. En 2 minutes, poste, casque, alimentation, horloge stylo et log ont pris place sur une table. Au hasard le 12 m: un appel sur la fréquence IOTA et PY2VA arrive 59+20 suivi de SM5GNL. Ça commençait mal, le groupe broutait et des coupures d'alimentation étaient fréquentes.

Deuxième appel: F6JOB Patrice et F8CIQ Catherine arrivaient eux aussi 59+20. Au bout de 2 minutes, le temps que l'info soit sur les clusters, et le pile-up était intense, bien au-dessus de 9. Quand il y a 5 personnes qui parlent en même temps, c'est un pile-up, mais là, vous n'étiez pas que 5 à appeler. Ce pile-up intense a duré 5 jours, avec des pointes à 6 contacts/minute, enfin avec les Américains et les Japonais car, une fois de plus, on se rend bien compte qu'il y a un problème de discipline en Europe. Ce n'est pas une critique, mais une constatation. Quand il y a 50 Américains et que vous dites "only Zoulou Hotel Bravo", et bien là, vous n'entendez jamais ses copains appeler par-dessus... On a l'impression qu'en

Europe, c'est chacun pour soi. C'est le premier qui sera sur le log avant son copain, c'est un vrai défi. Sans oublier ceux qui appellent et qui 2 minutes après redemandent l'indicatif. Il n'y a vraiment qu'en Europe où c'est la zizanie; c'est tellement pénible et fatigant, qu'à plusieurs reprises, j'appelais "outside Europe". Il faut vraiment garder son calme et faire des pauses au risque d'être agressif!

La propagation s'ouvrait le matin vers 8h30 et se fermait le soir vers 21h30, ce qui me permettait d'éteindre le groupe durant toute la nuit. Le deuxième jour de radio, le groupe n'a jamais voulu démarrer, c'était un problème d'huile. Il a fallu faire une vidange et lui remettre de

l'huile 90, la 50 devait être de l'huile de friture!

J'ai donc séjourné 10 jours dans ce bâtiment, sans hygiène. Tous les jours, il arrivait des malades. Un matin, j'ai le triste souvenir d'une femme qui venait se faire arracher une dent, j'ai eu mal à sa place. Quand j'entrais dans la pièce où les soins étaient effectués, je n'espérais qu'une chose: ne jamais me blesser. Sur une vulgaire planche, il traînait une gamelle en inox, des ciseaux, une pince, un cutter couvert de sang séché: ils ne connaissent pas la stérilisation. Les premiers jours, je marchais pieds nus, jusqu'au moment où j'ai aperçu une seringue usagée qui traînait sur le sable; j'ai vite renfilé les tennis en faisant plus attention. J'en voyais partout sur le sol: seringues, perfusions etc. Quand une personne est malade, la perfusion à l'eau sucrée est l'un des seuls remèdes, avec la même seringue pour tout le monde... Une cinquantaine de personnes sont décédées du choléra ces dernières années. Moment tragique, au cours d'un pile-up, j'ai entendu un hurlement à travers mon casque. Bien vite je l'ai retiré en demandant ce qu'il se passait. C'était une femme, qui venait de perdre son bébé de 2 ans. Il avait la fièvre depuis quelques jours, et faute de moyens, il n'a pas survécu... Ces îles sont vraiment au bout du monde, oubliées de tous, les habitants ne vivent pas, ils survivent...

Dans la pièce où je dormais, il y avait deux lits: un pour moi, l'autre pour un ami guinéen qui servait d'interprète. Au plafond, il y avait un fil électrique, et la nuit, c'était terrible, les rats faisaient la navette sur ce fil, pour venir manger les bananes que nous avions. Ils devaient mesurer une trentaine centimètres de long. Les trois premières nuits, c'était horrible puis, finalement, c'est devenu un jeu: on allumait la torche et, avec un bout de bois, on jouait au base-ball! Une nuit, une chèvre était attachée sous ma fenêtre hurlant jusqu'à 2 h du matin. Elle aurait même pu trouver un rôle dans un film

d'horreur, c'est pour dire. Malheureusement pour elle, nous l'avons traînée sur 50 mètres, attachée à un arbre puis... Sans oublier les moustiques venus en masse nous dévorer. Imaginez tout ça sous les 30 °C nocturnes. Le seul moment de la journée où il fait bon, c'est le matin de 5 h à 8 h, quand la température redescend vers 25 °C.

Côté radio, j'ai trafiqué 8 jours et demi. Au bout de 5 jours, le pile-up commençait à diminuer. J'ai effectué deux passages sur 40 m mais avec la G5RV, c'est trop difficile. La prochaine fois, j'opterai pour une verticale quart d'onde. Au total, 9 400 contacts SSB ont été réalisés durant l'activité 3XDQZ/P. J'ai cessé les émissions le jeudi soir 27 avril.

L'HEURE DU RETOUR

Le vendredi matin à 4h00, l'armée avait programmé notre retour en vedette rapide. Un réel bonheur, seulement 2h30



12 - J'offre le groupe électrogène a une famille.

pour rentrer! Arrivés à Kamsar, derniers remerciements au colonel et à son lieutenant sans qui l'activité radio aurait été impossible, ainsi qu'aux deux majors qui étaient à notre service pendant le séjour.

Retour vers Conakry, avec un nouveau chauffeur de taxi, où disons plutôt "pilote". Ce bougre roulait en roue libre tous les 500 m, en slalomant entre les trous de la route. Ce qui devait arriver arriva: trois voitures sur une seule voie, la nôtre

au milieu... Ben ça n'a pas passé! Il n'y eut heureusement que de la tôle froissée et plus de peur que de mal!

Quant au groupe électrogène, les derniers jours, je suis allé rendre visite aux ami(e)s de l'an passé, sur Kassa (AF-051) et je l'ai offert à la famille qui m'avait accueilli à bras ouverts lors de la première activité 3XD02.

Dernière soirée avec un menu typiquement africain en compagnie de la famille de mon interprète (langue locale). Côté sécurité, je ne pouvais tomber mieux, car il était garde du corps à la présidence, donc pas de danger!


De retour à Paris le lundi 3 mai, avec pluie et 15 °C, ça change du soleil et des 39 °C de la Guinée.



13 - La QSL perso avec mes indicatifs de l'an passé 3XD02 et J5UAT.

Malgré une extinction de voix, je n'ai qu'une hâte, repartir...

Sébastien,
F8DQZ



205, rue de l'Industrie - Zone Industrielle
B.P. 46 - 77542 SAVIGNY-LE-TEMPLE Cedex
Tél.: 01.64.41.78.88 - Télécopie: 01.60.63.24.85
http://www.ges.fr - e-mail: info@ges.fr

ET AUSSI DANS LE RESEAU G.E.S.


MIT-3201

ANALYSEUR DE SPECTRE, MESUREUR DE CHAMPS, RECEPTEUR LARGE BANDE de 100 kHz à 2 GHz

- FM bande étroite, FM bande large, AM et BLU
- Précision de fréquence assurée par PLL
- Sensibilité environ 0-6 dB µV EMF
- Impédance 50 ohms
- Toutes les fonctions sélectionnables par menu
- HP intégré
- Interfaçable RS-232 pour connexion PC...

Documentation sur demande

WATTMETRE BIRD PROFESSIONNEL



Boîtier BIRD 43
450 kHz à 2300 MHz
100 mW à 10 kW
selon bouchons de mesure tables 1/2/3/6


Autres modèles et bouchons sur demande

FREQUENCEMETRES OPTOELECTRONICS de 10 Hz à 3 GHz


Documentation sur demande

PORTABLES	CD-100 10 MHz à 1 GHz	SCOUT (40) 10 MHz à 2 GHz
CUB 1 MHz à 2,8 GHz	3000Aplus 20 Hz à 3 GHz	3300 1 MHz à 2,8 GHz
MicroCounter 10 MHz à 1,2 GHz	MINI SCOUT 10 MHz à 1,4 GHz	M1 10 Hz à 2,8 GHz

NOUVEAU




DE TABLE
8040 10 Hz à 3 GHz



TUBES EIMAC

Charges de 5 W à 50 kW
Wattmètres spéciaux pour grandes puissances
Wattmètre PEP



DS-1000 - Fréquence-mètre digital et analogique 10 MHz à 2,6 GHz. Permet la capture des fréquences selon les protocoles APCO 25, Tetrapol, TDMA, GSM, On/Off Keying et fréquences pulsées (500 µs mini). Fonction mesureur de champ (-45 à -5 dBm). Sortie C15 permettant d'accorder automatiquement un récepteur compatible sur la fréquence capturée (uniquement analogique). 1000 mémoires pouvant être chargées dans un PC via la sortie RS-232.

19e Assemblée Générale de l'Union Française des Télégraphistes



Marie-Claude, F6JPG et Daniel, F5SQA avaient convié les membres de l'UFT à Chamouille, non loin de Laon, pour y tenir leur 19e Assemblée Générale. Dans le cadre champêtre du Parc de l'Ailette, au bord du lac, une centaine de membres et leurs conjoints se sont retrouvés pour leur traditionnel 1er mai, dans les locaux de l'Hôtel Mercure.

Dès le vendredi soir certains n'avaient pas hésité à avancer leur déplacement afin de vivre pleinement, trois jours dans le cadre très touristique du pays de Laon. Des visites étaient proposées dès le samedi, en particulier au Chemin des Dames. Une arrivée anticipée est aussi pour le Conseil d'Administration l'occasion de tenir le dernier CA de l'année.



Le dimanche matin, Daniel F5SQA, dès 9h30 invitait les membres de l'UFT présents à se réunir pour tenir cette 19e Assemblée Générale.

Raymond, F6BQV, Président de l'UFT en exercice ouvrait l'Assemblée générale en remerciant Jean Dumur, F5GZJ, Président du REF-Union et Oscar Verbaenk, ON5ME, Président de l'EUCW d'avoir bien voulu nous honorer de leur présence.

L'Assemblée Générale ouverte, une minute de silence a été respectée à la mémoire de nos disparus.

L'ordre du jour est ensuite évoqué :

Rapport Moral : Unanimité moins une voix.

Rapport financier : Unanimité moins deux abstentions dont celle du Trésorier.

Pendant ce temps, trois membres de l'association ont dépouillé les bulletins de votes et les cinq candidats ont tous été élus.

Diverses questions, posées par les membres, ont ensuite reçu réponse, soit par F6BQV, soit par Jean Dumur, pour la délicate question relative à l'arrêté autorisant les F1/F4 à utiliser les bandes HF.

L'UFT recommande à tous ses membres d'occuper nos bandes en ayant un trafic de qualité susceptible de convaincre les non pratiquants du bien-fondé de ce mode historique.

Les récompenses attribuées aux différents vainqueurs de nos concours UFT ont ensuite été distribuées par Alain, F6ENO, Ghislain, F6CEL, Claude, F6DJB et Jean-Claude, F6JOE.

Jacques F5YJ, correcteur, a ensuite largement commenté les résultats du Concours EUCW 160 mètres parrainé par l'UFT. Oscar, ON5ME, Président a félicité les vainqueurs, Jean Louis, F6GCT (Haute puissance), Pétra, DF5ZV (Basse puissance), Attilio, I1BAY (QRP) et DEOMBS (SWL). Il a aussi invité, tous les opérateurs français qui le

souhaiteraient, à s'intéresser au prochain Championnat du Monde de vitesse télégraphique, qui se déroulera en septembre en Serbie. Le règlement et les détails de l'organisation de cette manifestation sont disponibles auprès de l'UFT.

Jean Claude, F9IQ, prit ensuite la parole pour informer l'assemblée que l'UFT effectuerait en 2005 un nouveau retour aux sources en tenant sa 20e assemblée générale à Reims, lieu de sa fondation.

Après le vin d'honneur, nous avons partagé le traditionnel repas de clôture, lequel était animé par F9IQ qui s'est chargé, avec l'aide de Maria, F6BAT/HA5BAT, du tirage des lots d'une tombola très généreusement dotée. HB9DBP, Serge SY 017, a gagné la clé iambic offerte par I1QOD et c'est Gaspard, F6DUR qui a gagné la "pioche", de fabrication I1QOD également.

Raymond, F6BQV et Norbert, F6AXX se sont ensuite fait les interprètes des participants

après de F6JPG et F5SQA, ainsi que tous ceux qui les ont aidés à organiser cette assemblée générale, pour les remercier d'avoir contribué, par une organisation sans faille, à la réussite de ces deux journées. Rendez-vous est donc donné à Reims en 2005 en nous souhaitant même temps magnifique, nombreux participants et chaleureuse ambiance.

Nouveau Conseil d'Administration de l'UFT :

Président :
Raymond TALAZAC, F6BQV
Vice-Président :
Norbert LAURENT, F6AXX
Trésorier :
Pierre GALLO, F6FXS
Secrétaire :
Bernard IRIGOYEN, F5HEW
Secrétaire adjoint : Jean
Pierre AUXENTIDES, F5TFP

Membres :
Marie-Claude DUPONT, F6JPG
Alain DARVE, F6ENO
Ghislain BARBASON, F6CEL,
André CANTENER, F5AKL
Alain BOURRIER, F6EQV
Jean Claude MERCIER, F6JOE
Jean Claude PERROTEY, F9IQ
Gérard TOUSSAINT, F6ICG
Vincent ORTEGA, F5JMG
Maurice CHARPENTIER, F5NQL

Pour faire face à une démission tardive, au sein du CA, celui-ci a décidé de coopter, Marie-Claude, F6JPG, pour les deux années de mandat restant à effectuer par le démissionnaire.

*Maurice CHARPENTIER,
F5NQL*

LA METEOROLOGIE AVEC **DAVIS**

Les STATIONS METEOROLOGIQUES DAVIS offrent précision et miniaturisation, alliées à une technologie de pointe. Que vos besoins soient d'ordre professionnel ou privé, l'un de nos modèles vous offrira une solution pratique et souple.

6150 - VANTAGE PRO - Station météo de nouvelle génération conçue selon les toutes dernières technologies. Grand afficheur LCD de 90 x 150 mm rétro-éclairé avec affichage simultané des mesures de tous les capteurs, icônes, graphiques historiques, messages. Intervalle de mesure : 2,5 secondes. Algorithme sophistiqué de prévision prenant également en compte le vent et la température. Capteurs déportés à transmission radio jusqu'à 250 m (et plus avec relais). 80 graphiques et 35 alarmes disponibles sans ordinateur.

Mesures : • Pression barométrique • Prévisions • Températures intérieure et extérieure • Humidité intérieure et extérieure • Index de cha-

leur • Point de rosée • Phases de la lune • Pluviométrie avec cumul minutes, heures, jours, mois, années et tempêtes • Pluviométrie des 24 dernières tempêtes • Direction et vitesse du vent • Abaissement de température dû au vent • Heure et date • Heures des levés et couchers de soleil.

Avec capteur solaire optionnel : • Evapotranspiration journalière, mensuelle, annuelle • Intensité d'irradiation solaire • Index température-humidité-soleil-vent.

Avec capteur UV optionnel : • Dose UV • Index d'exposition UV. capteurs avec liaison filaire.

6150-C - Station identique mais

Icône désignant la donnée affichée sur le graphique.

Indication de donnée instantanée ou mini/maxi pour les 24 derniers jours, mois ou années.

Icônes de prévision (soleil, couvert, nuageux, pluie ou neige).

Icône des phases de la lune (8 quartiers).

Affichage date et heure courante ou des mini/maxi ou heure des levés et couchés de soleil.

Rose des vents à 16 directions avec direction instantanée du vent et direction du vent dominant.

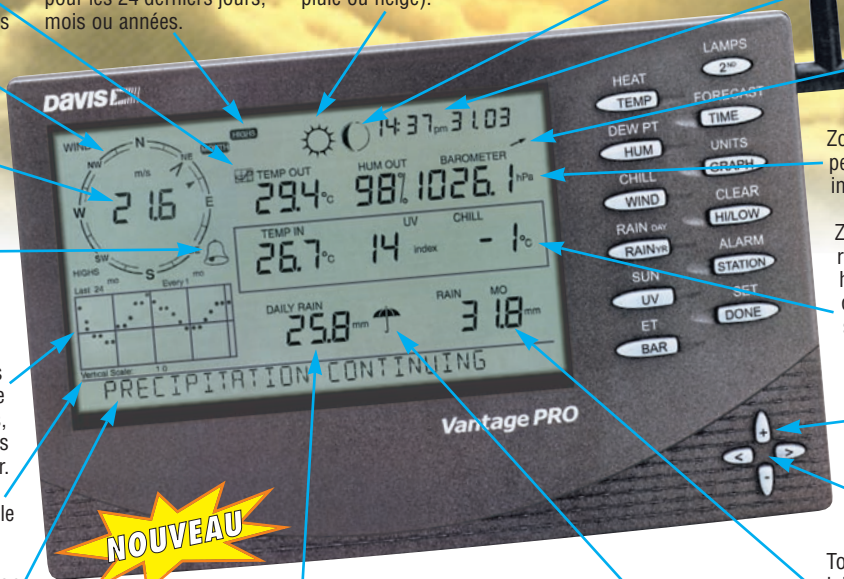
Affichage de la direction du vent (résolution 1°) ou de la vitesse du vent.

Icône d'alarme pour 35 fonctions simultanées avec indicateur sonore.

Graphique des mini ou maxi des dernières 24 heures, jours ou mois. Environ 80 graphiques incluant l'analyse additionnelle des températures, précipitations, vents, pressions barométriques sans la nécessité d'un ordinateur.

Echelle verticale variant selon le type de graphique.

Message détaillé de prévision (environ 40 messages).



Flèche de tendance de variation de la pression barométrique à 5 positions.

Zone d'affichage fixe montrant en permanence les variations les plus importantes.

Zone d'affichage variable: • température interne ou additionnelle ou humidité du sol; • humidité interne ou additionnelle, index UV ou arrosage foliaire; • refroidissement dû au vent, point de rosée ou deux indices différents de chaleur.

Touches +/- facilitant la saisie.

Touches permettant le déplacement dans les graphiques ou affichage des mini/maxi.

Total mensuel ou annuel des précipitations, taux de précipitation, évapotranspiration ou intensité d'irradiation solaire.

Pluviométrie journalière (ou précipitation pendant la tempête en cours).

Icône parapluie apparaissant lorsqu'il pleut.



Wizard III

7425EU - WEATHER WIZARD III

- Température intérieure de 0 à 60°C
- Température extérieure de -45 à 60°C
- Direction du vent par paliers de 1° ou 10°
- Vitesse du vent jusqu'à 282 km/h
- Vitesse du vent maximum mesurée
- Abaissement de température dû au vent jusqu'à -92°C, et abaissement maximum mesuré
- Alarmes température, vitesse du vent, chute de température due au vent et heure

Options

- Relevé journalier et cumulatif des précipitations en utilisant le pluviomètre

CARACTERISTIQUES COMMUNES Wizard III, Monitor II

- Températures mini-maxi
- Tous les mini-maxi enregistrés avec dates et heures
- Pendule 12 ou 24 heures + Date
- Dimensions 148 x 133 x 76 mm

Fonctions supplémentaires

- Données visualisées par "scanning"
- Lecture en système métrique ou unités de mesure américaines

- Alimentation secteur et sauvegarde mémoire par pile
- Support de fixation réversible pour utilisation sur un bureau, une étagère ou murale

Options

- Mémorisation sur ordinateur, analyse et tracés de courbes en utilisant Weatherlink



Monitor II

7440EU - WEATHER MONITOR II

- Température intérieure de 0 à 60°C
- Température extérieure de -45 à 60°C
- Direction du vent par paliers de 1° ou 10°
- Vitesse du vent jusqu'à 282 km/h
- Vitesse du vent maximum mesurée
- Abaissement de température dû au vent jusqu'à -92°C, et abaissement maximum mesuré
- Pression barométrique (avec fonction mémoire)
- Taux d'humidité intérieur + mini-maxi
- Alarmes température, vitesse du vent, chute de température due au vent, humidité et heure
- Alarme de tendance barométrique pour variation de

0,5 mm, 1,0 mm ou 1,5 mm de mercure par heure

- Eclairage afficheur

Options

- Relevé journalier et cumulatif des précipitations en utilisant le pluviomètre
- Taux d'humidité extérieure et point de rosée en utilisant le capteur de température et d'humidité extérieures

— Catalogue DAVIS sur demande —



GENERALE ELECTRONIQUE SERVICES

205, rue de l'Industrie - Zone Industrielle - B.P. 46 - 77542 SAVIGNY-LE-TEMPLE Cedex
Tél.: 01.64.41.78.88 - Télécopie: 01.60.63.24.85 - Minitel: 3617 code GES
<http://www.ges.fr> — e-mail: info@ges.fr

G.E.S. - MAGASIN DE PARIS: 212, avenue Daumesnil - 75012 PARIS - TEL.: 01.43.41.23.15 - FAX: 01.43.45.40.04
G.E.S. OUEST: 1 rue du Coin, 49300 Cholet, tél.: 02.41.75.91.37 G.E.S. COTE D'AZUR: 454 rue Jean Monet - B.P. 87 - 06212 Mandelieu Cedex, tél.: 04.93.49.35.00 G.E.S. LYON: 22 rue Tronchet, 69006 Lyon, tél.: 04.78.93.99.55
G.E.S. NORD: 9 rue de l'Alouette, 62690 Estrée-Cauchy, tél.: 03.21.48.09.30

Prix revendeurs et exportation. Garantie et service après-vente assurés par nos soins. Vente directe ou par correspondance aux particuliers et aux revendeurs. Nos prix peuvent varier sans préavis en fonction des cours monétaires internationaux. Les spécifications techniques peuvent être modifiées sans préavis des constructeurs.

Activation du Moulin René

Le 23 mai, les "Mousquetaires" ont décidé, dans le cadre des activations des Moulins de France, de poser leurs antennes près du Moulin René, situé sur la commune de Blombay, dans le département des Ardennes (08) en JN29FT (référence DMF 08-002). L'activation, initialement prévue en VHF, a pu avoir lieu également en HF. Une QSL spéciale sera adressée à tous (opérateurs et SWL) qui en feront la demande et qui auront bien



1 - L'antenne et le moulin.



La QSL spéciale pour l'expédition.

utilisant les anciennes pierres retrouvées sur le site. Cela va durer 4 années pour le restaurer dans son intégralité, n'oubliant pas les ouvertures, les planchers et la charpente d'époque. Les anciennes meules pesant jusqu'à 2,5 t furent également replacées à leur endroit d'origine.

- 1 TX/RX ICOM 260 E, émission en 10 W
- Activation par FODTB, FOELC et FOEHB depuis la "maison à roulettes"
- 46 stations contactées dont 12 locators. Plus longue distance avec F1DRN/P en JN23LS



2 - FOEHB et FOELC en VHF

voulu nous contacter. QSL Manager - FODTB en direct (adresse nomenclature) ou via Bureau.

HISTORIQUE DU MOULIN (*)

Construit en 1551, à la demande du diocèse en Reims, pour mouler le grain des paysans de la région, le moulin de Blombay a connu bien des aventures. Il est détruit une première fois en 1658 par les Espagnols; restauré, il subit une seconde démolition durant la guerre de 1870. Il est laissé à l'abandon et ce n'est désormais plus qu'un amas de pierres, jusqu'en 1982 où M. et Mme CHEVALIER se sont pris d'une passion pour cet édifice. Le rachat et de nombreuses années de restauration vont commencer. Ils le reconstruisent en

Actuellement, les travaux sont terminés et si, lors de vos prochaines vacances vous passez dans les Ardennes, faites un détour vers la commune de Blombay et venez admirer le site. Les radioamateurs apprécieront le lieu pour son dégagement. Nous tenons à remercier M. et Mme CHEVALIER de nous avoir donné l'autorisation d'utiliser le site pour notre activation.

LES MOYENS ET LES RÉSULTATS

Pour la partie VHF

- 1 mât pneumatique de 12 mètres pourvu d'une antenne PRO-XL TONNA - 11 éléments



4 - F8ADJ en CW.



3 - F4DCG en HF.

Pour la partie HF

- 1 antenne FD4 - FRITZEL
- 1 TX/RX TS-50 avec boîte de couplage AT-50
- Activation par F4DCG (phonie) et F8ADJ (CW) depuis l'intérieur du moulin
- 190 stations contactées dont la Belgique, l'Allemagne, la Suisse, l'Angleterre, la Croatie, le Portugal, l'Italie, l'Autriche, l'Espagne et bien entendu la France.

Avec la panoplie habituelle de tout radioamateur (boîte à outils, groupe électrogène etc.) et, bien entendu, le solide et le liquide pour le gastro du midi. Une bonne journée où Mme Propag était moyenne-



5 - Il est beau notre moulin !

ment présente et M. Météo était froid le matin et médiocre et nuageux l'après-midi.

La même activité était prévue pour le dimanche 20 juin, lors de la journée nationale des Moulins de France. Nous espérons vous retrouver tous pour d'autres activations à venir. Nous vous donnons déjà rendez-vous le 26 Septembre pour la 8e Portes Ouvertes de la Radiocommunication que nous organisons à PRIX LES MEZIERES (près de CHARLEVILLE MEZIERES). Vous serez tous les bienvenus. 73 à tous, bon trafic et profitez des vacances pour établir de bons contacts!

Jean-Pol, FOEHB

(*) - Géographie traditionnelle et populaire des Ardennes
- Dr Octave GUEILLIOT (1931).
- Journal l'Ardennais du 01/09/1992.

Carnet de trafic

Vos infos, avant le 1er de chaque mois (pour le mois suivant) à :

MEGAHERTZ magazine - 9, rue du Parc 35890 LAILLÉ • Téléphone du

lundi au vendredi de 9h30 à 12h  N° Indigo **0 820 366 065**

Fax 02 99 42 52 62 • email: redaction@megahertz-magazine.com

Auteur de la rubrique : Maurice CHARPENTIER, F5NQL • email: f5nql@aol.com

COMMUNIQUÉ DU CLIPPERTON DX CLUB

Trafic et QSL, Dollars, vacances payées etc.... **STOP!**

Que ce soit pour activer un IOTA, un pays plus ou moins rare ou bien pour commémorer un événement, on entend de plus en plus sur les bandes amateurs: "QSL ONLY DIRECT" ou plus pudiquement (mais le résultat est le même): via QRZ.COM.

Oui STOP - STOP!

De plus en plus d'individus viennent sur l'air pour faire leur marché de dollars, ou s'offrir des vacances sur le compte de la communauté radioamateur. Il y en a même qui poussent le bouchon encore plus loin en ne répondant pas à la première demande de QSL, en prétextant ne rien avoir reçu. On est alors obligé de faire un deuxième envoi, voire un troisième.

Les plus truands, n'ayons pas peur des mots, encaissent purement et simplement les dollars et n'expédient les QSL qu'aux grands DXeurs connus.

Quand les grandes associations vont-elles réagir devant cette situation ?

La solution pour enrayer ces excès est toute simple, il ne faut plus valider, pour quel-

que activité ou diplôme que ce soit, les opérateurs ou les expéditions qui demandent: "ONLY DIRECT".

Faisons pression auprès des grandes associations DX et auprès des associations nationales pour que cette situation cesse. Dénonçons cette dérive dans les revues et bulletins DX.

Cette pratique va tuer purement et simplement le trafic, car le budget à consacrer à l'envoi des QSL ne fait qu'augmenter; et les plus mordus vont abandonner.

Ne soyons pas frileux, et frappons un grand coup, faisons la chasse à ces vendeurs de QSL.

L'émission d'amateur est un passe-temps formidable, et il faut faire en sorte que l'argent ne soit pas la cause de sa disparition.

Nous, bureau du Clipperton DX Club, allons travailler en ce sens, et sensibiliser les grands clubs DX mondiaux et les Associations étrangères pour enrayer cette dérive.

*Le Bureau
du Clipperton DX Club*

NB - *Quelques associations qui aident des expéditions ont d'ores et déjà inclus l'exigence du Bureau ou direct dans leurs règles de fonctionnement. L'Union Française des Télégraphistes (UFT) a inscrit dans sa charte de parrainage le "Si uniquement QSL directe, pas de parrainage". Nous publierons ici les noms de ceux qui appliqueront cette marche à suivre, s'ils le souhaitent.*

ÉVÉNEMENTS, INDICATIFS SPÉCIAUX, SALONS

UKRAINE

Pour célébrer le 60e anniversaire de la libération de la région d'Odessa, l'indicatif **EO60FO/A** est activé jusqu'au 27 août toutes bandes et tous modes. QSL via le bureau ukrainien.

COUPE D'EUROPE DE FOOTBALL

À cette occasion les amateurs portugais vont combler les chasseurs de préfixes: Jusqu'au 4 juillet inclus, les préfixes sont modifiés comme suit:

CT1 = CQ14, CT2 = CQ24, CT3 = CS94, CT4 = CQ44, CT5 = CQ54, CU0 = CU04, CU1 = CU14, CU2 = CU24, CU3 = CU34, CU4 = CU44, CU5 = CU54, CU6 = CU64, CU7 = CU74, CU8 = CU84, CU9 = CU94

Le REP (Rede dos Emissores Portugueses) activera CS2004REP.

JEUX OLYMPIQUES D'ÉTÉ À ATHÈNES

À l'occasion des Jeux Olympiques d'été à Athènes, les radioamateurs grecs utiliseront les préfixes spéciaux suivants, jusqu'à fin août.

SX9A, SX8A, SX7A, SX6A, SX5A, SX4A, SX3A, SX2A et SX1A, depuis les 9 provinces grecques sont actifs. Pas de QSL manager, mais toutes les cartes via le bureau grec. Les préfixes **SX2004** et **SY2004** sont ouverts aux opérateurs grecs du 1er août au 15 novembre.

Les opérateurs étrangers qui le souhaitent peuvent opérer pendant la même période le préfixe **J42004**, selon leur propre législation (CEPT) ou selon les accords de réciprocité avec la Grèce (Suisse, USA, Canada, Chypre et Australie).

70E ANNIVERSAIRE DE L'ARMÉE DE L'AIR FRANÇAISE

Le 2 juillet 2004, l'Armée de l'Air Française célébrera le 70e anniversaire de sa création. Pour commémorer cet événement, la station **TM4FAF** sera animée du 1er au 15 juillet inclus sur les bandes HF et VHF. La QSL via le manager **F6BZH**, via le bureau ou direct contre enveloppe S.A. - **TM4FAF** pour Forces Aériennes Françaises ou French Air Force.

LIBÉRATION DE GUAM

Pour le 60e anniversaire de la libération de Guam, nos amis britanniques activeront l'indicatif **GB6LOG**, pendant quatre semaines à partir du 21 juillet. Trafic tous modes. Votre QSL est obligatoire pour recevoir la QSL spéciale éditée à cette occasion.

OPÉRATION OVERLORD

Du 1er au 28 juillet, la station **GB4OL**, 60e anniversaire de l'opération Overlord, sera à nouveau active depuis la caserne des Signal Corps Colerne.

Tous les QSO sont confirmés automatiquement.

ABONNEZ-VOUS A MEGAHERTZ



80 ANS DE RADIODIFFUSION EN AUTRICHE

La station spéciale **OE80XRW** est active tous modes toutes bandes, jusqu'au 31 décembre pour le 80e anniversaire des services de radiodiffusion autrichiens.

PORTUGAL

CT1EHX, Jose, activera l'indicatif spécial **CQ7M** les 9, 10 et 11 juillet à l'occasion de la concentration motocycliste de Faro. Il trafiquera de 10 à 160 mètres en SSB, RTTY et PSK. Il trafiquera également sur 6 mètres SSB. QSL via **CT1EHX**, en direct ou via le bureau.

CANARIES

À l'occasion du 2e rassemblement radioamateur des Canaries, la station spéciale **ED8ERC** sera active du 3 au 10 juillet. Plusieurs stations seront en service en HF, CW/SSB/RTTY/PSK31 ainsi qu'une station APRS. QSL directe ou bureau à **EA8ZS**.

RÉSEAU TÉLÉGRAPHISTE FRANCOPHONE

Jean, **F9WP**, Gaspard, **F6DUR**, et Paul, **F3ET** sont les grands animateurs des réseaux CW en semi-automatique français. Il ne s'agit pas d'une nouvelle association mais de rencontres quotidiennes entre passionnés de bugs, vibro et autres Mc Bunnel. La manipulation semi-automatique est une autre manière de chanter la télégraphie, inventée au XIXe siècle pour les télégraphistes des Chemins des Fer américains et autres des com-

pagnies postales, telles la Western Union ou la Pony Express. Bien qu'ayant autrefois été très timidement acceptée par les administrations françaises, il reste encore aujourd'hui quelques passionnés qui n'ont pas fini de communiquer leur passion aux plus jeunes. Actuellement, une vingtaine d'opérateurs se retrouvent chaque jour sur ces réseaux et vous attendent.

Si l'aventure vous "chante", retrouvez-les sur 3537 (l'hiver vers 2100 loc.), 7026 (F3ET vers 1800 locales, toutes saisons...) 7027 + ou - (l'été vers 2100 loc.), 10117 (quand ça passe... vers 1500 locales, toutes saisons).

Et qui sait, un jour on vous entendra peut être passer "mon bug est un vibroplex blue racer 2000" ?.

TOUR DE FRANCE 2004

Les opérateurs du Radio Club Cambrésien fêtent le passage du Tour de France dans leur bonne ville de Cambrai sous l'indicatif **TM5TDF**, du 25 juin au 8 juillet inclus. Trafic toutes bandes CW/SSB en HF, et FM sur 2 m en FM. Une QSL spéciale **TM5TDF** sera éditée. Informations complémentaires éventuellement via **André, F8DEM**.

LOGICIELS

Les excellents logiciels de contest, sous DOS ou Windows, développés par Paul **EI5DI** (Super Dupper et autres) sont désormais "freeware". Vous pouvez les télécharger sur www.ei5di.com

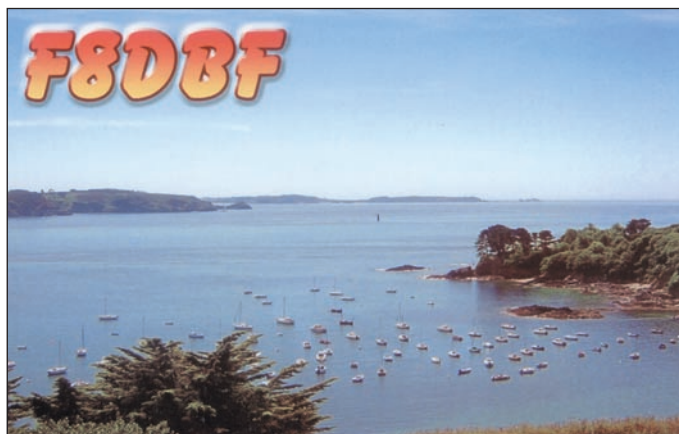
Concours HF

Si vous avez participé aux concours envoyez votre compte rendu avant le :
 Concours 6 mètres de l'UKSMG.....10 juillet
 QRP TAC12 juillet
 ARRL VHF16 juillet
 South America WWCW.....31 juillet

CALENDRIER DES CONCOURS HF JUILLET 2004

DATE ET HEURES	CONCOURS	BANDES, MODES
01 0000 - 2359	RAC Canada Day <i>http://www.rac.ca/opsinfo/infocont.htm</i>	Mixed/LP/HP/QRP
03 0000 - 04 2400	Venezuela Independence Day <i>http://www.radioclubvenezolano.org/concurso.htm</i>	CW/SSB/Mixed
03 0600 - 04 1200	1er concours WLH - Phares du monde (1)	CW, SSB, Digitaux
03 1100 - 04 1059	DL-DX- <i>http://de.geocities.com/dglsr/html/rules.html</i>	RTTY
04 0900 - 1500	Worked All Britian 50 MHz X <i>http://www.users.zetnet.co.uk/q1ntw/wab-cont.htm</i>	Tous
04 1100 - 1700	DARC 10 m Digital "Corona" X <i>http://www.darc.de/referate/dx/cqdlcont/fgdcc.htm</i>	Digitaux
10 1200 - 11 1200	IARU HF Championship <i>http://www.iaru.org/</i>	SSB/CW
10 1200 - 11 1200	UK DX <i>http://www.srars.org/ukdxc.htm</i>	RTTY
17 0001z - 18 2359	Museum Ships Weekend Event <i>http://www.qsl.net/ww2dd/event.html</i>	SSB/CW/PSK31
17 1800 - 18 0600	North American QSO Party <i>http://www.ncjweb.com/naqprules.php</i>	RTTY
18 0001z - 2359	Colombia Independence Day <i>http://home.online.no/~janalme/htmlrules/hkdx.html</i>	CW/SSB/RTTY
20 0900 - 1200 et 20 1300 - 1600	RSGB Low Power <i>http://www.blacksheep.org/hfcc/</i>	CW/80-40 m
24 0000 - 25 2400	Russian RTTY WW X <i>http://web.tiscali.it/ariroma/rurtyt_i.html</i>	RTTY
24 1200 - 25 1200	RSGB IOTA X <i>http://www.blacksheep.org/hfcc/rules/riota.shtml</i>	CW/SSB
Épreuves de longue haleine. 08/05- 0000 -08/08 2400 Six Meter Marathon (2)		Tous modes

(1) Règlement dans le numéro de juin
 (2) Règlement dans le numéro de mai
 Le règlement des concours en italique est publié ci après.
 Les concours suivis de la marque "x" sont ouverts ou spécifiques aux écouteurs.



RÈGLEMENTS DES CONCOURS

RUSSIAN RTTY WORLDWIDE

1 - Organisation

Russian Central Radio Club (RCRC), Université Technique d'Ulyanovsk (USTU), et UA4LCQ du Signal Radio Club d'Ulyanovsk (SDXC).

2 - Bandes et modes

80 à 10 mètres uniquement en RTTY.

3 - Catégories

- A) Mono-opérateur, toutes bandes
- B) Mono-opérateur, mono bande
- C) Multi-opérateurs, toutes bandes
- D) Ecouteurs

4 - Reports

Les stations russes envoient RST plus deux lettres de leur oblast.
Les autres stations envoient RST plus zone WAZ.

5 - Points

5 points par QSO avec le même continent
10 points par QSO avec un continent différent

6 - Multiplicateurs

Un multiplicateur par entité DXCC
Un multiplicateur par Oblast russe

Noter que les zones WAZ ne sont pas des multiplicateurs.

7 - Total

Calculer la somme des points et la multiplier par la somme des multiplicateurs.

8 - Comptes rendus

Ils doivent parvenir au correcteur pour le 1er septembre dernier délai.
Pour les envois comportant plus de 100 QSO, établir une feuille de détrompage.

9 - Adresse de correction

Par poste:
Russian RTTY WW Contest Manager
Yuri Katyutin UA4LCQ
P.O. Box 1200

Ulyanovsk
432035 Russie

Par Internet:
E-mail: ua4lcq@ulstru.ru

VENEZUELAN INDEPENDENCE CONTEST

1. Bande
160 au 10 mètres

2. Modes
CW ou SSB

3. Contacts
Tout le monde contacte tout le monde.

4. Catégories
- mono-opérateur mono bande
- mono-opérateur toutes bandes
- multi-opérateurs toutes bandes un seul émetteur
- multi-opérateurs toutes bandes plusieurs émetteurs.

5. Échanges
RST + N° de série à partir de 001

6. Points
- QSO avec sa propre entité DXCC: 1 point
- QSO avec son propre continent dans une autre entité DXCC: 3 points
- QSO avec un continent différent: 5 points

7. Multiplicateurs
-1 par entité DXCC (YV compris) par bande
-1 par région YV par bande

8. Total final
La somme des points QSO de toutes les bandes multipliée par la somme des multiplicateurs de toutes les bandes.

9. Compte rendu
Standard comportant: heure UTC, indicatif, reports reçus et envoyés, bande, points, multiplicateurs.
Joindre une feuille récapitulative et une feuille de détrompage.



Les comptes rendus peuvent être envoyés sous forme électronique (disquette): (fichiers texte ASCII).
Les fichiers s'appellent Indicatif.all compte rendu et indicatif.sum (feuille récapitulative).

11) Date limite d'envoi
Au plus tard chez le correcteur le 31 août
Comptes rendus papier et disquettes:
Radio Club Venezolano

Concurso Independencia de Venezuela
P O Box 2285,
Caracas 1010
Venezuela.

Par Internet:
contestyv@cantv.net

12) Logiciel+
Un logiciel en espagnol est disponible auprès de YV1DIG, ou en téléchargement à:
<http://www.radioclubvenezolano/concurso.htm>

RÉSULTATS DES CONCOURS

CQ WW RTTY 2003

Dans l'ordre: Indicatif, QSO, points, zones, DXCC, états/provinces US/VE, total:

Mono-opérateur, toutes bandes, 150 watts et plus						
LX9SW	997	2 278	62	185	50	676 566 Op LX1RQ
FO/DL1IAN	677	2 013	59	98	112	541 497
F5M00	601	1 495	47	125	57	342 355
F5CQ	394	987	66	149	74	285 243
ON5KL	279	692	61	134	0	134 940
HB9CRV	263	575	27	89	0	66 700

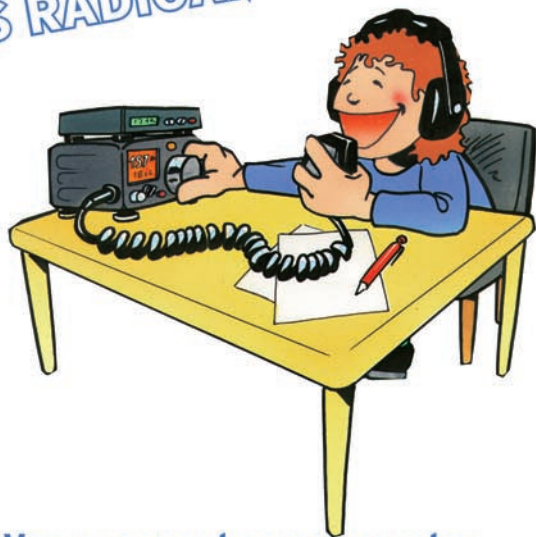
Mono-opérateur, toutes bandes moins de 150 watts						
CN8KD	1 565	4 687	73	249	167	2 291 943
ON4ADZ	1 464	3 609	114	295	145	1 999 386
ON4QX	1 208	3 022	87	228	135	1 359 900
F6AUS	756	1 911	74	187	103	695 604
ON4CHT	615	1 558	73	177	94	535 952
HB9CAL	642	1 575	70	180	54	478 800
F6FTB	523	1 284	73	183	79	430 140
OR3A	579	1 381	60	155	61	381 156 op ON4IG
HB9AWS	492	1 178	63	161	64	339 264
F8BNN	394	943	54	127	50	217 833
F5TNI	424	965	59	160	0	211 385
F5RD	359	812	47	140	30	176 204
ON60M	2 563	598	47	105	25	105 846
HB9HQX	188	399	29	90	5	49 476
HB9VID	120	291	39	92	12	41 313
HB9CZF	112	259	27	55	15	25 123
F6DZD	81	180	20	55	10	15 300

Mono-opérateur 15 mètres						
ON4VV	171	447	20	49	30	44 253

Mono-opérateur, 20 mètres						
F6FJE	418	990	25	71	34	128 700
LX7I	384	952	22	60	36	112 336 op LX2AJ

ABONNEZ-VOUS A MEGAHERTZ

BIENVENUE
DANS LE MONDE
DES RADIOAMATEURS...



- Vous venez de passer votre examen et vous avez réussi ?

- Vous connaissez un ami qui est dans ce cas ?

Envoyez-nous ou faxez-nous une photocopie du document délivré par le Centre d'Examen et le bulletin ci-dessous, nous vous offrons :

3 MOIS D'ABONNEMENT GRATUIT* à MEGAHERTZ Magazine

* pour un abonnement de 1 ou 2 ans.

Si vous êtes déjà abonné, nous prolongerons votre abonnement de 3 mois.



Ne perdez pas cette occasion !

Complétez le bulletin ci-dessous et retournez-le avec le justificatif à :

MEGAHERTZ - 1, tr. Boyer - 13720 LA BOUILLADISSE

Tél. : 04 42 62 35 99 - Fax : 04 42 62 35 36

VEUILLEZ ECRIRE EN MAJUSCULES SVP, MERCI.

NOM/PRÉNOM : _____

ADRESSE : _____

CP : _____ VILLE : _____

EMAIL : _____

TÉLÉPHONE (Facultatif) : _____

ON4APU	252	576	18	59	16	53 568
F05PS	142	414	19	28	32	32 706

Mono-opérateur 40 mètres

F5CVI	561	1 265	22	66	35	155 595
-------	-----	-------	----	----	----	---------

Mono-opérateur 80 mètres

F6IRF	268	552	12	52	8	37 744
-------	-----	-----	----	----	---	--------

Multi-opérateurs, 1 émetteur

FG/EA2RY	1 419	3 748	76	225	164	1 742 820	EA2RU, EA2RY
F8KGH	212	520	48	99	37	95 680	F60BD
F8KFN	233	529	36	111	17	86 756	F5TEF, F5GKW, F8DJU, F8DPP F8CHR

MARCONI HF 2003

Place	Indicatif	Score	QSO	Catégorie
BELGIQUE				
1	ON4KLG	17 633	229	1L
2	ON4CBI	4 606	98	1L
3	ON7CC	2 660	70	1QRP
4	ON4KVA	1 035	45	1L

FRANCE

1	F5UKL	14 280	204	1
2	F5NBX	7 344	153	1L
3	F5BSX	1 160	29	1L

Catégories: L = basse puissance; 1 = toutes bandes

DL-DX RTTY, 2003

Dans l'ordre, place, Indicatif, QSO, Points, entités DXCC, Zones, total et observations

Catégorie A (Mono-opérateur toutes bandes)

47	HB9AWS	150	1 661	74	7	134 541	
57	F05PS	96	1 445	18	22	57 800	1er F0, 2e OC
63	ON5KL	68	847	30	10	33 880	

86 classés

Catégorie B Mono-opérateur, toutes bandes - 6 heures:

8	ON40X	210	2 559	69	22	232 869	
44	HB9DBK	56	627	36	2	23 826	

63 classés

Catégorie C (Mono-opérateur, toutes bandes antennes limitées)

2	F6FJE	351	3 994	115	18	531 202	1er F, 2e EU, 2e Monde
14	ON7SS	199	2 223	8	4	3	193 401
20	TK/F6AUS	122	1 380	60	0		82 800

43 classés

Catégorie D

(Mono-opérateur, toutes bandes antennes limitées, 6 heures)

11	HB9CAL	143	1 580	66	5	112 180	
17	F5RD	123	1 369	59	3	84 878	
21	ON4KGL	100	1 135	48	3	57 885	

54 classés

CONCOURS EUCW 160 M - 2004

Dans l'ordre, place, Indicatif, Club (sauf D et E), QSO validés, points, multiplicateurs et total.

Catégorie A, Membre d'un club EUCW, 150 watts et plus.

1	F6GCT	UFT	128	217	25	5 425	
2	F5LPY	UFT	109	169	21	3 549	
3	F5NEV	UFT	62	98	15	1 470	
4	F3AT	UFT	51	88	14	1 232	
5	HB9CNU	HTC	31	51	8	408	
6	HB9CQL	HTC	31	51	7	357	

6 classés

Catégorie B, Membre d'un club EUCW, moins de 150 watts

1	DF5ZV	YLCWG	150	266	29	7 714
6	F5QF	UFT	98	177	22	3 894
7	F6ACD	UFT	100	165	22	3 630
8	HB9ABO	HTC	82	178	20	3 560
9	F8DFK	UFT	96	162	20	3 240
14	F6CEL	UFT	82	134	14	1 876
18	HB9DQJ	HTC	66	106	10	1 060
20	F6ICG	UFT	46	78	12	936
21	F6AAS	UFT	42	77	12	924
22	F5SQA	UFT	42	76	12	912
23	F8BNV	UFT	40	74	12	888
25	F8DEZ	UFT	37	66	7	462
26	F8TMQ	UFT	26	45	9	405
27	F6DUR	UFT	32	56	6	336
28	F5SIE	UFT	27	47	7	329
29	F6AXX	UFT	23	38	7	266
30	F5AUZ	UFT	34	47	5	235
31	F5UKL	UFT	27	29	7	203
32	F6BQV	UFT	18	23	7	161
34	HB9DEO	HTC	11	20	7	140
36	F6ENO	UFT	18	32	4	128
37	F6JOE	UFT	16	26	4	104
38	F5ICM	UFT	13	24	4	96
40	F5MN	UFT	11	7	2	14

40 classés

Catégorie C, Membre d'un club EUCW, QRP

1	IIBAY	IQRP	64	140	15	2 100
4	HB9HQX	HTC	20	36	9	324
8	F8DBN	UFT	2	2	1	2

8 classés

Catégorie D, Non membre d'un club EUCW, toutes puissances

1	OKIRF	187	385	34	13 090
10	F6CXJ	65	101	12	1 212
18	F5JFU	24	28	8	224
21	F2GL	9	22	4	88

22 classés

Catégorie E, Ecouteurs

1	DE0MBS	100	223	24	5 352
2	ONL-383	97	181	19	3 439

2 classés.

ARRL 160 MÈTRES 2003

Dans l'ordre, Indicatif, total, QSO, multiplicateurs, Puissance (C = 150 W et plus, B = moins de 150 W, A = QRP), D = Multi-opérateurs.

FRANCE					
F8BPN	1 064	28	19	B	
F5UKL	128	8	8	B	
F6HHR	70	7	5	B	
F5RAB	3 132	63	27	C	
F5IN 2 900	63	25	C		

SUISSE					
HB9CIP	1 188	36	18	C	
HB9AAD	40	5	4	C	

BELGIQUE					
ON4UN	9 576	118	42	C	
ON4WW	7 980	105	38	C	

SAINT MARTIN					
FS/W2JJ (+ KF2HC)	11 440		153	40	D

LOUISIANE					
W5WZ	2	1	1	A	
W5EKF	81 016	526	76	B	
W5TVW	36 108	300	59	B	
W5WMU	15 533	158	49	B	
W4DLZ	10 170	108	45	B	
N6SL 6 144	93	32	B		
K5MC (+ packet)	6 991		255	71	D

CANADA, QUEBEC					
VE2AWR	1 520	40	19	B	
VE2OWL	768	25	16	B	
VE20J	148 185 807		89	D	
(+ VE30P, VE3ZY, VE3NJ, VE3IAY)					

Diplômes

DIPLÔMES DÉLIVRÉS À L'OCCASION DES JEUX OLYMPIQUES D'ÉTÉ - ATHÈNES 2004

Le diplôme est destiné aux amateurs licenciés (ou écouteurs) qui ont eu des contacts (ou écoutes) confirmés avec différentes stations grecques entre le 15 mai et le 30 septembre 2004.

Points:

Les préfixes spéciaux, J4, SX, SY, comptent 10 points, les préfixes SV comptent 5 points, et la station officielle de l'Association Nationale des Radioamateurs Grecs (R.A.A.G), SZ1SV compte 50 points.

Modes:

Les diplômes sont délivrés pour des contacts réalisés

tout CW, tout SSB, tout RTTY ou pour un trafic mixte.

Catégories de diplômes:

Les diplômes représentent selon la catégorie, des bas-reliefs visibles à Kouros et datant d'environ 510 avant J.-C.

Or:

Avoir collecté 500 points avec des stations grecques selon barème ci-dessus. Le diplôme montre des athlètes se livrant à un jeu, ancêtre du hockey.

Argent:

Avoir collecté 350 points. Le

diplôme représente des lutteurs.

Bronze:

Avoir collecté 250 points. Le diplôme représente des coureurs à pied.

Demande:

Envoyer un extrait du carnet de trafic certifié par le Diplôme Manager National (Société IARU). En l'absence de liste certifiée, envoyer les cartes QSL. Sur la feuille d'accompagnement ne pas omettre Nom, Prénom, adresse, Indicatif, Catégorie deman-

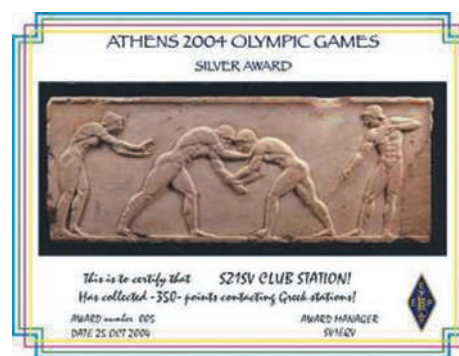
dée (Or, Argent ou Bronze) et éventuellement le mode pour lequel on souhaite ce diplôme.

Coût du diplôme:

Chaque diplôme coûte 10 euros ou 10 IRC.

Diplôme manager:

RAAG, Award Manager, PO Box 3564, Athens GR-10210, GREECE.



DIPLÔME DES PRÉFIXES FRANÇAIS (D-PX-F)



Conditions d'attribution pour les OM et SWL :
 Modes : SSB, CW, MIXTE, RTTY
 Bandes HF : 3,5, 7, 14, 21, 28 MHz
 4 Classes sont proposées :
 Classe EXTRA : avoir tous les Préfixes (21) + la station TP et 5 Préfixes différents, chacun sur 5 bandes (25).
 Classe 1 : avoir les 19 Préfixes.
 Classe 2 : avoir 14 Préfixes différents.
 Classe 3 : avoir 10 Préfixes différents.

Les Préfixes sont : F1*, F2, F3, F4*, F5, F6, F8, F9, FS, FT, FW, FY, TK (* Depuis le 16-05-2004).

Joker : la station TP peut remplacer l'un des Préfixes pour les classes 1, 2 et 3.

Il est possible de demander le diplôme plusieurs fois, suivant le mode ou la bande avec les mêmes conditions d'attribution. Inutile d'envoyer les cartes QSL, mais faire parvenir une liste certifiée des cartes reçues accompagnée de : 10 euros, ou 10 IRC ou 5 \$ à : F-10095
 Pierre FOURNIER - 3bis avenue de Porchefontaine
 78000 VERSAILLES



2e MEETING DCI DE MONDOVI du 20/21 septembre 2003.

Distribution des prix de Paul F2YT et Jean-Pierre F5XL à Massimo IK1GPG pour la 2e Edition de la Journée Européenne des Châteaux du 18 mai 2003 ainsi que le DFCF Plaque Honneur # 15.



F2YT et IK1GPG



F5XL et IK1GPG

IOTA

(Réf : G3KMA - 30 juin 2004)

Références réservées

AF-096/Pr	3X	Groupe Guinée-Maritime Province Nord (Guinée)
OC-266/Pr	VK6	Groupe Centre de l'Etat de Western Australie côte nord) (Australie)

Nouvelles références

AF-095/Pr	TJ	Groupe Cameroun
AF-096/Pr	3X	Groupe Guinée-Maritime Province Nord (Guinée)
OC-266/Pr	VK6	Groupe Centre de l'Etat de Western Australie (côte nord) (Australie)

Opérations validées

AS-147	JR8KJR/8	Rishiri (mars 2004)
NA-030	XF4IH	Socorro, Revillagigedo (mars 2004)
OC-092	4G2F	Fuga, Babuyans (avril 2004)

Opérations en attente de validation

AF-095/Pr	TJ3MC/P	Mondoleh (avril 2004)
AF-096/Pr	3XDQZ/P	Tristao s (avril 2004)
OC-071	VK6LI	Pasco (avril 2004)
OC-266/Pr	VK6AN	Viney (avril 2004)
SA-074	OC3I	Los Chimus (février 2004)
SA-089	YV5ANF/1	Sal Key (avril 2003)

Réseau IOTA :

Le réseau IOTA se tient sur 14 260 kHz à 1300 UTC le samedi et sur 21 260 kHz, à 1300 UTC le dimanche.

Fréquences IOTA :

CW : 28040 24920 21040 18098 14040 10114 7030 3530
 SSB : 28560 28460 24950 21260 18128 14260 7055 3765

Expéditions programmées pour le concours IOTA 2004

IOTA	INDICATIF	ÎLE	QSL VIA
AF-014	CT9X	Porto Santo	N3SL
AS-004	5B4/GM4AFF	Chypre	GM4AFF
AS-047	JM1PXG/6	Kita Daito	JM1PXG
AS-107	E21EIC/p	Si Chang	E21EJC
AS-133	XU7ACV	Koh Poah	ES1RA
EU-011	M8C	St. Mary's	G4DFI
EU-020	SM1T	Gotland	SM1TDE
EU-030	OZ/DL2JRM	Bornholm	DL2JRM
EU-031	IC8OZM	Procida	IC8OZM
EU-042	DL4FCH/p	Pellworm	DL4FCH
EU-057	DFØTX/p	Ruegen	bureau DARC
EU-071	TF7/LX9EG/m	Vestmannaeyjar	LX1NO
EU-099	MJØDLQ/p	Minquiers	ON4ON
EU-103	EJ/ON5MF/p	Saltee	ON5MF
EU-111	MMØCWJ/p		WA3RHW
EU-115	E17M	Bere Island	bureau EI
EU-129	DLØKWH/p	Usedom	bureau DARC
EU-142	EA1/ON5FP	Mouro	Indications
EU-142	EA1/ON4CJK	Mouro	Indications
EU-177	SMØELV/5	Lilla Olsö	bureau
EU-181	LZ1KSL	Sveta Anastasia	LZ4BU
NA-029	VY2/W1MO	Prince Edward	W1MO

WLH (F50GG)

Dernières validations au 26 mai 2003

PHARE	INDICATIF	PÉRIODE	QSL VIA
LH0263	RA3AUM/1	21 au 26 juillet 2003	RA3AUM
LH0263	RL3AA/1	21 au 26 juillet 2003	RL3AA
LH0263	RN3AZ/1	21 au 26 juillet 2003	RN3AZ
LH0263	UA3DX/1	21 au 26 juillet 2003	UA3DX

LH0542	OJOVR	11 au 14 juillet 2003	OH1VR
LH0542	OJORJ	11 au 14 juillet 2003	OH0RJ
LH0542	OJOU	11 au 14 juillet 2003	OH1VR
LH0542	OJOLA	19 au 27 septembre 2003	LA9VDA

Nouvelles références:

Burrows	LH	0040	- W7	-	4828,6N	12242,7W	- NA	065
Patos	LH	0771	- W7	-	4847,3N	12258,3W	- NA	065
Cape Flattery	LH	1318	- W7	-	4823,5N	12444,2W	- NA	169
Farallon	LH	1538	W6		3741,9N	12300,1W	NA	178

DXCC

DE BILL MOORE, NC1L

Opérations validées:

9Q0AR (janvier, février, mars 2004, RD du Congo), 9Q1KS (janvier, février, mars 2004, RD du Congo), YI/AB8DY (depuis le 2 juillet 2003, Irak), YI/N3YPI (depuis le 22 août 2003, Irak), 9U5M (4 février 17 mars 2004, Burundi), HH2SJR (depuis le 1er janvier 1998, Haïti), TT8XZ4 (au 19 décembre 2003, Tchad), XF4IH (3-20 mars 2004, Revillagigedo).

Le Trafic DX

Rappel: Les indicatifs suivis de " * " renvoient aux bonnes adresses. La mention CBA (Call Book Address) renvoie au Call Book de l'année. Même si l'indicatif vous paraît un peu exotique, appliquez l'adage "contactez d'abord, pleurez ensuite". Il vaut mieux risquer de contacter un pirate que de perdre un "New One".

ANTARCTIQUE

RÉSEAUX ANTARCTIQUE:

Russian Antarctic Polar Net

15.00 UTC chaque jour sur 14,160 MHz par Vlad UA1BJ*

South Pole Polar Net

00.00 UTC chaque jour sur 14,243 MHz par Larry KI1ED *

Antarctic Net

16.00 UTC chaque lundi sur 21,275 MHz par Dom DL5EBE*

FCG Net

22.00 UTC chaque jour sur 21,365 MHz par des opérateurs JA.

Antarctic Net

19.00 UTC chaque samedi sur 14,290 MHz par LU4DXU.

AFRIQUE

Diego Garcia - VQ9

VQ9LA, Larry, est sur Diego Garcia jusqu'en décembre 2004. Il trafique sur 30 m en CW et en CW/SSB de 40 à 160 m. Pendant la plus grande partie de juillet, il a promis d'être très actif. QSL via QRZ.COM.

Sénégal - 6W

Conrad, DF7OL, est 6W8CK jusqu'en mai 2005. Il est actif sur 15 et 20 mètres en

CW, PSK31 et RTTY. QSL via DH7WW* via bureau DARC ou en direct.

Djibouti - J2

Yannick F4MEB sera J28FB durant les trois prochaines années. Trafic mono bande 20 mètres. QSL selon indications.

Tour du Sud de l'Afrique

Dave/K4SV et Neil/VA7DX activent quelques entités d'Afrique Australe comme suit:

29 juillet au 6 août - 7P8DA (Dave) et 7P8NK (Neil) depuis le Lesotho.

Du 7 au 11 août - 3DAOSV (Dave) et 3DAOWC (Neil) depuis le Swaziland.

Du 12 au 17 août depuis le Mozambique (indicatifs à venir).

Activité prévue de 160 à 10 mètres en CW, PSK31 et RTTY.

QSL Manager: K4YL*.

Libéria - EL

Pat, EI5IF, est en place jusqu'en novembre/décembre 2004. En attendant son indicatif EL, il utilise EL/EI5IF.

QSL via EI5IF à son retour en Irlande.

Maroc - CN

CN2DX, sera QRV encore cette année depuis IM63 du 12 juillet au 8 août 2004. Le trafic est prévu sur 6 et 2 mètres. André opérera également en mobile depuis quelques rares locators et il sera aidé par Si Muhammad, CN8PA. QSL via HB9HLM.



compris WARC en SSB et RTTY, (CW sur demande). QSL via F5CVI

AMÉRIQUE

France - Saint Martin - FS

Yannick est FS5HL*, et réside à Saint Martin, (NA 105, DIFO FS001). Il trafique de 40 à 6 mètres tous modes. QSL en direct ou via le bureau.

Saint Marteen - PJ7

France - Amsterdam - FT5/z Sébastien, FT1ZL, en place sur Amsterdam, est actif de 10 à 20 mètres en SSB (28 485/28 495, 24 974/24 954, 21 271/21 191, 18 148/18 138 et 14 274/14 195 kHz). Soyez gentils, Sébastien n'a pas l'habitude des pile-ups.

Du 2 au 12 juillet, Mario, K2ZZ et Jim, K4BI seront PJ7M. Il y aura concentration du trafic sur 6 mètres. Balise sur 50,095. QSL selon indications.

Portugal - Madère - CT3

Antonio/CT1EPV, Luis/CT1AGF, Hermann/CT3FN (HB9CRV), Jose/CT3MD, Toni/HB9EBV et peut-être Juergen/DJ2VO seront CT9P depuis le phare de Ilheu de Cima (AF014, DIP MA02, LH0830, FMA01) du 16 au 19 juillet. Trafic en CW, SSB, RTTY, PSK31. QSL via Kim, fille de N3SL.

France - Saint Pierre et Miquelon - FP

Paul, FP/K9OT et Peg, FP/KB9LIE sont sur Miquelon du 2 au 11 juillet. Peg sera surtout en SSB sur 6, 12 et 17 mètres tandis que Paul se concentrera sur 30 mètres. Cependant, ils envisagent d'activer les autres bandes sur demande. Ils participeront séparément au championnat du monde IARU. QSL via K9OT.

Luis/CT1AGF, Antonio/CT1EPV, Luis/CT3EE, Hermann/CT3FN (HB9CRV), Jose/CT3MD, Juergen/DJ2VO, Derek/G3KHZ, Toni/HB9EBV et Rejean/VA2AM seront CT9X depuis Porto Santo (AF-014, DIP MA02) dans le concours IOTA. QSL via Kim, fille de N3SL.

Canada - Labrador - VO

François, VA2RC sera actif sur 10, 15, 20, 40, 80 mètres SSB et RTTY, sous VO2/VA2RC depuis Labrador City (Zone 2), le 21 juillet de 1200 à 0600 UTC et le 1er août de 1200 à 0400 UTC. QSL via bureau à VA2RC.

Canada - VE

Norman, W1MO, sera VY2/W1MO depuis l'île du Prince Edouard, du 23 au 26 juillet. QSL via W1MO.

Grèce - Crète - SV9

Jean-Pierre, F5CVI, est SV9/F5CVI depuis la Crète. Il trafique depuis Agua Pelaghia (Iraklion) jusqu'au 2 juillet, de 10 à 80 mètres,

USA - W

Jusqu'à la fin de la première semaine de juillet, Tom Pen-darvis (WOMTP) et Perry Ballinger (W8AU) seront **WW2LST/MM** et **W2T** (à l'ancre dans le port de Boston, Washington DC), depuis le USS LST-325 (péniche de débarquement pour chars et troupes, qui a participé au débarquement en Normandie, en Sicile et à Salerno). Pendant leur périple maritime de Mobile à Boston et Gloucester, MA et Alexandria, VA, ils seront QRV chaque jour à 1500 UTC sur 14 310, 1700 UTC sur 14 300, +/- QRM. QSL directe via **AF2HD***.
Jusqu'au 1er juillet inclus, **K7BV**, **NW5E**, **KC4PX**, **N4IS**, **W5SMM** et **W5OZI** sont K4T, depuis le parc national de l'île Dry Tortugas (NA-079). Le trafic se déroule en HF et sur 6 et 2 mètres, locator **EL84**. QSL selon indications.

Bermudes - VP9

- Bill, **W9AEB**, est **VP9/W9AEB** jusqu'au 6 novembre. QSL via **WF9V***.
- Chris, **W3CMP**, est **VP9/W3CMP** jusqu'au 4 juillet. Trafic en CW, SSB et WSJT sur 6 et 2 mètres. QSL via **W3CMP**.

Dominique - J7

Jimmy, **W6KKV** et Dave, **KD5YDN** sont jusqu'au 4 juillet sur l'île. Trafic essentiellement tourné vers le 6 mètres. Ils se rabattront éventuellement en HF en cas de "bande vide". QSL selon indications.

Honduras - HR

W4CK sera **HR1/W4CK**, depuis Tegucigalpa du 8 au 15 juillet. Trafic uniquement en CW en HF et WARC seulement sur demande. QSL via **W4CK**.

ASIE

Russie - UA0

RA3XR/0*, Serge, et **UA3YH/0***, Nick, font partie de l'expédition scientifique en place sur l'île Dickson (ASO05), jusqu'au 15 septembre. QSL via indicatifs.

Thaïlande - HS

Charles **K4VUD** est à nouveau en Thaïlande jusqu'au

15 août. Son indicatif est à nouveau **HSOZCW**. Il est actif toutes bandes sauf 160, 80 et bandes WARC. QSL via adresse USA.

Golfe Persique

Jose, **N4BAA**, sera dans le Golfe Persique à partir du 29 juillet. Il a prévu d'opérer successivement avec les indicatifs **YI9BAA**, **9K2/N4BAA**, et **A92/N4BAA**. Il sera sur zone jusqu'au 15 novembre. Les prévisions de trafic sont de 160 à 40 mètres principalement en CW avec quelques apparitions RTTY sur 20 mètres.

Irak - YI

James, **KC4MC** est en Irak jusqu'en novembre. Indicatif: **YI9MC**. QSL via **N200**.

EUROPE

France - F

François **F8DVD*** sera actif pour le concours IOTA des 24 et 25 juillet 2004 depuis l'île de Noirmoutier (EU-064) avec l'indicatif spécial **TM8N**. L'activité réalisée sur l'ensemble des bandes, du 10 au 80 mètres, débutera quelques jours avant le concours pour des essais. QSL OK via bureau ou en direct (SAE + IRC ou 1 \$ pour Europe et 2 \$ ailleurs).

Finlande - Åland OH0

Christian, **DC7VS**, Andreas, **DC7ER** et Tom, **DL7NJ** seront **OH0/hc** du 10 au 24 juillet. Ils trafiqueront en HF, principalement en CW, SSB, PSK31 et SSTV. QSL via bureau DARC.

Bulgarie

Gosho a signalé qu'il utiliserait l'indicatif spécial **LZ35ZF**, jusqu'au 31 décembre. QSL via **LZ1ZF**.

Italie - Sardaigne - ISO

IMO/IZ5FKK, Luigi, est en ISO, sur l'île Maddalena, EU-041, du 5 au 15 juillet. Il est actif en HF, 6 et 2 mètres en SSB, RTTY et PSK31. QSL via son indicatif.

Italie - I

Giovanni, **IK8MRA**, Enzo, **IKJ8YTG**, Oreste, **IZ8EDJ** et Luigi, **IW8EQS** seront sur l'île Licosa (EU-031) pour le con-

cours IOTA des 24 et 25 juillet. QSL via **IZ8EDJ**.

Portugal - Açores CU

Pour le concours IOTA, vous pourrez contacter **CS7T**. L'équipe, composée de **CT1APE**, **CT1CJJ**, **CT1EEB**, **CT1ILT**, **CT2GLO**, **EA1CA**, **EA1DKV**, **EA4ABE**, **EA4ST**, et **ON5NT** (si l'ONU lui laisse le temps), sera sur l'île de Berlenga (EU-040). QSL via indications.

Irlande - EI

Le East Cork (Irlande) Radio Group, et le Bristol Contest Group se déplacent pour le concours IOTA et autres activités, fin juillet sur l'île de Bere (EU-115). Indicatif **EI7M**. QSL selon indications.

Espagne - EA

Marc, **ON5FP**, et Jose, **ON4CJK**, seront du 23 au 25 juillet sur l'île Mouro, (EU-142). Ils ont prévu une participation au concours IOTA également. QSL selon indications.

Royaume-Uni - G

- Quelques membres du CVRS (Cray Valley Radio Society) **GOVJG**, **M3CVN**, **G4BUO**, **GOFDZ**, **2EOATY** et **G7GLW** seront en portable depuis St Mary aux Scilly (EU-011) du 21 au 25 juillet. Trafic en CW et SSB toutes bandes. Ils utiliseront également l'indicatif de leur club, **G3RCV/p**. Dans le concours IOTA, on les retrouvera sous **M8C**. QSL via **G4DFI**, bureau ou direct.

- Hans (**ON4ASG**), Wil (**ON4AVA**), Dan (**ON4ON***), Harvey (**ON5SY**), Dries (**ON6CX**), Pat (**ON7PQ**) et Jean-Marie (**ON7XT**) seront **MJ/hc/p** et **MJODLQ/p** depuis les Minquiers (EU-099) du 22 au 25 juillet 2004. **MJODLQ/p** sera l'indicatif utilisé pendant le concours IOTA. Bill, **ON9CGB** les rejoindra via Jersey (EU-013), d'où il trafiquera aussi sous **GJOMEU/p**. Toutes les QSL via le bureau ON ou en direct à **ON4ON***.

Ecosse - GM

- Carlos, **EA1CRK**, a prévu un tour d'Ecosse par les îles. Il débarquera successivement à Skye (EU-008), aux

Orcades (EU-009) et aux Shetlands (EU-012), entre le 10 et le 20 juillet. Indicatif **MM/EA1CRK** sur 40 et 20 mètres QSL directe ou via bureau URE.

- Les chasseurs d'îles écossaises pourront encore trouver **GM3OFT/p**, le 1er juillet depuis les Shetlands (EU-012) sur les îlots de Whalsay (SI-18) de 0400 à 0600UTC et de Muckle Roe (SH-29) entre 1130 et 1530 UTC. QSL directe.

Grèce - Crète SV9

Jean-Pierre est **SV9/F5CVI** depuis Aguaia Pelaghia près d'Iraklion, jusqu'au juillet. Il est actif de 10 à 80 mètres, WARC comprises. QSL selon indications.

Croatie - 9A

Toujours beaucoup d'activités îles et phares chez nos amis croates:

- Jusqu'au 3 juillet, **9A0FO**, en CW sur 40 à 12 mètres depuis l'île de Rab (IOTA EU-136, CI 096).

- Du 5 au 10 juillet, Gianfranco sera **9A/16GFX** depuis l'île de Hvar (EU-016, CI-028), avec une journée prévue sur l'île de Scedro (EU-016, CI127), pour activer le phare (**LH1056**, CRO 135, E3446).

- Du 19 au 26 juillet, Feco, sera **9A/HA8KW**, depuis l'île de Rab (IOTA EU-136, CI 096), avec participation au concours IOTA.

- Du 19 juillet au 1er août, Feri sera **9A/HA5AZZ** et son épouse Aniko sera **9A/HA5TAA**, depuis différentes îles du groupe EU-016 dont Rogoznice (**CI171**), Lukovnjak (**CI187**) et Maslinovik (**CI193**). Ils seront souvent en compagnie de **9A2AA**. QSL selon indications.

- Du 26 juillet au 2 août, Feco, sera **9A/HA8KW**, depuis l'île de Brac (EU-016, CI010).

- Emir, **9A6AA**, sera opérationnel depuis Otocic Grujica la majeure partie de l'été. Références EU-136, LH 0276. QSL via **9A6AA**.

OCEANIE

France - Polynésie - FO

Vincent, **F5MJV**, qui sert dans

Les QSL

la Marine Nationale, a reçu une assignation d'un an en Polynésie. Il sera sur place à partir du premier juillet prochain. Son nouvel indicatif est **F05RN**.

Le trafic à terre est prévu avec 100 watts et des antennes filaires, en HF et surtout en CW. Ne pas oublier que Vincent est sur place professionnellement. Trafiquant à son temps libre, il n'y aura pas de prise de skeds.

De nombreuses escales sont prévues, pendant cette année sur des IOTA, certains rares ou semi-rares. Des escales dans d'autres pays de la zone Pacifique sont également au programme (ZL, VK, 3D, KH6, W6...).

Au cours de cette année, Vincent pourrait nous ménager quelques surprises, et des informations vous seront régulièrement communiquées.

QSL Manager, **F5NQL**, en direct (SAE + frais de retour) ou via le bureau REF.

Ne manquez pas de faire un tour sur le site de Vincent à <http://f5mjb.com/>

Samoa Occidentales - 5W

Ted (**K8AQM**) et David (**K8AA**) seront à nouveau aux Samoa occidentales (OC-097), du 8 au 12 juillet. Ils seront en principe **5WOTR** et **5WODL**. Activité prévue en CW et RTTY. QSL via **K8AA**.

Niue - ZK2

Ted (**K8AQM**) et David (**K8AA**) ont prévu un séjour sur Niue (OC-040), du 13 au 19 juillet. Ils seront en principe **ZK2TR** et **ZK2DL**. Activité prévue en CW et RTTY, avec aussi participation au championnat du Monde IARU. QSL via **K8AA**.

Mariannes - KHO

JF2MBF est encore hc/p, jusqu'au 1er juillet inclus depuis Saïpan.

Pirates

9L1MS apparue notamment sur 15 mètres vers la mi-mai est un pirate selon Massimo, le titulaire de l'indicatif.

1B1AKOE5GML
2DØEDQMD3EDQ
3XDQZF8DQZ
3Z8EUSP8MI (1)
4K7ZUA3FDX
4K9WDL6KVA
4N6ØØA4N1A
4S7DRGDK9DR
5B4AHIRA3AM
5Z4DZPA1AW
6W4RKF5NPS
6W8CKDH7WW*
8J1AKM7L2KOZ
8P6GYKU9C
8Q7WPJA1WPX
9A0EU9A5CY
9H1MRL/259H1XE
9H3UTDL9GDB
A61ASYO3FRI
AØØFLEA4RCU
AP2NKW3HNK (1) (1)
C4EU5B4AGC
C6AFPN4JQQ
CE2LZREA5KB
CN2MPEA9IE
CN2OAF3OA
CT7ZCT2GVG
D71CWDS3EXX
D77ADS3EXX
D9ØHNHL2ADO
D9ØID/2HL1WP
DAØBCCDJ9MH
DU3NXEW3HNK (1)
EA9AMEA9IE
ED1CLEA1URV
ED1LYFEA1AUM
ED7IPEEA7GOG
EG1PALEA1EUR
EO59EUR7EP
EO59GUR5GAR *
EO59IUR6IM
EO59ISUS7IGF
EO59JMK2PF
EO59QWWUY5ZZ
EROITUER1DA
ETØUOK1LU
EV6ØØBEW1ABA
EV6ØSLEW2ZC
EX7MKIK2QPR
F5KCCF5LBR*
FK8GJF6CXJ*

F05RNF5NQL*
HF2ØRVGSP8AQA
HF85AMUSP3PKL
HKØØEPWC4H
HK8RQS/pEA5KB (SA-081)	
HS72BE2ØNTS
IO3MIEIV3MIE
IY4FGMIK4UPU
J25JJA1ADT
J48DXHA4DX
J48HWHAØHW
J48XGHA4XG
J79FWWSMØFWW
J79WGDL2AWG
J79XBISMØXBI
JY4NEK3IRV
KHØY/TG9JA1WSX
KHØY/YSJA1WSX
LRIJWD9EWK
LU1ECZEA5KB
LY2004ALY1CM
LY2004ELY3BY
LY2004OLY2UF
LY2004PLY1XA
LY2004RLY2ZZ
LY2004ULY1FW
LZ2TUWB2RAJ
LZ35ZFLZ1ZF
OHØECDL1EKC
OL4WHCOK1VSL
OM/HA2ØØ4EUHA5X
ORØSTON6HC
OZØØObureau
RP1COPRN1CX
RP1NRK1NWA
RP3DPRRU3DI
RP3DPWRA3FO
RP3MGBRK3MWI
RP3POTRK3PWJ
RP3PTPUA3PW
RP3QPPUA3OO
RP3UNNRK3UWA
RP3VARRK3VWL
RP3XMVUA3XAC
RP3YGARV3YR * (1)
RP3ZKBRK3ZZ
RP4LISRA4LBA
RP4PUA4PWR
RP6AWFRU6BN
RP6YRA6YJ
RP9JTFRK9JXP

RP9XUA9XW
RP9XPORA9XF
RP9XPSRV9XJ.
RZ4HZW/pRX4HP
S5040RS50R
S5043FS53F
S79DFIV3TDM
SN3KRSP3VT
SV5/SM8CSMØCMH
SY8DXSV2DGH
TA3DDK3PD
TC89GPTA2DS
TF3IMDTF3VS
TG9NXNA4FKZ
TM1XF4EEK
TM4FAFF6BZH
TM6KKAF6KKA
TM7BDXF8BBL
TU2WLIN3ASW
UE1NFFRN1NU
UE6YFFRA6YJ
UK81WKRW6HS
UN9PWUN5PR
UP59BFUN7BF
UP59EXRW6HS
V26PA7ZP
VP8MBK3HZ
VR2CMXJN4ASA
VY1JAN3SL
XQ3BRNIZ6BRN
XQ4ZWE1VLY
XQ6ETW8UVZ
XT2PTN5DRV
XV3AAJA6UHG
YA1DJG1ØWV
YA8GA4YW
YBOASGPAØRYS
YI1AKAD5W
YI9RVTKE4RVT
YN4SUT14SU
YS1EJW4GJ
YV5SSBEA5KB
ZC4CWG3AB
ZC4CWG3AB
ZC4DGGØØAB
ZD8IG4LTI
ZK3MWJ7RJ
ZY1ØASPY2KQ

(1) Directe.

QSL via Bab, DL7AFS* :

V51/DJ7ZG et **V51/DL7AFS** (1991), **C98DC** Inhaca (2001), **Z2/DJ7ZG** et **Z2/DL7AFS** (1995), **H44ZG** et **H44LB**, **H40T** (2002), **VK5AFS** (1994), **VK6ZG** et **VK6LB** (à partir de 2002), **VK5AIO** et **VK5AIP** (1996), **C98DC**, Bazaruto (2002), **C53HP** et **C5ØYL** (1996), **5X1DC** (2003), **VK5APZ** et **VK5AQA** (1998), **Z38Z** (2003), **S79ZG**, **S79YL** et **S79FAG** (1999), **9A/DL7AFS** et **9A/DJ7ZG** (2003), **EA6/DJ7ZG** et **EA6/DL7AFS** (2000), **YJØAZG** et **YJØAYL** (2000), **SP1/DL7AFS** et **SP1/DJ7ZG** (2003), **A35ZG**, et **A35YL** (2000), **HI9/DJ7ZG** et **HI9/DL7AFS** (2001), **9Y4/DL7AFS** et **9Y4/DJ7ZG** (2003), **ZB2/DJ7ZG** et **ZB2/DL7AFS** (2001), **VK9LL** et **VK9LB** (2/2004), **EA9/DJ7ZG** et **EA9/DL7AFS** (2001), **VK9NG** et **VK9NB** (3/2004)

QSL via K4YL* :

ZS1EL, **ZS1ESU**, **ZS1GR**, **UT2UZ**, **UX5UO**, **K1B** (avril/mai 2002), **7P8DA**, **3DAØSV**.

NOUVEAUX MANAGERS, CHANGEMENTS DE MANAGERS, CHANGEMENTS DE MODE DE GESTION, RAPPELS.

Changement de manager
Harry, **W6Y00*** est le nouveau manager pour Clark, **N5XX (N5XX/MM, XE/N5XX, FO/N5XX, ZK1XXX, ZK2XX, A35XX et ZL/N5XX).**

Zimbabwe
A la suite de la fermeture du bureau du Zimbabwe, **K3PD**, Pete est devenu le nouveau manager de **Z21FO**. Pete travaille via le bureau **W3**, (QSL marquée via **K3PD**) ou en direct. Si affranchissement insuffisant, retour via bureau.

Zimbabwe (bis)
G8VHB*, Mike, est maintenant le QSL manager de **Z21HL**, Alan. **G8VHB** travaille uniquement en direct.

La possibilité offerte aujourd'hui de se faire créditer une contrée ou un QSO par consultation du LOTW (Logbook Of The World) a décidé Don, **N1DG**, à ne plus donner suite aux demandes de QSL bureau pour les stations suivantes: **A61X, A61AO, A61AQ et A61AD**. La principale raison est d'ordre économique. Il n'y a pas de bureau en **A6** et, depuis des années, Ron en tenait lieu à ses frais (y compris pour la confection des QSL).

Ile Maurice
Nenad, **VE3EXY**, signale que

le bureau de l'île Maurice, **3B8** est fermé. Plus de détails à venir; en attendant évitez ce mode de transmission de vos cartes.

Offre de service
Petr, **OK1DOT** offre ses services de QSL manager. Contact à petr.gustab@seznam.cz; Petr est déjà manager de **9V1GO**.

Erreurs de manager
Contrairement à ce qui nous avait été signalé, le QSL manager de **FK8GJ** n'est pas **WB2RAJ**. Les cartes pour **FK8GJ**, depuis 1989 doivent être adressées à Pierre, **F6CXJ***.

DL5NAM n'est pas le manager de **ST2BSS***. Les cartes reçues par erreur ont été retournées via le bureau aux expéditeurs. **ST2BSS*** n'a pas de QSL manager et ne travaille qu'en direct.

ON4ADN n'est plus le manager de **LX/ON6CK, LX/ON6CK/P, ON5OKTK, ON6CK, OQ6CK, OR3R et OT2R**. Toutes les cartes doivent être adressées directement à **ON6CK***.

PA2R (ex PA5ET) n'est pas le QSL manager de **VP2E et 8Q7WP**. Pour **VP2E** la QSL est via **N5AU** et pour **8Q7WP** via **JA1WPX**.

Les bonnes adresses

Sources: *QRZ.com, Buckmaster Inc, K7UTE's data base, 4Z5DX, les opérateurs eux-mêmes.*

3A2MD	Laura Airaldi, 73 bd du Jardin Exotique, Monaco, Principauté de Monaco
AF2HD	Bob Wilder, 6032 Idlemoore Court, Theodore, AL 36582-4117, USA
Bureau ukrainien	Box 56, Kiev 01001, Ukraine
DH7WW	Ulrich Moeckel, Muldenstr. 1, 08304 Schoenheide, Allemagne
DL7AFS	Babs Linge, Eichwaldstrasse 86, 34123 Kassel, Allemagne
EZ8BO	Eugene M. Zvontsov, P.O. Box 880/708, Ashgabad, Turkmenistan 744027
F5LBR	Michel Delamotte, 16 allée Heurtebise, F89000, Auxerre, France (f5lbr@wanadoo.fr)
F5NQL	Maurice A. Charpentier, 7 rue de Bourgogne, F89470 Monéteau, France (f5nql@aol.com)
F6CXJ	Pierre Marge, Bois de Lamarque, F47310 Moirax, France (f6cxj@wanadoo.fr)
F8DVD	François Bergez, 6, rue de la Liberté, F- 71000 Macon France
FS5HL	Yannick Julien, Concordia Marigot, Apt B1, Résidence Mont de Fortune, 97150 Saint Martin (FWI), France
G8VHB	Michael Fitzgibbons, 8 Lundhill Close, Barnsley, South Yorkshire S73 0RX, Angleterre, UK
GX0IPX	FISTS Association c/o Geo Longden, G3ZQS, 119 Cemetary Road, Darwin lances, BB3 2LZ, Angleterre, UK
GX0000	Roy Clayton Scarborough Special Event group, 9 Green Island, Irton, Scarborough, North Yorkshire, YO12 4RN, UK
JR3HPS	Shigeru Kizaki, 130-91, Oneo, Hirono-Cho, Uji city, Kyoto, 611-0031, Japon
K4YL	Stephen M. Grose, P.O. Box 183, Flat Rock, NC 28731-0183 - USA
LA0CX	Uli Heuberger, Hovsvelen 72, 1769 Halden, Norvège. (la0cx@halden.net)
LA7YL	Ellen-Andrea Bendicksen, Baerumsvei 266, N-1344 Haslum, Norvège
MOAAA	Reading Distric ARC, C/O Paul Sayer, GOVKT, 90 Pitcroft av., Reading RG6 1NN, UK
ON40N	Danny Commeyne, Rozenlaan 38, B-8890 Dadizele, Belgique
ON6CK	UBA Kortrijk, Rijkswachtsstraat 1, B-8500 Kortrijk, Belgique
ON6YL	Ellen Parein van Kol, Elstraat 15, Herent 3020 N Belgique
RA3XR/O	P.O.Box 5015, Obninsk-5, 249035 Russie
RV3YR	Victor Borodin, P.O. Box 1, Bryansk-27, 241027 Russie
ST2BSS	Magdi Osman Ahmed Abdelrahim, PO BOX 13239, Khartoum 11111, Soudan (st2m@hotmail.com)
UA3YH/O	Blokhintzeva Street 11-15, Obninsk, 249033 Russie
UR5GAR	Pulin, Box 23, Kherson 73022, Ukraine
W6Y00	Harry A Hodges, 2435 Our Country Rd, Escondido CA 92029, USA
WF9V	Joseph R Marcheschi, 14500 S Maycliff dr., Orland Park, IL 60462, UDA (wf9v@amsat.org)
YU7DX	Mico Avramovic, Stevana Divina Babe 11, 21000 Novi Sad, Serbie-Montenegro
ZF1A	Cayman ARS, PO Box 1029-GT, Cayman islands (BWI)

CARNETS DE TRAFIC EN LIGNE

- Project Goodwill Albanie 2004<http://www.za1a.com>
- DL7AFQ/DJ7ZG**.....<http://www.qsl.net/dl7afs>
- EA9IE**.....<http://dx.qsl.net/logs/index.html>

Les adresses Internet

- DL7AFS**<http://www.qsl.net/dl7afs>
- Expédition DL en OHO<http://www.oh0.de>
- FO5RN (ex F5MJV)**<http://f5mjv.com/>
- FP/K9PT**<http://www.mhtc.net/~k9ot>
- K4SV**<http://www.k4sv.com/>
- OE80XRV**<http://www.qsl.at/oe80/>
- VA2RC**.....<http://www.qsl.net/va2rc>

Merci à :

Nous remercions nos informateurs: **F6BFH, F60IE, JH1FDP, UFT, International DX Press et OM3JW, JI6KVR, F50GG, VA3RJ, F5JFU, F8LDX, DL2VFR, ARRL et QST, W3UR, NOAX, NA2M et Njdx Tips, 4Z5DX, DXNL, CQ America (N4AA), LX1NO, KB8NW et OPDX, NC1L, K1BV, DL/VE3ZIK, YT6A, JARL, RSGB (GB2RS), NZART, WIA, RSA, FE4852, SP8HI, G3KMA, NG3K, DEOMST, Korean DX Club, Lynx DX, WD8MGQ, LU5FF, GACW, Krenkel RC, JA1ELY et 5/9 mag, F5ASD, John I1HYW, Max IK1GPG et Betty IK1QFM, Contesting on line, JA7SSB, ZS4BL, 9A6AA, F8DVD, FS5HL, F8DEM.**

Que ceux qui auraient été involontairement oubliés veuillent bien nous excuser.

Pour l'édition de septembre 2004, vos informations sont les bienvenues à f5nql@aol.com ou à Maurice CHARPENTIER, 7 rue de Bourgogne, F89470 MONETEAU, jusqu'au 25 juillet 2004 dernier délai.



Les fils de Lecher (4)

Le facteur de vélocité d'une ligne

MESURE DE LA FRÉQUENCE DE RÉSONANCE DE LA LIGNE

Je place le court-circuit exactement à 1,1 mètre de la boucle de couplage et j'en approche la bobine du grid-dip en cherchant le dip avec le cadran mobile de l'appareil. On a vu la dernière fois que la gamme de fréquence est de l'ordre de 50 à 200 MHz. On peut tout de suite essayer la bobine 100 à 200 MHz. C'est bon, voilà un beau dip bien creux à 133 MHz. Calculons la longueur d'onde avec la formule suivante :

$$\lambda = \frac{300}{f} \text{ avec } f \text{ en MHz et } \lambda \text{ en mètre}$$

Je te donne le résultat de ce savant calcul : 2,26 mètres. Ce qui nous fait une demi-longueur d'onde égale à 1,13 m. Nous voilà avec un signal de fréquence 133 MHz et une demi-longueur d'onde électrique de 1,13 m qui, sur notre ligne, occupe la place d'une demi-longueur d'onde physique de 1,10 m. Il y a donc un phénomène de raccourcissement dû au fait que les ondes se propagent moins vite dans un milieu différent du vide. On rencontrera ce phénomène par la suite quand on étudiera les antennes.

LE FACTEUR DE VÉLOCITÉ

Le rapport entre la vitesse de propagation (on dit aussi "vélocité") dans un milieu donné et la "célérité" de la lumière (300 000 km/s) est appelé "facteur de vélocité". Amu-

On s'est quitté la dernière fois en évoquant le souvenir de ce cher Ernest, je veux dire Ernst Lecher, physicien autrichien né en 1856 et qui, vers 1890, participa à l'étude des ondes électromagnétiques dans le sillage de Heinrich Hertz. À cette époque-là, il n'y avait pas de fréquencemètre pour mesurer la fréquence des ondes étudiées, même pas un grid-dip. Les physiciens de cette époque épique n'avaient que leur cerveau pour réfléchir. Je n'ai peut-être pas un gros cerveau, comme dit mon père, mais j'ai le grid-dip que Daniel (du radio-club) m'a prêté (comme il lit MEGAHERTZ-magazine, j'en profite pour le remercier : merci Daniel !). Et puisqu'on a le grid-dip, on va commencer par refaire la manip du mois dernier pour ceux qui n'étaient pas là.

sons-nous à le calculer pour notre ligne. La formule est toute simple :

$$Vf = \frac{lp}{le} \text{ avec } lp \text{ et } le \text{ en mètre}$$

Remplaçons lp par 1,1 et le par 1,13 :

$$Vf = \frac{1,1}{1,13} = 0,97$$

PETITE EXPÉRIENCE AVEC DU CÂBLE COAXIAL

On va mesurer le facteur (ou coefficient) de vélocité d'un câble coax. Justement, mon père a dans son stock une couronne de coax qu'il réserve pour quand il sera en retraite. On va lui emprunter discrètement car il m'a déjà fait une vie quand je lui demandé si je pouvais lui prendre pour faire une rallonge électrique. J'ai mesuré la longueur physique : il y en a 20 mètres exactement, ça va nous faciliter les calculs.

Dénudons les deux extrémités du câble et court-circuitons l'âme et la tresse à un bout comme sur la **photo 1**. À l'autre extrémité est soudée une petite bobine, d'un diamètre intérieur un peu plus grand que celui de la bobine du grid-dip (**photo 2**). Maintenant on peut mesurer la, ou plutôt les fréquences de résonance de cette ligne demi-onde fermée. On commence par les fréquences les plus basses, avec la bobine orange couvrant de 6,3 à 13 MHz. Première mesure : fréquence de résonance 5 MHz. Continuons avec la bobine suivante (6,3 à 6,6 MHz), cette fois, on trouve un dip à environ 10 MHz. Encore une mesure en montant en fréquence : 15 MHz, cette fois. Une remarque : nos trois mesures sont multiples de 5 MHz ; la demi-longueur d'onde électrique le correspondant à cette fréquence est 30 m, si on applique les formules qu'on vient de voir

$$Vf = \frac{20}{30} = 0,66$$

Si tu consultes les catalogues de câbles coaxiaux, tu verras qu'ils ont presque tous un facteur de vélocité de 0,66. Ce n'est pas un hasard, en fait ce facteur est lié à la nature du diélectrique qui est du polyéthylène. Oui, mais tu vas me dire qu'il y

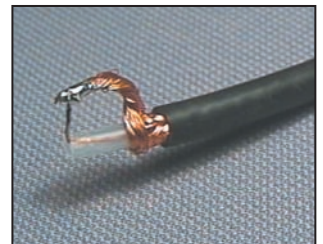


Photo 1 : La ligne est en court-circuit à un bout.



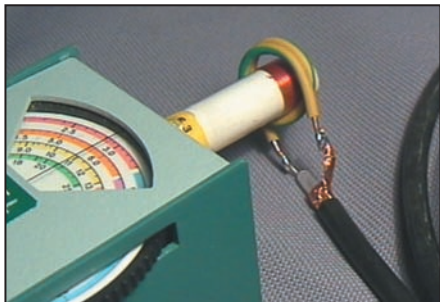


Figure 2 : Couplage du grid-dip.

a des câbles qui ont un diélectrique en polyéthylène est dont le facteur de vélocité est de 0,86 ou 0,75. Bonne remarque, en fait ce n'est pas du polyéthylène pur, il est mélangé avec de l'air, autrement dit il est aéré, sous la forme de mousse ou quelque chose comme ça.

Conclusion : si on veut l'équivalent en câble coax d'une longueur d'onde (électrique) de 10 mètres, il nous faudra un bout de câble de 6,6 m. Maintenant, reprenons notre ligne de Lecher.

RÉPARTITION DES TENSIONS...

Le grid-dip est couplé à une extrémité de la ligne, l'autre extrémité étant en court-circuit, nous avons donc une ligne fermée (figure 3). Cherchons la fréquence de résonance la plus basse avec le grid-dip; on trouve 55 MHz, comme précédemment. Le grid-dip fonctionne alors comme générateur, il y a donc un courant qui circule dans la ligne, et s'il y a courant, il y a tension. La question est: la tension entre les deux fils de la ligne est-elle constante tout au long de la ligne ? Prends un crayon et un papier, on mesure.

Pour mesurer la tension, on va promener notre indicateur sur les deux fils comme si c'était un wagon sur des rails (photo 4). Notre galvanomètre n'est pas étalonné mais ça ne fait rien, le but est de repérer les maxima et les minima de tension, ou, comme disent les pros: les ventres et les nœuds de tension.

A 55 MHz, c'est tout simple, il y a un ventre au milieu de la ligne (repère E1 de la figure 5) et un nœud à chaque bout, ou du moins un minimum près de la bobine. Côté du court-circuit (repère E2), c'est normal qu'il y ait un minimum, puisqu'aux bornes d'une résistance (et d'une impédance) nulle, il ne peut y avoir qu'une tension nulle ou alors la loi d'Ohm n'est plus ce qu'elle était.

Augmentons la fréquence pour chercher la résonance suivante: 110 MHz. On mesure la tension depuis la bobine. Tiens l'aiguille du galva du grid-dip bouge quand on pose l'indicateur de tension sur la ligne. Je retouche la fré-

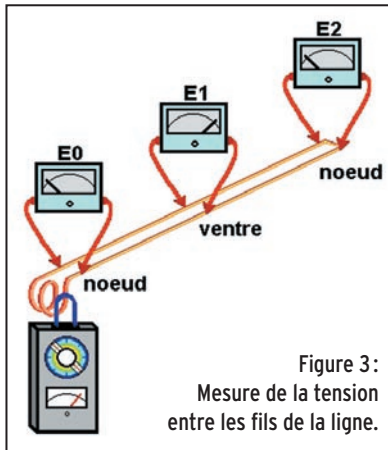


Figure 3 : Mesure de la tension entre les fils de la ligne.

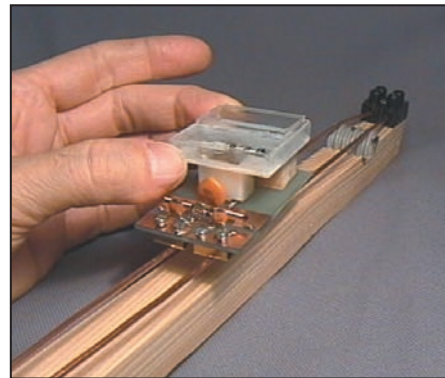


Photo 4 : Bien faire toucher les frotteurs sur les fils.

quence de résonance car elle a un peu changé. C'est l'inconvénient du grid-dip: quand on le charge un peu fort, sa fréquence glisse. Il faut y faire attention. La tension n'est pas nulle aux bornes de la bobine de couplage (repère E3 de la figure 5), c'est normal puisque c'est une self mais on peut quand même considérer que c'est un nœud de tension. L'autre nœud, celui du milieu au repère E3 est pile au milieu de la ligne.

Encore un petit essai avec la résonance suivante, sur 165 MHz. Cette fois on a droit à 3 ventres de tensions et 4 nœuds, ceux des extrémités et 2 nœuds intermédiaire, un à 85 cm et le suivant à 170 cm. Ce qui m'a étonné, c'est la précision du nœud, à quelques millimètres près.

... ET DES COURANTS

C'est vrai, on pourrait peut-être s'intéresser aux ventres et aux nœuds de courants. Comme je n'ai pas la place de détailler dans la revue, au prix où est le mètre-carré

de papier glacé, je te laisse faire l'essai sur 55 et 165 MHz. Concentrons nos efforts sur la fréquence de résonance de 110 MHz. On va bien sûr utiliser notre indicateur de courant comme sur la photo 6, en le promenant délicatement sur toute la longueur de la ligne. Tout de suite on se rend compte que, là où on avait un ventre de tension, il y a un nœud de courant. Tension et courant sont déphasés et la ligne se comporte comme un circuit oscillant à la résonance. Mais attention, il s'agit ici du cas particulier d'une ligne fermée de longueur multiple de la demi-longueur d'onde, on verra d'autres cas un de ces jours.

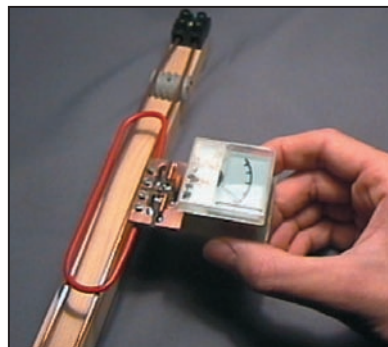


Photo 6 : Mesure de la répartition des maxima de courants.

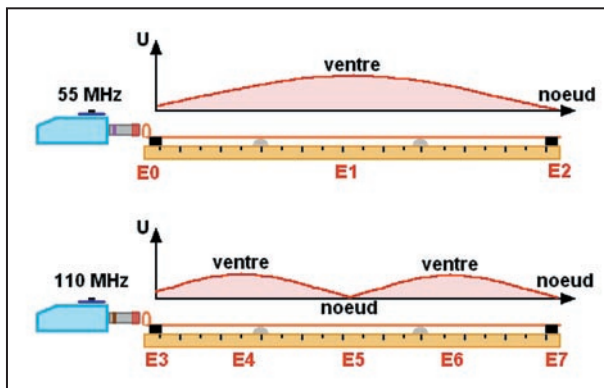


Figure 5 : Répartition des ventres et nœuds de tension.

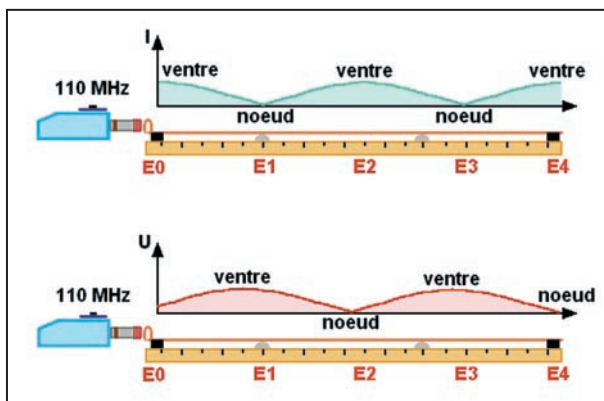


Figure 7 : Les ventres de courant (en haut) correspondent aux nœuds de tension (en bas).

LE MOIS PROCHAIN

Tu as remarqué le dessin humoristique ? C'est l'œuvre de David, un copain de classe de ma sœur. Je lui en ai commandé un pour le prochain numéro dans lequel on va parler des ondes stationnaires, vaste sujet.

Pierre GUILLAUME, F8DLJ

Question 1 :

Sur cette antenne verticale quart d'onde, quelle est la répartition correcte du courant ?



- A: 1 C: 3
B: 2 D: 4

Question 2 :

Un amplificateur auquel on fournit une puissance de 10 W fournit en sortie une puissance de 80 W. Quel est son gain en dB ?



- A: 3 dB C: 9 dB
B: 6 dB D: 12 dB

Question 3 :

Quelle est la formule correcte permettant de calculer la fréquence de résonance d'un circuit LC ?

$$\frac{1}{2\pi fC} \qquad \frac{1}{2\pi\sqrt{LC}} \qquad \frac{L}{CR}$$

1 2 3

- A: 1 C: 3
B: 2

Question 4 :

L'harmonique 3 d'un signal de fréquence 7,050 MHz aura pour valeur :

- A: 14,100 MHz C: 28,200 MHz
B: 21,150 MHz D: 35,250 MHz

Solution 1 :

La répartition du courant sur une antenne verticale quart d'onde est représentée figure 3.

RÉPONSE C

Solution 2 :

Le gain peut être calculé facilement de deux manières :

a) $GdB = 10 \text{ Log } (Ps/Pe)$

Ps = puissance sortie

Pe = puissance entrée

$GdB = 10 \text{ Log } 8 = 9$

Ou bien en voyant que $80 : 4 = 20$

et $20 : 2 = 10$

Un rapport en puissance de 4 vaut 6 dB et un rapport en puissance de 2 vaut 3 dB.

Dans cet exemple le gain vaudra $6 + 3 = 9$ dB.

RÉPONSE C

Solution 3 :

Il s'agit de la formule "2".

RÉPONSE B

Solution 4 :

$H3 = \text{fondamentale} \times 3$

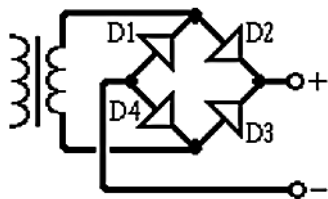
$H3 = 7,050 \times 3$

$H3 = 21,150 \text{ MHz}$

RÉPONSE B

Question 5:

Que représente ce montage ?



- A: un redresseur double alternance
- B: un détecteur de phase
- C: un mélangeur équilibré

Solution 5:

Il s'agit d'un redresseur double alternance.

Question 6:

Une station transmettant avec le préfixe GM est une station :

- | | |
|---------------|--------------|
| A: Américaine | C: Suisse |
| B: Suédoise | D: Ecossoise |

RÉPONSE A

Solution 6:

Station écossaise.

Question 7:

Quelle est l'unité retenue pour la tension ?

- | | |
|------------|----------|
| A: Ampère | C: Henry |
| B: Coulomb | D: Volt |

RÉPONSE D

Solution 7:

Il s'agit du Volt.

Question 8:

Dans un récepteur, la plus grande partie de la sélectivité est obtenue par :

- | | |
|------------------|------------------|
| A: l'étage HF | C: les étages FI |
| B: les étages BF | D: Le détecteur |

RÉPONSE D

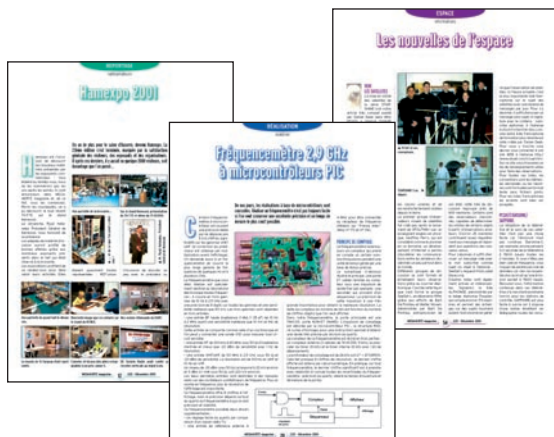
Solution 8:

Ce sont les étages FI qui fournissent la sélectivité à un récepteur.

RÉPONSE C

Abonnez-vous Abonnez-vous Abonnez-vous
Abonnez-vous Abonnez-vous Abonnez-vous

MEGAHERTZ
www.megahertz-magazine.com



Directeur de Publication
James PIERRAT, F6DNZ

DIRECTION - ADMINISTRATION
ABONNEMENTS-VENTES

SRC - Administration
1, traverse Boyer - 13720 LA BOUILLADISSE
Tél. : 0820 384 336* - Fax : 04 42 62 35 36
E-mail : info@megahertz-magazine.com

REDACTION

Rédacteur en Chef : Denis BONOMO, F6GKQ

SRC - Rédaction

9, rue du Parc 35890 LAILLÉ
Tél. : 0820 366 065* - Fax : 02 99 42 52 62
E-mail : rédaction@megahertz-magazine.com

PUBLICITE

à la revue

MAQUETTE - DESSINS
COMPOSITION - PHOTOGRAVURE

SRC éditions sarl

IMPRESSION

Imprimé en France / Printed in France
SAJIC VIEIRA - Angoulême

* N° INDIGO : 0,12 € / MN

MEGAHERTZ est une publication de



Sarl au capital social de 8 000 €
RCS RENNES : B 402 617 443 - APE 221E
Commission paritaire 80842 - ISSN 0755-4419
Dépôt légal à parution
Distribution NMPP

Reproduction par tous moyens, sur tous supports, interdite sans accord écrit de l'Editeur. Les opinions exprimées ainsi que les articles n'engagent que la responsabilité de leurs auteurs et ne reflètent pas obligatoirement l'opinion de la rédaction. Les photos ne sont rendues que sur stipulation expresse. L'Editeur décline toute responsabilité quant à la teneur des annonces de publicités insérées dans le magazine et des transactions qui en découlent. L'Editeur se réserve le droit de refuser les annonces et publicités sans avoir à justifier ce refus. Les noms, prénoms et adresses de nos abonnés ne sont communiqués qu'aux services internes du groupe, ainsi qu'aux organismes liés contractuellement pour le routage. Les informations peuvent faire l'objet d'un droit d'accès et de rectification dans le cadre légal.

Les privilèges de l'abonné

L'assurance
de ne manquer
aucun numéro

L'avantage
d'avoir MEGAHERTZ
directement dans
votre boîte aux lettres
près d'une semaine
avant sa sortie
en kiosques

50% de remise*
sur les CD-Rom
des anciens numéros

Recevoir
un CADEAU** !



* Réservé aux abonnés 1 et 2 ans. ** Pour un abonnement de 2 ans uniquement (délai de livraison : 4 semaines environ).

OUI, Je m'abonne à MEGAHERTZ A PARTIR DU N° **257 ou supérieur**

Ci-joint mon règlement de _____ € correspondant à l'abonnement de mon choix.

Adresser mon abonnement à : Nom _____ Prénom _____

Adresse _____

Code postal _____ Ville _____

Tél. _____ e-mail _____ Indicatif _____

chèque bancaire chèque postal mandat

Je désire payer avec une carte bancaire
Mastercard - Eurocard - Visa

Date d'expiration : _____

Cryptogramme visuel : _____
(3 derniers chiffres du n° au dos de la carte)

Date, le _____

Signature obligatoire ▷

Avec votre carte bancaire, vous pouvez vous abonner par téléphone.

TARIFS CEE/EUROPE

12 numéros (1 an) **49€,00**

TARIFS FRANCE

6 numéros (6 mois)
au lieu de 27,00 € en kiosque,
soit 5,00 € d'économie. **22€,00**

12 numéros (1 an)
au lieu de 54,00 € en kiosque,
soit 13,00 € d'économie. **41€,00**

24 numéros (2 ans)
au lieu de 108,00 € en kiosque,
soit 29,00 € d'économie. **79€,00**

Pour un abonnement de 2 ans,
cochez la case du cadeau désiré.

**DOM-TOM/ETRANGER :
NOUS CONSULTER**

1 CADEAU
au choix parmi les 5

**POUR UN ABONNEMENT
DE 2 ANS**

Gratuit :

- Un money-tester
- Une radio FM / lampe
- Un testeur de tension
- Un réveil à quartz
- Une revue supplémentaire



Avec 4,00 €
uniquement
en timbres :

Un alcootest
électronique

délai de livraison :
4 semaines dans la limite des stocks disponibles

**POUR TOUT CHANGEMENT
D'ADRESSE, N'OUBLIEZ PAS
DE NOUS INDIQUER VOTRE
NUMÉRO D'ABONNÉ
(INSCRIT SUR L'EMBALLAGE)**

Photos non contractuelles

Bulletin à retourner à : **SRC - Abo. MEGAHERTZ**
1, tr. Boyer - 13720 LA BOUILLADISSE - Tél. 0820 384 336 - Fax 04 42 62 35 36

EMISSION/RECEPTION

Vends Kenwood TS140S + 11 m PS 430 AT 250 avec notice et schémas, bon état, prix à débattre. Superstard 360 FM: 100€. BV 131: 65€ + port. 3 Tosmètre 40 canaux AM/FM Euro CB: 45€. Divers antennes CB mobile, préampli RX 26-30 MHz, 20 dB: 15€. Tél. 01.64.59.40.07.

Vends récepteur Comelec EN129S de 110 à 180 MHz, AM et FM, tout est entièrement câblé et réglé, à mettre dans un coffret que je ne possède pas, prix: 70€ + port Colissimo. Ne pouvant rien entendre en appartement. Tél. 03.44.50.48.23 Oise.

Vends TX-RX 26/30 MHz, AM, FM, SSB, 25 W: 180€. Transverter Ten-Tec 144/50 MHz. In: 3 W, out: 12 W: 250€. Ampli déca 1,8/30 MHz, 12 V: 150€. TX-RX VHF Motorola 16 cx, 12 W: 60€. TX-RX 80 MHz Icom V200: 80€. Wattmètre Telewave 25/1000 MHz, 500 W: 120€. Tél. 06.75.15.33.16.

Vends récepteurs JRC NRD 91 pro version rack AM, USB, LSB, CW, exc. état, cédé: 1500€. Sony 2001D, 100 kHz à 30 MHz + 108-136 MHz, état neuf, notice + accessoires (achat 2000 USA), cédé: 350€. Kenwood R300, 100 kHz à 30 MHz, AM, USB, LSB, cédé: 300€. Matériel en excellent état, tél. 04.78.84.49.60 ou 06.66.77.01.47.

MATERIEL VOLÉ

Attention ! Si on vous propose le FT 817ND n° 4E810189, sachez qu'il a été volé à GES Lyon lors de ISERAMAT.

Ne devenez pas un receleur !

Vends nouveau TX icom IC 7800, absolument neuf, sous garantie, notice, facture, triple emballage d'origine, envoi avec assurance en 24 heures. Faire offre sérieuse au 04.93.91.52.79.

Vends ER CQM 56641 (Storno) UHF: 10€ + port. CQM 5114 (Storno) VHF: 12€ + port. KF 163 Bosch (VHF) sans accessoires: 10€ + port. E/R VHF Storno 600 (80 MHz), poids 10 kg. Tél. 03.44.83.33.04, dépt. 60.

Vends Yaesu FT 897 neuf avec micro, prix neuf 1525€, vendu: 1350€. Faire offre au 05.61.67.73.09, Alain.

Vends Kenwood R5000, état neuf: 580€. Kenwood RZ1 neuf: 370€. AOR AR 8000, tbe: 370€. AR 3000 be: 400€. Yupiteru MVT 8000 tbe: 360€. Sony ICF 7600D: 90€. Récepteur HF Target tbe: 150€. Realistic Pro 2014: 100€. Telereader CD880 + moniteur Appel IIC: 150€. Tél. 06.85.02.06.04.

Vends Yaesu 1000 MP: 1900€. PK232 MBX: 1300€. Tél. 06.78.79.44.69, dépt. 59.

Vends nouveau TX haut de gamme Icom IC7800, achat Batima France avril 2004, absolument neuf, sous garantie, notice, triple emballage d'origine, envoi avec assurance en 24 heures, valeur: 9500€. Faire offre sérieuse au 04.93.91.52.79.

Vends tenue Adrasec, pantalon + pull + polo + blouson. Donne 5 écusson avec 100€ + TH78E avec accessoires: 150€. Alinco DR140 + notice: 180€. VX5R pocket + 1 accu sup.: 300€. Matériel parfait état de marche. Tél. 02.54.21.10.47 ou 06.33.57.03.96 le WE.

Vends FT 1000MP Mark V Field neuf: 2500€. FT 897 neuf: 1250€. Tél. 04.75.08.63.76.

F4BSL échangerai portatif tribande Yaesu VX5R avec nombreux accessoires et emballage complet contre FT790RII. OM non fumeur, transaction possible uniquement entre stations autorisées. Tél. 04.75.21.41.62, le soir.

Vends récepteur large bande AOR AR3000 (100 kHz à 2036 MHz) avec ses accessoires + HP + préampli 12 V et batterie 9 V avec son manuel d'utilisation ainsi que facture: 850€. Tél. 06.14.04.42.18.

Vends TSF divers modèles années 38-60, élect. magnétoscope, liste sur demande. Tél. 04.74.68.29.29 ou 06.10.62.23.16.

Vends Atlas 350 XL, tbe 350€. Atlas 210X: 220€. Echange possible TRX mobile. Tél. 03.88.71.24.96 aprs 20h.

Vends 2 TW 144 MHz 2000 canaux et NF avec bat., ant., chargeur: 150€ la paire. Récepteur Sony 7600G AM, FM, USB, LSB, 100 kHz/30 MHz + FM 86-108 MHz ABS NF: 150€, vendu cause non utilisé. Tél. 05.56.42.13.77 ou 06.87.91.99.59.

Vends Kenwood TS870 décimétrique débridé émission/réception de 0,5 à 30 MHz, 100 W HF, boîte auto, très bon état: 1200€ (7800 FF). kenwood TS 790E VHF/UHF tous modes USB, LSB, FM, CW, 60 W, 1200 MHz en option, très bel appareil, réception simultanée VHF/UHF (photo sur williamss@free.fr): 1053€ (6900 FF). Kenwood TS50 débridé de 0,5 à 30 MHz, puissance 100 W: 534€ (3500 FF). Yaesu FT817 petit bébé qrp 5 W HF décimétrique, portable, débridé HF, 50, VHF, UHF avec batterie incorporée de 2200 milliampères + compresseur de modulation séparé, très QRO + interface pour ordi commande du 817 + antenne portable 144/430 à gain étirable + sacochette et antenne d'origine: 655€ (4300 FF). Micro de table MC80 Kenwood et Adonis: 76€ (500 FF). Yaesu FT747 décimétrique HF débridé du 0,5 à 30 MHz, 100 W, très simple d'utilisation: 440€ (2890 FF). Demander Christian, F4UFV au 04.66.83.19.63.

Vends RX HF AOR 3030 AM S FM USB fax CW, 100 mémoires cause triple emploi, tbe: 420€. OM soigneux non fumeur. Tél. 04.67.47.99.24 HR, dépt. 34.

ANNONCEZ-VOUS !

N'oubliez pas de joindre 2 timbres à 0,50 € (par grille)

VEUILLEZ RÉDIGER VOTRE PA EN MAJUSCULES. LAISSEZ UN BLANC ENTRE LES MOTS. UTILISEZ UNIQUEMENT CETTE GRILLE DE 10 LIGNES (OU PHOTOCOPIE). LES ENVOIS SUR PAPIER LIBRE NE SERONT PAS TRAITÉS.

LIGNES	
1	
2	
3	
4	
5	
6	
7	
8	
9	
10	

RUBRIQUE CHOISIE : RECEPTION/EMISSION INFORMATIQUE CB ANTENNES RECHERCHE DIVERS
 Particuliers : 2 timbres à 0,50 € - Professionnels : grille 90,00 € TTC - PA avec photo : + 30,00 € - PA encadrée : + 8,00 €

Nom Prénom
 Adresse
 Code postal Ville

Toute annonce professionnelle doit être accompagnée de son règlement libellé à l'ordre de SRC, avant le 10 précédent le mois de parution. Envoyez la grille, accompagnée de vos 2 timbres à 0,50 € ou de votre règlement à : **SRC/Service PA - 1, traverse Boyer - 13720 LA BOUILLADISSE**

**QUARTZ
PIEZOÉLECTRIQUES**

« Un pro au service
des amateurs »

- Qualité pro
- Fournitures rapides
- Prix raisonnables

DELOOR Y. - DELCOM
BP 12 • B1640 Rhode St-Genèse
BELGIQUE
Tél. : 00.32.2.354.09.12

PS: nous vendons des quartz
aux professionnels du radiotéléphone
en France depuis 1980.
Nombreuses références sur demande.

E-mail : delcom@deloor.be
Internet : <http://www.deloor.be>

SCANNERS
RADIOCOMMUNICATIONS
tout ce que
vous avez toujours
voulu savoir
sur l'écoute...

SI VOUS AVEZ MANQUÉ
CE NUMÉRO SPÉCIAL
vous pouvez le commander à :
SRC
5€ + port TC

1, tr Beyer - 13720 LA BOUILLADISSE
0820 384 336

HORS SÉRIE N°1
MEGAHERTZ

SUD AVENIR RADIO

À VOTRE SERVICE DEPUIS 1955...

Vous propose

SURPLUS RADIO

Appareils complets ou maintenance
BC1000 - BC659 FR - ANGRC 9 -
BC683 - BC684 - PRC10 -
ART13 - TRPP8 - ER74 - etc...

**TUBES,
ANTENNES,
APPAREILS DE MESURE,
etc...**

Vente par correspondance (enveloppe timbrée)
ou au magasin le vendredi et le samedi matin.

22, BOULEVARD DE L'INDÉPENDANCE
13012 MARSEILLE - TÉL. : 04 91 66 05 89

Vends transceiver Yaesu FT1000MP, tbe avec notice français, micro, dans emballage d'origine: 1800€. GPS Garmin 3, tbe avec connectique pour APRS, ant. extérieure, véhicule: 250€. F5PU, tél. 06.30.70.29.70, e-mail: jpprat@free.fr.

Vends scanner Icom IC R100 et IC R10: 500€ les deux ou 300€ l'un. Tél. 06.62.33.25.27.

CB

Vends Lincoln neuf: 180€ SS 3900 HP: 150€. Galaxy : 150€. Boîte accord automatique Icom AT 150: 90€. Alim. 7-10 A: 30€, 10-12 A: 40€, 25 A: 60€. Antenne Sirtel 2000: 70€. Micro Kenwood MC 60: 90€. MC 80: 70€. Le tout bon état de marche et présentation. Tél. 05.49.85.18.25 le soir, dépt. 86.

Vends Président Lincoln 26-30 MHz + micro base Echo Zetagy MB +9 + ant. fixe Mantova Turbo. CRT Galaxie Pluto + ant. K40 magnétique + micro Astatic 575M6, le tout en tbe. Pour plus de renseignements, tél. 03.80.81.92.63.

INFORMATIQUE

Vends PK232 MBX européen: 110€. Tél. 04.74.52.50.64.

ANTENNES

Vends antenne directive ZX 5 éléments 8 mètres de boom, tbe, démonté, sur place si possible, Calais 62: 230€. Tél. 06.82.45.33.99.

Vends antennes neuves: beam 2 él. 7 MHz, beam 2 él. 7 MHz + 2 él. 10 MHz, beam 7 él. 5 bandes, boom 5,5 m. Une verticale à trappes 8 bandes de 7 à 50 MHz. Livraison possible. Tél. 02.37.51.49.41 après 18 h et samedi-dimanche à partir de 10 h.

DIVERS

Cause raisons de santé et âge, vends oscilloscope Hameg HM104 en emballage d'origine, valeur 339,50€, cédé: 250€ + port. Vends fréquence-mètre Comelec en T374 de 10 Hz à 2 GHz, valeur kit 195€, vendu: 125€ + port. Vends alimentation de 0 à 30 V réglable, de 2 à 3 A: 35€ + port. Tél. 03.44.50.48.23.

CARM/GCVM: achat, vente, échange, vend postes radio militaires de collection, fonctionnent sur la fréquence 27 et 50 MHz: PRC9, ER56, LMT-gendarmerie, RT67, RT68, PRC10 (Siemens) et US, PP8, BC603, BC604, BC659, BC348. GRC9 de 2/12 MHz, postes russes, anglais. Antenne LA7 neuve ou reconditionnée. Photos disponibles: maintenance par F1ZO Pierre des postes militaires des années 40, 50, 60. Jean-Michel ROUSSIAU, Couvaloup, 38460 SOLEYMIEU, tél. 04.74.92.35.07 ou GMS 06.60.60.04.32 le soir, carm38@free.fr - membres.lycos.fr/carm1940.

Vends surplus PRC6, BC683, PRC9, GRC9 et lots divers. Liste contre enveloppe timbrée. Talkie 144, 27 MHz, talkie CB 40 cx, CB divers, réc. aviation et CB, pièce de TRC 300, alim. de l'ampli du C9, dynamo dy du C9, boîte d'accord 27 à 72 de la gendarmerie, HP genre LS3, 1 ERS8 70 à 80 MHz, alim. BA491. Cours TV + K7 vidéo ancien: 100€. Livre TV: 10€. Vends mat MP48, 1 ER 38, 1 PRC 9, 10, boîte à pile du TRC300, alim. PRC6, épave ER 504, C9, PRC9, émet. Collins aviation et 1 lot divers de surplus: 100€. Tél. 02.38.92.54.92 HR.

Vends alimentation réglable 0/30 V: 25€. Générateur BF 2 MHz: 30€. Oscilloscope double trace: 75€. Appareils en bon état de fonctionnement. Cherche documentation et manuel d'utilisation de la mire Metrix GX953A. Tél. 06.71.49.78.01 heures repas de préférence.

Vends oscillo Tek 7854 bi-canaux 400 MHz. Tek 2465 4 x 300 MHz, 2445 4 x 150 MHz,

TEK 2430/A num. 2 x 150 MHz, géné sinus 0,1/1000 MHz. Vends app. mesure divers. Tél. 06.79.08.93.01 le samedi, dépt. 80.

Matériels radio militaire, alimentations, émetteurs/récepteurs, supports, cordons, antennes, tubes quartz et tous composants des alimentations et postes UF, FR, FY88 et GRC9 et aussi vibreurs et un support pour alimentation AM 598 US et lot de fusibles, même épave de tous postes et alimentations. Tél. 02.31.69.90.83.

RECHERCHE

Cherche cartes Z1 FRQM Z13 mod. FM du géné Schlum 4795, binoculaire stéréo zoom, doc. tech. FRQM Systron. Donner modèle 6054A 20 MHz, 18 GHz. Tél. 06.13.27.63.79.

Recherche magnétophone Philips en panne type AQ 6350. Si le groupe de touches fonctionne bien, je suis intéressé. Jan-Yves Manis, Leineus Vras, 29190 Pleyben, tél. 02.98.26.62.09.

Recherche IC-125 avec ou sans doc ou même sans quartz mais état de marche OK. Faire offre à Pierre au 02.54.35.85.21 ou par e-mail à: straboni@aol.com

Recherche contacts utilisateurs logiciel simulation électronique ELECTRONICS WORKBENCH version S 5, EDUC et 5.12. Tél. 02.31.92.14.80.

Recherche lampe/tube type VR40 NR47 PX25 DET5 CV1040. Tél. 05.46.50.88.13.

Recherche doc. technique sur le fréquence-mètre Heathkit. Rembourse frais. Tél. 04.67.71.27.48.

Recherche pour 150€ un RX Satellit 300 Grundig en état de marche. Marc Michelet, 29, rue Edmond Rostand, 87100 Limoges, tél. 05.55.77.51.86 après 17h30.

MEGAHERTZ

SUR CD-ROM



NOUVEAU

**Le CD-ROM
"année 1999" :**
41,00 €
port 2,00 €

**Le CD-ROM
"année 2000" :**
41,00 €
port 2,00 €

**Le CD-ROM
"année 2001" :**
41,00 €
port 2,00 €

**Le CD-ROM
"année 2002" :**
41,00 €
port 2,00 €

**Prix spécial pour
nos abonnés**

(joindre votre étiquette ou
indiquer votre numéro d'abonné)

**réduction de 50%
y compris sur le port
soit 20,50 €**

**+ port 1,00 €
le CD-ROM**

Votre collection de magazines
prend trop de place ? Pourquoi ne
pas la remplacer par des CD-ROM ?

Après les années 1999, 2000 et 2001 (toujours disponibles)
voici le CD-ROM de l'année 2002 qui contient, en format PDF
(Acrobat Reader présent sur le CD), les numéros 226 à 237 de
MEGAHERTZ magazine (à l'identique de la revue sur papier)
pour PC ou MAC.

Chaque CD-ROM contient la liste des articles parus dans MEGAHERTZ magazine depuis le
numéro 70. Au format .RTF, ce fichier peut être chargé dans votre éditeur
de texte ce qui vous permettra de faire des recherches sur les titres
des articles, les noms d'auteur, les numéros, etc.

- gain de place incontestable ; **Avantages**
- possibilité d'imprimer seulement les pages que l'on souhaite ;
- possibilité d'imprimer les typons de circuits ;
- possibilité de faire des recherches sur des mots
via Acrobat Reader...

**Des articles
vous intéressent ?**
**Vous pourrez les consulter à l'écran,
les imprimer en tout ou partie,
faire des captures d'écran avec
votre logiciel de traitement d'images,
etc.**

SRC/Librairie - 1, tr. Boyer - 13720 LA BOUILLADISSE • Tél.: 0820 384 336 - Fax: 04 42 62 35 36

Donnez à votre Répéteur une Couverture Mondiale avec WIRES™-II



WIRES™-II

Wide-Coverage Internet Repeater Enhancement System

Le nouveau système de liaison Radioamateur sur Internet le plus flexible !

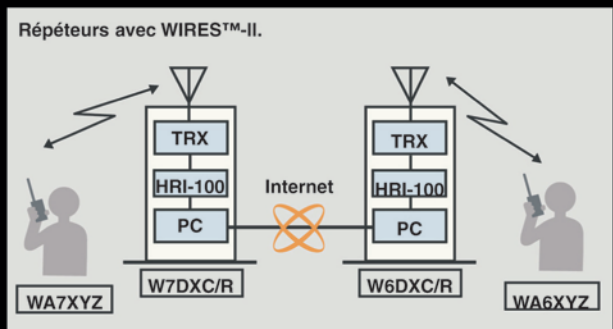
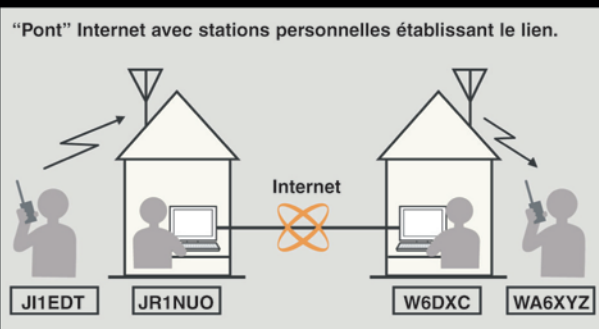
Le concept WIRES™-II

1 WIRES™-II utilise les tonalités DTMF pour établir une liaison, via Internet, depuis votre répéteur ou votre station personnelle vers une autre station équipée avec WIRES™-II n'importe où dans le monde. Ne nécessitant ni tonalité exclusive ni protocole de connexion, tout équipement commercial (équipé d'un clavier DTMF) peut être relié à Internet.

3 La souplesse du concept WIRES™-II vous permet de configurer le système pour permettre la sélection à la volée de communications chaînées ou non chaînées. Donc, dans des situations d'urgence avec des déplacements rapides où à la fois une coordination locale et des rapports à grande distance sont nécessaires, WIRES™-II permet d'insérer des communications locales entre des transmissions chaînées. Et parce que WIRES™-II utilise en tampon une technologie d'enregistrement vocal, les appels WIRES™-II n'interrompent jamais une conversation en cours sur un répéteur distant.

2 Sur le site du répéteur, un ordinateur personnel est connecté via l'Interface HRI-100 WIRES™-II, qui contrôle le patch audio et les commandes pour le pont Internet vers votre ordinateur. Une ligne standard, ou une ligne haut débit -DSL ou ISDN, peuvent être utilisées pour la connexion à Internet.

4 WIRES™-II fournit deux concepts de réseaux :
 - Jusqu'à dix répéteurs et/ou stations locales peuvent être reliés ensemble pour former un réseau de proximité, idéal pour constituer des groupes d'urgence, scolaires, ou de quartiers. Vous pouvez appeler n'importe quel répéteur de ce groupe en utilisant une tonalité DTMF unique.
 - Le serveur WIRES™-II hôte maintient également un listing mondial des répéteurs reliés à Internet, dont vous pouvez appeler n'importe lequel en utilisant un code DTMF de 6 chiffres pour établir le lien.



MRT-0303-1-C



Composition du Kit WIRES™-II

- Boîtier d'interface HRI-100
- Logiciel et manuel sur CD-ROM AP01
- Câbles d'alimentation, de données, audio
- En option, adaptateur secteur NC-72B

Conditions spéciales pour Radio-Clubs



GENERALE ELECTRONIQUE SERVICES

205, rue de l'Industrie - Zone Industrielle - B.P. 46 - 77542 SAVIGNY-LE-TEMPLE Cedex
 Tél. : 01.64.41.78.88 - Télécopie : 01.60.63.24.85 - VoIP-H.323 : 80.13.8.11
<http://www.ges.fr> — e-mail : info@ges.fr

G.E.S. - MAGASIN DE PARIS : 212, avenue Daumesnil - 75012 PARIS - TEL. : 01.43.41.23.15 - FAX : 01.43.45.40.04
 G.E.S. OUEST : 1 rue du Coin, 49300 Cholet, tél. : 02.41.75.91.37 G.E.S. COTE D'AZUR : 454 rue Jean Monet - B.P. 87 - 06212 Mandelieu Cedex, tél. : 04.93.49.35.00 G.E.S. LYON : 22 rue Tronchet, 69006 Lyon, tél. : 04.78.93.99.55
 G.E.S. NORD : 9 rue de l'Alouette, 62690 Estrée-Cauchy, tél. : 03.21.48.09.30

Prix revendeurs et exportation. Garantie et service après-vente assurés par nos soins. Vente directe ou par correspondance aux particuliers et aux revendeurs. Nos prix peuvent varier sans préavis en fonction des cours monétaires internationaux. Les spécifications techniques peuvent être modifiées sans préavis des constructeurs.

FT-857 : NOUVEAU MOBILE

TOUTES BANDES TOUS MODES de YAESU

Le choix des DX-eur's les plus exigeants!

FT-857

Emetteur/récepteur HF/50/144/430 MHz mobile. Sortie SSB/CW/FM 100 W (HF/50 MHz); 50 W (144 MHz); 20 W (430 MHz); AM 25 W (HF/50 MHz); 12,5 W (144 MHz); 5 W (430 MHz). Réception 0,1-56 MHz, 76-108 MHz, 118-164 MHz, 420-470 MHz. Tous modes + Packet 1200/9600 bds. Synthétiseur digital direct (DDS) au pas de 10 Hz. Filtre bande passante, réducteur de bruit, notch automatique, equaliseur micro avec module DSP-2 optionnel. Commandes ergonomiques des fonctions et bouton d'accord de 43 mm de diamètre. Shift IF. Noise blanker IF. Optimisation du point d'interception (IPO). AGC ajustable. Clarifier ajustable et mode "split". Commande de gain HF VOX. Manipulateur incorporé avec mémoire 3 messages et mode balise. Encodeur/décodeur CTCSS et DCS (squelch codé digital). Shift répéteur automatique (ARS). Fonction mémorisation automatique "Smart-Search". Analyseur de spectre. ARTS. Commande de l'antenne optionnelle ATAS-120. 200 mémoires multifonctions (10 banques de 20 mémoires). Mémoire prioritaire pour chaque bande. 2 x 10 mémoires de limite. Filtres mécaniques Collins en option. Grand afficheur avec réglage de couleur. Affichage tension d'alimentation. Scanning multifonctions et double veille. Coupeure automatique d'émission (TOT). Fonction arrêt automatique (APO). 2 connecteurs antenne. Connecteurs Packet et Cat-System. En option, kit déport face avant, coupleur automatique d'antenne externe. Alimentation 13,8 Vdc; 22 A. Dimensions: 233 x 155 x 52 mm. Poids: 2,1 kg. • Livré avec micro MH-31-A8J et berceau mobile MMB-82.

Et pour ceux qui ne trafiquent pas en mobile...

FT-817

Emetteur/récepteur portable HF/50/144/430 MHz tous modes + AFSK/Packet. Réception bandes amateur et bande aviation civile. Double VFO. Synthétiseur au pas de 10 Hz (CW/SSB) et 100 Hz (AM/FM). Puissance 5 W SSB/CW/FM sous 13,8 Vdc externe, 1,5 W porteuse AM (2,5 W programmable jusqu'à 5 W avec alimentation par batteries 9,6 Vdc Cad-Ni ou 8 piles AA). Packet 1200 et 9600 bauds. CTCSS et DCS incorporés. Shift relais automatique. 200 mémoires + canaux personnels et limites de bande. Afficheur LCD bicolore bleu/ambre. Générateur CW. VOX. Fonction analyseur de spectre. Fonction "Smart-Search". Système ARTS: Test de faisabilité de liaison (portée) entre deux TX compatibles ARTS. Programmable avec interface CAT-System et clonable. Prise antenne BNC en face avant et SO-239 en face arrière. Dimensions: 135 x 38 x 165 mm. Poids: 0,9 kg sans batterie.

Codeur/décodeur CTCSS/DCS. ARTS. Fonction mémorisation automatique "Smart-Search". Analyseur de spectre. Sortie pour transverter. Mode balise automatique. Shift répéteur automatique (ARS). Alimentation secteur, 13,8 Vdc ou option batterie Ni-Mh. Dimensions: 200 x 80 x 262 mm.

FT-897

Emetteur/récepteur HF/50/144/430 MHz fixe ou portable. Sortie 100 W (HF/50 MHz); 50 W (144 MHz); 20 W (430 MHz) avec alimentation secteur ou 13,8 Vdc ou 20 W toutes bandes avec alimentation par batterie. Tous modes. 200 mémoires. DSP. Optimisation du point d'interception. Manipulateur incorporé avec mémoire 3 messages.

FT-847

Emetteur/récepteur super compact (260 x 86 x 270 mm) couvrant toutes les bandes amateurs. Emission 100 W bandes HF, 10 W bande 50 MHz, 50 W bandes 144 et 430 MHz. Tous modes, cross-band/full duplex, trafic satellite avec tracking normal / inverse. Packet 1200/9600 bds. Pas d'accord fin de 0,1 Hz. Filtre bande passante DSP. Réducteur de bruit DSP.

Notch automatique DSP. Filtres mécaniques Collins en option. Jog-shuttle, commande séparée du VFO secondaire pour le trafic « split » et satellite. Cat-System. Encodeur/décodeur CTCSS et DCS. Entrée directe des fréquences par clavier. 4 connecteurs d'antennes. En option, synthétiseur de voix et coupleur automatique d'antenne externe. Alimentation 13,8 Vdc, 22 A. Dimensions: 260 x 86 x 270 mm. Poids: 7 kg.



GENERALE ELECTRONIQUE SERVICES

205, rue de l'Industrie - Zone Industrielle - B.P. 46 - 77542 SAVIGNY-LE-TEMPLE Cedex
Tél.: 01.64.41.78.88 - Télécopie: 01.60.63.24.85 - VoIP-H.323: 80.13.8.11
<http://www.ges.fr> — e-mail: info@ges.fr

G.E.S. - MAGASIN DE PARIS: 212, avenue Daumesnil - 75012 PARIS - TEL.: 01.43.41.23.15 - FAX: 01.43.45.40.04
G.E.S. OUEST: 1 rue du Coin, 49300 Cholet, tél.: 02.41.75.91.37 G.E.S. COTE D'AZUR: 454 rue Jean Monnet - B.P. 87 - 06212 Mandelieu Cedex, tél.: 04.93.49.35.00 G.E.S. LYON: 22 rue Tronchet, 69006 Lyon, tél.: 04.78.93.99.55
G.E.S. NORD: 9 rue de l'Alouette, 62690 Estrée-Cauchy, tél.: 03.21.48.09.30

Prix revendeurs et exportation. Garantie et service après-vente assurés par nos soins. Vente directe ou par correspondance aux particuliers et aux revendeurs. Nos prix peuvent varier sans préavis en fonction des cours monétaires internationaux. Les spécifications techniques peuvent être modifiées sans préavis des constructeurs.