



Août 2004

257

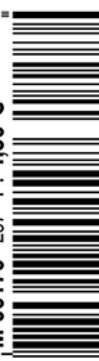
SPÉCIAL ÉTÉ

Construisez un E/R BLU et CW
pour la bande des 20 mètres

Réalisez un récepteur
simple et performant
pour la bande des 40 mètres

Essai d'un transceiver
hors du commun :
I'ICOM IC-7800

TM7BDX :
le Bordeaux DX Group
au phare de Cordouan



Les "V/UHF" de

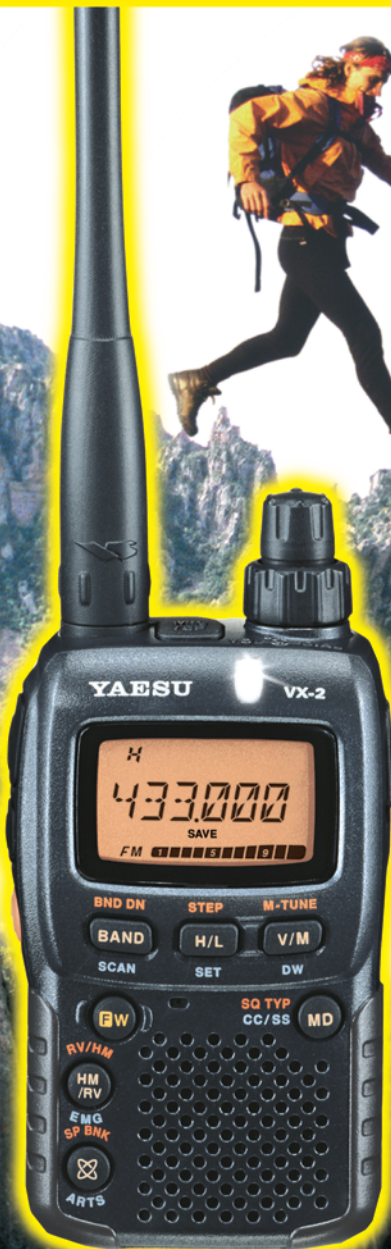


YAESU

Le choix des DX-eur's les plus exigeants!

VX-2R/E 144/430 MHz

Emetteur/récepteur miniature
1,5/1 W (V/UHF) avec FNB-82LI;
3/2 W (V/UHF) avec alim externe.
Réception 500 kHz~999 MHz.
900 mémoires. CTCSS/DCS.
Wires intégré.



Représenté taille réelle (47 x 81 x 23 mm hors boutons et antenne)

Emetteur/récepteur mobile 65/25/10/5 W.
Accès Wires.

FT-2800M 144 MHz



Emetteur/récepteur mobile 50/20/10/5 W (VHF)
40/20/10/5 W (UHF). Accès Wires.

FT-7800R/E 144/430 MHz



Emetteur/récepteur mobile 50/20/10/5 W (VHF)
35/20/10/5 W (UHF). Fonction transpondeur. Accès Wires.

FT-8800R/E 144/430 MHz



Emetteur/récepteur mobile 50/20/10/5 W (29/50/144)
35/20/10/5 W (430). Fonction transpondeur. Accès Wires.

FT-8900R 29/50/144/430 MHz



MRT-0703-1-C-v2



GENERALE ELECTRONIQUE SERVICES

205, rue de l'Industrie - Zone Industrielle - B.P. 46 - 77542 SAVIGNY-LE-TEMPLE Cedex
Tél.: 01.64.41.78.88 - Ligne directe OM: 01.64.10.73.88 - Fax: 01.60.63.24.85
VoiP-H.323: 80.13.8.11 — <http://www.ges.fr> — e-mail: info@ges.fr
G.E.S. - MAGASIN DE PARIS: 212, avenue Daumesnil - 75012 PARIS - TEL.: 01.43.41.23.15 - FAX: 01.43.45.40.04
G.E.S. OUEST: 1 rue du Coin, 49300 Cholet, tél.: 02.41.75.91.37 G.E.S. COTE D'AZUR: 454 rue Jean Monet - B.P. 87 -
06212 Mandelieu Cedex, tél.: 04.93.49.35.00 G.E.S. LYON: 22 rue Tronchet, 69006 Lyon, tél.: 04.78.93.99.55
G.E.S. NORD: 9 rue de l'Alouette, 62690 Estrée-Cauchy, tél.: 03.21.48.09.30
Prix revendeurs et exportation. Garantie et service après-vente assurés par nos soins. Vente directe ou par
correspondance aux particuliers et aux revendeurs. Nos prix peuvent varier sans préavis en fonction des cours
monétaires internationaux. Les spécifications techniques peuvent être modifiées sans préavis des constructeurs.



Transceiver 20 mètres CW et BLU

Claude TRASSAERT, F5YC

De structure entièrement modulaire, donc réalisable en plusieurs étapes, ce transceiver découle d'un modèle précédent, décrit par l'auteur dans le "Manuel du radioamateur".

14

Il bénéficie de nombreuses améliorations et permettra à ses réalisateurs de trafiquer en télégraphie (CW) et en téléphonie (BLU) sur la bande des 20 mètres.



RX simple et performant pour le 40 m

Roland GUILLAUME, F5ZV

L'objet de cet article est la construction d'un récepteur ondes courtes, réalisable en un week-end et qui présente les meilleures performances possibles pour le minimum d'investissement. Il est prévu pour la partie télégraphie de la bande 40 m mais peut être utilisé pour l'écoute de la SSB moyennant quelques petites modifications.

32



ICOM IC-7800 : hors du commun !

Jean BURGARD, F4DNR

Nous avons pu tester, pendant une toute petite semaine, le fer de lance de la gamme ICOM, à savoir le très abouti IC-7800, transceiver HF et 6 mètres ayant déjà fait l'objet d'articles dans cette revue. Nous vous invitons à faire plus ample connaissance avec cet appareil qui matérialisera, pour certains, DX'eurs ou amateurs exigeants, la réalisation d'un rêve.

42

| | |
|--|----|
| Actualité | 4 |
| Shopping | 5 |
| Expédition 2004 sur Fort Brescou | 8 |
| TM6MKI : trafic avec valise de la Résistance | 10 |
| TM7BDX sur le Phare de Cordouan EU-159 | 12 |
| Un indicateur d'émission | 24 |
| Une extension à l'E/R BLU/CW de F6BQU | 26 |
| La fabrication des circuits imprimés | 38 |
| Testez votre carte son avec RMAA | 40 |
| Carnet de trafic | 50 |
| Les petites annonces | 61 |

La photo de couverture est de Claude TRASSAERT, F5YC. C'est celle du transceiver que nous vous invitons à réaliser dans ce numéro (la suite paraissant dans le prochain). La couverture a été réalisée par Nicolas Baud.

Ce numéro a été routé à nos abonnés le 22 juillet 2004

De plus en plus de stations françaises appellent ou trafiquent sur 50 MHz en-dessous de la bande qui nous est allouée (50,2 à 51,2 MHz). Il y a une raison essentielle à cela : tout le trafic international se déroule autour de 50,100 (en-dessous pour les stations en CW, au-dessus pour les autres). Les Français se retrouvent isolés et les appels lancés au-dessus de 50,2 MHz restent, la plupart du temps, sans réponse. D'où ce vieux démon qui incite à passer outre la réglementation et descendre dans la bande utilisée par nos voisins, surtout lorsqu'on y entend un DX convoité. Evidemment, ce faisant, on se place hors la loi... Mais au fait, qui gêne-t-on sur ces fréquences ? Un rapide coup d'œil sur le site internet de l'ART nous apprend que des canaux sont attribués aux "réseaux mobiles professionnels" (il s'agit, en l'occurrence, de la SNCF qui les utilise pour effectuer des transmissions vidéo entre gares et matériel roulant, principalement en région parisienne) et au "reportage sonore". Là encore, 4 canaux sont établis dans le bas de la bande, entre 50,0125 et 50,1125 MHz. Le Service Amateur, en région 1, est secondaire et, en France, on nous a affecté 1 MHz entre 50,2 et 51,2 MHz. Et encore, pas dans tous les départements, certains n'ayant pas droit à la bande des 6 mètres. Il paraît opportun d'inciter nos associations représentatives à entreprendre une nouvelle concertation avec l'Administration afin de voir si les conditions d'exploitation des professionnels n'ont pas changé. Avouons que ce serait bien d'être alignés avec les autres pays voisins, afin de profiter du segment le plus intéressant et, par là-même, de pouvoir faire davantage de contacts. J'imagine que tous ceux qui sont privés du 50 MHz pensent "contentez-vous de ce que vous avez déjà"... Mais qui ne tente rien... vous connaissez la suite!

Sur ce, la rédaction vous souhaite de bonnes vacances et un bon trafic depuis votre lieu de villégiature. Pour les F1/F4, si vous partez à l'étranger, n'oubliez pas de vérifier que le pays où vous vous rendez applique les mêmes règles que la France, concernant le trafic en HF. Nous vous donnons rendez-vous pour le numéro de septembre dans lequel vous retrouverez toutes les rubriques habituelles, nous y travaillons déjà!

Denis BONOMO, F6GKQ

INDEX DES ANNONCEURS

| | |
|---|----|
| GES - YAESU VHF-UHF | 2 |
| GES-Lyon - Matériel radioamateur | 5 |
| BATIMA - Matériel radioamateur | 6 |
| RADIO DX CENTER - Amplis et Alims RM | 7 |
| WINCKER - Antenne Power Mobile | 9 |
| KUHNE - Ampli 23 cm | 11 |
| SELETRONIC - Commande catalogue 2005 | 13 |
| ITA - Antennes | 25 |
| GES - Câbles Pope | 29 |
| GES - Mesure Kenwood | 35 |
| GES - Météo | 37 |
| MEGAHERTZ - CD anciens numéros | 39 |
| GES - Mesure | 41 |
| RADIO DX CENTER - Livre l'Univers des Scanners .. | 45 |
| GES - Matériels pour la station | 48 |
| MEGAHERTZ - Numéro spécial SCANNERS | 49 |
| CTA - Pylônes | 53 |
| MEGAHERTZ - Nouveaux Licenciés | 58 |
| MEGAHERTZ - Bulletin d'abonnement | 59 |
| COMELEC - Tout le 2,4 GHz | 61 |
| DELCOM - Quartz piézoélectriques | 62 |
| JMJ - Cours d'électronique en partant de zéro | 62 |
| SUD AVENIR RADIO - Matériels de surplus | 62 |
| MEGAHERTZ - Numéro spécial SCANNERS | 62 |
| COMELEC - Feuilles pour circuits imprimés | 62 |
| GES - Librairie | 63 |
| GES - FT857 | 64 |

Nous attirons l'attention de nos lecteurs sur le fait que certains matériels présentés dans nos publicités sont à usage exclusivement réservé aux utilisateurs autorisés dans la gamme de fréquences qui leur est attribuée. N'hésitez pas à vous renseigner auprès de nos annonceurs, lesquels se feront un plaisir de vous informer.

L'actualité

CONCOURS PHOTO PERMANENT

Floues, rayées, mal cadrées, avec des éléments de fond "parasites"... Nous recevons beaucoup de photos inutilisables en couverture. L'abonnement de 12 mois (ou la prolongation de l'abonnement en cours), ça se mérite. Si vous souhaitez que votre œuvre paraisse en couverture, soignez votre travail! La composition, l'originalité du sujet (radio obligatoirement), la qualité technique de la prise de vue, sont déterminantes. Rappelons que la photo doit être prise dans le sens vertical, au format minimum de 10 x 13 cm sur papier brillant (pour pouvoir être agrandie à 13 x 16 cm). Si vous envoyez un fichier informatique, veillez à ce qu'il soit au bon format et en 300 dpi. Nous attendons vos œuvres... mais évitez les antennes, nous en avons un plein tiroir! La photo de couverture est de: Claude TRASSAERT, F5YC.

Radioamateurs

TM6ANV

Comme nos collègues de la Manche, qui ont célébré le 60e anniversaire du débarquement de Normandie, nous commémorerons cette année le 60e anniversaire du débarquement en Provence. Moins médiatisé que le débarquement du 6 Juin 1944, il n'en reste pas moins un élément clef de la libération de l'Europe du joug nazi, que nous nous devons de célébrer à la mémoire des soldats de toutes nationalités ayant libéré notre pays et ensuite toute l'Europe.

La station TM6ANV sera active du 7 au 21 Août depuis diverses positions géographiques et points clefs de ce débarquement. Le QSL manager est Guy F5MNW, en direct ou via bureau. Trafic principalement en CW.

Info Maurice, F6IIE

HOT LINE "MEGA" :

La Rédaction peut vous répondre le matin entre 9 h et 12 h du lundi au vendredi au : **☎ N° Indigo 0 820 366 065**

Nous ne prenons pas d'appel en dehors de ces créneaux horaires mais vous pouvez communiquer avec nous par Fax : **02 99 42.52 62** ou par E-mail : **redaction@megahertz-magazine.com**. Merci pour votre compréhension.

Pensez aux dates de bouclage : toute information doit être en notre possession avant le 3 du mois pour parution dans le numéro du mois suivant.

INTERNET : Notre site est à l'adresse suivante :

<http://www.megahertz-magazine.com>

Informations par E-mail à l'adresse suivante :

redaction@megahertz-magazine.com

TM5LAF



Les 4 et 5 septembre 2004, activation TM5LAF du Château de Chavaniac-Lafayette (43) par le Radio-Club F6KQJ. Locator: JN15SD
Fréquences d'appel:
- HF: 3,643 - 7,043 - 14,143 - 21,143 MHz.
- VHF: 144,243 MHz.

QSL : Radio Club du Velay
BP 41

43700 BRIVES-CHARENSAC

FÊTE DES BORDS DE MARNE AVEC F5KFF ET F6KGL

La fête des Bords de Marne se déroulera les 11 et 12 septembre 2004 au Port de Plai-

sance de Neuilly sur Marne (93). Le local du Radio-Club F5KFF-F6KGL, à deux pas de la Capitainerie du Port de Plaisance, aura comme tous les ans pour cette occasion, ses portes ouvertes.

C'est l'occasion, pour tous ceux qui souhaitent passer le certificat d'opérateur, de prendre contact avec l'équipe de formation. Les cours de Réglementation, de Technique et de Morse ont lieu tous les vendredis à partir de 21h00 et reprendront le 17 septembre.

Nous rappelons que le cours du vendredi soir est retransmis depuis septembre 2003 sur 144,575 MHz en FM de 21h30 à 23h00 avec 50 watts dans une antenne verticale à 12 mètres au-dessus du sol. Les commentaires et les questions sur le sujet du cours sont les bienvenus. Les rapports d'écoute montrent que



la réception est correcte à Paris et dans tout l'Est parisien. Pour suivre ce cours depuis chez vous, achetez le fascicule auprès du service fournitures du REF-Union ou téléchargez le document disponible dans les pages Formation du REF-Union ou encore passez au radio-club pour récupérer une disquette.

Pour ceux qui souhaitent trafiquer (une fois réussi l'examen) comme pour ceux qui veulent bricoler, voire expérimenter, le radio-club est aussi ouvert le samedi à partir de 15h00. Et pour ceux qui veulent se perfectionner en informatique (et comprendre comment ça marche ou pourquoi ça ne marche pas), le radio-club est ouvert tous les lundis soir à partir de 21h00.

Souhaitons que le beau temps soit de la partie et ce sera un moment privilégié pour rencontrer les OM de la région (et parfois de plus loin) ou pour faire connaissance dans une ambiance très conviviale. Cette occasion permet aussi de montrer ce que savent faire les radioamateurs au grand public et suscite souvent un intérêt pour notre hobby intelligent auprès des visiteurs. Ensuite, il ne reste plus qu'à transformer cet intérêt en passion et on peut compter sur les membres du radio-club pour transmettre le virus de la radio.

Le Port de Plaisance se situe près du pont de Noisy-le-Grand à 300 mètres en amont de la Marne après avoir passé le pont sur l'écluse du canal. Pour trouver le radio-club dans le Port de Plaisance, regardez en l'air et lorsque vous aurez repéré les antennes décamétriques parmi les arbres, dirigez-vous au pied du pylône...

Restauration sur place et animation tout le week-end: venez nombreux en famille!

Radio Club de la Haute Île
F5KFF - F6KGL
Port de Plaisance
93330 Neuilly sur Marne

Info, Jean-Luc, F6GPX
(jfortin@club-internet.fr)

PREMIÈRE MONDIALE !

Vers 17h30 environ, le samedi 13 juin 2004, deux radio-amateurs de pays différents, VA3BHF depuis Toronto (Canada) et F6HQZ depuis Savigny-le-Temple (77), ont établi une session de vidéoconférence internationale après avoir définitivement interconnecté leurs microcellules wireless IEEE802.11b/g, destinées à un usage exclusif radioamateur sur la portion commune avec la bande ISM de 2,4 GHz.

C'est la première fois que ce genre d'interconnexion se produit de par le monde dans le milieu radioamateur ! Ce genre de connexion existe déjà en France, mais avec un nombre trop limité de participants. Il y a fort à parier que de nombreuses connexions similaires seront créées ces prochains mois, avec certains groupes passionnés d'AX25 et d'informatique de tous poils, y compris certaines universités de réputation mondiale, qui possèdent toutes un radio-club fort actif. Il sera probablement possible d'accéder à des ressources disponibles sur leurs réseaux et de contacter des jeunes recrues parmi les étudiants "accro" aux réseaux en tous genres. Il est probable que ces manipulations autour d'IP se feront rapidement sous IPV6...

Info François, F6HQZ

TM60GM



Nous avons déjà publié cette information dans un précédent numéro, nous la republions ici :

Cette activité s'est déroulée les 4, 5 et 6 juin 2004, dans une petite fermette isolée à Greez sur Roc (72).

Beaucoup d'amis écouteurs étaient avec moi.

Les conditions de trafic se résumaient à un Kenwood TS-50 avec 60 watts et une antenne long fil de 40 mètres et boîte d'accord.

Près de 500 QSO ont été réalisés dont 53 % en CW avec une pioche d'ANGRC9 le J45, matériel d'époque oblige pour rester un peu dans le contexte de 1944.

Le trafic s'est effectué sur 7 MHz (76 %), et 14 MHz (20 %) avec quelques QSO sur 10 et 18 MHz.

29 contrées ont été contactées parmi lesquelles : France (25 %), Allemagne (20 %), Belgique (9 %), Tchéquie (6 %) et Hollande, Angleterre, Italie (5 %).

Pour la QSL, en direct via F5NLX ou par le bureau.
Jean-Marie MONPLOT
409 Faubourg Montmélian
73000 CHAMBÉRY

À L'HONNEUR !



Le 15 Mai 2004, l'ARALEC-41 a honoré deux de ses membres (F6GPA Hugues de Laistre Banting et son épouse Annette), à l'occasion de leur départ du département 41.

Notre ami F8DFK, Denis, a su organiser un repas et réunir un grand nombre d'OM pour cette occasion. En effet, F6GPA, Hugues a été l'un des fondateurs de l'ARALEC-41 et son épouse, Annette, a été pendant 25 ans le QSL manager pour le Loir-et-Cher.

Nous les remercions tous encore pour leur dévouement et nous leur souhaitons longue vie sous d'autres cieus.

Jean-Michel LONGA, FOEDR

Manifestations

EXPOSITION PRÈS DE GRASSE (06)

L'Amicale des Transmissions de la Côte d'Azur organise le samedi 9 octobre au palais des congrès de Grasse, une exposition sur le thème "De l'étrincelle au numérique, 100 ans de communication radio militaire" avec plus de 200 appareils en présentation.

Elle organise également, le dimanche 10 octobre 2004, de 9h à 18h à Grasse (15 km de Cannes), face au palais des congrès, Cours Cresp, sur 200 m2, sa 4e bourse d'échanges.

Radio militaire, radioamateur, électronique, radio civile, mesure, informatique, radio d'époque, surplus militaires, décorations, pièces de véhicules militaires et autres collections...

Avec la participation du radio-club de Cannes-Mandelieu. Pour informations et réservations :

Par mail à :
F4SMX@free.fr

Par courrier à :
Patrick GIRAUD
Villa Nicole
35 bd de la Corniche
06250 MOUGINS
Tél. : 06.09.39.66.52

À RETENIR !

Les dates de SARATECH 2005, fixées lors de l'AG de l'IDRE, sont d'ores et déjà connues. Le rassemblement aura lieu les 19 et 20 mars pour le public (la journée du vendredi 18 mars est réservée aux "scolaires").

GES

GES LYON
22, rue Tronchet
69006 LYON
METRO FOCH

Tél. 04 78 93 99 55
Fax 04 78 93 99 52

Sébastien

Le seul point de vente dédié au matériel radioamateur en Rhône-Alpes

**TOUT LE MATÉRIEL
YAESU**

SPÉCIALISTE DES MATÉRIELS MÉTÉO

REPRISE DE VOS MATÉRIELS EN BON ÉTAT

TOUTS LES AVANTAGES, TOUTES LES PROMOS DU RÉSEAU GES !

...RÈGLEMENT EN 4 FOIS SANS FRAIS...

Calendrier

MARENNES (17)

Grand Rassemblement International de Marennes les samedi 31 juillet 2004 et dimanche 1er août 2004.

LESCURE D'ALBIGEOIS (81)

Bourse d'échanges le dimanche 8 août 2004 de 8 à 16 heures, dans la cour de l'école communale place de la Mairie (info ci-dessus).

PORTES LES VALENCE (26)

Le groupe Radio Club International (RCI) organise son premier salon radio les 18 et 19 septembre 2004 en la salle des fêtes (Georges Brassens) de Portes les Valence.

GRASSE (06)

Les 9 et 10 octobre, exposition et bourse d'échanges organisées par l'Amicale des Transmissions de la Côte d'Azur (info détaillée plus haut).

Shopping

DEUX NOUVEAUTÉS CHEZ YAESU

Elles ont été annoncées lors du salon de Friedrichshafen (DL). Il s'agit d'un portatif bibande, le FT-60R et d'un coupleur automatique d'antenne, le FC-40.

FT-60R



Cet appareil succède au FT-50R. Petit bibande d'aspect très robuste, il couvre en émission les bandes 144 et 430 MHz avec une puissance maxi de 5 W sur les deux bandes. Son récepteur est à large couverture (108 - 520 et 700 - 999,99 MHz). Son alimentation est effectuée par une batterie Ni-MH de longue durée, 7,2 V - 1 400 mAh accompagnée de son chargeur. Il dispose d'un clavier DTMF et d'un LCD bien proportionné par rapport à la taille de l'appareil. Petite innovation, il permet de transmettre automatiquement en cas d'urgence (indicatif puis ouverture du circuit microphonique). Plus de 1 000 mémoires, réparties en 10 banques et pouvant recevoir un nom, permettent d'exploiter au mieux la présence du récepteur à large couverture. Nous l'attendons pour la rentrée...

FC-40

Ce coupleur d'antenne automatique est destiné aux FT-897 et FT-857. À ce propos, signalons que la version D de ce dernier intègre maintenant le DSP. Le coupleur se présente sous la forme d'un boîtier externe gris, étanche, piloté par les circuits de commande des deux transceivers. Il pourra être disposé "au plus près de l'antenne". Principalement destiné à des antennes de type "fouet" ou "long fil", il accordera une grande variété d'aériens, entre 160 et 6 mètres, pour ramener le ROS vu par le transceiver à une valeur inférieure à 2:1. Les réglages obtenus pour un couple antenne-fréquence sont mémorisés par le coupleur. Il est livré avec son câble de commande et un coaxial, tous deux d'une longueur de 5 m.



DU MATÉRIEL PRO POUR L'ÉCOUTE DES ONDES

DÉPANNAGE DE TOUS LES ÉQUIPEMENTS RADIO

**BATIMA
ELECTRONIC**

**ÉQUIPE AUSSI LES PROFESSIONNELS,
LES GRANDS COMPTES,
LES ADMINISTRATIONS**

Tél. :
03 88 78 00 12

Fax :
03 88 76 17 97

www.batima-electronic.com
batima.electronic@wanadoo.fr

BATIMA ELECTRONIC

**120, rue du Maréchal Foch
F 67380 LINGOLSHEIM (STRASBOURG)**



295 €
ULA-050
 Amplificateur UHF
 FM/SSB + préampli
 Entrée : 1 à 5 W
 Sortie : 10 à 50 W



99 €
KL-144
 Amplificateur VHF
 FM/SSB
 Entrée : 1 à 5 W
 Sortie : 10 à 50 W



135 €
KL-145
 Amplificateur VHF
 FM/SSB
 Entrée : 1 à 8 W
 Sortie : 10 à 90 W



255 €
VLA-100
 Amplificateur VHF
 FM/SSB + préampli
 Entrée : 3 à 25 W
 Sortie : 30 à 100 W



395 €
VLA-200
 Amplificateur VHF
 FM/SSB + Préampli
 Entrée : 5 à 50 W
 Sortie : 80 à 200 W



450 €
VLA-200F
 Idem VLA-200 +
 2 ventilateurs pour
 une utilisation
 intensive (contest...)



330 €
HLA-150
 Ampli HF 1,8 à 30 MHz
 avec filtres de bandes
 Entrée SSB : 1 à 20 W
 Sortie : 250 W max.



349 €
HLA-150V
 Idem HLA-150 +
 2 ventilateurs pour
 une utilisation
 intensive (contest...)



460 €
HLA-300
 Ampli HF 1,8 à 30 MHz
 avec filtres de bandes
 Entrée SSB : 1 à 20 W
 Sortie : 500 W max.



499 €
HLA-300V
 Idem HLA-300 +
 3 ventilateurs pour
 une utilisation
 intensive (contest...)

SPS-30 185 €
 Alim à découpage
 220 V/13,8V 1,6 Kg
 20/30 Ampères



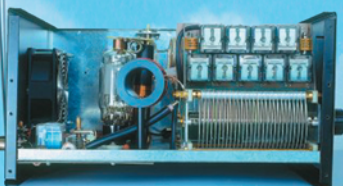
SPS-30S 205 €
 Idem SPS-30 +
 vu-mètres et tension
 réglable



185 €
LPS130
 Alim 220V/13,8 V
 22/30 Ampères



205 €
LPS130S
 Idem LPS-130 +
 vu-mètres et tension
 réglable



1795 €
KLV-2000 AMPLI HF
 Amplificateur HF 1,8 à 30 MHz, 220 Volts
 Entrée SSB : 100 W/Sortie SSB : 1200 W
 Mode : AM/FM/SSB/CW , Poids : 33 Kg
 Dimensions : 245x470x470 mm

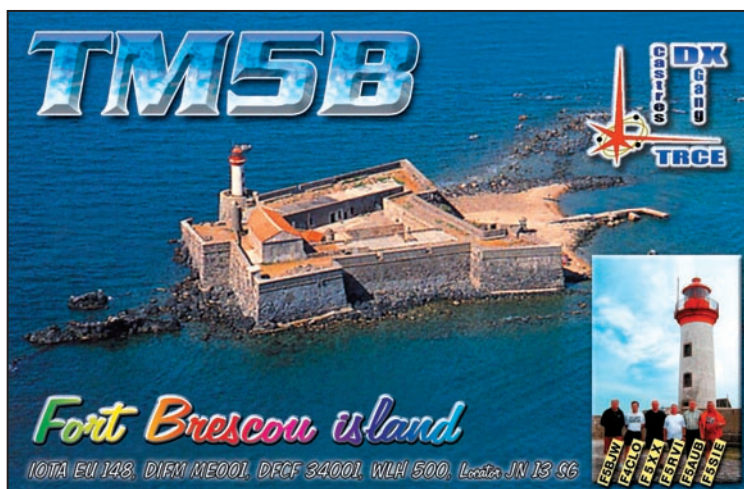


SPS-1030 195 €
 Alim à découpage
 220 V/13,8 V 2 Kg
 25/30 Ampères

SPS1030S 215 €
 Idem SPS-1030 +
 vu-mètres et tension réglable

Expédition : BRESCOU 2004

C'est par un temps magnifique que le "CASTRES DX GANG" a, une nouvelle fois, débarqué sur l'île du Fort Brescou.



1 - La QSL de l'expédition.

Nous remercions le Syndicat d'Initiative d'Agde pour les autorisations de séjour, Martial F5SIE pour son aide précieuse au WPX et F5AUB qui, entre deux QSO en modes digi-



2 - L'antenne W8JK.

Vous avez certainement contacté ses opérateurs entre le 27 et le 31 mai dernier.

Malgré les difficultés pour trouver des opérateurs, nous avons eu la chance cette année d'être renforcés par un télégraphiste du radio-club de Montpellier, F5SIE Martial, qui s'est proposé pour participer au WPX en CW.

L'équipe était alors composée de six opérateurs: deux



5 - Sérieux pendant le trafic!



3 - Le matériel de l'expédition.

en CW, F5SIE et F5XX; deux en SSB, F5BJW et F5RVJ, et deux en RTTY et PSK31, F5AUB et F4CLO.

Comme chaque année, pas loin de 2,5 tonnes de matériel ont été transférées des voitures vers le bateau de la navette. Très bon exercice physique, car les cantines sont lourdes au départ!

Cette année nous n'avions monté que trois stations en simultané. Nous avons remis en service une W8JK, qui s'est avérée être une excellente antenne directive, pourvu qu'elle soit précédée d'une boîte d'accord spécialement conçue pour elle. Nous avons donc une TH3MK3, une W8JK, une Lévy 2 x 21 mètres,

1 Lévy 2 x 40 mètres et une delta loop horizontale de 80 mètres, cinq stations HF, deux amplis de 400 à 500 watts alimentés par trois groupes électrogènes. Il faut noter que, mis à part les postes radio et le GE, tout le matériel est de fabrication maison.

La propagation, un peu timide dès le départ, nous a quand même permis de faire quelques beaux QSO pendant le WPX sur le 3,5 et 7 MHz avec les ZL, VK, FO, JA et W. Pas moins de 5 000 QSO furent enregistrés pendant ces quelques jours, dont 2 000 rien que pour le WPX.

Nous avons donc 3 000 QSO en CW, 1 500 en SSB et le reste en RTTY et PSK31. Le contrat étant respecté, nous qualifierons cette expédition de bonne année.



4 - Les groupes électrogènes.

taux et quelques expérimentations sur les antennes, a gardé un œil sur la cuisine. Il faut également remercier Michel F9DX et son YL qui nous ont accueillis sur les quais à notre retour. Encore merci Michel pour le service que tu nous rends!

Je vous recommande d'aller visiter le site du club "castres.dx.gang.free.fr", il est tenu à jour par Jean Guillaume F4CLO et vous y trouverez toutes les photos de l'expédition en diaporama, ainsi que le listing des QSO. Une nouvelle carte QSL sera éditée pour l'occasion et vos contacts seront traités par le QSL manager F5XX.

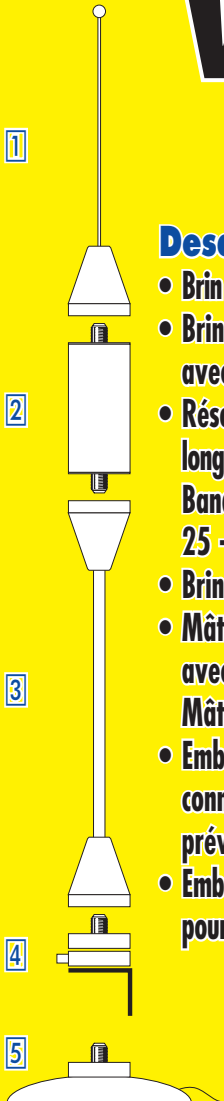
Merci à tous les OM qui nous ont contactés et au plaisir de vous entendre l'année prochaine.

Bernard, F5XX

WINCKER FRANCE

www.wincker.fr

Antenne mobile: POWER MOBILE

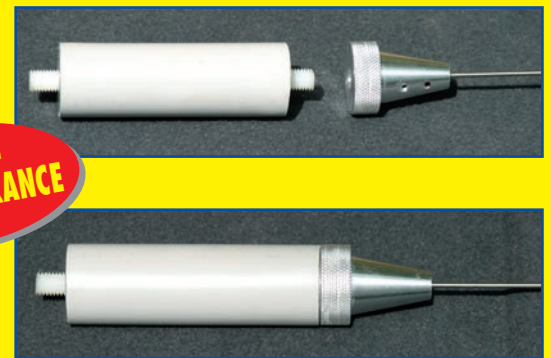


Descriptif:

- Brin supérieur: télescopique, sur embase conique fileté: 1, 20 m.
- Brin supérieur acier conique réglable +/- 5 cm, avec vis de blocage, embase conique universelle fileté.
- Résonator 100 W, avec self étanche, joes aluminium filetés, longueur de 0,10 à 0,25 m suivant bandes.
Bandes actuellement dispo: 3,5 - 7 - 10 - 14 - 18 - 21 - 25 - 28.
- Brin télescopique seul pour bande 50 et 145 MHz.
- Mât inférieur tubulaire en aluminium poli, avec 2 embouts coniques universels.
Mât 1, 20 m - Mât 0, 60 m.
- Embase support d'antenne: attache universelle, connecteur PL, pour mât de 1, 20 m et 0, 60 m, prévu pour toutes embases Power mobile.
- Embase magnétique spéciale 16 cm, fixation pour mât de 0, 60 m, câble coaxial de 4 m avec PL.

Tarif:

- 1 Brin supérieur réglable, embase standard.....32 €
- 2 Self Résonator 100 W45 €
- 3 Mât inférieur:
 - Pare-chocs 1, 20 m42 €
 - Magnétique 0, 60 m.....36 €
- 4 Embase universelle avec fixation44 €
- 5 Embase magnétique 16 cm avec fixation65 €



CRÉATION WINCKER FRANCE

FABRICATION FRANÇAISE



PROMO

Antenne POWER MOBILE complète:

Modèle pare-chocs avec 1 résonator au choix

hauteur moyenne 2,50 m **159€**

PROMO

Antenne POWER MOBILE complète:

Modèle embase magnétique avec 1 résonator au choix

hauteur moyenne 1,60 m **169€**

WINCKER FRANCE

ce n'est pas seulement les antennes !

C'est tout le matériel

PROFESSIONNEL - AMATEUR - CB...

25 ans de fabrication AIR - TERRE - MER

INFOS AU 0826 070 011
www.wincker.fr

Catalogue ■ 10€

WINCKER FRANCE

55 bis, rue de NANCY • BP 52605

44326 NANTES CEDEX 03

Tél.: 0240498204 - Fax: 0240520094

e-mail : info@wincker.fr

BALUN

WBI Balun large bande couvrant de 1,8 à 30 MHz Spécial antenne mobile ramenant l'impédance du pare-chocs à 35 Ω

FILTRE

PSW GTI Filtre Secteur Triple filtrage HF/VHF + INFORMATIQUE Ecrêteur de surtensions

Nom :

Prénom :

Adresse :

TM6MKI : Trafic avec une valise de la Résistance



Photo 1.

Le 6 juin 1944, les alliés débarquaient en Normandie. C'était le début de la libération de la France, mais aussi l'ouverture d'un nouveau front pour les forces alliées. Cette action décisive allait mettre un terme à la seconde guerre mondiale en Europe moins d'un an plus tard. Cette opération fut un succès pour les alliés grâce notamment aux nombreux renseignements qu'avaient pu fournir les radio-opérateurs de la Résistance, qui communiquèrent par radio les positions ennemies. Les radio-opérateurs de la Résistance, au risque de leur vie, permirent aux alliés d'avoir un précieux avantage et aux résistants de demander des parachutages d'armes ou de munitions. C'est afin de leur rendre hommage, que le Radio-Club des Radioamateurs de Panazol et de la Haute-Vienne décida d'activer durant plusieurs jours, la station TM6MKI.

Contacter le maximum de stations avec du matériel dédié à la Résistance. Cela n'était d'autant pas facile que le matériel n'avait pratiquement plus servi depuis 60 ans. C'est lors de la démolition d'une maison, il y a trois ans, que cette valise AMK II fut découverte (photo 1).

De nombreux problèmes surgirent, comme par exemple: trouver un "quartz" pour le faire fonctionner sur les bandes amateurs. Il fut trouvé, avec le brochage identique,



Photo 2.

auprès de Sud Avenir Radio, que les amateurs de vieux matériels radio connaissent bien. Mais le problème, c'est que le quartz ne résonnait pas sur la bonne fréquence. Il a donc fallu le retravailler, chose que s'est évertué à faire Alain CAUPENE, président de l'ARAP87 et fervent bricoleur, et ce n'est pas sans émotions que quelques OM tentèrent de faire fonctionner l'appareil, comme Jean JUILLARD, (F2UX) ici en compagnie de Gilbert BENOT (F5AUZ). Jacques CASADEVALL (F5MAE) vérifiant sur du matériel plus moderne, la bonne fréquence de la valise/émetteur (photo 2).

C'est ainsi que, dès la journée du 4 juin, l'équipe de l'ARAP87 se mit à investir le hall d'accueil de la mairie de Panazol. Il faut dire que la municipalité fait beaucoup pour le monde associatif et les radioamateurs en particulier, car l'ARAP87 partage ses locaux avec d'autres associations, dont l'ADRASEC 87 présidée par Francis COISNE (F6AHP). L'antenne reliée à la valise était un vulgaire long fil qui courait la façade de la mairie, jusqu'à un mât de for-

tune situé quelques mètres plus loin (photo 3).

Jean JUILLARD (F2UX) organisa le jeudi précédent, une conférence sur le thème "Les liaisons radio clandestines pendant la Résistance" et organisa des conférences imprévues, comme ici devant les enfants des écoles de Panazol, ravis de voir qu'il existe d'autres moyens que le net, pour contacter le monde entier (photo 4).

Quelques grands enfants, comme Alain CAUPENE (F5RUJ) écoutèrent avec une oreille bienveillante le maître conférencier en cette belle matinée du 5 juin 2004 (photo 5).

Il fallait beaucoup de courage aux radio-opérateurs de la Résistance pour ne pas se faire repérer par les forces d'occupation. Ces dernières pouvaient en effet repérer les émissions du maquis grâce à des voitures goniométriques dans lesquelles on pouvait trouver ce type d'appareil (photo 6).

Aujourd'hui, les radioamateurs pratiquent encore la



Photo 3.

goniométrie, que ce soit dans le cadre de la sécurité civile au sein des ADRASEC ou dans le cadre sportif auprès de l'association ADRF. C'est une épreuve reconnue internationalement, bien que méconnue du grand public.

Mais pour en revenir à ces festivités du 60e anniversaire du débarquement allié, il faut préciser que la station TM6MKI, qui était opérationnelle durant quinze jours, fêta aussi les tristement célèbres exactions des troupes SS de la division DAS REICH, notamment à Tulle (Corrèze) le 9 Juin 1944 (voir le site <http://www.europe-memoire.org/dossier/dossier4.html>) et à Oradour-sur-Glane le 10 Juin 1944 (voir le site <http://www.oradour.org/>).

Quelques radioamateurs, parmi lesquels F5MAE, F2UX et F5AUZ (de gauche à droite sur la photo 7) participèrent à l'activation de la station.

L'émetteur dérivait un peu en fréquence à l'émission, ce qui donna le résultat sur les récepteurs d'entendre le "piaulement" caractéristique de ce type d'appareil. L'essentiel était de pouvoir se faire entendre par le plus grand nombre de personnes, ce qui



Photo 4.



Photo 6.



Photo 5.



Photo 9.



Photo 7.



Photo 8.

fut fait, pour le plus grand plaisir de tous. D'autres types de matériel étaient exposés, comme ce Radiotéléphone BC1000 qui était utilisé à l'époque par les alliés. Il fut d'ailleurs employé durant de nombreuses années par de nombreuses armées. Vous remarquerez en arrière-plan, la carte des plages du débarquement (photo 8).

Grâce à la valise AMKII, les radioamateurs de l'ARAP87 purent contacter: Sainte-Mère-l'Église, le département du Nord, la Belgique et l'Angleterre. La QSL de la photo 9 confirmera le contact pour ceux qui la demanderont...

C'est afin de ne pas oublier cette période de notre histoire que les radioamateurs de l'Association des Radioamateurs de Panazol et de la Haute-Vienne ont tenu à commémorer ce soixantième anniversaire du débarquement allié. Espérons que ce souvenir perdure et que d'autres initiatives de ce genre puissent voir le jour dans les années futures.

Christian THOMAS, F5RMX
<http://f5rmx.chez.tiscali.fr>

23 CM MOSFET LINEAR POWER AMPLIFIER

| Type | MKU 133 HY2 | MKU 1330 A | MKU 1350 A |
|-------------------------|------------------|------------------|------------------|
| Frequency range MHz: | 1240 – 1300 | 1240 – 1300 | 1240 – 1300 |
| Input power: | typ. 0,1 W | 1 W | 2,5 W |
| Output power at 50 Ohm: | >30 W CW | >30 W | >50 W |
| Saturation power: | >35 W | typ. 40 W | typ. 60 W |
| Connector: | SMA | SMA | SMA |
| Current consumption | typ. 10 mA | max. 2,8 A | max. 5 A |
| Case: | milled aluminium | milled aluminium | milled aluminium |
| Price: | 275.- EUR | 298.- EUR | 435.- EUR |



SPECIAL OFFER!

For more technical details, please visit our website. www.db6nt.de

Precision crystal heater

This precision crystal heater provides temperature compensation for crystals, usually found within crystal oscillators. The assembled circuit, which is built on AL₂O₃ ceramic substrate, should be mounted against the crystal using heat shrink tubing. The circuit heats the crystal to a temperature of 40.8° C with an accuracy of better than 0.1° C. This provides high frequency stability over the temperature range of -5 to +40° C. This crystal heater is a reasonable alternative to completely heated OXCO's.



NEW

Technical specifications

| | |
|-----------------------|--------------------|
| Adjustment tolerance: | 40,8 °C +/- 1,5 °C |
| Regulation accuracy: | better 0,1 °C |
| Operating voltage: | 8...12 V |
| Inrush current: | approx. 80 mA |
| Dimensions mm: | 10,5 x 14,0 x 3,5 |
| Price incl. VAT: | 11,80 EUR |

KUHNE electronic GmbH
MICROWAVE COMPONENTS

Kuhne electronic GmbH
Scheibenacker 3
D - 95180 Berg / GERMANY

Tel. 0049 (0) 9293 - 800 939
Fax 0049 (0) 9293 - 800 938



TM7BDX sur le Phare de Cordouan EU-159

Après quelques semaines de négociations, afin d'obtenir l'autorisation de trafiquer sur le phare de Cordouan EU-159, et de trouver un bateau pour nous y débarquer, le jour "J" est enfin arrivé. Ce samedi 12 juin 2004, une bande de copains: F2VX, F5OZF, F5RXL, F5SSG, F6EXV et F8BBL membres du "Bordeaux DX Group", s'étaient donné rendez-vous à 5h30 du matin pour faire route vers Royan où nous attendait le capitaine du bateau qui devait nous amener sur Cordouan, situé entre le Verdon (33) et Royan (17), à une dizaine de kilomètres de la côte.



1 - La QSL TM7BDX.

Le matériel une fois chargé nous mettions le cap sur le IOTA tant attendu. La traversée se passa sans

encombres... (contrairement au débarquement!). Nous jetions l'ancre à quelques centaines de mètres du phare et les premières rotations en Zodiac purent commencer.

Pendant que certains portaient le matériel sur le phare, j'aidais le capitaine du bateau à repartir... En effet, le vent et la houle commençaient à se lever. Dans plus d'un mètre d'eau, je pouvais le zodiac afin qu'il puisse démarrer le moteur, je m'apprêtais à revenir sur le banc de sable quand tout à coup, une vague un peu plus grosse que les précédentes souleva l'embarcation et lui fit faire un "saut périlleux" spectaculaire, le capitaine s'envola, et c'est tout habillé que je me jetais à l'eau pour l'aider à sortir de dessous le

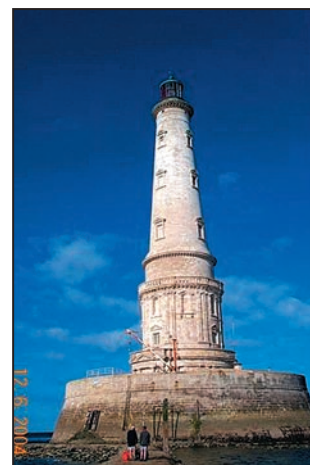
pneumatique! et avec Michel F5OZF qui m'avait rejoint entre-temps, nous remettons le bateau à l'endroit. Mais le moteur ne démarrait plus, c'est à la rame et à contre-courant qu'après 20 mn d'efforts le capitaine regagna sa vedette! Ouf, plus de peur que de mal.

La marée remontait et, à bout de bras, nous finissions de porter le matériel dont le groupe électrogène. Il était déjà 9h30,



2 - Le bateau pour la traversée.

3 - Cordouan, EU-159 en vue.



4 - Majestueux!

il fallait monter les antennes, et installer le "shack".

À 10h25 locale, Gérard F2VX loggait le premier QSO sur 40 SSB, je prenais alors le maniv sur 20 m CW. Les pile-ups se succédaient tout au long de la journée.

Références du Phare de Cordouan: 45° 35' 11" N - 1° 10' 25" O / IOTA EU-159 / DIFM 032 / WLH 271

Statistiques:

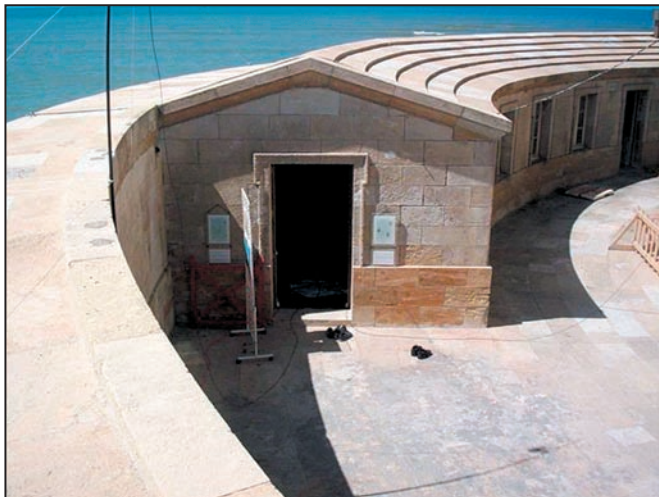
QSO: 1 014 mixte / 200 CW / 814 SSB

DXCC: 55 mixte / 27 CW / 55 SSB

WAZ: 13

WPX: 303

Pays contactés: 3V 4X 5B 9A 9H CU CT3 CT DL EA6 EA8 EA9 EA EI ER ES EU F(200) G GM GW HB HA I JA LA LY LZ OE OK ON OZ PA PY S5 SM SP SV T9 TK RA UA2 UA9 UN UR VE W YO YU YL ZB ZD8



5 - Notre shack dans le Phare.

Nous faisons des "vacations" et, pendant que certains trafiquaient, d'autres visitaient le phare (splendide) ou prenaient le repas en compagnie des deux gardiens de Cordouan, Serge et Régis, OM très sympathiques, avec qui nous avons passé une journée inoubliable!

À 18h30 (marée oblige) Paul F6EXV loggait le dernier QSO sur 40 m SSB, puis tout le monde s'affairait à démonter

le matériel avant de le descendre du phare, et le porter jusqu'au bout du banc de sable où nous attendait un "nouveau" Zodiac de 12 m de long et avec un moteur de 200 CV. Ça aide pour passer les vagues sans encombres!

Après avoir salué et remercié Serge et Régis de leur accueil chaleureux, nous revenions au port de Royan, où nous finissions la soirée tous ensemble autour d'une table, dans un res-



6 - Pile-up F8BBL en CW, F5RXL en SSB.

taurant face à la mer, avec une vue imprenable sur le phare qui scintillait face à nous.

Merci à tous ceux qui nous ont contactés. Remerciements particuliers à: Messieurs Pinson et Brocard "Subdivision des phares et balises du Verdon", M. Reno capitaine du bateau, Serge et Régis gardiens du phare, sans lesquels, nous n'aurions pu trafiquer depuis ce IOTA qui outre-Atlantique était assez recherché.

Malgré une propagation pas très bonne nous avons passé la barre des 1000 QSO.

Les QSL en couleur, seront toutes envoyées par le bureau ou en direct pour ceux qui en feront la demande.

À bientôt pour d'autres aventures!

*Laurent, F8BBL
f8bbl@dx-cw.net*

816 pages, tout en couleurs

Selectronic

Catalogue Général 2005

B.P 513 59022 LILLE CEDEX - Fax : 0 328 550 329
MAGASIN PARIS : 11 PLACE DE LA NATION 75011 ☎ : 0 155 258 800

www.selectronic.fr
☎ 0 328 550 328

Envoi contre 5,00€ (10 timbres-poste à 0,50€)

NOUVEAU

Catalogue Général

Selectronic

L'UNIVERS ELECTRONIQUE

Connectique, Electricité.
Outillage. Librairie technique.
Appareils de mesure.
Robotique. Etc.

Plus de 15.000 références

Coupon à retourner à : **Selectronic B.P 513 59022 LILLE Cedex**

OUI, je désire recevoir le **Catalogue Général 2005 Selectronic**
à l'adresse suivante (ci-joint 5,00€ en timbres-poste (10 timbres de 0,50€)) :

Mr. / Mme : **Tél :**

N° : **Rue :**

Ville : **Code postal :**

"Conformément à la loi informatique et libertés n° 78.17 du 6 janvier 1978, Vous disposez d'un droit d'accès et de rectification aux données vous concernant"

MHZ

Transceiver BLU/CW 14 MHz de conception modulaire

première partie

Le transceiver décrit dans cet article constitue une version dérivée d'une première réalisation présentée dans le "MANUEL DU RADIOAMATEUR", édité par SRC et élaboré sous la direction de F5ZV. Cette nouvelle version comporte de nombreuses améliorations par rapport à la réalisation d'origine, telle que, par exemple, l'adjonction d'un fréquencemètre incorporé ainsi qu'une amélioration sensible de la stabilité.



1 - Le transceiver tel que l'a réalisé l'auteur, F5YC.

Avant de passer à la description de l'appareil, il est bon de rappeler les bases théoriques de la BLU et les impératifs qu'elle impose. Si on examine le spectre d'un signal modulé en amplitude, on observe :

- une raie correspondant à la porteuse F
- deux raies de part et d'autre de F .

En supposant une fréquence de modulation f , on aura :
une raie à $F + f$
une raie à $F - f$

On aura donc 3 raies spectrales dont l'amplitude sera fonction du taux de modulation, la fréquence des raies latérales étant directement liée à la fréquence suivant les relations ci-dessus (voir spectrogramme figure 1).

En BLU, comme son nom l'indique "BANDE LATÉRALE UNIQUE", on n'émet qu'une seule bande latérale et pas de porteuse, ce qui

s'avère suffisant pour transmettre l'information qui nous intéresse : la modulation (fréquences BF).

Les avantages de ce procédé sont significatifs :

- un gain en puissance important. En effet, toute la puissance de l'émetteur est utilisée pour transmettre le signal utile, c'est-à-dire la bande latérale (au lieu de deux et de la porteuse), qui plus est, en absence de modulation aucun signal n'est émis, ce qui constitue encore un gain supplémentaire par rapport à la modulation d'amplitude.
- une amélioration du facteur de bruit puisque la bande passante à la réception est divisée par deux :
 $F - (F + f) = f$ dans le cas de la bande latérale supérieure
 $(F + f) - (F - f) = 2f$ pour la modulation d'amplitude

Pratiquement, on peut considérer que le gain comparé en puissance est de l'ordre de 10, ce qui signifie concrètement qu'une liaison réalisée avec 10 W en BLU en aurait nécessité 100 en AM pour les mêmes performances.

Il ne faut toutefois pas sous-estimer les contraintes de ce mode de transmission :

- tout d'abord il nécessite une très grande stabilité des oscillateurs aussi bien à l'émission qu'à la réception; en effet, comme la porteuse n'est pas transmise, elle devra être en quelque sorte générée au niveau du récepteur à une fréquence rigoureusement identique à celle de l'émission (l'écart acceptable est au maximum de quelques dizaines de hertz...).
- les filtres doivent être très performants puisqu'il s'agit à l'émission d'éliminer la porteuse ainsi qu'une des bandes latérales sans altérer celle qui doit être émise (voir "Plan de fréquences" au chapitre "Oscillateurs").

1 - CARACTÉRISTIQUES

- gamme couverte: 14 à 14,35 MHz (bande des 20 m);
- bande latérale supérieure ou CW;
- puissance en émission 5 W;
- sensibilité en réception 1 µV;

2 - CONCEPTION

Nous avons opté pour une conception modulaire, ce qui permet une réalisation progressive avec la possibilité à chaque étape de vérifier et de mettre au point le module réalisé.

Pour ce faire, il conviendra de disposer d'un minimum d'équipement tel que: fréquencemètre, oscilloscope, générateur HF, et si possible générateur BF.

3 - PRINCIPE

La façon la plus simple d'aborder le fonctionnement est d'analyser successivement les fonctions émission et réception en examinant le schéma synoptique.

FONCTION ÉMISSION :

Elle est représentée par le schéma figure 3-A. Le signal BF issu du microphone est appliqué, après amplification, à un mélangeur M1 qui reçoit par ailleurs un signal à fréquence fixe appelé (à

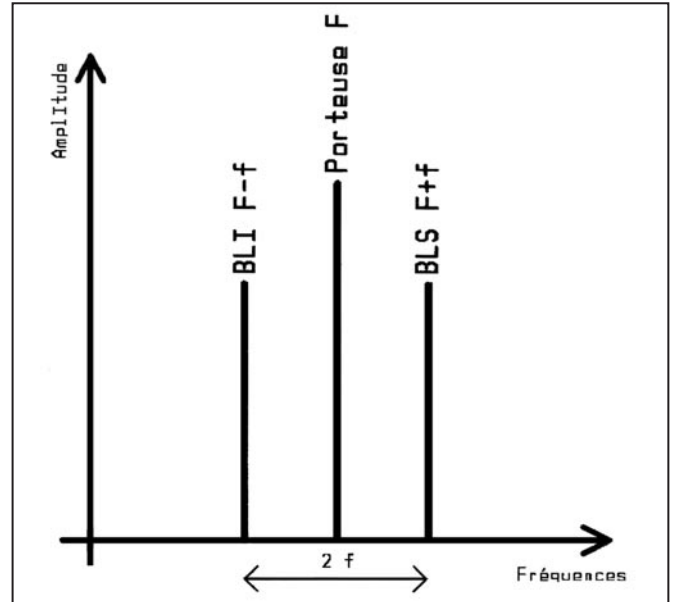


Figure 1

tort...) porteuse. La sortie du mélangeur comporte donc les produits résultants de la combinaison de la fréquence porteuse et de la modulation (BF).

Le but du filtre BLU sera donc d'éliminer la porteuse ainsi que la bande latérale inférieure, pour ne laisser subsister que la bande latérale supérieure (ici BLS = 8 802 kHz) qui sera ampli-

fiée par l'ampli MF. Ce signal, combiné à celui issu du VFO (Variable Frequency Oscillator) par le mélangeur M2, permettra d'obtenir le signal qui sera appliqué à l'entrée de l'amplificateur de puissance (PA) relié à l'antenne.

Pour concrétiser le fonctionnement, et simplifier la compréhension, nous avons choisi des valeurs entières proches des valeurs réelles :

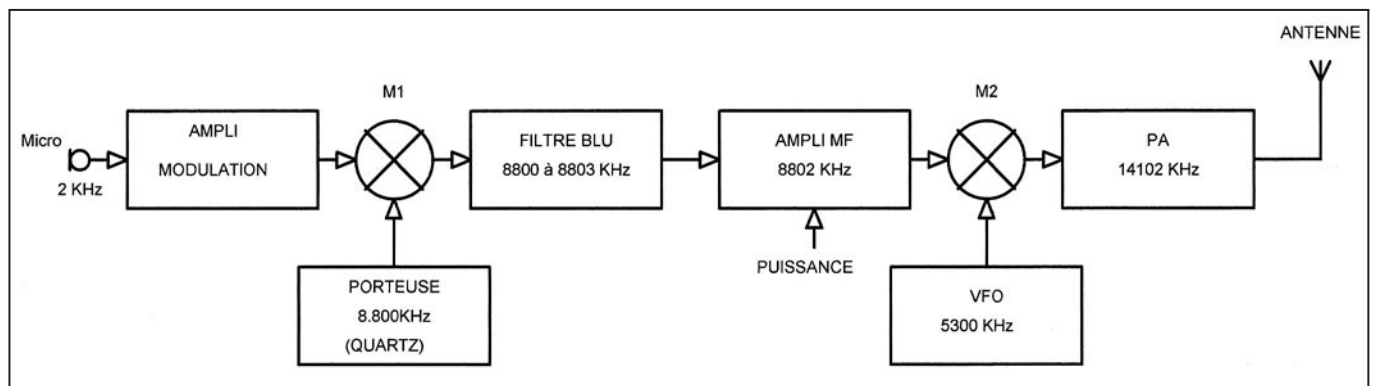


Figure 3-A

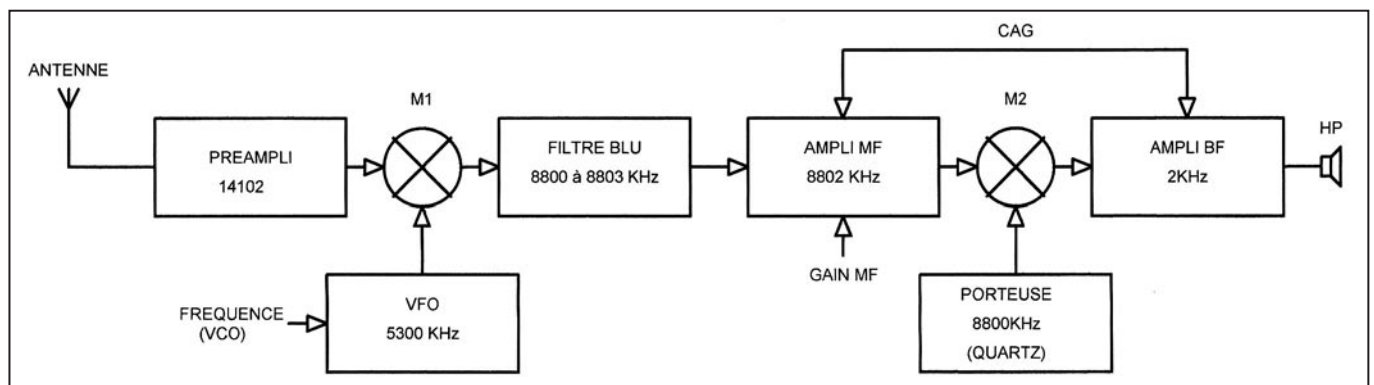


Figure 3-B



2 - Une vue détaillée de la face avant.

- une fréquence BF de 2 kHz
- une fréquence d'émission de 14 100 kHz
- une porteuse à 8 800 kHz
- soit une fréquence de VFO de $14\ 100 - 8\ 800 = 5\ 300$ kHz

Le but est de faire apparaître que la seule fréquence émise est bien de 14,102, alors qu'en modulation d'amplitude on aurait observé à la sortie du PA les 3 raies: 13 998 kHz / 14 000 kHz / 14 002 kHz

FONCTION RÉCEPTION :

Elle est représentée par la figure 3-B qui reprend les mêmes valeurs que pour l'explication du fonctionnement en émission.

Le signal capté par l'antenne (14 102 kHz) est appliqué au mélangeur M1 après amplification.

Ce mélangeur, qui reçoit également le signal du VFO (réglé sur 5 300 kHz), délivrera les signaux résultant de la combinaison de ces deux fréquences. Seul le signal de 8 802 kHz (14 102 - 5 300) passera le filtre BLU.

Après amplification, ce signal sera appliqué au mélangeur M2 qui, par combinaison avec le signal de porteuse, restituera la fréquence BF.

On remarquera que la plupart des éléments sont communs aux deux fonctions, cette particularité sera prise en compte afin de simplifier la réalisation.

4 - FONCTION OSCILLATEURS

Le schéma synoptique (4-A) fait apparaître:

- L'oscillateur VFO (Variable Frequency Oscillator) dont le but est de générer le signal qui:
 - a) en réception sera mélangé au signal issu de l'antenne pour donner un signal dont la fréquence sera comprise dans la bande MF (filtre BLU).
 - b) en émission sera mélangé aux bandes latérales issues du filtre afin de générer le signal à émettre.
- L'oscillateur dit de "porteuse" dont le rôle est double:
 - a) en réception combiné

au signal MF issu du filtre, reproduit la modulation (battement).

b) en émission mélangé au signal BF, génère après filtrage les bandes latérales qui seront combinées avec le signal issu du VFO.

4 - 1 - PLAN DE FRÉQUENCES

- Réception et émission: 14 à 14,35 MHz
- Porteuse: 8 862 900 Hz
- D'où la fréquence du VFO: $14\ 000 - 8\ 862,9 = 5\ 137,1$ (+ 350 kHz)
- Filtre BLU: fréquence médiane: 8 864 500 bande passante à 6 dB: 2 300 Hz
- atténuation porteuse: 40 dB

4 - 2 - OSCILLATEUR VFO

Bien que faisant partie de l'ensemble "Oscillateurs" (voir

4-3), le VFO sera décrit en priorité parce qu'il constitue la partie la plus délicate de l'appareil. Réalisé suivant le schéma 4-B, la caractéristique essentielle de cet oscillateur est sa stabilité. Je n'ai pas choisi la solution du synthétiseur, qui est relativement coûteuse et délicate à mettre en œuvre. J'ai par contre adopté le circuit de stabilisation décrit par DF4KV dans CQ.DL en 85 et qui donne toute satisfaction puisque dès la mise en route le dernier digit du fréquencemètre bat à ± 1 Hz, et ceci sur une durée de plusieurs dizaines de minutes! Il faut noter que, pour obtenir ce résultat, il convient au départ de disposer d'un oscillateur dont la dérive n'excède pas quelques dizaines de hertz par minute, ce qui implique un certain nombre de précautions:

- la limitation de la tension d'alimentation à 5 volts;
- la mise en parallèle des varicaps afin d'en limiter l'échauffement;
- la mise en parallèle des condensateurs d'accord pour les mêmes raisons;
- l'utilisation exclusive de condensateurs à haute stabilité (NPO);
- une self d'accord imprégnée et ayant subi des cycles de stabilisation;
- une séparation efficace entre l'oscillateur et l'utilisation par un ampli OP uti-

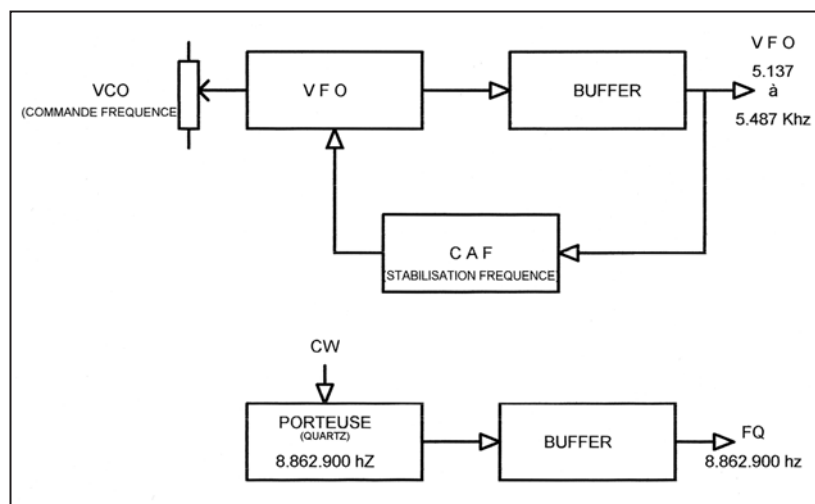


Figure 4-A

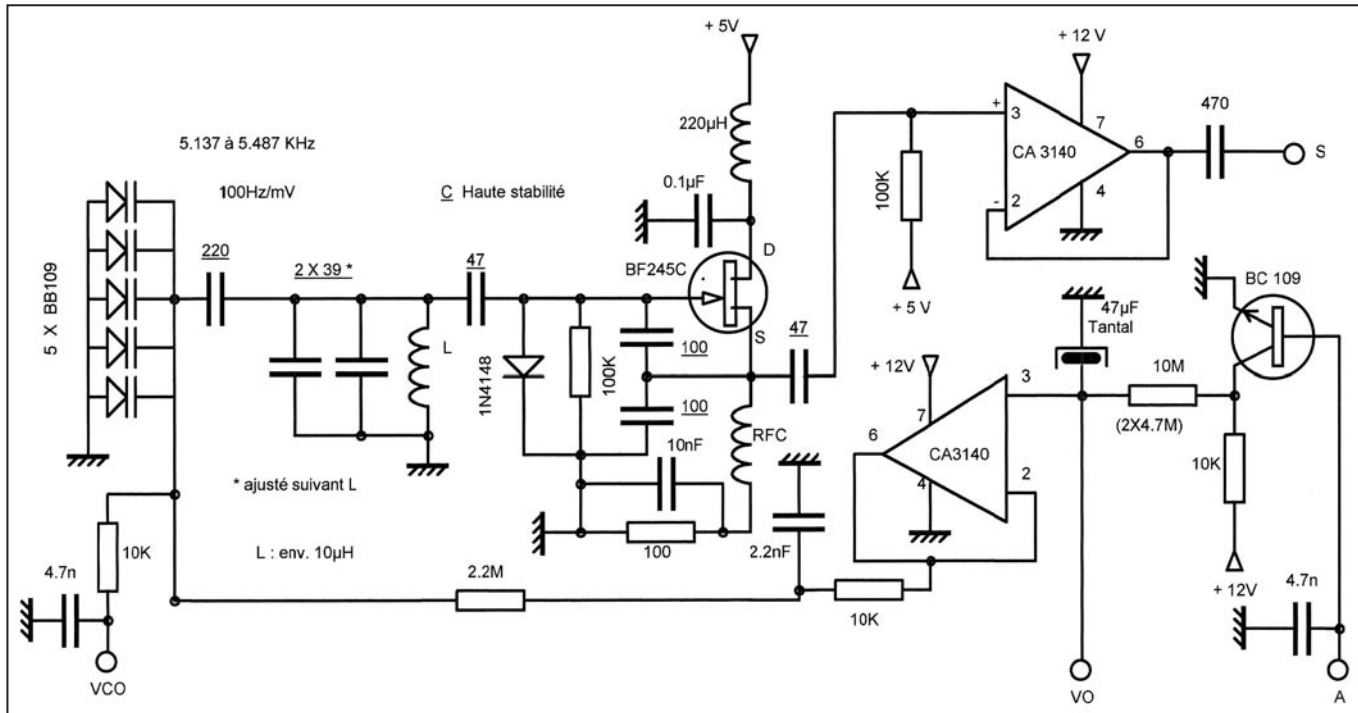


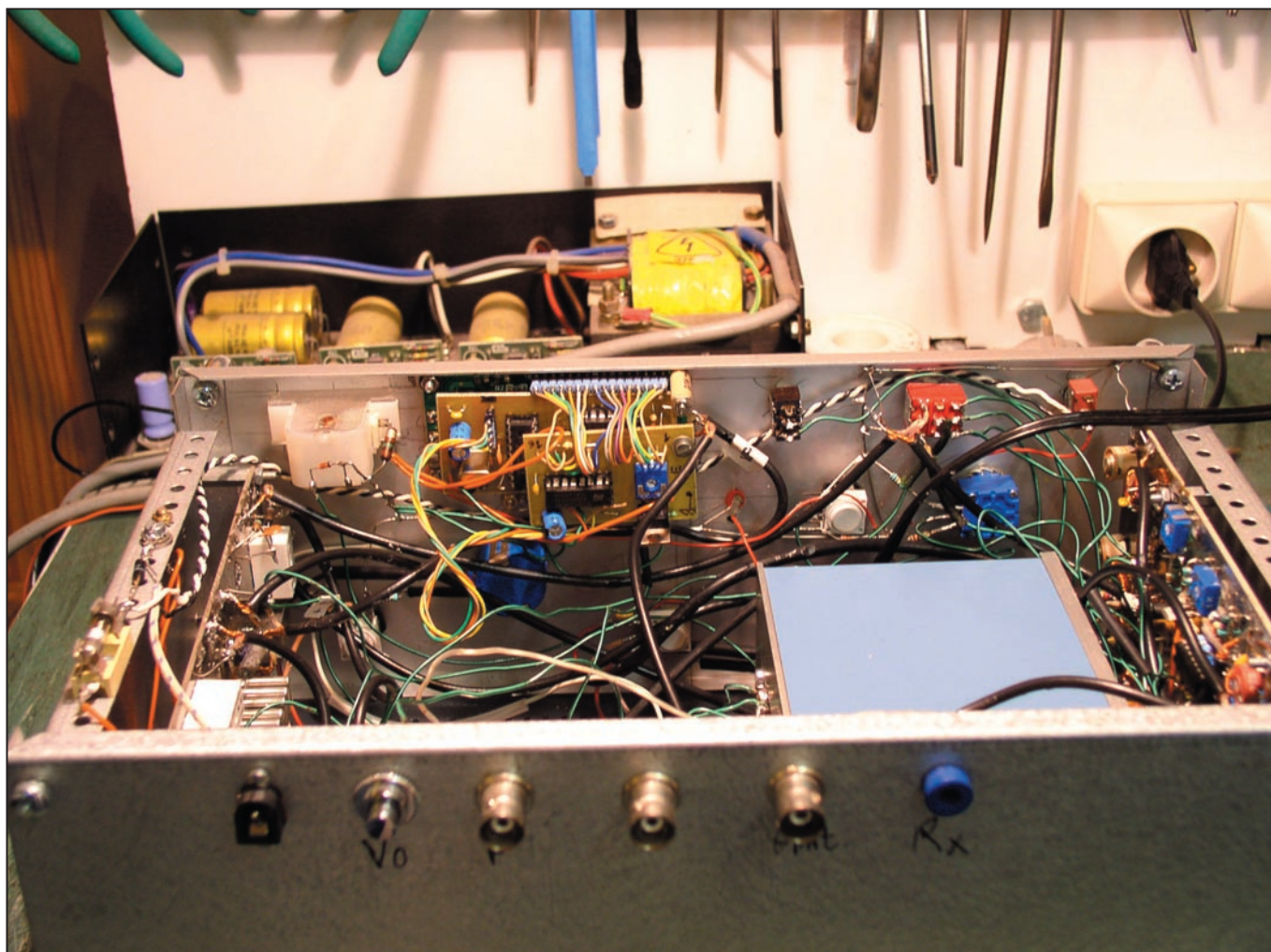
Figure 3-B

lisé en gain unité (impédance très élevée à l'entrée pour une sortie à basse impédance).

La borne "VCO" reçoit la tension qui, appliquée aux varicaps, commandera la variation de fréquence.

La chaîne constituée par le transistor BC109, l'ampli OP et la résistance de 2,2 M transmettent la tension de

correction de fréquence (borne A) qui est générée sur la platine "Oscillateurs" (schéma 4-C). VO permet de



3 - Vue du câblage interne.

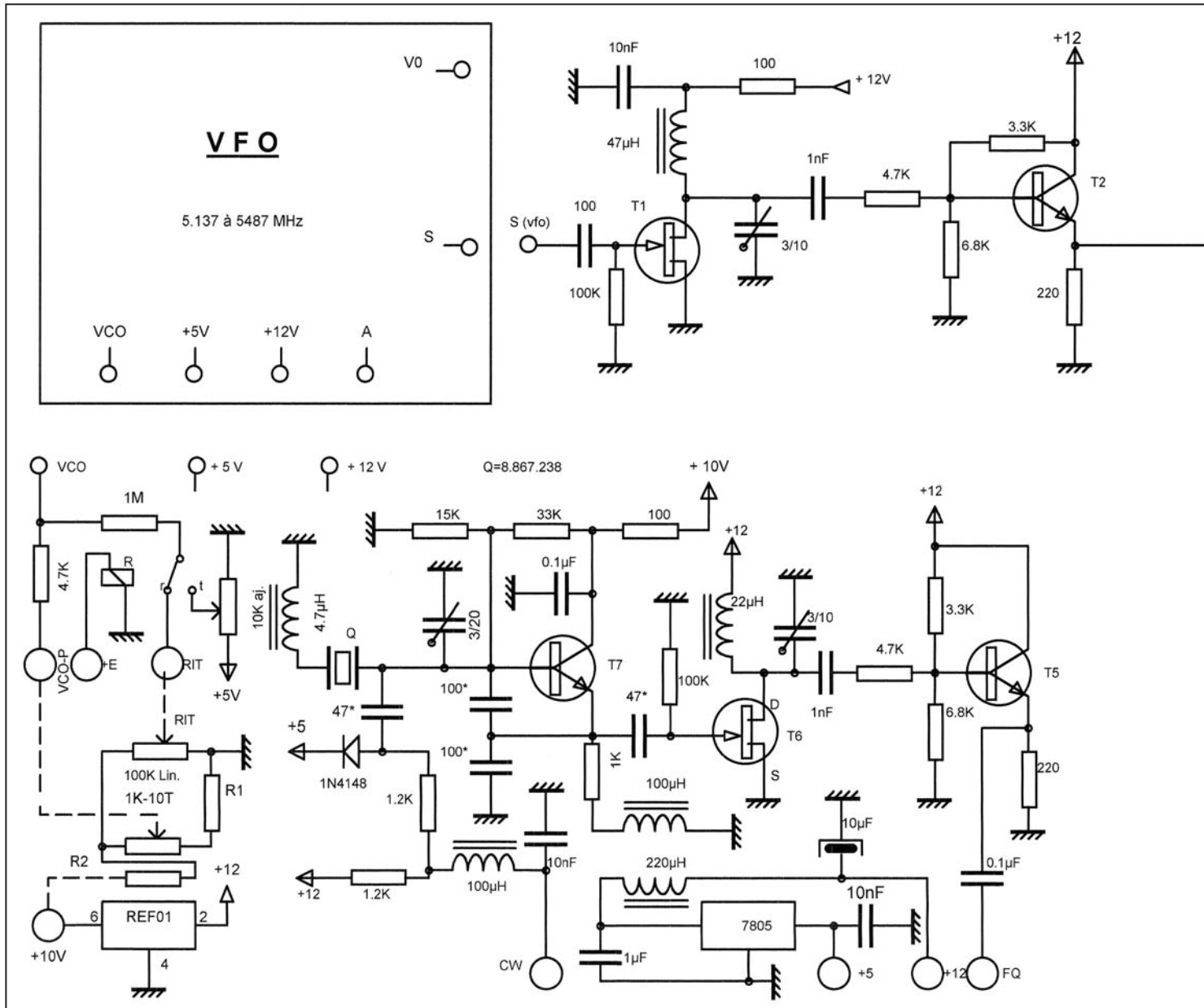


Figure 4-C

définir le point de fonctionnement du circuit de correction en chargeant le 47 μF à une valeur moyenne de 5 V.

4 - 3 - OSCILLATEURS

Le schéma 4-C présente l'ensemble des oscillateurs (VFO et Porteuse). Sur ce schéma, on distinguera successivement les fonctions suivantes :

- le buffer VFO, constitué d'un amplificateur accordé sur la fréquence centrale du VFO (T1), suivi d'un émetteur-suiveur (follower) (T2), il permet de disposer d'un signal de niveau suffisant et à basse impédance pour attaquer le mélangeur.

- le dispositif de stabilisation qui comporte les transistors T3 et T4 dont le rôle est d'adapter le signal d'entrée (sinusoïdal) aux circuits logiques situés en aval: CI 74LS90 - 74LS74, le CI 4060 ayant pour but de générer le signal de référence à partir d'un quartz de 32,7 kHz. Les crêneaux disponibles en A auront un facteur de forme (donc une valeur moyenne) qui sera fonction de la dérive de fréquence par rapport à la référence.
- l'oscillateur de porteuse constitué par le transistor T7, le quartz de 8,86... MHz et les circuits associés. Le buffer est constitué d'un ampli accordé T6 et de l'émetteur follower T5.

- on trouvera également sur ce schéma deux régulateurs de tension 7805 (5 V) et REF01 (10 V), ce dernier constitue une référence de tension principalement destinée à alimenter le potentiomètre de VCO (commande de fréquence par les diodes VARICAP).

À noter encore sur ce schéma :

- le circuit de RIT, qui permet de décaler légèrement la fréquence de réception sans décaler l'émission.
- un circuit qui décale la fréquence de porteuse en CW, il faut en effet que cette fréquence se situe dans la bande passante du filtre BLU, sinon, par principe même, il n'y aurait aucun signal en sortie.

4 - 4 - RÉALISATION

Le VFO proprement dit est réalisé sur un circuit imprimé double face, une des faces constituant un plan de masse. Les trous de passage des composants seront fraisés, afin d'isoler les passages des connexions. Le plan de gravure du circuit est donné par la figure 4-D et l'implantation par la figure 4-D-1. La self L1 est constituée par 22 spires de fil émaillé 12/100 bobiné sur un tore Amidon T-68-6 (valeur de l'ordre de 10 μH). Cette self sera imprégnée et il sera souhaitable de la stabiliser en lui faisant subir quelques cycles de température entre 60 et 80 °C. Sa fixation sur le CI se fera de telle sorte

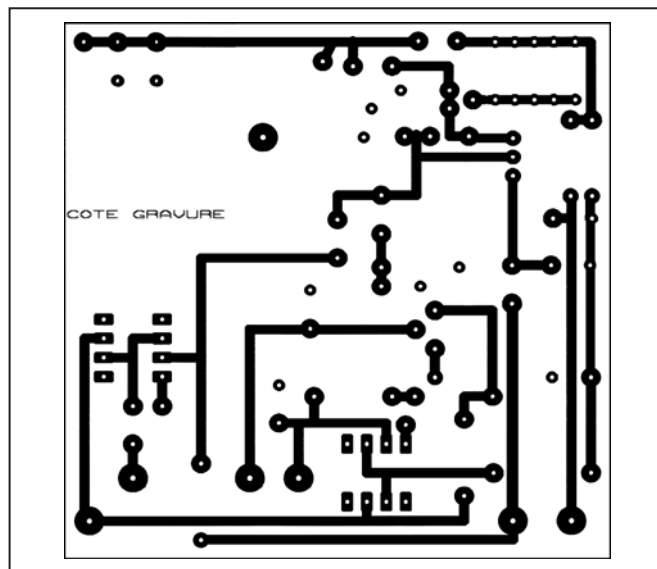
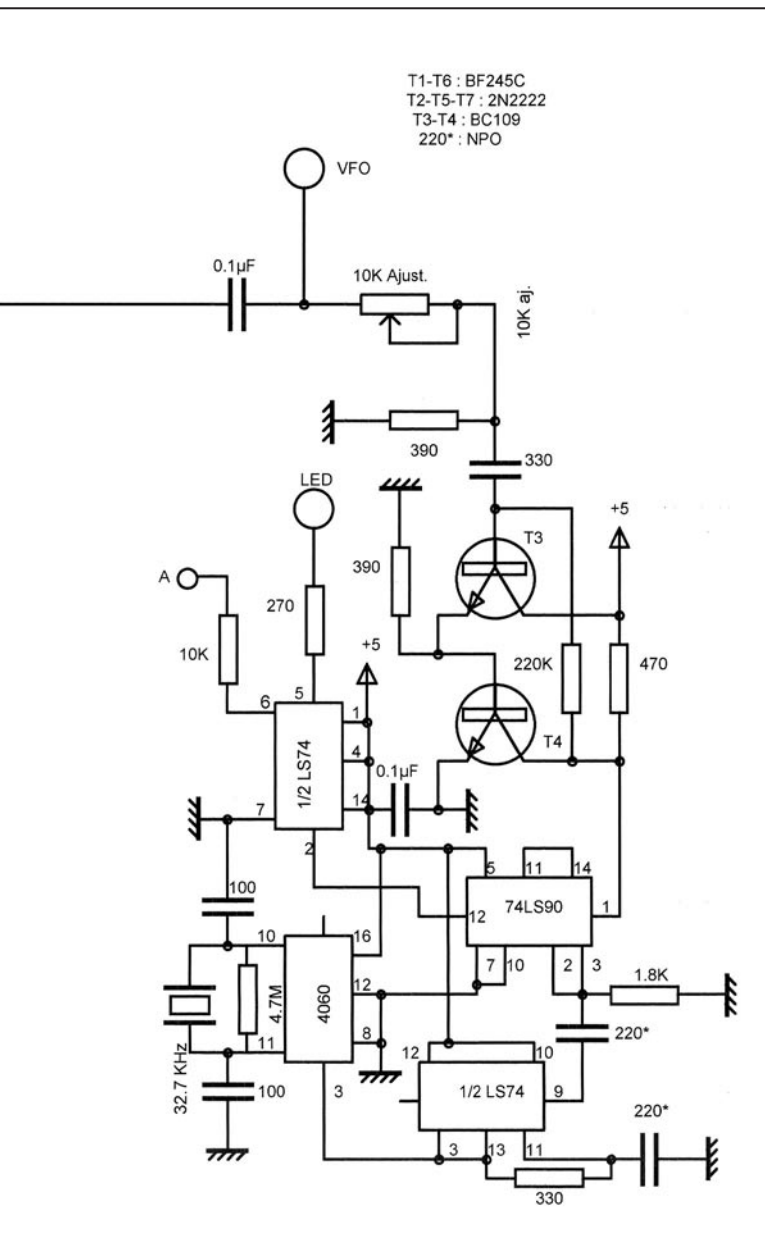


Figure 4-D

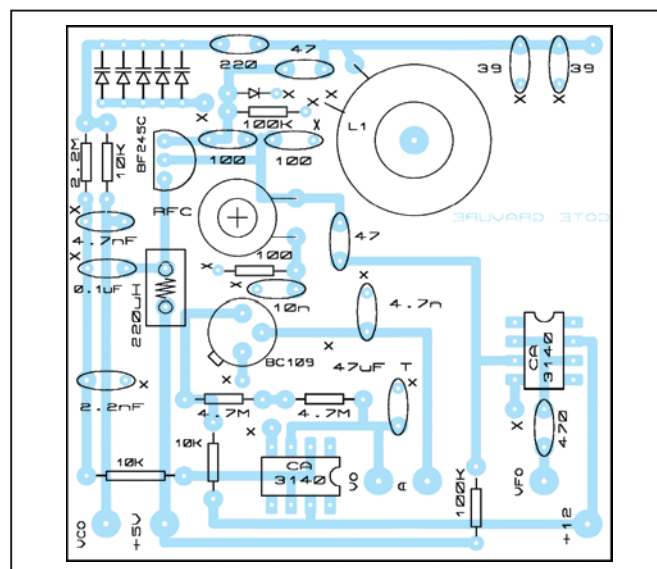


Figure 4-D-1

que le bobinage ne subisse pas de contrainte.

La self RFC est une self de choc constituée par une trentaine de spires en fil émaillé 12/100 bobiné sur un tore BF genre FT37-43, sa valeur n'est pas critique et se situe entre 200 et 400 µH.

Les autres éléments de la partie oscillateurs sont implantés sur un CI comportant également un plan de masse suivant les figures 4-E pour la gravure et 4-E-1 pour l'implantation.

Les selfs utilisées sont des selfs standards du commerce. Le VCO sera disposé dans un boîtier métallique faisant office de blindage, sa fixa-

tion est prévue sur le circuit "oscillateurs", on dispose donc d'un ensemble dont on pourra réaliser la mise au point de manière autonome.

4 - 5 - MISE AU POINT

On procédera d'abord à la mise au point du VFO. Pour ce faire :

- neutraliser le circuit de correction en mettant à la masse l'extrémité de la résistance de 2 M côté condensateur de 2,2 nF.
- appliquer sur la borne VCO la tension de 5 V présente sur la platine et alimenter l'ensemble (tensions 5 V et 12 V).

Si le montage a été correctement réalisé, on observera à

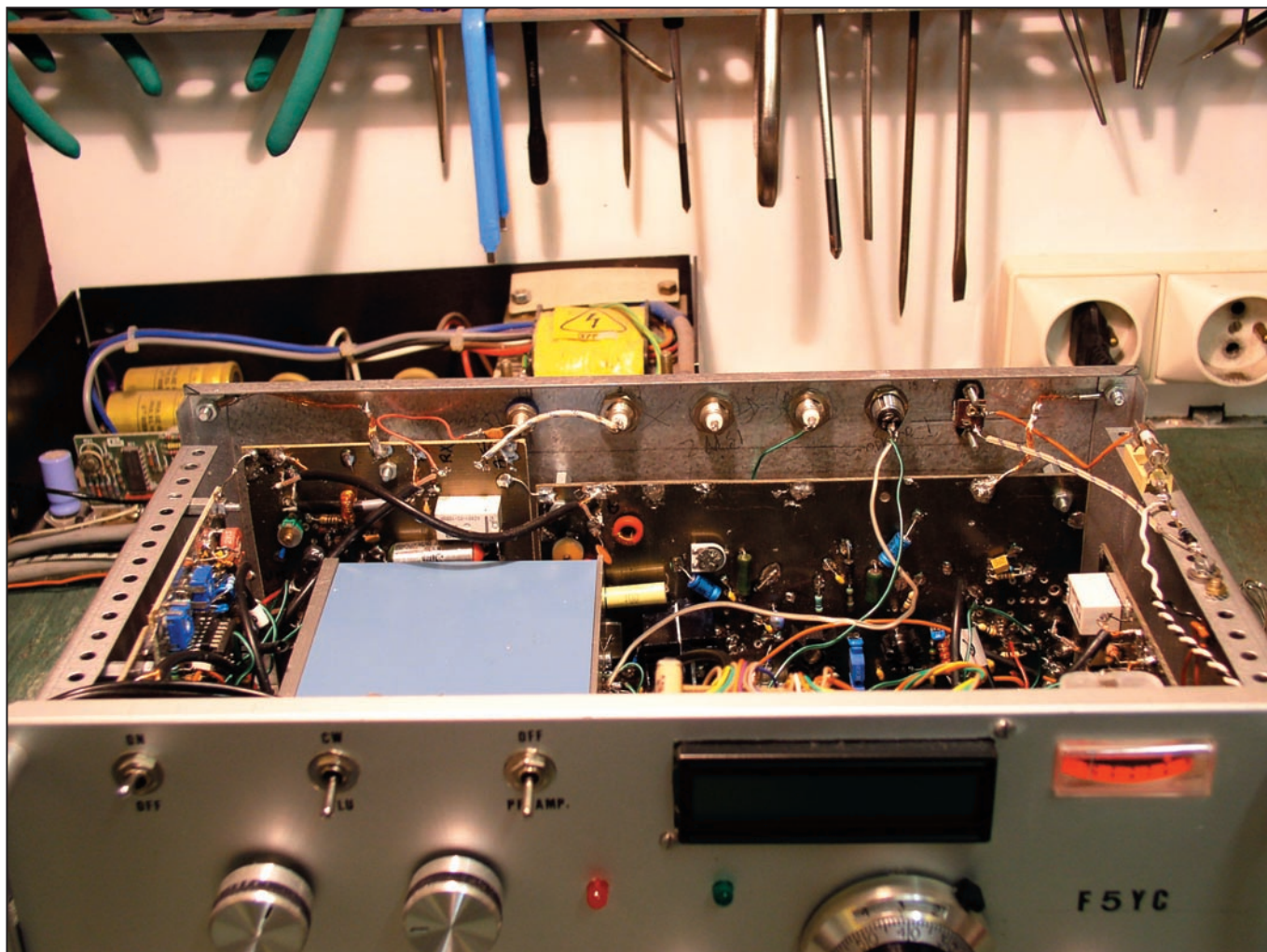
l'oscilloscope un signal sinusoïdal sur la borne S, l'amplitude de ce signal sera d'environ 1 Vcc (Crête-Crête) et sa fréquence de l'ordre de 5,2 MHz. On pourra alors contrôler la stabilité de cet oscillateur sans correction : en éliminant les cinq premières minutes de fonctionnement, la dérive devra être largement inférieure à 100 Hz/minute sur une durée de 30 minutes (fréquence mesurée toutes les 5 minutes).

On contrôlera ensuite la plage de fonctionnement en remplaçant la tension de 5 V sur la borne VCO par une tension issue d'un potentiomètre de qualité (valeur 1 K) alimenté par la tension de 10 V. Pour une tension variant de 4 à 9 V, on devra couvrir

la gamme de fréquence utile soit de 5 137 à 5 487 kHz, dans le cas contraire, il y aura lieu de modifier légèrement la self L1.

Se connecter ensuite sur la borne VFO de la platine et régler le condensateur ajustable pour obtenir le maximum de signal en milieu de gamme, le niveau sera de l'ordre de 4 Vcc.

Dans l'étape suivante, on vérifiera l'action du dispositif de stabilisation en déconnectant le point mis à la masse précédemment (R de 2 M). Ajuster le potentiomètre de 10 K en série dans l'entrée de T3 à mi-course et souder provisoirement une LED sur la sortie prévue. Appliquer un court instant une tension de 5 V sur la borne VO du



4 - Vue du câblage interne.

VFO et connecter un fréquencemètre sur la borne VFO, la tension de VCO étant comprise dans les limites définies ci-dessus, on devra observer un clignotement de la LED signifiant que le système de stabilisation est actif. On relèvera la valeur de la fréquence toutes les cinq minutes pendant une demi-heure, la dérive doit être inférieure à 10 Hz/minute, sur le prototype je constate que la fréquence reste stable sur plus de 30 minutes (battement de ± 1 Hz).

On procédera ensuite à la mise au point de l'oscillateur de porteuse en se connectant sur la borne FQ, on réglera le condensateur ajustable de T6 pour obtenir un niveau maximum, soit environ 4 Vcc. La fréquence sera réglée sur 8 862 900 en jouant sur le condensateur en parallèle sur le quartz, la mise à la masse du point CW décalera cette fréquence d'environ 300 Hz.

Le réglage du potentiomètre ajustable, situé dans le circuit de RIT, sera fait en final, le but étant d'avoir une fréquence identique en réception et en émission lorsque le potentiomètre de RIT est en position médiane.

5 - FILTRE ET MÉLANGEURS

Avant d'aborder l'analyse du schéma, on relira avec attention le chapitre 3 qui définit le fonctionnement en émission et en réception en se rapportant aux figures correspondantes (3-A et 3-B).

5 - 1 - ANALYSE DU SCHÉMA

Il est aisé de retrouver sur le schéma de principe (5-A) les éléments correspondant aux différentes fonctions. Nous avons choisi d'utiliser des mélangeurs à diodes (M1 et M2) compte tenu de leurs performances et de leur faci-

lité de mise en œuvre. À noter que pour obtenir un fonctionnement optimum, deux conditions essentielles sont à respecter :

- disposer d'un signal de niveau correct pour le VFO et la porteuse : de l'ordre de 7 dBm pour le SBL1 MH utilisé ici.
- adapter correctement les impédances (50 ohms sur toutes les entrées). Les cellules en PI (330 - 18 - 330) sont là pour limiter les variations d'impédance autour de la valeur nominale.

L'amplification MF est réalisée par le circuit MC1350, qui fournit un gain important pouvant dépasser 60 dB et qui a l'avantage d'être réglable dans une large limite. Ce circuit est chargé par un transformateur accordé sur la valeur de la MF (8,8 MHz) et qui réalise l'adaptation d'impédance. Un simple filtre en L, sur la sortie BF, élimine les résidus HF. La disposition

des relais en entrée et sortie permet d'utiliser ce sous-ensemble aussi bien en émission qu'en réception.

5 - 2 - FILTRE BLU

Cette partie mérite une attention particulière car elle constitue un élément majeur de l'appareil. Notre réalisation s'inspire du principe des filtres en échelle souvent cité (F6BQP, REF de mai 76 par exemple). J'ai utilisé une série de quartz que l'on trouve facilement sur le marché pour un prix modeste. L'un d'eux a été réservé pour l'oscillateur de porteuse et les 8 autres pour le filtre.

L'examen de la courbe de réponse (fig. 5-B) permet d'observer les différents paramètres :

- l'atténuation de la porteuse : > 40 dB
- l'atténuation des bandes latérales inférieures : > 60 dB

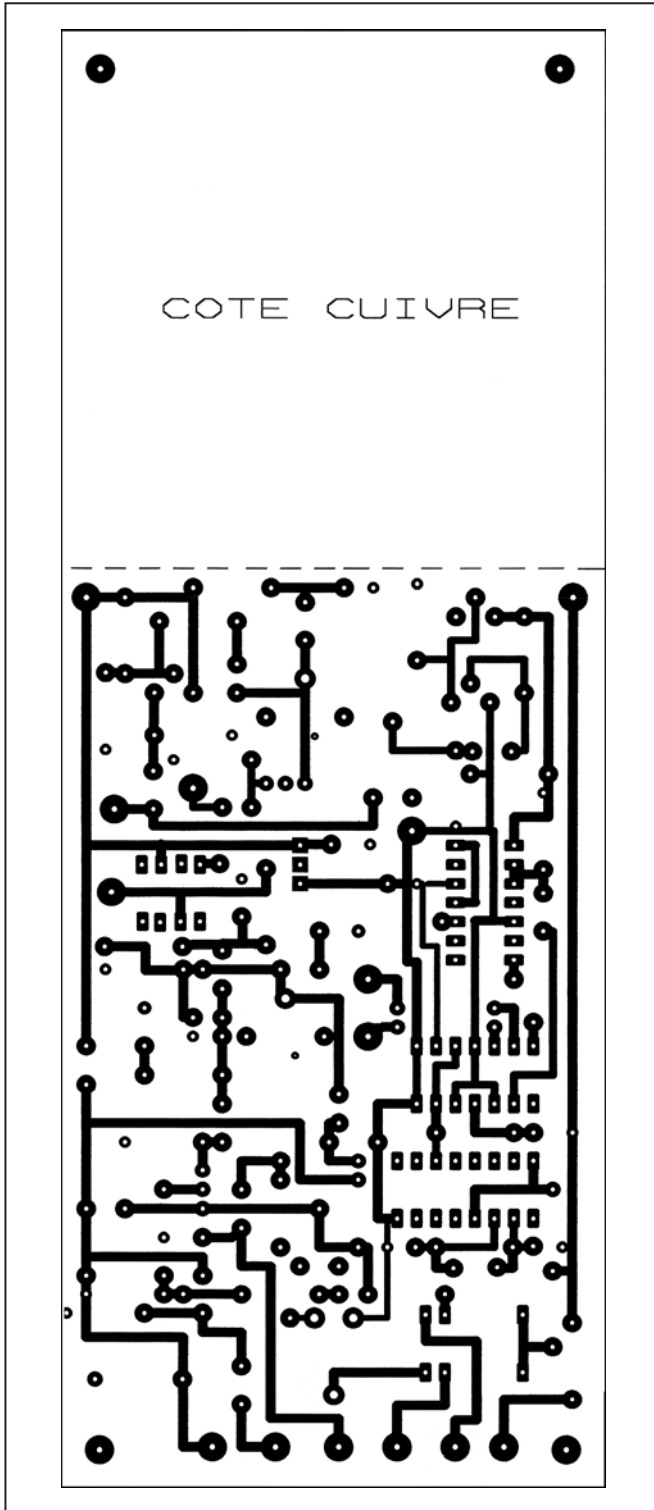


Figure 4-E

- la bande passante BF : 300 à 2 500 Hz (bandes latérales supérieures BLS).

5 - 3 - RÉALISATION

Le circuit imprimé (voir figure 5-C) sera réalisé sur du double face afin de disposer d'un plan de masse.

Les condensateurs du filtre seront soudés côté cuivre en

se référant au schéma 5-A. Les caractéristiques des bobines figurent également sur ce schéma.

L'implantation des différents éléments est définie par le plan 5-D.

5 - 4 - MISE AU POINT

En premier lieu, il conviendra de vérifier que la courbe

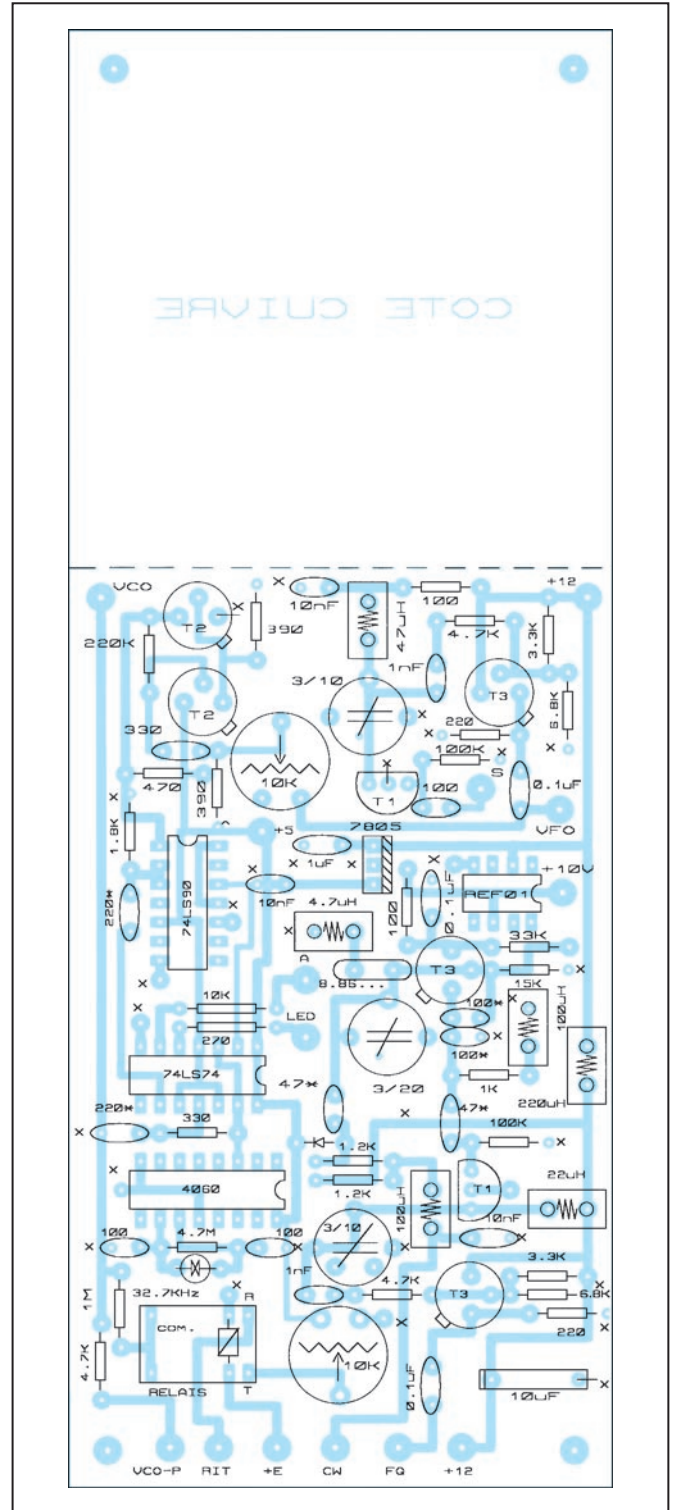


Figure 4-E-1

de réponse du filtre est correcte, ce genre de vérification nécessite un minimum d'équipement :

- un générateur HF stable avec un fréquencesmètre (incorporé ou séparé)
- un dispositif de mesure approprié, par exemple une sonde logarithmique telle que celle que j'ai décrite dans MEGAHERTZ en mai 99 (dynamique supérieure à 60 dB).

On injectera le signal à l'entrée de T1 et on contrôlera la sortie sur le secondaire du transformateur T2. On bénéficiera ainsi du gain du MC1350 en mettant le point CAG à la masse et on limitera le désaccord du primaire.

Le générateur sera réglé sur la fréquence centrale théorique, soit 8 864 500 Hz et on ajustera le condensateur d'accord pour obtenir le maxi-

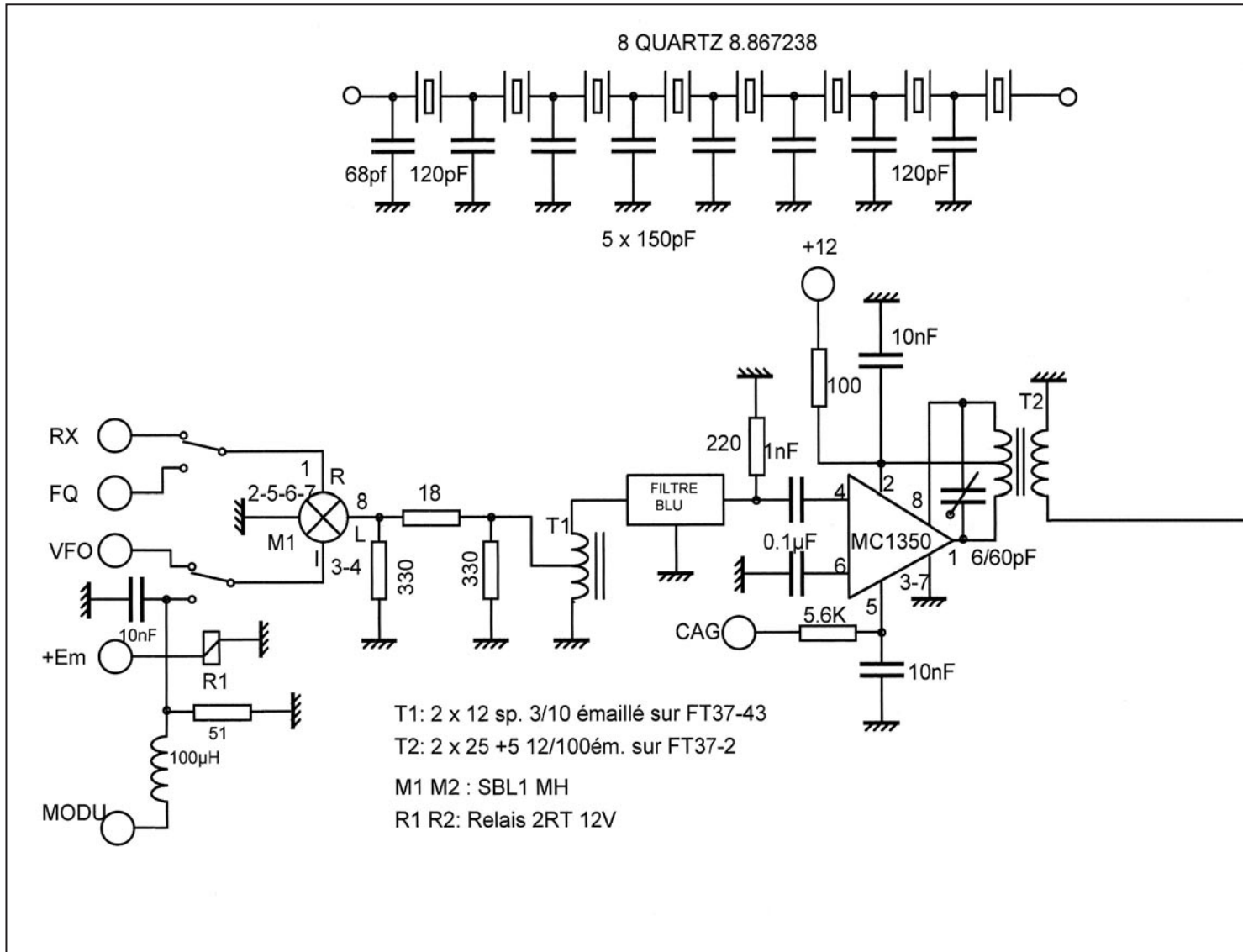
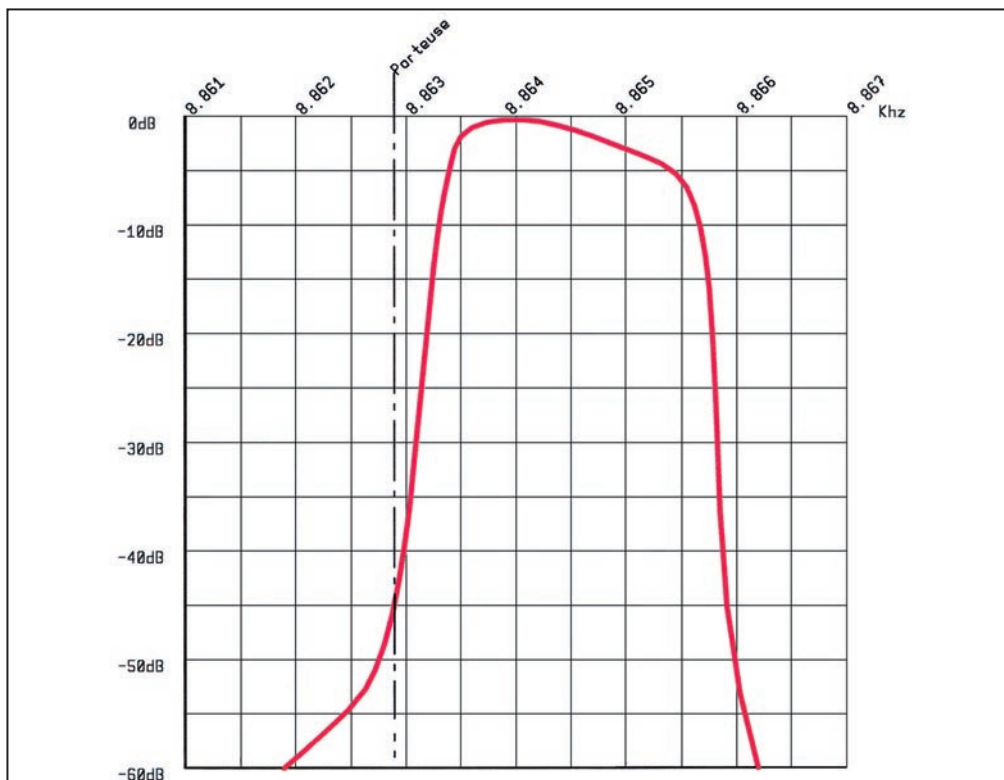


Figure 5-A

Figure 5-B



mun de signal. On relèvera ensuite la courbe point par point, en faisant varier la fréquence autour de cette valeur et en notant le niveau de sortie (bien vérifier qu'au maximum on ne sature pas le MC1350!).

On peut bien entendu utiliser un woblateur, mais à mon avis le relevé de la courbe point par point est préférable car il permet une plus grande précision.

5 - 5 - ESSAIS

Il est indispensable de vérifier le fonctionnement de ce sous-ensemble avant de poursuivre la réalisation.

5 - 5 - 1 - ESSAI EN ÉMISSION

Pour cette opération on utilisera la platine "oscillateurs"

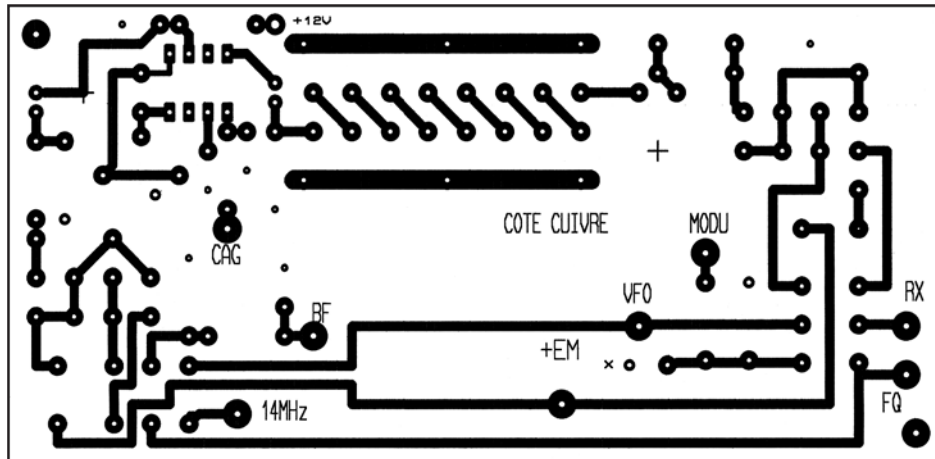
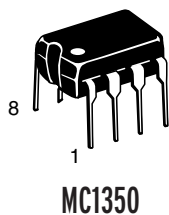
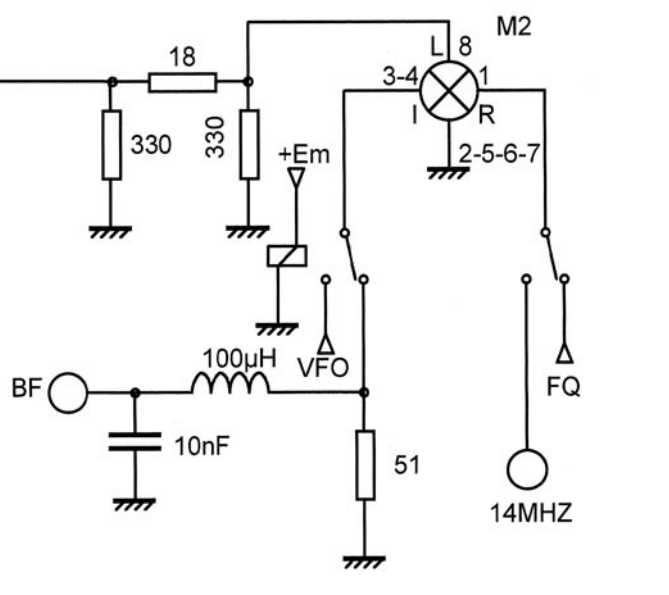


Figure 5-C



qui sera donc normalement alimentée.

- 1e étape:

Alimenter la platine en +12 V, appliquer également cette tension sur l'entrée +EM, mettre l'entrée CAG à la masse.

Injecter le signal BF (8 862,9 kHz) issu de la platine oscillateurs sur l'entrée convenable. Injecter un signal BF de 100 mVeff à 1 000 Hz sur l'entrée modulation.

Contrôler le signal à la sortie de T2 à l'aide d'un oscillos-

cope et retoucher l'ajustable si nécessaire pour obtenir le maximum d'amplitude, le niveau observé sur le prototype était de 600 mVcc.

- 2e étape:

Dans les mêmes conditions que ci-dessus, relier la sortie VFO de la platine oscillateurs à l'entrée correspondante sur la platine filtre-mélangeur.

Connecter l'oscilloscope sur la sortie 14 MHz chargée par 50 ohms.

On observera un signal à 14 MHz, mais ne vous attendez pas à voir une sinusoïde parfaitement pure, car le signal qui sort d'un mélangeur contient, en plus de la fondamentale, des composantes qui seront éliminées par les filtres de l'amplificateur qui suivra derrière (PA).

En faisant varier la fréquence du signal BF, on

observera une variation d'amplitude du signal HF compte tenu de la bande passante du filtre.

Si on dispose d'un analyseur de spectre, tout cela apparaîtra de façon lumineuse!

On pourra même vérifier qu'en absence de modulation le signal est considérablement atténué (de l'ordre de 40 dB).

On peut également écouter le signal sur un récepteur.

5 - 5 - 2 - ESSAI EN RÉCEPTION

Supprimer la tension sur +EM (relais au repos). Mesurer la fréquence du VFO, soit F et injecter un signal HF de fréquence: $F + FQ + 1\ 600$, soit $F + 8\ 864\ 500$ Hz. On doit alors observer un signal BF (théoriquement de 1 600 Hz) sur la sortie correspondante.

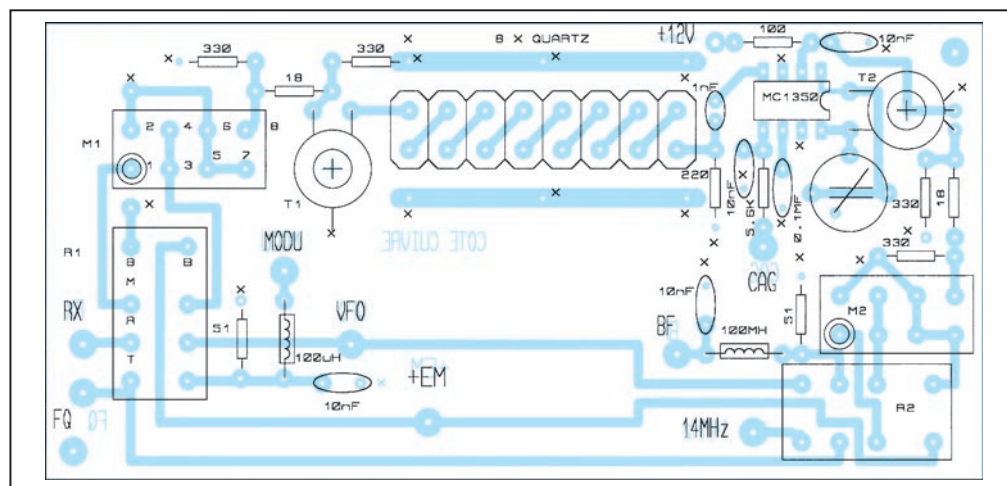
Sur le prototype, le signal BF était de 400 mVcc pour un signal HF de 10 mV.

On observera que la fréquence du signal BF variera en fonction de l'écart de fréquence par rapport au VFO, ce qui est normal puisque le signal HF correspond à une bande latérale que l'on déplacera par rapport à la porteuse.

Suite et fin dans le prochain numéro.

Claude TRASSAERT, F5YC

Figure 5-D



Un indicateur d'émission

Dans la série de nos articles simples destinés aux débutants, voici un petit montage, réalisable en peu de temps, qui permet de met-

tre en évidence la présence d'un champ radioélectrique. Ce peut être également un excellent montage d'initiation, à faire réaliser à des jeunes en un après-midi...

Si le circuit est placé dans le champ d'une émission, la LED s'allume...

Plus l'émetteur sera puissant, plus on pourra "le détecter"

de récupération. Tous les éléments formant le circuit sont réunis dans un bouchon en plastique, comme le montrent les photos.

La photo de la figure 2 montre les composants nécessaires :

1 - antenne dipôle, longueur = 1 mètre (fil de cuivre isolé, sous plastique, d'un diamètre 0,5 à 0,7 mm);
2 - résistance (1 kilohm 0,25 watt);
3 - condensateurs (1 nanofarad, 10 nanofarads);
4 - diodes (EFD 115 ou similaires fréquence > 200 MHz);
5 - LED (ou DEL en français: Diode à Emission de Lumière).

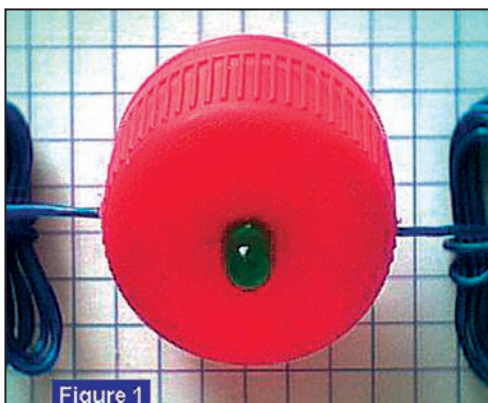


Figure 1

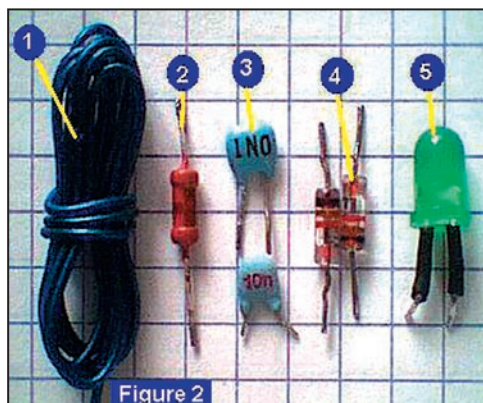


Figure 2

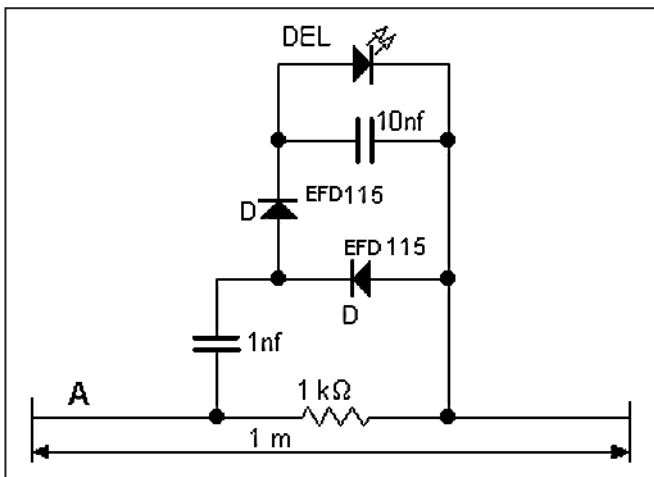


Figure 3

de loin. Ainsi, avec une puissance de 100 W, on peut voir la LED s'allumer jusqu'à une centaine de mètres.

La sensibilité approximative de ce montage est de 0,8 V (pour un champ d'intensité supérieure à 0,8 V/m, la LED brille fortement). Quant à la plage de fréquences couverte, elle est vaste et s'étend de 1 à 200 MHz environ.

LA RÉALISATION

Le montage peut être réalisé autour de composants

LE PRINCIPE DE FONCTIONNEMENT

Il est on ne peut plus simple! L'antenne dipôle baptisée A sur la figure 3 capte les ondes radio.

Les diodes D, qui sont raccordées à l'antenne, vont fournir à la LED un courant continu (elles fonctionnent en redresseur doubleur de tension).

Une expérience simple consiste à régler le circuit antenne d'un émetteur en plaçant l'indicateur à proximité.

Quand l'accord d'antenne est parfaitement réalisé, la LED brillera au plus fort de son éclat.

La photo de la figure 4 montre un exemple de réalisation.

Quand tout est terminé, il est possible de verser de la cire dans le montage pour le protéger (photo de la figure 5)...

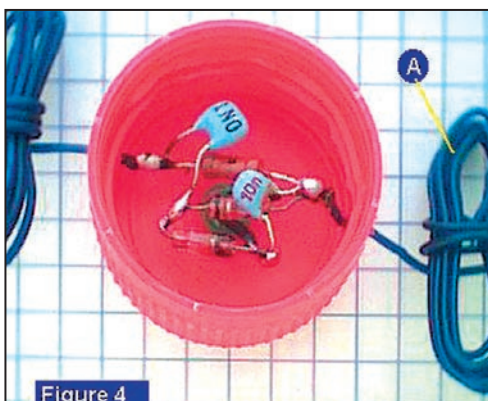


Figure 4

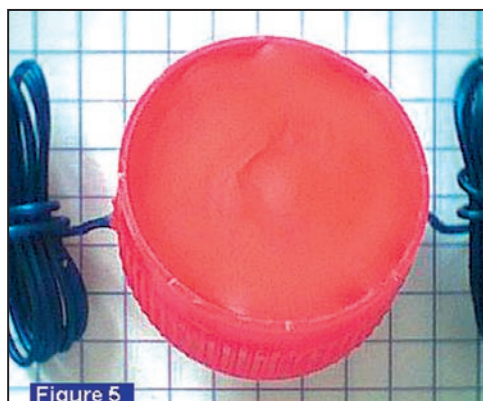


Figure 5

Dan SLAVILA, YO7BAY

International Technology Antenna

www.rdxcenter.com

Tél. : 01 34 86 49 62



Dipôle ITA-DPL7

CONSTRUCTION 100 % FRANÇAISE

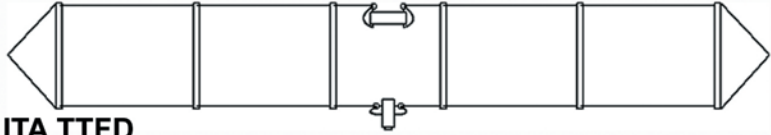
A



ITA OTURA

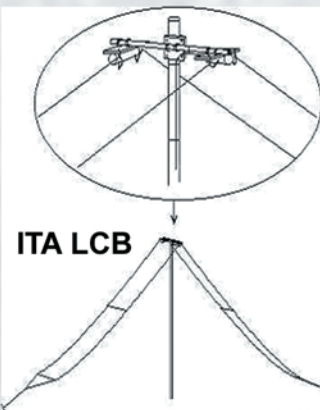
L'antenne ITA OTURA est un fouet vertical de 7,5 m en aluminium 6060 T6 couplé à un transformateur d'impédance placé à sa base. L'important diamètre des tubes utilisés (30 mm à la base) et la hauteur totale de l'antenne permettent une utilisation depuis la bande des 160 m ! L'utilisation d'une boîte de couplage est recommandée pour profiter au maximum de toutes les bandes HF. Cependant, sur toutes les bandes le ROS est inférieur à 3:1 et il est inférieur à 1,5:1 sur plusieurs d'entre-elles sans coupleur. Gamme de fréquences : 1,8 à 60 MHz. Espace entre les fixations réglable. Simple et performante. A essayer absolument !

ITA OTURA : puissance maximum : 300 W PEP. **199 €****
 ITA OTURA-HP : puissance maximum : 1000 W PEP. **245 €****



ITA TTFD

L'antenne ITA TTFD (Tilted Terminated Folded Dipole, encore appelée T2FD ou W3HH) est un dipôle replié sur une résistance de charge non inductive (sans trappe). Sa conception particulière permet son utilisation de 1,5 à 30 MHz en continu (émission et réception) avec un ROS n'excédant pas 3:1 (1:1 avec boîte de couplage). Ce type d'aérien est principalement utilisé sur les bandes HF inférieures à 14 MHz par les militaires, administrations et entreprises privées en raison de sa facilité de mise en service, son transport aisé et son rendement. La ITA TTFD est peu sensible aux parasites électriques et autres "bruits de fond" permettant ainsi une réception optimisée, surtout sur les bandes basses. L'installation est possible à l'horizontale ou en "sloper". Fonctionne sans réglage, connecteur SO-239, longueur : 22 m et puissance max. : 800 W PEP. **260 €***



ITA LCB

L'antenne ITA LCB est conçue sur la base de la ITA TTFD. C'est aussi un dipôle replié sur une résistance de charge non inductive. La conception de la ITA LCB est particulièrement novatrice en comparaison avec les habituelles T2FD proposées jusque-là. Notamment en raison de son double système d'installation : suspendue ou fixée sur un mat ! Lorsque la ITA LCB est fixée sur un mat, il est possible d'installer au-dessus une autre antenne (V/UHF par exemple) pour

compléter la station. Le positionnement horizontal des "lignes de rayonnement" limite considérablement les effets du fading (QSB). L'installation peut être horizontale, en "sloper" ou en V-inversé. Le connecteur est du type SO-239. Balun intégré (« attaque » classique en 50 ohms). Fonctionne sans réglage, longueur : 22 m et puissance max. : 800 W PEP. **299 €***

Antennes filaires pour l'été...

- ITA DPL3,5 : bande des 80 m, longueur 2 x 20 m **105 €***
- ITA DPL7 : bande des 40 m, longueur 2 x 10 m **90 €***
- ITA DPL10 : bande des 30 m, longueur 2 x 7,5 m **90 €***
- ITA DPL14 : bande des 20 m, longueur 2 x 5 m **75 €***
- ITA DPL18 : bande des 17 m, longueur 2 x 4,5 m **75 €***
- ITA DPL21 : bande des 15 m, longueur 2 x 3,7 m **75 €***
- ITA DPL24 : bande des 12 m, longueur 2 x 3 m **75 €***
- ITA DPL27 : bande des 11 m, longueur 2 x 2,7 m **75 €***
- ITA DPL27DX : bande des 11 m, longueur 2 x 8 m **90 €***
- ITA DPL28 : bande des 10 m, longueur 2 x 2,6 m **75 €***
- ITA DPL28DX : bande des 10 m, longueur 2 x 7,9 m **90 €***
- ITA DPL3,5/7 : bandes des 80 m & 40 m, longueurs 2 x 20 m + 2 x 10 m **135 €***
- ITA F3B : bandes des 20/11 & 10 m, longueur ±10 m **90 €***
- ITA F4B : bandes des 40/20/11 & 10 m, longueur ±20 m **98 €***
- ITA F5B : bandes des 80/40/20/17/12 & 10 m, longueur ±40 m **106 €***
- (ITA F3/4/5B type windom, descente coaxiale au tiers)

Construisez vous même vos antennes filaires !
 Puissance : 1 kW PEP, corps en aluminium (50 mm de diamètre).



- ITA BLN11 : rapport 1:1 **45 €***
- ITA BLN12 : rapport 1:2 **45 €***
- ITA BLN14 : rapport 1:4 **45 €***
- ITA BLN16 : rapport 1:6 **45 €***
- ITA BLN115 : rapport 1:1,5 **45 €***
- ITA BLN114 : rapports 1:1 et 1:4 **65 €***

Le balun ITA BLN114 (60 mm de diamètre) est destiné aux "expérimentateurs" d'antennes filaires.

ITA MTFT, l'original ! Attention aux imitations...



- ITA MTFT : puissance maximum : 300 W PEP. **45 €***
- ITA MTFT-HP : puissance maximum : 1000 W PEP. **60 €***
- KIT MTFT : kit de fixation pour MTFT, baluns BLN-11/12/14/16 et 115 ainsi que pour les antennes filaires ITA. **12 €***
- KIT MTFT-HP : kit de fixation pour MTFT-HP et balun BLN114. **13 €***

Création B. CLAEYS (F5MSU)

BON DE COMMANDE à retourner à :
 RADIO DX CENTER - 6, rue Noël Benoist - 78890 Garancières

Nom : Prénom :

Adresse :

Code postal : Ville :

Téléphone : Indicatif :

Modèle : Quantité : Total : €

Modèle : Quantité : Total : €

Port : * 12 € (Colissimo)/** 25 € (Calberson), soit un total de : €



ITA - International Technology Antenna est une marque déposée de RADIO DX CENTER.

Revendeurs nous consulter.

Une extension à l'émetteur-récepteur BLU/CW de F6BQU

Dans les numéros 210, 211, 212, 213 de MÉGAHERTZ magazine, Luc PISTORIUS, F6BQU, décrivait un émetteur-récepteur BLU/CW avec fréquencemètre et ampli linéaire 8 W. La réalisation décrite ci-dessous concerne une alimentation secteur et batterie avec dispositif de charge/décharge intégrée au transceiver. Ce dernier, ainsi modifié, permet de trafiquer en portable ou à la station avec un unique appareil compact et autonome.

J'ai réalisé et utilisé avec grand plaisir et succès l'émetteur-récepteur BLU/CW de F6BQU décrit dans les numéros 210 à 213 de MÉGAHERTZ magazine. J'ai choisi la bande des 20 mètres pour tenter le DX avec quelques watts et j'ai souhaité rendre l'appareil autonome en regroupant l'alimentation dans le boîtier et, tant qu'à faire, y inclure une batterie pour l'autonomie et, pour le confort, un dispositif de charge et décharge. Quatre diodes LED, en face avant, rendent compte du mode de fonctionnement sélectionné :

- Secteur connecté ;
- Charge-décharge de la batterie ;
- Émission-réception.

Bien sûr, cette alimentation peut être utilisée pour d'autres applications sous 11/15 V consommant 0 à 2,5 A.

DESCRIPTION

1. SYNOPTIQUE

Le transceiver T (ou autre application... on ne le répétera pas dans la suite du texte) peut être alimenté de trois façons différentes, ainsi qu'il apparaît en figure 1. Un réseau de trois diodes D5, D6, D7, formant circuit "OU", permet d'alimenter le transceiver à partir du secteur A, ou d'une alimentation extérieure B ou d'une batterie interne C de type Ni-MH. Cette dernière peut être chargée sous courant constant et déchargée préalablement (ainsi qu'il est recommandé pour lui assurer une longue durée de vie) à l'aide des circuits de charge D et de décharge E. La batterie peut être chargée et déchargée durant le fonctionnement du transceiver,



lorsque ce dernier est alimenté sur secteur. Un commutateur I3 permet de sélectionner le mode de fonctionnement visualisé à l'aide des diodes LED D8, D9, D10, D11 ou D12.

2. ALIMENTATION SECTEUR

Un transformateur Tr1 220 V / 30 VA (figure 2), délivre 13 à 14 volts eff. à son secondaire. Un pont, réalisé avec 4 diodes D1 à D4 (4 BY399 trouvées dans mes tiroirs, mais toutes autres diodes équivalentes ou pont surmoulé feront l'affaire) et un ensemble de deux condensateurs en parallèle C1, C2 (4 700 μ F/25 V mais un seul de 10 000 μ F serait mieux) redressent et filtrent la tension qui s'établit à 15/16 V en charge (émetteur en fonctionnement). Un régulateur "low drop" T1 délivre en sortie une tension régulée qui peut être ajustée par le potentiomètre P1. Un condensateur C3 de 470 μ F complète le filtrage en sortie, point A. Via la diode D5, un fusible F1 et l'interrupteur Arrêt/Marche I1, cette tension alimente le transceiver lorsque ce dernier fonctionne, à la station, sur secteur. Au point B est connecté un circuit R4, P2 qui, à travers un bouton-poussoir I2, placé en face avant, et une diode D13, permet de lire la tension d'alimentation du transceiver (quelle que soit la source d'alimentation) sur le galvanomètre M1 regroupant les fonctions de S-mètre, wattmètre et voltmètre. Pour introduire cette fonction supplémentaire, une très légère modification du récepteur F6BQU se révélera nécessaire (voir plus loin).

3. ALIMENTATION EXTÉRIEURE

Cette dernière (figure 2), est connectée entre masse et diode D6 à l'aide de deux douilles femelles de 4 mm placées sur le panneau arrière.

4. ALIMENTATION BATTERIE

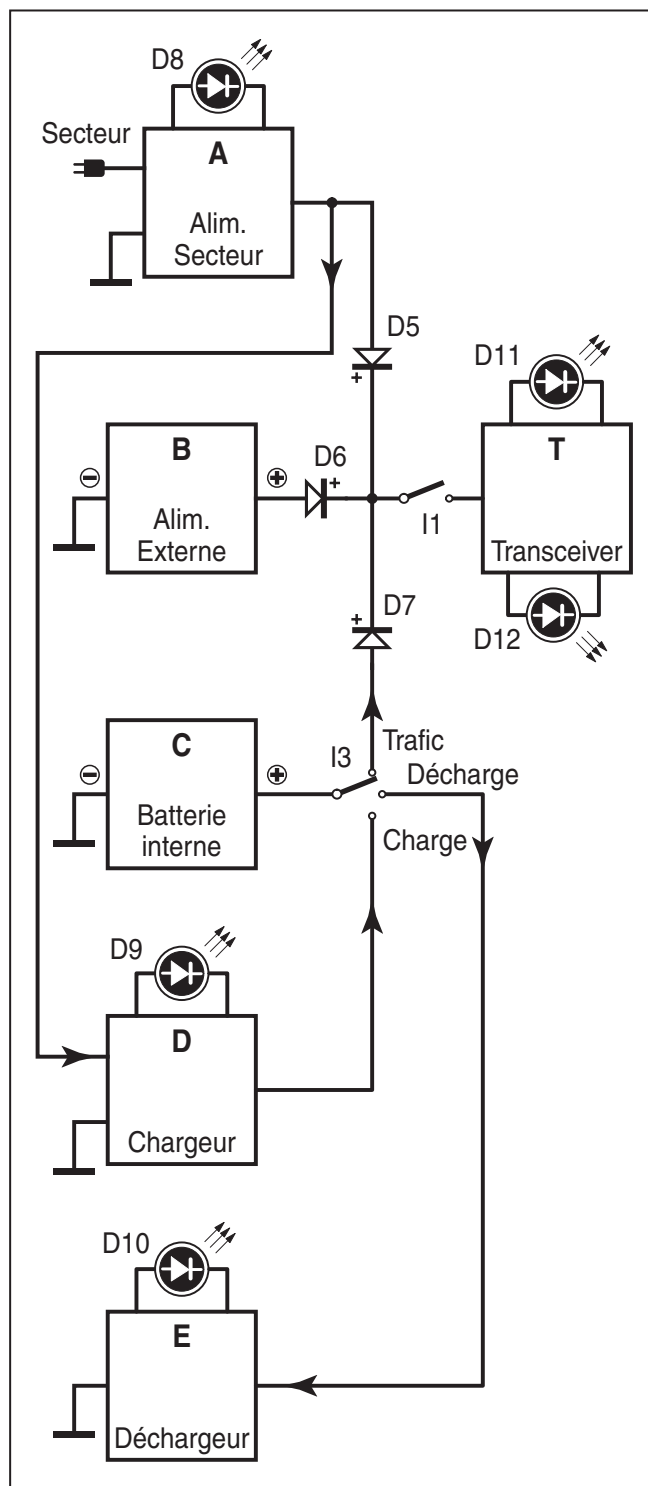
Elle est réalisée à l'aide de 10 éléments de batterie Ni-MH de 1 600 mAh branchés en série.

Elle est connectée (figure 2) entre masse et, à travers le fusible F2, le commutateur trois positions I3 qui sélectionne le mode d'utilisation de la batterie :

- a: Trafic lorsqu'on désire alimenter le transceiver avec sa batterie interne;
- b: Charge de la batterie sous courant constant;
- c: Décharge préalable de la batterie avant de la charger.

5. CHARGEUR BATTERIE

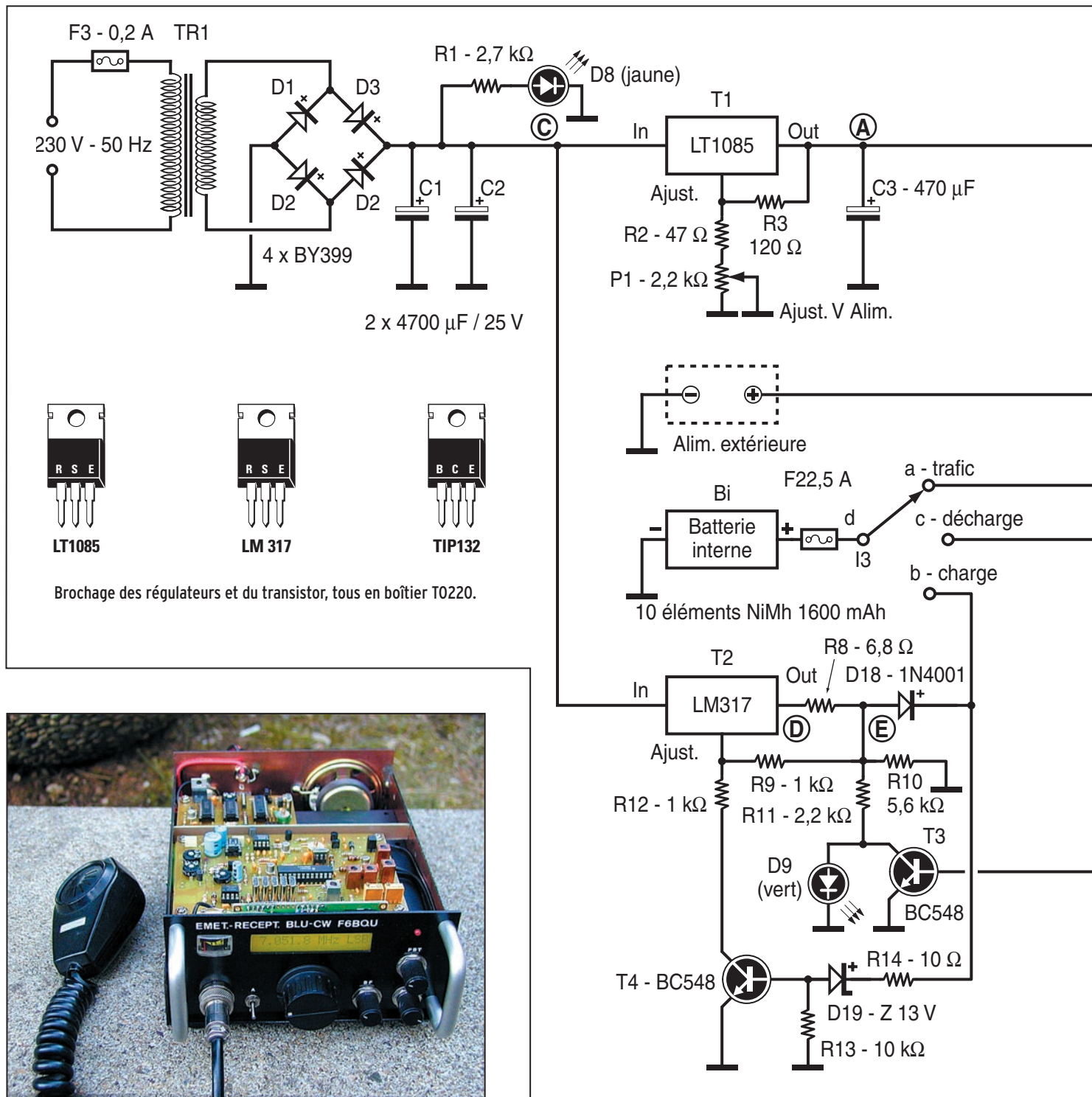
La charge est effectuée à courant constant grâce au circuit T2, un classique LM 317 (figure 2). L'entrée de ce circuit "In" est connectée au point C où l'on trouve la tension redressée filtrée avant régulation par T1. Le courant de charge traverse R8 et il faut savoir que le LM 317 est ainsi constitué que la tension entre "Out", points D et E lorsque ce dernier point est relié à la borne "Adjust", est régulée à 1,25 V. La totalité du courant de charge s'écoulant à travers R8, et la tension aux bornes de cette dernière étant maintenue constamment à 1,25 V, il est aisé de calculer ce courant qui se maintiendra donc constant et égal à $1,25/R8$, soit ici $1,25/6,8 = 184$ mA. La diode LED D9, témoin de charge s'allume. Il faut toutefois arrêter la charge lorsque la batterie est pleinement chargée. À cet effet, lorsque la tension batterie atteint 13,6 volts, la diode Zener D19 (13 volts) et la diode base/émetteur de T4 (0,6 volt) sont passantes et le transistor T4 conduit. Par suite, la tension à la borne "Adjust" chute, entraînant le blocage du LM 317. La charge batterie cesse et la diode LED D9, qui était illuminée via R11, s'éteint. Notons toutefois qu'en position a: Trafic ou c: Décharge, la LED D9 pourrait s'allumer car la diode Zener D19 reliée "en l'air" ne renseigne plus le circuit qui "peut croire que la batterie n'est pas chargée". C'est la raison d'être de T3 qui "met à la masse" la LED D9 la contraignant à s'éteindre grâce aux diodes D16 et D17 respectivement reliées aux points a: Trafic et c: Décharge du commutateur I3.



1 - Synoptique.

6. DÉCHARGE BATTERIE

Avant de charger la batterie, il est fortement conseillé de la décharger. Pour ce faire, en position "Décharge" (figure 2), la diode Zener D15 amène le Darlington T5 à saturation lorsque la tension aux bornes de la batterie excède 9,4 volts (8,2 volts Zener + 0,6 + 0,6 des jonctions base/émetteur du Darlington). La valeur du courant de décharge est fixée par R18 (15 ohms/15 watts). Elle est de l'ordre de 800 mA en début de décharge puis décroît rapidement, au fur et à mesure que la batterie se vide. La diode LED D10, connectée en parallèle de R18 via R19, reste allumée durant cette décharge mais s'éclaire de plus en plus faiblement pour finir par s'éteindre lorsque cesse la décharge, c'est-à-dire lorsque la tension batterie est inférieure à 9,4 volts et que la diode Zener D15, et par suite le Darlington T5, se bloquent.



Le transceiver F6BQU tel que décrit dans MHZ 210 et suivants.

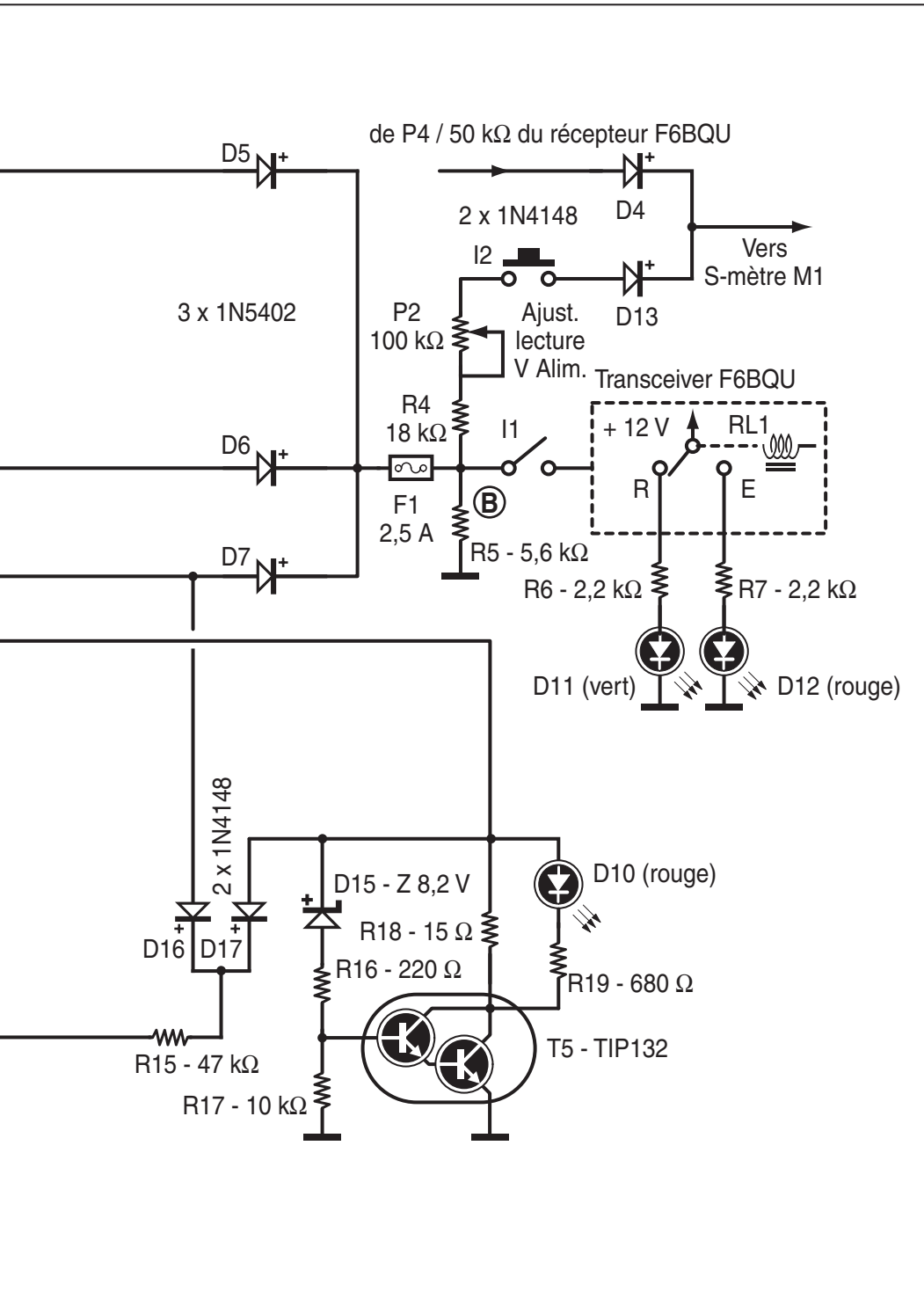
RÉALISATION

Ce transceiver est câblé dans un boîtier de 225 (P) x 155 (L) x 70 (H) mm, entièrement réalisé en cuivre Epoxy 15/10, simple face, soudé à l'étain (voir fig. 3 et 4). Des cloisons, en plaques de cuivre Epoxy 15/10 double face, séparant les différents modules, font office de blindage et rigidifient la structure. En A (fig. 3) sont regroupés tous les composants de la face avant, en B le récepteur, en C le fréquencemètre, en D le chargeur/déchargeur, en E l'alimentation secteur, en F les composants du panneau arrière.

Une grande cloison horizontale, en cuivre Epoxy 15/10 double face, elle aussi, est placée à mi-hauteur et isole le Rx (partie supérieure) du Tx (partie inférieure). Des entretoises, fixées sur les deux faces de cette cloison, permettent de visser les différentes

platinas du transceiver F6BQU bien reconnaissables sur les photos. La figure 4 montre la partie inférieure avec en A', F', E' les versos de A, F, E, en G l'émetteur, en H l'ampli linéaire, en I le compartiment batterie placé sous la platine chargeur/déchargeur D. Les dix éléments de batterie Ni-MH de 1,2 V/1 600 mA sont reliés entre eux par du ruban plastique pour épissure d'électricien et placés alternativement tête-bêche pour faciliter les connexions série des pôles + et -, qui seront réalisées par soudure à l'étain de courts morceaux de clinquant de cuivre (attention, pour cette opération pas très orthodoxe, de ne pas chauffer trop fort et/ou trop longtemps et de bien décapier préalablement, au papier de verre, les bornes + et - de chacun des éléments).

Les platinas chargeur/déchargeur et alimentation secteur sont réalisés en "plaque d'essais à trous". On pourra, si on le



2 - Schéma de principe général.

souhaite, dessiner de vrais circuits imprimés mais je ne l'ai pas jugé nécessaire car le câblage est très simple. La platine chargeur/déchargeur comporte un fusible de 2,5 A pour circuit imprimé, afin de protéger la batterie contre un court-circuit accidentel, à craindre surtout lors des opérations d'insertion et de retrait du bloc batterie. Le circuit T2 et le Darlington T5 ne comportent pas de radiateurs et sont câblés à plat sur la platine. La résistance R18, dont on peut craindre les effets de son échauffement durant la décharge, est câblée sur bornes à cosses à l'arrière du coffret (partie F de la figure 3). La platine alim. secteur est directement fixée par soudures aux cosses du transformateur Tr1 (ce qui le dissimule à la photo). Le régulateur "low drop" T1 (également caché), est fixé avec isolation sur un radiateur réalisé avec une plaque plane de 80 x 70 mm en tôle d'aluminium de 1,5 mm d'épaisseur, elle-même vissée à la paroi latérale

droite du coffret sur sa face interne (à droite de E sur la figure 3).

Le commutateur I3 est réalisé à l'aide de quatre douilles femelles de 2 mm (a, b, c, d) fixées sur le panneau arrière et d'un cavalier en fil de cuivre 1,5 carré plié en U et terminé par deux fiches mâles. On pourra, bien sûr, préférer un vrai commutateur trois positions. Deux plaques de cuivre Epoxy 15/10 mm simple face de 225 x 155 mm, percées de trous pour la ventilation, sont fixées sous et sur le coffret. La partie inférieure comporte un pied escamotable réalisé, là encore, en cuivre Epoxy 15/10 mm. On n'oubliera pas d'ajouter une échelle supplémentaire "voltmètre" au galvanomètre/S-mètre/wattmètre. Le secteur I1 à 13,8 volts (voir le paragraphe "Réglages" pour délimiter ce secteur) sera coloré en vert, par exemple, pour bien visualiser la zone d'exploitation correcte du transceiver. À cet effet, un logiciel très pratique "Galva", écrit par Jean-Paul, F5BU, (déjà présenté dans MEGAHERTZ magazine) gratuit contre une carte postale de remerciement, peut être téléchargé sur radioamateur.org. Le coffret fermé est peint, avant montage des platines et câblage des composants de façade et de panneau arrière, à l'aide d'une bombe aérosol à la couleur de votre choix.

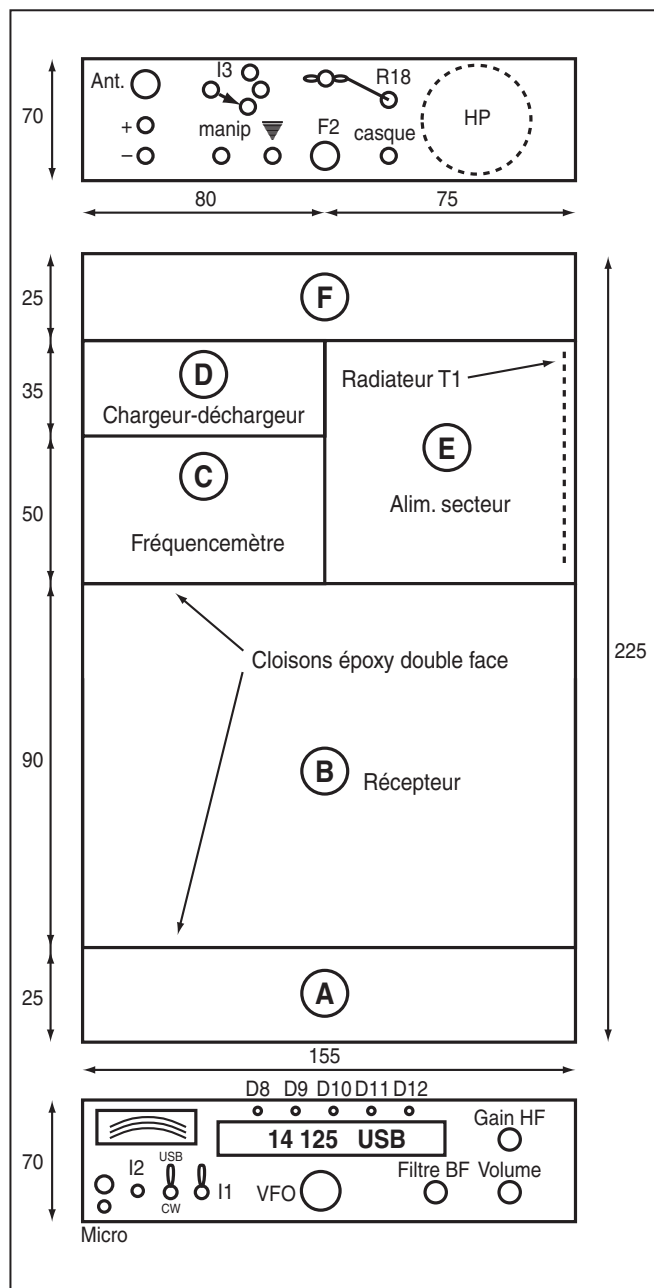
RÉGLAGES

On suppose que le transceiver F6BQU a été préalablement parfaitement réglé. Pour ce qui concerne les extensions, les réglages sont très peu nombreux et simples à réaliser. Après avoir vérifié le câblage, on met sous tension le bloc Secteur. La tension en C en mode réception doit être de l'ordre de 18 volts. La diode LED D8 doit s'allumer. On ajustera la tension en B (soit à l'entrée du transceiver) à 13,8 volts à

l'aide de P1. En émission (sur antenne fictive, SVP) la tension en C ne doit pas descendre en dessous de 16 volts sur les pointes de modulation et la tension en B ne doit pas varier. À noter que l'alimentation secteur n'est pas commandée par l'interrupteur I1 et qu'il est nécessaire de débrancher la prise secteur pour mettre l'ensemble hors tension.

En mode "Alimentation extérieure", on vérifiera le fonctionnement du transceiver et on en profitera pour calibrer le voltmètre. Sous 13,8 volts, on ajustera le potentiomètre P2 à pleine échelle, puis on notera la position de l'aiguille du galvanomètre M1 sous 11 V.

En fonctionnement "Trafic sur batterie", les tensions sont légèrement inférieures: en B environ 12,5 volts en réception et 11,5 à 12 volts en émission, lorsque la batterie est pleinement

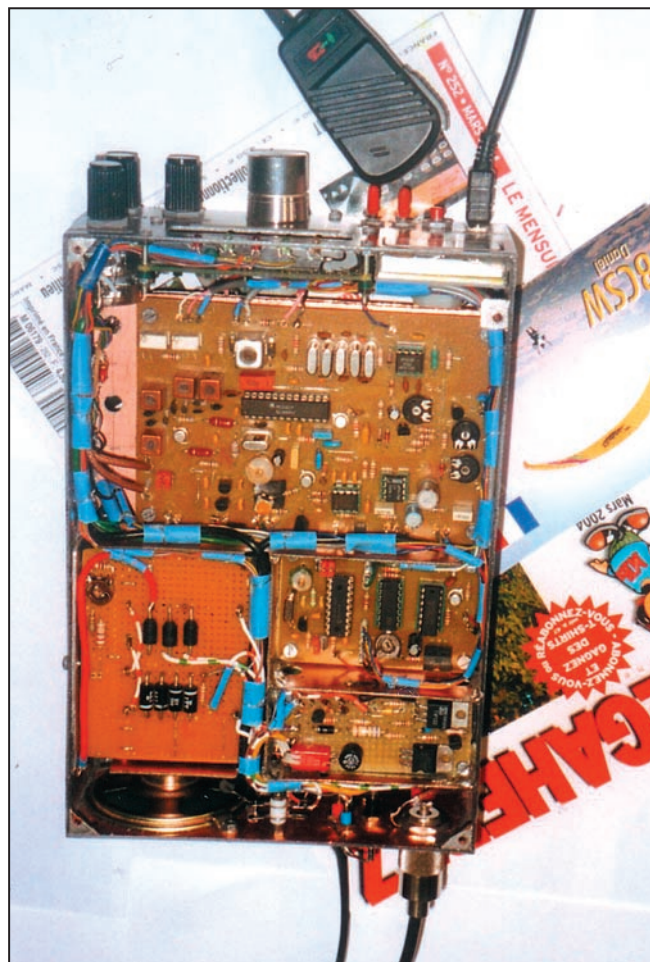


3 - Implantation des platines, vue de dessus.

chargée. En cours de trafic, on peut vérifier cette tension en manœuvrant le poussoir I2, et décider s'il y a lieu de passer en QRT ou si cela est possible de revenir à l'alimentation secteur et de recharger la batterie après décharge. Pour obtenir des tensions identiques à celles obtenues sur secteur, on peut utiliser 11 à 12 éléments Ni-MH au lieu de 10, ou bien 10 à 12 batteries de plus grande capacité, au détriment de l'encombrement.

En position "Décharge", on vérifiera que D10 est allumée puis brille de moins en moins fortement au fur et à mesure que la tension aux bornes de R18 diminue et que la batterie se décharge. À l'extinction de la diode LED, le Darlington T5 est bloqué, ce que l'on vérifiera en mesurant la tension sur le collecteur de T5 au point F.

En position "Charge" (qui peut durer 10 heures), on vérifiera que la tension aux bornes de R8 est bien égale à 1,25 volt, ce qui indique que le courant constant de charge est bien égal à 184 mA si l'on a adopté la valeur $R8 = 6,8$ ohms. On peut choisir une charge plus lente ou plus rapide en modifiant la valeur de R8 en se rappelant que $I_{charge} = 1,25/R8$. Lorsqu'on arrive à la fin de charge, la diode D9 doit s'éteindre et/ou clignoter.



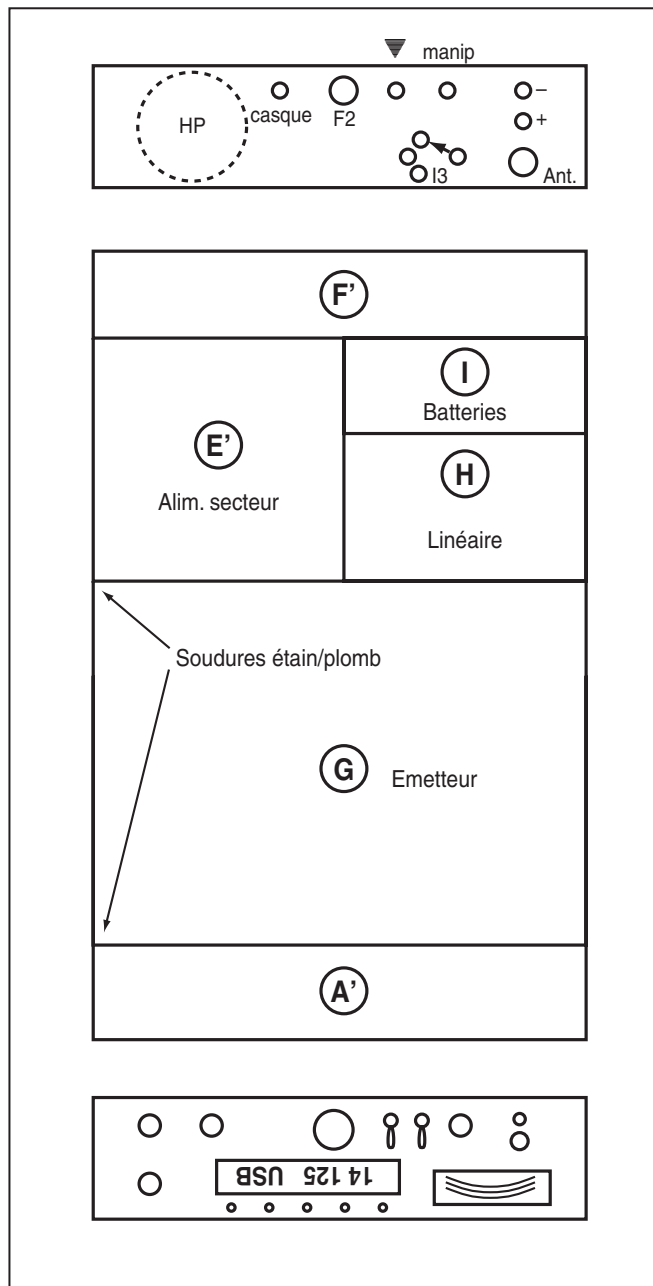
Il subsiste, en effet, un très léger courant de charge qui permet de maintenir la batterie chargée malgré la décharge naturelle qu'elle connaît à travers sa résistance de fuite.

QUELQUES ADAPTATIONS

Quelques petites modifications du transceiver F6BQU pour y adjoindre ce complément s'avèrent nécessaires. Le galvanomètre, qui à l'origine remplissait les fonctions de S-mètre et de wattmètre, doit maintenant assurer en plus le contrôle de la tension d'alimentation, soit la fonction voltmètre.

Il faut couper la liaison du potentiomètre P4 (schéma du récepteur F6BQU) à la borne + du galvanomètre M1 pour y inclure une diode D14. Une autre diode D13 assure une autre liaison depuis le bouton-poussoir I2 au + du galvanomètre (figure 2 du présent article). Pour visualiser le fonctionnement en réception ou en émission, deux diodes LED D11 (verte) et D12 (rouge) sont respectivement connectées à travers deux résistances R6 et R7 aux contacts repos et travail du relais RL1, qui distribuent la tension d'alimentation au Rx ou au Tx (voir schéma de l'émetteur F6BQU).

Je n'ai pas réussi à me procurer la ferrite "deux trous" (14 x 14 x 8 mm, $\leftrightarrow = 3000$), DAHMS ELECTRONIC étant en rupture de stock. Pour la remplacer, j'ai utilisé deux tores T50-2 empilés l'un sur l'autre et sur lesquels j'ai bobiné 5 spires de fil cuivre émaillé de 80/100 deux fils en main, connectées comme l'indique F6BQU (MÉGAHERTZ magazine n° 213). Par suite, la puissance maxi sous 13,8 V n'est que de 5 à 6 W. J'envisage également, (projet "ambitieux" en cours) la possibilité d'émettre de la "vraie" CW (Luc, F6BQU me pardonnera cet adjectif). En CW, en effet, le transceiver F6BQU utilise une fréquence



4 - Implantation des platines, vue de dessous

audio de 750 Hertz pour moduler l'émetteur, en fait, en BLU. Il est vrai qu'à la réception on ne fait pas la différence.

Pour ce faire, j'ai inclus en face avant un inverseur BLU/CW qui "se contente", pour le moment, de fermer S5 (voir fréquence mètre F6BQU n° 211 de MHz) pour afficher "CW" au lieu de "USB". Bonne réalisation et... peut-être à suivre!

Bibliographie:

Luc Pistorius, F6BQU: Un E/R décimétrique BLU et CW simple et performant, MEGAHERTZ magazine n° 210-211-212-213

Daniel GRANDJEAN, F8CSW

Tous les mois, des montages hi-tech dans

ELECTRONIQUE

ET LOISIRS magazine

LE MENSUEL DE L'ÉLECTRONIQUE POUR TOUS

POPE H1000 CABLE COAXIAL 50Ω TRES FAIBLES PERTES

Le H 1000 est un nouveau type de câble isolement semi-air à faibles pertes, pour des applications en transmission. Grâce à sa faible atténuation, le H 1000 offre des possibilités, non seulement pour des radioamateurs utilisant des hautes fréquences jusqu'à 1296 MHz, mais également pour des applications générales de télécommunication. Un blindage maximal est garanti par l'utilisation d'une feuille de cuivre (feuillard) et d'une tresse en cuivre, ce qui donne un maximum d'efficacité. Le H 1000 est également performant dans les grandes puissances jusqu'à 2200 watts et cela avec un câble d'un diamètre de seulement 10,3 mm.

Puissance de transmission : 100 W
Longueur du câble : 40 m

| MHz | RG 213 | H 1000 | Gain |
|------|--------|--------|---------|
| 28 | 72 W | 83 W | + 15 % |
| 144 | 46 W | 64 W | + 39 % |
| 432 | 23 W | 46 W | + 100 % |
| 1296 | 6 W | 24 W | + 300 % |

| | RG 213 | H 1000 |
|-------------------------|-------------------|------------------|
| ∅ total extérieur | 10,3 mm | 10,3 mm |
| ∅ âme centrale | 7 x 0,75 = 2,3 mm | 2,62 mm monobrin |
| Atténuation en dB/100 m | | |
| 28 MHz | 3,6 dB | 2,0 dB |
| 144 MHz | 8,5 dB | 4,8 dB |
| 432 MHz | 15,8 dB | 8,5 dB |
| 1296 MHz | 31,0 dB | 15,7 dB |
| Puissance maximale (FM) | | |
| 28 MHz | 1800 W | 2200 W |
| 144 MHz | 800 W | 950 W |
| 432 MHz | 400 W | 530 W |
| 1296 MHz | 200 W | 310 W |
| Poids | 152 g/m | 140 g/m |
| Temp. mini utilisation | -40°C | -50°C |
| Rayon de courbure | 100 mm | 75 mm |
| Coefficient de vélocité | 0,66 | 0,83 |
| Couleur | noir | noir |
| Capacité | 101 pF/m | 80 pF/m |

ATTENTION : Seul le câble marqué "POPE H 1000 50 ohms" possède ces caractéristiques. Méfiez-vous des câbles similaires non marqués.

Autres câbles coaxiaux professionnels

GENERALE ELECTRONIQUE SERVICES

RUE DE L'INDUSTRIE
Zone Industrielle - B.P. 46
77542 SAVIGNY-LE-TEMPLE Cdx
Tél : (1) 64.41.78.88
Fax : (1) 60.63.24.85

ET AUSSI LE RESEAU G.E.S.

MFT-0396-2*

LISTE DES COMPOSANTS

- R1: 2,7 K
- R2: 47 ohms
- R3: 120 ohms
- R4: 18 K
- R5, R10: 5,6 K
- R6, R7, R11: 2,2 K
- R8: 6,8 ohms
- R9, R12: 1 K
- R13, R17: 10 K
- R14: 10 ohms
- R15: 47K
- R16: 220 ohms
- R18: 15 ohms/15 W
- R19: 680 ohms
- D1, D2, D3, D4: BY399 ou équivalentes
- D5, D6, D7: 1N5402 ou équivalentes
- D8: Diode LED 3 mm jaune
- D9, D11: Diode LED 3 mm Verte
- D10, D12: Diode LED 3 mm Rouge
- D13, D14, D16, D17: 1N4148
- D18: 1N4001
- D15: Zener 8,2 V-500 mW
- D19: Zener 13 V-500 mW
- C1, C2: 4 700 µF/25 V
- C3: 470 µF/25 V
- Bi: 10 éléments Ni-MH 1,2 volts-1600 mAh
- Tr1: Transformateur 220 V/13 V/30 VA
- T1: LT1085 régulateur "low drop", 1,2V à 30 V, 3A, TO220
- T2: LM317-T0220
- T3, T4: BC548
- T5: TIP132
- F1: Fusible 2,5 A
- F2: Fusible pour circuit imprimé 2,5 A
- F3: Fusible 0,2 A

Récepteur CW simple et performant

pour la bande 40 m

L'objet de cet article est la construction d'un récepteur ondes courtes réalisable en un week-end et qui présente les meilleures performances possibles pour le minimum d'investissement. Il est prévu pour la partie télégraphie de la bande 40 m mais peut être utilisé pour l'écoute de la SSB moyennant quelques petites modifications.

J e rêvais depuis longtemps de réaliser un récepteur 40 m qui réponde aux spécifications listées ci-après (voir encadré "Spécifications").

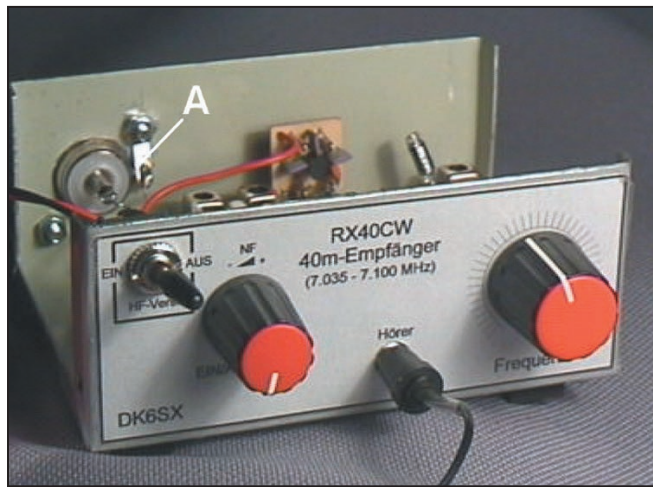


Photo 1: Le récepteur CW 40 m. Plus grande dimension : 10 cm.

SPÉCIFICATIONS

- dimensions et poids très réduits (voir photo 1)
- faible consommation, utilisation d'une pile 9 V
- composants faciles à trouver
- utilisation de bobines disponibles dans le commerce
- superhétérodyne avec filtre à quartz économique
- bonne résistance aux signaux forts

DESCRIPTION DU PROJET (SCHÉMA FIGURE 2)

Le signal en provenance de l'antenne est envoyé à l'entrée du premier mélangeur au travers d'un filtre de bande formé de L1 et L2. On aura intérêt à sélectionner les condensateurs C1 à C5 par une mesure au capacimètre, il y a souvent de grandes dispersions dans les valeurs de capacité.

Le signal est ensuite mélangé au signal (3,000 à 3,040 MHz) produit par le VFO dans le circuit intégré IC1. Le réglage de la fréquence du VFO est réalisé à l'aide d'une diode de type ZF27 utilisée en varicap. Le signal présent sur la broche 4 de IC1 traverse le filtre

à quartz en échelle centré sur 4 MHz avant d'être appliqué sur la base de T1, amplificateur moyenne fréquence.

La fréquence de chaque quartz du filtre est choisie à quelques hertz près. Il est souhaitable de disposer d'une quantité de quartz la plus grande possible et de procéder par sélection, en mesurant la fréquence de chacun. La bande passante du filtre est d'environ 800 Hz.

Le mélange de la fréquence intermédiaire (donc 4 MHz) et du signal du BFO (oscillateur à quartz incorporé dans IC2) se fait dans IC2. La fréquence de cet oscillateur est déterminée par celle du quartz QU4 et peut être légè-

rement modifiée à l'aide de C38. Au départ, j'avais prévu de mettre un condensateur ajustable pour pouvoir ajuster la tonalité BF du signal CW aux environs de 800 Hz mais les essais ont montré qu'un condensateur de 27 pF était le bon choix et le réglage est définitif. Cette valeur doit, bien sûr, être adaptée à chaque montage.

Le signal BF est prélevé sur la broche 5 de IC2 et parvient sur la base du préampli BF à transistor (T2) au travers du condensateur C27. La résistance R11 et le condensateur C29 agissent comme un filtre passe-bas pour atténuer le souffle dans la partie haute du spectre BF. C'est ensuite que l'on retrouve le très commun LM386. L'amplification qu'il procure est suffisante pour l'utilisation d'un vulgaire casque de baladeur dont les deux écouteurs auront été mis en parallèle. Un petit haut-parleur peut aussi être

utilisé. La résistance R19 évite que le LM386 ne soit saturé lors de l'irruption d'un fort signal. Le transistor T3 permet d'obtenir la tension régulée de 6 V qui alimente tous les étages, sauf l'ampli BF qui fonctionne directement sous 9 V.

Avec une antenne normale, un dipôle 40 m par exemple, l'utilisation d'un préamplificateur HF n'est pas nécessaire mais comme je souhaitais pouvoir utiliser le récepteur avec un simple bout fil de 80 cm comme antenne, j'ai mis au point, par ailleurs, une petite platine supplémentaire à insérer à la place de C6 aux points X1 et X2 en soudant deux connexions les plus courtes possibles. La platine devra être fixée verticalement, près de la face arrière du boîtier (repère C de la photo 3) par ses fils de connexion. La connexion de masse (repère A de la photo 3) sera soudée directement sur le boîtier du quartz QU1 (lui-même relié à la masse comme les autres quartz: repère B de la photo 3). Un petit interrupteur, placé en face avant permet d'alimenter en +6 V la platine du préamplificateur HF, le +6 V est prélevé sur la platine principale. En pratique, on constate que, lors de l'utilisation d'une antenne

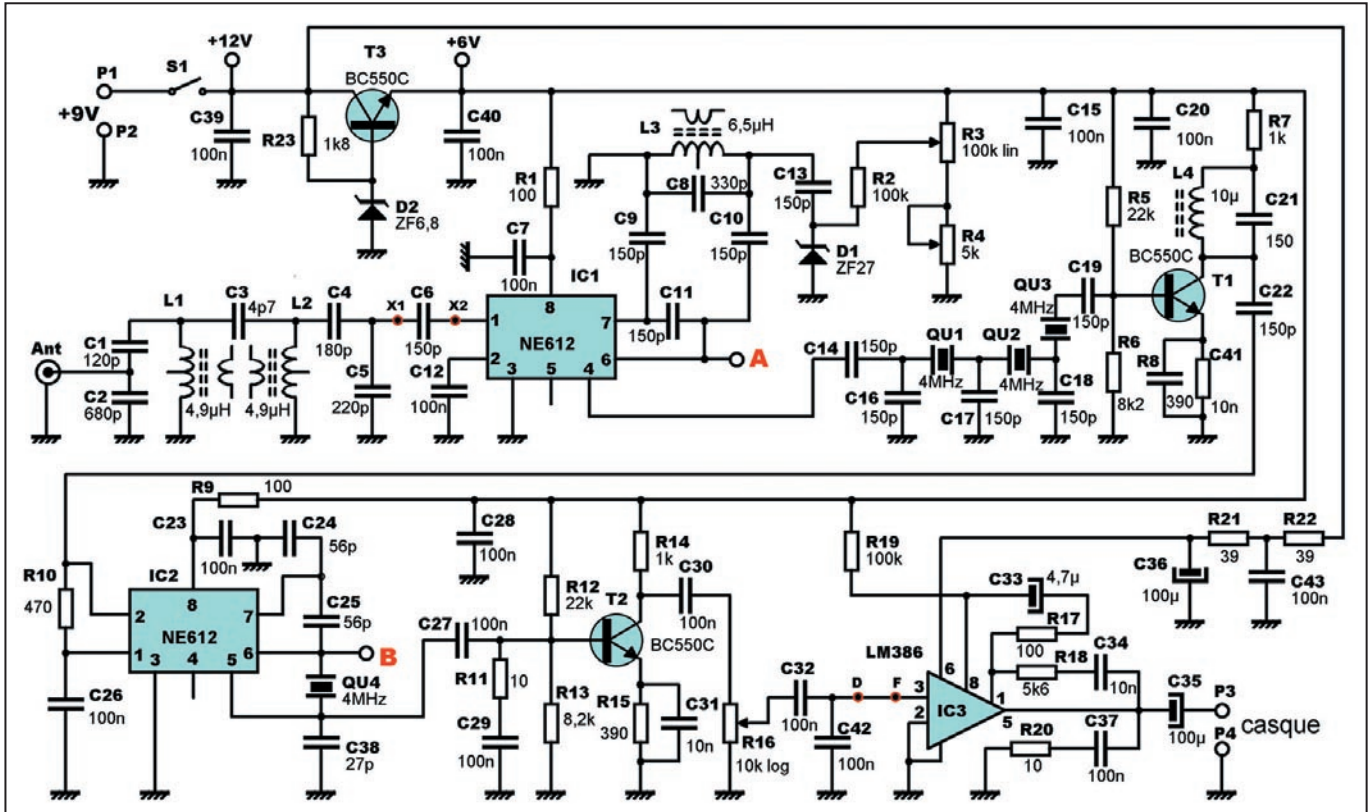


Figure 2: Le schéma du récepteur sans le préampli.

normale et préamplificateur coupé, le niveau du signal BF délivré est suffisant. Cela signifie que la capacité interne du transistor T1 suffit pour transmettre sans grande atténuation le signal à la broche 1

de réglage du VFO, comme on le verra plus loin.

En guise de mini-antenne, j'utilise un bout de fil de 80 cm de long ou une antenne télescopique. À la base de ce type

ajustable par un condensateur fixe. Bien entendu, cette antenne réduite ne peut pas fournir des signaux aussi forts que l'antenne fixe de la station. Là aussi, il y a place à l'expérimentation...

sur la place sensibilisée de façon à ce que les indications soient lisibles sans l'aide d'un miroir !

Le dessin de la face avant peut être fait sur un film autocollant. Découper le film et le coller provisoirement avec deux points de colle sur la face avant (ne pas enlever la pellicule de protection). Marquer les trous, enlever le film et percer les trous. Après perçage, coller définitivement le film et dégager les trous à l'aide d'un cutter. On peut aussi dégager les trous dans le film avant collage en utilisant des ciseaux à angles.

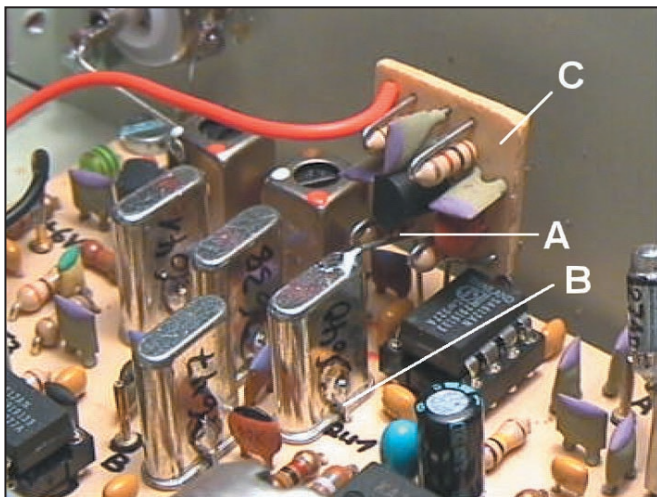


Figure 3: Fixation et raccordement du préampli HF.

de IC1. Dans la journée, l'utilisation d'une antenne normale permet une bonne réception sans préampli. Le soir, le niveau des signaux captés par l'antenne est tel qu'il peut y avoir saturation du préamplificateur et intermodulation; il sera généralement préférable de le couper. La platine du préampli sera soudée en place seulement après l'opé-

d'antenne, j'ai placé une self de 18 μ H qui rallonge l'antenne sur le plan électrique. Mes essais ont montré qu'en soudant une capa ajustable en parallèle avec la self, je pouvais optimiser l'adaptation d'impédance et obtenir un signal maximum. Après réglages et mesure de la capacité nécessaire (15 pF dans mon cas) j'ai remplacé la capa

CONSTRUCTION

À titre d'exemple, je donne le dessin de circuit imprimé que j'ai utilisé. Il peut être modifié pour tenir compte des dimensions particulières des composants de chacun (figure 7). Ceux qui choisiront de reproduire ce circuit imprimé par le moyen d'un typon prendront garde à poser correctement le typon

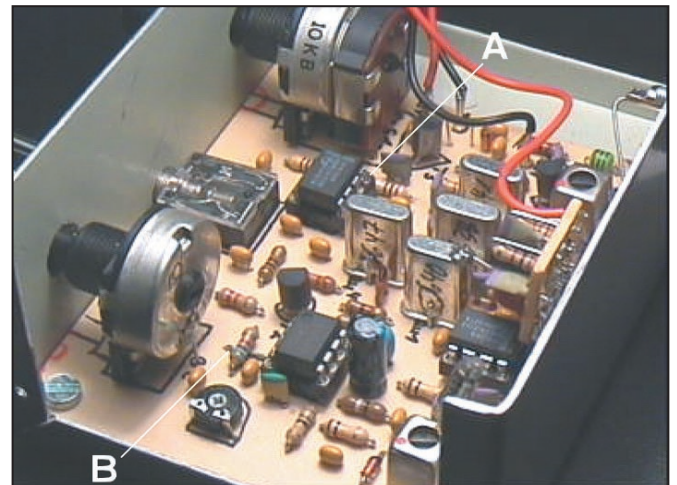


Figure 4: Position des deux straps A et B sur la platine.

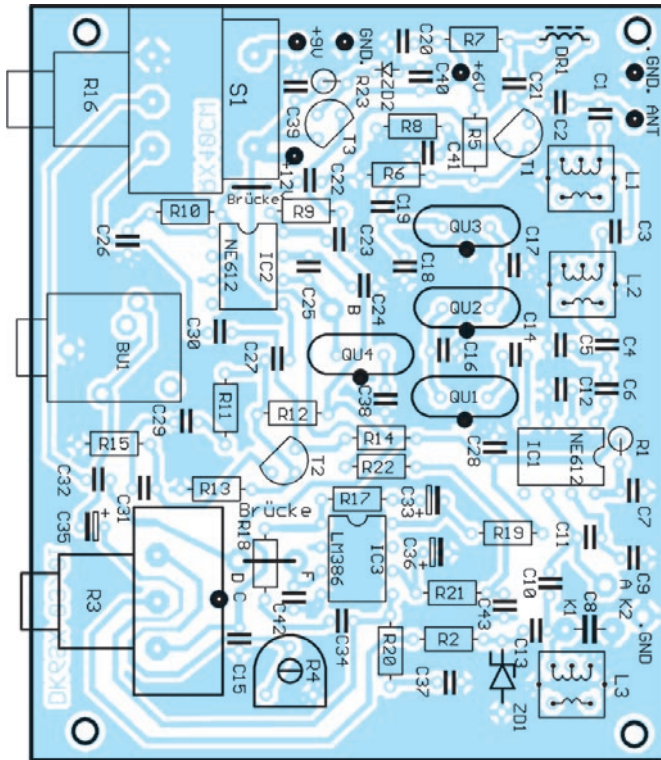


Figure 5: Implantation des composants sur la platine principale.

Commencer le câblage par les straps dont le premier (repère A de la photo 4) est situé à droite de S1 (interrupteur général associé au potentiomètre) et l'autre (repère B de la photo 4) les points D et F (pin 3 de IC3). Ils sont appelés "Brücke" sur le dessin d'implantation des composants de la figure 5. On continuera par les composants les plus petits, diodes et résistances, puis par les éléments un peu plus encombrants comme les transistors, support de CI, bobinages, quartz... pour terminer par les potentiomètres (après avoir raccourci leurs axes à environ 13 mm) et la prise casque. Avant de souder le potentiomètre R3 (réglage de la fréquence) souder sur la masse de celui-ci un fil dénudé (repère A de la photo 6) qui traversera le circuit imprimé par le trou marqué C. Ce fil rigidifie la fixation du potentiomètre et permet de maintenir son axe horizontal (voir photo).

Souder de même sur chaque quartz un petit morceau de fil nu (chute de queue de résistance) avant de les souder sur le circuit imprimé (repère B de la photo 3).

Contrôler tout le câblage soigneusement en vérifiant par transparence qu'il n'y a pas de court-circuit entre les pistes et les soudures (placer une source de lumière vive derrière la platine).

RÉGLAGES DES OSCILLATEURS

Fixer provisoirement la platine sur le boîtier par 2 vis. Pour effectuer la mesure de la fréquence du VFO on utilisera un fréquencemètre. Si ce dernier était directement branché sur la borne A, le VFO serait trop chargé et la fréquence en serait perturbée. On

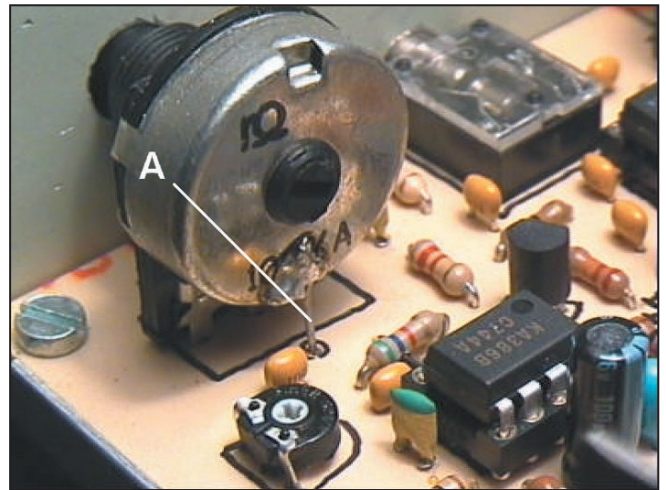


Figure 6: Fixation du potentiomètre R3 sur le circuit.

se servira du préampli HF comme ampli tampon. Relier l'entrée du préampli HF à la borne A de la platine principale au travers d'un condensateur de 3,3 pF. Relier le + de l'alimentation du préampli à la broche +6 V de la platine principale et établir la connexion de masse. Tourner le bouton du potentiomètre R3 complètement à droite et prérégler la résistance ajustable au milieu de sa course.

Brancher l'alimentation en insérant un milliampèremètre dans le circuit d'alimentation. Le courant doit s'établir entre 16 à 19 mA. Si le courant dépasse 20 mA, couper l'alimentation et vérifier le câblage de la platine en recherchant un éventuel composant ou deux pistes en court-circuit. Si le courant consommé se situe dans la fourchette indiquée, on peut procéder aux réglages.

- Relier la sortie du préampli HF à l'entrée du fréquencemètre.
- Ajuster la fréquence du signal sur 3,040 MHz en tournant lentement le noyau de la bobine L3.
- Tourner le bouton du potentiomètre R3 complètement à gauche.
- Régler la limite inférieure de la fréquence à l'aide de la résistance ajustable R4.

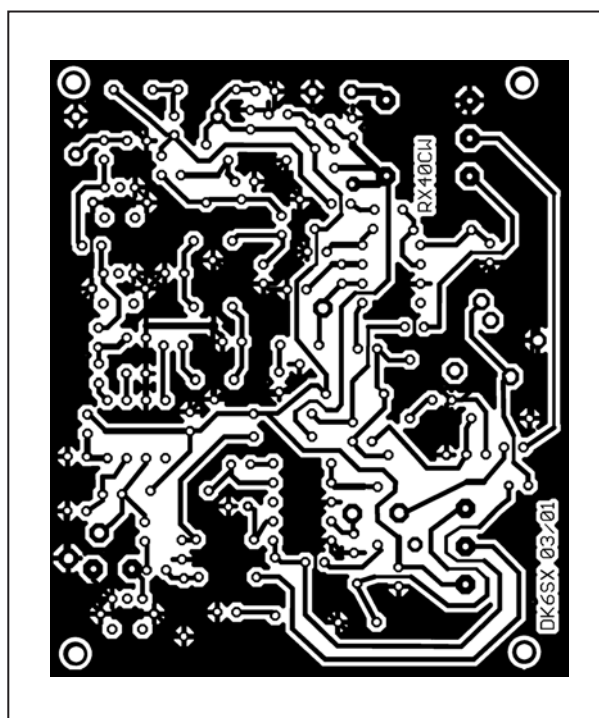


Figure 7: Le circuit imprimé de la platine principale.

L'étalonnage en fréquence du VFO est terminé. La bande couverte s'étale de 7,000 à 7,040 MHz. En changeant la valeur de C8, on peut raccourcir ou rallonger la bande couverte. Pour couvrir la sous-bande SSB de la bande 40 m, il suffit de régler les fréquences limites d'oscillation du VFO sur 3,040 et 3,100 MHz. On pourra contrôler la bande couverte à l'aide d'un autre récepteur de trafic et l'ajuster si nécessaire avec L3.

Brancher le fréquencemètre sur la broche B pour vérifier que l'oscillateur du BFO fonctionne bien sur une fréquence proche de 4,000 MHz.

La platine principale peut être maintenant enlevée du boîtier pour y souder la platine du préampli et insérer celui-ci entre les points X1 et X2, à la place du

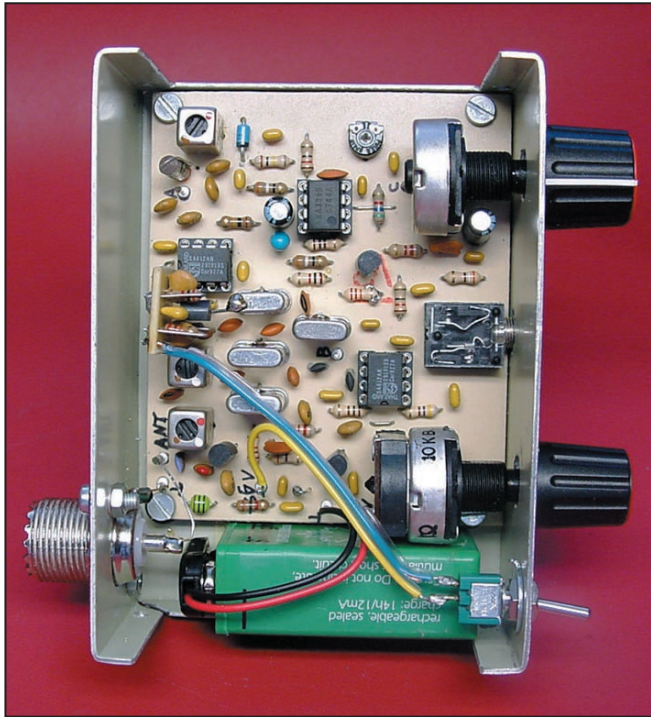


Figure 8 : La platine principale montée dans le boîtier.

condensateur C6 comme évoqué précédemment. Le préampli étant facultatif, on peut évidemment le remplacer par C6. La platine peut maintenant être fixée définitivement dans le boîtier pour l'alignement.

ALIGNEMENT DU RÉCEPTEUR

Brancher l'antenne de la station ou, à défaut, un fil d'une dizaine de mètres et rechercher une station dont le signal est assez fort. Tourner alternativement les noyaux des selfs L1 et L2 pour obtenir le signal le plus fort et réduire le souffle et les parasites. L'alignement est terminé.

Celui qui possède un générateur HF ou un dip-mètre (grid-dip) capable de fournir un signal 7 MHz suffisamment stable aura le travail facilité. Si le récepteur doit être utilisé pour l'écoute de la sous-bande SSB, il convient de changer les valeurs de certains composants comme C8, C16, C17, C18 et C38. Voir la liste des composants. Noter que la bande passante du filtre à quartz, assez étroite, n'est pas optimisée pour la réception de la SSB.

Pour pouvoir capter la bande des 40 m en entier, il suffit de diminuer la valeur de C8 à environ 200 pF et d'augmenter la valeur de L3 en enfonceant son noyau. C8 doit être un condensateur de haute qualité, genre styroflex, sans quoi l'oscillateur ne fonctionnerait pas. Les condensateurs céramiques bon marché ne peuvent être utilisés dans ce cas précis.

MONTAGE DANS LE BOÎTIER

La platine est fixée sur le fond du boîtier par quatre vis M3 de longueur 10 mm, les écrous étant placés sous le boîtier. Elle est maintenue à bonne distance de la tôle par quatre entretoises tubulaires enfilées sur les vis. Pour plus de facilité, on peut les fixer avec de la colle néoprène sur le boîtier.

La photo 8 montre l'intérieur du boîtier d'un autre des exemplaires fabriqués, ce qui explique les petites différences avec les autres photos. Les potentiomètres ne sont pas fixés sur la face avant, leurs axes traversent simplement les deux gros trous.

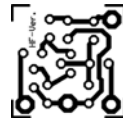


Figure 9 : Circuit imprimé du préampli.

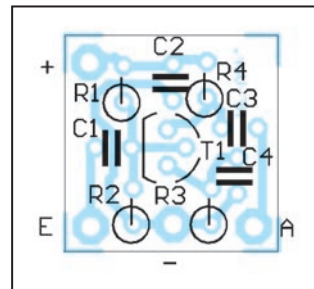


Figure 10 : Implantation des composants sur la platine du préampli.

La prise coaxiale (SO239 dans mon cas) est fixée à l'arrière du boîtier par deux vis M3 disposées en diagonale (photo 1). On pourrait monter un autre type de prise (BNC...) mais la SO239 a l'avantage de pouvoir accepter une simple fiche banane pour le branchement d'un fil d'antenne.



Ne pas oublier de relier la cosse à souder (repère A de la photo 1) à la masse de la platine, à côté de la borne de connexion d'antenne et à souder une courte connexion entre cette dernière et la connexion centrale de la prise coaxiale.


Il reste à monter et câbler le switch d'alimentation du préampli HF, à visser le petit bouton sur l'axe du potentiomètre de volume (à gauche) et le gros sur l'axe du potentiomètre de réglage de la fréquence (à droite) en positionnant correctement leurs flèches par rapport à la gravure de la face avant.

L'échelle des fréquences n'est pas très exacte et il convient de vérifier l'étalonnage à l'aide d'un signal de fréquence précise. Souder le connecteur de la pile 9 V et fixer celle-ci sur le fond du boîtier à l'aide d'un petit carré d'adhésif double-face. Pour finir, coller quatre petits patins adhésifs sous le boîtier de l'appareil.

KENWOOD

LA MESURE

| | |
|---|--|
| OSCILLOSCOPES | ALIMENTATIONS |
|  <p>Plus de 34 modèles portables, analogiques ou digitaux couvrant de 5 à 150 MHz, simples ou doubles traces.</p> |  <p>40 modèles digitaux ou analogiques couvrant tous les besoins en alimentation jusqu'à 250 V et 120 A.</p> |
| AUDIO, VIDÉO, HF | DIVERS |
|  <p>Générateurs BF, analyseurs, millivoltmètres, distorsionmètres, etc. Toute une gamme de générateurs de laboratoire couvrant de 10 MHz à 2 GHz.</p> |  <p>Fréquencemètres, générateurs de fonction ainsi qu'une gamme complète d'accessoires pour tous les appareils de mesure viendront compléter votre laboratoire.</p> |



GENERALE ELECTRONIQUE SERVICES

205, RUE DE L'INDUSTRIE
Zone Industrielle - B.P. 46
77542 SAVIGNY-LE-TEMPLE Cedex
Tél. : 01.64.41.78.88
Télécopie : 01.60.63.24.85

LISTE DES COMPOSANTS

SEMI-CONDUCTEURS

| | |
|------------------|--------|
| IC1 | NE612 |
| IC2 | NE612 |
| IC3 | LM386 |
| T1, T2, T3 | BC550C |
| D1 | ZF 27 |
| D2 | ZF 6,8 |

CONDENSATEURS

| | |
|---|-------------------------------|
| C1 | 120 pF |
| C2 | 680 pF |
| C3 | 4,7 pF |
| C4 | 180 pF |
| C5 | 220 pF |
| C6, C9, C10, C11, C13, C14, C19, C21, C22 | 150 pF |
| C7, C12, C15, C20, C23, C26, C27, C28, C29, C30, C32, C37, C39, C40, C42, C43 | 100 nF |
| C8 | 330 pF Styroflex (SSB 270 pF) |
| C16, C17, C18 | 150 pF (SSB 82 pF) |
| C24-25 | 56 pF |
| C31, C34, C41 | 10 nF |
| C33 | 4,7 µF tantale |
| C35, C36 | 100 µF chimique |
| C38 | 27 pF (SSB 33 pF) |

RÉSISTANCES

| | |
|-------------------|------------------|
| R1, R9, R17 | 100 Ω |
| R2, R19 | 100 kΩ |
| R3 | pot. lin. 100 kΩ |
| R4 | trimmer 5 kΩ |
| R5, R12 | 22 kΩ |
| R6, R13 | 8,2 kΩ |
| R7, R14 | 1 kΩ |
| R8, R15 | 390 Ω |
| R10 | 470 Ω |
| R11, R20 | 10 Ω |
| R16 | pot. log. 10 kΩ |
| R18 | 5,6 kΩ |
| R21, R22 | 39 Ω |
| R23 | 1,8 kΩ |

SELS

| | |
|--------------|--------|
| L1, L2 | 4,9 µH |
|--------------|--------|

| | |
|----------|--------|
| L3 | 6,5 µH |
| L4 | 10 µH |

QUARTZ

| | |
|----------------|----------------|
| QU 1 à 4 | quartz 4,0 MHz |
|----------------|----------------|

PIÈCES MÉTALLIQUES

| | |
|----------|------------------------------------|
| 1 | boîtier Teko B3 avec vis tôle de 4 |
| 4 | patins autocollants pour boîtier |
| 3 | supports de CI 8 broches |
| 1 | connecteurs de pile 9 volts |
| 4 | entretoises 5 mm |
| 4 | vis à tête cylindrique M3x10 |
| 2 | vis à tête cylindrique M3x6 |
| 1 | cosse à souder |
| 12 | cosse à souder |
| 1 | interrupteur pour le préampli |
| 1 | prise jack pour casque |
| 1 | prise coaxiale SO 239 |
| 1 | bouton petit diamètre |
| 1 | bouton gros diamètre |
| 1 | film autocollant pour façades |
| 6 | écrous M3 |
| 1 | circuit imprimé |

COMPOSANTS POUR PRÉAMPLI

| | |
|----------|--------------------------------|
| T1 | BC550C |
| R1 | 22 kΩ |
| R2 | 8,2 kΩ |
| R3 | 390 Ω |
| R4 | 1 kΩ |
| C1 | 150 pF |
| C2 | 100 nF |
| C3 | 150 pF |
| C4 | 470 pF |
| 1 | bobine 18 µH pour mini-antenne |
| 1 | circuit imprimé |

MINI- ANTENNE

| | |
|---------|--------------------|
| 1 | bobine 18 µH |
| 1 | condensateur 15 pF |

POUR L'ALIGNEMENT

| | |
|---------|---------------------|
| 1 | condensateur 3,3 pF |
|---------|---------------------|

RÉSULTATS OBTENUS

Avec seulement la mini-antenne, j'ai pu entendre des stations DX (JA, W...) en pleine journée, à un moment de bonne propagation, évidemment. Avec le préampli en service, on peut capter au minimum toutes sortes de stations européennes.

Si l'appareil est utilisé exclusivement avec une antenne bien taillée, on peut envisager de réduire la valeur du condensateur C4 de la platine préampli HF. De cette façon l'amplification diminue et le préamplificateur peut être laissé en permanence sous tension.

On peut aussi alimenter le préampli en permanence et remplacer le switch par un commutateur à deux circuits pour incorporer un atténuateur en pi de 6 dB constitué de deux résistances de 150 ohms et une de 39 ohms formant la partie horizontale du pi. Les méfaits des signaux forts sont ainsi éliminés.

CONCLUSIONS

De mon point de vue, les buts fixés au départ sont atteints pleinement mais, bien entendu, chacun pourra y apporter des améliorations et modifications personnelles. Je souhaite à chacun beaucoup de plaisir dans la réalisation et l'utilisation de ce petit récepteur.

Willy GROETZINGER (DK6SX)
4, Graf Leutrum Strasse
71229 Leonberg
(Allemagne)
Fax/messagerie: 00 49 172 507108786

Cette description a fait l'objet d'un article dans la revue allemande FUNKAMATEUR en janvier 2002. Merci à son rédacteur en chef, Werner DL2RD, pour son amabilité.

Traduction et adaptation: Roland GUILLAUME, F5ZV

LA METEOROLOGIE AVEC DAVIS

Les STATIONS METEOROLOGIQUES DAVIS offrent précision et miniaturisation, alliées à une technologie de pointe. Que vos besoins soient d'ordre professionnel ou privé, l'un de nos modèles vous offrira une solution pratique et souple.

6150 - VANTAGE PRO - Station météo de nouvelle génération conçue selon les toutes dernières technologies. Grand afficheur LCD de 90 x 150 mm rétro-éclairé avec affichage simultané des mesures de tous les capteurs, icônes, graphiques historiques, messages. Intervalle de mesure : 2,5 secondes. Algorithme sophistiqué de prévision prenant également en compte le vent et la température. Capteurs déportés à transmission radio jusqu'à 250 m (et plus avec relais). 80 graphiques et 35 alarmes disponibles sans ordinateur.
Mesures : • Pression barométrique • Prévisions • Températures intérieure et extérieure • Humidité intérieure et extérieure • Index de cha-

leur • Point de rosée • Phases de la lune • Pluviométrie avec cumul minutes, heures, jours, mois, années et tempêtes • Pluviométrie des 24 dernières tempêtes • Direction et vitesse du vent • Abaissement de température dû au vent • Heure et date • Heures des levés et couchers de soleil.

Avec capteur solaire optionnel : • Evapotranspiration journalière, mensuelle, annuelle • Intensité d'irradiation solaire • Index température-humidité-soleil-vent.

Avec capteur UV optionnel : • Dose UV • Index d'exposition UV. capteurs avec liaison filaire.

NOUVEAU

- Icône désignant la donnée affichée sur le graphique.
- Rose des vents à 16 directions avec direction instantanée du vent et direction du vent dominant.
- Affichage de la direction du vent (résolution 1°) ou de la vitesse du vent.
- Icône d'alarme pour 35 fonctions simultanées avec indicateur sonore.
- Graphique des mini ou maxi des dernières 24 heures, jours ou mois. Environ 80 graphiques incluant l'analyse additionnelle des températures, précipitations, vents, pressions barométriques sans la nécessité d'un ordinateur.
- Echelle verticale variant selon le type de graphique.
- Message détaillé de prévision (environ 40 messages).
- Indication de donnée instantanée ou mini/maxi pour les 24 derniers jours, mois ou années.
- Icônes de prévision (soleil, couvert, nuageux, pluie ou neige).
- Icône des phases de la lune (8 quartiers).
- Affichage date et heure courante ou des mini/maxi ou heure des levés et couchés de soleil.
- Flèche de tendance de variation de la pression barométrique à 5 positions.
- Zone d'affichage fixe montrant en permanence les variations les plus importantes.
- Zone d'affichage variable : • température interne ou additionnelle ou humidité du sol ; • humidité interne ou additionnelle, index UV ou arrosage foliaire ; • refroidissement dû au vent, point de rosée ou deux indices différents de chaleur.
- Touches +/- facilitant la saisie.
- Touches permettant le déplacement dans les graphiques ou affichage des mini/maxi.
- Total mensuel ou annuel des précipitations, taux de précipitation, évapotranspiration ou intensité d'irradiation solaire.
- Pluviométrie journalière (ou précipitation pendant la tempête en cours).
- Icône parapluie apparaissant lorsqu'il pleut.

7425EU - WEATHER WIZARD III

- Température intérieure de 0 à 60°C
- Température extérieure de -45 à 60°C
- Direction du vent par paliers de 1° ou 10°
- Vitesse du vent jusqu'à 282 km/h
- Vitesse du vent maximum mesurée
- Abaissement de température dû au vent jusqu'à -92°C, et abaissement maximum mesuré
- Alarmes température, vitesse du vent, chute de température due au vent et heure

Options

- Relevé journalier et cumulatif des précipitations en utilisant le pluviomètre

Wizard III

7440EU - WEATHER MONITOR II

- Température intérieure de 0 à 60°C
- Température extérieure de -45 à 60°C
- Direction du vent par paliers de 1° ou 10°
- Vitesse du vent jusqu'à 282 km/h
- Vitesse du vent maximum mesurée
- Abaissement de température dû au vent jusqu'à -92°C, et abaissement maximum mesuré
- Pression barométrique (avec fonction mémoire)
- Taux d'humidité intérieur + mini-maxi
- Alarmes température, vitesse du vent, chute de température due au vent, humidité et heure
- Alarme de tendance barométrique pour variation de

Options

- Relevé journalier et cumulatif des précipitations en utilisant le pluviomètre
- Taux d'humidité extérieure et point de rosée en utilisant le capteur de température et d'humidité extérieures

Monitor II

CARACTERISTIQUES COMMUNES Wizard III, Monitor II

- Températures mini-maxi
- Tous les mini-maxi enregistrés avec dates et heures
- Pendule 12 ou 24 heures + Date
- Dimensions 148 x 133 x 76 mm
- Fonctions supplémentaires**
- Données visualisées par "scanning"
- Lecture en système métrique ou unités de mesure américaines
- Alimentation secteur et sauvegarde mémoire par pile
- Support de fixation réversible pour utilisation sur un bureau, une étagère ou murale
- Options**
- Mémorisation sur ordinateur, analyse et tracés de courbes en utilisant Weatherlink

0,5 mm, 1,0 mm ou 1,5 mm de mercure par heure

- Eclairage afficheur

Options

- Relevé journalier et cumulatif des précipitations en utilisant le pluviomètre
- Taux d'humidité extérieure et point de rosée en utilisant le capteur de température et d'humidité extérieures

— Catalogue DAVIS sur demande —



GENERALE ELECTRONIQUE SERVICES

205, rue de l'Industrie - Zone Industrielle - B.P. 46 - 77542 SAVIGNY-LE-TEMPLE Cedex
 Tél. : 01.64.41.78.88 - Télécopie : 01.60.63.24.85 - Minitel : 3617 code GES
<http://www.ges.fr> — e-mail : info@ges.fr

G.E.S. - MAGASIN DE PARIS : 212, avenue Daumesnil - 75012 PARIS - TEL. : 01.43.41.23.15 - FAX : 01.43.45.40.04
G.E.S. OUEST : 1 rue du Coin, 49300 Cholet, tél. : 02.41.75.91.37 **G.E.S. COTE D'AZUR :** 454 rue Jean Monet - B.P. 87 - 06212 Mandelieu Cedex, tél. : 04.93.49.35.00 **G.E.S. LYON :** 22 rue Tronchet, 69006 Lyon, tél. : 04.78.93.99.55
G.E.S. NORD : 9 rue de l'Alouette, 62690 Estrée-Cauchy, tél. : 03.21.48.09.30

Prix revendeurs et exportation. Garantie et service après-vente assurés par nos soins. Vente directe ou par correspondance aux particuliers et aux revendeurs. Nos prix peuvent varier sans préavis en fonction des cours monétaires internationaux. Les spécifications techniques peuvent être modifiées sans préavis des constructeurs.

La fabrication des circuits imprimés

Retour sur le procédé du fer à repasser

INTRODUCTION

Le présent article se veut concret et utile. Il fait suite à la description sommaire parue dans MEGAHERTZ n° 231. Il n'aurait pas vu le jour sans la présence d'un lecteur FIATY, André Vinay, qui, doué de la tête et des mains, m'a envoyé quelques échantillons de sa production. Impeccables!

Ce qu'un lecteur fait, d'autres peuvent le faire s'ils veulent bien s'inspirer des recommandations données ci-dessous - fruit de nos deux expériences - après un rappel du principe du procédé.

PRINCIPE DU PROCÉDÉ

Le procédé du fer à repasser est une application de la xérographie qui est un moyen de reproduction dont le brevet, autrefois détenu par la Société Rank Xerox, est aujourd'hui tombé dans le domaine public. Le moyen utilise du "toner" (teinture en français), un mélange de résines teintées et fusibles (fusion pâteuse, non franche) douées de vertus électrostatiques, comme l'ambre de l'antiquité.

Dans une photocopieuse laser, le dessin de l'original est reporté sur la copie désirée par projection de toner sur le papier. Il y est fixé par passage entre deux rouleaux finals.

L'application visée ici consiste à :

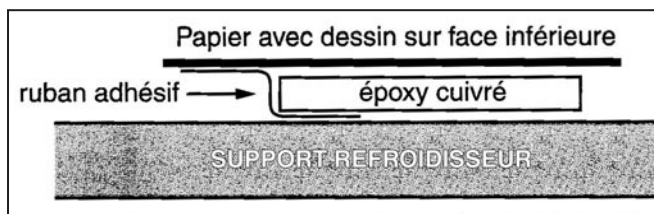


Figure 1.

- placer la copie sur une plaque d'époxy cuivré (ou de bakélite cuivrée) de façon à mettre en contact le toner du dessin avec le cuivre de l'isolant,
- déposer l'ensemble sur un refroidisseur (carrelage épais bien lisse, plaque d'aluminium épais),
- appliquer sur le tout un bon coup de fer bien chaud.

Vous avez compris que le toner, coincé entre le haut (qui chauffe) et le bas (qui refroidit) quitte le papier pour se fixer sur le cuivre. Après 2 mn de repassage, plongez l'ensemble papier-époxy dans une cuvette d'eau tiède. 5 mn plus tard, le papier est ramolli et se détache de lui-même. Il est redevenu PARFAITEMENT BLANC. Le dessin est bien transféré.

Voyez comme c'est simple! Ce sera réussi si vous observez quelques précautions.

CHOIX DE L'IMPRIMANTE

Seules les imprimantes laser fonctionnent au toner, donc conviennent. Si vous n'avez qu'une imprimante à jet d'encre, choisissez entre deux solutions :

- soit acquérir une imprimante laser domestique

(Hewlett-Packard 1100, 1200, Canon LPB, etc.),

- soit vous rendre dans une "boîte à copies" ou un grand bureau. Vous constaterez que, dans ces lieux, tous les copieurs sont du type laser, car ceux à jet d'encre reviennent plus cher pour un usage intensif, en raison du prix et de la faible capacité des cartouches d'encre.

Ces copieurs, de grand modèle, font subir un parcours sinueux au papier fin stocké. Le vôtre étant épais, introduisez-le feuille par feuille par une fente latérale. De même, votre papier n'étant pas absorbant, réglez l'appareil pour une impression plutôt claire. Ainsi, sur le cuivre, le toner ne comblera pas les yeux des pastilles et ne bavera pas entre pistes rapprochées.

CHOIX DU PAPIER

L'apparition d'appareils photo numériques, c'est-à-dire donnant leurs épreuves via un ordinateur et une imprimante, a entraîné la diffusion du "glossy paper". Ce papier, verni sur une face, en recevant des projections d'encre de couleur, les conserve en surface, sans les atténuer par une pénétration.

Il fournit donc des épreuves de couleurs vives.

Il se trouve que le même glossy paper, en recevant du toner, le fixe également en surface, sans pénétration. D'où la facilité de transfert ultérieur, lors de votre coup de fer à repasser. On trouve notamment :

- le photo quality glossy paper Epson 140 g/m² référence S.041.126 pochette de 20 feuilles A4,
- le photo glossy paper Canon.

Depuis quelques années, deux marques françaises vendent le glossy paper sous l'appellation "papier photo brillant". Ce sont :

- Clairefontaine 160 g/m² Réf. 4530 ou 4531 selon le nombre de feuilles - 20 ou 50 - dans la pochette,
- Canson 130 g/m² Réf. 0987.000, pochette de 10 feuilles.

NB commune aux deux marques françaises: il arrive que, lors du retrait du papier ramolli dans l'eau tiède, non seulement le toner soit transféré, mais aussi des débris de vernis. Remède aisé: enlever les débris dans l'eau tiède à l'aide d'un pinceau. Le phénomène atteste un bon transfert. Marques à recommander!

Bien entendu, vous pouvez acheter le papier spécifique américain distribué par Comelec: PNP Blue. (PNP signifie ici Press N' Peel). Mais il ne dispense pas de l'imprimante laser.

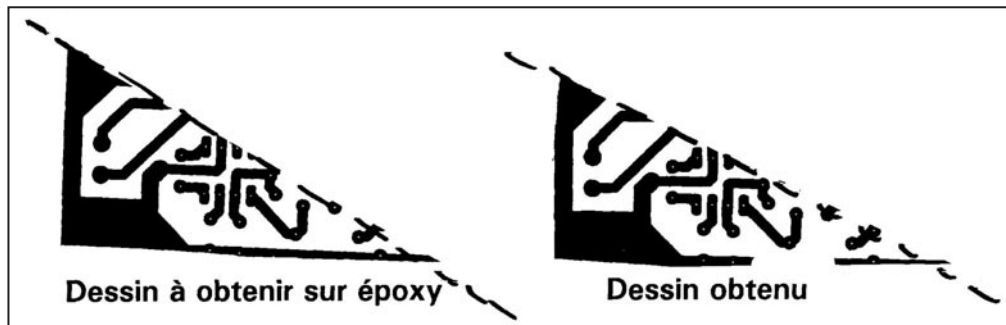


Figure 2.

Dans tous les cas :

- positionnez bien l'époxy sous le dessin à l'aide d'un bout de ruban adhésif. Un seul, de façon à ne pas gêner la dilatation du papier. (voir fig. 1) ;
- le papier doit déborder largement l'époxy, 2 cm au moins, de façon à éviter à la semelle de chauffer directement l'époxy.

CHOIX DU FER À REPASSER

Prenez un fer électrique et faites-le fonctionner sans eau: sur une position élevée (lin) du thermostat. Repassez très lentement à plat, sans soulever, 2 ou 3 mn suffisent. Inutile de prolonger, car un refroidisseur chaud ne fait plus transférer.

CHOIX DU REFROIDISSEUR

Guidé par mes lectures, j'avais écrit: plaque épaisse d'aluminium, dos plat de radiateur à ailettes. Il y a mieux: plaque de marbre lisse, carreau lisse et épais pour sol extérieur, car ces matériaux possèdent une grande inertie thermique. Si vous utilisez de l'époxy double face, la deuxième face contribue au refroidissement. Transfert facilité!

TAILLE LIMITE

Le procédé s'applique facilement aux circuits ne dépassant pas 15 x 10 cm, soit la surface balayée par la semelle en se déplaçant peu autour de sa position centrale. Ultimeurement, si vous désirez transférer un dessin plus grand, préparez sur la table un deuxième refroidisseur et, au cours du

repassage, à mi-temps, passez rapidement du premier au deuxième.

Enfin, pour être sûr qu'une piste périphérique se transfère bien, prenez un morceau d'époxy dépassant de 2 ou 3 mm les bords du dessin.

GRAVURE

Selon votre méthode habituelle. Vous serez étonné de la solidité du toner protégeant pistes et pastilles, par comparaison avec les tracés au feutre gras ou par décalcomanie. Aucun risque de "surgravure".

Pour enlever ce toner après gravure, l'acétone a été conseillé. Restons simples: un peu d'alcool à brûler, versé dans un couvercle métallique, fournit un bon trempage. Le tampon de laine de fer fine n°000 qui a servi à nettoyer l'époxy à sec, viendra maintenant à bout du toner, en 3 ou 4 passes alternées avec des trempages.

EFFET MIROIR

En regardant la figure 1, vous avez deviné que le dessin transféré sur le cuivre sera la copie inversée de celui du papier spécial. Pour obtenir une copie inversée d'un circuit imprimé paru dans une revue, il est expéditif d'imprimer (jet d'encre ou laser) d'abord un "transparent", puis de scanner son dos.

CONCLUSION

Le procédé ne procure pas les performances des pla-

ques photosensibles. On ne produira pas de cartes mères d'ordinateur par ce moyen. Dans Radio-REF d'octobre 2003 (page 23, première colonne), un excellent OM, F81C qui, je le sais, l'utilise, en recommande l'emploi pour des essais en UHF et SHF sur téflon non présensibilisé. Personnellement, ayant animé un club d'électronique lillois pendant plus de dix ans, je m'en suis servi pour réaliser de nombreux circuits certes, de taille modeste.

Même si vous ne possédez pas d'ordinateur, mais si vous avez accès à une photoco-

pieuse laser, votre dépense se limitera à l'achat d'une pochette de papier pour reproduire sur époxy des circuits courants paraissant dans Mégahertz. Connaissez-vous moins cher, plus rapide?

Ainsi, ayant achevé votre lecture, vous ne direz plus: entre les deux procédés extrêmes, le feutre gras et les plaques photosensibles, il n'y a rien. Aujourd'hui, grâce aux progrès de la bureautique, il existe des procédés intermédiaires. Dont celui-ci.

Albert KIEKEN, FIGDU

Note: Sans nous concerter, le lecteur cité en tête de l'article et moi-même utilisons le même logiciel pour tracer nos circuits au pas de 1,27 mm. Ce logiciel, Tci3, conçu pour l'amateur et non pour l'industrie, est diffusé gratuitement par un informaticien sur son site [http://b.urban.free.fr/]. Il est d'un emploi aisé.

MEGAHERTZ SUR CD-ROM

226 à 237

Librez et imprimez votre revue favorite sur votre ordinateur PC ou Macintosh.

Tous les mois, retrouvez MEGAHERTZ magazine chez votre marchand de journaux ou par abonnement.

SRC MEGAHERTZ
SPSR - 3350 LAILLE
Tél. : 02 44 62 33 6 - Fax : 02 44 62 33 88
www.megahertz-magazine.com
megahertz@magazine.com

Le CD-ROM 41 € + Port 2 €

Prix spécial pour nos abonnés (joindre votre étiquette ou indiquer votre numéro d'abonné) réduction de 50% soit 20,50 € le CD-ROM

Chaque CD-ROM contient la liste des articles parus dans MEGAHERTZ magazine depuis le numéro 70. Au format .RTF, ce fichier peut être chargé dans votre éditeur de texte ce qui vous permettra de faire des recherches sur les titres des articles, les noms d'auteur, les numéros, etc.

Des articles vous intéressent ? Vous pourrez les consulter à l'écran, les imprimer en tout ou partie, faire des captures d'écran avec votre logiciel de traitement d'images, etc.

Avantages

- Gain de place incontestable ;
- Possibilité d'imprimer seulement les pages que l'on souhaite ;
- d'imprimer les typons de circuits ;
- Possibilité de faire des recherches sur des mots via Acrobat Reader...

Votre collection de magazines prend trop de place ? Pourquoi ne pas la remplacer par des CD-ROM ? Après les années 1999, 2000 et 2001, voici le CD-ROM de l'année 2002 qui contient, en format PDF (Acrobat Reader présent sur le CD), les numéros 226 à 237 de MEGAHERTZ magazine (à l'identique de la revue sur papier) pour PC ou MAC.

SRC - 1, tr. Boyer - 13720 LA BOUILLADISSE
Tél.: 0820 384 336 - Fax: 04 42 62 35 36

Testez votre carte son

Avec Right Mark Audio Analyser

INTRODUCTION

De nos jours, le trafic en mode numérique (PSK31, MFSK, RTTY, etc.) passe le plus souvent par l'utilisation d'un logiciel sur PC utilisant la carte son. Même les modes qui, traditionnellement, utilisaient des décodeurs extérieurs (packet, RTTY) sont désormais le plus souvent décodés via de tels programmes. Certains voient même dans cette configuration, l'avenir de la radio, sous le nom de SDR (software defined radio). C'est-à-dire une radio où la plus grande partie du traitement est faite par logiciel. Le projet flexradio (<http://www.flex-radio.com>) en est un bel exemple.

Dans ces conditions, la carte son devient un élément important de la chaîne d'émission/réception. Or toutes les cartes son ne peuvent prétendre aux mêmes performances, loin s'en faut. Heureusement, pour les tester, point besoin de matériel sophistiqué, un simple logiciel (gratuit qui plus est): Right Mark Analyser (<http://audio.rightmark.org>), permet de faire de très intéressantes mesures.

PRINCIPE DE FONCTIONNEMENT

Right Mark Audio Analyser (RMAA pour faire plus court) peut générer des signaux de test soit sous forme de fichier .wav, soit directement vers la sortie de la carte son. Ces signaux vont alors transiter via le dispositif à tester et le résultat, (enregistré dans un fichier .wav ou directement depuis l'entrée de la carte son), va pouvoir être analysé par RMAA afin d'en tirer tout un ensemble de mesures (cf. fig. 1).

RMAA peut ainsi déterminer:

- la courbe de réponse en fréquence,
- le seuil de bruit,
- la dynamique,
- le taux de distorsion
- le taux d'intermodulation
- la diaphonie entre canaux gauche et droit.

Tous ces résultats sont présentés sous forme de graphiques et de mesures globales.

TEST D'UNE CARTE SON

Si l'on dispose d'une carte son "full duplex", c'est-à-dire qui a la possibilité de jouer et d'enregistrer simultanément, alors, l'utilisation de RMAA pour tester les caractéristiques de la carte est des plus simples: on connecte la sortie de

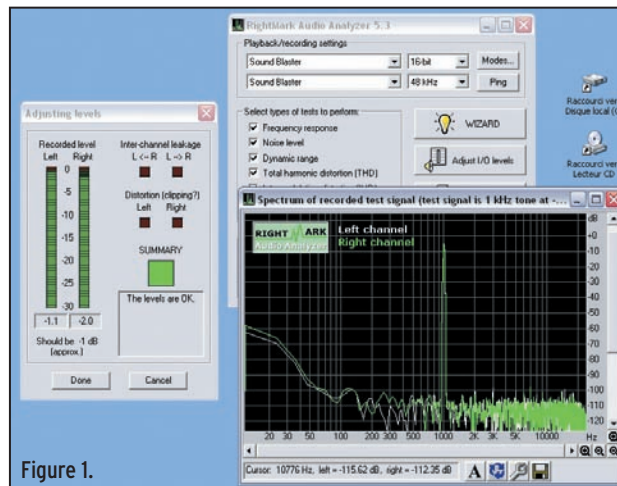


Figure 1.

la carte à sa propre entrée (loopback). RMAA va alors générer les signaux de test via la sortie de la carte son et récolter en temps réel le résultat via l'entrée de cette même carte. Après analyse, on dispose de tout l'ensemble des graphiques et mesures permettant de se faire une idée des caractéristiques de la chaîne: driver -> DAC -> sortie analogique -> câble -> entrée analogique -> ADC -> driver.

Chaque élément de cette chaîne participe au résultat global sans qu'il soit vraiment possible de discerner la part de chacun. C'est

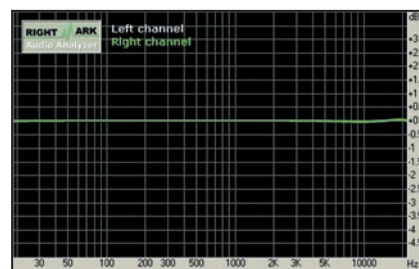


Figure 2a.

là une des limites de cette technique de mesure. Si l'on veut pouvoir différencier les caractéristiques de l'entrée vis-à-vis de celles de la sortie, il est toujours possible d'utiliser une autre carte son de référence et d'effectuer des tests croisés. C'est là un problème classique de toute mesure, quel que soit l'objet à mesurer...

RÉSULTATS COMPARÉS

À titre d'exemple, voici quelques résultats obtenus avec d'une part une carte professionnelle (Lynx TWO-B), avec loopback entre la sortie ligne et l'entrée ligne, et d'autre part le chipset son intégré de mon portable bas gamme, avec loopback entre la sortie casque et l'entrée micro.

Les fig. 2a et 2b présentent les courbes de réponse en fréquence. On voit que la carte Lynx (a) a une réponse quasi parfaite alors que la courbe du portable (b) présente une atténuation dans les basses et des irrégularités dans le haut du spectre. Toutefois, attention à l'échelle: chaque trait horizontal ne représente que 0,5 dB! Quelques tests croisés montrent que c'est l'entrée micro qui est responsable de la courbe descendante dans les basses. C'est sûrement voulu, pour éviter la capture de bruit (hum) par le micro.

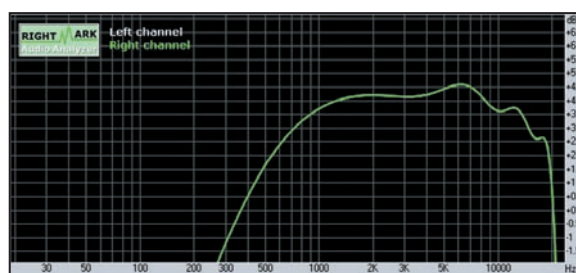


Figure 2b.

Les fig. 3 a et b montrent le comportement de la chaîne mesurée face à

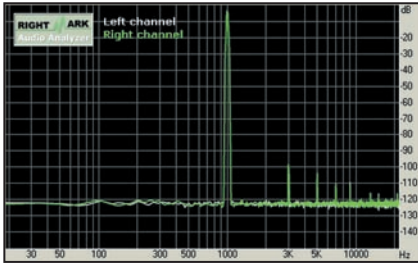


Figure 3a.

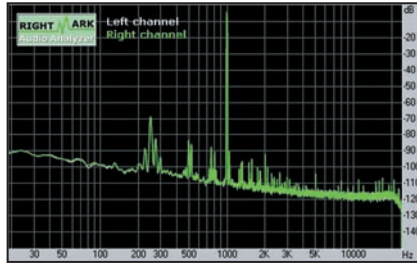


Figure 3b.

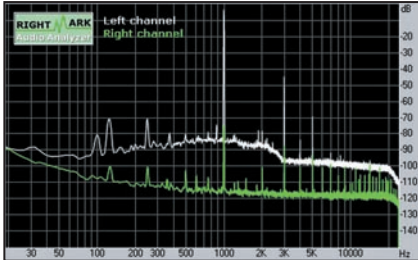


Figure 4.

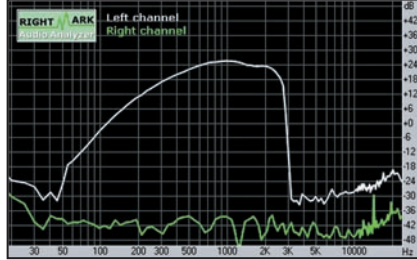


Figure 5.

un signal sinusoïdal de 1 000 Hz de fort niveau. Ce graphe est particulièrement intéressant car il permet de tester les niveau et nature de la distorsion harmonique, mais aussi le seuil de bruit. Là encore, on voit que la carte (a) a un comportement exemplaire: absence d'harmonique de rang impair, 3e harmonique à -100 dB et atténuation rapide de ceux de rang supérieur. On constate aussi un seuil de bruit à -120 dB. Par contre, la courbe de la carte (b), si elle ne montre pas une distorsion harmonique très marquée, témoigne d'une remontée du bruit aux basses fréquences ainsi que des bruits résiduels, sûrement due à un parasitage interne. C'est un problème commun à de nombreuses cartes son intégrées à la carte mère du PC.

D'AUTRES UTILISATIONS

Même si l'utilisation principale de RMAA est le test de carte son, rien n'empêche de l'utiliser pour d'autres tâches. En fait, il suffit, de remplacer le câble de loopback par n'importe quel dispositif audio (ampli, préampli, interface d'isolement, etc.) pour obtenir ses caractéristiques, en tenant compte toutefois des propres défauts de sa carte son que l'on aura préalablement pris soin de tester. Si on teste un dispositif mono, ou présentant un seuil de bruit élevé, on prendra toutefois bien soin d'invalider le test de niveau automatique de RMAA, car sinon le logiciel refusera d'effectuer la mesure...

À titre d'exemple les fig. 4 et 5 montrent la réponse en fréquence et la distorsion de la chaîne suivante:


sortie carte son -> entrée TS-850 -> sortie TS-850 -> entrée carte son. Durant le test le

TS-850 est en émission à faible puissance sur charge 50 ohms avec le monitoring enclenché.

CONCLUSION

RMAA permet de faire des tests audio avec une grande facilité d'utilisation et surtout une grande richesse de résultat. Ses applications potentielles sont nombreuses et en plus il est gratuit, ce qui rare dans le monde Windows. Alors je ne peux que vous conseiller vivement de l'essayer!

Thierry LECONTE, F4DWW



GENERALE ELECTRONIQUE SERVICES

205, rue de l'Industrie - Zone Industrielle
B.P. 46 - 77542 SAVIGNY-LE-TEMPLE Cedex
Tél. : 01.64.41.78.88 - Télécopie : 01.60.63.24.85
http://www.ges.fr - e-mail : info@ges.fr


ET AUSSI DANS LE RESEAU G.E.S.

MIT-3201
ANALYSEUR DE SPECTRE, MESUREUR DE CHAMPS, RECEPTEUR LARGE BANDE de 100 kHz à 2 GHz

- FM bande étroite, FM bande large, AM et BLU
- Précision de fréquence assurée par PLL
- Sensibilité environ 0-6 dB µV EMF
- Impédance 50 ohms
- Toutes les fonctions sélectionnables par menu
- HP intégré
- Interfaçable RS-232 pour connexion PC...

Documentation sur demande


WATTMETRE BIRD PROFESSIONNEL



Boîtier BIRD 43
450 kHz à 2300 MHz
100 mW à 10 kW
selon bouchons de mesure tables 1/2/3/6

Autres modèles et bouchons sur demande

TUBES EIMAC




Charges de 5 W à 50 kW
Wattmètres spéciaux pour grandes puissances
Wattmètre PEP

FREQUENCEMETRES OPTOELECTRONICS de 10 Hz à 3 GHz
Documentation sur demande

| | | |
|-------------------------------|-------------------------|---------------------------|
| PORTABLES | CD-100 10 MHz à 1 GHz | SCOUT (40) 10 MHz à 2 GHz |
| CUB 1 MHz à 2,8 GHz | 3000Aplus 20 Hz à 3 GHz | |
| MicroCounter 10 MHz à 1,2 GHz | 3300 1 MHz à 2,8 GHz | |
| MINI SCOUT 10 MHz à 1,4 GHz | | |
| M1 10 Hz à 2,8 GHz | | |

DE TABLE
8040 10 Hz à 3 GHz

DS-1000
DIGITAL RF FREQUENCY COUNTER



DS-1000 - Fréquencemètre digital et analogique 10 MHz à 2,6 GHz. Permet la capture des fréquences selon les protocoles APCO 25, Tetrapol, TDMA, GSM, On/Off Keying et fréquences pulsées (500 µs mini). Fonction mesureur de champ (-45 à -5 dBm). Sortie ClI5 permettant d'accorder automatiquement un récepteur compatible sur la fréquence capturée (uniquement analogique). 1000 mémoires pouvant être chargées dans un PC via la sortie RS-232.

ICOM IC-7800 :

Un nouveau standard de performances

Lorsque le transporteur a frappé à la porte en disant à mon épouse : "Vous avez deux colis ; je vous préviens, il y en a un qui est très gros et... très lourd", elle n'a pas été surprise. L'IC-7800, tant attendu, arrivait enfin à la station. Trois jours avant la Fête des Pères. Serais-je le plus comblé des hommes ? En fait, non, il est simplement là pour une petite semaine, prêté par ICOM le temps d'une évaluation. Autant vous dire que je n'ai pas ménagé les heures passées en sa compagnie ! Cet article vient en complément de la "preview" que nous avons publiée dans MEGAHERTZ magazine N° 256. Nous éviterons, autant que faire se peut, les redondances, aussi nous vous invitons, pour une information complète, à lire le précédent article.

Avec son carton d'emballage et les accessoires, l'IC-7800 n'est pas loin d'accuser 30 kg sur la balance. Il faut donc faire quelques efforts pour l'extraire de son cocon ; d'ailleurs, ICOM suggère d'être à deux pour les manutentions. L'autre colis contenait un micro de table, type SM-20. En effet, avec le



Photo 1

7800, il n'y a pas de micro, pas même le HM-36 proposé en option. Il est vrai qu'avec un tel haut de gamme, un bon microphone est indispensable et il est peu probable que l'amateur exigeant s'offre un 7800 avec un micro à main. Dans le colis contenant le transceiver, on trouve divers accessoires (cordon d'alimentation secteur, fiches jack et DIN, câbles pour reboucler les entrées des récepteurs, rehausseurs pour les pieds, poignées rack, carte mémoire "Compact Flash", etc.) et un gros manuel relié dans un classeur. Ce manuel utilisateur contient également les schémas de l'appareil. Enfin, une

fiche de mesures, personnalisée, accompagne le lot.

INSTALLATION ET DÉCOUVERTE

Comme je l'écrivais déjà dans la preview (MHZ N° 256), l'IC-7800 n'est pas d'une largeur excessive : ouvrez cette revue et les deux pages côte à côte représentent la largeur du panneau avant. Par contre, l'appareil est profond et il faudra prévoir une table d'une surface assez conséquente si l'on veut se ménager, en plus, un peu d'espace pour poser le journal de trafic ou le cla-

vier d'un ordinateur. Pour son (trop) court séjour à ma station, je l'ai installé sur un bureau... Il restait encore de la place pour poser le micro de table et la Bencher (photo 1). Pour rehausser un peu l'appareil et faciliter la lecture du panneau avant, deux pieds viennent s'emboîter dans ceux déjà existants.

Le cordon secteur amovible arrive sur le panneau arrière juste à côté d'un gros interrupteur coupant l'alimentation générale du transceiver. Cette alimentation est protégée par un disjoncteur ("breaker") et non par un simple fusible.

Elle délivre plusieurs tensions, nécessaires au fonctionnement des différents étages de l'émetteur-récepteur, jusqu'aux 50 V utilisés par l'étage de puissance. La mise sous tension de l'IC-7800 s'effectue toutefois à partir du panneau avant.

Le grand nombre de prises antennes (4) dispense de l'utilisation éventuelle d'un commutateur extérieur. En

ce qui me concerne, j'ai réparti les antennes "doublet 80 m", "center fed" et "beam 3 éléments" sur 3 d'entre elles. Pour terminer de préparer l'appareil, il faut disposer deux petits cordons, terminés par des BNC, entre les prises RX ANT A et RX ANT B. Alternativement, ces prises peuvent également recevoir des antennes de réception spécifiques. Cela facilite d'autant l'insertion de filtres dans le cas du trafic en contest "multi-multi" avec utilisation de stations sur la même bande.

Un rapide examen de la face avant montre que toutes les

commandes de réception sont doublées: nous avons bien entre les mains un véritable "double récepteur" mais ce que l'on ne voit pas, c'est que les performances des deux chaînes de réception sont strictement identiques. Le récepteur principal "MAIN" voit ses commandes repérées en rouge; les commandes du récepteur secondaire "SUB" sont, quant à elles, marquées en vert. Cette distinction se retrouve également sur le LCD où les informations du récepteur principal sont affichées à gauche de l'écran.

Face au grand nombre de commandes mises à disposition de l'utilisateur, ICOM a privilégié l'ergonomie: les potentiomètres et groupes de touches, sont rassemblés et positionnés avec logique et une rigoureuse symétrie est respectée pour les commandes doublées. Nous n'allons pas les détailler ici, afin de ne pas trop alourdir ce banc d'essai. Remarquons que l'essentiel est accessible directement, pas besoin d'accéder à des menus cachés. Cette philosophie s'inspire largement de la conception de l'IC-781. Elle est très prisée des DX'eurs qui aiment pouvoir agir directement sur la vitesse du keyer ou la puissance de sortie... Par contre, les commandes que l'on utilise le moins souvent sont confiées à des potentiomètres dont le bouton sort du panneau avant quand on en a besoin (gain du moniteur audio, compresseur de modulation, etc.). L'accès est direct aux modes d'émission-réception (SSB, CW, RTTY/PSK, etc.). De même, l'accès aux bandes radio-amateurs (à l'exception du 137 kHz) est également direct. La seule différence entre les deux récepteurs réside en la taille du bouton de commande d'accord, plus important pour le récepteur principal.

L'écran LCD (photo 2) est encadré par deux ensembles de touches: une colonne, placée à gauche (flanquée d'une flèche), une rangée placée en dessous (marquées F1 à F7). Ces touches, à l'instar de ce que l'on trouve sur les instruments de bord des avi-

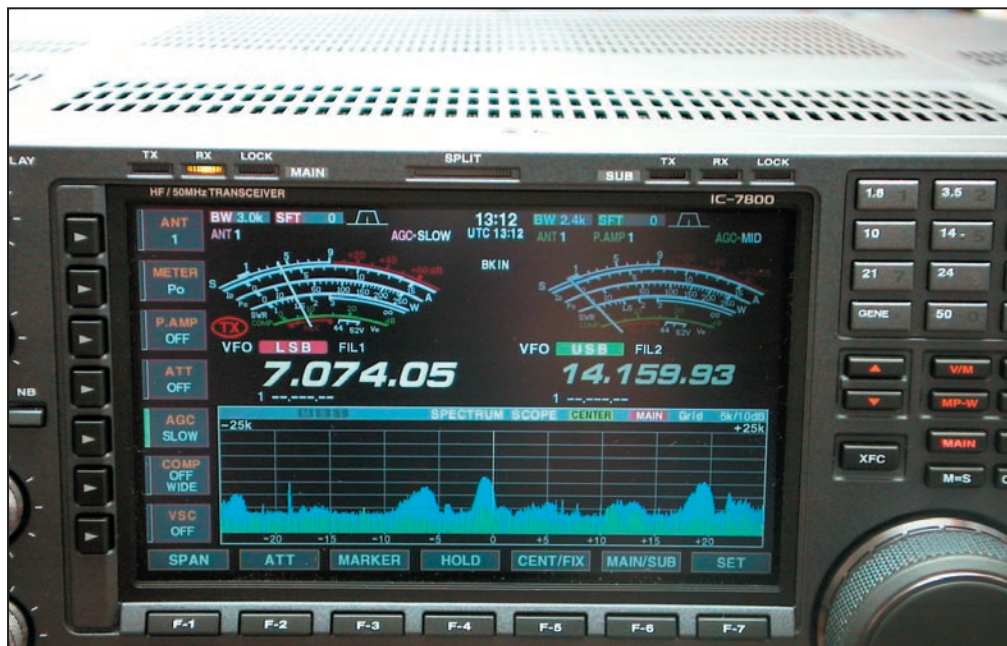


Photo 2

ons modernes, sont contextuelles. Elles donnent accès à des options (qui sont affichées en regard des touches) qui vont changer en fonction de la situation dans laquelle on se trouve: ainsi, en BLU, on pourra accéder au compresseur de modulation alors que la même touche, en CW, agira sur un réglage du keyer intégré... Je l'avais écrit dans la preview publiée dans notre précédent numéro, le LCD est d'une remarquable finesse. Couleurs, contraste, luminosité font qu'il reste parfaitement lisible, même en conditions de forte lumière. Cette finesse (résolution de l'écran 800 x 400, taille 7") permet un affichage proche de l'ana-

logue en ce qui concerne les aiguilles des galvanomètres ou l'analyseur de spectre. Plusieurs "polices" de caractères sont disponibles ainsi que différentes configurations de présentation (couleur de fond, agencement des affichages, etc.). La lecture des différents menus ou des textes affichés par le décodeur RTTY/PSK31 interne ne pose aucune difficulté. Les malvoyants ont à leur disposition une synthèse vocale qui énonce, en anglais, la force du signal reçu et la fréquence affichée (ce n'est pas une option).

Il se dégage, de l'ensemble du panneau avant, une

grande sobriété de design qui contraste avec le nombre important de touches et de boutons.

Sur le panneau arrière sont implantés de nombreux connecteurs (photo 3). On remarquera d'abord les 4 prises SO-239 pour les antennes. En effet, l'IC-7800 dispose d'un sélecteur d'antennes manuel ou automatique que l'utilisateur peut programmer à sa guise. L'œil est également attiré par les prises BNC, reliées deux par deux par des courts coaxiaux; il s'agit des entrées des deux récepteurs et il est possible d'insérer, en lieu et place des coaxiaux, préamplificateurs ou filtres.



Photo 3

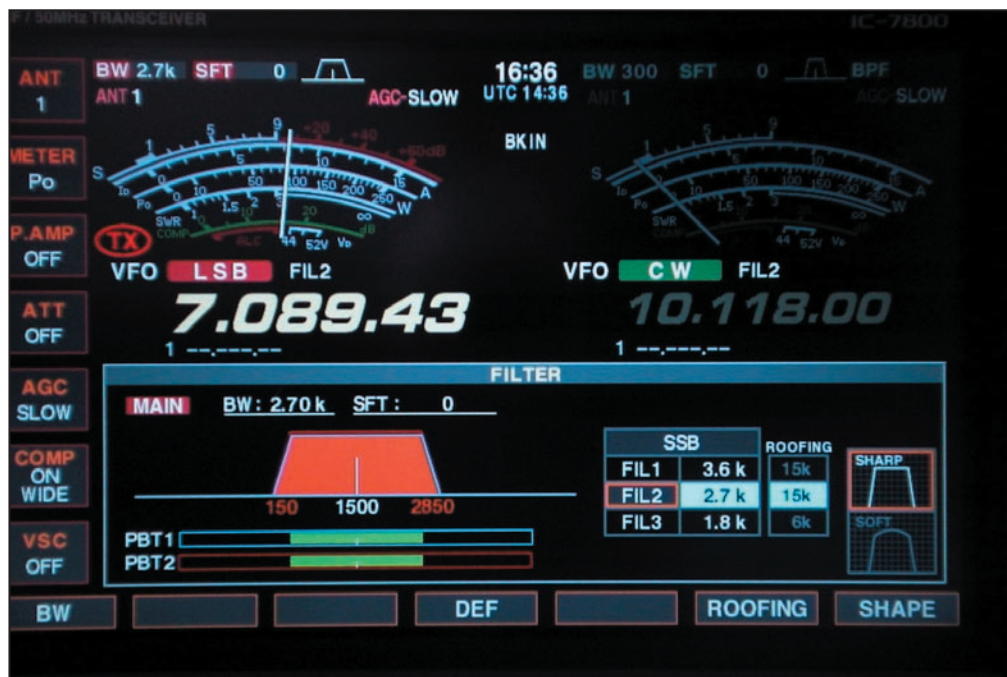


Photo 4

Entre ces deux jeux de prises, une dernière BNC est destinée à être reliée à un transverter.

On citera entre autres, une prise VGA pour un moniteur couleur, une RJ45 (pour les mises à jour du logiciel interne), un port USB pour relier un clavier de PC, une DB9 pour RS232, des prises "optique" pour entrée-sortie vers un amplificateur de qualité, une sortie pour un S-mètre analogique (galvanomètre extérieur) et tous les connecteurs annexes habituels...

L'évacuation des calories dissipées par le transceiver, notamment lors de l'émission, s'effectue par des ouïes placées sur la face arrière, il est donc important de ne pas "plaquer" l'IC-7800 contre une paroi et de laisser un espace suffisant pour une bonne aération.

ALLONS-Y!

À la mise sous tension, on entend, pendant une petite seconde, un cliquetis de relais. Si je me souviens bien de ce qui nous a été expliqué par ICOM lors de la présentation de l'appareil, il s'agit du DIGISEL (le présélecteur) qui se règle sur la fréquence affichée. Il est temps maintenant de faire connaissance avec celui qu'ICOM présente comme "le must toutes catégories". Et,

croquez-moi, cette affirmation n'est pas usurpée... Lors de la première mise sous tension de l'IC-7800, je me suis demandé si l'antenne était bien raccordée: le récepteur est, en effet, très silencieux. Les premiers signaux visibles sur l'analyseur de spectre ont vite confirmé la chose, je n'avais pas oublié l'antenne!

Bien sûr, un débutant pourrait être quelque peu désorienté devant le panneau de commandes du 7800. Et pourtant, tout a été fait en sorte que l'ergonomie convienne à tous les utilisateurs. La philosophie est la suivante: quand on appuie brièvement sur une touche (par exemple, "FILTER"), on accède à la fonction correspondante (dans notre cas, le changement de filtre); si on maintient l'appui, on accède alors au paramétrage de la fonction (ici, réglage de la largeur des 3 filtres). La visualisation des réglages s'effectue sur le LCD. Continuons avec l'exemple des filtres: on voit apparaître la courbe de réponse théorique du filtre sélectionné et l'on peut alors agir sur la largeur, grâce aux touches placées sous le LCD et au bouton de commande (photo 4). L'IC-7800 dispose de trois largeurs de filtre par mode. Ces largeurs sont pré-définies par l'utilisateur. Ainsi, en BLU, on peut avoir, par exemple, un premier filtre à

1,8 kHz, un second de 2,4 kHz, un dernier de 3,6 kHz (quel plaisir d'écouter des bonnes BLU, quand la bande est calme, avec cette largeur de filtre!). Les filtres présentent deux valeurs de pente: "raide" ou "douce". Ces filtres sont, bien entendu, ceux placés dans l'étage à 36 kHz, géré par le DSP. Il est également possible d'agir sur la largeur des "roofing filters", ces deux filtres commutables placés en amont de la première FI. La largeur est 15 ou 6 kHz.

LA RÉCEPTION

Nous l'avions exposé dans la présentation "en avant-première", nous ne reviendrons que brièvement là-dessus: tout concourt dans la chaîne de réception, à donner la meilleure sélectivité possible. Cette sélectivité est assortie d'une excellente sensibilité, due à des préamplis optimisés (ils sont inutiles sur les bandes basses). La conception du récepteur a été faite avec un objectif: obtenir la meilleure dynamique possible (IMDR 110 dB typiques* annoncée par ICOM) et un très haut point d'interception du 3e ordre (+40 dBm, à 20 kHz, toujours selon ICOM).

*Valeur mesurée sur 14 MHz, en SSB, à 100 kHz, préamplificateur sur OFF.

Pendant la semaine d'essais avait lieu, le dimanche 20 juin, la "Journée des Moulins"... Une bonne occasion de voir comment se comportait le récepteur sur la bande des 40 m. Effectivement, malgré la présence de stations nombreuses, au coude à coude et souvent "mal réglées" (modulation trop poussée), le récepteur de l'IC-7800 offre une écoute très satisfaisante, en ces conditions difficiles, des stations faibles placées à côté "des gros bras". De même un soir, alors que le signal sur 7,105 MHz arrivait à S9 +50 sur le S-mètre du 7800, bavant copieusement, une station anglaise à S5, était parfaitement exploitable sur 7,09750 MHz. La résistance aux signaux forts semble donc être en adéquation avec les arguments avancés par ICOM...

À l'inverse, si l'on traite de signaux faibles, la sensibilité de l'IC-7800 s'avère excellente. Il faut noter les bonnes performances des préamplificateurs qui, quand on les met en service, n'apportent pas un excès de souffle: le rapport signal sur bruit a été optimisé avec pour résultat une augmentation spectaculaire du signal utile et un niveau de bruit qui remonte assez peu...

Autre performance du récepteur: l'excellente qualité des circuits audio et le rendu du haut-parleur interne. Ces derniers délivrent un signal BF très agréable à l'oreille: c'est rond, fidèle, pour peu que l'émission soit de qualité. J'ai eu l'occasion de faire des essais locaux en BLU sur 28 MHz avec F5RKC, dont je connais bien la voix, j'avais l'impression qu'il était dans la pièce. Il est vrai que, de son côté, il utilise un IC-781! J'imagine le même signal restitué sur un ampli à entrée optique, dotée d'enceintes adaptées, pour exploiter pleinement les ressources du 7800... Cette qualité de la BF est évidemment un argument pour tous ceux qui se passionnent pour l'écoute des stations de radiodiffusion en AM.

La bande passante peut être élargie jusqu'à 10 kHz pour profiter de conditions de propagation idéales.

À l'inverse, on peut également écouter en BLI/BLS: l'extrême stabilité de l'appareil le permet. De plus, il est possible d'exploiter la "réception par diversité" en utilisant des antennes différentes et les deux récepteurs, ce qui permet de "compenser" quelques aléas de la propagation.

L'écoute de la télégraphie avec l'IC-7800 est un régal. D'abord, on peut régler les filtres comme on le souhaite, suivant le même principe que les filtres BLU. Il y a trois positions: large, moyenne, étroite dont la bande passante est ajustable par l'opérateur avec, là encore, deux profils de flancs (raides et doux). Ensuite, on a la possibilité de mettre en service l'APF, qui va renforcer le seul signal utile (tonalité CW). Résultat, on n'entend que la télégraphie convoitée, aucun bruit à côté. Quant au PITCH (note du signal), on peut le régler en continu, à l'aide d'un potentiomètre.

En RTTY et PSK, le 7800 est doté d'un décodeur interne. Ce décodeur permet d'afficher directement sur l'écran les messages reçus (photo 5). En RTTY, il est limité au seul shift de 170 Hz (utilisé par les radioamateurs); pour les stations utilitaires, il faudra utiliser un décodeur externe. Le dispositif de réglage apparaît sur le LCD. Se caler est un jeu d'enfant, aidé par la traditionnelle "rampe" ou le "waterfall". Le seuil de décodage peut être ajusté ce que nous n'avons même pas eu à faire, les réglages par défaut étant satisfaisants. Les textes reçus peuvent être sauvegardés dans la carte mémoire "Compact Flash". Dans ces modes, on sélectionnera avantagieusement le pas très fin de 1 Hz et, éventuellement, la rotation fine de la commande de fréquence (touche "1/4 ON"). Les modes DATA (pour les diverses transmissions incluant l'AMTOR, le PACKET par exemple) sont accessibles en SSB, AM et FM (on utilise pour ce faire la



Photo 5

touche DATA) en AFSK. Dans ce cas, en émission, l'entrée micro est invalidée.

Le DIGI-SEL règle automatiquement ou manuellement le présélecteur (filtre placé en tête de la chaîne de réception) sur la fréquence écoutée. En réglage manuel, on peut ainsi plus ou moins modifier cet accord. Ce circuit n'est pas en service quand on utilise les préamplificateurs.

L'atténuateur d'entrée de l'IC-7800 fonctionne suivant la logique évoquée plus haut: appuis brefs ou appuis longs. Dans le cas d'appuis brefs, on passe de 6, 12, 18 dB à OFF et, si l'on maintient l'appui une seconde, on peut sélectionner 3, 6, 9, 12, 18 ou 21 dB. De quoi faire des mesures en s'aidant du S-mètre et indiquer précisément à votre correspondant si son antenne miracle est meilleure que son dipôle...

Le PBT (Pass Band Tuning) est un circuit qui modifie, électroniquement, la bande passante des filtres FI. Sur l'IC-7800, il est confié au DSP. Le double PBT permet d'ajuster, au mieux, la bande passante quand on est en présence d'une forte interférence, réduisant ainsi ses effets néfastes.

Le contrôle automatique de gain (CAG) est entièrement

paramétrable: trois temps de recouvrement ou un réglage continu, c'est au choix de l'opérateur. La constante de temps est réglable entre 0,1 et 8,0 secondes. Voilà de quoi s'adapter à toutes les conditions de réception!

Le NOTCH du 7800 fonctionne en mode automatique ou manuel. Quand on l'enclenche en mode AUTO, il annule immédiatement la porteuse gênante sur une émission phonie ("tune inoportun"). En position large, il pourra même faire disparaître les

AVIATION - MARINE - RADIOAMATEURS - CB - RADIODIFFUSION - RTTY - CW - AM - USB - LSB - AMTOR - FAX - SAMU - PMR446 - PROFESSIONNELS - ARMEES -

L'Univers des SCANNERS

et des ondes courtes...

6ème EDITION

Depuis 10 ans, l'Univers des SCANNERS est l'unique "bible" des écouteurs. Cette nouvelle édition, remise à jour et toujours entièrement en français, compte plus de 630 pages. Des MILLIERS de fréquences de 1 kHz à 250 GHz (aviation, marine, cb, radioamateurs, radiodiffusion, professionnels, armées, satellites, pompiers, etc...) dans tous les modes : SSB, AM, APRS, FAX, PACKET, PSK, RTTY, CW, SSTV, etc. De nombreux conseils sur les antennes, la propagation des ondes, les différents codes, la loi, un éventail des différents appareils disponibles sur le marché, etc.

Un ouvrage exceptionnel à posséder absolument ! 47 € (+ 6 € de port)

BON DE COMMANDE à retourner à :
RADIO DX CENTER - 6, rue Noël Benoist - 78890 Garancières

Nom : Prénom :

Adresse :

Code postal : Ville :

Téléphone :

Veillez me faire parvenir un exemplaire de L'Univers des SCANNERS au prix de 47 € (+ 6 € de port). Ci-joint un chèque de 53 € à l'ordre de RADIO DX CENTER.

SATELLITES - TV - RELAIS - SIGNAUX - PSK -



Photo 6

tonalités d'un RTTY. Si l'on sélectionne le mode MANUEL, il faut alors agir sur le potentiomètre NOTCH pour régler au mieux la crevasse de réjection. Et c'est spectaculaire, évidemment avec - 70 dB, ça ne trompe pas !

Le Noise Blanker (NB) est efficace: par un potentiomètre, on peut régler la profondeur de l'impulsion à exclure, la largeur se réglant par un menu. En effectuant ces réglages avec précision, on trouvera une position qui, à l'oreille, offrira le meilleur compromis entre l'élimination (ou plutôt la forte atténuation) des parasites impulsions gênants et la moindre distorsion apportée au signal utile écouté.

Le Réducteur de Bruit (NR) permet de supprimer les autres bruits présents sur une bande, y compris ceux assez larges dus à la présence de bases de temps TV, alimentations à découpage, etc. Évidemment, il ne s'agit là que d'une réduction, pas d'une suppression, mais le confort d'écoute s'en ressent grandement, demandant à l'opérateur moins de concentration donc de fatigue. Là encore, le réglage n'est pas en "tout ou rien", il est confié à un potentiomètre.

La double réception est enclenchée par la touche DUALWATCH. Les deux récep-

teurs sont alors actifs, on peut les programmer sur des fréquences différentes ou sur la même bande... Le son des deux voies est mixé si l'on utilise le HP interne, il est différencié si l'on utilise les prises HP placées à l'arrière, ou le casque. Dans ce cas, la voie gauche est entendue dans l'oreille gauche, et la droite... dans l'autre. C'est extrêmement pratique pour observer la tactique d'une station DX travaillant en SPLIT. Attention, bien penser que l'émission n'est associée qu'au récepteur principal.

Les récepteurs de l'IC-7800 ne souffrent donc d'aucune critique. Les chiffres avancés par ICOM (IP3 et IMDR) sont probablement proches de la réalité... Nous n'avons pas les moyens de confirmer les mesures mais l'utilisation intensive de l'appareil pendant une semaine permet déjà de se faire une bonne idée de la chose.

Pendant la courte période d'essai, le 50 MHz n'était pas ouvert, manque de chance! Dès que le 7800 quittait mon domicile, la "magic band" offrait un festival sur toute l'Europe et l'Afrique du Nord, encore un coup de Murphy (pas Eddie, l'autre: Edward)... Cependant, j'ai pu écouter et même réaliser 2 QSO avec l'appareil (deux égarés, au-dessus de 50,200 MHz)... Évidem-

ment, il n'y a pas de différence sur 6 mètres, on retrouve une excellente sensibilité et toutes les performances qui caractérisent ce transceiver.

L'ANALYSEUR DE SPECTRE

L'analyseur de spectre associé au récepteur dispose de son propre DSP, ce qui explique en partie sa bonne dynamique (80 dB) et les possibilités d'ausculter la bande avec précision (photo 6), en réduisant la plage couverte à quelques kilohertz (de $\pm 2,5$ à ± 250 kHz).

Associé à l'un des récepteurs, il permet de voir ce qui se passe sur une bande pendant que l'on écoute d'autres fréquences avec le second récepteur. Sa présence permet, en outre, de trouver rapidement un espace libre sur une bande occupée. Il ne reste plus qu'à s'assurer que la fréquence convoitée est réellement libre avant de lancer appel. L'œil exercé pourra même déceler les défauts de certaines modulations, en particulier leur largeur excessive (le rapport entre force du signal et largeur de bande est souvent évocateur). Une mémoire (trace de couleur différente) permet de voir les maxima des enveloppes des signaux. L'image peut être gelée pour un examen plus précis.

Le SCOPE fonctionne en mode centré ou non: dans le premier cas, la fréquence centrale affichée sur l'analyseur est celle du VFO, dans le second, la plage affichée par l'analyseur est fixe (par exemple, l'étendue d'une bande radioamateur) et c'est un curseur en forme de trait qui indique, sur l'image, la fréquence du VFO. La fréquence d'émission et celle du second récepteur sont indiquées par deux marqueurs distincts. L'échelle verticale (amplitude) du SCOPE peut être atténuée (jusqu'à 30 dB).

Quand un menu est affiché, la taille du SCOPE se réduit à l'écran, cependant les indications restent parfaitement lisibles. Précisons que l'analyseur fonctionne également en émission et affiche la forme de l'onde transmise.

L'ÉMISSION

Émettre avec l'IC-7800, c'est s'exposer à recevoir systématiquement des compliments quant à la qualité de modulation. Un circuit de monitoring permet d'écouter le signal transmis, permettant ainsi de corriger quelques dominantes. L'appareil dispose en effet d'une sorte d'égaliseur, confié à un DSP, qui corrige la voix de l'opérateur. Lors de nos essais, il n'a pas été nécessaire de l'utiliser, l'avis des correspondants était unanime: une modulation hors du commun (le micro était un SM-20). Même avec le compresseur, il est difficile de dégrader significativement la qualité de modulation, des garde-fous ont, semble-t-il, été mis en place!

La puissance d'émission peut être ajustée en continu, de 5 à 200 W. D'après la documentation, il serait possible d'émettre en 200 W pendant de très longues périodes, y compris en RTTY... Nous n'avons pas tenté l'expérience. Une sécurité se met en œuvre en cas de surchauffe de l'étage de puissance. Celle-ci est alors réduite. Évidemment, on ne

saura que trop conseiller d'éviter ces cas extrêmes afin de garantir une longue vie aux transistors du final.

Les réglages du VOX sont simples et fiables, pas de problème à attendre, même avec un micro de table. Il faut toutefois éviter de mettre le monitoring quand on utilise le VOX et que l'on écoute sur HP...

Un bon point en CW: les relais sont silencieux, le trafic en break-in reste donc agréable.

Le coupleur d'antenne automatique m'a causé quelques soucis... Bien qu'il se règle rapidement et efficacement (il vise à réduire le ROS vu par le transceiver à moins de 1,5:1), j'ai observé des déconnexions intempestives du coupleur sur 7 et 18 MHz, après une à deux minutes d'émission. Dans ce cas, le ROS remonte en flèche, évidemment. Est-ce un problème propre à la center-fed utilisée ou à l'appareil testé? Même en réduisant la puissance, j'ai eu à subir ce "débrayage" du coupleur. Par ailleurs, le manuel indique qu'il est possible de mettre en œuvre le coupleur automatiquement (fonction AUTOMATIC START), en le programmant pour qu'il s'enclenche sur certaines bandes/antennes. Je n'ai pas réussi à le faire fonctionner ainsi. Par contre, il est un mode bien utile, qui lance l'accord du coupleur quand on appuie sur le PTT, le réajustant finement sur la fréquence d'émission sans que l'opérateur soit obligé d'agir sur la touche TUNER.

QUELQUES CIRCUITS ANNEXES

Bien sûr, le 7800 est équipé d'un keyer (manipulateur électronique) à mémoires, avec fonction contest (permettant d'incrémenter le numéro d'ordre passé lors d'un concours). Ce keyer peut enregistrer 4 mémoires contenant au maximum 70 caractères chacune. La programmation se fait en introduisant les caractères composant le message à l'aide de la commande du VFO. Quand on utilise le keyer à



Photo 7

mémoires, un menu contextuel est affiché, il suffit alors de presser la touche M1 à M4 pour émettre le message voulu. On peut également utiliser un clavier (à réaliser soi-même car très simple) connecté à l'arrière du transceiver, évitant d'entrer dans le menu.

Un enregistreur et lanceurs d'appels phonie est présent dans l'IC-7800. Il dispose de 20 canaux en réception, pouvant enregistrer chacun jusqu'à 30 secondes d'audio (mais au maximum, un total de 209 secondes pour les 20 canaux), et de 4 canaux en émission pouvant contenir jusqu'à 99 secondes de message (en tout). Les messages peuvent être effacés, sauvegardés, protégés contre l'effacement accidentel. J'ai regretté que, pendant l'enregistrement d'un message, le compte à rebours ne s'affiche pas... (le temps restant s'affiche APRÈS l'enregistrement). Petit détail, certes, mais étonnant car il faut surveiller la montre pour ne pas dépasser 30 secondes (sinon le début du message est remplacé par ce qui suit). Le contenu de ces mémoires peut être sauvegardé sur la Compact Flash (photo 7). Ils sont au format .WAV, donc récupérables sur un ordinateur. Nous n'entrons pas dans le détail de la gestion de la CF mais sachez que l'on peut renommer les

fichiers (de configuration du transceiver ou vocaux) sans passer par un ordinateur.

L'IC-7800 offre 101 mémoires (99 "normales" et 2 pour les limites de scanning). Ces mémoires se comportent comme des VFO, elles peuvent être réaccordées. L'utilisateur peut leur attribuer un nom sur 10 caractères. À l'écran, elles sont organisées en liste dans laquelle il est possible de se déplacer pour sélectionner ou éditer l'une d'elles.

Le scanning peut être programmé entre deux limites, en mode "écart de fréquence" (par rapport à une fréquence centrale) ou sur les mémoires, avec saut éventuel de certaines d'entre elles. Les mémoires vides ne sont pas scannées. La fonction VSC évite l'arrêt sur les mémoires occupées par des émissions non modulées.

L'IC-7800 dispose d'un calendrier, de deux horloges, d'un timer assurant la programmation journalière (sur plusieurs créneaux) avec fréquences et horaires et d'un timer d'arrêt.

Le mode de paramétrage permet de gérer l'ensemble des paramètres de fonctionnement. Le transceiver est pilotable par ordinateur via la CI-V et une interface optionnelle.

CONCLUSION

Avec cet appareil, ICOM a placé la barre très haut: il ne lui manque rien... et les performances atteintes lui font distancer les transceivers qui occupent, à ce jour, les premières marches du podium...

Il sera vraisemblablement décliné dans des versions moins sophistiquées (par exemple, sans la double réception), à un prix abordable par un plus grand nombre.

L'essai terminé, je me suis senti un peu comme un gamin devant un superbe cadeau de Noël dont il devrait se séparer. Il est difficile, ensuite, de redescendre d'un cran quand on a goûté aux énormes possibilités d'un appareil d'une telle classe.

Si l'on pouvait faire abstraction de son prix (9 900 euros avec le micro SM-20), bien que, à valeur monétaire constante, l'IC-7800 soit moins cher que ne l'étaient les derniers IC-781 vendus, ce transceiver serait vraisemblablement la machine idéale retenue par la majorité des radioamateurs...

Denis BONOMO,
F6GKQ

COMPLETEZ VOTRE EQUIPEMENT

WATT/ROS-METRES

DIAMOND
ANTENNA

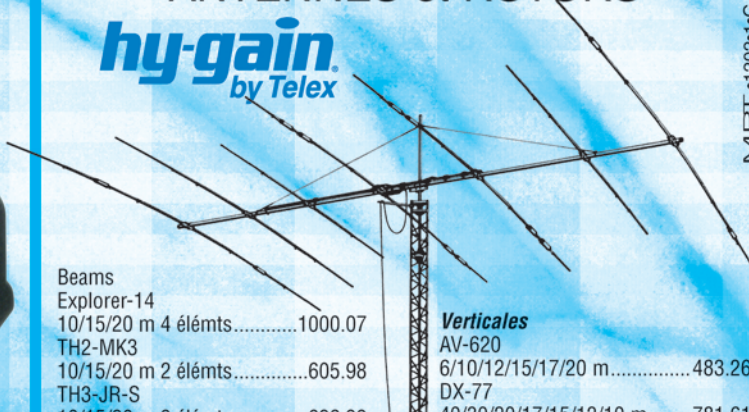
Limités mais pas égaux !



| Référence | Type | Fréquences | Calibre | Affichage | Prix |
|-----------|----------|--|---------------|-------------------------|--------|
| SX-100 | de table | 1,8-60 MHz | 30/300/3000 W | à aiguille | 175,83 |
| SX-20C | de poche | 3,5-30 MHz + 50-54 MHz + 130-150 MHz | 30/300 W | 2 aiguilles croisées | 83,00 |
| SX-200 | de table | 1,8-200 MHz | 5/20/200 W | à aiguille | 74,50 |
| SX-600 | de table | 1,8-160 MHz + 140-525 MHz | 5/20/200 W | à aiguille | 142,00 |
| SX-1000 | de table | 1,8-160 MHz + 430-1300 MHz | 5/20/200 W | à aiguille | 225,00 |
| SX-20P | de poche | 140-150 MHz | 15/60 W | à aiguille | 75,14 |
| SX-27P | de poche | 140-150 MHz + 430-450 MHz | 15/60 W | à aiguille | 85,57 |
| SX-40C | de poche | 144-470 MHz | 15/150 W | 2 aiguilles croisées | 79,00 |
| SX-400 | de table | 140-525 MHz | 5/20/200 W | à aiguille | 83,50 |
| SX-70P | de table | 430-450 MHz | 15/60 W | à aiguille | 75,14 |

ANTENNES et ROTORS

hy-gain
by Telex



Beams

| | | |
|-------------|-----------------------------------|---------|
| Explorer-14 | 10/15/20 m 4 éléments..... | 1000.07 |
| TH2-MK3 | 10/15/20 m 2 éléments..... | 605.98 |
| TH3-JR-S | 10/15/20 m 3 éléments..... | 628.39 |
| TH3-MK4 | 10/15/20 m 3 éléments..... | 811.03 |
| TH5-MK2 | 10/15/20 m 5 éléments..... | 1293.68 |
| TH7-DX | 10/15/20 m 7 éléments..... | 1506.50 |
| TH11-DX | 10/12/15/17/20 m 11 éléments..... | 2003.48 |

Verticales

| | | |
|--------|------------------------------|--------|
| AV-620 | 6/10/12/15/17/20 m..... | 483.26 |
| DX-77 | 40/30/20/17/15/12/10 m..... | 781.61 |
| DX-88 | 80/40/30/20/17/15/12/10 m... | 645.62 |
| 12-AVQ | 20/15/10 m..... | 212.82 |
| 14-AVQ | 40/20/15/10 m..... | 296.82 |
| 18-VS | 80/40/20/15/10 m..... | 141.02 |

MIRT • 1202 • 1 • C

ANTENNES

CUSHCRAFT
COMMUNICATIONS ANTENNAS



Beams

| | | |
|-------|---------------------------------|---------|
| A3S | 10/15/20 m 3 éléments..... | 749.00 |
| A3WS | 12/17 m 3 éléments..... | 619.00 |
| A4S | 10/15/20 m 4 éléments..... | 879.00 |
| MA5B | 10/12/15/17/20 m 1/2 éléments.. | 490.00 |
| TEN-3 | 10 m 3 éléments..... | 329.00 |
| X-7 | 10/15/20 m 7 éléments..... | 1190.00 |

Verticales

| | | |
|--------|-------------------------------|--------|
| AR-10 | 10 m..... | 129.00 |
| MA5V | 10/12/15/17/20 m..... | 385.00 |
| R-8 | 6/10/12/15/17/20/30/40 m..... | 807.00 |
| R-6000 | 6/10/12/15/17/20 m..... | 564.00 |

Les ACCESSOIRES de la STATION

MFJ



MFJ-1778
Dipole
10/12/15/17/20/30/40/80 m
type G5RV..... 72.87

MFJ-1795
Verticale 40/20/15/10 m
pour espace réduit. Hauteur
ajustable 2/3 m..... 255.00

MFJ-1796
Verticale
40/20/15/10/6/2 m.
Hauteur 3,65 m..... 392.71

MFJ-4103
Alimentation fixe 13,8 Vdc 2,9 A à
découpage pour FT-817et TX QRP 70.00



MFJ-461
Décodeur CW sans connexion.
Fonctionne instantanément en le plaçant à
proximité du haut-parleur de votre récepteur.....144.06

MFJ-267 Charge HF/54 MHz 100 W
+ wattmètre à aiguilles croisées.....225.00



MFJ-890
Indicateur de propagation. Affiche
l'activité des balises du réseau inter-
national sur 14/18/21/24/28 MHz.
Synchronisation manuelle
ou horloge www..... 180.00



Analyseurs de ROS
MFJ-259B (HF/VHF)
MFJ-269 (HF/UHF)
pour régler les
antennes, les lignes,
les réseaux



Prix en euros TTC au 01/01/2003, port en sus



GENERALE ELECTRONIQUE SERVICES


205, rue de l'Industrie - Zone Industrielle - B.P. 46 - 77542 SAVIGNY-LE-TEMPLE Cedex
Tél. : 01.64.41.78.88 - Télécopie : 01.60.63.24.85 - Minitel : 3617 code GES
<http://www.ges.fr> — e-mail : info@ges.fr

G.E.S. - MAGASIN DE PARIS : 212, avenue Daumesnil - 75012 PARIS - TÉL. : 01.43.41.23.15 - FAX : 01.43.45.40.04

G.E.S. OUEST : 1 rue du Coin, 49300 Cholet, tél. : 02.41.75.91.37 G.E.S. COTE D'AZUR : 454 rue Jean Monnet - B.P. 87 - 06212 Mandelieu Cedex, tél. : 04.93.49.35.00 G.E.S. LYON : 22 rue Tronchet, 69006 Lyon, tél. : 04.78.93.99.55
G.E.S. NORD : 9 rue de l'Alouette, 62690 Estrée-Cauchy, tél. : 03.21.48.09.30

Prix revendeurs et exportation. Garantie et service après-vente assurés par nos soins. Vente directe ou par correspondance aux particuliers et aux revendeurs. Nos prix peuvent varier sans préavis en fonction des cours monétaires internationaux. Les spécifications techniques peuvent être modifiées sans préavis des constructeurs.

Carnet de trafic

Vos infos, avant le 1er de chaque mois (pour le mois suivant) à :
**MEGAHERTZ magazine - 9, rue du Parc 35890 LAILLÉ • Téléphone du
 lundi au vendredi de 9h30 à 12h**  **N° Indigo 0 820 366 065**
0,12 € TTC / MN
Fax 02 99 42 52 62 • email: redaction@megahertz-magazine.com

Auteur de la rubrique: Maurice CHARPENTIER, F5NQL • email: f5nql@aol.com

ÉVÉNEMENTS, INDICATIFS SPÉCIAUX, SALONS

Marlon Brando, acteur de cinéma célèbre et titulaire des indicatifs **KE6PZH** et **F05GJ** (qu'il utilisait depuis son île privée en Polynésie Française) est décédé le 1er juillet 2004 à Los Angeles, à l'âge de 80 ans.

GRANDE-BRETAGNE

-**GB6LOP** est une station active pour 4 semaines, à partir du 25 août, pour commémorer le 60e anniversaire de la Libération de Paris. Tous modes et toutes bandes seront activés. Réponse uniquement aux QSL reçues. QSL via bureau RSGB pour **RSNARS (GOSWY)**.

-**GB6LOG** sera active pour le 60e anniversaire de la Libération de Guam jusqu'aux environs du 15 août. Tous modes et toutes bandes seront activés. Réponse uniquement aux QSL reçues. QSL via bureau RSGB pour **RSNARS (GOSWY)**.

FRANCE

Pour célébrer le 60e anniversaire du Débarquement en Provence, la station **TM6ANV** sera active du 7 au 21 août depuis diverses positions géographiques et points clefs

de ce débarquement. Le trafic sera réalisé principalement en CW. QSL via **F5MNW**, en direct ou via le bureau.

À l'occasion du 27e Festival International "Jazz in Marciac", l'indicatif spécial **TM5JIM** sera activé du 1er au 15 août, en CW et SSB sur 80, 40 et 20 mètres ainsi que sur 144 et 432 MHz. QSL via **F6DJB** (Nom. REF ou Buckmaster).

AUSTRALIE

Les 7 et 8 août, la station spéciale **VI3JA** sera activée par les membres du Radio-Club Central Goldfield, en souvenir du 150e anniversaire de la dénomination officielle du Township de Maryborough Victoria, Australie. Le trafic se déroulera principalement en SSB sur 3 789 kHz et sur 20 mètres en SSB, RTTY et PSK. QSL via **VK3JA**, directe ou via bureau.

SERBIE-MONTENEGRO

Rodja, **YZ1AA**, utilise jusqu'à fin 2004, l'indicatif **YZ200A**, en commémoration du premier soulèvement serbe contre l'autorité turque (1804). Activité principalement en CW. QSL via **YZ1AA***.



**SI VOUS AVEZ MANQUÉ
 CE NUMÉRO SPÉCIAL,
 vous pouvez le commander à :
 SRC éditions - 1, tr. Boyer
 13720 LA BOUILLADISSE
 0820 384 336**

Concours HF

Si vous avez participé aux concours envoyez votre compte rendu avant le :
 Week-end International des Phares 31 août

CALENDRIER DES CONCOURS HF

| Dates - Heures UTC: | Concours | Observations |
|---|---|------------------|
| 01 0000 - 31 2400 | JASTA SSTV http://ham.kiev.ua/test/htmlrules/jasta/ | JA/DX/20 m et + |
| 07 0000 - 2400 | TARA Digital Grid Square - X http://www.n2ty.org/seasons/tara_grid_rules.html | Digitaux |
| 07 0001 - 08 2359 | National Lighthouse -Lightship Weekend..... http://arlhs.com/NLLW-2004-guidelines.html | Tous modes |
| 07 1200 - 2359 | European HF - X http://lea.hamradio.si/~scc/euhfc.html | CW/SSB |
| 07 1800 - 08 1800 | ARRL UHF http://www.arrl.org/contests/forms/ | Tous modes |
| 14 0000 - 15 2359 | WAE DX - X http://www.darc.de/referate/dx/xedcwr.htm | CW |
| 21 0000 - 22 1600 | SARTG WW - X http://www.sartg.com/contest/wwwrules.htm | RTTY |
| 21 0001 - 22 2359 | International Lighthouse - Lightship Weekend http://illw.net/ | Tous modes |
| 21 1000 - 2200 | Russian District Award - X http://www.dxsoft.com/~rdaward/rda_contest1.htm | Tous modes |
| 21 1200 - 22 1200 | Keymen of Japan - X http://www2u.biglobe.ne.jp/~kcj/e_kcjrule25.htm | CW |
| 22 0000 - 2359 | International Lighthouse Day (UK)..... http://www.lighthouse.fsnet.co.uk/events/ilhd04.html | Tous modes |
| 22 0000 - 2359 | Northern Lighthouse Weekend (Pays de Galles) http://www.qsl.net/gm3zdh/lighthouse-nlaward.htm | Tous modes |
| 28 1200 - 29 1200 | TOEC WW GRID http://www.qsl.net/toec/contest.htm | CW |
| 28 1200 - 29 1200 | YO DX HF - X http://www.sk3bg.se/contest/yodxc.htm | Tous modes |
| Rencontres informelles sans classement : | | |
| 29 0000 - 0700 | Bug Nite - Nuit au vibro http://www.qth.com/collegiate/bugs.htm | 80-40-20-17 m CW |

Les concours suivis de la marque "x" sont ouverts ou spécifiques aux écouteurs.

RÉSULTATS DES CONCOURS

RÉSULTATS DU CHALLENGE DU CONSEIL DE L'EUROPE

(Rang, Indicatif, Points)

| | | | | | |
|----|--------|----|----|--------|----|
| 1 | 9A2AA | 56 | | EA4EMC | 12 |
| 2 | LY3BA | 41 | 19 | RU9YF | 11 |
| 3 | OK2QX | 37 | | DL1DWT | 11 |
| 4 | F5NPS | 31 | 21 | UAOFZ | 10 |
| 5 | F5LMK | 29 | 22 | UA3CHL | 9 |
| 6 | RX9WN | 25 | 23 | 4X1OZ | 8 |
| 7 | DL8AAM | 22 | | HA8LKB | 8 |
| 8 | F5NBX | 21 | 25 | GOFYX | 7 |
| 9 | F6EXQ | 20 | | LY3BA | 7 |
| 10 | ON7RN | 19 | 27 | HA5FA | 6 |
| 11 | 9A2NA | 17 | 28 | SPIFMH | 5 |
| 12 | RX9FM | 14 | 29 | US1MM | 4 |
| | EA5KY | 14 | 30 | EA5AOM | 3 |
| | DL6GV | 14 | | SP5IKO | 3 |
| 15 | F5OIU | 13 | 32 | UR5AW | 2 |
| 16 | PB7CW | 12 | 33 | OZ1CJS | 1 |
| | S55SL | 12 | | | |

RÉSULTATS DU WPX SSB 2002

Dans l'ordre: Indicatif, Catégorie (A=Toutes bandes), Total, QSO, multiplificateurs, observations. Les indicatifs précédés de "+" sont en basse puissance.

| QRP | | | | | |
|--------|---|---------|-----|-----|-------|
| TM9K | A | 756 510 | 772 | 453 | F5BEG |
| HB9DSU | A | 63 336 | 229 | 168 | |

| AMÉRIQUE DU NORD MARTINIQUE | | | | | |
|--------------------------------|----|------------|-------|-------|------|
| T03M | A | 13 235 250 | 4 647 | 1 050 | T93M |
| +FM5FJ | 21 | 1 371 075 | 1 120 | 543 | |

| CANADA | | | | | |
|---------|---|---------|-----|-----|--|
| +VE2AWR | A | 476 604 | 569 | 324 | |

| AFRIQUE MAURICE | | | | | |
|--------------------|---|-----------|-------|-----|--|
| +3B8MM | A | 4 406 028 | 2 317 | 638 | |

| TUNISIE | | | | | |
|---------|---|------------|-------|-----|-------|
| 3V8BB | A | 12 570 572 | 3 792 | 959 | YT1AD |

| GUINÉE | | | | | |
|--------|---|-------|----|----|--|
| +3XY8B | A | 9 240 | 59 | 56 | |

| MADAGASCAR | | | | | |
|------------|----|---------|-----|-----|--|
| +5R8FU | 21 | 433 840 | 458 | 319 | |

| NIGER | | | | | |
|-------|---|-----------|-------|-----|------|
| 5U7JK | A | 2 967 591 | 1 599 | 627 | |
| 5U7JB | A | 1 780 496 | 1 115 | 514 | N4HX |

| CONGO | | | | | |
|-------|---|-----------|-------|-----|-------|
| 9S1X | A | 7 214 928 | 2 785 | 872 | F6BLQ |

| BURKINA-FASO | | | | | |
|--------------|---|-----------|-------|-----|--|
| +XT2TI | A | 5 059 698 | 2 294 | 742 | |

| EUROPE FRANCE | | | | | |
|------------------|---|---------|-----|-----|--|
| F5BBD | A | 998 880 | 968 | 480 | |

| | | | | | |
|--------|-----|---------|-----|-----|--|
| F5NBX | A | 629 408 | 721 | 416 | |
| F6FYD | A | 291 885 | 447 | 319 | |
| F5CQ | A | 216 489 | 379 | 273 | |
| F5YJ | A | 133 076 | 289 | 206 | |
| F5RZJ | 3.7 | 812 441 | 751 | 419 | |
| +F6DZU | A | 580 086 | 702 | 402 | |
| +F8AAN | A | 219 483 | 514 | 297 | |
| +F6FTB | A | 176 043 | 354 | 249 | |
| +F5TLN | A | 110 986 | 272 | 211 | |
| +F5TYY | A | 64 592 | 227 | 176 | |
| +F6BAT | A | 53 720 | 191 | 158 | |
| +F2RO | A | 51 824 | 202 | 158 | |
| +F5TVL | A | 47 376 | 179 | 141 | |
| +F6DRP | A | 43 365 | 175 | 147 | |
| +F5NBK | A | 20 370 | 133 | 105 | |
| +F5RPB | A | 14 800 | 86 | 80 | |
| +F8AKS | 21 | 79 560 | 290 | 180 | |
| +F5LIW | 21 | 24 108 | 110 | 98 | |
| +F5NQL | 21 | 1 755 | 29 | 27 | |

| SUISSE | | | | | |
|---------|----|-------|----|----|--|
| HB9ACA | 28 | 9 558 | 62 | 59 | |
| +HB9AYZ | A | 2 925 | 43 | 39 | |
| +HB9DOZ | A | 1 312 | 33 | 32 | |

| LUXEMBOURG | | | | | |
|------------|---|-----------|-------|----|--|
| LX7I | 7 | 3 115 494 | 1 610 | 57 | |
| LX1KC | 7 | 1 105 280 | 1 029 | 40 | |

| BELGIQUE | | | | | |
|----------|-----|---------|-----|-----|--|
| +ON4AAM | A | 234 555 | 477 | 285 | |
| +ON4XG | A | 79 020 | 243 | 180 | |
| +ON7VZ | A | 39 420 | 185 | 146 | |
| +ON7DQ | A | 29 412 | 136 | 114 | |
| +ON4KVA | A | 9 828 | 86 | 78 | |
| +ON5JD | A | 2 756 | 53 | 52 | |
| +ON4ACA | 1.8 | 50 085 | 189 | 135 | |

| OCÉANIE NOUVELLE CALÉDONIE | | | | | |
|-------------------------------|---|---------|-----|-----|--|
| +FK8HN | A | 822 180 | 748 | 386 | |

| POLYNÉSIE FRANÇAISE | | | | | |
|---------------------|---|--------|-----|-----|------|
| +FO/W3SE | A | 98 236 | 221 | 164 | W3SE |

| AMÉRIQUE DU SUD GUYANE FRANÇAISE | | | | | |
|-------------------------------------|---|------------|-------|-------|--|
| FY5FY | A | 16 135 200 | 4 854 | 1 080 | |

Tribander, un élément

| | | | | | |
|---------|-----|---------|-----|-----|--|
| F5YJ | A | 133 076 | 289 | 206 | |
| +F6BAT | A | 53 720 | 191 | 158 | |
| +ON7DQ | A | 29 412 | 136 | 114 | |
| +ON4ACA | 1.8 | 50 085 | 189 | 135 | |

Multi-opérateurs, 1 émetteur

| EUROPE | | | | | |
|--------|-----------|-------|-------|--|--|
| TM5C | 9 913 392 | 3 567 | 1 032 | | |
| TM7F | 5 110 312 | 2 465 | 904 | | |
| TM6R | 593 957 | 756 | 427 | | |
| F6KOH | 66 675 | 215 | 175 | | |
| OT3W | 63 578 | 251 | 166 | | |
| HB9FBK | 48 280 | 196 | 142 | | |

| AMÉRIQUE DU NORD | | | | | |
|------------------|------------|-------|-------|--|--|
| T04T | 10 862 952 | 3 971 | 1 052 | | |

Multi-opérateurs, deux émetteurs

| EUROPE | | | | |
|--------|-----------|-------|-----|--|
| LX4B | 7 218 240 | 3 425 | 960 | |

Multi-opérateurs, illimité

| EUROPE | | | | |
|--------|------------|-------|-------|--|
| OT3A | 16 418 964 | 5 851 | 1 178 | |

ARRL 10 MÈTRES 2003

Dans l'ordre, Indicatif, total, QSO, multiplicateurs, Catégorie, puissance, opérateurs

| | | | | | | |
|--------|-----------|-------|-----|---|---|-----------------------------|
| FY5KE | 1 106 000 | 3 514 | 158 | B | C | FY5FY |
| TK5KP | 920 238 | 1 340 | 219 | D | D | TK5EP, TK5MH |
| 5U7JB | 372 600 | 1 386 | 135 | A | C | N4HX |
| CN8KD | 341 406 | 1 467 | 117 | B | B | |
| F5IN | 302 596 | 757 | 101 | C | C | |
| F6CTT | 262 250 | 1 053 | 125 | B | C | |
| F5KDC | 250 320 | 537 | 149 | D | D | F5GYA, F5TRW, F6BDE |
| TM7F | 231 836 | 965 | 121 | B | C | F6GLH |
| W5EKF | 224 280 | 626 | 90 | C | B | |
| VE2AWR | 194 304 | 464 | 128 | A | B | |
| F8KLW | 188 328 | 648 | 133 | D | D | |
| F8CFU | 174 584 | 436 | 139 | A | B | |
| W5OT | 164 800 | 454 | 103 | A | B | WA5TWL |
| F6KJX | 152 928 | 436 | 118 | D | D | F5ROX, MFL, 6CBX 8CDM, DFK, |
| F8BPN | 110 952 | 408 | 69 | C | B | |
| F6IRF | 94 800 | 316 | 75 | C | C | |
| F6KHM | 93 840 | 517 | 92 | D | D | F5VCR, F5TTU, F4DXW |
| F5PHW | 78 840 | 249 | 90 | A | B | |
| VE2CU | 72 960 | 228 | 80 | C | B | |
| HB9ARF | 71 424 | 289 | 62 | C | B | |
| F8DPN | 60 010 | 355 | 85 | B | B | |
| CN8YR | 50 400 | 212 | 60 | C | B | |
| F8AAN | 33 930 | 264 | 65 | B | B | |
| F5BBD | 31 248 | 222 | 72 | B | C | |
| ON4ON | 28 152 | 136 | 68 | A | B | |
| F5QF | 27 540 | 154 | 45 | C | B | |
| ON4XG | 25 728 | 134 | 48 | C | B | |
| F6AUS | 25 152 | 136 | 48 | C | B | |
| F5UKL | 24 624 | 163 | 38 | C | B | |
| HB9ACA | 21 632 | 170 | 64 | B | C | |
| F5RAB | 15 876 | 99 | 49 | A | C | |
| F5SGI | 15 392 | 106 | 37 | C | B | |
| F8DNX | 13 800 | 102 | 50 | A | B | |
| F5VHN | 9 912 | 85 | 59 | B | B | |
| F5VBT | 7 600 | 79 | 25 | C | A | |
| F5AKL | 5 376 | 49 | 28 | C | B | |
| ON4KVA | 4 700 | 50 | 25 | C | B | |
| F5NLX | 1 344 | 28 | 12 | C | A | |

ARRL 160 MÈTRES 2003

| Indicatif | Total | QSO | Multis | Classe |
|-----------|---------|-----|--------|--------|
| VE2OJ | 148 185 | 807 | 89 | D |
| W5EKF | 81 016 | 526 | 76 | B |
| K5MC | 36 991 | 255 | 71 | D |
| W5TVW | 36 108 | 300 | 59 | B |
| W5WMU | 15 533 | 158 | 49 | B |
| FS/W2JJ | 11 440 | 153 | 40 | D |
| W4DLZ | 10 170 | 108 | 45 | B |
| N6SL | 6 144 | 93 | 32 | B |
| F5RAB | 3 132 | 63 | 27 | C |
| F5IN | 2 900 | 63 | 25 | C |
| VE2AWR | 1 520 | 40 | 19 | B |

| | | | | |
|--------|-------|----|----|---|
| HB9CIP | 1 188 | 36 | 18 | C |
| F8BPN | 1 064 | 28 | 19 | B |
| VE2OWL | 768 | 25 | 16 | B |
| F5UKL | 128 | 8 | 8 | B |
| F6HHR | 70 | 7 | 5 | B |
| HB9AAD | 40 | 5 | 4 | C |

Diplômes

ERRATUM

Dans le règlement du D-PX-F, MHZ N° 256 page 66, il manque la ligne indiquant les préfixes: FG, FH, FJ, FK, FM, FO, FP, FR. Pardon à tous pour cet incident. Un autre diplôme, le TV/FV sera présenté dans notre prochain numéro.

FÉDÉRATION INTERNATIONALE DE RADIO-AMATEURS CHEMINOTS (F.I.R.A.C.)



Ce diplôme est proposé à tous les radioamateurs et écouteurs, pour les liaisons (ou écoutes) effectuées avec ses membres, dans les conditions suivantes:

- Sur bandes décimétriques

D - au moins 25 points pour des liaisons avec des membres d'au moins 4 groupes FIRAC différents, avec au plus 8 liaisons par groupe, C - au moins 50 points pour des liaisons avec des membres d'au moins 6 groupes FIRAC différents, avec au plus 10 liaisons par groupe,

B - au moins 100 points pour des liaisons avec des membres d'au moins 9 groupes FIRAC différents, avec au plus 15 liaisons par groupe,

A - au moins 150 points pour des liaisons avec des membres d'au moins 12 groupes FIRAC différents, avec au plus 20 liaisons par groupe, AA - au moins 300 points pour des liaisons avec des membres de tous les groupes FIRAC, avec au plus 30 liaisons par groupe, - Sur VHF

Au moins 25 points pour des liaisons avec les membres d'au moins 3 groupes différents.

Groupes FIRAC:

DL, F, G, HA, HB, I, LA, LX, LZ, OE, OH, OK/OM, ON, OZ, PA, SM, YO, YU, Z3 et les membres de la FIRAC des autres pays constituant le groupe MC.

C'est la liste des membres de la FIRAC (Rapid Callbook) qui fait foi; elle peut être obtenue contre 1 euro auprès du diplôme manager ou téléchargée sur le site de la FIRAC à: <http://webplaza.pt.lu/public/firac/members.html>.

Chaque liaison compte pour un point, sauf les liaisons avec les membres du groupe MC qui donnent 2 points; une station ne peut être contactée qu'une seule fois par bande.

Le diplôme est à demander avec la liste des liaisons réalisées au diplôme manager: Geoff SIMS - G4GNQ, 85 Surrey St. GLOSSOP, Derbyshire. SK13 7AJ, England

Les frais du diplôme sont de 6 euros, et doivent être envoyés avec la demande.

ABONNEZ-VOUS A **MEGAHERTZ**

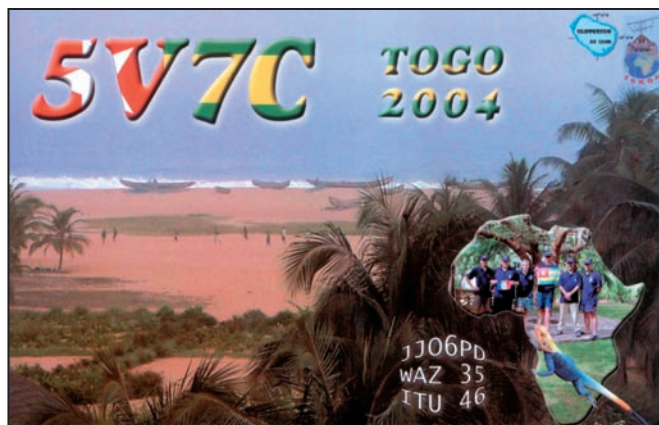
WLH (F50GG)

Dernières validations au 28 juin 2004.

| PHARE | INDICATIF | DATE | QSL VIA |
|---------|-----------|-------------------|---------|
| LH 0097 | 9A/DF9MV | 08 au 16 mai 2004 | DF9MV |
| LH 0097 | 9A/DJ1MHS | 08 au 16 mai 2004 | DJ1MHS |
| LH 0097 | 9A/DL5MFL | 08 au 16 mai 2004 | DL5MFL |
| LH 0097 | 9A/DL9CHR | 08 au 16 mai 2004 | DL9CHR |
| LH 0097 | 9A2WJ/P | 08 au 16 mai 2004 | 9A2WJ |
| LH 0097 | 9A3KB/P | 08 au 16 mai 2004 | 9A3KB |
| LH 0097 | 9A6AA/P | 08 au 16 mai 2004 | 9A6AA |
| LH 0097 | 9A0CI | 08 au 16 mai 2004 | DEOMST |
| LH 0372 | 9A4LI/P | 18 mars 2004 | ZS6IL |
| LH 1056 | 9A/DL5MFL | 14 mai 2004 | DL5MFL |
| LH 1056 | 9A/DL9CHR | 14 mai 2004 | DL9CHR |
| LH 1056 | 9A2WJ/P | 14 mai 2004 | 9A2WJ |
| LH 1056 | 9A3KB/P | 14 mai 2004 | 9A3KB |
| LH 1056 | 9A6AA/P | 14 mai 2004 | 9A6AA |

Nouvelles références: (Merci RV3GW)

| PHARE | RÉFÉRENCE | DXCC | LOCALISATION |
|--------------------------------------|-----------|-------|-----------------|
| Zapadnyy | LH 0512 | UR | 4635,4N03132,9E |
| AdzhigolSkiy Kolen | LH 0608 | UR | 4636,0N03138,8E |
| AdzhigolSkiy, Middle Light | LH 0669 | UR | |
| Stanislav AdzhigolSkiy Front Light | LH 2031 | UR | 4635,9N03147,4E |
| Stanislav AdzhigolSkiy Front Light 2 | LH 2351 | UR | 4630,7N03209,1E |
| Stanislav AdzhigolSkiy Rear Light | LH 2992 | UR - | |
| Vostochnyy Front Light | LH 1913 | UR | 4635,7N03149,2E |
| Vostochnyy Rear Light | LH 1169 | UR | |
| Limanoozharskiy Obratnyy | LH 0999 | UR | 4638,2N03155,8E |
| Anticosti | LH 0042 | VE2 - | |



Le Trafic DX

Rappel: Les indicatifs suivis de " * " renvoient aux bonnes adresses. La mention CBA (Call Book Address) renvoie au Call Book de l'année.

ANTARCTIQUE

RÉSEAUX ANTARCTIQUE :

| | |
|------------------------------|--|
| Russian Antarctic Polar Net: | 15.00 chaque jour sur 14,160 MHz par Vlad UA1BJ* |
| South Pole Polar Net: | 00.00 chaque jour sur 14,243 MHz par Larry K1IED * |
| Antarctic Net: | 16.00 chaque lundi sur 21,275 MHz par Dom DL5EBE* |
| FCG Net: | 22.00 chaque jour sur 21,365 MHz par des opérateurs JA |
| Antarctic Net: | 19.00 chaque samedi sur 14,290 MHz par LU4DXU |

AFRIQUE

SOUDAN - ST

Dane, S57CQ, est ST2T, depuis Khartoum, jusqu'au 12 septembre. Il trafique de 30 à 10 mètres. QSL via S57CQ à son retour en Slovénie.

CEUTA-MELLILLA - EA9

Marc/ON5FP et Jose/ON4CJK sont actifs du 30 juillet au 1er août. QSL via ON4ADN, bureau ON ou direct.

TOUR D'AFRIQUE AUSTRALE

Dave/K4SV et Neil/VA7DX activent quelques entités d'Afrique Australe comme suit:

Jusqu'au 6 août - 7P8DA (Dave) et 7P8NK (Neil) depuis le Lesotho.

Du 7 au 11 août - 3DAOSV (Dave) et 3DAOWC (Neil) depuis le Swaziland.

Du 12 au 17 août depuis le Mozambique (indicatifs à venir). Activité prévue de 160 à 10 mètres en CW, PSK31 et RTTY. QSL Manager: K4YL.

MAROC - CN

Si vous n'avez pas encore pointé vos antennes VHF sur le Maroc, il vous reste jusqu'au 8 août pour tenter de contacter André, CN2DX, actif depuis IM63. Le trafic s'effectue sur 6 et 2 mètres. Il est aidé par Si Muhammad, CN8PA. QSL via HB9HLM.

AMÉRIQUES

CANADA - VE (RAPPEL)

Fred, K2FRD est au Labrador (zone 2), du 1er juin au 7 septembre. Il trafique sous indicatif VO2/K2FRD. Trafic toutes bandes de 160 à 10 mètres SSB, RTTY, PSK et CW (sur 30 mètres uniquement en CW bien sûr).

CANADA - NUNAVUT

Jusqu'au 26 Août, Carl, VYOCQ*, trafiquera à son temps libre depuis le Nunavut en locator EP37PN. (67°, 33', 03" Nord et 92°, 40', 4" Ouest). Le trafic est prévu essentiellement sur 20 m. QSL à son retour.

ABONNEZ-VOUS A **MEGAHERTZ**

CANADA - LABRADOR - VO

Francois, VA2RC, est QRV les 31 juillet et 1er août depuis la ville de Labrador (Zone 2). Trafic prévu sur 80, 40, 20, 15 et 10 m en SSB et RTTY. QSL via bureau.

BONAIRE - PJ

Carlo, I4ALU, sera PJ/I4ALU, du 11 au 24 août sur Bonaire (SA-006). Trafic prévu de 40 à 10 mètres en CW. QSL via indicatif en direct ou via bureau ARI.

USA - W

- L'indicatif spécial N9L, sera activé depuis le phare d'Eagle Bluff (USA-252) pendant le week-end international des phares et feux, les 7 et 8 août. Fréquences 14 270 (ou 7 270 kHz). QSL directe via W5AZN.

- Le Roanoke Valley ARC W4CA sera sur Christmas Tree (USI VA-New), située sur le lac Smith Mountain, en Virginie. Le trafic débutera le 28 août à 1100 UTC et se terminera le 29 à 2300 UTC. Trafic en SSB sur 14,270, 7,270 et 3,860 MHz. QSL directe.

PÉROU - OA

Bonnie OA/KQ6XA, fait partie d'une équipe internationale de spéléologues, en opération de survie, et destinée aussi à cartographier les grottes et gouffres les plus profonds et encore inexplorés à ce jour dans l'hémisphère sud.

Fréquences et modes (chaque jour):

00 : 30 UTC, 18 157,5 kHz, USB,

00 : 30 UTC, 18 158,2 CW,

01 : 00 UTC, 7 087,5 LSB,

01 : 00 UTC, 7 087,0 kHz CW.

Fonction du QRM des fréquences de dégagement ont été prévues sur 18 095,0 kHz, CW ; 21 437,5 kHz USB, 10 117,5 kHz CW. Bonnie est équipé d'un émetteur de 20 watts avec batteries solaires. Il n'appelle pas mais répond uniquement alors appelez-le! QSL via KQ6XA par e-QSL.

BERMUDES - VP9 (RAPPEL)

- Bill, W9AEB, est VP9/W9AEB jusqu'au 6 novembre. QSL via WF9V.

WEEK-END INTERNATIONAL DES PHARES ET FEUX

| | | | |
|------------|--|--|---|
| Argentine | L25E/D LW4EM/e, LW8DC/e, LU9EJS/e | San Antonio, ARG-011 Porto Quequen, ARG-004 | Direct LW4EM |
| | LU3DR/v LU5DIT/v | Punta Villarino, ARG-072 San Matias., ARG-064t | Direct Direct |
| | LU9EV/1h LU9JMG | Claromenco, ARG-014 Stella Maris, ARG-077 | Bureau ou LU4AA Direct |
| Canada | VA3PEC | False Ducks (Old), CAN-864 | Direct ou via bureau |
| Cuba | T45LC | Punta Maya, CUB-032, NA-015 | CO2FRC, Direct ou bureau |
| Malouines | VP8LGT | Cape Pembroke, FAL-001, SA-002 | VP8ON, directe |
| Porto Rico | KP4ES | à définir | PRARL-KP4ES directe |
| USA | K2L K8E | Buffalo, NY, USA-090 Eagle Harbor USA-253,254,255 | WB2YQH direct Bureau ou direct via N8MR |
| | K80NV KC2HOU | Boca Grande, USA-910 Love Point, USA-455 | Directe ARLHS, PO Box 2178, Riverton NJ 08077. USA |

CONSTRUCTIONS TUBULAIRES DE L'ARTOIS



Z.I Brunehaut - BP 2
62470 CALONNE-RICOUART
Tél. 03 21 65 52 91 • Fax 03 21 65 40 98

e-mail cta.pylones@wanadoo.fr • Internet www.cta-pylones.com

UN FABRICANT A VOTRE SERVICE

Tous les pylônes sont réalisés dans nos ateliers à Calonne-Ricouart et nous apportons le plus grand soin à leur fabrication.

- PYLONES A HAUBANER
- PYLONES AUTOPORTANTS
- MATS TELESCOPIQUES
- MATS TELESCOPIQUES/BASCULANTS
- ACCESSOIRES DE HAUBANAGE
- TREUILS

Jean-Pierre, F5HOL, Alain et Sandrine
à votre service

Notre métier : VOTRE PYLONE

A chaque problème, une solution ! En ouvrant notre catalogue CTA, vous trouverez sûrement la vôtre parmi les 20 modèles que nous vous présentons. Un tarif y est joint. Et, si par malheur la bête rare n'y est pas, appelez-nous, nous la trouverons ensemble !

**Depuis 1988
près de 2000 autoportants
sont sortis de nos ateliers !**

**PYLONES "ADOKIT"
AUTOPORTANTS
A HAUBANER
TELESCOPIQUES,
TELESC./BASCULANTS
CABLE DE HAUBANAGE
CAGES-FLECHES**

Un transceiver, une antenne,
se changent !!
UN PYLONE SE CHOISIT POUR LA VIE !!

Toutes nos fabrications sont galvanisées à chaud.

Nos prix sont toujours TTC, sans surprise. Nos fabrications spéciales radioamateurs comprennent tous les accessoires : chaise, cage, flèche... Détails dans notre catalogue que nous pouvons vous adresser contre 1,50 € en timbres.

| | | |
|-------|------------------------------|----------------------|
| N7L | Yaquina Bay, USA-906 | K7VV directe |
| W1NOB | Nobska, USA-550via | K1BI, SASE ou Bureau |
| W2AMC | Horton Point, USA-387 | Bureau |
| W2SO | Dunkirk, Lake Erie, USA-248. | Directe |

ASIE

RUSSIE - UAO

RA3XR/O, Serge, et UA3YH/O, Nick, sont sur l'île Dickson (AS005), jusqu'au 15 septembre. QSL via indicatifs.

THAÏLANDE - HS

Charles K4VUD est à nouveau en Thaïlande jusqu'au 15 août. Il a récupéré son ancien indicatif HSOZCW. Il est actif toutes bandes sauf 160, 80 et bandes WARC. QSL via adresse USA.

AFGHANISTAN - YA

Daniel, DL5SE, est YAOY jusqu'au 31 août, depuis Kabul. Il trafique avec 100 watts dans une ground-plane. Comme toutes les licences YA, utilisées depuis la mise en place du gouvernement actuel, celle-ci n'a aucune base légale. Officiellement il n'y a plus de radioamateurs en Afghanistan depuis plus de deux ans...

WEEK-END INTERNATIONAL DE PHARES ET FEUX

| | | |
|---------|--|------------------|
| Israël | 4Z4DX, 4Z5DX Jaffa, ISR-005 | Bureau |
| Turquie | TA3J/4 Antalya Bababurnu, TUR-065 | Bureau ou direct |
| | TA7KB YoroZ Burnu Feneri Trabzon TUR-010 | Direct |
| | TA7P Hopa TUR-016 | Bureau |
| | TA9J YoroZ TUR-010 | Bureau |
| | YM1LHK Karaburun, TUR-036 | Bureau |

EUROPE

MOROKULIEN - LG-SJ

Le territoire libre de Morokulien est en activité jusqu'au 9 août grâce à Alda, PP5ASN. Il utilise indifféremment les deux indicatifs LG5LG, SJ9WL attribués à cette mini-république. Morokulien, se situe à cheval sur la frontière entre le Norvège et la Suède, à 110 km à l'Est d'Oslo et 420 km à l'ouest de Stockholm. C'est un territoire libre de 6 hectares consacré "Espace de paix" en 1959 par les deux gouvernements norvégiens et suédois. QSL selon indications.

MALTE - 9H*

Jun, OE1ZKC (JH4RHF) est 9H3RH depuis Malte (Gozo), (EU-023), jusqu'au 8 août. Trafic prévu de 40 à 10 mètres en SSB, CW, RTTY et SSTV sur demande. QSL via OE1ZKC.

SUÈDE - SM

Martin, SMODTK est SMODTK/1 sur Gotland (EU-020) jusqu'au 22 août. Des skeds sont acceptés à: smOdtk@passagen.se

CROATIE - 9A

- Jusqu'au 1er août, Feri est 9A/HA5AZZ et son épouse Aniko est 9A/HA5TAA, depuis différentes îles du groupe EU-016 dont Rogoznice (C1171). Lukovnjak (C1187) et Maslinovik (C1193). Ils sont en compagnie de 9A2AA. QSL selon indications.
- Jusqu'au 2 août, Feco est 9A/HA8KW, depuis l'île de Brac (EU016, C1010). QSL via indicatif d'origine.
- Emir, 9A6AA, est opérationnel depuis Otocic Grujica la majeure partie de l'été. Références EU-136, LH 0276. QSL via 9A6AA.

ROYAUME-UNI - G

Chris, G1VDP sera en portable sur le phare de Trevoze Head (ENG-157) le 2 août. Fréquences 7 064 kHz le matin, 21 265 kHz l'après-midi et, s'il peut dresser sa G5RV, essayez sur 14 263 kHz. QSL directe ou via bureau.

ITALIE - I

Du 6 au 10 août, la section ARI d'Ancona, sera IY6GM depuis le phare de Monte Cappuccini (WAIL MA-003, ITA-104). Cette activité commémorera le centenaire d'expériences menées à cet endroit par Guglielmo Marconi QSL via I6GFX, direct (P.O. Box 122, 60100 Ancona - AN, Italie) ou bureau.

ECOSSE - GM

Nigel, 2MONJW et David, GM4RQI vont essayer de débarquer sur l'un des plus rares IOTA britanniques, l'île de St. Kilda (EU-059). S'ils arrivent à débarquer, ils resteront sur place du 22 au 25 août. Le trafic est prévu sur 20, 30, 40 et 80 mètres. QSL directe via 2EONJW et G4RQI, ou via bureau.

FÉROÉ - OY

Tom, OY/DL2RMC et Heiko, OY/DL1RTL seront du 30 août au 9 septembre depuis les Féroé (EU-018). Le trafic est prévu de 160 à 6 m en CW, SSB, RTTY, PSK et SSTV. QSL via indicatifs.

WEEK-END INTERNATIONAL DES PHARES ET FEUX

| | | |
|------------|---|-----------------------------|
| Autriche | OE3KLU/4 Podersdorf, Neusiedlersee, AUT-003 | Bureau OVSU. |
| Belgique | ON4BRN/Igt Westhinder 2 Zeebrugge, BEL-003 | Bureau via ON6HC |
| | ON6NW/p Westhinder 1/Kruibeke, BEL-026 | Bureau |
| | ON9BD Bateau-phare Westhinder III, BEL-027 | Bureau |
| | OR00ST Ostende/Lange Nelle, BEL-002 | ON6HC, |
| Danemark | OZ4EL OZ8SC OZ3ANT Sletterhage, DEN-043 | Direct opérateur ou bureau |
| Angleterre | GB4HCL Hurst Castle, ENG-057 | M1EZF Direct ou bureau |
| | G3PRC Smeatons Tower on Plymouth Hoe, ENG-091 | Bureau |
| | GB0BHL Beachy Head ENG-005 | Bureau |
| | GB0BTL Belle Tout, ENG-006 | Bureau |
| | GB0PBL Portland Breakwater, ENG-256 | GB0PBL direct |
| | GB0PL Paull, ENG-099 | Bureau |
| | GB1SCA Scarborough, ENG-121 | Bureau ou directe via G0000 |
| | GB2BML Blakeney Mariners, ENG-292 | Bureau ou directe via MOCNP |
| | GB2FL Flamborough Head East Yorkshire, ENG-042 | Bureau |
| | GB2KAY Withernsea, ENG-169 | Bureau |
| | GB2LBL Bateau-phare "Planet", ENG-065, EU-005, wab sj39 | MOCMW direct ou bureau |
| | GB2LLH Longstone, ENG-070, EU-109 | Bureau |
| | GB2PBL Portland Bill, ENG-273, 108,109. | Bureau |
| | GB2PLH Pakefield, ENG-098 | Bureau |

| | | |
|------------------|--|-------------------------------|
| GB2PSL | Plovers Scar, ENG-076 | G3UCA + SASE ou bureau |
| GB2RL | Roker, ENG-116, | MOAYI via bureau |
| GB2TBW GB2TCL | Trinity Buoy Wharf, ENG-275 Thornumbald Clough, ENG-155, ENG-177 | Bureau GOSGB via bureau |
| GB8SL | Shoreham, ENG-125 | Bureau |

| | | | |
|----------|-------|---|---------------------|
| Finlande | OH1AH | Uto, FIN-074 EU-96, K009QS | Bureau |
| | OH1AK | Kylmapihlaja, FIN-024 | Bureau |
| | OH3A | Hameenlinnan Radioamatooritry, FIN-001 | OH3AA via Bureau |

| | | | |
|--------|---------|----------------|----------------------------------|
| France | F6KUM/p | Ailly, FRA-012 | Bureau ou direct via F5IDB |
|--------|---------|----------------|----------------------------------|

| | | | |
|-----------|--|--|---|
| Allemagne | DAODB | Old Tower Altenbruch 'Dicke Berta', FED-277 | via DK4MT Direct ou via bureau. DL6KAC |
| | DAOHC DAOIPA, DHOIPA, DLOIPA | Helios, Cologne, FED-107 Falshoef, Fed-005 | DHOIPA via Bureau |
| | DAOLH DAOWLH | Robbenplate, FED-198 Warnemunde, FED-022 | DLIBFE Bureau |
| | DFOWLG | Greifswalder Oie, FED-006, EU-057. | Bureau |
| | DK4PL | Moritzburg, FED-157 | Bureau |
| | DLOAWG | Staberhuk/Fehmarn, FED-226 | Bureau |
| | DLOCUX | Bateau-phare ELBE1, FED-014 | Bureau |
| | DLOHGW | Arkona/Ruegen, FED-010, EU-057 (Special DOK 04ALH), | Bureau. |
| | DLOMFH | Bateau-phare "13" - Trinity House -, FED-144 | Bureau |
| | DLOMFK | Karnin, Usedom, FED-274, EU129, J063WU | Via DL2ARH ou Bureau |
| | DLONH | Kiel-Buelk, FED-003 | DL30T |
| | DLOOVG | Dahmeshoeved, FED-069 | Bureau |
| | DLOPBS | Old Memmert Feuer, Juist Island, FED-152 | Bureau |
| | DLORSH/lh | Westerheversand, FED-260, LH2222 | Via HC |
| | DLOSH | Timmendorf / Poel, FED-236 EU-098, J053QX | Bureau |
| | DLOTO | Travemunde, FED-241 | Bureau |
| | DL3ASJ, DL2ASG, DO2ASM, DK7AO | Buk-Bastorf, FED-058, GLHA 12 | Bureau |
| | DL3KUM, DL7BA, DL3KUF, DL4PN | Wustrow, FED-267, GLHA 70 | Bureau |

| | | | |
|-----------|-----------|-----------------|------------|
| Gibraltar | ZB300/lgt | Europa, GIB-001 | via Bureau |
|-----------|-----------|-----------------|------------|

| | | | |
|---------|------------|--------------------------------|--------------|
| Irlande | EI / KC8FS | Mizen Head Signal Stn, IRE-053 | direct KC8FS |
|---------|------------|--------------------------------|--------------|

| | | | |
|--------|-------|--------------------------------------|---------------------------|
| Italie | I16LH | Monte Cappuccini, Ancona, ITA-104 | Bureau ou direct I6GFX |
|--------|-------|--------------------------------------|---------------------------|

| | | |
|--------------------|--|--------|
| IKOJFS, IO/N6CY | Monte Orlando, ITA-105 | Bureau |
| IQ6SB | Pedaso, ITA-112 | Bureau |
| IQ6SB | S. Benedetto del Tronto, ITA-154 | Bureau |
| IU1L | La Lanterna, ITA-177, WAIL LI-005, DCI GE-033 | Bureau |

| | | | |
|-----------|---------|---------------------|------------------|
| Lithuanie | LY1CM/p | Cape Vente, LIT-008 | Direct ou Bureau |
|-----------|---------|---------------------|------------------|

| | | | |
|----------|--------------------------------------|---|---|
| Pays-Bas | PA6LH | Van Speyk, NET-007 | Bureau ou PA0XAW |
| | PA6LST | Bateau-phare No 10 "Texel", NET-016 | via PI4ADH, Direct ou bureau Via PE2RMI |
| | PA6VLD PB6KW | Vlieland, NET-028 Vuurbaak Katwijk aan Zee NET-013 | PA3HDX |
| | PI4LDN/lh PI4VNW/lh PI4WAL/lgt | Noordwijk aan Zee, NET-019 Hoek van Holland, NET-043 Westkapelle, NET-030 | PA7DA Bureau Bureau |

| | | | |
|--------|--------|--|--------|
| Ulster | GBOREL | Rathlin East, Altacarry Head, NTI-011, EU-122, io65vh | Bureau |
|--------|--------|--|--------|

| | | | |
|--------|----------|-----------------------|----------------------------|
| Ulster | GB5BL | Blackhead NTI-003 | Bureau ou direct GI4FUE |
| | GNOLIX/p | Chaine Tower, NTI-004 | Bureau |

| | | | |
|---------|---------|--|------------------|
| Norvège | LA1G | Jomfuland, NOR-025, J048TU 58°52'N 9°36'E | Bureau |
| | LA1S/lh | Obrestad, NOR-034 | Bureau ou direct |
| | LA3S | Ferder, NOR-012, EU-061, LH0940 | Bureau ou direct |
| | LA6LI | Lista, NOR-029, ITU18, CQZ14. | Bureau ou direct |

| | | | |
|---------|----------|------------------------------------|--------|
| Pologne | SP6TRX/1 | Âwinoujscie, POL-019, CIE-SPL15 | Bureau |
|---------|----------|------------------------------------|--------|

| | | | |
|--------|-----------------|---|------------------------------------|
| Ecosse | GB2ELH | Eshaness, SCO-075, EU-012 | Direct WA70BH |
| | GB2LBN | Barns Ness, SCO-015 | Bureau, direct GM4UYZ GMOJHF |
| | GB2LT GB2RRL | Turnberry, SCO-248 Rubha Reigh, SCO-191, WAB-NG79 | Bureau ou direct via GM4CHX |
| | GB2SHL | Stoer Head, SCO-226 | GM8UPI direct ou via Bureau |
| | MM3STM | Ardrossan Pier Head, SCO-317 | Bureau ou direct. |



Jean-Philippe, FOEKT et Robert, F3XY le benjamin et le doyen des radioamateurs du 77 réunis sur cette photo.

| | | | |
|----------------|--------|---------------------------|-------------------|
| Slovénie | S52L | Izola Rt Petelin, SLO-012 | Bureau |
| Suède | 7S5LH | Haevringe, SWE-025 | Bureau |
| | 8S6BAS | Bastungen Light, SWE-434 | Bureau |
| | 8S6MT | Morups Tange, SWE-048 | via SK6JX, Bureau |
| | SK3YQ | Husum, SWE-201 | via SM3JCG direct |
| | SK6MA | Hjo, SWE-191 | Bureau |
| Pays de Galles | GB0ML | Mumbles, WAL-016 | Bureau |
| | GB1PLL | Point Lynas, WAL-019 | Bureau |
| | GB2NPL | Nash Point, WAL-017 | Bureau |
| | GB4BPL | Burry Port, WAL-035 | Bureau |

| | |
|-----------|--------|
| LX/PA1XA | PA3BLS |
| 0A4BQE | EA4BQ |
| R3ARS/P | RA3AKF |
| SKØHS/5 | SMØMPV |
| SVØXA0 | DJ5JH |
| TM60CH | F6KFW |
| UEINIV | UA1NDX |
| UE4LKW | UA4LCH |
| V85SS | JA4ENL |
| V02/AB5EB | N6AWD |
| V02/AD5A | N6AWD |
| VP2EREM | WB2REM |
| VU3RJA | DJ3KR |
| ZA1DX | OH2BH |
| ZP6CW | ZP6CU |



Didier, F5A0V, récompensé par la plaque DFCF n°22 (1500 références).

OCÉANIE

WEEK-END INTERNATIONAL DES PHARES ET FEUX

| | | | |
|-----------|----------|--|-------------------------|
| Australie | VK2MB/lh | Barrenjoey Head, AUS-005 | Bureau |
| | VK2XNF | Montague Island, AUS-110, OC-223 | Bureau |
| | VK3APP | Split Point, Airey's Inlet, AUS-154 | VK3JMG Bureau ou direct |
| | VK3ATL | Black, Fort Queenscliffe, AUS-007 | Direct |
| | VK3EGC | Point Hicks, AUS-133 | Via VK3EK |
| | VK3EMF/7 | Cape Wickham, King, Tasmanie AUS-050, OC-233 | Direct ou bureau |
| | VK3EMF/7 | Currie Light, King Tasmanie, AUS-063, OC-233 | Direct |
| | VK30WL | Cape Otway, AUS-043 | Bureau |
| | VK4BAR | Cleveland Point, Qld., AUS-130 | Directe ou bureau |
| | VK5ZAI | Cape Jaffa, AUS-033. | Direct |
| | VK7JAB/p | Bluff Hill, AUS-008 | Direct ou bureau |
| | VK7LUV/p | Bluff Hill, AUS-008 | Direct ou bureau |

Les QSL

COUPE D'EUROPE DE FOOTBALL - PORTUGAL 2004

| | |
|-----------|--------|
| CQ14BNW | CT1BNW |
| CQ14DRB | CT1DRB |
| CQ14EBM | CT1EBM |
| CQ14EEN | CT1EEN |
| CQ14EFL | CT1EFL |
| CQ14EIL | CT1EIL |
| CQ14ELP | CT1ELP |
| CQ24FTD | CT2FTD |
| CQ24FUH | CT2FUH |
| CQ24GBU | CT2GBU |
| CQ24GMH | CT2GMH |
| CQ24ITZ | CT2ITZ |
| CQ24IUA | CT2IUA |
| CQ44UW | CT4UW |
| CQ44VB | CT4VB |
| CS2ØØ4ARR | CT1ARR |
| CS2004REP | CT1REP |
| CS2ØØ4RVM | CT1RVM |
| CS94MD | CT3MD |
| CU34AA | CU3AA |
| CU34EJ | CU3EJ |
| CU34GD | CU3GD |

QSL VIA

| | |
|-----------|--------|
| 4L6AM | 4Z5CU |
| 5B4AHI | RA3AMG |
| 6W7FZ | DK6ZZ |
| 6W8CK | DH7WW |
| 9M2TK | JA7IV |
| CO2KK | W5VP |
| ED6ZX | EA6ZX |
| EJ7NET | EI6FR |
| EW/N60X | EU7SA |
| G4WFQ/HI9 | G3SWH |
| GB2MOF | GM4UYZ |
| GB8CC | GØSSC |
| HG3UHU | HA3MQ |
| HSØZCW | K4VUD |
| IR1CL | IK1AWV |
| IR1PL | IW1RHG |
| JW7AT | LA7AT |
| JW7XM | LA7XM |
| KHØN | JA6CNL |
| LW9EOC | EA7JX |

NOUVEAUX MANAGERS, CHANGEMENTS DE MANAGERS, CHANGEMENTS DE MODE DE GESTION, RAPPELS.

UGANDA

Christian, F6GQK/5X1CW est de retour en France depuis le mois dernier. Plus de 14 000 QSO ont été réalisés depuis l'Ouganda, et il va maintenant s'atteler à l'opération QSL. Son adresse est correcte dans les nomenclatures internationales.

LIBAN

Depuis le 17 juin 2004, Antonio, IZ8CCW est le nouveau manager de Hussein, OD5UE. Il essaie de récupérer les anciens carnets de trafic.

FIDJI

3D2XX était l'indicatif attribué à l'expédition sur Rotuma du 22 octobre au 5 novembre 1988 (QSL via Eddie, VK4AN). Malheureusement cet indicatif a été redistribué à Clark Straw, N5XX. En conséquence les QSL se traitent comme suit :

3D2XX - 1988 - via: VK4AN
3D2XX - (op N5XX): via W6YOO (direct) ou N5XX (bureau).

FRANCE / TAHITI

Sébastien, F8IJV, est depuis le 24 juin, QSL manager de Manu, FO5RJ (Tahiti). 100 % QSL via bureau ou en direct mais les cartes ne seront pas prêtes avant septembre. Sébastien est également QSL manager de Wangpo, A51WD.

MEXIQUE

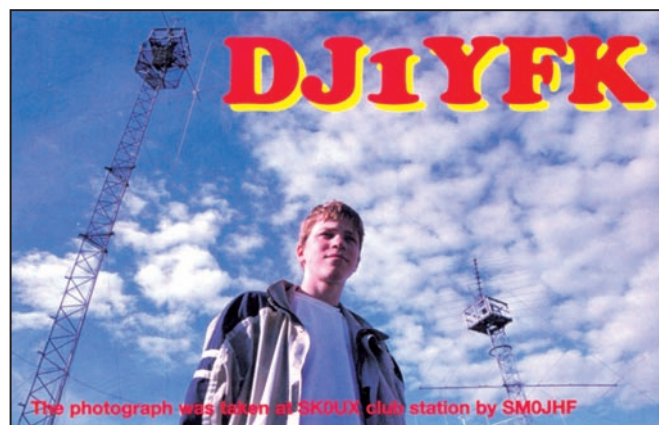
Les QSL pour la station 4C2X de juin 2004 sont via Hector, XE2K. Envoyer les cartes en direct à son adresse aux Etats-Unis: Hector Garcia, 317 Heffernan Ave., PMB 12924, Calexico, CA 92231, USA.

ANTARCTIQUE

Les cartes pour la station spéciale italienne I17ANT, transitent via IZ7AUH, en direct ou via le bureau.

CUBA

Les cartes pour les contacts avec T49C sont à expédier à Al Bailey, K8SIX. Rien ne doit partir pour cette opération chez SM5KCO.



The photograph was taken at SK0LX club station by SMØJHF

Les bonnes adresses

Sources: QRZ.com, Buckmaster Inc, K7UTE's data base, 425dx, les opérateurs eux mêmes.

PAYS-BAS

Richard, **PAORRS** reçoit les cartes pour ses activités en Malaisie (**9M6/PAORRS** etc.) à son ancienne adresse à Alphen, qu'il a quittée il y a plus de cinq ans. Mettez vos notes à jour! **PAORRS** : Richard Smeets, Schoorveken 100, **5121NM** Rijen, Pays-Bas.

ARUBA

Gert, **K5WW** est le nouveau manager de **P40L** pour les opérations de 2003, 2004 etc.

BULGARIE

Richard, **WB2RAJ*** a reçu les carnets de trafic de **LZ2TU**, Dobri, pour la période du 15 février 2001 au 17 mai 2004. Les concours sont compris dans ces carnets. Richard est aussi manager de **EM3W**, **FK5DX**, **FK8GM**, **ST2/G40JW**, **ST2AA** (jusqu'en février 1995), **STOK**, **UZ3AYR** et **WB2RAJ/VP9**. QSL uniquement en direct.

SAINT-VINCENT

Carlos Fonseca, **CT1GFQ** reçoit du monde entier les QSL pour **J87AB**. Il n'a jamais été le manager de cette station. Mike, (**ZL3AX**, **J87AB**, **GOGPX**) réside maintenant en Nouvelle-Zélande, et les QSL lui sont adressées uniquement en direct à: Mike Wise, 116A Charles St, Kaiapoi, Nouvelle-Zélande.

ERREURS DE MANAGER

KOWEIT

Bill, **K8ZBY** n'a jamais été le manager de **9K2FM***.

MAURICE

Mart, **DL6UAA** (Aka **3B8MM**), qui connaît personnellement **3B8GL** depuis plus de dix ans, nous indique que **3B8GL** n'a jamais eu **UR5VHB** comme manager. Les cartes pour Ashvin, sont gérées par son père **3B8CF*** en direct puisqu'il n'y a plus de bureau à l'île Maurice.

NOUVELLE-ZÉLANDE

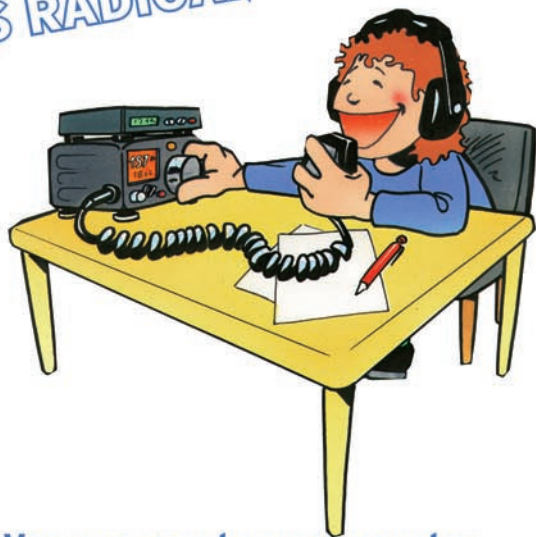
Bill, **W1VV**, n'a jamais été le manager de **ZK1VVV**. Le manager est **W7VV***, celui qui a réalisé les expéditions.

| | |
|---------------|---|
| 3B8CF | Seewoosankar Mandary, Box 104, Quatre Bornes, Mauritius, Océan Indien |
| 9K2FM | Mohammed Ayesh, Box 27688, CP 13137, safat, Koweit |
| AF2HD | Bob Wilder, 6032 Idlemoore Court, Theodore, AL 36582-4117, USA |
| CE1FA | P.O. Box 71, Arica, Chili |
| CP4BT | Claus Braun Casilla 26, Tupiza, Bolivie |
| CT1GFK | Antonio Jose Rebelo Guerreiro, P.O. Box 1111 - Zona Industrial, 8700 240 Olhao, Portugal |
| DF4SA | Cornelius Paul, Adelberger Weg 3, D-73104 Breech, Allemagne |
| DL2SWW | Frank Dreyer, Gartenweg 9, D-19069 Alt-Meteln, Allemagne |
| DL2VFR | Enrico Stumpf-Siering, OT Bindow Gruene Trift 19, D-15754 Heidese, Allemagne |
| EA4FAS | Radio Club de las FAS, C/ Avenida de Palacio s/n, PCMMT, 28048 Madrid, Espagne |
| EA7FTR | Francisco Lianez Suero, Asturias 23, 21110 Aljaraque - Huelva, Espagne |
| ET3AA | P.O. Box 60258, Addis Ababa, Ethiopie |
| F5LPY | Bernard Jung, 294 rue République, F55120 Dombasle-en-Argonne, France |
| I2PJA | Antonio Petroncari, Via Enzo Togni 87, I-27043 Broni - PV, Italie |
| IT9MRM | Alberto Mattei, Via Enrico Millo 20, 96011 Augusta - SR, Italie |
| IZ1CCE | Carlo Sobrito, Via I Maggio 9, 10051 Avigliana - TO, Italie |
| KE6TNN/Y10 | Gy Sgt. Joel Dunton, HMH 466 SQDRN GYSGT, UIC 41101, FPO AP 96426-1101, USA |
| KP4ES | PRARL- PO Box 191917, San Juan, PR 00919-1917, Puerto Rico. |
| L25E/D | Radio Club Escobar, CC: 33-CP: Escobar. Pvia. de Bs. As. Argentine |
| LA6LI | Listagroup of NRRL, Rossevika 18 4560 Vanse Norvège |
| LU7EE | Arnoldo Jorge Corda, Calle 8 3465, Entre 500 y 501, 1897 Manuel B. Gonnet - BA, Argentine |
| LU9JMG | Juan Peron 205, Concepcion del Uruguay, E3264CJE, Entre Rios, Argentine |
| OK1DOT | Petr Gustab, P.O.Box 52, Cesky Brod, 282 01 Rép. Tchèque |
| ON4ADN | Geert Decru, St. Laurentiusstraat 18, 8710 Wielsbeke, Belgique |
| ON4AXU | Gerard Dijkers, Hobosstraat 28, 3900 Overpelt, Belgique |
| PS7KC | P.O. Box 251, 59010-970 Natal - RN, Brésil |
| RK1PWA | Nick Shapkin, P.O.Box 73, 164744 Amderma, Arkhangelskaja, Russie |
| UX0FF | Nikolay Lavreka, P.O. Box 320, Izmail, 68609, Ukraine |
| VA3PEC | Prince Edward RC, PO Box 2152, Picton, Ontario K0K 2T0, Canada |
| VK3ATL | Geelong ARC, PO Box 520, Geelong, 3220 Vic., Australie |
| VK4BAR | Bayside District ARS, PO Box 411 Capalaba, 4157 Qld., Australie |
| VK4FW | Bill Horner, P.O. Box 513, Nambour, 4560, Australie |
| VP8ON | PO Box 233, Stanley, Falkland Islands, FIQQ-IZZ |
| VQ5V | P.O. Box 88, Morris, OK 74445-0088, USA |
| VY0CQ | Carl Ozyer, 1086 Dalhousie Dr., London, ON N6K 1M7, Canada |
| W2SO | Lancaster ARC, 525 Pavement Rd, Lancaster, NY 14086. USA |
| W5GAD | Jefferson Amateur Radio Club, P.O. Box 73665, Metarie, LA 70033, USA |
| W7VV (ZK1VVV) | Roger Huntley, 13710 235th Str. S.E. Snohomish, WA 98296-3993, USA |
| WB2RAJ | Kash Kashdin, 4591 West Overlook Drive, Williamsville, NY 14221, USA |
| YZ1AA | Rodoljub Rankovic, P.O. Box 17, 11550 Lazarevac, Serbie-Montenegro |
| ZS6MG | Vladimir Karamitrov, P.O. Box 1788, Bramley 2018, Gauteng, RSA |

La station HF mobile de F4AY1.



BIENVENUE
DANS LE MONDE
DES RADIOAMATEURS...



- Vous venez de passer votre examen et vous avez réussi ?

- Vous connaissez un ami qui est dans ce cas ?

Envoyez-nous ou faxez-nous une photocopie du document délivré par le Centre d'Examen et le bulletin ci-dessous, nous vous offrons :

3 MOIS D'ABONNEMENT GRATUIT* à MEGAHERTZ Magazine

* pour un abonnement de 1 ou 2 ans.

Si vous êtes déjà abonné, nous prolongerons votre abonnement de 3 mois.



Ne perdez pas cette occasion !

Complétez le bulletin ci-dessous et retournez-le avec le justificatif à :

MEGAHERTZ - 1, tr. Boyer - 13720 LA BOUILLADISSE
Tél. : 04 42 62 35 99 - Fax : 04 42 62 35 36

VEUILLEZ ECRIRE EN MAJUSCULES SVP, MERCI.

NOM/PRÉNOM : _____

ADRESSE : _____

CP : _____ VILLE : _____

EMAIL : _____

TÉLÉPHONE (Facultatif) : _____

CARNETS DE TRAFIC EN LIGNE :

| | |
|-----------------|---|
| CS2004REP | http://www.rep.pt/ |
| TM7BDX (EU 159) | http://www.f5kbw.org/pagesperso/bdxgrp/ |
| ON4AXU | http://www.qsl.net/on4axu |

ADRESSES INTERNET, EN LIAISON AVEC LES ACTIVITÉS PHARES :

| | |
|--------------------|---|
| DAOLH | http://www.qsl.net/da0lrs/ |
| F6KUM | http://f6kum.free.fr/JCphare.htm |
| GBOREL (MI) | http://www.qsl.net/gi0rqq/GBOREL/GBOREL.html |
| GBIPLL (MW) | http://www.geocities.com/mw3agn/page3a.html |
| GB4HCL (M) | http://www.beernet.org.uk/ |
| GNOLIX (MI) | http://www.gi0lix.co.uk/ |
| K8L | http://www.kc8nah.com/Interests/illw04.htm |
| KP4ES | http://www.prarl.org/LgtARROYO.html |
| LA6LI | http://www.qsl.net/la6li/ |
| LU2EE | http://www.lu2ee.org.ar/ |
| LU9JMG | http://www.faroestelamaris.com.ar/ |
| ON9BD | http://www.qsl.net/on9bd/ |
| OZ4EL | http://www.oz4el.dk/ |
| PA6LST | http://home.hetnet.nl/~vrza/ |
| S52L | http://www.s5qrp.com/ |
| T45LC | http://frc.co.cu/ingles.htm |
| TA9J | http://www.qsl.net/ta9j/ |
| VA3PEC | http://perc.lks.net/ |
| VK2MB/lh | http://www.faroestelamaris.com.ar/ |
| VK2XNF | http://www.southcoast.com.au/montague/ |
| VK3APP | http://www.vk3app.com/ |
| WINOB | http://www.falara.org/OpEvents/ILHWkend/ilhw.html |
| Phares australiens | http://www.lighthouse.net.au/ |

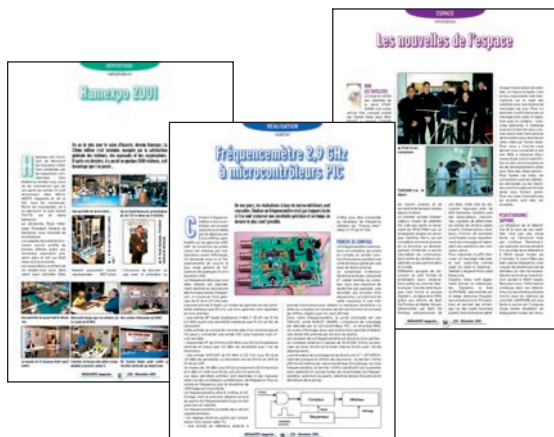


Pour l'édition d'octobre 2004, vos informations sont les bienvenues à f5nql@aol.com ou à Maurice CHARPENTIER, 7 rue de Bourgogne, F89470 MONTEAU, jusqu'au 25 août 2004 dernier délai.

Merci à :

Nous remercions nos informateurs: F6BFH, F6OIE, JH1FDP, UFT, International DX Press et OM3JW, JI6KVR, F5OGG, VA3RJ, F5JFU, DL2VFR, ARRL et QST, W3UR, NOAX et ARRL, NA2M et Njdx Tips, 425DX, DXNL, CQ America (N4AA), KB8NW et OPDX, K1BV, DL/VE3ZIK, JARL, RSGB (GB2RS), NZART, WIA, G3KMA, NG3K, DL7GW, HB9G, Korean DX Club, Lynx DX, WD8MGQ, LU5FF, GACW, Krenkel RC, JA1ELY et 5/9 mag, F5ASD, Max IK1GPG et Betty IK1QFM, RV3GW, Contesting on line, JA7SSB, ZS4BL et RSA.

Abonnez-vous Abonnez-vous Abonnez-vous
Abonnez-vous Abonnez-vous Abonnez-vous



MEGAHERTZ
www.megahertz-magazine.com

Directeur de Publication
James PIERRAT, F6DNZ

DIRECTION - ADMINISTRATION
ABONNEMENTS-VENTES

SRC - Administration
1, traverse Boyer - 13720 LA BOUILLADISSE
Tél. : 0820 384 336* - Fax : 04 42 62 35 36
E-mail : info@megahertz-magazine.com

REDACTION

Rédacteur en Chef : Denis BONOMO, F6GKQ

SRC - Rédaction

9, rue du Parc 35890 LAILLÉ
Tél. : 0820 366 065* - Fax : 02 99 42 52 62
E-mail : redaction@megahertz-magazine.com

PUBLICITE

à la revue

MAQUETTE - DESSINS
COMPOSITION - PHOTOGRAVURE

SRC éditions sarl

IMPRESSION

Imprimé en France / Printed in France
SAJIC VIEIRA - Angoulême

* N° INDIGO : 0,12 € / MN

MEGAHERTZ est une publication de



Sarl au capital social de 8 000 €
RCS RENNES : B 402 617 443 - APE 221E

Commission paritaire 80842 - ISSN 0755-4419

Dépôt légal à parution

Distribution NMPP

Reproduction par tous moyens, sur tous supports, interdite sans accord écrit de l'Editeur. Les opinions exprimées ainsi que les articles n'engagent que la responsabilité de leurs auteurs et ne reflètent pas obligatoirement l'opinion de la rédaction. Les photos ne sont rendues que sur stipulation expresse. L'Editeur décline toute responsabilité quant à la teneur des annonces de publicités insérées dans le magazine et des transactions qui en découlent. L'Editeur se réserve le droit de refuser les annonces et publicités sans avoir à justifier ce refus. Les noms, prénoms et adresses de nos abonnés ne sont communiqués qu'aux services internes du groupe, ainsi qu'aux organismes liés contractuellement pour le routage. Les informations peuvent faire l'objet d'un droit d'accès et de rectification dans le cadre légal.

Les privilèges de l'abonné

L'assurance
de ne manquer
aucun numéro



L'avantage
d'avoir MEGAHERTZ
directement dans
votre boîte aux lettres
près d'une semaine
avant sa sortie
en kiosques

50% de remise*
sur les CD-Rom
des anciens numéros

Recevoir
un CADEAU** !

* Réservé aux abonnés 1 et 2 ans. ** Pour un abonnement de 2 ans uniquement (délai de livraison : 4 semaines environ).

OUI, Je m'abonne à **MEGAHERTZ** A PARTIR DU N°
M257 258 ou supérieur

Ci-joint mon règlement de _____ € correspondant à l'abonnement de mon choix.

Adresser mon abonnement à : Nom _____ Prénom _____

Adresse _____

Code postal _____ Ville _____

Tél. _____ e-mail _____ Indicatif _____

chèque bancaire chèque postal mandat

Je désire payer avec une carte bancaire
Mastercard - Eurocard - Visa

Date d'expiration : _____

Cryptogramme visuel : _____
(3 derniers chiffres du n° au dos de la carte)

Date, le _____

Signature obligatoire ▷

Avec votre carte bancaire, vous pouvez vous abonner par téléphone.

TARIFS CEE/EUROPE

12 numéros (1 an) **49€,00**

TARIFS FRANCE

6 numéros (6 mois)
au lieu de 27,00 € en kiosque,
soit 5,00 € d'économie. **22€,00**

12 numéros (1 an)
au lieu de 54,00 € en kiosque,
soit 13,00 € d'économie. **41€,00**

24 numéros (2 ans)
au lieu de 108,00 € en kiosque,
soit 29,00 € d'économie. **79€,00**

Pour un abonnement de 2 ans,
cochez la case du cadeau désiré.

DOM-TOM/ETRANGER :
NOUS CONSULTER

1 CADEAU
au choix parmi les 5

POUR UN ABONNEMENT
DE 2 ANS

Gratuit :

- Un money-tester
- Une radio FM / lampe
- Un testeur de tension
- Un réveil à quartz
- Une revue supplémentaire



Avec 4,00 €
uniquement
en timbres :

Un alcootest
électronique

délai de livraison :
4 semaines dans la limite des stocks disponibles

POUR TOUT CHANGEMENT
D'ADRESSE, N'OUBLIEZ PAS
DE NOUS INDIQUER VOTRE
NUMÉRO D'ABONNÉ
(INSCRIT SUR L'EMBALLAGE)

Photos non contractuelles

Bulletin à retourner à : **SRC - Abo. MEGAHERTZ**
1, tr. Boyer - 13720 LA BOUILLADISSE - Tél. 0820 384 336 - Fax 04 42 62 35 36

EMISSION/RECEPTION

Vends TXRX 144 FT2800M jamais servi. Acheté neuf chez GES 268€, proposé à : 150€. Tél. 04.68.88.18.30.

Vends Icom IC735, bon état de fonctionnement et de présentation, doc. maint. + manuel d'utilisation. Tél. 05.46.04.22.95.

Vends kit ampli lin: tube 3-500ZG (600 W) Amperex neuf, jamais monté + fiche tech. + support pro ventilé inox-céramique + cheminée Eimac SK406 + clips + radiateur anode HR6 + self choc filament, valeur 330€, bradé: 200€ franco le tout. Tél. 03.80.89.83.27 (heures de bureau).

F8CFI vend Kenwood 450 SAT, mic MC 60, HP SP 23, mic à main, alim. SP 33, filtre 500 Hz, emb. d'origine, notices, très bel état d'apparence et de fonctionnement. OM très soigneux, le tout: 1100€ + port. Tél. 02.97.55.15.95.

Vends FT 857 toutes bandes radioamateur. Alimentation 25 ampères, duplexeur pour 50,144 et 490 MHz. Antenne Maldol HVU.8 jamais utilisée. Expédition du matériel en port dû: 1850€. Noël Lelouard, Résidence La Goëlette, 22, rue du Vercors, 29200 Brest.

Vends Icom IC706: 650€. Icom IC706 MKIIG: 1000€. Tél. 03.89.75.60.88 le soir.

Vends Kenwood TS711E, 25 W, tous modes 220 V avec micro, notice français/anglais, emballage d'origine, tbe: 520€. Yaesu FT90 VHF-UHF, 35-50 W avec micro DTMF, tbe: 300€. Récepteur Icom ICR70 HF, tbe: 300€. Boîte d'accord ICOM AH4 3,5 à 54 MHz, 150 W: 300€. Tél. 04.94.83.61.93.

Vends Yaesu 1000MP: 1900€. PK 232 MBX: 120€. Tél. 06.78.79.44.69, dépt. 59.

Vends nouveau TX très haut de gamme Icom IC7800, achat Batima France, avril 2004, absolument neuf, sous garantie, notice, triple emballage d'origine, envoi avec assurance en 24 heures, valeur 9500€, offre sérieuse. Tél. 04.93.91.52.79.

Vends récepteur Icom ICR70, tbe: 300€. Transistormètre Metrix 302A, tbe: 60€. FT90 Yaesu 35 W, 45 W VHF-UHF avec micro DTMF: 300€. Alimentation Diamond GSV 3000, 1-15 V, 34 A comme neuve: 120€. Bird 43, tbe: 130€. Bouchon Bird 43, 100-250 MHz, 250 W neuf: 46€. Ferisol 207S avec notice: 50€. Tél. 02.32.55.00.34.

Vends scanner Uniden 780XLT neuf, jamais servi: 380€. Icom 730 HF équipé 11 mètre, très bon état: 400€. Yaesu FRG 7700 avec FRA 7700, récepteur 0,1 à 30 MHz, tbe: 300€. Tél. 06.70.99.90.94 ou 03.83.24.80.89 après 19h.

Vends radio militaire US GB DL BC348US, 24 V: 220€. PRC9 + alim. AM598 + micro H33 + HP LS 166: 200€. TX RX FUG7A + combiné, tb état + alim. 12-24 V: 300€. TX RX SCT 38 MK3 + casque: 170€. Amplis GRC9 100 W, 12-24 V: 200€. Amplis Ameritron AL811, 600 W, contacteur de bandes à changer: 350€. Tél. 03.21.85.82.71.

Vends Icom IC821, poste VHF/UHF tous modes USB, LSB, FM, CW avec transpondeur réception simultanée sur le 144/430, puissance 45 W en 144 et 40 W en 430, équipé satellites, très bon état: 900€, reprise possible petit matériel. Tél. 04.66.83.19.63.

Vends Yaesu FT897 avec alim. FP30, coupleur FC30, filtres BLU et CW Collins, quartz TCXO haute stabilité, le tout état neuf. Tél. 05.61.27.75.66.

Vends Kenwood TS680S + alim. Kenwood PS33: 620€. Tél. 06.81.63.01.14, dépt 54.

Vends Président Lincoln 26-30 MHz complet, 1 transverter 20 m 40 m 30 m, 1 ampli HF Zetagi B300P, le tout en bon état de marche. Prix de l'ensemble: 200€, port inclus. Tél. 03.29.84.38.18.

Vends récepteur JRC NRD 345 déca 150 kHz à 30 MHz, AM, USB, LSB, état neuf: 600€. Tél. 06.23.87.78.50.

ANNONCEZ-VOUS !

N'oubliez pas de joindre 2 timbres à 0,50 € (par grille)

VEUILLEZ RÉDIGER VOTRE PA EN MAJUSCULES. LAISSEZ UN BLANC ENTRE LES MOTS. UTILISEZ UNIQUEMENT CETTE GRILLE DE 10 LIGNES (OU PHOTOCOPIE). LES ENVOIS SUR PAPIER LIBRE NE SERONT PAS TRAITÉS.

| LIGNES | |
|--------|--|
| 1 | |
| 2 | |
| 3 | |
| 4 | |
| 5 | |
| 6 | |
| 7 | |
| 8 | |
| 9 | |
| 10 | |

RUBRIQUE CHOISIE : RECEPTION/EMISSION INFORMATIQUE CB ANTENNES RECHERCHE DIVERS
 Particuliers : 2 timbres à 0,50 € - Professionnels : grille 90,00 € TTC - PA avec photo : + 30,00 € - PA encadrée : + 8,00 €

Nom Prénom
 Adresse
 Code postal Ville

Toute annonce professionnelle doit être accompagnée de son règlement libellé à l'ordre de SRC, avant le 10 précédent le mois de parution. Envoyez la grille, accompagnée de vos 2 timbres à 0,50 € ou de votre règlement à : **SRC/Service PA - 1, traverse Boyer - 13720 LA BOUILLADISSE**

CB

Vends CB 2 Talky Midland Alan 80 A neuf, la paire: 200€. Tél. 04.50.36.40.15 après 19h.

Vends 1 CRT Galaxie Pluto avec ant. mobile K40 magnétique et micro Asttic C575M6, le tout état neuf. Pour plus de renseignements, tél. 03.80.81.92.63 ou 06.71.79.88.56.

Vends Super Star 3900F: 150€. Tél. 03.89.75.60.88 le soir.

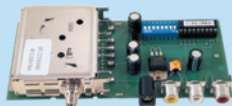
ANTENNES

Vends antennes neuves: beam 2 él. 7 MHz, beam 2 él. 7 MHz + 2 él. 10 MHz, beam 7 ndes, boom 5,5 m. Une verticale à trapèzes 8 bandes de 7 à 50 MHz. Livraison possible. Tél. 02.37.51.49.41 après 18h et samedi/dimanche à partir de 10h.

DIVERS

Vends documentations techniques sur radio militaire 39/45, original, photocopies, y compris manuel sur BC312, TM11850, FR1943, pas de liste. Faire demande réponse contre env. timbrée collectionneur. Le Stéphanois, 3 rue de l'Eglise, 30170 Saint Hippolyte du Fort, tél. 04.66.77.25.70.

ÉMETTEUR 1,2 & 2,4 GHz

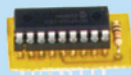


EMETTEUR 1.2 & 2.4 GHz 20, 200 et 1000 mW

Alimentation : 13,6 VDC. 4 fréquences en 2.4 GHz : 2,4 - 2,427 - 2,454 - 2,481 GHz ou 8 fréquences en 1.2 GHz : 1,112 - 1,139 - 1,193 - 1,220 - 1,247 - 1,264 - 1,300 GHz. Sélection des fréquences : dip-switch. Stéréo : audio 1 et 2 (6,5 et 6,0 MHz). Livré sans alim ni antenne.

- TX2-4G Emetteur 2,4 GHz 4 c monté 20 mW ...**Promo août**..... **39,00 €**
- TX2-4G-2-... Emetteur monté 4 canaux 200 mW**Promo août**..... **121,00 €**
- TX1-2G Emetteur 1,2 GHz 20 mW monté 8 canaux **48,00 €**
- TX1-2G-2-... Emetteur 1,2 GHz monté 1 W 4 canaux **99,00 €**

VERSION 256 CANAUX



Ce petit kit se monte sur les emetteurs TX2.4G et TX1.2G et permet d'augmenter leur nombre de canaux à 256. Le pas est de 1 MHz et la sélection des canaux se fait par dip-switch. Fréquences de départ au choix: 2,3 ou 2,4 GHz pour les versions TX2,4G et 1,2 ou 1,3 pour les TX 1,2G Cette extension est vendue sans l'emetteur.

- TEX1.2 Kit extension 1,2 à 1,456 GHz.....**Promo août**.....**19,80 €**
- TEX1.3 Kit extension 1,3 à 1,556 GHz.....**Promo août**.....**19,80 €**
- TEX2.3 Kit extension 2,3 à 2,556 GHz.....**Promo août**.....**19,80 €**
- TEX2.4 Kit extension 2,4 à 2,656 GHz.....**Promo août**.....**19,80 €**

RÉCEPTEUR 1,2 & 2,4 GHz



RÉCEPTEUR 4 CANAUX 1,2 & 2,4 GHz

Récepteur audio vidéo 1,2 ou 2,4 GHz Alimentation : 13,6VDC. 4 fréquences en 2.4 GHz : 2,4 - 2,427 - 2,454 - 2,481 GHz ou 8 fréquences en 1.2 GHz : 1,112 - 1,139 - 1,193 - 1,220 - 1,247 - 1,264 - 1,300 GHz. Sélection des fréquences : dip-switch pour 1,2 GHz et par pousoir pour les versions 2,4 GHz. Stéréo : audio 1 et 2 (6,5 et 6,0 MHz). Fonction scanner pour la version 1.2 GHz. Livré sans alimentation ni antenne.

- RX2-4G.....Récepteur monté 2.4 GHz 4 canaux..... **Promo août**..... **39,00 €**
- RX1-2G.....Récepteur monté 1.2 GHz 8 canaux..... **48,00 €**

VERSION 256 CANAUX



Ce petit kit se monte sur les emetteurs TX2.4G et TX1.2G et permet d'augmenter leur nombre de canaux à 256. Le pas est de 1 MHz et la sélection des canaux se fait par dip-switch. Fréquences de départ au choix: 2,3 ou 2,4 GHz pour les versions TX2,4G et 1,2 ou 1,3 pour les TX 1,2G Cette extension est vendue sans l'emetteur.

- REX1.2..... Kit extension 1,2 à 1,456 GHz..... **Promo août**.....**19,80 €**
- REX1.3..... Kit extension 1,3 à 1,556 GHz..... **Promo août**.....**19,80 €**
- REX2.3..... Kit extension 2,3 à 2,556 GHz..... **Promo août**.....**19,80 €**
- REX2.4..... Kit extension 2,4 à 2,656 GHz..... **Promo août**.....**19,80 €**

ANTENNE 1.2 & 2.4 GHz

ANTENNE PATCH pour la bande des 2,4 GHz

Antenne avec support de table, gain 9 dB, connecteur N femelle, puissance maximale 100 Watts. Dimensions: 12 x 9 x 2 cm, polarisation H ou V, ouverture 60° x 60°, poids 1,1 kg.

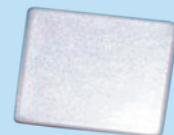
- ANT248080.....Avec pied de fixation **69,00 €**
- ANT248080N.....Sans pied de fixation **53,00 €**



ANTENNE PATCH pour la bande des 1,2 GHz

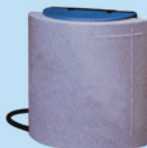
Antenne avec support de table, gain 15 dBi, connecteur N femelle, puissance maximale 50 Watts. Dimensions: 45 x 50 x 3 cm, polarisation H ou V, ouverture 40° x 30°, poids 2,5 kg, ABS gris

- ANT1.2P.....Sans pied de fixation **299,00 €**



Cette antenne directive patch offre un gain de 8,5 dB. Elle s'utilise en réception aussi bien qu'en émission et permet d'augmenter considérablement la portée des dispositifs RTX travaillant sur des fréquences. Ouverture angulaire: 70° (horizontale), 65° (verticale). Gain: 8,5 dB. Câble de connexion: RG58. Connecteur: SMA. Impédance: 50 Ω. Dim.: 54 x 120 x 123 mm. Poids: 260 g.

- ANT-HG2-4 Antenne patch **93,00 €**



ANTENNE GP24001 POUR 2.4 GHz

OMNI. POLAR. VERTICALE, GAIN 8DBI, HAUTEUR 39 CM. **99,50 €**



ANTENNES "BOUDIN" 2,4 GHz

- ANT-STR.....Antenne droite...**7,00 €**
- ANT-2G4.....Antenne coudée...**8,00 €**



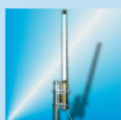
AMPLI 1,3 W 1,8 à 2,5 GHz Alimentation: 9 à 12 V.

Gain: 12 dB. P. max.: 1,3 W. F. in: 1 800 à 2 500 MHz. **AMP2-4G-1W...Livré monté et testé 135,70 €**

PARABOLES GRILLAGÉES 2,4 GHz,

acier inoxydable, connecteur N mâle, puissance max. 50 W, impédance 50Ω.

- ANT SD15, gain 13 dBi, dim.: 46 x 25 cm, 2,5 kg**35,00 €**
- ANT SD27, gain 24 dBi, dim.: 91 x 91 cm, 5 kg**67,00 €**



TX/RX 2.4 GHz AVEC CAMERA COULEUR

Ensemble émetteur récepteur audio/vidéo offrant la possibilité (à l'aide d'un cavalier) de travailler sur 4 fréquences différentes dans la bande des 2,4 GHz. Portée en champs libre: 200 à 300 mètres. Entrée audio : 2 Vpp max. antenne. Existe en trois versions différentes pour la partie emettrice. L'émetteur miniature intègre une caméra CCD couleur **Chaque modèle est livré complet avec un émetteur, un receptr, les antennes et les alimentations.**



- ER803 Modèle avec illuminateur: Dim TX (32x27x15 mm), alim 5 à 8 V, poids 50 g, puissance 50 mW **149,00 €**
- ER811 Modèle ultra léger: Dim TX (21x21x21 mm), alim 5 à 8 V et poids 10 g, puissance 10 mW **149,00 €**
- ER812 Modèle étanche avec illuminateur, alim 5 à 8 V. Dim TX (diam: 430 mm, L: 550 mm), poids 150 g, puissance 50 mW **159,00 €**

COMELEC

CD 908 - 13720 BELCODENE

WWW.comelec.fr

Tél.: 04 42 70 63 90 Fax: 04 42 70 63 95

Expéditions dans toute la France. Moins de 5 kg : Port 8,40 €. Règlement à la commande par chèque, mandat ou carte bancaire. Bons administratifs acceptés. Le port est en supplément. De nombreux kits sont disponibles, envoyez votre adresse et cinq timbres, nous vous ferons parvenir notre catalogue général.

QUARTZ PIEZOÉLECTRIQUES

« Un pro au service
des amateurs »

- Qualité pro
- Fournitures rapides
- Prix raisonnables

DELOOR Y. - DELCOM
BP 12 • B1640 Rhode St-Genèse
BELGIQUE
Tél.: 00.32.2.354.09.12

PS: nous vendons des quartz
aux professionnels du radiotéléphone
en France depuis 1980.
Nombreuses références sur demande.

E-mail : delcom@deloor.be
Internet : <http://www.deloor.be>

SOMMAIRE INTERACTIF **ENTIÈREMENT IMPRIMABLE**

**Les CD niveau 1 et 2
du Cours d'Électronique
en Partant de Zéro**

adressez votre commande à :
JMJ/ELECTRONIQUE - B.P. 20025 - 13720 LA BOUILLADIÈSE
avec un règlement par Chèque à l'ordre de **JMJ**
ou par tél. : 0820 820 534 ou par fax : 0820 820 722
avec un règlement par Carte Bancaire.
Vous pouvez également commander par l'Internet :
www.electronique-magazine.com/cd.asp

SUD AVENIR RADIO

À VOTRE SERVICE DEPUIS 1955...

sera fermé en août
Bonnes vacances et à bientôt !

SURPLUS RADIO

Appareils complets ou maintenance
BC1000 - BC659 FR - ANGRC 9 -
BC683 - BC684 - PRC10 -
ART13 - TRPP8 - ER74 - etc...

**TUBES,
ANTENNES,
APPAREILS DE MESURE,
etc...**

Vente par correspondance (enveloppe timbrée)
ou au magasin le vendredi et le samedi matin.

22, BOULEVARD DE L'INDÉPENDANCE
13012 MARSEILLE - TÉL.: 04 91 66 05 89

JH 31 ans rech. admin. entre indus. socié. pour
contrat qualification adulte, CAP, CFP, BEP,
agent, accue, commu ou employ accue, récep.
hôtel. Contacts e-mails: ececo@wanadoo.fr
ou eric.salomon@laposte.net.

Pour collection, échange TX Kaki ER 63C
contre boîte de couplage automatique. Tél.
03.85.35.62.59 HR, F1DNZ.

Vends pour raison santé et âge générateur
HF Philips PM5326 de 0,1 à 125 MHz avec
fréquence-mètre incorporé: 100€ + port colis-
simo. Générateur de fonctions de 2 Hz à
5 MHz avec affichage de la fréquence: 70€
+ port. Alimentation de 0 à 30 V, de 0 à 3 A:
30€ + port. LC-mètre Vellman DVM 6243:
50€ + port. Tél. 03.44.50.48.23.

Vends oscillo Tek 2465B, 4 x 400 MHz, 2465
4 x 300 MHz, 2445B 4 x 200 MHz, 2445 4 x
150 MHz, pont de mesure RLC Wayne Kerr
6425. Tél. 06.79.08.93.01 le samedi, dépt. 80.

RECHERCHE

Recherche détecteur à galène ou poste à
galène équipé de détecteur à galène. Faire
offre à M. Ruiz, tél. 05.49.63.44.15.

F3FB recherche contact avec OM français
ayant obtenu licence en HK (Colombie) et
transféré matériels communications acheté
en France, neuf ou occasion. Tél./fax:
02.96.61.98.28, e-mail: bouffort@free.fr

Recherche IC-215 avec ou sans doc ou
même sans quartz, mais état de marche OK.
Faire offre à Pierre au 02.54.35.85.21 ou par
e-mail à starboni@aol.com.

Recherche matériel Heathkit suivant TX déca
DX100, ampli SB230, ampli HL2200, boîte de
couplage SA 2040, tosmètre HM2140, manip.
HD1410, micros HDP 120, HDP 121, HDP
242. Cherche rotor Ham TV en panne ou
épave. Faire offre au 02.38.88.80.65.

**COMMENT FABRIQUER FACILEMENT
VOS CIRCUITS IMPRIMÉS ?**

Nouveau produit
qui arrive tout droit des États-Unis
et qui a révolutionné
les méthodes de préparation
des circuits imprimés
réalisés en petites séries :

plus de sérigraphie grâce à une pellicule
sur laquelle il suffit de photocopier
ou d'imprimer le master...

FT.PNP5
Lot de 5 feuilles
au format A4
18,75€

12/2003

COMELEC • CD908 • 13720 BELCODÈNE • Tél.: 04 42 70 63 90
Fax: 04 42 70 63 95

SCANNERS

RADIOCOMMUNICATIONS
tout ce que
vous avez toujours
voulu savoir
sur l'écoute...

SI VOUS AVEZ MANQUÉ
CE NUMÉRO SPÉCIAL
vous pouvez le commander à :

5€
+ port 1€

SRC
1, tr Boyer - 13720 LA BOUILLADIÈSE
0820 384 336

HORS SÉRIE N°1
MEGAHERTZ

**LA RÉDACTION VOUS SOUHAITE
DE BONNES VACANCES**

Achète TX transistors AM-FM des années
60-70 en très bon état. Tél. 04.77.46.70.44.

Recherche kit Nuova Elettronica antenne HF
active LX 1076-1077 et 1078, complète avec
coffrets, montée ou en kit, y compris de
fumeur ou hors nomenclature. Cherche con-
tacts programmeur sur PC Pocket (PDA) de
sonomètre, analyseur BF et surtout de déco-
deur de digimodes. Tél. 02.31.92.14.80.

Recherche notice et schéma du récepteur
TRC 394A de Thomson CSF. Prêt contre cau-
tion suivant conditions. Tous frais remboursés.
Tél. 02.40.46.52.11 ou fax: 02.40.43.45.73,
dépt. 44.

Recherche copie du film «Si tous les gars du
monde», K7 ou DVD, tous frais remboursés
pour projection radio-club. Recherche CV 2 x
150 pF ou 2 x 200 pF, isolement pour 100 W.
F5MUD, tél. 03.23.71.95.08.

Achète TX transistors AM-FM des années
60-70 en très bon état. Tél. 04.77.46.70.44.

Recherche notices techniques sur oscillo Uni-
tron type 9DP, générateur HF Ribets Desjar-
dins type 427E, générateur Metrix modèle
920, notices contrôleur universel modèle 476.
Tél. 05.56.71.03.41 le soir.

URGENT, recherche quelques exemplaires
du transistor VHF type MRF 237 construit par
Motorola ou Macom à très petit prix (éven-
tuellement récupération). Faire offre à F8BHU,
Emmanuel Cerf, BP 20, 58018 Nevers Cedex,
tél. 06.19.21.58.58 (après 18h).

Recherche toute radio militaire cordon mou-
ting tubes et tous composants d'alimenta-
tion de GRC9, vibreur 1 mounting pour PRC
10 MT759A PRC cordon pour ER56A et
la boîte d'accord et aussi pour poste TMF
623B, quartz d'émetteur/récepteur ER202A
et de récepteur RR105A et accessoires. Tél.
02.31.69.90.83.

FT-857 : NOUVEAU MOBILE

TOUTES BANDES TOUS MODES de YAESU

Le choix des DX-eur's les plus exigeants!

FT-857

Emetteur/récepteur HF/50/144/430 MHz mobile. Sortie SSB/CW/FM 100 W (HF/50 MHz); 50 W (144 MHz); 20 W (430 MHz); AM 25 W (HF/50 MHz); 12,5 W (144 MHz); 5 W (430 MHz). Réception 0,1-56 MHz, 76-108 MHz, 118-164 MHz, 420-470 MHz. Tous modes + Packet 1200/9600 bds. Synthétiseur digital direct (DDS) au pas de 10 Hz. Filtre bande passante, réducteur de bruit, notch automatique, equaliseur micro avec module DSP-2 optionnel. Commandes ergonomiques des fonctions et bouton d'accord de 43 mm de diamètre. Shift IF. Noise blanker IF. Optimisation du point d'interception (IPO). AGC ajustable. Clarifier ajustable et mode "split". Commande de gain HF VOX. Manipulateur incorporé avec mémoire 3 messages et mode balise. Encodeur/décodeur CTCSS et DCS (squelch codé digital). Shift répéteur automatique (ARS). Fonction mémorisation automatique "Smart-Search". Analyseur de spectre. ARTS. Commande de l'antenne optionnelle ATAS-120. 200 mémoires multifonctions (10 banques de 20 mémoires). Mémoire prioritaire pour chaque bande. 2 x 10 mémoires de limite. Filtres mécaniques Collins en option. Grand afficheur avec réglage de couleur. Affichage tension d'alimentation. Scanning multifonctions et double veille. Coupeure automatique d'émission (TOT). Fonction arrêt automatique (APO). 2 connecteurs antenne. Connecteurs Packet et Cat-System. En option, kit déport face avant, coupleur automatique d'antenne externe. Alimentation 13,8 Vdc; 22 A. Dimensions: 233 x 155 x 52 mm. Poids: 2,1 kg. • Livré avec micro MH-31-A8J et berceau mobile MMB-82.

Et pour ceux qui ne trafiquent pas en mobile...

FT-817

Emetteur/récepteur portable HF/50/144/430 MHz tous modes + AFSK/Packet. Réception bandes amateur et bande aviation civile. Double VFO. Synthétiseur au pas de 10 Hz (CW/SSB) et 100 Hz (AM/FM). Puissance 5 W SSB/CW/FM sous 13,8 Vdc externe, 1,5 W porteuse AM (2,5 W programmable jusqu'à 5 W avec alimentation par batteries 9,6 Vdc Cad-Ni ou 8 piles AA). Packet 1200 et 9600 bauds. CTCSS et DCS incorporés. Shift relais automatique. 200 mémoires + canaux personnels et limites de bande. Afficheur LCD bicolore bleu/ambre. Générateur CW. VOX. Fonction analyseur de spectre. Fonction "Smart-Search". Système ARTS: Test de faisabilité de liaison (portée) entre deux TX compatibles ARTS. Programmable avec interface CAT-System et clonable. Prise antenne BNC en face avant et SO-239 en face arrière. Dimensions: 135 x 38 x 165 mm. Poids: 0,9 kg sans batterie.



Codeur/décodeur CTCSS/DCS. ARTS. Fonction mémorisation automatique "Smart-Search". Analyseur de spectre. Sortie pour transverter. Mode balise automatique. Shift répéteur automatique (ARS). Alimentation secteur, 13,8 Vdc ou option batterie Ni-Mh. Dimensions: 200 x 80 x 262 mm.

FT-897

Emetteur/récepteur HF/50/144/430 MHz fixe ou portable. Sortie 100 W (HF/50 MHz); 50 W (144 MHz); 20 W (430 MHz) avec alimentation secteur ou 13,8 Vdc ou 20 W toutes bandes avec alimentation par batterie. Tous modes. 200 mémoires. DSP. Optimisation du point d'interception. Manipulateur incorporé avec mémoire 3 messages.

FT-847

Emetteur/récepteur super compact (260 x 86 x 270 mm) couvrant toutes les bandes amateurs. Emission 100 W bandes HF, 10 W bande 50 MHz, 50 W bandes 144 et 430 MHz. Tous modes, cross-band/full duplex, trafic satellite avec tracking normal / inverse. Packet 1200/9600 bds. Pas d'accord fin de 0,1 Hz. Filtre bande passante DSP. Réducteur de bruit DSP.

Notch automatique DSP. Filtres mécaniques Collins en option. Jog-shuttle, commande séparée du VFO secondaire pour le trafic « split » et satellite. Cat-System. Encodeur/décodeur CTCSS et DCS. Entrée directe des fréquences par clavier. 4 connecteurs d'antennes. En option, synthétiseur de voix et coupleur automatique d'antenne externe. Alimentation 13,8 Vdc, 22 A. Dimensions: 260 x 86 x 270 mm. Poids: 7 kg.



GENERALE ELECTRONIQUE SERVICES

205, rue de l'Industrie - Zone Industrielle - B.P. 46 - 77542 SAVIGNY-LE-TEMPLE Cedex
Tél.: 01.64.41.78.88 - Télécopie: 01.60.63.24.85 - VoIP-H.323: 80.13.8.11
<http://www.ges.fr> — e-mail: info@ges.fr

G.E.S. - MAGASIN DE PARIS: 212, avenue Daumesnil - 75012 PARIS - TEL.: 01.43.41.23.15 - FAX: 01.43.45.40.04
G.E.S. OUEST: 1 rue du Coin, 49300 Cholet, tél.: 02.41.75.91.37 G.E.S. COTE D'AZUR: 454 rue Jean Monnet - B.P. 87 - 06212 Mandelieu Cedex, tél.: 04.93.49.35.00 G.E.S. LYON: 22 rue Tronchet, 69006 Lyon, tél.: 04.78.93.99.55
G.E.S. NORD: 9 rue de l'Alouette, 62690 Estrée-Cauchy, tél.: 03.21.48.09.30

Prix revendeurs et exportation. Garantie et service après-vente assurés par nos soins. Vente directe ou par correspondance aux particuliers et aux revendeurs. Nos prix peuvent varier sans préavis en fonction des cours monétaires internationaux. Les spécifications techniques peuvent être modifiées sans préavis des constructeurs.

MRT-0603-1-C