



Septembre 2004

258

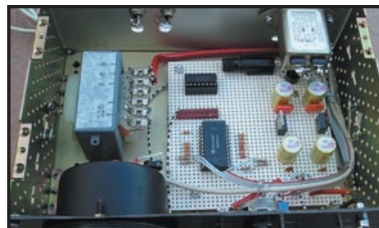
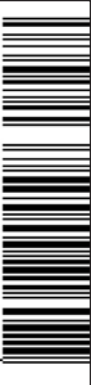
Réalisation matérielMesureur
de modulationE/R BLU
et CW 20 m (fin)**Technique**Bobinages
sur tores**Reportage**

F8KIS

à la Fête au Village

Record du monde ATV
sur 10 GHz

© Henryk KOTOWSKI, SMOJHF

**Liaisons digitales : découvrez
les modes PSK-Hell et FM-Hell****Reportage**
Visite sur
l'archipel Aland (OH0)**Réalisation**
Des accessoires
pour votre FT-897**Antennes**
Construction d'une
antenne Lindenblad

Le must toutes catégories



NOUVEAU
et disponible

IC-7800 La nouvelle référence !



- Transceiver HF/50 MHz de nouvelle génération
- 4 DSP 32 bit (2 pour la réception, 1 pour l'émission, 1 pour l'analyseur de spectre)
- Point d'interception de 3^{ème} ordre (+ 40 dbm) : digne d'un véritable transceiver pro.
- Large écran TFT couleur 7 pouces (800 x 480 pixels) avec possibilité de connexion ext.
- Lecteur compact flash pour mémo. des préférences de réglages (idéal pour les contests...)
- Sélectivité accrue grâce au présélecteur automatique à l'entrée du récepteur
- 200 W sur toutes les bandes
- 2 circuits de réception indépendants pour réceptions simultanées tous modes
- Enregistreur vocal numérique (DVR)
- Codeur et décodeur RTTY et PSK31 incorporés
- Et plus encore : 4 connecteurs antenne, analyseur de spectre multi-fonctions, etc...

NOUVEAU
et disponible

IC-R20 La réception haut de gamme !

- Couverture en Fréquence de 150 KHz à 3305 MHz
- Tous modes (AM, FM, WFM, CW, BLU)
- Capacité d'affichage de deux bandes simultanées
- Enregistreur numérique audio incorporé (enregistrement de 1, 2 ou 4 heures suivant la qualité choisie)
- Décodage CTCSS/DTCS/DTMF
- 1250 canaux mémoire
- Canaux Audio TV préprogrammés
- Contrôle de scanning à détection de Voix (VSC)
- Fonctions de balayages multiples : 30 Ch/sec
- Grand afficheur à cristaux liquides rétro éclairé 8 caractères alphanumériques
- Double bar graphe (bandscope)
- Antenne ferrite incorporée pour la MF
- Antenne BNC télescopique
- Batterie Li-ion (BP-206 : 3,7 V / 1650 mAh)
- Atténuateur dernière génération
- Possibilité de contrôle par PC (CI-V)
- Alimentation DC externe (possibilité de charger le poste pendant l'utilisation)



Document non contractuel



ICOM FRANCE

1, Rue Brindejonn des Moulinais - BP-5804 - 31505 TOULOUSE CEDEX 5
Tél : + 33 (0)5 61 36 03 03 - Fax : + 33 (0)5 61 36 03 00

Web icom : <http://www.icom-france.fr> - E-mail : icom@icom-france.fr

ICOM SUD EST

Port Inland locaux N°112 et 113 - 701 Avenue G. de Fontmichel - 06210 MANDELIEU
Tél : +33 (0)4 92 19 68 00 - Fax : + 33 (0)4 92 19 68 01





Mesureur de modulation

Luis Sánchez Pérez, EA4NH

Cet article propose la construction d'un circuit que nous appellerons "Mesureur de Modulation" qui, adjoint à un scanner ou un autre récepteur couvrant les bandes VHF et UHF, indiquera la déviation de fréquence de l'émetteur et de celui de nos correspondants. On utilise des éléments simples et faciles à trouver. Il s'agit là d'un projet réalisable en quelques heures.

14

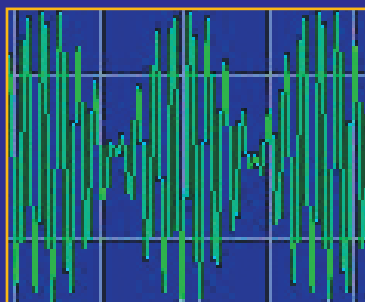


Accessoires pour FT-897

Denis AUQUEBON, F6CRP

Le montage décrit dans cet article, normalement dédié au transceiver FT-897, pourra sans nul doute être adapté, moyennant quelques petits aménagements, aux FT-817 et FT-857 de la famille YAESU... Il regroupe quelques circuits "accessoires", parfois négligés par le constructeur mais qui facilitent grandement la vie à l'opérateur.

22



Le PSK-Hell et le FM-Hell

Pascal BIMAS, F1ULT

Alors que le Hellschreiber existe depuis près de 70 ans, quelques idées réellement nouvelles ont été développées depuis le travail de défrichage du Hell. Le PSK-Hell et le FM-Hell, récemment développés par la collaboration mutuelle de Murray ZL1BPU et de Nino IZ8BLY, sont peut-être parmi les meilleures des dernières innovations.

42

Actualité	4
Les News de radioamateur.org	Bertrand CANAPLE, F-16541 8
Un nouveau record du monde en ATV 10 GHz	EA7/F4CXQ I8/HE5IBC 10
F8KIS à la Fête au village	Rémi, F8AZA 12
Bobinages sur tores	Herrmann SCHREIBER 18
Construction d'une antenne Lindenblad	Jean-Louis SIEBERT, F1AGW 26
Réalisation d'un E/R BLU-CW bande 20 m (2/2)	Claude TRASSAERT, F5YC 30
Amplificateur HF : outil pour op. responsables	Francis FÉRON, F6AWN 48
Visite sur les Îles Aland (OH0)	Henryk KOTOWSKI, SM0JHF 54
Carnet de trafic	Maurice CHARPENTIER, F5NQL 58
Le B.A. BA de la radio	Pierre GUILLAUME, F8DLJ 69
Fiches de préparation à la licence	71
L'Argus de radioamateur.org	Yann WEBER, F1NGP 73
Les petites annonces	76

La photo de couverture, œuvre de Henryk KOTOWSKI SM0JHF, nous montre la station de OH0JFP opérant depuis les Iles Aland (voir l'article page 54 de ce numéro).

Ce numéro a été routé à nos abonnés le 23 août 2004

Du Directeur de publication au noyau d'auteurs collaborant régulièrement à la rédaction du journal, en passant par votre serveur et Rédacteur en chef, nous avons, à MEGAHERTZ magazine, une certaine idée du radioamateurisme, celle qui consiste à en respecter les fondements et l'éthique. Cela va du contenu technique, par lequel nous cherchons à vous offrir la possibilité de réaliser votre station – du plus simple accessoire au transceiver élaboré – aux conseils de trafic (procédures, respect des sous-bandes, des recommandations IARU, etc.) sans occulter, bien sûr, les grands sujets du moment, parfois sources de discussions passionnées voire de polémiques aux yeux de certains. Cet esprit formateur nous semble indispensable pour transmettre ce que nous avons, nous-même, appris de nos anciens. Il est vrai que, dans cette équipe, nous sommes nombreux à accumuler plusieurs décennies de radioamateurisme. Alors ne soyez pas étonnés si, dans les prochains numéros, vous voyez fleurir quelques articles concernant "la méthode", ce que les Anglo-Saxons nomment le "how to". Sans chercher à donner des leçons, il s'agit simplement de transmettre une expérience, celle qui fera des plus jeunes (en terme de présence dans nos rangs) des radioamateurs aguerris, respectueux des autres et de notre histoire. Et comme tout le monde ne lit pas, il incombe à vous, lecteurs, le rôle de relayer ce que vous apprenez dans nos colonnes car vous êtes un maillon de la chaîne, une petite roue de l'engrenage. Sachez donc faire passer le message, retransmettre ce que vous aurez appris, que ce soit au sein d'un radio-club, lors de réunions de section... ou tout simplement sur l'air, au fil de vos contacts.

Denis BONOMO, F6GKQ

INDEX DES ANNONCEURS

ICOM – IC-7800 et IC-R20	02
BATIMA – Matériel radioamateur	5
WINCKER – Antennes et matériels RA	7
RADIO DX CENTER – Matériel PALSTAR	11
COMELEC – Les matériels 2,4 GHz	13
GES – YAESU VHF-UHF	17
DX SYSTEM RADIO – Antennes et accessoires	21
SELECTRONIC – Commandez le catalogue 2005	25
GES – Librairie	29
SARCELLES-DIFFUSION – Matériels radio	40
SARCELLES-DIFFUSION – Antennes Fritzel	41
HAMEXPO – Salon national des RA	47
GES – Câbles Pope	49
RADIO DX CENTER – Matériel radio	51
GES – Mesure	53
GES – Mesure Kenwood	55
SARCELLES-DIFFUSION – Matériels MFJ	57
MEGAHERTZ – Numéro spécial SCANNERS	57
MEGAHERTZ – Nouveaux Licenciés	63
CTA – Pylônes	67
GES – Météo	68
MEGAHERTZ – Bulletin d'abonnement	75
DIXIÈME FOIRE DE LA LOUVIÈRE	76
DELCOM – Quartz piézoélectriques	77
JMJ – Cours d'électronique en partant de zéro	77
SUD-AVENIR-RADIO – Surplus	77
GES-Lyon – Matériel radioamateur	77
MEGAHERTZ – CD anciens numéros	78
GES-Nord – Les belles occasions	78
GES – Matériel MFJ	79
GES – FT857	80

Nous attirons l'attention de nos lecteurs sur le fait que certains matériels présentés dans nos publicités sont à usage exclusivement réservé aux utilisateurs autorisés dans la gamme de fréquences qui leur est attribuée. N'hésitez pas à vous renseigner auprès de nos annonceurs, lesquels se feront un plaisir de vous informer.

L'actualité

CONCOURS PHOTO PERMANENT

Floues, rayées, mal cadrées, avec des éléments de fond "parasites"... Nous recevons beaucoup de photos inutilisables en couverture. L'abonnement de 12 mois (ou la prolongation de l'abonnement en cours), ça se mérite. Si vous souhaitez que votre œuvre paraisse en couverture, soignez votre travail! La composition, l'originalité du sujet (radio obligatoirement), la qualité technique de la prise de vue, sont déterminantes. Rappelons que la photo doit être prise dans le sens vertical, au format minimum de 10 x 13 cm sur papier brillant (pour pouvoir être agrandie à 13 x 16 cm). Si vous envoyez un fichier informatique, veillez à ce qu'il soit au bon format et en 300 dpi. Nous attendons vos œuvres... mais évitez les antennes, nous en avons un plein tiroir! La photo de couverture est de: **Henryk KOTOWSKI, SMOJHF.**

Radioamateurs

NOUVEL ARRÊTÉ CONCERNANT LES MATÉRIELS D'ÉCOUTE

Au J.O n° 178 du 3 août 2004, page 13808 (rubrique "Décrets, arrêtés, circulaires Textes généraux Premier ministre") est paru l'arrêté du 29 juillet 2004 fixant la liste d'appareils prévue par l'article 226-3 du code pénal. Vous pouvez trouver ce texte sous la référence NOR: PRMX0407500A.

Il a le mérite de clarifier les choses: dans son Annexe I, on constate que les matériels d'écoute "Grand public" (y compris à balayage automatique = "scanners") peuvent maintenant faire l'objet de publicité, exposition et vente... mais son Annexe II confirme qu'il faut obtenir une autorisation pour les utiliser... Les matériels permettant l'écoute des bandes

HOT LINE "MEGA" :

La Rédaction peut vous répondre le matin entre 9 h et 12 h du lundi au vendredi au : **02 99 42 37 42.**

Nous ne prendrons pas d'appel en dehors de ces créneaux horaires mais vous pouvez communiquer avec nous par Fax : **02 99 42 52 62** ou par E-mail : **redaction@megahertz-magazine.com**. Merci pour votre compréhension.

Pensez aux dates de bouclage : toute information doit être en notre possession avant le 3 du mois pour parution dans le numéro du mois suivant.

INTERNET : Notre site est à l'adresse suivante :

<http://www.megahertz-magazine.com>

Informations par E-mail à l'adresse suivante :

redaction@megahertz-magazine.com

radiodiffusion, radioamateur et CB ne sont pas concernés. Enfin, l'ambiguïté qui pesait sur les matériels de mesure, comme les analyseurs de spectre, notamment ceux disposant d'une sortie "audio", est définitivement levée, ces appareils ne sont pas concernés par la nécessité d'obtenir une autorisation...

La place faisant défaut ici, nous publierons une copie de ce texte dans notre prochain numéro.

Pour en savoir plus sur l'histoire de cette législation, vous pouvez consulter notre hors-série "SCANNERS" disponible contre 5 euros + 1 euro de port (SRC - 1 traverse Boyer - 13720 La Bouilladisse).

60E ANNIVERSAIRE DE LA LIBÉRATION DES VILLES DE SEINE-MARITIME

Sous l'égide de la fédération départementale "FDARSM", les clubs radioamateurs des trois principales villes de Seine-Maritime vont commémorer le 60e anniversaire de leur libération en 1944.

Entre fin août et fin septembre ils seront respectivement: TM 6 OR pour Rouen TM 6 OD pour Dieppe TM 6 OLH pour Le Havre Une QSL spéciale événement est prévue, Guy F6IUI en sera le manager.

Un des points forts de cette commémoration se déroulera le samedi 11 septembre à Fontaine la Mallet, près du Havre où TM 6 OLH sera en portable au sein d'un camp britannique reconstitué. Des images de la manifestation seront transmises en SSTV sur décimétrie. Ceci grâce au partenariat avec l'association "Mémoire et Patrimoine" organisatrice de l'événement.

Info, FICNB

INDICATIFS SPÉCIAUX DANS LES ARDENNES

La section radioamateur de l'Association Sierra Alpha 08 a le plaisir de vous annoncer qu'elle sera de nouveau en fréquence:

- Le 26 septembre 2004, à l'occasion de la 8e porte ouverte de la radiocommunication qu'elle organise comme chaque année à PRIX LES MEZIERES (près de CHARLEVILLE MEZIERES) en **JN29IS**. À cette occasion, l'indicatif spécial **TM8POR** sera actif en VHF et HF, tous modes, du 26/09 au 10/10. Nous vous attendons sur les divers stands où vous retrouverez entre autres: ADRASEC, UFT, PC POMPIERS, PC POLICE NATIONALE et divers radioclubs régionaux (**F6KIF, F6KWP**, etc.). Exposition de matériel de transmission ancien.

Un rendez-vous sympa à ne pas manquer.

- Le 20/10/2004, la ville de CHARLEVILLE MEZIERES fête le 150e anniversaire de la naissance de son poète local, Arthur RIMBAUD. Les Mousquetaires de la section se devaient d'être présents. À cette occasion, ils activeront l'indicatif spécial **TM8RIM** à partir du 20/10 pour une durée de 15 jours en VHF et HF (phonie, CW, SSTV).

- Une QSL spéciale pour chacune de ces manifestations sera adressée à tous les OM qui en feront la demande

Deux rendez-vous à noter sur vos agendas et à bientôt sur les ondes!

Info, Jean-Pol FOEHB

L'USKA A FÊTÉ SES 75 ANS

Les radioamateurs suisses sont regroupés au sein de l'Union Suisse des Amateurs d'Ondes Courtes (USKA). Très alerte malgré son grand âge, l'USKA a fêté le 4 août son 75e anniversaire. Que de bougies à souffler!

[...]

Certaines sections romandes de l'USKA fêtent également cet anniversaire et mettent sur pied des journées "Portes Ouvertes" et/ou des cours de formation dans l'espoir de susciter des vocations.

[...]

Les activités suivantes sont planifiées en Romandie:

Journées "Portes Ouvertes":

- le 18 septembre 2004 à Genève (renseignements sur www.hb9g.ch)
- le 25 septembre 2004 à Lausanne/EPFL (renseignements sur www.hb9mm.com)

Musée des transports: desserte régulière (mardi, samedi et dimanche) de notre station radioamateur HB90 (voir sur www.verkehrshaus.org/fr/information/vorfuehrungen.htm).

Exposition Marconi en Valais: en permanence jusqu'à la fin août 2004 (voir sur www.fondation-marconi.ch). Cours de formation prévus dès septembre 2004 en terres valdoises, fribourgeoises, valaisannes et genevoises.

TM60VS : VASSIEUX EN VERCORS LES 5 ET 6 JUIN

Site: Village de Vassieux plateau du Vercors, décoré de la Croix de guerre avec palmes et de la Croix de la Libération, Compagnons de la Libération. Après le 6 juin 1944, le maquis du Vercors, qui résiste depuis quelques années, s'organise avec l'aide précieuse des communications clandestines. Plusieurs villages payent très cher leur résistance: le 21 juillet, les planeurs ennemis envahissent le plateau et les réduisent en cendres. Sur 150 maisons que comptait Vassieux 140 sont détruites, avec de très nombreuses victimes civiles. À l'occasion du 50e anniversaire du débarquement et des communications clandestines, le 6 juin 1994, nous avons



animé depuis le musée de la Résistance à Vassieux en Vercors, en collaboration avec les radioamateurs anglais, deux stations "CW et phonie" avec l'indicatif **TM50VS**. Avec **TM60VS** nous avons récidivé pour le 60e anniversaire.

Ainsi le samedi matin 5 juin 2004, plusieurs OM (**F8BVX**, **F8BCU**, **F5PSC**, **F8AEX**, **F5TWZ**, **F4CPS**, François ex-**F11JMO**, et **F5PLP**), se sont retrouvés pour l'installation des deux stations (antennes dipôle et verticale, TX/RX TS-140S Kenwood et IC-746 Icom). Essais, mises au

point, et à 12 h TU nous commençons nos émissions, Rolande **F8BVX** et Xavier **F8BCU** en CW, **F5PLP** et **F5PSC** en phonie. Propagation très moyenne en 20 m, par contre excellente en 40 m, plusieurs stations françaises et étrangères répondent à nos appels. Vers 18 h TU nous approchons les 300 contacts. Rolande et Pierre nous quittent après avoir dîné avec nous ; nous reprenons nos émissions vers 19 h 30 TU. Sur 80 m, après quelques bons contacts, nous constatons une propagation assez médiocre et nous montons sur 20 m pour faire,

là aussi, quelques très bons contacts. Ensuite nous décidons de revenir sur 40 m où la propagation est décidément très bonne et **F4CPS**, qui nous quitte vers 22h30 TU, s'en donne à cœur joie.

Lucien **F8AEX**, Henry **F5TWZ** et moi-même **F5PLP**, continuons d'émettre jusqu'à 2 h TU sur 40 m et effectuons 140 contacts environ. Nous arrêtons nos émissions pour 1 h car la propagation devient plus faible ainsi que la température (5 °C). Nous reprenons vers 3 h TU après avoir dégusté un bon café chaud, jusqu'à 5 h TU où les premiers visiteurs OM arrivent: notre président **FIGHX**, Pierre et Rolande, Evelyne **F5RPB**, Yannick **F6FYD**, Guillaume **F6ELR** etc., et l'équipe de nuit cède la place.

À 11 h 30 locale, comme convenu, une délégation de radioamateurs accompagnés de M. le Maire de Vassieux se dirige au monument du souvenir, au centre du village, pour quelques instants de recueillement et le dépôt d'une gerbe. Vers

DÉPANNAGE DES ÉQUIPEMENTS RADIO TOUTES MARQUES ... ACCESSOIRES - Câbles - CONNECTIQUE - ETC.

DU MATÉRIEL HAUT DE GAMME... AU PORTATIF

BATIMA ELECTRONIC

ÉQUIPE AUSSI LES PROFESSIONNELS, LES GRANDS COMPTES, LES ADMINISTRATIONS

TÉLÉPHONEZ !!!
NOUS SOMMES À VOTRE DISPOSITION
POUR RÉPONDRE À TOUTES VOS QUESTIONS

BATIMA ELECTRONIC
120, rue du Maréchal Foch
F 67380 LINGOLSHEIM (STRASBOURG)

Tél. : 03 88 78 00 12
Fax : 03 88 76 17 97
www.batima-electronic.com
batima.electronic@wanadoo.fr

LES ANTENNES QUI MARCHENT !!!

16 h TU nous cessons nos émissions avec, dans le log, environ 640 contacts CW, phonie, HF, VHF, UHF.

Beaucoup de visiteurs le samedi, Français, Anglais et Belges très intéressés par les contacts, surtout en télégraphie, un peu moins de monde le dimanche, mais beaucoup de radioamateurs sont venus de la vallée et des départements limitrophes nous rendre visite, ils se reconnaîtront, et nous les remercions vivement car ce fut pour nous un grand soutien.

Nous remercions le Conseil Général de la Drôme, M. Clot, le personnel du musée de la Résistance, M. le Maire de Vassieux qui ont permis cette manifestation, pour nous pleine de souvenirs, de recueillement et d'amitié, pendant ces deux jours de convivialité.

Info F5PLP

Manifestations

JOURNÉE PORTES OUVERTES AU RADIO-CLUB DE GENÈVE LE 18 SEPTEMBRE 2004

Le radio-club de Genève, **HB9G**, organise une journée portes ouvertes le samedi 18 septembre 2004 de 14h00 à 18h00 à son local situé à l'école Céréssole, chemin de la Vendée, au Petit-Lancy.

Au fil des différents stands installés, vous aurez la possibilité de découvrir le matériel du club ainsi que les activités des OM de la région: matériel mobile et portable pour les contests, radiogoniométrie, modes digitaux, réalisations techniques, trafic radio et démonstrations ATV. Des films et présentations illustrant ces diverses activités seront également disponibles.

L'indicatif **HB75A** sera activé par la station du club à l'occasion des 75 ans de l'USKA.

N'oubliez surtout pas de vous arrêter à notre stand spécial destiné à la formation de préparation à la licence (début des cours au sein du club prévu à partir d'octobre 2004).

D'autres clubs et associations de la région se sont joints à cet événement, entre autres l'International Amateur Packet Radio Club (IAPC), le coordinateur du packet radio de la région lémanique, **HB9UU**, gérant la station d'émission de Collex-Bossy.

Pour de plus amples informations, n'hésitez pas à consulter le site: www.hb9g.ch, à envoyer vos questions à hb9vba@hb9g.ch ou le contacter au +41 79 217 33 80. Un plan d'accès à la manifestation est disponible sur <http://www.hb9g.ch/map.htm>

Surtout n'hésitez pas à venir nombreux en famille ou avec des ami(e)s à cette porte ouverte, à laquelle vous y êtes conviés chaleureusement.

PREMIER SALON RADIO À SAINT-MARTIN-BOULOGNE (62)



Le premier salon radio de Saint-Martin-Boulogne se tiendra le 18 et 19 septembre 2004 de 14h à 19h (samedi) et de 10h à 18h (dimanche) dans le Foyer Communal au 107 rue de la Colonne.

Au programme:
Diverses démonstrations: informatique, morse, radiocommunication... par les associations.
Exposition philatélique sur la radio.
Exposition de matériel de radiocommunication.
Historique sur la radiocommunication.
Vente de matériel d'occasion...

Pour en savoir plus, vous pouvez visiter le site internet: www.salon-radiocom.fr.st

PREMIER SALON RADIO À PORTES LES VALENCE (26)

Le groupe radio club international (RCI) organise son premier salon radio à Portes les Valence (26), dans la salle des fêtes, les 18 et 19 septembre. L'entrée est fixée à 2 euros pour les visiteurs. Il reste encore des emplacements disponibles pour les exposants (emplacements gratuits dans la limite de deux personnes par stand). Pour toute information, contacter Laurent Caty (Président du Radio Club International) à RClhq@ifrance.com ou 06.87.57.65.35.

RHEINTAL ELECTRONICA 2004

Ce salon fête son 13e anniversaire le samedi 23 octobre, de 9 à 17 heures, au "Hardt-Halle" à Durmersheim (situé sur la frontière franco-allemande entre Rastatt et Karlsruhe). Il y est question de tout ce qui concerne la radio, l'informatique et l'électronique.

L'accès est balisé depuis les sorties "Karlsruhe-Süd" et "Rastatt" de l'autoroute A5. La station DFORHT se charge d'un radioguidage sur la fréquence 145,500 MHz. Une navette gratuite circulant entre le parking et le hall est à la disposition des visiteurs. Les visiteurs arrivant par train à la gare centrale de Karlsruhe prennent le tram S4 dont ils descendent à l'arrêt "Durmersheim-Nord", juste devant le hall.

Sur une surface d'environ 2 500 m², professionnels et particuliers d'Allemagne et d'autres pays proposent une gamme variée de produits soit neufs, soit d'occasion: matériel radioamateur, postes CB, antennes, ordinateurs et leurs périphériques, logiciels, composants, livres et accessoires. Ce salon donne à plus de 3 000 visiteurs la possibilité de s'approvisionner en matériel bon marché ou de trouver des informations de bonne source.

La cafétéria est le bon endroit pour faire la connaissance de gens sympathiques et pour échanger des idées. Diverses associations et groupes de travail présentent des informations sur les transceivers et ordinateurs et leurs

domaines d'application. Dans le bâtiment scolaire adjacent sont prévus des exposés sur les domaines de la radio et de l'informatique, s'adressant soit aux débutants, soit aux initiés. Pendant toute la journée, les visiteurs disposent de tout un éventail d'événements non techniques complémentaires. Une discussion est prévue vers 16 heures, accompagnée d'une remise de prix.

Calendrier

PORTES LES VALENCE (26)

Le groupe Radio Club International (RCI) organise son premier salon radio les 18 et 19 septembre 2004 en la salle des fêtes (Georges Brassens) de Portes les Valence.

SAINT-MARTIN-BOULOGNE (62)

Premier Salon de radio les 18 et 19 septembre, au foyer communal. Voir information détaillée ci-dessus.

CLERMONT-FERRAND (63)

Radiomania Bourse d'échange, exposition de matériels radio anciens organisée par "Carrefour International de la Radio" et "Radiofil" se tiendra le dimanche 21 novembre 2004 en la Maison des Sports de Clermont-Ferrand.

GRASSE (06)

Les 9 et 10 octobre, exposition et bourse d'échanges organisées par l'Amicale des Transmissions de la Côte d'Azur (info détaillée plus haut).

AUXERRE (89)

Les 16 et 17 octobre, 26e édition du Salon Hamexpo au parc des expositions d'Auxerre. Par la route, suivre les indications Auxerexpo.

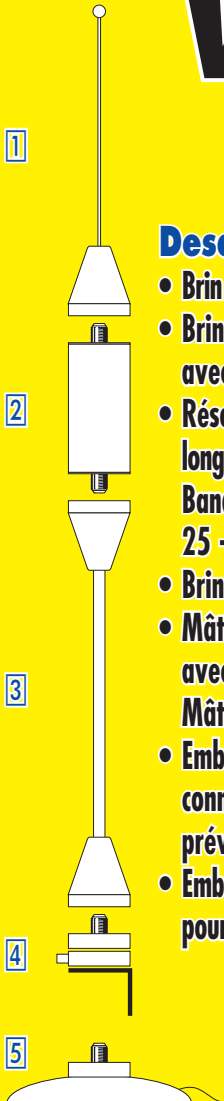
DURMERSHEIM (DL)

13e édition du Salon Rheintal Electronica, le samedi 23 octobre, de 9 à 17 heures, au "Hardt-Halle" à Durmersheim (info détaillée ci-dessus).

WINCKER FRANCE

www.wincker.fr

Antenne mobile: POWER MOBILE

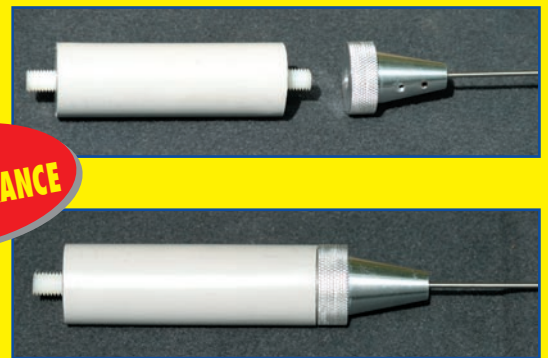


Descriptif:

- Brin supérieur: télescopique, sur embase conique fileté: 1, 20 m.
- Brin supérieur acier conique réglable +/- 5 cm, avec vis de blocage, embase conique universelle fileté.
- Résonateur 100 W, avec self étanche, joes aluminium filetés, longueur de 0,10 à 0,25 m suivant bandes.
Bandes actuellement dispo: 3,5 - 7 - 10 - 14 - 18 - 21 - 25 - 28.
- Brin télescopique seul pour bande 50 et 145 MHz.
- Mât inférieur tubulaire en aluminium poli, avec 2 embouts coniques universels.
Mât 1, 20 m - Mât 0, 60 m.
- Embase support d'antenne: attache universelle, connecteur PL, pour mât de 1, 20 m et 0, 60 m, prévu pour toutes embases Power mobile.
- Embase magnétique spéciale 16 cm, fixation pour mât de 0, 60 m, câble coaxial de 4 m avec PL.

Tarif:

- 1 Brin supérieur réglable, embase standard32 €
- 2 Self Résonateur 100 W45 €
- 3 Mât inférieur:
 - Pare-chocs 1, 20 m42 €
 - Magnétique 0, 60 m36 €
- 4 Embase universelle avec fixation44 €
- 5 Embase magnétique 16 cm avec fixation65 €



CRÉATION
WINCKER FRANCE

FABRICATION
FRANÇAISE



PROMO

Antenne POWER MOBILE complète:

Modèle pare-chocs avec 1 résonateur au choix

hauteur moyenne 2,50 m **159€**

PROMO

Antenne POWER MOBILE complète:

Modèle embase magnétique avec 1 résonateur au choix

hauteur moyenne 1,60 m **169€**

WINCKER FRANCE

ce n'est pas seulement les antennes !

C'est tout le matériel

PROFESSIONNEL - AMATEUR - CB...

25 ans de fabrication AIR - TERRE - MER

INFOS AU 0826 070 011
www.wincker.fr

Catalogue ■ 10€

WINCKER FRANCE

55 bis, rue de NANCY • BP 52605

44326 NANTES CEDEX 03

Tél.: 0240498204 - Fax: 0240520094

e-mail : info@wincker.fr

Nom :

Prénom :

Adresse :

Le Radio-Club F6KJX a utilisé une **MEGAPOWER** 28 mètres durant la **Coupe du REF 2004**.

Sur 3,5 MHz, il a réalisé 328 QSO (85 dépts, 1 DOM/TOM, 14 DXCC) et, sur 7 MHz, 612 QSO (93 dépts, 3 DOM/TOM, 25 DXCC).

Le Radio-Club F6KJX a été classé **2e** en CW et **3e** en phonie.

WINCKER France à le plaisir de lui offrir un appareil de mesure.

Les News de RADIOAMATEUR.ORG

W8JK SILENT KEY

Nous avons appris, le 18 juillet, le décès de John Kraus W8JK (photo 1), à l'âge de 94 ans. John Kraus est un nom qui sonne comme un carillon dans le monde du radioamateurisme et de la radioastronomie. Dr John Kraus, W8JK, professeur émérite de l'université d'état de l'Ohio, n'est pas seulement l'inventeur de l'antenne "flat-top W8JK" (une chanson a même été écrite au sujet de cette antenne de renommée mondiale), de l'antenne héliçoïdale ou hélix et de tant d'autres, il est aussi le père spirituel du projet "Big Ear" qu'il débute à la fin des années cinquante. Il construisit le premier radiotélescope géant, qui, dans la genèse de la radioastronomie, mit en carte une grande partie du "ciel radio".

Le livre de John "Radio Astronomy," est devenu la bible des radioastronomes. John écrivit au total cinq "travaux volumineux", dont, entre autres, "Antennas" (actuellement la 3e édition), un livre que nous retrouvons notamment dans la bibliothèque de nombreux radioamateurs orientés vers la technique.

Principalement dans les années précédant le deuxième conflit mondial, John Kraus a apporté une énorme contribution dans le domaine des antennes. Aujourd'hui encore, de nombreux radioamateurs utilisent "ses" antennes. Pensez donc à l'antenne "flat-top W8JK" qui a été décrite dans les "radio handbook" dans les années trente, et aujourd'hui, 70 ans plus tard se retrouve encore toujours dans les "handbooks" de l'ARRL! De même, l'antenne héliçoïdale ou antenne hélix, utilisée par de nombreux fanatiques des satellites est une invention de W8JK.



1 - W8JK. © Paul Shuch, N6TX.

John Kraus est d'ailleurs devenu une légende pour les radioamateurs et les radioastronomes. Un nom et un indicatif que nous n'oublierons pas de sitôt. Et il fut aussi un Radioamateur...

Source: UBA

REF 39 ET HB9G : RENCONTRE FRANCO-SUISSE

Le dimanche 12 septembre 2004 aura lieu la rencontre franco-suisse des amis du relais HB9G aux Rousses (39), dont le rendez-vous sera au restaurant "Au Gai Pinson" à l'adresse suivante: 1465, route Blanche.

Le prix du repas est fixé à 20 euros par personne, tout compris. Pour tous renseignements et inscriptions, merci aux OM de faire le nécessaire avant le 3 septembre à l'adresse suivante: REF-39, 16 rue des Rochettes, 39000 LONS-LE-SAUNIER ou en les contactant par téléphone au 03.84.24.16.64 ou en envoyant un courriel à F5AIH ou F5CQL f5aih.f5cql@free.fr

AMSAT : SATELLITES RADIO-AMATEUR POUR 2005 - 2007

Quelques bonnes nouvelles, en vrac, annoncées lors des trois jours de conférences AMSAT qui se sont déroulées à l'Université du Surrey le week-end dernier:

- SSETI Express, satellite éducatif développé par des étudiants sous l'égide de l'ESA, embarquera une petite charge

utile radioamateur (répéteur FM avec montée 435 MHz et descente 2400 MHz). Un concours, destiné aux radioamateurs, sera lancé pour recueillir un maximum de données de télémesures transmises à 38,4 kbps. Le Lancement est prévu en avril 2005.

- Phase 3 E, de l'AMSAT-DL, dont le lancement est prévu fin 2005 pour une orbite elliptique type Molnya, couvrira les bandes 145, 435 MHz, 1,2, 2,4, 10, 24 et 47 GHz en modes analogique et numérique

- Phase 5A de l'AMSAT-DL, s'élancera vers la planète mars en 2007.

Un compte rendu complet de l'ensemble des conférences (qui traitent aussi de Beagle 2, de EUMETSAT, de PA 2,4 GHz, etc.) sera publié dans le prochain numéro du Journal de l'AMSAT-France à paraître à la rentrée.

Source: AMSAT

Info: F6AGR

EXAMEN BELGE : OUI, 66 % DE BONNES RÉPONSES !

ON4MHF a lu sur Internet que, pour réussir l'examen belge qui donne accès au décimétrique, il fallait répondre positivement à 22 questions sur 23. (Sur une base de 1500 questions). Si les OM font leurs propres calculs, il faudrait maintenant plus de 95 % de bonnes réponses pour obtenir ce fameux certificat HAREC! Auparavant, il fallait 60 % de théorie et de pratique pour décrocher la licence. À ce tarif-là, il est évident que le nombre de nouveaux licenciés se ferait plus rare...

ON4MHF confirme donc qu'il faut répondre positivement à 22 questions sur les 33 qui seront posées. Il n'y a donc rien de changé.

Avec 66 %, c'est dans la poche. Il était temps de remettre les pendules à l'heure.

Source: UFRC

Info: ON4MHF

ISS : INCIDENT DÙ À UNE ERREUR DE L'OPÉRATEUR AMÉRICAIN

La rupture de liaison avec l'équipage de la Station spatiale internationale (ISS), survenue lors d'une récente sortie dans l'espace, est due à "une erreur de l'opérateur américain" du vol, a déclaré un représentant de la NASA au Centre russe de contrôle des vols spatiaux (TSOUP).

"Une manipulation erronée de l'opérateur américain a été à l'origine de la rupture de liaison qui a duré 20 minutes" alors que les spationautes, le Russe Guennadi Padalka et l'Américain Michael Fincke, étaient sortis dans l'espace, selon ce porte-parole.

"Quand l'ISS a perdu son orientation, la liaison avec l'équipage a été déconnectée par erreur", a-t-il précisé. "Cet incident ne présentait aucun danger pour la sécurité de l'équipage", a assuré ce représentant de la NASA.

Les spationautes de l'ISS ont écourté d'une heure leur sortie dans l'espace après des problèmes de liaison radio et de positionnement de la station. Les experts sont en train d'examiner les causes de la déstabilisation de la station, selon le service de presse du TSOUP.

Source: Yahoo News

AMSAT : BIEN REPRÉSENTÉE AU CENTRAL STATES VHF

L'AMSAT a bien été représentée au Central States VHF Society 2004 Conference au Missis-

sauga, Ontario, Canada. Pour parler du projet Eagle, l'équipe AMSAT se composait de Robin Haighton VE3FRH, Tom Clark W3IWI, Rick Hambly W2GPS, Bob McGwier N4HY, Bill Tynan, W3XO et Keith Pugh W5IU.

Ils ont parlé de AO-51 et cherchent à recruter du monde pour réaliser Eagle surtout des spécialistes en communications HF et antennes. L'AMSAT a reçu un don de 240 euros pendant la cérémonie de remise des prix. Cela a été très apprécié...

Info: W2GPS

ARISS : TESTS CONCLUANTS AVEC LE KENWOOD D700



2 - Mike Finke, KE5AIT. © NASA

Le groupe ARISS a bien mené les tests avec le cosmonaute Mike Finke KE5AIT (photo 2) le 22 juillet. Il a utilisé les stations au sol de Greenbelt, Maryland, Orlando, Florida et Houston, Texas. Il a utilisé un lien pour joindre le groupe au Kansas, Colorado, Maryland, Florida et Texas. Il a utilisé les modes phonie, packet radio pour définitivement valider le système radio Kenwood D700 destiné aux opérations avec les étudiants. Dans un proche futur, Expedition-9 fera un set-up du Kenwood pour permettre le mode répéteur ce qui terminera les tests de ce morceau du matériel de Phase-2.

Source: AMSAT

PORTABLE PREDICT PLUS DISPONIBLE !

Est annoncée une nouvelle mouture de Portable Predict Plus, une petite distribution Linux qui inclue quelques applications radio pour Oscar. Portable Predict Plus démarre sur une paire de disquettes et tourne tout en mémoire centrale. Il n'y a pas besoin de télécharger une copie binaire sur CD, pas plus que d'installer Linux et compiler du code et

ensuite configurer un noyau système ou de faire une partition sur votre disque dur pour faire marcher ce programme. Une troisième disquette est utilisée pour sauver la configuration et le répertoire principal des fichiers.

Elle peut aussi servir pour les éléments képlériens. Vous trouverez sur PPPlus: Predict, PB/PG, FODtrack, PacsatTools, MoonTracker, minicom, setserial, et un assortiment d'utilitaires pour AX-25 dont kisson, kissoff, kissattach, listen, kissparms, mheard, call, et balises. Vous y trouverez aussi un utilitaire de lecture de CD audio.

Portable Predict Plus tourne à partir d'un noyau Linux V 2.6.7 et peut faire tourner 8 consoles virtuelles, ce qui vous permet d'avoir plusieurs sessions sur votre écran, c'est-à-dire un vrai multitâche. Ce programme supporte aussi le MoonBounce, les activités digitales et analogiques des PACSAT dont celles du nouveau satellite ECHO, les activités Packet dont celles de l'ISS. Il offre les applications balises "APRS-style", les modes KISS et plusieurs terminaux virtuels TNC. Il tourne sur 32 bits PC à partir d'un microprocesseur I-386.

Il se présente en deux paquets: Un pour Linux et l'autre pour DOS/WINDOWS. Pour ce dernier, il y a une aide qui vous familiarise avec la langue linuxienne.

Le téléchargement fait 3 Mo. Il est disponible en deux versions sur le site de l'AMSAT. La version DOS/Windows est téléchargeable depuis <http://www.amsat.org/amsat/ftp/software/PC/tracking/ppplus090.zip> PPPlus a été créé par John A. Magliacane KD2BD sous licence GNU (General Public Licence).

Source: AMSAT

Info: KD2BD

QSL EUROPA 2003 : ENCORE UN PEU DE PATIENCE !

La gestion des cartes QSL de TO4E et TO4WW se poursuit normalement. Les difficultés rencontrées sont les suivantes:

- Beaucoup de stations ont contacté Europa 2003 plusieurs fois et le remplissage de ce genre de QSL est plus long.

- Europa 2003 a été fortement piraté, notamment le 27 novembre 2003 en 21 et 7CW. Les recherches prennent donc du temps.

Quelque 13 200 demandes directes ont été reçues. Le stock est très difficile à écouler. F5OGL demande instamment à tout le monde de rester patient et pense avoir terminé prochainement.

LES TEMPÊTES SOLAIRES À LA TRACE

Notre Soleil a connu fin 2003 une intense période d'activité durant laquelle de très nombreuses éruptions ont été relevées. Sur Terre, l'événement n'a eu que peu de conséquences, mise à part la défaillance de quelques satellites et de superbes aurores boréales. Mais qu'en est-il ailleurs dans notre système solaire ?

Certaines des éruptions de l'année dernière ont entraîné l'éjection de milliards de tonnes de gaz ionisés vers l'espace à des vitesses jamais enregistrées (plus de 8 millions de kilomètres par heure). Les ondes de choc qui en ont résulté ont ensuite fusionné pour former un unique front se propageant à plus de 2 millions de kilomètres par heure.

Grâce aux différentes sondes réparties dans notre système solaire, les astronomes ont actuellement une occasion unique de suivre la propagation de cette vague d'ondes. Le satellite Mars Odyssey a ainsi pu mesurer l'impact des éruptions solaires sur Mars où elles auraient réussi à "souffler" un peu de l'atmosphère. Un phénomène qui, répété, pourrait avoir petit à petit asséché la planète rouge par le passé. D'autres engins, comme Ulysès au large de Jupiter et Cassini près de Saturne, ont eux aussi détecté ces tempêtes. Même la sonde Voyager 2, située à plus de 11 000 milliards de kilomètres, a signalé l'événement. À la fin du mois, le

front devrait atteindre Voyager 1 puis, d'ici le début 2005, les limites de l'héliosphère, dont la surface marque la frontière avec le milieu interstellaire.

Source: S et T Presse

ON5RC : WEEK-END "PORTES OUVERTES" EN SEPTEMBRE !

Un week-end "portes ouvertes" a lieu les 18 et 19 septembre 2004 au radio-club ON5RC. Des démonstrations HF, VHF, UHF ainsi que des travaux sur Internet seront présentés.

RADIO-CLUB DU TOURNAISIS a.s.b.l.

ON5RC 146, Rue de l'Église,
7521 - CHERCQ
BELGIQUE

Source: UFRC.

Info: ONIFC

ANGLETERRE : EXTENSION DU 7 MHZ VALIDÉE !

Après de nouvelles discussions avec OFCOM, un élargissement de 100 kHz pour la bande des 40 mètres (comme cela avait été convenu au préalable à la WRC03) sera bien en vigueur dès la fin d'octobre 2004.

Cette extension permettra donc aux OM concernés d'utiliser la bande entre 7 000 et 7 200 kHz au lieu de 7 100 kHz actuellement...

Source: eham.net

Info: F5MMX

PROPAGATION : NOUS SOMMES À MI-CHEMIN !

Oui, cela va vite! Il y a encore deux ans, les ouvertures étaient bonnes vers les USA sur 10 mètres. Maintenant, le 10 mètres est fermé sur ce trajet, et cela pour environ 7 ans. Nous descendons rapidement vers le minimum des activités solaires, minimum prévu pour 2007.

En dehors du fait que les bandes 10 et 15 mètres deviennent au mieux "sporadiques", seules les bandes basses 160 et 80 mètres témoigneront d'une propagation à longue distance nettement améliorée.

Source: UBA

Bertrand CANAPLE,
F-16541
Pour radioamateur.org

Un nouveau record du monde ATV 10 GHz

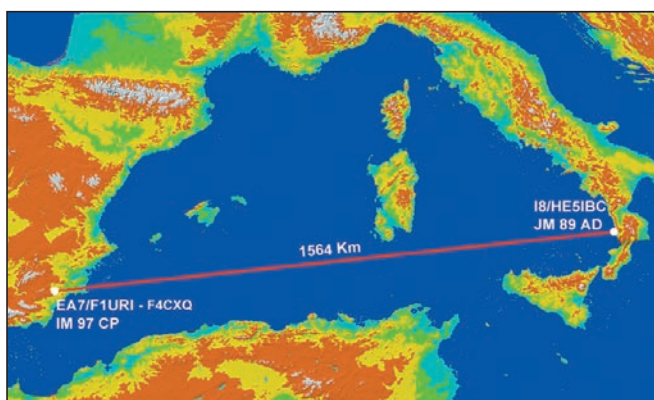
Le 1er juillet 2004, vers 12h00, l'équipe EA7/F4CXQ-F1URI opérée par F4CXQ Hervé et F1URI David, ainsi que l'équipe I8/HE5IBC opérée par HB9DUG Michel et HB9RXV Paul, ont réussi l'exploit de repousser la distance du record du monde à 1 564 km ! Durant près de 20 minutes, des images B3-B4 ont pu être échangées et enregistrées.

Les deux équipes tiennent, tout d'abord, à rendre hommage aux détenteurs du record précédent, soit HB9AFO Michel et EA/F1AAM Jean-Pierre qui ont réalisé, le 17 juin 1999 à 7h30 la distance de 1 031 km, pour la motivation qu'ils ont su transmettre.

C'est un succès d'équipes ! Un grand merci à tous les OM fournisseurs et aux amis qui ont contribué, par leur participation, au succès de cette semaine "La Grande Bleue" et ont permis de repousser les limites de l'exploit radio TV amateur.

La station EA7/F4CXQ se trouvait en IM97CP, au sud de l'Espagne, et la station I8/HE5IBC en JM89AD, au sud de l'Italie. Le trajet totalement maritime de 1 564 km passe en dessous de la Sardaigne.

Les équipements du côté de EA7/F4CXQ sont : parabole de 150 cm, 15 W SSB et ATV. Les équipements du côté de I8/HE5IBC sont : parabole 120 cm, ATV 23 W et 25 W SSB. L'altitude : 30 m au-dessus de la mer en EA7 et 60 m en I8.



1 - Le trajet réalisé.



3 - Station I8/HE5IBC.

Les tentatives ont été nombreuses pendant la semaine pour tirer profit des expériences déjà accumulées en 2003. Mais également pour tester les nombreuses informations lues sur ces fameux "ducts", sorte de tubes qui laissent, sous certaines conditions

météo, passer les signaux sur de telles distances, ceci malgré la rotondité de la terre. C'est souvent entre 11h00 et 15h00 que nous avons constaté, sur nos balises SSB, les meilleurs signaux nous permettant d'espérer la liaison ATV avec les moyens qui étaient les nôtres.



4 - Image reçue en I8 (JM89AD).

Le pointage des antennes a été fait au demi-degré près et il ne nous restait plus qu'à attendre que la propagation veuille bien faire son travail !



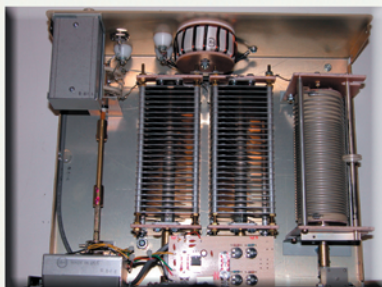
5 - Image reçue en EA7 (IM97CP).

Remerciements appuyés à l'OFCOM (Office Fédéral de la Communication en Suisse) qui a attribué l'indicatif spécial HE5IBC pour cette tentative.

Tous les détails sont disponibles sur le site www.swissatv.ch rubrique "La grande bleue".



2 - Station EA7/F4CXQ.



AT-1500CV

Boite d'accord 1,8 à 30 MHz
1,5 kW PEP, impédance 20 à 1500 Ohms, capacités variables (315 pF, 4,5 kV), self à roulette plaquée argent (24 μ H), circuit en "T"
Lecture à aiguilles croisées
Balun de rapport 1:4 incorporé

PRIX : 590 €

RECEPTEUR R-30C

100 kHz à 30 MHz
AM, USB, LSB, CW
Atténuateur, AGC, BW,
100 mémoires, sorties
antennes 50 ou 500 Ohms,
alimentation en 12 Volts ou
par piles pour utilisation
portable, prises HP et casque,
filtres de bandes COLLINS...



AT-1KM

Boite d'accord
1,8 à 30 MHz 1000 W PEP
Impédance 20 à 1500 Ohms
Capacité variable différentielle double (440-0-440 pF, 3 kV), self à roulette plaquée argent (24 μ H), circuit en "T", lecture à aiguilles croisées, balun de rapport 1:4 incorporé

PRIX : 445 €



PRIX : 760 €



FL-30

Filtre passe-bas 0 à 30 MHz
Atténuation : > 75 dB
Puissance : 1500 W PEP
Impédance : 50 Ohms

PRIX : 99 €



DL-1500

Charge fictive 0 à 500 MHz
Puissance admissible : 1500 W
PRIX : 105 €



RADIO DX CENTER
6, Rue Noël Benoist
78890 GARANCIERES

Tél : 01.34.86.49.62
Fax : 01.34.86.49.68

WM-150M

Ros-Wattmètre
1,8 à 150 MHz
300/3000 Watts
Lecture à aiguilles croisées
HF ou PEP avec boîtier de départ

PRIX : 121 €



www.rdx.com

Frais de port : 12 €

Photos non contractuelles - Dans la limite des stocks disponibles

Création Radio DX Center - Ivan Le Roux (F5RNF)

F8KIS à la Fête au Village de St Hilaire de Villefranche

Cette année encore, le radio-club F8KIS était présent à la Fête au Village, dans le grand parc arboré de l'ancienne trésorerie, parmi tous les stands. Au fond à droite, nous avons repéré un endroit dégagé où nous allons ériger les aériens qui nous permettraient de trafiquer dans l'après-midi.

Le 19 juin dernier, à 9h30, au rendez-vous devant le radio-club, Harrys F1UGO, Georges F5NQW, Jean-Louis F5TMR, Denis F8DNQ, Rémi F8AZA, sont présents pour les derniers préparatifs et le char-



gement du matériel. Dès notre arrivée dans le parc, nous montons 2 éléments de pylône de 3m, surmontés d'un mât de 5m pour y loger une GP3 et une FD4; un peu en retrait, entre 2 arbres nous tendons également un long fil pour la CW. Les haubans bien fixés, il ne nous reste plus qu'à disposer notre matériel sur les tables, à effectuer les branchements et à procéder aux premiers tests. Pour la HF, nous disposons d'un TS-140S avec une boîte d'accord Daiwa 518, pour la CW d'un vénérable C9 et pour la VHF-UHF d'un Yaesu FT-736.

Dès le début de l'après-midi, la première bordée d'opérateurs se met en place. Denis F8DNQ commence à lancer des appels en CW avec son C9, Harrys se charge des appels en VHF/UHF via le relais de Saintes sur 145,750 MHz et 431,775 MHz

et je commence à balayer la bande HF sur le 7 MHz. La température est agréable mais les nuages fréquents, ce qui n'entame pas l'enthousiasme des participants et des visiteurs qui commencent à arriver de plus en plus nombreux, pour assister aux différents spectacles musicaux et chantants organisés par les écoles. L'ambiance devient rapidement assez "chaude" et nous augmentons un peu le niveau de nos HP pour faciliter nos premiers contacts. La propagation semble modeste et il faut avouer que le site n'est pas très bien situé. Malgré tout, les opérateurs se succèdent et nous établissons une vingtaine de contacts. La cerise sur le gâteau revient à Patrick F4ALJ, aux côtés de David F4EEP, avec un QSO de 9GOARS Didier, du Ghana.

Pour clore cette mémorable journée, nous avons rendez-

vous avec une savoureuse paella, habilement réchauffée sur des braises, ce qui nous permet de commenter allègrement ces instants privilégiés qui nous avaient réunis dans d'une réalisation commune. Avec le retour des flonflons, le podium de la fête se garnit bientôt d'une petite foule impatiente et ravie de prolonger cette belle soirée dans le tourbillon des danses.

Le bilan est donc très positif car notre principale ambition était de participer et de rencontrer. Sous l'impulsion de Harrys, nos efforts de publicité et de présentation ont été récompensés. Les radioamateurs de la région ne furent pas les derniers arrivés! Parmi eux, deux anciens présidents du REF 17 dont Alain F1LEI et Max F6ILX, notre Président d'honneur, accompagné de Renée F1NWS, et qui est même venu nous encourager dans la mati-

née. Pour notre deuxième participation à cette fête au village, nous avons noté un intérêt nouveau pour nos activités, avec de nombreuses demandes de renseignements concernant notre matériel et les modalités de la formation des radioamateurs. Des jeunes ou d'anciens amateurs de radio auxquels nous n'avons pas manqué de préciser qu'il était maintenant plus facile d'accéder aux bandes HF. Ils ont promis de nous rendre bientôt visite au Radio-Club.

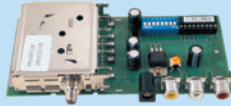
Nous tenons à remercier les organisateurs de cette manifestation, la "riveraine" du site qui nous a permis d'implanter les haubans de notre pylône, les visiteurs OM SWL et autres sans oublier les participants des QSO.



Rémi F8AZA
remi-plisson@tele2.fr
Tél. 05 46 95 61 58
Renseignements formation:
Georges F5NQW
bon.georges@wanadoo.fr
Tél. 05 46 94 94 70
Président: Harrys F1UGO
Tél. 05 46 92 06 65

Christian THOMAS, F5RMX
<http://f5rmx.chez.tiscali.fr>

ÉMETTEUR 1,2 & 2,4 GHz



EMETTEUR 1.2 & 2.4 GHz 20, 200 et 1000 mW

Alimentation : 13,6 VDC. 4 fréquences en 2.4 GHz : 2,4 - 2,427 - 2,454 - 2,481 GHz ou 8 fréquences en 1.2 GHz : 1,112 - 1,139 - 1,193 - 1,220 - 1,247 - 1,264 - 1,300 GHz. Sélection des fréquences : dip-switch. Stéréo : audio 1 et 2 (6,5 et 6,0 MHz). Livré sans alim ni antenne.

- TX2-4G Emetteur 2,4 GHz 4 c monté 20 mW **Promo 39,00 €**
- TX2-4G-2-... Emetteur monté 4 canaux 200 mW **Promo 121,00 €**
- TX1-2G Emetteur 1,2 GHz 20 mW monté 8 canaux 48,00 €
- TX1-2G-2-... Emetteur 1,2 GHz monté 1 W 4 canaux 99,00 €

VERSION 256 CANAUX

Ce petit kit se monte sur les emetteurs TX2.4G et TX1.2G et permet d'augmenter leur nombre de canaux à 256. Le pas est de 1 MHz et la sélection des canaux se fait par dip-switch. Fréquences de départ au choix: 2,3 ou 2,4 GHz pour les versions TX2,4G et 1,2 ou 1,3 pour les TX 1,2G Cette extension est vendue sans l'emetteur.

- TEX1.2 Kit extension 1,2 à 1,456 GHz **Promo 19,80 €**
- TEX1.3 Kit extension 1,3 à 1,556 GHz **Promo 19,80 €**
- TEX2.3 Kit extension 2,3 à 2,556 GHz **Promo 19,80 €**
- TEX2.4 Kit extension 2,4 à 2,656 GHz **Promo 19,80 €**

RÉCEPTEUR 1,2 & 2,4 GHz



RÉCEPTEUR 4 CANAUX 1,2 & 2,4 GHz

Récepteur audio vidéo 1,2 ou 2,4 GHz Alimentation : 13,6VDC. 4 fréquences en 2.4 GHz : 2,4 - 2,427 - 2,454 - 2,481 GHz ou 8 fréquences en 1.2 GHz : 1,112 - 1,139 - 1,193 - 1,220 - 1,247 - 1,264 - 1,300 GHz. Sélection des fréquences : dip-switch pour 1,2 GHz et par pousoir pour les versions 2,4 GHz. Stéréo : audio 1 et 2 (6,5 et 6,0 MHz). Fonction scanner pour la version 1.2 GHz. Livré sans alimentation ni antenne.

- RX2-4G.....Récepteur monté 2.4 GHz 4 canaux..... **Promo 39,00 €**
- RX1-2G.....Récepteur monté 1.2 GHz 8 canaux..... 48,00 €

VERSION 256 CANAUX



Ce petit kit se monte sur les emetteurs TX2.4G et TX1.2G et permet d'augmenter leur nombre de canaux à 256. Le pas est de 1 MHz et la sélection des canaux se fait par dip-switch. Fréquences de départ au choix: 2,3 ou 2,4 GHz pour les versions TX2,4G et 1,2 ou 1,3 pour les TX 1,2G Cette extension est vendue sans l'emetteur.

- REX1.2..... Kit extension 1,2 à 1,456 GHz..... **Promo 19,80 €**
- REX1.3..... Kit extension 1,3 à 1,556 GHz..... **Promo 19,80 €**
- REX2.3..... Kit extension 2,3 à 2,556 GHz..... **Promo 19,80 €**
- REX2.4..... Kit extension 2,4 à 2,656 GHz..... **Promo 19,80 €**

ANTENNE 1.2 & 2.4 GHz

ANTENNE PATCH pour la bande des 2,4 GHz

Antenne avec support de table, gain 9 dB, connecteur N femelle, puissance maximale 100 Watts. Dimensions: 12 x 9 x 2 cm, polarisation H ou V, ouverture 60° x 60°, poids 1,1 kg.

- ANT248080.....Avec pied de fixation 69,00 €
- ANT248080N.....Sans pied de fixation 53,00 €



ANTENNE PATCH pour la bande des 1,2 GHz

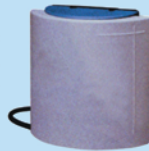
Antenne avec support de table, gain 15 dBi, connecteur N femelle, puissance maximale 50 Watts. Dimensions: 45 x 50 x 3 cm, polarisation H ou V, ouverture 40° x 30°, poids 2,5 kg, ABS gris

- ANT1.2P.....Sans pied de fixation 299,00 €



Cette antenne directive patch offre un gain de 8,5 dB. Elle s'utilise en réception aussi bien qu'en émission et permet d'augmenter considérablement la portée des dispositifs RTX travaillant sur des fréquences. Ouverture angulaire: 70° (horizontale), 65° (verticale). Gain: 8,5 dB. Câble de connexion: RG58. Connecteur: SMA. Impédance: 50 Ω. Dim.: 54 x 120 x 123 mm. Poids: 260 g.

- ANT-HG2-4 Antenne patch 93,00 €



ANTENNE GP24001 POUR 2.4 GHz

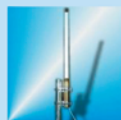
OMNI. POLAR. VERTICALE, GAIN 8DBI, HAUTEUR 39 CM. 99,50 €



PARABOLES GRILLAGÉES 2,4 GHz,

acier inoxydable, connecteur N mâle, puissance max. 50 W, impédance 50Ω.

- ANT SD15, gain 13 dBi, dim. : 46 x 25 cm, 2,5 kg 35,00 €
- ANT SD27, gain 24 dBi, dim. : 91 x 91 cm, 5 kg 67,00 €



ANTENNES "BOUDIN" 2,4 GHz

- ANT-STR.....Antenne droite...7,00 €
- ANT-2G4.....Antenne coudée...8,00 €



AMPLI 1,3 W 1,8 à 2,5 GHz Alimentation: 9 à 12 V.

- Gain: 12 dB. P. max.: 1,3 W. F. in: 1 800 à 2 500 MHz.
- AMP2-4G-1W...Livré monté et testé 135,70 €

TX/RX 2.4 GHz AVEC CAMERA COULEUR

Ensemble émetteur récepteur audio/vidéo offrant la possibilité (à l'aide d'un cavalier) de travailler sur 4 fréquences différentes dans la bande des 2,4 GHz . Portée en champs libre: 200 à 300 mètres. Entrée audio : 2 Vpp max. antenne. Existe en trois versions différentes pour la partie emettrice. L'émetteur miniature intègre une caméra CCD couleur **Chaque modèle est livré complet avec un émetteur, un recepateur, les antennes et les alimentations.**



- ER803 Modèle avec illuminateur: Dim TX (32x27x15 mm), alim 5 à 8 V, poids 50 g, puissance 50 mW 149,00 €
- ER811 Modèle ultra léger: Dim TX (21x21x21 mm), alim 5 à 8 V et poids 10 g, puissance 10 mW 149,00 €
- ER812 Modèle étanche avec illuminateur, alim 5 à 8 V. Dim TX (diam: 430 mm, L: 550 mm), poids 150 g, puissance 50 mW 159,00 €

COMELEC

CD 908 - 13720 BELCODENE

WWW.comelec.fr

Tél.: 04 42 70 63 90 Fax: 04 42 70 63 95

Expéditions dans toute la France. Moins de 5 kg : Port 8,40 €. Règlement à la commande par chèque, mandat ou carte bancaire. Bons administratifs acceptés. Le port est en supplément. De nombreux kits sont disponibles, envoyez votre adresse et cinq timbres, nous vous ferons parvenir notre catalogue général.

Mesureur de modulation

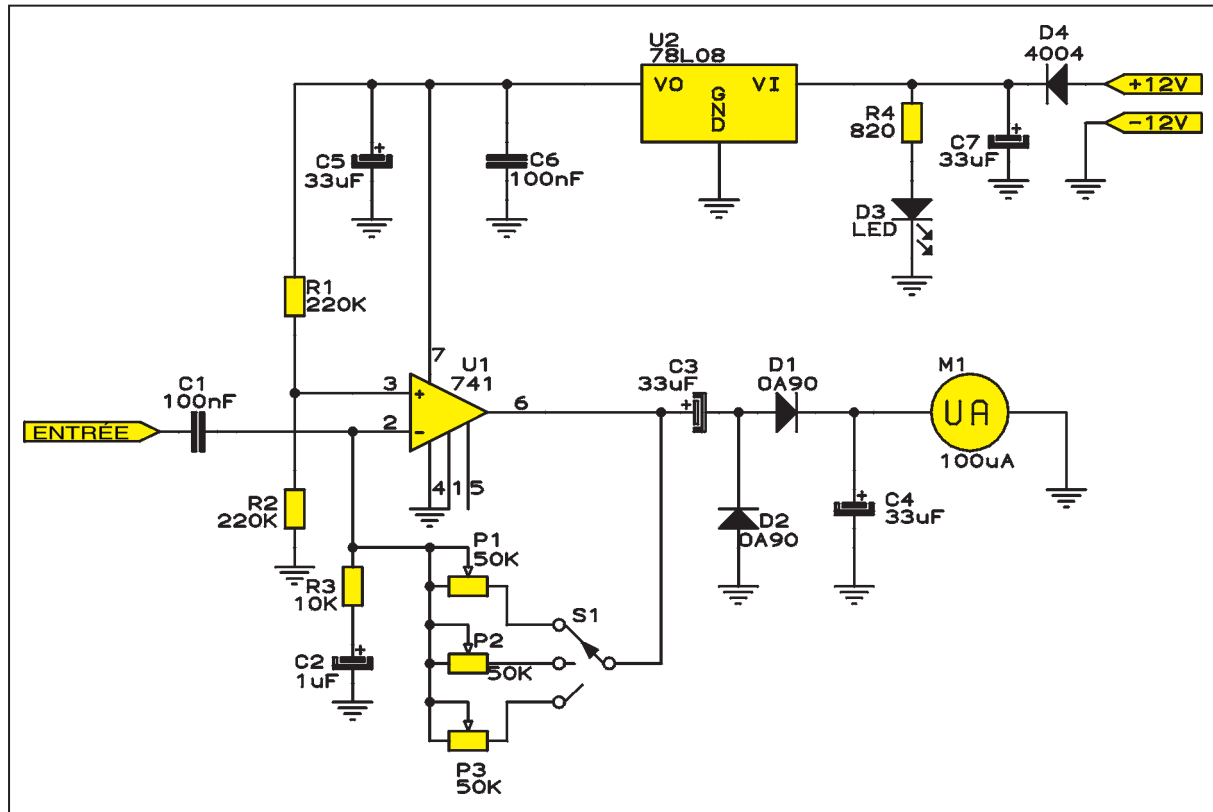


Figure 1 Schéma général

INTRODUCTION

L'atelier du radioamateur doit disposer d'instruments de mesure suffisants pour contrôler les caractéristiques de ses transmissions, en particulier et impérativement les mesures de fréquence et de puissance en conformité avec les réglementations en vigueur. Dans le cas de la transmission en FM qu'on réalise normalement sur les bandes VHF et UHF, il faut également contrôler la déviation de la fréquence qui doit être de ± 5 kHz lorsqu'il s'agit des transmissions radioamateurs.

Normalement, dans une station de radioamateur, on doit trouver entre autres équipements de mesure, un fréquencemètre et un wattmètre, mais il est plus difficile de trouver un mesureur de modulation, équipement cher et compliqué. Pour cette raison, les transmissions des radioamateurs en FM ont d'ordinaire des niveaux de modulation très inégaux à moins qu'ils n'aient tout simplement un moyen quelconque de contrôler ces paramètres.

Un mesureur de modulation est en fait un récepteur à large couverture capable de recevoir les fréquences à contrôler, avec des circuits pour extraire le signal modulateur de la porteuse et les circuits de mesure d'évaluation de ce signal audio. Au lieu de construire un récepteur comportant ce type de caractéristiques, tâche par ailleurs difficile et compliquée, on peut utiliser un récepteur de la catégorie des scanners qui couvrira les bandes amateurs en VHF et UHF en plus de toutes les autres. Ces récepteurs sont en mesure de détecter les signaux modulés en amplitude et en fréquence, pour peu que l'on ajoute simplement un circuit qui soit capable d'évaluer le signal de modulation indiquant la profondeur de modulation.

Cet article propose la construction d'un circuit que nous appellerons "Mesureur de Modulation" qui, adjoint à un scanner ou un autre récepteur couvrant les bandes VHF et UHF, indiquera la déviation de fréquence de l'émetteur et de celui de nos correspondants. On utilise des éléments simples et faciles à trouver. Il s'agit là d'un projet réalisable en quelques heures.

DESCRIPTION

Sur la figure 1, on a le schéma général du mesureur. Il s'agit d'un amplificateur formé d'un ampli-op U1 et de composants associés, suivi d'un redresseur qui convertit le signal d'audiofréquence en un courant continu mesuré par un micro-ampèremètre de 100 μ A. L'ensemble du circuit est alimenté par une tension stable de 8 volts obtenue au moyen d'un régulateur U2 d'environ 12 volts.

Le signal sonore s'obtient à partir d'un condensateur C1 à l'entrée inverseuse, broche 2 de l'ampli-op U1. Cet amplificateur opérationnel est de type LM741, type très classique et souvent utilisé dans d'autres montages.

À l'entrée non inverseuse, broche 3, on a une tension de 4 volts grâce à un diviseur de tension formé par les résistances R1 et R2.

Entre la sortie de l'ampli-op, broche 6 et l'entrée inverseuse de la broche 2, on a un circuit formé par un commutateur à trois positions et trois potentiomètres ajustables. Ceci nous permet d'avoir 3 échelles de mesures qui contrôleront les transmissions en AM, FM en bande étroite utilisée par les radioamateurs.

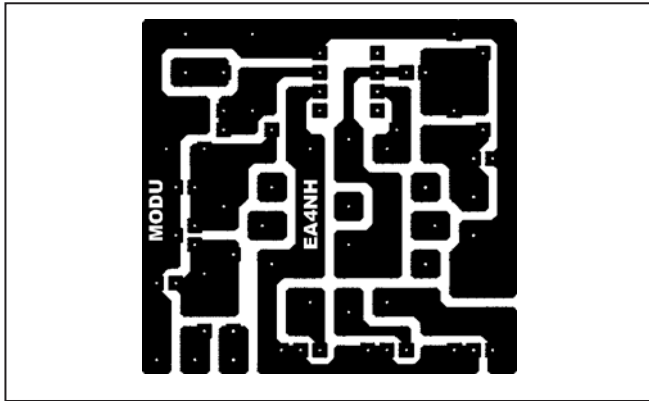


Figure 2 Circuit imprimé

Le gain de l'amplificateur opérationnel dépend de la relation entre la résistance R3 et le potentiomètre sélectionné par le commutateur S1. De cette façon, le gain maximum obtenu sera de cinq.

Le condensateur C2 met le signal de la résistance R3 à la masse en même temps qu'il permet l'établissement d'une tension de 4 volts induite par le diviseur formé par R1 et R2.

À la sortie de l'amplificateur opérationnel, broche 6, on a le condensateur C3 qui couple le signal d'amplification au redresseur formé par D1 et D2. La tension redressée va au contrôleur M1 qui nous indique la profondeur de modulation ou la déviation en fréquence. Le condensateur C4 filtre la tension redressée de sorte que les mouvements de l'aiguille du contrôleur s'amortissent.

Le circuit est alimenté par une tension de 8 volts établie par le régulateur U2, 78L08. Ce régulateur, en forme de transistor, peut restituer un courant de 100 milliampères, valeur largement suffisante pour la consommation de l'ampli opérationnel. Les condensateurs C5 et C6 découplent la sortie du stabilisateur. La diode D4 et le condensateur C7 découplent l'entrée du régulateur. Par ailleurs, la diode D4 protège le circuit en cas d'inversion de polarisation. La résistance R4 alimente la diode LED D3, indicateur de fonctionnement du circuit.

CONSTRUCTION

On peut utiliser n'importe quelle technique pour la construction, du moment que les fréquences et les tensions sont très basses. On peut utiliser le circuit imprimé de la figure 2. La figure 3 montre la disposition des composants.

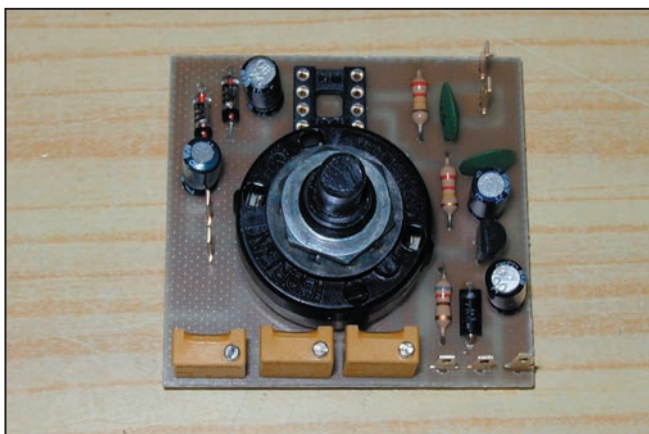


Figure 4 Circuit monté

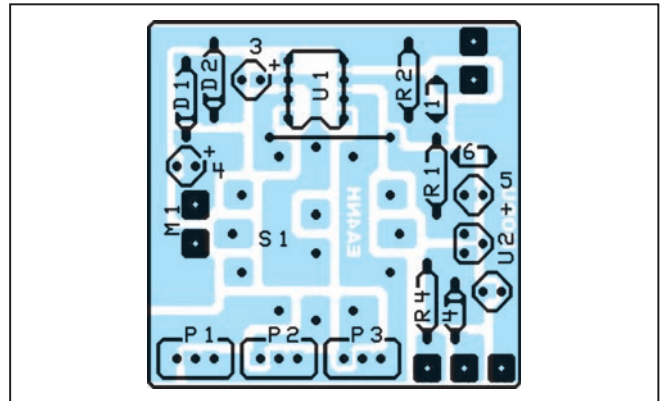


Figure 3 Disposition des composants

Les composants nécessaires à la construction du mesureur sont les suivants :

RÉF.	DESCRIPTION
R1	220 K
R2	220 K
R3	10 K
R4	820
P1.....	50 K
P2.....	50 K
P3.....	50 K
C1.....	100 nF
C2.....	1 µF
C3.....	33 µF
C4	33 µF
C5	33 µF
C6	100 nF
C7.....	33 µF
U1	LM741
U2	LM78L08
D1	0A90
D2	0A90
D3	LED
D4	1N4004
M1.....	100 µA
S1.....	Commutateur
Boîtier	RM.05

Une fois en possession du matériel, on procède au montage. On commence par les résistances en les soudant aux emplacements correspondants, puis aux condensateurs et aux potentiomètres. Bien que cela ne soit pas indispensable, il convient de mettre un support à l'amplificateur opérationnel U1. De cette façon, on évite d'endommager le circuit intégré. Les potentiomètres P1, P2 et P3



Figure 5 Micro-ampèremètre



Figure 6 Vue de face

se montent verticalement, en raison du peu d'espace disponible. Dans le prototype, on a utilisé un type multitours dont l'ajustage est plus précis. Pour des raisons de place, le condensateur C2 et la résistance R3 se montent sur la partie arrière du circuit imprimé, directement sur les pistes. Ne pas oublier de réaliser, au moyen de fil isolant, le point de rencontre entre le circuit intégré U1 et le commutateur S1. La position de ce point est indiquée dans la disposition des composants sur la figure 3.

Sur la figure 4 on peut voir le circuit imprimé une fois les composants montés, préparé pour le montage dans la boîte métallique de type RM.05 de Retex. Les dimensions de cette boîte sont: 35 mm de haut sur 105 mm de long et 55 mm de profondeur. Évidemment, on peut utiliser n'importe quelle autre boîte de dimensions similaires ou supérieures, en fonction du contrôleur utilisé.

Le galvanomètre employé dans le prototype est un modèle MU-38, d'une sensibilité de 100 microampères en haut de l'échelle. Les dimensions de la partie frontale du contrôleur sont: 50 mm de large et 45 mm de haut. La partie arrière a un diamètre de 38 mm. La figure 5 montre le contrôleur utilisé.

Une fois terminé le montage des composants sur le circuit imprimé, on procède au perçage de la boîte. On n'en donne pas les dimensions de la mécanisation étant donné qu'elles dépendent de celles du galva utilisé.

On monte le galva sur la boîte. Le circuit imprimé se fixe au commutateur S1. Au moyen de deux morceaux de fil, on joint les bornes du galva aux points correspondants du circuit imprimé. Par un trou latéral, on passe un câble rouge et noir d'alimentation et un câble blindé d'entrée du signal audio venant du récepteur. La figure 6 montre le mesureur de face, alors que la figure 7 le montre de l'arrière. Sur la figure 8, on peut voir le mesureur de modulation terminé et connecté au scanner pendant la procédure de réglage.

RÉGLAGES

Une fois terminé le montage de tous les éléments, on procède à la mise en marche et à l'ajustage du mesureur. On connecte le câble d'alimentation à la tension de 12 volts et l'entrée du



Figure 8 Aspect final

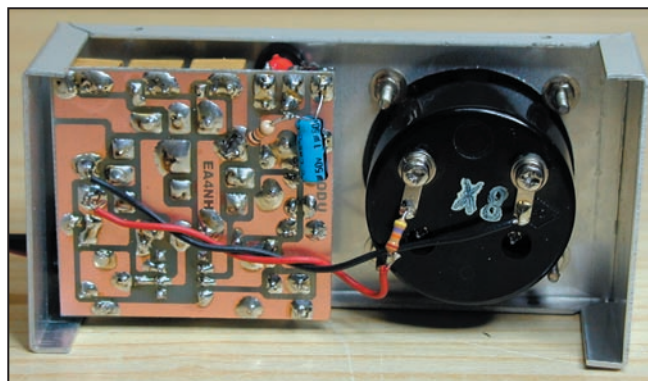


Figure 7 Partie arrière

signal à la sortie du scanner sur sa partie arrière. Ce signal de sortie a un niveau indépendant de la position du potentiomètre de volume. On met le commutateur S1 sur la position 1. On règle sur une station qui transmet en AM et on ajuste le potentiomètre P1 de façon à ce que le contrôleur indique le haut de l'échelle lors des pics de modulation, c'est-à-dire cent pour cent d'intensité de modulation.

On tourne le commutateur sur la seconde position et on règle sur une station de FM commerciale. On ajuste le potentiomètre P2 de sorte que le mesureur indique 75 en pics de modulation, ce qui correspond à une déviation de fréquence de 75 kHz.

On met le commutateur sur la troisième position et on règle sur une station radioamateur disposant d'un niveau moyen de modulation. On ajuste le potentiomètre P3 de façon à ce que l'aiguille du contrôleur se déplace au centre de l'échelle lors des pics de modulation, ce qui correspond à une déviation de 5 kHz.

Comme les récepteurs n'ont pas tous le même signal de sortie, il faudra répéter ces réglages si on utilise le mesureur avec un autre récepteur.

Si le récepteur utilisé n'a pas de sortie d'enregistrement, on peut utiliser la sortie d'un haut-parleur. Dans ce cas, il faut prendre en compte le fait que le niveau du signal de sortie dépendra de la position du potentiomètre de volume, et il faudra alors placer celui-ci toujours dans la même position pour procéder aux ajustages et mesures afférentes.

Selon la résistance interne du galva et si la mesure est très élevée, les potentiomètres étant ajustés en position minimale, il est possible qu'il faille mettre en série avec le galva une résistance pour réduire la lecture. Sur le prototype, il a fallu mettre en série avec le galva une résistance de 47 K.

RÉSUMÉ

On vient donc de proposer la construction d'un circuit mesureur de modulation à utiliser avec un scanner ou un récepteur. Ce mesureur permettra de savoir si notre transmission a une déviation de fréquence correcte, et également de contrôler la profondeur de modulation des transmissions de nos correspondants.

Comme toujours, je demeure à disposition pour toute précision ou information supplémentaires sur quelque point que ce soit.

Luis Sánchez Pérez, EA4NH
Apartado 421, TOLEDO
E-mail: ea4nh@ozu.es

Traduction/adaptation Monique JACCOMARD

Les "V/UHF" de

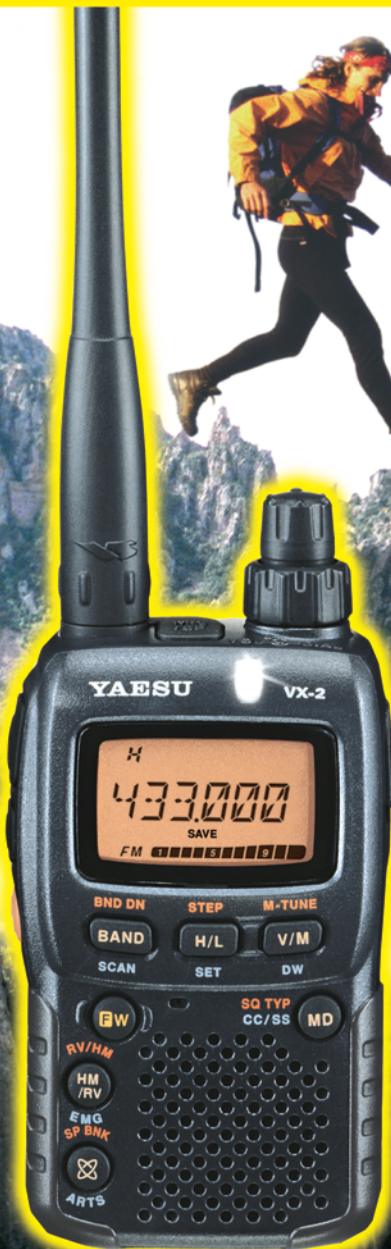


YAESU

Le choix des DX-eur's les plus exigeants!

VX-2R/E 144/430MHz

Emetteur/récepteur miniature
1,5/1 W (V/UHF) avec FNB-82LI;
3/2 W (V/UHF) avec alim externe.
Réception 500 kHz~999 MHz.
900 mémoires. CTCSS/DCS.
Wires intégré.



Représenté taille réelle (47 x 81 x 23 mm hors boutons et antenne)

Emetteur/récepteur mobile 65/25/10/5 W.
Accès Wires.

FT-2800M 144MHz



Emetteur/récepteur mobile 50/20/10/5 W (VHF)
40/20/10/5 W (UHF). Accès Wires.

FT-7800R/E 144/430MHz



Emetteur/récepteur mobile 50/20/10/5 W (VHF)
35/20/10/5 W (UHF). Fonction transpondeur. Accès Wires.

FT-8800R/E 144/430MHz



Emetteur/récepteur mobile 50/20/10/5 W (29/50/144)
35/20/10/5 W (430). Fonction transpondeur. Accès Wires.

FT-8900R 29/50/144/430MHz



MRT-0703-1-C-v2



GENERALE ELECTRONIQUE SERVICES

205, rue de l'Industrie - Zone Industrielle - B.P. 46 - 77542 SAVIGNY-LE-TEMPLE Cedex
Tél.: 01.64.41.78.88 - Ligne directe OM: 01.64.10.73.88 - Fax: 01.60.63.24.85
VoiP-H.323: 80.13.8.11 — <http://www.ges.fr> — e-mail: info@ges.fr
G.E.S. - MAGASIN DE PARIS: 212, avenue Daumesnil - 75012 PARIS - TEL.: 01.43.41.23.15 - FAX: 01.43.45.40.04
G.E.S. OUEST: 1 rue du Coin, 49300 Cholet, tél.: 02.41.75.91.37 G.E.S. COTE D'AZUR: 454 rue Jean Monet - B.P. 87 -
06212 Mandelieu Cedex, tél.: 04.93.49.35.00 G.E.S. LYON: 22 rue Tronchet, 69006 Lyon, tél.: 04.78.93.99.55
G.E.S. NORD: 9 rue de l'Alouette, 62690 Estrée-Cauchy, tél.: 03.21.48.09.30
Prix revendeurs et exportation. Garantie et service après-vente assurés par nos soins. Vente directe ou par
correspondance aux particuliers et aux revendeurs. Nos prix peuvent varier sans préavis en fonction des cours
monétaires internationaux. Les spécifications techniques peuvent être modifiées sans préavis des constructeurs.

Bobinages sur tores

Un bobinage, ce n'est jamais qu'un bout de fil qu'on enroule, donc un composant bien simple. Cependant, si on veut qu'il soit de bonne qualité, le bobinage traditionnel, il faut qu'il soit assez gros, et de plus, il faut souvent le blinder.

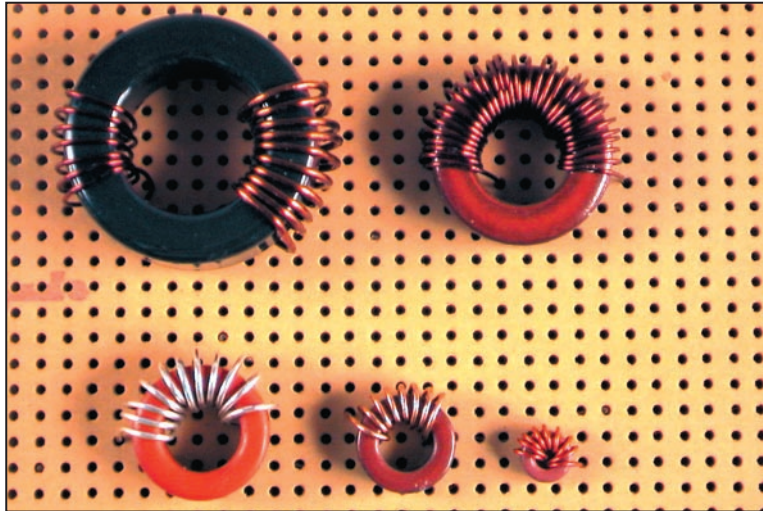
Comme cela peut aboutir à un appareil équipé de plusieurs engins dont la taille s'approche de celle d'une boîte à conserves, on est tenté de chercher autre chose.

Certes, il y a les filtres piézoélectriques, mécaniques, magnétostrictifs, à ondes de surface, etc. – à condition que vous trouviez votre bonheur dans ce que le commerce vous offre. Sinon, il y a la ferrite ainsi que les structures à base de poudre ferromagnétique, sous forme de pot et, plus récemment, de tore. Ce dernier est un support d'enroulement de petite taille, rayonnant peu, tout en étant peu sensible aux champs perturbateurs, et présentant souvent des pertes électriques plus faibles qu'un pot de dimensions plus grandes. Encore faut-il utiliser le bon nombre de spires et le fil du bon diamètre.

On doit passer par quelques tâtonnements, si on veut optimiser un enroulement sur tore. Dans ce qui suit, je voudrais vous faire profiter de mes expériences en la matière, tout en ne vous communiquant, de ces tâtonnements, que ce qui a abouti à un résultat optimal.

LE CHOIX DU TORE

Il existe des tores en ferrite, généralement recommandés pour des fréquences de moins de 1 MHz, et des tores à base de poudre ferromagnétique, pour des fréquences plus élevées. Dans les catalogues des revendeurs, cela n'est pas toujours spécifié, voire mal indiqué. Un moyen, pour s'y retrouver, consiste à en commander par correspondance. Si la marchandise vous arrive en petits morceaux, c'est de la ferrite. Cependant, sachant ou supposant qu'il s'agit de ferrite, certains expédient après avoir entouré soigneusement chaque tore de papier de soie. Pour voir, en pareil cas, de quoi il s'agit, vous attaquez le tore à la scie à métaux. S'il se laisse entamer, c'est de la poudre agglomérée. Si, au contraire, c'est l'amplitude des dents de votre scie qui tend à diminuer, c'est de la ferrite. Dans ce qui suit, il sera essentiellement question de tores à base de poudre ferromagnétique (fabriqués par *Micrometals* ou par *Amidon*), ceux de ferrite ne feront que l'objet d'une brève mention, plus loin.



Comme il n'y a pas de différence fondamentale entre les produits de divers fabricants, il est assez facile, lorsqu'on connaît les données d'utilisation de l'un, de passer à celles d'un autre, moyennant, au besoin, quelques essais. Pour limiter les redondances, je me

suis donc contenté de cinq types de tores Micrometals, de diamètres extérieurs compris entre 5 et 24 mm et recommandés pour 1 à 30 MHz.

Bien que le volume du plus gros de ces tores soit de plus de 100 fois plus fort que celui du plus petit, les différences dans les résultats sont nettement plus faibles, si bien que la taille du tore a beaucoup moins d'importance qu'on pourrait le supposer. Néanmoins, les tores de 5 mm ne sont à recommander qu'au-delà de 10 MHz et lorsqu'on n'a que très peu de place, alors que l'avantage de ceux de 24 mm se situe plutôt en dessous de 5 MHz, ou pour des applications de puissance, pour lesquelles on dispose d'ailleurs de tores de taille supérieure. Cependant, pour toutes les applications courantes, les tores de 12,7 mm me semblent constituer des passe-partout bien commodes.

Pour les pots de ferrite, l'inductance spécifique (nombre A_L) indiquée par le fabricant permet de calculer l'inductance. Dans le cas des tores, on trouve également une indication de l'inductance spécifique, mais chez Micrometals, elle n'est valable que pour une spire. Dans le cas de plusieurs, l'inductance mutuelle, entre les spires de l'enroulement, est nettement plus faible que dans le cas du pot. Pour quatre spires jointives, occupant une largeur de quelques millimètres, le nombre A_L est déjà inférieur à la moitié de la valeur nominale, et il peut tomber à 1/10 dans le cas d'un enroulement couvrant entièrement le tore. Chez d'autres fabricants [1], l'inductance spécifique est valable pour un enroulement couvrant entièrement le tore. En cas de couverture partielle, on doit s'attendre à une valeur supérieure. Aucun calcul ne pouvant être précis, dans ces conditions, il vaut mieux se baser sur des valeurs expérimentales, indiquées plus loin dans un tableau.

CHOIX DU FIL

La résistance d'un fil diminue, lorsque sa taille augmente. Mais ce n'est pas pour autant qu'il faut toujours utiliser du fil aussi gros que possible, car il peut y avoir des pertes par courants

de Foucault, notamment aux fréquences basses. En fait, les deux types de pertes s'équilibrent quelque peu, si bien qu'on peut souvent doubler la section d'un fil, ou la diviser par deux, sans observer de changement significatif.

Le fil divisé (fil de Litz) est avantageux jusqu'à 3 MHz, et même jusqu'à 5 MHz lorsqu'on cherche à travailler avec un rapport L/C relativement élevé. Entre des fils de 10 et de 20 brins, la différence semble faible, quant aux pertes. En revanche, j'ai constaté une augmentation de ces pertes en passant à un conducteur de 40 brins.

L'isolement du fil (émail ou soie) s'avère peu important, ne serait-ce que du fait qu'un fil guipé prend plus de place qu'un fil émaillé. Ainsi, les spires guipées sont plus loin du matériau ferromagnétique, elles profitent donc moins de ses bienfaits, et il faut plus de fil pour une même valeur d'inductance, ce qui implique une résistance plus grande. Le fil argenté ne permet qu'une amélioration de la qualité de l'ordre de 5 %, à peine mesurable, et de toute façon, il est inutile en dessous de 5 MHz.

DISPOSITION DE L'ENROULEMENT

Lorsqu'un enroulement couvre entièrement le tore – même à spires relativement espacées – le rayonnement du bobinage vers l'environnement est minimal, et il en est de même pour la sensibilité aux champs externes. Cependant, le couplage entre les spires étant relativement faible, il faut, pour obtenir une inductance donnée, nettement plus de fil que pour un enroulement à spires jointives, n'occupant qu'un quart ou un cinquième du tore.

Dans ce cas, les pertes sont en principe minimales, et on peut même procéder à un ajustage de l'inductance (5 à +10 %), en approchant un second tore, non bobiné, de celui portant l'enroulement. On peut coller ce tore auxiliaire sur un support isolant suffisamment épais pour pouvoir pratiquer un trou taraudé en son centre. Au centre du support du tore bobiné on place une vis sur laquelle on visse l'autre support, orienté de façon à ce que les deux tores puissent s'approcher au maximum.

On a toujours avantage à ne bobiner qu'en une seule couche. En effet, les spires d'une éventuelle seconde couche étant plus loin du matériau ferromagnétique, profiteront moins de l'action de ce dernier. Cependant, dans le cas des petits tores et/ou des grands nombres de spires, une seule couche n'est pas suffisante, même si l'enroulement occupe le tore entier. N'appliquez pas, pour autant, une seconde couche par-dessus une première, en bobinant en spires jointives. Vous aurez nettement moins de pertes diélectriques en appliquant qu'une seule couche épaisse, c'est-à-dire obtenue en revenant de temps en temps en arrière d'une ou de deux spires.

TRANSFORMATEURS

Les tores étant souvent utilisés pour réaliser des transformateurs, il peut être important de connaître le coefficient de couplage auquel il faut s'attendre, en fonction de l'écart entre primaire et secondaire. Ce coefficient indique la fraction des lignes de force émises par le primaire qui est récupérée dans le secondaire. Il est de 1, ou de 100 %, en cas de couplage parfait,

Ce n'est que dans le cas d'une adaptation à une charge purement résistive qu'on a un avantage que ce coefficient soit aussi voisin que possible de 100 %. Il faut nettement moins, lorsqu'il s'agit, par exemple, de coupler une antenne à un circuit sélectif qu'on peut accorder sur une large plage de fréquences. Et une valeur inférieure à 1 % est courante dans le cas du filtre de bande à circuits couplés.

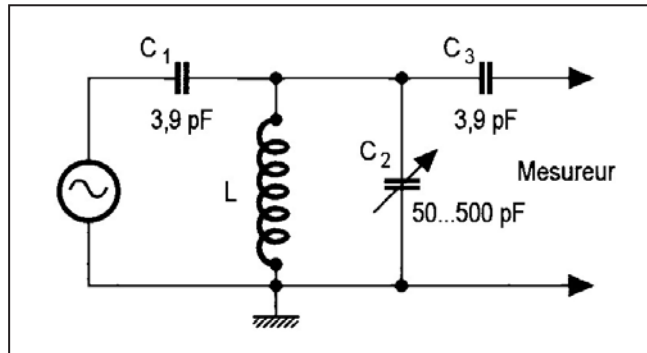


Fig. 1: Circuit permettant la mesure de l'inductance et du coefficient de qualité d'un bobinage.

On peut déterminer le coefficient de couplage en mesurant une première valeur de l'inductance du primaire, L, à secondaire ouvert, puis une seconde valeur L_f , en court-circuitant le secondaire. Ensuite on calcule $k^2 = (L - L_f)/L$, ou, si on effectue la mesure des inductances par celle des fréquences de résonance, $k^2 = (f^2 - f_f^2)/f^2$. Si ces notions vous paraissent étranges et rébarbatives, et si vous avez néanmoins le désir d'en savoir plus, voyez les références [2] et [3].

Pour dégager quelques ordres de grandeur, j'ai confectionné un transformateur avec, au primaire, 20 spires occupant 1/4 environ du tore, et avec 5 spires jointives au secondaire. En enroulant le secondaire par dessus le primaire, j'ai obtenu $k = 70\%$. Cette valeur tombait à 30 % pour un secondaire placé immédiatement à côté du primaire, et à moins de 20 % en décalant le secondaire de façon qu'il se trouve en face du primaire, sur le tore. Si vous désirez un transformateur 1 : 1 presque parfait, pratiquez l'enroulement "deux fils en main".

LE TABLEAU COMPARATIF

Le tableau qui accompagne ce texte est établi pour 5 types de tores et pour 9 valeurs de fréquence. Pour chaque combinaison, vous trouverez deux exemples de réalisation, proches de l'optimum de qualité. Les exemples peuvent différer par le type de fil (divisé, plein, diamètres différents) ou par le nombre de spires. Un fil plus gros peut impliquer une plus grande distance entre les spires et le matériau ferromagnétique, donc des valeurs de L légèrement différentes pour un même nombre de spires.

Les enroulements sont, dans la mesure du possible, à spires jointives. Ils n'occupent donc souvent qu'une partie du tore. Au besoin, l'enroulement "à couche épaisse", mentionné plus haut, a été utilisé.

En haut de chaque colonne du tableau, vous trouverez, pour chaque type de tore, le nombre de spires qu'on peut obtenir, avec une longueur de fil donnée. Déterminez ce qu'il vous faut par une règle de trois, en prévoyant un peu plus, pour les connexions, coupez votre morceau de fil et enfiler le tore au milieu de ce fil. Puis, vous enfiler la moitié de votre nombre de spires dans un sens, et ensuite l'autre moitié dans l'autre. Maintenez le tore avec le début d'enroulement vers vous et orienté de façon que vous puissiez enfiler les spires du haut vers le bas. Cette méthode permet d'obtenir des spires bien jointives, en évitant les boucles.

En matière de ferrite, je n'ai expérimenté qu'avec des tores d'un diamètre de 12,7 mm, donnés pour une fréquence maximale de 1 MHz. En fait, à cette dernière fréquence, je n'ai obtenu que $Q = 80$, avec 25 spires en fil divisé de 20 brins. Mais à 500 kHz, j'ai trouvé $Q = 190$ (60 spires, fil divisé de 20 brins), et à 300 kHz, $Q = 200$ (80 spires fil divisé de 10 brins).

Performances mesurées sur des tores de 5 à 24 mm de diamètre.											
f MHz		Tores 24 mm (35...40 spires avec 1 m de fil)		Tores 17,5 mm (50...60 spires avec 1 m de fil)		Tores 12,7 mm (60...70 spires avec 1 m de fil)		Tores 9,5 mm (75 à 85 spires avec 1 m de fil)		Tores 5 mm (65 à 75 spires av. 50 cm de fil)	
1,5	Spires	60	60	85	70	90	90	100	100		
	Fil (mm)	20 br.	0,4	20 br.	0,3	20 br.	0,25	10 br.	0,12		
	L (μH)	45	45	42	30	43	45	41	42		
	Q	305	230	275	170	270	145	180	115		
2	Spires	40	60	60	60	90	60	100	100	85	70
	Fil (mm)	20 br.	0,4	20 br.	0,3	20 br.	0,25	10 br.	0,12	0,12	0,15
	L (μH)	25	45	25	30	43	21	41	42	20	14
	Q	300	210	290	180	250	155	200	135	70	65
3	Spires	40	40	60	40	50	40	80	45	70	85
	Fil (mm)	20 br.	0,5	20 br.	0,4	20 br.	0,4	10 br.	0,25	0,15	0,12
	L (μH)	25	20	25	13	14	9	26	9	14	20
	Q	260	210	250	200	225	200	190	135	70	70
5	Spires	20	10	30	55	20	40	60	35	30	70
	Fil (mm)	0,7	0,7	0,5	0,4	0,7	0,4	20 br.	0,25	0,25	0,15
	L (μH)	6	2,2	7	17	2,3	9	14	6	2,5	14
	Q	220	190	200	180	190	180	165	140	85	75
7	Spires	12	8	20	12	20	30	25	15	30	20
	Fil (mm)	0,7	1,2	0,8	0,8	0,7	0,4	0,4	0,4	0,25	0,25
	L (μH)	2	1,5	4	1,4	2,3	5,6	2,7	1,3	2,5	1,5
	Q	210	190	180	180	180	170	165	145	95	85
10	Spires	12	7	12	10	10	18	25	15	12	12
	Fil (mm)	1,2	1,2	0,8	0,8	0,8	0,6	0,4	0,4	0,35	0,25
	L (μH)	2,5	1	1,4	1,1	0,9	1,8	2,7	1,3	0,6	0,6
	Q	195	185	165	160	160	160	160	140	100	95
15	Spires	7	4	10	7	10	6	15	10	12	12
	Fil (mm)	1,2	0,8	0,8	0,8	0,8	0,8	0,5	0,5	0,25	0,35
	L (μH)	1	0,6	1,1	0,8	0,9	0,5	1,2	0,7	0,6	0,55
	Q	170	155	150	150	150	145	130	125	105	105
20	Spires	4	7	7	4	6	4	7	5	12	12
	Fil (mm)	1	1	0,8	0,8	0,8	0,8	0,5	0,5	0,25	0,35
	L (μH)	0,6	1	0,8	0,4	0,5	0,3	0,6	0,3	0,6	0,55
	Q	160	150	140	140	140	135	130	125	110	110
30	Spires	4	4	4	7	4	6	5	7	8	12
	Fil (mm)	1,2	0,8	0,8	0,8	0,8	0,6	0,5	0,5	0,35	0,35
	L (μH)	0,55	0,6	0,4	0,8	0,3	0,5	0,3	0,6	0,4	0,6
	Q	130	120	120	120	120	120	110	100	100	100

- Spires : nombre de spires de l'enroulement
- Fil : diamètre du fil, en mm, 10 br. = fil divisé de 10 x 0,05 mm, 20 br. = fil divisé de 20 x 0,05 mm
- L : Inductance du bobinage, en μH
- Q : facteur de qualité (L w/r).

MESURES

Pour mesurer l'inductance L et le coefficient de qualité Q , je me suis servi du schéma de la figure 1. La faible valeur de C_1 et de C_3 rend négligeable l'influence des résistances de sortie et d'entrée du générateur et du mesureur. Lors de la mesure de L , on peut négliger la capacité répartie (propre) du bobinage, si on travaille avec la valeur maximale de C_2 .

Pour vérifier que l'impédance de sortie du générateur n'intervient pas, assurez-vous que sa tension de sortie ne varie pas lorsqu'on passe par la résonance, en manœuvrant C_2 . Au besoin, diminuez C_1 . Si le mesureur est effectivement à haute impédance, on doit mesurer une même largeur de bande en le connectant avant ou après C_3 . Ainsi, C_3 sert essentiellement à cette vérification.

On mesure L en amenant la fréquence du générateur sur un maximum d'indication du mesureur. Si f_0 est cette fréquence, on calcule

$$L = 1 / (C_2 (2 \pi f_0)^2)$$

Attention aux éventuels harmoniques du générateur : c'est la fréquence de résonance la plus haute qui est la bonne. Pour déterminer Q , on cherche les deux fréquences f_1 et f_2 , de

part et d'autre de la résonance f_0 , pour laquelle le mesureur indique -3 dB par rapport à la valeur à la résonance. Puis on calcule $Q = f_0 / (f_2 - f_1)$. Si le mesureur est un oscilloscope, on peut déterminer les 3 dB avec une bonne précision en partant d'une hauteur d'oscillogramme de 7 divisions pour f_0 , puis en modifiant la fréquence de façon à obtenir une hauteur de 5 divisions pour f_1 et f_2 . Si vous cherchez à déterminer seulement L , vous pouvez aussi coupler le générateur par une spire unique, c'est-à-dire par un fil passant au centre du tore. Certes, enfiler une spire, c'est plus facile que d'en placer 100, sans machine à bobiner spéciale. Surtout dans le cas d'un petit tore, il faut de la patience. Mais, en vue des résultats, vous aurez néanmoins tort d'estimer que le tore relève de la torture...

Herrmann SCHREIBER

Bibliographie :

- [1] *Les Selfs à Noyaux Toriques*, Nouvelle Électronique, décembre 1995, p. 61 à 67.
- [2] *F. de Dieuleveut, Électronique appliquée aux hautes fréquences*, Dunod, p. 202 à 208.
- [3] *H. Schreiber, L'Électronique par le Schéma*, 2e édition, Dunod, p. 321 à 329.

Decidement ça bouge chez DXSR une avalanche de nouveautés

NEW

VB 400 couverture de 3.5 à 50 MHz

La VB 400 a été spécialement conçu pour une demande toujours croissante, ou les contraintes environnementales sont toujours plus strictes (moins de 4 mètres)
Construite en jonc de fibre de verre plein de 3 tronçons de 1.20m chacun assemblés entre eux par des manchons filetés en laiton massif pour une longueur totale de 3.80m. Sa conception mécanique de haute résistance lui permet de supporter des cycles de montage / démontage très fréquent sans aucun dommages et la rend aisément transportable

Différentes alimentations possible suivant l'environnement pour des performances optimums.

Le design particulier de la VB400 dérivé des applications professionnelles et l'utilisation de ruban en cuivre ultra plat large 2.2mm épaisseur 0.10 mm qui une fois bobiné n'apporte que très peu de capacité parallèle, de plus chaque brin résonne sur deux fréquences différentes ce qui permet une fois l'antenne montée d'obtenir 4 fréquences naturelles 5.5MHz 16MHz 28MHz 50 MHz

3 possibilités de montage

1) Alimentée par un diviseur d'impédance spécifique doté d'un contre poids (ref:VB-B400) fourni qui diminue l'impédance afin de rester dans la plage des boites d'accord des trancievers

2) Alimentée par une ligne twin lead de 450 ohms car antenne en haute impédance connectée à une boite d'accord type self a roulette non livré.

L'utilisation d'un contre poids évite les rayonnements indésirables

3) Alimentée via une boite d'accord automatique en pieds de mat

Caractéristiques :

Utilisation de 3 à 50 Mhz avec boite de couplage

Pièces de liaison des éléments réalisées en laiton massif.

Éléments en jonc plein de fibre de verre Ø 15.7mm x 2 10mm x 1

Longueur électrique: 30 m.

longueur démontée: 1.20 m.

Longueur mécanique totale: 3.80 m.

Résistance maximum: 180km/h

Puissance admissible 400 W PEP 200W HF

Poids 4 Kg

Prix 380€+13€port

PETITE PAR LA TAILLE GRANDE PAR SES PERFORMANCES



EXCLUSIF 50MHz

Cw 3. Cw4 serie II

Antenne de type conrad windom

Alimentée par un balun special 1/6

Sortie à 66% vers élément long et 34% élément court

Se qui lui donne des performances exceptionnelles tant en émission qu'en réception et un meilleur taux d'ondes stationnaires

Elements filaires: Cable cuivre 4mm2

CW 4 longueur 40 m

Bandes: 3.5. 7. 14.18. 24. 27-28. 50 Mhz SWR inférieur à 1.7:1

10, 21Mhz SWR inférieur à 4:1

Puissance 1000 watts pep

Cw3 longueur 20m

Bandes: 7, 14, 27-28, 50 Mhz SWR inférieur à 1,7 :1

10, 18, 21, 24 Mhz SWR inférieur à 4:1

Puissance 1000 watts pep

Cw 4 119€ +13€ de port

Cw3 93€ +13€ de port

NEW



ANTENNE FILAIRE BROADBAND

Fd300 :Antenne filaire type T2FD (sans trappes) couvre de **1.8 à 30 MHz** sans trou, balun rapport 1/20 ou 50/1000 ohms.et une charge de 1000 ohms. longueur totale 25 m 2X12.5m Cable cuivre 4mm2 pour evite tout allongement de l'antenne.

Livrée prête à l'emploi.avec 25m de coaxial

ROS MAX 2.2 Puissance admissible 150 W FM 300 SSB HF 600 PEP

365 €+13€ port

Information

Par méconnaissance ou par intérêt, un amalgame est fait entre la T2FD et la W3HH

Or ceci est complètement faux

Dans le domaine professionnel une T2FD c'est un balun minimum de

1/16 avec une charge de 850 à plus de 1000 ohms

Alors que la W3HH c'est charge 390 ohms et un balun 1/9

La différence c'est le swr et les performances totalement différentes.

Afin de vous faire votre propre opinion ci -dessous deux liens vers le

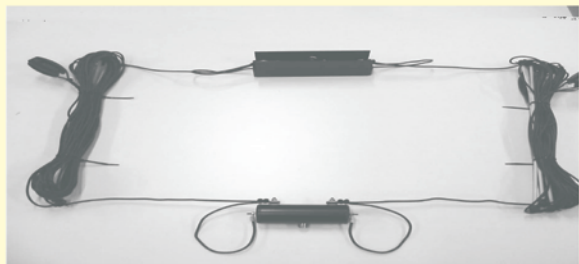
site de L.B.Cebik, W4RNL Un des auteurs de ARRL ANTENNA BOOK.

une référence mondiale sur une multitude d'articles.

Site en anglais mais les graphiques parlent d'eux- mêmes

<http://www.cebik.com/t2fd.html>

<http://www.cebik.com/wbfd.html>



New



HF mobile WHIP

Fouet mobile professionnel

Emission/réception de 2-30Mhz

Utilisation :marine/automobile

Doit impérativement être utilisée avec un

coupleur

Longueur du fouet assemblé 2.60m en 2

tronçons de 1.30m

Fil de cuivre méplat haute tension et très

large bande

Fréquences de résonance 13.3 & .21.8

Mhz

Résistance au vent 95km/h

Puissance admissible 450 watts PEP

Fixation inox filetage 3/8 NF 24

Embase non fourni

Prix 249€+13 € de port

INFO BALUN& MAGNETIC TRANSFORMER

Tous nos systèmes d'adaptations sont équipés de protection contre les surpuissances accidentelles qui évite leurs destruction

La qualité de nos ferrites , permette après dépassement du point curie de reprendre leurs propriétés d'origines après refroidissement

De plus tous nos connecteur sont vraiment en téflon (test fer à souder)



DXSR-MAGNETIC TRANSFORMER

Unun 1/9 :créé par GEANELLI GUANELLA en 1944 et CL.RUTHROFF en 1959 inventeur des baluns et ununs

De notre part, nous avons augmenté de la puissance d'origine admissible de 100w à 300w et élargi la bande passante réel d'émission de notre magnetic transformer de 1.8-30MHz à 50MHz.avec un swr maximum de 1.8:1 avec résistance 450ohms sur analyseur ros

ALORS FORCEMENT CA DONNE ENVIE...

Dxsr la référence qualité

Catalogue complet sur notre site internet www.dxsr-antennas.com

Demande de catalogue papier à retourner

Accompagné de 3,20 Euro en timbres à

DXSR - 61, rue du Maréchal Leclerc - 28110 LUCE

MHZ2004

Nom:..... Prénom:.....

Adresse:.....

CP:..... Ville:.....



DXSR



DX SYSTEM RADIO
61, rue du Maréchal Leclerc
28110 LUCE

Tel: 02 37 28 09 87 -Fax 02 37 28 23 10 **NOUVEAU**

[Www.dxsr-antennas.com](http://www.dxsr-antennas.com)

Accessoires pour FT-897

Le montage décrit dans cet article, destiné au FT-897, pourra sans nul doute être adapté, moyennant quelques petits aménagements, aux FT-817 et FT-857 de la famille YAESU...

1 - PRÉSENTATION

Bien que cet émetteur-récepteur soit destiné à un usage portable/mobile, il n'en demeure pas moins utilisable en fixe avec les contraintes d'utilisation liées à sa conception. Par exemple, si vous souhaitez réduire votre puissance, il faut impérativement passer par un menu, effectuer le changement et le valider. Ceci n'a rien de commun, en termes d'aisance, avec l'habituel potentiomètre que l'on trouve sur des appareils moins compacts. D'où l'idée d'apporter quelques éléments de confort à cet appareil, avec comme principe intangible de ne pas modifier ce dernier et d'utiliser seulement les entrées-sorties fournies par le constructeur.

Notre interface réalisera les fonctions suivantes :

- réglage en continu de la puissance (500 mW à 100 W) par le biais d'un potentiomètre;



- passage en émission avec porteuse pour réglage d'une boîte de couplage ou ampli par une seule commande, quel que soit le mode;
- tension +5 V ou mise à la masse disponible pour commande de séquenceur, amplificateur ou préamplificateur par bande;
- S-mètre / indicateur de puissance analogique.

elle sera alimentée par le secteur, d'autant que nous avons besoin d'une alimentation positive et négative.

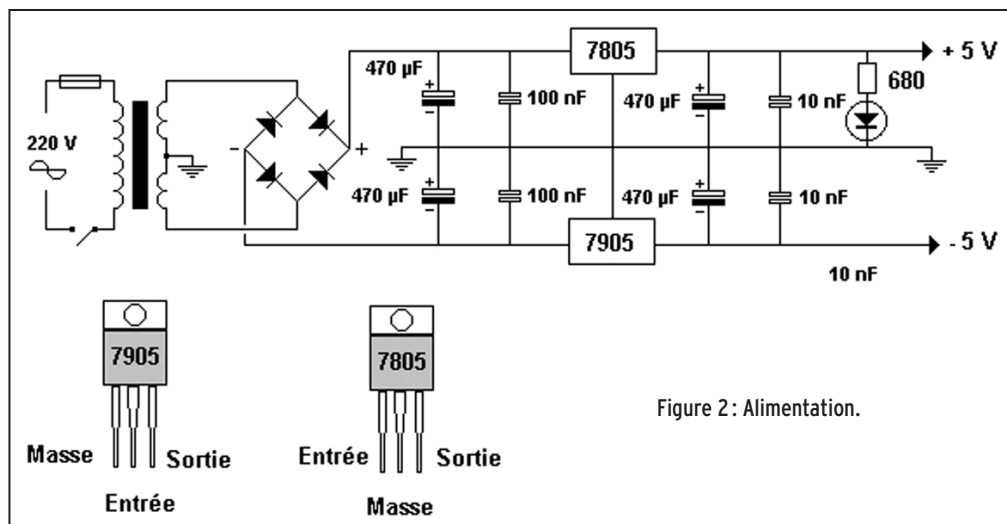
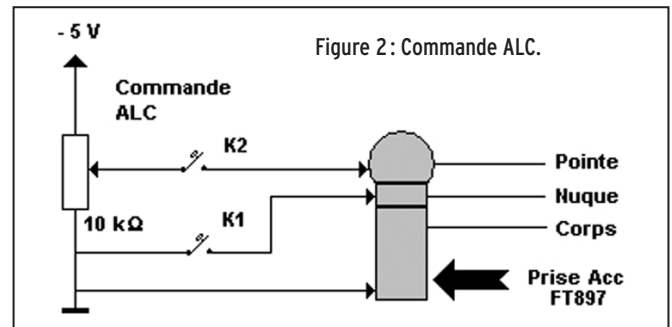
La figure 1 présente un schéma très classique, la

régulation est confiée à deux régulateurs 5 V, l'un positif, le 7805, l'autre négatif, le 7905.

Cette alimentation requiert un transformateur à deux enroulements et point milieu, si vous aviez des difficultés à vous procurer un tel modèle, il est toujours possible d'utiliser deux transformateurs et de réaliser deux alimentations séparées en mettant les masses des alimentations positive et négative ensemble. La puissance du transformateur n'est pas un problème, la consommation est vraiment minime, n'importe quel modèle pourvu de

2 - L'ALIMENTATION

Comme cette interface sera exclusivement utilisée en fixe,



deux enroulements fournissant entre 2 x 6 V et 2 x 9 V conviendra.

3 - LA COMMANDE DE PUISSANCE

Yaesu (ne devrait-on pas dire Vertex Standard ?) a mis à disposition, sur la face arrière, une entrée dénommée ACC (cf. page 18 du manuel) qui permet de réaliser deux choses intéressantes :

a) en réunissant la nuque du jack 3,5 mm stéréo avec

TABEAU 1

Début (MHz)	Fin (MHz)	D	C	B	A	Bande MC74HC4514	Sortie	Broche n°
Inconnu	Inconnu	0	0	0	0		Y0	11
1,5	2,5	0	0	0	1	160 m	Y1	9
2,5	4,7	0	0	1	0	80 m	Y2	10
7,7	7,5	0	0	1	1	40 m	Y3	8
7,5	10,5	0	1	0	0	30 m	Y4	7
10,5	14,5	0	1	0	1	20 m	Y5	6
14,5	18,5	0	1	1	0	17 m	Y6	5
18,5	21,5	0	1	1	1	15 m	Y7	4
21,5	25	1	0	0	0	12 m	Y8	18
25	33	1	0	0	1	10 m	Y9	17
33	56	1	0	1	0	6 m	Y10	20
76	108							
118	137	1	0	1	1	2 m	Y11	19
164	164							
420	470	1	1	0	0	70 cm	Y12	14
0,1	0,5	1	1	0	1	VLF	Y13	13
0,5	1,5	1	1	1	0	LF	Y14	16
Inconnu	Inconnu	1	1	1	1		Y15	15

le corps qui est à la masse, l'émetteur passe en émission et en porteuse, quel que soit le mode utilisé, ce qui est très commode.
b) en injectant une tension

par rapport à la masse sur la pointe. Cette tension est ajustable par le potentiomètre dont la valeur n'est pas critique. Si K2 est déjà commuté, vous passerez en por-

V/UHF, vous aurez certainement besoin d'une tension (ou d'une mise à la masse) qui sera fonction de la bande utilisée. Cette information servira à commuter les séquen-

L'inconvénient c'est que si vous utilisez cette sortie pour commuter par exemple un relais coaxial pour le 144 MHz, quand vous passez en émission en décimétrique, le relais est activé, ce qui n'est pas acceptable.

La solution proposée ici consiste à décoder les informations fournies sur la sortie LINEAR (qui est aussi la sortie CAT/Tuner). Ces informations sont fournies sous forme 4 bits, en passant de BCD vers hexadécimal et en utilisant un décodeur démultiplexeur, on obtient une tension par bande utilisée. J'ai regroupé toutes les bandes décimétriques par le biais de diodes, les sorties 50/144/432 MHz sont individualisées.

Chaque sortie est ensuite routée soit directement, on dispose ainsi d'une commande positive, soit vers l'entrée d'un inverseur pour une commande négative. J'ai ajouté cette possibilité car ayant construit mes interfaces de commutation avec séquenceur il y a longtemps, à l'époque de l'IC-202, les commandes s'effectuent chez moi par des tensions positives, ce qui n'est pas le cas de tout le monde. De plus cette information pourra être exploitée ultérieurement pour mise en route automatique des interfaces en fonction de la bande et télécommandes diverses, mais il s'agit là d'une autre histoire... Le tableau 1 regroupe toutes les informations.

Il convient, pour que le montage fonctionne, de configurer la sortie CAT/TUNER en position TUNER, ceci sera réalisé par l'appel du menu n° 20, la valeur par défaut étant positionnée à CAT. Le tableau 1 présente les niveaux (haut = 1, bas = 0) disponibles sur les broches de la fiche mini DIN 8, la sortie du MC4514 qui bascule à l'état haut en fonction de

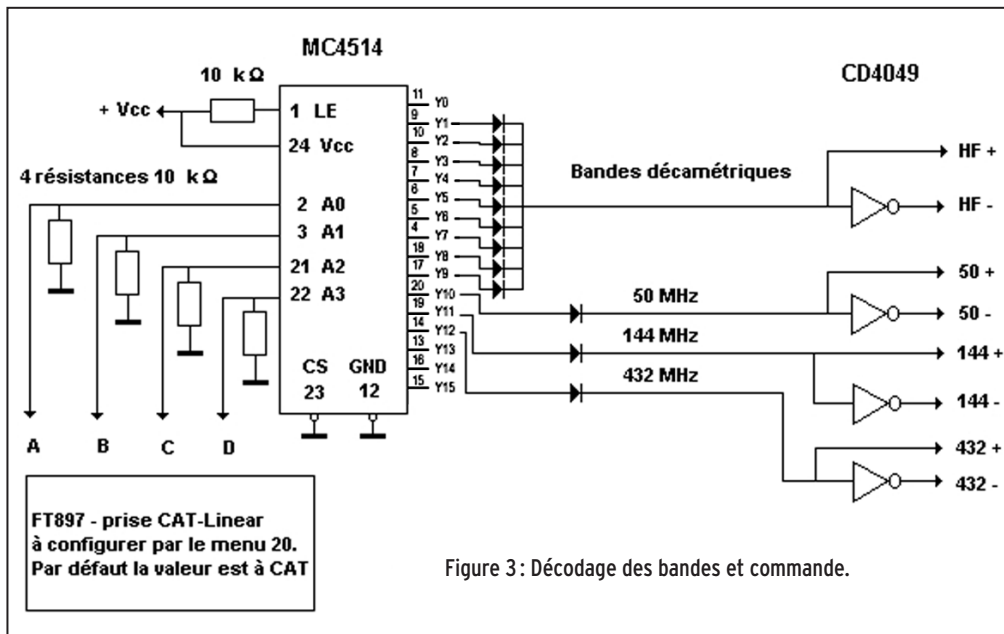


Figure 3: Décodage des bandes et commande.

comprise entre - 4,4 V et 0 V sur la pointe du jack 3,5 mm, qui correspond à la commande d'ALC, la puissance évolue du minimum vers le maximum.

Ce câblage est représenté en figure 2.

Le montage est très simple, K1 fait passer le FT-897 en porteuse tandis que K2 injecte une tension négative

teuse par K1 à la puissance déterminée par la tension d'ALC, ce qui est plus prudent quand il s'agit de régler un PA ou une boîte d'accord.

4 - LE DÉCODAGE DES BANDES

Pour les explications qui suivent, reportez-vous à la figure 4. Si vous utilisez votre FT-897 en décimétrique et

ceux, les amplificateurs, les préamplificateurs, les commandes de relais coaxiaux etc.

Le FT-897 dispose d'une broche TX GND, cette sortie est mise à la masse quand l'appareil passe en émission.

TABEAU 2

	Décodage de bande	Information TX	Sortie souhaitée
Réception	1	1	0
Émission	1	0	1

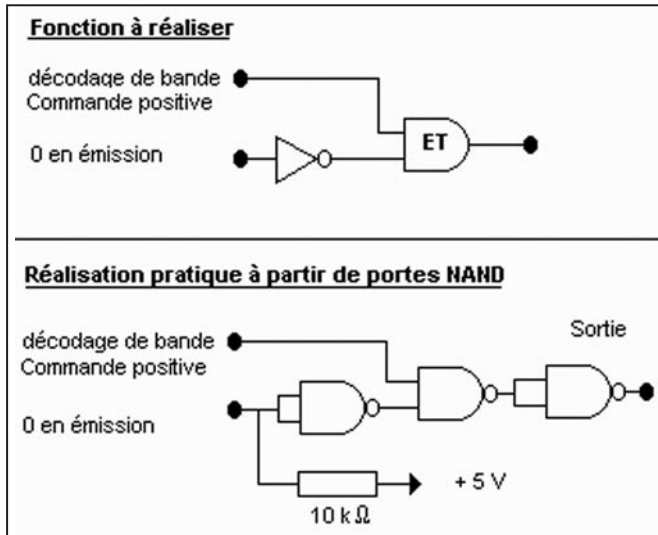


Figure 4.

la bande ainsi que la broche correspondante.

EXPLOITATION DE L'INFORMATION

Nous possédons maintenant une tension qui est fonction de la bande utilisée et d'une mise à la masse fournie par la sortie CAT quand l'émetteur passe en émission. Il convient de faire en sorte que l'utilisation de ces deux informations permette de commander les accessoires de notre station.

On voit, dans le tableau 2, qu'il s'agit d'une classique fonction NON ET. Afin de prendre en compte d'autres états sur les entrées (quand par exemple les interfaces VHF sont sous tension et que vous trafiquez en décimétrique), voici une solution utilisant la tension positive issue du système de décodage de bande, il y en a d'autres. La sortie fournit un + 5 V lors du passage en émission; si vous souhaitez une mise à la masse, il suffit d'omettre la dernière porte montée en inverseur. Le circuit utilisé est un classique CD4011, la porte NAND est universelle, on peut réaliser toutes les fonctions en couplant judicieusement les entrées-sorties. Il faudra dupliquer ce montage autant de fois que nécessaire en fonction des bandes de fréquences (décamétrique, 50, 144, 432 MHz), si vous ne souhaitez commuter que pour le 144 MHz, un seul montage suffira naturellement (voir figure 4).

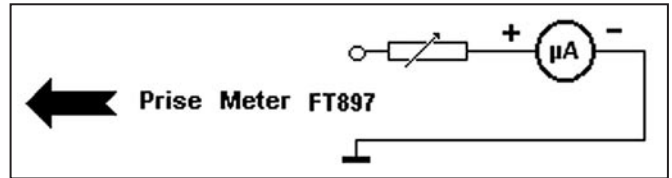


Figure 5.

signal de calibration (1 mA à pleine échelle) pour réaliser le réglage, c'est très bien pensé et commode (voir figure 5).

munie aux deux alimentations. À ce propos, faites attention aux brochages des régulateurs, ils ne sont pas identiques!

6 - RÉALISATION

Il y a peu de composants, le gros du travail consiste essentiellement à câbler des jacks,

Concernant les cordons allant vers le FT-897, il est recommandé de les réaliser en câble blindé, c'est une sage précaution dans un environnement HF. Les photos des figures 6

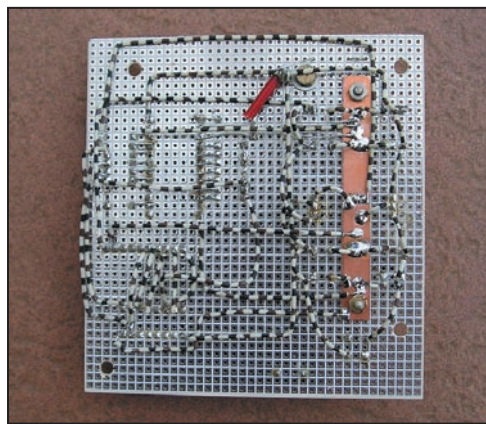


Figure 6.

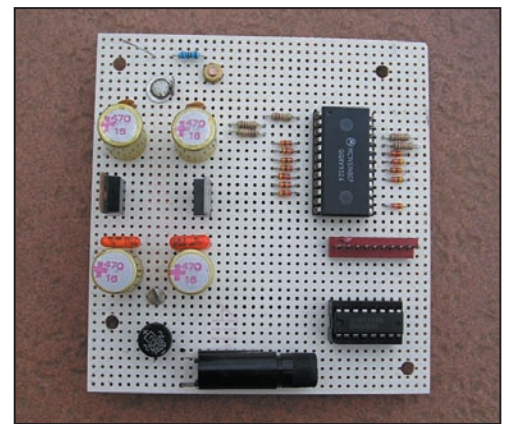


Figure 7.

5 - LE S-MÈTRE

Un instrument analogique, c'est quand même bien plus esthétique qu'un bargraphe. Yaesu a tout prévu, il n'y a qu'un simple jack 3,5 mm à câbler. En fonction de la résistance interne de l'appareil utilisé, il faudra placer en série une résistance ajustable. En appelant le menu 60, et en positionnant la valeur à FS, vous disposerez d'un

interrupteurs et autres diodes. J'ai réalisé mon exemplaire sur de la plaquette perforée. Cette méthode, plus simple que la réalisation d'un circuit imprimé, demande néanmoins du soin.

Pour réaliser la masse, j'ai taillé une plaque de circuit imprimé elle-même vissée sur la platine, toutes les masses se raccordent ici. Il faut rappeler que la masse est com-

et 7 montrent un exemple de ce que l'on peut réaliser. Sur la photo de la figure 8, on peut voir l'interface dans son coffret.

7 - MISE SOUS TENSION

Comme notre interface va être reliée à un appareil onéreux, il convient d'être prudent et d'opérer certaines vérifications avant tout raccordement.

Attention: ce montage est alimenté par le secteur, soyez attentif lors de vos manipulations.

- Ne pas insérer les circuits intégrés dans leurs supports.
- Mettre sous tension et vérifier les tensions +5V et - 5V par rapport à la masse.
- Vérifier la tension négative sur le curseur du potentiomètre de 10 k. Cette dernière doit évoluer entre - 5V et 0V.

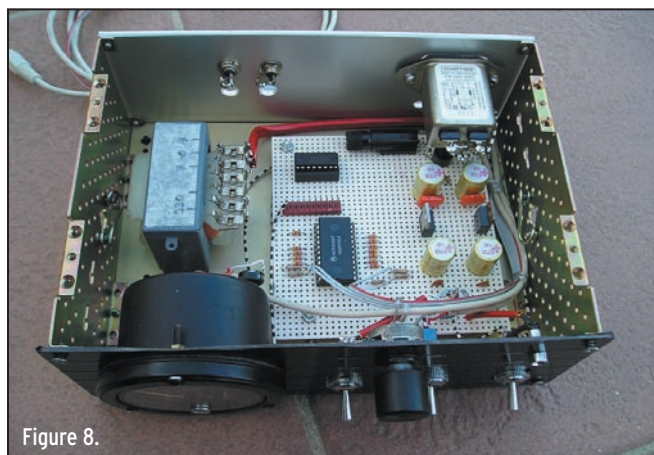


Figure 8.

- Vérifier que l'interrupteur de passage en porteuse met bien à la masse la nuque du jack.
- Insérer les circuits intégrés.
- En vous référant au tableau ci-dessus, appliquer les niveaux voulus sur les entrées du MC4514 et s'assurer que la bonne sortie passe du niveau bas au niveau haut pour chaque bande. Vérifier également que l'inverseur CD4049 fonctionne correctement (niveau inversé par rapport à la sortie du MC4514).

Si tout est correct, commencez par raccorder le jack de la prise accessoire et procédez aux essais. Préalablement, configurer le niveau de puissance à 30 W. Passez en émission en porteuse, activez la commande d'ALC et réglez la puissance. Cette dernière doit être réglable entre pratiquement 0 et 30 W. Si tout fonctionne normalement, vous pouvez repasser le transceiver en puissance maximale.

Raccordez maintenant la mini DIN 8 broches, placez un voltmètre sur la sortie décimétrique de l'interface, broche "commande positive" et en SSB, sans moduler, passez brièvement en émission. La sortie doit basculer. Refaites cette opération pour toutes les bandes.

Il ne reste plus qu'à régler le S-mètre à l'aide du menu n° 20 comme déjà décrit.

8 - CONCLUSION

Ce montage ne présente aucune difficulté, il demande seulement un peu de concentration lors de la réalisation. Procédez à toutes les étapes de vérification avant tout raccordement. Voilà un projet "de week-end" comme disent nos amis d'outre-Atlantique, qui peut meubler agréablement une fin de semaine pluvieuse. Bonne réalisation!

Denis AUQUEBON,
F6CRP

LISTE DES COMPOSANTS

- 1 MC4514 ou MC74HC4514
- 1 CD4049
- 1 CD4011
- 1 7805
- 1 7905
- 1 Transformateur 2 x 6 à 2 x 9 V
- 1 Fusible 250 V 200 mA
- 1 Pont de diodes
(tout modèle de petite puissance convient)
- 4 Condensateurs 470 µF
- 2 Condensateurs 100 nF
- 2 Condensateurs 10 nF
- 1 Led rouge ou verte
- 1 Potentiomètre linéaire 10 kΩ
- 6 Résistances 10 kΩ
- 12 Diodes 1N4148 (ou tout autre type petits signaux)
- 1 Jack 3,5 mm stéréo
- 1 Jack 3,5 mm mono
- 1 Fiche mini DIN 8 broches
- 3 Interrupteurs 1 circuit
- 1 Galvanomètre (toute valeur entre 50 µA et 1 mA)



816 pages, tout en couleurs

Selectronic

Catalogue Général 2005

B.P 513 59022 LILLE CEDEX - Fax : 0 328 550 329
MAGASIN PARIS : 11 PLACE DE LA NATION 75011 ☎ : 0 155 258 800

www.selectronic.fr
☎ 0 328 550 328

Envoi contre 5,00€ (10 timbres-poste à 0,50€)

NOUVEAU

Catalogue Général

Selectronic

L'UNIVERS ÉLECTRONIQUE

Connectique, Electricité.
Outillage. Librairie technique.
Appareils de mesure.
Robotique. Etc.

Plus de 15.000 références

Coupon à retourner à : **Selectronic B.P 513 59022 LILLE Cedex**

OUI, je désire recevoir le **Catalogue Général 2005 Selectronic** MHZ
 à l'adresse suivante (ci-joint 5,00€ en timbres-poste (10 timbres de 0,50€)) :

Mr. / Mme : **Tél :**
N° : **Rue :**
Ville : **Code postal :**

"Conformément à la loi informatique et libertés n° 78.17 du 6 janvier 1978, Vous disposez d'un droit d'accès et de rectification aux données vous concernant"

Construction d'une antenne Lindenblad 137 MHz

Cette antenne un peu particulière n'est pas très connue des radioamateurs et radio-écouters : elle est surtout utilisée par les adeptes de réception d'images transmises par les satellites météo défilants. Conçue pour le 137 MHz, elle pourrait être extrapolée et transposée sur d'autres fréquences, pour la réception de satellites amateurs, voire celle de ballons...

CARACTÉRISTIQUES DE L'ANTENNE

L'antenne Lindenblad présente des caractéristiques idéales pour la réception des émissions des satellites défilants lors des passages très bas sur l'horizon. Dans le plan horizontal, le diagramme de rayonnement est omnidirectionnel et dans le plan vertical il est particulièrement adapté pour favoriser les élévations basses et moyennes (figure 1).

De plus elle est spécialement étudiée pour la réception des signaux en polarisation circulaire, cas général pour les satellites météorologiques. Le sens de la polarisation est donné par celui de l'inclinaison des trombones.

Avec cette antenne vous pourrez constater un niveau de signal beaucoup plus constant et une coupure franche lors du passage du satellite sous l'horizon. Fini le barrage d'Assouan perdu dans le souffle ou les icebergs du Groenland noyés dans un brouillard artificiel...

Cet aérien est essentiellement constitué de 4 dipôles repliés positionnés aux extrémités d'une croix suivant la disposition de la figure 2.

MATÉRIEL NÉCESSAIRE

- Le support principal des éléments est constitué d'une boîte de raccordement en plastique, avec douille porcelaine incorporée, de marque Legrand (Boîte support de douille E27 Réf. N0065N12/01), publicité gratuite (figure 3)!
- 4 longueurs de tube PVC de 25 mm. La longueur de ces tubes devra être suffisante pour obtenir un espacement entre les dipôles en vis-à-vis de $0,3 \lambda$, soit pour une fréquence centrale de 137,500 MHz environ 65 cm.
- Un croisillon pour tube PVC de diamètre 25 mm, qui servira à solidariser fermement les tubes dans la boîte.

N'ayant, pour ma part, pas trouvé de croisillon pour tube de 25 mm, j'ai utilisé deux coudes que j'ai coupés selon la figure 3 puis rapprochés et collés à l'Araldite.

- Un mât support de l'antenne, constitué d'un tube de PVC (ou fibre de verre) de 40 mm d'une longueur de 2 mètres.
- 4 plaques de plexiglas de 60 x 20 épaisseur 4 mm.

- 4 mètres de twin-lead 300 ohms.
- Du câble coaxial 50 ohms genre RG8 pour la descente d'antenne.

PRÉPARATION

Dans un premier temps, il faudra débarrasser la boîte de sa douille, parfaitement inutile, puis des cabochons de plastique qui obturent les 4 trous latéraux. Ces trous devront être très légèrement agrandis pour permettre le passage à force des 4 tubes de PVC diamètre 25 mm. Il faudra ensuite meuler légèrement les extrémités et les faces du croisillon pour qu'il s'intègre parfaitement à l'intérieur de la boîte et que ses orifices tombent parfaitement en face de cette dernière.

Ménager ensuite un trou d'environ 20 mm de diamètre dans la partie centrale du croisillon qui fait face au trou de la douille, afin de permettre le passage des câbles dans le support vertical de l'antenne. Cette opération menée à bien, coller le croisillon au pistolet à colle ou à l'Araldite afin qu'il fasse corps parfaitement avec la boîte. Après séchage, enfiler à fond les tubes de diamètre 25 mm dans les orifices, sans les coller.

Percez les trous de fixation des trombones aux extrémités des tubes de façon à obtenir un espacement de 65 cm entre deux trombones (voir figure 2). Laissez 1 ou 2 bons centimètres de tube en deçà du perçage, pour la mise en place d'un bouchon de fermeture. Collez le mât support de l'antenne dans la partie démontable de la boîte (figure 5).

PRÉPARATION DES DIPÔLES

Les dimensions données sur la figure 6 correspondent à un diamètre de brin de 6 mm et pour à fréquence centrale de 137,5 MHz. Les 2 brins du dipôle replié étant de même diamètre, leur écartement n'a aucune influence sur l'impédance résultante de l'ensemble. Par contre, le diamètre du brin modifie légèrement la résistance de rayonnement. Il est quand même bon de rappeler que plus le diamètre du brin est important, plus la bande passante de l'antenne est large et que le trombone présente des caractéristiques d'accord également assez larges.

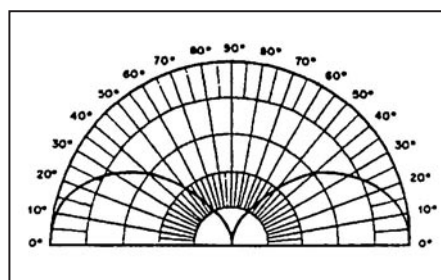


Figure 1

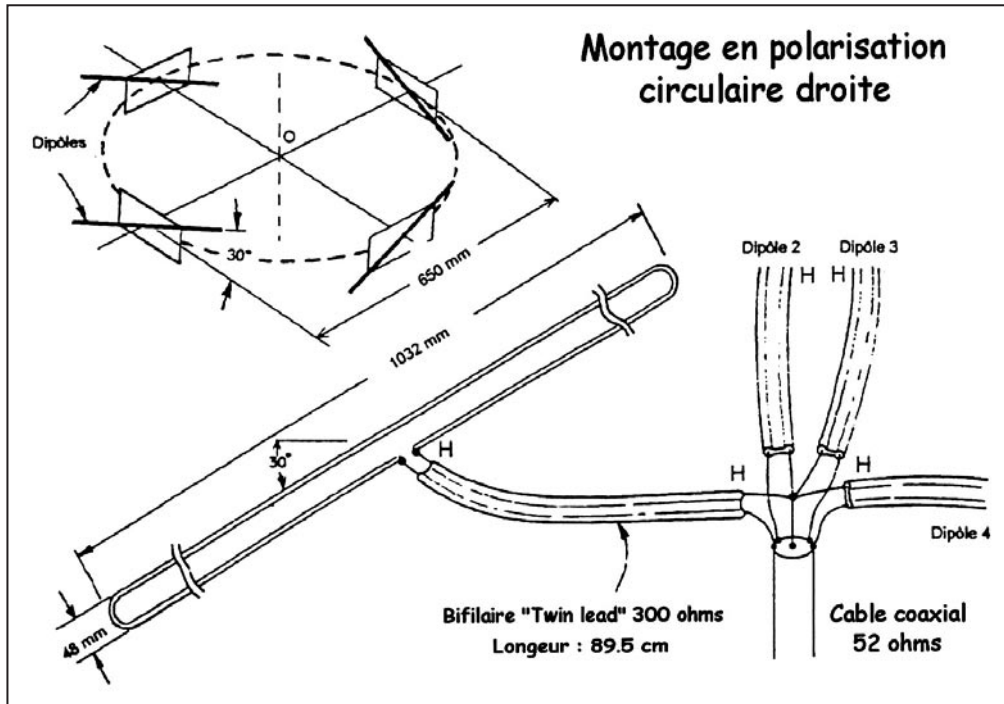


Figure 2

Dans le cas où vous souhaitez, pour une raison d'approvisionnement, utiliser un diamètre de brin différent, vous pouvez vous référer à l'abaque de la figure 7 qui vous fournira le coefficient de raccourcissement à appliquer à la longueur du dipôle de base, en fonction du rapport de la demi-longueur d'onde au diamètre du brin.

Sachant que l'impédance d'un dipôle simple est de 73 ohms, et que celle d'un dipôle replié est affectée d'un facteur 4, celui-ci vaut donc environ 300 ohms (en théorie). Dans notre cas, pour de la barre d'aluminium de 6 mm (voir abaque), la résistance de rayonnement est ramenée à 4×61 ohms soit environ 240 ohms.

Si vous utilisez des brins de 6 mm, vous n'aurez pas besoin de recalculer le gabarit de pliage qui est présenté sur la figure 6. Ce gabarit est fabriqué dans un morceau de bois dur, c'est le seul moyen de réaliser des trombones avec précision et de façon répétitive.

Chacun adaptera la méthode de pliage à sa façon... Le plus simple est de couper les barres d'aluminium de 6 mm à une longueur de 2,10 m, sans tenir compte de la coupure de 40 mm qui sera effectuée

après pliage complet. Le brin étant parfaitement centré sur le gabarit et l'ensemble serré dans un étau, il est très facile de réaliser les pliages des extrémités puis de les terminer en les serrant à leur tour de la même manière (intercalez un morceau de bois dur).

Attention, si vous utilisez du dural à la place de l'aluminium, n'oubliez pas de chauffer les brins avant de les plier à l'aide d'une lampe à souder, afin de les écrouir. Le pliage des trombones terminé, il faudra percer les extrémités à un écartement de 40 mm par 2 trous de



Figure 5



Figure 3

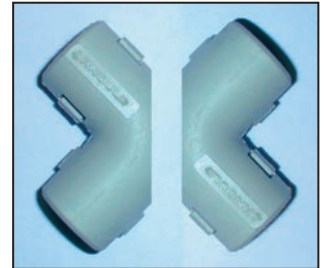


Figure 4

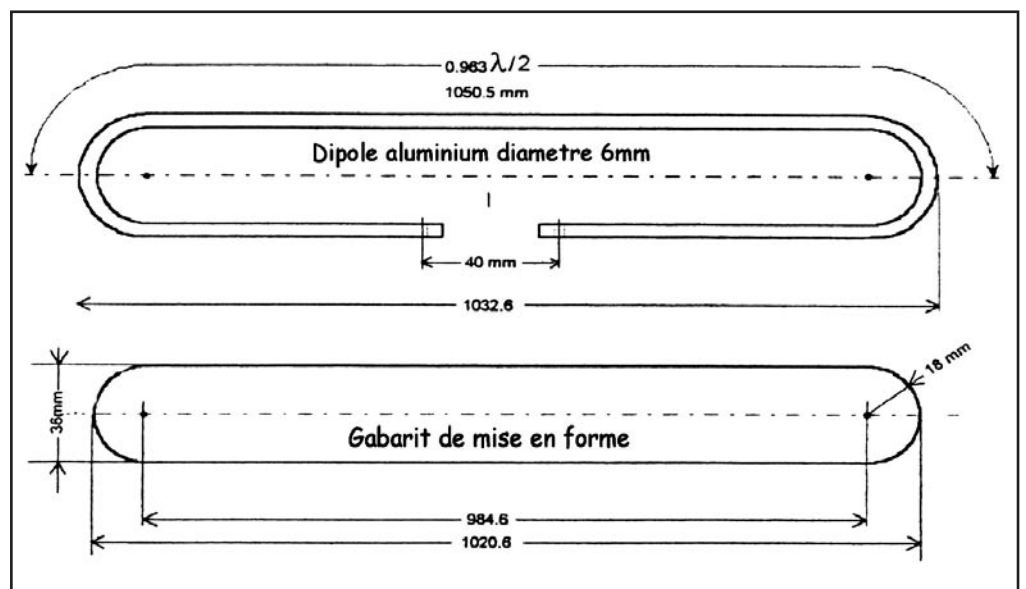


Figure 6

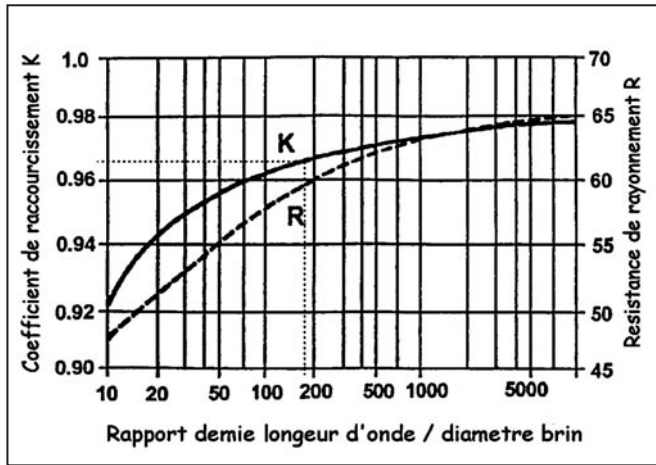


Figure 7



Figure 8

3 mm de diamètre. Ces 2 trous servent à fixer les trombones sur la plaque de Plexiglas de 4 mm d'épaisseur qui assure la liaison mécanique avec les tubes de PVC (figure 8).

ASSEMBLAGE

La plaque de Plexiglas est percée en son centre d'un trou de 4 mm de diamètre qui permet de la fixer solidement sur le tube au moyen d'un petit bou-

lon inox de 4 mm. Le raccordement aux câbles de liaison est effectué grâce à deux petites cosses à souder serrées sous les écrous des boulons inox de 3 mm qui fixent les trombones à la plaque de Plexiglas. Comme nous l'avons évoqué précédemment, le raccordement des trombones est effectué avec du câble méplat d'impédance caractéristique 300 ohms.

Le schéma de la figure 9 indique clairement la façon de connecter le câble aux dipôles. On taillera donc 4 longueurs égales à une demi-onde dont le but est de présenter à leur extrémité des signaux en phase et des impédances égales à celles des dipôles, soit 240 ohms. Pour calculer les longueurs de câble, on fera intervenir, bien entendu, le coefficient de vélocité qui pour le méplat twin-lead 300 ohms que l'on trouve en France est de 0,82. Ce qui explique la longueur 89,5 cm marquée sur la figure 2 au lieu des 109 cm que donne le calcul pour une demi-onde.

Le couplage des 4 longueurs de twin-lead doit être effectué conformément à la figure 2, c'est-à-dire que toutes les extrémités des câbles raccordées à la partie des trombones dirigée vers le haut (marquées H) doivent être reliées ensemble. Les brins du twin-



Figure 9

lead ainsi reliés sont soudés à l'âme centrale d'un coaxial de 52 ohms, de longueur quelconque, qui assurera le transport du signal jusqu'au récepteur ou au préamplificateur. Les brins reliés à la branche basse des dipôles seront, eux, raccordés à la tresse de ce même câble.

L'ensemble du raccordement sera soigneusement isolé au vernis HF, puis enfilé dans le tube vertical support d'antenne que vous avez soigneusement collé à la partie démontable de la boîte Legrand modifiée. Cette partie de mât, rappelons-le, ne doit pas être métallique. Des cannes en fibre de verre ou des tubes PVC de 40 mm pour écoulement d'eau feront parfaitement l'affaire.

Pour finir revissez les 2 vis d'assemblage de la boîte (attention à bien remettre le joint d'étanchéité). Il ne reste plus qu'à régler l'inclinaison des trombones à 30 degrés par rapport à l'horizontale (dans le bon sens... voir figure 2) et à coller les tubes dans le croisillon pour bloquer l'ensemble dans la bonne position.

RÉSULTAT

On peut le voir sur la figure 10... La description qui m'a servi de modèle pour la réalisation de cette antenne a été tirée du n° 1 (mars 1993) de la revue "Météo Satellite Info" de Jean DARMANTE, revue qui a malheureusement disparu en 1995...

Jean-Louis SIEBERT,
F1AGW
f1agw@free.fr

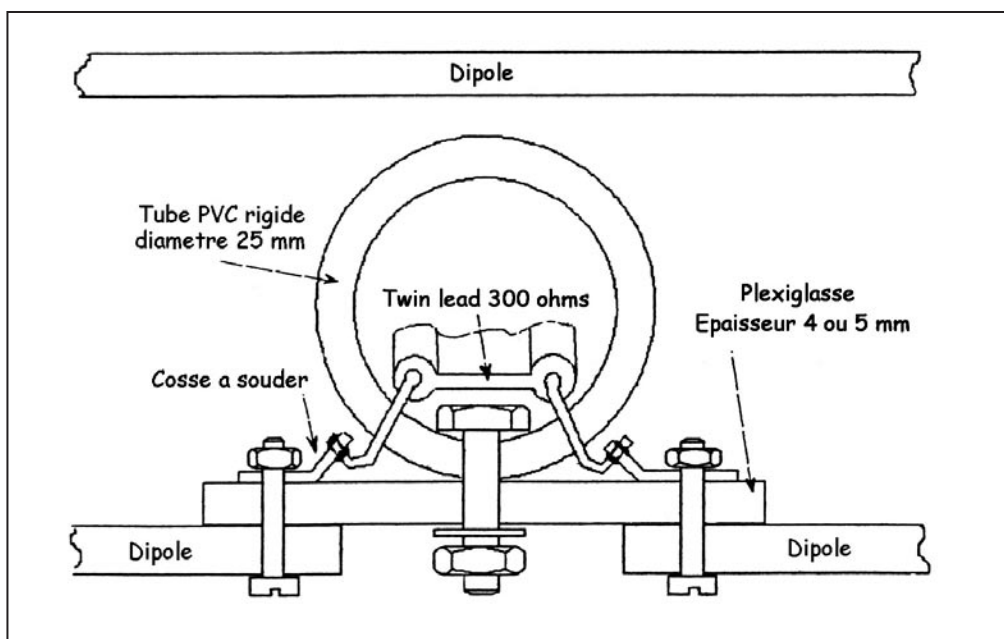


Figure 10

Manuel du radioamateur

Il est disponible ! Ne perdez pas un instant pour le commander. Cet ouvrage de 800 pages est indispensable à votre bibliothèque. Fruit de la collaboration d'une équipe de radioamateurs, chacun compétent dans son domaine, il traite les thèmes suivants : Présentation du radioamateurisme. Comment devenir radioamateur. La réglementation. La réception. L'émission. La conception d'émetteurs-récepteurs. Les lignes de transmission. Les antennes. La propagation des ondes. Les différents modes de transmission. L'écoute. Les équipements. Le trafic. Les concours et les diplômes. L'informatique et la radio. La théorie. Les composants. Des réalisations pratiques. Des annexes contenant une mine d'informations... Abondamment illustré de photos, de croquis, de schémas électroniques et de circuits imprimés pour la réalisation des montages, c'est un ouvrage à conserver en permanence sous la main car il devrait apporter une réponse à la plupart des questions que vous vous posez.



Roland Guillaume, FS2V — SRC
Format : 21 x 29,7 cm ; 800 pages
Réf. : EA27 — Prix : 62,00 €

Liaisons radioélectriques

Les caractéristiques, lois et phénomènes qui régissent les liaisons radioélectriques sont exposés dans ce livre constituant un cours théorique sur le sujet. Sont abordés la nature des signaux à transmettre, les unités utilisées, les paramètres des lignes de transmission et l'analyse de leur fonctionnement, les ondes électromagnétiques, les milieux de transmissions, les antennes, les liaisons entre les équipements et les antennes, les types de modulations, les constituants des émetteurs-récepteurs modernes, les caractéristiques détaillées d'un récepteur (sensibilité, point d'interception, sélectivité, dynamique, etc.), les techniques numériques avancées et la synthèse numérique directe d'un signal analogique. Les lecteurs, qu'ils soient étudiants, stagiaires en télécommunications ou passionnés d'émission-réception trouveront dans cet ouvrage les réponses à bon nombre de leurs questions.

Alain Dezelut, F6GJO — SRC
Format : 14,5 x 21 cm ; 230 pages
Réf. : EA24 — Prix : 29,73 €

Amplificateurs VHF à triodes

Les livres en langue française, traitant des amplificateurs VHF se comptent sur les doigts d'une main. Ce tout nouvel ouvrage est divisé en deux parties. Dans la première, l'auteur nous expose la théorie de fonctionnement des amplis VHF à triodes en commençant, comme de juste, par le tube, son montage, sa polarisation. L'alimentation haute tension, ses protections et circuits de mesure trouvent une place importante dans l'exposé. Les circuits d'entrée et de sortie également. La deuxième partie, toute aussi importante que la première, décrit par le menu la réalisation d'un amplificateur délivrant 400 W HF. Cette description est à la portée de tout amateur soigneux : elle lui permettra de trafiquer en DX sur 144 MHz. De nombreuses photos et plans cotés permettent de copier littéralement la réalisation de l'auteur. Ceux qui pratiquent le DX et les concours en VHF ne manqueront cet ouvrage sous aucun prétexte.

Eric Champion, F5MSL — SRC
Format : 14,5 x 21 cm ; 170 pages
Réf. : EA23 — Prix : 29,73 €

Questions-Réponses pour la licence OM

Connu par ses nombreux articles techniques dans la presse spécialisée, l'auteur propose ici au candidat à la licence radioamateur de tester ses connaissances sur la base du programme de l'examen.



Les Questions-réponses qu'il propose touchent à la fois au domaine technique et à la nouvelle réglementation ; l'ensemble du programme est ainsi couvert. Les questions sont présentées sous la forme de QCM et illustrées par des figures. Les réponses sont commentées : en cas d'erreur, le candidat peut ainsi réviser sa théorie. Ce livre se présente comme le parfait complément d'un ouvrage de préparation à la licence. Il faut le lire avant de se présenter à l'examen : il constitue le test ultime qui rassurera le candidat sur ses acquis.

André Ducros, F5AD — SRC 2e édition
Format : 14 x 21 cm ; 240 pages
Réf. : EA13 — Prix : 32,78 €

Préparation à la licence radioamateur

Ce livre vise le succès à l'examen du certificat d'opérateur, pour le lecteur qui voudra bien l'étudier, en progressant régulièrement. En exploitant la présentation des questions de l'examen sur Minitel, il traite, en entier, le programme imposé par l'administration, d'une manière simple et concrète. Les solutions sont toujours précédées d'un rappel technique élémentaire, à la portée de tous, qui permet de résoudre les questions, quelles qu'en soient les formulations et les données. Pour commencer la lecture de ce livre, il n'est requis aucune connaissance en radioélectricité. Les éléments indispensables sont donnés au fur et à mesure de la nécessité de leur connaissance.

Pierre Villemagne, F9HJ — SPIRALES
Format : 16 x 24 cm ; 258 pages
Réf. : EB03 — Prix : 35,06 €

A l'écoute du trafic aérien

Pour cette troisième édition, le livre a été remis en page différemment. Il comprend les nouvelles fréquences mises à jour (terrains et centres de contrôle en vol) et l'ajout d'un chapitre consacré aux transmissions numériques (ACARS), appelées à se développer rapidement. Les informations sur les liaisons HF sont également plus développées. Le livre commence par la présentation de quelques matériels convenant pour cette activité (récepteurs et antennes). Dans cet ouvrage, l'auteur s'attache aussi à décrire les moyens mis en œuvre lors de l'établissement des communications aéronautiques (moyens techniques au sol et à bord des appareils, pour la communication et la radionavigation).

Une partie importante du livre est consacrée aux dialogues et à la phonologie. En effet, l'écoute des fréquences aéro est une activité passionnante dès lors que l'on comprend le contenu des dialogues, les sens des messages. Les procédures radio autour du terrain (circuit de piste) et avec les centres de contrôle en vol, sont expliquées, en français comme en anglais. Abondamment illustré, l'ouvrage se termine sur une liste de fréquences et les indicatifs utilisés par les principales compagnies.

Denis Bonomo, F6GKQ — SRC 3e Ed.
Format : 15,5 x 24 cm ; 160 pages
Réf. : EA11-3 — Prix : 16,77 €

Initiation à la propagation des ondes

Que l'on soit radioamateur, cibiste, ou professionnel des transmissions, on est toujours tributaire, lors de l'établissement d'une liaison radio, de la propagation des ondes. En HF, VHF, UHF, les phénomènes qui permettent aux ondes radio de se propager d'un point à un autre sont décrits dans ce livre. Pas de grands développements à base de mathématiques... L'auteur a cherché, en priorité, à "vulgariser" le contenu, afin de le rendre accessible au plus grand nombre. C'est surtout lorsque l'on débute en radio, ou que l'on commence à se passionner pour le DX, que l'on a besoin de comprendre les mystères de la propagation des ondes.

Denis Bonomo, F6GKQ — SORACOM
Format : 14 x 21 cm ; 160 pages
Réf. : EA10 — Prix : 16,77 €

Apprendre et pratiquer la télégraphie

Ce livre veut démontrer que la télégraphie (CW) n'est pas un mode de transmission désuet. Au contraire, par l'utilisation du code Q et d'abréviations internationalement reconnues, elle permet, grâce à la concision des messages et à la densité des informations qu'ils véhiculent, de dialoguer sans barrière de langue avec des opérateurs du monde entier. Sur le plan technique, c'est un mode de transmission économique et performant : la construction d'un émetteur-récepteur fonctionnant en télégraphie est à la portée des radioamateurs qui veulent bien se donner la peine d'essayer. Exploitant l'émetteur à son régime maximum, et permettant une réception avec un signal à peine supérieur au niveau du bruit de fond, la CW est le mode de communication de l'extrême, celui que l'on utilise quand les conditions sont telles que les autres modes "ne passent plus". Cet ouvrage de 160 pages vous permet d'apprendre la télégraphie, en expliquant dans le détail comment procéder et les erreurs à ne pas commettre. Il vous indique aussi comment débiter et progresser en CW : contacts quotidiens, DX, contests... Dans quelques années, quand tous les services officiels auront abandonné la télégraphie, elle ne survivra que par les radioamateurs qui assureront ainsi la sauvegarde de ce patrimoine de la radio. Des travaux de Samuel Morse à la télégraphie moderne, faites plus ample connaissance avec la Charlie Whisky!

Denis Bonomo, F6GKQ — SRC
Format : 15,5 x 24 cm ; 160 pages
Réf. : EA20 — Prix : 16,77 €

ORSEC

Organisation des Radiocommunications dans le cadre des SeCours Et de leurs Coordination

Vous vous demandez : à quoi peut bien ressembler un message de détresse ? Une balise de détresse ? Où se situent les centres de secours spécialisés ? Comment repère-t-on les avions, les navires, les personnes en difficulté ? Comment communiquent les services de secours entre eux ? Et bien d'autres choses encore... Vous trouverez les réponses à toutes ces interrogations dans ce document.

Daniel Lecul, F6ACU — SRC
Format : 21 x 29,7 cm
Réf. : EA26 — Prix : 28,97 €

Les antennes Théorie et pratique

Passionné par les antennes, l'auteur a écrit de nombreux articles sur ce sujet. Il signe la nouvelle édition, revue et complétée, d'un ouvrage de référence alliant la théorie à la pratique. Éléments essentiels d'une station radio, les antennes offrent un champ d'expérimentation illimité, accessible à tous. De l'antenne filaire simple aux aériens à grand gain, du dipôle à la parabole, de la HF aux SHF, l'auteur propose de multiples solutions. L'étude théorique est suivie d'une description détaillée, accompagnée de nombreux trucs et astuces. Véritable bible sur les antennes d'émission-réception, cet ouvrage, illustré de nombreux schémas et photos, est tout autant destiné aux techniciens qu'aux amateurs.



A. Ducros, F5AD — SRC
Format : 14,5 x 21 cm ; 440 pages
Réf. : EA21 — Prix : 38,11 €

Antennes Bandes basses 160 à 30 m

Toutes les antennes que vous pouvez imaginer pour l'émission et la réception entre 160 et 30 mètres sont décrites dans cet ouvrage. Un extrait du sommaire : Caractères communs aux antennes. Propagation des ondes sur les bandes basses. Particularités des différentes bandes, antennes spécifiques. La propagation sur 160 mètres. Les antennes sur 80 mètres. Les antennes sur 40 et 30 mètres. Les antennes sur 40 et 30 mètres. Les antennes Levy et Zeppelin. Construction des éléments de base. Construction d'un balun. Les antennes filaires particulières... Vous serez armé pour répondre à n'importe quel besoin d'aérien sur les bandes basses.

Pierre Villemagne, F9HJ — SORACOM
Format : 14 x 21 cm ; 240 pages
Réf. : EA08 — Prix : 26,68 €

Les antennes Levy clés en main

L'auteur, F9HJ, est devenu l'un des maîtres en matière d'antennes, plus particulièrement lorsqu'il s'agit d'antenne de type "Lévy". L'ouvrage est donc entièrement consacré à ce genre d'antenne (avec toutes ses variantes) sans oublier les indispensables Boîtes de couplage. L'antenne Lévy est, avec le Longfil, le seul dipôle à pouvoir couvrir toute l'étendue des ondes décimétriques, à condition que sa ligne soit un twin-lead étroit. Comme elle fonctionne en vibration forcée, elle est accordable sur n'importe quelle fréquence. L'antenne Lévy, par sa totale symétrie par rapport à la terre, et ce, sur chaque bande, évite les incompatibilités électromagnétiques ce qui sera fort apprécié du voisinage ! Si la partie théorique est très complète, il faut aussi noter la présence de nombreuses descriptions très détaillées, qui permettent la réalisation des antennes et coupleurs présentés dans le livre.

Pierre Villemagne, F9HJ — SPIRALES 2e Ed.
Format : 15 x 21 cm ; 197 pages
Réf. : EB05 — Prix : 28,20 €

Port en sus — 1 livre : 7,00 € — 2 à 5 livres : 8,15 € — 6 à 10 livres : 14,25 € — CD-rom : 7,00 €



LIBRAIRIE

GENERALE ELECTRONIQUE SERVICES

205, RUE DE L'INDUSTRIE — Zone Industrielle

B.P. 46 — 77542 SAVIGNY-LE-TEMPLE Cdx

Tél. : 01.64.41.78.88 — Télécopie : 01.60.63.24.85 — <http://www.ges.fr>

Le cours de télégraphie
Cours de CW en 24 leçons sur 2 CD-ROM
Ce cours de télégraphie a servi à la formation de centaines de jeunes opérateurs. Adapté des méthodes utilisées dans l'Armée, il vous amènera progressivement à la vitesse nécessaire au passage de l'examen radioamateur...
Réf. : CD033 — Prix : 25,92 €

MRT-0503-1-C

Transceiver BLU/CW 14 MHz de conception modulaire

deuxième et dernière partie

Le transceiver décrit dans cet article constitue une version dérivée d'une première réalisation présentée dans le "MANUEL DU RADIOAMATEUR", édité par SRC et élaboré sous la direction de F5ZV. Cette nouvelle version comporte de nombreuses améliorations par rapport à la réalisation d'origine, telle que, par exemple, l'adjonction d'un fréquencemètre incorporé ainsi qu'une amélioration sensible de la stabilité. Suite et fin !



6 - AMPLIFICATION BF ET MODULATION

L'examen du schéma synoptique 6A fait apparaître les différentes fonctions réalisées par ce module :

- amplifier le signal BF issu du mélangeur M2 (voir "Mélangeurs et Filtres") afin de l'amener à un niveau suffisant pour exciter le haut-parleur (ou le casque...).
- amplifier le signal fourni par le microphone afin d'obtenir un niveau suffisant pour attaquer le mélangeur M1 (entre 300 et 500 mV).
- générer une tension continue proportionnelle au signal BF en réception pour la commande automatique de gain (CAG) et pour la commande du S-mètre.
- générer un signal BF à 800 Hz à la cadence de manipulation pour obtenir un "monitoring" en CW.

6 - 1 - PRINCIPE

On utilise un LM324 qui comporte 4 amplificateurs opérationnels (Schéma 6-B). L'élément "a" est utilisé en préamplificateur pour le signal BF. On notera le fonctionnement en filtre passe-bas grâce au condensateur shuntant la résistance de contre-réaction (coupure vers 3 kHz). La partie puissance est assurée par un classique LM386.

Deux éléments "b-c" sont utilisés pour générer la tension de CAG. Le premier fonctionne en amplificateur et le second assure le passage haute impédance/basse impédance.

La détection est assurée par les diodes 1N4148 qui chargent le condensateur de 47 μ F. Une tension continue réglable est

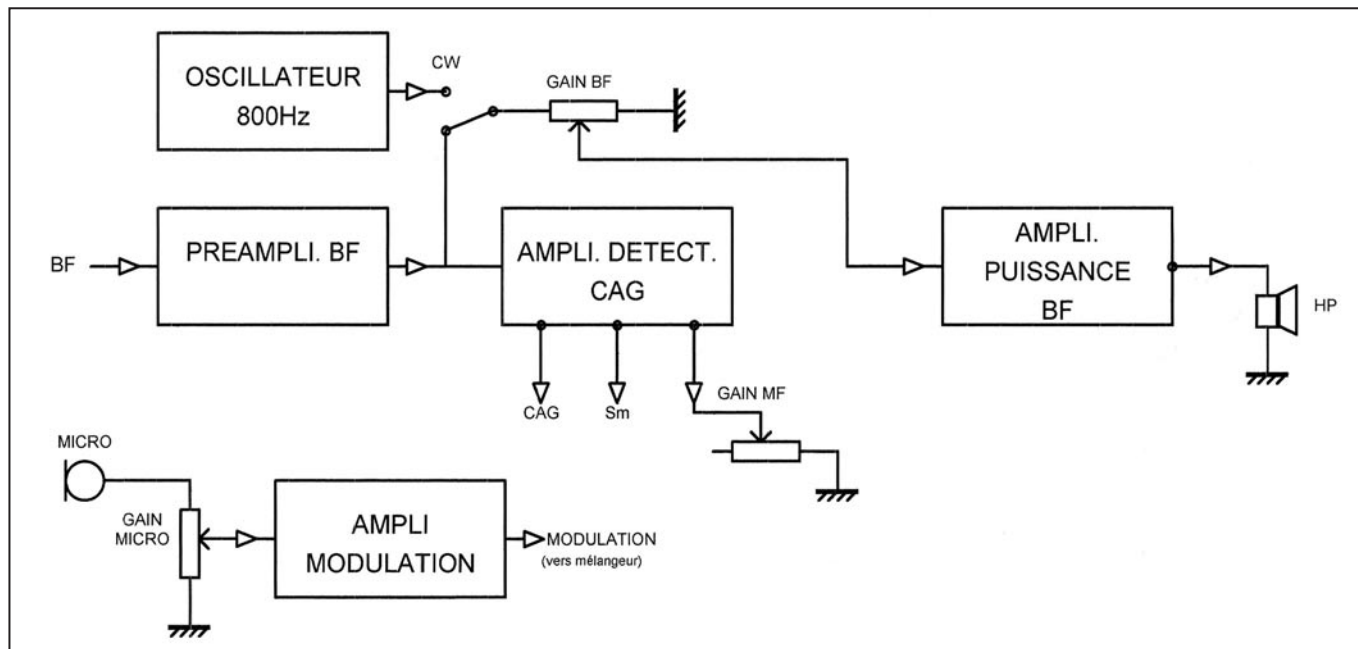


Figure 6-A

appliquée sur l'entrée n° 5 et permet d'intervenir manuellement sur le gain MF.

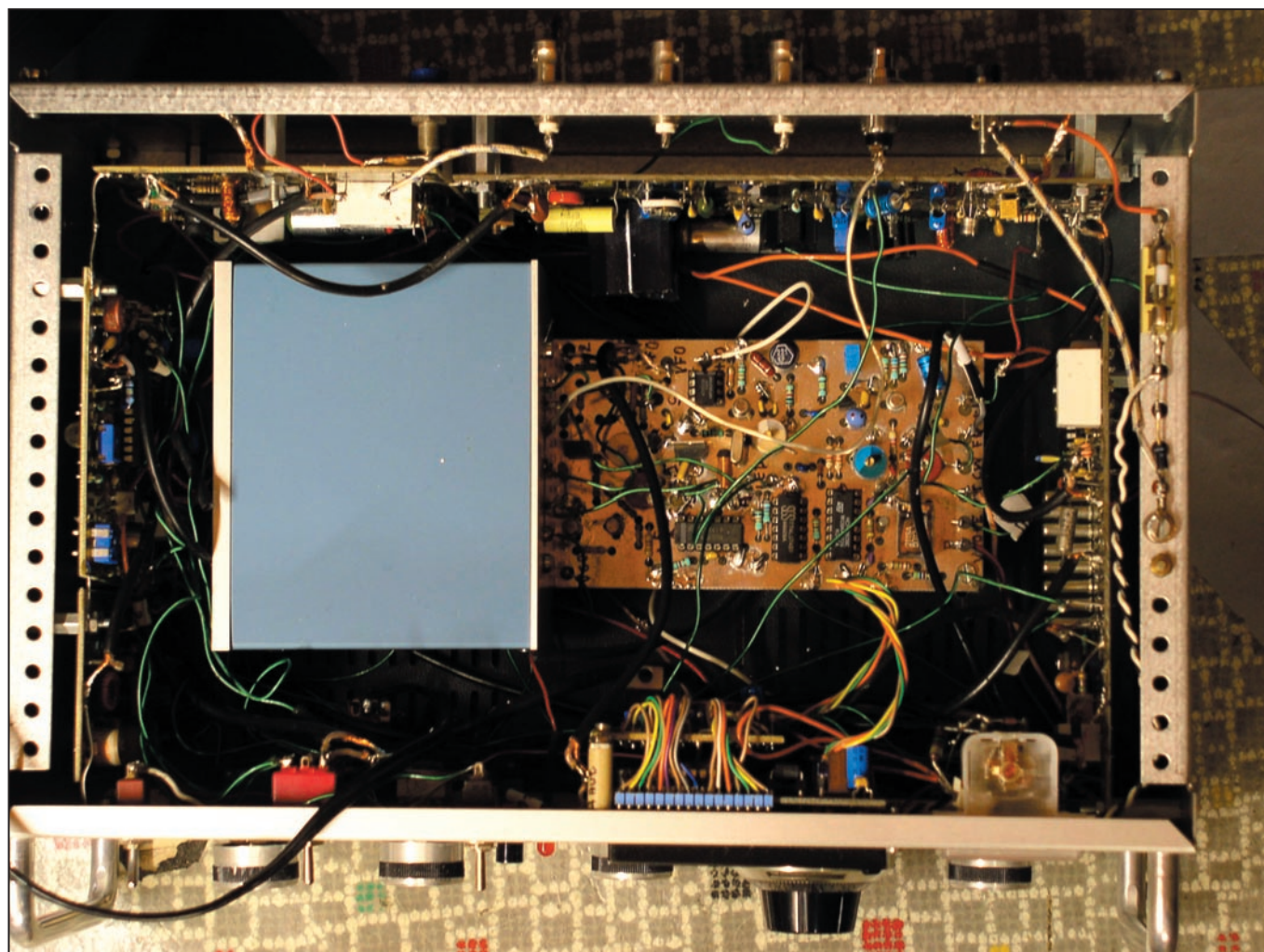
Le quatrième élément "d" constitue l'amplificateur du

signal issu du microphone. Comme précédemment, une cellule de correction limite l'amplification des fréquences élevées. Le potentiomètre ajustable P3 permet

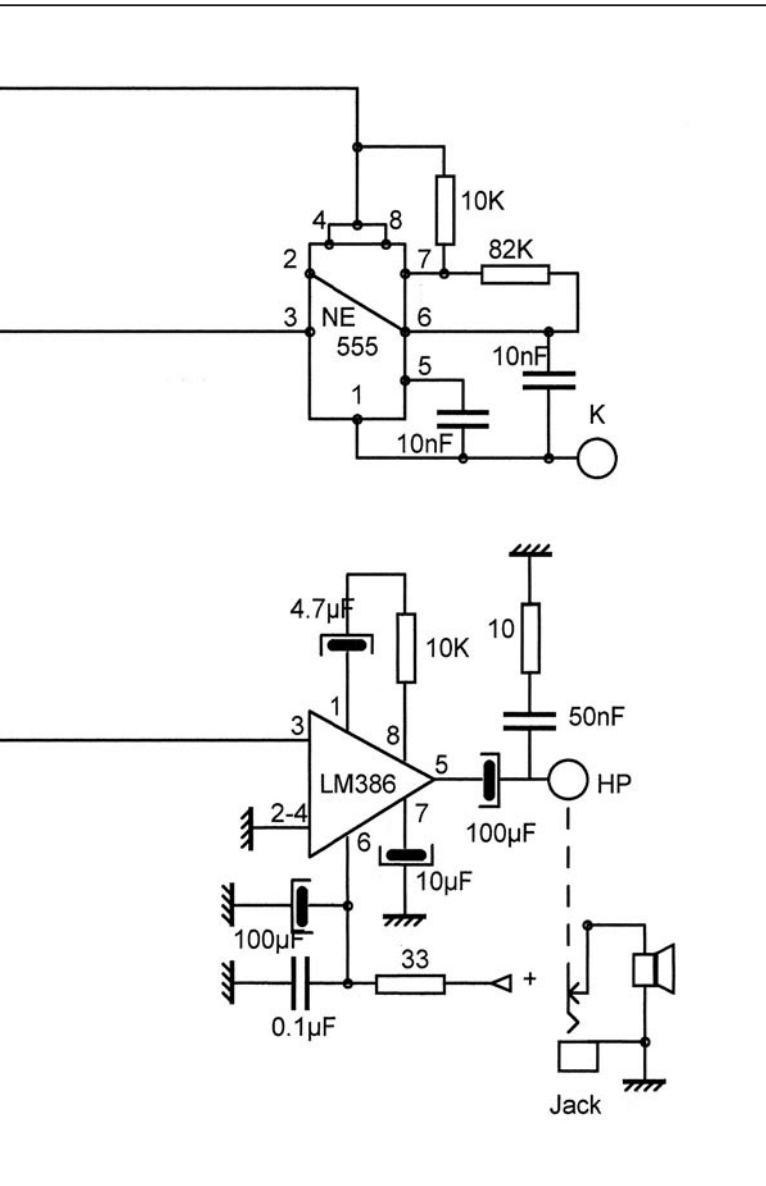
d'adapter le gain au niveau de sensibilité du microphone utilisé. Le transistor 2N2222 fonctionne en émetteur-suiveur et a pour but d'attaquer le mélangeur M1

sous une impédance correcte (50 ohms).

Le NE555 fonctionne en oscillateur BF en émission et en CW lorsque le point K



5 - Vue du câblage interne



fonctionnement de l'amplificateur de modulation en appliquant un signal BF convenable (quelques dizaines de mV) sur l'entrée MIC et en observant à l'oscilloscope le signal sur la borne MOD.

7 - PRÉAMPLI HF

Le schéma 7-A, tout à fait classique, utilise un FET BF981. Un filtre passe-bande est constitué par deux circuits accordés sur 14 MHz et couplés "au couplage critique" par le condensateur de 1,8 pF. Le 2N2222 utilisé en sortie fonctionne en émetteur-suiveur et permet d'adapter le préamplificateur à l'entrée du mélangeur qui est à basse impédance (50 ohms). La perle de ferrite sur la connexion de la base a pour but de se prémunir contre une oscillation VHF parasite.

Un interrupteur (panneau avant) permet de couper l'alimentation de G2 sur le BF981 ce qui a pour effet de réduire le gain du préampli tout en conservant l'effet de filtre.

7-1 - RÉALISATION

Le plan du circuit imprimé est donné par la figure 7-B et l'implantation par la figure

7-C. Bien respecter le montage du transistor côté cuivre. Ne pas oublier de relier la bande de masse (sous les ajustables) au plan de masse par des traversées en cuivre. Toutes les indications pour la réalisation des bobinages sont données sur le schéma 7-A.

7-2 - MISE AU POINT

Relier un oscilloscope à la sortie qui sera par ailleurs chargée sur 50 ohms. Alimenter la platine par une tension de 12 V.

Injecter sur la borne d'entrée un signal de 14,17 MHz avec un niveau compris entre 50 et 100 mV.

C1, C2 et C3 seront ajustés pour un maximum de signal en sortie. Le gain mesuré sur le montage prototype était de 40 dB. On vérifiera l'absence d'oscillations parasites en coupant le générateur HF. On pourra également vérifier grossièrement la sélectivité en faisant varier la fréquence de part et d'autre de la fréquence centrale.

La mise à la masse de G2 doit se traduire par une réduction du gain d'au moins 10 dB, ce qui peut être utile dans certains cas pour réduire l'intermodulation.

(borne 14) une tension de 6 V (la moitié de la tension d'alimentation).

Procéder de la même façon pour l'ampli a, mais en mettant l'entrée BF à la masse. Relier les points P4-a et P4-b pour shunter le potentiomètre de volume et connecter un haut-parleur entre HP et la masse.

On pourra ensuite injecter un signal BF sur l'entrée BF pour vérifier le fonctionnement en dynamique. On vérifiera la présence d'un signal continu fonction du niveau d'entrée sur la borne CAG. Pour contrôler le circuit "monitoring": appliquer une tension de 12 V sur la borne + E, la mise à la masse du point K se traduira par un son à environ 800 Hz émis par le haut-parleur.

On pourra aussi vérifier le

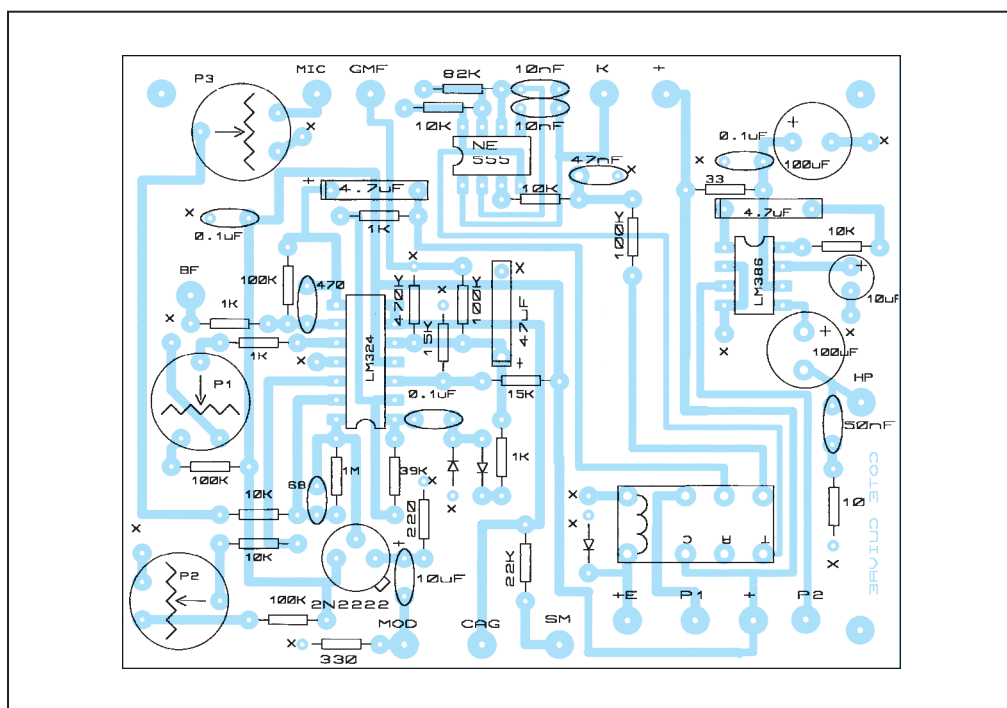


Figure 6-D

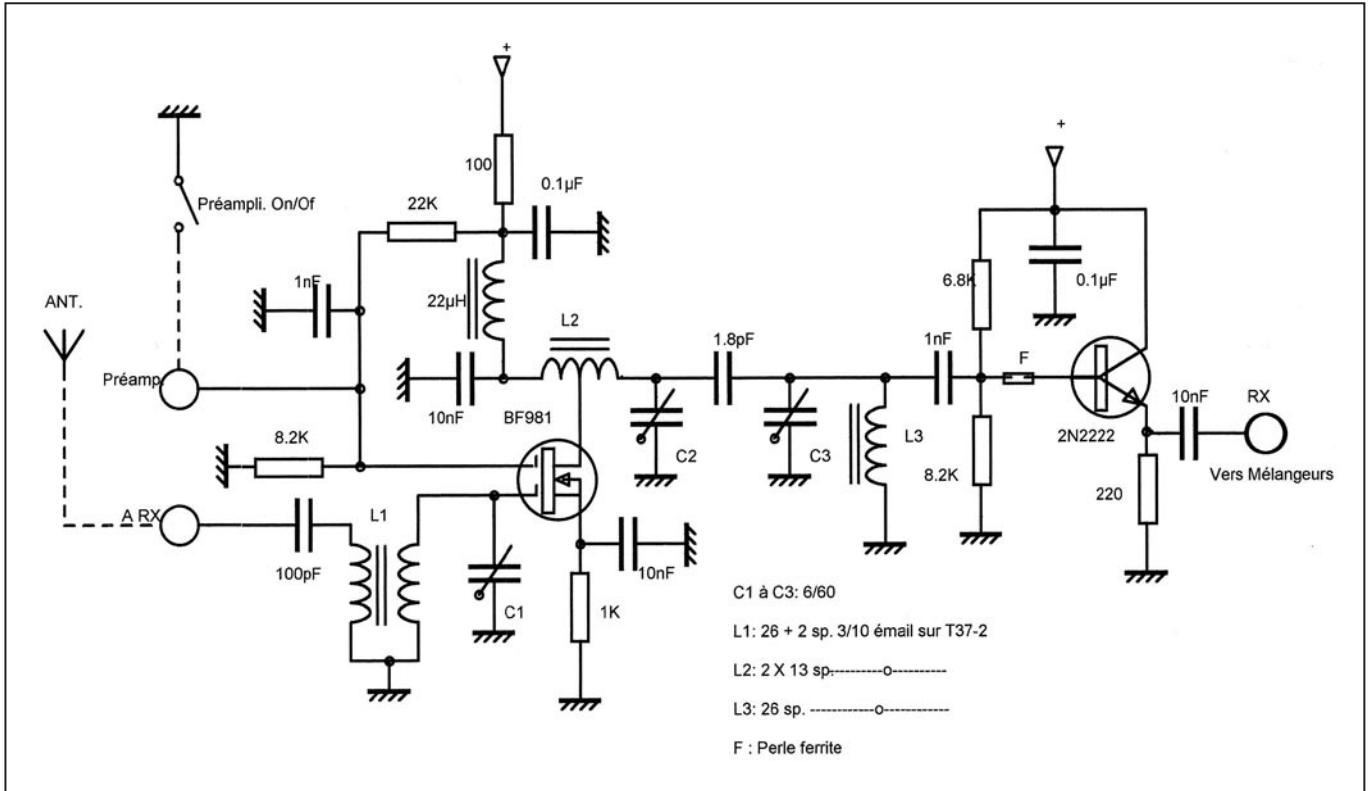


Figure 7-A

8 - AMPLI DE PUISSANCE

Le but de ce sous-ensemble est d'amplifier le signal 14 MHz généré par la platine "Mélangeurs" afin d'obtenir un niveau convenable pour

attaquer l'antenne. Une des caractéristiques essentielles de cet amplificateur est sa linéarité, il est donc exclu de travailler en classe C, comme pour un amplificateur destiné exclusivement

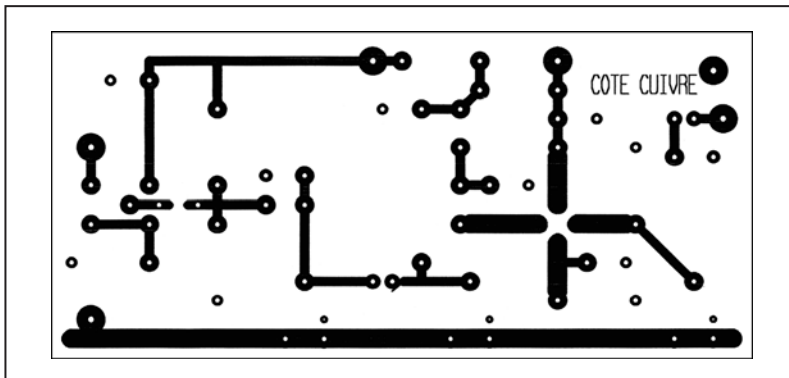


Figure 7-B

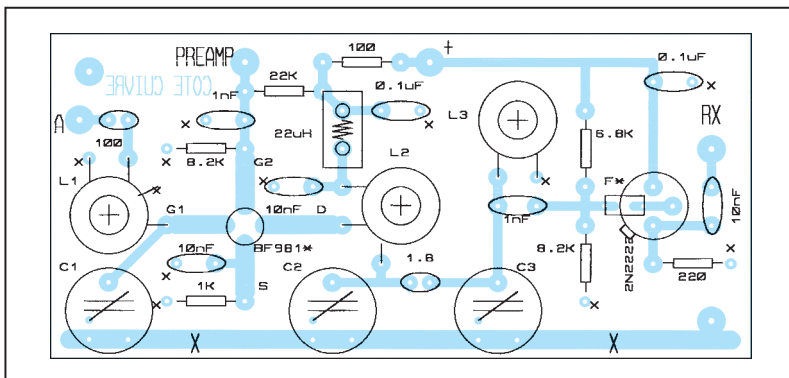
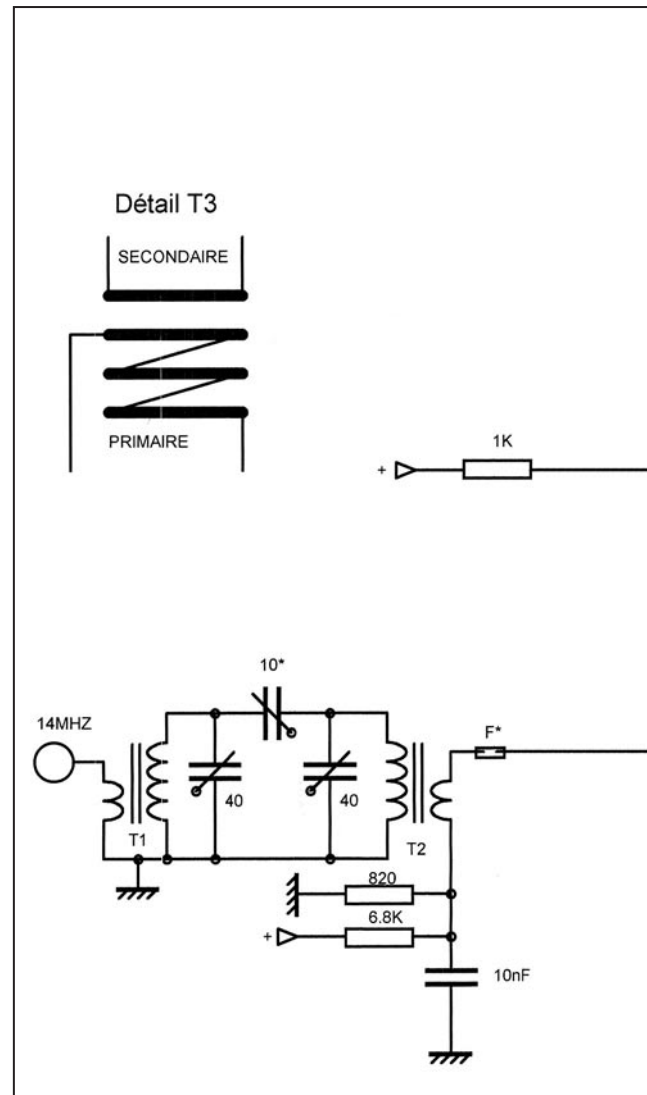


Figure 7-C



à la CW. On observera donc en examinant le schéma (8-A) que chaque étage est polarisé. On remarquera que l'alimentation de l'étage final, pour des raisons de stabilité, est distincte de l'alimentation des autres étages; par ailleurs, la polarisation de cet étage est ajustable afin d'en obtenir un rendement optimum. Un filtre de bande à l'entrée permet d'éliminer les fréquences indésirables. Un circuit en PI, à la sortie, réalise l'adaptation du transistor de sortie à l'antenne (50 ohms).

8 - 1 - RÉALISATION

Cette platine est réalisée sur un circuit imprimé (8-B) double face avec plan de masse. Les transistors 2N2222, 2N3053, et 2SC2166 sont



6 - Sur l'établi, pendant les réglages

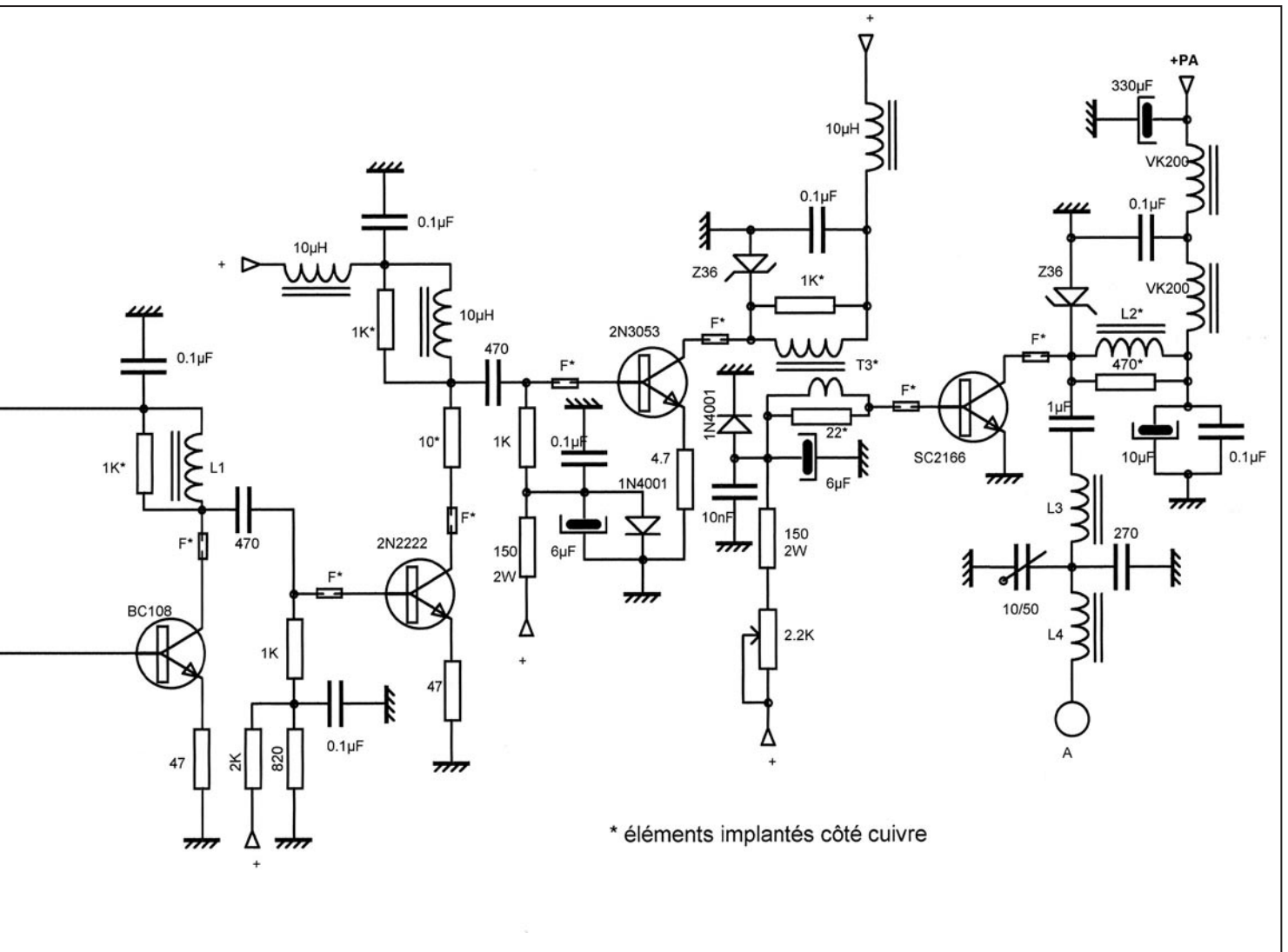


Figure 8-A

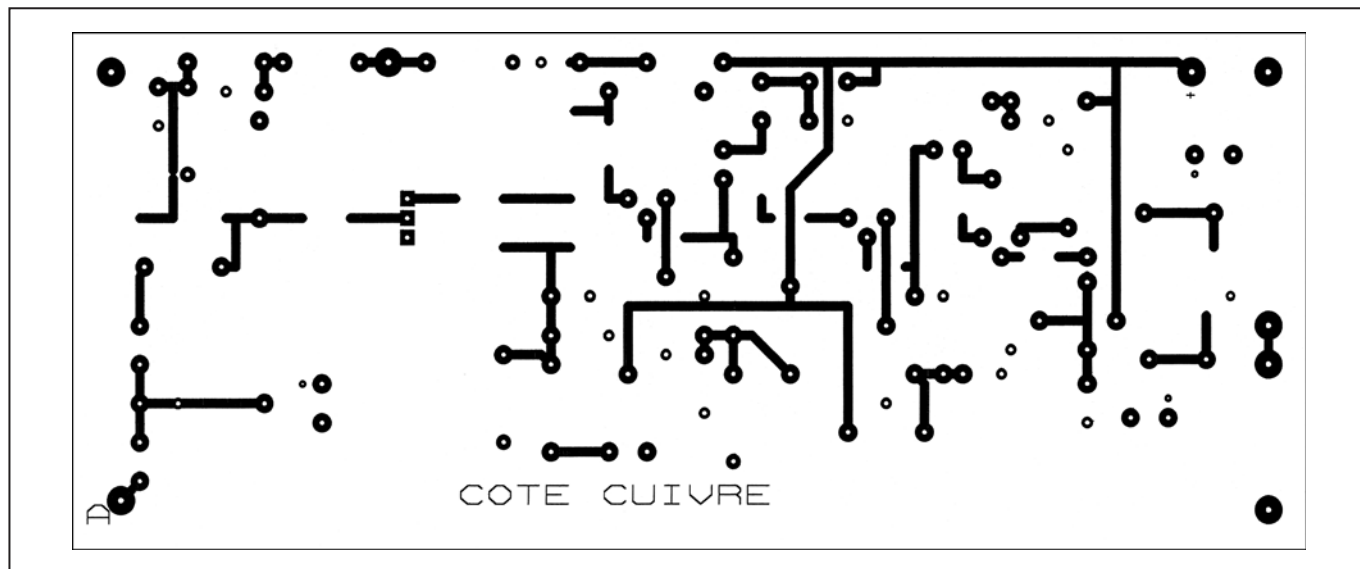


Figure 8-B

munis de radiateurs. En ce qui concerne les deux premiers, les radiateurs sont au potentiel du collecteur; par contre, pour le final, (2SC2166) le radiateur est relié à la masse, il y a donc lieu d'isoler le transistor de son radiateur par des moyens adéquats.

Les éléments repérés sur le schéma par un astérisque (*) seront placés directement côté gravure du circuit imprimé, c'est le cas en particulier de toutes les perles ferrites (blocage des oscillations VHF).

Réalisation des bobinages :

- T1 et T2: 24 spires + 6 spires en fil émaillé 20/100 sur un tore AMIDON T-37-2
- L1: 26 spires en fil émaillé 20/100 sur un tore AMIDON T-37-2

- T3: transformateur rapport 1/3 10 spires de 4 fils 3/10 émail torsadés bobinés sur un tore FT-37-43 AMIDON (voir détail sur schéma 8-A)
- L2: 15 spires 5/10 émail FT-37-43
- L3: 8 spires 3/10 émail sur T-37-2 (0,7 μ H)
- L4: 11 spires 3/10 émail sur T-37-2 (1,2 μ H)

8 - 2 - MISE AU POINT

Dans une première étape, alimenter uniquement les premiers étages. Connecter un oscilloscope entre la masse et la sortie de T3 (résistance de 22 ohms). Injecter un signal à 14,17 MHz et d'environ 50 mV à l'entrée de l'amplificateur. Régler les ajusta-

bles du circuit d'entrée pour obtenir le maximum de signal en s'assurant que l'on n'a bien qu'un seul maximum. L'observation de 2 bosses correspond à un couplage trop élevé, dans ce cas, il conviendra de réduire la valeur de la capacité de liaison. Supprimer le signal HF d'entrée.

Connecter maintenant une charge de 50 ohms (non inductive, donc pas bobinée!) avec un voltmètre HF aux bornes ainsi qu'un oscilloscope et alimenter l'étage de puissance en contrôlant le courant d'alimentation, ce dernier sera réglé entre 30 et 50 mA (au repos) par la résistance ajustable de 2,2 K. Réinjecter la HF à l'entrée, on doit observer une belle sinusoïde à l'oscilloscope, régler le condensateur ajustable du cir-

cuit de sortie pour un maximum de signal.

8 - 3 - PERFORMANCES

Puissance de sortie maximum: 5 W (très sensible à la tension d'alimentation: entre 12 et 14 V la puissance varie de 36 %!).

Signal d'entrée pour la puissance maximum: 70 mV.

Linéarité: 10 à 15 %.

Atténuation des harmoniques à puissance maximum: H2 > 30 dB, H3 > 40 dB, (contrôle effectué à l'analyseur de spectre).

9 - CIRCUITS AUXILIAIRES

Ce sous-ensemble regroupe différentes fonctions de con-

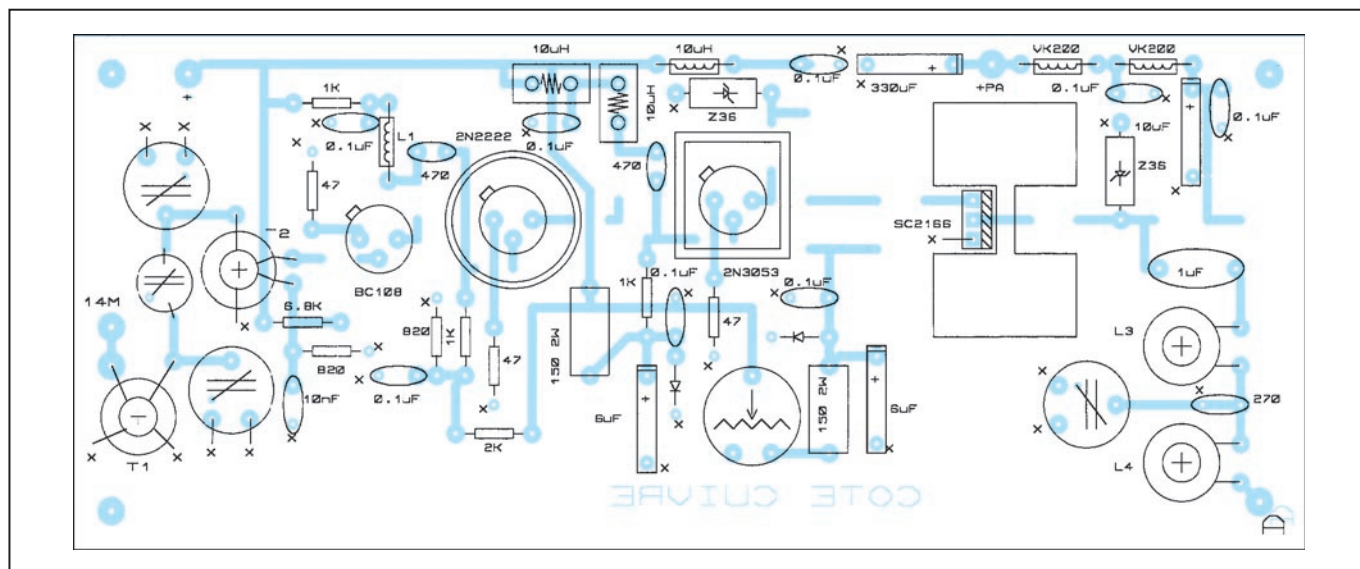


Figure 8-C

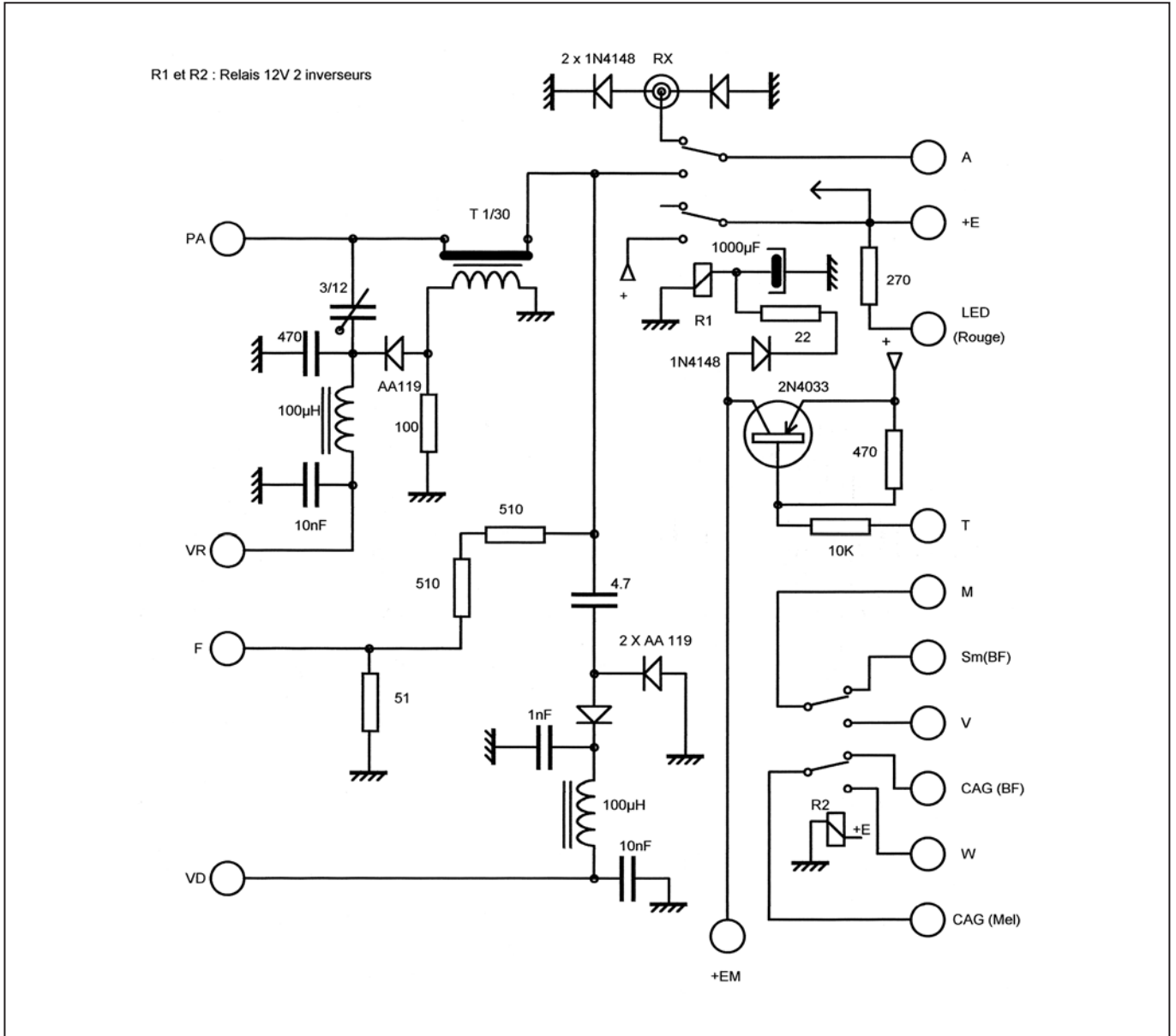


Figure 9-A

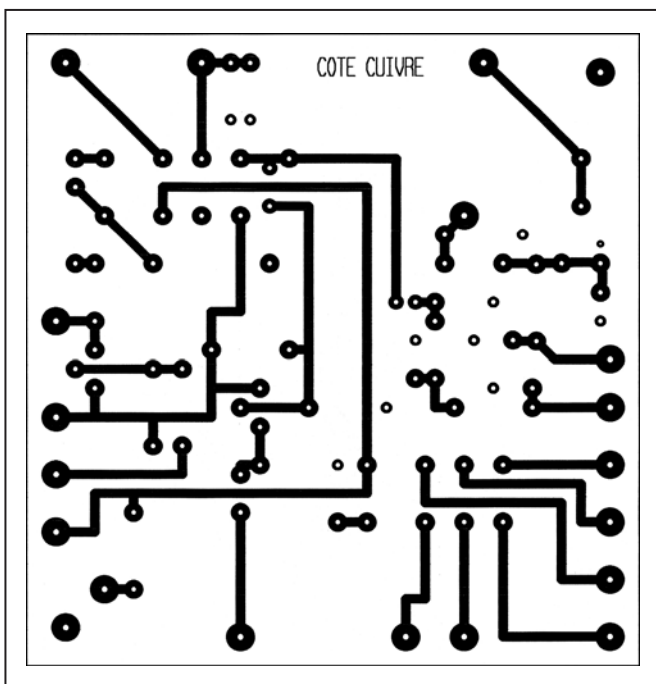


Figure 9-B

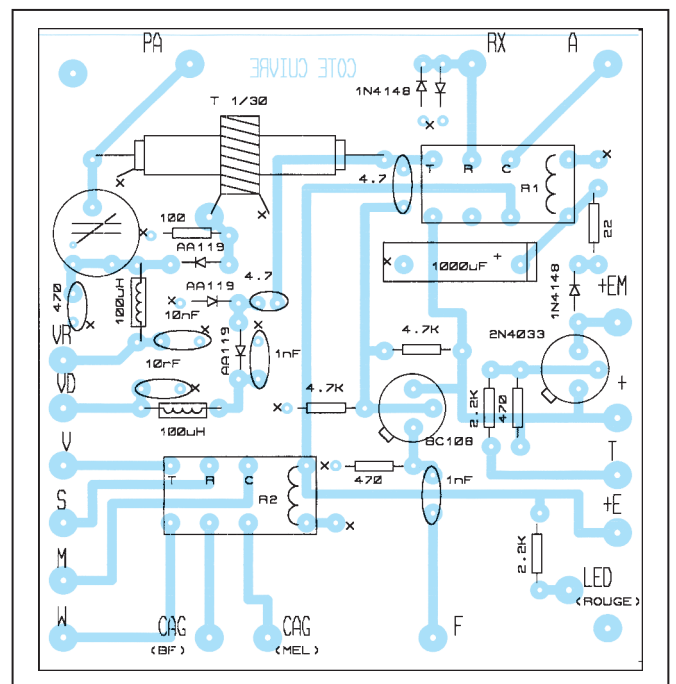


Figure 9-C

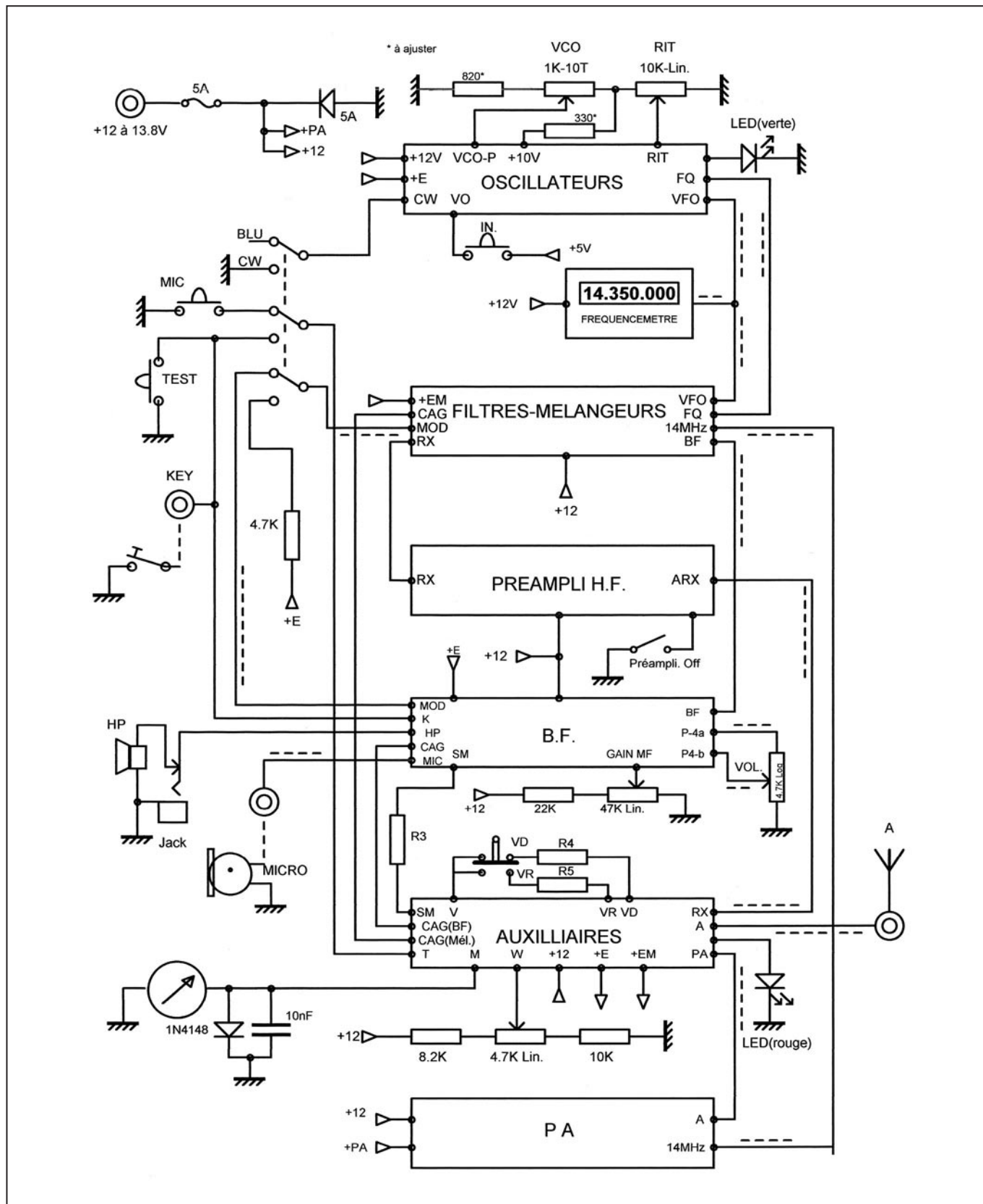


Figure 10-A

trôle et de commutations (schéma 9-A):

- Mesure de la tension réfléchie sur la sortie antenne (VR), qui est significative de la bonne adaptation de l'antenne à l'étage de sortie; cette tension doit être la plus faible possible (TOS

minimum). Elle est obtenue par la combinaison d'une tension prélevée sur la sortie du PA et d'une tension proportionnelle au courant circulant vers l'antenne. Cette dernière est obtenue par un transformateur dont le primaire

est constitué par l'âme d'une portion de câble coaxial dont la gaine est reliée à la masse et le secondaire, par une self d'une trentaine de spires (20/100 émaillé) bobinées, sur un tore FT37-2 (voir détail de réalisation sur le

plan 9C). Le signal résultant est détecté et filtré par une cellule en PI.

- Mesure du signal de sortie représentatif de la puissance appliquée à l'antenne (VD). Ce signal est obtenu par redressement (doubleur de tension avec 2 diodes AA119) d'une

fraction du signal antenne prélevé par un faible couplage capacitif (4,7 pF).

- Commutation d'antenne entre émetteur et récepteur (relais R1). On remarquera la présence de deux diodes montées tête-bêche sur la ligne Rx et destinées à protéger le transistor d'entrée du préamplificateur HF. Le relais R1 est commandé par un transistor PNP (2N4033) qui passe en saturation (courant maximum) lorsque le point T est mis à la masse. Cette mise à la masse peut être réalisée par la pédale du microphone (fonctionnement en BLU) ou par le manipulateur (fonctionnement en CW). Un circuit RC (1 000 μ F + 22 ohms) est inséré dans la commande du relais pour obtenir un retard à l'ouverture et permettre le fonctionnement en "semi break-in" en CW.

À noter que R1 génère également la tension + E présente en émission et nécessaire pour réaliser différentes commutations, dont par l'intermédiaire du relais R2:

- Commutation de l'appareil de mesure qui indiquera:
 - a) En réception, le niveau du signal (Sm);
 - b) En émission, de manière permanente la puissance de sortie VD et par commutation temporaire le signal réfléchi VR (voir schéma "Interconnexions" 11-A).
- Commutation de la commande de gain du MC1350 sur la platine "Filtre-Mélangers":
 - a) En réception: signal CAG issu de la platine BF;
 - b) En émission: tension continue W générée par le potentiomètre de commande de puissance de sortie.
- Un simple pont de résistances permet de disposer sur la borne F d'une tension HF sans perturber la sortie pour une observation sur oscilloscope.

9 - 1 - RÉALISATION

Comme les autres sous-ensembles, cette platine sera réalisée sur un CI double face suivant le

plan 9-B, l'implantation étant définie par le plan 9-C. Le seul réglage à effectuer sera celui de la capacité ajustable disposée dans le circuit de génération de la tension indirecte.

Ce réglage se fera, en final, la sortie étant chargée par une charge pure de 50 ohms, le signal VR devra être minimum (pratiquement nul).

10 - FRÉQUENCEMÈTRE

J'ai incorporé dans cette réalisation le fréquencemètre (à base de PIC) décrit par F1BFZ dans MEGHERTZ en janvier 2003.

La programmation en a été faite très aimablement par Guy (F1BFZ) pour tenir compte du décalage entre le VFO et la fréquence de travail, et je dois dire qu'il fonctionne parfaitement.

11 - MONTAGE FINAL ET INTERCONNEXIONS

En ce qui concerne le choix du coffret et la disposition des éléments, il n'y a pas d'impératif particulier.

Les photographies reproduites dans cet article montrent l'appareil que j'ai réalisé. À titre indicatif, le coffret est un EC 30/12-200 ESM (dimensions: 306 x 118 x 191 mm).

L'alimentation est indépendante, ce qui permet l'utilisation sur batterie en mobile ou en portable.

L'interconnexion des différents modules se fera suivant le schéma 11-A. Quelques points particuliers à préciser:

- la LED rouge est allumée en émission, la verte clignote pour témoigner du fonctionnement de la régulation sur le VFO.
- une diode en inverse, connectée sur l'alimentation, constitue une sécurité en cas d'inversion de polarité (fusion du fusible).
- le poussoir "Test" permet, en position CW, de vérifier le fonctionnement en

émission et en particulier permet de contrôler que l'adaptation de la charge du PA est correcte.

- le poussoir VD/VR permet justement de passer du contrôle de la puissance directe (indiquée en permanence en émission) à la puissance réfléchie (qui doit être minimum).
 - la touche "MIC" figure la pédale du microphone utilisé en BLU. La prise micro n'a pas été représentée car elle dépend du microphone utilisé (dans mon cas, un modèle prévu pour la CB).
 - un poussoir "IN" permet d'initialiser la tension du dispositif de régulation de la fréquence du VFO (j'ai implanté ce poussoir à l'arrière de l'appareil).
 - j'ai prévu un haut-parleur incorporé avec un jack à coupure sur le panneau avant pour brancher un casque.
 - un jack permet de brancher le manipulateur (KEY).
 - on trouve les différents potentiomètres déjà cités lors de l'étude des différents modules:
- Le 10 tours générant la tension de VCO, les potentiomètres de commande du RIT, du gain MF, du volume BF et de la puissance d'émission W, au sujet de ce dernier il est important de prévoir un potentiomètre de qualité (piste moulée).

- l'appareil de mesure protégé des surcharges par une diode 1N4148. La valeur des résistances R3-R4-R5 sera déterminée en fonction de la sensibilité de l'appareil de mesure utilisé pour obtenir une déviation convenable. À titre indicatif, sur la maquette, pour un appareil de 250 μ A: R3 = 22 K, R4 = 100 K, R5 = 1,5 K.

12 - ESSAI FINAL

Logiquement, si vous avez testé le fonctionnement de chaque module, et si vous n'avez pas fait d'erreur lors des interconnexions, l'appareil est en état de marche. Dès la mise en route appuyez brièvement sur le

poussoir "IN" pour initialiser la tension VO.

Commencez par connecter une antenne et vérifiez le fonctionnement en réception (mais il faut se rappeler que la bande des 20 m n'est ouverte qu'à certaines heures de la journée...).

Connectez une charge (antenne fictive) à la place de l'antenne et vérifiez le fonctionnement en émission: en CW appuyez sur la touche TEST et manœuvrez le potentiomètre de puissance pour obtenir le maximum de déviation de l'appareil de mesure.

Appuyez ensuite simultanément sur le poussoir VD/VR, la déviation doit être pratiquement nulle puisque la charge est purement résistive.

La consommation à pleine puissance doit être de l'ordre de 1 A, mais il faut prévoir une alimentation capable de fournir au minimum 2 A pour éviter de la distorsion dans les pointes de modulation.

Procéder ensuite à l'essai en BLU en passant bien entendu sur la position BLU.

Appuyer sur la pédale du microphone et régler le potentiomètre de puissance de telle sorte qu'en absence de modulation, la puissance de sortie soit pratiquement nulle et en sifflant dans le microphone la puissance monte au maximum.

À noter que vous pourrez être amenés à retoucher le réglage du gain micro pour obtenir un résultat correct.

Il me reste à vous souhaiter un bon trafic!

À titre indicatif, lors de premiers essais sur antenne intérieure pour contrôler ma modulation, j'ai eu la surprise d'être appelé par la station UA3QKA qui me répondait de Voronezh (près de Moscou) à 15h40 locale et m'annonçait un report de 59.

Claude TRASSAERT, F5YC

DES ANTENNES DE QUALITE POUR LES AMATEURS DE HF



GPA30	FRITZEL ANTENNE GROUND PLANE 20/15/10M	130€
GPA404	FRITZEL ANTENNE GROUND PLANE 40/(30)/20/15/10M	239€
GPA50	FRITZEL ANTENNE GROUND PLANE 80/40/20/15/10M	229€
GPA303	FRITZEL ANTENNE GROUND PLANE 30/17/12M	159€
GPA MONO	FRITZEL ANTENNE GROUND PLANE MONOBANDE 13 A 30MHz	105€
FR3011	FRITZEL EXTENSION DE GPA30 A GPA404	125€
FR4011	FRITZEL EXTENSION DE GPA404 A GPA50	109€
FR5010	FRITZEL EXTENSION DE GPA30 A GPA50	109€
FR3006-710	FRITZEL RADIANS 20/15/10M	16€
FR3007-720	FRITZEL RADIANS 30/17/12M	19€
FR3005	FRITZEL RADIAN POUR GPA MONOBANDE	19€
FR4007-710	FRITZEL RADIAN 30M	10€
FR4007-720	FRITZEL RADIAN 40M	12€
FR3018	FRITZEL RADIAN 80M	14€
FR5006-720	FRITZEL DIPOLE 40M POUR GPA50	52€
FR5006-710	FRITZEL CONTREPOIDS 80M POUR GPA50	51€
FD4 300W	FRITZEL DIPOLE FILAIRE 80/40/20/17/12/10M 300W	85€
FD4 1500W	FRITZEL DIPOLE FILAIRE 80/40/20/17/12/10M 1500W	119€
FD4 3000W	FRITZEL DIPOLE FILAIRE 80/40/20/17/12/10M 3000W	189€
FD3 300W	FRITZEL DIPOLE FILAIRE 40/20/10M 300W	79€
FD3 1500W	FRITZEL DIPOLE FILAIRE 40/20/10M 1500W	119€
FD3 3000W	FRITZEL DIPOLE FILAIRE 40/20/10M 3000W	185€
FD3BC	FRITZEL DIPOLE FILAIRE BROADCAST 49/25/13M	79€
FR1803	FRITZEL DIPOLE FILAIRE 80M 1500W	89€
FR1804	FRITZEL DIPOLE FILAIRE 80M 3000W	135€
FR1403	FRITZEL DIPOLE FILAIRE 40M 1500W	99€
FR1404	FRITZEL DIPOLE FILAIRE 40M 3000W	139€
FR1843	FRITZEL DIPOLE FILAIRE 80/40M 1500W	105€
FR1844	FRITZEL DIPOLE FILAIRE 80/40M 3000W	159€
FR1664	FRITZEL ANTENNE W3-2000 80/40M 1500W	175€
W3-2000	FRITZEL ANTENNE W3-2000 80/40M 1500W	175€
FR1002	FRITZEL BALUN SERIE 70 300W RAPPORT 1:1	57€
FR1005	FRITZEL BALUN SERIE 70 300W RAPPORT 1:1	57€
FR1001	FRITZEL BALUN SERIE 70 300W RAPPORT 1:2 POUR DELTA LOOP	57€
FR1003	FRITZEL BALUN SERIE 70 300W RAPPORT 1:4	57€
FR1004	FRITZEL BALUN SERIE 70 300W RAPPORT 1:6	57€
FR1008	FRITZEL BALUN SERIE 70 300W RAPPORT 1:10	57€
FR1010	FRITZEL ISOLATEUR CENTRAL SANS BALUN	25€
FR1012	FRITZEL BALUN SERIE 83 1500W RAPPORT 1:1	69€
FR1015	FRITZEL BALUN SERIE 83 1500W RAPPORT 1:1	69€
FR1016	FRITZEL BALUN SERIE 83 1500W RAPPORT 1:1	69€
FR1017	FRITZEL BALUN SERIE 83 1500W RAPPORT 1:1	75€
FR1011	FRITZEL BALUN SERIE 83 1500W RAPPORT 1:2	95€
FR1013	FRITZEL BALUN SERIE 83 1500W RAPPORT 1:4	69€
FR1014	FRITZEL BALUN SERIE 83 1500W RAPPORT 1:6	95€
FR1018	FRITZEL BALUN SERIE 83 1500W RAPPORT 1:12	95€

FR1019	FRITZEL ISOLATEUR CENTRAL SANS BALUN	27€
FR1022	FRITZEL BALUN SERIE 83COM 3000W RAPPORT 1:1	105€
FR1025	FRITZEL BALUN SERIE 83COM 3000W RAPPORT 1:1	109€
FR1026	FRITZEL BALUN SERIE 83COM 3000W RAPPORT 1:1	109€
FR1027	FRITZEL BALUN SERIE 83COM 3000W RAPPORT 1:1	115€
FR1021	FRITZEL BALUN SERIE 83COM 3000W RAPPORT 1:2	159€
FR1023	FRITZEL BALUN SERIE 83COM 3000W RAPPORT 1:4	105€
FR1024	FRITZEL BALUN SERIE 83COM 3000W RAPPORT 1:6	159€
FR1028	FRITZEL BALUN SERIE 83COM 3000W RAPPORT 1:12	159€
FB211	FRITZEL BEAM MONOBANDE 2 ELEMENTS 10-13MHZ	559€
FB311	FRITZEL BEAM MONOBANDE 3 ELEMENTS 13-20MHZ	689€
FB313	FRITZEL BEAM MONOBANDE 3 ELEMENTS 20-30MHZ	389€
FB413	FRITZEL BEAM MONOBANDE 4 ELEMENTS 20-30MHZ	479€
FB513	FRITZEL BEAM MONOBANDE 5 ELEMENTS 20-30MHZ	699€
FB613	FRITZEL BEAM MONOBANDE 6 ELEMENTS 10-13MHZ	779€
FB12	FRITZEL BEAM 15/10M 1 ELEMENT	205€
FB22	FRITZEL BEAM 15/10M 2 ELEMENTS	375€
FB32	FRITZEL BEAM 15/10M 3 ELEMENTS	559€
UFB12	FRITZEL BEAM 17/12M WARC 1 ELEMENT	230€
UFB22	FRITZEL BEAM 17/12M WARC 2 ELEMENTS	420€
UFB32	FRITZEL BEAM 17/12M WARC 3 ELEMENTS	599€
FB13	FRITZEL BEAM 20/15/10M 1 ELEMENT	230€
FB23	FRITZEL BEAM 20/15/10M 2 ELEMENTS	420€
FB33	FRITZEL BEAM 20/15/10M 3 ELEMENTS	599€
FB53	FRITZEL BEAM 20/15/10M 5 ELEMENTS	950€
UFB13	FRITZEL BEAM 30/17/12M WARC 1 ELEMENT	259€
UFB23	FRITZEL BEAM 30/17/12M WARC 2 ELEMENTS	469€
UFB33	FRITZEL BEAM 30/17/12M WARC 3 ELEMENTS	689€
MFB13	FRITZEL MINI BEAM 20/15/10M 1 ELEMENT	259€
MFB23	FRITZEL MINI BEAM 20/15/10M 2 ELEMENTS	489€
FB34	FRITZEL BEAM 40/20/15/10M 3 ELEMENTS	849€
FBD0450	FRITZEL BEAM 20/17/15/12/10M 4 ELEMENTS	799€
FBD0505	FRITZEL BEAM 20/17/15/12/10M 5 ELEMENTS	969€
FBDX460	FRITZEL BEAM 30/20/17/15/12/10M 4 ELEMENTS	849€
FBDX506	FRITZEL BEAM 30/20/17/15/12/10M 5 ELEMENTS	1049€
FBDX660	FRITZEL BEAM 30/20/17/15/12/10M 6 ELEMENTS	1170€
FBDX706	FRITZEL BEAM 30/20/17/15/12/10M 7 ELEMENTS	1350€
FR8540EWS	FRITZEL EXTENSION 40/30M POUR FB13	289€
FR8541	FRITZEL EXTENSION FB13 VERS FB23	235€
FR8542	FRITZEL EXTENSION FB13 VERS FB33	409€
FR8544	FRITZEL EXTENSION FB23 VERS FB33	209€
FR8570	FRITZEL EXTENSION MFB13 VERS MFB23	235€
FR8546	FRITZEL EXTENSION FB33 VERS FB53	399€
FR8566	FRITZEL EXTENSION UFB13 VERS UFB23	230€
FR8334	FRITZEL EXTENSION FB33 VERS FBD0505	569€
FR8324	FRITZEL EXTENSION FB33 VERS FBDX506	649€

COMMANDE POSSIBLE SUR WWW.SARDIF.COM

SARCELLES DIFFUSION CENTRE COMMERCIAL DE LA GARE RER - BP 35 - 95206 SARCELLES CEDEX • Tél. 01 39 93 68 39 - Fax 01 39 86 47 59

BON DE COMMANDE

NOM PRENOM

ADRESSE

CODE POSTAL [] [] [] [] VILLE TEL

Veillez me faire parvenir les articles suivants :

Chèque à la commande - Frais d'envoi : nous consulter.



CENTRE COMMERCIAL DE LA GARE RER - BP 35 - 95206 SARCELLES CEDEX
Tél. 01 39 93 68 39 / 01 39 86 39 67 - Fax 01 39 86 47 59

**Ecouteurs, retrouvez les meilleurs tarifs sur www.sardif.com !
exemple :**

PORTATIFS

	MAYCOM AR108 MAYCOM RECEPTEUR 108-136MHZ AM + 137-180MHZ FM	79,00€!!!
	MAYCOM FR100 MAYCOM RECEPTEUR MULTIBANDES	109,00€
	WATSON WAB10 WATSON RECEPTEUR AVIATION + FM	59,00€
	ALINCO DJX3 ALINCO RECEPTEUR MULTIBANDE.....	199,00€
	ALINCO DJX10 ALINCO SCANNERS TOUS MODES PORTABLE.....	450,00€
	AOR AR8200S3 AOR RECEPTEUR PORTABLE MULTIMODES MULTIBANDES.....	749,00€
	ICOM ICR20 ICOM RECEPTEUR MULTIBANDES PORTABLE.....	649,00€
	ICOM ICR5E ICOM RECEPTEUR PORTATIF 0,15-1300MHZ.....	299,00€
	UNIDEN UBC280XLT UNIDEN RECEPTEUR LARGE BANDES.....	205,00€
	UNIDEN UBC180XLT UNIDEN RECEPTEUR MULTIBANDES.....	149,00€
	YUPITERU MVT9000MK2 YUPITERU RECEPTEUR LARGE BANDES.....	550,00€
	YUPITERU MVT7300 YUPITERU SCANNER 0,1-1300MHZ AM-FM-SSB.....	380,00€
	YUPITERU MVT7100 YUPITERU SCANNER 0,1-1650MHZ AM-FM-SSB.....	350,00€


FIXES

	SANGEAN ATS505 SANGEAN RECEPTEUR ONDES COURTES	175,00€
	SANGEAN ATS818ACS SANGEAN RECEPTEUR ONDES COURTES + ENREGISTREUR K7	275,00€
	SANGEAN ATS909 SANGEAN RECEPTEUR ONDES COURTES + TUNER RDS	289,00€
	AOR AR5000A+ AOR RECEPTEUR DE TABLE 10KHZ-3GHZ MULTIMODES	2890,00€
	AOR AR8600MK2 AOR RECEPTEUR LARGE BANDES TOUS MODES	1099,00€
	ICOM ICR8500 ICOM RECEPTEUR MULTIBANDES	1790,00€
	ICOM ICPCR1000 ICOM RECEPTEUR MULTIBANDES	490,00€
	UNIDEN UBC860XLT UNIDEN RECEPTEUR LARGE BANDES	257,00€
	UNIDEN UBC780XLT UNIDEN RECEPTEUR MULTIBANDES	399,00€
	UNIDEN UBC760XLT UNIDEN RECEPTEUR MULTIBANDES	379,00€
	UNIDEN UBC278CLT UNIDEN RECEPTEUR MULTIBANDES	159,00€
	UNIDEN UBC144XLT UNIDEN RECEPTEUR MULTIBANDES	109,00€
	JRC NRD545G JRC RECEPTEUR HF	2950,00€


WORLDSPACE

	ASR WS201 AMI RECEPTEUR WORLDSPACE	169,00€
	HCX WS11 TESON RECEPTEUR WORLDSPACE	189,00€

ANTENNES :

	MIDLAND SKY BAND ALAN ANTENNE SCANNER	45,00€
	MIDLAND FULL BAND ALAN ANTENNE SCANNER	75,00€
	DIAMOND D130 DIAMOND ANTENNE DISCONE RX + TX	99,00€
	DIAMOND SRH701BA DIAMOND ANTENNE PORTABLE SMA AVIATION	35,00€
	DIAMOND D707 DIAMOND ANTENNE RECEPTION 0,5-1500MHZ	169,00€
	FRITZEL FD3BC FRITZEL DIPOLE FILAIRE BROADCAST 49/25/13M	79,00€
	HITACHI KHYG1 HITACHI ANTENNE WORLDSPACE	90,00€
	IRONHORSE GLASMOUNT IRON HORSE ANTENNE SCANNER GLASSFIX	69,00€
	MALDOL HDX30 MALDOL ANTENNE DISCONE BNC POUR PORTABLE	65,00€
	SCANMASTER DD1300 SCANMASTER ANTENNE DOUBLE DISCONE	90,00€
	SCANMASTER MOBILE MAGNETIQUE 25-1300MHZ POUR SCANNER	59,00€
	SCANMASTER MINIMAG MAGNETIQUE ULTRA-COMPACTE POUR SCANNER	29,00€
	SCANMASTER MAGMOUNT SCANNER MAGNETIQUE 5	9,00€
	SCANMASTER SW2 PORTABLE 0,1-1000MHZ HF+VHF/UHF	29,00€
	SCANMASTER NOMAD PORTABLE 25-1000MHZ AVEC 4M COAX + BNC	29,00€
	SCANMASTER AIRMASTER RECEPTION AVIATION CIVILE + MILITAIRE	90,00€
	SCANMASTER B1300 SCANMASTER ANTENNE RECEPTION FIBRE	60,00€
	SCANMASTER DESK TOP SCANMASTER ANTENNE SCANNER	89,00€
	VECTRONICS AT100 VECTRONICS ANTENNE ACTIVE PORTABLE HF	159,00€
	WIMO TURNSTILE WIMO DIPOLE CROISE TURNSTILE SPECIAL SATELLITE METEO	85,00€
	WIMO FULL LOG WIMO LOG PERIODIQUE 130 - 1300MHZ	115,00€

ACCESSOIRES

	GD ED88NF GD FILTRE BF DOUBLE NOTCH ANALOGIQUE	289,00€
	HEIL QUIET PHONE HEIL CASQUEANTIBRUIT ACTIF	155,00€
	YAESU YH77STA YAESU CASQUE STEREO	69,00€
	ICOM CSR20 ICOM CORDON + LOGICIEL CLONAGE ICR20	71,00€
	PROCOM UNIVERS SCAN L'UNIVERS DES SCANNERS 6EME EDITION	47,00€
	RADIO SHACK 20-0041 RADIO SHACK PREAMPLI 100MHZ-1000MHZ BNC	89,00€

COMMANDE POSSIBLE SUR WWW.SARDIF.COM

SARCELLES DIFFUSION CENTRE COMMERCIAL DE LA GARE RER - BP 35 - 95206 SARCELLES CEDEX • Tél. 01 39 93 68 39 - Fax 01 39 86 47 59

BON DE COMMANDE

NOM PRENOM

ADRESSE

CODE POSTAL [] [] [] [] VILLE TEL

Veuillez me faire parvenir les articles suivants :

Chèque à la commande - Frais d'envoi : nous consulter

Le PSK-Hell et le FM-Hell

Alors que le Hellschreiber existe depuis près de 70 ans, quelques idées réellement nouvelles ont été développées depuis le travail de défrichage du Hell. Le PSK-Hell et le FM-Hell, récemment développés par la collaboration mutuelle de Murray Z1BPU et de Nino IZ8BLY, sont peut-être parmi les meilleures des dernières innovations.



Cet article a pour sujet les quatre modes

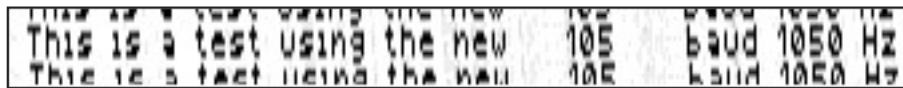


Fig. 1: PSK-Hell en mode 105 bauds

différents, le PSK105, le PSK245, le FM105 et le FM245 qui sont en plusieurs points très similaires. En fait, ils partagent tous la même technique de réception (le démodulateur à quadrature, un type de détecteur de phase). Il y a deux techniques différentes de transmission, le PSK et le MSK, et deux rapidités de modulation sont employées, 105 bauds et 245 bauds. Vous vous demandez peut-être maintenant "que deviennent les 122,5 bauds utilisés en Feld-Hell?". Et bien, en fait, les nouvelles rapidités de modulation sont complètement compatibles avec le Feld-Hell original et nous allons vous expliquer d'où cela vient.

Mode Hell	Rapidité de Modulation	Bande passante	Vitesse
Feld-Hell	122,5 Bauds	450 Hz	25 MPM
PSK105	105 Bauds	105 Hz	25 MPM
FM105	105 Bauds	55 Hz	25 MPM
PSK245	245 Bauds	245 Hz	25 MPM
FM245	245 Bauds	123 Hz	25 MPM

Fig. 2: Tableau récapitulatif

105 BAUDS

En premier, considérons le mode 105 bauds, qui a été conçu pour garder la bande passante de manipulation à un minimum. Chaque caractère d'une transmission en Hell PSK105 ou FM105 est représenté par une série de points dans une matrice, tout comme en Feld-Hell, mais la matrice est seulement de 7 x 6, sept colonnes de six points (42 points) au lieu des 7 x 7 (49 points). Cette réduction en points par colonne autorise une rapidité de modulation plus lente (105 bauds) pour le même débit de

17,5 colonnes/sec et la même vitesse de texte que le Feld-Hell (105 = 122,5 x 6/7). Les points

sont envoyés les uns après les autres, dans le même ordre que le Feld-Hell mais d'une manière légèrement différente.

Le point le plus important est que la rapidité à laquelle les colonnes du texte sont transmises reste la même que pour le Feld-Hell et, bien que la bande passante et la résolution du texte soient réduites, le mode reste compatible en vitesse avec les autres modes ayant un débit de 2,5 caractères/sec. Un autre point à noter est qu'en raison de la nature de la technique de modulation, l'astuce "demi-pixel" employée en Feld-Hell n'est pas applicable ici. Comme vous pouvez le voir à partir de l'exemple de la figure 2, le texte n'est certainement pas aussi agréable qu'une transmission Feld-Hell 122,5 bauds. Une police spéciale est nécessaire.

245 BAUDS

Évidemment, un mode 245 bauds sera deux fois plus large et aura une résolution double d'un mode 122,5 bauds. Voici comment la pleine résolution est rétablie pour les modes PSK-Hell et FM-Hell. Encore une fois, le débit de colonnes de 17,5 colonnes/sec assure la compatibilité avec le Feld-Hell, la police a simplement 14 pixels/colonnes au lieu de sept. Il n'y a pas besoin de l'astuce "demi-pixel" comme la pleine résolution et la bande passante d'une matrice de 98 points est disponible. Les polices Hell standards et même les polices Windows peuvent être utilisées sans aucun changement de la bande passante!

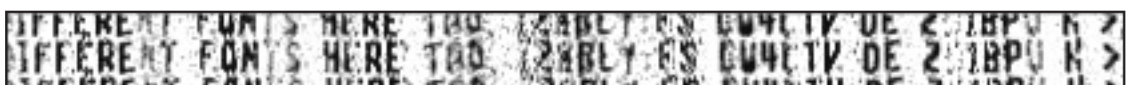


Fig. 3: PSK-Hell en mode 245 bauds (DX 20 m)

LE PSK-HELL

Comme avec le PSK31 et d'autres modes PSK, les données en PSK-Hell sont encodées dans la phase de la porteuse, plutôt

qu'en amplitude. Parce qu'il n'est jamais possible de connaître la phase absolue d'une transmission HF quand elle est reçue, et que la phase change continuellement à cause des effets ionosphériques, il n'est pas possible de définir les points blancs pour une phase et les points noirs pour une autre. Par conséquent, ZL1BPU et IZ8BLY utilisent une technique appelée Manipulation par Changement de Phase Différentielle (Differential Phase Shift Keying ou DPSK en anglais) qui repose sur la détection d'un changement dans la phase. Au commencement de chaque point, la phase est inversée si le point est blanc par contre elle n'est pas changée si le point est noir. La phase transmise reste constante jusqu'au prochain point. Ainsi, la phase du signal reçu a seulement besoin de rester approximativement constante pendant la durée d'un point comme c'est seulement la différence qui est recherchée et non la phase absolue. Cela rend ce mode relativement insensible aux changements de phase ionosphérique aléatoires (aussi appelé "Doppler ionosphérique"). Le PSK-Hell nécessite un accord précis meilleur que 20 Hz, ce qui le rend sensible à la dérive.

Le PSK-Hell ne peut pas envoyer de points "gris", ni envoyer des points "demi-pixel" parce que le changement dans la phase ne peut seulement être fait qu'à la rapidité de modulation que le détecteur de phase du récepteur attend. À 245 bauds, tous les points sont effectivement des "demi-pixels".

Lors de la coupure de la phase de la porteuse, de très fortes harmoniques peuvent être générées, tout comme si un transceiver était commuté en réception et un autre commuté en émission au même moment. Pour éviter ce problème, le signal transmis est aussi modulé en amplitude avec un signal "raised cosine", exactement comme dans les meilleurs systèmes Feld-Hell et en PSK31. Cela permet de réduire la puissance de l'émetteur à zéro au moment où la phase est changée. Sur la figure 4, vous pouvez voir une image d'une série de "points" blancs PSK-Hell. Remarquez comment la phase de chaque pixel est différente de celle du précédent et notez aussi comment les points sont soigneusement formés.

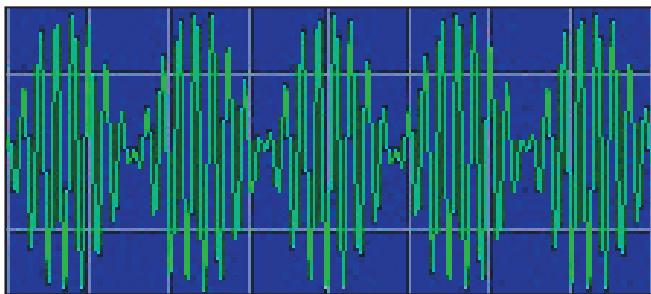


Fig. 4 : Points blancs PSK-Hell

Chacune de ces oscillations est un pixel ou un point. La fréquence de la tonalité est de 980 Hz comme celle utilisée pour le Feld-Hell et, comme vous pouvez le voir, les points sont complètement identiques, excepté que chaque second point est inversé verticalement, pour procurer un changement de phase de 180°. La mise en forme du signal (appelée "envelope raised cosine") est employée pour réduire la bande passante de la transmission. Avec cette technique, le signal a une largeur de seulement de 105 Hz (ou 245 Hz) et de fait (voir ci-dessous) il a un spectre consistant seulement en deux porteuses de 105 Hz (ou 245 Hz) d'écart, espacées de chaque côté de 980

Hz. Cette mise en forme "raised cosine" est exactement la même que la modulation d'une porteuse supprimée à double bande latérale d'une porteuse de 980 Hz avec une sinusoïde de 105 Hz (ou 245 Hz). Dans l'image ci-dessous, la porteuse 980 Hz est atténuée d'environ 40 dB, bien qu'elle revienne bien sûr lorsque du noir est envoyé.

Sans ce filtrage, les changements de phase causeraient de nombreuses harmoniques espacées de 105 Hz. Dans cette illustration d'un signal réel, vous pouvez voir les harmoniques tous les 105 Hz, jusqu'aux environs de -45 dB, très atténuées par le filtrage raised cosine. Ces harmoniques deviennent beaucoup plus fortes si l'émetteur SSB est surmodulé.

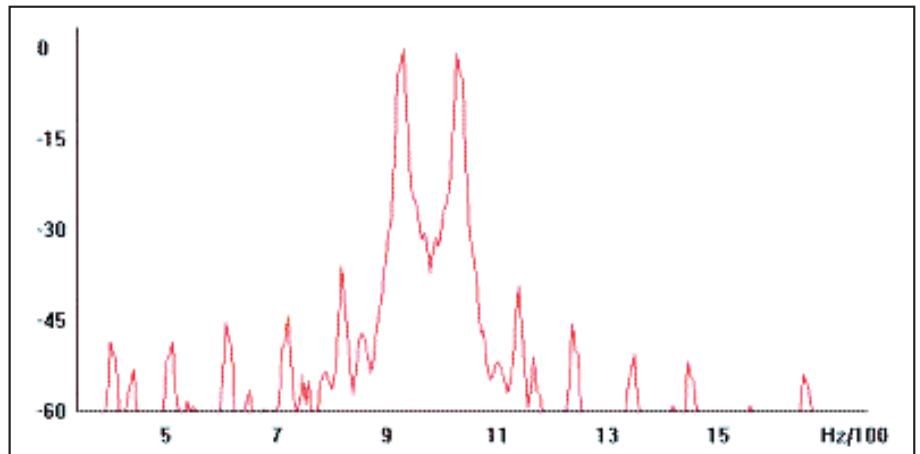


Fig. 5 : Spectre d'un signal PSK-Hell 105 bauds

Le cycle de fonctionnement de l'émetteur est très élevé en PSK-Hell, environ 90 %. L'image de la figure 6 montre deux pixels blancs suivis de deux pixels noirs eux-mêmes suivis d'un pixel blanc. Regardez comment la phase ne change pas au début des pixels noirs et il n'y a pas de changements de phase entre les pixels noirs. Remarquez aussi que la modulation raised cosine n'est pas nécessaire entre les points noirs parce que la phase ne change pas. Cela a pour effet de diminuer la bande passante pendant les points noirs et aussi d'augmenter la puissance moyenne.

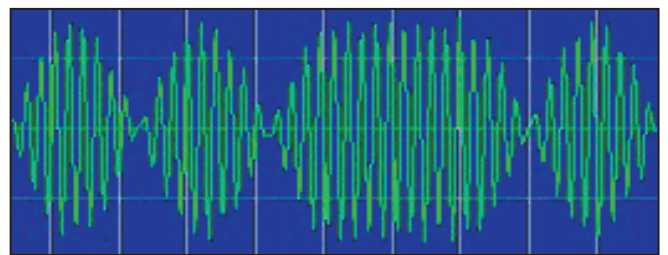


Fig. 6 : Émission en PSK-Hell de deux pixels blancs suivis de deux pixels noirs eux-mêmes suivis d'un pixel blanc

Le problème de choisir une police pour le PSK-Hell 105 bauds ou le FSK-Hell est plutôt difficile. La police contient les couleurs des points, pas les changements, il est donc probable que certains caractères auront un même nombre de points, tandis que d'autres auront un nombre impair de points. Ainsi, il apparaît que n'importe quel caractère en suivant un autre avec un même nombre de points pourrait se terminer en ayant un point noir envoyé par inadvertance au début du caractère, ce que vous pouvez voir sur la figure 7, image prise pendant la période de développement.

no multi-path, and no bars, causes, by, static, crashes,
no multi-path, and no bars, causes, by, static, crashes.

Fig. 7 : Mode Hell pendant la période de développement avec le problème de nombre de pixels

Cela a été résolu en concevant la police soigneusement et en prévoyant que la phase des caractères complets soit inversée là où c'était nécessaire. En plus, comme déduit ci-dessus, il n'est pas possible dans le mode 105 bauds d'utiliser la technique des "deux pixels" développée par Rudolf Hell. Cette astuce prévoit de doubler la résolution sans doubler la bande passante en lissant les pixels en durée par un demi-point supplémentaire. Malheureusement, cela n'aurait pas seulement augmenté la bande passante en PSK-Hell mais cela aurait encore empêché un nombre impair de points identiques d'être transmis. La réponse à ce problème est d'utiliser une rapidité de modulation de 245 bauds pour fournir la résolution nécessaire aux polices à haute définition.



Fig. 8: PSK-Hell 245 bauds

Dans le logiciel de IZ8BLY, les polices sont définies comme une série de tables d'ondes, exactement de la

même manière qu'en Feld-Hell, mais bien sûr les points correspondent à des changements de phase plutôt qu'à des commutations tout ou rien. À cause de la modulation raised cosine, il est très important que le PSK-Hell soit amplifié et transmis linéairement, autrement le signal deviendrait très large. Quand il est bien réglé, le signal a une bande passante très raisonnable de 105 Hz de large.

LE FM-HELL

Le problème manifeste avec l'usage du 245 bauds est que le signal est par conséquent plus large. Durant le développement du PSK-Hell 245 bauds, il fut bientôt réalisé qu'il pouvait être reçu avec une des bandes latérales étant supprimée ou filtrée à l'extérieur. Pour prouver ce point, un mode "SSB-PSK-Hell" fut testé et fut trouvé très efficace. Après exploration des mathématiques de la génération d'un signal, il fut constaté que le même signal pouvait être généré en utilisant une technique FSK combinée avec un contrôle soigneux de la phase. Ce n'est pas seulement moins intensif pour le processeur mais cela nécessite aussi moins de filtrage comme le signal est très net. Vous devez concevoir que toutes les fois que la phase aurait dû être modifiée pour signaler un point blanc, à la place c'est la fréquence qui variera légèrement jusqu'à ce que le changement de phase nécessaire ait été atteint.



Fig. 9: Représentation f (t) d'un signal FM-Hell

Le résultat est le FM-Hell, très similaire au MSK (Minimum Shift Keying) et il est ainsi possible de transmettre en FM-Hell 245 bauds dans une bande passante aussi faible que 50 Hz. La sensibilité est cependant meilleure si un shift de 122,5 Hz est utilisé.

On peut également comparer le FM-Hell à une émission FSK à deux tonalités très proches, où la tonalité du Mark correspond à une phase en opposition à celle du Space. Ainsi le FM-Hell peut être décodé comme du PSK-Hell.

Voici les différents avantages du FM-Hell:

- La transmission est plus étroite qu'en PSK-Hell ou en Feld-Hell.
- La pleine résolution est maintenue et les polices Windows à haute résolution ne sont pas plus larges que les polices Hell.
- La modulation raised cosine n'est pas nécessaire pour contrôler la génération des bandes latérales donc le transceiver transmet une puissance constante.
- Puisque le signal est constant en amplitude, un émetteur linéaire n'est pas nécessaire.
- Il apparaît comme étant la moins brouillée des transmissions DX par rapport au PSK-Hell ou au Feld-Hell.



Fig. 10: FM-Hell employé en LSB au lieu de l'USB

Le FM-Hell est dépendant de la bande latérale utilisée. Il a été conçu pour être employé en mode USB. Si vous utilisez le mode LSB, vous obtiendrez alors du texte coloré "négativement" (figure 10).

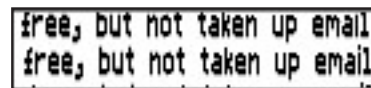


Fig. 11: FM-Hell 245 bauds

Comparez l'image de la figure 11 à celle de la figure 8 (elles ont été enregistrées

durant le même contact sous les mêmes conditions). Constatez que le brouillage visible sur l'échantillon PSK-Hell est complètement absent dans l'échantillon FM-Hell. ZL1BPU et IZ8BLY croient que la raison est qu'en PSK-Hell, bien que la rotation de la phase causée par l'ionosphère affecte les deux bandes latérales de manière équivalente, les changements de temps qui en résultent ne le sont pas, et le signal PSK-Hell est la somme de deux signaux placés légèrement différemment. À la place, le FM-Hell peut produire une légère ondulation du texte vers le haut et le bas, comme cela se produit avec le Feld-Hell, mais ce n'est en aucune façon une détérioration de la réception.

PERFORMANCES

Le plus gros avantage du PSK-Hell et du FM-Hell, comme tous les modes PSK, est la sensibilité. L'avantage par rapport au Feld-Hell dans le bruit est probablement de l'ordre de 6 à 8 dB (doit encore être confirmé précisément). Les exemples comparatifs des figures 12 et 13 montrent du PSK-Hell 105 bauds et du Feld-Hell reçus à environ 0 dB S/N puis à environ -12 dB S/N, dans une bande passante de bruit de 3 kHz. Le FSK-105 est à peu près équivalent et les modes 245 bauds environ 3 dB plus mauvais.

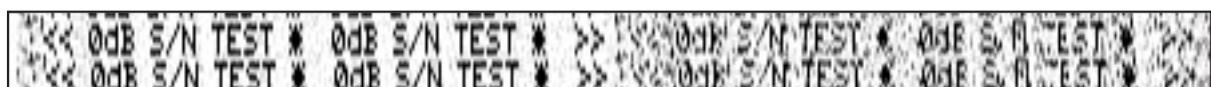


Fig. 12: 0 dB S/N (gauche) et -12 dB S/N (droite)

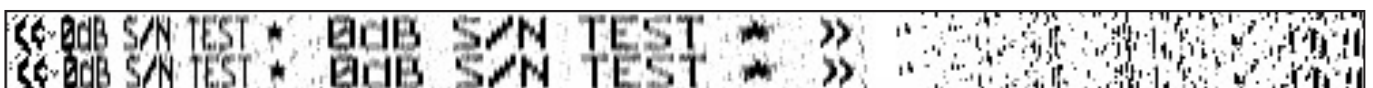


Fig. 13: 0 dB S/N (gauche) et -12 dB S/N (droite)

Sur les figures 14 et 15, quelques comparaisons supplémentaires, cette fois des signaux DX réels sur 14 MHz, à partir du même contact sous les mêmes conditions. Notez le fading sur l'échantillon Feld-Hell, juste avant que le contact soit établi et la clarté de l'échantillon FM-Hell juste après que ZL1BPU ne réponde et que le mode ne change. Pas de changement de la puissance d'émission, ni d'antenne (dipôles) ou des réglages de réception, seulement un changement de mode. À propos, le signal 245 bauds FM-Hell est plus étroit que le Feld-Hell 122,5 bauds!



Fig. 14: Chris HB9BDM transmettant en Feld-Hell 122,5 bauds

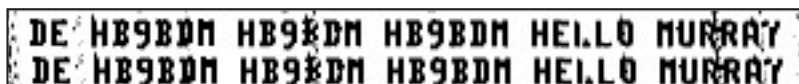


Fig. 15: Chris HB9BDM transmettant en FM-Hell 245 bauds

En pratique, les modes 245 bauds sont aussi performants que les modes 105 bauds puisque la résistance accrue au "Doppler" et la résolution meilleure des polices ont tendance à compenser la perte de sensibilité. Le PSK-Hell et le FM-Hell sont beaucoup moins affectés par les parasites impulsifs tels que les éclairs. C'est parce que la plage dynamique de la réception du logiciel (identique pour les deux modes) est importante et que l'AGC du récepteur n'a pas besoin d'être complètement rétabli avant que la réception ne soit restituée. Notez dans l'exemple de la figure 16, où la réception est perdue pendant un éclair, que le signal continue à être copié entre les éclairs!



Fig. 16: Réception affectée par impulsions dues aux éclairs

Cet exemple est extrait d'un contact QRP, au-dessus 18 000 km, sur 14 MHz, la réception est remarquablement bonne. Les rayures horizontales sont causées par la modulation raised cosine du PSK-Hell et elles deviennent plus visibles quand le signal est faible. Comme vous pouvez l'imaginer, le PSK-Hell n'est pas beaucoup affecté par le fading. Les signaux multiréflexions qui accompagnent habituellement le fading peuvent être un problème, quoique peut-être un peu moins qu'en Feld-Hell. C'est la plupart du temps un problème sur les bandes basses, particulièrement sur 80 m. La figure 17 montre un exemple comparatif de signaux avec de sévères réflexions multiples.



Fig. 17: Simulation Multi-réflexions - PSK-Hell (gauche) et Feld-Hell (droite)

Il s'agit d'une simulation créée en ajoutant un signal retardé de 20 ms plus faible de 4 dB que le signal principal. C'est fait pour simuler une réception médiocre mais ce n'est pas inhabituel sur 80 m! (Suggestion: essayez le Duplo-Hell ou le MT-Hell puisqu'ils sont beaucoup moins affectés). Le PSK-Hell et le FM-Hell sont raisonnablement immunisés contre les interférences, particulièrement les parasites impulsifs et le hachage mais ils peuvent être gravement affectés par des porteuses sur la fréquence ou du Morse. Quand le signal est très faible, il est suscepti-

ble de souffrir d'interférences importantes de stations qui ne le reconnaissent pas ou ne réalisent même pas que le signal est là!

L'effet le plus significatif qui peut réellement ruiner les modes PSK pour le DX est ce Doppler ionosphérique. Là où l'ionosphère est en état de changement constant, la densité des ions peut changer très rapidement et par conséquent faire la même chose pour la vitesse de propagation et l'indice de réfraction. Il en résulte que les signaux traversant de telles zones (près des pôles magnétiques de la terre) supportent des modulations de vitesse très importantes. Cela provoque la modulation de l'amplitude, de la fréquence et de la phase du signal. Pourvu que les signaux occupent une bande passante raisonnable, cela n'est pas vraiment un problème mais des signaux à bande étroite (comme le PSK-31) souffrent beaucoup des fluctuations, ce qui peut facilement introduire un bruit de phase

sur le signal qui excède la bande passante du signal résultant en une réception nulle. Le PSK différentiel est gravement affecté parce que le changement dans la phase peut facilement excéder 180° à l'intérieur de la durée d'un bit.

Le PSK-Hell et le FM-Hell sont protégés de ce problème de deux manières. En premier, la durée d'un point est beaucoup plus courte que le PSK-31 (9,5 ms ou 4,8 ms au lieu de 32 ms) et deuxièmement, la méthode de réception n'utilise pas de détection d'horloge pour déterminer quand échantillonner chaque bit de donnée. Étant un mode Flou, les échantillonnages du PSK-Hell à une fréquence constante (quasi syn-

chrone), quatre fois le débit de points transmis, et la phase du bruit tendent à créer un niveau de bruit de fond qui est perceptible par l'œil mais n'affecte pas la réception.

Une caractéristique intéressante de la fluctuation des niveaux à cause du Doppler sur le PSK-Hell (qui peut aussi être observée quelquefois sur le Feld-Hell) est l'effet du Doppler sur la phase des caractères reçus - le PSK-Hell et le FM-Hell peuvent être copiés avec environ ± 25 Hz de décalage Doppler sans perte de réception, (démonstré dans la simulation ci-dessous) mais avec cet écart plus important, le texte bouge en ondulant en bas et en haut comme les vagues sur l'océan (figure 18).



Fig. 18: Surfez sur la vague du PSK!

L'effet peut être souvent observé sur des signaux réels comme sur cette transmission QRP de VK2DSG sur 80 m, reçue en Nouvelle-Zélande (figure 19).



Fig. 19: Faites des vagues avec le PSK-Hell

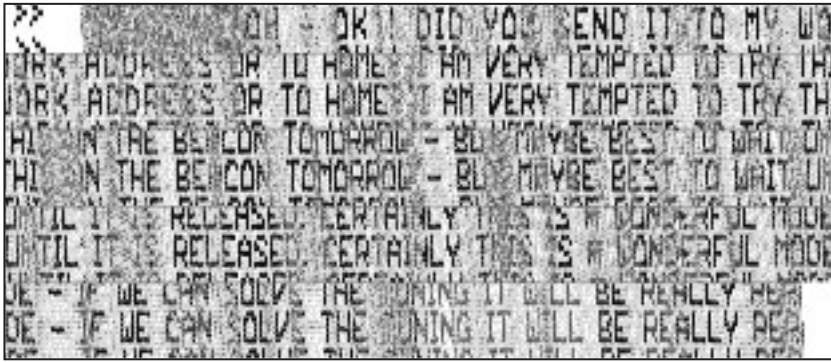


Fig. 20: Le premier QSO DX en PSK-Hell du monde

Dans des conditions similaires, le Feld-Hell est très difficile, le PSK-31 souffre bien davantage des fluctuations (Doppler), et l'usage du RTTY, de l'AMTOR et du Pactor auraient été impossible. La photo ci-dessus n'est pas retouchée d'aucune façon et la clarté du texte est typique de cette portée. (Remerciements à Nino IZ8BLY pour l'image).

Les conditions sur 20 m en Europe sont réputées bruyantes. La photo en figure 20 est extraite du premier contact DX en PSK-Hell le 21 août 1999 et montre la réception (en Europe) de ZL1BPU par IZ8BLY à une portée d'environ 18 000 km. Les deux stations sortaient 10 W sur des antennes dipôles. Le QSO se déroulait aux environs de 06:00 UTC et aura probablement suivi un long parcours, par exemple en passant à travers la région du pôle Nord.

Des contacts tels que celui-ci peuvent être établis à volonté à cause de la sensibilité et la robustesse du PSK-Hell.

JOURNÉES D'ACTIVITÉ HELLSCHREIBER TRIMESTRIELLES

Il existe un "non-contest" officiel sur TOUTES LES BANDES du "courant continu à la fréquence de la lumière", qui se déroule le dernier samedi du 1er, 4e, 7e et du 10e mois (31 janvier, 24 avril, 31 juillet, 30 octobre pour l'année 2004). Il n'y a pas de règlement mais un système de score personnel a été inventé pour ajouter de l'intérêt. Des détails sont affichés sur mon site d'après le site web IZ8BLY. C'est une excellente opportunité pour le DX. Des indicatifs spéciaux et des préfixes rares font souvent leur apparition !

CONTEST INTERNATIONAL HELLSCHREIBER ANNUEL D'OCTOBRE

Depuis plusieurs années, le contest Hell lancé par le DARC a pris place sur le premier week-end entier en octobre. Il est suivi par un contest VHF le mardi soir suivant. Malheureusement, le règlement et les fréquences conseillées ne font l'objet d'aucune publicité réelle dans les annonces internationales des contests HF. Ce contest se déroule uniquement sur 80 m (samedi 2 octobre pour 2004), 40 m (dimanche 3 octobre) pour 2004, et en VHF (mardi 5 octobre 2004). Je n'ai "vu" aucun OM français lors de l'édition 2003 parmi les stations européennes !

N'HÉSITEZ PAS A LANCER DES APPELS CQ et à expérimenter ou utiliser au quotidien ce mode en dehors de ces périodes.

LOGICIELS

Au départ, il y avait seulement un programme disponible pour le PSK-Hell et le FM-Hell. C'était le logiciel HELLSCHREIBER de Nino IZ8BLY pour Windows 95/98/NT avec carte son, V 3.0

et supérieure pour le PSK-Hell et à partir de la V 3.5 pour le FM-Hell. La dernière version est arrivée à la 4.0.

Vous pouvez aussi utiliser le logiciel MULTIPSK de F6CTE et MixW 2.12 pour le PSK-Hell. Il existe aussi la suite complète de décodage multimode SkySweeper qui est, par contre, commerciale.

Vous pouvez consulter mon site sur le Hellschreiber et le MT63 sur <http://fiult.free.fr> pour retrouver des informations sur le mode d'origine le Feld-Hell, les variantes du Hell, une partie historique, une rubrique de téléchargement, etc.

Abandonnez quelque temps le PSK31 et le RTTY, essayez le HELL sous toutes ses variantes !

Pascal BIMAS, FIULT

Traduction et adaptation de Pascal BIMAS FIULT de la page web "PSK-Hell and FM-Hell" de ZL1BPU.

Remerciements à Nino PORCINO IZ8BLY et Murray GREENMAN ZL1BPU pour leur aide, leurs logiciels gratuits, leurs sites et l'autorisation d'utiliser leurs pages WEB ainsi qu'à Bernard PAUC F9ZB pour la découverte de ce mode via ses articles.

Sites Internet et articles déjà parus sur le thème du Hellschreiber :

- Murray GREENMAN ZL1BPU, site FUZZY MODES sur <http://www.qsl.net/z1bpu>;
- Nino PORCINO IZ8BLY, site sur <http://www.geocities.com/iz8bly/> (nouvelle adresse)
- Pascal BIMAS FIULT, "Le HELLSCHREIBER et ses modes dérivés", MEGHERTZ MAGAZINE N° 229 avril 2002, p. 40 à 44;
- Pascal BIMAS FIULT, "Le Feld-Hell... mais c'est très simple.", MEGHERTZ MAGAZINE N° 232 juillet 2002, p. 28 à 32;
- Pascal BIMAS FIULT, "Comment démarrer en Hellschreiber", MEGHERTZ MAGAZINE N° 241 avril 2003, p. 24 à 30;
- Pascal BIMAS FIULT, "Notes pour les débutants en Hell", MEGHERTZ MAGAZINE N° 251 février 2004, p. 30 à 36;
- Pascal BIMAS FIULT, "Le Hellschreiber à multitonnalités", RADIO-REF 757 juillet/août 2003, p. 39 à 43;
- Pascal BIMAS FIULT, "Le retour du Hellschreiber", RADIO-REF 751 janvier 2003, p. 34 à 38;
- Bernard PAUC F9ZB, "Le Hellschreiber", RADIO-REF N° 695 décembre 1997, p. 25 à 27;
- Bernard PAUC F9ZB, "Hellschreiber ? Pourquoi pas... ", RADIO-REF N° 713 juillet-août 1999, p. 29 à 31;

ABONNEZ-VOUS A
ELECTRONIQUE
 ET LOISIRS magazine
LE MENSUEL DE L'ÉLECTRONIQUE POUR TOUS



HAMEXPO

26^{ème} Salon International Radioamateur

16-17 Octobre 2004

AUXERRE



Dans ce quart de Terre
la Radiocommunication
est à la pointe
de la technologie

Réseau des Emetteurs Français - Union Française des Radioamateurs
REF-UNION 32, rue de Suède BP 77429 - 37074 TOURS cedex 2
Tél: 02 47 41 88 73 - www.ref-union.org

L'audition n'a pas de prix

ENTRÉE 8 €

26^{ème} Salon du Radioamateurisme de la Radiocommunication et de l'Informatique

- 4000 m2 d'exposants professionnels
- 1000 m2 pour le marché de l'occasion
- Conférences et démonstrations diverses
- Validation des QSL pour le DXCC
- Contrôle de vos émetteurs-récepteurs
- Stands associatifs
- Station F5REF
- Promenade en bateau sur l'Yonne pour les XYL
(samedi après-midi)
- Entrée gratuite pour les femmes et les enfants

Accès : AUXERREXPO rue des Plaines de l'Yonne
AUXERRE 89000

REF ☎ 02 47 41 88 73 🌐 www.ref-union.org

ACCÈS AUXERREXPO

Auxerre, le choix d'une localisation intelligente. La ville d'Auxerre est située au nord de la Bourgogne, aux portes du bassin parisien. Elle est facilement accessible par les moyens de communication.

Par la route: Auxerre est implantée directement sur l'autoroute A6 et la route nationale RN6, deux des principaux axes routiers Nord-sud de la France.

La ville est distante de Paris et Dijon de seulement 1 heure 30, et de 3 heures de Lyon. La RN77 relie facilement Auxerre au Nord-est de la France, à la Belgique, au Luxembourg et à l'Allemagne.

Par le train: sur la ligne Paris-Lyon, descendre à Laroche-Migennes, puis prendre la correspondance vers Auxerre en train toujours, ou en taxi. Renseignements à la Gare d'Auxerre-St Gervais: 03 36 35 35 ou 03 86 46 28 30.

L'aérodrome d'Auxerre-Branches est situé à une dizaine de minutes seulement d'Auxerre.

Renseignements: 03 86 48 31 89

AUXERREXPO, un site de charme à l'accès direct
AUXERREXPO est implanté au sud de la ville, au bord de la RN6
Si vous arrivez par la RN6, en provenance du Nord, contournez la ville par la voie express, puis suivez la signalétique AUXERREXPO. En provenance du Sud, AUXERREXPO vous accueille dès votre arrivée aux portes de la ville.

Si vous arrivez par l'autoroute A6, prenez la sortie (intitulée « Tonnerre-Chablis ») en venant de Paris ou intitulée « Auxerre » en venant de Dijon/Lyon) et prenez immédiatement la RN65 « en direction d'Auxerre ».

En rejoignant la RN6, suivez la signalétique AUXERREXPO.



RÉSERVATION

Balade en bateau sur l'Yonne pour les XYL, du samedi après-midi 16 octobre 2004

Nom Prénom.....

Adresse Ville

Code postal Téléphone

Réserve places à 22 €, soit€

Chèques à établir à l'ordre de REF-UNION



MARCHE DE L'OCCASION RÉSERVATION D'UN EMPLACEMENT

(pour toute réservation avant le 31 juillet 2004 une remise de 10% sera consentie)

Nom Prénom.....Indicatif.....

Adresse..... VilleTéléphone.....

Code postal.....

Numéro de carte d'identité (joindre photocopie).....

Samedi 16 octobre 40€

Dimanche 17 octobre 20€

Samedi 16 et dimanche 17 octobre 45€

Branchement électrique 2,5€

Badges supplémentaires..... 8€

Soit un total de€

Deux badges seront disponibles par dossier d'inscription(quelque soit le nombre de tables demandées).

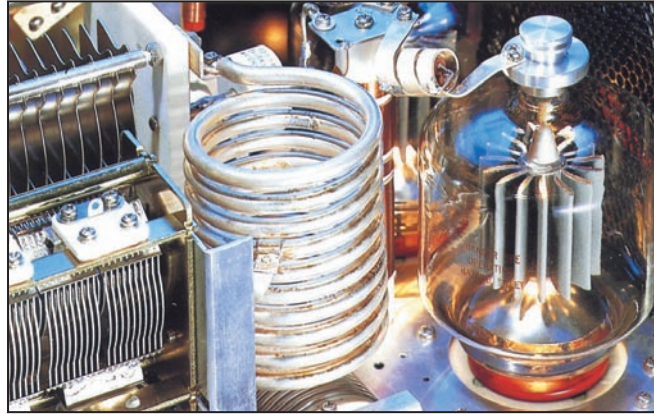
Joindre le règlement par chèque bancaire ou postal. A l'ordre de « REF-UNION ».

REF-UNION 32, rue de Suède B.P. 77429—37074 TOURS cedex 02

L'AMPLIFICATEUR HF

Un outil pour des utilisateurs responsables

La plupart des transceivers commerciaux destinés au service amateur ont une puissance HF de l'ordre de 100 watts. C'est déjà beaucoup. Pourtant, la proportion d'utilisateurs d'amplificateurs de puissance semble augmenter parmi les radioamateurs. S'il s'agit ainsi d'améliorer occasionnellement les performances de la station radio lorsque les conditions s'y prêtent ou d'expérimenter une construction personnelle, c'est éventuellement un progrès. S'il ne s'agit que de satisfaire une vanité quelconque,



une impatience malade ou encore de compenser une incompétence avérée d'opérateur radio, cela ne peut plus être considéré comme un progrès, car c'est une utilisation purement égoïste qui va à l'encontre des fondements du radioamateurisme. Savoir utiliser un amplificateur HF, donc un émetteur, puis essayer de comprendre comment il fonctionne et comment il peut être nuisible dans certains cas est une démarche importante vers une utilisation responsable.

PREMIÈRE PARTIE

COMMENT RÉGLER UN P.A. À TUBES

P.A. veut dire "Power Amplifier", soit "amplificateur de puissance". C'est l'amplificateur "final" de l'émetteur, amplificateur qui peut être externe, généralement "linéaire" car il est supposé amplifier avec le moins de distorsion possible le signal qu'on lui fournit, éventuellement déjà modulé en amplitude.

Pourquoi parler de réglages dans un P.A. "à tubes" et non pas dans un P.A. "à transistors" ?

Parce que les montages à transistors sont réalisés avec des circuits dits "large bande" qui évitent tout réajustement à l'opérateur, mais imposent la présence d'une impédance normalisée à leur sortie, en général 50 ohms.

Si l'on suit la progression du matériel depuis les années

1940, on constate que nous sommes passés:

- des lampes aux transistors.
- des antennes filaires à haute impédance ou impédance inconnue aux antennes alimentées par des câbles coaxiaux de 50 / 75 ohms et présentant une charge non réactive de 50 ohms à l'émetteur.
- de l'accord "sélectif" du circuit de sortie à un accord "large bande" de celui-ci.
- pour arriver actuellement, et c'est un comble, à l'adjonction d'une "boîte de couplage" afin de permettre l'adaptation d'impédances au niveau d'un P.A. ne disposant plus de réglages donc de souplesse vis-à-vis de l'antenne qu'on lui présente.

Cette progression s'est faite par le passage des lampes aux transistors, ces deux composants ayant une différence notable: l'impédance de charge au niveau de la plaque d'une lampe est de quelques milliers d'ohms (tension élevée, faible intensité) tandis

que l'impédance de charge au niveau du collecteur d'un transistor peut être de quelques ohms seulement (tension basse, forte intensité). Dans les deux cas, il est nécessaire de transformer l'impédance de charge du dernier élément de l'amplificateur en impédance d'environ 50 ohms, valeur standardisée et incontournable. C'est un abaissement d'impédance pour une lampe et une augmentation d'impédance pour un transistor. Signalons qu'il est plus facile de réaliser des circuits large bande lorsque l'impédance est basse que lorsqu'elle est élevée. Ceci est une des raisons de la quasi-obligation de réaccorder le circuit de sortie d'un étage à lampe lorsque l'on change de fréquence de façon significative (passage du début d'une bande à la fin d'une bande, par exemple). À partir de là, nous nous trouvons donc avec une boîte d'accord incluse dans l'émetteur et qu'il faut régler. C'est bien entendu le cas dans les amplificateurs linéaires à tubes.

Dans sa version la plus courante, le circuit d'accord final est un circuit dit "en PI", qui permet un fonctionnement multibandes par commutation du nombre de spires nécessaire pour la bande choisie. Ce circuit en PI est resté utilisé jusque sur les derniers transceivers qui sont équipés d'un P.A. à lampes et est encore utilisé sur les amplificateurs linéaires de forte puissance, à lampes eux aussi. La face avant de ces derniers dispose de trois boutons classiques: BAND, PLATE et LOAD. Il est facile de deviner que PLATE correspond au premier condensateur variable situé en sortie de la lampe (côté "plaque" ou anode), avant la self commutée par le bouton BAND, et que LOAD correspond au condensateur variable situé après la bobine au niveau où se connecte l'antenne ("load", la charge).

L'utilisation de ces commandes n'est pas très compliquée. L'usage d'un TOS-

mètre n'est même pas obligatoire. Un étage final à lampe comporte (réglementairement, par le passé) un milliampèremètre mesurant le courant "plaque" et un autre mesurant le courant "grille". Ce dernier a souvent disparu au profit d'un indicateur de "puissance relative", qui, comme son nom l'indique, ne fournit qu'une indication "relative" d'une augmentation ou d'une diminution de la tension ou de l'intensité HF présente sur la sortie de l'amplificateur, soit la même chose qu'un TOS-mètre en position "puissance directe".

Sans indication de pré-réglages ou de spécifications fournies par le constructeur, il faut se rappeler que c'est "à l'accord" du circuit de sortie du P.A. que le courant plaque (Ip) est le plus faible pour un couplage donné (le fameux creux de plaque bien connu de ceux qui savent encore régler un émetteur). Il faut aussi se rappeler la formule $P_a = U_c \times I_p$, car elle matérialise le fait que la puissance consommée par la plaque de la lampe (Pa) est égale au produit de la tension en charge (Uc) présente sur l'anode, un peu plus faible d'environ 20 % que la tension à vide (Uv) de l'alimentation haute tension, par l'intensité (Ip) circulant dans le circuit d'anode du tube. Cette puissance consommée est la somme de la puissance HF produite (Phf) et de la puissance dissipée en chaleur (Pd) par le tube, le rapport entre les deux, ou rendement (Re), résultant de la classe de fonctionnement (A, B, AB1, AB2, C par exemple) et de la qualité du circuit de sortie.

En écrivant les formules, c'est peut-être plus évocateur :

$$U_c = U_v \times 0,8 \text{ (environ)}$$

$$P_a = U_c \times I_p$$

$$P_{hf} = U_c \times P_d$$

$$P_{hf} = P_a \times R_e$$

$$R_e = P_{hf} / P_a$$

On constate ainsi que, lorsque la puissance consommée au niveau de la plaque

augmente, théoriquement la puissance de sortie augmente et cela se remarque sur l'indicateur de puissance relative. L'essentiel est de maintenir le creux de plaque (valeur minimum du courant d'anode pouvant être obtenu à l'accord) et de ne pas dépasser la tolérance du tube en matière de dissipation de chaleur. À ce sujet, il est important de se souvenir que beaucoup d'amplificateurs destinés aux radioamateurs sont conçus en partant du principe qu'ils seront utilisés en SSB ou en télégraphie. Or ces deux modes de transmission consomment une puissance variable car, dans le premier cas, l'amplitude du signal varie constamment au rythme de la modulation et, dans le deuxième cas, le signal est découpé dans le temps, ce qui a pour conséquence de ne pas faire fonctionner le tube de puissance au maximum de ses possibilités et donc de permettre de l'utiliser au-delà de ses limites standard, ce dont les constructeurs ne se privent pas, en particulier sur les modèles de bas de gamme et de moyenne gamme. Il n'est pas rare de voir des tubes ainsi utilisés fournir deux à trois fois plus de puissance que prévu par le constructeur. Ceci impose une grande prudence de la part de l'utilisateur car tout excès conduit rapidement à dépasser les limites de dissipation des lampes et les excès sont faciles : compresseur de modulation en service, saturation de l'ampli, "tunes" trop longs, sont, par exemple, des causes fréquentes d'excès nuisibles. Quant aux modes à puissance constante (AM, FM, certaines transmissions de données, par exemple), il est impératif de respecter les consignes d'utilisation fournies par le constructeur et de puissance de sortie à ne pas dépasser. Il est impératif aussi, dans tous les cas, d'assurer une ventilation très efficace de l'amplificateur.

Revenons maintenant à nos réglages : lors du premier essai, et pour un niveau d'ex-

citation donné du tube (puissance à l'entrée de l'amplificateur), il est fort probable que l'intensité de ce premier "creux" sera inférieure à l'intensité maximum possible et autorisée (pour la lampe), avec pour conséquence que la puissance de sortie sera elle-même inférieure à la puissance maximum que l'on peut obtenir. Une simple action sur le CV de sortie (LOAD) doit entraîner une augmentation de la puissance de sortie, mais aussi du courant plaque. Il faut donc aussitôt agir sur le CV plaque pour rétablir le "creux" en rétablissant l'accord, ce qui fait encore augmenter un peu la puissance de sortie. Il s'agit de faire diminuer le courant plaque à sa valeur minimum possible pour une position donnée du CV de sortie, et ce minimum est de moins en moins bas, au fur et à mesure que l'on augmente la puissance de sortie. Pourquoi agir simultanément sur les deux condensateurs lors de chaque opé-

ration ? Simplement parce que le circuit en PI constitue le circuit d'accord de l'amplificateur et qu'il doit être accordé sur la fréquence de travail, or ce circuit est composé d'une bobine en parallèle avec une capacité elle-même composée des deux condensateurs variables disposés en série et toute action sur l'un d'entre eux nécessite une compensation sur l'autre pour retrouver l'accord. L'utilisation du circuit en PI permet de faire varier l'adaptation d'impédances en maintenant l'accord sur la fréquence utilisée. Lorsqu'il n'est plus possible d'obtenir une augmentation de la puissance de sortie, en agissant alternativement sur le CV de sortie (LOAD) et sur le CV d'accord (PLATE) - en procédant sous forme d'émissions brèves et en ne dépassant pas la limite autorisée pour le courant grille et le courant plaque du ou des tubes - la puissance maximum doit être atteinte, à la condition

POPE H1000 CABLE COAXIAL 50Ω TRES FAIBLES PERTES

Le H 1000 est un nouveau type de câble isolement semi-air à faibles pertes, pour des applications en transmission. Grâce à sa faible atténuation, le H 1000 offre des possibilités, non seulement pour des radioamateurs utilisant des hautes fréquences jusqu'à 1296 MHz, mais également pour des applications générales de télécommunication. Un blindage maximal est garanti par l'utilisation d'une feuille de cuivre (feuillard) et d'une tresse en cuivre, ce qui donne un maximum d'efficacité. Le H 1000 est également performant dans les grandes puissances jusqu'à 2200 watts et cela avec un câble d'un diamètre de seulement 10,3 mm.

Puissance de transmission : 100 W
Longueur du câble : 40 m

MHz	RG 213	H 1000	Gain
28	72 W	83 W	+ 15 %
144	46 W	64 W	+ 39 %
432	23 W	46 W	+ 100 %
1296	6 W	24 W	+ 300 %

	RG 213	H 1000
Ø total extérieur	10,3 mm	10,3 mm
Ø âme centrale	7 x 0,75 = 2,3 mm	2,62 mm monobrin
Atténuation en dB/100 m		
28 MHz	3,6 dB	2,0 dB
144 MHz	8,5 dB	4,8 dB
432 MHz	15,8 dB	8,5 dB
1296 MHz	31,0 dB	15,7 dB
Puissance maximale (FM)		
28 MHz	1800 W	2200 W
144 MHz	800 W	950 W
432 MHz	400 W	530 W
1296 MHz	200 W	310 W
Poids	152 g/m	140 g/m
Temp. mini utilisation	-40°C	-50°C
Rayon de courbure	100 mm	75 mm
Coefficient de vélocité	0,66	0,83
Couleur	noir	noir
Capacité	101 pF/m	80 pF/m

ATTENTION : Seul le câble marqué "POPE H 1000 50 ohms" possède ces caractéristiques. Méfiez-vous des câbles similaires non marqués.

Autres câbles coaxiaux professionnels
G E S G E N E R A L E E L E C T R O N I Q U E S E R V I C E S
RUE DE L'INDUSTRIE
Zone Industrielle - B.P. 46
77542 SAVIGNY-LE-TEMPLE Cdx
Tél. : (1) 64.41.78.88
Fax : (1) 60.63.24.85

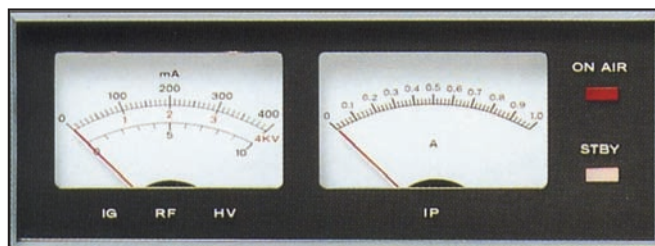
2 MF T-0396-2

que l'impédance présentée par la charge que constitue l'antenne, sa ligne d'alimentation et une éventuelle boîte d'accord externe soit compatible avec la plage d'accord du circuit de sortie de l'émetteur lui-même. Le circuit en PI ne permet pas de tout faire, mais il fournit néanmoins une souplesse appréciable.

Il arrive, pour diverses raisons, que la puissance maximum de sortie HF ne soit pas tout à fait obtenue pour l'exact "creux de plaque". C'est pourtant le réglage de ce dernier qu'il faut respecter dans l'intérêt du ou des tubes et dans l'intérêt de la qualité du signal produit. On vérifiera aussi que l'on ne dépasse pas les spécifications du constructeur, au risque d'épuiser plus ou moins rapidement la ou les lampes et surtout de polluer le spectre radioélectrique. Les quelques watts ainsi apparemment perdus auraient été de toute façon des watts dangereux, polluants et sans réel intérêt.

Ce qui vient d'être décrit correspond à un réglage pour un niveau d'excitation donné de l'amplificateur. Bien évidemment, l'excitation sera d'abord faible puis augmentée par paliers jusqu'à atteindre le niveau de sortie souhaité sans dépasser les spécifications du constructeur, c'est-à-dire les niveaux de puissances au-delà desquels le(s) tube(s) et les autres composants de l'amplificateur seraient en danger et surtout la qualité des signaux produits serait dégradée. En fait, avec un amplificateur à tube(s), il est souhaitable de raisonner par rapport aux conditions de fonctionnement de celui-ci (ou de ceux-ci), sachant qu'elles sont vérifiables grâce aux appareils de mesure disponibles sur sa façade: l'intensité plaque maximum et l'intensité grille maximum sont des indications à respecter scrupuleusement et elles ont été définies par le constructeur en fonction des composants

utilisés et de la qualité des signaux produits. Vouloir dépasser ces valeurs pour obtenir quelques watts de plus, insignifiants en pourcentage et sans effet chez le correspondant, est irresponsable. À titre de référence, il faut se rappeler d'une part qu'il est nécessaire de faire varier la puissance de plus de 1 dB pour qu'un correspondant soit capable de remarquer une infime variation du signal reçu et d'autre part qu'un gain de 1 dB correspond à une augmenta-



tion de puissance de 26 % ! En conséquence, s'acharner à "sortir" 550 W HF d'un amplificateur prévu pour fabriquer 500 W HF de bonne qualité dans des conditions d'utilisation normales est ridicule et, au risque de déplaire en insistant: irresponsable si l'amplificateur est connecté à une antenne rayonnante.

Il est par ailleurs inutile de faire des "tunes" à répétition, qui plus est sur une antenne rayonnante, lors du moindre changement de fréquence et même lors d'un changement de bande. D'une part les amplificateurs disposent de graduations au niveau des boutons de réglage et il suffit de noter "les bons réglages" une fois pour toutes, d'autre part le gain est insignifiant puisque qu'il faut raisonner en pourcentage: si augmenter de 50 watts la puissance d'un émetteur de 50 watts est intéressant car cela double la puissance, augmenter de 50 watts la puissance de sortie d'un amplificateur de 500 watts est inutile. De plus, pour les opérateurs les plus perfectionnistes, un léger ajustement reste possible au cours d'un QSO, de

manière transparente pour la communauté, c'est-à-dire en s'abstenant de faire des "tunes", de siffler ou de se gargariser de manière ridicule et avec insistance devant le microphone. Enfin, les principes de la physique sont tels qu'un circuit d'adaptation qui doit être réglé pour une impédance donnée se moque éperdument que la puissance à absorber soit consommée en rayonnement ou en chaleur, ce qui a pour conséquence que, dans l'intérêt des autres utilisa-

notoire, soit d'un égoïsme avéré. Dans tous les cas, c'est un manque d'éducation, au minimum technique.

CONCLUSION

La réglementation impose deux choses:

1 - "La fréquence émise doit être aussi stable et aussi exempte de rayonnements non essentiels que l'état de la technique le permet pour des stations de cette nature".

2 - "L'utilisateur d'une station radioamateur doit s'assurer que ses émissions ne brouilleront pas des émissions déjà en cours".

Ce dernier point a malheureusement tendance à être ignoré par beaucoup trop de monde. Émettre un signal quelconque n'est pas seulement occuper une fréquence donnée. La plupart du temps, c'est occuper aussi une portion de bande. Se préoccuper de la largeur réelle de cette dernière et de la qualité des signaux qui l'occupent est de la responsabilité de l'opérateur, au moins chez les radioamateurs.

Enfin, les recommandations de l'IARU sont claires: "La puissance utilisée doit être juste suffisante pour assurer la liaison". Assurer une liaison radio ne signifie pas assurer à tout prix le confort d'un auditeur en confondant radiodiffusion et radiocommunication et en oubliant le qualificatif d'opérateur.

La suite de cet article traitera des produits indésirables en BLU et du rôle de l'ALC.

BIBLIOGRAPHIE :

"Matériels de radioamateurs", Francis Féron, F6AWN, MEGHERTZ Magazine, série d'articles de juin 1996 à septembre 1998 sur les récepteurs et les émetteurs.

Francis FÉRON, F6AWN

VENTE PAR CORRESPONDANCE

Les meilleurs postes à des prix imbattables !



ICOM IC-706MKIIG

Emetteur-récepteur mobile HF, 50, 144 et 430 MHz, tous modes. Puissance de 100 W en HF et 50 MHz, 50 W sur 144 MHz et 20 W sur 430 MHz. Face avant détachable. DSP, "keyer" électronique, IF-shift et 2 entrées micro intégrés !



KENWOOD TS-480 SAT

Emetteur-récepteur mobile HF et 50 MHz, tous modes. Puissance de 100 W. Face avant déportée. Boîte d'accord automatique, DSP TX/RX et "keyer" électronique intégrés ! Pilotable par ordinateur et à travers Internet !



KENWOOD TH-D7E

Emetteur-récepteur portable 144 et 430 MHz. TNC 1200/9600 bauds (packet-radio/APRS/DX-clusters), CTCSS, connection GPS, DTMF, DTSS, double VFO et duplex intégral intégrés ! Puissance de 6 W, 200 mémoires et déviation FM large et étroite.



Catalogue général sur CD-Rom + tarifs : 7 €

KENWOOD TM-D700E

Emetteur-récepteur mobile 144 et 430 MHz. TNC 1200/9600 bauds (packet-radio/APRS/DX-clusters), face avant déportée, 200 mémoires, CTCSS, connection GPS, DTMF, DTSS, double VFO et duplex intégral intégrés ! Puissance de 50 W sur 144 MHz et 35 W sur 430 MHz.



KENWOOD TH-F7E

Emetteur-récepteur FM portable 144 et 430 MHz + récepteur tous modes de 100 kHz à 1300 MHz ! Puissance de 5 W, 434 mémoires, VOX et batterie Li-Ion "grande autonomie" intégrés ! Normes militaires MIL-STD 810 C/D/E.



ICOM IC-910H

Emetteur-récepteur 144 et 430 MHz (1200 MHz en option), tous modes. Puissance de 100 W sur 144 MHz et 75 W sur 430 MHz (10 W sur 1200 MHz), fonction "satellites", "keyer" électronique, et sortie CI-V pour pilotage par ordinateur intégrés !

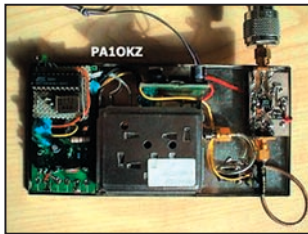
KENWOOD TS-2000

Emetteur-récepteur HF, 50, 144 et 430 MHz (1200 MHz en option), tous modes. Boîte d'accord automatique, DSP sur les FI, double récepteur, "keyer" électronique, TNC 1200/9600 bauds (packet-radio/APRS/DX-clusters), fonction "satellites", TCXO et interface pour pilotage par ordinateur intégrés !



Les nouvelles de l'espace

BALLON D'AUTOMNE



1 - Module télévision du ballon néerlandais

Le 12 septembre prochain, l'union des radioamateurs néerlandais procédera à un lâcher de ballon stratosphérique doté d'un transpondeur bandes 70 cm/2 m, d'un émetteur télévision et de différentes balises. L'altitude maximum devrait être proche de 30 km, assurant un rayon de visibilité optique voisin de 600 km. Si l'on en juge par les résultats des lancers des années précédentes, cette zone peut être considérablement élargie si les conditions de propagation sont favorables. Le ballon sera lâché d'une petite ville hollandaise, proche d'Utrecht, à 11.00 TU. Il devrait atteindre l'altitude de 30 km en 1 heure 30 avant d'entamer sa descente. La zone d'atterrissage dépendra de la vitesse des vents à la date de lancement. L'année dernière, l'atterrissage était relativement proche du point de lâcher mais il pourrait en être tout autrement cette année. Pendant la phase de montée, on pourra suivre les différentes balises, voir les images prises par la caméra embarquée et communiquer via le transpondeur. Pendant la phase de descente, qui durera près de 40 mn, une chasse au renard sera organisée pour les OM locaux afin de trouver le plus rapidement possible le lieu d'atterrissage.

Pour suivre le ballon, vous pourrez écouter la balise sur 3,582 MHz et sur 145,450 MHz. Si vous voulez décoder les images de télé-

vision prises par le ballon, il vous faudra écouter sur 2 330 MHz. Si vous voulez tenter votre chance avec le transpondeur, il vous faudra émettre sur 432,550 et recevoir sur 145,475 MHz. Une station relaiera en direct les différentes informations pendant les phases de montée et descente en opérant en BLU sur 3,700 MHz.

Pour plus de détails, et pour connaître les dernières nouvelles, vous pouvez vous connecter au site <http://www.ballonvossenjacht.nl>

BALLON F8KGL

Un autre ballon stratosphérique est en gestation en région parisienne, dans le cadre du radio-club F8KGL (à Vauréal dans le département 95). Le ballon est du type "bulle d'orage", la force ascensionnelle étant procurée par l'air chauffé par les rayons solaires. Cette conception permet de réduire très sensiblement les coûts par rapport aux ballons gonflés à l'hélium, l'air chaud étant gratuit. Le ballon embarque une caméra retransmettant sur la bande 13 cm les images prises en direct. L'émetteur dispose de près de 1 watt de puissance HF sur 2 350 MHz. Un module GPS de récupération enverra la position du ballon de façon quasi continue. Différents paramètres, comme température, pression, humidité relative, seront mesurés et transmis au sol. L'ensemble de ces paramètres, mixés avec les données GPS, sera transmis sous la forme de trames compatibles avec le format APRS.

Le ballon F8KGL dispose de plusieurs émetteurs outre l'émetteur transmettant les images télévision (ATV). Un

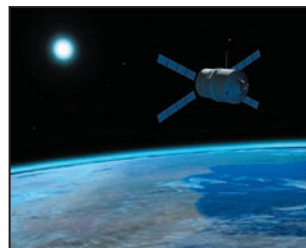
émetteur de 0,1 watt pour la télémétrie et un autre également de 0,1 watt pour la balise télégraphie, ces 2 transmetteurs opérant dans la bande amateur 2 mètres.

L'ensemble électronique tirera son énergie de 2 piles au lithium qui devraient assurer au moins 4 heures de fonctionnement pour l'ensemble. La balise CW, qui servira à la localisation du ballon devant pouvoir fonctionner un temps plus important après la retombée du ballon, afin de pouvoir le récupérer, aura, quant à elle, une autonomie de 48 heures.

La charge utile du ballon sera dotée de différentes antennes. Le GPS dispose d'une antenne patch ainsi que l'émetteur ATV. La balise 144 MHz opérant en télégraphie sera une antenne fouet, les données télémétriques étant transmises via une antenne turnstile assurant à la fois un rayonnement omnidirectionnel et une polarisation circulaire.

Là encore, pour connaître les derniers développements, connectez-vous sur le site <http://www.f8kgl.com>

NAVETTE EUROPÉENNE POUR L'ISS



2 - Le véhicule ATV (vue d'artiste © EADS)

Le 13 juillet dernier, l'agence spatiale européenne a signé un contrat de 1 milliard d'euros avec EADS SPACE, pour commencer à lancer la réalisation des véhicules de transfert

automatique (ATV) qui, d'ici quelques années, seront utilisés pour acheminer vers la station spatiale internationale (ISS) diverses pièces de rechange, la nourriture, l'air, l'eau et tout ce qui est nécessaire à la vie des équipages à bord de l'ISS. Ces véhicules seront entièrement automatisés. Ils pourront également embarquer les différents appareils scientifiques qui seront implantés dans le laboratoire spatial COLUMBUS intégré à l'ISS et ramèneront sur terre divers déchets. Ils devront en outre compenser la perte d'altitude de l'ISS, provoquée par le frottement sur l'atmosphère terrestre résiduelle régnant à 400 km, altitude où évolue la station spatiale internationale. Le programme prévoit de construire 6 véhicules ATV. La construction se fera par étape. Le premier, baptisé JULES VERNE, devrait être opérationnel en 2005.

FAITES CHAUFFER LA PARABOLE



3 - Cuiseur solaire parabolique

L'arrivée d'OSCAR 40, il y a quelques années, a incité de nombreux radioamateurs à s'équiper pour recevoir le signal retour du transpondeur sur la bande 2,4 GHz. Pour cette bande, une parabole constitue un aérien de choix. Elle permet d'obtenir simplement un gain substantiel et il est possible d'en trouver, en neuf ou en occasion, une grande variété.

La parabole concentre en son foyer les signaux radioélectriques qu'elle capte. C'est donc à cet endroit que l'on doit placer la tête de réception. Plusieurs radioamateurs ont eu à faire face à la destruction de la tête de réception. Pour les plus gravement atteintes, l'examen des restes montrait que les têtes avaient subi une élévation très importante de leur température provoquant la fusion d'une partie des composants. Pour les moins atteintes, on notait des déformations au niveau du mini-radôme protégeant l'électronique des intempéries. La cause de toutes ces déconvenues était le soleil. Les paraboles sont capables de concentrer à leur foyer non seulement les signaux radio de la bande 2 GHz mais également les signaux de longueur d'onde encore plus courte que sont les rayons infrarouges. Si, durant la poursuite ou simplement en position de repos, la parabole pointe vers le soleil, toute l'énergie thermique envoyée par le soleil se trouve concentrée en son foyer, là où se trouve le convertisseur.

D'ailleurs, pour avoir une idée objective de la qualité de la chaîne de réception sans avoir besoin d'équipement sophistiqué, la technique la plus prisée dans le monde amateur consiste à mesurer le bruit envoyé par le soleil dans la bande 2,4 GHz. Inutile de dire que, durant de telles mesures, toutes les conditions sont remplies pour éventuellement détruire le convertisseur. Le soleil envoie sur terre, au niveau du sol, environ 500 watts par m² et, avec une parabole de 1m de diamètre, c'est près de 400 watts que l'on peut avoir en son foyer. Le terme "foyer" est particulièrement choisi car la température engendrée par cette énergie peut parfaitement provoquer l'inflammation des matières dont est constituée la tête de réception. Il est même surprenant que le phénomène ne soit pas quasi systématique. La raison en est que, si l'état de surface de la parabole n'est pas excellent, son pouvoir de réflexion est fortement atténué. Les irrégularités doivent être inférieures à la longueur d'onde du

signal que l'on désire concentrer. Pour les signaux radio de la bande des 2,4 GHz, la longueur d'onde est de 12 cm alors que les rayons infrarouges envoyés par le soleil ont une longueur d'onde voisine du micron (1 millième de mm). Si votre parabole est bien polie, vous risquez beaucoup plus de faire fondre votre tête de réception que si elle est faite de toile grillagée...




4 - Un modèle de cuiseur à double parabole

La parabole est d'ailleurs bien connue pour être très efficace par ceux qui s'intéressent aux cuiseurs solaires. Il s'agit de dispositifs permettant de faire la cuisine sans utiliser un seul gramme d'énergie fossile. On concentre avec un dispositif ad hoc, toute la chaleur envoyée par le soleil. Avec une petite

parabole, il est ainsi facile, en quelques minutes, de faire bouillir l'eau d'une tasse à café ou de cuire un œuf... pour ne citer que des opérations triviales. On peut associer plusieurs paraboles pour augmenter les performances. Des livres de recettes culinaires, basées sur ce mode de chauffage, existent mais la plupart des recettes sont transposables directement. D'autres systèmes plus faciles à réaliser avec les moyens du bord existent en utilisant les nombreux matériaux que l'on peut trouver pour rien dans nos poubelles. Ils ont en commun d'utiliser les feuilles de papier aluminium comme élément réfléchissant. Pour plus de détails sur les cuiseurs solaires, voir <http://www.sunspot.org.uk/Prototypes.htm> ou <http://www.kaapeli.fi/~tep/ptlfe/ptl.htm> pour n'en citer que deux sur une liste très longue que vous pourrez obtenir en utilisant votre moteur de recherche favori avec le mot clé SOLAR COOKING...

Michel ALAS, F1OK



205, rue de l'Industrie - Zone Industrielle
B.P. 46 - 77542 SAVIGNY-LE-TEMPLE Cedex
Tél. : 01.64.41.78.88 - Télécopie : 01.60.63.24.85
<http://www.ges.fr> - e-mail : info@ges.fr


**ET AUSSI DANS
LE RESEAU
G.E.S.**

MIT-3201
ANALYSEUR DE SPECTRE, MESUREUR DE CHAMPS, RECEPTEUR LARGE BANDE de 100 kHz à 2 GHz

- FM bande étroite, FM bande large, AM et BLU
- Précision de fréquence assurée par PLL
- Sensibilité environ 0-6 dB µV EMF
- Impédance 50 ohms
- Toutes les fonctions sélectionnables par menu
- HP intégré
- Interfaçable RS-232 pour connexion PC...


Documentation sur demande

**TUBES
EIMAC**



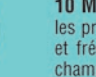


Charges de 5 W à 50 kW
Wattmètres spéciaux pour grandes puissances
Wattmètre PEP

**WATTMETRE
BIRD
PROFESSIONNEL**



Boîtier BIRD 43
450 kHz à 2300 MHz
100 mW à 10 kW
selon bouchons de mesure tables 1/2/3/6


Autres modèles et bouchons sur demande

**FREQUENCEMETRES
OTTOELECTRONICS
de 10 Hz à 3 GHz**
Documentation sur demande


PORTABLES

CD-100	10 MHz à 1 GHz	SCOUT (40)	10 MHz à 2 GHz
CUB	1 MHz à 2,8 GHz	3000Aplus	20 Hz à 3 GHz
MicroCounter	10 MHz à 1,2 GHz	3300	1 MHz à 2,8 GHz
MINI SCOUT	10 MHz à 1,4 GHz		
M1	10 Hz à 2,8 GHz		

NOUVEAU



DS-1000
446.6005 MHz
RANGE: 2400 MHZ



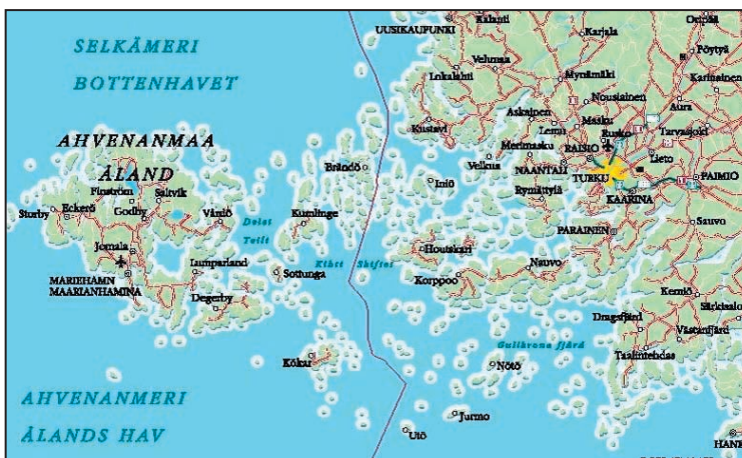
CUB

446.6996 MHz

DE TABLE
8040 10 Hz à 3 GHz

DS-1000 - Fréquencemètre digital et analogique 10 MHz à 2,6 GHz. Permet la capture des fréquences selon les protocoles APCO 25, Tetrapol, TDMA, GSM, On/Off Keying et fréquences pulsées (500 µs mini). Fonction mesureur de champ (-45 à -5 dBm). Sortie C15 permettant d'accorder automatiquement un récepteur compatible sur la fréquence capturée (uniquement analogique). 1000 mémoires pouvant être chargées dans un PC via la sortie RS-232.

Une visite sur les Iles Aland (OHØ)



Vous avez certainement entendu de nombreuses stations opérant, surtout l'été, depuis les Iles Aland, avec le préfixe OHØ. Ces îles très tranquilles sont situées entre la Suède et la Finlande, dans un archipel qui en compte près de 6000! Plusieurs bonnes raisons font qu'elles attirent les visiteurs, parmi lesquelles :

- une météo toujours excellente l'été, avec la lumière solaire pratiquement pendant 24 heures en fin juin;
- il n'y a jamais la foule ici;
- on peut facilement atteindre ces îles avec son véhicule, en empruntant un ferry;
- le radioamateurisme y est assez populaire mais les opérateurs locaux sont peu actifs. De ce fait, tout opérateur utilisant le préfixe OHØ/

xxxxx est très sollicité sur l'air!

J'ai fréquemment visité les Iles Aland ces dernières années. S'y rendre est facile: il suffit d'emprunter un ferry partant d'une centaine de kilomètres au nord de Stockholm. La traversée ne dure que 2 heures et le prix, aller-retour, véhicule compris, n'est que de 16 euros. On peut également partir de Stockholm mais la traversée est plus longue (6 heures) et le coût plus élevé. Par ailleurs, la vue sur l'archipel, l'été, est magnifique... La plupart des touristes louent une petite maison, en principe en front de mer. La pêche à la ligne y est très populaire et la meilleure période se situe en septembre.

L'association radioamateur locale est forte d'une cinquan-

taine de membres mais l'activité est quasiment inexistante. Elle possède un local, équipé pour les contests en VHF, avec de nombreuses antennes depuis la bande des 6 mètres jusqu'à beaucoup plus haut. L'indicatif utilisé est OHØA. Quelques stations contest sont également installées sur les îles, elles appartiennent à des Finlandais qui n'y résident pas en permanence. Ainsi, Jukka, OH6LI, a sa station sur le mont Geta. Il y opère sous l'indicatif OHØV. Une petite île, nommée Brändö, dans la partie est de l'archipel, héberge depuis longtemps la station contest OHØB. Elle est équipée de deux pylônes tournants, où s'empilent des yagis. Une autre station, OHØZ, située dans la partie septentrionale de l'île principale, possède également deux hauts pylônes tournants supportant plusieurs yagis.

Près de cette dernière se trouve une station spécialisée dans le trafic VHF, opérant sous l'indicatif OHØAZ.

Cependant, l'opérateur local le plus actif est Sture, OHØJFP (photos 1, 2 et 3). Il a érigé un impressionnant ensemble d'antennes à quelque 8 km au sud de Mariehamn, la ville principale. Il a largement participé à la mise en place de OHØA et a opéré cette station club dans les années 90 avant de mettre en œuvre sa propre station en 2000. Il dispose maintenant d'antennes pour toutes les bandes, du 160 m au 23 cm depuis son QTH contest. Vous pouvez découvrir quelques informations sur sa station en vous connectant à www.qsl.net/OHØjfp. Sture est actif tous les mardis, lors des "Nordic Activity Contests". Sture,

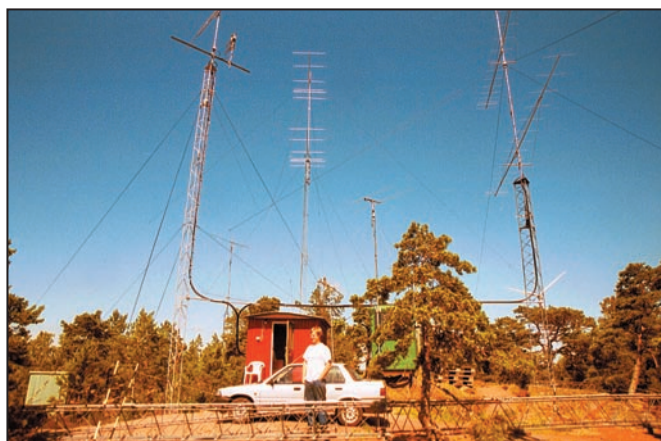


Photo 1



Photo 2



Photo 3



Photo 4 - OHØ/SM5HNK



Photo 5 - Des pylônes tordus par le grand angle!!!

OHØJFP, est très accueillant et il aime rencontrer des visiteurs, pensez à le prévenir de votre passage sur Aland avant de venir!

en bandes HF pour les opérateurs de Classe 2...

*Henryk KOTOWSKI,
SMOJHF*

smOjhf@chello.se

La licence CEPT est valable sur les Iles Aland, y compris

*Traduit et adapté par Denis
BONOMO, F6GKQ*

KENWOOD

LA MESURE



GENELE ELECTRONIQUE SERVICES
205, RUE DE L'INDUSTRIE
Zone Industrielle - B.P. 46
77542 SAVIGNY-LE-TEMPLE Cedex
Tél. : 01.64.41.78.88
Télécopie : 01.60.63.24.85

ET 5 MAGASINS GES À VOTRE SERVICE



OSCILLOSCOPES

Plus de 34 modèles portables, analogiques ou numériques couvrant de 5 à 150 MHz, simples ou doubles traces.



AUDIO, VIDÉO, HF

Générateurs BF, analyseurs, millivoltmètres, distorsionmètres, etc.. Toute une gamme de générateurs de laboratoire couvrant de 10 MHz à 2 GHz.



ALIMENTATIONS

Quarante modèles numériques ou analogiques couvrant tous les besoins en alimentation jusqu'à 250 V et 120 A.

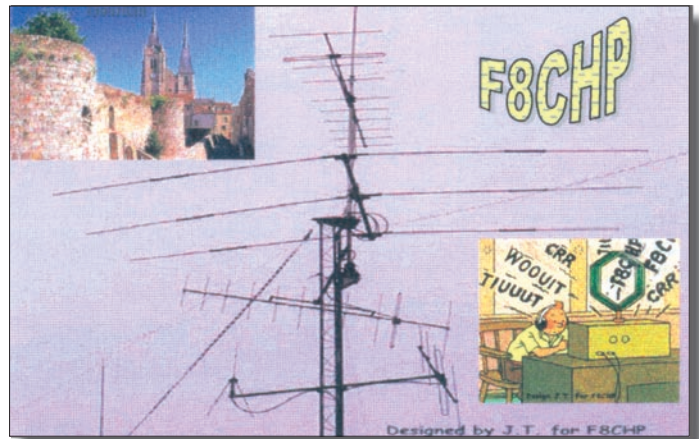
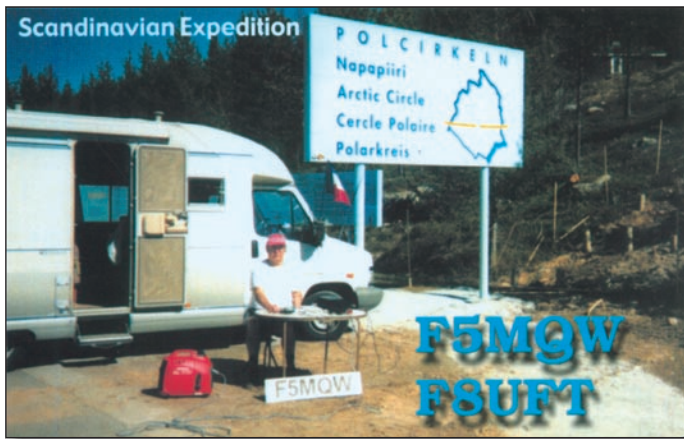
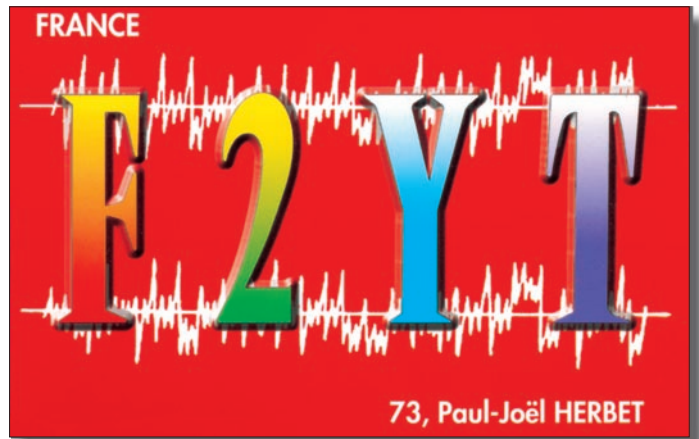
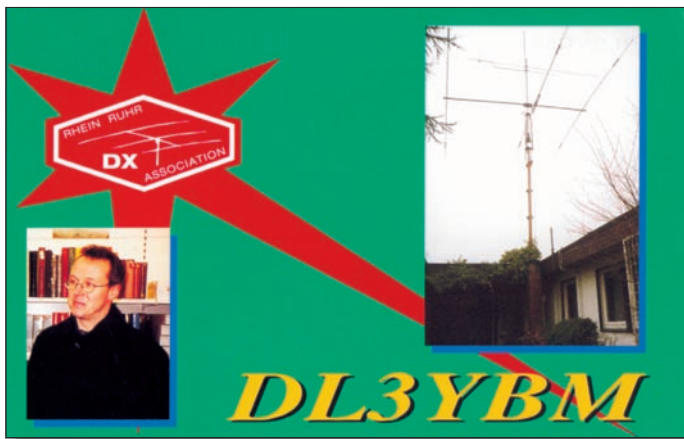
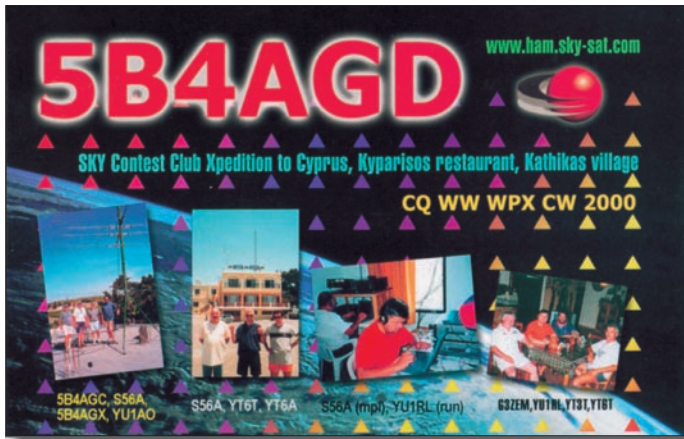


DIVERS

Fréquencemètres, générateurs de fonction ainsi qu'une gamme complète d'accessoires pour tous les appareils de mesure viendront compléter votre laboratoire.

L'ALBUM QSL

SUR CETTE PAGE, VOS QSL LES PLUS RARES, LES PLUS BELLES... OU LES PLUS ORIGINALES.



SCANNERS

RADIOCOMMUNICATIONS

**tout ce que
vous avez toujours
voulu savoir
sur l'écoute...**

**SI VOUS AVEZ MANQUÉ
CE NUMÉRO SPÉCIAL
vous pouvez le commander à :**

SRG

**1, tr Boyer - 13720 LA BOUILLADISSE
0820 384 336**

**5€
+ port 1€**

**HORS SÉRIE N°1
MEGAHERTZ**

France 5,00 € - DOM 5,00 € - CE 5,00 € - Suisse 7,00 FS - MARD 50 DH - Canada 7,50 SC



Ce numéro spécial est entièrement consacré à l'étude des récepteurs large bande et à leur utilisation. Il a l'ambition de vous aider à faire votre choix parmi la centaine de "SCANNERS" disponibles sur le marché, en fonction de votre budget et des bandes que vous souhaitez écouter.

Vous apprendrez à les utiliser et à rechercher les fréquences des différents services qui vous intéressent.

Ce numéro spécial vous aidera à vous y retrouver dans les méandres des lois et règlements français.

Enfin, vous y trouverez plusieurs tableaux donnant la répartition des bandes de fréquences entre les différents affectataires.

sardif

Boutique virtuelle sur www.sardif.com

Sarcelles Diffusion

sardif

Boutique virtuelle sur www.sardif.com

**CENTRE COMMERCIAL DE LA GARE RER - BP 35 - 95206 SARCELLES CEDEX
Tél. 01 39 93 68 39 / 01 39 86 39 67 - Fax 01 39 86 47 59**

TOUT MFJ est disponible au meilleur tarif sur www.sardif.com !

Exemple :



MFJ550
MANIPULATEUR MORSE MFJ550.....



MFJ269
MFJ ANALYSEUR DE ROS.....



MFJ259B
MFJ ANALYSEUR DE ROS.....



MFJ949
MFJ BOITE D'ACCORD HF.....



MFJ948
MFJ BOITE D'ACCORD HF.....



MFJ945
MFJ BOITE D'ACCORD HF.....



MFJ941
MFJ BOITE D'ACCORD HF.....



MFJ989
MFJ BOITE D'ACCORD HF.....

25,00€

599,00€

489,00€

281,00€

259,00€

207,00€

217,00€

678,00€

MFJ986
MFJ BOITE D'ACCORD HF.....

MFJ969
MFJ BOITE D'ACCORD HF.....

MFJ962
MFJ BOITE D'ACCORD HF.....

MFJ991
BOITE D'ACCORD AUTOMATIQUE HF.....

MFJ971
MFJ COUPLEUR HF PORTATIF.....

MFJ904
MFJ904 BOITE D'ACCORD ULTRA-COMPACTE.....

MFJ1704N
MFJ COMMUTATEUR COAXIAL N 4 POSITIONS.....

MFJ1704
MFJ COMMUTATEUR COAXIAL PL 4 POSITIONS.....

599,00€

376,00€

506,00€

379,00€

185,00€

185,00€

115,00€

99,00€



• CSDM0904

retrouvez tous nos produits sur www.sardif.com - boutique virtuelle - livraison en 48 h

Carnet de trafic

Concours HF

Vos infos, avant le 1er de chaque mois (pour le mois suivant)
à: MEGAHERTZ magazine - 9, rue du Parc 35890 LAILLÉ.
Téléphone du lundi au vendredi de 9h30 à 12h: 02 99 42 37 42.
Fax: 02 99 42 52 62. email: redaction@megahertz-magazine.com

Auteur de la rubrique: Maurice CHARPENTIER, F5NQL • email: f5nql@aol.com

ÉVÉNEMENTS, INDICATIFS SPÉCIAUX, SALONS, ASSEMBLÉES GÉNÉRALES, INFORMATIONS DIVERSES

EXPÉDITIONS

Quatre nouvelles concernant de futures expéditions:

- Peter 1er, qui avait été annulée à plusieurs reprises, est reprogrammée du 20 janvier au 5 février 2005. Parmi les opérateurs, Gérard F2JD se trouve toujours sur la liste.

- Une importante expédition germano-polonaise se tiendra en octobre 2004 au Cameroun. Quatre stations devraient fonctionner en permanence pendant une quinzaine de jours en HF. Malheureusement, ils ne trafiqueront ni en 160 ni en 6 mètres, bandes interdites au Cameroun.

- L'expédition de VK4FW pour Lord Howes (OC-004), du 25 septembre au 16 octobre a été reportée du 9 au 23 octobre. Les opérateurs seront VK2IVK, Vicki, IV3FSG, Elvira, VK4NEF, Eric, VK3SU, Mike, IK6CAC, Carlo, et VK4FW.

- Un groupe d'opérateurs allemands dirigé par Chris, DL5NAM, doit se rendre à Chesterfield en octobre.

Nous vous fournirons plus d'informations dans nos prochaines éditions.

ASSEMBLÉES GÉNÉRALES

- **Convention Nationale du Clipperton DX Club** (<http://www.cdxc/>)

Le Clipperton DX Club vous donne rendez-vous dans la Drôme à Malataverne, le 18 septembre.

L'assemblée générale se tiendra le samedi matin, et se poursuivra l'après-midi, par un programme de projections:

- T33C Banaba;
- TO4E / TO4WW - par l'équipe Europa 2003;
- 5V7C Togo;
- Îles mexicaines - par F6BFH, F9IE et les membres de "Présence radioamateur";
- Îles du IOTA par F5PAC.

Cette journée sera évidemment complétée, comme chaque année, par le doctorat en DX et les traditionnels concours de pile-up CW et SSB.

À cette occasion l'indicatif TM8CDX, sera actif du 4 au 18 septembre; QSL manager, Rafiq, F5CQ.

- **Convention Nationale des Châteaux Italiens**

La Convention se tiendra les 18 et 19 septembre à Mondovi (Province de Cunéo). Pendant tout le week-end, la station spéciale I1IDC sera active. Sur présentation de sa propre licence, possibilité pour les amis étrangers d'activer égale-

Si vous avez participé aux concours, envoyez votre compte rendu pour le :

CQ WW VHF	1er septembre
IOTA	1er septembre
Journée Française des Moulins:	1er septembre
WW Russian RTTY	1er septembre
TARA Digital	4 septembre
ARRL UHF	7 septembre
SCC RTTY	15 septembre
WAE CW	15 septembre
Russian Districts	18 septembre
TOEC Grids	28 septembre
AGCW Pioche	30 septembre
Keymen of Japan CW	30 septembre

ment cette station. On pourra également faire contrôler ses QSL DCI (et I1MQP contrôlera aussi les QSL DXCC). Plus d'informations sur le site du DCI à: <http://www.dcia.it>. (E-mail: dcj_info@tin.it) ou par courrier à IK1GPG (Massimo parle très bien le français).

INDICATIFS SPÉCIAUX CANADA

L'indicatif spécial VC3HCR est assigné à M. John Duffy pour la période du 1 au 30 septembre 2004 pour commémorer le 50e anniversaire du Halton County Radial Railway.

SERBIE-MONTÉNÉGO (RAPPEL)

Rodja, YZ1AA, utilise jusqu'à fin 2004, l'indicatif YZ200A, en commémoration du premier soulèvement serbe contre l'autorité turque (1804). Activité principalement en CW. QSL via @ .

SUÈDE

SG1RK est un indicatif spécial attribué jusqu'à fin décembre 2004 au Radio Club de l'île Gotland (EU-020). QSL via SK1BL*.

TRAFIQUER DEPUIS GUERNESEY

Votre licence CEPT vous autorise à trafiquer avec le préfixe MU/ depuis Guernesey, avec la

restriction suivante:

Vous devez prévenir au moins 7 jours à l'avance de votre activité, le Network Director, Cable & Wireless Guernesey, PO Box 3, Upland Road, St. Peter Port, Guernesey par lettre ou par e-mail à: bernie.corbin@cwgsy.com. En cas de difficultés, vous pouvez prendre contact avec le GARS, P.O. Box 100, Guernesey, Channel Islands, GY1 3EL, ou avec son secrétaire, Keith le Boutillier GU6EFB, keith@cwgsy.net. Les mêmes règles s'appliquent pour l'île de Herm.

ARABIE SAOUDITE

Début juillet, 19 nouveaux amateurs ont été licenciés en Arabie Saoudite. Manfred, DF1IK est l'un de ceux-là et a reçu l'indicatif HZ1IK.

Les 19 nouveaux licenciés se répartissent en 18 en classe 2 (Général) et 1 en classe 1 (VHF).

Vous pourrez avoir un peu plus de chance de confirmer ce pays, sur:

- 1810-1850,
- 7.0-7.2, 14.0-14.35,
- 18068-18168, 21.0-21.45,
- 24.89-24.99, 28.0-29.7,
- 144.0-146.0, et au-dessus de 24 GHz. La puissance est limitée à 200 watts.

Les bandes 80, 30, 6 mètres et les VHF entre 144 et 24 GHz ne sont pas attribuées.

ABONNEZ-VOUS A MEGAHERTZ

CALENDRIER DES CONCOURS HF

Dates - Heures UTC :	Concours	Modes
04 0000 - 05 2400	All Asian DX <i>http://www.jarl.or.jp/English/0-2.htm</i>	SSB
04 00000000 - 2400	Quick PSK63 X <i>http://www.netsync.net/users/obrienaj/quickpsk.htm</i>	PSK31
04 1300 - 05 1300	IARU Region 1 Field Day <i>http://www.repeater.org/fieldday/</i>	SSB
04 1300 - 1600	AGCW 40 m, à la Pioche X <i>http://www.agcw.de/</i>	CW
05 0000 - 12 2400	FISTS Semaine à la Pioche <i>http://www.fists.org/straight.html</i>	CW
05 0800 - 1600	Week-end des Châteaux Italiens X <i>http://www.dcia.it/</i>	Tous
05 1100 - 1700	10 m Digital "Corona" <i>http://www.darc.de/referate/hf/contest/</i>	Digital
08 1400 - 10 0200	YLRL <i>http://www.qsl.net/ylrl/ylcontests.html</i>	CW/Phone/RTTY
11 0000 - 1200 2400	WAE DX - X <i>http://www.waedc.de/</i>	SSB
11 0000 - 1200 2400	SLP X <i>http://www.veron.nl/cie/nl/</i>	SWL
11 1200 - 1200 1200	CIS DX <i>http://www.srars.org/cisdx.htm</i>	RTTY
11 1300 - 1900	HTC - QRP - Sprint <i>http://www.htc.ch/de/htc_sprint_contest.htm</i>	CW
11 1800 - 13 0300	ARRL VHF <i>http://www.arrl.org/contests/forms/</i>	Tous
17 21 - 2400	AGB 80 m NEMIGA biélorusse X <i>http://www.qsl.net/euleu/</i>	Tous
18 1200 - 19 1200	Iles de la Méditerranée <i>http://www.mdx.org/contestmia/</i>	CW/SSB
18 1200 - 19 1200	Scandinavian Activity - CW X <i>http://www.sk3bg.se/contest/sacnsc.htm</i>	CW
19 0600 - 1000	Moulins Belges <i>http://www.qsl.net/bma</i>	40 m SSB
25 0000 - 0700	Bug Nite <i>http://www.qsl.net/ta4kg/rty/kurallar.html</i>	80-40-20-17 m CW
25 0000 - 2400	Coupe Tesla - <i>http://members.aol.com/k3bu/TeslaCup.htm</i>	SSB
25 0000 - 26 2400	CQ/RJ WW <i>http://www.cq-amateur-radio.com/infoc.html</i>	RTTY
25 0000 - 26 2400	VERON SLP X <i>http://www.veron.nl/cie/nl/</i>	SWL uniquement
25 0300 - 26 0300	JLRS <i>http://www.jarl.com/jlrs/contest/contest1.html</i>	SSB/YL, OM
25 1200 - 26 1200	Scandinavian Activity - X <i>http://www.sk3bg.se/contest/sacnsc.htm</i>	SSB
26 0000 - 2400	Coupe Tesla <i>http://members.aol.com/k3bu/TeslaCup.htm</i>	CW

Le règlement des concours en italique est publié ci-après.
Les concours suivis de la marque "x" sont ouverts ou spécifiques aux écouteurs.

EXPÉDITIONS ANNONCÉES POUR LE CQ/RJ WORLDWIDE DX CONTEST, RTTY

CT9R	Madère	EA2RU, EA2BXV, EA2RY
LG5LG	Norvège	LA6FJA
LU5EML	Argentine	LU5EML, LW9EOC
OH0I	Aland	OH3BHL, OH6JHU, OH6XX, OH8GCW, OH9MM
OJ0YC	Market Reef	SM3WMV, OZ1AA, KU5B, OH6GDX
P3B	Chypre	RA3AMG

HTC - QRP - SPRINT

Organisation

HTC - Helvetia Telegraphy Club - et son club HB9HC.

But

Activer les bandes OC en QRP et offrir la possibilité, d'obtenir un diplôme HTC et USKA.

Date/heure

Le second samedi de septembre de 1300 à 1900 UTC.

Participants

Ouvert à tous les radioamateurs, principalement QRP.

Mode/QRG

CW (A1A) sur les fréquences suivantes : 3,520-3,570; 7,020-7,040; 14,020-14,070 kHz. On contacte la même station une fois par bande.

Catégories

VLP - le milliwatt classique maximum 1 W output.
QRP - stations QRP classiques maximum 5 W output.
QRO - plus de 5 W output.

Appel

CQ HTC TEST

Reports

RST/Catégorie/Canton ou Province ou Département,

etc. prénom

Par ex: 579/QRP/ZH/Max ou 569/VLP/51/André ou 559/QRO/JU/Claude

Points

Liaison avec station VLP 3 points.
Liaison avec station QRP 2 points.
Liaison avec station QRO 1 point.

Total concours

Somme des points QSO multipliés par classe/bonus.
VLP x 3, QRP x 2, QRO x 1.

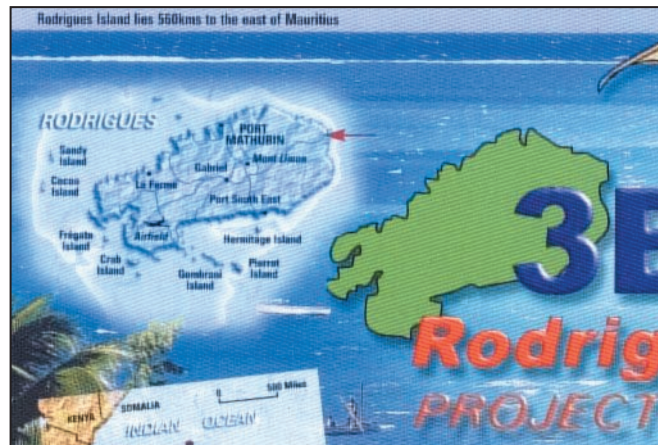
Comptes rendus

Les formulaires pour comptes rendus peuvent être téléchargés sur Internet www.htc.ch ou, demandés au correcteur (enveloppe SAE + frais de poste). Utilisez SVP le formulaire de décompte original.

Résultats

Diplôme pour les trois premiers classés.
Une seule liste de classement sera établie. Cette liste sera publiée dans "Old man" de l'USKA et sur le site Internet du HTC.

L'envoi des comptes rendus accompagnés d'une enveloppe affranchie SASE permettra de recevoir directement le classement.



Délai d'envoi

Au plus tard 30 jours après le concours. Passé ce délai, les comptes rendus seront pour contrôle et non classés! Pas de comptes rendus électroniques!

Correcteur

Guido Giannini, **HB9BQB**, Kleinzelglistrasse 6, CH-8952 Schlieren, Suisse.

Vous pouvez envoyer les feuilles de compte rendu (modèle HTC) en fichier attaché e-mail à: **HB9BQB@uska.CH**

CONCOURS DES JAPAN LADIES RADIO SOCIETY

Organisateur

Japan Ladies Amateur Radio Society (JLRS).

Participants

Tous licenciés, femmes ou hommes.

Bandes et modes

Toutes bandes, tous modes mais ni cross-bande ou cross-mode. Les QSO via répéteurs ou sur un réseau ou avec une station mobile ne comptent pas.

Appel

- OM: "CQ YL"
- YL: "CQ CONTEST"

Échanges

- OM: RS + n° de QSO à partir de 001.
- YL: RS + n° de QSO à partir de 001.
- YL membres de la JLRS: RS + n° de QSO à partir de 5001.

Contacts avec la même station une fois par bande.

Catégories

- A: quatre bandes ou plus.
- B: trois bandes ou moins.

Points

- OM
1 point par QSO avec une YL.
5 points par QSO avec une YL membre de la JLRS.
- YL
1 point par QSO avec un OM.
5 points par QSO avec une YL.

Multiplicateurs

Compter un multiplicateur par préfixe contacté par bande.

Total

Multiplier le total des points QSO par le nombre total de multiplicateurs.

Comptes rendus

Standards comportant les renseignements suivants: Bande, RS, Indicatif. L'opérateur indiquera séparément ses coordonnées personnelles complètes, la puissance utilisée et signera son compte rendu.

Les comptes rendus manuels ne sont pas acceptés.

Limite d'envoi

Les comptes rendus doivent parvenir à la correctrice avant le 20 octobre 2004. Joindre une enveloppe et 1 IRC pour recevoir les résultats.

Correctrice

Kimiko Saitou, **JA8UWT**, 16-2-22 Kamui4Jyo Asahikawa City Hokkaido 070-8014 Japon.

Tous les participants seront récompensés au moins par un diplôme.

Fréquences suggérées:

3,530 à 3,565 AM/SSB, 7,040 à 7,080 AM/SSB, 14,250 à 14,300 AM /SSB, 21,350 à 21,450 AM /SSB, 28,600 à 28,850 AM/SSB, 29,200 à 29,300 FM.

CONCOURS DE COURTE DURÉE CW À LA PIOCHE

Organisateur

Club EUCW: AGCW (Allemagne).

Fréquences

7,010 - 7,040 kHz.

Catégories

A = QRP maximum 5 W output.
B = jusqu'à 50 W output.
C = jusqu'à 150 W.
D = écouteurs.

Échanges

RST, numéro de QSO/ Catégorie/Nom/ (YL = xx). Exemple: 579007/A/Alain/44 et 589009/B/Evelyne/xx. L'envoi des barres de fraction est obligatoire.

Points

A avec A = 9 points
A avec B = 7 points
A avec C = 5 points
B avec B = 4 points
B avec C = 3 points
C avec C = 2 points

Comptes rendus

Standards comprenant Heure UTC, Bande, Indicatif, échange complet, catégorie, total général. Les écouteurs indiquent les

deux indicatifs écoutés et au moins l'un des reports complet. Une feuille récapitulative décrit la station utilisée. Une déclaration sur l'honneur, d'avoir utilisé exclusivement une pioche, est datée et signée.

Récompenses

Des récompenses sont attribuées aux trois premiers de chaque catégorie. Des certificats additionnels de participation pourront également être attribués.

Résultats

Pour obtenir les résultats, envoyer une enveloppe et un 1 IRC au correcteur avec le compte rendu. Les résultats seront également publiés sur la BBS packet radio et sur le site Internet de l'AGCW.

Limite d'envoi

Veillez noter le 30 septembre comme dernier délai; au-delà, les comptes rendus seront utilisés pour contrôle.

Correcteur

Friedrich W. Fabri, **DF10Y** Moselstraße 17b D-63322 Roedermark-Urberrach - Allemagne

Les comptes rendus peuvent être expédiés par mail à: htp@agcw.de

RÉSULTATS DES CONCOURS

Voici rectifiées ci après quelques coquilles dont nous vous prions de bien vouloir nous excuser. Merci à ceux qui nous les ont signalées.

- Dans le numéro d'Août 2004, les résultats du concours WPX étaient ceux de 2003 et non 2002.

- EUCW 160 mètres 2004.

Dans le classement de ce concours, paru en juillet, la catégorie QRP s'est trouvée involontairement malmenée. Voici donc le classement complet de cette catégorie, stations francophones:

Catégorie QRP

Place	Indicatif	Club	QSO	Points	Mult.	Total
4	HB9HQX	HTC	20	36	9	324
6	F5LBG	UFT	25	44	4	176
8	F8DBN	UFT	2	2	1	2

Quick PSK 2003

Indicatif	QSO	Points	Multiplicateurs	Total
F5RD	60	705	44	31020
F6AUS	10	105	8	840

F5RD vainqueur du concours.





ARRL RTTY ROUNDUP 2003

Dans l'ordre Indicatif, Points, QSO, multiplicateurs, catégorie (S = mono-opérateur, M = multi-opérateurs), puissance (A = basse puissance, B = haute puissance.)

MAROC					
CN8KD	75 499	733	103	S	A
FRANCE					
F6AUS	22 440	264	85	S	A
F5RD	17 760	296	60	S	A
F8BDQ	4 212	117	36	S	A
F60BD	940	47	20	S	A
F6IRF	70 798	778	91	S	B
F5CQ	11 387	193	59	S	B
F6FJE (+packet)	25 530	370	69	M.	
SUISSE					
HB9BTI	20 658	313	66	S	A
HB9DTM	13 464	198	68	S	A
HB9DBK	12 096	216	56	S	A
LUXEMBOURG					
LX1ER	6 596	194	34	S	A
LX9SW (LX1RQ)	97 515	985	99	S	B
BELGIQUE					
ON4CHT	20 824	274	76	S	A
ON5UE	17 577	279	63	S	A
ON5WC	11 008	256	43	S	A
ON7CFZ	6 624	144	46	S	A
ON6LEO	2 442	74	33	S	A
ON4GG	134 328	1158	116	S	B
NOUVELLE CALÉDONIE					
FK8HN	57 521	593	97	S	A
POLYNÉSIE FRANÇAISE					
F05PS	1 560	65	24	S	A
LOUISIANE					
AA5AU	211 932	1 827	116	S	A
KD5CFB	1 736	56	31	S	A
NA5Q	15 075	225	67	S	B
QUÉBEC					
VE2AXO	48 110	566	85	S	A
VE2OWL	23 310	315	74	S	A
VE2FFE	3 939	101	39	S	A

DXCC

DE BILL MOORE, NC1L

Challenge De Soto 2003
(30 septembre)

Rappel: Ce challenge totalise les entités DXCC confirmées de 1,8 à 54 MHz. Pour prétendre être classé, il faut justifier d'au moins 1000 entités confirmées (QSL obligatoires comme pour le DXCC).

Place	Indicatif	DXCC confirmés
1er	W4DR	3 083
93	HB9RG	2 475
120	ON4ANT	2 364
187	HB9BGV	2 195
215	HB9DQZ	2 127
261	F3AT	2 010
289	ON4GG	1 920
300	ON4UN	1 894
302	ON4AOI	1 890
318	FG5FR	1 862
384	HB9DDM	1 741
419	ON4ON	1 671
438	F3SG	1 627
455	HB9CEX	1 594
463	ON4ACG	1 579
532	F2JD	1 522
734	F2NH	1 322
780	FK8CP	1 289
821	HB9CMZ	1 262
904	ON7DR	1 200
908	HB9DLE	1 198
922	F9XL	1 190
953	ON5TW	1 176
1106	ONAGRE	1 181
1121	ON4IZ	1 079
1125	HB9CRV	1 077
1149	HB9BXE	1 065
1154	ON4VT	1 064
1182	ON4CAS	1 055
1226	ON4ATW	1 037
1255	HB9AGO	1 027

1335 stations classées.

HONOR ROLL DXCC 2003

Mixte	
ON4DM	383
F3AT	380
F9RM	377
Phone	
ON4DM	382
HB9TL	382
F9RM	376
CW	
F3AT	346
HB9HT	345
ON7EM	341

CLASSEMENT DXCC PAR BANDE (30 septembre 2003)

Trois premiers francophones
(+ premier F s'il y a lieu)

160 M	
ON4UN	293
F6BKI	242
HB9RG	162
80 M	
ON4UN	352
HB9RG	300
ON4ANT	232
F3AT	136
40 M	
HB9RG	322
HB9BIN	289
HB9BGV	287
FG5FR	215
30 M	
HB9BIN	199
HB9DDZ	188
HB9RG	187
F3AT	168
20 M	
F3AT	343
HB9RG	335
HB9BGV	326
17 M	
F3AT	239
F2NH	207
F3SG	206
15 M	
F3AT	316
HB9BGV	311
F3SG	307
12 M	
HB9BGV	241
HB9RG	238
HB9DDZ	217
F2NH	195
10 M	
F6EXV	335
HB9BZA	327
F3AT	319

OPÉRATIONS VALIDÉES AU DXCC :

- YA7X** - Afghanistan (1er mars au 30 avril 2004)
- HZ1AN** - Arabie Saoudite (permanent)
- HZ1IZ** - Arabie Saoudite (permanent)
- 3DXQZ** - Guinée (20 au 30 avril 2004)
- YI9MC** - IraK (depuis mars 2004)
- 5V7AD** - Togo (12 au 22 juin)

ABONNEZ-VOUS A **MEGAHERTZ**

Diplômes

LA FÉDÉRATION DES RADIOAMATEURS ET RADIO-SPORTIFS DE BIÉLORUSSIE PROPOSE LES DIPLÔMES SUIVANTS

Le **W-28-M** récompense des contacts avec des (ou des écoutes de) stations originaires des pays situés sur le méridien 28.

Le **WARB**, récompense des contacts avec des (ou des écoutes de) stations originaires de toutes les régions de Biélorussie et de la ville de Minsk.

LE W-28-M

Le diplôme de base est attribué pour 15 pays confirmés et un ticket d'honneur est attribué pour la totalité des 20 pays situés sur ce méridien.

Pays valides :

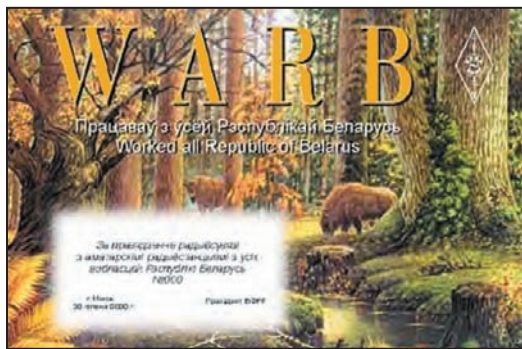
LA - Norvège, OH - Finlande, ES - Estonie, UA1 - Russie, YL - Lettonie, EU - Biélorussie, UR - Ukraine, ER - Moldavie, YO - Roumanie, LZ - Bulgarie, TA - Turquie, SV5 - Dodécannèse (Rhodes), SU - Egypte, ST - Soudan, 9Q - RD du Congo, 9J - Zambie, Z2 - Zimbabwe, A2 - Botswana, 7P - Lesotho, ZS - R. Afrique du Sud.

Date de départ
1er janvier 1955.



Types de contacts
Tous modes et bandes

Coût du Diplôme
Diplôme de base: 5 US \$ ou 10 IRC
Ticket d'extension Honneur: 1 US \$ ou 1 IRC



LE WARB

Pour ce diplôme comptent uniquement les contacts (ou écoutes) de stations biélorusses ayant les chiffres 1, 2, 3, 4, 6, 7 et 8 dans leur indicatif.

Date de départ
1er janvier 1994.

Types de contacts (ou écoutes)
Tous modes et bandes.

Stations biélorusses retenues
Ce diplôme est accordé pour des contacts (ou écoutes) avec 15 stations biélorusses dont au minimum:

2 de la ville de Minsk, 1 de sa région, 1 de Brest, 1 de Grodno, 1 de Vitebsk, 1 de Mogilev et 1 de Gomel. Chaque station biélorusse ne peut être comptabilisée qu'une seule fois,

LE DIPLÔME DES CHÂTEAUX ITALIENS

1. Le Diplôme de Châteaux italiens (D.C.I.) est édité par la section A.R.I. de Mondovì (Cuneo) à tous les OM et /SWL.

2. Conditions d'obtention
Obtenir la QSL prouvant le contact avec des stations opérant depuis 20 châteaux italiens dans cinq provinces différentes dont obligatoirement un dans la Province de Cuneo et en HF. Des extensions gratuites (SAE+IRC), sont attribuées, trois par trois, dans chacune des provinces italiennes. Ceux qui présenteront dans leur demande des contacts avec 10 châteaux de la province de Cuneo, recevront en outre le Diplôme des Châteaux de Cuneo.

3. Bandes et modes
Toutes bandes amateur de 2 à 160 mètres, en SSB, CW, RTTY ou SSTV.

4. Validité des contacts
1er Janvier 2001.

5. Demande de diplôme
Extrait du carnet de trafic comprenant:
Date et heure UTC du contact, bande, indicatif, nom et référence du château.
Une lettre d'accompagnement avec mention sur l'honneur d'avoir respecté les règles du diplôme.

L'envoi des cartes QSL n'est pas nécessaire si le responsable National ou Régional du DCI a contrôlé la demande. Malgré tout, le



Diplôme Manager se réserve la possibilité d'en demander une ou plusieurs. Dans ce cas, les cartes sont restituées après vérification.

Coût du Diplôme
Le diplôme coûte 8 euros ou 8 \$.

Diplôme Manager
Betty Sciolla, IK1QFM ou Massimo Balsamo, IK1GPG
Section A.R.I. de Mondovì, P.O.Box 4, I-12084 Mondovì (Cuneo) Italie.

Toutes demandes complémentaires peuvent être obtenues auprès de IK1QFM ou IK1GPG, auprès du contrôleur national ou régional ou enfin sur le site Internet du DCI à: <http://www.dcia.it/>

Contrôleurs des demandes de diplôme hors Italie
France, Monaco, Luxembourg: F5XL*
Suisse: HB9FBI*
Belgique, Hollande: ON4CAS*
Canada: VE3XN*.

quels que soient le mode ou la bande.

Coût du Diplôme
5 US\$ ou 10 IRC.

Pour ces deux diplômes, la demande se fait en présentant une liste certifiée des QSL détenues par le demandeur. Cette liste peut être validée par le Diplôme manager National, un responsable de Club ou deux radioamateurs autorisés. Le Comité d'édition des Diplômes se réserve le droit

de demander la présentation d'une, plusieurs, voire la totalité des QSL pour contrôle. Ses décisions sont sans appel.

Diplôme Manager (commun pour les deux diplômes)
Les demandes de diplômes ou d'extension, accompagnées du montant correspondant sont adressées à:
Mme Valentina A. Sidorova, (EU1AAA, Award Manager)
P.O.Box 469
Minsk 220050
République de Biélorussie.

ABONNEZ-VOUS A MEGAHERTZ

DIPLÔME TV-FV



Pour obtenir ce diplôme, les stations françaises devront avoir les confirmations de QSO de six (6) préfixes, trois (3) seulement étant nécessaires pour les stations étrangères.

Les préfixes des stations seront indifféremment l'un des suivants: TV, FV, HW, HX, HY, TH, TM, TO, TW ou TX.

Exemple: 6 stations TM ou 2 stations HW plus 4 stations TM...

Ce diplôme est ouvert aux OM et SWL. Tout phonie, tout

CW, mixte, ou par bande. Il n'y a pas de date de départ pour les contacts. Il est possible de demander le diplôme plusieurs fois, suivant le mode ou la bande, avec les mêmes conditions d'attribution.

Inutile d'envoyer les cartes QSL, mais faire parvenir une liste certifiée des cartes reçues accompagnée de: 10 euros, ou 5 \$ ou 10 IRC à:

Pierre FOURNIER, F-10095
3 Bis Av. de Porchefontaine
78000 VERSAILLES

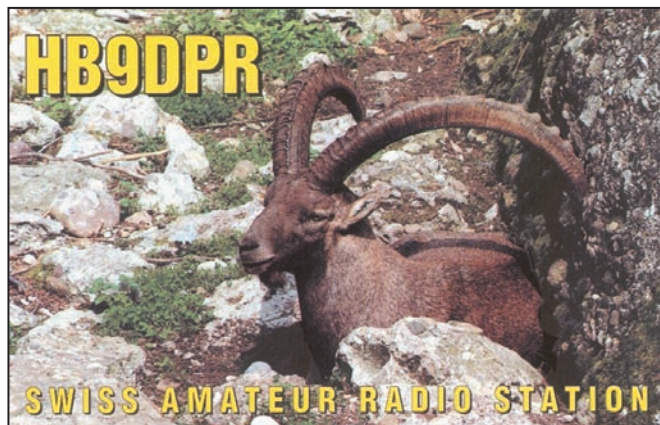
IOTA (G3KMA)

UA3DX/O et RW3DTB/O

Roger Ballister, G3KMA signale que, contrairement aux nombreuses annonces qui ont encombré les clusters, la référence AS-117 n'a pas été délivrée, suite à l'activité de UA3DX/O et RW3DTB/O du 3 juillet depuis l'île Novaya Inya. Il subsiste d'ailleurs un fort doute quant aux possibilités d'attribution d'une référence IOTA à cette île.

Fréquences IOTA

CW:	28040	24920	21040	18098	14040	10114
	7030	3530				
SSB:	28560	28460	24950	21260	18128	14260
	7055	3765				



BIENVENUE
DANS LE MONDE
DES RADIOAMATEURS...



- Vous venez de passer votre examen et vous avez réussi ?

- Vous connaissez un ami qui est dans ce cas ?

Envoyez-nous ou faxez-nous une photocopie du document délivré par le Centre d'Examen et le bulletin ci-dessous, nous vous offrons :

3 MOIS D'ABONNEMENT GRATUIT* à MEGAHERTZ Magazine

* pour un abonnement de 1 ou 2 ans.

Si vous êtes déjà abonné, nous prolongerons votre abonnement de 3 mois.



Ne perdez pas cette occasion !

Complétez le bulletin ci-dessous et retournez-le avec le justificatif à :

MEGAHERTZ - 1, tr. Boyer - 13720 LA BOUILLADISSE
Tél. : 04 42 62 35 99 - Fax : 04 42 62 35 36

VEUILLEZ ECRIRE EN MAJUSCULES SVP, MERCI.

NOM/PRÉNOM : _____

ADRESSE : _____

CP : _____ VILLE : _____

EMAIL : _____

TÉLÉPHONE (Facultatif) : _____

Le Trafic DX

Rappel: Les indicatifs suivis de " * " renvoient aux bonnes adresses. La mention CBA (Call Book Address) renvoie au Call Book de l'année.

ANTARCTIQUE

BASE ARGENTINE ARG-15

LU5DO, Martin, médecin sur la base Orcadas, est actif à son temps libre. QSL via LU4DXU.

BASE AUSTRALIENNE - AUS-03

Finn VK4LL est actif à la base Davis, sous VKODX jusqu'en décembre 2004. QSL VK4LL, Finn Olsen, P.O. Box 1544, Brisbane 4001, Australie.

BASE BRITANNIQUE BIRD - GBR-23

Alex GMOHCQ est en place pour quelque temps encore sur cette base de Georgie Sud. Son indicatif est VP8SGB et la QSL est via GMOHCQ.

BASE POLONAISE

HENRYK ARCTOWSK - POL-01

HFOPOL est toujours actif; QSL via SP2GOW, de même que Voytek SP5QF, QSL via SP7IWA.

BASE ITALIENNE - IAOPS

La base italienne "Baia Terra Nova" (Northern Foothills, Terre de Victoria, 74.41S-164.07E), a été rebaptisée "Mario Zucchelli".

Né en 1944 et décédé en 2003, Zucchelli fut le Président du Consortium pour la mise en œuvre des programmes de recherches antarctiques du gouvernement italien. Il dirigea 17 expéditions antarctiques.

RÉSEAUX ANTARCTIQUE :

Russian Antarctic Polar Net

15.00 UTC chaque jour sur 14,160 MHz par Vlad UA1BJ*

South Pole Polar Net

00.00 UTC chaque jour sur 14,243 MHz par Larry KIIEB *

Antarctic Net

16.00 UTC chaque lundi sur 21,275 MHz par Dom DL5EBE*

FCG Net

22.00 UTC chaque jour sur 21,365 MHz par des opérateurs JA.

Antarctic Net

19.00 UTC chaque samedi sur 14,290 MHz par LU4DXU.

AFRIQUE

ASCENSION - ZD8

Communiqué de Ian, ZD8I Ian, qui est sur Ascension jusqu'en 2006, ne peut consacrer tout le temps qu'il voudrait au trafic. Il n'est pas non plus familier des séances de pile-ups interminables. Ce qu'il souhaite, c'est un trafic normal et "à l'ancienne" malgré son indicatif semi-rare, quand ses occupations professionnelles le lui permettent. En conséquence, quand il vient sur les fréquences, il vous demande impérativement de ne pas mettre d'information le concernant sur les clusters. Quant à ceux qui, malgré cette demande, persisteraient à le mettre sur les clusters, Ian se réserve de ne pas établir de QSO et de ne pas répondre aux QSL. Pour les autres, QSL via le père de Ian, G4LTI*.

SOUDAN - ST

Dane, S57CQ, est ST2T, depuis Khartoum, jusqu'au 12 septembre. Il trafique de 30 à 10 mètres. QSL via S57CQ à son retour en Slovaquie.

DIEGO GARCIA - V09

Larry, VQ9LA/NOQM, est de retour depuis juillet pour un nouveau séjour devant durer au moins jusqu'en juin 2005. Ses prévisions de trafic portent essentiellement sur 160 et 30 mètres. QSL selon indications.

LESOTHO - 7P

G4IRN, John, se rendra au Lesotho du 3 au 12 septembre 2004. Il sera QRV de 10 à 160 mètres avec l'indicatif 7P8RN. Il trafiquera essentiellement en CW. Quelques QSO en SSB seront toutefois possibles. QSL via G4IRN bureau, demandes e-mail ou

en direct avec enveloppe et frais de retour.

MADÈRE - CT3

Ramon EA2RU, Iñigo EA2BXV et Roberto EA2RY seront CT9R du 20 au 30 septembre depuis Madère (IOTA AF-014, DIP MA-001, Grid IM12). Le trafic est prévu de 80 à 10 m principalement en modes digitaux (un peu de SSB quand même). Ils participeront au CQ WW RTTY. QSL via EA2RY, directe ou via le bureau.

AMÉRIQUES

CANADA - VE (Rappel)

Fred, K2FRD est au Labrador (zone 2), jusqu'au 7 septembre. Il trafique sous indicatif VO2/K2FRD. Trafic toutes bandes de 160 à 10 mètres SSB, RTTY, PSK et CW, mais concentration sur 20 mètres PSK et BPSK. QSL directe à son retour via le bureau.

BERMUDES, VP9 (rappel)

Bill, W9AEB, est VP9/W9AEB jusqu'au 6 novembre. QSL via WF9V.

TURKS ET CAÏCOS - VP5

Dave, AH6HY, sera du 23 septembre au 3 octobre, VP5/AH6HY depuis Salt Cay sur les Turks (NA-003). QSL via son indicatif en direct ou via bureau.

USA - W

Huit membres du RC de Tennessee Valley, WA4RMC, W4KRY, KOMAI, K4VCM, WA4NFO, AB4GG, K4KWK et WA4AA, seront W4D, depuis l'île du Dauphin (IOTA NA-213, USI AL-002S, Comté de Mobile, Etat d'Alabama), du 24 septembre 1900 UTC au 27 septembre. L'activité est prévue de 80 à 10 mètres en SSB. QSL via WA4AA, directe ou via le bureau.

USA - W (bis)

Pour la 110e fête des labours à Big Rock, Illinois, les amateurs présents utiliseront l'indicatif W9P, le 19 septembre, sur 28,390, 14,245 en SSB. QSL via W9ICU.

FRANCE - ST PIERRE ET MIQUELON - FP

Pete, NN9K, sera sur Mique-

lon du 10 au 18 septembre, sous indicatif FP/NN9K. Pete trafiquera uniquement en CW sur 30 mètres. Si nécessaire, il pourra changer de bande. Des informations complémentaires sont publiées sur son site Internet.

ASIE

RUSSIE D'ASIE - UA0

Sergej Konoplev RA3XR et Nikolai Makarov UA3YH utilisent les indicatifs RA3XR/O et UA3YH/O ainsi que l'indicatif spécial RIOBDI, jusqu'au 15 septembre, depuis l'île Dickson (AS-005, WAZ-18, ITU-21, OBL-TM, RRA: RR-06-09). QSL via indicatifs bureau ou direct, comme suit:

RIOBDI

via UA3YH ou RA3XR

RA3XR/O

P.O.Box 5015, Obninsk-5, 249035 Russie

UA3YH/O

Blokhintzeva Street 11-15, Obninsk, 249033 Russie.

Si vous envoyez une carte en direct, envoyez également un message sur les boîtes e-mail ra3xr@dx.obninsk.org ou ua3yh@dx.obninsk.org

CHYPRE - 5B

Skobelkin, RA3AMG, sera actif du 24 au 27 septembre depuis Chypre. Il sera P3B pendant le CQ/RJ DX RTTY. QSL via indicatif RA.

SRI LANKA - 4S

JQ3DUE/4S7DUG, et un groupe de Japonais seront au Sri Lanka du 18 au 23 septembre. Le trafic est prévu de 160 à 6 mètres, avec concentration sur les bandes basses. Quatre stations devraient être opérationnelles simultanément. QSL selon indications de l'opérateur.

AFGHANISTAN - YA

Il semblerait que des modifications soient intervenues récemment dans le domaine radioamateur afghan. Henri, F6EAY a été signalé en PSK, sur 20 mètres, le 19 juillet en fin d'après-midi, sous l'indicatif T6RF. Nous essaierons de vous fournir d'autres informations. QSL via F6ITD.

EUROPE

ANDORRE - C3

Andorre est ouvert maintenant au 6 mètres. **C31JL** et **C31HK** seraient déjà actifs.

FINLANDE (MARKET REEF) - OJO

Quelques membres du World Wide Young Contesters (WWYC) seront actifs sur Market Reef (EU-053) sous indicatif **OJOYC** du 23 au 26 septembre. Les opérateurs sont à ce jour **SM3WMV** (Mike), **OZ1AA** (Thomas), **KU5B** (Colin) et **OH6GDX** (Pat). Le but principal est la participation au SAC SSB, pour y amener un multiplicateur. En dehors du concours, **OH6GDX** sera surtout sur 2 mètres et fera des essais sur 6 mètres et 70 cm en **FSK441a**, CW, SSB et FM. QSL via **OH6GDX***:

FINLANDE (ALAND) - OHO

OH3BHL, **OH6JHU**, **OH6XX**, **OH8GCW** et **OH9MM** seront sur Aland, du 24 au 27 septembre. Ils participeront sous indicatif **OHOI** au CQ/RJ DX RTTY. QSL via **OH3BHL**.

ROYAUME UNI - M

Une équipe du Chippenham and District ARS sera du 21 au 28 septembre sur Lundy (EU-120). Indicatif **GB2LI**. Recherchez-les en CW et SSB sur toutes les bandes HF. Des tentatives seront également faites sur 2 et 6 mètres. QSL via **G3YBT**.

ROYAUME UNI - (ILE DE MAN) - MD

Une équipe du Wrexham and District ARS, est sur l'île de Man (EU-116) du 1er au 8 septembre. La station est localisée à Scarlett Point, une ancienne tour de guet des Garde-Côtes (Locator **IO74PB**). Activité sur toutes les bandes HF, 6, 4, 2 mètres et 70 cm. Ils utiliseront principalement les modes CW, SSB, RTTY, PSK; Ils feront également des essais en SSTV. Les indicatifs utilisés seront: **GB4IOM** et **GB4SPT**. QSL via le Bureau ou en direct à **MILCR**.

LIECHTENSTEIN - HBO

Roger (**ON7TQ**) et Marcel (**ON6UQ**) seront **HBO/hc**

depuis le Liechtenstein du 12 au 19 septembre. Ils ont prévu d'activer toutes les bandes de 160 à 10 mètres avec cependant une incertitude pour les bandes WARC. Recherchez-les en CW ou SSB. QSL via leurs indicatifs.

LIECHTENSTEIN - HBO (BIS)

Geza/**HA4DX** est à Masescha (1 350 m d'altitude) sous indicatif **HBO/HA4XG** jusqu'au 4 septembre. Activité en cours de 30 à 10 mètres en CW, SSB et WSJT. QSL directe ou via bureau hongrois.

FÉROÉ - OY

Jusqu'au 6 septembre, Tom, **OY/DL2RMC** et Heiko, **OY/DL1RTL** sont actifs depuis Gjogv. Trafic de 160 à 6 mètres, en CW, SSB, RTTY, PSK et SSTV. QSL via leurs indicatifs.

GRÈCE - SV

À l'occasion des Jeux Olympiques d'Athènes, et jusqu'au 15 septembre, un groupe d'amateurs grecs signe **SY2004KF** depuis Kefalonia (IOTA EU-052) dans la mer Ionienne. Les opérateurs sont en principe: **SV1BJW** (Vasilis), **SV8CKJ** (Panayiotis) et ils ont l'assistance de **SV1DPI** (Costas) et **SV1CIB** (Dimitris). Ils trafiquent de 160 à 10 mètres, compris bandes WARC, avec quelques incursions sur 6 mètres, en CW (principalement), SSB, RTTY et PSK31. Les opérateurs CW peuvent utiliser les indicatifs **SY2004KF**, **SY2TT4KF** ou **SY04KF**, (split 1,5 kHz). Le split SSB est de 5 à 10 kHz. QSL **SV1BJW***, via le bureau (ou en direct avec SAE plus frais de retour).

GRÈCE - SV (BIS)

Nikos, **SV2WT**, est **SY2004WT** jusqu'au 15 septembre. Trafic de 160 à 10 mètres en SSB, CW, RTTY, PSK et SSTV. QSL via le Bureau. Plus d'informations sur les préfixes **SY2004** et **SX2004** sur le site de la Société Nationale grecque.

ITALIE - I

Giorgio, **IZ1DXS**, sera QRV du 14 au 20 septembre sous **IZ1DXS/1** depuis la Tour du

Cheval à Laigueglia (DCI SV-080). Outre le château, cette activité comptera aussi pour le Diplôme des Villes italiennes (E14). Ceux qui chassent les locators pourront accrocher le **JN43BX** en HF compris WARC, 6 et 2 mètres. QSL directe ou via bureau.

SARDAIGNE - ISO

Freddy, **IZ1EPM*** termine son séjour en Sardaigne (EU-024) ce mois-ci, à Santa Teresa di Gallura (Locator **JN410F**).

Indicatif **I1OP**. Il trafique en HF, mais aussi et principalement sur 6 m. QSL via indicatif.

Océanie

FIDJI - 3D2

Christian, **EC3ADC** (ex-**7Q7DX**) termine son séjour aux Fidji ce mois-ci. Derniers QSO possibles sur 17, 20 et 40 mètres. Indicatif **3D2EA** depuis Viti Levu (OC-016), Fidji. QSL via **EB2AYV***

Les QSL

4X1FQ	AA4V
9A/OE1EMS	DJ2MX
9A8ØA	9A1A
C6AGN	W1DIG
CN8YZ	EA7FTR
CN8YZ	EA7FTR
CØ8LY	EA7ADH
CP4BT	EA5KB
CQ44NH	W3HNC (1)
CQ7M	CT1EHX
EA5FCN	DJ6OV
ED6ZX	EA6ZX
ED8ERC	EA8ZS
EG7RTC	EA7URF
EV5V	DL8KAC
EV6ØGR	RV3AR
EV6ØSL	EW2ZC
G4WFQ/H19	G3SWH
GB2ELH	WA7ØBH (1)
HBO/MODOV	4Z4DX* (1)
HP1XRO	W4YTM
IF9/IQ8BI	IZ8CLM
IQ8LR	IZ8GBH
IU7I/p	IK7JWX
J79DM	KD5YDN
JA1BK/TF	VE3HO
JW8ØKA	LA8ØKA
JW8ØKA	LA8ØKA
K4T	KC4PX
LX8LGS	LX2AJ
LX8M	LX1ER
LZ12ØAK	LZ2VP
LZ2TU	WB2RAJ
MK4K	G3NKC
MMØKAL	WA8REI
MMØXAU	DJ6AU
MM5PSL	WA7ØBH (1)

OH/SMØW	SMØWKA
OJØJ	OHØRJ*
ON5LL	ON5GS
RL3AA/Ø	UA3DX
SC6AG	SM6CTQ
SC6AG	SM6CTQ
SJ9WL	SM5DJZ
SNØEEM	SP3KHJ
SNØRZ	SP8AJK
SX2004D	SV1DPI
SY2004KF	SV1BJW
SY2ØØ4CJU	SV3CJU
SY2ØØ4KF	SV1BJW
T94DØ	DJ2MX
TK/F5BUU	TK1GC*
TM4FAF	F6BZH
TM5JIM	F6DJB
TM5RF	F8BDF*
TM5TDF	F8KGN*
UE3XXX	RA3XA
UE4LPR	UA4LCH
UE6FZZ	RW6FZ
UE9XRD	UA9XC
UEØLLH	UAØMF
VP2MDD	MØAEP
VY2MM	W3KHZ
WP4N	WP4F
YI9MC	N200
YR5ØØS	YØ8ER
YT61ØØA	YT6A
YY8AQI	YV5AJ
ZD8I	G4LTI
ZF2AH	W6VNR
ZL1V	N3SL
ZX7XX	PY7XC

(1) Direct

QSL VIA 4Z4DX*:

9N7DX, 4Z4DX, VK3JDX, HBO/MODOV, JY8WW, ZC4DX, 5B4XX, TL8DX, ZF2AB, OK8DG, OM9ADX et 4XØAI (AS-100), en direct.

NOUVEAUX MANAGERS, CHANGEMENTS DE MANAGERS, CHANGEMENTS DE MODE DE GESTION, RAPPELS.

A71EM a confié la gestion de ses QSL à **EA7FTR** avec effet immédiat.

Pepin, **CO2TK** a confié à partir du 15 juillet la gestion de ses QSL à **F5CWU** (Flo Moudar, 25 Rue du Castel Salis, 37100 Tours, France).

À compter du 1er août 2004, **Mike/K3AIR**, est le nouveau QSL manager de **Pri, YBOECT** et **Dudy, YBODPO**, en remplacement de **K5ZE** qui a dû cesser pour raisons professionnelles. **K3AIR** est actif via le bureau ou en direct.

Ahmed Nasser, ex-**701AA**, qui était opérateur invité à **HZ1FM**

ces dernières années, possède maintenant son propre indicatif **HZ1AN**. **DJ9ZB** assure la gestion des QSL.

ERREURS DE MANAGER

Raymond, **W8CNL** n'est pas le manager de **9K2USA**. D'après **425DX** News, Hamad, **9K2HN** aurait repris tous les logs à l'ancien manager **9K2RA**.

N6RA, Tom, n'est pas le QSL manager de **Dick, GU4CHY***; **Dick** assure en principe la gestion de ses QSL.

Par contre, Tom tient toujours ouvert le log de son expédition pour le CQ **WW CW 1992**, depuis la station de **EA6ZY**.



Les bonnes adresses

Sources: *QRZ.com, Buckmaster Inc, K7UTE's data base, 425dx, les opérateurs eux mêmes.*

4K8M	Mikhail Syrov, P. O. Box 75, Baku 370000, Azerbaïdjan
4W3CW	Peter McKay, UNMISET, P. O. Box 2436, Darwin, NT 0801, Australie
4Z4DX	Dov Gavish, P. O. BOX 1331, Ramat Hasharon Israel-47112
5N4BFD	Bert J. Sefrin, P. O. Box 228, D-66494 Contwig, Allemagne
8P6JD	Rod Headley, Rock Dundo, St. James, Barbade
9H1MR	Ray Camilleri, 95, Bufula Hamra Str., Mosta MST02, Malte
9H1YZ	Silvio Carabott, "Rioris", Marsascala Road, Zejtun, Malte
9H4DX	Michael Muscat, "Biarritz", G. P. F. Agius de Soldanis Str., Nadur, NDR 102, Gozo, Malte
9Z4FI	Ancil A. Lynch, c/o Andrews Appliances, 37 Gordon Street, San Fernando, Trinidad
AA4V	Stephen S. Reichlyn, 14 Seahorse Ct, Isle of Palms, SC 29451, USA
BA4RD	Ken Wang, P.O. Box 538, Nanjing 210005, China
BD1ES	Hsinyu Mu, 10 #19D Dist. 4 Yuanda Garden, Century Town, Beijing 100089, Chine
CTIELP	Pedro Pedroso, P.O.Box 116, 2801-902 Almada, Portugal
DH7MW	Manfred Koehl, Wittenberger Str. 15A, Dommitzsch, Germany
DS1CCU	Hong Sung-Ryul, Bundang P. O. Box 40, Sungnam 463-600, Corée du Sud
DS4EO	Eun-Kwang Lee, P. O. Box 73, Buk-Gwangju 500-600, Corée du Sud
DU7CC	Thomas Bevenheim, Ronda, Cebu 6034, Philippines
EB2AYV	Georges, P.O. Box 6208, 48012, Bilbao, Espagne.
EP4SP	Shahryar Pasyar, P. O. Box 71365/1664, Shiraz, Iran
ER1DA	Valery Metaxa, P.O. Box 3000, Chisinau, MD 2071, Moldova

EX7MT	Valery N. Zaichenko, P. O. Box 499, Bishkek 720065, Kirghistan
F5XL	Jean-Pierre Tendron, Allée des Pins (316), "L'Arwak" - Domaine de St. Pierre de Tourtour, F-83690, Tourtour, France
F8BDF	Eugène Muller, 17 rue de la Foret, F77123 Le Vaudoué, France
F8KA	Robert Bailly, 15 Rue Monet, F58160, Imphy, France
F8KGN	Radio-Club Cambrésien, Maison des associations, 16 rue du 8 mai 1945, F59400 Cambrai, France
G4LTI	Mike Coverdale, 1a Halton Chase, Westhead, Ormskirk, Lancashire. L40 6JR. UK
GU4CHY	Dick Allisette, Lilyvale House, rue des Houmets Castel, Guernesey, GY5 7XZ, Channel Islands
HB9FBI	Luciano Lucini, P.O.Box 215, CH-6760, Cari, Suisse (luciano.lucini@email.it)
HL00	Kyungpook National University ARC, Dong-Daegu P.O. Box 56, Daegu-City 701-600, Korea
HL1WD	Sung-Ki Lee, MD, 572-578, Sungсандong, Mapogu, Seoul 121- 250, Corée du Sud
HL2MTK	Suh Young-Seok, Daelimvilla 305, 6-8, Kuweol 2 Dong, Namdong-Gu, Incheon 405-823, Corée du Sud
HR1CP	Herman O. Cueva, 2859 Bajo Aguan, Altos de Miramontes, Tegucigalpa 11100, Honduras
HR2HA	Hernan Acosta Gamundi, P. O. Box 273, San Pedro Sula, Honduras
HS0ZED	Martin Sole, 55/290 Moo 7, Project 6, Muang Ake, Pathum Thani 12000, Thaïlande
HS8KAY	Buncha Jansirikamon, 161 Moo 4, Saithai, Muang, Krabi81000, Thaïlande
IZ1EPM	Freddy Boglietti, Pza Peyron 22, Turin 10143, Italie
JY6ZZ	Radio Club Jordanian Radio Amateur Society, P. O. Box 2353, Amman, Jordanie
KC4PX	Ivars Lauzums, 5150 Del Sol Drive, Merritt Island, FL 32952, USA
LX1KC	Christian Kieffer, 39. Rte. de Reisdorf, L-6311 Beaufort, Luxembourg
N2YL	Linda S Ferdinand, 11 Markham Plantation, Apex NC 27523-5588, USA
OHORJ	Lars Nikko, Matrosgatan 5L, 22100 Mariehamn, Aland Islands, Finland
OH6GD	Patrik Willfor, Langviksgatan 24 B13, FI - 65100 Vasa, Finlande
ON4CAS	Egbert Hertsen, Postbus 85, Mechelen 2, B-2800, Mechelen, Belgique, egbert.hertsen@pandora.be
RA1QQ	Nick A. Smerdov, P.O. Box 24, Cherepovets 162611, Russia
SK1BL	Gotlands Radioamatoerklubb, Gyle Ala, SE-62023 Romakloster, Suède
SP5XSD	Andrzej Niedzwiedzki, P.O. Box 22, 07-400 Ostroleka, Poland
SV1BJW	Vasilis Vassos, Piliis 30A, 185 32 Piraeus, Grèce.
TF3AM	Andres Porarinnson, Hjarðarlandi 7, IS-270 Mosfellsbaer, Islande
TG9ADM	Dante Marinelli, 16 Avenida 10-42, Zona 1, Guatemala City, Guatemala
TK1GC	Nicolas Guilloto, Suellato Pianelli, F20137 Porto Vecchio, France
TK5IH	Jean Antoine Padovani, A. Pinetta, F-20117 Eccica- Suarella, France
VE3XN	Garry Vernon Hammond, 5 McLaren Av., Listowel, Ontario, N4W 3K1, Canada (ghammond@porchlight.ca)
VR2VRA	Chan Wai Kwong, 3226, Min Yan Lau, Jat Min Chuen, Shatin, Kowloon, Hong Kong
VR2XMT	Charlie C. M. Ho, P. O. Box 80424, Cheung Sha Wan Post Office, Hong Kong
VR2YGY	Yip Chi Yung, Flat C 14/F Block 6, City One Shatin, Shatin, N.T., Hong Kong
VR2YYD	Lee Chung Nga, GPO Box 541, Hong Kong
VR2ZXP	Alfred Leung Wing Fai, Flat 7, 39/F, Tong Fai House, Tong Ming Court, Tseung Kwan O, Hong Kong
VU2MRM	Mohan P. Metri, C. C. B. 218, 3rd Main, 3rd Cross, Sadashivnagar, Belgaum 590 001, Inde
VY0CQ	Carl Ozyer, 1086 Dalhousie Drive, London, ON N6K 1M7, Canada
W2YL	Henrietta "Zane" Wruble, 318 West 78th, street, New-York, NY 10024-6503, USA.
WA4PGM	Kyle P. Chavis, P.O. Box 127, Farmville, VA 23901, USA
XX9BB	Leong Kam Po, Savio, P. O. Box 6018, Macao
YBOVB	Bakti, P. O. Box 7068/JKPSA, Jakarta 10350A, Indonésie
ZB2IH	Tano Guerrero, 33 Archbishop Amigo House, Glacis Estate, Gibraltar
ZK1CC	Victor Rivera, P.O. Box 618, Rarotonga, Cook Islands, Via New Zealand

Pirates

Contactez-les d'abord, pleurez ensuite !

TRISTAN DA CUNHA - ZD9

Andy, **ZD9BV**, résident à Tristan da Cunha, signale que l'indicatif **ZD9CW**, entendu à de nombreuses reprises début juillet, y compris pendant le concours IARU, n'a jamais été délivré.

GUYANE - FY

Daniel, **FY1FV**, nous informe qu'il a reçu une confirmation de l'ART stipulant qu'il n'y a aucun accord de réciprocité entre la France et le Burkina Faso (XT). Ce courrier confirme également que l'ART n'a jamais attribué l'indicatif **FY/XT2DT**, en conséquence cette station n'est pas légitime...

CARNETS DE TRAFIC EN LIGNE :

3B9MM & 3B8MM	http://www.dl6uaa.com et http://www.hamraido-mauritius.com
7P8RN	http://www.qsl.net/g4irn
CQ14ELP, CT1ELP, CT98ELP et CQ7ELP	http://mega.ist.utl.pt/~paspel/logsearch.html
CS7T - Berlanga	http://www.qsl.net/ctleeb/cs7t/
G4WFO/HI9 - NA096 -	http://www.g4wfo.btinternet.co.uk
IK1QBT - AS-108 -	http://www.qsl.net/ik1qbt/ramkin_index.htm
JW/CT1BWW :	http://www.qsl.net/ok8bww/new_page_6.htm
OY/DL1RTL	http://hkmann.de/oy/
OY/DL2RMC	http://hkmann.de/oy/
ST2DX	http://www.pa7fm.nl
TM7BDX	http://www.f5kbw.org/pagesperso/bdxgrp/
ZA/P19CM (6m)	http://www.qsl.net/pi9cm/logfiles/logfiles.html

Les carnets de trafic des Radio-clubs militaires autrichiens suivants, OE1C, OE1XRC, OE3C, OE3XRC, OE4C, OE4XRC, OEY51, OEY55, OEY611, ont été mis en ligne sur le site de l'Austrian Military Radio Society à : http://www.amrs.at/PHP/logs_clubcalls.php.
Les carnets des stations commémoratives de la création des Corps de Transmissions autrichiens suivantes : OE1XRC/90KK, OE2XRM/90KK, OE2XCW/90KK, OE3XRC/90KK, OE4XRC/90KK, OE5XAM/90KK, OE5XCL/90KK, OE7XBH/90KK, ont été mis en ligne à : http://www.amrs.at/_OE90KK/info_90kk.php.

ADRESSES INTERNET

DL2RMC (OY)	http://hkmann.de/oy/
Friedrichshafen - Photos -	http://www.bavarian-contest-club.de/galleries/bilder/cme143,0.html?PG=2
G4IRN - Lesotho -	http://www.qsl.net/g4irn
LX8GLS	http://www.qrz.com/lx8lgs
NN9K	http://nn9k.home.mchsi.com/
SG1RK	http://www.grk.se
Sté Nationale grecque	http://www.raag.org
VK9L	http://www.odxg.org/

Pour l'édition de Novembre 2004, vos informations sont les bienvenues à f5nql@aol.com ou à Maurice CHARPENTIER, 7 rue de Bourgogne, F89470 MONTEAU, jusqu'au 25 septembre 2004 dernier délai.

Merci à :

Nous remercions nos informateurs : F6BFH, F60IE, JH1FDP, F5JFU, UFT, JI6KVR, F50GG, VA3RJ, F5JFU, DL2VFR, ARRL et QST, W3UR, NOAX, NC1L et ARRL, NA2M et Njdx Tips, 425DX, DXNL, CQ America (N4AA), KB8NW et OPDX, K1BV, DL/VE3ZIK, JARL, RSGB (GB2RS), HTC, NZART, WIA, G3KMA, NG3K, DL7GW, HB9G, Korean DX Club, WD8MGQ, LU5FF, GACW, Krenkel RC, JA1ELY et 5/9 mag, F5ASD, Betty IK1QFM, Max IK1GPG et IK1AWV du DCI, Radioamateur.org, Liste française 50 MHz, Contesting on line, JA7SSB, International DX Press et OM3JW, ZS4BL et RSA. Que ceux qui auraient été involontairement oubliés veuillent bien nous excuser.

ABONNEZ-VOUS A
ELECTRONIQUE
 ET LOISIRS
 LE MENSUEL DE L'ÉLECTRONIQUE POUR TOUS

CONSTRUCTIONS TUBULAIRES DE L'ARTOIS



Z.I Brunehaut - BP 2
 62470 CALONNE-RICOUART
 Tél. 03 21 65 52 91 • Fax 03 21 65 40 98

e-mail cta.pylones@wanadoo.fr • Internet www.cta-pylones.com

UN FABRICANT A VOTRE SERVICE

Tous les pylônes sont réalisés dans nos ateliers à Calonne-Ricouart et nous apportons le plus grand soin à leur fabrication.

- PYLONES A HAUBANER
- PYLONES AUTOPORTANTS
- MATS TELESCOPIQUES
- MATS TELESCOPIQUES/BASCULANTS
- ACCESSOIRES DE HAUBANAGE
- TREUILS

Jean-Pierre, F5HOL, Alain et Sandrine
 à votre service

Notre métier : VOTRE PYLONE

A chaque problème, une solution ! En ouvrant notre catalogue CTA, vous trouverez sûrement la vôtre parmi les 20 modèles que nous vous présentons. Un tarif y est joint. Et, si par malheur la bête rare n'y est pas, appelez-nous, nous la trouverons ensemble !

**Depuis 1988
 près de 2000 autoportants
 sont sortis de nos ateliers !**

Télescopique/basculant 12 m

**PYLONES "ADOKIT"
 AUTOPORTANTS
 A HAUBANER
 TELESCOPIQUES,
 TElesc./BASCULANTS
 CABLE DE HAUBANAGE
 CAGES-FLECHES**

Pylônes "ADOKIT" autoportants

**Un transceiver, une antenne,
 se changent !!
 UN PYLONE SE CHOISIT POUR LA VIE !!**

Toutes nos fabrications sont galvanisées à chaud.

Nos prix sont toujours TTC, sans surprise. Nos fabrications spéciales radioamateurs comprennent tous les accessoires : chaise, cage, flèche... Détails dans notre catalogue que nous pouvons vous adresser contre 1,50 € en timbres.

LA METEOROLOGIE AVEC DAVIS

Les STATIONS METEOROLOGIQUES DAVIS offrent précision et miniaturisation, alliées à une technologie de pointe. Que vos besoins soient d'ordre professionnel ou privé, l'un de nos modèles vous offrira une solution pratique et souple.

6150 - VANTAGE PRO - Station météo de nouvelle génération conçue selon les toutes dernières technologies. Grand afficheur LCD de 90 x 150 mm rétro-éclairé avec affichage simultané des mesures de tous les capteurs, icônes, graphiques historiques, messages. Intervalle de mesure : 2,5 secondes. Algorithme sophistiqué de prévision prenant également en compte le vent et la température. Capteurs déportés à transmission radio jusqu'à 250 m (et plus avec relais). 80 graphiques et 35 alarmes disponibles sans ordinateur.
Mesures : • Pression barométrique • Prévisions • Températures intérieure et extérieure • Humidité intérieure et extérieure • Index de cha-

leur • Point de rosée • Phases de la lune • Pluviométrie avec cumul minutes, heures, jours, mois, années et tempêtes • Pluviométrie des 24 dernières tempêtes • Direction et vitesse du vent • Abaissement de température dû au vent • Heure et date • Heures des levés et couchers de soleil.

Avec capteur solaire optionnel : • Evapotranspiration journalière, mensuelle, annuelle • Intensité d'irradiation solaire • Index température-humidité-soleil-vent.

Avec capteur UV optionnel : • Dose UV • Index d'exposition UV. capteurs avec liaison filaire.

NOUVEAU

- Icône désignant la donnée affichée sur le graphique.
- Rose des vents à 16 directions avec direction instantanée du vent et direction du vent dominant.
- Affichage de la direction du vent (résolution 1°) ou de la vitesse du vent.
- Icône d'alarme pour 35 fonctions simultanées avec indicateur sonore.
- Graphique des mini ou maxi des dernières 24 heures, jours ou mois. Environ 80 graphiques incluant l'analyse additionnelle des températures, précipitations, vents, pressions barométriques sans la nécessité d'un ordinateur.
- Echelle verticale variant selon le type de graphique.
- Message détaillé de prévision (environ 40 messages).
- Indication de donnée instantanée ou mini/maxi pour les 24 derniers jours, mois ou années.
- Icônes de prévision (soleil, couvert, nuageux, pluie ou neige).
- Icône des phases de la lune (8 quartiers).
- Affichage date et heure courante ou des mini/maxi ou heure des levés et couchés de soleil.
- Flèche de tendance de variation de la pression barométrique à 5 positions.
- Zone d'affichage fixe montrant en permanence les variations les plus importantes.
- Zone d'affichage variable : • température interne ou additionnelle ou humidité du sol ; • humidité interne ou additionnelle, index UV ou arrosage foliaire ; • refroidissement dû au vent, point de rosée ou deux indices différents de chaleur.
- Touches +/- facilitant la saisie.
- Touches permettant le déplacement dans les graphiques ou affichage des mini/maxi.
- Total mensuel ou annuel des précipitations, taux de précipitation, évapotranspiration ou intensité d'irradiation solaire.
- Pluviométrie journalière (ou précipitation pendant la tempête en cours).
- Icône parapluie apparaissant lorsqu'il pleut.

7425EU - WEATHER WIZARD III

- Température intérieure de 0 à 60°C
- Température extérieure de -45 à 60°C
- Direction du vent par paliers de 1° ou 10°
- Vitesse du vent jusqu'à 282 km/h
- Vitesse du vent maximum mesurée
- Abaissement de température dû au vent jusqu'à -92°C, et abaissement maximum mesuré
- Alarmes température, vitesse du vent, chute de température due au vent et heure

Options

- Relevé journalier et cumulatif des précipitations en utilisant le pluviomètre

7440EU - WEATHER MONITOR II

- Température intérieure de 0 à 60°C
- Température extérieure de -45 à 60°C
- Direction du vent par paliers de 1° ou 10°
- Vitesse du vent jusqu'à 282 km/h
- Vitesse du vent maximum mesurée
- Abaissement de température dû au vent jusqu'à -92°C, et abaissement maximum mesuré
- Pression barométrique (avec fonction mémoire)
- Taux d'humidité intérieur + mini-maxi
- Alarmes température, vitesse du vent, chute de température due au vent, humidité et heure
- Alarme de tendance barométrique pour variation de

CARACTERISTIQUES COMMUNES Wizard III, Monitor II

- Températures mini-maxi
- Tous les mini-maxi enregistrés avec dates et heures
- Pendule 12 ou 24 heures + Date
- Dimensions 148 x 133 x 76 mm
- Fonctions supplémentaires**
- Données visualisées par "scanning"
- Lecture en système métrique ou unités de mesure américaines
- Alimentation secteur et sauvegarde mémoire par pile
- Support de fixation réversible pour utilisation sur un bureau, une étagère ou murale
- Options**
- Mémorisation sur ordinateur, analyse et tracés de courbes en utilisant Weatherlink

0,5 mm, 1,0 mm ou 1,5 mm de mercure par heure

- Eclairage afficheur
- Options**
- Relevé journalier et cumulatif des précipitations en utilisant le pluviomètre
- Taux d'humidité extérieure et point de rosée en utilisant le capteur de température et d'humidité extérieures

— Catalogue DAVIS sur demande —



GENERALE ELECTRONIQUE SERVICES
 205, rue de l'Industrie - Zone Industrielle - B.P. 46 - 77542 SAVIGNY-LE-TEMPLE Cedex
 Tél. : 01.64.41.78.88 - Télécopie : 01.60.63.24.85 - Minitel : 3617 code GES
<http://www.ges.fr> — e-mail : info@ges.fr

G.E.S. - MAGASIN DE PARIS : 212, avenue Daumesnil - 75012 PARIS - TEL. : 01.43.41.23.15 - FAX : 01.43.45.40.04
G.E.S. OUEST : 1 rue du Coin, 49300 Cholet, tél. : 02.41.75.91.37 **G.E.S. COTE D'AZUR :** 454 rue Jean Monet - B.P. 87 - 06212 Mandelieu Cedex, tél. : 04.93.49.35.00 **G.E.S. LYON :** 22 rue Tronchet, 69006 Lyon, tél. : 04.78.93.99.55
G.E.S. NORD : 9 rue de l'Alouette, 62690 Estrée-Cauchy, tél. : 03.21.48.09.30

Prix revendeurs et exportation. Garantie et service après-vente assurés par nos soins. Vente directe ou par correspondance aux particuliers et aux revendeurs. Nos prix peuvent varier sans préavis en fonction des cours monétaires internationaux. Les spécifications techniques peuvent être modifiées sans préavis des constructeurs.

Les fils de Lecher (5)

Les ondes stationnaires

Le mois dernier, on s'en est donné à cœur joie avec les lignes fermées; comme si il n'y avait que ça dans la vie, alors qu'il y a les lignes ouvertes... Et si on commençait par une petite manip ?

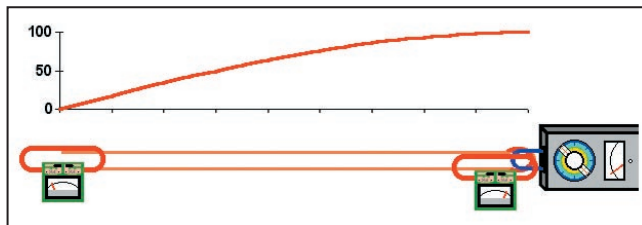


Figure 1: Ligne quart d'onde ouverte

PREMIÈRE EXPÉRIENCE

Commençons par supprimer le court-circuit à l'extrémité de la ligne. Nous voilà donc avec une ligne ouverte alimentée à un bout par le grid-dip. La mienne fait physiquement 2,55 mètres de long, ce qui fait une longueur électrique de 2,73 mètres, obtenue en divisant 2,55 par 0,93 (le facteur de vitesse que nous avons déterminé le mois dernier). J'ai mesuré toutes les fréquences de résonance de cette ligne ouverte, en commençant aux alentours de 10 MHz et voici ce que j'ai trouvé.

La fréquence la plus basse est environ 27 MHz, ensuite on a 82, 135 et enfin 190 MHz. Je m'attendais à retrouver 55 MHz, la fréquence la plus basse en ligne fermée mais en fait je me suis aperçu que la différence entre 27 et 82 était 55 MHz, de même qu'entre 82 et 135 ou entre 135 et 190. On a donc :

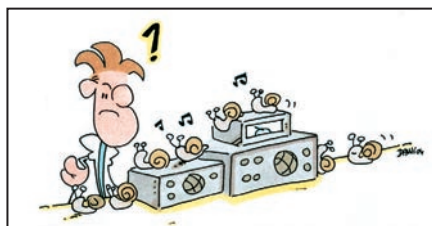
- la fréquence la plus basse, 27MHz
- le triple de cette fréquence, 81 = 3 x 27
- le quintuple de cette fréquence, 135 = 5 x 27
- le sextuple de cette fréquence, 189 = 7 x 27

CAS N° 1: LIGNE QUART D'ONDE

Examinons le cas de la **figure 1**. Elle représente l'amplitude de l'intensité dans les fils en fonction de la distance au point d'alimentation de la ligne (à droite, côté grid-dip). L'intensité maximum est mesurée au point d'alimentation et le courant est nul à l'extrémité de la ligne, là où elle est coupée. C'est normal que le courant soit nul si le fil est coupé. Oui, mais tu vas me dire: si un circuit est coupé, c'est dans tout le circuit que le courant est nul... Et c'est là que je te répons: d'accord avec toi pour le courant continu (ou à basse fréquence) mais faut pas oublier que l'on a affaire à de la HF, à des ondes radio! Mais on reparlera de cela plus tard, revenons maintenant à nos longueurs de lignes et à nos longueurs d'onde. Notre ligne fait physiquement 2,55 m, ce qui correspond à une longueur électrique de 2,73 m, comme on l'a vu plus haut.

Si on calcule la longueur d'onde de 27 MHz, on trouve :

$$\lambda = \frac{300}{f} = \frac{300}{27} = 11,11 \text{ m}$$



"Voulez-vous lécher ma chtation tranquille!"

et le quart de cette longueur d'onde est $11,11/4 = 2,78 \text{ m}$, ce qui est très proche de la longueur électrique de 2,73 m.

Personne ne peut dire le contraire.

CAS N° 2: LIGNE 3/4 D'ONDE

Le cas de la **figure 2** a deux points communs avec celui de la **figure 1** :

- un ventre de courant à l'extrémité de la ligne côté grid-dip,
- un nœud de courant à l'autre extrémité.

Plutôt que de monter en fréquence, on aurait pu rallonger la ligne, c'est moins pratique mais ça marche pareil. Par exemple, en rallongeant la ligne d'une demi-longueur d'onde supplémentaire, on serait arrivé à la configuration de la **figure 3** qui a une longueur électrique égale à 5 quarts de longueur d'onde. Tu remarqueras que c'est toujours un nombre impair de quarts de longueur d'onde. Et si on a un nombre pair de quarts d'onde, qu'est ce que ça va donner, à ton avis? Ben ça marche aussi, mais il faut que l'extrémité de la ligne soit en court-circuit pour qu'il y ait un ventre de courant. On aura l'occasion d'en reparler, je pense. Avant, je te propose de revenir sur la propagation des impulsions sur la ligne.

RETOUR À LA CORDE

Tu te souviens de la **figure 4** ? En imprimant à une extrémité de la corde un mouvement de haut en bas pendant une fraction de seconde, on produit une impulsion qui va se déplacer sur la ligne (la corde, en fait) à très grande vitesse (mais non, c'est pas la ligne TGV !). En réalité c'est un peu plus compliqué que ce que j'ai dessiné mais ça ne fait rien, le principe ne change pas. Donc notre impulsion, qui est une augmentation brusque (suivie d'une diminution aussi brusque) de la position de la corde, va arriver à l'autre bout de la ligne. Comme la corde est coupée et son extrémité nouée à un point fixe, elle ne pourra poursuivre son chemin en passant du fil du haut au fil du bas. L'impulsion, qui est un déplacement d'énergie, ne pourra continuer sa route, que va-t-elle faire alors? Et bien elle va rebrousser chemin, comme un escargot qui arriverait au bout d'une planche. Au bout du temps t , elle a parcouru une certaine distance. Quelques instants plus tard, elle est en t' , après avoir fait demi-tour. Si, entre-temps, on a envoyé une autre impulsion, celle-ci va rencontrer sur son chemin l'impulsion qui a déjà fait demi-tour. Et si ce n'est plus des impulsions disparates que l'on envoie mais une suite continue d'impulsions régulièrement espacées, on obtient un phénomène intéressant, les impulsions qui s'éloignent de la source s'additionnant aux impulsions qui sont réfléchies. Pour ralentir le phénomène utilisons des escargots.

4 000 M ALLER-RETOUR

Attention à la démo, c'est de l'inédit. Je sens que Heinrich (Hertz) va se retourner dans sa tombe. Utiliser des escargots pour expliquer le phénomène des ondes stationnaires, on avait jamais vu ça, foi de gastéropode! Plantons le décor, c'est la **figure 5**: une planche, d'une longueur bien précise, et une équipe d'escargots que nous appellerons pour simplifier **A**, **B**, **C**, **D** et **E**. Ils sont dressés pour ramper bien droit et à vitesse constante.

- À 01h00 pétante, **A** prend le départ.
- Une heure après, il a parcouru 1 kilomètre (c'est une variété d'escargots de course) et son copain **B** prend le départ.

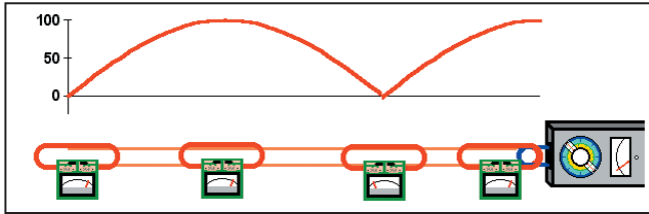


Figure 2: Ligne 3/4 d'onde ouverte

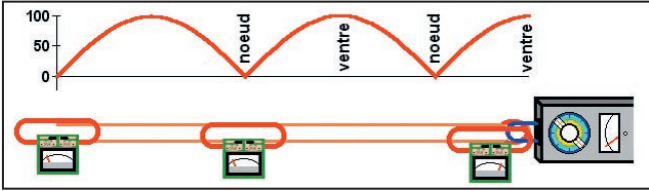


Figure 3: Ligne 5/4 d'onde ouverte

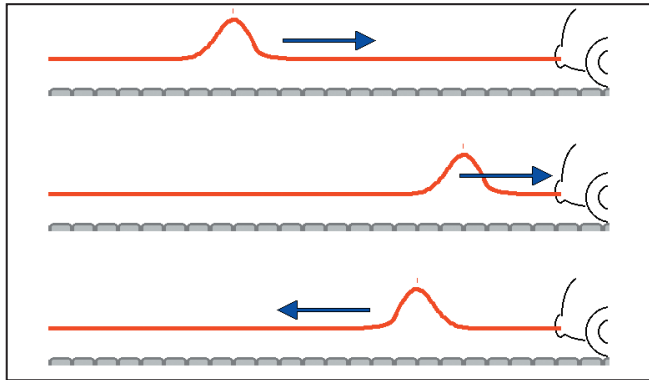


Figure 4: Réflexion d'une impulsion sur la corde

- À 03h00, **A** est arrivé au bout de la planche, décontenancé, il fait immédiatement demi-tour et ne tarde pas à croiser **B** qui poursuit sa route à un endroit situé à mi-distance entre les deux bornes.
- Il est 04h00, **B** arrive au bout de la planche tandis que **A** se trouve nez à nez avec **C** qui a pris le départ il y a tout juste une heure. Comme la planche est étroite, ils sont obligés de jouer à saute-mouton. L'un monte sur l'autre et on se retrouve avec un tas d'escargots insolite.
- 05h00, faïve-o'clock, comme dit mon copain Kevin de London. **A** est retourné à son point de départ juste au moment où **E** démarrait; ce dernier a été obligé d'enjamber **A** pour pouvoir passer, comme **B** et **D** l'ont fait au même moment. On constate qu'il y a deux endroits, où à chaque heure tapante (donc à chaque période), on se trouve en présence d'un tas d'escargots: à la borne 1 et à la borne 2. N'y a-t-il pas d'autre endroit? Quand **A** et **B** se sont croisés, entre 03h00 et 04h00, ils ont bien été obligés de se monter dessus, non? Heu... leur vie privée ne nous regarde pas mais on va quand même faire une enquête. Observons ce qu'a fait la procession entre 04h00 et 05h00 (figure 6) et surtout essayons de déterminer où se produisent les superpositions entre les escargots qui vont et ceux qui

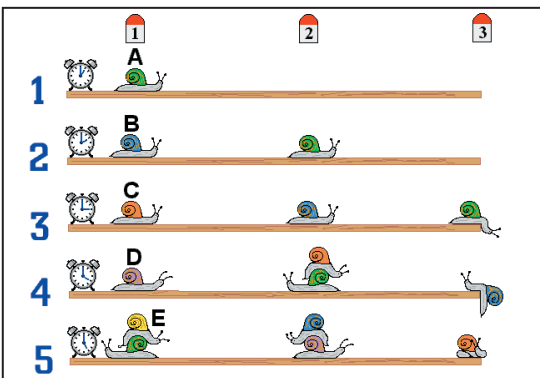


Figure 5: Réflexion d'un défilé d'escargots au bout d'une voie sans issue

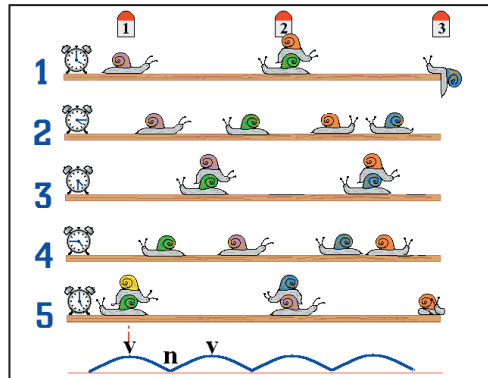
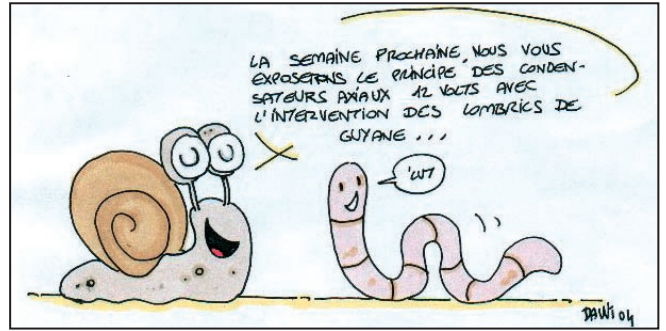


Figure 6: Observation au ralenti



reviennent, autrement dit: recherchons les maxima de hauteur d'escargots, les ventres.

- 04h00, donc au bout d'une période, on a deux croisements déjà répertoriés plus haut.
- 04h15: calme plat, chacun court ventre à terre les uns à l'aller (vers la droite), les autres au retour.
- 04h30: ah, deux autres croisements, à mi-chemin entre les bornes.
- entre 04h30 et 05h00, de nouveau le grand calme.

On pourrait poursuivre l'observation pendant des heures, on n'en apprendrait pas plus. Il y a 4 ventres dans la courbe de hauteur maximum d'escargots. Tu vas me dire que le dressage des escargots savants est très intéressant un peu avant les fêtes de fin d'année mais que ça nous éloigne de nos ondes. Et bien, pas tant que cela. Bien sûr, la comparaison entre un train d'escargots et un train d'impulsions a ses limites mais le spectacle visionné au ralenti va nous permettre de comprendre ce qui se passe dans une ligne.

ONDE DIRECTE, ONDE RÉFLÉCHIE ET ONDE STATIONNAIRE

Le défilé des escargots qui avance vers la droite peut être assimilé à l'onde directe, celle qui progresse du générateur vers la charge. Chaque escargot figurant une demi-période du signal émis par le générateur. La file des escargots qui reviennent, honteux d'avoir été refoulés au bout de la planche, figure de façon éclatante l'onde réfléchie par l'extrémité (ouverte ou fermée) de la ligne bifilaire. Et c'est la superposition de ces deux courants variables qui provoque la formation d'une variation régulière de la hauteur d'escargots en certains points du parcours, variation s'effectuant d'ailleurs à la même fréquence que l'onde directe. En y regardant bien, on pourrait voir que cette variation a la même forme que l'onde directe ou réfléchie. On peut dire que c'est une onde également. Oui mais comme c'est une onde qui ne se déplace pas, on l'appellera ONDE STATIONNAIRE.

LE MOIS PROCHAIN

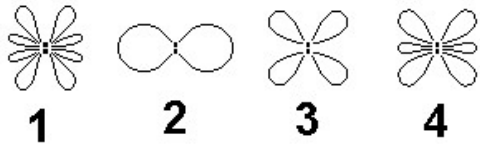
Je suis arrivé au bout de mon article et il y a encore plein de choses à voir sur le sujet. Quand on s'intéresse aux antennes il est bien utile d'avoir quelques notions sur les ondes stationnaires. Le phénomène est moins difficile à comprendre

qu'il n'y paraît, à condition de faire tout un tas d'expériences. La ligne de Lecher est pratique pour cela. Le mois prochain, on va encore parler un peu des lignes mais ce sera pour aborder très bientôt les antennes. Il y aura de l'expérimentation dans l'air...

Pierre GUILLAUME,
F8DLJ

Question 1 :

Quelle figure correspond au diagramme de rayonnement d'un dipôle demi-onde en espace libre ?



- A: 1 C: 3
B: 2 D: 4

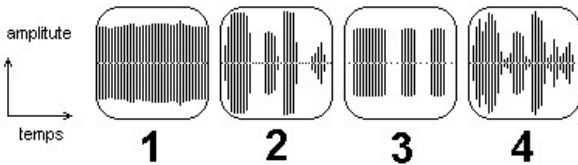
Question 2 :

Quel est le mode de transmission qui est démodulé par un détecteur de produit ?

- A: SSB C: FM
B: AM

Question 3 :

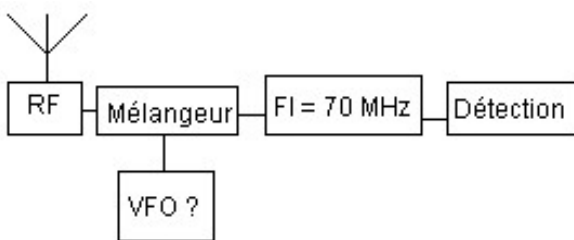
Sur quelle vue d'oscilloscope est représentée une transmission en A1A ?



- A: 1 C: 3
B: 2 D: 4

Question 4 :

Sur ce synoptique partiel, quelle sera la couverture de fréquence du bloc noté VFO de manière à ce que ce récepteur reçoive entre 3 et 30 MHz ?



- A: 3 à 30 MHz
B: 25 à 45 MHz
C: 5 à 5,5 MHz
D: 73 à 100 MHz

Solution 1 :

Il s'agit de la figure 2, on identifie facilement ce diagramme par ses deux lobes principaux.

RÉPONSE B

Solution 2 :

La CW et la SSB (ou BLU en français) sont démodulées par un détecteur de produit, la FM nécessite un discriminateur, et l'AM un détecteur d'enveloppe.

RÉPONSE A

Solution 3 :

Il s'agit de la figure 3, on note que l'amplitude des signaux représentant les points et les traits est constante.

RÉPONSE C

Solution 4 :

Dans les solutions proposées, seule la valeur 73 à 100 MHz fonctionne.

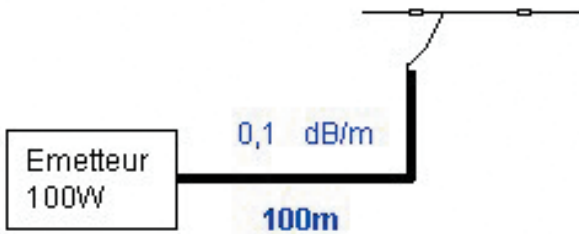
Pour un signal incident de 3 MHz, le VFO aura une fréquence de 73 MHz. La soustraction dans le mélangeur $73 - 3$ produira un signal FI de 70 MHz.

A l'autre extrémité, pour un signal incident de 30 MHz, le VFO aura pour fréquence 100 MHz ce qui, par différence, produira un signal FI de 70 MHz.

RÉPONSE D

Question 5:

Une station de puissance 100 W est reliée par un câble coaxial de longueur 100 m à une antenne. L'atténuation linéique de ce câble est de 0,1 dB/m pour une fréquence considérée. Quelle sera la puissance transmise à l'antenne ?



- A: 10 W C: 50 W
B: 25 W D: 75 W

Question 6:

Une station transmet sur 33,33 m de longueur d'onde, quelle est sa fréquence d'émission ?

- A: 5 MHz C: 9 MHz
B: 10,2 MHz D: 7,8 MHz

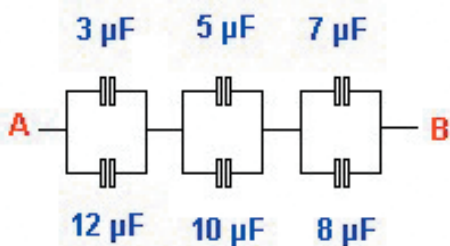
Question 7:

Une seule de ces fréquences correspond à une limite de bande, laquelle ?

- A: 145,890 MHz C: 18,170 MHz
B: 29,7 MHz D: 10,132 MHz

Question 8:

Quelle est la capacité équivalente aux points A-B ?



- A: 5 µF C: 15 µF
B: 8 µF D: 45 µF

Solution 5:

L'atténuation apportée par ce câble à une fréquence considérée est de 0,1 dB/m. La longueur de la ligne étant de 100 m, l'atténuation sera de:

$$0,1 \times 100 = 10 \text{ dB}$$

10 dB représente un rapport de 10 en puissance, donc la puissance transmise à l'antenne vaudra:

$$100/10 = 10 \text{ W}$$

RÉPONSE A

Solution 6:

Nous appliquons la relation $f = c / \lambda$

avec f : fréquence en Hz

c : vitesse de la lumière en m/s

et λ : en mètres.

Pour simplifier la formule nous appliquerons:

$$f = 300 / \lambda$$

Avec λ toujours en mètres, nous obtiendrons f en MHz.

$$f = 300 / 33,33$$

$$f = 9 \text{ MHz}$$

RÉPONSE C

Solution 7:

Il s'agit du 29,7 MHz qui correspond à la fin de bande des 10 mètres (28-29,7 MHz)

RÉPONSE B

Solution 8:

Nous avons une association série de trois cellules de condensateurs en parallèle. Chaque cellule représente une capacité de 15 µF (3 + 12; 5 + 10; 7 + 8).

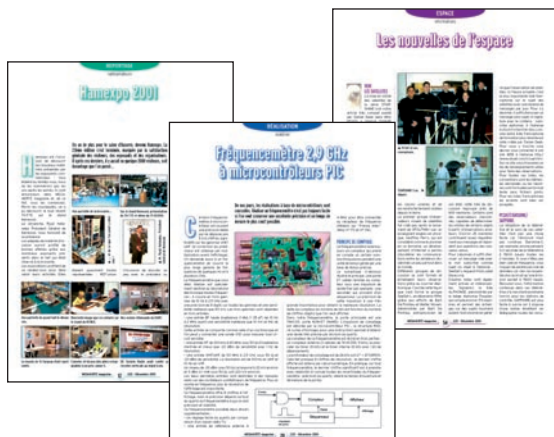
La mise en série de ces trois cellules identiques équivaut à diviser par 3 la valeur d'une cellule.

$$\text{Soit } 15 / 3 = 5 \text{ µF.}$$

RÉPONSE C

Abonnez-vous Abonnez-vous Abonnez-vous
Abonnez-vous Abonnez-vous Abonnez-vous

MEGAHERTZ
www.megahertz-magazine.com



Directeur de Publication
James PIERRAT, F6DNZ

DIRECTION - ADMINISTRATION
ABONNEMENTS-VENTES

SRC - Administration
1, traverse Boyer - 13720 LA BOUILLADISSE
Tél. : 04 42 62 35 99 - Fax : 04 42 62 35 36
E-mail : info@megahertz-magazine.com

REDACTION

Rédacteur en Chef : Denis BONOMO, F6GKQ
SRC - Rédaction
9, rue du Parc 35890 LAILLÉ
Tél. : 02 99 42 37 42 - Fax : 02 99 42 52 62
E-mail : redaction@megahertz-magazine.com

PUBLICITE
à la revue

MAQUETTE - DESSINS
COMPOSITION - PHOTOGRAVURE

SRC éditions sarl

IMPRESSION

Imprimé en France / Printed in France
SAJIC VIEIRA - Angoulême

MEGAHERTZ est une publication de 

Sarl au capital social de 8 000 €
RCS RENNES : B 402 617 443 - APE 221E
Commission paritaire 80842 - ISSN 0755-4419
Dépôt légal à parution
Distribution NMPP

Reproduction par tous moyens, sur tous supports, interdite sans accord écrit de l'Editeur. Les opinions exprimées ainsi que les articles n'engagent que la responsabilité de leurs auteurs et ne reflètent pas obligatoirement l'opinion de la rédaction. Les photos ne sont rendues que sur stipulation expresse. L'Editeur décline toute responsabilité quant à la teneur des annonces de publicités insérées dans le magazine et des transactions qui en découlent. L'Editeur se réserve le droit de refuser les annonces et publicités sans avoir à justifier ce refus. Les noms, prénoms et adresses de nos abonnés ne sont communiqués qu'aux services internes du groupe, ainsi qu'aux organismes liés contractuellement pour le routage. Les informations peuvent faire l'objet d'un droit d'accès et de rectification dans le cadre légal.

Les privilèges de l'abonné

L'assurance
de ne manquer
aucun numéro



L'avantage
d'avoir MEGAHERTZ
directement dans
votre boîte aux lettres
près d'une semaine
avant sa sortie
en kiosques

50% de remise*
sur les CD-Rom
des anciens numéros

Recevoir
un CADEAU** !

* Réservé aux abonnés 1 et 2 ans. ** Pour un abonnement de 2 ans uniquement (délai de livraison : 4 semaines environ).

OUI, Je m'abonne à **MEGAHERTZ** A PARTIR DU N°
M258 259 ou supérieur

Ci-joint mon règlement de _____ € correspondant à l'abonnement de mon choix.

Adresser mon abonnement à : Nom _____ Prénom _____

Adresse _____

Code postal _____ Ville _____

Tél. _____ e-mail _____ Indicatif _____

chèque bancaire chèque postal mandat

Je désire payer avec une carte bancaire
Mastercard - Eurocard - Visa

Date d'expiration : _____

Cryptogramme visuel : _____
(3 derniers chiffres du n° au dos de la carte)

Date, le _____

Signature obligatoire ▷

Avec votre carte bancaire, vous pouvez vous abonner par téléphone.

TARIFS CEE/EUROPE

12 numéros (1 an) **49€,00**

TARIFS FRANCE

6 numéros (6 mois)
au lieu de 27,00 € en kiosque,
soit 5,00 € d'économie. **22€,00**

12 numéros (1 an)
au lieu de 54,00 € en kiosque,
soit 13,00 € d'économie. **41€,00**

24 numéros (2 ans)
au lieu de 108,00 € en kiosque,
soit 29,00 € d'économie. **79€,00**

Pour un abonnement de 2 ans,
cochez la case du cadeau désiré.

DOM-TOM/ETRANGER :
NOUS CONSULTER

1 CADEAU
au choix parmi les 5

POUR UN ABONNEMENT
DE 2 ANS

Gratuit :

- Un money-tester
- Une radio FM / lampe
- Un testeur de tension
- Un réveil à quartz
- Une revue supplémentaire



Avec 4,00 €
uniquement
en timbres :

Un alcootest
électronique

délai de livraison :
4 semaines dans la limite des stocks disponibles

POUR TOUT CHANGEMENT
D'ADRESSE, N'OUBLIEZ PAS
DE NOUS INDIQUER VOTRE
NUMÉRO D'ABONNÉ
(INSCRIT SUR L'EMBALLAGE)

Photos non contractuelles

Bulletin à retourner à : **SRC - Abo. MEGAHERTZ**
1, tr. Boyer - 13720 LA BOUILLADISSE - Tél. 0820 384 336 - Fax 04 42 62 35 36

EMISSION/RECEPTION

Vends 1 kit FM pour Yaesu 840 neuf: 53€. Alinco DX77 neuf: 670€. Icom R70 occasion: 460€. Base Intek 6-7 MHz neuve: 282€. SGS 2070 neuf: 869€. Ant. Alinco EDX2 neuve: 300€. Ampli RM V-ULA 50 neuf: 300€. Tél. 05.62.63.34.58.

Vends Icom IC R7000F. Appareil en excellent état de fonctionnement et de présentation, couvre de 25 à 2 GHz tous modes: 400€. Tél. Yves F1CNN 02.97.55.60.24 après 19h (répondeur si absent).

Vends récepteur JRC NRD 525 équipé des platines UHF/VHF, notices: 900€ + port. Tél. 03.21.31.47.78.

Vends transceiver Yaesu 1000 MP: 1800€. Tél. 06.17.52.90.14, dépt. 83.

Vends alimentation FP700 Sommerkamp 20,5 A, 12 V, HR incorporé, parfait état: 145€ port compris. Tél. 02.96.73.75.47.

Vends Yaesu VX150 neuf: 270€. 2 x Yaesu VX 150: 500€. Luxembourg, tél. 0032.91.500.320.

Vends ICOM IC PCR 1000, tous modes + YAESU VR 500F, tous modes + AR 3030 tous modes. Tél. 04.93.91.29.35, e-mail: fofap06@aol.com.

Vends scanner Uniden Bearcat UBC3000XLT, 400 canaux, 20 bandes de 25 MHz à 550 MHz et de 760 MHz à 1300 MHz, encore six mois de garantie: 430€. Sébastien FUBINI, 38, rue des Beaux Sites, 93240 Stains.

Vends Yaesu FT847, doc. + emb. d'origine + alimentation PS 304II (22 A) + tosmètre CN101L (1,8 à 150 MHz), matériel en très bon état, peu servi, vendu cause arrêt radio, prix: 1200€. Tél. 03.20.05.13.83.

Vends Yupiteru MVT 8000, tbe avec notice: 360€. Kenwood RZ1, état neuf, notice: 370€. AOR AR 8000, tbe, notice: 370€. Récepteur HF Target 3M, tbe: 150€. Moniteur Apple IIC + Telereader CD 880: 150€. Grundig Satellit 3400 professionnel, état neuf: 450€. Tél. 06.19.16.12.02 ou 06.85.02.06.04.

Vends TX/RX 144 MHz FM portable Kenwood TH 235 E avec 2 accus CVadf-Ni et boîtier BT 10 pour piles R6 ou accus NIMH: 150€. F5JPT, tél. 03.21.98.34.69 +33.60.39.34.801, e-mail: f5jpt@hotmail.com.

Vends RX Kenwood TS850 SAT + filtres 500 et 250 Hz: 950€. F8AIO, tél. 01.39.88.28.67.

Vends VHF Alinco DR135 avec packet et APRS: 300€. Antenne HF Diamond DPCP5, 5 bandes vert. 80, 40, 20, 15, 10 m, 200 W, 4,5 m: 200€. Tél. 04.73.96.42.57 le soir.

Dixième foire
RADIOAMATEUR & INFORMATIQUE
de La Louvière
le DIMANCHE 3 OCTOBRE 2004



Plus de 4000 m² mis à la disposition des vendeurs professionnels ou privés en provenance de Belgique, Angleterre, Hollande, Allemagne et France.

Contacts: Michel Dewyngaert - 064/849596
GSM: 0475454578 - Fax: 064/849597
Email: michel.dewyngaert@skynet.be
: jean.marie.hermant@skynet.be

Voir aussi: www.qsl.net/on6ll/pgfoire3.htm

Vends module DSP réducteur de bruit, filtre BF, notch ADSP 2 SGC (USA), prix coûtant: 225€. Compresseur modul. RF speech Clipper Datong: 60€. Table BF mixage: 25€. Ampli BF mono 130 W: 75€. Alim. lin. et découpl., filtre réseau, composants et tubes, liste sur demande timbrée 50 cts. F6BEB, tél. 04.90.59.89.18.

Vends Kenwood TS 450SAT + DSP 100 + MC60 + PS430 + MC43 + filtre 2,4 kHz + emb., notice, tbe, OM non fumeur, le tout: 1100€. Tél. 06.33.30.81.46, F4DZG.

Vends FT1000 MP Mark V 200 W, neuf, cause double emploi: 2300€. Tél. 01.64.63.55.96 le soir.

Vends récepteur large bande AOR AR3000, tous modes (100 kHz - 2036 MHz) avec ses accessoires (bloc secteur et cordon 12 V), HP + préampli offerts: 750€ avec doc et facture. Tél. 06.14.04.42.18 à prendre sur place ou SNCF frais partagés.

Vends ER 38 (TRPP8), E/R VHF avion SCR 522, TX BC 625, RX VHF BC 624, RX BC 34B, RX BC 312, RX BC 342, E/R 40 A, RX BC 683, fréquences BC 221, lampemètre Triplett 1183SC, BC 659FR, BC 620, Antenna Unit BC 442A. Liste contre 3 timbres. M. Brisson, La Burelière, 50420 St. Vigor des Monts, tél. 02.33.61.97.88.

Vends Yaesu 1000MP peu servi, dépt. 59: 1900€. Tél. 06.78.79.44.69.

Vends ampli linéaire Zetagi B300P, 3,5-30 MHz, 12 V, neuf, fréquences EF 35A émission 35-30 MHz neuf, l'ensemble port inclut: 165€. Tél. 03.29.84.38.18.

Vends transceiver Atlas 210X modifié 15 m pour accès 30 m, bon état de marche avec fréquences FD 700 Palomar pour Atlas. L'ensemble, port inclus: 450€. Tél. 03.29.84.38.18.

ANNONCEZ-VOUS !

N'oubliez pas de joindre 2 timbres à 0,50 € (par grille)

VEUILLEZ RÉDIGER VOTRE PA EN MAJUSCULES. LAISSEZ UN BLANC ENTRE LES MOTS. UTILISEZ UNIQUEMENT CETTE GRILLE DE 10 LIGNES (OU PHOTOCOPIE). LES ENVOIS SUR PAPIER LIBRE NE SERONT PAS TRAITÉS.

LIGNES	
1	
2	
3	
4	
5	
6	
7	
8	
9	
10	

RUBRIQUE CHOISIE: RECEPTION/EMISSION INFORMATIQUE CB ANTENNES RECHERCHE DIVERS
Particuliers: 2 timbres à 0,50 € - Professionnels: grille 90,00 € TTC - PA avec photo: + 30,00 € - PA encadrée: + 8,00 €

Nom Prénom

Adresse

Code postal Ville

Toute annonce professionnelle doit être accompagnée de son règlement libellé à l'ordre de SRC, avant le 10 précédent le mois de parution. Envoyez la grille, accompagnée de vos 2 timbres à 0,50 € ou de votre règlement à: **SRC/Service PA - 1, traverse Boyer - 13720 LA BOUILLADISSE**

**QUARTZ
PIEZOÉLECTRIQUES**

« Un pro au service
des amateurs »

- Qualité pro
- Fournitures rapides
- Prix raisonnables

DELOOR Y. - DELCOM
BP 12 • B1640 Rhode St-Genèse
BELGIQUE
Tél.: 00.32.2.354.09.12

PS: nous vendons des quartz
aux professionnels du radiotéléphone
en France depuis 1980.
Nombreuses références sur demande.

E-mail : delcom@deloor.be
Internet : <http://www.deloor.be>

SOMMAIRE INTERACTIF **ENTIÈREMENT IMPRIMABLE**

**Les CD niveau 1 et 2
du Cours d'Électronique
en Partant de Zéro**

adressez votre commande à :
JMJ/ELECTRONIQUE - B.P. 20025 - 13720 LA BOUILLADISSE
avec un règlement par Chèque à l'ordre de JMJ
ou par tél. : 0820 820 534 ou par fax : 0820 820 722
avec un règlement par Carte Bancaire.
Vous pouvez également commander par l'Internet :
www.electronique-magazine.com/cd.asp

SUD AVENIR RADIO

À VOTRE SERVICE DEPUIS 1955...

Vous propose

SURPLUS RADIO

Appareils complets ou maintenance
BC1000 - BC659 FR - ANGRC 9 -
BC683 - BC684 - PRC10 -
ART13 - TRPP8 - ER74 - etc...

**TUBES,
ANTENNES,
APPAREILS DE MESURE,
etc...**

Vente par correspondance (enveloppe timbrée)
ou au magasin le vendredi et le samedi matin.

22, BOULEVARD DE L'INDÉPENDANCE
13012 MARSEILLE - TÉL.: 04 91 66 05 89

Vends RX portatif Sangean ATS 909, 150 kHz à 30 MHz, AM, LSB, USB + FM stéréo, 88 à 108 MHz, neuf, sous garantie, notice, emballage d'origine, facture: 160€, frais d'envoi Colissimo recommandé compris. Tél. 04.93.91.52.79.

Vends E/R Commando russe, E/R AN/GRC9, antenne A62 (Phantom), antenne A27 (Phantom), GN 48, housses BC 185, 171 FR, CW 140, 175, case 137 US, combinés, micros, casques, galvas, CV, connecteurs, support lampe, quartz, transfos, tubes. Liste contre 3 timbres. M. Brisson, La Burelière, 50420 St. Vigor/Monts, tél. 02.33.61.97.88.

Vends Yaesu 1000 MP, tbe avec notice française, micro et carton d'origine: 1750€. Micro MD100, ABX: 100€. GPS Garmin 3 avec connectique APRS mobile: 350€. F5PU, tél. 06.30.70.29.70.

CB

Vends ampli Jumbo Aristocrat ventilé: 125€. Toswatt 1000 W aiguilles croisées ZG: 30€. TX 40 cx AM, FM: 45€. Antenne T40 + support + coax: 25€. Préampli 25 dB, 26/30 MHz: 15€. Antenne CB 145: 10€. Tos-

mètre 144 MHz, mesureur de champ: 20€. Tél. 01.64.59.40.07.

ANTENNES

Vends antenne militaire MP65 HF, 3 brins d'antenne + boîte de couplage électronique type SEM 25, cordon de liaison entre boîte de couplage et émetteur à réaliser 2 choix, bel occas: 60€, neuf 85€. Tél. 03.25.32.17.51 ou 06.15.09.02.39.

Vends mât télescopique basculant en aluminium, hauteur 17 m, état neuf, haubans automatiques, transport possible. Tél. 05.56.65.68.32 le soir.

DIVERS

Vends ampli HF parfait état de fonctionnement et de présentation, puissance 2 kW HF, 1 tube Eimac 8877 (3 CX 1500), année 2001, marque AMP UK Challenger II. Faire offre sérieuse au 0608.16.8.30, e-mail: f8bb1@dx-cw.net.

Vends prises BNC et N pro, embase, châssis, tés et raccords N. Lampes QE 0/2/20

et 0/3/20, embases pour QQE. CV miniature, lampes neuves 6550A et KT90, emballage d'origine, géné de bruit Rhode, transfo d'antenne, pour collectionneur horloge astro Rhode. Oscillos 2 x 10 à 2 x 120 MHz. Tél. 02.48.64.68.48.

Vends BC 683, PRC 10, alim. de l'ampli du C9, mât base antenne HB genre LS3, talky 144 et 27 et CB, épave du BC 223 et du C9. Emet. allemand et divers. Recherche 1 ART 13, 1BC 684, émet. du C9, 18C 223 + tiroir, SEM 25-35. Tél. 02.38.92.54.92 HR.

Vends géné VHF Metrix 936B noice, témoin de rayonnement Ferisol R101 notice. Géné HF Ferisol LF110 notice. Transitormètre Metrix 675AM, schéma. Tél. 04.94.03.21.66 HR merci.

Vends 2 tubes QE05.40 neufs idem A 6146 Philips boîte origine. Rech. boîte blanche pour poste Philips B1F718 et celle d'un Marconi 441M. Cherche châssis radio d'un PRC8, même sans tube mais en état. Echange possible contre celui complet du PRC10. Recherche pupitre rotor Stolle à 3 fils. F5JDA, nomenclature.

FACILITÉS DE PAIEMENT
(consultez-nous)

Les belles occasions de GES Nord

FACILITÉS DE PAIEMENT
(consultez-nous)

**TOUTES LES BELLES
OCCASIONS DE TOUTES
LES MARQUES
(ET DE NOMBREUX
AUTRES MATÉRIELS)
SONT CHEZ GES NORD !**



GES NORD

Tous nos appareils sont en parfait état

Email : Gesnord@wanadoo.fr

Josiane F5MVT et Paul F2YT toujours à votre écoute !

**CONTACTEZ-NOUS !
JOSIANE, F5MVT
ET PAUL, F2YT**

**SONT TOUJOURS
À VOTRE ÉCOUTE !**

Nous expédions partout en FRANCE et à L'ÉTRANGER... CONTACTEZ-NOUS !

9, rue de l'Alouette - 62690 ESTRÉE-CAUCHY • C.C.P. Lille 7644.75W • Tél : 03 21 48 09 30 - Fax : 03 21 22 05 82



GES LYON
22, rue Tronchet
69006 LYON
METRO FOCH

Tél. 04 78 93 99 55
Fax 04 78 93 99 52

Sébastien

Le seul point de vente dédié au matériel radioamateur en Rhône-Alpes

TOUT LE MATÉRIEL YAESU

SPECIALISTE DES MATÉRIELS MÉTÉO

REPRISE DE VOS MATÉRIELS EN BON ÉTAT

TOUTS LES AVANTAGES, TOUTES LES PROMOS DU RÉSEAU GES !

...RÈGLEMENT EN 4 FOIS SANS FRAIS...

MHZ0401131450

RECHERCHE

Recherche pour pièces épave oscillo Tek série 24XX, Tek 11402, Tek série 7000. Tél. 06.79.08.93.01 le samedi.

Recherche cadre mobile et directif pour réception PO et GO avec transfo d'impédance, cadre bi-spire. Tél. 05.62.16.34.78.

Achète antenne déca 3 bandes FB33 ou TH3MK3 bon état. Achète petit rotor bon état. Tél. 01.34.08.25.87.

Achète prix OM, bon état antenne déca Fritel FB 33, rotor antenne HF légère, scanner AOR 8600 ou Yaesu VR500. Tél. 01.34.08.25.87.

Recherche en parfait état de fonctionnement manipulateur double contact type Vibroplex marque Hi-Mound modèle BK100 en parfait état de fonctionnement et de bon aspect. Faire offre au 03.27.92.29.50.

Recherche récepteurs BC 453, BC 454, BC 455, BC 348. Revue «Radio Plan» hors série: «Spécial Surplus». F10825. Tél. 02.99.47.90.28.

Cherche programmeur sur pocket PC (PDA) pour applications BF = analyseur, sonomètre, etc. Recherche contacts possesseurs logiciel simulation Electronics Workbench, version s5, 5. 12 et Educ. Achète antenne active Nuova Elettronica LX 1075 à 1078 en kit ou montée

si be. Appeler au 02.31.92.14.80 en octobre. Merci.

Recherche 2 supports pour lampe du type Loctal genre EF50, pièces pour compléter un manipulateur T1 prise 2 broches et sortie latérale pour ECL80 sur circuit 34 x 44 combiné pour un téléphone type Marty 1910 et si possible son support. Echange proposé. F5JDA, nomenclature.

ABONNEZ-VOUS A
ELECTRONIQUE
ET LOISIRS
LE MENSUEL DE L'ÉLECTRONIQUE POUR TOUS

MEGAHERTZ
SUR CD-ROM

Prix spécial pour nos abonnés (ajouter votre numéro d'abonné)
réduction de 50%
soit **20,50 €** le CD-ROM

238 à 249

NOUVEAU

Le CD-ROM année 2003 : **41 €**

Tous les mois, retrouvez MEGAHERTZ magazine chez votre marchand de journaux ou par abonnement.

SRC/Mégahertz
1, tr. Boyer - 13720 LA BOUILLADISSE
Tél. : 04 42 62 35 99 - Fax : 04 42 62 35 36
www.megahertz-magazine.com
info@megahertz-magazine.com

Chaque CD-ROM contient la liste des articles parus dans MEGAHERTZ magazine depuis le numéro 70. Au format .RTF, ce fichier peut être chargé dans votre éditeur de texte ce qui vous permettra de faire des recherches sur les titres des articles, les noms d'auteur, les numéros, etc.

Le CD-ROM année 1999 : **41 €**

Le CD-ROM année 2000 : **41 €**

Le CD-ROM année 2001 : **41 €**

Le CD-ROM année 2002 : **41 €**

Des articles vous intéressent ? Vous pourrez les consulter à l'écran, les imprimer en tout ou partie, faire des captures d'écran avec votre logiciel de traitement d'images, etc.

Avantages
Gain de place incontestable ;
Possibilité d'imprimer seulement les pages que l'on souhaite ;
Possibilité d'imprimer les typons de circuits ;
Possibilité de faire des recherches sur des mots via Acrobat Reader...

Votre collection de magazines prend trop de place ? Vous avez perdu quelques numéros ? Pourquoi ne pas les remplacer par un support moderne ? Chaque CD-ROM contient, en format PDF (Acrobat Reader pour PC et MAC est présent sur le CD), 12 numéros de MEGAHERTZ magazine (identiques aux revues "papier", pages de publicité comprises).

SRC/Mégahertz - 1, tr. Boyer - 13720 LA BOUILLADISSE • Tél.: 04 42 62 35 99 - Fax: 04 42 62 35 36

COMPLETEZ VOTRE EQUIPEMENT

WATT/ROS-METRES

DIAMOND
ANTENNA

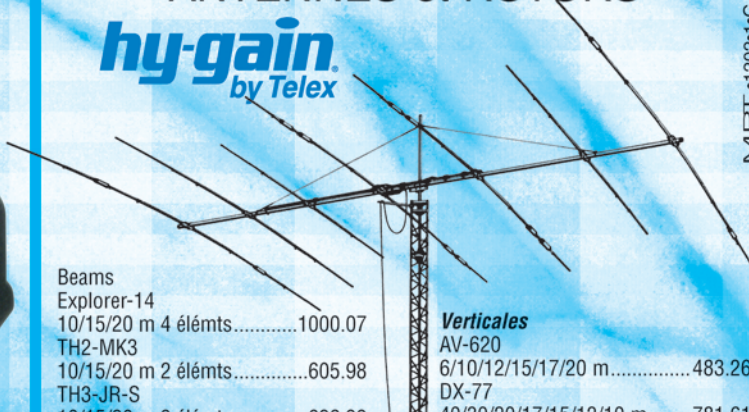
Limités mais pas égaux !



Référence	Type	Fréquences	Calibre	Affichage	Prix
SX-100	de table	1,8-60 MHz	30/300/3000 W	à aiguille	175,83
SX-20C	de poche	3,5-30 MHz + 50-54 MHz + 130-150 MHz	30/300 W	2 aiguilles croisées	83,00
SX-200	de table	1,8-200 MHz	5/20/200 W	à aiguille	74,50
SX-600	de table	1,8-160 MHz + 140-525 MHz	5/20/200 W	à aiguille	142,00
SX-1000	de table	1,8-160 MHz + 430-1300 MHz	5/20/200 W	à aiguille	225,00
SX-20P	de poche	140-150 MHz	15/60 W	à aiguille	75,14
SX-27P	de poche	140-150 MHz + 430-450 MHz	15/60 W	à aiguille	85,57
SX-40C	de poche	144-470 MHz	15/150 W	2 aiguilles croisées	79,00
SX-400	de table	140-525 MHz	5/20/200 W	à aiguille	83,50
SX-70P	de table	430-450 MHz	15/60 W	à aiguille	75,14

ANTENNES et ROTORS

hy-gain
by Telex



Beams

Explorer-14	10/15/20 m 4 éléments	1000.07
TH2-MK3	10/15/20 m 2 éléments	605.98
TH3-JR-S	10/15/20 m 3 éléments	628.39
TH3-MK4	10/15/20 m 3 éléments	811.03
TH5-MK2	10/15/20 m 5 éléments	1293.68
TH7-DX	10/15/20 m 7 éléments	1506.50
TH11-DX	10/12/15/17/20 m 11 éléments	2003.48

Verticales

AV-620	6/10/12/15/17/20 m	483.26
DX-77	40/30/20/17/15/12/10 m	781.61
DX-88	80/40/30/20/17/15/12/10 m	645.62
12-AVQ	20/15/10 m	212.82
14-AVQ	40/20/15/10 m	296.82
18-VS	80/40/20/15/10 m	141.02

MIRT • 1202 • 1 • C

ANTENNES

CUSHCRAFT
COMMUNICATIONS ANTENNAS



Beams

A3S	10/15/20 m 3 éléments	749.00
A3WS	12/17 m 3 éléments	619.00
A4S	10/15/20 m 4 éléments	879.00
MA5B	10/12/15/17/20 m 1/2 éléments	490.00
TEN-3	10 m 3 éléments	329.00
X-7	10/15/20 m 7 éléments	1190.00

Verticales

AR-10	10 m	129.00
MA5V	10/12/15/17/20 m	385.00
R-8	6/10/12/15/17/20/30/40 m	807.00
R-6000	6/10/12/15/17/20 m	564.00

Prix en euros TTC au 01/01/2003, port en sus

Les ACCESSOIRES de la STATION

MFJ



MFJ-1778
Dipole
10/12/15/17/20/30/40/80 m
type G5RV..... 72.87

MFJ-1795
Verticale 40/20/15/10 m
pour espace réduit. Hauteur
ajustable 2/3 m..... 255.00

MFJ-1796
Verticale
40/20/15/10/6/2 m.
Hauteur 3,65 m..... 392.71

MFJ-4103
Alimentation fixe 13,8 Vdc 2,9 A à
découpage pour FT-817et TX QRP 70.00



MFJ-461
Décodeur CW sans connexion.
Fonctionne instantanément en le plaçant à
proximité du haut-parleur de votre récepteur.....144.06

MFJ-267 Charge HF/54 MHz 100 W
+ wattmètre à aiguilles croisées.....225.00



MFJ-890
Indicateur de propagation. Affiche
l'activité des balises du réseau inter-
national sur 14/18/21/24/28 MHz.
Synchronisation manuelle
ou horloge www..... 180.00



Analyseurs de ROS
MFJ-259B (HF/VHF)
MFJ-269 (HF/UHF)
pour régler les
antennes, les lignes,
les réseaux



GENERALE ELECTRONIQUE SERVICES

205, rue de l'Industrie - Zone Industrielle - B.P. 46 - 77542 SAVIGNY-LE-TEMPLE Cedex
Tél. : 01.64.41.78.88 - Télécopie : 01.60.63.24.85 - Minitel : 3617 code GES
<http://www.ges.fr> — e-mail : info@ges.fr

G.E.S. - MAGASIN DE PARIS : 212, avenue Daumesnil - 75012 PARIS - TÉL. : 01.43.41.23.15 - FAX : 01.43.45.40.04

G.E.S. OUEST : 1 rue du Coin, 49300 Cholet, tél. : 02.41.75.91.37 G.E.S. COTE D'AZUR : 454 rue Jean Monnet - B.P. 87 - 06212 Mandelieu Cedex, tél. : 04.93.49.35.00 G.E.S. LYON : 22 rue Tronchet, 69006 Lyon, tél. : 04.78.93.99.55
G.E.S. NORD : 9 rue de l'Alouette, 62690 Estrée-Cauchy, tél. : 03.21.48.09.30

Prix revendeurs et exportation. Garantie et service après-vente assurés par nos soins. Vente directe ou par correspondance aux particuliers et aux revendeurs. Nos prix peuvent varier sans préavis en fonction des cours monétaires internationaux. Les spécifications techniques peuvent être modifiées sans préavis des constructeurs.

FT-857D : NOUVEAU MOBILE

TOUTES BANDES TOUS MODES de YAESU

Le choix des DX-eur's les plus exigeants!

Emetteur/récepteur HF/50/144/430 MHz mobile. Sortie SSB/CW/FM 100 W (HF/50 MHz); 50 W (144 MHz); 20 W (430 MHz); AM 25 W (HF/50 MHz); 12,5 W (144 MHz); 5 W (430 MHz). Réception 0,1-56 MHz, 76-108 MHz, 118-164 MHz, 420-470 MHz. Tous modes + Packet 1200/9600 bds. Synthétiseur digital direct (DDS) au pas de 10 Hz. Filtre bande passante, réducteur de bruit, notch automatique, equaliseur micro avec module DSP-2. Commandes ergonomiques des fonctions et bouton d'accord de 43 mm de diamètre. Shift IF. Noise blanker IF. Optimisation du point d'interception (IPO). AGC ajustable. Clarifier ajustable et mode "split". Commande de gain HF VOX. Manipulateur incorporé avec mémoire 3 messages et mode balise. Encodeur/décodeur CTCSS et DCS (squelch codé digital). Shift répéteur automatique (ARS). Fonction mémorisation automatique "Smart-Search". Analyseur de spectre. ARTS. Commande de l'antenne optionnelle ATAS-120. 200 mémoires multifonctions (10 banques de 20 mémoires). Mémoire prioritaire pour chaque bande. 2 x 10 mémoires de limite. Filtres mécaniques Collins en option. Grand afficheur avec réglage de couleur. Affichage tension d'alimentation. Scanning multifonctions et double veille. Coupeure automatique d'émission (TOT). Fonction arrêt automatique (APO). 2 connecteurs antenne. Connecteurs Packet et Cat-System. En option, kit déport face avant, coupleur automatique d'antenne externe. Alimentation 13,8 Vdc; 22 A. Dimensions : 233 x 155 x 52 mm. Poids : 2,1 kg.



Et pour ceux qui ne trafiquent pas en mobile...

MRT-0704-1-C

livré avec FNB-85 + NC-72C

TCXO-9 inclus

FT-817ND

Emetteur/récepteur portable HF/50/144/430 MHz tous modes + AFSK/Packet. Réception bandes amateur et bande aviation civile. Double VFO. Synthétiseur au pas de 10 Hz (CW/SSB) et 100 Hz (AM/FM). Puissance 5 W SSB/CW/FM sous 13,8 Vdc externe, 1,5 W porteuse AM (2,5 W programmable jusqu'à 5 W avec alimentation par batteries 9,6 Vdc Cad-Ni ou 8 piles AA). Packet 1200 et 9600 bauds. CTCSS et DCS incorporés. Shift relais automatique. 200 mémoires + canaux personnels et limites de bande. Afficheur LCD bicolore bleu/ambre. Générateur CW. VOX. Fonction analyseur de spectre. Fonction "Smart-Search". Système ARTS: Test de faisabilité de liaison (portée) entre deux TX compatibles ARTS. Programmable avec interface CAT-System et clonable. Prise antenne BNC en face avant et SO-239 en face arrière. Dimensions: 135 x 38 x 165 mm. Poids: 0,9 kg sans batterie.

par batterie. Tous modes. 200 mémoires. DSP. Optimisation du point d'interception. Manipulateur incorporé avec mémoire 3 messages. Codeur/décodeur CTCSS/DCS. ARTS. Fonction mémorisation automatique "Smart-Search". Analyseur de spectre. Sortie pour transverter. Mode balise automatique. Shift répéteur automatique (ARS). Alimentation secteur, 13,8 Vdc ou option batterie Ni-Mh. Dimensions: 200 x 80 x 262 mm.



FT-897D

Emetteur/récepteur HF/50/144/430 MHz fixe ou portable. Sortie 100 W (HF/50 MHz); 50 W (144 MHz); 20 W (430 MHz) avec alimentation secteur ou 13,8 Vdc ou 20 W toutes bandes avec alimentation

FT-847

Emetteur/récepteur super compact (260 x 86 x 270 mm) couvrant toutes les bandes amateurs. Emission 100 W bandes HF, 10 W bande 50 MHz, 50 W bandes 144 et 430 MHz. Tous modes, cross-

band/full duplex, trafic satellite avec tracking normal/inverse. Packet 1200/9600 bds. Pas d'accord fin de 0,1 Hz. Filtre bande passante DSP. Réducteur de bruit DSP. Notch automatique DSP. Filtres mécaniques Collins en option. Jog-shuttle, commande séparée du VFO secondaire pour le trafic «split» et satellite. Cat-System. Encodeur/décodeur CTCSS et DCS. Entrée directe des fréquences par clavier. 4 connecteurs d'antennes. En option, synthétiseur de voix et coupleur automatique d'antenne externe. Alimentation 13,8 Vdc, 22 A. Dimensions: 260 x 86 x 270 mm. Poids: 7 kg.



GENERALE ELECTRONIQUE SERVICES

205, rue de l'Industrie - Zone Industrielle - B.P. 46 - 77542 SAVIGNY-LE-TEMPLE Cedex
Tél.: 01.64.41.78.88 - Télécopie: 01.60.63.24.85 - VoIP-H.323: 80.13.8.11
<http://www.ges.fr> — e-mail: info@ges.fr

G.E.S. - MAGASIN DE PARIS: 212, avenue Daumesnil - 75012 PARIS - TEL.: 01.43.41.23.15 - FAX: 01.43.45.40.04
G.E.S. OUEST: 1 rue du Coin, 49300 Cholet, tél.: 02.41.75.91.37 G.E.S. COTE D'AZUR: 454 rue Jean Monet - B.P. 87 - 06212 Mandelieu Cedex, tél.: 04.93.49.35.00 G.E.S. LYON: 22 rue Tronchet, 69006 Lyon, tél.: 04.78.93.99.55
G.E.S. NORD: 9 rue de l'Alouette, 62690 Estrée-Cauchy, tél.: 03.21.48.09.30

Prix revendeurs et exportation. Garantie et service après-vente assurés par nos soins. Vente directe ou par correspondance aux particuliers et aux revendeurs. Nos prix peuvent varier sans préavis en fonction des cours monétaires internationaux. Les spécifications techniques peuvent être modifiées sans préavis des constructeurs.