



Janvier 2006

274

Antennes

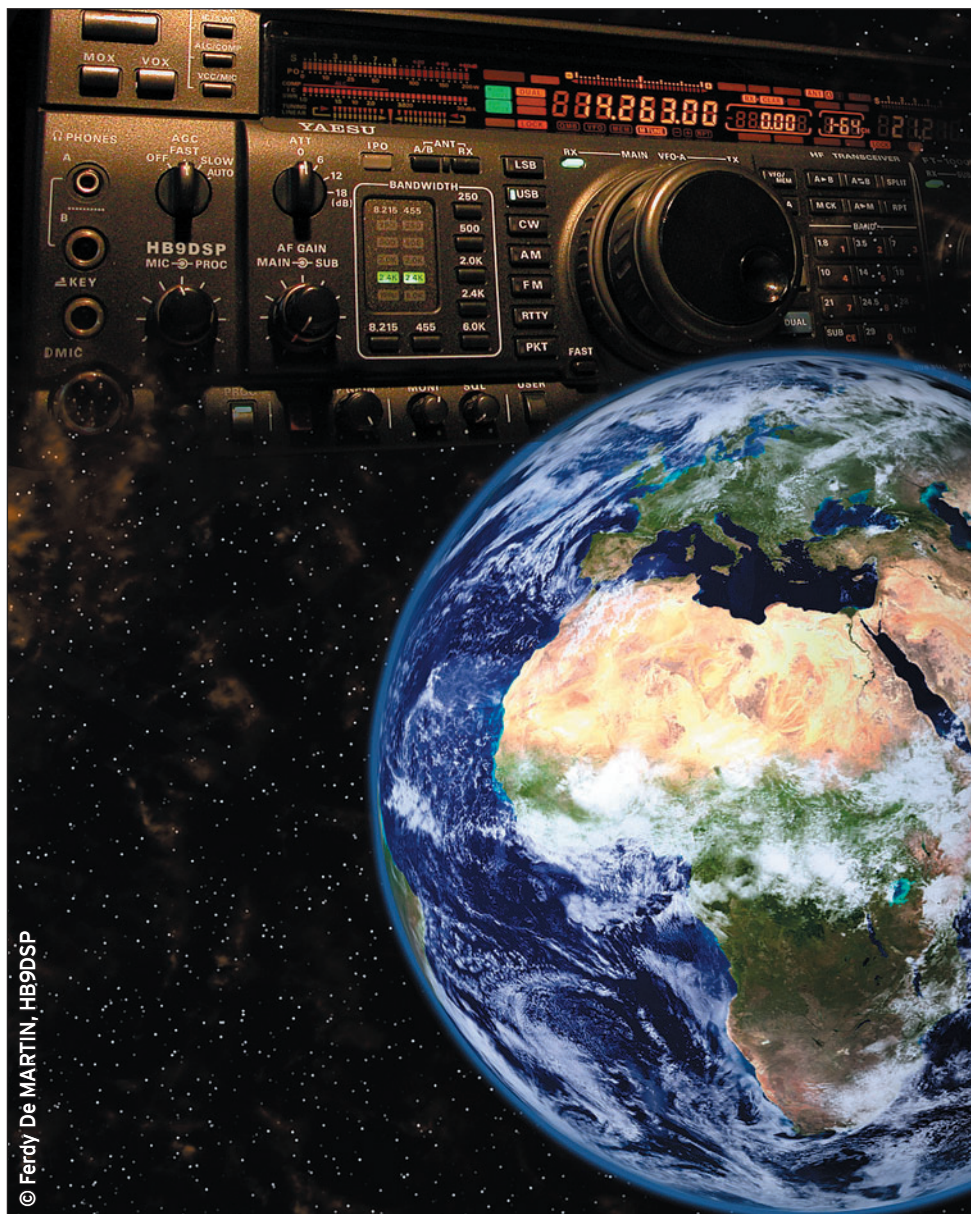
Une antenne
Lévy à 3 fils
Évaluation
des performances
d'une antenne

Reportages

Petit voyage en Tunisie
TMØJPL : jumelage radio

Technique

Résonateurs
et oscillateurs



© Ferdy De MARTIN, HB9DSP

Réalisation : Un florilège d'interfaces entre radio et PC



Espace
Spacecam :
la SSTV à bord de l'ISS



Essai antenne
La VFD4 :
verticale DXSR



Reportage
KA1MTT/mm
autour du monde

Imprimé en France / Printed in France

M 06179 - 274 - F: 4,75 €



COMPLETEZ VOTRE EQUIPEMENT

WATT/ROS-METRES

DIAMOND
ANTENNA

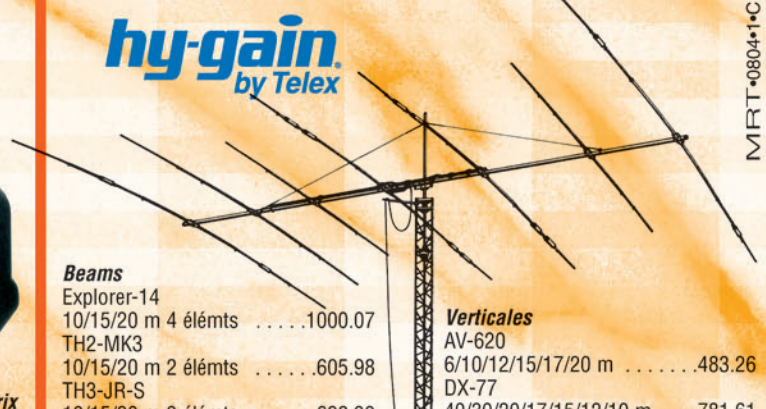
Imités mais pas égaux !



Référence	Type	Fréquences	Calibre	Affichage	Prix
SX-100	de table	1,8-60 MHz	30/300/3000 W	à aiguille	175,83
SX-20C	de poche	3,5-30 MHz + 50-54 MHz + 130-150 MHz	30/300 W	2 aiguilles croisées	83,00
SX-200	de table	1,8-200 MHz	5/20/200 W	à aiguille	74,50
SX-600	de table	1,8-160 MHz + 140-525 MHz	5/20/200 W	à aiguille	142,00
SX-1000	de table	1,8-160 MHz + 430-1300 MHz	5/20/200 W	à aiguille	225,00
SX-20P	de poche	140-150 MHz	15/60 W	à aiguille	75,14
SX-27P	de poche	140-150 MHz	15/60 W	à aiguille	85,57
SX-40C	de poche	+ 430-450 MHz 144-470 MHz	15/150 W	2 aiguilles croisées	79,00
SX-400	de table	140-525 MHz	5/20/200 W	à aiguille	83,50
SX-70P	de table	430-450 MHz	15/60 W	à aiguille	75,14

ANTENNES et ROTORS

hy-gain
by Telex



MRT-0804-1-C

Beams

Explorer-14	10/15/20 m 4 éléments	1000.07
TH2-MK3	10/15/20 m 2 éléments	605.98
TH3-JR-S	10/15/20 m 3 éléments	628.39
TH3-MK4	10/15/20 m 3 éléments	811.03
TH5-MK2	10/15/20 m 5 éléments	1293.68
TH7-DX	10/15/20 m 7 éléments	1506.50
TH11-DX	10/12/15/17/20 m 11 éléments	2003.48

Verticales

AV-620	6/10/12/15/17/20 m	483.26
DX-77	40/30/20/17/15/12/10 m	781.61
DX-88	80/40/30/20/17/15/12/10 m	645.62
12-AVQ	20/15/10 m	212.82
14-AVQ	40/20/15/10 m	296.82
18-VS	80/40/20/15/10 m	141.02

Les ACCESSOIRES de la STATION



MFJ-1778
Dipole
10/12/15/17/20/30/40/8 m
type G5RV72.87

MFJ-1795
Verticale 40/20/15/10 m
pour espace réduit. Hauteur
ajustable 2/3 m ... 255.00

MFJ-1796
Verticale
40/20/15/10/6/2 m. Hauteur
3,65 m.392.71

MFJ-4103
Alimentation fixe 13.8 Vdc 2,9 A à
découpage pour FT-817et TX QRP .70.00



MFJ-890
Indicateur de propagation. Affiche l'acti-
vité des balises du réseau international
sur 14/18/21/24/28 MHz.
Synchronisation manuelle
ou horloge www.....180.00



MFJ-461
Décodeur CW sans connexion.
Fonctionne instantanément en le plaçant
à proximité du haut-parleur de votre récepteur ... 144.06

MFJ-267 Charge HF/54 MHz 100 W
+ wattmètre à aiguilles croisées ... 225.00



Analyseurs de ROS
MFJ-259B (HF/VHF)
MFJ-269 (HF/UHF)
pour régler les
antennes, les lignes,
les réseaux



ANTENNES

CUSHCRAFT
COMMUNICATIONS ANTENNAS



Beams

A3S	10/15/20 m 3 éléments	775,00
A3WS	12/17 m 3 éléments	634,00
A4S	10/15/20 m 4 éléments	958,00
MA5B	10/12/15/17/20 m 1/2 éléments	606,00
TEN-3	10 m 3 éléments	367,00
X-7	10/15/20 m 7 éléments	1190,00

Verticales

AR-10	10 m	139,00
MA5V	10/12/15/17/20 m	400,00
R-8	6/10/12/15/17/20/30/40 m	823,00
R-6000	6/10/12/15/17/20 m	550,00

Prix en euros TTC au 20/04/2004, port en sus

GENERALE ELECTRONIQUE SERVICES

205, rue de l'Industrie - Zone Industrielle - B.P. 46 - 77542 SAVIGNY-LE-TEMPLE Cedex
Tél.: 01.64.41.78.88 - Télécopie: 01.60.63.24.85 - VoIP-H.323: 80.13.8.11
http://www.ges.fr — e-mail: info@ges.fr

G.E.S. - MAGASIN DE PARIS: 212, avenue Daumesnil - 75012 PARIS - TEL.: 01.43.41.23.15 - FAX: 01.43.45.40.04
G.E.S. OUEST: 1 rue du Coin, 49300 Cholet, tél.: 02.41.75.91.37 G.E.S. COTE D'AZUR: 454 rue Jean Monet - B.P. 87 -
06212 Mandelieu Cedex, tél.: 04.93.49.35.00 G.E.S. LYON: 22 rue Tronchet, 69006 Lyon, tél.: 04.78.93.99.55
G.E.S. NORD: 9 rue de l'Alouette, 62690 Estrée-Cauchy, tél.: 03.21.48.09.30

Prix revendeurs et exportation. Garantie et service après-vente assurés par nos soins. Vente directe ou par
correspondance aux particuliers et aux revendeurs. Nos prix peuvent varier sans préavis en fonction des cours
monétaires internationaux. Les spécifications techniques peuvent être modifiées sans préavis des constructeurs.



SOMMAIRE 274

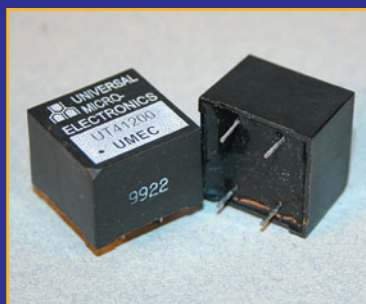


Antenne VFD4 de DXSR

Denis BONOMO, F6GKQ

DXSR a mis à son catalogue une nouvelle antenne, à polarisation essentiellement verticale. Elle couvre l'ensemble des bandes HF (hormis le 160 m) avec un ROS réduit, ce qui permet de l'utiliser sans boîte de couplage. Construite en tubes d'aluminium et fibre de verre, elle présente un aspect robuste et peut être assemblée en l'espace d'une heure.

8



Florilège d'interfaces radio-PC

Alain CAUPENE, F5RUJ

Dans cet article qui, à l'origine était présenté sous formes de fiches, l'auteur propose plusieurs montages destinés au couplage entre un ordinateur et la radio, pour pratiquer la SSTV, le RTTY, la CW automatique, etc. Ces montages, très simples, peuvent être assemblés sur des plaques pastillées. Ils constituent, en outre, d'excellents projets d'initiation au sein des radio-clubs.

24



KA1MTT/mm pour un tour du monde

Jean-Paul JOLLY, F50QK

Guy Bernardin KA1MTT/mm a fait un incroyable pari: boucler un tour du monde en solitaire, sans escale, à bord d'une réplique du Spray de Joshua Slocum. Donc c'est avec un bateau pensé il y a 200 ans que Guy est parti! Détail: il n'a pas de pilote automatique (le bateau avance barre amarrée...), pas de téléphone satellite, pas de GPS, juste une radio BLU. A l'ancienne!

56

Actualité	4
Les News de radioamateur.org	6
Amplificateur linéaire 50 MHz RM VLA 150	12
Trois antennes DIAMOND pour le mobile.....	14
Le droit à l'antenne: sachez le faire valoir!	16
Une antenne Lévy à trois fils: retour sur une vieille histoire!	18
Résonateurs et oscillateurs.....	20
L'évaluation des performances d'une antenne décamétrique	28
Classez et gérez les fréquences des NDB avec WWSU	32
SPACECAM: la SSTV sur la Station Spatiale Internationale	35
Les nouvelles de l'Espace	42
Liste des articles parus en 2005	44
TM0JPL: Jumelage Pompignac-Lerin et URDE- B.DX.G	46
Liste des préfixes alloués par l'UIT	50
Une station, un opérateur: Maurice, F5JQO	54
Petit voyage en Tunisie.....	58
Carnet de trafic	60
Le B.A. BA de la radio	71
Fiches de préparation à la licence	73
Les petites annonces	75

En couverture: Une composition graphique du plus bel effet, œuvre de Ferdy De Martin, HB9DSP.

Ce numéro a été routé à nos abonnés le vendredi 23 décembre 2005

Nous attirons l'attention de nos lecteurs sur le fait que certains matériels présentés dans nos publicités sont à usage exclusivement réservé aux utilisateurs autorisés dans la gamme de fréquences qui leur est attribuée. N'hésitez pas à vous renseigner auprès de nos annonceurs, lesquels se feront un plaisir de vous informer.

EDITORIAL

En ce début d'année, il est permis de s'interroger sur le futur du radioamateurisme, ce que beaucoup font sur les forums internet, lors de réunions, dans les revues spécialisées, etc. et pas seulement en France, contrairement à ce que l'on pourrait croire. Car, si l'on met souvent en avant l'esprit gaulois pour justifier nos comportements, il faut admettre que d'autres, moins gaulois que nous, s'interrogent également au-delà de nos frontières. La fonte de nos effectifs n'est pas un phénomène purement français, tous les grands pays le vivent et tentent de l'endiguer, si tant est qu'il faille le faire. Le radioamateurisme est le reflet de notre société: aujourd'hui, tout évoque la facilité. Regardez ces émissions de TV réalité où l'on ne demande pas au spectateur de réfléchir mais qui le préparent à recevoir des messages publicitaires faits pour le faire consommer. Regardez ce recul des jeunes face aux études scientifiques qui – selon ceux qui raisonnent ainsi – demandent trop d'efforts... et conduisent à des métiers mal rémunérés. Si j'osais, j'écrirais que "sortir de la facilité n'est pas facile"! Il y a moins de radioamateurs potentiels chez les jeunes? C'est qu'il faut se remettre en question, tenter d'imaginer quel sera le radioamateurisme de demain et s'imposer des objectifs sans renier notre passé historique. Il existe un même décalage au niveau des responsables d'associations que des responsables politiques du pays: on apprend qu'il a fallu une enquête des RG pour expliquer la flambée de violence des banlieues alors que tout le monde pouvait aisément en comprendre les raisons; cette enquête est à rapprocher des interrogations permanentes des "cadres" d'associations sur la désaffection de leurs adhérents: à trop s'éloigner de sa base, on perd le sens des réalités. J'entendais récemment un radioamateur poser cette question: quelle doit être la masse critique atteinte par le nombre d'adhérents pour que les responsables d'associations commencent à réagir? Espérons que l'année 2006 nous aide à trouver les bonnes réponses et à construire plus que détruire. De la part de toute l'équipe de MEGAHERTZ magazine: bonne et heureuse année à vous tous qui nous lisez!

Denis BONOMO, F6GKQ

INDEX DES ANNONCEURS

GES – Complétez votre équipement	2
RADIO DX CENTER – Appareils ALINCO	5
KLINGENGUSS – Librairie des fréquences	7
GES – Mesure Kenwood	9
RADIO DX CENTER – Appareils LDG	11
SELECTRONIC – Commandez le catalogue 2006	13
GES-Lyon – Matériel radioamateur	21
GES – Météo DAVIS	23
GES – Câbles Pope	34
ELECTRONIQUE mag. – CD anciens numéros	34
GES-Nord – Les belles occasions	38
SARCELLES-DIFFUSION – Importe SANGHEAN	40
SARCELLES-DIFFUSION – Antennes FRITZEL	41
GES – Mesure	45
BATIMA – Matériel radioamateur	45
SARCELLES-DIFFUSION – SBS-1	49
RADIO DX CENTER – Appareils PALSTAR	55
GES – VHF-UHF Yaesu	59
RADIO DX CENTER – Appareils Radio	61
CTA – Pylônes	65
MEGAHERTZ – Nouveaux Licenciés	70
UNICEF – Lutte contre le sida chez les enfants	70
MEGAHERTZ – Cours de CW sur 2 CD audio	77
DELCOM – Quartz piézoélectriques	77
SUD-AVENIR-RADIO – Surplus	77
MEGAHERTZ – Bon de commande CD	77
MEGAHERTZ – Bulletin d'abonnement	78
GES – FT-DX9000 Yaesu	79
GES – HF Yaesu fixes, portables, mobiles	80

L'actualité

GAGNEZ UN ABO DE 12 MOIS AVEC LE CONCOURS PHOTO

Nous recevons beaucoup de photos inutilisables en couverture. Un abo de 12 mois, ça se mérite ! La composition, l'originalité du sujet (radio obligatoirement), la qualité technique de la prise de vue, sont déterminantes. Rappelons que la photo doit être dans le sens vertical, au format 10 x 13 cm mini, sur papier brillant. Si vous envoyez un fichier informatique, il doit être en 13 x 16 cm à 300 dpi. Nous attendons vos œuvres...

La photo de couverture est de Ferdy De MARTIN, HB9DSP.

Radioamateurs

LE DÉPARTEMENT 60 SUR INTERNET

Pour info le département 60 possède dorénavant son forum :

<http://om60.frbb.net/>
forum sur lequel passeront les infos concernant le salon des 4 & 5 mars 2006, puisque l'accès à la rubrique "Salon de Clermont" est publique.

- La LISTE des radioamateurs du 60 :

<http://groups.google.fr/group/om60>

- Le FORUM des radioamateurs du 60 :

<http://om60.frbb.net>

- Le SITE des radioamateurs du 60 :

<http://ed60.ref-union.org>

- Le radio-club F6KGT (60 Creil) :

<http://f6kgt.ref-union.org>

- Le radio-club F5KMB (60 St Just) :

<http://f5kmb.ref-union.org>

Info Jean-Jacques, FINQP

RADIOASTRONOMIE AMATEUR

Pour favoriser le dialogue et les échanges entre amateurs de radioastronomie, une liste francophone de discussions

HOT LINE "MEGA" :

La Rédaction peut vous répondre le matin entre 9 h et 12 h du lundi au vendredi au : **02 99 42 37 42**.

Nous ne prendrons pas d'appel en dehors de ces créneaux horaires mais vous pouvez communiquer avec nous par Fax : **02 99 42 52 62** ou par E-mail : redaction@megahertz-magazine.com. Merci pour votre compréhension.

Pensez aux dates de bouclage : toute information doit être en notre possession avant le 3 du mois pour parution dans le numéro du mois suivant.

INTERNET : Notre site est à l'adresse suivante :

<http://www.megahertz-magazine.com>

Informations par E-mail à l'adresse suivante :

redaction@megahertz-magazine.com



vient d'être créée sur le sujet. Pour vous inscrire, envoyez un simple message vide à l'adresse **Radioastronomie_amateurabonnement@yahoo.com**

Info: Jean-Louis RAULT, F6AGR
Société Astronomique de France

Manifestation

À PROPOS DES SALONS

Nous recevons des informations annonçant la tenue de salons et nous les publions comme il se doit. Encore récemment, il a été porté à notre connaissance, par un visiteur, qu'un salon annoncé n'avait pas eu lieu. Bien entendu, MÉGAHERTZ magazine ne saurait être tenu pour responsable de ce genre de comportement. Nous encourageons vivement les visiteurs potentiels à s'assurer auprès des organisateurs ou de la mairie de la commune accueillante, que le salon a bien lieu, avant d'effectuer leur déplacement...

SALON DE LA RADIO À CORBIE (80)

Le Groupe ECHO DELTA de Corbie organise son premier Salon de la Radio et du Radioamateurisme "SARACOR-80" au Centre Adalhard, Place de la République à Corbie (80), le samedi 25 février 2006 de 9h00 à 18h30. La mise en place des exposants est prévue à partir de 7h00. Pour plus de renseignements, vous pouvez consulter le site web - <http://saracor80.site.voila.fr>

Si vous désirez vous joindre à cette manifestation en tant qu'exposant, veuillez rapidement prendre contact avec le Groupe ECHO DELTA.

Organisation:
ECHO DELTA
BP 80019
80800 CORBIE
Téléphone: 03 22 96 86 60
E-mail:
jeanpaulpatte@hotmail.fr

SARANORD 2006

Expo-bourse de matériel radioamateur et électronique organisée par le RCNF F8KKH le dimanche 29 janvier 2006 de 9 à 18 heures en la Salle Gustave Dedecker - Rue Jean Jaurès à Croix (59). Démonstrations en tous genres (décamétrique, VHF-UHF-SHF, satellites météo défilants, radiogoniométrie

sportive et bien d'autres). Renseignements pour inscription à la bourse ou comme exposant et commerçant auprès de:
Jean-Michel DEGAND, F4CXC
Pdt du radio-club F8KKH
25/3 Rue Albert Schweitzer
59100 ROUBAIX
Tél.: 06 77 62 11 43
ou par E.Mail à:
jmdegand@numericable.fr
Site web:
<http://saranord.free.fr>

XVIII SALON INTERNATIONAL RADIOCOMMUNICATION

Le XVIIIe Salon International Radiocommunication se tiendra les 4 & 5 mars 2006 à Clermont de l'Oise, en la Salle Pommery, sur une surface de 3 000 m². Ce salon est "Le rendez-vous incontournable des radioamateurs". Vous y trouverez :

- Foire à la brocante.
- Démonstrations.
- Vente de matériels neufs et d'occasion.

Accès venant de Paris: Autoroute A1, sortie Senlis (Clermont 30 mn) direction Creil - Amiens.

Autoroute A16, sortie Beauvais (Clermont 15 mn).

Venant de Lille: Autoroute A1, sortie Compiègne sud (Clermont 30 mn).

Dans tous les cas suivre C.H.I (Centre Hospitalier Intercommunal).

SNCF: Gare de Clermont à 5 minutes du salon.

Hôtels: Clermotel à AGNETZ RN 31 Tél. 03 44 50 09 90

Etape à AGNETZ RN 31 Tél. 03 44 78 04 93

Organisation:
Radio-club "Pierre Coulon", F5KMB

BP 152
60131 ST-JUST

EN CHAUSSÉE CEDEX
Forum et infos:

http://om60.frbb.net/index_forum

Site:
<http://f5kmb.ref-union.org>

E-mail:
salon-f5kmb@wanadoo.fr

www.rdxcenter.com

VHF

Téléphonez !

DR-135



DJ-195



VHF/UHF

DJ-596



DJ-C7E



Téléphonez !

DR-620



HF

DX-77



Téléphonez !

HF + 50 MHz

DX-70



PMR 446

LPD

Récepteur

DJ-446



Téléphonez !

DJ-S40



DJ-X3



**Alimentation à découpage
DM-330-MVE**

*La technologie au service
de la puissance!!!*



6, rue Noël Benoist - 78890 Garancières

Tél : 01 34 86 49 62 Fax : 01 34 86 49 68

Ouvert de 10H à 12H30 et de 14H à 19H du mardi au samedi (fermé les dimanches, lundis, et jours fériés)

Les News de

par Bertrand CANAPLE, F-16541

SUCCÈS POUR HAMSAT VO-52

VU2WMY, Secrétaire & Chargé de la Station de Upagrah Amateur Radio Club à l'ISRO Satellite Centre de Bangalore nous informe que la mise en route du transpondeur hollandais d'HAMSAT VO-52 est un succès constaté par l'India's ISRO Tracking Ranging et son Command Network. Ce transpondeur, dessiné et construit par Will PEIRAH, a commencé à fonctionner à 10h34, heure indienne, le 17 novembre 2005. William dit : "M'accordant sur 145,860 MHz, je pouvais clairement entendre la balise CW avec le message que je lui ai mis en mémoire. La balise CW a survécu 6 mois dans l'espace sans problème. J'espère que vous aurez tous du plaisir avec lui et que vous pourrez faire de bons QSO. Les premières stations qui ont opéré ce transpondeur étaient Pop VU2POP Secrétaire de l'AMSAT Inde, Guru VU2GUR, Ramesh VU2RMS et Mani VU2WMY. Les rapports d'écoute ont commencé à arriver, venant du monde entier lorsque le satellite était dans le rayon de réception. Le second passage sur l'Inde a été contrôlé avec les mesures initiales et les tests ont montré un état normal du satellite.



Nous recherchons des rapports d'écoute du monde entier. SVP, postez-nous vos rapports d'écoute via le site web à l'URL www.amsat.in/hamsat-reports.htm."

- Type: Transpondeur linéaire inversé
 - Montée: 435,220 - 435,280
 - Descente: 145,870 - 145,930
 - Balise: CW sur 145,860
 William enverra une QSL spéciale pour ceux qui font un QSO avec lui sur le transpondeur hollandais. Cette carte, dessinée par Tasos SV8YM, est une exclusivité HAMSAT.

Source: Bulletin AMSAT (www.amsat-france.org)

Remerciements à VU2WMY, VU2POP, PEIRAH

ACTIVATION DU NOUVEAU NODE PACKET F5ZUI-9

L'activation officielle du node F5ZUI-9 vient d'avoir lieu depuis le 2 décembre au soir. Pour ceux qui ne le savent pas encore, il est situé à Duerne, en JN25GQ à 920 mètres d'altitude.

Pour vous connecter en VHF, appelez F5ZUI-8 (digi) sur 144,9625 MHz en 1200 bauds. Le link avec le node F5MTZ-8 est disponible ainsi que le DX Cluster F5MTZ-3. Pour accéder au BBS, connectez-vous d'abord à F5MTZ-8 puis saisissez la commande "BB" sans rien d'autre. N'hésitez pas à vous enregistrer sur le BBS, si ce n'est déjà pas fait.

Quelques petits réglages de gain BF en émission sont encore à finaliser mais néanmoins, la voie "user VHF" est opérationnelle. Depuis le node F5MTZ-8, vous pouvez, par exemple, aller sur Paris via la commande "F6BVP"; c'est un "alias" donc pas de "C" devant, juste l'indicatif. Le node comprendra. Le link avec nos amis du 63 sera bientôt actif lui aussi au nom de F6ABV-8.

N'hésitez pas à me contacter si vous rencontrez des problèmes de connexions ou autre. Bon trafic packet sur le réseau!

Source: F5MTZ

RÉSEAUX F9TM : CLASSEMENT À FIN NOVEMBRE

Voici le classement du réseau 3 536 kHz à fin novembre: le premier est F5LBD, le second est F6AAS, le troisième est F5MID, le quatrième est F1EUS et le cinquième est F6KTN. Comme tous les ans, les réseaux sont suspendus pendant les fêtes de fin d'année; le dernier réseau 2005 ayant eu lieu le jeudi 15 décembre, le premier réseau 2006 est fixé en date du jeudi 12 janvier 2006.

Les classements des cinq premiers (mensuel, trimestriel et annuel) ont été diffusés dans les bulletins F8REF n° 51 et 52.

Source: Bulletin F8REF

SUITSAT : LANCEMENT REPORTÉ DÉBUT 2006

Frank Bauer, KA3HDO, AMSAT V.P. des vols spatiaux humains, nous informe que le lancement du SuitSat, qui était prévu pour le 8 décembre 2005, est reporté au plus tôt vers janvier ou février 2006.

Source: Bulletin AMSAT France (www.amsat-france.org)

Auteur: KA3HDO

LA "FOUNDATION LICENCE" EN AUSTRALIE

L'Australian Communications and Media Authority a elle aussi introduit une sorte de Licence de Base, tout comme l'UBA (Belgique), basée sur l'exemple britannique mais avec quelques variantes. Il apparaît qu'ils garderont deux classes de licences, la "Foundation Licence" et la "Standard

Licence", cette dernière avec tous les privilèges. L'UBA regrette que les restrictions de fréquences ne soient pas équivalentes à celles de la Belgique et de la Grande-Bretagne. En Australie, les titulaires de la Foundation Licence ne seront autorisés qu'à utiliser les bandes des 80, 40, 15 et 10 m et pas celles des 160 et 20 m. La puissance d'émission est également limitée à 10 W. De même, les détenteurs de la Foundation Licence seront reconnaissables à leur indicatif dont le suffixe comportera 4 lettres dont la première sera la lettre F (F pour l'abréviation de Foundation).

Source: UBA

BALISES ZD8VHF ET CQ3SIX/B

• ZD8VHF vient de redémarrer avec une antenne toute neuve. Par contre, ZD8I, lan, pense qu'il y a encore un problème de désadaptation dû aux fortes pluies de ces dernières semaines, qui semblent avoir endommagé le feeder d'antenne et le TX. Il s'en occupe...

• CQ3SIX/B: Une bonne nouvelle! La "Fondation Balises" de Dave N3DB, vient de terminer la fabrication d'une balise, comprenant la logique, l'émetteur et l'antenne. CQ3SIX sera implantée sur l'île de Madère dans les semaines qui viennent. Fréquence: 50,035. Puissance de 10 watts et antenne GP quart-d'onde.

Source: Gazette CDXC





CALIPSO ET CLOUDSAT : LANCEMENT EN FÉVRIER 2006

Le lancement des deux satellites d'étude atmosphérique, Calipso et CloudSat, de la base de Vandenberg en Californie, prévu à l'origine le 26 octobre, ne pourra pas avoir lieu avant la mi-février 2006 en raison d'une grève chez Boeing, a annoncé le CNES dans un communiqué. "La première opportunité de lancement, au plus tôt mi-février, est liée à la réouverture de Vandenberg", a précisé le Centre national d'études spatiales en faisant référence à la grève qui touche quelque 1500 machinistes du constructeur aéronautique américain Boeing, constructeur du lanceur, une fusée Delta-II. "La base de Vandenberg confirme sa fermeture aux lancements, pour maintenance, du 19 décembre 2005 à 10 février 2006" et, comme "la grève continue, sans perspective de résolution rapide", il ne sera pas possible de lancer avant cette échéance, a précisé le CNES.

Prévu le 26 octobre, le lancement avait déjà été reporté à une date indéterminée "en raison d'un problème mécanique". En fournissant des images en trois dimensions, Calipso et Cloudsat devraient permettre aux climatologues de percer les secrets des nuages et des fines particules en suspension dans l'atmosphère, les aérosols, clés de la prévision climatique. Calipso (Cloud-Aerosol Lidar Infrared Pathfinder Satellite Observations) a été mis au point en collaboration entre les agences spatiales française et américaine, le CNES et la NASA. CloudSat est le fruit d'une coopération entre la NASA et l'Agence spatiale canadienne (ASC).

Source: Yahoo News

CAMBRIOLAGE DU RADIO CLUB PI4Z DE GOES

Nous avons appris, des responsables de la station contest du club PI4Z aux Pays-Bas, que: "Les installations du radio-club PI4Z de Goes/Wilhelm-inadorp ont été cambriolées entre les soirées du mardi 8/11 et du vendredi 11/11. Une quantité importante du matériel a, de ce fait, disparu. La liste des équipements volés et leur numéro de série respectifs sont mis en ligne à l'adresse www.pi4z.org/. Il se peut que ce matériel se retrouve sur le marché belge. Nous vous demandons d'être vigilants et nous vous serions reconnaissants si, d'aventure, nos appareils pouvaient être retrouvés".

Source: UBA

IBPT: 13 ANS MINIMUM POUR LA LICENCE DE BASE

L'IBPT nous a confirmé que, tout comme renseigné dans le syllabus de la Licence de Base, l'âge minimum de 13 ans est requis pour présenter l'examen (en Belgique), mais cet âge n'est pas un obstacle en soi pour présenter l'examen pratique au sein de nos associations. De même, il semble envisagé que cette limite d'âge pourrait être levée dans un avenir proche.

Source: UBA

DU CPL DANS LES VOITURES ?

Et si l'alimentation électrique et les informations utilisaient le même câblage dans un véhicule? Cela sera bientôt possible en utilisant le courant porteur en ligne. Les Grand Prix Internationaux de la Création Technique ont été l'occasion pour Valéo de présenter une caméra de recul utilisant la technologie CPL (Courant Porteur en Ligne), création qui a d'ailleurs été récompensée. Là où la création est intéressante, c'est dans son approche pour la circulation des informations. Courant et informations utilisent le même chemin, c'est-à-dire le câblage électrique.

Actuellement, à chaque ajout d'une nouvelle fonction dans une voiture, c'est "l'invasion des câbles". Ajoutez à cela le fait que l'information et la puissance électrique nécessitent un câblage différent... Ceci devient, au final, réellement problématique. Dans certains véhicules, l'addition est lourde: on atteint les 3 km de fils et une surcharge pondérale conséquente de 50 kg...

Ainsi, Valéo, se basant sur la technologie CPL 224 Mbit/s de Spidcom, propose sa solution. L'information et l'alimentation utiliseront un seul et même câblage. Les transmissions d'informations se feront sans problème, du fait qu'un DVD ne monopolise, par exemple, que 5 à 12 Mbit/s. Ceci pourrait, à titre d'exemple, permettre de faire fonctionner plusieurs écrans simultanément lors du visionnage d'un film. Tout cela en fournissant la puissance électrique requise par les autres fonctions du véhicule.

Une solution qui diminue la

consommation en carburant, et donc de pollution, grâce à l'allègement du poids du véhicule, réduit la complexité du câblage, et offre la possibilité de faire fonctionner plusieurs terminaux sans avoir à être envahi par les câbles. Bref, que du bon sur le papier!

Attendons la première application de ce système, prévue en 2006, puis son montage en série, en 2007, pour juger de son efficacité.

Source: Génération NT

CSA : MODIFICATIONS DE LA RÉPARTITION DES FRÉQUENCES

Suite à l'assemblée plénière qui a eu lieu le 3 novembre 2005 et saisi pour avis, en application de l'article L. 41 du Code des postes et des communications électroniques, d'un projet de modification du tableau national de répartition des fréquences radioélectriques, le Conseil a émis un avis favorable sur ce projet.

Source: CSA

Communication OC Moderne Stations de radiodiffusion et utilitaires

2006 Super Liste Fréquences CD - EUR 25

9000 fréquences des stations de radiodiffusion. 10000 fréquences des stations utilitaires, plus 20600 fréquences hors service. 500 fascinants screenshots de décodage digitale. 12^e édition!

2006 Répertoire des Stations Ondes Courtes - EUR 35

500 pages. 19000 fréquences avec toutes les stations de radiodiffusion et utilitaires du monde. Derniers horaires pour 2006. Vraiment clair, maniable, et utile. 10^e édition!

2005/2006 Répertoire des Stations Utilitaires - EUR 45

580 pages plus **Supplément 1/2006 gratuit**. 10100 fréquences ainsi que centaines des screenshots. Abréviations, codes, horaires météo/NAVTEX/presse, indicatifs, et plus encore. 23^e édition!

Radio Data Code Manual - EUR 45

600 pages. Transmission digitale sur OC. Modems militaires. Codes aéro et météo. Centaines des screenshots. Unicode. Utilisé par les services d'écoute dans tout le monde. 17^e édition!

Types de Modulation sur 4 CDs - EUR 95

194 enregistrements de VLF à SHF. Idéal pour pratiquer et pour l'écoute OC professionnelle.

WAVECOM Appareils pour Analyse et Décodage des Systèmes Digitaux

Nouvelle série W61. Interception de plus de 150 systèmes de transmission des données. Technologie de pointe. Fabriqué en Suisse. Sont disponibles les brochures nouvelles.

Frais d'envoi inclus. Paiement Amex/Euro/Mastercard, espèces, banque. Pas des chèques! Tout en Anglais. Voir notre site web et notre catalogue 2006 pour offres spéciales, descriptions, et recommandations du monde entier. Nous sommes du métier depuis 37 ans!

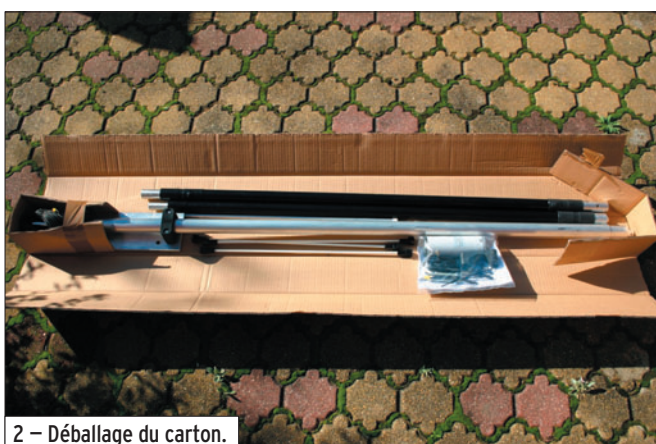
Klingenfuss Publications • Hagenloher Str. 14 • 72070 Tuebingen • Allemagne
Fax 0049 7071 600849 • Tél. 62830 • info@klingenfuss.org • www.klingenfuss.org

L'antenne VFD4 de DX System Radio

Déclinaison verticale de la fameuse Windom



1 – L'antenne montée avec l'élément filaire déployé, incliné à 45°.



2 – Déballage du carton.

Cette antenne était présentée lors du salon d'Auxerre. D'ailleurs, pour ne pas montrer simplement des bouts de métal et de fibre de verre assemblés, DXSR avait installé une VFD4 sur le toit du parc des expositions. Un câble coaxial la reliait au FTDX-9000 en démonstration chez GES. Les visiteurs se sont donc intéressés également à cette antenne. En fait, il s'agit d'une verticale qui reprend les principes de la Windom.

Rappelons brièvement que cette antenne filaire horizontale, connue dans les années 20 sous le nom de "Hertz" était, à l'époque une demi-onde alimentée par un sim-

DXSR a mis à son catalogue une nouvelle antenne, à polarisation essentiellement verticale. Elle couvre l'ensemble des bandes HF (hormis le 160 m) avec un ROS réduit, ce qui permet de l'utiliser sans boîte de couplage. Construite en tubes d'aluminium et de fibre de verre, elle présente un aspect robuste et peut être assemblée en l'espace d'une heure.

ple fil connecté à $\lambda/6$ de l'une des extrémités. C'est Loren Windom, W8GZ, qui la décrit pour la première fois dans QST en 1929. Vers la fin des années 30, elle gagne son statut d'antenne multibande et peut être employée sur 80, 40, 20 et 10 m (bandes en relations harmoniques).

Les émetteurs à tubes s'accoutumaient alors d'un ROS un peu élevé ! Ces derniers se modifiant, les lignes coaxiales faisant leur apparition, elle s'est transformée, quelques décennies plus tard, en une antenne reliée au coaxial en son tiers, par l'intermédiaire d'un transformateur d'impédance. C'est en fait un dipôle, aux branches inégales, alimenté en un point décalé (off-center-fed dipole).

La version commerciale, d'origine allemande, est la FD4 (de Fritz Spillner, DJ2KY) commercialisée par Fritz. Nous sommes en 1971.

LE MODÈLE VFD4

La VFD4 de DXSR reprend ce principe mais l'antenne proposée est une verticale complétée d'une partie rayonnante composée d'un simple fil à disposer en oblique. Ce

faisant, DXSR répond aux attentes de ceux qui, par un environnement limité, ne peuvent disposer d'un développement horizontal suffisant pour installer leur(s) antenne(s) filaire(s). D'ailleurs, la partie filaire peut être repliée sur elle-même, toujours pour ces problèmes de place.

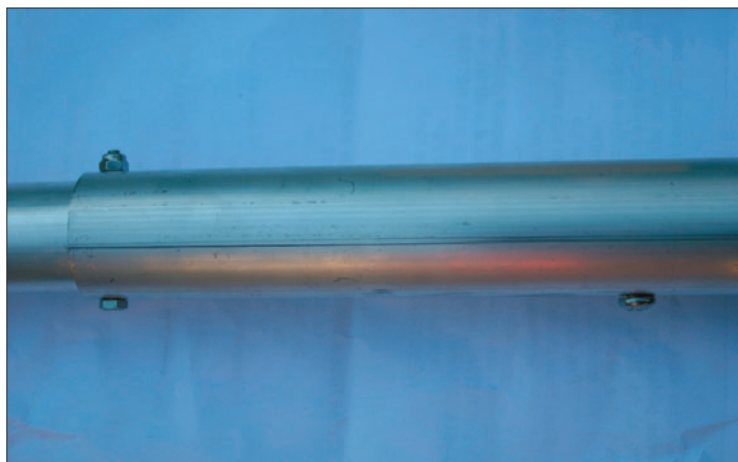
Nous avons donc reçu en prêt un exemplaire de cette antenne et, pendant un mois, l'avons soumise à divers essais comparatifs, ce dans les deux configurations : élément filaire entièrement déployé puis replié...

L'antenne résonne en demi-onde. Elle couvre, avec un ROS acceptable, l'ensemble des bandes sans qu'il soit nécessaire de prévoir un coupleur. Elle n'utilise ni trappes, ni radiaux. Son rayonnement est omnidirectionnel.

L'ASSEMBLAGE

Vous recevrez l'antenne dans un carton d'un mètre cinquante, pesant 6 kg, contenant les divers tubes et le fil qui la compose (photo 2).

Comme c'est un jeu d'enfant de la monter, la notice se limite à 4 feuilles (un inventaire des éléments et des figures montrant l'assemblage et ce qu'il ne faut pas faire). La partie verticale de la VFD4 est composée d'un tube pour partie en aluminium et pour le reste, en fibre de verre de couleur noire. Les deux sections en fibre de verre contiennent en fait un élément rayonnant composé de ruban plat bobiné. L'assemblage de l'antenne s'effectue à l'aide de vis Parker ou de couples boulons/écrous (photo 3). La partie oblique est, nous



3 – Assemblage de l'antenne à l'aide de vis Parker ou de couples boulons/écrous.

l'avons dit, un simple fil de "2,5 carré". Des écarteurs en fibre de verre sont prévus pour le cas où vous souhaiteriez replier cette partie filaire sur elle-même, à l'image d'un tronçon de T2FD... Au point d'alimentation, on trouve un "balun" (photo 4) sur lequel vous relierez le câble coaxial. Ce dernier devra partir vers la station en longeant le mât et non en oblique, afin de ne pas perturber le fonctionnement de l'antenne.

L'assemblage se déroule sans problème. Attention, la partie verticale de l'antenne est assez encombrante, elle mesure presque 7 m (6,80 m).

Pendant les manipulations et la mise à la verticale, il y a lieu d'être vigilant pour ne pas accrocher des obstacles environnants. Notons que le poids n'est pas prohibitif, de ce fait l'érection de l'antenne peut être réalisée par une seule personne. La base de l'antenne est fixée sur une plaque en aluminium épais, le "balun" y étant maintenu par des étriers en U. Attention au sens de raccordement des parties filaire et verticale, mais il est repéré...

L'antenne a été montée à 6 m du sol. Elle est mécaniquement résistante mais, considérant la prise au vent, nous avons adopté un haubannage en trois points, effectué à la base de l'antenne à l'aide de cordelettes de nylon, pour éviter le basculement du mât support. Le haut du fouet culmine donc à presque 13 m du sol... La partie filaire doit être disposée obliquement, précise le constructeur.

Nous avons, dans un premier temps, respecté cette directive puis, pour des essais complémentaires, mis le fil à l'horizontale. Comme indiqué plus haut, nous avons essayé l'antenne avec son élément filaire replié, également dans les deux configurations: oblique et horizontal.

Dans la configuration horizontale, le fil se trouve donc sensiblement parallèle au sol, à environ 5 m de hauteur au point le plus bas.

Dans la configuration oblique, il part à 45° de la base de l'antenne et, comme cette dernière est à 6 m, rejoint pratiquement le sol (c'est la

raison pour laquelle nous avons cherché à le placer horizontalement, afin qu'il soit plus haut, sachant combien il participe au rayonnement de l'antenne).

Naïvement, et à première vue de l'antenne, nous pensions que la partie la plus courte était la partie verticale: c'était sans tenir compte du bobinage en fil plat qui la compose... En fait, la partie "2/3" de la Windom est à la verticale, la partie "1/3" est constituée par l'élément filaire.

NOS ESSAIS

Comme à l'accoutumée, c'est la center-fed (relisez nos précédents essais d'antennes!) qui va servir de référence pendant les tests de la VFD4. Bien sûr, les polarisations des deux antennes sont différentes, cela pourra expliquer quelques différences sur certains signaux. Par ailleurs, nous connaissons avec précision l'atténuation du câble coaxial qui relie la VFD4 au transceiver et nous en avons tenu compte dans ce qui suit.

Avant tout essai en émission, nous avons procédé, comme il se doit, à des comparaisons en réception en intercalant entre la prise antenne du transceiver et l'arrivée du coaxial, un atténuateur calibré. Le S-mètre de notre FT-990 est également calibré, ce qui permet d'apprécier et de quantifier, de façon relativement fiable, les différences entre les deux antennes reliées à un commutateur.

L'écart constaté est quasiment le même sur toutes les bandes: 6 à 12 dB de plus en faveur de la center-fed sur les stations européennes entre 80 et 10 m. Sur les stations nord-américaines ou africaines, entendues sur 17 m... mais aussi la nuit sur 40 m, cet écart est moindre. En DX, la VFD4 devient compétitive et, dans plusieurs cas, elle s'est avérée égale voire légèrement supérieure à la center-fed (sur 40 et 17 m en particulier).

Fréq.	ROS 1	ROS 2	ROS 3
3.650	2	1.7	1.7
7.050	1.7	1.5	1.6
10.125	1.6	1.9	1.9
14.150	1.35	1.3	1.25
18.120	1.3	1.3	1.25
21.200	1.2	1.2	1.2
24.940	1.35	1.3	1.35
28.500	1.5	1.6	1.6
29.500	1.1	1.25	1.2

Tableau 1 – Résultats des mesures.

KENWOOD LA MESURE

OSCILLOSCOPES



Plus de 34 modèles portables, analogiques ou numériques couvrant de 5 à 150 MHz, simples ou doubles traces.

ALIMENTATIONS



40 modèles numériques ou analogiques couvrant tous les besoins en alimentation jusqu'à 250 V et 120 A.

AUDIO, VIDÉO, HF



Générateurs BF, analyseurs, millivoltmètres, distorsionmètres, etc. Toute une gamme de générateurs de laboratoire couvrant de 10 MHz à 2 GHz.

DIVERS



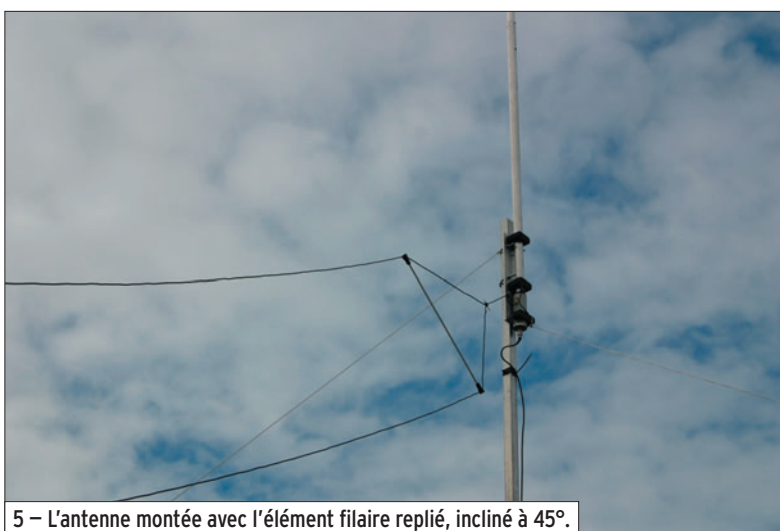
Fréquencemètres, générateurs de fonction ainsi qu'une gamme complète d'accessoires pour tous les appareils de mesure viendront compléter votre laboratoire.

GENERALE ELECTRONIQUE SERVICES

205, RUE DE L'INDUSTRIE
Zone Industrielle – B.P. 46
77542 SAVIGNY-LE-TEMPLE Cedex
Tél. : 01.64.41.78.88
Télécopie : 01.60.63.24.85



4 – Balun au point d'alimentation sur lequel on connectera le câble coaxial.



5 – L'antenne montée avec l'élément filaire replié, incliné à 45°.



6 – L'antenne montée avec l'élément filaire replié, tendu horizontalement

Dans tous les cas, la VFD4 est restée inférieure à la CF sur 15 m. Quant aux bandes 12 et 10 m, elles étaient rarement ouvertes pendant nos essais pour que les résultats soient significatifs. Nous avons été surpris par le peu de différence sur 80 m: la VFD4 se défend bien sur cette bande. Il est vrai que son élément vertical pris tout seul, présente une résonance sur 80 m.

Avant de passer en émission, nous avons relevé le ROS sur toutes les bandes, dans les trois configurations du test:

1. Fil non plié rejoignant le sol.
2. Fil plié rejoignant le sol.
3. Fil plié parallèle au sol...

Les résultats des mesures sont regroupés dans le **tableau 1**.

Les reports en émission ont confirmé ce que nous avons

observé en réception... avec des écarts parfois plus grands dus à l'étalement très fantaisiste de certains S-mètres.

Sur la disposition du brin filaire, nous ne saurions que trop encourager les utilisateurs à faire l'expérience suivante: si le fait de replier le fil n'apporte que peu de différence en émission (voir tableau du ROS), le disposer à l'horizontale plutôt qu'à 45° (ce qui le fait descendre jusqu'au sol) améliore quelque peu la réception (écart diminuant légèrement par rapport à l'antenne de référence). Ce sera en fonction de la place disponible!

Nous n'avons pas parlé puissance: sur la notice, la limite indiquée est de 250 W en CW et 500 PEP... N'ayant pas d'ampli, nous n'avons guère dépassé les 100 W de notre transceiver.

Pendant les essais, nous n'avons pas eu de tempête, seulement des vents en rafale à 70 km/h. Haubanée à la base comme nous l'avons précisé plus haut, l'antenne n'a pas bronché, DXSR indique une résistance au vent jusqu'à 160 km/h.

EN CONCLUSION

On voit, de ce qui précède, que la VFD4 de DXSR est intéressante car elle ne nécessite pas de boîte de couplage: pour la plupart, les transceivers sauront s'accommoder de son ROS. Les résultats obtenus, eu égard aux dimensions et à la disposition de l'antenne, sont très encourageants.

Montée au sol, comme c'était le cas pour les essais, elle demande à être mieux dégagée des obstacles environnants qu'il n'était pos-

sible de le faire dans notre petit jardin. Idéalement, il serait intéressant de la monter sur le toit d'une maison ou en haut d'un pignon, l'élément filaire partant en oblique vers le sol.

Nous pensons pouvoir dire que, placée sur une terrasse d'immeuble, cette antenne doit donner de bons résultats, particulièrement à longue distance, pour un aérien couvrant pratiquement toutes les bandes HF.

C'est également une antenne vite assemblée, par une seule personne, ce qui présente un intérêt pour qui souhaite disposer de toutes les bandes lors d'une villégiature, d'autant qu'elle est peu encombrante à transporter dans son carton d'un mètre cinquante de long...

Denis BONOMO, F6GKQ

Radio DX Center

VENTE PAR CORRESPONDANCE



195 €

Radio DX Center

6, rue Noël Benoist - 78890 GARANCIERES

Tél. : 01.34.86.49.62 et FAX. : 01.34.86.49.68

Ouvert du mardi au samedi de 10H à 12H30 et 14H à 19H

LDG Z-100 Boîte d'accord automatique 1,8 à 54 MHz (6 à 800 ohms), puissance : 1 à 125 Watts (50 Watts sur 6 MHz), 200 mémoires d'accord incorporées, temps d'accord de 1 à 6 secondes, compatibles avec tous les transceivers.

LDG AT-100PRO Boîte d'accord automatique 1,8 à 54 MHz (6 à 1000 ohms), puissance : 1 à 125 watts, bargraph pour le ROS et la puissance, 1000 mémoires d'accord incorporées, temps d'accord de 1 à 3 secondes, compatibles avec tous les transceivers. AT-200PRO (idem AT100PRO en version 200 watts) : 319 e.



270 €

LDG Interfaces et câbles optionnels pour AT-100PRO et Z-100



K-OTT Interface pour piloter et alimenter le Z-100 ou AT-100PRO depuis votre transceiver Kenwood TS2000S, TS570S, TS870, TS850S, TS450S, TS690, TS50S...

75 €



IC-1 Câble (3 m) pour alimenter et piloter le Z-100 ou AT-100PRO depuis votre transceiver Icom IC706, IC-718, IC725, IC728, IC736, IC746, IC756, IC765...

27 €

IC-2 Idem IC-1 (Câble court 25 cm)

12 €

ALIC-1 Câble pour alimenter et piloter le Z-100 ou AT-100PRO depuis votre transceiver Alinco DX-70, DX-77

27 €

LDG TW-1 Ros-Wattmètre digital parlant anglais, espagnol ou allemand. Fonctionnement de 1,8 à 54 MHz avec une puissance admissible de : 2000 W (pep), alimentation 11 à 15 volts 200 mA.

199 €



LDG DTS-4



Commutateur d'antennes 4 positions fonctionnant de 1,8 à 54 MHz. avec une puissance admissible de 1500 W (1000 W sur 6 m), mise à la terre, alimentation de 11 à 15 volts.

129 €

LDG AT-1000

Boîte d'accord automatique 1,8 à 54 MHz (6 à 800 ohms), Puissance max. : 1000 W (SSB), 750 W (CW) et 500 W (modes digitaux), 100 W sur 50 MHz, Alimentation de 11 à 15 volts, compatibles avec tous les transceivers.



649 €

LDG RT-11

Ce coupleur automatique étanche est idéal pour une installation en bateau, coffre de voiture... Boîte d'accord automatique 1,8 à 54 MHz (6 à 800 ohms), Puissance max. : 125 W, alimentation de 11 à 15 volts, compatibles avec tous les transceivers. A utiliser avec interfâces et câbles optionnels ou REMRT-11.



275 €

LDG REMRT-11

Contrôle à distance pour coupleur RT11 (livré avec câbles).



59 €



Depuis 1995, LDG innove en proposant de nouveaux types de coupleurs automatiques. Performants, fiables et à la pointe de la technologie, les "tuners" LDG sont fait pour répondre aux besoins des radioamateurs... LDG est importé en France par Radio DX Center.

www.rdx.com et www.rdx.com/ita

RM VLA 150

Amplificateur linéaire 50 MHz



1 – L'amplificateur RM VLA 150 en service à côté du FT-857.

Magique, la bande 6 m, quand il y a de la propagation! Les F1/F4 l'appréciaient beaucoup avant d'avoir accès au décimétrique car elle leur donnait l'occasion de contacter facilement un grand nombre de pays étrangers et de "faire du DX" en dehors des bandes VHF/UHF. Que l'on se rassure, il reste un grand nombre d'adeptes pratiquant le 50 MHz même si, dans notre pays, cette bande est, hélas, encore interdite dans certaines régions... Et parmi ces utilisateurs, il y en a qui construisent leur matériel, des transverters en particulier, voir la récente description publiée dans notre revue sous la plume de F1JGP. Cet amplificateur linéaire transistorisé est donc tout indiqué pour porter la puissance réduite de ces matériels à une vingtaine ou une centaine de watts, suivant l'excitation qu'on lui fournira.

ASPECT EXTÉRIEUR

RM (société italienne) construit ces amplis avec soin. Ils offrent à l'utilisateur un excellent rapport qualité/prix. La fabrication est soignée, avec des protections électroniques mises en place pour

Si vous pratiquez le 50 MHz avec une station de construction maison (ou commerciale) ne délivrant pas plus de 10 W HF, cet amplificateur linéaire transistorisé saura probablement retenir votre attention. À partir de ces 10 W, il peut fournir en toute sécurité, une puissance de 100 W. Il est fabriqué en Italie, par RM, une société que nous avons déjà eu l'occasion de citer dans MÉGAHERTZ magazine à l'occasion du test d'un autre amplificateur, décimétrique cette fois. Quant à l'importation dans notre pays, c'est Radio DX Center qui s'en charge.

CARACTÉRISTIQUES CONSTRUCTEUR

Fréquence	50-52 MHz
Consommation	10 à 14 A
Tension	12 à 14 V
Excitation	1 à 10 W
Puis. de sortie	20 à 100 W
Modes	CW, SSB, FM
Préampli	10 à 15 dB

éviter la destruction accidentelle de l'ampli en cas de température ou de ROS trop élevés, ou d'inversion de polarité de l'alimentation. L'encombrement du VLA 150 est assez limité: la **photo 1**, où on le voit aux côtés d'un FT-857 fournit déjà une précieuse indication. Ses dimensions sont 190 x 190 x 65 mm pour un poids inférieur à 1,2 kg. Le boîtier, entièrement en alu, s'ouvre en démontant une plaque maintenue par 4 vis. Attention, cette opération est à proscrire pendant la période de garantie! Pourtant, si vous faites sauter les fusibles (2 x 8 A), il faudra bien ouvrir l'ampli pour les changer car ils sont placés à l'intérieur. Cette ouverture permet de voir que la réalisation est propre... et que les transistors utilisés sont une paire de SD1406 (SGS). La **photo 2**, extraite du site du constructeur, permet de vérifier ces propos.

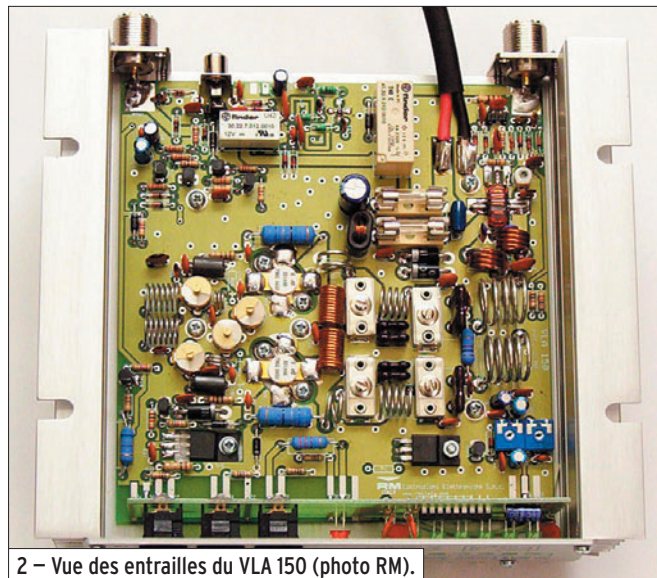
Du panneau arrière, émergent les fils d'alimentation. Leur longueur, 40 cm, nous a semblé bien courte. Certes, il ne faut pas utiliser de

longs fils d'alimentation afin d'éviter les chutes de tension mais là, c'est un peu juste et il faudra probablement les allonger ou disposer, comme nous l'avons fait lors des essais, l'alimentation au plus près de l'ampli. Toujours à l'arrière, les deux connecteurs (prise antenne et prise transceiver) sont des SO239. Une prise CINCH permet de télécommander l'amplificateur à partir de la sortie idoine du transceiver (ne cherchez pas, elle n'est pas marquée "idoine", en principe elle est marquée "PTT" ou "télécommande") quand on n'utilise pas le VOX HF.

Sur le panneau avant, les commandes de l'ampli sont confiées à trois inverseurs à bascule:

- Lin ON, pour mettre l'ampli en service;
- Pre ON, pour mettre le préamplificateur intégré en service;
- SSB/FM, pour sélectionner le mode dans lequel on fonctionne.

Des LED viennent compléter ces inverseurs, indiquant les



2 – Vue des entrailles du VLA 150 (photo RM).



3 - Lors des mesures de puissance, 65 W sous 12,5 V pour 5 W d'entrée.

états de fonctionnement. Une rampe de LED vertes fournit une indication grossière de la puissance de sortie. Une LED rouge s'allume quand l'ampli se place en protection (surchauffe, ROS élevé).

LES ESSAIS

Pour nos essais, nous avons décidé de contrôler la puissance délivrée, le gain du préamplificateur intégré et de vérifier, par une écoute locale, que la modulation n'était pas altérée à la mise

en service de l'ampli. Le VLA 150 a passé tous ces tests avec succès.

MESURE DE LA PUISSANCE

Nous avons utilisé un FT-857 comme exciteur et avons mesuré, sur charge 50 ohms, la puissance de sortie du VLA 150 sous 12,5 V puis 13,8 V. Les résultats sont résumés dans le tableau ci-dessous :

P. in	12,5 V	13,8 V
5 W	65 W	70 W
7 W	75 W	85 W
10 W	85 W	105 W

MESURE DU GAIN DU PRÉAMPLI

Nous avons utilisé un générateur HF, un atténuateur calibré et le S-mètre du récepteur IC-R7100 d'ICOM. La manip est simple: on injecte le signal du générateur pour faire dévier le S-mètre du récepteur à S5. Puis on met en service le préamplificateur du VLA 150. À l'aide de l'atténuateur calibré, monté en série dans le circuit, on réduit, par pas de 1 dB, le signal injecté jusqu'à retrouver le S5 initial. Nous avons ainsi trouvé un gain de 12 dB. Le circuit utilisé est un MAR-06.

CONTRÔLE DE LA MODULATION

La linéarité de l'ampli a été "contrôlée" par une écoute locale qui n'a pas permis de déceler un défaut de fonctionnement créant une altération de modulation.

EN COMPLÉMENT

Nous avons complété ces essais par un test d'échauffement, en pratiquant plu-

sieurs périodes d'émission FM d'une à deux minutes, alternées avec des périodes de réception au moins aussi longues. La température du dissipateur reste dans des limites très acceptables.

POUR CONCLURE

Sans mauvaise surprise, l'ampli RM VLA 150 remplit donc son contrat: une puissance de sortie confortable, un gain intéressant au niveau du préamplificateur, qui pourra apporter un petit plus en cas de signal faible en réception, le tout avec une sécurité de fonctionnement garantie, pour peu que l'on respecte les consignes d'utilisation indiquées dans la notice (en anglais). Si cet ampli vous tente, un coup de fil chez Radio DX Center vous rendra la vie plus facile!

Denis BONOMO, F6GKQ



TOUS NOS MEILLEURS VŒUX

868 pages, tout en couleurs

Selectronic
L'UNIVERS ELECTRONIQUE

Catalogue Général 2006

www.selectronic.fr

Tel : (0) 328.550.328
Fax : (0) 328.550.329

ADRESSE POSTALE : BP 10050 • 59891 • LILLE Cedex 9

Magasin de LILLE : ZAC de l'Orne du Golf • 15 rue Jules Verne • 59780 Ronchin
Magasin de PARIS : 11 place de la Nation • 75011 • ☎ 155 258 800 • Métro Nation

NOUVEAU

Catalogue Général

Selectronic

L'UNIVERS ELECTRONIQUE

Le CHOIX • La QUALITÉ • Le SERVICE

Connectique • Electricité
Outillage • Librairie technique
Appareils de mesure
Robotique • Etc.

Coupon à retourner à : **Selectronic** B.P 10050 • 59891 LILLE Cedex 9

OUI, je désire recevoir le **Catalogue Général 2006 Selectronic** MHZ
à l'adresse suivante (ci-joint 10 timbres-poste au tarif "LETTRE" en vigueur) :

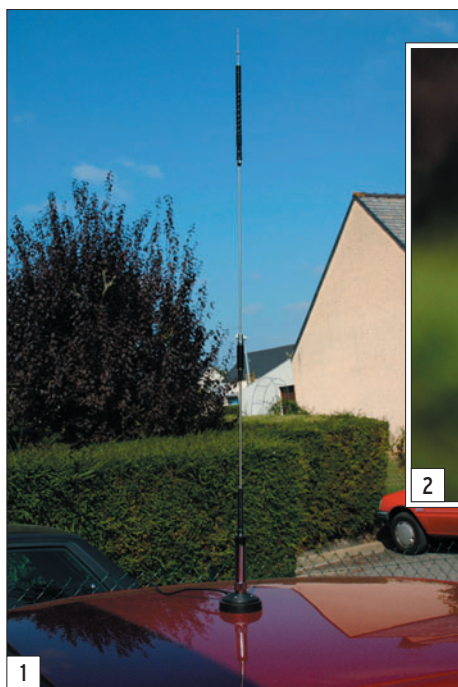
Mr. / Mme : Tél :

N° : Rue :

Ville : Code postal :

"Conformément à la loi informatique et libertés n° 78.17 du 6 janvier 1978, Vous disposez d'un droit d'accès et de rectification aux données vous concernant"

Trois antennes DIAMOND pour le mobile



Nous sommes nombreux à pratiquer le trafic en mobile. Dans ces conditions souvent précaires, l'antenne revêt une importance non négligeable. Par commodité, discrétion, souci d'esthétique, on choisit souvent des antennes quart-d'onde mais leurs performances sont loin d'être à la hauteur. Il y a donc intérêt, à chaque fois que possible, à sélectionner une antenne plus performante. Nous vous proposons, dans cet essai, trois antennes de la gamme DIAMOND, dont la qualité de finition n'est plus à prouver.

QUELQUES GÉNÉRALITÉS

Avant toute autre chose, nous aimerions ici attirer votre attention sur un point : ces antennes ne sont pas toutes prévues pour fonctionner sur une embase magnétique, il faut parfois faire des concessions et ne pas hésiter à monter un support qui offre toutes les garanties "électriques"

Vous faites du mobile ? Sur une ou plusieurs bandes ? Il existe de nombreuses antennes pour compléter votre station roulante, nous vous présentons ici trois modèles, extraits de la gamme DIAMOND, alliant performances et qualité de finition. Avec elles, vous ferez un investissement durable. Qui plus est, ces trois modèles sont inclinables afin de faciliter l'entrée dans les garages ou parkings souterrains.

d'un bon retour de masse. Si le perçage de la carrosserie de votre chère voiture est exclu, vous pouvez toujours vous tourner vers des fixations "en gouttière"... mais dans tous les cas, il faudra soigner le retour de masse. Malgré cela, si vous ne voulez pas suivre ce conseil, il est possible d'utiliser ces antennes sur un support magnétique (prévoyez-le assez robuste pour résister à la prise au vent) en faisant, dans certains cas, des concessions au niveau du ROS. D'ailleurs, nous avons testé les antennes présentées ici dans les pires conditions, avec un support magnétique...

Enfin, l'emplacement idéal, pour une antenne mobile, reste le centre du toit, ne l'oubliez pas ! En adoptant cette position, vous vous assurez le rayonnement le plus omnidirectionnel possible. En plaçant l'antenne sur le côté (gouttière) ou sur la malle arrière, il n'en sera plus de même. Les antennes sont livrées "préréglées", au centre de la sous-bande FM. Mais si vous les montez sur une embase magnétique, il y a fort à parier que vous devrez reprendre le réglage.

LE POINT COMMUN

Le point commun à toutes ces antennes, c'est leur qualité de réalisation, de finition. Elles sont robustes, prévues pour durer. Le diamètre du support est déjà révélateur. Quant à la section du brin qui en émerge, nous vous laissons seuls juges ! Tous les montages se font sur une prise SO239 (dite "UHF"). L'assemblage des brins avec les selfs se fait à l'aide de vis 6 pans. Une clé est livrée avec chaque antenne, gardez-la soigneusement. Si vous devez reprendre le réglage pour affiner le ROS, c'est sur le brin qui pénètre





4

dans le support que vous devrez agir. À cet endroit, deux vis 6 pans assurent le serrage (photo 2).

Les trois antennes présentées peuvent être inclinées, facilitant ainsi les problèmes de stationnement, que ce soit dans un garage individuel ou dans un parking collectif. Pour incliner l'antenne, il suffit de saisir le brin à l'endroit où il émerge du support et de le tirer vers le haut. On lui fait subir ensuite une rotation de 90° et l'antenne se trouve en position "couchée", comme le montre la photo 3, prise avec le modèle SG2000HD mais s'appliquant, redisons-le, aux trois antennes testées.

S'il vous arrivait de perdre une partie de l'antenne, sachez que toutes les pièces détachées sont disponibles, vous n'auriez donc aucune difficulté à reconstituer votre aérien.

CR8900A (photo 1)

Cette antenne est quadribande, elle sera la compagne idéale d'un transceiver comme le... FT-8900 de Yaesu. Pas étonnant que la référence soit quasi identique, donc ! Si vous souhaitez pratiquer la FM en mobile sur 29, 51, 145 et 430 MHz, elle est faite pour vous. La CR8900A est

préréglée, vous ne retouchez sa longueur que si votre installation en mobile l'exige. L'antenne mesure 1,26 m. Elle résonne en 1/4 d'onde sur 6 et 10 m, en 1/2 onde sur 2 m, en 2 x 5/8 d'onde sur 70 cm. Une self est présente sur le haut du fouet, avec un brin terminal de longueur ajustable (photo 4). Plus bas, un dispositif de couplage raccorde les 2 x 5/8 70 cm (photo 5). À titre d'information, nous vous indiquons le gain communiqué par le constructeur : 2,15 dBi sur 10, 6 et 2 m et 5,5 dBi sur 70 cm. Nos essais, pour les mesures de ROS, ont été faits avec un FT-857. Sans surprise, à cause du support magnétique, le ROS était un peu élevé sur toutes les bandes, sauf sur 2 m (un parfait 1 : 1 vers 145,300 MHz). Il y a donc lieu de respecter à la lettre ce que préconise la notice : pas de support



5

Les gains annoncés sont respectivement de 2,15, 4,5 et 7,2 dBi. Elle mesure 1,51 m. Le connecteur UHF est doré, afin de minimiser les pertes. Lors de l'accord, vous devrez privilégier une bande car la résonance change, sur les autres bandes, en fonction du réglage adopté. L'antenne admet jusqu'à 120 W. Plus sensible encore que la précédente au montage sur embase magnétique, il est quasiment indispensable d'adopter un support lui garantissant un bon retour de masse...

CONCLUSION

Il ne vous reste plus qu'à faire votre choix, en fonction de l'équipement mobile dont vous disposez. Au risque de nous répéter, respecter les conseils de montage, notamment en ce qui concerne l'embase, les performances de ces antennes en dépendent et vérifiez, s'il y a lieu, les mises en garde effectuées par le constructeur de votre



6

magnétique ! Attention à la puissance, cette antenne admet 60 W...

CR627 (photo 6)

Voici un modèle d'antenne tribande, couvrant les 6 m, 2 m et 70 cm. Elle fonctionne en 1/4 d'onde sur 6 m, 3 x 1/4 d'onde sur 2 m et 3 x 5/8 d'onde en 70 cm. Les mises en phase sont réalisées par un système de couplage.

SG2000HD (photo 7)

Là, c'est un modèle d'antenne monobande (145 MHz) taillée en 7/8 d'onde, qui nous est proposé. Deux dispositifs de couplage assurent la mise en phase. Assez imposante, l'antenne mesure 1,55 m. C'est le prix à payer pour bénéficier d'un gain de 5,2 dBi, très appréciable en mobile. La puissance admise par la SG2000HD est de 250 W. Là encore, la partie centrale du connecteur UHF est dorée. Entre cette antenne et notre habituelle quart-d'onde, lors des essais, nous avons pu constater un gain important sur la réception du relais de Brocéliande, distant d'une quarantaine de kilomètres. L'atténuateur calibré affichait 6 à 7 dB pour une même déviation S-mètre... Le montage sur embase magnétique est déconseillé à cause de la hauteur de l'antenne. Si vous passez outre cette recommandation adoptez une embase robuste car la SG2000HD offre une prise au vent non négligeable.



7

véhicule : parfois, l'électronique embarquée est difficilement compatible avec l'émission d'amateur ! Les trois modèles nous ont été confiés par Radio Communication Concept (dépt. 34).

Denis BONOMO, F6GKQ

Le droit à l'antenne : sachez le faire valoir



Les textes qui nous intéressent sont les suivants :

- La loi 66-457 du 2 juillet 1966 (texte modifié).
- Le décret 67-1171 du 22 décembre 1967.
- La circulaire du Ministre de l'Équipement 88-31 du 15 avril 1988.

Les références internet des textes reproduits ici sont les suivantes :

www.admi.net/jo/loi66-457.html
www.legifrance.gouv.fr/texteconsolide/UCHBE.htm
www.admi.net/jo/EQUU8810076C.html

LOI N° 66-457 DU 2 JUILLET 1966

RELATIVE À L'INSTALLATION D'ANTENNES RÉCEPTRICES DE RADIODIFFUSION.

L'Assemblée nationale et le Sénat ont adopté,
 Le Président de la République promulgue la loi dont la teneur suit,

Art. 1er.

Le propriétaire d'un immeuble ne peut, nonobstant toute convention contraire, même antérieurement conclue, s'opposer, sans motif sérieux et légitime, à l'installation, à l'entretien ou au remplacement, aux frais d'un ou plusieurs locataires ou occupants de bonne foi, d'une antenne extérieure réceptrice de radiodiffusion.

L'offre, faite par le propriétaire, de raccordement à une antenne collective répondant aux conditions techniques fixées par arrêté du ministre de l'information constitue, notamment, un motif sérieux et légitime de s'opposer à l'installation ou au remplacement d'une antenne individuelle.

Toutefois, le propriétaire d'un immeuble ne peut s'opposer, sans motif sérieux et légitime, à l'installation, au remplacement ou à l'entretien des antennes individuelles, émettrices et réceptrices, nécessaires au bon fonctionnement de stations du service amateur agréées par le ministère des postes et télécommunications conformément à la réglementation en vigueur. Les bénéficiaires sont responsables, chacun en ce qui le concerne, des travaux d'installation, d'entretien ou de remplacement et des conséquences que pourrait comporter la présence des antennes en cause.

Art. 2.

Le propriétaire qui a installé à ses frais une antenne collective répondant aux conditions techniques visées à l'alinéa 2 de l'article 1er ci-dessus est fondé

Nous sommes de plus en plus nombreux à être confrontés au problème du droit à l'antenne. Pourtant, s'il en est un qui est bel et bien fixé par la Loi, c'est celui-ci. Il faut de très bonnes raisons pour interdire à un radioamateur en règle d'ériger une antenne. Dans ce parcours, qui s'apparente parfois à celui du combattant, il est bon de pouvoir produire les documents de base destinés à étayer le dossier que l'on dépose. C'est pour cette raison que nous reproduisons ici les textes essentiels que nous vous suggérons de conserver précieusement.

à demander à chaque usager acceptant de se raccorder à cette antenne collective, à titre de frais de branchement et d'utilisation, une quote-part des dépenses d'installation, d'entretien et de remplacement.

Art. 3.

Le propriétaire peut, après un préavis de deux mois, raccorder les récepteurs individuels à l'antenne collective et déposer les antennes extérieures précédemment installées par des locataires ou occupants de bonne foi, lorsqu'il prend en charge les frais d'installation et de raccordement de l'antenne collective et les frais de démontage des antennes individuelles.

Art. 4.

La présente loi est applicable aux immeubles qui se trouvent en indivision ou qui sont soumis au régime de la copropriété.

Les indivisaires, les copropriétaires et les membres des sociétés de construction peuvent, lorsqu'ils sont occupants, se prévaloir des dispositions de la présente loi.

Art. 5.

La présente loi entrera en vigueur le 1er janvier 1967. Le décret n° 53-987 du 30 septembre 1953, pris en vertu de la loi n° 53-611 du 11 juillet 1953, sera abrogé à cette date.

Art. 6.

Un décret en Conseil d'Etat déterminera les conditions d'application de la présente loi.

La présente loi sera exécutée comme loi de l'Etat.

Fait à Paris, le 2 juillet 1966.

DÉCRET N° 67-1171 DU 22 DÉCEMBRE 1967

Décret fixant les conditions d'application de la loi n° 66-457 du 2 juillet 1966 relative à l'installation d'antennes réceptrices de radiodiffusion (version consolidée au 28 mars 1993). Publication au JORF du 28 décembre 1967.

Le Premier ministre,

Sur le rapport du garde des sceaux, ministre de la justice, du ministre de l'équipement et du logement, du ministre des postes et télécommunications et du ministre de l'information.

Vu la loi n° 66-457 du 2 juillet 1966 relative à l'installation d'antennes réceptrices de radiodiffusion, et notamment son article 6 ;

Le Conseil d'Etat (section de l'intérieur) entendu,

Article 1

Modifié par Décret n° 93-533 du 27 mars 1993 art. 1 (JORF 28 mars 1993).

Avant de procéder aux travaux d'installation, d'entretien ou de remplacement d'une antenne réceptrice de radiodiffusion sonore ou de télévision, ou d'une antenne émettrice et réceptrice d'une station d'amateur, ou aux travaux de raccordement à un réseau câblé mentionnés par l'article 1er de la loi n° 66-457 du 2 juillet 1966 susvisée, le locataire ou l'occupant de bonne foi doit en informer le propriétaire par lettre recommandée avec demande d'avis de réception. Une description détaillée des travaux à entreprendre est jointe à cette notification, assortie s'il y a lieu d'un plan ou d'un schéma, sauf si l'établissement de ce plan a été rendu impossible du fait du propriétaire. La notification doit indiquer également la nature du ou des services de radiodiffusion sonore ou de télévision dont la réception serait obtenue à l'aide de ladite antenne individuelle ou dudit raccordement.

Si l'immeuble est soumis au statut des immeubles en copropriété, la notification est faite au bailleur et au syndic.

Si l'immeuble appartient à une société, la notification est faite au représentant légal de celle-ci, et le cas échéant, au porteur de parts qui a consenti le bail.

Si l'immeuble est indivis, la notification est faite à l'un des indivisaires, à charge pour lui d'informer sans délai ses coindivisaires.

Article 2

Modifié par Décret n° 93-533 du 27 mars 1993 art. 2 (JORF 28 mars 1993).

Le propriétaire qui entend s'opposer à l'installation ou au remplacement de l'antenne individuelle ou aux travaux de raccordement à un réseau câblé doit, à peine de forclusion, saisir dans le délai de trois mois la juridiction compétente. Il peut, s'agissant de réception de radiodiffusion sonore ou de télévision, faire dans le même délai une proposition de raccordement, soit à une antenne collective, soit à un réseau interne à l'immeuble raccordé à un réseau câblé, qui fournissent un service collectif dont le contenu et la tarification sont définis par un accord entre propriétaire et locataires pris en application de l'article 42 de la loi du 23 décembre 1986 susvisée.

«Si le propriétaire n'a pas effectué le raccordement dans le délai de trois mois à compter de la proposition de raccordement, le locataire ou l'occupant de bonne foi pourra procéder à l'exécution des travaux qui ont fait l'objet de la notification prévue à l'article 1er.»

Article 3

La quote-part des dépenses d'installation, de remplacement et d'entretien susceptible d'être perçue en vertu de l'article 2 de la loi susvisée est égale au quotient du total des frais exposés par le nombre total des branchements de l'installation. Seuls ceux qui utilisent leur branchement sont appelés à verser leur quote-part des dépenses d'installation lors du raccordement. Les raccordements ultérieurs donnent lieu au règlement dans les mêmes conditions.

Article 4

Les contestations relatives à l'application de la loi susvisée sont portées devant le tribunal d'instance du lieu de la situation de l'immeuble et jugées suivant les règles de procédure en vigueur devant cette juridiction.

Article 5

Le garde des sceaux, ministre de la justice, le ministre de l'équipement et du logement, le ministre des postes et télécommunications et le ministre de l'information sont chargés, chacun en ce qui le concerne, de l'exécution du présent décret, qui sera publié au Journal officiel de la République française.

Le Premier ministre :

Le ministre de l'information, GEORGES GORSE.

Le garde des sceaux, ministre de la justice, LOUIS JOXE.

Le ministre de l'équipement et du logement, FRANCOIS ORTOLI.

Le ministre des postes et télécommunications, YVES GUENA.

CIRCULAIRE N° 88-31 DU 15 AVRIL 1988

**RELATIVE À L'INSTALLATION D'ANTENNES DE RADIOCOMMUNICATION DU SERVICE AMATEUR. PROCÉDURES APPLICABLES AU TITRE DU CODE DE L'URBANISME.
NOR : EQUU8810076C**

MINISTRE DE L'EQUIPEMENT, DU LOGEMENT, DE L'AMENAGEMENT DU TERRITOIRE ET DES TRANSPORTS

Direction de l'architecture et de l'urbanisme 284 AU/UL 1

LE MINISTRE DE L'EQUIPEMENT, DU LOGEMENT, DE L'AMENAGEMENT DU TERRITOIRE ET DES TRANSPORTS

à

Madame et Messieurs les préfets.

(Non parue au Journal officiel.)

Mon attention a été appelée à plusieurs reprises sur les difficultés rencontrées à l'occasion de l'installation d'antennes émettrices-réceptrices utilisées par les radioamateurs.

Pour respecter les bandes d'émission autorisées, les dimensions des éléments d'antenne peuvent s'avérer assez importantes, en particulier dans les bandes décimétriques qui impliquent des dimensions égales à la moitié de la longueur d'onde. Par ailleurs, la mise en place de pylônes supports d'antenne se révèle parfois nécessaire pour des raisons de dégagement.

La réforme du code de l'urbanisme issue de la loi n° 86-13 du 6 janvier 1986 relative à diverses simplifications administratives a eu pour objet d'alléger les procédures applicables à certains travaux et installations et en particulier aux antennes de radiocommunication du service amateur.

Désormais, en fonction de leurs dimensions, les antennes et leurs éventuels pylônes supports, soit ne sont soumis à aucune formalité au titre du code de l'urbanisme, soit sont soumis à une simple déclaration de travaux.

Ainsi, à l'exception du cas particulier où elles seraient installées sur un immeuble inscrit à l'inventaire supplémentaire des monuments historiques et restent soumises à permis de construire, seules les antennes dont une dimension excède quatre mètres, ainsi que les éventuels pylônes supports de plus de douze mètres sont soumis au régime déclaratif. Une déclaration unique suffit pour l'ensemble composé d'un pylône et d'une antenne lorsque chacun de ces éléments est soumis à ce régime. Je vous précise par ailleurs que l'installation de plusieurs antennes dont aucune dimension n'excède quatre mètres n'est soumise à aucune formalité.

En outre, lorsqu'il n'est pas lui-même le propriétaire, je vous rappelle que le déclarant qui a satisfait à la formalité mentionnée aux articles 1 et 2 du décret n° 67-1171 du 22 décembre 1967 fixant les conditions d'application de la loi n° 66-457 du 2 juillet 1966 relative à l'installation d'antennes réceptrices de radiodiffusion est réputé posséder un titre l'habilitant à exécuter les travaux en application de l'article R. 422-3 du code de l'urbanisme.

Le service radioamateur français, fort de 14 000 émetteurs, bénéficie d'une reconnaissance du droit à l'antenne en application des dispositions de la loi n° 66-457 du 2 juillet 1966. Les conditions d'exploitation des stations radioamateur sont définies par l'arrêté n° 83-566 du 1er décembre 1983 du ministre chargé des télécommunications et donnent toutes garanties quant au maintien de la tranquillité publique. La licence, obligatoire, est délivrée par le ministère de l'intérieur après obtention d'un certificat d'opérateur sous contrôle du ministère des télécommunications. Cette licence fixe en outre les fréquences allouées, garantissant les réceptions privées contre toute interférence nuisible.

En tant que service de télécommunications libre et de caractère non commercial, le service radioamateur offre des moyens de communication d'urgence, nationaux et internationaux dont l'efficacité tient notamment à une bonne couverture du territoire.

À de nombreuses reprises, et notamment de catastrophes ou de cataclysmes, ou plus couramment dans des situations d'urgence, le réseau bénévole des radioamateurs a démontré sa capacité à relayer les réseaux publics de transmission. En outre, les radioamateurs peuvent être réquisitionnés dans le cadre du plan O.R.S.E.C.

L'existence d'un tel réseau présente un intérêt évident pour la collectivité nationale.

En conséquence, seules des raisons majeures d'urbanisme telles l'existence d'un site classé ou présentant des caractères historiques ou esthétiques incontestables, ainsi que des raisons de sécurité, et notamment l'existence de zones de dégagement aériennes, paraissent pouvoir motiver une opposition à l'installation d'antennes de radioamateurs. En outre, lorsque des prescriptions sont formulées, celles-ci doivent tenir compte des impératifs techniques spécifiques aux installations radio.

Je vous demande de veiller à ce que les décisions concernant ces installations concilient les droits reconnus à l'exercice de l'activité de radioamateur et la préservation des paysages naturels et urbains ou de la sécurité publique. Vous me tiendrez informé, le cas échéant, de toute difficulté que vous pourriez rencontrer sous le timbre DAU/UL 1.

Une antenne Lévy à trois fils : retour sur une vieille histoire !



1

Cette description sera surtout une entrée en matière pour tous ceux qui cherchent encore à expérimenter. En effet, nous ne proposons pas une réalisation "clés en main" mais plutôt une base de réflexions et d'essais, à partir des dimensions et illustrations. D'ailleurs, dans son courrier de l'époque, F9RS ne fournissait pas beaucoup de détails et se contentait de donner ces quelques schémas montrant son installation et celle de DL1FZ qui, le premier, a décrit cette antenne dans les revues allemande et italienne, respectivement DL-QTC et Radio Rivista. À vous de jouer, avec du fil on ne se ruine pas !

Voici quelques extraits de la lettre de F9RS (dont l'original est photographié en figure 1), donnant des indications sur l'antenne (orientée Nord-Sud, placée à 17 m de hauteur et bien dégagée) et les résultats obtenus :

"D'abord le schéma de l'installation ici (figure 2); puis les schémas et diagrammes de l'antenne de DL1FZ (20,50 m x 10,20 m). En tout cas, ici,

Dans MÉGAHERTZ magazine N° 271, le portrait d'Ivan F3AT a déclenché la curiosité bien légitime de certains lecteurs. En effet, dans son témoignage, Ivan évoque une antenne Lévy à trois fils, trois feeders... Cette antenne était utilisée (entre autres) par F9RS, l'Abbé Charles Sannier. Fort heureusement, Ivan a conservé les courriers originaux, datés de décembre 1952, reçus de F9RS et, grâce à Maurice F5NQL, qui s'est chargé de scanner les précieux documents, nous sommes à même de vous présenter ici l'antenne "Lévy à trois fils" évoquée précédemment.

le changement de diagramme est absolument efficace: ma Lévy est Nord-Sud, primitivement je ne pouvais que difficilement faire QSO avec l'Afrique; avec le troisième feeder, je couvre toute l'Afrique, et FB8ZZ m'entendait à chaque coup, parfois 539... Seul compte le résultat...".

Plus loin, il affirme :

"Le changement de diagramme (N.D.L.R.: lié au 3e feeder) est très net. Les dimensions de l'antenne ont été prises dans l'ARRL Antenna Book (combinaisons de longueurs recommandées pour un bon fonctionnement en multibande). Elles ne sont du reste pas absolument critiques et le réglage est toujours possible à la base par le bloc couplage: prises self et CV".

Rappelons qu'à l'époque, les bandes amateurs étaient en relation harmonique (80, 40, 20, 10 m). Le 15 m faisait exception et il n'y avait pas encore les bandes WARC... Cette relation harmonique facilitait grandement l'utilisation d'une antenne en multibande à l'aide d'un coupleur.

F9RS continue ainsi :

"Sur 40 m, je "devrais" théoriquement marcher en série; pratiquement je reste en parallèle, et j'ai la même self et les mêmes prises pour 20, 40 et 80 m. Pour le "changement de diagramme", on pourrait utiliser un commutateur au lieu du dispositif à deux boulons... (figure 3). Au(x) point(s) A, pour le réglage de l'antenne, on insère dans le circuit une ampoule de cadran. Après réglage, celle-ci est court-circuitée par l'inverseur à couteau (figure 4). Pour le CV antenne, pratiquement,

celui de droite est toujours à zéro (!) et je règle avec celui de gauche... Aux points B, mise en court-circuit par un cordon et deux fiches bananes (figure 5) pour faire l'accord en mode parallèle.

Puis, F9RS décrit l'antenne de DL1FZ (figure 6) :

"Sa Lévy me semble plus rationnelle à cause de ses dimensions calculées pour un fonctionnement parfait sur toutes les bandes avec 2 ou 3 feeders. DL1FZ n'a que 8 W input et il est reçu parfois S7-S8 dans certains pays dont les préfixes sont reportés sur les diagrammes (figures 8 et 10).

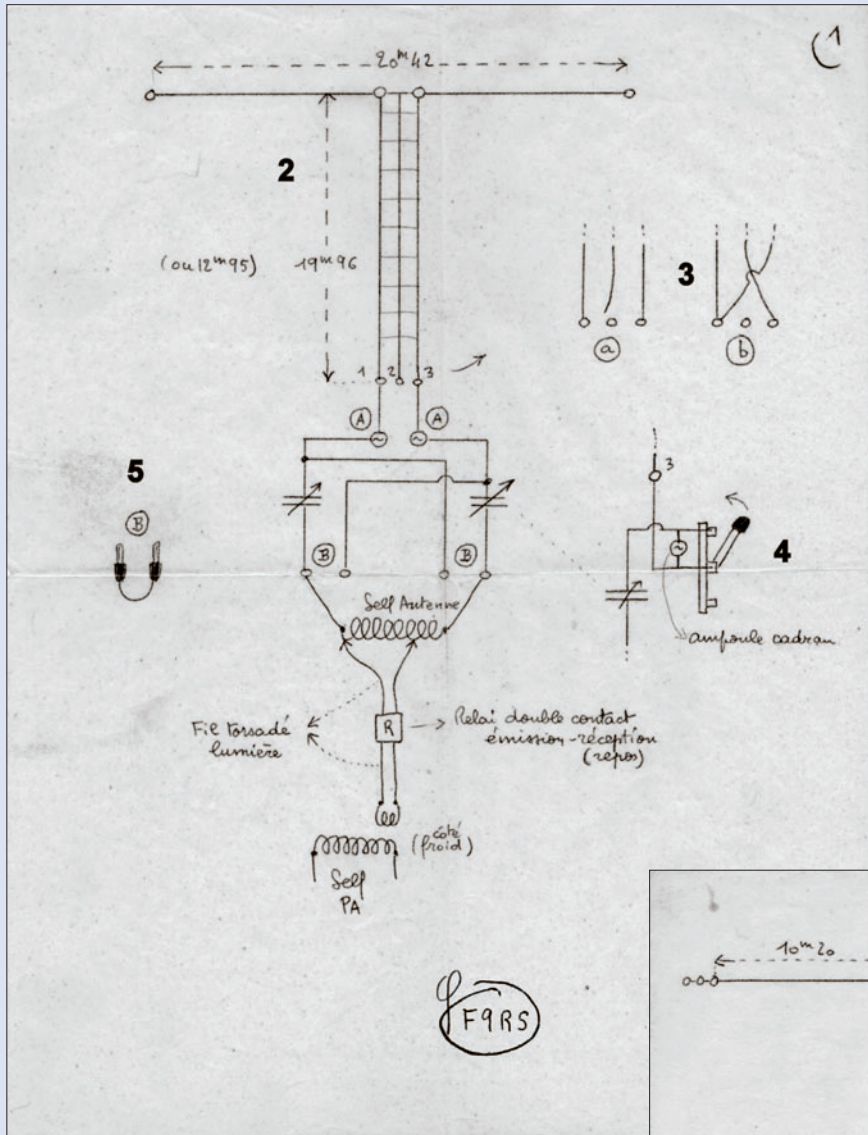
Le "delta matched" n'est pas essentiel pour le fonctionnement électrique, il n'est adopté que pour une meilleure solidité mécanique au vent. La longueur des fils doit être telle que, à leurs extrémités, il se manifeste toujours un ventre de tension sur toutes les bandes (N.D.L.R.: encore une fois, souvenez-vous qu'il s'agit de bandes en relation harmonique).

Sur 80 m, le fil central n'est pas utilisé, sauf pour la réception. Le diagramme est celui d'un dipôle hertzien. Sur 40 m, avec les fils 1 et 3, rayonnement maxima perpendiculairement à la direction de l'antenne.

Sur 20 m, possibilités particulièrement intéressantes selon l'excitation en phase ou en opposition de phase :
- A (figure 7): en phase = "two colinear half wave in phase" (deux colinéaires demi-ondes en phase). En élargissant encore le delta, on augmente le gain. Résistance de rayonnement,

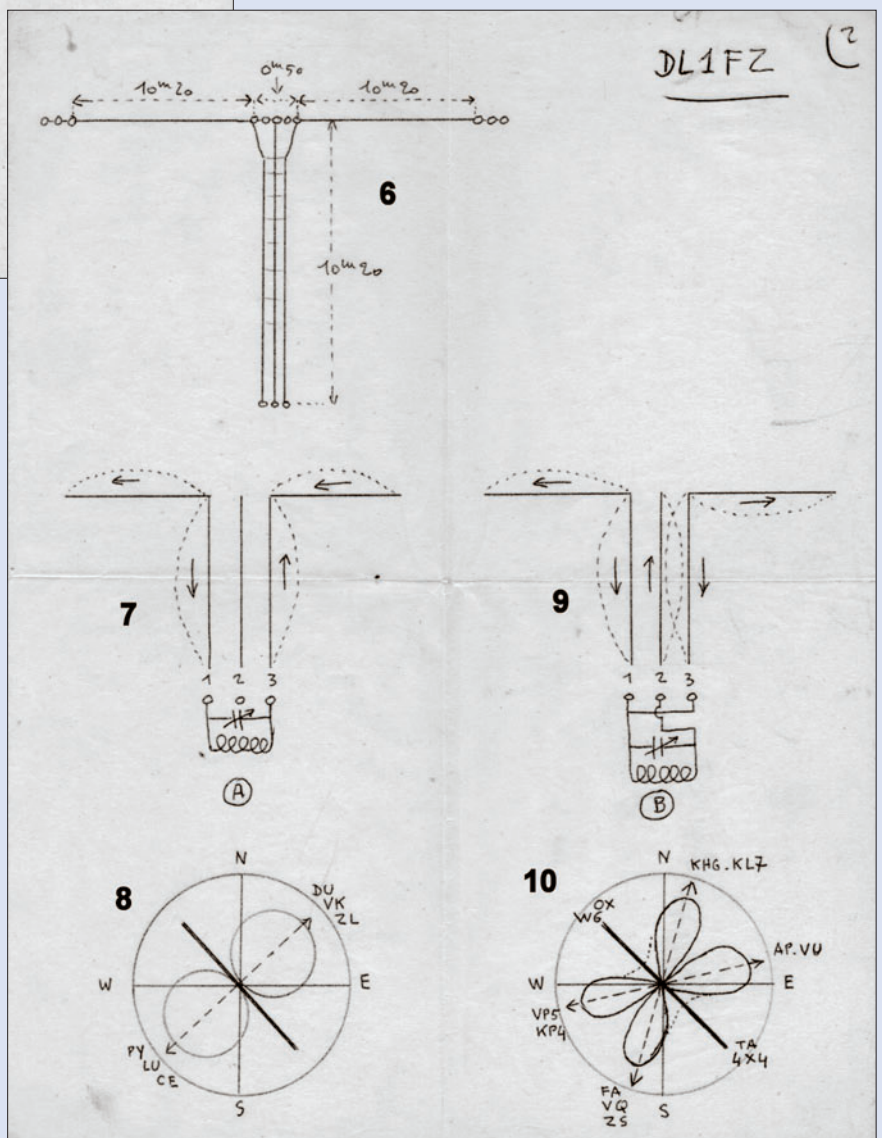
RÉALISATION

antenne



Peut-être que ces vieux documents reproduits ici vous inciteront à marcher sur les traces de DL1FZ, de F9RS... et de F3AT grâce à qui cette antenne "Lévy à trois fils" revient, sinon au goût du jour, du moins comme sujet de discussion et alimentera, nous le souhaitons, des QSO. Quelques morceaux de fil, une descente parallèle (à 3 conducteurs) et un coupleur s'inspirant du schéma publié ici pourraient vous occuper pendant quelques semaines. Si tel était le cas, le but de cet article serait atteint!

Denis BONOMO, FGKQ, à partir des documents de F9RS. Merci à Ivan, F3AT et à Maurice, F5NQL



environ 190 ohms. Résultats en DX variables selon la hauteur de l'antenne (figure 8).

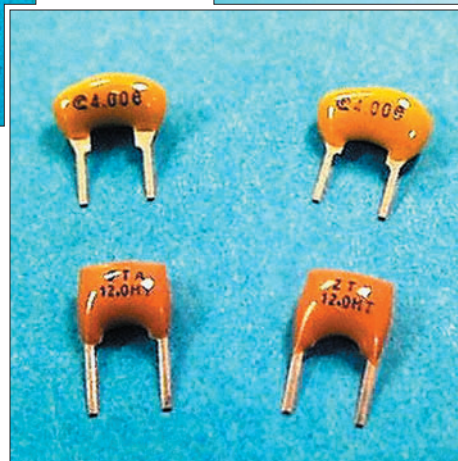
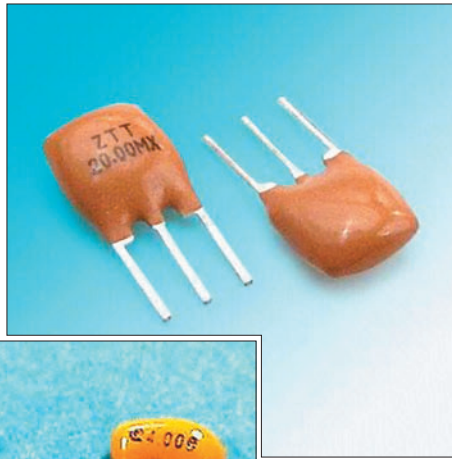
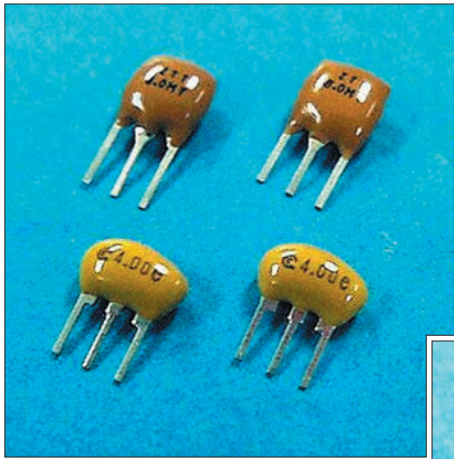
- B (figure 9): avec les 3 feeders, en opposition de phase. Assimilée à une Zepp onde entière alimentée à un nœud de courant. Voir diagramme correspondant (figure 10). Résistance de rayonnement environ 95 ohms. Diagramme: 4 ellipses inclinées à environ 55° sur l'axe du dipôle.

Sur 15 m, fonctionnement avec les fils 1 et 3. On a alors deux fils symétriques, longs de 3 demi-ondes et 6 lobes symétriques (les principaux inclinés à 42°, les secondaires à 90°).

Sur 10 m, devient une Zepp, travaillant comme un fil unique avec les 3 feeders. Résistance 115 ohms, diagramme à 8 ellipses de 36° à 85°. Avec deux feeders, élargissement du rayonnement".

Les notes de F9RS se terminent ainsi. Sa description de l'antenne, de son fonctionnement, des lobes de rayonnement, montrent combien les anciens savaient expérimenter et observer. Ils possédaient également une sacrée dose de bon sens et, s'ils cherchaient à utiliser leurs antennes sur un maximum de bandes, c'est parce que ces dernières étaient en relation harmonique et permettaient ce type de fonctionnement. Les PA à tubes et les coupleurs d'antennes se chargeaient du reste...

Résonateurs et oscillateurs



Parmi les applications, on peut citer l'oscillateur de référence, produisant une fréquence précise, ou encore l'oscillateur de battement (BFO), permettant de rendre audible les signaux télégraphiques et de décoder les signaux à bande latérale unique. Moyennant une diode varicap, on peut obtenir un oscillateur commandé par tension, utilisable notamment pour une démodulation synchrone. Or, les schémas de ces oscillateurs ne sont que rarement mentionnés dans la littérature spécialisée. Donc, voici quelques exemples.

UNE CÉRAMIQUE ET DEUX RÉSONANCES

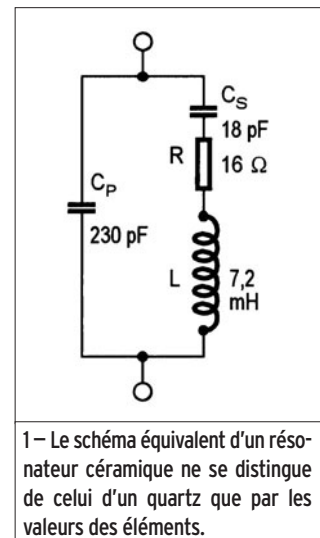
Bien entendu, les oscillateurs décrits ci-après fonctionnent aussi, si vous ne comprenez pas pourquoi. Mais si vous avez besoin de les adapter à un cas particulier, il vaut mieux savoir que le schéma équivalent d'un résonateur céramique ressemble beaucoup à celui d'un quartz. La figure 1 montre ce schéma pour un résonateur de 455 kHz. Certes, les valeurs des éléments C sont nettement plus élevées que dans le cas d'un quartz, et celle de L est bien plus faible. Cependant, on observera, com-

C'est beaucoup plus petit qu'un bobinage, bien plus sélectif qu'un circuit résonant LC, et cela se fabrique couramment à des fréquences (200 à 600 kHz) auxquelles le prix d'un quartz est bien élevé. Vous avez compris qu'il s'agit des résonateurs céramiques. On peut utiliser ces composants, entre autres, pour des oscillateurs, et il est facile d'obtenir une bonne stabilité, en la matière.

me dans le cas du quartz, deux fréquences de résonance, une dite "série" (donnée par C_S et L) et une dite "parallèle" (donnée par L et la mise en série des deux éléments C). À la résonance série, l'impédance du résonateur est minimale et égale à R (fig. 1), alors qu'elle est maximale (10 M Ω et plus) pour la résonance parallèle.

Ayant mesuré ces deux fréquences sur plusieurs échantillons marqués "455 kHz", j'ai trouvé, pour celle de série, des valeurs comprises entre 436 et 441 kHz, alors que celles de la résonance parallèle se situaient entre 457 et 459 kHz. On voit que la fréquence de la résonance parallèle est la plus proche de la valeur nominale du résonateur.

Cependant, n'oubliez pas que la perfection n'existe pas, en

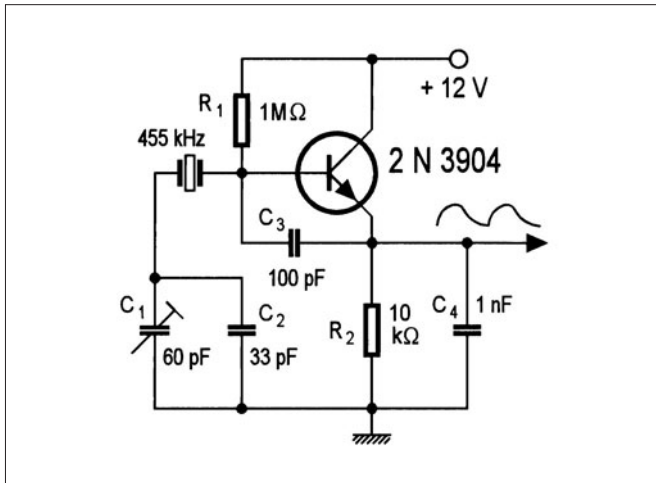


1 – Le schéma équivalent d'un résonateur céramique ne se distingue de celui d'un quartz que par les valeurs des éléments.

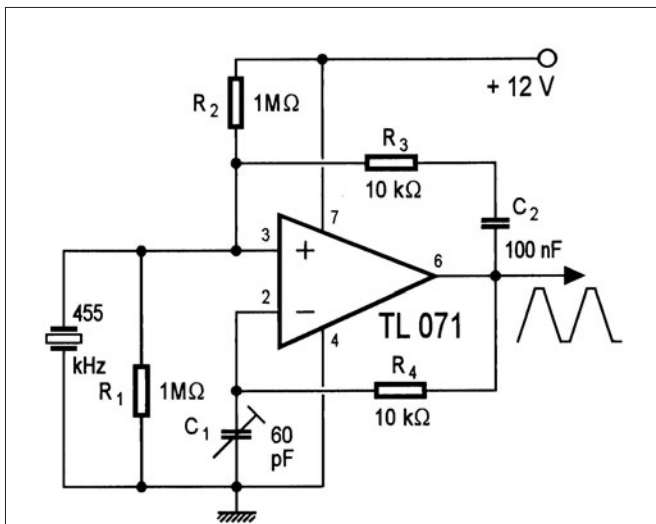
ce bas monde. Donc, si vous voulez un oscillateur fonctionnant bien sur la fréquence nominale du résonateur, il faut non seulement prévoir un ajustage ad hoc, mais aussi le concevoir de façon qu'il se laisse effectivement amener sur la bonne fréquence. Avec un oscillateur du type "parallèle" ce sera plus facile qu'avec un du type "série".

OSCILLATEUR À TRANSISTOR BIPOLAIRE

La figure 2 montre un schéma simple et peut critique, qu'on utilise d'ailleurs aussi pour des oscillateurs à quartz. La charge capacitive, sur la sortie, est peu critique, puisque ladite sortie se fait sur un condensateur de 1 nF. L'amplitude de sortie est de 2 V crête à crête environ, la forme d'onde étant celle d'une triangulaire ayant envie de devenir sinusoïdale.



2 – Oscillateur du type parallèle, avec transistor bipolaire utilisé dans la configuration collecteur commun.



3 – Avec un amplificateur opérationnel, on obtient des triangulaires de grande amplitude, présentant des sommets légèrement aplatis.

La stabilité en fréquence semble assez bonne, puisqu'en faisant passer la tension d'alimentation de 12 à 6 V, on observe seulement une variation de fréquence de 15 Hz, soit 0,033 %. Comme vous n'envisagez certainement des conditions

d'alimentation aussi fantaisistes...

L'ajustage de fréquence (C_1) couvre entre 454,8 kHz et 455,8 kHz. On peut obtenir des fréquences légèrement plus élevées en omettant C_2 ou, au contraire, plus bas-

ses en augmentant cette capacité.

OSCILLATEUR À AMPLIFICATEUR OPÉRATIONNEL

Bien sûr, certains regarderont un peu dédaigneusement le schéma précédent, estimant qu'il est peu élégant d'utiliser encore des transistors discrets en ce début de millénaire. Mais il se peut aussi que vous ayez besoin de trois amplificateurs opérationnels quelque part, et qu'il vous reste un quatrième dans le boîtier. Donc, vous voulez l'utiliser. Voyez, en ce cas, le schéma de la figure 3. La polarisation de l'entrée "plus" est obtenue par un diviseur de tension, composé de R_1 et de R_2 .

Une contre-réaction est obtenue par R_4 , et R_3 se charge de la réaction. C_2 rend inoffensives les inévitables imperfections d'offset, risquant d'empêcher le démarrage de l'oscillateur. Le résonateur dérive le signal de réaction vers la masse, sauf sur sa fréquence de résonance parallèle, où il présente une impédance de plusieurs mégohms. C'est donc là que les oscillations vont se produire. Enfin, presque, car le retard qu'introduit l'amplificateur opérationnel rend les choses un peu moins simples.

L'allure de la tension de sortie est celle d'une triangulaire légèrement écrêtée. Son amplitude crête à crête est de 2 à 3 V inférieure à la tension d'alimentation. La stabilité est moins bonne que dans le cas précédent, car

une diminution de la tension d'alimentation de 12 à 6 V induit une variation de fréquence de plus de 100 Hz. L'ajustage par C_1 couvre une plage s'étendant de 453,8 à 456,2 kHz.

OSCILLATEUR SINUSOÏDAL À FET

Si vous ne savez pas encore que la sinusoïde est la plus belle de toutes les formes d'onde, cherchez, dans votre dictionnaire, l'origine du mot "sinus". Mais en dehors de toute considération d'esthétique, la sinusoïde possède l'avantage de la pureté, c'est-à-dire d'exclure toute perturbation des environs de l'oscillateur par des fréquences harmoniques.

Dans la figure 4, l'entretien des oscillations est assuré par T_1 , suivant le principe de la figure 2. Sur sa gate, on obtient une tension parfaitement sinusoïdale – contrairement à ce qui se passe sur la base du transistor de la figure 2. Cependant, la gate d'un transistor à effet de champ étant un point à très haute impédance, une adaptation s'impose, et elle sera aisée si on fait appel au point à très haute impédance que constitue la gate d'un autre transistor à effet de champ. Notez bien que le signal n'est sinusoïdal que sur la source de T_2 , et non pas sur celle de T_1 , puisque C_1 se charge assez rapidement, lors des alternances positives, par la faible résistance interne de T_1 (drain commun), alors que la décharge de C_1 s'effectue, bien plus lentement, par $R_1 + R_2$.



GES LYON
22, rue Tronchet
69006 LYON
METRO FOCH

Tél. 04 78 93 99 55
Fax 04 78 93 99 52

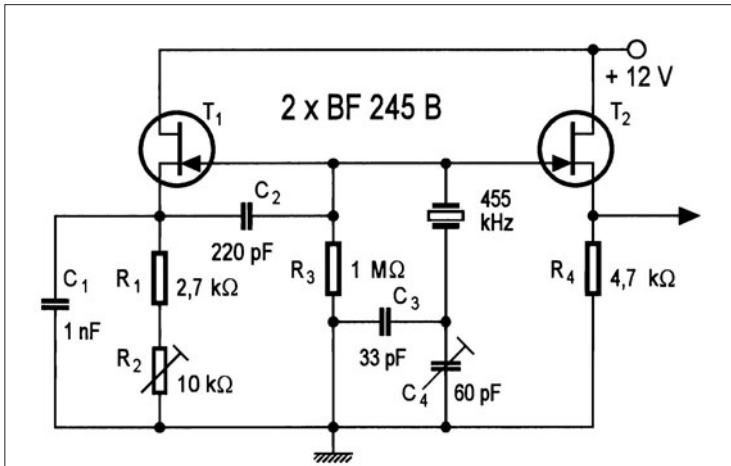
Sébastien

Le seul point de vente dédié au matériel radioamateur en Rhône-Alpes

TOUT LE MATÉRIEL YAESU

SPECIALISTE DES MATÉRIELS MÉTÉO REPRISE DE VOS MATÉRIELS EN BON ÉTAT

TOUTS LES AVANTAGES, TOUTES LES PROMOS DU RÉSEAU GES ! ...RÈGLEMENT EN 4 FOIS SANS FRAIS...



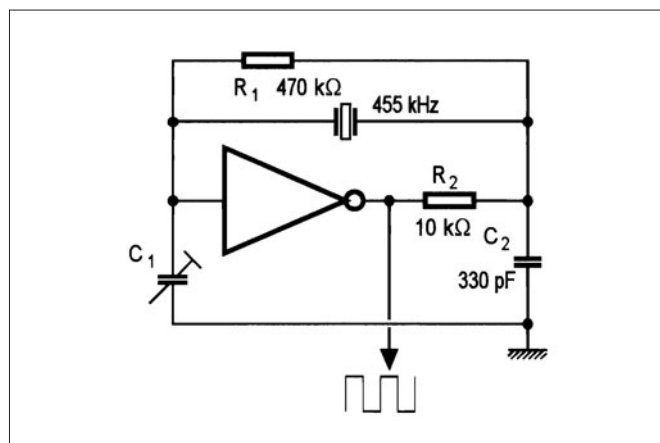
4 – Utilisant des transistors à effet de champ, cet oscillateur se distingue par une forme d'onde sinusoïdale et une bonne stabilité en fréquence.

L'amplitude de sortie s'ajuste par R_2 . On observe un fonctionnement bien sinusoïdal jusqu'à au moins 4 V crête à crête. Par C_4 , on peut ajuster la fréquence entre 454,5 et 455,8 kHz. Court-circuitant ce condensateur, on obtient 451 kHz. Comme tout oscillateur à transistor à effet de champ, celui de la figure 4 n'est que très peu perturbé par une variation de la tension d'alimentation. Lors-

tion de fréquence inférieure à 2 Hz seulement.

OSCILLATEUR À OPÉRATEUR LOGIQUE CMOS

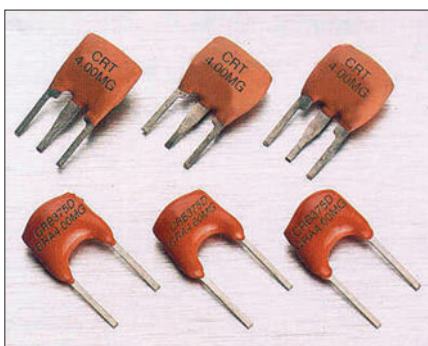
Opposant la rigueur de la rectangulaire à la beauté de la sinusoïde, l'oscillateur de la figure 5 utilise un inverseur CMOS. Bien entendu, une porte NAND ou NOR fera le même effet, et un OU exclusif peut également



5 – Équipé d'un opérateur CMOS inverseur, cet oscillateur se charge lui-même de la mise en forme rectangulaire de son signal de sortie.

qu'on ramène celle-ci de 12 à 6 V, on observe une varia-

être câblé en inverseur. En principe, c'est une contre-réaction qu'on obtient, en plaçant des composants passifs entre la sortie et l'entrée d'un inverseur. En fait, on observe une instabilité, résultant dans une plus ou moins grande tendance à osciller. Il suffit de peu (R_2 , C_2) pour que cette tendance soit guidée sur la résonance du résonateur.



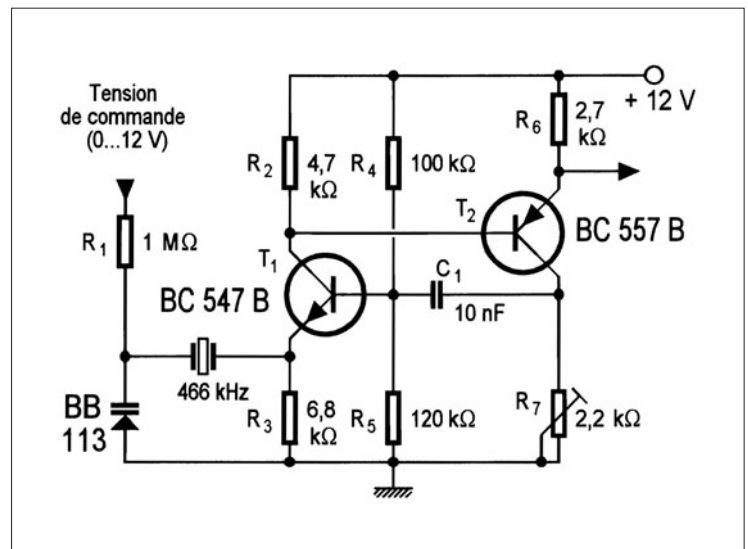
Avec les valeurs du schéma, l'ajustage par C_1 couvre une plage s'étendant de 454,7 à 455,8 kHz. La fréquence varie de 20 Hz environ, lorsqu'on fait passer la tension d'alimentation de 12 à 6 V. La sortie fournit une rectangulaire bien symétrique.

OSCILLATEUR COMMANDÉ PAR TENSION

Commander la fréquence d'un oscillateur par une dio-

de en tension serait ainsi inférieure à l'unité, ce qui exclurait toute possibilité d'oscillations. Or, à la fréquence de résonance série du résonateur, celui-ci présente une impédance nettement plus faible que R_3 . Le gain devient alors suffisamment élevé pour qu'il puisse y avoir des oscillations.

À la sortie, on obtient une forme d'onde proche de la rectangulaire, avec environ 6 V



6 – Un fonctionnement sur la résonance série étant nécessaire dans le cas d'une commande de fréquence par varicap, on doit utiliser un résonateur de fréquence nominale supérieure à la plage couverte.

de varicap, ce n'est possible que si l'amplitude, aux bornes de ce composant, n'est pas telle que celui-ci oublie sa fonction varicap pour ne plus conserver que celle de diode. En l'occurrence, cela oblige à adopter un schéma d'oscillateur du type série, lequel ne fonctionnera aisément qu'en dessous de la fréquence nominale du résonateur. Ainsi, on utilise, dans le schéma de la figure 6, un résonateur donné pour 466 kHz (valeur couramment disponible dans le commerce) pour couvrir une plage de fréquences s'étendant de 449 à 465 kHz.

Les deux transistors de la figure 6 forment un multivibrateur du fait de leurs liaisons collecteur-base. Or, les résistances d'émetteur présentent des valeurs supérieures à celles des résistances de collecteur. Le gain

crête à crête. L'influence de la charge sur la fréquence est telle qu'un étage tampon sera souvent nécessaire. La stabilité en fréquence, en fonction de la tension d'alimentation, est nettement moins bonne que dans le cas des oscillateurs fonctionnant sur la résonance parallèle. R_7 permet d'ajuster le gain de la boucle de réaction. Une valeur trop forte pouvant déterminer des instabilités, on a avantage à effectuer cet ajustage, avec une tension de commande de fréquence nulle, sur la fréquence d'oscillation minimale qu'on désire pouvoir obtenir.

D'autres circuits oscillateurs sont évidemment possibles. J'espère que les quatre exemples qui précèdent vous guideront lors de vos expériences que je vous souhaite passionnantes.

Herrmann SCHREIBER

LA METEOROLOGIE AVEC **DAVIS**

Les STATIONS METEOROLOGIQUES DAVIS offrent précision et miniaturisation, alliées à une technologie de pointe. Que vos besoins soient d'ordre professionnel ou privé, l'un de nos modèles vous offrira une solution pratique et souple.

6150 - VANTAGE PRO - Station météo de nouvelle génération conçue selon les toutes dernières technologies. Grand afficheur LCD de 90 x 150 mm rétro-éclairé avec affichage simultané des mesures de tous les capteurs, icônes, graphiques historiques, messages. Intervalle de mesure : 2,5 secondes. Algorithme sophistiqué de prévision prenant également en compte le vent et la température. Capteurs déportés à transmission radio jusqu'à 250 m (et plus avec relais). 80 graphiques et 35 alarmes disponibles sans ordinateur.
Mesures : •Pression barométrique •Prévisions •Températures intérieure et extérieure •Humidité intérieure et extérieure •Index de cha-

leur •Point de rosée •Phases de la lune •Pluviométrie avec cumul minutes, heures, jours, mois, années et tempêtes •Pluviométrie des 24 dernières tempêtes •Direction et vitesse du vent •Abaissement de température dû au vent •Heure et date •Heures des levers et couchers de soleil.
Avec capteur solaire optionnel : •Evapotranspiration journalière, mensuelle, annuelle •Intensité d'irradiation solaire •Index température-humidité-soleil-vent.
Avec capteur UV optionnel : •Dose UV •Index d'exposition UV.
6150-C - Station identique mais capteurs avec liaison filaire.

NOUVEAU

- Icône désignant la donnée affichée sur le graphique.
- Rose des vents à 16 directions avec direction instantanée du vent et direction du vent dominant.
- Affichage de la direction du vent (résolution 1°) ou de la vitesse du vent.
- Icône d'alarme pour 35 fonctions simultanées avec indicateur sonore.
- Graphique des mini ou maxi des dernières 24 heures, jours ou mois. Environ 80 graphiques incluant l'analyse additionnelle des températures, précipitations, vents, pressions barométriques sans la nécessité d'un ordinateur.
- Echelle verticale variant selon le type de graphique.
- Message détaillé de prévision (environ 40 messages).
- Indication de donnée instantanée ou mini/maxi pour les 24 derniers jours, mois ou années.
- Icônes de prévision (soleil, couvert, pluie ou neige).
- Icône des phases de la lune (8 quartiers).
- Affichage date et heure courante ou des mini/maxi ou heure des levers et couchés de soleil.
- Flèche de tendance de variation de la pression barométrique à 5 positions.
- Zone d'affichage fixe montrant en permanence les variations les plus importantes.
- Zone d'affichage variable : •température interne ou additionnelle ou humidité du sol ; •humidité interne ou additionnelle, index UV ou arrosage foliaire ; •refroidissement dû au vent, point de rosée ou deux indices différents de chaleur.
- Touche +/- facilitant la saisie.
- Touche permettant le déplacement dans les graphiques ou affichage des mini/maxi.
- Total mensuel ou annuel des précipitations, taux de précipitation, évapotranspiration ou intensité d'irradiation solaire.
- Pluviométrie journalière (ou précipitation pendant la tempête en cours).
- Icône parapluie apparaissant lorsqu'il pleut.

7425EU - WEATHER WIZARD III

- Température intérieure de 0 à 60°C
- Température extérieure de -45 à 60°C
- Direction du vent par paliers de 1° ou 10°
- Vitesse du vent jusqu'à 282 km/h
- Vitesse du vent maximum mesurée
- Abaissement de température dû au vent jusqu'à -92°C, et abaissement maximum mesuré
- Alarmes température, vitesse du vent, chute de température due au vent et heure

Options

- Relevé journalier et cumulatif des précipitations en utilisant le pluviomètre

7440EU - WEATHER MONITOR II

- Température intérieure de 0 à 60°C
- Température extérieure de -45 à 60°C
- Direction du vent par paliers de 1° ou 10°
- Vitesse du vent jusqu'à 282 km/h
- Vitesse du vent maximum mesurée
- Abaissement de température dû au vent jusqu'à -92°C, et abaissement maximum mesuré
- Pression barométrique (avec fonction mémoire)
- Taux d'humidité intérieur + mini-maxi
- Alarmes température, vitesse du vent, chute de température due au vent, humidité et heure
- Alarme de tendance barométrique pour variation de

Options

- 0,5 mm, 1,0 mm ou 1,5 mm de mercure par heure
- Eclairage afficheur
- Relevé journalier et cumulatif des précipitations en utilisant le pluviomètre
- Taux d'humidité extérieure et point de rosée en utilisant le capteur de température et d'humidité extérieures

CARACTERISTIQUES COMMUNES Wizard III, Monitor II

- Températures mini-maxi
- Tous les mini-maxi enregistrés avec dates et heures
- Pendule 12 ou 24 heures + Date
- Dimensions 148 x 133 x 76 mm
- Fonctions supplémentaires**
- Données visualisées par "scanning"
- Lecture en système métrique ou unités de mesure américaines
- Alimentation secteur et sauvegarde mémoire par pile
- Support de fixation réversible pour utilisation sur un bureau, une étagère ou murale
- Options**
- Mémorisation sur ordinateur, analyse et tracés de courbes en utilisant Weatherlink

— Catalogue DAVIS sur demande —

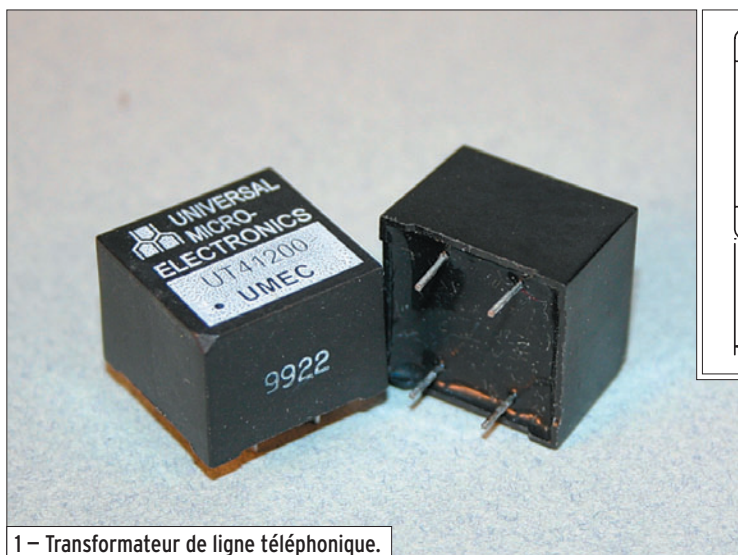
GENERALE ELECTRONIQUE SERVICES
 205, rue de l'Industrie - Zone Industrielle - B.P. 46 - 77542 SAVIGNY-LE-TEMPLE Cedex
 Tél.: 01.64.41.78.88 - Télécopie: 01.60.63.24.85 - Minitel: 3617 code GES
 http://www.ges.fr — e-mail: info@ges.fr

G.E.S. - MAGASIN DE PARIS: 212, avenue Daumesnil - 75012 PARIS - TEL.: 01.43.41.23.15 - FAX: 01.43.45.40.04
 G.E.S. OUEST: 1 rue du Coin, 49300 Cholet, tél.: 02.41.75.91.37 G.E.S. COTE D'AZUR: 454 rue Jean Monet - B.P. 87 - 06212 Mandelieu Cedex, tél.: 04.93.49.35.00 G.E.S. LYON: 22 rue Tronchet, 69006 Lyon, tél.: 04.78.93.99.55
 G.E.S. NORD: 9 rue de l'Alouette, 62690 Estrée-Cauchy, tél.: 03.21.48.09.30

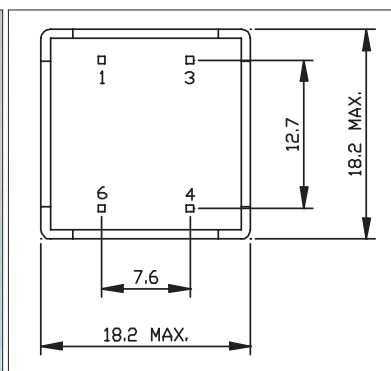
Prix revendeurs et exportation. Garantie et service après-vente assurés par nos soins. Vente directe ou par correspondance aux particuliers et aux revendeurs. Nos prix peuvent varier sans préavis en fonction des cours monétaires internationaux. Les spécifications techniques peuvent être modifiées sans préavis des constructeurs.

NIR •0101•IC

Florilège d'interfaces entre radio et ordinateur



1 - Transformateur de ligne téléphonique.



Les interfaces proposées ici servent à la réception de tous les modes numériques en séparant électriquement le PC et le récepteur ou, plus loin, le PC et l'émetteur-récepteur...

Dans le **tableau 1**, pour chacun des modes, nous avons sélectionné un programme que nous vous recommandons par expérience.

INTERFACE SIMPLE, DESTINÉE UNIQUEMENT À LA RÉCEPTION

L'interface utilise un simple transformateur téléphonique 600/600 ohms, comme celui de la **photo 1**, pour isoler galvaniquement l'ordinateur et la radio. Le montage retenu est présenté en **figure 2**.

Pour l'émission, le schéma est réversible mais le montage n'actionne pas le passage en émission, sauf si le poste est muni d'une fonction "VOX".

Sortie ligne TX est remplacée par Sortie ligne PC (ou HP), Entrée ligne PC est remplacée par Entrée ligne TX ou micro. Dans ce dernier cas, il est

Dans cet article qui, à l'origine, était présenté sous formes de fiches, l'auteur propose plusieurs montages destinés au couplage entre un ordinateur et la radio, pour pratiquer la SSTV, le RTTY, la CW automatique, etc. Ces montages, très simples, peuvent être assemblés sur des plaques pastillées. Ils constituent, en outre, d'excellents projets d'initiation au sein des radio-clubs.

utile de mettre en série avec le potentiomètre une résistance fixe d'environ 10 k afin de ne pas saturer l'entrée micro.

VOX ÉMISSION

Sert à l'émission dans tous les modes numériques en séparant électriquement le PC et le RX. Utile pour tous les émetteurs-récepteurs ne disposant pas d'un circuit de commutation automatique VOX. Le circuit retenu est présenté en **figure 4**.

Utilisation d'un transformateur d'isolement téléphonique 600/600 ohms. La fonction "VOX" permet de passer en émission en présence du signal de sortie.

Il est possible d'utiliser d'autres relais de fond de tiroir à condition d'adapter leur alimentation. Au lieu du régulateur 5 V, il est possible de placer simplement une résistance. Voici comment en calculer la valeur si la tension de l'alimentation

est supérieure à la tension de service du relais :

Rr = Résistance ohmique de la bobine du relais mesurée à l'ohm-mètre.

Vr = Tension de fonctionnement du relais.

Va = Tension de l'alimentation.

Rx = Résistance à placer en série avec la bobine du relais.

L'intensité du courant dans la bobine du relais (et dans la résistance série) est :

$$I_r = \frac{V_r}{R_r}$$

La valeur de la résistance série est :

$$R_x = \frac{V_a - V_r}{I_r}$$

Cela peut s'écrire :

$$R_x = \frac{V_a - V_r}{\frac{V_r}{R_r}}$$

ou alors :

$$R_x = \frac{(V_a - V_r) \times R_r}{V_r}$$

Exemple : Relais 200 ohms, 6 V alimenté avec du 13,8 V

$$R_x = \frac{7,8 \times 200}{6} = 260 \text{ ohms}$$

la valeur normalisée la plus proche étant 270 ohms.

INTERFACE BF COMPLÈTE ENTRE RADIO ET ORDINATEUR

Cette interface peut être utilisée au sein d'un radio-club,

MODE	PROGRAMME RECOMMANDÉ
SSTV	MMSSTV
RTTY	MRTTY
PSK31 et dérivés, HELL, AMTOR, RTTY, SITOR, CW etc.	MULTIPSK
CW	CWGET

Tableau 1 : Mode et programme recommandé.

par exemple pendant un concours, si l'on souhaite une sortie sur deux casques...

PARTIE RÉCEPTION

Vers :
- 2 casques
- un ampli extérieur
- l'ordinateur

Le schéma retenu est celui de la **figure 5**.

LE FILTRE CW

Le schéma retenu est celui de la **figure 6**.

PARTIE ÉMISSION

Vers :
- micro + VOX

Le schéma retenu est celui déjà proposé par la **figure 4**.

PTT + BF avec la RS232

Q1 peut être remplacé ou activé par un opto-coupleur (Voir schéma de la **figure 7**). La BF peut passer à travers un transfo d'isolement. Voir le schéma déjà proposé en **figure 2**.

Clef CW très simple sans protection électrique

Ce montage de base est celui de la **figure 3**.

Clef CW protégée par opto-coupleur

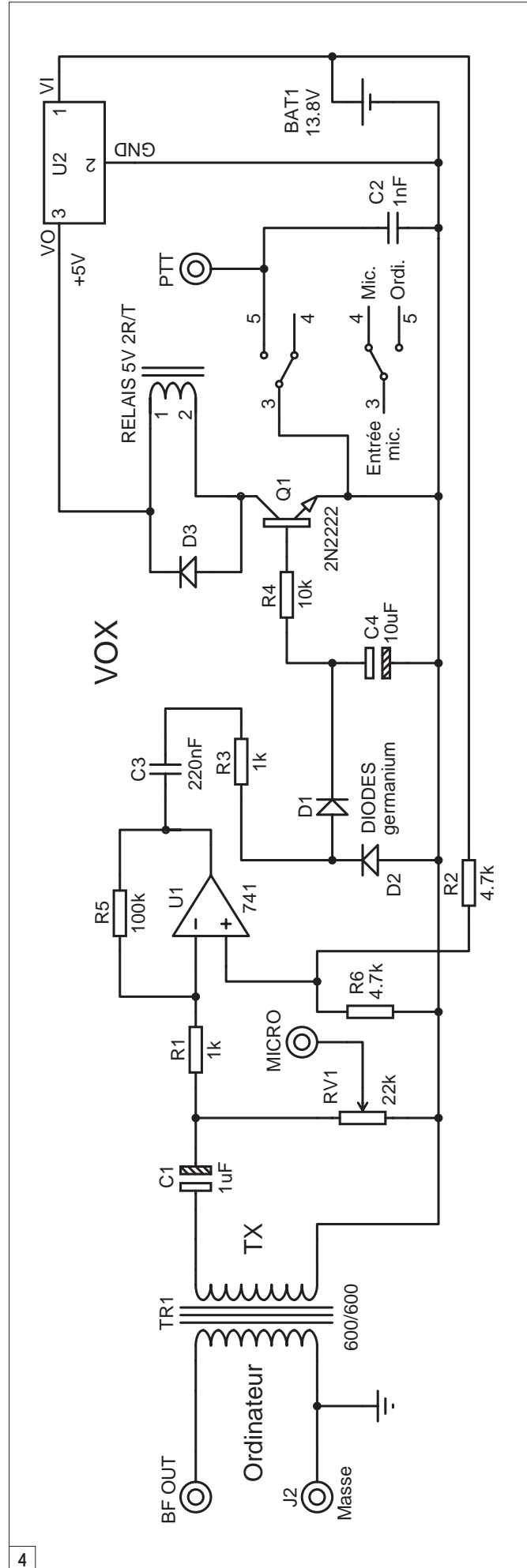
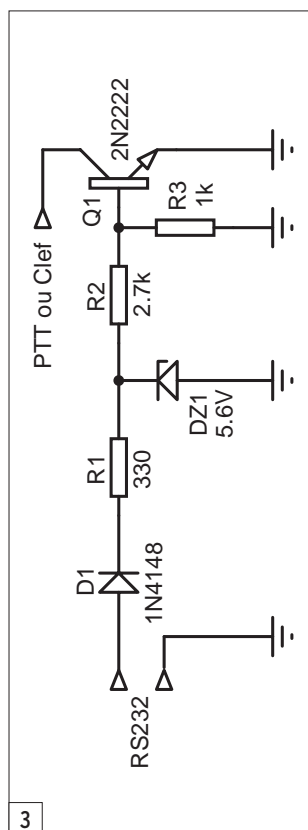
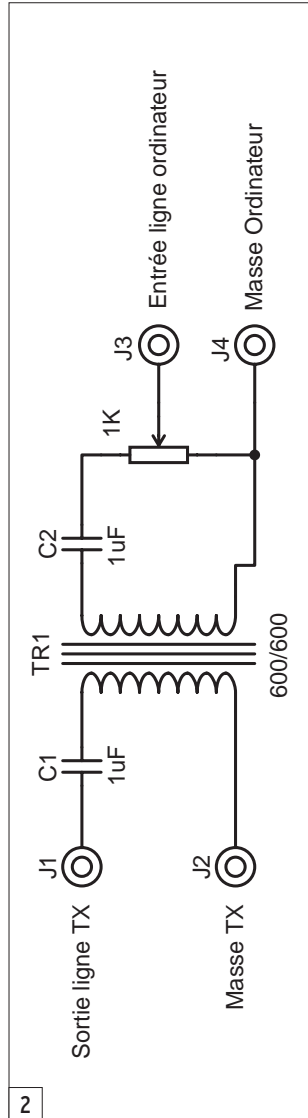
Un tout petit peu plus sophistiqué, le schéma électronique est présenté en **figure 8**.

Système utilisant un relais plus puissant nécessitant un transistor extérieur

C'est le montage de la **figure 9**.

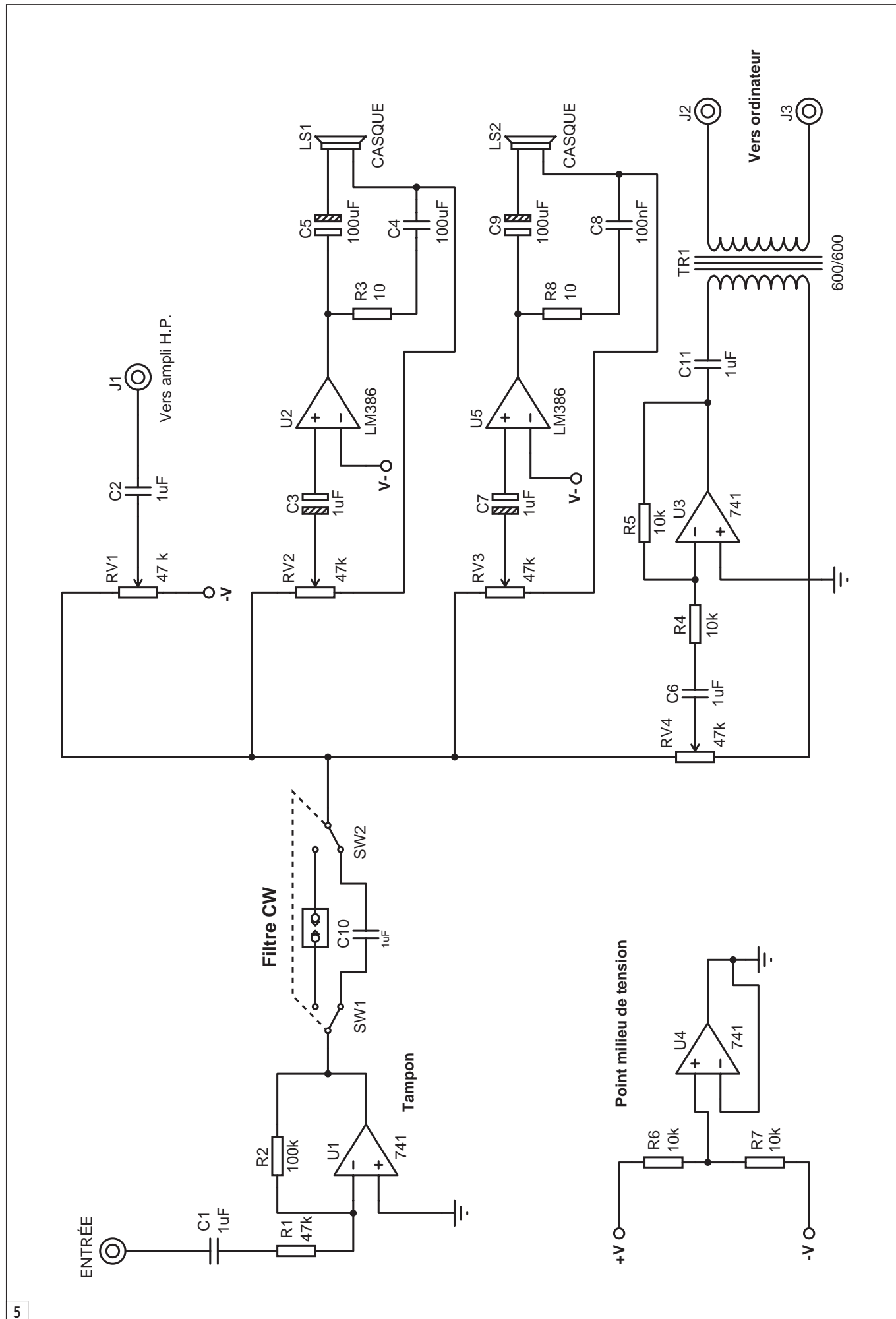
Bien entendu, il est possible de "mélanger" plusieurs modules selon les besoins. Nous espérons que ce florilège d'interfaces vous permettra d'être encore plus actifs "dans les modes numériques"... À vos fers à souder et bon trafic !

Alain CAUPENE, F5RUJ



RÉALISATION

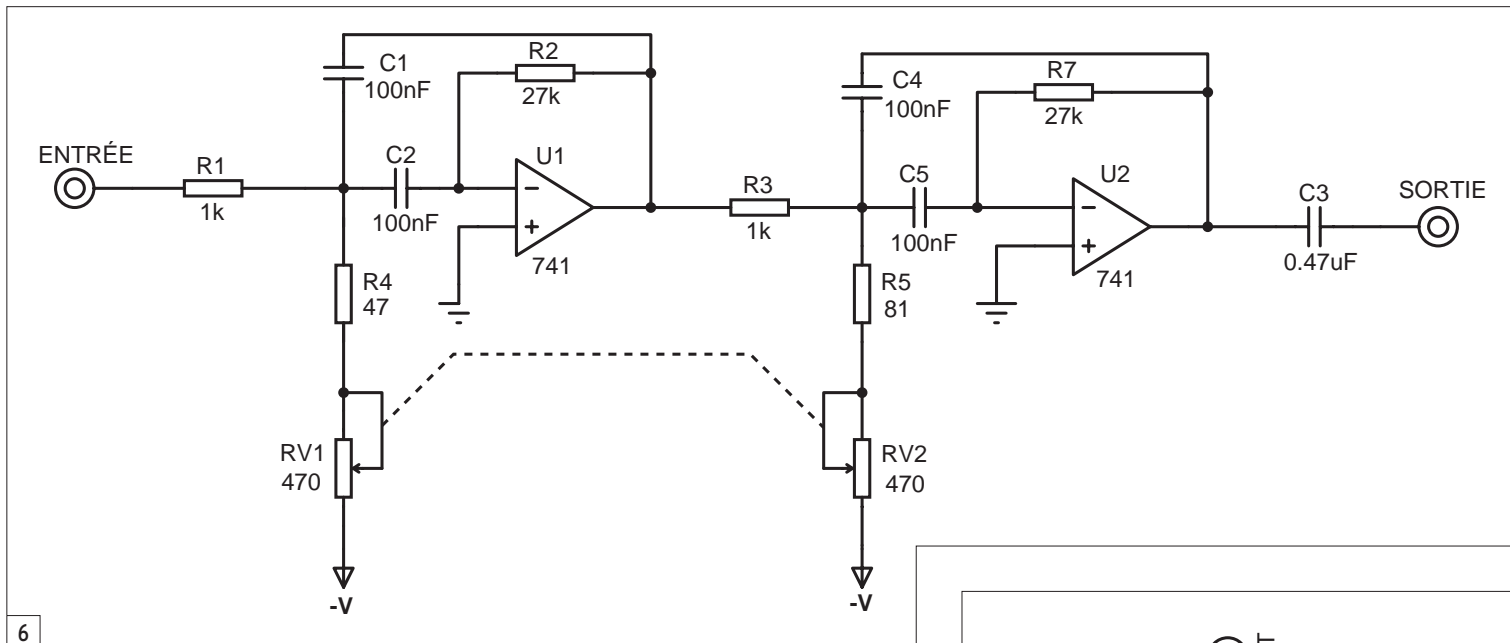
matériel



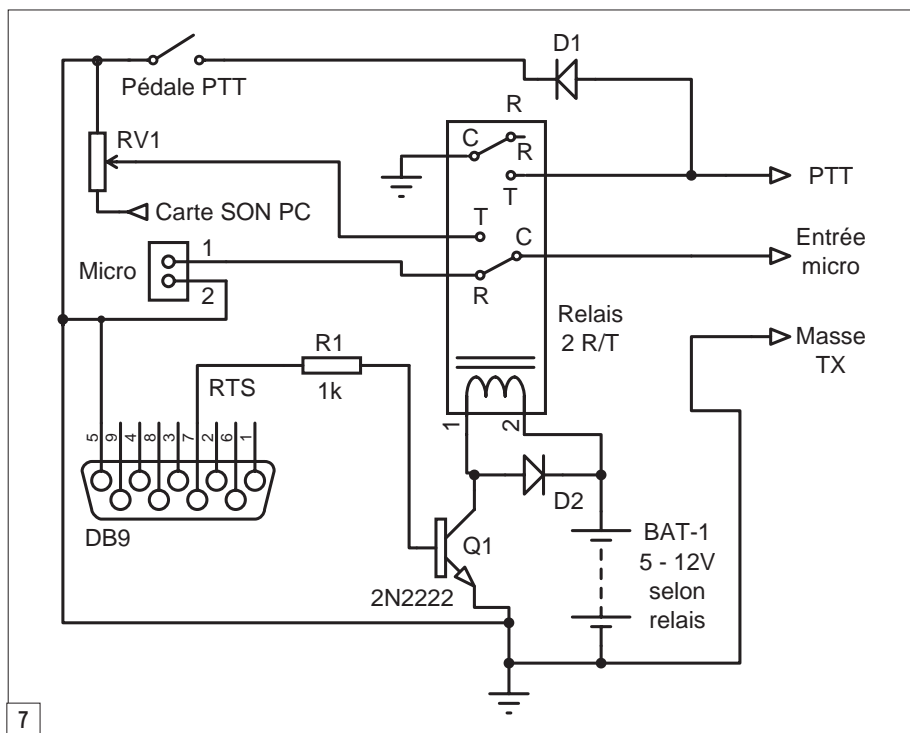
5

RÉALISATION

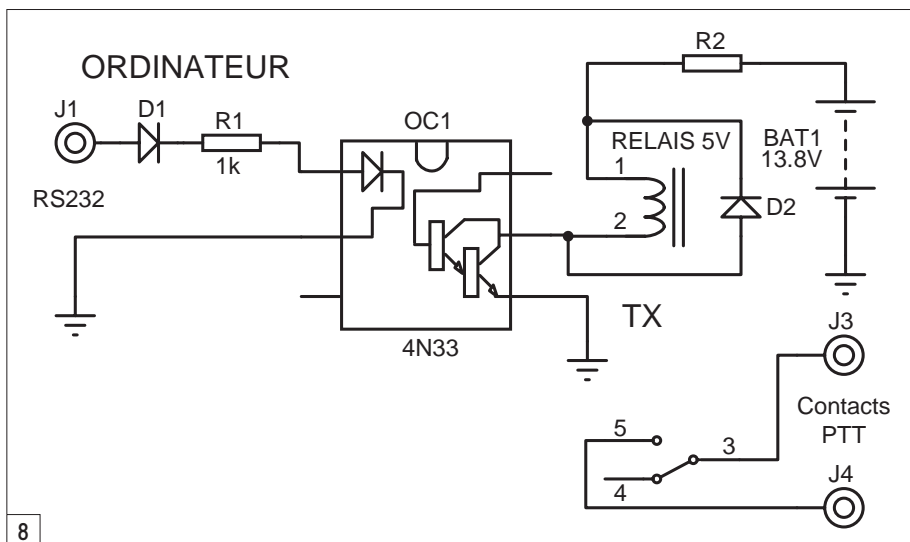
matériel



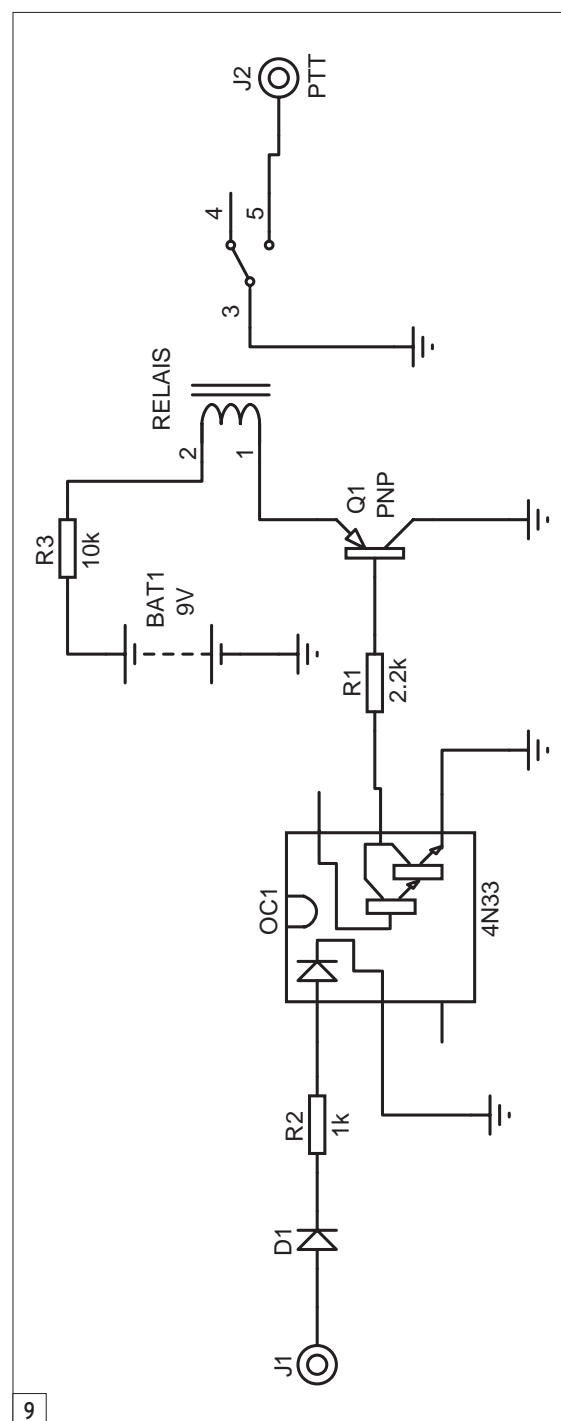
6



7



8



9

L'évaluation des performances d'une antenne décimétrique

Qu'attendre des moyens radioamateurs ?

INTRODUCTION

Être radioamateur, c'est d'une part être légalement autorisé à effectuer des émissions radio au moyen d'antennes rayonnantes, et d'autre part se servir de ces émissions pour effectuer des travaux pratiques personnels dans la plupart des domaines concernés et en tirer des enseignements. Le reste n'est qu'amusement.

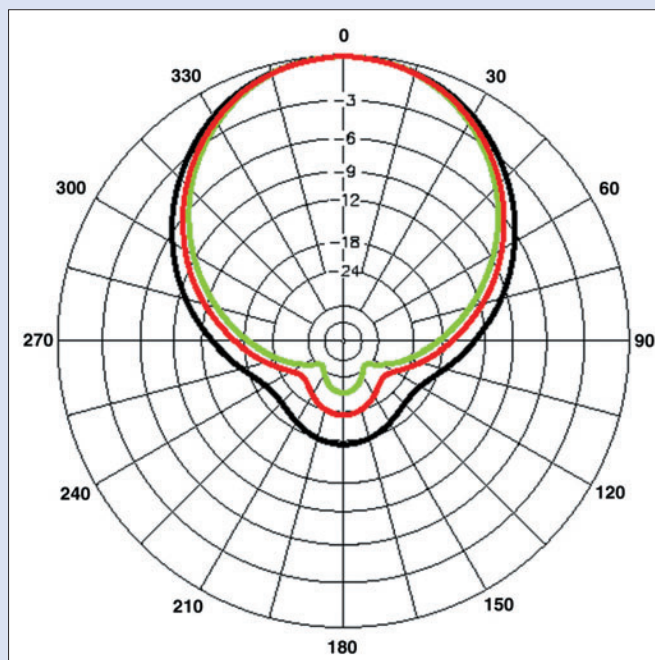
L'antenne est le pilier même d'une station d'amateur. Sans antenne, point de signaux se propageant à distance. Sans antenne, point de radioamateur. Avec une seule antenne, plus ou moins définitive et peu ou pas modifiée à la moindre occasion, presque plus de radioamateur non plus.

Au-delà des contacts radio qu'elle permet de réaliser dans de plus ou moins bonnes conditions, l'antenne est aussi un objet d'étude, d'expérimentation à titre personnel et de discussions collectives. S'il y a bien un élément d'une station de radioamateur qui suscite de nombreuses questions et de nombreux essais, c'est l'antenne. Mais s'il y a bien un domaine pour lequel l'amateur, et occasionnellement aussi le professionnel, est bien démuné, c'est celui de l'évaluation du champ électromagnétique produit par une antenne HF (bandes décimétriques).

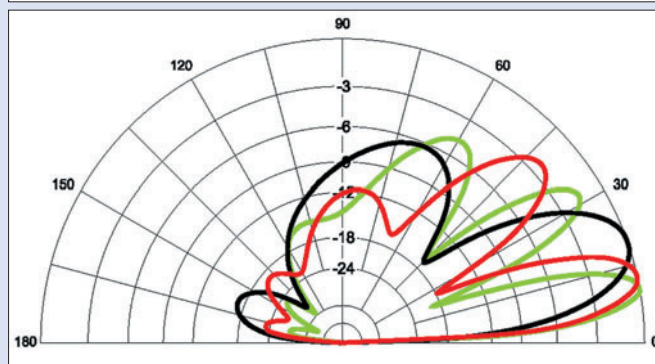
RADIOAMATEUR : UN CAS PARTICULIER

Contrairement aux professionnels, le radioamateur utilise les bandes HF pour établir des liaisons de toutes sortes, en

Le présent article entend simplement essayer de montrer qu'il est possible d'estimer, de manière humble et raisonnable, les performances d'une antenne HF avec des moyens à la portée des radioamateurs. Toutefois, il ne faut pas oublier que les antennes décimétriques sont presque aussi différentes que ceux qui les utilisent, et il est, en conséquence, utopique de supposer pouvoir établir des relevés incontestables et généralisables pour une antenne donnée, indépendamment de son lieu et conditions d'installation. Néanmoins, des tendances générales doivent pouvoir être dégagées de manière acceptable, afin d'être réellement utiles.



1 et 2 – Diagrammes de rayonnements (horizontal et vertical) obtenus par un logiciel de simulation.



terme de distances, d'orientations et d'horaires. Ces liaisons sont dans leur quasi-totalité réalisées par voie ionosphérique, c'est-à-dire avec au moins une réflexion sur les couches ionisées de l'atmosphère, dans des conditions dictées par la propagation du moment. Les possibilités sont si vastes qu'une seule antenne ne peut suffire, ni pour toutes les bandes, ni pour toutes les

distances, ni pour toutes les orientations. Les possibilités techniques en matière d'antennes sont elles-mêmes très vastes, et ceci conduit logiquement à essayer sans cesse de trier le bon grain de l'ivraie, en fonction des circonstances d'utilisation. Le résultat attendu en priorité d'une antenne est sans aucun doute de permettre de recevoir et d'émettre des signaux utiles avec

la plus grande force possible mais aussi avec le moins de puissance fournie, dans la direction et à la distance souhaitées, sur la fréquence choisie. Chaque radioamateur a une antenne à proposer, bien entendu presque parfaite lors de l'utilisation qu'il en fait, mais rarement reproductible à l'identique.

L'ANTENNE, DANS SON SYSTÈME

Par système, nous voulons relever le fait que l'antenne d'un radioamateur ne peut que très difficilement être exclue de son environnement, la plupart du temps contraignant, et de son mode d'alimentation souvent imparfait et intégrant de plus en plus des accessoires d'adaptations d'impédances situés à distance de l'antenne. Il est donc important, dans toute tentative d'évaluation, de bien tenir compte de l'ensemble des éléments du système et de les décrire correctement afin de pouvoir pondérer les résultats.

L'ESSAI D'UNE ANTENNE

Quelle soit de réalisation personnelle ou manufacturée, l'antenne dispose d'un certain nombre de caractéristiques qu'il est nécessaire de connaître. Ses caractéristiques électriques, mais aussi ses performances sont malheureusement largement fonction du lieu et des conditions de son installation. En fait, une antenne prise isolément en tant que telle n'est qu'une partie du système qui va rayonner ou recevoir de l'énergie radioélectrique. Et c'est toute la difficulté de l'évaluation des performances d'un tel appareil, car sur les bandes HF, et chez les radioamateurs, il est très difficile de l'extraire de tout ce qui peut agir favorablement ou non sur ses résultats, par exemple la proximité du sol, son homogénéité et sa qualité, les masses avoisinantes, le moyen d'alimentation utilisé, etc.

Le problème de l'évaluation est donc de plusieurs ordres : relever les caractéristiques

électriques, essentiellement l'impédance au point d'alimentation pour différentes fréquences, est réalisable à peu près correctement, mais relever les performances en terme de rayonnement (ou captation) est beaucoup plus difficile, or c'est justement ce que chaque utilisateur potentiel aimerait connaître et qui plus est pour tous les endroits du monde !

LES CARACTÉRISTIQUES ESSENTIELLES

Il apparaît, à la lecture des notices des constructeurs, ou mieux encore des résultats d'essais publiés par des organismes ayant une bonne expérience en la matière, par exemple l'ARRL, que les points caractéristiques généralement retenus pour une antenne sont les suivants :

Les caractéristiques physiques :

- les dimensions.
- le poids.
- la qualité des matériaux.
- la surface, s'il y a lieu.
- la résistance au vent, s'il y a lieu.

Les caractéristiques électriques :

- l'impédance au point d'alimentation.
- le relevé du ROS, sous forme d'une courbe couvrant toute la bande amateur considérée, ou bien au moins sous forme de la bande-passante disponible pour une valeur caractéristique (en général, le ROS de 2 est utilisé).
- la puissance HF maximum admissible, pour un signal constant.
- le gain, par rapport à un dipôle ou l'antenne isotrope.
- le rapport Avant/Arrière, s'il y a lieu.
- le rapport Avant/Côté, s'il y a lieu.
- le gain en élévation.
- le ou les angles de départ favorable(s).

Bien entendu, il semble logique de disposer aussi de la description de l'antenne en tant que telle, description

complète et incluant tous les éléments qui participent à son fonctionnement et dont les caractéristiques seront fournies.

LES OUTILS DISPONIBLES

Relever tout ou partie des caractéristiques d'une antenne telles qu'indiquées ci-dessus nécessite tout de même un peu de matériel. Le radioamateur n'est pas totalement démuné à cet égard, même s'il n'a pas toujours parfaitement conscience de toutes les possibilités dont il dispose avec l'équipement de base de sa station radio. Parmi les caractéristiques à relever, certaines vont poser des problèmes, mais n'allons pas trop vite, nous y reviendrons un peu plus loin.

Une station radioamateur est constituée au minimum d'un transceiver (émetteur-récepteur), d'une charge 50 ohms non rayonnante et d'un TOS-mètre/Wattmètre. La partie récepteur peut, de son côté, être dotée de quelques particularités (S-mètre, AGC débrayable, un ou plusieurs atténuateurs). De plus en plus souvent, quelques appareils et accessoires supplémentaires sont à portée de main, comme par exemple un mesureur d'impédance (souvent appelé analyseur d'antenne), quelques atténuateurs calibrés (1, 3, 6, 10 dB) individuels ou à commutation. Mais ce qui est certain ou presque, c'est que très rares sont les radioamateurs qui disposent d'un site spécialisé aux fins d'essais d'antennes, surtout destinées aux bandes décimétriques, site convenant par sa localisation, la qualité de son sol, et les moyens techniques nécessaires (divers pylônes télescopiques, appareils de mesure performants, moyens de calculs, etc.).

Face aux véritables difficultés d'effectuer des tests valides sur des antennes HF, même l'ARRL, pourtant bien connue pour la qualité de ses essais en matière de matériel radioamateur, affiche sa prudence en matière de banc d'essai d'antennes (QST,

juillet 2005, page 66) en des termes que nous pourrions traduire ainsi :

"Pendant de nombreuses années, les essais publiés dans QST ont tenté d'éviter les discussions sur les performances des antennes. Cela n'a pas été dû au manque d'intérêt de nos lecteurs ou des membres de notre équipe. Cela était plutôt le résultat de notre manque d'un banc d'essai convenable pour fournir des données incontestables de la qualité qu'étaient en droit d'attendre nos lecteurs en la matière. Ces dernières années, les possibilités de simulation et de modélisation à l'aide d'un ordinateur sont arrivées à un niveau tel que nous croyons maintenant que les résultats de ces simulations peuvent être utilisés dans certaines conditions pour remplacer des données obtenues sur site. Nous pensons que les antennes constituées d'éléments linéaires, c'est-à-dire celles sans trappes, bobines de charges ou tronçons de lignes complexes, peuvent être modélisées avec succès. Les autres antennes peuvent être modélisées aussi, mais seulement si nous connaissons tous les détails de la construction des trappes et bobines. [...] Récemment, QST a décidé d'accepter de publier des publicités contenant des indications relatives aux performances d'antennes sous réserve que ces valeurs soient validées par une simulation et modélisation appropriées."

Il faut donc se rendre à l'évidence : faute de pouvoir appréhender correctement tous les paramètres qui entrent en ligne de compte dans le fonctionnement d'une antenne sur d'aussi basses fréquences, faute de disposer de sites spécialisés et de moyens de mesure sophistiqués du champ produit tout autour de l'antenne, pouvant aller jusqu'à allier l'hélicoptère, le GPS et l'informatique, il faut bien se résoudre à utiliser des simulateurs pour estimer le comportement d'une antenne du point de vue de



3 – Analyseur d'antenne : l'un des plus connus, le MFJ-259B.

son diagramme de rayonnement. Et une remarque s'impose : la maîtrise d'un logiciel de modélisation nécessite des compétences et de l'expérience, et il est indispensable que l'utilisateur connaisse parfaitement les limites à ne pas dépasser, les lacunes du programme utilisé et les erreurs qui pourraient en découler. Modéliser et simuler avec quelques chances de réussite est plus facile lorsqu'on connaît à peu près les grandes lignes des résultats probables. La simulation et la modélisation ne remplacent pas le bon sens.

Tout de même, en matière d'évaluation de champ rayonné, le radioamateur un peu expérimenté a sa place. L'ampleur et la diversité des contacts potentiels qu'il est à même de réaliser sont un atout sérieux, à condition que lui-même mais aussi ses correspondants soient capables de noter la force des signaux reçus avec un peu de sérieux, sur la base d'un S-mètre étalonné correctement, ce qui nécessite dans tous les cas quelques travaux pratiques sur le récepteur utilisé. Et dans tous les cas, ce ne sont pas les valeurs brutes qui sont utiles, mais leur variation par rapport à des changements connus, tels le passage alternatif entre deux antennes différentes ou le

changement de direction de l'antenne lorsque cela est possible. Enfin, même des statistiques sur la facilité avec laquelle certains types de QSO et avec des antennes différentes sont effectués peuvent dégager des tendances, pour autant que les essais soient réalisés dans des périodes de propagation à peu près stable.

L'UTILISATION DES OUTILS

Laissons de côté les caractéristiques physiques, elles sont simples à vérifier. En fait les vrais problèmes sont au niveau de la robustesse des matériaux utilisés et de leur longévité. Il est toujours surprenant de voir comment certaines parties d'antennes peuvent se dégrader au bout de peu de temps dès lors qu'elles sont en extérieur.

La mesure de l'impédance et du ROS

Ces mesures sont apparemment simples mais elles nécessitent un peu de savoir-faire si des valeurs cohérentes sont souhaitées. Tout d'abord, rappelons que la mesure devrait être effectuée au niveau de l'antenne elle-même, à son point d'alimentation. C'est rarement possible. Alors une autre solution existe : utiliser une ligne de transmission bien calibrée, c'est-à-dire dont la longueur et les caractéristiques sont bien connues et si possible vérifiées. Les mathématiques et surtout les ordinateurs individuels et leurs petits logiciels spécialisés permettent ensuite de remonter à la source par le calcul. Il faut bien connaître non seulement la longueur exacte de câble coaxial utilisé, mais aussi son coefficient de vélocité, son impédance caractéristique et son atténuation en fonction de la longueur. Ce problème d'éloignement étant réglé, nous pouvons passer aux mesures elles-mêmes.

Pour mesurer des impédances, il faut un impédancemètre. Un analyseur d'antenne fait parfaitement l'affaire, par exemple le MFJ-259B, ou

encore l'Autek VA1, le Palstar ZM-30.

Pour des relevés de ROS, ces appareils le permettent aussi. Il est bien entendu possible de le faire avec un TOS-mètre derrière un émetteur **utilisé à faible puissance.**

Mais pour faire de bonnes mesures, il faut encore quelques précautions. La première consiste à vérifier les performances du matériel utilisé. Sachant que pour l'impédance nous serons essentiellement intéressés par des valeurs proches de 50 ohms, ce n'est pas difficile de faire quelques essais avec des résistances calibrées dans un premier temps. Pour le ROS, c'est moins simple. La mesure du ROS est assez contraignante et la plupart des appareils grand public ont des limites. Le mieux consiste à utiliser un Bird 43, même s'il n'est pas parfait, et pour plus d'informations à ce sujet, se reporter à l'article paru dans MEGAHERTZ magazine 188 de novembre et 189 de décembre 1998, pages 58 à 60 d'une part, et 56 à 58 d'autre part*. La seconde précaution consiste à limiter au maximum tout risque de présence d'harmoniques issues du générateur (ou émetteur) et le plus simple est d'utiliser un filtre passe-bas à titre de protection. La troisième précaution consiste à éliminer le plus possible la présence d'un courant de gaine et cela passe par l'utilisation de ferrites adaptées sur la ligne de transmission. Enfin, dans le cas des analyseurs d'antenne, il faut se méfier de la détection de signaux puissants, par exemple de radiodiffusion, venant alors perturber les mesures.

Les résultats obtenus au pied de la ligne de transmission calibrée seront transformés par les moyens qui conviennent (logiciel, abaque de Smith, etc.) en va-

leurs rapportées au point d'alimentation de l'antenne. Si la ligne a une longueur électrique (tenant compte du coefficient de vélocité) exacte d'une demi-longueur d'onde, le calcul est simple : la valeur est identique ou presque. Quant aux mesures de ROS, il ne faudra pas oublier que les pertes apportées par la ligne de transmission diminuent les valeurs trouvées.

La mesure du rayonnement

Comme évoqué précédemment, il est pratiquement impossible de réaliser des mesures sérieuses sur des antennes HF, et surtout sur des fréquences basses, sans des moyens considérables à cause de la taille des antennes et des distances que



Fritel 5 éléments par BATIMA.

cela implique en terme de longueur d'onde. Pour les bandes hautes, par exemple supérieures à 14 MHz, il faudra veiller à ce que l'antenne soit installée dans les conditions prévues, et en particulier à la bonne hauteur par rapport au sol. Dans tous les cas, l'antenne dans sa totalité ne sera jamais installée à moins d'1/5 de longueur d'onde, distance en dessous de laquelle elle se comporte de plus en plus mal sur tous les plans (électrique et rayonnement).

Pour mesurer l'intensité des signaux produits par l'antenne, et tenter d'en déduire divers gains ou pertes, donc une forme de diagramme de rayonnement, le plus simple consiste à évaluer de manière acceptable un certain nombre de liaisons radio, tant en émission qu'en réception.

En émission, tout repose sur les compétences de l'opérateur distant. Ce qui va être indiqué plus bas pour la réception s'applique bien entendu. Les essais sont la plupart du temps assez simples, effectués avec une porteuse non modulée de 2 ou 3 secondes. La plupart du temps, il s'agit soit de comparer deux aériens différents, dont l'un habituel et bien connu sert de référence, en vérifiant d'abord et en prenant soin ensuite qu'il ne perturbe pas trop le fonctionnement de l'antenne en essai et en tenant compte de l'influence des lignes d'alimentation (pertes éventuelles différentes), soit de comparer la force des signaux selon l'orientation de l'antenne si celle-ci peut être modifiée. Il peut être intéressant de jouer sur la puissance émise pour obtenir une confirmation des variations, par exemple en émettant avec 25 W puis 100 W, soit 6 dB d'écart. Le correspondant en profitera pour vérifier son S-mètre. Il est possible aussi d'utiliser une puissance de 100 W avec le système produisant les signaux les plus faibles puis de réduire progressivement la puissance en utilisant le système qui produit les signaux les plus forts jusqu'à ce que le correspondant relève un signal équivalent, la puissance alors disponible permettant de calculer la variation en dB. Il est important de faire plusieurs fois les mêmes essais et de ne

pas les tenir pour significatifs si la propagation est très changeante (QRB). Il faut aussi que les commutations entre deux systèmes soient quasiment instantanées.

En réception, ce qui précède s'applique évidemment, les rôles sont simplement inversés et le correspondant fournit alors un signal de référence. L'essentiel consiste alors à bien utiliser le récepteur pour en tirer des informations significatives. Et cela nécessite quelques précautions. La première consiste à étalonner le S-mètre, car aucun appareil amateur disponible sur le marché n'est capable d'afficher des valeurs correctes sur la totalité de son échelle et sur toutes les bandes amateur. La priorité n'est pas de disposer d'un "S9" bien calibré, mais de bien connaître les écarts de niveau entre chaque point "S". La démarche n'est pas très compliquée: il suffit de disposer d'un signal de référence (générateur HF ou même simple oscillateur sinusoïdal) pouvant faire dévier le S-mètre au-delà de "S9" et de quelques atténuateurs bien calibrés. Les surprises sont au rendez-vous avec la plupart des appareils, de haut de gamme ou d'entrée de gamme. Il n'est pas rare de n'avoir que 2 ou trois décibels d'écart entre chaque point "S" dès que l'on descend en dessous de "S7" et de n'avoir qu'une quinzaine de décibels entre le seuil et "S9"! Autant dire que la plupart des antennes évaluées avec de tels indicateurs sont généralement merveilleuses. Trouver des atténuateurs n'est pas très difficile, les réaliser non plus, dans la mesure où il ne s'agit de les utiliser qu'en dessous de 30 MHz. Disposer un système commutable est plus pratique. Une excellente description, permettant d'aller bien au-delà des bandes HF

avec une précision correcte, a été effectuée par Jacques FOURRÉ, FIASK, dans MEGAHERTZ magazine n° 125 de juillet 1993 pages 86 à 91*. Une telle réalisation est essentiellement fonction d'une excellente réalisation mécanique, car il faut isoler correctement chaque cellule d'atténuation et câbler très court, et le montage de FIASK est exemplaire. Rappelons que la valeur "S9" sur les bandes décimétriques correspond à -73 dBm. La seconde précaution consiste à ne jamais se trouver dans une situation où le récepteur est saturé.

Il existe une autre manière de faire les mesures mais seuls quelques transceivers le permettent: il faut pouvoir mettre l'AGC en position OFF, le S-mètre n'étant alors plus utilisable, et mesurer la force des signaux au niveau de la BF avec un voltmètre étaloné en dB. L'utilisation d'un voltmètre sélectif, en réglant le récepteur sur une tonalité adaptée, est préférable. Il faut aussi prendre soin de ne pas saturer le récepteur en agissant sur le gain RF, ce qui implique que le récepteur ait cette possibilité.

CONCLUSION

En matière d'essai d'antennes, le bon sens doit primer et la modestie est de rigueur. De nombreux ouvrages de référence existent et la plupart des antennes qui y sont décrites disposent de valeurs pouvant être considérées comme des références fiables. Il n'y a pas de miracle en matière d'antenne. Tout système qui s'écarte de manière significative de la tendance générale est suspect.

Il est par ailleurs évident qu'en matière d'antennes HF, c'est la propagation ionosphérique qui est utilisée. En conséquence, selon les distances et le diagramme de rayonnement des aériens utilisés, la force des signaux émis et reçus peut changer du tout au tout. C'est ainsi que des différences de plusieurs dB voire dizaines de dB peuvent séparer deux

antennes différentes pourtant connues pour ne pas avoir vraiment de gain par rapport à un dipôle. Ces gains et ces pertes ne sont significatifs que pour une liaison donnée, c'est-à-dire sur une fréquence, une distance, une date et un instant donnés. Il ne faut pas oublier non plus que les performances d'une antenne varient aussi avec la fréquence, surtout pour les antennes multi-éléments,



Les antennes F6AKH.

et qu'il peut y avoir aussi des différences significatives entre des mesures faites en bas, au milieu ou en haut de la bande. Des différences tout aussi significatives peuvent se manifester selon l'angle incident du signal reçu.

En conclusion, avec des moyens amateurs, seules des analyses statistiques effectuées sur un trafic radio de longue durée permettront de dégager des tendances significatives en complétant des mesures toujours sujettes à discussion. Ceci donne tout son intérêt à la tenue correcte et détaillée du carnet de bord, du LOG amateur, tant sur les reports reçus et envoyés que sur la moindre modification de l'équipement de la station. Le trafic radio-amateur peut encore avoir de l'intérêt sur les bandes décimétriques.

BIBLIOGRAPHIE :

- "The Radio Amateur's Handbook", 51e édition, ARRL, 1974
- "The ARRL Antenna Book" 16e édition, ARRL, 1991

Francis FÉRON, F6AWN

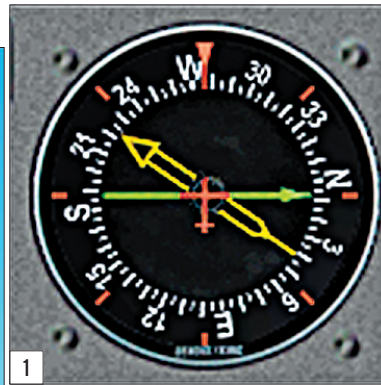
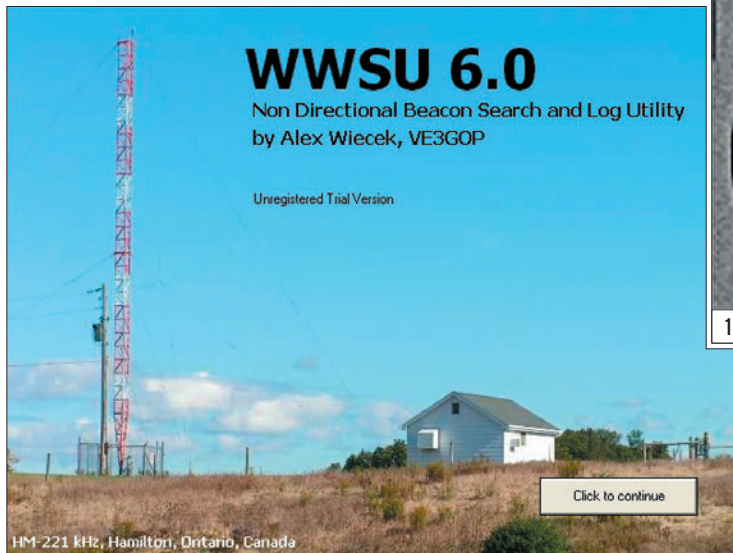
* Les articles de MEGAHERTZ magazine cités ici sont disponibles en téléchargement sur le site de la revue.



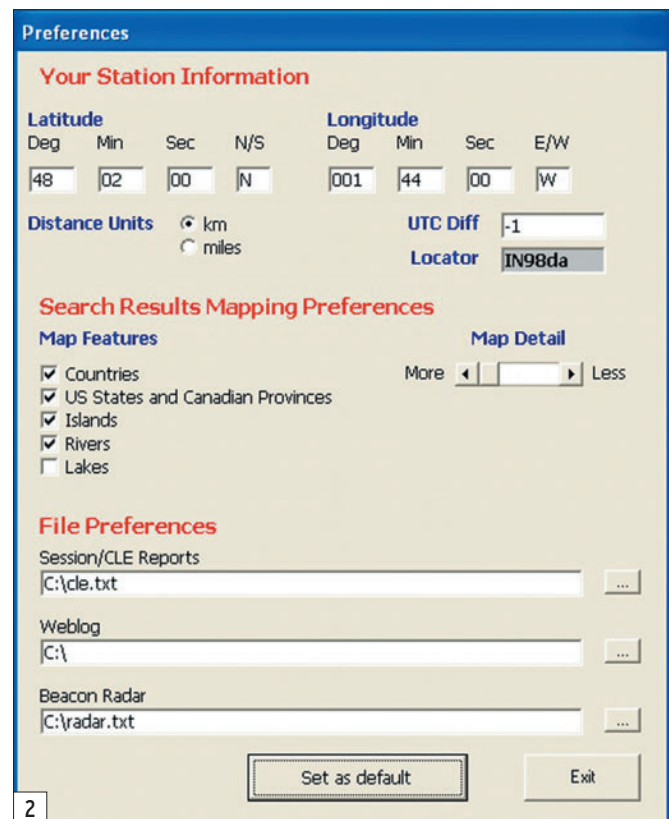
4 - Des atténuateurs de fabrication sérieuse.

Le coin du logiciel

Classez et gérez les fréquences des NDB avec WWSU



1



2

L'écoute des radiophares et balises NDB est une activité passionnante, assujettie à la propagation, demandant un peu de patience (pour l'identification) et permettant, certaines fois, des réceptions à très longue distance. Les balises NDB émettent sur des fréquences relativement basses (250 à 500 kHz en Europe), ce qui représente un challenge quand on connaît les difficultés de réception sur ces gammes, difficultés essentiellement liées aux parasites atmosphériques... domestiques ou industriels. Pour commencer, l'antenne peut être un simple long fil, il y a matière à perfectionner par la suite! De même, les amateurs les plus exigeants construiront un convertisseur ou un récepteur spécialisé. Enfin, cette activité permet (et oui, pourquoi pas?) de s'initier au Morse à basse vitesse! C'est aussi un moyen d'exploiter son DSP, qu'il soit matériel ou logiciel.

Alex Wiecek, VE3GOP, est l'auteur de ce logiciel qui permettra aux adeptes d'écoute de balises NDB d'identifier celles-ci plus facilement, de les classer et de les retrouver instantanément. La version 6.0 présentée dans cet article n'est pas la plus récente ; lors du téléchargement, vous récupérez la V6.1.

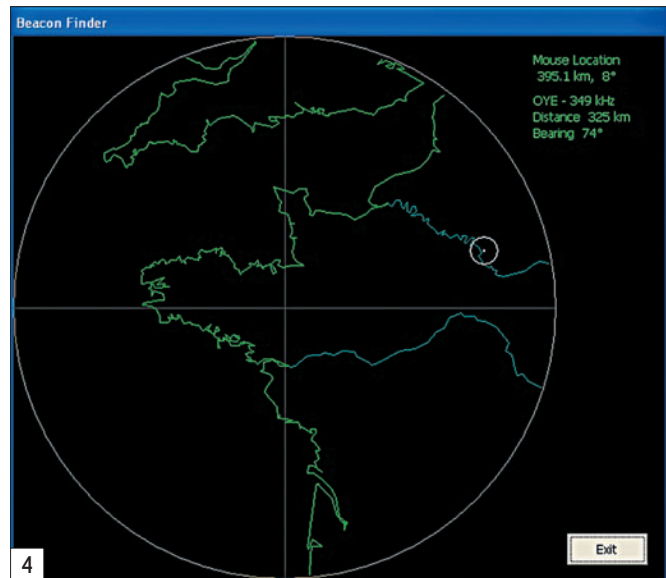
UN MOT SUR LES NDB

Les radiophares et balises NDB, essentiellement utilisés pour la radionavigation (maritime et aérienne) sont des installations qui transmettent un signal d'identification en Morse à vitesse lente. Ainsi, la balise NDB de Rennes transmet le cycle suivant : R S, une porteuse, un blanc, R S, une porteuse, un blanc, etc. RS

(Roméo Sierra) est l'indicatif de la balise, en principe directement associé à la ville la plus proche (RenneS). Pour DiNard, c'est "DN". D'autres balises ont un indicatif à 3 lettres (OYE par exemple, pour OriY Est). Les balises NDB ont une puissance variable suivant leur utilisation : faible (une cinquantaine de watts) s'il s'agit de balises destinées à être utilisées pour



3



4

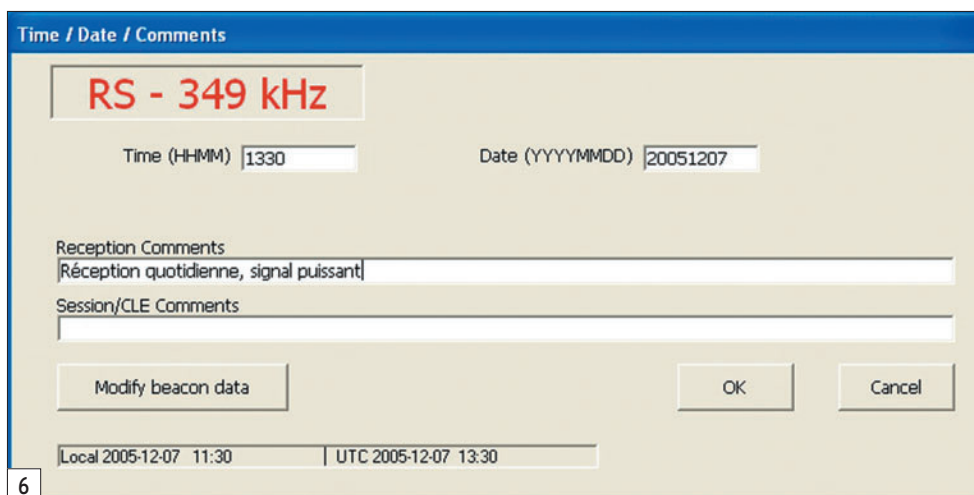
WORLDWIDE SEARCH UTILITY

Le programme WWSU (pour WorldWide Search Utility) est utilisable sous Windows. L'archive décompactée contient tous les fichiers nécessaires. C'est essentiellement une base de données (déjà partiellement - voire plus - renseignée) qui permet à l'amateur d'écoute de trouver facilement l'origine d'une balise qu'il vient d'entendre.

une fréquence, par exemple 349 kHz, et vous entendez une balise. Mais où se trouve-t-elle ? WWSU saura vous répondre car, en renseignant le champ fréquence ("frequency search"), vous obtiendrez une liste (mondiale) de toutes les balises qui utilisent la fréquence en question. Autre cas de figure, vous pouvez rechercher une balise par son indicatif (ident search). Une fiche complète (ou à compléter par vos soins) apparaît à l'écran, donnant de nombreux renseignements, comme le montre la figure 3.



5



6

l'approche finale, plus élevée pour les autres. À bord de l'avion, le radiocompas reçoit l'émission de la balise et le pilote lit le gisement de cette dernière sur un instrument (voir figure 1, la grosse aiguille jaune). Ceci n'étant

pas un article sur les NDB et leur réception (nous laissons bien volontiers le soin à tout amateur inspiré par le sujet de nous en faire parvenir un), mais sur le logiciel de VE3GOP. Voyons donc comment se présente ce dernier.

Avant d'utiliser WWSU, vous commencerez par indiquer votre position géographique (figure 2) dans la boîte de dialogue s'ouvrant sous le menu "Preferences". Ensuite, pour faire simple, il y a deux utilisations possibles: vous écoutez

Le bouton "Show Map" permet de voir où se situe la balise entendue par rapport à votre position géographique (figure 4, ici pour Orly). Le bouton "Show Nearby Beacons" fait apparaître une nouvelle fenêtre dans laquelle sont listées toutes les balises voisines de celle trouvée (figure 5). Il peut être intéressant, compte tenu de la propagation, de les écouter...

Le bouton "Log It" permet d'introduire une balise dans le log d'écoute (votre journal d'écoute): les champs connus seront automatiquement enregistrés, l'heure et la date viendront s'y ajouter, vous avez possibilité d'écrire un commentaire (figure 6).

Dans les menus déroulants de WWSU, il en est un (Tools, Beacon Radar, Static) qui permet d'obtenir une carte des balises implantées dans un

POPE H1000 CABLE COAXIAL 50Ω TRES FAIBLES PERTES

Le H 1000 est un nouveau type de câble isolement semi-air à faibles pertes, pour des applications en transmission. Grâce à sa faible atténuation, le H 1000 offre des possibilités, non seulement pour des radioamateurs utilisant des hautes fréquences jusqu'à 1296 MHz, mais également pour des applications générales de télécommunication. Un blindage maximal est garanti par l'utilisation d'une feuille de cuivre (feuillard) et d'une tresse en cuivre, ce qui donne un maximum d'efficacité. Le H 1000 est également performant dans les grandes puissances jusqu'à 2200 watts et cela avec un câble d'un diamètre de seulement 10,3 mm.

Puissance de transmission : 100 W
Longueur du câble : 40 m

MHz	RG 213	H 1000	Gain
28	72 W	83 W	+ 15 %
144	46 W	64 W	+ 39 %
432	23 W	46 W	+100 %
1296	6 W	24 W	+300 %

	RG 213	H 1000
Ø total extérieur	10,3 mm	10,3 mm
Ø âme centrale	7 x 0,75 = 2,3 mm	2,62 mm monobrin
Atténuation en dB/100 m		
28 MHz	3,6 dB	2,0 dB
144 MHz	8,5 dB	4,8 dB
432 MHz	15,8 dB	8,5 dB
1296 MHz	31,0 dB	15,7 dB
Puissance maximale (FM)		
28 MHz	1800 W	2200 W
144 MHz	800 W	950 W
432 MHz	400 W	530 W
1296 MHz	200 W	310 W
Poids	152 g/m	140 g/m
Temp. mini utilisation	-40°C	-50°C
Rayon de courbure	100 mm	75 mm
Coefficient de vélocité	0,66	0,83
Couleur	noir	noir
Capacité	101 pF/m	80 pF/m

RG 213 H 1000

ATTENTION : Seul le câble marqué "POPE H 1000 50 ohms" possède ces caractéristiques. Méfiez-vous des câbles similaires non marqués.

Autres câbles coaxiaux professionnels
G E S **GENERALE ELECTRONIQUE SERVICES**
RUE DE L'INDUSTRIE
Zone Industrielle - B.P. 46
77542 SAVIGNY-LE-TEMPLE Cdx
Tél. : (1) 84.41.78.88
Fax : (1) 80.83.24.85
MERT-0396-2

Beacon Radar

Range 0 To 350 km

Coverage 360 Degrees
 From [] To []
 Bidirectional

Generate output text file
 Send output to printer

Generate Image

Exit

MAP FEATURES

- Borders
- US States/Canadian Provinces
- Rivers
- Lakes
- Islands

MAP DETAIL

More [] Less

- Show All Beacons
- Show Logged Beacons
- Show CLE/Session Beacons
- Show DGPS stations
- Show Navtex Stations

Save as Default

Beacon Radar Map

Mouse Location

Range: 350 km
73 beacons found

Toggle Calls

Exit

CD-ROM ENTièrement IMPRIMABLE
LISEZ ET IMPRIMEZ VOTRE REVUE SUR VOTRE ORDINATEUR PC OU MACINTOSH

NOUVEAU SURVEILLANCE & SÉCURITÉ **5,50€**

SPECIAL 45 MONTAGES **5,50€**

34 € Les CD niveau 1 et 2 du Cours d'Électronique en Partant de Zéro (Port inclus en France)

SOMMAIRE INTERACTIF ENTièrement IMPRIMABLE

19 €

SUPER AVANTAGE POUR LES ABONNÉS

DE 1 OU 2 ANS - 50 % SUR TOUS LES CD DES ANCIENS NUMÉROS CI - DESSOUS

LE CD 6 NUMÉROS **24€**

LE CD 12 NUMÉROS **43€**

(TARIF PORT INCLUS EN FRANCE)

FRAIS DE PORT POUR LA CEE LES DOM-TOM ET AUTRES PAYS: NOUS CONSULTER.

JMJ/ ELECTRONIQUE - B.P. 20025 - 13720 LA BOUILLADISSE avec un règlement par Chèque à l'ordre de **JMJ**
Par téléphone : 0820 820 534 ou par fax : 0820 820 722 avec un règlement par Carte Bancaire
Vous pouvez également commander par Internet : www.electronique-magazine.com

rayon de n km. Renseignez les options que vous souhaitez voir figurer sur la carte (figure 7) et le logiciel la tracera (figure 8)... On peut générer une carte sur les 360° qui entourent le domicile ou se contenter d'en générer une vers des directions privilégiées.

Parmi les autres fonctions disponibles, soulignons celles qui permettent d'importer, exporter, sauvegarder le log des balises. Un fichier d'aide est également présent.

Bien qu'en anglais, WWSU est extrêmement simple à mettre en œuvre et à utiliser. Il apportera un indéniable secours à tous ceux qui se passionnent pour l'écoute de ces émetteurs qui, inlassablement, jour et nuit, égrèner leur indicatif en Morse pour la sécurité de tous les navigants...

Vous pourrez télécharger WWSU à l'adresse : www.ve3gop.com.

Denis BONOMO, F6GKQ

COURS DE TÉLÉGRAPHIE

Cours audio de télégraphie

Cours de CW en 20 leçons sur 2 CD-ROM et un livret

Ce cours de télégraphie a servi à la formation de centaines d'opérateurs radiotélégraphistes. Adapté des méthodes utilisées dans l'Armée, il vous amènera progressivement à la vitesse nécessaire au passage de l'examen radioamateur...

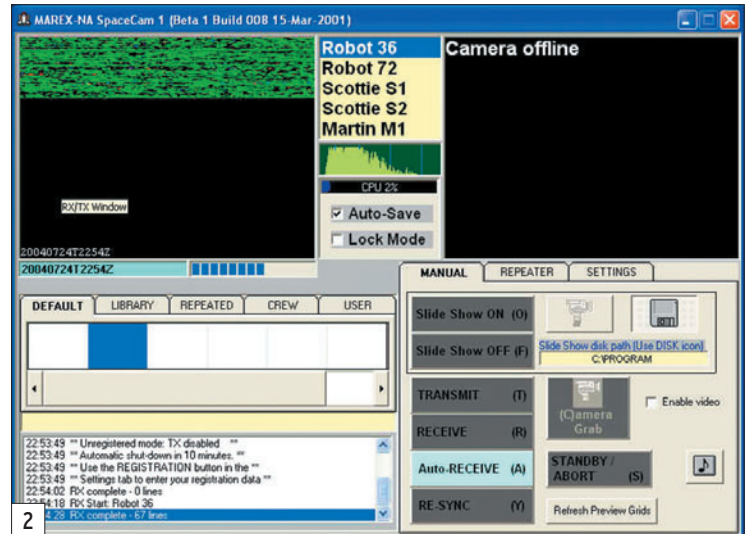
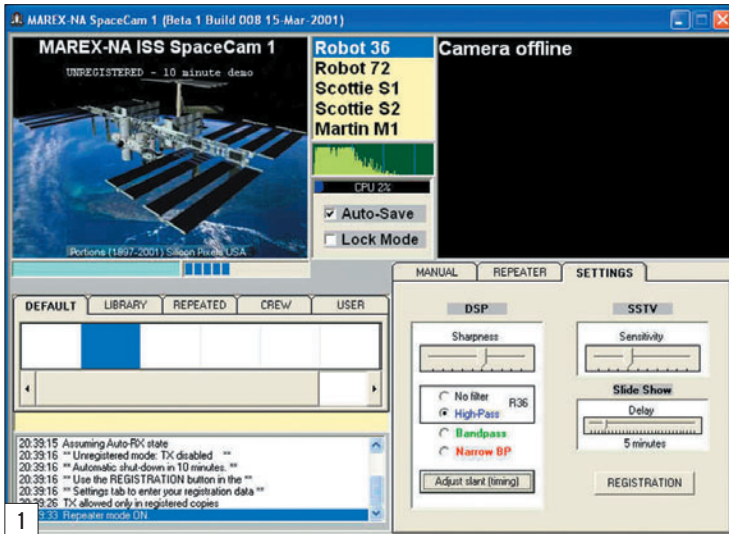
Bon de commande page 77 de ce numéro

SRC - 1, tr. Boyer - 13720 LA BOUILLADISSE - Tél.: 04 42 62 35 99



SPACECAM

la SSTV sur la Station Spatiale Internationale



PRÉSENTATION DU SYSTÈME

SPACECAM-1 est un système SSTV (Slow Scan TeleVision) basé uniquement sur une application logicielle. Aucune interface matérielle ne sera nécessaire pour communiquer avec l'ordinateur chargé d'exécuter les différentes tâches. La banque d'images de SPACECAM sera réalisée par les images reçues de la Terre, mais SPACECAM pourra acquérir des images de différentes sources : caméras numériques, appareils photo numériques, toute source vidéo compatible RS-170 (NTSC).

SPACECAM est un logiciel 32 bits qui fonctionnera sous l'environnement Windows. Il utilisera la technologie DSP (Digital Signal Processing) et possédera un analyseur de spectre ainsi qu'un détecteur de signaux analogiques.

SPACECAM-1 utilise un mode commun de format d'image, lequel est fréquemment utilisé sur les fréquences HF et VHF. La SSTV a déjà été

SPACECAM-1 est un projet SSTV développé par l'association MAREX-NA (Manned Amateur Radio Experiment - North America) depuis 2001 pour la Station Spatiale Internationale. Utilisé sur la station MIR en 1998 notamment, le projet a continué à se développer afin d'ajouter et améliorer ses capacités techniques. Je vous propose, dans cet article, la présentation du système SPACECAM qui devrait être opérationnel sur l'ISS dans peu de temps.

utilisée par les satellites radioamateurs, y compris la navette spatiale et la station spatiale russe MIR. Le mode de transmission FM a prouvé la facilité d'utilisation et aide à réduire les interférences et autorisera une compensation de l'effet Doppler plus facile.

L'ordinateur qui sera utilisé sur l'ISS est un IBM-760XD et fonctionnera sous Windows 95. Cet ordinateur possède d'origine une entrée vidéo composite RS-170 et un connecteur en sortie (comme un magnétoscope). Cette connexion permettra aux membres de l'équipage de relier un système vidéo standard (caméscope, webcam, etc.) directement sur le PC. Les images vidéo en temps réel peuvent alors être sélectionnées comme une source vidéo pour SPACECAM-1.

Les formats de transmission seront les formats de transmission les plus standards utilisés par le trafic terrestre (Scottie, Robot, Martin, etc.). Le format par défaut sera le format Robot 36.

FONCTIONNEMENT DE SPACECAM-1

Plusieurs modes de fonctionnement sont prévus :

- **Mode manuel** : Il permet l'utilisation de SPACECAM par les astronautes. Ils peuvent ainsi transmettre les images qu'ils souhaitent à partir des sources vidéo disponibles. Ils pourront transmettre des images de l'intérieur de la Station ou de l'extérieur, à travers un hublot. Ce mode permet également de réaliser des modifications sur le système par l'équipe au sol à l'aide de commandes DTMF.
- **Mode balise** : Il permet à SPACECAM de transmettre un certain nombre de fois des images "balises". Une fois ce nombre de transmissions effectué, SPACECAM commutera en mode "Slide Show" (diapositive).
- **Mode répéteur** : Quand ce mode est activé, SPACECAM répétera automatiquement l'image qu'il viendra de recevoir.



3

- Mode "Slide Show" (diapositive) : Dans ce mode, SPACECAM répétera en boucle toutes les images contenues dans un répertoire pendant un nombre de fois déterminé.

Tous ces modes de fonctionnement seront programmés à l'avance.

UN EXEMPLE

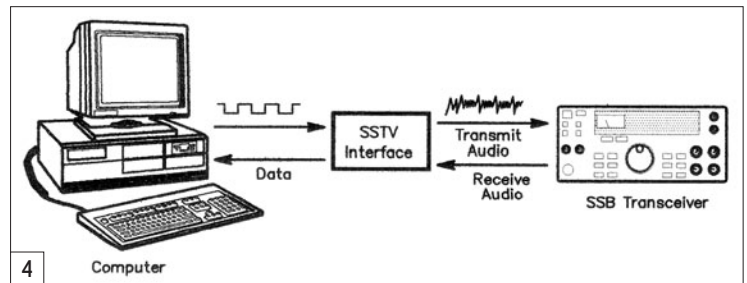
Exemple de mode de fonctionnement complet, en "Slide

Show", avec fonction de réception automatique activée (fonction : Auto receive) :

L'image est déjà sélectionnée et le mode Slide Show activé.

- SPACECAM envoie une commande en tonalité DTMF pour activer l'adaptateur audio ARISS (0,5 sec).

- Transmission de l'indicatif RSOISS en Morse, à 12 mots par minutes (6 sec).



4

- Transmission de l'image en mode Robot 36 (36 sec).

- Passage en réception : (76 sec).

- Si une tonalité de 1750 Hz est entendue, SPACECAM retransmettra l'image.
- À défaut, SPACECAM transmettra alors la lettre K en Morse pour indiquer qu'il est prêt à recevoir une autre image en provenance de la Terre.

Temps total pour une séquence complète : environ 120 sec soit 2 min.

Sur un passage correct d'environ 10 minutes, il devrait alors être possible de recevoir au maximum 5 images en provenance de l'ISS.

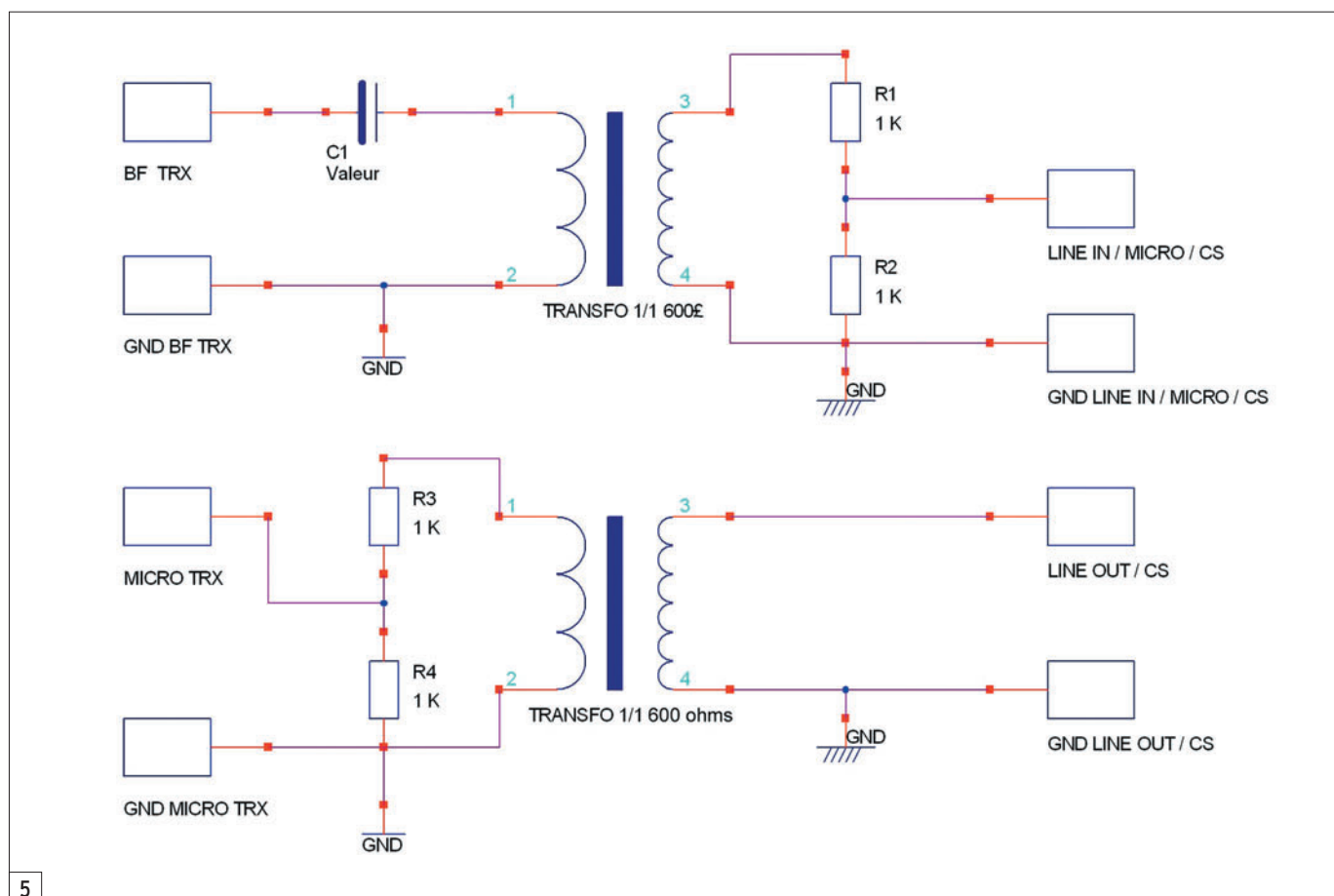
LES MODES DE FONCTIONNEMENT

Les principaux modes de transmission de SPACECAM seront :

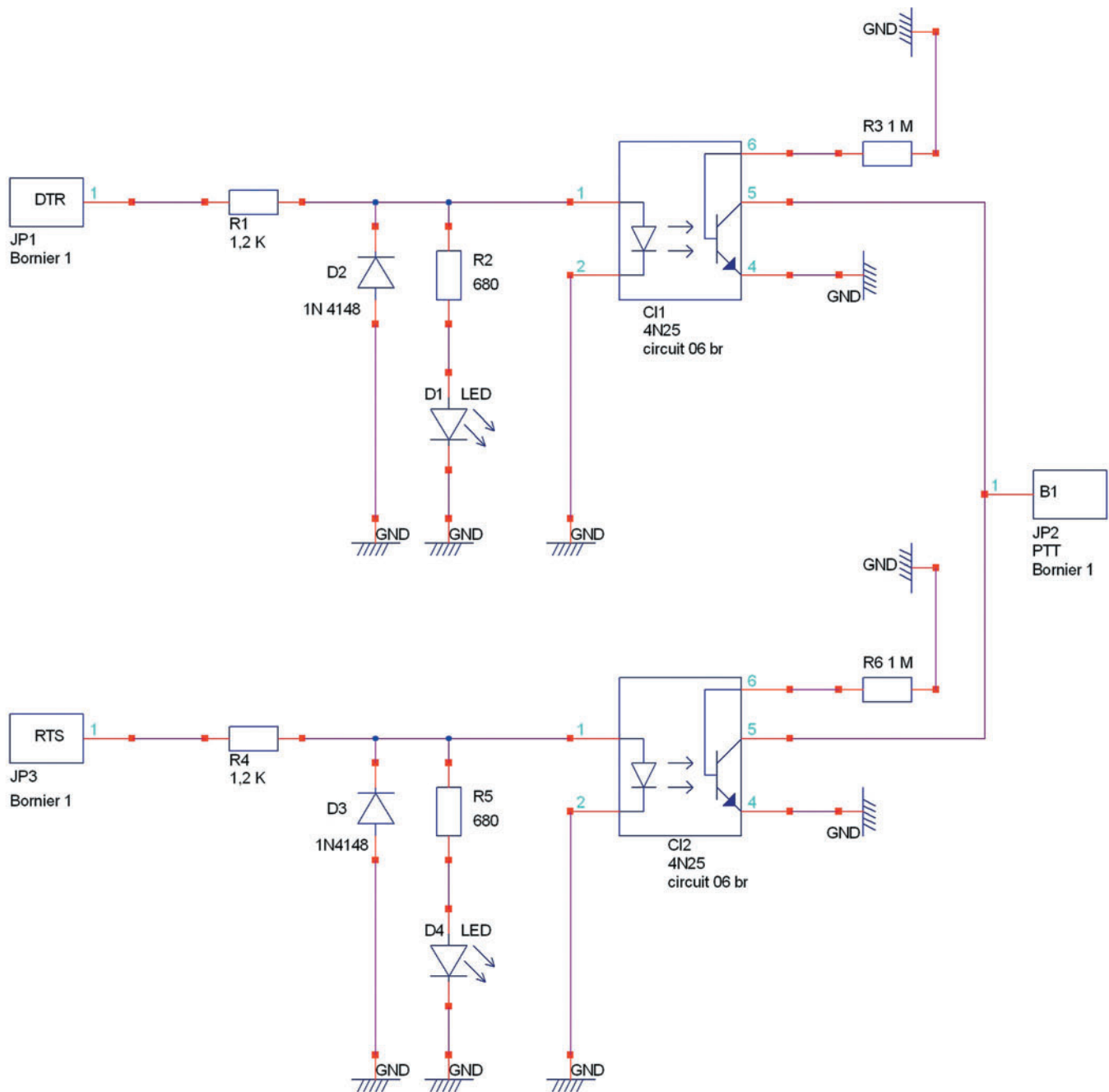
- Robot 36 et Robot 72
- Scottie S1 et Scottie S2
- Martin 1 et Martin 2
- AVT 90 et AVT 94

GESTION DE SPACECAM

Les images reçues et à transmettre seront stockées dans des répertoires spécifiques, aux formats JPEG et GIF principalement. Chaque image possédera un nom de fichier spécifique incluant la date et l'heure. Exemple : 20040724T2254Z : cette image a été transmise le 24 juillet 2004 à 22h54 zoulou.



5



6

Afin d'éviter la saturation du disque dur, les images les plus anciennes seront automatiquement détruites afin de libérer de l'espace sur le disque. Les astronautes pourront réaliser :

- la maintenance de SPACECAM,
- des images pour une transmission future,
- des transmissions en direct.

INSTALLATION À BORD DE L'ISS

À ce jour, le système SPACECAM n'est pas complète-

ment livré à bord. Il manque notamment le logiciel et l'adaptateur en tension. L'ISS fournit une tension de 28 Vcc alors que le système n'utilise qu'une tension de 12 Vcc. Cet adaptateur sera fourni par une entreprise commerciale. SPACECAM utilisera une des 5 antennes radioamateur externes installées sur l'ISS. Il sera opérationnel sur les bandes 145 MHz et 435 MHz.

ET LA SUITE : SPACECAM 2 (figure 3)

SPACECAM 2 sera la suite logique de SPACECAM 1.

De nouvelles fonctions seront ajoutées sans aucune modification au matériel radio existant. Seul l'ordinateur devra être un peu plus puissant pour pouvoir traiter confortablement les nouvelles fonctions ajoutées.

- Fonction Digi-talker : Les astronautes pourront enregistrer des messages audio qui seront diffusés à des intervalles réguliers.

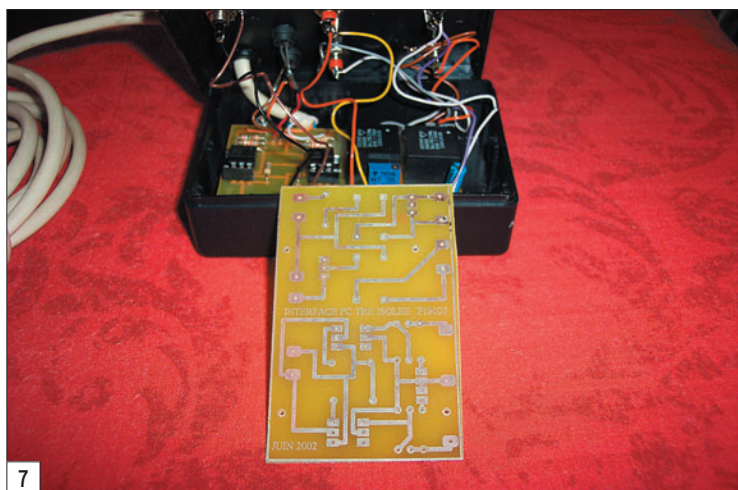
- Fonction "Conférence" : Les astronautes auront la possibilité d'ajouter des commentaires audio à l'image SSTV transmise.

L'image sélectionnée sera transmise et si un fichier son au format *.WAV est associé à cette image, il sera immédiatement transmis à la suite de l'image.

- Fonction "sécurité et gestion du système" : Les paramètres de fonctionnement pourront être modifiés par les gestionnaires du système au sol (Sysops) à l'aide de commandes DTMF et de codes de sécurité.

ÉQUIPEZ-VOUS !

La transmission et la réception d'images SSTV nécessitent



7

l'utilisation d'un ordinateur de base. Un PC équipé d'un processeur 486DX et d'une carte son correcte est suffisant. Le synoptique d'une station SSTV est donné par la figure 4.

L'INTERFACE

Elle est constituée de 2 parties bien distinctes :

- La partie adaptation du signal à recevoir et à émettre (figure 5).
- La partie commutation PTT (figure 6).

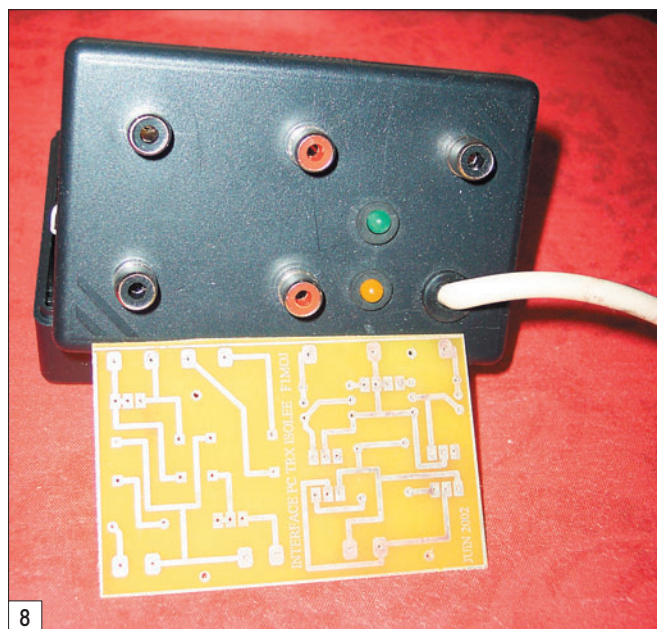
La partie supérieure du schéma de la figure 5 concerne la réception. Le signal BF issue du récepteur est appliqué

à l'entrée ligne de la carte son. Les résistances R1 et R2 (ou potentiomètre) permettent de régler le niveau du signal (amplitude).

La partie inférieure du schéma concerne la partie émission. Le signal BF généré par le logiciel SSTV sort par la sortie ligne de la carte son. Il est appliqué à l'entrée micro de votre transceiver. Les résistances R3/R4 (ou potentiomètre) permettent de régler le niveau du signal (niveau).

Pour le réglage des paramètres sons de Windows :

- Lorsque vous êtes en émission, le PC est en mode de lecture.



8

- Lorsque vous êtes en réception, le PC est en mode enregistrement.

Vous pouvez constater que le PC est isolé galvaniquement du transceiver à l'aide de 2 transfos d'isolement 1/1 de 600 ohms utilisés normalement dans les réseaux téléphoniques et informatiques pour le transfert de données.

Examinons maintenant le schéma de la figure 6. Cette partie concerne uniquement la commande du passage en

émission du transceiver. Cette commande est générée par le logiciel SSTV sur la broche RTS ou DTR du port COM série utilisé. La broche RTS ou DTR est sélectionnable dans le menu de configuration du logiciel. Le signal est appliqué à la diode de l'optocoupleur polarisée par R1. Le transistor de sortie est monté en émetteur commun. Une résistance et une LED ont été ajoutées pour visualiser la broche du port COM utilisé et le passage en émission. Ici aussi, le PC et le transceiver sont isolés de manière optique.

Vous pouvez voir, en figure 7 et figure 8, l'interface réalisée. Sur la figure 8, on distingue les 2 LED et les connecteurs utilisés. La partie gauche (côté CI) est la partie à connecter au PC ; la partie droite est à connecter au transceiver.

Tableau 1 : PRINCIPAUX LOGICIELS	
Blaster SSTV	http://www.hampubs.com/sstvwith.htm
EZSSTV	http://members.fortunecity.com/xelbef/sstvsoftware.htm
GSHPC	http://www.pervisell.com/ham/gsh1.htm
JVCOMM32 / JVFX	http://members.fortunecity.com/xelbef/sstvsoftware.htm
PASOKON TV	http://members.fortunecity.com/xelbef/sstvsoftware.htm
PROSKAN	http://webpages.charter.net/jamie_5/
W95SSTV	http://www.barberdsp.com/w95sstv/w95dload.htm
WINPIXPRO	http://homepage.ntlworld.com/winpix/WinPix.htm
Etc. Voir le site	http://members.fortunecity.com/xelbef/sstvsoftware.htm

Les belles occasions de GES Nord

FACILITÉS DE PAIEMENT
(consultez-nous)

FACILITÉS DE PAIEMENT
(consultez-nous)

TOUTES LES BELLES OCCASIONS DE TOUTES LES MARQUES (ET DE NOMBREUX AUTRES MATÉRIELS) SONT CHEZ GES NORD !



GES NORD

Tous nos appareils sont en parfait état

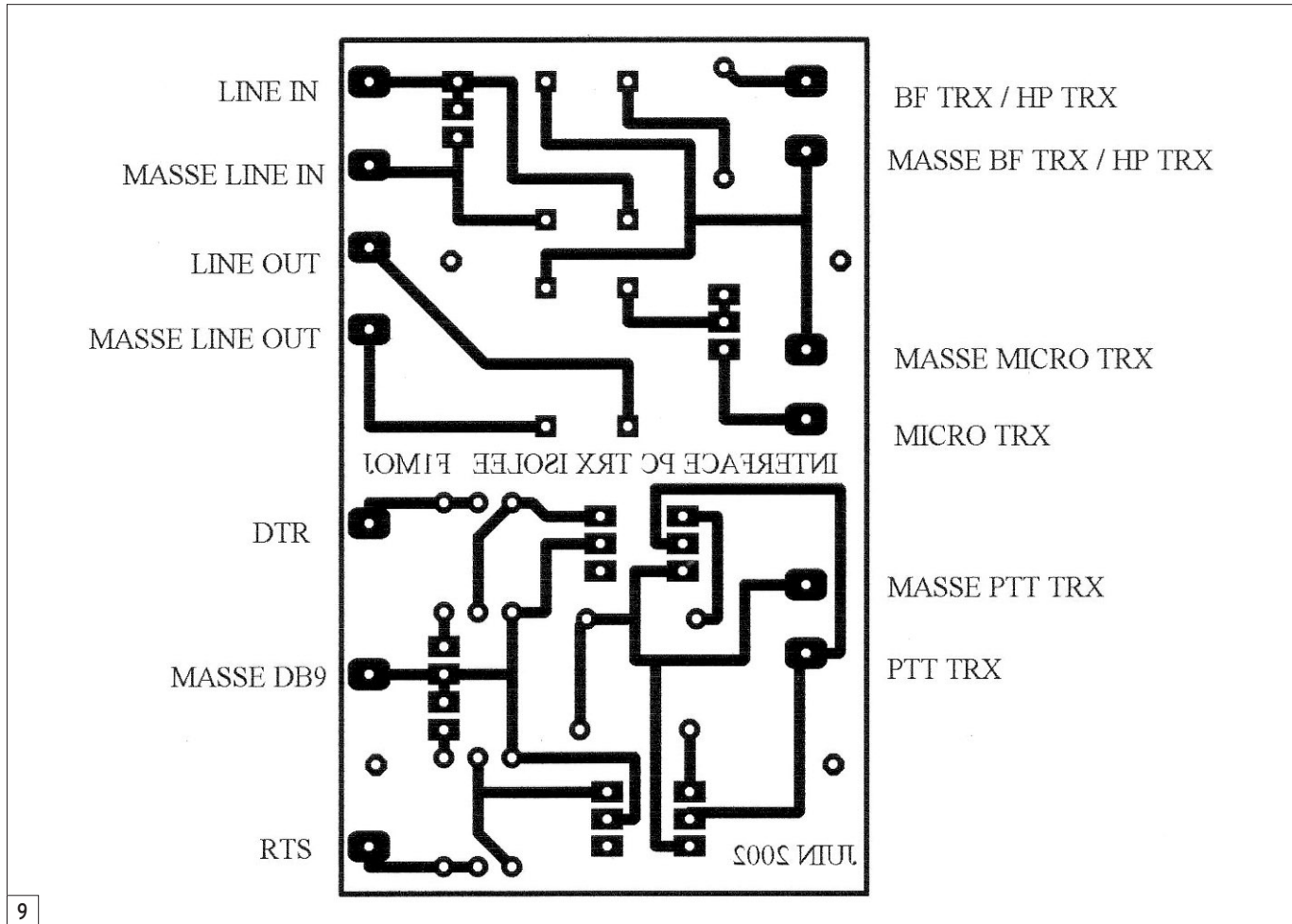
Email : Gesnord@wanadoo.fr

GES NORD VOUS PRÉSENTE SES MEILLEURS VŒUX POUR 2006

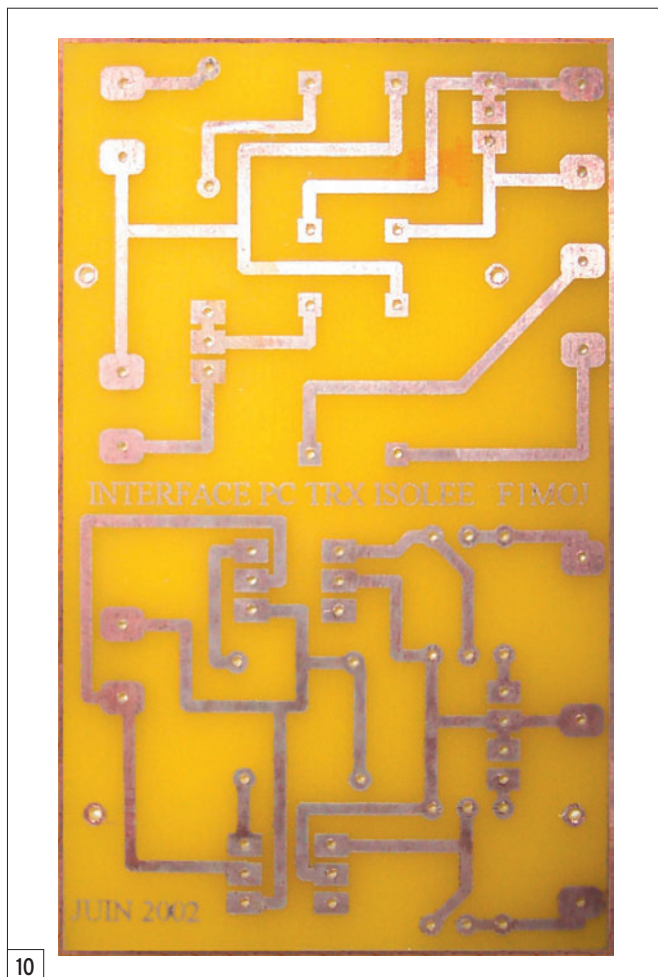
JOSIANE, F5MVT ET PAUL, F2YT SONT À VOTRE ÉCOUTE !

Nous expédions partout en FRANCE et à L'ÉTRANGER... CONTACTEZ-NOUS !

9, rue de l'Alouette - 62690 ESTRÉE-CAUCHY • C.C.P. Lille 7644.75W • Tél : 03 21 48 09 30 - Fax : 03 21 22 05 82



9



10

Le tracé du typon est fourni en figure 9.

La figure 10 représente le circuit imprimé vu cuivre.

LES LOGICIELS SSTV

Il existe une multitude de logiciels SSTV sous DOS, sous Windows comme sous Linux, que vous trouverez très facilement sur le web.

Les concepteurs de SPACECAM sont aussi les concepteurs de Chromapix. Vous trouverez la version d'évaluation limitée à 30 minutes d'utilisation à l'adresse : <http://www.barberdsp.com>

Vous trouverez les principaux logiciels dans le tableau 1.

Pour tester votre interface, trafiquer, ou simplement faire de la réception, sachez que le trafic SSTV utilise les fréquences suivantes :

- 3,845 MHz
- 7,170 MHz (écoute)
- 14,230 MHz
- 21,340 MHz
- 28,680 MHz

Remerciements à l'équipe de développement du logiciel SPACECAM, composée de Jim Barber (N7CXI) et Bill Montgomery (VE3EC) les auteurs de Chromapix. Testé par le groupe de test MAREX SPACECAM (VK2ISP, VA3DH, VA3SF, JG1VEM, G4CDZ, KA2HZO et Mike Pisani, sans indicatif). L'intégration du logiciel dans un PC de même référence que celui embarqué à bord de l'ISS a été réalisée par Lou Mac Fadin W5DID.

*Christophe CANDEBAT,
FIMOJ*



sardif

Boutique virtuelle sur www.sardif.com

Sarcelles Diffusion

sardif

Boutique virtuelle sur www.sardif.com

CENTRE COMMERCIAL DE LA GARE RER - BP 35 - 95206 SARCELLES CEDEX
Tél. 01 39 93 68 39 / 01 39 86 39 67 - Fax 01 39 86 47 59

Retrouvez un très large choix d'accessoires sur www.sardif.com !

ANTENNES FILAIRES

G5RV FULL SIZE :

Bandes 80 à 10M, longueur 2 x 15.50m, descente 8.90m de twin lead

69€

G5RV HALF SIZE :

Bandes 40 à 10M, longueur 2 x 7.75m, descente 4.50m de twin lead

56€

SCANMASTER NOMAD :

antenne filaire portable pour réception 25-1000MHz avec 4m coax. + BNC

29€

SCANMASTER SW2 :

antenne filaire portable pour réception 0,1-1000MHZ

29€

Accessoires ANTENNES FILAIRES

EL40XC : Jeu de selfs pour G5RV : 38€

VOUS DESIREZ INSTALLER UNE G5RV, MAIS VOUS MANQUEZ D'ESPACE ?

En prolongeant chaque brin d'une Half Size par une self et environ 2.50 mètres de cable, on accède à la bande manquante des 80 mètres.

La G5RV Half Size ainsi modifiée fait environ 21 mètres de long (pour mémoire, la G5RV Half Size d'origine mesure 15.50 mètres).

Ce jeu de selfs vous permet également de réaliser un dipole 40-80 mètres ou bien encore une "80PLUS2", dipole d'une quinzaine de mètres et couvrant les 20, 40 et 80 mètres

WTS-G5 : Jeu de ressorts d'antennes : 23€

Bien que spécialement prévus pour la G5RV, ces 2 ressorts peuvent être utilisés pour maintenir en tension n'importe quelle antenne filaire horizontale. Absorbe les contraintes dues au vent et évite à la partie centrale de "pendouiller", garantissant ainsi à l'antenne une efficacité maximale.

WDC-50 : Isolateur central pour dipole : 10€

Sortie par fiche S0239

INSUL-8 : Isolateur polypropylène : 3€

EGG : Isolateur céramique : 4€

MFJ16C06 : pack de 6 isolateurs céramiques 18€

TWIN-LEAD 450 OHMS cable type "Echelle à grenouille" : 2€ le mètre

SARDIF importe SANGEAN

Profitez de la baisse du dollar !!!



~~119€~~
88,99€

SANGEAN ATS305
RECEPTEUR ONDES COURTES + TUNER RDS
RECEPTEUR



~~289€~~
199€

SANGEAN ATS909
RECEPTEUR ONDES COURTES + TUNER RDS



~~275€~~
199€

SANGEAN AT818ACS
RECEPTEUR ONDES COURTES + ENREGISTREUR K7



~~79€~~
75€

SANGEAN DT220
RECEPTEUR



~~129€~~
129€

SANGEAN WR1
RADIO À 2 BANDES AM/PM



~~105€~~
88,99€

SANGEAN ATS404
RECEPTEUR MONDIAL MULTIBANDES



~~39€~~
39€

SANGEAN PT633
RECEPTEUR



~~89€~~
79,95€

SANGEAN PR-D2
RECEPTEUR



~~175€~~
119€

SANGEAN ATS505
RECEPTEUR ONDES COURTES



~~79€~~
59,50€

SANGEAN ATS303
RECEPTEUR MONDIAL MULTIBANDES



~~159€~~
159€

SANGEAN ATS606
RECEPTEUR MONDIAL MULTIBANDES



~~99€~~
79,95€

SANGEAN PR-D3L
RECEPTEUR SYNTHETISE

COMMANDE POSSIBLE SUR WWW.SARDIF.COM

SARCELLES DIFFUSION CENTRE COMMERCIAL DE LA GARE RER - BP 35 - 95206 SARCELLES CEDEX • Tél. 01 39 93 68 39 - Fax 01 39 86 47 59

BON DE COMMANDE

NOM PRENOM

ADRESSE

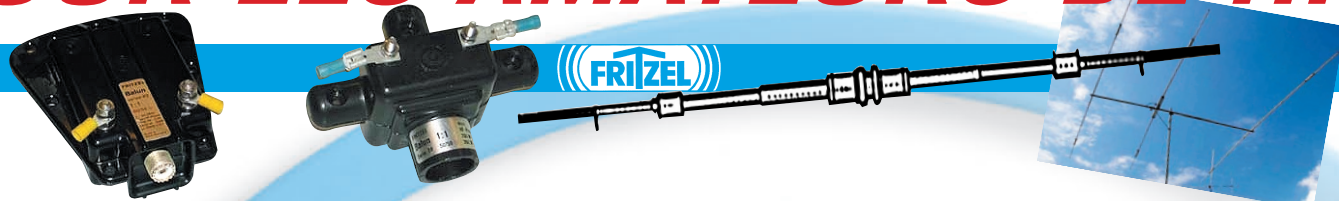
CODE POSTAL [] [] [] [] VILLE TEL

Veuillez me faire parvenir les articles suivants :

Chèque à la commande - Frais d'envoi : nous consulter.

MHZ • 0905

DES ANTENNES DE QUALITÉ POUR LES AMATEURS DE HF



GPA30 FRITZEL ANTENNE GROUND PLANE 20/15/10M	130€
GPA404 FRITZEL ANTENNE GROUND PLANE 40/(30)/20/15/10M	239€
GPA50 FRITZEL ANTENNE GROUND PLANE 80/40/20/15/10M	229€
GPA303 FRITZEL ANTENNE GROUND PLANE 30/17/12M	159€
GPA MONO FRITZEL ANTENNE GROUND PLANE MONOBANDE 13 A 30MHz	105€
FR3011 FRITZEL EXTENSION DE GPA30 A GPA404	125€
FR4011 FRITZEL EXTENSION DE GPA404 A GPA50	109€
FR5010 FRITZEL EXTENSION DE GPA30 A GPA50	109€
FR3006-710 FRITZEL RADIANS 20/15/10M	16€
FR3007-720 FRITZEL RADIANS 30/17/12M	19€
FR3005 FRITZEL RADIANT POUR GPA MONOBANDE	19€
FR4007-710 FRITZEL RADIANT 30M	10€
FR4007-720 FRITZEL RADIANT 40M	12€
FR3018 FRITZEL RADIANT 80M	14€
FR5006-720 FRITZEL DIPOLE 40M POUR GPA50	52€
FR5006-710 FRITZEL CONTREPOIDS 80M POUR GPA50	51€
FD4 300W FRITZEL DIPOLE FILAIRE 80/40/20/17/12/10M 300W	85€
FD4 1500W FRITZEL DIPOLE FILAIRE 80/40/20/17/12/10M 1500W	119€
FD4 3000W FRITZEL DIPOLE FILAIRE 80/40/20/17/12/10M 3000W	189€
FD3 300W FRITZEL DIPOLE FILAIRE 40/20/10M 300W	79€
FD3 1500W FRITZEL DIPOLE FILAIRE 40/20/10M 1500W	119€
FD3 3000W FRITZEL DIPOLE FILAIRE 40/20/10M 3000W	185€
FD3BC FRITZEL DIPOLE FILAIRE BROADCAST 49/25/13M	79€
FR1803 FRITZEL DIPOLE FILAIRE 80M 1500W	89€
FR1804 FRITZEL DIPOLE FILAIRE 80M 3000W	135€
FR1403 FRITZEL DIPOLE FILAIRE 40M 1500W	99€
FR1404 FRITZEL DIPOLE FILAIRE 40M 3000W	139€
FR1843 FRITZEL DIPOLE FILAIRE 80/40M 1500W	105€
FR1844 FRITZEL DIPOLE FILAIRE 80/40M 3000W	159€
FR1664 FRITZEL ANTENNE W3-2000 80/40M 1500W	175€
W3-2000 FRITZEL ANTENNE W3-2000 80/40M 1500W	175€
FR1002 FRITZEL BALUN SERIE 70 300W RAPPORT 1:1	57€
FR1005 FRITZEL BALUN SERIE 70 300W RAPPORT 1:1	57€
FR1001 FRITZEL BALUN SERIE 70 300W RAPPORT 1:2 POUR DELTA LOOP	57€
FR1003 FRITZEL BALUN SERIE 70 300W RAPPORT 1:4	57€
FR1004 FRITZEL BALUN SERIE 70 300W RAPPORT 1:6	57€
FR1008 FRITZEL BALUN SERIE 70 300W RAPPORT 1:10	57€
FR1010 FRITZEL ISOLATEUR CENTRAL SANS BALUN	25€
FR1012 FRITZEL BALUN SERIE 83 1500W RAPPORT 1:1	69€
FR1015 FRITZEL BALUN SERIE 83 1500W RAPPORT 1:1	69€
FR1016 FRITZEL BALUN SERIE 83 1500W RAPPORT 1:1	69€
FR1017 FRITZEL BALUN SERIE 83 1500W RAPPORT 1:1	75€
FR1011 FRITZEL BALUN SERIE 83 1500W RAPPORT 1:2	95€
FR1013 FRITZEL BALUN SERIE 83 1500W RAPPORT 1:4	69€
FR1014 FRITZEL BALUN SERIE 83 1500W RAPPORT 1:6	95€
FR1018 FRITZEL BALUN SERIE 83 1500W RAPPORT 1:12	95€

FR1019 FRITZEL ISOLATEUR CENTRAL SANS BALUN	27€
FR1022 FRITZEL BALUN SERIE 83COM 3000W RAPPORT 1:1	105€
FR1025 FRITZEL BALUN SERIE 83COM 3000W RAPPORT 1:1	109€
FR1026 FRITZEL BALUN SERIE 83COM 3000W RAPPORT 1:1	109€
FR1027 FRITZEL BALUN SERIE 83COM 3000W RAPPORT 1:1	115€
FR1021 FRITZEL BALUN SERIE 83COM 3000W RAPPORT 1:2	159€
FR1023 FRITZEL BALUN SERIE 83COM 3000W RAPPORT 1:4	105€
FR1024 FRITZEL BALUN SERIE 83COM 3000W RAPPORT 1:6	159€
FR1028 FRITZEL BALUN SERIE 83COM 3000W RAPPORT 1:12	159€
FB211 FRITZEL BEAM MONOBANDE 2 ELEMENTS 10-13MHZ	559€
FB311 FRITZEL BEAM MONOBANDE 3 ELEMENTS 13-20MHZ	689€
FB313 FRITZEL BEAM MONOBANDE 3 ELEMENTS 20-30MHZ	389€
FB413 FRITZEL BEAM MONOBANDE 4 ELEMENTS 20-30MHZ	479€
FB513 FRITZEL BEAM MONOBANDE 5 ELEMENTS 20-30MHZ	699€
FB613 FRITZEL BEAM MONOBANDE 6 ELEMENTS 10-13MHZ	779€
FB12 FRITZEL BEAM 15/10M 1 ELEMENT	205€
FB22 FRITZEL BEAM 15/10M 2 ELEMENTS	375€
FB32 FRITZEL BEAM 15/10M 3 ELEMENTS	559€
UFB12 FRITZEL BEAM 17/12M WARC 1 ELEMENT	230€
UFB22 FRITZEL BEAM 17/12M WARC 2 ELEMENTS	420€
UFB32 FRITZEL BEAM 17/12M WARC 3 ELEMENTS	599€
FB13 FRITZEL BEAM 20/15/10M 1 ELEMENT	230€
FB23 FRITZEL BEAM 20/15/10M 2 ELEMENTS	420€
FB33 FRITZEL BEAM 20/15/10M 3 ELEMENTS	599€
FB53 FRITZEL BEAM 20/15/10M 5 ELEMENTS	950€
UFB13 FRITZEL BEAM 30/17/12M WARC 1 ELEMENT	259€
UFB23 FRITZEL BEAM 30/17/12M WARC 2 ELEMENTS	469€
UFB33 FRITZEL BEAM 30/17/12M WARC 3 ELEMENTS	689€
MFB13 FRITZEL MINI BEAM 20/15/10M 1 ELEMENT	259€
MFB23 FRITZEL MINI BEAM 20/15/10M 2 ELEMENTS	489€
FB34 FRITZEL BEAM 40/20/15/10M 3 ELEMENTS	849€
FBD0450 FRITZEL BEAM 20/17/15/12/10M 4 ELEMENTS	799€
FBD0505 FRITZEL BEAM 20/17/15/12/10M 5 ELEMENTS	969€
FBDX460 FRITZEL BEAM 30/20/17/15/12/10M 4 ELEMENTS	849€
FBDX506 FRITZEL BEAM 30/20/17/15/12/10M 5 ELEMENTS	1049€
FBDX660 FRITZEL BEAM 30/20/17/15/12/10M 6 ELEMENTS	1170€
FBDX706 FRITZEL BEAM 30/20/17/15/12/10M 7 ELEMENTS	1350€
FR8540EWS FRITZEL EXTENSION 40/30M POUR FB13	289€
FR8541 FRITZEL EXTENSION FB13 VERS FB23	235€
FR8542 FRITZEL EXTENSION FB13 VERS FB33	409€
FR8544 FRITZEL EXTENSION FB23 VERS FB33	209€
FR8570 FRITZEL EXTENSION MFB13 VERS MFB23	235€
FR8546 FRITZEL EXTENSION FB33 VERS FB53	399€
FR8566 FRITZEL EXTENSION UFB13 VERS UFB23	230€
FR8334 FRITZEL EXTENSION FB33 VERS FBD0505	569€
FR8324 FRITZEL EXTENSION FB33 VERS FBDX506	649€

COMMANDE POSSIBLE SUR WWW.SARDIF.COM

SARCELLES DIFFUSION CENTRE COMMERCIAL DE LA GARE RER - BP 35 - 95206 SARCELLES CEDEX • Tél. 01 39 93 68 39 - Fax 01 39 86 47 59

BON DE COMMANDE

NOM PRENOM

ADRESSE

CODE POSTAL VILLE TEL

Veuillez me faire parvenir les articles suivants :

Chèque à la commande - Frais d'envoi : nous consulter.



Les nouvelles de l'espace

ISS ET RADIOAMATEURS... 5 ANS DÉJÀ !



1 – La station spatiale internationale.

En novembre dernier, les locataires de la station spatiale internationale ont célébré 5 années de présence radioamateur dans l'ISS. L'assemblage de la station commença à se faire à partir de 1998, mais il fallut attendre l'an 2000 pour que les premiers occupants se fassent entendre sur les fréquences attribuées au trafic amateur. Ce fut un Américain, William Shepherd (indicatif KD5GSL) et deux cosmonautes russes Yuri Gidzenko et Sergei Krikalev, indicatif U5MIR, qui furent les premiers à le faire, comme le rappela à la presse le commandant actuel de la station spatiale Bill McArthur, KC5ACR. Le premier équipage radioamateur gagna la station spatiale le 2 novembre 2000 grâce à un vaisseau russe SOYOUZ qui partit du cosmodrome de Baïkonour au Kazakhstan. Depuis cette date, c'est au total 12 équipages qui se relayèrent à bord de l'ISS. Leurs principales tâches furent, bien sûr, la construction de la station qui n'est pas encore terminée à la date. Ils eurent à réaliser de nombreuses expériences à caractère scientifique, dans des domaines très variés. Ils consacèrent une partie non négligeable de leur temps de loisir au trafic radioamateur. Ils furent ainsi actifs durant plusieurs concours organisés par l'ARRL, comme le Field Day, où des stations

portables, opérant dans la nature, cherchent à réaliser un maximum de liaisons. Ils furent aussi actifs durant plusieurs Jamboree sur les ondes, pendant lesquels la communauté des scouts du monde entier, une fois par an, cherche à nouer le plus de contacts possibles par radio pendant 48 heures d'affilée. Il ne faut enfin pas

oublier les différents rendez-vous programmés avec diverses écoles, durant lesquels les astronautes et cosmonautes répondent en direct aux questions de jeunes du monde entier. En 5 ans d'activité, il n'y eut pas moins de 200 de ces contacts qui connaissent toujours beaucoup de succès.

Au fil des ans, l'équipement radioamateur de la station spatiale internationale s'est étoffé. Quand le premier équipage arriva à bord, un équipement était déjà présent et ses membres n'eurent qu'à l'installer et à l'utiliser avec l'indicatif NAISS pour les Américains et RSOISS pour les Russes. À l'époque, il s'agissait d'un transceiver opérant en modulation de fréquence en bande amateur VHF. En 2003, l'équipement fut étoffé avec l'arrivée d'un transceiver Kenwood TM-D700E qui reste encore largement utilisé pour réaliser les contacts programmés avec les diverses écoles du mode entier. Dans un futur proche, un équipement trans-

mettant en SSTV devrait faire son apparition dans l'ISS, ainsi qu'un nouveau transceiver opérant en HF/VHF/UHF.

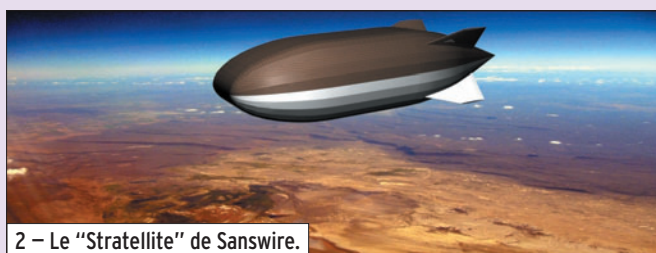
Pour tout savoir sur les 5 années de présence humaine à bord de l'ISS, connectez-vous au site de la NASA à l'adresse www.nasa.gov/mission_pages/station/main/5_year_anniversary.html

L'ACTUALITÉ SUR LES "STRATELLITES" AMATEURS

On commence à être familiarisé avec le concept du "stratellite" qui, en gros, consiste à utiliser un ballon opérant dans la stratosphère (à plus de 20 000 mètres d'altitude) comme relais pour des émissions radio. Par rapport aux satellites, le principal avantage est un coût de lancement quasi nul, mais il y a de nombreux inconvénients qui font que ce système n'a pas encore connu, jusqu'à présent, un développement significatif.

Dans un passé récent, de nombreuses sociétés ont fait des annonces d'une mise en service prochaine d'un tel service. L'une des dernières à l'avoir fait en 2004 fut GlobeTel Communications, une société américaine basée en Floride. Une société, outre-Atlantique, Sanswire Networks, LLC, a relancé le concept en visant à le mettre en pratique pour la téléphonie mobile et l'internet haut débit (voir MÉGAHERTZ magazine n° 269). En effet, avec ce système, il n'est point besoin d'avoir une infrastructure au sol. Avec un seul

ballon opérant à 20 km d'altitude, l'horizon radioélectrique correspond à un rayon de 300 km, soit une surface voisine de 700 000 km², légèrement plus que la superficie de la France. Le ballon en lui-même se présente sous une forme allongée, d'environ 30 mètres de rayon, rempli d'un mélange gazeux à base d'hélium. L'enveloppe en Kevlar sera recouverte de cellules solaires. La charge utile maximum atteindra 1 500 kg. Le principe retenu par la société Sanswire consiste à avoir un stratellite par mégalopole (par exemple un pour l'agglomération de New York, un pour celle de Washington...). Il sera maintenu en position stationnaire à l'aide d'hélices actionnées par des moteurs électriques tirant leur énergie de panneaux solaires et de piles à combustible. La durée de fonctionnement prévue sera de 12 mois au bout desquels le dirigeable reviendra se poser sur terre pour opération de maintenance (remplacement du gaz, recharge combustible pour les piles, entretiens divers...). La continuité du service se fera grâce à un ballon de remplacement assurant l'intérim pendant la durée de l'immobilisation du ballon titulaire. Les avantages du stratellite sont indéniables. De par sa proximité avec la terre (20 km par rapport à plusieurs milliers de km pour les satellites) les signaux sont bien plus confortables que ceux acheminés via les satellites habituels et permettent des débits de communication très importants et symétriques au niveau des vitesses de transmissions (montée/descente) sans nécessiter des systèmes d'émission/réception sophistiqués. De par l'absence de coût pour le lancement, une possibilité de réutilisation quasi totale des équipements, le coût d'exploitation



2 – Le "Stratellite" de Sanswire.

d'un tel système est très compétitif. Les simulations faites par la société Sanswire laissent entrevoir un coût voisin de 20 dollars par mois pour l'utilisateur final pour pouvoir disposer d'une connexion internet illimitée, symétrique, à très haut débit. Si tout se passe comme le prévoient les dirigeants de Sanswire, 2006 devrait voir le lancement d'un ballon prototype. Pour suivre l'avancement de ce projet, il ne vous reste plus qu'à vous connecter au site de Sanswire à l'adresse www.sanswire.com.

Ce n'est pas les radioamateurs que l'on surprendra avec cette nouvelle technique. Le concept a été largement utilisé par ces derniers, depuis plusieurs décennies, pour assurer des liaisons radio expérimentales sur les bandes VHF/UHF à l'aide de ballons gonflés à l'hélium ou même à l'air chaud et, plusieurs fois par an, la communauté radioamateur est invitée à se porter à l'écoute de transpondeurs de cette sorte. La plupart du temps, il s'agit de réalisations dans le cadre d'associations ou de clubs. Des individuels se lancent aussi dans ce genre de réalisation comme par exemple FIOFF qui a créé un groupe de discussion sur internet (<http://fr.groups.yahoo.com/group/stratellite/>). Un autre site intéressant pour connaître l'actualité passée et à venir sur les stratellites amateurs est le site <http://ballon.amsat.free.fr>

PROJET VOILE SOLAIRE "LIBELLULE"

Il s'agit d'un projet qui devrait voir sa concrétisation en fin 2007, pour marquer le cinquantième anniversaire du lancement du premier satellite artificiel SPOUTNIK 1 en 1957. Il vise à envoyer dans l'espace une voile d'une dizaine de m² qui préfigure ce que seront peut-être les futurs vaisseaux de l'espace. Cette voile utilisera pour avancer la pression de radiation exercée sur sa surface par les photons envoyés par le soleil. La force générée est

très faible mais comme elle peut s'exercer sans limitation de temps, elle peut communiquer une vitesse importante. Cette force est proportionnelle à la surface de la voile et à l'intensité de la lumière. Comme sur un voilier classique, en modifiant la position de la voile par rapport aux rayons solaires, il est possible de modifier sa trajectoire. Le projet regroupe plusieurs organismes et associations dont l'AMSAT-France et l'U3P. La première est l'association regroupant les radioamateurs s'intéressant aux communications spatiales. Quant à la seconde (acronyme pour Union Pour la Propulsion Photonique), elle regroupe des fans de ce type de propulsion.

Le principe de la voile solaire a été déjà maintes fois évoqué par divers auteurs de science fiction mais n'a pas fait pour le moment de démonstration convaincante dans l'espace. En 1993, l'agence spatiale russe lança une voile dénommée Znamia, faite en aluminium de 20 mètres de diamètre. Les Américains ne tardèrent pas à faire de même en 1996, avec la voile Spartan 207 qui fut satellisée depuis la navette spatiale américaine. La dernière tentative a été le lancement de Cosmos-1, en juin 2005, qui s'est soldé par un échec suite à une défaillance du moteur du premier étage de la fusée russe qui le portait. Cosmos-1 était fait de 8 panneaux triangulaires, disposés en cercle faisant un diamètre de 15 mètres pour une

surface de 600 m². Cette voile avait été conçue par une fondation américaine, la PLANETARY SOCIETY, qui a été créée il y a une vingtaine d'années, et qui fonctionne uniquement sur fonds privés et grâce au soutien de plusieurs sponsors. Elle ne compte pas rester sur cet échec.

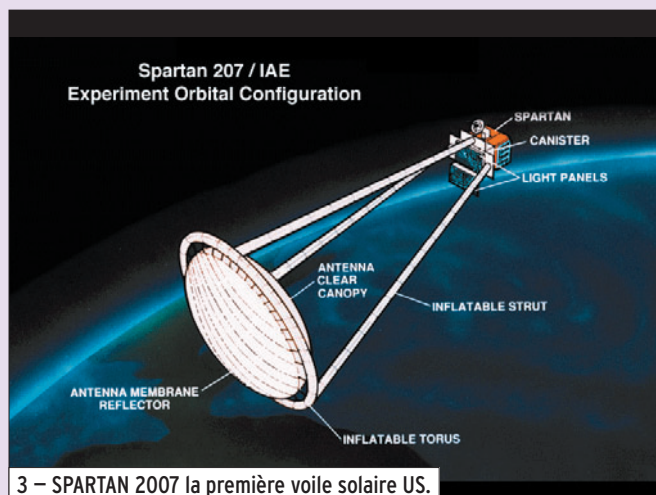
La voile solaire LIBELLULE sera satellisée elle aussi de façon classique. Elle se présentera dans la coiffe du lanceur sous la forme d'un parallélépipède 10 x 10 x 30 cm qui sera déployé dans l'espace une fois en orbite autour de la terre. Pour s'entraîner au pilotage de vaisseaux spatiaux utilisant cette technique, il n'est point besoin d'attendre qu'ils soient dans l'espace. Les lois physiques qui régissent le comportement d'une voile solaire étant parfaitement connues, des simulateurs ont été réalisés et vous permettent de devenir un pilote de voile solaire expérimenté sans quitter votre fauteuil. Il vous suffit de vous connecter à un des sites offrant cette possibilité (voir par exemple www.ec-lille.fr/~u3p/Glenans/Glenans4.2/compet00.html). Pour suivre l'avancement du projet LIBELLULE, connectez-vous au site de l'U3P à www.u3p.net et à celui de l'AMSAT France <http://amsat-france.org>.

GALILEO EN ORBITE

GALILEO, le système de localisation par satellite européen, l'équivalent du GPS américain, est entré dans sa phase de qualification avec le

lancement, début 2006, des 2 premiers satellites expérimentaux de la constellation (GSTB-V2A et GSTB-V2B alias GIOVE A et GIOVE B). Chaque satellite a une masse proche de 500 kg. L'équipement embarqué a pour tâche principale de tester différentes technologies nouvelles qui seront utilisées pour les futurs satellites de la constellation, comme par exemple une horloge ultra-précise au rubidium. Le lancement sera effectué par la société STARSEM, avec des fusées Soyouz depuis le cosmodrome de Baïkonour dans le Kazakhstan. GSTB-V2A a été réalisé par Surrey Satellite Technology Ltd, société basée à l'université du Surrey en Angleterre et bien connue dans le monde des satellites radioamateurs. L'autre satellite, GSTB-V2B, a été réalisé par un consortium regroupant différentes sociétés européennes dont Alcatel Space Industries. Avec 2 satellites, il ne sera pas encore possible de vérifier la précision de la localisation. Les essais viseront principalement à s'assurer des choix technologiques, en particulier des horloges atomiques au rubidium et des masers à hydrogène, et de la fiabilité des transmissions sur les différentes fréquences attribuées à ce nouveau service par l'Union Internationale des Télécommunications. Par la suite, 4 autres satellites seront mis en orbite ce qui permettra de vérifier les performances du système. À terme, la future constellation GALILEO sera constituée par 30 satellites, 27 opérationnels et 3 en secours pour suppléer à toute défaillance. Les satellites seront positionnés sur 3 plans d'orbites différents à 23 600 km d'altitude inclinés de 56° par rapport à l'équateur. Le contrôle de la constellation sera effectué par 2 stations situées en Europe. Le financement est assuré sur la base 50/50 par la communauté européenne et l'agence spatiale européenne. Sauf imprévu, le système commencera à être opérationnel en 2008.

Michel ALAS, F1OK



3 - SPARTAN 2007 la première voile solaire US.

Liste des articles parus dans MEGAHERTZ magazine en 2005

RUBRIQUE ANTENNES	TITRE	N°	Page
	Le choix d'une antenne HF (1/2)	269	269
	Le choix d'une antenne HF (2/2)	270	270
	L'antenne Bazooka	273	270
DÉBUTANTS	Trafiquer en bandes VHF, UHF et SHF (1)	266	271
	A la découverte de l'analyseur de spectre	270	272
	Trafiquer en bandes VHF, UHF et SHF (2)	262	272
DIVERS	Le télegraphe de Chappe précurseur des télécom.	262	272
	Des expressions mathématiques	263	272
	Liste des entités DXCC centrée sur 47N et 2E	263	272
	Encore une histoire de recours en Conseil d'Etat	264	272
	Fréquences radio : toujours plus polluées !	264	272
	TNT : bientôt le boum ?	264	272
	Une innovation technique intéressante !	265	272
	Le déploiement des CPL autorisés par l'ART	267	272
	Abaque de conversion dBm, W, etc.	268	272
	Le Collins KWM-380	268	272
	Réflexion de signaux radio sur éclaircis d'orage	268	272
	Un opérateur, une station : Luc F6BQU	268	272
	Stratellite : les relais sont dans le ciel	269	272
	Un dimanche inoubliable	269	272
	Un opérateur, une station : Philippe F-12326	269	272
	Un opérateur, une station : Daniel F3SU	270	272
	Les radioamateurs et la relativité	271	272
	Un opérateur, une station : Ivan F3AT	271	272
	C'était hier : le Yaesu FT-990	272	272
	Bulletins départementaux : le 13	273	272
ÉCOUTEURS	Récepteurs et logiciels pour explorer les GO	262	266
	Antennes Grandes Ondes théorie à pratique	264	266
	AIS : Qu'est-ce ?	266	266
	Les cadres en Grandes Ondes	269	266
ESPACE	Le satellite Echo ou AO-51 (1)	262	266
	Une station radioamateur sur Colombus	262	266
	Le satellite Echo ou AO-51 (2)	264	266
	P3E, le remplaçant de AO-40	267	266
	SSETI	269	266
	Le vaisseau Soyuz	270	266
	L'antenne VB-40 de DXSR	262	266
	Buddipole, une antenne prévue pour le portable	263	266
	Retour sur la Power Mobile	263	266
	Antenne MASPRO 435WH15	264	266
	La Spiderbeam	267	266
	PBX-100 : une antenne pour le portable	267	266
	Dipôle rotatif tribande F6GFL	271	266
	ECO Ecomet HF 8 verticale 8 bandes	272	266
	Les logiciels de VE3NEA	262	266
	Ham Radio Deluxe	264	266
	Yaesu FT-60 portatif bibande à réception élargie	262	266
	Alinco DJ-C7 : bibande FM plat comme un top-modèle !	263	266
	Coupleur automatique d'antenne FC-40	263	266
	Electraft K2 : du kit vers le transceiver performant	264	266
	Hell Sound Traveler	264	266
	ICOM IC-V82 et U82 : un pas vers le numérique	265	266
	Mizuho KX-S9 "Pico Coupler"	265	266
	Réducteur de bruit et d'interférences MFJ-1026	265	266
ESSAIS ANTENNES			
TECHNIQUE			
EXPÉDITIONS			
KITS NOUVEAUTÉS RÉAL. ANTENNES			
REPORTAGES			
TOUR DE MAIN			



MESURE GENERALE ELECTRONIQUE SERVICES

205, rue de l'Industrie - Zone Industrielle
B.P. 46 - 77542 SAVIGNY-LE-TEMPLE Cedex
Tél.: 01.64.41.78.88 - Télécopie: 01.60.63.24.85
http://www.ges.fr - e-mail: info@ges.fr

ET AUSSI DANS
LE RESEAU
G.E.S.

MRT-0905-2-C

FREQUENCEMETRES OPTOELECTRONICS de 10 Hz à 3 GHz

Documentation sur demande

CD-100	10 MHz à 1 GHz	3000Aplus	20 Hz à 3 GHz
CUB	1 MHz à 2,8 GHz	3300	1 MHz à 2,8 GHz
MicroCounter	10 MHz à 1,2 GHz	8040	10 Hz à 3 GHz
MINI SCOUT	10 MHz à 1,4 GHz		
M1	10 Hz à 2,8 GHz		
SCOUT (40)	10 MHz à 2 GHz		



Digital Scout - Fréquence-mètre digital et analogique 10 MHz à 2,6 GHz. Sensibilité <3 mV @ 150 MHz. 1000 mémoires de 65 kb chacune. Capture des signaux digitaux et analogues selon les protocoles APCO 25, Tetrapol, TDMA, GSM, FHSS, On/Off Keying et fréquences pulsées (300 µs mini). Fonction mesureur de champ -45 à -5 dBm (±5 dBm) et affichage bargraph. Port RS-232 pour sauvegarde mémoires vers PC avec option CBDS-KIT. Vibreur incorporé et bipeur. Sortie CI5 permettant d'accorder automatiquement un récepteur compatible sur la fréquence capturée (uniquement analogique). Commande le volume et le squelch de l'IC-PCR-1000.

WATTMETRE BIRD PROFESSIONNEL



Boîtier BIRD 43
450 kHz à 2300 MHz
100 mW à 10 kW
selon bouchons de mesure
tables 1 / 2 / 3 / 6



Autres modèles et bouchons sur demande

MIT-3201 ANALYSEUR DE SPECTRE, MESUREUR DE CHAMPS, RECEPTEUR LARGE BANDE de 100 kHz à 2 GHz

- FM bande étroite, FM bande large, AM et BLU
- Précision de fréquence assurée par PLL
- Sensibilité environ 0-6 dB µV EMF
- Impédance 50 ohms
- Toutes les fonctions sélectionnables par menu
- HP intégré
- Interfaçable RS-232 pour connexion PC...



Documentation sur demande

TUBES EIMAC



Charges de 5 W à 50 kW
Wattmètres spéciaux pour grandes puissances
Wattmètre PEP

CHEZ BATIMA, ON VEND DU NEUF, BIEN SÛR, MAIS ON DÉPANNÉ* ÉGALEMENT!

Tout ICOM
TÉLÉPHONEZ!

ICOM

LES ACCESSOIRES
TÉLÉPHONEZ!

Tout KENWOOD
TÉLÉPHONEZ!

KENWOOD

BATIMA ELECTRONIC

ÉQUIPE AUSSI LES PROFESSIONNELS,
LES GRANDS COMPTES,
LES ADMINISTRATIONS...

Tout YAESU
TÉLÉPHONEZ!

YAESU

LES ANTENNES
QUI FONCTIONNENT BIEN !!!

LES ANTENNES
TÉLÉPHONEZ!

03 88 78 00 12 TÉLÉPHONEZ! 03 88 78 00 12
NOUS SOMMES À VOTRE DISPOSITION POUR RÉPONDRE À TOUTES VOS QUESTIONS
BATIMA ELECTRONIC - 120, rue du Maréchal Foch - F 67380 LINGOLSHEIM (STRASBOURG)
Fax : 03 88 76 17 97 - www.batima-electronic.com - Email : batima.electronic@wanadoo.fr

* Pour vos dépannages, contactez Daniel, F1MXY, entre 10 et 12 heures

TMØJPL :

Jumelage Pompignac-Lerin et URDE-Bordeaux DX Groupe



1 - L'arrivée du car.



L'année passée, la manifestation a été organisée à Lerin pendant les fêtes de Santiago. La date retenue pour l'organisation de la manifestation de cette année a été fixée au week-end des 3 et 4 septembre en même temps que la Foire des vins et des fromages, organisée dans la localité girondine chaque année après les vacances d'été. Au cours de cette fête, les signatures des deux maires doivent confirmer la charte du jumelage établie en terres navarraises l'année précédente.

F6ABN COORDONNATEUR TMØJPL

Une fois terminée l'activité de l'année passée, nous avons commencé à préparer celle de cette année. Alain fut chargé de coordonner les préparatifs en terres françaises. Il a contacté les associations locales de radioamateurs qui étaient susceptibles d'aider pour cet événement. La URDE (Union de Radioaficionados de Estella) a établi une liste d'opérateurs qui "passeraient la frontière".

Cette histoire a commencé il y a 2 ans par un message laissé par notre ami Alain de F6ABN sur le forum de la ville de Lerin (Navarre/Espagne). Notre première rencontre a eu lieu pour la célébration du premier acte officiel du jumelage entre Lerin et Pompignac, lors de l'activation de ED2HLP en juillet 2004. Le compte rendu d'aujourd'hui relate la seconde partie de cette histoire à l'occasion de notre visite chez nos amis français.

Il fut décidé également de demander l'indicatif spécial TMØJPL (JPL=Jumelage Pompignac-Lerin).

Pendant l'année en cours, Alain fut contacté de nombreuses fois par radio à l'occasion d'événements auxquels participa la URDE. Un contact constant fut conservé par courrier électronique.

Le site web du jumelage fut mis à jour par des informations en provenance de Lerin et de Pompignac (<http://lerin.pompignac.monweb.net>).

Au début de l'été, Alain créa un "blog" ou "journal de route" pour maintenir en contact les radioamateurs engagés dans le projet pour les derniers mois qui précédaient notre venue en France.

LE GROUPE DE LA URDE

De Lerin, les membres de la URDE se déplaceront avec le même autobus que les habitants de Lerin qui feront le trajet pour participer à la manifestation du jumelage. Seuls, EA2CCG et Arantxa son XYL, partiront quelques jours avant avec leur véhicule personnel. Le groupe sera composé de :

- EA2ANW, Edouardo - Président de la Urde et XYL Pili.
- EB2BOF, "Urdanga" - Représentant des membres et XYL Eli
- EA2MQ, Felipe - Responsable technique.
- EA2CCG - Responsable des activités et XYL Arantxa.
- EA2BSR - Evaristo et XYL Cristina.

S'ajouteront au groupe espagnol, EA1CSU de Logrono et son YL EB1AWS Maïté. Ces derniers, accompagnés de Joaquim et Arantxa, prirent plus de temps pour découvrir Bordeaux. Joaquim disposa de quelques jours de vacances pour explorer la région et apprécier les charmes du "vieux Bordeaux" et de quelques lieux touristiques de la Gironde.

PREMIÈRE RENCONTRE AVANT LE JUMELAGE

Le vendredi 2 septembre, l'équipement radio fut installé dans l'école de Pompignac par Alain, F6ABN, Laurent, F8BBL et Jean-Paul, F5TBX. Les préparatifs furent suivis d'un repas au restaurant "Le Pitalugue", avec la participation de EA1CSU et YL Maïté, de EA2CCG et XYL Arantxa, de F8BBL, de F6ABN et XYL Catherine avec les 2 QRP de

F6ABN. Là, se sont définies quelques stratégies pour les jours suivants.

On a beaucoup parlé de radio. Il ne pouvait en être autrement !

DÉBUT DES TRANSMISSIONS ET ARRIVÉE DU GROUPE DE LERIN

Le samedi, aux premières heures de la matinée, plusieurs membres du Bordeaux DX Groupe, et quelques autres radioamateurs qui étaient déjà à Pompignac, ont commencé les contacts en activant TMØJPL tant en HF qu'en VHF, et les pile-ups furent importants sur 40 m et 20 m. La participation des stations espagnoles fut massive et de ce fait EA2CCG fut invité à prendre le microphone. Ce fut un honneur pour Joaquim de faire équipe avec Gérard, F2VX.

Une complicité s'installa entre les deux opérateurs qui ne se connaissaient pas auparavant. Voilà l'une des richesses de l'émission d'amateur.

RADIOGUIDAGE DE L'AUTOBUS

L'arrivée de l'autobus en provenance de Lerin était annoncée pour 10 h 30. Il était convenu avec EA2ANW et EA2MQ, présents dans le bus, que lorsque le relais R5 serait accessible, ils appelleraient pour pouvoir bénéficier d'un radioguidage jusqu'au lieu de rencontre. Il y avait effervescence dans le local radio de l'école et chacun surveillait sa montre en se demandant où pouvait être parvenu le car.

Le répéteur se déclenchait de temps en temps mais le signal ne passait pas. Le contact fut alors établi en direct sur 145.500. Les antennes furent alors dirigées correctement. La première salutation officielle fut celle du Maire de Pompignac, présent dans le local radio. Cette salutation fut relayée dans l'autobus par EA2ANW et par EA2MQ. Par l'intermédiaire de la radio, le bus arriva sans difficulté jusqu'à la place principale de Pompignac.

UN ACCUEIL ÉMOUVANT

Sur la place, située devant l'école et la Mairie, attendaient les autorités, le groupe de musique "banda" et évidemment Joaquim, EA2CCG, Arantxa, Daniel, F1ICS et Alain, F6ABN. L'accueil fut très chaleureux et émouvant, particulièrement au moment de la rencontre entre Alain et le responsable technique de la URDE EA2MQ, Felipe.



2 – Autour de la radio. Devant : F2VX, EA2CCG. Derrière : F5TBX, F8BBL, EA2MQ, EA2BSR.



3 – L'antenne filaire utilisée en HF.



4 – Trafic en SSTV.



5 – Jean-Louis F5GGL, foulard de la Navarre autour du cou, signe un diplôme du BDYG.



6 – Repas à l'ombre des arbres.

Les visiteurs furent invités à se regrouper autour de boissons rafraîchissantes, de cafés et de croissants. Ensuite, les familles d'accueil prirent en charge les familles espagnoles. Les radioamateurs furent orientés vers le local radio de l'école. Les présentations furent faites et les relations amicales se nouèrent rapidement par le biais de la radio. L'absence de maîtrise de la langue ne fut pas un obstacle.

À L'OMBRE DES ARBRES DE CADOUIN

Le samedi, pour le repas de midi, l'ensemble des participants au jumelage a été convié à un repas champêtre. Quelques spécialités culinaires comme la tomate grillée, les piments et surtout les huîtres firent les délices des convives.

Les deux maires étaient présents à la table des radioamateurs. Il fut question d'antennes, de DX et de voyages...

VISITE DU MUSÉE DES TÉLÉCOMMUNICATIONS

Après le repas et sous une chaleur écrasante, les radioamateurs se répartirent dans plusieurs véhicules personnels pour aller visiter le Musée des Télécoms de Bordeaux. Les responsables du Musée nous accueillirent et nous servirent de guides. Gérard, F2VX et Paul, F6EXV n'ont pas manqué d'apporter leurs commentaires aux informations de nos deux guides officiels.

Nous avons pu voir de près des pièces des origines de la radio et des télécoms, comme les premiers équipements en télégraphie, des câbles sous-marins de cette époque, des lampes de 32 kW pour la HF, les premières triodes fabriquées en France, différents types de centraux RTTY, jusqu'aux premiers téléphones mobiles.

Felipe, EA2MQ et Gérard, F2VX ont mis en marche les équipements de télégraphie et ont réalisé entre eux "un QSO local de TMØJPL".

VISITE DU MUSÉE PERSONNEL DE F2VX

À l'issue de la visite précédente, nous fîmes une "pause technique" au QRA de Gérard. Là, nous découvrièmes un authentique Musée de la radio. En commençant par des "armoires VHF et HF" du milieu du siècle dernier. La découverte se poursuit avec des ensembles télégraphiques comme ceux du Musée de Bordeaux.



7 – Au musée : redresseur à mercure.

Il est difficile d'établir ici toute la liste des pièces authentiques vues dans ce Musée personnel.

Gérard est un radioamateur qui garde scrupuleusement archivée sa collection de cartes QSL. Il chercha, en notre présence, dans la partie de sa collection réservée au préfixe EA2. Nous avons pu vérifier que de nombreux contacts avaient été confirmés avec des membres de la URDE. Une demi-douzaine de confirmations avaient été faites avec le président de l'association URDE, Edouardo de EA2ANW. Gérard avait également contacté la station spéciale du 9e centenaire d'Estella en 1990 EA2NCE. Celle-ci avait été activée à cette occasion par Joaquim, EA2CCG. Nous avons retrouvé la QSL qui confirme un contact de Gérard avec la première activation de EA2WW



8 – Presque un musée aussi, chez Gérard F2VX.

depuis le fort Cazorla à Lerin pour le CQ WW DX SSB. Il n'est pas vain de dire que Gérard fait partie de l'histoire de la URDE.

Après un toast avec un vin du pays (vin de Bordeaux), nous sommes retournés à Pompignac. À l'école, quelques radioamateurs locaux étaient venus nous rejoindre. Les pile-ups se multipliaient.

SIGNATURE DE L'ACTE DU JUMELAGE ET INTRONISATION DES RADIOAMATEURS

Ce samedi 3 septembre, vers 19 h 30, au cours d'une cérémonie officielle rassemblant presque 200 invités à la Salle Municipale Polyvalente, les deux maires ont confirmé l'engagement des deux villes en posant leurs signatures au bas de l'acte de jumelage. Les discours des autorités n'ont pas manqué de rappeler que cet acte s'appuyait sur les valeurs "de paix et de fraternité". À cette occasion, la participation active des radioamateurs dans ce jumelage a été mentionnée. La cérémonie d'intronisation a suivi celle des signatures des Maires.

Les "grands Maîtres" du Bordeaux DX Groupe F2VX et F5OZF ont procédé à l'intronisation des radioamateurs. Les membres présents de la URDE (Union de los radioaficionados de Estella) ont été proclamés "membres d'hon-



9 – Danses folkloriques au programme !



10 – Intronisé, Jean-Paul F5TBX, boit son verre comme il se doit !

neur" de ce groupe prestigieux auquel appartient des radioamateurs confirmés dans le domaine du DX. Ont été intronisés également, pour leur participation active à ce jumelage, F6ABN, F1ICS, F5EOT et F5TBX.

Préalablement, Gérard a expliqué à toute l'assemblée ce qu'est l'émission d'amateur. Il a ensuite lu les règles fixées à l'intronisé: "Ecoute attentive des bandes, courtoisie, etc." Chaque membre de la URDE, visiblement ému, a été appelé nominativement pour recevoir le diplôme et a été invité, selon les règles du DX Groupe, à un "baptême radio" avec du vin de Bordeaux.

La URDE offrit aux membres du club bordelais et à quelques autorités un foulard rouge de la Navarre avec l'emblème de l'association de

radio espagnole. Dans cette ambiance cordiale et chaleureuse, sur un fond musical et artistique du groupe local de flamenco, nous avons partagé le repas du jumelage. Cette soirée regroupait plus de 160 personnes.

Avant la fin du repas, Joaquim, EA2CCG est revenu au local radio pour activer TMØJPL dans le cadre du EADXNET. Malgré un QRM important sur 80 m, Joaquim est parvenu à contacter ED2HLP la station officielle du jumelage basée à Lerin (ville jumelée). L'information de ce contact particulier fut annoncée à tous, avant la fin du repas, par la sonorisation de la Salle des Fêtes.

Et la dernière grande table libérée fut bien évidemment celle des radioamateurs. Il y avait tant de choses à partager...



11 – Gérard F2VX : un grand maître !

De retour au local radio de l'école, et après quelques contacts radio tardifs, nous nous sommes regroupés dans la cour de récréation pour prendre le frais assis autour d'une table.

Là, EA2MQ, EA2CCG et Arantxa (XYL), EB2BOF et Eli (XYL) et F6ABN ont terminé agréablement la soirée par des blagues, plaisanteries, histoires et rires.

L'ACTIVITÉ DU DIMANCHE 4 SEPTEMBRE

Dès le lever du jour, TMØJPL est activée par Joaquim. Peu à peu les radioamateurs français sont arrivés pour prendre la relève. Les opérateurs espagnols en ont profité pour visiter le traditionnel videgrenier en cours d'installation sur la place voisine.

Sur la même place, s'installaient également les stands de la Foire aux vins et aux fromages. L'Espagne y trouvait naturellement sa place avec des stands d'artisanat et de produits régionaux de Navarre.

LE JUMELAGE ET LA RADIO

Cette manifestation fut une réussite. Nous avons effectué environ 1 500 contacts avec l'indicatif TMØJPL en HF, VHF et avec les modes CW, SSB, SSTV et PSK31.

Cette fête de la radio a permis un regroupement franco-



12 – Remise d'un cadeau à l'URDE. De g. à d. EA2MQ, F6ABN, F5TBX.

espagnol d'environ 40 opérateurs sur 2 jours. L'esprit radioamateur a été présent tout au long de cette activation qui nous a fait connaître auprès des autorités officielles et auprès des médias (journal SUD-OUEST - 2 radios locales WIT FM et O2 Radio).

Le prochain rendez-vous est fixé en Navarre pour l'année 2006.

Voici quelques liens :

- <http://lerin.pompignac.monweb.net/TMØJPL.htm>
- <http://www.dx-cw.net/IMG/Photos/TMØJPL.pdf>
- http://usuarios.lycos.es/urde_estella/URE/2005/TMØJPL/TMØJPL.htm
- <http://membres.lycos.fr/ardi louze/>

*Texte de Joaquim, EA2CCG
Traduit et adapté par Alain, F6ABN*

sardif

SarcellesDiffusion

Boutique virtuelle sur www.sardif.com

sardif

CENTRE COMMERCIAL DE LA GARE RER - BP 35 - 95206 SARCELLES CEDEX
Tél. 01 39 93 68 39 / 01 39 86 39 67 - Fax 01 39 86 47 59

SBS-1 : RADAR VIRTUEL EN TEMPS RÉEL

Le contrôle aérien Plug & Play chez SARDIF
Aujourd'hui sur votre PC !

750€

SBS-1 Kinetic Avionic

Récepteur de transpondeurs
Mode S ADS-B

Antenne 1090 MHz et coaxial
Cordon USB

Alimentation secteur fournie
CD-ROM logiciel BaseStation

COMMANDE POSSIBLE SUR WWW.SARDIF.COM

SARCELLES DIFFUSION CENTRE COMMERCIAL DE LA GARE RER - BP 35 - 95206 SARCELLES CEDEX • Tél. 01 39 93 68 39 - Fax 01 39 86 47 59

BON DE COMMANDE

NOM PRENOM

ADRESSE

CODE POSTAL | | | | | VILLE TEL

Veillez me faire parvenir les articles suivants :

Chèque à la commande - Frais d'envoi : nous consulter.

Publicité valable pour le mois de parution. Prix exprimés en euros. Sauf erreur typographique.

MHZ 0511511301

Liste des préfixes alloués par l'UIT

Afin de compléter la documentation des nouveaux radioamateurs et radio-écouteurs, et pour faire suite à la liste des entités DXCC publiée dans MÉGAHERTZ magazine N° 263, voici la liste des préfixes alloués par l'UIT (Union Internationale des Télécommunications) aux différents pays. Cela vous permettra de savoir, rapidement, dans quel pays se trouve une station utilisant un indicatif inhabituel. Cette liste est téléchargeable en .rtf sur le site de la revue. Ainsi, vous pourrez effectuer vos recherches rapidement avec les fonctions de votre traitement de texte.

2AA-2AZ	2BA-2BZ	United Kingdom of Great Britain
2CA-2CZ	2DA-2DZ	& Northern Ireland
2EA-2EZ	2FA-2FZ	-
2GA-2GZ	2HA-2HZ	-
2IA-2IZ	2JA-2JZ	-
2KA-2KZ	2LA-2LZ	-
2MA-2MZ	2NA-2NZ	-
2OA-2OZ	2PA-2PZ	-
2QA-2QZ	2RA-2RZ	-
2SA-2SZ	2TA-2TZ	-
2UA-2UZ	2VA-2VZ	-
2WA-2WZ	2XA-2XZ	-
2YA-2YZ	2ZA-2ZZ	-
3AA-3AZ		Monaco (Principality of)
3BA-3BZ		Mauritius (Rep. of)
3CA-3CZ		Equatorial Guinea (Rep. of)
3DA-3DM		Swaziland (Kingdom of)
3DN-3DZ		Fiji (Rep. of)
3EA-3EZ	3FA-3FZ	Panama (Rep. of)
3GA-3GZ		Chile
3HA-3HZ	3IA-3IZ	China (People's Rep. of)
3JA-3JZ	3KA-3KZ	-
3LA-3LZ	3MA-3MZ	-
3NA-3NZ	3OA-3OZ	-
3PA-3PZ	3QA-3QZ	-
3RA-3RZ	3SA-3SZ	-
3TA-3TZ	3UA-3UZ	-
3VA-3VZ		Tunisia
3WA-3WZ		Viet Nam (Soc. Rep. of)
3XA-3XZ		Guinea (Rep. of)
3YA-3YZ		Norway
3ZA-3ZZ		Poland (Rep. of)
4AA-4AZ	4BA-4BZ	Mexico
4CA-4CZ		-
4DA-4DZ	4EA-4EZ	Philippines (Rep. of the)
4FA-4FZ	4GA-4GZ	-
4HA-4HZ	4IA-4IZ	-
4JA-4JZ	4KA-4KZ	Azerbaijani Rep.
4LA-4LZ		Georgia
4MA-4MZ		Venezuela (Bolivarian Rep. of)
4NA-4NZ	4OA-4OZ	Serbia & Montenegro
4PA-4PZ	4QA-4QZ	Sri Lanka (Dem. Soc. Rep. of)
4RA-4RZ	4SA-4SZ	-
4TA-4TZ		Peru
4UA-4UZ		United Nations
4VA-4VZ		Haiti (Rep. of)
4WA-4WZ		Dem. Rep. of Timor-Leste
4XA-4XZ		Israel (State of)
4YA-4YZ		Internat. Civil Aviation Org.
4ZA-4ZZ		Israel (State of)
5AA-5AZ		Soc. People's Libyan Arab Jam.
5BA-5BZ		Cyprus (Rep. of)
5CA-5CZ	5DA-5DZ	Morocco (Kingdom of)
5EA-5EZ	5FA-5FZ	-
5GA-5GZ		-

5HA-5HZ	5IA-5IZ	Tanzania (United Rep. of)
5JA-5JZ	5KA-5KZ	Colombia (Rep. of)
5LA-5LZ	5MA-5MZ	Liberia (Rep. of)
5NA-5NZ	5OA-5OZ	Nigeria (Federal Rep. of)
5PA-5PZ	5QA-5QZ	Denmark
5RA-5RZ	5SA-5SZ	Madagascar (Rep. of)
5TA-5TZ		Mauritania (Islamic Rep. of)
5UA-5UZ		Niger (Rep. of the)
5VA-5VZ		Togolese Rep.
5WA-5WZ		Samoa (Independent State of)
5XA-5XZ		Uganda (Rep. of)
5YA-5YZ	5ZA-5ZZ	Kenya (Rep. of)
6AA-6AZ	6BA-6BZ	Egypt (Arab Rep. of)
6CA-6CZ		Syrian Arab Rep.
6DA-6DZ	6EA-6EZ	Mexico
6FA-6FZ	6GA-6GZ	-
6HA-6HZ	6IA-6IZ	-
6JA-6JZ		-
6KA-6KZ	6LA-6LZ	Korea (Rep. of)
6MA-6MZ	6NA-6NZ	-
6OA-6OZ		Somali Dem. Rep.
6PA-6PZ	6QA-6QZ	Pakistan (Islamic Rep. of)
6RA-6RZ	6SA-6SZ	-
6TA-6TZ	6UA-6UZ	Sudan (Rep. of the)
6VA-6VZ	6WA-6WZ	Senegal (Rep. of)
6XA-6XZ		Madagascar (Rep. of)
6YA-6YZ		Jamaica
7AA-7AZ	7BA-7BZ	Indonesia (Rep. of)
7CA-7CZ	7DA-7DZ	-
7EA-7EZ	7FA-7FZ	-
7GA-7GZ	7HA-7HZ	-
7IA-7IZ		-
7JA-7JZ	7KA-7KZ	Japan
7LA-7LZ	7MA-7MZ	-
7NA-7NZ		-
7OA-7OZ		Yemen (Rep. of)
7PA-7PZ		Lesotho (Kingdom of)
7QA-7QZ		Malawi
7RA-7RZ		Algeria (People's Dem. Rep. of)
7SA-7SZ		Sweden
7TA-7TZ	7UA-7UZ	Algeria (People's Dem. Rep. of)
7VA-7VZ	7WA-7WZ	-
7XA-7XZ	7YA-7YZ	-
7ZA-7ZZ		Saudi Arabia (Kingdom of)
8AA-8AZ	8BA-8BZ	Indonesia (Rep. of)
8CA-8CZ	8DA-8DZ	-
8EA-8EZ	8FA-8FZ	-
8GA-8GZ	8HA-8HZ	-
8IA-8IZ		-
8JA-8JZ	8KA-8KZ	Japan
8LA-8LZ	8MA-8MZ	-
8NA-8NZ		-
8OA-8OZ		Botswana (Rep. of)
8PA-8PZ		Barbados
8QA-8QZ		Maldives (Rep. of)
8RA-8RZ		Guyana
8SA-8SZ		Sweden
8TA-8TZ	8UA-8UZ	India (Rep. of)
8VA-8VZ	8WA-8WZ	-
8ZA-8ZZ		Saudi Arabia (Kingdom of)
9AA-9AZ		Croatia (Rep. of)
9BA-9BZ	9CA-9CZ	Iran (Islamic Rep. of)
9DA-9DZ		-
9EA-9EZ	9FA-9FZ	Ethiopia (Federal Dem. Rep. of)
9GA-9GZ		Ghana
9HA-9HZ		Malta
9IA-9IZ	9JA-9JZ	Zambia (Rep. of)
9KA-9KZ		Kuwait (State of)
9LA-9LZ		Sierra Leone
9MA-9MZ		Malaysia

9NA-9NZ		Nepal			
9OA-9OZ	9PA-9PZ	Dem. Rep. of the Congo			
9QA-9QZ	9RA-9RZ	-			
9SA-9SZ	9TA-9TZ	-			
9UA-9UZ		Burundi (Rep. of)			
9VA-9VZ		Singapore (Rep. of)			
9WA-9WZ		Malaysia			
9XA-9XZ		Rwandese Rep.			
9YA-9YZ	9ZA-9ZZ	Trinidad & Tobago			
A2A-A2Z		Botswana (Rep. of)			
A3A-A3Z		Tonga (Kingdom of)			
A4A-A4Z		Oman (Sultanate of)			
A5A-A5Z		Bhutan (Kingdom of)			
A6A-A6Z		United Arab Emirates			
A7A-A7Z		Qatar (state of)			
A8A-A8Z		Liberia (Rep. of)			
A9A-A9Z		Bahrain (Kingdom of)			
AAA-AAZ	ABA-ABZ	United States of America			
ACA-ACZ	ADA-ADZ	-			
AEA-AEZ	AFA-AFZ	-			
AGA-AGZ	AHA-AHZ	-			
AIA-AIZ	AJA-AJZ	-			
AKA-AKZ	ALA-ALZ	-			
AMA-AMZ	ANA-ANZ	Spain			
AOA-AOZ		-			
APA-APZ	AQA-AQZ	Pakistan (Islamic Rep. of)			
ARA-ARZ	ASA-ASZ	-			
ATA-ATZ	AUA-AUZ	India (Rep. of)			
AVA-AVZ	AWA-AWZ	-			
AXA-AXZ		Australia			
AYA-AYZ	AZA-AZZ	Argentine Rep.			
BAA-BAZ	BBA-BBZ	China (People's Rep. of)			
BCA-BCZ	BDA-BDZ	-			
BEA-BEZ	BFA-BFZ	-			
BGA-BGZ	BHA-BHZ	-			
BIA-BIZ	BJA-BJZ	-			
BKA-BKZ	BLA-BLZ	-			
BMA-BMZ	BNA-BNZ	-			
BOA-BOZ	BPA-BPZ	-			
BQA-BQZ	BRA-BRZ	-			
BSA-BSZ	BTA-BTZ	-			
BUA-BUZ	BVA-BVZ	-			
BWA-BWZ	BXA-BXZ	-			
BYA-BYZ	BZA-BZZ	-			
C2A-C2Z		Nauru (Rep. of)			
C3A-C3Z		Andorra (Principality of)			
C4A-C4Z		Cyprus (Rep. of)			
C5A-C5Z		Gambia (Rep. of the)			
C6A-C6Z		Bahamas (Commonwealth of the)			
C7A-C7Z		World Meteorological Org.			
C8A-C8Z	C9A-C9Z	Mozambique (Rep. of)			
CAA-CAZ	CBA-CBZ	Chile			
CCA-CCZ	CDA-CDZ	-			
CEA-CEZ		-			
CFA-CFZ	CGA-CGZ	Canada			
CHA-CHZ	CIA-CIZ	-			
CJA-CJZ	CKA-CKZ	-			
CLA-CLZ	CMA-CMZ	Cuba			
CNA-CNZ		Morocco (Kingdom of)			
COA-COZ		Cuba			
CPA-CPZ		Bolivia (Rep. of)			
CQA-CQZ	CRA-CRZ	Portugal			
CSA-CSZ	CTA-CTZ	-			
CUA-CUZ		-			
CVA-CVZ	CWA-CWZ	Uruguay (Eastern Rep. of)			
CXA-CXZ		-			
CYA-CYZ	CZA-CZZ	Canada			
D2A-D2Z	D3A-D3Z	Angola (Rep. of)			
D4A-D4Z		Cape Verde (Rep. of)			
D5A-D5Z		Liberia (Rep. of)			
D6A-D6Z		Comoros (Union of the)			
D7A-D7Z	D8A-D8Z	Korea (Rep. of)			
D9A-D9Z		-			
DAA-DAZ	DBA-DBZ	Germany (Federal Rep. of)			
DCA-DCZ	DDA-DDZ	-			
DEA-DEZ	DFA-DFZ	-			
DGA-DGZ	DHA-DHZ	-			
DIA-DIZ	DJA-DJZ	-			
DKA-DKZ	DLA-DLZ	-			
DMA-DMZ	DNA-DNZ	-			
DOA-DOZ	DPA-DPZ	-			
DQA-DQZ	DRA-DRZ	-			
DSA-DSZ	DTA-DTZ	Korea (Rep. of)			
DUA-DUZ	DVA-DVZ	Philippines (Rep. of the)			
DWA-DWZ	DXA-DXZ	-			
DYA-DYZ	DZA-DZZ	-			
E2A-E2Z		Thailand			
E3A-E3Z		Eritrea			
E4A-E4Z		Palestinian Authority			
E5A-E5Z		Cook Islands			
EAA-EAZ	EBA-EBZ	Spain			
ECA-ECZ	EDA-EDZ	-			
EEA-EEZ	EFA-EFZ	-			
EGA-EGZ	EHA-EHZ	-			
EIA-EIZ	EJA-EJZ	Ireland			
EKA-EKZ		Armenia (Rep. of)			
ELA-ELZ		Liberia (Rep. of)			
EMA-EMZ	ENA-ENZ	Ukraine			
EOA-EOZ		-			
EPA-EPZ	EQA-EQZ	Iran (Islamic Rep. of)			
ERA-ERZ		Moldova (Rep. of)			
ESA-ESZ		Estonia (Rep. of)			
ETA-ETZ		Ethiopia (Federal Dem. Rep. of)			
EUA-EUZ	EVA-EVZ	Belarus (Rep. of)			
EWA-EWZ		-			
EXA-EXZ		Kyrgyz Rep.			
EYA-EYZ		Tajikistan (Rep. of)			
HHA-HHZ		Haiti (Rep. of)			
FAA-FAZ	FBA-FBZ	France			
FCA-FCZ	FDA-FDZ	-			
FEA-FEZ	FFA-FFZ	-			
FGA-FGZ	FHA-FHZ	-			
FIA-FIZ	FJA-FJZ	-			
FKA-FKZ	FLA-FLZ	-			
FMA-FMZ	FNA-FNZ	-			
FOA-FOZ	FPA-FPZ	-			
FQA-FQZ	FRA-FRZ	-			
FSA-FSZ	FTA-FTZ	-			
FUA-FUZ	FVA-FVZ	-			
FWA-FWZ	FXA-FXZ	-			
FYA-FYZ	FZA-FZZ	-			
GAA-GAZ	GBA-GBZ	United Kingdom of Great Britain & Northern Ireland			
GCA-GCZ	GDA-GDZ	-			
GEA-GEZ	GFA-GFZ	-			
GGA-GGZ	GHA-GHZ	-			
GIA-GIZ	GJA-GJZ	-			
GKA-GKZ	GLA-GLZ	-			
GMA-GMZ	GNA-GNZ	-			
GOA-GOZ	GPA-GPZ	-			
GQA-GQZ	GRA-GRZ	-			
GSA-GSZ	GTA-GTZ	-			
GUA-GUZ	GVA-GVZ	-			
GWA-GWZ	GXA-GXZ	-			
GYA-GYZ	GZA-GZZ	-			
H2A-H2Z		Cyprus (Rep. of)			
H3A-H3Z		Panama (Rep. of)			
H4A-H4Z		Solomon Islands			
H6A-H6Z	H7A-H7Z	Nicaragua			
H8A-H8Z	H9A-H9Z	Panama (Rep. of)			
HAA-HAZ		Hungary (Rep. of)			
HBA-HBZ		Switzerland (Confederation of)			
HCA-HCZ	HDA-HDZ	Ecuador			
HEA-HEZ		Switzerland (Confederation of)			
HFA-HFZ		Poland (Rep. of)			
HGA-HGZ		Hungary (Rep. of)			
HHA-HHZ		Haiti (Rep. of)			
HIA-HIZ		Dominican Rep.			
HJA-HJZ	HKA-HKZ	Colombia (Rep. of)			
HLA-HLZ		Korea (Rep. of)			
HMA-HMZ		Dem. People's Rep. of Korea			
HNA-HNZ		Iraq (Rep. of)			
HOA-HOZ	HPA-HPZ	Panama (Rep. of)			
HQA-HQZ	HRA-HRZ	Honduras (Rep. of)			
HSA-HSZ		Thailand			

DIVERS

réglementation

HTA-HTZ	Nicaragua	MIA-MIZ	MJA-MJZ	-
HUA-HUZ	El Salvador (Rep. of)	MKA-MKZ	MLA-MLZ	-
HVA-HVZ	Vatican City State	MMA-MMZ	MNA-MNZ	-
HWA-HWZ	HXA-HXZ	MOA-MOZ	MPA-MPZ	-
HYA-HYZ	-	MQA-MQZ	MRA-MRZ	-
HZA-HZZ	Saudi Arabia (Kingdom of)	MSA-MSZ	MTA-MTZ	-
IAA-IAZ	IBA-IBZ	MUA-MUZ	MVA-MVZ	-
ICA-ICZ	IDA-IDZ	MWA-MWZ	MXA-MXZ	-
IEA-IEZ	IFA-IFZ	MYA-MYZ	MZA-MZZ	-
IGA-IGZ	IHA-IHZ	NAA-NAZ	NBA-NBZ	United States of America
IIA-IIZ	IJA-IJZ	NCA-NCZ	NDA-NDZ	-
IKA-IKZ	ILA-ILZ	NEA-NEZ	NFA-NFZ	-
IMA-IMZ	INA-INZ	NGA-NGZ	NHA-NHZ	-
IOA-IOZ	IPA-IPZ	NIA-NIZ	NJA-NJZ	-
IQA-IQZ	IRA-IRZ	NKA-NKZ	NLA-NLZ	-
ISA-ISZ	ITA-ITZ	NMA-NMZ	NNA-NNZ	-
IUA-IUZ	IVA-IVZ	NOA-NOZ	NPA-NPZ	-
IWA-IWZ	IXA-IXZ	NQA-NQZ	NRA-NRZ	-
IYA-IYZ	IZA-IZZ	NSA-NSZ	NTA-NTZ	-
J2A-J2Z	Djibouti (Rep. of)	NUA-NUZ	NVA-NVZ	-
J3A-J3Z	Grenada	NWA-NWZ	NXA-NXZ	-
J4A-J4Z	Greece	NYA-NYZ	NZA-NZZ	-
J5A-J5Z	Guinea-Bissau (Rep. of)	OAA-OAZ	OBA-OBZ	Peru
J6A-J6Z	Saint Lucia	OCA-OCZ	-	-
J7A-J7Z	Dominica (Commonwealth of)	ODA-ODZ	-	Lebanon
J8A-J8Z	Saint Vincent & the Grenadines	OEA-OEZ	-	Austria
JAA-JAZ	JBA-JBZ	OFA-OFZ	OGA-OGZ	Finland
JCA-JCZ	JDA-JDZ	OHA-OHZ	OIA-OIZ	-
JEA-JEZ	JFA-JFZ	OJA-OJZ	-	-
JGA-JGZ	JHA-JHZ	OKA-OKZ	OLA-OLZ	Czech Rep.
JIA-JIZ	JJA-JJZ	OMA-OMZ	-	Slovak Rep.
JKA-JKZ	JLA-JLZ	ONA-ONZ	OOA-OOZ	Belgium
JMA-JMZ	JNA-JNZ	OPA-OPZ	OQA-OQZ	-
JOA-JOZ	JPA-JPZ	ORA-ORZ	OSA-OSZ	-
JQA-JQZ	JRA-JRZ	OTA-OTZ	-	-
JSA-JSZ	-	OUA-OUZ	OVA-OVZ	Denmark
JTA-JTZ	JUA-JUZ	OWA-OWZ	OXA-OXZ	-
JVA-JVZ	-	OYA-OYZ	OZA-OZZ	-
JWA-JWZ	JXA-JXZ	P2A-P2Z	-	Papua New Guinea
JYA-JYZ	Jordan (Hashemite Kingdom of)	P3A-P3Z	-	Cyprus (Rep. of)
JZA-JZZ	Indonesia (Rep. of)	P4A-P4Z	-	Aruba
KAA-KAZ	KBA-KBZ	P5A-P5Z	P6A-P6Z	Dem. People's Rep. of Korea
KCA-KCZ	KDA-KDZ	P7A-P7Z	P8A-P8Z	-
KEA-KEZ	KFA-KFZ	P9A-P9Z	-	-
KGA-KGZ	KHA-KHZ	PAA-PAZ	PBA-PBZ	Netherlands (Kingdom of the)
KIA-KIZ	KJA-KJZ	PCA-PCZ	PDA-PDZ	-
KKA-KKZ	KLA-KLZ	PEA-PEZ	PFA-PFZ	-
KMA-KMZ	KNA-KNZ	PGA-PGZ	PHA-PHZ	-
KOA-KOZ	KPA-KPZ	PIA-PIZ	-	-
KQA-KQZ	KRA-KRZ	PJA-PJZ	-	Netherlands Antilles
KSA-KSZ	KTA-KTZ	PKA-PKZ	PLA-PLZ	Indonesia (Rep. of)
KUA-KUZ	KVA-KVZ	PMA-PMZ	PNA-PNZ	-
KWA-KWZ	KXA-KXZ	POA-POZ	-	-
KYA-KYZ	KZA-KZZ	PPA-PPZ	PQA-PQZ	Brazil (Federative Rep. of)
L2A-L2Z	L3A-L3Z	PRA-PRZ	PSA-PSZ	-
L4A-L4Z	L5A-L5Z	PTA-PTZ	PUA-PUZ	-
L6A-L6Z	L7A-L7Z	PVA-PVZ	PWA-PWZ	-
L8A-L8Z	L9A-L9Z	PXA-PXZ	PYA-PYZ	-
LAA-LAZ	LBA-LBZ	PZA-PZZ	-	Suriname (Rep. of)
LCA-LCZ	LDA-LDZ	RAA-RAZ	RBA-RBZ	Russian Federation
LEA-LEZ	LFA-LFZ	RCA-RCZ	RDA-RDZ	-
LGA-LGZ	LHA-LHZ	REA-REZ	RFA-RFZ	-
LIA-LIZ	LJA-LJZ	RGa-RGZ	RHA-RHZ	-
LKA-LKZ	LLA-LLZ	RIA-RIZ	RJA-RJZ	-
LMA-LMZ	LNA-LNZ	RKA-RKZ	RLA-RLZ	-
LOA-LOZ	LPA-LPZ	RMA-RMZ	RNA-RNZ	-
LQA-LQZ	LRA-LRZ	ROA-ROZ	RPA-RPZ	-
LSA-LSZ	LTA-LTZ	RQA-RQZ	RRA-RRZ	-
LUA-LUZ	LVA-LVZ	RSA-RSZ	RTA-RTZ	-
LWA-LWZ	-	RUA-RUZ	RVA-RVZ	-
LXA-LXZ	Luxembourg	RWA-RWZ	RXA-RXZ	-
LYA-LYZ	Lithuania (Rep. of)	RYA-RYZ	RZA-RZZ	-
LZA-LZZ	Bulgaria (Rep. of)	S2A-S2Z	S3A-S3Z	Bangladesh (People's Rep. of)
MAA-MAZ	MBA-MBZ	S5A-S5Z	-	Slovenia (Rep. of)
MCA-MCZ	MDA-MDZ	S6A-S6Z	-	Singapore (Rep. of)
MEA-MEZ	MFA-MFZ	S7A-S7Z	-	Seychelles (Rep. of)
MGA-MGZ	MHA-MHZ	S8A-S8Z	-	South Africa (Rep. of)

DIVERS

réglementation

S9A-S9Z		Sao Tome & Principe (D. Rep. of)	VOA-VOZ		Canada
SAA-SAZ	SBA-SBZ	Sweden	VPA-VPZ	VQA-VQZ	U. K. of G. B. & North. Ireland
SCA-SCZ	SDA-SDZ	-	VRA-VRZ		Hongkong (S. Adm. Reg. of China)
SEA-SEZ	SFA-SFZ	-	VSA-VSZ		U. K. of G. B. & North. Ireland
SGA-SGZ	SHA-SHZ	-	VTA-VTZ	VUA-VUZ	India (Rep. of)
SIA-SIZ	SJA-SJZ	-	VVA-VVZ	VWA-VWZ	-
SKA-SKZ	SLA-SLZ	-	VXA-VXZ	VYA-VYZ	Canada
SMA-SMZ		-	VZA-VZZ		Australia
SNA-SNZ	SOA-SOZ	Poland (Rep. of)	WAA-WAZ	WBA-WBZ	United States of America
SPA-SPZ	SQA-SQZ	-	WCA-WCZ	WDA-WDZ	-
SRA-SRZ		-	WEA-WEZ	WFA-WFZ	-
SSA-SSM		Egypt (Arab Rep. of)	WGA-WGZ	WHA-WHZ	-
SSN-SSZ	STA-STZ	Sudan (Rep. of the)	WIA-WIZ	WJA-WJZ	-
SUA-SUZ		Egypt (Arab Rep. of)	WKA-WKZ	WLA-WLZ	-
SVA-SVZ	SWA-SWZ	Greece	WMA-WMZ	WNA-WNZ	-
SXA-SXZ	SYA-SYZ	-	WOA-WOZ	WPA-WPZ	-
SZA-SZZ		-	WQA-WQZ	WRA-WRZ	-
T2A-T2Z		Tuvalu	WSA-WSZ	WTA-WTZ	-
T3A-T3Z		Kiribati (Rep. of)	WUA-WUZ	WVA-WVZ	-
T4A-T4Z		Cuba	WWA-WWZ	WXA-WXZ	-
T5A-T5Z		Somali Dem. Rep.	WYA-WYZ	WZA-WZZ	-
T6A-T6Z		Afghanistan	XAA-XAZ	XBA-XBZ	Mexico
T7A-T7Z		San Marino (Rep. of)	XCA-XCZ	XDA-XDZ	-
T8A-T8Z		Palau (Rep. of)	XEA-XEZ	XFA-XFZ	-
T9A-T9Z		Bosnia & Herzegovina	XGA-XGZ	XHA-XHZ	-
TAA-TAZ	TBA-TBZ	Turkey	XIA-XIZ		-
TCA-TCZ		-	XJA-XJZ	XKA-XKZ	Canada
TDA-TDZ		Guatemala (Rep. of)	XLA-XLZ	XMA-XMZ	-
TEA-TEZ		Costa Rica	XNA-XNZ	XOA-XOZ	-
TFA-TFZ		Iceland	XPA-XPZ		Denmark
TGA-TGZ		Guatemala (Rep. of)	XQA-XQZ	XRA-XRZ	Chile
THA-THZ		France	XSA-XSZ		China (People's Rep. of)
TIA-TIZ		Costa Rica	XTA-XTZ		Burkina Faso
TJA-TJZ		Cameroon (Rep. of)	XUA-XUZ		Cambodia (Kingdom of)
TKA-TKZ		France	XVA-XVZ		Viet Nam (Soc. Rep. of)
TLA-TLZ		Central African Rep.	XWA-XWZ		Lao People's Dem. Rep.
TMA-TMZ		France	XYA-XYZ	XZA-XZZ	Myanmar (Union of)
TNA-TNZ		Congo (Rep. of the)	Y2A-Y2Z	Y3A-Y3Z	Germany (Federal Rep. of)
TOA-TOZ	TPA-TPZ	France	Y4A-Y4Z	Y5A-Y5Z	-
TQA-TQZ		-	Y6A-Y6Z	Y7A-Y7Z	-
TRA-TRZ		Gabonese Rep.	Y8A-Y8Z	Y9A-Y9Z	-
TSA-TSZ		Tunisia	YAA-YAZ		Afghanistan
TTA-TTZ		Chad (Rep. of)	YBA-YBZ	YCA-YCZ	Indonesia (Rep. of)
TUA-TUZ		Côte d'Ivoire (Rep. of)	YDA-YDZ	YEA-YEZ	-
TVA-TVZ	TWA-TWZ	France	YFA-YFZ	YGA-YGZ	-
TXA-TXZ		-	YHA-YHZ		-
TYA-TYZ		Benin (Rep. of)	YIA-YIZ		Iraq (Rep. of)
TZA-TZZ		Mali (Rep. of)	YJA-YJZ		Vanuatu (Rep. of)
UAA-UAZ	UBA-UBZ	Russian Federation	YKA-YKZ		Syrian Arab Rep.
UCA-UCZ	UDA-UDZ	-	YLA-YLZ		Latvia (Rep. of)
UEA-UEZ	UFA-UFZ	-	YMA-YMZ		Turkey
UGA-UGZ	UHA-UHZ	-	YNA-YNZ		Nicaragua
UIA-UIZ		-	YOA-YOZ	YPA-YPZ	Romania
UJA-UJZ	UKA-UKZ	Uzbekistan (Rep. of)	YQA-YQZ	YRA-YRZ	-
ULA-ULZ	UMA-UMZ	-	YSA-YSZ		El Salvador (Rep. of)
UNA-UNZ	UOA-UOZ	Kazakhstan (Rep. of)	YTA-YTZ	YUA-YUZ	Serbia & Montenegro
UPA-UPZ	UQA-UQZ	-	YVA-YVZ	YWA-YWZ	Venezuela (Bolivarian Rep. of)
URA-URZ	USA-USZ	Ukraine	YXA-YXZ	YYA-YYZ	-
UTA-UTZ	UUA-UUZ	-	YZA-YZZ		Serbia & Montenegro
UVA-UVZ	UWA-UWZ	-	Z2A-Z2Z		Zimbabwe (Rep. of)
UXA-UXZ	UYA-UYZ	-	Z3A-Z3Z		T. F. Yugoslav Rep. of Macedonia
UZA-UZZ		-	ZAA-ZAZ		Albania (Rep. of)
V2A-V2Z		Antigua & Barbuda	ZBA-ZBZ	ZCA-ZCZ	United Kingdom of Great Britain & Northern Ireland
V3A-V3Z		Belize	ZDA-ZDZ	ZEA-ZEZ	-
V4A-V4Z		Saint Kitts & Nevis	ZFA-ZFZ	ZGA-ZGZ	-
V5A-V5Z		Namibia (Rep. of)	ZHA-ZHZ	ZIA-ZIZ	-
V6A-V6Z		Micronesia (Federated States of)	ZJA-ZJZ		-
V7A-V7Z		Marshall Islands (Rep. of the)	ZKA-ZKZ	ZLA-ZLZ	New Zealand
V8A-V8Z		Brunei Darussalam	ZMA-ZMZ		-
VAA-VAZ	VBA-VBZ	Canada	ZNA-ZNZ	ZOA-ZOZ	U. K. of G. B. & North. Ireland
VCA-VCZ	VDA-VDZ	-	ZPA-ZPZ		Paraguay (Rep. of)
VEA-VEZ	VFA-VFZ	-	ZQA-ZQZ		U. K. of G. B. & North. Ireland
VGA-VGZ		-	ZRA-ZRZ	ZSA-ZSZ	South Africa (Rep. of)
VHA-VHZ	VIA-VIZ	Australia	ZTA-ZTZ	ZUA-ZUZ	-
VJA-VJZ	VKA-VKZ	-	ZVA-ZVZ	ZWA-ZWZ	Brazil (Federative Rep. of)
VLA-VLZ	VMA-VMZ	-	ZXA-ZXZ	ZYA-ZYZ	-
VNA-VNZ		-	ZZA-ZZZ		-

Un opérateur, une station

Maurice, F5JQO



L'OM que vous pouvez voir sur la photo de ce début d'article, posant à sa station (F5JQO), a 61 ans. Ingénieur chimiste, Docteur en chimie nucléaire, il a échoué à son examen d'opérateur radiotéléphoniste (comme au permis de conduire d'ailleurs), la première fois. Il a encore échoué à sa première tentative à l'épreuve de télégraphie. Ainsi, ne vous découragez pas : Docteur-ingénieur, il ne savait même pas comment fonctionnait un transistor, alors, un ampli OP...

Autorisé depuis 1985, il doit ce succès à l'aide des cours de radio-clubs comme F6KGL ou l'AIR, et il se souvient de ses premiers contacts avec la radio. En voici le récit.

Lycéen de 12-14 ans, dans les années 50-60, je fréquentais un "vieil homme" qui me montrait, chez lui, sa station : une armoire avec des racks, et m'apprenait à construire un petit récepteur avec une diode au germanium et une self à noyau plongeur, puis avec un transistor...

Mon père, très soupçonneux des relations entre "un vieil homme" et des "petits jeunes" qu'il recevait à son domicile, a

décidé de rencontrer ce F8PT ("Papa Tango" évoquait déjà des relations ambiguës). Il (mon père) est revenu enchanté de sa visite à ce personnage, car il avait compris l'esprit OM qui animait les intentions strictement pédagogiques de ce radioamateur carcassonnais très cultivé, polis et courtois et tout à fait "comme il faut"... F8PT est évidemment décédé depuis tout ce temps (son indicatif a été réattribué). Que tous ceux qui se souviennent de lui saluent sa mémoire.

Les généralités admises à cette époque : "il faut connaître le Morse", "on ne peut échanger que des propos concernant strictement les techniques radio"... ayant ému ma curiosité dans ce domaine, les études (hypotaube et taupe à Montpellier, Ecole de chimie de Strasbourg, thèse), service militaire, recherche d'un premier emploi, mariage... il était loin F8PT.

Le temps avait passé, et puis il y a eu la CB autorisée et phénomène de mode ; très vite, les démons de la technique de la radio et ses corollaires m'avaient repris, et voilà pourquoi je suis F5JQO depuis 1985 (après FC1JQO, FD1JQO et FE1JQO).

La technique ? Oui, celle qui passe par le fer à souder, et la satisfaction de voir, après des heures de patience et de sueur, l'affichage d'un fréquencemètre s'illuminer d'un rouge flamboyant et triomphal, ou l'aiguille d'un S-mètre indiquer un gain de 20-25 dB apporté par un MOS-FET BF981, les indications d'un transistormètre ou d'un testeur de circuits intégrés de construction OM...

Oui, mais ça marche rarement du premier coup : l'ampli de réception à BF981, c'est encore un OM de bons conseils (F6ICM,

récemment décédé) qui, d'un seul coup d'œil, m'a fait remarquer que j'avais monté ce transistor à l'envers. Quant au fréquencemètre "simple et économique", vu dans la littérature, il n'est pas économique du tout, et pas très simple pour un débutant, bien que dépourvu de diviseurs multiples : c'est un pavé ICM 7226B qui gère toutes les fonctions de fréquencemètre, périodemètre et les afficheurs. Encore fallut-il qu'il fonctionnât. Un constructeur débutant a tendance, en cas d'échec, à mettre en cause sa propre réalisation plutôt qu'un sacro-saint composant aussi complexe (et aussi cher : 500 F en 1986). Bref, après de multiples discussions avec le vendeur, mon montage sous le bras, celui-ci (le vendeur) a fini par accepter de remplacer le composant (monté sur un support) par un neuf et, oh miracle ! Mais j'avais dû pour cela refuser son offre de payer moitié-moitié, et menacer le représentant français de cette marque de ne plus recevoir dans mes laboratoires (recherche industrielle appliquée) ses représentants auprès desquels mes ingénieurs et techniciens se fournissaient en matériels beaucoup plus importants. Mais ceci est déjà loin de la technique "proprement" dite...

J'aurais bien d'autres anecdotes à vous raconter, mais vous aussi, probablement. Aussi je n'aurais qu'un souhait, celui qui a animé ce récit : que l'esprit OM perdure, car c'est bien lui qui sous-tend notre activité.

La plume au prochain, pour le plus grand intérêt de tous !

Maurice CASSOU, F5JQO
Vous pouvez aussi visiter la page de F5JQO :
<http://perso.club-internet.fr/f5jqo>

Ce mois-ci, nous donnons la parole à F5JQO, le 5e radioamateur à accepter de dévoiler le cheminement de sa passion dans MEGAHERTZ magazine.

Nous vous rappelons que cette rubrique vous est ouverte. Relisez les témoignages précédents et faites-nous connaître "votre histoire de radioamateur", appuyée d'éventuelles anecdotes (comme ici), avec quelques photos à l'appui...



AT-1500CV

Boite d'accord 1,8 à 30 MHz - 1,5 kW PEP, impédance 20 à 1500 Ohms, capacités variables (315 pF, 4,5 kV), self à roulette plaquée argent (24 µH), circuit en "T", lecture à aiguilles croisées
Balun de rapport 1:4 incorporé **PRIX : 599 €**

RECEPTEUR R-30C

100 kHz à 30 MHz AM, USB, LSB, CW, atténuateur, AGC, BW, 100 mémoires, sorties antennes 50 ou 500 Ohms, alimentation en 12 Volts ou par piles pour utilisation portable, prises HP et casque, filtres de bandes de marque COLLINS...



PRIX : 760 €



FL-30

Filtre passe-bas 0 à 30 MHz
Atténuation : > 75 dB
Puissance : 1500 W PEP
Impédance : 50 Ohms

PRIX : 99 €



AT-1KM

Boite d'accord 1,8 à 30 MHz 1000 W PEP
Impédance 20 à 1500 Ohms
Capacité variable différentielle double



(440-0-440 pF, 3 kV), self à roulette plaquée argent (24 µH), circuit en "T", lecture à aiguilles croisées, balun de rapport 1:4 incorporé

PRIX : 479 €

ZM-30

Analyseur d'antennes, SWR & R+/-jX de 1 à 30 MHz, port série pour une remise à niveau par internet, affichage digital, connecteur BNC, microprocesseur à 8 bits piloté par DDS

PRIX : 490 €



DL-1500

Charge fictive 0 à 500 MHz
Puissance admissible : 1500 W

PRIX : 105 €



WM-150M

Ros-Wattmètre 1,8 à 150 MHz
300/3000 Watts
Lecture à aiguilles croisées
HF ou PEP avec boîtier de déport

PRIX : 121 €

Frais de port : 12 €



Importé en France par
RADIO DX CENTER
6, Rue Noël Benoist
78890 GARANCIERES

Tél : 01.34.86.49.62

Fax : 01.34.86.49.68

www.rdxcenter.com

Photos non contractuelles - Dans la limite des stocks disponibles

Création Radio DX Center - Ivan Le Roux (F5RNF)

KA1MTT/mm

pour un tour du monde en solitaire



1



2



4

sur son bateau, au port des Sables-d'Olonne.

Guy Bernardin, héritier d'une longue tradition familiale, est originaire de Saint-Briac dans les Côtes-d'Armor. Son grand-père et son arrière-grand-père étaient capitaines de navires et cap-horniers. À 61 ans, il a l'un des plus prestigieux palmarès de la voile. Lors de ce premier entretien je suis accompagné de Jean F6FIC et nous ne réalisons pas encore dans quelle aventure nous embarquons... en effet, Guy n'en est pas à son coup d'essai! La mer, il connaît. Et des tours du monde, il en a déjà réalisés, que ce soit en course (2 BOC Challenge, en 1982 et 1986, le Vendée Globe en 1989) ou en croisière avec sa femme et son jeune fils de 13 ans. Il a parcouru l'équivalent de 16 tours du monde en navigation.

L'intérieur du Spray of St-Briac est spartiate. Une seule pièce de quelques mètres carrés avec la cuisine, une table et une bannette. À noter, un vélo d'appartement pour permettre à Guy de garder de la force dans les jambes après 300 jours de mer. L'intérieur a été modifié pour correspondre aux besoins d'un solitaire. "J'aurai quand même une



3

Donc c'est avec un bateau pensé il y a 200 ans que Guy est parti! Détail: il n'a pas de pilote automatique (le bateau avance barre amarée...), pas de téléphone satellite, pas de GPS, juste une radio BLU. A l'ancienne! Le départ a eu lieu le 11 septembre 2005 vers 10 heures locales, des Sables-d'Olonne. Il faisait un temps magnifique.

J'ai connu Guy quelques semaines avant son départ par un pur hasard: c'est Serge, F6AUS qui m'appelle au téléphone et me demande de prendre contact avec Nellie Galerneau, directrice de l'école de Jard-sur-Mer qui cherche un radioamateur afin de réaliser des vacances radio entre un skipper et les enfants de son école. Je m'entends encore lui répondre: "Pas de problème, mais a-t-il un indicatif? Est-il équipé radio?". Quelques coups de téléphone plus tard, j'obtiens un rendez-vous avec Guy,

À l'heure où j'écris ces lignes, Guy Bernardin, KA1MTT/mm, 61 ans, passe sa nuit en mer au large de Salvador de Bahia (Brésil), en réalisant son incroyable pari: un tour du monde en solitaire, sans escale, à bord d'une réplique du Spray de Joshua Slocum. Pour ceux qui ne le savent pas, Slocum est le premier homme à avoir effectué un tour du monde en solitaire, et c'était en... 1895. Son bateau, le Spray, avait, à l'époque, 100 ans...

radio BLU, pour la sécurité et la communication, dit le skipper. Mais pas de téléphone par satellite: trop cher". Le budget est des plus serrés, Guy cherche encore des sponsors privés qui n'ont pas trouvé d'intérêt à cette aventure pourtant exceptionnelle.

Je suis particulièrement touché par les souvenirs intenses du skipper qui nous raconte avec émotion les sauvetages in extremis dans les eaux glacées du Grand Sud, et en particulier lorsqu'il fait référence au film "Si tous les gars du Monde". Nous voyons bien, à ce moment-là, que Guy connaît le monde des radioamateurs depuis longtemps, il évoque leurs soutiens et leurs implications à l'occasion de naufrages lors de ses premières courses.

Nous sortons de cette entrevue bluffés par le charisme de cet homme, et enthousiasmés par cette aventure humaine qui nous est proposée. Je pense que ces quelques heures resteront gravées à jamais dans ma mémoire.

Les semaines suivantes, je fais appel à Jean-Pierre F6AIM de La Rochelle, qui a beaucoup

d'expérience dans le domaine de la voile et je prends conseils auprès de Claude F6CGD (Président de la F.N.R.A.S.E.C) afin de fournir à Guy les fréquences de vacances radio et les horaires les plus appropriés. Le but est de créer un réseau international par lequel nous pourrions rester en contact le plus longtemps possible... l'idée prend forme... le stress grandit...

Après deux reports de départ, du fait du manque de vent, Guy nous informe qu'il part dimanche 11 septembre vers 10h après sa dernière interview. En effet, depuis notre entretien, les journalistes défilent sur le "Spray"... les coupures de journaux s'entassaient sur mon bureau...

Le jour J: Un drôle de sentiment m'envahit lorsque je serre la main de Guy sur le pont du "Spray", chargé de 2,5 tonnes de vivres et 700 litres d'eau, pour lui souhaiter "bon vent!": je le connais depuis quelques semaines et pourtant j'ai l'impression que c'est une personne de ma famille qui s'en va. Il est très difficile de contenir ses émotions dans ces moments.

Nous avons la chance et le privilège de pouvoir accompagner Guy sur 5 à 6 milles à bord de "Waloo", le catamaran d'Hervé Nougier, "l'impresario" bénévole et ami du solitaire. Hervé est aussi le webmaster du site <http://www.gbsailing.com> sur lequel nous diffusons toutes les informations (vacances, e-mails, nouvelles) concernant l'aventure.

C'est formidable, le "Spray" semble avoir été construit pour affronter les pires mers de la planète bien que les plans furent imaginés il y a 200 ans. Nous sommes les derniers à saluer Guy, celui-ci



est déjà dans son tour du monde, concentré et occupé à barrer son magnifique bateau surmonté de sa grande voile rouge et blanche aux couleurs du conseil général de la Vendée. Il nous fait un grand signe de la main, et disparaît petit à petit derrière l'horizon... Bon vent Guy! Et surtout bon courage... reviens-nous vite!

Tout le monde est de retour au port, Philippe F8AJD est venu avec le matériel de l'ADRASEC 85 pour installer une antenne à l'école de Jard-sur-Mer, Jean Pierre F6AIM nous donne un coup de main et voilà c'est fait... Nellie est ravie. Les enfants vont pouvoir assister aux vacances de Guy...

Le réseau de radioamateurs est activé dès le lendemain et nous contactons Guy deux fois par semaine. Lors de ces vacances, nous apprenons que le navigateur lit beaucoup et essaie de faire passer le temps entre les manœuvres... Le "Spray" donne entière satisfaction à son propriétaire jusqu'au moment où, lors d'une vacation, Guy nous signale un problème important sur son alternateur. Il va devoir s'arrêter à Ténérife. En fait, il faut changer ce dernier, l'aventure en dépend. C'est un nouveau départ que Guy prend depuis Ténérife. Un peu déçu de cet arrêt, mais il faut se faire une raison; ce sera un tour du monde Tenerife/Tenerife par les trois caps. La sécurité avant tout!

Le réseau radio prend de l'ampleur, on lui donne un nom: "le réseau du Spray" surtout après la rencontre de Daniel 6W7RP lors du congrès de la F.N.R.A.S.E.C,

avec qui je m'entretiens sur l'aventure. Dès son retour au Sénégal, Daniel est au rendez-vous et contacte Guy pour la première fois.

Un vendredi sur deux, nous réalisons une vacation depuis l'école de Jard-sur-Mer; je pense que dans quelques années nous entendrons de nouveaux radioamateurs dans le coin, tellement les yeux des enfants brillent lorsqu'ils entendent Guy. Devant tant de questions pertinentes, je pense que c'est la plus belle récompense. Merci Nellie d'avoir eu cette idée...

Le "réseau du Spray" s'organise autour d'une poignée de fidèles: Jean F6FIC ne pouvant pas émettre pour le moment aux horaires convenus (QRM TV) fait les enregistrements radio, Jean-Pierre F6AIM lance appel et fait les relais le vendredi. Christophe F4EQH sort la grosse artillerie lorsque la propagation n'est pas au rendez-vous et moi je fais le relais entre les enfants et Guy. Je garde le contact avec Michel VA2ZZ, Robert 3B9FR et Raymond FR5MV qui sont de plus en plus souvent sur le réseau. Ils seront nos relais pour le passage du Cap de Bonne-Espérance et une grande partie de la traversée de l'Océan Indien. Je souhaiterais contacter de nouveaux OM placés sur le parcours de Guy afin de les inviter dans cette aventure, notamment sur l'Australie dans quelques mois.

Ce sont les 40e rugissants et les 50e hurlants que l'aventurier devra affronter, mais pour le moment cela ne semble pas l'inquiéter. Le mauvais temps, et le retard accumulés ces dernières semaines sont

les soucis majeurs de Guy. En effet, sans équipement moderne ni confort, l'angoisse du skipper c'est l'ennui. Après avoir passé 15 jours dans le "Pot au Noir", on sent bien que la radio est un moyen d'évacuer ses sentiments. On le soutient tant que l'on peut. C'est surtout l'implication des enfants qui lui remonte le moral.

À chaque vacation, c'est l'inquiétude de ne pas pouvoir réaliser la liaison, de ne pas l'entendre. Et à chaque fois c'est le même enthousiasme qui nous envahit lorsqu'il nous répond. C'est avec beaucoup d'assurance qu'il nous donne sa position, qu'il nous explique ses conditions de navigation. En cinq à dix minutes, détaillant quelques moments intenses, Guy nous fait partager ses émotions. Hélas, c'est déjà le moment de lui souhaiter bon vent. En suite, l'enregistrement de cette liaison radio est transféré sur le site web, afin que tous puissent en profiter.

Guy et son Spray devraient passer au large de Trindade dans quelques jours, on le suit de jour en jour grâce au service SailMail (transmission numérique PACTOR à 9600 bauds) géré par une association de radio américaine (Stan Honey WA6IVA) en liaison radio avec les navires.

Il m'arrive de passer de longs moments devant la carte, retraçant le parcours depuis son départ, et de penser: que fait-il en ce moment? Quel récit de capitaine lui a inspiré cette idée? Faut-il donner un sens à cette aventure, si ce n'est que de vibrer pour sa passion? En tout cas, tu nous fais rêver, Guy!

Jean-Paul JOLLY, F50QK

LÉGENDES DES PHOTOS

- 1 – Guy à la barre de son bateau.
- 2 – Le Spray of St Briac
- 3 – La route dans l'Atlantique Sud.
- 4 – Guy opérant la station BLU.
- 5 – Rencontre 6W7RP et F50QK.
- 6 – Jean-Paul, F50QK, opérant depuis l'école de Jard-sur-Mer.

Petit voyage en Tunisie



1 – Le local du radio-club 3V8SM de Djerba.

Déjà plus d'un an, que le temps passe vite... Installation d'un nouveau pylône, création d'un réseau WIFI de 4,5 km, préparation d'un transpondeur, et les cartes QSL sont laissées de côté! Il n'en est rien, les cartes QSL sont bien classées et rangées en attente de leur départ...

L'année dernière, à la même époque, je faisais QSO avec le radio-club de Sfax, 3V8SF et lui faisais part de mon déplacement vers Djerba prochainement. Rien de plus facile pour trafiquer en 3V8. Il suffit de faire une demande auprès de DL1BDF. À votre arrivée, vous présentez le document officiel au responsable du radio-club et les portes vous sont ouvertes. Simple non ?

Malheureusement, le radio-club 3V8SM, en panne, n'était plus actif depuis quelques mois. Effectivement, le micro ne fonctionnait plus, problème de pastille et de connexion. Une chance, j'avais un deuxième micro sous la main; le temps de trouver un peu de soudure et de refaire tout le câblage du push-to-talk et c'était reparti!

La Tunisie (3V8) est une destination touristique prisée. Les radioamateurs y sont les bienvenus, il suffit qu'ils frappent à la porte d'un radio-club pour découvrir combien les jeunes Tunisiens, grâce à l'impact d'une formation des scouts, sont intéressés par le radioamateurisme.



2 – L'intérieur du radio-club.



3 – Opération "réparation du micro".

Actuellement en Tunisie, seuls les radio-club sont autorisés, aucun indicatif à titre individuel n'est distribué. L'avenir du radioamateurisme est très prometteur dans ce pays car beaucoup de jeunes s'y intéressent et espèrent un jour passer leur examen.

En attendant, l'idée de DF1BDF est très bonne: faire connaître le radioamateurisme au sein des scouts. Une action qui assurera de nouvelles recrues et pour nous, touristes, la possibilité d'accéder très facilement à une station sans avoir à gérer les problèmes de transport de matériel.

Les villes de Djerba 3V8SM, Monastir 3V8SQ, Tunis 3V8ST, Sousse 3V8SS, Jendouba 3V8SJ et Sfax 3V8SF, sont dotées de radio-clubs. Prochainement Tataouine devrait être équipé...

Je devrais y retourner bientôt. J'aimerais faire une collecte

de matériel pour emmener là-bas. N'hésitez pas à me contacter si vous avez du matériel en trop!

Enfin, pour les cartes QSL en direct, n'oubliez pas de fournir une enveloppe self-adressée afin de couvrir les frais de retour.

Emmanuel, F5LIT



4 – Photo souvenir devant le local.

Les "V/UHF" de



Le choix des D'ailleurs les plus exigeants!

Emetteur/récepteur miniature
0,3/1/2,5/5 W (V/UHF) avec
FNB-80LI. Récepteur large bande
AM/FM. 900 mémoires.
CTCSS/DCS. Wires intégré.
Submersible J1S7 (30 mn @ 1 m).

Emetteur/récepteur miniature
0,5/2/5 W (V/UHF) avec FNB-83.
Récepteur large bande AM/FM.
Appel et recherche de personne intégré.
1000 mémoires. CTCSS/DCS.
Wires intégré.

Emetteur/récepteur miniature
1,5/1 W (V/UHF) avec FNB-82LI;
3/2 W (V/UHF) avec alim externe.
Réception 500 kHz~999 MHz.
900 mémoires. CTCSS/DCS.
Wires intégré.



VX-6R/E
144/430MHz

250€



FT-60R/E
144/430MHz

230€



VX-2R/E
144/430MHz

MRT-0605-3-C

Emetteur/récepteur mobile 65/25/10/5 W.
Accès Wires.

FT-2800M
144MHz

210€

Emetteur/récepteur mobile 50/20/10/5 W (VHF)
35/20/10/5 W (UHF). Fonction transpondeur. Accès Wires.

FT-8800R/E
144/430MHz

430€

Emetteur/récepteur mobile 50/20/10/5 W (VHF)
40/20/10/5 W (UHF). Accès Wires.

FT-7800R/E
144/430MHz

290€

Emetteur/récepteur mobile 50/20/10/5 W (29/50/144)
35/20/10/5 W (430). Fonction transpondeur. Accès Wires.

FT-8900R
29/50/144/430MHz

450€

Garantie 2 ans sur matériels Yaesu radioamatateur

Prix TTC valables jusqu'au 31 août 2005 - Port en sus

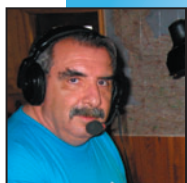


GENERALE ELECTRONIQUE SERVICES

205, rue de l'Industrie - Zone Industrielle - B.P. 46 - 77542 SAVIGNY-LE-TEMPLE Cedex
Tél.: 01.64.41.78.88 - Ligne directe OM: 01.64.10.73.88 - Fax: 01.60.63.24.85
VoIP-H.323: 80.13.8.11 - <http://www.ges.fr> - e-mail: info@ges.fr
G.E.S. - MAGASIN DE PARIS: 212, avenue Daumesnil - 75012 PARIS - TEL.: 01.43.41.23.15 - FAX: 01.43.45.40.04
G.E.S. OUEST: 1 rue du Coin, 49300 Cholet, tél.: 02.41.75.91.37 G.E.S. COTE D'AZUR: 454 rue Jean Monet - B.P. 87 -
06212 Mandelieu Cedex, tél.: 04.93.49.35.00 G.E.S. LYON: 22 rue Tronchet, 69006 Lyon, tél.: 04.78.93.99.55
G.E.S. NORD: 9 rue de l'Alouette, 62690 Estrée-Cauchy, tél.: 03.21.48.09.30
Prix revendeurs et exportation. Garantie et service après-vente assurés par nos soins. Vente directe ou par
correspondance aux particuliers et aux revendeurs. Nos prix peuvent varier sans préavis en fonction des cours
monétaires internationaux. Les spécifications techniques peuvent être modifiées sans préavis des constructeurs.

Carnet de trafic

Vos infos, avant le 1er de chaque mois (pour parution le mois suivant) à: MEGAHERTZ magazine • 9, rue du Parc • 35890 LAILLÉ
Téléphone du lundi au vendredi de 9h00 à 12h00 au 02 99 42 37 42
Fax: 02 99 42 52 62 • E-mail: redaction@megahertz-magazine.com
Auteur de la rubrique: Maurice CHARPENTIER, F5NQL • email: f5nql@aol.com



AMIS LECTEURS

Permettez-moi de vous présenter mes vœux les meilleurs pour cette nouvelle année 2006.

Comme vous l'indiquait Maurice, F5NQL, je reprends sa suite pour

la rédaction de cette rubrique. Je tiens à le remercier pour le haut niveau auquel il a porté le "Carnet de trafic" au sein de la revue depuis trois ans et demi.

Maurice je te souhaite, ainsi qu'à ton YL, une agréable retraite et une plus grande présence sur nos bandes.

Rafik, F5CQ

3YØX - PETER 1er - NORVEGE

Dernières infos en date du 4 décembre par Gérard, F2JD:

Gérard quitte la France le 18 janvier pour une arrivée à Santiago du Chili le 19 où il rejoint le groupe CEØZ (voir rubrique "Trafic DX") pour l'activité sur Juan Fernandez (IOTA SA-005).

À partir du 27, avec K4SV, N2WB, N6OX membres du groupe 3YØX, ils iront à Punta

Arenas et espèrent pouvoir se rendre également à Ushuaïa au radio-club LU8WX. À partir du 30, tout le groupe 3YØX se tient prêt à rejoindre l'île King George par avion charter. Ils embarqueront sur le "DAP Mares" et devraient être actifs sur Peter 1er vers le 6 février, en fonction de la météo et du montage du camp. L'activité est prévue de durer de douze à quatorze jours.

EXPÉDITIONS

5H1C - ZANZIBAR 2006 PAR LE RC DE PROVINS F6KOP

Frank, F4AJQ, leader de l'expédition, nous communique:

Les préparatifs se poursuivent et nous respectons nos délais.

Chacun d'entre nous sait maintenant comment monter rapidement les antennes "Spiderbeam".

John, F5VHQ a une très grande habitude des antennes log périodiques 11 éléments filaires. Il ne devrait donc pas y avoir de temps perdu à notre arrivée et nous espérons être rapidement sur l'air.

Ce week-end sera consacré aux PC - matériels et logiciels - et principalement à la mise en réseau.

Pour les modes CW et SSB "Wintest" sera mis à contribution et pour les modes digitaux ce sera "Logger 32" qui sera utilisé par Jean-Paul, F8BJI.

Sur la page Web, de nouvelles indications ont été portées concernant les stations pilotes:

Stations francophones: Bruno, F5AGB;

Amérique Nord et Sud:

Richard, KJ7CU;

Asie, Océanie:

Toshi, JA1ELY.

La ligne grise en janvier/

février sera comme suit:

Coucher de soleil 5H1 = 1554Z

Ligne grise: 342° / 162°

Lever de soleil 5H1 = 0336Z

Ligne grise: 18° / 198°

La station FLEX, avec son ampli, sera dédiée principalement à la CW et à la SSB sur les bandes basses (80/160 m) la nuit et sera active sur les bandes hautes dans la journée si la propagation le permet.

Toutes les autres stations seront "barefoot" 100 watts.

Les principaux modes numériques pratiqués seront: RTTY, PSK31 et PSK63.

Rappel de l'activité: 5H1C du 24 janvier au 2 février 2006.

Merci de signer notre livre d'or à: http://5h1c.free.fr/guest_fr.html

D'autres informations à venir seront communiquées en temps voulu.

73 de toute l'équipe.

PLAN DES BANDES HF IARU RÉGION 1

Le nouveau plan des bandes HF de l'IARU région 1 est applicable à compter du 1er janvier 2006.

Ce nouveau plan ne traite plus des sous-bandes réservées par mode mais de largeur de bande maximum (exprimée en Hertz) par type

d'émission.

200 Hz CW

500 Hz Modes bandes étroites

2 700 Hz Tous modes

Vous pouvez télécharger ce document à: http://hf.ref-union.org/planhf/051016plan_hf.pdf

ASSEMBLÉES GÉNÉRALES, JOURNÉES TRAFIC, ÉVÉNEMENTS SPÉCIAUX, ETC.

11E CONVENTION DU "CONTEST CLUB FINLAND" ET DU "OH DX FOUNDATION"

Cette convention se déroulera du 20 au 22 janvier à bord du M/S Gabriella et fera

une tournée entre OH-OHO-SM-OHO-OH. Site Internet: www.qsl.net/ccf/meet11th.htm



VIDÉO DE L'EXPÉDITION FT5XO

Le DVD de l'expédition FT5XO à Port-Jeanne-d'Arc, aux îles Kerguelen, vient de paraître. Il est disponible sur le site Web de 9V1YC à l'adresse: www.dxvideos.com/ft5xovideo.htm

VENTE PAR CORRESPONDANCE

Cet hiver, avalanche de bonnes affaires!

ATTENTION, offre limitée jusqu'au 15 janvier!



Promo

ICOM IC-706MKIIG

Emetteur-récepteur mobile HF, 50, 144 et 430 MHz, tous modes. Puissance de 100 W en HF et 50 MHz, 50 W sur 144 MHz et 20 W sur 430 MHz. Face avant détachable. DSP, "keyer" électronique, IF-shift et 2 entrées micro intégrés !



999€

KENWOOD TS-480 SAT

Emetteur-récepteur mobile HF et 50 MHz, tous modes. Puissance de 100 W. Face avant déportée. Boîte d'accord automatique, DSP TX/RX et "keyer" électronique intégrés ! Pilotable par ordinateur et à travers Internet !



539€

KENWOOD TM-D700E

Emetteur-récepteur mobile 144 et 430 MHz. TNC 1200/9600 bauds (packet-radio/APRS/DX-clusters), face avant déportée, 200 mémoires, CTCSS, connection GPS, DTMF, DTSS, double VFO et duplex intégral intégrés ! Puissance de 50 W sur 144 MHz et 35 W sur 430 MHz.



419€

KENWOOD TH-D7E

Emetteur-récepteur portatif 144 et 430 MHz. TNC 1200/9600 bauds (packet-radio/APRS/DX-clusters), CTCSS, connection GPS, DTMF, DTSS, double VFO et duplex intégral intégrés ! Puissance de 6 W, 200 mémoires et déviation FM large et étroite.



Catalogue général sur CD-Rom + tarifs : 7€

KENWOOD TH-F7E

Emetteur-récepteur FM portatif 144 et 430 MHz + récepteur tous modes de 100 kHz à 1300 MHz ! Puissance de 5 W,

330€

434 mémoires, VOX et batterie Li-Ion "grande autonomie" intégrés ! Normes militaires MIL-STD 810 C/D/E.



Promo

KENWOOD TS-2000

Emetteur-récepteur HF, 50, 144 et 430 MHz (1200 MHz en option), tous modes. Boîte d'accord automatique, DSP sur les FI, double récepteur, "keyer" électronique, TNC 1200/9600 bauds (packet-radio/APRS/DX-clusters), fonction "satellites", TCXO et interface pour pilotage par ordinateur intégrés ! Le meilleur rapport qualité/prix du marché dans sa catégorie.

1999€

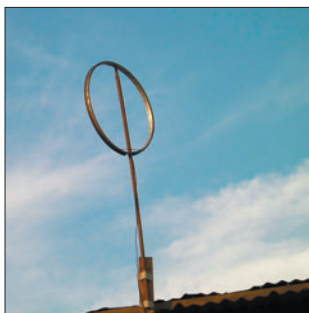


Offre limitée jusqu'au 15 janvier et dans la limite des stocks disponibles.

Création RDXC B. CLAEYS (F5MSU)

INSOLITE!

Nous avons reçu la photo ci-contre, envoyée par Jean-Marie, **F6BVV**, qui nous écrit ceci: "Lors de mon dernier voyage à Madagascar, j'ai été très intrigué par cette antenne dont la photo est reproduite ici. D'une construction très astucieuse: une jante de vélo (sans les rayons) perchée au bout d'un bambou, un fil de fer servant de coaxial relié à un vieux poste récepteur du type Visseaux encore en état de fonctionnement, camouflé dans un coin de la case.



Tout ça pour écouter des émissions radiophoniques en OC. Messieurs les SWL et OM qui dit mieux?"



Concours

RÈGLEMENT DE CONCOURS

EUCW 160 MÈTRES CW OPEN

Le règlement est en ligne sur le site Internet de l'Union Française des Télégraphistes (www.uft.net). Vous pouvez aussi y télécharger un programme de gestion spécifique à ce concours (sous Windows), développé par Alain, **F6ENO**. C'est un programme gratuit, développé par un amateur pour les amateurs.

Nouveautés 2006:

Catégorie QRP:

Comme dans les grands concours internationaux, la puissance output a été fixée à 5 watts maximum.

Informations EUCW dans les échanges:

Nous savons que beaucoup de membres de Sociétés EUCW appartiennent à plusieurs d'entre elles. Cependant, pour faciliter la tâche du correcteur, il est obligatoire

d'envoyer les mêmes informations, tout au long du concours. Le choix se fera avant le début du concours et on s'y tiendra.

Multiplicateurs:

Les Sociétés suivantes ont intégré l'EUCW et sont considérées dès 2006 comme multiplicateurs.

- LZCW Club Contest Group (LZCWG),

- Russian Amateur QRP Group (RUQRP).

Pour ce qui est du IS-QRP group, il ne sera considéré comme multiplicateur que si son appartenance à l'EUCW est effective au 6 janvier 2006 (Actuellement ce groupe est "candidat à l'EUCW"). Nous vous souhaitons beaucoup de plaisir sur la Topband et vous donnons rendez-vous les 7 et 8 janvier 2006.

CALENDRIER DES CONCOURS

Dates et heures UTC	Concours	Bandes/modes
01 0000-2400	ARRL Straight Key Night	CW http://www.arrl.org/contests/
01 0800-1100	SARTG New Year	RTTY http://www.sartg.com/contest/nyrules.htm
01 0900-1200	AGCW Happy New Year (E)	CW http://home.online.no/~janalme/rules/agcw-dl.txt
07-08 1800-2400	ARRL RTTY Roundup	RTTY http://www.arrl.org/contests/
07 2000-2300	EUCW 160 m open (E)	CW http://www.uft.net/articles.php?lng=fr&pg=123
08 0400-0700	EUCW 160 m open (E)	CW http://www.uft.net/articles.php?lng=fr&pg=123
21 0400-1200	LZ Open	CW http://home.online.no/~janalme/rules/lzopen.txt
21-22 1200-1200	HA DX (E)	CW http://home.online.no/~janalme/rules/hadxc.txt
28-29 0000-2359	CQ WW 160 m Contest	CW http://www.cq-amateur-radio.com/
28-29 0600-1800	REF (E)	CW http://www.ref-union.org/concours/reglements/reglements.php
28-29 1300-1300	UBA (E)	SSB http://www.uba.be/hf_contests/rules/ubatestworld_en.html

Les concours marqués "(E)" sont spécifiques ou ouverts aux écouteurs. Le règlement des concours signalés en italique est publié dans la rubrique.

STATIONS ANNONCÉES, PARTICIPANT AU CQ WW 160 M CONTEST
(source site Internet NG3K)

INDICATIF	DXCC	CATÉGORIE	INFO QSL
4Z4DX	Israël	SO	LoTW
HB0/T94DX	Liechtenstein	MO	DJ2MX
IG9/IT9GSF	Italie (Afrique)	SO	KB1LNF
MD4K	Ile de Man	MO	G3NKC
PJ2T	Antilles néerlandaises	SO HP	LoTW K8ND

Si vous avez participé aux concours suivants, n'oubliez pas d'envoyer vos comptes rendus pour le :

CQWW CW	15 janvier
ARRL 160 m	3 janvier
TARA RTTY Mêlée	31 décembre
ARRL 10 m	11 janvier
Top Band sprint ARCI QRP	1 janvier
TOPS Activity Contest 3,5 MHz CW	31 janvier
Russian 160 Meter Contest	21 janvier
OK DX RTTY Contest	15 janvier
RAC Canada Winter Contest	31 janvier
Croatian CW Contest	18 janvier
Stew Perry Topband Distance Challenge	19 janvier
Holiday Sprint Homebrewer CW QRP	18 janvier

Attention : Ces dates sont les limites de réception chez les correcteurs. Pensez aux délais si vos envoyez vos comptes rendus par poste. Il n'est pas non plus de notre propos de rappeler tous les concours avec leurs dates limite d'envoi.

Le Comité du concours Ghislain, **F6CEL**, Alain, "EUCW 160 m CW Open": **F6ENO**, Maurice, **F5NQL**.

TRAFIC

information

14	VE3CR	SOAB-CW-LP	234	1426	72	44	165416	225	1321	69	42	146631	45	96	0
15	VE3KP	SOAB-CW-LP	153	768	51	23	56832	145	663	49	20	45747	54	94	0
16	VO1HE	SOAB-CW-LP	83	499	48	14	30938	72	299	44	12	16744	120	86	0
17	VE3OM	SOAB-CW-LP	57	408	27	19	18768	53	303	26	17	13029	75	92	0
18	VE3TAZ	SOAB-CW-LP	41	185	22	3	4625	40	180	21	3	4320	0	97	0
19	VA3PL	SOAB-CW-LP	25	158	18	5	3634	20	58	14	5	1102	75	80	0
20	VE3FU	SOAB-CW-LP	4	35	2	3	175	4	35	2	3	175	0	0	0
21	VE6JY	SOAB-SSB	102	795	36	43	62805	97	675	36	41	51975	75	95	0
22	VE7NS	SOAB-SSB-LP	20	124	12	6	2232	18	99	11	6	1683	15	90	0
23	VA3ATT	SOSB-7	221	1216	41	29	85120	195	850	38	24	52700	189	88	0.45
24	VE3KZ	SOSB-14	559	3661	62	67	472269	516	3044	60	67	386588	369	92	0.35
25	VE3DZ	SOSB-14	283	1759	53	45	172382	263	1493	50	45	141835	165	92	0.7
26	VE7AVV	SOSB-14	224	1585	36	43	125215	208	1336	34	41	100200	123	92	1.78
27	VA3QP	SOSB-14	223	1331	44	33	102487	198	893	41	32	65189	300	88	0.44
28	VO1TA	SOSB-14	174	1094	33	28	66734	164	904	31	27	52432	120	94	0
29	VE2DC	SOSB-14	61	451	25	22	21197	58	411	24	21	18495	15	95	0
30	VE6TN	SOSB-14	66	464	27	19	21344	61	359	25	18	15437	75	92	1.51
31	VE2/VE3EXY	CHECKLOG													

LUXEMBOURG

1	LX1NO	SOAB-MIX	651	5458	82	117	1086142	627	5034	81	115	986664	219	96	0
2	LX6T	SOSB-7	101	495	32	17	24255	76	163	26	16	6846	225	75	0.99
3	LX3DX	SOSB-14	35	244	11	14	6100	33	194	11	13	4656	30	94	0
4	LX3DX	SOSB-21	209	1908	14	45	112572	190	1613	14	45	95167	144	90	0

MAROC

1	CN2R	SOAB-MIX	803	5362	158	132	1554980	740	4502	151	127	1251556	444	92	2.73
2	CN8YR	SOAB-CW-LP	105	650	47	22	44850	94	515	46	18	32960	60	89	0

TUNISIE

1	3V4-002	SWL	55	388	21	16	14356	52	288	21	15	10368	75	94	0
---	---------	-----	----	-----	----	----	-------	----	-----	----	----	-------	----	----	---

ARRL RTTY ROUNDUP 2005 CONTEST

Félicitations à **F6FJE** qui est classé 8e mondial au TOP 10 des stations DX multi-opérateurs "basse puissance".

Les résultats sont listés par contrée DXCC.

Chaque ligne comprend l'indicatif, Résultat, nombre de QSO, nombre de multis, Mono (S) ou Multi-opérateurs (M) et puissance (A = basse puissance, B = haute puissance).

FRANCE MÉTROPOLITAINE

F4EIZ	12354	213	58	S	A
F5RD	8492	193	44	S	A
F6FTB	6480	120	54	S	A
F5VBT	5950	170	35	S	A
F5LMJ	5460	105	52	S	A
F1TRE	1121	59	19	S	A
F6IRF	81800	818	100	S	B
F5CQ	17940	230	78	S	B
F5MOO	12606	191	66	S	B
F6IFY	5880	140	42	S	B
F6FJE (+packet)	33615	415	81	M	A

MARTINIQUE

FM5JC	23636	311	76	S	A
-------	-------	-----	----	---	---

POLYNÉSIE FRANÇAISE

FO5PS	1708	61	28	S	A
-------	------	----	----	---	---

BELGIQUE

ON6OM	11340	189	60	S	A
ON4CIN	9761	227	43	S	A
ON6LEO	6364	172	37	S	A
ON7CFZ	3432	104	33	S	A
OO4ADZ	30940	340	91	M	A



LUXEMBOURG

LX9SW					
(LX1ER, LX1RQ)	97848	906	108	M	B

SUISSE

HB9BJJ	30388	428	71	S	A
HB9DWL	13176	216	61	S	A
HB9CAL	21060	270	78	S	B
HB9DWU	9198	219	42	S	B

QUÉBEC

VE2FK	21352	314	68	S	A
VE2FFE	3534	93	38	S	A

LA RÉDACTION VOUS SOUHAITE
BONNE ANNÉE 2006

Diplômes

DXCC

LoTW : Logbook of The World

ÉTAT DU SYSTÈME AU 4/12/2005



84 806 795 de QSO se trouvent dans la base de données.
4 221 797 de QSL ont été validées.
11 013 utilisateurs sont enregistrés.
16 619 Certificats ont été

délivrés.

164 296 fichiers de Logs ont été traités.

IOTA

De G3KMA

FRÉQUENCES IOTA :

Les fréquences ci-après (en kHz) sont considérées par la majeure partie des radioamateurs comme des fréquences préférentielles pour le trafic IOTA.

CW - 28040, 24920, 21040, 18098, 14040, 10115, 7030 et 3530
SSB - 28560, 28460, 24950, 21260, 18128, 14260, 7055 et 3755

CALENDRIER

Les stations basées sur les IOTA sont actives selon le calendrier suivant:

Indicatif	IOTA	Date
ZD8I	AF-003	31 mars 2008
IH9YMC	AF-018	31 janvier 2007
HS8KAY	AS-053	31 décembre 2005
JW4GHA	EU-027	01 juillet 2006
IC8FAX	EU-031	31 décembre 2005
DF6QC	EU-127	31 décembre 2010
DL0DWD	EU-127	31 décembre 2010
DF0IT	EU-127	31 décembre 2010
N1DL	NA-052	31 décembre 2005
K5MI	NA-052	31 décembre 2005
V73CS	OC-028	01 août 2006
VK4HFO	OC-137	01 janvier 2008

WLOTA

De Phil, F50GG

VALIDATIONS DU MOIS DE NOVEMBRE 2005

Phare	Indicatif	du	au
0013	GU/HB9BHY/P	27/05/1999	04/06/1999
0019	4W/CU3FT	15/10/2001	22/04/2002
0085	YM0KA	09/07/2000	15/07/2000
0085	TA1ZK/0	22/07/2001	31/07/2001
0085	YM0KA	22/07/2001	31/07/2001
0085	YM0KA	20/05/2002	28/05/2002
0085	YM0KA	13/07/2002	15/07/2002
0085	TA1ZK/0	01/03/2003	03/03/2003
0085	YM0KA	20/06/2003	28/07/2003
0085	TA1ZK/0	16/07/2003	28/07/2003
0099	EA8/DH5JG/P	28/08/2001	10/09/2001
0099	EA8/DH5JG/P	18/11/2002	29/11/2002
0146	SV8/HB9BHY	24/08/2000	06/09/2000

CONSTRUCTIONS TUBULAIRES DE L'ARTOIS



Toute l'équipe vous souhaite Bonne et Heureuse Année 2006



Z.I Brunehaut - BP 2

62470 CALONNE-RICOUART

Tél. 03 21 65 52 91 • Fax 03 21 65 40 98

e-mail cta.pylones@wanadoo.fr • Internet www.cta-pylones.com

UN FABRICANT A VOTRE SERVICE

Tous les pylônes sont réalisés dans nos ateliers à Calonne-Ricouart et nous apportons le plus grand soin à leur fabrication.

- PYLONES A HAUBANER
- PYLONES AUTOPORTANTS
- MATS TELESCOPIQUES
- MATS TELESCOPIQUES/BASCULANTS
- ACCESSOIRES DE HAUBANAGE
- TREUILS

Jean-Pierre, **F5HOL**, Alain et Sandrine à votre service

Notre métier : VOTRE PYLONE

À chaque problème, une solution ! En ouvrant notre catalogue CTA, vous trouverez sûrement la vôtre parmi les 20 modèles que nous vous présentons. Un tarif y est joint. Et, si par malheur, la bête rare n'y est pas, appelez-nous, nous la trouverons ensemble !

Depuis 1988
près de 2000 autoportants
sont sortis de nos ateliers !

PYLONES "ADOKIT" AUTOPORTANTS A HAUBANER TELESCOPIQUES, TELESC./BASCULANTS CABLE DE HAUBANAGE CAGES-FLECHES



Un transceiver, une antenne, se changent !!
UN PYLONE SE CHOISIT POUR LA VIE !!

Toutes nos fabrications sont galvanisées à chaud.

Nos prix sont toujours TTC, sans surprise. Nos fabrications spéciales radioamateurs comprennent tous les accessoires : chaise, cage, flèche... Détails dans notre catalogue que nous pouvons vous adresser contre 1,50 € en timbres.

0166	CY9SS	07/06/2005	07/07/2005	0818	MJ/DL1ZBO	06/06/2002	12/06/2002
0209	SV8/HB9BHY	26/08/2003	08/09/2003	0958	EA6/HB9BHY	19/05/2001	02/06/2001
0449	GD4WSB/P	29/06/2005	29/06/2005	1168	GD4WSB/P	28/06/2005	28/06/2005
0559	CY9SS	26/07/1997	05/08/1997	1320	ID9/IK2CHZ	06/07/2003	19/07/2003
0595	3B8/OE1ZKC	13/03/2004	03/04/2004	1608	IS0/HB9BHY/P	29/08/1999	10/09/1999
0609	IA5/HB9BHY	04/06/2005	18/06/2005	1648	EA8/DH5JG/P	02/10/2003	12/10/2003
0795	PT1G	04/04/2002	11/04/2002	1982	R0K	10/08/2005	15/08/2005
0818	GJ/HB9BHY/P	20/05/1999	25/05/1999	1982	RV3MA/0	10/08/2005	15/08/2005
0818	MJ/DF4OR	06/06/2002	12/06/2002	1982	RZ3EC/0	10/08/2005	15/08/2005
0818	MJ/DJ5BX	06/06/2002	12/06/2002	2988	EA6/HB9BHY	25/08/1997	06/09/1997

DIPLÔME RADIOAMATEUR DES JEUX PARALYMPIQUES DE TURIN 2006

C'est une manifestation sportive et technique.

Tous les SWL et les radioamateurs dans le monde peuvent participer. Le but de cette manifestation est de créer une plus grande prise de conscience et davantage d'intérêt pour les Jeux Paralympiques d'hiver et d'été.

Les IXe Jeux Paralympiques d'hiver, organisés à Turin du 10 au 19 mars 2006, sont une occasion supplémentaire de faire connaître les activités sportives exécutées par les personnes handicapées, et, naturellement, les possibilités de ces personnes à s'intégrer non seulement socialement, mais physiquement et médicalement, augmentant ainsi les avantages reçus par la pratique des sports de compétitions ou non.

RÈGLES

Les QSO/écoutes pour ce diplôme sont valides à compter du 1er janvier 2000.

PARTICIPANTS

Tous les OM/YL et SWL du monde entier sont invités à participer.



BANDE

HF de 10 mètres à 80 mètres, bandes WARC comprises - VHF (6 et 2 mètres); en respectant les plans de bandes et les recommandations d'usage.

MODES

CW, SSB, numérique (RTTY, SSTV, PSK31, etc.), FM (seulement 10 mètres). Les contacts effectués sur les relais ou par Internet (EchoLink, e-QSO, etc.) ne sont pas acceptés.

OBTENTION DU DIPLÔME

Les QSO doivent avoir été effectués avec des stations radioamateurs de pays ayant déjà accueilli les Jeux Paralympiques comme l'indique le tableau ci-dessous.

Liste des contrées DXCC ayant accueilli

les Jeux Paralympiques:

Allemagne.....	DL
Angleterre	G
Australie.....	VK
Autriche	OE
Canada.....	VE
Corée du Sud	HL
Espagne.....	EA
Etats-Unis	W
France	F
Grèce.....	SV
Israël	4X
Italie	I
Japon.....	JA
Norvège.....	LA
Pays-Bas.....	PA
Suède.....	SM
TOTAL	16

Joker: Un QSO réalisé avec la station spéciale **IITPG** ou avec une station piémontaise

dont le préfixe est "I1 - IK1 - IW1 ou IZ1" remplace une contrée non contactée, pour pas plus de trois contrées DXCC différentes.

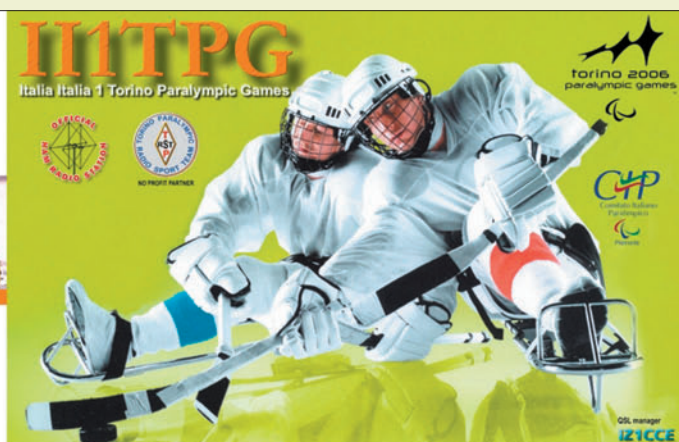
L'indicatif spécial **IITPG** a été activé en 2004/2005 pour annoncer les Jeux et le sera à nouveau du 1er janvier au 31 mars 2006.

OBTENIR LE DIPLÔME

- Un récapitulatif des QSO pour chaque catégorie (les SWL doivent indiquer les deux indicatifs pour chaque QSO écouté).
- Ce récapitulatif doit être certifié par deux radioamateurs licenciés.
- Le coût du diplôme pour chaque catégorie est de 3 IRC ou 5 euros ou US\$ 5.
- La demande doit être envoyée avec paiement, sous enveloppe fermée, l'expéditeur clairement indiqué, à: **IZ1CCE** Carlo SOBRITO, PARALYMPIC AWARD, Via I° Maggio 9, 10051 AVIGLIANA (TO), ITALIE.

Infos complémentaires:
award@iitpg.it
iz1cce.to@tin.it
<http://www.iitpg.it/>

CATÉGORIE	TOTAL QSO	STATION PIÉMONTAISE	CONTRÉES DXCC
HF	16	1	15
6 m	10	1	9
2 m	5	-	5



Le Trafic DX

Rappel: Les indicatifs suivis de "*" renvoient aux bonnes adresses.

ANTARCTIQUE

RÉSEAUX ANTARCTIQUE

Russian Antarctic Polar Net

15.00 UTC chaque jour sur 14,160 MHz par Vlad, UA1BJ.

South Pole Polar Net

00.00 UTC chaque jour sur 14,243 MHz par Larry, KI1ED.

Antarctic Net

16.00 UTC chaque lundi sur 21,275 MHz par Dom, DL5EBE.

FCG Net

22.00 UTC chaque jour sur 21,365 MHz par des opérateurs JA.

Antarctic Net

19.00 UTC chaque samedi sur 14,290 MHz par LU4DXU.

FT.Y - DUMONT D'URVILLE

TERRE ADÉLIE

F5BU (ex-FT5WG et FT5WJ) va effectuer une mission professionnelle en Terre Adélie (IOTA AN-017). Départ de Strasbourg le 1er décembre, arrivée sur place vers mi-décembre, départ de Terre Adélie début ou fin février et retour à Strasbourg vers fin février ou mi-mars. Bien que cela ne soit a priori pas évident, il espère pouvoir être actif durant ses temps de loisirs. À l'heure actuelle (24-11), il est toujours en attente d'un indicatif officiel, mais ce sera sans doute FT5YH.

F5BU espère pouvoir trafiquer au moins sur 14 MHz en SSB (sans doute sur 14,278, comme à partir de Crozet). Les QSL seront via **F5BU**, mais ne seront imprimées que plusieurs semaines après son retour en France.

Il faut noter qu'il ne lui est pas possible de répondre à des demandes de skeds.

Espérons que les difficultés pourront être surmontées et que, bien qu'étant sur la fin du cycle solaire, la propagation soit au rendez-vous.

Durant le séjour de **F5BU** en Terre Adélie, les demandes de QSL pour **FT5WJ** (directes et via bureau) peuvent toujours être envoyées, mais ces demandes ne seront pas traitées avant juillet 2006.

DPØGVN - BASE ALLEMANDE

Thorsten **DD1TG** sera à la base Neumayer Station (AA

DL-03) pendant l'été austral. Il sera **DPØGVN**. QSL via **DD1TG**.

VP8/A - BASE INDIENNE

Bhagwati **VU3BPZ**, opérateur radio sur la base scientifique indienne "Maytri" restera sur place jusqu'en avril 2006. On peut le trouver autour de 14 282 kHz.

VP8/H - BASE CORÉENNE

IOTA AN-010

DT8A sera actif depuis la base "King Sejong" durant l'année 2006. L'opérateur est **DS4NMJ**, Sang Hoon Lee. Il sera actif toutes bandes du 160 au 10 m en SSB, CW et RTTY.

VP8/H - BASE BULGARE

SUD SHETLAND

Dany **LZ2UU** est reparti pour la base Bulgare de St Kliment Ohridski sur l'île Livingston. Il devrait être actif à compter du 1er décembre jusqu'au 10 mars. Il utilisera les indicatifs habituels **LZØA** et **VP8/LZ2UU**. (LNDX)

3YØ - PETER 1ER

Voir également l'information en début de rubrique Trafic... Robert **SP5XVY** a rejoint l'équipe qui se rend sur Peter 1er en janvier. Le container doit être arrivé au Chili et doit être acheminé vers Punta Arenas pour être chargé avant le 28 décembre sur le "DAP Mares" qui part en expédition scientifique vers

l'Antarctique. Toute l'équipe retrouvera le bateau le 30 janvier sur King George Island (Sud Shetland), d'où ils embarqueront. Le démarrage de l'activité de **3YØX** est prévue vers le 6 février. Notre ami Gérard **F2JD** quitte Lyon le 18 janvier à destination de Santiago où il rejoindra Pedro **CE3BFZ** pour aller sur Juan Fernandez (**CEØZ**). À son retour de Peter 1er Gérard sera vraisemblablement actif depuis Ushuaïa. (LNDX)

AFRIQUE

5H1C - TANZANIE

Les membres du RC de Provins **F6KOP**: Franck **F4AJQ** (SSB), Serge **F6AML** (CW/SSB), Pascal **F5JSD** (CW/SSB Webmaster), John **F5VHQ/OE5TGL** (SSB), Bernard **F9IE** (CW/SSB), Jean-Paul **F8BJI** (Digit/SSB), Romain **F8BUI** (Digi/SSB/CW), Gérard **F2VX** (SSB) et Jean-Marc **F8IXZ** (CW), font partie de cette nouvelle expédition. Ils seront à Zanzibar (AF-032) du 24 janvier au 2 février 2006 et utiliseront l'indicatif **5H1C**. Ils seront actifs du 10 m au 160 m, CW, SSB et modes digitaux.

QSL via Franck **F5TVG***, directe ou via bureau (voir l'article dans la rubrique Expéditions).

6ØØN - SOMALIE

Huit opérateurs italiens trafiqueront depuis la Somalie durant deux semaines à compter du 19 janvier. Les opérateurs sont:

Alfeo **I1HJT**, Silvano **I2YSB**, Carlo **IK1AOD**, Carlo **IK1HJS**, Vini **IK2CIO**, Angelo **IK2CKR**, Marcello **IK2DIA** et Adriano **IK2GNW**.

L'indicatif sera **6ØØN** (en mémoire d'Adam Nuur Maxamed Islam) et ils auront trois stations sur toutes les bandes SSB, CW et RTTY.

QSL via **I2YSB***, directe ou via Bureau (une demande par e-mail pour les cartes bureau pourra être envoyée à **6ØØn@i2ysb.com**, un formulaire de demande est disponible sur son site Web). La station pilote sera Gianni, **ISØVSG** (isOvsg@tin.it).

Site Web à: <http://www.i2ysb.com>

9Q - R. D. DU CONGO

Pierre-Luc **F5HRH**, sera en 9Q du 15 au 22 janvier 2006. Il attend son visa pour décembre et a fait la demande pour un indicatif local. Il attend aussi une réponse de leur part et il ne lui est pas possible pour l'instant de dire le matériel dont il disposera.

TR8CR - GABON

TR8CR sera à nouveau l'indicatif de Roland **F8EN**. Il trafiquera à partir de Libreville du 12 décembre au 12 janvier.

Roland sera la plupart du temps en CW sur 40, 20 et 10 m. Fréquences prévues 7 005, 14 005 et en SSB on 14 170 le matin.

TT8PK - TCHAD

Philippe **F4EGS**, retourne en mission au Tchad du 25 décembre à fin février 2005. Il y retournera une seconde fois de mai à juillet 2006. L'indicatif **TT8PK** lui a été réattribué. Trafic prévu de 20 à 10 m avec FT100 et antenne MA5V. Philippe essaie de se faire prêter une R7 ou R8 Cushcraft avant son départ. S'il y arrive, il sera QRV dans ce cas à partir de 40 m. Philippe trafique beaucoup en modes digitaux. Vous pouvez lui signaler les bandes qui vous manquent en modes digitaux (et éventuellement en phonie) depuis le Tchad en déposant un message sur: kochp@wanadoo.fr

QSL via **F4EGS*** à son retour en Métropole.



Pierre-Yves, F5UMH opérant la station installée à la Foire de Domont, le 25 septembre 2005.

AMERIQUES

CEØZ - JUAN FERNANDEZ

Une équipe composée d'opérateurs chiliens et de quelques membres de l'expédition **3YØX** se rendra sur Juan Fernandez (IOTA SA-005) du 20 au 28 janvier. L'équipe est composée de: Pedro **CE3BFZ**, Sergio **CE3GL**, Guillermo **XQ3SA**, Juan **CE3GRG**, Hector **CE3VII**, Maite **CE3BYL**, Ignacio **CE3GFN**, Roberto **CE5RH**, Gérard **F2JD**, Dave **K4SV**, Bill **N2WB**, Bob **N6OX**. Ils ont prévu d'utiliser quatre stations de 160 à 10 m. L'indicatif sera **CEØZ**.

FY - TO7R ILES DU SALUT

Initialement prévue du 13 au 15 décembre, cette activité est reportée. Freddy **FY/**

F5IRO et David **FY/FØCRS** espèrent pouvoir se rendre sur les îles du Salut pour quelques jours courant janvier. Ils utiliseront l'indicatif **TO7R**. QSL via **F5KIN***.

KP2 - U.S. VIRGIN ISLANDS

Ken **WB2ART**, sera actif depuis St Croix, îles Vierges US du 13 au 21 janvier. L'activité est prévue en PSK31 sur 20 m, mais Ken pourra trafiquer sur toutes les bandes de 40 à 10 m. QSL via directe.

V3 - BELIZE

IOTA NA-180

Art Phillips **NN7A**, sera **V31JZ/P** sur South Water Caye (IOTA NA-180) du 11 au 15 janvier 2006. Il trafiquera en CW avec 100 watts et une

antenne verticale de 40 à 10 m, bandes WARC incluses. Il a prévu un peu de trafic sur 80 et 160 m ainsi que de la SSB sur 20 et 15 m sur les fréquences IOTA si les conditions le permettent.

C'est la 6e fois qu'Art se rend à South Water Caye, et c'est son 12e voyage au Belize depuis 1988.

QSL directe via **NN7A*** ou via bureau.

ZF - GRAND CAYMAN

IOTA: **NA-106 - GL: EK99**
AB2RF sera **ZF2CJ** du 28 décembre au 1er janvier 2006
Trafic en CW, RTTY et PSK de 40 à 160 m si possible.

6Y - JAMAÏQUE

IOTA: **NA-097 - GL: FK17**
Après son passage à Grand

Cayman, **AB2RF** sera **6Y5/AB2RF** du 2 au 4 janvier.
Trafic en CW, RTTY et PSK de 40 à 160 m si possible.

ASIE

9N - NEPAL

YU7EF Pop, est au Népal pour raisons professionnelles pour les trois prochains mois. Il est en relation avec Stig **9N7JO** (LA7JO), et a accès à la station de Stig. Il prévoit d'opérer la station **9N7JO** en attendant d'obtenir **9N7EF** qu'il a demandé.
Pop favorisera son trafic sur les bandes de 80 et 160 m.

XU - CAMBODGE

Peter **NO2R**, retourne à Sihanoukville et sera actif avec

Les infos QSL

LES QSL MANAGERS

PGØA (ex PA3FYM) 5R8NL
R1ANC 2006 UA1ZCK
UN8FE IK2QPR
ZL5KX ZL4KX

QSL MANAGERS SPÉCIAL CQWW DX CW NOVEMBRE 2005

(source site Internet NG3K)

3B8/OM3PC..... OM3PC
3DAONW K9NW
4K7Z UA3FDX
4L8A 4L8A (1)
4W3ZZ W4DR (1)
4X6FR 4X6OM
4XOG W3GG
5J1W NN1N
5Z1A PA1AW
5Z4LS G3RWF
6W1RW F6BEE
6Y3R OH3RB (1)
6Y7A KN5H
7X0RY OK1DYW
8P5A NN1N
8Q7DV UA9CLB
9A1P 9A1UN
9M2CNC 9M2CNC
(1)
9Y4AA VE3HO
A52CDX F9DK
AH2R JH7QXJ
BV0J BW0IR
C6AQQ ND3F
C6AUR UR5DEM
C6AWS W6SJ
CN2R W7EJ
CN2WW EA7FTR,
LoTW
CO6LPB EA7FTR
CO8LY EA7ADH
CO8TW IZ8CCW

CS1GDX CS1GDX
CS5BWW CT1BWW
CT3EN CT3EN
CT7T CT1ILT
CT8T Buro Auto
CT9A OH6RX
CU2A OH2BH
D44TD IK2JUB
E21IZC E21IZC
EA6IB EA6IB
EA6DD EA6DD
EA8/OH4NL OH2BYS
EA8EW Buro Auto
EA8PP EA8AHB
EA8ZS EA8ZS
EY7AB EY7AB
EY7AF EY7AF
EY8MM K1BV
FP/K8DD K8NA
G4IY G4IY
G6PZ M5AAV
GD6IA GD6IA (1)
GJ2A K2WR
GM0B GM0EGI
HC8N W5UE
HG8N HA8VK
HI3/SP9XCN SP9XCN
HI3A AD4Z
HI9L KU9C
HKOFD DK8FD
HS0AR E21YDP
HS0T HS6NDK
HS0ZAR K3ZO
HS0ZDJ W2YR
HS0ZGH G4UZN
HS0ZGL HS0ZGL (1)
IG9A IT9GSF
IH9P KR7X
IQ8DO IZ8GCB
IR2M IZ2FDU
IR4X IR4X
IR7C IZ7AUH

IS0/OL5Y OK1MG
IS0/K7QB IN3QBR
IU1A IK1SPR
IU2R IK2BCP
J43F SM4DHF
J45A LY1DF
J79CW DL5CW
JU1DX JU1DX
KH2/JA3EGZ ... JA3EGZ
KP2/K3MD K3MD
KP3Z WC4E
KP4KE KP4KE
L73E L73E
LN8W LA9VDA
LR2F LU2FA
LU4DX EA5KB
LX7I LX2AJ
LY7A LY2ZO
LY7Z LY2TA
LY8O LY8O
LZ5A LZ1NK
LZ9W LZ1PM
M8C G4DFI
MJOASP F5SHQ
MW5A G3TXF
OC4O OA4O
OE2S OE2GEN
OH1F OH1AF
OH5Z Buro Auto
OH0E OH2MM
OH0M OH1MM
OH0Z WOMM
OJOB OH2BH
OJOJ OHORJ
OM7M OM3PA
OM8A OM2VL
OT5W ON2AAC
OZ5E DL1HCM
OZ0XX OZ0XX
P40A WD9DZV
P40L K5WW
P40W N2MM
PJ2T N9AG
PJ5NA K1NA (1)
PJ7/K7ZUM K7ZUM
PT5W PP5NW
PZ5C PA7FM
R1MVC DK4VW,

UA2 Buro
R3R Buro Auto
RT9W RZ9WWH
RU1A RU1A
RW2F DK4VW
RZ3AXX K1BV
SN1I SP1NQF
SN5M SN5M
STORM T93Y
SU8BH HA3JB (1)
T88AA UA3DX
T9/VE3ZIK DL3PS
TF4M TF4M (1)
TI5N W3HNK
TM2Y F6BEE
TM4Q F6FYA
TXOP F6AUS
TZ5A G3SXW
UA3R RN3RQ
UA9MA UA9MA
UU7J UU0JM
UV5U UX1UA
V26K AA3B
V31TM DL1HCM
VK2GC KU9C
VK4AN VK4AN
VK6HZ VK6HZ
VK8NSB VK6NE
VK9AA (Cocos Keeling)
..... DL8YR
VP2E N5AU
VP5W W7TSQ
VP9I KQ1F
VR2JN JN4ASA
WP2Z KU9C
WP3C W3HNK
YBODPO YBODPO
YE1ZAT YE1ZAT
YI9LZ LZ1ZF
YT6A YT6A
YT7A YU7GMN
YW4D EA7JX
Z37M Z37M
ZB2X OH2KI
ZL1CT/MM N3SL
ZP0R W3HNK
ZS4TX ZS4TX (1)
(1) = QSL directe



l'indicatif **XU7ACY** du 7 au 21 janvier. Son trafic se fera en CW (avec un peu de SSB) sur 160, 80 et 40 m. QSL via **K2NJ***. La station pilote sera **W2EN**.

EUROPE

GJ - JERSEY (INFO PA3GIO*)

MJ/PA3GIO/P, Bert, a prévu d'aller sur Jersey (EU-013) du 10 au 15 janvier 2006. Il sera QRV de 10 à 160 m en SSB uniquement. Bert disposera de 100 W et d'une antenne doublet. Pour les QSL via bureau vous pourrez remplir le formulaire de demande sur son site Web à : <http://www.pa3gio.nl> Vous y trouverez également les informations pour recevoir la QSL en direct.

GU - GUERNESAY

(info F6EXV)

DJ8NK et **F6EXV** seront QRV depuis Guernesey, respectivement en **GUØVNK** et **MUØEXV**, du 20 au 30 janvier 2006. Ils seront actifs

toutes bandes HF en SSB, CW et modes digitaux. QSL **GUØVNK** via **DJ8NK** et QSL **MUØEXV** via **F6EXV**. **G3ZAY** pourrait les rejoindre pendant le dernier week-end, mais c'est à confirmer.

OCEANIE

T3Ø - OUEST KIRIBATI

OH6DX, **OH1AWW**, **OH6KN** et **OH1RX** retournent dans le Pacifique pour leur quatrième voyage. Cette fois ils opéreront **T3ØDX** à partir de Tarawa (OC-017), Ouest Kiribati du 5 au 22 janvier. Ils axeront leur trafic principalement de 160 à 30 m et auront une attention particulière avec l'Europe et la côte Est des USA. Ils prévoient d'utiliser deux ou trois stations en CW sur (1 822, 3 503, 7 003, 10 108, 14 008, 18 068, 21 008, 24 898, 28 008 kHz) et SSB (1 845, 3 790, 7 050, 14 190, 18 145, 21 295, 24 945, 28 495 kHz), du trafic en RTTY est aussi prévu. QSL via **OH6DX***, directe ou bureau.

Le site Web pour l'opération est en cours de construction à : <http://www.ohpacificdx.com> (TNX **OH6KN**)

3D2/R - ROTUMA ISLAND

Will **N7OU** et Rob **W7YAQ** seront actifs pour l'ARRL DX SSB

Contest (4 et 5 mars) dans la catégorie Multi-Single. Ils ont obtenu les autorisations de se rendre à Rotuma et ont effectué leurs réservations pour le voyage mais ils ne connaissent pas encore les indicatifs qui leur seront attribués.

BRIC-À-BRAC QSL

Erreurs de manager

Le QSL manager de **TM4YL** est **F4DNI**, QSL directe à : Mme Irène Joyeux, 1457 route de la Levade, F-84500 BOLLENE, FRANCE

Offres de services

Ceux qui souhaitent se proposer comme QSL manager, peuvent déposer leurs annonces sur le site Internet de Paolo, **IK3QAR**.

sont ceux d'un pirate.

F8IXZ contacté indique que ce sont toujours les mêmes c... que celles propagées dans le passé avec les indicatifs **CN8PD**, **XW3PD**, **VP8MM** et bien d'autres, demandant à chaque fois QSL via Jean-Marc, **F8IXZ**. Jean-Marc est QSL uniquement pour : **6W1/F8IXZ**, **6W4/F8IXZ**, **TMØGAY**, **F8IXZ/D44AC**, **F8IXZ** et aucune autre station.

À l'exception de ces quatre indicatifs, soyez sûr que pour tout autre indicatif, quiconque demande "QSL via **F8IXZ**", est un pirate.

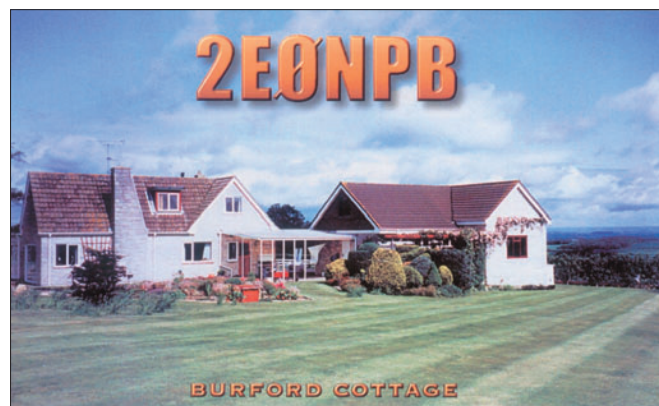
PIRATES

Contactez-les d'abord, pleurez ensuite ! Une nouvelle stupidité est apparue sur les clusters.

Ces deux spots :

DL1RW 1820.2 7X2PD
via **F8IXZ** 0544 25 11 05
F5PBM-@ 1825.4 7X2PD
via **F8IXZ** 0557 25 11 05

Si vous vous êtes fait avoir par ce "pseudo-amateur", désolé. Mais s'il est encore temps, économisez temps et argent pour la QSL !



Les bonnes adresses

Sources : QRZ.com, Buckmaster Inc, K7UTE's data base, IK3QAR.it, 425dxn, les opérateurs eux-mêmes.

AA4XR	Bruce E. Ault, 36421 SR 54 W, Zephyrhills, FL 33541, USA
F4EGS	Philippe KOCH, 14 rue du 8 mai 1945, F-37320 ESVRES, FRANCE
F5AHO	Jean-Pierre KAEUFFER, 15 bis chemin des Bucherons, F-68400 RIEDISHEIM, FRANCE
F5KIN	RC du 28e Régiment de Transmissions, Quartier de Bange, F-63500 ISSOIRE, FRANCE
F5TVG	Franck Savoldi, BP 92, F-94223 CHARENTON CEDEX, FRANCE
I2YSB	Silvano Borsa, V.le Capettini 1, 27036 Mortara, ITALIE
K2NJ	William W Inkrote Jr, 911 Rt 579, Flemington, NJ 08822, USA
NN7A	Art Phillips, P.O. Box 201, Flagstaff, AZ 86002, USA
OH6DX	Ari Hyvonen, Viklonkuja 4F18, FI-78880 Kuvansi, FINLANDE
PA3GIO	Bert vd Berg, Parklaan 38, NL-3931 KK Woudenberg, HOLLANDE
PA7FM	Dennis Robbemor, Loggerhof 11, 3181NS Rozenburg, HOLLANDE
ZL5KX	Mr.Bede P. McCormick, 39 Moana Crescent, Dunedin 9001, NOUVELLE ZELANDE

**BIENVENUE
DANS LE MONDE
DES RADIOAMATEURS...**

- Vous venez de passer votre examen et vous avez réussi ?

- Vous connaissez un ami qui est dans ce cas ?



Envoyez-nous ou faxez-nous une photocopie du document délivré par le Centre d'Examen et le bulletin ci-dessous, nous vous offrons :



**3 MOIS D'ABONNEMENT GRATUIT*
à MEGAHERTZ Magazine**

* à ajouter à un abonnement de 1 ou 2 ans.
Si vous êtes déjà abonné,
nous prolongerons votre abonnement de 3 mois.

Ne perdez pas cette occasion !

Complétez le bulletin ci-dessous et retournez-le avec le justificatif à :

MEGAHERTZ - 1, tr. Boyer - 13720 LA BOUILLADISSE
Tél. : 04 42 62 35 99 - Fax : 04 42 62 35 36

VEUILLEZ ÉCRIRE EN EN MAJUSCULE SVP, MERCI.

NOM/PRÉNOM : _____

ADRESSE : _____

CP : _____ VILLE : _____

EMAIL : _____

TÉLÉPHONE (Facultatif) : _____

**LE PREMIER ENDROIT
OÙ IL FAUT PROTÉGER UN ENFANT
DU SIDA,**

C'EST DANS LE VENTRE DE SA MÈRE.

Unicef. Unissons-nous pour les enfants.

Grâce à vous, l'Unicef fournit des traitements adaptés aux femmes enceintes afin de réduire la transmission mère-enfant et propose un dépistage volontaire et gratuit afin que 1,3 million de transmissions soient évitées d'ici 2010.

Envoyez vos dons à Unicef - ENFANTS ET SIDA - BP 600 - 75006 Paris www.unicef.fr

Sites Internet

CARNETS DE TRAFIC EN LIGNE

Nombreux carnets d'expéditions DX à :
..... http://webhome.idirect.com/~va3rj/frame_logs.html
R1M1VW <http://www.r1mvw.ra6lbs.ru/eng/log-search.php>
3B8/OM... <http://www.vhf.sk/3b8/zfe/search.html>
H40HL, H44HL http://kdx.net/h40hl_2005/en_online.php
YE7P <http://dpxpedition.orari.web.id/karimata/>

ADRESSES INTERNET

Chiltern DX Club (CDXC) <http://www.cdxc.org.uk>
Clipperton DX Club <http://www.cdxc.org>
Diamond DX Club <http://www.ddxc.net>
DX Safaris <http://www.gdxf.de/>
HIDXA <http://www.hidxa.com>
INDEXA <http://www.indexa.org>
IOTA Website <http://www.g3kma.dsl.pipex.com>
IREF <http://www.islandradio.org>
Low-Land DXped. Team <http://www.qsl.net/1ldxt>
Magnolia DX Assn. <http://www.mdxa.org>
NCDXF <http://www.ncdxf.org>
North Jersey DX Assoc. <http://www.njdx.org>

6W7 - Sénégal <http://www.le-calao.com/>
3YØX - Peter One <http://www.peterone.com>
5HIC - Tanzanie <http://5h1c.free.fr/>
Somalie <http://www.i2ysb.com>

ÉVÈNEMENTS SPÉCIAUX

Jeux Paralympiques de Turin <http://www.ii1tpg.it/>

BASES DE DONNÉES ET BUREAUX QSL

IK3QAR www.ik3qar.it/manager/mgroffer/

Remerciements

Nous remercions nos informateurs: F2JD et l'équipe de Peterone, le radioclub F6KOP et 5HIC, F5NQL, F5OGL, LNDX (F6AJA), F2JD, VA3RJ, ARRL et QST (W3UR, NØAX, NC1L), F8ADJ, 425DXN, DXNL, KB8NW et OPDX, JARL, RSGB (GB2RS), G3KMA, NG3K, AD1C, UBA, JA1ELY et 5/9 mag, I2YSB, F5ASD, F8DBN, F8EN, F5HRH, F4EGS, F6EXV. Que ceux qui auraient été involontairement oubliés veuillent bien nous excuser.

ATTENTION : NOUVELLE ADRESSE

Rafic, F5CQ assure maintenant la rubrique "TRAFIC" donc, pour l'édition de MARS 2006, vos informations sont les bienvenues jusqu'au 25/01/2006 dernier délai à : trafic@megahertz-magazine.com ou à : Rafik DJANDJI - F5CQ Les Revergis - F-35360 LA CHAPELLE DU LOUP - FRANCE

SCANNERS
RADIOCOMMUNICATIONS
tout ce que
vous avez toujours
voulu savoir
sur l'écoule.

*Bon de cde
page 77*

**SI VOUS AVEZ MANQUÉ
CE NUMÉRO SPÉCIAL,**
vous pouvez le commander sur CD à :
SRC éditions - 1, tr. Boyer
13720 LA BOUILLADISSE
Tél. : 04 42 62 35 99 - Fax : 04 42 62 35 36



La mesure du ROS

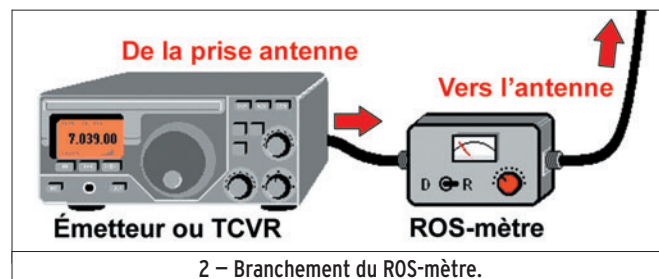
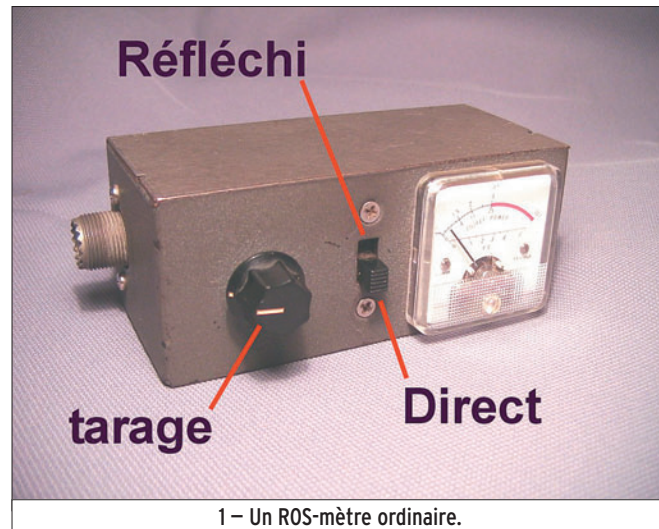
Le Rapport d'Ondes Stationnaires - ROS - est un indicateur intéressant pour connaître le fonctionnement d'un système d'antenne.

Dès qu'on branche une nouvelle antenne sur un émetteur-récepteur on a envie de savoir si ça fonctionne. On commence par faire un peu d'écoute, on entend des stations mais on n'est pas sûr qu'avec un simple bout de fil ça ne marcherait pas aussi bien. Alors on décide de tenter de contacter une des stations entendues. Un appel ou deux et le contact s'établit.

- "Comment me recevez-vous?" demande mon interlocuteur.
- "Pas très fort mais il n'y a pas trop de bruit sur la fréquence" que je réponds.
- "J'ai des problèmes avec mon antenne, mon ROS est supérieur à 3, je suis dans la zone rouge!" se désole mon correspondant. Diable, c'est l'enfer!

LE ROS MAUDIT

On a vu, il y a quelques mois, que le Rapport d'Ondes Stationnaires exprimait la qualité de l'adaptation de la ligne reliant l'émetteur au point d'alimentation de l'antenne. Plus le nombre est élevé, plus les ondes stationnaires sont importantes et plus grande est l'amplitude de l'onde réfléchie à l'extrémité de la ligne. Tout cela fait que l'émetteur travaille dans de mauvaises conditions et que son propriétaire est de mauvaise humeur. Si le ROS est proche de 1, tout baigne. Entre 2 et 3 c'est pas très élégant mais ça marche, la perte de puissance est si faible que le correspondant n'y voit que du feu. Au-delà de 3, il est temps de chercher ce qui cloche: une prise oxydée, un câble qui a pris l'eau, une antenne mal taillée? Si le ROS est médiocre depuis le début et qu'il n'augmente pas, il n'y a pas le feu, on

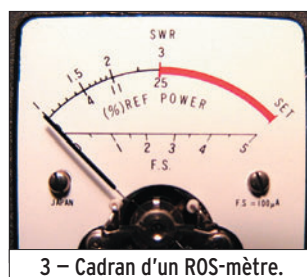


peut attendre le retour des cigognes pour essayer d'arranger ça. Par contre, si le ROS augmente régulièrement, ou dans de grandes proportions quand il pleut ou qu'il vente, alors il y a un défaut qui s'amplifie. C'est ce qui est arrivé à mon père: son dipôle 40 mètres en est arrivé à avoir plus d'onde réfléchie que d'onde directe (j'exagère à peine). Le jour où il s'est décidé à sortir l'échelle, il s'est rendu compte que le câble coaxial qui frottait contre le bord du toit était tellement usé que tout un côté de la tresse avait disparu sur plus de cin-

quante centimètres! Heureusement qu'il mesurait régulièrement son ROS... et qu'il ne trafiquait pas souvent.

LA MESURE DU ROS

L'instrument de mesure le plus simple pour mesurer le ROS est le ROS-mètre, tout simplement. Comme celui de mon père est une réalisation maison peu ordinaire, j'ai préféré emprunter celui du radio-club pour le décortiquer (photo 1). Finalement il n'y a pas grand-chose là-dedans comme on le verra tout à l'heure.



L'utilisation est simple: l'appareil se branche à la sortie de l'émetteur, entre celui-ci et l'antenne, comme sur la figure 2, en respectant l'entrée et la sortie. Ensuite on règle l'émetteur à puissance réduite sur une fréquence libre après avoir positionné le commutateur sur la position "Direct" (photo 1). Tout en émettant un signal continu stable en amplitude (en FM par exemple), on règle le potentiomètre de tarage pour que l'aiguille du galvanomètre dévie à pleine échelle. Si la puissance n'est pas suffisante, il suffit de l'augmenter au niveau de l'émetteur. Une fois que ce réglage est effectué il suffit de basculer le commutateur sur "réfléchi", tout en émettant à la même puissance. À ce moment-là, l'aiguille devrait dévier nettement moins: l'idéal serait qu'elle ne dévie pas du tout... On peut alors lire directement la valeur du ROS sur le cadran spécialement étalonné pour éviter les calculs.

LA VALEUR DU ROS

Sur un ROS-mètre ordinaire il y a un galvanomètre qui ressemble à celui de la photo 3. L'échelle du ROS (ou SWR, standing wave ratio en anglais) n'est pas linéaire: la déviation maximum (qui correspond à l'amplitude de l'onde directe) est aussi celle du ROS infini et le milieu de l'échelle correspond à un ROS de 3. La zone rouge, comprise entre le 3 et l'infini, est purement indicative: il est préférable ne pas s'y trouver, ça marche pas terrible mais ça peut marcher malgré tout. On fera quand même tout ce qu'on pourra pour avoir un ROS proche de 1.

INTÉRIEUR DU ROS-MÈTRE

Ne dites pas à Michel, le président du radio-club, que j'ai désossé son ROS-mètre. J'ai pu tout remonter et il marche comme avant. J'ai quand même été surpris: il n'y a vraiment pas grand-chose dedans (photo 4).

Le truc le plus gros est une petite boîte métallique allongée renfermant 3 lignes: celle du milieu, d'un diamètre plus gros, relie les deux prises coaxiales. Les deux autres lignes sont identiques et parallèles à la première. A une de leurs extrémités est une résistance et à l'autre bout une diode. J'ai relevé le schéma (figure 5). On voit le potentiomètre P qui sert à régler le courant dans le galvanomètre lors du tarage. Le commutateur à deux positions permet de brancher le galva sur une ligne ou sur l'autre selon qu'on veut mesurer l'amplitude de l'onde directe ou celle de l'onde réfléchie. Les deux lignes sont identiques mais aussi inversées, pour l'une la diode est à droite et pour l'autre elle est à gauche. C'est logique. Les résistances R font 100 ohms, j'aurais cru qu'elles devaient faire 50 ohms comme le câble coaxial mais j'ai appris qu'elles devaient être égales à l'impédance de leur petite ligne qui, elle, ne fait pas 50 ohms mais une impédance plus élevée et largement dépendante du diamètre de la ligne et de la proximité des autres éléments. J'ai appris aussi comment on appelait une ligne avec sa résistance et sa diode: "un coupleur directionnel".

LE COUPLEUR DIRECTIONNEL

Du schéma de la figure 5, j'ai extrait une seule ligne de mesure (figure 6). C'est un peu plus clair. Le courant HF qui circule dans la ligne principale produit un champ magnétique qui induit un courant dans la ligne de mesure. En plus de cela, il produit un champ électrique qui, par effet capacitif, produit un courant qui rejoint la masse par la résistance R et la diode D en série avec le condensateur C. Tous ces courants

se combinent se renforcent ou s'annulent, ce qui fait que subsiste seulement un courant qui est redressé par la diode, filtré par le condensateur C et envoyé sur le galvanomètre. Mais le plus beau, c'est que ce circuit n'est pas

réversible, c'est-à-dire que le courant qui traverse la diode ne dépend que du courant HF dans la ligne qui se dirige de la gauche vers la droite. C'est pas facile à comprendre mais peu importe puisque ça marche! En gros, on

peut comparer ce circuit à un aiguillage de chemin de fer: dans la ligne principale les trains peuvent circuler dans les deux sens mais dans l'embranchement, seuls les trains qui viennent de gauche peuvent espérer aller tout droit ou à droite; ceux qui viennent de droite ne peuvent pas prendre le virage. On voit mieux pourquoi ce circuit s'appelle coupleur directionnel: "coupleur" parce que la ligne de mesure est couplée par effet capacitif et par induction et "directionnel" parce que le couplage ne se fait que lorsque le courant circule dans la bonne direction. Dans le ROS-mètre du radio-club il y a deux coupleurs directionnels qui mesurent en même temps l'amplitude de l'onde directe et de l'onde réfléchie par l'antenne. Mais on peut fabriquer un ROS-mètre qui utilise un seul coupleur directionnel que l'on inverse pour effectuer les deux mesures. C'est moins pratique.

CALCUL DU ROS ET ÉTALONNAGE DU CADRAN

Connaissant l'amplitude de l'onde directe et de l'onde réfléchie, le ROS-mètre nous donne directement le ROS, c'est celui qui a dessiné le cadran du galvanomètre qui a fait le calcul. En fait, tous les cadrans de ROS-mètre se ressemblent: le ROS de 3 est toujours au milieu de l'échelle. On ne va pas se prendre la tête avec des calculs compliqués mais il est bon de savoir que la formule n'a rien de mystérieux. Connaissant I_d , l'intensité du courant direct et I_r , celle du courant réfléchi, il suffit d'appliquer la formule:

$$\text{ROS} = \frac{I_d + I_r}{I_d - I_r}$$

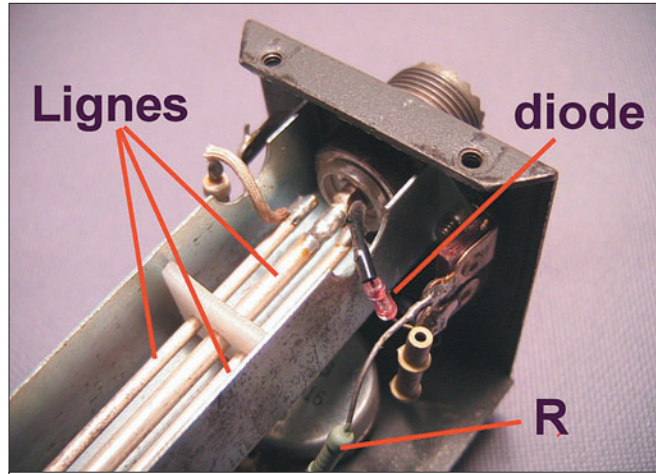
Et si on prend par exemple $I_d = 100 \text{ mA}$ et $I_r = 50 \text{ mA}$:

$$\text{ROS} = \frac{100 + 50}{100 - 50} = \frac{150}{50} = 3$$

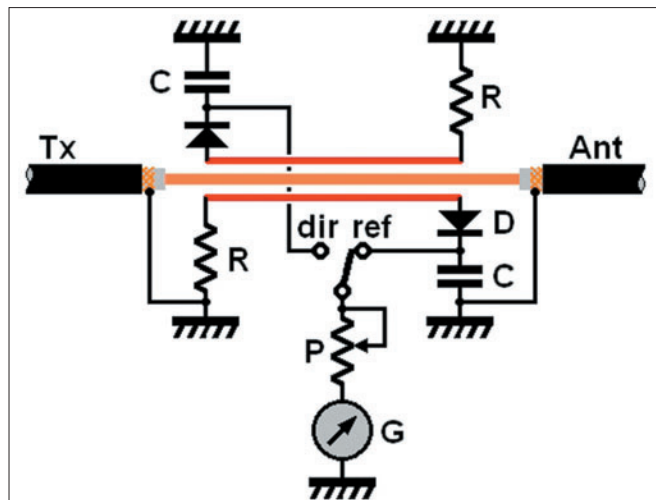
LE MOIS PROCHAIN

Nous réaliserons un coupleur directionnel pour faire des mesures de ROS.

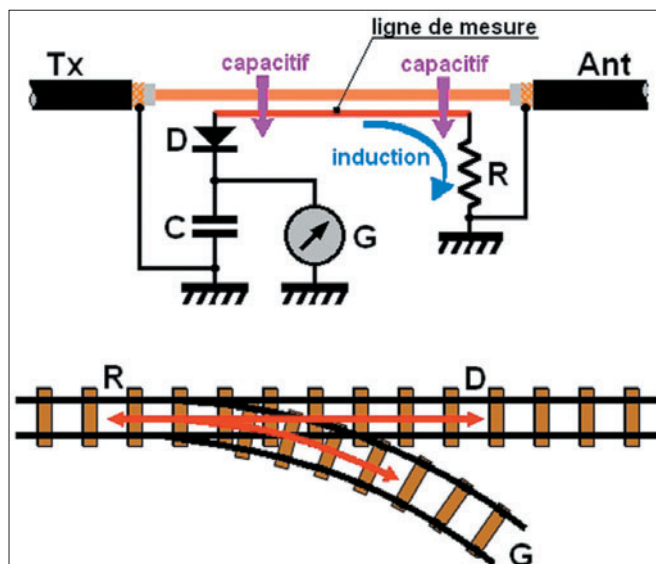
Pierre GUILLAUME, F8DLJ



4 - Intérieur d'un ROS-mètre à lignes.

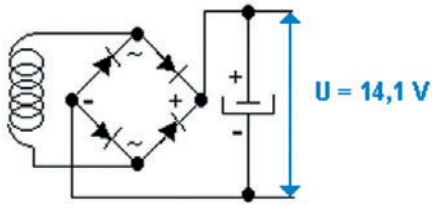


5 - Schéma d'un ROS-mètre.



6 - Principe du coupleur directionnel.

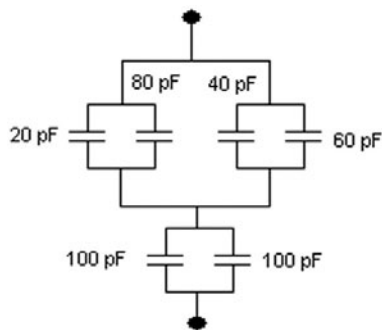
Question 1: Sur ce montage, en négligeant les chutes de tension dans les diodes, quelle est la valeur efficace de la tension issue du secondaire du transformateur ?



- A : 8,4 V C : 14,1 V
B : 10 V D : 13,8 V

Question 2:

Quelle est la capacité équivalente ?



- A : 80 pF C : 150 pF
B : 100 pF D : 220 pF

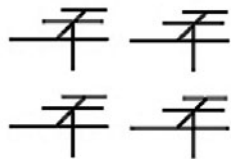
Question 3:

Quelle est la fréquence supérieure d'un octave à 2 MHz ?

- A : 4 MHz C : 8 MHz
B : 2 MHz D : 16 MHz

Question 4:

4 antennes identiques de gain unitaire = 6 dB sont couplées en phase. Quel est le gain total du groupement ?



- A : 6 dB C : 12 dB
B : 9 dB D : 15 dB

Solution 1 :

La tension filtrée aux bornes du condensateur vaut 14,1 V. Si l'on néglige les chutes de tension dues aux diodes, la tension d'entrée vaut :

$$U_e = \frac{14,1}{\sqrt{2}}$$

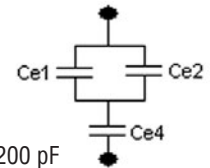
$$U_e = \frac{14,1}{1,41}$$

$$U_e = 10 \text{ V}$$

RÉPONSE B

Solution 2 :

Il s'agit d'une association de capacités en série – parallèle. Calculons les valeurs des associations parallèles :



$$Ce1 = 20 + 80 = 100 \text{ pF}$$

$$Ce2 = 40 + 60 = 100 \text{ pF}$$

$$Ce3 = Ce1 \text{ en parallèle avec } Ce2 = 100 + 100 = 200 \text{ pF}$$

$$Ce4 = 100 + 100 = 200 \text{ pF}$$

Ce3 est série avec Ce4, la résultante vaut :

$$Ce5 = Ce3 \times Ce4 / Ce3 + Ce4$$

$$Ce5 = 200 \times 200 / 200 + 200 = 100 \text{ pF}$$

RÉPONSE B

Solution 3 :

Augmenter la fréquence d'un octave revient à doubler cette fréquence.

$$2 \times 2 = 4$$

RÉPONSE A

Solution 4 :

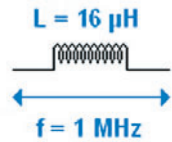
Une antenne a un gain de 6 dB. Si l'on en couple deux, théoriquement le gain augmente de 3 dB ce qui équivaut à un gain de 9 dB pour ce groupement.

Si l'on double le nombre d'antennes (passer de 2 à 4), le gain progressera encore de 3 dB, le groupement de 4 antennes présentera un gain de 12 dB.

RÉPONSE C

Question 5:

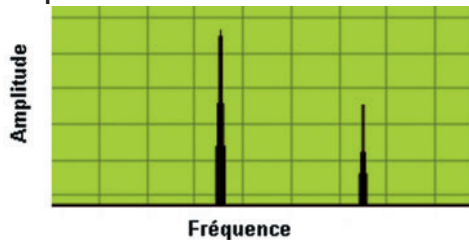
Quelle est la réactance d'une inductance de 16 μH à la fréquence de 1 MHz ?



A : 10,5 Ω
B : 100,5 Ω

C : 125 Ω
D : 145 Ω

Question 6: Si la raie principale est sur 38 MHz, la seconde que l'on voit sur cette image et qui représente l'harmonique 2 se trouve sur :



A : 38 MHz
B : 48 MHz

C : 56 MHz
D : 76 MHz

Question 7:

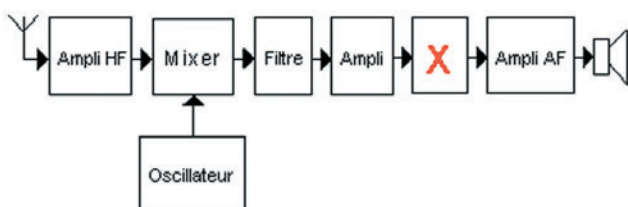
Vous êtes un radioamateur de l'union européenne (non Français), si vous résidez moins de trois mois en France, quelle formalité devez-vous effectuer pour transmettre depuis la France ?

A : Faire une demande d'indicatif F.V..

B : Utiliser votre indicatif personnel, précédé de «F» et suivi de «P», aucune formalité à effectuer.

Question 8:

Que représente le bloc noté «X» ?



A : Amplificateur
B : Mélangeur

C : Démodulateur
D : Oscillateur

Solution 5:

La réactance d'une inductance L vaut :

$$X_L = L\omega \quad (\text{avec } \omega = 2\pi f)$$

$$X_L = 16 \cdot 10^{-6} \times 2 \times 3,14 \times 10^6$$

$$X_L = 16 \times 2 \times 3,14 = 100,5 \Omega$$

RÉPONSE B

Solution 6:

La raie principale étant sur 38 MHz, l'harmonique 2 se trouve :

$$38 \times 2 = 76$$

$$f_2 = 38 \times 2$$

$$f_2 = 76 \text{ MHz}$$

RÉPONSE D

Solution 7:

Utiliser votre indicatif personnel, précédé de «F» et suivi de «P», aucune formalité à effectuer.

RÉPONSE B

Solution 8:

Il s'agit de l'étage de démodulation

RÉPONSE C

PETITES ANNONCES

matériel et divers

EMISSION/RECEPTION

Vends cause DC F6ATZ Kenwood TS680 + HP + alim. + MC50: 662 €. FT857 Yaesu + MH31: 607 €. Boîte d'accord MFJ945E: 150 €. TW Kenwood TH215: 100 €. Boîte de couplage Leader: 100 €. Charge fictive OM: 30 €. Colinéaire Comet VHF: 30 €. RX TV Sat Philips: 30 €. Tél. 06.14.99.30.67.

Vends boîte de couplage MFJ 949E en parfait état, jamais utilisé, encore dans son emballage d'origine avec sa facture de 280 €, je la vends 150 € + port. Tél. Daniel au 06.74.89.02.73.

Vends mesure HF champmètre Siemens SPM6: 60 €. Marconi 2031, 2,7 GHz: 3000 €. TF2015: 50 €. Tiroir Tektro séries par 5: 30 €. Tiroir 7L13 à revoir: 200 €, etc. Liste sur demande à Mme Olivier, tél. 01.60.84.10.11, e-mail: f6gal@club-internet.fr.

Vends ligne déca Kenwood TS850S, SP31, PS52: 1000 €. Radiotél. UHF, modifié ATR 421: 100 €. Bibande FT8100: 350 €. Tél. 04.92.35.41.40.

Suite à cessation radio, vends portatif Icom IC-E90 + divers accessoires offert + notice française, l'ensemble: 230 €. Idem sur portatif Yaesu FT60, matériel état neuf avec emballage d'origine, port compris. Tél. 06.18.86.24.88, dépt. 94 (si les deux vendus ensemble, prix: 400 €).

Vends RX Icom R70 révisé avec facture par les Ets. Batima, vendu: 440 €, franco de port Colissimo avec AR contre remboursement. Combiné Samsung DVD/ magnétoscope sous garantie 2010, vendu: 280 € + port en contre-remboursement. Double K7 autoreverse Sony: 90 € + port. Tél. 01.64.22.51.29.

Vends Kenwood TS140S, 0-33 MHz, tbe, 100 W HF + micro + notice + boîte d'origine: 400 €. Transverter TR45, 6 à 8 MHz -> 26 à 28 MHz, 15 W HF: 70 €. Motorola VHF 8 cx, 30 W, HF, modifié 145 MHz: 60 €. Président Herbert 40 cx, AM/FM: 40 €. Tél. 06.83.76.67.64.

Vends récepteur AOR AR 8200 MK3 + ses accessoires + 1 chargeur Energizer 8 accus de 2100 mAh + PL BNC, l'ensemble: 650 € (avec emballage d'origine). Tél. 06.18.86.24.88.

Vends relais VHF 144 MHz programmé, réglé sur 127 cx, bande 2 m cx relais et VHF simples type FX5000, 50 W avec alim. intégrée, combiné d'exploitation, doc. fournie, prix OM: 200 €. Vends transpondeur VHF/UHF 32 cx équipé Adrasec 25 W en rack 19» comme le relais VHF: 150 €. Tél. 02.47.26.08.63.

Vends JRC NRD 525 + HP externe, tbe: 500 €, port compris. Scan Pro 2055, 25 à 1 GHz: 200 €. Belcom LS102L, 26 à 30 MHz: 150 €. Boîte d'accord MFJ: 100 €. Antenne verticale Decapower HF: 200 €. Scan UBC9000: 200 €. Alim. 30 A: 100 €. Tél. 06.13.81.27.44.

Vends VHF TH27E + accu + mic/HP neufs: 100 €. Ampli 750 W HF AL80A: 900 €. Ampli 600 W HF FL2100B: 490 €. Le tout super état et port compris. Tél. 06.09.12.98.48.

Vends boîte de couplage CNN 418 Daiwa en parfait état de fonctionnement et présentation, OM non fumeur: 150 € + port. Daniel, tél. 06.74.89.02.73.

Vends Yaesu FM 897 neuf, tous modes: 1200 €. Boîte de couplage manuelle FC 700: 100 €, port en plus. Tél. 05.61.67.73.09, FODTG Alain.

Vends relais statiques Idec 24 V, 330 V VAC et 3-32 V DC démontage 5E x 2 + relais 5 VCC blindés, 1,20E x 2. Selfs blindés boîtier TO39, sortie 3 fils + fiches N neuves pour câble Aircel 7 + magnétophone cassette Philips avec micro Electret, état FB: 30 € + liste contre ETSA. Tél. 02.37.67.71.38. J-Jacques Legend, 7 rue Mirabeau, 59620 Aulnoye Aymeries.

Vends VHF FT2500M Yaesu 50, 25, 5 W au pas de 5 à 50 kHz avec micro MH26 + notice, état neuf: 270 €. Rotor Yaesu GR400RC + pupitre + 2 machoires, tbe: 295 €. QB3/300 Philips neuf, alim. de labo 2 V à 18 V, 2,5 A, aff. num. construction OM soignée: 40 €. CB 40 cx AM, FM, tbe: 35 €. Manip. MK2, tout matériel franco. Tél. 03.27.62.72.31.

Vends ampli Ranger 811H, 10/99.4 Swetlana vert. 1 tube de rechange, servi quelques heures uniquement, toutes bandes HF, tbe de présentation et de fonctionnement: 1050 €. Tél. 03.22.31.43.03, e-mail: f5cdz@voilà.fr (dépt. 80).

Vends TRX HF Yaesu FT990 220 V, couverture générale avec filtres 500H, 2 K, 2.4K, excellent état: 1100 €. Tél. 06.87.36.54.76.

Vends Grundig Satellit 1000, 2000, 2100, 3400, 5000, 6001, 600, 650, Sony 2001, 2001D, 7600DS, 6700W, Pro 80 Philips D2999PLL Normende 9000ST, Pan Crusaider 52F1 + 82F1, 2 lecteurs de CD neufs pour ordinateur, magnétoscope JVC 640MS pour pièces. Tél. 04.66.35.27.71 le soir.

Je vends cordons pour Heathkit V7A. Je recherche schéma du générateur Philips GM 2882. Manuel Augusto Jesus, S. Joao 51-53, 8600 Lagos - Portugal.

ANNONCEZ-VOUS !

N'OUBLIEZ PAS DE JOINDRE 2 TIMBRES À 0,53 € (par grille)

VEUILLEZ RÉDIGER VOTRE PA EN MAJUSCULES. LAISSEZ UN BLANC ENTRE LES MOTS. UTILISEZ UNIQUEMENT CETTE GRILLE DE 10 LIGNES (OU PHOTOCOPIE). LES ENVOIS SUR PAPIER LIBRE NE SERONT PAS TRAITÉS.

LIGNES	
1	
2	
3	
4	
5	
6	
7	
8	
9	
10	

RUBRIQUE CHOISIE : RECEPTION/EMISSION INFORMATIQUE CB ANTENNES RECHERCHE DIVERS

Particuliers : 2 timbres à 0,53 € - Professionnels : grille 50,00 € TTC - PA avec photo : + 15,00 € - PA couleur : + 2,00 € - PA encadrée : + 2,00 €

Nom Prénom
 Adresse
 Code postal Ville

Toute annonce professionnelle doit être accompagnée de son règlement libellé à l'ordre de SRC, avant le 10 précédent le mois de parution. Envoyez la grille, accompagnée de vos 2 timbres à 0,53 € ou de votre règlement à : **SRC/Service PA - 1, traverse Boyer - 13720 LA BOUILLADISSE**

Divers E/R Motorola VHF et UHF, 1 GP300 (5 tons) 150 MHz - 1 GM 300, 8 cx, 10 W - 2 GP300 (Standard) 16 cx, 150 MHz - 2 HT 800 (5 tons) VHF, ant. magnétique, ant. GP 150 MHz, chargeurs pour portatifs. E/R MC micro UHF 8 cx, 10 W (bandes RA), prix selon matériel, port en sus. Tél. 03.44.83.33.04, dépt. 60.

Vends FT902DM 11 + 45 mètres, tubes neufs avec boîte d'accord FC 902 et haut-parleur 902SP avec patch téléphonique et micro préampli: 450 € + port. FT ONE Yaesu, couverture générale, débridé, alim. incorporée: 500 € + port. 757 GXII débridé: 400 € + port avec MDI - filtres pour Icom 775/756/706 et autres de FL53A/FL222/FL223/FL101/FL32A/FL80, prix à 50 % du catalogue. Tél. 04.66.34.18.33 Christian du Gard.

CB

Vends base CB Président Franklin 200 canaux FM, SSB, AM, CW avec micro + boîte accord et ros-mètre TM1000: 150 €. Vends générateur Sytron Donner, modèle 1702, 100 Hz à 1 GHz en panne: 50 €. Tél. 03.27.24.65.46 le soir.

ANTENNES

Vends SA-77A télescopique 2 éléments, complète avec étui, bon état. Tél. 03.27.26.42.26.

Vends antennes neuves: beam 7 él., 5 bandes, boom 5,5 m. Beam 2 él., 7 MHz et une verticale à trappes 8 bandes, de 7 à 50 MHz. Livraison possible. Tél. 02.37.51.49.41 après 18 h et samedi-dimanche à partir de 10 h.

INFORMATIQUE

Vends RCI 2950 bon état, complet: 160 €. Récepteur Sony 2001, 150 kHz à 30 MHz: 180 €, AM, FM, USB, LSB, colliéco N. Tél. 06.86.15.27.31.

DIVERS

Vends rotor KR7500 avec boîte CMD DC7055: 300 €. ICV200 PRG SH 16: 100 € avec micro: 120 €. Talco CS3, bande amateur UHF ou VHF: 100 €. FDK Multi 750XX en panne: 60 €. Préampli de mat. 144 ou 432 MHz: 40 €. Packet CQFT 9601: 50 €, port dû. Tél. 06.17.39.15.12.

Vends Kenwood 450SAT (TS150W) + MC86 avec connexion Icom: 750 €. Vends Lincoln: 160 €. Vends Jackson: 110 €. Le tout réaligné chez Olivier à Grabels. Vends sono amplis + HP + filtres. Philippe Caluet, 4 lot. le Descadou, 34410 Sérignan.

Vends mat. Bird charge 80 W + mesure 15/60 W + milli d'origine fq 1,5 à 500 MHz, franco: 80 €. Deux app. à encastrer 115 x 95, 10 A et 15 V neuf: 15 € franco. Divers app. mesure et tubes de 1938 à 1970, liste contre TSA. Cotty Lille 33180 Vertheuil, tél. 05.56.41.97.07 HR.

Vends table traçante XY A4 IRD M1082 Nechaanalyses. Table traçante 4 voies avec rouleaux papier analogique Bryans. Analyseur de spectre Tektronic 492: 3000 €. Oscilloscope Tektronic 2230, 100 MHz + 5 sondes + manuel d'utilisation. Nombreux CMS. M. Bouville, tél. 06.16.17.84.47 ou 03.21.06.08.78, magazines, livres.

Vends ou échange oscillos Tektro 7514, 4 x 100 MHz, avec 7A26, 7A22, 7B53: 250 €. Tek D12, Bicanon: 150 €. Télééquipement D54, Philips PM3234, TEK 561B, liste et photos dispo. Cherche sondes 400 MHz, géné HF 1 GHz, analys. spectre, main frame TEK7854, même à réparer. Tél. 05.59.63.28.73.

CARM: achat, vente, échange: vend postes radios militaires des années 40, 50, 60, 70 et 80. Catalogue contre 3 timbres. CARM, 64 route de Sablonnière, 38460 Soleymieu, tél. 04.74.92.35.07 ou 06.61.61.04.32. www.membres.lycos.fr/carm1940.

Vends Yaesu VR 120, scanner de 0,04 à 1300 MHz AM, FM, WFM, état neuf, bandes aviation, etc. Portable + 1 scanner de table AOR AR2002 de 25 à 500 MHz et de 800 à 1300 MHz, bandes FM et NFM, WFM, bande aviation, etc. 1 contrôleur de fréquences pour Icom 751, état neuf, le tout bas prix OM. Tél. 04.93.34.96.83.

Vends documentations techniques sur radio militaire TM, TRS, mat. radio, plans spé., surplus. Pas de liste. Faire demande réponse contre env. timbrée. Le Stéphane, 3 rue de l'Eglise, 30170 St. Hippolyte du Fort, tél. 04.66.77.25.70.

Vends BC312US, BC683, BC624, 625, TRPP11, TRPP8, SCR22, E/R R105D, E/R CSF MF923, RX Jupiter 504, pièces détachées pour PRC10 et SCR522, téléobjectif 300 mm russe 24/36 + valise métallique + accessoires, ampli linéaire VHF, RX déca RVH2, casque 4000 ohms, téléphone Lorenz, tubes, quartz, vibreurs, galvas US/GB, micros, écouteurs, test unit I135E pour BC611, micros et casques pour E/R Allemagne de l'est. PRC10 avec alimentation, livres radio, notices appareils mesurs, RX VHFSadir R298, 100 à 150 MHz. Liste contre 3 timbres 0,53 €. Maurice Brisson, La Burelière, 50420 St. Vigor des Monts, tél. 02.33.61.97.88.

Vends Radio-REF par années complètes, 1969 à 2004. P. Mosrin, 63, Bd. Vanier, 14000 Caen, tél. 02.31.94.71.97.

Vends TRC394, RR10, RRB2 SFR, 39 2AURR, GR35, ART13, BC312, BC342, TR7, C9, ampli 800 W, ampli BC1000 109, TRUM7, TRVM8, TH743, RU95, PRC9, FT101, FT102, R7000, SEM35, SEM25, FL101, R209, BC1000FR, VRC27, ER56, 2 LMT ER77, env. 2000 lampes EIR, app. mil. de mesure, alim. bat... Tél. 06.60.71.44.60 ou 06.63.13.36.96.

Vends oscilloscope Schlumberger 5220, 2 bdT, 2 x 100 M, retard numérique, voltmètre digital, très bon état, notice française. Faire offre à M. Villette, tél. 04.94.57.96.90.

Vends 300 revues électronique, Radio-Plan, Elektor, Elex, Mégahertz, Haut-Parleur en bloc ou détail. Cherche DCD oscillos Métrix 0X801 et 5802. Vends oscillo numérique Metrix WKS2216 NTO Ferisol 30 MHz et 1,7/2 GHz générateur GX 416 avec tiroirs 83 et 470 MHz. Charges Bird 25 à 600 W. Tél. 02.48.64.68.48.

Recherche doc. et schémas TRX Philips type LTS.C4D1BF VHF à transistors au format autoradio. Idem pour TRX Yaesu FT DX 400 déca à tubes. Egalement revue «Toute la radio» années 40. Schémathèque 40 de toute la radio - tome 3 «Télévision pratique» de AVJ Martin. Tél. 04.76.27.21.52.

RECHERCHE

Recherche notice schéma pour oscilloscope Tektronix 5354 + notice du wobulateur Wobbel Ender WS4 Grundig 6229, tous frais payés. Tél. 04.67.71.27.48.

Recherche TRCV Raythéon SBE34 OK ou panne mais complet avec documentation et schémas. Tél. 03.20.46.07.97.

Recherche notice interface codeur/décodeur MFJ 1275. Remboursement frais + petit cadeau amical. Tél. 05.46.09.73.23.

Achète pour récupération TX et RX de trafic à tubes, états indifférents ainsi que des alimentations type batteries 5 V pour appareils à tubes HT. Egalement tubes 6KD6, 7360, 6AW8A, 6EA8, 12BY7A, 6DK6, supports 12 broches pour 6KD6. Tél. 04.76.27.21.52.

LES PA : ÇA MARCHE !

Le mois dernier, nous étions à la recherche du numéro 171 pour notre directeur de publication. Nous avons reçu 9 offres téléphoniques, 11 offres internet, et 4 offres par courrier !!! Nous avons répondu à chacun en le remerciant (si l'un d'entre vous a été oublié, qu'il veuille bien nous excuser !). 24 offres pour un ancien numéro de MEGA ! Whaou ! On en est pas encore revenu !!!

PETITES ANNONCES

matériel et divers

COURS DE TÉLÉGRAPHIE

Cours de télégraphie

Cours de CW en 20 leçons sur 2 CD-ROM et un livret

Ce cours de télégraphie a servi à la formation de centaines d'opérateurs radiotélégraphistes. Adapté des méthodes utilisées dans l'Armée, il vous amènera progressivement à la vitesse nécessaire au passage de l'examen radioamateur...

Bon de commande page 77 de ce numéro

SRC - 1, tr. Boyer - 13720 LA BOUILLADISSE
Tél.: 04 42 62 35 99 - Fax: 04 42 62 35 36

QUARTZ PIEZOÉLECTRIQUES

« Un pro au service des amateurs »

- Qualité pro
- Fournitures rapides
- Prix raisonnables

DELOOR Y. - DELCOM
BP 12 • B1640 Rhode St-Genèse BELGIQUE
Tél.: 00.32.2.354.09.12

PS: nous vendons des quartz aux professionnels du radiotéléphone en France depuis 1980. Nombreuses références sur demande.

E-mail : delcom@deloor.be
Internet : http://www.deloor.be

SUD AVENIR RADIO
à VOTRE SERVICE DEPUIS 1955...

RW 501
Wattmètre-rélectomètre ORITEL sans bouchon

Mesure pleine échelle de 25 MHz à 1300 MHz en 6 gammes
Puissance : de 1 W à 300 W
Z : 50 Ω
Poids : 1,4 kg
Avec documentation

433€ Franco

Nous consulter (joindre 2 timbres à 0,53 €)
VENTE AU COMPTOIR les vendredis de 10 à 12 h et de 14 à 18 h 30 et les samedis de 10 à 12 h 30
VENTE PAR CORRESPONDANCE France et Étranger

22, BOULEVARD DE L'INDÉPENDANCE
13012 MARSEILLE - TÉL.: 04 91 66 05 89

Apprendre et pratiquer la télégraphie

Apprendre et pratiquer la télégraphie

Denis BONOMO, F6GKO

22€
port inclus France métro

SCANNERS

RADIOCOMMUNICATIONS tout ce que vous avez toujours voulu savoir sur l'écoute...

Ce numéro spécial est entièrement consacré à l'étude des récepteurs large bande et à leur utilisation. Il a l'ambition de vous aider à faire votre choix parmi la centaine de "SCANNERS" disponibles sur le marché, en fonction de votre budget et des bandes que vous souhaitez écouter.

Vous apprendrez à les utiliser et à rechercher les fréquences des différents services qui vous intéressent.

Ce numéro spécial vous aidera à vous y retrouver dans les méandres des lois et règlements français.

Enfin, vous y trouverez plusieurs tableaux donnant la répartition des bandes de fréquences entre les différents affectataires.

7€
port inclus France métro

SI VOUS AVEZ MANQUÉ CE NUMÉRO SPÉCIAL,

vous pouvez le commander sur CD-ROM à :

SRC
1, tr. Boyer
13720 LA BOUILLADISSE
Tél.: 04 42 62 35 99
Fax: 04 42 62 35 36

BON DE COMMANDE CD ROM ET ANCIENS NUMÉROS

CD ROM	PRIX	REMISE ABONNÉ	QUANTITÉ	S/TOTAL
Collector MEGAHERTZ année 1999 (190 à 201)	45,00 €*	-50 % = 22,50 €*		
Collector MEGAHERTZ année 2000 (202 à 213)	45,00 €*	-50 % = 22,50 €*		
Collector MEGAHERTZ année 2001 (214 à 225)	45,00 €*	-50 % = 22,50 €*		
Collector MEGAHERTZ année 2002 (226 à 237)	45,00 €*	-50 % = 22,50 €*		
Collector MEGAHERTZ année 2003 (238 à 249)	45,00 €*	-50 % = 22,50 €*		
Collector MEGAHERTZ année 2004 (250 à 261)	45,00 €*	-50 % = 22,50 €*		
Numéro Spécial SCANNERS	7,00 €*	-----		
Cours de Télégraphie (2 CD + Livret)	30,00 €*	-----		
LIVRE	PRIX		QUANTITÉ	S/TOTAL
Apprendre et pratiquer la télégraphie (compl. du Cours)	22,00 €*	-----		
REVUES (anciens numéros papier)**	PRIX par N°	NUMÉROS DÉSIRÉS		S/TOTAL
MEGAHERTZ du numéro 250 au numéro 261	6,00 €* / N°			
MEGAHERTZ du numéro 262 au numéro en cours	6,25 €* / N°			
TOTAL				

* Les prix s'entendent TTC, port inclus pour la France métropolitaine. Autre pays : ajouter 1,00 € par article. - Nous n'acceptons que les chèques libellés en euros uniquement, sur une banque française uniquement. - Ce bon de commande n'est valable que pour le mois de parution (MHZ 274 janvier 2006). - Les anciens bons de commande ne sont plus acceptés.

** Quelques anciens numéros sont encore disponibles. Nous consulter par fax ou par mail de préférence.

Ci-joint, mon règlement à : **SRC - 1, tr. Boyer - 13720 - LA BOUILLADISSE**

Adresser ma commande à : Nom _____ Prénom _____

Adresse _____

Code postal _____ Ville _____

Tél. _____ E-mail _____ Indicatif _____

chèque bancaire chèque postal mandat

Je désire payer avec une carte bancaire (Mastercard - Eurocard - Visa) _____

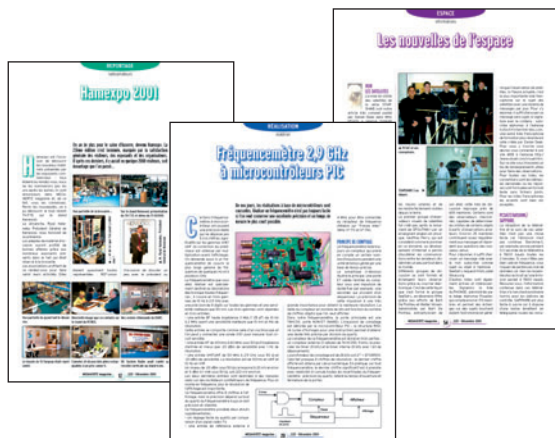
Date d'expiration : _____ Cryptogramme visuel : _____ Date : _____ Signature obligatoire _____

(3 derniers chiffres du n° au dos de la carte)

Avec votre carte bancaire, vous pouvez commander par téléphone, par fax ou par Internet.

Tél.: 04 42 62 35 99 - Fax: 04 42 62 35 36 - Web: megahertz-magazine.com - E-mail: info@megahertz-magazine.com

Abonnez-vous Abonnez-vous Abonnez-vous
Abonnez-vous Abonnez-vous Abonnez-vous



MEGAHERTZ

www.megahertz-magazine.com

Directeur de Publication

James PIERRAT, F6DNZ

DIRECTION – ADMINISTRATION

ABONNEMENTS-VENTES

SRC – Administration

1, traverse Boyer - 13720 LA BOUILLADISSE

Tél. : 04 42 62 35 99 – Fax : 04 42 62 35 36

E-mail : admin@megahertz-magazine.com

RÉDACTION

Rédacteur en Chef : Denis BONOMO, F6GKQ

SRC – Rédaction

9, rue du Parc 35890 LAILLÉ

Tél. : 02 99 42 37 42 – Fax : 02 99 42 52 62

E-mail : redaction@megahertz-magazine.com

PUBLICITE

à la revue

E-mail : pub@megahertz-magazine.com

MAQUETTE – DESSINS

COMPOSITION – PHOTOGRAVURE

SRC éditions sarl

IMPRESSION

Imprimé en France / Printed in France

SAJIC VIEIRA - Angoulême

MEGAHERTZ est une publication de



Sarl au capital social de 7800 €

402 617 443 RCS MARSEILLE – APE 221E

Commission paritaire 80842 – ISSN 0755-4419

Dépôt légal à parution

Distribution NMPP

Reproduction par tous moyens, sur tous supports, interdite sans accord écrit de l'Editeur. Les opinions exprimées ainsi que les articles n'engagent que la responsabilité de leurs auteurs et ne reflètent pas obligatoirement l'opinion de la rédaction. Les photos ne sont rendues que sur stipulation expresse. L'Editeur décline toute responsabilité quant à la teneur des annonces de publicités insérées dans le magazine et des transactions qui en découlent. L'Editeur se réserve le droit de refuser les annonces et publicités sans avoir à justifier ce refus. Les noms, prénoms et adresses de nos abonnés ne sont communiqués qu'aux services internes du groupe, ainsi qu'aux organismes liés contractuellement pour le routage. Les informations peuvent faire l'objet d'un droit d'accès et de rectification dans le cadre légal.

Les privilèges de l'abonné

L'assurance de ne manquer aucun numéro

50 % de remise* sur les CD-Rom des anciens numéros



L'avantage d'avoir MEGAHERTZ directement dans votre boîte aux lettres près d'une semaine avant sa sortie en kiosques

Recevoir un CADEAU** !

* Réserve aux abonnés 1 et 2 ans. ** Pour un abonnement de 2 ans uniquement (délai de livraison : 4 semaines environ).

OUI, Je m'abonne à **MEGAHERTZ** A PARTIR DU N° 275 ou supérieur

M274

Ci-joint mon règlement de _____ € correspondant à l'abonnement de mon choix.

Adresser mon abonnement à : Nom _____ Prénom _____

Adresse _____

Code postal _____ Ville _____

Tél. _____ e-mail _____ Indicatif _____

chèque bancaire chèque postal mandat

Je désire payer avec une carte bancaire
Mastercard – Eurocard – Visa

Date d'expiration : _____

Cryptogramme visuel : _____
(3 derniers chiffres du n° au dos de la carte)

Date, le _____

Signature obligatoire ▷

Avec votre carte bancaire, vous pouvez vous abonner par téléphone.

TARIFS CEE/EUROPE

12 numéros (1 an) **57€,00**

TARIFS FRANCE

6 numéros (6 mois) **25€,00**
au lieu de 28,50 € en kiosque.

12 numéros (1 an) **45€,00**
au lieu de 57,00 € en kiosque.

24 numéros (2 ans) **88€,00**
AVEC UN CADEAU
au lieu de 114,00 € en kiosque.

Pour un abonnement de 2 ans, cochez la case du cadeau désiré.

DOM-TOM/ETRANGER : NOUS CONSULTER

1 CADEAU au choix parmi les 5

POUR UN ABONNEMENT DE 2 ANS

Gratuit :

- Un money-tester
- Une radio FM / lampe
- Un testeur de tension
- Un réveil à quartz
- Une revue supplémentaire



Avec 4,00 € uniquement en timbres :

- Un alcootest électronique



délai de livraison : 4 semaines dans la limite des stocks disponibles

POUR TOUT CHANGEMENT D'ADRESSE, N'OUBLIEZ PAS DE NOUS INDIQUER VOTRE NUMÉRO D'ABONNÉ (INSCRIT SUR L'EMBALLAGE)

Photos non contractuelles

FT DX 9000

La perfection dans son ultime aboutissement



YAESU

Le choix des DX-eur's les plus exigeants!



FT DX 9000MP HF/50 MHz Version 400 W

Double vu-mètre analogique, affichage LCD, carte mémoire incorporée, récepteurs principal et secondaire à filtre HF variable, double réception, alimentation secteur extérieure avec double haut-parleur



FT DX 9000D HF/50 MHz Version 200 W

Grand écran TFT, carte mémoire incorporée, récepteurs principal et secondaire à filtre HF variable, double réception, «µ» tuning (3 modules) incorporé, alimentation secteur incorporée



FT DX 9000 Contest HF/50 MHz Version 200 W

Doubles vu-mètres et LCD, récepteur principal avec filtre HF variable, prises casque et clavier supplémentaires, alimentation secteur incorporée

MRT•0905•1•C•V2



GENERALE ELECTRONIQUE SERVICES

205, rue de l'Industrie - Zone Industrielle - B.P. 46 - 77542 SAVIGNY-LE-TEMPLE Cedex
Tél. : 01.64.41.78.88 - Ligne directe Commercial OM : 01.64.10.73.88 - Fax : 01.60.63.24.85
VoIP-H.323 : 80.13.8.11 — <http://www.ges.fr> — e-mail : info@ges.fr
G.E.S. - MAGASIN DE PARIS : 212, avenue Daumesnil - 75012 PARIS - TEL. : 01.43.41.23.15 - FAX : 01.43.45.40.04
G.E.S. OUEST : 1 rue du Coin, 49300 Cholet, tél. : 02.41.75.91.37 G.E.S. COTE D'AZUR : 454 rue Jean Monet - B.P. 87 - 06212 Mandelieu Cedex, tél. : 04.93.49.35.00 G.E.S. LYON : 22 rue Tronchet, 69006 Lyon, tél. : 04.78.93.99.55
G.E.S. NORD : 9 rue de l'Alouette, 62690 Estrée-Cauchy, tél. : 03.21.48.09.30
Prix revendeurs et exportation. Garantie et service après-vente assurés par nos soins. Vente directe ou par correspondance aux particuliers et aux revendeurs. Nos prix peuvent varier sans préavis en fonction des cours monétaires internationaux. Les spécifications techniques peuvent être modifiées sans préavis des constructeurs.

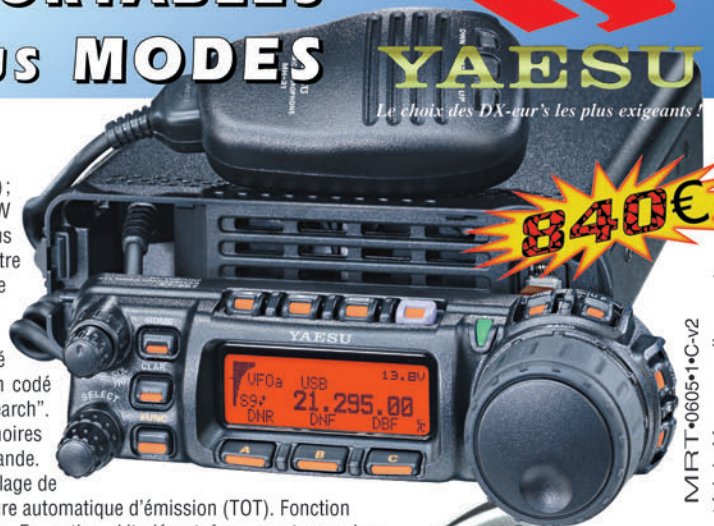
STATIONS MOBILES OU PORTABLES TOUTES BANDES, Tous MODES



FT-857D

Emetteur/récepteur HF/50/144/430 MHz mobile. Sortie SSB/CW/FM 100 W (HF/50 MHz); 50 W (144 MHz); 20 W (430 MHz); AM 25 W (HF/50 MHz); 12,5 W (144 MHz); 5 W (430 MHz). Réception 0,1-56 MHz, 76-108 MHz, 118-164 MHz, 420-470 MHz. Tous modes + Packet 1200/9600 bds. Synthétiseur digital direct (DDS) au pas de 10 Hz. Filtre bande passante, réducteur de bruit, notch automatique, equaliseur micro avec module DSP-2. Commandes ergonomiques des fonctions et bouton d'accord de 43 mm de diamètre. Shift IF. Noise blanker IF. Optimisation du point d'interception (IPO). AGC ajustable. Clarifier ajustable et mode "split". Commande de gain HF VOX. Manipulateur incorporé avec mémoire 3 messages et mode balise. Encodeur/décodeur CTCSS et DCS (squelch codé digital). Shift répéteur automatique (ARS). Fonction mémorisation automatique "Smart-Search". Analyseur de spectre. ARTS. Commande de l'antenne optionnelle ATAS-120. 200 mémoires multifonctions (10 banques de 20 mémoires). Mémoire prioritaire pour chaque bande. 2 x 10 mémoires de limite. Filtres mécaniques Collins en option. Grand afficheur avec réglage de couleur. Affichage tension d'alimentation. Scanning multifonctions et double veille. Coupeur automatique d'émission (TOT). Fonction arrêt automatique (APO). 2 connecteurs antenne. Connecteurs Packet et Cat-System. En option, kit déport face avant, coupleur automatique d'antenne externe. Alimentation 13,8 Vdc; 22 A. Dimensions: 233 x 155 x 52 mm. Poids: 2,1 kg.

• Livré avec micro MH-31-A8J et berceau mobile MMB-82.



MRT-0605-1-C-V2

FT-817ND

Emetteur/récepteur portable HF/50/144/430 MHz tous modes + AFSK/Packet. Réception bandes amateur et bande aviation civile. Double VFO. Synthétiseur au pas de 10 Hz (CW/SSB) et 100 Hz (AM/FM). Puissance 5 W SSB/CW/FM sous 13,8 Vdc externe, 1,5 W porteuse AM (2,5 W programmable jusqu'à 5 W avec alimentation par batteries 9,6 Vdc Cad-Ni ou 8 piles AA). Packet 1200 et 9600 bauds. CTCSS et DCS incorporés. Shift relais automatique. 200 mémoires + canaux personnels et limites de bande. Afficheur LCD bicolore bleu/ambre. Générateur CW. VOX. Fonction analyseur de spectre. Fonction "Smart-Search". Système ARTS: Test de faisabilité de liaison (portée) entre deux TX compatibles ARTS. Programmable avec interface CAT-System et clonable. Prise antenne BNC en face avant et SO-239 en face arrière. Dimensions: 135 x 38 x 165 mm. Poids: 0,9 kg sans batterie.

CTCSS/DCS. ARTS. Fonction mémorisation automatique "Smart-Search". Analyseur de spectre. Sortie pour transverter. Mode balise automatique. Shift répéteur automatique (ARS). Alimentation secteur, 13,8 Vdc ou option batterie Ni-Mh. Dimensions: 200 x 80 x 262 mm.



FT-897D

Emetteur/récepteur HF/50/144/430 MHz fixe ou portable. Sortie 100 W (HF/50 MHz); 50 W (144 MHz); 20 W (430 MHz) avec alimentation secteur ou 13,8 Vdc ou 20 W toutes bandes avec alimentation par batterie. Tous modes. 200 mémoires. DSP. Optimisation du point d'interception. Manipulateur incorporé avec mémoire 3 messages. Codeur/décodeur

FT-847

Emetteur/récepteur super compact (260 x 86 x 270 mm) couvrant toutes les bandes amateurs. Emission 100 W bandes HF, 10 W bande 50 MHz, 50 W bandes 144 et 430 MHz. Tous modes, cross-band/full duplex, trafic satellite avec tracking normal/inverse. Packet 1200/9600 bds. Pas d'accord fin de

0,1 Hz. Filtre bande passante DSP. Réducteur de bruit DSP. Notch automatique DSP. Filtres mécaniques Collins en option. Jog-shuttle, commande séparée du VFO secondaire pour le trafic «split» et satellite. Cat-System. Encodeur/décodeur CTCSS et DCS. Entrée directe des fréquences par clavier. 4 connecteurs d'antennes. En option, synthétiseur de voix et coupleur automatique d'antenne externe. Alimentation 13,8 Vdc, 22 A. Dimensions: 260 x 86 x 270 mm. Poids: 7 kg.

STATIONS HF FIXES



MARK-V FT-1000MP



MARK-V FIELD



GENERALE ELECTRONIQUE SERVICES

205, rue de l'Industrie - Zone Industrielle - B.P. 46 - 77542 SAVIGNY-LE-TEMPLE Cedex
Tél.: 01.64.41.78.88 - Ligne directe Commercial OM: 01.64.10.73.88 - Fax: 01.60.63.24.85
VoIP-H.323: 80.13.8.11 - <http://www.ges.fr> - e-mail: info@ges.fr
G.E.S. - MAGASIN DE PARIS: 212, avenue Daumesnil - 75012 PARIS - TEL.: 01.43.41.23.15 - FAX: 01.43.45.40.04
G.E.S. OUEST: 1 rue du Coin, 49300 Cholet, tél.: 02.41.75.91.37 G.E.S. COTE D'AZUR: 454 rue Jean Monet - B.P. 87 - 06212 Mandelieu Cedex, tél.: 04.93.49.35.00 G.E.S. LYON: 22 rue Tronchet, 69006 Lyon, tél.: 04.78.93.99.55
G.E.S. NORD: 9 rue de l'Alouette, 62690 Estrée-Cauchy, tél.: 03.21.48.09.30
Prix revendeurs et exportation. Garantie et service après-vente assurés par nos soins. Vente directe ou par correspondance aux particuliers et aux revendeurs. Nos prix peuvent varier sans préavis en fonction des cours monétaires internationaux. Les spécifications techniques peuvent être modifiées sans préavis des constructeurs.