



Octobre 2006

283

**RBR : UNE NOUVELLE  
MENACE POUR LES  
ONDES COURTES ?**

**Pratique**

L'abaque de Smith (2/2)

**Technique**

Quartz : l'âge de pierre est toujours d'actualité !

**Reportage**

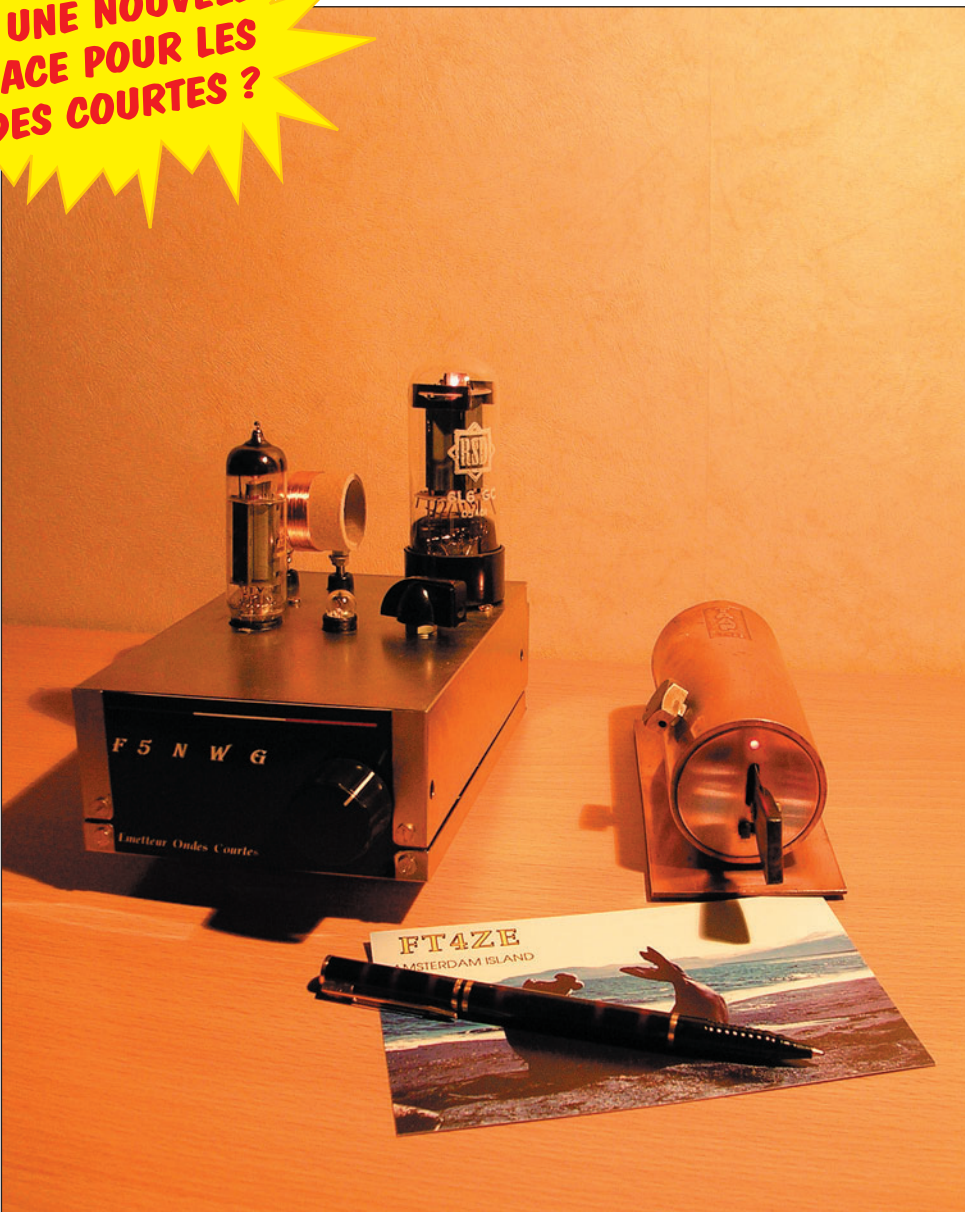
F5ZAG : nouveau relais  
VHF dans le Nord  
TM2CV : hommage  
à "la Deuche"

**Essais matériels**

PALSTAR PM2000A  
Antennes SARDIF

**Avant-première**

Yaesu FT-2000 :  
Successeur du FT-1000



© Michel FERNANDEZ, F5NWG

## Réalisation : Un émetteur QRP à tubes

**Reportage**

28e Convention  
du CDXC à Arcachon

**Technique**

Réception directe :  
Quelques solutions

Imprimé en France / Printed in France

M 06179 - 283 - F : 4,75 €



# Promo\* salon d'Auxerre

PARTOUT\* EN FRANCE

\*Offre valable dans le réseau de distribution ICOM France participant, pendant la période du salon d'Auxerre (du 2 au 10 octobre 2006). Garantie de 2 ans !

**Garantie de 2 ans !**



**1590€**

~~1690€~~

## IC-7000

Mobile amateur HF / 50 MHz / VHF / UHF 1,8-30 / 50-54 / 144-146 / 430-440 MHz 100 / 50 / 35 W 503 canaux avec afficheur TFT couleur et DSP



**650€**

~~690€~~

## IC-718

Base amateur HF 0,5-30 MHz 100 W 101 canaux tous modes



**1550€**

~~1590€~~

## IC-7400

Base amateur HF/50 MHz / VHF 1,8-30 / 50-52 / 144-146 MHz 100 W 102 canaux tous modes avec DSP



**1399€**

~~1480€~~

## IC-910

Base amateur VHF / UHF et SHF en option 144-146 / 430-440 MHz 100 W / 75 W 328 canaux tous modes



**399€**

~~445€~~

## IC-E91

Portatif amateur VHF/UHF 144-146 / 430-440 MHz 5 W 1304 canaux avec écran LCD et clavier

**ICOM**

### ICOM FRANCE

1, Rue Brindejonn des Moulinais - BP-45804 - 31505 TOULOUSE CEDEX 5

Tél : + 33 (0)5 61 36 03 03 - Fax : + 33 (0)5 61 36 03 00

Web icom : <http://www.icom-france.com> - E-mail : [icom@icom-france.com](mailto:icom@icom-france.com)



Prix public TTC conseillé - Document non contractuel.

# SOMMAIRE 283

# EDITORIAL



## Un émetteur QRP à tubes

Michel FERNANDEZ, F5NWX

Loin d'être obsolètes, les lampes ont retrouvé un regain d'intérêt grâce, notamment, aux audiophiles qui vénèrent ce composant électronique pour ses qualités incomparables de rendu sonore. Et, accessoirement, le port altier du tube dans un ampli BF apporte une note majestueusement rétro, pour le plus grand plaisir des yeux de l'amateur averti.

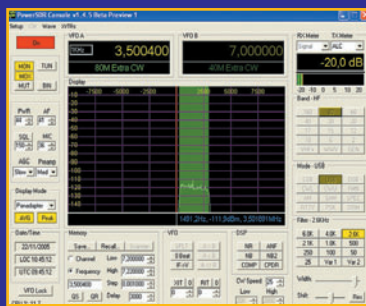
20

## La réception directe (2/2)

Gérard LAGIER, F6EHJ

La première partie de cet article, publiée dans notre précédent numéro, présentait les principes et techniques de la réception directe. Nous allons maintenant examiner les différentes solutions qui s'offrent pour le traitement du signal par une chaîne analogique ou en passant par un PC. De nombreux schémas sont mis à disposition du lecteur qui pourra ainsi faire un choix réfléchi.

32



## Quartz : l'âge de pierre !

Alain CAUPENE, F5RUJ

Chacun sait qu'ils sont utilisés à chaque fois qu'il est nécessaire de créer (ou de réguler) simplement des signaux périodiques avec une grande stabilité et une grande précision. Si on trouve des quartz dans de nombreux montages, ils restent méconnus. Le but de cet article est de donner quelques informations sur ces composants à base de... pierres taillées.

42



Actualité .....	4
Shopping .....	6
Les News de radioamateur.org .....	8
28e Convention du CDXC à Arcachon .....	10
Avant-première : Yaesu FT-2000, successeur du FT-1000 .....	14
Palstar PM200A : ROS-mètre wattmètre HF .....	16
Des nouvelles antennes chez SARDIF .....	18
L'abaque de Smith (2/2) .....	42
Les nouvelles de l'Espace .....	50
TM2CV : hommage à "la Deuche" .....	52
F5ZAG, un nouveau relais VHF en préparation dans le Nord .....	54
Carnet de trafic .....	56
Les bulletins départementaux : Infom33 .....	68
Le B.A. BA de la radio .....	69
Fiches de préparation à la licence .....	71
L'Argus de radioamateur.org .....	73
Les petites annonces .....	75

En couverture : Soulignant la chaude ambiance que procure le trafic avec du matériel à tubes, Michel FERNANDEZ, F5NWX, nous invite dans ce numéro à réaliser un émetteur petite puissance dont on peut voir ici une photo...

Ce numéro a été routé à nos abonnés le lundi 25 septembre 2006.

Nous attirons l'attention de nos lecteurs sur le fait que certains matériels présentés dans nos publicités sont à usage exclusivement réservé aux utilisateurs autorisés dans la gamme de fréquences qui leur est attribuée. N'hésitez pas à vous renseigner auprès de nos annonceurs, lesquels se feront un plaisir de vous informer.

Lafayette, Hallicrafters, Hammarlund, National, ces noms n'évoquent peut-être rien aux plus jeunes d'entre nous. Et si l'on vous dit : Collins, Drake, Heathkit... Là, ça commence peut-être à évoquer quelques souvenirs ? Écoutez attentivement les QSO que l'on peut entendre sur nos bandes : de plus en plus nombreux sont ceux effectués avec un matériel ancien remis en état. Les radioamateurs qui les utilisent se regroupent parfois, formant un club, une association officielle ou non, afin de partager leurs connaissances ou les astuces qu'ils ont trouvées. Beauté des lampes et magie de leur lumière, odeurs de vernis ou de poussière chauffée, les sens sont maintenus en éveil quand on trafique avec de tels équipements et ceux qui les possèdent vont jusqu'à rechercher des composants d'origine afin de procéder à une restauration "à l'identique". Souvent, ils ont récupéré ces postes en piteux état, voués à la casse chez un ferrailleur, relégués dans un grenier et exhumés lors du décès d'un ancien ou, au contraire, cédés par la famille pour perpétuer le souvenir.

Nous évoquons les radioamateurs mais n'oublions pas les écouteurs ou les simples passionnés qui, par goût du défi, par sens de l'esthétique, vont récupérer des vieux récepteurs à lampes aux belles ébénisteries (enfin... belles après des heures de travail). Tous partagent la même passion : celle de redonner vie à ces électroniques d'antan.

Nous le voyons chaque mois dans MEGHERTZ magazine, des auteurs nous font partager leur passion d'utiliser des matériels ayant parfois plusieurs décennies : si vous faites partie de ces "amoureux de l'ancien", n'hésitez pas un seul instant et prenez contact avec la rédaction pour partager cet enthousiasme. Ce mois-ci, pour illustrer ces propos, nous avons choisi de publier un article consacré à la réalisation d'un émetteur à lampes dont l'auteur, F5NWX, nous dit : "le montage décrit ici met en exergue la chaude beauté du tube électronique. L'appareil ainsi réalisé peut trôner aussi bien dans la station que sur l'étagère d'une bibliothèque, façon très ludique d'initier vos visiteurs à notre passion hertzienne..."

Et si vous tentiez l'expérience ?

Denis BONOMO, F6GKQ

### INDEX DES ANNONCEURS

ICOM - Spécial Auxerre .....	2
RADIO DX CENTER - Antennes ITA .....	5
GES - Matériels marine .....	7
GES - Appareils MFJ .....	10
GES - VHF-UHF Yaesu .....	15
MEGAHERTZ - CD anciens numéros .....	17
SELECTRONIC - Catalogue 2007 .....	19
RADIO COM. CONCEPT - Ant., tubes, etc. ....	23
RADIO DX CENTER - Appareils LDG .....	31
SARCELLES-DIFFUSION - Antennes et accessoires	40
SARCELLES-DIFFUSION - Tarif .....	41
GES-Lyon - Matériel radioamateur .....	43
WINCKER - Antennes et matériels RA .....	47
RADIO DX CENTER - Appareils MALDOL .....	49
GES - Mesure .....	53
RADIO DX CENTER - Appareils MALDOL .....	55
BATIMA - Matériel radioamateur .....	59
CTA - Pylônes .....	61
RADIO 33 - Matériels pour la station et SAV .....	63
MEGAHERTZ - Offre abo nouveaux licenciés .....	63
GES - Câbles Pope .....	66
GES - Météo DAVIS .....	67
RADIO DX CENTER - Offre d'emploi .....	75
COMELEC - Les matériels 1,2 et 2,4 GHz .....	76
GES-Nord - Les belles occasions .....	76
DELCOM - Quartz piézoélectriques .....	77
EA4BAN - Amplificateurs HF .....	77
SUD-AVENIR-RADIO - Surplus .....	77
MEGAHERTZ - Bon de cde CD & anciens n° .....	77
MEGAHERTZ - Bulletin d'abonnement .....	78
GES - Récepteurs AOR .....	79
GES - FT-DX9000 Yaesu .....	80

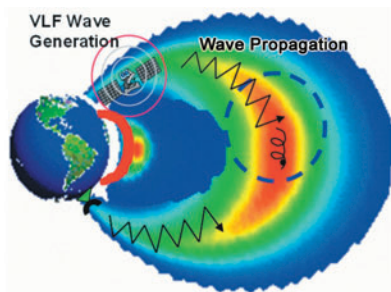
**GAGNEZ UN ABO DE 12 MOIS  
AVEC LE CONCOURS PHOTO**

Nous recevons beaucoup de photos inutilisables en couverture. Un abo de 12 mois, ça se mérite ! La composition, l'originalité du sujet (radio obligatoirement), la qualité technique de la prise de vue, sont déterminantes. Rappelons que la photo doit être dans le sens vertical, au format 10 x 13 cm mini, sur papier brillant. Si vous envoyez un fichier informatique, il doit être en 13 x 16 cm à 300 dpi. Nous attendons vos œuvres...

La photo de couverture est de Georges RINGOTTE, F6DFZ.

**Radioamateurs****FRÉQUENCES RADIO :  
UNE NOUVELLE MENACE**

Des recherches effectuées par un groupe d'universitaires Néo-Zélandais montrent qu'une nouvelle menace pourrait bien peser sur l'ionosphère et, de fait, sur la transmission des fréquences radio en bandes HF. Cette menace s'appelle RBR, acronyme pour "Radiation Belt Remediation". Ce procédé, en cours d'étude par les Américains de la DARPA (Defense Advanced Research Projects Agency) vise à protéger les satellites placés en orbite basse des dommages qu'ils peuvent subir lors de fortes éruptions solaires, voire en cas d'explosion nucléaire à haute altitude. D'après les parties connues (publiées et non protégées par le secret) du programme RBR, la protection serait assurée par émission d'ondes à basse fréquence, susceptibles de neutraliser les



particules menaçantes pour les satellites et les rediriger vers l'ionosphère.

Bien entendu, le risque de perturbation des communications radioélectriques est loin d'être négligeable et ce n'est pas seulement la communauté radioamateur qui est en émoi, mais l'ensemble des utilisateurs actuels des bandes HF, aviation civile, marine, etc., car ces perturbations (black-out HF) pourraient durer pendant plusieurs jours. Selon l'équipe d'universitaires, même les GPS pourraient s'en trouver affectés...

C'est l'ARRL qui a publié, le 15 août dernier, un communiqué faisant état de cette menace.

**HAMEXPO AUXERRE :  
UNE ANNÉE BLANCHE ?**

Au jour où nous bouclons ce numéro de MEGAHERTZ magazine, de nombreux exposants ont clairement confirmé leur décision de ne pas se rendre au salon d'Auxerre cette année en raison, entre autres, de l'augmentation importante du prix des stands. Vous ne verrez donc pas DX System Radio, Kenwood, Radio 33, Radio DX Center, Sardif, Comelec... pour ne citer que ceux-là. Devant ces absences annoncées, Hamexpo 2006 ne présentait sur son site internet, à 3 semaines de l'événement, que la liste des exposants de 2005.

**L'actualité****HOT LINE "MEGA" :**

La Rédaction peut vous répondre le matin entre 9 h et 12 h du lundi au vendredi au : **02 99 42 37 42**.

Nous ne prendrons pas d'appel en dehors de ces créneaux horaires mais vous pouvez communiquer avec nous par Fax : **02 99 42 52 62** ou par e-mail : [redaction@megahertz-magazine.com](mailto:redaction@megahertz-magazine.com). Merci pour votre compréhension.

Pensez aux dates de bouclage : toute information doit être en notre possession avant le 3 du mois pour parution dans le numéro du mois suivant.

INTERNET : Notre site est à l'adresse suivante :

<http://www.megahertz-magazine.com>

Informations par e-mail à l'adresse suivante :

[redaction@megahertz-magazine.com](mailto:redaction@megahertz-magazine.com)

Déjà que les visiteurs trouvaient le prix d'entrée élevé, le hall d'exposition risque de leur paraître bien vide ! Si le REF-Union désire ne pas voir mourir ce salon, il lui faudra, l'an prochain, revoir sa politique envers les exposants...

**TURBULENCES  
AU SEIN DE LA FNRASEC**

Début septembre, on a appris la démission du président de la FNRASEC, Claude ROYER F6CGD. Cette démission a été suivie de celle du responsable technique, Pierre BERNARD F1SHS, les deux intervenant à quelques jours du 34e congrès (22 et 23 septembre). Peu d'informations ont filtré sur les raisons de ces démissions mais il semblerait que le CA n'ait pas été d'accord avec certaines orientations souhaitées par le président...

Quelques informations émanant de différents départements montrent que le changement de dénomination des acteurs (devenus "radio-transmetteurs" au lieu de radioamateurs) et les nouvelles missions assignées (assistances à des courses cyclistes, des rave-parties, etc.) ne sont pas du goût de tout le monde. Peut-être en saurons-nous davantage à l'issue du congrès annuel ?

Les ADRASEC et la fédération nationale ont acquis un immense savoir-faire et des compétences dans les trans-

missions et interventions d'urgence qui sont fort appréciées par les "autorités".

**GRAND PRIX DE FRANCE  
DE KARTING ET RADIO**

Après TMOGPK (l'an passé), l'ADRASEC 61 activera TMIGPK à l'occasion du Grand Prix de France de Karting à AUNAY LES BOIS (dans le département de l'Orne). L'activation de cet indicatif spécial est prévue du 1 au 15 octobre 2006 sur HF/VHF tous modes et SSTV. QSL via F4ERQ via bureau ou direct.

Info : FIHDY,

Pdt de l'ADRASEC 61.

**Manifestations****CARREFOUR DE L'ESPACE  
ET DE LA COMMUNICATION**

À l'initiative des Sections Radioamateur et Astronautique de Bourgne (90), le Foyer Rural organise les 4 et 5 novembre 2006 le Carrefour de l'Espace et de la Communication qui se tiendra au Foyer Léon Mougin de Bourgne (ouverture le samedi 4/11 de 14h à 18h et le dimanche 5/11 de 10h à 18h).

Comme pour les précédentes éditions, nous attendons plus de 2 000 visiteurs. Le droit d'entrée est de 2 euros à partir de 16 ans. Pour tout renseignement complémentaire, contacter Héléne, Animatrice au Foyer Rural et Action Culturelle de Bourgne (Tél. 03 84 27 73 72).

**Calendrier****AUXERRE (89)**

Hamexpo se tiendra les 7 et 8 octobre à Auxerre (89).

**BOURGNE (90)**

Carrefour de l'Espace et de la Communication au Foyer Léon Mougin de Bourgne, le 4/11 de 14h à 18h et le 5/11 de 10h à 18h (info détaillée plus haut). ◆

# ITA International Technology Antenna

www.rdxcc-ita.com

Tél. : 01 34 86 49 62



Dipôle filaire ITA DPL7

CONSTRUCTION 100% FRANÇAISE

ITA MTFT



**ITA LWA** : Antenne filaire "long fil" avec balun intégré conçue sur véritable torse de ferrite HF, avec crochet de suspension et sortie sur connecteur PL, longueur = 20 m. Utilisable sans boîte de couplage !

**ITA LWA**



**99 €\* nouveau !**

**ITA MTFT** : Abaisseur d'impédance 1:9 bobiné sur véritable torse de ferrite HF pour construire des antennes "long fil", peu onéreuses et destinées à un usage ponctuel : week-end, vacances, etc. Puissance max. : 300 W PEP.

**45 €\***

Utilisation avec boîte de couplage recommandée selon la longueur du fil (minimum 5,5 m).

**ITA MTFT VB II**

**ITA MTFT-VB** : MTFT Vertical Broadband (verticale bande large) avec sortie PL. A utiliser avec un fouet vertical genre 27 MHz.

**45 €\***

**ITA MTFT-VB II** : Idem au MTFT-VB mais avec sortie sur cosse électrique.

**45 €\***

**ITA MTFT-HP** : MTFT avec puissance max. : 1000 W PEP.

**60 €\***

**KIT MTFT** : kit de fixation pour MTFT, baluns BLN-11/12/14/16/19 et 115 ainsi que pour les antennes filaires ITA.

**12 €\***

**KIT MTFT-HP** : kit de fixation pour MTFT-HP, LWA et balun BLN1114.

**13 €\***

**ITA MTFT, l'original !**

**Attention aux imitations...**

**ITA OTURA-II** : Fouet vertical de 7,5 m (1,5 m replié) diam. à la base 35 mm sans trappe ni radian. Gamme de fréquences : 1,8 à 60 MHz. Utilisable en haute impédance (twin-lead, simple fil ou "échelle à grenouille"... avec ou sans contre-poids) ou basse impédance avec abaisseur 1:9 (fourni) et câble coaxial. Espace entre les fixations réglable. Utilisation avec coupleur recommandée. Puissance max. : 500 W PEP.

**199 €\***

**ITA OTURA-IIP** : Version "portable" avec serrage par vis et "papillons".

**215 €\***

**ITA OTURA-HP** : Version avec sortie sur abaisseur d'impédance 1:9 et puissance max. : 1000 W PEP.

**245 €\* \***

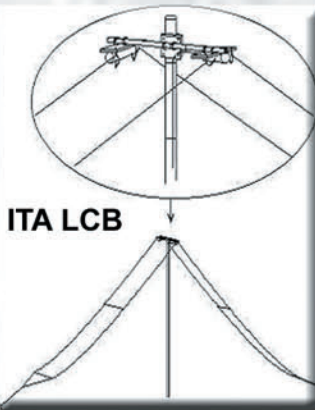
La **ITA LCB** est une version améliorée de la TTFD grâce à son double système de fixation ; suspendue ou fixée sur un mat (diam. 50 mm max.) ! Dans ce dernier cas, il est possible d'installer au-dessus de la **ITA LCB** une autre antenne (VHF/UHF par exemple). Le positionnement horizontal des "lignes de rayonnement" limite les effets du fading (QSB). Fonctionne sans réglage, longueur : 22 m et puissance max. : 800 W PEP.

**299 €\* \***

NOUS CONNAISSONS VOS BESOINS CAR COMME VOUS, NOUS SOMMES RADIOAMATEURS ! F5MSU, F5RNF...



ITA OTURA-HP



ITA LCB



ITA - International Technology Antenna est une marque déposée de RADIO DX CENTER.

Revendeurs nous consulter.

Antennes filaires...

- ITA DPL3,5/7** : DIPOLE FILAIRE, bandes des 80 m & 40 m, longueurs 2 x 20 m + 2 x 10 m **135 €\* \***
- ITA DPL3,5** : bande des 80 m, longueur 2 x 20 m **105 €\* \***
- ITA DPL7** : bande des 40 m, longueur 2 x 10 m **90 €\* \***
- ITA DPL10** : bande des 30 m, longueur 2 x 7,5 m **90 €\* \***
- ITA DPL14** : bande des 20 m, longueur 2 x 5 m **75 €\* \***
- ITA DPL18** : bande des 17 m, longueur 2 x 4,5 m **75 €\* \***
- ITA DPL21** : bande des 15 m, longueur 2 x 3,7 m **75 €\* \***
- ITA DPL24** : bande des 12 m, longueur 2 x 3 m **75 €\* \***
- ITA DPL27** : bande des 11 m, longueur 2 x 2,7 m **75 €\* \***
- ITA DPL27DX** : bande des 11 m, longueur 2 x 8 m **90 €\* \***
- ITA DPL28** : bande des 10 m, longueur 2 x 2,6 m **75 €\* \***
- ITA DPL28DX** : bande des 10 m, longueur 2 x 7,9 m **90 €\* \***

- ITA F5B** : CONRAD WINDOM, bandes des 80/40/20/17/12/10 & 6 m, longueur ±40 m **106 €\* \***
- ITA F4B** : bandes des 40/20/11/10 & 6 m, long. ±20 m **98 €\* \***
- ITA F3B** : bandes des 20/11/10 & 6 m, long. ±10 m **90 €\* \***

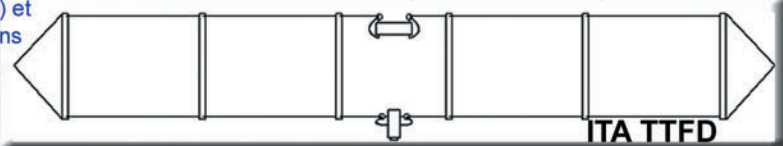
- ITA BA3,5** : DOUBLE BAZOOKA, bande des 80 m, longueur 2 x 19,5 m **105 €\* \***
- ITA BA7** : bande des 40 m, longueur 2 x 10 m **90 €\* \***
- ITA BA10** : bande des 30 m, longueur 2 x 7 m **90 €\* \***
- ITA BA14** : bande des 20 m, longueur 2 x 5 m **75 €\* \***
- ITA BA18** : bande des 17 m, longueur 2 x 3,9 m **75 €\* \***
- ITA BA21** : bande des 15 m, longueur 2 x 3,3 m **75 €\* \***
- ITA BA24** : bande des 12 m, longueur 2 x 2,9 m **75 €\* \***
- ITA BA27** : bande des 11 m, longueur 2 x 2,6 m **75 €\* \***
- ITA BA28** : bande des 10 m, longueur 2 x 2,5 m **75 €\* \***

- ITA BLN11** : BALUN, rapport 1:1 **45 €\* \***
- ITA BLN12** : rapport 1:2 **45 €\* \***
- ITA BLN14** : rapport 1:4 **45 €\* \***
- ITA BLN16** : rapport 1:6 **45 €\* \***
- ITA BLN19** : rapport 1:9 **45 €\* \***
- ITA BLN115** : rapport 1:1,5 **45 €\* \***
- ITA BLN1114** : rapports 1:1 et 1:4 **65 €\* \***



Baluns

Le balun **ITA BLN1114** (60 mm de diamètre) est destiné aux "expérimentateurs" d'antennes filaires. **Construisez vous même vos antennes filaires !** Puissance : 1 kW PEP, corps en aluminium (50 mm de diamètre).



ITA TTFD

L'antenne **ITA TTFD** est un dipôle replié sur une résistance de charge non inductive. Elle fonctionne de 1,5 à 30 MHz en continu avec un ROS n'excédant pas 3:1 (1:1 avec boîte de couplage). La **ITA TTFD** est peu sensible aux parasites électriques et autres "bruits de fond". L'installation est possible à l'horizontale ou en "slopper". Fonctionne sans réglage, connecteur SO-239, longueur : 22 m et puissance max. : 800 W PEP.

**260 €\* \***

**BON DE COMMANDE à retourner à :**  
RADIO DX CENTER - 6, rue Noël Benoist - 78890 Garancières

Nom : ..... Prénom : .....

Adresse : .....

Code postal : ..... Ville : .....

Téléphone : ..... Indicatif : .....

Modèle : ..... Quantité : ..... Total : ..... €

Modèle : ..... Quantité : ..... Total : ..... €

+ frais de port, soit un total de : .....

\* = port 12 € (Colissimo Suivi) \*\* = port 25 € (transporteur)

Création RDXC B. CLAEYS (F5MSU)

# Le Shopping

## ITA BLN-MULTI

C'est un produit un peu spécial que propose ITA... Ce balun offre 6 rapports de transformation. Il pourra donc s'avérer utile à ceux qui font différents essais sur les antennes.

L'impédance au point d'alimentation d'une antenne installée provisoirement ou à une hauteur bien inférieure à celle préconisée dans la littérature peut varier dans des proportions assez importantes. De ce fait, il peut être utile de jouer sur ce paramètre en plaçant entre la ligne et l'antenne, un balun transformateur dont on puisse changer le rapport de transformation. Expérimenter autour des antennes est permis, quitte à s'éloigner des descriptions académiques...

Le BLN-Multi se présente dans un boîtier en plastique (photo 1) : d'un côté, l'arrivée du câble coaxial allant vers

l'émetteur, de l'autre deux boulons sur lesquels viendront se connecter les extrémités de l'antenne, serrées par des vis papillons. L'antenne elle-même sera maintenue en position (tendue, en V, etc.) grâce à deux anneaux solidaires du boîtier, qui encaisseront la traction. Sur l'avant de ce boîtier se trouve un commutateur à 6 positions permettant de choisir le rapport de transformation souhaité, par référence aux 50 Ω du câble coaxial : 1/1, 1/1,5, 1/2, 1/6, 1/9, 1/12. On peut donc envisager toutes sortes d'antennes telles que :

- dipôle en V-inversé ;
- dipôle horizontal ;
- 3x1/2 ondes, quad, delta-loop ;
- Windom ou un dipôle replié ;
- etc.

À l'intérieur du boîtier (photo 2), on trouve un tore de ferrite sur lequel sont bobinés les enroulements et prélevées les sorties pour les différents rapports de transformation.

## NOUVEAUTÉS À TOKYO

Chaque année, le mois d'août est marqué par un événement : la Ham Fair de Tokyo, un salon radioamateur à l'échelle japonaise. C'est l'occasion d'y découvrir les nouveautés qui viendront (ou pour certaines, ne viendront jamais) remplir les étagères de nos distributeurs européens. Les photos sont © Jim Tittler, 7J1AJH/A18A ([www.onjapan.net/2006/hamfair](http://www.onjapan.net/2006/hamfair)). Outre le FT-2000 de Yaesu, déjà connu au moins par les campagnes de publicité aux USA et en Europe, les autres constructeurs présentaient leurs nouveaux produits.

Chez Icom, on ne peut manquer l'annonce d'un récepteur professionnel qui va succéder au célèbre R9000, il s'agit du R9500 dont l'esthétique (photo 3 © documentation Icom) et les performances sont engageantes. Annoncé avec un IP3 de +40 dBm (encore > 5 dBm à 2 GHz) et une dynamique



4



5



6



1



2

de 110 dB, l'IC-R9500 s'apparente aux récepteurs de mesure, avec un S-mètre calibré en dBμ et dBm. Il dispose de 5 filtres (roofing) de 240, 50, 15, 6 et 3 kHz. De nombreuses fonctions sont confiées à un double DSP et l'affichage s'effectue, en couleur, sur un LCD de 7" en 840 x 480 pixels. Deux notches manuels permettent d'atténuer de 70 dB les signaux gênants. Doté de 1 000 mémoires, l'IC-R9500 est équipé d'une détection AM

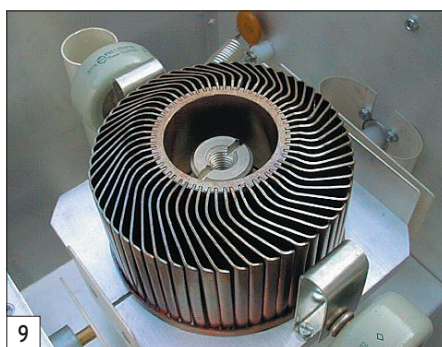
synchrone et d'un enregistreur capable de mémoriser jusqu'à 60 mn (en haute qualité) de signal audio. Il permet également la réception TV en PAL et NTSC. Sa couverture de fréquence s'étend entre 50 kHz et 3,335 GHz. L'IC-R9500 : un rêve pour tous les écouteurs exigeants ! Pour la petite histoire, signalons que sur le stand Icom figurait également un transceiver professionnel, le X3, ressemblant à l'IC-7800...



3



8



9



10

Chez Tokyo Hy-Power, on présentait le prototype d'un transceiver QRP, le HT-200 (photo 4), dont l'esthétique n'est pas sans rappeler celle des matériels Elecraft (couleur du boîtier, type de bargraphe, boutons, etc.). Il couvre le décimétrique (10 W HF) et le 50 MHz (20 W HF) avec une réception à couverture générale en SSB, CW, AM et FM. Alimenté sous 13,8 V, le HT-200 est assez compact (154 x 56 x 176 mm) et pèse 2 kg.

Chez Alinco, c'est deux petits portatifs simples qui sont annoncés, les DJ-S12 (144 MHz) et DJ-S42 (430 MHz) que l'on peut voir sur la photo 5. Quant à Kenwood, la firme semble vouloir se rallier au DSTAR initié par Icom depuis le début de cette décennie. Elle présentait un prototype que l'on peut voir sur la photo 6.

D'autres nouveautés étaient présentées lors de ce grand salon, nous les retrouverons lors des prochains mois, au fil des annonces des importateurs...

### TEN-TEC OMNI-VII

Après l'Orion-II, les Américains de Ten-Tec annoncent pour octobre (aux USA), la sortie d'un nouveau transceiver dans la gamme légendaire des "Omni", l'Omni-VII. D'après le site internet du fabricant, ce serait le premier transceiver amateur réellement prêt pour être piloté à partir d'internet et ce, sans qu'il soit nécessaire de laisser un PC à ses côtés, le transceiver étant directement connecté à un routeur par une prise Ethernet... Toujours selon la même source, l'appareil se classerait dans le haut de gamme en termes de performances en réception grâce à un filtrage sévère sur les 1e et 2e FI. Si l'émetteur couvre toutes les bandes amateurs du 160 au

6 m, le récepteur est à couverture générale (500 kHz à 30 MHz et 48 à 55 MHz) en SSB, CW, AM, FM (et modes digitaux). La modulation passe à travers un DSP qui autorise la sélection de 18 largeurs de bande (1 000 à 4 400 Hz). L'affichage s'effectue sur un LCD couleur en 320 x 240 pixels. L'Omni-VI dispose d'un coupleur d'antenne automatique. Le firmware qui pilote l'appareil peut être mis à jour directement par internet. La photo 7, qui montre cette nouveauté est © Dan, N19Y sur le site de N9VV.

### AMPLIFICATEURS HONGROIS

M+E Mechanics & Electronics Inc. Hungary (HA1YA) produit, en Hongrie, des amplificateurs de puissance destinés aux VHF et plus particulièrement à l'EME (trafic via la Lune). Ainsi, ce modèle ME2000-V (photos 8 et 9) délivre 2 kW sur 144 MHz 2 kW à l'aide d'un tube GS-35B. Il est commercialisé en rack de 19 pouces auquel l'utilisateur n'a plus qu'à fournir l'alimentation haute tension. A réserver à ceux qui veulent tâter aux fortes puissances sans se donner la peine et le plaisir de construire...

Renseignements techniques et commerciaux à l'adresse ha1ya@chello.hu.

### RIGTALK RT1

West Mountain Radio (www.westmountainradio.com) propose quelques accessoires intéressants pour nos stations. Nous avons relevé, entre autres, cette interface USB qui devrait ravir tous ceux dont le PC ne comporte plus de port série... et qui possèdent un logiciel de log utilisant ledit port pour communiquer avec la station. Grâce à RIGtalk RT1 (photo 10), ils pourront connecter leur E/R (existe en version Icom, Kenwood ou Yaesu) à l'ordinateur. Ce circuit effectue la conversion USB vers port série et émule ce dernier, sous 3,3 V en niveaux TTL. Plusieurs autres applications sont possibles, comme la programmation d'E/R portatifs, par exemple. ♦



7

MFT-0306-2-C

GAMME RADIO

- Emetteurs/récepteurs VHF portatifs (submersibles IPX7) et mobiles
- Accès direct canal 16
- Option recopie GPS

STANDARD HORIZON

GAMME PLOTTER

- GPS / Traçeurs / Lecteurs de cartes avec écrans 5, 6 ou 10"

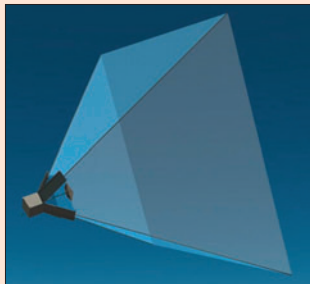
- Option Sondeur pour traçeurs

**GENERALE ELECTRONIQUE SERVICES**  
 205 RUE DE L'INDUSTRIE  
 ZONE INDUSTRIELLE - BP 46  
 77542 SAVIGNY-LE-TEMPLE Cedex  
 Tél. : 01.64.41.78.88  
 Télécopie : 01.60.63.24.85

# Les News de RADIOAMATEUR.ORG

par Bertrand CANAPLE, F-16541

## MISE EN ROUTE DU PROJET "LIBELLULE" DE L'AMSAT



L'objectif serait d'être prêt pour fin 2007, date anniversaire des 50 ans du premier Sputnik.

Les premières caractéristiques sont définies. Le projet est réalisable en 2 ans :

- Projet d'étudiant avec dimensions repliées, triple Cubesat (10 x 10 x 30 cm et 3 kg).
- Dimensions dépliées : 4 mâts de 2,5 m de long donnant une voile d'environ 10 m<sup>2</sup>.

Pour le moment, la voile sera trop petite pour embarquer un quelconque transpondeur radioamateur. Il n'y aura que de la télémétrie et des prises de vues pour vérifier le bon déploiement de la voile.

Plusieurs écoles ont commencé à faire des études sur le projet : l'ISEN de Lille, l'IUT de Cachan, l'IUT de la Ville d'Avray. Vous pouvez visionner quelques vues de l'avant-projet sur le site internet à l'adresse suivante [http://www.amsat-france.org/spipamsat/article.php3?id\\_article=7](http://www.amsat-france.org/spipamsat/article.php3?id_article=7) (d'où sont extraites les deux illustrations montrant une vue

d'artiste de l'un des avant-projets, structure puis voile déployée).

Si vous êtes intéressés par le projet, n'hésitez pas à vous signaler, notamment si vous avez des moyens d'usinage et plus particulièrement dans la tôlerie.

Source : AMSAT-France

## AMSAT-FRANCE : NOUVELLE REFONTE DU SITE !

Un site web a besoin d'être vivant pour montrer de l'intérêt. Pour cela, il faut pouvoir mettre en ligne ou pouvoir faire des corrections très rapidement. Jusqu'à présent, seuls les deux webmasters pouvaient intervenir sur le site. Ils faisaient ce travail avec beaucoup de dévouement, mais on ne pouvait pas avoir toute l'interactivité nécessaire. Il fallait faire un mail au webmaster, expliquer tant bien que mal la modification nécessaire... bref, on passait plus de temps à expliquer alors qu'il aurait été plus simple de le faire soi-même.

Le conseil d'administration avait donc l'espoir de pouvoir lever ces petites contraintes. C'est chose faite maintenant grâce à Christophe, F6DZR, F6GRY et F4BUC. Nous avons donc changé de système d'exploitation et, maintenant, chaque membre du bureau pourra faire ses propres mises à jour. Nous vous souhaitons de pouvoir trouver toutes les infos utiles à notre activité. La refonte totale d'un site web est un gros travail et veuillez nous excuser si pour, encore quelque temps, vous découvrirez quelques lacunes.

Source : AMSAT-France

## ADRASEC 55 & FÊTE DE LA SCIENCE 2006

La Fête De la SCIENCE aura lieu du 9 au 15 octobre 2006. L'ADRASEC 55 s'est portée volontaire pour participer à

cette action en faveur de la science et des techniques, le samedi 14 octobre 2006, par la mise en place d'un atelier "Transmissions Radio" dans le Collège Départemental Saint-Exupéry à Thierville (Meuse).

Au programme :

- Présentation générale des Radioamateurs, ANFR ;
- Obligations ;
- Examens ;
- Associations françaises les plus représentatives ;
- Technique, radioélectricité, antennes, postes émetteurs-récepteurs, (écoute de la télégraphie, téléphonie, RTTY, du trafic aéronautique, etc.) ;
- Présentation des phénomènes de la propagation HF - V/UHF, pourquoi les relais terrestres, pourquoi les satellites ;
- Présentation sommaire des modes de transmission FM - AM - BLU ;
- Présentation de notre Fédération, engagement associatif au service de nos concitoyens, principales missions ;
- Présentation des Plans de Secours Spécialisés...

Bref, une matinée technique et scientifique très dense, avec de plus amples informations sur le site <http://www.fetedelascience.lorraine.uhp-nancy.fr>

Cette information vous est donnée par Patrice, F6FEY, de l'ADRASEC 55, Zone Est

Source : FNRASEC

## LE HAVRE: NAISSANCE DU RADIO-CLUB F8KHN

C'est avec plaisir que F8DRA vient annoncer la naissance d'un nouveau radio-club au Havre dont il est le responsable technique. Notre ami Serge F4ESY en est le Président. Précisons que ce club a vu le jour il y a déjà plusieurs années et avait pour dénomination RCH pour

Radio-Club Havrais et la plupart de ses adhérents étaient des Cibistes. Au fur et à mesure des années, ces OM ont pour la plupart passé leur licence de radioamateur qu'ils ont eue avec succès, d'où la nécessité et le choix de convertir ce RCH en club radioamateur donnant naissance à F8KHN, au Havre, il y a quelques semaines. F8DRA reste à la disposition des OM pour tout complément d'information.

Source : F8DRA

## LA BALISE E12WRB À NOUVEAU OPÉRATIONNELLE

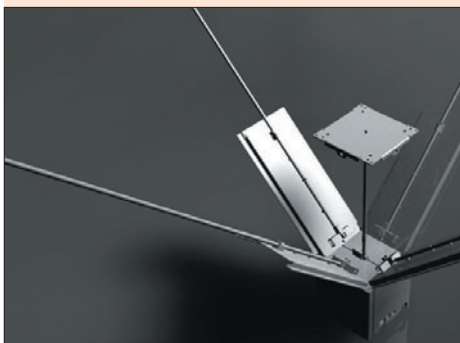
La balise V/UHF E12WRB située à Portlao/Waterford IO62IG (700 m ASL) est redevenue opérationnelle à partir du dimanche 6 août 2006 après un long arrêt.

Elle émet en polarisation horizontale sur 144,403 MHz (Yagi 5 éléments) et 432,403 MHz (Yagi 12 éléments), antennes dirigées au 95° (puissances respectives non précisées).

Source : UFT (via F8LDX)

## VALISES RADIO DE LA RÉSISTANCE

Lors de la deuxième Guerre Mondiale, de nombreux radioamateurs et de nombreux opérateurs radio formés dans l'urgence, ont réalisé, souvent au péril de leur vie, des liaisons radio qui ont contribué à la Victoire de Mai 1945.





Ces liaisons ont été effectuées pour leur très grande majorité à l'aide de valises radio fabriquées en Angleterre et parachutées.

La collection de ces valises et leur utilisation pour le trafic de nos jours maintiennent le souvenir du courage de nos aînés. Elle est pour nous un motif de satisfaction de maintenir en vie ces appareils d'un âge certain, et pleins de souvenirs. Leur activation avec des indicateurs spéciaux est remarquée lors de manifestations anniversaires d'événements survenus de 1941 à 1945. Si vous êtes propriétaire d'une de ces valises, merci de bien vouloir prendre contact avec F6FED afin de faire des QSO de valise à valise. Coordonnées : F6FED, Henri-Paul ABIT (17650 Saint-Denis d'Oléron) joignable par téléphone au 05 46 47 86 68 ou par courriel à f6fed@wanadoo.fr.

Source : Bulletin F8REF (F6FED)

### IBPT : LES ON3 ET LA BANDE DES 28 MHZ

Le 5 mai 2006 dernier, l'UBA avait proposé l'octroi de la bande des 28 MHz aux ON3, tout comme les titulaires de la "Foundation Licence" au Royaume-Uni (qui l'auront courant septembre). L'IBPT a organisé dans ce sens une "consultation" auprès de tous les radioamateurs. Le texte de cette consultation par l'IBPT était rédigé de la façon suivante :

"L'Union Royale Belge des Amateurs Emetteurs (UBA), association reconnue de radioamateurs (conformément à l'article 112° de l'arrêté ministériel du 9 janvier 2001 concernant l'installation et l'utilisation de stations radio par des radioamateurs) a, en date du 5 mai 2006, introduit une demande afin d'octroyer aux radioamateurs titulaires d'une Licence de Base le segment de fréquences 28,0 - 29,7 MHz, comme il est question au Royaume-Uni".

Il y a de cela quelques jours, le conseil de l'IBPT a décidé d'entériner positivement la demande faite par l'UBA. Nous avons constaté que le texte de cette motivation a

été adapté par rapport au texte de la consultation initiale. Nous lisons maintenant que "... cette demande avait déjà été introduite en 2005 par ... (une autre association) ..." etc. Ceci ne pouvait pas être le cas, car à l'époque il n'était pas question d'octroyer une telle chose au Royaume-Uni. Une telle demande paraît donc avoir été déposée, mais elle n'était pas motivée par les mêmes raisons. De toute façon, c'est de la demande introduite le 5 mai 2006 par l'UBA, que le conseil de l'IBPT vient de décider.

Il en ressort donc que dès à présent, les titulaires d'une licence ON3 sont autorisés à émettre sur la bande des 10 m (28 à 29,7 MHz), moyennant une puissance maximale de 10 W et l'utilisation d'appareils non modifiés dont la puissance ne peut excéder 20 W (selon spécifications).

Source : UBA

### EXAMEN CW : DÉCISIONS DU CONSEIL DE L'IBPT

Une deuxième proposition, que l'UBA avait introduite début de cette année auprès de l'IBPT, consistait au passage d'un test de CW et ceci, pour les radioamateurs voulant obtenir une licence d'émission dans un pays tiers exigeant encore une attestation de réussite du dit examen.

Quand bien même, l'IBPT n'organisant plus d'examens de CW (depuis mi-2003), l'UBA s'est proposée d'organiser elle-même, "en lieu et place" de l'IBPT ces tests de morse. Dans le cas présent, l'UBA avait introduit une demande officielle. Les radioamateurs qui jadis n'ont pas passé ce test mais, qui aujourd'hui désirent le faire, peuvent prendre contact avec l'UBA par courriel à on4un@uba.be

Source : UBA

### 110 GHZ : TRANSISTOR AU FLUOR & NOUVEAU RECORD

Dans un communiqué de l'université de Southampton, au Royaume-Uni, on apprend que des ingénieurs ont mis au point une méthode pour fabriquer des transistors bipolaires deux fois plus

rapides que ceux présents actuellement sur le marché. Ce sont des ingénieurs de l'université de Southampton, et plus particulièrement de son école d'électronique et d'informatique (ECS), qui sont parvenus à cet exploit. En collaboration avec STC Microelectronics, ils ont doté des transistors bipolaires au silicium conventionnels d'implants de fluor et sont ainsi parvenus à les cadencer à la fréquence exceptionnelle de 110 GHz. Une fréquence deux fois supérieure au record actuel en la matière !

Le professeur Peter Ashburn, qui supervisait ces travaux, a expliqué que la présence des implants de fluor permettait d'empêcher la diffusion du bore à la base du transistor, de rétrécir ainsi la largeur de cette base et, in fine, de faire circuler plus rapidement les électrons. "Ce résultat montre que l'industrie électronique [N.D.L.R. : notamment les fabricants de téléphones mobiles et d'autres systèmes sans-fil] a la possibilité d'obtenir de meilleures performances, et ce pour un surcoût modéré.", a-t-il déclaré. Ainsi, cette avancée a permis d'obtenir avec du silicium des performances comparables à celles des transistors SiGe (silicium-germanium).

L'équipe étudie actuellement le comportement du fluor et recherche d'autres matériaux susceptibles de stopper la diffusion du bore.

Source : Futura Sciences

### ON PARLE TOUJOURS DE CPL...

Aux USA, la FCC (l'autorité de contrôle en matière de télécommunications) est pour une meilleure couverture géographique par les systèmes PLC.

En cas de perturbations pour les services radioélectriques, la FCC entreprendrait les démarches nécessaires.

En Allemagne, le DARC recommande de ne pas seulement surveiller la portion de fréquences qui concernent le radioamateurisme, mais de se manifester pour toute perturbation constatée.

Source : Radioamateur.ch

### L'ÉQUIPE CT9L CHAMPIONNE DU MONDE !



L'équipe CT9L Rhin-Ruhr a remporté le CQ WW DX 2005 dans la catégorie multi-opérateurs. Dans la catégorie multi-multi, les Allemands ont dû se contenter de la cinquième place à l'échelon mondial, mais sont les premiers en Europe.

Source : Radioamateur.ch

### RELAIS DE GAREL (27) RÉACTIVÉ DEPUIS LE 5 AOÛT

L'ancien relais de Garel, à arrêt depuis plusieurs mois, a été réactivé samedi 5 août 2006 en fin d'après-midi sur le site du radio-club F6KGY à Breteuil sur Iton.

Cette remise en service a nécessité la modification d'une partie des aériens existants sur le nouveau site et le passage d'un câble neuf de 60 m de longueur. Ce relais est actuellement en essais à puissance réduite d'environ 10 W. Un coup de chapeau aux OM qui se sont investis dans l'opération et en particulier à F1IKD et F5UTN qui sont restés sept heures d'affilée à 30 mètres de hauteur pour restaurer les antennes.

Source : Bulletin F8REF (F5URS)

### REF-UNION : COMMISSION PROMOTION ACTIVE

La commission promotion du REF-Union vient de reprendre du service. La promotion sera la sauvegarde et l'avenir du radioamateurisme. <http://promotion.ref-union.org/> les OM ont également un forum dans lequel ils peuvent prendre contact (<http://promotion.ref-union.org/forum>), afin de donner au REF-Union leurs propres infos sur la promotion du radioamateurisme.

Autre lien pour les jeunes : <http://promotion.ref-union.org/rpp/>

Source : Bulletin F8REF

# MFJ LES ACCESSOIRES MFJ



**MFJ 993B** Coupleur automatique pour antennes HF. 20000 mémoires. Lignes symétriques/coaxiales. Télécommande. Wattmètre à aiguilles croisées.



**MFJ 945E** Coupleur 1,8 à 60 MHz, 300 W. Wattmètre à aiguilles croisées. Fonction by-pass.



**MFJ 1706** Commutateur pour 6 antennes HF alimentées par lignes symétriques. Autres modèles pour lignes coaxiales



**MFJ 1026** Filtre éliminateur d'interférences réglable. Réglage amplitude et phase. Fonctionne dans la gamme HF pour tous les modes.



**MFJ 959B** Coupleur réception HF + préampli commutable + atténuateur. 2 entrées/2 sorties.



**MFJ 9020** Emetteur/récepteur 14,000 à 14,075 MHz, CW semi-QSK. Sortie 4 W HF. RIT. Filtre à quartz. AGC.  
MFJ-412 — Module Keyer.  
MFJ-726 — Filtre cristal.



**BD-35 Mirage**  
Amplificateur linéaire VHF/UHF. Sortie 45 W (VHF) et 35 W (UHF) pour 1 à 7 W d'excitation. Sélection automatique de bande. Commutation automatique émission/réception. Fonction full-duplex.

**MFJ 259B** Analyseur d'antennes de 1,8 à 170 MHz. Fréquence 10 chiffres + affichage ROS et résistance HF par galvanomètres. Mesure des impédances complexes. Utilisation en fréquence. MFJ-66 — Adaptateur dipmètre pour MFJ-259.



**MFJ 989D** Boîte d'accord pour antennes HF. Nouveaux CV et self à roulette. Commutateur pour lignes coaxiales, symétrique ou filaire. Charge incorporée. Wattmètre à aiguilles croisées.



**MFJ 224**  
Analyseur de signal VHF. Mesure la force du signal, l'excursion FM, les antennes, la perte dans les lignes.



**MFJ 112B** Pendule universelle de bureau à cristaux liquides. Autres modèles à aiguilles et murales.



**MFJ 911**  
Balun HF 300 watts rapport 4:1.



**MFJ 250**  
Charge HF 50 ohms à bain d'huile. 1 kW pendant 10 mn.

**MFJ 214** Boîtier de réglage permettant d'accorder un amplificateur HF pour sa puissance maximale tout en protégeant l'étage de sortie. MFJ-216 — Idem MFJ-214, mais réglages en face avant.



**MFJ 731** Filtre passe-bande et réjecteur HF. Permet des mesures précises avec tous types d'analyseurs. Utilisation conseillée avec l'analyseur MFJ-259.



**MFJ 784B** Filtre DSP tous modes. Filtre notch automatique. Réducteur de bruit. Filtres passe-bas et passe-haut réglables. Filtre passe-bande. 16 filtres reprogrammables par l'utilisateur. Fonction by-pass.



**MFJ 19 et MFJ 23**  
Condensateurs variables à lames pour circuits d'accord. Haute tension et isolement air.

**MFJ 418** Professeur de Morse portable. Afficheur 2 lignes de 16 caractères alphanumériques. Générateur aléatoire de caractères et de QSO complets.



**MFJ 969** Coupleur HF/50 MHz. Self à roulette. Commutateur antenne. Balun interne 4:1. Charge incorporée. Wattmètre à aiguilles croisées.



**MFJ 490**  
Manipulateur double contact. Générateur de messages commandé par menu.



**MFJ 935B** Boîte d'accord pour antennes HF «loop» filaires. Utilisable en fixe ou portable.

**MFJ 936B**  
Modèle similaire avec wattmètre à aiguilles croisées.



**MFJ 781** Filtre DSP multi-modes. Choix de 20 filtres programmés. Contrôle niveaux entrée/sortie. Fonction By-pass.



**MFJ 914** L'Auto Tuner Extender transforme l'impédance de l'antenne avec un facteur de 10 pour l'adapter à la gamme d'accord d'un coupleur. Fonctionne de 160 à 10 m. Fonction by-pass.



**MFJ 702**  
Filtre passe-bas anti TVL. Atténuation 50 dB @ 50 MHz. 200 W.



**MFJ 762** Atténuateur 81 dB au pas de 1 dB. Fréquence typique jusqu'à 170 MHz. 250 mW max.

— Nous consulter pour les autres références MFJ —



## GENERALE ELECTRONIQUE SERVICES

205, rue de l'Industrie - Zone Industrielle - B.P. 46 - 77542 SAVIGNY-LE-TEMPLE Cedex  
Tél. : 01.64.41.78.88 - Ligne directe Commercial OM : 01.64.10.73.88 - Fax : 01.60.63.24.85  
VoIP-H.323 : 80.13.8.11 — <http://www.ges.fr> — e-mail : [info@ges.fr](mailto:info@ges.fr)  
G.E.S. - MAGASIN DE PARIS : 212, avenue Daumesnil - 75012 PARIS - TEL. : 01.43.41.23.15 - FAX : 01.43.45.40.04  
G.E.S. OUEST : 1 rue du Coin, 49300 Cholet, tél. : 02.41.75.91.37 G.E.S. COTE D'AZUR : 454 rue Jean Monnet - B.P. 87 - 06212 Mandelieu - Cedex, tél. : 04.93.49.35.00 G.E.S. LYON : 22 rue Tronchet, 69006 Lyon, tél. : 04.78.93.99.55  
G.E.S. NORD : 9 rue de l'Alouette, 62690 Estrée-Cauchy, tél. : 03.21.48.09.30  
Prix revendeurs et exportation. Garantie et service après-vente assurés par nos soins. Vente directe ou par correspondance aux particuliers et aux revendeurs. Nos prix peuvent varier sans préavis en fonction des cours monétaires internationaux. Les spécifications techniques peuvent être modifiées sans préavis des constructeurs.



# La 28e Convention du Clipperton DX Club



Le bureau pendant l'assemblée, debout Frank F4AJQ.

Arcachon, ville balnéaire située sur le Bassin qui porte son nom, est mondiale connue pour ses huîtres ou la dune voisine du Pyla, la plus haute d'Europe. Elle accueillait, fin septembre, la 28e Convention du Clipperton DX Club (CDXC). Cette année, la manifestation a été... bien arrosée !

À leur retour de la première expédition sur Clipperton, en 1978, les opérateurs français créaient le CDXC dont le but, en 2006, soit 28 ans plus tard, n'a pas changé d'un iota : promouvoir des expéditions radioamateurs, les aider et verser, à celles qui répondent aux critères de la Charte, une aide financière... Ceci vaut également pour les petites expéditions faites par des débutants, des radio-clubs, pour les encourager à persévérer.

Le plus grand club DX français (322 membres à jour de cotisation en date de la Convention) invitait donc en terre d'Aquitaine (également bastion du Bordeaux DX Groupe) ses membres qui n'ont qu'une idée en tête : s'adonner à leur passion pour le DX. Et il est rassurant de voir, aujourd'hui, une association demeurer entièrement fidèle à ses principes, capable d'oublier les querelles pour se consacrer



Une vue partielle de l'assistance très attentive.

uniquement à cet aspect du radioamateurisme : les expéditions et le DX dans son ensemble. Au cours d'un week-end qui se veut festif, on retrouve l'une des valeurs essentielles de notre activité : l'Amitié, oui avec une majuscule... Et si l'on se frotte aux autres, c'est uniquement par plaisir du jeu, comme lors des

concours de pile-up et du Doctorat DX, devenus des moments clés de ces rencontres annuelles. On est bien loin ici de ce que l'on peut entendre par ailleurs, où l'individualisme l'emporte trop souvent sur l'intérêt collectif !

Le week-end commence, pour beaucoup, le vendredi soir,

moment où les plus impatients se retrouvent déjà, mais la Convention, elle, se déroule le samedi... avec quelques prolongations le dimanche, pour ceux qui ont du mal à se quitter.

La manifestation avait lieu, cette année, dans le cadre magnifique du Novotel Thalasso



La remise des Mérites du CDXC.



Alain F6BFH, reçoit des mains de Jean F2BJ, le Mérite national du REF.



Le trophée de la meilleure expé de l'année est remis par Jean-Pierre F5XL à Gérard F2JD et Michel FM5CD.



Gérard, F2VX, virtuose de l'informatique quand il s'agit de "loguer" des QSO, reçoit ce clavier d'or offert par les membres de F6KOP.

d'Arcachon. Le samedi matin, voit l'heure de l'Assemblée Générale où le bureau présente les comptes rendus moral (le premier pour Frank F4AJQ, Président) et financier. Ils ont été votés à l'unanimité par l'assemblée. La cotisation reste fixée à 18 euros.

Vient l'heure de se restaurer, puis celle de la traditionnelle photo de groupe, fortement contrariée par la pluie omniprésente le samedi, ce qui a incité de nombreux participants à rester en arrière ! Il est rare de voir un cliché, pris lors de l'AG d'une association de radioamateurs, où autant de figurants sont présents !

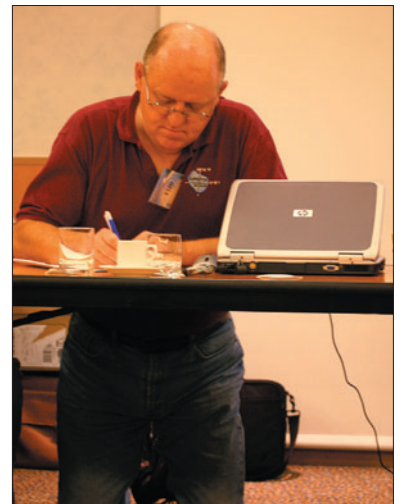
L'après-midi, est un moment privilégié : on y projette les vidéos (ou les photos) de diverses expéditions passées. Cette année, nous avons eu droit à de belles images nous relatant les meilleurs moments de : K7C (Kure Island), 5H1C (Zanzibar), A52CDX (Boutan), FT5XO (Kerguelen), MUØEXV & GUØVNK (Iles anglo-normandes), KH8SI (Swains Island) et 3YØX (Peter 1er).

En entre-acte, trois mini-compétitions permettent de se frotter entre DX'eurs : le concours de pile-up CW, remporté par F8IXZ, celui en SSB par F8ARR et le traditionnel "Doctorat DX" acquis de main de maître par F5VU... qu'il a toutefois fallu départager de F5TVG, arrivé ex aequo.

Le samedi soir, le dîner de gala réunissait quelque 170 convives, dont de nombreux radioamateurs venus de l'étranger, dans une bonne humeur



Laurent F8BBL, brillant organisateur de cette 28e édition, reçoit ici un trophée pour son nombre de QSO avec 5H1C.



Mais que fait Gérard, F2JD, à genoux ? C'était pendant le concours de pile-up...



difficile à communiquer par écrit. Entre les plats, la remise des "Mérites" et le tirage de la tombola connaissent toujours un vif succès. Cette année, en plus du Mérite du CDXC, attribué à F8CIQ, F6JOB, F5RPB, F5BKU, F6ANA, F2NH, F5BU, FM5CD, G3KMA, ON5MT et F6CMZ (hélas à titre posthume pour ce dernier), Alain F6BFH s'est vu décerner le Mérite National du REF qu'il a reçu des mains de Jean F2BJ.

Comment terminer cet article sans évoquer l'excellente organisation de cette 28e Convention, grâce au dévouement de Laurent F8BBL et du Bordeaux DX Groupe ? Ses membres avaient même décidé d'offrir aux convives présents des bouteilles de Bordeaux, prélevées dans leurs caves personnelles, et sur lesquelles était apposée, en plus des étiquettes d'origine, une étiquette commémorative. Bravo et merci ! Une mention particulière également à RFHam (F5FLN) pour l'aide apportée à la réalisation de cette 28e édition.

L'an prochain, la Convention aura lieu à Puylobier (13), au pied de la Montagne Sainte Victoire, et sera organisée par John F5VHQ. Celle du 30e anniversaire se déroulera vraisemblablement au Futuroscope, à Poitiers (86).

Denis BONOMO, F6GKQ



En marge de la Convention du CDXC, nous avons rencontré Frank POUCHIN, F4AJQ, son président.

*Frank, en quelques mots, pourrais-tu nous dire comment tu es arrivé au radioamateurisme ?*

J'ai commencé vers 1978, comme beaucoup, par l'écoute des bandes décimétriques et la pratique de la CB. Je me suis offert, avec ma première paie, un 40 canaux et une antenne verticale ! Avec mon CAP de cuisinier, il m'en a fallu du temps pour assimiler U=RI et tout ce qu'il faut connaître du programme, mais j'ai passé l'examen et obtenu mon certificat d'opérateur en 1996. Pour y parvenir, j'ai fréquenté plusieurs radio-clubs (à l'époque, quand on débarquait dans un club en étant cibiste, on n'était pas toujours bien vu !) et surtout les OM de l'AIR, chez qui j'ai trouvé une réelle envie de communiquer et partager leurs connaissances, merci à eux !

*Radio-clubs, justement... Tu as toujours été très actif au sein de F6KOP, quel est pour toi le rôle d'un radio-club ?*

Je suis arrivé à F6KOP, radio-club de Provins, en 1996. Le club avait déjà bien vécu. Jacques F8WV et l'ensemble des OM avaient bossé sur le packet-radio, le relais de Provins, etc. mais, comme dans beaucoup de clubs, nous n'étions qu'une dizaine de membres. J'ai passé beaucoup de temps à faire de la formation, les vendredis, samedis, dimanches, et j'ai donné aux amis l'envie de faire des contests en VHF (F4TTR, F5PVF, F4BDM, F5TVG et beaucoup d'autres). C'est avec cette envie que nous nous sommes retrouvés à plus de 45 adhérents à F6KOP. Nous fonctionnons sur l'Amitié, en étant sérieux sans se prendre au sérieux. Mais l'excès de radio-clubs tue les radio-clubs... Lorsqu'il y a plusieurs petits clubs dans une région, avec moins d'une dizaine d'adhérents, pourquoi ne pas se réunir en un grand club et partager ainsi les connaissances et le savoir-faire ? Un club sert à se rapprocher des autres, échanger des idées, former aux examens, donner l'envie d'avoir envie (tiens, j'ai déjà entendu ça quelque part !)... Un radio-club doit être un endroit de partage.

*Qu'est-ce qui t'a donné l'envie de t'investir davantage et de te présenter à la présidence du CDXC ?*

À 41 ans, avec 2 enfants, marié et jeune grand-père, j'avais encore du temps à consacrer aux autres. J'aime les personnes passionnées, celles qui installent des antennes les pieds dans la boue, la convivialité d'une expédition à l'autre bout de la Terre (j'ai été TM5S, TM5Y,

TM5N, 5V7C, TO7C...). J'aime la radio sous toutes ses formes et j'ai autant de plaisir à contacter des stations européennes que la Tasmanie ! Membre du CDXC, j'ai eu envie de dire "nous sommes tous des radioamateurs avant tout, nous avons la même passion alors, serrons-nous les coudes, retroussons nos manches, enlevons nos charentaises et mettons-nous tous au travail pour faire connaître notre passion et notre association". D'où mon investissement personnel... même si certains ont pu s'étonner qu'un F4 soit président d'un grand club comme le CDXC !

*Comment souhaites-tu orienter le CDXC ? Quels sont les changements que tu as déjà opérés ?*

Les membres du CA et les anciens qui ont fondé le club et qui m'ont toujours aidé pendant cette première année de présidence, m'ont donné de nombreuses idées afin d'établir quelques projets d'avenir. Je citerai en vrac quelques mesures déjà mises en application et d'autres qui le seront, je l'espère...  
- Le rapprochement avec d'autres associations françaises et étrangères (l'UFT par exemple, avec laquelle nous avons signé



Frank, F4AJQ, Président du CDXC.

une charte et partageons maintenant des projets communs, sur les salons entre autres).

- Créer une nouvelle ambiance, un nouveau style lors des salons, pour donner envie de nous rejoindre.
- Rajeunir les statuts de notre club (nous proposerons, par le vote, de réduire à 15 le nombre de membres du CA).
- Création d'une nouvelle charte du CDXC qui a été mise en ligne sur notre site internet.
- Davantage de moyens d'expression pour les membres : le "Mot du Président" est devenu maintenant "Le mot du CDXC".
- L'envoi de nos bulletins d'information par internet (merci à F5LMJ et F2JD).
- Et bien sûr, continuer à aider financièrement et matériellement (prêts d'équipements) les expéditions...

*Tu es plein d'enthousiasme et tes actions sont positives mais comment vois-tu l'avenir du radioamateurisme ?*

Pas très bien ! Il faudrait ouvrir davantage le monde des radioamateurs et inoculer le virus à des nouveaux. Je trouve dommage que l'on ne permette pas aux FO de trafiquer en modes numériques et d'accéder aux bandes supérieures au 144 MHz. Les passions technique/trafic sont certes différentes, mais nous sommes tous des radioamateurs. La licence n'est pas compliquée, la preuve : en travaillant, je l'ai passée. J'estime qu'il faut 5 à 6 mois de travail pour parvenir à la F4, alors... tout est possible !

# Yaesu FT-2000 : Transceiver HF et 6 m Le successeur du FT-1000 arrive !



Cet article est une courte présentation du FT-2000, en aucun cas un banc d'essai, puisqu'il n'est écrit qu'à partir des informations communiquées par Yaesu. Nous reviendrons plus longuement sur ce transceiver à sa mise sur le marché, en fin d'année vraisemblablement, vous pouvez déjà affûter vos plumes pour écrire au Père-Noël !

Le FT-2000, transceiver couvrant en émission les bandes amateur HF et 6 mètres, est proposé aux utilisateurs en deux versions : 100 W, avec alimentation intégrée (ou 13,8 V externe) et 200 W, avec alimentation externe. La double réception, mais limitée au sein d'une même bande, est permise avec cet appareil. Le récepteur couvre de 30 kHz à 60 MHz.

Répondant aux exigences des radioamateurs, Yaesu (comme les autres fabricants) a compris qu'il fallait miser sur un bon récepteur, capable d'affronter les conditions difficiles qui règnent sur certaines bandes. Première conséquence, on trouve sur le FT-2000 un VRF (filtre HF variable, placé en tête du récepteur, agissant comme le faisaient jadis les présélecteurs) associé aux habituels fil-

**Le Yaesu FT-1000, adulé des DX'eurs a, pendant de longues années, tenu le haut du pavé des transceivers haut de gamme. Récemment, Yaesu a commercialisé son FTDX9000... mais ce transceiver ne joue pas dans la même cour, son prix élevé le reléguant pour beaucoup à un simple rêve. Avec le FT-2000, Yaesu va assurer le remplacement en proposant un matériel à un prix plus accessible. Selon le fabricant, ce petit dernier hériterait en partie des technologies mises en œuvre sur le FTDX9000.**

tres de bande (qui eux, sont fixes et non réglables, bien entendu). Le point d'interception du 3e ordre et la dynamique s'en trouvent améliorés. Par ailleurs, mais en option seulement, on peut ajouter des modules (qui s'avéreront certainement utiles en contests, en multi-multi) basé sur le principe du "µ-Tuning System" du FTDX9000, employant des

sels à facteur Q important (>300) et offrant une bande passante étroite (elle est de  $\pm 12$  kHz sur 160 m). Un "roofing-filter" de 3 kHz (mais aussi 6 et 15 kHz) de bande passante, vient compléter la panoplie de cet armement destiné à combattre les conditions difficiles évoquées plus haut. Le mélangeur a également été étudié avec soin et Yaesu a réparti le gain sur les différents étages de ce récepteur à triple conversion de fréquence dans le but d'en optimiser les performances.

Jusqu'à présent, nous n'avons évoqué que les solutions analogiques mais Yaesu fait également appel à un DSP FI pour améliorer la réjection des interférences. Sur le VFO-A uniquement, en plus des fonctions IF-Shift et Bande passante FI variable liées au DSP, on trouve un "filtre de contour" que l'on peut régler sur un segment de bande pour parfaire la réception en augmentant le rapport signal sur bruit. La largeur de bande peut être sélectionnée entre 200 Hz et 4 kHz en BLU et 25 Hz et 2,4 kHz en CW.

En émission BLU, toujours grâce au DSP, la modulation peut être adaptée suivant les

besoins de l'opérateur (en standard, 300 à 2 400 Hz mais on peut également programmer plusieurs couples de valeurs avec, au maximum 50 à 3 000 Hz).

On citera également sans s'attarder :

- Le coupleur d'antenne automatique (acceptant des impédances de 16,5 à 150  $\Omega$ ) avec 100 mémoires.
- Les deux prises E/R à l'arrière (pour deux antennes) mais également deux prises pour antennes de réception.
- Le lanceur d'appel vocal, avec 4 mémoires de 20 secondes et l'équivalent en télégraphie, avec 5 mémoires de 50 caractères avec mode contest (incréméntation ou décrémentation d'un numéro de série).
- Grâce à une prise placée à l'arrière, certains rotors Yaesu G-800DXA, 1000DXA, 2800DXA peuvent être commandés à partir de touches situées en face avant.
- Les amateurs de V/U/SHF seront heureux d'apprendre qu'une prise transverter, délivrant un faible signal (0,1 mW sous 50  $\Omega$ ) est disponible sur le FT-2000.
- Deux filtres mécaniques Collins en option pour la CW : 300 et 500 Hz.
- Options pour affichage sur un moniteur des différents paramètres de fonctionnement du transceiver (qualité du signal, bandes passantes sélectionnées en réception comme en émission) et, bien sûr, d'un "band scope".

Voilà ! Cette courte présentation n'avait d'autre prétention que vous inviter à patienter en attendant un essai complet de ce FT-2000 semblant très prometteur...

Denis, F6GKQ

# Les "V/UHF" de



Le choix des D'ailleurs les plus exigeants!

Emetteur/récepteur miniature  
0,3/1/2,5/5 W (V/UHF) avec  
FNB-80LI. Récepteur large bande  
AM/FM. 900 mémoires.  
CTCSS/DCS. Wires intégré.  
Submersible J1S7 (30 mn @ 1 m).

Emetteur/récepteur miniature  
0,5/2/5 W (V/UHF) avec FNB-83.  
Récepteur large bande AM/FM.  
Appel et recherche de personne intégré.  
1000 mémoires. CTCSS/DCS.  
Wires intégré.

Emetteur/récepteur miniature  
1,5/1 W (V/UHF) avec FNB-82LI;  
3/2 W (V/UHF) avec alim externe.  
Réception 500 kHz~999 MHz.  
900 mémoires. CTCSS/DCS.  
Wires intégré.



**VX-6R/E**  
144/430MHz

**NOUVEAU**

**250€**



**FT-60R/E**  
144/430MHz

**230€**



**VX-2R/E**  
144/430MHz

MRT-0605-3-C

Emetteur/récepteur mobile 65/25/10/5 W.  
Accès Wires.

**FT-2800M**  
144MHz

**210€**

Emetteur/récepteur mobile 50/20/10/5 W (VHF)  
35/20/10/5 W (UHF). Fonction transpondeur. Accès Wires.

**FT-8800R/E**  
144/430MHz

**430€**

Emetteur/récepteur mobile 50/20/10/5 W (VHF)  
40/20/10/5 W (UHF). Accès Wires.

**FT-7800R/E**  
144/430MHz

**290€**

Emetteur/récepteur mobile 50/20/10/5 W (29/50/144)  
35/20/10/5 W (430). Fonction transpondeur. Accès Wires.

**FT-8900R**  
29/50/144/430MHz

**450€**

Garantie 2 ans sur matériels Yaesu radioamatateur

Prix TTC valables jusqu'au 31 août 2005 - Port en sus



## GENERALE ELECTRONIQUE SERVICES

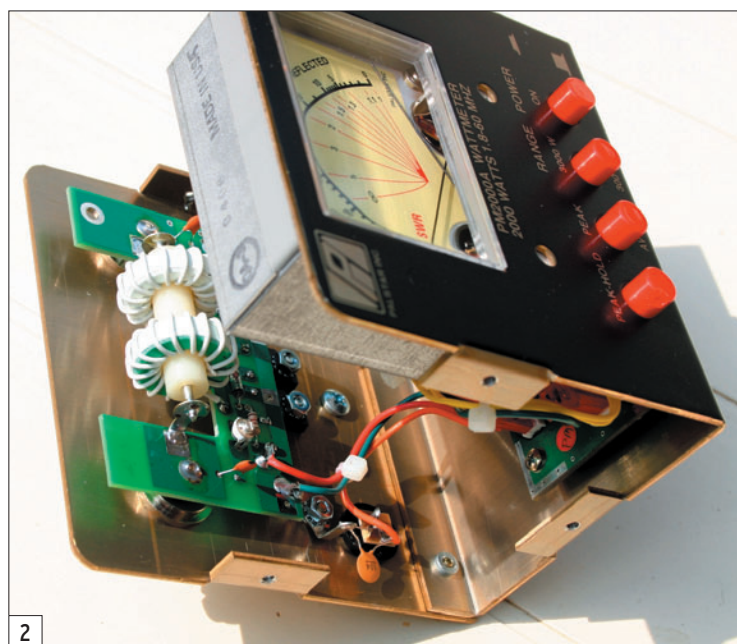
205, rue de l'Industrie - Zone Industrielle - B.P. 46 - 77542 SAVIGNY-LE-TEMPLE Cedex  
Tél.: 01.64.41.78.88 - Ligne directe OM: 01.64.10.73.88 - Fax: 01.60.63.24.85  
VoIP-H.323: 80.13.8.11 - <http://www.ges.fr> - e-mail: [info@ges.fr](mailto:info@ges.fr)  
G.E.S. - MAGASIN DE PARIS: 212, avenue Daumesnil - 75012 PARIS - TEL.: 01.43.41.23.15 - FAX: 01.43.45.40.04  
G.E.S. OUEST: 1 rue du Coin, 49300 Cholet, tél.: 02.41.75.91.37 G.E.S. COTE D'AZUR: 454 rue Jean Monet - B.P. 87 -  
06212 Mandelieu Cedex, tél.: 04.93.49.35.00 G.E.S. LYON: 22 rue Tronchet, 69006 Lyon, tél.: 04.78.93.99.55  
G.E.S. NORD: 9 rue de l'Alouette, 62690 Estrée-Cauchy, tél.: 03.21.48.09.30  
Prix revendeurs et exportation. Garantie et service après-vente assurés par nos soins. Vente directe ou par  
correspondance aux particuliers et aux revendeurs. Nos prix peuvent varier sans préavis en fonction des cours  
monétaires internationaux. Les spécifications techniques peuvent être modifiées sans préavis des constructeurs.

# Palstar PM2000A

## ROS-mètre wattmètre HF



1



2

**C**ontrôler le bon état de l'antenne et de sa ligne d'alimentation est une préoccupation à laquelle le radioamateur attache de l'importance. Si votre émetteur ne délivre pas sa pleine puissance, c'est qu'il y a peut-être du

ROS dans l'antenne et que le circuit de limitation de l'étage final fait son travail... d'où l'intérêt de surveiller puissance et ROS. Pour ce faire, il existe de nombreux modèles de ROS-mètres/wattmètres destinés aux amateurs (les

**Vous recherchez peut-être un ROS-mètre wattmètre pour équiper votre station et vous ne savez pas lequel choisir parmi les nombreux modèles qui existent aux catalogues des revendeurs ? Jetez un coup d'œil à cet article, il présente le PM2000A de Palstar, un appareil conçu pour fonctionner sur les bandes décimétriques et le 50 MHz, capable de mesurer la puissance de crête.**

matériels professionnels sont bien plus onéreux) dont ceux dits "à aiguilles croisées". Ces appareils de mesure sont dotés de deux galvanomètres affichant simultanément puissance directe et puissance réfléchie, le ROS se lisant d'un seul coup d'œil à l'intersection des deux aiguilles.

Le PM2000A de Palstar (fabricant américain) appartient à cette classe de produits et il offre, de surcroît, l'avantage de pouvoir lire la puissance de crête (PEAK), ce que ne font pas - loin s'en faut - tous les autres wattmètres car ils n'intègrent pas le circuit électronique capable de procéder à cette mesure. Certains constructeurs prétendent mesurer la puissance de crête mais leurs équipements ne sont dotés que d'un circuit passif (un simple condensateur !) qui ne suffit pas. Une inspection attentive du PM2000A montre que Palstar ne dupe pas ses clients avec ce modèle.

D'une forme pratiquement cubique (photo 1), le PM2000A est réalisé avec soin. Quand on ouvre le boîtier, on peut

apercevoir des petits détails, tels ces écrous prisonniers du châssis, qui font la différence. Les platines sont réunies par des fils terminés par des connecteurs, ce qui facilite un éventuel démontage pour maintenance. Le double galvanomètre est protégé par une petite enceinte métallique supportant également l'ampoule de rétro-éclairage et favorisant la diffusion de la lumière. Contre la face arrière (photo 2), on peut voir la platine du coupleur directionnel, prélevant la HF sur un morceau de ligne coaxiale et les deux résistances de puissance, chargeant ce circuit, qui n'échapperont pas à un œil inquisiteur. Quant à la platine de mesure et de commutation, c'est un circuit double face où se cache une abondante population de CMS.

Vu de l'extérieur, le PM2000A dispose d'un galva de 65 x 45 mm. Quatre boutons-poussoirs assurent la mise sous tension (pour la mesure de crête et le rétro-éclairage, il faut alimenter l'appareil en 12 V, un jack coaxial est fourni dans ce but), la sélection de gamme de puissance (300/3 000 W), le choix de la mesure de puissance moyenne (AVG) ou crête (PEAK) et le maintien de la lecture de crête (PEAK-HOLD). Bien que le second calibre du PM2000A soit marqué 3 000 W, la puissance maximale admissible est de 2 000 W "seulement", ce que sa référence constructeur évoque par ailleurs.

Sur la face arrière du boîtier (photo 3), on trouve deux prises SO239 (isolées au Téflon) pour l'insertion de l'appareil dans le circuit d'antenne et une prise coaxiale jack pour l'alimentation (12 V, positif au centre). Un écrou à oreilles





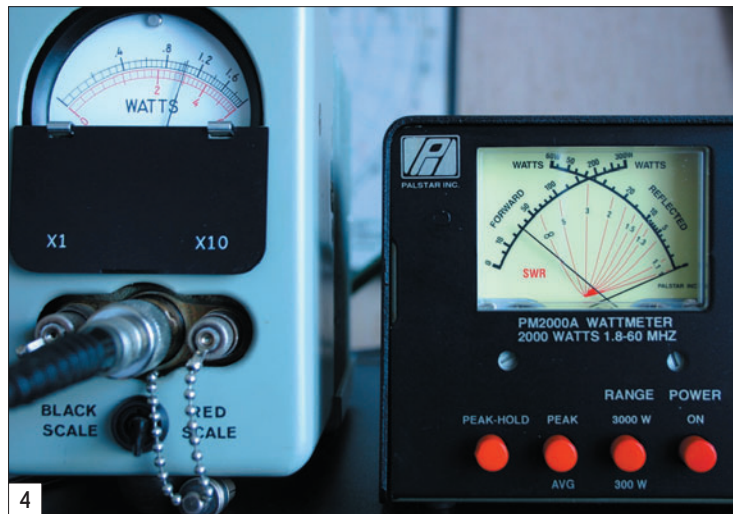
3

permet la mise à la terre de l'appareil de mesure.

Pour conduire nos essais, nous avons comparé les mesures réalisées avec le PM2000A avec celles obtenues par deux autres appareils : un Bird Terminaline (photo 4) et un Daiwa CN-801H. Ces mesures de

puissance ont été effectuées sur une charge. Nous avons également procédé à des mesures de ROS.

Pour la puissance, le PM2000A est un peu optimiste sur les bandes inférieures au 20 m. Il s'avère juste ensuite. Ainsi, sur 28 MHz, nous avons relevé une



4

parfaite exactitude par rapport au Bird Terminaline. Pour le ROS, nous avons chargé l'appareil avec deux charges 50 Ω en parallèle. La valeur lue était de 1,8:1 au lieu de 2:1. Notons qu'il est possible de recalibrer l'appareil, la procédure est décrite dans la notice.

Se distinguant, par rapport aux autres matériels amateurs de la même classe de prix, par la présence d'un circuit de mesure de puissance de crête, le

PM2000A - s'il ne peut être comparé à des wattmètres/ROS-mètres professionnels - se trouve bien placé en terme de rapport qualité-prix. Matériel disponible chez notre annonceur Radio DX Center.

Denis BONOMO, F6GKQ

Apprendre et pratiquer la télégraphie  
 Livre de D. Bonomo F6GKQ  
 Bon de cde p. 77

# MEGAHERTZ

## SUR CD-ROM

**Prix spécial pour nos abonnés : réduction de 50% soit 22,50€ le CD-ROM**

**250 à 261**

Lisez et imprimez votre revue favorite sur votre ordinateur PC ou Macintosh.

Tous les mois, retrouvez MEGAHERTZ magazine chez votre marchand de journaux ou par abonnement.

**SRC/Megahertz**  
 1, tr. Boyer - 13720 LA BOUILLADISSE  
 Tél. : 04 42 62 35 99 - Fax : 04 42 62 35 36  
 www.megahertz-magazine.com  
 info@megahertz-magazine.com

**Le CD-ROM 45€**  
 Port inclus (France métro)

Chaque CD-ROM contient la liste des articles parus dans MEGAHERTZ magazine depuis le numéro 70. Au format .RTF, ce fichier peut être chargé dans votre éditeur de texte ce qui vous permettra de faire des recherches sur les titres des articles, les noms d'auteur, les numéros, etc.

**Des articles vous intéressent ?**  
 Vous pourrez les consulter à l'écran, les imprimer en tout ou partie, faire des captures d'écran avec votre logiciel de traitement d'images, etc.

**Utilisez le bon de commande page 77 de ce numéro**

Votre collection de magazines prend trop de place? Vous avez perdu quelques numéros? Pourquoi ne pas les remplacer par un support moderne? Chaque CD-ROM contient, en format PDF (Acrobat Reader pour PC et MAC est présent sur le CD), 12 numéros de MEGAHERTZ magazine (identiques aux revues "papier", pages de publicité comprises).

**Avantages**  
 Gain de place incontestable ;  
 Possibilité d'imprimer seulement les pages que l'on souhaite ;  
 Possibilité d'imprimer les typons de circuits ;  
 Possibilité de faire des recherches sur des mots via Acrobat Reader...

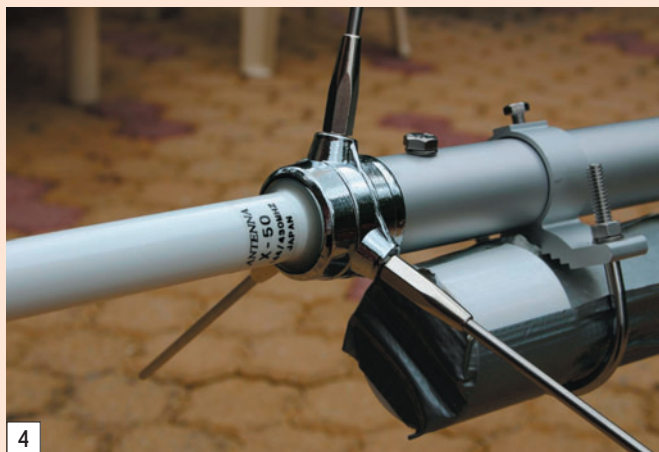
**SRC/Megahertz - 1, tr. Boyer - 13720 LA BOUILLADISSE - Tél.: 04 42 62 35 99 - Fax: 04 42 62 35 36**

# De nouvelles antennes chez SARDIF

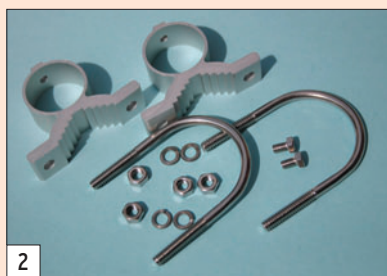
Continuant le développement d'une gamme de produits sous son propre nom, SARDIF distribue maintenant des antennes verticales bibandes, comme les X30 et X50 testées ici ou encore, pour le mobile ce simple quart d'onde 144 MHz qu'est la M150-GSA ou la grande 7/8 d'onde bibande, la SG7900. Ces modèles ne sont pas sans rappeler ceux d'une autre marque bien connue et présentent, de fait, des caractéristiques très semblables jusque dans leur conditionnement.



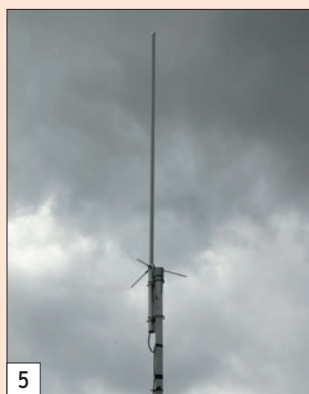
1



4



2



5



3

## POUR LE FIXE, LES X30 ET X50

Nous avons donc testé ces deux antennes, la X30 et la X50, confiées par SARDIF. Il s'agit de deux bibandes, sous "radôme" en fibre de verre blanche, destinées aux bandes 144 et 430 MHz. Leur assemblage est très rapide, intuitif et facilité par la présence d'une feuille d'instructions illustrée. Même si le texte est en anglais, les dessins parlent d'eux-mêmes !

Les deux antennes sont strictement identiques, à la longueur près (photo 1). Leur dispositif de fixation est le même, nous les avons testées l'une après l'autre. La procédure de montage est similaire pour les deux modèles. Dans l'emballage, vous trouverez l'antenne elle-même et son dispositif de montage sur le mât, composé d'un tube et de fixations. Ces fixations sont celles que l'on voit sur la photo 2. Les brides sont prévues pour des tubes de 30 à 62 mm. Trois radians viennent se visser à la base de l'antenne, ils mesurent chacun 19 cm, serrez-les mais modérément. Le câble coaxial, qui doit être passé à l'intérieur du tube supportant l'antenne, se terminera par une fiche PL-259 (photo 3). On aurait préféré l'utilisation de fiches N, de meilleure qualité particulièrement en UHF. L'antenne est maintenue sur le tube support par un boulon, la photo 4 remplacera un long texte.

L'assemblage de l'antenne et son montage sur le mât requièrent une petite vingtaine de minutes au maximum. Pour une installation définitive, vous prendrez soin de bien fixer le câble coaxial et de faire une petite boucle sous l'antenne. Les deux antennes étant pré-réglées en usine, il n'y a aucune action possible au niveau de l'utilisateur.

Les essais ont été faits avec la base de l'antenne à 6 m du sol (photo 5 où l'on voit la X50), en écoutant les relais VHF et UHF locaux. Les gains, annoncés par le fabricant, ainsi que les autres caractéristiques de ces antennes sont résumés dans le tableau ci-dessous.

	X30	X50
Gain 144 (dB)	3,0	4,5
Gain 430 (dB)	5,5	7,2
Antenne 144	1/2 λ	3 x 1/4 λ
Antenne 430	2 x 5/8 λ	3 x 5/8 λ
Puissance (W)	150	200
ROS	<1,5:1	<1,5:1
Longueur (m)	1,30	1,70
Poids (kg)	0,8	0,9

La comparaison, effectuée en réception sur les relais, à quelques dizaines de minutes d'intervalle, montre que l'écart de gain entre les deux antennes, indiqué par la fiche caractéristique, semble réaliste, nous avons utilisé un atténuateur calibré, par bonds de 1 dB, pour le vérifier.

Quant au ROS, nous l'avons relevé sur les deux antennes, il est très semblable au point

# ESSAI

## antennes



6



7



8



9



10

qu'il ne nous semble pas nécessaire de publier un tableau avec les valeurs : sur 144 - 146 MHz, il ne dépasse pas 1,2/1 et sur 430 - 440 MHz, il reste inférieur à 1,3/1... Le tout est conforme au <math>1,5:1</math> indiqué sur l'emballage !

Voilà donc deux antennes économiques, aux finitions honorables et qui, montées et utilisées dans les règles de l'art, devraient pouvoir durer quelques années. Un rapide coup d'œil sur le catalogue en ligne de SARDIF nous a montré que la X50 ne coûte que 20 euros de plus que la X30... Si vous suivez nos conseils, et sauf pour impératif de place ou de transport, nous vous suggérons de prendre plutôt la X50 offrant des performances sensiblement supérieures à celles de sa petite sœur.

### POUR LE MOBILE 144 MHz, LA M150-GSA

Simple fouet quart d'onde (photo 6), en principe destiné au trafic en mobile, l'antenne M150-GSA n'en est pas moins bien réalisée avec soin. Le fouet, en acier, dont l'extrémité est "mouchetée", est

monté sur un ressort lui assurant une certaine flexibilité en cas de choc avec un plafond de garage, de parking, une branche basse, etc. À sa base, on trouve un connecteur de type "UHF" (photo 7). Vous monterez donc ce fouet sur une embase dotée d'une prise SO239. Cette embase pourra être magnétique ou non, à votre convenance.

Le fouet mesure 51 cm, c'est sans surprise pour opérer sur 145 MHz. Pour l'ajuster au mieux, une clé 6 pans permettra de desserrer les deux vis (photo 8) et de faire coulisser le brin afin d'obtenir le meilleur ROS possible (ce sera sans doute fonction de l'emplacement sur le toit du véhicule). Lors de nos essais nous sommes parvenus à régler l'antenne pour un ROS inférieur à 1,6:1 sur la totalité de la bande, le creux se

situant à 145,250 MHz avec 1,3:1. Économique par son prix, la M150-GSA peut accepter jusqu'à 200 W.

### POUR LE MOBILE 144 ET 430 MHz, LA SG7900

Si vous souhaitez disposer d'une antenne performante en mobile et que la discrétion n'est pas votre principale préoccupation, la grande SG7900 (photo 9) est un bon choix.

Réglée en usine, cette antenne de belle facture (le connecteur coaxial est doré) fonctionne en  $7/8 \lambda$  sur 2 mètres et  $3 \times 5/8 \lambda$  en 70 cm. L'assemblage des différentes parties s'effectue à l'aide de vis 6 pans. Sa prise au vent fait qu'il est sage de prévoir un support robuste pour la monter sur le véhicule et on a tout intérêt à éviter les embases magnétiques. Lors de nos essais, c'est pourtant ce type d'embase que nous avons utilisé, sachant que nous allions rester à l'arrêt. La courbe de ROS, relevée sur les deux bandes, reste sagement dans les limites acceptables : 1,6:1 maxi sur 2 mètres et 1,8:1 aux extrémités de bande sur 70 cm... La puissance admissible est de 150 W. Quant aux gains annoncés, ils sont de 5 dB sur 144 et 7,6 dB sur 430 MHz.

La SG7900 mesurant 1,58 m, pour faciliter le stationnement dans les parkings souterrains et les garages, l'antenne peut se rabattre, comme le montre la photo 10. Si la performance a un prix, celui de la SG7900 n'est pas exagéré.

Denis BONOMO, F6GKQ



**NOUVEAU**

**Catalogue Général 2007**

www.selectronic.fr  
Tél. : 0 328.550.328  
Fax : 0 328.550.329

Commandez-le  
des  
maintenant !

**Catalogue  
Général**

Plus de  
760 pages en  
couleur

Coupon à retourner à : **Selectronic** B.P 10050 • 59891 LILLE Cedex 9

OUI, je désire recevoir le **Catalogue Général 2007 Selectronic**  
à l'adresse suivante (ci-joint 10 timbres-poste au tarif "lettre" en vigueur ou 5,50€ en chèque) :

Mr / Mme : ..... Prénom : ..... Tél : .....  
N° : ..... Rue : .....  
Ville : ..... Code postal : .....

\*Conformément à la loi informatique et libertés n° 78.17 du 6 janvier 1978, vous disposez d'un droit d'accès et de rectification aux données vous concernant\*

# Un émetteur QRP à tubes



1 – La chaude lumière d'un émetteur rétro.

Loin d'être obsolètes, les lampes ont retrouvé un regain d'intérêt grâce, notamment, aux audiophiles qui vénèrent ce composant électronique pour ses qualités incomparables de rendu sonore. Et, accessoirement, le port altier du tube dans un ampli BF apporte une note majestueusement rétro, pour le plus grand plaisir des yeux de l'amateur averti.

Le synoptique est décomposé en 4 sous-ensembles :  
 - Le VXO (figure 2a).  
 - Le driver (figure 2b).  
 - L'ampli HF (figure 2b).  
 - L'alimentation (figure 2c).

Fort de ces constatations, le montage décrit ci-après met en exergue la chaude beauté du tube électronique. L'appareil ainsi réalisé peut trôner aussi bien dans la station (photo 7) que sur l'étagère d'une bibliothèque (photo 8), façon très ludique d'initier vos visiteurs à notre passion hertzienne...

Afin de faciliter la construction pour tous, les tubes employés ici peuvent être facilement approvisionnés et le prix d'achat demeure raisonnable. Ne sont utilisés que des tubes BF, bien connus, et qui se comportent de façon honorable sur nos fréquences basses.

Contrairement à la plupart de ses aïeux QRP, qui étaient pilotés par quartz fixe, cet émetteur à la particularité

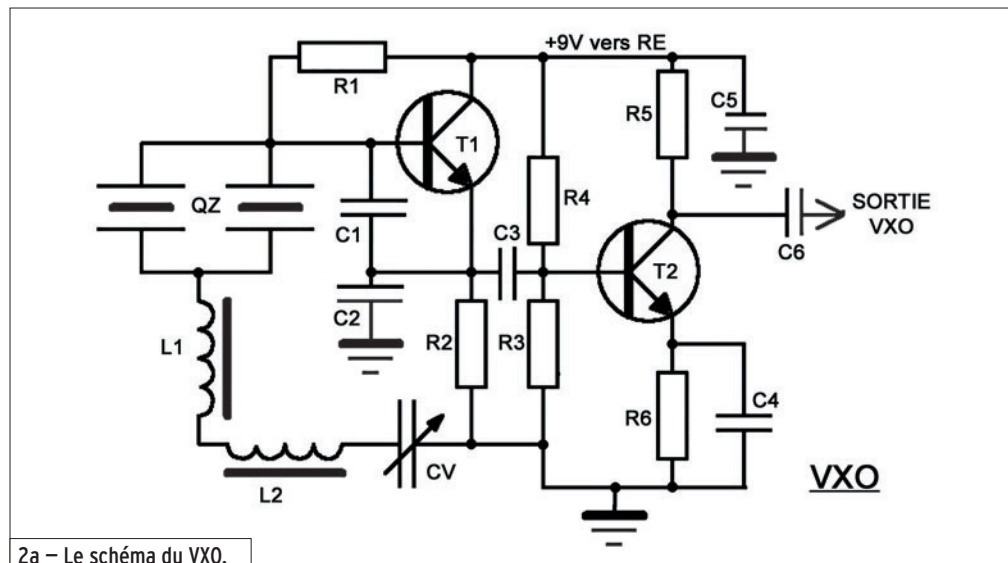
d'intégrer un VXO large bande, couvrant la majeure portion CW de la bande des 40 mètres. Nous évitons ainsi l'emploi d'un VFO dont la

stabilité est difficile à obtenir dans une construction simple.

On peut voir le schéma de l'émetteur en figure 2.

## LE VXO

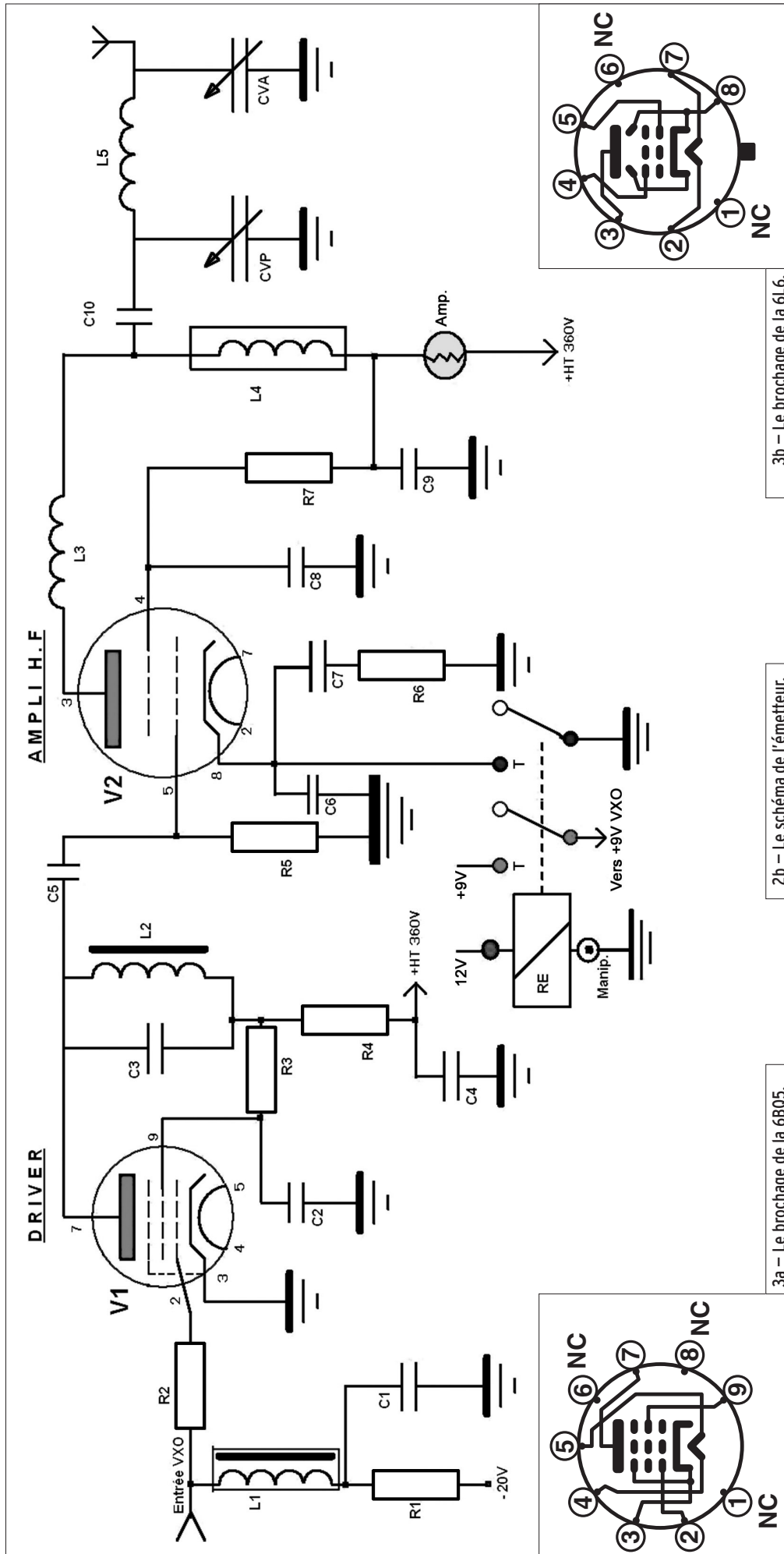
Le VXO large bande est un oscillateur à double quartz, largement utilisé par F6BQU dans ses montages publiés dans la revue.



2a – Le schéma du VXO.

# RÉALISATION

matériel

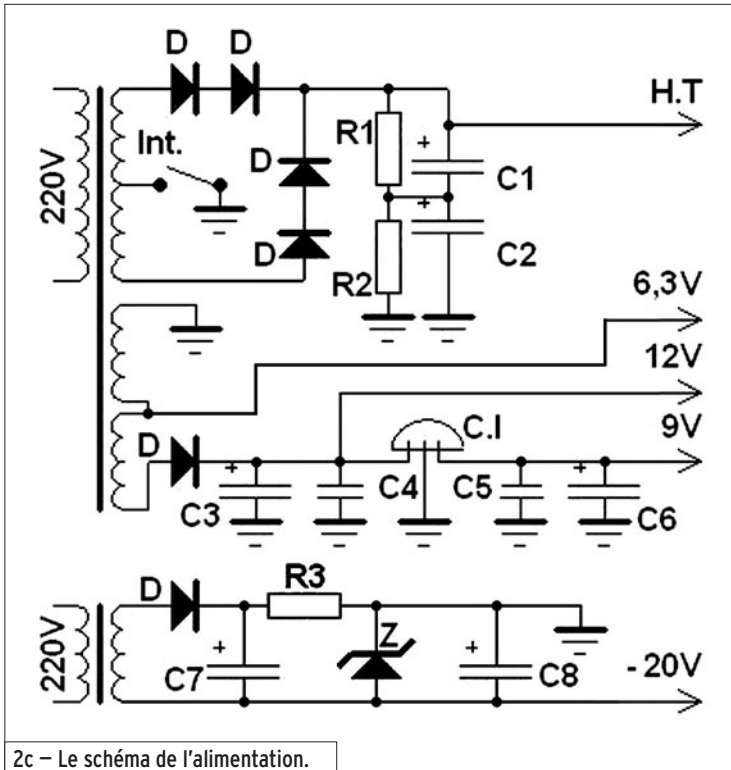


## LISTE DES COMPOSANTS

- |                           |   |
|---------------------------|---|
| VXO                       |   |
| R1                        | 130 kΩ  |
| R2                        | 120 Ω   |
| R3                        | 4,7 kΩ  |
| R4                        | 39 kΩ   |
| R5                        | 560 Ω   |
| R6                        | 560 Ω   |
| C1                        | 150 pF  |
| C2                        | 150 pF  |
| C3                        | 33 pF   |
| C4                        | 10 nF   |
| C5                        | 100 nF  |
| C6                        | 330 pF  |
| CV                        | 220 pF  |
| L1                        | 22 μF   |
| L2                        | 22 μF   |
| QZ                        | 2 x 7030 kHz  |
| T1                        | 2N2222A   |
| T2                        | 2N2369  |
| <b>DRIVER et AMPLI HF</b> |   |
| R1                        | 8,2 kΩ  |
| R2                        | 10 Ω  |
| R3                        | 470 Ω - 2 W   |
| R4                        | 10 kΩ - 8 W   |
| R5                        | 18 kΩ   |
| R6                        | 2,7 kΩ  |
| R7                        | 36 kΩ - 2 W   |
| C1                        | 10 nF   |
| C2                        | 10 nF   |
| C3                        | 150 pF  |
| C4                        | 10 nF   |
| C5                        | 1 nF  |
| C6                        | 10 nF   |
| C7                        | 100 nF  |
| C8                        | 2,2 nF  |
| C9                        | 10 nF   |
| C10                       | 4,7 nH - 1 kW   |
| CVP                       | 250 pF  |
| CVA                       | 490 pF  |
| L1                        | 1 μH moulée   |
| L2                        | 18 sp. jointives, fil cuivre émaillé 5/10 sur mandrin Ø 8 mm avec noyau |
| L3                        | 8 sp. fil cuivre émaillé 10/10, Ø 10 mm                                 |
| L4                        | Bobine d'arrêt HF R100  |
| L5                        | 13 sp. jointives, fil cuivre émaillé 10/10 sur mandrin Ø 30 mm          |
| RE                        | Relais 12 V - 2 RT  |
| Amp.                      | Ampoule 6 V - 0,1 A   |
| V1                        | 6BQ5  |
| V2                        | 6L6   |
| <b>ALIMENTATIONS</b>      |   |
| D                         | 1N4007  |
| R1                        | 220 kΩ  |
| R2                        | 220 kΩ  |
| R3                        | 3,9 kΩ  |
| C1                        | 47 μF - 400 V   |
| C2                        | 47 μF - 400 V   |
| C3                        | 220 μF  |
| C4                        | 100 nF  |
| C5                        | 100 nF  |
| C6                        | 470 μF  |
| C7                        | 220 μF  |
| C8                        | 220 μF  |
| Z                         | Zener 20 V - 1/2 W  |
| Cl                        | Régulateur 78L09  |
| Int.                      | Interrupteur ON/OFF   |
| TR                        | Transfo. : voir texte   |

# RÉALISATION

## matériel



2c - Le schéma de l'alimentation.

La seule concession faite au monde contemporain est l'utilisation de transistors pour ce module. Pour simplifier la réalisation, le VXO sera câblé à part, sur une plaque époxy cuivrée à bandes (photo 4). L'oscillateur est construit autour de T1. Les selfs moulées L1 et L2, associées au CV, autorisent un balayage de 30 kHz, en dessous de la fréquence des 2 quartz. Cela permet d'aller facilement au contact du CQ ou de trouver une fréquence libre pour lancer appel.

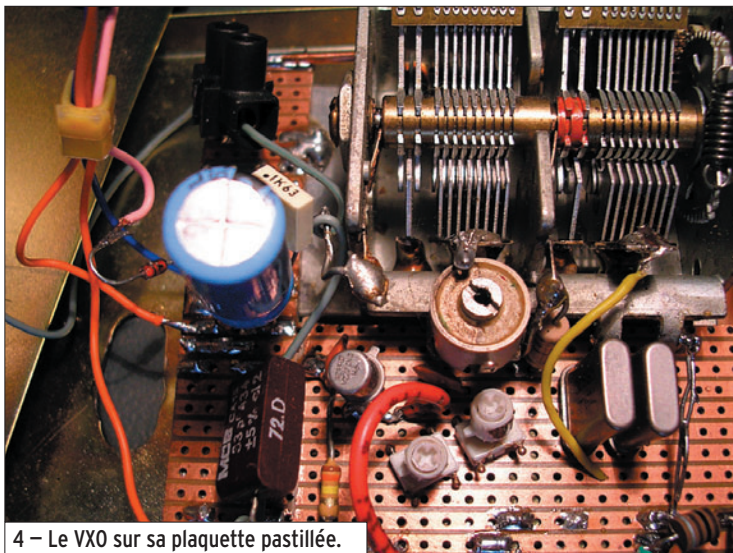
T2 est monté en séparateur avec sortie haute impédance sur le collecteur.

L'alimentation du VXO est appliquée au rythme de la manipulation par un des 2 contacts travail du relais RE. Cette façon de procéder n'altère pas la stabilité de l'oscillateur, piloté par quartz, rappelons-le.



6 - Vue de dessus du châssis.

est conforme à nos ambitions. Il faut préciser que le tube 6L6 est la version BF de la célèbre 807, tube émission à part entière.



4 - Le VXO sur sa plaquette pastillée.

### LE DRIVER

À ce niveau de la réalisation, le câblage sera réalisé "en l'air" comme il se doit. N'oublions pas les règles essentielles pour un montage HF :

- Liaison entre composants la plus courte possible.
- Point de masse unique.
- Et... attention à la HT !

Un premier tube, 6BQ5, sert de préampli pour amener le faible signal HF du VXO à un niveau suffisant pour attaquer le tube de puissance. Le signal du VXO est appliqué sur la grille G1 dont la polarisation négative est assurée par une alimentation séparée.

Le signal amplifié est disponible sur l'anode, alimentée en tension par un circuit accordé sur 7 MHz. Ce circuit sera amené en résonance à l'aide d'un grip-dip.

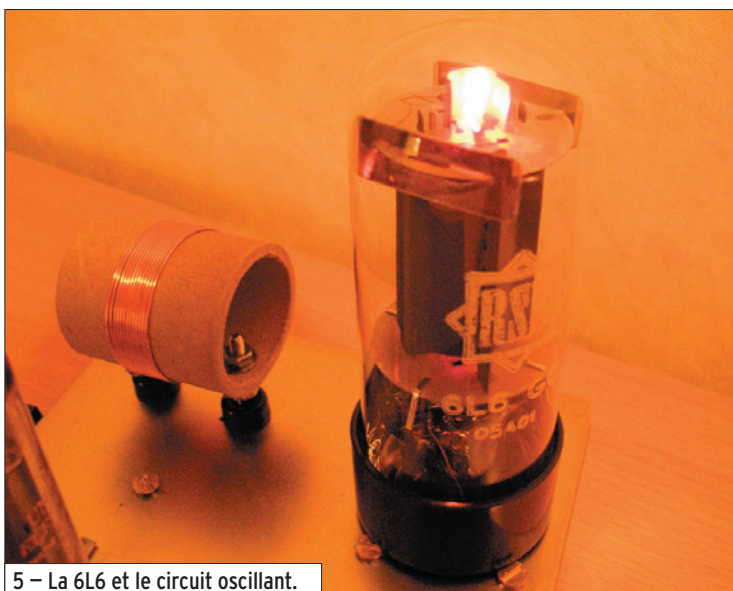
### L'AMPLIFICATEUR

Organisé lui aussi autour d'un tube BF, 6L6 (photo 5), le PA délivre une bonne dizaine de watts HF. La conception est classique. Le tube employé ici se comporte de façon remarquable dans cette gamme de fréquence et son utilisation

La tension HF de l'étage précédent est appliquée sur la grille G1 qui, cette fois, est à polarisation automatique via R5. La sortie amplifiée s'effectue sur L3, petite self (sur air) destinée à supprimer toute velléité d'oscillations VHF. L'alimentation haute tension se fait en parallèle par la self de choc L4, de type nid-d'abeilles R100. L'énergie HF est transférée à l'antenne par un circuit en pi, dit aussi circuit Jones. La self L6 ne présente pas de difficultés particulières de réalisation, les spires étant jointives sur un mandrin cartonné de 30 mm. On peut la voir sur la photo 5 à côté de la 6L6. L'adaptation des impédances sera correctement réalisée entre la sortie plaque à haute impédance et les 50 Ω de nos antennes grâce à l'emploi de ce circuit.

Les CV devront être de bonne qualité et présenter une bonne tension d'isolement (surtout pour CVP). L'ampoule 'Amp' remplace un galvanomètre et permet de visualiser la consommation de l'étage amplificateur. Nous y reviendrons dans la partie réglages.

La manipulation de cet étage se fait par la mise à la masse



5 - La 6L6 et le circuit oscillant.

# RÉALISATION

## matériel



7 - L'émetteur à lampes à sa place, à la station.



8 - Il peut aussi être un objet de décoration !

de la cathode, entourée de son filtre de manipulation. C'est le relais RE qui est chargé de cette fonction par son second contact travail en même temps que l'alimentation du VXO, comme nous l'avons vu plus haut.

### L'ALIMENTATION

On peut voir le schéma retenu sur la figure 2c. Un transformateur issu d'un récepteur BCL à lampes sera utilisé. L'enroulement secondaire HT est de 2 x 360 V environ avec

point milieu. Les diodes utilisées sont de type 1N4007 et montées en série. La tension inverse est ainsi doublée. Les condensateurs chimiques sont eux aussi en série, avec résistances de régulation qui servent également à décharger l'énergie emmagasinée après coupure du secteur.

Ce type de transformateur comporte une sortie 6,3 V, utilisée pour l'alimentation des filaments, et une sortie 5 V pour le chauffage de la diode redresseuse d'origine, remplacée ici par les 1N4007. Ces 2 sorties sont mises en série pour obtenir du 12 V continu destiné à alimenter le relais RE et à fournir le 9 V du VXO.

La tension de polarisation négative de la 6BQ5 est fournie, quant à elle, par un petit transfo moulé délivrant 24 V à son secondaire. Un redressement simple alternance allié à une zener de 20 V suffit à polariser la grille G1. Ne pas oublier de mettre le côté positif à la masse !

### RÉGLAGE

Une antenne fictive de 50 Ω sera connectée à la sortie antenne de l'émetteur.

L'interrupteur HT du point milieu de l'alimentation étant sur OFF, appuyez sur le manip et recherchez le signal du VXO sur votre récepteur associé,

mis en position LSB/CW. À ce stade, vous constaterez que votre relais colle et alimente en 9 V stabilisés le VXO. La stabilité de l'oscillateur doit être parfaite et la note pure.

Appliquez ensuite la Haute Tension en fermant l'interrupteur HT. Réglez les condensateurs variables antenne CVA et plaque CVP pour avoir un minimum d'intensité traversant l'ampoule de contrôle. Un wattmètre, inséré entre l'émetteur et la charge, vous indiquera alors une puissance de 10 watts lorsque l'adaptation est correctement réalisée.

Passez ensuite sur antenne réelle (doublet conseillé), peaufinez le réglage et partez à la chasse de votre premier correspondant.

Lorsque vous êtes en écoute, supprimez la HT sur l'émetteur, gage de longévité des tubes. De même, lors de l'allumage du TX, laissez les filaments chauffer 2 ou 3 minutes avant d'appliquer la HT. Il faut prendre soin de nos vénérables composants centenaires...

### POUR LES COMPOSANTS

Consultez les annonceur de la revue.

Bon trafic à tous !

Michel FERNANDEZ,  
F5NWG

RADIO  
COMMUNICATION  
CONCEPT - F4AHK -  
VENTE - DÉPÔT-VENTE - DÉPANNAGE

LES PRIX LES PLUS BAS  
DU MARCHÉ

SPÉCIALISTE DE L'AMPLIFICATION

Tél./Fax : 04.67.41.49.77

E-mail : rcc34@aol.com

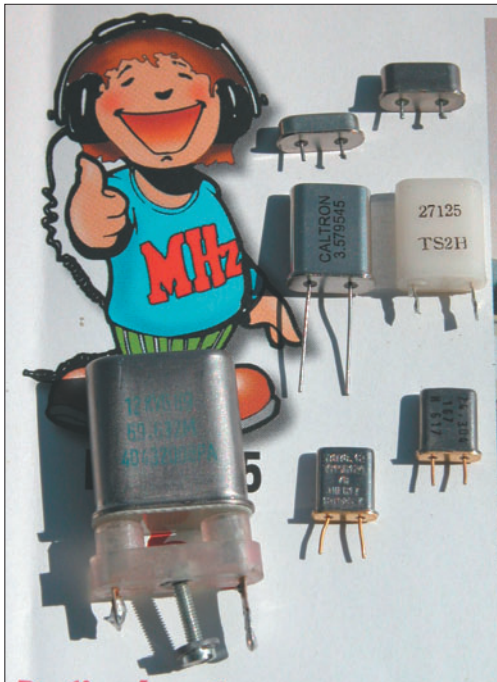
n° 8 C. CIAL. ST. CHARLES - 34790 GRABELS

Horaires : du mardi au vendredi de 9H30 à 12H et de 14H30 à 19H - le samedi de 9H30 à 12H

DAIWA CN801H (20, 200, 2 kW, aiguilles croisées) Sans équivalent quant à la qualité du galva... Miroir de paralaxe, connecteur Téflon, 1,8 à 200 MHz .....	119,00 €
DIAMOND GZV4000 (40 A à découpage) Galva + ventilateur, filtrée pour ne pas rayonner... Condos très longue durée de vie... Protection s'enclenchant à 45 A .....	179,00 €
ECO ART 54, antenne Yagi 4 él. VHF, gamma-match .....	35,00 €
ECO ART 162, antenne Yagi 5 él., 50 MHz, gamma-match .....	89,00 €
ECO ART 149, antenne Yagi 3 él., 50 MHz, boom 1,30 m .....	69,00 €
ECO ART 192, antenne verticale 5/8 lambda, 50 MHz, 3,75 m .....	55,00 €
ECO ART 77, antenne Conrad Windom, FD3, 21 m .....	51,00 €
ECO ART 242, antenne Conrad Windom, FD4, 42 m .....	75,00 €
ECO ART 81, antenne filaire 10, 15, 20 m, 7, 40, 300 W .....	61,00 €
ECO ART 82, W3DZZ, 80, 40, 15 m, 32 m long, 300 W .....	75,00 €
ECO ART 83, W3DZZ raccourcie, 21 m long, 300 W .....	69,00 €
ECO ART 84, double W3DZZ, 80, 40, 20, 15, 10 m, 300 W .....	109,00 €
ECO ART 168, super W3DZZ, 160, 80, 40, 15 m, 300 W .....	125,00 €
ECO ART 241, dipôle rotatif, 7 MHz, 11,22 m, 5 kg .....	195,00 €
ECO ART 92, dipôle rotatif 12, 17, 30 m, 4 kg, 10,48 m .....	170,00 €
ECO ART 80, dipôle rotatif 10, 15, 20 m, 3,6 kg, 7,40 m .....	149,00 €
ECO ART 230, verticale mono-bande 40 m, 10,2 m «Spécial DX» moyennant une attaque en apériodique, cette antenne «va» partout... ..	125,00 €
ECO ART 274, verticale HF8, 10, 12, 15, 17, 20, 30, 40 m, 4,90 m .....	369,00 €
ECO ART 218, verticale HF6, 10, 15, 20, 30, 40, 80 m, 4,90 m .....	369,00 €
ECO ART 281, verticale WARC, 12, 17, 30 m, 5,32 m .....	219,00 €
ECO ART 66, mobile 5 brins, 10, 15, 20, 40, 80 m, 1,60 m, 120 W .....	114,00 €
ECO ART 67, option bandes WARC, 12, 17, 30 m .....	63,00 €
ECO ART 64, option 50 MHz pour ART 66 .....	14,00 €
ECO ART 59, option 144 MHz pour ART 66 .....	9,00 €
PRO-AM 80, mobile hélicoïdale de 2,50 m, 250 W embase 3/8, existe pour chaque bande, même prix .....	55,00 €
OUTBACK 1899, self à l'embase à sorties intermédiaires 1,75 m, 120 W, 80, 40, 20, 10, 2, 70 cm, PL .....	99,00 €
TUBES 572B, Chine .....	63,50 €
TUBES 811, Chine .....	25,00 €
TRANSISTOR 2SC2879, Toshiba .....	49,00 €

CIBI, ACCESSOIRES, ANTENNES... POUR TOUTE DEMANDE, CONTACTEZ OLIVIER AU 04.67.41.49.77

# QUARTZ : l'âge de pierre est toujours d'actualité !



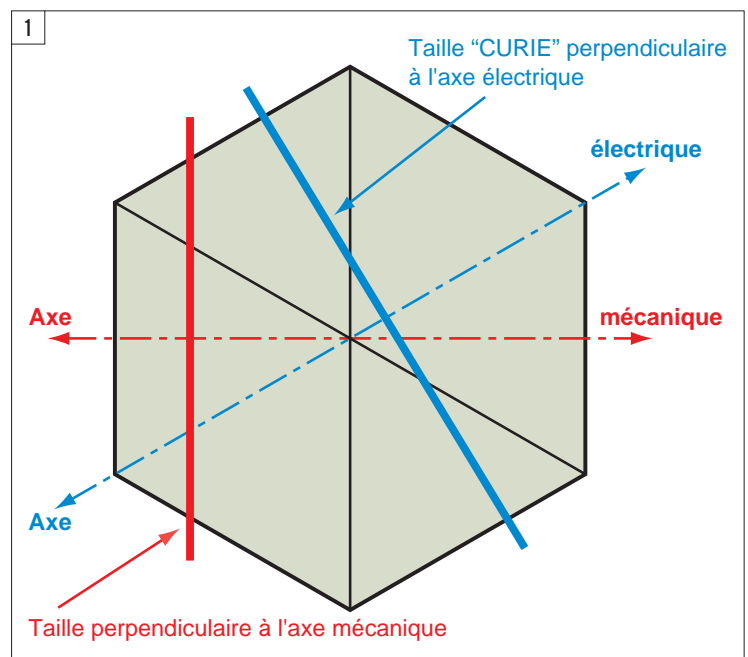
## UN PEU DE GÉOGRAPHIE ET DE GÉOLOGIE

Dans notre département (La Haute-Vienne), les cailloux de quartz sont bien connus des enfants car ils sont à la fois communs et remarquables par leur couleur blanche qui donne envie de les collectionner. Ils sont présents dans tous les massifs granitiques car le quartz est une des trois composantes du granit (quartz, mica, feldspath). Il arrive, qu'après le passage d'engins de terrassement, on découvre de magnifiques pierres hérissées de petits cristaux transparents, parfois orange ou violet clair. Il s'agit toujours de quartz, mais sous forme cristalline. Lors de la construction de l'autoroute A20, tous les collègues du département se sont rendus sur le chantier, surtout dans la région de Razès, siège des mines d'uranium maintenant fermées, pour en rechercher ! Il faut dire que notre département a

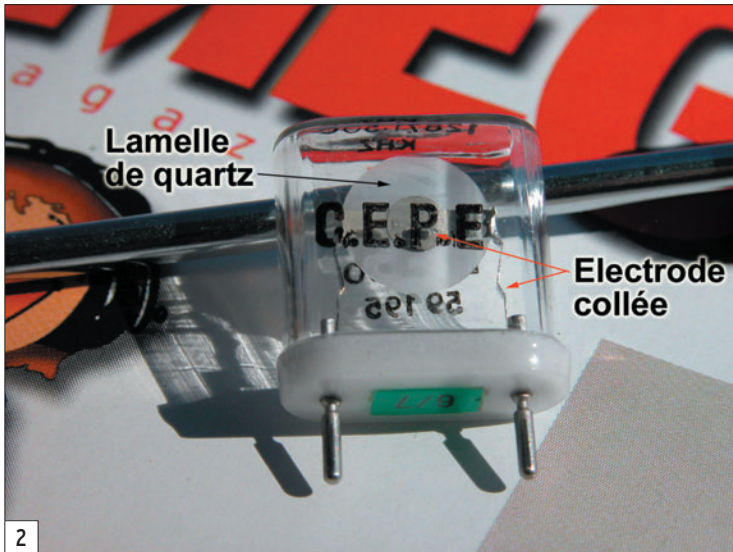
**Bien que de dimensions de plus en plus discrètes, les quartz sont omniprésents dans la plupart des ensembles électroniques actuels : radio, télévision, téléphonie mobile, horlogerie, micro-informatique, etc. Chacun sait qu'ils sont utilisés à chaque fois qu'il est nécessaire de créer (ou de réguler) simplement des signaux périodiques avec une grande stabilité et une grande précision. Le but de cet article est de donner quelques informations élémentaires sur ces composants à base de... pierres taillées.**

un sous-sol très riche : kaolin, or et uranium (exploitations très récemment arrêtées). Enfin, en visitant les musées, on apprend que ces cristaux peuvent être de très grande taille. Ils sont alors communément

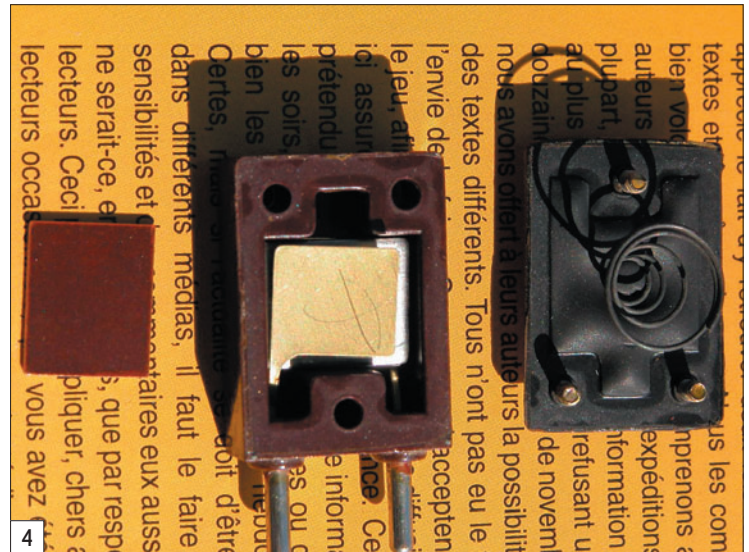
appelés "cristal de roche". Quant à la variété violette, il s'agit de l'améthyste, pierre semi-précieuse ornant traditionnellement la bague des évêques. Comment imaginer que ces pierres trouvées dans







2



4



3

CURIE a montré que cette propriété existait exclusivement avec des éléments cristallins dépourvus de centre de symétrie et possédant de ce fait un moment électrique. Divers cristaux sont piézoélectriques mais le quartz constitue un matériau de très bonne qualité car il est résistant, très peu sensible à l'humidité et moins affecté que d'autre part les variations de température.

Pour ceux qui l'auraient oublié, la **piézoélectricité** est la propriété qu'ont certains cristaux de pouvoir transformer l'énergie mécanique en énergie électrique et vice-versa. Si l'on déforme un cristal piézoélectrique, de fortes charges électriques (très fortes : pensez aux allume-gaz !) apparaissent sur ses faces. Inversement, si l'on applique des charges électriques sur celles-ci, il se déforme. Lorsque les charges cessent, il reprend sa forme en restituant l'énergie qui lui avait été fournie. Cela nous fait penser à un ressort que l'on déforme et qui se détend dès qu'on cesse d'agir sur lui. Les montres ou les réveils mécaniques utilisent cette propriété pour réguler le mouvement des engrenages car les oscillations d'un ressort spiral sont aussi régulières que celles d'un pendule.

La période du pendule et celle du quartz sont déterminées par construction : pour le pendule la longueur du balancier est déterminante, pour le quartz c'est l'épaisseur de la lame.



5

les chemins puissent avoir un rapport avec le quartz qui fait fonctionner les montres ou les postes de radio ?

### UN PEU DE CHIMIE ET DE PHYSIQUE

Le quartz est constitué d'oxyde de silicium ( $\text{SiO}_2$ ). Ce composé chimique peut se présenter sous différentes formes : amorphe, c'est le caillou du chemin ou le sable blanc des plages, cristallisé c'est le fameux cristal de roche dont nous avons parlé. C'est uniquement cette forme cristalline qui pourra être utilisée dans la fabrication des "cailloux" de nos postes de radio. (Les Anglais disent "crystal", ce qui est nettement plus proche de la réalité scientifique !)

Le quartz (nous ne parlerons désormais que de la forme cristalline) est très intéressant parce qu'il est **piézoélectrique**. Au début du 20e siècle, Pierre

### UN MINIMUM DE TECHNOLOGIE

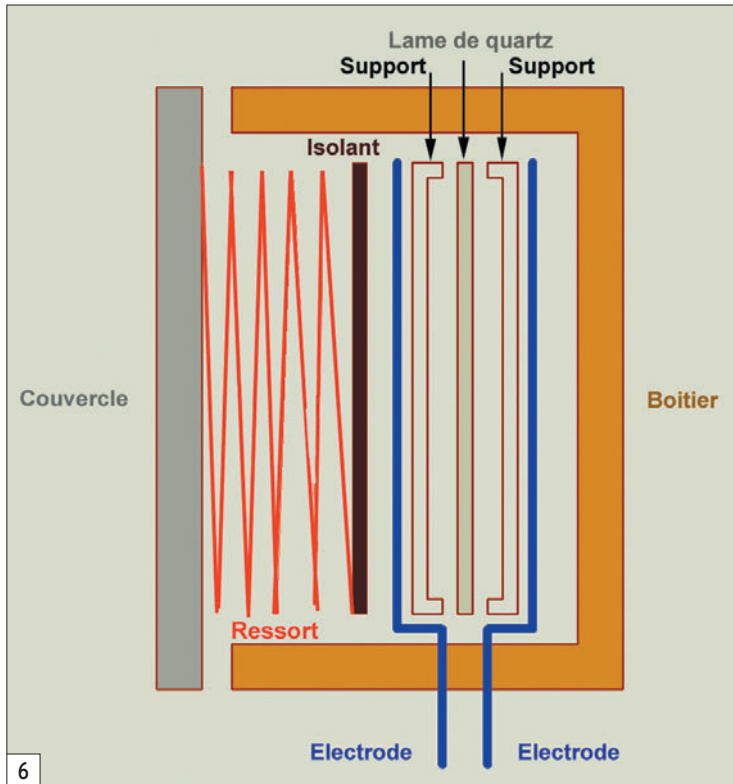
Dans la nature, un cristal de quartz a la forme d'un prisme à 6 côtés surmonté d'une pyramide à base hexagonale. Généralement, l'autre côté est enfoncé dans un support rocheux dont on ne peut le détacher. Vu en coupe, il forme un hexagone, comme la **figure 1**. Les traits rouges et bleus indiquent les deux façons de le tailler pour obtenir des lames de roche minces qui constitueront la partie oscillante du composant électronique dit "quartz". Nous n'entrerons pas dans le détail et les avantages des différentes tailles.

Il faut savoir que pour des raisons d'ordre mécanique l'épaisseur de ces lames est limitée dans les deux sens : trop épaisses elles demande-

raient trop d'énergie pour vibrer, trop minces elles se briseraient.

Les dimensions de la lame de quartz et surtout son épaisseur déterminent de façon très précise la fréquence à laquelle il résonne. Il est difficile de tailler des lames vibrant à plus de 20 MHz. Autrement dit, si vous voyez sur le boîtier d'un quartz une indication de fréquence supérieure, il s'agit toujours d'une fréquence harmonique. Lorsque vous aurez construit le testeur de quartz décrit en fin d'article, et si vous mesurez la fréquence obtenue, vous pourrez vérifier cette affirmation. On dit parfois "overtone" ou "partiel" pour harmonique.

Il est bien d'obtenir une lame vibrante mince mais faut-il encore la relier à un circuit électrique par l'intermédiaire



6

d'électrodes... qui ne l'empêcheront pas de vibrer ! Dans les quartz anciens, ces électrodes appuient sur les coins de la lame et sont maintenues par un ressort ! Avec les quartz modernes elles sont fixées directement grâce à de la colle conductrice. Les photos 2, 3, 4 et 5 sont explicites, voici quelques commentaires :

Sur la photo 3, on voit un quartz ancien en boîtier FT 243.

Sur la photo 4, ce même quartz est montré ouvert. De gauche à droite : isolant, électrode, ressort presseur.

Sur la photo 5, montrant toujours un quartz FT 243 ouvert, on distingue les parties suivantes :

- 1 - Boîtier ouvert.
- 2 - Une des 2 électrodes. L'autre est en dessous, au fond du boîtier.

3 - Isolant entre électrode et ressort de pression.

4 - Support de lamelle de quartz qui est pressée aux 4 coins grâce au ressort.

5 - Idem. On voit bien les coins plus épais laissant la vibrer lame.

6 - Lame de quartz.

Quant au schéma de la figure 6, il montre la coupe d'un quartz et sa composition interne.

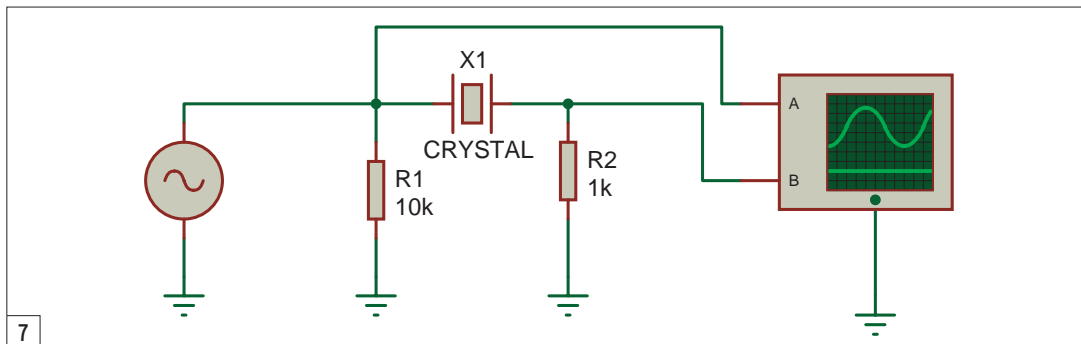
### DE LA PHYSIQUE APPLIQUÉE

Peut-être vous souvenez-vous de vos cours de lycée sur les phénomènes oscillatoires, du pendule, bien sûr, mais aussi des oscillations forcées.

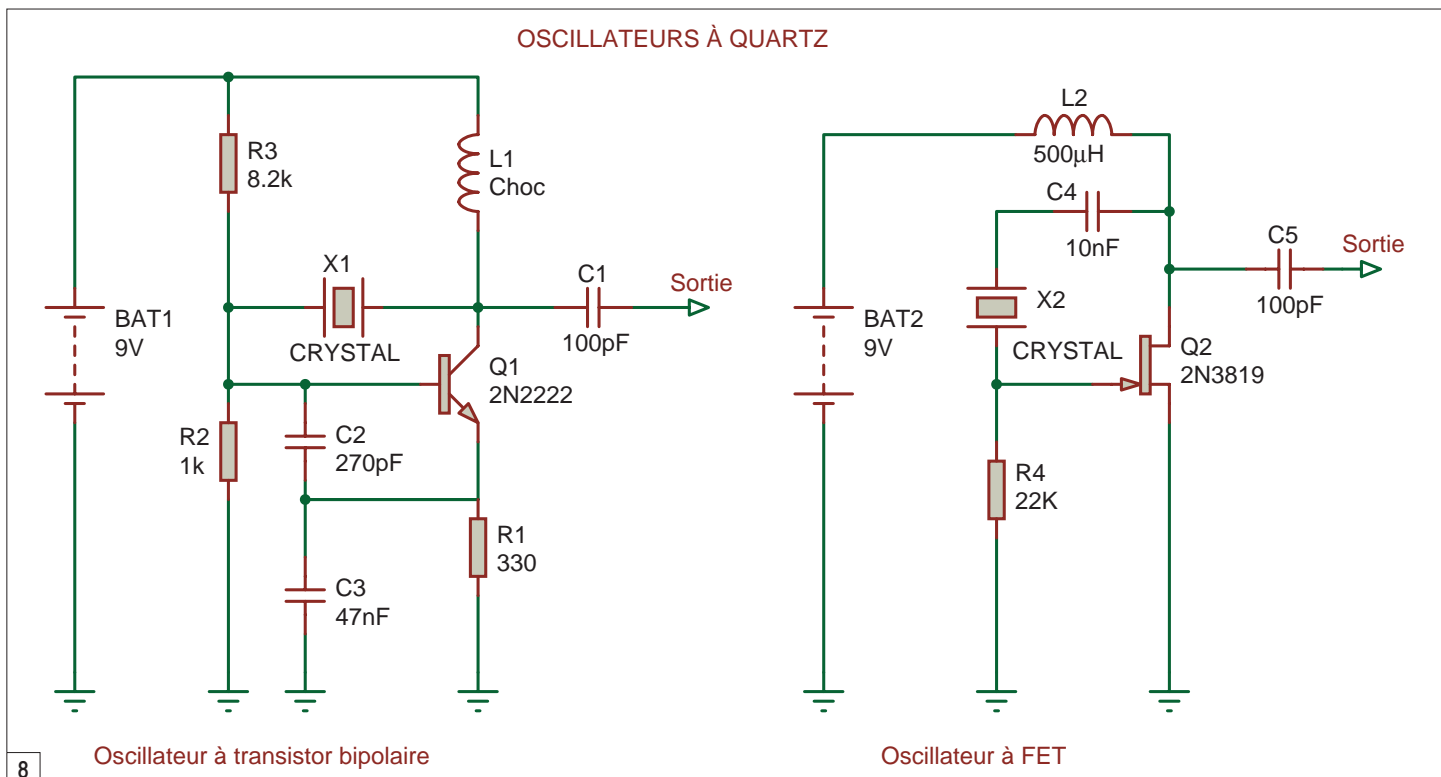
Tout le monde sait qu'un pendule oscille de façon extrêmement précise, si bien qu'on utilise son mouvement pour fabriquer des horloges appelées... pendules !

Avec les oscillations piézo-électriques d'un quartz on pourra créer un oscillateur très précis. C'est l'application la plus connue des quartz en radio et en horlogerie !

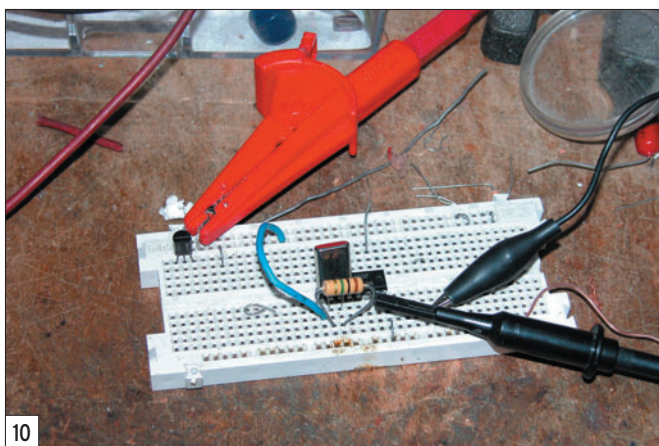
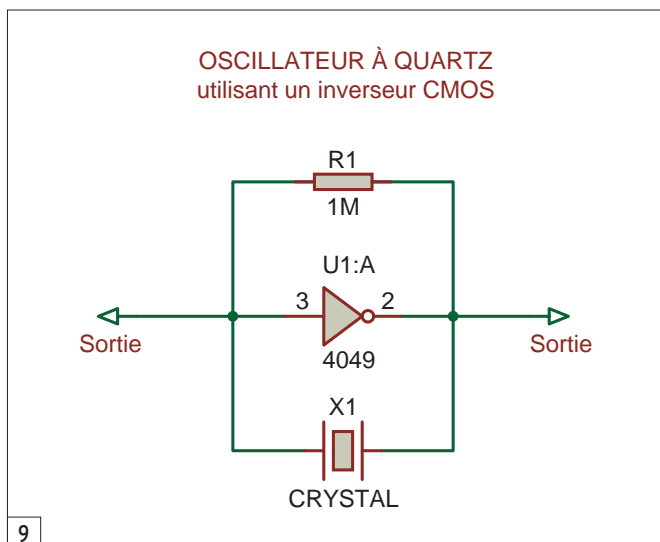
Pour ce qui est des oscillations forcées, en voici deux exemples :



7



8



1 - De vos cours de radioamateur, vous avez retenu que les oscillations et les rotations étaient cousines germaines (Autrefois les "Méga Hertz" s'appelaient des "Méga Cycles", la pulsation notée oméga " $\omega$ " est une vitesse de rotation angulaire  $\omega = 2 \pi F$ ).

Si une roue de voiture est mal équilibrée, la direction du véhicule va se mettre à vibrer

fortement à une vitesse très précise. Moins vite ou plus vite, il n'y a pas de vibration. Le phénomène se produit uniquement lorsque l'oscillation provoquée par la roue et le système mécanique qui la soutient **sont en résonance**. À ce moment, les oscillations créées par le balourd de la roue se transmettent au reste de la voiture qui se met à vibrer elle aussi.

2 - Pour les guitaristes : chantez ou sifflez très fort et très près de la rosace de l'instrument une note correspondant à celle d'une corde à vide, le SOL par exemple. Si vous chantez juste, **la guitare va vous répondre** ! En sifflant fort et très près, vous avez fait osciller la caisse de résonance à une fréquence précise. Comme les cordes sont solidaires de cette caisse, la corde qui vibre à la même fréquence s'est mise en mouvement, "forcée" par la caisse. C'est bien entendu vrai pour tous les instruments à cordes, mais il va sans dire que celui qui arrive à faire vibrer une guitare électrique en sifflant possède des pouvoirs surnaturels !

Revenons à notre quartz. Si on lui applique un signal complexe, issu par exemple d'un mélangeur de fréquences ( $f_1 + f_2$ ) où l'on retrouve  $f_1$ ,  $f_2$ ,  $f_1 + f_2$ ,  $f_1 - f_2$  et s'il est taillé pour résonner sur  $F_{res} = (f_1 - f_2)$ , il ne transmettra que cette fréquence, les autres seront très fortement atténuées. C'est le principe du filtre à quartz. En pratique, on en associe plusieurs en série pour atténuer au maximum les fréquences indésirables.

Une vérification expérimentale très simple est proposée sur le schéma de la **figure 7**.

Il faut disposer d'un générateur HF et d'un oscilloscope. Si la fréquence du générateur et celle du quartz sont identiques, le signal apparaît aux bornes de la résistance R2.

Si elle s'en écarte un tant soit peu, le signal est très fortement atténué. Le montage peut être réalisé "en l'air", en quelques secondes, en reliant les composants directement dans les pinces "grip-fil" des sondes des instruments de mesure. Les résistances de 1 k ne sont pas indispensables, il suffit de relier directement les pinces de masse des deux instruments.

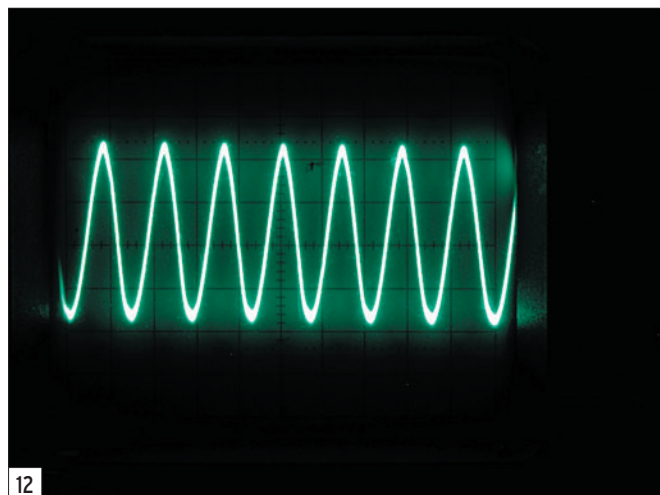
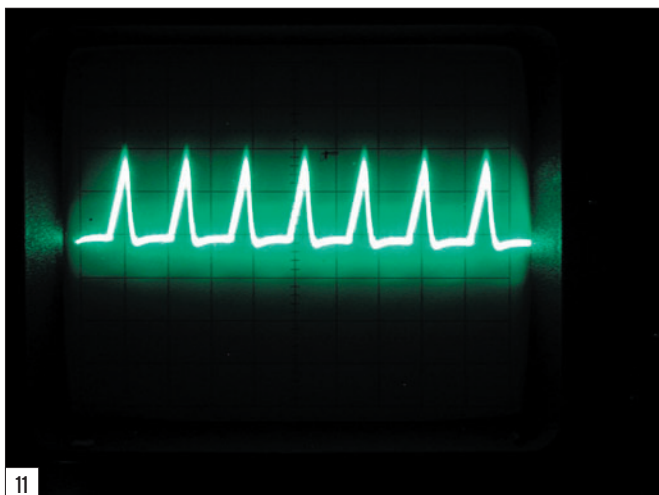
### APRÈS LA "PRISE DE TÊTE", LES JOIES DU FER À SOUDER !

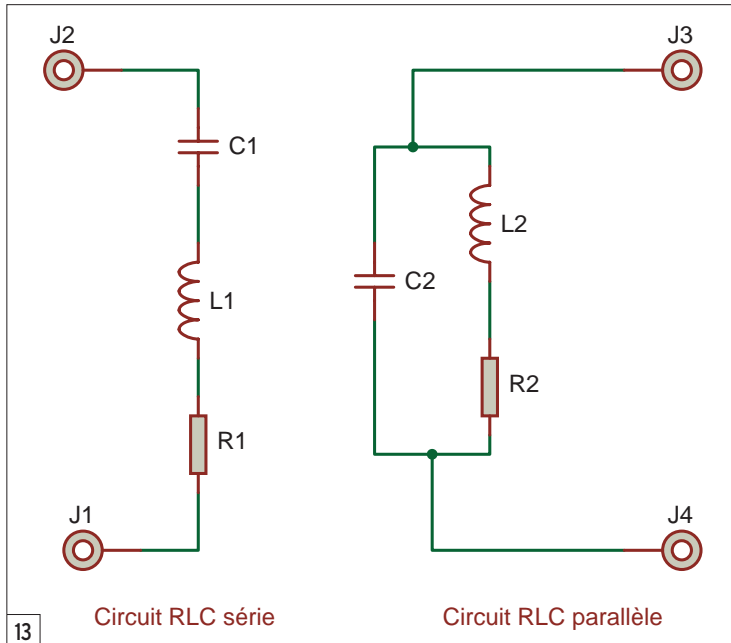
Je parie qu'il y en a qui ont "zappé" le début de l'article. Tant pis pour eux ! Maintenant, nous allons expérimenter les oscillateurs à quartz par la pratique. Comme c'est très simple il n'y a pas besoin de circuit imprimé, un circuit avec des pastilles suffit ou même un support pour faire les montages d'essais.

Pour ce qui est des schémas (**figure 8**), je n'ai pas cherché l'innovation (je n'en suis guère capable) et je les ai pris dans le livre "L'émission et la réception d'amateur" de R. Raffin (F3AV), 11e édition, page 119.

Pour le montage à circuit logique de la **figure 9**, c'est tellement simple qu'il n'est pas besoin de donner de sources !

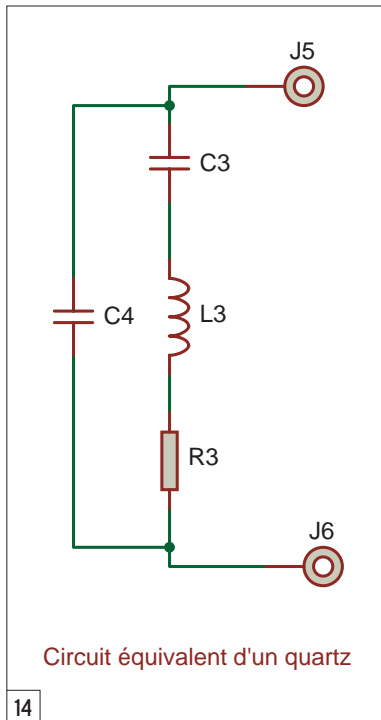
J'ai utilisé un 4049 (Buffer/Inverseur) parce que j'avais cela dans mes réserves ! Vous avouerez qu'il est difficile de faire plus simple ! R1 = 1 M $\Omega$  environ. Le montage est fait sur une plaquette d'essais (**figure 10**).





13 Circuit RLC série

Circuit RLC parallèle



14

Circuit équivalent d'un quartz

Le signal observé d'un côté ou de l'autre de l'inverseur est de forme différente (figures 11 et 12).

### RÉSONANCE ET ANTI-RÉSONANCE

En lisant MEGAHERTZ magazine, vous avez pu relever, à propos de montages utilisant des quartz, des phrases du genre "montage série" ou "montage parallèle". Pour comprendre de quoi il retourne, il faut se remémorer (C'est au programme de l'examen de radioamateur Classe 2) le fonctionnement des circuits dits

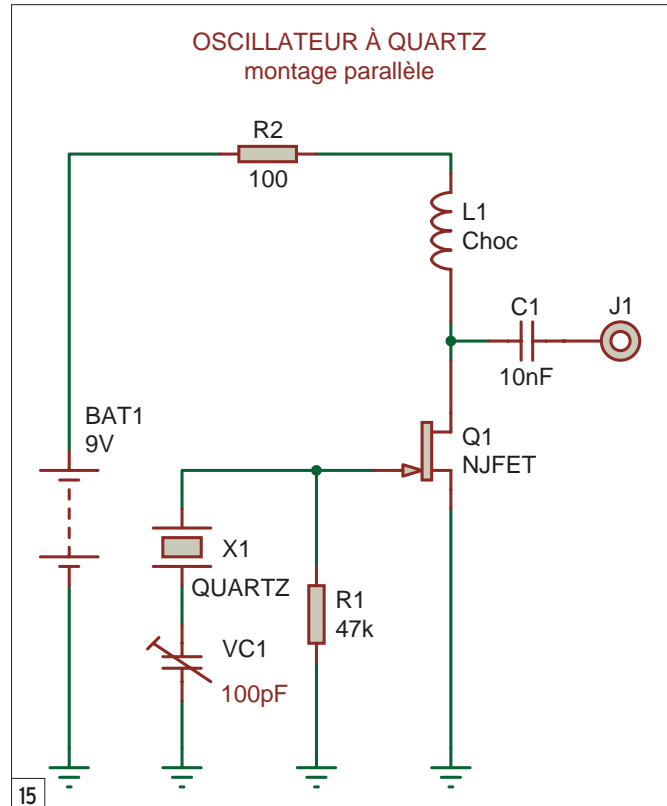
"RLC", c'est-à-dire comportant inductance, résistance et capacité. Il en est de deux sortes, les circuits "série" et les circuits "parallèle" (figure 13).

La résistance est toujours placée en série avec l'inductance car, la plupart du temps dans les montages réels, elle est constituée par la résistance du fil de la bobine. Cette résistance nuit au montage en diminuant le facteur de qualité de la bobine appelé "Q", avec :

$$Q = \frac{\text{impédance}}{\text{résistance}}$$

Lorsqu'un circuit RLC série est soumis à un courant alternatif à fréquence variable, on constate un phénomène intéressant : à une fréquence particulière, appelée **fréquence de résonance**, l'impédance Z du circuit est égale à R. Dans ce cas, **le circuit n'offre pratiquement plus de résistance au passage du courant alternatif** si R est petite, cas le plus fréquent. **Cela se produit quand l'impédance du condensateur et celle de la bobine sont identiques**, ce qui peut s'écrire :

$ZC = ZL$  et, en fonction de la pulsation ( $\omega = 2 \pi F$ ),  $L\omega = 1 / C\omega$  ce qui peut se transformer (produits "en croix") en  $LC\omega^2 = 1$  mais comme on cherche à trouver une fréquence  $\omega^2 = 1 / LC$



15

on extrait la racine carrée  $\omega = \sqrt{1 / LC}$  comme  $\sqrt{1} = 1$  on écrit  $\omega = 1 / \sqrt{LC}$  ou alors  $2 \pi F = 1 / \sqrt{LC}$  et, enfin  $F = 1 / 2 \pi \sqrt{LC}$  que l'on appelle la formule de Thomson, avec F en hertz, L en henrys et C en farads.

Le même phénomène se produit avec un circuit RLC parallèle mais avec une différence fondamentale : **à la fréquence de résonance le circuit présente une impédance quasi infinie**. On appelle communément cela un "circuit bouchon". On en trouve partout dans les circuits radio pour sélectionner une fréquence ou une bande de fréquence (Filtres FI ou trappes par exemple).

Revenons au quartz. Le schéma équivalent est montré en figure 14.

Il est facile de constater qu'il s'agit du mélange des deux types de circuit RLC, série et parallèle. Le condensateur C4 est dû en particulier au boîtier du quartz.

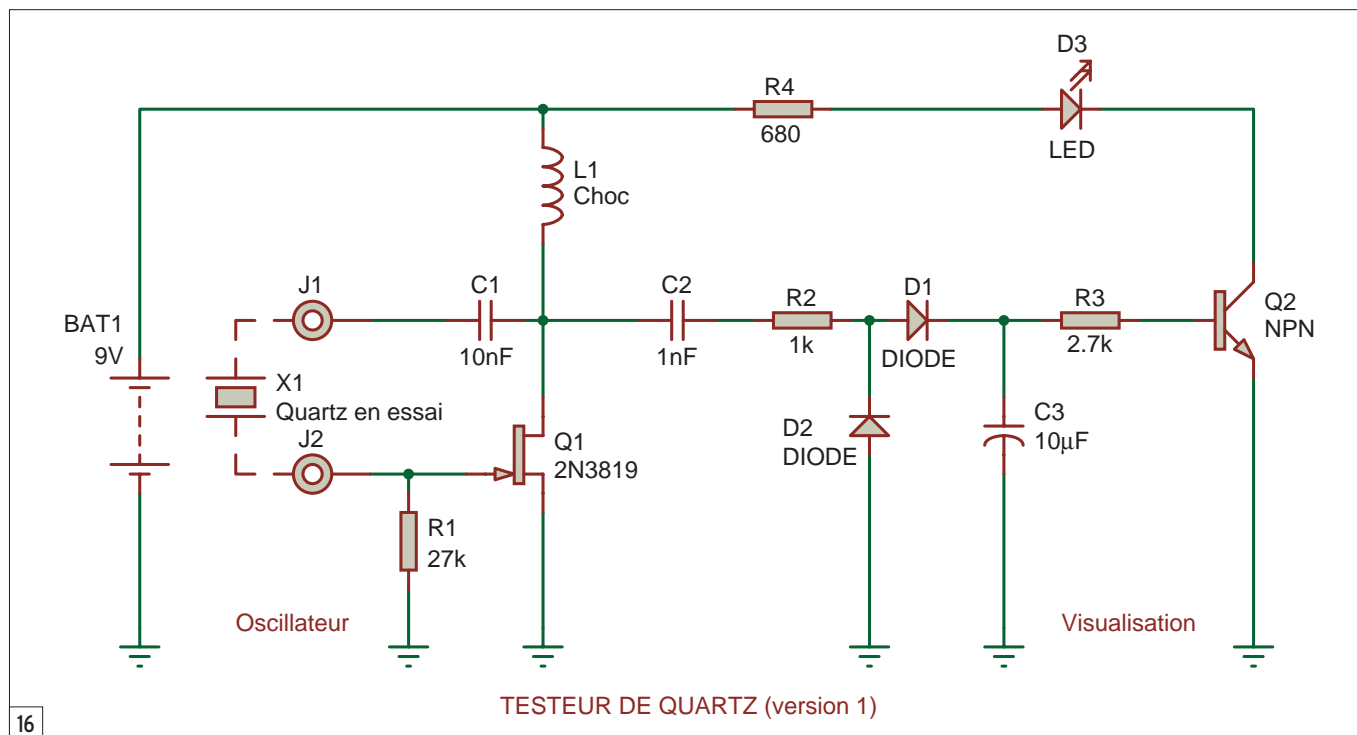
Selon les montages, un quartz pourra fonctionner comme un

circuit série (résonance) ou un circuit parallèle (anti-résonance). Les schémas déjà donnés fonctionnent avec la résonance série. Sur la figure 15, en voici un qui fonctionne en anti-résonance :

**Note 1 :** Sur les schémas, il est souvent noté en pointillé une capacité "Cdg" entre Drain et Gate : elle existe naturellement à l'intérieur du boîtier et joue un rôle important de couplage entre ces deux électrodes. Sans elle, le montage ne fonctionnerait pas. Le principe de base d'un oscillateur à transistor consiste à renvoyer sur la base (ou gate) une fraction de signal présente sur le collecteur (ou drain).

**Note 2 :** Avec un tube électronique (triode), le montage ressemble à celui d'un montage à FET, l'Anode remplaçant le Drain et la Grille "le" Gate – Je ne sais s'il faut dire "le" ou "la" Gate, ce mot, de genre neutre en anglais, signifiant : porte, portail. "Stargate" c'est "la porte des étoiles" !

**Note 3 :** En faisant varier la valeur de VC1, on obtient un oscillateur à fréquence variable, base de tout émetteur FM. Dans ce cas, VC1 est remplacé par un système de diodes à



16

capacité variable (VARICAP) qui reçoit la modulation basse fréquence.

Quelle différence y a-t-il alors entre ces montages ? Elle est de taille : pour un même quartz, la fréquence de résonance et la fréquence d'anti-résonance ne sont pas les mêmes ! En conséquence, lorsqu'on commande un quartz, il faut préciser la fréquence sur laquelle il doit osciller mais aussi le type de montage, série ou parallèle. En cas de doute, il faut envoyer le schéma au fabricant de quartz avant de le commander. Si vous utilisez un quartz prévu pour résonance série dans un montage parallèle, il n'oscillera pas sur la fréquence indiquée sur le boîtier !

### ET POURQUOI NE PAS FABRIQUER UN TESTEUR DE QUARTZ ?

Un oscillateur à quartz associé à un oscilloscope constitue un bon testeur, mais tout le monde n'a pas d'oscilloscope et il est bien plus commode de posséder un appareil autonome. Il faut faire suivre l'oscillateur d'un système qui signale la présence de l'oscillation. Il vient immédiatement à l'idée de redresser et de filtrer le signal alternatif pour le transformer en courant continu, et quand on a du courant continu, à nous le 2N2222 et sa diode LED ! Alors, que faut-il pour réaliser ce montage ?

### COMMUN AUX DIFFÉRENTES VERSIONS : VISUALISATION À LED

- 1 condensateur de 1 nF pour isoler la partie visualisation de tout courant continu ;
- 1 résistance limitant le courant de charge du condensateur de filtrage, 1 kΩ environ ;
- 2 petites diodes de signal genre 1N4148 pour redresser ;
- 1 condensateur de 10 µF environ pour filtrer ;
- 1 résistance de quelques kilohms, 2,7 kΩ par exemple pour limiter le courant de base du transistor ;
- 1 transistor 2N2222 ;
- 1 diode LED ;
- 1 résistance de protection pour la LED. 680 Ω constitue une valeur passe-partout jusqu'à 13 V. Si l'alimentation n'est que de 5 V, 200 Ω suffiront. Faites comme moi, expérimentez ! Et si le transistor ou la LED "fument", vous n'aurez pas perdu grand-chose !

### OSCILLATEUR VERSION À FET

Pour l'oscillateur proprement dit j'ai choisi celui à FET 2N3819, très courant et peu cher.

- 1 transistor 2N3819 ;
- 1 résistance de 22 ou 27 kΩ ;
- 1 condensateur de 10 nF ;
- 1 self de choc : le plus grand

nombre possible de tours de fil émaillé fin sur le corps d'une résistance de 1 MΩ. Il va sans dire qu'il faut souder les extrémités du fil sur les pattes de la résistance qui ne sert que de support ;

- 1 quartz (celui que l'on essaie !).

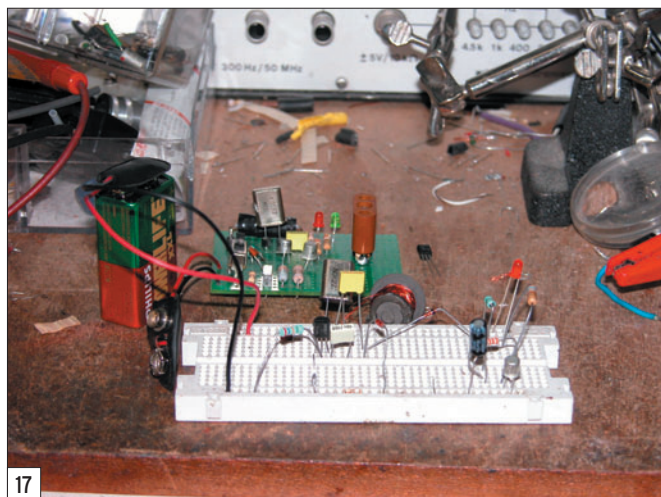
### OSCILLATEUR VERSION À TRANSISTOR UNIPOLAIRE

- 3 résistances : 330, 1 k, 8,2 k ;
- 2 condensateurs : 270 pF, 47 nF ;
- 1 self de choc ;
- 1 transistor 2N2222 ;
- Quartz à tester.

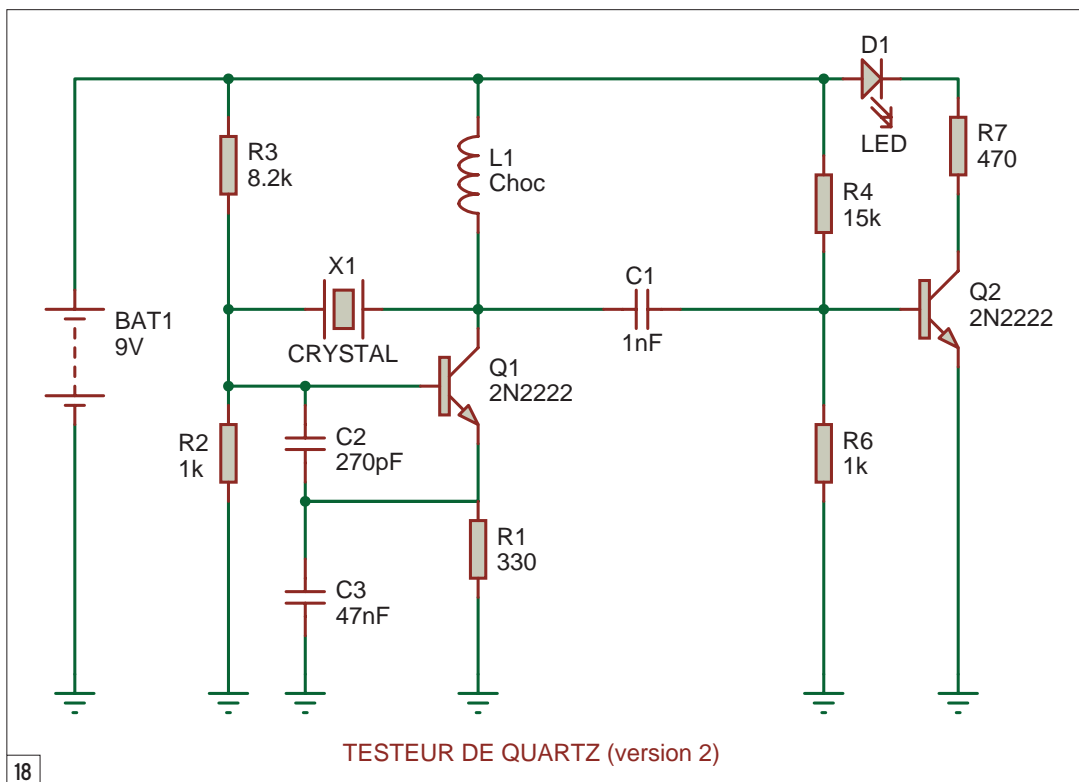
### ET COMME FOURNITURES GÉNÉRALES :

- Un ou plusieurs supports de quartz, c'est plus commode ;
- Une plaquette à trous, une pile de 9 V ;
- Facultativement, un petit interrupteur, un boîtier, une autre LED et sa résistance en tant que voyant de mise sous tension.

Le schéma général (FET) est présenté sur la figure 16. Il n'y a pas de circuit imprimé, le câblage se fait sur une plaquette à trous. La partie visualisation (C2 et ce qui est à droite) est commune aux deux montages.



17



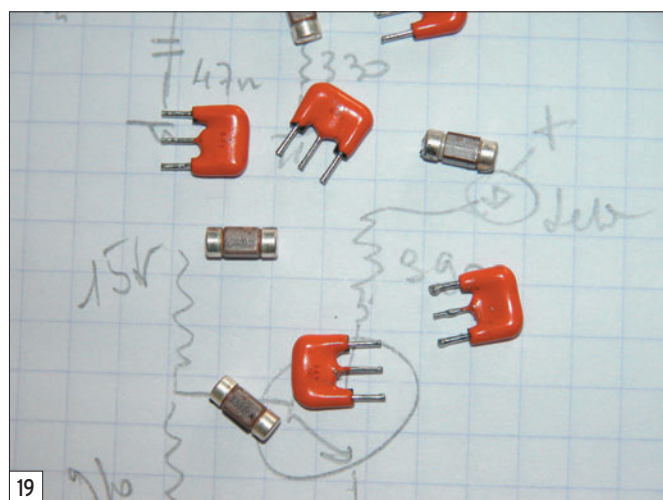
18

but est surtout de trier des quartz de récupération, de garder ceux qui oscillent vraiment et de classer les autres dans la poubelle. Par ailleurs, j'ai constaté qu'ils fonctionnent également avec certains résonateurs (quelques spécimens de résonateurs sont montrés sur la photo de la figure 19).

**Inconvénient à noter (version 2) :** Si l'on court-circuite les plots où l'on fixe le quartz, la LED s'allume car Q1 devient passant en continu !

### LA MORALE DE L'HISTOIRE

Je ne prétends pas ressembler à La Fontaine mais j'espère, avec cet article, avoir convaincu quelques personnes du fait que les montages électroniques ne sont pas des choses forcément très complexes.



**Note 1 :** J'ai réalisé ce testeur sur une plaquette d'essais et il fonctionne très bien. Je ne l'ai pas reproduit sur circuit imprimé car je possède déjà un testeur de quartz construit avec un oscillateur à 2N2222 et avec une visualisation "originale" : au lieu de redresser le signal, je l'ai tout simplement transmis vers un autre 2N2222 monté en amplificateur. La LED s'allume parfaitement, même si la tension aux bornes de sa résistance de charge (donc le courant qui traverse la LED) est oscillante. La photo en figure 17 montre les deux testeurs : en arrière-plan mon testeur habituel, au premier plan la plaquette d'essais cor-

respondant au schéma de la figure 16.

**Note 2 :** Vous remarquerez que j'ai utilisé comme self de choc un bobinage sur mandrin en ferrite issu d'un ancien poste de radio où il devait servir à l'accord d'entrée.

J'ai également essayé avec des succès divers plusieurs bobinages de récupération. Si l'inductance est très faible, cela ne fonctionne pas ; si elle est faible le signal est de moins bonne qualité (amplitude médiocre). La méthode de fabrication indiquée plus haut donne de bons résultats à condition d'utiliser une résistance de grandes

dimensions (2 ou 3 cm de long). Si on peut trouver une petite ferrite de même taille cela devrait bien aller également. Une valeur correcte est de 130 à 150  $\mu$ H ou davantage.

Des inductances de valeur plus élevée n'apportent rien de plus mais si elles sont toutes faites et gratuites, ne pas hésiter à les utiliser...

En tout cas, la VK200 ne convient pas car elle est destinée à la VHF et présente une inductance dix fois trop faible.

Sur la figure 18, est reproduit le schéma du testeur (transistor bipolaire) que j'ai fabriqué il y a quelques années : il fonctionne également très bien. Vous y reconnaîtrez l'oscillateur à transistor bipolaire décrit dans le livre de R. Raffin. À la suite de C1, vous pouvez utiliser la partie visualisation décrite plus haut, avec l'oscillateur à FET, ou celle qui est indiquée sur la partie droite du schéma de la figure 18.

**Note importante :** Ces testeurs ne sont pas des appareils de mesure et ne permettent pas de dire si les oscillations sont puissantes ou juste suffisantes pour que la LED de visualisation s'allume. Leur

J'espère également avoir donné à quelques-uns le goût d'expérimenter par eux-mêmes des principes qu'ils ont acquis de gré ou de force pour passer un examen qui, à mon grand regret, s'éloigne de plus en plus de la pratique. Ces mêmes principes ont alors été oubliés à une vitesse proche de celle de la lumière !

Ne pensez pas que je sois un technicien rejetant toute forme d'intellectualisme. J'ai passé toute ma carrière professionnelle dans le secteur de la psychologie et de l'enseignement. Cela m'a appris une chose essentielle : il y a de nombreuses formes d'intelligence qui, loin d'être antagonistes, sont tout à fait complémentaires.

Les mains permettent de comprendre certains concepts que le cerveau ne pourrait appréhender s'il était seul au travail. Alors, si vous voulez faire autre chose que de la communication de loisirs, mettez les mains "dans le cambouis" : vous risquez de devenir plus intelligent... et d'y trouver ce plaisir que constitue la quête incessante de l'homme lorsque ses besoins vitaux sont satisfaits !

Alain CAUPENE, F5RUJ

# Radio DX Center

# Radio DX Center

6, rue Noël Benoist - 78890 GARANCIÈRES

Tél. : 01.34.86.49.62 et FAX. : 01.34.86.49.68

Ouvert du mardi au samedi de 10H à 12H30 et 14H à 19H

VENTE PAR CORRESPONDANCE



195 €

**LDG Z-100** Boîte d'accord automatique 1,8 à 54 MHz (6 à 800 ohms), puissance : 1 à 125 W (50 W sur 6 m), 200 mémoires, temps d'accord de 1 à 6 secondes, compatible avec tous les transceivers.

**LDG Z11-PRO** Boîte d'accord automatique 1,8 à 54 MHz (6 à 1000 ohms), puissance : 1 à 125 watts, 8000 mémoires "3D" (gestion intelligente du DTS-4), compatible avec tous les transceivers.



220 €



270 €

**LDG AT-100PRO** Boîte d'accord automatique 1,8 à 54 MHz (6 à 1000 ohms), puissance : 1 à 125 watts, bargraph pour le ROS et la puissance, 1000 mémoires, compatible avec tous les transceivers. AT-200PRO (idem AT100PRO en version 200 watts) : 319 e.

**LDG AT-897** Boîte d'accord automatique pour Yaesu FT-897, 1,8 à 54 MHz (6 à 800 ohms), puissance : 0,1 à 100 W, alimentée par le poste (livrée avec cordo de raccord).



229 €



275 €

**LDG RT-11** Ce coupleur automatique étanche est idéal pour une installation en bateau, coffre de voiture... 1,8 à 54 MHz (6 à 800 ohms), puissance max. : 125 W, alimentation de 11 à 15 volts, compatible avec tous les transceivers. A utiliser avec interfaces et câbles optionnels ou REMRT-11. Option REMRT11 boîtier de commande à distance : 59 €.

**LDG AT-1000** Boîte d'accord automatique 1,8 à 54 MHz (6 à 800 ohms), Puissance max. : 1000 W (SSB), 750 W (CW) et 500 W (modes digitaux), 100 W sur 50 MHz, alimentation de 11 à 15 volts, compatible avec tous les transceivers.



649 €



199 €

**LDG TW-1** Ros-Wattmètre digital parlant anglais, espagnol ou allemand. Fonctionnement de 1,8 à 54 MHz avec une puissance admissible : 2000 W (pep), alimentation 11 à 15 volts 200 mA.

**LDG TW-2** Ros-Wattmètre digital parlant anglais, espagnol ou allemand. Fonctionnement de 50 à 440 MHz avec une puissance admissible : 250 W (pep), alimentation 11 à 15 volts 200 mA.

**LDG FT-meter** S-mètre pour Yaesu FT857 et FT897, affichage watts, SWR, modulation, ALC ou Voltage.



65 €



129 €

## LDG DTS-4

Commutateur d'antennes 4 positions fonctionnant de 1,8 à 54 MHz avec une puissance admissible de 1500 W (1000 W sur 6 m), mise à la terre, alimentation de 11 à 15 volts.



## LDG DTS-6

Commutateur d'antennes 6 positions fonctionnant de 1,8 à 54 MHz avec une puissance admissible de 1500 W (1000 W sur 6 m), mise à la terre, alimentation de 11 à 15 volts.



149 €

## FRAIS DE PORT 12 €



Depuis 1995, LDG innove en proposant de nouveaux types de coupleurs automatiques. Performants, fiables et à la pointe de la technologie, les "tuners" LDG sont fait pour répondre aux besoins des radioamateurs... LDG est importé en France par Radio DX Center.

[www.rdx.com](http://www.rdx.com) et [www.rdx-ita.com](http://www.rdx-ita.com)

# La réception directe

## DEUXIÈME PARTIE ET FIN

### 6. TRAITEMENT DU SIGNAL

#### 6.1 PRÉAMPLIFICATION

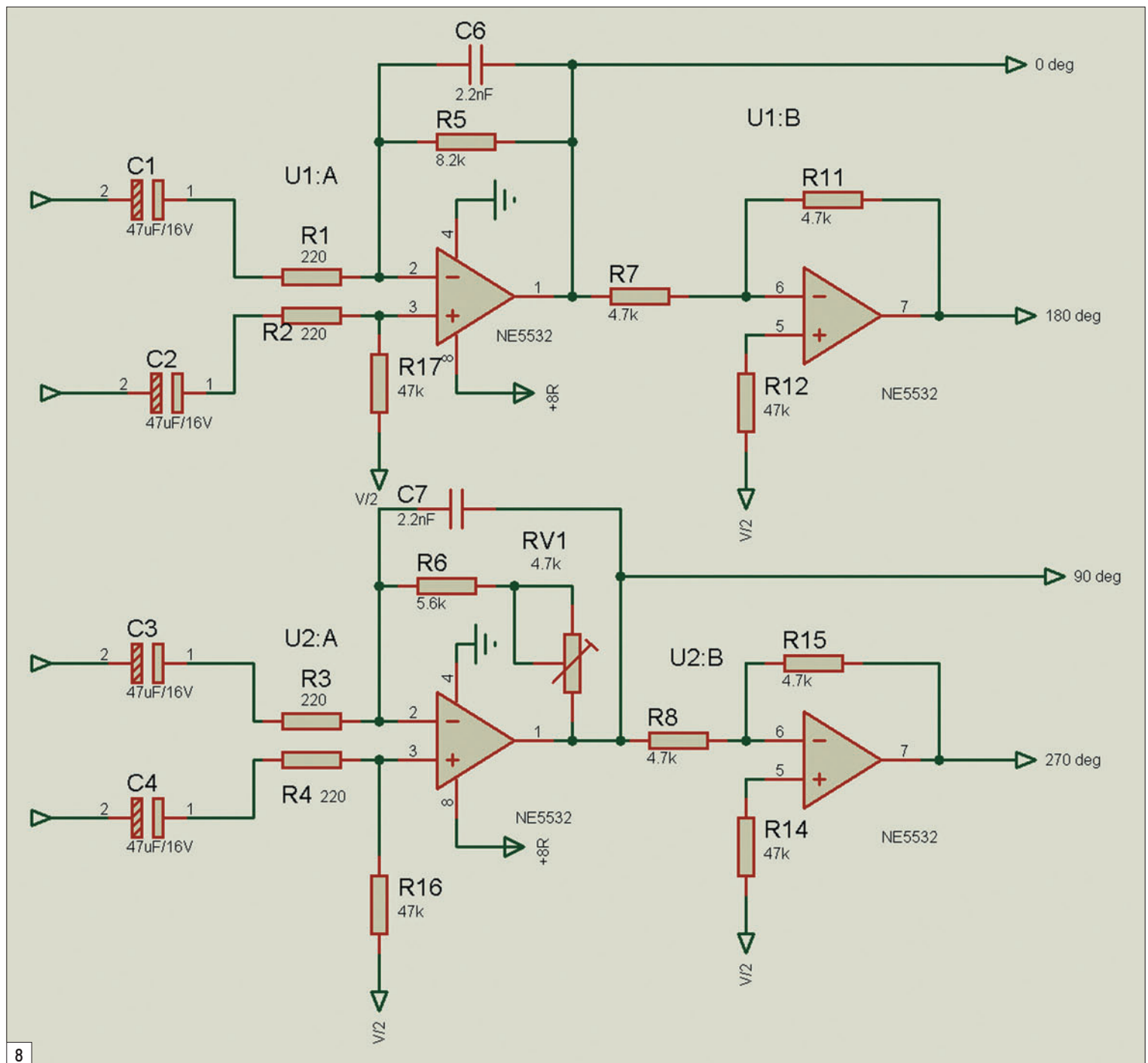
Un étage de préamplification est généralement nécessaire en sortie du mélangeur IQ car

la réception directe fait de nombreux adeptes parmi les radioamateurs constructeurs, et ce n'est pas sans raison. Dans cet article, publié en deux parties, nous avons vu dans le précédent numéro

les grands principes de ce mode de réception. Nous allons maintenant examiner les différentes solutions qui s'offrent pour le traitement du signal par une chaîne analogique ou en passant par un PC.

le niveau des signaux est très faible et généralement inférieur au niveau du signal HF d'entrée, si l'on tient compte des pertes induites par les circuits d'entrée et le mixer lui-même.

Des amplificateurs à très faible bruit seront donc les bienvenus à cet endroit car ils



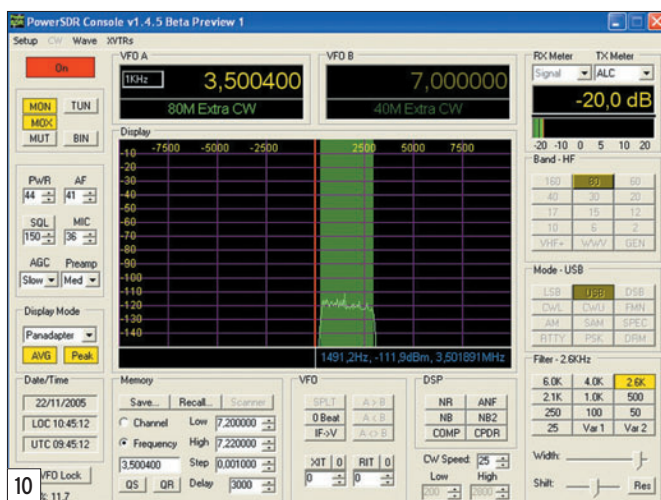
8





conditionneront le rapport signal/bruit du récepteur. On pourra citer les circuits présentés dans le **tableau 2**, déjà publiés dans la revue. Seule la disponibilité et le porte-monnaie feront la décision quant au choix du circuit mis en œuvre ! Notons toutefois que la notion de bruit est très relative pour une écoute des bandes amateurs en ce qui concerne le 3,5 ou 7 MHz et le 28 ou 50 MHz...

par PC, il comprend nombre de fonctionnalités spécifiques au matériel qui ne seront pas forcément utiles ni évidentes d'utilisation par le profane (pilota-ge de la fréquence, commande des filtres, préampli, PA...). Il requiert un plug-in spécifique, télé-chargé lors de l'installation si vous ne l'avez pas, et une carte son tenant la route.



Sur les bandes basses, le bruit de bande est toujours supérieur au bruit de fond du récepteur et la mise en œuvre d'un préamplificateur "de course" ne s'impose vraiment pas et un simple NE5532 suffira largement...

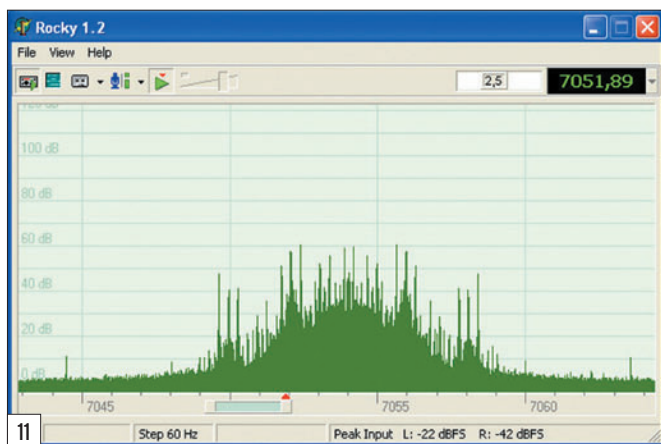
- **SDR1000 modifié pour Softrock 40 :**  
[www.amqrp.org/kits/softrock40/#Software](http://www.amqrp.org/kits/softrock40/#Software)

Il s'agit d'une version "customisée" pour le SoftRock 40 qui reprend l'essentiel du précédent.

- **Rocky pour Softrock 40 :**  
[www.dxatlas.com/Rocky/](http://www.dxatlas.com/Rocky/)

Le schéma de la **figure 8** met en œuvre deux NE5532 qui pourront être remplacés, comme il vient d'être dit, par des modèles plus performants ou plus compacts. Si seulement deux sorties sont nécessaires, on couplera alors 0 et 180° ainsi que 90 et 270°.

L'interface est très simple (**figure 11**) et permet de se situer dans une fenêtre de 48 ou 96 kHz, suivant les possibilités de la carte son du PC. Un réglage d'équilibrage I/Q est prévu, le mode waterfall est également intégré. L'application offre aussi la possibilité d'enregistrer et de rejouer le signal entrant.



### 6.2. TRAITEMENT PAR LOGICIEL ET PC

Les sorties I et Q des préamplificateurs seront aiguillées directement vers les deux entrées de la carte son du PC. À ce propos, meilleures seront les performances de cette dernière, meilleures seront celles du récepteur. Parmi les cartes son en vogue, que l'on trouve à cet endroit, citons les Audigy. Le logiciel fera le reste. On peut citer les logiciels suivants, tous en libre-service :

À noter que l'affichage de la fréquence n'est valide que si l'oscillateur local est positionné correctement dans la fenêtre.

- **Enfin, pas encore essayé :**  
[www.philcovington.com/SDR.html](http://www.philcovington.com/SDR.html)

Et il y en a bien d'autres...

### 6.3. TRAITEMENT PAR CHAÎNE ANALOGIQUE

Le système est autonome et ne requiert plus de PC pour la réception.

Les traitements réalisés tout à l'heure par le DSP vont devoir cette fois être fournis par le matériel.

Autant dire que l'ensemble des possibilités offertes par les logiciels PC ne sera pas possible (tout au moins à la portée de l'amateur) et qu'il faudra se contenter d'un minimum.

#### 6.3.1. SUPPRESSION DE LA BANDE LATÉRALE EN RÉCEPTION SSB

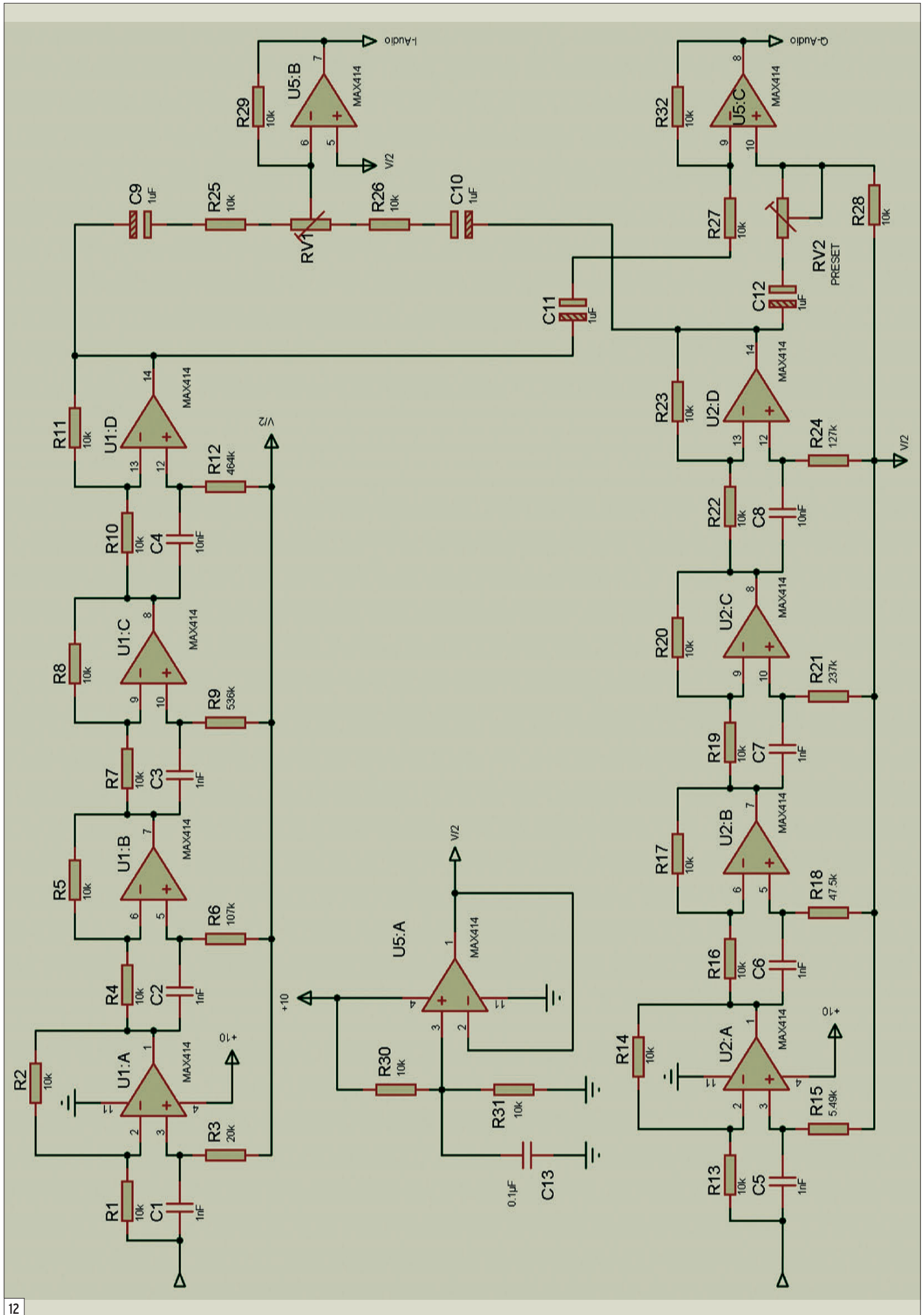
C'est la première fonction à réaliser car les deux signaux

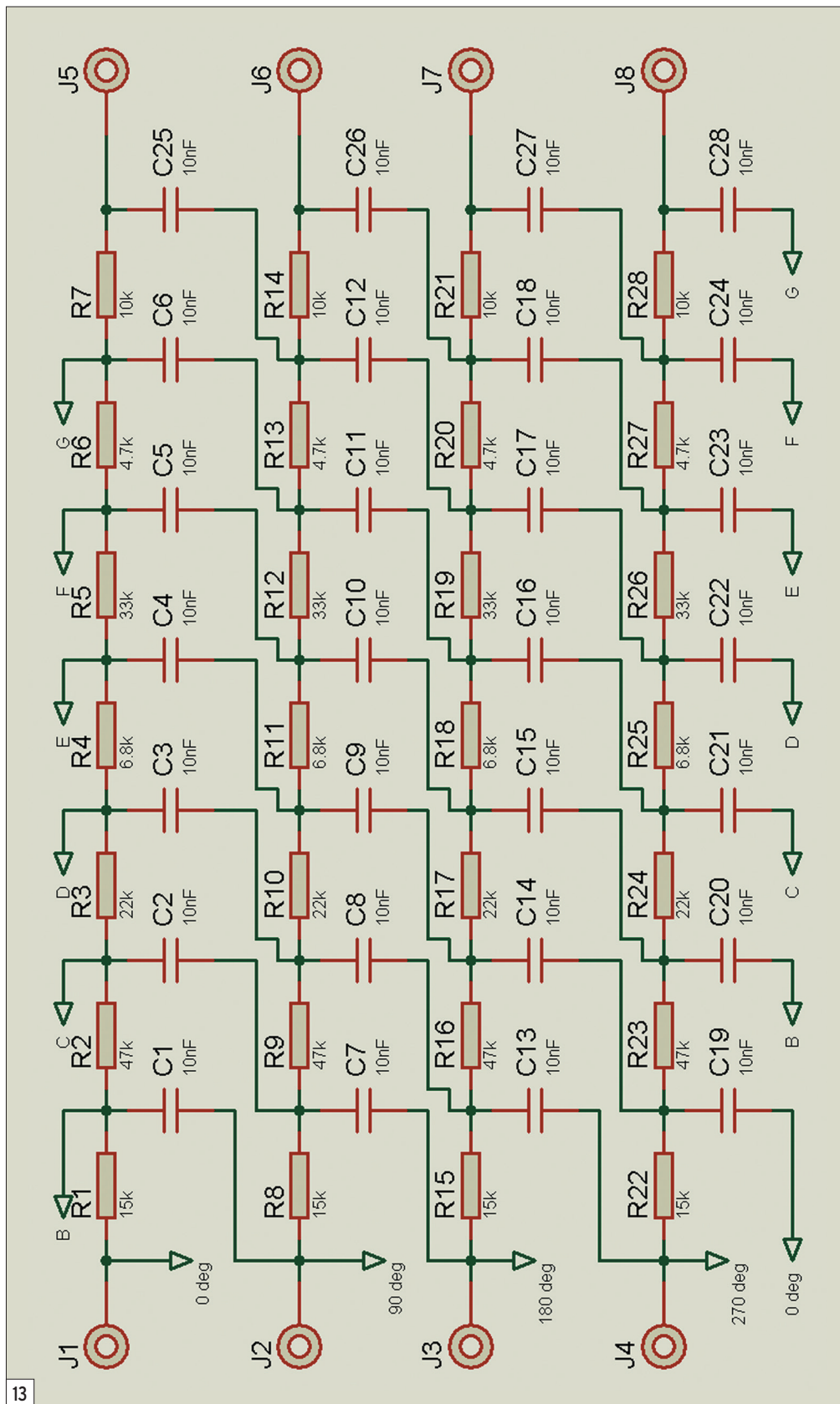
TYPE	Nombre/boîtier	Bruit (nV/Hz)	Boîtier	BP (MHz)	Coût (€)
AD797	1	0.9	DIL/SO8	110	14
INA163	1	1	SO14	3.4	9
AD743	1	2.9	DIL8/SO16	4.5	20
MAX412	2	1.2	DIL/SO8	28	10
OP228	2	3	DIL/SO8	33	
OP227	2	3	DIL/SO8	8	
OP213	2	4.7	DIL/SO8	3.4	7
NE5532	2	5	DIL/SO8	10	1
TL082	2	18	DIL/SO8	3	2.5
MAX414	4	2.4	DIL/SO14	28	11
OP413	4	4.5	DIL/SO16		
LM837	4	4.5	DIL/SO14	25	5
TL084	4	18	DIL/SO14	3	3

Tableau 2

- **SDR1000 de Flex Radio :**  
[www.flex-radio.com/](http://www.flex-radio.com/)

Développé initialement pour le SDR1000 (**figure 10**), qui est un transceiver complet piloté





13

I et Q en sortie des préamplificateurs sont porteurs des informations USB et LSB.

**- Méthode phasing**

On a recours, dans cette solution, à deux réseaux distincts dont le rôle est de déphaser de 90° un des deux signaux

par rapport à l'autre dans la bande passante audio (300 - 3 000 Hz).

En pratique, on introduira un déphasage de +45° dans une chaîne et de -45° dans une autre.

Les schémas sont nombreux et font appel à des amplificateurs audio au nombre de 3

ou 4 dans chaque chaîne.

La tâche n'est pas des plus simples car il faut conserver la rotation de phase sur l'ensemble du spectre audio avec une grande précision qui déterminera directement la réjection de la bande latérale non souhaitée.

Il est fait appel à des compo-

sants de précision (1 %) de valeurs souvent exotiques et présentant une bonne stabilité en température.

Malgré tout, la réalisation reste simple et compacte si on utilise des CMS. Le schéma de la figure 12 met en œuvre 4 cellules dans chaque branche. A été prévu un réglage d'amplitude indispensable en sortie pour optimiser la réjection.

**- Réseau polyphase (PPN)**

Il s'agit d'un réseau RC, comportant un nombre important de cellules qui permet le déphasage demandé. Je n'en dirai pas plus, la littérature à ce sujet étant rare et la compréhension ardue...

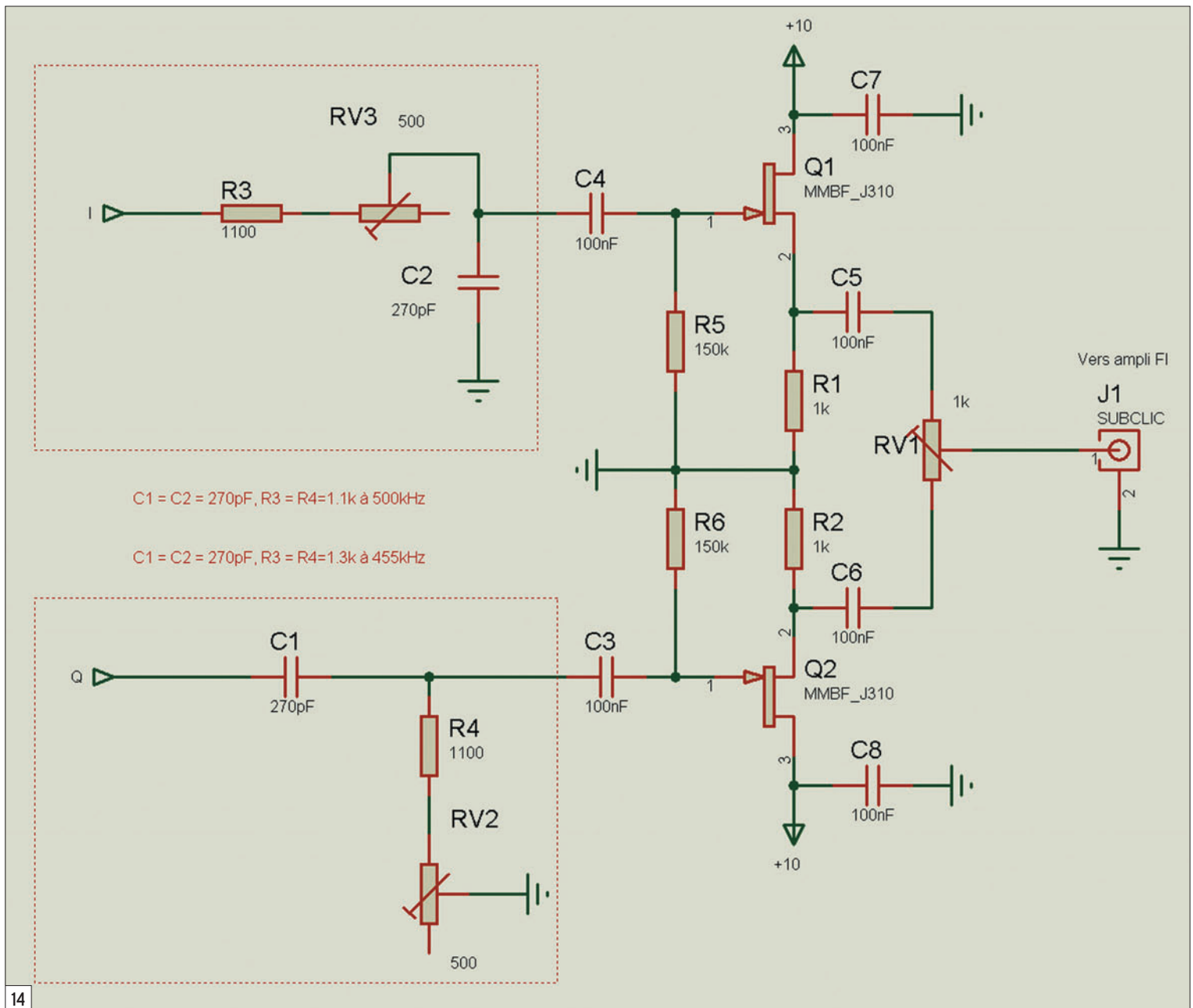
La réalisation est plus simple que la précédente car les composants sont tous identiques ; malgré tout, une tolérance de 1 % est nécessaire pour obtenir une bonne réjection. Un tel réseau est présenté en figure 13.

**- Récepteur à réjection d'image**

Comme mentionné précédemment, la réjection obtenue grâce aux deux signaux I et Q peut fort bien être mise à profit pour la réjection de la fréquence image d'un récepteur doté d'une FI classique. En effet, le déphasage de 90° des deux signaux dans une bande passante de 2 700 Hz est alors fort simple dès que l'on monte en fréquence. Il suffira alors d'utiliser uniquement deux circuits RC série et parallèle, apportant chacun le déphasage de 45° demandé. Ceci permet par exemple l'utilisation d'une fréquence FI de 455 kHz pour des signaux d'entrée jusqu'à 50 MHz et sans doute au-delà sans crainte de la fréquence image.

Un exemple est donné en figure 14. Les deux réseaux RC et CR encadrés assurent respectivement un déphasage de + et -45° à la fréquence considérée.

La détermination de la valeur de chaque réseau est fort simple [ $F = 1 / (2\pi \cdot RC)$ ]. Les potentiomètres RV2 et RV3 permettent de corriger la phase.



14

Le circuit de sortie permet d'affranchir les deux réseaux de toutes variations d'impédance de la charge. Deux étages suiveurs sont utilisés à cet effet. On trouve en sortie un réglage pour équilibrer le niveau de chaque chaîne dans le sommateur.

Les réglages de phase et d'amplitude réagissent l'un sur l'autre et devront être ajustés pour un maximum de réjection de la fréquence image. Une valeur de -50 dB est facilement accessible. Cet étage sera suivi d'une rampe FI classique équipée de filtres USB/LSB.

Un des intérêts de ce montage est la possibilité d'obtenir une dynamique supérieure et un CAG associé plus impor-

tant que dans un montage purement audio car le gain est distribué pour l'essentiel au niveau de l'amplification FI. L'auteur a obtenu plus de 130 dB de dynamique avec un tel montage.

Le principal inconvénient est la subsistance du ou des filtres FI et la nécessité d'un BFO pour le détecteur de produit.

### 6.3.2. FILTRAGE AUDIO

Un étage de filtrage, permettant de ne conserver que la bande passante utile à l'intelligibilité du message, sera nécessaire et déterminera le "timbre" du récepteur. On trouvera à cet endroit plusieurs techniques :

#### - Filtrage passif

Il s'agit d'un jeu de filtres passe-haut et passe-bas utilisant des réseaux LC avec des selfs de fortes valeurs. La sélectivité est généralement bonne et la qualité audio agréable.

#### - Filtrage actif ampli-op

On trouvera ici les classiques amplificateurs audio, montés en filtre passe-haut et passe-bas (passe-bande en fait), dont le nombre détermine la raideur des filtres.

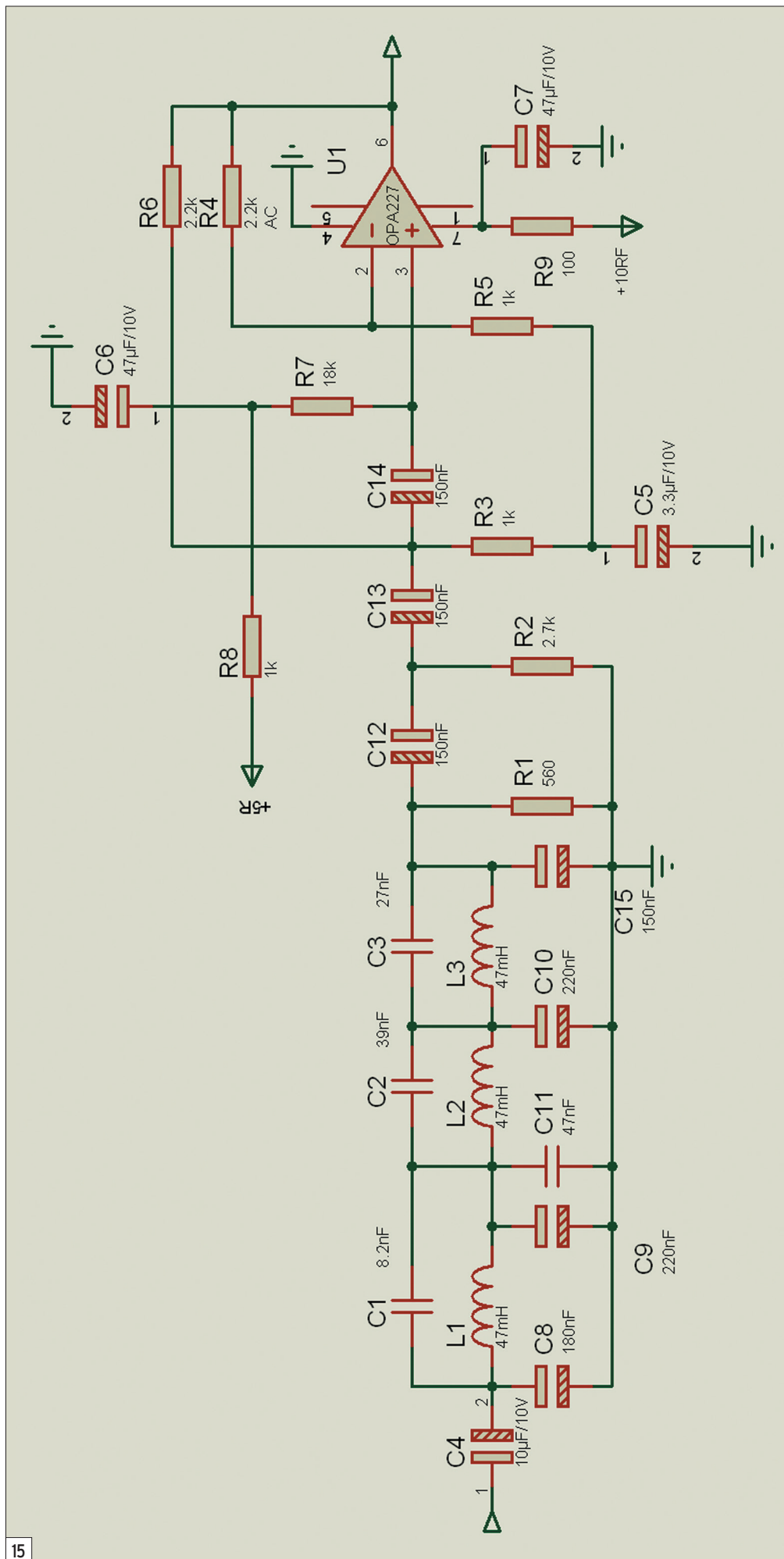
Les résultats sont bons à condition de ne pas être trop ambitieux sur le nombre d'étages car le son devient rapidement "tonneau".

Un exemple de montage mixte, c'est-à-dire filtre LC en passe-bas et ampli-op en passe-haut est donné en **figure 15**.

#### - Filtres SCAF

Ces filtres sont maintenant très répandus et fournissent de très bonnes performances pour un minimum de composants. Divers types existent mais les plus nombreux sont les passe-bas à 8 cellules qui procurent une atténuation rapide sans rotation de phase excessive.

Un simple condensateur détermine la fréquence de coupure et il sera donc facile d'en commuter plusieurs si l'on souhaite plusieurs bandes



passantes différentes (CW et SSB par exemple) ou encore de prévoir une varicap commandée par un potentiomètre ou un DAC pour une fréquence de coupure continuellement variable. Cette dernière option apporte un confort d'écoute insoupçonné.

La faible disponibilité de filtre passe-haut dans cette technologie entraîne souvent l'association d'un filtre passe-haut en technologie passive et d'un SCAF en passe-bas.

À noter que certains filtres SCAF passe-bas peuvent être montés en notch, dans ce cas, la variation continue de la fréquence de réjection s'impose afin de se caler exactement sur le signal à atténuer. Une valeur de -60 dB est accessible.

Un exemple de ces deux filtres, utilisant des MAX7400, est donné par la **figure 16**.

Il sera utile de prévoir les commutations nécessaires pour la mise en/hors service de ces filtres ainsi que les commandes de variations de fréquence de coupure et de crevasse.

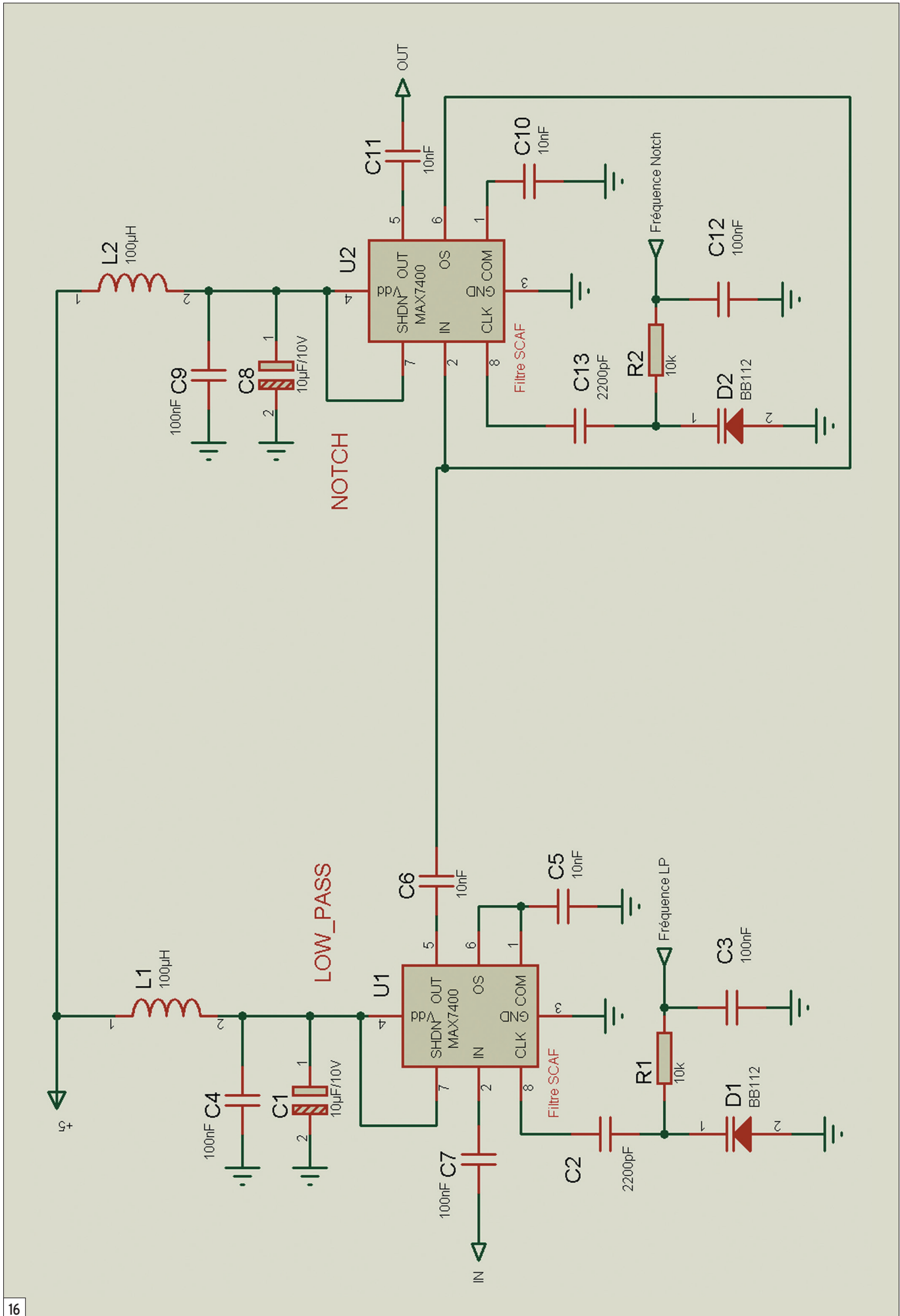
Ces commandes pourront être réalisées par simples potentiomètres ou encore par des DAC commandés par un microcontrôleur.

### 6.3.3. AMPLIFICATION ET CAG

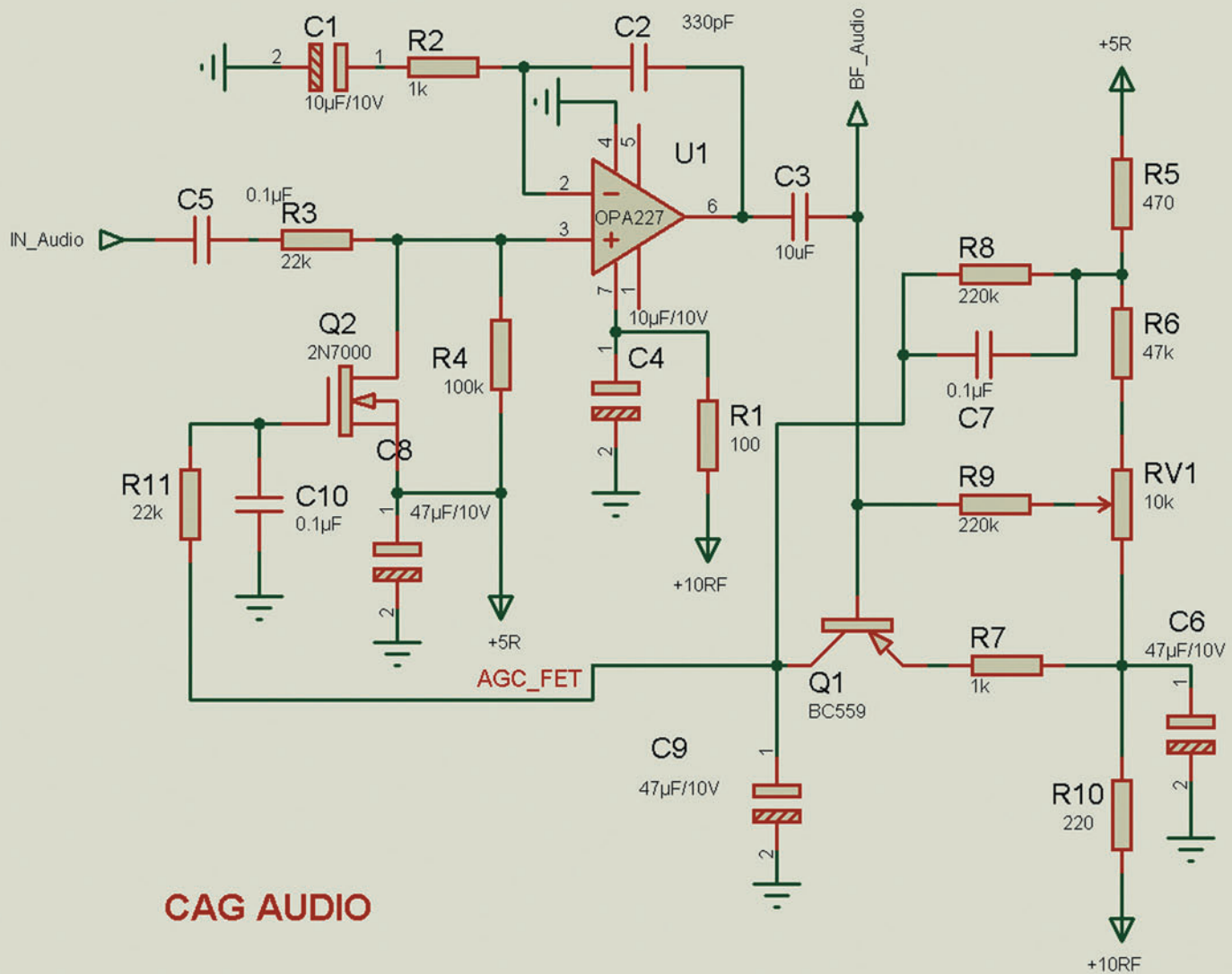
L'amplification audio sera nécessairement à grand gain car jusqu'à maintenant la seule amplification a été fournie par le préamplificateur en sortie du mélangeur.

Les étages d'amplification seront répartis avant et après les filtres audio et seront de préférence à gain variable afin de pouvoir leur appliquer un signal de CAG apportant un confort indéniable à l'opérateur ainsi que la fonction S-mètre.

Les schémas sont nombreux et font appel le plus souvent à des circuits intégrés classiques du type NE5532 ou TL082. Plus rares sont les amplificateurs à gain variable intégré (VGA).



16



**CAG AUDIO**

17

Le CAG sera "audio" a contrario des CAG "HF" que l'on trouve sur les récepteurs à changement de fréquence. Il ne faudra pas être trop ambitieux sur la dynamique et 60 dB semblent un objectif réaliste.

Le QRP2001 offre un bon exemple de CAG efficace par l'emploi de transistors à effet de champ montés en parallèle sur les résistances établissant le gain d'un étage audio. Un exemple est donné sur la figure 17.

Il sera également possible de prévoir, en amont du mélangeur, c'est-à-dire entre les filtres d'entrée et ce dernier, un atténuateur passif ou actif (à diode PIN par exemple) afin d'augmenter la dynamique globale du récepteur. Le tout sera complété par un amplificateur de puissance audio pour une écoute confortable sur haut-parleur (LM386, TDA2002...).

### 7. CONCLUSION

À la lecture de cet article, deux camps se seront vraisemblablement formés : PC ou pas PC !

Le choix de l'une ou l'autre solution a ses partisans et entraîne une philosophie d'exploitation de la station fort différente. Il est vrai que le temps passé devant le PC réduit la part de l'écoute ou du trafic... alors pourquoi ne pas faire les deux simultanément ?

Bien évidemment la notion de portabilité devient plus aléatoire avec un PC... même portable. De plus les fonctions de traitement réalisées par le PC échappent complètement à la plupart d'entre nous et c'est dommage de ne plus comprendre comment fonctionne sa station.

Le plaisir de maîtriser la totalité de son matériel s'estompe

et la frustration peut être réhibitoire pour certains ! Mais le choix vous appartient...

### 8. RÉFÉRENCES

Plutôt que de fournir des adresses complètes de sites internet, je livre ici quelques mots clefs que votre moteur de recherche ne manquera pas de trouver :

- Flexradio/SDR1000**  
AC50G Gerald, Transceiver complet + logiciel PC.
- CDG2000**  
Transceiver complet autonome.
- KK7B**  
Rick Campbell, pionnier de la réception directe.  
[http://www.bright.net/~kanga/kanga/KK7B/kk7b\\_kits.htm](http://www.bright.net/~kanga/kanga/KK7B/kk7b_kits.htm)
- SoftRock40**  
Adaptateur simple pour le 40 mètres (ou autre) + forum Yahoo.

- Taylor mixer**  
Dan, le renouveau du mixer digital.
- WB9IPA**  
Paul, transceiver complet autonome.
- I2PHD Soft radio**  
Alberto, Logiciel PC + forum Yahoo Soft Radio.
- IØCG**  
Guiliano, Oscillateur local et + à DDS AD9951.
- AAØZ**  
Craig, DDS AD9854 (IQ VFO) + forum Yahoo DDS VFO

Bon trafic !

*Gérard LAGIER, F6EHJ*



Cours audio de **TÉLÉGRAPHIE** disponible sur 2 CD  
**Bon de cde p. 77**

sardif

Boutique virtuelle sur [www.sardif.com](http://www.sardif.com)

# Sarcelles Diffusion

sardif

Boutique virtuelle sur [www.sardif.com](http://www.sardif.com)

**CENTRE COMMERCIAL DE LA GARE RER - BP 35 - 95206 SARCELLES CEDEX**  
**Tél. 01 39 93 68 39 / 01 39 86 39 67 - Fax 01 39 86 47 59**

## Ligne d'antennes et d'accessoires SARDIF

### La qualité à prix doux

#### ANTENNES PORTABLES

##### RH770

Antenne télescopique BNC  
 144/430 MHz  
 93 cm  
 Gain 3dB/5.5dB

39€

##### SRH536

Antenne flexible SMA  
 144/430 MHz  
 36 cm

29€

35€

##### RH795 SMA

Antenne télescopique SMA  
 70 à 1000 MHz  
 115 cm

29€

##### RH795

Antenne télescopique BNC  
 70 à 1000 MHz  
 115 cm

25€

##### SRH 805

Antenne compacte SMA  
 144/430/1200 MHz  
 4,5 cm

##### HA 144

Antenne boudin VHF  
 type antenne d'origine  
 connecteur BNC

19€

#### ANTENNES MOBILES

45€

##### SG7500

Antenne mobile  
 144/430 MHz  
 105 cm  
 Gain 3.5 dB/6 dB

29€

##### M150GSA

Antenne mobile  
 144 MHz  
 sur ressort  
 51 cm

##### SG7900

Antenne mobile  
 144/430 MHz  
 158 cm  
 Gain 5 dB/7,6 dB

52€

##### NR770S

Antenne mobile  
 144/430 MHz  
 43 cm  
 Gain 2.15 dB

35€

#### ANTENNES DE BASES

##### X50

Antenne de base fibre  
 VHF/UHF  
 Gain 4,5/7,2dB  
 L : 1,80 m

85€

##### X30

Antenne de base fibre  
 VHF/UHF  
 L : 1,30 m

65€

99€

##### GP1090

Antenne de base fibre  
 spéciale SBST

#### MICROS

72€

##### BREEZY S

Micro casque léger  
 micro sur tige flexible

39€

##### KEP4202K

Micro portable - câblage KENWOOD -  
 Ecouteur tube acoustique

59€

##### KEP4202M

Micro portable - câblage MOTOROLA • GP320  
 Ecouteur tube acoustique

39€

##### KEP4202IL

Micro portable - câblage ICOM coudé  
 Ecouteur tube acoustique

39€

##### KEP4202TA

Micro portable - câblage T5422  
 Ecouteur tube acoustique

##### KEP4202S

Micro portable  
 câblage  
 ALINCO•ICOM•YAESU  
 Ecouteur tube acoustique

39€

39€

##### KEP34MA

Micro HP haute qualité  
 câblage ICOM coudé

#### DIVERS

25€

##### CO201

Commutateur coaxial  
 2 voies S0239 - 0-600 MHz - 1 kW PEP

35€

##### CO201 N

Connecteur coaxial 2 voies N

18€



##### ES08

Haut-parleur ultra plat  
 filtre NB + position MUTE

29€

##### MB470

Pince de coffre  
 articulée  
 sur 3 axes



1009

Retrouvez tous nos produits sur [www.sardif.com](http://www.sardif.com)

SARCELLES DIFFUSION CENTRE COMMERCIAL DE LA GARE RER - BP 35 - 95206 SARCELLES CEDEX • Tél. 01 39 93 68 39 - Fax 01 39 86 47 59

**BON DE COMMANDE**

NOM ..... PRENOM .....

ADRESSE .....

CODE POSTAL ..... VILLE ..... TEL .....

Veuillez me faire parvenir les articles suivants : .....

Chèque à la commande - Frais d'envoi : nous consulter.

\*Prix indicatif - prix magasin et offres promotionnelles, nous consulter. Photos non contractuelles. Publicité valable pour le mois de parution. Prix exprimés en euros. Sauf erreur typographique.





sardif

Boutique virtuelle sur [www.sardif.com](http://www.sardif.com)

# Sarcelles Diffusion

sardif

Boutique virtuelle sur [www.sardif.com](http://www.sardif.com)

**CENTRE COMMERCIAL DE LA GARE RER - BP 35 - 95206 SARCELLES CEDEX**  
Tél. 01 39 93 68 39 / 01 39 86 39 67 - Fax 01 39 86 47 59

**Retrouvez un très large choix d'accessoires sur [www.sardif.com](http://www.sardif.com) !**

## MESURES

TELECOM SX201 : rosmètre 1.8 à 160MHz, 1000W : .....	95€
TELECOM SX400 : rosmètre 140 à 525MHz, 400W : .....	95€
TELECOM SX600 : rosmètre 1.8 à 160MHz et 140 à 525MHz, 400W : .....	130€
TELECOM SX1000 : rosmètre 1.8 à 160MHz, et 430 à 1300MHz : .....	179€
TELECOM SX20 : rosmètre compact 1.8 à 160MHz : .....	75€
TELECOM SX40 : rosmètre compact 140 à 525MHz : .....	75€
COMET CD300H : rosmètre HF haut de gamme 3000W : .....	185€
DAIWA CN101 : rosmètre aiguilles croisées 1.8 à 150MHz : .....	118€
DAIWA CN103 : rosmètre aiguilles croisées 140 à 525MHz : .....	126€
DAIWA CN801H : rosmètre haut de gamme aiguilles croisées 1.8 à 150MHz : .....	165€
DAIWA CN801V : rosmètre haut de gamme aiguilles croisées 140 à 525MHz : .....	165€
DAIWA CN801S : rosmètre haut de gamme aiguilles croisées 900 à 2500MHz : .....	375€
MFJ259B : analyseur de ros HF/VHF : .....	489€
MFJ269 analyseur de ros HF/VHF/UHF : .....	599€
WATSON DIGIHUNTER : fréquencemètre analogique/numérique 30MHz/2.8GHz : .....	199€
ACECO FC1001 : fréquencemètre analogique 10MHz/3GHz : .....	120€
ACECO FC1002 : fréquencemètre analogique 1MHz/3GHz : .....	150€
ACECO FC2002 : fréquencemètre analogique 0.1MHz/3GHz : .....	239€
OPTOELECTRONICS DIGITAL SCOUT : fréquencemètre analogique/numérique 60MHz/2.6GHz : .....	699€

## BOÎTES D'ACCORD

MFJ902 : boîte d'accord ultra-compacte, sans vumètre : .....	115€
MFJ904 : boîte d'accord ultra-compacte : .....	185€
MFJ971 : boîte d'accord mobile, facade aluminium : .....	185€
MFJ941 : boîte d'accord avec balun : .....	217€
MFJ945 : boîte d'accord compacte : .....	207€
MFJ949 : Boîte d'accord avec balun et charge fictive : .....	281€
MFJ969 : boîte d'accord self à roulette : .....	376€
MFJ974H : boîte d'accord symétrique : .....	349€
MFJ991 : boîte d'accord automatique : .....	349€
MFJ989D : boîte d'accord 3000W PEP self à roulette : .....	489€
MFJ993 : boîte d'accord automatique : .....	369€
LDG Z100 : boîte d'accord automatique compacte : .....	195€
LDG AT100PRO : boîte d'accord automatique 100W : .....	270€
LDG AT200PRO : boîte d'accord automatique 200W : .....	320€
LDG AT1000 : boîte d'accord automatique 1000W : .....	649€
LDG AT7000 : boîte d'accord automatique spéciale IC 7000 / IC 706 MKIIG : .....	220€
ICOM AH4 : boîte d'accord etanche pour long fil : .....	540€
ICOM AT180 : boîte d'accord automatique : .....	649€
KENWOOD AT50 : boîte d'accord automatique : .....	410€

## ALIMENTATIONS

SUPERSTAR S1230GWM : alimentation 30A vumètres : .....	150€
SUPERSTAR S1250GWM : alimentation 50A vumètres : .....	203€
SUPERSTAR S1260GWM : alimentation 60A vumètres : .....	226€
SUPERSTAR S1270GWM : alimentation 70A vumètres : .....	245€
SUPERSTAR S1280GWM : alimentation 80A vumètres : .....	250€
TELECOM AV825 : alimentation 20A à découpage, vumètres : .....	129€
ALINCO DM330 : alimentation 25A à découpage, vumètres : .....	169€
STABO EP925 : alimentation 25A vumètres : .....	165€
YAESU FP30 : alimentation 30A pour FT897 : .....	349€

## ROTORS

CRT AR300XL : rotor 50kgs charge verticale : .....	89€
YAESU G250 : rotor 50kgs charge verticale : .....	189€
YAESU G450A : rotor 200kgs charge verticale : .....	430€
YAESU G650A : rotor 200kgs charge verticale : .....	490€
YAESU G800SA : Rotor 200kgs charge verticale : .....	549€
YAESU G1000DXA : rotor 200kgs charge verticale : .....	705€
YAESU G2800SDX : rotor 300kgs charge verticale : .....	1590€
PROSISTEL PST641D : rotor 650kgs charge verticale : .....	559€
PROSISTEL PST2051D : rotor 850kgs charge verticale : .....	715€
PROSISTEL PST61D : rotor 850kgs charge verticale : .....	999€
PROSISTEL PST61DHP : rotor 1175kgs charge verticale : .....	1599€
PROSISTEL PST71D : rotor 1450kgs charge verticale : .....	1820€

## MICROS DE TABLE

ADONIS AM308 : micro de table pastille electret : .....	119€
ADONIS AM508 : micro de table pastille céramique : .....	148€
ADONIS AM708 : micro de table pastille céramique : .....	240€
ADONIS AM7500 : micro de table pastille céramique, equaliseur : .....	299€
HEIL ICM : micro de table pastille spécifique Icom : .....	149€
HEIL GM5 GOLDLINE : micro de table pastille HCS : .....	189€
HEIL PROSET4DX : micro casque pastille HC4 : .....	195€
HEIL PROSET5DX : micro casque pastille HCS : .....	195€
ICOM SM20 : micro de table pastille céramique : .....	199€
KENWOOD MC60 : micro de table pastille céramique : .....	166€
KENWOOD MC90 : micro de table pastille céramique spéciale DSP : .....	273€

## CABLE COAXIAL

SPYDER H100 : cable coaxial 11mm faible perte semi rigide : <b>2.30€/m</b> ou <b>200€/100 m</b>
SISCOM RG8U : cable coaxial 11mm tresse cuivre : <b>1.80€/mètre</b> ou <b>160€/100 mètres</b>
VELLEMAN RG213U : cable coaxial 11mm flexible : <b>2.30€/mètre</b> ou <b>210€/100 mètres</b>
VELLEMAN RG58AU : cable coaxial 6mm tresse argentée : <b>1€/mètre</b> ou <b>80€/100 mètres</b>
POPE H155 : cable coaxial 6mm double blindage : <b>1.50€/mètre</b> ou <b>125€/100 mètres</b>
VELLEMAN 7COND : cable 7 conducteurs 11mm, spécial rotor : <b>2.50€/mètre</b>
VELLEMAN 7COND-M : cable 7 conducteurs 5mm, spécial micro : <b>2€/mètre</b>

## CW

BENCHER BY1 : manipulateur iambique finition noire : .....	145€
BENCHER BY2 : manipulateur iambique finition chrome : .....	165€
BENCHER BY4 : manipulateur iambique finition dorée : .....	265€
MFJ561 : manipulateur iambique miniature : .....	35€
HIMOUND MK704 : manipulateur iambique : .....	75€
WATSON W-BBI : manipulateur iambique compact métal : .....	99€
HIMOUND HK705 : manipulateur type pioche : .....	55€
HIMOUND HK708 : manipulateur type pioche : .....	68€
HIMOUND HK709 : manipulateur type pioche : .....	73€
MFJ550 : manipulateur type pioche, miniature : .....	25€
BENCHER RJ1 : manipulateur type pioche, finition noire : .....	129€
BENCHER RJ2 : manipulateur type pioche, finition chrome : .....	169€

**Nous ne serons pas présents à Auxerre mais, pendant la durée du salon :  
PROMOS SPÉCIALES, CONTACTEZ-NOUS!**

**COMMANDE POSSIBLE SUR [WWW.SARDIF.COM](http://WWW.SARDIF.COM)**

SARCELLES DIFFUSION CENTRE COMMERCIAL DE LA GARE RER - BP 35 - 95206 SARCELLES CEDEX • Tél. 01 39 93 68 39 - Fax 01 39 86 47 59

## BON DE COMMANDE

NOM ..... PRENOM .....

ADRESSE .....

CODE POSTAL [ ] [ ] [ ] [ ] [ ] VILLE ..... TEL .....

Veuillez me faire parvenir les articles suivants : .....

Chèque à la commande - Frais d'envoi : nous consulter.

\* Prix indicatif, prix magasin et offres promotionnelles, nous consulter. Photos non contractuelles. Publicité valable pour le mois de parution. Prix exprimés en euros. Saut erreur typographique.

# L'abaque de Smith



Phillip Hagar Smith

## DEUXIÈME PARTIE ET FIN

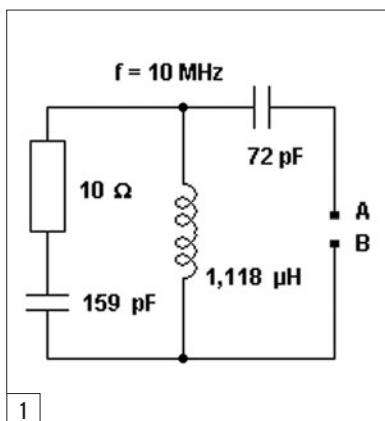
### 4 - MODE D'EMPLOI

#### 4-1 - PARCOURS D'UNE INDUCTANCE EN SÉRIE

Avant d'étudier, avec l'abaque, le circuit de la **figure 1** de la première partie de cet article (MHZ N° 282), examinons le positionnement des composants réactifs et leurs évolutions sur les arcs de cercle.

Nous partons arbitrairement du centre (50 Ω purement résistifs) et plaçons une inductance en série, négligeons les valeurs (fréquence, réactance), intéressons-nous seulement au parcours.

Augmenter la valeur de l'inductance, c'est-à-dire aug-



1

menter la réactance, augmenter la longueur de l'arc de cercle (figuré en bleu sur la **figure 12**). Notez que l'on tourne dans le sens des aiguilles d'une montre.

#### 4-2 - PARCOURS D'UNE INDUCTANCE EN PARALLÈLE

En parallèle, augmenter la valeur de l'inductance va réduire le parcours sur l'arc de cercle des susceptances, notez que l'on tourne dans le sens inverse des aiguilles d'une montre (**figure 13**).

#### 4-3 - PARCOURS D'UNE CAPACITÉ EN SÉRIE

Augmenter la valeur du condensateur va diminuer sa réactance et conséquemment diminuer l'arc de cercle. On tourne dans le sens inverse des aiguilles d'une montre (**figure 14**).

**Les arabesques dessinées par l'abaque de Smith, même si elles peuvent sembler très esthétiques, nous apparaissent souvent comme bien mystérieuses. Cet article, dont la première partie était publiée dans notre précédent numéro, a pour but d'aider le lecteur à appréhender au mieux le fonctionnement du célèbre abaque.**

**Dans la première partie, nous avons retracé l'historique et vu "la théorie" de l'abaque de Smith. Passons maintenant à la pratique !**

#### 4-4 - PARCOURS D'UNE CAPACITÉ EN PARALLÈLE

Augmenter la valeur du condensateur augmente son parcours sur le cercle des susceptances. On tourne dans le sens des aiguilles d'une montre (**figure 15**).

$X_C = \frac{1}{C \omega}$	$X_L = L \omega$
$B_C = C \omega$	$B_L = \frac{1}{L \omega}$
16	

### 5 - APPLICATION PRATIQUE AU CAS DE LA FIGURE 1

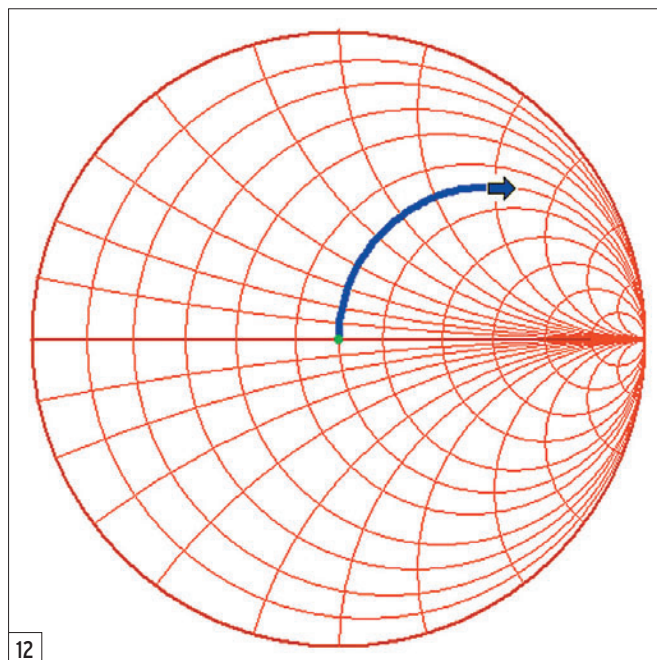
Reprenons le schéma de la **figure 1**, tout va se clarifier en étudiant ce schéma grâce à l'abaque.

Pour mémoire, il est peut-être utile de rappeler que les réactances/susceptances des condensateurs et inductances se calculent à partir des formules de la **figure 16** avec X en ohms, C en farads, L en henrys et  $\omega = 2 \pi f$ , f exprimée en hertz. Notre but est de déterminer quelle est l'impédance aux points de connexion A et B. Nous allons partir de la résistance de 10 Ω de la **figure 1**.

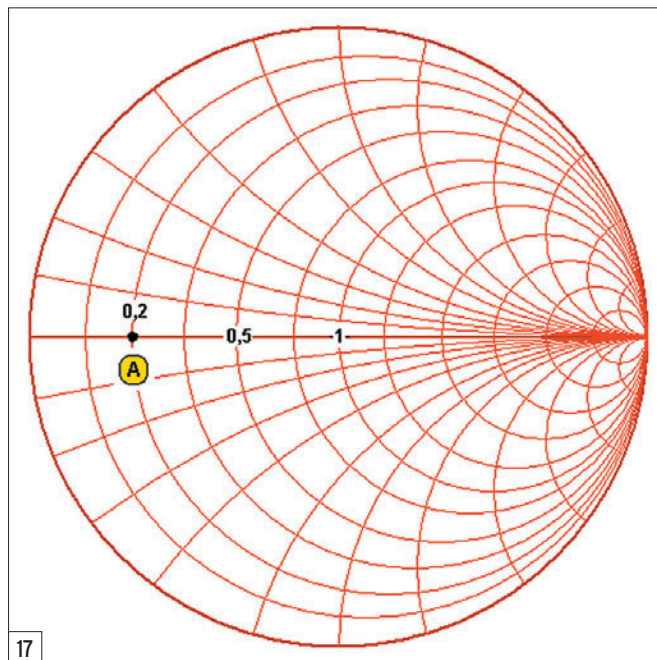
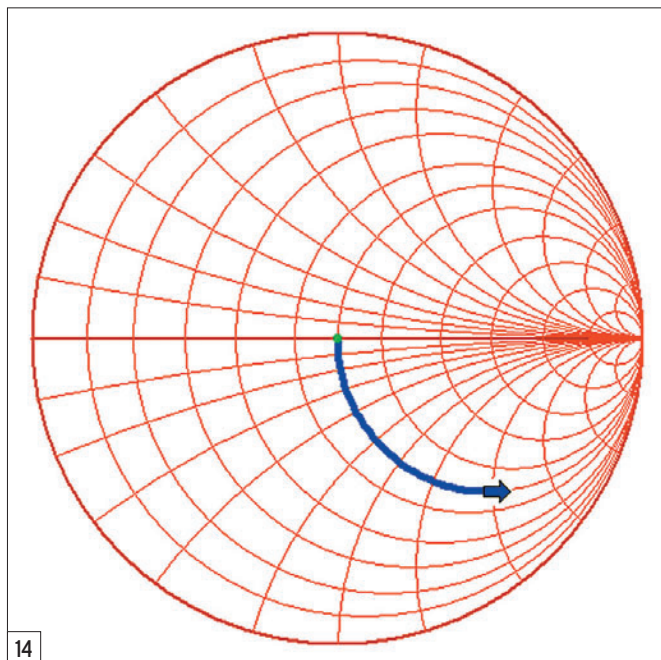
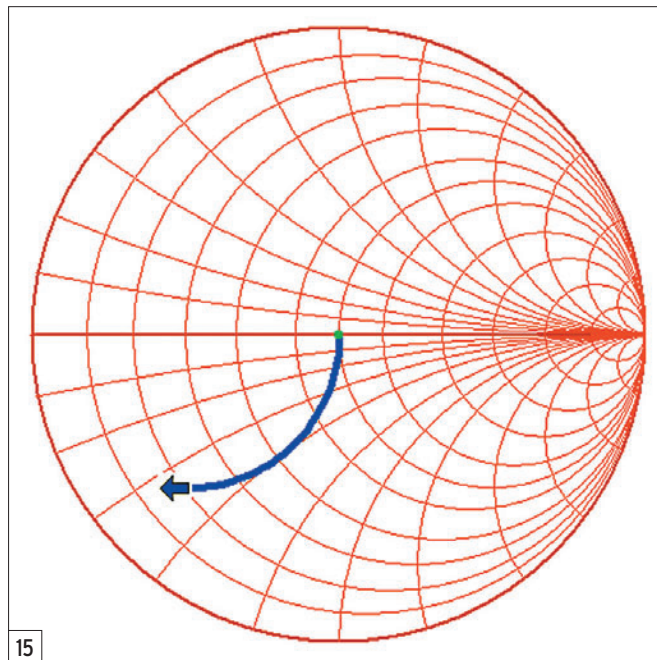
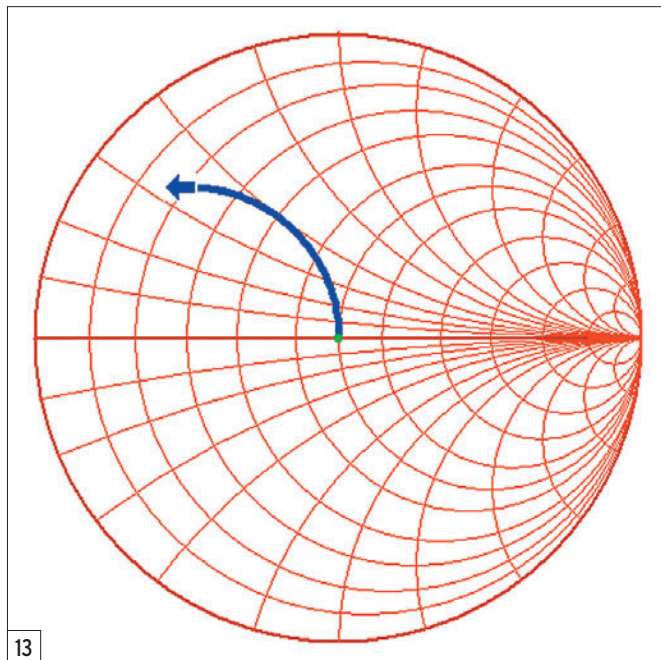
Rassurez-vous, les figures illustrant ce texte sont des captures écran, avec un vrai abaque sur papier, toutes les coordonnées sont clairement visibles.

**Figure 17.** Il faut déterminer la valeur "normalisée à 50 Ω" de la résistance de 10 Ω. Il vient  $10/50 = 0,2$ . Comme il s'agit d'une résistance pure, elle est positionnée sur l'axe des résistances au point de coordonnées 0,2 et identifiée par la lettre A.

**Figure 18.** Nous allons maintenant placer en série le condensateur de 159 pF. Préalablement il faut déterminer sa réactance à la fréquence de 10 MHz grâce à la formule de la **figure 16**. Un condensateur de 159 pF présente à 10 MHz une réactance de 100 Ω.



12



Reste à placer ceci sur l'abaque. C'est très simple. Partant de la résistance au point 0,2 sur l'axe des résistances, nous allons tourner sur un arc de cercle de réactance depuis ce point et bien sûr, dans la partie des réactances capacitives.

Oui mais de combien, pourriez-vous vous demander ? On sait que la réactance du condensateur est de 100 Ω, en valeur normalisée 50 Ω cela fera  $100/50 = 2$ . Nous lisons les valeurs normalisées des réactances sur le cercle extérieur et partant de 0



**GES LYON**  
22, rue Tronchet  
69006 LYON  
METRO FOCH

Tél. 04 78 93 99 55  
Fax 04 78 93 99 52

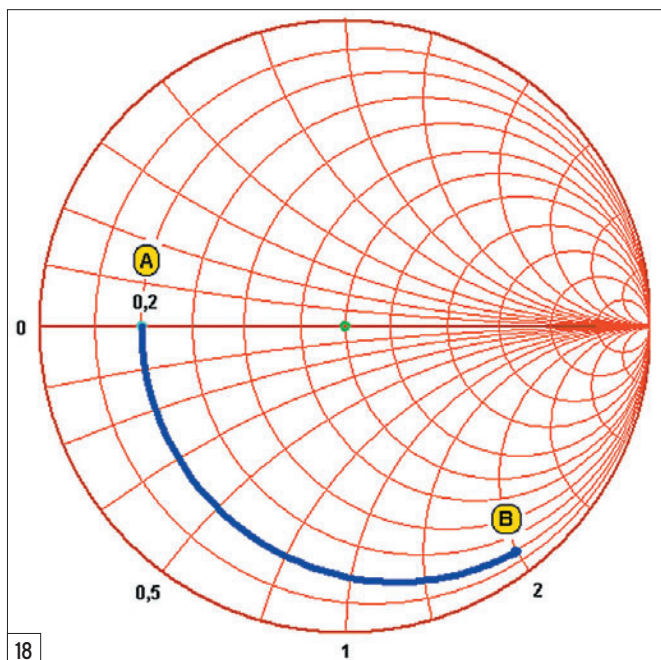
Sébastien

*Le seul point de vente dédié au matériel radioamateur en Rhône-Alpes*

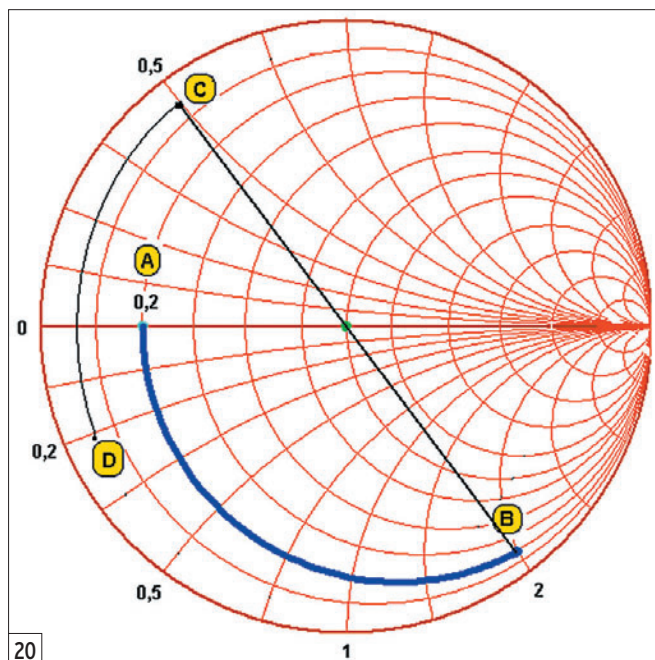
**TOUT LE MATÉRIEL YAESU**

SPÉCIALISTE DES MATÉRIELS MÉTÉO
REPRISE DE VOS MATÉRIELS EN BON ÉTAT

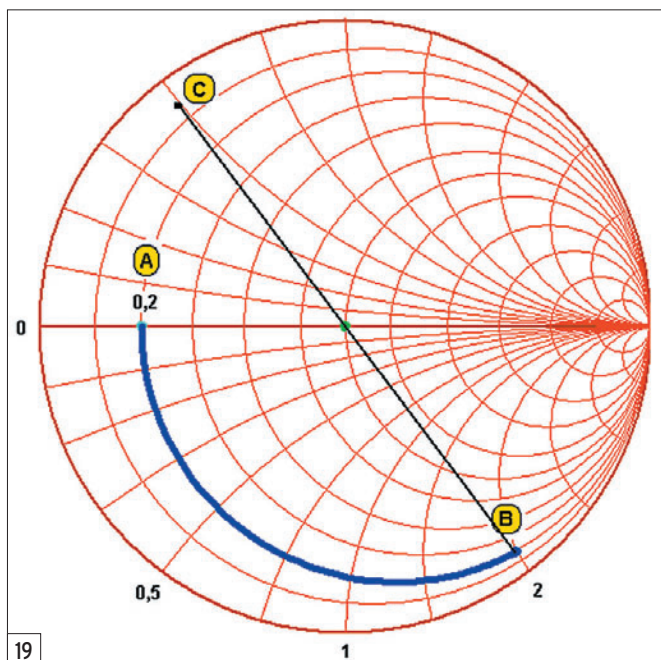
TOUS LES AVANTAGES, TOUTES LES PROMOS DU RÉSEAU GES !
...RÈGLEMENT EN 4 FOIS SANS FRAIS...



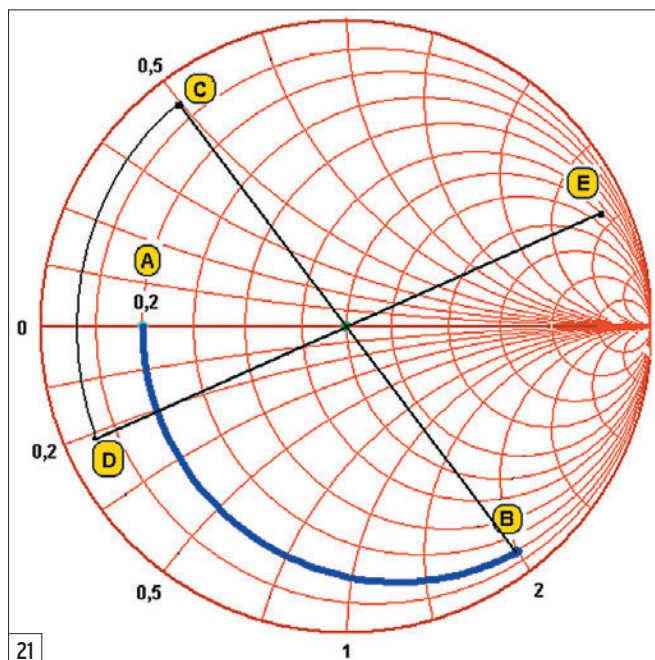
18



20



19



21

nous tournons jusqu'au point 2. Le point d'arrivée est le point B. Il est important de comprendre qu'il ne s'agit pas d'atteindre le point de réactance 2 mais de se déplacer d'une quantité égale à 2.

**Figure 19.** Nous allons maintenant placer l'inductance de 1118 nH en parallèle. Jusqu'à présent, nous plaçons des valeurs en série, ce qui est très simple, pour positionner des valeurs en parallèle, nous allons effectuer un certain nombre de manipulations. Il faut déterminer la réactance de cette self, il vient  $X_L = 70 \Omega$ , ce qui normalisé à  $50 \Omega$  nous ferait  $70 / 50 = 1,4$ . Mais comme il s'agit, non pas d'une réactance, mais d'une susceptance, nous prenons son inverse qui est  $1 / 1,4 = 0,71$ . C'est de cette quantité que nous allons devoir tourner sur le cercle des susceptances. Le point B représente une impédance, il faut préalablement passer aux admittances. Pour y parvenir, on trace une droite passant par le centre, sa longueur valant deux fois le segment [B ; centre], voir le schéma plus explicite de la figure 19, le point d'arrivée est repéré C.

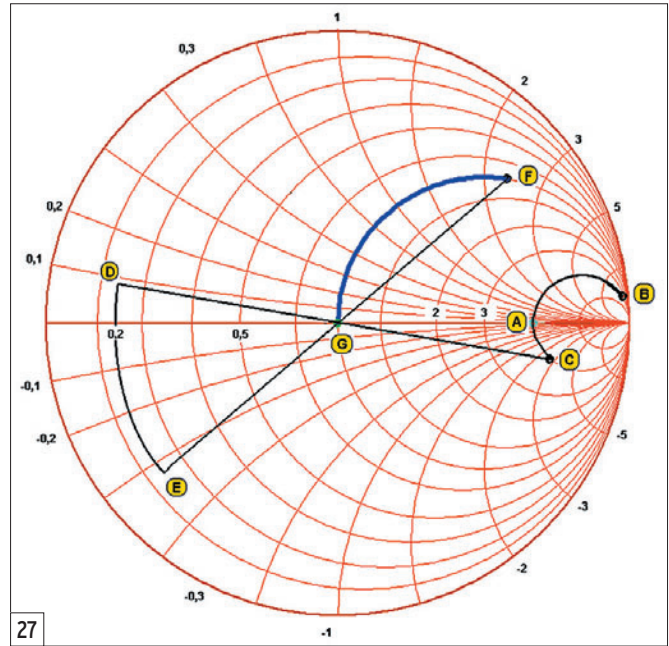
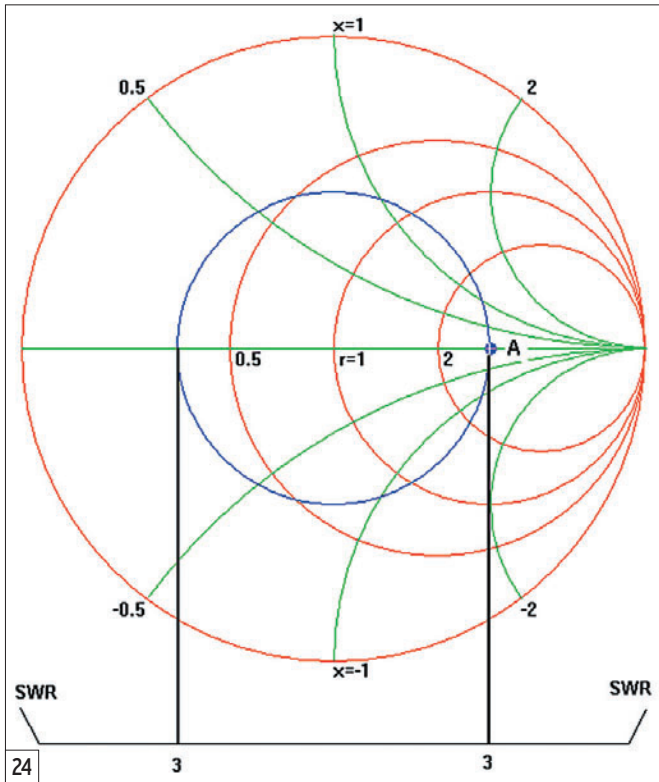
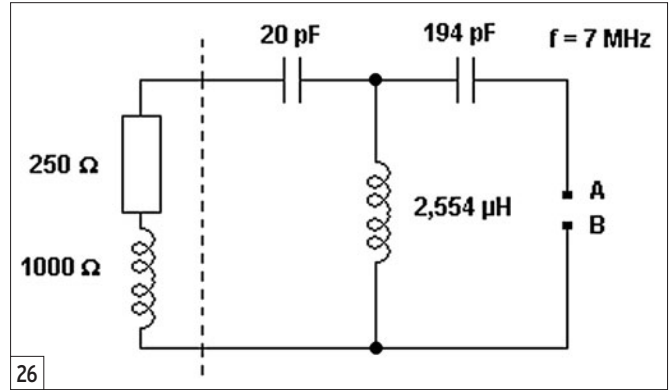
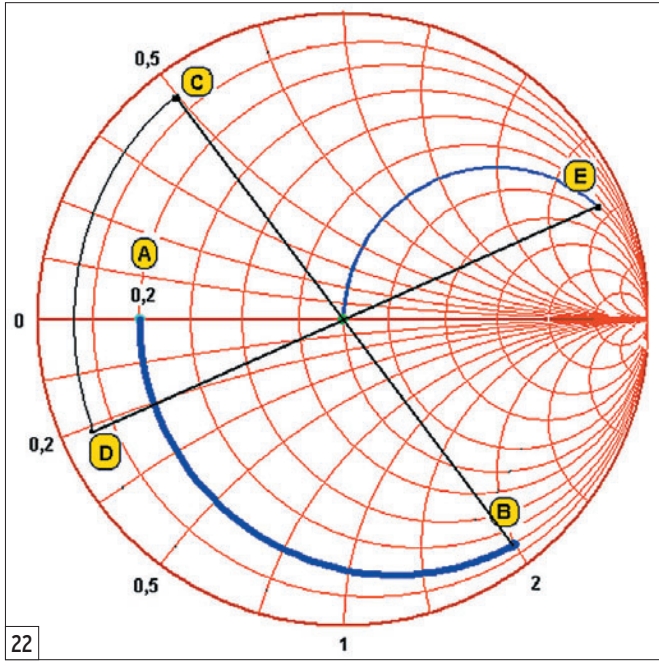
**Figure 20.** Comme indiqué, nous devons tourner d'une valeur égale à 0,71. Nous tournons dans le sens inverse des aiguilles

d'une montre comme une capacité en série, nous passons du point C au point D.

Nous avons au point D une admittance ; si nous voulons repasser aux impédances, il faut suivre la même procédure, c'est-à-dire tracer une droite passant par le centre et de longueur égale à deux fois le segment [D ; centre].

**Figure 21.** Nous avons tracé la droite [D;E] de manière à repasser aux impédances puisque nous allons maintenant ajouter un condensateur en série. Pour nous entraîner, nous lisons les coordonnées du point A qui sont  $1 + j4,4$  ce qui correspond à l'impédance normalisée. La conversion en  $50 \Omega$  vaut  $50 + j221$ .

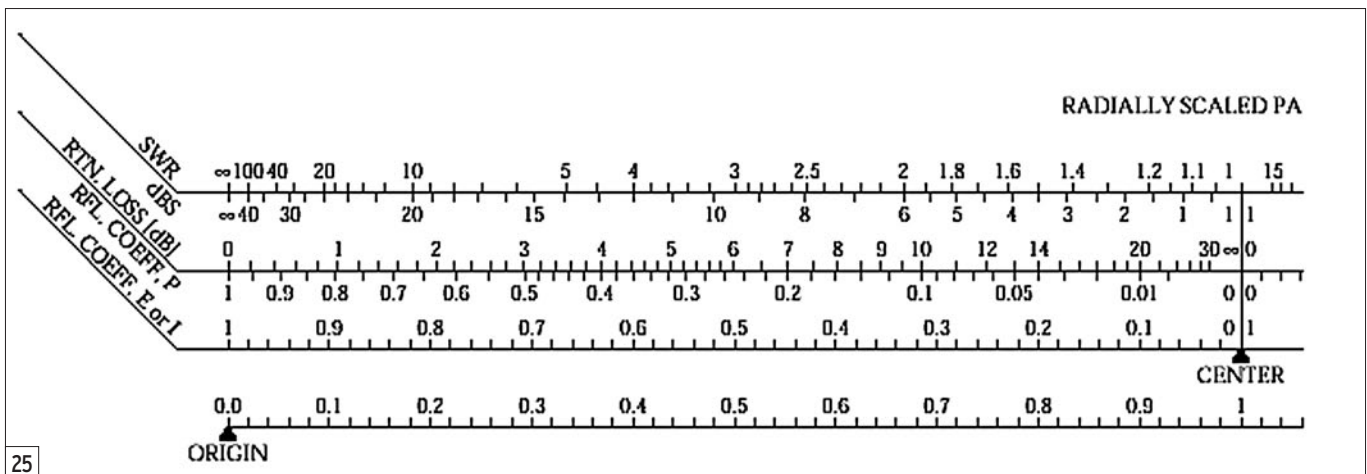
**Figure 22.** Nous allons maintenant placer le condensateur en série, sa valeur est 72 pF, soit une réactance capacitive de  $221 \Omega$  à 10 MHz. Normalisons cette valeur,  $221 / 50 = 4,42$ , nous allons tourner sur l'arc de cercle d'une quantité de 4,42 (approximativement, la résolution du graphique ne permet pas une telle précision). Et, divine surprise, nous constatons que nous sommes parvenus au centre de l'abaque. Notre circuit se comporte comme une résistance pure de  $50 \Omega$ .

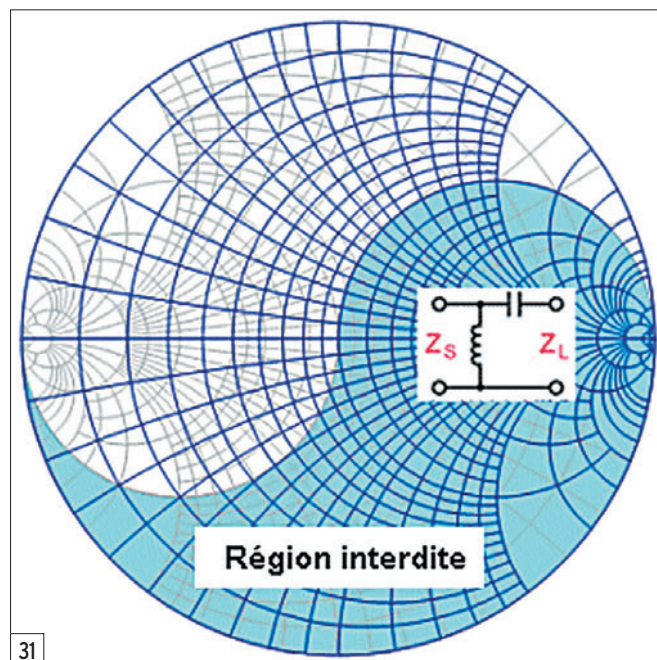
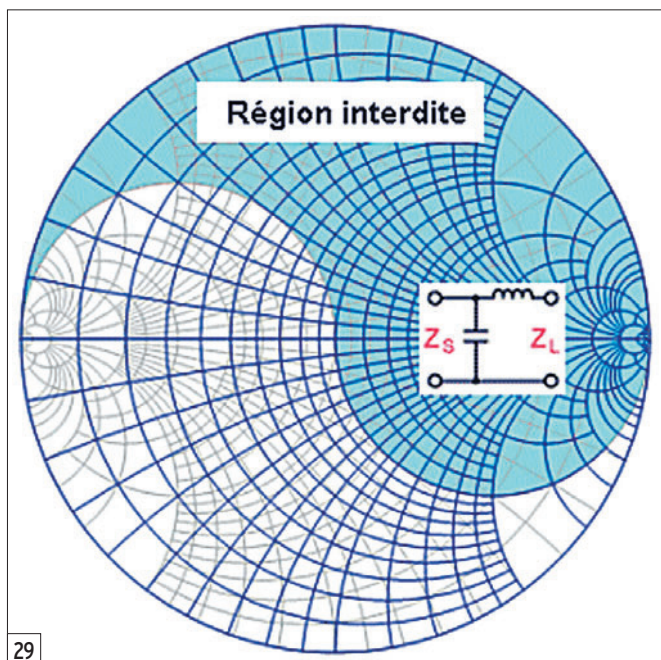
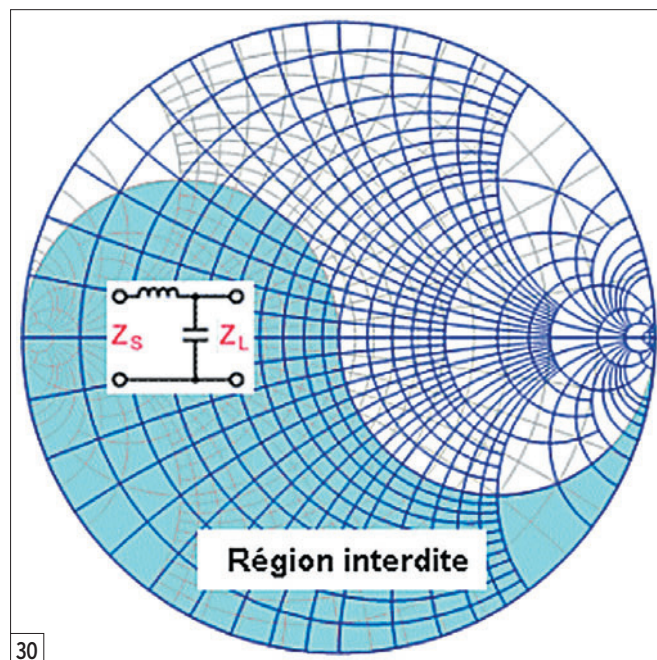
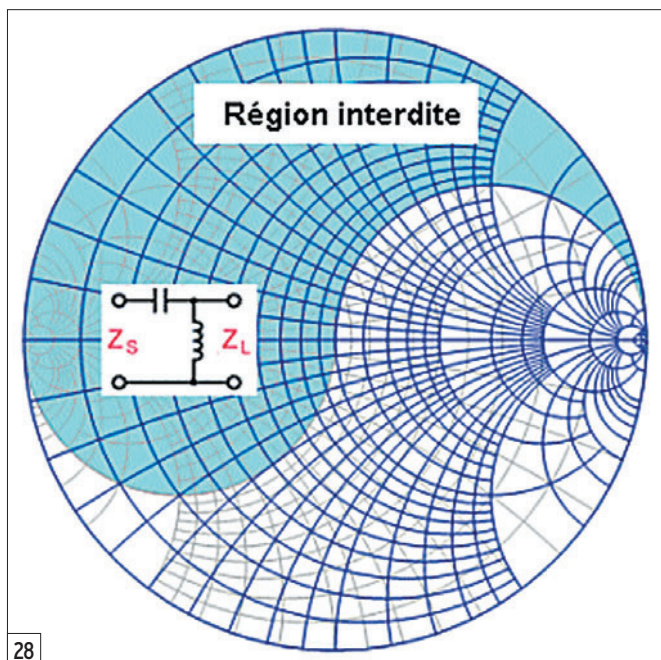


### 5-1 - LES CERCLES DE ROS CONSTANT

Nous pouvons tirer un enseignement très intéressant de notre abaque. Imaginons que nous ayons un générateur alternatif d'impédance purement résistive de  $50 \Omega$  alimentant une charge purement résistive de  $150 \Omega$ , qu'en est-il du ROS ?

Nous savons le calculer, toujours à partir de la formule de la figure 6, nous pouvons déterminer le coefficient de réflexion qui sera pour notre exemple égal à  $(150 - 50) / (150 + 50) = 0,5$ . Connaissant le coefficient de réflexion (nous avons pris soin de n'utiliser que des valeurs résistives de manière à légèrement simplifier le calcul) il suffit d'appliquer la formule bien connue de la figure 23.





23 
$$ROS = \frac{1 + \rho}{1 - \rho}$$
 Dans notre exemple, le ROS vaut  $(1 + 0,5) / (1 - 0,5) = 3$ .

Utilisons maintenant l'abaque (figure 24), positionnons le point  $150 + j0$  soit en valeurs normalisées à  $50 \Omega$   $3 + j0$  indiqué. Depuis le centre ( $r = 1$ ) traçons un cercle ayant pour rayon la distance [centre ; point A].

Effectuons maintenant une projection sur les points extrêmes de ce cercle sur l'échelle positionnée au bas de l'abaque, relevons la valeur lue sur la règle, il vient  $ROS = 3$ . C'est beaucoup plus commode que de passer par un calcul.

Autre enseignement utile, tous les points positionnés sur ce cercle auront le même ROS.

Sur la figure 25, vous trouverez une vue élargie des règles disponibles au bas de l'abaque.

### 5-2 - ETUDE D'UN COUPLEUR EN T ADAPTANT UNE ANTENNE

Nous allons maintenant étudier un autre cas, le schéma est représenté figure 26.

Avec un peu d'imagination, on peut penser à une antenne se présentant à la fréquence de 7 MHz comme une résistance en série avec une inductance et couplée à l'émetteur sans ligne de transmission (le rêve), par une boîte d'accord constituée d'un circuit en T. Reste à déterminer quelle est l'impédance vue par l'émetteur aux points de connexion A et B, avec les valeurs des composants que nous avons choisies.

Nous allons étudier ce circuit pas à pas, l'abaque est normalisé à  $50 \Omega$ . Reportez-vous à la figure 27.

1 – Nous partons de la résistance de  $250 \Omega$  que nous plaçons sur l'axe horizontal. Sa valeur normalisée est de  $250 / 50 = 5$  indiquée par le point A.

2 – Plaçons l'inductance en série ; on sait que sa réactance est de  $1000 \Omega$ , normalisons, il vient  $1000 / 50 = 20$ . Pour déterminer le point résultant, on part du point A et on tourne dans le sens des aiguilles d'une montre d'une quantité égale à 20 ce qui nous amène vers le point B.

3 – Connectons maintenant le condensateur série de  $20 \text{ pF}$ . Il faut préalablement déterminer sa réactance à la fréquence

de 7 MHz.  $X_c = 1136 \Omega$ . Normalisons, il vient  $1136 / 50 = 22,26$  que l'on arrondira à 22,3. Nous partons du point B et tournons cette fois dans le sens inverse des aiguilles d'une montre d'une quantité égale à 22,3. Ceci nous amène au point C. Jusque-là tout est simple, les composants sont en série.

4 – Premier composant à connecter en parallèle, l'inductance de  $2,554 \mu\text{H}$ . Nous devons maintenant passer par les admittances (souvenez-vous des résistances en parallèle). Pour transformer l'impédance au point C en admittance au point D, nous traçons une droite passant par le centre de l'abaque et de longueur égale à deux fois le segment [centre-C]. Dès lors, nous pouvons connecter l'inductance en parallèle. Pour ce faire, déterminons sa réactance, ( $112 \Omega$ ), normalisons ( $112 / 50 = 2,24$ ) et prenons l'inverse puisque c'est une susceptance ( $1 / 2,24 = 0,45$  valeur arrondie).

Depuis le point D, nous tournons dans le sens inverse des aiguilles d'une montre (comme une capacité en série) d'une valeur de 0,45 ce qui nous amène au point E. Pour repasser aux impédances, même procédure que précédemment, nous traçons la droite [E,F] passant par le centre de l'abaque.

5 – Nous sommes revenus aux impédances au point F, nous pouvons ajouter la capacité de 194 pF en série. Déterminons sa réactance ( $117 \Omega$ ), normalisons ( $117 / 50 = 2,34$ ), tournons dans le sens inverse des aiguilles d'une montre d'une quantité égale à 2,34. Nous parvenons au point G qui est le centre de l'abaque de coordonnées (1,0). Normalisée, l'impédance est de  $50 \Omega$  non réactive, c'est exactement ce que nous cherchions !

### 6 - QUELQUES COMPLÉMENTS CONCERNANT LES ZONES INTERDITES EN FONCTION DES CIRCUITS EN L UTILISÉS

Nous avons vu, aux paragraphes précédents, deux cas d'adaptation d'impédance et d'utilisation de l'abaque. Si le sujet vous intéresse, voici un complément d'information qui vous sera utile. Vous avez noté le déplacement des inductances et capacités, que ce soit en

série ou en parallèle sur l'abaque. En fonction de la combinaison de composants utilisés, il y a des zones inaccessibles. ZI étant la charge et Zs la source, si votre point de départ se situe dans une zone interdite pour le montage considéré, vous ne pourrez pas revenir au centre de l'abaque pour annuler les réactances et transformer vers  $50 \Omega$  résistifs. Voir les figures 28 à 31.

### 7 - CONCLUSION

Nous voici parvenus au terme de notre présentation de l'abaque de Smith. Nous avons pu mesurer, à travers les quelques exemples développés au long de ces pages, l'extraordinaire capacité de cet outil à simplifier des calculs complexes et souvent laborieux en fournissant des solutions graphiques beaucoup plus simples et rapides à mettre en œuvre.

Cette présentation, pour rester accessible, a fait l'objet de nombreux raccourcis et simplifications, que les professionnels et spécialistes nous excusent.

Notons que nous n'en sommes qu'aux prémices de sa découverte, il reste des pages et des pages à écrire pour en avoir une vue globale. Pour mémoire, il reste à appréhender le fonctionnement des lignes de transmission, les adaptations d'impédances, les tracés de Q, l'utilisation des paramètres "S" pour ne citer que les principaux thèmes. Phillip H. Smith nous a légué un bel instrument, essayons, même en tant qu'amateurs, d'en tirer le meilleur parti...

Denis AUQUEBON, F6CRP

*NDLR : Cet article intègre l'abaque de Smith version "Black Magic Design" qui devrait permettre à nos lecteurs de faire leurs premiers exercices. Cet abaque peut être téléchargé sur plusieurs sites internet y compris sur megahertz-magazine.com.*



**MEGAPOWER**  
(antenne doublet multi-bandes filaire)  
à partir de **290€**  
1,8 à 70 MHz  
existe en 22 et 28 m



**Wincker**  
Systèmes de Radiocommunication

**FABRICATION D'ANTENNES DÉCAMÉTRIQUES**

**POWER MOBILE**  
(antenne de véhicule)  
**160€** prix unique  
3,5 à 50 MHz  
Magnétique ou pare-chocs

**FILTRE SECTEUR TRI-FILTRAGE HF/VHF + INFORMATIQUE**  
**89€**

**DECAPOWER**  
(antenne monobrin)  
**490€**  
1,8 à 90 MHz & 120 à 160 MHz

**SUPERNOVA**  
(antenne 2 fouets)  
**650€**  
1,5 à 80 MHz  
NOUVELLE CONCEPTION

**INFOS AU 0826 070 011**  
**www.wincker.fr**  
Catalogue  10€

Nom : .....  
Prénom : .....  
Adresse : .....

**25 ans de fabrication Air - Terre - Mer**

**Wincker**  
Systèmes de Radiocommunication

55 bis, rue de Nancy • 44300 NANTES  
Tél. : 02 40 49 82 04 - Fax : 02 40 52 00 94  
E-Mail : info@wincker.fr - Site : www.wincker.fr

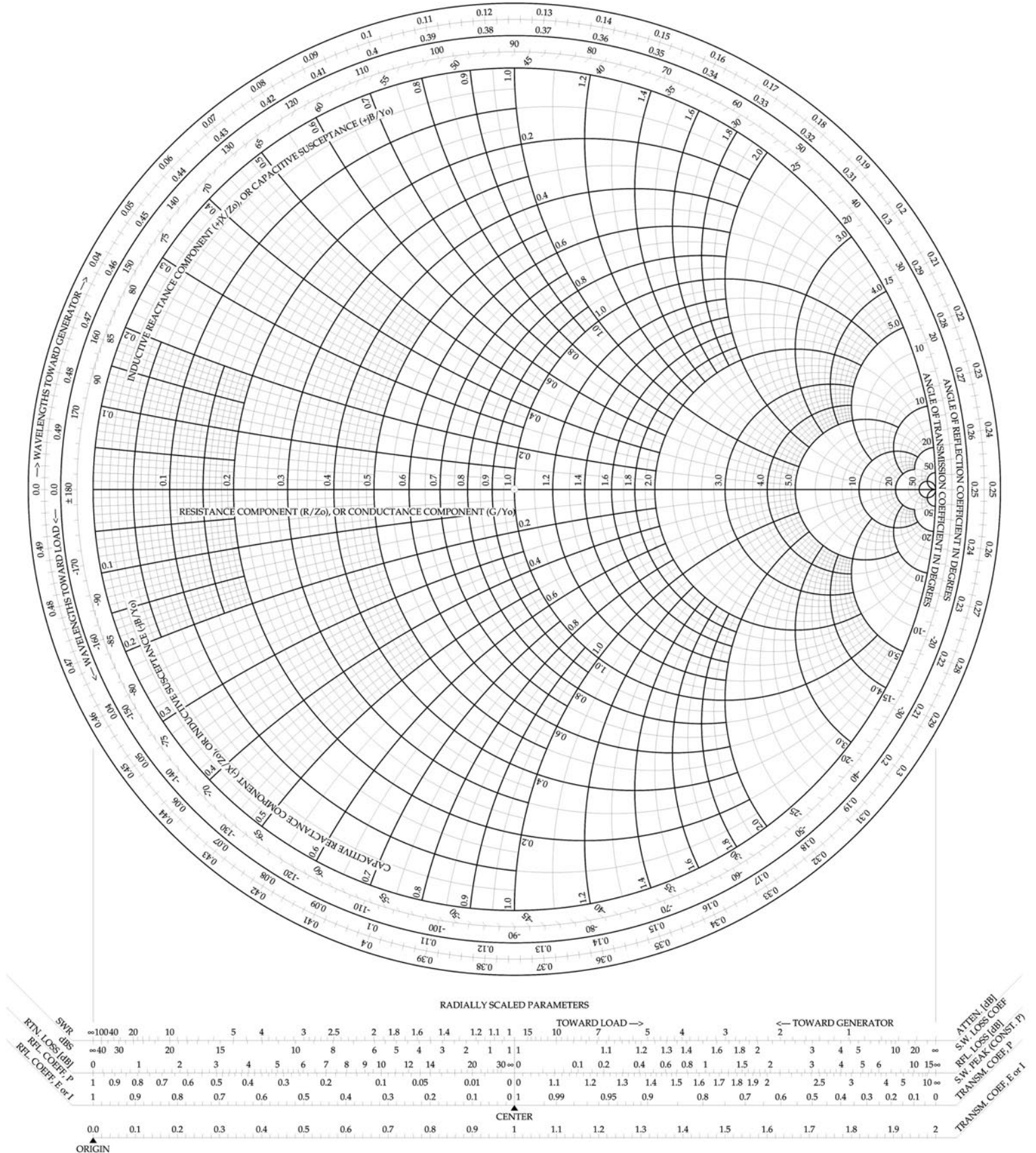
MHZ 279 • 0506

**FILTRE ANTENNE PASSE-BAS 30 MHz**  
**89€**

- Radioamateur
- PMR Pro et 446
- CB - Scanners
- VHF - GPS
- Détecteurs de métaux

# The Complete Smith Chart

## Black Magic Design





# RADIO DX CENTER

6, rue Noël Benoist – 78890 GARANCIERES

TÉL. : 01 34 86 49 62 - Fax : 01 34 86 49 68

Magasin ouvert du mardi au samedi de 10 h à 12 h 30 et de 14 h à 19 h.

[www.rdxcenter.com](http://www.rdxcenter.com) et [www.rdxcenter-ita.com](http://www.rdxcenter-ita.com)



VENTE PAR CORRESPONDANCE

## ANT. DE BASE 144/430 MHz

**VT120D** 1/2 λ (VHF), 5/8 λ x 2 (UHF), long. 1,19 m  
Puissance : 100 W (F3). Gain : 2,15 dBi (VHF),  
5,5 dBi (UHF), 900 grammes. **Prix : 75 €**

**GHX-160D** 6/8 λ (VHF), 5/8 λ x 2 (UHF), long. 1,75 m  
Puissance : 100 W (F3). Gain : 4,5 dBi (VHF),  
7,2 dBi (UHF), 900 grammes. **Prix : 90 €**



**GHX250D** 5/8 λ x 2 (VHF), 5/8 λ x 4 (UHF), long. 2,64 m  
Puissance : 200 W (F3). Gain : 6,00 dBi (VHF),  
8,5 dBi (UHF) 1,3 kg. **Prix : 130 €**

**VT320D** 5/8 λ x 2 (VHF), 5/8 λ x 5 (UHF), long. 3,21 m  
Puissance : 200 W (F3). Gain : 6,5 dBi (VHF),  
9 dBi (UHF) 1,1 kg. **Prix : 145 €**

## ANT. DE BASE 50/144/430 MHz

**GHX-510** 1/2 λ (50 MHz), 5/8 λ x 2 (VHF),  
5/8 λ x 4 (UHF), Puissance : 150 W (F3).  
long. 2,64 m, Gain : 2,15 dBi (50 MHz),  
6,2 dBi (VHF), 8,4 dBi (UHF), 1,3 kg. **Prix : 160 €**

## ANT. DE BASE 144/430/1200 MHz

**GHX-730** 5/8 λ x 2 (VHF), 5/8 λ x 5 (UHF)  
5/8 λ x 7 (1200 MHz), Puissance : 100 W (F3)  
Long. 3,40 m, Gain : 6,5 dBi (VHF), 9,0 dBi (UHF),  
11,7 dBi (1200 MHz), 1,3 kg. **Prix : 175 €**

## ANTENNES POUR PORTATIFS

**AS-25** VHF/UHF 1/4 λ, 5 W (F3)  
2,5 cm, Connecteur SMA **Prix : 15 €**

**AH-330** Antenne flexible VHF/UHF  
10 W (F3), 39 cm, connecteur BNC **Prix : 25 €**

**AS-30** Idem AH330 connecteur SMA **Prix : 25 €**

**HS702S** Antenne flexible VHF/UHF  
10 W (F3), 44 cm, connecteur BNC **Prix : 22 €**

**AS510** Antenne flexible 50/144/430 MHz  
10 W (F3), 52 cm, connecteur SMA **Prix : 35 €**

**AH-210R** Antenne télescopique VHF/UHF  
10 W (F3), 91 cm, connecteur BNC  
**Prix : 60 €**



**AH-510R** Antenne télescopique 92 cm,  
50 MHz/VHF/UHF, 10 W (F3),  
connecteur BNC. **Prix : 65 €**

## ANTENNES DIRECTIVES LEGERES

**HS-FOX2** VHF 3 éléments, Gain : 9,5 dBi,  
long. : 1,13 m, Puissance : 50 W (F3), Poids : 0,6 kg.  
**Prix : 60 €**

**HS-FOX75** UHF 5 éléments, Gain : 12,15 dBi  
Puissance : 50 W (F3), Long. : 0,72 m,  
Poids : 0,5 kg. **Prix : 60 €**



**HS-FOX727** UHF 5 éléments + VHF 3 él., avec  
duplexeur intégré, Gain : 11,15/9,5 dBi,  
Puissance : 50 W (F3), Long. : 1,13 m,  
Poids : 0,8 kg. **Prix : 99 €**

## ANTENNE LOG PERIODIC

**LP1300** Antenne réception de 100 à 1300 MHz,  
émission sur 144/430/900/1200 MHz, Gain : 6 à  
10 dBi, 500 watts, long. boom : 1,46 m, long.  
él. : 1,35 m, Connecteur PL (SO239). **Prix : 195 €**

## ANTENNES HF DE BASE

**VK5JR** Antenne verticale HF à trappes  
3,5/7/14/21/28 MHz, puissance : 500 W (SSB)/  
250 W (CW), longueur : 6,10 m, poids : 6,3 kg.  
**Prix : 425 €**

**HVU-8** Ant. verticale 3,5/7/14/21/28/50/144/430 MHz,  
puissance : 200 W, longueur : 2,62 m, poids : 2,4 kg.  
**Prix : 375 €**

**VC-7** Ant. dipôle rigide raccourcie 7 MHz, puissance :  
120 W, longueur : 2 x 2,84 m (télescopique longueur  
repliée 60 cm), idéal pour portable, caravane...  
Poids : 1,5 kg. Livré avec self 7 MHz **Prix : 190 €**

**VC-35C** Option self 3,5 MHz pour VC-7. **Prix : 155 €**

**VC-14C** Option self 14 MHz pour VC-7. **Prix : 80 €**

**VC-21C** Option self 21 MHz pour VC-7. **Prix : 75 €**

**VC-28C** Option self 28 MHz pour VC-7. **Prix : 73 €**

**VC-50C** Option self 50 MHz pour VC-7. **Prix : 30 €**

## MAT TELESCOPIQUE

**HP-5300** Mât télescopique ultra-léger  
Replié : 1,4 m, déplié : 5,3 m, poids : 1,5 kg  
coupelle et kit d'aubannage fournis. **Prix : 90 €**



Création Radio DX Center - Ivan Le Roux (F5RNF)

CATALOGUE GENERAL



## CATALOGUES RADIO DX CENTER

Papier + tarif **Prix (port inclus) : 5 €**

CD-ROM + tarif **Prix (port inclus) : 7 €**

RADIO DX CENTER - 6, rue Noël Benoist - 78890 GARANCIERES  
Tél. : 01 34 86 49 62 - Fax : 01 34 86 49 68  
Internet : [www.rdxcenter.com](http://www.rdxcenter.com) et [www.rdxcenter-ita.com](http://www.rdxcenter-ita.com)

RADIO DX CENTER importateur officiel  
des produits : LDG, MALDOL, RM, ARIA,  
NAGOYA, PALSTAR, BELDEN, AVAIR,  
EMOTATOR, LTA...  
Et fabricant des antennes I.T.A.

# Les nouvelles de l'espace

## ENVOYEZ UN MESSAGE AUX EXTRATERRESTRES

On se souvient des premières tentatives faites il y a quelques dizaines d'années pour signaler notre présence à des créatures extraterrestres. À l'époque, dans les années 70, les Américains avaient intégré dans les sondes

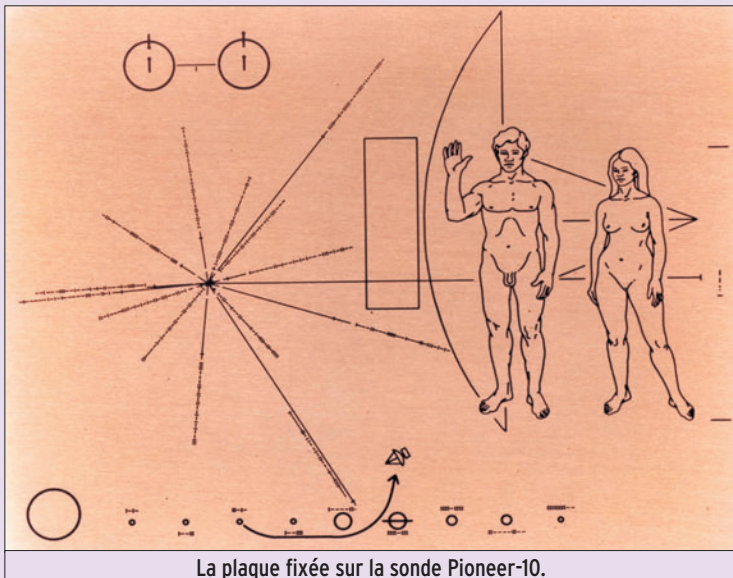


Le satellite COROT.

spatiales PIONEER et VOYAGER envoyées en dehors du système solaire, des messages et des pictogrammes. Par exemple, les sondes Pioneer 10 et 11 contenaient, outre leur équipement

scientifique, une plaque sur laquelle était gravée l'image d'un couple nu ainsi qu'une représentation du système solaire. En outre, un vidéodisque était joint contenant des images des sons et de la musique. Les Américains avaient pensé à tout en incluant le lecteur permettant de lire le vidéodisque !

En octobre 2006, à l'occasion de la mise en orbite du satellite COROT, dont l'une des missions principales sera la recherche de planètes susceptibles de ressembler à notre Terre, la chaîne de télévision ARTE et le CNES (Centre National Etudes Spatiales) ont décidé de reprendre l'idée d'une façon plus interactive avec le grand public. Tout un chacun pourra envoyer un message à ces êtres qui nous ressemblent peut-être et qui vivent dans une planète un peu comparable à la nôtre. Ces messages seront envoyés par radio par les stations opérées par le CNES. À l'heure où vous lirez cette rubrique, il ne sera pas trop tard pour envoyer votre message via internet vers le site dédié à cette opération. Par ailleurs, une émission sera diffusée par ARTE sur ce sujet. Consultez votre programme de télé favori pour ne pas risquer



La plaque fixée sur la sonde Pioneer-10.



La sonde américaine VOYAGER.

de la rater. Afin d'en savoir plus sur la manière d'opérer pour envoyer votre message, connectez-vous à <http://www.cosmic.connexion.com>. Le satellite COROT, qui devrait être lancé en octobre, est un mini-satellite positionné à 900 km d'altitude. Pour détecter des planètes comparables à la nôtre, COROT dispose d'une caméra à champ large, à 4 détecteurs CCD, qui observera l'espace pendant au moins 3 ans. Pour en savoir plus sur le satellite COROT, allez faire un tour sur <http://smsc.cnes.fr/COROT/Fr/index.htm>

## LES SATELLITES SPOT : 20 ANS DÉJÀ !

L'année 2006 marque le vingtième anniversaire de la mise en service des satellites SPOT, chargés de l'observation de notre Terre. À cette occasion, le CNES (Centre National Etudes Spatiales) et la société SPOT IMAGE, qui exploite les données recueillies, organisent une exposition au Palais de la Découverte, à Paris, qui se terminera le 12 novembre prochain. Au moment où vous lirez ce texte, il ne sera pas trop tard pour vous y rendre et découvrir les apports des 5 générations de satellites qui, depuis 1986, photographient le globe terrestre sous toutes ses coutures.

Le programme SPOT (acronyme pour Satellite Pour l'Observation de la Terre) a été initié par le CNES en 1978. Son objectif est de fournir, d'une façon continue, une information sur l'état de notre terre et son évolution. Cette information est constituée par des images qui sont commercialisées chez des clients ponctuels ou des abonnés. Ces clients sont principalement des agences d'environnement de pays (par exemple de nombreux ministères de l'environnement), des services cartographiques nationaux, des organisations multinationales (ONU, FAO...). Les particuliers peuvent également, s'ils

le désirent, obtenir des images de toute partie du globe qui les intéressent. Pour ce faire, le CNES dispose d'un réseau de satellites, de stations de réception des images et d'un réseau de commercialisation et de conseil auprès des utilisateurs.

Le système est opérationnel depuis 20 ans. Le premier satellite de la série, le SPOT 1, fut lancé le 22 février 1986. Il fut bientôt suivi de SPOT 2, lancé le 22 janvier 1990, SPOT 3, le 26 septembre 1993 et SPOT 4, lancé le 24 mars 1998. SPOT 5, le dernier de la série, fut lancé en mai 2002 depuis Kourou en Guyane. Les satellites SPOT actuellement en activité sont placés sur une même orbite, à environ 822 km d'altitude et sensiblement équidistants les uns des autres.

La commercialisation des images reçues est assurée par la société SPOT IMAGE, une filiale du CNES. Elle fut créée en 1982 et a son siège central à Toulouse. Elle dispose d'agences aux USA, à Singapour et en Australie. L'effectif total représente environ 200 personnes. Elle se place en tête des sociétés commercialisant de l'information géographique obtenue à partir de données spatiales. Les applications géographiques des images issues des satellites SPOT sont les plus importantes. Beaucoup de pays ont ainsi recours aux photographies vendues par SPOT IMAGE pour établir la cartographie de leur territoire. Par traitement de couples d'images d'une même région, pris sous deux angles différents, il est possible de faire très rapidement une cartographie tridimensionnelle de la région concernée. Certains pays ont recours à ses services pour établir très rapidement leur fichier cadastral. Le suivi de l'occupation des sols est un autre domaine où SPOT IMAGE connaît beaucoup de succès. La communauté européenne utilise ainsi les services de SPOT IMAGE pour s'assurer du respect par les agriculteurs des surfaces mises en culture particulièrement pour les cultures subventionnées. Les ventes au grand public restent pour le moment marginales ne représentant guère plus de quelques pourcents du chiffre d'affaires.

Le catalogue d'images disponibles se chiffre en dizaine de millions. Il est possible de se procurer ces images par les moyens classiques, Internet, réseaux spécialisés, CD-ROM mis à jour tous les 6 mois. Le client potentiel a la possibilité de consulter le catalogue en ligne sur Internet. Cependant, il peut arriver que ce client ne trouve pas ce qu'il désire. Il s'adressera alors directement à la société pour définir son besoin : zone à couvrir, période de prise de vue, bandes spectrales, angle de prise de vue. Ces demandes sont collationnées par le centre de programmation de SPOT IMAGE



Le satellite SPOT4.

qui décide de la possibilité de répondre favorablement. Ce centre gère l'ensemble des demandes à un horizon de 8 mois, en tenant compte des statistiques climatologiques, du carnet de commandes, des ressources du satellite nécessaires pour satisfaire chaque demande et de la place de la demande dans la hiérarchie commerciale. Chaque jour, le centre de programmation établit le plan de prise de vue de chaque satellite. Ce plan est transformé en ordres de télécommande pour l'ordinateur embarqué à bord de SPOT 4 ou SPOT 5, ordres qui sont envoyés par la station de contrôle toulousaine d'Issus-Aussagnel. Le jour dit, les images sont acquises et retransmises au sol, soit en temps réel si le satellite est en vue d'une station de réception soit en temps différé si ce n'est pas le cas. Ces images à la carte représentent actuellement en valeur environ 50 % des images commercialisées.

SPOT 5 a été construit à Toulouse par la société MATRA MARCONI SPACE, pour le compte du CNES. Son poids total au sol est voisin de 2 800 kg. Il se compose d'un corps principal de 5 mètres de long et d'une nappe de panneaux solaires de 38 m<sup>2</sup> qui lui fournissent 2 500 watts

de puissance électrique nécessaire pour le fonctionnement des différents modules. SPOT 5 se trouve placé sur une orbite héliosynchrone, à 822 km d'altitude. Il fut mis en cette position en mai 2002 par une fusée ARIANE 4 depuis Kourou en Guyane. L'orbite, qui passe les pôles, est parcourue en 101 minutes. Le fait que l'orbite soit héliosynchrone est particulièrement nécessaire dans le cas de prises de vue répétitives, afin de les réaliser dans les mêmes conditions d'ensoleillement, ceci afin de rendre leur interprétation moins ambiguë. Les caractéristiques de l'orbite de SPOT 5 font qu'il se retrouve exactement à la même position tous les 26 jours.

Les images prises par SPOT 5 sont réceptionnées par 23 stations placées aux quatre coins du globe. Les 2 stations principales se trouvent à Toulouse et à Kiruna en Suède. Les images sont stockées à bord du satellite. Le stockage est fait sur bande magnétique (capacité 120 Gbits) et sur mémoire à semi-conducteurs (capacité 10 Gbits). La transmission des images se fait en bande X (8 153 MHz vers les stations principales, débit 3 400 Kbits/seconde) et en bande L (1 704 MHz vers les stations régionales, débit 510 Kbits/seconde) lorsque le satellite se trouve en visibilité.

### SOUVENIRS, SOUVENIRS

Si vous voulez tout savoir sur l'activité radioamateur dans le domaine des satellites depuis 1985 à nos jours, vous pourrez satisfaire votre désir en vous connectant sur le site internet de G3CWV. Ce dernier a en effet obtenu et compilé sous la forme de fichiers textes, dont la compacité est sans égale, l'ensemble des chroniques qu'a fait un autre amateur anglais, G3RWL, durant cette époque. Ces chroniques étaient diffusées sur la bande 80 m, le dernier dimanche du mois et également envoyées via le réseau packet radio. En plus de ces bulletins mensuels, vous y trouverez aussi quelques comptes rendus des congrès AMSAT-UK spécifiques à certains des satellites amateur. Il y a au total 239 fichiers comprimés au format ZIP que vous

pourrez rapatrier sur votre ordinateur pour les lire à votre aise. Comme, en plus, ils sont tous écrits dans la langue de Shakespeare, c'est une occasion en or pour améliorer votre connaissance de l'anglais. N'attendez plus et connectez-vous à : [www.users.zetnet.co.uk/clivew/satnews.htm](http://www.users.zetnet.co.uk/clivew/satnews.htm)

### AJUSTEZ VOS ANTENNES HÉLICES

Les antennes hélices sont assez populaires chez les amateurs opérant en UHF et SHF à partir de 432 MHz. Elles sont faciles à construire, ont un gain substantiel, donnent directement par construction une polarisation circulaire dont le sens (droite ou gauche) est défini par le sens d'enroulement des spires. L'adaptation d'une telle antenne n'est pas toujours aisée à réaliser. Elle présente à son point d'alimentation une impédance voisine de 140 ohms. Pour l'adapter à celle d'un câble 75 ou 50 ohms, une des techniques possibles consiste à utiliser une ligne 1/4 d'onde dont l'impédance est égale à la racine carrée des impédances antenne/câble. Un amateur canadien, Clare Fowler VE3NPC, expert dans la construction d'antennes hélices, a récemment publié dans le journal de l'AMSAT un système simple et astucieux pour adapter parfaitement l'impédance d'une telle antenne à tout câble d'alimentation. Le principe consiste à créer le 1/4 d'onde d'adaptation directement à partir de la partie terminale de l'antenne hélice, en approchant un plan de sol accessoire dont la distance est ajustable.

Toujours dans la même publication, VE3NPC s'est livré à une comparaison de différentes antennes hélices opérant sur la bande amateur 2,4 GHz. Pour ce faire, il en a construit de différentes longueurs, entre 1,5 et 12 fois la longueur d'onde, et il a mesuré leur gain et leur directivité. Il a en outre, pour certaines, comparé les performances en ne faisant varier que la nature du support maintenant l'hélice en position, ce dernier étant soit de la fibre de verre, de l'aluminium ou un simple tube en PVC sur lequel l'hélice

était directement bobinée. Il a bien retrouvé la relation théorique reliant quasi linéairement le gain avec la longueur de l'hélice, la nature du support, qu'il soit en fibre de verre en aluminium ou un PVC, étant sans effet significatif sur le gain et la directivité. Ce dernier point contredit l'opinion largement véhiculée dans le milieu amateur consistant à se méfier des tubes en PVC particulièrement sur 2,4 GHz. Il faut sur ce point savoir que les tubes en question contiennent outre le polymère proprement dit (PVC = Poly Vinyl Chlorure) différents additifs (en particulier des sels métalliques) qui sont ajoutés volontairement par les fabricants de tubes afin de pouvoir les mettre en forme par extrusion à haute température sans dégradation excessive. La nature de ces additifs est très variable suivant l'origine des tubes et leur absorption dans le domaine des radiofréquences l'est aussi. Il est toujours prudent, avant d'utiliser ces tubes, soit comme support soit comme radôme d'antenne, d'avoir une idée semi-quantitative de l'absorption. Pour ce faire, rappelons la technique, très simple, consistant à



Aperçu des antennes de Clare, VE3NPC.

mettre pendant un temps donné un échantillon de tube dans un four à micro-ondes (dont la fréquence de fonctionnement est proche de la bande amateur 2,4 GHz) et de mesurer l'élévation de température correspondante. Le meilleur tube sera celui pour lequel l'échauffement sera minimum.

Pour en savoir plus, vous pouvez contacter directement VE3NPC, qui se fera un plaisir de vous envoyer tous les détails vous permettant de dupliquer sa réalisation ou d'avoir plus d'informations sur ses mesures concernant le gain des antennes hélice (adresse [ve3npc@amsat.org](mailto:ve3npc@amsat.org)).

Michel ALAS, F1OK

# TM2CV : hommage à "la Deuche"

Sur un site de 28 ha au cœur de la Sologne, du 25 au 28 mai, 2 657 2 CV, dont 384 étrangères, étaient sur place. Il y en avait de toutes les couleurs, avec des décors aussi originaux que variés et de toutes sortes, des rallongées, des raccourcies, des rehaussées...

C'était une grande fête pour tous ces "fous" de la 2 CV qui vivent cette passion sans retenue dans une ambiance formidable, à grand renfort de klaxons et de rugissements de moteurs.

Le vendredi, 1 800 de ces engins sont partis au château de Chambord pour la photo. Pendant ces 4 jours, les bouchons de circulation étaient coutume ! Après le plaisir d'avoir pu admirer tous ces spécimens, les Salbrisais ont dû faire "Ouf !" quand ils les ont vus repartir !

C'est sur proposition de Fred F4BRZ, un des organisateurs de cette manifestation et également membre du radio-club, que Manu F8CDM a organisé cette activité.

Une station était installée dans un Type H de 1954 (normal, on

était dans un site Citroën !) : un FT-757 GX, une antenne Megapower (Wincker) et une puissance de 100 W en CW, SSB, PSK, SSTV.

Une deuxième station : un FT-890, un dipôle 80 m, un dipôle 40 m en SSB et CW avec 100 W... sous un barnum car le WX était frais.

2 400 QSO ont été réalisés, QSO qui ont réveillé des souvenirs chez certains OM quand on leur expliquait le motif de l'indicatif spécial.

Les opérateurs F8CDM Manu, F6DYY Joël, F5ROX Didier, F5MLJ Patrick et F5MFL Michel remercient tous les participants au cours de ces quatre jours qui ont été une vraie expédition.

La QSL spéciale est à 100 % ainsi qu'aux SWL.

73 à tous !

*Patrick, F5MLJ*

Site du radio-club : <http://radioclub.f6kjsx.free.fr/>  
Adresse de la page spéciale de cette activité : <http://radioclub.f6kjsx.free.fr/TM2CV.html>



Une 2 CV amphibie ? Non mais presque !



Le Type H de F4BRZ nous a servi de shack !



Alain F5UNU a trouvé le temps très frais !



Fred F4BRZ et sa "Deuche" postale.



Notre campement.



Michel F5MFL en SSB.



Didier F5ROX en CW.



Joël F6DYY en CW.

# REPORTAGE

information



Manu F8CDM en RTTY.



Devant le château de Chambord.



Patrick F5MLJ en SSB.



Des décors souvent originales.



Il y en a de toutes les couleurs.



Salut l'Artiste !

**GES MESURE GENERALE ELECTRONIQUE SERVICES** 205, rue de l'Industrie - Zone Industrielle B.P. 46 - 77542 SAVIGNY-LE-TEMPLE Cedex ET AUSSI DANS LE RESEAU G.E.S.  
Tél.: 01.64.41.78.88 - Télécopie: 01.60.63.24.85  
http://www.ges.fr - e-mail: info@ges.fr

## FREQUENCEMETRES OPTOELECTRONICS de 10 Hz à 3 GHz

Documentation sur demande

CD-100	10 MHz à 1 GHz	3000Aplus	20 Hz à 3 GHz
CUB	1 MHz à 2,8 GHz	3300	1 MHz à 2,8 GHz
MicroCounter	10 MHz à 1,2 GHz	8040	10 Hz à 3 GHz
MINI SCOUT	10 MHz à 1,4 GHz		
M1	10 Hz à 2,8 GHz		
SCOUT (40)	10 MHz à 2 GHz		

MRT-0905x2-C



**Digital Scout - Fréquence-mètre digital et analogique 10 MHz à 2,6 GHz.** Sensibilité <3 mV @ 150 MHz. 1000 mémoires de 65 kb chacune. Capture des signaux digitaux et analogiques selon les protocoles APCO 25, Tetrapol, TDMA, GSM, FHSS, On/Off Keying et fréquences pulsées (300 µs mini). Fonction mesureur de champ -45 à -5 dBm (±5 dBm) et affichage bargraph. Port RS-232 pour sauvegarde mémoires vers PC avec option CBDS-KIT. Vibreur incorporé et bipeur. Sortie CI5 permettant d'accorder automatiquement un récepteur compatible sur la fréquence capturée (uniquement analogique). Commande le volume et le squelch de l'IC-PCR-1000.



## WATTMETRE BIRD PROFESSIONNEL



**Boîtier BIRD 43**  
450 kHz à 2300 MHz  
100 mW à 10 kW  
selon bouchons de mesure  
tables 1 / 2 / 3 / 6



Autres modèles et bouchons sur demande

## MIT-3201 ANALYSEUR DE SPECTRE, MESUREUR DE CHAMPS, RECEPTEUR LARGE BANDE de 100 kHz à 2 GHz

- FM bande étroite, FM bande large, AM et BLU
- Précision de fréquence assurée par PLL
- Sensibilité environ 0-6 dB µV EMF
- Impédance 50 ohms
- Toutes les fonctions sélectionnables par menu
- HP intégré
- Interfaçable RS-232 pour connexion PC...

Documentation sur demande



## TUBES EIMAC



**Charges de 5 W à 50 kW**  
Wattmètres spéciaux pour grandes puissances  
Wattmètre PEP

# F5ZAG, un nouveau relais VHF en préparation dans le Nord



1

**Un nouveau relais est en train de voir le jour dans le département du Nord. Il a pour indicatif F5ZAG et son démarrage ne saurait tarder. Premier pas, la mise en place des antennes par les OM du radio-club F5KAZ.**

**A**vec l'aide de la municipalité de Raismes (départ. du Nord), le radio-club Arthur Musmeaux F5KAZ vient de faire un grand pas. Depuis quelques années, les membres de ce club avaient envie de monter un relais VHF, ce qui vient d'être réalisé en partie avec l'aide de F6AGV, grand connaisseur en la matière. Les antennes viennent d'être montées sur le toit du local, il s'agit d'une monobande VHF

3 x 5/8e avec 7,8 dB de gain et d'une bibande Comet VHF/UHF qui servira probablement dans le futur pour le relais UHF. Les antennes seront raccordées à deux TM-D700E, l'un étant utilisé pour la réception, l'autre pour l'émission. Ce relais n'est pas en service actuellement mais il porte déjà son indicatif qui est F5ZAG. Sa fréquence d'entrée sera 145,125 MHz et sa fréquence de sortie 145,725 MHz. Il se situe en locater JO10sj.

F6AGV, qui s'occupe de la partie administrative, et son adjoint F5HKV tourné vers le club, œuvrent actuellement à la mise en route de ce nouveau relais afin qu'il soit au plus vite opérationnel.

À l'occasion du montage des antennes du futur relais, un pot de l'amitié a été offert le dimanche 30 juillet 2006. Une trentaine d'OM avait fait le déplacement, parmi lesquels on notait la présence de nos voisins radioamateurs belges venus encourager l'équipe du radio-club F5KAZ.

*Dany BRULANT, F-16678*



4



2

## LÉGENDES DES PHOTOS

- 1 – Au premier plan, l'équipe avec F5TZA et F5HHI.
- 2 – À gauche, le TM-D700E avec sa façade déportée.
- 3 – Le FT-847 raccordé à une FD4.
- 4 – Les antennes : monobande VHF 3 x 5/8e et bibande VHF/UHF.
- 5 – De gauche à droite : F4BTY, F6DIC, F6AGV.
- 5 – De gauche à droite : F4CXC, F0DLP, F0DJA.
- 7 – De gauche à droite : F6BDM, F5NTS, F-16678, F4BTY, F5TZA.
- 8 – Une partie des visiteurs.



5



6



3



8



7

### ANT. MOBILES 144/430 MHz

**EX-103** 1/4 λ (VHF), 1/2 λ (UHF)

Puissance : 80 W (F3). Long. 0,33 m

Gain : 2,15 dBi, 85 grammes. **Prix : 36 €**



**EX-106** 1/2 λ (VHF), 5/8 λ x 2 (UHF)

+ RX 140 à 160, 200, 300, 400 MHz

Puissance : 100 W (F3). Long. 0,67 m

Gain : 2,15/4,7 dBi, 110 gr. **Prix : 55 €**

**SHG-500C** 3/8 λ (VHF), 6/8 λ (UHF)

Puissance : 150 W (F3). Long. 0,51 m

Gain : 2,15/4,5 dBi, 85 gr. **Prix : 45 €**

**SHG-1100C** 1/2 λ (VHF), 5/8 λ x 2 (UHF)

Puissance : 150 W (F3). Long. 1,10 m

Gain : 3,15/6 dBi, 280 gr. **Prix : 55 €**

**SHG-1500** 6/8 λ (VHF), 5/8 l x 3 (UHF)

Puissance : 150 W (F3). Long. 1,50 m

Gain : 4,5/7,5 dBi, 360 gr. **Prix : 75 €**

**SHG-2100** 5/8 λ x 2 (VHF), 5/8 l x 4 (UHF)

Puissance : 150 W (F3). Long. 2,12 m

Gain : 6,0/8,5 dBi, 650 gr. **Prix : 105 €**

### ANT. MOBILES 50/144/430 MHz

**SHG-510** 1/4 λ (50 MHz), 1/2 λ (VHF),

5/8 l x 2 (UHF), 130 W (F3). Long. 1,10 m

Gain : 3,5/6,0 dBi, 85 gr. **Prix : 70 €**



### ANT. 144/430 MHz MAGNETIQUES

**FA-50** 1/4 λ (VHF), 5/8 λ (VHF)

Puissance : 50 W (F3). Long. 0,33 m

Gain : 2,15 dBi, Connecteur : BNC

**FA-50S** Idem avec Connecteur : SMA

**Prix : 36 €**

**PRM-L** - Support  
de barre orientable  
(Prévoir RG5MY)

**Prix : 35 €**



**PRM-T** - Support de  
coffre orientable  
(prévoir RG5MY)

**Prix : 35 €**

**BM5G** - Embase magnétique  
avec câble et connecteur PL  
pour SHG500C/510/1100/  
X103/106

**Prix : 30 €**



### ANT. MOBILES HF/50/144/430 MHz

**HMC6S** - 7/21/28/50/144/430 MHz

1/4 λ (7/21/28/50 MHz), 1/2 λ (VHF),

5/8 λ x 2 (UHF), 120 W, Long. 1,80 m

Connecteur : SO239 (PL) **Prix : 149 €**

**HMC-35C** - 3,5 MHz Option HMC6S

Taille totale : 2,46 m, **Prix : 49 €**

**HMC-10C** - 10 MHz Option HMC6S

Taille totale : 1,85 m, **Prix : 45 €**

**HMC-14C** - 14 MHz Option HMC6S

Taille totale : 1,62 m, **Prix : 45 €**

**HMC-18C** - 18 MHz Option HMC6S

Taille totale : 1,40 m, **Prix : 42 €**

### ANTENNES MOBILES HF

**HFC-80L** - 3,5 MHz 1/4 λ, 120 W (SSB),

2,11 m, 530 gr, SO239 (PL) **Prix : 75 €**

**HFC-40L** - 7 MHz 1/4 λ, 200 W (SSB),

1,87 m, 330 gr, SO239 (PL) **Prix : 65 €**

**HFC-30C** - 10 MHz 1/4 λ, 120 W (SSB),

0,94 m, 275 gr, SO239 (PL) **Prix : 55 €**

**HFC-20L** - 14 MHz 1/4 λ, 250 W (SSB),

1,51 m, 275 gr, SO239 (PL) **Prix : 60 €**

**HFC-17C** - 18 MHz 1/4 λ, 120 W (SSB),

0,72 m, 200 gr, SO239 (PL) **Prix : 55 €**

**HFC-15L** - 21 MHz 1/4 λ, 250 W (SSB),

1,51 m, 250 gr, SO239 (PL) **Prix : 55 €**

**HFC-12C** - 24 MHz 1/4 λ, 120 W (SSB),

0,72 m, 200 gr, SO239 (PL) **Prix : 55 €**

**HFC-10L** - 28 MHz 1/4 λ, 250 W (SSB),

1,51 m, 245 gr, SO239 (PL) **Prix : 55 €**

**HFC-6L** - 50 MHz 1/4 λ, 120 W (SSB),

1,01 m, 190 gr, SO239 (PL) **Prix : 47 €**

**HFC-217** - 7/21 MHz 1/4 λ, 120 W (SSB),

1,30 m, 240 gr, SO239 (PL) **Prix : 80 €**



**RG5MY** - Embase PL  
(SO239) câble 5 m  
avec connecteur PL

**Prix : 20 €**

**PRM-TW** - Support de  
coffre orientable  
(prévoir RG5MY)

**Prix : 35 €**



Catalogue papier + tarif

**Prix (port inclus) : 5 €**

Catalogue CD-ROM + tarif

**Prix (port inclus) : 7 €**

**NON PRESENTS à Auxerre**

**Radio DX Center**

**VENTE PAR CORRESPONDANCE**

**RADIO DX CENTER**

6, rue Noël Benoist - 78890 GARANCIERES

Tél. : 01 34 86 49 62 - Fax : 01 34 86 49 68

Magasin ouvert du mardi au samedi de 10 h à 12 h 30 et de 14 h à 19 h.

[www.rdxcenter.com](http://www.rdxcenter.com) et [www.rdxcenter-ita.com](http://www.rdxcenter-ita.com)

# Carnet de trafic

Pour l'édition de décembre 2006, vos infos seront les bienvenues jusqu'au lundi 25 octobre, dernier délai, à : [trafic@megahertz-magazine.com](mailto:trafic@megahertz-magazine.com) ou à : Rafik DJANDJI F5CQ - Les Revergis - F-35360 LA CHAPELLE DU LOU ou encore, par téléphone, du lundi au vendredi, de 9h00 à 12h00, au : 02 99 42 37 42 ou par fax au : 02 99 42 52 62.



## AMIS LECTEURS

De nouvelles "DXpéditions" se préparent, tout d'abord XF4DL sur Revilla Gigedo suivie, en novembre, de 5A7A en Libye. D'autres activités intéressantes sont annoncées, espérons que la propagation

nous permettra de rajouter ces nouveaux indicatifs dans nos carnets de trafic. Hamexpo sera l'occasion, pour beaucoup d'entre vous, de se rencontrer, de découvrir de nouveaux matériels ou de pouvoir compléter sa station.

Rafik, F5CQ  
[trafic@megahertz-magazine.com](mailto:trafic@megahertz-magazine.com)



## EXPÉDITIONS

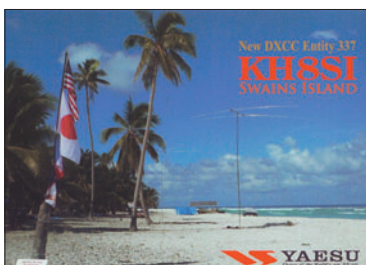
### KH8/S - ÎLE SWAINS

L'équipe KH8SI, composée de Kan JA1BK/KH6BK (team leader), Uti KS6FO, Paul F6EXV/WH7S, John K1ER, Tets AH7C et John K8YSE, qui a activé l'île Swains (IOTA OC-200) du 28 juillet au 2 août a communiqué un bilan de son trafic. Au total 16 390 QSO ont été inscrits dans le log dont 25 en RTTY, 3 750 en CW et

12 615 en SSB. Les répartitions par bande et par continent sont ci-dessous. Dont 4 723 QSO avec des stations japonaises et 8 268 QSO avec des stations aux USA. Le log se trouve à : <http://vp6di.hp.infoseek.co.jp/kh8si2scan.html>

Bande	Nb. QSO
160	227
80	266
40	1 595
30	2 426
20	7 096
17	3 657
15	800
12	323

Continent	Nb. QSO
Afrique	53
Asie	5 132
Europe	1 655
Amérique du Nord	8 810
Amérique du Sud	137
Océanie	603



© KH8SI

### GM - ÉCOSSE

Pour la sixième année consécutive, Guy F5BLC s'est rendu cet été entre mi-juillet et mi-août dans l'archipel des Hébrides extérieures.

L'archipel a été le cadre de ses vacances et de QTH radio. Dans le cadre des programmes SCOTIA et IOSA, il a pu visiter et activer 18 îles. Il a effectué avec l'indicatif MM/F5BLC/P près de 3 000 QSO et un gros paquet de QSL l'attendait à son retour dans l'Aveyron.

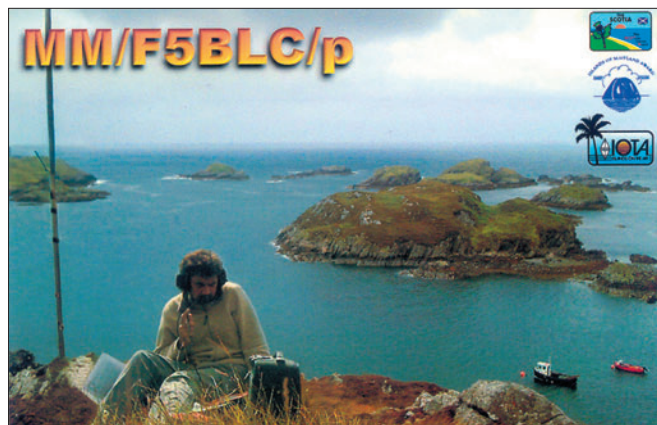
Guy a noté avec plaisir une forte augmentation des stations françaises, en particulier F1/F4, beaucoup plus nombreuses que l'an dernier dans son log.

Question WX, évidemment ce n'est pas la côte d'Azur mais avec un casque sur les oreilles, un log sous les yeux et un micro à la main, on



ne s'en rend pas tellement compte...

Il adresse un merci particulier aux OM qui l'ont suivi durant son périple et qu'il a entendus presque tous les jours. Guy nous donne rendez-vous l'année prochaine pour d'autres vacances.





## ASSEMBLÉES GÉNÉRALES, JOURNÉES TRAFIC, ÉVÉNEMENTS SPÉCIAUX, ETC.

### F - FRANCE

Comme chaque année à l'occasion du salon Hamexpo d'Auxerre les 7 et 8 octobre, un indicatif spécial sera activé.

Cette année ce sera **TM3NV**, en souvenir d'Antoine, **F3NV** qui fut longtemps Président de la section locale du Réseau des Emetteurs Français, avant qu'elle ne devienne REF-Union.

Bandes :  
160 à 2 m, y compris les WARC et le 6 mètres.  
Modes : CW, SSB, Digitaux  
Manager :  
**F2WS** direct ou via bureau.  
Dates :  
du 23/09 au 06/10/2006.  
L'indicatif **F5REF** sera activé pendant le salon, les 7 et 8/10 ; QSL pour cette activité également via **F2WS**.

### SONDAGE

The 2006 DX Magazine MOST WANTED Survey !  
Comme chaque année, "The DX magazine" effectue un sondage sur son site pour classer les 100 entités DXCC les plus recherchées. L'éditeur du magazine, Carl **N4AA**, demande de bien choisir votre continent dans le formulaire. Dans le cas d'une erreur de saisie, vous pourrez soumettre le formulaire à nouveau, votre envoi précédent sera automatiquement

supprimé. Lors de la création du formulaire, l'île Swains n'était pas encore devenue une entité DXCC, vous pourrez la rajouter dans le cadre "commentaires" en fin de formulaire. La date limite pour voter est fixée au 15 octobre. Le formulaire se trouve à : [http://www.dxpub.com/dx\\_survey2006.html](http://www.dxpub.com/dx_survey2006.html)  
Les résultats du sondage 2005 se trouvent à : [http://www.dxpub.com/dx\\_news.html](http://www.dxpub.com/dx_news.html)

## Les Concours

Si vous avez participé aux concours suivants, n'oubliez pas d'envoyer vos comptes rendus pour le :

All Asian DX - SSB .....	31 octobre
Russian "Radio" RTTY WW .....	2 octobre
Wake-up QRP Sprint .....	9 septembre
AGCW Straight Key Party .....	30 septembre
IARU VHF - 144 MHz .....	17 septembre
IARU Region 1 Field-day .....	5 octobre
10 m Corona DARC .....	17 septembre
Worked All Europe SSB .....	15 octobre
Swiss HTC QRP Sprint .....	8 octobre
AGB NEMIGA .....	7 octobre
Scandinavian Activity Contest .....	30 octobre
AGCW VHF/UHF-Contest .....	9 octobre
CQ World-Wide RTTY DX .....	29 octobre
CIS DX Contest .....	31 octobre
TOEC WW GRID Contest .....	31 octobre

Attention : Ces dates sont les limites de réception chez les correcteurs. Pensez aux délais si vos envoyez vos comptes rendus par poste. Cette liste n'est pas exhaustive.



## CALENDRIER DES CONCOURS - OCTOBRE

<b>CIS DX Contest</b>	
30/09 1200 - 01/10 1200 .....	CW/RTTY <a href="http://www.cisdx.srars.org/">http://www.cisdx.srars.org/</a>
<b>TOEC WW GRID Contest</b>	
30/09 1200 - 01/10 1200 .....	CW <a href="http://www.sk3bg.se/contest/toecwwgc.htm">http://www.sk3bg.se/contest/toecwwgc.htm</a>
<b>UBA - CQ ON Contest 6 m</b>	
01 0600 - 1000 .....	SSB/CW <a href="http://www.uba.be/hf_contests/rules/ubateston_fr.html">http://www.uba.be/hf_contests/rules/ubateston_fr.html</a>
<b>RSGB 21/28 MHz Contests - (E)</b>	
01 0700 - 1900 .....	SSB/CW <a href="http://www.contesting.co.uk/hfcc/rules/r2128.shtml">http://www.contesting.co.uk/hfcc/rules/r2128.shtml</a>
<b>DTC - German Telegraphy Contest - (E)</b>	
03 0700 - 0959 .....	CW <a href="http://www.agcw.org/english/contest/dtc_e.htm">http://www.agcw.org/english/contest/dtc_e.htm</a>
<b>YLRL Anniversary Party (YL-AP)</b>	
03 1400 - 05 0200 .....	CW <a href="http://www.ylrl.org/ylcontests.html">http://www.ylrl.org/ylcontests.html</a>
<b>TARA Rumble Contest - (E)</b>	
07 0000 - 2400 .....	PSK31 <a href="http://www.n2ty.org/seasons/tara_rumble_rules.html">http://www.n2ty.org/seasons/tara_rumble_rules.html</a>
<b>EU Autumn Sprint (100 W max)</b>	
07 1600 - 1959 .....	SSB <a href="http://www.eusprint.com/">http://www.eusprint.com/</a>
<b>Oceania DX Contest - (E)</b>	
07 0800 - 08 0800 .....	SSB <a href="http://www.oceaniadxcontest.com/">http://www.oceaniadxcontest.com/</a>
<b>UBA - CQ ON Contest 80 m</b>	
08 0600 - 1000 .....	SSB <a href="http://www.uba.be/hf_contests/rules/ubateston_fr.html">http://www.uba.be/hf_contests/rules/ubateston_fr.html</a>
<b>10-10 Day Sprint 28 MHz</b>	
10 0001 - 2359 .....	Tous modes <a href="http://www.ten-ten.org/rules.html">http://www.ten-ten.org/rules.html</a>
<b>YLRL Anniversary Party (YL-AP)</b>	
10 1400 - 12 0200 .....	SSB <a href="http://www.ylrl.org/ylcontests.html">http://www.ylrl.org/ylcontests.html</a>
<b>The Makrothen Contest - 1/3</b>	
14 0000 - 0759 .....	RTTY <a href="http://home.arcor.de/waldemar.kebsch/The_Makrothen_Contest/TMC_Rules.html">http://home.arcor.de/waldemar.kebsch/The_Makrothen_Contest/TMC_Rules.html</a>
<b>Oceania DX Contest - (E)</b>	
14 0800 - 15 0800 .....	CW <a href="http://www.oceaniadxcontest.com/">http://www.oceaniadxcontest.com/</a>
<b>EU Autumn Sprint (100 W max)</b>	
14 1600 - 1959 .....	CW <a href="http://www.eusprint.com/">http://www.eusprint.com/</a>
<b>The Makrothen Contest - 2/3</b>	
14 1600 - 2359 .....	RTTY Adresse internet idem 1/3
<b>UBA - CQ ON Contest 2 m</b>	
15 0600 - 1000 .....	SSB/CW <a href="http://www.uba.be/hf_contests/rules/ubateston_fr.html">http://www.uba.be/hf_contests/rules/ubateston_fr.html</a>
<b>The Makrothen Contest - 3/3</b>	
15 0800 - 1559 .....	RTTY Adresse internet idem 1/3
<b>JARTS WW Contest - (E)</b>	
21 0000 - 22 2400 .....	RTTY <a href="http://www.edsoftz.com/JARTS/2006/rules2006.html">http://www.edsoftz.com/JARTS/2006/rules2006.html</a>
<b>WAG - Worked All Germany Contest - (E)</b>	
21 1500Z - 22 1459Z .....	SSB/CW <a href="http://www.darc.de/referate/dx/xedcgr.htm">http://www.darc.de/referate/dx/xedcgr.htm</a>
<b>CQ WW DX Contest</b>	
28 0000 - 29 2400 .....	SSB <a href="http://www.cq-amateur-radio.com/WW_Rules_20083006.pdf">http://www.cq-amateur-radio.com/WW_Rules_20083006.pdf</a>
<b>10-10 Fall Contest 28 MHz</b>	
28 0001 - 2359 .....	CW <a href="http://www.ten-ten.org/rules.html">http://www.ten-ten.org/rules.html</a>

Les concours marqués (E) sont ouverts aux écouteurs.

### INFO CONCOURS

STATIONS ANNONCÉES, PARTICIPANT AU CO WORLD WIDE DX SSB CONTEST  
(source site Internet NG3K)

INDICATIF	DXCC	CATÉGORIE	INFO QSL
4X0WV	Israël	M/?	W8HC
6W1RY	Sénégal	SOAB HP	F5VHJ
6Y1V	Jamaïque	TBD	6Y1V
8R1EA	Guyana	SO	AH8DX
B1Z	Chine	M/?	K5SF
CN2R	Maroc	SOSB 80 m	W7EJ
CN2ZR	Maroc	SOSB 20 m	LoTW
CT3/HA5PP	Madère	SOSB	HA5PP
EY8MM	Tadjikistan	SOSB 80 m	K1BV
HI3CCP	Rép. Dominicaine		ON4IQ
HQ9R	Honduras	SOAB LP	N6FF
IG9C	Italie Afrique	SOSB 160 m	IV3OWC
IG9R	Italie Afrique	SOSB 20 m	IK8HCG
J3A	Grenada	M/M	WA1S
J49Z	Crète	M/S	IK8UND
KH2RU/KP4	Porto Rico	SOSB	KH2RU
LZ9W	Bulgarie	M/M	Bureau
NP2B	Îles Vierges US	M/?	NP2B
OH0Z	Îles Aland	M/M	W0MM
P40A	Aruba	SOAB	WD9DZV
P40W	Aruba	TBD	N2MM
PJ2T	Antilles Néerl.	M/S	N9AG
PJ4E	Antilles Néerl.	M/?	WA4PGM
SX5P	Dodécanèse	M/2	SV5FRD
TK1KJ	Corse	SO LP	F1JKJ
VB4MWA	Canada	SOAB A	N0HJZ
VK8AA	Australie	SOAB	VK2CZ
VK9AA	Cocos (Keeling)	TBA	DL8YR
VP2MDY	Montserrat		WA7NB
VP5T	Turks et Caïcos	M/?	LoTW
VP9I	Bermudes	SO A	K1XM
ZL6QH	Nlle Zélande	M/?	
ZP0R	Paraguay	SO	W3HNC

### RÉSULTATS DE CONCOURS

ARRL INTERNATIONAL DX CONTEST SSB 2006

#### NOUVEAU RECORD EUROPÉEN 2006

Catégorie	Continent	Indicatif	Nouveau	Ancien	Année
SO-80	EU	ON4UN	189 840	188 448	1996

Apprendre et pratiquer la télégraphie  
Denis BONOMO, F6GKO  
22€ port inclus France métro

Préparer l'examen radioamateur, s'entraîner ensuite régulièrement en pratiquant la CW, progresser en vitesse, c'est autant de plaisirs nouveaux à découvrir. Cet ouvrage vous permet d'apprendre la télégraphie en expliquant dans le détail comment procéder et les erreurs à ne pas commettre. Il vous indique comment débiter et progresser en CW: contacts quotidiens, DX, contests...

#### TOP TEN - DX

Mono-op. Haute puissance	
T11C	5 799 708
FS5KA	4 717 152
TO5A	3 761 544
6V6U	2 893 770
Mono-opérateur QRP	
YV5YMA	291 342
F5BEG	79 716
Mono-opérateur 20	
OH8X	512 583
F4EGD	247 320
Mono-opérateur 40	
4M5DX	288 510
F6KHM	206 568
Mono-opérateur 80	
EA8AH	238 419
ON4UN	189 840
Multi-op., Mono-émetteur	
FY5KE	6 883 110
TO1T	2 456 415



### ARRL INTERNATIONAL DX CONTEST SSB 2006 (SUITE)

Dans l'ordre : Indicatif, Score, Nb. QSO, Multis, Puissance (A = QRP, B = Basse puissance, C = Haute puissance), Bande.

#### CLASSEMENT PAR CONTRÉE

Mono-opérateur					
AFRIQUE					
5U - Niger					
5U7B	226 644	748	101	C	
6W - Sénégal					
6V6U	2 893 770	4 345	222	C	
6W/RW3TN	8 652	103	28	B	15
CN - Maroc					
CN8SG	34 371	171	67	B	
CN8YZ	2 574	39	22	B	
EUROPE					
F - France					
F5BEG	79 716	292	91	A	
F6DRP	100 386	429	78	B	
F8BBL	77 532	284	91	B	
F5LIW	24 963	157	53	B	
F5ICC	24 381	129	63	B	
F5QF	24 120	134	60	B	
F6FTB	18 600	124	50	B	
F4CUI	14 916	113	44	B	
F6KFA	14 112	98	48	B	
F4EUN	7 140	70	34	B	
F2RO	1 782	33	18	B	
F6CZQ	819	21	13	B	
F1TRE	798	19	14	B	
F6DZU	243 660	620	131	C	
F4EGD	247 320	1 374	60	C	20
TM5J	183 780	1 021	60	B	20
F5MLJ	2 520	40	21	B	20
F8DBF	2 106	39	18	B	20
F6KHM	206 568	1 208	57	C	40
F5VHN	8 526	98	29	C	80
HB - Suisse					
HB9DHG	1 575	35	15	C	15
HB9FBM	6 351	73	29	C	20
ON - Belgique					
OR6G	29 880	166	60	B	
ON3CYV	9 768	88	37	B	
ON5SY	413 304	1 013	136	C	
ON4LWX	1 218	29	14	B	20
ON4UN	189 840	1 130	56	C	80
ON5WL	1 092	26	14	B	80
AMÉRIQUE DU NORD					
FM - Martinique					
TO5A	3 761 544	4 294	292	C	
FM5AN	157 527	761	69	C	
FM5FJ	174 888	1 041	56	C	20

**ABONNEZ-VOUS À MEGAHERTZ**

ARRL INTERNATIONAL DX CONTEST SSB 2006 (SUITE)

<b>OCÉANIE</b>				
FK - Nouvelle Calédonie				
FK8HN	279 216	831	112	C
Mono-opérateur assisté				
<b>EUROPE</b>				
HB9DDO	89 568	311	96	C
ON5ZO	88 995	349	85	C
F1JKJ	2 223	39	19	B
Multi-opérateurs, Mono-émetteur				
<b>EUROPE</b>				
HB9CXZ	1 196 325	2 045	195	C
HB9AUS	638 316	1 428	149	C
HB9TSW	161 472	464	116	C
<b>AMÉRIQUE DU NORD</b>				
TO1T	2 456 415	3 211	255	C
<b>AMÉRIQUE DU SUD</b>				
FY5KE	6 883 110	6 890	333	C
<b>Opérateurs</b>				
F6KFA = F6CZV				
TM5J = F4EGZ				
F6KHM = F4DXW				
TO5A = NH7A				
HB9CXZ = HB9CXZ, HB9DHG, HB9FBO, HB9BLQ				
HB9AUS = HB9AUS, HB9BYT, HB9DPD, HB9FAP, HE9EEX				
HB9TSW = HB9TSW, HB9TII, HB9TJC, HB9ODK, HB9DQP, HB9DOS, HB9DUR				
TO1T = F6GWV, F6HMQ				
FY5KE = F1HAR, F5HRY, F5MZN				

RUSSIAN RTTY WW CONTEST 2005

Dans l'ordre : Dans l'ordre : Classement, Indicatif, Nb. QSO, Multis, Résultat.

<b>Mono-opérateur toutes bandes</b>					
1	UA4LCQ/9	381	3 490	140	488 600
2	F6IRF	455	2 940	161	473 340
35	VE2RYY	202	1 610	61	98 210
46	F5RD	148	845	83	70 135
114	HB9AWS	79	485	35	16 975
121	HB9DWL	78	470	29	13 630
129	HB9TOC	60	335	29	9 715
141	ON4GPN	44	265	22	5 830
150	VE2AHS	25	215	18	3 870
<b>Mono-opérateur 14 MHz</b>					
1	UN7GCE	243	2 195	70	153 650
14	F5DEM	77	530	38	20 140
34	LX1NO	47	260	28	7 280
42	ON5SV	38	200	20	4 000
<b>Mono-opérateur 7 MHz</b>					
1	OH2BP	115	640	47	30 080
2	F4JRC	105	605	47	28 435
8	ON4ADZ	66	375	36	13 500

**Cours audio de télégraphie**

Cours de CW en 20 leçons sur 2 CD-ROM et un livret

Ce cours de télégraphie a servi à la formation de centaines d'opérateurs radiotélégraphistes. Adapté des méthodes utilisées dans l'Armée, il vous amènera progressivement à la vitesse nécessaire au passage de l'examen radioamateur...

Bon de commande page 77 de ce numéro

**FT-817ND**      **LES ACCESSOIRES TÉLÉPHONEZ!**      **TS-480SAT**

**YAESU**      **KENWOOD**

**IC-7000**      **LES ANTENNES TÉLÉPHONEZ!**

**ICOM**

**BATIMA ELECTRONIC**

**ÉQUIPE AUSSI LES PROFESSIONNELS, LES GRANDS COMPTES, LES ADMINISTRATIONS...**

**03 88 78 00 12 TÉLÉPHONEZ! 03 88 78 00 12**

**MATÉRIELS AMATEUR, MATÉRIELS PRO, ATELIER DE DÉPANNAGE, ETUDES DE PROJETS**

**BATIMA ELECTRONIC - 118, rue du Maréchal Foch - F 67380 LINGOLSHEIM (STRASBOURG)**  
**Fax : 03 88 76 17 97 - www.batima-electronic.com - Email : batima.electronic@wanadoo.fr**

**TOUS LES MATINS, NOUS SOMMES À VOTRE DISPOSITION POUR VOUS CONSEILLER. Merci de téléphoner de préférence entre 9 et 12 heures.**

### WAG - WORKED ALL GERMANY CONTEST 2005

Dans l'ordre : Indicatif, Catégorie, Nb. QSO, Points, Multis, Résultat.

Abréviations : a = Mono-opérateur CW Basse puissance, b = Mono-opérateur CW Haute puissance, c = Mono-opérateur Mixte Basse puissance, Mono-opérateur Mixte Haute puissance, e = Mono-opérateur QRP, f = Multi-opérateurs, g = SWL

F - France					
F6HKA	a	428	1 245	81	100 845
F5ICC	a	305	885	66	58 410
F5QF	a	219	633	44	27 852
F5UKL	a	201	555	36	19 980
F5TER	a	125	342	41	14 022
F5INJ	a	105	291	33	9 603
F8EBY	a	39	108	19	2 052
F5IN	b	204	597	50	29 850
F8DPN	c	306	894	25	22 350
F6HIA	c	122	336	17	5 712
F1TRE	c	52	156	25	3 900
F5VBT	e	233	687	55	37 785
HB - Suisse					
HB9RE	a	225	597	47	28 059
HB9QA	a	127	363	59	21 417
HB9AYZ	e	134	372	37	13 764
LX - Luxembourg					
LX6T	d	227	603	25	15 075
ON - Belgique					
ON6NR	a	502	1 458	92	134 136
ON4XG	a	184	519	65	33 735
OO6LY	a	203	561	45	25 245
ON4KVA	a	70	189	28	5 292
ON4CCP	c	87	225	23	5 175
ON4AST	c	39	117	27	3 159
OO6QS	e	40	114	19	2 166
ONL-4683	g	356	301	84	25 284
ONL-383	g	112	272	38	10 336
VE - Canada, Québec					
VE2AWR	c	228	681	64	43 584

### WAG - WORKED ALL GERMANY CONTEST 2005

Abréviations : S = Mono-opérateur, M = Multi-opérateurs, LP = Basse puissance

CW					
VY2ZM	2 091 408	S	ON4BR	169 224	S
VO2AC	1 479 372	M	HB9ARF	133 055	SLP
ON4UN	1 106 452	M	SSB		
7XØRY	1 045 440	S	EA8AH	513 877	S
LX7I	950 589	M	4LØG	468 872	M
F5IN	765 975	S	TM7Z	311 497	M
ON4ATW	650 346	M	HB9CXZ	203 313	M
ON4IA	648 585	M	ON7EQ	96 232	S
VE2TZT	599 391	S	VE2UMS	59 136	M
F6FYA	555 000	S	F4DSK	43 120	S
F6BEE	490 110	S	F5BBD	33 696	S
ON5UM	268 640	SLP	HB9LC	31 255	M
			F1UVN	29 716	MLP



**SI VOUS AVEZ MANQUÉ CE NUMÉRO SPÉCIAL,**  
vous pouvez le commander sur CD à :  
**SRC éditions - 1, tr. Boyer**  
**13720 LA BOUILLADISSE**  
Tél. : 04 42 62 35 99 - Fax : 04 42 62 35 36

### STEW PERRY 2005 160 M

Dans l'ordre : Dans l'ordre : Indicatif, Catégorie, Puissance, Grid locator, Nb. QSO, Points, Meilleur DX, Distance.

Abréviations : M = Multi-opérateurs, S = Mono-opérateur, H = Haute puissance, L = Basse puissance.

ON4UN	M	H	JO11	456	4 489	VK6VZ/6	14 385	km
F8DBF	S	L	IN78	60	396	RL3A	2 939	km
F6IRA	S	H	IN94	330	2 989	VQ9LA	9 343	km
F5IN	S	H	JN18	278	1 799	VK6VZ/6	14 331	km
HB9DDO	S	H	JN47	242	927	VK6VZ/6	13 870	km
F8BPN	S	H	JN05	177	865	N5TX	8 449	km
ON4ATW	S	H	JO20	114	347	KE9I	6 732	km



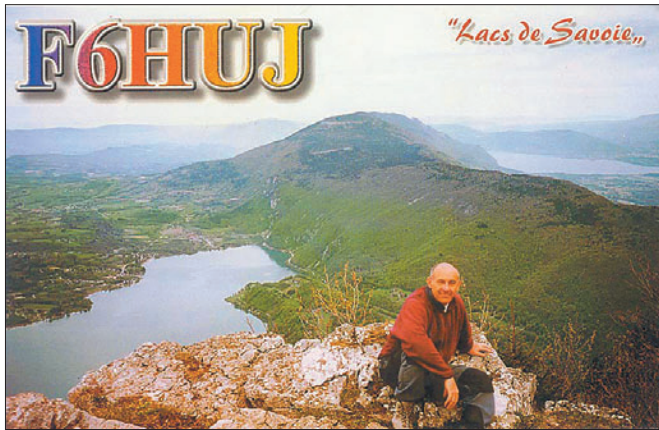
La station d'écoute de Bertrand, F16678.

## INFO CONCOURS

### ROYAUME-UNI

Liste officielle des 124 districts postaux à utiliser pour les concours du RSGB

AB	Aberdeen	DH	Durham
AL	St. Albans	DL	Darlington
BM	Birmingham	DN	Doncaster
BA	Bath	DT	Dorchester
BB	Blackburn	DY	Dudley
BD	Bradford	EL	London E1-18
BH	Bournemouth	EC	London EC1-4
BL	Bolton	EH	Edinburgh
BN	Brighton	EN	Enfield
BR	Bromley	EX	Exeter
BS	Bristol	FK	Falkirk
BT	Belfast	FY	Blackpool
CA	Carlisle	GS	Glasgow
CB	Cambridge	GL	Gloucester
CF	Cardiff	GU	Guildford
CH	Chester	GY	Guernsey
CM	Chelmsford	HA	Harrow
CO	Colchester	HD	Huddersfield
CR	Croydon	HG	Harrogate
CT	Canterbury	HP	Hemel Hempstead
CV	Coventry	HR	Hereford
CW	Crewe	HS	Scottish Islands
DA	Dartford	HU	Hull
DD	Dundee	HX	Halifax
DE	Derby	IG	Ilford
DG	Dumfries	IM	Isle of Man



Liste officielle des 124 districts... (suite)

IP	Ipswich	RM	Romford
IV	Inverness	SD	Sheffield
JE	Jersey	SA	Swansea
KA	Kilmarnock	SE	London SE1-28
KT	Kingston Thames	SG	Stevenage
KW	Orkney	SK	Stockport
KY	Kirkcaldy	SL	Slough
LP	Liverpool	SM	Sutton
LA	Lancaster	SN	Swindon
LD	Llandrindod Wells	SO	Southampton
LE	Leicester	SP	Salisbury
LL	Llandudno	SR	Sunderland
LN	Lincoln	SS	Southend 'Sea
LS	Leeds	ST	Stoke on Trent
LU	Luton	SW	London SW1-20
MR	Manchester	SY	Shrewsbury
ME	Medway	TA	Taunton
MK	Milton Keynes	TD	Tweed
ML	Motherwell	TF	Telford
NL	London N1-22	TN	Tonbridge
NE	Newcastle Tyne	TQ	Torquay
NG	Nottingham	TR	Truro
NN	Northampton	TS	Teeside
NP	Newport	TW	Twickenham
NR	Norwich	UB	Uxbridge
NW	London NW1-11	WL	London W1-14
OL	Oldham	WA	Warrington
OX	Oxford	WC	London WC1-2
PA	Paisley	WD	Watford
PE	Peterborough	WF	Wakefield
PH	Perth	WN	Wigan
PL	Plymouth	WR	Worcester
PO	Portsmouth	WS	Walsall
PR	Preston	WV	Wolverhampton
RG	Reading	YO	York
RH	Redhill	ZE	Shetland Isles

## Les Diplômes

### DXCC

De Bill MOORE NC1L



### OPÉRATIONS VALIDÉES

KH8SI	île Swains	activité entre 28/07 > 02/08/06
K1ER/KH8	île Swains	activité entre 28/07 > 02/08/06
KS6FO/KH8	île Swains	activité entre 28/07 > 02/08/06
WH7S/KH8	île Swains	activité entre 28/07 > 02/08/06
K8YSE/KH8	île Swains	activité entre 28/07 > 02/08/06
AH7C/KH8	île Swains	activité entre 28/07 > 02/08/06
KH6BK/KH8	île Swains	activité entre 28/07 > 02/08/06

## CONSTRUCTIONS TUBULAIRES DE L'ARTOIS



Z.I Brunehaut - BP 2  
62470 CALONNE-RICOUART  
Tél. 03 21 65 52 91 • Fax 03 21 65 40 98

e-mail [cta.pylones@wanadoo.fr](mailto:cta.pylones@wanadoo.fr) • Internet [www.cta-pylones.com](http://www.cta-pylones.com)

### UN FABRICANT A VOTRE SERVICE

Tous les pylônes sont réalisés dans nos ateliers à Calonne-Ricouart et nous apportons le plus grand soin à leur fabrication.

- PYLONES A HAUBANER
- PYLONES AUTOPORTANTS
- MATS TELESCOPIQUES
- MATS TELESCOPIQUES/BASCULANTS
- ACCESSOIRES DE HAUBANAGE
- TREUILS

Jean-Pierre, FSHOL, Alain et Sandrine  
à votre service

### Notre métier : VOTRE PYLONE

À chaque problème, une solution ! En ouvrant notre catalogue CTA, vous trouverez sûrement la vôtre parmi les 20 modèles que nous vous présentons. Un tarif y est joint. Et, si par malheur, la bête rare n'y est pas, appelez-nous, nous la trouverons ensemble !

Depuis 1988  
près de 2000 autoportants  
sont sortis de nos ateliers !

PYLONES "ADOKIT"  
AUTOPORTANTS  
A HAUBANER  
TELESCOPIQUES,  
TELESC./BASCULANTS  
CABLE DE HAUBANAGE  
CAGES-FLECHES



Un transceiver, une antenne,  
se changent !!  
UN PYLONE SE CHOISIT POUR LA VIE !!

Toutes nos fabrications sont galvanisées à chaud.

Nos prix sont toujours TTC, sans surprise. Nos fabrications spéciales radio-amateurs comprennent tous les accessoires : chaise, cage, flèche... Détails dans notre catalogue que nous pouvons vous adresser contre 1,50 € en timbres.

### COMMUNIQUÉ

Un certain nombre de cartes QSL pour ZL7/KHØPR, île Chatham (activité entre le 2 et le 5 mai 2005), ont été rejetées par inadvertance. Si vous avez des QSO qui ont été refusés pour cette activité, vous pouvez contacter Bill Moore à : dxcc@arrl.org.

### LoTW

Logbook of The World

### ÉTAT DU SYSTÈME AU 3 JUILLET 2006

107 336 721 .... de QSO se trouvent dans la base de données.  
6 295 665 .... de QSL ont été validées.  
13 547 .... utilisateurs sont enregistrés.  
20 459 .... Certificats ont été délivrés.  
259 985 .... fichiers de logs ont été traités.



### IOTA

De Roger BALISTER, G3KMA



### FRÉQUENCES IOTA

Les fréquences ci-après (en kHz) sont considérées par la majeure partie des radioamateurs comme des fréquences préférentielles pour le trafic IOTA :

CW - 28040, 24920, 21040, 18098, 14040, 10115, 7030 et 3530  
SSB - 28560, 28460, 24950, 21260, 18128, 14260, 7055 et 3755

### NOUVELLE RÉFÉRENCE (31/08/2006)

AF-103 C9 Zambezia District group Mozambique  
NA-237 KL Sth Alaska Peninsula East group Alaska  
NA-238 KL Sth Alaska Peninsula Centre group Alaska

### RÉFÉRENCE EN PRÉVISION (31/08/2006)

NA-241P KL Wade-Hampton County group Alaska

### OPÉRATIONS VALIDÉES (31/08/2006)

AF-103 C94KF Inhacamba Island 08/2006  
EU-183 YP1W Sacalinu Mare Is. 07-08/2006  
NA-237 W5BOS/NLØ Ugaiushak Island 08/2006  
NA-238 W5BOS/ALØ Unavikshak Island 08/2006  
OC-245 YE5R Rupert Island 07/2006

### OPÉRATIONS EN ATTENTE DE DOCUMENTATION

AF-070 V51VV/P Possession Island 08/2006  
NA-197 K7A Fox Island 08/2006  
NA-241P K7A Neragon Is., Sand Is. 08/2006  
OC-062 FO5RH Pukapuka Atoll 09/2005

### WLOTA

De Phil, F5OGG



### VALIDATIONS DE JUILLET 2006

Phare N°	Indicatif	du	au
0754	DS2GOO/3	18/05/2006	21/05/2006
0212	SV8/HB9BHY	24/06/2006	08/07/2006
1022	DH9YPA/P	02/05/2006	12/05/2006
0545	IA5/IN3XUG	17/06/2006	24/06/2006
0562	VU4AN/VU3RYE	17/03/2006	25/03/2006
0562	VU4/VU3SID	17/03/2006	25/03/2006
0562	VU4/VU3SIG	17/03/2006	25/03/2006
0321	F5UBH/P	23/07/2006	23/07/2006
0780	SM7DAY/P	08/10/1999	10/10/1999
0780	SM7NGH/P	08/10/1999	10/10/1999
0780	SM7DAY/P	03/10/2000	05/10/2000
0780	SM7NGH/P	03/10/2000	05/10/2000
0780	SM7DAY/P	20/04/2001	22/04/2001
0780	SM7NGH/P	20/04/2001	22/04/2001

### WLOTA (suite)

0780	SM7DAY/P	26/09/2001	30/09/2001
0780	SM7NGH/P	26/09/2001	30/09/2001
0780	SM7DAY/P	09/11/2001	11/11/2001
0780	SM7NGH/P	09/11/2001	11/11/2001
0780	SM7DAY/P	01/03/2002	03/03/2002
0780	SM7NGH/P	01/03/2002	03/03/2002
0780	SM7DAY/P	07/10/2002	11/10/2002
0780	SM7NGH/P	07/10/2002	11/10/2002
0780	SM7DAY/P	08/12/2002	10/12/2002
0780	SM7NGH/P	08/12/2002	10/12/2002
0780	SM7DAY/P	22/09/2003	24/09/2003
0780	SM7NGH/P	22/09/2003	24/09/2003
0780	SM7DAY/P	19/04/2004	21/04/2004
0780	SM7NGH/P	19/04/2004	21/04/2004
0780	SM7DAY/P	27/09/2004	29/09/2004
0780	SM7NGH/P	27/09/2004	29/09/2004
0780	SM7DAY/P	16/11/2004	18/11/2004
0780	SM7NGH/P	16/11/2004	18/11/2004
0780	SM7DAY/P	18/04/2005	20/04/2005
0780	SM7NGH/P	18/04/2005	20/04/2005
0780	SM7DAY/P	19/10/2005	21/10/2005
0780	SM7NGH/P	19/10/2005	21/10/2005
0780	SM7DAY/P	09/11/2005	11/11/2005
0780	SM7NGH/P	09/11/2005	11/11/2005

### OPÉRATIONS EN ATTENTE DE DOCUMENTS

Phare N°	Indicatif	Date
0134	YXØA	04/2006
0134	YXØLIX	04/2006
1444	YC6JKV	04/2006
1444	YB6LYS	04/2006
1444	YB6PLG	04/2006
1444	YB1BOD	04/2006
1444	YC6LAY	04/2006
2311	DFØTM	04/2006
1148	EA6/DF7XE	05/2006
2464	DGØOGM/P	04/2006
2464	DH8WW/P	04/2006
2464	DL1AZZ/P	04/2006
2464	DL2AMT/P	04/2006
2464	DL3ARK/P	04/2006
2464	DL4AMK/P	04/2006

### LE DIPLÔME DU CDXC

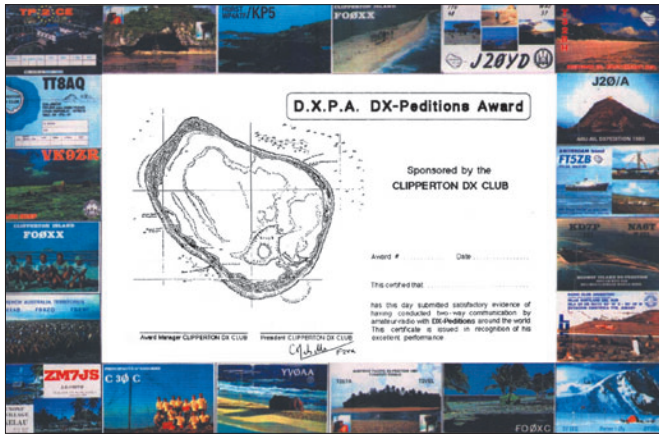
#### "DX-Pedition Award"

Le DXPA, diplôme du Clipper-ton DX Club : Ce diplôme est destiné à encourager et récompenser le trafic avec les expéditions DX. Il est accessible à tout OM licencié et SWL.

**Article 1** - Définition : Au sens de ce diplôme, une expédition, est une opération temporaire, individuelle ou collective, dûment autorisée, dans un lieu où l'activité est nulle ou restreinte. La liste des pays du DXCC, dans lesquels une expédition est prise en compte pour le DXPA, pourra être modifiée par le bureau du CDXC, si des changements interviennent. Seules les expéditions dans ces

pays seront validées, y compris celles utilisant temporairement l'indicatif d'un OM résident. Dans certains cas, l'activité d'un OM résident pourra être validée (cas d'une contrée DXCC très recherchée). Le CDXC se réserve le droit de refuser la validité d'une expédition, si celle-ci n'est pas autorisée, ou si les règles de courtoisie en matière de trafic radioamateur n'ont pas été respectées.

**Article 2** - Conditions d'obtention : Le DXPA est délivré dans 3 modes (Mixte, Phonie, CW), pour des QSO entendus ou réalisés avec 50 expéditions. Le nombre d'expéditions est limité à deux



par pays DXCC. Les cinq continents doivent être représentés. L'honor DXPA sera attribué aux stations justifiant de 35 expéditions sur au moins 5 bandes. Les contacts doivent être justifiés par cartes QSL. Toute demande doit être accompagnée de la photocopie des cartes QSL, ainsi que de la liste récapitulative. Le prix du DXPA est de 8 euros, 10 USD ou 10 IRC.

Le formulaire de demande, ainsi que la liste des pays valides, sont disponibles au secrétariat du CDXC contre une SAE ou un IRC.

**Pour tous renseignements :**

- Liste des pays valides : <http://www.cdxc.org/f2pays.htm>
- Secrétariat du CDXC : [secrtaire@cdxc.org](mailto:secrtaire@cdxc.org)
- DXPA Diplôme Manager : Jean-Pierre F5XL, nomenclature

## DIPLÔME DES MOULINS DE FRANCE

### Résultats Journée Nationale des Moulins 2006

#### OPÉRATEURS DE MOULINS HF :

Dans l'ordre : Référence moulin, Indicatif, Nb. QSO, Pts QSO, Pts Moulin, Multi-Dépt, Multi DX, Total Pts.

DMF77-041	TM8M	175	328	160	66	24	82 000
DMF89-032	F5MCC/P	115	307	190	25	40	78 185
DMF89-031	F5JNE/P	180	234	190	65	17	77 688
DMF27-022	F5OA/P	187	187	220	60	8	53 856
DMF62-097	F5KAI/P	170	249	110	79	20	50 547
DMF29-004	F5IYU/P	121	264	110	43	31	48 576
DMF34-007	F6KEH/P	121	294	70	59	26	45 570
DMF49-003	F6GAF/P	145	145	230	57	6	42 485
DMF33-018	F1HRU	137	137	230	60	8	40 826
DMF59-033	F8KKH/P	143	169	160	53	10	37 687
DMF62-098	F5PEZ/P	134	188	130	45	17	36 096
DMF76-015	F5IRC/P	107	127	120	43	11	22 098
DMF73-004	F4BRV/P	100	100	150	46	8	20 400
DMF03-005	F5KEK/P	124	124	100	55	8	20 212
DMF59-043	F8BMN/P	107	107	120	46	7	18 511
DMF69-004	F6CVX/P	72	72	120	40	6	11 952

#### OPÉRATEURS DE MOULINS "RÉSIDENTS" HF :

Dans l'ordre : Référence moulin, Indicatif, Nb. QSO, Pts QSO, Pts Moulin, Multi-Dépt, Multi DX, Total Pts.

DMF40-003	F4DZY	208	766	120	56	29	157 030
DMF24-004	F8CKS	121	175	230	64	10	53 200
DMF44-016	F8BLQ	90	179	20	42	4	11 814

#### OPÉRATEURS INDIVIDUELS FRANÇAIS :

Dans l'ordre : Département, Indicatif, Nb. QSO, Pts QSO, Pts Moulin, Multi-Dépt, Multi DX, Total Pts.

78	F-10095	61	91	230	45	5	25 480
62	F2YT	31	60	310	29	5	20 640
91	F1AGW	30	47	300	24	5	15 463
76	F4CTJ	28	45	280	23	5	13 860
79	F4PJQ	23	33	230	20	2	8 316
79	F1UGK	23	23	230	17	1	53 200

## Ventes de transceivers et d'accessoires

KENWOOD - ICOM - YAESU - ALINCO

F5IJH/F6LIA

# RADIO 33

F5OLS

EMETTEURS GARANTIS 2 ANS

Agréé  
KENWOOD

## Atelier dépannage toutes marques

Nous ne serons pas présents à Auxerre  
mais, dès le 1er octobre et durant tout le mois,  
PROFITEZ DE NOS TARIFS PROMOTIONNELS !



ACOM1010 Ampli HF  
économique  
700 W

1900 € TTC

RADIO 33 ZAC ACTIPOLIS

AV. F. de Lesseps, 33610 CANEJAN

Tél : 05 56 97 35 34 / 0870 75 90 33

Fax : 05 56 55 03 66 / mail : [radio33@free.fr](mailto:radio33@free.fr)

Magasin ouvert du mardi au vendredi  
de 10h à 13h et 14h30 à 18h30

[www.radio33.com](http://www.radio33.com)

BIENVENUE  
DANS LE MONDE  
DES RADIOAMATEURS...



- Vous venez de passer votre  
examen et vous avez réussi ?

- Vous connaissez un ami  
qui est dans ce cas ?

Envoyez-nous ou faxez-nous une photocopie du document délivré  
par le Centre d'Examen et le bulletin ci-dessous, nous vous offrons :



3 MOIS D'ABONNEMENT GRATUIT\*  
à MEGAHERTZ Magazine

\* à ajouter à un abonnement de 1 ou 2 ans.  
Si vous êtes déjà abonné,  
nous prolongerons votre abonnement de 3 mois.

Ne perdez pas cette occasion !

Complétez le bulletin ci-dessous  
et retournez-le avec le justificatif à :

MEGAHERTZ - 1, tr. Boyer - 13720 LA BOUILLADISSE

Tél. : 04 42 62 35 99 - Fax : 04 42 62 35 36

VEUILLEZ ÉCRIRE EN EN MAJUSCULE SVP, MERCI.

NOM/PRÉNOM : \_\_\_\_\_

ADRESSE : \_\_\_\_\_

CP : \_\_\_\_\_ VILLE : \_\_\_\_\_

EMAIL : \_\_\_\_\_

TÉLÉPHONE (Facultatif) : \_\_\_\_\_

### Résultats Journée Nationale des Moulins 2006 (suite)

02	F5JSK	14	22	140	12	3	3 410
86	F8DYD	22	22	120	14	2	2 992
74	F6JOU	16	16	160	12	1	2 768
73	F5NLX/P	10	10	110	9	1	1 100

#### OPÉRATEURS DE MOULINS VHF :

Dans l'ordre : Référence moulin, Indicatif, Nb. QSO, Pts QSO, Pts Moulin, Multi-Dépt, Multi DX, Total Pts.

DMF08-002	FØELD/P	40 8 147	0	20	6 157	030
DMF75-001	F4MOV/P	10 2 037	0	8	1 18 333	

#### OPÉRATEURS INDIVIDUELS ÉTRANGERS :

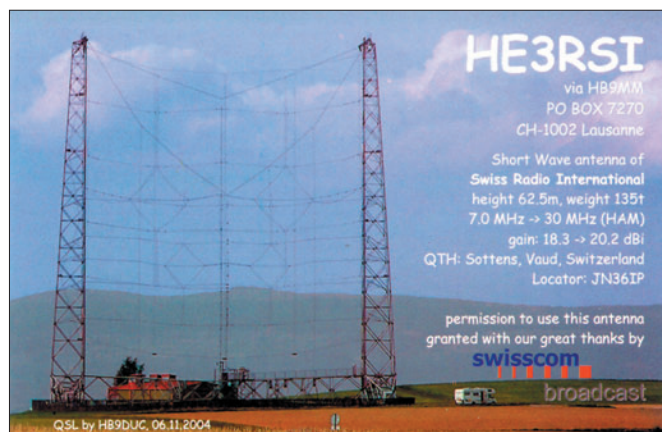
Dans l'ordre : Département, Indicatif, Nb. QSO, Pts QSO, Pts Moulin, Multi-Dépt, Multi DX, Total Pts.

IK1GPG	20	20	200	17	24 380
ONL7681	11	11	110	10	21 342
OM3-27707	11	11	110	9	21 331

#### RÉSULTATS

TM8M	1er opérateur de moulins HFTrophée
F5MCC	2e opérateur de moulins HFTrophée
F5JNE	3e opérateur de moulins HFTrophée
F5OA	4e opérateur de moulins HFDiplôme
F5KAI	5e opérateur de moulins HFDiplôme
F-10095	1er opérateur individuelTrophée
F2YT	2e opérateur individuelDiplôme
F4DZY	1er opérateur résidentTrophée
IK1GPG	1er opérateur individuel ÉtrangerDiplôme

Remise des Trophées et Diplômes samedi 7 octobre à Auxerre.



## Le Trafic DX

Rappel : Les indicatifs suivis de "\*" renvoient aux bonnes adresses.

### ANTARCTIQUE

#### RÉSEAUX ANTARCTIQUE

Russian Antarctic Polar Net

15.00 UTC chaque jour sur 14,160 MHz par Vlad, UA1BJ.

South Pole Polar Net

00.00 UTC chaque jour sur 14,243 MHz par Larry, KI1ED.

Antarctic Net

16.00 UTC chaque lundi sur 21,275 MHz par Dom, DL5EBE.

FCG Net

22.00 UTC chaque jour sur 21,365 MHz par des opérateurs JA.

Antarctic Net

19.00 UTC chaque samedi sur 14,290 MHz par LU4DXU.

### AFRIQUE

#### FH - MAYOTTE

Serge F6AML, membre du Team F6KOP, se rendra à Mayotte (IOTA AF-027) du 5 au 17 octobre. Il utilisera l'indicatif TX6A et sera actif en CW et SSB.

Les fréquences proposées, +/- le QRM, sont : CW - 3514, 7014, 10115, 14014, 18071, 21014, 24892 et 28014 kHz. SSB - 3785, 7057, 14266, 18140, 21266, 24966 et 28444 kHz.

La QSL est via F6AML bureau ou directe avec SAE +1 IRC ou

1 USD pour l'Europe et 2 USD pour le reste du monde.

#### FR - RÉUNION

Gildas TU5KG est de retour à La Réunion avec l'indicatif FR/TU5KG. À partir du 27 août, et selon le programme de son chalutier dans l'Océan Indien, il opérera 3B8/TU5KG (2 jours) avant de descendre dans les Terres Australes jusqu'au mois de décembre. À terre, il sera FT5WL à Crozet et FT5XP à Kerguelen. En mer il sera /MM. QSL via F4EFI via bureau ou directe.

#### 70 - MALAWI

Harry GØJMU se rendra au Malawi de la mi-octobre à la mi-janvier 2007. Il utilisera l'indicatif 7Q7HB en CW et SSB et sera actif du 80 au 10 mètres hors bandes WARC. Il est équipé pour le trafic en 6 mètres et il essaiera aussi de trafiquer en 160 mètres. QSL via GØIAS.

#### C9 - MOZAMBIQUE

Marq CT1BWW, sera actif depuis Maputo avec l'indicatif C91BWW entre le 24 septembre et le 7 octobre, puis sera C98BWW depuis l'île Bazaruto (IOTA AF-072) du 7 au 10 octobre. Il a prévu de trafiquer du 160 au 6 mètres en CW, SSB, RTTY, SSTV, PSK31 et FM. QSL via CT1BWW. Plus d'informations et les logs à : www.geocities.com/c98bww

#### EA8 - ÎLES CANARIES

Stephan DK3TNA, sera actif depuis l'île de Ténérife (IOTA AF-004 SIA-012 WLOTA LH-1276) du 7 au 12 octobre avec l'indicatif EA8/DK3TNA. Il sera actif en fin d'après-midi et en soirée du 15 au 80 mètres. Il est équipé d'un FT-897 et d'une antenne verticale. QSL via son indicatif personnel par le bureau ou en direct.

#### J2 - DJIBOUTI

Jean-Claude J28JA, est de retour à Djibouti jusqu'en juin 2008. Il est actif en CW et SSB avec 100 W et une verticale R7. Il espère faire évoluer ses antennes et être présent sur les bandes basses dont le 160 mètres. QSL via F5JFU.

#### TU - CÔTE D'IVOIRE

Jean-Luc, F5LDY, est en Côte d'Ivoire jusqu'en août 2007. Il est actif toutes bandes et tous modes HF sous l'indicatif TU2/F5LDY. Vous pourrez le suivre à travers son périple : <http://f5kee.free.fr/tu2-f5ldy/tu2ldy.htm> QSL via F1CGN.

#### V5 - NAMIBIE

Nick G3RWF a modifié et précisé son programme. Il sera V5/G3RWF depuis la Namibie du 20 septembre au 5 octobre, puis il sera actif du 5 au 20 octobre depuis l'Afrique du Sud avec l'indicatif ZS1/G3RWF. Du 21 au 24 octobre, on pourra entendre 7P8/G3RWF depuis le Lesotho. Il devrait être 5Z4LS du 22 au 28 novembre depuis le Kenya. QSL via son indicatif personnel.

### AMÉRIQUE

#### P4 - ARUBA

Larry, WOØZ, sera sur Aruba (IOTA SA-036) et utilisera l'indicatif P4ØLL du 30 septembre au 6 octobre. Il sera actif du 80 au 10 mètres en CW, SSB et peut-être en RTTY. QSL via WOØZ.

#### V3 - BELIZE

Après Aruba, Larry WOØZ, sera au Belize et utilisera l'indicatif V31LL du 7 au 21 octobre. Il sera actif du 80 au 10 mètres en CW, SSB et peut-être en RTTY. QSL via WOØZ.

#### XF4 - ARCHIPÈLE REVILLA GIGEDO

Une équipe, composée de Mexicains et d'Allemands, a prévu de se rendre sur Socorro Island (IOTA NA-030 - GL : DK48ms) du 17 octobre au 3 novembre. L'indicatif sera XF4DL. Les opérateurs sont : Joe DF7TH, Gerhard DJ5IW, Franz DJ9ZB, Karl DK2WV, Dietmar DL3DXX, Juergen DL8LE, Markus DL9RCF, Ismael XE1AY, Fabian XE1FRF, Daniel XE1FXF, Saul XE1FXM, Victor XE1FXZ, Rafael XE1GRR, Parcival XE1HBU, Margarito XE1MMB, Yuri XE1UN et Hector XE2K. XF4DL sera actif sur toutes les bandes en CW, SSB, modes digitaux, EME et satellite. QSL via N6AWD pour l'Amé-



rique du Nord. Pour l'Europe et le reste du monde, QSL via **DL9NDS**. Site Internet : [www.xf4dl.xedx.org/](http://www.xf4dl.xedx.org/).

### YV - VENEZUELA

Pour des raisons de logistique, l'activité depuis La Tortuga Island (IOTA SA-044) est reportée du 26 septembre au 1er octobre. Elle utilisera l'indicatif **YX5IOTA** et sera active toutes bandes et tous modes. Le QSL Manager est **IT9DAA** directe ou via bureau. Leur site Internet se trouve à : <http://yx5iota.4m5dx.org/home.html>

## EUROPE

### F - FRANCE

**F5KDP** sera **TMØRUM** Dans le cadre de la "Course du Rhum", le radio-club **F5KDP** de St Malo (35) opérera sous l'indicatif **TMØRUM** depuis le Fort de la Cité d'Aleth, du 27 octobre au 4 novembre, en phonie, CW et modes digitaux. Le QSL manager est

**F5CYM**, à qui nous devons cette information.

### TK - CORSE

Pere **EA3CUU**, Paco **EA4BT**, Emilio **EA7AAW**, Julio **EA7JB**, Jose **EA7LS** et Ramon **EB4EPJ** trafiqueront depuis la Corse avec leurs indicatifs précédés du préfixe **TK/** de 160 à 10 mètres en CW, SSB et RTTY du 28 septembre au 6 octobre. QSL via **EA4BT**, directe or via bureau. Site Internet : [www.dx4dx.com](http://www.dx4dx.com)

### ISØ - SARDAIGNE

Du 1er octobre au 12 octobre, Ronny **DL1RNW**, sera actif en 144 MHz via tropo et MS (FSK441A). L'indicatif sera **ISØ/DL1RNW** depuis l'île de Sant Antioco, locator JM48fx. MS-FSK QRG : 144.370 (QSY .377) - Station : 180 W + 11 éléments Yagi.

### OHØ - ÎLES ALAND

Hadi **DJ2PJ**, sera à nouveau actif avec l'indicatif **OHØJWH** depuis l'île Eckeröe (IOTA

EU-002) du 26 septembre au 8 octobre. Il concentrera son trafic sur les bandes basses et en particulier sur le 160 mètres. Hadi étant allergique au microphone, son trafic se fera en CW et dans les modes digitaux comme l'OLIVIA, CONTESTIA, etc. QSL via **DJ2PJ**, bureau ou directe. Les demandes par e-mail avec extraits du log sont les bienvenues à [oh0@dj2pj.de](mailto:oh0@dj2pj.de) Site Internet : [www.dj2pj.de/oh0jwh.htm](http://www.dj2pj.de/oh0jwh.htm)

## Océanie

### FO - POLYNÉSIE FRANÇAISE

Pierre **F5JFU**, sera **FO/F5JFU** du 21 octobre au 19 novembre depuis Tahiti (IOTA OC-042, DIFO FO-002), Mooréa (IOTA OC-046, DIFO FO-010), et Bora-Bora (IOTA OC-067, DIFO FO-003). Équipé avec 100 W, dipôles et verticales, ses ambitions sont modestes mais il sera QRV sur 20, 15, 10 m et si possible sur 40 m, avec une attention toute particu-

lière pour l'Europe en général et la France en particulier. Il trafiquera en SSB, CW et peut-être en RTTY. Son séjour est avant tout dédié au tourisme. QSL via Son indicatif personnel avec ETSA + IRC ou via le bureau.

### P2 - PAPOUSIE NOUVELLE-GUINÉE

Derek **G3KHZ**, Hans **SM6CVX** et Vincent **GØLMX** seront actifs depuis les îles Trobriand (IOTA OC-115) du 2 au 10 octobre et depuis l'île Daru (IOTA OC-153) du 11 au 14 octobre. QSL directe à **G3KHZ** pour OC-115 et à **SM6CVX** pour OC-153.

### VK9C - COCOS KEELING ISLAND

Comme pour les années précédentes, Bernd **VK2IA**, sera à nouveau **VK9AA** depuis Cocos Keeling (IOTA OC-003) pour les CQ WW DX SSB et CW mais trafiquera respectivement du 27 au 30 octobre et du 20 au 27 novembre. QSL pour les deux activités via **DLBYR**.

# Les infos QSL

## LES QSL MANAGERS

Sources : 425dxn, IK3QAR.it, NG3K, les opérateurs eux-mêmes.

3V8SM	F8DVD
3W2TXR	JA2TXR
3XD2Z	UA6JR
3XM6JR	UA6JR
3ZØRS	SP9PZU
4L4CC	RV1CC
4N3A	KP2A
4O6DX	K8LEE
5H3AA	K6EID
5N6EAM	IK2IQD
5R8UO	DF8UO
5V7BR	F2VX
6W1SE	JR2KDN
7P8JF	DL7JAN
7S6LGT	SK6NL
8S3ØJC	SK7JC
8S6TYL	SM6AFA
8S6VAN	SM6JSM
9A15ØNT	9A6AA
9A8TQF	HB9TQF
9G1YK	PA3ERA
A25VB	UA4WHX
A7/GØMKT	NM7H
CE2F	CE3HDI
CE2P	EA5KB
CN2CP	OM3CPH
CN8SG	EA7FTR
CO8LY	EA7ADH
CU2DX	CU2AA
CV8T	CX1TA
CX3CCC	CX2ABC
CX7TT	K5WW
DA2ØØ6LH	DGØUFA
DFØHC	DJ5KP
DL/ON6JUN/P	ON5SD
DLØFFF	DL2RPS
DRØ6XVI	DM6HK
DS2QEI	HLØIHQ
DT8A	HL2FDW
DZ5ØHBC	DUIHBC
EDIKEH	EA1EAU

ED1LHA	EA1AST
ED1LSI	EA1AUO
ED8GCF	EA8AKN
EE1JRA	EA1RKA
EK6LP	IK2DUW
EM15FA/P	UT2FA
EM15FEL	UR5FEL
EM15II	UT2II
EM5ØC	UT3CWW
EM9ØBL	UY5BQ
EN15EIU	UT4EK
EN15F	UR5FEO
EN15P	UR4PWL
EO15FF	UXØFF
EO15FT	UTØFT
EO15FY	UXØFY
EO15ID	US7IGF
ER15MD	ERIDA
ES15L	ES6PZ
EX15ID	EX8AB
FO/MØRAA	JH6RTO
GBØGRA/P	MØJHW
GB2ELH	MM5PSL
GB2FCL	G4NOK
GB2FL	M3ZYZ
GB2LBN	GM4UYZ
GB2LT	GMØJHF
GB2SLH	GØGFL
GB2TER	G4NOK
GCØGRC/P	GØRCI
GC7GRC/P	GØRCI
GJ5XW/P	G5XW
HO1L	HP1IBF
HP1WW	EA4BQ
HRIAAB	EA7FTR

II4GOR	IK3MZS
IP5P	IQ5BA
IQ8PZ/P	IK8IFW
IU1DCI	IK1QFM
IU2FV	IQ2MI
J28JA	F5JFU
JW5E	LA5NM
JW6IKA	LA6IKA
JY4NE	K3IRV
K4A	K4LTA
K7A	K6HFA
K8E	N8MR
K8G	K8PT
KH2E	JE1HJA
KP3RE	KP4RD
LA/DB5YB	DB5YB
LR3DX	LU7DSY
LR7E	LU4DQ
LU2FLN	EA5KB
LU7YZ	EA7FTR
LZ19ØØK	LZ1BJ
MMØMWW/P	GMØIFM
OD5NF	HB9CRV
OD5QT	YO3FRI
OD5TE	K3IRV
OHØAZ	OHØJFB
OJØ/EC3ADC	EB2AYV
ON4OSLN	ON5RKN
OY/DL2RMC	DL2RMC
OY/DO3MSH	DL2RMC
OZØMF/LH	DH1LAO
P29VR	W7LFA
P29ZAD	N5FTR
P29ZAD	N5FTR
RIANF/P	RK1PWA

R375I	RK9CYA
R3K	RN3DK
R6B	RZ6APF
R11NU	RN1NU
RK6LWA/P	RZ6MF
RV7AA	NT2X
S9SS	N4JR
SK7DX	SM7DXQ
SN2NP	SP2BIK
SX8B	SV8CYV
T68G	LA4YW
T96Q	T93Y
TA4ZT	DK1AR
TF/DL2RMC	DL2RMC
TK/F5MCC	F3GJ
TM5F	F1IKA
TM5UJY	F5FAB
TM8CDX	F5CQ
TX5T	DL2RUM
TY5ZR	IK2IQD
UAØAV	W3HMK
UEØARD	RXØAT
UE1RLH/6	RA1QY
UE9JRI	RV9JD
UM15UZ	UK8AR
UN7AB	DL8KAC
UPIAF	UN7AL
V550	DJ4LK
VE1OTA/9	VE1VOX
VP8DIZ	G7KMK
VP8DJB	F5PFP
VP8LGT	VP8ON
W5BOS/ALØ	N6AWD
XM2CBF	VE2CKC
XV3EKK	JA1EKK
YM125ATA	TA3YJ
YR5ØA	YO5KAI
ZL6LH	ZL1VK
ZP6CW	ZP6CU
ZS1RBI	ZS1DUP
ZX7NTL	PS7DX

### LES BONNES ADRESSES DES QSL MANAGERS

Sources : QRZ.com, Buckmaster Inc, K7UTE's data base, IK3QAR.it, 425dxn, les opérateurs eux-mêmes.

<b>CX1TA</b> P.O. Box 29, 27000 Rocha, URUGUAY	<b>K6HFA</b> Hubert R Clark, 545 West Vassar Ave, Fresno, CA 93705, USA
<b>DB5YB</b> Juergen Gellert, Ravensberger Strasse 13, 32584 Loehne, ALLEMAGNE	<b>K8PT</b> Pete Tremi, 725 W. Magnetic St., Marquette, MI 49855, USA
<b>DL2RMC</b> Thomas Hitzner, Anton- Moosmuller-Str. 1, D-84791 Reischach, ALLEMAGNE	<b>LU7DSY</b> Carlos Almiron, P.O. Box 709, 8000 Bahia Blanca, Buenos Aires, ARGENTINE
<b>ER1DA</b> Valery Metaxa, P.O. Box 3000, Chisinau, MD-2071, MOLDAVIE	<b>LU9DA</b> Ricardo Suarez, Calle Roca 3678, 7600 Mar del Plata, ARGENTINE
<b>EX8AB</b> Narynbek Djunushev, P.O. Box 2677, 13802 Tallinn, ESTONIE	<b>N8MR</b> Michael Rudzki, 14071 Fairway, Livonia, MI 48154-5227, USA
<b>F5JFU</b> Pierre Desseneux, Le Bourg, F-58140 St Martin du Puy, FRANCE	<b>ON5RKN</b> Susanne Ronny, Duinkerkestraat 16, 8620 Nieuwpoort, BELGIUM
<b>F8DVD</b> Francois Bergez, 6 Rue de la Liberte, F-71000 Macon, FRANCE	<b>T93Y</b> Boris Knezovic, P.O. Box 59, Sarajevo BA-71000, BOSNIE HERZEGOVINE
<b>GMØIFM</b> Colin Blunn, Tiree, Rendall, Orkney, KW17 2PB, ÉCOSSE - UK	<b>US7IGF</b> Slava Shevchenko, P.O. Box 591, Slavyansk-12, Donetsk obl. 84112, UKRAINE
<b>IF9ZWA</b> Michele Rotolo, Via Cavasino, 91010 Marettimo TP, ITALIE	<b>UT4EK</b> Olexander M. Senchurov, P.O. Box 1669, Kryvyy Rig, 50038, UKRAINE

### INFOS QSL MANAGERS

En raison de la forte augmentation des tarifs postaux au Royaume Uni, Mike **G3TEV**, annonce, qu'il n'acceptera plus les QSL via bureau pour **9J2BO**.

Mike **KA2AEV**, nous fait savoir que, contrairement à ce qui a été annoncé dans certains bulletins ou sites Internet, il n'est pas le QSL manager de **A5IDX**.

### RUBRIQUE-À-BRAC

#### PIRATES

Contactez-les d'abord, pleurez ensuite!  
Les activités **701X**, **9A/TA3J** et **XF4/G4TOL** apparues ces derniers temps sont l'œuvre de pirates.

Si vous vous êtes fait avoir par ces "pseudo-amateurs", désolé.  
Mais s'il est encore temps, économisez temps et argent pour la QSL.

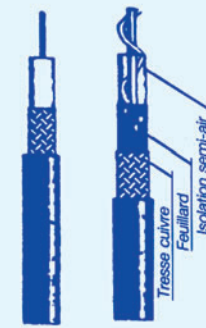
**LES MEILLEURS SERVICES ET LES MEILLEURS PRIX ? C'EST AUPRÈS DE NOS ANNONCEURS QUE VOUS LES TROUVEREZ ! FAITES CONFIANCE À NOS ANNONCEURS.**

## POPE H1000 CABLE COAXIAL 50Ω TRES FAIBLES PERTES

Le H 1000 est un nouveau type de câble isolement semi-air à faibles pertes, pour des applications en transmission. Grâce à sa faible atténuation, le H 1000 offre des possibilités, non seulement pour des radioamateurs utilisant des hautes fréquences jusqu'à 1296 MHz, mais également pour des applications générales de télécommunication. Un blindage maximal est garanti par l'utilisation d'une feuille de cuivre (feuillard) et d'une tresse en cuivre, ce qui donne un maximum d'efficacité. Le H 1000 est également performant dans les grandes puissances jusqu'à 2200 watts et cela avec un câble d'un diamètre de seulement 10,3 mm.

Puissance de transmission : 100 W  
Longueur du câble : 40 m

MHz	RG 213	H 1000	Gain
28	72 W	83 W	+ 15 %
144	46 W	64 W	+ 39 %
432	23 W	46 W	+ 100 %
1296	6 W	24 W	+ 300 %



	RG 213	H 1000
Ø total extérieur	10,3 mm	10,3 mm
Ø âme centrale	7 x 0,75 = 2,3 mm	2,62 mm monobrin

Atténuation en dB/100 m	RG 213	H 1000
28 MHz	3,6 dB	2,0 dB
144 MHz	8,5 dB	4,8 dB
432 MHz	15,8 dB	8,5 dB
1296 MHz	31,0 dB	15,7 dB

Puissance maximale (FM)	RG 213	H 1000
28 MHz	1800 W	2200 W
144 MHz	800 W	950 W
432 MHz	400 W	530 W
1296 MHz	200 W	310 W
Poids	152 g/m	140 g/m
Temp. mini utilisation	-40°C	-50°C
Rayon de courbure	100 mm	75 mm
Coefficient de vélocité	0,66	0,83
Couleur	noir	noir
Capacité	101 pF/m	80 pF/m

ATTENTION : Seul le câble marqué "POPE H 1000 50 ohms" possède ces caractéristiques. Méfiez-vous des câbles similaires non marqués.

Autres câbles coaxiaux professionnels



**GENERALE  
ELECTRONIQUE  
SERVICES**

RUE DE L'INDUSTRIE  
Zone Industrielle - B.P. 46  
77542 SAVIGNY-LE-TEMPLE Cdx  
Tél : (1) 64.41.78.88  
Fax : (1) 60.63.24.85

ET AUSSI LE RESEAU G.E.S.

## L'Internet

### CARNETS DE TRAFIC EN LIGNE

**9A/EU-090**

<http://www.palagruza.net/search.html>

**KH8SI**

<http://vp6di.hp.infoseek.co.jp/scankh82.html>

**S9SS**

<http://s50u.s50e.si/zacni.php?stran=s9ss>

**VP8DJB**

[http://f5nod.chez-alice.fr/antarctica\\_vp8djb.html](http://f5nod.chez-alice.fr/antarctica_vp8djb.html)

### ADRESSES INTERNET

<http://www.qsl.net/ab2rf/>

<http://5a7a.gmxhome.de/>

[http://www.qsl.net/sylra/information/intm\\_e.html](http://www.qsl.net/sylra/information/intm_e.html)

<http://www.palagruza.net/>

<http://digilander.libero.it/mondoradiomania/pirate/pirate.htm>

<http://www.qsl.net/dl7jan/lesotho.htm>

<http://f5kee.free.fr/tu2-f5ldy/tu2ldy.htm>

<http://www.xf4dl.xedx.org/>

<http://www.dj2pj.de/oh0jwh.htm>

## Nos Sources

Nous remercions nos informateurs : **F5NQL**, **F5OGL**, **LNDX** (**F6AJA**), **VA3RJ**, **ARRL** et **QST** (**W3UR**, **NØAX**, **NCIL**), **425DXN**, **DXNL**, **KB8NW** et **OPDX**, **JARL**, **RSGB** (**GB2RS**), **DK9CR**, **G3KMA**, **NG3K**, **AD1C**, **UBA**, **JA1ELY** et 5/9 mag, bulletin **WAP** (**I1HYW**, **IK1GPG**, **IK1QFM**), **DJ8NK**, **EA4BT**, **F6AML**, **F5CYM**, **F5JFU**, **F5LDY**, **F5PEZ**, **IT9DAA**, **WOØZ**. Que ceux qui auraient été involontairement oubliés veuillent bien nous excuser.

# LA METEOROLOGIE AVEC **DAVIS**

Les STATIONS METEOROLOGIQUES DAVIS offrent précision et miniaturisation, alliées à une technologie de pointe. Que vos besoins soient d'ordre professionnel ou privé, l'un de nos modèles vous offrira une solution pratique et souple.

**6150 - VANTAGE PRO** - Station météo de nouvelle génération conçue selon les toutes dernières technologies. Grand afficheur LCD de 90 x 150 mm rétro-éclairé avec affichage simultané des mesures de tous les capteurs, icônes, graphiques historiques, messages. Intervalle de mesure : 2,5 secondes. Algorithme sophistiqué de prévision prenant également en compte le vent et la température. Capteurs déportés à transmission radio jusqu'à 250 m (et plus avec relais). 80 graphiques et 35 alarmes disponibles sans ordinateur.  
**Mesures :** • Pression barométrique • Prévisions • Températures intérieure et extérieure • Humidité intérieure et extérieure • Index de cha-

leur • Point de rosée • Phases de la lune • Pluviométrie avec cumul minutes, heures, jours, mois, années et tempêtes • Pluviométrie des 24 dernières tempêtes • Direction et vitesse du vent • Abaissement de température dû au vent • Heure et date • Heures des levés et couchers de soleil.  
**Avec capteur solaire optionnel :** • Evapotranspiration journalière, mensuelle, annuelle • Intensité d'irradiation solaire • Index température-humidité-soleil-vent.  
**Avec capteur UV optionnel :** • Dose UV • Index d'exposition UV.  
**6150-C** - Station identique mais capteurs avec liaison filaire.

**NOUVEAU**

- Icône désignant la donnée affichée sur le graphique.
- Rose des vents à 16 directions avec direction instantanée du vent et direction du vent dominant.
- Affichage de la direction du vent (résolution 1°) ou de la vitesse du vent.
- Icône d'alarme pour 35 fonctions simultanées avec indicateur sonore.
- Graphique des mini ou maxi des dernières 24 heures, jours ou mois. Environ 80 graphiques incluant l'analyse additionnelle des températures, précipitations, vents, pressions barométriques sans la nécessité d'un ordinateur.
- Echelle verticale variant selon le type de graphique.
- Message détaillé de prévision (environ 40 messages).
- Indication de donnée instantanée ou mini/maxi pour les 24 derniers jours, mois ou années.
- Icônes de prévision (soleil, couvert, pluie ou neige).
- Icône des phases de la lune (8 quartiers).
- Affichage date et heure courante ou des mini/maxi ou heure des levés et couchés de soleil.
- Flèche de tendance de variation de la pression barométrique à 5 positions.
- Zone d'affichage fixe montrant en permanence les variations les plus importantes.
- Zone d'affichage variable : • température interne ou additionnelle ou humidité du sol ; • humidité interne ou additionnelle, index UV ou arrosage foliaire ; • refroidissement dû au vent, point de rosée ou deux indices différents de chaleur.
- Touches +/- facilitant la saisie.
- Touches permettant le déplacement dans les graphiques ou affichage des mini/maxi.
- Total mensuel ou annuel des précipitations, taux de précipitation, évapotranspiration ou intensité d'irradiation solaire.
- Pluviométrie journalière (ou précipitation pendant la tempête en cours).
- Icône parapluie apparaissant lorsqu'il pleut.

**7425EU - WEATHER WIZARD III**

- Température intérieure de 0 à 60°C
- Température extérieure de -45 à 60°C
- Direction du vent par paliers de 1° ou 10°
- Vitesse du vent jusqu'à 282 km/h
- Vitesse du vent maximum mesurée
- Abaissement de température dû au vent jusqu'à -92°C, et abaissement maximum mesuré
- Alarmes température, vitesse du vent, chute de température due au vent et heure

**Options**

- Relevé journalier et cumulatif des précipitations en utilisant le pluviomètre

**7440EU - WEATHER MONITOR II**

- Température intérieure de 0 à 60°C
- Température extérieure de -45 à 60°C
- Direction du vent par paliers de 1° ou 10°
- Vitesse du vent jusqu'à 282 km/h
- Vitesse du vent maximum mesurée
- Abaissement de température dû au vent jusqu'à -92°C, et abaissement maximum mesuré
- Pression barométrique (avec fonction mémoire)
- Taux d'humidité intérieur + mini-maxi
- Alarmes température, vitesse du vent, chute de température due au vent, humidité et heure
- Alarme de tendance barométrique pour variation de 0,5 mm, 1,0 mm ou 1,5 mm de mercure par heure

**Options**

- Relevé journalier et cumulatif des précipitations en utilisant le pluviomètre
- Taux d'humidité extérieure et point de rosée en utilisant le capteur de température et d'humidité extérieures

**CARACTERISTIQUES COMMUNES Wizard III, Monitor II**

- Températures mini-maxi
- Tous les mini-maxi enregistrés avec dates et heures
- Pendule 12 ou 24 heures + Date
- Dimensions 148 x 133 x 76 mm
- Fonctions supplémentaires**
- Données visualisées par "scanning"
- Lecture en système métrique ou unités de mesure américaines
- Alimentation secteur et sauvegarde mémoire par pile
- Support de fixation réversible pour utilisation sur un bureau, une étagère ou murale
- Options**
- Mémorisation sur ordinateur, analyse et tracés de courbes en utilisant Weatherlink

— Catalogue DAVIS sur demande —

**GENERALE ELECTRONIQUE SERVICES**  
 205, rue de l'Industrie - Zone Industrielle - B.P. 46 - 77542 SAVIGNY-LE-TEMPLE Cedex  
 Tél.: 01.64.41.78.88 - Télécopie: 01.60.63.24.85 - Minitel: 3617 code GES  
 http://www.ges.fr — e-mail: info@ges.fr

**G.E.S. - MAGASIN DE PARIS:** 212, avenue Daumesnil - 75012 PARIS - TEL.: 01.43.41.23.15 - FAX: 01.43.45.40.04  
**G.E.S. OUEST:** 1 rue du Coin, 49300 Cholet, tél.: 02.41.75.91.37 **G.E.S. COTE D'AZUR:** 454 rue Jean Monet - B.P. 87 - 06212 Mandelieu Cedex, tél.: 04.93.49.35.00 **G.E.S. LYON:** 22 rue Tronchet, 69006 Lyon, tél.: 04.78.93.99.55  
**G.E.S. NORD:** 9 rue de l'Alouette, 62690 Estrée-Cauchy, tél.: 03.21.48.09.30

Prix revendeurs et exportation. Garantie et service après-vente assurés par nos soins. Vente directe ou par correspondance aux particuliers et aux revendeurs. Nos prix peuvent varier sans préavis en fonction des cours monétaires internationaux. Les spécifications techniques peuvent être modifiées sans préavis des constructeurs.

NIR •0101•IC

# Les bulletins départementaux

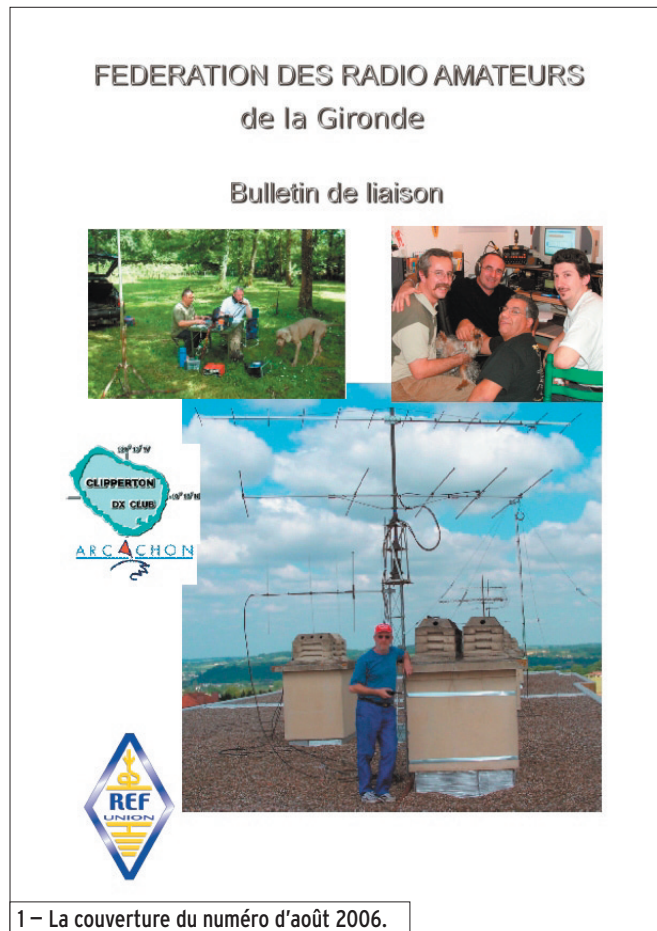
Les deux premiers bulletins d'ED que nous vous avons présentés étaient ceux des départements 13 (n° 273) et 35 (n° 275). Cette fois-ci, c'est l'ED33 qui s'y colle... A vous maintenant de nous envoyer rapidement quelques exemplaires des bulletins de votre département. Nous leur assurerons une plus large audience au travers des pages de MEGAHERTZ magazine...

## LE BULLETIN DU 33 ALIAS "INFOM33"

La Fédération des Radioamateurs de Gironde ou FRAG (Etablissement ED33 du REF-Union) édite, elle aussi, son bulletin d'information. Le premier numéro d'Infom 33 n'est pas tout jeune, il date de la fin des années 70, à l'époque votre serviteur vivait encore dans ce département... Toujours à cette même époque, on ne parlait pas d'internet et la communication passait par le biais de ce bulletin sous sa forme "papier".

Dans sa version actuelle, la périodicité du bulletin ne semble pas bien établie. Le numéro d'août doit être d'ailleurs une brillante illustration de l'angoisse de la page blanche, redoutée de tous ceux dont le métier consiste à écrire, car l'édito est resté vierge. Ce n'est pas bien grave... Alors, que contient ce bulletin de liaison ? D'abord, des informations générales (comme les comptes rendus de réunions) puis une liste de "Brèves" dans lesquelles on trouve, en vrac, les petits potins du département (activités, expériences diverses, naissances et décès, modifications apportées aux stations des membres du département, etc.). La région étant bien connue pour ses châteaux, il n'est pas étonnant de trouver quelques pages consacrées aux activités de radioamateurs... devant ces châteaux !

Qu'ils soient "ED" (Etablissements départementaux, c'est-à-dire affiliés au REF-Union) ou totalement indépendants, certains départements éditent avec, en règle générale, une périodicité trimestrielle, un bulletin d'informations locales destiné à leurs membres. Ces bulletins départementaux sont distribués aux réunions ou envoyés par la Poste, notamment à ceux qui ont quitté le département en restant membre de l'association locale. Parfois, on les trouve même sur internet. Nous avons décidé de vous les faire découvrir.



1 – La couverture du numéro d'août 2006.



2 – La page d'accueil du site de la FRAG.



3 – Première page de l'article consacré à la modif du FL-2500.

Toujours dans ce numéro d'août, le grand événement de la rentrée (la Convention du CDXC à Arcachon) est, bien sûr annoncé. Enfin, au chapitre de la technique, c'est Lucien FITE qui s'y colle avec la modification d'un ancêtre, l'amplificateur FL-2500 propriété de Gérard, F2VX... Ces modifications sont abondamment illustrées et fort bien documentées.

Bien sûr, comme partout, les bonnes volontés sont appelées à se faire connaître, un bulletin d'informations ne saurait exister en se reposant sur les autres, tout le monde doit participer par l'envoi d'articles, chacun à son niveau.

Le bulletin est diffusé par le biais du site internet de la FRAG, en format PDF ([www.f5kbw.org/pagesperso/frag/](http://www.f5kbw.org/pagesperso/frag/)) en rubrique "Les bulletins") avec deux résolutions différentes pour ceux qui pâtissent encore de la "fracture numérique" et n'ont pas l'ADSL et pour les autres, heureux abonnés à une connexion rapide. Une version papier est également distribuée dans les radio-clubs du département.

Denis, F6GKQ

# L'antenne yagi



## DEUXIÈME PARTIE

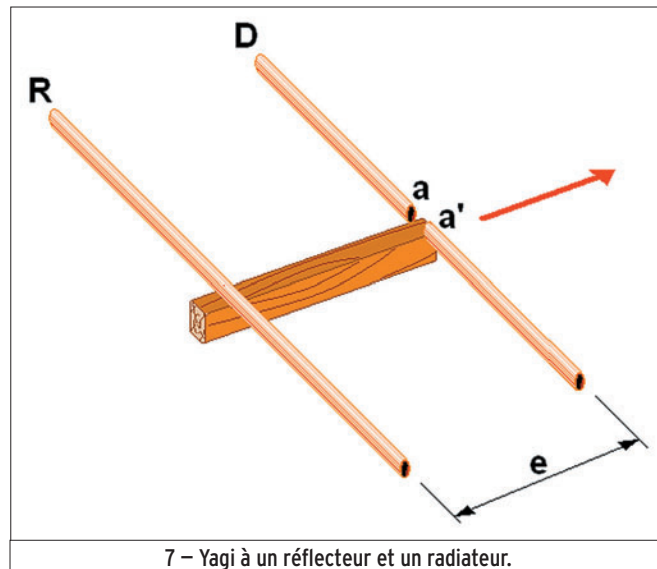
En associant un dipôle demi-onde et un élément parasite légèrement plus court que le dipôle, nous avons obtenu une antenne yagi formée d'un radiateur (le dipôle) et d'un élément directeur, celui qui est placé dans la direction du correspondant. Poursuivons notre expérimentation avec un élément parasite seul puis en associant un directeur et un réflecteur.

## EXPÉRIENCE AVEC UN RÉFLECTEUR

(figure 7)

L'élément servant de directeur était légèrement plus court que le dipôle. Pour faire un réflecteur il suffit de rallonger l'élément parasite. Pour essayer, je lui ai donné une longueur de 108 cm, alors que le dipôle fait 102 cm. J'ai placé mon détecteur d'ondes à 3 mètres et j'ai branché le dipôle sur le générateur. Sans élément parasite, l'aiguille du détecteur dévie au milieu de l'échelle. En plaçant le réflecteur derrière le dipôle rayonnant, le niveau reçu par le détecteur augmente. Quand on fait varier la distance entre

Forts des résultats remarquables obtenus en ajoutant un élément directeur à notre dipôle, nous allons multiplier les éléments.



7 - Yagi à un réflecteur et un radiateur.

le réflecteur et le dipôle, le signal détecté passe par un maximum lorsque les deux éléments sont séparés par 30 cm. La fréquence du générateur étant de 138 MHz, la longueur d'onde est donc de 2,21 m. On peut convertir la distance de 30 cm, c'est-à-dire 0,3 mètre, en nombre de longueurs d'ondes en divisant 0,3 par 2,21 et on trouve 0,13 λ. On a vu le mois dernier que l'utilisation de l'unité "lambda", la longueur

d'onde, est très fréquente dans le domaine des antennes.

## MESURE DU GAIN ET DU RAPPORT AVANT/ARRIÈRE

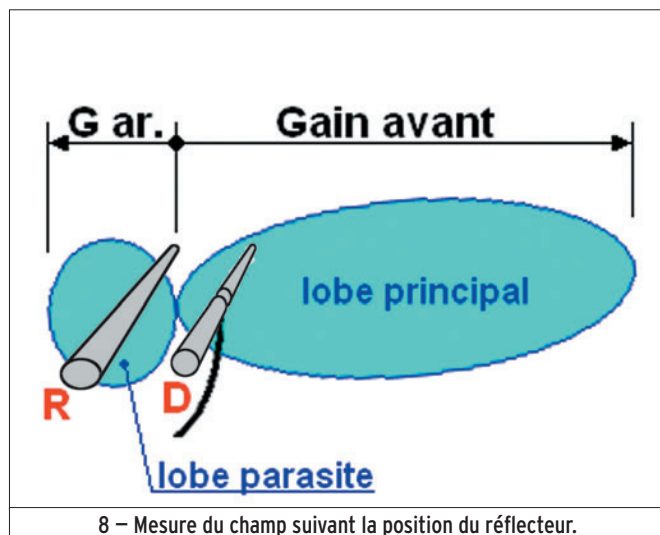
D'abord, je positionne mon détecteur à une distance telle que sa déviation soit d'à peu près 50 % de l'échelle, sans élément parasite. En ajoutant le réflecteur comme sur la figure 8 (avant) et en optimisant sa position pour que le niveau soit

maximum, je note que l'aiguille dévie presque à fond. Le gain par rapport à un dipôle est donc de 3 dBd environ, puisqu'un gain de 3 décibels équivaut à doubler la tension ou à quadrupler la puissance. On dira donc que le gain avant est de 3 dBd, soit 5,15 dBi puisque le gain du dipôle est de 2,15 décibels. On raisonne comme si on était dans l'espace, ce qui n'est pas vraiment le cas.

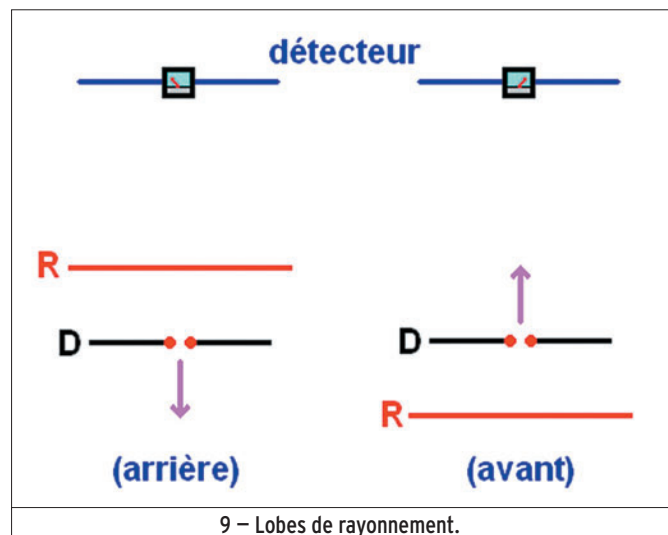
En plaçant le réflecteur entre le dipôle et le détecteur, voir la figure 8 (arrière), la déviation de l'aiguille du détecteur tombe à 10 % de l'échelle, une tension 10 fois plus faible que celle du signal reçu en direct. On peut calculer l'affaiblissement du signal "arrière" par rapport à l'amplitude du signal "avant" et calculer le "rapport avant/arrière". La formule est beaucoup plus simple qu'il n'y paraît :

$$F/B = 20 \cdot \log \sqrt{\frac{10}{1}} = 20 \text{ dB}$$

F/B signifie Avant/Arrière en anglais abrégé de Front/Back ; 20 est toujours 20 quand il s'agit d'un rapport de tension ; 10 est la tension du signal "avant" ; 1 est la tension du signal "arrière".



8 - Mesure du champ suivant la position du réflecteur.



9 - Lobes de rayonnement.

Le résultat, que l'on peut calculer facilement avec une calculatrice un peu scientifique ou avec un tableur comme OpenOffice, est un nombre de décibels. Plus il est élevé, plus seront atténués les signaux en provenance de directions autres que l'avant de l'antenne. L'avant de l'antenne, c'est bien sûr le lobe principal et le gain arrière est celui du plus important lobe parasite dirigé vers l'arrière (figure 9). Et le rapport avant/arrière, c'est la différence entre les deux. Il est temps maintenant de passer à l'antenne yagi à trois éléments.

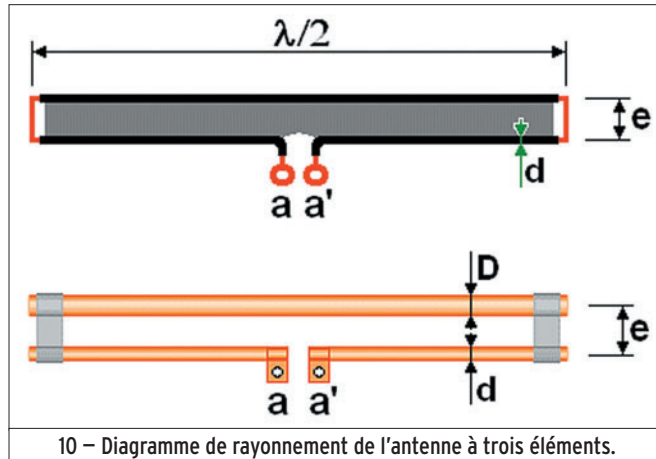
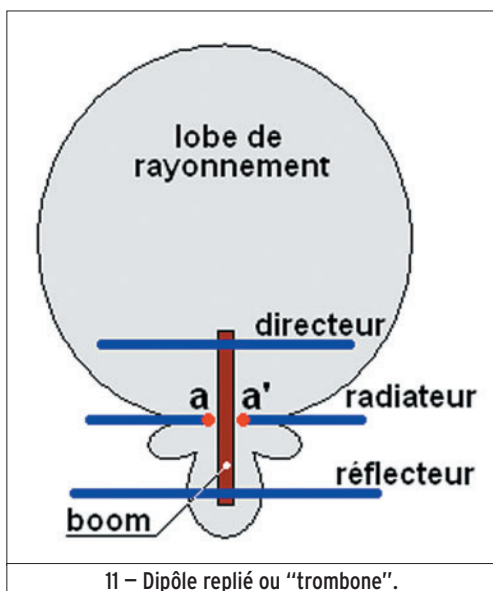
### L'ANTENNE YAGI À TROIS ÉLÉMENTS

(figure 10)

Après avoir associé un dipôle et un élément directeur, puis un dipôle avec un élément réflecteur, il était bien naturel de vouloir associer les trois compères :

- un dipôle, encore appelé radiateur
- un réflecteur derrière le dipôle
- un directeur devant le dipôle

Les éléments sont fixés sur une barre appelée "boom", un mot anglais qui désigne entre autres la flèche d'une grue. Si le boom est métallique, seul le dipôle doit être isolé, et encore : il y a des astuces pour le fixer en son milieu sur le boom, comme les éléments parasites.



Nous obtenons une antenne qui a plein de qualités :

- gain avant d'environ 6 décibels par rapport au dipôle
- bonne atténuation des signaux qui ne sont pas dans l'axe du boom

Avant de parler de l'impédance au point d'alimentation de l'antenne, voyons en vitesse une notion très intéressante concernant les antennes.

### LA RÉSISTANCE DE RAYONNEMENT

Quand on branche une antenne directement à la sortie d'un émetteur (pour éliminer les problèmes de câble), celui-ci voit l'antenne comme une charge dans lequel il débite son énergie. Une partie de cette énergie va se dissiper en chaleur dans les fils de l'antenne et le reste va être rayonné dans l'espace sous forme d'ondes électromagnétiques. Pour l'émetteur, qui ne voit pas plus loin que le bout de son connecteur de sortie, l'antenne est comme une résistance de charge, mais nous, on sait que cette résistance peut être décomposée en deux résistances mises en série :

- la résistance de perte (qui dissipe les pertes de provenance diverses)
- la résistance de rayonnement (qui dissipe l'équivalent de l'énergie rayonnée au loin)

Bien sûr, ces résistances n'ont pas d'existence matérielle, ce sont des résistances virtuelles qui sont bien pratiques pour comprendre, c'est tout. De toute façon, on ne cherchera pas à les mesurer.

### IMPÉDANCE AU POINT D'ALIMENTATION

C'est au centre du dipôle qu'on branche notre ligne d'alimentation (en général un câble coaxial). Il est donc intéressant de connaître l'impédance du point d'alimentation. Quand on a étudié les ondes stationnaires et le ROS, on a appris que l'impédance de la charge devait, autant que possible, être adaptée à l'impédance caractéristique de la ligne.

Normalement, à la fréquence de résonance, un dipôle placé dans l'espace présente une impédance de 72 Ω, purement résistive. On sait qu'il suffit de redescendre le dipôle sur terre pour que cette impédance change, à cause de la proximité du sol. Ce phénomène est identique avec les éléments parasites : rien que par leur présence ils font diminuer l'impédance au centre du dipôle allant jusqu'à la diviser par quatre. C'est ainsi qu'une antenne à 3 éléments à une dizaine de mètres de hauteur présente une impédance de l'ordre de 20 Ω. Pour pouvoir raccorder un câble de 50 ou 75 Ω, il existe plusieurs solutions. On va en voir une qui est très utilisée dans les antennes yagi sur VHF, c'est l'utilisation d'un trombone à la place du simple dipôle.

### LE TROMBONE OU DIPÔLE REPLIÉ

Un dipôle replié est facile à réaliser. D'abord on prend un morceau de ligne bifilaire, échelle à grenouille ou twin-lead et on en court-circuite les deux extrémités. Il suffit ensuite de couper un des deux fils en son milieu et d'y raccorder la ligne d'alimentation, comme sur la figure 11. Si les deux fils ont le même diamètre  $d$ , l'impédance au centre du dipôle replié à la résonance est de 290 Ω environ, c'est-à-dire 4 fois l'impédance au centre du dipôle simple qui est de 72 Ω. Par contre, ce coefficient multiplicateur est différent de 4 si le rapport des diamètres des deux fils est différent de 1. On peut faire varier ce coefficient entre 2 et 14 (donc obtenir des impédances allant de 150 à 1000 Ω) en jouant sur les diamètres des tubes et leur écartement. Ce principe est utilisé pour ramener l'impédance du radiateur d'une antenne yagi à une valeur proche de 50 ou 75 Ω.

### ANTENNES YAGI À BEAUCOUP D'ÉLÉMENTS

Il n'y a pas que les beams à trois éléments dans la vie ! On peut renforcer le rapport avant-arrière en ajoutant un réflecteur amélioré mais c'est surtout en alignant les éléments directeurs qu'on peut obtenir un gain avant relativement élevé mais limité quand même par les dimensions de l'antenne. Plus on monte en fréquence, plus la longueur d'onde est faible et plus on peut réaliser des antennes à nombreux éléments. Si sur 14 MHz une 5 éléments est déjà un monstre, on trouve sur 1250 MHz des 23, des 35 et même des 55 éléments !

### LE MOIS PROCHAIN

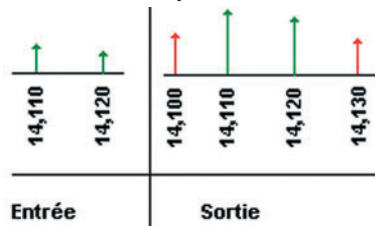
Nous verrons encore quelques particularités des antennes yagi.

Pierre GUILLAUME, F8DLJ



### Question 1 :

Sur un amplificateur, on injecte deux signaux (14,110 et 14,120 MHz), à la sortie on note la présence de deux autres signaux de fréquences 14,100 et 14,130 MHz. A quoi sont dus ces signaux ?



- A : Intermodulation du 3e ordre C : Fréquence image  
B : Amplification linéaire D : Bruit de phase d'un oscillateur

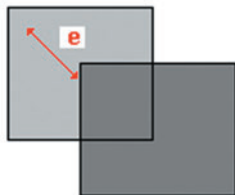
### Question 2 :

Entre un ampèremètre et un voltmètre, lequel de ces deux appareils possède une résistance interne idéalement infinie ?

- A : Voltmètre B : Ampèremètre

### Question 3 :

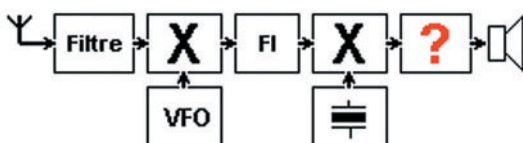
Pour réduire la capacité d'un condensateur, on peut :



- A : Diminuer la distance "e". C : Augmenter la distance "e".  
B : Augmenter la surface des armatures

### Question 4 :

Sur ce récepteur, que représente le bloc repéré par un point d'interrogation ?



- A : Mélangeur équilibré C : Discriminateur  
B : Filtre à quartz D : Amplificateur BF

### Solution 1 :

Il s'agit d'intermodulation du 3e ordre. On retrouve en sortie les signaux suivants, si  $F_1 = 14,110$  MHz et  $F_2 = 14,120$  MHz

$$2 \times F_1 - F_2 = 14,100 \text{ MHz}$$

$$2 \times F_2 - F_1 = 14,130 \text{ MHz}$$

### RÉPONSE A

### Solution 2 :

Idéalement un ampèremètre possède une résistance interne nulle et un voltmètre une résistance interne infinie. Dans la pratique ce n'est jamais le cas.

### RÉPONSE A

### Solution 3 :

$$C = \frac{\epsilon_r \cdot \epsilon_0 \cdot S}{e}$$

Avec : C en farad ; e en mètre ; S en m<sup>2</sup>

$\epsilon_0$  et  $\epsilon_r$  étant respectivement la permittivité du vide et permittivité relative.

Si l'on veut réduire la capacité d'un condensateur plan, il faut donc réduire la valeur du numérateur, et/ou augmenter la valeur du dénominateur.

Parmi les solutions proposées, la réponse C est la bonne.

### RÉPONSE C

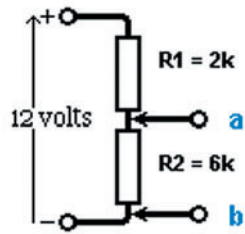
### Solution 4 :

Il s'agit de l'amplificateur BF.

### RÉPONSE D

### Question 5:

Quelle sera la valeur lue aux points de mesure "a,b" ?



- A: 3 V
- B: 6 V
- C: 9 V
- D: 12 V

### Solution 5:

On note que R2 est 3 fois plus élevée que R1, la tension à ses bornes sera corrélativement trois fois plus importante qu'aux bornes de R1.

On peut rapidement déduire que la tension vaudra :  $(12 / 4) \times 3 = 9 \text{ V}$ .

On peut également calculer le courant qui circule dans le pont et calculer la chute de tension aux bornes de R1.

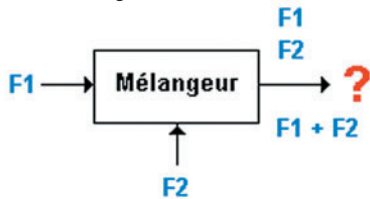
$$I = U/R \quad I = 12 / (2000+6000) = 0,0015 \text{ A}$$

$$U_{r1} = RI \quad U_{r1} = 6000 \times 0,0015 \quad U_{r1} = 9 \text{ V}$$

### RÉPONSE C

### Question 6:

Quel est l'autre produit de mélange que l'on doit retrouver en sortie de ce mélangeur ?



- A: F2 - 2F2
- B: F1 - F2
- C: 2 F2 - 2F2
- D: 4 F1 x 8 F2

### Solution 6:

Il s'agit de F1 - F2.

### RÉPONSE B

### Question 7:

Un signal HF possède une longueur d'onde en espace libre de 80 m. Quelle sera la longueur physique d'un quart d'onde pour ce signal dans une ligne bifilaire pourvue d'un coefficient de vélocité de 0,85 ?



Coefficient de vélocité : 0,85

- A: 25 m
- B: 20 m
- C: 17 m
- D: 15 m

### Solution 7:

En espace libre le quart d'onde vaut :

$$80 / 4 = 20 \text{ m}$$

Il faut tenir compte du coefficient de vélocité de la ligne qui est de 0,85.

Le quart d'onde dans la ligne vaudra :

$$20 \times 0,85 = 17 \text{ m}$$

### RÉPONSE C

### Question 8:

Quel est le statut de la bande des 30 m ?

- A: Primaire
- B: Secondaire

### Solution 8:

Statut secondaire.

### RÉPONSE B





Kenwood	TM-251	TX/RX	TX 444 + RX 430	215	215	stable	Realistic	DX302	RX	RX HF	120	120	stable	Vesu	FT301D	TX/RX	TX HF	298	298	stable
Kenwood	TM-255	TX/RX	TX 444	547	533	baissé	Realistic	DX394	RX	RX HF	233	233	stable	Vesu	FT411	TX/RX	TX 444	144	144	stable
Kenwood	TM-271	TX/RX	TX 444 + RX 430	256	256	stable	Realistic	PB0-2006	RX	RX HF/UHF	250	250	stable	Vesu	FT415	TX/RX	TX 444	160	160	stable
Kenwood	TM-441	TX/RX	TX 430	210	210	stable	Realistic	PB0-2022	RX	RX HF/UHF	94	94	stable	Vesu	FT419	TX/RX	TX 444/430	150	150	stable
Kenwood	TM-451	TX/RX	TX 430	220	220	baissé	Realistic	PR0-2024	RX	RX HF/UHF	106	106	stable	Vesu	FT420	TX/RX	TX 444/430	307	307	stable
Kenwood	TM-541	TX/RX	TX 430	659	607	baissé	Realistic	PR0-35	RX	RX HF/UHF	130	130	stable	Vesu	FT430	TX/RX	TX 444	270	270	stable
Kenwood	TM-701	TX/RX	TX 444/430	350	350	stable	Sagem	PR0-44	RX	RX HF/UHF	100	100	stable	Vesu	FT500	TX/RX	TX 444/430	230	230	stable
Kenwood	TM-702	TX/RX	TX 444/430	215	215	stable	Sony	Talo-C53	TX/RX	TX HF ou UHF	147	147	stable	Vesu	FT510	TX/RX	TX 444/430	292	292	stable
Kenwood	TM-721	TX/RX	TX 444/430	301	301	stable	Sony	TC-7600	RX	RX HF + options	107	107	stable	Vesu	FT519	TX/RX	TX 444/430	292	292	stable
Kenwood	TM-731	TX/RX	TX 444/430	325	325	stable	Standard	IC-9E5W5	RX	RX HF	167	167	stable	Vesu	FT5200	TX/RX	TX 444/430	344	344	stable
Kenwood	TM-732	TX/RX	TX 444/430	311	311	stable	Standard	G108E	TX/RX	TX 444	179	179	stable	Vesu	FT5201	TX/RX	TX 444/430	350	350	stable
Kenwood	TM-733	TX/RX	TX 444/430	310	310	stable	Standard	G156E	TX/RX	TX 444	144	144	stable	Vesu	FT530	TX/RX	TX 444/430	153	153	stable
Kenwood	TM-741	TX/RX	TX 444/430	380	380	stable	Standard	G178	TX/RX	TX 444/430	148	148	stable	Vesu	FT690	TX/RX	TX 444/430	367	367	stable
Kenwood	TM-742	TX/RX	TX 444/430	432	432	stable	Standard	C-408E	TX/RX	TX 444/430	195	195	stable	Vesu	FT707	TX/RX	TX 50	340	340	stable
Kenwood	TM-D70E	TX/RX	TX 444/430	472	472	stable	Standard	C-478	TX/RX	TX 444/430	160	160	stable	Vesu	FT7100M	TX/RX	TX 444/430	386	386	stable
Kenwood	TM-V7E	TX/RX	TX 444/430	397	397	stable	Standard	C-508E	TX/RX	TX 444/430	270	270	stable	Vesu	FT712	TX/RX	TX 430	124	124	stable
Kenwood	RM-2200	TX/RX	TX 444	43	43	stable	Standard	G-520	TX/RX	TX 444/430	194	194	stable	Vesu	FT726E	TX/RX	TX 444/430	794	794	stable
Kenwood	RM-2500	TX/RX	TX 444	150	150	stable	Standard	G-520	TX/RX	TX 444/430	280	280	stable	Vesu	FT736E	TX/RX	TX 444/430	926	926	stable
Kenwood	RM-2600	TX/RX	TX 444	176	176	stable	Standard	G-558	TX/RX	TX 444/430	270	270	stable	Vesu	FT747GX	TX/RX	TX 430	502	502	stable
Kenwood	RM-3500	TX/RX	TX 444	160	160	stable	Standard	C-568	TX/RX	TX 444/430/200	365	365	stable	Vesu	FT767GX	TX/RX	TX 430	528	528	stable
Kenwood	RM-3600	TX/RX	TX 430	80	80	stable	Telo	C53	TX/RX	TX 444	109	109	stable	Vesu	FT777GX	TX/RX	TX HF	314	314	stable
Kenwood	RM-4200	TX/RX	TX 444	308	308	baissé	Telo/Hy-Gain	OR-45	Rotor	Rotor Ant (bz.)	250	250	stable	Vesu	FT780E	TX/RX	TX 430	260	260	stable
Kenwood	RM-810	TX/RX	TX 444	199	199	stable	Telo/Hy-Gain	HAM-1V	Rotor	Rotor Ant (bz.)	405	405	stable	Vesu	FT780E	TX/RX	TX 444/430	319	319	stable
Kenwood	RM-850	TX/RX	TX 444	210	210	stable	Telo/Hy-Gain	TX	Rotor	Rotor Ant (bz.)	446	446	stable	Vesu	FT790M	TX/RX	TX 430	359	359	stable
Kenwood	RM-960	TX/RX	TX 430	160	160	stable	Tbno	HKKX	Rotor	Rotor Ant (bz.)	686	686	stable	Vesu	FT790M	TX/RX	TX HF	289	289	stable
Kenwood	RM-985E	TX/RX	TX 430	427	427	baissé	Tbno	HKX	Transfert	Transfert HF	160	160	stable	Vesu	FT8000R	TX/RX	TX 444/430	342	342	stable
Kenwood	RM-9900	TX/RX	TX 444	281	277	baissé	Tono	HOSSV	Ampli	Ampli HF	300	300	stable	Vesu	FT8000R	TX/RX	TX 444/430	406	406	stable
Kenwood	RM-9900	TX/RX	TX 444	286	228	baissé	Tono	HOSSV	Ampli	Ampli HF	123	123	stable	Vesu	FT811	TX/RX	TX 430	115	115	stable
Kenwood	RM-9900	TX/RX	TX 430	180	180	stable	Uniten	9000E	Accessoire	Accessoire	143	143	stable	Vesu	FT817	TX/RX	TX HF/50/444/430	488	488	stable
Kenwood	IS-120	TX/RX	TX HF	289	289	stable	Uniten	BC-120	RX	RX HF/UHF	124	124	stable	Vesu	FT847	TX/RX	TX HF/50/444/430	629	629	stable
Kenwood	IS-130	TX/RX	TX HF	389	389	stable	Uniten	BC-278	RX	RX HF/UHF	131	131	stable	Vesu	FT847	TX/RX	TX HF/50/444/430	1085	1085	baissé
Kenwood	IS-140	TX/RX	TX HF	473	473	stable	Uniten	BC-280	RX	RX HF/UHF	131	131	stable	Vesu	FT857	TX/RX	TX HF/50/444/430	607	607	baissé
Kenwood	IS-180	TX/RX	TX HF	416	416	stable	Uniten	BC-3000	RX	BC-3000	215	215	stable	Vesu	FT8500	TX/RX	TX 444/430	300	300	stable
Kenwood	IS-2000E	TX/RX	TX HF/50/444/430	170	170	baissé	Uniten	BC-60	RX	RX HF/UHF	86	86	stable	Vesu	FT8500	TX/RX	TX 444/430	300	300	stable
Kenwood	IS-430	TX/RX	TX HF	474	388	baissé	Uniten	BC-760	RX	RX HF/UHF	176	176	stable	Vesu	FT8800	TX/RX	TX 444/430	311	311	stable
Kenwood	IS-440	TX/RX	TX HF	568	520	baissé	Uniten	BC-80	RX	RX HF/UHF	31	31	baissé	Vesu	FT890	TX/RX	TX HF	758	758	stable
Kenwood	IS-480	TX/RX	TX HF	703	629	baissé	Uniten	BC-900	RX	RX HF/UHF	98	98	stable	Vesu	FT897	TX/RX	TX HF/50/444/430	307	307	stable
Kenwood	IS-505	TX/RX	TX HF	531	531	stable	Vesu	DSV2	Accessoire	Accessoire	162	162	stable	Vesu	FT900	TX/RX	TX HF	854	854	baissé
Kenwood	IS-520	TX/RX	TX HF	249	249	stable	Vesu	FE-20	Bie coupl	Bie coupl	344	344	stable	Vesu	FT900M	TX/RX	TX HF	250	250	stable
Kenwood	IS-530	TX/RX	TX HF	319	319	stable	Vesu	FE-307	Bie coupl	Bie coupl	121	121	stable	Vesu	FT902M	TX/RX	TX HF	387	387	stable
Kenwood	IS-550	TX/RX	TX HF	87	87	stable	Vesu	FE-700	Bie coupl	Bie coupl	121	121	stable	Vesu	FT920M	TX/RX	TX 444/430	208	208	stable
Kenwood	IS-580	TX/RX	TX HF/50	592	592	stable	Vesu	FE-902	Bie coupl	Bie coupl	200	200	stable	Vesu	FT911	TX/RX	TX 200	120	120	stable
Kenwood	IS-700	TX/RX	TX 444/50	247	247	stable	Vesu	FC-757	Bie coupl	Bie coupl	182	182	stable	Vesu	FT912	TX/RX	TX HF	203	203	baissé
Kenwood	IS-711	TX/RX	TX 444	510	457	baissé	Vesu	FE-2008	Ampli	Ampli HF	403	403	stable	Vesu	FT980	TX/RX	TX HF	1088	1088	stable
Kenwood	IS-770E	TX/RX	TX 444/430	405	405	stable	Vesu	FE-2008	Ampli	Ampli HF	430	430	stable	Vesu	FT980	TX/RX	TX HF	1094	1094	baissé
Kenwood	IS-780	TX/RX	TX 444/430/200	526	526	stable	Vesu	E2227	Ampli	Ampli HF	51	51	stable	Vesu	FTD99000D	TX/RX	TX HF	614	614	stable
Kenwood	IS-790	TX/RX	TX 430	168	808	baissé	Vesu	FP-700	Ampli	Ampli HF	145	145	stable	Vesu	G1000X	Rotor	Rotor Ant (bz.)	304	304	nouveau
Kenwood	IS-811	TX/RX	TX HF	540	540	stable	Vesu	FR-7000	Ampli	Ampli HF	2349	2349	stable	Vesu	G1000X	Rotor	Rotor Ant (bz.)	450	450	stable
Kenwood	IS-820	TX/RX	TX HF	275	275	stable	Vesu	FRG-100	RX	RX HF	231	231	stable	Vesu	G2000	Rotor	Rotor Ant (bz.)	530	530	stable
Kenwood	IS-830	TX/RX	TX HF	502	502	stable	Vesu	FRG-7700	RX	RX HF	446	446	stable	Vesu	G2000	Rotor	Rotor Ant (bz.)	100	100	stable
Kenwood	IS-850	TX/RX	TX HF	966	859	baissé	Vesu	FRG-8800	RX	RX HF	377	377	stable	Vesu	G2800DX	Rotor	Rotor Ant (bz.)	996	996	stable
Kenwood	IS-870S	TX/RX	TX HF	1334	1334	stable	Vesu	FRG-9600	RX	RX HF	60	60	stable	Vesu	G4000X	Rotor	Rotor Ant (bz.)	227	227	stable
Kenwood	IS-930	TX/RX	TX HF	788	602	baissé	Vesu	FR1-700	Bie coupl	Bie coupl	336	336	stable	Vesu	G4500	Rotor	Rotor Ant (bz.)	280	280	stable
Kenwood	IS-940	TX/RX	TX HF	977	888	baissé	Vesu	FR1000	Bie coupl	Bie coupl	50	50	stable	Vesu	G4500	Rotor	Rotor Ant (bz.)	280	280	stable
Kenwood	IS-950SD	TX/RX	TX HF	1531	1450	baissé	Vesu	FR1000M	TX/RX	TX HF	1846	1846	stable	Vesu	G5500	Rotor	Rotor Ant (bz.)	298	298	stable
Kenwood	IS-950SD	TX/RX	TX HF	2254	1996	baissé	Vesu	FR1000M MK-V	TX/RX	TX HF	1936	1936	stable	Vesu	G5500	Rotor	Rotor Ant (bz.)	289	289	stable
Lowe	HF-125	RX	RX HF	494	494	stable	Vesu	FR1000M MK-V F	TX/RX	TX HF	2133	2133	stable	Vesu	G5500	Rotor	Rotor Ant (bz.)	425	425	stable
Lowe	HF-150	RX	RX HF	605	605	stable	Vesu	FR100D	TX/RX	TX HF/50/444/430	712	712	stable	Vesu	G5500	Rotor	Rotor Ant (bz.)	700	700	stable
Lowe	HF-225	RX	RX HF	45	45	stable	Vesu	FR10E	TX/RX	TX HF	623	623	baissé	Vesu	G5500	Rotor	Rotor Ant (bz.)	87	87	stable
MJ2	MJ-1778	Ant	Ant Vertic HF	488	488	stable	Vesu	FR10ZD	TX/RX	TX HF	313	313	stable	Vesu	MD-100-8X	Microphone	Micro pied dynamique	87	87	stable
MJ2	MJ-1798	Accessoire	Amplis/Ant. UHF	10	10	stable	Vesu	FR10ZD	TX/RX	TX HF	442	442	stable	Vesu	MD-100-8X	Microphone	Micro pied dynamique	87	87	stable
MJ2	MJ-226	Accessoire	Amplis/Ant. UHF	15	15	stable	Vesu	FR10ZD	TX/RX	TX HF	442	442	stable	Vesu	MD-100-8X	Microphone	Micro pied dynamique	87	87	stable
MJ2	MJ-229	Accessoire	Amplis/Ant. UHF	15	15	stable	Vesu	FR10ZD	TX/RX	TX HF	442	442	stable	Vesu	MD-100-8X	Microphone	Micro pied dynamique	87	87	stable
MJ2	MJ-259	Accessoire	Amplis/Ant. UHF	15	15	stable	Vesu	FR10ZD	TX/RX	TX HF	442	442	stable	Vesu	MD-100-8X	Microphone	Micro pied dynamique	87	87	stable
MJ2	MJ-744B	Filtre	Filter DSP Ant HF/UHF	205	205	stable	Vesu	FR10ZD	TX/RX	TX HF	180	180	stable	Vesu	MD-100-8X	Microphone	Micro pied dynamique	87	87	stable
MJ2	MJ-941	Filtre	Filter DSP Ant HF/UHF	205	205	stable	Vesu	FR10ZD	TX/RX	TX HF	180	180	stable	Vesu	MD-100-8X	Microphone	Micro pied dynamique	87	87	stable
MJ2	MJ-945	Bie coupl	Coupl ant HF	103	103	stable	Vesu	FR10ZD	TX/RX	TX HF	228	228	stable	Vesu	MD-100-8X	Microphone	Micro pied dynamique	87	87	stable
MJ2	MJ-948	Bie coupl	Coupl ant HF	150	150	stable	Vesu	FR10ZD	TX/RX	TX HF	212	212	stable	Vesu	MD-100-8X	Microphone	Micro pied dynamique	87	87	stable
MJ2	MJ-949	Bie coupl	Coupl ant HF	139	139	stable	Vesu	FR10ZD	TX/RX	TX HF	162	162	stable	Vesu	MD-100-8X	Microphone	Micro pied dynamique	87	87	stable
MJ2	MJ-949	Bie coupl	Coupl ant HF	139	139	stable	Vesu	FR10ZD	TX/RX	TX HF	162	162	stable	Vesu	MD-100-8X	Microphone	Micro pied dynamique	87	87	stable
MJ2	MJ-962	Bie coupl	Coupl ant HF	329	329	stable	Vesu	FR10ZD	TX/RX	TX HF	269	269	stable	Vesu	MD-100-8X	Microphone	Micro pied dynamique	87		

# PETITES ANNONCES

## matériel et divers

### EMISSION/RECEPTION

Vends émetteur FM 88-108 MHz, 20 W avec codeur stéréo, peu servi : 490 €. Ampli à tube 1000 W : 700 €. Codeur stéréo Ecréso : 300 €. Tél. 05.46.35.46.12.

Vends boîte d'accord FC9021, 3 sorties antennes + long fil, tbe : 150 €. Yaesu FT847 HF, 144, 432, 100 W, emballage, micro, neuf : 1000 €, valeur neuf : 1500 €. Charge fictive Bird 250 W, tbe : 60 €. Alimentation 30 A, 2 galvas, volts ( amp. : 120 €. Boîte d'accord Yaesu FC700 : 120 €. Self à roulette diam. 60, 35 tours : 50 € avec compte tours. Tél. 06.19.21.23.12.

Vends Yaesu FT 747GX, tbe, HF 100 W, modes AM, BLU, CW, émission/réception, 2 VFO indépendants, filtre étroit 500 Hz, CW 6 kHz AM, notice en français, emballage d'origine, OM non fumeur, révisé GES 06/06, facture : 400 €, port compris. Tél. 06.24.92.06.17.

Vends 1000 € transceiver TS570D Kenwood DSP, accord antenne auto, peu servi, en cadeau transceiver Kenwood TH78E bi-bande avec micro HP, alim., notice, plus boîte d'accord antenne réception avec préampli, cause fin activité OM. J.B. Portefaix, F6HZT, tél. 04.90.69.74.39.

Vends micro préamplifié Adonis AM7500 avec égaliseur quatre bandes (cordon + notice fournis) en excellent état, prix ferme : 150 € + frais de port 15 € (prix neuf 330 €). OM non fumeur. Tél. 06.08.52.54.93.

Vends IC-765 E/R HF avec boîte de couplage automatique, équipé filtre CW 250 Hz, tbe, poids 17 kg, possibilité livraison sur dépt. 59 et 80 : 1200 €, port inclus. Tél. 06.26.56.49.38 ou f5inj@aol.com.

Vends Yaesu FT8800E jamais utilisé, parfait état, boîte d'origine : 170 € + port. VHF marine portable Navicom RT212, très bon état, boîte d'origine : 70 € + port. Yaesu + Navicom : 200 € + port. Tél. 02.98.53.05.19.

Vends ICOM 718, 0/30 MHz, 100 W, DSP, comme neuf, pas servi : 500 €. Boîte d'accord automatique Icom AT100, fonctionne avec tous TX, 4 sorties antennes, parfait état : 250 €. Tél. 06.87.91.99.59 ou 05.56.42.31.77.

Suite cessation d'activité fluviale, vends portatif VHF marine 5 W, 2,5 W et 1 W, 8 cx FM (réf. : Standard Horizon HX 270E), vendu : 180 € avec notice française et accessoires. Reste à saisir Yaesu FT8800 bi-bande 144-430 MHz + HP, vendu : 300 € avec notice et accessoires. Tél. 06.50.64.04.33.

Vends transceiver Sommerkamp FT277B avec second VFO FV277, tbe : 350 € à prendre sur place ou + port. Recherche doc. technique ou copie antenne Agrimpex log périodique 12 éléments, QSJ pour frais. Tél. 05.46.56.10.77.

Vends ICOM IC706 MK II, E/R mobile HF 50, 114, 430 MHz, tbe : 350 €. F5ULS, tél. 05.61.58.24.91.

Vends Yaesu FRG100, Sony SW1 en valise 2001, 2001D, 6700W, 7600DX, Por 80, Grundig 500, 6001, 1000, 2000, 2100, 600, 650, 800, Normende 9000ST. Silver Spacemaster, Pan Crusader 51F1 + 82F1 HF, VHF, UHF, 2 lecteurs CD pour ordinateur neufs, magnétoscope JVC 640MS pour pièces. Tél. 04.66.35.27.71 le soir.

Vends Kenwood 440SAT, antenne S2000, antenne verticale 10, 15, 20, 40, antenne 45 m, TX Lincoln, TX Ranger AR3300, PK232 MBX, transverter 40/45 m. Tél. 06.99.76.44.32 ou 03.25.81.41.79.

Vends FT102 Yaesu 160 W au PA les trois relais sont changés ainsi que trois tubes neufs (facture), équipé du 11 m avec micro de table MB1 : 500 €. Kenwood TL120 dans la même ligné puissance 120 W avec micro : 390 €. Icom IC781, magnifique poste 200 W HF, alim. découpage incorporée avec boîte auto double veille et débridé (pour avoir une photo, m'envoyer votre demande à christians2@wanadoo.fr : 1850 € à prendre sur place dans le Gard. Tél. 04.66.34.18.33.

Vends banc de mesures Stabilock 4015 + accessoires : 1500 €. Tél. 06.21.68.79.46 le soir.

# ANNONCEZ-VOUS !

**N'OUBLIEZ PAS DE JOINDRE 2 TIMBRES À 0,54 € (par grille)**

VEUILLEZ RÉDIGER VOTRE PA EN MAJUSCULES. LAISSEZ UN BLANC ENTRE LES MOTS. UTILISEZ UNIQUEMENT CETTE GRILLE DE 10 LIGNES (OU PHOTOCOPIE). LES ENVOIS SUR PAPIER LIBRE NE SERONT PAS TRAITÉS.

LIGNES	
1	
2	
3	
4	
5	
6	
7	
8	
9	
10	

**RUBRIQUE CHOISIE :**  RECEPTION/EMISSION  INFORMATIQUE  CB  ANTENNES  RECHERCHE  DIVERS  
 Particuliers : 2 timbres à 0,54 € - Professionnels : grille 50,00 € TTC - PA avec photo : + 15,00 € - PA couleur : + 2,00 € - PA encadrée : + 2,00 €

Nom ..... Prénom .....  
 Adresse .....  
 Code postal ..... Ville .....

Toute annonce professionnelle doit être accompagnée de son règlement libellé à l'ordre de SRC, avant le 10 précédent le mois de parution. Envoyez la grille, accompagnée de vos 2 timbres à 0,54 € ou de votre règlement à : **SRC/Service PA - 1, traverse Boyer - 13720 LA BOUILLADISSE**

**DÉCOUVRIR**  
le radioamateurisme  
est disponible sur CD  
Bon de cde p. 77  
7€  
port inclus  
France métro

**OFFRE D'EMPLOI**

Importateur/revendeur de grandes marques de produits pour PMR446, radioamateurs et CB, constructeur des antennes ITA offre un poste de manutentionnaire et un poste de technicien (expérience SAV radio exigée).

Ces postes seront basés à Garancières (78).

Merci d'envoyer votre dossier complet (CV, lettre de motivation et prétentions) à :

**RADIO DX CENTER**  
6, rue Noël Benoist - 78890 GARANCIERES

## PETITES ANNONCES

matériel et divers

Vends coupleur passif Icom type MN100, 1,5 MHz à 30 MHz, état neuf, idéal pour maritime mobile et portable. Tél. 05.61.27.75.66.

Vends VHF FM Yaesu FT2500M, 5W à 50 W au pas de 5 kHz, micro MH26, notice française, emballage d'origine, état neuf, prix à débattre. Pour collectionneur plaque de 4 shunts de labo Chauvin Arnoux Paris (début 20ème siècle), parfait état, prix à débattre, franco de port. Tél. 03.27.62.72.31.

### CB

Vends CB Président Harry + tos/mètre Zetagi TM999 + alimentation 13,8, 5/7 AM + antenne Missouri, le lot : 160 €. Filtre DSP MFJ 784B : 200 €. Uniden UBC 780XLT : 280 €. RX Yaesu FRG100 + options + coupleur antenne FRT7700, le lot : 485 €. Tél. le soir après 18 h au 05.59.62.12.85.

### ANTENNES

Vends Cushcraft A3WS + A103, 3 éléments 12 17 30 m, parfait état, montée un an uniquement, vendu moitié prix, soit : 500 €. Livraison possible à Auxerre. Tél. 06.08.16.88.30 ou f8bb@dx-cw.net.

Vends antenne verticale HF, toutes bandes + WARC, doc. et facture : 100 € + port. Tél. 06.99.36.78.76.

Vends pylône autoportant (10 x 3 m) avec 1 bras déport, brin, parafoudre, visserie inox : 1500 €. Tél. 06.74.58.63.49 (dépt. 28).

### DIVERS

Vends onduleur MGE Premium 1200 VA, achat le 9 février 2006 sous garantie, 4 sorties, port com. USB et série, logiciel, protections surtensions et disjoncteur, 12 kg, très beau matériel de fabrication française, acheté 409 €, vendu : 300 € + transport. Tél. 08.72.45.27.34.

Vends SEM35 portable avec combiné et antenne, très bon état : 150 € + port ou à emporter (Seine et Marne). Tél. 01.64.25.77.33 ou 06.81.10.03.36.

Vends R298 CSF MF923, AME 7G1680, TRPP11, TRPP13, SEM35, PRC10 avec accessoires, BC603, BC221, BC733, RX R100A, ER P147, ER P126, test set TS822U52, ampli HF AM102A, RX R48/TRC8, adaptateur MX949U pour I177, accord antenne AN194. Liste contre 4 timbres à 0,53 €. M. Brisson, La Burelière, 50420 St Vigor/Monts, tél. 02.33.61.97.88.

Vends lot de 300 pots neufs bob. vitrifiés carbone, simple de 1 W à 50 W, le lot : 100 € + port. Lot de 500 capas neufs mica de 200 pF à 10 kpF, 1 kV à 5 kV, le lot : 100 € + port. Lot de 400 résistances bob. neuf vitrifié de 10 W à 180 W, le lot : 100 € + port. Tél. 04.42.70.37.76 le soir.

### RECHERCHE

Recherche schémas et/ou notices alim. Katji type 202, Sodilec SDT 5020, Q-mètre Férisol M803A, volt. élect. Metrix 745, RX AME VHF C1255, matériel : TX ART13, BT67, B108, B109, PRC9, TX Gelso G222TR, rdio marine HF, TX à tubes bandes HF, AM et CW, état indifférent. Tél. 05.46.49.43.80.

Recherche manuel d'utilisation pour scanner Realistic Pro 2006 ainsi que pour émetteur/récepteur VHF FM portable Icom IC 02E (photocopie), frais remboursés. Tél. 06.61.87.22.32 ou SMS, je rappellerai, merci.

Recherche wobulateur GM2877, générateur BF Philips PM5100, pont RCL Philips PM6300. Ecrire à Manuel A. Jesus, S. Joao 51-53, 8600 LAGOS, Portugal.

**ABONNEZ-VOUS À MEGAHERTZ**

ÉMETTEUR 1,2 & 2,4 GHz	RÉCEPTEUR 1,2 & 2,4 GHz
<p><b>ÉMETTEUR 1,2 &amp; 2,4 GHz 20, 200 et 1000 mW</b> Alimentation : 13,6 VDC. 4 fréquences en 2,4 GHz : 2,4 - 2,427 - 2,454 - 2,481 GHz ou 8 fréquences en 1,2 GHz 20 mW : 1,112 - 1,139 - 1,193 - 1,220 - 1,247 - 1,264 - 1,300 GHz ou 4 fréquences en 1,2 GHz 1 W : 1,120 - 1,150 - 1,180 - 1,255 GHz. Sélection des fréquences : dip-switch. Stéréo : audio 1 et 2 (6,5 et 6,0 MHz). Livré sans alimentation ni antenne.</p> <p>TX2-4G..... Emetteur 2,4 GHz 4 c monté 20 mW ..... 39,00 € TX2-4G-2..... Emetteur monté 4 canaux 200 mW ..... 121,00 € TX1-2G..... Emetteur 1,2 GHz 20 mW monté 4 canaux ..... 38,00 € TX1-2G-2.... Emetteur 1,2 GHz monté 1 W 4 canaux ..... 99,00 €</p>	<p><b>RÉCEPTEUR 4 CANAUX 1,2 &amp; 2,4 GHz</b> Alimentation : 13,6VDC. 4 fréquences en 2,4 GHz : 2,4 - 2,427 - 2,454 - 2,481 GHz ou 8 fréquences en 1,2 GHz : 1,112 - 1,139 - 1,193 - 1,220 - 1,247 - 1,264 - 1,300 GHz. Sélection des fréquences : dip-switch pour le 1,2 GHz et par poussoir pour les versions 2,4 GHz. Stéréo : audio 1 et 2 (6,5 et 6,0 MHz). Fonction scanner pour la version 1,2 GHz. Livré sans alimentation ni antenne.</p> <p>RX2-4G..... Récepteur monté 2,4 GHz 4 canaux ..... 39,00 € RX1-2G..... Récepteur monté 1,2 GHz 4 canaux ..... 39,00 €</p>
<p><b>VERSION 256 CANAUX</b> REX1.2..... Kit extension 1,2 à 1,456 GHz (pour récepteur) ..... 19,80 € TEX1.2..... Kit extension 1,2 à 1,456 GHz (pour émetteur)..... 19,80 € REX2.3..... Kit extension 2,3 à 2,556 GHz (pour récepteur) ..... 19,80 € TEX2.3..... Kit extension 2,3 à 2,556 GHz (pour émetteur)..... 19,80 €</p>	

**COMELEC CD 908 - 13720 BELCODENE**  
**www.comelec.fr**  
**Tél. : 04 42 70 63 90 Fax : 04 42 70 63 95**

Expéditions dans toute la France. Moins de 5 kg : Port 8,40 €. Règlement à la commande par chèque, mandat ou carte bancaire. Bons administratifs acceptés. Le port est en supplément.

**FACILITÉS DE PAIEMENT (consultez-nous)** **Les belles occasions de GES Nord** **FACILITÉS DE PAIEMENT (consultez-nous)**

**TOUTES LES BELLES OCCASIONS DE TOUTES LES MARQUES (ET DE NOMBREUX AUTRES MATÉRIELS) SONT CHEZ GES NORD !**

**CONTACTEZ-NOUS ! JOSIANE, F5MVT ET PAUL, F2YT SONT TOUJOURS À VOTRE ÉCOUTE !**

**GES NORD**  
Tous nos appareils sont en parfait état  
Email : Gesnord@wanadoo.fr  
Josiane F5MVT et Paul F2YT toujours à votre écoute !

**Nous expédions partout en FRANCE et à L'ÉTRANGER... CONTACTEZ-NOUS !**  
9, rue de l'Alouette - 62690 ESTRÉE-CAUCHY • C.C.P. Lille 7644.75W • Tél : 03 21 48 09 30 - Fax : 03 21 22 05 82

# PETITES ANNONCES

matériel et divers

## QUARTZ PIEZOÉLECTRIQUES

« Un pro au service  
des amateurs »

- Qualité pro
- Fournitures rapides
- Prix raisonnables

**DELOOR Y. - DELCOM**  
BP 12 • B1640 Rhode St-Genèse  
BELGIQUE  
Tél.: 00.32.2.354.09.12

PS: nous vendons des quartz  
aux professionnels du radiotéléphone  
en France depuis 1980.  
Nombreuses références sur demande.

E-mail : [delcom@deloor.be](mailto:delcom@deloor.be)  
Internet : <http://www.deloor.be>

## AMPLIS

HF - VHF - UHF



CONSULTER SPÉCIFICATIONS,  
PRIX et PROMOTIONS sur  
<http://web.madritel.es/personales/ea4bqn/home.html>

ou contacter [ea4bqn@yahoo.es](mailto:ea4bqn@yahoo.es)

JOSÉ MIGUEL FERNANDEZ

Téléphone : 00 34 625 455 357

MADRID - ESPAGNE

## SUD AVENIR RADIO

à VOTRE SERVICE DEPUIS 1955...

### RW 501 Wattmètre-rélectomètre ORITEL sans bouchon

FERMÉ  
EN AOÛT



Mesure pleine échelle  
de 25 MHz à 1 300 MHz  
en 6 gammes  
Puissance : de 1 W à 300 W  
Z : 50 Ω  
Poids : 1,4 kg  
Avec documentation

Nous consulter (joindre 2 timbres à 0,53 €)  
VENTE AU COMPTOIR les vendredis de 10 à 12 h  
et de 14 à 18 h 30 et les samedis de 10 à 12 h 30  
VENTE PAR CORRESPONDANCE France et Étranger

22, BOULEVARD DE L'INDÉPENDANCE  
13012 MARSEILLE - TÉL.: 04 91 66 05 89



### Apprendre et pratiquer la télégraphie

Denis BONOMO,  
F6GKQ

**22€**  
port inclus  
France métro



Ce numéro spécial est entièrement consacré à l'étude des  
récepteurs large bande et à leur utilisation. Il a l'ambition de  
vous aider à faire votre choix parmi la centaine de "SCANNERS"  
disponibles sur le marché, en fonction de votre budget et des  
bandes que vous souhaitez écouter.

Vous apprendrez à les utiliser et à rechercher les fréquences  
des différents services qui vous intéressent.

Ce numéro spécial vous aidera à vous y retrouver dans les  
méandres des lois et règlements français.

Enfin, vous y trouverez plusieurs tableaux donnant la répartition  
des bandes de fréquences entre les différents affectataires.

SI VOUS AVEZ MANQUÉ  
CE NUMÉRO SPÉCIAL,  
vous pouvez le commander  
sur CD-ROM à :

**SRC**  
1, tr. Boyer  
13720 LA BOUILLADISSE  
Tél. : 04 42 62 35 99  
Fax : 04 42 62 35 36

## BON DE COMMANDE CD ROM ET ANCIENS NUMÉROS

CD ROM	PRIX	REMISE ABONNÉ	QUANTITÉ	S/TOTAL
CD Collector MEGAHERTZ année 1999 (190 à 201)	45,00 €*	-50 % = 22,50 €*		
CD Collector MEGAHERTZ année 2000 (202 à 213)	45,00 €*	-50 % = 22,50 €*		
CD Collector MEGAHERTZ année 2001 (214 à 225)	45,00 €*	-50 % = 22,50 €*		
CD Collector MEGAHERTZ année 2002 (226 à 237)	45,00 €*	-50 % = 22,50 €*		
CD Collector MEGAHERTZ année 2003 (238 à 249)	45,00 €*	-50 % = 22,50 €*		
CD Collector MEGAHERTZ année 2004 (250 à 261)	45,00 €*	-50 % = 22,50 €*		
CD Cours de Télégraphie (2 CD + Livret)	30,00 €*	-----		
CD Numéro Spécial SCANNERS	7,00 €*	-----		
CD Numéro Spécial DÉCOUVRIR le radioamateurisme	7,00 €*	-----		
LIVRE	PRIX		QUANTITÉ	S/TOTAL
Apprendre et pratiquer la télégraphie (compl. du Cours)	22,00 €*	-----		
REVUES (anciens numéros papier)**	PRIX par N°	NUMÉROS DÉSIRÉS		S/TOTAL
MEGAHERTZ du numéro 250 au numéro en cours	6,25 €* / N°			

\* Les prix s'entendent TTC, port inclus pour la France métropolitaine. Autre pays : ajouter 1,00 € par article. - Nous n'acceptons que les chèques libellés en euros uniquement, sur une banque française uniquement. - Ce bon de commande n'est valable que pour le mois de parution (MHZ 283 octobre 2006). - En cas d'utilisation d'un ancien bon de commande, les tarifs en cours sont applicables.

\*\* Quelques anciens numéros sont encore disponibles. Nous consulter par fax ou par mail de préférence.

**TOTAL**

Ci-joint, mon règlement à : **SRC - 1, tr. Boyer - 13720 - LA BOUILLADISSE**

Adresser ma commande à : Nom \_\_\_\_\_ Prénom \_\_\_\_\_

Adresse \_\_\_\_\_

Code postal \_\_\_\_\_ Ville \_\_\_\_\_

Tél. \_\_\_\_\_ E-mail \_\_\_\_\_ Indicatif \_\_\_\_\_

chèque bancaire  chèque postal  mandat

Je désire payer avec une carte bancaire (Mastercard - Eurocard - Visa) \_\_\_\_\_

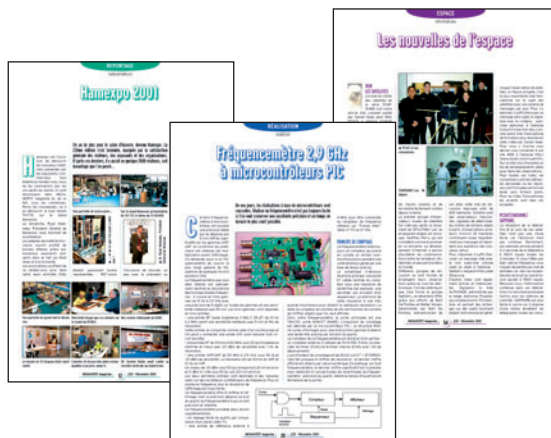
Date d'expiration : \_\_\_\_\_ Cryptogramme visuel : \_\_\_\_\_ Date : \_\_\_\_\_ Signature obligatoire \_\_\_\_\_

(3 derniers chiffres du n° au dos de la carte)

Avec votre carte bancaire, vous pouvez commander par téléphone, par fax ou par Internet.

Tél. : 04 42 62 35 99 - Fax : 04 42 62 35 36 - Web : [megahertz-magazine.com](http://megahertz-magazine.com) - E-mail : [cde@megahertz-magazine.com](mailto:cde@megahertz-magazine.com)

Abonnez-vous Abonnez-vous Abonnez-vous  
Abonnez-vous Abonnez-vous Abonnez-vous



# MEGAHERTZ

www.megahertz-magazine.com

**Directeur de Publication**

James PIERRAT, F6DNZ

**DIRECTION – ADMINISTRATION**

**ABONNEMENTS-VENTES**

**SRC – Administration**

1, traverse Boyer - 13720 LA BOUILLADISSE

Tél. : 04 42 62 35 99 – Fax : 04 42 62 35 36

E-mail : admin@megahertz-magazine.com

**RÉDACTION**

Rédacteur en Chef : Denis BONOMO, F6GKQ

**SRC – Rédaction**

9, rue du Parc 35890 LAILLÉ

Tél. : 02 99 42 37 42 – Fax : 02 99 42 52 62

E-mail : redaction@megahertz-magazine.com

**PUBLICITE**

à la revue

E-mail : pub@megahertz-magazine.com

**MAQUETTE – DESSINS**

**COMPOSITION – PHOTOGRAVURE**

SRC éditions sarl

**IMPRESSION**

Imprimé en France / Printed in France

SAJIC VIEIRA - Angoulême

**MEGAHERTZ** est une publication de 

Sarl au capital social de 7800 €

402 617 443 RCS MARSEILLE – APE 221E

Commission paritaire 80842 – ISSN 0755-4419

Dépôt légal à parution

Distribution NMPP

Reproduction par tous moyens, sur tous supports, interdite sans accord écrit de l'Editeur. Les opinions exprimées ainsi que les articles n'engagent que la responsabilité de leurs auteurs et ne reflètent pas obligatoirement l'opinion de la rédaction. Les photos ne sont rendues que sur stipulation expresse. L'Editeur décline toute responsabilité quant à la teneur des annonces de publicités insérées dans le magazine et des transactions qui en découlent. L'Editeur se réserve le droit de refuser les annonces et publicités sans avoir à justifier ce refus. Les noms, prénoms et adresses de nos abonnés ne sont communiqués qu'aux services internes du groupe, ainsi qu'aux organismes liés contractuellement pour le routage. Les informations peuvent faire l'objet d'un droit d'accès et de rectification dans le cadre légal.

## Les privilèges de l'abonné

L'assurance de ne manquer aucun numéro

50 % de remise\* sur les CD-Rom des anciens numéros



L'avantage d'avoir MEGAHERTZ directement dans votre boîte aux lettres près d'une semaine avant sa sortie en kiosques

Recevoir un CADEAU\*\* !

\* Réserve aux abonnés 1 et 2 ans. \*\* Pour un abonnement de 2 ans uniquement (délai de livraison : 4 semaines environ).

**OUI**, Je m'abonne à **MEGAHERTZ** A PARTIR DU N°  284 ou supérieur

M283

Ci-joint mon règlement de \_\_\_\_\_ € correspondant à l'abonnement de mon choix.

Adresser mon abonnement à : Nom \_\_\_\_\_ Prénom \_\_\_\_\_

Adresse \_\_\_\_\_

Code postal \_\_\_\_\_ Ville \_\_\_\_\_

Tél. \_\_\_\_\_ e-mail \_\_\_\_\_ Indicatif \_\_\_\_\_

chèque bancaire  chèque postal  mandat

Je désire payer avec une carte bancaire  
Mastercard – Eurocard – Visa

\_\_\_\_\_

Date d'expiration : \_\_\_\_\_

Cryptogramme visuel : \_\_\_\_\_  
(3 derniers chiffres du n° au dos de la carte)

Date, le \_\_\_\_\_

Signature obligatoire ▷

Avec votre carte bancaire, vous pouvez vous abonner par téléphone.

### TARIFS CEE/EUROPE

12 numéros (1 an) **57€,00**

### TARIFS FRANCE

6 numéros (6 mois) **25€,00**  
au lieu de 28,50 € en kiosque.

12 numéros (1 an) **45€,00**  
au lieu de 57,00 € en kiosque.

24 numéros (2 ans) **88€,00**  
**AVEC UN CADEAU**  
au lieu de 114,00 € en kiosque.

Pour un abonnement de 2 ans, cochez la case du cadeau désiré.

**DOM-TOM/ETRANGER : NOUS CONSULTER**

**1 CADEAU**  
au choix parmi les 5

**POUR UN ABONNEMENT DE 2 ANS**

Gratuit :

- Un money-tester / lampe
- Un réveil à quartz
- Une radio FM / lampe
- Un testeur de tension
- Une revue supplémentaire



Avec 4,24 € (8 timbres à 0,53 €):

Un alcootest électronique



délai de livraison : 4 semaines dans la limite des stocks disponibles

**POUR TOUT CHANGEMENT D'ADRESSE, N'OUBLIEZ PAS DE NOUS INDIQUER VOTRE NUMÉRO D'ABONNÉ (INSCRIT SUR L'EMBALLAGE)**

Photos non contractuelles



# SR-2000 – RECEPTEUR PANORAMIQUE PROFESSIONNEL 25 MHz ~ 3 GHz



**Le SR-2000 combine un récepteur triple-conversion de haute qualité avec un analyseur de spectre ultra-rapide.**

- Affichage haute vitesse par transformation de Fourier rapide (FTT)
- Affiche jusqu'à 10 MHz de largeur de spectre
- Afficheur TFT couleurs 5"
- Fonction affichage temps réel
- Recherche (FTT) et capture rapide des nouveaux signaux
- Afficheur couleur versatile commandé par processeur de signal digital
- Lecture valeurs moyenne ou crête
- Gamme de fréquences: 25 MHz ~ 3 GHz (sans trous)
- Récepteur triple conversion ultra-stable et à sensibilité élevée
- Modes reçus AM/NFM/WFM/SFM
- 1000 mémoires (100 canaux x 10 banques)
- Utilisation facile avec commande par menus
- Commande par PC via port série (ou interface USB optionnelle)

**AR-8600-Mark2** – Récepteur 100 kHz à 3000 MHz. AM/WAM/NAM/WFM/NFM/SFM/USB/LSB/CW.

1000 mémoires. 40 banques de recherche avec 50 fréquences Pass par banque et pour le balayage VFO. Analyseur de spectre. Sortie FI 10,7 MHz. Filtre SSB 3 kHz (filtres Collins SSB et AM en option). RS-232.



**AR-3000A**

Récepteur 100 kHz à 2036 MHz (sauf bande 88 à 108 MHz). AM/NFM/WFM/USB/LSB. 400 mémoires. Sauvegarde batterie lithium. RS-232. Horloge timer.

**AR-8200-Mark3** – Récepteur 500 kHz à 2040 MHz. WFM/NFM/SFM/WAM/AM/NAM/USB/LSB/CW. 1000 mémoires. Options par carte additionnelles: recherche et squelch CTCSS; extension 4000 mémoires; enregistrement digital; éliminateur de tonalité; inverseur de spectre audio. RS-232.



**LA-380**

Antenne active loop 10 kHz ~ 500 MHz. Haut facteur Q, préamplificateur 20 dB de 10 kHz ~ 250 MHz, point d'interception +10 dBm, compacte (diamètre 30 cm).

**ARD-9000** – Modem digital pour transmission digitale de la parole en SSB (qualité similaire à la FM). Se branche entre le micro et l'entrée micro du transceiver.

**NOUVEAU**



**AR-5000A** – Récepteur semi-professionnel 10 kHz à 3000 MHz. AM/FM/USB/LSB/CW. 10 VFO. 2000 mémoires. 10 banques de recherche. 1100 fréquences Pass. Filtres 3, 6, 15, 40, 110 et 220 kHz (500 Hz en option).

**ARD-9800** – Interface modem pour transmission digitale avec sélectif, VOX, data et image (option). Se branche entre le micro et l'entrée micro du transceiver.



**AR-5000A+3** – Version professionnelle incluant les options AM synchronisation/ AFC/ limiteur de bruit.



## GENERALE ELECTRONIQUE SERVICES

205, rue de l'Industrie - Zone Industrielle - B.P. 46 - 77542 SAVIGNY-LE-TEMPLE Cedex  
Tél.: 01.64.41.78.88 - Ligne directe Commercial OM: 01.64.10.73.88 - Fax: 01.60.63.24.85  
VoIP-H.323: 80.13.8.11 — <http://www.ges.fr> — e-mail: [info@ges.fr](mailto:info@ges.fr)

G.E.S. - MAGASIN DE PARIS: 212, avenue Daumesnil - 75012 PARIS - TEL.: 01.43.41.23.15 - FAX: 01.43.45.40.04  
G.E.S. QUEST: 1 rue du Coin, 49300 Cholet, tél.: 02.41.75.91.37 G.E.S. COTE D'AZUR: 454 rue Jean Monet - B.P. 87 - 06212 Mandelieu Cedex, tél.: 04.93.49.35.00 G.E.S. LYON: 22 rue Tronchet, 69006 Lyon, tél.: 04.78.93.99.55  
G.E.S. NORD: 9 rue de l'Alouette, 62690 Estrée-Cauchy, tél.: 03.21.48.09.30

Prix revendeurs et exportation. Garantie et service après-vente assurés par nos soins. Vente directe ou par correspondance aux particuliers et aux revendeurs. Nos prix peuvent varier sans préavis en fonction des cours monétaires internationaux. Les spécifications techniques peuvent être modifiées sans préavis des constructeurs.

# FT DX 9000

## La perfection dans son ultime aboutissement



### FT DX 9000D

HF/50 MHz 200 W

Grand écran TFT, carte mémoire incorporée, récepteurs principal et secondaire à filtre HF variable, double réception, «μ» tuning (3 modules) incorporé, alimentation secteur incorporée

Le choix des DX-eur's les plus exigeants !

### FT DX 9000 Contest

HF/50 MHz 200 W

Doubles vu-mètres et LCD, récepteur principal avec filtre HF variable, prises casque et clavier supplémentaires, alimentation secteur incorporée



## STATIONS TOUTES BANDES, TOUTS MODES

### FT-897D

- Emetteur/récepteur HF/50/144/430 tous modes • TCXO haute stabilité incorporé
- DSP incorporé • Manipulateur avec mémoire 3 messages incorporé • Mode balise automatique
- Sortie pour transverter • Shift IF • Noise Blanker IF
- Analyseur de spectre • Sélection AGC • 200 mémoires alphanumériques
- Afficheur matriciel multicolore • Compatible avec les antennes ATAS
- Codeur/décodeur CTCSS/DCS • Fonctions ARTS et Smart Search • Professeur de CW
- Filtres mécaniques Collins, alimentation secteur, batterie interne et coupleur d'antenne en option, etc...



### FT-857D

- Emetteur/récepteur HF/50/144/430 tous modes • Design ergonomique, ultra-compact
- Afficheur LCD 32 couleurs • Compatible avec l'antenne ATAS-120
- Processeur de signal DSP-2 incorporé
- Manipulateur avec mémoire 3 messages incorporé
- 200 mémoires alphanumériques • Filtres mécaniques Collins, kit déport face avant en option, etc...

### FT-817ND

- Emetteur/récepteur HF/50/144/430 tous modes • Ultra compact : 135 x 38 x 165 mm
- Tous modes + AFSK/Packet • Puissance 5 W @ 13,8 Vdc
- Choix alimentation

13,8 Vdc externe,  
8 piles AA ou  
batteries 9,6 Vdc  
Cad-Ni

- Prise antenne BNC en face avant et SO-239 en face arrière
- Manipulateur CW
- Codeur/décodeur CTCSS/DCS • 208 mémoires
- Afficheur LCD bicolore • Analyseur de spectre
- Filtres mécaniques Collins en option, etc...



MRT-0208-1-C



## GENERALE ELECTRONIQUE SERVICES

205, rue de l'Industrie - Zone Industrielle - B.P. 46 - 77542 SAVIGNY-LE-TEMPLE Cedex  
Tél. : 01.64.41.78.88 - Ligne directe Commercial OM : 01.64.10.73.88 - Fax : 01.60.63.24.85  
VoiP-H.323 : 80.13.8.11 — <http://www.ges.fr> — e-mail : [info@ges.fr](mailto:info@ges.fr)

G.E.S. - MAGASIN DE PARIS : 212, avenue Daumesnil - 75012 PARIS - TEL. : 01.43.41.23.15 - FAX : 01.43.45.40.04  
G.E.S. OUEST : 1 rue du Coin, 49300 Cholet, tél. : 02.41.75.91.37 G.E.S. COTE D'AZUR : 454 rue Jean Monnet - B.P. 87 - 06212 Mandelieu Cedex, tél. : 04.93.49.35.00 G.E.S. LYON : 22 rue Tronchet, 69006 Lyon, tél. : 04.78.93.99.55  
G.E.S. NORD : 9 rue de l'Alouette, 62690 Estrée-Cauchy, tél. : 03.21.48.09.30

Prix revendeurs et exportation. Garantie et service après-vente assurés par nos soins. Vente directe ou par correspondance aux particuliers et aux revendeurs. Nos prix peuvent varier sans préavis en fonction des cours monétaires internationaux. Les spécifications techniques peuvent être modifiées sans préavis des constructeurs.