



Avril 2007

289

**Réalisation**

Bingo 40 m (Fin)

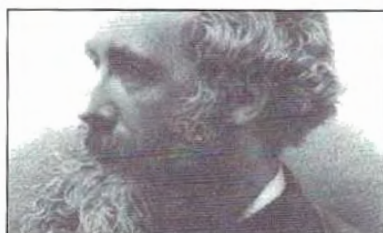
**VHF/UHF**Premiers QSO  
en E-sporadique

Trafiquer en V/U/SHF (Fin)

**Antenne**Antenne portable  
80 à 10 m**Reportage**Exposition  
à Noyelles-sous-Lens

© Richard SAYER, F5VJD

**En kit : Tuna Tin 2,  
un émetteur QRP très spécial !**

**Réalisation**Wobulateur HF  
très simple**Précurseurs**James C. Maxwell  
(1831 - 1879)**Expédition**5H1Z:  
F6AML à Zanzibar

Imprimé en France / Printed in France

M 06179 - 289 - F: 4,75 €





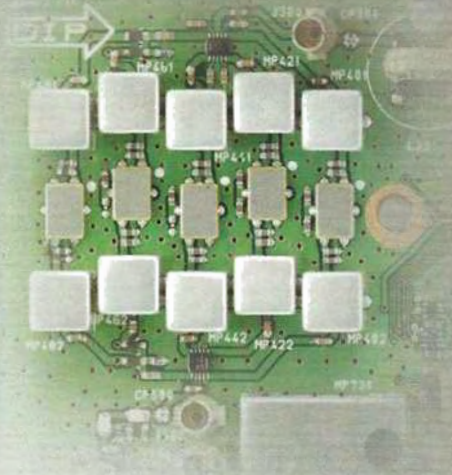
# Récepteur Professionnel

ICOM



DSP 32 bits

Roofing Filter



RECEPTEUR PANORAMIQUE LARGE BANDE  
**IC-R9500**



- ✓ +40 dBm en IP3 et une dynamique de 110 dB
- ✓ La précision d'un appareil de mesure
- ✓ Filtre de bande passante de qualité
- ✓ Deux DSP
- ✓ Large Ecran LCD
- ✓ Analyseur de spectre haute résolution
- ✓ 2 types de supprimeurs de bruit configurables

- ✓ Filtre IF numérique
- ✓ 2 filtres de réjection manuels
- ✓ Détection AM synchrone (S-AM)
- ✓ 10 Oscillateur à fréquence variable (VFO)
- ✓ Enregistreur vocal numérique
- ✓ 1000 canaux mémoire

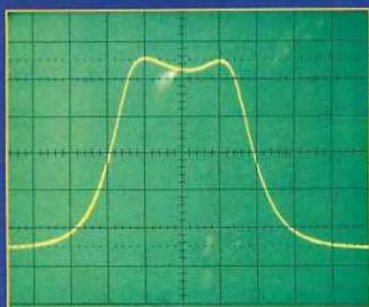
ICOM FRANCE

Zac de la Plaine - 1, Rue Brindejone des Moulinais - BP 45804 - 31505 TOULOUSE CEDEX 5

Tél : +33 (0)5 61 36 03 03 - Fax : +33 (0)5 61 36 03 00

E-Mail : [icom@icom-france.com](mailto:icom@icom-france.com) Site internet : [www.icom-france.com](http://www.icom-france.com)



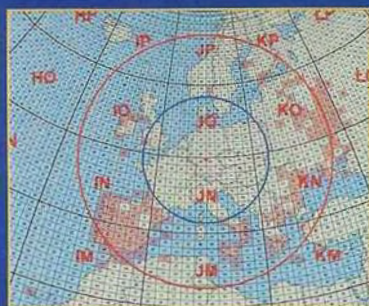


## Réalisation d'un wobulateur HF

Armand RUIZ, F-14521

Nombreux sont les passionnés de Radio qui regent de ne pas posséder de wobulateur HF, mais pourquoi faire l'acquisition d'un appareil à prix élevé, que l'on utilisera peut-être jamais dans toutes ses fonctions, alors que le petit wobulateur décrit dans cet article donne toute satisfaction ! Quant au prix de revient, il ne vous coûtera que le courage de le faire.

14

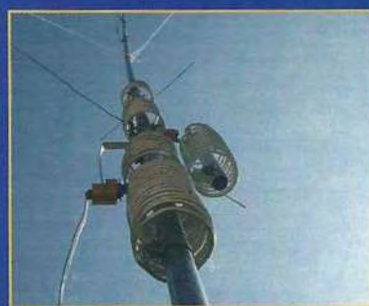


## Premiers QSO 2 m via E-sporadique

Roland GUILLAUME, F5ZV

Le printemps est là et, avec lui, la période des contacts à grande distance sur la bande 2 m grâce à la propagation par "E-sporadique". Ce type de propagation permet de contacter "facilement" des stations situées à plus de 1 000 kilomètres avec un équipement modeste, une bonne dose de patience et un minimum de méthode. Cet article va nous permettre d'acquiescer la méthode.

27



## 5H1Z : F6AML à Zanzibar

Serge, F6AML

Zanzibar, une île de rêve, de calme, de gentillesse, une île idéale pour des vacances et pour une expédition... En janvier 2006, nous étions avec "F6KOP TEAM" 5H1Z sur l'île de Zanzibar, à Jambiani. Devant être relativement près de Dar-es-Salaam pour mon travail, je décidais de retourner cette année à l'hôtel Cocobeach qui nous avait si bien accueillis l'an passé.

46

Actualité .....	4
Shopping .....	6
Les News de radioamateur.org .....	8
Exposition de postes TSF à Noyelles sous Lens .....	10
"Tuna Tin 2" un émetteur QRP en kit .....	12
Réalisation d'un wobulateur HF .....	14
Antenne portable couvrant de 80 à 10 m .....	18
BINGO 40 Transceiver SSB 7 MHz QRP 2 watts HF (4e partie) ....	22
Locator en ligne de F6FVY .....	26
Premiers QSO via E-sporadique sur la bande 2 mètres .....	27
Trafiquer en bandes VHF, UHF et SHF (4e et dernière partie) .....	32
James Clerk Maxwell (1831-1879) .....	36
Les nouvelles de l'Espace .....	40
Les bulletins départementaux : RDXC d'Auvergne .....	42
Adresses des bureaux QSL des contrées IARU (1/2) .....	43
5H1Z : F6AML à Zanzibar .....	46
Carnet de trafic .....	50
Le B.A. BA de la radio .....	59
Fiches de préparation à la licence .....	61
Les petites annonces .....	64
Bulletin d'abonnement .....	66

En couverture : Comment ça, des boîtes de thon et un filet de pêcheur à la Une de MEGAHERTZ magazine ? Serions-nous au mois d'Avril par hasard ? Ce n'est pas seulement la raison ; cette photo, œuvre de Richard SAYER F5VJD, illustre la réalisation du Tuna Tin 2 décrite dans ce numéro.

Ce numéro a été routé à nos abonnés le vendredi 23 mars 2007.

Nous attirons l'attention de nos lecteurs sur le fait que certains matériels présentés dans nos publicités sont à usage exclusivement réservé aux utilisateurs autorisés dans la gamme de fréquences qui leur est attribuée. N'hésitez pas à vous renseigner auprès de nos annonceurs, lesquels se feront un plaisir de vous informer.

Je me positionne souvent en auditeur des QSO qui se tiennent sur nos bandes, peut-être est-ce lié à mon passé de SWL (oui, à l'époque on ne disait pas encore radio-écouteur), mais j'aime bien et cela m'inspire parfois quelque réflexion voire un édito... Récemment, j'écoutais une conversation entre deux radioamateurs qui devisaient sur les problèmes du réchauffement de la planète et mettaient en avant leur soutien à une certaine forme d'écologie dont la figure de proue est un personnage médiatique, animateur de TV très courtois des politiques. Tout en partageant en grande partie leurs propos, bien que nos bandes ne soient pas le meilleur média pour les propager (mais on entend souvent pire), j'avoue avoir eu envie d'intervenir pour leur dire ceci : "C'est très bien de soutenir l'écologie mais alors, pourquoi utilisez-vous vos amplis pour effectuer ce QSO ?". Accompagnées d'un bruit de ventilation caractéristique, les deux émissions étant largement au-dessus de S9, il ne pouvait s'agir que d'un souci "de confort" et il me semble que tout radioamateur doit être capable de s'accommoder de signaux plus faibles. Protocole de Kyoto, réchauffement de la planète, inquiétude devant les changements atmosphériques, destruction des grands espaces naturels, fonte des glaciers... Les Américains qui refusent au nom du libéralisme, les Chinois au nom de leur développement. On peut, on doit s'en émouvoir, mais balayons devant notre porte et, en tant que radioamateurs, évitons d'utiliser une puissance excessive quand on peut s'en dispenser. Réaliser un amplificateur est un beau défi technique et je salue ici ceux qui en construisent ; passe encore qu'il serve lors des grands concours ou pour contacter un DX, mais au quotidien ? "Je ne t'entends que 59 aujourd'hui, tu ne peux pas mettre la marmite ? Ah, c'est mieux, tu es plus 10 (ou plus 20) maintenant"... En agissant ainsi, on participe inexorablement à cette dégradation de notre environnement !

Je ne suis pas totalement idiot en écrivant ceci. Je sais bien que cette inutile consommation d'énergie, qui résulte de l'utilisation abusive d'un amplificateur de puissance, est une goutte d'eau dans l'océan. Une goutte d'eau, certes... mais polluée !

Denis BONOMO, F6GKQ

### INDEX DES ANNONCEURS

ICOM - Matériel OM (IC-R9500) .....	2
GES - VHF-UHF Yaesu .....	4
RADIO COM. CONCEPT - Ant., tubes, etc. ....	6
RADIO DX CENTER - Salon virtuel SARANET .....	7
GES - Matériels marine .....	9
GES - Mesure .....	11
OND'EXPO - Salon radioamateur .....	19
MEGAHERTZ - CD spécial Scanners .....	20
MEGAHERTZ - CD Découvrir le Radioamateurisme .....	20
MEGAHERTZ - Cours de CW sur 2 CD audio .....	20
MEGAHERTZ - CD des anciens numéros .....	20
GES - Yaesu FTDX-9000 .....	21
MEGAHERTZ - CD spécial Scanners .....	31
GES-Lyon - Matériel radioamateur .....	31
GES-Nord - Les belles occasions .....	31
SARCELLES-DIFFUSION - Importe ETON .....	34
SARCELLES-DIFFUSION - Tout pour la réception ..	35
RADIO DX CENTER - Antennes ITA .....	39
RADIO DX CENTER - Appareils PALSTAR .....	45
GES - Appareils MFJ .....	49
MEGAHERTZ - Cours de CW sur 2 CD audio .....	51
MEGAHERTZ - Livre apprendre la télégraphie .....	51
CTA - Pylônes .....	53
MEGAHERTZ - Offre abo. nouveaux licenciés .....	55
GES - Câbles Pope .....	55
BATIMA - Matériel radioamateur .....	57
RADIO DX CENTER - Postes .....	63
DELCOM - Quartz piézoélectriques .....	65
SUD-AVENIR-RADIO - Surplus .....	65
F6BFR - Vente matériel HiFi Sony haut de gamme ..	65
MEGAHERTZ - Bon de cde CD & anciens N° .....	65
MEGAHERTZ - Bulletin d'abonnement .....	66
GES - Récepteurs AOR .....	67
GES - FT-2000 Yaesu .....	68



# Les "V/UHF" de



# YAESU

Le choix des Doyens les plus exigeants!

Emetteur/récepteur miniature  
0,3/1/2,5/5 W (V/UHF) avec  
ENB-80LI. Récepteur large bande  
AM/FM. 900 mémoires.  
CTCSS/DCS. Wires intégré.  
Submersible JIS7 (30 mn @ 1 m).

Emetteur/récepteur miniature  
0,5/2/5 W (V/UHF) avec ENB-83.  
Récepteur large bande AM/FM.  
Appel et recherche de personne intégré.  
1000 mémoires. CTCSS/DCS.  
Wires intégré.

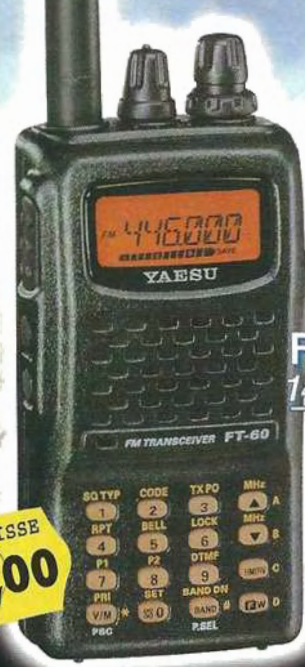
Emetteur/récepteur miniature  
1,5/1 W (V/UHF) avec ENB-82LI;  
3/2 W (V/UHF) avec alim externe.  
Réception 500 kHz~999 MHz.  
900 mémoires. CTCSS/DCS.  
Wires intégré.

**VX-6R/E**  
144/430MHz



PRIX EN BAISSE  
**€270,00**

PRIX EN BAISSE  
**€193,00**



**FT-60R/E**  
144/430MHz

**VX-2R/E**  
144/430MHz  
PRIX EN BAISSE  
**€179,00**



Emetteur/récepteur mobile 65/25/10/5 W.  
Accès Wires.

**FT-2800M**  
144MHz



PRIX EN BAISSE  
**€187,00**

Emetteur/récepteur mobile 50/20/10/5 W (VHF)  
35/20/10/5 W (UHF). Fonction transpondeur. Accès Wires.

**FT-8800R/E**  
144/430MHz



PRIX EN BAISSE  
**€399,00**

Emetteur/récepteur mobile 50/20/10/5 W (VHF)  
40/20/10/5 W (UHF). Accès Wires.

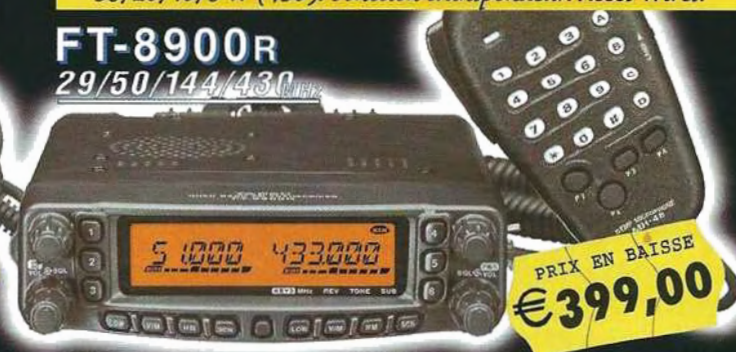
**FT-7800R/E**  
144/430MHz



PRIX EN BAISSE  
**€240,00**

Emetteur/récepteur mobile 50/20/10/5 W (29/50/144)  
35/20/10/5 W (430). Fonction transpondeur. Accès Wires.

**FT-8900R**  
29/50/144/430MHz



PRIX EN BAISSE  
**€399,00**

Garantie 2 ans sur matériels Yaesu radioamateurs

Prix TTC valables jusqu'au 31 mars 2007 - Port en sus



## GENERALE ELECTRONIQUE SERVICES

205, rue de l'Industrie - Zone Industrielle - B.P. 46 - 77542 SAVIGNY-LE-TEMPLE Cedex  
Tél.: 01.64.41.78.88 - Ligne directe OM: 01.64.10.73.88 - Fax: 01.60.63.24.85  
VoIP-H.323: 80.13.8.11 — <http://www.ges.fr> — e-mail: [info@ges.fr](mailto:info@ges.fr)  
G.E.S. - MAGASIN DE PARIS: 212, avenue Daumesnil - 75012 PARIS - TEL.: 01.43.41.23.15 - FAX: 01.43.45.40.04  
G.E.S. OUEST: 1 rue du Coin, 49300 Cholet, tél.: 02.41.75.91.37 G.E.S. COTE D'AZUR: 454 rue Jean Monet - B.P. 87 - 06212 Mandelieu Cedex, tél.: 04.93.49.35.00 G.E.S. LYON: 22 rue Tronchet, 69006 Lyon, tél.: 04.78.93.99.55  
G.E.S. NORD: 9 rue de l'Alouette, 62690 Estrée-Cauchy, tél.: 03.21.48.09.30  
Prix revendeurs et exportation. Garantie et service après-vente assurés par nos soins. Vente directe ou par correspondance aux particuliers et aux revendeurs. Nos prix peuvent varier sans préavis en fonction des cours monétaires internationaux. Les spécifications techniques peuvent être modifiées sans préavis des constructeurs.



# L'actualité

## Radioamateurs

JW/F8DVD



François, F8DVD, sera au Spitzberg du 12 au 24 avril prochain (les dates nous sont parvenues juste avant le bouclage, l'information complète figure dans la rubrique trafic).

### DU NOUVEAU POUR L'APRS EN FRANCE

Après observation et discussion entre de nombreux utilisateurs du mode APRS en France, il a été convenu de la mise en place d'une liste commune de SSID pour une meilleure compréhension de chacun et une gestion plus aisée du réseau français. En APRS, le SSID permet d'identifier rapidement une

Sans SSID	Station fixe RF ou station RF ouverte
	IGATE
-1	Station fixe RF en digi RELAY
-2	Relais
-3	Relais
-4	Relais ou Gateway HF vers VHF
-5	Station météo
-6	Station SGATE (trafic via satellite)
-7	Station portable pocket
-8	Station mobile maritime
-9	Station mobile terrestre
-10	Station TCPIP sans RF
-11	Station APRS touch-tonalité (et les ballons occasionnels)
-12	Station portable activité temporaire (salon, démo, exercice)
-14	Station mobile camion
-15	Station HF

### HOT LINE "MEGA" :

La Rédaction peut vous répondre le matin entre 9 h et 12 h du lundi au vendredi au : 02 99 42 37 42.

Nous ne prendrons pas d'appel en dehors de ces créneaux horaires mais vous pouvez communiquer avec nous par Fax : 02 99 42 52 62 ou par e-mail : [redaction@megahertz-magazine.com](mailto:redaction@megahertz-magazine.com). Merci pour votre compréhension.

station, c'est-à-dire de connaître sa ou ses caractéristiques de fonctionnement.

Cette harmonisation suit la directive de WB4APR (créateur et développeur de l'APRS) et de nombreux pays appliquent cette recommandation. Voici donc la liste pour nos stations APRS.

Cette liste est également disponible sur le site [www.franceaprs.net](http://www.franceaprs.net) et sur de nombreux autres sites d'OM et radio-clubs qui diffusent cette information et contribuent à son développement.

Je tiens à remercier ceux qui ont participé activement à l'élaboration de cette liste et l'amélioration du réseau APRS en France.

Info : F4ARO Adamiak Leszek

E-mail :

[f4aro@yahoo.fr](mailto:f4aro@yahoo.fr)

ou par packet :

[f4aro@f6kmo.fcal.fra.eu](mailto:f4aro@f6kmo.fcal.fra.eu)

### AG A.R.A.C. 71

Le dimanche 11 février, dans la petite commune de BARON, au restaurant le Vieux Chêne, s'est déroulée l'assemblée générale de l'A.R.A.C. (Amicale des Radio-Amateurs du Charolais). Une trentaine

d'adhérents ont écouté avec beaucoup d'attention le bilan de l'année passée exposé par le trésorier Alain F5PJG. Au cours de cette réunion, l'association a octroyé une aide financière au radio-club de Montceau-les-Mines, afin de participer aux frais de fonctionnement du Relais R6 du Mont St Vincent.

Georges F5DFN, responsable technique, a annoncé une modification prochaine du relais UHF de Baron, afin de le rendre plus performant : changement du câble coaxial, ajout d'une nouvelle antenne, et mise en place d'une antenne 144 MHz pour l'accès des FO au répéteur RU 234. Ces travaux seront réalisés au printemps, dès les beaux jours.

Le président, Jean-Paul FIEKX, a annoncé la préparation du grand rassemblement annuel, toujours à Baron, le 2 septembre 2007 et a présenté un couple de Hollandais, récemment installé dans le Charolais, désireux d'adhérer à cette association. Cette réunion a été clôturée par un repas campagnard très convivial apprécié par tous.

Info :

Jean-Paul FIEKX  
(président de l'ARAC)



## Manifestations

### INDIA-FOX 85

Un forum sur la Cibi et les Amateurs de radio, organisé par le groupe "India-Fox 85" aura lieu le 21 avril en la salle polyvalente de la SNCF, 107 Bd Louis Blanc à La Roche sur Yon (85).

Le parcours sera indiqué et un radioguidage s'effectuera sur le canal 8.

Tous les clubs et associations intéressés sont invités à exposer leurs idées et actions sous forme de stands.

Possibilité d'échanger tout type de matériel radio et éventuellement informatique, les organisateurs ne prennent pas de commission.

L'exposition et l'entrée sont gratuites.

India-Fox 85 - BP 632 - 85016 La Roche sur Yon CEDEX  
Tél. : 02 51 62 26 68

### AG DE L'UFT

L'Union Française des Télégraphistes (UFT) tiendra son assemblée générale dans le Finistère, sur la commune de Plouguerneau, les 28 et 29 avril. Pour tout renseignement, visitez la page <http://ag2007.uft.net>.



### BROCANTE ET FOIRE RADIOAMATEUR EN BELGIQUE

Organisée par le radio-club ON6RM "Asbl Radio-Club du



BORINAGE", cette manifestation aura lieu le samedi 12 mai de 09h30 à 16h00 en la salle "LES VANNEAUX", COLFONTAINE (Wasmes 7340) avec un parking gratuit.

L'arrivée des exposants se fera à partir de 08h30. Tables gratuites, réservations souhaitées. Entrée : 1 euro par personne.

Un radioguidage sera organisé sur 145.525. Coordonnées GPS : LAT 50° 25' 33" N, LONG 3° 50' 27" E. Accès :

- Autoroute : sortie Saint Ghislain 25, direction GRAND HORN. Poursuivre jusqu'à l'Axiale Boraine (Nationale 550), suivre fléchage ON6RM.

- Axiale boraine : de Boussu au 4e rond-point, de Mons au 7e rond-point.

Renseignements et réservations auprès de :

ON6MG : Mouton Alain  
Tél. : 0032478 / 60 30 66  
Email : on6mg@uba.be  
ON3WP : Delepine Serge  
Tél. : 003265 / 43 14 90  
Rue José Samyn 21

7380 Quiévrain  
ON4CN : Deman Claude  
Tél. : 0032477 / 27 26 16  
Email : claude@on4cn.org  
ON7KPU : Bertiau Roland  
Tél. : 0032472 / 56 64 97  
Email : on7kpu@tele2allin.be

le groupe "India-Fox 85" le 21 avril (voir plus haut).

### PLOUGUERNEAU (29)

AG de l'UFT le week-end des 28 et 29 avril 2007 à Plouguerneau (29).

### YVERDON (HB)

Le SWISSATV organise son meeting annuel le samedi 28 avril, au restaurant du parc technologique Y PARC à Yverdon (HB). ♦

## Calendrier

### LA ROCHE SUR YON (85)

Forum sur la Cibi et les Amateurs de radio, organisé par

### VIBROPLEX V-CM

Le prestigieux fabricant américain propose un nouveau manipulateur. Cette "pioche", la V-CM (Vibroplex Code Mite) est assez compacte puisqu'elle mesure 7,7 x 3,8 cm. Sa base en plastique noir est gravée en rouge avec le logo de la marque. La pioche est en métal chromé et dispose d'un bouton de couleur noire.

Elle est livrée sans cordon de raccordement



à l'émetteur. Comme à l'accoutumée, toutes les pièces de remplacement sont disponibles aux fins de maintenance.

### WATTMÈTRE DIGITAL TELEPOST LP-100

Conçu par N8LP, ce wattmètre à affichage digital pas comme les autres est disponible sous forme de produit fini ou de kit. Ses caractéristiques sont les suivantes :

- Puissance et ROS de 50 mW à 2 500 W automatiquement.
- Mesure R +jX, Z, et la phase.
- Couvre de 1,8 à 54 MHz avec correction de puissance par bande.

- Compteur de fréquence incorporé.
- Échelles en dBm/RL par pas de 0,1 dB.
- Entrée mesureur de champ de -15 à +33 dBm.

- Alarme ROS élevé avec inhibition possible du PTT.
- Logiciel de commande à distance sous Windows.
- Mise à jour par téléchargement.
- Disponible en kit ou assemblé.

Pour en savoir plus, visitez le site : [www.telepostinc.com/lp100.html](http://www.telepostinc.com/lp100.html) ♦



## RADIO COMMUNICATION CONCEPT - F4AHK -

VENTE - DÉPÔT-VENTE - DÉPANNAGE

LES PRIX LES PLUS BAS DU MARCHÉ

## SPÉCIALISTE DE L'AMPLIFICATION

Tél./Fax : 04.67.41.49.77

E-mail : [rec34@aol.com](mailto:rec34@aol.com)

n° 8 C. Gial. ST. CHARLES - 34790 GRABELS

Horaires : du mardi au vendredi de 9H30 à 12H et de 14H30 à 19H - le samedi de 9H30 à 12H

DAIWA CN801H (2 kW, 0 à 200 MHz).....	120,00 €
DIAMOND GZV4000 (40 A, découpage).....	179,00 €
DIAMOND X510N (5,20 m, fibre).....	139,00 €
DIAMOND X200N (2,5 m, fibre).....	96,00 €
DIAMOND X50N (1,7 m, fibre).....	70,00 €
ECO FD3 (300 W, 21 m).....	55,00 €
ECO FD4 (300 W, 42 m).....	75,00 €
ECO W3DZZ courte.....	69,00 €
ECO W3DZZ longue.....	75,00 €
ECO SUPER W3DZZ (160, 80, 40, 15 m).....	125,00 €
ECO HF8 verticale toutes bandes sauf 160/80.....	369,00 €
ECO ART 92 dipôle rotatif 12, 17, 30 m.....	172,00 €
ECO ART 80 dipôle rotatif 10, 15, 20 m.....	150,00 €
ECO ART 78 Yagi 3 él., 10, 15, 20 m.....	385,00 €
ECO ART 54 Yagi 4 él., 144 MHz.....	35,00 €
ECO ART 162 Yagi 5 él., 50 MHz gamma-match.....	97,00 €
ECO ART 66 mobile 10, 15, 20, 40, 80 m.....	114,00 €
ECO ART 15 delta-loop 3 él., 27 MHz.....	240,00 €
ECO ART 14 delta-loop 2 él., 27 MHz.....	180,00 €

ECO ART 9 Yagi 4 él., 27 MHz.....	114,00 €
ECO ART 8 Yagi 3 él., 27 MHz.....	87,00 €
ECO ART 261 Yagi 2 él., 27 MHz "à effet capacitif".....	199,00 €
ECO ART 43 dipôle filaire, 5,5 m, 27 MHz.....	31,00 €
ECO ART 192 verticale 5/8 lambda, 50 MHz, aluminium.....	59,00 €
OUTBACK 1899 mobile, 1,75 m, 80, 40, 20, 15, 10, 2, 70 cm.....	109,00 €
OUTBACK 2000 mobile idem 1899 + WARC + 6 m.....	125,00 €
PRO AM mobile, 2,5 m embase 3/8, existe pour chaque bande.....	59,00 €
PRO AM embase magnétique "tripode" + RG8X, 3/8.....	75,00 €
TUBE 811 Chine.....	25,00 €
TUBE 811 Tronal.....	29,50 €
TUBE 6293 Raythéon = 6146B.....	31,00 €
TUBE 12BY7A Procomm.....	25,00 €
TUBE 572B Chine.....	63,50 €
ZENER 6V8, 75 W à visser (réparation ampli).....	20,00 €
PL TEFLON diam. 6 ou 11 mm (la pièce).....	3,00 €
BELDEN H155 coax 6 mm double blindage (le mètre).....	1,71 €
BELDEN H1001 coax 11 mm QFO.....	Tél.
RG 213 coax 11 mm (le mètre).....	1,50 €

CIBI, ACCESSOIRES, ANTENNES... POUR TOUTE DEMANDE, CONTACTEZ OLIVIER AU 04.67.41.49.77

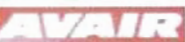


# SARANET

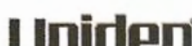
2ème édition

Du 21 au 28 avril 2007

## Salon Radio du NET



# www.saranet.fr



En collaboration avec les meilleures revues :



Une semaine de prix exceptionnels sur un très grand nombre de produits sélectionnés parmi les plus grandes marques de matériels radio. Plus, de nombreuses "VENTES FLASH", un espace visiteurs (échanges de bannières et de liens, commentaires), du matériel d'occasion, adresses d'associations et radio-clubs, etc.

- "Stands" gratuits pour les radio-clubs et associations,
- "Stands" gratuits pour petites annonces de matériels radio (nous consulter rapidement au 01.34.86.49.62)

**ENTREE GRATUITE !** Frais de restaurant, hôtel, péages et carburant = 0 €... Consultez les "prix salon" tranquillement 24h/24h et commandez depuis votre fauteuil !

Organisé par :





# Les News de RADIOAMATEUR.ORG

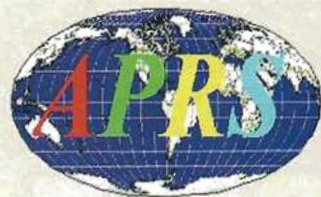
par Bertrand CANAPLE, F-16541

## AUTORISATION SPÉCIALE POUR LES ESSAIS 500 KHZ

Les radioamateurs britanniques peuvent demander une autorisation limitée à 12 mois pour trafiquer entre 501 et 504 kHz. L'autorité OFCOM délivre ces autorisations depuis le 1er mars, après entente avec les services de sécurité côtiers et de la marine. Le nombre des autorisations sera limité, et il faut qu'elles représentent de l'intérêt pour les services de sécurité.

Source : Radioamateur.ch

## APRS : MISE À JOUR DES RECOMMANDATIONS SSID



Après de longues discussions entre les principaux acteurs de l'APRS français (sysops et utilisateurs avertis), une mise à jour de la recommandation sur les SSID APRS a été adoptée. Issue d'une transcription du modèle de référence de Bob WB4APR, cette recommandation a pour vocation d'harmoniser le réseau français avec les autres pays. Nous encourageons tous les utilisateurs français à suivre cette recommandation qu'ils peuvent consulter sur [www.franceaprs.net](http://www.franceaprs.net).

Source : FranceAprs (F4ARO)

## DXCC SUR 144 MHZ

Il faut avoir contacté au moins 100 pays DXCC sur 144 MHz pour recevoir ce diplôme délivré par l'ARRL. Bernd DF2ZV est le 3e radioamateur allemand méritant ce document, et il est le 21e dans le monde.

Seules les liaisons terrestres, et celles réalisées en EME comptent. Il a fallu 8 ans à cet

OM pour parvenir à ce beau résultat. Il indique aussi que,

sans utiliser le logiciel WSJT, il aurait mis beaucoup plus de temps pour parvenir à ses fins.

Source : Radioamateur.ch

## EFFETS DES PLC SUR LES INSTALLATIONS RADIO

La situation à ce sujet dans la région de Mannheim fait l'objet d'une surveillance attentive du DARC. Malgré les nouvelles dispositions légales entrées en vigueur, les ondes courtes sont quasi inutilisables dans la région. Néanmoins le DARC croit avoir éveillé l'attention de quelques spécialistes en la matière.

Source : Radioamateur.ch

## RÉSEAUX F9TM : CLASSEMENT À FIN FÉVRIER

Ci-joint le classement mensuel à fin février 2007 pour le réseau 3 536 kHz :

Le 1er est F5SQA, le 2e est F5UBN, le 3e est F6KTN, le 4e est F6BAZ et le 5e est F6AAS. Les réseaux du dimanche pourraient reprendre, mais F6BSP recherche toujours un suppléant. Si un OM est intéressé, merci de bien vouloir le contacter.

Source : Bulletin FBREF

## RÉSULTATS DU CHALLENGE DMF 2006

Voici les résultats du challenge DMF 2006 auxquels 15 OM ont participé :

- Le premier est : F1AGW avec 252 points ;
- Le second est : ONL7681 avec 247 points ;

- Le troisième est : F6JOU avec 239 points. Les résultats complets sont sur le site internet <http://dmf.diplome.free.fr>.

Source : Bulletin FBREF (F5PEZ)

## AMSAT : AG DU 24 FÉVRIER 2007



AMSAT-France

L'assemblée générale de l'AMSAT-France s'est tenue le Samedi 24 février à Viry-Châtillon. Suite à la réunion du Conseil d'administration après l'AG, voici le nouveau bureau 2007 :

- Président : FIMOJ Christophe Candebat
- Trésorier : F5TKA Eric Heidrich
- Secrétaire : F6DZR Lionel De Kieber
- Sur proposition du nouveau bureau ont été nommés :
  - Chargé des projets Libellule et Voysat : F6FAO Gérard Auvray
  - Publications de l'association JAF et LAF : F4BUC Mathieu Cabellic
  - Responsable ARISS : Christophe Mercier
  - Secrétaire adjointe : Anne Feltz

Source : AMSAT-France (F6DZR)

## LES NOUVELLES DU SURVEILLANT DES BANDES

Pas mal de trafic SSB (LSB) par des radioamateurs italiens en limite de bande, sur 7 000 kHz. Le responsable de l'écoute est surpris que des radioamateurs ne connaissent pas les conventions internationales

à ce sujet, et il se demande même comment ces OM ont obtenu leur licence.

De nombreux radioamateurs français ne respectent pas le plan de bandes de l'ITU et émettent en AM sur 3 550 kHz, et en SSB entre 10 100 et 10 150 kHz. Entre 3 500 et 3 600 kHz, seuls des modes peu gourmands en largeur de bande devraient être utilisés. Et dans la bande de 10 100 à 10 150 kHz, seule la télégraphie devrait être utilisée (N.D.L.R. : en fait, pas seulement la télégraphie mais les modes à faible largeur de bande).

On entend beaucoup de trafic militaire dans la bande des 80 m en provenance de Grande-Bretagne, Ukraine et Roumanie. L'OTAN n'est pas en reste avec ses émissions AT-2004-D à 12 tons. Mais la bande des 80 m n'est pas exclusive, et la présence de ces émissions est parfaitement légale.

La fréquence 14 100 kHz USB est piratée quotidiennement par des pêcheurs espagnols, italiens et sri-lankais. On entend également une voix féminine synthétisée passant des indicatifs à 3 lettres (ex. : echo zoulou india, ou yankee hotel foxtrott two). Il s'agit dans ce cas de services de renseignements israéliens.

Source : Radioamateur.ch

## 55 SUPPRESSIONS DE POSTE CHEZ TONNA ELECTRONIQUE

Dernier fabricant français de matériel de réception, de transport et de traitement des signaux télévisés basé à Mondelange (Moselle), Tonna Electronique a confirmé la suppression de 55 postes sur 129. Les effectifs sont répartis entre Mondelange et les implantations commerciales de Reims et de Paris. Le site de production de Mondelange perdra 34 de ses 56 salariés. "Après maints attermoissements et erreurs stratégiques, nous changeons de métier pour passer de la production au suivi de sous-traitance", explique Michel Guilbert, secrétaire CFDT du comité central d'entreprise. Les transmodulateurs, décodeurs, amplificateurs et autres équipements de vidéosurveillance et de



contrôle d'accès seront dorénavant assemblés dans des pays à faible coût de main-d'œuvre, puis adaptés par le centre de recherches de Mondelange. Ex-société familiale qui compta jusqu'à 800 salariés dans les années 90, Tonna électronique a pâti de l'abandon par l'Etat et par France Télécom du Plan Câble. Reprise en 1990 par la Générale des Eaux et Canal+, qui envisageaient alors une diversification industrielle, Tonna fut reprise par quatre de ses cadres dirigeants en 2000. En redressement judiciaire en décembre dernier, l'entreprise, qui a réalisé en 2006 un chiffre d'affaires de 22 millions d'euros, subit aujourd'hui son troisième plan social depuis 1994.

Source : [electroactu.info](http://electroactu.info)

## DIPLÔME DES 13 DISTRICTS VALAISANS

Ce diplôme a pour but de faire connaître le Valais et son contexte géopolitique. Il est ouvert à tous les radioamateurs sur les bandes ondes courtes et ultracourtes. Il n'existe aucune contrainte de modes. Le mode de trafic

Le règlement exige 2 contacts sur des bandes différentes pour les stations valaisannes et 1 contact pour les stations extérieures au Valais. Le trafic via des répéteurs terrestres, EchoLink ou spatial est exclu. Le présent texte rédigé en français fait foi. Les décisions du jury sont sans appel. Les treize districts sont : Conches, Rarogne, Brigue, Viège, Loèche, Sierre, Hérens, Sion, Conthey, Entremont, Martigny, St Maurice, Monthey.

De plus amples informations figurent sur le site internet <http://www.hb9y.ch>.

Source : [Radioamateur.ch](http://Radioamateur.ch)

## NOUVELLE ADRESSE DU BUREAU QSL DE L'UBA

À partir du 12 février 2007, Philippe Mottard, ON7PM est le nouveau QSL Manager de l'UBA. À cette occasion, l'UBA tient à remercier Mario, ON-4KV pour son travail en tant que QSL-Manager durant ces dernières années.

La nouvelle adresse du bureau QSL de l'UBA est : UBA QSL bureau, Boîte Postale 81, 1470 Genappe.

Source : UBA

raison de conditions météorologiques et reporté de 24 heures, selon un communiqué reçu dimanche 18 février.

La mission baptisée Themis (Time History of Events and Macroscale Interactions During Substorms) et coordonnée par une équipe de l'Université de Berkeley (Californie, ouest) va durer deux ans.

Tous les quatre jours, les satellites seront alignés au-dessus de l'Amérique du Nord et vont observer l'éventuelle formation d'aurores boréales. Au sol, une vingtaine de stations en Alaska et au Canada vont photographier ces spectaculaires phénomènes lumineux multicolores. "Il s'agit d'un projet ambitieux pour expliquer le mécanisme de ces lueurs qui témoignent de l'existence de la magnétosphère terrestre qui nous protège des effets mortels des vents solaires", selon Frank Snow, le responsable de Themis à la Nasa.

Les scientifiques espèrent que les cinq satellites qui vont former une constellation vont permettre d'identifier le lieu précis où se déclenchent les aurores boréales. Jusqu'ici, il a été établi que les aurores sont causées par des vents solaires qui en arrivant dans le champ magnétique de la Terre le déforment et créent une "queue" dans la direction où souffle le vent. L'énergie emmagasinée dans cette "queue" ou excroissance est relâchée de façon sporadique provoquant des sous-orages au niveau équatorial puis se propage vers les deux pôles où elle produit des aurores boréales. Si ce mécanisme général est connu, les scientifiques n'ont pas encore pu expliquer où, dans la magnétosphère, l'énergie du vent solaire se transforme en une explosion d'aurores spectaculaires.

Source : [Yahoo news](http://Yahoo news)



MRT-0306-2-C

## GAMME RADIO

- Emetteurs/récepteurs VHF portatifs (submersibles IPX7) et mobiles
- Accès direct canal 16
- Option recopie GPS



## STANDARD HORIZON



## GAMME PLOTTER

- GPS / Traçeurs / Lecteurs de cartes avec écrans 5, 6 ou 10"



- Option Sondeur pour traçeurs

**GE** GENERALE  
ELECTRONIQUE  
SERVICES  
205 RUE DE L'INDUSTRIE  
ZONE INDUSTRIELLE - BP 46  
77542 SAVIGNY-LE-TEMPLE Cedex  
Tél. : 01.64.41.78.88  
Télécopie : 01.60.63.24.85

est libre, pour autant qu'il corresponde aux règles de l'ARRL. Il n'existe aucune classe particulière. Le diplôme est délivré contre 13 (26 pour les stations valaisannes) QSL envoyées en une seule fois au manager désigné. Elles seront contrôlées selon les mêmes critères que l'ARRL. Tous les QSO doivent se dérouler depuis le QTH fixe du candidat au diplôme. Est considéré comme QTH fixe celui qui figure dans la nomenclature officielle. Le diplôme se présente sous forme d'un document numéroté, représentant le canton du Valais avec ses 13 districts, signé par le président en fonction de la section du Valais ainsi que par un membre de cette même section. Ce diplôme des 13 districts Valaisans entre en vigueur en 2007, et seules les QSL datées à partir du 1er janvier 2007 sont valables. Sur la QSL doit figurer le district !



# Exposition de postes TSF à Noyelles-sous-Lens



C'est dans une petite salle que l'Amicale de la Radio (Radio Club F8KHD) de Noyelles-sous-Lens (62) a organisé sa première exposition de postes radio le dimanche 11 février.



1



4



2



3

Il n'en fallait pas plus pour présenter une très jolie et riche collection de postes TSF des années 1920 à 1970. Une balade à travers le temps avec une centaine de récepteurs qui ont été restaurés et bichonnés par plusieurs OM Noyellois.

Certains de ces bijoux connus mais aussi d'autres très rares, nous ont rappelé des souvenirs d'enfance. Réunir de si jolies pièces, constitue un témoignage sur

les différentes évolutions de fabrication et de technologie. C'est avec le concours de M. Dumez fils que le public fut accueilli et renseigné sur 50 ans d'histoire de la TSF (photo 1). La famille Dumez est d'ailleurs très connue dans la région car M. Dumez père possédait un magasin où il fabriquait, vendait et réparait des postes TSF (2).

Cette expo présentait des matériels qui avaient un surnom de



5

par leurs formes : un Philips dit récepteur cercueil (3), un récepteur dit jambon (4), un autre jambon (5), un récepteur dit théâtre

(6), un récepteur dit à oreilles (7), un récepteur dit cathédrale (8), d'autres plus anciens comme un récepteur allemand (9), un autre du Ille Reich, réglé uniquement sur des fréquences allemandes afin d'éviter l'écoute de la propagande (10), un récepteur Ondenia de 1926 (11), l'intérieur de l'Ondenia câblé en fil rigide (12), un récepteur Bardon et son pavillon (13), des gramophones, dont un



6



7



8



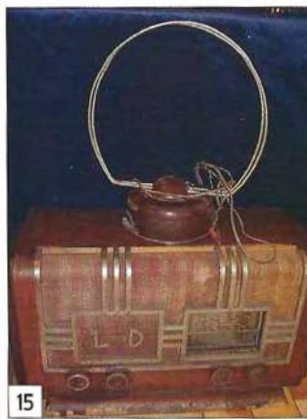
9





de 1920 (14), un exemplaire d'un poste construit par L. Dumez (15), et encore bien d'autres (16 & 17) la liste serait longue !

Cerise sur le gâteau, une tombola pour y gagner un joli TSF de 1958 (18).



Sur la photo 19, un document donnant le nombre de postes TSF par habitant en 1935.

Il est rare de profiter d'une exposition si passionnante, félicitations aux organisateurs !

Dany BRULANT, F16678



Nombre de postes en 1935

Pays	Population	Nbr. de Récepteurs	% Par Habitant
Danemark	3 560 000	552 000	15,40
Grande-Bretagne	46 000 000	6 500 000	14,10
Suède	6 160 000	697 000	11,30
Autriche	6 720 000	560 000	8,33
Allemagne	66 000 000	5 500 000	8,33
Suisse	4 000 000	333 000	8,32
Belgique	8 160 000	552 000	6,75
Hollande	8 127 000	496 000	6,10
Norvège	2 847 000	146 700	5,15
Tchécoslovaquie	14 700 000	637 000	4,33
France	41 800 000	1 700 000	4,06
Hongrie	8 734 000	331 000	3,79
Finlande	3 400 000	121 000	3,55
Pologne	34 000 000	308 000	0,90
Italie	42 554 000	360 000	0,84
Espagne	23 585 000	134 660	0,57
Indonésie	18 125 000	105 000	0,57

Source: "La Science et la Vie" 1935

### GES MESURE GENERALE ELECTRONIQUE SERVICES

205, rue de l'Industrie - Zone Industrielle  
B.P. 46 - 77542 SAVIGNY-LE-TEMPLE Cedex  
Tél. : 01.64.41.78.88 - Télécopie : 01.60.63.24.85  
<http://www.ges.fr> - e-mail : [info@ges.fr](mailto:info@ges.fr)

ET AUSSI DANS LE RESEAU G.E.S.

#### FREQUENCEMETRES OPTOELECTRONICS de 10 Hz à 3 GHz

Documentation sur demande

- |              |                  |           |                 |
|--------------|------------------|-----------|-----------------|
| CD-100       | 10 MHz à 1 GHz   | 3000Aplus | 20 Hz à 3 GHz   |
| CUB          | 1 MHz à 2,8 GHz  | 3300      | 1 MHz à 2,8 GHz |
| MicroCounter | 10 MHz à 1,2 GHz | 8040      | 10 Hz à 3 GHz   |
| MINI SCOUT   | 10 MHz à 1,4 GHz |           |                 |
| M1           | 10 Hz à 2,8 GHz  |           |                 |
| SCOUT (40)   | 10 MHz à 2 GHz   |           |                 |



#### WATTMETRE BIRD PROFESSIONNEL



#### Boîtier BIRD 43

450 kHz à 2300 MHz  
100 mW à 10 kW  
selon bouchons de mesure tables 1 / 2 / 3 / 6



Autres modèles et bouchons sur demande

#### MIT-3201

ANALYSEUR DE SPECTRE, MESUREUR DE CHAMPS, RECEPTEUR LARGE BANDE de 100 kHz à 2 GHz

- FM bande étroite, FM bande large, AM et BLU
- Précision de fréquence assurée par PLL
- Sensibilité environ 0-6 dB  $\mu$ V EMF
- Impédance 50 ohms
- Toutes les fonctions sélectionnables par menu
- HP intégré
- Interfaçable RS-232 pour connexion PC...

Documentation sur demande

#### TUBES EIMAC



Charges de 5 W à 50 kW

Wattmètres spéciaux pour grandes puissances  
Wattmètre PEP

Digital Scout - Fréquenceur digital et analogique 10 MHz à 2,6 GHz. Sensibilité <3 mV @ 150 MHz. 1000 mémoires de 65 kb chacune. Capture des signaux digitaux et analogiques selon les protocoles APCO 25, Tetrapol, TDMA, GSM, FHSS, On/Off Keying et fréquences pulsées (300  $\mu$ s mini). Fonction mesureur de champ -45 à -5 dBm ( $\pm$ 5 dBm) et affichage bargraph. Port RS-232 pour sauvegarde mémoires vers PC avec option CBDS-KIT. Vibreur incorporé et bibeur. Sortie C15 permettant d'accorder automatiquement un récepteur compatible sur la fréquence capturée (uniquement analogique). Commande le volume et le squelch de l'IC-PCR-1000.



# "Tuna Tin 2"



1 - Les boîtes fermées.

**M**ais comment ça ? Pourquoi un emballage si curieux pour une bidouille radio ? Pour mieux comprendre ça, il faut chercher un peu dans les annales de l'histoire du QRP.

## UN PEU D'HISTOIRE

Presque tous ceux qui s'intéressent à l'art et la pratique du trafic QRP auront entendu de Doug DeMaw W1FB (SK 28/09/1997 - note nécrologique à Réf. 1). Doug était l'auteur de plusieurs livres sur la bidouille QRP, dont le plus célèbre est peut-être "Solid State Design for the Radio Amateur". Pendant des années, Doug était le rédacteur en chef pour l'ARRL et pendant cette période, il a écrit des centaines d'articles pour le magazine QST dont beaucoup favorisant le QRP. Et c'est dans l'édition de mai 1976 que Doug a décrit un petit émetteur pour 40 m, avec deux transistors, monté sur une boîte de thon... Et voilà, le très célèbre "Tuna Tin 2

**Eh oui, l'image de la couverture ce mois-ci est bien un poisson d'avril car les boîtes de conserves en haut ne contiennent pas les produits comestibles attendus mais plutôt des petits kits de composants pour un montage QRP !**

(TT2)" est né ! Vous pouvez lire cet article sur la Réf. 2.

Comme c'est souvent le cas, quelque chose de très simple et ordinaire a capturé l'imagination des milliers de radioamateurs partout dans le monde et dans les années suivantes, le TT2 est devenu un culte parmi les adhérents de trafic et bidouille QRP.

Dans les circonstances inconnues, l'original TT2 a disparu du laboratoire du ARRL et c'était deux ans après la mort de Doug que, complètement par hasard, le chef actuel du laboratoire, Ed Hare W1RFI, a

découvert l'original dans une "boîte à fortune" lors d'une brocante radio bien loin du coin ! Il l'a acheté et a remis en état de fonctionnement et ainsi, 23 ans après sa naissance, le TT2 était encore présent sur les ondes courtes. Un événement émouvant s'est passé en février 2000 quand Dave DeMaw N8HLE, le fils de Doug, était présent pour l'inauguration d'une station radioamateur en mémoire de Doug et utilisant son ancien indicatif W1FB. Le premier contact fut entre Dave et Jean W1CKK, la veuve de Doug, avec le TT2, l'œuvre de Doug bien sûr !

Ed Hare était lui-même si fasciné par la petite boîte qu'il a décidé de publier un article "The Tuna Tin 2 Today (Le TT2 aujourd'hui)" qui a paru dans QST en mars 2000 (Réf. 3). Et, curieusement, la magie du TT2 a ensorcelé de nouveau des milliers de radioamateurs. Un des ensorcelés était Steve McDonald VE3SL et, en Décembre 2000, il a contacté une station en Wyoming pour compléter un TT2 WAS en seulement quelques mois (Réf. 4 & 5) !

On peut trouver beaucoup d'informations sur l'Internet, une recherche "Google" repêrera des centaines de références. Mais pour obtenir d'amples renseignements, il suffit de visiter les Réf. 6 & 7. Cette dernière est particulièrement intéressante parce qu'il s'agit d'une galerie des dizaines de clichés de montages TT2 OM.

Quant à moi, je m'étais toujours promis de faire un montage TT2 maison, mais j'avais toujours trouvé une excuse pour ne rien faire, vous connaissez bien le problème vous-mêmes sans doute ! Et puis j'ai découvert, par hasard, le site Internet de Rex Harper W1REX dit "The Tin

Man (homme à boîtes)". Rex a toujours été fasciné par les petites boîtes de bonbons et cetera, et il a fait beaucoup de petits montages dedans. Un jour, il a eu l'idée d'encapsuler un kit TT2 dans une vraie boîte de thon, plus facile à penser qu'à faire car il était difficile d'acheter les boîtes neuves en petites quantités ! Finalement, il a dû en acheter 4 000 ! Ensuite, s'est posé le problème de trouver un moyen pour sceller les boîtes mais, par Internet, il a découvert un musée industriel à des centaines de kilomètres de chez lui, qui se débarrassait d'une machine à sceller fabriquée en 1935... et il l'a achetée.

Voilà l'origine des petits kits présents sur la couverture de MEGAHERTZ magazine. Vous pouvez tous les voir à Réf. 8 et passer également vos commandes si, comme moi, cette idée originale vous fascine.

## LE MONTAGE DE TT2

Et maintenant, on passe aux choses sérieuses, le montage ! Vous trouverez tous les composants dans la boîte, y compris de la soudure et un



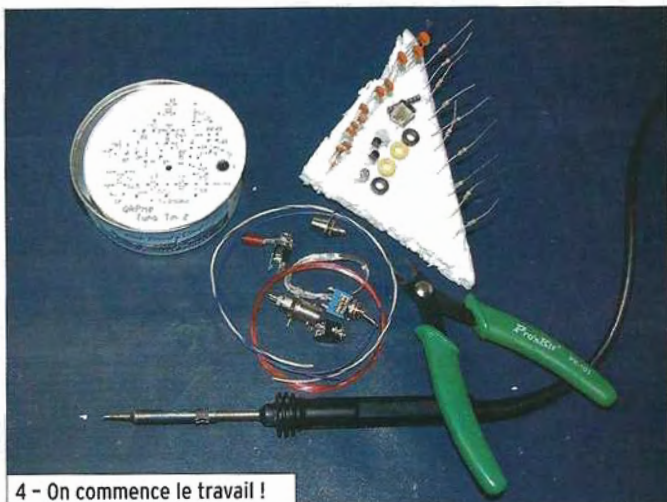
2 - On ouvre !



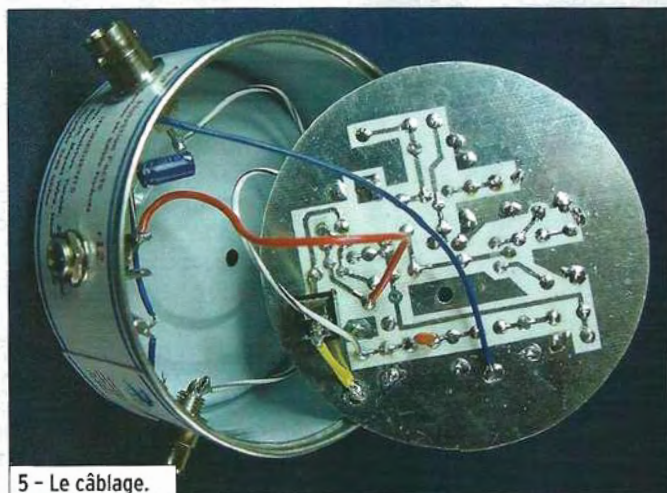
3 - Les composants sont déballés.



kit



4 - On commence le travail !



5 - Le câblage.



6 - Et ça marche !

morceau de papier de verre pour la préparation des fils des tores - même des bonbons pour vous donner l'énergie nécessaire pour compléter votre œuvre !

J'ai commencé par ranger tous les composants avec l'aide d'un morceau de polystyrène afin de faciliter la vérification avec la liste qui se trouve dans la notice de montage. Là, j'ai eu un petit contretemps car, au

lieu d'avoir une résistance de 6,8 ohms, j'ai eu une résistance de 6,8 Mégohms ! Pas de problème pour un bidouilleur habituel avec une bonne "boîte à fortune" mais pour un débutant cela aurait été un problème. En fait, il s'agit d'une résistance qui est en série avec un potentiomètre de 100 ohms pour régler la puissance de l'ampli final, donc n'importe quelle valeur proche de 6,8 ohms suffirait.

La notice ? C'est un véritable modèle car il s'agit d'un petit CD-Rom avec les notices pour tous les kits de WIREX et c'est bourré de photos qui, avec le schéma, aident énormément ceux qui ne parlent pas anglais. Il y a une version à imprimer ou vous pouvez choisir, comme moi, de faire le montage devant votre PC. C'est plus convenable parce qu'il y a une photo et du texte pour chaque composant à monter, il est donc impossible de se tromper - ou presque (voir plus bas) !

Le montage de la CI est facile, c'est le travail d'une bonne soirée. Il y a une barrette "tulipe" sécable fournie, avec laquelle on peut fabriquer un support pour le quartz et le transistor 2N2222A qui sert comme "ampli" final. Ca c'est très pratique parce que ce serait facile de griller la petite bête si on cherche le dernier milliwatt de puissance. Le quartz fourni d'origine est pour 7,040 MHz, qui est la fréquence habituelle du QRP 40 m aux Etats-Unis, mais on peut commander un quartz de 7,030 MHz qui est la fréquence QRP 40 m utilisée en Europe.

Pour les connecteurs, le kit est livré avec les connecteurs type phono pour l'antenne, la sortie vers le récepteur et pour l'alimentation à 12 volts. C'est une pratique très commune aux Etats-Unis pour les petits montages car on peut acheter les connecteurs phono à très bon marché. Moi, j'ai décidé qu'avoir le même connecteur pour l'antenne et pour l'alimentation était un risque accident qui attend l'utilisateur un jour ou l'autre ! J'ai donc remplacé la prise d'alimentation avec une prise coaxiale 2,1/5,5 mm qui est presque la

norme pour l'alimentation des petits appareils. J'ai aussi mis en place un connecteur type BNC pour l'entrée de l'antenne. Petite astuce aussi : la boîte est percée pour les connecteurs et pour le commutateur antenne et l'étiquette est imprimée avec les fonctions qui correspondent à chacun des trous. Le métal de la boîte est tendre et avec une lime ronde, il est facile d'élargir les trous afin de poser les connecteurs de rechange.

Étape finale, le câblage... et là, il y avait un petit problème. Pour une raison que je ne peux expliquer, la notice et la photo de ce stade du montage ne sont pas correctes pour le câblage du commutateur antenne. Heureusement il y a un schéma qui montre bien le câblage correct mais en tout cas, il est évident qu'il y a une erreur.

## TEST ET CONCLUSION

Bon, on arrive à l'étape du test. On connecte le 12 volts, le ROS-mètre avec antenne fictive et la pioche et... ça fonctionne ! La puissance est réglable entre 100 et 550 milliwatts mais il vaut mieux la limiter à 400 milliwatts dans l'intérêt d'une longue vie pour le 2N2222A. Pour être sûr, j'ai posé un petit dissipateur sur ce dernier.

Et qu'est-ce que ça donne, cette vedette de faible puissance ? Et bien, pour connaître la réponse, il faudra attendre un prochain numéro dans lequel on va examiner le montage de son compagnon récepteur et faire un essai des deux réunis...

À bientôt et bonne bidouille !

Richard SAYER, F5VJD

## RÉFÉRENCES

1. [www.g3ycc.karoo.net/ddmaw.htm](http://www.g3ycc.karoo.net/ddmaw.htm)
2. [www.arri.org/tis/info/pdf/7605014.pdf](http://www.arri.org/tis/info/pdf/7605014.pdf)
3. [www.arri.org/tis/info/pdf/0003037.pdf](http://www.arri.org/tis/info/pdf/0003037.pdf)
4. [www.arri.org/news/stories/2001/04/19/2/?nc=1](http://www.arri.org/news/stories/2001/04/19/2/?nc=1)
5. <http://imagenisp.ca/jsm/tuna.html>
6. [www.njqr.org/tuna/tuna.html](http://www.njqr.org/tuna/tuna.html)
7. <http://clocksusa.com/tuna/tt2page1.html>
8. [www.qrpme.com](http://www.qrpme.com)



# Réalisation d'un wobulateur HF

## Extension indispensable à votre générateur HF



faire profiter les lecteurs de ce travail par l'intermédiaire de sa publication, afin que d'autres passionnés puissent le reproduire et y trouver le plaisir de fabriquer un appareil simple, pratique, et surtout très utile.

### PRÉSENTATION

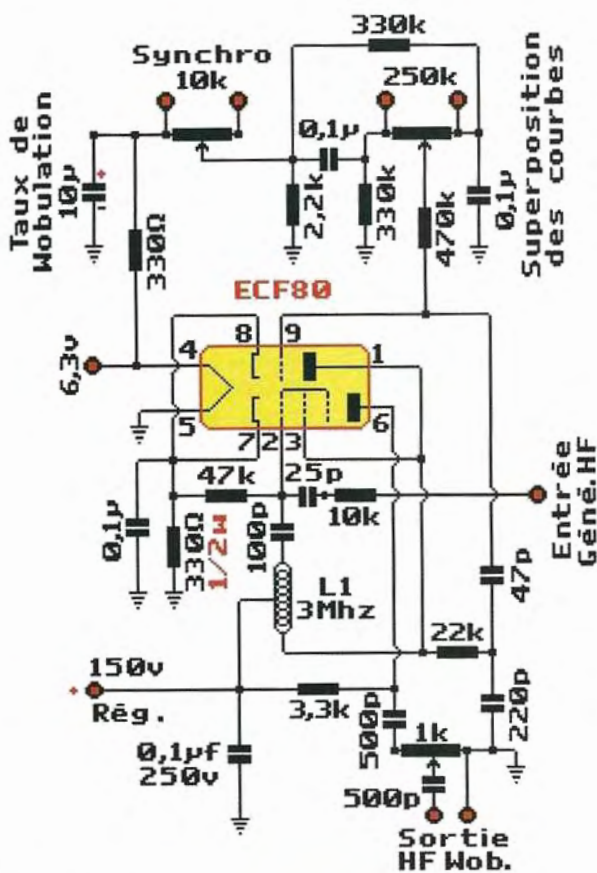
Le wobulateur (figure 1) se présente dans un coffret métallique "récupération dans une ferraille" de couleur gris bleu avec un coup de bombe de peinture, aux dimensions de (110 x 105 x 90), hors pieds et poignées, pour un poids d'environ 500 g. La face avant est une plaque d'aluminium de (140 x 90 x 2), qui supporte, du haut en allant de gauche vers la droite, un témoin 6,3 V pour signaler que l'appareil est sous tension, un interrupteur pour couper la HT, dans les moments de stand-by sans couper le filament, un portefusible pour fusible de (5 x 20 - 50 mA), pour la protection de la HT, repiquée sur l'alimentation du générateur HF. Au centre, nous trouvons trois potentiomètres "SUPERPO" pour la superposition des courbes, "SYNCHRO" pour la synchronisation extérieure de l'oscilloscope, "ATT. HF" atténuateur du niveau de sortie HF wobulée. En bas, nous disposons de trois fiches BNC "GENE. HF" entrée générateur HF, "SYNCHRO" synchronisation extérieure de l'oscilloscope, "HF WOB "sortie HF wobulée.

La liaison alimentation avec le générateur HF, se fait par un petit cordon de trois fils sous PVC (fil souple de téléphone), et muni à son extrémité d'une fiche mâle miniature quatre points, le repiquage alimentation sur le générateur HF se faisant à travers une prise

**A**près ces quelques lignes d'introduction, je suppose que de nombreux mordus de la Radio liront attentivement l'article qui suit pour se rendre compte des possibilités de ce wobulateur sans prétention, à la portée de tous, tant sur le coup du prix de revient que la facilité de réalisation. En prime, on peut le fabriquer à 100 % avec du matériel de fond de tiroir, et un petit coffret de récupération. Ma première réalisation date de 1980, et depuis j'utilise ce wobulateur avec succès, mais je dois l'avouer, je l'avais monté d'une façon "grosse bidouille", en provisoire (provisoire qui dure longtemps, c'est bien connu... 1980 - 2006). Ces derniers temps, pour m'occuper, j'ai décidé de le refaire au propre, non plus sur un bout de tôle en guise de châssis, mais sur circuit imprimé, et

**Nombreux sont les passionnés de Radio qui ragent de ne pas posséder de wobulateur HF, leurs prix sont tels que, pour certains d'entre nous, ces appareils sont inabordable pour le budget bidouille, alors qu'il ne s'agit que de matériel de surplus, dont l'état laisse souvent à désirer. Et si, par fantaisie, nous jetons un coup d'œil sur les appareils neufs, autant refermer tout de suite le catalogue. De plus j'ai une devise, pourquoi acheter un camion de 15 tonnes pour transporter un œuf ? Autrement dit, pourquoi faire l'acquisition d'un appareil à ce prix que l'on utilisera peut-être jamais dans toutes ses fonctions, alors que le petit wobulateur décrit dans les lignes qui suivent, donne toute satisfaction ! Quant au prix de revient, il ne vous coûtera que le courage de le faire.**





### Triode

- 8 = K
- 9 = G1
- 1 = P
- 4/5 = Fil.



**ECF80**  
Vu de dessous  
coté broches

### Pentode

- 7 = K
- 2 = G1
- 3 = G2
- 6 = P

### LISTE DES COMPOSANTS

- Résistances  
±5 % 1/4 W
- 2\* ..... 330 Ω
  - 1 ..... 2,2 kΩ
  - 1 ..... 3,3 kΩ
  - 1 ..... 10 kΩ
  - 1 ..... 22 kΩ
  - 1 ..... 47 kΩ
  - 2 ..... 330 kΩ
  - 1 ..... 470 kΩ
- \* dont 1 = 1/2 W

- Condensateurs  
±10 % 500 V Cér.
- 1 ..... 25 pF
  - 1 ..... 47 pF
  - 1 ..... 100 pF
  - 1 ..... 220 pF

- Condensateurs  
±10 % 63 V
- 3 ..... 0,1 μF

- Condensateur  
±20 % 250 V
- 1 ..... 0,1 μF

- Condensateur  
électrochimique
- 1 ..... 10 μF 35 V

- Potentiomètres  
±20 % 1/2 W
- 1 ..... 1 kΩ lin.
  - 1 ..... 10 kΩ lin.
  - 1 ..... 250 kΩ lin.

- Divers
- 1 ..... sup. 9 broches

- Tube électronique pentode
- 1 ..... ECF80 / 6BL8

miniature femelle quatre points, qui occupe le trou de la grosse douille de masse du générateur HF après son élimination. Trois petits bouts de fils font la liaison avec le tube le plus proche, où l'on

repique le +150 V réglé, le 6,3 V filament, et la masse. Afin d'éviter tout contact de l'alimentation du générateur HF avec un corps étranger après avoir déconnecté la prise mâle d'alimentation du

wobulateur, il a été installé un cache de prise jack femelle châssis (6,35 mm), qui recouvre automatiquement la prise femelle d'alimentation wobulateur et évite ainsi toute possibilité de court-circuit et de détérioration de l'alimentation du générateur HF par un contact accidentel extérieur sur les bornes de la prise.

### LE SCHÉMA

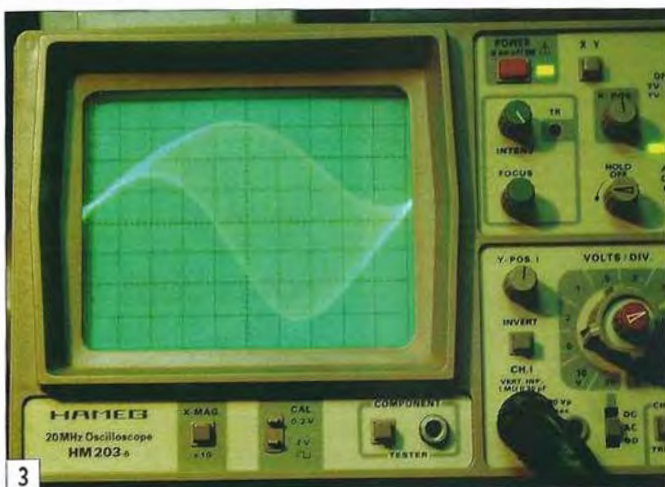
Observons maintenant le schéma (figure 2). Nous voyons que tout le système de wobulation repose sur un seul et unique tube triode pentode "ECF80" dont la partie pentode joue le rôle d'oscillateur à 3 MHz et de battement avec le signal du générateur HF. La partie triode du tube, est montée en contre-réaction, ce qui produit

le glissement de fréquence (wobulation, ou FM). Le taux de wobulation est réglé à l'aide du potentiomètre de 10 k (largeur de balayage ou de wobulation, figure 3). Le potentiomètre de 220 k est, en quelque sorte, un réglage fin par déphasage qui permet dans certains cas d'éloigner deux courbes trop proches l'une de l'autre, ou de les superposer. Le potentiomètre de 1 k n'est rien d'autre que l'atténuateur de la sortie HF WOB. L'implantation, vue côté composants est donnée figure 4. Le circuit imprimé du wobulateur (échelle 1) est fourni (figure 5), vu par transparence.

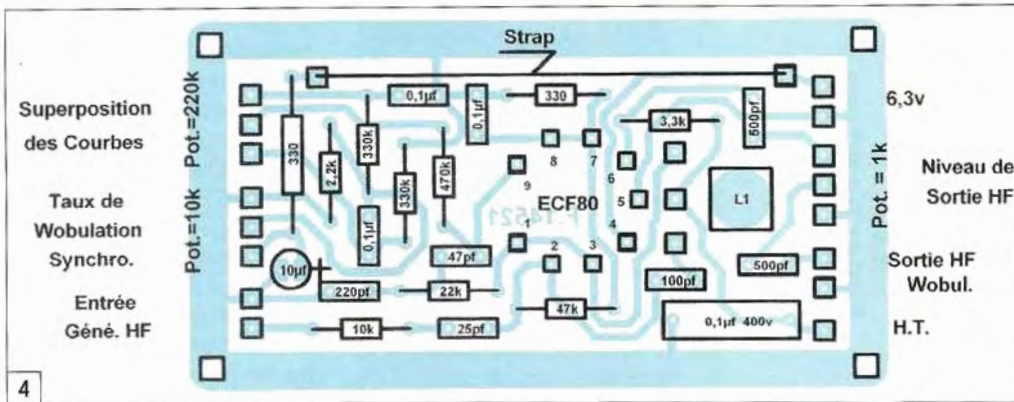
Le bobinage oscillateur 3 MHz est constitué par les selfs d'un transfo FI de 1,6 MHz dont les deux enroulements ont été placés sur un même mandrin, et auquel on a ôté quelques spires afin de monter en fréquence. Pour faire une self trois points, on raccordera la sortie de la self supérieure avec l'entrée de la self inférieure, ce qui donnera le point milieu. (Attention de bien mettre les deux enroulements dans le même sens de bobinage. Faire aussi un petit chanfrein sur le mandrin receveur pour aider le coulissement de la deuxième self. Autre précision, surtout ne pas mettre de capa d'accord sur les enroulements, ce qui provoquerait l'arrêt de l'oscillation, conserver juste le noyau pour ajuster la fréquence). L'oscillateur à 3 MHz n'est pas une obligation, vous pouvez choisir 2, 3, 4, ou 5 MHz, suivant le bobinage dont vous disposez. Mais ne montez pas trop haut ni ne descendez pas trop bas si vous voulez travailler dans de bonnes conditions, avec toutes les gammes de votre générateur HF, 2 et 5 MHz sont les limites raisonnables (3 ou 4 MHz sont les fréquences idéales).

### RÉGLAGE DE L'OSCILLATEUR 3 MHz

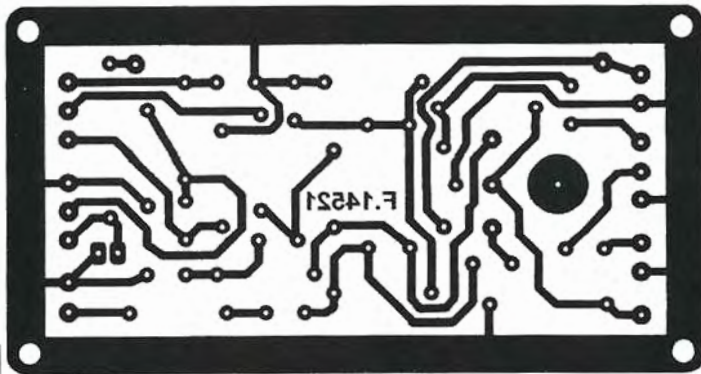
Pour le réglage de l'oscillateur à 3 MHz du wobulateur, placer le potentiomètre "SUPERPO", et le potentiomètre "SYNCHRO" à zéro, le potentiomètre "HF-WOB"







4



5



6

à mi-course, brancher un câble BNC entre la sortie "HF WOB" du wobulateur et un fréquencemètre puis ajuster le noyau de la self pour obtenir 3,000 MHz très précis. Observer éventuellement une dérive et rattraper le réglage. Après stabilisation, bloquer le noyau avec une goutte de paraffine ou de bougie.

Comme vous pouvez le constater, il est difficile de faire plus simple et d'avoir à sa disposition un wobulateur sur lequel vous pouvez compter et faire des battements avec toutes les gammes de votre générateur HF, en GO, IF, PO, OC (50 kHz - 50 MHz), pour réaliser tous les réglages FI possibles et imaginables (RADIO, FM, TV).

À titre indicatif, avec mon montage "grosse bidouille", avant d'arriver à la présentation d'aujourd'hui, j'ai aligné sans problème des récepteurs types BC 603, HAMMARLUND (SP-600), AME 7G (RR-10-B),

AME 7G (RR-BM-3A), et bien d'autres matériels type AVIATION, CB, BCL... alors pourquoi pas vous en réalisant ce petit appareil ?

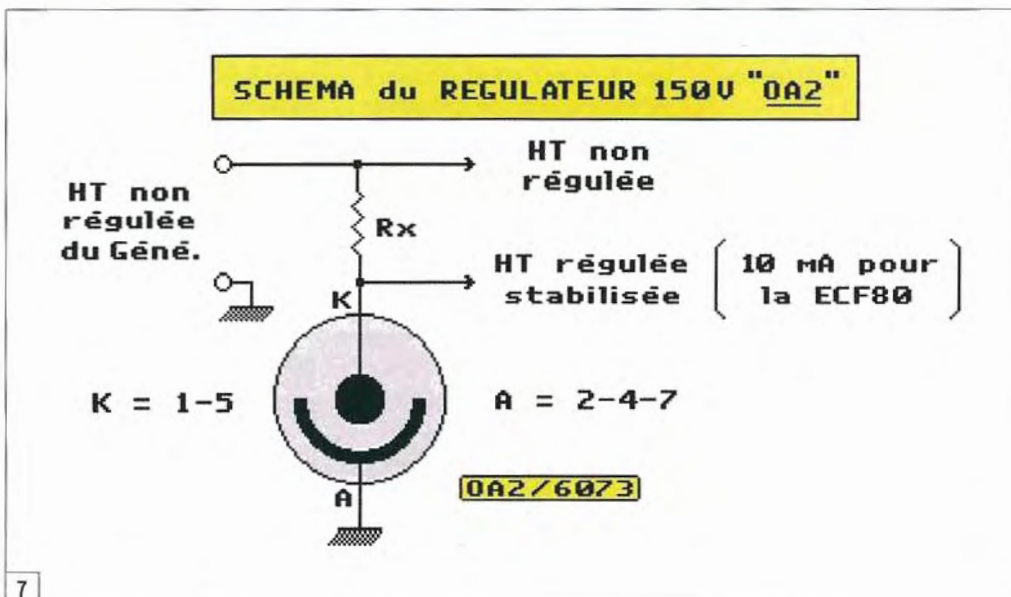
Si vous souhaitez travailler en VHF ou UHF, prévoyez un oscillateur d'environ 50 MHz et plus suivant le cas, mais attention, il faudra revoir différents éléments du circuit oscillant et de déphasage, refaire le circuit imprimé avec des connexions plus courtes, adopter peut-être une autre disposition, prévoir un oscillateur blindé, "à vous de piocher", mais l'idée de base est bonne et faisable.

### SUGGESTION DE MONTAGE

La figure 6 vous montre une suggestion de fabrication propre et "très rigide". Le petit châssis est maintenu vissé sur la face avant par un morceau de cornière en aluminium de (100 x 10 x 10 x 1), et l'arrière par deux raidisseurs en tige filetée de (3 mm), tenue par écrous côté châssis et par colonnettes filetées à l'autre extrémité pour recevoir les vis de fixation avec la face avant. Tout ceci afin d'éviter des perturbations sur la stabilité de l'oscillateur par sensibilité aux chocs, ce qui est très important pour le confort de l'observation de l'enveloppe de la courbe FI. En ce qui concerne l'alimentation +150 V régulée, pour une raison de stabilité en fréquence de l'oscillateur, si votre générateur HF n'en dispose pas, il est impératif de monter dans le boîtier du wobulateur un tube régulateur "0A2" (schéma figure 7), et vous ferez chuter le surplus de HT du générateur HF à environ 200 V par la résistance "Rx" pour l'excitation du tube à gaz "0A2" qui exige une tension minimum de 185 V. À titre indicatif, le tube ECF80 consomme 6,5 mA HT et 400 mA filament sous 6,3 V).

### MÉTHODE D'ALIGNEMENT

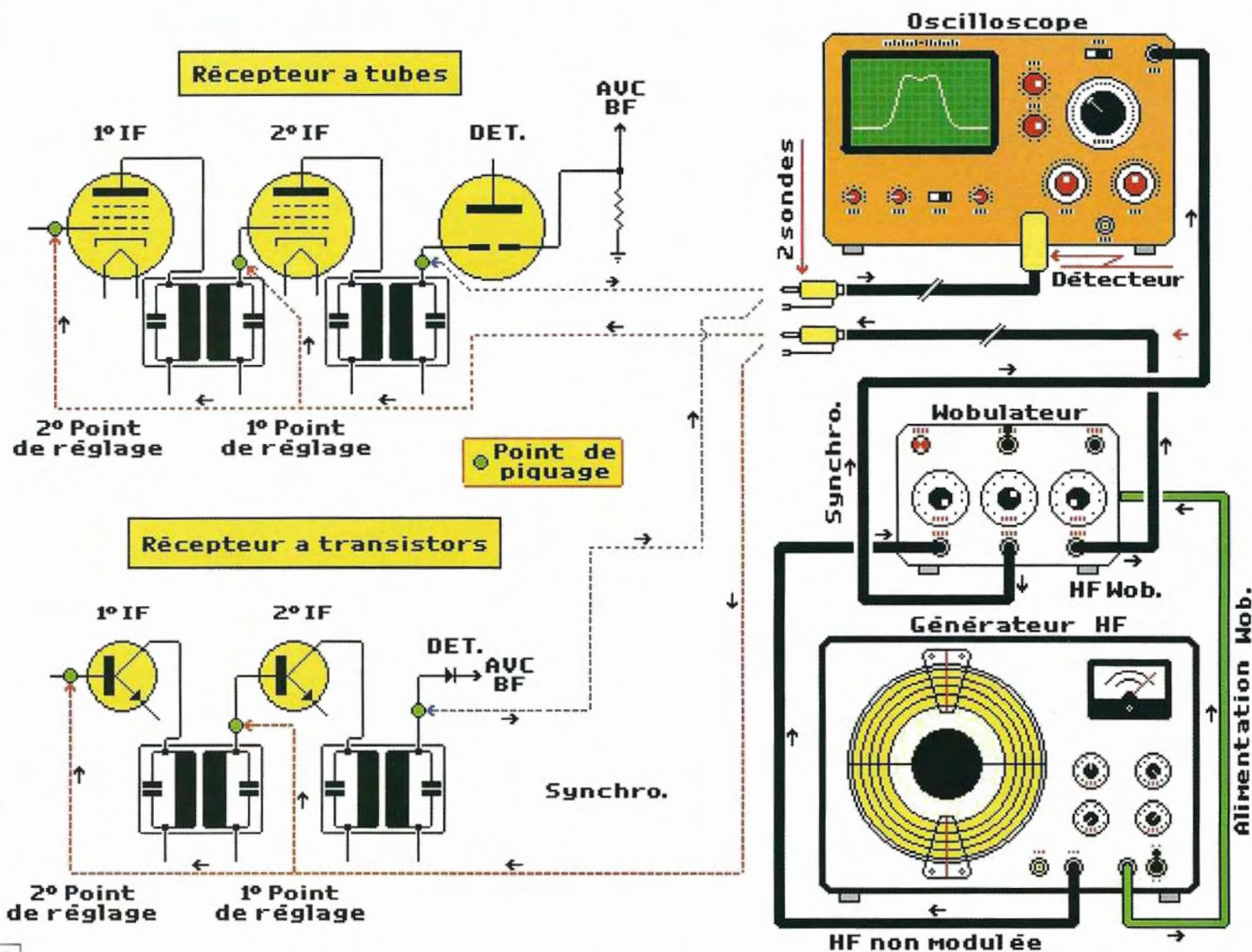
La figure 8 vous donne les points de piquages et la méthode pour aligner un récepteur, qu'il soit récepteur de trafic, BCL, TV à tubes ou transistors.



7



## METHODE D'ALIGNEMENT



8

Au préalable, après avoir relié les appareils entre eux comme le montre le dessin, on réglera le générateur HF sur la fréquence de battement, c'est-à-dire par exemple pour le BC 603 qui

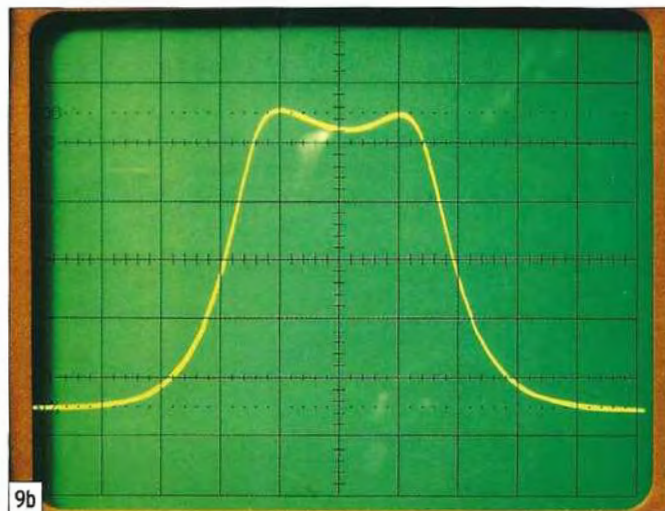
a servi de cobaye (figure 9a) dont la fréquence FI est de 2,650 MHz et la fréquence d'oscillateur du wobulateur de 3,000 MHz, nous devons donc régler le générateur HF sur :

$2,650 + 3,000 = 5,650$  MHz, pour le battement supérieur ou, pour le battement inférieur, nous aurons  $3,000 - 2,650 = 350$  kHz. Par préférence, j'ai choisi le battement supérieur

5,650 MHz, la courbe obtenue sur l'oscilloscope vous est donnée en gros plan (figure 9b, la couleur de la courbe a été modifiée sur la photo pour une meilleure lisibilité).



9a



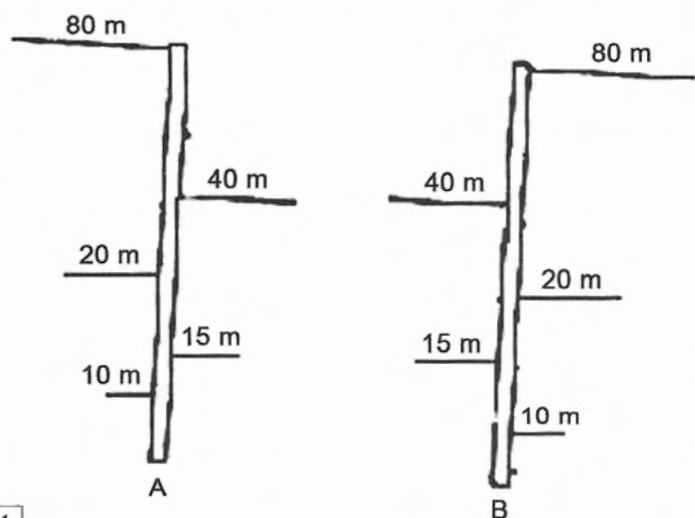
9b

Réalisation d'un wobulateur HF  
Suite et fin dans le prochain numéro



# Antenne portable couvrant de 80 à 10 m

1 fouet 80 m - 2 fouet 40 m - 3 fouet 20 m  
4 fouet 15 m - 5 fouet 10 m



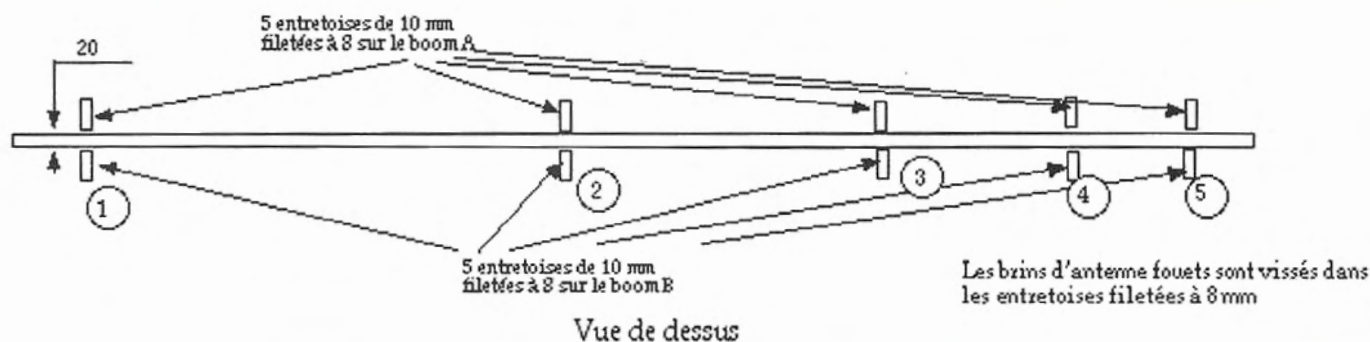
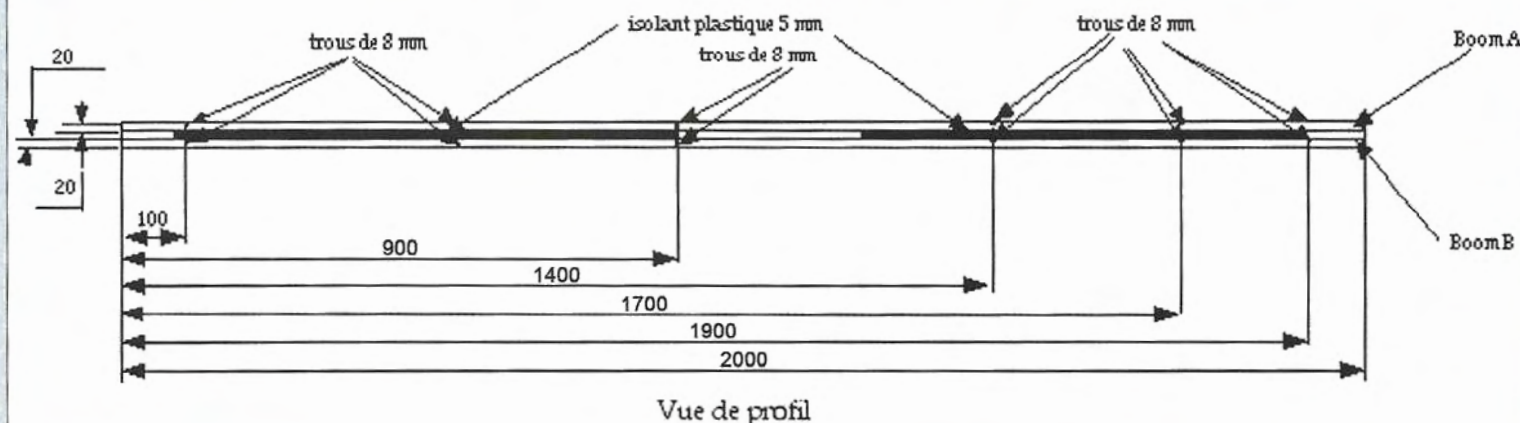
Lorsque l'on part en portable pour une courte durée et sans objectif particulièrement axé sur le DX, il est intéressant d'emporter une antenne susceptible de couvrir un maximum de bandes et d'être aussi peu encombrante que possible.

J'ai longtemps cherché une antenne qui corresponde aux critères suivants :

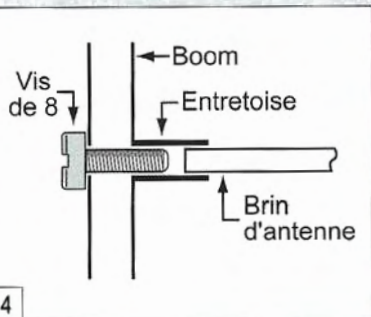
1) Être vraiment portable, c'est-à-dire démontable et rapide à monter.

- 2) Être peu encombrante.
- 3) Être multibandes.
- 4) Ne pas avoir trop de pertes et présenter un ROS raisonnable.
- 5) Être suffisamment légère pour pouvoir être montée sur un mât également léger.
- 6) Coûter le moins cher possible.

Tous ces critères semblaient incompatibles... Jusqu'au jour où j'ai essayé (dans de très mauvaises conditions) l'ensemble des fouets pour mobile de la marque Italienne "ECO", un set de 5 fouets accordables par une extrémité télescopique, sur les bandes 80, 40, 15, 20 et 10 m. Ces fouets







4

m'ont donné satisfaction mais avaient un inconvénient : il fallait les visser puis dévisser à chaque changement de bande. De plus ils demandaient, comme toute verticale 1/4 d'onde (raccourcie ou non), un plan de masse.

Dans un premier temps j'ai essayé de monter en doublet 2 fouets séparés par 5 cm de tube isolant, les résultats

qu'en relisant l'ARRL "Antenna Book", j'ai vu un schéma applicable en principe aux antennes "Log-périodiques" et là, ce fut l'illumination... Qui aboutit aux schémas présents dans cet article.

### MATÉRIEL NÉCESSAIRE

- 2 tubes carrés de 2 cm de côté, en aluminium, de 2 m de long (pour des raisons de commodité et de transportabilité on peut prendre 4 longueurs d'un mètre qu'on assemblera par vis).
- 10 entretoises de 10 mm de diamètre, 5 cm de long, filetées intérieurement à 8 mm (filetage des fouets).
- 10 vis de 8 mm et 50 mm de long.
- 2 longueurs de 1 m d'isolant plastique de 5 mm d'épais-

pour les rendre solidaires tout en les isolant.

- 20 boulons de 6 mm et 5 cm de long pour fixer ces morceaux sur les tubes.
- 2 étriers de 5 à 6 cm d'écartement pour fixer le mât (non représentés sur le schéma).
- Une embase de mât de télévision.
- 3 ou 4 tubes de PVC de 5 cm de diamètre et 2 mètres de long avec les raccords nécessaires pour les assembler.

### CONSTRUCTION

Les schémas sont suffisamment explicites.

Attention de veiller à bien isoler les 2 booms. Percer suivant les distances indiquées sur le schéma de la figure 2, des trous de 8 mm de diamètre sur chaque boom et fixer les entretoises selon le schéma de la figure 3 à l'aide des vis de 8 mm comme indiqué sur la figure 4.

Lorsque les entretoises sont fixées, assembler les 2 booms à l'aide des morceaux de plastique de 4,5 cm. Démontez l'un des 2 câbles coaxiaux des embases des fouets, livrées avec les sets. Couper l'extrémité et dénuder le câble comme indiqué sur le schéma (figure 5). Enfiler le câble dans le boom inférieur de sorte qu'il émerge du côté du fouet de 10 m. Fixer l'âme du coaxial sur le boom supérieur et la gaine sur le boom inférieur. Au milieu des longueurs de chaque boom, fixer un étrier, (veiller à l'isolation).

### MISE EN ŒUVRE

- Prévoir un haubanage du mât suivant sa longueur.
- Fixer l'embase (à l'aide de 4 piquets si on est en extérieur).
- Fixer un tube de PVC sur les étriers et serrer les étriers.
- Fixer les brins d'antenne, en veillant bien à avoir en regard chacun des fouets correspondant à la même bande.
- Assembler les autres tubes éventuellement pour atteindre la hauteur voulue. Haubaner soigneusement.

### PREMIERS RÉSULTATS

Les essais ont été faits avec un ICOM IC-7400, sur toutes les bandes décimétriques (y compris les WARC) et le 6 mètres. Dans tous les cas, le ROS était inférieur à 3 et rattrapé par le dispositif d'accord interne du TX.

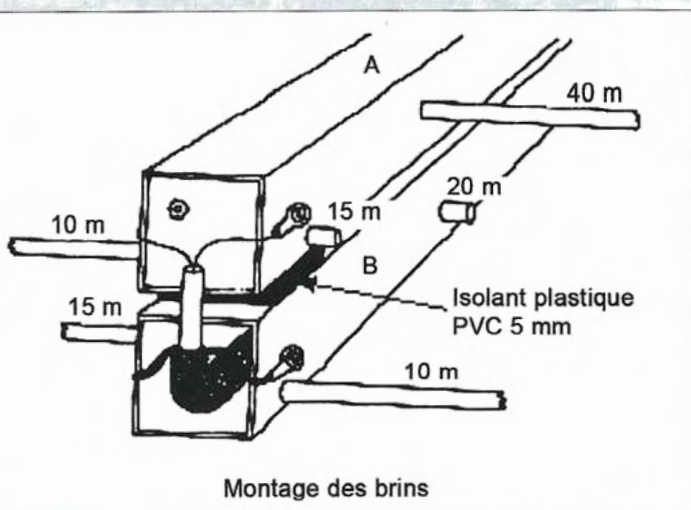
Les résultats obtenus avec l'antenne à 2 m du sol sont résumés ci-après :

- 80 m Angleterre et Allemagne
- 40 m Hongrie, Bulgarie, Slovaquie.
- 30 m Russie en soirée.
- 20 m Danemark et USA.
- 18 m Espagne et la Russie.

Pas d'essais sur 15, 12 et 10 m (à cause de la mauvaise propagation).

Voilà les premiers résultats d'une antenne qui revient, tout compris à moins de 250 euros et qui est vraiment portable.

Jean-Claude LOPEZ, F8VZ



5

étaient très convenables (perte de 3 dB environ par rapport au dipôle classique), mais la solution présentait toujours l'inconvénient du changement de fouet à chaque changement de bande ! C'est alors

étaient très convenables (perte de 3 dB environ par rapport au dipôle classique), mais la solution présentait toujours l'inconvénient du changement de fouet à chaque changement de bande ! C'est alors

**l'Association Lyonnaise de Radioamateurs**  
vous invite au 17<sup>ème</sup> salon  
**OND'EXPO**  
dimanche 15 avril 2007  
à l'ESPACE ECULLY  
7, rue du stade 69130 ECULLY  
de 9h30 à 18h00



**SALON de la PROMOTION**  
**DÉMONSTRATIONS:**  
NVIS - POCSAG  
SDR et KIT 40m réception  
DRM : broadcast et  
émission amateur  
ATV

**MATERIELS PROFESSIONNELS**  
**BROCANTE**  
**SOUSCRIPTION**  
Nombreux lots dont un GPS  
**Lundi 16 journée scolaire**

entrée: 5 €, réduit: 3 €  
Y.I. et enfants de moins  
de 15 ans: **gratuit**

**UN VRAI SALON DU LOISIR TECHNIQUE ET DE LA COMMUNICATION**  
ALR - 23 bis rue Roger Radisson - 04.78.36.63.73 - f8kly@free.fr - http://f8kly.free.fr





# DÉCOUVRIR le radioamateurisme

Édité par **MEGAHERTZ**

**DÉCOUVRIR le radioamateurisme**

Lisez et imprimez votre revue favorite sur votre ordinateur PC ou Macintosh.

Tous les mois, retrouvez MEGAHERTZ magazine chez votre marchand de journaux ou par abonnement.

**SRC/Megahertz**  
1, tr. Boyer - 13720 LA BOUILLADISSE  
04 42 62 35 99 - Fax : 04 42 62 35 36

**Découvrir le Radioamateurisme: 7,00 €** Port inclus France métro

Bon de commande page 65 de ce numéro

**SRC - 1, tr. Boyer - 13720 LA BOUILLADISSE**  
Tél.: 04 42 62 35 99 - Fax: 04 42 62 35 36

**COURS DE TÉLÉGRAPHIE MEGAHERTZ**

par F6GKQ, Denis BONOMO  
d'après le cours des "COSAQUES" de F6DNZ, Jérôme PERRAT

disque 1 leçons 1 à 11

disque 2 leçons 12 à 20

Tous les mois, retrouvez MEGAHERTZ magazine chez votre marchand de journaux ou par abonnement.

**SRC/Megahertz**  
1, tr. Boyer - 13720 LA BOUILLADISSE  
Tél.: 04 42 62 35 99 - Fax: 04 42 62 35 36  
www.megahertzmagazine.com

## Cours audio de télégraphie

Cours de CW en 20 leçons sur 2 CD-ROM et un livret

Ce cours de télégraphie a servi à la formation de centaines d'opérateurs radiotélégraphistes. Adapté des méthodes utilisées dans l'Armée, il vous amènera progressivement à la vitesse nécessaire au passage de l'examen radioamateur...

**Le Cours de Télégraphie: 30,00 €** Port inclus France métro

Bon de commande page 77 de ce numéro

**SRC - 1 tr. Boyer - 13720 LA BOUILLADISSE**  
TÉL.: 04 42 62 35 99 - Fax: 04 42 62 35 36

**MEGAHERTZ SUR CD-ROM**

2005 MEGAHERTZ LE MESSAGER DES RADIOAMATEURS DE FRANCE

262 à 273

Lisez et imprimez votre revue favorite sur votre ordinateur PC ou Macintosh.

Tous les mois, retrouvez MEGAHERTZ magazine chez votre marchand de journaux ou par abonnement.

**SRC/Megahertz**  
1, tr. Boyer - 13720 LA BOUILLADISSE  
Tél.: 04 42 62 35 99 - Fax: 04 42 62 35 36  
www.megahertzmagazine.com

190, 201, 202, 203, 204, 205, 206, 207, 208, 209, 210, 211, 212, 213, 214, 215, 216, 217, 218, 219, 220, 221, 222, 223, 224, 225, 226, 227, 228, 229, 230, 231, 232, 233, 234, 235, 236, 237, 238, 239, 240, 241, 242, 243, 244, 245, 246, 247, 248, 249, 250, 251, 252, 253, 254, 255, 256, 257, 258, 259, 260, 261, 262, 263, 264, 265, 266, 267, 268, 269, 270, 271, 272, 273

Le CD-ROM 45 € Port inclus (France métro)

**Prix spécial pour nos abonnés: réduction de 50% soit 22,50 € le CD-ROM**

**COLLECTORS 1999 à 2005**

Chaque CD-ROM contient la liste des articles parus dans MEGAHERTZ magazine depuis le numéro 70. Au format .RTF, ce fichier peut être chargé dans votre éditeur de texte ce qui vous permettra de faire des recherches sur les titres des articles, les noms d'auteur, les numéros, etc.

Des articles vous intéressent ? Vous pourrez les consulter à l'écran, les imprimer en tout ou partie, faire des captures d'écran avec votre logiciel de traitement d'images, etc.

### Avantages

Votre collection de magazines prend trop de place ? Pourquoi ne pas la remplacer par des CD-ROM ? chaque numéro contient, en format PDF (Acrobat Reader présent sur le CD), 12 numéros de MEGAHERTZ magazine (à l'identique de la revue sur papier) pour PC ou MAC.

- Gain de place incontestable**
- Possibilité d'imprimer seulement les pages que l'on souhaite**
- Possibilité d'imprimer les typons de circuits**
- Possibilité de faire des recherches sur des mots via Acrobat Reader ...**

Utilisez le bon de commande page 65 de ce numéro

**SRC - 1, tr. Boyer - 13720 LA BOUILLADISSE**  
TÉL.: 04 42 62 35 99 - Fax: 04 42 62 35 36

# SCANNERS

## RADIOCOMMUNICATIONS

### tout ce que vous avez toujours voulu savoir sur l'écoute...

Ce numéro spécial est entièrement consacré à l'étude des récepteurs large bande et à leur utilisation. Il a l'ambition de vous aider à faire votre choix parmi la centaine de "SCANNERS" disponibles sur le marché, en fonction de votre budget et des bandes que vous souhaitez écouter.

Vous apprendrez à les utiliser et à rechercher les fréquences des différents services qui vous intéressent.

Ce numéro spécial vous aidera à vous y retrouver dans les méandres des lois et règlements français.

Enfin, vous y trouverez plusieurs tableaux donnant la répartition des bandes de fréquences entre les différents affectataires.

**SI VOUS AVEZ MANQUÉ CE NUMÉRO SPÉCIAL,** vous pouvez le commander sur CD-ROM à **SRC - 1, tr. Boyer 13720 LA BOUILLADISSE 04 42 62 35 99**



**HORS SÉRIE N°1 MEGAHERTZ**

France 5,00 € - DOM 5,00 € - CE 5,00 € - Suisse 7,00 FS - MARD 50 DH - Canada 7,50 \$C





# FT DX 9000

La perfection dans son ultime aboutissement



Le choix des DX-eur's les plus exigeants !

**FT DX 9000 Contest**  
**HF/50 MHz 200 W**  
 Doubles vu-mètres et LCD,  
 récepteur principal avec filtre HF variable,  
 prises casque et clavier supplémentaires,  
 alimentation secteur incorporée

FTDX-9000D  
**€10.919,48**

**FT DX 9000D**

**HF/50 MHz 200 W**

Grand écran TFT, carte mémoire incorporée,  
 récepteurs principal et secondaire à filtre HF variable,  
 double réception, «μ» tuning (3 modules) incorporé,  
 alimentation secteur incorporée

FTDX-9000 CONTEST  
**€5.999,00**



## STATIONS TOUTES BANDES, Tous MODES

### FT-897D

- Emetteur/récepteur HF/50/144/430 tous modes • TCXO haute stabilité incorporé
- DSP incorporé • Manipulateur avec mémoire 3 messages incorporé • Mode balise automatique
- Sortie pour transverter • Shift IF • Noise Blanker IF
- Analyseur de spectre • Sélection AGC • 200 mémoires alphanumériques
- Afficheur matriciel multicolore • Compatible avec les antennes ATAS
- Codeur/décodeur CTCSS/DCS • Fonctions ARTS et Smart Search • Professeur de CW
- Filtres mécaniques Collins, alimentation secteur, batterie interne et coupleur d'antenne en option, etc...

PRIX EN BAISSE  
**€827,00**



PRIX EN BAISSE  
**€699,00**



### FT-857D

- Emetteur/récepteur HF/50/144/430 tous modes • Design ergonomique, ultra-compact
- Afficheur LCD 32 couleurs • Compatible avec l'antenne ATAS-120
- Processeur de signal DSP-2 incorporé
- Manipulateur avec mémoire 3 messages incorporé
- 200 mémoires alphanumériques • Filtres mécaniques Collins, kit départ face avant en option, etc...

### FT-817ND

- Emetteur/récepteur HF/50/144/430 tous modes • Ultra compact : 135 x 38 x 165 mm
- Tous modes + AFSK/Packet • Puissance 5 W @ 13,8 Vdc
- Choix alimentation 13,8 Vdc externe, 8 piles AA ou batteries 9,6 Vdc Cad-Ni
- Prise antenne BNC en face avant et SO-239 en face arrière
- Manipulateur CW
- Codeur/décodeur CTCSS/DCS
- 208 mémoires
- Afficheur LCD bicolore
- Analyseur de spectre
- Filtres mécaniques Collins en option, etc...

PRIX EN BAISSE  
**€577,00**



Prix TTC valables jusqu'au 31 mars 2007 - Port en sus

MRT-0107-3-C



## GENERALE ELECTRONIQUE SERVICES

205, rue de l'Industrie - Zone Industrielle - B.P. 46 - 77542 SAVIGNY-LE-TEMPLE Cedex  
 Tél. : 01.64.41.78.88 - Ligne directe Commercial OM : 01.64.10.73.88 - Fax : 01.60.63.24.85  
 VoIP-H.323 : 80.13.8.11 — <http://www.ges.fr> — e-mail : [info@ges.fr](mailto:info@ges.fr)

G.E.S. - MAGASIN DE PARIS : 212, avenue Daumesnil - 75012 PARIS - TEL. : 01.43.41.23.15 - FAX : 01.43.45.40.04  
 G.E.S. OUEST : 1 rue du Coin, 49300 Cholet, tél. : 02.41.75.91.37 G.E.S. COTE D'AZUR : 454 rue Jean Monet - B.P. 87 - 06212 Mandelieu Cedex, tél. : 04.93.49.35.00 G.E.S. LYON : 22 rue Tronchet, 69006 Lyon, tél. : 04.78.93.99.55  
 G.E.S. NORD : 9 rue de l'Alouette, 62690 Estrée-Cauchy, tél. : 03.21.48.09.30

Prix revendeur et exportation. Garantie et service après-vente assurés par nos soins. Vente directe ou par correspondance aux particuliers et aux revendeurs. Nos prix peuvent varier sans préavis en fonction des cours monétaires internationaux. Les spécifications techniques peuvent être modifiées sans préavis des constructeurs.



# BINGO 40

## Transceiver SSB 7 MHz QRP 2 W HF



Cet article, dont la première partie est parue dans MEGAHERTZ magazine N° 285, décrit la construction, sans circuit imprimé, d'un émetteur-récepteur BLU pour la bande des 40 mètres. Vous trouverez ici la 5e et dernière partie.

Le doubleur à deux diodes 1N4148, la tension redressée est soumise à une constante de temps réglable par P1 de 22 k $\Omega$ . P1 est en parallèle sur un condensateur de 1  $\mu$ F qui se vide plus ou moins rapidement en fonction du courant de fuite dans la résistance P1.

### CINQUIÈME PARTIE ET FIN

#### ACCESSOIRES

##### LE S-MÈTRE

Cet indicateur à aiguille est un circuit autonome qui se compose d'un unique circuit intégré, le LM386. Vu le prix actuel de ce CI, le montage vraiment économique se justifie.

##### LE SCHÉMA

(figure 5)

Le signal BF est prélevé au point g de la figure 3 ; c'est la sortie BF de la patte N° 5 du NE 612, mélangeur et détecteur de produit en réception. Cette BF prélevée est amplifiée par le LM386 chargé par une résistance de 12 ohms de 0,5 W qui se substitue au HP. Une fraction de la BF est redressée en courant continu ; la tension développée est mesurée par le micro-ampèremètre

connecté en voltmètre. Une certaine constante de temps, fournie par la capacité de 470  $\mu$ F, évite le frétillement de l'aiguille de l'indicateur. La photo 17 montre le montage du S-mètre.

##### LA CAG

Dans l'éventualité où la commande manuelle de gain HF ne donnerait pas toute satisfaction, voici la CAG (commande automatique de gain) qui est en service sur le BINGO 40.

##### LE SCHÉMA

(figure 6)

Cette CAG fonctionne sur le principe du prélèvement d'une infime partie du signal BF au point g, patte N° 5 sortie BF du NE 612 (figure 3, partie 2 de l'article). Ce très faible signal BF est amplifié fortement par T et le  $\mu$ A741. Il est sous le contrôle de P de 22 k $\Omega$  : c'est la commande de sensibilité. Cette BF est redressée par

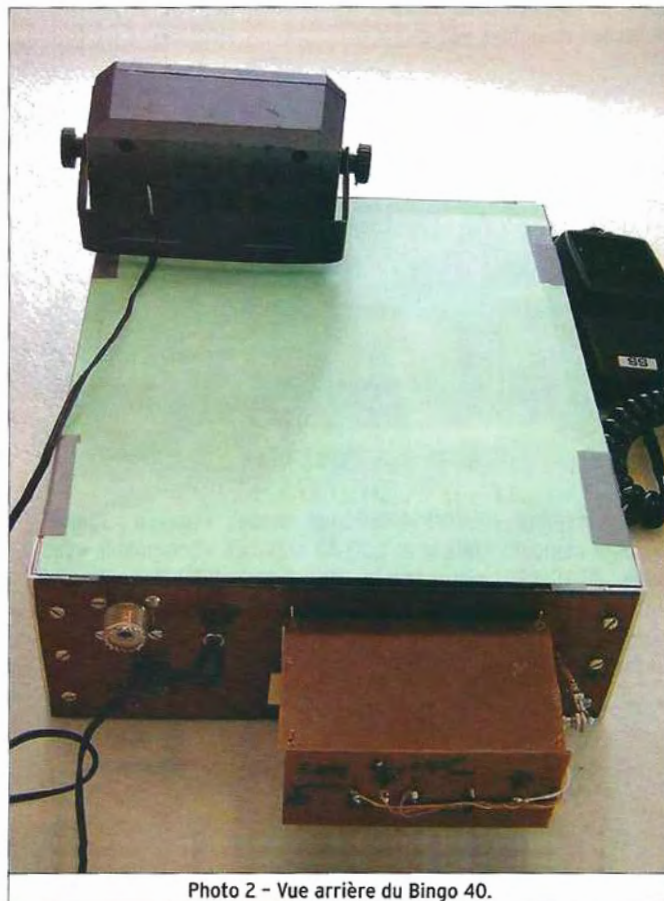
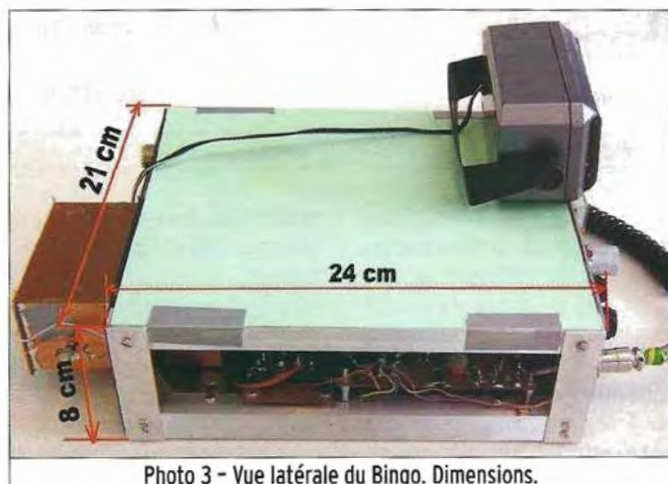
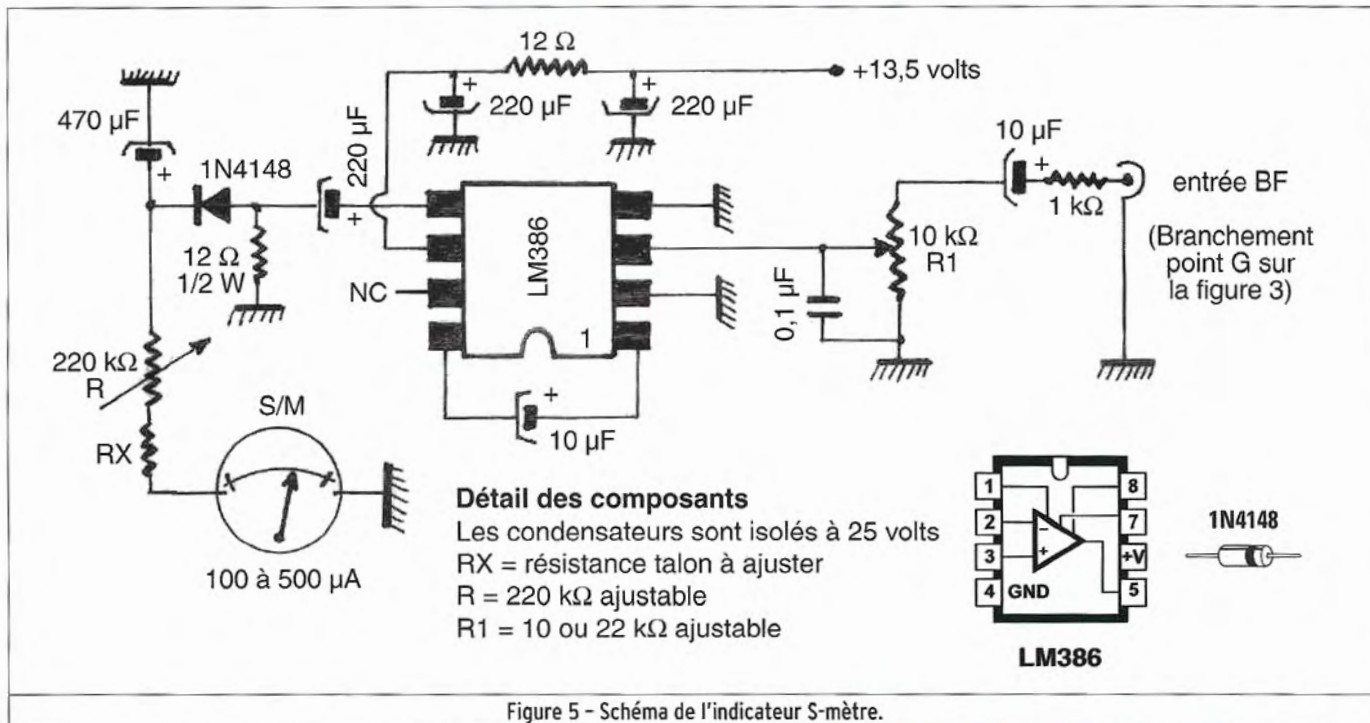


Photo 2 - Vue arrière du Bingo 40.





Le système commande un MOSFET T1 qui est plus ou moins conducteur en fonction du niveau du signal positif qui lui est soumis sur sa Gate. Sur un signal fort, la tension descend vers 0 volt : c'est la chute de tension dans la résistance

de 1 kΩ en série avec le Drain de T1. Sur un signal faible, la tension monte vers 6 volts.

Cette tension variable est appliquée sur la G2 des MOSFET de la chaîne FI réception T3 et T4 (figure 3).

Le branchement est simple : il faut désolidariser le curseur de P5 du point B figure 4 (partie 3 de l'article), c'est-à-dire débrancher B et supprimer le point d'alimentation en +13,5 V du sommet de la résistance de 3,9 kΩ relier à P5.

Reprendre figure 6 la sortie CAG et brancher l'extrémité libre de la résistance de 1 MΩ au point B, figure 3, juste au niveau libre de la diode D2. Le montage de la CAG est montré par la photo 8.

### RÉGLAGE DE LA CAG

Pour mesurer la véritable tension sur G2, il faut impérativement un voltmètre à forte

résistance interne 40 k/V. Se méfier des contrôleurs numériques à bas prix, la résistance interne est faible et pas du tout adaptée à ce genre de mesure.

1) Brancher le voltmètre entre le point B et masse, P est à mi-course, P1 à sa valeur maximum, l'atténuateur HF inactif position zéro, brancher une antenne.

2) Rechercher une station très puissante, par exemple une station de radiodiffusion au-delà de 7 100 kHz et régler P pour que la tension de G2 descende vers 0 volt.

3) Revenir sur la bande radio-amateur et tourner P1 ; ajuster la constante de temps.









Photo 8 - Circuit CAG.

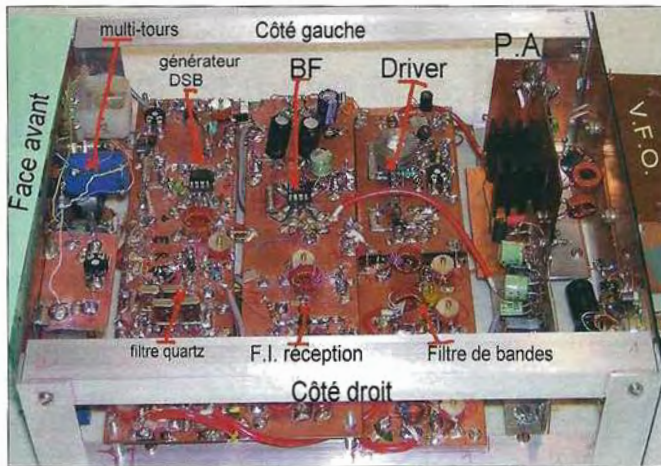


Photo 21 - Implantation gauche.

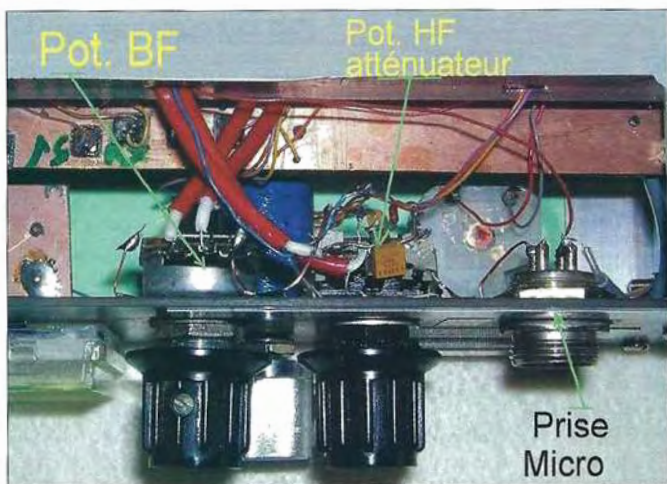


Photo 9 - Détails de construction.



Photo 23 - Commandes de façade



Photo 17 - S-mètre.

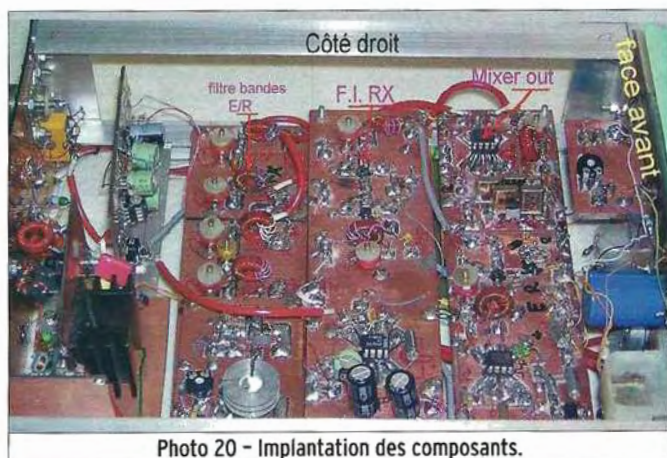


Photo 20 - Implantation des composants.

50  $\Omega$  non rayonnante un signal modulé sur 10 238,6 kHz. Mettre un fil en volant sur la porte N° 1 du NE612 côté transverter et s'écouter moduler au micro.

8) Brancher une antenne à l'entrée du filtre de bande réception 7 MHz, rechercher des stations SSB et régler le filtre de bande vers 7 070 kHz. Ensuite, figoler le réglage de CV6 vers 7 030 et CV5 vers 7 075 pour le maximum de sensibilité (à l'oreille).

9) Ajuster P6 du driver T9 pour un courant de repos de 50 mA, même opération sur P7 du PA T10 à 40 mA.

10) Par précaution, charger le driver sur antenne fictive + wattmètre et vérifier son fonctionnement en émission, soit 150 MW HF sur un coup de sifflet. Même opération sur le PA qui doit afficher 2 W HF. Figoler le réglage de P1 du VFO, rester un peu en retrait du maximum de puissance.

11) Vérifier le bon fonctionnement du relais antenne émission-réception. Ajuster le gain micro au niveau désiré ; lorsque vous modulez, l'aiguille du wattmètre frétille au niveau de 1 W. Sur un coup

de sifflet, ça monte à 2 W. 12) Branchez une antenne, procédez aux dernières vérifications avec un OM local et bon trafic !

Tous ces réglages vous semblent longs, mais c'est notre méthode de travail : progressive, méthodique et sûre, ne rien laisser dans l'ombre pour arriver à bonne fin. Un transceiver est une machine où tout est synchronisé !

### CONCLUSION

Notre but était de démontrer que la véritable construction traditionnelle existe toujours et que cette démonstration activera peut-être encore la vocation de construire chez certains...

Mais cet article a été aussi écrit pour rendre hommage à notre génération de radioamateurs, les oubliés de l'histoire. Messieurs les anciens, vous avez construit en AM, n'oubliez pas notre génération, celle des 60 ans, nous construisons toujours de la BLU en 2007 !

Bernard MOUROT, F6BCU



# Locator en ligne de F6FVY



1 - Vue générale.

Google Earth et Google Maps ont suscité de nombreuses vocations d'applications ou d'extensions. On ne compte plus les logiciels qui font appel aux possibilités offertes par la géographie vue par Google et c'est tant mieux pour nous !

dans la liste et on verrait s'afficher leur position...

Plutôt qu'un long discours inutile, nous vous laissons découvrir ces quelques captures d'écrans qui vous inciteront, nous l'espérons, à tester le lien indiqué plus haut si vous ne l'avez déjà fait !

Denis, F6GKQ

L'été dernier, nous découvririons "Locator" conçu par F6FVY mais la place nous a toujours fait défaut pour vous le présenter et c'est tant mieux car il a évolué depuis. Nous lui consacrons aujourd'hui une page. En fait, utilisez-le pour vérifier sa grande simplicité et voir ce qu'il peut vous apporter.

Locator est un outil à voir absolument. Si vous possédez Internet, vous ne devez pas manquer une visite sur ce lien [f6fvy.free.fr/qthLocator/](http://f6fvy.free.fr/qthLocator/)

qui vous permettra de trouver, sans difficulté, grâce à Google Maps et une extension écrite par Laurent F6FVY, le locator et les coordonnées exactes de l'endroit où vous habitez, en le visualisant directement sur une carte très détaillée (données cartographiques de TeleAtlas) ou sur l'image satellite, voire les deux options superposées.

Très simple d'emploi, cet outil permet de zoomer jusqu'à l'échelle voulue et de se déplacer sur la carte en la



3 - On peut entrer le locator directement.



2 - En mode satellite plein écran.

"tirant" à l'aide de la souris. En cliquant sur le lieu choisi, une bulle s'ouvre affichant les coordonnées géographiques et le locator... Depuis quelques semaines, on peut directement remplir une case avec un locator et le logiciel nous transporte au lieu correspondant. C'est simple et efficace !

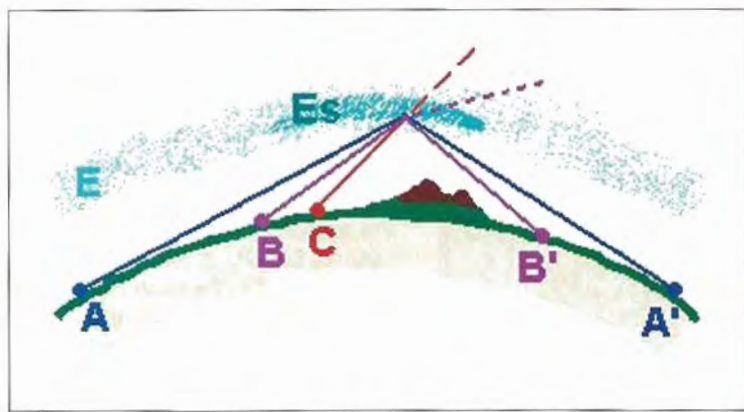
Une idée pour améliorer encore ce "locator", une liste des OM qui accepteraient que leur QTH exact soit visible sur la carte : d'un simple clic sur l'indicateur



4 - En écran réduit.



# Premiers QSO via E-sporadique sur la bande 2 mètres



1 - Liaison en un bond sur la couche E-sporadique.

Le printemps est là et, avec lui, la période des contacts à grande distance sur la bande deux mètres grâce à la propagation par "E-sporadique". Ce type de propagation permet de contacter "facilement" des stations situées à plus de 1 000 kilomètres avec un équipement modeste, une bonne dose de patience et un minimum de méthode. Si la patience ne s'apprend pas, la méthode peut s'acquérir facilement : c'est le but de cet article.

## L'IONOSPHERE

Quand le rayonnement solaire (rayons X et UV) atteint les couches les plus hautes de l'atmosphère, là où la pression de l'air est extrêmement faible, il arrache des électrons aux rares molécules de gaz (oxygène, azote, hydrogène...) qui se trouvent de-ci de-là et les transforme en ions. Le nombre de ces électrons par mètre cube et la nature des molécules varient en fonction de l'altitude et bien sûr de l'intensité du rayonnement solaire. Les ondes radio, en traversant ce milieu aux propriétés électriques particulières se trouvent, selon le cas, absorbées, réfractées ou plus ou moins déviées dans leur trajectoire, à tel point qu'elles peuvent être renvoyées vers la surface de la Terre.

Les couches ionisées de l'atmosphère forment l'ionosphère qui joue donc un rôle très important dans la propagation des ondes. Elles sont distinguées par leurs propriétés vis-à-vis des ondes radio et repérées par une lettre : D, E ou F voire F1 et F2 quand la couche F se dédouble.

La couche D (comprise entre 50 à 90 km d'altitude) est

plutôt absorbante, les couches E et F sont plutôt réfléchissantes. L'adverbe "plutôt", utilisé dans la phrase précédente, laisse entendre que les choses ne sont pas si simples. On verra plus loin que la fréquence de l'onde radio est un facteur déterminant pour le comportement de celle-ci lors de son passage dans l'ionosphère.

## LA COUCHE E

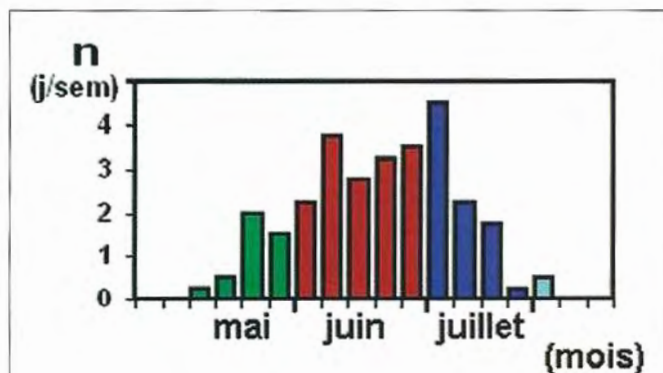
Son altitude est comprise entre 90 et 140 km, là où la pression est de l'ordre de 0,01 pascal et la température de -50° C... Ce sont principalement les molécules ionisées d'oxygène et de monoxyde d'azote ainsi que des ions d'origine météoritique qui constituent la couche E. Elle se forme dès

que les rayons du soleil apparaissent et quelques dizaines de minutes après son coucher. Contrairement à la couche F, dont l'efficacité dépend du cycle solaire, la couche E est utilisable toute l'année pour le trafic sur les bandes basses (160 à 30 m). Entre mai et août, et plus particulièrement vers le solstice d'été, comme on le verra dans un prochain paragraphe, apparaissent sporadiquement (ça et là et de temps à autre) des zones fortement ionisées, sortes de nuages très minces dont les dimensions semblent de l'ordre de la centaine de kilomètres dans la plupart des cas. Leur localisation dans la couche E, vers 110 km d'altitude, leur a fait donner le nom de "E-sporadique" en abrégé "Es".

## PROPAGATION IONOSPHERIQUE

Les ondes de fréquences inférieures à 5 MHz sont absorbées par la couche D, quand elle est active, c'est-à-dire lorsque le soleil est visible. Les ondes de fréquences supérieures à 5 MHz traversent la couche D mais peuvent être réfléchies par la couche E ou la couche F situées plus haut. La réflexion dépend de l'angle d'attaque de l'onde sur la couche et de la fréquence considérée. Plus l'angle d'attaque est faible, plus la couche semble réfléchissante, un peu comme la surface d'un étang vis-à-vis de la lumière. Pour un angle d'attaque donné, il existe une fréquence maximum au-delà de laquelle l'onde n'est plus réfléchiée et traverse la couche. Plus cet angle est faible, plus la fréquence utilisable est élevée avec toutefois une fréquence maximum utilisable : la FMU. Cette fréquence dépend de la densité en ions et électrons, laquelle est déterminée par l'intensité du rayonnement solaire donc de la position du Soleil en fonction de la saison, de l'heure dans la journée et du cycle de 11 ans.

Prenons la figure 1 : un nuage E-sporadique s'est formé dans



2 - Fréquence des ouvertures en fonction de l'époque de l'année.

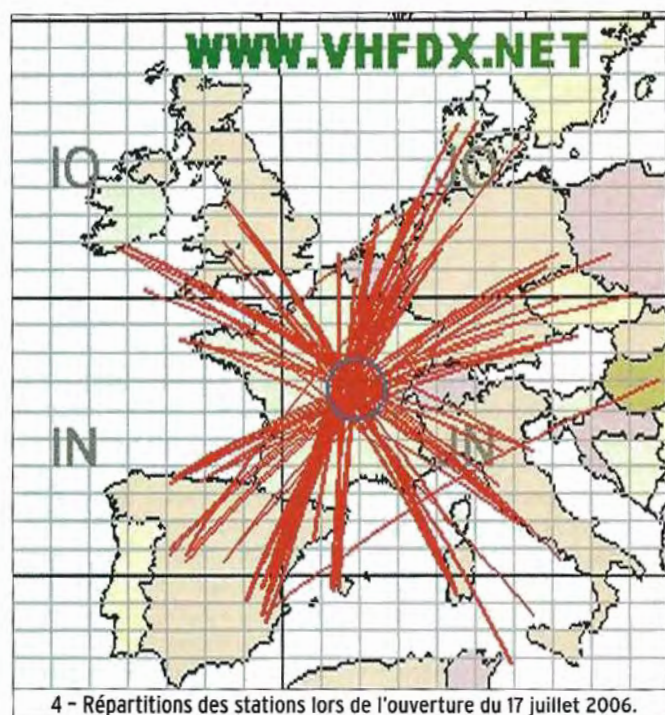
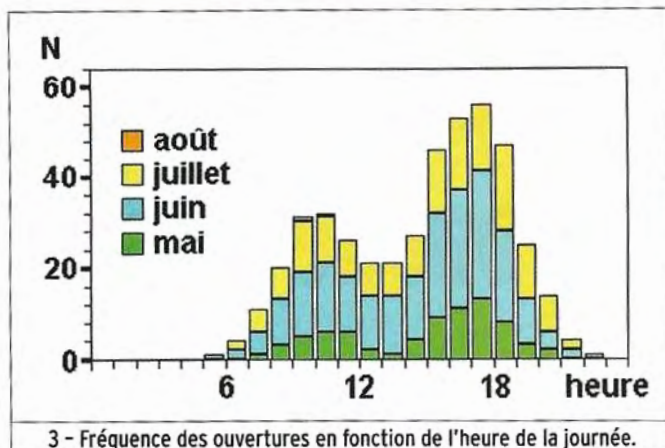


la couche E. Trois stations émettent vers cette zone réfléchissante :

- La station A, émet avec un angle de départ très faible, donc un angle d'incidence rasant sur la surface inférieure du nuage. L'onde est totalement réfléchiée et peut être captée par la station A'. La distance A-A' correspond à la portée la plus longue de l'émetteur A, soit environ 2400 km pour la couche E.
- La station B attaque la zone réfléchissante avec un angle assez élevé, une partie de l'onde traverse le nuage, l'autre partie est reçue par la station B'. La distance B-B', qui est de l'ordre de quelques centaines de kilomètres pour la couche E, est appelée distance de saut.
- La station C émet avec un angle de départ trop élevé, l'onde émise traverse quasi intégralement la couche E.

### PROPAGATION ES SUR VHF

La FMU (Fréquence Maximum Utilisable) de la couche E dépasse rarement une vingtaine de mégahertz lorsque l'activité solaire est à son maximum mais, grâce à l'apparition des nuages fortement ionisés dans la couche E, la FMU peut augmenter pour atteindre, voire dépasser, à certains moments de l'année, la fréquence de 146 MHz. Ces moments sont rares et se situent principalement en mai juin mais peuvent se rencontrer dès le mois de mars et jusqu'au mois d'août. Il est plus rare qu'ils se produisent à d'autres périodes de l'année, surtout quand le cycle solaire est au plus bas. La **figure 2** montre la fréquence des principales ouvertures sur 2 m pour une saison moyenne calculée à partir de statistiques établies de 2003 à 2006. On y voit le nombre de jours par semaine où s'est manifestée une ouverture. Par exemple, pendant la première semaine de juillet, il y a en moyenne 4,5 jours pendant lesquels il s'est produit une ouverture sur l'Ouest européen. Qu'il y ait eu une ouverture ne veut pas dire que n'importe quelle station européenne a pu effectuer un QSO par propagation



4 - Répartitions des stations lors de l'ouverture du 17 juillet 2006.

E-sporadique, on verra qu'un même nuage ne permet des contacts à un moment donné qu'entre deux régions très réduites. Ces statistiques concernent la bande 2 mètres. Sur 6 mètres on peut observer le phénomène toute l'année mais toutefois bien plus fréquemment en mai, juin, juillet et parfois vers décembre.

Des études réalisées tout au long du cycle solaire ont montré que la probabilité d'ouvertures Es sur la bande 2 m augmente nettement quand l'activité solaire est au plus haut de son cycle. Ce n'est pas du tout le cas en 2007 et on peut espérer des jours meilleurs dans les années qui viennent, ce qui ne veut pas dire qu'il faille attendre 2012 pour s'intéresser au trafic via E-sporadique, bien au contraire.

### POSSIBILITÉS D'OUVERTURES EN FONCTION DE L'HEURE

Si l'on fait des statistiques sur un grand nombre de QSO effectués grâce à la propagation par Es, on s'aperçoit que les ouvertures se produisent principalement pendant la journée, quand le rayonnement solaire est le plus important, avec toutefois un creux pendant le milieu de journée. La **figure 3** montre le nombre de QSO réalisés par tranche horaire, mois par mois, avec des données relevées sur quatre années, de 2003 à 2006. Les heures sont exprimées par rapport au Temps Universel. Bien sûr, ces statistiques ne représentent pas seulement les probabilités d'ouvertures mais prennent également en compte d'autres facteurs comme la présence d'OM à l'écoute, certaines ouvertures

pouvant passer inaperçues si la plupart des OM se trouvent à leur travail ou font la sieste pendant qu'elles se produisent...

### AUTOPSIE D'UNE OUVERTURE ES

Pour se faire une idée de la couverture géographique d'une ouverture, le mieux est d'en décortiquer une. Les informations de base proviennent du DX-cluster. Elles ne sont par conséquent qu'un reflet de l'activité réelle sur les ondes car seule une petite fraction des QSO DX effectués est signalée sur le cluster. Gabriel, EA6VQ, propose sur son site (<http://www.vhfdx.net/spots/map.php>) une carte des derniers QSO signalés sur le DX-cluster. Les liaisons réalisées par E-sporadique sont tracées en rouge. La **figure 4** représente une carte établie le 17 juillet 2006 à partir des QSO effectués pendant une ouverture qui a duré de 19h33 à 20h14. Un nuage, d'un diamètre que l'on peut imaginer proche de 200 km (cercle bleu), est resté en apparence stable au-dessus de la France pendant 41 minutes. Sur les 64 QSO signalés sur le cluster, on ne trouve que 4 indicatifs français : 3 en Bretagne et une sur la Côte d'Azur. La plupart des autres stations françaises étaient vraisemblablement situées trop "sous le nuage" et elles voyaient celui-ci sous un angle trop grand.

Après analyse des distances des QSO effectués pendant cette ouverture, on obtient la courbe de la **figure 5**. Les barres verticales représentent le nombre de liaisons par tranches de 100 km. Par exemple, dans notre échantillon des QSO effectués ce jour-là, il y a eu 9 liaisons dont la distance est comprise entre 1 600 et 1 699 kilomètres. Comme nous sommes en présence d'une distribution normale, la courbe de tendance (en bleu) a la forme habituelle d'une "cloche" et la moyenne est de 1 624 km. De telles distances, parcourues par un seul rebond à quelque 110 kilomètres d'altitude, supposent que les antennes de chacun des

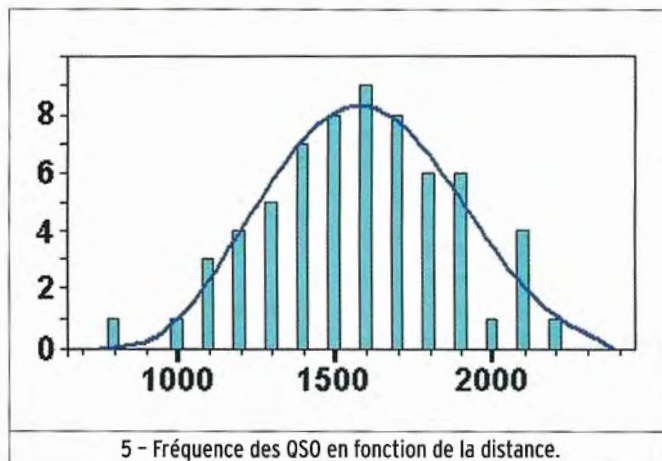


deux correspondants aient des angles de départ faibles, inférieurs à 10 degrés.

Cette ouverture est intéressante car le nuage est resté stable ce qui a permis cette analyse sans prétentions. En observant d'autres ouvertures, on se rend compte que le nuage (ou les nuages, car il peut en apparaître plusieurs au même instant) semble se déplacer rapidement à des vitesses de plusieurs centaines de kilomètres à l'heure. En fait, la comparaison avec un cumulus poussé par le vent est impossible. La zone ionisée, vraisemblablement formée au point de friction de "vents" de particules allant en sens contraire, se forme quand les conditions sont favorables et disparaît quand elles ne le sont plus. Il faut croire que ces conditions sont très strictes et rares car le phénomène est très fugitif, sporadique. Elles sont encore mal connues et par conséquent difficilement prévisibles.

### LA PRÉVISION DES OUVERTURES

À ma connaissance (mais je ne suis, moi aussi, qu'un néophyte en la matière) il n'existe pas encore de possibilité de prédire à coup sûr une ouverture E-sporadique. On en est encore comme à la préhistoire de la météorologie, quand le paysan ou le marin prédisaient le temps du lendemain en fonction de ses rhumatismes ou en observant le vol des hirondelles. Mais ces gens-là avaient leur bon sens et leur sens de l'observation. Nous ne sommes pas plus démunis qu'eux. D'abord, nous savons que, statistiquement, les ouvertures se produisent principalement entre avril et août. Ensuite qu'elles sont les plus fréquentes entre 8 heures et 20 heures, avec une plus grande probabilité entre 15 et 19 heures. Pendant ces périodes, on pourra donc se mettre à l'écoute sur 144,300 qui est la fréquence d'appel DX en SSB de la bande 2 mètres. C'est un bon réflexe qui permettra aussi de repérer les ouvertures de propagation troposphérique ; évidemment,



si chacun se contente d'écouter, les ouvertures passeront inaperçues. Heureusement, il existe des systèmes d'alertes très efficaces :

- la surveillance de la FMU,
- le DX-cluster,
- l'alerte par e-mail.

### SURVEILLANCE DE LA FMU

La fréquence maximum utilisable de la couche E ordinaire ne dépasse guère quelques dizaines de mégahertz, et encore, quand le cycle solaire est à son maximum. Autant dire que, la plupart du temps, la bande amateur des 6 mètres, mais aussi la bande 1 de télévision, ne bénéficient pas de la propagation ionosphérique. Quand apparaissent des nuages E-sporadiques, la bande 6 mètres commence à s'ouvrir et la réception des émetteurs de télévision de la bande 1 devient possible à des distances supérieures à 1000 kilomètres. Si les conditions d'ionisation s'améliorent encore, ce sera le tour de la

bande de radiodiffusion FM et des émissions lointaines seront audibles dans des langues inhabituelles ; il suffit de régler son récepteur FM sur une fréquence habituellement silencieuse pour être averti d'une augmentation de la FMU. Bien sûr, le fait que la propagation E-sporadique soit favorable sur 107 MHz ne signifie pas que des ouvertures à longue distance soient possibles sur 144 MHz mais c'est une indication intéressante. Il est fréquent que l'augmentation de la FMU soit stoppée à une centaine de mégahertz et qu'on tente vainement des appels "E-sporadique" sur 144,300.

### L'AIDE DU DX-CLUSTER

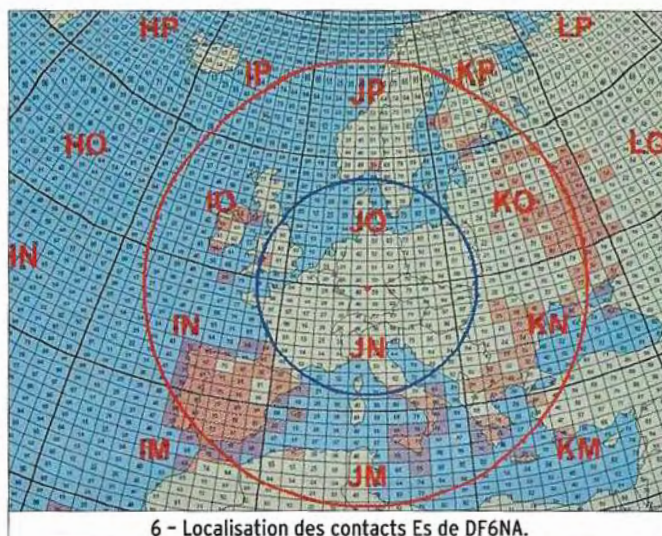
Avant l'ère du packet-radio et d'Internet, il n'y avait guère que le coup de téléphone rapide d'un copain pour apprendre que "ça passe en sporadique !". Aujourd'hui, l'information circule vite et il est possible de se faire une idée

en temps (presque) réel du trafic, donc de la propagation, simplement en se connectant sur le DX-cluster régional par packet-radio ou, à défaut, sur Internet. L'avantage d'Internet est que le cluster est accessible aussi pour ceux qui peuvent se connecter depuis leur lieu de travail... Pour ceux qui ne sont pas des familiers du trafic DX avec l'aide d'un DX-cluster rappelons qu'il suffit de se connecter à l'adresse "http://cluster.f5len.org" et de choisir l'onglet "144 MHz" pour voir la liste des derniers QSO ou appels entendus sur la bande. Les informations affichées ne sont pas toutes très intéressantes, loin de là, mais un coup d'œil rapide peut permettre de savoir s'il se passe quelque chose d'intéressant sur la bande 2 mètres. La difficulté est de repérer les informations utiles de la masse des messages qui défilent. Heureusement, il y a des robots qui se chargent du tri. On va en voir deux qui rendent de grands services, chacun à leur manière.

### ALERTE PAR E-MAIL

Lorsqu'une ouverture E-sporadique se produit, des passionnés de trafic DX ne manquent pas de faire partager à la Terre entière la bonne nouvelle en envoyant un "spot", un court message, sur leur cluster favori. Un programme-robot, développé par Allard PE1NWL et baptisé en toute simplicité par lui "DX-Robot", balaye en permanence les informations défilant sur le DX-cluster pour y déceler des mots comme "Es" ou "sporadic" par exemple. Quand DX-Robot estime qu'une ouverture E-sporadique est possible, il envoie un e-mail à chaque destinataire de sa liste d'abonnés pour l'avertir. Si celui-ci reçoit ses e-mails en temps réel, il peut alors se connecter immédiatement sur le site de GoodDX (<http://www.gooddx.net>) et visualiser la liste des spots classés par ordre chronologique décroissant.

Ces informations sont brutes, il faut garder à l'esprit qu'elles datent souvent de plusieurs dizaines de minutes et que,





depuis leur envoi, la propagation a sans doute changé. Leur intérêt est surtout d'attirer l'attention sur la plus ou moins grande probabilité d'ouverture par propagation E-sporadique. Il reste ensuite à se mettre à l'écoute puis à lancer appel "E-sporadique" à bon escient.

### LA CARTE DES QSO RÉCENTS

Dans le paragraphe précédent "autopsie d'une ouverture Es", nous avons vu une carte des QSO effectués lors d'une ouverture. On peut à tout instant se faire une idée des QSO effectués en Europe (voire dans le monde) sur VHF et UHF (6 m et 2 m) en se connectant sur le site de EA6VQ (<http://www.vhfdx.net/spots/map.php>). Le type de propagation utilisée est indiqué par la couleur du trait matérialisant la liaison : rouge pour Es, vert pour la propagation troposphérique, noir pour l'EME... Ce qui montre en passant que ce site n'est pas réservé au seul trafic DX via E-sporadique. L'avantage de cette carte est de montrer en une seconde ce qui nécessiterait dix minutes d'analyse des spots publiés sur le DX-cluster. En un coup d'œil, on peut apprécier les possibilités de trafic par propagation Es pour une région donnée. Il reste ensuite à guetter l'ouverture sur la bande, micro en main.

### PARTICULARITÉS DU TRAFIC ES

Les OM habitués au trafic DX ou concours sur VHF (ou sur décimétriques) ne seront pas surpris. Avec toutefois une particularité : le temps pendant lequel la station DX est confortablement audible ne dure parfois guère plus de 30 secondes, il faut faire très vite. Les compétences de l'opérateur sont essentielles. Avec des équipements comparables, un OM chevronné peut aligner une dizaine de QSO quand un débutant en aura péniblement bouclé un. Mais quelle émotion quand on a réussi ce premier QSO !

Le trafic est rapide, on s'en sera douté, avec l'échange du report et du QTH locator simplement.

Les signaux peuvent être très forts : 59+ mais le QRM également et on se croirait parfois sur la bande 40 mètres. Sur VHF, il est encore d'usage de passer un vrai report, pas un 59 standard qui n'a plus de signification. Passer 53 ne vexera pas le correspondant mais au contraire l'encouragera à passer deux fois son QTH-locator pour limiter les chances d'être invité à le répéter.

Selon la durée de l'ouverture, l'étalement des stations variera. Dès les premiers signes,

tout le monde recentre son écoute sur la fréquence d'appel DX 144,300 mais dès que les premières stations DX apparaissent, la cohue s'installe autour de cette fréquence et incite chacun à s'en éloigner pour chercher une place libre afin d'y lancer appel.

On peut se retrouver alors sur 144,250 ou 144,325.

### PREMIERS QSO VIA ES

Pour se faire une idée de ce que l'on ressent la "première

fois", voici quelques témoignages en vrac :

F6XXX - "Machinalement je mets en route la station sur 144,300. Un Italien lance appel E-sporadic. Lui, je l'entends en tropo, il est à peine à 300 km. Soudain il appelle une station irlandaise, échange un report et son QTH-locator avec son correspondant et lui passe ses 73. Le QSO est fini. Il reprend avec un Gallois, puis de nouveau un Irlandais, une paire d'Anglais et c'est terminé. Pour ma part je n'ai entendu que l'Italien, par l'arrière de l'antenne puisque je l'avais dirigée vers le nord-ouest. Je suis resté à l'écoute pendant une paire d'heures mais plus rien, à part mon Italien qui lançait régulièrement appel sans succès. C'était la première fois... que j'entendais parler de sporadique-E !".

F4YYY - "J'ai reçu un coup de fil d'un copain qui habite à une trentaine de kilomètres de chez moi. Il y a du sporadique sur 2 mètres, me dit-il en raccrochant. Deux minutes plus tard je l'entendais appeler un Roumain que je soupçonnais à peine. Il fait le QSO avec difficultés. Tout à coup, je me suis cru sur la bande 40 mètres, il y avait au moins cinq stations DX qui l'appelaient. J'étais tellement excité que je n'ai pas réussi à prendre un seul indicatif correctement. Un LZ arrivait 59+ puis a disparu dans le QSB. Quelques minutes plus tard, le calme était revenu mais en balayant la bande j'ai entendu un Roumain qui lançait appel. Il n'arrivait pas très fort et le QSB était assez profond mais j'ai pu noter son indicatif. Personne ne lui répondait et je n'osais pas prendre le micro. Finalement je me suis lancé et nous avons fait le QSO. Je craignais de n'avoir pas le temps de copier son QTH-locator avant qu'il ne disparaisse mais, en fin de compte, je l'ai entendu continuer à appeler sans succès pendant plus d'un quart d'heure. Il semble que j'étais le seul à l'entendre.

Mon copain a fait une douzaine de QSO à plus de 1500 km ce jour-là".

PRÉFIXE	DIRECTION	DISTANCE	CONTRÉE
3V	152	1400	Tunisie
7X	180	1400	Algérie
9A	100	1100	Croatie
9H	138	1700	Malte
CN	207	1600	Maroc
CT	224	1400	Portugal
EA6	175	1000	Baléares
EA9	208	1400	Ceuta et Mellila
EI	316	900	Irlande
ER	83	2000	Moldavie
ES	45	1900	Estonie
EU	61	1900	Biélorussie
GD	328	800	Ile de Man
GI	324	900	Irlande du Nord
GM	336	1000	Ecosse
GW	324	600	Pays de Galles
HA	86	1300	Hongrie
IS	145	1000	Sardaigne
LA	21	1500	Norvège
LY	57	1800	Lithuanie
LZ	100	1800	Bulgarie
OE	83	1000	Autriche
OH	39	2000	Finlande
OH0	33	1800	Aland Is.
OJ0	32	1800	Market Reef
OK	72	900	Rép. Tchèque
OM	72	1000	Slovaquie
OY	343	1700	Faroe Is.
OZ	35	1100	Dannemark
S5	97	1000	Slovénie
SM	33	1600	Suède
SP	74	1300	Pologne
SV	114	2100	Grèce
SV5	112	2400	Dodécanèse
SV9	118	2400	Crète
T9	103	1300	Bosnie
TA	100	2600	Turquie
TF	330	2300	Islande
TK	138	900	Corse
UA2	52	1500	Kaliningrad
UR	77	2100	Ukraine
YL	48	1800	Lettonie
YO	92	1900	Roumanie
YU	97	1500	Serbie
YT6	110	1500	Monténégro
Z3	97	1500	Macédoine
ZA	111	1600	Albanie
ZB	207	1500	Gibraltar

7 - Tableau des pays par préfixe radioamateur, direction et distance.



Un exemple plus concret : le 13 août 2006 s'est produite une belle ouverture. Il y avait du monde sur la bande 2 mètres dont André, HB9HLM qui, de 0948 à 1115, a contacté 49 stations dans 8 pays soient 25 carrés QTH-locators. Bien sûr, André n'en est pas à ses débuts, sa station marche bien et il est entraîné au trafic rapide, certains de ses QSO n'ayant pas duré plus de 30 secondes.

### COLLECTION DE CARRÉS LOCATOR

Les radioamateurs sont souvent des collectionneurs. Certains accumulent les QSL de contrées rares, d'autres recherchent les îles, les sujets ne manquent pas et les amateurs peuvent être à la fois aux phares et aux moulins... Au-dessus de 30 MHz, on collectionne aussi les carrés de QTH-locator (JN27, IO91...) en différenciant ceux que l'on a contactés par propagation troposphérique et par satellite. Un radioamateur bien placé au

centre de l'Allemagne, DF6NA, publie sur son site (<http://www.df6na.de/df6na/maps.htm>) des cartes montrant sa collection de DX sur différentes bandes et différents types de propagation. De la carte qui correspond à notre sujet, j'ai tiré la figure 6. Elle montre de façon très nette que la plupart des stations contactées sur la bande 2 mètres via Es sont situées à une distance comprise entre 1 000 km (cercle bleu) et 2 400 km, le cercle rouge ayant un rayon de 2 000 km. Le cercle bleu délimite la "distance de saut", en deçà de laquelle aucun QSO ne peut être effectué par propagation sur la couche Es. Heureusement, le trafic par propagation troposphérique vient à point pour combler ce vide.

### ON SE PRÉPARE POUR LA SAISON 2007

Le joli mois de mai approche, il est temps de préparer à la fois la station et l'opérateur. La station d'abord : quelques watts en BLU dans une antenne yagi de 5 éléments sera un bon début.

Il n'est pas interdit de faire plus ou mieux. Une antenne à la directivité trop pointue n'est pas toujours un avantage, surtout quand on n'a guère le temps de peaufiner son orientation. Les habitués du trafic DX connaissent la liste des préfixes les plus courants par cœur, ce n'est pas toujours le cas de l'inconditionnel du trafic local : TA, quelle direction ? Où se trouve 9H ?

Le tableau de la figure 7 est un extrait de la liste des contrées radioamateur classées par préfixes et indiquant, pour un habitant du centre de la France (du côté d'Orléans), la direction en degrés par rapport au nord géographique et la distance approximative en kilomètres. Les Corses et les Bruxellois devront revoir quelque peu cette liste et les directions indiquées en se rendant sur le site de la "North Jersey DX Association" (<http://www.njdx.org/dxcclist.shtml>) pour obtenir une liste DXCC personnalisée à leur QTH.

Ce qui vient d'être dit pour la bande deux mètres et bien sûr valable pour la bande "magique" des six mètres, à quelques nuances près.

Et, en attendant le grand jour, on peut toujours se préparer à l'écoute en cherchant les signaux faibles et au trafic rapide en participant à des contests.

Roland GUILLAUME, F5ZV



**SI VOUS AVEZ MANQUÉ CE NUMÉRO SPÉCIAL,** vous pouvez le commander sur CD à : SRC éditions - 1, tr. Boyer 13720 LA BOUILLADISSE  
Tél. : 04 42 62 35 99 - Fax : 04 42 62 35 36

**FACILITÉS DE PAIEMENT**  
(consultez-nous)

## Les belles occasions de GES Nord

**FACILITÉS DE PAIEMENT**  
(consultez-nous)

**TOUTES LES BELLES OCCASIONS DE TOUTES LES MARQUES (ET DE NOMBREUX AUTRES MATÉRIELS) SONT CHEZ GES NORD !**



**GES NORD**  
Tous nos appareils sont en parfait état  
Email : Gesnord@wanadoo.fr  
Josiane F5MVT et Paul F2YT toujours à votre écoute !

**CONTACTEZ-NOUS !**  
**JOSIANE, F5MVT ET PAUL, F2YT**  
**SONT TOUJOURS À VOTRE ÉCOUTE !**

**Nous expédions partout en FRANCE et à L'ÉTRANGER... CONTACTEZ-NOUS !**

9, rue de l'Alouette - 62690 ESTRÉE-CAUCHY • C.C.P. Lille 7644.75W • Tél : 03 21 48 09 30 - Fax : 03 21 22 05 82



**GES LYON**  
22, rue Tronchet  
69006 LYON  
METRO FOCH

Tél. 04 78 93 99 55  
Fax 04 78 93 99 52

Sébastien

*Le seul point de vente dédié au matériel radioamateur en Rhône-Alpes*

## TOUT LE MATÉRIEL YAESU

SPÉCIALISTE DES MATÉRIELS MÉTÉO

REPRISE DE VOS MATÉRIELS EN BON ÉTAT

TOUTS LES AVANTAGES, TOUTES LES PROMOS DU RÉSEAU GES ! ...RÈGLEMENT EN 4 FOIS SANS FRAIS...



# Trafiquer en bandes VHF, UHF et SHF

## QUATRIÈME PARTIE ET FIN

### COMMENT INSTALLER LA STATION

En VHF/UHF, il n'y a pas de secret : il faut être aussi près que possible de l'antenne car les pertes dans les câbles coaxiaux sont importantes et croissent en même temps que la fréquence, nous l'avons vu dans la seconde partie de cette série. Dans le cas d'une habitation collective, si vous achetez un appartement ou si vous faites partie des premiers locataires d'un immeuble, c'est incontestable : choisissez le dernier étage, vous aurez tout à gagner ! Vous serez au plus près du toit où seront installées vos antennes. Vous économiserez de l'argent sur la longueur des câbles et, surtout, de précieux décibels.

Dans une maison individuelle, on peut retenir le même concept. Si l'antenne est placée sur le toit, le mieux est de mettre la station à l'étage, voire dans le grenier. Par contre, si les antennes sont supportées par un mât ou un pylône situé dans le jardin, choisissez, si possible, l'emplacement de votre pièce radio (ou la pièce qui accueillera la station radio) de façon à limiter les longueurs de câbles. L'idéal est d'avoir la station radio directement sous les antennes, ce qui permet même de tourner ces dernières à la main, solution souvent adoptée en portable et qui autorise une rotation rapide, donc une recherche efficace du meilleur signal. Ainsi, pour l'installation dans un grenier, on pourra envisager de faire en sorte que le tube support traverse la toiture (il existe des tuiles ou des ardoises prévues à cet effet), le fixant à une poutre au moyen d'un silentbloc

**Nous arrivons au dernier volet de notre série, de loin le plus court, de ces quatre articles consacrés au trafic en VHF, UHF et SHF qui ont été publiés dans les N° 266, 272, 284 de la revue. Nous avons appris quelles sont les particularités de ces bandes, comment les mettre en application en choisissant nos emplacements (quand cela est possible), antennes, pylônes et accessoires, nous allons voir maintenant comment installer une petite station... voire mieux si affinités !**



1 - La station de Jean-Claude, F0CYF.

(indispensable, sinon gare aux bruits les jours de vent, la charpente entrant en résonance). Pour une rotation manuelle, ce tube pourra se terminer par un volant de voiture ou par une simple poignée, façon manivelle par exemple...

Nous avons connu des radio-amateurs qui, pour ne pas déranger l'environnement familial et pour se placer au plus près des antennes, avaient investi dans un petit shelter (récupération militaire) ou un confortable abri de jardin placé juste sous le pylône... Toutefois, tout le monde n'ayant pas la chance de disposer d'un "shack radio", il faut savoir, quand on doit partager la salle à manger ou la chambre à coucher, qu'une station VHF/UHF peut parfaitement tenir dans un petit secrétaire ou meuble qui,

une fois refermé, ne viendra pas dépareiller la décoration de la pièce.

L'entrée des câbles dans la maison pourra se faire :

- par la toiture, en utilisant des tuiles ou ardoises dotées d'un aérateur ou d'un évent,
- par une bouche d'aération murale déjà existante,
- par un trou percé à cet effet à un diamètre susceptible de recevoir ensuite un cache standard (si on doit quitter ce domicile).

Dans un appartement, il faudra étudier le cheminement possible par les gaines techniques existantes. Cependant, cela devra obligatoirement figurer sur le descriptif de travaux que vous soumettrez lors de la demande d'autorisation

d'installation de l'antenne. Par contre, si vous résidez au dernier étage, il est parfois facile de dissimuler les câbles dans leur passage extérieur entre la terrasse et l'appartement, en leur faisant longer un joint de dilatation ou un angle du bâtiment... voire en les peignant de la couleur de la façade.

La disposition des matériels équipant la station sort du cadre de cet article, il est évident que l'on optera pour des emplacements rationnels, l'émetteur-récepteur principal et la commande du rotor d'antenne étant à portée de main pour ne pas fatiguer lors de soirées "DX" ou de contests. L'ampli, s'il y a lieu et s'il requiert des réglages, sera également accessible. Par contre, les alimentations peuvent facilement être glissées sous la table ou "le plan de trafic". Les quelques photos qui illustrent cette partie de l'article montrent comment il est possible d'agencer l'installation, même avec une petite station...

## LE MATÉRIEL

Si vous êtes déjà équipé en bandes décimétriques, l'écoute en BLU peut s'effectuer au moyen d'un convertisseur. Peu onéreux, il permet de transposer les fréquences d'une bande, en général le 28 MHz (10 mètres), vers la bande des 2 mètres. La version complète, permettant l'émission et la réception, s'appelle un "transverter". On peut en construire un pour moins de 150 euros et démarrer ainsi en VHF à bon compte en profitant des performances de la station HF (IF-Shift, notch, etc.). Patrick F1JGP a décrit de nombreux montages qui ont une caractéristique commune : la qualité. Par ailleurs, nous le savons au vu des publicités qui émaillent nos revues, il existe



de nombreux émetteur-récepteurs alliant à la fois les bandes décimétriques et VHF/UHF, solution à retenir pour ceux qui disposent de moyens ou de place limités.

Si vous n'avez ni équipement déca, ni équipement VHF, c'est le moment de bien réfléchir avant d'acheter. Le marché de l'occasion permet de débiter si l'on sait éviter les erreurs. Ainsi, il vaut mieux acquérir un émetteur-récepteur multimodes (donc permettant le trafic en BLU) d'occasion qu'un transceiver FM neuf... Pour le trafic en BLU, les "vieux" FT-221 (voir photo p. 36 du N° 266), FT-225, ou encore IC-202 (et ses frères, relire l'article de F6CRP dans MHz n° 284), rendent toujours d'excellents



2 - La station de Bruno, F50AQ.

l'emplacement géographique par rapport à une ville. Mais cette méthode n'est pas assez précise aux yeux des opérateurs V/UHF aussi, depuis longtemps, ils ont adopté la localisation à partir du procédé "locator" qui permet d'obtenir une plus grande précision pour situer les stations des correspondants. C'est un système de coordonnées, fort simple, que l'on obtient à partir de la position géographique (longitude et latitude).

La grille locator en vigueur de nos jours (il y en a eu une autre auparavant, datant de 1959) porte le nom de la ville anglaise où elle a été adoptée lors d'une réunion internationale dans le début des années 80. Avec le locator "Maidenhead", entré en service en 1985, la surface de la Terre est divisée en 324 grands "carrés" (ce sont en fait des rectangles) repérés par deux lettres majuscules, eux-mêmes subdivisés en 100 "carrés" de taille moyenne repérés par deux chiffres, à leur tour découpés en 576 petits "carrés"

repérés par deux autres lettres (que l'on écrit souvent en minuscules). Le codage résultant s'effectue sur 6 caractères : 2 lettres, 2 chiffres, 2 lettres. Par exemple, IN97dx où le I, le 9, le d sont représentatifs de la longitude et le N, le 7, le x de la latitude. Mais on trouvera fréquemment l'écriture IN97DX tout aussi valable...

Le résultat final obtenu est satisfaisant pour situer avec précision une station VHF. Ensuite, connaissant les locators de deux stations, il est possible de déduire la distance qui les sépare et la direction d'antenne à afficher en calculant l'arc de grand cercle au moyen d'une formule de trigonométrie sphérique. Rassurez-vous, tout ceci se fait à l'aide de programmes sur ordinateur. Par ailleurs, rien ne vous interdit d'acquérir une carte "papier" que vous afficherez au mur de votre station, sur laquelle vous pourrez faire figurer vos plus beaux DX, le fournisseur le plus connu étant l'imprimeur italien IK1PML présent sur de nombreux salons.

Si vous désirez en savoir plus sur le sujet, visitez le site de F6CRP, l'un des rares qui fournisse des informations détaillées, en français, sur le locator (<http://perso.wanadoo.fr/f6crp/ba/locator.htm>).

### LA DOCUMENTATION

Parmi les documents qui doivent figurer à la station, on citera une liste à jour des balises V/U/SHF, c'est important pour identifier les signaux entendus lors d'ouvertures de propagation, une liste des relais (que l'on peut également utiliser pour tester la propagation), une carte pour y reporter les départements déjà contactés et ceux qui sont confirmés, une carte pour inscrire les mêmes informations concer-



4 - La station de Denis, F6CRP.



3 - La station de Philippe, F5MPW.

services s'ils ont été bien entretenus. Par la suite, si vous êtes conquis par les VHF, vous pourrez investir dans un matériel multimodes neuf. Actuellement, en matériel dédié, le haut du panier est sans conteste constitué par l'Icom IC-910H. Si vous retenez toujours une solution commerciale, mais préférez un transverter, regardez du côté des matériels allemands fabriqués par Kühne, l'excellence est à ce prix...

Il ne faudra pas tergiverser lors du choix du préamplificateur si la longueur de câble impose d'en installer un. Construisez un matériel de qualité ou choisissez le matériel commercial qui offrira les meilleures performances. Notre fidèle annonceur BATIMA propose de tels préamplis à son catalogue mais, là encore, il faut y mettre le prix...

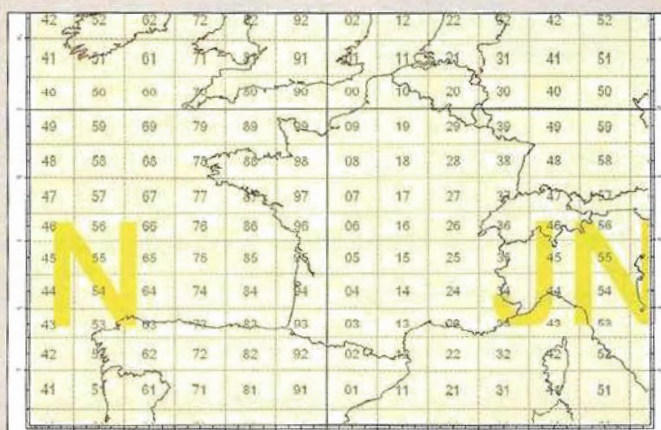
### LE LOCATOR

En V/UHF, on peut se situer en indiquant au correspondant

nant les carrés locators... ou, en remplacement des cartes, les logiciels correspondants car il en existe de nombreux. Nous n'avons pas cité le journal de trafic ou sa version informatisée. Là encore, les choix sont multiples.

### CONCLUSION

Notre article touche à sa fin. Nous espérons, avec ces quatre volets, avoir fait comprendre à nos lecteurs débutants les possibilités offertes par les V/UHF quand on sait sortir des sentiers battus des relais locaux. Choisir son matériel, à commencer par l'antenne, et découvrir un trafic passionnant, en BLU, n'est pas bien difficile, tout est question de volonté. Il faudra parfois monter en point haut pour profiter des opportunités dont on ne dispose pas à domicile mais, beaux jours revenus, n'y a-t-il pas là une façon de concilier la nature et la radio ?



5 - Le découpage de la France en locators.

Denis BONOMO, F6GKQ



CENTRE COMMERCIAL DE LA GARE RER - BP 35 - 95206 SARCELLES CEDEX  
Tél. 01 39 93 68 39 / 01 39 86 39 67 - Fax 01 39 86 47 59

# SARDIF importe ETON

découvrez la gamme de récepteur ETON, sous licence GRUNDIG



199€

## S350DL - ETON

RÉCEPTEUR ONDES COURTES RÉTRO

Récepteur ondes courtes S350

- Couverture : PO, FM et 13 bandes OC (11, 13, 15, 16, 19, 22, 25, 31, 41, 49, 60, 75, 90 mètres)
- Syntonisation manuelle ou balayage automatique
- Tuner analogique avec stabilisateur de fréquences
- Molette indépendante d'accord de précision en sus de la molette principale
- Affichage digital de la fréquence et de l'horloge par afficheur LCD rétroéclairé
- Fonction radio-réveil, horloge
- Sortie stéréo
- Haut-parleur larges bandes
- Réglage de tonalité grave/aigu
- Entrée antenne externe
- Coloris disponibles : noir, rouge

199€



## FR200 - ETON

RÉCEPTEUR PORTABLE À DYNAMO

Récepteur multibandes fonctionnant sur piles, batteries ou dynamo !

- Bandes couvertes :
  - FM : 88 - 108MHz
  - AM : 530 - 1710KHz
  - 3.2 - 7.6MHz
  - 9.2 - 22MHz
- Fonction lampe
- Source d'alimentation sélectionnable
- Vernier d'accord à double vitesse
- Livré avec sacoche de transport en CORDURA

39€



## E5 - ETON

RÉCEPTEUR HF COMPACT

- AM/FM et couverture générale 0.150 à 30MHz
- Récepteur superhétérodyne à double changement de fréquences
- 700 mémoires programmables
- Fonction ATS
- Banque de mémoires alphanumériques à 4 caractères.
- Accord par balayage automatique, balayage manuel, entrée directe au clavier, et vernier d'accord
- Pas d'incréméntation AM de 9 ou 10kHz au choix
- Horloge et 4 programmes d'alarme
- Réglages quotidien
- Sélection de zone mondiale

149€



## E1 - ETON

RÉCEPTEUR HF DE GRANDE QUALITÉ

Récepteur ondes courtes E1 multimodes AM/FM/SSB : construit sans compromis!

Le récepteur E1 permet une écoute de qualité, grâce à son tuner syntonisé par PLL avec détection synchrone, à ses filtres à bande passante réglable, à sa sonorité étudiée, à ses 1700 mémoires et ses fonctions de balayage!

- Couverture en fréquences : 100-30.000 kHz AM/SSB ; 87-108MHz FM
- Modes de réception : AM, FM-stéréo, SSB (USB/LSB sélectionnables) et CW.
- Afficheur LCD : 14.5cm<sup>2</sup>, avec une définition de 240 x 320 pixels. Indique les modes et les fonctions sélectionnées.
- Mémoires : 500 mémoires alphanumériques programmables par l'utilisateur, plus 1200 mémoires simples, soit un total de 1700! Fonction de balayage des mémoires.
- Boucle verrouillée en phase (PLL) : accord synthétisé avec Synthèse Digitale Directe (DDS), pour une stabilité en fréquences évitant les dérives.
- Circuit superhétérodyne à double conversion : permet une sélectivité supérieure en minimisant les interférences.
- Excellente sensibilité : performances dignes d'un appareil haut de gamme.
- Haute plage dynamique : permet la détection des signaux faibles même en présence de signaux forts!
- Bandes passantes réglables : 7.0, 4.0, 2.5 kHz pour une sélectivité excellente.
- Détection AM synchrone : sélection possible de la bande latérale inférieure ou supérieure (USB/LSB) ou double bandes latérales pour minimiser les distorsions et le fading sélectif sur les signaux AM.



599€

- IF Passband Tuning : sélectivité variable par PBT en AM et SSB.
- Modes d'accord : Vernier à démultiplication variable, entrée directe au clavier, touches montée/descente (up/down), et balayage automatique.
- Direct Shortwave Band Entry : permet d'accéder directement à la bande (en ondes courtes) de son choix.
- CAG réglable : mode rapide ou lent.
- Afficheur rétroéclairé.
- Horloge double programmable.
- Alarme double événement programmable.
- Qualité audio supérieure : utilisation d'un amplificateur ponté permettant de doubler la puissance de sortie sur piles.
- Réglages de tonalité séparés grave/aigu.

pour tous les descriptifs techniques, rendez-vous sur [www.sardif.com](http://www.sardif.com)

Retrouvez de nombreuses ventes Flash sur [www.sardif.com](http://www.sardif.com)  
Tous les mercredis, des promos exceptionnelles et des prix jamais vus!

SARCELLES DIFFUSION CENTRE COMMERCIAL DE LA GARE RER - BP 35 - 95206 SARCELLES CEDEX • Tél. 01 39 93 68 39 - Fax 01 39 86 47 59

### BON DE COMMANDE

NOM ..... PRENOM .....

ADRESSE .....

CODE POSTAL ..... VILLE ..... TEL .....

Veuillez me faire parvenir les articles suivants : .....

Chèque à la commande - Frais d'envoi : nous consulter.



CENTRE COMMERCIAL DE LA GARE RER - BP 35 - 95206 SARCELLES CEDEX  
Tél. 01 39 93 68 39 / 01 39 86 39 67 - Fax 01 39 86 47 59

# TOUT POUR LA RECEPTION CHEZ SARDIF



MAYCOM AR108

75€

## AVIATION

WATSON  
WAB10

69€

UNIDEN  
UBC 30 XLT

69€

UNIDEN  
UBC 72XLT

149€

UNIDEN  
UBC 180XLT

149€

ICOM  
IC R3

399€

ICOM  
IC R5

190€

WATSON  
WR 318M

59€

ICOM  
IC R20

490€

## RÉCEPTEUR DE PROXIMITÉ

ACECO  
FC5001

169€

ACECO  
FC1003

149€

YAESU  
VR 120 D

140€

UNIDEN  
UBC69XLT

69€

## RECEPTEURS PORTABLES MULTIBANDES

YAESU  
VR 500

258€

MAYCOM  
FR 100

95€

ALINCO  
DJ X7

215€



599€

AOR  
AR 8200  
MK3

## RECEPTEURS FIXES MULTIBANDES

UNIDEN  
UBC 785XLT

295€

UNIDEN  
UBC 278CLT

159€

UNIDEN  
UBC 244CLT

119€

ICOM  
IC-PCR 1500

590€

ICOM  
IC-R 1500

690€

YAESU  
VR 5000

595€

AOR  
AR 8600

950€

ICOM  
IC-R 2500

870€

ICOM  
IC-PCR 2500

780€

## RECEPTEURS SANGEAN



ATS505

159€

PT633

39€

PRD3

89€



PRD2

89€



ATS818ACS

199€



ATS909

189€



WR1

129€

RETROUVEZ TOUS NOS PRODUITS SUR [WWW.SARDIF.COM](http://WWW.SARDIF.COM)  
BOUTIQUE VIRTUELLE - LIVRAISON EN 48 H

SARCELLES DIFFUSION CENTRE COMMERCIAL DE LA GARE RER - BP 35 - 95206 SARCELLES CEDEX • Tél. 01 39 93 68 39 - Fax 01 39 86 47 59

### BON DE COMMANDE

NOM ..... PRENOM .....

ADRESSE .....

CODE POSTAL ..... VILLE ..... TEL .....

Veillez me faire parvenir les articles suivants :

Chèque à la commande - Frais d'envoi : nous consulter.



# James Clerk Maxwell (1831-1879)

## La démonstration mathématique des théories de Faraday, la théorie électromagnétique de la lumière.



**“Depuis des temps immémoriaux, disons depuis dix mille ans, il n’y a pas de doute que l’événement le plus marquant sera pour un temps la découverte de Maxwell sur les lois de l’électromagnétisme”.**  
**Richard Phillips Feynman prix Nobel de physique 1965.**

**M**ichael Faraday est âgé de 40 ans lorsque James Clerk Maxwell voit le jour, le 13 juin 1831, à Edimbourg, au 14 India street. Si la famille de Faraday était de condition modeste, celle du jeune Maxwell est relativement aisée et descend d’une lignée de nobles écossais.

Son père John, presbytérien, exerce la profession d’avocat dans la ville d’Edimbourg. C’est un homme qui porte un grand intérêt à tout ce qui touche aux évolutions scientifiques et techniques de son temps. Très tôt, il emmènera son jeune fils assister à des conférences de la Royal Society d’Edimbourg et de la Société des Belles Lettres. Sa mère Francès Cay fréquente l’église épiscopale. John et Francès se sont mariés quelques années auparavant et se sont installés dans une petite localité située près de Dumfries, au sud-ouest de l’Ecosse, où la famille possède un domaine que John a baptisé Glenlair. Ils ont eu

un premier enfant, Elisabeth, qui est décédée peu de temps après sa naissance.

Francès est âgée de quarante ans lorsqu’elle met au monde James. Aussitôt après la naissance de l’enfant, la famille retourne au domaine de Glenlair. Les huit premières années de la vie de James se déroulent de façon idyllique. Son éducation est entièrement assurée par sa maman et dès son plus jeune âge, il montre de brillantes dispositions pour les études. Il apprend rapidement à lire et à écrire et fait preuve d’une mémoire étonnante pour son âge.

En 1839, l’enfant est âgé de huit ans lorsque sa mère décède des suites d’un cancer de l’abdomen. Le malheur qui les frappe va resserrer encore plus les liens entre le père et le fils. Il faut malgré tout trouver une autre solution pour assurer l’éducation de l’enfant. John, très occupé par ses activités et par la gestion du domaine,

ne peut pas se consacrer à l’éducation de son fils et il n’envisage pas une séparation douloureuse. Il décide alors de confier l’éducation de l’enfant à un jeune précepteur âgé de seize ans. L’expérience s’avère particulièrement désastreuse. Les méthodes employées par le jeune précepteur ne conviennent absolument pas à James qui se rebelle contre son professeur.

La famille décide alors de lui faire suivre une scolarité “normale”. C’est ainsi qu’en 1841, le jeune Maxwell s’installe chez sa tante Isabella qui habite Edimbourg, il pourra ainsi fréquenter l’académie d’Edimbourg, une des meilleures écoles d’Ecosse, et retourner chez son père à Glenlair pour les congés scolaires. C’est là qu’il rencontre le futur mathématicien, Peter Guthrie Tait, qui devient, et restera, un de ses meilleurs amis ainsi que Lewis Campbell qui deviendra un de ses biographes (1). À l’école, il est tout d’abord considéré comme un élève discret et plutôt “terne”. Son accent rustique et son bégaiement lui valent le surnom peu élogieux de “Dafty” (demeuré) puis, vers le milieu de sa scolarité, il surprend ses maîtres en devenant l’un des élèves les plus brillants de l’école, gagnant des prix, notamment en mathématiques. Très rapidement, le jeune homme montre de brillantes dispositions pour la géométrie et la mécanique. En 1846, il n’a alors que 15 ans, encouragé par son père et James Forbes, professeur de physique à l’université d’Edimbourg, il publie son premier article sur le tracé géométrique des ellipses. Ce document sera lu à la Royal Society d’Edimbourg le 6 avril 1846.

À l’âge de 16 ans, en novembre 1847, Maxwell et son ami Tait quittent l’académie pour intégrer l’université d’Edimbourg. James Clerk Maxwell y restera 3 ans, faisant preuve d’une extraordinaire soif de connaissances. Durant ces années, il étudie non seulement la physique et les mathématiques, mais il se passionne également pour les études philosophiques. Les cours formels ne constituent qu’une partie de l’éducation du jeune homme. Il lit énormément d’ouvrages consacrés à l’optique, aux mathématiques, à la géométrie et à la mécanique. À Glenlair, où il passe tous ses congés, il installe un laboratoire et s’intéresse particulièrement à la polarisation de la lumière.

En 1850, Maxwell est âgé de 19 ans, lorsqu’il quitte l’université d’Edimbourg et entre au collège Peterhouse de Cambridge. Quelques mois plus tard, il entre au collège Trinity, plus réputé pour l’enseignement des mathématiques. Il devient l’élève de William Hopkins, professeur de l’université de Cambridge qui formera nombre de mathématiciens célèbres.

En 1854, il passe brillamment son examen de sortie (appelé Tripos). Il obtient la 2<sup>e</sup> place, cédant la première à son collègue Edward J. Routh. Tous les deux partagent le prestigieux “Smith Prize”. C’est en 1855, que Maxwell consacre ses premiers travaux à l’électricité. Les différents scientifiques qui avaient travaillé sur les phénomènes électriques et électromagnétiques avaient

1) *The life of James Clerk Maxwell de L. Campbell et W. Garnett 1882.*



mis en évidence quatre phénomènes principaux :

- Deux corps chargés électriquement s'attirent ou se repoussent selon l'état de leur électrisation.
- De manière comparable, les pôles magnétiques de deux aimants s'attirent ou se repoussent selon qu'ils sont de noms contraires ou de même nom.
- Un courant électrique circulant dans un fil conducteur crée un champ magnétique circulaire autour de ce fil.
- Un courant est induit dans un fil lorsqu'une variation de champ magnétique est créée près de celui-ci.

Pour expliquer ces phénomènes, les chercheurs de l'époque étaient partagés en deux groupes. Certains pensaient que les forces qui s'exerçaient entre les charges électriques ou entre les pôles de deux aimants étaient dues à une "action à distance", mais qu'il ne se passait rien dans le milieu les séparant.

D'autres, comme Michael Faraday, pressentaient que les forces électromagnétiques se diffusaient dans l'espace avoisinant sous forme de "lignes de force". La première théorie avait la faveur de la majorité des scientifiques dont le très influent Isaac Newton, père de la théorie de la gravitation universelle. Le génie de Maxwell sera d'aller à contre-courant de cette majorité, de refuser la théorie de l'action à distance, et de croire aux idées de Faraday.

S'appuyant sur les recherches effectuées par Michael Faraday et s'inspirant des publications de William Thomson (A) plus connu sous le nom de Lord Kelvin, il publie en 1855 un mémoire intitulé "On Faraday's lines of force" (Les lignes de force de Faraday).

Dans ce document, qui est présenté à la Cambridge Philosophical Society, il donne à la théorie de Michael Faraday une forme mathématique. Il montre par une série d'analogies hydrodynamiques, que le comportement des champs électrique et magnétique et

leur interdépendance peuvent être exprimés par des expressions mathématiques.

Au cours des vacances de Noël 1854, John, le père de James Clerk Maxwell, tombe gravement malade d'une infection aux poumons. James, très attaché à son père, souhaite passer plus de temps auprès de lui et n'hésite pas à quitter la prestigieuse université de Cambridge. Il postule pour un poste de professeur plus proche du domaine de Glenlair et en 1856, il obtient le poste de professeur de physique au Marischal College d'Aberdeen. John Clerk Maxwell décède le 3 avril de cette même année.

Durant les six années qui suivent, Maxwell laisse de côté ses travaux sur l'électromagnétisme et oriente ses re-

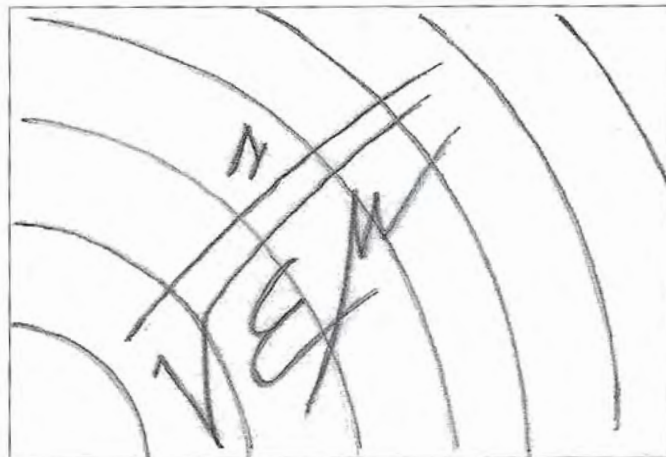
chercheurs dans de multiples directions.

l'observatoire de Greenwich, écrira le commentaire suivant : "C'est une des applications les plus remarquables des mathématiques à la physique que j'ai vue".

- Maxwell s'intéresse également à la perception chromatique des couleurs et détermine que celle-ci est assurée par trois couleurs primaires, le rouge, le vert et le bleu.

- Il travaille aussi sur la théorie cinétique des gaz et établit une formule statistique de la distribution des vitesses dans un gaz en équilibre (distribution de Maxwell). Il détermine également que la viscosité d'un gaz est indépendante de sa pression.

En juin 1859, Maxwell épouse Katherine Mary Dewar, la fille du directeur du Marischal College, de sept ans son aînée. Le couple n'aura pas d'enfant. Un



cherches dans de multiples directions.

- En 1856, le thème du quatrième prix Adams de l'université de Cambridge est consacré aux mouvements et à la stabilité des anneaux de la planète Saturne. Maxwell est immédiatement intéressé par le sujet et décide de concourir pour le prix. Par une démonstration mathématique complexe, il conclut que les anneaux de Saturne ne sont ni fluides, ni solides (hypothèses émises notamment par le physicien Pierre Simon Laplace auteur de "La mécanique céleste") mais qu'ils sont constitués d'une multitude de satellites de petite masse. Maxwell obtient le prestigieux prix Adams en 1857 et l'astronome George Airy, directeur de

an plus tard, le Marischal College fusionne avec le King's College et Maxwell perd son emploi de professeur de physique à Aberdeen. Il se tourne alors vers le King's College de Londres où on lui propose une chaire de professeur. James et Katherine quittent l'Ecosse en octobre 1860 et emménagent à Londres dans le quartier résidentiel de Kensington.

Résidant dans la capitale, James a ainsi la possibilité d'assister aux conférences données à la Royal Society et à la Royal Institution. C'est là qu'il rencontre Michael Faraday qui est alors âgé de 70 ans. Les deux hommes s'apprécient et prennent plaisir à discuter ensemble. En mai 1861, Maxwell donne une conférence à la

Royal Institution. Il y fait une démonstration de photographie en trichromie en combinant par projection les images d'un objet photographié à travers trois filtres. Cette même année, il est élu membre de la Royal Society en reconnaissance de ses travaux sur les anneaux de Saturne et sur la vision des couleurs.

C'est alors qu'il décide de reprendre les travaux sur l'électromagnétisme qu'il avait entamés en 1855. Dans un deuxième document intitulé "On physical lines of force" (Les lignes de force physiques) publié en plusieurs fois dans le Philosophical Magazine, il examine les phénomènes électromagnétiques d'un point de vue mécanique. Il imagine une structure constituée d'une multitude de cellules qui, soumises à un champ magnétique, tournent autour d'axes parallèles aux lignes de force. Il montre qu'une variation de ce champ magnétique entraîne un changement de position des cellules et qu'il en résulte un courant de déplacement produisant les mêmes effets qu'un courant dans un conducteur. Il en arrive à une déduction fondamentale : Les perturbations électromagnétiques et les rayonnements lumineux sont des phénomènes de même nature ayant des caractéristiques identiques et se propagent à la même vitesse (2).

Dans son premier papier sur l'électromagnétisme, publié en 1855 (On Faraday's lines of force), Maxwell avait utilisé l'analogie avec la circulation d'un fluide pour décrire les

(A) William Thomson (Lord Kelvin) 1824-1907.

Physicien anglais, professeur de physique à l'université de Glasgow plus connu sous le nom de Lord Kelvin. Il a travaillé dans de nombreux domaines tels que la thermodynamique, la mécanique, l'électricité, le magnétisme, la géophysique. Auteur d'une étude sur la nature oscillatoire des décharges électriques, il a joué un rôle important dans la télégraphie par câbles sous-marins. Il a laissé son nom à l'échelle de température qui porte son nom (échelle Kelvin). Il fut président de la Royal Society de 1890 à 1895.



phénomènes électromagnétiques. Dans le second (On physical lines of force), il avait imaginé un modèle mécanique de cellules en rotation pour promouvoir deux nouveaux concepts : le courant de déplacement et les ondes. Dans son troisième papier intitulé "A dynamical theory of electromagnetic fields" (Théorie dynamique du champ électromagnétique), (présenté en décembre 1864 à la Royal Society), il décide par une nouvelle approche d'aborder le sujet d'un point de vue essentiellement mathématique. Dans ce document, il donne à l'ensemble de ses idées leur forme définitive. Il pose son système d'équations qui prendront fort justement le nom d'équations de Maxwell et qui constituent les bases de l'électromagnétisme (3). Il aura fallu une dizaine d'années et trois étapes pour que Maxwell bâtisse son système d'équations aujourd'hui connu sous le nom d'Equations de Maxwell.

Après cinq années passées au King's College de Londres, Maxwell aspire à une autre vie. Sa campagne écossaise lui manque et, en 1865, il décide de démissionner de son poste de professeur et de se retirer sur ses terres. Au printemps de cette même année, James et Katherine quittent leur logement de Kensington et retournent à Glenlair. Sa fortune personnelle permet à Maxwell de partager son temps entre, l'aménagement de son domaine, des voyages réguliers à Londres et Cambridge, un périple en Italie et l'écriture de son quatrième mémoire "Treatise on electricity and magnetism" (Traité d'électricité et de magnétisme) qui compile l'ensemble de ses travaux sur le sujet. Il mettra sept années à le rédiger.

En février 1871, l'université de Cambridge lui propose la direction d'un nouveau laboratoire destiné à l'enseignement et à la recherche scientifique. Après avoir refusé dans un premier temps, Maxwell accepte le poste et en mars 1871, le couple quitte Glenlair pour Cambridge.

Maxwell participe à l'élaboration des plans et supervise la construction du bâtiment qui est achevé en 1874. L'ensemble est baptisé laboratoire Cavendish (4) en l'honneur du physicien Henry Cavendish (B). Au fil des années, Maxwell en fera un des laboratoires les plus réputés de son époque.

À partir de l'été 1877, la santé de Maxwell commence à décliner. Lorsqu'un an plus tard, il consulte son médecin, celui-ci diagnostique immédiatement



un cancer de l'abdomen. James Clerk Maxwell décède le 5 novembre 1879 à l'âge de 48 ans. Il est enterré dans le cimetière de Parton, près de ses parents. Son épouse Katherine sera enterrée au même endroit sept ans plus tard. La maison où il est né appartient maintenant à la "James Clerk Maxwell foundation" qui l'a restaurée et transformée en musée. Le Centre International des Sciences Mathématiques y organise régulièrement des conférences.

On peut dire que Michael Faraday et James Clerk Maxwell ont marqué le XIXe siècle chacun à leur manière. Lorsqu'on analyse leurs parcours respectifs, force est de constater que l'on a affaire à deux personnalités très différentes :

- Faraday, fils d'un modeste forgeron ne recevra qu'une éducation très sommaire. Maxwell issu d'une famille aisée fréquentera une des plus prestigieuses universités de Grande-Bretagne.
- Faraday avait des connaissances limitées en mathéma-

Il faudra attendre ensuite une vingtaine d'années pour qu'un autre scientifique Heinrich Hertz mette en évidence l'existence physique des ondes électromagnétiques.

### BIBLIOGRAPHIE

- The man who changed everything, the life of James Clerk Maxwell de Basil Mahon. Éditeur Wiley. 2004.
- James Clerk Maxwell de James Gerald Crowther traduction Marc-André Béra. Éditeur Hermann et Cie Paris. 1945.

### SITE INTERNET À CONSULTER

James Clerk Maxwell Foundation : [www.clerkmaxwellfoundation.org](http://www.clerkmaxwellfoundation.org)

À suivre...

Jean-Serge BERNAULT

2) La valeur exacte de la vitesse de la lumière dans le vide est de 299 792 458 mètres par seconde. La première estimation de 1776 est due au physicien danois Olaüs Römer. Elle repose sur l'étude des mouvements des satellites de la planète Jupiter, il estime alors cette vitesse à 225 000 km/s. En 1857, l'astronome français Hippolyte Fizeau, par la méthode de la roue dentée entre Montmartre et le Mont Valérien (distants d'environ 8 km), estimera cette vitesse à 314 850 km/s.

3) Les équations de Maxwell sont au nombre de quatre et connus sous les noms de : Equation de Maxwell Gauss. Équation de Maxwell Faraday. Équation de conservation du flux magnétique. Équation de Maxwell Ampère.

4) Le laboratoire Cavendish est le département de physique de l'université de Cambridge, achevé en 1874 et nommé ainsi en l'honneur du physicien Henry Cavendish.

(B) Henry Cavendish 1731-1810 Physicien et chimiste anglais, a identifié l'hydrogène, découvert la composition de l'air et réalisé la synthèse de l'eau. Il est l'un des fondateurs de l'électrostatique quantitative et a ébauché une première version de la loi d'Ohm. Certains de ses manuscrits inédits consacrés à ses recherches en électricité seront publiés par James Clerk Maxwell lorsqu'il prendra la direction du laboratoire Cavendish.

tiques et était un pur expérimentateur. Maxwell était l'un des mathématiciens les plus réputés de son époque.

- Faraday, grâce à son talent d'expérimentateur et ses vues futuristes, a jeté les bases théoriques de l'électromagnétisme. Maxwell, grâce à son génie mathématique, les a traduits en équations, modifiant radicalement les conceptions que le monde scientifique de l'époque avait des phénomènes électromagnétiques.



# ITA International Technology Antenna

International  
Technology  
Antenna

www.rdxcenter-ita.com

Tél. : 01 34 86 49 62

CONSTRUCTION 100% FRANÇAISE

Véritable 1/4 onde  
7 MHz de 10,8 m  
(utilisable sur 21 MHz) !

nouveau !

**ITA LWA** : Antenne filaire "long fil" avec balun intégré conçue sur véritable torse de ferrite HF, avec crochet de suspension et sortie sur connecteur PL, longueur = 20 m. Utilisable sans boîte de couplage !

**ITA LWA**



99 €\*  
nouveau !

**ITA MTFT VB**



**ITA MTFT VB II**



**ITA MTFT + KIT**



**ITA OTURA-HP**



**ITA LCB**

**ITA MTFT** : Abaisseur d'impédance 1:9 bobiné sur véritable torse de ferrite HF pour construire des antennes "long fil", peu onéreuses et destinées à un usage ponctuel : week-end, vacances, etc. Puissance max. : 300 W PEP. Utilisation avec boîte de couplage recommandée selon la longueur du fil (minimum 5,5 m).

45 €\*

**ITA MTFT-VB** : MTFT Vertical Broadband (verticale bande large) avec sortie PL. A utiliser avec un fouet vertical genre 27 MHz.

45 €\*

**ITA MTFT-VB II** : Idem au MTFT-VB mais avec sortie sur cosse électrique.

45 €\*

**ITA MTFT-HP** : MTFT avec puissance max. : 1000 W PEP.

60 €\*

**KIT MTFT** : kit de fixation pour MTFT, baluns BLN-11/12/14/16/19 et 115 ainsi que pour les antennes filaires ITA.

12 €\*

**KIT MTFT-HP** : kit de fixation pour MTFT-HP, LWA et balun BLN114.

13 €\*

**ITA MTFT, l'original !**

Attention aux imitations...

**ITA OTURA-II** : Fouet vertical de 7,5 m (1,5 m replié) diam. à la base 35 mm sans trappe ni radian. Gamme de fréquences : 1,8 à 60 MHz. Utilisable en haute impédance (twin-lead, simple fil ou "échelle à grenouille"... avec ou sans contre-poids) ou basse impédance avec abaisseur 1:9 (fourni) et câble coaxial. Espace entre les fixations réglable. Utilisation avec coupleur recommandée. Puissance max. : 500 W PEP.

199 €\*

**ITA OTURA-IIP** : Version "portable" avec serrage par vis et "papillons".

215 €\*

**ITA OTURA-HP** : Version avec sortie sur abaisseur d'impédance 1:9 et puissance max. : 1000 W PEP.

245 €\*\*

La **ITA LCB** est une version améliorée de la TTFD grâce à son double système de fixation ; suspendue ou fixée sur un mat (diam. 50 mm max.) ! Dans ce dernier cas, il est possible d'installer au-dessus de la **ITA LCB** une autre antenne (VHF/UHF par exemple).

Le positionnement horizontal des "lignes de rayonnement" limite les effets du fading (QSB). Fonctionne sans réglage, longueur : 22 m et puissance max. : 800 W PEP.

299 €\*

ITA - International Technology Antenna est une marque déposée de RADIO DX CENTER.

Antennes verticales multi-usages...

**ITA HF-MAX** : Fouet vertical de 10,8 m (3 m replié) diam. à la base 35 mm, sans trappe. Gamme de fréquences : 1,8 à 60 MHz. Utilisable en haute impédance (twin-lead, simple fil ou "échelle à grenouille"... avec ou sans contre-poids) ou basse impédance avec boîtier LWA et câble coaxial. Espace entre les fixations réglable. Boîtier LWA et contre-poids de 10,8 m avec isolateur livrés. Utilisation avec coupleur recommandée. Puissance : 800 W PEP (avec LWA) ou plus... Utilisable en véritable 1/4 onde 7 MHz (+ 21 MHz).

299 €\*\*

**ITA V-7/21** : Version sans le boîtier LWA.

199 €\*\*

ITA V-7/21

**ITA BLN11** : BALUN, rapport 1:1 45 €\*

**ITA BLN12** : rapport 1:2 45 €\*

**ITA BLN14** : rapport 1:4 45 €\*

**ITA BLN16** : rapport 1:6 45 €\*

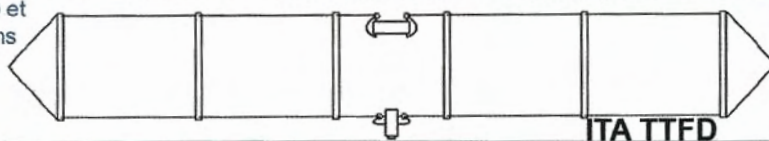
**ITA BLN19** : rapport 1:9 45 €\*

**ITA BLN115** : rapport 1:1,5 45 €\*

**ITA BLN114** : rapports 1:1 et 1:4 65 €\*

Le balun **ITA BLN114** (60 mm de diamètre) est destiné aux "expérimentateurs" d'antennes filaires.

Construisez vous même vos antennes filaires ! Puissance : 1 kW PEP, corps en aluminium (50 mm de diamètre).



ITA TTFD

L'antenne **ITA TTFD** est un dipôle replié sur une résistance de charge non inductive. Elle fonctionne de 1,5 à 30 MHz en continu avec un ROS n'excédant pas 3:1 (1:1 avec boîte de couplage). La **ITA TTFD** est peu sensible aux parasites électriques et autres "bruits de fond". L'installation est possible à l'horizontale ou en "slopper". Fonctionne sans réglage, connecteur SO-239, longueur : 22 m et puissance max. : 800 W PEP.

260 €\*

BON DE COMMANDE à retourner à :  
RADIO DX CENTER - 6, rue Noël Benoist - 78890 Garancières

Nom : ..... Prénom : .....

Adresse : .....

Code postal : ..... Ville : .....

Téléphone : ..... Indicatif : .....

Modèle : ..... Quantité : ..... Total : ..... €

Modèle : ..... Quantité : ..... Total : ..... €

+ frais de port, soit un total de : .....

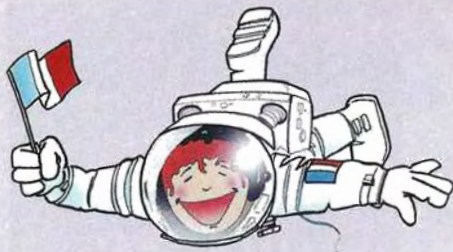
\* = port 12 € (Colissimo Suivi) \*\* = port 25 € (transporteur)

Revendeurs nous consulter.

Baluns

Création RDXC B. CLAEYS (F5MSU)





# Les nouvelles de l'espace

## Faites chauffer l'ionosphère

Jusqu'à présent, on a subi l'état des couches ionisées qui permettent les liaisons radio à grande distance sur les ondes décimétriques. Comme tous les radioamateurs le savent, l'état d'ionisation de la haute atmosphère varie grandement suivant l'heure du jour et l'état d'activité du Soleil, ce qui rend les communications plus ou moins aléatoires. L'activité solaire est sujette à des variations régulières sur un cycle de 11 ans et à des variations aussi brutales qu'imprévisibles. Pour palier cette variabilité, l'idée des scientifiques de la NASA est d'injecter à haute altitude, depuis

plus faciles les liaisons à grande distance sur les bandes décimétrique et métriques.

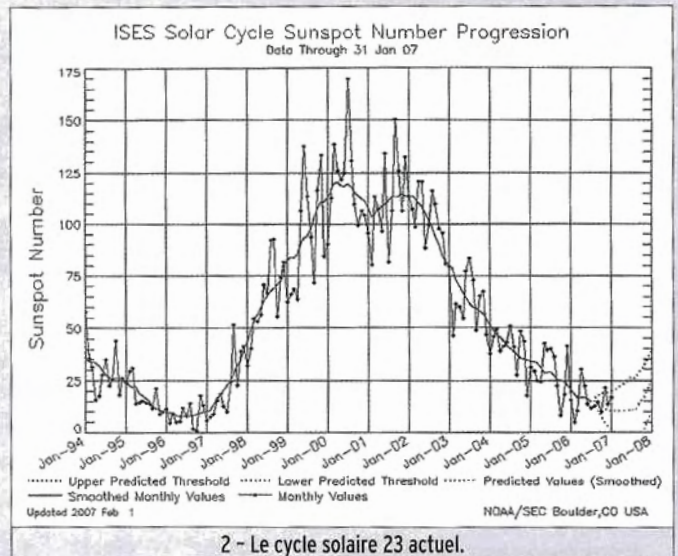
### LES ORIGINES DU PROJET

Depuis quelques dizaines d'années, en fait depuis le développement des satellites artificiels comme relais dans les liaisons radio intercontinentales, les liaisons utilisant les réflexions sur les couches ionisées ont connu un très net déclin, aussi bien dans les applications civiles que militaires. Les militaires américains, qui disposent d'un important réseau de satellites pour assurer

**Ce mois-ci va avoir lieu une série d'expériences qui vont intéresser, au plus haut point, bon nombre de radioamateurs aux quatre coins de la planète. Profitant du minimum du cycle solaire, la NASA et le JPL (Jet Propulsion Laboratory) ont décidé de lancer à partir de ce mois une série d'essais visant à voir dans quelle mesure il serait possible de maîtriser l'état de l'ionosphère afin de fiabiliser les liaisons radio.**

la station spatiale internationale (ISS), divers composés qui seront ionisés à la fois par le processus naturel (bombardement par les divers rayonnements en provenance du Soleil) et par une ionisation générée à l'aide d'une émission radio à très haute puissance depuis une station expérimentale située en Alaska. Des essais de liaisons par réflexion sur les couches ainsi formées seront tentés en utilisant différentes fréquences dans la gamme 3 MHz - 3 GHz. Rien n'empêchera les radioamateurs du monde entier de voir par eux-mêmes si ces essais rendent

les communications entre leurs corps d'armée répartis sur les différents théâtres d'opération à travers le monde, ont semble-t-il pris conscience de la vulnérabilité de leur réseau de satellites en cas d'une confrontation mondiale. Les satellites sont en effet assez faciles à brouiller depuis le sol en concentrant sur leurs voies montantes de puissantes émissions radio. En outre, ils peuvent être assez facilement détruits par des missiles balistiques, la technique en étant connue des Américains eux-mêmes et des Russes, le dernier pays à, semble-t-il, maîtriser

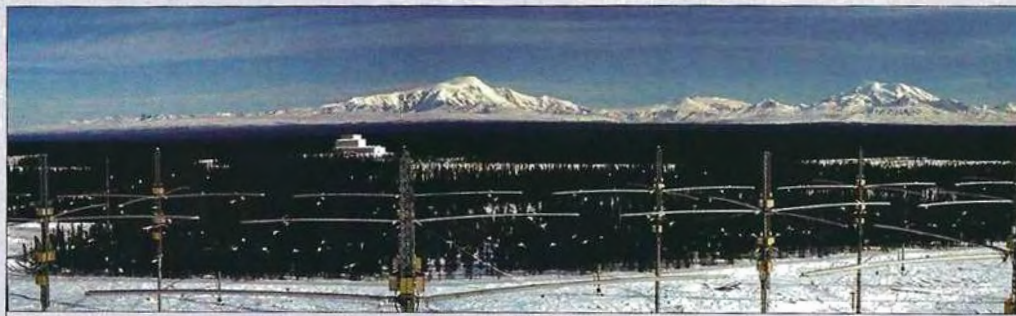


la technique, étant la Chine qui réussit en janvier 2007 son premier test de destruction, à l'aide d'un missile, d'un ancien satellite météo orbitant à 800 km d'altitude.

La communication par réflexion sur les couches ionisées est un bon moyen de secours, pour peu qu'on parvienne à gommer leur inhérente variabilité et à améliorer les performances des réflexions possibles. Afin d'y parvenir, il ne faut pas seulement compter sur les ions naturellement générés dans la très haute atmosphère mais aussi en amener d'autres créés artificiellement. Suivant la nature du matériau ionisable, la durée de vie des ions est très variable. La concentration en ions de l'ionosphère (mélange essentiellement d'électrons et d'atomes d'oxygène et d'azote ionisés) dépend de l'activité solaire et de l'altitude. Si l'on se limite à la couche F (altitude d'environ 250 km), responsable des liaisons à grande

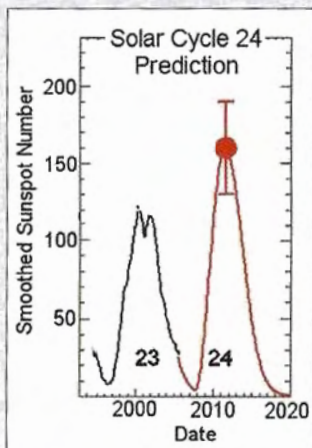
distance, l'ordre de grandeur de la concentration est faible et voisin de 10 millions d'ions par cm<sup>3</sup>. La durée de vie de cette soupe d'ion est très limitée et leur nombre diminue très rapidement dès que l'irradiation du soleil diminue.

Pour assurer des liaisons aussi stables et durables que possible, il faut avoir une durée de vie aussi grande que possible des ions formés. Les physiciens et les chimistes ont, depuis quelques années, élaboré différents composés qui, d'après les essais menés en laboratoire, devraient être de bons candidats. Les essais faits en vraie grandeur dans l'espace devraient permettre de sélectionner les meilleurs et de s'assurer de leur stabilité. En effet, les conditions régnant dans la très haute atmosphère au-dessus de la couche F (à 400 km d'altitude, zone où évolue la station spatiale internationale ISS) sont difficiles à reproduire en laboratoire, les rayonnements présents étant un mélange de rayons ultraviolets et de particules venues de l'espace (rayons cosmiques) et du soleil. Les composés que les astronautes largueront depuis l'ISS, lors de sorties extra-véhiculaires, devront être ionisés pour pouvoir fonctionner, à savoir servir de réflecteur aux ondes radio-électriques. Pour ce faire, on peut compter sur l'ionisation naturelle, mais les scientifiques comptent également utiliser une ionisation



1 - Panoramique du site HAARP en Alaska.





3 - Les prévisions pour le prochain cycle 24.

artificielle en envoyant, dans la couche à haute altitude, un puissant champ radioélectrique à l'aide d'émetteur radio opérant dans une gamme de fréquence comprise entre 2 et 900 MHz. Les essais ont été retardés jusqu'en 2007 afin de pouvoir les effectuer en période de minimum d'activité solaire.

Ce n'est pas aux radioamateurs que l'on apprendra que l'activité solaire varie suivant un cycle d'environ 11 ans. L'année 2007 devrait marquer la fin du cycle 23 et le commencement du cycle 24. L'activité devrait rester faible l'année durant et repartir ensuite lentement pour atteindre un maximum en 2010/2011. La prédiction de l'intensité des cycles solaires, pas plus que les prévisions météorologiques sur terre, ne sont des sciences exactes. Quoi qu'il en soit, il semble qu'un certain nombre de spécialistes s'accordent pour affirmer que le prochain cycle solaire sera plus intense que le précédent (voir par exemple les articles disponibles sur le site spécialisé de la NASA <http://solarscience.msfc.nasa.gov/>). Ce qui est sûr, c'est que même en période de faible activité moyenne, le Soleil peut avoir des sursauts d'activité aussi puissants qu'imprévisibles. Quoi qu'il en soit, c'est en 2007 que l'ionisation naturelle moyenne de la très haute atmosphère devrait être minimum, d'où le choix de cette période pour mener les essais d'activation de l'ionosphère.

Ces essais vont donc impliquer la station spatiale internationale, à partir de laquelle les largages de produits ionisables seront faits, et une station d'émission à très haute puissance, située en Alaska

et qui se livre depuis plus d'une dizaine d'années à des études de l'ionosphère.

### LE SITE HAARP EN ALASKA

Depuis déjà un certain temps, les USA et plus particulièrement le Département de la Défense (DOD), ont en effet créé plusieurs centres de recherche dédiés aux études et à la manipulation de l'ionosphère. Le site à partir duquel les essais d'ionisation seront faits se trouve en Alaska, plus précisément à Gakona à 300 km d'Anchorage. Il fut monté pour le projet HAARP, acronyme pour High Frequency Active Auroral Research Program. La station dispose d'une gamme très complète d'appareils, permettant d'envoyer dans l'ionosphère des rayonnements électromagnétiques à fréquence variable, essentiellement dans la gamme des ondes décimétriques, avec des puissances considérables. Au début, elle comportait au total 48 antennes organisées en 6 groupes de 8, la puissance d'émission atteignant 980 kW. Ce nombre d'antennes a été graduellement augmenté pour atteindre actuellement un groupement de 180 antennes. Chaque antenne est en fait constituée d'un groupe de deux dipôles croisés, chacun de ces dipôles étant alimenté par son propre émetteur sortant 10 kW. La puissance HF totale installée atteint maintenant 3 600 kW. L'énergie électrique est fournie par six générateurs de 2 500 kW chacun. Compte tenu du gain apporté par le champ d'antennes, la puissance apparente rayonnée est de l'ordre de 4 000 mégawatts. La fréquence de travail possible est ajustable entre 2 à 10 MHz. L'émission peut être faite en continu ou par impulsion de durée variable entre 100 microsecondes minimum et plusieurs minutes. En mode "impulsions", la station fonctionne comme un radar classique, écoutant le retour des signaux envoyés. En mode "continu", la station permet de modifier l'état d'ionisation de l'ionosphère. L'installation a été en grande partie financée sur des fonds du DOD (Département Of Defense américain) et de nombreuses universités américaines participent aux campagnes d'expérimentation. Chaque année, des journées portes ouvertes permettent aux citoyens américains

curieux de découvrir cette station hors normes. L'installation n'est pas située sur un couloir aérien très fréquenté. Toutefois, pour prévenir tout risque d'accident, un radar classique surveille le ciel aux alentours et commande l'arrêt des émissions dès qu'un aéronef est détecté dans le voisinage.

### LES AUTRES SITES D'IONISATION

Il n'y a pas que les Américains présents dans ce segment d'étude de l'ionosphère. Les Russes et les Européens disposent d'installations un peu comparables. Pour ne parler que des installations européennes, elles se trouvent fédérées dans l'association EISCAT (acronyme pour European Incoherent SCATter) qui dispose de radars à très haute puissance, opérant dans la gamme 224 MHz, 500 MHz et 931 MHz, radars situés près de Tromsø en Norvège, la réception des échos se faisant avec des stations se trouvant en Finlande et en Suède. Outre ces radars, l'association dispose d'un système d'ionisation de la haute atmosphère baptisé DYNASONDE, opérant sur ondes décimétriques. Cette installation, un peu comparable à l'installation américaine, sort également de l'ordinaire. Elle dispose en effet de 12 émetteurs pouvant délivrer chacun 100 kW de puissance HF continue. L'émission se fait par impulsions de durée variable sur une série de fréquences dans la bande décimétrique (4,04, 4,544, 4,9128, 5,423, 6,2, 6,77, 6,96, 7,1, 7,953 MHz). Les antennes sont constituées par des réseaux de dipôles croisés qui assurent un gain allant de 20 à 30 dB suivant la fréquence. Les signaux sont très puissants et on peut les entendre de temps en temps, certains tombant en limite de bandes attribuées au trafic radioamateur (bande 7 MHz).

### LE DÉROULEMENT DES ESSAIS

Le planning précis des essais n'est pas connu et sera de toute façon sujet à variation en fonction des résultats obtenus. Ces types d'essais d'ionisation de la très haute atmosphère ne datent pas d'aujourd'hui et ont suscité une certaine inquiétude, voire une véritable paranoïa, dans beaucoup de milieux qui craignent que de

tels essais détraquent encore plus les conditions météorologiques. Curieusement, les essais américains ont été les plus décriés internationalement, peut-être de par le gigantisme des antennes utilisées en Alaska. Les résultats de certaines expériences sont périodiquement publiés dans les revues scientifiques internationales et sont parfois repris par la presse grand public. Un des derniers essais à avoir fait la une du Figaro fut celui paru dans la revue scientifique NATURE, le 3 février 2005, où les scientifiques relataient leurs essais de création d'une mini-aurore boréale grâce au puissant rayonnement radiofréquence pulsé émis à partir des antennes du site situé en Alaska...



4 - Une vue de l'intérieur des installations.

Conscient de la suspicion que de tels essais pouvaient susciter dans la communauté mondiale, un portail internet a été ouvert sur le site américain (connectez-vous à <http://www.haarp-iss.infos.fr>) où figurent différents renseignements sur le déroulement des essais. Une caméra, installée sous les antennes d'émission, vous renseigne en permanence, comme si vous y étiez, sur l'état de la station d'activation.

Les radioamateurs opérant en ondes décimétriques et métriques auront une occasion unique de tester par eux-mêmes les conséquences de l'injection de ces substances ionisées au-dessus de la couche F et de leur activation par un champ radiofréquence intense. La densité des stations radioamateurs étant bien plus considérable que celle des stations officielles, on peut penser que de nouveaux phénomènes seront observés. Ne soyez pas étonnés d'entendre plus de stations que d'ordinaire ou d'observer des phénomènes étranges sur leur modulation (comme par exemple le fameux effet "Luxembourg").

Michel ALAS, F1OK



# Les bulletins départementaux

**D**ans votre N° 283, vous signalez votre désir de présenter les bulletins de liaison des divers groupes ou départements, clubs de radio amateurs ou clubs de radio écouleurs. C'est pour répondre à votre attente que je vous adresse ces quelques lignes concernant le bulletin de liaison du Radio DX Club d'Auvergne qui est installé à Clermont-Ferrand.

Notre association qui œuvre depuis 20 ans, regroupe plus d'une centaine de membres, principalement de Clermont et sa région, même si quelques-uns se trouvent plus éloignés. Soutenus par la Mairie et le Conseil Général, on nous a attribué un très beau local une grande salle de classe. Nous y rangeons une dizaine de récepteurs pouvant être prêtés aux membres ou aux débutants. La documentation s'est largement étoffée depuis 20 ans et comprend plus de 400 livres, 400 cassettes (souvenirs et archives radio), de films, des CD, des DVD. Si l'association s'honore d'avoir pu accueillir 122 journalistes du service français des radios étrangères, elle espère accueillir bientôt un journaliste de Radio Corée (KBS), d'autres de Chine, du Gabon, du Vietnam. Il y a de nombreuses activités communes : visite de l'aéroport, de salons, d'expositions, du service météo, de divers musées, des studios de radio...

Dès l'origine, le Radio DX Club a pris des initiatives pour défendre la langue française sur les ondes. Il a donc été amené à promouvoir l'activité d'un "collectif pour la Francophonie" qui regroupe près d'une quarantaine d'associations de la région. Sous l'impulsion du Radio DX Club, le "collectif" a

Qu'ils soient "ED" (Etablissements départementaux, c'est-à-dire affiliés au REF-Union) ou totalement indépendants, certains départements éditent avec, en règle générale, une périodicité trimestrielle, un bulletin d'informations locales destiné à leurs membres. Ces bulletins départementaux sont distribués aux réunions ou envoyés par la Poste, notamment à ceux qui ont quitté le département en restant membre de l'association locale. Parfois, on les trouve même sur internet. Nous avons décidé de vous les faire découvrir.

réunit une fois par mois. Chaque réunion donne lieu à un compte rendu assez détaillé et annonce ses projets, ses activités. Le texte diffuse aussi un certain nombre d'informations techniques ou pratiques.

Depuis quelques années, l'envoi mensuel s'est concrétisé en un petit bulletin de 14 pages, réservé uniquement aux membres du club. En général, il est bien accueilli, surtout par son aspect concret. Notons que l'impression et la préparation sont effectuées par un atelier de personnes handicapées, (signalons pour mémoire, que la cotisation est la même depuis 20 ans : 20 euros).

Si comme on le devine, les deux axes du club sont surtout la découverte des cultures par la radio et la défense de la langue française sur les sondes, un troisième point est à signaler, à savoir le développement d'un climat d'amitié et de camaraderie. Nombreux sont ceux qui ont besoin d'échanges et de contacts, c'est le troisième atout du club et il n'est pas le moins apprécié.

J. PIERRON

**« ALLO CLERMONT-FERRAND ? ICI RADIO CANADA INTERNATIONALE ! »**

Principaux extraits de l'appel de Stéphane Parent de RCI du Radio DX Club d'Auvergne à l'occasion de la « Semaine de la Francophonie et de la langue française ». Appel en réponse à l'invitation du radio DX Club, pour que les services français des stations étrangères honorent, particulièrement le 20 mars, journée internationale de la langue française.

**RCL :** le Radio DX Club d'Auvergne ? ... alors merci de nous avoir envoyé une lettre en quelque sorte de nous avoir rappelé à l'ordre. J'ai mentionné votre message en réunion de production à toutes les équipes, en leur rappelant : qu'est-ce que vous allez faire pour la « Journée internationale de la Francophonie » ? ... En tout cas, la balle est lancée grâce à vous, encore une fois merci ! En fait, de simples lettres sont bien plus appréciées qu'on peut parfois le penser ...

Combien avez-vous envoyé de lettres pour dégager un peu de chaleur autour de l'histoire ?

**DXCA :** on a écrit à une vingtaine de stations de radios qui ont des services français avec lesquels on a des liaisons assez fréquentes. On leur a envoyé le même message qu'à vous. Notre appel se résumait ainsi : vous avez un service français, ça serait bien, le 20 mars de fêter la langue française par différents moyens : témoignages, interview, jeux, une comédie, des archives ... ce que vous voulez. L'essentiel est de marquer le coup ... On peut souligner que déjà, plusieurs stations ont répondu et donné leur accord, comme le Viet Nam, la Bulgarie, Radio Prague, la Slovaquie, la Roumanie. Certains même ont envoyé une grande et belle lettre pour rappeler leur motivation et ce qu'ils projetaient de réaliser.

**RCL :** Donc, plusieurs semblent avoir un menu pour savoir ce qu'ils vont faire cette semaine là, pour mettre le français sur un piedestal

**DXCA :** ce qu'on leur a proposé c'est surtout de marquer le 20 mars, date fixée depuis longtemps, mais ils veulent en faire un peu plus ... en fait, la semaine s'étale du 17 au 26 mars.

Si ici, nous avons prévu des actions, on ne veut pas en demander trop à nos amis. Déjà, si une fois par an ces stations nous font l'amitié de fêter la langue française c'est déjà un succès.

**RCL :** Nous, ici, on parle souvent de la langue française sur les ondes, celle qui nous relie présentement, celle qui fait notre unité. Et vous même, votre club a-t-il une position particulière par rapport à la francophonie ?

**DXCA :** Je vous rappelle brièvement notre évolution. A l'origine, on était orienté vers la radio, la découverte des cultures étrangères par la radio. Puis, on a été assez déçus, même

1 - La "première de couv" de notre bulletin de liaison de mai 2006.

pu inviter le neveu du Président Senghor, et cette année, il fait venir le "Jeu des 1 000 euros". Au printemps, le club s'associera aux célébrations du 250e anniversaire de La Fayette (un Auvergnat qui a combattu pour l'indépendance des Etats-Unis).

Le club tient une permanence chaque vendredi soir et se



2 - Une vue de la salle qui nous est prêtée.



# Adresses des bureaux QSL des contrées membres de l'IARU

(document IARU mis à jour fin avril 2006)

Dans l'ensemble des documents utiles aux radioamateurs et radio-écoutés qu'il est bon de conserver, il nous a semblé important de publier celui-ci. Il dresse la liste des pays, membres de l'IARU ou non, qui possèdent un bureau QSL ainsi que l'adresse de ce dernier. Cette liste commence par les préfixes alloués aux contrées en question. Nous avons conservé la

dénomination internationale des pays. Suit l'adresse postale du bureau QSL. Figurent également les contrées dont le bureau QSL est fermé, afin de vous éviter d'inutiles recherches... Ce document vous permettra, si vous le souhaitez, d'envoyer directement vos QSL en les regroupant par pays, aux bureaux correspondants.

## 3A : MONACO

Association  
des Radio-Amateurs de Monaco,  
Box 2,  
MC-98001 Monaco Cedex

## 3B : MAURITIUS

(Fermé)

## 3D2 : FIJI

Fiji Association of Radio Amateurs,  
Box 184, Suva

## 3DA : SWAZILAND

(Fermé)

## 3V, TS : TUNISIA

Scouts Tunisiens Astra QSL Bureau,  
Avenue Jugurta,  
Tunis/Belvedere 1082 Tunis

## 4L : REPUBLIC OF GEORGIA

4L QSL Bureau,  
P.O. Box 123, Tbilisi 380004

## 4P-4S : SRI LANKA

Radio Society of Sri Lanka,  
Box 907, Colombo

## 4X, 4Z : ISRAEL

IARC QSL Bureau,  
Box 17600, Tel Aviv 61176

## 5B : CYPRUS

Cyprus Amateur Radio Society,  
Box 51267, Limassol 3503

## 5H : TANZANIA

Tanzania Amateur Radio Club,  
Box 21497, Dar-es-Salaam

## 5N-5O : NIGERIA

Nigeria Amateur Radio Society,  
Po Box 2873, Ilorin, kWara State

## 5W : WESTERN SAMOA

Western Samoa Amateur Radio Club,  
Box 2015, Apia

## 5X : UGANDA

Uganda Amateur Radio Society,  
Box 22761, Kampala

## 5Y-5Z : KENYA

Amateur  
Radio Society of Kenya,  
Box 45681, Nairobi 00100



## 6V-6W : SENEGAL

Association des Radio-Amateurs  
du Sénégal, Box 971, Dakar

## 6Y : JAMAICA

Jamaica Amateur Radio Association,  
P.O. Box 214, Kingston 20

## 7P : LESOTHO

(Fermé)

## 7T-7Y : ALGERIA

Amateurs Radio Algeriens,  
Box 1, Alger Gare

## 8P : BARBADOS

Amateur Radio Society of Barbados,  
Box 814E, Bridgetown

## 8R : GUYANA

Guyana Amateur Radio Association,  
Box 101122, Georgetown

## 9A : CROATIA

Hrvatski radioamaterski savez,  
Dalmatinska 12, HR-10000 Zagreb

## 9G : GHANA

Ghana Amateur Radio Society,  
Box 3936, Accra

## 9H : MALTA

Malta Amateur Radio League,  
Box 575, Valletta

## 9I-9J : ZAMBIA

Radio Society of Zambia,  
Box 20332, Kitwe

## 9K : KUWAIT

Kuwait Amateur Radio Society,  
Box 5240, Safat 13053

## 9L : SIERRA LEONE

Sierra Leone Amateur Radio Society,  
Box 10, Freetown

## 9M : MALAYSIA

Malaysian  
Amateur Radio Transmitters' Society,  
Box 10777, 50724 Kuala Lumpur

## 9O-9T : DEM. REPUBLIC OF CONGO

Association  
des Radio Amateurs du Congo,  
PO Box 2049, Kinshasa 1

## 9V : SINGAPORE

Singapore  
Amateur Radio Transmitting Society,  
Box 2728, GPO, Singapore 904728

## 9Y-9Z : TRINIDAD & TOBAGO

Trinidad and Tobago  
Amateur Radio Society,  
Box 1167, Port of Spain

## A2, 80 : BOTSWANA

Botswana Amateur Radio Society,  
Box 1873, Gaborone

## A3 : TONGA

(Fermé)

## A4 : OMAN

Royal Omani  
Amateur Radio Society,  
Box 981, Muscat 113

## A7 : QATAR

Qatar Amateur Radio Society,  
Box 22122, Doha

## A9 : SAUDI ARABIA

Amateur Radio Association Bahrain,  
Box 22371, Muharraq

## AP-AS : PAKISTAN

Pakistan Amateur Radio Society,  
Box 1450 Islamabad 44000

## BA-BL, BR-BT, BY, BZ : CHINA

Chinese Radio Sports Association,  
Box 6106, Beijing 100061

## BM-BQ, BU-BX : TAIWAN

Chinese Taipei  
Amateur Radio League,  
Box 73, Taipei 100

## C3 : ANDORRA

Unio de Radioaficionats Andorrans,  
Box 1150, Andorra La Vella



### C5 : GAMBIA

(Fermé)

### C6 : BAHAMAS

BARS QSL Bureau,  
P.O. Boc F-43563, Freeport, Bahamas

### C8-C9 : MOZAMBIQUE

Liga dos Radio Emissores  
de Moçambique, Box 25, Maputo

### CA-CE, XQ-XR : CHILE

Radio Club de Chile,  
Box 13630, Santiago 21

### CM, CO, T4 : CUBA

Federación  
de Radioaficionados de Cuba,  
Box 1, Habana 10100

### CN : MOROCCO

(Fermé)

### CP : BOLIVIA

Radio Club Boliviano,  
Box 2111, La Paz

### CQ-CU : PORTUGAL

Rede dos Emissores Portugueses,  
Rua D. Pedro V 7-4,  
P-1250-092 Lisboa

### CV-CX : URUGUAY

Radio Club Uruguayo,  
Box 37, Montevideo 11000

### DA-DR : GERMANY

DARC QSL Bureau, Lindenallee 4,  
D-34225 Baunatal

### DU-DZ, 4D-4I : PHILIPPINES

Philippine  
Amateur Radio Association,  
Box 4083, Manila Central 1080

### EA-EH, AM-AO : SPAIN

Unión  
de Radioaficionados Españoles,  
Box 220, E-28080 Madrid

### EI-EJ : IRELAND

Irish Radio Transmitters Society,  
Box 462, Dublin 9

### EK : ARMENIA

EK QSL Bureau,  
Box 22, Yerevan, 375002

### EL, 5L-5M : LIBERIA

Liberia Radio Amateur Association,  
Box 10-1477, 1000 Monrovia 10

### ER : MOLDOVA

Valery Metaxa  
C/O Moldavian QSL Bureau,  
P.O. Box 2942, Chisinau, MD-2071

### ES : ESTONIA

Estonian Amateur Radio Union, P.O.  
Box 125, 10502 Tallinn

### ET, 9E-9F : ETHIOPIA

Ethiopian Amateur Radio Society,  
Box 60258, Addis Ababa

### EU-EW : BELARUS

Belarus Federation  
of Radioamateurs  
and Radiosportsmen,  
Box 469, 220050 Minsk

### EY : TAJIKISTAN

Tajik Amateur Radio League  
c/o Nodir Tursoon-Zadeh,  
Box 203, Glavpochtamt,  
Dushanbe 734025

### EZ : TURKMENISTAN

Liga Radiolyubiteley Turkmenistana,  
Box 555, Ashgabat 744020  
F, HW-HY,

### TK, TM, TO-TQ : FRANCE

REF-Union QSL Service,  
Box 7429, F-37074 Tours Cedex 2

### FK : NEW CALEDONIA

Association des Radio-Amateurs  
de Nouvelle-Calédonie,  
Box 3956, Noumea 98847

### FO : FRENCH POLYNESIA

Club Oceanien Radio et Astronomie,  
Box 5006, Pirae 98716, Tahiti

### G, M, 2A-2Z : UNITED KINGDOM

RSGB QSL Bureau,  
Box 1773,  
Potters Bar EN6 3EP, England

### H4 : SOLOMON ISLANDS

Solomon Islands Radio Society,  
Box 418, Honiara



### HA, HG : HUNGARY

MRASZ QSL Bureau,  
Box 214, H-1368 Budapest 5

### HB, HE : SWITZERLAND

USKA QSL Service,  
Postfach 217,  
CH-5080 Laufenburg, Switzerland

### HBO : LIECHTENSTEIN

Amateurfunk Verein Liechtenstein,  
Box 629, FL-9495 Triesen

### HC-HD : ECUADOR

Guayaquil Radio Club,  
Box 5757, Guayaquil

### HH, 4V : HAITI

Radio Club d'Haiti,  
Box 1484, Port-au-Prince

### HI : DOMINICANA

Radio Club Dominicain,  
Box 1157, Santo Domingo

### HJ-HK, 5J-5K : COLOMBIA

Liga Colombiana de Radioaficionados,  
Box 584, Santafe de Bogota

### HL, DS-DT : REPUBLIC OF KOREA (South Korea)

Korean Amateur Radio League,  
Box 162, CPO, Seoul 100-601

### HO-HP, H3, 3E-3F : PANAMA

Liga Panameña de Radioaficionados,  
Box 175, Panama 9A

### HQ-HR : HONDURAS

Radio Club de Honduras,  
Box 273, San Pedro Sula

### HS,E2 : THAILAND

RAST QSL Bureau,  
Box 2008, GPO, Bangkok 10501

### I : ITALY

Associazione Radioamatori Italiani,  
Via Scarlatti 31, 20124 Milano

### J2 : DJIBOUTI

Association  
des Radioamateurs de Djibouti,  
Box 1076, Djibouti

### J3 : GRENADA

Grenada Amateur Radio Club,  
Box 737, St. George's

### J7 : DOMINICA

Dominica Amateur Radio Club,  
Box 613, Roseau

### JA-JS, 7J-7N, 8J-8N : JAPAN

JARL QSL Bureau,  
1324-3 Kanba, Hikawa,  
Shimane 699-0588

### JT-JV : MONGOLIA

Mongolian Radio Sport Federation,  
P.O.Box 830, UlaanBaatar 24

### JY : JORDAN

Royal Jordanian  
Radio Amateur Society,  
Box 2353, Amman 11181

### LA-LN, JW-JX, 3Y : NORWAY

Norsk Radio Relae Liga,  
Box 20, Haugenstua, N-0915 Oslo

### LO-LW, AY-AZ, L2-L9 : ARGENTINA

Radio Club Argentino,  
Box 97, C1000WAA Buenos Aires

### LX : LUXEMBOURG

RL QSL Bureau,  
Box 1352, L-1013 Luxembourg

### LY : LITHUANIA

Lietuvos Radijo Megeju Draugija,  
Box 1000, LT-01014 Vilnius-1

### LZ : BULGARIA

Bulgarian Federation  
of Radio Amateurs,  
Box 830, 1000 Sofia

### OA-OC, 4T : PERU

Radio Club Peruano,  
Box 538, Lima 100

### OD : LEBANON

Association  
des Radio-Amateurs Libanais,  
Box 11-8888, Beirut

### OE : AUSTRIA

OVSF HQs QSL Bureau  
Eisvogelgasse 4/1, A-1060 Vienna

### OF-OJ : FINLAND

SRAL QSL Bureau,  
Box 73, FIN-11111 Riihimaki

Fiches réalisées par la rédaction © MEGAHERTZ magazine





**AT-AUTO** Boîte d'accord automatique, 1,8 à 30 MHz, 1500 W (CW), avec self à roulette motorisée, écran digital, lecture à aiguilles croisées, port série pour mise à jour du processeur par PC sur le site Palstar, alimentation secteur fournie... **PRIX : 1450 €**

**AT-1500CV**

Boîte d'accord 1,8 à 30 MHz, 1,5 kW PEP, impédance 20 à 1500 Ohms, self à roulette, circuit en "T", lecture à aiguilles croisées, balun de rapport 1:4 incorporé...



**PRIX : 599 €**

**AT-1KM**

1,8 à 30 MHz 1000 W PEP, boîte d'accord avec self à roulette, circuit en "T", lecture à aiguilles croisées, balun de rapport 1:4 incorporé.

**PRIX : 479 €**



**BT-1500**

Boîte d'accord manuelle, 1,8 à 30 MHz, avec self à roulette, circuit en "L" avec relais pour commutation basse et haute capacité et basse et haute impédance, balun 1:1 intégré, 1500 W PEP.

**PRIX : 895 €**



**DL-1500**

Charge fictive 0 à 500 MHz, puissance admissible : 1500 W

**PRIX : 105 €**



**ZM-30**

Analyseur d'antennes, SWR & R+/-jX de 1 à 30 MHz, port série pour une remise à niveau par Internet, affichage digital, connecteur BNC, microprocesseur 8 bits piloté par DDS.

**PRIX : 490 €**



**RECEPTEUR R-30C**

100 kHz à 30 MHz AM, USB, LSB, CW, atténuateur, AGC, BW, 100 mémoires, sorties antennes 50 ou 500 Ohms, alimentation en 12 volts ou par piles pour utilisation portable, prises HP et casque, filtres de bandes de marque COLLINS...



**PRIX : 760 €**

**PM-2000A**

Ros-Wattmètre 1 à 60 MHz, 3000 W PEP, lecture à aiguilles croisées, affichage de la puissance crête pendant 2 secondes

**PRIX : 179 €**



**FL-30** Filtre passe-bas 0 à 30 MHz, atténuation : >75 dB

Puissance : 1500 W PEP

**PRIX : 99 €**



**WM-150M**

Ros-Wattmètre 1,8 à 150 MHz 300/3000 watts. Lecture à aiguilles croisées HF ou PEP avec boîtier de départ.

**PRIX : 121 €**



Importé en France par  
**RADIO DX CENTER**  
6, Rue Noël Benoist  
78890 GARANCIERES  
Tél : 01.34.86.49.62  
Fax : 01.34.86.49.68

[www.rdx.com](http://www.rdx.com)

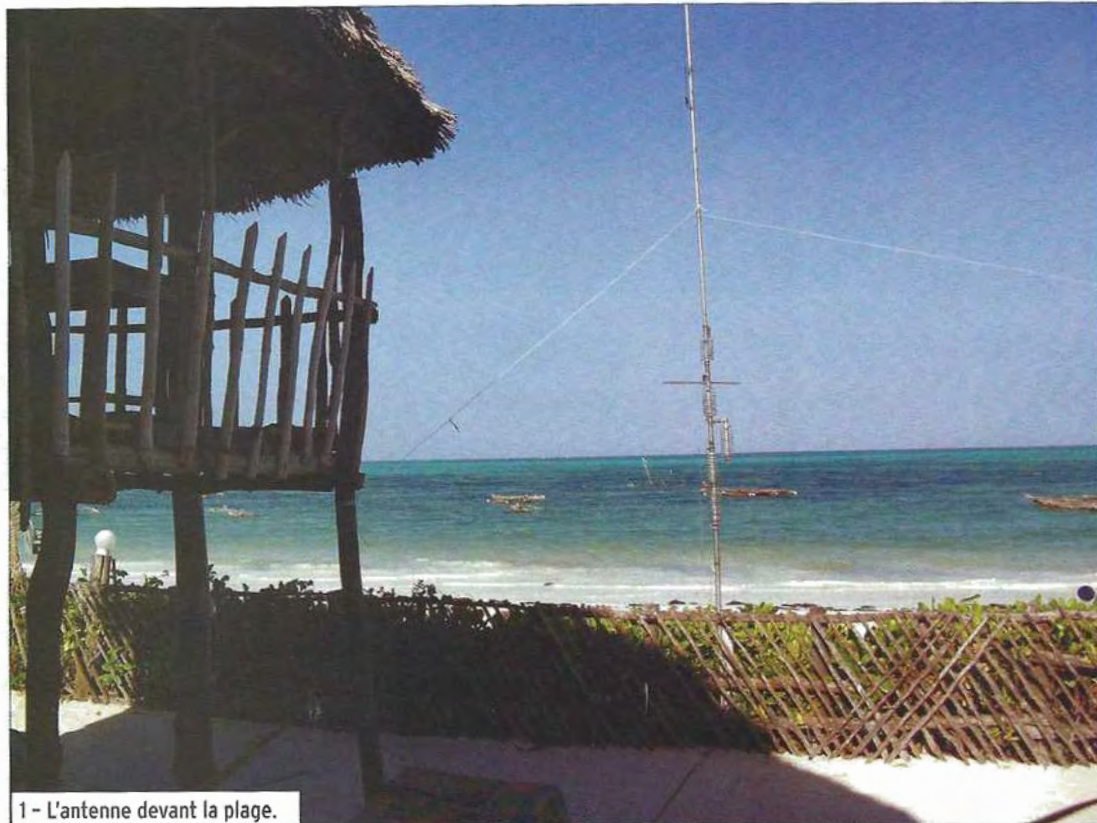
**Frais de port : 12 €**

Photos non contractuelles - Dans la limite des stocks disponibles

Création Radio DX Center - Ivan Le Roux (F5RNF)



# 5H1Z : F6AML à Zanzibar



1 - L'antenne devant la plage.

Initialement, je devais partir avec l'équipe de F6KOP au Burkina Fasso (XT2C), mais les aléas du travail m'ont obligé à renoncer à cette aventure.

Une autre opportunité venait de se présenter : je devais aller, pour le pro, en Tanzanie. Je décidais de faire coïncider ce

déplacement avec une petite expédition. En janvier 2006, nous étions avec "F6KOP TEAM" 5H1C sur l'île de Zanzibar, à Jambiani.

Devant être relativement près de Dar-es-Salaam pour mon travail, je décidais de retourner à l'hôtel Cocobeach qui nous avait si bien accueillis l'année passée.

## PRÉPARATIFS

Les préparatifs furent assez simples. Je venais juste de rentrer de Mayotte (TX6A) lorsque j'appris cette nouvelle. Les équipements ayant donné de très bons résultats, je décidais de repartir avec la même station. Cette fois je devais nettoyer l'antenne pour

Zanzibar, une île de rêve, de calme, de gentillesse, une île idéale pour des vacances et pour une expédition...

qu'elle soit opérationnelle sur 80, 40 et 30 mètres en espérant ne pas connaître les mêmes soucis qu'en TX6A.

La demande d'indicatif fut faite avec l'aide de Pascal F5JSD, et obtenue grâce à l'appui sérieux de Joseph 5H3WJ. Un mois plus tard, la copie du précieux document arrive par mail, et Joseph me confirme que l'indicatif demandé est celui de la licence : 5H1Z. Avec F6KOP TEAM, nous avons obtenu, pour la première fois, un indicatif pour un club étranger, et de plus un indicatif à une lettre (5H1C). À mon tour, j'obtiens pour la première fois un indicatif à une lettre au suffixe, attribué à un étranger. Très heureux de ce résultat, je regarde les différentes activités programmées durant mon séjour. L'équipe multinationale en VU7, avec F5CWU, F4EGD et F6IIT, sera un client sérieux, mais je reste convaincu que l'activité entraîne de l'activité, alors je garde bon espoir. Il faudra certainement modifier les fréquences de trafic en fonction de leurs activités. Prenant référence des



2 - F6AML opérant 5H1Z.



3 - La HF6V devant l'hôtel.



résultats que nous avons eus en 5HIC, c'est-à-dire 20 000 QSO en 11 jours, avec une moyenne de 3 stations actives en simultanées et 9 opérateurs, je pense que la barre des 3 000 QSO, pour moi, est une bonne cible malgré l'activité de UA4WHX depuis AF-074 avec 5H3VMB/5 la semaine précédant mon séjour.

Quelques jours avant le départ, je rassemble tout l'équipement, ainsi que le matériel que je dois laisser à Dar-es-Salaam, et j'arrive à plus de 40 kg ! Heureusement qu'YL m'accompagne, les bagages à main seront uniquement pour nos effets personnels, très limités pour les besoins de la radio.

### LE VOYAGE ET L'ARRIVÉE À DAR-ES-SALAAM

C'est le jour du départ. Très tôt le matin, l'avion décolle à 7 heures pour Amsterdam d'où nous prenons un vol de la KLM pour Dar-es-Salaam avec un stop à Nairobi pour arriver en Tanzanie vers 23 h locales. L'enregistrement des bagages, malgré un dépassement de poids de 14 kg, se passe avec discrétion. Le voyage est sans souci, avec un ciel dégagé qui nous permet d'admirer le désert libyen, toujours aussi fascinant vu à 11 000 mètres d'altitude. C'est un paysage étonnant de couleurs, du jaune à l'orange avec des nuances qui font rêver à de futurs voyages. L'arrivée sur le sol tanzanien est toujours aussi surprenante. Dès la sortie de l'avion, dans la passerelle qui nous mène à l'aérogare et malgré l'heure tardive, une forte chaleur très humide, vous arrive de plein fouet : Bienvenue en Tanzanie ! La récupération des bagages prend un peu de temps, mais plus rien ne presse maintenant, si ce n'est une bonne douche et un bon lit pour dormir un peu.

Le lendemain matin, j'ai rendez-vous avec Joseph 5H3WJ qui doit me remettre le précieux document : ma licence. Vers 10 h, il entre dans le hall de Peacock hôtel accompagné d'un couple d'Européens. À ma grande surprise, Joseph est accompagné par Vladimir UA4WHX et son amie. Vladimir est bien connu des DXmen pour toutes ses activités dans le Pacifique, en Afrique et surtout les IOTA. Les

discussions sont passionnées et les heures passent très vite. Je dois remettre quatre transceivers FM 144 MHz à Joseph. Nous avions promis l'an passé d'équiper plusieurs stations en VHF et, grâce à la générosité de certains membres du radio-club de Pro vins et du F6KOP TEAM, nous avons pu offrir quatre stations VHF. Nous prenons rendez-vous dans la soirée pour se retrouver et bavarder un peu plus afin de mieux se connaître.

Durant tout l'après-midi, nous parcourons les rues de Dar-es-Salaam. Nous sommes surpris par le nombre de voitures, de bus "locaux" plus petits que les nôtres mais certes beaucoup plus nombreux. Les uns et les autres roulent très vite en ville, usant du klaxon pour se frayer un chemin, gare aux piétons qui traversent lentement, c'est fortement déconseillé ici ! La circulation se fait à gauche, il y a des restes de l'ancienne colonie anglaise, mais on roule aussi là où ça roule mieux... Pas de feux tricolores, pas de panneaux, mais une population très agréable, prête à vous aider, à vous indiquer le bon chemin. Nous n'hésitons pas et entrons dans le marché couvert. Pas de touriste ici, que des habitués. Les marchands semblent très étonnés de nous voir. Pour nous, c'est un dépaysement total. Il fait encore plus chaud, les allées sont très étroites et les étals remplis de marchandises. Des fruits et légumes de toutes sortes, des épices à profusion, du poisson séché. Les vendeurs nous invitent à goûter leurs produits en nous voyant quelquefois intrigués par la marchandise ou étonnés par le volume de certains fruits. Vous pouvez manger chaud à toute heure, il y a de nombreuses personnes qui cuisinent devant le marché à même le sol, sur le trottoir : estomac sensible, s'abstenir ! Les constructions nouvelles sont nombreuses, particulièrement pour des hôtels. Les échafaudages sont loin des normes européennes et faits de bouts de bois maintenus les uns aux autres par de la ficelle.

De retour à notre hôtel et après une bonne douche, nous retrouvons Joseph et Vladimir. Nous évoquons les uns et les autres nos différentes activités, nos projets, et comparons nos idées

sur pas mal de choses. C'est très enrichissant cet échange de points de vue, à chacun, sa manière de vivre et de voir les choses. Tout se passe dans la simplicité et l'amitié : l'émission d'amateur, c'est ça aussi ! Nous nous séparons vers une heure du matin en espérant nous revoir prochainement.

### ENVOL VERS ZANZIBAR

Jeudi matin, nous devons partir à l'aéroport "domestique" pour prendre notre vol pour Zanzibar. Un vol sans histoire de 20 minutes à 1 000 mètres au-dessus d'une eau limpide qui nous laisse apercevoir un banc de dauphins. L'arrivée à l'aéroport de Zanzibar est toujours aussi décontractée, et la réception des bagages assez folklorique. Pas de tapis roulant ou autre système sérieux, seul un vieux chariot poussé par un brave homme arrive dans le hall et vous vous débrouillez avec les autres passagers devant le regard contemplatif d'employés allongés sur les quelques bancs.

Après une heure trente de route, nous arrivons enfin au but de notre voyage. Nous sommes accueillis par Ali, le responsable de l'hôtel Cocobeach à Jambiani. Au terme d'un bon repas de spécialités locales, nous nous installons dans notre bungalow. Nous sommes face à la mer, à 10 mètres de la plage. Sylvie défait les valises, il y a peu de choses à ranger, pendant que je commence à installer la station et à monter l'antenne HF6V. Mahorinn, un employé de l'hôtel vient spontanément me donner un sérieux coup de main, et l'antenne est maintenue par du scotch à un pieu de la petite palissade. Premier réglage à vue de nez et contrôle du ROS au MFJ 259, "c'est tip top sur toutes les bandes". Le sourire aux lèvres, je lance mon premier CQ de 5H1Z sur 14,260. Il est 12h38 GMT, DU6BG me répond immédiatement. Son signal est très puissant et me confirme que je le suis également. Trois heures plus tard, il y a déjà 360 QSO sur le log. Après dîner, je suis sur 10 MHz, et la propagation coupe vers 19h30 GMT, c'est-à-dire 22h30 locale. Je pars me coucher satisfait, il fait encore 31 degrés.



4 - A Dar-es-Salaam, XYL de UA4WHX, 5H3WJ, UA4WHX, F6AML.



5 - Un marché à Zanzibar.



6 - Le bureau de poste local.



7 - Le réseau électrique de Zanzibar !



8 - Débrouillardise : une antenne de radio copie des nôtres !

Le lendemain matin, je suis debout de bonne heure, le lever du soleil est très important pour les bandes basses. Il est 3 heures GMT, le 30 m est ouvert et les





9 - Le "Dala Dala".

signaux très confortables. Dans la matinée, ce n'est plus la même chose, les signaux sont moins forts mais le trafic est soutenu et agréable malgré l'indiscipline que commence à s'installer. Durant tout le week-end, c'est un vrai plaisir. L'île de Zanzibar et la Tanzanie ne sont pas des préfixes rares et les activités furent nombreuses, mais il y a toujours du monde qui appelle. Et déjà 1200 QSO sur le log.

### LE DÉBUT DES ENNUIS

Lundi matin, au réveil, le tour d'écoute est catastrophique, aucune station, aucune bande ouverte, et un bruit solaire qui est à plus de S9. Impossible de trafiquer. Le soir, le bruit diminue légèrement et j'arrive à sortir quelques stations en CW avec beaucoup de difficultés. Je suis

obligé de faire répéter plusieurs fois les indicatifs pour copier lettre après lettre le call complet. Seuls 72 contacts ont été logués aujourd'hui. Les jours suivants, ce fut la même chose. Ce bruit solaire continu, entre S8 et S9, limite sérieusement les possibilités de liaison. Le 40 m est la bande la plus exploitable le soir, c'est-à-dire la moins mauvaise. Tous les QSO, qu'ils soient en CW ou en SSB, sont aussi difficiles. Il est impossible d'expliquer à mes correspondants qu'ils sont S9 mais que je ne les comprends pas. En effet, le bruit étant en moyenne S8, pour qu'une station soit audible, il faut qu'elle soit au moins 3 dB au-dessus de ce bruit, et à condition qu'il n'y ait pas de décharges de statique et pas de QRM par d'autres stations. Je décidais donc d'adapter un code RST un peu particulier, "un RST à la 5H1Z". Une station à qui je passe 55 a un signal au niveau du bruit, c'est-à-dire copiable avec difficulté, un 44 correspond à un signal copiable par bribes uniquement : conditions extrêmement difficiles, enfin un 59 signifie fort et clair, pas de problème pour copier. Ce fut la seule façon de faire comprendre ma difficulté. Certainement, de nombreuses stations ont pu s'interroger lorsqu'elles me donnaient 59 alors que je ne leur passais que 44 ou 55, mais il est difficile de faire comprendre qu'un signal S9 peut être R2 ou 3.

Le bruit n'est pas la seule source de souci sur l'île de Zanzibar. Le courant 220 V c'est autre chose ! Les coupures d'électricité sont nombreuses sur toute l'île. Elles peuvent être de courte durée ou, comme je l'ai vécu plusieurs fois, d'une journée et demie. Les 220 V sont aussi toute une histoire. En réalité il faudrait dire 210 V dans le meilleur des cas. Très souvent, nous oscillons entre 190 et 200 V. Le soir, lorsque les lumières brillaient dans Jambiani, nous étions royalement à 180, voire 182 V et la cerise sur le gâteau, c'est le chauffe-eau électrique. Il y en a un par bungalow, et il y a 5 bungalows. À chaque fois que l'un d'entre eux se mettait en service, la tension chutait de 15 V. J'ai donc trafiqué avec une tension instable de 165 V au lieu du précieux 220 V. Les appareils de radio, que ce soit l'alimentation à découpage

Mode	Nombre de contacts
3,5 CW	2
7 CW	696
7 SSB	701
10 CW	643
14 CW	363
14 SSB	690
18 CW	333
18 SSB	135
21 CW	301
21 SSB	438
24 CW	4

10 - Bilan des QSO par modes.

MFJ, le FT-857D ou l'amplificateur linéaire HF3 de EA4BQN, ont fonctionné parfaitement. La puissance de sortie était entre 250 et 400 W. L'autre sérieux handicap est, comme à chaque opération semblable, l'indiscipline. Le travail en simplex est gênant pour tous. Le DX n'est pas entendu à cause des stations qui appellent et la station DX est obligée de répéter plusieurs fois l'indicatif du correspondant ainsi que son report pour les mêmes raisons. Le travail en split est en théorie plus facile, mais lorsque vous avez un bruit important et que toutes les stations ne cessent d'appeler sans écouter, c'est une horreur. De grâce, passez une fois voire deux votre indicatif et écoutez. Le fait ne pas répondre dans la demi-seconde qui suit ne signifie pas que vous n'êtes pas entendu, alors si il vous plaît écoutez ! Une plus grande discipline et le respect de la volonté de la station DX facilitent la compréhension, donc la rapidité des QSO. Il est toujours très facile à sa station, bien calé dans son fauteuil, de donner des conseils au DX pour qu'il fasse ceci d'une certaine façon ou d'une autre, les conditions de propagation sont différentes en fonction de la latitude et l'environnement compte beaucoup.

Le trafic fut malgré tout agréable et passionnant. Durant la semaine, je suis appelé par VU7RG. Inquiet des mauvaises conditions de propagation, il me demande si je constate la même chose ici. Quelques minutes plus tard, 5R8FL me confirme que c'est identique chez lui. Plus tard, 8Q7AK, Andy G7COD, est dans

les mêmes difficultés. Il semblerait que toute cette partie du globe soit QRM. Quelques bonnes ouvertures sur 40 mètres avec la côte ouest des Etats-Unis à partir de 14h30 GMT (17h30 locale) en long path, et beaucoup de stations japonaises et asiatiques. Peu de stations d'Europe de l'ouest, mais énormément de stations russes, peu de Français, seulement deux stations F m'ont répondu durant la coupe du REF CW, malgré mes appels répétés vers certains F8K... Lundi 29 janvier, VK3BXA sur 40 m CW est la dernière station sur le log de 5H1Z. C'est un total de 4 306 contacts qui ont été effectués, 2342 en CW et 1964 en SSB.

### TOUT A UNE FIN !

Le retour se passe sans souci majeur. C'est une dure réalité qui nous attend. Nous avions, sur l'île de Zanzibar, tous les jours une température qui se situait entre 30 et 40 °C, mais à l'arrivée à Roissy Charles de Gaulle, c'est autre chose, il ne fait que 3 °C et il est 11 h.

Un grand merci à Maurice F5NQL a qui j'envoyais quelques SMS pour infos de trafic et qui les a gentiment publiés sur le WEB. Une aide précieuse qui permet d'être informé du déroulement de l'expé. Merci à vous pour tous ces QSO et votre patience ! Merci également à F6KOP, F5JSD, 5H3WJ, Micheline YL/F9IE, EA4BQN, Spiderbeam, ainsi que toute l'équipe de l'hôtel Cocobeach pour leur gentillesse, leur aide, et les merveilleux repas qu'ils nous ont servis.

Serge, F6AML et 5H1Z



11 - Un bateau de pêche.



12 - La HF6V a fait du bon travail !



# MFJ LES ACCESSOIRES MFJ



**MFJ 993B** Coupleur automatique pour antennes HF. 20000 mémoires. Lignes symétriques/coaxiales. Télécommande. Wattmètre à aiguilles croisées.



**MFJ 945E** Coupleur 1,8 à 60 MHz. 300 W. Wattmètre à aiguilles croisées. Fonction by-pass.



**MFJ 1706** Commutateur pour 6 antennes HF alimentées par lignes symétriques. Autres modèles pour lignes coaxiales



**MFJ 1026** Filtre éliminateur d'interférences réglable. Réglage amplitude et phase. Fonctionne dans la gamme HF pour tous les modes.



**MFJ 959B** Coupleur réception HF + préampli commutable + atténuateur. 2 entrées/2 sorties.



**MFJ 868** Wattmètre grande taille à aiguilles croisées 1,8 à 30 MHz, 20/200/2000 W.



**BD-35 Mirage** Amplificateur linéaire VHF/UHF. Sortie 45 W (VHF) et 35 W (UHF) pour 1 à 7 W d'excitation. Sélection automatique de bande. Commutation automatique émission/réception. Fonction full-duplex.

**MFJ 259B** Analyseur d'antennes de 1,8 à 170 MHz. Fréquence/mètre 10 digits + affichage ROS et résistance HF par galvanomètres. Mesure des impédances complexes. Utilisation en fréquence/mètre. MFJ-66 — Adaptateur dipmètre pour MFJ-259.



**MFJ 989D** Boîte d'accord pour antennes HF. Nouveaux CV et self à roulette. Commutateur pour lignes coaxiales, symétrique ou filaire. Charge incorporée. Wattmètre à aiguilles croisées.



**MFJ 224** Analyseur de signal VHF. Mesure la force du signal, l'excursion FM, les antennes, la perte dans les lignes.



**MFJ 112B** Pendule universelle de bureau à cristaux liquides. Autres modèles à aiguilles et murales.



**MFJ 911** Balun HF 300 watts rapport 4:1.



**MFJ 250** Charge HF 50 ohms à bain d'huile. 1 kW pendant 10 mn.

**MFJ 214** Boîtier de réglage permettant d'accorder un amplificateur HF pour sa puissance maximale tout en protégeant l'étage de sortie. MFJ-216 — Idem MFJ-214, mais réglages en face avant.



**MFJ 731** Filtre passe-bande et réjecteur HF. Permet des mesures précises avec tous types d'analyseurs. Utilisation conseillée avec l'analyseur MFJ-259.



**MFJ 784B** Filtre DSP tous modes. Filtre notch automatique. Réducteur de bruit. Filtres passe-bas et passe-haut réglables. Filtre passe-bande, 16 filtres reprogrammables par l'utilisateur. Fonction by-pass.



**MFJ 19 et MFJ 23** Condensateurs variables à lames pour circuits d'accord. Haute tension et isolement air.

**MFJ 418** Professeur de morse portatif. Afficheur 2 lignes de 16 caractères alphanumériques. Générateur aléatoire de caractères et de QSO complets.



**MFJ 969** Coupleur HF/50 MHz. Self à roulette. Commutateur antenne. Balun interne 4:1. Charge incorporée. Wattmètre à aiguilles croisées.



**MFJ 490** Manipulateur double contact. Générateur de messages commandé par menu.



**MFJ 935B** Boîte d'accord pour antennes HF «loop» filaires. Utilisable en fixe ou portable.

**MFJ 936B** Modèle similaire avec wattmètre à aiguilles croisées.



**MFJ 781** Filtre DSP multi-modes. Choix de 20 filtres programmés. Contrôle niveaux entrée/sortie. Fonction By-pass.



**MFJ 914** L'Auto Tuner Extender transforme l'impédance de l'antenne avec un facteur de 10 pour l'adapter à la gamme d'accord d'un coupleur. Fonctionne de 160 à 10 m. Fonction by-pass.



**MFJ 702** Filtre passe-bas anti TVI. Atténuation 50 dB @ 50 MHz. 200 W.



**MFJ 762** Atténuateur 81 dB au pas de 1 dB. Fréquence typique jusqu'à 170 MHz. 250 mW max.

— Nous consulter pour les autres références MFJ —



## GENERALE ELECTRONIQUE SERVICES

205, rue de l'Industrie - Zone Industrielle - B.P. 46 - 77542 SAVIGNY-LE-TEMPLE Cedex  
 Tél.: 01.64.41.78.88 - Ligne directe Commercial OM: 01.64.10.73.88 - Fax: 01.60.63.24.85  
 VoIP-H.323: 80.13.8.11 — <http://www.ges.fr> — e-mail: [info@ges.fr](mailto:info@ges.fr)  
 G.E.S. - MAGASIN DE PARIS: 212, avenue Daumesnil - 75012 PARIS - TEL.: 01.43.41.23.15 - FAX: 01.43.45.40.04  
 G.E.S. OUEST: 1 rue du Coin, 49300 Cholet, tél.: 02.41.75.91.37 G.E.S. COTE D'AZUR: 454 rue Jean Monet - B.P. 87 - 06212 Mandelieu Cedex, tél.: 04.93.49.35.00 G.E.S. LYON: 22 rue Tronchet, 69006 Lyon, tél.: 04.78.93.99.55  
 G.E.S. NORD: 9 rue de l'Alouette, 62690 Estrée-Cauchy, tél.: 03.21.48.09.30  
 Prix revendeurs et exportation. Garantie et service après-vente assurés par nos soins. Vente directe ou par correspondance aux particuliers et aux revendeurs. Nos prix peuvent varier sans préavis en fonction des cours monétaires internationaux. Les spécifications techniques peuvent être modifiées sans préavis des constructeurs.



# Carnet de trafic

Pour l'édition de juin 2007, vos infos seront les bienvenues jusqu'au mercredi 25 avril 2007, dernier délai, à : [trafic@megahertz-magazine.com](mailto:trafic@megahertz-magazine.com) ou à : Rafik DJANDJI F5CQ - Les Revergis - F-35360 LA CHAPELLE DU LOU ou encore, par téléphone, du lundi au vendredi, de 9h00 à 12h00, au : 02 99 42 37 42 ou par fax au : 02 99 42 52 62.



## AMIS LECTEURS

Ce mois-ci, j'imagine que nombreux parmi nous seront à l'affût des deux expéditions sur l'île Swains et sur Scarborough Reef. Pour ma part, j'espère bien réussir un QSO avec BS7 mais

ce sera très très difficile. Il suffit de visiter les rares pages et photos dédiées à Scarborough sur Internet pour se rendre compte des prouesses acrobatiques que les opérateurs devront réaliser pour pouvoir trafiquer. Croisons les doigts !

Rafik, F5CQ  
[trafic@megahertz-magazine.com](mailto:trafic@megahertz-magazine.com)

## EXPÉDITIONS

### BS7 - SCARBOROUGH REEF :

Une équipe internationale emmenée par Bob W6RGG et composée de Chen BA1HAM, Paul K4UJ, Fan BA1RB, Trey N5KO, David BA4RF, San K5YY, Chen BA4RC, Mike N6MZ, Terry BA7NQ, Wayne N7NG, Ko BV6HJ, James 9V1YC, Massimo I8NHJ, Tom ND2T, Christian DL3MBG, Joe AA4NN et Eddie DU1EV, sera sur Scarborough Reef (IOTA AS-116) fin avril.

Située dans la mer de Chine, entre la Chine et les Philippines, par 15° 07' de latitude Nord et 117° 45' de longitude Est, c'est la contrée la plus recherchée au monde, seuls 24 989 QSO y ont été réalisés lors des deux seules expéditions, validées pour le DXCC, en avril 1995 et avril/mai 1997. Plus d'infos à : <http://www.bs7h.com>



### J2 - DJIBOUTI

L'équipe emmenée par Silvano I2YSB sur l'île Moucha (IOTA AF-053) à Djibouti a effectué 48 055 QSO dans les trois modes. Les indicatifs utilisés ont été J2ØMM pour

la phonie et J2ØRR pour la CW et le RTTY. Le QSL manager est Silvano I2YSB, bureau ou directe. Le log en ligne se trouve à : <http://www.i2ysb.com/log/index.htm>



L'équipe de l'île Moucha (J28JA est en t-shirt noir)

### J2Ø Moucha - Bilan du trafic

BANDE	SSB	CW	RTTY	NB QSO
160 m	6	1 241	-	1 247
80 m	1 889	2 940	-	4 829
60 m	67	-	-	67
40 m	4 123	2 964	-	7 087
30 m	-	5 147	-	5 147
20 m	5 745	4 544	1 288	11 577
17 m	3 763	4 007	-	7 770
15 m	3 757	3 764	-	7 521
12 m	465	1 018	-	1 483
10 m	686	635	-	1 321
6 m	7	-	-	7
<b>Total</b>	<b>20 501</b>	<b>26 267</b>	<b>1 288</b>	<b>48 055</b>

CONTINENT	NB QSO
EU	32 120
NA	8 482
AS	6 247
AF	511
SA	480
OC	215

ENTITÉ	NB QSO
USA	7 736
Italie	5 412
Allemagne	4 776
Russie	4 115
Japon	3 130
Ukraine	2 580
Pologne	2 134



### JW/F8DVD - SPITSBERG

François, **F8DVD**, retourne en avril au Spitsberg et activera **JW/F8DVD** pour la 5e année consécutive. Le

trafic se déroulera depuis le radio-club de Longyearbyen. QSL via **F8DVD**, bureau ou directe

### VK9N - NORFOLK ISLAND

Le groupe d'opérateurs du "Bavarian contest Club" a cessé ses émissions le 2 mars après leur coucher de soleil depuis Norfolk Island (OC-005). Pendant leur séjour sur Norfolk, ils ont rendu visite à

Kirsti **VK9NL** et Jim **VK9NS** et aidé Jim pour la maintenance de son antenne Log-périodique. Plus de 60 000 QSO sont enregistrés dans le log en ligne qui peut être consulté à : <http://www.df3cb.com/vk9dnx/>

### VK9DNX - Bilan du trafic

	CW	SSB	RTTY	TOTAL
160 m	1 894	14	-	1 908
80 m	5 201	906	-	6 107
40 m	6 753	1 057	40	7 850
30 m	6 229	-	323	6 552
20 m	7 880	2 673	1 529	12 082
17 m	5 588	3 423	908	9 919
15 m	5 758	3 897	603	10 258
12 m	2 230	1 179	280	3 689
10 m	1 461	895	71	2 427
<b>Total</b>	<b>42 994</b>	<b>14 044</b>	<b>3 754</b>	<b>60 792</b>

### S2 - BANGLADESH



YL Nuria, EA3WL, S21XA...

**S21XA** a cessé ses émissions le 16 janvier à 00h00 TU. Les opérateurs sont fatigués mais ont trafiqué 7 jours sur 7 - 24 heures sur 24. Et, en même temps, ils sont heureux puisque malgré la mauvaise propagation, ils ont pu contacter de nombreuses stations dans différentes bandes et différents modes. Pour plu-

sieurs d'entre elles c'était un "new one". Plus de 17 000 QSO sont dans le log. L'équipe remercie toutes les stations qui l'ont contactée. La QSL est via **EA3BT**, directe ou bureau.

Le log se trouve à : <http://www.ea3bt.com/bangladesh/bangla-logs.php>

**COURS DE TÉLÉGRAPHIE**

### Cours audio de télégraphie

Cours de CW en 20 leçons sur 2 CD-ROM et un livret  
Ce cours de télégraphie a servi à la formation de centaines d'opérateurs radiotélégraphistes. Adapté des méthodes utilisées dans l'Armée, il vous amènera progressivement à la vitesse nécessaire au passage de l'examen radioamateur...

**Bon de commande page 65 de ce numéro**  
SRC - 1, tr. Boyer - 13720 LA BOUILLADISSE - Tél.: 04 42 62 35 99

### KH8/S - ÎLE SWAINS

Hrane **YT1AD** avec une équipe composée de **K1LZ, K3LP, N6TQS, RA3AUU, UR0MC, RK3AD, UA4HOX, RU4SU, SV2BFN, K6SRZ, YZ7AA, YU7NU, YZ1BX, YU1AU, JT1CO, Z32ZM** et peut-être **YUIDX** et **YZ1EW**, seront en

DX expédition sur l'île Swains puis sur les îles Tokelau et pour terminer aux îles Samoa entre le 29 mars et le 30 avril 2007. L'équipe restera sur l'île Swains pendant 10 jours et opérera simultanément avec six stations.

### Les dates et indicatifs d'appel retenus sont :

N8S	04 au 15 avril	Île Swains	IOTA OC-200
ZK3A	16 au 19 avril	Îles Tokelau	IOTA OC-048
5W5AA	20 au 24 avril	Îles Samoa	IOTA OC-097

### DXØ - SPRATLY ISLANDS



Les membres de DXØJP

L'équipe du "Philippine Amateur Radio Association", qui était active sous l'indicatif **DXØJP** depuis le groupe des îles Kalayaan - Philippines (AS-051), a terminé son activité le 10 février 2007. Elle a réalisé 14 200 QSO. Pendant le WPX RTTY contest, son trafic en RTTY s'est limité aux bandes WARC. La QSL est via **JA1HGY**. Le log est en ligne sur leur site à : <http://www.dxcom.jp/dx0jp/splogsearch.html>

### DXØJP - Bilan du trafic

BANDE	NB QSO
160 m	799
80 m	2 532
40 m	2 050
30 m	1 173
20 m	3 287
17 m	1 490
15 m	2 044
12 m	330
10 m	433
6 m-EME	8
2 m-EME	54
<b>Total</b>	<b>14 200</b>
(HF 14 138 + EME 62)	

MODE	NB QSO
SSB	7 961
CW	4 581
RTTY	1 560
PSK	36
WSJT	62

Apprendre et pratiquer la télégraphie

Apprendre et pratiquer la télégraphie

Denis BONOMO, F6GKQ

**22€**

port inclus France métro

Préparer l'examen radio-amateur, s'entraîner ensuite régulièrement en pratiquant la CW, progresser en vitesse, c'est autant de plaisirs nouveaux à découvrir. Cet ouvrage vous permet d'apprendre la télégraphie en expliquant dans le détail comment procéder et les erreurs à ne pas commettre. Il vous indique comment débiter et progresser en CW : contacts quotidiens, DX, contests...



### ASSEMBLÉES GÉNÉRALES, JOURNÉES TRAFIC, ÉVÉNEMENTS SPÉCIAUX, ETC.

#### 29E CONVENTION DU CLIPPERTON DX CLUB



La 29e Convention du Clipperton DX Club aura lieu à Puylobier, dans les Bouches du Rhône, les 21 et 22 septembre 2007.

À proximité d'Aix-en-Provence, bordé au Sud par le plus important vignoble du département, Puylobier se niche dans les

plis de la célèbre montagne Sainte-Victoire. En venant d'Aix par la pittoresque route Cézanne, vous arriverez au village, qui compte 1 500 habitants. Son altitude moyenne de 350 mètres et son site préservé de toute urbanisation excessive en font un lieu de détente sous les masses rocheuses dont les couleurs varient selon l'heure du jour ou la saison.

C'est le relais de Saint-Ser qui nous accueillera pour le programme de cette convention dans le plus beau site de Provence au cœur de la "Montagne Sainte-Victoire".

#### Activités :

- \* Au sein de la propriété : piscine, jeu de boules, départ pour randonnées pour tout le massif, escalade, parapente.
- \* Mini bus pour aller au centre d'Aix-en-Provence (25 minutes).

#### Patrimoine :

- \* La chapelle Saint-Ser, la chapelle Saint-Roch, la chapelle Saint-Pancrace.
- \* L'institution des Invalides de la Légion Étrangère avec son musée des uniformes et sa cave.
- \* Les dix domaines viticoles ouverts au public.

#### Au programme de cette convention :

##### Vendredi 21 :

Pour les personnes arrivant le vendredi, une visite guidée du musée de la Légion Étrangère à Puylobier aura lieu de 16h00 à 17h00 suivie d'un barbecue de 17h00 à 21h00.

##### Samedi 22 matin :

- 09h00 : Accueil des participants.
- 09h30 : Ouverture de la convention au Relais Saint Ser à Puylobier.
- 09h45 : Assemblée générale ordinaire dans la salle du restaurant.
- 09h00 : Pour les XYL ou accompagnateurs qui le souhaitent, 1er départ en bus aixois "La Victorine" par la sublime route Cézanne pour la visite d'Aix en Provence (marché aux fleurs, musées, maison de Cézanne, shopping, etc.). Autres départs : 11h00, 12h40, 14h55, ou randonnée sur la montagne Sainte-Victoire.



- 11h45 : Fin de l'Assemblée Générale.
  - 11h45 : Apéritif sur la terrasse du Relais Saint-Ser.
  - 12h15 : Déjeuner au Relais Saint-Ser.
- La photo de groupe aura lieu après le déjeuner vers 13h45.

#### Samedi 22 après-midi :

- 14h00 : Récits d'expéditions et projections, le programme n'est pas encore définitivement arrêté
- S21XA Bangladesh par EA3BT et EA3WL
- XT2C Burkina Faso par l'équipe de F6KOP et du CDXC
- SA7A Libye par DJ8NK
- VE/F5PAC + VE/F5AHO VE2 IOTA-expédition par le team
- TM5F Île du Frioul par F5SDD
- TX6A Mayotte par F6AML
- VU7RG Îles Laccadives par F5CWU

Bien évidemment complété par le doctorat en DX et les traditionnels concours de pile-up CW et SSB.

18h25 : Retour de la visite d'Aix en Provence en bus aixois "La Victorine". Horaires du retour : centre ville d'Aix à la Retonde (Cours Mirabeau, devant l'office du Tourisme) à 11h50, 14h15, 15h55, 17h45.

19h00 : Fin des présentations.

#### Samedi 22 soirée :

20h00 : Dîner de Gala au Relais Saint-Ser.

#### Dimanche 23 :

10h00 : Réunion du bureau chez John F5VHQ.

Comme chaque année, l'indicatif **TM8CDX** sera activé pendant la quinzaine qui précède et une page Internet dédiée à la Convention se trouve à : <http://www.cdxc.org/index-f.htm>  
Contact : [convention@cdxc.org](mailto:convention@cdxc.org)

### VOUS ÊTES INVITÉS À LA JOURNÉE D'ACTIVITÉ HELLSCHREIBER

La nouvelle édition de cette journée a lieu les derniers samedis des mois de janvier, avril, juillet et octobre.

Prochaines dates les 28 avril, 28 juillet, 27 octobre 2007 et 26 janvier 2008.

**Durée :** de 00h00 UTC à 24h00 UTC

Toutes les bandes. Amusez-vous, contactez le monde entier ! Employez n'importe quel mode Hell, celui que vous préférez. C'est l'occasion de contacter de nouveaux pays et bandes.

**Buts :** Encourager l'utilisation du Hellschreiber comme un mode moderne viable de l'amateur DX, encourager particulièrement l'utilisation :

- du Hellschreiber pour DX sérieux.
- des modes Hellschreiber dérivés.
- de toutes les bandes, plutôt que juste le 80 m et le 20 m.
- avec des opérations en portable, via satellites voir avec du matériel d'époque.
- d'indicatifs d'appel rares et de préfixes peu communs.

STATION BY Radio-Amateur	YO RADIO	VIA
OP-PASCAL	ZL1XZ	
Votre Q et O avec	Mon récepteur	Mon antenne
ZL1BPU	ZC-730	long wire
Date	Mode	TRX
24.05.2007	120m	19
F5E	TRX	RAINZ
REMARKS		



Il n'y a ni prix ni certificat. Les écouteurs sont les bienvenus ! Ce n'est pas un contest avec un règlement, c'est une Journée d'Activité pour s'amuser. Aucun envoi de QSL ou de log n'est nécessaire ! Echangez juste des reports honnêtes ainsi que votre carré locator et votre prénom.

### Fréquences suggérées :

±QRM de xx.x63 kilohertz de 40 à 10 mètres, par exemple : 7063, 14063, 18163, 21063, 24963, 28063 kHz etc.

En outre 3559, 3590, 10135, 14080 kHz et partout où vous opérez normalement. Sur d'autres bandes, le choix vous appartient. Rappelez-vous, vérifiez les sous-bandes des débutants telles qu'aux environs de 28,110 MHz, c'est bien aussi !



### Système de notation :

- Un point pour chaque contact avec une station différente sur 20 mètres, indépendamment de la puissance ou du mode.
- Trois points pour chaque contact avec une station différente sur les bandes des 160 m, 30 m, 17 m ou 12 m.
- Deux points pour chaque contact avec une station différente sur n'importe quelle autre bande HF.
- Dix points pour chaque contact EME ou via satellite.

Des points peuvent tout aussi être comptés si vous contactez la même station sur différentes bandes, mais des contacts répétés ne peuvent pas être ajoutés si vous changez uniquement la puissance ou le mode sur la même bande.

### Points de bonification :

- Ajoutez un point pour chaque contact de plus de 10 000 kilomètres de distance.
- Ajoutez un point de bonification pour chaque contact où la puissance utilisée par les deux stations est de 1 W ou moins.
- Ajoutez un point de bonification pour chaque contact où le FM-Hell ou le Hell-PSK245 de IZ8BLY est employé par les deux stations.

### Notes à propos des points de bonification :

- Les points de bonification s'appliquent à chaque QSO différent et non aux totaux des points.
- Les points de bonification sont cumulables, ainsi vous obtenez 3 points de bonification pour un contact en FM-Hell de 12 000 km avec 1 W !
- AUCUN point de bonification n'est attribué pour des contacts sur 20 m.

Les points de bonification s'appliquent seulement si le contact initial est fait en utilisant la puissance et/ou le mode et/ou la bande réclamés.

Échangez au moins votre nom, votre carré locator et un report honnête du signal. Le bavardage est encouragé...

Pour information, il existe également un Contest International Hellschreiber organisé par le DARC en octobre. Le Feld Hell Club organise aussi maintenant des contests afin de générer des contacts en Hellschreiber.

Traduction de Pascal **F1ULT/23**  
D'après l'idée de **ZL1BPU** et **IZ8BLY**  
<http://f1ult.free.fr>



## CONSTRUCTIONS TUBULAIRES DE L'ARTOIS



Z.I Brunehaut - BP 2

62470 CALONNE-RICOUART

Tél. 03 21 65 52 91 • Fax 03 21 65 40 98

e-mail [cta.pylones@wanadoo.fr](mailto:cta.pylones@wanadoo.fr) • Internet [www.cta-pylones.com](http://www.cta-pylones.com)

### UN FABRICANT A VOTRE SERVICE

Tous les pylônes sont réalisés dans nos ateliers à Calonne-Ricouart et nous apportons le plus grand soin à leur fabrication.

- PYLONES A HAUBANER
- PYLONES AUTOPORTANTS
- MATS TELESCOPIQUES
- MATS TELESCOPIQUES/BASCULANTS
- ACCESSOIRES DE HAUBANAGE
- TREUILS

Jean-Pierre, **F5HOL**, Alain et Sandrine  
à votre service

### Notre métier : VOTRE PYLONE

À chaque problème, une solution ! En ouvrant notre catalogue CTA, vous trouverez sûrement la vôtre parmi les 20 modèles que nous vous présentons. Un tarif y est joint. Et, si par malheur, la bête rare n'y est pas, appelez-nous, nous la trouverons ensemble !

Depuis 1988  
près de 2000 autoportants  
sont sortis de nos ateliers !

**PYLONES "ADOKIT"**  
AUTOPORTANTS  
A HAUBANER  
TELESCOPIQUES,  
TELESC./BASCULANTS  
CABLE DE HAUBANAGE  
CAGES-FLECHES



Un transceiver, une antenne,  
se changent !!

**UN PYLONE SE CHOISIT POUR LA VIE !!**

Toutes nos fabrications sont galvanisées à chaud.

Nos prix sont toujours TTC, sans surprise. Nos fabrications spéciales radio-amateurs comprennent tous les accessoires : chaise, cage, flèche... Détails dans notre catalogue que nous pouvons vous adresser contre 1,50 € en timbres.



# Les Concours

Si vous avez participé aux concours suivants, n'oubliez pas d'envoyer vos comptes rendus pour le :

ARRL International DX SSB .....	3 avril
Open Ukraine RTTY .....	4 avril
AGCW 80 m YL-CW-Party CW .....	31 mars
DIG QSO Party .....	31 mai
AGCW QRP CW .....	31 mars
EA PSK31 2007 .....	31 mars
North America Sprint RTTY .....	18 mars
UBA Spring 1re partie .....	1er avril
BARTG RTTY HF .....	1er mai
DARC SSTV .....	10 avril
Russian DX CW/SSB .....	7 mai
CLARA and Family CW/Phone .....	24 avril
UBA Spring 2e partie .....	8 avril
CQ WW WPX SSB .....	1er mai
UBA Spring 3e partie .....	15 avril
VERON SLP (SWL) .....	20 avril
EA RTTY .....	25 avril
EU Sprint printemps CW .....	28 avril
UBA Spring 4e partie .....	29 avril

Attention : Ces dates sont les limites de réception chez les correcteurs. Pensez aux délais si vous envoyez vos comptes rendus par poste. Cette liste n'est pas exhaustive.

## CALENDRIER DES CONCOURS - AVRIL

DATES ET HEURES UTC	MODE
<b>ARS Spartan Sprint QRP</b>	
03 0100 - 03 0300 .....	CW
<a href="http://www.arsqrp.com/ars/pages/spartan_sprints/ss_rules_new.html">http://www.arsqrp.com/ars/pages/spartan_sprints/ss_rules_new.html</a>	
<b>DX YL to North American YL Contest</b>	
03 1400 - 05 0200 .....	CW/YL
<a href="http://www.ylrl.org/ylcontests.html">http://www.ylrl.org/ylcontests.html</a>	
<b>ARCI Spring QSO Party QRP</b>	
07 1200 - 08 2400 .....	CW
<a href="http://www.qrparci.org/component/option,com_extcalendar/Itemid,/extmode,view/extid,54/lang,fr/">http://www.qrparci.org/component/option,com_extcalendar/Itemid,/extmode,view/extid,54/lang,fr/</a>	
<b>SP DX (E)</b>	
07 1500 - 08 1500 .....	CW/SSB/Mixte
<a href="http://www.contest.spdxc.org.pl/reg/reg_f.html">http://www.contest.spdxc.org.pl/reg/reg_f.html</a>	
<b>EA RTTY (E)</b>	
07 1600 - 08 1600 .....	RTTY
<a href="http://www.ure.es/hf/concursos/earthy/basesearthyingles.pdf">http://www.ure.es/hf/concursos/earthy/basesearthyingles.pdf</a>	
<b>UBA Spring Contest 80 m</b>	
08 0600 - 08 1000 .....	SSB
<a href="http://www.uba.be/hf_contests/rules/uba_spring_fr_2007.pdf">http://www.uba.be/hf_contests/rules/uba_spring_fr_2007.pdf</a>	
<b>DX YL to North American YL</b>	
10 1400 - 12 0200 .....	SSB/YL
<a href="http://www.ylrl.org/ylcontests.html">http://www.ylrl.org/ylcontests.html</a>	
<b>Japan International DX Contest</b>	
14 0700 - 15 1300 .....	CW
<a href="http://jidx.org/jidrule-e.html">http://jidx.org/jidrule-e.html</a>	
<b>DIG QSO Party 20 m-10 m (E)</b>	
14 1200 - 14 1700 .....	CW
<a href="http://dig.dl3no.de/203.html">http://dig.dl3no.de/203.html</a>	
<b>EU Sprint printemps</b>	
14 1600 - 15 1959 .....	CW
<a href="http://www.eusprint.com/index.php?page=140&amp;lang=f">http://www.eusprint.com/index.php?page=140&amp;lang=f</a>	
<b>Yuri Gagarin International Contest</b>	
14 2100 - 15 2100 .....	CW
<a href="http://www.sk3bg.se/contest/ygintc.htm">http://www.sk3bg.se/contest/ygintc.htm</a>	
<b>DIG QSO Party 80 m (E)</b>	
15 0700 - 15 0900 .....	CW
<a href="http://dig.dl3no.de/203.html">http://dig.dl3no.de/203.html</a>	

Les concours marqués (E) sont ouverts aux écouteurs.

<b>DIG QSO Party 40 m (E)</b>	
15 0900 - 15 1100 .....	CW
<a href="http://dig.dl3no.de/203.html">http://dig.dl3no.de/203.html</a>	
<b>The Holyland DX Contest (E)</b>	
21 0000 - 21 2359 .....	MIX/SSB/CW/Digi (RTTY,PSK31)/QRP
<a href="http://www.iarc.org/contests/holy2007rules.html">http://www.iarc.org/contests/holy2007rules.html</a>	
<b>Skirmish Digital Prefixes (E)</b>	
21 0000 - 21 2400 .....	PSK31
<a href="http://www.n2ty.org/seasons/tara_dpx_rules.html">http://www.n2ty.org/seasons/tara_dpx_rules.html</a>	
<b>ES Open HF (E)</b>	
21 0500 - 21 0859 .....	CW/SSB
<a href="http://www.sk3bg.se/contest/esopen.htm">http://www.sk3bg.se/contest/esopen.htm</a>	
<b>EU Sprint printemps</b>	
21 1600 - 21 1959 .....	SSB
<a href="http://www.eusprint.com/index.php?page=140&amp;lang=f">http://www.eusprint.com/index.php?page=140&amp;lang=f</a>	
<b>YU DX [1]</b>	
21 2100 - 22 0500 .....	CW
<a href="http://arenaqs.com/yudx/index.htm">http://arenaqs.com/yudx/index.htm</a>	
<b>YU DX [2]</b>	
22 0900 - 22 1700 .....	CW
<a href="http://arenaqs.com/yudx/index.htm">http://arenaqs.com/yudx/index.htm</a>	
<b>EUCW/FISTS-QRS-Party (E)</b>	
23 0001 - 27 2359 .....	CW/QRS
<a href="http://www.agcw.org/eucw/euqrs.html">http://www.agcw.org/eucw/euqrs.html</a>	
<b>SP DX RTTY Contest (E)</b>	
28 1200 - 29 1200 .....	RTTY
<a href="http://www.pkrvg.org/zbior.html">http://www.pkrvg.org/zbior.html</a>	
<b>Helvetia Contest (E)</b>	
28 1300 - 29 1259 .....	CW/SSB/Mixte
<a href="http://www.uska.ch/contest/hf/reglement_2006_f.pdf">http://www.uska.ch/contest/hf/reglement_2006_f.pdf</a>	

# Les Diplômes



## DXCC

De Bill MOORE NC1L

## OPÉRATIONS VALIDÉES

ZL9BSJ/P Auckland et Campbell	activité 12/09/2006
5A7A Libye	activité 15/11/2006 à 30/11/2006
VU7RG Laccadives	activité 14/01/2007 à 26/01/2007
YU6AO Monténégro	depuis le 28/06/2006



## LoTW

Logbook of The World

## ÉTAT DU SYSTÈME AU 3 MARS 2007

122 338 964	de QSO se trouvent dans la base de données.
7 867 305	de QSL ont été validées.
15 130	utilisateurs sont enregistrés.
22 894	certificats ont été délivrés.
334 753	fichiers de logs ont été traités.

## RECORD

Le 23 février 2007, à son tour, Clive GM3POI vient de terminer son 9-Bandes DXCC par l'intermédiaire de LoTW. 249 contrées toutes bandes confondues et 1 221 QSO pour le challenge ont été confirmés et validés par LoTW.

Le cap des 15 000 utilisateurs a été franchi le 22 février. C'est bien peu en regard de la population radioamateur mondiale !

Inscription à LoTW : <https://pk1.arrl.org/lotw/docreq>  
 Aide en français : <http://www.cdxc.org/LoTW/f2LoTW.htm>  
<http://f5len.free.fr/lotw/index.php>



### IOTA

De Roger BALISTER, G3KMA



### FRÉQUENCES IOTA

Les fréquences ci-après (en kHz) sont considérées par la majeure partie des radioamateurs comme des fréquences préférentielles pour le trafic IOTA :

CW - 28040, 24920, 21040, 18098, 14040, 10115, 7030 et 3530  
SSB - 28560, 28460, 24950, 21260, 18128, 14260, 7055 et 3755

### OPÉRATIONS VALIDÉES (28 FÉVRIER 2007)

AF-032	5H1Z	Zanzibar Is.	01/2007
AF-070	V51VV/P	Possession Is.	08/2006
AF-074	5H3VMB/5	Songo Songo Is.	12/2006-01/2007
AF-075	5H3VMB/3	Kwale Is.	01/2007
AF-088	C91VB/6	Mocambique Is.	12/2006
AF-103	C91VB/4	Inhacamba Is.	12/2006
AS-106	VU7MY	Minicoy Is.	01/2007
NA-219	C6ARI	Elbow Cay, Cay Sal Bank Cays	01/2007
NA-246	XF2K	Larga Is.	02/2007
OC-126	DU1/CT1EAT	Lubang Is., Lubang Is.	01/2007
OC-244	DU1/CT1EAT	Romblon Is.	01/2007

### OPÉRATIONS EN ATTENTE DE DOCUMENTATION

OC-191	A35TN	Niutopotupu Is.	12/2006-01/2007
--------	-------	-----------------	-----------------

### WLOTA

De Phil, F50GG



### VALIDATIONS DU MOIS DE JANVIER 2007

Phare N°	Indicatif	du	au
0740	SX8F	15/11/2006	19/11/2006
0622	TM2P	09/09/2006	10/09/2006
1528	DS2GOO/4	13/10/2006	14/10/2006



ON - BELGIQUE

### UBA 60 AWARD

À l'occasion de son 60e anniversaire, l'UBA invite tous les radioamateurs à participer à la fête. Un diplôme commémoratif "UBA 60" a été émis et peut être obtenu par tous les radioamateurs et écou-teurs. Pour ce faire, il vous sera nécessaire de contacter au minimum 5 stations dif-férentes portant le préfixe ON60 durant l'année 2007. Des mentions spéciales seront accordées sous forme de vignettes pour 10, 20 et 30

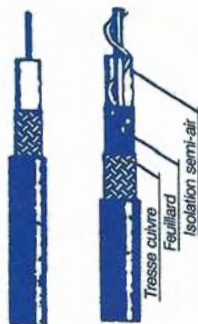
stations ON60 différentes. Il n'y a pas de limitation de bandes ou de modes mais les contacts via répéteurs, Packet radio ou Echolink ne seront pas pris en compte pour l'ob-tention du certificat. Envoyez votre extrait de log avec 7 euros ou 8 dollars avant le 31 mars 2008 à l'UBA Award Manager : ON4CAS, Egbert Hertsen, Postbus 85, B-2800 Mechelen 2, Belgique. [http://www.uba.be/hf/awards/awards\\_fr.html](http://www.uba.be/hf/awards/awards_fr.html)

## POPE H1000 CABLE COAXIAL 50Ω TRES FAIBLES PERTES

Le H 1000 est un nouveau type de câble isolement semi-air à faibles pertes, pour des applications en transmission. Grâce à sa faible atténuation, le H 1000 offre des possibi-lités, non seulement pour des radioamateurs utilisant des hautes fréquences jusqu'à 1296 MHz, mais également pour des applications générales de télécommunication. Un blindage maximal est garanti par l'utilisation d'une feuille de cuivre (feuillard) et d'une tresse en cuivre, ce qui donne un maximum d'efficacité. Le H 1000 est également performant dans les grandes puissances jusqu'à 2200 watts et cela avec un câble d'un diamètre de seulement 10,3 mm.

Puissance de transmission : 100 W  
Longueur du câble : 40 m

MHz	RG 213	H 1000	Gain
28	72 W	83 W	+ 15 %
144	46 W	64 W	+ 39 %
432	23 W	46 W	+ 100 %
1296	6 W	24 W	+ 300 %



RG 213 H 1000

	RG 213	H 1000
Ø total extérieur	10,3 mm	10,3 mm
Ø âme centrale	7 x 0,75 = 2,3 mm	2,62 mm monobrin

Atténuation en dB/100 m	RG 213	H 1000
28 MHz	3,6 dB	2,0 dB
144 MHz	8,5 dB	4,8 dB
432 MHz	15,8 dB	8,5 dB
1296 MHz	31,0 dB	15,7 dB

Puissance maximale (FM)	RG 213	H 1000
28 MHz	1800 W	2200 W
144 MHz	800 W	950 W
432 MHz	400 W	530 W
1296 MHz	200 W	310 W
Poids	152 g/m	140 g/m
Temp. mini utilisation	- 40°C	- 50°C
Rayon de courbure	100 mm	75 mm
Coefficient de vélocité	0,66	0,83
Couleur	noir	noir
Capacité	101 pF/m	80 pF/m

ATTENTION : Seul le câble marqué "POPE H 1000 50 ohms" possède ces carac-téristiques. Méfiez-vous des câbles similaires non marqués.

**Autres câbles coaxiaux professionnels**  
**G E S** **GENERALE ELECTRONIQUE SERVICES**  
RUE DE L'INDUSTRIE  
Zone Industrielle - B.P. 46  
77542 SAVIGNY-LE-TEMPLE Cdx  
Tél. : (1) 64.41.78.88  
Fax : (1) 60.63.24.85  
MFT-0396-2

BIENVENUE  
DANS LE MONDE  
DES RADIOAMATEURS...



- Vous venez de passer votre examen et vous avez réussi ?
- Vous connaissez un ami qui est dans ce cas ?

Envoyez-nous ou faxez-nous une photocopie du document délivré par le Centre d'Examen et le bulletin ci-dessous, nous vous offrons :



3 MOIS D'ABONNEMENT GRATUIT\*  
à MEGAHERTZ Magazine

\* à ajouter à un abonnement de 1 ou 2 ans.  
Si vous êtes déjà abonné,  
nous prolongerons votre abonnement de 3 mois.

Ne perdez pas cette occasion !

Complétez le bulletin ci-dessous et retournez-le avec le justificatif à :

MEGAHERTZ - 1, tr. Boyer - 13720 LA BOUILLADISSE  
Tél. : 04 42 62 35 99 - Fax : 04 42 62 35 36

VEUILLEZ ÉCRIRE EN EN MAJUSCULE SVP, MERCI.

NOM/PRÉNOM : \_\_\_\_\_

ADRESSE : \_\_\_\_\_

CP : \_\_\_\_\_ VILLE : \_\_\_\_\_

EMAIL : \_\_\_\_\_

TÉLÉPHONE (Facultatif) : \_\_\_\_\_







du 4 au 14 avril avec six stations en toutes bandes et tous modes. À noter que le décalage horaire est de +11 heures par rapport à l'heure GMT. QSL via YTIAD.

### ZK3 - ÎLES TOKELAU

Après son activité sur Swains, l'équipe se rendra sur les îles Tokelau (IOTA OC-048) du 16 au 19 avril et utilisera l'indicateur ZK3A. QSL via YU7NU.

### V6 - MICRONÉSIE

Nando IT9YRE (V63RE), Claudio I1SNW (V63WN) et Mike K9AJ (V63J), seront en Micronésie du 2 au 19 avril. Ils ont prévu de trafiquer en SSB et CW depuis l'atoll Ngulu (IOTA OC-180) pendant 36 heures, puis depuis l'atoll Sorol (IOTA OC-277, nouveau) pendant 3 jours et enfin depuis l'atoll Woleai (IOTA OC-132) pendant 3 autres jours. Cette expédition est dédiée à la mémoire de Gianni I7RIZ. QSL via leurs indicateurs personnels respectifs. Site Internet à : <http://www.mdx.org/v63/>

3B9/G3TXF	G3TXF
3D2TE	WB6JZY
3W2TXR	JA2TXR
3W9JR	OK1JN
4K5D	K2PF
4K9W	DL6KVA
4L8A	DJ1CW
4N16ØSRS	YU1SRS
5C5W	EA5XX
5N2/SQ8JCA	SQ8JCA
5N6EAM	IK2IQD
5T5DY	F8PDR
5T5SN	IZ1BZV
5WØIM	YU1KX
5WØKD	Z32AU
5W5AA	YTIAD
5Z4/9A3A	9A2AA
5Z4DZ	PA1AW
6H1YYD	EA5KB
6V7E	RW3TN
6W/DK8YY	DH7WW
6W/F6HMJ	F6HMJ
6W/RW3TN	RW3TN
6W1SA	F4BIT
7X/DB1JAW	DB1JAW
7X/DK5MH	DB1JAW
9G1YK	PA3ERA

## Les infos QSL

### LES QSL MANAGERS

Sources : 425dxn, IK3QAR.it, NG3K, les opérateurs eux-mêmes.

9K2YM/P	EA5KB	EF8A	EA8AUW
9Q1D	SM5BFJ	EK6TA	DJØMCZ
9Q1EK	SM5DQC	EL/DL8USA	pirate
9Q1TB	SM5DQC	EX8AB	RX3RC
A35DR	JA2BDR	FM5CD	F5VU
A35JN	JA2EWE	FT5XQ/MM	F4EFI
A35LS	JA1CJA	GBØANT	M3YZ
A61NT	ON5NT	HH2FJM	F5RPB
A61TX	W4JS	HH7/N3BNA	KA2AEV
A71EM	EA7FTR	HI3TEJ	ON4IQ
C56YK	ON7YK	HJ4OBA	EA5KB
C6AHR	N8PR	HK1X	EA7FTR
C6AKQ	N4BP	HSØZGG	SM3CVM
CE2P	EA5KB	HVØA	IKØFVC
CN8IG	EA7FTR	HZ1EX	SMØBYD
CN8SG	EA7FTR	HZ1NH	EA7FTR
CO8LY	EA7ADH	IO2ANT	I8YGZ
CT3AS	DJ8FW	IR7ANT	IZ7AUH
CT9M	CT3EE	IR8ANT	I8ACB
CU1CB	EA5KB	J2ØMM	I2YSB
D2DX	OH2BAD	J2ØRR	I2YSB
D6ØVB	UA4WHX	J37LR	VE3EBN
D9ØHE/2	DS2GOO	J37T	VE3EBN
DTØHF	HL2FDW	J43BSF	SV1CIB
DU9/NØNM	W4DR	J46J	SV1BJW
DXØJP	JA1HGY	J75KG	KU9C
ED6GRM	EA6SB	J79DX	VA3YDX

VOUS L'AVEZ DECOUVERT DANS MEGAHERTZ DE FEVRIER, IL EST MAINTENANT DISPONIBLE CHEZ BATIMA !



Réducteur de bruit jusqu'à 20 dB  
 Connection sur la prise HP  
 Alimentation en 13.8 V  
 2 entrées Audio

Démonstration disponible sur notre site

Prix de lancement : 240 € sans cordons



12990 €

IC-R9500  
 RX 0.005 à 3335 MHz  
 Tous modes  
 1220 canaux  
 Rackable

FT-857 D - Mobile HF/50/VHF/UHF



699 €

FT-817 ND - Mobile HF/50/VHF/UHF 5 W



577 €

Notre SAV est toujours à votre disposition pour tout votre matériel.

Le Printemps est arrivé, il est temps de s'équiper en aériens et en mobiles !

BEAMS 10/15/20 m  
 FB 13 1 élt : 242 €  
 FB 23 2 élt : 442 €  
 FB 33 3 élt : 647 €  
 FB-53 5 élt : 1010 €

BEAMS 12/17/30 m  
 UFB 13 1 élt : 269 €  
 UFB 23 2 élt : 489 €  
 UFB 33 élt : 717 €

BEAMS 10/12/15/17/20 m  
 FB DO 450 4 élt : 838 €  
 FB DO 505 5 élt : 1020 €

BEAMS 10/12/15/17/20/30 m  
 FB DX 460 4 élt : 879 €  
 FB DX 506 5 élt : 1107 €  
 FB DX 660 6 élt : 1250 €  
 FB DX 706 7 élt : 1459 €

#### GROUND PLANE

GPA 30 10/15/20 m : 165 €  
 GPA 404 10/15/20/(30)/40 m : 272 €  
 GPA 303 12/17/30 m : 197 €

#### ANTENNES FILAIRES

FD 4 150 W 10/12/17/20/40/80 m : 101 €  
 FD 3 150 W 10/20/40 m : 79 €

Les BEAMS sont livrées sans balun  
 Balun 1016 PL ou N 1500 W SSB : 85 €



118 rue Maréchal FOCH - 67380 LINGOLSHEIM  
 Tél. : 03 88 78 00 12 - Télécopie : 03 88 76 17 97  
 Tél. SAV de préférence après 17h : 03 88 78 01 40

E-mail : [batima.electronic@wanadoo.fr](mailto:batima.electronic@wanadoo.fr)

Site : [www.batima-electronic.com](http://www.batima-electronic.com)

Magasin ouvert du lundi au vendredi de 9h à 12h et 13h30 à 17h30 et le samedi de 9h30 à 11h30





J79IU	W9IU
J79RV	KK9K
J79WI	WI9WI
J79XBI	SMØFWW
J79XX	K1XX
JW5NM	LA5NM
JW5QFA	LA1MFA
JW9DL	LA9DL
KH7X	K2PF
LTØH	EA7FTR
LU1FAM	AC7DX
LU1QS	IK2QPR
LU5FF	EA7JX
LZ17ØVL	LZ1KZA
NP4A	W3HMK
OHØPM	OH2PM
OY3QN	OZ1ACB
P29ZAD	N5FTR
P4ØLE	K2LE
P49V	AI6V
P49X	WØYK
PJ4/KU8E	K4BAI
PX8I	PV8IG
RØUPOL	F8DVD
R1AND	RU1ZC
RA9LI/9	UA9LP
RK3AWL	W3HMK
ST2BF	W3HMK
ST2R	S57DX
SUØARA	DL1BDF
SV5/SM8C	SMØCMH
T2ØHC	DL9HCU
T8ØW	JM1LJS
T88XX	JA6ENF
TC5C	W4JS
TMØTAF	F4TTR

TM4ANT	F6BFH
TM5TAF	F6AXX
TM8ANT	F8DVD
TM8WAP	F5XL
TR8CA	F6CBC
TT8FC	EA4AHK
TU5JD	IK2IQD
UE3DRS	RZ3FR
V26G	N2ED
V31AT	K5PI
V31DG	DL2SWW
V31FG	DL2SWW
V31GW	DK9GG
V31KO	K4NO
V31TG	AB5K
V31TP	WCØW
V31YN	DJ4KW
V31ZL	W5ZL
V44KJ	WB2TSL
V73ZZ	K7ZZ
VK9DNX	DJ2MX
VP2V/DL2AU	DL2AU
VQ5FOC	W9VNE
W4MOT/4	W4MOT
XU7TZG	ON7PP
XW1A	E21EIC
XWILLR	E21EIC
YI9GT	SP3GTS
YI9SV	N4JR
YN4SU	TI4SU
YT6ØW	YU7BCD
YWØDX	IT9DAA
YY4DCA	YV4AJ
Z24S	W3HMK
ZK3RE	HA8IB
ZL6FF	ZL2TX

<b>N6AWD</b>
Fred K. Stenger, 6000 Hesketh Dr, Bakersfield CA 93309, USA
<b>ON7YK</b>
Andre Bourdon, Schotenhofdreef 18, B-2900 Schoten AN, BELGIQUE
<b>S57DX</b>
Slavko Celarc, Ob Igriscu 8, 1360 Vrhnika, SLOVENIE
<b>TZ6JA</b>
Mac Obara, P.O. Box 59, Tama, Tokyo 206-8691, JAPON
<b>RW3RN</b>
Alex Kuznetsov, P.O. Box 80, 392000 Tambov, RUSSIE

<b>RX3RC</b>
Roman A. Novikov, P.O. Box 21, 392000 Tambov, RUSSIE
<b>SM5XSH</b>
Martin Bjorkman, Hogavagen 209, 741 41 Knivsta, SUEDE
<b>V51AS</b>
Frank Steinhauer, Schlossstr. 68A, 82140 Olching, ALLEMAGNE
<b>VK1AA</b>
Nick Hacko, P.O. Box 900, Spit Junction 2088, NSW, AUSTRALIE
<b>YV5TX</b>
Jose Manuel Robaina, Apartado Postal 65603, 1066-A Caracas, Edo. Miranda, VENEZUELA

## L'Internet

### CARNETS DE TRAFIC EN LIGNE

#### 3B9/G3TXF

<http://www.g3txf.com/search.html>

#### 4W6AAB

<http://www.pa7fm.nl/logs/4w6aab/logsearch.php>

#### C98BWW

[http://www.qsl.net/ok8bww/new\\_page\\_6.htm](http://www.qsl.net/ok8bww/new_page_6.htm)

#### DXØJP

<http://www.dxcom.jp/dx0jp/splogsearch.html>

#### HSØZEE

<http://www.hs0zee.com/logsearch/hs0zee.php>

#### J2ØMM / J2ØRR

<http://www.i2ysb.com/log/index.htm>

#### VK9DNX

<http://www.df3cb.com/logsearch/vk9dnx/log.php>

#### YS3/I2JIN

<http://www.i2jin.com/>

### ADRESSES INTERNET

<http://www.bs7h.com/>

<http://www.geocities.com/k2cddx/story06.html>

<http://www.n4gn.com/sr95/>

<http://island.geocities.jp/layang9m4sdx/>

<http://hamgallery.com/qsl/country/ScarboroughReef/>

[http://www.g3txf.com/dxtrip/3B9\\_G3TXF/3B9.html](http://www.g3txf.com/dxtrip/3B9_G3TXF/3B9.html)

<http://www.w1ve.com/livescores/>

<http://f5kee.free.fr/tu2-f5ldy/tu2ldy.htm>

<http://www.casualdx.com/antarctica.php>

<http://www.ntua.gr/weather/sat.jpg>

### NOS SOURCES

Nous remercions nos informateurs : F5NQL, F5OGL, LNDX (F6AJA), VA3RJ, ARRL et QST (W3UR, NØAX, NC1L), 425DXN, DXNL, KB8NW et OPDX, DX Magazine (N4AA), JARL, RSGB (GB2RS), DK9CR, G3KMA, NG3K, AD1C, UBA, JA1ELY et 5/9 mag, bulletin WAP (I1HYW, IK1GPG, IK1QFM) F5MSR, IØSNY, N5FF, SM5MX, YZ1EW.

Que ceux qui auraient été involontairement oubliés veuillent bien nous excuser.

### LES BONNES ADRESSES DES QSL MANAGERS

Sources : QRZ.com, Buckmaster Inc, K7UTE's data base, IK3QAR.it, 425dxn, les opérateurs eux-mêmes.

<b>DB1JAW</b>
Mike Weiler, Stormstr. 126, D-47445 Moers, ALLEMAGNE
<b>DH7WW</b>
Ulrich Moeckel, Muldenstr. 1, 08304 Schoenheide, ALLEMAGNE
<b>DJ2MX</b>
Mario Lovric, Kampenwandstrasse 13, 81671 Muenchen, ALLEMAGNE
<b>F8DVD</b>
François Bergez, 6 rue de la Liberté, F-71000 Macon, FRANCE
<b>F8PDR</b>
Benoît Lebourgeois, Route de Chevy, F-50420 Tessy sur Vire, FRANCE
<b>G3LHJ</b>
Derrick Webber, 43 Lime Tree Walk, Newton Abbot, Devon TQ12 4LF, ANGLETERRE - UK

<b>G3TXF</b>
Nigel Cawthorne, Falcons, St George's Avenue, Weybridge, Surrey KT13 OBS, ANGLETERRE - UK
<b>HA8IB</b>
Szabo Karoly, Aradi u. 42, H-5525 Fuzesgyarmat, HONGRIE
<b>IT9DAA</b>
Corrado Ruscica, P.O. Box 1, 96018 Pachino (Succ. 1) - SR, ITALIE
<b>JA1HGY</b>
Nao Mashita, 8-2-4-2A Akasaka, Minato, Tokyo 107-0052, JAPON
<b>K8LJG</b>
John C. Kroll, 3528 Craig Drive, Flint, MI 48506, USA
<b>K9PPY</b>
James Model, 749 Willow St., Itasca, Illinois 60143, USA



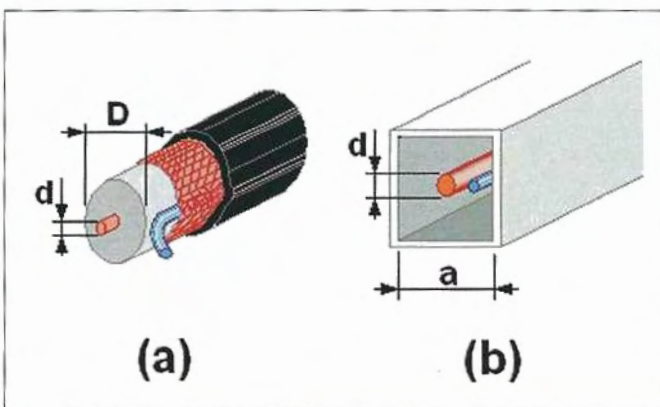
# Sommaire des 99 articles

Nous voici au terme de cette série de 99 articles mensuels, commencée en mars 1998. Elle nous a permis de balayer pratiquement tous les domaines de la radio d'amateur : BF, HF, logique, mesures, tubes, lignes, antennes, sans aucune formule (ou presque) et sans théorie inaccessible.



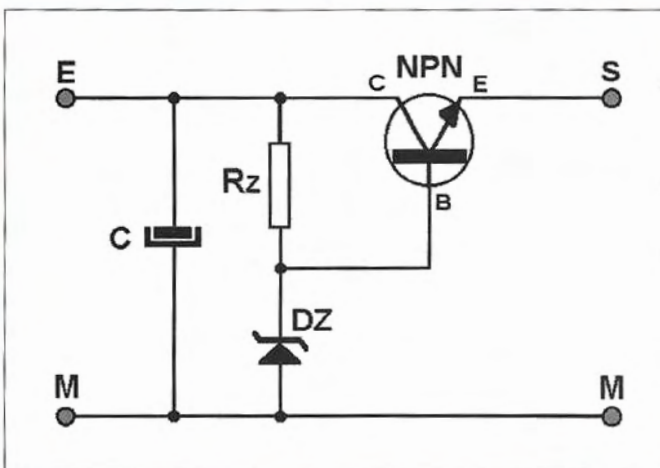
1	03/98	180	La pile et l'ampoule - générateur et charge
2	04/98	181	Le circuit électrique - souder
3	05/98	182	Le schéma électrique - le voltmètre
4	06/98	183	L'intensité du courant électrique - le fusible
5	07/98	184	Fabriquer une pile
6	09/98	186	L'électricité statique - le condensateur
7	10/98	187	L'aimant et la bobine
8	11/98	188	Résistances et potentiomètres
9	12/98	189	Un drôle de composant : la diode

29	10/00	211	Mesurer pour comprendre
30	11/00	212	Charge et décharge d'un condensateur
31	12/00	213	Un générateur de signaux carrés



32	01/01	214	Petite initiation à l'oscilloscope
33	02/01	215	Retrouvons notre génie BF à signaux carrés
34	03/01	216	Comment faire pour abîmer des signaux carrés
35	04/01	217	On passe au numérique
36	05/01	218	Comptons en binaire
37	06/01	219	Divisons pour compter
38	09/01	222	Un peu de logique avec le 7400
39	10/01	223	Minuterie, timer et monostable - le 555
40	11/01	224	Dissection d'un vieux fréquencemètre
41	12/01	225	A la recherche de l'ampli original!

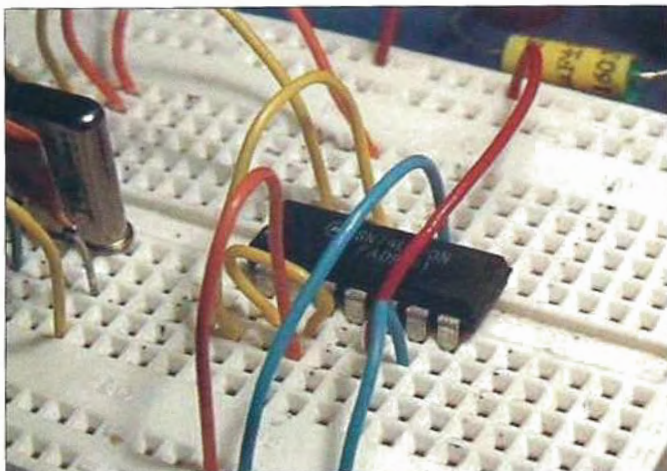
10	01/99	190	Fabriquons notre premier poste de radio - les ondes radio
11	02/99	191	Un sélecteur d'ondes - Le circuit oscillant
12	03/99	192	L'amplificateur à basse fréquence - le transistor
13	04/99	193	Un oscillateur à basse fréquence
14	05/99	194	Le circuit imprimé (dessin, réalisation)
15	06/99	195	Le relais
16	07/99	196	Un oscillateur HF à quartz
17	09/99	198	Le transformateur
18	10/99	199	Redressons le courant alternatif
19	11/99	200	Filtrage après redressement
20	12/99	201	Une alimentation stabilisée
21	01/00	202	Ampli BF à circuit intégré LM386
22	02/00	203	La réalisation d'un kit
23	03/00	204	Où trouver des composants
24	04/00	205	L'amplificateur opérationnel
25	05/00	206	Une application de l'ampli op', le circuit intégré qui sert à tout
26	06/00	207	La mise en boîte
27	07/00	208	Intégration dans un boîtier
28	09/00	210	La précision des mesures



42	01/02	226	Alimentation à Haute Tension
43	02/02	227	Redressement double-alternance avec un tube



44	03/02	228	Une diode + une grille = une triode
45	04/02	229	Pourquoi une triode amplifiée
46	05/02	230	Un préampli BF à triode
47	06/02	231	Un ampli BF de puissance à pentode
48	07/02	232	Mesures et essais sur un ampli BF à tube
49	09/02	234	Réalisation d'un montage à tubes
50	10/02	235	Un oscillateur à fréquence variable à triode - réalisation
51	11/02	236	Un oscillateur à fréquence variable à triode - essais
52	12/02	237	Un oscillateur à fréquence variable à triode - bobinage des selfs

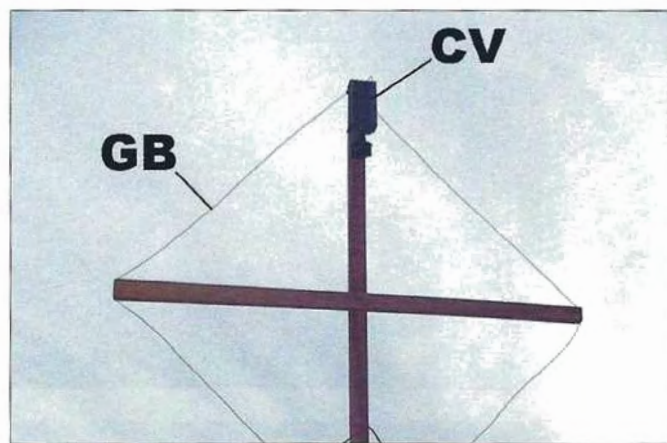


53	01/03	238	Comment réaliser une jolie bobine
54	02/03	239	L'oscillateur Colpitts (1)
55	03/03	240	L'oscillateur Colpitts (2) et les capas internes du tube
56	05/03	242	La pentode et les oscillateurs
57	06/03	243	Oscillateurs à pentodes et condensateurs
58	07/03	244	Oscillateurs à quartz et à tube - le quartz
59	09/03	246	Oscillateur à quartz et à tube - essais
60	10/03	247	Générateur, couplage et charge
61	11/03	248	Le couplage et la ligne - blindage, câble coaxial
62	12/03	249	De l'émetteur à l'antenne (1) - la prise d'antenne



63	01/04	250	De l'émetteur à l'antenne (2) - adaptation des impédances
64	02/04	251	La propagation d'une impulsion dans une ligne
65	03/04	252	Le caractère particulier d'un courant HF
66	04/04	253	Les fils de Lecher (1) - la propagation guidée

67	05/04	254	Les fils de Lecher (2) - réalisation de la ligne
68	06/04	255	Les fils de Lecher (3) - réalisation du détecteur
69	07/04	256	Les fils de Lecher (4) - le facteur de vitesse d'une ligne
70	09/04	257	Les fils de Lecher (5) - les ondes stationnaires
71	10/04	259	Les fils de Lecher (6) - de la ligne à l'antenne
72	11/04	260	Le dipôle demi-onde
73	12/04	261	Ondes stationnaires dans une ligne - principes
74	01/05	262	Le Rapport d'Ondes Stationnaires, le ROS
75	02/05	263	Calcul et réalisation d'une échelle de grenouille
76	03/05	264	L'antenne alimentée au milieu (1) - premières mesures
77	04/05	265	L'antenne alimentée au milieu (2) - simulation du fonctionnement
78	05/05	266	L'antenne alimentée au milieu (3) - mesures et simulations
79	06/05	267	L'antenne alimentée au milieu (4) - influence de la longueur de la ligne
80	07/05	268	La boîte d'accord d'antenne (1) - le coupleur en L
81	09/05	270	La boîte d'accord d'antenne (2) - le coupleur symétrique
82	10/05	271	Symétrisation et tores en ferrite
83	11/05	272	Réalisation d'un balun
84	12/05	273	Coefficient Q et sélectivité

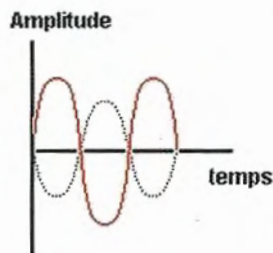


85	01/06	274	La mesure du ROS
86	02/06	275	Réalisez un coupleur directionnel
87	03/06	276	Comment les ondes sortent d'une antenne
88	04/06	277	La polarisation des ondes radio
89	05/06	278	Le gain des antennes
90	06/06	279	Le diagramme de rayonnement d'une antenne
91	07/06	280	L'antenne et la réflexion des ondes
92	09/06	282	L'antenne yagi (1) - caractéristiques
93	10/06	283	L'antenne yagi (2) - gain, rapport avant-arrière
94	11/06	284	L'antenne yagi (3) - particularités
95	12/06	285	Antenne raccourcie et antenne bi-bande
96	01/07	286	Boucles, loops, quads et cadres
97	02/07	287	Réalisation d'un voltmètre et d'une sonde HF
98	03/07	288	"Utilisation d'une plaque d'essai. - Oscillateurs à porte NAND"
99	04/07	289	Le sommaire des articles publiés



### Question 1:

Quelle est la différence de phase entre la courbe rouge et la courbe noire ?



- A: 90°                      C: 270°  
 B: 180°                    D: 0°

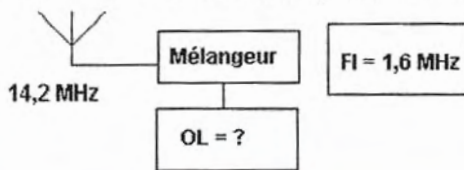
### Question 2:

Quelle est la fonction d'un filtre passe-bas placé en sortie d'un émetteur ?

- A: Augmenter la puissance de sortie d'un amplificateur de puissance ?  
 B: Améliorer la qualité de la modulation ?  
 C: Interdire à une bande de fréquences située au-dessus d'une certaine valeur d'être transmise ?  
 D: Limiter le courant consommé par l'ensemble de transmission ?

### Question 3:

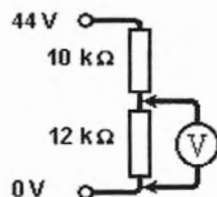
Ce récepteur est calé sur la fréquence à recevoir de 14,2 MHz, la moyenne fréquence est de 1,6 MHz, l'OL est conçu pour osciller au-dessus de la fréquence à recevoir, quelle est la fréquence de l'OL ?



- A: 15,8 MHz                C: 15,4 MHz  
 B: 15,6 MHz                D: 15,2 MHz

### Question 4:

Quelle valeur affichera le voltmètre ?



- A: 6 V                        C: 18 V  
 B: 12 V                    D: 24 V

### Solution 1:

La différence de phase est de 180°.

### RÉPONSE B

### Solution 2:

La fonction d'un filtre passe-bas placé en sortie d'un émetteur est d'interdire à une bande de fréquences située au-dessus d'une certaine valeur d'être transmise.

### RÉPONSE C

### Solution 3:

Selon les données :

$$F_{ol} = F_I + \text{Fréquence à recevoir}$$

$$F_{ol} = 1,6 \text{ MHz} + 14,2 \text{ MHz}$$

$$F_{ol} = 15,8 \text{ MHz}$$

### RÉPONSE A

### Solution 4:

Il faut déterminer le courant qui circule dans le pont diviseur et ensuite calculer la chute de tension aux bornes de la résistance de 12 kΩ.

$$I = U / R$$

$$I = 44 / (10000 + 12000) \quad I = 44 / 22000 \quad I = 0,002 \text{ A}$$

La chute de tension aux bornes de la résistance de 12 kΩ vaudra :

$$U = R \times I$$

$$U = 12000 \times 0,002 \quad U = 24 \text{ V}$$

### RÉPONSE D



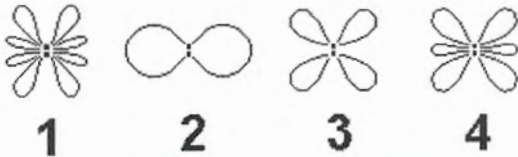
**Question 5 :**

Un signal radioélectrique est induit dans une antenne de réception simultanément par l'onde de sol et l'onde de ciel, qu'en résulte-t-il ?

- A: Du fading  
 B: Une augmentation de l'impédance de l'antenne  
 C: Une diminution de l'impédance de l'antenne  
 D: Une diminution des interférences provoquées par des stations adjacentes

**Question 6 :**

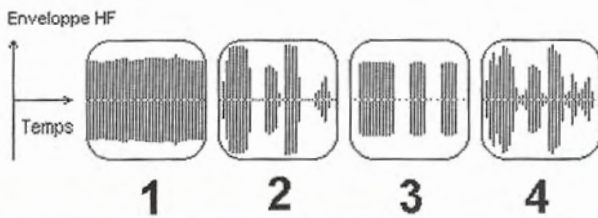
Quel diagramme de rayonnement produira un dipôle demi-onde d'une longueur totale de 20 m excité par un signal HF de 7 MHz et situé dans les conditions optimales de rayonnement ?



- A: 1  
 B: 2  
 C: 3  
 D: 4

**Question 7 :**

Quelle vue représente une transmission en A1A (CW) ?



- A: 1  
 B: 2  
 C: 3  
 D: 4

**Question 8 :**

Que signifie le F dans la classe d'émission F1A ?

- A: Modulation de fréquence  
 B: Modulation d'amplitude  
 C: Bande latérale résiduelle  
 D: Double bande latérale

**Solution 5 :**

Lorsqu'un signal radioélectrique est induit dans une antenne de réception, simultanément par l'onde de sol et l'onde de ciel, il en résulte du fading.

**RÉPONSE A**

**Solution 6 :**

Le diagramme de rayonnement qui produira un dipôle demi-onde d'une longueur totale de 20 m excité par un signal HF de 7 MHz et situé dans les conditions optimales de rayonnement est le diagramme 2.

**RÉPONSE B**

**Solution 7 :**

La vue représentant une transmission en A1A (CW) est la numéro 3.

**RÉPONSE C**

**Solution 8 :**

Dans la classe d'émission F1A, le F représente la modulation de fréquence.

**RÉPONSE A**

Fiches réalisées par la rédaction © MEGAHERTZ magazine



VENTE PAR CORRESPONDANCE

**Les meilleurs prix sont ici...**

*Le plus performant des postes mobiles !*



**Promo**



**ICOM IC-7000**

Emetteur-récepteur mobile HF, 50 MHz, VHF et UHF tous modes. Puissance max. en HF et 50 MHz de 100 W. Face avant détachable, filtres FI numériques paramétrables, écran TFT haute résolution

couleur 2,5 pouces, boucle AGC DSP 3 niveaux de réglage par modes, 25 minutes d'enregistrement, analyseur de spectre, réception TV en VHF (PAL/NTSC), micro avec commandes déportées, etc...

**ICOM IC-706MKIIG**

Emetteur-récepteur mobile HF, 50, 144 et 430 MHz, tous modes. Puissance de 100 W en HF et 50 MHz, 50 W sur 144 MHz et 20 W sur 430 MHz. Face avant détachable. DSP, "keyer" électronique, IF-shift et 2 entrées micro intégrés !

**ICOM IC-910H**



**KENWOOD TH-F7E**



Emetteur-récepteur FM portatif 144 et 430 MHz + récepteur tous modes de 100 kHz à 1300 MHz ! Puissance de 5 W, 434 mémoires, VOX et batterie Li-Ion "grande autonomie" intégrés ! Normes militaires MIL-STD 810 C/D/E.

**Promo**

Emetteur-récepteur 144 et 430 MHz (1200 MHz en option, 10 watts), tous modes, full-duplex, keyer électronique, mode "satellites", large écran LCD, FM étroite et large. Le meilleur rapport qualité/prix du marché dans sa catégorie.

**ICOM IC-7400**



**KENWOOD TS-2000**



Emetteur-récepteur HF, 50, 144 et 430 MHz (1200 MHz en option), tous modes. Boîte d'accord automatique, DSP sur les FI, double récepteur, "keyer" électronique, TNC 1200/9600 bauds (packet-radio/APRS/DX-clusters), fonction "satellites", TCXO et interface pour pilotage par ordinateur intégrés ! Le meilleur rapport qualité/prix du marché dans sa catégorie.

**ICOM IC-E91**

Emetteur-récepteur portatif 144 et 430 MHz FM, 5 watts, affichage des deux bandes, RX large bande 500 kHz à 1 GHz, 1304 canaux mémoires, CTCSS/DTCS/DTMF, résistant aux projections d'eau (norme IPX4) et beaucoup d'autres possibilités...



**ICOM IC-756PROIII**



Emetteur-récepteur HF et 50 MHz, tous modes. Qualité de réception exceptionnelle (point d'interception du 3ème ordre à +30 dBm !), DSP 32 bits à virgule flottante et convertisseur AD/DA 24 bits ! Puissance de 100 W, codeur/décodeur RTTY, analyseur de spectre en temps réel, lanceur d'appels, coupleur automatique intégrés... Et bien plus encore !

CATALOGUE GENERAL



RADIO DX CENTER - 6, RUE NOËL BENOIST - 78890 GARANCIERES  
Tél. : 01 34 86 49 62 - Fax : 01 34 86 49 68  
Internet : [www.rdx.com](http://www.rdx.com) & [www.rdx-ita.com](http://www.rdx-ita.com)

**NOUVEAU**

Catalogue général sur CD-Rom + tarifs : 7 €



**EMISSION/RECEPTION**

Vends TX Icom IC-756 Pro 3, absolument neuf, achat février 2007, sous garantie 2 ans, jamais servi en émission (SWL), emballage d'origine, notices anglaise et française, facture, envoi avec assurance UPS en express (24 heures) : 2600 € port inclus. Tél. 04.93.91.52.79.

Vends ligne Kenwood TS50, AT50, SP31, PS33, MC60A, LF30A, le tout en parfait état de fonctionnement et de présentation. Tél. 05.49.85.18.25 ou 06.32.77.74.82 le soir, de préférence aux environs de 20 h. Michel Fanchon, 22 Cité Lefort, 86490 Beaumont.

Vends ICOM IC-02E, VHF 0,500 W, 5 W, bon état FM, notices française : 100 €. Vends UHF Motorola modifié bande amateur UHF, 30 canaux, puissance 10 W : 60 €. F5MPS, tél. 06.24.92.06.17.

Vends pour collectionneur ou pour passionné ligne Ten-Tec Argonaute TRX, ampli, alim., bon état de présentation et en état de marche. Faire offre ou échange TRX moderne CB Jackson : 70 € et 3900F : 90 €. Tél. 02.96.91.15.81 ou 06.85.51.92.68.

Livre neuf TM615A en français pour SCR 609, 610A USA = BC 659A, description, réglages, nomenclatures, franco de port : 38 €. E. Bretzner, tél. 04.91.66.05.89 de 10 à 18h.

Vends Kenwood TS520 E/R P147, RX P147, ER P126, RX PP117, RX VHF BC733, RX US

Vends AR88D, 540 kHz - 32 MHz RCA ICOM IC-R70 - pylône télescopique 11 m. Tél. 02.38.92.36.57 HR.

R48/TRC8 230/250 MC, ampli HF AM102A, accord antenne AN194, RX VHF R298, voir annonce revue mars 2007. Listes contre 3 timbres à 0,54. Brisson, La Burelière, 50420 St. Vigor des Monts, tél. 02.33.61.97.88.

Vends Yaesu FT-897D neuf, jamais servi, garantie : 650 €. Metrix pont impédance IX-307B mesure de résistance, capacités, inductances, 1 uH à 1000 uH, mesures des pertes : 120 €. Tél. 05.55.75.48.60.

Vends Atlas 210X avec NB : 165 €. Tél. 06.30.01.79.78.

Vends Bird 43 : 130 €, tbe + port. Boîte Heathkit modèle 2060A, 2000 W, self à roulette, 3 sorties antenne + long fil avec balun. Fer à souder Weller WTCP-S : 50 €. Ampli HF HLA 150 V, 1,8 à 30 MHz, 2 ventilateurs avec filtre de bandes, entrée 1.10 W, sortie 250 W SSB, 150 AM, FM : 200 €. Tél. 05.55.75.48.60.

Vends RCI 2950 : 160 €. BV135 : 100 € avec notice. Micro de table : 30 € ou le tout : 250 €, port compris, cause licence. Tél. 05.58.55.35.82.

Vends Sony SW1, SW77, SW100, 2001, 2001D, 6800W, 7600DS, Grundig Yacht Boy 500, Satellit 500, 600, 650, 700, 800, 900, 1000, 2000, 2100, 3000, 3400, 5000, 6001, Normende

900 stéréo Silver Space Master Pan Crusader 52F1 + 82F1 HF, UHF, VHF, tous modes, Pan Crusader 8000, tous modes, scanners AOR 3000A, 5000A, 8200, 8600, TX RX Icom IC-706, 100 kHz à 200 MHz sans trou, Yaesu 1000MP + SP8 + MD100 A8X, le tout comme neuf, OM non fumeur. Magnétoscope JVC 640MS à réviser ou pour pièces. 2 lecteurs pour ordi. Tél. 04.66.35.27.71 le soir.

Vends RCI 2950, 26 à 32 MHz : 160 €. Ampli BV135 ventilé 160 W : 80 €. Micro de table Euro Master Plus : 30 €. RCI 2950 : 120 € cause licence, livré avec notice. Recherche micro Icom 5M6. Faire offre. F4FHX, Olivier, tél. 05.58.55.35.82.

Vends transceiver Icom 756 Pro 3, neuf, achat février 2007, emballage d'origine : 3000 €. F4CPU, tél. 06.13.71.53.57, dépt. 83.

**ANTENNES**

Vends antenne mini Wimo 3 éléments, 5 bandes avec 3 x 3 m de mâts triangulaires + lot de haubanage + rotor + commande, l'ensemble servi 1 an : 400 € à prendre sur place. F6HDJ, tél. 06.74.95.28.48.

Cède ou échange antenne 4 éléments Create 714T, 3 bandes 7, 14, 21, boom 8,80 m, poids 35 kg, état FB, à prendre sur place. Prix à débattre. Tél. 06.73.27.85.97.

Urgent, recherche article "CompuCoder" (clavier électronique) de Winfa quand "QST" était encore en petit format (vers 1975). Frais remboursés. Tél. Pierre au 02.51.81.09.79 le matin après 10h.

Neuf usine, coaxial Belden USA 50 ohms, diam. 10, quadruple blindage, faible perte, doubles tresse et feuillard, âme 22/10 cuivre étamé, 1 à 300 mètres : 2,50 € le mètre. E. Bretzner, tél. 04.91.66.05.89.

Vends ampli KLV1000P neuf, jamais servi : 300 €. Antenne Wincker Super Nova 3,5 à 70 MHz : 300 €. Tél. 05.49.29.50.50 HR.

**DIVERS**

Vends sur radio militaire, doc. technique, notices, schémas origine. Photocopies Radio Plans surplus hors série 1966. Pas de liste. Faire demande, réponse contre enveloppe timbrée. Le Stéphanois, 3 rue de l'Eglise, 30170 St. Hippolyte du Fort, tél. 06.19.04.32.10.

Vends lot 300 pots neufs, bob. vitrifiés, carbone simple de 0,5 W à 5 W, le lot : 100 € + port. Lot de 500 capas neuves, mica de 200 pF à 10 kpF, 1 kV à 5 kV, le lot : 100 € + port. Tél. 04.42.70.37.76 le soir.

Avant déménagement, cède à prix cassés, matériels de mesures anciens, Metrix, Ferisol, générateurs, VE, lampemètre et stock de tubes, notices, composants HT à voir et prendre sur place à Paris-Gastaud, 12 bis rue Edgar Faure, 75015 Paris, tél. 06.50.65.79.71 ou f1gaw@wanadoo.fr

**ANNONCEZ-VOUS !**

**N'oubliez pas de joindre 2 timbres à 0,54 € (par grille)**

VEUILLEZ RÉDIGER VOTRE PA EN MAJUSCULES. LAISSEZ UN BLANC ENTRE LES MOTS. UTILISEZ UNIQUEMENT CETTE GRILLE DE 10 LIGNES (OU PHOTOCOPIE). LES ENVOIS SUR PAPIER LIBRE NE SERONT PAS TRAITÉS.

LIGNES	
1	
2	
3	
4	
5	
6	
7	
8	
9	
10	

**RUBRIQUE CHOISIE :**  RECEPTION/EMISSION  INFORMATIQUE  CB  ANTENNES  RECHERCHE  DIVERS  
 Particuliers : 2 timbres à 0,54 € - Professionnels : grille 50,00 € TTC - PA avec photo : + 15,00 € - PA couleur : + 2,00 € - PA encadrée : + 2,00 €

Nom ..... Prénom .....

Adresse .....

Code postal ..... Ville .....

Toute annonce professionnelle doit être accompagnée de son règlement libellé à l'ordre de SRC, avant le 10 précédent le mois de parution. Envoyez la grille, accompagnée de vos 2 timbres à 0,54 € ou de votre règlement à : **SRC/Service PA - 1, traverse Boyer - 13720 LA BOUILLADISSE**



Cause départ étranger, F6BFR vend 3 matériels Hi-Fi SONY haut de gamme en parfait état :  
**TA-E9000ES** AV Control Amplifier + RM-TP501E (télécommande) : 500 €. Le TA-E9000ES est un préamplificateur AV 5 canaux.  
**TA-VA777ES** Integrated AC amplifier + RM-TP501E (télécommande) : 700 €. Le TA-VA777ES est l'équivalent du TA-E9000ES avec ampli AV incorporé (équivalent du TA-N9000ES). Entrée 5 canaux. Poids : 24,5 kg !  
**CDP-CX450** Mega Changeur 400 CD : 250 €. Le CDP-CX450 est un lecteur de 400 CD sous forme de juke box. Fonction CD texte (prise pour clavier externe), affichage titre / plage, disque. Lecture des CD-R. Très peu servi.  
 Infos Internet sur les matières ci-dessus :  
 TA-E9000ES : <http://www.commentcamarche.net/guide-achat/sony-ta-e9000es-69401-fiche-technique>  
 TA-VA777ES : [http://dvdhificinema.free.fr/TestsMat/Test\\_Sony\\_TA-VA777ES.htm](http://dvdhificinema.free.fr/TestsMat/Test_Sony_TA-VA777ES.htm)  
 CDP-CX450 : <http://www.hificlassifieds.com/index/listings/page1179.htm>  
 Tél. : 06.65.18.87.78 de 0900 à 1200 et 1600 à 2000.

**QUARTZ PIEZOÉLECTRIQUES**  
 « Un pro au service des amateurs »  
 • Qualité pro  
 • Fournitures rapides  
 • Prix raisonnables  
**DELOOR Y. - DELCOM**  
**BP 12 • B1640 Rhode St-Genèse BELGIQUE**  
**Tél. : 00.32.2.354.09.12**  
*PS: nous vendons des quartz aux professionnels du radiotéléphone en France depuis 1980. Nombreuses références sur demande.*  
**E-mail : delcom@deloor.be**  
**Internet : http://www.deloor.be**

**SUD AVENIR RADIO**  
 à VOTRE SERVICE DEPUIS 1955...  
**RW 501**  
**Wattmètre-réflexomètre ORITEL sans bouchon**  
 Mesure pleine échelle de 25 MHz à 1300 MHz en 6 gammes  
 Puissance : de 1 W à 300 W  
 Z : 50 Ω  
 Poids : 1,4 kg  
 Avec documentation  
  
**433€ Franco**  
 Nous consulter (joindre 2 timbres à 0,53 €)  
**VENTE AU COMPTOIR** les vendredis de 10 à 12 h et de 14 à 18 h 30 et les samedis de 10 à 12 h 30  
**VENTE PAR CORRESPONDANCE** France et Étranger  
**22, BOULEVARD DE L'INDÉPENDANCE 13012 MARSEILLE - TÉL. : 04 91 66 05 89**

**RECHERCHE**

Recherche postes transistors Optalix, Radio St. Germain, TED, 1er modèle gainé cuir marron, TO503 marron, Paris/Dakar St. Gilles, TO102, TO79, 2ème modèle, T308, TO208, TO318, FMT0308, ACNES sauf rouge, Gluny, Passy, Milly, le tout en excellent état de marche et de présentation. Intéresse même à prix fort si état neuf. Tél. ou écrire à F6DQH, J.-M. Bernard, 4 rue de la Garenne, 79000 Niort/St. Liguairre, 05.49.73.98.10 de 10 à 22 h.

Recherche alim. Yaesu FP-707, coupleur d'antenne FC-707 Yaesu. VFO digital VF-707DM. Faire offre à Denis F0EPN, tél. 02.40.43.98.76 après 19h.

Urgent, recherche générateur CW aléatoire Morisix MT-5. Faire offre à Pierre au 02.51.81.09.79 après 10 h UTC.

Recherche et achète pour collection personnelle chez anciens commerciaux Sté Optalix Radio, représentant d'usine et distributeurs,

toute documentation, pubs d'Optalix, couleur, noir et blanc suivant époque 1962/1984 ainsi que tarifs destinés aux professionnels + dossiers techniques, schémas destinés aux SAV distributeurs, le tout en doc. original (non copié). J.-M. Bernard 5 rue de la Garenne, 79000 Niort/St. Liguairre, tél. 05.49.73.98.10 de 10 à 22 h.

Recherche mode d'emploi du Sony CRF 320, bon prix. Recherche Barlow Wadley XRC 30 Mark 2, bon prix. Tél. 06.86.15.27.31.

**BON DE COMMANDE CD ROM ET ANCIENS NUMÉROS**

CD ROM	PRIX	REMISE ABONNÉ	QUANTITÉ	S/TOTAL
CD Collector MEGAHERTZ année 1999 (190 à 201)	45,00 €* <sup>*</sup>	-50 % = 22,50 €* <sup>*</sup>		
CD Collector MEGAHERTZ année 2000 (202 à 213)	45,00 €* <sup>*</sup>	-50 % = 22,50 €* <sup>*</sup>		
CD Collector MEGAHERTZ année 2001 (214 à 225)	45,00 €* <sup>*</sup>	-50 % = 22,50 €* <sup>*</sup>		
CD Collector MEGAHERTZ année 2002 (226 à 237)	45,00 €* <sup>*</sup>	-50 % = 22,50 €* <sup>*</sup>		
CD Collector MEGAHERTZ année 2003 (238 à 249)	45,00 €* <sup>*</sup>	-50 % = 22,50 €* <sup>*</sup>		
CD Collector MEGAHERTZ année 2004 (250 à 261)	45,00 €* <sup>*</sup>	-50 % = 22,50 €* <sup>*</sup>		
CD Collector MEGAHERTZ année 2005 (262 à 273) <b>NOUVEAU</b>	45,00 €* <sup>*</sup>	-50 % = 22,50 €* <sup>*</sup>		
CD Cours de Télégraphie (2 CD + Livret)	30,00 €* <sup>*</sup>	-----		
CD Numéro Spécial SCANNERS	7,00 €* <sup>*</sup>	-----		
CD Numéro Spécial DÉCOUVRIR le radioamateurisme	7,00 €* <sup>*</sup>	-----		
LIVRE	PRIX	-----	QUANTITÉ	S/TOTAL
Apprendre et pratiquer la télégraphie (compl. du Cours)	22,00 €* <sup>*</sup>	-----		
REVUES (anciens numéros papier)**	PRIX par N°	NUMEROS DESIRÉS		S/TOTAL
MEGAHERTZ du numéro 250 au numéro en cours (sauf 286)	6,25 €* / N°			
			<b>TOTAL</b>	

\* Les prix s'entendent TTC, port inclus pour la France métropolitaine. Autre pays: ajouter 1,00€ par article. - Nous n'acceptons que les chèques libellés en euros uniquement, sur une banque française uniquement. - Ce bon de commande n'est valable que pour le mois de parution (MHZ 289 avril 2007). - En cas d'utilisation d'un ancien bon de commande, les tarifs à la date de la commande sont applicables.  
 \*\* Quelques anciens numéros sont encore disponibles. Nous consulter par fax ou par mail de préférence.

Ci-joint, mon règlement à : **SRC - 1, tr. Boyer - 13720 - LA BOUILLADISSE**

Adresser ma commande à : Nom \_\_\_\_\_ Prénom \_\_\_\_\_

Adresse \_\_\_\_\_

Code postal \_\_\_\_\_ Ville \_\_\_\_\_

Tél. \_\_\_\_\_ E-mail \_\_\_\_\_ Indicatif \_\_\_\_\_

chèque bancaire  chèque postal  mandat

Je désire payer avec une carte bancaire (Mastercard - Eurocard - Visa) \_\_\_\_\_

Date d'expiration : \_\_\_\_\_ Cryptogramme visuel : \_\_\_\_\_ Date : \_\_\_\_\_ Signature obligatoire \_\_\_\_\_

(3 derniers chiffres du n° au dos de la carte)

Avec votre carte bancaire, vous pouvez commander par téléphone, par fax ou par Internet.

Tél. : 04 42 62 35 99 - Fax : 04 42 62 35 36 - Web : megahertz-magazine.com - E-mail : cde@megahertz-magazine.com



Abonnez-vous Abonnez-vous Abonnez-vous Abonnez-vous Abonnez-vous

**MEGAHERTZ**  
www.megahertz-magazine.com

**Directeur de Publication**  
James PIERRAT, F6DNZ

**DIRECTION - ADMINISTRATION  
ABONNEMENTS-VENTES**

**SRC - Administration**  
1, traverse Boyer - 13720 LA BOUILLADISSE  
Tél. : 04 42 62 35 99 - Fax : 04 42 62 35 36  
E-mail : admin@megahertz-magazine.com

**RÉDACTION**

Rédacteur en Chef : Denis BONOMO, F6GKQ

**SRC - Rédaction**

9, rue du Parc 35890 LAILLÉ  
Tél. : 02 99 42 37 42 - Fax : 02 99 42 52 62  
E-mail : redaction@megahertz-magazine.com

**PUBLICITE**

à la revue

E-mail : pub@megahertz-magazine.com

**MAQUETTE - DESSINS  
COMPOSITION - PHOTOGRAVURE**  
SRC éditions sarl

**IMPRESSION**

Imprimé en France / Printed in France  
SAJIC VIEIRA - Angoulême

**MEGAHERTZ** est une publication de SRC

Sarl au capital social de 7 800 €

402 617 443 RCS MARSEILLE - APE 221E  
Commission paritaire 80842 - ISSN 0755-4419  
Dépôt légal à parution  
Distribution NMPP

Reproduction par tous moyens, sur tous supports, interdite sans accord écrit de l'Éditeur. Les opinions exprimées ainsi que les articles n'engagent que la responsabilité de leurs auteurs et ne reflètent pas obligatoirement l'opinion de la rédaction. Les photos ne sont rendues que sur stipulation expresse. L'Éditeur décline toute responsabilité quant à la teneur des annonces de publicités insérées dans le magazine et des transactions qui en découlent. L'Éditeur se réserve le droit de refuser les annonces et publicités sans avoir à justifier ce refus. Les noms, prénoms et adresses de nos abonnés ne sont communiqués qu'aux services internes du groupe, ainsi qu'aux organismes liés contractuellement pour le routage. Les informations peuvent faire l'objet d'un droit d'accès et de rectification dans le cadre légal.



## Les privilèges de l'abonné

L'assurance  
de ne manquer  
aucun numéro

50 % de remise\*  
sur les CD-Rom  
des anciens numéros



L'avantage  
d'avoir MEGAHERTZ  
directement dans  
votre boîte aux lettres  
près d'une semaine  
avant sa sortie  
en kiosques

Recevoir  
un CADEAU\*\* !

\* Réservé aux abonnés 1 et 2 ans. \*\* Pour un abonnement de 2 ans uniquement (délai de livraison : 4 semaines environ).

**OUI, Je m'abonne à MEGAHERTZ**

M289

A PARTIR DU N°   
290 ou supérieur

Ci-joint mon règlement de \_\_\_\_\_ € correspondant à l'abonnement de mon choix.

Adresser mon abonnement à : Nom \_\_\_\_\_ Prénom \_\_\_\_\_

Adresse \_\_\_\_\_

Code postal \_\_\_\_\_ Ville \_\_\_\_\_

Tél. \_\_\_\_\_ e-mail \_\_\_\_\_ Indicatif \_\_\_\_\_

chèque bancaire  chèque postal  mandat

Je désire payer avec une carte bancaire  
Mastercard - Eurocard - Visa

\_\_\_\_\_

Date d'expiration : \_\_\_\_\_

Cryptogramme visuel : \_\_\_\_\_  
(3 derniers chiffres du n° au dos de la carte)

Date, le \_\_\_\_\_

Signature obligatoire ▷

Avec votre carte bancaire, vous pouvez vous abonner par téléphone.

### TARIFS CEE/EUROPE

12 numéros (1 an) **57€,00**

### TARIFS FRANCE

6 numéros (6 mois) **25€,00**  
au lieu de 28,50 € en kiosque.

12 numéros (1 an) **45€,00**  
au lieu de 57,00 € en kiosque.

24 numéros (2 ans) **88€,00**  
**AVEC UN CADEAU**  
au lieu de 114,00 € en kiosque.

Pour un abonnement de 2 ans,  
cochez la case du cadeau désiré.

**DOM-TOM/ETRANGER :  
NOUS CONSULTER**

**1 CADEAU**  
au choix parmi les 7  
**POUR UN ABONNEMENT  
DE 2 ANS**

Gratuit :

- Une revue supplémentaire
- Un sac isotherme 6 boîtes
- Un mousqueton/boussole
- Un mini-ventilateur
- Un mètre/niveau



Avec 2,16 €  
(4 timbres à 0,54 €):

- Un set de voyage
- Un réplicateur de port USB

délai de livraison : 4 semaines dans la limite des stocks disponible

**POUR TOUT CHANGEMENT  
D'ADRESSE, N'OUBLIEZ PAS  
DE NOUS INDIQUER VOTRE  
NUMÉRO D'ABONNÉ  
(INSCRIT SUR L'EMBALLAGE)**

Bulletin à retourner à : **SRC - Abo. MEGAHERTZ**

1, tr. Boyer - 13720 LA BOUILLADISSE - Tél. 04 42 62 35 99 - Fax 04 42 62 35 36

Vous pouvez vous (ré)abonner directement sur [www.megahertz-magazine.com](http://www.megahertz-magazine.com)

En cas d'utilisation d'un ancien bon d'abonnement, les tarifs en cours au jour de l'abonnement sont applicables.





# SR-2000 - RECEPTEUR PANORAMIQUE PROFESSIONNEL 25 MHz ~ 3 GHz



**Le SR-2000 combine un récepteur triple-conversion de haute qualité avec un analyseur de spectre ultra-rapide.**

- Affichage haute vitesse par transformation de Fourier rapide (FTT)
- Affiche jusqu'à 10 MHz de largeur de spectre
- Afficheur TFT couleurs 5"
- Fonction affichage temps réel
- Recherche (FTT) et capture rapide des nouveaux signaux
- Afficheur couleur versatile commandé par processeur de signal digital
- Lecture valeurs moyenne ou crête
- Gamme de fréquences: 25 MHz ~ 3 GHz (sans trous)
- Récepteur triple conversion ultra-stable et à sensibilité élevée
- Modes reçus AM/NFM/WFM/SFM
- 1000 mémoires (100 canaux x 10 banques)
- Utilisation facile avec commande par menus
- Commande par PC via port série (ou interface USB optionnelle)

**AR-8600-Mark2** - Récepteur 100 kHz à 3000 MHz. AM/WAM/NAM/WFM/NFM/SFM/USB/LSB/CW.

1000 mémoires. 40 banques de recherche avec 50 fréquences Pass par banque et pour le balayage VFO.

Analyseur de spectre. Sortie FI 10,7 MHz. Filtre SSB 3 kHz (filtres Collins SSB et AM en option). RS-232.



**AR-3000A**

Récepteur 100 kHz à 2036 MHz (sauf bande 88 à 108 MHz). AM/NFM/WFM/USB/LSB. 400 mémoires. Sauvegarde batterie lithium. RS-232. Horloge timer.

MRT-0306-1-C

**AR-8200-Mark3** - Récepteur 500 kHz à 2040 MHz. WFM/NFM/SFM/WAM/AM/NAM/USB/LSB/CW. 1000 mémoires.

Options par carte additionnelles: recherche et squelch CTCSS; extension 4000 mémoires; enregistrement digital; éliminateur de tonalité; inverseur de spectre audio. RS-232.



**LA-380**

Antenne active loop 10 kHz ~ 500 MHz. Haut facteur Q, préamplificateur 20 dB de 10 kHz ~ 250 MHz, point d'interception +10 dBm, compacte (diamètre 30 cm).

**NOUVEAU**

**ARD-9000** - Modem digital pour transmission digitale de la parole en SSB (qualité similaire à la FM). Se branche entre le micro et l'entrée micro du transceiver.

**NOUVEAU**



**AR-5000A** - Récepteur semi-professionnel 10 kHz à 3000 MHz. AM/FM/USB/LSB/CW. 10 VFO. 2000 mémoires. 10 banques de recherche. 1100 fréquences Pass. Filtres 3, 6, 15, 40, 110 et 220 kHz (500 Hz en option).

**ARD-9800** - Interface modem pour transmission digitale avec sélectif, VOX, data et image (option). Se branche entre le micro et l'entrée micro du transceiver.



**AR-5000A+3** - Version professionnelle incluant les options AM synchronisation/ AFC/ limiteur de bruit.



## GENERALE ELECTRONIQUE SERVICES

205, rue de l'Industrie - Zone Industrielle - B.P. 46 - 77542 SAVIGNY-LE-TEMPLE Cedex  
Tél.: 01.64.41.78.88 - Ligne directe Commercial OM: 01.64.10.73.88 - Fax: 01.60.63.24.85  
VoIP-H.323: 80.13.8.11 - <http://www.ges.fr> - e-mail: [info@ges.fr](mailto:info@ges.fr)

G.E.S. - MAGASIN DE PARIS: 212, avenue Daumesnil - 75012 PARIS - TEL.: 01.43.41.23.15 - FAX: 01.43.45.40.04  
G.E.S. OUEST: 1 rue du Coin, 49300 Cholet, tél.: 02.41.75.91.37 G.E.S. COTE D'AZUR: 454 rue Jean Monet - B.P. 87 - 06212 Mandelieu Cedex, tél.: 04.93.49.35.00 G.E.S. LYON: 22 rue Tronchet, 69006 Lyon, tél.: 04.78.93.99.55  
G.E.S. NORD: 9 rue de l'Alouette, 62690 Estrée-Cauchy, tél.: 03.21.48.09.30

Prix revendeurs et exportation. Garantie et service après-vente assurés par nos soins. Vente directe ou par correspondance aux particuliers et aux revendeurs. Nos prix peuvent varier sans préavis en fonction des cours monétaires internationaux. Les spécifications techniques peuvent être modifiées sans préavis des constructeurs.



# FT-2000

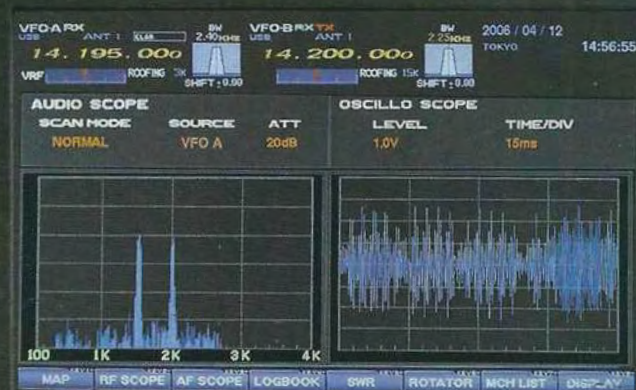
## Le Nouveau Jalon du DX en HF / 50 MHz



- DSP IF avec réglage de contour, largeur et décalage
- «Filtres-roofing» sur la première fréquence intermédiaire
- Double réception dans une même bande
- Filtre présélecteur à haut facteur Q
- Versions 100 W (alimentation 13,8 Vdc INTERNE) ou 200 W (alimentation secteur externe)

Garantie 2 ans sur matériels Yaesu radioamateur

Version 100W  
€2.850,00



Prix TTC valables jusqu'au 31 mars 2007 - Port en sus

MRT-0107-2C



Moniteur, clavier et manipulateur non fournis.  
L'option DMU-2000 et un moniteur sont nécessaires  
pour l'affichage les différentes fonctions.



## GENERALE ELECTRONIQUE SERVICES

205, rue de l'Industrie - Zone Industrielle - B.P. 46 - 77542 SAVIGNY-LE-TEMPLE Cedex  
Tél.: 01.64.41.78.88 - Ligne directe Commercial OM: 01.64.10.73.88 - Fax: 01.60.63.24.85  
VoIP-H.323: 80.13.8.11 — <http://www.ges.fr> — e-mail: [info@ges.fr](mailto:info@ges.fr)

G.E.S. - MAGASIN DE PARIS: 212, avenue Daumesnil - 75012 PARIS - TEL.: 01.43.41.23.15 - FAX: 01.43.45.40.04  
G.E.S. OUEST: 1 rue du Coin, 49300 Cholet, tél.: 02.41.75.91.37 G.E.S. COTE D'AZUR: 454 rue Jean Monet - B.P. 87 - 06212 Mandelieu Cedex, tél.: 04.93.49.35.00 G.E.S. LYON: 22 rue Tronchet, 69006 Lyon, tél.: 04.78.93.99.55  
G.E.S. NORD: 9 rue de l'Alouette, 62690 Estrée-Cauchy, tél.: 03.21.48.09.30

Prix revendeurs et exportation. Garantie et service après-vente assurés par nos soins. Vente directe ou par correspondance aux particuliers et aux revendeurs. Nos prix peuvent varier sans préavis en fonction des cours monétaires internationaux. Les spécifications techniques peuvent être modifiées sans préavis des constructeurs.